

Canon PIXUS iP8730

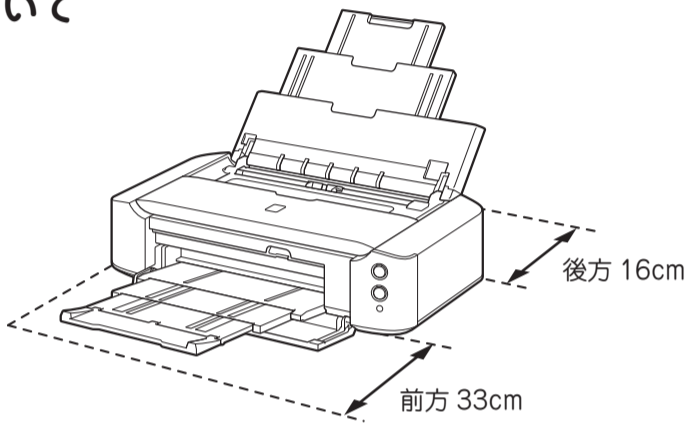
かんたん スタートガイド

設置手順を動画で説明

canon.jp → iP8730 動画で説明 検索

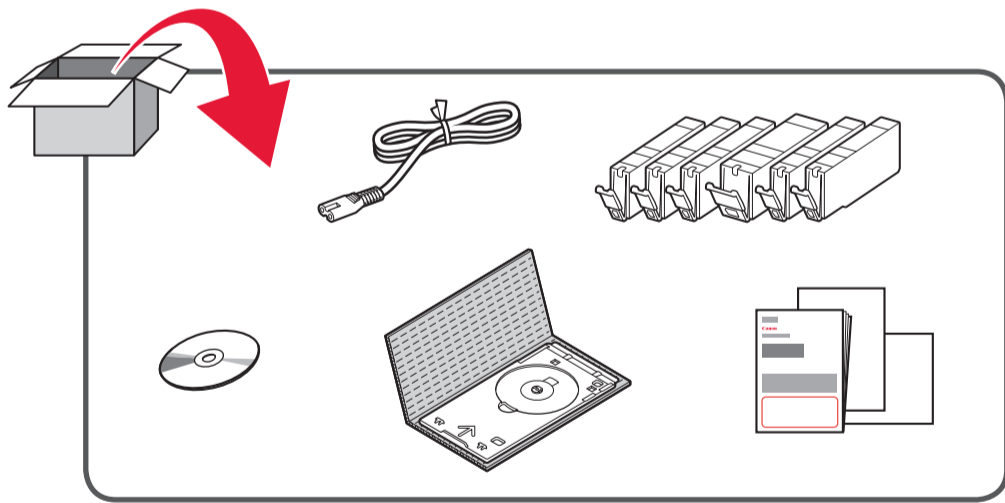
設置の手順を動画でご覧いただけます。

設置場所について



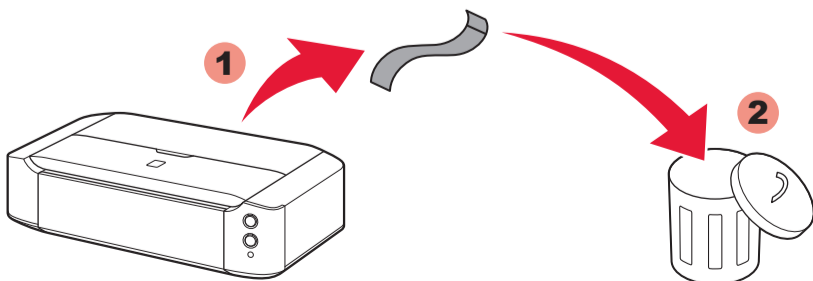
用紙サポートと排紙トレイを開くため、本製品の前方に 33cm、後方に 16cm のスペースが必要です。

1 付属品を確認しよう

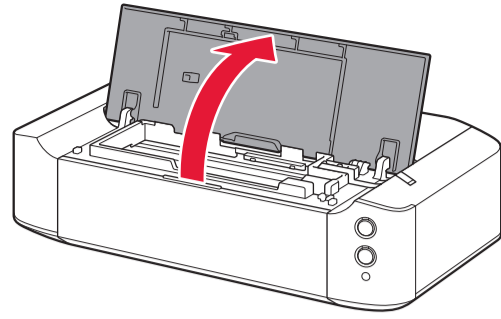


2 さあ、はじめよう

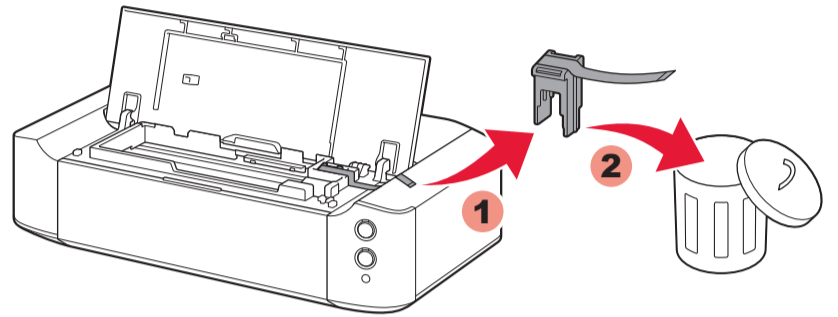
1 保護材（テープなど）を取り除く



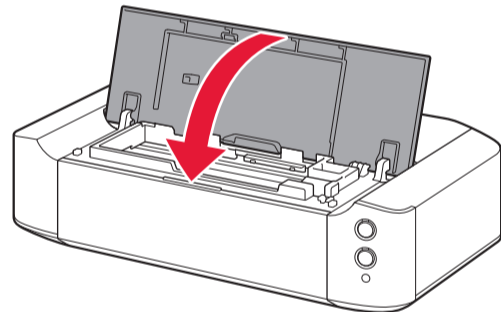
2 トップカバーを開く



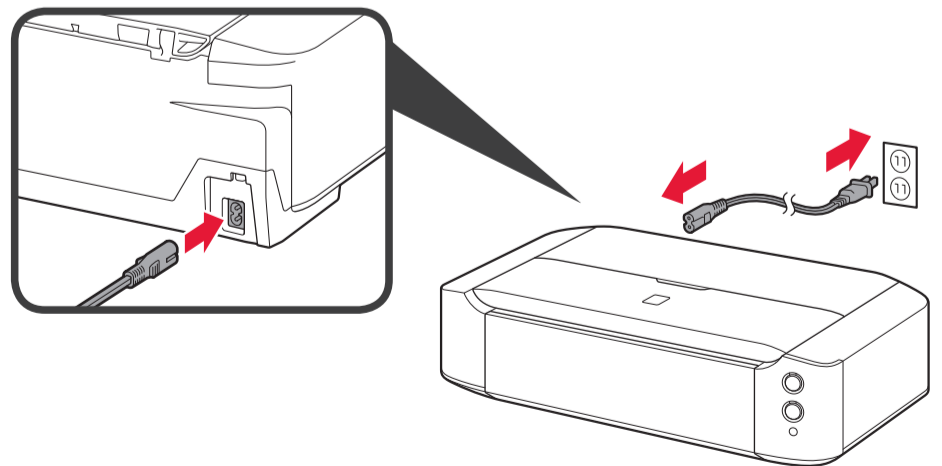
3 オレンジテープと固定部材を取り除く



4 トップカバーを閉じる

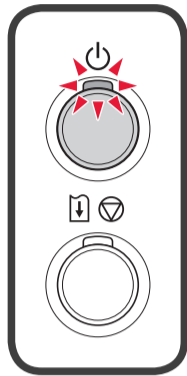
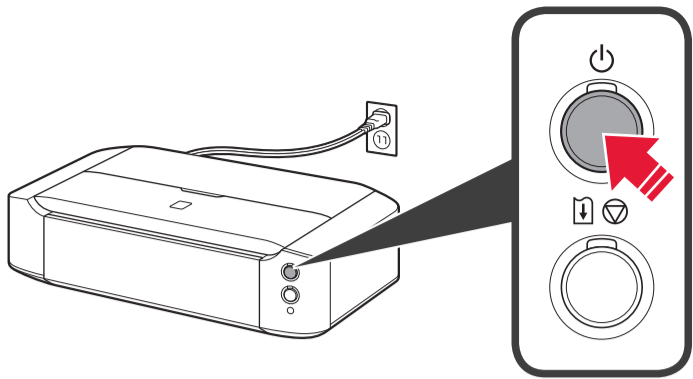


5 電源コードを接続する



USB ケーブルはまだ接続しないでください。

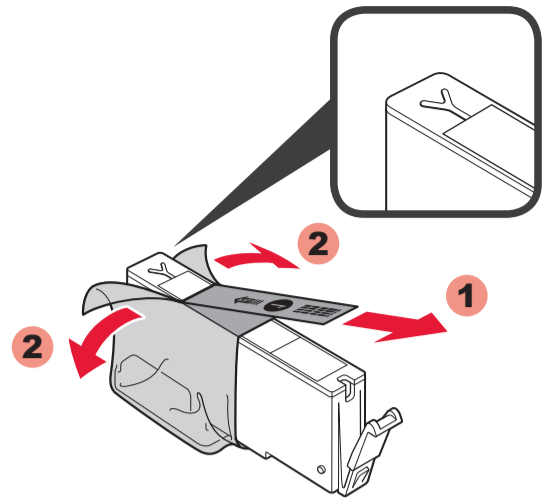
6 電源ボタンを押して、電源ランプ（白色）が点灯したことを確認する



3

エラーランプ（オレンジ色）が点滅したときは、電源ボタンを押して電源を切り、**2** からやり直してください。

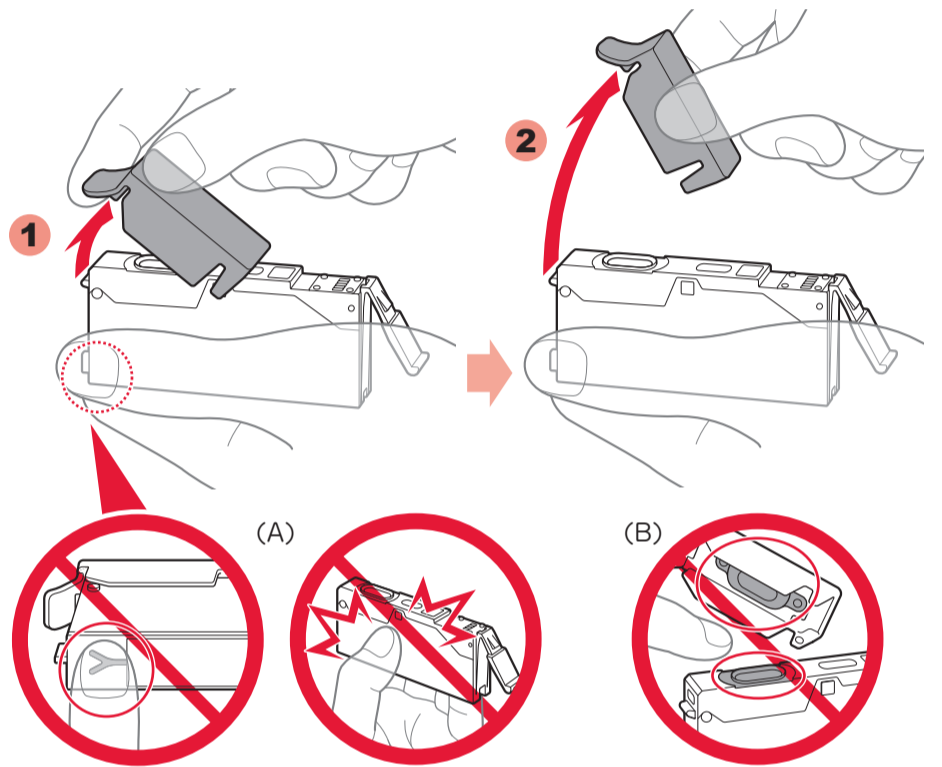
2 フィルムをはがす



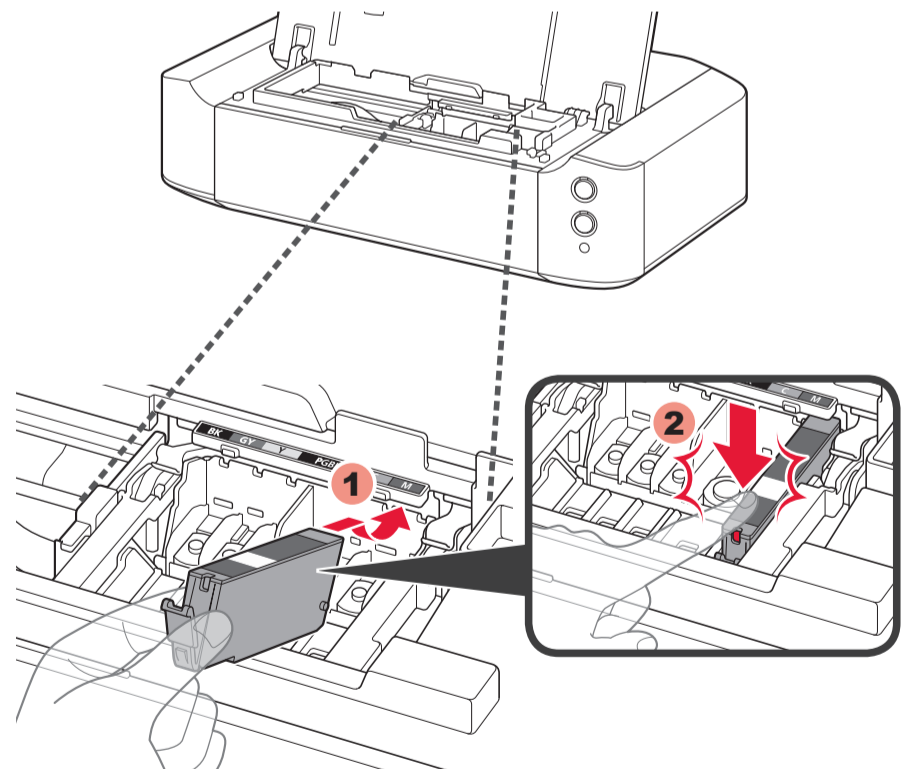
- ・ かならず付属のセットアップ用インクタンクをご使用ください。
- ・ オレンジ色のテープを完全にはがしてください。

3 オレンジ色のキャップに指をかけてゆっくり取り外す

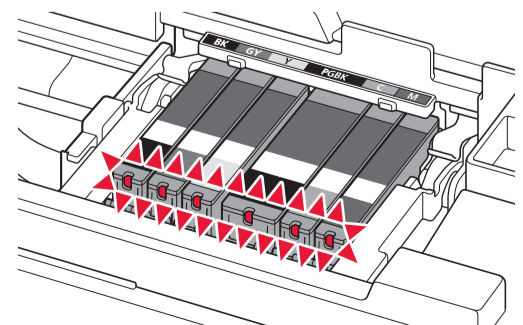
- ⊘ (A) Y字の溝をふさいだまま、側面を押さないで！
- ⊘ (B) 触らないで！



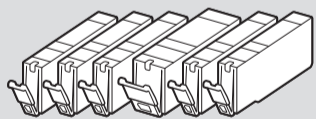
4 インクタンクを差し込み、カチッと音がするまで上から押す
ランプが点灯してから、次のインクタンクを取り付ける



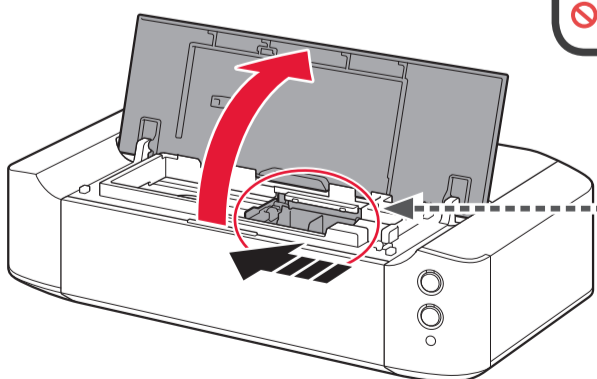
5 すべてのランプが点灯したことを確認する



3 インクタンクを取り付けよう



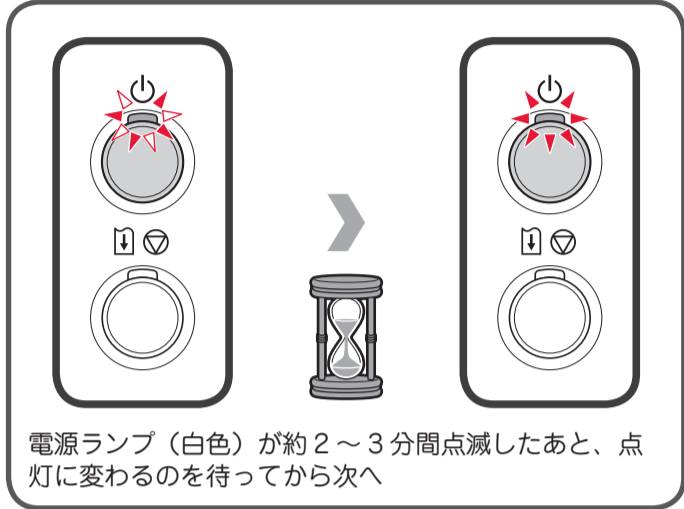
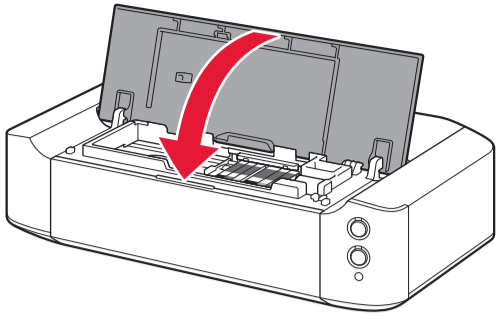
1 トップカバーを開く



インクタンク取り付け位置
⊘ 止まるまで触らないで！



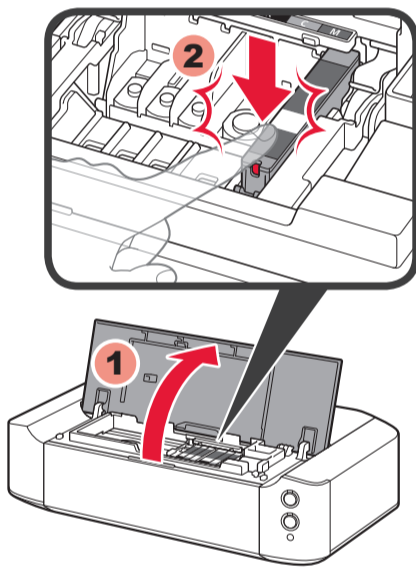
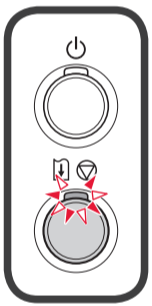
6 トップカバーを閉じる



電源ランプ（白色）が約2～3分間点滅したあと、点灯に変わるのを待ってから次へ

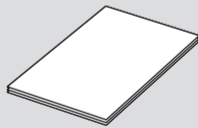
4

初めてプリンターをご使用になる際には、印刷可能な状態にするためにインクを消費します。

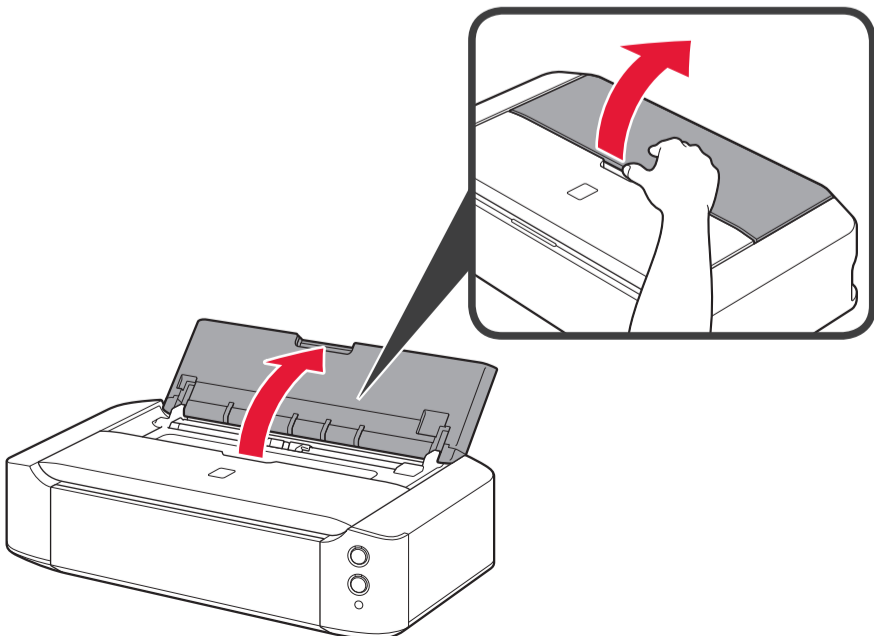


エラーランプ（オレンジ色）が点滅したときは、インクタンクの取り付けを確認してください。

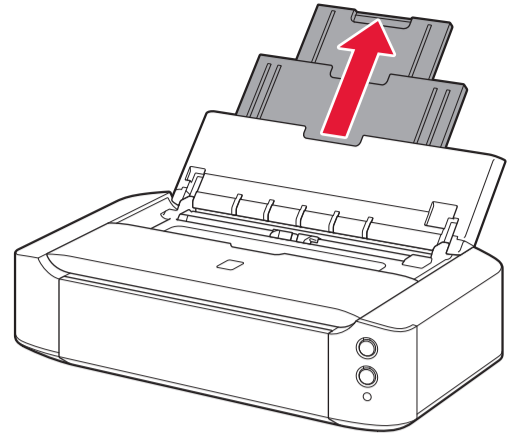
4 プリントヘッドの位置を調整しよう



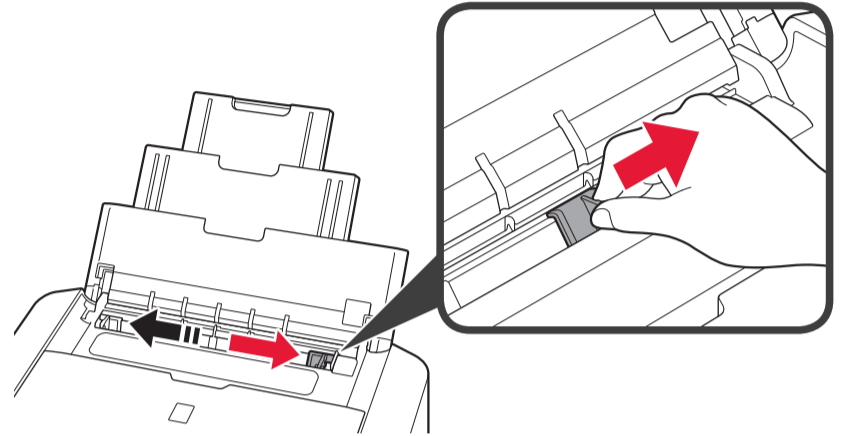
1 用紙サポートを開く



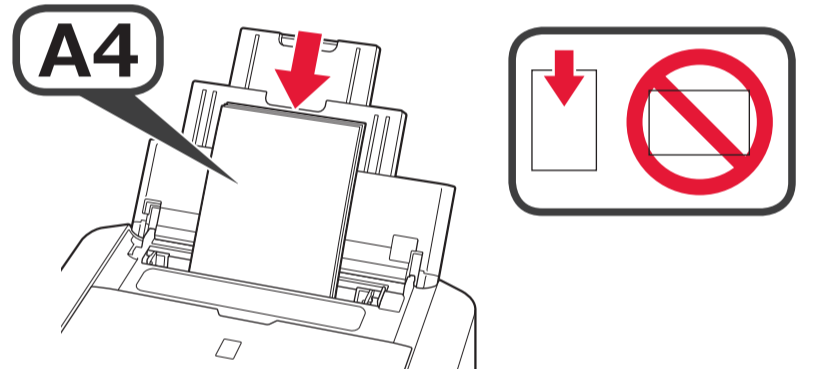
2 用紙サポートを引き伸ばす



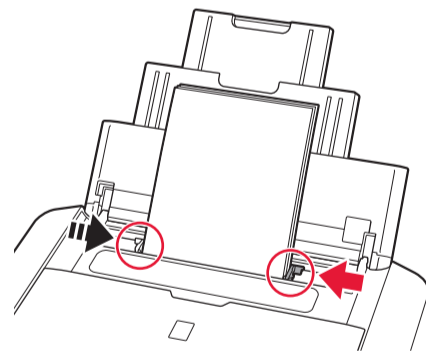
3 右の用紙ガイドを端に寄せる 左の用紙ガイドは右と同時に動く



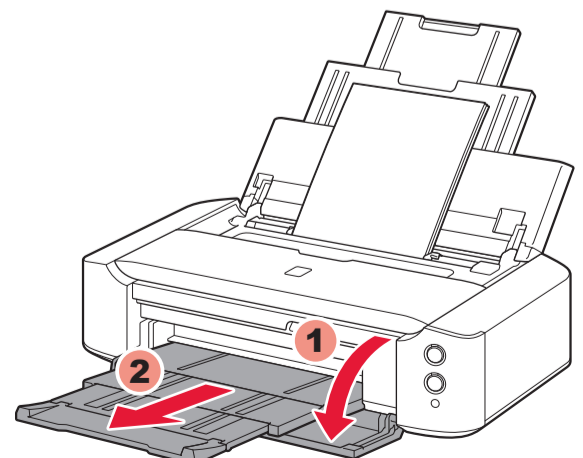
4 印刷したい面を表にしてセットする



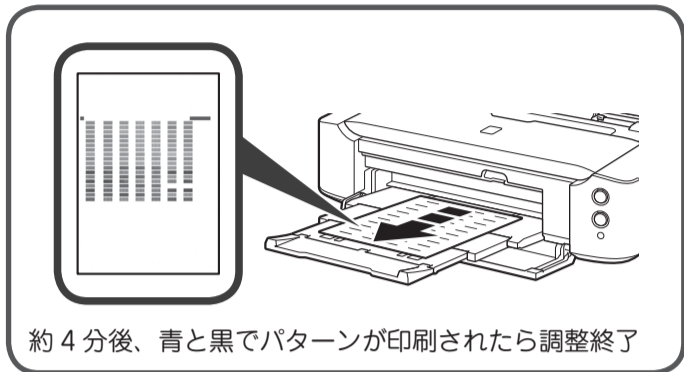
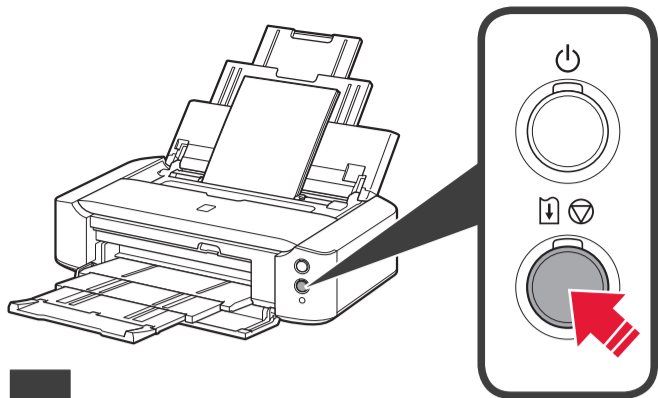
5 左右の用紙ガイドを用紙の両端に合わせる



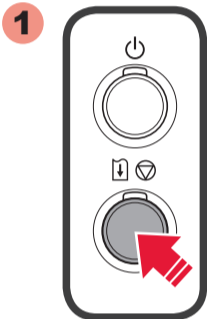
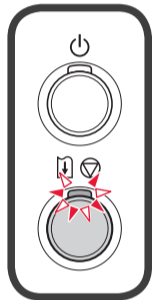
6 排紙トレイを開き、手前に引き伸ばす



7 リセットボタンを押す



5



エラーランプ（オレンジ色）が点滅したときは、ボタンを押してエラーを解除し、次へ

5

プリントヘッド位置の調整は、プリンタードライバーを使って、あとで行うこともできます。詳しくは電子マニュアル（取扱説明書）またはオンラインマニュアルを参照してください。

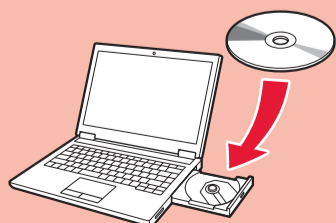
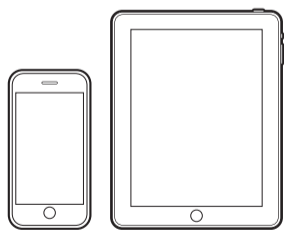
5 ソフトウェアをインストールしよう



ご使用の機器に、ソフトウェアをインストールしてください。

パソコンをお使いの方へ

- ・ 起動しているすべてのプログラムは、あらかじめ終了しておいてください。
- ・ 管理者（Administrators グループのメンバー）としてログオンしてください。
- ・ インストールの途中でインターネット接続が発生することがあります。



canon.com/ijsetup



取扱説明書について

パソコンで読む

Quick Menu
(クイック・メニュー)

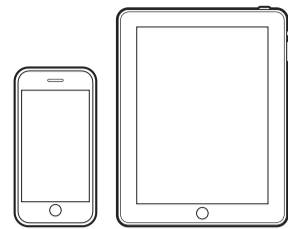
パソコンにインストールした
電子マニュアル（取扱説明書）へ



Webサイト上の
オンラインマニュアルへ

<http://>

スマートフォンなどで読む



canon.com/ijsetup

Webサイト上の
オンラインマニュアルへ

<http://>

印刷の前に

プリンター用の紙設定（種類やサイズ）をかならず変更してください。詳しくは『PIXUS 早わかり』を参照してください。



プリンターの内部に物が入らないように注意してください。故障の原因になります。

インクタンクについてのご注意

- ・ インクタンクに穴を開けるなどの改造や分解をすると、インクが漏れ、本製品の故障の原因となることがあります。改造・分解はお勧めしません。
 - ・ インクの詰め替えなどによる非純正インクのご使用は、印刷品質の低下やプリントヘッドの故障の原因となることがあります。安全上問題はありませんが、まれに、純正品にないインク成分によるとみられるプリントヘッド部分の発熱・発煙事例*も報告されています。キャノン純正インクのご使用をお勧めします。（*すべての非純正インクについて上記事例が報告されているものではありません。）
 - ・ 非純正インクタンクまたは非純正インクのご使用に起因する不具合への対応については、保守契約期間内または保証期間内であっても有償となります。
 - ・ 非純正インクタンクまたは非純正インクを使用した製品の修理においては、保守契約の有無や有償修理・無償修理を問わず、追加の特殊点検等のための、特別料金をいただく場合があります。
- * インクタンクの交換については、電子マニュアル（取扱説明書）またはオンラインマニュアルの「インクタンクを交換する」を参照してください。