



РУССКИЙ

УКРАЇНСЬКА

ENGLISH

FRANÇAIS

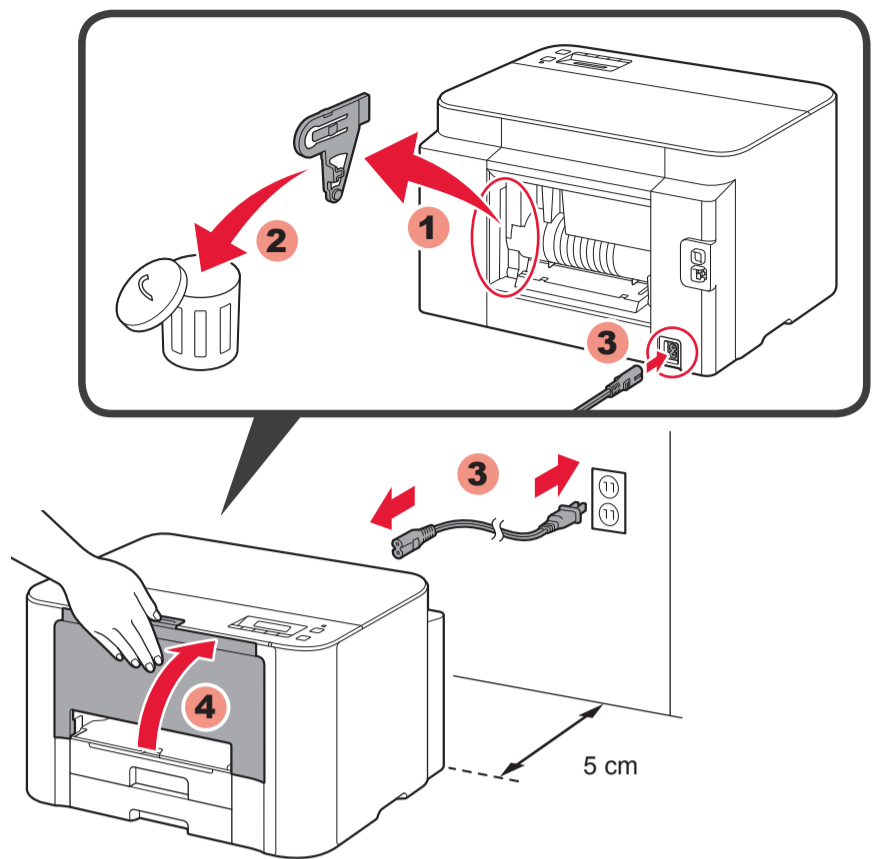
العربية

Canon

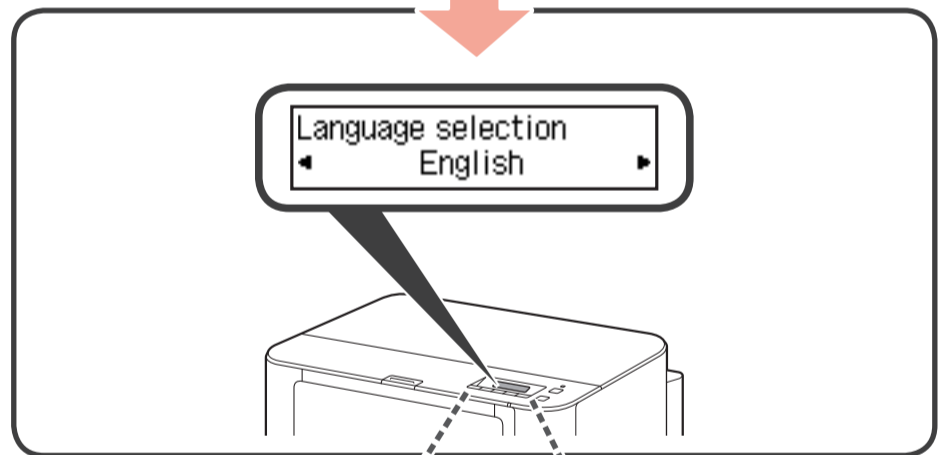
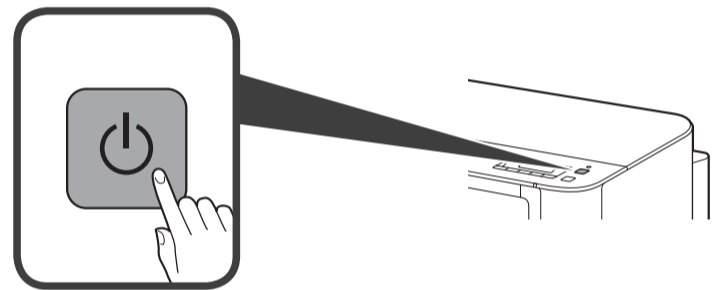
MAXIFY iB4000 series

3

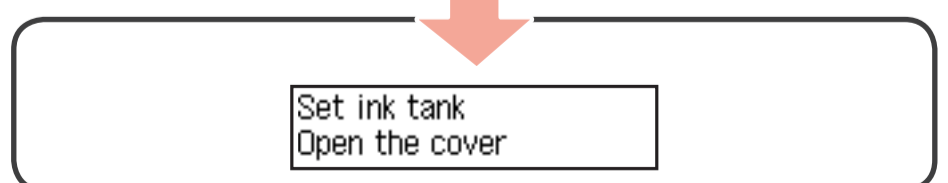
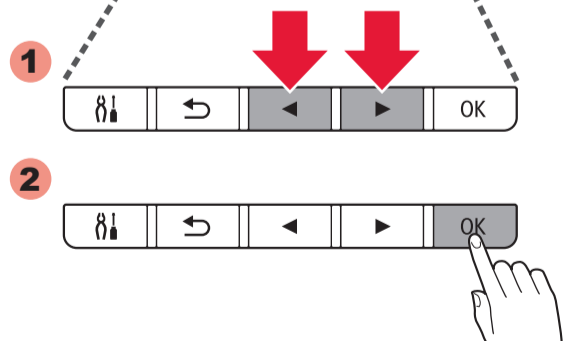
1



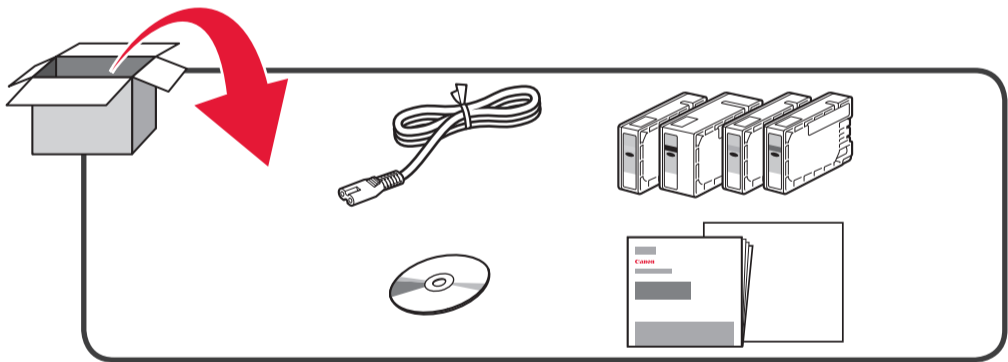
2



3

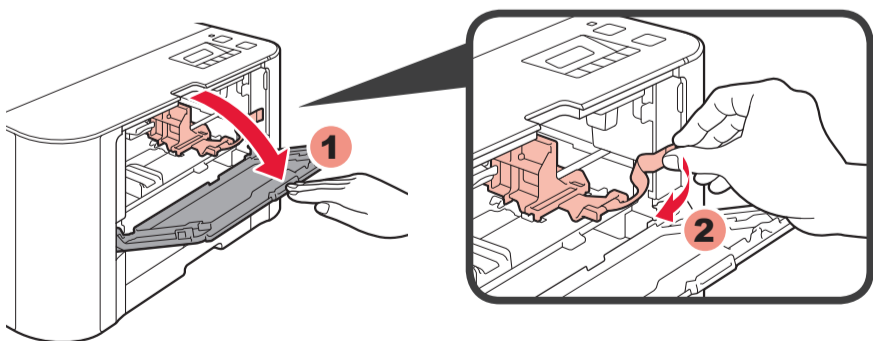


1

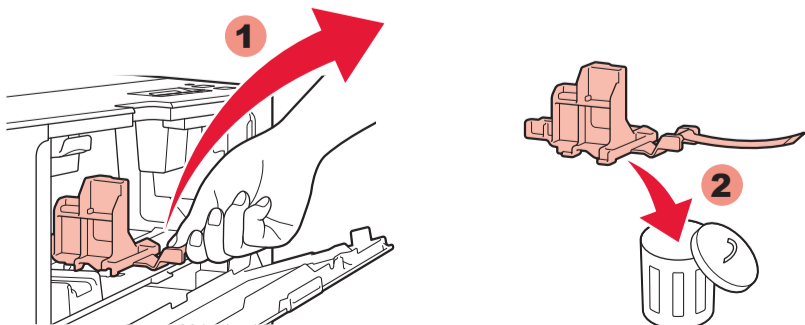


2

1



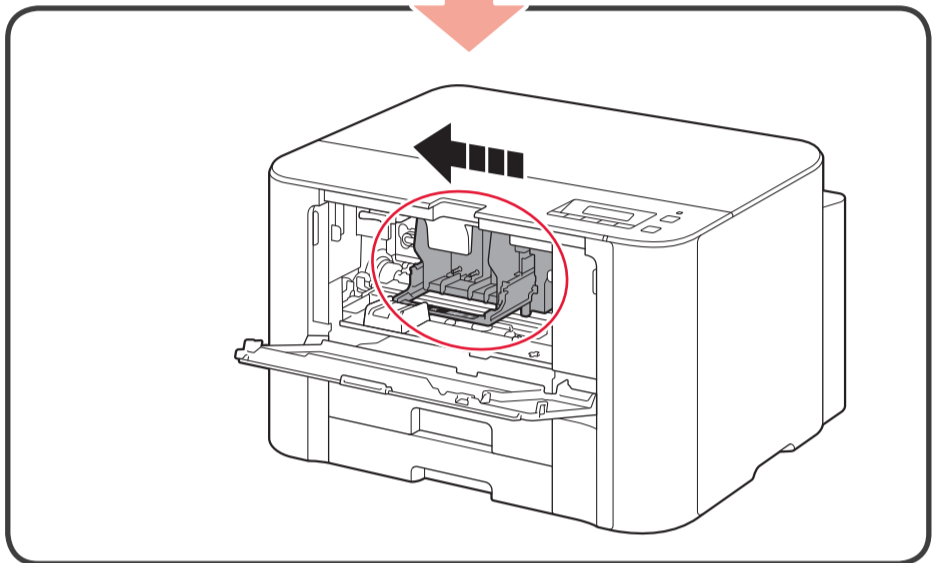
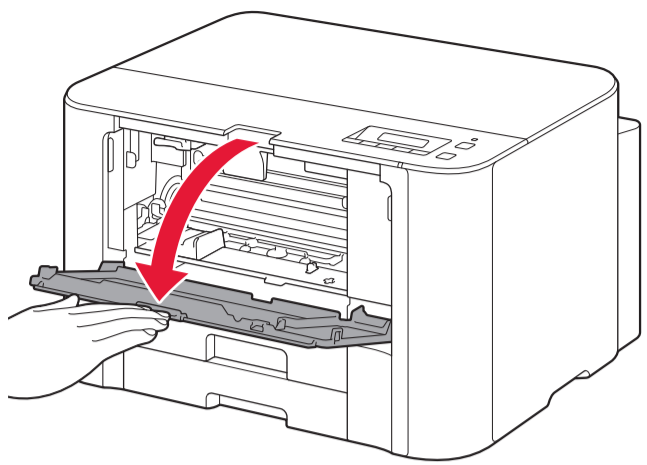
2



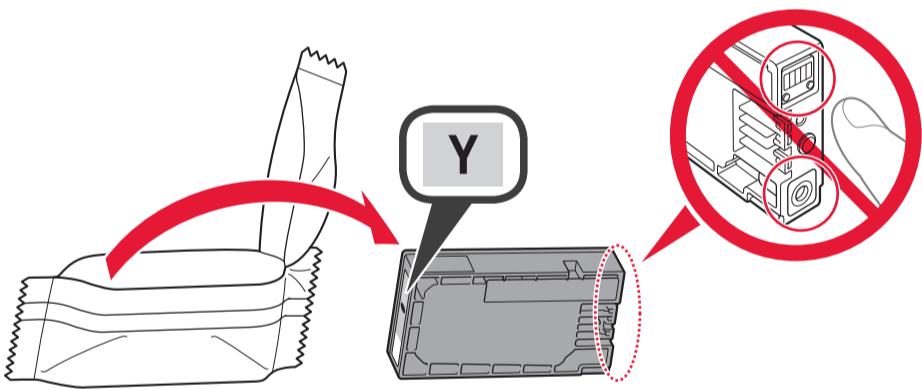
RMC: K10409

4

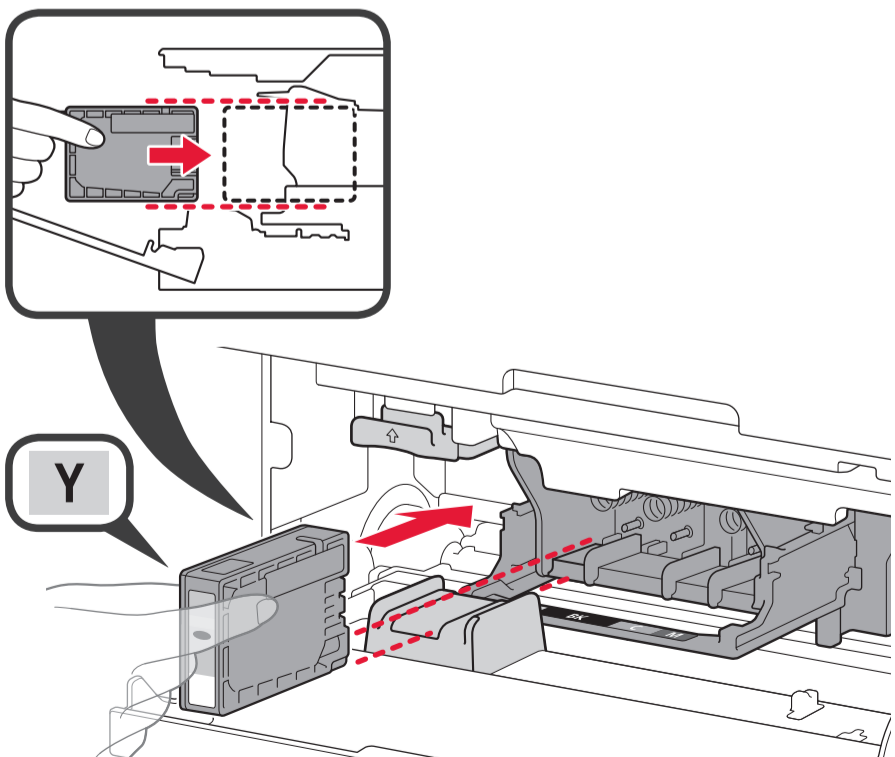
1



2

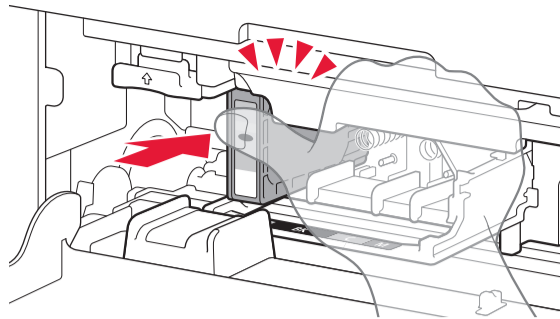


3

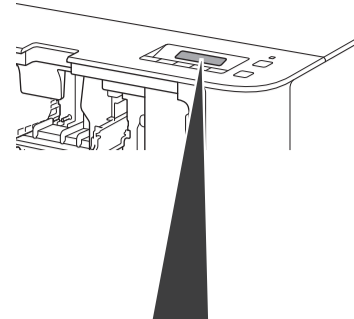


4

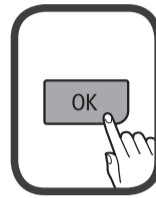
1



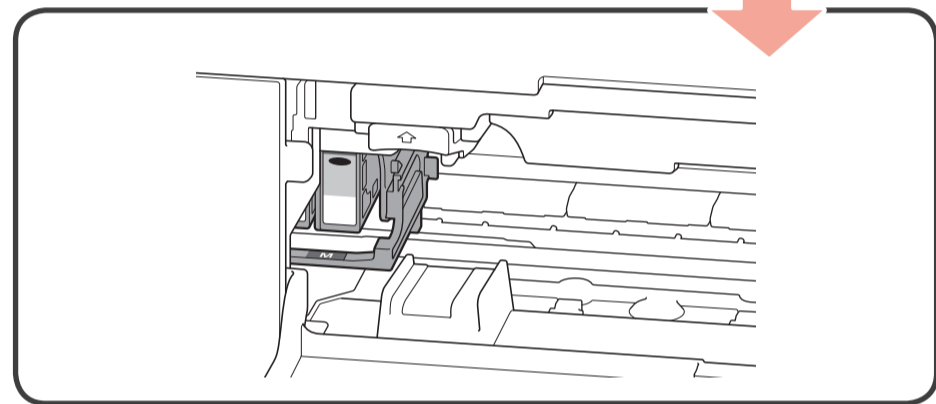
2



Install the following ink
Y [OK]Next



5



Установленный чернильный контейнер нельзя извлечь, пока не появится сообщение о замене.

Установлену чорнильницю можна видалити, тільки коли з'являється повідомлення про її заміну.

An installed ink tank cannot be removed until the message to replace it is displayed.

Une cartouche d'encre installée ne peut pas être retirée tant que le message demandant son remplacement n'est pas affiché.

لا يمكن إزالة خزان حبر تم تركيبه حتى تظهر الرسالة الخاصة بالاستبدال.

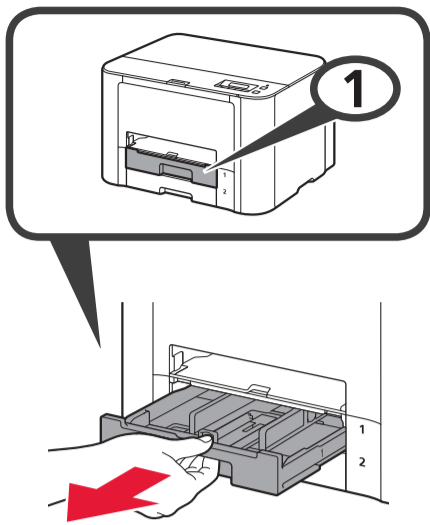
6



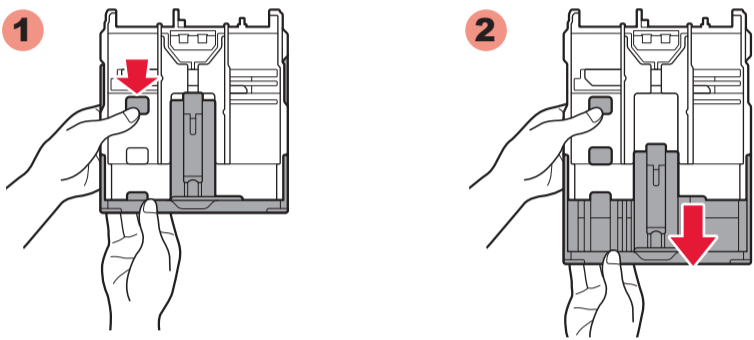
Head align required
Load A4 or Letter size pl

5

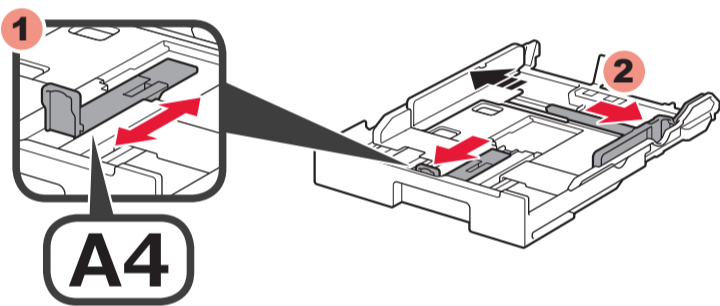
1



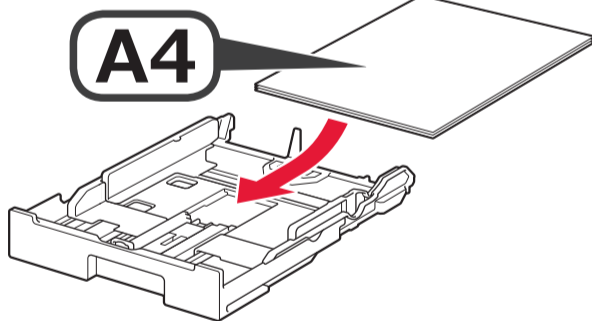
2



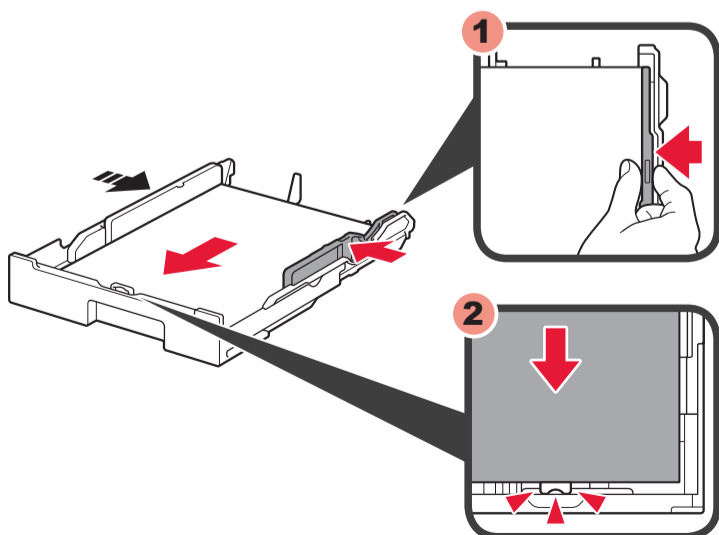
3



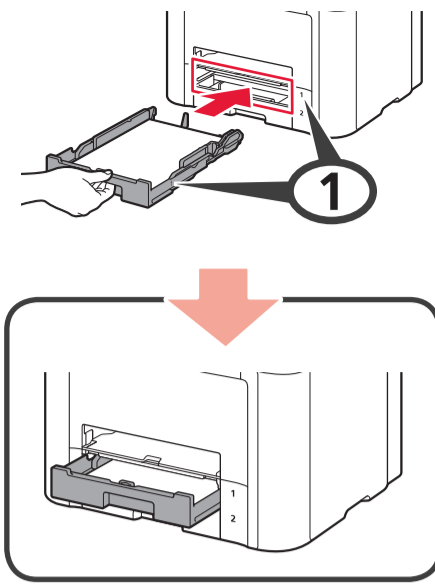
4



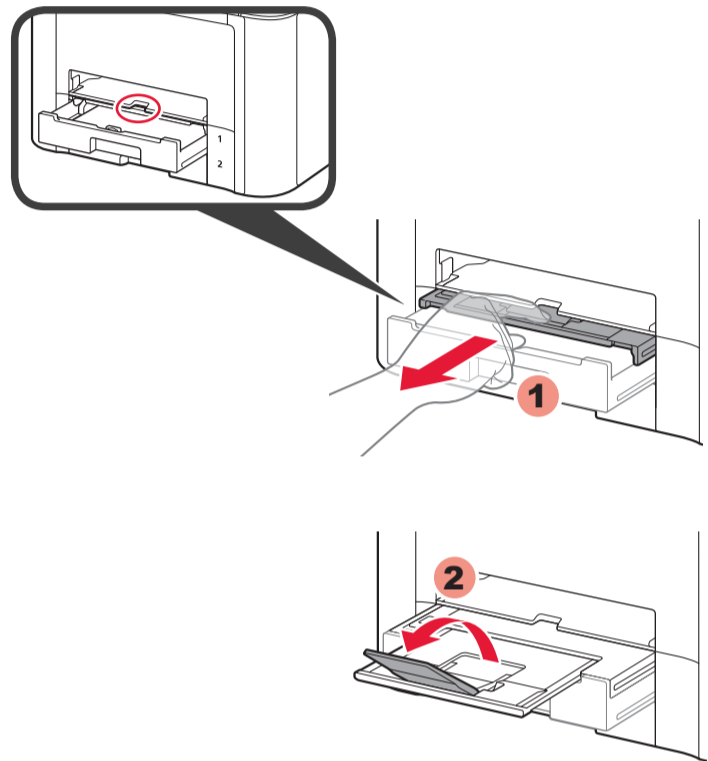
5



6

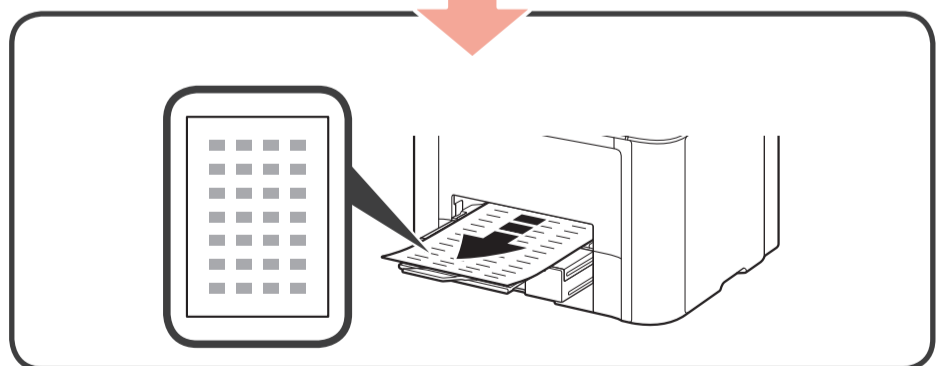
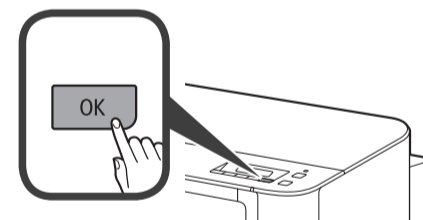


7



8

Head align required
Load A4 or Letter size pl



Затем следуйте указаниям в сообщении на экране.

Далі дотримуйтеся вказівок на екрані.

Hereafter, follow the message displayed on the screen.

Ensuite, suivez les indications du message affiché à l'écran.

بعد ذلك، اتبع الرسالة المعروضة على الشاشة.

1

Select conn. method
Wireless LAN

См. следующие пояснения к типам соединения и выберите метод соединения для используемых устройств.

Затем следуйте указаниям в сообщении на экране.

Перегляньте наведені далі пояснення щодо типів підключення й виберіть спосіб підключення для своїх пристроїв.

Далі дотримуйтеся вказівок на екрані.

Refer to the following explanations of connection types and select the connection method for your devices to use.

Hereafter, follow the message displayed on the screen.

Consultez les explications suivantes sur les types de connexion et sélectionnez la méthode de connexion que vos périphériques doivent utiliser.

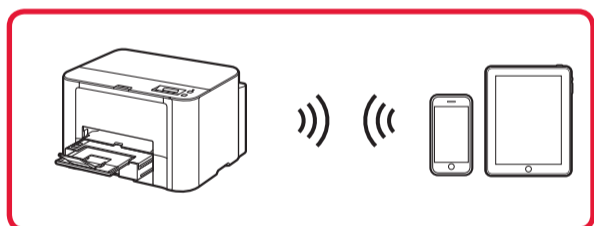
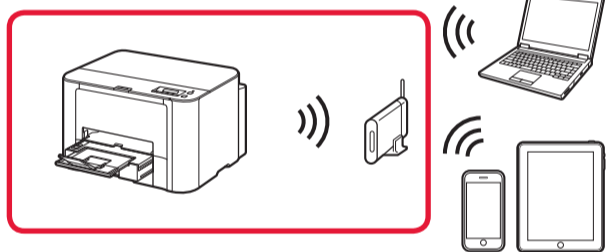
Ensuite, suivez les indications du message affiché à l'écran.

راجع التفسيرات التالية الخاصة بأنواع الاتصال، ثم حدد طريقة الاتصال التي تريد استخدامها للأجهزة. بعد ذلك، اتبع الرسالة المعروضة على الشاشة.



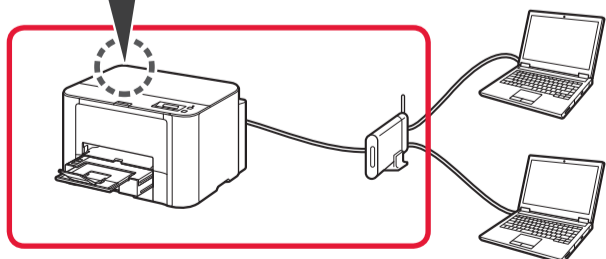
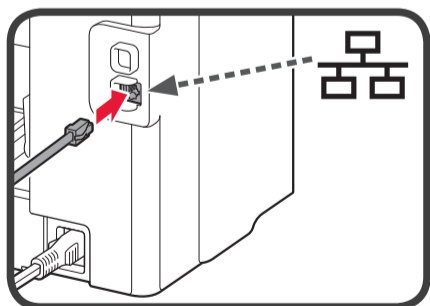
Беспроводная сеть
Безпроводова локальна мережа
Wireless LAN
Réseau sans fil

شبكة محلية لاسلكية

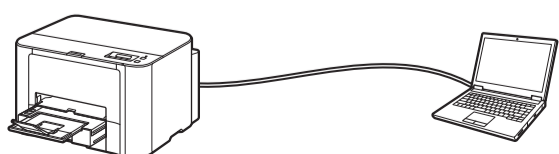


Проводная сеть
Проводова локальна мережа
Wired LAN
Réseau câblé

شبكة محلية سلكية

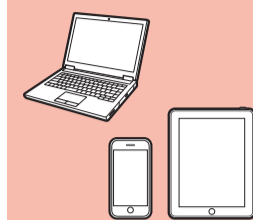


USB



2

See the manual to connect
[OK]Next



canon.com/ijsetup



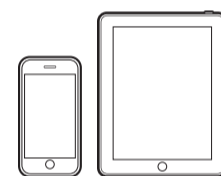
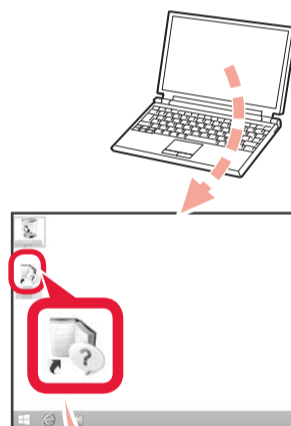
Установочный компакт-диск также доступен для Windows PC.

Компакт-диск із програмою встановлення також доступний для комп'ютерів під керуванням Windows.

Setup CD-ROM is also available for Windows PC.

Un CD-ROM d'installation est également disponible pour Windows PC.

يتوفر أيضًا القرص المضغوط الخاص بالإعداد لجهاز الكمبيوتر بنظام Windows.



canon.com/ijsetup

