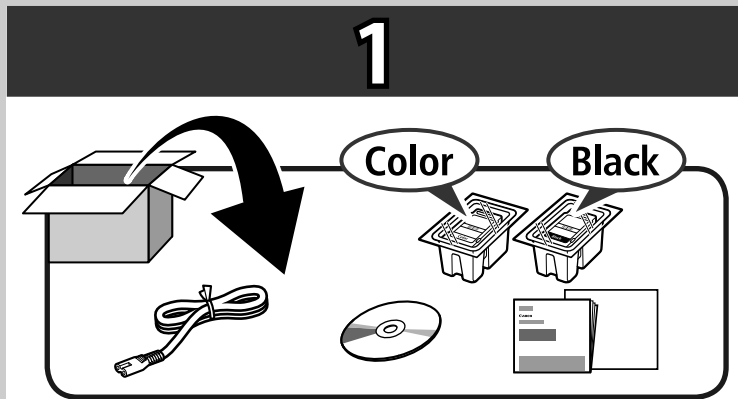


Canon PIXMA MG2900 series

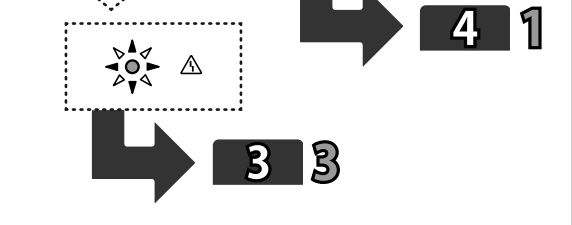
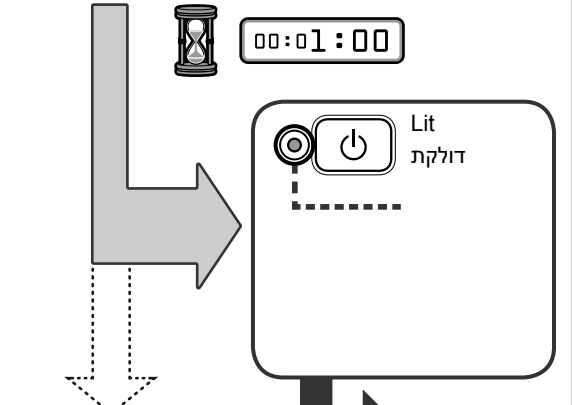
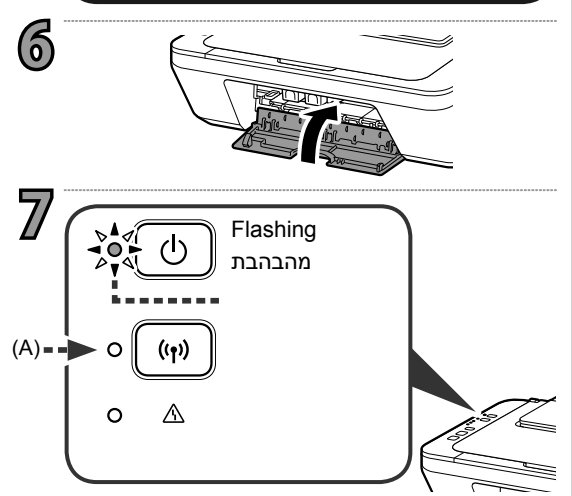
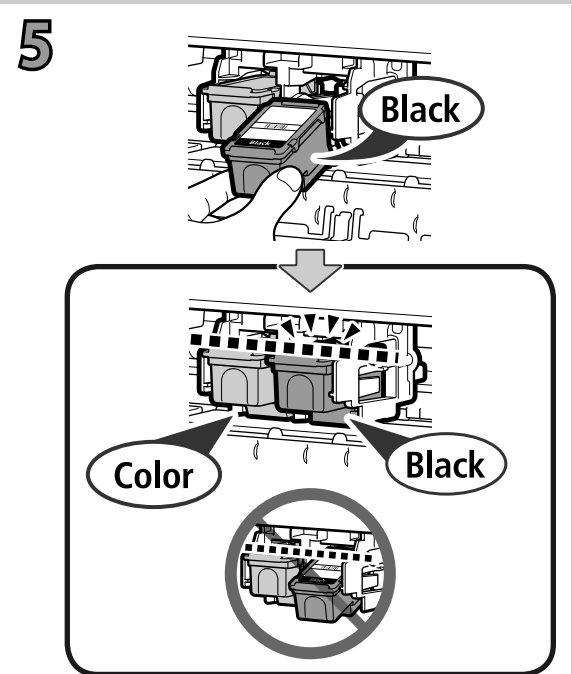
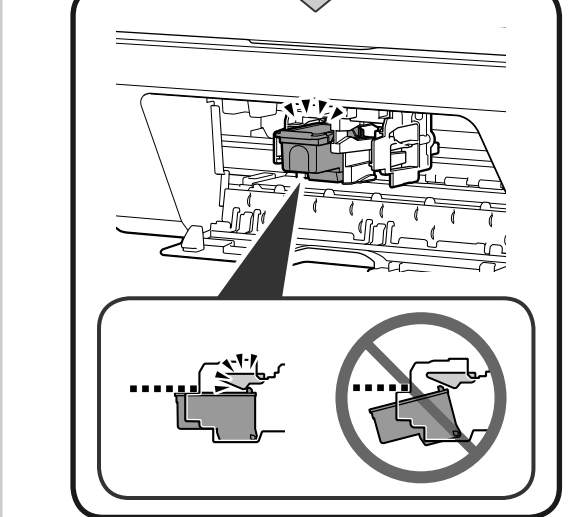
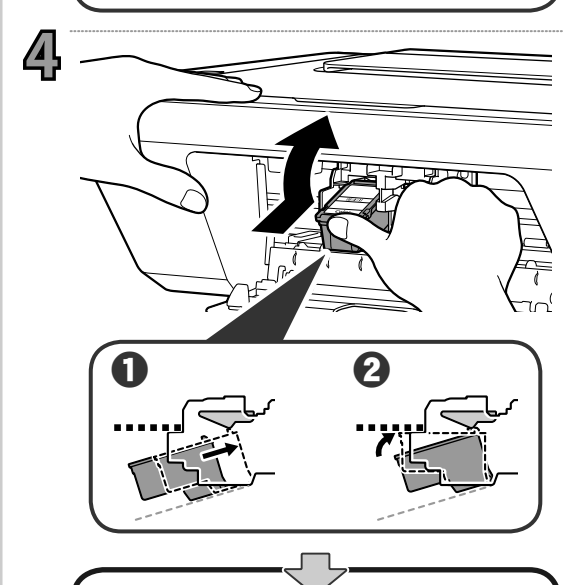
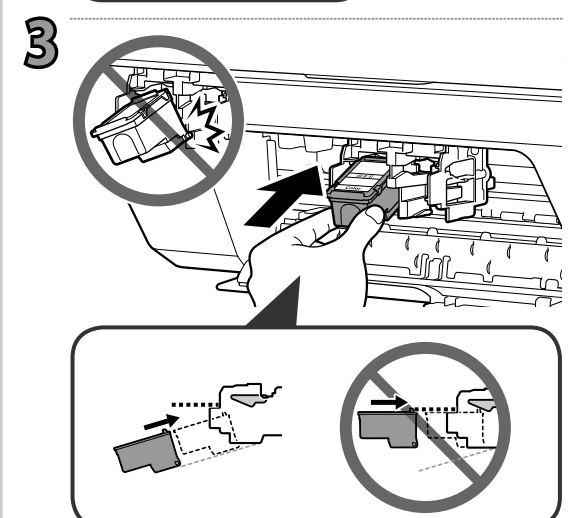
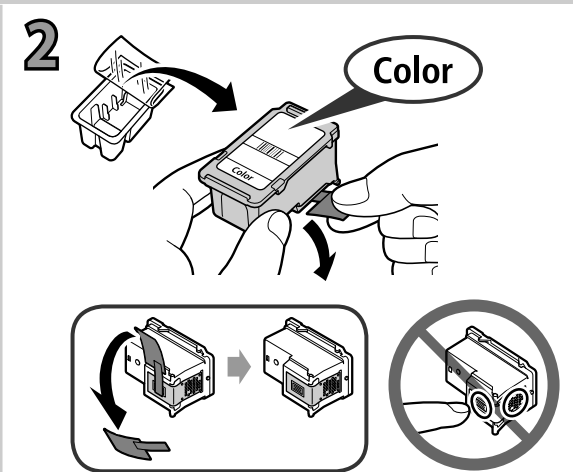
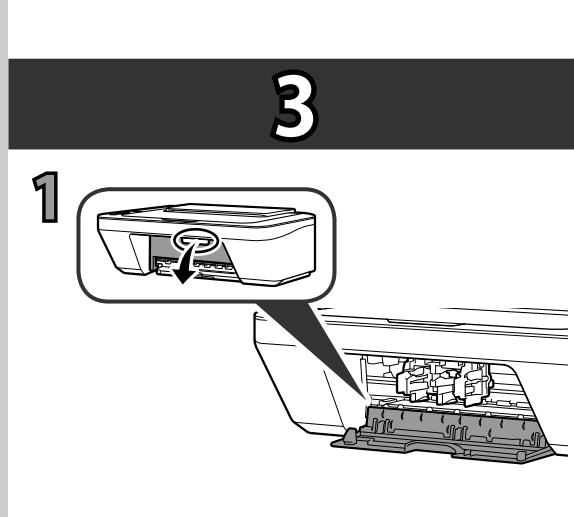
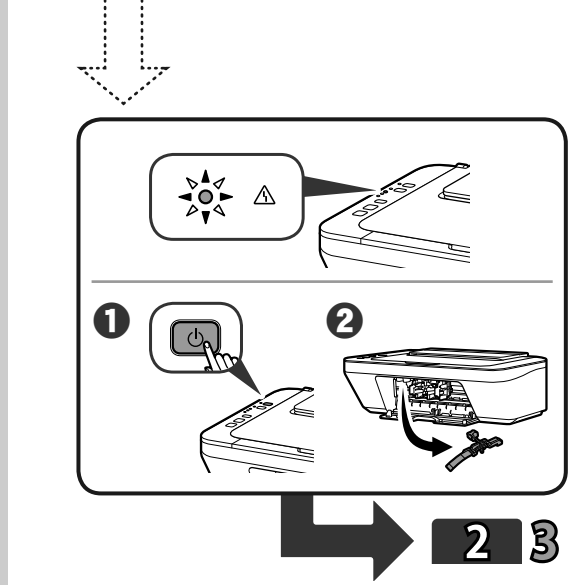
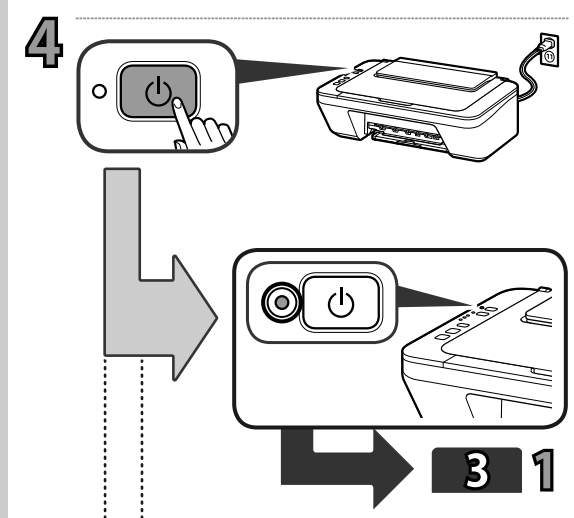
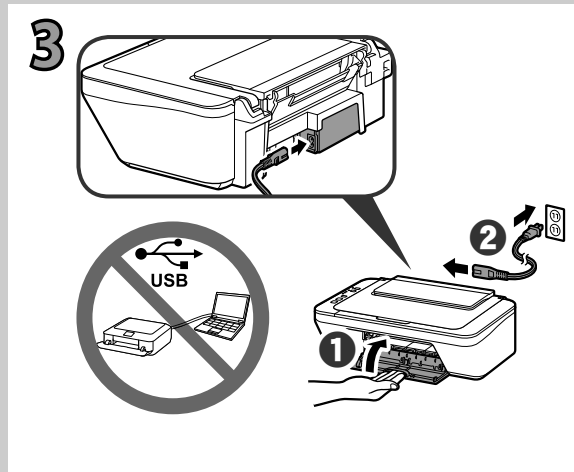
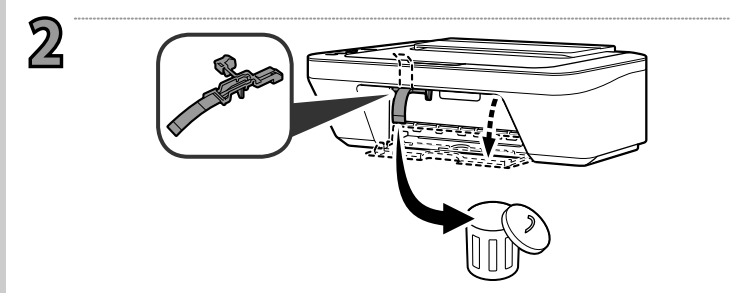
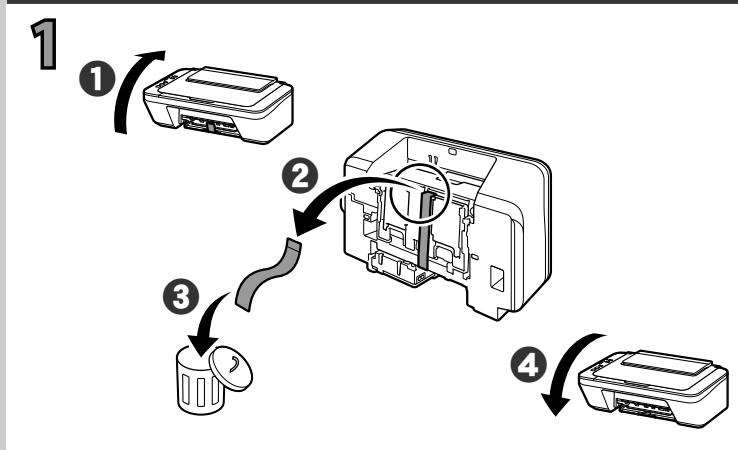
Getting Started 1 מדריך למתחיל 1

1

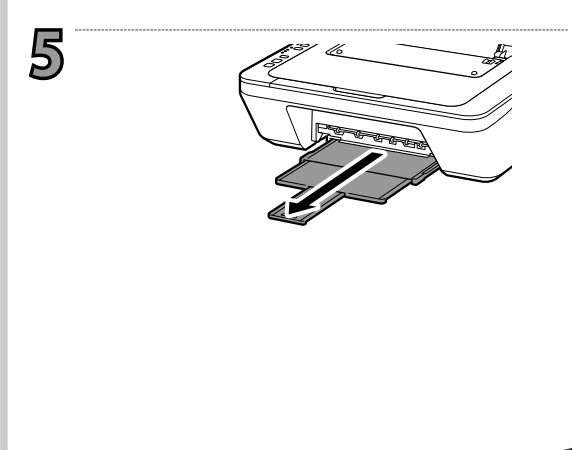
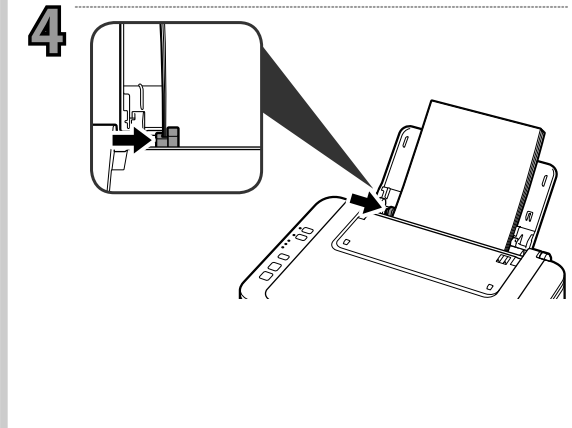
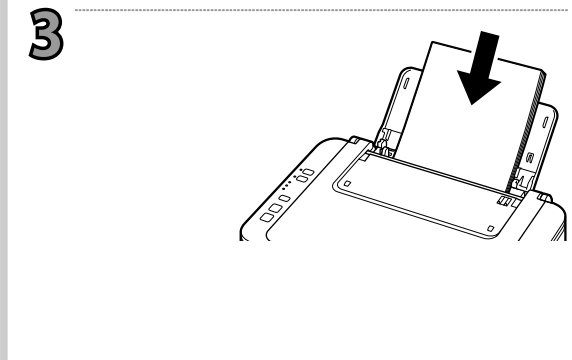
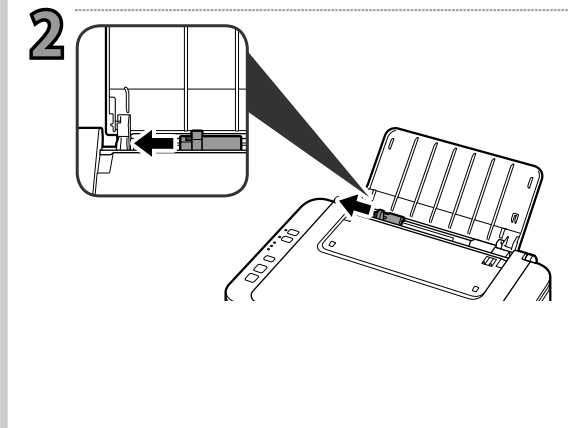
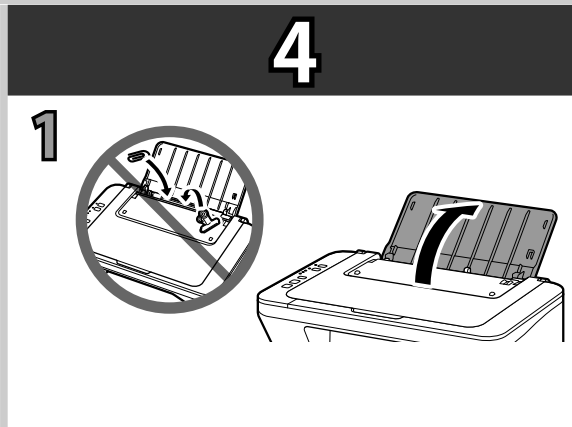
RMC: K10405



2

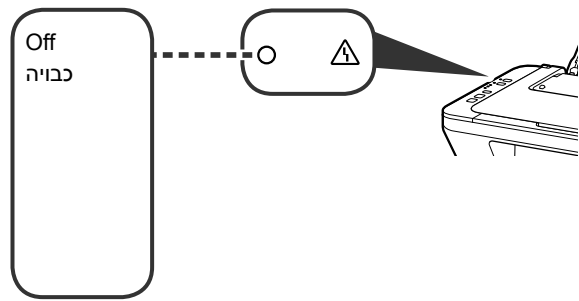


The Wi-Fi lamp (A) is lit or flashing.
נורית ה-Wi-Fi (A) דולקת או מהבהבת.



5

- 1** Check that the **Alarm** lamp is off.
ודא שנורית ההתראה כבוייה.

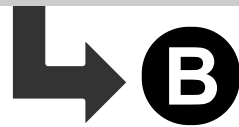


- 2** To connect the machine to a PC, smartphone or tablet

כדי לחבר את המכשיר למחשב, טלפון חכם או מחשב לוח

Use the machine without connecting any other devices

שימוש במכשיר מבלי לחברו להתקנים אחרים



If the Alarm lamp is flashing:
אם נורית ההתראה מהבהבת:



- 9 times / 9 פעמים
The protective materials are not removed. Press the **ON** button to turn OFF the machine, then redo from **2** - **2**.
חומרי ההגנה לא הוסרו. לחץ על לחצן ההפעלה כדי לכבות את המכשיר, ולאחר מכן חזור על הפעולות החל משלב **2** - **2**.

- 4 times / 4 פעמים
Check that the FINE Cartridges are installed correctly. Refer to **3**.
בדוק שמחסניות FINE (FINE Cartridges) מותקנות כהלכה. ראה **3**.

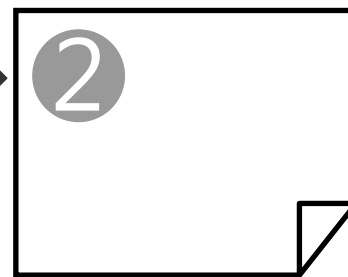
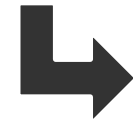
A

- 1** Follow the steps in the **Getting Started 2** to make connections and install software, then continue the machine setup.
בצע את הפעולות שבמדריך למפעיל **2** כדי ליצור חיבורים ולהתקין תוכנות, ולאחר מכן המשך בהגדרת המכשיר.

Connection method / שיטת חיבור

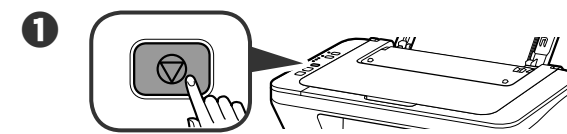
Wireless LAN / רשת תקשורת מקומית אלחוטית

USB



Getting Started 2
מדריך למתחיל 2

B



- 2** When the **Wi-Fi** lamp is lit, the machine setup is complete.
כאשר נורית ה-**Wi-Fi** דולקת - התקנת המכשיר הושלמה.

