

**Canon**

**G3010 series**  
**オンラインマニュアル - 取扱説明書 -**

# 目次

オンラインマニュアルのみかた.....	8
本文中の記号.....	9
タッチ機能対応のデバイスをご使用の場合（Windows）.....	10
商標・ライセンスについて.....	11
まず使ってみる.....	25
パソコンで写真を印刷する.....	26
スマートフォン／タブレットで写真を印刷する.....	30
文書をコピーする.....	32
ネットワーク.....	35
制限事項について.....	37
ネットワーク接続で役立つ情報.....	39
工場出荷時初期値（ネットワーク）.....	40
同じ名前のプリンターを検出したときは.....	41
他のパソコンに LAN 接続する／USB 接続を LAN 接続に切り替える.....	42
プリンターのネットワーク設定情報を印刷する.....	43
無線 LAN の接続方法を切り替える.....	47
セット方法.....	48
用紙をセットする.....	49
普通紙／写真用紙／はがきをセットする.....	50
封筒をセットする.....	54
原稿をセットする.....	58
原稿台ガラスに原稿をセットする.....	59
セットできる原稿について.....	61
インクを補充する.....	62
インクを補充する.....	63
インク残量を確認する.....	70
インクについて知っておきたいこと.....	71
お手入れ（メンテナンス）.....	72
印刷にかすれやむらがあるときには.....	73
お手入れの手順について.....	74
ノズルチェックパターンを印刷する.....	76
ノズルチェックパターンを確認する.....	77

プリントヘッドをクリーニングする.....	78
プリントヘッドを強カクリーニングする.....	79
プリントヘッド位置を調整する.....	80
プリンターを清掃する.....	82
給紙ローラーをクリーニングする.....	83
インクふき取りクリーニングを行う.....	85
<b>本製品の基本情報.....</b>	<b>87</b>
<b>安全ガイド.....</b>	<b>88</b>
安全にお使いいただくために.....	89
法規制情報.....	90
<b>取り扱い上のご注意.....</b>	<b>92</b>
原稿をスキャンするときの注意事項.....	93
使用時の注意.....	94
プリンターを移送するときの注意.....	95
プリンターの修理依頼・貸与・譲渡・破棄をするときの注意.....	97
いつもきれいな印刷を楽しむためのポイント.....	98
<b>各部の名称と使いかた.....</b>	<b>99</b>
各部の名称と役割.....	100
前面.....	101
背面.....	103
内部.....	104
操作パネル.....	105
電源について.....	107
電源が入っているか確認する.....	108
電源を入れる／切る.....	109
電源プラグ／電源コードについて.....	111
電源プラグを抜く.....	112
液晶モニターの表示について.....	113
<b>プリンターの設定を変更する.....</b>	<b>114</b>
パソコンで設定を変更する（Windows）.....	115
印刷オプションの設定を変更する.....	116
よく使う印刷設定を登録する.....	117
使用するインクタンクを設定する.....	119
プリンターの電源を操作する.....	120
プリンターの設定を変更する.....	122
プリンターの操作パネルで設定を変更する.....	124

インク残量通知を有効にする. . . . .	125
プリンターの設定を初期化する. . . . .	126
プリンターの無線 LAN 機能を無効にする. . . . .	127
仕様. . . . .	128
用紙に関する情報. . . . .	131
使用できる用紙について. . . . .	132
用紙の最大積載枚数. . . . .	134
使用できない用紙について. . . . .	136
用紙の取り扱いについて. . . . .	137
プリント. . . . .	138
パソコンから印刷する. . . . .	139
アプリケーションソフトで印刷する (Windows プリンタードライバ) . . . . .	140
かんたんな設定で印刷を行う. . . . .	141
プリンタードライバでの用紙の設定. . . . .	143
いろいろな印刷. . . . .	145
用紙サイズと印刷の向きを設定する. . . . .	146
部数と印刷順序を設定する. . . . .	147
フチなし全面印刷を行う. . . . .	149
拡大/縮小印刷を行う. . . . .	152
割り付け印刷を行う. . . . .	155
分割/ポスター印刷を行う. . . . .	157
両面印刷を行う. . . . .	160
封筒に印刷する. . . . .	162
はがきに印刷する. . . . .	165
プリンタードライバの概要. . . . .	167
Canon IJ プリンタードライバ. . . . .	168
プリンタードライバの設定画面の開きかた. . . . .	169
Canon IJ ステータスマニタ. . . . .	170
使用上の注意 (プリンタードライバ) . . . . .	172
プリンタードライバの画面説明. . . . .	174
[クイック設定] シートの画面説明. . . . .	175
[基本設定] シートの画面説明. . . . .	181
[ページ設定] シートの画面説明. . . . .	186
[ユーティリティ] シートの画面説明. . . . .	196
Canon IJ ステータスマニタの画面説明. . . . .	197

MP ドライバーをインストールする.....	200
スマートフォン／タブレットから印刷する.....	201
無線ダイレクトで印刷／スキャンする.....	202
コピー.....	204
普通紙にコピーする.....	205
A4 サイズとレターサイズを切り替える.....	206
スキャン.....	207
パソコンからスキャンする (Windows) .....	208
原稿の種類や目的に合わせてスキャンする (IJ Scan Utility) .....	209
IJ Scan Utility でできること.....	210
かんたんにスキャンする (おまかせスキャン) .....	212
文書や写真をスキャンする.....	213
お使いのアプリケーションソフトでスキャンする (ScanGear) .....	214
ScanGear (スキャナードライバー) とは.....	215
ScanGear (スキャナードライバー) を起動する.....	217
「基本モード」でスキャンする.....	218
ScanGear (スキャナードライバー) の画面説明.....	221
[基本モード] シート.....	222
[拡張モード] シート.....	229
使用上の注意 (スキャナードライバー) .....	235
スキャンの役立つ情報.....	237
原稿のセットのしかた (パソコンからスキャンする場合) .....	238
ネットワーク環境でスキャンするときの設定方法.....	240
スマートフォン／タブレットを使ってスキャンする.....	243
よくあるご質問.....	244
ネットワークについてよくあるご質問.....	246
ネットワークに関するトラブル.....	248
ネットワーク上にプリンターが見つからない.....	249
セットアップのときに [プリンター設定の確認] 画面でプリンターが見つからない (Windows) .....	250
無線 LAN 接続のセットアップのときに [プリンター設定の確認] 画面でプリンターが見つからない (Windows) -電源を確認する.....	251
無線 LAN 接続のセットアップのときに [プリンター設定の確認] 画面でプリンターが見つからない (Windows) -パソコンのネットワーク接続を確認する.....	252
無線 LAN 接続のセットアップのときに [プリンター設定の確認] 画面でプリンターが見つからない (Windows) -プリンターの無線 LAN 設定を確認する.....	253

無線 LAN 接続のセットアップのときに [プリンター設定の確認] 画面でプリンターが見つからない (Windows) -無線 LAN 接続の環境を確認する. . . . .	254
無線 LAN 接続のセットアップのときに [プリンター設定の確認] 画面でプリンターが見つからない (Windows) -プリンターの IP アドレスを確認する. . . . .	256
無線 LAN 接続のセットアップのときに [プリンター設定の確認] 画面でプリンターが見つからない (Windows) -セキュリティソフトの設定を確認する. . . . .	257
無線 LAN 接続のセットアップのときに [プリンター設定の確認] 画面でプリンターが見つからない (Windows) -無線 LAN ルーターの設定を確認する. . . . .	258
[プリンターの接続] 画面から先に進めない. . . . .	259
無線 LAN 接続で使用中にプリンターが見つからない. . . . .	260
ネットワーク接続で使用中のトラブル. . . . .	263
プリンターが突然使えなくなった. . . . .	264
ネットワークキーを忘れてしまった／わからない. . . . .	269
無線 LAN ルーターを買い替えた、または設定を変更したらプリンターが使えなくなった. . . . .	271
ネットワークに関するその他のトラブル. . . . .	273
ネットワークに関する設定を調べたい. . . . .	274
プリンターの LAN 設定を初期設定状態に戻す. . . . .	276
印刷に関するトラブル. . . . .	277
印刷が始まらない. . . . .	278
インクが出ない. . . . .	280
インクの減りが早い. . . . .	282
用紙がうまく送られない／「用紙なし」のエラーが発生する. . . . .	283
コピー／印刷結果に満足できない. . . . .	285
白紙のまま排紙される／印刷がかすれる／違う色になる／白いすじ (線) が入る. . . . .	286
色味がおかしい. . . . .	289
罫線がずれる. . . . .	291
印刷面が汚れる／こすれる. . . . .	292
画像の横に縦線パターンが印刷される. . . . .	295
スキャンに関するトラブル (Windows) . . . . .	296
スキャンができない. . . . .	297
スキャナーが動かない. . . . .	298
ScanGear (スキャナードライバー) がアプリケーションソフトから呼び出せない. . . . .	299
本体に関するトラブル. . . . .	300
電源が入らない. . . . .	301
電源が自動的に切れてしまう. . . . .	302
USB 接続がうまくいかない. . . . .	303
USB 接続で通信ができない. . . . .	304

インストール/ダウンロードに関するトラブル.....	305
MP ドライバーがインストールできない (Windows) .....	306
ネットワーク環境で MP ドライバーをバージョンアップする方法がわからない (Windows) .....	308
エラー表示/メッセージについて.....	309
トラブルが発生したときは.....	310
メッセージ (サポート番号) が表示されている.....	316
エラーのサポート番号一覧.....	320
用紙が詰まったときのサポート番号.....	321
1300.....	322
プリンターの内部で用紙が詰まった.....	324
1000.....	328
1200.....	329
1430.....	330
1640.....	334
1700.....	335
1890.....	336
2900.....	337
2901.....	338
4103.....	339
5011.....	340
5012.....	341
5100.....	342
5200.....	343
5B00.....	344
6000.....	345

## オンラインマニュアルのみかた

- ▶ [動作環境](#)
- ▶ [本文中の記号](#)
- ▶ [タッチ機能対応のデバイスをご使用の場合（Windows）](#)
- ▶ [オンラインマニュアルの印刷方法](#)
- ▶ [商標・ライセンスについて](#)
- ▶ [操作説明で使用している画面について](#)

## 本文中の記号

### 警告

取り扱いを誤った場合に、死亡または重傷を負うおそれのある警告事項が書かれています。安全に使用していただくために、かならずこの警告事項をお守りください。

### 注意

取り扱いを誤った場合に、傷害を負うおそれや物的損害が発生するおそれのある注意事項が書かれています。安全に使用していただくために、かならずこの注意事項をお守りください。

### 重要

守っていただきたい重要事項が書かれています。製品の故障・損傷や誤った操作を防ぐために、かならずお読みください。

### 参考

操作の参考になることや補足説明が書かれています。

### 基本

ご使用の製品の基本的な操作について説明しています。

### 参考

- ご使用の製品によって、アイコンは異なる場合があります。

## タッチ機能対応のデバイスをご使用の場合（Windows）

タッチ操作の場合、本文中の「右クリック」を OS の設定に合わせて読み替える必要があります。たとえば、ご使用の OS で「長押し」に設定している場合は、「右クリック」を「長押し」に読み替えてください。

## 商標・ライセンスについて

- Microsoft は、Microsoft Corporation の登録商標です。
- Windows は、米国 Microsoft Corporation の米国およびその他の国における登録商標または商標です。
- Windows Vista は、米国 Microsoft Corporation の米国およびその他の国における登録商標または商標です。
- Internet Explorer は、米国 Microsoft Corporation の米国およびその他の国における登録商標または商標です。
- Mac、Mac OS、macOS、OS X、AirMac、App Store、AirPrint、AirPrint ロゴ、Bonjour、iPad、iPhone、iPod touch および Safari は、米国および他の国々で登録された Apple Inc. の商標です。
- IOS は、米国および他の国々で登録された Cisco の商標であり、ライセンスに基づいて使用しています。
- Google Cloud Print、Google Chrome、Chrome OS、Chromebook、Android、Google Play、Google Drive、Google Apps および Google Analytics は、Google Inc. の登録商標または商標です。
- Adobe、Acrobat、Flash、Photoshop、Photoshop Elements、Lightroom および Adobe RGB、Adobe RGB (1998) は、Adobe Systems Incorporated (アドビ システムズ社) の米国ならびにその他の国における登録商標または商標です。
- Bluetooth は、米国 Bluetooth SIG, Inc. の商標であり、キヤノンはライセンスに基づいて使用しています。
- Autodesk、AutoCAD は、米国および/またはその他の国々における、Autodesk, Inc.、その子会社、関連会社の登録商標または商標です。

### ▶▶▶ 参考

- Windows Vista の正式名称は、Microsoft Windows Vista operating system です。

Copyright (c) 2003-2015 Apple Inc. All rights reserved.

Redistribution and use in source and binary forms, with or without modification, are permitted provided that the following conditions are met:

1. Redistributions of source code must retain the above copyright notice, this list of conditions and the following disclaimer.
2. Redistributions in binary form must reproduce the above copyright notice, this list of conditions and the following disclaimer in the documentation and/or other materials provided with the distribution.
3. Neither the name of Apple Inc. ("Apple") nor the names of its contributors may be used to endorse or promote products derived from this software without specific prior written permission.

THIS SOFTWARE IS PROVIDED BY APPLE AND ITS CONTRIBUTORS "AS IS" AND ANY EXPRESS OR IMPLIED WARRANTIES, INCLUDING, BUT NOT LIMITED TO, THE IMPLIED WARRANTIES OF MERCHANTABILITY AND FITNESS FOR A PARTICULAR PURPOSE ARE DISCLAIMED. IN NO EVENT SHALL APPLE OR ITS CONTRIBUTORS BE LIABLE FOR ANY DIRECT, INDIRECT, INCIDENTAL, SPECIAL, EXEMPLARY, OR CONSEQUENTIAL DAMAGES (INCLUDING, BUT NOT LIMITED TO, PROCUREMENT OF SUBSTITUTE GOODS OR SERVICES; LOSS OF USE, DATA, OR PROFITS; OR BUSINESS INTERRUPTION) HOWEVER CAUSED AND ON ANY THEORY OF LIABILITY, WHETHER IN CONTRACT, STRICT LIABILITY, OR TORT (INCLUDING NEGLIGENCE OR OTHERWISE) ARISING IN ANY WAY OUT OF THE USE OF THIS SOFTWARE, EVEN IF ADVISED OF THE POSSIBILITY OF SUCH DAMAGE.

Apache License

Version 2.0, January 2004

1. Definitions.

"License" shall mean the terms and conditions for use, reproduction, and distribution as defined by Sections 1 through 9 of this document.

"Licensor" shall mean the copyright owner or entity authorized by the copyright owner that is granting the License.

"Legal Entity" shall mean the union of the acting entity and all other entities that control, are controlled by, or are under common control with that entity. For the purposes of this definition, "control" means (i) the power, direct or indirect, to cause the direction or management of such entity, whether by contract or otherwise, or (ii) ownership of fifty percent (50%) or more of the outstanding shares, or (iii) beneficial ownership of such entity.

"You" (or "Your") shall mean an individual or Legal Entity exercising permissions granted by this License.

"Source" form shall mean the preferred form for making modifications, including but not limited to software source code, documentation source, and configuration files.

"Object" form shall mean any form resulting from mechanical transformation or translation of a Source form, including but not limited to compiled object code, generated documentation, and conversions to other media types.

"Work" shall mean the work of authorship, whether in Source or Object form, made available under the License, as indicated by a copyright notice that is included in or attached to the work (an example is provided in the Appendix below).

"Derivative Works" shall mean any work, whether in Source or Object form, that is based on (or derived from) the Work and for which the editorial revisions, annotations, elaborations, or other modifications represent, as a whole, an original work of authorship. For the purposes of this License, Derivative Works shall not include works that remain separable from, or merely link (or bind by name) to the interfaces of, the Work and Derivative Works thereof.

"Contribution" shall mean any work of authorship, including the original version of the Work and any modifications or additions to that Work or Derivative Works thereof, that is intentionally submitted to Licensor for inclusion in the Work by the copyright owner or by an individual or Legal Entity authorized to submit on behalf of the copyright owner. For the purposes of this definition, "submitted" means any form of electronic, verbal, or written communication sent to the Licensor or its representatives, including but not limited to communication on electronic mailing lists, source code control systems, and issue tracking systems that are managed by, or on behalf of, the Licensor for the purpose of discussing and improving the Work, but excluding communication that is conspicuously marked or otherwise designated in writing by the copyright owner as "Not a Contribution."

"Contributor" shall mean Licensor and any individual or Legal Entity on behalf of whom a Contribution has been received by Licensor and subsequently incorporated within the Work.

2. Grant of Copyright License. Subject to the terms and conditions of this License, each Contributor hereby grants to You a perpetual, worldwide, non-exclusive, no-charge, royalty-free, irrevocable copyright license to reproduce, prepare Derivative Works of, publicly display, publicly perform, sublicense, and distribute the Work and such Derivative Works in Source or Object form.

3. Grant of Patent License. Subject to the terms and conditions of this License, each Contributor hereby grants to You a perpetual, worldwide, non-exclusive, no-charge, royalty-free, irrevocable (except as stated in this section) patent license to make, have made, use, offer to sell, sell, import, and otherwise transfer the Work, where such license applies only to those patent claims licensable by such Contributor that are necessarily infringed by their Contribution(s) alone or by combination of their Contribution(s) with the Work to which such Contribution(s) was submitted. If You institute patent litigation against any entity (including a cross-claim or counterclaim in a lawsuit) alleging that the Work or a Contribution incorporated within the Work constitutes direct or contributory patent infringement, then any patent licenses granted to You under this License for that Work shall terminate as of the date such litigation is filed.
4. Redistribution. You may reproduce and distribute copies of the Work or Derivative Works thereof in any medium, with or without modifications, and in Source or Object form, provided that You meet the following conditions:
  1. You must give any other recipients of the Work or Derivative Works a copy of this License; and
  2. You must cause any modified files to carry prominent notices stating that You changed the files; and
  3. You must retain, in the Source form of any Derivative Works that You distribute, all copyright, patent, trademark, and attribution notices from the Source form of the Work, excluding those notices that do not pertain to any part of the Derivative Works; and
  4. If the Work includes a "NOTICE" text file as part of its distribution, then any Derivative Works that You distribute must include a readable copy of the attribution notices contained within such NOTICE file, excluding those notices that do not pertain to any part of the Derivative Works, in at least one of the following places: within a NOTICE text file distributed as part of the Derivative Works; within the Source form or documentation, if provided along with the Derivative Works; or, within a display generated by the Derivative Works, if and wherever such third-party notices normally appear. The contents of the NOTICE file are for informational purposes only and do not modify the License. You may add Your own attribution notices within Derivative Works that You distribute, alongside or as an addendum to the NOTICE text from the Work, provided that such additional attribution notices cannot be construed as modifying the License.

You may add Your own copyright statement to Your modifications and may provide additional or different license terms and conditions for use, reproduction, or distribution of Your modifications, or for any such Derivative Works as a whole, provided Your use, reproduction, and distribution of the Work otherwise complies with the conditions stated in this License.
5. Submission of Contributions. Unless You explicitly state otherwise, any Contribution intentionally submitted for inclusion in the Work by You to the Licensor shall be under the terms and conditions of this License, without any additional terms or conditions. Notwithstanding the above, nothing herein shall supersede or modify the terms of any separate license agreement you may have executed with Licensor regarding such Contributions.
6. Trademarks. This License does not grant permission to use the trade names, trademarks, service marks, or product names of the Licensor, except as required for reasonable and customary use in describing the origin of the Work and reproducing the content of the NOTICE file.

7. Disclaimer of Warranty. Unless required by applicable law or agreed to in writing, Licensor provides the Work (and each Contributor provides its Contributions) on an "AS IS" BASIS, WITHOUT WARRANTIES OR CONDITIONS OF ANY KIND, either express or implied, including, without limitation, any warranties or conditions of TITLE, NON-INFRINGEMENT, MERCHANTABILITY, or FITNESS FOR A PARTICULAR PURPOSE. You are solely responsible for determining the appropriateness of using or redistributing the Work and assume any risks associated with Your exercise of permissions under this License.
8. Limitation of Liability. In no event and under no legal theory, whether in tort (including negligence), contract, or otherwise, unless required by applicable law (such as deliberate and grossly negligent acts) or agreed to in writing, shall any Contributor be liable to You for damages, including any direct, indirect, special, incidental, or consequential damages of any character arising as a result of this License or out of the use or inability to use the Work (including but not limited to damages for loss of goodwill, work stoppage, computer failure or malfunction, or any and all other commercial damages or losses), even if such Contributor has been advised of the possibility of such damages.
9. Accepting Warranty or Additional Liability. While redistributing the Work or Derivative Works thereof, You may choose to offer, and charge a fee for, acceptance of support, warranty, indemnity, or other liability obligations and/or rights consistent with this License. However, in accepting such obligations, You may act only on Your own behalf and on Your sole responsibility, not on behalf of any other Contributor, and only if You agree to indemnify, defend, and hold each Contributor harmless for any liability incurred by, or claims asserted against, such Contributor by reason of your accepting any such warranty or additional liability.

END OF TERMS AND CONDITIONS

---- Part 1: CMU/UCD copyright notice: (BSD like) ----

Copyright 1989, 1991, 1992 by Carnegie Mellon University

Derivative Work - 1996, 1998-2000

Copyright 1996, 1998-2000 The Regents of the University of California

All Rights Reserved

Permission to use, copy, modify and distribute this software and its documentation for any purpose and without fee is hereby granted, provided that the above copyright notice appears in all copies and that both that copyright notice and this permission notice appear in supporting documentation, and that the name of CMU and The Regents of the University of California not be used in advertising or publicity pertaining to distribution of the software without specific written permission.

CMU AND THE REGENTS OF THE UNIVERSITY OF CALIFORNIA DISCLAIM ALL WARRANTIES WITH REGARD TO THIS SOFTWARE, INCLUDING ALL IMPLIED WARRANTIES OF MERCHANTABILITY AND FITNESS. IN NO EVENT SHALL CMU OR THE REGENTS OF THE UNIVERSITY OF CALIFORNIA BE LIABLE FOR ANY SPECIAL, INDIRECT OR CONSEQUENTIAL DAMAGES OR ANY DAMAGES WHATSOEVER RESULTING FROM THE LOSS OF USE, DATA OR PROFITS, WHETHER IN AN ACTION OF CONTRACT, NEGLIGENCE OR OTHER TORTIOUS ACTION, ARISING OUT OF OR IN CONNECTION WITH THE USE OR PERFORMANCE OF THIS SOFTWARE.

---- Part 2: Networks Associates Technology, Inc copyright notice (BSD) ----

Copyright (c) 2001-2003, Networks Associates Technology, Inc

All rights reserved.

Redistribution and use in source and binary forms, with or without modification, are permitted provided that the following conditions are met:

- \* Redistributions of source code must retain the above copyright notice, this list of conditions and the following disclaimer.
- \* Redistributions in binary form must reproduce the above copyright notice, this list of conditions and the following disclaimer in the documentation and/or other materials provided with the distribution.
- \* Neither the name of the Networks Associates Technology, Inc nor the names of its contributors may be used to endorse or promote products derived from this software without specific prior written permission.

THIS SOFTWARE IS PROVIDED BY THE COPYRIGHT HOLDERS AND CONTRIBUTORS ``AS IS'' AND ANY EXPRESS OR IMPLIED WARRANTIES, INCLUDING, BUT NOT LIMITED TO, THE IMPLIED WARRANTIES OF MERCHANTABILITY AND FITNESS FOR A PARTICULAR PURPOSE ARE DISCLAIMED. IN NO EVENT SHALL THE COPYRIGHT HOLDERS OR CONTRIBUTORS BE LIABLE FOR ANY DIRECT, INDIRECT, INCIDENTAL, SPECIAL, EXEMPLARY, OR CONSEQUENTIAL DAMAGES (INCLUDING, BUT NOT LIMITED TO, PROCUREMENT OF SUBSTITUTE GOODS OR SERVICES; LOSS OF USE, DATA, OR PROFITS; OR BUSINESS INTERRUPTION) HOWEVER CAUSED AND ON ANY THEORY OF LIABILITY, WHETHER IN CONTRACT, STRICT LIABILITY, OR TORT (INCLUDING NEGLIGENCE OR OTHERWISE) ARISING IN ANY WAY OUT OF THE USE OF THIS SOFTWARE, EVEN IF ADVISED OF THE POSSIBILITY OF SUCH DAMAGE.

---- Part 3: Cambridge Broadband Ltd. copyright notice (BSD) ----

Portions of this code are copyright (c) 2001-2003, Cambridge Broadband Ltd.

All rights reserved.

Redistribution and use in source and binary forms, with or without modification, are permitted provided that the following conditions are met:

- \* Redistributions of source code must retain the above copyright notice, this list of conditions and the following disclaimer.
- \* Redistributions in binary form must reproduce the above copyright notice, this list of conditions and the following disclaimer in the documentation and/or other materials provided with the distribution.
- \* The name of Cambridge Broadband Ltd. may not be used to endorse or promote products derived from this software without specific prior written permission.

THIS SOFTWARE IS PROVIDED BY THE COPYRIGHT HOLDER ``AS IS'' AND ANY EXPRESS OR IMPLIED WARRANTIES, INCLUDING, BUT NOT LIMITED TO, THE IMPLIED WARRANTIES OF MERCHANTABILITY AND FITNESS FOR A PARTICULAR PURPOSE ARE DISCLAIMED. IN NO EVENT SHALL THE COPYRIGHT HOLDER BE LIABLE FOR ANY DIRECT, INDIRECT, INCIDENTAL, SPECIAL, EXEMPLARY, OR CONSEQUENTIAL DAMAGES (INCLUDING, BUT NOT LIMITED TO, PROCUREMENT OF SUBSTITUTE GOODS OR SERVICES; LOSS OF USE, DATA, OR PROFITS; OR BUSINESS INTERRUPTION) HOWEVER CAUSED AND ON ANY THEORY OF LIABILITY, WHETHER IN CONTRACT, STRICT LIABILITY, OR TORT (INCLUDING NEGLIGENCE OR OTHERWISE) ARISING IN ANY WAY OUT OF THE USE OF THIS SOFTWARE, EVEN IF ADVISED OF THE POSSIBILITY OF SUCH DAMAGE.

---- Part 4: Sun Microsystems, Inc. copyright notice (BSD) ----

Copyright c 2003 Sun Microsystems, Inc., 4150 Network Circle, Santa Clara, California 95054, U.S.A. All rights reserved.

Use is subject to license terms below.

This distribution may include materials developed by third parties.

Sun, Sun Microsystems, the Sun logo and Solaris are trademarks or registered trademarks of Sun Microsystems, Inc. in the U.S. and other countries.

Redistribution and use in source and binary forms, with or without modification, are permitted provided that the following conditions are met:

- \* Redistributions of source code must retain the above copyright notice, this list of conditions and the following disclaimer.

- \* Redistributions in binary form must reproduce the above copyright notice, this list of conditions and the following disclaimer in the documentation and/or other materials provided with the distribution.

- \* Neither the name of the Sun Microsystems, Inc. nor the names of its contributors may be used to endorse or promote products derived from this software without specific prior written permission.

THIS SOFTWARE IS PROVIDED BY THE COPYRIGHT HOLDERS AND CONTRIBUTORS ``AS IS'' AND ANY EXPRESS OR IMPLIED WARRANTIES, INCLUDING, BUT NOT LIMITED TO, THE IMPLIED WARRANTIES OF MERCHANTABILITY AND FITNESS FOR A PARTICULAR PURPOSE ARE DISCLAIMED. IN NO EVENT SHALL THE COPYRIGHT HOLDERS OR CONTRIBUTORS BE LIABLE FOR ANY DIRECT, INDIRECT, INCIDENTAL, SPECIAL, EXEMPLARY, OR CONSEQUENTIAL DAMAGES (INCLUDING, BUT NOT LIMITED TO, PROCUREMENT OF SUBSTITUTE GOODS OR SERVICES; LOSS OF USE, DATA, OR PROFITS; OR BUSINESS INTERRUPTION) HOWEVER CAUSED AND ON ANY THEORY OF LIABILITY, WHETHER IN CONTRACT, STRICT LIABILITY, OR TORT (INCLUDING NEGLIGENCE OR OTHERWISE) ARISING IN ANY WAY OUT OF THE USE OF THIS SOFTWARE, EVEN IF ADVISED OF THE POSSIBILITY OF SUCH DAMAGE.

---- Part 5: Sparta, Inc copyright notice (BSD) ----

Copyright (c) 2003-2012, Sparta, Inc

All rights reserved.

Redistribution and use in source and binary forms, with or without modification, are permitted provided that the following conditions are met:

- \* Redistributions of source code must retain the above copyright notice, this list of conditions and the following disclaimer.

- \* Redistributions in binary form must reproduce the above copyright notice, this list of conditions and the following disclaimer in the documentation and/or other materials provided with the distribution.

- \* Neither the name of Sparta, Inc nor the names of its contributors may be used to endorse or promote products derived from this software without specific prior written permission.

THIS SOFTWARE IS PROVIDED BY THE COPYRIGHT HOLDERS AND CONTRIBUTORS ``AS IS'' AND ANY EXPRESS OR IMPLIED WARRANTIES, INCLUDING, BUT NOT LIMITED TO, THE IMPLIED WARRANTIES OF MERCHANTABILITY AND FITNESS FOR A PARTICULAR PURPOSE ARE DISCLAIMED. IN NO EVENT SHALL THE COPYRIGHT HOLDERS OR CONTRIBUTORS BE LIABLE FOR ANY DIRECT, INDIRECT, INCIDENTAL, SPECIAL, EXEMPLARY, OR CONSEQUENTIAL DAMAGES (INCLUDING, BUT NOT LIMITED TO, PROCUREMENT OF

SUBSTITUTE GOODS OR SERVICES; LOSS OF USE, DATA, OR PROFITS; OR BUSINESS INTERRUPTION) HOWEVER CAUSED AND ON ANY THEORY OF LIABILITY, WHETHER IN CONTRACT, STRICT LIABILITY, OR TORT (INCLUDING NEGLIGENCE OR OTHERWISE) ARISING IN ANY WAY OUT OF THE USE OF THIS SOFTWARE, EVEN IF ADVISED OF THE POSSIBILITY OF SUCH DAMAGE.

---- Part 6: Cisco/BUPTNIC copyright notice (BSD) -----

Copyright (c) 2004, Cisco, Inc and Information Network Center of Beijing University of Posts and Telecommunications.

All rights reserved.

Redistribution and use in source and binary forms, with or without modification, are permitted provided that the following conditions are met:

- \* Redistributions of source code must retain the above copyright notice, this list of conditions and the following disclaimer.

- \* Redistributions in binary form must reproduce the above copyright notice, this list of conditions and the following disclaimer in the documentation and/or other materials provided with the distribution.

- \* Neither the name of Cisco, Inc, Beijing University of Posts and Telecommunications, nor the names of their contributors may be used to endorse or promote products derived from this software without specific prior written permission.

THIS SOFTWARE IS PROVIDED BY THE COPYRIGHT HOLDERS AND CONTRIBUTORS ``AS IS'' AND ANY EXPRESS OR IMPLIED WARRANTIES, INCLUDING, BUT NOT LIMITED TO, THE IMPLIED WARRANTIES OF MERCHANTABILITY AND FITNESS FOR A PARTICULAR PURPOSE ARE DISCLAIMED. IN NO EVENT SHALL THE COPYRIGHT HOLDERS OR CONTRIBUTORS BE LIABLE FOR ANY DIRECT, INDIRECT, INCIDENTAL, SPECIAL, EXEMPLARY, OR CONSEQUENTIAL DAMAGES (INCLUDING, BUT NOT LIMITED TO, PROCUREMENT OF SUBSTITUTE GOODS OR SERVICES; LOSS OF USE, DATA, OR PROFITS; OR BUSINESS INTERRUPTION) HOWEVER CAUSED AND ON ANY THEORY OF LIABILITY, WHETHER IN CONTRACT, STRICT LIABILITY, OR TORT (INCLUDING NEGLIGENCE OR OTHERWISE) ARISING IN ANY WAY OUT OF THE USE OF THIS SOFTWARE, EVEN IF ADVISED OF THE POSSIBILITY OF SUCH DAMAGE.

---- Part 7: Fabasoft R&D Software GmbH & Co KG copyright notice (BSD) -----

Copyright (c) Fabasoft R&D Software GmbH & Co KG, 2003 oss@fabasoft.com

Author: Bernhard Penz <bernhard.penz@fabasoft.com>

Redistribution and use in source and binary forms, with or without modification, are permitted provided that the following conditions are met:

- \* Redistributions of source code must retain the above copyright notice, this list of conditions and the following disclaimer.

- \* Redistributions in binary form must reproduce the above copyright notice, this list of conditions and the following disclaimer in the documentation and/or other materials provided with the distribution.

- \* The name of Fabasoft R&D Software GmbH & Co KG or any of its subsidiaries, brand or product names may not be used to endorse or promote products derived from this software without specific prior written permission.

THIS SOFTWARE IS PROVIDED BY THE COPYRIGHT HOLDER ``AS IS" AND ANY EXPRESS OR IMPLIED WARRANTIES, INCLUDING, BUT NOT LIMITED TO, THE IMPLIED WARRANTIES OF MERCHANTABILITY AND FITNESS FOR A PARTICULAR PURPOSE ARE DISCLAIMED. IN NO EVENT SHALL THE COPYRIGHT HOLDER BE LIABLE FOR ANY DIRECT, INDIRECT, INCIDENTAL, SPECIAL, EXEMPLARY, OR CONSEQUENTIAL DAMAGES (INCLUDING, BUT NOT LIMITED TO, PROCUREMENT OF SUBSTITUTE GOODS OR SERVICES; LOSS OF USE, DATA, OR PROFITS; OR BUSINESS INTERRUPTION) HOWEVER CAUSED AND ON ANY THEORY OF LIABILITY, WHETHER IN CONTRACT, STRICT LIABILITY, OR TORT (INCLUDING NEGLIGENCE OR OTHERWISE) ARISING IN ANY WAY OUT OF THE USE OF THIS SOFTWARE, EVEN IF ADVISED OF THE POSSIBILITY OF SUCH DAMAGE.

---- Part 8: Apple Inc. copyright notice (BSD) ----

Copyright (c) 2007 Apple Inc. All rights reserved.

Redistribution and use in source and binary forms, with or without modification, are permitted provided that the following conditions are met:

1. Redistributions of source code must retain the above copyright notice, this list of conditions and the following disclaimer.
2. Redistributions in binary form must reproduce the above copyright notice, this list of conditions and the following disclaimer in the documentation and/or other materials provided with the distribution.
3. Neither the name of Apple Inc. ("Apple") nor the names of its contributors may be used to endorse or promote products derived from this software without specific prior written permission.

THIS SOFTWARE IS PROVIDED BY APPLE AND ITS CONTRIBUTORS "AS IS" AND ANY EXPRESS OR IMPLIED WARRANTIES, INCLUDING, BUT NOT LIMITED TO, THE IMPLIED WARRANTIES OF MERCHANTABILITY AND FITNESS FOR A PARTICULAR PURPOSE ARE DISCLAIMED. IN NO EVENT SHALL APPLE OR ITS CONTRIBUTORS BE LIABLE FOR ANY DIRECT, INDIRECT, INCIDENTAL, SPECIAL, EXEMPLARY, OR CONSEQUENTIAL DAMAGES (INCLUDING, BUT NOT LIMITED TO, PROCUREMENT OF SUBSTITUTE GOODS OR SERVICES; LOSS OF USE, DATA, OR PROFITS; OR BUSINESS INTERRUPTION) HOWEVER CAUSED AND ON ANY THEORY OF LIABILITY, WHETHER IN CONTRACT, STRICT LIABILITY, OR TORT (INCLUDING NEGLIGENCE OR OTHERWISE) ARISING IN ANY WAY OUT OF THE USE OF THIS SOFTWARE, EVEN IF ADVISED OF THE POSSIBILITY OF SUCH DAMAGE.

---- Part 9: ScienceLogic, LLC copyright notice (BSD) ----

Copyright (c) 2009, ScienceLogic, LLC

All rights reserved.

Redistribution and use in source and binary forms, with or without modification, are permitted provided that the following conditions are met:

- \* Redistributions of source code must retain the above copyright notice, this list of conditions and the following disclaimer.
- \* Redistributions in binary form must reproduce the above copyright notice, this list of conditions and the following disclaimer in the documentation and/or other materials provided with the distribution.
- \* Neither the name of ScienceLogic, LLC nor the names of its contributors may be used to endorse or promote products derived from this software without specific prior written permission.

THIS SOFTWARE IS PROVIDED BY THE COPYRIGHT HOLDERS AND CONTRIBUTORS "AS IS" AND ANY EXPRESS OR IMPLIED WARRANTIES, INCLUDING, BUT NOT LIMITED TO, THE IMPLIED WARRANTIES OF MERCHANTABILITY AND FITNESS FOR A PARTICULAR PURPOSE ARE DISCLAIMED. IN NO EVENT SHALL THE COPYRIGHT HOLDERS OR CONTRIBUTORS BE LIABLE FOR ANY DIRECT, INDIRECT, INCIDENTAL, SPECIAL, EXEMPLARY, OR CONSEQUENTIAL DAMAGES (INCLUDING, BUT NOT LIMITED TO, PROCUREMENT OF SUBSTITUTE GOODS OR SERVICES; LOSS OF USE, DATA, OR PROFITS; OR BUSINESS INTERRUPTION) HOWEVER CAUSED AND ON ANY THEORY OF LIABILITY, WHETHER IN CONTRACT, STRICT LIABILITY, OR TORT (INCLUDING NEGLIGENCE OR OTHERWISE) ARISING IN ANY WAY OUT OF THE USE OF THIS SOFTWARE, EVEN IF ADVISED OF THE POSSIBILITY OF SUCH DAMAGE.

## LEADTOOLS

Copyright (C) 1991-2009 LEAD Technologies, Inc.

CMap Resources

-----  
Copyright 1990-2009 Adobe Systems Incorporated.

All rights reserved.

Copyright 1990-2010 Adobe Systems Incorporated.

All rights reserved.

Redistribution and use in source and binary forms, with or without modification, are permitted provided that the following conditions are met:

Redistributions of source code must retain the above copyright notice, this list of conditions and the following disclaimer.

Redistributions in binary form must reproduce the above copyright notice, this list of conditions and the following disclaimer in the documentation and/or other materials provided with the distribution.

Neither the name of Adobe Systems Incorporated nor the names of its contributors may be used to endorse or promote products derived from this software without specific prior written permission.

THIS SOFTWARE IS PROVIDED BY THE COPYRIGHT HOLDERS AND CONTRIBUTORS "AS IS" AND ANY EXPRESS OR IMPLIED WARRANTIES, INCLUDING, BUT NOT LIMITED TO, THE IMPLIED WARRANTIES OF MERCHANTABILITY AND FITNESS FOR A PARTICULAR PURPOSE ARE DISCLAIMED. IN NO EVENT SHALL THE COPYRIGHT HOLDER OR CONTRIBUTORS BE LIABLE FOR ANY DIRECT, INDIRECT, INCIDENTAL, SPECIAL, EXEMPLARY, OR CONSEQUENTIAL DAMAGES (INCLUDING, BUT NOT LIMITED TO, PROCUREMENT OF SUBSTITUTE GOODS OR SERVICES; LOSS OF USE, DATA, OR PROFITS; OR BUSINESS INTERRUPTION) HOWEVER CAUSED AND ON ANY THEORY OF LIABILITY, WHETHER IN CONTRACT, STRICT LIABILITY, OR TORT (INCLUDING NEGLIGENCE OR

OTHERWISE) ARISING IN ANY WAY OUT OF THE USE OF THIS SOFTWARE, EVEN IF ADVISED OF THE POSSIBILITY OF SUCH DAMAGE.

-----

MIT License

Copyright (c) 1998, 1999, 2000 Thai Open Source Software Center Ltd

Permission is hereby granted, free of charge, to any person obtaining a copy of this software and associated documentation files (the "Software"), to deal in the Software without restriction, including without limitation the rights to use, copy, modify, merge, publish, distribute, sublicense, and/or sell copies of the Software, and to permit persons to whom the Software is furnished to do so, subject to the following conditions:

The above copyright notice and this permission notice shall be included in all copies or substantial portions of the Software.

THE SOFTWARE IS PROVIDED "AS IS", WITHOUT WARRANTY OF ANY KIND, EXPRESS OR IMPLIED, INCLUDING BUT NOT LIMITED TO THE WARRANTIES OF MERCHANTABILITY, FITNESS FOR A PARTICULAR PURPOSE AND NONINFRINGEMENT. IN NO EVENT SHALL THE AUTHORS OR COPYRIGHT HOLDERS BE LIABLE FOR ANY CLAIM, DAMAGES OR OTHER LIABILITY, WHETHER IN AN ACTION OF CONTRACT, TORT OR OTHERWISE, ARISING FROM, OUT OF OR IN CONNECTION WITH THE SOFTWARE OR THE USE OR OTHER DEALINGS IN THE SOFTWARE.

Copyright 2000 Computing Research Labs, New Mexico State University

Copyright 2001-2015 Francesco Zappa Nardelli

Permission is hereby granted, free of charge, to any person obtaining a copy of this software and associated documentation files (the "Software"), to deal in the Software without restriction, including without limitation the rights to use, copy, modify, merge, publish, distribute, sublicense, and/or sell copies of the Software, and to permit persons to whom the Software is furnished to do so, subject to the following conditions:

The above copyright notice and this permission notice shall be included in all copies or substantial portions of the Software.

THE SOFTWARE IS PROVIDED "AS IS", WITHOUT WARRANTY OF ANY KIND, EXPRESS OR IMPLIED, INCLUDING BUT NOT LIMITED TO THE WARRANTIES OF MERCHANTABILITY, FITNESS FOR A PARTICULAR PURPOSE AND NONINFRINGEMENT. IN NO EVENT SHALL THE COMPUTING RESEARCH LAB OR NEW MEXICO STATE UNIVERSITY BE LIABLE FOR ANY CLAIM, DAMAGES OR OTHER LIABILITY, WHETHER IN AN ACTION OF CONTRACT, TORT OR OTHERWISE, ARISING FROM, OUT OF OR IN CONNECTION WITH THE SOFTWARE OR THE USE OR OTHER DEALINGS IN THE SOFTWARE.

Written by Joel Sherrill <joel@OARcorp.com>.

COPYRIGHT (c) 1989-2000.

On-Line Applications Research Corporation (OAR).

Permission to use, copy, modify, and distribute this software for any purpose without fee is hereby granted, provided that this entire notice is included in all copies of any software which is or includes a copy or modification of this software.

THIS SOFTWARE IS BEING PROVIDED "AS IS", WITHOUT ANY EXPRESS OR IMPLIED WARRANTY. IN PARTICULAR, THE AUTHOR MAKES NO REPRESENTATION OR WARRANTY OF ANY KIND CONCERNING THE MERCHANTABILITY OF THIS SOFTWARE OR ITS FITNESS FOR ANY PARTICULAR PURPOSE.

(1) Red Hat Incorporated

Copyright (c) 1994-2009 Red Hat, Inc. All rights reserved.

This copyrighted material is made available to anyone wishing to use, modify, copy, or redistribute it subject to the terms and conditions of the BSD License. This program is distributed in the hope that it will be useful, but WITHOUT ANY WARRANTY expressed or implied, including the implied warranties of MERCHANTABILITY or FITNESS FOR A PARTICULAR PURPOSE. A copy of this license is available at <http://www.opensource.org/licenses>. Any Red Hat trademarks that are incorporated in the source code or documentation are not subject to the BSD License and may only be used or replicated with the express permission of Red Hat, Inc.

(2) University of California, Berkeley

Copyright (c) 1981-2000 The Regents of the University of California.

All rights reserved.

Redistribution and use in source and binary forms, with or without modification, are permitted provided that the following conditions are met:

\* Redistributions of source code must retain the above copyright notice, this list of conditions and the following disclaimer.

\* Redistributions in binary form must reproduce the above copyright notice, this list of conditions and the following disclaimer in the documentation and/or other materials provided with the distribution.

\* Neither the name of the University nor the names of its contributors may be used to endorse or promote products derived from this software without specific prior written permission.

THIS SOFTWARE IS PROVIDED BY THE COPYRIGHT HOLDERS AND CONTRIBUTORS "AS IS" AND ANY EXPRESS OR IMPLIED WARRANTIES, INCLUDING, BUT NOT LIMITED TO, THE IMPLIED WARRANTIES OF MERCHANTABILITY AND FITNESS FOR A PARTICULAR PURPOSE ARE DISCLAIMED. IN NO EVENT SHALL THE COPYRIGHT OWNER OR CONTRIBUTORS BE LIABLE FOR ANY DIRECT, INDIRECT, INCIDENTAL, SPECIAL, EXEMPLARY, OR CONSEQUENTIAL DAMAGES (INCLUDING, BUT NOT LIMITED TO, PROCUREMENT OF SUBSTITUTE GOODS OR SERVICES; LOSS OF USE, DATA, OR PROFITS; OR BUSINESS INTERRUPTION) HOWEVER CAUSED AND ON ANY THEORY OF LIABILITY, WHETHER IN CONTRACT, STRICT LIABILITY, OR TORT (INCLUDING NEGLIGENCE OR OTHERWISE) ARISING IN ANY WAY OUT OF THE USE OF THIS SOFTWARE, EVEN IF ADVISED OF THE POSSIBILITY OF SUCH DAMAGE.

The FreeType Project LICENSE

-----

2006-Jan-27

Copyright 1996-2002, 2006 by

David Turner, Robert Wilhelm, and Werner Lemberg

Introduction

=====

The FreeType Project is distributed in several archive packages; some of them may contain, in addition to the FreeType font engine, various tools and contributions which rely on, or relate to, the FreeType Project.

This license applies to all files found in such packages, and which do not fall under their own explicit license. The license affects thus the FreeType font engine, the test programs, documentation and makefiles, at the very least.

This license was inspired by the BSD, Artistic, and IJG (Independent JPEG Group) licenses, which all encourage inclusion and use of free software in commercial and freeware products alike. As a consequence, its main points are that:

- o We don't promise that this software works. However, we will be interested in any kind of bug reports. ( `as is' distribution)
- o You can use this software for whatever you want, in parts or full form, without having to pay us. ( `royalty-free' usage)
- o You may not pretend that you wrote this software. If you use it, or only parts of it, in a program, you must acknowledge somewhere in your documentation that you have used the FreeType code. ( `credits')

We specifically permit and encourage the inclusion of this software, with or without modifications, in commercial products.

We disclaim all warranties covering The FreeType Project and assume no liability related to The FreeType Project.

Finally, many people asked us for a preferred form for a credit/disclaimer to use in compliance with this license. We thus encourage you to use the following text:

""""

Portions of this software are copyright © <year> The FreeType Project (www.freetype.org). All rights reserved.

""""

Please replace <year> with the value from the FreeType version you actually use.

Legal Terms

=====

## 0. Definitions

-----

Throughout this license, the terms `package', `FreeType Project', and `FreeType archive' refer to the set of files originally distributed by the authors (David Turner, Robert Wilhelm, and Werner Lemberg) as the `FreeType Project', be they named as alpha, beta or final release.

`You' refers to the licensee, or person using the project, where `using' is a generic term including compiling the project's source code as well as linking it to form a `program' or `executable'.

This program is referred to as `a program using the FreeType engine'.

This license applies to all files distributed in the original FreeType Project, including all source code, binaries and documentation, unless otherwise stated in the file in its original, unmodified form as distributed in the original archive.

If you are unsure whether or not a particular file is covered by this license, you must contact us to verify this.

The FreeType Project is copyright (C) 1996-2000 by David Turner, Robert Wilhelm, and Werner Lemberg. All rights reserved except as specified below.

## 1. No Warranty

-----

THE FREETYPE PROJECT IS PROVIDED `AS IS' WITHOUT WARRANTY OF ANY KIND, EITHER EXPRESS OR IMPLIED, INCLUDING, BUT NOT LIMITED TO, WARRANTIES OF MERCHANTABILITY AND FITNESS FOR A PARTICULAR PURPOSE. IN NO EVENT WILL ANY OF THE AUTHORS OR COPYRIGHT HOLDERS BE LIABLE FOR ANY DAMAGES CAUSED BY THE USE OR THE INABILITY TO USE, OF THE FREETYPE PROJECT.

## 2. Redistribution

-----

This license grants a worldwide, royalty-free, perpetual and irrevocable right and license to use, execute, perform, compile, display, copy, create derivative works of, distribute and sublicense the FreeType Project (in both source and object code forms) and derivative works thereof for any purpose; and to authorize others to exercise some or all of the rights granted herein, subject to the following conditions:

- o Redistribution of source code must retain this license file (`FTL.TXT') unaltered; any additions, deletions or changes to the original files must be clearly indicated in accompanying documentation. The copyright notices of the unaltered, original files must be preserved in all copies of source files.

- o Redistribution in binary form must provide a disclaimer that states that the software is based in part of the work of the FreeType Team, in the distribution documentation. We also encourage you to put an URL to the FreeType web page in your documentation, though this isn't mandatory.

These conditions apply to any software derived from or based on the FreeType Project, not just the unmodified files. If you use our work, you must acknowledge us. However, no fee need be paid to us.

## 3. Advertising

-----

Neither the FreeType authors and contributors nor you shall use the name of the other for commercial, advertising, or promotional purposes without specific prior written permission.

We suggest, but do not require, that you use one or more of the following phrases to refer to this software in your documentation or advertising materials: `FreeType Project', `FreeType Engine', `FreeType library', or `FreeType Distribution'.

As you have not signed this license, you are not required to accept it. However, as the FreeType Project is copyrighted material, only this license, or another one contracted with the authors, grants you the right to use, distribute, and modify it.

Therefore, by using, distributing, or modifying the FreeType Project, you indicate that you understand and accept all the terms of this license.

## 4. Contacts

-----

There are two mailing lists related to FreeType:

- o [freetype@nongnu.org](mailto:freetype@nongnu.org)

Discusses general use and applications of FreeType, as well as future and wanted additions to the library and distribution.

If you are looking for support, start in this list if you haven't found anything to help you in the documentation.

o [freetype-devel@nongnu.org](mailto:freetype-devel@nongnu.org)

Discusses bugs, as well as engine internals, design issues, specific licenses, porting, etc.

Our home page can be found at

<http://www.freetype.org>

--- end of FTL.TXT ---

下記は Wi-Fi に対応している製品にのみ該当します。

(c) 2009-2013 by Jeff Mott. All rights reserved.

Redistribution and use in source and binary forms, with or without modification, are permitted provided that the following conditions are met:

- \* Redistributions of source code must retain the above copyright notice, this list of conditions, and the following disclaimer.
- \* Redistributions in binary form must reproduce the above copyright notice, this list of conditions, and the following disclaimer in the documentation or other materials provided with the distribution.
- \* Neither the name CryptoJS nor the names of its contributors may be used to endorse or promote products derived from this software without specific prior written permission.

THIS SOFTWARE IS PROVIDED BY THE COPYRIGHT HOLDERS AND CONTRIBUTORS "AS IS," AND ANY EXPRESS OR IMPLIED WARRANTIES, INCLUDING, BUT NOT LIMITED TO, THE IMPLIED WARRANTIES OF MERCHANTABILITY AND FITNESS FOR A PARTICULAR PURPOSE, ARE DISCLAIMED. IN NO EVENT SHALL THE COPYRIGHT HOLDER OR CONTRIBUTORS BE LIABLE FOR ANY DIRECT, INDIRECT, INCIDENTAL, SPECIAL, EXEMPLARY, OR CONSEQUENTIAL DAMAGES (INCLUDING, BUT NOT LIMITED TO, PROCUREMENT OF SUBSTITUTE GOODS OR SERVICES; LOSS OF USE, DATA, OR PROFITS; OR BUSINESS INTERRUPTION) HOWEVER CAUSED AND ON ANY THEORY OF LIABILITY, WHETHER IN CONTRACT, STRICT LIABILITY, OR TORT (INCLUDING NEGLIGENCE OR OTHERWISE) ARISING IN ANY WAY OUT OF THE USE OF THIS SOFTWARE, EVEN IF ADVISED OF THE POSSIBILITY OF SUCH DAMAGE.

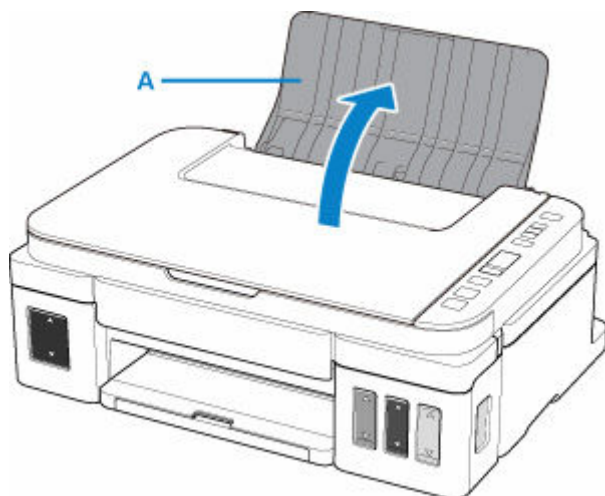
## まず使ってみる

- ▶ パソコンで写真を印刷する
- ▶ スマートフォン／タブレットで写真を印刷する
- ▶ 文書をコピーする

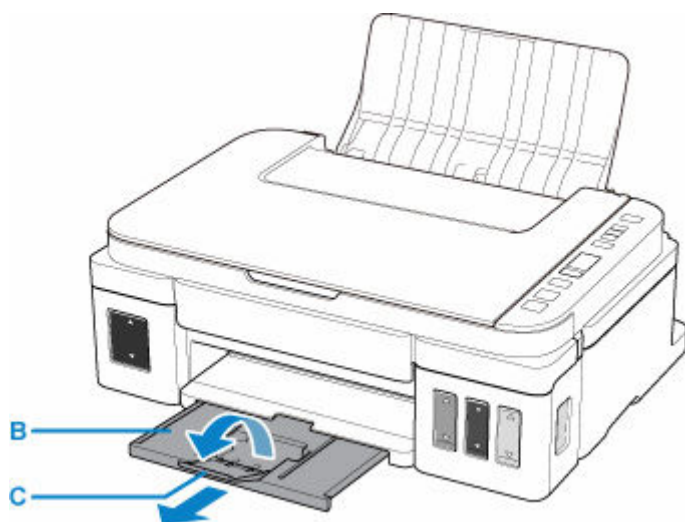
## パソコンで写真を印刷する

My Image Garden（マイ・イメージ・ガーデン）を使って、写真を印刷する方法を説明します。

1. 用紙サポート（A）を開く

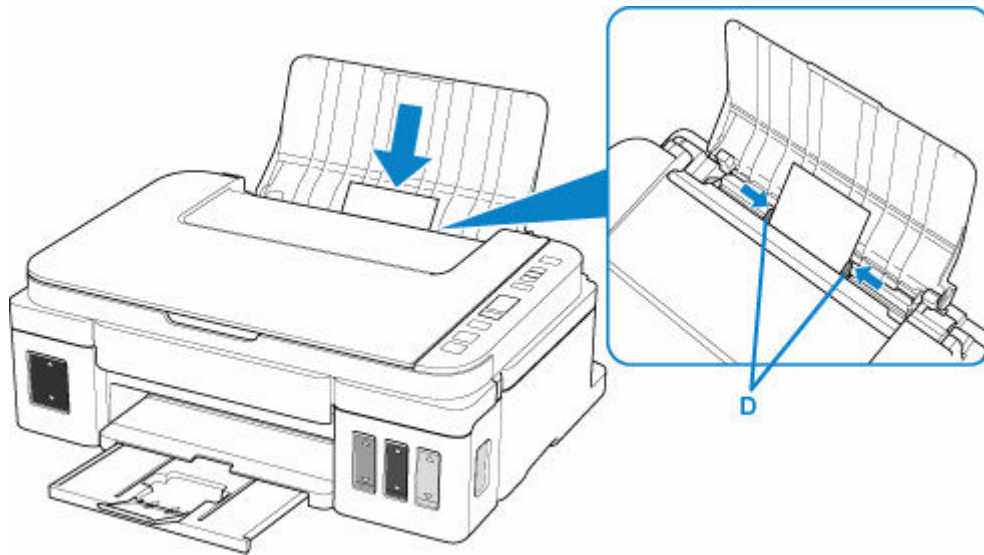


2. 排紙トレイ（B）を引き出し、補助トレイ（C）を開く

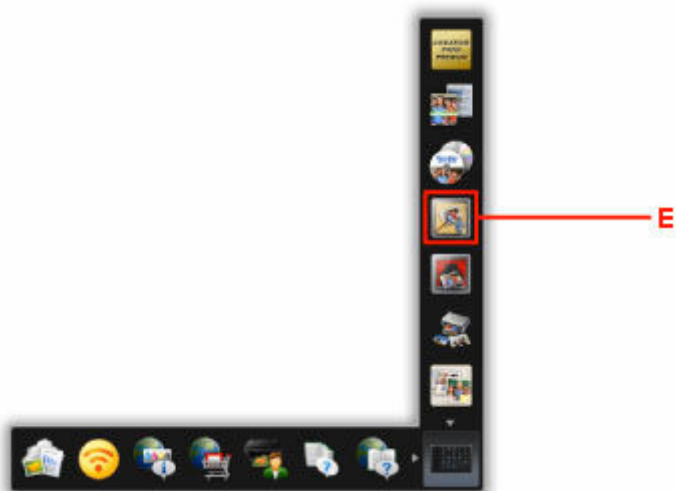


3. 印刷したい面を表にして、用紙を縦にセットする

4. 用紙ガイド（D）を動かし、用紙の両端に合わせる



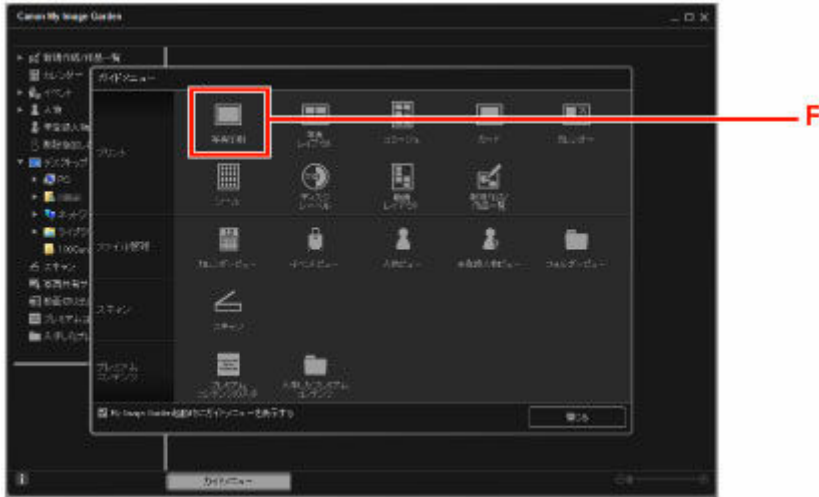
5. Quick Menu (クイック・メニュー) の My Image Garden アイコン (E) をクリックする  
[ガイドメニュー] 画面が表示されます。



#### ▶▶▶ 参考

- 表示されるアイコンの数や種類は、ご使用の地域、設定しているプリンターやスキャナー、インストールされているアプリケーションソフトによって異なります。

6. [写真印刷] アイコン (F) をクリックする

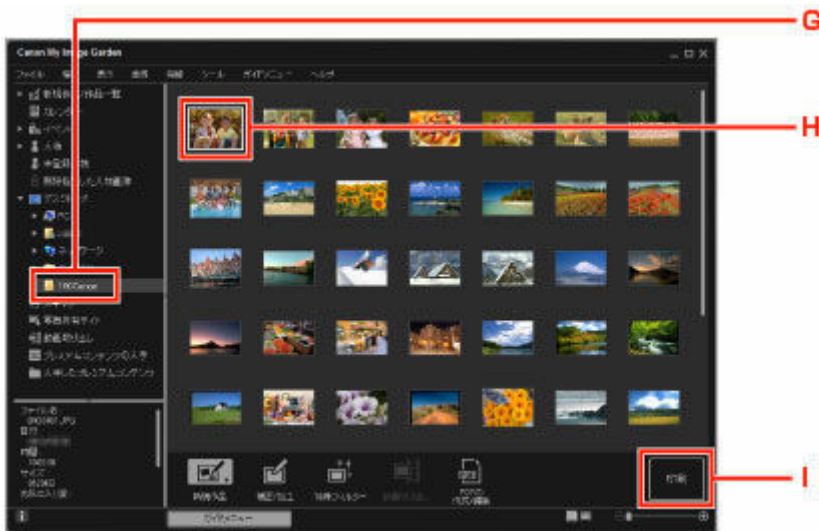


7. 印刷したい写真が入ったフォルダー（G）をクリックする

8. 印刷する写真（H）をクリックする

複数の写真を同時に選びたいときは、Ctrl キーを押しながら写真をクリックします。

9. [印刷]（I）をクリックする



10. 印刷部数やお使いの製品名、用紙の種類（J）などを設定する

11. [印刷]（K）をクリックする



## 参考

- My Image Garden は、パソコンに保存されているデジタルカメラで撮影した写真などの画像を、さまざまな用途で幅広く活用できます。

➡ [My Image Garden ガイド](#)

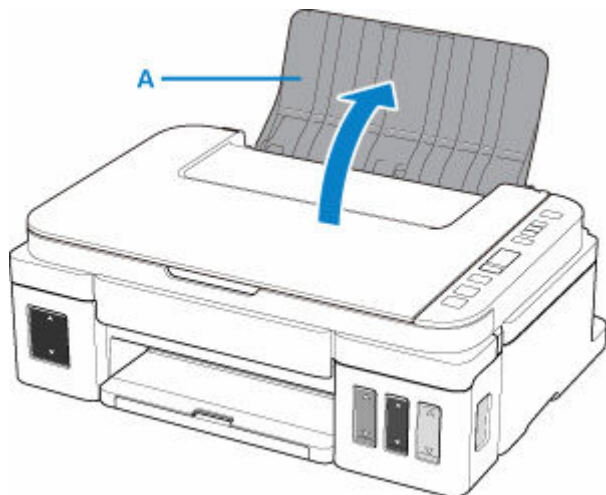
## スマートフォン/タブレットで写真を印刷する

Canon PRINT Inkjet/SELPHY (キヤノン・プリント・インクジェット・セルフイー) を使って、写真を印刷する方法を説明します。

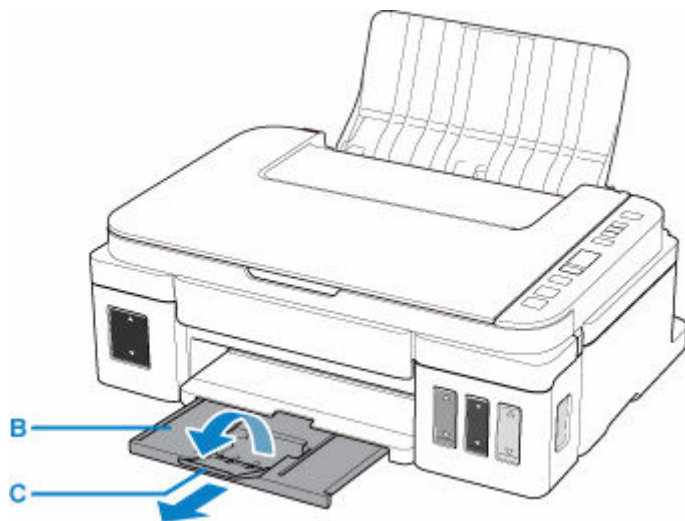
Canon PRINT Inkjet/SELPHY のダウンロード方法については、以下を参照してください。

➡ Canon PRINT Inkjet/SELPHY でスマートフォンやタブレットからかんたん印刷

1. 用紙サポート (A) を開く

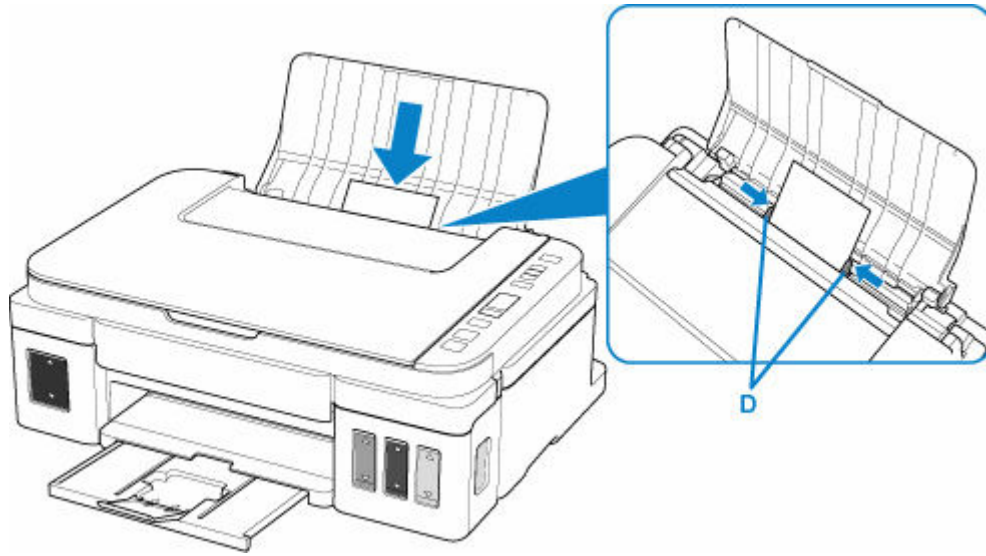



2. 排紙トレイ (B) を引き出し、補助トレイ (C) を開く



3. 印刷したい面を表にして、用紙を縦にセットする

4. 用紙ガイド (D) を動かし、用紙の両端に合わせる

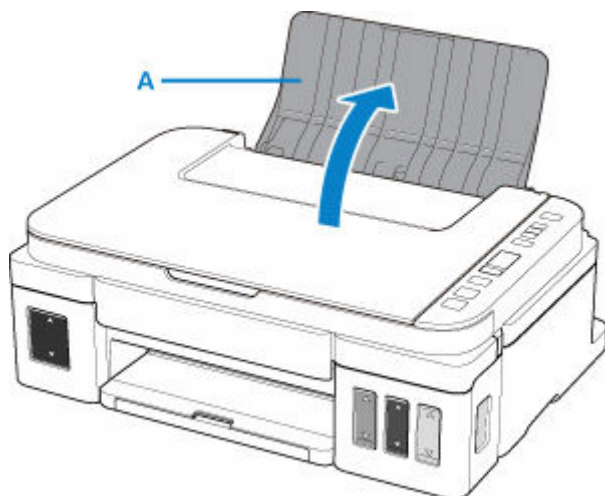


5. スマートフォン／タブレットで  (Canon PRINT Inkjet/SELPHY) を起動する
6. Canon PRINT Inkjet/SELPHY の [写真印刷] を選ぶ  
スマートフォン／タブレットに保存されている写真が一覧表示されます。
7. 印刷する写真を選ぶ  
複数の写真を選択することもできます。
8. 印刷部数や用紙サイズなどを設定する
9. [プリント] を選ぶ

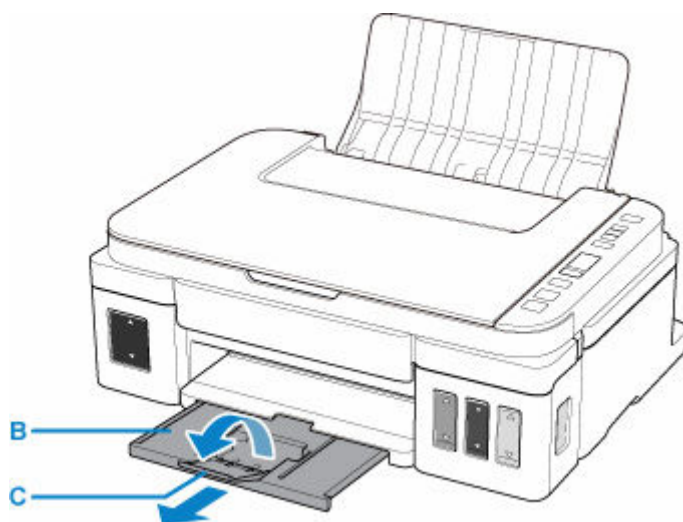
## 文書をコピーする

原稿をセットして、普通紙にコピーする方法を説明します。

1. 用紙サポート (A) を開く

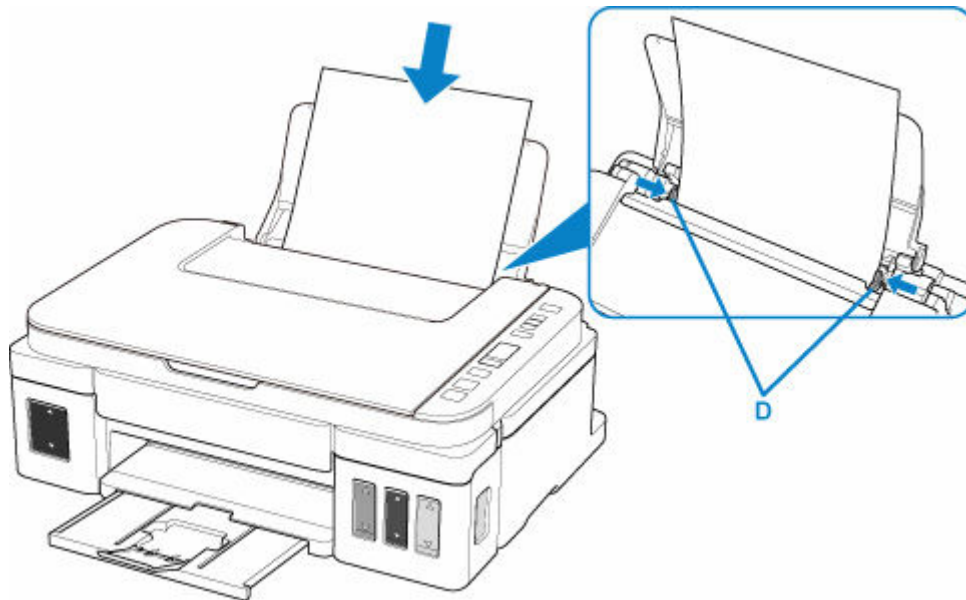


2. 排紙トレイ (B) を引き出し、補助トレイ (C) を開く



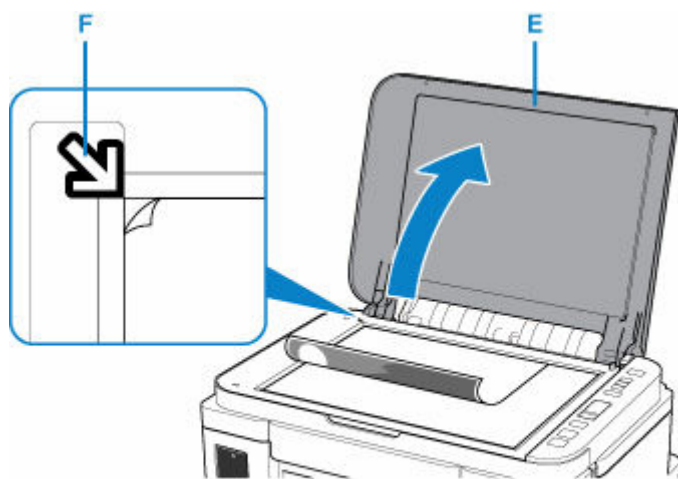
3. 印刷したい面を表にして、用紙を縦にセットする

4. 用紙ガイド (D) を動かし、用紙の両端に合わせる



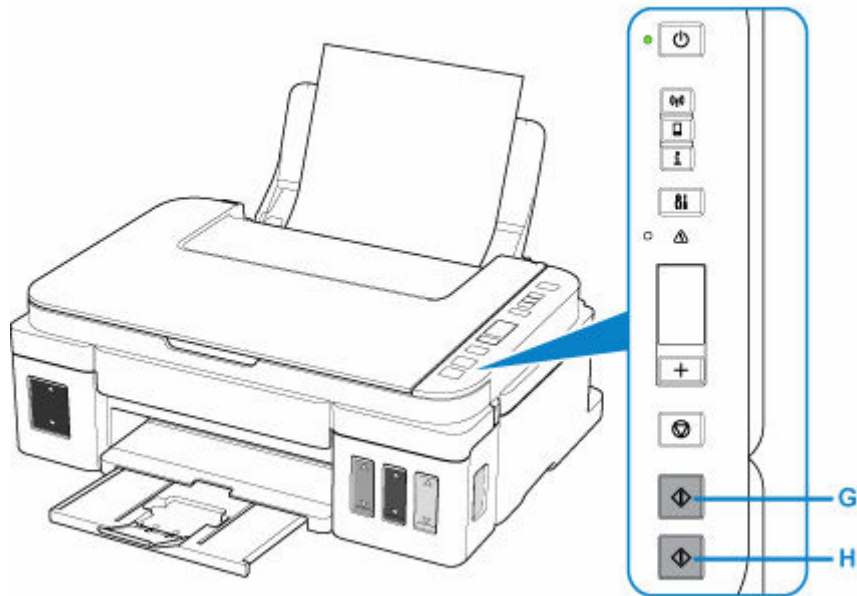
5. 原稿台カバー (E) を開く

6. コピーしたい面を下にして、原稿を原稿位置合わせマーク (F) に合わせる



7. 原稿台カバーを閉じる

8. モノクロボタン(G)またはカラーボタン(H)を押す



### 重要

- コピーが終わるまで、原稿台カバーを開かないでください。

### 参考

- このほか、本製品にはさまざまなコピー機能が用意されています。

➡ [コピー](#)

# ネットワーク

## プリンターで利用できるネットワークの接続方法


プリンターでは、以下のネットワークの接続方法を利用できます。

### • 無線 LAN 接続

プリンターとパソコン/スマートフォン/タブレットなどの各種機器を、無線 LAN ルーターを使用して無線 LAN で接続します。

無線 LAN ルーターをお持ちの場合は、無線 LAN ルーターを使用して接続することをお勧めします。



- 無線 LAN ルーターの種類によって接続方法が異なります。
- プリンターで、SSID やセキュリティ方式などのネットワーク設定を変更できます。
- 各種機器と無線 LAN ルーターの接続が完了していて、各種機器の画面に  (Wi-Fi のアイコン) が表示されているときは、無線 LAN ルーターを使用してプリンターと接続できます。

### • 無線ダイレクト

プリンターとパソコン/スマートフォン/タブレットなどの各種機器を、無線 LAN ルーターを使用せずに無線 LAN で接続します。



- 無線ダイレクトで接続する場合、ご使用の環境によってはインターネットに接続できなくなる可能性があります。その間、プリンターの各種ウェブサービスを使用することはできません。
- 無線 LAN ルーター経由でインターネットに接続している各種機器を、無線ダイレクトのプリンターに接続すると、各種機器と無線 LAN ルーターの接続は切断されます。このとき、お使いの各種機器によっては、モバイルデータ通信回線に自動的に切り替わることがあります。モバイルデータ通信でインターネットに接続する際の通信料は、お客様のご負担となりますので、ご注意ください。
- 無線ダイレクトは、複数の機器を同時に 5 台まで接続することができます。すでに 5 台接続された状態で、6 台目を接続しようとする、エラーが表示されます。エラーが表示された場合は、プリンターを使用しない機器の接続を解除して、再度設定してください。
- SSID やセキュリティ方式などのネットワーク設定は、プリンターが自動で設定します。

## ▶▶▶ 参考

- プリンターとパソコンを USB ケーブルで直接接続する方法もあります (USB 接続)。USB ケーブルを用意してください。USB 接続を LAN 接続に切り替えるには、「[他のパソコンに LAN 接続する / USB 接続を LAN 接続に切り替える](#)」を参照してください。

## ネットワーク接続の設定・セットアップ

プリンターとパソコンやスマートフォン/タブレットの接続設定を行います。

セットアップ手順の詳細はこちらから。

## ネットワーク接続の設定を変更する

プリンターとパソコンやスマートフォン/タブレットの接続設定を変更する方法は、以下を参照してください。

- ネットワークの接続方法を変更する場合：
  - ➡ [無線 LAN の接続方法を切り替える](#)
  - ➡ 接続モードの変更
- パソコン、スマートフォン/タブレットをプリンターに追加で接続する場合：
  - ➡ [他のパソコンに LAN 接続する/USB 接続を LAN 接続に切り替える](#)
- 一時的に無線ダイレクトを使用する場合：
  - ➡ [無線ダイレクトで印刷/スキャンする](#)

## IJ Network Device Setup Utility について

IJ Network Device Setup Utility (アイジェイ・ネットワーク・デバイス・セットアップ・ユーティリティ) は、パソコンとプリンターのネットワーク接続に問題があるときに、プリンターとパソコンの設定を確認・診断し、修復するためのユーティリティです。以下のリンクからダウンロードできます。

- ➡ IJ Network Device Setup Utility をダウンロードする
  - ネットワークの設定、変更

IJ Network Device Setup Utility でネットワークの設定をすることができます。

    - ➡ IJ Network Device Setup Utility (Windows)
  - ネットワークの診断・修復法

IJ Network Device Setup Utility でネットワークの診断、修復をすることができます。

    - ➡ IJ Network Device Setup Utility (Windows)

## ネットワーク接続で役立つ情報

プリンターをネットワーク接続で使用するとき役立つ情報を記載しています。以下を参照してください。

- ➡ [ネットワーク接続で役立つ情報](#)
- ➡ [ウェブブラウザからプリンターの設定を変更する](#)

## トラブルシューティング

ネットワーク接続に関するトラブルシューティングについては、「[ネットワークについてよくあるご質問](#)」を参照してください。

## ご注意、制限事項

それぞれの制限、注意事項については以下を参照してください。

- ネットワーク接続に関する制限事項：
  - ➡ [制限事項について](#)
- 無線 LAN 製品をご使用時のセキュリティに関する注意事項：
  - ➡ [無線 LAN 製品ご使用時におけるセキュリティに関するご注意](#)
- ウェブサービスを使って印刷するときの注意事項：
  - ➡ [ウェブサービスを使って印刷するときのご注意](#)

## 制限事項について

すでにパソコンなどの機器がプリンターに接続された状態で、新たに機器を接続する場合は、すでに接続していた機器と同じ接続方法で接続してください。

異なる接続方法で接続すると、使用していたパソコンなどの機器の接続が切断されます。

### 《無線 LAN ルーター経由で接続》

- パソコンなどの機器と無線 LAN ルーターが接続されていることを確認してください。設定を確認する方法については、無線 LAN ルーターに付属のマニュアルを参照するか、メーカーにお問い合わせください。  
すでに無線 LAN ルーターを使用しないでプリンターと接続している機器は、無線 LAN ルーター経由で接続し直してください。
- 無線 LAN ルーターの構成やルーター機能の有無、設定方法、セキュリティの設定はご使用の環境によって異なります。詳細については、ご使用の機器のマニュアルを参照するか、メーカーにお問い合わせください。
- このプリンターは、IEEE802.11ac、IEEE802.11a、IEEE802.11n (5 GHz) には対応していません。ご使用の機器が IEEE802.11n (2.4 GHz)、IEEE802.11g、または IEEE802.11b のいずれかに対応しているか確認してください。
- ご使用の機器が「IEEE802.11n only」モードに設定されている場合、セキュリティ方式に WEP または TKIP を使用できません。ご使用の機器のセキュリティ方式を WEP、TKIP 以外に変更するか、設定を「IEEE802.11n only」以外に変更してください。  
設定変更中は、ご使用の機器と無線 LAN ルーターとの接続が一時的に切断されます。設定が完了するまでは、本ガイドの画面を操作しないでください。
- オフィスでご使用の場合は、ネットワーク管理者にご相談ください。
- セキュリティで保護されていないネットワーク環境に接続する場合は、お客様の個人情報などのデータが第三者に漏洩する危険性があります。十分、ご注意ください。

### 《無線ダイレクト》

#### 重要

- 無線 LAN ルーター経由でインターネットに接続しているパソコンなどの機器を、無線ダイレクトのプリンターに接続すると、無線 LAN ルーターとの接続は切断されます。このとき、お使いの機器によっては、モバイルデータ通信回線に自動的に切り替わることがあります。モバイルデータ通信でインターネットに接続すると、ご契約内容によっては課金が発生することがありますのでご注意ください。
  - パソコンなどの機器とプリンターを無線ダイレクトで接続すると、Wi-Fi 設定に接続情報が保存されます。接続を切断したり、別の無線 LAN ルーターに接続したりしても、自動でプリンターに接続される場合があります。
  - 無線ダイレクトのプリンターに自動で接続しないようにするには、プリンターを使用したあとに接続モードを変更するか、パソコンなどの機器の Wi-Fi 設定で自動的に接続しないように設定してください。  
設定を変更する方法については、パソコンなどの機器に付属のマニュアルを参照するか、メーカーにお問い合わせください。
- 無線ダイレクトでパソコンなどの機器とプリンターを接続する場合、ご使用の環境によってはインターネットに接続できなくなる可能性があります。その間、プリンターの各種ウェブサービスを使用することはできません。

- 無線ダイレクトは、複数の機器を同時に 5 台まで接続することができます。すでに 5 台接続された状態で、6 台目を接続しようとする、エラーが表示されます。  
エラーが表示された場合は、プリンターを使用しない機器の接続を解除して、再度設定してください。
- 無線ダイレクトでプリンターに接続しているパソコンなどの機器同士での通信はできません。
- 無線ダイレクト使用中は、プリンターのファームウェアアップデートができません。
- 無線 LAN ルーターを使用しないでプリンターと接続したパソコンなどの機器を、再度セットアップする場合は、接続状態を一度解除してください。Wi-Fi 設定画面でパソコンなどの機器とプリンターの接続を切断しておいてください。

## ネットワーク接続で役立つ情報

- ▶ 工場出荷時初期値（ネットワーク）
- ▶ 同じ名前のプリンターを検出したときは
- ▶ 他のパソコンに LAN 接続する／USB 接続を LAN 接続に切り替える
- ▶ プリンターのネットワーク設定情報を印刷する
- ▶ 無線 LAN の接続方法を切り替える
- ▶ 不正アクセス防止対策について

## 工場出荷時初期値（ネットワーク）

### LAN 接続の初期値

項目名	初期値
LAN の有効/無効	LAN 無効
SSID	BJNPSETUP
無線 LAN セキュリティ	無効
IP アドレス (IPv4)	自動設定
IP アドレス (IPv6)	自動設定
プリンター名設定*	XXXXXXXXXXXX
IPv6 の有効/無効	有効
WSD の有効/無効	有効
タイムアウト設定	15 分
Bonjour の有効/無効	有効
サービス名	Canon G3010 series
LPR 設定	有効
RAW プロトコル	有効
LLMNR	有効

(XX は英数字を示す)

\* ご使用のプリンターにより異なります。

### 無線ダイレクトの初期値

項目名	初期値
SSID（無線ダイレクト時の識別名）	XXXXXX-G3010series *
パスワード	プリンターのシリアル番号
セキュリティ方式	WPA2-PSK (AES)

\* "XXXXXX"はプリンターの MAC アドレスの下 6 桁。

## 同じ名前のプリンターを検出したときは

プリンターを検出したときに、検出結果で同じ名前のプリンターが複数表示される場合があります。

プリンターの設定と検出結果を照合して、使用するプリンターを選んでください。

プリンターに設定されている MAC アドレスやプリンターのシリアルナンバーと、検出結果の画面に表示されている MAC アドレスやシリアルナンバーを照合して、使用するプリンターを選んでください。

### ▶▶▶ 参考

- 検出結果の画面にシリアルナンバーが表示されない場合があります。

プリンターの MAC アドレスやシリアルナンバーは、LAN 設定情報を印刷して確認することができます。

➡ [プリンターのネットワーク設定情報を印刷する](#)

## 他のパソコンに LAN 接続する / USB 接続を LAN 接続に切り替える

プリンターと LAN 接続するパソコンを追加したい場合や、プリンターを USB 接続で使用しているときに LAN 接続に切り替える場合は、セットアップ CD-ROM から、または本ウェブページからセットアップを行います。

# プリンターのネットワーク設定情報を印刷する

プリンターの操作パネルから、現在の LAN 設定を印刷して確認することができます。

## 重要

- ネットワーク設定情報を印刷した用紙には、お使いのネットワークに関する重要な情報が記載されています。お取り扱いには、十分ご注意ください。

- [プリンターの電源が入っていることを確認する](#)
- [A4 サイズの普通紙を 2 枚セットする](#)
- インフォメーションボタンを押す

ネットワーク設定情報の印刷が開始されます。

確認できる項目は以下のとおりです。(プリンターの設定によっては設定値が表示されない項目もあります。)

項目番号	項目	項目の内容	現在の状態
1	Product Information	製品情報	—
1-1	Product Name	製品名	XXXXXXXX
1-2	ROM Version	ROM バージョン	XXXXXXXX
1-3	Serial Number	シリアルナンバー	XXXXXXXX
2	Network Diagnostics	ネットワーク診断	—
2-1	Diagnostic Result	診断結果	XXXXXXXX
2-2	Result Codes	診断結果コード	XXXXXXXX
2-3	Result Code Details	診断結果コードの詳細	<a href="http://canon.com/ijnwt">http://canon.com/ijnwt</a>
3	Wireless LAN	無線 LAN の動作モード	Enable (有効) / Disable (無効)
3-1	WPS PIN CODE	WPS PIN コード	XXXXXXXX
3-2	Infrastructure	インフラストラクチャー	Enable (有効) / Disable (無効)
3-2-1	Signal Strength	電波強度	0~100 (%)
3-2-2	Link Quality	接続強度	0~100 (%)
3-2-3	Frequency	周波数	XX (GHz)
3-2-4	MAC Address	MAC アドレス	XX:XX:XX:XX:XX:XX
3-2-5	Connection	接続状態	Active (有効) / Inactive (無効)
3-2-6	SSID	SSID	無線 LAN の SSID

3-2-7	Channel	無線チャンネル	XX (1~13)
3-2-8	Encryption	暗号方式の種類	none/WEP/TKIP/AES
3-2-9	WEP Key Length	WEP の bit 数	Inactive/128/64
3-2-10	Authentication	認証方式の種類	none (なし) /auto (自動) /open (オープン) /shared/WPA-PSK/WPA2-PSK
3-2-11	TCP/IPv4	TCP/IPv4 の動作モード	Enable (有効)
3-2-12	IP Address	IP アドレス	XXX.XXX.XXX.XXX
3-2-13	Subnet Mask	サブネットマスク	XXX.XXX.XXX.XXX
3-2-14	Default Gateway	デフォルトゲートウェイ	XXX.XXX.XXX.XXX
3-2-15	TCP/IPv6	TCP/IPv6 の動作モード	Enable (有効) /Disable (無効)
3-2-16	Link Local Address	リンクローカルアドレス	XXXX:XXXX:XXXX:XXXX XXXX:XXXX:XXXX:XXXX
3-2-17	Link Local Prefix Length	リンクローカルプレフィックス長	XXX
3-2-18	Stateless Address1	ステートレスアドレス 1	XXXX:XXXX:XXXX:XXXX XXXX:XXXX:XXXX:XXXX
3-2-19	Stateless Prefix Length1	ステートレスプレフィックス長 1	XXX
3-2-20	Stateless Address2	ステートレスアドレス 2	XXXX:XXXX:XXXX:XXXX XXXX:XXXX:XXXX:XXXX
3-2-21	Stateless Prefix Length2	ステートレスプレフィックス長 2	XXX
3-2-22	Stateless Address3	ステートレスアドレス 3	XXXX:XXXX:XXXX:XXXX XXXX:XXXX:XXXX:XXXX
3-2-23	Stateless Prefix Length3	ステートレスプレフィックス長 3	XXX
3-2-24	Stateless Address4	ステートレスアドレス 4	XXXX:XXXX:XXXX:XXXX XXXX:XXXX:XXXX:XXXX
3-2-25	Stateless Prefix Length4	ステートレスプレフィックス長 4	XXX
3-2-26	Default Gateway1	デフォルトゲートウェイ 1	XXXX:XXXX:XXXX:XXXX XXXX:XXXX:XXXX:XXXX
3-2-27	Default Gateway2	デフォルトゲートウェイ 2	XXXX:XXXX:XXXX:XXXX XXXX:XXXX:XXXX:XXXX

3-2-28	Default Gateway3	デフォルトゲートウェイ 3	XXXX:XXXX:XXXX:XXXX XXXX:XXXX:XXXX:XXXX
3-2-29	Default Gateway4	デフォルトゲートウェイ 4	XXXX:XXXX:XXXX:XXXX XXXX:XXXX:XXXX:XXXX
3-2-33	IPsec	IPsec 設定	Active
3-2-34	Security Protocol	セキュリティ方法	ESP/ESP & AH/AH
3-3	Access Point Mode	無線ダイレクトの動作モード	Enable (有効) / Disable (無効)
3-3-1	MAC Address	MAC アドレス	XX:XX:XX:XX:XX:XX
3-3-2	Connection	接続状態	Active (有効) / Inactive (無効)
3-3-3	SSID	SSID	無線ダイレクトの SSID
3-3-4	Password	パスワード	無線ダイレクトのパスワード (プリンターのシリアル番号)
3-3-5	Channel	無線チャンネル	3
3-3-6	Encryption	暗号方式の種類	AES
3-3-7	Authentication	認証方式の種類	WPA2-PSK
3-3-8	TCP/IPv4	TCP/IPv4 の動作モード	Enable (有効)
3-3-9	IP Address	IP アドレス	XXX.XXX.XXX.XXX
3-3-10	Subnet Mask	サブネットマスク	XXX.XXX.XXX.XXX
3-3-11	Default Gateway	デフォルトゲートウェイ	XXX.XXX.XXX.XXX
3-3-12	TCP/IPv6	TCP/IPv6 の動作モード	Enable (有効) / Disable (無効)
3-3-13	Link Local Address	リンクローカルアドレス	XXXX:XXXX:XXXX:XXXX XXXX:XXXX:XXXX:XXXX
3-3-14	Link Local Prefix Length	リンクローカルプレフィックス長	XXX
3-3-15	IPsec	IPsec 設定	Active
3-3-16	Security Protocol	セキュリティ方法	—
5	Other Settings	その他の設定	—
5-1	Printer Name	プリンター名	プリンター名 (半角英数字で最大 15 文字)
5-4	WSD Printing	WSD 印刷設定	Enable (有効) / Disable (無効)
5-5	WSD Timeout	タイムアウト時間	1/5/10/15/20 (分)

5-6	LPD Printing	LPD 印刷設定	Enable (有効) / Disable (無効)
5-7	RAW Printing	RAW 印刷設定	Enable (有効) / Disable (無効)
5-9	Bonjour	Bonjour 設定	Enable (有効) / Disable (無効)
5-10	Bonjour Service Name	Bonjour のサービス名	Bonjour のサービス名 (半角英数字で最大 52 文字)
5-11	LLMNR	LLMNR 設定	Enable (有効) / Disable (無効)
5-12	SNMP	SNMP 設定	Enable (有効) / Disable (無効)
5-14	DNS Server	DNS サーバーの自動取得	Auto / Manual
5-15	Primary Server	プライマリサーバーアドレス	XXX.XXX.XXX.XXX
5-16	Secondary Server	セカンダリサーバーアドレス	XXX.XXX.XXX.XXX
5-17	Proxy Server	プロキシサーバー	Enable (使用する) / Disable (使用しない)
5-18	Proxy Address	プロキシアドレス	XXXXXXXXXXXXXXXXXXXXXXXXXX
5-19	Proxy Port	ポート指定	1~65535
5-20	Cert. Fingerprt(SHA-1)	証明書の拇印 (SHA-1)	XXXXXXXX XXXXXXXX XXXXXXXX XXXXXXXX XXXXXXXX
5-21	Cert. Fingerprt(SHA-256)	証明書の拇印 (SHA-256)	XXXXXXXX XXXXXXXX XXXXXXXX XXXXXXXX XXXXXXXX XXXXXXXX XXXXXXXX XXXXXXXX

(XX は英数字を示す)

## 無線 LAN の接続方法を切り替える


プリンターを無線 LAN 接続で使用しているときに接続方法（インフラストラクチャー接続または無線ダイレクト）を切り替えたい場合は、以下のいずれかの方法で行ってください。

- セットアップ CD-ROM から、または本ウェブページからセットアップを再度行う。
- IJ Network Device Setup Utility の [ネットワーク設定] 画面で設定を行う。

### ▶▶▶ 重要

- IJ Network Device Setup Utility で設定を行う場合は、あらかじめプリンターの「PC/スマホでかんたん接続」を有効にする必要があります。以下の手順で行います。

1. [プリンターの電源が入っていることを確認する](#)

2. ダイレクトボタンを押して、（ダイレクト）アイコンが点滅したら離すスマートフォンやタブレットの案内に従って操作してください。

## セット方法

- ▶ 用紙をセットする
- ▶ 原稿をセットする
- ▶ インクを補充する

## 用紙をセットする

- ▶ 普通紙／写真用紙／はがきをセットする
- ▶ 封筒をセットする

## 普通紙／写真用紙／はがきをセットする

普通紙や写真用紙、はがきをセットします。

はがきに印刷するときは、「[はがきに印刷するときの注意](#)」の内容を確認してからはがきをセットしてください。

### 重要

- 普通紙を L 判、2L 判、KG サイズ、はがき、スクエア 127x127mm、名刺などの大きさに切って試し印刷すると、紙づまりの原因になります。

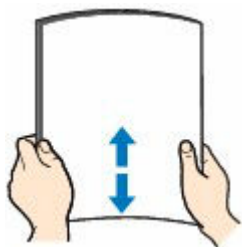
### 参考

- 写真を印刷するときは、キヤノン純正の写真専用紙のご使用をお勧めします。キヤノン純正紙については、「[使用できる用紙について](#)」を参照してください。
  - 複写機などで使用される一般的なコピー用紙やキヤノン普通紙・ホワイト SW-101、キヤノン普通紙・ビジネス FB-101 が使用できます。用紙の両面に印刷する場合は、キヤノン普通紙・ホワイト 両面厚口 SW-201 がお勧めです。
- 本製品で使用できる用紙サイズ、重さについては、「[使用できる用紙について](#)」を参照してください。

## 用紙セットの操作

### 1. 用紙の準備をする

セットする用紙をそろえます。用紙に反りがあるときは、反りを直してください。



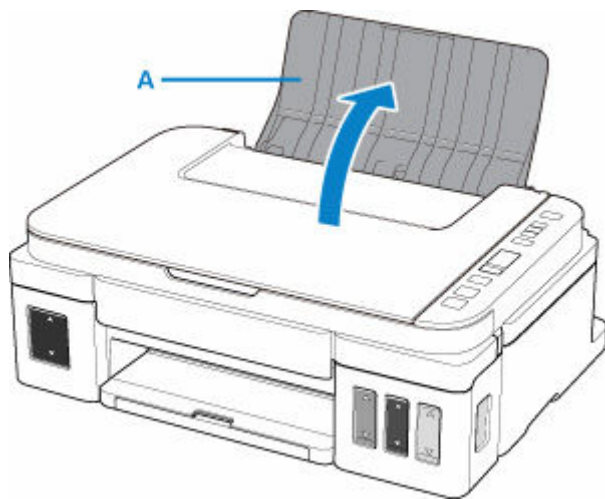
### 参考

- 用紙の端をきれいにそろえてからセットしてください。用紙の端をそろえずにセットすると、紙づまりの原因となることがあります。
- 用紙に反りがあるときは、逆向きに曲げて反りを直してから（表面が波状にならないように）セットしてください。

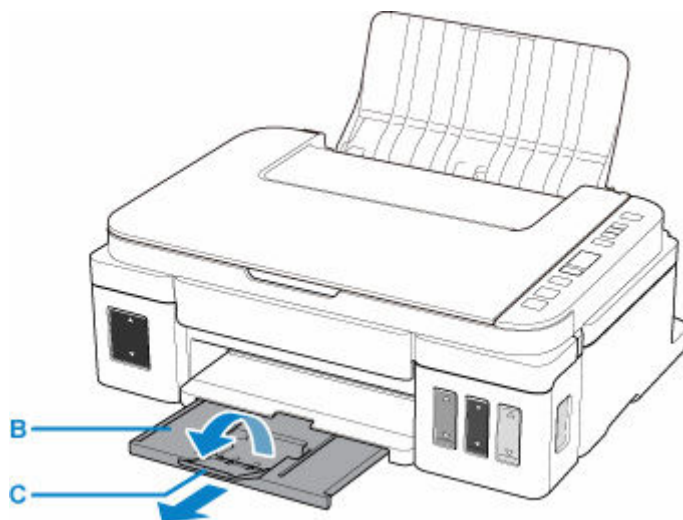
反りの直し方については「[印刷面が汚れる／こすれる](#)」の **チェック3** を参照してください。

### 2. 用紙をセットする

1. 用紙サポート (A) を開きます。



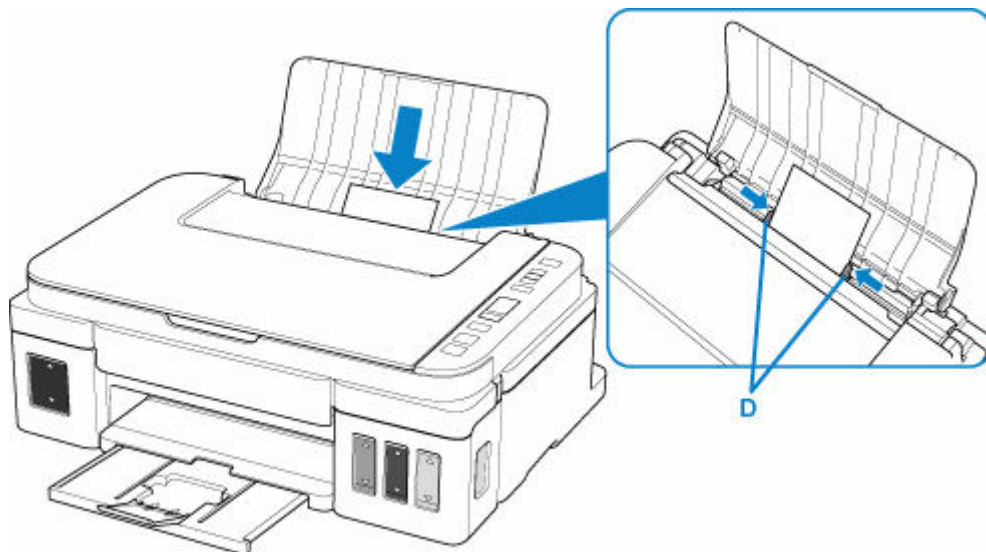
2. 排紙トレイ (B) を引き出し、補助トレイ (C) を開きます。



3. 印刷したい面を表にして、用紙を縦にセットします。

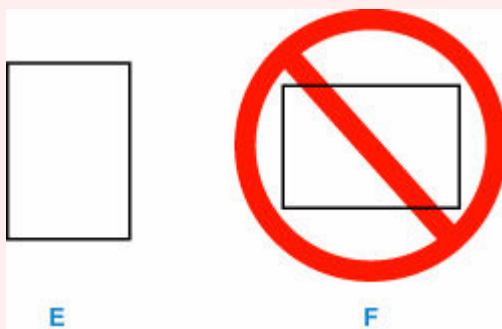
4. 用紙ガイド (D) を動かし、用紙の両端に合わせます。

用紙ガイドを用紙に強く突き当てすぎないようにしてください。うまく給紙されない場合があります。

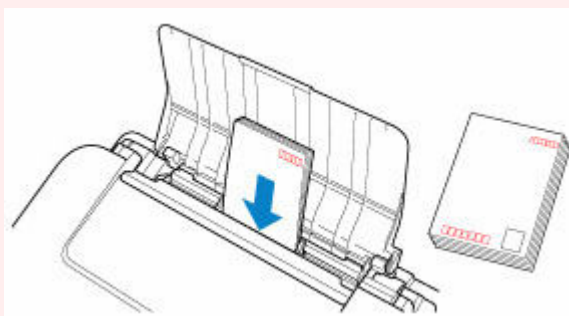


## 重要

- 用紙（往復はがきを除く）は縦方向（E）にセットしてください。横方向（F）にセットすると紙づまりの原因となります。

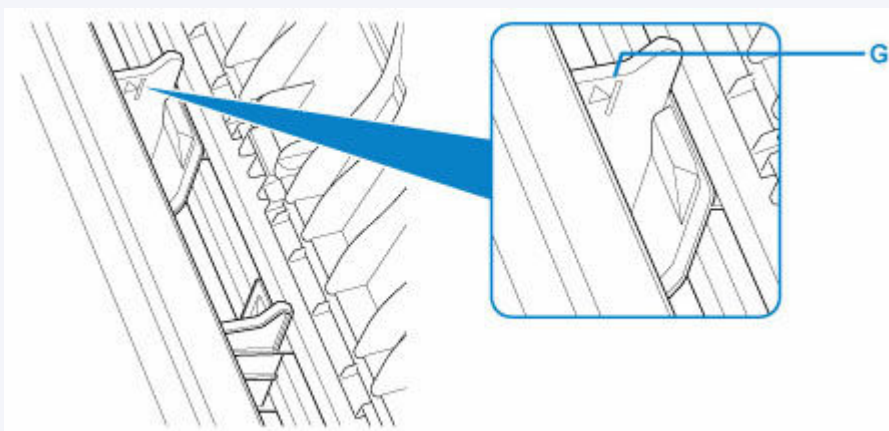


- はがきや往復はがきのあて名面を印刷するときは、郵便番号を下に向けてセットしてください。



## 参考

- 用紙は最大用紙量のマーク（G）の線を超えないようにセットしてください。



## 参考

- 印刷するときは、パソコンの印刷設定で、セットした用紙に合わせて用紙サイズと用紙の種類を設定します。
  - 用紙には、写真がきれいに印刷できるよう表面に特殊なコーティングが施されたものや、文書に適したものなどさまざまな種類があります。印刷の設定画面には、それぞれの用紙に最適な画質で印刷できるよう、あらかじめ用紙ごとに異なる設定（インクの使いかた、インクのふき出し方法、ノズルとの間隔など）が用意されています。用紙の設定が正しくないと、カラーの発色がよくないことや、印刷面がこすれることがあります。なお、インクのにじみや色むらが気になる場合は、印刷設定で画質を優先する設定を選んでお試してください。

## はがきに印刷するときの注意

### 重要

- 操作パネルを使った印刷には対応していないはがきもあります。
  - ➔ [使用できる用紙について](#)
- あて名面は、操作パネルを使った印刷には対応していません。
- 写真付きはがきやステッカーが貼ってあるはがきには印刷できません。
- 往復はがきは以下の印刷には対応していません。
  - 操作パネルを使った印刷
  - フチなし全面印刷
- 往復はがきは折り曲げないでください。折り目が付くと、正しく給紙できず印字ずれや紙づまりの原因になります。

### 参考

- はがきの両面に1面ずつ印刷するときは、きれいに印刷するために、通信面を印刷したあとにあて名面を印刷することをお勧めします。
- はがきを持つときは、できるだけ端を持ち、インクが乾くまで印刷面に触れないでください。
- 写真を印刷するときは、キヤノン純正の写真専用紙のご使用をお勧めします。キヤノン純正紙については、「[使用できる用紙について](#)」を参照してください。

#### キヤノン製プリンタードライバーから印刷する場合

用紙の種類ではがきに対応した種類を設定します。

印刷を実行すると、設定に従った印刷ガイドが表示されますので、メッセージに従って、**はがきの印刷したい面を表にして**セットしてください。

##### ➔ [用紙セットの操作](#)

ただし、ご使用のアプリケーションソフトによっては、印刷ガイドが表示されないことがあります。

##### ➔ [はがきに印刷する](#)

#### キヤノン製プリンタードライバー以外から印刷する場合

はがきの通信面にコピーや印刷する場合は、**はがきのあて名面を裏にして郵便番号欄を下に向けて**セットします。

##### ➔ [用紙セットの操作](#)

## 封筒をセットする

封筒は後トレイにセットします。

パソコンなどで適切に設定することにより、あて名は封筒の向きに合わせて、自動的に回転して印刷されます。

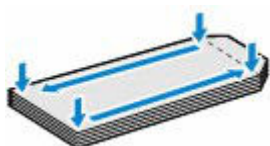
### 重要

- 操作パネルを使った印刷には対応していません。
- 次のような封筒は、紙づまりや故障の原因になるため使用できません。
  - 角形封筒
  - 型押しやコーティングなどの加工された封筒
  - ふたが二重になっている封筒
  - ふたがシールになっている長形封筒
  - ふた部分の乾燥糊が湿って、粘着性が出てしまった封筒

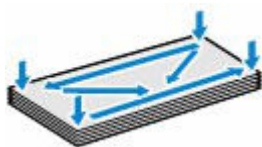
### 1. 封筒の準備をする

- 封筒の四隅と縁を押して平らにします。

#### 長形封筒



#### 洋形封筒

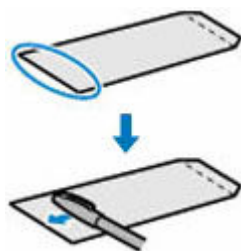


- 封筒が反っている場合は、両手で対角線上の端を持って、逆方向に軽く曲げます。

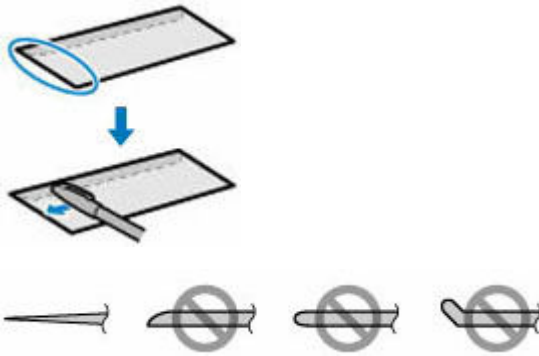


- 封筒のふた部分が折れ曲がっている場合は平らにします。
- 挿入方向の先端部をペンなどで押して平らに伸ばします。

#### 長形封筒



## 洋形封筒



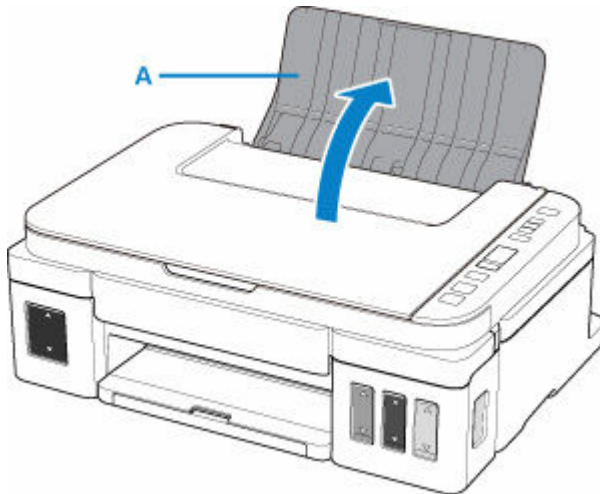
上の図は、封筒の先端部の断面図です。

### 重要

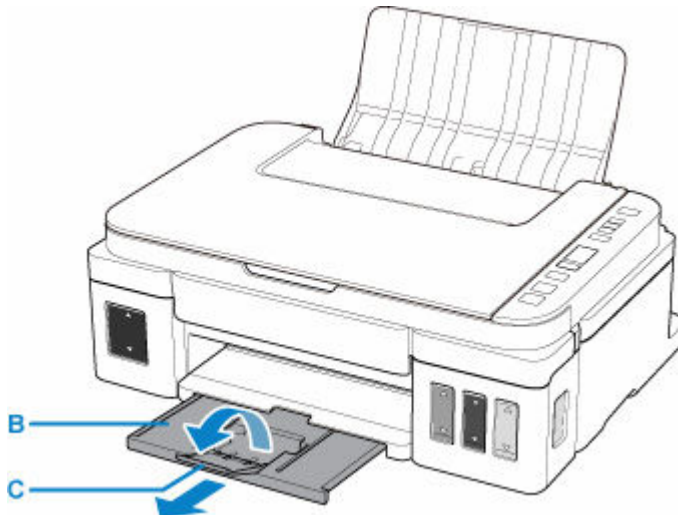
- 平らになっていなかったり、端がそろっていなかったりすると、紙づまりの原因になることがあります。反りやふくらみが 3 mm (0.12 inch) を超えないようにしてください。

## 2. 封筒をセットする

1. 用紙サポート (A) を開きます。



2. 排紙トレイ (B) を引き出し、補助トレイ (C) を開きます。



3. 封筒の印刷したい面を表にしてセットします。

一度に 10 枚までセットできます。

- **長形封筒**

ふたを折りたたまずに手前に向け、縦置きでセットします。



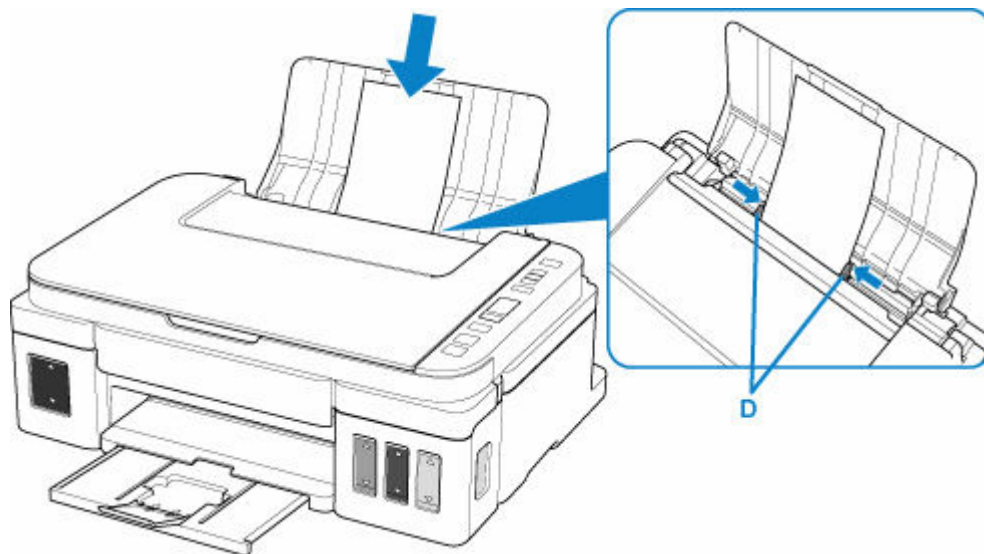
- **洋形封筒**

あて名面を表にし、ふたを折りたたんで、縦置きでセットします。



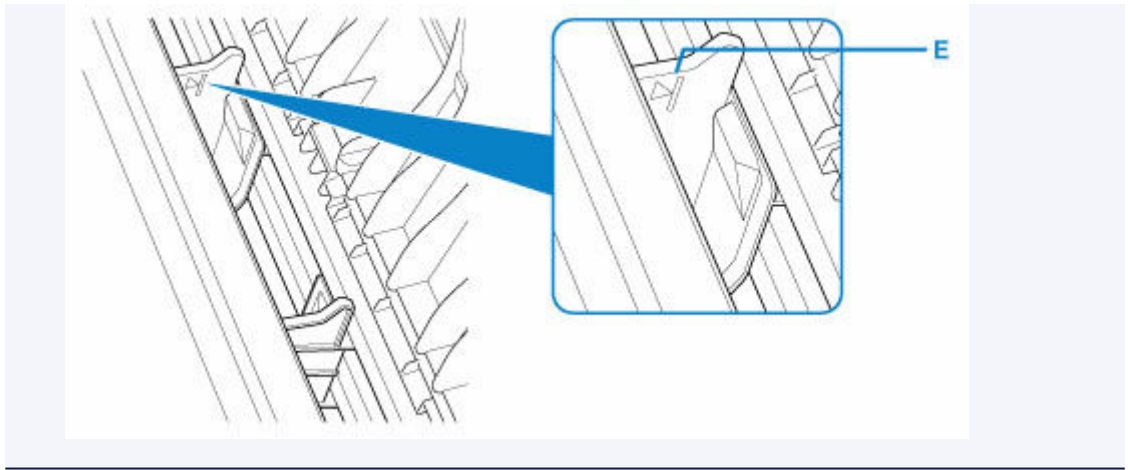
4. 用紙ガイド (D) を動かし、封筒の両端に合わせます。

用紙ガイドを封筒に強く突き当てすぎないようにしてください。うまく給紙されない場合があります。



▶▶▶ **参考**

- 封筒は最大用紙量のマーク (E) の線を超えないようにセットしてください。



### ▶▶▶ 参考

- 印刷するときは、パソコンなどの印刷設定で、セットした封筒に合わせて封筒の種類や印刷の向きなどを設定します。

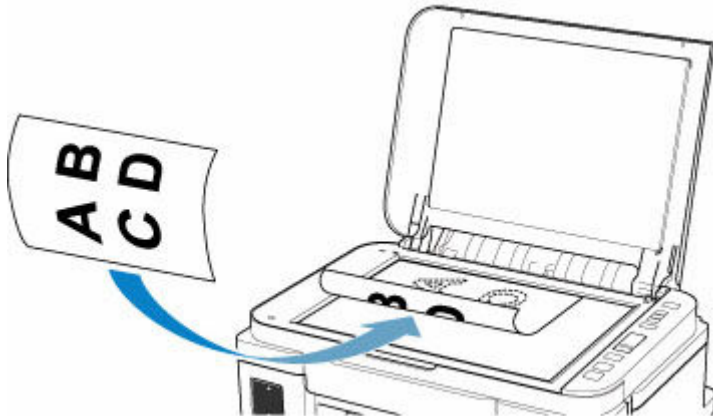
## 原稿をセットする

- ▶ 原稿台ガラスに原稿をセットする
- ▶ セットできる原稿について

## 原稿台ガラスに原稿をセットする

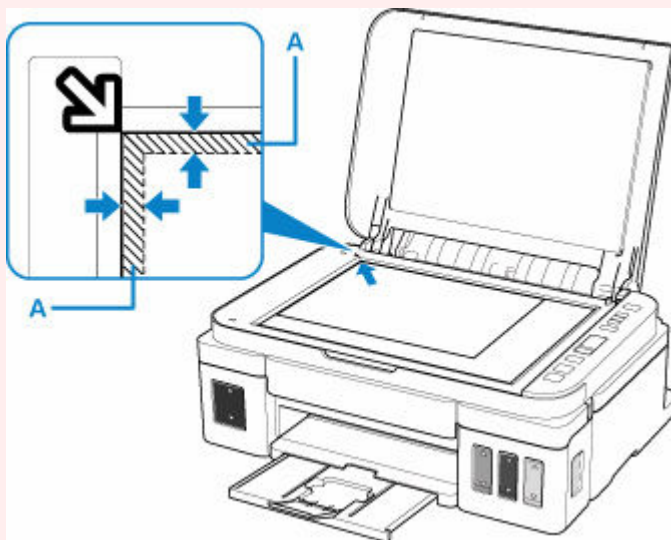
1. 原稿台カバーを開ける
2. 原稿の読み取る面を下にして、原稿台ガラスにセットする

原稿の端を原稿位置合わせマーク (📏) に合わせてください。

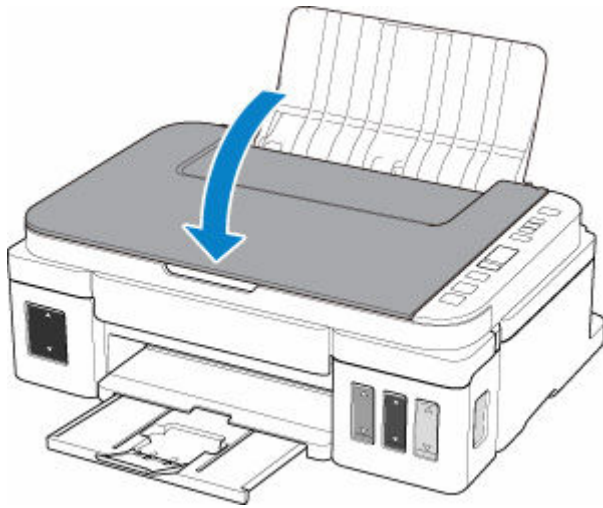


### 重要

- 原稿をセットするときには、以下のことに注意してください。スキャナーが正しく動作しなくなったり、ガラスが破損したりすることがあります。
  - 原稿台ガラスに 2.0 kg 以上の物をのせない
  - 原稿を強く押さえる (2.0 kg を超える力で) など、原稿台ガラスに重みをかけない
- 原稿台ガラスの端から 1 mm (0.04 inch) の部分 (A) は読み取れません。



3. 原稿台カバーをゆっくり閉じる



**重要**

- 原稿台ガラスに原稿をセットしたあと、原稿台カバーをきちんと閉じてコピーやスキャンをしてください。

## セットできる原稿について

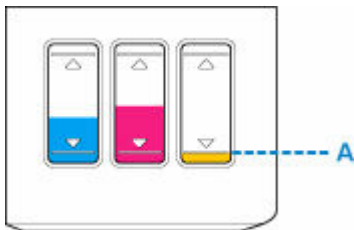
項目	内容
原稿の種類	文書、雑誌、新聞 プリント写真、はがき、名刺、ディスク (BD/DVD/CD など)
サイズ (幅 x 長さ)	最大 216 mm x 297 mm (8.5 inches x 11.7 inches)

## インクを補充する

- ▶ インクを補充する
- ▶ インク残量を確認する
- ▶ インクについて知っておきたいこと

## インクを補充する

プリンター前面のインクタンクの指標でインクの残量を確認し、インクがインクタンクの下限ライン（A）に近づいた場合はインクを補充してください。



### 参考

- インク残量を通知する機能（インク残量通知機能）を有効に設定している場合、インクを補充するときには、インク残量カウンターをリセットする必要があります。

インク残量カウンターをリセットする方法は2通りあります。

- インクの残量に関するエラーが発生しているときにインク残量カウンターをリセット
- インクの残量に関するエラーが発生していないときにインク残量カウンターをリセット

インクの残量に関するエラーが発生すると、液晶モニターにエラーコードが表示されます。

#### ➡ [インク残量通知機能を有効にしているときは](#)

- インクが残っているのに印刷がかすれたり、白すじが入ったりする場合は、「[お手入れの手順について](#)」を参照してください。
- インクボトルの取り扱い上のご注意については、「[インクボトルについてのご注意](#)」を参照してください。

## インクの補充操作

インクの補充は、次の手順で行います。

### 重要

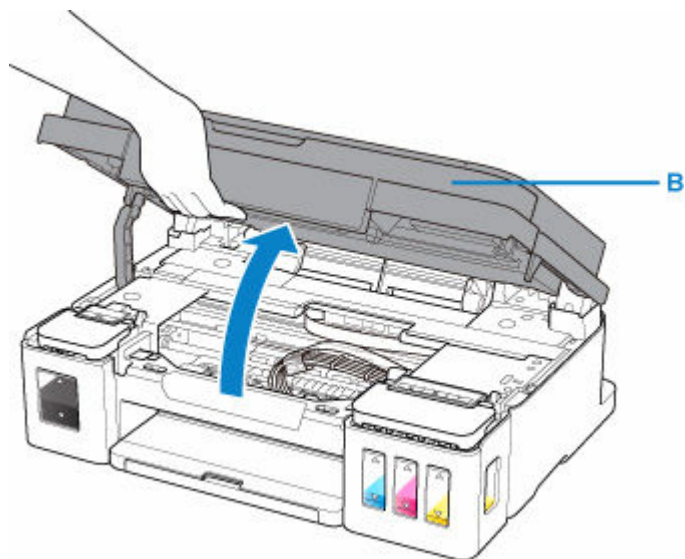
- 絶対にしないでください！

インクを入れたあとのプリンターを傾けたり、立てたり、逆さにしたりしないでください。インクが漏れる恐れがあります。

- インク残量通知機能を有効に設定している場合は、4つのインクタンクそれぞれにインクを補充し、すべて満杯にしてください。インクが満杯でない状態でインク残量カウンターをリセットすると、インク残量が正しく検知できません。

#### ➡ [インク残量通知機能を有効にしているときは](#)

1. 電源が入っていることを確認する
2. スキャナーユニット/カバー（B）を開く



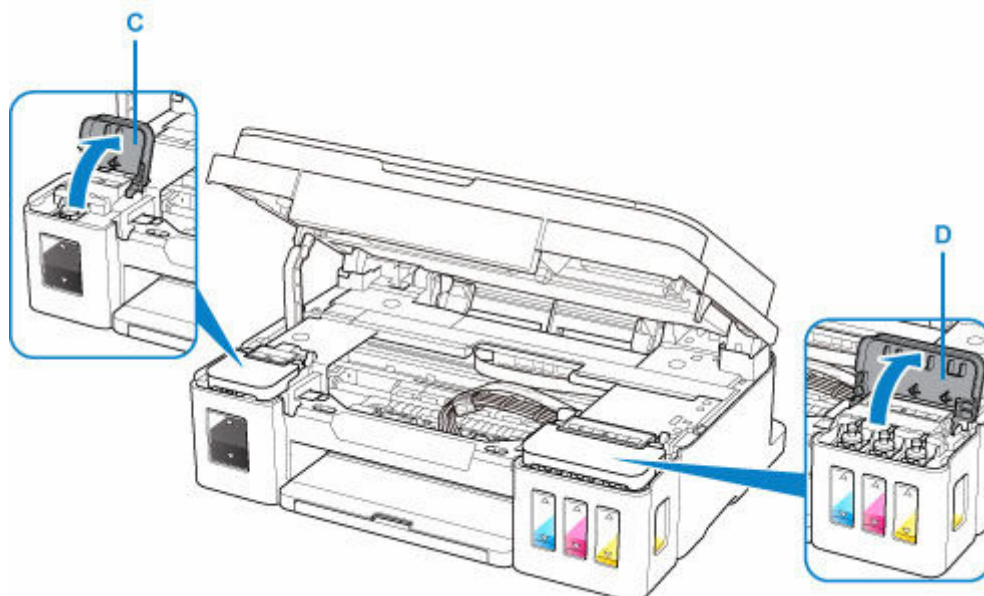
### 重要

- プリンター内部のチューブやその他の部分に触れないでください。プリンターの故障の原因となります。

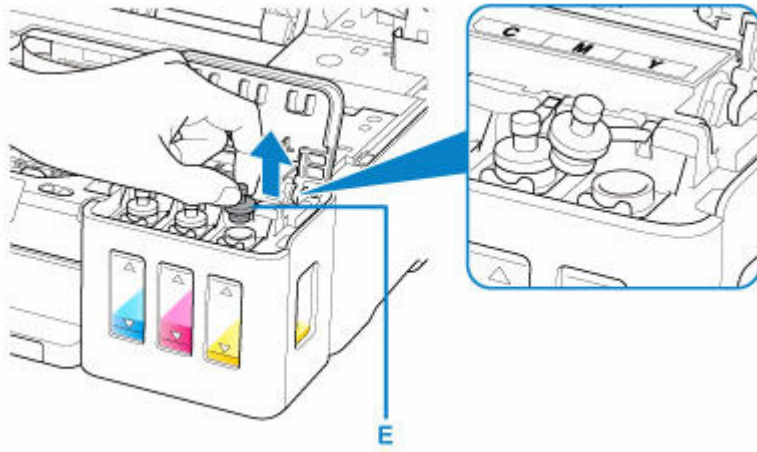
### 3. インクタンクカバーを開く

ブラックインクを補充する場合は左側のインクタンクカバー（C）を開きます。

カラーインクを補充する場合は右側のインクタンクカバー（D）を開きます。



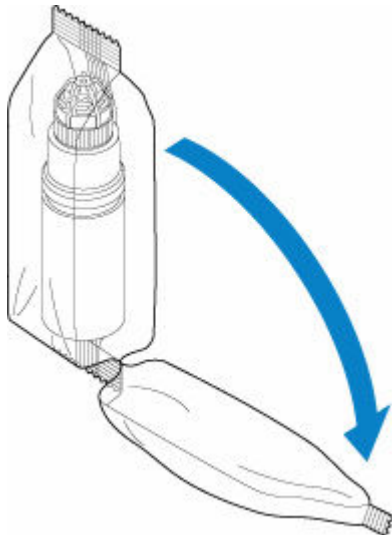
### 4. 補充するインクタンクのタンクキャップ（E）をつまんで外す



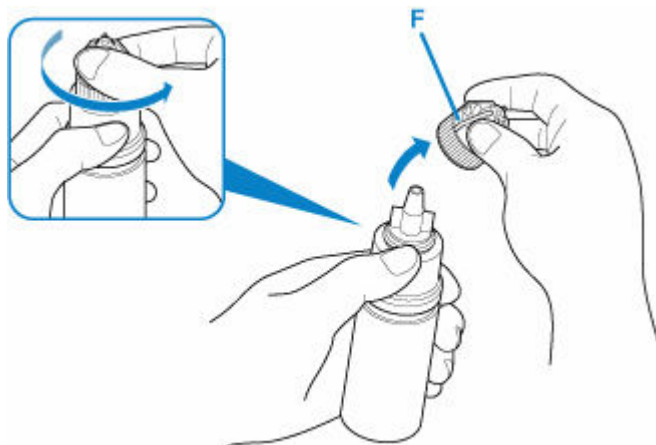
**重要**

- インクタンクのタンクキャップは、慎重に外してください。タンクキャップの内側にインクが付着している場合がありますので、外すときにインクが飛び散ることがあります。

5. 新しいインクボトルをパッケージから取り出す



6. インクボトルを上向きに持ち、ボトルキャップ (F) をひねって取り外す



**重要**

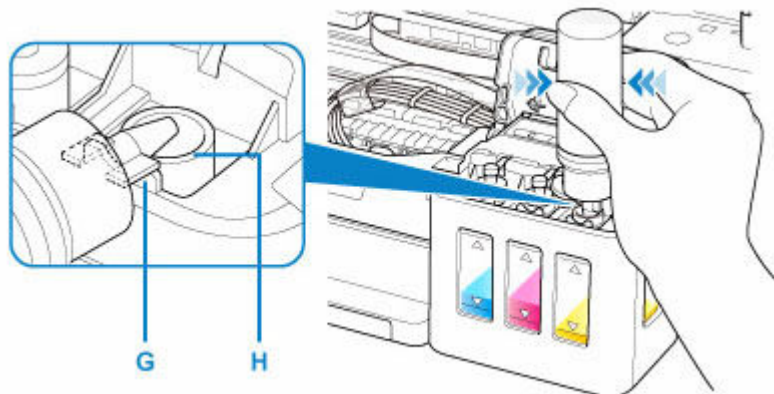
- インクボトルのボトルキャップを外すときは、インクボトルの側面を持たずに、上の図の位置を持ってください。インクボトルの側面を強く押すと、インクが噴き出します。

- 開封時にインクが飛び散る可能性がありますので、インクボトルを振らないでください。
- インクボトルがへこんでいても、インクは使用できます。

## 7. インクを補充する

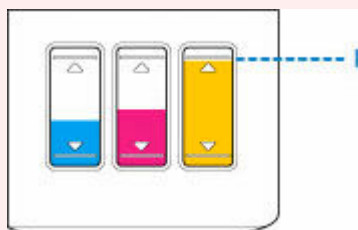
インクボトルのノズルをプリンターのガイド (G) に沿わせ、注ぎ口 (H) に差し込みます。

その後、インクボトルを垂直に立てて、ボトルの側面をはさむように押してインクを補充します。



### 重要

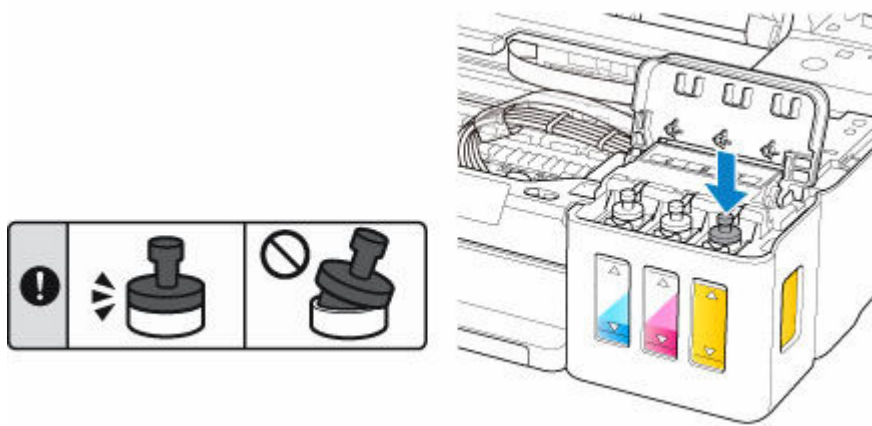
- 各色のインクタンクに対して、確実に、対応する色のインクボトルからインクを充填してください。
- インクを補充する際は、ボトルの横を強く押しすぎないようにしてください。ボトルを強く押すと、インクが飛び散るおそれがあります。
- インクは、インクタンクの上限ライン (I) を超えない位置まで補充してください。上限ラインを超えて補充するとインクがあふれ、プリンターの不良や故障の原因になり、印刷できなくなることがあります。



- インクを補充した後は、インクボトルのボトルキャップをしっかりと閉じてください。
- 処分の際はキャップをしたうえで、必ず法令や地域、自治体での条例、指示に従い処分してください。

## 8. インクタンクのタンクキャップを注ぎ口に戻す

タンクキャップはしっかり差し込みます。



### 参考

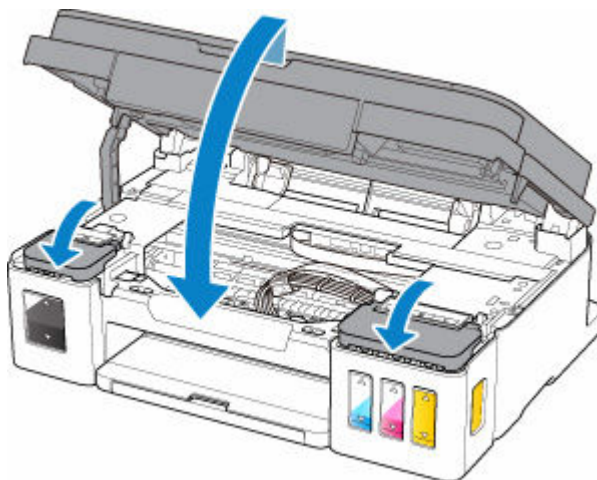
- タンクキャップにつながつたゴムがねじれないよう、差し込んでください。

## 9. インクタンクカバーを閉じる

### 重要

- インクタンクカバーが正しく閉じられない場合は、インクタンクのタンクキャップを戻し忘れていないか確認してください。

## 10. スキャナーユニット/カバーを少し持ち上げてからゆっくり閉じる




### 参考

- 液晶モニターにエラーコードが表示されている場合は、必要な対処を行ってください。
  - ➡ [トラブルが発生したときは](#)
- 操作中に動作音がある場合がありますが、正常な動作です。


## インク残量通知機能を有効にしているときは

### インクの残量に関するエラーが発生しているときのインク残量カウンターリセット方法

インク残量通知機能を有効に設定している場合、インクが少なくなると液晶モニターの  アイコンが点滅します（ご購入時は有効の設定になっています）。4つのインクタンクそれぞれの上限ラインまでインクを補充したあと、インク残量カウンターをリセットしてください。

- インク残量通知機能を引き続き有効にする場合

モノクロボタンまたはカラーボタンを5秒以上押し続けます。

 アイコンが消灯し、インク残量カウンターがリセットされます。

- インク残量通知機能を無効に切り替える場合

モノクロボタンまたはカラーボタンを押してすぐに離します。

 アイコンが消灯し、インク残量通知機能が無効になります。

## インクの残量に関するエラーが発生していないときのインク残量カウンターリセット方法

インク残量通知機能を有効に設定していて、インクの残量に関するエラーが発生していないときにインクを補充する場合は、4つのインクタンクそれぞれの上限ラインまでインクを補充したあと、インク残量カウンターをリセットしてください。

- インク残量通知機能を引き続き有効にする場合

1. セットアップボタンを押します。



(セットアップ)アイコンと [1] が液晶モニターに表示されます。

2. +ボタンを押して、液晶モニターに [14] を表示させます。

3. モノクロボタンまたはカラーボタンを押します。

インク残量カウンターがリセットされます。

- インク残量通知機能を無効に切り替える場合

1. セットアップボタンを押します。



(セットアップ)アイコンと [1] が液晶モニターに表示されます。

2. +ボタンを押して、液晶モニターに [15] を表示させます。

3. モノクロボタンを押します。

インク残量通知機能が無効になります。

### 重要

- インク残量通知機能を無効にした場合はインクタンクのインク量を目視で確認してインクを補充してください。インクがインクタンクの下限ラインより少ない状態で印刷を続けると、十分な印刷品位が得られなくなるだけでなく、プリンターの故障・損傷の原因になります。

### 参考

- インク残量通知機能の設定やインク残量カウンターのリセットは、パソコンから行うこともできます。

➡ インク残量通知の設定を変更する

## インクボトルについてのご注意

### 重要

- お子様の手の届かないところに保管してください。
- インクは飲み物ではありません。
- インクが目や口に入らないようにご注意ください。もし、インクが目や口に入った場合には、直ちに水で洗い流し、直ちに医師と相談してください。

- 保管する際は、インクボトルのボトルキャップをしっかりと閉めて、常時立てた状態で保管してください。横に倒すと、インクが漏れる可能性があります。
  - インクタンクにインクを補充する際は、インクが周囲に飛び散らないように、十分ご注意ください。
  - インクが衣服や持ち物に付着した場合、洗っても落ちない可能性があります。
  - 当社指定のプリンターにインクを補充する目的以外に使用しないでください。
  - 火気の近く、暖房器具の近く、自動車の中など、高温となる場所に放置しないでください。容器が変形してインクが漏れたり、インクの品質が劣化したりする可能性があります。
  - インクボトルに衝撃を与えないでください。インクボトルが破損したり、ボトルキャップが外れたりすることで、インクが漏れる可能性があります。
  - 他の容器に入れ替えないでください。インクの誤飲、誤用の原因となったり、インクの品質が劣化したりする可能性があります。
  - 水で薄めたり、他のインクなどと混ぜたりしないでください。プリンター本体が故障する原因となる可能性があります。
  - インクの補充は速やかに行い、インクタンクのタンクキャップを外した状態で放置しないでください。
  - 開封したインクボトルは、ボトルキャップを外したまま放置しないでください。インクが乾燥し、再度補充したときにプリンターが正常に動作しない場合があります。
  - 最適な印刷品位を得るためには、年に1回程度はインクタンクの上限ラインまでインクを補充することをお勧めします。インク残量通知機能を有効に設定している場合、インクタンクの上限ラインまでインクを補充したあと、インク残量カウンターをリセットしてください。
- リセット方法については、「[インク残量通知機能を有効にしているときは](#)」を参照してください。

## ▶▶ 参考

- 黒のみの文章を印刷したり、モノクロ写真を印刷したりするときにも、ブラック以外のインクが使われることがあります。また、プリンターの性能を維持するために行うクリーニングや強力クリーニングでも、各色のインクが使われます。

インクが少なくなった場合は、速やかにインクを補充してください。

➡ [インクについて知っておきたいこと](#)

## インク残量を確認する

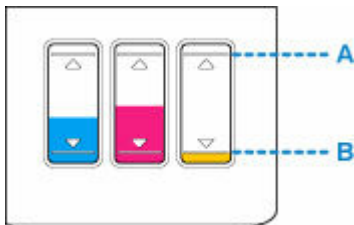
インク残量は、プリンター前面のインクタンクの指標で確認することができます。

インクが上限ライン（A）まであればインクが満杯の状態です。

インクが下限ライン（B）に近づいた場合はインクが少なくなっていますので、インクを補充してください。

### 参考

- インク残量は、インクタンクを目視で確認してください。



### 重要

- インク残量が下限ラインの位置より少ない状態で印刷を継続すると、印刷可能な状態に戻すためにインクを消費する可能性があり、また、プリンターの故障の原因となる可能性があります。

### 参考

- 本製品には、インク残量を通知する機能（インク残量通知機能）が搭載されています。インク残量通知機能を有効に設定しているときに、またはインクの残量に関するエラーが発生したときに、インクを補充する場合はインクを上限ライン（A）まで補充してください。上限ラインに満たない場合はインク残量を正しく検知できません。

インク残量検知機能について詳しくは、以下を参照してください。

#### ➡ [インク残量通知を有効にする](#)

- インクの残量に関するエラーが発生すると、液晶モニターにエラーコードが表示されます。

#### ➡ [トラブルが発生したときは](#)

- 初期設定でインクを充填してから印刷を開始し、インク残量が各色いずれかのインクタンクに示された下限ラインの位置に達するまで、インク残量通知機能が動作します。インク残量を適切に通知するためには、初期設定で付属のインクボトルの全量を各色インクタンクに充填してください。初期設定でインクボトルの全量を充填後、インク残量が下限ラインの位置に達する前にインクを補充すると、インク残量通知の精度に大幅な誤差を生じる可能性があります。インク残量が下限ラインの位置に達する前にインクを補充する場合は、必ず取扱説明書の記載に従ってください。
- プリントヘッドを保護し印刷の品位を保つため、インクタンクに一定量のインクを残した状態でインクの補充をお知らせします。インクボトルの印刷枚数の目安は、インクタンクに残る一定量のインクを含めずに算出されています。
- インクはインクタンクからプリンターの内部へ供給されます。そのため、初回起動時や輸送後に使用するときなどは、インクの減りが早く見えることがあります。

# インクについて知っておきたいこと

## 印刷以外にもインクが使われる？

意外かもしれませんが、インクは印刷以外にも使われることがあります。

初めてプリンターをご使用になる際は、プリントヘッドのノズルにインクを満たし、印刷可能な状態にするため、インクを消費します。

このため、同梱されているインクボトルは2回目以降に使用するインクボトルより印刷可能枚数は少なくなります。

きれいな印刷を保つためにインクが使われることもあります。本製品には、インクがふき出されるノズルを自動的にクリーニングし、目づまりを防ぐ機能が付いています。クリーニングの際は、わずかな量ですがインクが消費されます。

### ▶▶▶ 重要

- 消費されたインクは、製品内部の「インク吸収体」に吸収されます。インク吸収体は満杯になると交換が必要です。お客様ご自身での交換はできませんので、液晶モニターにエラーコードが表示されたら、お早めにキヤノンホームページまたはキヤノンお客様相談センターへ交換をご依頼ください。

⇒ [トラブルが発生したときは](#)

## モノクロ印刷でもカラーインクが使われる？

モノクロ印刷でも、印刷する用紙の種類やパソコンなどの設定によってブラック以外のインクが使われることがあります。モノクロでしか印刷していなくてもカラーインクが減るのはそのためです。

プリントヘッドのクリーニングの場合も同様に、クリーニングで「ブラック」を指定したときに、ブラックインクとともにカラーインクが消費されます。

## お手入れ（メンテナンス）

- ▶ 印刷にかすれやむらがあるときには
- ▶ パソコンからメンテナンス機能を実行する（Windows）
- ▶ プリンターを清掃する

## 印刷にかすれやむらがあるときには

- ▶ お手入れの手順について
- ▶ ノズルチェックパターンを印刷する
- ▶ ノズルチェックパターンを確認する
- ▶ プリントヘッドをクリーニングする
- ▶ プリントヘッドを強力クリーニングする
- ▶ プリントヘッド位置を調整する

## お手入れの手順について

印刷結果がかすれるときや、色が正しく印刷されないとき、罫線がずれるなど印刷結果が思わしくないときは、以下の手順に沿ってお手入れを行ってください。

### 重要

- プリントヘッドを洗淨したり、ふいたりしないでください。カートリッジの故障の原因になります。

### 参考

- インクが残っているか確認してください。
  - ➡ [インク残量を確認する](#)
- エラーランプが点灯または点滅している場合は、「[トラブルが発生したときは](#)」を参照してください。
- パソコンなどの設定を変更することによって、印刷結果が改善される場合があります。
  - ➡ 印刷品質の変更や画像データの補正

### 印刷がかすれている、むらがある場合：

#### ステップ1 ノズルチェックパターンを印刷する

プリンターから行う

- ➡ [ノズルチェックパターンを印刷する](#)

パソコンから行う

- ➡ ノズルチェックパターンを印刷する

#### ステップ2 [ノズルチェックパターンを確認](#)する

パターンに欠けや白い横すじがある場合



#### ステップ3 プリントヘッドをクリーニングする

プリンターから行う

- ➡ [プリントヘッドをクリーニングする](#)

パソコンから行う

- ➡ クリーニング

クリーニング後、ノズルチェックパターンを印刷して確認：➡ [ステップ1](#)

ステップ1 からステップ3 の手順を2回繰り返しても改善されない場合



#### ステップ4 プリントヘッドを強力クリーニングする

プリンターから行う

- ➡ [プリントヘッドを強力クリーニングする](#)

パソコンから行う

- ➡ 強力クリーニング

強カクリーニング後、ノズルチェックパターンを印刷して確認：➡ [ステップ 1](#)

ステップ 4 までの操作を行っても症状が改善されない場合は、インクシステムリフレッシュを行ってください。

インクシステムリフレッシュは非常に多くのインクを消費します。頻繁に行うとインクが早く消費されますので、必要な場合のみ実行してください。

### ▶▶▶ 重要

- インクが不足した状態でインクシステムリフレッシュを行うと、故障の原因になる可能性があります。インクシステムリフレッシュを行う前に、インク残量を確認してください。

プリンターから行う

- ➡ インクシステムリフレッシュをするには

パソコンから行う

- ➡ インクシステムリフレッシュ

それでも改善されない場合は、プリントヘッドが故障している可能性があります。キヤノンホームページまたはキヤノンお客様相談センターに修理をご依頼ください。

### 罫線がずれるなど印刷に均一感がない場合：

|| **ステップ** | プrintヘッド位置を調整する

プリンターから行う

- ➡ [プリントヘッド位置を調整する](#)

パソコンから行う

- ➡ プrintヘッドの位置を調整する

## ノズルチェックパターンを印刷する

プリントヘッドのノズルからインクが正しく出ているかを確認するために、ノズルチェックパターンを印刷します。

### ▶▶▶ 参考

- インク残量が少ないとノズルチェックパターンが正しく印刷されません。インク残量が少ない場合は [インクを補充](#)してください。

#### 用意するもの：A4 サイズの普通紙 1 枚

1. 電源が入っていることを確認する
2. A4 サイズの普通紙を 1 枚セットする
3. 排紙トレイを引き出し、補助トレイを開く
4. セットアップボタンを押す



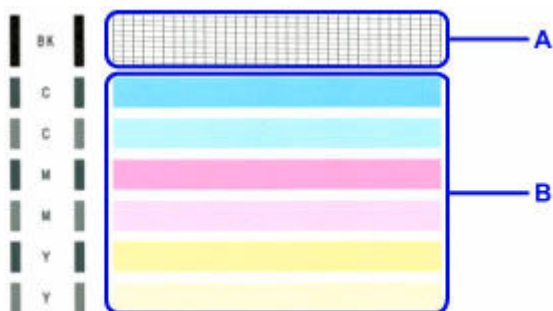
(セットアップ)アイコンと [1] が液晶モニターに表示されます。

5. モノクロボタンまたはカラーボタンを押す  
ノズルチェックパターンが印刷されます。  
印刷が終了するまではほかの操作を行わないでください。
6. [ノズルチェックパターンを確認](#)する

## ノズルチェックパターンを確認する

ノズルチェックパターンを確認し、必要な場合はクリーニングを行います。

1. パターン A に欠けがないか、パターン B に白い横すじが入っていないかを確認する



### パターン A に欠けがある場合



- (C) 欠けがない
- (D) 欠けがある

### パターン B に白い横すじがある場合



- (E) 白い横すじがない
- (F) 白い横すじがある

### パターン A またはパターン B のいずれかの色が印刷されない場合



(マゼンタのパターンが印刷されない例)

上記のいずれかに該当する場合は、[プリントヘッドのクリーニング](#)を行ってください。

## プリントヘッドをクリーニングする

ノズルチェックパターンに欠けや白い横すじがある場合は、プリントヘッドのクリーニングを行ってください。ノズルのつまりを解消し、プリントヘッドを良好な状態にします。インクを消耗しますので、クリーニングは必要な場合のみ行ってください。

1. 電源が入っていることを確認する
2. セットアップボタンを押す



(セットアップ)アイコンと [1] が液晶モニターに表示されます。

3. +ボタンを押して、液晶モニターに [2] を表示させる
4. モノクロボタンまたはカラーボタンを押す

プリントヘッドのクリーニングが開始されます。

電源ランプが点滅したあと点灯すると、クリーニングが終了します。

クリーニングが終了するまで、ほかの操作を行わないでください。終了まで約 1 分かかります。

5. プrintヘッドの状態を確認する

[ノズルチェックパターンを印刷](#)して確認してください。

### ▶▶▶ 参考

- クリーニングを 2 回繰り返しても改善されないときは、[強力クリーニング](#)を行ってください。

## プリントヘッドを強カクリーニングする

プリントヘッドのクリーニングを行っても効果がない場合は、強カクリーニングを行ってください。強カクリーニングは、通常のクリーニングよりインクを消耗しますので、必要な場合のみ行ってください。

1. 電源が入っていることを確認する
2. セットアップボタンを押す



(セットアップ)アイコンと [1] が液晶モニターに表示されます。

3. +ボタンを押して、液晶モニターに [3] を表示させる
4. モノクロボタンまたはカラーボタンを押す

プリントヘッドの強カクリーニングが開始されます。

電源ランプが点滅したあと点灯すると、強カクリーニングが終了します。

強カクリーニングが終了するまで、ほかの操作を行わないでください。終了まで約3分かかります。

5. プrintヘッドの状態を確認する

[ノズルチェックパターンを印刷](#)して確認してください。

## プリントヘッド位置を調整する

罫線がずれるなど、印刷結果に均一感が見られないときには、プリントヘッド位置を調整します。

### ▶▶▶ 参考

- インク残量が少ないとプリントヘッド位置調整シートが正しく印刷されません。  
インク残量が少ない場合は[インクを補充](#)してください。

**用意するもの：A4 サイズの普通紙（再生紙を含む）\*1 枚**

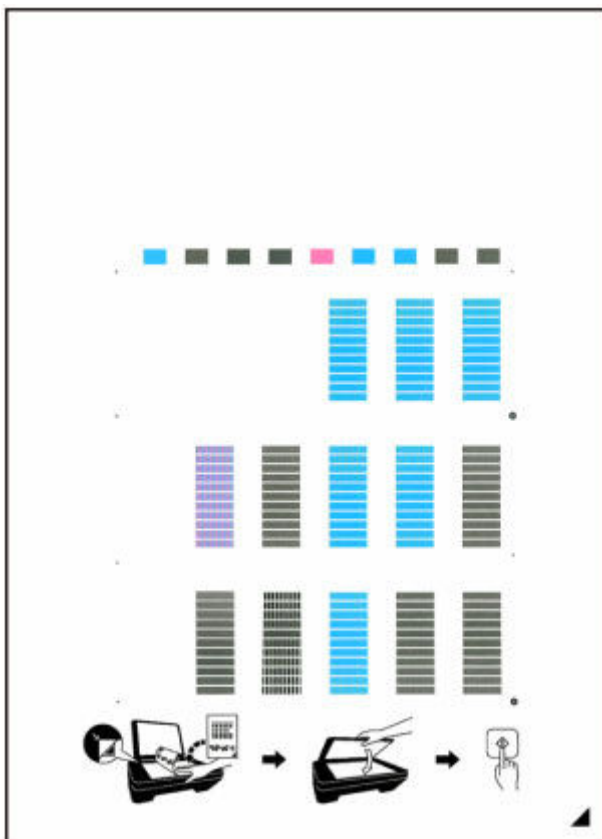
\* 表裏ともに白いきれいな用紙を用意してください。

1. 電源が入っていることを確認する
2. A4 サイズの普通紙を 1 枚セットする
3. 排紙トレイを引き出し、補助トレイを開く
4. セットアップボタンを押す



(セットアップ)アイコンと [1] が液晶モニターに表示されます。

5. +ボタンを押して、液晶モニターに [5] を表示させる
6. モノクロボタンまたはカラーボタンを押す  
プリントヘッド位置調整シートが印刷されます。

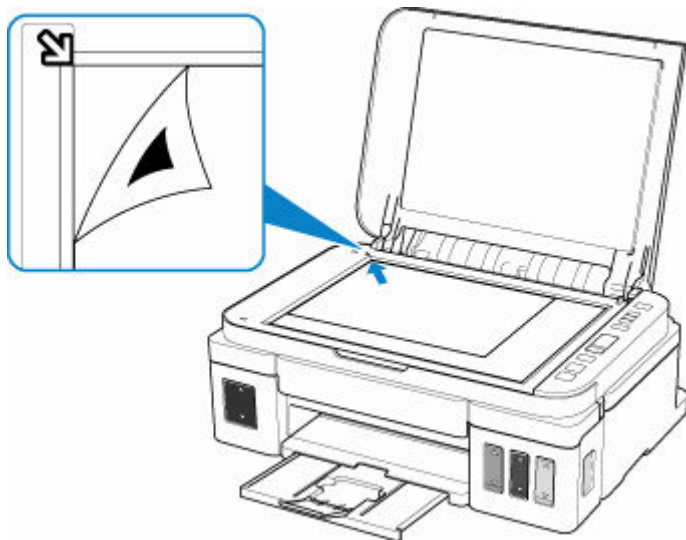


## 重要

- プリントヘッド位置調整シートの印刷部分には触らないでください。シートに汚れやシワなどがあると正しく読み取れない場合があります。
- プリントヘッド位置調整シートが正しく印刷されなかった場合は、ストップボタンを押して、最初からやり直してください。

## 7. 印刷されたプリントヘッド位置調整シートを原稿台ガラスにセットする

調整パターンが印刷された面を下にして、シートの右下隅の▲マークを原稿位置合わせマーク(☒)に合わせます。



## 8. 原稿台カバーをゆっくり閉じて、モノクロボタンまたはカラーボタンを押す

プリントヘッド位置調整シートのスキャンが開始され、自動的にプリントヘッド位置が調整されます。電源ランプが点滅したあと点灯すると、プリントヘッド位置の調整が終了します。原稿台ガラスからプリントヘッド位置調整シートを取り出してください。

## 重要

- プリントヘッド位置の調整中は、原稿台カバーを開けたり、セットしたプリントヘッド位置調整シートを動かしたりしないでください。
- プリントヘッド位置の調整が正しく行えなかったときには、エラーランプが点灯します。モノクロボタンまたはカラーボタンを押してエラーを解除し、必要な対処をしてください。

➡ [トラブルが発生したときは](#)

## 参考

- 記載の手順でプリントヘッド位置調整を行っても印刷結果が思わしくない場合は、パソコンから手動でプリントヘッドの位置調整を行ってください。
  - ➡ [プリントヘッドの位置を調整する](#)
- セットアップボタンを押したあと+ボタンを押して、液晶モニターに[7]を表示させてからモノクロボタンまたはカラーボタンを押すと、現在の調整値を印刷して確認することができます。

## プリンターを清掃する

- ▶ プリンターの外側を清掃する
- ▶ 原稿台の周辺部分を清掃する
- ▶ 給紙ローラーをクリーニングする
- ▶ インクふき取りクリーニングを行う

## 給紙ローラーをクリーニングする

給紙ローラーに紙粉や汚れがつくと、用紙がうまく送られないことがあります。そのような場合は、給紙ローラーのクリーニングを行います。

### 用意するもの：A4 サイズの普通紙 3 枚

1. 電源が入っていることを確認する
2. 後トレイから用紙をすべて取り除く
3. 用紙を使用せずに給紙ローラーをクリーニングする

1. セットアップボタンを押します。



(セットアップ)アイコンと [1] が液晶モニターに表示されます。

2. +ボタンを押して、液晶モニターに [8] を表示させます。

3. モノクロボタンまたはカラーボタンを押します。

給紙ローラーが回転してクリーニングが開始されます。

4. 用紙を使用して給紙ローラーをクリーニングする

1. 給紙ローラーの回転が停止したことを確認し、後トレイに A4 サイズの普通紙 3 枚をセットします。

2. 排紙トレイを引き出し、補助トレイを開きます。

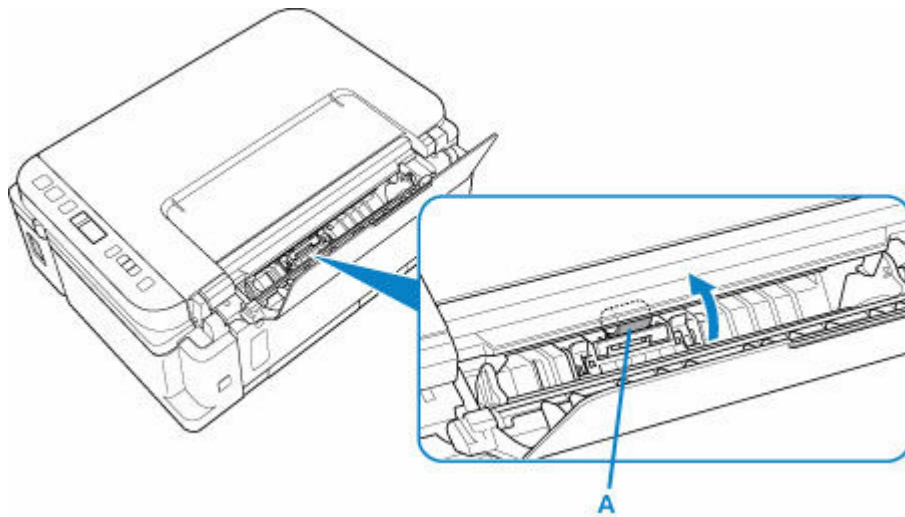
3. モノクロボタンまたはカラーボタンを押します。

クリーニングが開始されます。用紙が排出されるとクリーニングは完了です。

5. ストップボタンを押す

上記の操作を行っても問題が解決しない場合は、次の操作を行ってください。

1. 電源を切ってから電源コードを抜く
2. 水を含ませてかたく絞った布で、後トレイの給紙ローラー (A) を 2 周以上回転させながら拭く  
給紙ローラーには、直接手で触れないでください。給紙性能が低下するおそれがあります。



### 3. 再度、給紙ローラーのクリーニングを実行する

上記の操作を行っても問題が解決しない場合は、キヤノンホームページまたはキヤノンお客様相談センターに修理をご依頼ください。

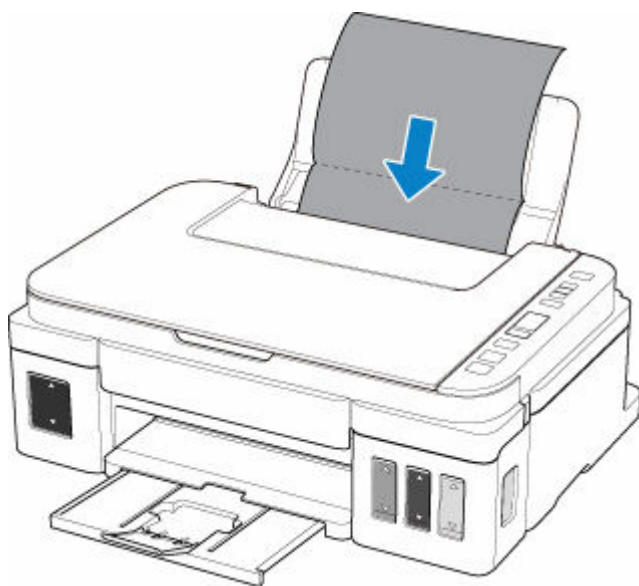
## インクふき取りクリーニングを行う

プリンター内部のインク汚れを取ります。印刷した用紙がインクで汚れる場合がありますので、定期的に行うことをお勧めします。

**用意するもの：A4 サイズの普通紙（再生紙を含む）\*1 枚**

\* 新しい用紙を用意してください。

1. 電源が入っていることを確認する
2. 用紙の準備をする
  1. A4 サイズの普通紙を横半分に折ってから、開きます。
  2. 開いた面が表になるように、後トレイにセットします。



3. 排紙トレイを引き出し、補助トレイを開きます。

3. セットアップボタンを押す



(セットアップ)アイコンと [1] が液晶モニターに表示されます。

4. +ボタンを押して、液晶モニターに [9] を表示させる

5. モノクロボタンまたはカラーボタンを押す

インクふき取りクリーニングが実行され、用紙が排出されます。

排出された用紙の山折り部分を確認し、インクが付いている場合は再度クリーニングを行います。

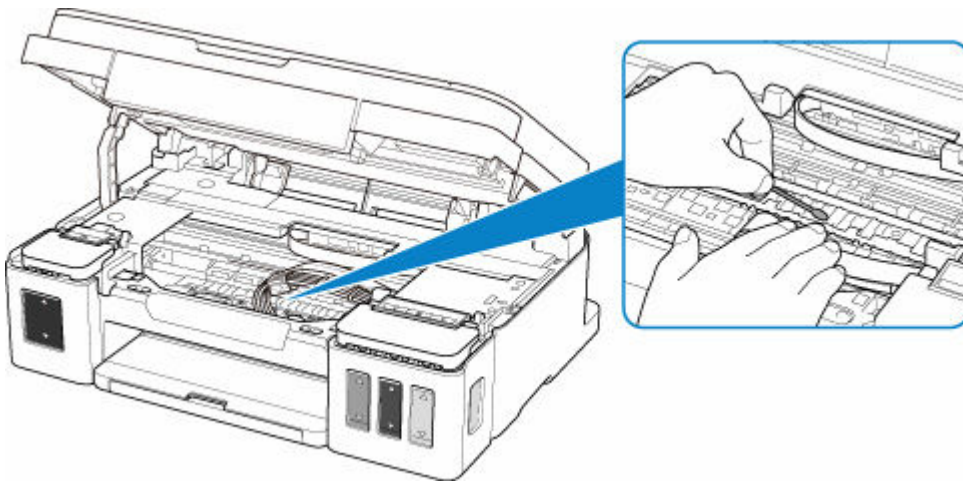
### ▶▶▶ 参考

- 再度インクふき取りクリーニングを行う場合は、新しい用紙をご使用ください。

再度クリーニングを行ってもインクが付くときは、プリンター内部の突起が汚れている場合があります。綿棒などを使って突起からインク汚れを丁寧にふき取ってください。

**重要**

- 清掃する前に、電源を切り、電源プラグを抜いてください。プリンターの故障の原因になります。



## 本製品の基本情報

### ▶ 安全ガイド

- 安全にお使いいただくために
- 法規制情報

### ▶ 取り扱い上のご注意

- 印刷を中止するときは
- 原稿をスキャンするときの注意事項
- 使用時の注意
- プリンターを移送するときの注意
- プリンターの修理依頼・貸与・譲渡・破棄をするときの注意
- いつもきれいな印刷を楽しむためのポイント

### ▶ 各部の名称と使いかた

- 各部の名称と役割
- 電源について
- 液晶モニターの表示について

### ▶ プリンターの設定を変更する

- パソコンで設定を変更する (Windows)
- プリンターの操作パネルで設定を変更する

### ▶ 仕様

## 安全ガイド

- ▶ [安全にお使いいただくために](#)
- ▶ [法規制情報](#)

# 安全にお使いいただくために

## 設置場所について

- 不安定な場所や振動のある場所に置かないでください。
- 湿気やほこりの多い場所、屋外、直射日光の当たる場所、高温の場所、火気の近くには置かないでください。  
使用環境については、「仕様」を参照してください。
- 毛足の長いじゅうたんやカーペットの上には置かないでください。  
毛やほこりなどが製品の内部に入り込むことがあります。
- プリンター背面を壁につけて置かないでください。

## 電源について

- いつでも電源プラグが抜けるように、コンセントの周囲にはものを置かないでください。
- 電源コードを抜くときは、必ずプラグを持って抜いてください。  
コードを引っ張ると、電源コードが傷つくことがあります。
- 延長電源コードは使用しないでください。
- 万一の感電を防止するために、コンピューターのアース接続をお勧めします。

## 取扱いについて

- 印刷中はプリンターの中に手を入れないでください。
- プリンターを運ぶときは、必ず両側下部分を両手でしっかりと持ってください。  
ただし、プリンターの重さが 14kg を超える場合は、できるだけ 2 人で持ち運んでください。  
なお、プリンターの重さについては、「仕様」を参照してください。
- プリンターを使用／輸送するときは、傾けたり、立てたり、逆さにしないでください。インクが漏れるおそれがあります。
- プリンターの上にもものを置かないでください。  
特にクリップやホチキス針などの金属物や液体・引火性溶剤（アルコール・シンナーなど）の入った容器を置かないでください。
- 原稿台ガラスに厚い本などをセットするときは、原稿台カバーを強く押さえないでください。  
原稿台ガラスが破損することがあります。
- 本製品は、エコマークに基づく揮発性物質の放散基準を満たしていますが、より快適な環境を保つため、部屋の換気を行うようにしてください。

## カートリッジ／インクボトルについて

- お子様の手が届かないところに保管してください。  
誤ってインクをなめたり、飲んだりした場合は、口をすすがせるか、コップ 1、2 杯の水を飲ませてください。万一、刺激や不快感が生じた場合には、直ちに医師にご相談ください。
- インクが目に入ってしまった場合は、すぐに水で洗い流してください。インクが皮膚に付着した場合は、すぐに水や石けん水で洗い流してください。万一、目や皮膚に刺激が残る場合は、直ちに医師にご相談ください。
- 印刷後、カートリッジの金属部分には触れないでください。  
熱くなっている場合があります。
- カートリッジやインクボトルを火中に投じないでください。
- カートリッジやインクボトルを分解したり、改造したりしないでください。

## 法規制情報

### 電波障害自主規制について

この装置は、一般財団法人 VCCI 協会の基準に基づくクラス B 情報技術装置です。この装置は、家庭環境で使用することを目的としていますが、この装置がラジオやテレビジョン受信機に近接して使用されると、受信障害を引き起こすことがあります。

取扱説明書に従って正しい取り扱いをしてください。

### 電波について

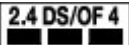
#### 使用上の注意

- 本製品を医療用の装置や電子機器の近くで使用しないでください。電波の干渉により、それらの装置や機器の動作や性能に影響を与えることがあります。
- 本製品には電波法に基づく認証を受けた無線装置が内蔵されており、証明ラベルは無線装置に貼付されています。

#### 電波干渉に関するご注意

本プリンターの使用周波数帯では、電子レンジ等の産業・科学・医療用機器のほか工場の製造ライン等で使用されている移動体識別用の構内無線局（免許を要する無線局）及び特定小電力無線局（免許を要しない無線局）並びにアマチュア無線局（免許を要する無線局）が運用されています。

1. 本プリンターを使用する前に、近くで移動体識別用の構内無線局及び特定小電力無線局並びにアマチュア無線局が運用されていないことを確認してください。
2. 万一、本プリンターから移動体識別用の構内無線局に対して有害な電波干渉の事例が発生した場合には、速やかに使用周波数を変更するか又は電波の発射を停止した上、「サポートガイド」を参照し、混信回避のための処置等（例えば、パーティションの設置など）について相談してください。
3. その他、本プリンターから移動体識別用の特定小電力無線局あるいはアマチュア無線局に対して有害な電波干渉の事例が発生した場合など何かお困りのことが起きたときは、「サポートガイド」を参照し、お問い合わせください。

4. 

この表示のある無線機器は 2.4GHz 帯を使用しています。変調方式として DS-SS または OFDM 変調方式を採用し、移動体識別装置の構内無線局に対して想定される与干渉距離は 40m です。全帯域を使用し、かつ移動体識別装置の帯域を回避可能です。

### 環境および化学安全情報

製品の環境情報および化学安全情報（SDS）につきましては、キヤノンのウェブサイト（[canon.jp/ecology](http://canon.jp/ecology)）にてご覧いただけます。

### 使用済み製品の廃棄について

プリンターをご家庭で使用された場合は「一般廃棄物」、業務上使用された場合は「産業廃棄物」として廃棄処理をお願いしております。

ご家庭で使用された場合は、お住まいの地方自治体のルールに従い、一般廃棄物として廃棄をお願いいたします。

業務上使用された場合は、産業廃棄物として廃棄をお願いいたします。

また、キヤノンのウェブサイト ([canon.jp/ecology](http://canon.jp/ecology)) でも処理についてのご案内をしておりますので、ご確認ください。

## 取り扱い上のご注意

- ▶ 印刷を中止するときは
- ▶ **原稿をスキャンするときの注意事項**
- ▶ **使用時の注意**
- ▶ **プリンターを移送するときの注意**
- ▶ **プリンターの修理依頼・貸与・譲渡・破棄をするときの注意**
- ▶ **いつもきれいな印刷を楽しむためのポイント**

## 原稿をスキャンするときの注意事項

以下を原稿としてスキャンするか、あるいは複製し加工すると、法律により罰せられる場合がありますのでご注意ください。

### 著作物など

他人の著作物を権利者に無断で複製などすることは、個人的または家庭内その他これに準ずる限られた範囲においての使用を目的とする場合をのぞき違法となります。また、人物の写真などを複製などする場合には肖像権が問題になることがあります。

### 通貨、有価証券など

以下のものを本物と偽って使用する目的で複製すること、またはその本物と紛らわしい物を作成することは法律により罰せられます。

- 紙幣、貨幣、銀行券（外国のものを含む）
- 郵便為替証書
- 株券、社債券
- 定期券、回数券、乗車券
- 国債証券、地方債証券
- 郵便切手、印紙
- 手形、小切手
- その他の有価証券

### 公文書など

以下のものを本物と偽って使用する目的で偽造することは法律により罰せられます。

- 公務員または役所が作成した免許書、登記簿謄本その他の証明書や文書
- 私人が作成した契約書その他権利義務や事実証明に関する文書
- 役所または公務員の印影、署名または記号
- 私人の印影または署名

[関係法律]

- 刑法
- 著作権法
- 通貨及証券模造取締法
- 外国ニ於テ流通スル貨幣紙幣銀行券証券偽造変造及模造ニ関スル法律
- 郵便法
- 郵便切手類模造等取締法
- 印紙犯罪処罰法
- 印紙等模造取締法

## 使用時の注意

### 原稿台カバーの上に物を置かないで!

原稿台カバー上には物を置かないでください。原稿台カバーを開けたときに後トレイに物が落ち、故障の原因になります。また、上から物が落ちる場所などには、プリンターを置かないでください。



## プリンターを移送するときの注意

引越しや修理などでプリンターを別の場所に移送するときは、次のことに注意してください。

### 重要

- インクタンクのインクを取り出すことはできません。
- インクタンクのインクキャップがしっかり差し込まれていることを確認してください。インクタンクカバーが浮いている場合は、インクキャップを正しく差し込んでください。
- カートリッジは取り付けた状態で、プリンターの電源ボタンを押して電源をお切りください。プリントヘッドの乾燥を防ぐため自動的にキャップをして保護します。
- カートリッジは外さないでください。インクが漏れるおそれがあります。
- プリンターを移送するときは、インクが漏れないように本体を袋に入れてください。
- 丈夫な箱にプリンターの底面が下になるように入れ、保護材を十分につめて梱包し、プリンターが安全に移送されるようにしてください。
- プリンターを傾けないように注意してください。プリンターを傾けると、インクが漏れるおそれがあります。
- 運送業者に輸送を依頼するときは、プリンターの底面を下にした状態で、「精密機器」および「天地無用」を指定してください。



- 梱包後は、箱を傾けたり、立てたり、逆さにしたりしないでください。輸送中にインクが漏れるおそれがあります。

1. 電源が入っていることを確認する

2. セットアップボタンを押す



(セットアップ) アイコンと [1] が液晶モニターに表示されます。

3. +ボタンを押して、液晶モニターに [4] を表示させる

4. モノクロボタンまたはカラーボタンを押す

5. 電源ランプが消えていることを確認して、[電源プラグをコンセントから抜く](#)

### 重要

- 電源ランプが点灯/点滅しているときは、電源プラグをコンセントから抜かないでください。プリンターの不良や故障の原因になり、印刷できなくなることがあります。

2. 排紙トレイと補助トレイを収納し、用紙サポートとスキャナユニット/カバーを閉じる

3. 接続ケーブルと電源コードを取り外す
4. 各カバー類が開かないようにテープを貼って固定し、袋に入れる
5. プリンターの周囲を保護材ではさんで箱に入れる

## プリンターの修理依頼・貸与・譲渡・破棄をするときの注意

プリンターに個人情報を登録したり、各種パスワードなどのセキュリティ情報を設定したりしたときは、それらの情報がプリンター内に残っている可能性があります。

情報の漏洩をさけるため、プリンターを修理・貸与などで一時的に手放すときや、譲渡または破棄するときには、以下の作業を行ってください。

1. セットアップボタンを押す



(セットアップ) アイコンと [1] が液晶モニターに表示されます。

2. +ボタンを押して、液晶モニターに [C] を表示させる

3. モノクロボタンまたはカラーボタンを押す

すべての設定情報が初期化されます。リモート UI や IJ Network Device Setup Utility (アイジェイ・ネットワーク・デバイス・セットアップ・ユーティリティ) で設定した管理パスワードは、初期設定に戻ります。

## いつもきれいな印刷を楽しむためのポイント

きれいな印刷を保つカギは、プリントヘッドの乾燥と目づまりを防ぐこと。そのために次のことを守って、いつもきれいな印刷を楽しんでください。

### ▶▶▶ 参考

- 用紙によっては、印刷した部分を蛍光ペンや水性ペンでなぞったり、水や汗が付着したりすると、インクがにじむことがあります。

### 電源が切れるまで電源プラグは抜かない

電源ボタンを押して電源を切ると、本製品は自動的にプリントヘッド（インクのふき出し口）にキャップをして乾燥を防ぐようになっています。ところが、電源ランプが消える前にコンセントから電源プラグを抜いてしまうと、プリントヘッドが正しくキャップされずに乾燥や目づまりの原因となります。

[電源プラグを抜く](#)ときは電源ランプが消えていることを確認してください。

### 定期的に印刷する

サインペンは長期間使われないと、キャップをしていてもペン先が乾いて書けなくなることがあります。同様に、プリントヘッドも印刷をしないと乾燥して目づまりを起こす場合があります。最低でも、月に1回程度は印刷することをお勧めします。

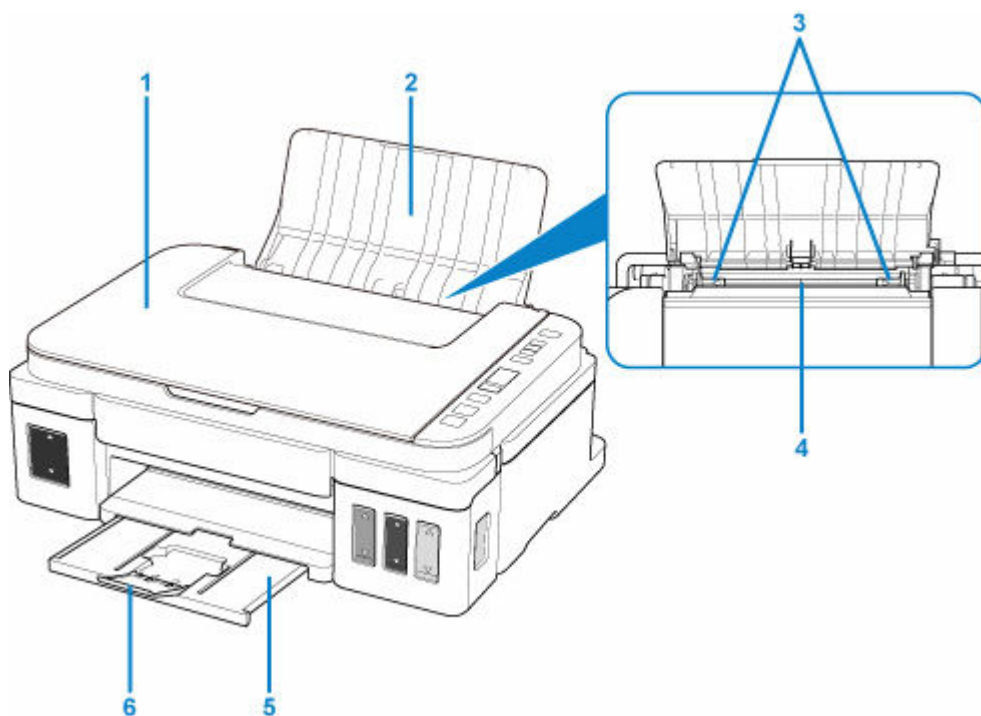
## 各部の名称と使いかた

- ▶ 各部の名称と役割
- ▶ 電源について
- ▶ 液晶モニターの表示について

## 各部の名称と役割

- ▶ 前面
- ▶ 背面
- ▶ 内部
- ▶ 操作パネル

## 前面



### (1) 原稿台カバー

原稿台ガラスに原稿をセットするときを開きます。

### (2) 用紙サポート

後トレイに用紙をセットするときを開きます。

### (3) 用紙ガイド

用紙の両端に合わせます。

### (4) 後トレイ

一度に同じサイズ、種類の用紙を複数枚セットでき、自動的に1枚ずつ給紙されます。

➡ [普通紙／写真用紙／はがきをセットする](#)

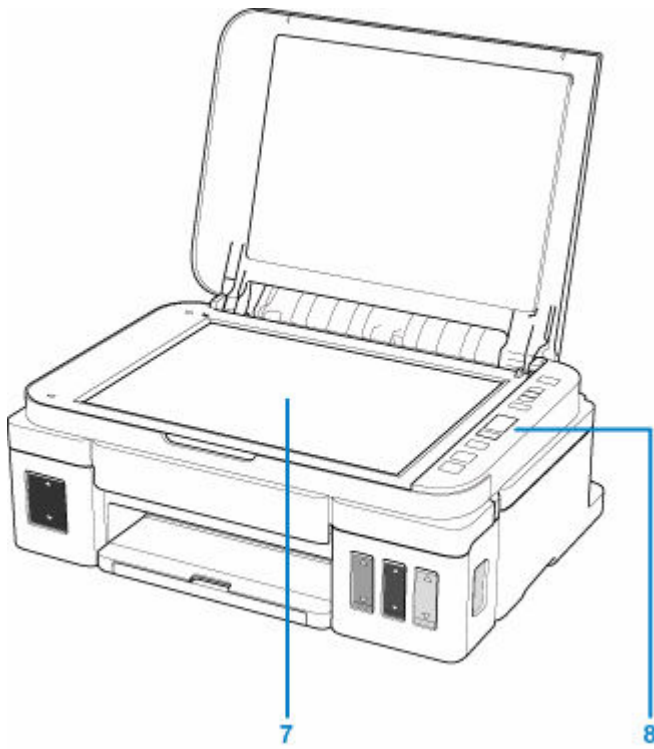
➡ [封筒をセットする](#)

### (5) 排紙トレイ

印刷された用紙が排紙されます。印刷する前に手前に引き出します。

### (6) 補助トレイ

排紙された用紙を支えるために手前に開いて使用します。



**(7) 原稿台ガラス**

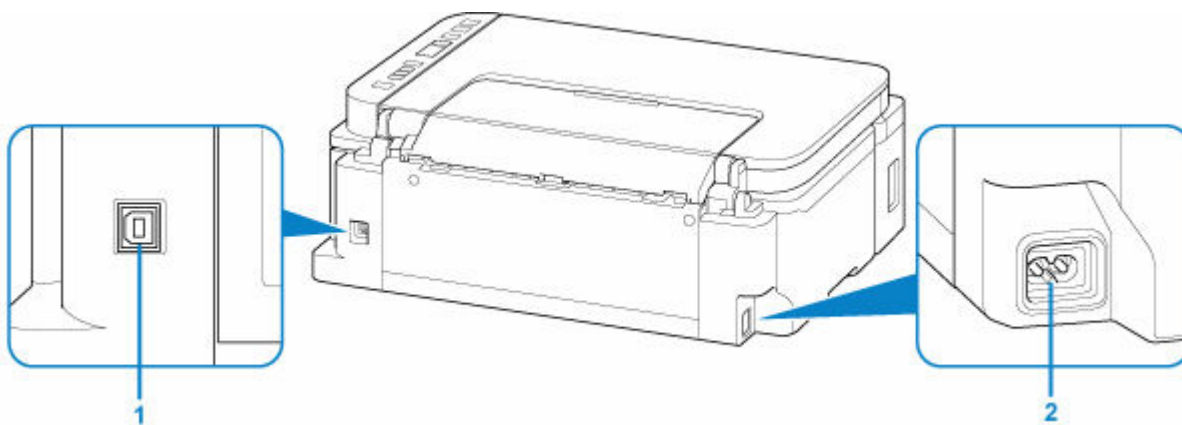
原稿をセットします。

**(8) 操作パネル**

プリンターの設定や操作をするときに使用します。

➡ [操作パネル](#)

## 背面



### (1) USB ケーブル接続部

USB ケーブルでパソコンと接続するためのコネクタです。

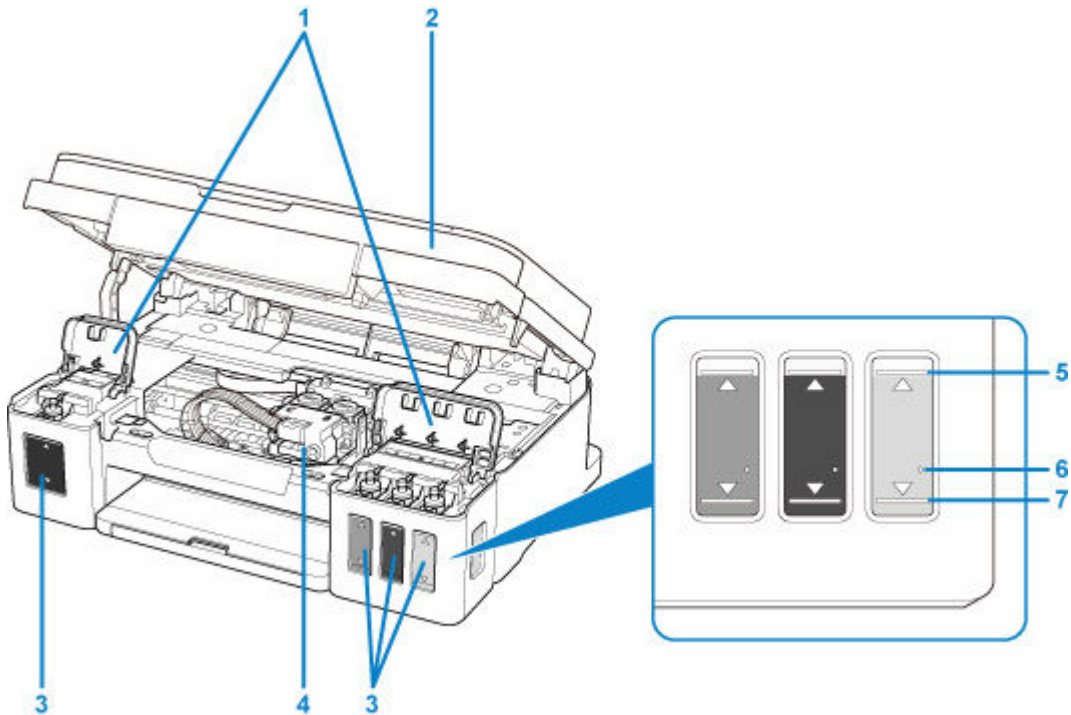
### (2) 電源コード接続部

付属の電源コードを接続するためのコネクタです。

### 重要

- 金属部分に触れないでください。故障の原因になります。
- パソコンに本製品を接続して印刷または画像をスキャンしているときに、USB ケーブルを抜き差ししないでください。故障の原因になります。

## 内部



### (1) インクタンクカバー

インクを補充するときに開きます。

### (2) スキャナーユニット/カバー

原稿をスキャンするユニットです。インクを補充するときや内部につまった用紙を取り除くときに開きます。

### (3) インクタンク

左側がブラック、右側がカラー（シアン、マゼンタ、イエロー）のインクタンクです。  
インクが少なくなったら補充します。

### (4) カートリッジホルダー

カートリッジを取り付けます。

## ▶▶▶ 参考

- インクの補充は、「[インクを補充する](#)」を参照してください。

### (5) 上限ライン

インクの最大容量を示す線です。

### (6) シングルドット

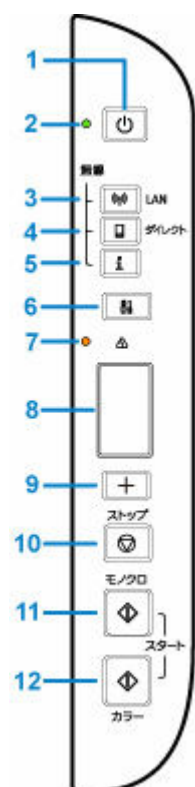
インクシステムリフレッシュを行うときに必要なインクの量を示す点です。

### (7) 下限ライン

印刷に十分なインク量の下限を示す線です。インク量がこの下限ラインを下回る前にインクを補充してください。

## 操作パネル

\* 下の図は、操作パネルのランプがすべて点灯している状態です。



### (1) 電源ボタン

電源を入れる／切るときに押します。電源を入れるときは、原稿台カバーを閉じてください。

### (2) 電源ランプ

電源を入れると、点滅後、点灯します。

### (3) LAN ボタン

無線 LAN を有効／無効にします。

### (4) ダイレクトボタン

無線ダイレクトを有効／無効にします。

### (5) インフォメーションボタン

ネットワーク設定情報の印刷を開始します。

### (6) セットアップボタン

プリンターの設定の変更や、お手入れをするためのメニューを選ぶときに押します。

### (7) エラーランプ

エラーが発生したときに点灯または点滅します。

### (8) 液晶モニター

コピー部数や用紙サイズ、メンテナンスコード、エラーコード、各種アイコンなどが表示されます。

➡ [液晶モニターの表示について](#)

### (9) +ボタン

コピー部数やセットアップ番号を切り替えるときに押します。

### (10) ストップボタン

操作を取り消すときに押します。また、印刷中やコピー中、スキャン中に押すと、それぞれの動作を中止します。

**(11) モノクロボタン\***

白黒コピーするときに押します。また設定項目を確定するときやエラーを解除するときも押します。

**(12) カラーボタン\***

カラーコピーをするときに押します。また設定項目を確定するときやエラーを解除するときも押します。

\* アプリケーションソフトや説明書によっては、カラーボタンとモノクロボタンをまとめて、スタートボタンやOKボタンと表していることがあります。

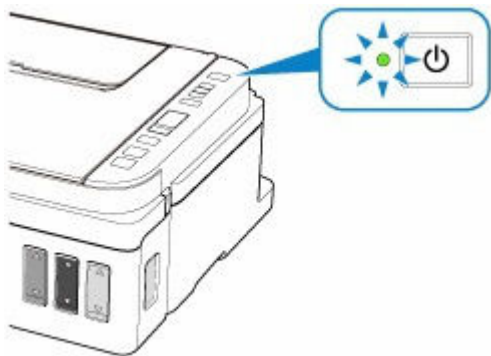
## 電源について

- ▶ 電源が入っているか確認する
- ▶ 電源を入れる／切る
- ▶ 電源プラグ／電源コードについて
- ▶ 電源プラグを抜く

## 電源が入っているか確認する

電源が入っているときは、電源ランプが点灯します。

電源ランプが点灯しているときは、液晶モニターが消えていても、電源が入っている状態です。



### ▶▶▶ 参考

- 電源を入れた直後は、印刷が開始されるまで少し時間がかかります。
- 約 10 分間操作をしないと、液晶モニターの表示が消えます。そのときは、操作パネルで電源ボタン以外のボタンを押すか、印刷の操作をすると復帰します。液晶モニターが消えるまでの時間は変更できません。

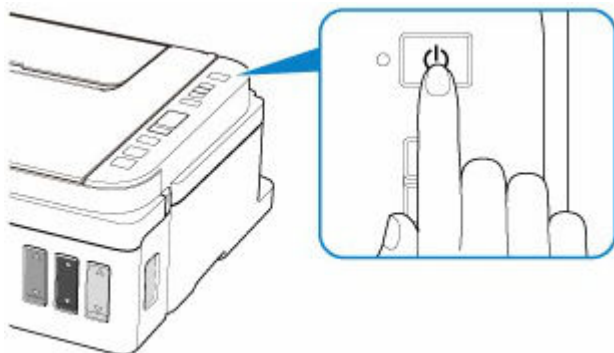
## 電源を入れる／切る

### 電源を入れる

1. プリンターの電源ボタンを押して、電源を入れる

電源ランプが点滅した後、点灯します。

➡ [電源が入っているか確認する](#)



### ▶▶▶ 参考

- 電源を入れた直後は、印刷が開始されるまで少し時間がかかります。
- 液晶モニターにエラーコードが表示された場合は、「[トラブルが発生したときは](#)」を参照してください。
- USB 接続または無線 LAN のネットワーク経由で印刷やスキャンなどを開始したとき、自動的にプリンターの電源が入るように設定することができます。お買い上げ時は、自動で電源が入る設定にはなっていません。

プリンターから行う

➡ [プリンターの電源を自動でオン／オフする](#)

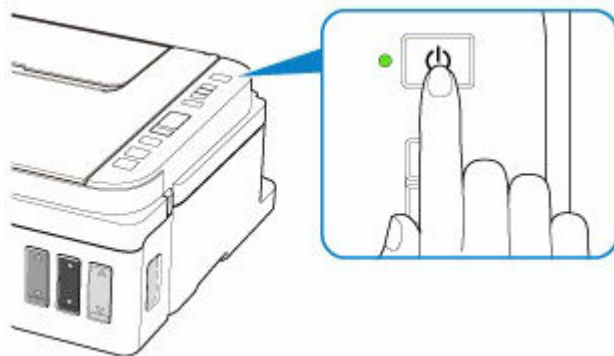
パソコンから行う

➡ [プリンターの電源を操作する](#)

### 電源を切る

1. プリンターの電源ボタンを押して、電源を切る

電源ランプの点滅が終わると電源が切れます。



## 重要

- 電源を切ったあと[電源プラグを抜く](#)ときは、電源ランプが消えたことを確認してください。

## 参考

- 一定時間、プリンターの操作をしなかったり、パソコンなどから印刷が開始されなかったりする場合は、自動的に電源を切るように設定することができます。お買い上げ時は、自動で電源を切る設定になっています。

プリンターから行う

- ➡ [プリンターの電源を自動でオン/オフする](#)

パソコンから行う

- ➡ [プリンターの電源を操作する](#)

## 電源プラグ／電源コードについて

電源プラグや電源コードは1ヶ月に一度コンセントを抜いて、下記のような異常な状態になっていないか確認してください。

- 発熱していないか
- さびていないか
- 曲がっていないか
- 擦れていないか
- 裂けていないか

### 注意

- 電源プラグや電源コードが上記のように異常な状態になっている場合は、そのまま使用すると火災や感電の原因となることがあります。[電源プラグをコンセントから抜き](#)、キヤノンホームページまたはキヤノンお客様相談センターに修理をご依頼ください。

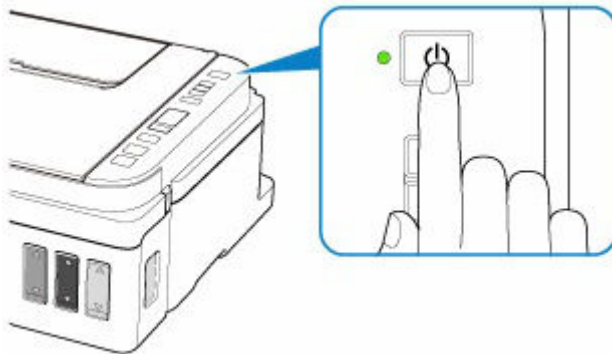
## 電源プラグを抜く

電源プラグをコンセントから抜くときは、かならず以下の手順に従ってください。

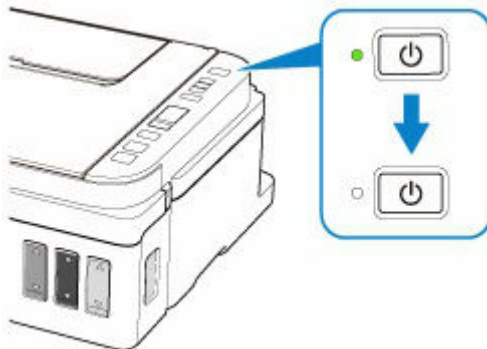
### 重要

- 電源プラグは、電源ボタンを押して電源ランプが消えたことを確認してから抜いてください。電源ランプが点灯または点滅中に電源プラグを抜くと、プリントヘッドの乾燥や目づまりの原因となり、きれいに印刷できなくなる場合があります。

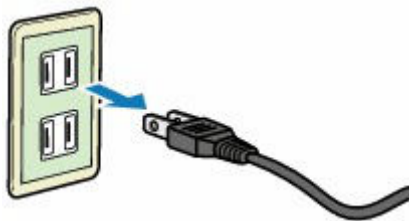
#### 1. プリンターの電源ボタンを押して、電源を切る



#### 2. 電源ランプが消えたことを確認する

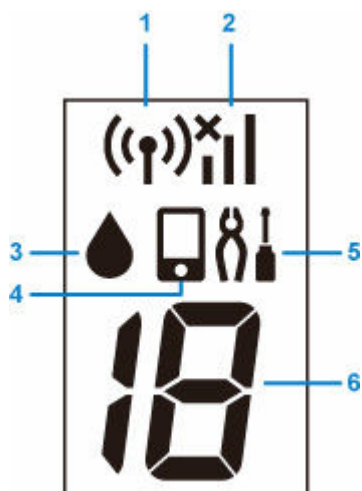


#### 3. 電源プラグをコンセントから抜く



## 液晶モニターの表示について

液晶モニターにはコピー部数、メンテナンスコード、エラーコード、各種アイコンなどが表示されます。



### (1) 無線 LAN アイコン

無線 LAN が有効のときに表示されます。

### (2) 無線 LAN 通信状態表示

無線 LAN の通信状態が表示されます。

電波の状態によって、表示されるアイコンは変化します。



(電波強度：81%以上)：通常に使用できます。



(電波強度：51%以上)：ネットワーク状況によっては印刷できないなど、不具合が発生する可能性があります。プリンターと無線 LAN ルーターを近づけることをお勧めします。



(電波強度：50%以下)：印刷できないなど、不具合が発生する可能性があります。プリンターと無線 LAN ルーターを近づけて、ご使用ください。



無線 LAN は有効になっていますが、無線 LAN ルーターと接続できていません。

### (3) インクアイコン

インクなしエラーのときに点滅します。

### (4) 無線ダイレクトアイコン

無線ダイレクトが有効のときに表示されます。

### (5) セットアップアイコン

セットアップボタンを押すと表示されます。表示中に、プリンターの設定の変更や、お手入れをするためのメニューを選びます。

### (6) セグメント表示

コピー部数やメンテナンスコード、エラーコードを表示します。

0～19 までの数字とアルファベットで表示されます。

## プリンターの設定を変更する

- ▶ パソコンで設定を変更する (Windows)
- ▶ プリンターの操作パネルで設定を変更する

## パソコンで設定を変更する (Windows)

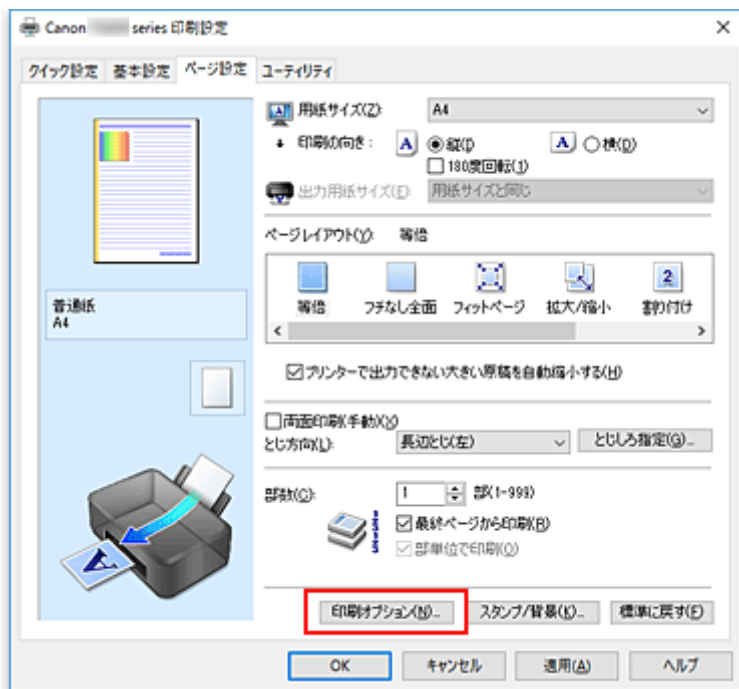
- ▶ 印刷オプションの設定を変更する
- ▶ よく使う印刷設定を登録する
- ▶ 使用するインクタンクを設定する
- ▶ プリンターの電源を操作する
- ▶ プリンターの設定を変更する

## 印刷オプションの設定を変更する

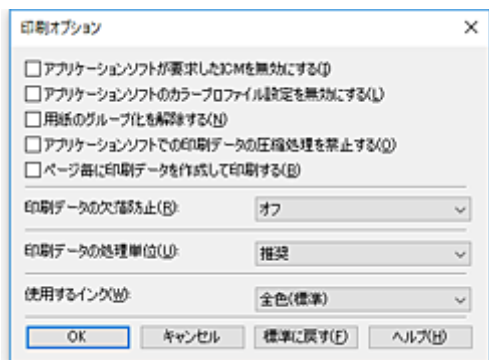
アプリケーションソフトから送信される印刷データに対して、プリンタードライバーの詳細設定を変更します。

画像データが抜け落ちるなど、うまく印刷できない場合に設定してください。

1. [プリンタードライバーの設定画面](#)を開く
2. [ページ設定] シートの [印刷オプション...] をクリック



[印刷オプション] ダイアログボックスが表示されます。



3. 各設定を変更

必要に応じて各項目の設定を変更し、[OK] をクリックします。

[ページ設定] シートに戻ります。

## よく使う印刷設定を登録する

よく使う印刷設定を、[クイック設定] シートの [よく使う設定] に登録して使用することが可能です。不要になった印刷設定は削除できます。

### 印刷設定を登録する

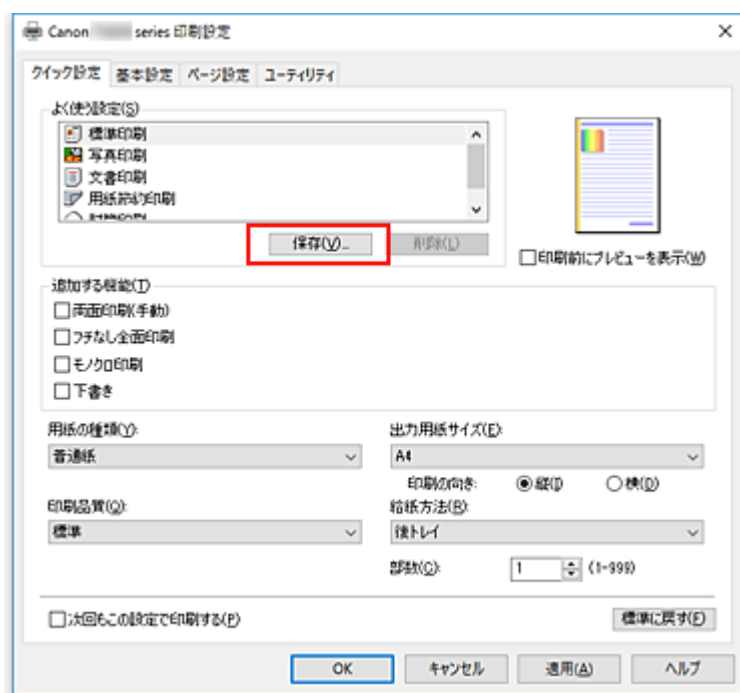
#### 1. [プリンタードライバーの設定画面](#)を開く

#### 2. 必要な項目を設定

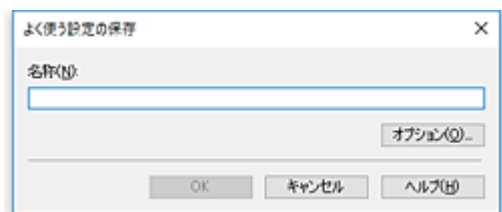
[クイック設定] シートの [よく使う設定] で使用する印刷設定を選び、必要に応じて [追加する機能] 以降を変更します。

[基本設定] シート、[ページ設定] シートの設定も登録できます。

#### 3. [保存...] をクリック



[よく使う設定の保存] ダイアログボックスが表示されます。



#### 4. 設定を保存

[名称] を入力します。必要に応じて [オプション...] をクリックし、各項目を設定して、[OK] をクリックしてください。

[よく使う設定の保存] ダイアログボックスで [OK] をクリックすると、印刷設定が保存され、[クイック設定] シートに戻ります。

[よく使う設定] に名称とアイコンが表示されます。

## 重要

- 各シートで設定した用紙サイズ、印刷の向き、部数を保存するには、[オプション...] をクリックして、各項目にチェックマークを付ける必要があります。

## 参考

- プリンタードライバーの再インストールやバージョンアップを行うと、登録した印刷設定は [よく使う設定] から削除されます。  
また、登録した印刷設定だけを保存することはできません。削除された場合は、印刷設定の登録をやり直してください。

## 不要になった印刷設定を削除する

### 1. 削除する印刷設定を選択

[クイック設定] シートの [よく使う設定] から、削除したい印刷設定の名前を選びます。

### 2. 印刷設定を削除

[削除] をクリックし、メッセージが表示されたら、[OK] をクリックします。  
選んだ印刷設定が [よく使う設定] から削除されます。

## 参考

- 初期設定で登録されている印刷設定は削除できません。

## 使用するインクタンクを設定する

取り付けているインクタンクの中から使用するインクタンクを指定し、使い分ける機能です。

1. [プリンタードライバーの設定画面](#)を開く
2. [ページ設定] シートの [印刷オプション...] をクリック  
[印刷オプション] ダイアログボックスが表示されます。
3. [使用するインク] で使用するインクタンクを選択  
印刷に使用するインクタンクを選び、[OK] をクリックします。  
印刷を実行すると、指定したインクタンクを使用して印刷されます。

### ▶▶▶ 重要

- 次の設定を行っている場合は、ブラック以外のインクタンクを使用して印刷を行うため、[ブラックのみ] は機能しません。
  - [基本設定] シートの [用紙の種類] で [普通紙]、[封筒]、[インクジェットはがき(あて名面)]、[インクジェット写真用はがき(あて名面)]、[はがき(あて名面)]、[はがき] 以外を選んでいるとき
  - [ページ設定] シートの [ページレイアウト] で [フチなし全面] を選んでいるとき
- プリンターに取り付けたインクタンクは取り外さないでください。インクタンクを取り外した状態では印刷できません。

# プリンターの電源を操作する

Canon IJ Printer Assistant Tool から、プリンターの電源を操作します。



## 【電源オフ】

【電源オフ】は、プリンターの電源を切る機能です。Canon IJ Printer Assistant Tool からプリンターの電源を再度入れることはできません。

1. Canon IJ Printer Assistant Tool を開く
2. 電源オフを実行

【電源オフ】をクリックし、確認のメッセージが表示されたら、[OK] をクリックします。  
プリンターの電源がオフになります。



## 【自動電源設定】

【自動電源設定】では、【自動電源オン】、【自動電源オフ】の設定を行うことができます。  
【自動電源オン】は、データが送られてくると自動的にプリンターの電源が入る機能です。  
【自動電源オフ】は、プリンタードライバーやプリンターからの操作が一定時間行われていないときに、自動的にプリンターの電源を切る機能です。

1. Canon IJ Printer Assistant Tool を開く
2. プリンターの電源が入っていることを確認して、【自動電源設定】をクリック

【自動電源設定】ダイアログボックスが表示されます。

### ▶▶▶ 参考

- プリンターの電源が入っていなかったり、プリンターとパソコンの通信をしない設定にしたりすると、パソコンはプリンターの情報を取得できず、エラーメッセージが表示されることがあります。  
この場合、[OK] をクリックすると、お使いのパソコンで最後に設定した内容が表示されます。

3. 必要に応じて、以下の項目を設定

#### 【自動電源オン】

一覧から【有効】を指定します。データが送られてくると自動的にプリンターの電源が入るようになります。

#### 【自動電源オフ】

一覧から設定したい時間を指定します。プリンタードライバーやプリンターからの操作が指定した時間内に行われなかったとき、プリンターの電源が自動的に切れるようになります。

### ▶▶▶ 参考

- 自動電源オンを有効にしたり、自動電源オフを無効または時間を長く設定したりすると、消費電力が増加します。

#### 4. 設定を適用

[OK] をクリックし、確認のメッセージが表示されたら、[OK] をクリックします。

これ以降は設定が有効になります。これらの機能がなくなっただけの場合は、同様の手順でそれぞれの一覧から [無効] を選んでください。

#### ▶▶ 参考

- [自動電源オン] の設定によって、プリンターの電源が入っていない場合の Canon IJ ステータスマニタのメッセージが異なります。  
設定が [有効] のときは『プリンターは待機中です』と表示され、[無効] のときは『プリンターはオフラインです』と表示されます。

# プリンターの設定を変更する

必要に応じてプリンターの設定を変更します。



## 【特殊設定】

1. Canon IJ Printer Assistant Tool を開く
2. プリンターの電源が入っていることを確認して、【特殊設定】をクリック

【特殊設定】ダイアログボックスが表示されます。

### ▶▶▶ 参考

- プリンターの電源が入っていなかったり、プリンターとパソコンの通信をしない設定にしていたりすると、パソコンはプリンターの情報を取得できず、エラーメッセージが表示されることがあります。  
この場合、【OK】をクリックすると、お使いのパソコンで最後に設定した内容が表示されます。

3. 必要に応じて、次の項目を設定

#### 【用紙のこすれを改善する】

高濃度のページを印刷する場合に、プリントヘッドと用紙の間隔を広げて、用紙のこすれを改善することができます。

用紙のこすれを改善するときはチェックマークを付けます。

#### 【手動でヘッド位置を調整する】

通常、Canon IJ Printer Assistant Tool の【ヘッド位置調整】の機能は、自動ヘッド位置調整に設定されていますが、手動ヘッド位置調整に変更することができます。

自動ヘッド位置調整を行っても印刷結果が思わしくない場合は、手動ヘッド位置調整を行ってください。

手動ヘッド位置調整に変更するときはチェックマークを付け、自動ヘッド位置調整を行うときはチェックマークを外します。

#### 【印刷の向き[横]の回転方向を左 90 度にする】

【ページ設定】シートの【印刷の向き】の【横】に対する回転方向を変更することができます。

左 90 度に回転させて印刷するときはチェックマークを付け、右 90 度に回転させて印刷するときはチェックマークを外します。

### ▶▶▶ 重要

- 印刷ジョブが印刷待ち一覧に表示されている間は、設定を変更しないでください。印字が欠けたり、レイアウトが崩れたりする場合があります。

#### 【インク乾燥待ち時間】

次ページの印刷開始までに、プリンターが休止する時間の長さを設定できます。スライドバーを右にドラッグするほど長く、左にドラッグするほど短くなります。

印刷面が完全に乾かないうちに次ページが排紙されて、用紙が汚れるような場合は、インク乾燥待ち時間を長く設定してください。

短く設定した場合は、印刷時間が速くなります。

4. 設定を適用

【OK】をクリックし、確認のメッセージが表示されたら、【OK】をクリックします。

これ以降、プリンターは変更した設定で動作するようになります。

## プリンターの操作パネルで設定を変更する

- ▶ プリンターの電源を自動でオン/オフする
- ▶ プリンターの設定を初期化する
- ▶ プリンターの無線 LAN 機能を無効にする
- ▶ インク残量通知を有効にする

## インク残量通知を有効にする

インク残量を通知することができます。

以下の手順でインク残量通知機能を設定します。

1. セットアップボタンを押す



(セットアップ) アイコンと [1] が液晶モニターに表示されます。

2. +ボタンを押して、液晶モニターに [15] を表示させる

3. カラーボタンを押す

設定を解除する場合はモノクロボタンを押します。

## プリンターの設定を初期化する

プリンターの設定を初期化して、ご購入時の設定に戻すことができます。

### ▶▶▶ 重要

- プリンターを無線 LAN 接続でご使用の場合は、設定を初期化するとプリンターの LAN 接続情報がすべて削除され、印刷できなくなります。再度、無線 LAN 接続でご使用になる場合はセットアップ CD-ROM から、またはウェブページの指示に従ってセットアップを行ってください。初期化を行う際には、十分注意してください。

以下の手順でプリンターの設定を初期化します。

#### 1. [プリンターの電源が入っていることを確認する](#)

#### 2. セットアップボタンを押す



(セットアップ) アイコンと [1] が液晶モニターに表示されます。

#### 3. +ボタンを押して、液晶モニターに [C] を表示させる

#### 4. モノクロボタンまたはカラーボタンを押す

すべての設定情報が初期化されます。管理者パスワードも初期化されます。

##### ➡ 管理用の初期パスワードについて


プリンターの設定を初期化したあとは、必要に応じてセットアップをやり直してください。

### ▶▶▶ 参考

- 次の設定項目は、ご購入時の設定には戻りません。
  - プリントヘッド位置調整結果
  - SSL/TLS (暗号通信) 設定の CSR (証明書署名要求) の生成状態

## プリンターの無線 LAN 機能を無効にする

以下の手順で、プリンターの無線 LAN 機能を無効にすることができます。

1. [プリンターの電源が入っていることを確認する](#)
2. LAN ボタンを押す
3. 液晶モニターの  アイコンが消えたことを確認する

# 仕様

## 装置の概要

印刷解像度 (dpi)	4800* (横) x 1200 (縦) * 最小 1/4800 インチのドット (インク滴) 間隔で印刷します。
インターフェース	<b>プリンター接続部 :</b> Hi-Speed USB *1 <b>LAN 接続部 :</b> 無線 LAN IEEE802.11n / IEEE802.11g / IEEE802.11b *2  *1 Hi-Speed USB でのご使用は、パソコン側が Hi-Speed USB に対応している必要があります。 また、Hi-Speed USB インターフェースは USB 1.1 の完全上位互換ですので、パソコン側のインターフェースが USB 1.1 でも接続してご使用いただけます。 *2 AOSS、らくらく無線スタート、WPS (Wi-Fi Protected Setup)、WCN (Windows Connect Now)、PC/スマホでかんたん接続で接続が可能です。 USB と LAN は同時に使用することができます。
印字幅	最長 203.2 mm (8 inches) (フチなし時 : 最長 216 mm (8.5 inches))
印刷可能領域	<b>フチなし全面印刷時 :</b> 上下左右マージン : 0.0 mm (0.00 inches) <b>通常印刷時 :</b> -上マージン : • 3.0 mm (0.12 inches) -下マージン : • 5.0 mm (0.20 inches) -左マージン : • レター/リーガル : 6.4 mm (0.26 inches) • 上記以外 : 3.4 mm (0.14 inches) -右マージン : • レター/リーガル : 6.3 mm (0.25 inches) • 上記以外 : 3.4 mm (0.14 inches)
動作環境	<b>温度 :</b> 5 ~ 35 °C <b>湿度 :</b> 10 ~ 90 % RH (結露しないこと) * 温度・湿度条件によっては、プリンターの性能を発揮できず、印刷品質の低下が起きる場合があります。 推奨環境は、以下のとおりです。 <b>温度 :</b> 15 ~ 30 °C <b>湿度 :</b> 10 ~ 80 % RH (結露しないこと) * 写真印刷用紙などの温度・湿度条件については、用紙のパッケージまたは用紙に付属の取扱説明書を参照してください。
保存環境	<b>温度 :</b> 0 ~ 40 °C <b>湿度 :</b> 5 ~ 95 % RH (結露しないこと)

電源	AC 100-240 V 50/60 Hz (付属の電源コードはお買い求めの国・地域専用です。)
消費電力	<b>印刷時 (コピー時) :</b> 11 W 以下 *1 <b>待機時 (スリープ時) :</b> 1.2 W 以下 *1*2 <b>電源 OFF 時 :</b> 0.2 W 以下 *3 *1 無線 LAN 有効時 *2 スリープへの移行時間は変更できません。 *3 電源を切った状態でも若干の電力が消費されています。電力消費をなくすためには、電源プラグをコンセントから抜いてください。
外形寸法	約 445 mm (横) x 330 mm (奥行き) x 163 mm (高さ) 約 17.6 inches (横) x 13 inches (奥行き) x 6.5 inches (高さ) * 用紙サポートと排紙トレイを格納した状態
質量	本体 約 6.3 kg (13.9 lb) * プリントヘッド/インクタンクを取り付けた状態
プリントヘッド/インク	1472 ノズル (BK 320 ノズル、C / Y / M 各 384 ノズル)

## コピー仕様

連続コピー枚数	最大 20 枚
---------	---------

## スキャナー仕様

スキャナードライバー	TWAIN 1.9 Specification に準拠、WIA
最大原稿サイズ	A4/レター、216 x 297 mm
読み取り解像度	<b>光学 (主走査、副走査) 最大 :</b> 600 x 1200 dpi * 光学解像度は、ISO 14473 規格をもとに、原稿を読み取る際の最大のサンプリングレートを表しています。
読み取り階調 (入力/出力)	<b>グレースケール :</b> 16 bit/8 bit <b>カラー :</b> RGB 各色 16 bit/8 bit

## ネットワーク仕様

通信プロトコル	TCP/IP
無線 LAN 部	<b>準拠規格 :</b> IEEE802.11n / IEEE802.11g / IEEE802.11b <b>周波数帯域 :</b> 2.4 GHz 帯 <b>チャンネル :</b> 1-13 <b>有効範囲 :</b> 屋内 50 m (164 フィート) * 環境条件により異なります。 <b>セキュリティ :</b> WEP (64/128 bit)

	WPA-PSK (TKIP/AES) WPA2-PSK (TKIP/AES) <b>セットアップ :</b> AOSS らくらく無線スタート WPS (プッシュボタン方式/PIN コード方式) WCN (WCN-NET) PC/スマホでかんたん接続 <b>その他 :</b> 管理パスワード
--	---

## 動作条件

OS の動作条件が高い場合はそれに準じます。

<b>対応 OS</b>	Windows 10、Windows 8.1、Windows 7 SP1 注) Windows 7以降がプレインストールされているコンピューター .NET Framework 4.5.2 または 4.6 のインストールが必要です。
<b>ハードディスク空き容量</b>	3.1 GB 以上 注) 同梱のソフトウェアのインストールに必要な容量。 容量は予告なく変更となる場合があります。
<b>表示環境</b>	XGA 1024 x 768 以上

## その他

iOS、Android、Windows 10 Mobile、Chrome OS  
ご利用頂ける機能等に制限があります。  
詳細は、キヤノンのホームページでご確認ください。

## モバイル印刷機能

### PIXUS クラウドリンク

- ソフトウェアをインストールするには、CD-ROM、もしくはインターネット接続が必要です。
- Easy-WebPrint EX のインストール、および、すべての取扱説明書を使用するには、インターネット接続が必要です。
- Easy-WebPrint EX をご使用になる場合は、Internet Explorer 8/9/10/11\*が必要です。
- Windows Media Center では、一部の制限があります。
- TWAIN ドライバー (ScanGear) は TWAIN 規格 V1.9 に準拠しています。  
TWAIN ドライバー (ScanGear) を使用する場合は OS 提供の Data Source Manager が必要です。
- 企業内ネットワーク環境でご使用になる場合、5222 ポートが開放されている必要があります。確認方法については、ネットワークの管理者にお問い合わせください。

このマニュアルの内容は、予告なく変更することがあります。

## 用紙に関する情報

- ▶ **使用できる用紙について**
  - 用紙の最大積載枚数
- ▶ **使用できない用紙について**
- ▶ **用紙の取り扱いについて**
- ▶ **印刷できる範囲**

## 使用できる用紙について

最適な印刷結果を得るために、印刷に適した用紙をお選びください。キヤノンでは、文書のための用紙はもちろん、写真やイラストなどの印刷に適したさまざまな種類の用紙をご用意しています。大切な写真の印刷には、キヤノン純正紙のご使用をお勧めします。

### 用紙の種類

#### キヤノン純正紙

##### ▶▶▶ 参考

- 用紙の裏表や使用上の注意については、各用紙の取扱説明書を参照してください。
- 用紙の種類やサイズについて詳しくは、キヤノンのウェブサイトを参照してください。

#### 文書やレポートの印刷に適する用紙：

- キヤノン普通紙・ホワイト <SW-101>
- キヤノン普通紙・ホワイト 両面厚口 <SW-201>
- キヤノン普通紙・ビジネス <FB-101>
- 高品位専用紙 <HR-101S>[\\*1](#)

#### 写真の印刷に適する用紙：

- キヤノン写真用紙・光沢 スタンダード <SD-201>
- キヤノン写真用紙・光沢 ゴールド <GL-101>
- キヤノン写真用紙・微粒面光沢 ラスター <LU-101>
- キヤノン写真用紙・絹目調 <SG-201>
- マットフォトペーパー <MP-101>

#### 年賀状や挨拶状の印刷に適する用紙：

- キヤノン写真はがき・マット <MH-101>[\\*2](#)
- キヤノン写真はがき・光沢 <KH-401>[\\*2](#)

#### オリジナルグッズが作れる用紙：

- フォトシールセット <PSHRS> (2面/4面/9面/16面)
- 両面マット名刺用紙 <MM-101>

#### キヤノン純正紙以外の用紙

- 普通紙 (再生紙を含む)
- はがき/年賀はがき[\\*1](#)
- インクジェットはがき/インクジェット紙年賀はがき[\\*2](#)
- インクジェット光沢はがき/写真用年賀はがき[\\*2](#)
- 往復はがき[\\*1](#)
- 封筒[\\*1](#)

\*1 操作パネルを使った印刷には対応していません。

\*2 あて名面は、操作パネルを使った印刷には対応していません。

➡ [用紙の最大積載枚数](#)

### サイズ

使用できる用紙サイズは、以下のとおりです。

## ▶▶ 参考

- ご使用の OS により、使用できる用紙サイズや用紙の種類は異なります。

### 定型：

- レター
- リーガル
- A4
- B5
- A5
- L 判
- KG/10x15cm(4x6)
- 2L/13x18cm(5x7)
- スクエアサイズ (127mm×127mm)
- はがき
- 往復はがき
- 名刺
- 六切/8"x10"
- 商用 10 号封筒
- DL 封筒
- 長形 3 号
- 長形 4 号
- 洋形 4 号
- 洋形 6 号

### 非定型：

以下の範囲内で、定型サイズ以外の用紙に印刷できます。

- 最小サイズ：55.0 mm x 89.0 mm (2.17 inches x 3.51 inches)
- 最大サイズ：215.9 mm x 676.0 mm (8.50 inches x 26.61 inches)

### 重さ

使用できる用紙の重さは以下のとおりです。

- 64~105 g /m<sup>2</sup> (17~28 lb) (キヤノン純正紙以外の普通紙)

## 用紙の最大積載枚数

### キヤノン純正紙

文書やレポートの印刷に適する用紙：

用紙の名称 <型番>	後トレイ	排紙トレイ
キヤノン普通紙・ホワイト <SW-101>	約 90 枚	約 50 枚
キヤノン普通紙・ホワイト 両面厚口 <SW-201>	約 80 枚	約 50 枚
キヤノン普通紙・ビジネス <FB-101>	約 100 枚	約 50 枚
高品位専用紙 <HR-101S> <a href="#">*1</a>	約 80 枚	約 50 枚

写真の印刷に適する用紙：

用紙の名称 <型番>	後トレイ	排紙トレイ
キヤノン写真用紙・光沢 スタンダード <SD-201> <a href="#">*2</a>	A4 : 10 枚 2L 判 : 10 枚 L 判、KG : 20 枚	<a href="#">*3</a>
キヤノン写真用紙・光沢 ゴールド <GL-101> <a href="#">*2</a>	A4、六切 : 10 枚 2L 判 : 10 枚 L 判、KG、はがき、スクエアサイズ : 20 枚	<a href="#">*3</a>
キヤノン写真用紙・微粒面光沢 ラスター <LU-101> <a href="#">*2</a>	A4 : 10 枚	<a href="#">*3</a>
キヤノン写真用紙・絹目調 <SG-201> <a href="#">*2</a>	A4、六切 : 10 枚 2L 判 : 10 枚 L 判、KG : 20 枚	<a href="#">*3</a>
マットフォトペーパー <MP-101>	A4、B5 : 10 枚 L 判、KG : 20 枚	<a href="#">*3</a>

年賀状、挨拶状の印刷に適する用紙：

用紙の名称 <型番>	後トレイ	排紙トレイ
キヤノン写真はがき・マット <MH-101>	20 枚	20 枚
キヤノン写真はがき・光沢 <KH-401>	20 枚	20 枚

オリジナルグッズ作りに適する用紙：

用紙の名称 <型番>	後トレイ	排紙トレイ
フォトシールセット <PSHRS> (2 面/4 面/9 面/16 面)	1 枚	<a href="#">*3</a>
両面マット名刺用紙 <MM-101>	20 枚	<a href="#">*3</a>

### キヤノン純正紙以外の用紙

用紙の名称	後トレイ	排紙トレイ
普通紙 (再生紙を含む) <a href="#">*1</a>	約 100 枚 (リーガル : 10 枚)	約 50 枚 (リーガル : 10 枚)
はがき/年賀はがき	40 枚	40 枚

インクジェットはがき／インクジェット紙年賀はがき	20 枚	20 枚
インクジェット光沢はがき／写真用年賀はがき	20 枚	20 枚
往復はがき*1	40 枚	*3
封筒	10 枚	*3

\*1 用紙の種類やご使用の環境（高温・多湿や低温・低湿の場合）によっては、正常に紙送りできない場合があります。この場合は、セットする枚数を半分以下に減らしてください。

\*2 用紙を重ねてセットすると、用紙を引き込む際に印刷面に跡が付いたり、用紙がうまく送られなかったりする場合があります。その場合は、用紙を 1 枚ずつセットしてください。

\*3 にじみや変色を防ぐため、続けて印刷するときは、先に印刷した用紙を排紙トレイから取り出すことをお勧めします。

## 使用できない用紙について

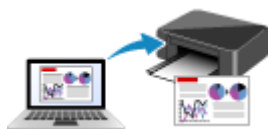
以下の用紙は使用しないでください。きれいに印刷できないだけでなく、紙づまりや故障の原因になります。

- 折れている／反りのある／しわが付いている用紙
- 濡れている用紙
- 薄すぎる用紙（重さ 64 g /m<sup>2</sup>（17 lb）未満）
- 厚すぎる用紙（キヤノン純正紙以外の普通紙で重さ 105 g /m<sup>2</sup>（28 lb）を超えるもの）
- はがきより薄い紙、普通紙やメモ用紙を裁断した用紙（はがき／L 判など、A5 サイズより小さい用紙に印刷する場合）
- 絵はがき
- 一度折り曲げた往復はがき
- 写真付きはがきやステッカーを貼ったはがき
- 角形封筒
- ふたが二重になっている封筒
- ふたがシールになっている長形封筒
- 型押しやコーティングなどの加工された封筒
- ふた部分の乾燥糊が湿って、粘着性が出てしまった封筒
- 穴のあいている用紙
- 長方形または正方形以外の形状の用紙
- ホチキスや粘着剤などでとじている用紙
- ラベルシールなど裏面に粘着剤が付いている用紙
- 表面にラメなどが付いている用紙

## 用紙の取り扱いについて

- すべての用紙は、こすったり、傷をつけたりしないように丁寧に扱ってください。
- できるだけ用紙の端を持ち、印刷面に触れないようにしてください。手についた汗や油分が印刷面に付くと、印刷品質が低下する場合があります。
- 印刷後は、インクが十分に乾いてから取り扱ってください。また乾いたあとも、できるだけ印刷した面に触れないよう丁寧に扱ってください。顔料インクの特性上、こすったり、引っかいたりすると、インクがはがれる場合があります。
- 用紙は印刷する直前に、印刷する枚数だけをパッケージから取り出して使用してください。
- 反りを防ぐため、使用しない用紙は用紙が入っていたパッケージに入れ、水平に置いて保管してください。また、高温・多湿・直射日光を避けて保管してください。

# プリント



パソコンから印刷する



スマートフォン/タブレットから印刷する

## パソコンから印刷する

- ▶ [アプリケーションソフトで印刷する（Windowsプリンタードライバー）](#)
- ▶ [キヤノンのアプリケーションソフトを使って印刷する](#)
- ▶ [ウェブサービスを使って印刷する](#)
- ▶ [Chrome OS から印刷する](#)

## アプリケーションソフトで印刷する（Windows プリンタードライバ―）

- ▶ **かんたんな設定で印刷を行う** 📌**基本**
- ▶ **いろいろな印刷**
- ▶ **印刷品質の変更や画像データの補正**
- ▶ **プリンタードライバ―の概要**
- ▶ **プリンタードライバ―の画面説明**
- ▶ **MP ドライバ―の更新**

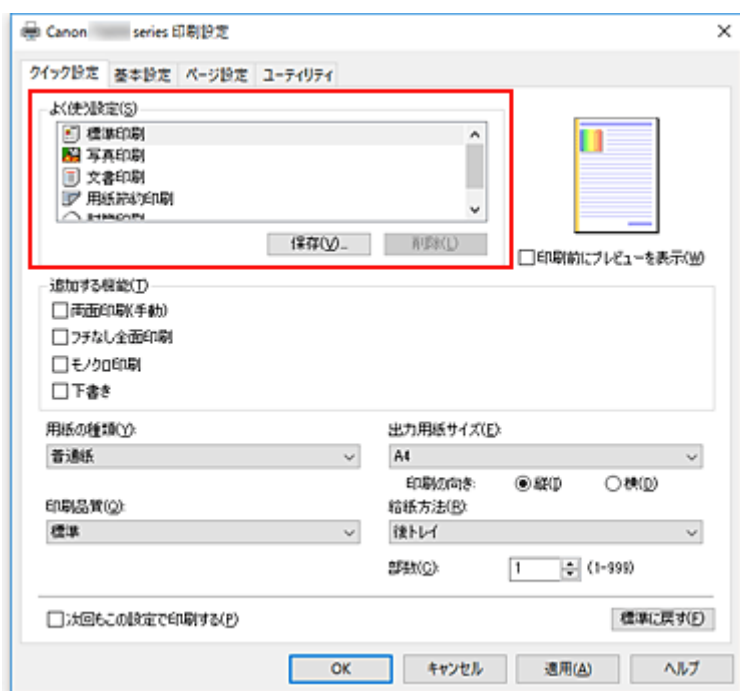
## かんたんな設定で印刷を行う

プリンターで適切な印刷を行うために、[\[クイック設定\] シート](#)の設定でかんたんな手順を説明します。

1. プリンターの[電源が入っていることを確認](#)
2. プリンターに[用紙をセット](#)
3. [プリンタードライバーの設定画面](#)を開く
4. よく使う設定を選択

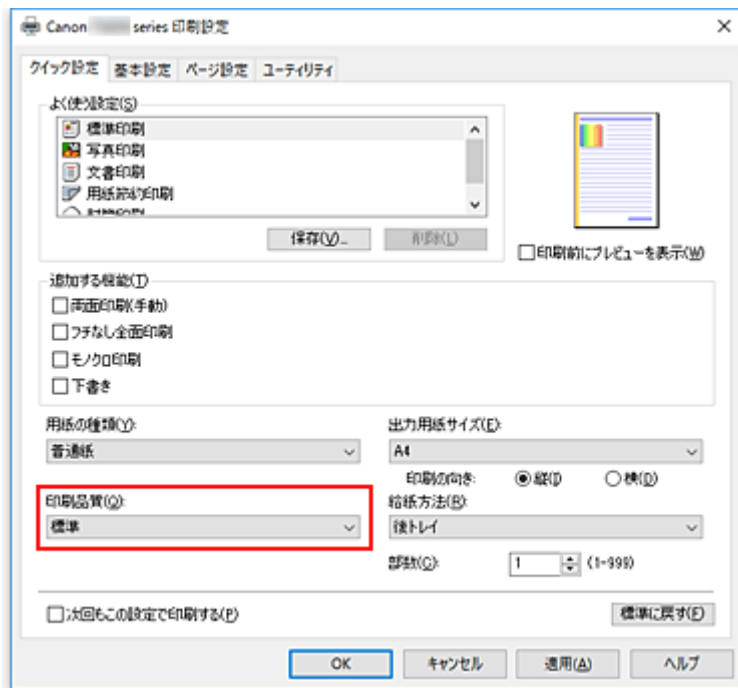
[クイック設定] シートの [よく使う設定] で、目的に合った印刷設定を選びます。

印刷設定を選ぶと、[追加する機能]、[用紙の種類]、[出力用紙サイズ] があらかじめ設定された内容に自動的に切り替わります。



5. 印刷品質を選択

[印刷品質] で、[きれい]、[標準]、[下書き] の中から目的に合ったものを選びます。

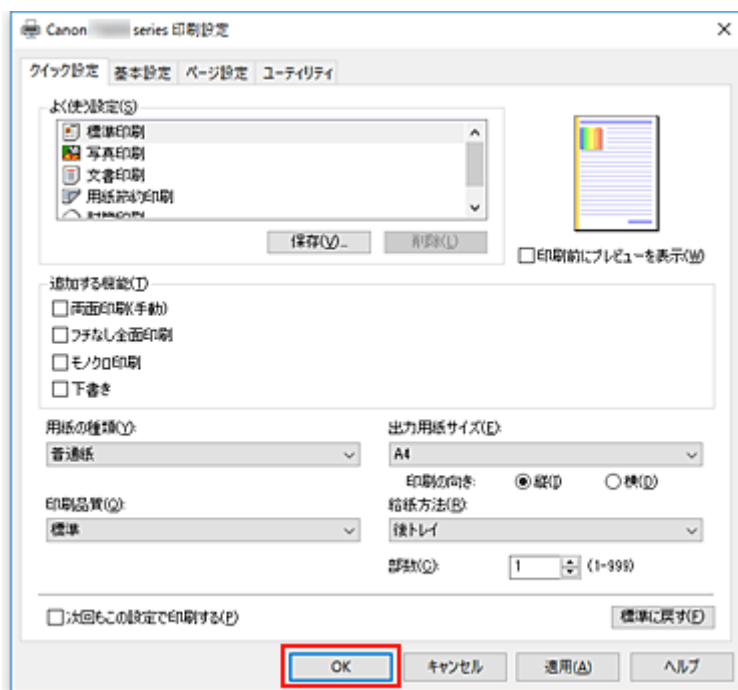


## 重要

- 印刷設定によっては、選べる印刷品質が異なります。

## 6. [OK] をクリック

印刷を実行すると、目的に合った設定で印刷を行います。



## 重要

- [次回もこの設定で印刷する] にチェックマークを付けると、[クイック設定] シート、[基本設定] シート、および [ページ設定] シートで設定した内容が保存され、同じ設定で次回以降も印刷できます。
- [よく使う設定] の [保存...] をクリックすると、[設定した内容を登録](#) できます。

## プリンタードライバーでの用紙の設定

プリンターを使用するときは、最適な印刷結果を得るために、印刷に適した用紙を選んでください。プリンターでは以下の用紙が使用できます。

### キヤノン純正紙（書類の印刷）

用紙の名称 <型番>	プリンタードライバーでの【用紙の種類】
キヤノン普通紙・ホワイト <SW-101>	[普通紙]
キヤノン普通紙・ホワイト両面厚口 <SW-201>	[普通紙]
キヤノン普通紙・ビジネス <FB-101>	[普通紙]

### キヤノン純正紙（写真の印刷）

用紙の名称 <型番>	プリンタードライバーでの【用紙の種類】
キヤノン写真用紙・光沢 ゴールド <GL-101>	[写真用紙 光沢ゴールド]
キヤノン写真用紙・微粒面光沢 ラスター <LU-101>	[写真用紙 微粒面光沢 ラスター]
キヤノン写真用紙・絹目調 <SG-201>	[写真用紙 絹目調]
キヤノン写真用紙・光沢 スタンダード <SD-201>	[写真用紙 光沢 スタンダード]
マットフォトペーパー <MP-101>	[マットフォトペーパー]

### キヤノン純正紙（年賀状、挨拶状の印刷）

用紙の名称 <型番>	プリンタードライバーでの【用紙の種類】
キヤノン写真はがき・マット <MH-101>	通信面：[インクジェットはがき(通信面)] あて名面：[インクジェットはがき(あて名面)] または [はがき]
キヤノン写真はがき・光沢 <KH-401>	通信面：[インクジェット写真用はがき(通信面)] あて名面：[インクジェット写真用はがき(あて名面)] または [はがき]

### キヤノン純正紙（ビジネス文書の印刷）

用紙の名称 <型番>	プリンタードライバーでの【用紙の種類】
高品位専用紙 <HR-101S>	[高品位専用紙]

### キヤノン純正紙（オリジナルグッズ作り）

用紙の名称 <型番>	プリンタードライバーでの【用紙の種類】
フォトシールセット（2面/4面/9面/16面） <PSHRS>	[写真用紙 光沢 スタンダード]
両面マット名刺用紙 <MM-101>	写真・イラスト：[写真用紙 光沢ゴールド] 文字：[普通紙]

## 市販の用紙

用紙の名称	プリンタードライバーでの【用紙の種類】
普通紙（再生紙を含む）	[普通紙]
はがき／年賀はがき	通信面：[はがき] あて名面：[はがき(あて名面)] または [はがき]
インクジェットはがき／インクジェット紙年賀はがき	通信面：[インクジェットはがき(通信面)] あて名面：[インクジェットはがき(あて名面)] または [はがき]
インクジェット光沢はがき／写真用年賀はがき	通信面：[インクジェット写真用はがき(通信面)] あて名面：[インクジェット写真用はがき(あて名面)] または [はがき]
往復はがき	[はがき]
封筒	[封筒]

## いろいろな印刷

- ▶ 用紙サイズと印刷の向きを設定する
- ▶ 部数と印刷順序を設定する
- ▶ フチなし全面印刷を行う
- ▶ 拡大/縮小印刷を行う
- ▶ 割り付け印刷を行う
- ▶ 分割/ポスター印刷を行う
- ▶ 両面印刷を行う
- ▶ 封筒に印刷する
- ▶ はがきに印刷する

## 用紙サイズと印刷の向きを設定する

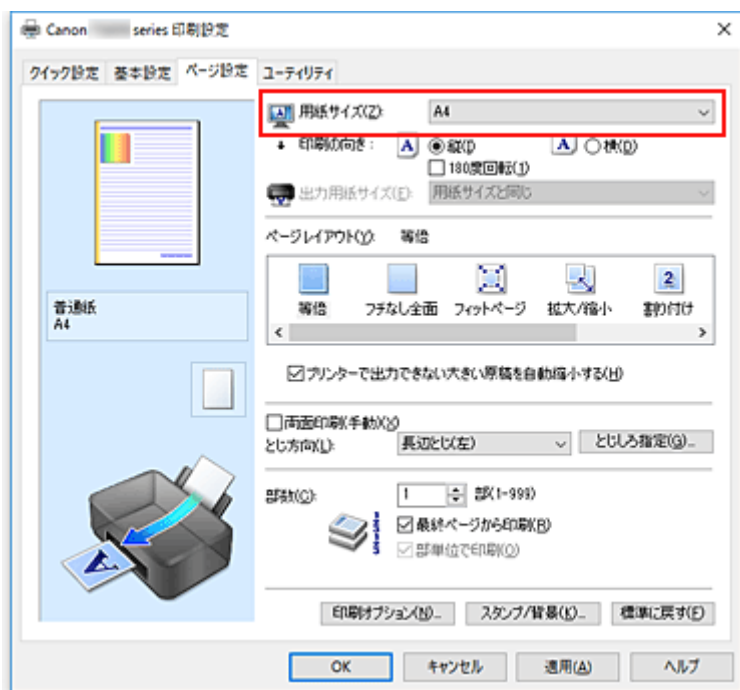
用紙のサイズや印刷の向きの設定は、基本的にアプリケーションソフトで行います。[ページ設定] シートの [用紙サイズ]、[印刷の向き] の設定が、アプリケーションソフトの設定と同じであれば、特に設定する必要はありません。

アプリケーションソフトで設定できないときは、次の手順で設定してください。  
用紙サイズと印刷の向きは [クイック設定] シートで設定することも可能です。

### 1. [プリンタードライバーの設定画面](#)を開く

### 2. 用紙サイズを選択

[ページ設定] シートの [用紙サイズ] で使用する用紙サイズを選びます。



### 3. [印刷の向き] を設定

[印刷の向き] で [縦]、または [横] を選びます。原稿を 180 度回転させて印刷したいときは、[180 度回転] にチェックマークを付けます。

### 4. [OK] をクリック

印刷を実行すると、設定した用紙サイズと印刷の向きで印刷されます。

## ▶▶▶ 参考

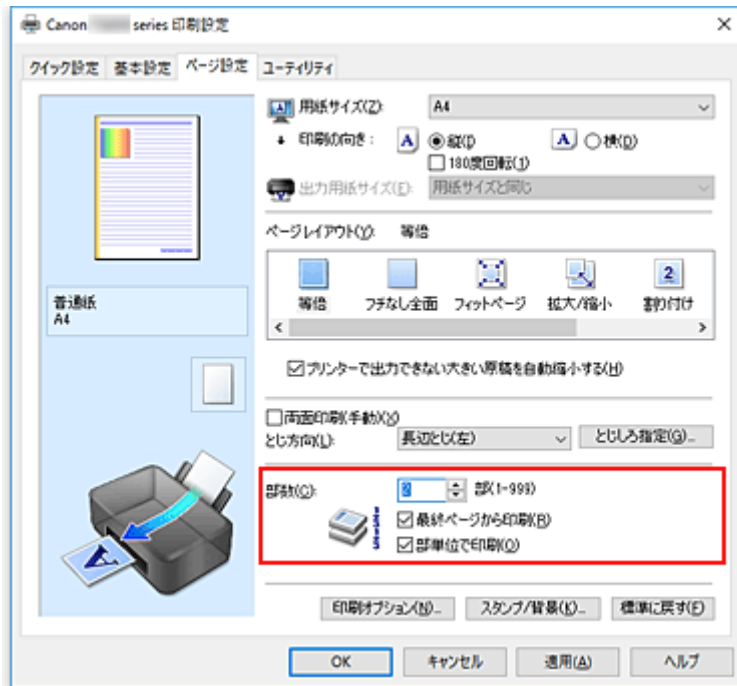
- [ページレイアウト] で [等倍] を選んでいる場合は [プリンターで出力できない大きい原稿を自動縮小する] が表示されます。  
通常はチェックマークを付けたままで構いません。プリンターで出力できない大きさの原稿を印刷するときに縮小したくない場合は、チェックマークを外してください。

## 部数と印刷順序を設定する

部数は [クイック設定] シートで設定することも可能です。

1. [プリンタードライバーの設定画面](#)を開く
2. 部数を設定

[ページ設定] シートの [部数] で印刷する部数を設定します。

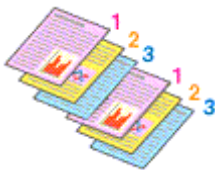


3. 印刷順序を設定

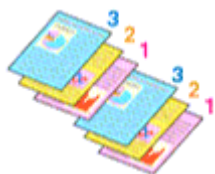
最終ページから印刷したいときは [最終ページから印刷] にチェックマークを付け、先頭ページから印刷したいときはチェックマークを外します。

2部以上印刷する場合で、1部ずつまとまるように印刷したいときは [部単位で印刷] にチェックマークを付け、同一ページでまとまるように印刷したいときはチェックマークを外します。

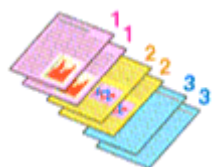
- [最終ページから印刷] :  / [部単位で印刷] :



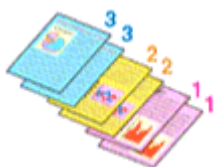
- [最終ページから印刷] :  / [部単位で印刷] :



- [最終ページから印刷] :  / [部単位で印刷] :



- [最終ページから印刷] :  / [部単位で印刷] :



#### 4. [OK] をクリック

印刷を実行すると、設定した部数や印刷順序で印刷されます。

#### 重要

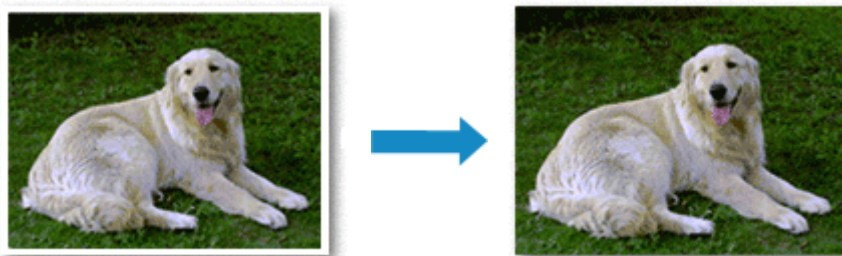
- 原稿を作成したアプリケーションソフトに同様の機能がある場合は、プリンタードライバーで設定を行ってください。印刷結果が思わしくない場合は、アプリケーションソフトで設定を行ってください。両方で設定すると、印刷枚数が2つの設定をかけた数になったり、印刷順序の指定が無効になったりすることがあります。
- [ページレイアウト] で [分割/ポスター] を選んでいる場合、[最終ページから印刷] はグレー表示となり、設定できません。
- [ページレイアウト] で [冊子] を選んでいる場合、[最終ページから印刷] と [部単位で印刷] はグレー表示となり、設定できません。
- [両面印刷(手動)] にチェックを入れている場合、[最終ページから印刷] はグレー表示となり、設定できません。

#### 参考

- [最終ページから印刷] と [部単位で印刷] を同時に設定することで、ページ順に1部ずつまとめて印刷できます。  
この設定は、[等倍]、[フチなし全面]、[フィットページ]、[拡大/縮小]、または [割り付け] と組み合わせて使用できます。

## フチなし全面印刷を行う

フチなし全面印刷は、用紙からわずかにはみ出す大きさに原稿を拡大して、紙面いっぱいに印刷する機能です。通常の印刷は原稿の周囲に余白ができますが、フチなし全面印刷ではこの余白ができません。写真などを用紙の全面に印刷したいときに設定してください。

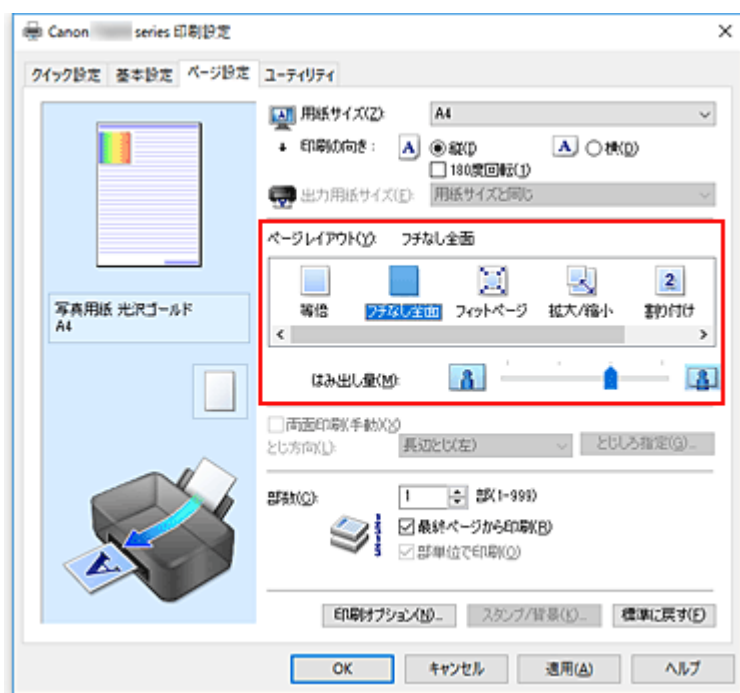


フチなし全面印刷は [クイック設定] シートの [追加する機能] で設定することも可能です。

### フチなし全面印刷の設定

1. [プリンタードライバーの設定画面](#)を開く
2. フチなし全面印刷を設定

[ページ設定] シートの [ページレイアウト] で [フチなし全面] を選びます。



確認メッセージが表示されたら、[OK] をクリックします。

用紙の種類の変更を促すメッセージが表示されたら、使用する用紙の種類を一覧から選び、[OK] をクリックします。

3. 用紙サイズを確認

[用紙サイズ] を確認し、変更する場合は一覧から選びます。一覧にはフチなし全面印刷ができるサイズのみ表示されます。

#### 4. 用紙からはみ出す量を調整

必要に応じて、[はみ出し量] を調整します。

スライダーを右にドラッグするほどはみ出し量は多く、左にドラッグするほど少なくなります。

通常は、右から2番目に設定することをお勧めします。



#### 重要

- [はみ出し量] のスライダーの位置を右端に設定した場合、用紙の裏面が汚れることがあります。

#### 5. [OK] をクリック

印刷を実行すると、紙面いっぱい原稿が印刷されます。

#### 重要

- フチなし全面印刷ができない用紙サイズを選んでいる場合は、フチなし全面印刷ができるサイズに変更されます。
- [フチなし全面] を選ぶと、[ページ設定] シートの [出力用紙サイズ]、[両面印刷(手動)]、[とじ方向]、[スタンプ/背景...] はグレー表示となり、設定できなくなります。
- [基本設定] シートの [用紙の種類] で [封筒]、[高品位専用紙] を選んでいる場合、フチなし全面印刷は実行できません。
- 用紙の種類によっては、フチなし全面印刷を行うと用紙の上端や下端の印刷品質が低下したり、汚れが発生したりすることがあります。
- 用紙サイズによっては、画像データとの縦横の比率が異なるため、画像の一部が用紙に納まらないことがあります。  
その場合は、用紙サイズに合わせてアプリケーションソフトで画像データをトリミングしてください。

#### 参考

- [基本設定] シートの [用紙の種類] で [普通紙] を選んでいる場合は、フチなし全面印刷を推奨しません。そのため、用紙の種類を選ぶメッセージが表示されます。  
試し印刷などで普通紙を使用する場合は、[普通紙] を選び、[OK] をクリックしてください。

### 印刷範囲を広げたいときは

確実にフチなし全面印刷を実行するためには、原稿のはみ出し量を多くしておけば安心ですが、はみ出した部分の原稿は紙面に印刷されません。そのため、端のほうにある被写体が用紙に納まらないことがあります。

フチなし全面印刷の結果に満足できなかった場合は、はみ出し量を少なくしてください。[はみ出し量] のスライダーを左にドラッグするほど、はみ出し量が少なくなります。

#### 重要

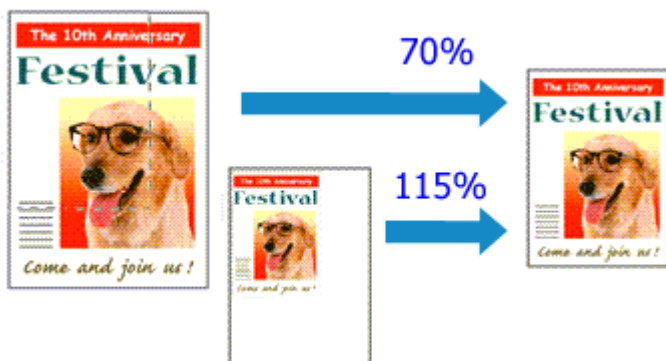
- はみ出し量を少なくした場合は、用紙のサイズによっては余白ができることがあります。

#### 参考

- [はみ出し量] のスライダーを左端に設定すると、画像データは原寸で印刷されます。はがきのあて名面を印刷する場合に設定すると、差出人の郵便番号が正しい位置に印刷されます。

- [基本設定] シートの [印刷前にプレビューを表示] にチェックマークを付けると、余白が残らないか印刷前に確認できます。
-

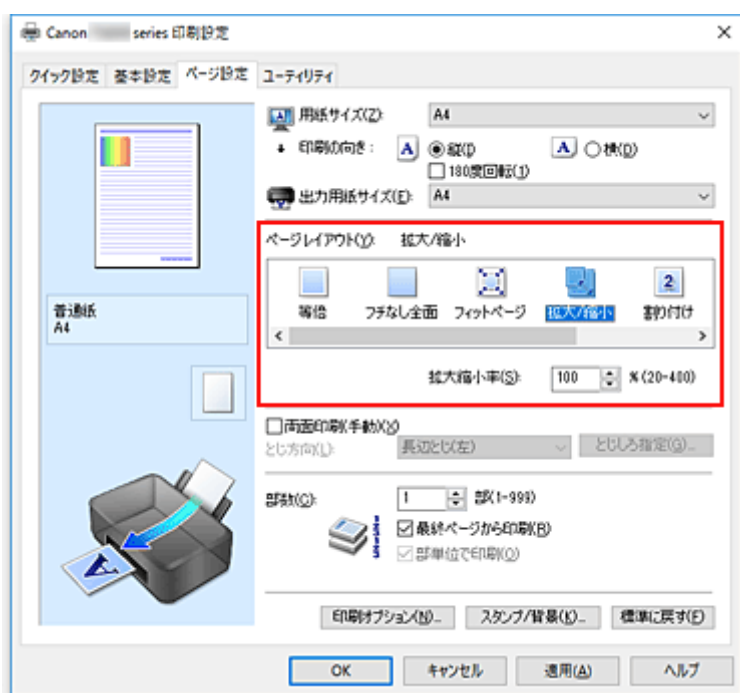
## 拡大/縮小印刷を行う



1. [プリンタードライバーの設定画面](#)を開く

2. 拡大/縮小印刷を設定

[ページ設定] シートの [ページレイアウト] で [拡大/縮小] を選びます。



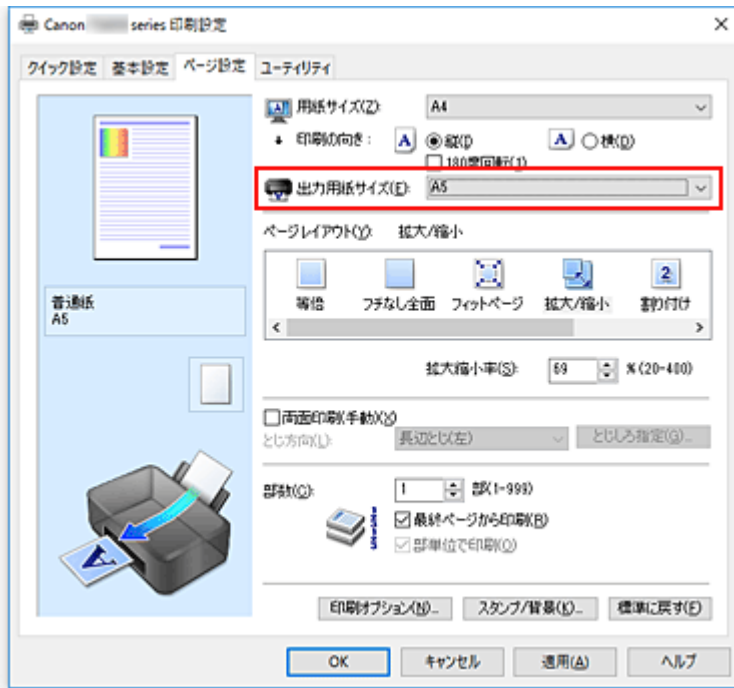
3. 原稿の用紙サイズを選択

[用紙サイズ] でアプリケーションソフトで指定した用紙サイズを選びます。

4. 次のいずれかの方法で倍率を設定

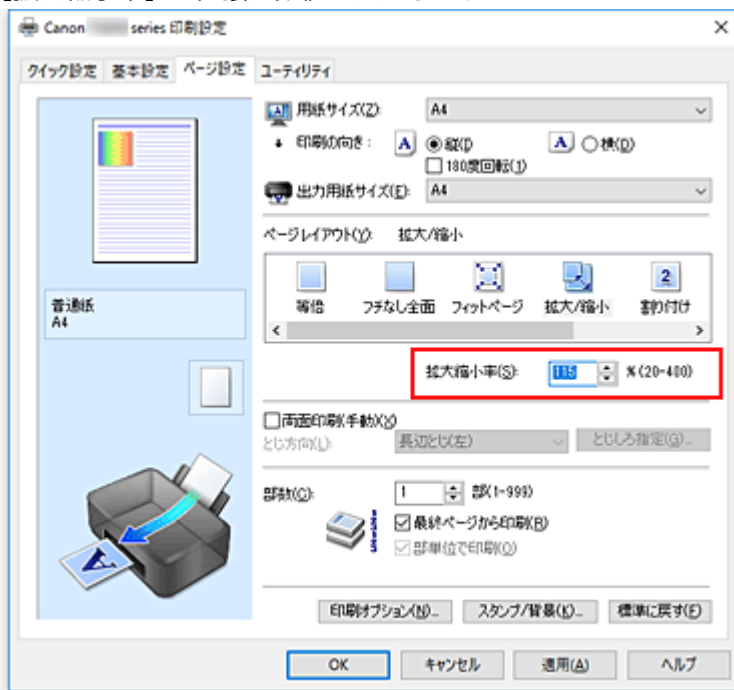
- [出力用紙サイズ] を選ぶ

[用紙サイズ] より小さいサイズを選ぶと縮小、大きいサイズを選ぶと拡大して印刷されます。



- 倍率を指定する

[拡大縮小率] に直接、数値を入力します。



設定の状態は、左側の設定ビューに表示されます。

## 5. [OK] をクリック

印刷を実行すると、拡大または縮小して印刷されます。

### 重要

- 原稿を作成したアプリケーションソフトに拡大縮小印刷機能がある場合は、アプリケーションソフトで設定してください。プリンタードライバで設定する必要はありません。

## ▶▶▶ 参考

- [拡大/縮小] を選ぶと、原稿の印刷可能範囲が変わります。

# 割り付け印刷を行う

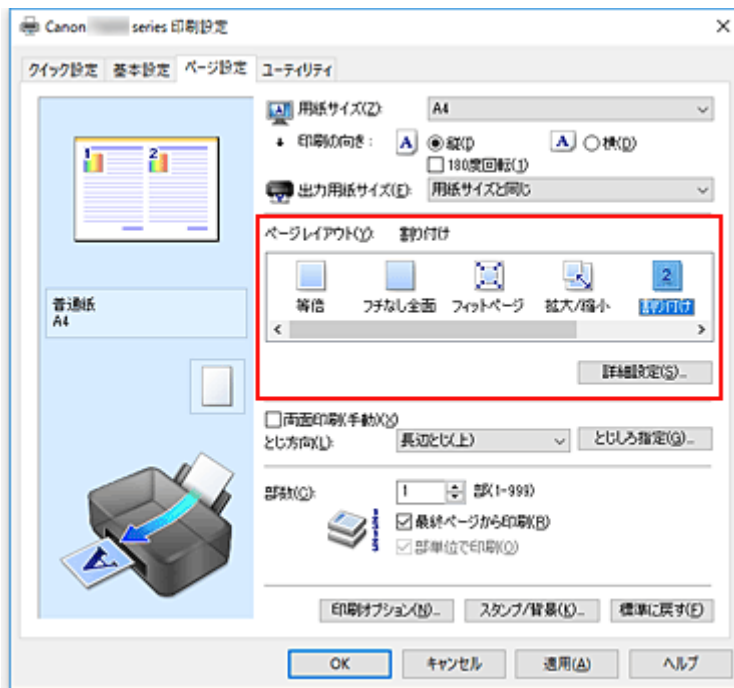
1 枚の用紙に複数ページの原稿を並べて印刷します。



1. [プリンタードライバーの設定画面](#)を開く

2. 割り付け印刷を設定

[ページ設定] シートの [ページレイアウト] で [割り付け] を選びます。  
設定の状態は、左側の設定ビューに表示されます。

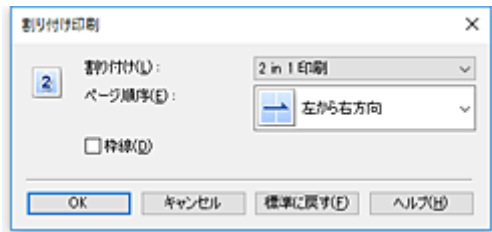


3. 印刷する用紙サイズを選択

[出力用紙サイズ] で実際にプリンターにセットしている用紙サイズを選びます。

4. 1 枚の用紙に納めるページ数やページ順序を設定

必要に応じて、[詳細設定...] をクリックし、[割り付け印刷] ダイアログボックスで以下の項目を設定して、[OK] をクリックします。



### 【折り付け】

1 枚の用紙に納めるページ数を変更するときは、一覧からページ数を選びます。

### 【ページ順序】

原稿を配置する順序を変えるときは、一覧から配置のしかたを選びます。

### 【枠線】

原稿のページのまわりを枠線で囲むときは、チェックマークを付けます。

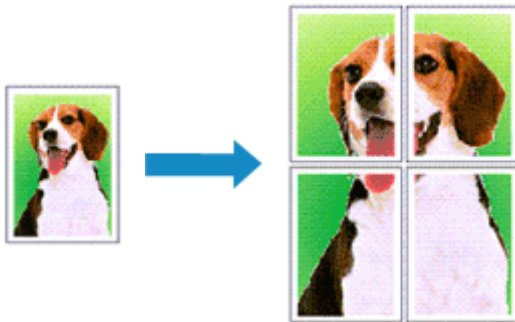
## 5. 設定を完了

[ページ設定] シートの [OK] をクリックします。

印刷を実行すると、指定したページ数、ページ順序で原稿が折り付けられます。

## 分割/ポスター印刷を行う

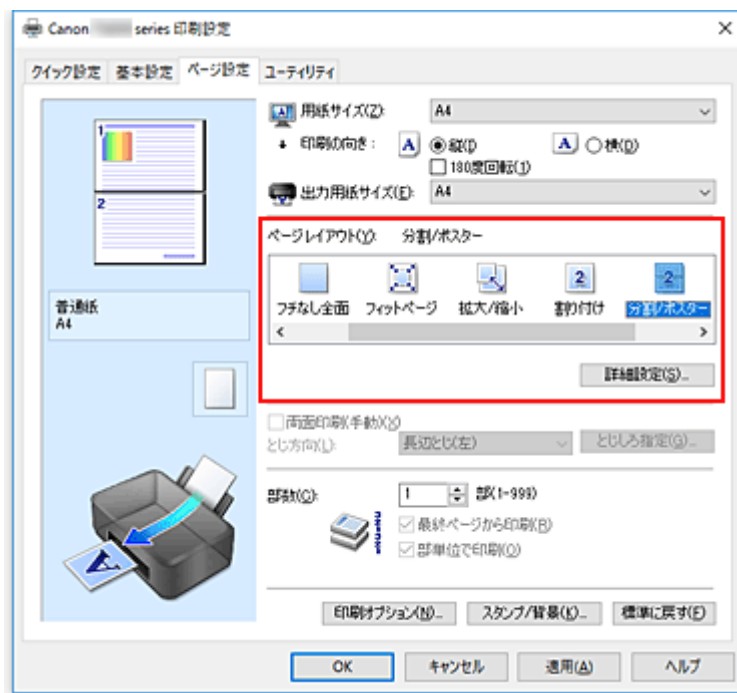
印刷する画像データを拡大し、複数の用紙に分割して印刷する機能です。用紙を貼り合わせると、ポスターのような大判の印刷物に仕上げることができます。



### 分割/ポスター印刷の設定

1. [プリンタードライバーの設定画面](#)を開く
2. 分割/ポスター印刷を設定

[ページ設定] シートの [ページレイアウト] で [分割/ポスター] を選びます。  
設定の状態は、左側の設定ビューに表示されます。

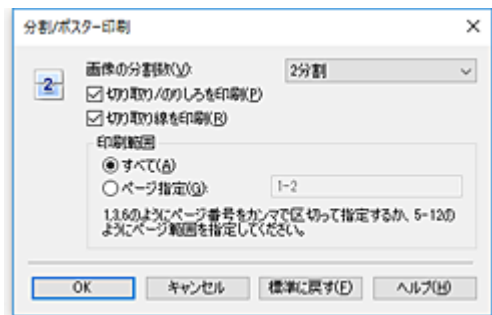


3. 印刷する用紙サイズを選択

[出力用紙サイズ] で実際にプリンターにセットしている用紙サイズを選びます。

4. 画像の分割数や印刷するページなどを設定

必要に応じて、[詳細設定...] をクリックし、[分割/ポスター印刷] ダイアログボックスで以下を設定して [OK] をクリックします。



### 【画像の分割数】

縦×横の分割数を選びます。

数字が大きいほど印刷に使用する用紙の枚数が増えます。ポスターとして貼り合わせる場合は、分割数を多くするほど大きなポスターを作成できます。

### 【切り取り/のりしろを印刷】

「切り取り」や「のりしろ」の文字を印刷したくないときは、チェックマークを外します。

#### ▶▶▶ 参考

- お使いのプリンタードライバーの種類や環境によっては、この機能は使用できないことがあります。

### 【切り取り線を印刷】

切り取り線を印刷したくないときは、チェックマークを外します。

### 【印刷範囲】

印刷範囲を指定します。通常は [すべて] を選びます。

特定のページのみ印刷し直すときは [ページ指定] を選び、印刷したいページ番号を入力します。複数ページを指定する場合は、カンマ (,) で区切ってページ番号を入力するか、ページ番号の間にハイフン (-) を入力します。

#### ▶▶▶ 参考

- 設定ビュー上でページをクリックしても印刷範囲を指定できます。

## 5. 設定を完了

[ページ設定] シートの [OK] をクリックします。

印刷を実行すると、原稿は分割して印刷されます。

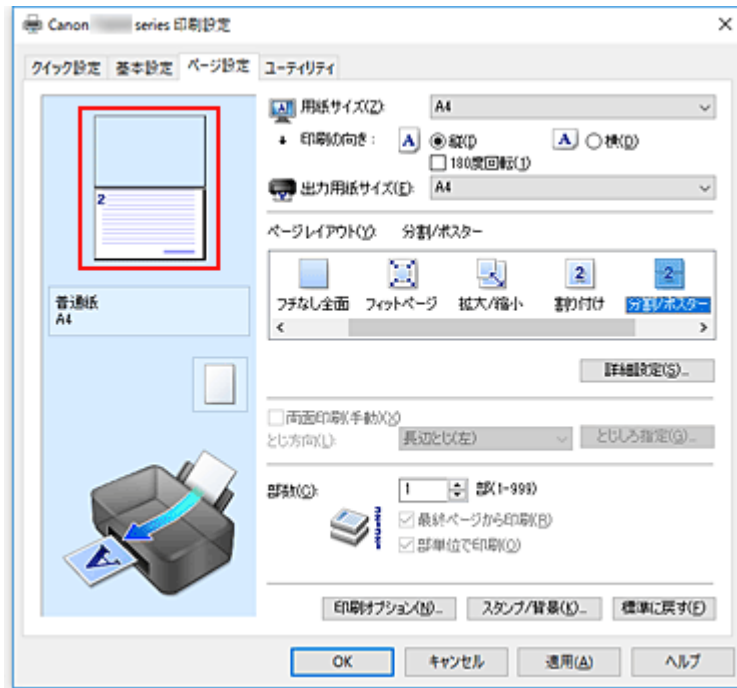
## 特定のページのみ印刷するには

途中で印刷がかすれたり、インクがなくなったりした場合は、次の手順で特定のページのみ印刷し直すことができます。

### 1. 印刷範囲を設定

[ページ設定] シート左側の設定ビュー上で、印刷したくないページをクリックします。

クリックしたページの表示が消えて、印刷するページだけが表示されます。



## ▶▶▶ 参考

- 表示が消えたページをクリックすると、再度表示させることができます。
- 設定ビュー上を右クリックすると、[全ページ選択]、[全ページ削除] が選べます。

## 2. 設定を完了

印刷するページが確定したら、[OK] をクリックします。  
印刷を実行すると、特定のページのみ印刷されます。

## ▶▶▶ 重要

- 分割/ポスター印刷では原稿を拡大して印刷するため、印刷結果が粗くなることがあります。

## 両面印刷を行う

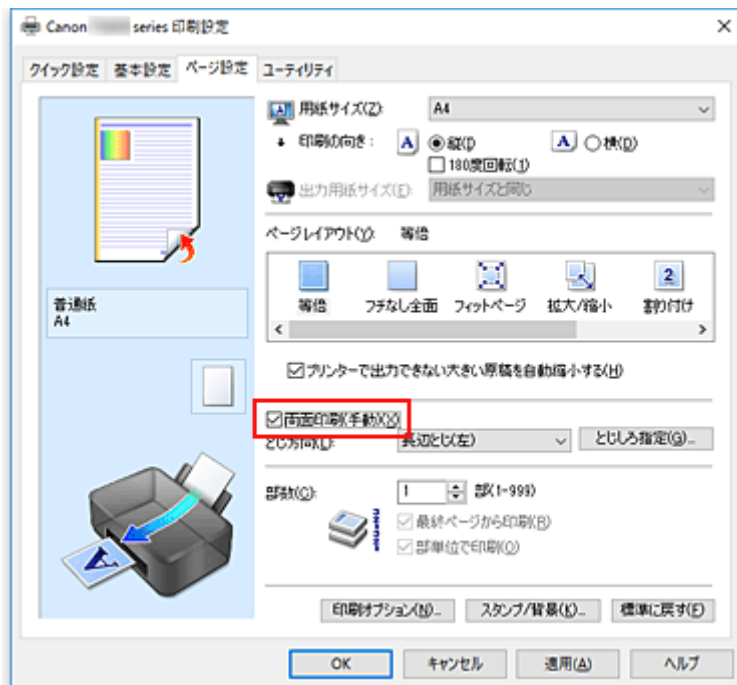


両面印刷は [クイック設定] シートの [追加する機能] で設定することも可能です。

### 1. [プリンタードライバーの設定画面](#)を開く

### 2. 両面印刷を設定

[ページ設定] シートの [両面印刷(手動)] にチェックマークを付けます。



### 3. レイアウトを選択

[ページレイアウト] で [等倍]、[フィットページ]、[拡大/縮小]、または [割り付け] を選びます。

### 4. とじしろの位置を確認

[印刷の向き] や [ページレイアウト] の設定から、最適な [とじ方向] が自動的に選ばれています。変更する場合は、一覧から選びます。

### 5. とじしろの幅を設定

必要に応じて [とじしろ指定...] をクリックし、とじしろの幅を指定して [OK] をクリックします。

### 6. 設定を完了

[ページ設定] シートの [OK] をクリックします。

印刷を実行すると、まず用紙の片面が印刷されます。完了したら、メッセージに従って用紙を正しくセ

ットしてください。

[印刷開始] をクリックすると、反対側の面が印刷されます。

### ▶▶▶ 重要

- [基本設定] シートの [用紙の種類] で [普通紙] 以外を選んでいる場合は、[両面印刷(手動)] はグレー表示となり、設定できません。
- [ページレイアウト] で [フチなし全面]、[分割/ポスター]、または [冊子] を選んでいる場合は、[両面印刷(手動)]、[とじ方向] はグレー表示となり、設定できません。

### ▶▶▶ 参考

- 両面印刷時に用紙の裏面が汚れる場合は、Canon IJ Printer Assistant Tool の [インクふき取りクリーニング] を実行してください。

### 関連項目

- ➡ プリンター内部をクリーニングする
- ➡ [プリンターの設定を変更する](#)

## 封筒に印刷する

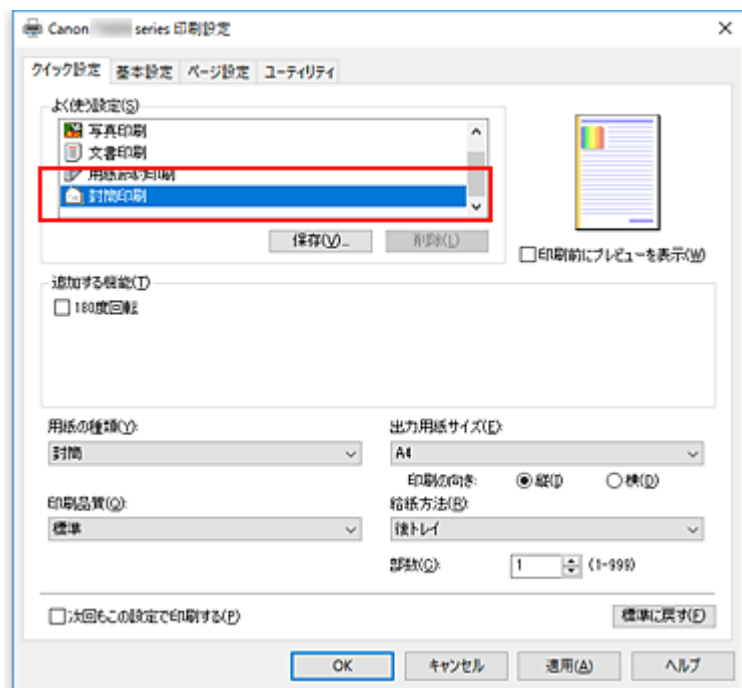
長形封筒と洋形封筒で、印刷方法が異なります。

### 長形封筒に印刷する場合

原稿が自動的に 180 度回転され、はがきのあて名を印刷するときとは上下逆向きに印刷されます。

1. プリンターに[封筒をセット](#)
2. [プリンタードライバーの設定画面](#)を開く
3. 用紙の種類を選択

[クイック設定] シートの [よく使う設定] で [封筒印刷] を選びます。

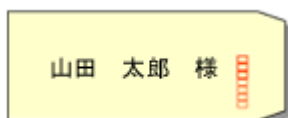


4. 用紙サイズを選択

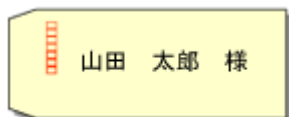
[封筒サイズの設定] ダイアログボックスが表示された場合は [長形 3 号]、または [長形 4 号] を選び、[OK] をクリックします。

5. 必要に応じて、次の項目を設定

- あて名を横書きにして、ふたの位置を右側にして印刷したいとき  
[印刷の向き] で [横] を選び、[追加する機能] で [180 度回転] にチェックマークを付けます。



- あて名を横書きにして、ふたの位置を左側にして印刷したいとき  
[印刷の向き] で [横] を選び、[追加する機能] で [180 度回転] のチェックマークを外します。



## 6. 印刷品質を選択

[印刷品質] で、[きれい]、[標準] の中から目的に合ったものを選びます。

## 7. [OK] をクリック

印刷を実行すると、長形封筒に印刷されます。

### 重要

- 封筒のサイズや印刷の向きを正しく選ばないと、上下逆さまに印刷されたり、90度回転して印刷されたりします。
- 使用しているアプリケーションソフトによっては、原稿が自動的に回転されず、上下逆向きに印刷されることがあります。その場合は、[追加する機能] で [180度回転] にチェックマークを付けてください。

## 洋形封筒に印刷する場合

通常の印刷と同じ向きに印刷されます。

### 1. プリンターに[封筒をセット](#)

### 2. [プリンタードライバーの設定画面](#)を開く

### 3. 用紙の種類を選択

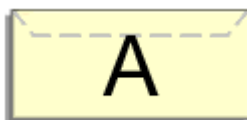
[クイック設定] シートの [よく使う設定] で [封筒印刷] を選びます。

### 4. 用紙サイズを選択

[封筒サイズの設定] ダイアログボックスが表示された場合は [商用 10 号封筒]、[DL 封筒]、[洋形 4 号]、または [洋形 6 号] を選び、[OK] をクリックします。

### 5. 印刷の向きを設定

あて名を横書きで印刷する場合は、[印刷の向き] で [横] を選びます。



### 参考

- [出力用紙サイズ] で [商用 10 号封筒]、[DL 封筒]、[洋形 4 号]、または [洋形 6 号] を選んでいる場合、Canon IJ Printer Assistant Tool の [特殊設定] の [印刷の向き[横]の回転方向を左 90 度にする] の設定に関わらず、印刷の向きを左 90 度に回転して印刷します。

## 6. 印刷品質を選択

[印刷品質] で、[きれい]、[標準] の中から目的に合ったものを選びます。

## 7. [OK] をクリック

印刷を実行すると、洋形封筒に印刷されます。

### ▶▶ 重要

- 封筒印刷を実行すると、ガイドメッセージが表示される場合があります。  
このガイドメッセージは、[今後、このメッセージを表示しない] にチェックマークを付けると、表示されなくなります。  
ガイドを再び表示するには、[ユーティリティ] シートの [プリンター状態の確認] をクリックし、Canon IJ ステータスマニタを起動します。  
[オプション] メニューの [ガイドメッセージを表示] から [封筒印刷] をクリックして、設定を有効にしてください。

## はがきに印刷する

### 1. プリンターにはがきをセット

### 2. プリンタードライバーの設定画面を開く

### 3. よく使う設定を選択

[クイック設定] シートの [よく使う設定] で [標準印刷] を選びます。

### 4. 用紙の種類を選択

[用紙の種類] で、[インクジェットはがき(あて名面)]、[インクジェットはがき(通信面)]、[インクジェット写真用はがき(あて名面)]、[インクジェット写真用はがき(通信面)]、[はがき(あて名面)]、または [はがき] を選びます。

#### ▶▶▶ 重要

- 写真付きはがきやステッカーが貼ってあるはがきには印刷できません。
- はがきの両面に1面ずつ印刷するときは、きれいに印刷するために、通信面を印刷したあとにあて名面を印刷することをお勧めします。

### 5. 用紙サイズを選択

[出力用紙サイズ] で [はがき]、または [往復はがき] を選びます。

#### ▶▶▶ 重要

- 往復はがきは、パソコンからの印刷にのみ使用できます。
- 往復はがきに印刷するときは、お使いのアプリケーションソフトおよびプリンタードライバーで用紙サイズをかかわらず [往復はがき] に設定してください。
- 往復はがきは折り曲げないでください。折り目が付くと、正しく給紙できず印字ずれや紙づまりの原因になります。
- 往復はがきにフチなし全面印刷はできません。

### 6. 印刷の向きを設定

あて名を横書きで印刷する場合は、[印刷の向き] で [横] を選びます。

### 7. 印刷品質を選択

[印刷品質] で、[きれい]、[標準] の中から目的に合ったものを選びます。

### 8. [OK] をクリック

印刷を実行すると、はがきに印刷されます。

#### ▶▶▶ 重要

- はがき印刷を実行すると、ガイドメッセージが表示されます。  
このガイドメッセージは、[今後、このメッセージを表示しない] にチェックマークを付けると、表示されなくなります。  
ガイドを再び表示するには、[ユーティリティ] シートの [プリンター状態の確認] をクリックし、Canon IJ ステータスマニタを起動します。  
[オプション] メニューの [ガイドメッセージを表示] から [はがき印刷] をクリックして、設定を有効にしてください。

- はがき以外の用紙に印刷する場合は、その用紙の使用方法に従ってセットし、[印刷開始] をクリックしてください。

## プリンタードライバーの概要

- ▶ **Canon IJ プリンタードライバー**
  - プリンタードライバーの設定画面の開きかた
- ▶ **Canon IJ ステータスマニタ**
- ▶ **使用上の注意（プリンタードライバー）**

## Canon IJ プリンタードライバー

Canon IJ プリンタードライバー（以下、プリンタードライバーといいます。）は、プリンターで印刷を行うためにパソコンにインストールするソフトウェアです。

プリンタードライバーは、アプリケーションソフトが作成した印刷データを、プリンターが認識できるデータ形式に変換してプリンターに送ります。

印刷できるデータの形式はプリンターによって違うため、使用するプリンターに対応するプリンタードライバーが必要になります。

### プリンタードライバーをインストールする

プリンタードライバーをインストールする場合は、プリンターに付属のセットアップ CD-ROM の [セットアップからやり直す] からインストールしてください。

### プリンタードライバーを指定する

プリンタードライバーを指定するには、お使いのアプリケーションソフトの [印刷] ダイアログボックスを開き、「Canon XXX」（「XXX」は機種名）を選んでください。

### プリンタードライバーからマニュアルを表示する

プリンタードライバーの設定画面から、各シートにある [ヘルプ] をクリックすると、シートの説明が表示されます。

### 関連項目

- ➡ [プリンタードライバーの設定画面の開きかた](#)

## プリンタードライバーの設定画面の開きかた

プリンタードライバーの設定画面は、お使いのアプリケーションソフトまたはプリンターのアイコンから表示できます。

### プリンタードライバーの設定画面をアプリケーションソフトから開く

印刷時に印刷設定を行う場合、この方法を使います。

#### 1. アプリケーションソフトで印刷を実行するコマンドを選択

一般的に、[ファイル] メニューから [印刷] を選ぶと、[印刷] ダイアログボックスを開くことができます。

#### 2. 「お使いの機種名」を選び、[詳細設定] (または [プロパティ]) をクリック

プリンタードライバーの設定画面が表示されます。

#### ▶▶▶ 参考

- 使用しているアプリケーションソフトによっては、コマンド名やメニュー名が異なったり、手順が多くなったりする場合があります。詳しい操作方法については、お使いのアプリケーションソフトの取扱説明書を参照してください。

### プリンタードライバーの設定画面をプリンターのアイコンから開く

プリントヘッドのクリーニングなど、プリンターのメンテナンス操作を行う場合や、すべてのアプリケーションソフトに共通する印刷設定を行う場合、この方法を使います。

#### 1. [コントロール パネル] → [ハードウェアとサウンド] → [デバイスとプリンター] を選択

#### 2. 「お使いの機種名」アイコンを右クリックし、表示されたメニューから [印刷設定] を選択

プリンタードライバーの設定画面が表示されます。

#### ▶▶▶ 重要

- プリンタードライバーの設定画面を [プリンターのプロパティ] から開くと、[ポート] (または [詳細設定]) シートなど、Windows の機能に関するシートが表示されます。それらのシートは、[印刷設定] やアプリケーションソフトから開いたときには表示されません。Windows の機能に関するシートについては、Windows の取扱説明書を参照してください。

# Canon IJ ステータスマニタ

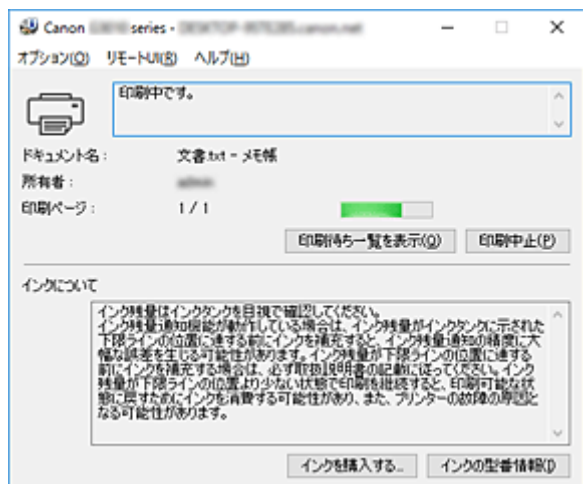
Canon IJ ステータスマニタは、プリンターの状態や印刷の進行状況を表示します。イラストやアイコン、メッセージでプリンターの状態を知ることができます。

## Canon IJ ステータスマニタの起動

印刷データがプリンターに送られると、Canon IJ ステータスマニタは自動的に起動します。起動すると、ステータスマニタのボタンがタスクバーに表示されます。



タスクバーに表示されているステータスマニタのボタンをクリックすると、Canon IJ ステータスマニタが表示されます。

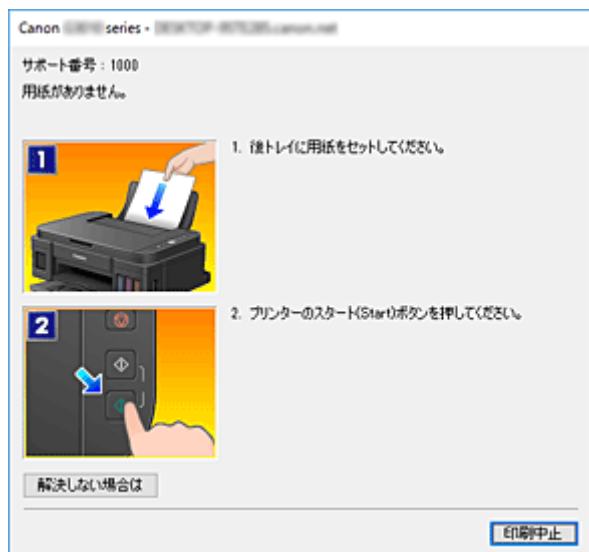


## 参考

- 印刷していないときに Canon IJ ステータスマニタを開くには、[プリンタードライバーの設定画面](#)から、[ユーティリティ] シートの [プリンター状態の確認] をクリックします。

## エラーが発生したとき

用紙がなくなったり、インクの量がなくなったりするなどのエラーが発生すると、Canon IJ ステータスマニタは自動的に表示されます。



その場合は、画面に表示された方法に従って操作してください。

## 使用上の注意（プリンタードライバー）

このプリンタードライバーの使用および印刷に際しては、以下のような制限事項があります。使用にあたっては、あらかじめこれらの点に注意してください。

### プリンタードライバーの制限事項

- 一部のアプリケーションソフトでは、プリンタードライバーで設定した [ページ設定] シートの [部数] が正しく機能しないことがあります。  
この場合、アプリケーションソフトの [印刷] ダイアログボックスで部数を設定してください。
- [ユーティリティ] シートの [バージョン情報] ダイアログボックスの [言語] で OS 言語と異なる言語を選ぶと、プリンタードライバーの設定画面が正しく表示されないことがあります。
- プリンターのプロパティで [詳細設定] シートの項目を変更しないでください。変更すると、以下の機能が正しく使用できなくなります。  
また、アプリケーションソフトの [印刷] ダイアログボックスで [ファイルへ出力] を選んだ場合や、Adobe Photoshop LE、MS Photo Editor など EMF スプールを禁止する一部のアプリケーションソフトでは、以下の機能は働きません。
  - [基本設定] シートの [印刷前にプレビューを表示]
  - [ページ設定] シートの [印刷オプション] ダイアログボックスの [印刷データの欠落防止]
  - [ページ設定] シートの [割り付け]、[分割/ポスター]、[冊子]、[両面印刷(手動)]、[とじしろ指定...]、[最終ページから印刷]、[部単位で印刷]、[スタンプ/背景...]
  - [マニュアル色調整] ダイアログボックスの [色調整] シートの [色調整用のパターンを印刷する]
- プレビュー表示時の解像度は、印刷時の解像度と異なるため、プレビュー上の文章や細線などの表示が印刷結果と異なる場合があります。
- 一部のアプリケーションソフトでは、印刷が複数の印刷ジョブに分割される場合があります。  
印刷を中止する場合は、分割されたすべての印刷ジョブを削除してください。
- 画像などが正常に印刷されない場合は、[ページ設定] シートの [印刷オプション] ダイアログボックスで [アプリケーションソフトが要求した ICM を無効にする] の設定を変更すると、回避できることがあります。

### ご使用の際に制限のあるアプリケーションソフトについて

- Microsoft Word（マイクロソフト株式会社）では以下の制限があります。
  - プリンタードライバーと同じ印刷機能がある場合は、プリンタードライバーでは設定せずに Word で設定してください。
  - プリンタードライバーから [ページ設定] シートの [ページレイアウト] で [フィットページ]、[拡大/縮小]、[割り付け] を使用する場合、Word のバージョンによっては、正常に印刷されないことがあります。
  - Word で [用紙サイズ] を「XXX (拡大縮小)」に設定している場合、Word のバージョンによっては正常に印刷されないことがあります。  
この場合は、以下の操作を行ってください。
    - Word の [印刷] ダイアログボックスを開きます。
    - [プリンタードライバーの設定画面](#)を開き、[ページ設定] シートの [用紙サイズ] に Word で指定した用紙サイズと同じものを選びます。
    - 希望する [ページレイアウト] を設定し、[OK] をクリックして閉じます。
    - 印刷を実行しないで、いったん [印刷] ダイアログボックスを閉じます。
    - もう一度、Word の [印刷] ダイアログボックスを開きます。
    - プリンタードライバーの設定画面を開き、[OK] をクリックして閉じます。
    - 印刷を実行します。

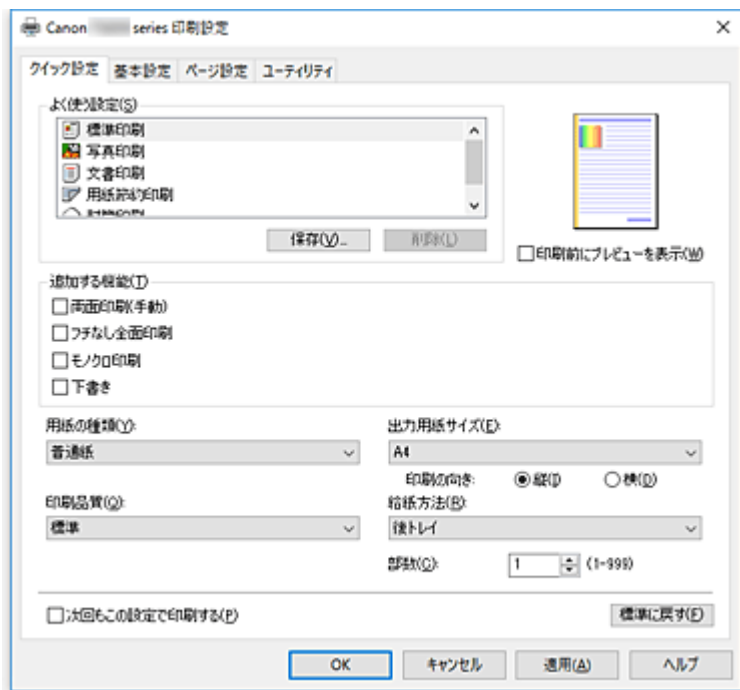
- Adobe Illustrator（アドビ システムズ株式会社）では、ビットマッププリントを有効にしていると、印刷に時間がかかったり、データの一部が印刷されなかったりすることがあります。[プリント] ダイアログボックスの [ビットマッププリント] のチェックマークを外してから印刷してください。

## プリンタードライバーの画面説明

- ▶ [\[クイック設定\] シートの画面説明](#)
- ▶ [\[基本設定\] シートの画面説明](#)
- ▶ [\[ページ設定\] シートの画面説明](#)
- ▶ [\[ユーティリティ\] シートの画面説明](#)
- ▶ [Canon IJ ステータスマニタの画面説明](#)

## [クイック設定] シートの画面説明

[クイック設定] シートには、一般的に使う印刷設定が登録されています。登録された設定を選ぶと、あらかじめ設定された内容に自動的に切り替わります。



### [よく使う設定]

一般的によく使う印刷設定の名称とアイコンが登録してあります。目的に応じて印刷設定を選ぶと、それに合った設定が適用されます。

また、選んだ印刷設定に対して便利な機能が「追加する機能」に表示されます。

印刷設定を変更し、名称を付けて登録することもできます。登録した印刷設定は削除できます。

各設定をドラッグするか、Ctrl キーを押したまま上矢印キーまたは下矢印キーを押すと、並び替えることができます。

### [標準印刷]

工場出荷時の設定です。

アプリケーションソフトから「用紙サイズ」、「印刷の向き」、「部数」の設定を行っている場合は、その設定が優先されます。

### [写真印刷]

写真を印刷するときに選ぶと、一般的に使用される写真用紙と写真サイズが設定されます。「フチなし全面印刷」にチェックマークが付きます。

アプリケーションソフトから「印刷の向き」や「部数」の設定を行っている場合は、その設定が優先されます。

### [文書印刷]

一般的な文書を印刷するときに選びます。

アプリケーションソフトから「用紙サイズ」、「印刷の向き」、「部数」の設定を行っている場合は、その設定が優先されます。

### [用紙節約印刷]

一般的な文書を、用紙を節約して印刷するときに選びます。「2 in 1 印刷」、「両面印刷(手動)」にチェックマークが付きます。

アプリケーションソフトから「用紙サイズ」、「印刷の向き」、「部数」の設定を行っている場合は、その設定が優先されます。

## 【封筒印刷】

封筒印刷するときに選ぶと、自動的に【用紙の種類】が【封筒】に設定されます。【封筒サイズの設定】ダイアログボックスで、使用する封筒のサイズを選んでください。

## ▶▶▶ 参考

- 保存するときに選んでいた印刷設定で表示される【追加する機能】の組み合わせが、追加した印刷設定を選んだときにも表示されます。

## 【保存...】

[【よく使う設定の保存】ダイアログボックス](#)を表示します。

【クイック設定】シート、【基本設定】シート、および【ページ設定】シートで設定した内容を【よく使う設定】に保存したいときにクリックしてください。

## 【削除】

登録されている印刷設定を削除します。

【よく使う設定】から削除したい設定の名称を選び、【削除】をクリックすると確認のメッセージが表示されます。【OK】をクリックすると、指定した印刷設定は削除されます。

## ▶▶▶ 参考

- 初期設定で登録されている印刷設定は削除できません。

## 設定ビュー

用紙のイラストは、原稿が用紙にどのようにレイアウトされるかを表示しています。全体のレイアウトをおおまかなイメージで確認することができます。

## 【印刷前にプレビューを表示】

印刷を実行する前に、どのような印刷結果になるかを表示します。

印刷前にプレビューを表示するときは、チェックマークを付けてください。

プレビューを表示しないときは、チェックマークを外してください。

## 【追加する機能】

【クイック設定】シートの【よく使う設定】で選んだ印刷設定に応じて、よく使われる便利な機能を表示します。

変更可能な機能にマウスポインターを近づけると、機能の説明が表示されます。

各機能を有効にする場合はチェックマークを付けてください。

機能によっては、【基本設定】シート、【ページ設定】シートから詳細な設定を行うことができます。

## ▶▶▶ 重要

- 印刷設定によっては、グレー表示となり変更できない機能があります。

## 【2 in 1 印刷】

1 枚の用紙に 2 ページの原稿を並べて印刷します。

ページ順序を変更する場合は、【ページ設定】シートの【ページレイアウト】で【割り付け】を選び、【詳細設定...】をクリックします。表示される[【割り付け印刷】ダイアログボックス](#)で【ページ順序】を指定してください。

## 【4 in 1 印刷】

1 枚の用紙に 4 ページの原稿を並べて印刷します。

ページ順序を変更する場合は、【ページ設定】シートの【ページレイアウト】で【割り付け】を選び、【詳細設定...】をクリックします。表示される[【割り付け印刷】ダイアログボックス](#)で【ページ順序】を指定してください。

## 【両面印刷(手動)】

用紙の両面に手動で印刷するか、片面に印刷するかを選びます。

とじ方向やとじしろを変更する場合は、【ページ設定】シートから設定してください。

### 【フチなし全面印刷】

用紙に余白部分のないフチなし全面印刷を行います。

フチなし全面印刷では、用紙からわずかにはみ出す大きさに原稿が拡大されます。そのため、余白部分（フチ）ができない印刷が可能になります。

用紙からはみ出す原稿の量を調整する場合は、[ページ設定] シートで [フチなし全面] を選び、[はみ出し量] から設定してください。

### 【モノクロ印刷】

印刷時に原稿をモノクロのデータに変換して印刷する機能です。

### 【下書き】

試し印刷に適しています。

### 【180 度回転】

用紙の紙送りに対して、原稿を 180 度回転させて印刷します。

アプリケーションソフトで設定した印刷領域の幅とはみ出し量の上下、左右がそれぞれ逆になります。

### 【色/濃度のマニュアル調整】

[色補正] の方法を選んだり、[シアン]、[マゼンタ]、[イエロー]、[明るさ]、[濃度]、[コントラスト]などを個別に設定したりするときに選びます。

### 【用紙の種類】

印刷に使用する用紙の種類を選びます。

実際にプリンターにセットしているものと一致させるようにしてください。その用紙の材質に合った印刷ができるようになります。

### 【出力用紙サイズ】

実際にプリンターにセットしている用紙サイズを選びます。

通常は出力用紙サイズの設定に合わせて用紙サイズが自動的に設定され、等倍で印刷されます。

[追加する機能] の [2 in 1 印刷]、[4 in 1 印刷] を設定した場合、[ページ設定] シートの [用紙サイズ] で原稿のサイズを個別に設定することができます。

[用紙サイズ] より小さいサイズを選ぶと用紙に合わせて原稿を縮小して印刷し、大きいサイズを選ぶと拡大して印刷します。

また、[ユーザー定義用紙...] を選ぶと [\[ユーザー定義用紙\] ダイアログボックス](#) が表示され、用紙の縦、横のサイズを任意に指定することができます。

### 【印刷の向き】

用紙に対する印刷方向を選びます。

原稿を作成したアプリケーションソフトと同様の機能がある場合は、アプリケーションソフトと同じものを選んでください。

#### 【縦】

紙送りに対して、原稿の上下が変わらないように印刷します。通常はこの設定になっています。

#### 【横】

紙送りに対して、原稿を 90 度回転させて印刷します。

回転方向は、Canon IJ Printer Assistant Tool の [特殊設定] ダイアログボックスの [印刷の向き [横] の回転方向を左 90 度にする] で変更することができます。

左 90 度に回転させて印刷するときは、[印刷の向き [横] の回転方向を左 90 度にする] のチェックマークを付けてください。

### 【印刷品質】

目的に合った印刷の品質を選びます。

いずれかを選ぶと、目的にふさわしい印刷品質のレベルが設定されます。

印刷品質のレベルを個別に設定するときは、[基本設定] シートの [印刷品質] で [ユーザー設定] を

選びます。[設定...] が有効になり、[\[ユーザー設定\] ダイアログボックス](#)を開いて、設定ができるようになります。

#### **[きれい]**

印刷のスピードよりも品位を優先して印刷します。

#### **[標準]**

標準的なスピードと品位で印刷します。

#### **[下書き]**

試し印刷に適しています。

#### **[給紙方法]**

用紙の給紙方法を表示しています。

#### **[後トレイ]**

常に後トレイから給紙を行います。

#### **[部数]**

印刷する部数を指定します。1~999 部まで指定可能です。

#### **▶▶▶ 重要**

- 原稿を作成したアプリケーションソフトに同様の機能がある場合は、プリンタードライバーで設定を行ってください。印刷結果が思わしくない場合は、アプリケーションソフトで設定を行ってください。

#### **[次回もこの設定で印刷する]**

現在の設定で次回以降も印刷を行います。

この機能にチェックマークを付けてから[プリンタードライバーの設定画面](#)を閉じると、[クイック設定] シート、[基本設定] シート、および [ページ設定] シートで設定した内容が保存され、同じ設定で次回以降も印刷できます。

#### **▶▶▶ 重要**

- 別のユーザー名でログオンした場合は、この機能にチェックマークを付けたときの設定は反映されません。
- アプリケーションソフトで設定を行っている場合は、その設定が優先されます。

#### **[標準に戻す]**

変更した設定を、標準の設定に戻します。

クリックすると、[クイック設定] シート、[基本設定] シート、[ページ設定] シートのすべての設定は、標準の設定（工場出荷時の設定）に戻ります。

### **[よく使う設定の保存] ダイアログボックス**

[クイック設定] シート、[基本設定] シート、[ページ設定] シートで設定した内容を保存して、[クイック設定] シートの [よく使う設定] に追加します。

#### **[名称]**

登録する印刷設定の名称を入力します。

半角、全角ともに 255 文字まで入力できます。

入力した名称はアイコンとともに、[クイック設定] シートの [よく使う設定] に表示されます。

#### **[オプション...]**

[\[よく使う設定の保存\] ダイアログボックス](#)を表示します。

保存する印刷設定の詳細を変更します。

## 【よく使う設定の保存】 ダイアログボックス

【よく使う設定】に登録する印刷設定のアイコンを選んだり、印刷設定に保存する項目を変更したりします。

### 【アイコン】

登録する印刷設定のアイコンを選びます。

選んだアイコンは名称とともに、[クイック設定] シートの【よく使う設定】に表示されます。

### 【用紙サイズを保存する】

【よく使う設定】の印刷設定に用紙サイズを保存します。

印刷設定を選んだとき、保存された用紙サイズを適用したい場合はチェックマークを付けます。

チェックマークを外すと、用紙サイズは保存されないため、印刷設定を選んだときに用紙サイズの設定は適用されません。アプリケーションソフトで指定した用紙サイズで印刷します。

### 【印刷の向きを保存する】

【よく使う設定】の印刷設定に【印刷の向き】を保存します。

印刷設定を選んだとき、保存された印刷の向きを適用したい場合はチェックマークを付けます。

チェックマークを外すと、印刷の向きは保存されないため、印刷設定を選んだときに【印刷の向き】の設定は適用されません。アプリケーションソフトで選んだ印刷の向きで印刷します。

### 【部数を保存する】

【よく使う設定】の印刷設定に【部数】を保存します。

印刷設定を選んだとき、保存された部数を適用したい場合はチェックマークを付けます。

チェックマークを外すと、部数は保存されないため、印刷設定を選んだときに【部数】の設定は適用されません。アプリケーションソフトで設定した部数で印刷します。

## 【ユーザー定義用紙】 ダイアログボックス

使用する用紙の横の幅と縦の長さを入力します。

### 【単位】

ユーザー定義用紙のサイズを入力する単位を選びます。

### 【用紙サイズ】

用紙の【幅】と【長さ】を指定します。単位は【単位】で選ばれた状態が表示されます。

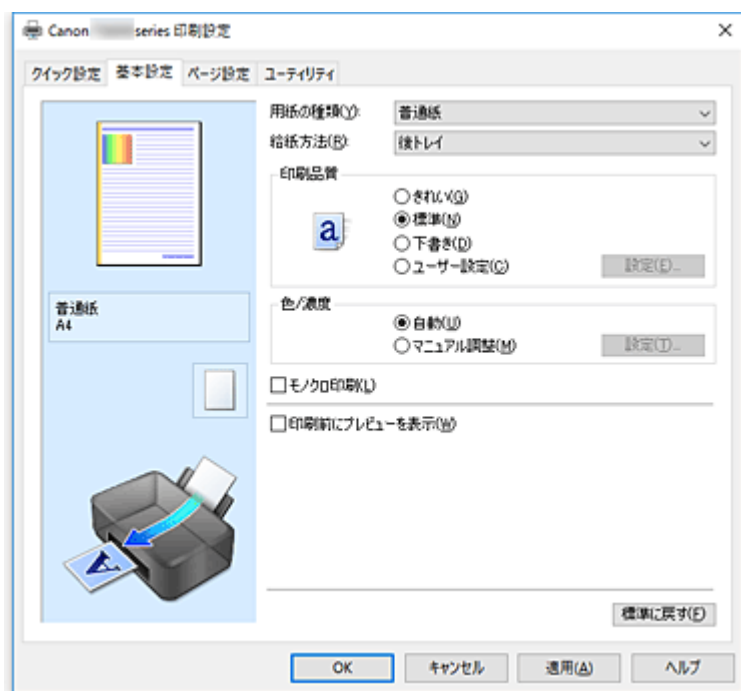
## 関連項目

- ➡ [かんたんな設定で印刷を行う](#)
- ➡ [用紙サイズと印刷の向きを設定する](#)
- ➡ [部数と印刷順序を設定する](#)
- ➡ [フチなし全面印刷を行う](#)
- ➡ [両面印刷を行う](#)
- ➡ [封筒に印刷する](#)
- ➡ [はがきに印刷する](#)
- ➡ 印刷前に印刷結果を表示する
- ➡ 用紙の縦横サイズを設定する（ユーザー定義用紙）
- ➡ カラーの原稿をモノクロで印刷する
- ➡ 色補正の方法を指定する
- ➡ カラーバランスを調整する
- ➡ パターンを見て、カラーバランスを調整する（プリンタードライバー）
- ➡ 明るさを調整する
- ➡ 濃度を調整する

- ➡ コントラストを調整する
- ➡ パターンを見て、濃度/コントラストを調整する（プリンタードライバー）
- ➡ [よく使う印刷設定を登録する](#)

## [基本設定] シートの画面説明

[基本設定] シートでは、プリンターにセットしている用紙の種類に合わせて、基本的な印刷設定を行います。特殊な印刷をしない限り、このシートの項目だけ設定すれば、通常の印刷を行うことができます。



### 設定ビュー

用紙のイラストは、原稿が用紙にどのようにレイアウトされるかを表示しています。全体のレイアウトをおおまかなイメージで確認することができます。

### [用紙の種類]

印刷に使用する用紙の種類を選びます。

実際にプリンターにセットしているものと一致させるようにしてください。その用紙の材質に合った印刷ができるようになります。

### [給紙方法]

用紙の給紙方法を表示しています。

#### [後トレイ]

常に後トレイから給紙を行います。

### [印刷品質]

目的に合った印刷の品質を選びます。

いずれかを選ぶと、目的にふさわしい印刷品質のレベルが設定されます。

### ▶▶▶ 重要

- [用紙の種類] の設定によっては、[印刷品質] を変更しても同じ印刷結果になることがあります。

#### [きれい]

印刷のスピードよりも品位を優先して印刷します。

#### [標準]

標準的なスピードと品位で印刷します。

#### [下書き]

試し印刷に適しています。

#### [ユーザー設定]

印刷品質のレベルを個別に設定するときに選びます。

### 【設定...】

【印刷品質】で【ユーザー設定】を選ぶと、クリックできるようになります。

[【ユーザー設定】ダイアログボックス](#)を開いて、印刷品質のレベルを個別に設定することができます。

### 【色/濃度】

色の調整のしかたを選びます。

#### 【自動】

【シアン】、【マゼンタ】、【イエロー】、【明るさ】、【濃度】、【コントラスト】などを自動的に調整します。

#### 【マニュアル調整】

【シアン】、【マゼンタ】、【イエロー】、【明るさ】、【濃度】、【コントラスト】などを個別に設定したり、【色補正】の方法を選んだりするときに選びます。

### 【設定...】

【色/濃度】で【マニュアル調整】を選ぶと、クリックできるようになります。

【マニュアル色調整】ダイアログボックスの[【色調整】シート](#)で【シアン】、【マゼンタ】、【イエロー】、【明るさ】、【濃度】、【コントラスト】などの色に関する設定を個別に調整したり、[【マッチング】シート](#)で【色補正】の方法を選んだりすることができます。

#### ▶▶▶ 参考

- ICC プロファイルを利用して色の補正をしたい場合は、【マニュアル色調整】ダイアログボックスで設定できます。

### 【モノクロ印刷】

印刷時に原稿をモノクロのデータに変換して印刷する機能です。

カラーの原稿をモノクロで印刷するときは、チェックマークを付けてください。

### 【印刷前にプレビューを表示】

印刷を実行する前に、どのような印刷結果になるかを表示します。

印刷前にプレビューを表示するときは、チェックマークを付けてください。

### 【標準に戻す】

変更した設定を、標準の設定に戻します。

クリックすると、この画面のすべての設定は、標準の設定（工場出荷時の設定）に戻ります。

## 【ユーザー設定】ダイアログボックス

品位を設定して、好みの印刷品質を選びます。

### 品位

スライダーを使用して印刷の品位レベルを調整できます。

#### ▶▶▶ 重要

- 【用紙の種類】で選んでいる用紙によっては、選べない印刷品質のレベルがあります。

#### ▶▶▶ 参考

- スライダーに連動して【きれい】、【標準】、【下書き】の品位と数値が左に表示されます。これは、【基本設定】シートの【印刷品質】で該当するラジオボタンを選んだ場合と同じであることを示しています。

## 【色調整】 シート

印刷の色合いを決定する [シアン]、[マゼンタ]、[イエロー]、[明るさ]、[濃度]、[コントラスト] などの設定を変更して、好みの色に調整します。

### プレビュー画像

現在の色調整の状態を表示します。

各項目を調整すると、色や明るさが変わります。

### ▶▶▶ 参考

- [モノクロ印刷] にチェックマークが付いているときは、モノクロで表示されます。

### 【カラーパターン表示】

色調整による色の変化量が確認できるパターンを表示します。

プレビュー画像をカラーパターンで表示するときは、チェックマークを付けてください。

### 【シアン】、【マゼンタ】、【イエロー】

[シアン]、[マゼンタ]、[イエロー] の強弱を調整します。

スライダーを右にドラッグするほど強く、左にドラッグするほど弱くなります。

スライダーに連動した数値を直接入力することもできます。入力する数値は-50~50 の範囲で設定してください。

調整を行うと、各色のインク量のバランスが変わるため、原稿全体の色相が変わります。大きく色相を変えたい場合は、アプリケーションソフトで行い、プリンタードライバーでは微調整にとどめてください。

### ▶▶▶ 重要

- [基本設定] シートの [モノクロ印刷] にチェックマークが付いているとき、[シアン]、[マゼンタ]、[イエロー] はグレー表示となり設定できません。

### 【明るさ】

印刷結果の明るさを選びます。

完全な白と黒は変化せず、その中間の色の明るさが変わります。

### 【濃度】

印刷の濃度を調整します。

スライダーを右にドラッグするほど濃く、左にドラッグするほど薄くなります。

スライダーに連動した数値を直接入力することもできます。入力する数値は-50~50 の範囲で設定してください。

### 【コントラスト】

印刷する画像の明暗の差を調整します。

スライダーを右にドラッグするほど明暗の差が大きく、左にドラッグするほど明暗の差が小さくなります。

スライダーに連動した数値を直接入力することもできます。入力する数値は-50~50 の範囲で設定してください。

### 【色調整用のパターンを印刷する】

パターン印刷とは、原稿のカラーバランスや濃度/コントラストを変更した場合の調整結果を、調整値と合わせて一覧に印刷する機能です。

色調整用のパターンを印刷するときはチェックマークを付けてください。

### 【パターン印刷の設定...】

【色調整用のパターンを印刷する】 にチェックマークを付けると、クリックできるようになります。

[【パターン印刷】ダイアログボックス](#)を表示し、パターン印刷に関する設定ができます。

## [パターン印刷] ダイアログボックス

原稿のカラーバランスや濃度/コントラストを確認できるパターンを印刷するための設定を行います。

### [調整項目]

パターン印刷で確認したい項目を選びます。

#### [シアン/マゼンタ/イエロー]

シアン/マゼンタ/イエローのバランスを確認できるパターンを印刷します。

#### ▶▶▶ 重要

- [基本設定] シートの [モノクロ印刷] にチェックマークが付いているとき、[シアン/マゼンタ/イエロー] はグレー表示となり設定できません。

#### [濃度/コントラスト]

濃度/コントラストを確認できるパターンを印刷します。

### [出力用紙サイズ]

パターン印刷に使用する用紙のサイズを選びます。

[ページ設定] シートの [出力用紙サイズ] と連動しています。

#### ▶▶▶ 参考

- [ページ設定] シートで選んだ用紙サイズによっては選べないサイズがあります。

### [パターンの数]

印刷するパターンの数を設定します。

[多い]、[やや多い]、[少ない] から選べます。各パターンサイズを選んだ場合に印刷されるパターン数は、以下のとおりです。

#### ▶▶▶ 参考

- [多い]、[やや多い] は、選んでいる用紙サイズ、出力用紙サイズによっては選べません。
- [基本設定] シートの設定ビューにレイアウトを表示しています。全体のレイアウトをおおまかなイメージで確認することができます。

#### [多い]

[シアン/マゼンタ/イエロー] 37

[濃度/コントラスト] 49

#### [やや多い]

[シアン/マゼンタ/イエロー] 19

[濃度/コントラスト] 25

#### [少ない]

[シアン/マゼンタ/イエロー] 7

[濃度/コントラスト] 9

### [パターン間の色の変化量]

隣接するパターン間の色の変化量を設定します。

[大]、[中]、[小] から選べます。[大] は変化量が大きく、[小] は変化量が小さくなります。

#### ▶▶▶ 参考

- [大] は [中] の 2 倍程度、[小] は [中] の 1/2 程度の変化量の幅があります。

## [マッチング] シート

印刷する原稿の種類に合った色の補正方法を選びます。

## 【色補正】

【ドライバー補正】、【ICM】、【なし】の中から目的に合ったものを選びます。

### ▶▶▶ 重要

- 【基本設定】シートの【モノクロ印刷】にチェックマークが付いているとき、【色補正】はグレー表示となり設定できません。

## 【ドライバー補正】

sRGB データを、キヤノンデジタルフォトカラーにより、人が好ましいと感じる色合いで印刷します。

## 【ICM】

印刷時に ICC プロファイルを利用して色の補正を行います。

### ▶▶▶ 重要

- アプリケーションソフトで ICM を使用しない設定にしている場合、【色補正】の【ICM】は機能しません。また、正常に印刷できないことがあります。

## 【なし】

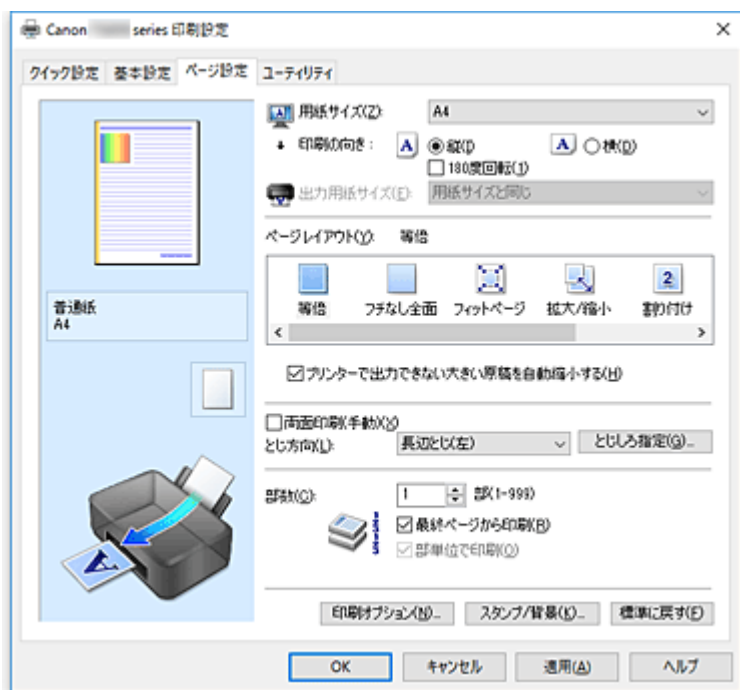
プリンタードライバーで色の補正を行いません。

## 関連項目

- ➡ 印刷品質を設定する（ユーザー設定）
- ➡ カラーバランスを調整する
- ➡ 明るさを調整する
- ➡ 濃度を調整する
- ➡ コントラストを調整する
- ➡ パターンを見て、カラーバランスを調整する（プリンタードライバー）
- ➡ パターンを見て、濃度/コントラストを調整する（プリンタードライバー）
- ➡ 色補正の方法を指定する
- ➡ プリンタードライバーで色の補正を行う
- ➡ ICC プロファイルを使用して印刷する
- ➡ カラーの原稿をモノクロで印刷する
- ➡ 印刷前に印刷結果を表示する

## [ページ設定] シートの画面説明

[ページ設定] シートでは、原稿を用紙にどのように配置するかを設定します。また印刷する部数や順序の設定もできます。原稿を作成したアプリケーションソフトに同様の機能がある場合は、アプリケーションソフトで指定してください。



### 設定ビュー

用紙のイラストは、原稿が用紙にどのようにレイアウトされるかを表示しています。全体のレイアウトをおおまかなイメージで確認することができます。

### [用紙サイズ]

用紙サイズを選びます。

アプリケーションソフトで指定した用紙サイズと同じものを選んでください。

[ユーザー定義用紙...] を選ぶと [\[ユーザー定義用紙\] ダイアログボックス](#)が表示され、用紙の縦、横のサイズを任意に指定することができます。

### [印刷の向き]

用紙に対する印刷方向を選びます。

原稿を作成したアプリケーションソフトに同様の機能がある場合は、アプリケーションソフトと同じものを選んでください。

#### [縦]

紙送りに対して、原稿の上下が変わらないように印刷します。通常はこの設定になっています。

#### [横]

紙送りに対して、原稿を 90 度回転させて印刷します。

回転方向は、Canon IJ Printer Assistant Tool の [特殊設定] ダイアログボックスの [印刷の向き [横] の回転方向を左 90 度にする] で変更することができます。

左 90 度に回転させて印刷するときは、[印刷の向き [横] の回転方向を左 90 度にする] のチェックマークを付けてください。

### [180 度回転]

用紙の紙送りに対して、原稿を 180 度回転させて印刷します。

アプリケーションソフトで設定した印刷領域の幅とはみ出し量の上、左右がそれぞれ逆になります。

## 【出力用紙サイズ】

実際にプリンターにセットする用紙サイズを選びます。

通常は「用紙サイズと同じ」と表示され、等倍で印刷する設定になっています。

「ページレイアウト」から「フィットページ」、「拡大/縮小」、「割り付け」、「分割/ポスター」、「冊子」を選ぶと設定できるようになります。

「用紙サイズ」より小さいサイズを選ぶと用紙に合わせて原稿を縮小して印刷し、大きいサイズを選ぶと拡大して印刷します。

また、「ユーザー定義用紙...」を選ぶと「[ユーザー定義用紙](#) ダイアログボックスが表示され、用紙の縦、横のサイズを任意に指定することができます。

## 【ページレイアウト】

原稿をどのような大きさと、どのように用紙に配置して印刷するかを選びます。

### 【等倍】

通常の印刷方法です。特定のページレイアウトを設定しない場合に選んでください。

### 【プリンターで出力できない大きい原稿を自動縮小する】

プリンターで出力できない用紙サイズの原稿を、自動で縮小して印刷します。

縮小して印刷するときは、チェックマークを付けてください。

### 【フチなし全面】

用紙に余白部分のないフチなし全面印刷を行うか、余白部分のある印刷を行うかを選びます。

フチなし全面印刷では、用紙からわずかにはみ出す大きさに原稿が拡大されます。そのため、余白部分（フチ）ができない印刷が可能になります。

「はみ出し量」で、フチなし全面印刷時に用紙からはみ出す原稿の量を調整します。

### 【はみ出し量】

フチなし全面印刷時に用紙からはみ出す原稿の量を調整します。

右にドラッグするほどはみ出し量が多くなり、確実にフチのない印刷をすることができます。

左にドラッグするほどはみ出し量が少なくなり、印刷できる原稿の範囲が広がります。

### 【フィットページ】

アプリケーションソフトで指定した用紙サイズを変更せずに、プリンターにセットした用紙サイズに合わせて原稿を拡大または縮小して印刷します。

### 【拡大/縮小】

原稿を拡大または縮小して印刷することができます。

「出力用紙サイズ」を指定するか、「拡大縮小率」に倍率を入力します。

### 【拡大縮小率】

原稿を拡大または縮小するときの倍率を指定します。

### 【割り付け】

1枚の用紙に複数ページの原稿を並べて印刷します。

### 【詳細設定...】

[割り付け印刷](#) ダイアログボックスを表示します。

割り付け印刷について詳細な設定を行うことができます。

### 【分割/ポスター】

印刷する画像データを拡大して、複数の用紙に分割して印刷する機能です。用紙を貼り合わせると、ポスターのような大判の印刷物に仕上げることができます。

### 【詳細設定...】

[分割/ポスター印刷](#) ダイアログボックスを表示します。

分割/ポスター印刷について詳細な設定を行うことができます。

### 【冊子】

冊子印刷は小冊子を作成するとき便利な機能です。中央で折ってとじたときにページの順番が揃うように、ページを配分しながら両面印刷します。

### 【詳細設定...】

[【冊子印刷】ダイアログボックス](#)を表示します。

冊子印刷について詳細な設定を行うことができます。

### 【両面印刷(手動)】

用紙の両面に手動で印刷するか、片面に印刷するかを選びます。

両面に印刷するときは、チェックマークを付けてください。

この機能は [用紙の種類] で [普通紙] を選んでいて、[等倍]、[フィットページ]、[拡大/縮小]、[割り付け] のいずれかを選んでいるときに設定できます。

### 【とじ方向】

とじしろの位置を設定します。

[印刷の向き] や [ページレイアウト] の設定を判別し、自動的に最適なとじしろの位置が選ばれます。

[とじ方向] を確認し、変更する場合は、一覧から選びます。

### 【とじしろ指定...】

[【とじしろ指定】ダイアログボックス](#)を表示します。

とじしろの幅を指定することができます。

### 【部数】

印刷する部数を指定します。1～999 部まで指定可能です。

#### ▶▶▶ 重要

- 原稿を作成したアプリケーションソフトに同様の機能がある場合は、ここでは指定しないでアプリケーションソフトで指定してください。

### 【最終ページから印刷】

最終ページから印刷したいときは、チェックマークを付けてください。この場合は、印刷後にページの順番を並べ替える手間がかかりません。

先頭ページから印刷するときは、チェックマークを外してください。

### 【部単位で印刷】

2 部以上の印刷を行うときに 1 部ずつまとまるように印刷したいときは、チェックマークを付けてください。

同一ページでまとまるように印刷したいときは、チェックマークを外してください。

#### ▶▶▶ 重要

- 原稿を作成したアプリケーションソフトに同様の機能がある場合は、プリンタードライバでの設定を優先し、印刷結果が思わしくない場合はアプリケーションソフトで設定を行ってください。両方で設定すると、印刷枚数が 2 つの設定をかけた数になったり、印刷順序の指定が無効になったりすることがあります。

### 【印刷オプション...】

[【印刷オプション】ダイアログボックス](#)を表示します。

アプリケーションソフトから送信される印刷データに対して、プリンタードライバの詳細設定を変更します。

### 【スタンプ/背景...】

[【スタンプ/背景】ダイアログボックス](#)を表示します。

[スタンプ] は、原稿データに重ねて特定の文字列やビットマップを印刷する機能です。日付や時刻、ユーザー名を印刷することもできます。[背景] は、原稿データの下地にイラストなどを印刷する機能です。

お使いの環境によっては、[スタンプ] と [背景] が使用できないことがあります。

## 【ユーザー定義用紙】 ダイアログボックス

使用する用紙の横の幅と縦の長さを入力します。

### 【単位】

ユーザー定義用紙のサイズを入力する単位を選びます。

### 【用紙サイズ】

用紙の【幅】と【長さ】を指定します。単位は【単位】で選ばれた状態で表示されます。

## 【割り付け印刷】 ダイアログボックス

1枚の用紙に配置する原稿のページ数、ページ順序、枠線の有無を選びます。  
ここで設定した内容はプリンタードライバーの設定ビューで確認できます。

### プレビューアイコン

【割り付け印刷】ダイアログボックスの設定状態を表します。  
どのような体裁で印刷されるか確認できます。

### 【割り付け】

1枚の用紙に納める原稿のページ数を指定します。

### 【ページ順序】

1枚の用紙に印刷する原稿の配置方向を指定します。

### 【枠線】

原稿のページを囲むように枠線を印刷します。  
枠線を印刷するときは、チェックマークを付けてください。

## 【分割/ポスター印刷】 ダイアログボックス

印刷される画像の大きさを選びます。また、ポスターとして貼り合わせるときに便利な切り取り線/のりしろの印刷も設定できます。  
ここで設定した内容はプリンタードライバーの設定ビューで確認できます。

### プレビューアイコン

【分割/ポスター印刷】ダイアログボックスの設定状態を表します。  
印刷結果がどのような体裁になるかを確認できます。

### 【画像の分割数】

縦×横の分割数を選びます。  
数字が大きいほど印刷に使用する用紙の枚数が増えます。ポスターとして貼り合わせる場合は、分割数を多くするほど大きなポスターを作成できます。

### 【切り取り/のりしろを印刷】

ポスターとして貼り合わせるときに目安となる「切り取り」や「のりしろ」の文字を印刷します。  
文字を印刷するときは、チェックマークを付けてください。

### ▶▶▶ 参考

- お使いのプリンタードライバーの種類や環境によっては、この機能は使用できないことがあります。

### 【切り取り線を印刷】

ポスターとして貼り合わせるときに目安となる切り取り線を印刷します。  
切り取り線を印刷するときは、チェックマークを付けてください。

## 【印刷範囲】

印刷範囲を指定します。通常は [すべて] を選んでください。  
[ページ指定] を選ぶと、特定のページや範囲を指定できます。

### ▶▶▶ 参考

- 一部のページがうまく印刷できなかったときは、[ページ設定] シートの設定ビューで、印刷したくないページをクリックして指定してください。印刷を実行すると、表示されているページのみを印刷できます。

## 【冊子印刷】 ダイアログボックス

冊子に仕上げたときのとじかたを設定します。また、原稿を片面だけに印刷したり、枠線を付ける設定をしたりすることもできます。

ここで設定した内容はプリンタードライバーの設定ビューで確認できます。

### プレビューアイコン

[冊子印刷] ダイアログボックスの設定状態を表します。  
小冊子に仕上げたとき、どのような体裁になるか確認できます。

### 【とじかた】

小冊子に仕上げたときに、どちら側をとじるか指定します。

### 【白ページを挿入】

小冊子に仕上げたとき、原稿を片側だけに印刷するか、両面に印刷するかを選びます。  
片側だけに原稿を印刷する場合は、チェックマークを付け、一覧から白紙にする側を選びます。

### 【とじしろ】

とじしろの幅を指定します。  
指定した幅が用紙の中央からのとじしろとなります。

### 【枠線】

原稿のページを囲むように枠線を印刷します。  
枠線を印刷するときは、チェックマークを付けてください。

## 【とじしろ指定】 ダイアログボックス

とじ方向で指定した辺のとじしろの幅を指定します。原稿のページが 1 ページに入りきらない場合は、原稿が縮小されて印刷されます。

### 【とじしろ】

とじしろの幅を指定します。  
[とじ方向] で指定した辺の幅がとじしろとなります。

## 【印刷オプション】 ダイアログボックス

プリンターに送信される印刷データについての変更を設定します。

お使いの環境によっては、使用できない場合があります。

### 【アプリケーションソフトが要求した ICM を無効にする】

アプリケーションソフトが Windows に要求した ICM を無効にします。  
アプリケーションソフトが Windows の ICM を使って印刷した場合、印刷結果が意図しない色合いになったり、印刷速度が低下したりすることがあります。その場合にチェックマークを付けると、問題を改善できる場合があります。

### 重要

- 通常はチェックマークを外した状態で使用してください。
- この機能は、[マニユアル色調整] ダイアログボックスの [マッチング] シートで [色補正] から [ICM] を選んだ場合は機能しません。

#### 【アプリケーションソフトのカラープロファイル設定を無効にする】

アプリケーションソフトで設定されたカラープロファイルの情報を無効にします。  
アプリケーションソフトで設定されたカラープロファイルの情報がプリンタードライバーに出力されると、印刷結果が意図しない色合いになることがあります。その場合にチェックマークを付けると、問題を解決できる場合があります。

### 重要

- チェックマークを付けても、カラープロファイルの一部の情報を無効にするだけで、カラープロファイルを使用した印刷は可能です。
- 通常はチェックマークを外した状態で使用してください。

#### 【用紙のグループ化を解除する】

[用紙の種類]、[用紙サイズ]、[出力用紙サイズ] の表示方法を設定します。  
グループ化しないで表示するときは、チェックマークを付けてください。  
グループ化して表示するときは、チェックマークを外してください。

#### 【アプリケーションソフトでの印刷データの圧縮処理を禁止する】

アプリケーションソフトの印刷データの圧縮処理を禁止します。  
印刷結果の画像データが抜け落ちたり、意図しない色合いになる場合があります。その場合にチェックマークを付けると、問題を改善できる場合があります。

### 重要

- 通常はチェックマークを外した状態で使用してください。

#### 【ページ毎に印刷データを作成して印刷する】

印刷データの作成をページ単位で行い、1 ページ分の印刷データの処理が終了してから印刷を開始します。  
印刷結果にすじがみられるなど、意図しない結果の場合にチェックマークを付けると、問題を改善できる場合があります。

### 重要

- 通常はチェックマークを外した状態で使用してください。

#### 【印刷データの欠落防止】

アプリケーションソフトで作成した印刷データのサイズを小さくして印刷することができます。  
アプリケーションソフトによっては、画像データが抜け落ちるなどして、うまく印刷できない場合があります。その場合は [オン] を選んでください。この機能を使用しない場合は [オフ] を選びます。

### 重要

- この機能を使用すると、印刷データによっては、印刷品質が低下することがあります。

#### 【印刷データの処理単位】

プリンターに送られる印刷データの処理単位を選びます。  
通常は [推奨] の状態で使用してください。

### 重要

- 選んだ項目によっては、メモリーを大量に使用します。  
メモリーの少ないパソコンでは設定を変更しないでください。

## 【使用するインク】

取り付けられているインクタンクの中から使用するインクタンクを指定します。  
[全色(標準)]、[ブラックのみ] から選んでください。

### ▶▶▶ 重要

- 次の設定を行っている場合は、ブラック以外のインクタンクを使用して印刷を行うため、[ブラックのみ] は機能しません。
  - [基本設定] シートの [用紙の種類] で [普通紙]、[封筒]、[インクジェットはがき(あて名面)]、[インクジェット写真用はがき(あて名面)]、[はがき(あて名面)]、[はがき] 以外を選んでいるとき
  - [ページ設定] シートの [ページレイアウト] で [フチなし全面] を選んでいるとき
- プリンターに取り付けたインクタンクは取り外さないでください。インクタンクを取り外した状態では印刷できません。

## 【スタンプ/背景】 ダイアログボックス

【スタンプ/背景】 ダイアログボックスでは、原稿データに重ねてスタンプや背景を印刷する設定ができます。あらかじめ用意されているものだけでなく、オリジナルのスタンプや背景を登録して使用することもできます。

### 【スタンプ】

スタンプ印刷は、原稿に重ねてスタンプを印刷する機能です。  
スタンプを印刷するときは、チェックマークを付けて一覧からタイトルを選んでください。

### 【スタンプ設定...】

[【スタンプ設定】ダイアログボックス](#)を表示します。  
選んだスタンプの詳細な内容の確認や、新しいスタンプの登録を行います。

### 【前面に印刷】

スタンプをどのように原稿に重ねて印刷するかを設定します。  
【スタンプ】 にチェックマークを付けると、選べるようになります。  
原稿の上にスタンプを重ねて印刷するときは、チェックマークを付けてください。この場合は、印刷データが欠けてしまうことがあります。  
スタンプの上に原稿を重ねて印刷するときは、チェックマークを外してください。この場合は、印刷データが欠けてしまうことはありませんが、原稿と重なり合った部分のスタンプが隠れてしまうことがあります。

### 【先頭ページのみ】

複数ページの原稿の場合、スタンプを 1 ページ目だけに印刷するか、すべてのページに印刷するかを選びます。  
【スタンプ】 にチェックマークを付けると、選べるようになります。  
1 ページ目だけに印刷するときは、チェックマークを付けてください。

### 【背景】

背景印刷は、原稿の下地にイラストなど（ビットマップ）を印刷する機能です。  
背景を印刷するときは、チェックマークを付けて一覧からタイトルを選んでください。

### 【背景設定...】

[【背景設定】ダイアログボックス](#)を表示します。  
ビットマップを背景として登録したり、選んだ背景の配置方法や濃度を変更したりすることができます。

### 【先頭ページのみ】

複数ページの原稿の場合、背景を 1 ページ目だけに印刷するか、すべてのページに印刷するかを選びます。

[背景] にチェックマークを付けると、クリックできるようになります。  
1 ページ目だけに印刷するときは、チェックマークを付けてください。

## [スタンプ] シート

スタンプに使用する文字列やビットマップファイル (.bmp) を設定します。

### プレビュー

各シートで設定したスタンプの状態が表示されます。

### [スタンプの種類]

スタンプの種類を選びます。

文字を入力して作成する場合は [文字]、ビットマップファイル (.bmp) を使用する場合は [ビットマップ]、印刷物の作成日時とユーザー名を表示する場合は [日付/時刻/ユーザー名] を選びます。  
選んだ項目によって [スタンプ] シートの設定項目が変わります。

[スタンプの種類] が [文字]、[日付/時刻/ユーザー名] の場合

### [スタンプ文字列]

スタンプに使用する文字を入力します。

半角、全角ともに 64 文字まで入力できます。

[日付/時刻/ユーザー名] の場合は、印刷物の作成日時とユーザー名が表示されます。

#### ▶▶▶ 重要

- [日付/時刻/ユーザー名] を選んでいる場合、[スタンプ文字列] はグレー表示となり、変更できません。

### [TrueType フォント名]

スタンプ文字列のフォントの種類を選びます。

### [スタイル]

スタンプ文字列のフォントスタイルを選びます。

### [サイズ]

スタンプ文字列のフォントサイズを選びます。

### [囲み]

スタンプ文字列を囲む枠を選びます。

[サイズ] で大きなフォントサイズを選んでいると、囲みから文字列がはみ出してしまうことがあります。

### [現在の色] / [色選択...]

現在のスタンプの色が表示されます。

異なる色を選びたい場合は、[色選択...] で [色の設定] ダイアログボックスを表示し、スタンプとして使用する色を選ぶ、または作成してください。

[スタンプの種類] が [ビットマップ] の場合

### [ファイル名]

スタンプとして使用するビットマップのファイル名 (.bmp) を入力します。

### [ファイル選択...]

ファイルを開くダイアログボックスを表示します。

スタンプとして使用するビットマップファイル (.bmp) を選ぶときにクリックしてください。

### [サイズ]

スタンプとして使用するビットマップのサイズを調整します。

スライダーを右にドラッグするほど大きくなり、左にドラッグするほど小さくなります。

### 【白い部分を透過する】

ビットマップの白い部分を透過します。

白い部分を透過するときは、チェックマークを付けてください。

### ▶▶▶ 参考

- [標準に戻す] をクリックすると、[スタンプの種類] は文字、[スタンプ文字列] は空白、[TrueType フォント名] は MS ゴシック、[スタイル] は標準、[サイズ] は 36 ポイント、[囲み] のチェックマークは外され、[現在の色] は RGB が (192,192,192) の灰色に設定されます。

### 【配置】シート

スタンプを用紙のどの場所に印刷するかを設定します。

#### プレビュー

各シートで設定したスタンプの状態が表示されます。

#### 【位置】

スタンプの位置を指定します。

一覧から [座標指定] を選ぶと、[横] と [縦] の座標に直接数値を指定できるようになります。

#### 【回転角度】

スタンプの回転角度を指定します。回転角度は、直接数値を入力することもできます。

回転角度の数値の前にマイナス符号 (-) を付けると、スタンプは時計回りに回転します。

### ▶▶▶ 参考

- [回転角度] は、[スタンプ] シートの [スタンプの種類] で [文字]、または [日付/時刻/ユーザー名] を選んだ場合のみ設定できます。

### ▶▶▶ 参考

- [標準に戻す] をクリックすると、スタンプ位置は [中央] に、回転角度は「0」に設定されます。

### 【設定登録】シート

新しいスタンプの登録や、不要になったスタンプの削除を行います。

#### 【タイトル】

作成したスタンプを保存するときにスタンプのタイトルを入力します。

半角、全角ともに 64 文字まで入力できます。

### ▶▶▶ 参考

- タイトルの先頭と末尾に、半角スペース、全角スペース、タブ、改行は入力できません。

#### 【スタンプ一覧】

現在登録されているスタンプのタイトルを一覧で表示します。

いずれかのタイトルを指定すると、その文字列が [タイトル] に表示されます。

#### 【新規保存】 / 【上書き保存】

スタンプを保存します。

[タイトル] を入力後に、クリックしてください。

#### 【削除】

不要になったスタンプを削除します。

[スタンプ一覧] で不要になったスタンプのタイトルを指定し、クリックしてください。

## 【背景】 シート

背景として使用するビットマップファイル (.bmp) を選んだり、背景をどのように印刷したりするかを設定します。

### プレビュー

【背景】シートで設定したビットマップの状態が表示されます。

### 【ファイル名】

背景として使用するビットマップのファイル名 (.bmp) を入力します。

### 【ファイル選択...】

ファイルを開くダイアログボックスを表示します。

背景として使用するビットマップファイル (.bmp) を選ぶときにクリックしてください。

### 【配置方法】

背景として使用するビットマップを、用紙に配置する方法を指定します。

【座標指定する】を選んだ場合は、【横】、【縦】に数値を入力して座標を設定できます。

### 【濃度】

背景として使用するビットマップの濃度を調整します。

スライダーを右にドラッグするほど濃く、左にドラッグするほど薄くなります。元のビットマップの濃度で印刷したいときは、スライダーを右端にドラッグしてください。

## ▶▶▶ 参考

- お使いの環境によっては、使用できない場合があります。
- 【標準に戻す】をクリックすると、【ファイル名】は空白、【配置方法】は【全面に並べる】、【濃度】のスライダーは中央に設定されます。

## 【設定登録】 シート

新しい背景の登録や、不要になった背景の削除を行います。

### 【タイトル】

設定した背景を保存するときにタイトルを入力します。

半角、全角ともに 64 文字まで入力できます。

## ▶▶▶ 参考

- タイトルの先頭と末尾に、半角スペース、全角スペース、タブ、改行は入力できません。

### 【背景一覧】

現在登録されている背景のタイトルを一覧で表示します。

いずれかのタイトルを指定すると、その文字列が【タイトル】に表示されます。

### 【新規保存】 / 【上書き保存】

背景を保存します。

【タイトル】を入力後、クリックしてください。

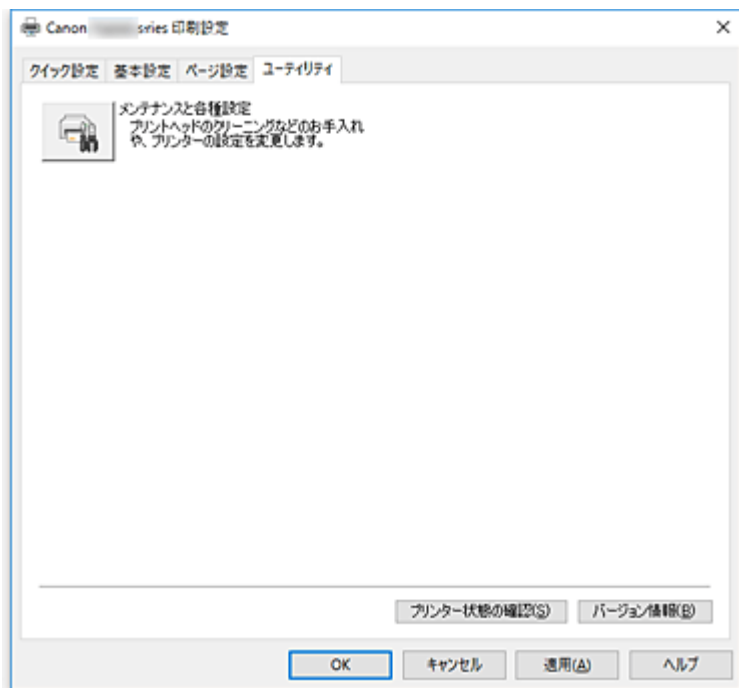
### 【削除】

不要になった背景を削除します。

【背景一覧】で不要になった背景のタイトルを指定し、クリックしてください。

## [ユーティリティ] シートの画面説明

[ユーティリティ] シートでは、Canon IJ Printer Assistant Tool を起動したり、プリンター状態を確認したりすることができます。



### [メンテナンスと各種設定]

Canon IJ Printer Assistant Tool が起動します。  
プリンターのメンテナンスを行ったり、プリンターの設定を変更したりすることができます。

### [プリンター状態の確認]

Canon IJ ステータスマニタを起動します。  
プリンターの状態や印刷の進行状況を確認するときにクリックしてください。

### [バージョン情報]

[\[バージョン情報\] ダイアログボックス](#)を表示します。  
プリンタードライバーのバージョンや著作権などの情報を確認できます。  
また、使用する言語を切り替えることができます。

## [バージョン情報] ダイアログボックス

[バージョン情報] をクリックすると [バージョン情報] ダイアログボックスが表示されます。  
プリンタードライバーのバージョンや著作権、モジュール一覧を表示します。使用する言語を選んで設定画面の表示言語を切り替えます。

### モジュール一覧

プリンタードライバーのモジュール一覧です。

### [言語]

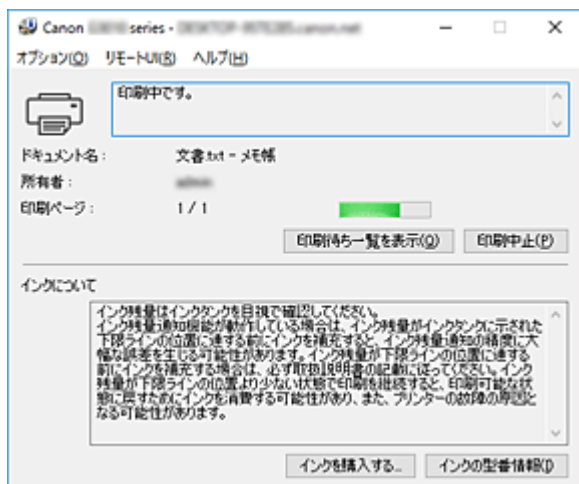
[プリンタードライバーの設定画面](#)で使用する言語を切り替えることができます。

### ▶▶▶ 重要

- 選んだ言語を表示させるために必要なフォントがシステムにインストールされていない場合は、設定画面は文字化けします。

## Canon IJ ステータスマニタの画面説明

Canon IJ ステータスマニタは、プリンターの状態や印刷の進行状況を表示します。イラストやアイコン、メッセージでプリンターの状態を知ることができます。



## Canon IJ ステータスマニタの特長

Canon IJ ステータスマニタには、次のような機能があります。

### プリンターの状態を画面上で確認

プリンターの状態をリアルタイムに表示します。  
印刷文書（印刷ジョブ）ごとの進行状況を確認できます。

### エラーの内容と対処方法の表示

プリンターにエラーが発生したときに表示します。  
どのような対処方法をしたらよいか即座に確認できます。

## Canon IJ ステータスマニタの概要

プリンターの状態やインクの状態を、メッセージで表示します。  
印刷中は印刷文書に関する情報や進行状況を確認できます。  
エラーが発生すると、その内容と対処方法を表示しますので、メッセージに従ってください。

### プリンター

プリンターに警告やエラーが発生すると、アイコンを表示して知らせます。



: 警告が発生しています。



: オペレーターエラーが発生しています。



: 警告やエラー以外のお知らせがあります。



: 修理の必要なエラーが発生しています。

### 【ドキュメント名】

印刷中の文書の名称を表示します。

### 【所有者】

印刷中の文書の所有者名を表示します。

### 【印刷ページ】

印刷中のページ数/総ページ数を表示します。

### 【印刷待ち一覧を表示】

印刷中のドキュメントや印刷待ちのドキュメントを管理する、印刷キューを表示します。

## **【印刷中止】**

進行中の印刷を中止します。

## **【インクについて】**

インクに関するメッセージを表示します。

### **【インクの型番情報】**

プリンターに合ったインクタンクを調べることができます。

## **【オプション】メニュー**

【ステータスマニタを使用】を選ぶと、プリンター関連のメッセージが発生した場合、Canon IJ ステータスマニタを起動します。

【ステータスマニタを使用】を選ぶ場合、次のコマンドを使用できます。

### **【印刷中に表示】**

印刷中にかならず Canon IJ ステータスマニタを表示します。

### **【常に手前に表示】**

Canon IJ ステータスマニタを常に最前面に表示します。

### **【ガイドメッセージを表示】**

用紙のセット方法がわかりにくい操作のガイドを表示します。

#### **【封筒印刷】**

封筒印刷開始時、ガイドメッセージを表示します。

このガイドメッセージは、【今後、このメッセージを表示しない】にチェックマークを付けると、非表示にすることができます。

ガイドを再び表示するには、【オプション】メニューの【ガイドメッセージを表示】から【封筒印刷】をクリックして、設定を有効にしてください。

#### **【はがき印刷】**

はがきの印刷を開始する前に、ガイドメッセージを表示します。

このガイドメッセージは、【今後、このメッセージを表示しない】にチェックマークを付けると、非表示にすることができます。

ガイドを再び表示するには、【オプション】メニューの【ガイドメッセージを表示】から【はがき印刷】をクリックして、設定を有効にしてください。

## **【Windows と同時に起動】**

Windows を起動したとき、Canon IJ ステータスマニタが自動的に起動します。

## **【リモート UI】メニュー**

プリンターのリモート UI を開くことができます。

プリンターをネットワークに接続して使用している場合に、プリンターの状態を確認したり、メンテナンス機能を実行することができます。

## **▶▶▶ 参考**

- プリンターを USB 接続でお使いの場合、【リモート UI】は表示されません。

## **【プリンター情報】**

プリンターの状態や印刷の進行状況や、インクの残量などの詳細情報を確認できます。

## **【メンテナンス】**

プリンターのメンテナンスを行ったり、プリンターの設定を変更したりすることができます。

## **【セキュリティ証明書のダウンロード】**

【安全な通信を確保するには】画面が表示されます。

ルート証明書をダウンロードしてウェブブラウザに登録し、警告が表示されないようにすることができます。

## **[ヘルプ] メニュー**

このメニューを選ぶと、Canon IJ ステータスマニタのヘルプを表示したり、バージョンや著作権情報を確認したりすることができます。

## MP ドライバーをインストールする

インターネット経由で、キヤノンのウェブサイトアクセスすると、最新の MP ドライバーをダウンロードすることができます。

### 1. プリンターの電源を切る

### 2. インストーラーを起動

入手したファイルのアイコンをダブルクリックします。  
インストールプログラムが起動します。

#### ▶▶▶ 重要

- ソフトウェアを起動したり、インストールやアンインストールを行ったりした場合、確認や警告のダイアログボックスが表示されることがあります。  
このダイアログボックスは、ユーザーの管理者権限を確認する画面です。  
管理者の権限を持つユーザーでログオンした場合は、[はい]（または [続行]、[許可]）をクリックして、操作を続けてください。  
ソフトウェアによっては、管理者の権限を持つユーザー以外は操作が続行できない場合があります。この場合は、管理者の権限を持つユーザーに切り替え、操作をやり直してください。

### 3. MP ドライバーをインストール

画面の指示に従って操作します。

### 4. インストールを完了

[完了] をクリックします。

お使いの環境によっては、パソコンの再起動を促すメッセージが表示されます。正しくインストールを完了するために、再起動してください。

#### ▶▶▶ 重要

- MP ドライバーは無料でダウンロードできますが、インターネットへの接続料金はおお客様のご負担となります。
- 最新の MP ドライバーは、前のバージョンを削除してからインストールしてください。

## 関連項目

- ➡ 最新の MP ドライバーを入手する
- ➡ 不要になった MP ドライバーを削除する
- ➡ MP ドライバーをインストールする前に

## スマートフォン／タブレットから印刷する

- ▶ iPhone/iPad/iPod touch (iOS) から印刷する
- ▶ スマートフォン／タブレット (Android) から印刷する
- ▶ Windows 10 Mobile 機器から印刷する
- ▶ [無線ダイレクトで印刷／スキャンする](#)

## 無線ダイレクトで印刷／スキャンする

プリンターは各種機器（パソコンやスマートフォン、タブレットなど）と、以下の二通りの接続ができます。

- 無線 LAN 接続(通常のセットアップで無線 LAN ルーターを介して各種機器と接続する)
- 無線で直接接続(無線ダイレクトで各種機器と接続する)

ここでは、無線で直接接続して印刷、スキャンする無線ダイレクトについて説明しています。

無線ダイレクトを使用するには以下の手順で操作してください。

1. [プリンターの無線ダイレクトを有効にする](#)
2. [各種機器をプリンターに接続する](#)
3. [印刷、スキャンする](#)

### ▶▶▶ 重要

- 各種機器を 5 台まで、同時にプリンターに接続することができます。
- 無線ダイレクトで使用する前に、制限事項を確認してください。  
➔ [制限事項について](#)

## 無線ダイレクトの準備をする

無線ダイレクトの準備として、以下の設定を変更してください。

- プリンターの LAN 設定  
➔ [プリンターの無線ダイレクトを有効にする](#)
- 接続したい各種機器の設定  
➔ [各種機器をプリンターに接続する](#)

## プリンターの無線ダイレクトを有効にする

1. [プリンターの電源が入っていることを確認する](#)
2. ダイレクトボタンを押す

液晶モニターに  アイコンが表示されます。

無線ダイレクトが有効となり、プリンターと各種機器を、直接無線で接続することができます。

### ▶▶▶ 参考

- 本製品の MAC アドレスおよび現在プリンターに設定されている無線ダイレクトの設定は、ネットワーク設定情報を印刷して確認することができます。  
➔ [プリンターのネットワーク設定情報を印刷する](#)

## 各種機器をプリンターに接続する

1. 各種機器の無線 LAN 機能を有効にする

各種機器の「設定」メニューなどにある、「Wi-Fi」を有効にします。

無線 LAN 機能を有効にする手順については、ご使用の機器の取扱説明書を参照してください。

## 2. 各種機器に表示されるリストから、「XXXXXX-G3010 series」（Xは英数字）を選ぶ

### 参考

- 「XXXXXX-G3010 series」が表示されない場合は、プリンターが無線ダイレクトに設定されていない可能性があります。  
「[プリンターの無線ダイレクトを有効にする](#)」を参照して、プリンターを無線ダイレクトに設定してください。

## 3. パスワードを入力する

各種機器とプリンターが接続されます。

### 参考

- ネットワーク設定情報を印刷してプリンターに設定されているパスワードを確認することもできます。  
➡ [プリンターのネットワーク設定情報を印刷する](#)
- ご使用の各種機器によっては、プリンターに無線 LAN 接続するときにパスワードの入力を求められますので、プリンターに設定されているパスワードを入力してください。

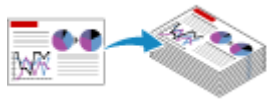
## 印刷、スキャンする


ご使用の各種機器とプリンターを接続したあと、各種機器のアプリから印刷またはスキャンを行います。

### 参考

- 各種機器からの印刷／スキャン方法については、お使いの機器やアプリケーションソフトに付属の取扱説明書を参照してください。
- Canon PRINT Inkjet/SELPHY をインストールして、ご使用のスマートフォン／タブレットから印刷／スキャンすることができます。Canon PRINT Inkjet/SELPHY は App Store や Google Play からダウンロードできます。
  - ➡ iOS は[こちら](#)
  - ➡ Android は[こちら](#)

# コピー



普通紙にコピーする  基本



A4 サイズとレターサイズを切り替える



スマートフォン／タブレットを使ってコピーする

## 普通紙にコピーする

コピーしたい原稿を原稿台ガラスにセットして、A4 またはレターサイズの普通紙にコピーします。

### 1. [プリンターの電源が入っていることを確認する](#)

### 2. [用紙をセットする](#)

A4 またはレターサイズの普通紙をセットします。

➡ [A4 サイズとレターサイズを切り替える](#)

### 3. [原稿台ガラスに原稿をセットする](#)

### 4. コピー部数を指定する

コピーする部数だけ、+ボタンを繰り返し押してください。

### 5. カラーコピーをする場合はカラーボタンを押す

白黒コピーをする場合はモノクロボタンを押す

コピーが開始されます。

コピーを中止する場合は、ストップボタンを押してください。

コピー終了後、原稿台ガラスから原稿を取り出してください。

## ▶▶▶ 重要

- 原稿の読み取りが終わるまで原稿台カバーを開けたり、原稿を原稿台ガラスから取り出したりしないでください。

原稿を読み取っている間は、電源ランプが点滅します。

## ▶▶▶ 参考

- 等倍、フチありでコピーされます。

## 印刷品質について

コピーするときの印刷品質は、「標準モード」または「下書きモード」（速度優先）を選ぶことができます。

### 標準モード

画質を優先してコピーします。

手順 5 でカラーボタンまたはモノクロボタンを押してから 2 秒以内で指を離します。

### 下書きモード

速度を優先してコピーします。

手順 5 でカラーボタンまたはモノクロボタンを 2 秒以上押します。

## A4 サイズとレターサイズを切り替える

セットする用紙サイズを、A4 サイズまたはレターサイズに切り替えることができます。

1. [プリンターの電源が入っていることを確認する](#)

2. セットアップボタンを押す



(セットアップ)アイコンと [1] が液晶モニターに表示されます。

3. +ボタンを押して、液晶モニターに [17] を表示させる

4. レターに設定する場合はカラーボタンを押す

A4 に設定する場合はモノクロボタンを押す

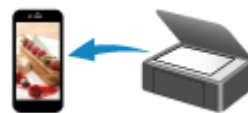
### ▶▶ 参考

- いったん設定した用紙サイズは、電源を入れ直しても保持されます。

## スキャン



パソコンからスキャンする (Windows)



スマートフォン/タブレットを使ってスキャンする

## パソコンからスキャンする (Windows)

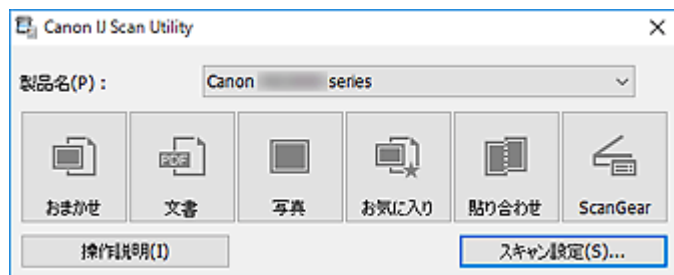
- ▶ **原稿の種類や目的に合わせてスキャンする (IJ Scan Utility)**
  - IJ Scan Utility でできること
  - かんたんにスキャンする (おまかせスキャン) 📄**基本**
  - 文書や写真をスキャンする
- ▶ **お使いのアプリケーションソフトでスキャンする (ScanGear)**
- ▶ **スキャンの役立つ情報**
  - 原稿のセットのしかた (パソコンからスキャンする場合)
  - ネットワーク環境でスキャンするときの設定方法
    - IJ Network Scanner Selector EX2 のメニューと設定画面

## 原稿の種類や目的に合わせてスキャンする (IJ Scan Utility)

- ▶ IJ Scan Utility でできること
- ▶ かんたんにスキャンする (おまかせスキャン) ▼基本
- ▶ 文書や写真をスキャンする

## IJ Scan Utility でできること

IJ Scan Utility (アイジェイ・スキャン・ユーティリティー) を使うと、目的のアイコンをクリックするだけで、文書や写真などを手軽にスキャンして、保存までを一度に行うことができます。



### 目的に合わせてかんたんにスキャン

かんたんにスキャンしたいときは [おまかせ]、文書や雑誌の文字をくっきりさせてスキャンしたいときは [文書]、写真に適した設定でスキャンしたいときは [写真] など、原稿の種類や目的に合ったアイコンをクリックするだけでスキャンできます。

#### ▶▶▶ 参考

- IJ Scan Utility 基本画面について、詳しくは、「IJ Scan Utility 基本画面」を参照してください。

### スキャンした画像を自動で保存

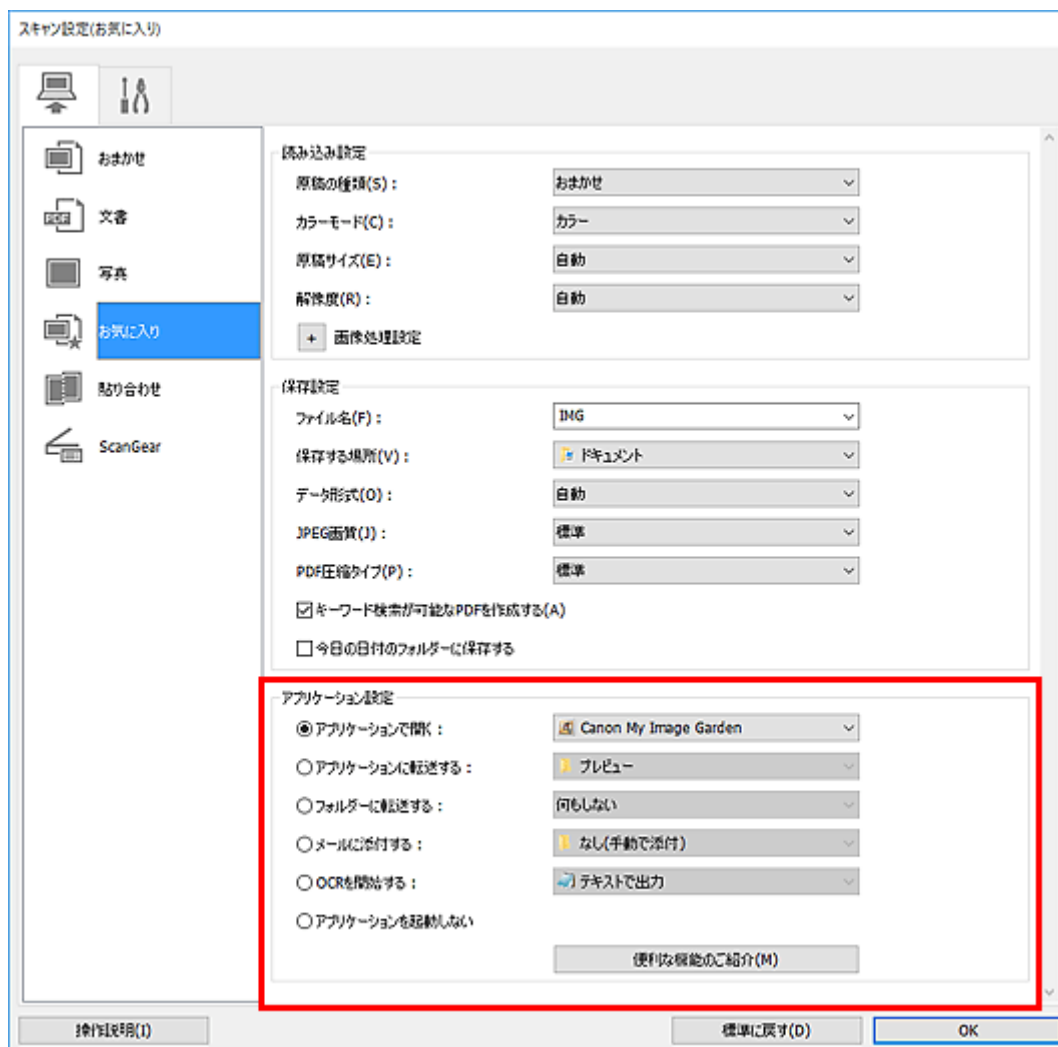
スキャンした画像は、あらかじめ指定されているフォルダーに自動で保存されます。保存先を変更することも可能です。

#### ▶▶▶ 参考

- 初期設定では、以下のフォルダーに保存されます。
  - **Windows 10/Windows 8.1 の場合 :**  
[ドキュメント] フォルダー
  - **Windows 7 の場合 :**  
[マイ ドキュメント] フォルダー
- 保存先の指定方法については、「スキャン設定ダイアログボックス」を参照してください。

### アプリケーションソフトとの連携

スキャンした画像をお好みのアプリケーションソフトで表示したり、メールに添付したり、画像から文字をテキストとして抽出したりするなど、ほかのアプリケーションソフトと連携してスキャン画像を活用することができます。



## 参考

- 連携するアプリケーションソフトの設定方法については、「スキャン設定ダイアログボックス」を参照してください。

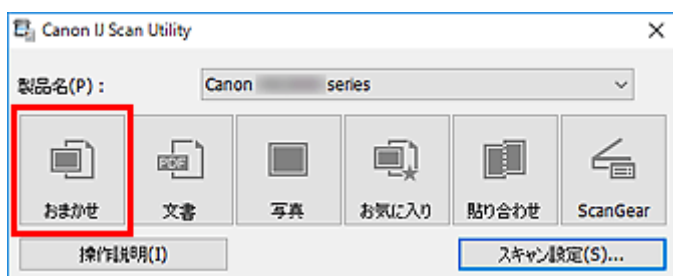
## かんたんにスキャンする（おまかせスキャン）

原稿台にセットした原稿の種類を自動で判別し、かんたんにスキャンできます。

### 重要

- 次のような原稿は、正しくスキャンできないことがあります。その場合は、ScanGear（スキャナードライバー）の全体表示でク롭枠（スキャンする範囲）を調整して、再度スキャンしてください。
  - 周囲が白っぽい写真
  - 白地に印刷された原稿や手書きの文書、名刺など
  - 薄い原稿
  - 厚みのある原稿

1. ご使用のスキャナーまたはプリンターの電源が入っていることを確認
2. 原稿台に原稿をセット
  - ➡ [原稿のセットのしかた（パソコンからスキャンする場合）](#)
3. IJ Scan Utility を起動
4. [おまかせ] をクリック



スキャンが開始されます。

### 参考

- スキャンを中止したいときは、[キャンセル] をクリックしてください。
- [スキャン設定(おまかせ)] ダイアログボックスでは、スキャンした画像の保存先を設定したり、スキャンするときの詳細な設定をしたりできます。
- 原稿の種類を指定してスキャンしたいときは、以下のページを参照してください。
  - ➡ [文書や写真をスキャンする](#)
  - ➡ お気に入りの設定でスキャンする

## 文書や写真をスキャンする

原稿台にセットされた原稿を、文書や写真に適した設定でスキャンできます。

文書は PDF や JPEG などの形式で、写真は JPEG や TIFF などの形式で保存できます。

### 1. 原稿台に原稿をセット

➔ [原稿のセットのしかた \(パソコンからスキャンする場合\)](#)

### 2. IJ Scan Utility を起動

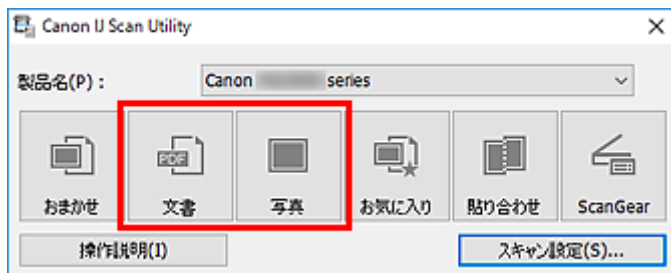
### 3. 原稿サイズや解像度、PDF の設定などを行いたい場合は、[スキャン設定...] をクリックし、スキャン設定ダイアログボックスで、各項目を設定

#### ▶▶▶ 参考

- スキャン設定ダイアログボックスで一度設定しておくことで、次回以降も同じ設定でスキャンできます。
- スキャン設定ダイアログボックスでは、原稿の傾きや輪郭の強調などの画像処理設定や、スキャンした画像の保存先なども設定できます。

設定が完了したら [OK] をクリックしてください。

### 4. [文書] または [写真] をクリック



スキャンが開始されます。

#### ▶▶▶ 参考

- スキャンを中止したいときは、[キャンセル] をクリックしてください。

## お使いのアプリケーションソフトでスキャンする (ScanGear)

- ▶ ScanGear (スキャナードライバー) とは
- ▶ ScanGear (スキャナードライバー) を起動する
- ▶ 「基本モード」でスキャンする
- ▶ ScanGear (スキャナードライバー) の画面説明
- ▶ 使用上の注意 (スキャナードライバー)

### ▶▶▶ 重要

- ご使用のスキャナーまたはプリンターによって、使用できる機能や設定できる項目は異なります。

# ScanGear（スキャナードライバー）とは

ScanGear（スキャナードライバー）とは、原稿をスキャンするために必要なソフトウェアです。出力サイズや画像補正などを細かく設定してスキャンすることができます。

ScanGear は IJ Scan Utility（アイジェイ・スキャン・ユーティリティ）や TWAIN（トウェイン）という業界標準規格に対応したアプリケーションソフトから起動して使用できます。（ScanGear は TWAIN 対応ドライバーです。）

## このソフトウェアでできること

プレビュー（仮読み込み）で原稿がどのように読み込まれるかを確認したり、原稿や出力サイズなどを細かく設定したりしてスキャンすることができます。さまざまな補正機能の設定や、明るさ、コントラストなどの詳細な調整ができるので、お好みの色あいでスキャンしたいときに便利です。

## 画面紹介

基本モード、拡張モードの2つのモードがあります。

モードは画面右上にある各タブをクリックして切り替えます。

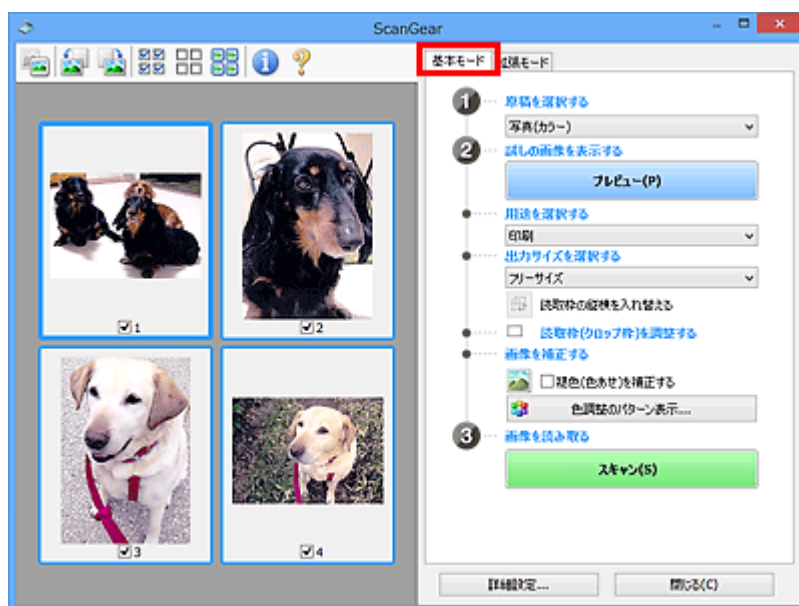
基本モード 拡張モード

## 参考

- モードを切り替えたあとに ScanGear を終了した場合、次回起動時の画面は、終了したときと同じモードになります。
- モードの切り替えをした場合、設定した内容は引き継がれません。

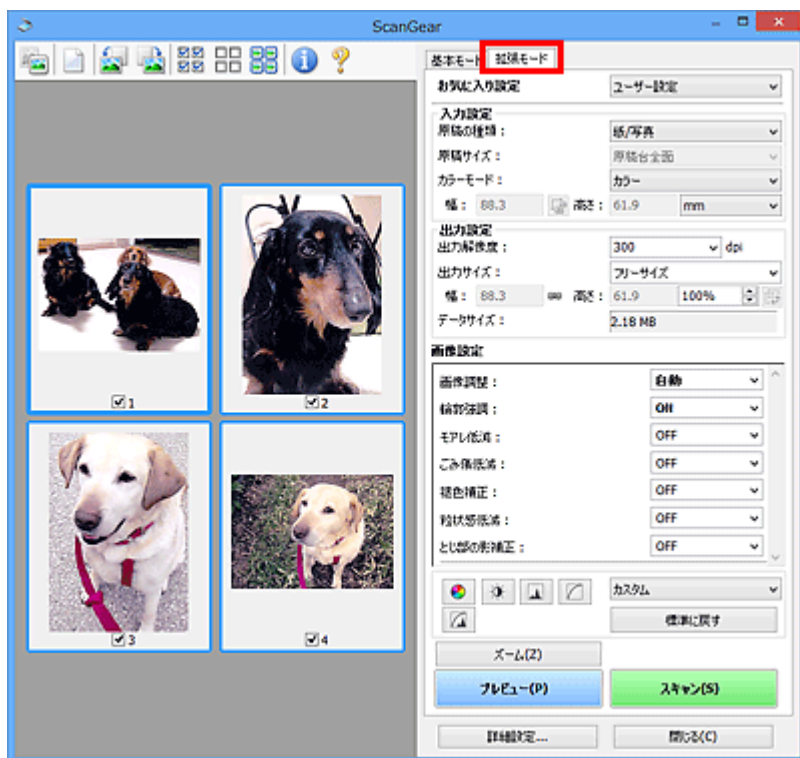
## 基本モード

[基本モード] シートでは、画面に表示されるシンプルな3ステップ（**1**、**2**、**3**）に従って設定、実行するだけで、簡単にスキャンすることができます。



## 拡張モード

[拡張モード] シートでは、カラーモードや出力解像度、画像の明るさ、色あいを細かく設定してスキャンすることができます。



## ScanGear（スキャナードライバー）を起動する

ScanGear（スキャナードライバー）を使用すると、画像補正や色調整を行ってきれいにスキャンすることができます。ScanGear は、IJ Scan Utility またはアプリケーションソフトから起動します。

### ▶▶▶ 参考

- 複数台のスキャナーをお持ちの場合や、ネットワーク対応の機種で USB 接続からネットワーク接続へ接続方法を変更した場合は、ネットワーク環境の設定を行ってください。

### IJ Scan Utility から起動する

#### 1. IJ Scan Utility を起動

IJ Scan Utility の起動方法については、お使いの機種のオンラインマニュアルのホームから「IJ Scan Utility を起動する」のページを検索して、参照してください。

#### 2. IJ Scan Utility 基本画面で [ScanGear] をクリック

ScanGear の画面が表示されます。

### アプリケーションソフトから起動する

この操作は、アプリケーションソフトによって異なります。詳しくは、使用するアプリケーションソフトの取扱説明書を参照してください。

#### 1. アプリケーションソフトを起動

#### 2. アプリケーションソフトのメニューで本製品を選択

### ▶▶▶ 参考

- ネットワーク対応の機種を、ネットワークに接続して使用したい場合は、製品名の後ろに「Network」が表示されている項目を選びます。

#### 3. 原稿をスキャンするための操作を行う

ScanGear の画面が表示されます。


## 「基本モード」でスキャンする

[基本モード] シートでは、画面に表示される手順に従って操作するだけで、簡単にスキャンすることができます。

原稿台から複数の原稿を一度にスキャンしたい場合は、「ScanGear（スキャナードライバー）で複数の原稿を一度にスキャンする」を参照してください。

ADF（自動原稿給紙装置）から原稿をスキャンするときは、プレビューせずにスキャンします。

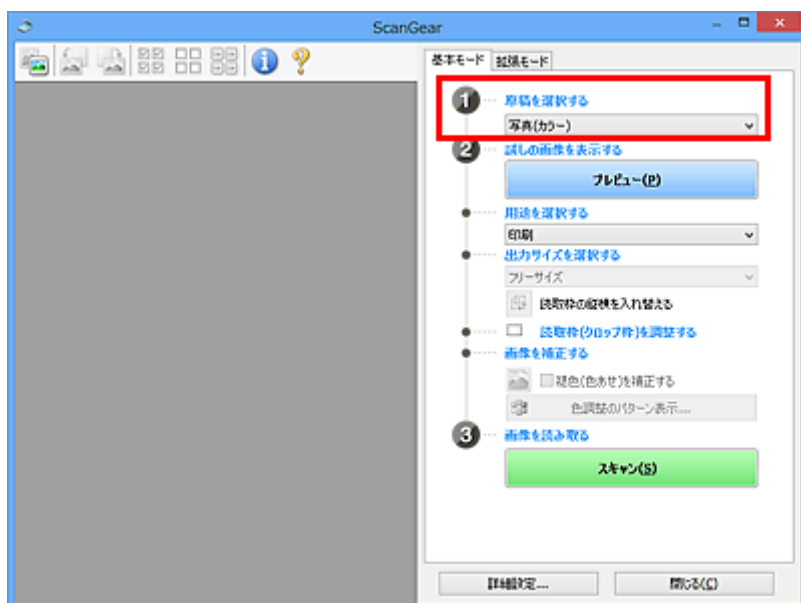
### 重要

- 次のような原稿は、正しくスキャンできないことがあります。その場合は、ツールバーの （サムネイル）をクリックし、全体表示に切り替えてスキャンしてください。
  - 周囲が白っぽい写真
  - 白地に印刷された原稿や手書きの文書、名刺など
  - 薄い原稿
  - 厚みのある原稿
- 次のような原稿は、正しくスキャンすることができません。
  - 3 cm（1.2 inches）四方より小さい原稿
  - いろいろな形に切り抜いた写真

### 参考

- ADF 両面スキャンに対応している機種をご使用の場合は、ADF から原稿の両面を自動で読み込むことができます。

1. 本製品の原稿台または ADF に原稿をセットし、ScanGear（スキャナードライバー）を起動
  - ➡ 原稿のセットのしかた（パソコンからスキャンする場合）
  - ➡ [ScanGear（スキャナードライバー）を起動する](#)
2. セットした原稿に合わせて、[原稿を選択する] を設定



## 重要

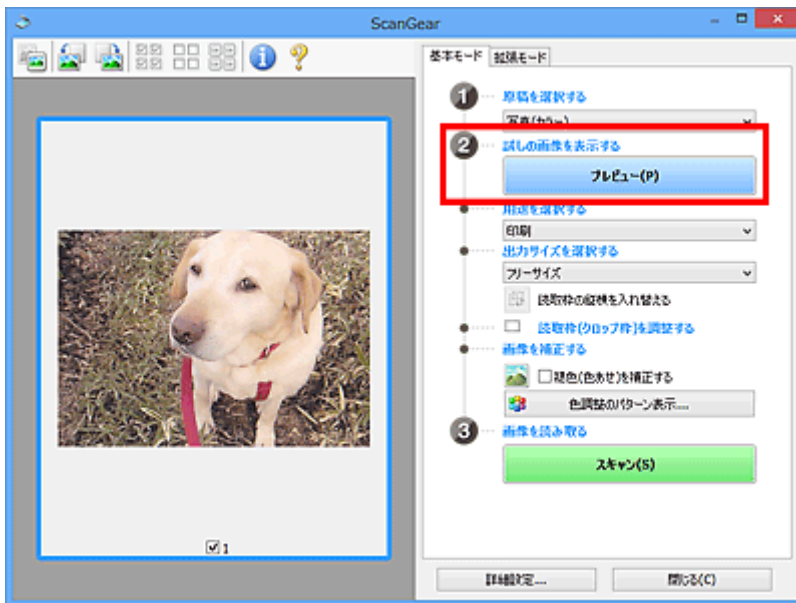
- アプリケーションソフトによっては、ADF からの連続読み込みに対応していないことがあります。詳しくは、使用するアプリケーションソフトの取扱説明書を参照してください。

## 参考

- カラー写真の多い雑誌をスキャンする場合は、[雑誌(カラー)] を選択してください。

### 3. [プレビュー] をクリック

プレビュー領域に試しでスキャンされた画像が表示されます。



## 重要

- [原稿を選択する] で ADF 原稿を選択した場合は、[プレビュー] は表示されません。

## 参考

- [原稿を選択する] で選択した原稿に合わせた色調整が行われます。

### 4. [用途を選択する] を設定

## 参考

- [原稿を選択する] で ADF 原稿を選択した場合は、手順 7 に進んでください。

### 5. 目的に応じて、[出力サイズを選択する] を設定

[用途を選択する] で選択した項目によって、選べる出力サイズが異なります。

### 6. 必要に応じて、クロップ枠（スキャンする範囲）を調整

プレビュー画像のクロップ枠の大きさや位置を調整します。


- ➡ クロップ枠の調整のしかた (ScanGear)

### 7. 必要に応じて、[画像を補正する] を設定

## 8. [スキャン] をクリック

スキャンが開始されます。

### ▶▶▶ 参考

-  (情報) をクリックすると、表示されたダイアログボックスで原稿の種類などスキャンするときの詳細な設定を確認できます。
- [詳細設定] ダイアログボックスにある [スキャン] シートの [スキャン終了後の ScanGear の画面] で、スキャン終了後の動作を設定することができます。

### 関連項目

➡ [\[基本モード\] シート](#)

## ScanGear（スキャナードライバー）の画面説明

- ▶ [\[基本モード\] シート](#)
- ▶ [\[拡張モード\] シート](#)

## [基本モード] シート

画面に表示される手順に従って操作するだけで、簡単にスキャンできるモードです。

[基本モード] シートの各項目や、機能を説明します。



- ➔ [\(1\) 設定項目と操作ボタン](#)
- ➔ [\(2\) ツールバー](#)
- ➔ [\(3\) プレビュー領域](#)

### 参考

- 表示される項目は、原稿の種類や表示方法によって異なります。
- ADF（自動原稿給紙装置）から原稿をスキャンするときは、プレビュー機能は使用できません。

## (1) 設定項目と操作ボタン

### [原稿を選択する]

#### [写真(カラー)]

カラー写真をスキャンします。

#### [雑誌(カラー)]

カラーの印刷物をスキャンします。

#### [文書(カラー)]

原稿をカラーでスキャンします。

#### [文書(グレー)]

原稿をモノクロでスキャンします。

#### [文書(カラー) ADF 片面]

ADF から、原稿をカラーでスキャンします。

#### [文書(グレー) ADF 片面]

ADF から、原稿をモノクロでスキャンします。

#### [文書(カラー) ADF 両面] (ADF 両面スキャンに対応している機種の場合)

ADF から、原稿の両面をカラーでスキャンします。

#### [文書(グレー) ADF 両面] (ADF 両面スキャンに対応している機種の場合)

ADF から、原稿の両面をモノクロでスキャンします。

## 重要

- アプリケーションソフトによっては、ADFからの連続読み込みに対応していないことがあります。詳しくは、使用するアプリケーションソフトの取扱説明書を参照してください。

## 参考

- 原稿の種類を選ぶと、輪郭強調機能がはたらきます。
- ADF以外の原稿を選ぶと、原稿の種類に合わせた画像調整機能がはたらきます。
- [雑誌(カラー)]を選ぶと、モアレ低減機能がはたらきます。

### 【試しの画像を表示する】

#### 【プレビュー】

試しで原稿をスキャンします。



## 参考

- 本製品をはじめて使う場合、自動的にスキャナーの補正（キャリブレーション）が行われます。続いてプレビュー画像が表示されるまでしばらくお待ちください。

### 【用途を選択する】

スキャンした画像の用途に合わせて選びます。

#### 【印刷】

スキャンした画像をプリンターで印刷するときに選びます。

#### 【画面表示】

スキャンした画像をモニターで見るときに選びます。

#### 【OCR】

スキャンした画像をOCRソフトウェアなどで使用するときを選びます。

「OCRソフトウェア」とは、画像として読み込んだ活字を、ワープロソフトなどで編集可能なテキスト（文字）データに変換するアプリケーションソフトです。

### 【出力サイズを選択する】

スキャンする画像の出力サイズを選びます。

【用途を選択する】で選択した項目によって、選べる出力サイズが異なります。

#### 【フリーサイズ】

クropp枠（スキャンする範囲）を自由に変更できます。

### サムネイル表示の場合：

サムネイルの中でマウスをドラッグすると、クロップ枠が表示されます。クロップ枠が表示されているときは、クロップ枠の範囲をスキャンします。クロップ枠が表示されていないときは、1コマずつサムネイル全体をスキャンします。

### 全体表示の場合：

クロップ枠が表示されていないときは、プレビュー領域全体をスキャンします。クロップ枠が表示されているときは、クロップ枠の範囲をスキャンします。

### 用紙のサイズ（L判、A4 など）

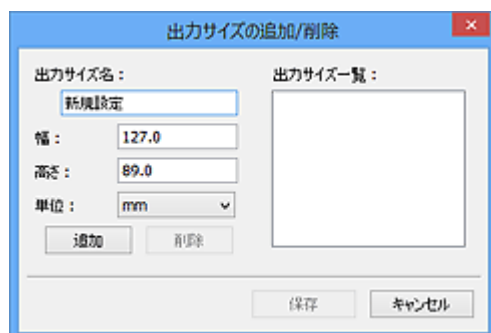
出力サイズを用紙サイズで選びます。クロップ枠の範囲を、選んだ用紙サイズと同じ大きさになるように、自動的に拡大／縮小してスキャンします。クロップ枠は縦横比が保たれたままドラッグして拡大／縮小することができます。

### モニターのサイズ（1024 x 768 pixels など）

出力サイズを縦横のピクセル数で選びます。選んだモニターサイズのクロップ枠が表示され、クロップ枠の範囲をスキャンします。クロップ枠は縦横比が保たれたままドラッグして拡大／縮小することができます。

### [追加/削除...]

[出力サイズの追加/削除] ダイアログボックスが表示され、任意の出力サイズを設定することができます。[用途を選択する] が [印刷] または [画面表示] のときに選択できます。



[出力サイズの追加/削除] ダイアログボックスでは、複数の出力サイズを設定し、一度に保存することができます。保存した出力サイズは、[出力サイズを選択する] の選択項目に登録され、既存の項目と同様に選択できます。

### 追加する場合：

[出力サイズ名]、[幅]、[高さ] を入力し、[追加] をクリックします。[単位] は、[用途を選択する] が [印刷] のときは [mm] または [inches]、[画面表示] のときは [pixels] のみとなります。追加した出力サイズは [出力サイズ一覧] に表示されます。[保存] をクリックして、[出力サイズ一覧] に表示されている出力サイズを登録します。

### 削除する場合：

[出力サイズ一覧] で削除したい出力サイズを選び、[削除] をクリックします。[保存] をクリックして、[出力サイズ一覧] に表示されている出力サイズを登録します。

## 重要

- [A4]、[1024 x 768 pixels] など、はじめから用意されている出力サイズを削除することはできません。

## 参考

- 最大 10 個まで設定を保存できます。

- 設定範囲外の数値を入力すると、エラーメッセージが表示されます。設定範囲内の数値を入力してください。

## 参考

- プレビュー直後のクロップ枠の表示については、[詳細設定] ダイアログボックスにある「[プレビュー] シート」の「[プレビュー後のクロップ枠の設定]」を参照してください。



### 【読取枠の縦横を入れ替える】

【出力サイズを選択する】が、【フリーサイズ】以外のときに使用できる機能です。

このボタンをクリックすると、クロップ枠の縦横比を切り替えます。もう一度クリックすると元に戻ります。

### 【読取枠(クロップ枠)を調整する】

読み取り範囲をプレビュー上で調整することができます。

範囲を指定しない場合は、原稿サイズ（オートクロップ）で読み込まれます。範囲を指定した場合は、クロップ枠の範囲だけが読み込まれます。

- ➡ クロップ枠の調整のしかた（ScanGear）

### 【画像を補正する】

スキャンする画像を補正します。

## 重要

- 【自動文書補正をかける】、【褪色(色あせ)を補正する】は、【詳細設定】ダイアログボックスの【色の設定】シートで【推奨】が選ばれているときに、設定できます。

## 参考

- 【原稿を選択する】で選択した原稿の種類によって、設定できる機能が異なります。

### 【自動文書補正をかける】

文書や雑誌の文字をくっきりさせ、見やすくなるように補正してスキャンします。

## 重要

- この補正機能をオンにすると、スキャンの時間が通常よりも長くなる場合があります。
- 補正によって、元の色あいと変わってしまうことがあります。その場合は、チェックマークを外してスキャンしてください。
- スキャンする範囲が小さすぎると、正しく補正できない場合があります。

### 【褪色(色あせ)を補正する】

経年変化などで褪色したり、色かぶりしたりした写真を色補正してスキャンします。

### 【とじ部の影を補正する】

冊子などを開いた状態でスキャンする際に生じる、とじ部の影を補正してスキャンします。

## 重要

- この機能をご使用になるときの注意事項などがありますので、かならず「【とじ部の影補正】」を参照してください。

### 【色調整のパターン表示...】

画像全体の色調整をします。この色調整では、色の変化をプレビューで確認しながら、色かぶりなどによって損なわれた色を補正して、自然な色に近づけることができます。

- ➡ 色調整パターンを使った色調整のしかた

## 重要

- [詳細設定] ダイアログボックスの [色の設定] シートで [カラーマッチング] を選択しているときは、設定できません。

### 【画像を読み取る】

#### 【スキャン】

スキャンを開始します。

## 参考

- スキャンを開始すると進行状況が表示されます。スキャンを中止したいときは、[キャンセル] をクリックします。

### 【詳細設定...】

[詳細設定] ダイアログボックスが表示され、スキャンやプレビュー時の動作などが設定できます。

### 【閉じる】

ScanGear (スキャナードライバー) を閉じます。

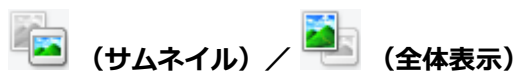
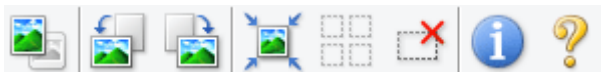
## (2) ツールバー

プレビューした画像を調整したり、回転したりすることができます。ツールバーに表示されるボタンは、表示方法によって異なります。

### サムネイル表示の場合：



### 全体表示の場合：



プレビュー領域の表示方法を切り替えます。

➡ [\(3\) プレビュー領域](#)



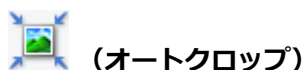
プレビュー領域の画像が左に 90 度回転します。

- 実際のスキャン時にも変更結果が反映されます。
- 変更後、プレビューすると元の状態に戻ります。



プレビュー領域の画像が右に 90 度回転します。

- 実際のスキャン時にも変更結果が反映されます。
- 変更後、プレビューすると元の状態に戻ります。



プレビュー領域に表示された原稿の大きさに合わせて、自動的にクロップ枠が表示されます。クロップ枠内にさらにクロップできる領域がある場合、クリックするたびに、クロップ枠がだんだん狭くなります。



#### (全コマチェック)

2コマ以上表示されているときに使用できます。

サムネイル表示された画像にチェックマークを付けます。



#### (全コマチェック解除)

2コマ以上表示されているときに使用できます。

サムネイル表示された画像にチェックマークが付いている場合は、解除します。



#### (全コマ選択)

2コマ以上表示されているときに使用できます。

サムネイル表示された画像を、選択状態（周りが青い枠で囲まれた状態）にします。



#### (全クロップ枠選択)

クロップ枠が2つ以上指定されているときに使用できます。

クロップ枠が太い点線になり、設定がすべてに反映されます。



#### (クロップ枠削除)

選択されているクロップ枠を削除します。



#### (情報)

ScanGear のバージョンや原稿の種類などスキャンするときの詳細な設定が表示されます。



#### (操作説明表示)

このページが表示されます。

### (3) プレビュー領域



[プレビュー] をクリックしたときに、試しでスキャンされた画像を表示します。「[\(1\) 設定項目と操作ボタン](#)」で設定した内容（画像の補正や色調整など）を確認することもできます。

ツールバーのアイコンが  (サムネイル) の場合：

原稿のサイズに合わせてクロップ枠を指定してスキャンし、サムネイル（縮小版）表示します。チェックボックスにチェックマークが付いている画像が読み込まれます。



## ▶▶▶ 参考

- 複数の画像をプレビューした場合、枠の種類によって選択状態が異なります。
  - フォーカス枠（太い青枠）：設定項目の設定が反映されます。
  - 選択枠（細い青枠）：フォーカス枠と同じ設定が反映されます。Ctrl キーを押しながらコマをクリックすると、複数のコマを同時に選択することができます。
  - 非選択（枠なし）：設定が反映されません。
- コマをダブルクリックすると拡大表示されます。画面下にある  （コマ送り）をクリックすると、前後のコマを表示できます。拡大表示されたコマをもう一度ダブルクリックすると元に戻ります。

ツールバーのアイコンが （全体表示）の場合：

原稿台全面をスキャンし、表示します。クロップ枠で指定された範囲をすべてスキャンします。



## ▶▶▶ 参考

- 表示された画像に対してクロップ枠を作成できます。サムネイル表示の場合、作成できるクロップ枠は1コマにつき1個です。全体表示の場合、複数のクロップ枠を作成することができます。
  - ➔ クロップ枠の調整のしかた（ScanGear）

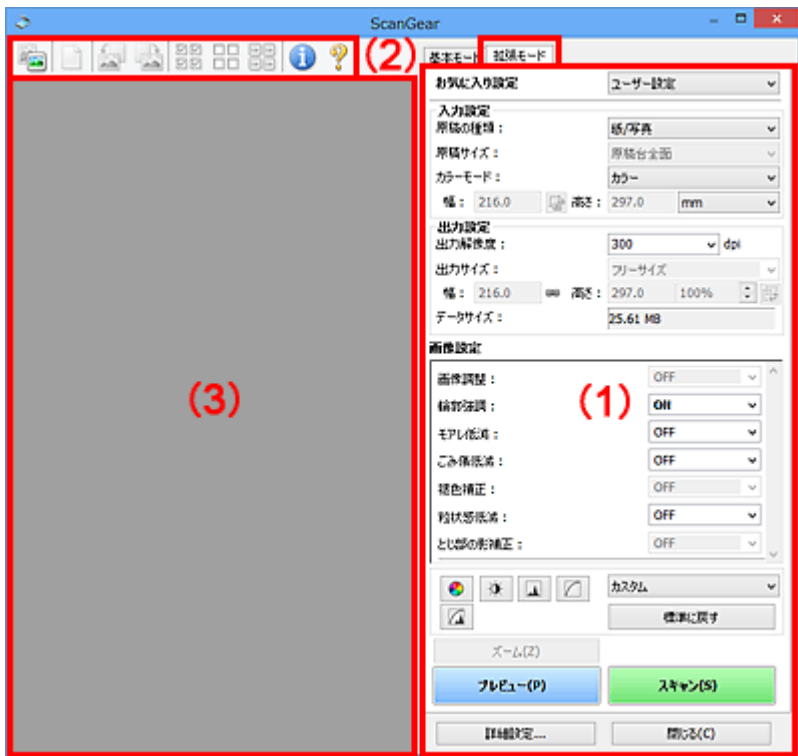
## 関連項目

➔ [「基本モード」でスキャンする](#)

## [拡張モード] シート

カラーモードや出力解像度、画像の明るさ、色あいなどを細かく設定してスキャンできるモードです。

[拡張モード] シートの各項目や、機能を説明します。



- ➡ [\(1\) 設定項目と操作ボタン](#)
- ➡ [\(2\) ツールバー](#)
- ➡ [\(3\) プレビュー領域](#)

### 参考

- 表示される項目は、原稿の種類や表示方法によって異なります。
- ADF（自動原稿給紙装置）から原稿をスキャンするときは、プレビュー機能は使用できません。

## (1) 設定項目と操作ボタン

### 【お気に入り設定】

[拡張モード] シートの設定内容（入力設定、出力設定、画像設定、色調整ボタン）に名前を付けて保存したり、保存してある設定内容呼び出したりして使用することができます。同じ設定を使う場合は、保存しておく操作简单になります。設定内容を初期状態に戻すこともできます。

プルダウンメニューから [追加/削除...] を選ぶと、[お気に入り設定の追加/削除] ダイアログボックスが表示されます。



[設定名] を入力し [追加] をクリックすると、[お気に入り設定一覧] に設定名が表示されます。

[保存] をクリックすると、[お気に入り設定] の選択項目に表示され、既存の項目と同様に選択できます。

設定を削除するには、[お気に入り設定一覧] で削除したい設定名を選び、[削除] をクリックします。[保存] をクリックして、[お気に入り設定一覧] に表示されている設定を保存します。

### ▶▶▶ 参考

- [お気に入り設定] の [追加/削除...] はプレビュー後に設定できます。
- 最大 10 個まで設定を保存できます。

#### [入力設定]

原稿の種類やサイズなどの入力条件を設定します。

#### [出力設定]

出力解像度、出力サイズなどの出力条件を設定します。

#### [画像設定]

各種画像補正のオン/オフなどを設定します。


#### 色調整ボタン

画像全体の明るさや画像の明暗差（コントラスト）の調整、画像のハイライトとシャドウの指定や明暗のバランスの補正（ヒストグラム、トーンカーブ）など、画像の明るさや色あいにかかわる詳細な設定ができます。

#### [ズーム]

コマを拡大表示したり、クロップ枠（スキャンする範囲）で指定した範囲の画像を拡大表示したりします。拡大表示されると、[ズーム] が [戻す] に変わります。拡大表示を元に戻すには、[戻す] をクリックします。

#### サムネイル表示の場合：

複数の画像がサムネイル表示されているときにクリックすると、選択した画像の 1 コマを拡大表示します。画面下にある （コマ送り）をクリックすると、前後のコマを表示できます。


### ▶▶▶ 参考

- コマをダブルクリックしても拡大表示できます。拡大表示されたコマをもう一度ダブルクリックすると元に戻ります。

#### 全体表示の場合：

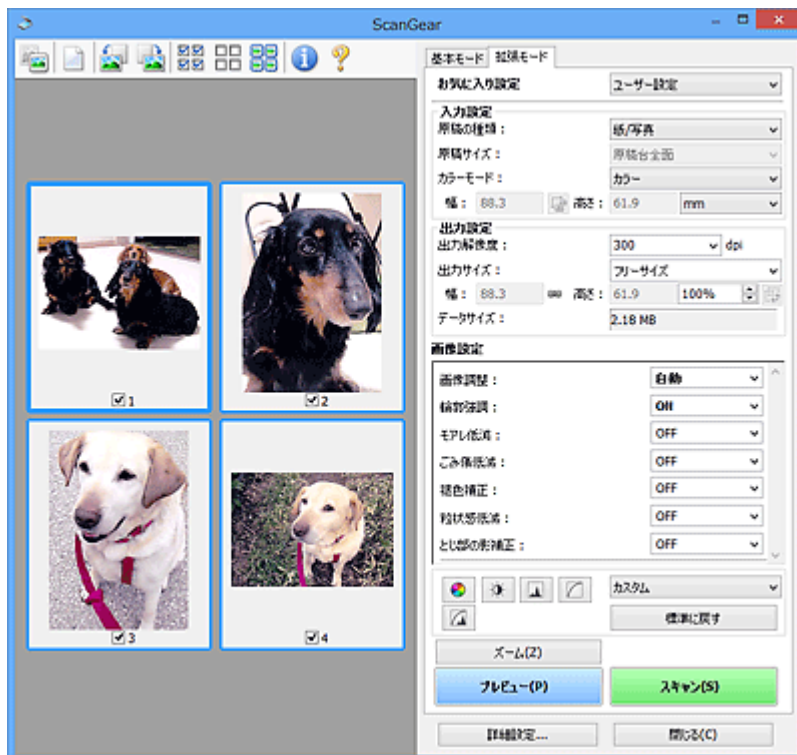
クロップ枠で指定した範囲の画像を再度スキャンして拡大表示します。

### ▶▶▶ 参考

- [ズーム] で拡大すると、原稿からプレビューし直すので、高解像度のプレビュー画像が表示できます。
- ツールバーの （拡大/縮小）で拡大すると、すでにプレビューされた画像をそのまま拡大するので、すぐに拡大画像が表示できます。ただし、表示される画像の解像度は粗くなります。

#### [プレビュー]

試しで原稿をスキャンします。



## 【スキャン】

スキャンを開始します。

## ▶▶▶ 参考

- スキャンを開始すると進行状況が表示されます。スキャンを中止したいときは、[キャンセル] をクリックします。
- スキャンが終了すると、「スキャンが終了しました」のメッセージ（動作選択画面）が表示されることがあります。メッセージに従って操作してください。詳しくは、[詳細設定] ダイアログボックスにある [スキャン] シートの [スキャン終了後の ScanGear の画面] を参照してください。
- スキャンする画像の合計が一定の大きさを超える場合、スキャンすると画像処理に時間がかかります。注意を促すメッセージが表示されるので、画像のサイズを小さくすることをお勧めします。スキャンを続ける場合は全体表示でスキャンしてください。

## 【詳細設定...】

[詳細設定] ダイアログボックスが表示され、スキャンやプレビュー時の動作などが設定できます。

## 【閉じる】

ScanGear（スキャナードライバー）を閉じます。

## (2) ツールバー

プレビューした画像を調整したり、回転したりすることができます。ツールバーに表示されるボタンは、表示方法によって異なります。

### サムネイル表示の場合：



### 全体表示の場合：



**(サムネイル) / (全体表示)**

プレビュー領域の表示方法を切り替えます。

➡ [\(3\) プレビュー領域](#)

**(プレビュー画像クリア)**

プレビュー領域からプレビュー画像を消去します。

また、ツールバーの設定、色調整の設定がリセットされます。

**(クロップ)**

スキャン範囲をマウスでドラッグして指定することができます。

**(画像移動)**

プレビュー領域に拡大した画像が画面に入りきらないとき、見たい部分が表示されるように画像をドラッグします。スクロールバーでも同じように移動できます。

**(拡大/縮小)**

プレビュー領域を拡大するときは、画像上でクリックします。縮小するときは、画像上で右クリックします。

**(左回転)**

プレビュー領域の画像が左に 90 度回転します。

- 実際のスキャン時にも変更結果が反映されます。
- 変更後、プレビューすると元の状態に戻ります。

**(右回転)**

プレビュー領域の画像が右に 90 度回転します。

- 実際のスキャン時にも変更結果が反映されます。
- 変更後、プレビューすると元の状態に戻ります。

**(オートクロップ)**

プレビュー領域に表示された原稿の大きさに合わせて、自動的にクロップ枠が表示されます。クロップ枠内にさらにクロップできる領域がある場合、クリックするたびに、クロップ枠がだんだん狭くなります。

**(全コマチェック)**

2 コマ以上表示されているときに使用できます。

サムネイル表示された画像にチェックマークを付けます。

**(全コマチェック解除)**

2 コマ以上表示されているときに使用できます。

サムネイル表示された画像にチェックマークが付いている場合は、解除します。

**(全コマ選択)**

2 コマ以上表示されているときに使用できます。

サムネイル表示された画像を、選択状態（周りが青い枠で囲まれた状態）にします。



### (全ク롭枠選択)

ク롭枠が2つ以上指定されているときに使用できます。

ク롭枠が太い点線になり、設定がすべてに反映されます。



### (ク롭枠削除)

選択されているク롭枠を削除します。



### (情報)

ScanGear のバージョンや原稿の種類などスキャンするときの詳細な設定が表示されます。



### (操作説明表示)

このページが表示されます。

## (3) プレビュー領域

[プレビュー] をクリックしたときに、試しでスキャンされた画像を表示します。「[\(1\) 設定項目と操作ボタン](#)」で設定した内容 (画像の補正や色調整など) を確認することもできます。

ツールバーのアイコンが  (サムネイル) の場合 :

原稿のサイズに合わせてク롭枠を指定してスキャンし、サムネイル (縮小版) 表示します。チェックボックスにチェックマークが付いている画像が読み込まれます。



### 参考

- 複数の画像をプレビューした場合、枠の種類によって選択状態が異なります。
  - フォーカス枠 (太い青枠) : 設定項目の設定が反映されます。
  - 選択枠 (細い青枠) : フォーカス枠と同じ設定が反映されます。Ctrl キーを押しながらコマをクリックすると、複数のコマを同時に選択することができます。
  - 非選択 (枠なし) : 設定が反映されません。

ツールバーのアイコンが  (全体表示) の場合 :

原稿台全面をスキャンし、表示します。ク롭枠で指定された範囲をすべてスキャンします。



### ▶▶▶ 参考

- 表示された画像に対してクロップ枠を作成できます。サムネイル表示の場合、作成できるクロップ枠は1コマにつき1個です。全体表示の場合、複数のクロップ枠を作成することができます。
  - ➡ クロップ枠の調整のしかた (ScanGear)

### 関連項目

- ➡ 「拡張モード」でスキャンする
- ➡ 「拡張モード」で ADF (自動原稿給紙装置) から複数の原稿をスキャンする

## 使用上の注意（スキャナードライバー）

本 ScanGear（スキャナードライバー）の使用およびスキャンに際しては、以下のような制限事項があります。ScanGear の使用にあたっては、あらかじめこれらの点に注意してください。

### スキャナードライバーの制限事項

- ファイルシステムが NTFS のとき、TWAIN データソースを呼び出せないことがあります。セキュリティのために TWAIN モジュールを winnt フォルダに書き込むことができないためです。コンピューターの管理者に問い合わせてください。
- 一部のパソコン（ノートパソコンを含む）において、本製品を接続した状態でスタンバイモードから正常に復帰できない場合があります。そのような場合は、パソコンを再起動してください。
- スキャナーおよびスキャナー機能を持つ複合機を同じパソコンに 2 台以上接続しないでください。2 台以上接続されている場合には、本製品の操作パネルからスキャンできないほか、デバイスへのアクセスでエラーが発生することがあります。
- パソコンがスリープ状態やスタンバイ状態から復帰した場合、正常にスキャンできないことがあります。そのような場合は、以下の手順を行ったあと、スキャンしてください。
  1. 本製品の電源を切る
  2. ScanGear を終了したあと、USB ケーブルをパソコンから外し、再度パソコンへ接続
  3. 本製品の電源を入れる
- ScanGear は同時に複数のアプリケーションソフトから起動することはできません。また、同一アプリケーションソフト内でも、ScanGear が起動しているときにさらに ScanGear を起動することはできません。
- アプリケーションソフトを終了させる前に、かならず ScanGear のメインウィンドウを閉じてください。
- ネットワーク対応の機種を、ネットワークに接続してご使用の場合は、複数のパソコンから本製品へ同時にアクセスすることはできません。
- ネットワーク対応の機種を、ネットワークに接続してご使用の場合は、スキャンの時間が通常よりも長くなります。
- 大きなイメージを高解像度で読み込むとき（スキャンするとき）は、ハードディスクに十分な空きがあるかどうか確認してください。たとえば、A4 判の文書をフルカラー 600 dpi でスキャンするときには、最低 300 MB の空き容量が必要です。
- ScanGear と WIA ドライバーは同時に使用することはできません。
- スキャン中に、パソコンをスリープ状態や休止状態にしないでください。

### ご使用の際に制限事項のあるアプリケーションソフトについて

- 一部のアプリケーションソフトでは、TWAIN のユーザーインターフェイスを表示しない場合があります。そのような場合は、どのようにしたら表示できるかをそのアプリケーションソフトの取扱説明書で調べて、その設定を変更してください。
- 一部のアプリケーションソフトでは、複数原稿の連続スキャンに対応していないものがあります。複数原稿の連続スキャンで 2 枚目以降の画像を取り込めない場合や、複数の画像ではなく 1 枚の画像としてスキャンしてしまう場合があります。また、ADF（自動原稿給紙装置）からの複数枚のスキャンはしないでください。
- Microsoft Office 2000 にスキャン画像を取り込みたい場合には、IJ Scan Utility を使用して画像を一度ファイルに保存してから、[挿入] メニューよりファイルを取り込んでください。
- Microsoft Office 2003（Word、Excel、PowerPoint など）で原稿台と同じ大きさの画像をスキャンするときは、[スキャナまたはカメラから図を挿入] 画面で [カスタム挿入] をクリックしてください。このコマンドを使用しないと、正しくスキャンできないことがあります。

- Microsoft Office 2007／Microsoft Office 2010（Word、Excel、PowerPoint など）で画像をスキャンするときは、Microsoft クリップ オーガナイザをご使用ください。
- 一部のアプリケーションソフトでは、画像をスキャンする際、正しく読み取れない場合があります。そのような場合は、OS の仮想メモリーを増やしスキャンし直すと、画像が読み込めることがあります。
- 大きなイメージを高解像度でスキャンするなど画像サイズが大きい場合、一部のアプリケーションソフトでは制限により、プログレスバーの表示が 0 % のままで止まってしまうなど、パソコンからの応答がなくなることがあります。そのような場合は、プログレスバーの [キャンセル] をクリックするなどして処理を中断させ、OS の仮想メモリーを増やしてスキャンし直したり、選択領域もしくは解像度を小さくしてスキャンしたりしてください。もしくは、一度 IJ Scan Utility で取り込んでから保存し、それによって作成された画像ファイルをアプリケーションソフトに取り込むようにしてください。

## スキャンの役立つ情報

- ▶ 原稿のセットのしかた（パソコンからスキャンする場合）
- ▶ ネットワーク環境でスキャンするときの設定方法
  - IJ Network Scanner Selector EX2 のメニューと設定画面

## 原稿のセットのしかた（パソコンからスキャンする場合）

ご使用のスキャナーまたはプリンターの原稿台に原稿をセットする方法について説明します。スキャンする原稿の種類に合わせて正しくセットしてください。正しくセットしないと、原稿によっては正しくスキャンできない場合があります。

### 重要

- 原稿台カバーの上に物をのせないでください。原稿台カバーを開いた際、物がご使用のスキャナーまたはプリンターの内部に落ち、故障の原因となることがあります。
- 原稿台カバーはきちんと閉じてスキャンしてください。

## 原稿のセットのしかた

原稿の種類やサイズを自動で判別してスキャンする場合は、以下の原稿のセットのしかたに従って原稿を置いてください。

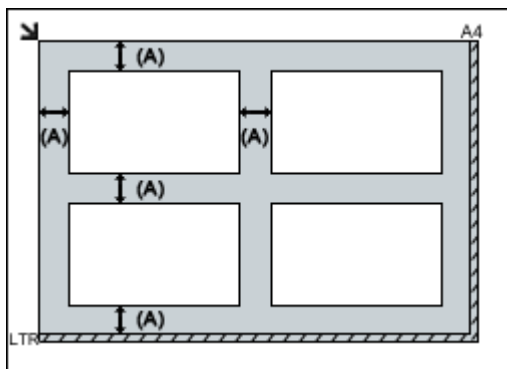
### 重要

- IJ Scan Utility または ScanGear（スキャナードライバー）で原稿のサイズを指定してスキャンする場合は、原稿の上端を原稿台にある矢印（原稿位置合わせマーク）に合わせて置いてください。
- いろいろな形に切り抜いた写真や 3 cm（1.2 inches）四方より小さい原稿は、正しく切り抜いてスキャンすることができません。
- ディスクのレーベル面が鏡面状の場合、期待どおりにスキャンできないことがあります。

写真、はがき、名刺、BD/DVD/CD の場合	雑誌、新聞、文書の場合
<div data-bbox="220 1099 724 1223" data-label="Image"> </div> <p data-bbox="188 1272 405 1301"><b>原稿が 1 枚の場合：</b></p> <p data-bbox="188 1323 1145 1384">原稿台の端の斜線部分から 1 cm（0.4 inch）以上離し、スキャンする面を下にして原稿を置いてください。斜線部分は、原稿を読み取ることができません。</p> <div data-bbox="188 1402 695 1767" data-label="Image"> </div> <div data-bbox="188 1794 320 1823"><b>重要</b></div> <ul data-bbox="209 1845 1150 1944" style="list-style-type: none"> <li>• A4 サイズの写真など原稿のサイズが大きく原稿台の端や矢印（原稿位置合わせマーク）から離して置けない原稿は、PDF ファイルで保存されることがあります。PDF 以外の形式で保存したい場合は、データ形式を指定してスキャンしてください。</li> </ul>	<div data-bbox="1209 1088 1390 1149" data-label="Image"> </div> <p data-bbox="1171 1178 1433 1417">原稿の上端を原稿台にある矢印（原稿位置合わせマーク）に合わせ、スキャンする面を下にして置いてください。斜線部分は、原稿を読み取ることができません。</p> <div data-bbox="1171 1435 1433 1621" data-label="Image"> </div> <div data-bbox="1171 1648 1303 1677"><b>重要</b></div> <ul data-bbox="1192 1700 1426 1868" style="list-style-type: none"> <li>• 原稿を読み取ることができない範囲については、「<a href="#">原稿をセットする</a>」を参照してください。</li> </ul>

**原稿が複数の場合：**

原稿が 2 枚以上ある場合は、原稿台の端の斜線部分から 1 cm (0.4 inch) 以上離し、原稿と原稿の間も 1 cm (0.4 inch) 以上離して置いてください。斜線部分は、原稿を読み取ることができません。



(A) 1 cm (0.4 inch) 以上

**▶▶▶ 参考**

- 原稿は 12 枚まで置くことができます。
- 原稿の傾きが 10 度以内のときは、傾きが自動的に補正されます。

## ネットワーク環境でスキャンするときの設定方法

ご使用のスキャナーまたはプリンターは、ネットワークに接続して複数のパソコンで共有することができます。

### 重要

- 複数のユーザーが同時にスキャンすることはできません。

### 参考

- 事前にセットアップ CD-ROM から、またはキヤノンのウェブサイトの指示に従って、ご使用のスキャナーまたはプリンターのネットワーク設定を行ってください。
- ネットワーク接続でご使用の場合、スキャンの時間が USB 接続よりも長くなります。

ネットワーク環境でスキャンするには、以下の設定を行う必要があります。

### ご使用のスキャナーまたはプリンターを指定する

IJ Network Scanner Selector EX でご使用になりたいスキャナーを指定します。スキャナーを指定すると、ご使用のパソコンからネットワーク経由でスキャンすることができます。


### 重要

- IJ Network Scanner Selector EX で使用する製品を変更した場合、IJ Scan Utility からスキャンするときに使用する製品も変更されます。

IJ Scan Utility で、ご使用のスキャナーまたはプリンターが選択されていない場合、IJ Network Scanner Selector EX でご使用のスキャナーまたはプリンターが選択されていることを確認してください。

詳しくは、オンラインマニュアルのホームからお使いの機種種の「IJ Network Scanner Selector EX2 のメニューと設定画面」を参照してください。

#### 1. IJ Network Scanner Selector EX が起動していることを確認

IJ Network Scanner Selector EX が起動している場合は、デスクトップの通知領域に  (IJ Network Scanner Selector EX2) が表示されます。☑ をクリックして、隠れているアイコンも確認してください。

### 参考

- デスクトップの通知領域にアイコンが表示されていない場合は、以下の手順で起動してください。

- **Windows 10 の場合 :**

[スタート] メニューから [すべてのアプリ] → [Canon Utilities] → [IJ Network Scanner Selector EX2] の順にクリック

- **Windows 8.1 の場合 :**


スタート画面上の [IJ Network Scanner Selector EX2] をクリック

スタート画面に [IJ Network Scanner Selector EX2] が表示されない場合は、[検索] チャームを選び、「IJ Network Scanner Selector EX2」を検索してください。

• **Windows 7 の場合 :**

[スタート] メニューから [すべてのプログラム] → [Canon Utilities] → [IJ Network Scanner Selector EX2] → [IJ Network Scanner Selector EX2] の順にクリック

デスクトップの通知領域にアイコンが表示され、PC からのスキャン設定画面が表示されます。この場合、手順 3 に進んでください。

2. デスクトップの通知領域から  (IJ Network Scanner Selector EX2) を右クリックし、[設定...] を選択

PC からのスキャン設定画面が表示されます。

3. [スキャナー] からご使用のスキャナーまたはプリンターを選択

通常は、セットアップ後にご使用のスキャナーまたはプリンターの MAC アドレスが選択されています。その場合は、再度選択する必要はありません。

**重要**


- ネットワーク上にスキャナーが複数存在する場合は、複数の機種名が表示されます。その場合は、ご使用になりたいスキャナーを同じ製品 1 つにつき 1 台選択することができます。

4. [OK] をクリック

## IJ Scan Utility でスキャンするときの設定

ネットワークに接続されたスキャナーまたはプリンターを使用して、IJ Scan Utility からスキャンするには、IJ Network Scanner Selector EX でご使用のスキャナーまたはプリンターを指定後、パソコンとの接続方法を以下の手順に従って変更する必要があります。

1. IJ Scan Utility を起動
2. [製品名] で「Canon XXX series Network」(「XXX」は機種名) を選択
3. ネットワークに接続しているほかのスキャナーを使用する場合は、[スキャン設定...] をクリック

4.  (基本設定) をクリックし、[製品名] で [選択] をクリック

IJ Network Scanner Selector EX の PC からのスキャン設定画面が表示されます。

ご使用になりたいスキャナーを選択して、[OK] をクリックしてください。

5. [スキャン設定(基本設定)] ダイアログボックスで、[OK] をクリック

IJ Scan Utility 基本画面に戻ります。ネットワーク接続でスキャンできます。

## 参考

- ご使用のスキャナーまたはプリンターが表示されない場合は、以下の項目を確認してから [OK] をクリックし一度画面を閉じてから、再度開いて選び直してください。

- MP ドライバーがインストールされている

- MP ドライバーをインストールしたあと、ご使用のスキヤナーまたはプリンターのネットワーク設定をしている
- ご使用のスキヤナーまたはプリンターとパソコンがネットワーク通信できる状態である

それでも表示されない場合は、「[ネットワークに関するトラブル](#)」を参照してください。

## スマートフォン／タブレットを使ってスキャンする

- ▶ PIXUS/MAXIFY クラウドリンクを利用する
- ▶ **無線ダイレクトで印刷／スキャンする**

## よくあるご質問



ネットワーク

- ➔ [ネットワーク上にプリンターが見つからない](#)
- ➔ [無線 LAN 接続で使用中にプリンターが見つからない](#)
- ➔ [ネットワークキーを忘れてしまった／わからない](#)
- ➔ [印刷／接続ができなくなった](#)

ネットワークに関するその他の質問は[こちら](#)



印刷

- ➔ [印刷が始まらない](#)
- ➔ [白紙のまま排紙される／印刷がかすれる／違う色になる／白いすじ（線）が入る](#)
- ➔ [コピー／印刷結果に満足できない](#)
- ➔ [用紙が詰まったときのサポート番号](#)
- ➔ [印刷／接続ができなくなった](#)



インストール

- ➔ [MP ドライバーがインストールできない \(Windows\)](#)



エラー

- ➔ [トラブルが発生したときは](#)
- ➔ [メッセージ \(サポート番号\) が表示されている](#)
- ➔ [修理に出すときは](#)

## こんなトラブルで困っている

### うまく動かない

- ➔ [電源が入らない](#)
- ➔ [電源が自動的に切れてしまう](#)
- ➔ [液晶モニターの表示が消えている](#)
- ➔ [USB 接続がうまくいかない](#)
- ➔ [USB 接続で通信ができない](#)
- ➔ [印刷が始まらない](#)
- ➔ [コピー／印刷が途中で止まる](#)
- ➔ [印刷に時間がかかる](#)
- ➔ [インクが出ない](#)
- ➔ [用紙が詰まったときのサポート番号](#)
- ➔ [用紙がうまく送られない／「用紙なし」のエラーが発生する](#)
- ➔ [コピー／印刷結果に満足できない](#)
- ➔ [スキャンができない](#)
- ➔ [スキャン結果に満足できない](#)
- ➔ [スマートフォン／タブレットから印刷／スキャンできない](#)

### うまく設定できない (ネットワーク)

- ➔ [セットアップのときに \[プリンター設定の確認\] 画面でプリンターが見つからない \(Windows\)](#)
- ➔ [無線 LAN 接続で使用中にプリンターが見つからない](#)

- ➔ [プリンターが突然使えなくなった](#)
  - ➔ [ネットワークキーを忘れてしまった／わからない](#)
  - ➔ [プリンターに設定した管理者パスワードを忘れてしまった](#)
  - ➔ [無線 LAN ルーターを買い替えた、または設定を変更したらプリンターが使えなくなった](#)
- 
- ➔ [ネットワーク設定の途中パソコン画面にメッセージが表示された](#)
  - ➔ [ネットワークに関する設定を調べたい](#)
  - ➔ [プリンターの LAN 設定を初期設定状態に戻す](#)

#### うまく設定できない（インストール）

- ➔ [MP ドライバーがインストールできない（Windows）](#)
- ➔ Easy-WebPrint EX（イージー・ウェブプリント・イーエックス）を起動できない／メニューが表示されない（Windows）
- ➔ [ネットワーク環境で MP ドライバーをバージョンアップする方法がわからない（Windows）](#)

#### エラーメッセージが表示されている

- ➔ [トラブルが発生したときは](#)
  - ➔ [メッセージ（サポート番号）が表示されている](#)
- 
- ➔ [エラーのサポート番号一覧](#)
- 
- ➔ [IJ Scan Utility エラーメッセージ一覧](#)
  - ➔ [ScanGear（スキャナードライバー）エラーメッセージ一覧](#)

#### 機能別トラブル

---

- ➔ [ネットワーク](#)
- ➔ [印刷](#)
- ➔ [スマートフォン／タブレットからの印刷／スキャン](#)
- ➔ [スキャン](#)
- ➔ [本体](#)
- ➔ [インストール／ダウンロード](#)
- ➔ [エラー表示／メッセージ](#)
- ➔ [トラブルが解決しないときは](#)
- ➔ [プリントヘッドの交換が必要か確認する](#)

## ネットワークについてよくあるご質問

ネットワークに関してよくあるご質問です。ご使用の、またはご使用になりたい接続方法を下から選んでください。



### 無線 LAN 接続でご使用の場合

#### プリンターが見つからない

- ➔ [無線 LAN 接続で使用中にプリンターが見つからない](#)
- ➔ [セットアップのときに \[プリンター設定の確認\] 画面でプリンターが見つからない \(Windows\)](#)
- ➔ [\[プリンターの接続\] 画面から先に進めない](#)
- ➔ セットアップのときに [プリンターの検出] 画面でプリンターを検索後にプリンターが見つからない
- ➔ セットアップのときに IP アドレスやホスト名を指定してプリンターを検索する
- ➔ 無線 LAN 接続でセットアップのときにエラーが発生した
- ➔ [同じ名前のプリンターを検出したときは](#)
- ➔ [無線 LAN の接続方法を切り替える](#)

#### 印刷／接続ができなくなった

- ➔ [プリンターが突然使えなくなった](#)
- ➔ [無線 LAN ルーターを買い替えた、または設定を変更したらプリンターが使えなくなった](#)
- ➔ 無線 LAN 接続でパソコンなどの機器からインターネットに接続できない
- ➔ プリンターと無線 LAN ルーターを [PC/スマホでかんたん接続] を使用して接続したい
- ➔ スマートフォン／タブレットを無線 LAN ルーターに接続できない
- ➔ 無線 LAN ルーターのボタンを使用してプリンターと無線 LAN ルーターを接続したい
- ➔ 無線 LAN 接続でセットアップのときにエラーが発生した
- ➔ [他のパソコンに LAN 接続する／USB 接続を LAN 接続に切り替える](#)
- ➔ 印刷／接続ができなくなった

#### LAN の設定について知りたい、LAN の設定を変更したい

- ➔ [ネットワークキーを忘れてしまった／わからない](#)
- ➔ プリンターに設定した管理者パスワードを忘れてしまった
- ➔ [ネットワークに関する設定を調べたい](#)
- ➔ [プリンターの LAN 設定を初期設定状態に戻す](#)
- ➔ 無線 LAN ルーターの SSID／キーを確認したい
- ➔ スマートフォン／タブレットが選んでいる無線 LAN ルーターの SSID を確認したい
- ➔ 無線 LAN ルーターのプライバシーセパレーター、SSID セパレーター、ネットワーク分離機能について
- ➔ [工場出荷時初期値 \(ネットワーク\)](#)
- ➔ [他のパソコンに LAN 接続する／USB 接続を LAN 接続に切り替える](#)
- ➔ [プリンターのネットワーク設定情報を印刷する](#)
- ➔ [無線 LAN の接続方法を切り替える](#)
- ➔ ステータスコードについて確認したい

### スマートフォン/タブレットから印刷/スキャンするときは

- ➡ プリンターと無線 LAN ルーターを [PC/スマホでかんたん接続] を使用して接続したい
- ➡ スマートフォン/タブレットを無線 LAN ルーターに接続できない
- ➡ スマートフォン/タブレットが選んでいる無線 LAN ルーターの SSID を確認したい
- ➡ スマートフォン/タブレットを使用してセットアップをしたい
- ➡ スマートフォン/タブレットから印刷/スキャンできない
- ➡ Canon PRINT Inkjet/SELPHY をダウンロードしたい

### 使用中にこのようなことが起こったら

- ➡ ネットワーク設定の途中パソコン画面にメッセージが表示された
- ➡ 印刷に時間がかかる
- ➡ 定常的にパケットが送出されている (Windows)

## 無線ダイレクトでご使用の場合

### 印刷/接続ができなくなった

- ➡ [プリンターが突然使えなくなった](#)
- ➡ 無線 LAN 接続でパソコンなどの機器からインターネットに接続できない
- ➡ 印刷/接続ができなくなった

### LAN の設定について知りたい、LAN の設定を変更したい

- ➡ [ネットワークキーを忘れてしまった/わからない](#)
- ➡ プリンターに設定した管理者パスワードを忘れてしまった
- ➡ [ネットワークに関する設定を調べたい](#)
- ➡ [プリンターの LAN 設定を初期設定状態に戻す](#)
- ➡ [工場出荷時初期値 \(ネットワーク\)](#)
- ➡ [プリンターのネットワーク設定情報を印刷する](#)
- ➡ [無線 LAN の接続方法を切り替える](#)
- ➡ ステータスコードについて確認したい

### スマートフォン/タブレットから印刷/スキャンするときは

- ➡ スマートフォン/タブレットから印刷/スキャンできない
- ➡ Canon PRINT Inkjet/SELPHY をダウンロードしたい

### 使用中にこのようなことが起こったら

- ➡ ネットワーク設定の途中パソコン画面にメッセージが表示された
- ➡ 印刷に時間がかかる

## ネットワークに関するトラブル

- ▶ ネットワーク上にプリンターが見つからない
- ▶ ネットワーク接続で使用中のトラブル
- ▶ ネットワークに関するその他のトラブル

## ネットワーク上にプリンターが見つからない

### プリンターのセットアップをしているとき

- ▶ セットアップのときに【プリンター設定の確認】画面でプリンターが見つからない (Windows)
- ▶ 【プリンターの接続】画面から先に進めない

### プリンターを使用しているとき

- ▶ 無線 LAN 接続で使用中にプリンターが見つからない

## セットアップのときに【プリンター設定の確認】画面でプリンターが見つからない (Windows)

セットアップのときに【プリンターの検索】画面で【自動検索】を選んでもネットワーク上にプリンターが見つからず、【プリンターの設定の確認】画面が表示された場合は、【再検出】をクリックし、再度【プリンターの検索】画面で IP アドレスを指定してプリンターを検索してください。

IP アドレスを指定してもプリンターが見つからない場合は、ネットワークに関する設定を確認してください。



- ➡ [無線 LAN 接続のセットアップのときに【プリンター設定の確認】画面でプリンターが見つからない \(Windows\) -電源を確認する](#)
- ➡ [無線 LAN 接続のセットアップのときに【プリンター設定の確認】画面でプリンターが見つからない \(Windows\) -パソコンのネットワーク接続を確認する](#)
- ➡ [無線 LAN 接続のセットアップのときに【プリンター設定の確認】画面でプリンターが見つからない \(Windows\) -プリンターの無線 LAN 設定を確認する](#)
- ➡ [無線 LAN 接続のセットアップのときに【プリンター設定の確認】画面でプリンターが見つからない \(Windows\) -無線 LAN 接続の環境を確認する](#)
- ➡ [無線 LAN 接続のセットアップのときに【プリンター設定の確認】画面でプリンターが見つからない \(Windows\) -プリンターの IP アドレスを確認する](#)
- ➡ [無線 LAN 接続のセットアップのときに【プリンター設定の確認】画面でプリンターが見つからない \(Windows\) -セキュリティソフトの設定を確認する](#)
- ➡ [無線 LAN 接続のセットアップのときに【プリンター設定の確認】画面でプリンターが見つからない \(Windows\) -無線 LAN ルーターの設定を確認する](#)



## 無線 LAN 接続のセットアップのときに [プリンター設定の確認] 画面でプリンターが見つからない (Windows) -電源を確認する

---



### プリンターと、ネットワーク機器（ルーターなど）の電源が入っているか確認してください

プリンターの電源が入っているか確認してください。

➡ [電源が入っているか確認する](#)

ルーターなどのネットワーク機器の電源が入っていることを確認してください。

### 電源が入っていない場合：

各機器の電源を入れてください。

電源を入れたあと、使用できる状態になるまで時間がかかる場合があります。電源を入れてしばらくたったあと、[プリンター設定の確認] 画面で [再検出] ボタンをクリックしてプリンターの再検出を行ってください。

プリンターが検出された場合は、画面の指示に従ってセットアップを継続してください。

### 電源が入っている場合：

すでに電源が入っている場合は、いったん電源を切ってから再度電源を入れてください。

上記の対処を行っても解決しない場合は：

➡ [無線 LAN 接続のセットアップのときに \[プリンター設定の確認\] 画面でプリンターが見つからない \(Windows\) -パソコンのネットワーク接続を確認する](#)



## 無線 LAN 接続のセットアップのときに [プリンター設定の確認] 画面でプリンターが見つからない (Windows) -パソコンのネットワーク接続を確認する

---



### ご使用のパソコンで、インターネットの任意のウェブページが閲覧できるか確認してください

パソコンとネットワーク機器（ルーターなど）の設定が完了していて、パソコンがネットワークに接続できる状態になっている必要があります。

#### 閲覧できない場合：

[プリンター設定の確認] 画面で [キャンセル] ボタンをクリックして、いったんセットアップを中止してください。

そのあと、パソコンとネットワーク機器の設定を確認してください。

設定する方法については、パソコンおよびネットワーク機器に付属の取扱説明書を参照するか、メーカーにお問い合わせください。

パソコンとネットワーク機器の設定を確認したあと、任意のウェブページが閲覧することができたら、最初からセットアップをやり直してください。

上記の対処を行っても解決しない場合は：

- ➡ [無線 LAN 接続のセットアップのときに \[プリンター設定の確認\] 画面でプリンターが見つからない \(Windows\) -プリンターの無線 LAN 設定を確認する](#)




無線 LAN 接続のセットアップのときに [プリンター設定の確認] 画面でプリンターが見つからない (Windows) -プリンターの無線 LAN 設定を確認する

---



プリンターが無線 LAN 接続で使用できる設定になっているか確認してください

プリンターの液晶モニターに  アイコンが表示されていることを確認してください。

**表示されていない場合：**

プリンターの無線 LAN の設定が有効になっていません。プリンターを無線 LAN で使用する設定にしてください。

**表示されている場合：**

- ➔ [無線 LAN 接続のセットアップのときに \[プリンター設定の確認\] 画面でプリンターが見つからない \(Windows\) -無線 LAN 接続の環境を確認する](#)



## 無線 LAN 接続のセットアップのときに [プリンター設定の確認] 画面でプリンターが見つからない (Windows) -無線 LAN 接続の環境を確認する



### プリンターと無線 LAN ルーターが接続されているか確認してください



アイコンの右に表示される無線 LAN 通信状態表示で、プリンターと無線 LAN ルーターの接続の状態を確認してください。



### が表示されている場合 :

- 無線 LAN ルーターの設置環境を確認する

無線 LAN ルーターの設定を確認したあと、プリンターと無線 LAN ルーターの距離が離れすぎているか確認してください。

プリンターは無線 LAN ルーターとの距離が 50 m (164 ft) 以内の屋内で使用していただくものです。プリンターと無線 LAN ルーターを適正な距離に近づけてください。

無線 LAN ルーターとプリンターを、無線通信可能な見通しのよい場所に設置してください。壁越しやフロア間でも通信できますが、通信状態が悪くなる可能性があります。金属は電波を反射し、コンクリートは電波を減衰させるため、金属、コンクリート、金属性の素材が入った木材、土壁、断熱材は電波を通さないことがあります。壁の材質により通信できない場合は、壁を挟まない場所でお使いください。

また、無線 LAN で使用している電波と同じ周波数帯の電波を発生させる機器（電子レンジなど）が近くにあると、電波干渉を起こすことがあります。電波発生源からできるだけ離して設置してください。

### 参考

- 多くの無線 LAN ルーターにはアンテナが接続されていますが、アンテナ内蔵型で外部から見えない機種もありますのでご注意ください。

- 無線 LAN ルーターの設定を確認する

プリンターと無線 LAN ルーターは、2.4GHz の周波数帯を使用して接続されている必要があります。プリンターが接続している無線 LAN ルーターの SSID が、無線 LAN ルーターの 2.4GHz 用 SSID であることを確認してください。

## 重要

- 無線 LAN ルーターの機種によっては、SSID の末尾の数字や記号で周波数帯（2.4GHz または 5GHz）、用途（パソコン用またはゲーム機用）を区別している場合がありますので、ご注意ください。

プリンターが接続している無線 LAN ルーターの SSID は、LAN 設定情報を印刷して確認できます。

### ➡ [プリンターのネットワーク設定情報を印刷する](#)

無線 LAN ルーターの詳細については、付属の取扱説明書を参照するか、メーカーにお問い合わせください。

以上の確認、対処を行ったら、[プリンター設定の確認] 画面で [再検出] ボタンをクリックしてプリンターの再検出を行ってください。

プリンターが検出された場合は、画面の指示に従ってセットアップを継続してください。

上記の対処を行ってもプリンターが検出されない場合は、プリンターと無線 LAN ルーターが接続されていません。プリンターと無線 LAN ルーターを接続する必要があります。

プリンターと無線 LAN ルーターを接続したあと、最初からセットアップをやり直してください。

、 または  が表示されている場合：

- ➡ [無線 LAN 接続のセットアップのときに \[プリンター設定の確認\] 画面でプリンターが見つからない \(Windows\) - プリンターの IP アドレスを確認する](#)



## 無線 LAN 接続のセットアップのときに [プリンター設定の確認] 画面でプリンターが見つからない (Windows) - プリンターの IP アドレスを確認する

---



### プリンターの IP アドレスが正しく設定されているか確認してください

IP アドレスが正しく設定されていないと、プリンターが見つからない場合があります。プリンターの IP アドレスが、他の機器と重複していないか確認してください。

プリンターの IP アドレスは、LAN 設定情報を印刷して確認できます。

➔ [プリンターのネットワーク設定情報を印刷する](#)

### IP アドレスが正しく設定されていない場合：

「エラー画面が表示されたとき」を参照して、IP アドレスを設定してください。

### IP アドレスが正しく設定されている場合：

➔ [無線 LAN 接続のセットアップのときに \[プリンター設定の確認\] 画面でプリンターが見つからない \(Windows\) - セキュリティソフトの設定を確認する](#)



## 無線 LAN 接続のセットアップのときに [プリンター設定の確認] 画面でプリンターが見つからない (Windows) -セキュリティソフトの設定を確認する



### ファイアウォールのブロック機能をいったん解除してください

ご使用のパソコンにインストールされているオペレーティングシステムやセキュリティソフトウェアのファイアウォール機能がセットアップのための通信を妨げている可能性があります。これらのソフトウェアのメッセージや設定を確認し、ブロック機能をいったん解除してください。

### ファイアウォールの設定がセットアップを妨げている場合：

- **メッセージが表示されたとき：**

キャノンのソフトウェアがネットワークにアクセスしようとしていることを警告するメッセージがパソコンの画面上に表示された場合は、アクセスを許可するように設定してください。

アクセスを許可するように設定したあと、[プリンター設定の確認] 画面で [再検出] ボタンをクリックしてプリンターの再検出を行ってください。

プリンターが検出された場合は、画面の指示に従ってセットアップを継続してください。

- **メッセージが表示されていないとき：**

いったんセットアップを中止し、セキュリティソフトで、以下のキャノンのソフトウェアがネットワークにアクセスすることを許可するように設定を行ってください。

セットアップ CD-ROM 内の [win] > [Driver] > [DrvSetup] フォルダの [Setup.exe] または [Setup64.exe]

セキュリティソフトの設定が完了したら、最初からセットアップをやり直してください。

セットアップの終了後、ファイアウォールの機能をオンにしてください。

### ▶▶▶ 参考

- セキュリティソフトの設定方法は、セキュリティソフトに付属の取扱説明書を参照するか、ソフトウェアメーカーにお問い合わせください。

上記の対処を行っても解決しない場合は：

- ➔ [無線 LAN 接続のセットアップのときに \[プリンター設定の確認\] 画面でプリンターが見つからない \(Windows\) -無線 LAN ルーターの設定を確認する](#)



## 無線 LAN 接続のセットアップのときに [プリンター設定の確認] 画面でプリンターが見つからない (Windows) -無線 LAN ルーターの設定を確認する



### 無線 LAN ルーターの設定を確認してください

無線 LAN ルーターで MAC アドレスフィルタリング、IP フィルタリングなどのセキュリティ設定や、DHCP 機能など接続に関する設定を確認してください。

無線 LAN ルーターの無線チャンネルは、プリンターに割り当てられている無線チャンネルと同じものにしてください。

無線 LAN ルーターの設定については、ネットワーク機器に付属の取扱説明書を参照するか、ネットワーク機器メーカーにお問い合わせください。

### 重要

- 無線 LAN ルーターの機種によっては、SSID の末尾の数字や記号で周波数帯 (2.4GHz または 5GHz)、用途 (パソコン用またはゲーム機用) を区別している場合がありますので、ご注意ください。

無線 LAN ルーターの設定を確認したあと、[プリンター設定の確認] 画面で [再検出] ボタンをクリックしてプリンターの再検出を行ってください。

プリンターが検出された場合は、画面の指示に従ってセットアップを継続してください。



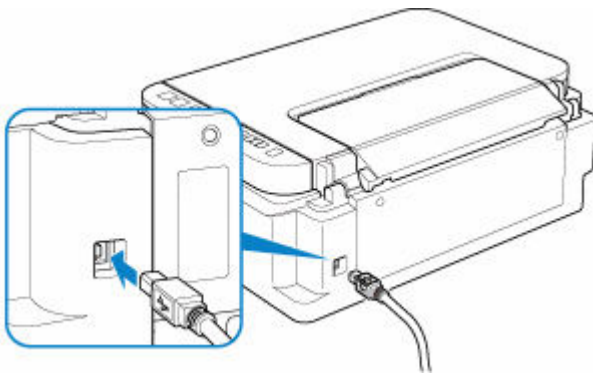
## [プリンターの接続] 画面から先に進めない



[プリンターの接続] 画面から先に進めない場合は、以下の項目を確認してください。

**チェック1** プリンターの USB ケーブル接続部とパソコンが USB ケーブルでしっかり接続されていることを確認してください

下の図のようにパソコンとプリンターを USB ケーブルで接続してください。USB ケーブル接続部は、プリンターの背面にあります。



### 重要

- 「Type-B」の方の端子を切り込みのある面を左に向けて、プリンターに接続してください。詳細は USB ケーブルに付属の取扱説明書を参照してください。

**チェック2** 以下の手順に従って、プリンターとパソコンの接続をやり直してください

1. プリンターとパソコンから USB ケーブルを抜き、接続し直す
2. プリンターが処理中でないことを確認し、プリンターの電源を切る
3. プリンターの電源を入れる

**チェック3** 解決しない場合は、以下の手順に従ってインストールをやり直してください

1. [キャンセル] ボタンをクリックする
2. [セットアップ中断] 画面で [最初に戻る] ボタンをクリックする
3. [セットアップの開始] 画面で [終了] ボタンをクリックし、セットアップを終了する
4. プリンターの電源を切る
5. パソコンを再起動する
6. ほかに起動しているアプリケーションソフトがあれば終了する
7. 本ウェブページからセットアップを行う

### 参考

- セットアップ CD-ROM を使用してセットアップを行うこともできます。



## 無線 LAN 接続で使用中にプリンターが見つからない



### チェック 1 プリンターの電源が入っているか確認してください

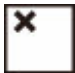
プリンターの電源が入っていない場合は、電源プラグがしっかり差し込まれていることを確認し、電源を入れてください。

電源ランプが点滅している間は、プリンターが準備動作中です。点滅から点灯に変わるまでお待ちください。

### チェック 2 プリンターの液晶モニターの (ネットワーク) アイコンを確認してください

アイコンが表示されていない場合は、プリンターの LAN ボタンを 2 秒以上押し、無線 LAN を有効にしてください。



が表示されている場合は、セットアップが完了しているか、または通信を行う無線 LAN ルーターの設定が正しいかをチェック 3 以降に進んで確認してください。

### チェック 3 パソコンでプリンターのセットアップが完了しているか確認してください

セットアップが完了していない場合は、セットアップ CD-ROM から、または本ウェブページからセットアップを行ってください。

#### 参考

- IJ Network Device Setup Utility (アイジェイ・ネットワーク・デバイス・セットアップ・ユーティリティ) を利用するとネットワーク接続の診断と修復を行うことができます。IJ Network Device Setup Utility はこちらからダウンロードしてご使用ください。

### チェック 4 プリンターの設定が無線 LAN ルーターの設定と一致しているか確認してください

プリンターと無線 LAN ルーターで、無線 LAN ルーター名や SSID、ネットワークキーなどのネットワーク設定が一致しているか確認してください。

無線 LAN ルーターのネットワーク設定の確認方法については、無線 LAN ルーターの取扱説明書を参照するか、メーカーにお問い合わせください。

#### 参考

- 無線 LAN ルーターとの通信には、2.4GHz の周波数帯域を使用する必要があります。プリンターに設定されている SSID を、無線 LAN ルーターの 2.4GHz 用 SSID に合わせてください。

プリンターに設定されている SSID は、ネットワーク設定情報を印刷して確認できます。

➔ [プリンターのネットワーク設定情報を印刷する](#)

#### 参考

- IJ Network Device Setup Utility (アイジェイ・ネットワーク・デバイス・セットアップ・ユーティリティ) を利用するとネットワーク接続の診断と修復を行うことができます。

以下のページから IJ Network Device Setup Utility をダウンロードし、パソコンにインストールしてください。

- ➡ 「IJ Network Device Setup Utility (アイジェイ・ネットワーク・デバイス・セットアップ・ユーティリティ)」を使ってプリンターの接続状態を確認

IJ Network Device Setup Utility の起動のしかたは、以下を参照してください。

- ➡ IJ Network Device Setup Utility を起動する

## チェック5 プリンターと無線 LAN ルーターの距離が離れすぎているか確認してください

プリンターと無線 LAN ルーターの距離が離れすぎていると、通信状態が悪くなります。プリンターと無線 LAN ルーターを近づけてみてください。

### 参考

- 多くの無線 LAN ルーターにはアンテナが接続されていますが、アンテナ内蔵型で外部から見えない機種もありますのでご注意ください。

## チェック6 電波の状態が悪い可能性があります。無線 LAN の通信状況を確認しながら、設置位置を調整してください

無線 LAN ルーターとプリンターは、無線通信が可能な見通しのよい場所に設置してください。壁越しやフロア間でも通信できますが、通信状態が悪くなる可能性があります。金属は電波を反射し、コンクリートは電波を減衰させるため、金属、コンクリート、金属性の素材が入った木材、土壁、断熱材は電波を通さないことがあります。壁の材質により通信できない場合は、壁を挟まない場所でお使いください。

また、無線 LAN で使用している電波と同じ周波数帯の電波を発生させる機器（電子レンジなど）が近くにあると、電波干渉を起こすことがあります。電波発生源からできるだけ離して設置してください。

プリンターの液晶モニターから、電波の状態を確認することができます。

- ➡ [液晶モニターの表示について](#)

### 参考

- IJ Network Device Setup Utility を利用するとネットワーク接続の診断と修復を行うことができます。以下のページから IJ Network Device Setup Utility をダウンロードし、パソコンにインストールしてください。
    - ➡ 「IJ Network Device Setup Utility (アイジェイ・ネットワーク・デバイス・セットアップ・ユーティリティ)」を使ってプリンターの接続状態を確認
- IJ Network Device Setup Utility の起動のしかたは、以下を参照してください。
- ➡ IJ Network Device Setup Utility を起動する

## チェック7 パソコンが正しく無線 LAN ルーターに接続できているか確認してください

パソコンの設定や接続状態の確認方法については、ご使用のパソコンの取扱説明書を参照するか、メーカーにお問い合わせください。

### 参考

- スマートフォンやタブレットを使用している場合は、機器の Wi-Fi 設定が有効になっているか確認してください。

**チェック8** プリンタードライバーのプロパティ画面の [ポート] シートで [双方向サポートを有効にする] にチェックマークが付いているか確認してください

付いていない場合はチェックマークを付けて、双方向通信を行ってください。

**チェック9** ファイアウォール関連のセキュリティソフトウェアの設定を確認してください

セキュリティソフトウェアのファイアウォール機能を使用している場合、キヤノンのソフトウェアがネットワークにアクセスしようとしていることを警告するメッセージが表示される場合があります。警告メッセージが表示されたら、アクセスを常に許可するように設定してください。

また、ネットワーク環境を切り替えるソフトウェアをお使いの場合は、その設定を確認してください。

上記の項目を確認しても解決しない場合は、セットアップ CD-ROM から、または本ウェブページからセットアップを行ってください。

## ネットワーク接続で使用中のトラブル

- ▶ プリンターが突然使えなくなった
- ▶ ネットワークキーを忘れてしまった／わからない
- ▶ 無線 LAN ルーターを買い替えた、または設定を変更したらプリンターが使えなくなった

## プリンターが突然使えなくなった

- ➡ [ネットワーク環境設定を変更したら、プリンターと通信できなくなった](#)
- ➡ [無線 LAN 接続でプリンターと通信できない](#)
- ➡ [無線ダイレクト中のプリンターと通信できない](#)
- ➡ [ネットワーク接続されたパソコンから、印刷、スキャンができない](#)

### Q ネットワーク環境設定を変更したら、プリンターと通信できなくなった

#### A

パソコンの IP アドレス取得に時間がかかったり、再起動が必要な場合があります。

パソコンに有効な IP アドレスが取得されていることを確認の上、再度プリンターを検索してください。

### Q 無線 LAN 接続でプリンターと通信できない

#### A

**チェック1** プリンターとネットワーク機器（無線 LAN ルーターなど）、スマートフォン/タブレットなどの機器の状態を確認してください

電源が入っていない場合は、電源を入れてください。

すでに電源が入っている場合は、いったん電源を切ってから再度電源を入れてください。

無線 LAN ルーターのトラブルシューティング（キーの更新間隔、DHCP の更新間隔のマッチの問題、省エネモードなど）や、無線 LAN ルーターのファームウェアのアップデートなどが必要な場合があります。

詳細については、無線 LAN ルーターのメーカーにお問い合わせください。


**チェック2** パソコンでインターネットの任意のウェブページが閲覧できるか確認してください

パソコンが正しく無線 LAN ルーターに接続できているか確認してください。

パソコンの設定や接続状態の確認方法については、ご使用のパソコンの取扱説明書を参照するか、メーカーにお問い合わせください。

**チェック3** プリンターと無線 LAN ルーターが接続されているか確認してください

プリンターの液晶モニターに表示されるアイコンで、プリンターと無線 LAN ルーターの接続の状態を確認し

てください。が表示されていない場合は、プリンターの無線 LAN の設定が有効になっていません。プリンターを無線 LAN で使用する設定にしてください。

**チェック4** 無線 LAN ルーターとプリンターのそれぞれのネットワーク設定が一致しているか確認してください

無線 LAN ルーター名や SSID、ネットワークキーなどのネットワーク設定が、無線 LAN ルーターとプリンターで一致しているか確認してください。

無線 LAN ルーターのネットワーク設定の確認方法については、無線 LAN ルーターの取扱説明書を参照するか、メーカーにお問い合わせください。

## 参考

- 無線 LAN ルーターとの通信には、2.4GHz の周波数帯域を使用する必要があります。プリンターに設定されている SSID を、無線 LAN ルーターの 2.4GHz 用 SSID に合わせてください。

プリンターに設定されている SSID は、ネットワーク設定情報を印刷して確認できます。

- ➡ [プリンターのネットワーク設定情報を印刷する](#)

## 参考

- IJ Network Device Setup Utility (アイジェイ・ネットワーク・デバイス・セットアップ・ユーティリティ) を利用するとネットワーク接続の診断と修復を行うことができます。

以下のページから IJ Network Device Setup Utility をダウンロードし、パソコンにインストールしてください。

- ➡ 「IJ Network Device Setup Utility (アイジェイ・ネットワーク・デバイス・セットアップ・ユーティリティ)」を使ってプリンターの接続状態を確認

IJ Network Device Setup Utility の起動のしかたは、以下を参照してください。

- ➡ IJ Network Device Setup Utility を起動する

## チェック5 プリンターと無線 LAN ルーターの距離が離れすぎているか確認してください

プリンターと無線 LAN ルーターの距離が離れすぎていると、通信状態が悪くなります。プリンターと無線 LAN ルーターを近づけてみてください。

## 参考

- 多くの無線 LAN ルーターにはアンテナが接続されていますが、アンテナ内蔵型で外部から見えない機種もありますのでご注意ください。

## チェック6 電波の状態が悪い可能性があります。無線 LAN の通信状況を確認しながら、設置位置を調整してください

無線 LAN ルーターとプリンターは、無線通信が可能な見通しのよい場所に設置してください。壁越しやフロア間でも通信できますが、通信状態が悪くなる可能性があります。金属は電波を反射し、コンクリートは電波を減衰させるため、金属、コンクリート、金属性の素材が入った木材、土壁、断熱材は電波を通さないことがあります。壁の材質により通信できない場合は、壁を挟まない場所でお使いください。

また、無線 LAN で使用している電波と同じ周波数帯の電波を発生させる機器（電子レンジなど）が近くにあると、電波干渉を起こすことがあります。電波発生源からできるだけ離して設置してください。

プリンターの液晶モニターから、電波の状態を確認することができます。

- ➡ [液晶モニターの表示について](#)

## 参考

- IJ Network Device Setup Utility を利用するとネットワーク接続の診断と修復を行うことができます。

以下のページから IJ Network Device Setup Utility をダウンロードし、パソコンにインストールしてください。

- ➡ 「IJ Network Device Setup Utility (アイジェイ・ネットワーク・デバイス・セットアップ・ユーティリティ)」を使ってプリンターの接続状態を確認

IJ Network Device Setup Utility の起動のしかたは、以下を参照してください。

- ➡ IJ Network Device Setup Utility を起動する

**チェック7** お使いの無線 LAN を内蔵したパソコンまたは無線 LAN カードの使用できる無線チャンネル番号を確認してください

無線 LAN を内蔵したパソコンまたは無線 LAN カードでは、使用できる無線チャンネルを制限している場合があります。お使いの無線 LAN を内蔵したパソコンまたは無線 LAN カードなどの取扱説明書を参照して、使用できる無線チャンネル番号を確認してください。

**チェック8** 無線 LAN ルーターに設定されている無線チャンネル番号が、チェック7で確認した無線チャンネル番号に含まれていることを確認してください

無線 LAN ルーターに設定されている無線チャンネル番号が含まれていない場合は、無線 LAN ルーターの無線チャンネルを変更してください。

**チェック9** ファイアウォール関連のセキュリティソフトウェアが動作していませんか

セキュリティソフトウェアのファイアウォール機能を使用している場合、キヤノンのソフトウェアがネットワークにアクセスしようとしていることを警告するメッセージが表示される場合があります。警告メッセージが表示されたら、アクセスを常に許可するように設定してください。

また、ネットワーク環境を切り替えるソフトウェアをお使いの場合は、その設定を確認してください。

上記の項目を確認しても解決しない場合は、セットアップ CD-ROM から、または本ウェブページからセットアップを行ってください。

- **設置条件について**

無線 LAN ルーターとプリンターが、お互いに無線通信可能な見通しのよい場所に設置されていることを確認してください。

## 無線ダイレクト中のプリンターと通信できない

### A

**チェック1** プリンターとスマートフォン/タブレットなどの機器の状態を確認してください。

電源が入っていない場合は、電源を入れてください。

すでに電源が入っている場合は、いったん電源を切ってから再度電源を入れてください。

**チェック2** プリンターの設定を確認してください。

液晶モニターに  (無線ダイレクト) アイコンが表示されていることを確認してください。

表示されていない場合は、ダイレクトボタンを2秒以上押しして無線ダイレクトを有効にしてください。

**チェック3** ご使用のスマートフォンやタブレットなどの機器の設定を確認してください

スマートフォン/タブレットなどの機器が無線 LAN 接続を利用できる設定になっているか確認してください。

無線 LAN 接続の設定のしかたについては、ご使用の機器に付属の取扱説明書を参照してください。

**チェック4** ご使用の各種機器（スマートフォンやタブレットなど）で、接続先としてプリンターを選んでいるか確認してください

各種機器で、プリンターに設定されている無線ダイレクト時の識別名（SSID）を選んでください。

ご使用の各種機器の接続先は、ご使用の機器から確認してください。

確認方法についてはご使用の機器の取扱説明書や、メーカーのホームページなどを参照してください。

プリンターに設定されている無線ダイレクト時の識別名（SSID）は、ネットワーク設定情報を印刷して確認できます。

➡ [プリンターのネットワーク設定情報を印刷する](#)

**チェック5** プリンターに設定されている無線ダイレクトのパスワードを正しく入力しているか確認してください

プリンターに設定されているパスワードは、ネットワーク設定情報を印刷して確認できます。

➡ [プリンターのネットワーク設定情報を印刷する](#)

**チェック6** プリンターと各種機器の距離が離れすぎていないか確認してください

プリンターと各種機器の距離が離れすぎていると、通信状態が悪くなります。プリンターと各種機器を近づけてみてください。

**チェック7** 6台以上の各種機器をプリンターに接続しようとしていないか確認してください

無線ダイレクト使用時に接続できる各種機器は5台までです。

## **Q** ネットワーク接続されたパソコンから、印刷、スキャンができない

### **A**

**チェック1** パソコンが正しく無線 LAN ルーターに接続できているか確認してください

パソコンの設定や接続状態の確認方法については、ご使用のパソコンの取扱説明書を参照するか、メーカーにお問い合わせください。

**チェック2** MP ドライバーをインストールしていない場合は、MP ドライバーをインストールしてください

セットアップ CD-ROM またはウェブページから、MP ドライバーをインストールしてください。

**チェック3** 無線 LAN ルーターでアクセスできるパソコンを制限していないか確認してください

無線 LAN ルーターの接続や設定方法については、お使いの無線 LAN ルーターの取扱説明書を参照するか、メーカーにお問い合わせください。

## ▶▶ 参考

- パソコンの MAC アドレスや IP アドレスを確認する場合は、「[パソコンの IP アドレスまたは MAC アドレスを確認したい](#)」を参照してください。

## ネットワークキーを忘れてしまった／わからない

- ➔ [WPA/WPA2 または WEP を設定した無線 LAN ルーターと接続できない \(設定したキーを忘れてしまった\)](#)
- ➔ [暗号化の設定方法がわからない](#)

### Q WPA/WPA2 または WEP を設定した無線 LAN ルーターと接続できない (設定したキーを忘れてしまった)

#### A

無線 LAN ルーターの設定を確認してください。確認方法については、無線 LAN ルーターの取扱説明書を参照するか、メーカーにお問い合わせください。また、パソコンと無線 LAN ルーターが、その設定で通信できることを確認してください。

#### 参考

- IJ Network Device Setup Utility (アイジェイ・ネットワーク・デバイス・セットアップ・ユーティリティ) を利用するとネットワーク接続の診断と修復を行うことができます。

以下のページから IJ Network Device Setup Utility をダウンロードし、パソコンにインストールしてください。

- ➔ 「IJ Network Device Setup Utility (アイジェイ・ネットワーク・デバイス・セットアップ・ユーティリティ)」を使ってプリンターの接続状態を確認

IJ Network Device Setup Utility の起動のしかたは、以下を参照してください。

- ➔ IJ Network Device Setup Utility を起動する

### Q 暗号化の設定方法がわからない

#### A

無線 LAN ルーターの設定を確認してください。確認方法については、無線 LAN ルーターの取扱説明書を参照するか、メーカーにお問い合わせください。また、パソコンと無線 LAN ルーターが、その設定で通信できることを確認してください。

#### 参考

- IJ Network Device Setup Utility を利用するとネットワーク接続の診断と修復を行うことができます。

以下のページから IJ Network Device Setup Utility をダウンロードし、パソコンにインストールしてください。

- ➔ 「IJ Network Device Setup Utility (アイジェイ・ネットワーク・デバイス・セットアップ・ユーティリティ)」を使ってプリンターの接続状態を確認

IJ Network Device Setup Utility の起動のしかたは、以下を参照してください。

- ➔ IJ Network Device Setup Utility を起動する

セキュリティレベルの観点から、WPA、WPA2、WPA/WPA2 を選ぶことをお勧めします。ご使用の無線 LAN ルーターが WPA/WPA2 に対応している場合は、WPA2 または WPA でも接続することができます。

### • WPA/WPA2 を設定する場合

認証タイプやパスフレーズ、動的暗号化の種類を、無線 LAN ルーターとプリンターおよびパソコンで合わせる必要があります。

パスフレーズは、無線 LAN ルーターで設定したパスフレーズを、8 文字以上 63 文字以内の半角英数字または 64 桁の 16 進数で入力してください。

動的暗号化の種類（暗号化方式）は、TKIP（基本的な暗号化）または AES（強固な暗号化）が自動で選ばれます。

詳細については、「[WPA/WPA2 詳細] 画面が表示された場合は」を参照してください。

### ▶▶▶ 参考

- プリンターでは、認証タイプとして「WPA/WPA2-PSK (WPA/WPA2 パーソナル)」または「WPA2-PSK (WPA2 パーソナル)」をサポートしています。

### • WEP を設定する場合

キーの長さやキーの書式、使用するキー（1～4 のいずれか）、認証方式を、無線 LAN ルーターとプリンターおよびパソコンで合わせる必要があります。

WEP キーを自動生成する無線 LAN ルーターと通信するためには、無線 LAN ルーターが自動生成したキー番号と同じキー番号を使用するキーに設定し、そのキー番号のコードを 16 進数でプリンターに設定する必要があります。

IJ Network Device Setup Utility（アイジェイ・ネットワーク・デバイス・セットアップ・ユーティリティ）で、[ネットワーク設定（無線 LAN）] 画面の [検出] ボタンをクリックし、未接続の無線 LAN ルーターを選んだあとに [WEP 詳細] 画面が表示された場合、WEP キーの長さ、書式、使用するキーを画面に従って設定してください。

詳細については、「[WEP 詳細] 画面が表示された場合は」を参照してください。



## 無線 LAN ルーターを買い替えた、または設定を変更したらプリンターが使えなくなった



無線 LAN ルーターを買い替えた場合は、セットアップ CD-ROM から、または本ウェブページからセットアップを行ってください。

### 参考

- IJ Network Device Setup Utility (アイジェイ・ネットワーク・デバイス・セットアップ・ユーティリティ) を利用するとネットワーク接続の診断と修復を行うことができます。

以下のページから IJ Network Device Setup Utility をダウンロードし、パソコンにインストールしてください。

- ➡ 「IJ Network Device Setup Utility (アイジェイ・ネットワーク・デバイス・セットアップ・ユーティリティ)」を使ってプリンターの接続状態を確認

IJ Network Device Setup Utility の起動のしかたは、以下を参照してください。

- ➡ IJ Network Device Setup Utility を起動する

ネットワークの設定をやり直しても解決しない場合は、以下を参照してください。

- ➡ [無線 LAN ルーターで MAC アドレスフィルタリングまたは IP アドレスフィルタリングの設定や、暗号化の設定を行ったら、プリンターと通信できなくなった](#)
- ➡ [プリンターに暗号化が設定されている場合、無線 LAN ルーターの暗号方式を変更したら通信ができなくなった](#)



## 無線 LAN ルーターで MAC アドレスフィルタリングまたは IP アドレスフィルタリングの設定や、暗号化の設定を行ったら、プリンターと通信できなくなった



### チェック1 無線 LAN ルーターの設定を確認してください

確認方法については、無線 LAN ルーターの取扱説明書を参照するか、メーカーにお問い合わせください。また、パソコンと無線 LAN ルーターがその設定で通信できることを確認してください。

### チェック2 無線 LAN ルーターで MAC アドレスフィルタリングまたは IP アドレスフィルタリングを行った場合、パソコンやネットワーク機器とプリンター双方の MAC アドレスまたは IP アドレスが登録されていることを確認してください

チェック3 WPA/WPA2 キーまたは WEP キーを入力した場合、パソコンやネットワーク機器とプリンター双方で設定した暗号化キーと一致していることを確認してください

WEP の設定は無線 LAN ルーター、プリンター、パソコン間で、WEP キー、キーの長さと言式、使用するキー、認証方式を一致させる必要があります。

詳しくは、「[暗号化の設定方法がわからない](#)」を参照してください。

## **Q** プリンターに暗号化が設定されている場合、無線 LAN ルーターの暗号方式を変更したら通信ができなくなった

---

### **A**

無線 LAN ルーターの暗号方式の設定を変更した後にパソコンとプリンターが通信できなくなった場合は、無線 LAN ルーターとパソコンの暗号方式の設定がプリンターの設定と一致しているか確認してください。

- ➡ [無線 LAN ルーターで MAC アドレスフィルタリングまたは IP アドレスフィルタリングの設定や、暗号化の設定を行ったら、プリンターと通信できなくなった](#)

## ネットワークに関するその他のトラブル

- ▶ ネットワークに関する設定を調べたい
- ▶ プリンターの LAN 設定を初期設定状態に戻す

## ネットワークに関する設定を調べたい

- ➔ [プリンターの IP アドレスまたは MAC アドレスを確認したい](#)
- ➔ [パソコンの IP アドレスまたは MAC アドレスを確認したい](#)
- ➔ [パソコンとプリンター、またはパソコンと無線 LAN ルーターが通信可能かを確認したい](#)
- ➔ [ネットワーク設定情報を確認したい](#)

### Q プリンターの IP アドレスまたは MAC アドレスを確認したい

---

#### A

プリンターの LAN 設定や MAC アドレスは、設定情報を印刷して確認できます。

- ➔ [プリンターのネットワーク設定情報を印刷する](#)

パソコンの画面で確認することもできます。

- ➔ [Canon IJ Network Device Setup Utility] 画面

### Q パソコンの IP アドレスまたは MAC アドレスを確認したい

---

#### A

パソコンに割り振られている IP アドレスおよび MAC アドレスを知りたいときは、以下の手順で確認してください。

1. 以下のように [コマンド プロンプト] を選ぶ

Windows 10 をご使用の場合は、[スタート] ボタンを右クリックし、[コマンド プロンプト] を選びます。

Windows 8.1 をご使用の場合は、スタート画面上の [コマンド プロンプト] を選びます。スタート画面に [コマンド プロンプト] が表示されない場合は、[検索] チャームを選び、「コマンド プロンプト」を検索してください。

Windows 7 をご使用の場合は、[スタート] メニューから [すべてのプログラム] → [アクセサリ] → [コマンド プロンプト] を選びます。

2. 「ipconfig/all」を入力し、[Enter] キーを押す

ご使用のパソコンの IP アドレスおよび MAC アドレスが表示されます。パソコンがネットワークに接続されていない場合、IP アドレスは表示されません。

### Q パソコンとプリンター、またはパソコンと無線 LAN ルーターが通信可能かを確認したい

---

#### A

ping コマンドを実行して、通信ができているか確認します。以下の手順で確認してください。

1. 以下のように [コマンド プロンプト] を選ぶ

Windows 10 をご使用の場合は、[スタート] ボタンを右クリックし、[コマンド プロンプト] を選びます。

Windows 8.1 をご使用の場合は、スタート画面上の [コマンド プロンプト] を選びます。スタート画面に [コマンド プロンプト] が表示されない場合は、[検索] チャームを選び、「コマンド プロンプト」を検索してください。

Windows 7 をご使用の場合は、[スタート] メニューから [すべてのプログラム] → [アクセサリ] → [コマンド プロンプト] を選びます。

2. 「ping XXX.XXX.XXX.XXX」を入力し、[Enter] キーを押す

XXX.XXX.XXX.XXX には、確認したいプリンターや無線 LAN ルーターなどの IP アドレスを入力します。

通信が正しく行われている場合は、以下のようなメッセージが表示されます。

XXX.XXX.XXX.XXX からの応答: バイト数=32 時間=10ms TTL=255

[Request timed out] などが表示された場合は、正しく通信できていません。

## ネットワーク設定情報を確認したい

---

### A

プリンターの LAN 設定は、設定情報を印刷して確認できます。

➔ [プリンターのネットワーク設定情報を印刷する](#)



## プリンターの LAN 設定を初期設定状態に戻す

---



### 重要

- 初期化を行うとプリンターの LAN 接続情報がすべて削除され、パソコンからの印刷、スキャンができなくなります。再度、LAN 接続でご使用になる場合はセットアップ CD-ROM から、または本ウェブページからセットアップを行ってください。初期化を行う際には、十分注意してください。

セットアップボタンを押したあとプラスボタンを押して、液晶モニターに [13] を表示させ、モノクロボタンまたはカラーボタンを押してください。

LAN 設定がリセットされます。

## 印刷に関するトラブル

- ▶ 印刷が始まらない
- ▶ インクが出ない
- ▶ インクの減りが早い
- ▶ 用紙がうまく送られない／「用紙なし」のエラーが発生する
- ▶ コピー／印刷結果に満足できない



## 印刷が始まらない



### チェック1 プリンターの電源が入っているか確認してください

プリンターの電源が入っていない場合は、電源プラグがしっかり差し込まれていることを確認し、電源を入れてください。

電源ランプが点滅している間は、プリンターが準備動作中です。点滅から点灯に変わるまでお待ちください。

#### ▶▶▶ 参考

- 写真やグラフィックなど大容量のデータを印刷するときは、印刷が始まるまでに通常よりも時間がかかります。電源ランプが点滅している間、パソコンはデータを処理してプリンターに転送しています。印刷が始まるまで、しばらくお待ちください。

### チェック2 プリンターとパソコンが通信できる状態か確認してください

USB 接続でプリンターをご使用の場合は、プリンターの USB ケーブル接続部とパソコンが USB ケーブルでしっかり接続されていることを確認してください。USB ケーブルでしっかり接続されている場合は、次のことを確認してください。

- USB ハブなどの中継器を使用している場合は、それらを外してプリンターとパソコンを直接接続してから印刷してみてください。正常に印刷される場合は、USB ハブなどの中継器に問題があります。取り外した機器の販売元にお問い合わせください。
- USB ケーブルに不具合があることも考えられます。別の USB ケーブルに交換し、再度印刷してみてください。

無線 LAN 接続でプリンターをご使用の場合は、ネットワークの設定が正しくされているか確認してください。

➔ [無線 LAN 接続で使用中にプリンターが見つからない](#)

#### ▶▶▶ 参考

- IJ Network Device Setup Utility (アイジェイ・ネットワーク・デバイス・セットアップ・ユーティリティ) を利用するとネットワーク接続の診断と修復を行うことができます。IJ Network Device Setup Utility はウェブページからダウンロードしてご使用ください。
  - ➔ IJ Network Device Setup Utility をダウンロードする

チェック3 パソコンからの印刷で、不要な印刷ジョブが残っている場合は、削除してください

➔ 不要になった印刷ジョブを削除する

### チェック4 印刷するときに、ご使用のプリンターが選ばれているか確認してください

異なるプリンターを選んでいると、印刷は始まりません。

[印刷] ダイアログで「Canon XXX series」(「XXX」はプリンター名) が選ばれていることを確認してください。

## ▶▶▶ 参考

- プリンターを [通常使うプリンターに設定] にすることで、常にプリンターが選ばれているように設定することもできます。

### チェック5 印刷データのサイズを確認してください

印刷のデータ容量が大きい場合、画像データが抜け落ちるなどして、うまく印刷できない場合があります。

プリンタードライバーの [ページ設定] シートの [印刷オプション] を選び、[印刷データの欠落防止] を [オン] に設定してください。

## ▶▶▶ 重要

- [印刷データの欠落防止] を [オン] に設定すると、印刷品質が低下する場合があります。

### チェック6 パソコンから印刷した場合、パソコンを再起動してください

パソコンを再起動した後、再度印刷してみてください。



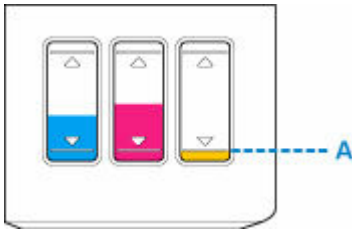
## インクが出ない



### チェック1 インクの残量を確認してください

インクが少なくなっている場合は、インクを補充してください。

インク残量が下限ライン（A）の位置より少ない場合は、対応する色のインクを補充してください。



### チェック2 プリントヘッドが目づまりしていないか確認してください

ノズルチェックパターンを印刷して、インクが正常に出ているか確認してください。

ノズルチェックパターンの印刷、プリントヘッドのクリーニング、強力クリーニングについては「[印刷にかすれやむらがあるときには](#)」を参照してください。

- ノズルチェックパターンが正しく印刷されない場合  
プリントヘッドをクリーニングしてから、ノズルチェックパターンを印刷して効果を確認してください。  
➡ プリントヘッドをクリーニングする
- プリントヘッドのクリーニングを2回繰り返しても改善されない場合  
強力クリーニングを実行してください。  
➡ プリントヘッドを強力クリーニングする
- 強力クリーニングを行っても改善されない場合  
インクシステムリフレッシュを行ってください。  
インクシステムリフレッシュは非常に多くのインクを消費します。  
頻繁に行うと、インクが早く消費されます。必要な場合のみ実行してください。

### 重要

- インクが不足した状態でインクシステムリフレッシュを行うと、故障の原因になる可能性があります。  
インクシステムリフレッシュを行う前に、インク残量を確認してください。  
➡ インクシステムリフレッシュをするには

### 参考

- はじめて印刷したときにインクが出ない場合、インクが正しくプリンター内部に供給されていない可能性があります。インクがインクタンクの上限まで入っていることを確認して、インクシステムリフレッシュを行ってください。  
➡ インクシステムリフレッシュをするには

それでも改善しない場合は、プリントヘッドが故障している可能性があります。キヤノンホームページから修理のお申し込み、もしくはキヤノンお客様相談センターに修理をご依頼ください。

**▶▶ 重要**

- インクが漏れる恐れがあるため、プリンターを運ぶときは水平を保ってください。
- また、修理でプリンターを移送するときは、「修理に出すときは」を参照してください。



## インクの減りが早い

---



インクを補充すると、プリンターはインクタンクからインクを吸い上げ、本体内部に送ります。  
インクタンクからインクが内部へ移動する分、インクタンクの残り容量が少なく見えることがあります。



## 用紙がうまく送られない／「用紙なし」のエラーが発生する



**チェック1** 用紙がセットされているか確認してください

➔ [用紙をセットする](#)

**チェック2** 次のことに注意して用紙をセットしてください

- 用紙を複数枚セットするときは、用紙をよくさばいてからセットしてください。



- 用紙を複数枚セットするときは、用紙の端をそろえてからセットしてください。
- 用紙を複数枚セットするときは、最大積載枚数を超えないようにしてください。  
ただし用紙の種類やご使用の環境（高温・多湿や低温・低湿の場合）によっては、正常に紙送りできない場合があります。この場合は、セットする枚数を最大積載枚数の半分以下に減らしてください。
- 印刷の向きに関わらず縦向きにセットしてください。
- 用紙をセットするときは、印刷したい面を上にして、左右の用紙ガイドを用紙の両端に合わせてください。  
➔ [用紙をセットする](#)

**チェック3** 厚い用紙や反りのある用紙などを使用していないか確認してください

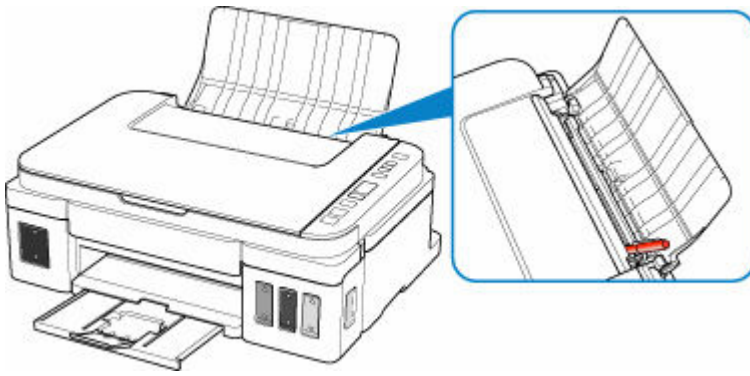
➔ [使用できない用紙について](#)

**チェック4** はがきや封筒をセットする場合は、次のことに注意してください

- はがき、往復はがきが反っていると、最大積載枚数以内の枚数をセットしていても、うまく送られないことがあります。  
はがき、往復はがきは、郵便番号欄が下にくるように後トレイにセットしてください。
- 封筒に印刷するときは「[封筒をセットする](#)」を参照し、印刷前に準備をしてください。  
準備ができたなら、プリンターに縦置きでセットしてください。横置きにすると、正しく送られません。

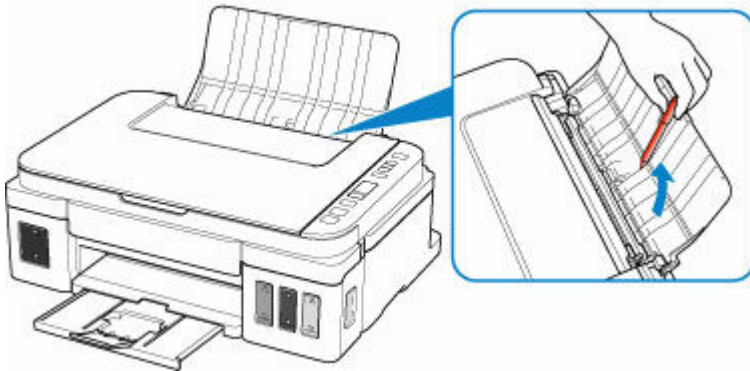
**チェック5** セットした用紙と、用紙の種類やサイズの設定が合っているか確認してください

**チェック6** 後トレイに異物が入っていないか確認してください



紙片が入っている場合は、「[用紙が詰まったときのサポート番号](#)」を参照してください。

後トレイに物が入っている場合は、かならず本体の電源を切り、電源プラグをコンセントから抜いて、落としたものを取り除いてください。



### 重要

- 異物を確認するときや取り除くときは、プリンターを逆さにしたり、傾けたりしないでください。インクが漏れるおそれがあります。

### チェック7 給紙ローラーのクリーニングを行ってください

#### ➡ [給紙ローラーをクリーニングする](#)

上記の対処を行っても解決しない場合は、キヤノンホームページから修理のお申し込み、もしくはキヤノンお客様相談センターに修理をご依頼ください。

### 重要

- インクが漏れる恐れがあるため、プリンターを運ぶときは水平を保ってください。
- また、修理でプリンターを移送するときは、「[修理に出すときは](#)」を参照してください。



## コピー／印刷結果に満足できない



白いすじが入る、罫線がずれる、色むらがあるなど、思ったような印刷結果が得られないときは、まず用紙や印刷品質の設定を確認してください。

**チェック1** セットされている用紙のサイズや種類が、設定と合っているか確認してください

設定と異なるサイズや種類の用紙をセットしていると、正しい結果が得られません。

例えば、写真やイラストを印刷したときにカラーの発色がよくない場合があります。

また、設定と異なる種類の用紙をセットしていると、印刷面がこすれる場合があります。

フチなし全面印刷を行う場合、セットした用紙と設定の組み合わせによっては、発色の差が発生する場合があります。

用紙や印刷品質の設定を確認する方法は、ご使用の機器によって異なります。

プリンターの操作でコピーをする場合	プリンターの操作パネルの設定を確認 ➡ <a href="#">普通紙にコピーする</a>
パソコンから印刷する場合	プリンタードライバーの設定を確認 ➡ <a href="#">かんたんな設定で印刷を行う</a>

**チェック2** チェック1の表を参照して、適切な印刷品質が選ばれていることを確認してください

用紙の種類や印刷するデータに応じた印刷品質を選んでください。インクのにじみや色むらが気になる場合は、画質を優先する設定にして印刷してみてください。

**チェック3** それでも解決しない場合は、他の原因が考えられます

以下の項目もあわせて確認してください。

- ➡ [白紙のまま排紙される／印刷がかすれる／違う色になる／白いすじ（線）が入る](#)
- ➡ [色味がおかしい](#)
- ➡ [罫線がずれる](#)
- ➡ [印刷面が汚れる／こすれる](#)
- ➡ [画像の横に縦線パターンが印刷される](#)
- ➡ 最後まで印刷できない
- ➡ 罫線が欠けるまたは印刷されない（Windows）
- ➡ 画像が欠けるまたは印刷されない（Windows）
- ➡ インクがにじむ／用紙が反る
- ➡ 用紙の裏面が汚れる
- ➡ 色むらや色すじがある

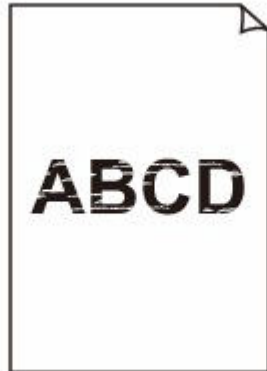


# 白紙のまま排紙される／印刷がかすれる／違う色になる／白いすじ（線）が入る

❖ 白紙のまま排紙される



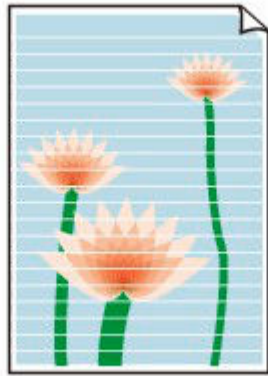
❖ 印刷がかすれる



❖ 違う色になる



## ❖ 白いすじ（線）が入る



### A

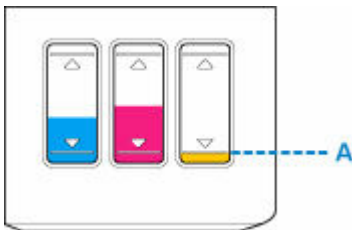
**チェック1** 用紙や印刷品質を確認してください

➔ [コピー／印刷結果に満足できない](#)

**チェック2** インクの残量を確認してください

インクが少なくなっている場合は、インクを補充してください。

インク残量が下限ライン（A）の位置より少ない場合は、対応する色のインクを補充してください。



**チェック3** プリントヘッドが目づまりしていないか確認してください

ノズルチェックパターンを印刷して、インクが正常に出ているか確認してください。

ノズルチェックパターンの印刷、プリントヘッドのクリーニング、強力クリーニングについては「[印刷にかすれやむらがあるときには](#)」を参照してください。

- ノズルチェックパターンが正しく印刷されない場合  
プリントヘッドをクリーニングしてから、ノズルチェックパターンを印刷して効果を確認してください。  
➔ プリントヘッドをクリーニングする
- プリントヘッドのクリーニングを2回繰り返しても改善されない場合  
強力クリーニングを実行してください。  
➔ プリントヘッドを強力クリーニングする
- 強力クリーニングを行っても改善されない場合  
インクシステムリフレッシュを行ってください。  
インクシステムリフレッシュは非常に多くのインクを消費します。  
頻繁に行うと、インクが早く消費されます。必要な場合のみ実行してください。

### ▶▶▶ 重要

- インクが不足した状態でインクシステムリフレッシュを行うと、故障の原因になる可能性があります。

インクシステムリフレッシュを行う前に、インク残量を確認してください。

➡ インクシステムリフレッシュするには

**チェック4** 片面にのみ印刷可能な用紙を使用している場合は、用紙の表と裏を間違えてセットしていないか確認してください

表と裏を間違えると、かすれたり、正しく印刷されないことがあるので注意してください。

用紙は印刷面を上にしてセットしてください。

用紙の印刷面については、ご使用の用紙に付属の取扱説明書を参照してください。

• コピーしているときは以下の項目もチェックしてみてください：

**チェック5** 原稿台ガラスが汚れていないか確認してください

原稿台ガラスを清掃してください。

➡ 原稿台の周辺部分を清掃する

**チェック6** 原稿が原稿台ガラスに正しくセットされていることを確認してください

➡ [原稿をセットする](#)

**チェック7** コピーする面を下にして原稿をセットしたか確認してください

**チェック8** プリンターで印刷したものをコピーしていないか確認してください

プリンターから印刷したものを原稿としてコピーする場合、元の写真や文書によっては、きれいに印刷されないことがあります。

プリンターから直接印刷するか、パソコンから印刷ができる場合はパソコンから印刷し直してください。



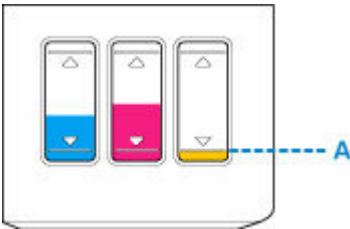
## 色味がおかしい



### チェック1 インクの残量を確認してください

インクが少なくなっている場合は、インクを補充してください。

インク残量が下限ライン（A）の位置より少ない場合は、対応する色のインクを補充してください。



### 参考

- ディスプレイとプリンターでは発色方法が異なるため、印刷の色合いが画面上の色合いと異なる場合があります。また、ディスプレイを見ている環境や色の調整によっても発色が異なります。そのため、印刷結果は同じ色合いにならないことがあります。

### チェック2 プリントヘッドが目づまりしていないか確認してください

ノズルチェックパターンを印刷して、インクが正常に出ているか確認してください。

ノズルチェックパターンの印刷、プリントヘッドのクリーニング、強カクリーニングについては「[印刷にかすれやむらがあるときには](#)」を参照してください。

- ノズルチェックパターンが正しく印刷されない場合  
プリントヘッドをクリーニングしてから、ノズルチェックパターンを印刷して効果を確認してください。  
➡ プリントヘッドをクリーニングする
- プリントヘッドのクリーニングを2回繰り返しても改善されない場合  
強カクリーニングを実行してください。  
➡ プリントヘッドを強カクリーニングする
- 強カクリーニングを行っても改善されない場合  
インクシステムリフレッシュを行ってください。  
インクシステムリフレッシュは非常に多くのインクを消費します。  
頻繁に行うと、インクが早く消費されます。必要な場合のみ実行してください。

### 重要

- インクが不足した状態でインクシステムリフレッシュを行うと、故障の原因になる可能性があります。  
インクシステムリフレッシュを行う前に、インク残量を確認してください。  
➡ インクシステムリフレッシュをするには

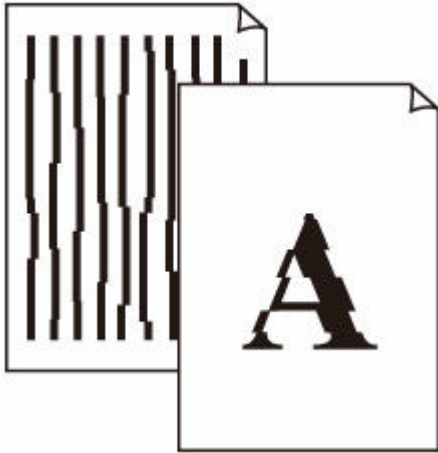
それでも改善しない場合は、プリントヘッドが故障している可能性があります。キヤノンホームページから修理のお申し込み、もしくはキヤノンお客様相談センターに修理をご依頼ください。

**重要**

- インクが漏れる恐れがあるため、プリンターを運ぶときは水平を保ってください。
- また、修理でプリンターを移送するときは、「修理に出すときは」を参照してください。



## 罫線がずれる



**チェック1** 用紙や印刷品質を確認してください

➔ [コピー／印刷結果に満足できない](#)

**チェック2** プリントヘッドの位置調整を行ってください

罫線がずれるなど、印刷結果に均一感が見られないときには、プリントヘッド位置を調整してください。

➔ [プリントヘッド位置を調整する](#)

### ▶▶▶ 参考

- プリントヘッド位置調整を行ってもなお、印刷結果が思わしくない場合は、パソコンから手動プリントヘッド位置調整を行ってください。

➔ [プリントヘッドの位置を調整する](#)

**チェック3** 印刷設定で品位を上げて印刷してください

印刷品質の設定を上げると、印刷結果が改善される場合があります。



## 印刷面が汚れる／こすれる

### 印刷面が汚れる



用紙の端が汚れる

用紙の端以外が汚れる

---

### 印刷面がこすれる



#### チェック1 用紙や印刷品質を確認してください

➔ [コピー／印刷結果に満足できない](#)

#### チェック2 適切な用紙を使用しているか確認してください

ご使用の用紙が目的の印刷に適した用紙か確認してください。

➔ [使用できる用紙について](#)

#### チェック3 反りのある用紙は、反りを直してから使用してください

なお、長期間ご使用にならない用紙は、用紙が入っていたパッケージに入れて水平に保管することをお勧めします。

- 普通紙の場合

用紙の裏表を逆にしてセットしてください。

後トレイに用紙を長期間セットしたままにしていると、若干反りがついてしまうことがあります。この場合、裏表を逆にしてセットすると、改善されることがあります。

- はがき、封筒などその他の用紙の場合

用紙の四隅が 3 mm (0.1 inch) 以上反っている場合、用紙が汚れたり、うまく送られなかったりするおそれがあります。以下の手順で反りを修正してから使用してください。



1. 下の図のように、対角線上の端を、反りと逆方向に丸める

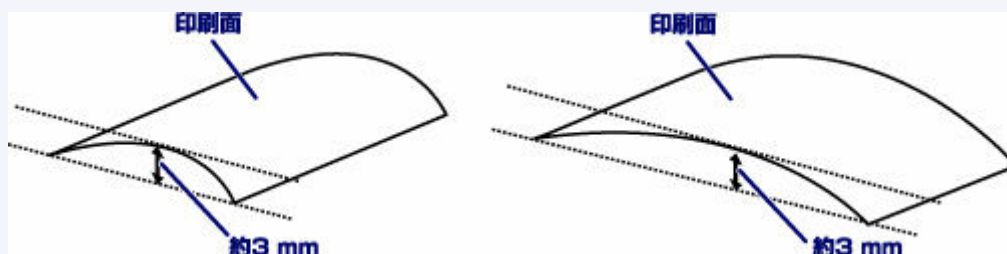


2. 印刷する用紙が、平らになっていることを確認する

反りを修正した用紙は、1枚ずつセットして印刷することをお勧めします。

## 参考

- ご使用の用紙によっては、反りのない用紙を使用しているにもかかわらず、用紙が汚れたり、うまく送られなかったりすることがあります。その場合は、印刷する前にあらかじめ3 mm (0.1 inch) 程度反りをつけてから印刷してみてください。印刷の結果が改善される場合があります。



反りをつけた用紙は、1枚ずつセットして印刷することをお勧めします。

## チェック4 用紙のこすれを改善する設定にしてみてください

用紙のこすれを改善する設定にすると、プリントヘッドと紙の間隔が広がります。用紙の種類を正しく設定していても印刷面がこすれる場合は、以下の手順でパソコンから用紙のこすれを改善する設定にしてください。

1. プリンターの電源が入っていることを確認する
2. Canon IJ Printer Assistant Tool (キャノン・アイジェイ・プリンター・アシスタント・ツール) を開く  
 ➔ [\[ユーティリティ\] シートの画面説明](#)
3. プルダウンメニューからご使用のプリンターを選び、[OK] を選ぶ  
 メニュー画面が表示されます。
4. [特殊設定] を選ぶ
5. [用紙のこすれを改善する] にチェックマークを付け、[OK] をクリックする

用紙のこすれを改善する設定にすると、印刷速度が遅くなる場合があります。

\* 印刷後は用紙のこすれを改善する設定を解除してください。設定を解除しないと、次回以降の印刷でもこの設定が有効になります。

## チェック5 印刷の濃度を高く設定している場合は、濃度の設定を下げてもう一度印刷してみてください

普通紙に濃度の設定を上げて印刷すると、インクを吸収しすぎて用紙が波打つことがあり、印刷面がこすれる原因になります。

- ➔ 濃度を調整する

#### チェック6 印刷推奨領域を超えて印刷していないか確認してください

印刷推奨領域を超えて印刷すると、用紙の下端でインクがこすれることがあります。  
アプリケーションソフトで原稿を作成し直してください。

➔ 印刷できる範囲

#### チェック7 原稿台ガラスが汚れていないか確認してください

原稿台ガラスを清掃してください。

➔ 原稿台の周辺部分を清掃する

#### チェック8 給紙ローラーが汚れていないか確認してください

給紙ローラーのクリーニングを行ってください。

➔ [給紙ローラーをクリーニングする](#)

#### チェック9 プリンター内部が汚れていないか確認してください

両面印刷などを行うと、プリンターの内側にインクが付いて用紙が汚れる場合があります。  
インクふき取りクリーニングを行って、プリンター内部をお手入れしてください。

➔ [インクふき取りクリーニングを行う](#)

#### ▶▶▶ 参考

- 内部の汚れを防ぐために、用紙サイズを正しく設定してください。

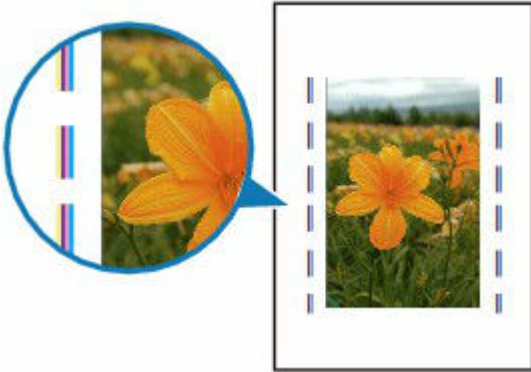
#### チェック10 インク乾燥待ち時間を長く設定してみてください

印刷面が乾きやすくなり、汚れやこすれを防ぎます。

1. プリンターの電源が入っていることを確認する
2. Canon IJ Printer Assistant Tool (キャノン・アイジェイ・プリンター・アシスタント・ツール) を開く  
➔ [\[ユーティリティ\] シートの画面説明](#)
3. プルダウンメニューからご使用のプリンターを選び、[OK] を選ぶ  
メニュー画面が表示されます。
4. [特殊設定] を選ぶ
5. [インク乾燥待ち時間] のスライダーを使って待ち時間を調整し、[OK] をクリックする
6. メッセージを確認し、[OK] をクリックする



## 画像の横に縦線パターンが印刷される



**チェック** 正しいサイズ of 用紙をセットしているか確認してください

設定した用紙サイズより大きいサイズの用紙をセットすると、余白部分に縦線パターンが印刷されることがあります。

セットした用紙のサイズに合わせて、用紙サイズを設定してください。

➡ [コピー／印刷結果に満足できない](#)

### ▶▶▶ 参考

- 画像ファイルや印刷設定によっては、縦線パターンの向きが変わる場合があります。
- 本製品はきれいな印刷が保てるように、状況に応じて自動的にクリーニングを行い、わずかにインクをふき出します。

本来、クリーニングで使用されたインクは用紙の外側のインク吸収体にふき出されますが、設定した用紙サイズより大きいサイズの用紙をセットすると、用紙の上にインクがふき出されてしまう場合があります。

## スキャンに関するトラブル (Windows)

- ▶ スキャンができない

## スキャンができない

- ▶ スキャナーが動かない
- ▶ ScanGear（スキャナードライバー）がアプリケーションソフトから呼び出せない



## スキャナーが動かない

---



**チェック1** ご使用のスキャナーまたはプリンターの電源が入っていることを確認してください

**チェック2** パソコンに複数のUSBポートがある場合、ほかのUSBポートに差し替えてください

**チェック3** USBケーブルをUSBハブなどを介して接続しているときは、パソコンのUSBポートに直接接続してください

**チェック4** ネットワーク接続でご使用の場合は、接続状況を確認し、必要に応じて接続し直してください

**チェック5** パソコンを再起動してください



## ScanGear (スキャナードライバー) がアプリケーションソフトから呼び出せない



**チェック1** MP ドライバーがインストールされていることを確認してください

インストールされていない場合、セットアップ CD-ROM またはキヤノンのウェブサイトから MP ドライバーをインストールしてください。

**チェック2** アプリケーションソフトのメニューで、ご使用のスキャナーまたはプリンターを選択してください

### 重要

- ご使用のスキャナーまたはプリンターの名称が複数表示されている場合には、機種名に WIA が付いていないものを選んでください。

### 参考

- アプリケーションソフトによっては、起動方法が異なる場合があります。
- WIA に対応したアプリケーションソフトからスキャンする場合は、WIA ドライバーを使用してください。
  - ➡ WIA ドライバーでスキャンする

**チェック3** アプリケーションソフトが TWAIN に対応していることを確認してください

TWAIN に対応していないアプリケーションソフトから ScanGear (スキャナードライバー) を呼び出すことはできません。

**チェック4** IJ Scan Utility でスキャンして画像を保存し、ご使用のアプリケーションソフトでファイルを開いてください

## 本体に関するトラブル

- ▶ 電源が入らない
- ▶ 電源が自動的に切れてしまう
- ▶ USB 接続がうまくいかない
- ▶ USB 接続で通信ができない



## 電源が入らない

---



**チェック1** 電源ボタンを押してみてください

**チェック2** プリンターと電源コードがしっかりと接続されているかを確認し、電源を入れ直してください

**チェック3** 電源プラグをコンセントから抜き、2分以上たってから、電源プラグをコンセントにつないでプリンターの電源を入れ直してください

それでも回復しない場合は、キヤノンホームページから修理のお申し込み、もしくはキヤノンお客様相談センターに修理をご依頼ください。

### ▶▶▶ 重要

- インクが漏れる恐れがあるため、プリンターを運ぶときは水平を保ってください。
- また、修理でプリンターを移送するときは、「修理に出すときは」を参照してください。



## 電源が自動的に切れてしまう



**チェック** 自動的に電源が切れる設定になっている場合は、設定を解除してください  
自動的に電源が切れる設定になっていると、設定した時間に応じてプリンターの電源は自動的に切れます。

### 参考

- 設定を変更すると、消費電力が多くなる場合があります。

- プリンターの操作パネルから設定を解除する場合：

1. プリンターの電源が入っていることを確認する
2. セットアップボタンを押す



(セットアップ)アイコンと [1] が液晶モニターに表示されます。

3. +ボタンを押して、液晶モニターに [19] を表示させる
4. モノクロボタンを押す

自動的に電源が切れる設定が解除されます。

- パソコンから設定を解除する場合：

Canon IJ Printer Assistant Tool (キヤノン・アイジェイ・プリンター・アシスタント・ツール) や ScanGear (スキャナードライバー) で設定を解除できます。

Canon IJ Printer Assistant Tool では、以下の手順で設定を解除します。

1. Canon IJ Printer Assistant Tool を開く  
➔ [\[ユーティリティ\] シートの画面説明](#)
2. プルダウンメニューからご使用のプリンターを選び、[OK] を選ぶ  
メニュー画面が表示されます。
3. [自動電源設定] を選ぶ
4. [自動電源オフ] で [無効] を選ぶ  
自動的に電源が切れる設定が解除されます。

### 参考

- ScanGear (スキャナードライバー) から設定を解除する方法については、以下を参照してください。  
➔ [\[スキャナー\] シート](#)

## USB 接続がうまくいかない

**Q** 印刷・スキャン速度が遅い／Hi-Speed USB として動作しない／「さらに高速で実行できるデバイス」などの警告文が画面に表示される

**A**

Hi-Speed USB に対応していない環境では、USB 1.1 での接続となります。この場合、プリンターは正常に動作しますが、通信速度の違いから印刷・スキャン速度が遅くなることがあります。

**チェック** ご使用の環境が Hi-Speed USB に対応しているか、次の点を確認してください

- パソコンの USB ポートは、Hi-Speed USB に対応していますか。
- USB ケーブルと USB ハブは、Hi-Speed USB に対応していますか。

USB ケーブルは、かならず Hi-Speed USB 認証ケーブルをご使用ください。また、長さ 3 m (10 ft) 以内のものをお勧めします。

- ご使用のパソコンで、Hi-Speed USB ドライバーが正しく動作していますか。

最新の Hi-Speed USB 対応 USB ドライバーが正しく動作しているか確認して、必要に応じてアップデートをインストールしてください。

### ▶▶▶ 重要

- それぞれの操作については、ご使用のパソコン、USB ケーブル、USB ハブのメーカーにご確認ください。



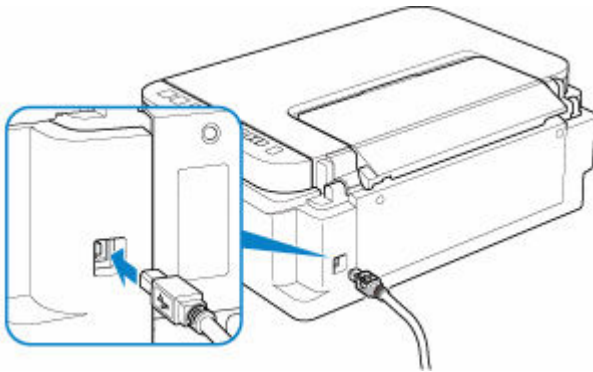
## USB 接続で通信ができない



**チェック1** プリンターの電源が入っているか確認してください

**チェック2** USB ケーブルを正しく接続してください

USB ケーブル接続部は、下の図のようにプリンターの背面にあります。



### 重要

- 「Type-B」の方の端子を切り込みのある面を左に向けて、プリンターに接続してください。詳細はUSBケーブルに付属の取扱説明書を参照してください。

**チェック3** プリンタードライバーのプロパティ画面の [ポート] シートで [双方向サポートを有効にする] にチェックマークが付いているか確認してください

付いていない場合はチェックマークを付けて、双方向通信を行ってください。

➡ [プリンタードライバーの設定画面の開きかた](#)

## インストール／ダウンロードに関するトラブル

- ▶ MP ドライバーがインストールできない (Windows)
- ▶ ネットワーク環境で MP ドライバーをバージョンアップする方法がわからない (Windows)



## MP ドライバーがインストールできない (Windows)



- セットアップ CD-ROM を DVD/CD-ROM ドライブに入れてもセットアップが始まらないとき :

次の手順に従ってインストールを開始してください。

### 1. 以下のように選ぶ

- Windows 10 をご使用の場合は、[スタート] ボタン、[エクスプローラー] をクリックし、左メニューから [PC] をクリックします。
- Windows 8.1 をご使用の場合は、デスクトップのタスクバーにある「エクスプローラー」アイコンを選び、左側の一覧から [PC] を選びます。
- Windows 7 をご使用の場合は、[スタート] メニューから [コンピューター] を選びます。



### 2. 開いたウィンドウにある「CD-ROM」アイコンをダブルクリックする

CD-ROM の内容が表示された場合は、[MSETUP4.EXE] をダブルクリックしてください。

セットアップ CD-ROM から MP ドライバーがインストールできない場合は、ウェブページからインストールしてください。

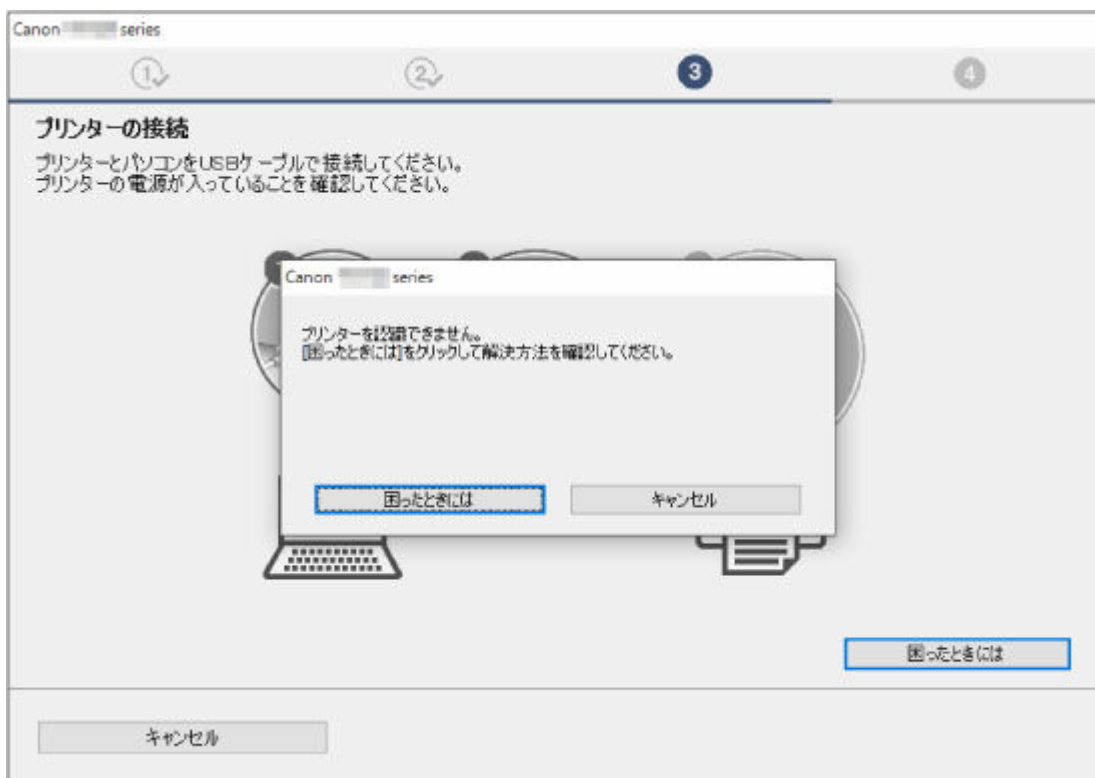
## 参考

- CD-ROM のアイコンが表示されない場合は、次のことを試してください。
  - CD-ROM をパソコンから取り出して、再度セットする
  - パソコンを再起動する

それでも「CD-ROM」アイコンが表示されない場合は、パソコンでほかの CD-ROM を表示できるか確認してください。ほかの CD-ROM が表示できる場合は、セットアップ CD-ROM に異常があります。お客様相談センターにお問い合わせください。

お問い合わせ先やお問い合わせ方法については、『設置・基本操作マニュアル』の「修理に関するご案内」を参照してください。

• **[プリンターの接続] 画面で止まってしまうとき :**



➡ [\[プリンターの接続\] 画面から先に進めない](#)

• **それ以外の場合 :**

MP ドライバーをインストールし直してください。

MP ドライバーが正しくインストールされなかった場合は、MP ドライバーを削除し、パソコンを再起動します。そのあとに、MP ドライバーを再インストールしてください。

➡ 不要になった MP ドライバーを削除する

MP ドライバーを再インストールする場合は、セットアップ CD-ROM またはウェブページから MP ドライバーをインストールしてください。

▶▶▶ **参考**

- Windows のエラーが原因でインストーラーが強制終了した場合は、Windows が不安定になっている可能性があり、MP ドライバーがインストールできなくなることがあります。パソコンを再起動して再インストールしてください。



## ネットワーク環境で MP ドライバーをバージョンアップする方法がわからない (Windows)

---



あらかじめ新しいバージョンの MP ドライバーをダウンロードしてください。

最新の MP ドライバーを入手するには、キヤノンのホームページにあるソフトウェアダウンロードのページから、お使いの機種 of MP ドライバーをダウンロードしてください。

MP ドライバーのアンインストール後、ダウンロードした新しいバージョンの MP ドライバーを所定のインストール手順に従ってインストールし、プリンターの接続方法を選択する画面で、ネットワーク接続で使用する設定を選んでください。ネットワーク上のプリンターが自動的に検出されます。

ご使用になりたいプリンターが検出されていることを確認したら、表示される画面に従ってインストールを完了してください。

### ▶▶▶ 参考

- プリンターに設定済みのネットワーク設定は変更されませんので、そのままプリンターをネットワーク接続で使用できます。

## エラー表示／メッセージについて

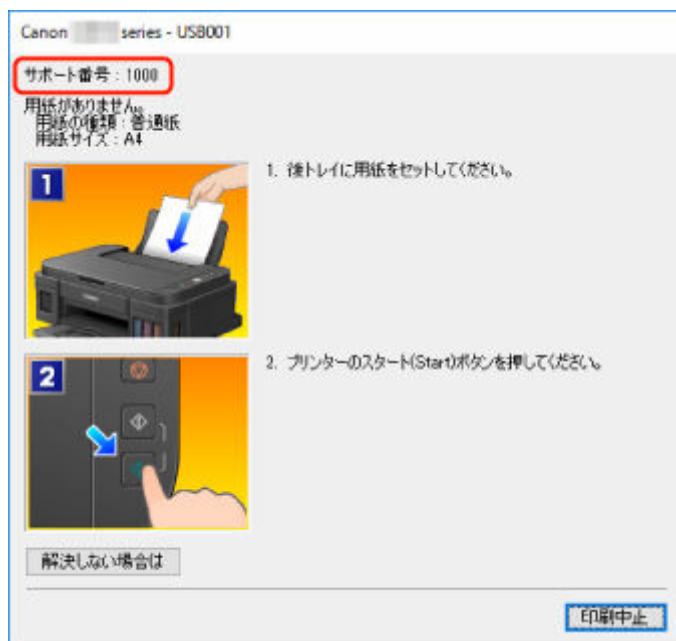
- ▶ **トラブルが発生したときは**
- ▶ **メッセージ（サポート番号）が表示されている**

## トラブルが発生したときは

印刷中に用紙がなくなる、または紙づまりなどのトラブルが発生すると、自動的にトラブルの対処方法を示すメッセージが表示されます。この場合は、表示された対処方法に従って操作してください。

トラブルが発生すると、メッセージをパソコンに表示またはエラーコードを液晶モニターに表示します。内容によっては以下のように、サポート番号（エラー識別番号）も表示されます。

### パソコンにサポート番号とメッセージが表示される例：



### エラーコードが表示される例：

- エラーランプが点灯し、エラーコードが表示されます。



- 電源ランプとエラーランプが交互に点滅し、エラーコードが表示されます。



エラーコードは液晶モニターに1文字ずつ表示されます。

エラーコードが「E03」の場合：



液晶モニターに表示されているエラーコードを確認し、対応するサポート番号を確認してください。詳細は以下の表を参照してください。

エラーコード	サポート番号	原因	対処方法
E02	1000 3442 3443 3444 3445	用紙がありません。 手動両面印刷中の場合は、表面の印刷が終了しています。	<ul style="list-style-type: none"> <li>用紙がない場合： ➡ <a href="#">1000</a></li> <li>手動両面印刷中の場合： パソコンの画面に表示されている指示に従って、裏面の印刷をしてください。</li> </ul>
E03	1300	用紙がつまっています。	➡ <a href="#">1300</a>
E04	1470	インクカートリッジが正しく取り付けられていません。	➡ 1470
E05	1403 1430 1471	インクカートリッジが認識できません。	<ul style="list-style-type: none"> <li>➡ 1403</li> <li>➡ <a href="#">1430</a></li> <li>➡ 1471</li> <li>➡ 1476</li> </ul>

	1476		
E07	1474 1475	インクカートリッジが正しく取り付けられていません。	➡ 1474 ➡ 1475
E08	1700 1701	インク吸収体が満杯に近づいています。	➡ <a href="#">1700</a> ➡ 1701
E09	1890	プリントヘッドホルダーを固定している輸送用テープが取り付けられたままになっている可能性があります。	➡ <a href="#">1890</a>
E11	4103	現在の印刷設定では印刷できません。	印刷設定を変更し、印刷し直してください。
E14	1473	インクカートリッジが認識できません。	➡ 1473
E15	1472	インクカートリッジが認識できません。	➡ 1472
E23	3446	IP アドレスまたはサブネットマスクの設定が競合しています。	➡ 3446
E31	-	無線 LAN のセットアップに失敗しました。	スタートボタンを押してエラーを解除してください。  <ul style="list-style-type: none"> <li>• WPS でセットアップ中の場合： <ol style="list-style-type: none"> <li>1. セキュリティ関係の設定を確認し、セットアップをやり直してください。</li> <li>2. 他のセットアップ方法をお使いください。</li> </ol> </li> <li>• AOSS でセットアップ中の場合： <p>無線 LAN ルーターのセキュリティ関係の設定を確認し、セットアップをやり直してください。</p> </li> </ul>
E32	-	セットアップ中の無線 LAN ルーターが見つかりません。	スタートボタンを押してエラーを解除してください。  無線 LAN のセットアップをやり直してください。
E33	-	複数の無線 LAN ルーターから同時に接続しようとしているため、接続できません。	スタートボタンを押してエラーを解除してください。  しばらく（約 2 分）待ってから、セットアップをやり直してください。  それでも同じエラーが発生する場合は、無線 LAN ルーターのマニュアルを参照してください。
E34	3440	PC/スマホでかんたん接続に失敗しました。	➡ 3440
E35	-	他の機器から無線 LAN ルーターに接続設定しようとしています。	スタートボタンを押してエラーを解除してください。  しばらく時間をおいてから再度、AOSS ボタンを長押しして無線 LAN セットアップを行ってください。

			それでも同じエラーが発生する場合は、無線 LAN ルーターのマニュアルを参照してください。
E36	3441	PC/スマホでかんたん接続に失敗しました。	➡ 3441
E37	-	無線 LAN のセットアップに失敗しました。	スタートボタンを押してエラーを解除してください。 以下の対処を行ってください。 1. 無線 LAN ルーターの電源を入れ直す 2. 再度、接続し直す それでも同じエラーが発生する場合は、無線 LAN ルーターのマニュアルを参照し、設定を確認してください。
E38	-	無線 LAN ルーターに接続できません。 LAN 設定を変更できません。	スタートボタンを押してエラーを解除してください。 以下のことを確認してください。 <ul style="list-style-type: none"> <li>• プリンターの LAN 機能が有効になっているか</li> <li>• 選んでいる無線 LAN ルーターが正しいか</li> <li>• 入力したパスフレーズが正しいか</li> <li>• 設定した SSID が正しいか</li> </ul> 上記を確認し、無線 LAN ルーターの電源を入れ直してください。 LAN 使用中は LAN 設定を変更できません。終了後に再度設定してください。
E39	495A	ネットワークでエラーが発生しました。	➡ 495A
E45	-	ネットワークに接続できません。	OK ボタンを押してエラーを解除してください。 LAN の接続とネットワークの設定を確認してください。 しばらく待つと接続できる場合があります。
E46	-	インターネットに接続できません。	OK ボタンを押してエラーを解除してください。 無線 LAN ルーターなどの設定を確認してください。
E47	-	サーバーに接続できません。	OK ボタンを押してエラーを解除し、しばらく待ってから操作をやり直してください。
E48	-	サーバーに接続できません。	OK ボタンを押してエラーを解除し、しばらく待ってから操作をやり直してください。
E49	-	ネットワーク接続の準備中のため、インターネットへの接続に失敗しました。	OK ボタンを押してエラーを解除し、しばらく待ってから操作をやり直してください。
E50	-	コンテンツの取得に失敗しました。	OK ボタンを押してエラーを解除し、しばらく待ってから操作をやり直してください。

E51	-	サーバーに接続できません。	OK ボタンを押してエラーを解除し、しばらく待ってから操作をやり直してください。
E54	-	IJ Cloud Printing Center に接続できなかったため、プリンターに登録した情報のみを削除しました。	スタートボタンを押してエラーを解除してください。 パソコンやスマートフォンなどから IJ Cloud Printing Center 側の登録情報を削除してください。
E55	-	このプリンターはすでに IJ Cloud Printing Center に登録されています。	スタートボタンを押してエラーを解除してください。 プリンターの登録を削除してから再登録してください。
E56	-	ご使用の地域では、ご利用しようとしているオンラインサービスを提供していません。	スタートボタンを押してエラーを解除してください。 オンラインサービスを提供している地域については、サービスの提供元にお問い合わせください。
E57	2900	プリントヘッド位置調整シートの読み込みに失敗しました。	➡ <a href="#">2900</a>
E60	1640	インク残量が、インクタンクに示された下限ラインの位置に達した可能性があります。	➡ <a href="#">1640</a>
E62	-	スキャン中に予期しないエラーが発生しました。	スタートボタンを押してエラーを解除してください。 設定を変更して、操作をやり直してください。
P02	5100	プリンタートラブルが発生しました。	➡ <a href="#">5100</a>
P07	5B00 5B01	インク吸収体が満杯になりました。	➡ <a href="#">5B00</a> ➡ 5B01
P08	5200 5205 5206	プリンタートラブルが発生しました。	➡ <a href="#">5200</a> ➡ 5205 ➡ 5206
P03 P05 P06 P09 P22 P26 P27 P28 P29	5011 5012 5050 5400 5700 6000 6800 6801 6900 6901 6902 6910	プリンタートラブルが発生しました。	プリンターの電源を切ってから、電源プラグをコンセントから抜いてください。 プリンターの電源を入れ直してみてください。 それでも回復しない場合は、キヤノンホームページから修理のお申し込み、もしくはキヤノンお客様相談センターに修理をご依頼ください。 詳しくは、『設置・基本操作マニュアル』の「修理に関するご案内」を参照してください。

	6911 6930 6931 6932 6933 6936 6937 6938 6940 6941 6942 6943 6944 6945 6946		
P10	B202 B203 B204 B205	プリンタートラブルが発生しました。	プリンターの電源を切ってから、電源プラグをコンセントから抜いてください。  それでも回復しない場合は、キヤノンホームページから修理のお申し込み、もしくはキヤノンお客様相談センターに修理をご依頼ください。  詳しくは、『設置・基本操作マニュアル』の「修理に関するご案内」を参照してください。

## ▶▶▶ 参考

- サポート番号が表示されないトラブルの対処方法については、「[メッセージ（サポート番号）が表示されている](#)」を参照してください。

## メッセージ（サポート番号）が表示されている

ここでは、一部のエラーやメッセージについて説明します。

### ▶▶▶ 参考

- エラーやメッセージによっては、サポート番号（エラー識別番号）が表示されます。サポート番号が表示されるメッセージについては、「[エラーのサポート番号一覧](#)」を参照してください。

- ➡ [電源プラグの抜き差しに関するエラーメッセージが表示されている](#)
- ➡ [「書き込みエラー／出力エラー」または「通信エラー」](#)
- ➡ [そのほかのエラーメッセージ](#)
- ➡ [\[インクジェットプリンタ/スキャナ/ファクス使用状況調査プログラム\] 画面が表示された](#)

### Q 電源プラグの抜き差しに関するエラーメッセージが表示されている

#### A

プリンターの電源が入った状態で、電源プラグが抜かれた可能性があります。

メッセージの内容を確認して、画面の [OK] ボタンをクリックしてください。

印刷が開始されます。

電源プラグの抜きかたについては「[電源プラグを抜く](#)」を参照してください。

### Q 「書き込みエラー／出力エラー」または「通信エラー」

#### A

**チェック1** 電源ランプが消えている場合は、電源コードが接続されていることを確認し、電源ボタンを押してください

電源ランプが点滅している間は、プリンターが初期動作中です。点滅から点灯に変わるまでお待ちください。

**チェック2** プリンターとパソコンが通信できる状態か確認してください

USB 接続でプリンターをご使用の場合は、プリンターの USB ケーブル接続部とパソコンが USB ケーブルでしっかり接続されていることを確認してください。USB ケーブルでしっかり接続されている場合は、次のことを確認してください。

- USB ハブなどの中継器を使用している場合は、それらを外してプリンターとパソコンを直接接続してから印刷してみてください。正常に印刷される場合は、USB ハブなどの中継器に問題があります。取り外した機器の販売元にお問い合わせください。
- USB ケーブルに不具合があることも考えられます。別の USB ケーブルに交換し、再度印刷してみてください。

無線 LAN 接続でプリンターをご使用の場合は、ネットワークの設定が正しくされているか確認してください。

**チェック3** MP ドライバーが正しくインストールされていることを確認してください

「不要になった MP ドライバーを削除する」に記載されている手順に従って MP ドライバーを削除したあと、セットアップ CD-ROM またはウェブページから MP ドライバーを再インストールしてください。

## チェック4 USB 接続でプリンターをご使用の場合は、パソコンでデバイスの状態を確認してください

以下の手順に従って、パソコンでデバイスの状態を確認してください。

### 1. 以下のようにデバイスマネージャーを開く

[ユーザー アカウント制御] 画面が表示された場合は、画面の指示に従って操作してください。

- Windows 10 をご使用の場合は、[スタート] ボタンを右クリックし、[デバイスマネージャー] を選びます。
- Windows 8.1 ご使用の場合は、デスクトップの [設定] チャームから [コントロールパネル] → [ハードウェアとサウンド] → [デバイスマネージャー] の順に選びます。
- Windows 7 をご使用の場合は、[コントロール パネル] から [ハードウェアとサウンド]、[デバイス マネージャー] の順に選びます。

### 2. [USB 印刷サポートのプロパティ] を開く

- [ユニバーサル シリアル バス コントローラー]、[USB 印刷サポート] の順にダブルクリックします。

[USB 印刷サポートのプロパティ] が表示されない場合は、プリンターとパソコンが接続されていることを確認してください。

➔ [チェック2 プリンターとパソコンが通信できる状態か確認してください](#)

### 3. [全般] タブをクリックして、デバイスの異常が表示されているか確認する

デバイスの異常が表示されている場合は、Windows のヘルプを参照してトラブルを解決してください。

## Q そのほかのエラーメッセージ

## A

**チェック** プリンター状態の確認画面以外でエラーメッセージが表示された場合は、次の点を確認してください

- [ディスク容量不足のため、正常にスプールできませんでした。]  
不要なファイルを削除してディスクの空き容量を増やしてください。
- [メモリー不足のため、正常にスプールできませんでした。]  
起動中のほかのアプリケーションソフトを終了して空きメモリーを増やしてください。  
それでも印刷できない場合は、パソコンを再起動してもう一度印刷してみてください。
- [プリンタードライバーが読み込めませんでした。]  
「不要になった MP ドライバーを削除する」に記載されている手順に従って MP ドライバーを削除したあと、セットアップ CD-ROM またはウェブページから MP ドライバーを再インストールしてください。
- [「アプリケーションソフト名」 - 「文書名」を印刷できませんでした。]  
現在印刷中の文書の印刷が終わったら、もう一度印刷してみてください。

## Q [インクジェットプリンタ/スキャナ/ファクス使用状況調査プログラム] 画面が表示された

### A

インクジェットプリンタ/スキャナ/ファクス使用状況調査プログラムをインストールした場合は、インストールしてから1カ月毎に約10年間、プリンターおよびアプリケーションソフトウェアの使用状況を送信するための確認画面が表示されます。

画面の説明をお読みになり、次の操作を行ってください。



#### ● 調査に同意される場合

[同意する] をクリックし、表示される画面に従って操作してください。インターネットを通じて使用状況を送信します。操作が完了すると、次回以降は自動送信となり、確認画面は表示されません。

#### ▶▶▶ 参考

- 送信時に、インターネットセキュリティなどの警告画面が表示される場合があります。そのときには、プログラム名「IJPLMUI.exe」であることを確認のうえ、許可してください。
- [次回から自動的に送信する] のチェックマークを外すと、2回目以降の自動送信は行われず、使用状況の確認画面が送信時に表示されます。自動送信をするように設定するには「[確認画面の表示設定を変更するには](#)」を参照してください。

#### ● 調査に同意されない場合

[同意しない] をクリックします。確認画面が消え、今回は使用状況は送信されません。1カ月後に使用状況を送信するための確認画面が再度表示されます。

#### ● インクジェットプリンタ/スキャナ/ファクス使用状況調査プログラムをアンインストールする場合

インクジェットプリンタ/スキャナ/ファクス使用状況調査プログラムをアンインストールする場合は、[アンインストール] をクリックし、表示される画面に従って操作してください。

#### ● 確認画面の表示設定を変更するには

1. 以下のように選ぶ

- Windows 10 をご使用の場合は、[スタート] ボタンを右クリックして、[プログラムと機能] を選びます。
- Windows 8.1 をご使用の場合は、デスクトップの [設定] チャームから [コントロールパネル] → [プログラム] → [プログラムと機能] の順に選びます。
- Windows 7 をご使用の場合は、[スタート] メニューから [コントロール パネル] → [プログラム] → [プログラムと機能] を選びます。

### ▶▶▶ 参考

- ソフトウェアをインストールやアンインストールしたり、起動したりしたときに、確認や警告のダイアログボックスが表示されることがあります。

このダイアログボックスは、ユーザーの管理者権限を確認する画面です。

Administrator [管理者] の権限を持つユーザーでログオンした場合は、画面の指示に従って、操作を続けてください。

2. [Canon インクジェットプリンタ/スキャナ/ファクス使用状況調査プログラム] を選ぶ

3. [変更] を選ぶ

表示される画面に従って [はい] を選ぶと、次回の使用状況を送信する時に、送信確認画面が表示されるようになります。

[いいえ] を選ぶと、使用状況を自動的に送信します。

### ▶▶▶ 参考

- [アンインストール] を選ぶとインクジェットプリンタ/スキャナ/ファクス使用状況調査プログラムが削除されます。表示される画面に従って操作を完了してください。

## エラーのサポート番号一覧 (G3310)

エラーが発生したときに、パソコンにサポート番号が表示されます。

「サポート番号」とはエラー識別番号で、エラーメッセージと合わせて表示されます。

エラーが発生したときはサポート番号を確認し、それぞれの対処方法に従って操作してください。

### 表示されるサポート番号

- **1000～1ZZZ**

[1000](#) [1200](#) [1300](#) 1403 [1430](#) 1470

1471 1472 1473 1474 1475 1476

[1640](#) [1700](#) 1701 [1890](#)

- **2000～2ZZZ**

[2900](#) [2901](#)

- **3000～3ZZZ**

3439 3440 3441 3442 3443 3444

3445 3446

- **4000～4ZZZ**

[4103](#) 495A

- **5000～5ZZZ**

[5011](#) [5012](#) 5050 [5100](#) [5200](#) 5205

5206 5400 5700 [5B00](#) 5B01

- **6000～6ZZZ**

[6000](#) 6800 6801 6900 6901 6902

6910 6911 6930 6931 6932 6933

6936 6937 6938 6940 6941 6942

6943 6944 6945 6946

- **A000～ZZZZ**

B202 B203 B204 B205

紙づまりに関するサポート番号については、「[用紙がつまったときのサポート番号](#)」からも確認することができます。

## 用紙がつまったときのサポート番号

用紙がつまった場合は、つまった場所や原因に応じて用紙を取り除いてください。

- つまった用紙が後トレイや排紙口から見えている場合
  - ➡ [1300](#)
- つまった用紙が後トレイや排紙口から見えない場合
  - ➡ [プリンターの内部で用紙がつまった](#)
- 上記に当てはまらない場合
  - ➡ それ以外のとき

# 1300

## 原因

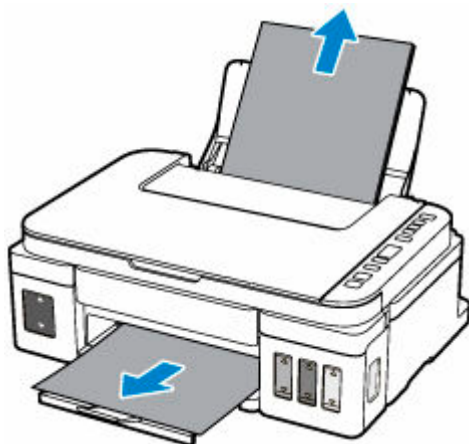
排紙口または後トレイで用紙がつまりました。

## 対処方法

排紙口または後トレイで用紙がつまった場合は、以下の手順でつまった用紙を排紙口または後トレイから取り除いてください。

1. 排紙口または後トレイ（引き出しやすい方）から用紙をゆっくり引っ張り、用紙を取り除く

用紙を両手でしっかりと持ち、紙が破れないようにゆっくりと引き抜いてください。



### 参考

- 用紙が引き抜けない場合は無理に引っ張らず、プリンターの電源を入れ直してください。用紙が自動的に排出されることがあります。
- 印刷中につまった用紙を取り除くためプリンターの電源を切る場合は、ストップボタンを押して、印刷を中止してから電源を切ってください。
- 用紙が破れて排紙口または後トレイから引き抜けなくなった場合は、プリンターの内部から用紙を取り除いてください。

➡ [プリンターの内部で用紙がつまった](#)

2. 用紙をセットし直し、プリンターのモノクロボタンまたはカラーボタンを押す

印刷が再開されます。つまったときに印刷していたページが正しく印刷されなかった場合は、再度印刷を行ってください。

手順 1 で電源を入れ直した場合、プリンターに送信されていた印刷データは消去されますので、もう一度印刷をやり直してください。

### 参考

- 用紙をセットし直すときは、用紙が印刷に適していること、用紙を正しくセットしていることを確認してください。
- 写真やグラフィックを含む原稿の印刷は A5 サイズ以外の用紙に印刷することをお勧めします。A5 サイズの用紙に印刷すると、用紙が反って排紙できない原因になることがあります。

上記の対処を行っても解決しない場合は、キヤノンホームページから修理のお申し込み、もしくはキヤノンお客様相談センターに修理をご依頼ください。

詳しくは、『設置・基本操作マニュアル』の「修理に関するご案内」を参照してください。

### ▶▶ 重要

- インクが漏れる恐れがあるため、プリンターを運ぶときは水平を保ってください。
- 修理でプリンターを移送するときは、「修理に出すときは」を参照してください。

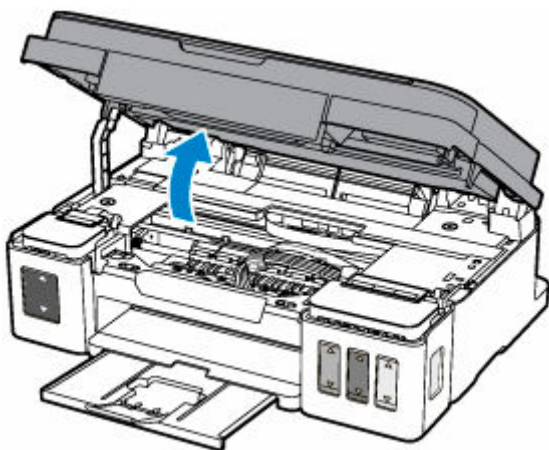
## プリンターの内部で用紙が詰まった

詰まった用紙が破れて排紙口や後トレイから取り除けないときや、プリンターの内部で用紙が詰まっているときは、次の手順で、プリンターの内部から詰まった用紙を取り除いてください。

### ▶▶▶ 参考

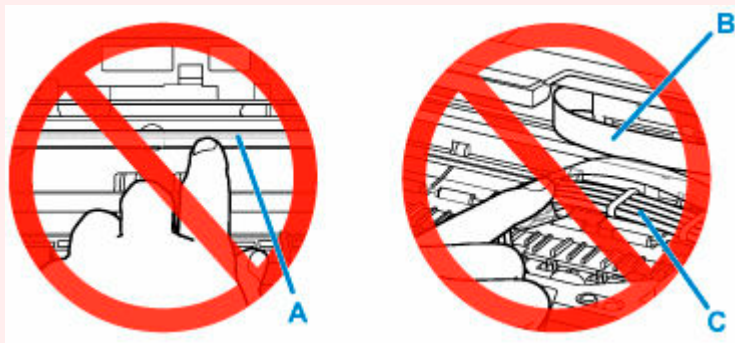
- 印刷中につまった用紙を取り除くためプリンターの電源を切る場合は、ストップボタンを押して、印刷を中止してから電源を切ってください。

1. プリンターの電源を切り、電源プラグをコンセントから抜く
2. スキャナーユニット/カバーを開く



### ▶▶▶ 重要

- 透明のフィルム (A) や、白い帯状の部品 (B)、チューブ (C) に触れないでください。

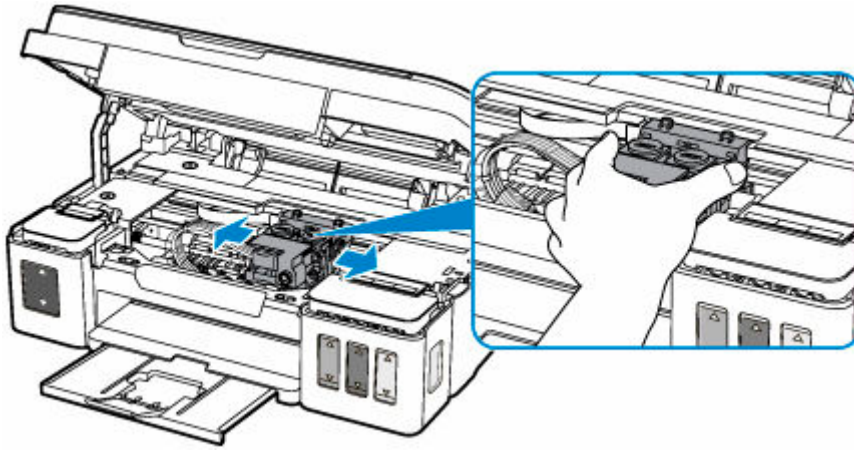


用紙や手が触れて部品が汚れたり傷ついたりすると、故障の原因になります。

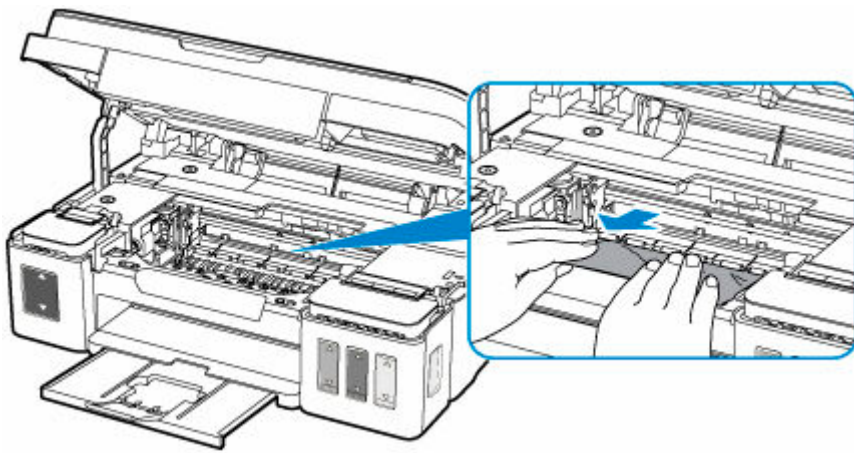
3. カートリッジホルダーの下につまった用紙がないか確認する

カートリッジホルダーの下につまった用紙があるときは、カートリッジホルダーを動かしやすい方向（右端または左端）へ動かして、用紙を取り除きやすくしてください。

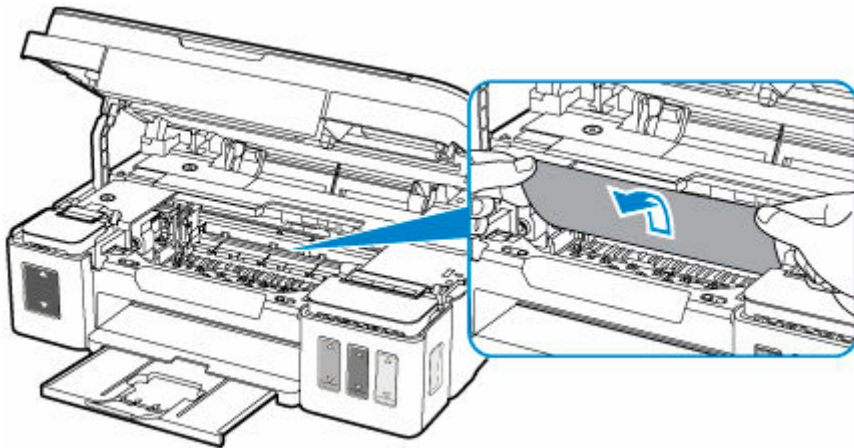
カートリッジホルダーを動かすときは、カートリッジホルダーの上部をしっかりとつかみ、右端または左端に、ゆっくりとスライドさせてください。



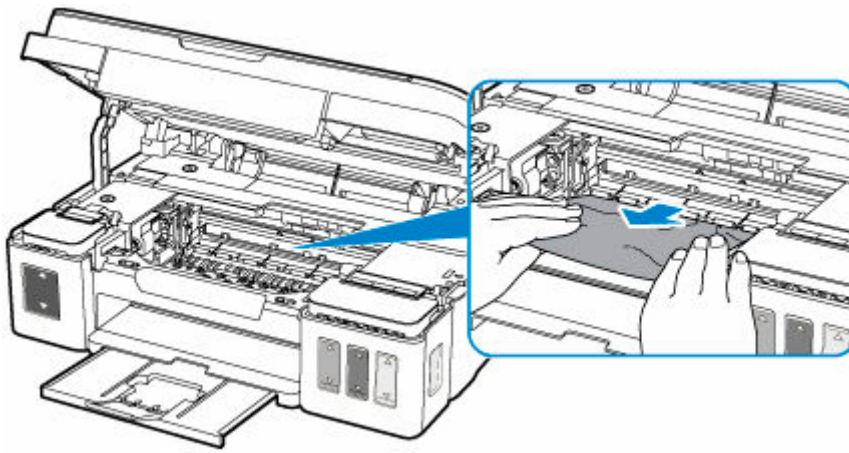
4. つまっている用紙を両手でしっかりとつかむ



用紙が丸まっている場合は、用紙を引き出してください。



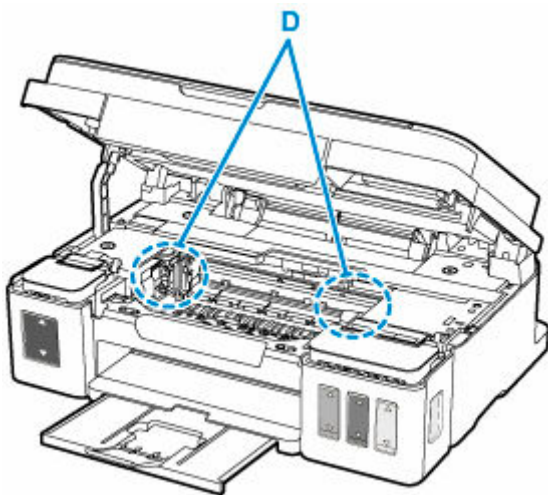
5. 破れないように、ゆっくり用紙を引き抜く



## 6. つまった用紙がすべて取り除かれたことを確認する

引き抜いた用紙が破れている、または欠けている場合は、プリンターの内部に紙片が残っている可能性があります。次のことを確認して、紙片がある場合は取り除いてください。

- カートリッジホルダーの下に紙片が残っていないか
- 小さな紙片が残っていないか
- プリンター内部の左側／右側の空間（D）に紙片が残っていないか



## 7. スキャナーユニット/カバーを閉じる

スキャナーユニット/カバーはいったん持ち上げて、ゆっくりと下ろします。

プリンターに送信されていた印刷データは消去されますので、もう一度印刷をやり直してください。

### ▶▶▶ 参考

- 用紙をセットし直すときは、用紙が印刷に適していること、用紙を正しくセットしていることを確認してください。つまった用紙をすべて取り除いたあとで印刷を再開したときに、紙づまりに関するメッセージがパソコンに表示される場合は、プリンターの内部に紙片が残っている可能性があります。その場合はもう一度プリンターの内部に紙片が残っていないか、確認してください。

上記の対処を行っても解決しない場合は、キヤノンホームページから修理のお申し込み、もしくはキヤノンお客様相談センターに修理をご依頼ください。

詳しくは、『設置・基本操作マニュアル』の「修理に関するご案内」を参照してください。

### ▶▶▶ 重要

- インクが漏れる恐れがあるため、プリンターを運ぶときは水平を保ってください。

- 修理でプリンターを移送するときは、「修理に出すときは」を参照してください。

# 1000

## 原因

以下の原因が考えられます。

- 後トレイに用紙がない
- 後トレイに用紙が正しくセットされていない

## 対処方法

以下の対処を行ってみてください。

- 後トレイに用紙をセットしてください。
- 後トレイに用紙をセットするときは、用紙ガイドを用紙の端に合わせてください。

上記の対処を行ったあと、プリンターのモノクロボタンまたはカラーボタンを押してください。

## ▶▶ 参考

- 印刷を中止する場合は、プリンターのストップボタンを押してください。

## 1200

### 原因

スキャナーユニット/カバーが開いています。

### 対処方法

スキャナーユニット/カバーを閉じて、しばらくお待ちください。

インクを補充中の場合は、作業を終了してから閉じてください。

# 1430

## 原因

カートリッジが認識できません。

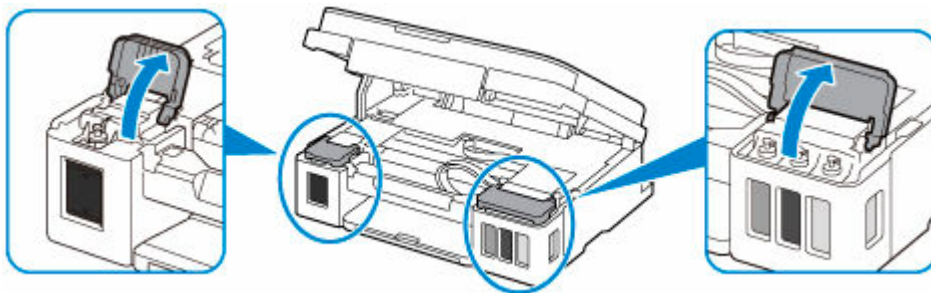
## 対処方法

カートリッジが正しく取り付けられていないか、プリンターがサポートできないカートリッジが取り付けられています。

印刷中の場合は、プリンターのストップボタンを押して印刷を中止してください。

次の手順で、カートリッジをいったん取り外し、正しく取り付け直してください。エラーが解消される場合があります。

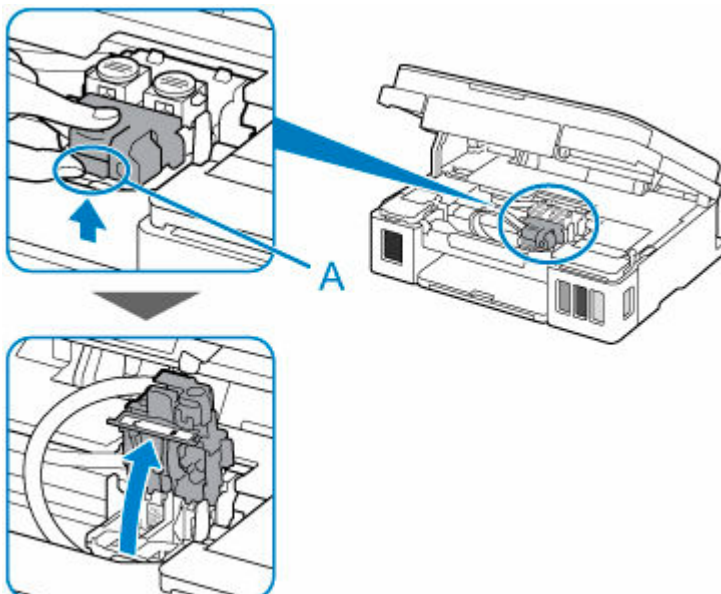
1. スキャナーユニット/カバーを開く
2. 左右のインクタンクカバーを開く



### 重要

- カートリッジを取り外すときは、必ずインクタンクカバーを開いてください。インクタンクカバーを開かずにカートリッジを外すと、インクシステムリフレッシュが必要となり、インクが大量に消費されます。

3. カートリッジ固定カバーのつまみ (A) をつまんで開く



#### 4. C（カラー）およびB（ブラック）のカートリッジを取り外す

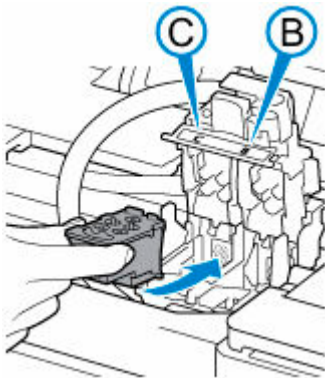
##### 重要

- カートリッジを取り外すときは、インクが飛び散らないように慎重に取り扱ってください。
- プリンター内部のチューブやその他の部分に触れないでください。プリンターの故障の原因となります。
- カートリッジの金色の端子やプリントヘッドノズルには、手を触れないでください。正しく印刷できなくなる場合があります。



#### 5. カートリッジを正しく取り付け直す

C（カラー）のカートリッジは左側のホルダーに、B（ブラック）のカートリッジは右側のホルダーに取り付けます。

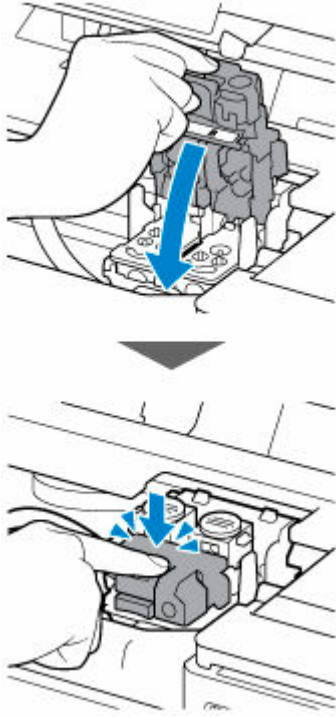


##### 重要

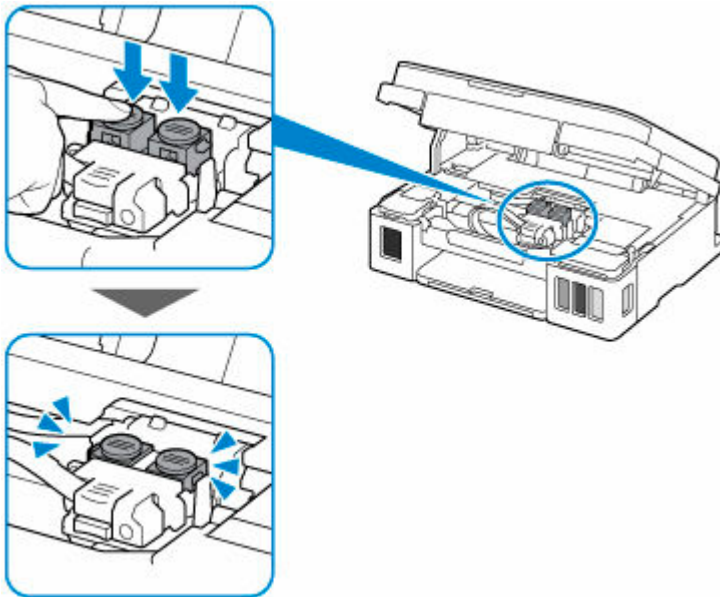
- カートリッジはホルダーの奥の端子にぶつけないように、ゆっくり差し込んでください。



#### 6. カートリッジ固定カバーを閉じて、上から押す



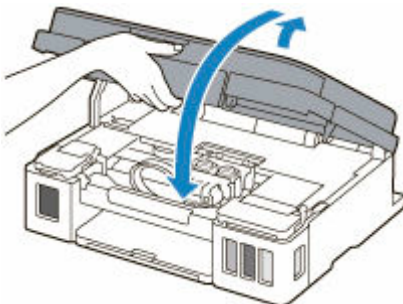
7. 左右のジョイントボタンを押し込む



8. 左右のインクタンクカバーを閉じる

9. スキャナーユニット/カバーを閉じる

スキャナーユニット/カバーはいったん持ち上げて、ゆっくりと下ろします。



カートリッジを取り付け直しても回復しない場合は、キヤノンホームページから修理のお申し込み、もしくはキヤノンお客様相談センターに修理をご依頼ください。

詳しくは、『設置・基本操作マニュアル』の「修理に関するご案内」を参照してください。

### ▶▶ 重要

- インクが漏れる恐れがあるため、プリンターを運ぶときは水平を保ってください。
- 修理でプリンターを移送するときは、「修理に出すときは」を参照してください。

# 1640

## 原因

インク残量が、インクタンクに示された下限ラインの位置に達した可能性があります。

## 対処方法

インク残量は、インクタンクを目視で確認してください。

インク残量が下限ラインの位置より少ない場合は、対応する色のインクを補充してください。

### ➡ [インクを補充する](#)

インク残量が下限ラインの位置より少ない状態で印刷を継続すると、印刷可能な状態に戻すためにインクを消費する可能性があります、また、プリンターの故障の原因となる可能性があります。

印刷を再開するには、プリンターのモノクロボタンまたはカラーボタンを押してください。

以後、インク残量通知機能は動作しません。

この機能を再度使用するには、全色のインクを各インクタンクに示された上限ラインの位置まで補充し、プリンターのモノクロボタンまたはカラーボタンを5秒以上長押ししてください。

いずれかのインクタンクが上限ラインの位置まで補充されていない場合は、インク残量通知の精度に大幅な誤差が生じる可能性があります。

# 1700

## 原因

インク吸収体が満杯に近づいています。

## 対処方法

本製品は、クリーニングなどで使用したインクが、インク吸収体に吸収されます。

この状態になった場合、プリンターのモノクロボタンまたはカラーボタンを押すと、エラーを解除して印刷が再開できます。満杯になると、印刷できなくなり、インク吸収体の交換が必要になります。お早めにキヤノンホームページから交換のお申し込み、もしくはキヤノンお客様相談センターに交換をご依頼ください。お客様ご自身によるインク吸収体の交換はできません。

詳しくは、『設置・基本操作マニュアル』の「修理に関するご案内」を参照してください。

### ▶▶▶ 重要

- インクが漏れる恐れがあるため、プリンターを運ぶときは水平を保ってください。
- 修理でプリンターを移送するときは、「修理に出すときは」を参照してください。

### ▶▶▶ 参考

- インクの残量に関する警告やエラーが発生している状態では、本製品を使って印刷したりスキャンしたりすることはできません。

## 1890

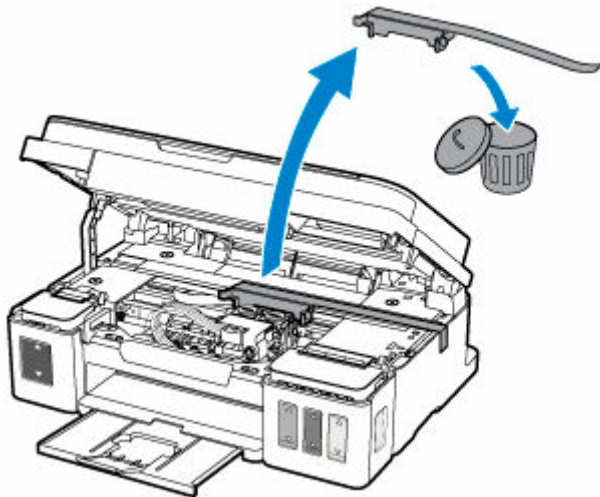
### 原因

カートリッジホルダーの固定部材やテープが取り付けられたままになっている可能性があります。

### 対処方法

スキャナーユニット/カバーを開き、カートリッジホルダーの固定部材やテープが取り付けられたままになっていないか確認してください。

固定部材やテープが取り付けられたままになっている場合は、取り除いてから、スキャナーユニット/カバーを閉じてください。



上記の対処を行っても解決しない場合は、キヤノンホームページから修理のお申し込み、もしくはキヤノンお客様相談センターに修理をご依頼ください。

詳しくは、『設置・基本操作マニュアル』の「修理に関するご案内」を参照してください。

### 重要

- インクが漏れる恐れがあるため、プリンターを運ぶときは水平を保ってください。
- 修理でプリンターを移送するときは、「修理に出すときは」を参照してください。

## 2900

### 原因

プリントヘッド位置調整シートの読み込みに失敗しました。

### 対処方法

プリンターのモノクロボタンまたはカラーボタンを押してエラーを解除し、そのあと以下の項目を確認してください。

- 原稿台ガラスにプリントヘッド位置調整シートを置く向きや、位置を確認してください。
- 原稿台ガラスやプリントヘッド位置調整シートが汚れていないか確認してください。
- 用紙が正しいか確認してください。

プリントヘッド位置調整を行う場合は、A4 またはレターサイズの普通紙を使用してください。

- ノズルが目づまりしていないか確認してください。

ノズルチェックパターンを印刷してプリントヘッドの状態を確認してください。

上記の確認を行ったあと、自動プリントヘッド位置調整を最初からやり直してください。

それでもエラーが解決されないときは、手動でプリントヘッド位置調整を行ってください。

## 2901

### 原因

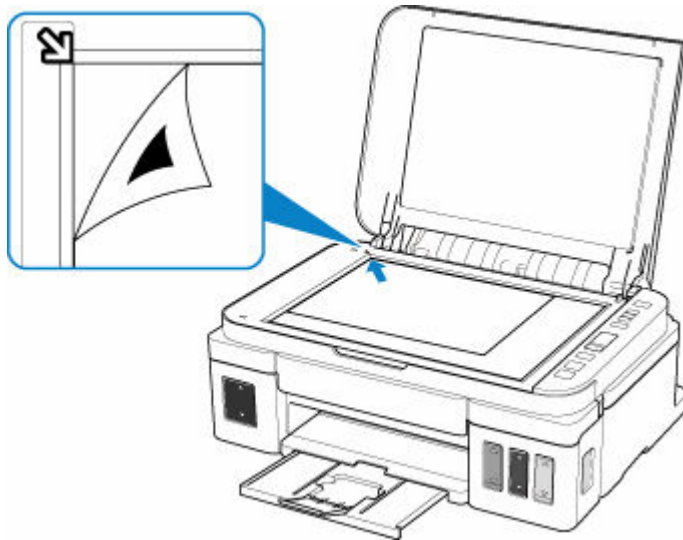
プリントヘッド位置調整シートの印刷が完了して、シートの読み込み待ちの状態になっています。

### 対処方法

印刷された調整用のパターンをスキャンします。

#### 1. 印刷されたプリントヘッド位置調整シートを原稿台ガラスにセットする

ヘッド位置調整パターンが印刷された面を下にして、シートの右下隅の▲マークを原稿位置合わせマーク(☒)に合わせます。



#### 2. 原稿台カバーをゆっくり閉じて、プリンターのモノクロボタンまたはカラーボタンを押す プリントヘッド位置調整シートのスキャンが開始され、自動的にプリントヘッド位置が調整されます。

## 4103

### 原因

現在の印刷設定では印刷できません。

### 対処方法

プリンターのストップボタンを押して、いったん印刷を中止してください。

その後、印刷設定を変更し、再度印刷を行ってください。

# 5011

## 原因

プリンタートラブルが発生しました。

## 対処方法

プリンターの電源を切ってから、電源プラグをコンセントから抜いてください。

プリンターの電源を入れ直してみてください。

それでも回復しない場合は、キヤノンホームページから修理のお申し込み、もしくはキヤノンお客様相談センターに修理をご依頼ください。

詳しくは、『設置・基本操作マニュアル』の「修理に関するご案内」を参照してください。

## ▶▶▶ 重要

- インクが漏れる恐れがあるため、プリンターを運ぶときは水平を保ってください。
- 修理でプリンターを移送するときは、「修理に出すときは」を参照してください。

## 5012

### 原因

プリンタートラブルが発生しました。

### 対処方法

プリンターの電源を切ってから、電源プラグをコンセントから抜いてください。

プリンターの電源を入れ直してみてください。

それでも回復しない場合は、キヤノンホームページから修理のお申し込み、もしくはキヤノンお客様相談センターに修理をご依頼ください。

詳しくは、『設置・基本操作マニュアル』の「修理に関するご案内」を参照してください。

### ▶▶▶ 重要

- インクが漏れる恐れがあるため、プリンターを運ぶときは水平を保ってください。
- 修理でプリンターを移送するときは、「修理に出すときは」を参照してください。

## 5100

### 原因

プリンタートラブルが発生しました。

### 対処方法

印刷を中止して、プリンターの電源を切ってください。

続いて、以下のことを確認してください。

- カートリッジホルダーの固定部材やつまった用紙など、カートリッジホルダーの動きを妨げているものがないか

カートリッジホルダーの動きを妨げているものがあれば、取り除いてください。

- カートリッジが正しくセットされているか

スキャナーユニット/カバーを開き、カートリッジ固定カバーをしっかりと押して、カートリッジが正しく取り付けられていることを確認してください。

または、ジョイントボタンを「カチッ」という音がするまでしっかりと押してください。

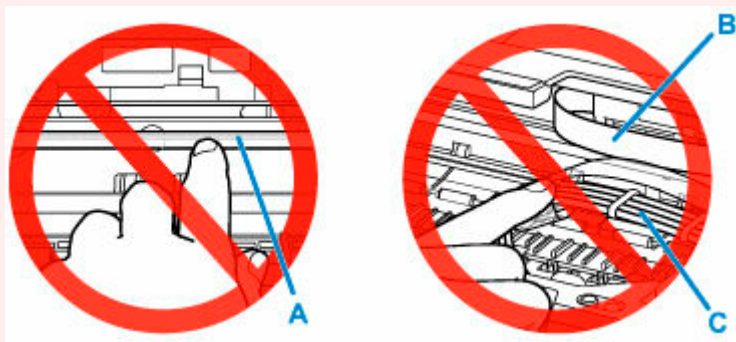
最後に、プリンターの電源を入れ直してください。

それでも回復しない場合は、キヤノンホームページから修理のお申し込み、もしくはキヤノンお客様相談センターに修理をご依頼ください。

詳しくは、『設置・基本操作マニュアル』の「修理に関するご案内」を参照してください。

### 重要

- カートリッジホルダーの動きを妨げているものを取り除くときは、透明のフィルム (A) や、白い帯状の部品 (B)、チューブ (C) に触れないよう、十分注意してください。



用紙や手が触れてこれらの部品が汚れたり傷ついたりすると、故障の原因になります。

- インクが漏れる恐れがあるため、プリンターを運ぶときは水平を保ってください。
- 修理でプリンターを移送するときは、「修理に出すときは」を参照してください。

## 5200

### 原因

プリンタートラブルが発生しました。

### 対処方法

#### ▶▶▶ 重要

- このエラーが発生した場合は、以下の手順を、順序どおりに、すべて実行してください。順序を変更したり、手順を省略したりすると、他のトラブルを誘発する場合があります。

1. インク残量を確認し、必要であれば、インクを補充する
2. プリンターの電源を切り、電源プラグをコンセントから抜く
3. 電源プラグをコンセントに差し、プリンターの電源を入れる
4. プリントヘッドの [クリーニング] を実行する
5. [インクシステムリフレッシュ] を実行する

[強カクリーニング] を実行する必要はありません。

上記の対処を行ってもこのエラーが再発した場合は、プリントヘッドの交換により問題を解決できる可能性があります。

詳しくは、こちらのページを参照してください。

#### ▶▶▶ 重要

- プリントヘッドを交換したあとにこのエラーが再発した場合は、キヤノンホームページから修理のお申し込み、もしくはキヤノンお客様相談センターに修理をご依頼ください。  
詳しくは、『設置・基本操作マニュアル』の「修理に関するご案内」を参照してください。
- インクが漏れる恐れがあるため、プリンターを運ぶときは水平を保ってください。
- 修理でプリンターを移送するときは、「修理に出すときは」を参照してください。

#### ▶▶▶ 参考

- プリントヘッドのクリーニングとインクシステムリフレッシュの手順は、以下を参照してください。
  - パソコンから行う場合：  
以下のページ冒頭でクリーニングの手順を、ページ末尾でインクシステムリフレッシュの手順を説明しています。（強カクリーニングを実行する必要はありません。）
    - ➡ [プリントヘッドをクリーニングする \(Windows\)](#)
  - プリンターの操作パネルから行う場合：  
クリーニングを実行したあと、必ず、インクシステムリフレッシュも実行してください。
    - ➡ [プリントヘッドをクリーニングする](#)
    - ➡ [インクシステムリフレッシュをするには](#)

## 5B00

### 原因

インク吸収体が満杯になりました。

### 対処方法

本製品は、クリーニングなどで使用したインクが、インク吸収体に吸収されます。

この状態になった場合、交換が必要です。お早めにキヤノンホームページから交換のお申し込み、もしくはキヤノンお客様相談センターに交換をご依頼ください。お客様ご自身によるインク吸収体の交換はできません。

詳しくは、『設置・基本操作マニュアル』の「修理に関するご案内」を参照してください。

### ▶▶▶ 重要

- インクが漏れる恐れがあるため、プリンターを運ぶときは水平を保ってください。
- 修理でプリンターを移送するときは、「修理に出すときは」を参照してください。

### ▶▶▶ 参考

- インクの残量に関する警告やエラーが発生している状態では、本製品を使って印刷したりスキャンしたりすることはできません。

## 6000

### 原因

プリンタートラブルが発生しました。

### 対処方法

用紙がつまっている場合は、つまった場所や原因に応じて用紙を取り除いてください。

➡ [用紙がつまったときのサポート番号](#)

プリンターの電源を切ってから、電源プラグをコンセントから抜いてください。

プリンターの電源を入れ直してみてください。

それでも回復しない場合は、キヤノンホームページから修理のお申し込み、もしくはキヤノンお客様相談センターに修理をご依頼ください。

詳しくは、『設置・基本操作マニュアル』の「修理に関するご案内」を参照してください。

### ▶▶▶ 重要

- インクが漏れる恐れがあるため、プリンターを運ぶときは水平を保ってください。
- 修理でプリンターを移送するときは、「修理に出すときは」を参照してください。