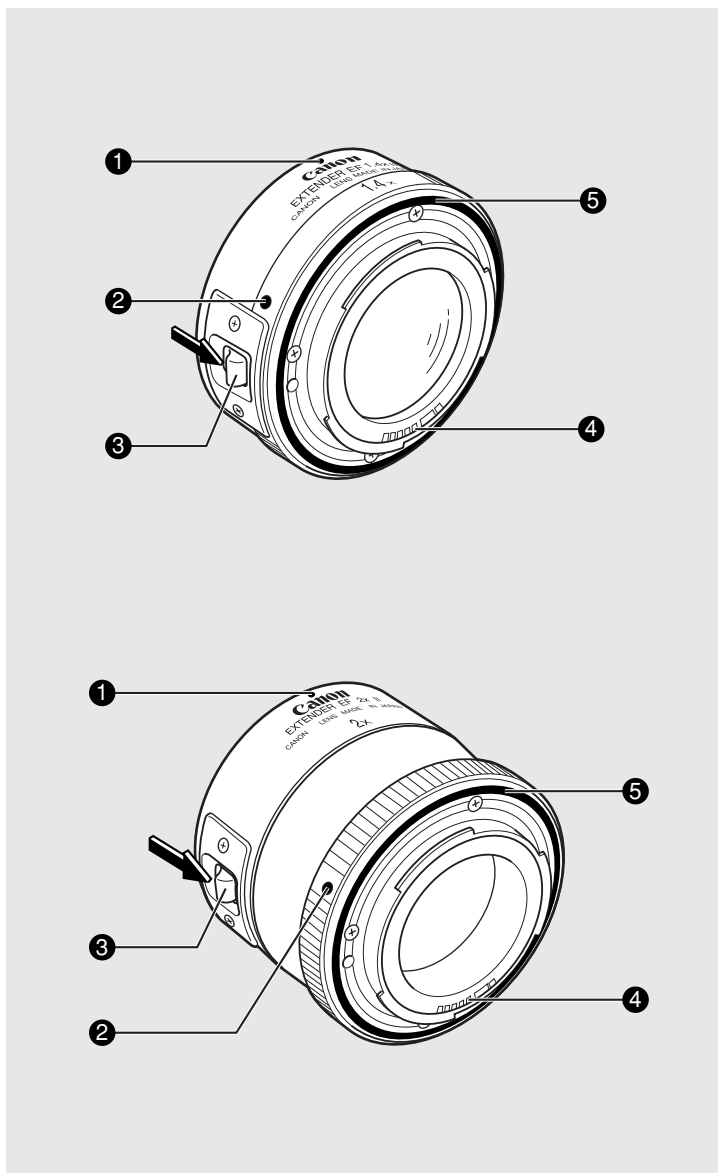


CHI 增距镜 EF1.4 X II, EF2 X II



- ① 组装标识(镜头侧)
- ② 组装标识(相机侧)
- ③ 释放杆
- ④ 接点
- ⑤ 橡胶环

承蒙用户购买佳能产品，对此深表谢意。

佳能增距镜 EF1.4 X II 和 EF2 X II，是把 EF 镜头的焦距分别增加到 1.4 倍和 2 倍的高性能增距镜。

可以使用的镜头

镜头	焦距和有效孔径	
	EF1.4X II	EF2X II
EF135mm f/2L USM	189mm f/2.8	270mm f/4
EF180mm f/3.5L MACRO USM	252mm f/4.5	360mm f/6.7
EF200mm f/1.8L USM	280mm f/2.5	400mm f/3.5
EF200mm f/2.8L USM	280mm f/4	400mm f/5.6
EF200mm f/2.8L II USM	280mm f/4	400mm f/5.6
EF300mm f/2.8L USM	420mm f/4	600mm f/5.6
EF300mm f/2.8L IS USM	420mm f/4	600mm f/5.6
EF300mm f/4L USM	420mm f/5.6	600mm f/8
EF300mm f/4L IS USM	420mm f/5.6	600mm f/8
EF400mm f/2.8L USM	560mm f/4	800mm f/5.6
EF400mm f/2.8L II USM	560mm f/4	800mm f/5.6
EF400mm f/2.8L IS USM	560mm f/4	800mm f/5.6
EF400mm f/4 DO IS USM	560mm f/5.6	800mm f/8
EF400mm f/5.6L USM	560mm f/8	800mm f/11
EF500mm f/4L IS USM	700mm f/5.6	1000mm f/8
EF500mm f/4.5L USM	700mm f/6.7	1000mm f/9.5
EF600mm f/4L USM	840mm f/5.6	1200mm f/8
EF600mm f/4L IS USM	840mm f/5.6	1200mm f/8
EF1200mm f/5.6L USM	1680mm f/8	2400mm f/11
EF70-200mm f/2.8L USM	98-280mm f/4	140-400mm f/5.6
EF70-200mm f/2.8L IS USM	98-280mm f/4	140-400mm f/5.6
EF70-200mm f/4L USM	98-280mm f/5.6	140-400mm f/8
EF70-200mm f/4L IS USM	98-280mm f/5.6	140-400mm f/8
EF100-400mm f/4.5-5.6L IS USM	140-560mm f/6.7-8	200-800mm f/9.5-11

★关于自动调焦条件等，请参阅相机以及镜头的使用说明书。

★有效光圈是 1/2 档显示镜头的数值。

组装和拆卸增距镜

应预先先把增距镜组装到镜头上，然后再把镜头组装到相机上。拆卸应按照与组装相反的步骤进行。

从镜头拆卸增距镜时，一面朝箭头所示的方向推压释放杆，一面逆时针方向转动增距镜。

使用增距镜时的最大光圈

使用增距镜 EF1.4 X II 时，镜头的最大光圈按 1 档变小。使用增距镜 EF2 X II 时，最大光圈分 2 档变小。在上述两种情况下，相机均会自动地补偿曝光。

使用注意事项

- 不要重叠使用增距镜。否则，相机的光学性能会降低，而且使用内装式曝光计时，会出现曝光误差。
- 为了提高增距镜 EF1.4 X II 和 EF2 X II 的防湿、防尘性能，在镜头侧组装部备有橡胶环。在反复多次地组装和拆卸镜头的过程中，在相机本体的组装部外周部分会形成狭窄的橡胶环摩擦痕迹，但这一痕迹不会造成使用增距镜的问题。橡胶环可在佳能检修服务站更换为新件（收费）。
- 为了保持自动对焦效果的清晰度，在使用增距镜时，自动对焦速度会自动减慢。
- 用 EOS5 相机配套上表的镜头和增距镜摄影时，应对 EF1.4 X II 进行 1/2 档，及对 EF2 X II 进行 1 档的曝光补偿。

主要规格

组装方式：佳能 EF 组装（完全电子控制方式）

透镜构成：EF1.4 X II 为四组五元件，EF2 X II 为五组七元件
尺寸

（最大径×长）：EF1.4 X II 为 72.8 × 27.2 毫米

EF2 X II 为 71.8 × 57.9 毫米

重量：EF1.4 X II 为 220 克，EF2 X II 为 265 克

※记载的规格数据都是根据我公司试验标准取得的。

※若有一部分规格和外观变动，恕不另行通知。