



ENGLISH

FRANÇAIS

DEUTSCH

NEDERLANDS

Canon**PIXMA MG5460** series

Getting Started

Démarrage

Inbetriebnahme

Aan de Slag-gids

Read me first!
Keep me handy for future reference.

À lire en premier !
Conservez ce document à portée de main afin de pouvoir vous y reporter ultérieurement.

Bitte zuerst lesen!
Bewahren Sie die Anleitung griffbereit auf.

Lees mij eerst!
Houd de handleiding binnen handbereik om deze later te kunnen raadplegen.

• Windows is a trademark or registered trademark of Microsoft Corporation in the U.S. and/or other countries.
• Windows Vista is a trademark or registered trademark of Microsoft Corporation in the U.S. and/or other countries.
• Mac, Mac OS, AirPort and Bonjour are trademarks of Apple Inc., registered in the U.S. and other countries.

• Windows est une marque ou une marque déposée de Microsoft Corporation aux États-Unis et/ou dans d'autres pays.
• Windows Vista est une marque ou une marque déposée de Microsoft Corporation aux États-Unis et/ou dans d'autres pays.
• Mac, Mac OS, AirPort et Bonjour sont des marques d'Apple Inc., déposées aux États-Unis et dans d'autres pays.

• Windows ist eine Marke oder eingetragene Marke der Microsoft Corporation in den Vereinigten Staaten und/oder anderen Ländern.
• Windows Vista ist eine Marke oder eingetragene Marke der Microsoft Corporation in den Vereinigten Staaten und/oder anderen Ländern.
• Mac, Mac OS, AirPort und Bonjour sind Marken von Apple Inc., eingetragen in den Vereinigten Staaten und anderen Ländern.

• Windows is een handelsmerk of een gedeponeerd handelsmerk van Microsoft Corporation in de Verenigde Staten en/of andere landen.
• Windows Vista is een handelsmerk of een gedeponeerd handelsmerk van Microsoft Corporation in de Verenigde Staten en/of andere landen.
• Mac, Mac OS, AirPort en Bonjour zijn handelsmerken van Apple Inc., gedeponeerd in de Verenigde Staten en andere landen.

Model Number: K10384

Référence du modèle : K10384

Modellnummer: K10384

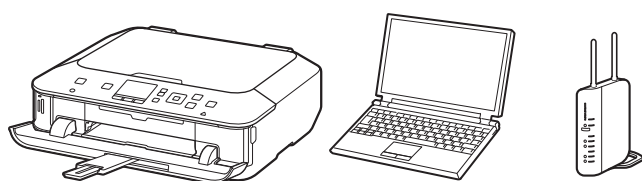
Modelnummer: K10384

To perform setup, place the machine near the access point* and computer.
(* Required for wireless LAN)

Pour procéder à la configuration, placez la machine à proximité du point d'accès* et de l'ordinateur.
(* Requis pour un réseau local sans fil)

Zur Einrichtung stellen Sie das Gerät in die Nähe des Zugriffspunkts* und des Computers.
(* Erforderlich für WLAN)

Zet het apparaat naast het toegangspunt* en de computer om de installatie uit te voeren.
(* Vereist voor draadloos LAN)

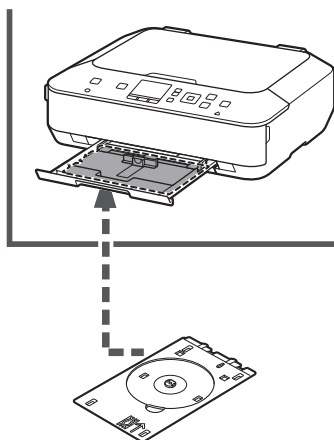
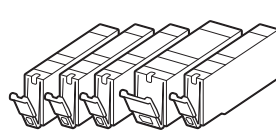
**Included Items****Éléments fournis****Im Lieferumfang enthalten****Meegeleverde artikelen**

Check the included items.

Vérifiez les éléments fournis avec l'imprimante.

Überprüfen Sie den Lieferumfang.

Controleer de meegeleverde artikelen.

**Network connection:**

Prepare network devices such as a router or an access point as necessary.

USB connection:

A USB cable is required.

Connexion réseau :

Si nécessaire, préparez les périphériques réseau (routeur ou point d'accès par exemple).

Connexion USB :

Un câble USB est nécessaire.

Netzwerkverbindung:

Bereiten Sie die Netzwerkgeräte wie z. B. Router oder Zugriffspunkt nach Bedarf vor.

USB-Verbindung:

Ein USB-Kabel ist erforderlich.

Netwerkverbinding:

Bereid netwerkapparaten zoals een router of een toegangspunt voor, indien nodig.

USB-verbinding:

Een USB-kabel is vereist.

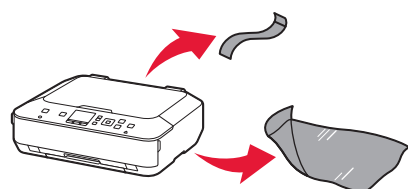
Preparation**Préparation****Vorbereitung****Voorbereiding**

Remove the protective sheets and tape.

Retirez les feuilles de protection ainsi que la bande.

Entfernen Sie die Schutzabdeckungen und das Klebeband.

Verwijder de beschermbladen en de tape.

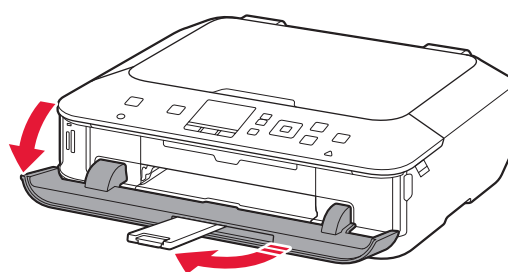
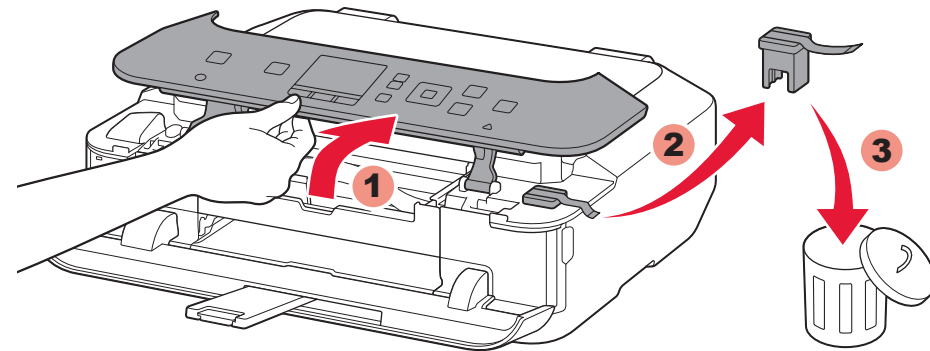
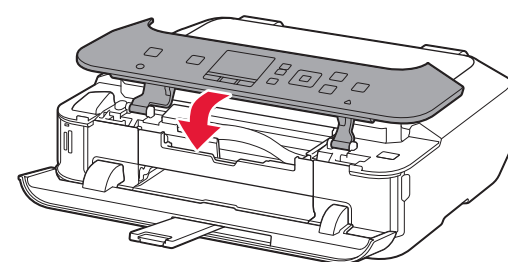
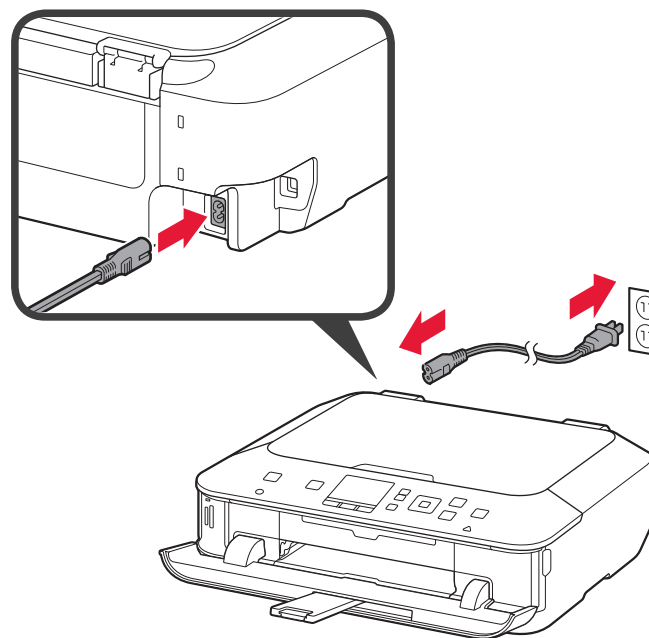
**1**

The Paper Output Tray opens automatically as printing starts. Keep the front of the machine clear of any obstacles.

Le bac de sortie papier s'ouvre automatiquement au démarrage de l'impression. Veillez à ce qu'aucun obstacle ne soit placé devant la machine.

Das Papierausgabefach wird automatisch geöffnet, wenn der Druckvorgang beginnt. Achten Sie darauf, dass sich keine Gegenstände vor dem Gerät befinden.

De papieruitvoerlade wordt automatisch geopend wanneer het afdrukken wordt gestart. Zorg dat er zich geen voorwerpen vóór het apparaat bevinden.

1**1** Open the Paper Output Tray. The Output Tray Extension opens automatically.**1** Ouvrez le bac de sortie papier. L'extension du bac de sortie papier s'ouvre automatiquement.**1** Öffnen Sie das Papierausgabefach. Die Verlängerung des Ausgabefachs wird automatisch geöffnet.**1** Open de papieruitvoerlade. Het verlengstuk van de uitvoerlade wordt automatisch geopend.**2****2** Open the Operation Panel. Remove the orange tape and protective material.**2** Ouvrez le panneau de contrôle. Retirez la bande orange ainsi que le matériau protecteur.**2** Öffnen Sie das Bedienfeld. Entfernen Sie das orangefarbene Klebeband und das Schutzmaterial.**2** Open het bedieningspaneel. Verwijder de oranje tape en het beschermende materiaal.**3****3** Close the Operation Panel.**3** Fermez le panneau de contrôle.**3** Schließen Sie das Bedienfeld.**3** Sluit het bedieningspaneel.**4****4** Connect the power cord.

Do not connect the USB cable yet.

4 Branchez le cordon d'alimentation.

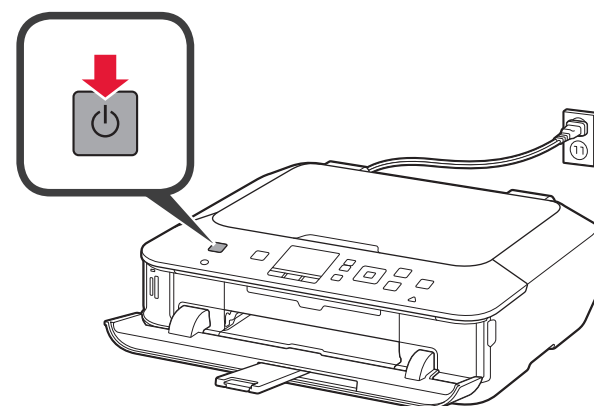
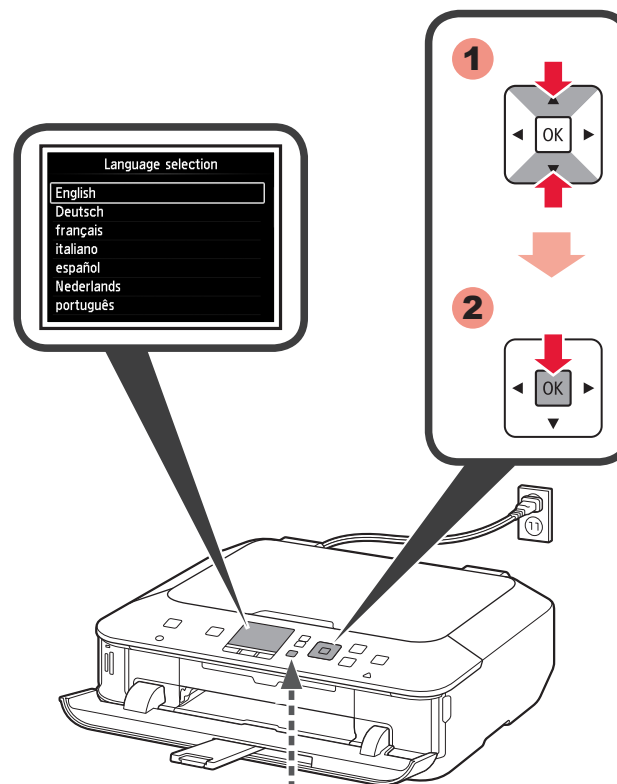
Ne branchez pas encore le câble USB.

4 Schließen Sie das Netzkabel an.

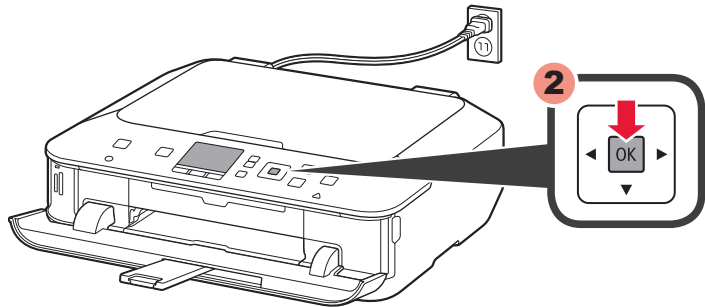
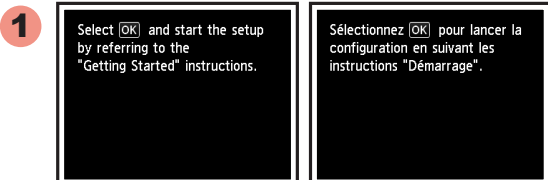
Schließen Sie das USB-Kabel noch nicht an.

4 Sluit het netsnoer aan.

Sluit de USB-kabel nog niet aan.

5**5** Press the **ON** button.**5** Appuyez sur le bouton **MARCHE (ON)**.**5** Drücken Sie die Taste **EIN (ON)**.**5** Druk op de knop **AAN (ON)**.**6****6** Select your language, then press the **OK** button.To change the language setting, press the **Back** button.**6** Sélectionnez votre langue, puis appuyez sur le bouton **OK**.Pour modifier le paramètre de langue, appuyez sur le bouton **Précédent (Back)**.**6** Wählen Sie Ihre Sprache aus, und drücken Sie anschließend die Taste **OK**.Um die Spracheinstellung zu ändern, drücken Sie die Taste **Zurück (Back)**.**6** Selecteer uw taal en druk op de knop **OK**.Als u de taalinstelling wilt wijzigen, drukt u op de knop **Terug (Back)**.**Back button**Bouton **Précédent (Back)**Taste **Zurück (Back)**Knop **Terug (Back)**

7



7 When this screen is displayed, press the **OK** button.

7 Lorsque cet écran s'affiche, appuyez sur le bouton **OK**.

7 Drücken Sie die Taste **OK**, wenn dieser Bildschirm angezeigt wird.

7 Wanneer dit scherm wordt weergegeven, drukt u op de knop **OK**.

2

1

The ink tanks will be installed into this holder.

⊘ Do not touch inside until the movement stops.

Les cartouches d'encre seront installées dans cet emplacement.

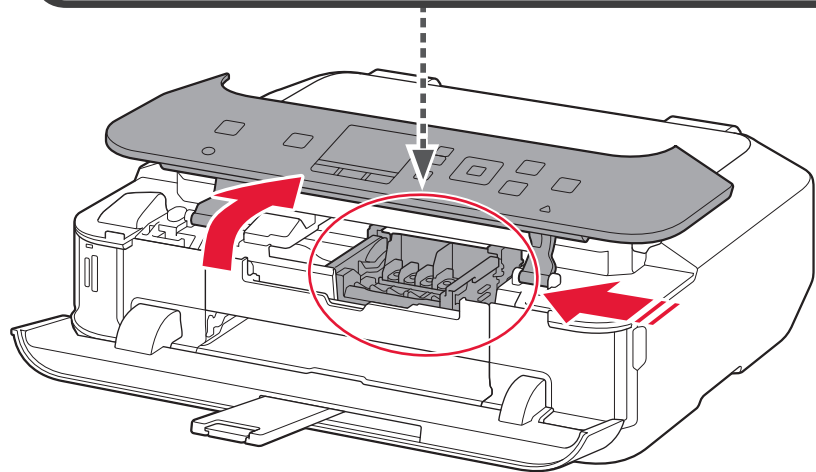
⊘ Évitez tout contact à l'intérieur tant que le mouvement ne s'est pas arrêté.

Die Tintenpatronen werden in diese Halterung eingesetzt.

⊘ Greifen Sie erst in das Gerät, wenn die Halterung sich nicht mehr bewegt.

De inkttanks worden in deze houder geïnstalleerd.

⊘ Raak de binnenkant niet aan voordat de beweging is gestopt.



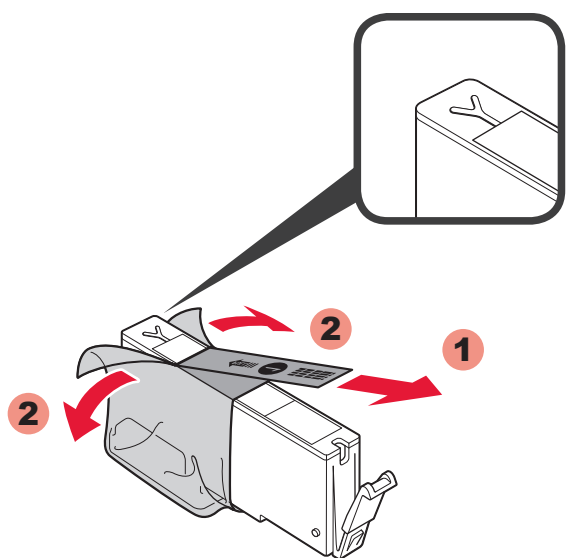
1 Open the Operation Panel.

1 Ouvrez le panneau de contrôle.

1 Öffnen Sie das Bedienfeld.

1 Open het bedieningspaneel.

2



2 Remove the protective wrap.

Remove the orange tape completely.

2 Retirez l'emballage de protection.

Retirez complètement la bande orange.

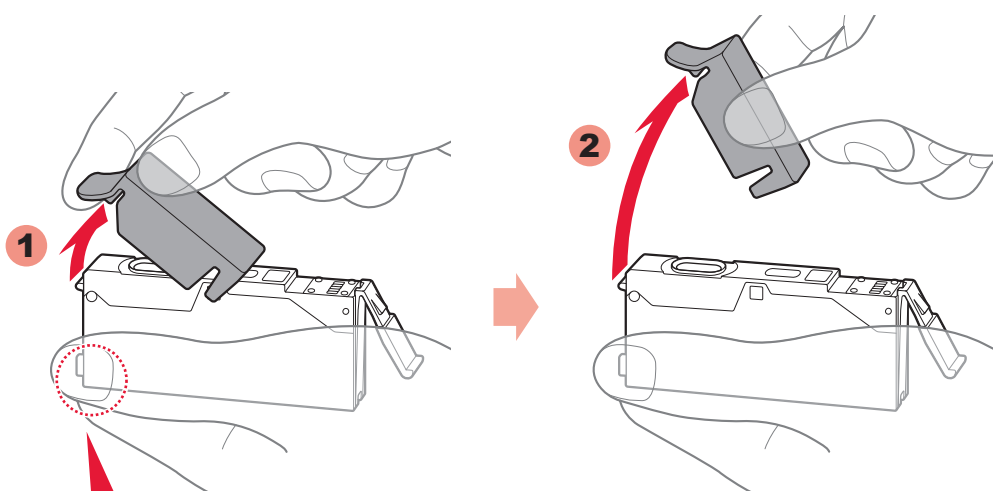
2 Entfernen Sie die Schutzhülle.

Entfernen Sie das orangefarbene Klebeband vollständig.

2 Verwijder de beschermende verpakking.

Verwijder de oranje tape volledig.

3



3 Hook your fingers under the orange cap and slowly pull it out.

⊘ (A) Do not press the sides when the Y-shaped groove is blocked.

⊘ (B) Do not touch!

3 Placez vos doigts sous la capsule orange et retirez-la doucement.

⊘ (A) N'appuyez pas sur les côtés lorsque la rainure en forme de Y est bloquée.

⊘ (B) Ne pas toucher !

3 Greifen Sie mit Ihrem Finger unter die orangefarbene Kappe, und ziehen Sie sie vorsichtig ab.

⊘ (A) Üben Sie keinen Druck auf die Seiten aus, wenn die Y-förmige Öffnung blockiert ist.

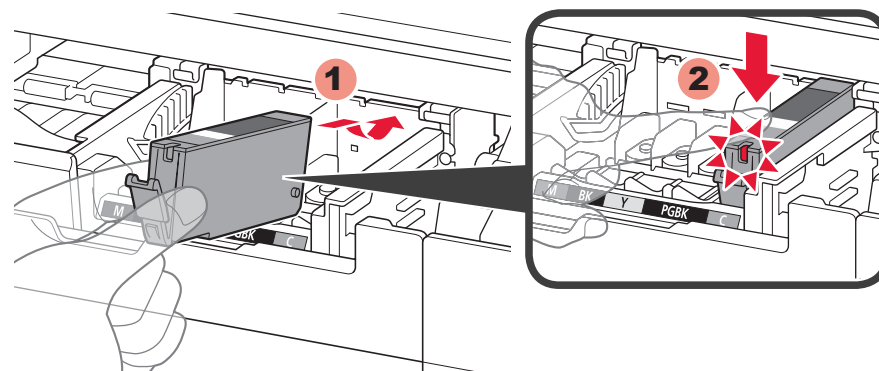
⊘ (B) Nicht berühren!

3 Steek uw vingers onder het oranje kapje en trek dit er langzaam uit.

⊘ (A) Druk niet op de zijkanten wanneer de Y-vormige gleuf is geblokkeerd.

⊘ (B) Niet aanraken!

4



4 Insert and push down the ink tank into the matching color slot.

Check that the ink lamp is lit, then install the next ink tank.

4 Insérez et enfoncez la cartouche d'encre dans l'emplacement de couleur correspondante.

Vérifiez que le voyant d'encre est allumé, puis installez la cartouche d'encre suivante.

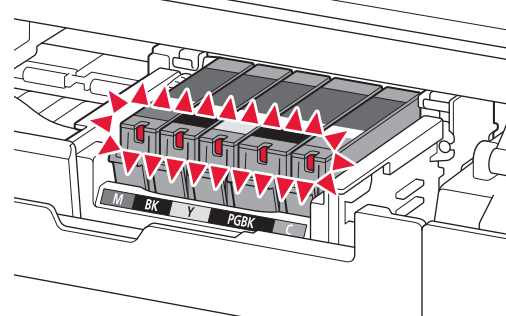
4 Setzen Sie die Tintenpatrone in den Schacht für die entsprechende Farbe ein, und drücken Sie sie nach unten.

Vergewissern Sie sich, dass die Anzeige für Tintenbehälter leuchtet. Setzen Sie dann die nächste Tintenpatrone ein.

4 Plaats de inkttank en druk deze omlaag in de sleuf met dezelfde kleur.

Controleer of het inktlampje brandt en plaats vervolgens de volgende inkttank.

5



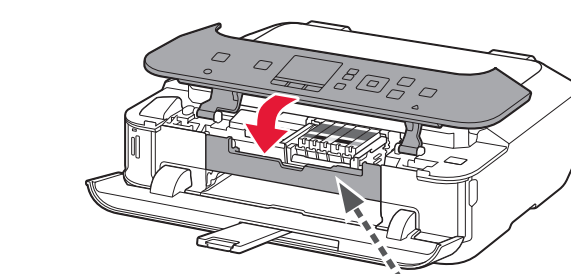
5 Check that all lamps are lit.

5 Vérifiez que tous les voyants sont allumés.

5 Stellen Sie sicher, dass alle Anzeigen leuchten.

5 Controleer of alle lampjes branden.

6



6 Check that the Inner Cover is closed, then close the Operation Panel.

⊘ Don't close the Paper Output Tray yet!

6 Vérifiez que le panneau interne est fermé, puis fermez le panneau de contrôle.

⊘ Ne fermez pas encore le bac de sortie papier !

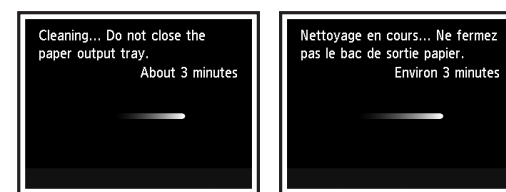
6 Vergewissern Sie sich, dass die Innenabdeckung geschlossen ist, und schließen Sie dann das Bedienfeld.

⊘ Schließen Sie das Papierausgabefach jetzt noch nicht!

6 Controleer of de binnenklep is gesloten en sluit vervolgens het bedieningspaneel.

⊘ Sluit de papieruitvoerlade nog niet!

7

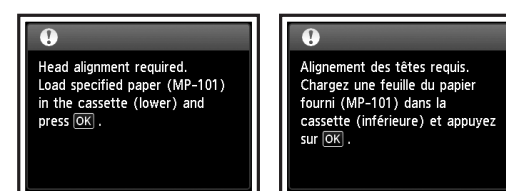


Cleaning... Do not close the paper output tray.

About 3 minutes

Nettoyage en cours... Ne fermez pas le bac de sortie papier.

Environ 3 minutes



Head alignment required. Load specified paper (MP-101) in the cassette (lower) and press [OK].

Alignement des têtes requis. Chargez une feuille de papier fourni (MP-101) dans la cassette (inférieure) et appuyez sur [OK].

7 After about 3 to 4 minutes, check that the screen changes as shown in the figure.

If an error message appears, check that the ink tanks are installed correctly.

7 Attendez 3 à 4 minutes, puis vérifiez que l'écran change comme le montre la figure.

Si un message d'erreur apparaît, vérifiez que les cartouches d'encre sont correctement installées.

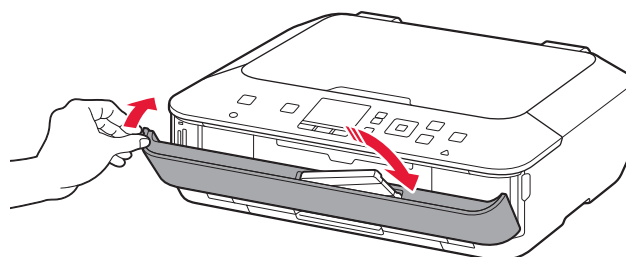
7 Überprüfen Sie nach ca. 3 bis 4 Minuten, ob die in der Abbildung dargestellte Meldung am Bildschirm angezeigt wird.

Wenn eine Fehlermeldung angezeigt wird, überprüfen Sie, ob die Tintenpatronen ordnungsgemäß eingesetzt sind.

7 Na ongeveer 3 tot 4 minuten controleert u of het scherm verandert zoals in de afbeelding.

Als er een foutbericht wordt weergegeven, controleert u of de inkttanks correct zijn geïnstalleerd.

8



8 Close the Paper Output Tray. The Output Tray Extension closes automatically.

8 Fermez le bac de sortie papier. L'extension du bac de sortie papier se ferme automatiquement.

8 Schließen Sie das Papierausgabefach. Die Verlängerung des Ausgabefachs wird automatisch geschlossen.

8 Sluit de papieruitvoerlade. Het verlengstuk van de uitvoerlade wordt automatisch gesloten.

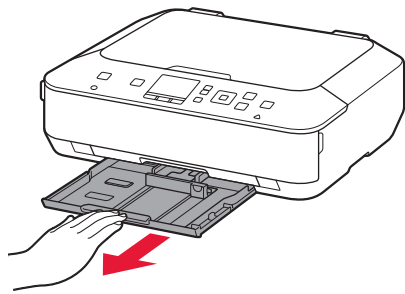
Perform the Print Head Alignment.

Effectuez l'Alignement tête d'impression.

Führen Sie die Druckkopfausrichtung (Print Head Alignment) durch.

Voer Uittijning printkop (Print Head Alignment) uit.

1



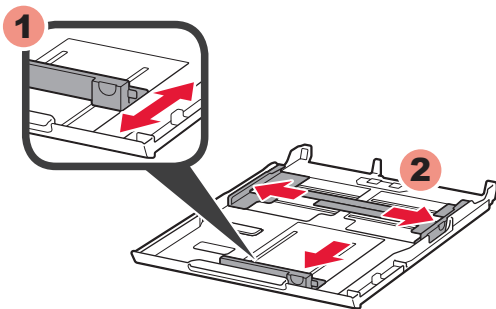
1 Pull out the Cassette (Lower).

1 Retirez la cassette (inférieure).

1 Ziehen Sie die Kassette (unten) heraus.

1 Trek de cassette (onderste) uit.

2



2 Adjust the front Paper Guide to A4 size.

Slide the right Paper Guide to the side.
The left and right Paper Guide move together.

2 Réglez le guide papier sur le format A4.

Faites glisser le guide papier de droite vers le côté.

Le guide papier de gauche se déplace en même temps que celui de droite.

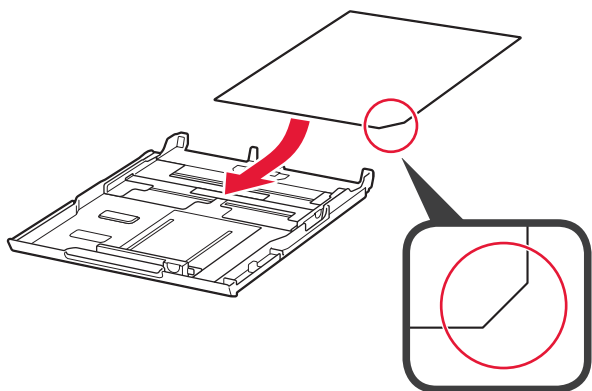
2 Stellen Sie die vordere Papierführung auf die Größe A4 ein.

Schieben Sie die rechte Papierführung zur Seite.
Die linke und rechte Papierführung bewegen sich gleichzeitig.

2 Pas de voorste papiergeleider aan naar A4-formaat.

Schuif de rechter papiergeleider naar de zijkant.
De linker en rechter papiergeleider worden tegelijk verplaatst.

3



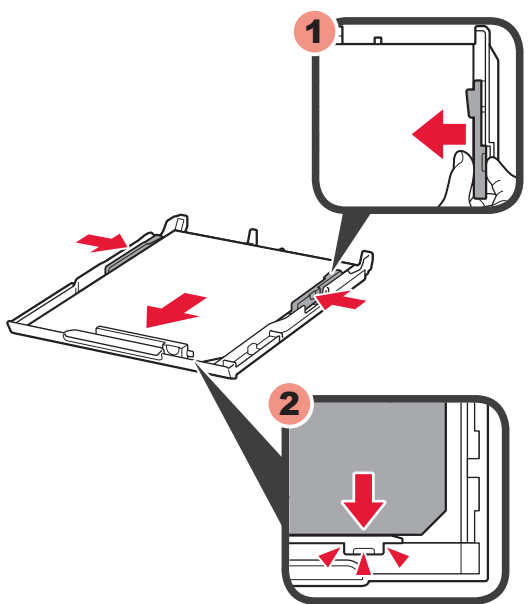
3 Load the supplied MP-101 paper into the Cassette.

3 Chargez le papier MP-101 fourni avec l'imprimante dans la cassette.

3 Legen Sie das mitgelieferte Papier MP-101 in die Kassette.

3 Plaats het bijgeleverde MP-101-papier in de cassette.

4



4 Adjust the right guide to fit the paper size.

Slide the paper against the front guide.

4 Réglez le guide de droite en fonction du format du papier.

Faites glisser le papier contre le guide avant.

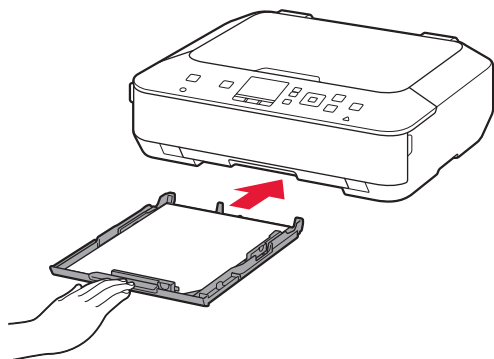
4 Richten Sie die rechte Papierführung am eingelegten Papierformat aus.

Schieben Sie das Papier an die vordere Papierführung.

4 Pas de rechter geleider aan het papierformaat aan.

Schuif het papier tegen de voorste geleider.

5



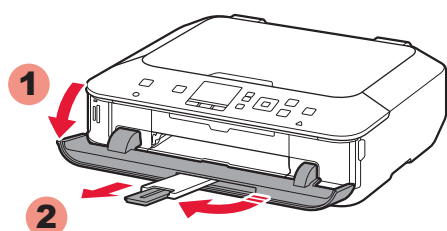
5 Slide the Cassette (Lower) back.

5 Faites glisser la cassette (inférieure) pour la remettre en place.

5 Schieben Sie die Kassette (unten) wieder in den Drucker.

5 Schuif de cassette (onderste) terug.

6



6 Open the Paper Output Tray. Pull out the Paper Output Support.

6 Ouvrez le bac de sortie papier. Retirez le support de sortie papier.

6 Öffnen Sie das Papierausgabefach. Ziehen Sie die Papierausgabestütze heraus.

6 Open de papieruitvoerlade. Trek de papieruitvoersteun uit.

7

1 Head alignment required. Load specified paper (MP-101) in the cassette (lower) and press **OK**.

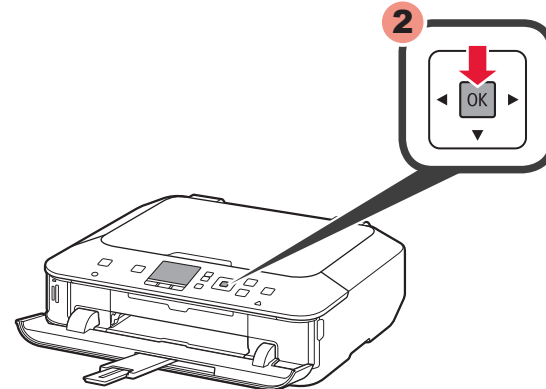
1 Alignement des têtes requis. Chargez une feuille de papier fourni (MP-101) dans la cassette (inférieure) et appuyez sur **OK**.

7 When this screen is displayed, press the **OK** button.

7 Lorsque cet écran s'affiche, appuyez sur le bouton **OK**.

7 Drücken Sie die Taste **OK**, wenn dieser Bildschirm angezeigt wird.

7 Wanneer dit scherm wordt weergegeven, drukt u op de knop **OK**.



8

Processing...
Please wait momentarily.
About 6 minutes

Traitement en cours...
Patiencez un instant.
Environ 6 minutes

8 In about 6 minutes, a blue-black pattern is printed. Print Head Alignment is complete.

If an error message appears, press the **OK** button, then proceed to 4. After installation is complete, refer to the **On-screen Manual** to redo Print Head Alignment.

8 L'impression du motif noir et bleu prend environ 6 minutes. L'alignement tête d'impression est terminé.

Si un message d'erreur apparaît, appuyez sur le bouton **OK**, puis passez à l'étape 4. Lorsque l'installation est terminée, reportez-vous au **Manuel en ligne** pour effectuer à nouveau l'alignement tête d'impression.

8 Der Druck des Musters in den Farben Schwarz und Blau dauert ca. 6 Minuten. Die Druckkopfausrichtung (Print Head Alignment) ist abgeschlossen.

Wenn eine Fehlermeldung angezeigt wird, drücken Sie die Taste **OK**, und fahren Sie mit 4 fort. Lesen Sie nach dem Abschluss der Installation die Anweisungen im **Online-Handbuch**, um die Druckkopfausrichtung (Print Head Alignment) erneut durchzuführen.

8 Na ongeveer 6 minuten wordt een blauw-zwart raster afgedrukt. Uittijning printkop (Print Head Alignment) is voltooid.

Als er een foutbericht wordt weergegeven, drukt u op de knop **OK** en gaat u verder met 4. Nadat de installatie is voltooid, raadpleegt u de **Online handleiding** om Uittijning printkop (Print Head Alignment) opnieuw uit te voeren.

1

1 Load plain paper in the cassette (lower) and press **OK**.

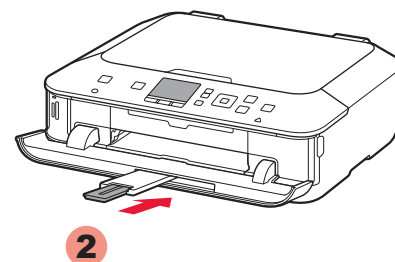
1 Chargez du papier ordinaire dans la cassette (inférieure) et appuyez sur **OK**.

1 When this screen is displayed, close the Paper Output Support.

1 Lorsque cet écran s'affiche, fermez le support de sortie papier.

1 Schließen Sie die Papierausgabestütze, wenn dieser Bildschirm angezeigt wird.

1 Wanneer dit scherm wordt weergegeven, sluit u de papieruitvoersteun.



2

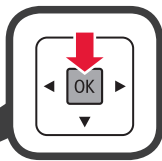
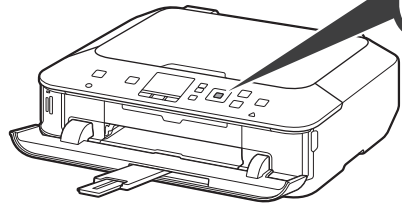
2 Load paper into the Cassette as described in 2 - 8 through 3 - 6. Adjust the Paper Guides to fit the paper size.

2 Chargez le papier dans la cassette comme indiqué dans les étapes 2 - 8 à 3 - 6. Réglez les guides papier en fonction du format du papier.

2 Legen Sie Papier wie unter 2 - 8 bis 3 - 6 beschrieben in die Kassette ein. Passen Sie die Papierführungen an das Papierformat an.

2 Plaats papier in de cassette zoals wordt beschreven in 2 - 8 tot en met 3 - 6. Pas de papiergeleiders aan het papierformaat aan.

3



- 3 Press the **OK** button.
- 3 Appuyez sur le bouton **OK**.
- 3 Drücken Sie die Taste **OK**.
- 3 Druk op de knop **OK**.

• For information about paper, refer to the **On-screen Manual** which will be installed later.

• The screen turns off if the machine is not operated for about 5 minutes. To restore the display, press any button (except the **ON** button) on the Operation Panel.

• Pour plus d'informations sur le papier, reportez-vous au **Manuel en ligne**, qui sera installé ultérieurement.

• L'écran s'éteint si la machine n'est pas utilisée pendant environ 5 minutes. Pour restaurer l'affichage de l'écran, appuyez sur n'importe quel bouton (à l'exception du bouton **MARCHE (ON)**) du panneau de contrôle.

• Weitere Informationen zum Papier finden Sie im **Online-Handbuch**, das zu einem späteren Zeitpunkt installiert wird.

• Der Bildschirm schaltet sich aus, wenn das Gerät etwa 5 Minuten lang nicht bedient wird. Um die Anzeige wiederherzustellen, drücken Sie eine beliebige Taste am Bedienfeld (außer der Taste **EIN (ON)**).

• Raadpleeg de **Online handleiding**, die later wordt geïnstalleerd, voor informatie over papier.

• Het scherm wordt uitgeschakeld als u het apparaat gedurende ongeveer 5 minuten niet hebt gebruikt. Als u het scherm wilt herstellen, drukt u op een willekeurige knop (behalve de knop **AAN (ON)**) op het bedieningspaneel.

Paper Size and Printing Side

Format papier et face à imprimer

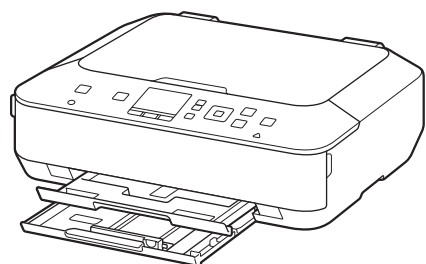
Papierformat und zu bedruckende Seite

Papierformaat en afdrukzijde

Decide which Cassette to use according to the paper size.

Set the paper with the printable side down.

Before printing, change the machine settings for media type and size. For details, refer to the **On-screen Manual** which will be installed later.



Choisissez la cassette à utiliser en fonction du format du papier.

Installez le papier face à imprimer vers le bas.

Avant de lancer l'impression, modifiez les paramètres de la machine relatifs au type et au format de support. Pour plus d'informations, reportez-vous au **Manuel en ligne**, qui sera installé ultérieurement.

Wählen Sie anhand des Papierformats aus, welche Kassette verwendet werden soll.

Legen Sie das Papier mit der zu bedruckenden Seite nach unten ein.

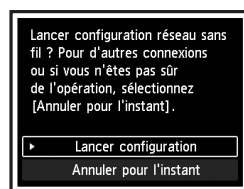
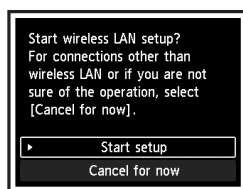
Stellen Sie vor dem Drucken den Medientyp und das Format am Drucker ein. Weitere Informationen finden Sie im **Online-Handbuch**, das zu einem späteren Zeitpunkt installiert wird.

Bepaal welke cassette u moet gebruiken aan de hand van het papierformaat.

Plaats het papier met de afdrukzijde omlaag.

Wijzig voordat u gaat afdrukken de apparaatinstellingen voor het mediumtype en -formaat. Raadpleeg de **Online handleiding**, die later wordt geïnstalleerd, voor details.

5



To connect to wireless LAN, select **Start setup** on the screen, then follow the on-screen instruction.

In the following conditions:

- If you want to use USB connection
- If you have difficulty with the procedure

⇒ Select **Cancel for now**, then proceed to 6.

* You can perform network connection by following the instruction shown on the computer screen in 6.

Pour vous connecter au réseau local sans fil, sélectionnez **Lancer configuration** sur l'écran, puis suivez les instructions à l'écran.

Dans les conditions suivantes :

- Si vous souhaitez utiliser une connexion USB
- Si vous rencontrez des difficultés avec la procédure

⇒ Sélectionnez **Annuler pour l'instant**, puis passez à l'étape 6.

* Vous pouvez réaliser une connexion réseau en suivant les instructions affichées sur l'écran de l'ordinateur dans 6.

Wählen Sie für eine WLAN-Verbindung die Option **Einrichtung starten (Start setup)** auf dem Bildschirm, und folgen Sie der Anleitung auf dem Bildschirm.

Unter folgenden Bedingungen:

- Falls Sie eine USB-Verbindung verwenden möchten
- Falls bei dem Vorgang Probleme auftreten

⇒ Wählen Sie **Vorerst abbrechen (Cancel for now)**, und fahren Sie mit 6 fort.

* Sie können die Netzwerkverbindung einrichten, indem Sie der Anleitung auf dem Computerbildschirm unter 6 folgen.

Selecteer **Instelling starten (Start setup)** op het scherm en volg de instructies op het scherm om een draadloze LAN-verbinding te maken.

In de volgende gevallen:

- Als u een USB-verbinding wilt gebruiken
- Als u moeite hebt met de procedure

⇒ Selecteer **Nu annuleren (Cancel for now)** en ga verder naar 6.

* U kunt een netwerkverbinding maken door de instructies op het computerscherm bij 6 te volgen.

6

1



- 1 Insert the CD-ROM into the computer.
- 1 Insérez le CD-ROM dans l'ordinateur.
- 1 Legen Sie die CD-ROM in den Computer ein.
- 1 Plaats de cd-rom in de computer.

If the USB cable is already connected, unplug it. If a message appears on the computer, click **Cancel**.

Si le câble USB est déjà branché, débranchez-le. Si un message apparaît sur l'écran de l'ordinateur, cliquez sur **Annuler**.

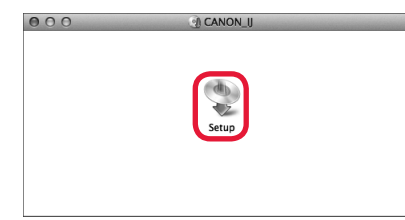
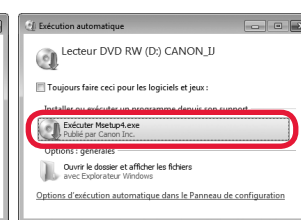
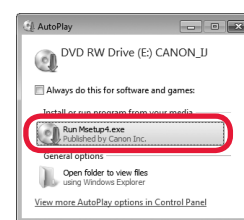
Wenn das USB-Kabel bereits angeschlossen ist, ziehen Sie es ab. Falls auf dem Computerbildschirm eine Meldung angezeigt wird, klicken Sie auf **Abbrechen (Cancel)**.

Als de USB-kabel al is aangesloten, verwijder u deze. Klik op **Annuleren (Cancel)** wanneer er een bericht op de computer wordt weergegeven.

2

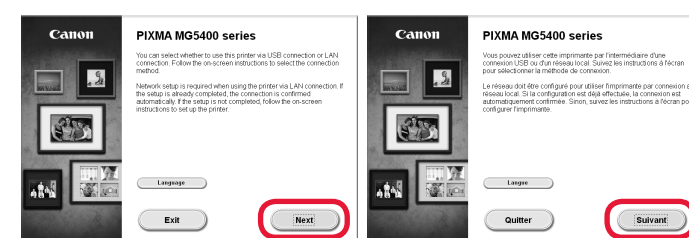
Windows

Mac



Windows

Mac



- 2 Follow the on-screen instructions to proceed. To select a language, click **Language**.

If the CD-ROM does not autorun:

Windows Double-click (**My**) **Computer** > CD-ROM icon > **MSETUP4.EXE**.

Mac Double-click the CD-ROM icon on the desktop.

- 2 Suivez les instructions à l'écran pour continuer. Pour sélectionner une langue, cliquez sur **Langue**.

Si le CD-ROM ne s'exécute pas automatiquement :

Windows Double-cliquez sur **Poste de travail / Ordinateur** > icône CD-ROM > **MSETUP4.EXE**.

Mac Double-cliquez sur l'icône CD-ROM située sur le bureau.

- 2 Befolgen Sie die Anweisungen auf dem Bildschirm, um fortzufahren. Um eine Sprache auszuwählen, klicken Sie auf **Sprache (Language)**.

Falls die CD-ROM nicht automatisch gestartet wird:

Windows Doppelklicken Sie auf **Computer bzw. Arbeitsplatz ((My) Computer)** > CD-ROM-Symbol > **MSETUP4.EXE**.

Mac Doppelklicken Sie auf das CD-ROM-Symbol auf dem Desktop.

- 2 Volg de instructies op het scherm om door te gaan. Als u een taal wilt selecteren, klikt u op **Taal (Language)**.

Als de cd-rom niet automatisch wordt afgespeeld:

Windows Dubbelklik op (**Deze**) **Computer ((My) Computer)** > cd-rom-pictogram > **MSETUP4.EXE**.

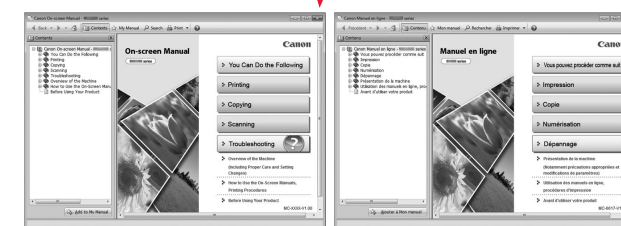
Mac Dubbelklik op het bureaublad op het cd-rom-pictogram.

Read the On-screen Manual on the Computer

Consultez le Manuel en ligne sur l'ordinateur

Lesen Sie das Online-Handbuch auf dem Computer

Lees de Online handleiding op de computer

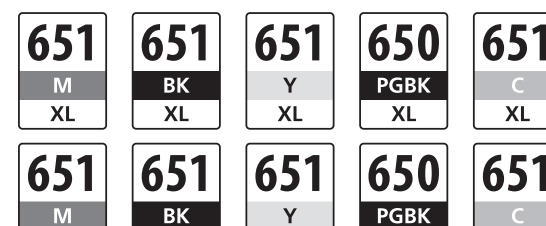


Compatible Ink Tanks

Cartouches d'encre compatibles

Kompatible Tintenpatronen

Compatibele inktanks



M: CLI-651XL<M>, CLI-651<M>
Y: CLI-651XL<Y>, CLI-651<Y>
C: CLI-651XL<C>, CLI-651<C>

BK: CLI-651XL<BK>, CLI-651<BK>
PGBK: PGI-650XL<PGBK>, PGI-650<PGBK>