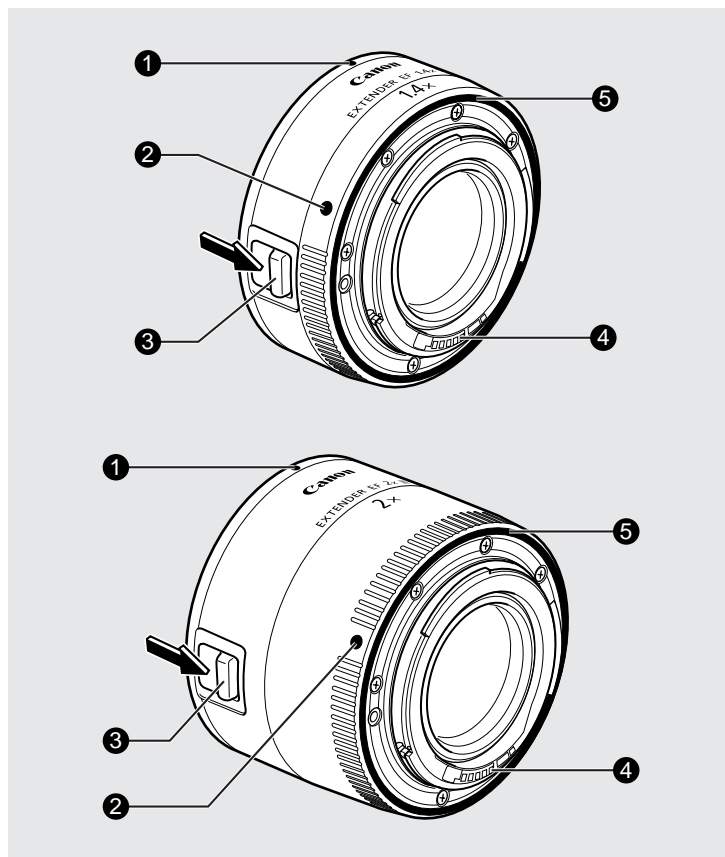


SWE Extendrar EF1,4X III / EF2X III



- ① Objektivmonteringsmärke (på objektivet)
- ② Objektivmonteringsmärke (på kameran)
- ③ Avtagningsknapp för objektivet
- ④ Kontakter
- ⑤ Gummiring

Tack för att du köpt en Canon-produkt.
Canons extendrar EF1,4X III och EF2X III med höga prestanda förlänger brännvidden för det påsatta EF-objektivet med 1,4 respektive 2 gånger.

⚠ Säkerhetsföreskrifter

- **Titta aldrig mot solen eller andra starka ljuskällor genom objektivet med extendern monterad, eller genom en kamera med extendern och objektivet monterade.** Det kan leda till synskador. Att titta rakt mot solen genom ett objektiv med extendern monterad är speciellt farligt och kan leda till blindhet.
- **Låt aldrig objektivet ligga i solen med extendern monterad, eller en kamera ligga i solen med extendern och ett objektiv monterade utan att linsskyddet är påsatt.** Det kan leda till att objektivet koncentrerar solstrålarna, vilket i sin tur kan leda till brand.
- Låt aldrig extendern ligga på ställen där det kan bli väldigt varmt, som t.ex. i en bil som står parkerad i solen. **Höga temperaturer kan leda till fel på extendern.**

Montering och avtagning av extendern

Sätt först på extendern på objektivet, och sätt därefter på objektivet på kameran. För att ta av extendern utför man samma procedur i omvänd ordning. För att ta av extendern från objektivet skjuter man objektivavtagningsknappen i pilens riktning och vrider sedan extendern moturs.

Maximal bländare med extendern

När extendern EF1,4X III är monterad blir objektivets maximala bländare 1 steg mindre (mörkare). Med extendern EF2X III blir den maximala bländaren 2 steg mindre. I båda fallen kompenserar kameran automatiskt exponeringen.

Användbara objektiv:

Objektiv	Brännvidd & maximal bländare	
	EF1,4X III	EF2X III
EF135mm f/2L USM	189mm f/2,8	270mm f/4
EF180mm f/3,5L Macro USM	252mm f/4,5	360mm f/6,7
EF200mm f/2,8L USM	280mm f/4	400mm f/5,6
EF200mm f/2,8L II USM	280mm f/4	400mm f/5,6
EF200mm f/1,8L USM *	280mm f/2,5	400mm f/3,5
EF200mm f/2L IS USM	280mm f/2,8	400mm f/4
EF300mm f/4L USM	420mm f/5,6	600mm f/8
EF300mm f/4L IS USM	420mm f/5,6	600mm f/8
EF300mm f/2,8L USM *	420mm f/4	600mm f/5,6
EF300mm f/2,8L IS USM	420mm f/4	600mm f/5,6
EF400mm f/5,6L USM	560mm f/8	800mm f/11
EF400mm f/4 DO IS USM	560mm f/5,6	800mm f/8
EF400mm f/2,8L USM *	560mm f/4	800mm f/5,6
EF400mm f/2,8L II USM *	560mm f/4	800mm f/5,6
EF400mm f/2,8L IS USM	560mm f/4	800mm f/5,6
EF500mm f/4,5L USM *	700mm f/6,7	1000mm f/9,5
EF500mm f/4L IS USM	700mm f/5,6	1000mm f/8
EF600mm f/4L USM *	840mm f/5,6	1200mm f/8
EF600mm f/4L IS USM	840mm f/5,6	1200mm f/8
EF800mm f/5,6L IS USM	1120mm f/8	1600mm f/11
EF100-400mm f/4,5-5,6L IS USM	140-560mm f/6,7-8	200-800mm f/9,5-11
EF70-200mm f/4L USM	98-280mm f/5,6	140-400mm f/8
EF70-200mm f/4L IS USM	98-280mm f/5,6	140-400mm f/8
EF70-200mm f/2,8L USM	98-280mm f/4	140-400mm f/5,6
EF70-200mm f/2,8L IS USM	98-280mm f/4	140-400mm f/5,6
EF70-200mm f/2,8L IS II USM	98-280mm f/4	140-400mm f/5,6
EF300mm f/2,8L IS II USM	420mm f/4	600mm f/5,6
EF400mm f/2,8L IS II USM	560mm f/4	800mm f/5,6
EF500mm f/4L IS II USM	700mm f/5,6	1000mm f/8
EF600mm f/4L IS II USM	840mm f/5,6	1200mm f/8
EF1200mm f/5,6L USM *	1680mm f/8	2400mm f/11

- *: Att använda en extender med detta objektiv kan leda till felaktig autofokus. Om din kamera har funktionen AF mikrojustering, gör AF mikrojusteringen. Om din kamera inte har funktionen AF mikrojustering, fokusera manuellt om AF precisionen är långt ifrån exakt.
- * För mer information angående AF mikrojusteringar, se kamerans bruksanvisningar.
- * Se bruksanvisningarna till kameran och objektivet om det finns några begränsningar för autofokuskompatibiliteten.
- * Den maximala bländaren anges i halvsteg.

Observera

- Sätt inte på två eller flera extendrar samtidigt på kameran. Då försämras kamerans optiska prestanda och kameran kan inte göra korrekta exponeringsavläsningar.
- För att öka skyddet mot vatten och damm är extendrarna EF1,4X III och EF2X III försedda med en gummiring runt fattningen. Efterhand som objektivet sätts på och tas av upprepade gånger lämnar gummiringen små skavmärken på utsidan av kamerans objektivfattning. Detta påverkar inte kamerans funktion. Gummiringen kan bytas ut vid behov av Canons servicecenter (mot avgift).
- När objektivet används tillsammans med en extender sjunker autofokushastigheten för att bibehålla autofokuskontrollens precision.
- Extendrarna kan ej användas med andra filmkameror än EOS-1V. Användning av en extender med annan filmkamera än EOS-1V kan orsaka fel vid användning.

Huvudsakliga specifikationer

Fattning: Canons EF-fattning (Elektroniskt styrd)

Objektivkonstruktion:

EF1,4X III: 7 element i 3 grupper

EF2X III: 9 element i 5 grupper

Yttermått (Max. diam. × längd):

EF1,4X III: 72,0 diam. × 27,2 mm

EF2X III: 72,0 diam. × 52,7 mm

Vikt: EF1,4X III: ca. 225 g, EF2X III: ca. 325 g

Väska: EF1,4X III/EF2X III: LP811

- * Alla specifikationer bygger på Canons tester och mätningar.
- * Rätt till ändringar i produkternas specifikationer och utförande förbehålles.