

Canon

TM-200
Manuale online

Italiano (Italian)

Sommario

Uso del manuale online.	19
Marchi e licenze.	20
Connessione diretta del dispositivo alla stampante (wireless diretto).	35
Metodi di connessione disponibili.	36
Gestione e utilizzo della carta.	39
Carta.	41
Tipi di carta.	42
Formato carta.	43
Utilizzo di carta diversa da quella originale e da quella approvata per l'alimentazione.	46
Stampa su carta diversa da quella originale e da quella approvata per l'alimentazione mediante impostazioni esistenti.	47
Stampa su carta diversa da quella originale e da quella approvata per l'alimentazione mediante l'aggiunta di un tipo di supporto.	48
Aggiornamento delle informazioni sulla carta.	49
Utilizzo di rotoli.	50
Caricamento di rotoli sul supporto per rotoli.	51
Caricamento di rotoli nella stampante.	55
Cambio del tipo di carta.	60
Specifica della lunghezza della carta.	63
Rimozione del rotolo dalla stampante.	64
Rimozione dei rotoli dal supporto per rotolo.	67
Alimentazione manuale della carta in rotolo.	69
Informazioni sulla quantità di carta in rotolo residua.	70
Specifica del tempo di asciugatura inchiostro per i rotoli.	73
Specifica del metodo di taglio per i rotoli.	76
Taglio automatico del bordo iniziale della carta in rotolo.	81
Riduzione della polvere derivante dal taglio di rotoli.	83
Rilevamento di carta in rotolo sostituita ad alimentazione spenta.	85
Utilizzo dei fogli.	86
Caricamento di fogli nella stampante.	87
Stampa da un punto di avvio desiderato.	90
Rimozione di fogli.	93
Raccogliatore.	95

Utilizzo del raccogliitore.	96
Modifica delle impostazioni dal pannello dei comandi o dal browser Web. . . .	105
Operazioni e touchscreen.	106
Pannello dei comandi.	107
Touchscreen.	109
Controllo delle istruzioni durante le operazioni della stampante.	114
Modifica delle impostazioni dal pannello dei comandi.	116
Operazioni del menu della stampante.	117
Operazioni del menu.	119
Struttura del menu.	122
Avanzate (Impostazioni carta).	137
Avanzate (Impostazioni LAN).	139
Modifica delle impostazioni dal pannello dei comandi.	142
Impostazione degli elementi sul Pannello dei comandi.	144
Gestione processo.	145
Stampa di prova.	146
Impostazioni di stampa.	147
Impostazioni HP-GL/2.	148
Impostazioni LAN.	149
Altre impostazioni periferica.	158
Selezione lingua.	160
Impostazioni correlate alla carta.	161
Impostazioni auto manutenzione.	163
Imposta password ammin.	164
Impostazione della password dell'amministratore sul Pannello dei comandi.	165
Imp. servizio monitoraggio.	167
Informazioni sulla stampante.	168
Impostazioni HP-GL/2.	148
Menu sulle impostazioni di stampa HP-GL/2.	170
Modalità colore.	171
Qualità di stampa.	172
Risoluzione input.	173
Destinazione di stampa.	174
Al. carta.	175

Margine.	176
Sovradimensione.	177
Conserva carta.	181
Ruota.	183
Rotazione automatica.	184
Ingrandimento/Riduzione.	186
Stampa centrato.	189
Taglia con dimensioni standard.	191
Speculare.	193
Unisci.	195
Uniforma.	196
Linee sottili più spesse.	197
Regola linee sbiadite.	198
Correzione larghezza.	199
Stampa elenco colori tavolozza.	201
Display avviso.	202
Rileva dimensione immagine.	203
Combinazioni impostazione menu.	204
Conserva carta e Rotazione automatica.	205
Ingrandita/Ridotta (Scalatura) e Rotazione automatica.	207
Stampa centrato e Taglia con dimensioni standard.	209
Taglia con dimensioni standard e Rotazione automatica e Ingrandita/Ridotta (Adatta al formato carta).	211
Rileva dimensione immagine e Sovradimensione.	214
Rileva dimensione immagine e Stampa centrato.	216
Tabella di dimensioni standard.	217
Stampa dello stato.	219
Modifica delle impostazioni della stampante utilizzando il browser Web.	222
Modifiche alla configurazione mediante il browser Web.	223
Impostazioni modificabili utilizzando il browser Web.	226
Impostazione della password.	228
Registrazione del certificato principale della stampante sul browser Web per la comunicazione SSL (interfaccia utente remota).	230
Registrazione del certificato principale della stampante sul computer locale per la comunicazione SSL.	235
Generazione del certificato server (certificato autofirmato).	242
Impostazione del server e-mail.	245

Ricezione dello stato della stampante per e-mail.	247
Componenti della stampante.	249
Componenti della stampante.	250
Parte frontale.	251
Parte laterale.	253
Coperchio superiore (parte interna).	254
Coperchio della carta in rotoli (parte interna).	256
Carrello.	257
Coperchio serbatoio dell'inchiostro (parte interna).	258
Supporto.	259
Accessori opzionali.	261
Set del supporto per rotolo.	262
Supporto.	259
Impostazione della rete.	265
Suggerimenti sulla connessione di rete.	267
Metodi di connessione della stampante.	268
Impostazioni di rete predefinite.	271
Trovata un'altra stampante con lo stesso nome.	273
Connessione a un altro computer tramite LAN/Modifica della connessione da USB a LAN.	274
Stampa delle impostazioni di rete.	275
Metodo per la riconfigurazione della connessione LAN/Metodo per la riconfigurazione della connessione Wi-Fi.	291
Riconfigurazione delle impostazioni di rete tramite l'UI remota.	293
Stato della rete e risoluzione dei problemi.	294
IJ Network Device Setup Utility (Windows).	296
IJ Network Device Setup Utility.	297
Avvio di IJ Network Device Setup Utility.	298
Diagnostica e riparazione delle impostazioni di rete.	299
Configurazione/Modifica delle impostazioni di rete.	300
Schermata Canon IJ Network Device Setup Utility.	301
Configurazione delle impostazioni di rete.	306
Configurazione/Modifica delle impostazioni per la connessione LAN wired (cavo Ethernet)	307
Configurazione/Modifica delle impostazioni Wi-Fi.	310
Assegnazione di informazioni alla stampante.	315

Inizializzazione delle impostazioni di rete.	317
Modifica della password amministratore.	318
Impostazione di criteri per la ricerca di una stampante/una stampante specifica.	319
Se viene visualizzata la schermata Dettagli WEP.	322
Se compare la schermata Dettagli WPA/WPA2.	323
Verifica dello stato della rete.	324
Verifica dello stato della rete Wi-Fi.	325
Visualizzazione delle impostazioni di rete del computer.	327
Visualizzazione delle impostazioni di rete della stampante.	328
Verifica dello stato della connessione tra la stampante e il router wireless.	329
Verifica delle differenze nelle impostazioni di rete.	330
Menu di IJ Network Device Setup Utility.	332
Menu Impost. stampante.	333
Menu Visualizza.	334
Menu Opzioni.	336
Menu ?.	337
Elenco dei modelli che non supportano la funzione di diagnostica e riparazione.	338
Altre informazioni di rete.	339
Termini tecnici.	340
Limitazioni.	348
Firewall.	349
Elenco dei dispositivi che possono interferire con la comunicazione Wi-Fi.	350
Condivisione della stampante su una rete (Windows).	351
Configurazione di una stampante condivisa.	352
Limitazioni relative alla condivisione stampante.	354
Connessione di smartphone/tablet alla stampante tramite Wi-Fi.	356
Connessione di smartphone/tablet alla stampante tramite router wireless.	357
Regolazioni per una migliore qualità di stampa.	360
Regolazione della testina di stampa.	361
Regolazione della testina di stampa.	362
Regolazione della distorsione delle righe.	363
Regolazione automatica per il raddrizzamento delle linee e colori.	367
Regolazione manuale per il raddrizzamento delle linee e colori.	369
Risoluzione dei problemi di abrasioni sulla carta e immagini sfocate.	372

Regolazione della quantità di carta alimentata.	374
Regolazione della quantità di carta alimentata.	375
Selezione del metodo di regolazione della quantità di carta alimentata.	376
Regolazione automatica dell'effetto bande.	378
Regolazione manuale dell'effetto bande.	380
Regolazione precisa della quantità di carta alimentata.	382
Regolazione della lunghezza delle linee.	383
Regolazione dell'intensità di aspirazione.	385
Manutenzione e materiali di consumo.	386
Serbatoi d'inchiostro.	388
Serbatoi d'inchiostro.	389
Sostituzione dei serbatoi d'inchiostro.	391
Verifica dei livelli dei serbatoi dell'inchiostro.	398
Quando sostituire i serbatoi d'inchiostro.	399
Testina di stampa.	400
Testina di stampa.	401
Verifica della pulizia degli ugelli.	402
Pulizia della testina di stampa.	404
Sostituzione della testina di stampa.	407
Cartuccia di manutenzione.	415
Cartuccia di manutenzione.	416
Sostituzione della cartuccia di manutenzione.	417
Verifica della capacità residua della cartuccia di manutenzione.	421
Quando sostituire la cartuccia di manutenzione.	422
Lama di taglio.	423
Lama di taglio.	424
Sostituzione della lama di taglio.	425
Esecuzione delle funzioni di manutenzione dal computer (Windows).	428
Pulizia delle testine di stampa.	429
Stampa di un test di controllo degli ugelli.	430
Pulizia della stampante.	432
Pulizia delle superfici esterne della stampante.	433
Pulizia dell'interno del coperchio superiore.	435

Altra manutenzione.	439
Operazioni preliminari al trasferimento della stampante.	440
Reinstallazione della stampante.	444
Aggiornamento del firmware.	450
Specifiche.	452
Specifiche.	453
Area di stampa.	457
Sicurezza.	459
Precauzioni per la sicurezza.	460
Informazioni normative.	462
WEEE (EU&EEA).	463
Quando si deve riparare, prestare o smaltire la stampante.	476
Schermate in questo manuale.	477
Flusso di lavoro di base per la stampa.	478
Procedura di stampa.	479
Opzioni di stampa disponibili con rotoli e fogli.	480
Accensione e spegnimento della stampante.	482
Caricamento e stampa su rotoli.	485
Caricamento e stampa su fogli.	488
Stampa in Windows.	490
Stampa da macOS.	492
Annullamento di lavori di stampa.	494
Annullamento di lavori di stampa dal Pannello dei comandi.	495
Annullamento di lavori di stampa da Windows.	496
Annullamento di lavori di stampa da macOS.	498
Pausa della stampa.	499
Pausa della stampa.	500
Opzioni di stampa migliorate.	501
Stampa da un computer (Windows).	505
Stampa con Installazione facilitata.	506
Impostazione del numero di copie e dell'ordine di stampa.	511

Stampa di foto e documenti aziendali.	512
Stampa in base al tipo di stampa.	513
Modifica con PosterArtist e stampa.	516
Stampa di disegni CAD.	518
Stampa in base al tipo di stampa.	513
Stampa da AutoCAD.	522
Modifica della qualità di stampa e correzione dei dati immagine.	523
Regolazione del bilanciamento del colore.	524
Impostazione del livello di Qualità di stampa (Personalizzata).	526
Stampa in bianco e nero di un documento a colori.	528
Specifica della correzione colore.	530
Stampa fotografica ottimale dei dati immagine.	533
Regolazione dei colori con il driver della stampante.	535
Stampa con i profili ICC.	538
Regolazione della luminosità.	543
Regolazione del contrasto.	545
Stampa mediante la modalità Impostazioni dettagliate.	547
Stampa in scala.	550
Stampa su formati carta sovradimensionati.	553
Impostazione delle dimensioni della carta (Formato Personalizzato).	556
Stampa senza bordi in base agli scenari.	560
Stampa senza margini in base al formato carta.	561
Stampa senza margini in base alla larghezza della carta in rotoli.	564
Stampa nel formato effettivo senza margini.	567
Stampa di striscioni verticali od orizzontali (Stampa di grande formato).	570
Stampa mediante la divisione/unione di documenti.	573
Allineamento e stampa di più documenti su fogli singoli.	574
Stampa mediante il collegamento di più pagine.	576
Stampa di più pagine sullo stesso foglio.	578
Divisione e stampa di poster.	581
Stampa del documento al centro della carta.	584
Stampa con risparmio di carta in rotoli.	587
Risparmio di carta in rotoli mediante rotazione di 90 gradi del documento.	588
Risparmio di carta in rotoli mediante eliminazione dei margini superiore e inferiore sul documento.	591

Modifica di Alimentazione carta in base alle esigenze.	594
Visualizzazione dei risultati di stampa prima della stampa.	596
Altre impostazioni utili.	597
Stampa di un timbro.	598
Registrazione di un timbro.	599
Impostazione di Formato pagina e Orientamento.	602
Registrazione di un profilo di stampa utilizzato frequentemente.	603
Taglio della carta in rotoli dopo la stampa.	605
Stampa HP-GL/2.	607
Stampa da smartphone o tablet.	608
Connessione di smartphone/tablet alla stampante direttamente (Wireless diretto).	609
Software Windows.	614
Driver della stampante.	615
Descrizione del driver della stampante.	616
Driver della stampante Canon IJ.	617
Modifica delle opzioni di stampa.	618
Canon imagePROGRAF Preview.	619
Apertura della finestra delle impostazioni del driver della stampante.	620
Aggiornamento delle informazioni sui supporti nel driver della stampante.	622
Impostazione di informazioni per la contabilità.	624
Eliminazione di un lavoro di stampa indesiderato.	626
Monitor di stato Canon IJ.	627
Verifica dello stato dell'inchiostro dal computer.	629
Istruzioni per l'uso (Driver della stampante).	630
Descrizione del driver della stampante.	634
Descrizione della scheda Principale.	635
Descrizione della scheda Imposta pagina.	643
Descrizione della scheda Layout.	648
Descrizione della scheda Preferiti.	655
Descrizione della scheda Manutenzione.	657
Descrizione della scheda Impostazioni dispositivo.	659
Descrizione di Monitor di stato Canon IJ.	661
Aggiornamento del driver della stampante.	665
Acquisizione della versione più recente del driver della stampante.	666

Eliminazione del driver della stampante non necessario.	667
Prima di installare il driver della stampante.	668
Installazione del driver della stampante.	669
Stampa con applicazioni software Canon.	670
Software macOS.	671
Stampa con applicazioni software Canon.	672
Gestione dei lavori di stampa.	673
Verifica delle informazioni sui lavori di stampa.	674
Operazioni di base sui lavori di stampa.	675
Gestione della coda lavori (Elimina).	676
Domande frequenti.	678
Desidero creare facilmente striscioni verticali od orizzontali.	681
La stampante supporta un sistema con serbatoio d'inchiostro secondario.	682
Desidero sapere come fare per configurare il taglio del rotolo.	683
Desidero configurare il rotolo in modo che venga tagliato automaticamente dopo aver atteso l'asciugatura dell'inchiostro.	684
Come è possibile stampare senza bordi.	685
Desidero conoscere i tipi di carta che si possono utilizzare con questa stampante.	686
Il tipo di carta che desidero stampare non è visualizzato sul touchscreen.	687
È possibile eseguire la stampa fronte/retro.	688
Desidero eseguire la stampa di un ingrandimento.	689
Impostazioni di rete e problemi comuni.	690
Problemi relativi alla carta.	691
Rimuovere la carta in rotolo inceppata.	692
Rimuovere un foglio inceppato.	697
Rimozione della carta inceppata (fessura di alimentazione della carta).	701
Non è possibile inserire la carta in rotolo nell'alimentatore manuale della carta.	704
Carta in rotolo eccessiva o mancante nonostante la quantità gestita.	705
Impossibile caricare fogli.	706
La carta tagliata non è dritta.	707
La carta non è tagliata.	709
La lama di taglio non funziona durante il taglio.	710
Riduzione nella punta della carta.	711

Impossibile rilevare il formato della pellicola trasparente.	712
La stampante continua a espellere la carta in rotolo.	713
I margini sono ampi.	715
Quando si stampa su carta in rotolo, la superficie stampata appare graffiata.	716
La stampa non si avvia.	717
La Stampante ha improvvisamente smesso di funzionare per vari motivi.	718
La spia dei dati sul pannello dei comandi non si accende.	724
La stampante non risponde, anche se vengono inviati lavori di stampa.	725
Viene visualizzato "Iniezione dell'inchiostro nella testina di stampa...".	726
Viene visualizzato "Agitazione dell'inchiostro (Agitating the ink)".	727
La stampante smette di funzionare durante un lavoro di stampa.	728
La stampa si arresta e viene visualizzato un messaggio di errore.	729
La stampante espelle carta in bianco senza effettuare la stampa.	730
Problemi con la qualità di stampa.	731
La stampa è sbiadita.	732
La carta sfrega contro la testina di stampa.	734
I bordi della carta sono sporchi.	736
La superficie della carta è sporca.	738
Il retro della carta è sporco.	739
Subito dopo la stampa senza bordo, il margine del bordo finale risulta sporco durante la stampa normale	740
I colori stampati non sono precisi.	741
Appaiono bande di vari colori.	742
I colori delle immagini stampate non sono uniformi.	744
I bordi delle immagini risultano sfocati o sono presenti striature bianche.	747
Il contrasto diventa irregolare durante il processo di stampa.	748
La lunghezza delle immagini stampate non è corretta nella direzione di alimentazione.	749
Le immagini vengono stampate storte.	750
I documenti stampati sono monocromatici.	751
Lo spessore delle linee non è uniforme.	752
Linee o colori non sono correttamente allineati.	753
Compaiono bordi nella stampa senza bordo.	754
Impossibile stampare sulla rete.	755
Impossibile connettere la stampante alla rete.	756
Impossibile stampare sulla rete TCP/IP.	757
Impossibile stampare su reti Bonjour (macOS).	758

Impossibile trovare la stampante in una rete.	759
Impossibile trovare la stampante nella schermata Verifica impostazioni stampante (Windows).	760
Impossibile andare oltre la schermata Connessione stampante/Collega cavo.	761
Ricerca della stampante per IP o nome host durante l'impostazione.	764
Impossibile trovare la stampante durante l'utilizzo del Wi-Fi.	768
Impossibile trovare la Stampante durante l'utilizzo della rete LAN wired.	771
Impossibile stampare utilizzando AirPrint.	772
Problemi di installazione.	773
Rimozione del software della stampante.	774
Il processo di impostazione richiede del tempo (Windows).	776
Impossibile installare i driver della stampante (Windows).	777
Problemi HP-GL/2.	779
Con HP-GL/2, la stampa non è allineata correttamente.	780
Linee o immagini assenti nei lavori HP-GL/2 stampati.	781
Linee stampate troppo spesse o troppo sottili nei lavori di stampa HP-GL/2.	782
I lavori HP-GL/2 vengono stampati monocromatici (o a colori).	783
I colori stampati delle linee non sono precisi durante la stampa HP-GL/2.	784
I lavori HP-GL/2 vengono stampati 6 mm più grandi di quanto specificato.	785
I lavori HP-GL/2 vengono stampati nella dimensione massima, anche se è specificata una dimensione standard.	786
La stampa HP-GL/2 richiede molto tempo.	787
La stampante smette di funzionare durante la stampa di un lavoro HP-GL/2 (il carrello si arresta).	788
Altri problemi.	789
La stampante non si accende.	790
Cosa fare se la stampante emette uno strano suono.	791
I messaggi che invitano a verificare la cartuccia di manutenzione non vengono cancellati.	793
La stampante consuma molto inchiostro.	794
Le pagine stampate non vengono raccolte correttamente nel raccogliitore.	795
Rilevamento del livello d'inchiostro.	796
Elenco dei codici supporto per errore.	797
1005.	799
100A.	800
1012.	801
1021.	802

1024.....	803
1041.....	805
1051.....	806
1052.....	807
1054.....	808
1055.....	809
1056.....	810
1057.....	811
1058.....	812
1061.....	813
1200.....	814
1201.....	815
1210.....	816
1213.....	817
1214.....	818
1300.....	819
1306.....	820
1317.....	821
1322.....	822
1323.....	823
1324.....	824
1401.....	825
1403.....	826
1408.....	827
1409.....	828
140A.....	829
140B.....	830
140C.....	831
140F.....	832
1468.....	833
1477.....	834
1478.....	835
1480.....	836

1481.....	837
1485.....	838
1492.....	839
1494.....	840
1495.....	841
1500.....	842
1551.....	843
1552.....	844
1570.....	845
1571.....	846
1660.....	847
168B.....	848
1720.....	849
1721.....	850
1722.....	851
1730.....	852
1731.....	853
1752.....	854
1753.....	855
1756.....	856
1757.....	857
2130.....	858
2131.....	859
2132.....	860
3000.....	861
3001.....	862
3200.....	863
3201.....	864
3250.....	865
3300.....	866
3301.....	867
3302.....	868
3303.....	869

3304.	870
3306.	871
3311.	872
3312.	873
3313.	874
3314.	875
3315.	876
3316.	877
3317.	878
3331.	879
3332.	880
3333.	881
3337.	882
3340.	883
3341.	884
3414.	885
3415.	886
3416.	887
3417.	888
3418.	889
3419.	890
3420.	891
3421.	892
3422.	893
3423.	894
3424.	895
3448.	896
4111.	897
4113.	898
4114.	899
4115.	900
4116.	901
4117.	902

4801.....	903
4803.....	904
4905.....	905
4910.....	906
4911.....	907
4913.....	908
4920.....	909
4931.....	911
4932.....	912
4933.....	913
4934.....	914
4935.....	915
4937.....	916
4950.....	917
4951.....	918
4952.....	919
4953.....	920
4954.....	921
4955.....	922
4956.....	923
4957.....	924
5106.....	925
5200.....	926
5B16.....	927
5B20.....	928
5B21.....	929
5C00.....	930
6502.....	931
6700.....	932
6702.....	933
6820.....	934
6900.....	935
6901.....	936

6902.....	937
6910.....	938
6911.....	939
6920.....	940
6921.....	941
6930.....	942
6931.....	943
6932.....	944
6933.....	945
6940.....	946
6941.....	947
6942.....	948
6943.....	949
6944.....	950
6945.....	951
6946.....	952
7050.....	953
7051.....	954
7052.....	955
8200.....	956
9000.....	957
9110.....	958
B20A.....	959
B510.....	960

Uso del manuale online

- [Simboli utilizzati in questo documento](#)
- [Utenti di dispositivi sensibili al tocco \(Windows\)](#)

Simboli utilizzati in questo documento

Avviso

La mancata osservanza di queste istruzioni può causare il decesso, gravi lesioni personali o danni alla proprietà dovuti a un uso non corretto dell'apparecchiatura. Il rispetto delle istruzioni garantisce un funzionamento sicuro.

Attenzione

La mancata osservanza di queste istruzioni può causare lesioni personali o danni alla proprietà dovuti a un uso non corretto dell'apparecchiatura. Il rispetto delle istruzioni garantisce un funzionamento sicuro.

Importante

Istruzioni contenenti informazioni importanti che devono essere osservate per evitare danni e lesioni o un uso improprio del prodotto. Assicurarsi di leggere tali istruzioni.

Nota

Le istruzioni includono note sul funzionamento e altro.

Fondamenti

Istruzioni che illustrano le operazioni di base del prodotto.

Nota

- Le icone variano in base al prodotto in uso.

Utenti di dispositivi sensibili al tocco (Windows)

Per azioni di tocco, è necessario sostituire "fare clic con il pulsante destro del mouse" in questo documento con l'azione impostata nel sistema operativo. Ad esempio, se nel sistema operativo l'azione è impostata su "tenere premuto", sostituire "fare clic con il pulsante destro del mouse" con "tenere premuto".

Marchi e licenze

- Microsoft è un marchio registrato di Microsoft Corporation.
- Windows è un marchio commerciale o marchio registrato di Microsoft Corporation, registrato negli Stati Uniti e/o in altri Paesi.
- Windows Vista è un marchio commerciale o marchio registrato di Microsoft Corporation, registrato negli Stati Uniti e/o in altri Paesi.
- Internet Explorer è un marchio commerciale o marchio registrato di Microsoft Corporation, registrato negli Stati Uniti e/o in altri Paesi.
- Mac, Mac OS, macOS, OS X, AirPort, App Store, AirPrint, il logo AirPrint, Safari, Bonjour, iPad, iPhone e iPod touch sono marchi di Apple Inc., registrati negli Stati Uniti e in altri paesi.
- IOS è un marchio o un marchio registrato di Cisco negli Stati Uniti e in altri Paesi ed è utilizzato dietro licenza.
- Google Cloud Print, Google Chrome, Chrome OS, Chromebook, Android, Google Drive, Google Apps e Google Analytics sono marchi registrati o marchi di Google Inc. Google Play e il logo Google Play sono marchi di Google LLC.
- Adobe, Acrobat, Flash, Photoshop, Photoshop Elements, Lightroom, Adobe RGB e Adobe RGB (1998) sono marchi registrati o marchi di Adobe Systems Incorporated negli Stati Uniti e/o in altri Paesi.
- Bluetooth è un marchio di Bluetooth SIG, Inc., U.S.A. ed è concesso in licenza a Canon Inc.
- Autodesk e AutoCAD sono marchi o marchi registrati di Autodesk, Inc. e/o delle sue sussidiarie e/o affiliate negli Stati Uniti e/o in altri Paesi.

»» Nota

- Il nome ufficiale di Windows Vista è il sistema operativo Microsoft Windows Vista.

Copyright (c) 2003-2015 Apple Inc. All rights reserved.

Redistribution and use in source and binary forms, with or without modification, are permitted provided that the following conditions are met:

1. Redistributions of source code must retain the above copyright notice, this list of conditions and the following disclaimer.
2. Redistributions in binary form must reproduce the above copyright notice, this list of conditions and the following disclaimer in the documentation and/or other materials provided with the distribution.
3. Neither the name of Apple Inc. ("Apple") nor the names of its contributors may be used to endorse or promote products derived from this software without specific prior written permission.

THIS SOFTWARE IS PROVIDED BY APPLE AND ITS CONTRIBUTORS "AS IS" AND ANY EXPRESS OR IMPLIED WARRANTIES, INCLUDING, BUT NOT LIMITED TO, THE IMPLIED WARRANTIES OF MERCHANTABILITY AND FITNESS FOR A PARTICULAR PURPOSE ARE DISCLAIMED. IN NO EVENT SHALL APPLE OR ITS CONTRIBUTORS BE LIABLE FOR ANY DIRECT, INDIRECT, INCIDENTAL, SPECIAL, EXEMPLARY, OR CONSEQUENTIAL DAMAGES (INCLUDING, BUT NOT LIMITED TO, PROCUREMENT OF SUBSTITUTE GOODS OR SERVICES; LOSS OF USE, DATA, OR PROFITS; OR BUSINESS INTERRUPTION) HOWEVER CAUSED AND ON ANY THEORY OF LIABILITY, WHETHER IN CONTRACT, STRICT LIABILITY, OR TORT (INCLUDING NEGLIGENCE OR OTHERWISE) ARISING IN ANY WAY OUT OF THE USE OF THIS SOFTWARE, EVEN IF ADVISED OF THE POSSIBILITY OF SUCH DAMAGE.

Apache License

Version 2.0, January 2004

<http://www.apache.org/licenses/>

TERMS AND CONDITIONS FOR USE, REPRODUCTION, AND DISTRIBUTION

1. Definitions.

"License" shall mean the terms and conditions for use, reproduction, and distribution as defined by Sections 1 through 9 of this document.

"Licensor" shall mean the copyright owner or entity authorized by the copyright owner that is granting the License.

"Legal Entity" shall mean the union of the acting entity and all other entities that control, are controlled by, or are under common control with that entity. For the purposes of this definition, "control" means (i) the power, direct or indirect, to cause the direction or management of such entity, whether by contract or otherwise, or (ii) ownership of fifty percent (50%) or more of the outstanding shares, or (iii) beneficial ownership of such entity.

"You" (or "Your") shall mean an individual or Legal Entity exercising permissions granted by this License.

"Source" form shall mean the preferred form for making modifications, including but not limited to software source code, documentation source, and configuration files.

"Object" form shall mean any form resulting from mechanical transformation or translation of a Source form, including but not limited to compiled object code, generated documentation, and conversions to other media types.

"Work" shall mean the work of authorship, whether in Source or Object form, made available under the License, as indicated by a copyright notice that is included in or attached to the work (an example is provided in the Appendix below).

"Derivative Works" shall mean any work, whether in Source or Object form, that is based on (or derived from) the Work and for which the editorial revisions, annotations, elaborations, or other modifications represent, as a whole, an original work of authorship. For the purposes of this License, Derivative Works shall not include works that remain separable from, or merely link (or bind by name) to the interfaces of, the Work and Derivative Works thereof.

"Contribution" shall mean any work of authorship, including the original version of the Work and any modifications or additions to that Work or Derivative Works thereof, that is intentionally submitted to Licensor for inclusion in the Work by the copyright owner or by an individual or Legal Entity authorized to submit on behalf of the copyright owner. For the purposes of this definition, "submitted" means any form of electronic, verbal, or written communication sent to the Licensor or its representatives, including but not limited to communication on electronic mailing lists, source code control systems, and issue tracking systems that are managed by, or on behalf of, the Licensor for the purpose of discussing and improving the Work, but excluding communication that is conspicuously marked or otherwise designated in writing by the copyright owner as "Not a Contribution."

"Contributor" shall mean Licensor and any individual or Legal Entity on behalf of whom a Contribution has been received by Licensor and subsequently incorporated within the Work.

2. Grant of Copyright License. Subject to the terms and conditions of this License, each Contributor hereby grants to You a perpetual, worldwide, non-exclusive, no-charge, royalty-free, irrevocable copyright license to reproduce, prepare Derivative Works of, publicly display, publicly perform, sublicense, and distribute the Work and such Derivative Works in Source or Object form.
3. Grant of Patent License. Subject to the terms and conditions of this License, each Contributor hereby grants to You a perpetual, worldwide, non-exclusive, no-charge, royalty-free, irrevocable (except as stated in this section) patent license to make, have made, use, offer to sell, sell, import, and otherwise transfer the Work, where such license applies only to those patent claims licensable by such Contributor that are necessarily infringed by their Contribution(s) alone or by combination of their Contribution(s) with the Work to which such Contribution(s) was submitted. If You institute patent litigation against any entity (including a cross-claim or counterclaim in a lawsuit) alleging that the Work or a Contribution incorporated within the Work constitutes direct or contributory patent infringement, then any patent licenses granted to You under this License for that Work shall terminate as of the date such litigation is filed.
4. Redistribution. You may reproduce and distribute copies of the Work or Derivative Works thereof in any medium, with or without modifications, and in Source or Object form, provided that You meet the following conditions:
 1. You must give any other recipients of the Work or Derivative Works a copy of this License; and
 2. You must cause any modified files to carry prominent notices stating that You changed the files; and
 3. You must retain, in the Source form of any Derivative Works that You distribute, all copyright, patent, trademark, and attribution notices from the Source form of the Work, excluding those notices that do not pertain to any part of the Derivative Works; and
 4. If the Work includes a "NOTICE" text file as part of its distribution, then any Derivative Works that You distribute must include a readable copy of the attribution notices contained within such NOTICE file, excluding those notices that do not pertain to any part of the Derivative Works, in at least one of the following places: within a NOTICE text file distributed as part of the Derivative Works; within the Source form or documentation, if provided along with the Derivative Works; or, within a display generated by the Derivative Works, if and wherever such third-party notices normally appear. The contents of the NOTICE file are for informational purposes only and do not modify the License. You may add Your own attribution notices within Derivative Works that You distribute, alongside or as an addendum to the NOTICE text from the Work, provided that such additional attribution notices cannot be construed as modifying the License.

You may add Your own copyright statement to Your modifications and may provide additional or different license terms and conditions for use, reproduction, or distribution of Your modifications, or for any such Derivative Works as a whole, provided Your use, reproduction, and distribution of the Work otherwise complies with the conditions stated in this License.
5. Submission of Contributions. Unless You explicitly state otherwise, any Contribution intentionally submitted for inclusion in the Work by You to the Licensor shall be under the terms and conditions of this License, without any additional terms or conditions. Notwithstanding the above, nothing herein shall supersede or modify the terms of any separate license agreement you may have executed with Licensor regarding such Contributions.
6. Trademarks. This License does not grant permission to use the trade names, trademarks, service marks, or product names of the Licensor, except as required for reasonable and customary use in describing the origin of the Work and reproducing the content of the NOTICE file.

7. Disclaimer of Warranty. Unless required by applicable law or agreed to in writing, Licensor provides the Work (and each Contributor provides its Contributions) on an "AS IS" BASIS, WITHOUT WARRANTIES OR CONDITIONS OF ANY KIND, either express or implied, including, without limitation, any warranties or conditions of TITLE, NON-INFRINGEMENT, MERCHANTABILITY, or FITNESS FOR A PARTICULAR PURPOSE. You are solely responsible for determining the appropriateness of using or redistributing the Work and assume any risks associated with Your exercise of permissions under this License.
8. Limitation of Liability. In no event and under no legal theory, whether in tort (including negligence), contract, or otherwise, unless required by applicable law (such as deliberate and grossly negligent acts) or agreed to in writing, shall any Contributor be liable to You for damages, including any direct, indirect, special, incidental, or consequential damages of any character arising as a result of this License or out of the use or inability to use the Work (including but not limited to damages for loss of goodwill, work stoppage, computer failure or malfunction, or any and all other commercial damages or losses), even if such Contributor has been advised of the possibility of such damages.
9. Accepting Warranty or Additional Liability. While redistributing the Work or Derivative Works thereof, You may choose to offer, and charge a fee for, acceptance of support, warranty, indemnity, or other liability obligations and/or rights consistent with this License. However, in accepting such obligations, You may act only on Your own behalf and on Your sole responsibility, not on behalf of any other Contributor, and only if You agree to indemnify, defend, and hold each Contributor harmless for any liability incurred by, or claims asserted against, such Contributor by reason of your accepting any such warranty or additional liability.

END OF TERMS AND CONDITIONS

---- Part 1: CMU/UCD copyright notice: (BSD like) ----

Copyright 1989, 1991, 1992 by Carnegie Mellon University

Derivative Work - 1996, 1998-2000

Copyright 1996, 1998-2000 The Regents of the University of California

All Rights Reserved

Permission to use, copy, modify and distribute this software and its documentation for any purpose and without fee is hereby granted, provided that the above copyright notice appears in all copies and that both that copyright notice and this permission notice appear in supporting documentation, and that the name of CMU and The Regents of the University of California not be used in advertising or publicity pertaining to distribution of the software without specific written permission.

CMU AND THE REGENTS OF THE UNIVERSITY OF CALIFORNIA DISCLAIM ALL WARRANTIES WITH REGARD TO THIS SOFTWARE, INCLUDING ALL IMPLIED WARRANTIES OF MERCHANTABILITY AND FITNESS. IN NO EVENT SHALL CMU OR THE REGENTS OF THE UNIVERSITY OF CALIFORNIA BE LIABLE FOR ANY SPECIAL, INDIRECT OR CONSEQUENTIAL DAMAGES OR ANY DAMAGES WHATSOEVER RESULTING FROM THE LOSS OF USE, DATA OR PROFITS, WHETHER IN AN ACTION OF CONTRACT, NEGLIGENCE OR OTHER TORTIOUS ACTION, ARISING OUT OF OR IN CONNECTION WITH THE USE OR PERFORMANCE OF THIS SOFTWARE.

---- Part 2: Networks Associates Technology, Inc copyright notice (BSD) ----

Copyright (c) 2001-2003, Networks Associates Technology, Inc

All rights reserved.

Redistribution and use in source and binary forms, with or without modification, are permitted provided that the following conditions are met:

- * Redistributions of source code must retain the above copyright notice, this list of conditions and the following disclaimer.
- * Redistributions in binary form must reproduce the above copyright notice, this list of conditions and the following disclaimer in the documentation and/or other materials provided with the distribution.
- * Neither the name of the Networks Associates Technology, Inc nor the names of its contributors may be used to endorse or promote products derived from this software without specific prior written permission.

THIS SOFTWARE IS PROVIDED BY THE COPYRIGHT HOLDERS AND CONTRIBUTORS ``AS IS" AND ANY EXPRESS OR IMPLIED WARRANTIES, INCLUDING, BUT NOT LIMITED TO, THE IMPLIED WARRANTIES OF MERCHANTABILITY AND FITNESS FOR A PARTICULAR PURPOSE ARE DISCLAIMED. IN NO EVENT SHALL THE COPYRIGHT HOLDERS OR CONTRIBUTORS BE LIABLE FOR ANY DIRECT, INDIRECT, INCIDENTAL, SPECIAL, EXEMPLARY, OR CONSEQUENTIAL DAMAGES (INCLUDING, BUT NOT LIMITED TO, PROCUREMENT OF SUBSTITUTE GOODS OR SERVICES; LOSS OF USE, DATA, OR PROFITS; OR BUSINESS INTERRUPTION) HOWEVER CAUSED AND ON ANY THEORY OF LIABILITY, WHETHER IN CONTRACT, STRICT LIABILITY, OR TORT (INCLUDING NEGLIGENCE OR OTHERWISE) ARISING IN ANY WAY OUT OF THE USE OF THIS SOFTWARE, EVEN IF ADVISED OF THE POSSIBILITY OF SUCH DAMAGE.

---- Part 3: Cambridge Broadband Ltd. copyright notice (BSD) ----

Portions of this code are copyright (c) 2001-2003, Cambridge Broadband Ltd.

All rights reserved.

Redistribution and use in source and binary forms, with or without modification, are permitted provided that the following conditions are met:

- * Redistributions of source code must retain the above copyright notice, this list of conditions and the following disclaimer.
- * Redistributions in binary form must reproduce the above copyright notice, this list of conditions and the following disclaimer in the documentation and/or other materials provided with the distribution.
- * The name of Cambridge Broadband Ltd. may not be used to endorse or promote products derived from this software without specific prior written permission.

THIS SOFTWARE IS PROVIDED BY THE COPYRIGHT HOLDER ``AS IS" AND ANY EXPRESS OR IMPLIED WARRANTIES, INCLUDING, BUT NOT LIMITED TO, THE IMPLIED WARRANTIES OF MERCHANTABILITY AND FITNESS FOR A PARTICULAR PURPOSE ARE DISCLAIMED. IN NO EVENT SHALL THE COPYRIGHT HOLDER BE LIABLE FOR ANY DIRECT, INDIRECT, INCIDENTAL, SPECIAL, EXEMPLARY, OR CONSEQUENTIAL DAMAGES (INCLUDING, BUT NOT LIMITED TO, PROCUREMENT OF SUBSTITUTE GOODS OR SERVICES; LOSS OF USE, DATA, OR PROFITS; OR BUSINESS INTERRUPTION) HOWEVER CAUSED AND ON ANY THEORY OF LIABILITY, WHETHER IN CONTRACT, STRICT LIABILITY, OR TORT (INCLUDING NEGLIGENCE OR OTHERWISE) ARISING IN ANY WAY OUT OF THE USE OF THIS SOFTWARE, EVEN IF ADVISED OF THE POSSIBILITY OF SUCH DAMAGE.

---- Part 4: Sun Microsystems, Inc. copyright notice (BSD) ----

Copyright c 2003 Sun Microsystems, Inc., 4150 Network Circle, Santa Clara, California 95054, U.S.A. All rights reserved.

Use is subject to license terms below.

This distribution may include materials developed by third parties.

Sun, Sun Microsystems, the Sun logo and Solaris are trademarks or registered trademarks of Sun Microsystems, Inc. in the U.S. and other countries.

Redistribution and use in source and binary forms, with or without modification, are permitted provided that the following conditions are met:

- * Redistributions of source code must retain the above copyright notice, this list of conditions and the following disclaimer.
- * Redistributions in binary form must reproduce the above copyright notice, this list of conditions and the following disclaimer in the documentation and/or other materials provided with the distribution.
- * Neither the name of the Sun Microsystems, Inc. nor the names of its contributors may be used to endorse or promote products derived from this software without specific prior written permission.

THIS SOFTWARE IS PROVIDED BY THE COPYRIGHT HOLDERS AND CONTRIBUTORS "AS IS" AND ANY EXPRESS OR IMPLIED WARRANTIES, INCLUDING, BUT NOT LIMITED TO, THE IMPLIED WARRANTIES OF MERCHANTABILITY AND FITNESS FOR A PARTICULAR PURPOSE ARE DISCLAIMED. IN NO EVENT SHALL THE COPYRIGHT HOLDERS OR CONTRIBUTORS BE LIABLE FOR ANY DIRECT, INDIRECT, INCIDENTAL, SPECIAL, EXEMPLARY, OR CONSEQUENTIAL DAMAGES (INCLUDING, BUT NOT LIMITED TO, PROCUREMENT OF SUBSTITUTE GOODS OR SERVICES; LOSS OF USE, DATA, OR PROFITS; OR BUSINESS INTERRUPTION) HOWEVER CAUSED AND ON ANY THEORY OF LIABILITY, WHETHER IN CONTRACT, STRICT LIABILITY, OR TORT (INCLUDING NEGLIGENCE OR OTHERWISE) ARISING IN ANY WAY OUT OF THE USE OF THIS SOFTWARE, EVEN IF ADVISED OF THE POSSIBILITY OF SUCH DAMAGE.

---- Part 5: Sparta, Inc copyright notice (BSD) ----

Copyright (c) 2003-2012, Sparta, Inc

All rights reserved.

Redistribution and use in source and binary forms, with or without modification, are permitted provided that the following conditions are met:

- * Redistributions of source code must retain the above copyright notice, this list of conditions and the following disclaimer.
- * Redistributions in binary form must reproduce the above copyright notice, this list of conditions and the following disclaimer in the documentation and/or other materials provided with the distribution.
- * Neither the name of Sparta, Inc nor the names of its contributors may be used to endorse or promote products derived from this software without specific prior written permission.

THIS SOFTWARE IS PROVIDED BY THE COPYRIGHT HOLDERS AND CONTRIBUTORS "AS IS" AND ANY EXPRESS OR IMPLIED WARRANTIES, INCLUDING, BUT NOT LIMITED TO, THE IMPLIED WARRANTIES OF MERCHANTABILITY AND FITNESS FOR A PARTICULAR PURPOSE ARE DISCLAIMED. IN NO EVENT SHALL THE COPYRIGHT HOLDERS OR CONTRIBUTORS BE LIABLE FOR ANY DIRECT, INDIRECT, INCIDENTAL, SPECIAL, EXEMPLARY, OR CONSEQUENTIAL DAMAGES (INCLUDING, BUT NOT LIMITED TO, PROCUREMENT OF SUBSTITUTE GOODS OR SERVICES; LOSS OF USE, DATA, OR PROFITS; OR BUSINESS INTERRUPTION) HOWEVER CAUSED AND ON ANY THEORY OF LIABILITY, WHETHER IN CONTRACT, STRICT LIABILITY, OR

TORT (INCLUDING NEGLIGENCE OR OTHERWISE) ARISING IN ANY WAY OUT OF THE USE OF THIS SOFTWARE, EVEN IF ADVISED OF THE POSSIBILITY OF SUCH DAMAGE.

---- Part 6: Cisco/BUPTNIC copyright notice (BSD) ----

Copyright (c) 2004, Cisco, Inc and Information Network Center of Beijing University of Posts and Telecommunications.

All rights reserved.

Redistribution and use in source and binary forms, with or without modification, are permitted provided that the following conditions are met:

- * Redistributions of source code must retain the above copyright notice, this list of conditions and the following disclaimer.
- * Redistributions in binary form must reproduce the above copyright notice, this list of conditions and the following disclaimer in the documentation and/or other materials provided with the distribution.
- * Neither the name of Cisco, Inc, Beijing University of Posts and Telecommunications, nor the names of their contributors may be used to endorse or promote products derived from this software without specific prior written permission.

THIS SOFTWARE IS PROVIDED BY THE COPYRIGHT HOLDERS AND CONTRIBUTORS "AS IS" AND ANY EXPRESS OR IMPLIED WARRANTIES, INCLUDING, BUT NOT LIMITED TO, THE IMPLIED WARRANTIES OF MERCHANTABILITY AND FITNESS FOR A PARTICULAR PURPOSE ARE DISCLAIMED. IN NO EVENT SHALL THE COPYRIGHT HOLDERS OR CONTRIBUTORS BE LIABLE FOR ANY DIRECT, INDIRECT, INCIDENTAL, SPECIAL, EXEMPLARY, OR CONSEQUENTIAL DAMAGES (INCLUDING, BUT NOT LIMITED TO, PROCUREMENT OF SUBSTITUTE GOODS OR SERVICES; LOSS OF USE, DATA, OR PROFITS; OR BUSINESS INTERRUPTION) HOWEVER CAUSED AND ON ANY THEORY OF LIABILITY, WHETHER IN CONTRACT, STRICT LIABILITY, OR TORT (INCLUDING NEGLIGENCE OR OTHERWISE) ARISING IN ANY WAY OUT OF THE USE OF THIS SOFTWARE, EVEN IF ADVISED OF THE POSSIBILITY OF SUCH DAMAGE.

---- Part 7: Fabasoft R&D Software GmbH & Co KG copyright notice (BSD) ----

Copyright (c) Fabasoft R&D Software GmbH & Co KG, 2003 oss@fabasoft.com

Author: Bernhard Penz <bernhard.penz@fabasoft.com>

Redistribution and use in source and binary forms, with or without modification, are permitted provided that the following conditions are met:

- * Redistributions of source code must retain the above copyright notice, this list of conditions and the following disclaimer.
- * Redistributions in binary form must reproduce the above copyright notice, this list of conditions and the following disclaimer in the documentation and/or other materials provided with the distribution.
- * The name of Fabasoft R&D Software GmbH & Co KG or any of its subsidiaries, brand or product names may not be used to endorse or promote products derived from this software without specific prior written permission.

THIS SOFTWARE IS PROVIDED BY THE COPYRIGHT HOLDER "AS IS" AND ANY EXPRESS OR IMPLIED WARRANTIES, INCLUDING, BUT NOT LIMITED TO, THE IMPLIED WARRANTIES OF MERCHANTABILITY AND FITNESS FOR A PARTICULAR PURPOSE ARE DISCLAIMED. IN NO EVENT SHALL THE COPYRIGHT HOLDER BE LIABLE FOR ANY DIRECT, INDIRECT, INCIDENTAL,

SPECIAL, EXEMPLARY, OR CONSEQUENTIAL DAMAGES (INCLUDING, BUT NOT LIMITED TO, PROCUREMENT OF SUBSTITUTE GOODS OR SERVICES; LOSS OF USE, DATA, OR PROFITS; OR BUSINESS INTERRUPTION) HOWEVER CAUSED AND ON ANY THEORY OF LIABILITY, WHETHER IN CONTRACT, STRICT LIABILITY, OR TORT (INCLUDING NEGLIGENCE OR OTHERWISE) ARISING IN ANY WAY OUT OF THE USE OF THIS SOFTWARE, EVEN IF ADVISED OF THE POSSIBILITY OF SUCH DAMAGE.

---- Part 8: Apple Inc. copyright notice (BSD) ----

Copyright (c) 2007 Apple Inc. All rights reserved.

Redistribution and use in source and binary forms, with or without modification, are permitted provided that the following conditions are met:

1. Redistributions of source code must retain the above copyright notice, this list of conditions and the following disclaimer.
2. Redistributions in binary form must reproduce the above copyright notice, this list of conditions and the following disclaimer in the documentation and/or other materials provided with the distribution.
3. Neither the name of Apple Inc. ("Apple") nor the names of its contributors may be used to endorse or promote products derived from this software without specific prior written permission.

THIS SOFTWARE IS PROVIDED BY APPLE AND ITS CONTRIBUTORS "AS IS" AND ANY EXPRESS OR IMPLIED WARRANTIES, INCLUDING, BUT NOT LIMITED TO, THE IMPLIED WARRANTIES OF MERCHANTABILITY AND FITNESS FOR A PARTICULAR PURPOSE ARE DISCLAIMED. IN NO EVENT SHALL APPLE OR ITS CONTRIBUTORS BE LIABLE FOR ANY DIRECT, INDIRECT, INCIDENTAL, SPECIAL, EXEMPLARY, OR CONSEQUENTIAL DAMAGES (INCLUDING, BUT NOT LIMITED TO, PROCUREMENT OF SUBSTITUTE GOODS OR SERVICES; LOSS OF USE, DATA, OR PROFITS; OR BUSINESS INTERRUPTION) HOWEVER CAUSED AND ON ANY THEORY OF LIABILITY, WHETHER IN CONTRACT, STRICT LIABILITY, OR TORT (INCLUDING NEGLIGENCE OR OTHERWISE) ARISING IN ANY WAY OUT OF THE USE OF THIS SOFTWARE, EVEN IF ADVISED OF THE POSSIBILITY OF SUCH DAMAGE.

---- Part 9: ScienceLogic, LLC copyright notice (BSD) ----

Copyright (c) 2009, ScienceLogic, LLC

All rights reserved.

Redistribution and use in source and binary forms, with or without modification, are permitted provided that the following conditions are met:

- * Redistributions of source code must retain the above copyright notice, this list of conditions and the following disclaimer.
- * Redistributions in binary form must reproduce the above copyright notice, this list of conditions and the following disclaimer in the documentation and/or other materials provided with the distribution.
- * Neither the name of ScienceLogic, LLC nor the names of its contributors may be used to endorse or promote products derived from this software without specific prior written permission.

THIS SOFTWARE IS PROVIDED BY THE COPYRIGHT HOLDERS AND CONTRIBUTORS "AS IS" AND ANY EXPRESS OR IMPLIED WARRANTIES, INCLUDING, BUT NOT LIMITED TO, THE IMPLIED WARRANTIES OF MERCHANTABILITY AND FITNESS FOR A PARTICULAR PURPOSE ARE DISCLAIMED. IN NO EVENT SHALL THE COPYRIGHT HOLDERS OR CONTRIBUTORS BE LIABLE

FOR ANY DIRECT, INDIRECT, INCIDENTAL, SPECIAL, EXEMPLARY, OR CONSEQUENTIAL DAMAGES (INCLUDING, BUT NOT LIMITED TO, PROCUREMENT OF SUBSTITUTE GOODS OR SERVICES; LOSS OF USE, DATA, OR PROFITS; OR BUSINESS INTERRUPTION) HOWEVER CAUSED AND ON ANY THEORY OF LIABILITY, WHETHER IN CONTRACT, STRICT LIABILITY, OR TORT (INCLUDING NEGLIGENCE OR OTHERWISE) ARISING IN ANY WAY OUT OF THE USE OF THIS SOFTWARE, EVEN IF ADVISED OF THE POSSIBILITY OF SUCH DAMAGE.

LEADTOOLS

Copyright (C) 1991-2009 LEAD Technologies, Inc.

CMap Resources

Copyright 1990-2009 Adobe Systems Incorporated.

All rights reserved.

Copyright 1990-2010 Adobe Systems Incorporated.

All rights reserved.

Redistribution and use in source and binary forms, with or without modification, are permitted provided that the following conditions are met:

Redistributions of source code must retain the above copyright notice, this list of conditions and the following disclaimer.

Redistributions in binary form must reproduce the above copyright notice, this list of conditions and the following disclaimer in the documentation and/or other materials provided with the distribution.

Neither the name of Adobe Systems Incorporated nor the names of its contributors may be used to endorse or promote products derived from this software without specific prior written permission.

THIS SOFTWARE IS PROVIDED BY THE COPYRIGHT HOLDERS AND CONTRIBUTORS "AS IS" AND ANY EXPRESS OR IMPLIED WARRANTIES, INCLUDING, BUT NOT LIMITED TO, THE IMPLIED WARRANTIES OF MERCHANTABILITY AND FITNESS FOR A PARTICULAR PURPOSE ARE DISCLAIMED. IN NO EVENT SHALL THE COPYRIGHT HOLDER OR CONTRIBUTORS BE LIABLE FOR ANY DIRECT, INDIRECT, INCIDENTAL, SPECIAL, EXEMPLARY, OR CONSEQUENTIAL DAMAGES (INCLUDING, BUT NOT LIMITED TO, PROCUREMENT OF SUBSTITUTE GOODS OR SERVICES; LOSS OF USE, DATA, OR PROFITS; OR BUSINESS INTERRUPTION) HOWEVER CAUSED AND ON ANY THEORY OF LIABILITY, WHETHER IN CONTRACT, STRICT LIABILITY, OR TORT (INCLUDING NEGLIGENCE OR OTHERWISE) ARISING IN ANY WAY OUT OF THE USE OF THIS SOFTWARE, EVEN IF ADVISED OF THE POSSIBILITY OF SUCH DAMAGE.

MIT License

Copyright (c) 1998, 1999, 2000 Thai Open Source Software Center Ltd

Permission is hereby granted, free of charge, to any person obtaining a copy of this software and associated documentation files (the "Software"), to deal in the Software without restriction, including without limitation the rights to use, copy, modify, merge, publish, distribute, sublicense, and/or sell copies of the Software, and to permit persons to whom the Software is furnished to do so, subject to the following conditions:

The above copyright notice and this permission notice shall be included in all copies or substantial portions of the Software.

THE SOFTWARE IS PROVIDED "AS IS", WITHOUT WARRANTY OF ANY KIND, EXPRESS OR IMPLIED, INCLUDING BUT NOT LIMITED TO THE WARRANTIES OF MERCHANTABILITY, FITNESS FOR A PARTICULAR PURPOSE AND NONINFRINGEMENT. IN NO EVENT SHALL THE AUTHORS OR COPYRIGHT HOLDERS BE LIABLE FOR ANY CLAIM, DAMAGES OR OTHER LIABILITY, WHETHER IN AN ACTION OF CONTRACT, TORT OR OTHERWISE, ARISING FROM, OUT OF OR IN CONNECTION WITH THE SOFTWARE OR THE USE OR OTHER DEALINGS IN THE SOFTWARE.

Copyright 2000 Computing Research Labs, New Mexico State University

Copyright 2001-2015 Francesco Zappa Nardelli

Permission is hereby granted, free of charge, to any person obtaining a copy of this software and associated documentation files (the "Software"), to deal in the Software without restriction, including without limitation the rights to use, copy, modify, merge, publish, distribute, sublicense, and/or sell copies of the Software, and to permit persons to whom the Software is furnished to do so, subject to the following conditions:

The above copyright notice and this permission notice shall be included in all copies or substantial portions of the Software.

THE SOFTWARE IS PROVIDED "AS IS", WITHOUT WARRANTY OF ANY KIND, EXPRESS OR IMPLIED, INCLUDING BUT NOT LIMITED TO THE WARRANTIES OF MERCHANTABILITY, FITNESS FOR A PARTICULAR PURPOSE AND NONINFRINGEMENT. IN NO EVENT SHALL THE COMPUTING RESEARCH LAB OR NEW MEXICO STATE UNIVERSITY BE LIABLE FOR ANY CLAIM, DAMAGES OR OTHER LIABILITY, WHETHER IN AN ACTION OF CONTRACT, TORT OR OTHERWISE, ARISING FROM, OUT OF OR IN CONNECTION WITH THE SOFTWARE OR THE USE OR OTHER DEALINGS IN THE SOFTWARE.

Written by Joel Sherrill <joel@OARcorp.com>.

COPYRIGHT (c) 1989-2000.

On-Line Applications Research Corporation (OAR).

Permission to use, copy, modify, and distribute this software for any purpose without fee is hereby granted, provided that this entire notice is included in all copies of any software which is or includes a copy or modification of this software.

THIS SOFTWARE IS BEING PROVIDED "AS IS", WITHOUT ANY EXPRESS OR IMPLIED WARRANTY. IN PARTICULAR, THE AUTHOR MAKES NO REPRESENTATION OR WARRANTY OF ANY KIND

CONCERNING THE MERCHANTABILITY OF THIS SOFTWARE OR ITS FITNESS FOR ANY PARTICULAR PURPOSE.

(1) Red Hat Incorporated

Copyright (c) 1994-2009 Red Hat, Inc. All rights reserved.

This copyrighted material is made available to anyone wishing to use, modify, copy, or redistribute it subject to the terms and conditions of the BSD License. This program is distributed in the hope that it will be useful, but WITHOUT ANY WARRANTY expressed or implied, including the implied warranties of MERCHANTABILITY or FITNESS FOR A PARTICULAR PURPOSE. A copy of this license is available at <http://www.opensource.org/licenses>. Any Red Hat trademarks that are incorporated in the source code or documentation are not subject to the BSD License and may only be used or replicated with the express permission of Red Hat, Inc.

(2) University of California, Berkeley

Copyright (c) 1981-2000 The Regents of the University of California.

All rights reserved.

Redistribution and use in source and binary forms, with or without modification, are permitted provided that the following conditions are met:

- * Redistributions of source code must retain the above copyright notice, this list of conditions and the following disclaimer.
- * Redistributions in binary form must reproduce the above copyright notice, this list of conditions and the following disclaimer in the documentation and/or other materials provided with the distribution.
- * Neither the name of the University nor the names of its contributors may be used to endorse or promote products derived from this software without specific prior written permission.

THIS SOFTWARE IS PROVIDED BY THE COPYRIGHT HOLDERS AND CONTRIBUTORS "AS IS" AND ANY EXPRESS OR IMPLIED WARRANTIES, INCLUDING, BUT NOT LIMITED TO, THE IMPLIED WARRANTIES OF MERCHANTABILITY AND FITNESS FOR A PARTICULAR PURPOSE ARE DISCLAIMED. IN NO EVENT SHALL THE COPYRIGHT OWNER OR CONTRIBUTORS BE LIABLE FOR ANY DIRECT, INDIRECT, INCIDENTAL, SPECIAL, EXEMPLARY, OR CONSEQUENTIAL DAMAGES (INCLUDING, BUT NOT LIMITED TO, PROCUREMENT OF SUBSTITUTE GOODS OR SERVICES; LOSS OF USE, DATA, OR PROFITS; OR BUSINESS INTERRUPTION) HOWEVER CAUSED AND ON ANY THEORY OF LIABILITY, WHETHER IN CONTRACT, STRICT LIABILITY, OR TORT (INCLUDING NEGLIGENCE OR OTHERWISE) ARISING IN ANY WAY OUT OF THE USE OF THIS SOFTWARE, EVEN IF ADVISED OF THE POSSIBILITY OF SUCH DAMAGE.

The FreeType Project LICENSE

2006-Jan-27

Copyright 1996-2002, 2006 by

David Turner, Robert Wilhelm, and Werner Lemberg

Introduction

=====

The FreeType Project is distributed in several archive packages; some of them may contain, in addition to the FreeType font engine, various tools and contributions which rely on, or relate to, the FreeType Project.

This license applies to all files found in such packages, and which do not fall under their own explicit license. The license affects thus the FreeType font engine, the test programs, documentation and makefiles, at the very least.

This license was inspired by the BSD, Artistic, and IJG (Independent JPEG Group) licenses, which all encourage inclusion and use of free software in commercial and freeware products alike. As a consequence, its main points are that:

- o We don't promise that this software works. However, we will be interested in any kind of bug reports. ('as is' distribution)
- o You can use this software for whatever you want, in parts or full form, without having to pay us. ('royalty-free' usage)
- o You may not pretend that you wrote this software. If you use it, or only parts of it, in a program, you must acknowledge somewhere in your documentation that you have used the FreeType code. ('credits')

We specifically permit and encourage the inclusion of this software, with or without modifications, in commercial products.

We disclaim all warranties covering The FreeType Project and assume no liability related to The FreeType Project.

Finally, many people asked us for a preferred form for a credit/disclaimer to use in compliance with this license. We thus encourage you to use the following text:

Portions of this software are copyright © <year> The FreeType Project (www.freetype.org). All rights reserved.

Please replace <year> with the value from the FreeType version you actually use.

Legal Terms

=====

0. Definitions

Throughout this license, the terms 'package', 'FreeType Project', and 'FreeType archive' refer to the set of files originally distributed by the authors (David Turner, Robert Wilhelm, and Werner Lemberg) as the 'FreeType Project', be they named as alpha, beta or final release.

'You' refers to the licensee, or person using the project, where 'using' is a generic term including compiling the project's source code as well as linking it to form a 'program' or 'executable'.

This program is referred to as 'a program using the FreeType engine'.

This license applies to all files distributed in the original FreeType Project, including all source code, binaries and documentation, unless otherwise stated in the file in its original, unmodified form as distributed in the original archive.

If you are unsure whether or not a particular file is covered by this license, you must contact us to verify this.

The FreeType Project is copyright (C) 1996-2000 by David Turner, Robert Wilhelm, and Werner Lemberg. All rights reserved except as specified below.

1. No Warranty

THE FREETYPE PROJECT IS PROVIDED 'AS IS' WITHOUT WARRANTY OF ANY KIND, EITHER EXPRESS OR IMPLIED, INCLUDING, BUT NOT LIMITED TO, WARRANTIES OF MERCHANTABILITY AND FITNESS FOR A PARTICULAR PURPOSE. IN NO EVENT WILL ANY OF THE AUTHORS OR COPYRIGHT HOLDERS BE LIABLE FOR ANY DAMAGES CAUSED BY THE USE OR THE INABILITY TO USE, OF THE FREETYPE PROJECT.

2. Redistribution

This license grants a worldwide, royalty-free, perpetual and irrevocable right and license to use, execute, perform, compile, display, copy, create derivative works of, distribute and sublicense the FreeType Project (in both source and object code forms) and derivative works thereof for any purpose; and to authorize others to exercise some or all of the rights granted herein, subject to the following conditions:

- o Redistribution of source code must retain this license file ('FTL.TXT') unaltered; any additions, deletions or changes to the original files must be clearly indicated in accompanying documentation. The copyright notices of the unaltered, original files must be preserved in all copies of source files.

- o Redistribution in binary form must provide a disclaimer that states that the software is based in part of the work of the FreeType Team, in the distribution documentation. We also encourage you to put an URL to the FreeType web page in your documentation, though this isn't mandatory.

These conditions apply to any software derived from or based on the FreeType Project, not just the unmodified files. If you use our work, you must acknowledge us. However, no fee need be paid to us.

3. Advertising

Neither the FreeType authors and contributors nor you shall use the name of the other for commercial, advertising, or promotional purposes without specific prior written permission.

We suggest, but do not require, that you use one or more of the following phrases to refer to this software in your documentation or advertising materials: 'FreeType Project', 'FreeType Engine', 'FreeType library', or 'FreeType Distribution'.

As you have not signed this license, you are not required to accept it. However, as the FreeType Project is copyrighted material, only this license, or another one contracted with the authors, grants you the right to use, distribute, and modify it.

Therefore, by using, distributing, or modifying the FreeType Project, you indicate that you understand and accept all the terms of this license.

4. Contacts

There are two mailing lists related to FreeType:

- o freetype@nongnu.org

Discusses general use and applications of FreeType, as well as future and wanted additions to the library and distribution.

If you are looking for support, start in this list if you haven't found anything to help you in the documentation.

o freetype-devel@nongnu.org

Discusses bugs, as well as engine internals, design issues, specific licenses, porting, etc.

Our home page can be found at

<http://www.freetype.org>

--- end of FTL.TXT ---

The TWAIN Toolkit is distributed as is. The developer and distributors of the TWAIN Toolkit expressly disclaim all implied, express or statutory warranties including, without limitation, the implied warranties of merchantability, noninfringement of third party rights and fitness for a particular purpose. Neither the developers nor the distributors will be liable for damages, whether direct, indirect, special, incidental, or consequential, as a result of the reproduction, modification, distribution or other use of the TWAIN Toolkit.

JSON for Modern C++

Copyright (c) 2013-2017 Niels Lohmann

Permission is hereby granted, free of charge, to any person obtaining a copy of this software and associated documentation files (the "Software"), to deal in the Software without restriction, including without limitation the rights to use, copy, modify, merge, publish, distribute, sublicense, and/or sell copies of the Software, and to permit persons to whom the Software is furnished to do so, subject to the following conditions:

The above copyright notice and this permission notice shall be included in all copies or substantial portions of the Software.

THE SOFTWARE IS PROVIDED "AS IS", WITHOUT WARRANTY OF ANY KIND, EXPRESS OR IMPLIED, INCLUDING BUT NOT LIMITED TO THE WARRANTIES OF MERCHANTABILITY, FITNESS FOR A PARTICULAR PURPOSE AND NONINFRINGEMENT. IN NO EVENT SHALL THE AUTHORS OR COPYRIGHT HOLDERS BE LIABLE FOR ANY CLAIM, DAMAGES OR OTHER LIABILITY, WHETHER IN AN ACTION OF CONTRACT, TORT OR OTHERWISE, ARISING FROM, OUT OF OR IN CONNECTION WITH THE SOFTWARE OR THE USE OR OTHER DEALINGS IN THE SOFTWARE.

Quanto riportato di seguito è applicabile solo ai prodotti che supportano il Wi-Fi.

(c) 2009-2013 by Jeff Mott. All rights reserved.

Redistribution and use in source and binary forms, with or without modification, are permitted provided that the following conditions are met:

* Redistributions of source code must retain the above copyright notice, this list of conditions, and the following disclaimer.

* Redistributions in binary form must reproduce the above copyright notice, this list of conditions, and the following disclaimer in the documentation or other materials provided with the distribution.

* Neither the name CryptoJS nor the names of its contributors may be used to endorse or promote products derived from this software without specific prior written permission.

THIS SOFTWARE IS PROVIDED BY THE COPYRIGHT HOLDERS AND CONTRIBUTORS "AS IS," AND ANY EXPRESS OR IMPLIED WARRANTIES, INCLUDING, BUT NOT LIMITED TO, THE IMPLIED WARRANTIES OF MERCHANTABILITY AND FITNESS FOR A PARTICULAR PURPOSE, ARE DISCLAIMED. IN NO EVENT SHALL THE COPYRIGHT HOLDER OR CONTRIBUTORS BE LIABLE FOR ANY DIRECT, INDIRECT, INCIDENTAL, SPECIAL, EXEMPLARY, OR CONSEQUENTIAL DAMAGES (INCLUDING, BUT NOT LIMITED TO, PROCUREMENT OF SUBSTITUTE GOODS OR SERVICES; LOSS OF USE, DATA, OR PROFITS; OR BUSINESS INTERRUPTION) HOWEVER CAUSED AND ON ANY THEORY OF LIABILITY, WHETHER IN CONTRACT, STRICT LIABILITY, OR TORT (INCLUDING NEGLIGENCE OR OTHERWISE) ARISING IN ANY WAY OUT OF THE USE OF THIS SOFTWARE, EVEN IF ADVISED OF THE POSSIBILITY OF SUCH DAMAGE.

Connessione diretta del dispositivo alla stampante (wireless diretto)

La stampante supporta la modalità "Wireless diretto", con la quale è possibile connettersi in modalità wireless alla stampante da varie periferiche (es. smartphone o tablet) senza un router wireless.

Passare alla modalità "Wireless diretto" per stampare in modalità wireless.

- [Connessione di smartphone/tablet alla stampante direttamente \(wireless diretto\)](#)



Metodi di connessione disponibili

Sulla stampante sono disponibili i quattro metodi di connessione seguenti.

Connessione Wi-Fi

- Con un router wireless



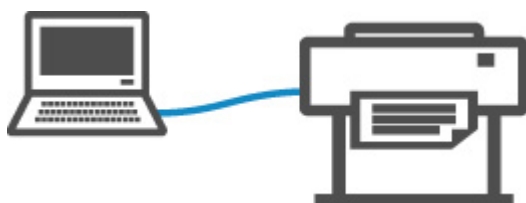
- Senza un router wireless



Connessione LAN wired (cavo Ethernet)



Connessione USB (cavo USB)



Connessione Wi-Fi

Esistono due metodi per connettere la stampante alla periferica (ad esempio uno smartphone o un tablet). Per la connessione un metodo prevede l'utilizzo di un router wireless, l'altro no.

I due metodi di connessione non possono essere utilizzati contemporaneamente.


Se si dispone di un router wireless, si consiglia di utilizzarlo.

Se si connette un dispositivo mentre un altro è già connesso alla stampante, eseguire la connessione utilizzando lo stesso metodo del dispositivo già connesso.

Se si esegue la connessione utilizzando un metodo diverso, la connessione al dispositivo esistente verrà disattivata.

- **Connessione tramite un router wireless**



- Connettere la stampante e un dispositivo utilizzando un router wireless.
- La procedura di connessione varia a seconda del tipo di router wireless.
- È possibile modificare dalla stampante le impostazioni di rete come l'identificativo SSID e il protocollo di sicurezza utilizzati dalla stampante.
- Una volta stabilita la connessione tra un dispositivo e un router wireless e dopo che sulla schermata del dispositivo viene visualizzato  (icona Wi-Fi), è possibile connettere il dispositivo alla stampante utilizzando il router wireless.

- **Connessione senza un router wireless**



- Connettere la stampante e un dispositivo senza utilizzare un router wireless. Connettere la periferica e la stampante direttamente tramite la modalità Wireless diretto della stampante.
- Se si connette una periferica connessa a Internet tramite un router wireless alla stampante in modalità Wireless diretto, la connessione tra la periferica e il router wireless verrà disattivata. In tal caso, la connessione del dispositivo potrebbe passare automaticamente a una connessione dati mobile, a seconda del dispositivo. Quando si utilizza una connessione dati mobile vengono applicati dei costi di trasmissione per la connessione a Internet.
- In modalità Wireless diretto, è possibile connettere fino a cinque periferiche contemporaneamente. Se si tenta di connettere un altro dispositivo mentre ne sono già connessi cinque, disconnettere uno dei dispositivi non in uso e configurare nuovamente le impostazioni.
- Le impostazioni di rete come l'SSID e il protocollo di protezione vengono specificate automaticamente.

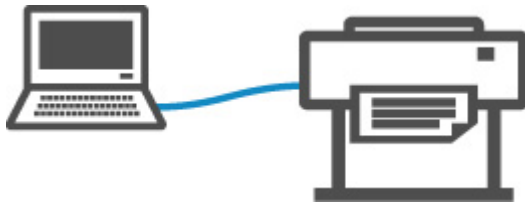
Connessione LAN wired (cavo Ethernet)

Collegare la stampante e un hub o un router con un cavo Ethernet. Preparare un cavo Ethernet.



Connessione USB (cavo USB)

Collegare la stampante e un computer tramite un cavo USB. Preparare un cavo USB.



- Limitazioni

Gestione e utilizzo della carta

► Carta

- Tipi di carta
- Formato carta
- Utilizzo di carta diversa da quella originale e da quella approvata per l'alimentazione
- Stampa su carta diversa da quella originale e da quella approvata per l'alimentazione mediante impostazioni esistenti
- Stampa su carta diversa da quella originale e da quella approvata per l'alimentazione mediante l'aggiunta di un tipo di carta
- Elenco informazioni carta
- Aggiornamento delle informazioni sulla carta

► Utilizzo di rotoli

- Caricamento di rotoli sul supporto per rotoli
- Caricamento di rotoli nella stampante
- Cambio del tipo di carta
- Specifica della lunghezza della carta
- Rimozione del rotolo dalla stampante
- Rimozione dei rotoli dal supporto per rotolo
- Rimuovere la carta in rotolo inceppata
- Alimentazione manuale della carta in rotolo
- Informazioni sulla quantità di carta in rotolo residua
- Specifica del tempo di asciugatura inchiostro per i rotoli
- Specifica del metodo di taglio per i rotoli
- Taglio automatico del bordo iniziale della carta in rotolo
- Riduzione della polvere derivante dal taglio di rotoli
- Rilevamento di carta in rotolo sostituita ad alimentazione spenta

► Utilizzo di fogli

- Caricamento di fogli nella stampante
- Cambio del tipo di carta
- Stampa da un punto di avvio desiderato
- Rimozione di fogli
- Rimuovere un foglio inceppato
- ▶ **raccoglitore**
 - Utilizzo del raccoglitore
- ▶ **Guida Media Configuration Tool**

Carta

- **Tipi di carta**
- **Formato carta**
- **Utilizzo di carta diversa da quella originale e da quella approvata per l'alimentazione**
- **Stampa su carta diversa da quella originale e da quella approvata per l'alimentazione mediante impostazioni esistenti**
- **Stampa su carta diversa da quella originale e da quella approvata per l'alimentazione mediante l'aggiunta di un tipo di carta**
- **Elenco informazioni carta**
- **Aggiornamento delle informazioni sulla carta**

Tipi di carta

La stampante supporta i seguenti tipi di supporto. Per i dettagli sui tipi di supporto supportati dalla stampante, vedere "Elenco informazioni carta".

- Carta comune
- Carta patinata
- Carta fotografica
- Carta lucida
- Carta per bozza
- Carta per CAD e simile

Elenco informazioni carta include le seguenti informazioni.

- Tipi di carta
- Gestione della carta
- Specifiche di prodotto della carta
- Precauzioni d'uso
- Impostazione del driver della stampante, pannello di controllo, ecc.

»» Nota

- Per le istruzioni sull'uso di carta non inclusa in Elenco informazioni carta, vedere "[Utilizzo di carta diversa da quella originale e da quella approvata per l'alimentazione](#)".

• Aggiornamento della carta supportata

Sul sito Web di Canon potrebbe essere rilasciata nuova carta supportata dalla stampante.

Per utilizzare la nuova carta rilasciata, registrare le ultime informazioni sulla carta nella stampante utilizzando Media Configuration Tool. (Vedere "[Aggiornamento delle informazioni sulla carta](#)".)

»» Importante

- Anche se non si utilizza il driver della stampante, è necessario installare Media Configuration Tool per registrare nella stampante i tipi di carta per il proprio paese.

(Vedere "Guida Media Configuration Tool" (Windows).)

(Vedere "Guida Media Configuration Tool" (macOS).)

Formato carta

Rotoli

Sono supportati i rotoli che soddisfano le seguenti condizioni.

- Il diametro esterno è 150 mm (5,9 pollici) o inferiore
- Diametro interno del rotolo: 2" o 3"
- Lato di stampa esterno

Larghezza rotolo	Impostazioni Largh. carta in rot. del driver della stampante	Stampa senza bordo (*1)
609,6 mm (24,00")	Rotolo 24" (609,6mm)	Consigliato (*2)
600,0 mm (23,62")	Rotolo 600mm (600,0mm) (600mm Roll (600.0mm))	Possibile (*3)
594,0 mm (23,39")	Rotolo A1/A2 (594,0mm)	Consigliato (*2)
515,0 mm (20,28")	Rotolo B2/B3 (515,0mm)	Consigliato (*2)
508,0 mm (20,00")	Rotolo 20" (508,0mm) (20 in Roll (508.0mm))	Possibile (*3)
500,0 mm (19,69")	Rotolo 500mm (500,0mm) (500mm Roll (500.0mm))	Possibile (*3)
431,8 mm (17,00")	Rotolo 17" (431,8mm)	Consigliato (*2)
420,0 mm (16,54")	Rotolo A2/A3 (420,0mm) (A2/A3 Roll (420.0mm))	Possibile (*3)
406,4 mm (16,00")	Rotolo 16" (406,4mm) (16 in Roll (406.4mm))	Possibile (*3)
355,6 mm (14,00")	Rotolo 14" (355,6mm)	Consigliato (*2)
329,0 mm (12,95")	Rotolo A3+ (329,0mm) (A3+ Roll (329.0mm))	Possibile (*3)
304,8 mm (12,00")	Rotolo 12" (304,8mm) (12 in Roll (304.8mm))	Possibile (*3)
300,0 mm (11,81")	Rotolo 300mm (300,0mm) (300mm Roll (300.0mm))	Possibile (*3)
297,0 mm (11,69")	Rotolo A3/A4 (297,0mm) (A3/A4 Roll (297.0mm))	Possibile (*3)
257,0 mm (10,12")	Rotolo B4 (257,0mm) (B4 Roll (257.0mm))	Possibile (*3)
254,0 mm (10,00")	Rotolo 10" (254,0mm)	Consigliato (*2)
203,2 mm	Rotolo 8" (203,2mm) (8 in Roll (203.2mm))	Possibile (*3)

*1: per i dettagli sui tipi di supporto utilizzabili per la stampa senza bordo, vedere "Elenco informazioni carta".

*2: quando si esegue la stampa senza bordo, si consiglia di utilizzare queste larghezze.

*3: a differenza della stampa senza bordo standard, sarà presente un piccolo margine destro e sinistro, perché la larghezza della carta impostata è leggermente inferiore alla larghezza del documento.

Fogli

Sono supportati i fogli nei seguenti formati.

Formato carta	Dimensioni
A1	594,0 x 841,0 mm (23,39" x 33,11")
A2	420,0 x 594,0 mm (16,54" x 23,39")
A2+	431,8 x 609,6 mm (17,00" x 24,00")
A3	297,0 x 420,0 mm (11,69" x 16,54")
A3+	329,0 x 483,0 mm (12,95" x 19,02")
A4	210,0 x 297,0 mm (8,27" x 11,69")
ISO B2	500,0 x 707,0 mm (19,69" x 27,83")
ISO B3	353,0 x 500,0 mm (13,90" x 19,69")
ISO B4	250,0 x 353,0 mm (9,84" x 13,90")
JIS B2	515,0 x 728,0 mm (20,28" x 28,66")
JIS B3	364,0 x 515,0 mm (14,33" x 20,28")
JIS B4	257,0 x 364,0 mm (10,12" x 14,33")
22"x34" (ANSI D)	558,8 x 863,6 mm (22,00" x 34,00")
17"x22" (ANSI C)	431,8 x 558,8 mm (17,00" x 22,00")
11"x17" (Ledger)	279,4 x 431,8 mm (11,00" x 17,00")
13"x19" (Super B)	330,2 x 482,6 mm (13,00" x 19,00")
Letter (8.5"x11")	215,9 x 279,4 mm (8,50" x 11,00")
Legal (8.5"x14")	215,9 x 355,6 mm (8,50" x 14,00")
24"x36" (ARCH D)	609,6 x 914,4 mm (24,00" x 36,00")
18"x24" (ARCH C)	457,2 x 609,6 mm (18,00" x 24,00")
12"x18" (ARCH B)	304,8 x 457,2 mm (12,00" x 18,00")
9"x12" (ARCH A)	228,6 x 304,8 mm (9,00" x 12,00")
DIN C2	458,0 x 648,0 mm (18,03" x 25,51")

Formato carta	Dimensioni
DIN C3	324,0 x 458,0 mm (12,76" x 18,03")
DIN C4	229,0 x 324,0 mm (9,02" x 12,76")
20"x24"	508,0 x 609,6 mm (20,00" x 24,00")
18"x22"	457,2 x 558,8 mm (18,00" x 22,00")
14"x17"	355,6 x 431,8 mm (14,00" x 17,00")
12"x16"	304,8 x 406,4 mm (12,00" x 16,00")
10"x12"	254,0 x 304,8 mm (10,00" x 12,00")
10"x15"	254,0 x 381,0 mm (10,00" x 15,00")
Foto US 16"x20" (US Photo 16"x20")	406,4 x 508,0 mm (16,00" x 20,00")
Poster 20"x30"	508,0 x 762,0 mm (20,00" x 30,00")
13"x22"	329,0 x 558,0 mm (12,95" x 21,97")
Poster 300x900mm	300,0 x 900,0 mm (11,81" x 35,43")
Formato personalizzato	Da 203,2 x 279,4 mm (8,00 x 11,00 pollici) a 610,0 x 1600,0 mm (24,02 x 62,99 pollici)

»»» Nota

- Per i dettagli sui formati non standard, vedere "[Impostazione delle dimensioni della carta \(Formato Personalizzato\)](#)" (Windows) o "Impostazione delle dimensioni della carta (Formato Personalizzato)" (macOS).
- La stampa senza bordo non è supportata su fogli singoli.

Utilizzo di carta diversa da quella originale e da quella approvata per l'alimentazione

Se questa stampante viene utilizzata per stampare su carta diversa da quella originale Canon e da quella approvata per l'alimentazione, utilizzare carta che soddisfi le seguenti condizioni.

►► Nota

- Per informazioni sulla carta originale Canon e sulla carta controllata per l'alimentazione Canon, vedere "Elenco informazioni carta".
- Carta il cui formato è descritto in "Formato carta" (Vedere "[Formato carta](#)").
- Carta il cui spessore è descritto in "Spessore carta" in "Specifiche" (Vedere "[Specifiche](#)").
- Carta su cui non si verificano sbavature ed eccedenze di inchiostro durante la stampa
- Carta che non si arricci notevolmente durante il caricamento o la stampa

►► Importante

- Se si utilizza carta diversa dalla carta originale Canon e dalla carta approvata per l'alimentazione, Canon non fornisce alcuna garanzia relativamente alla qualità di stampa o alle proprietà di alimentazione della carta. Per informazioni sulla carta originale Canon e sulla carta controllata per l'alimentazione Canon, vedere "Elenco informazioni carta".

Dopo avere caricato la carta nella stampante, selezionare il tipo di supporto nel pannello di controllo e nel driver della stampante, quindi eseguire la stampa. Il tipo di supporto può essere facilmente selezionato dalle impostazioni esistenti, oppure è possibile creare e utilizzare le impostazioni per la carta utilizzata.

Stampa mediante impostazioni esistenti

È possibile eseguire facilmente la stampa selezionando le impostazioni esistenti disponibili nel pannello di controllo e nel driver della stampante. (Vedere "[Stampa su carta diversa da quella originale e da quella approvata per l'alimentazione mediante impostazioni esistenti](#)".)

Stampa mediante impostazioni aggiuntive

È possibile utilizzare la funzione di Media Configuration Tool per aggiungere carta personalizzata e creare impostazioni adatte alla carta non originale Canon e alla carta non controllata per l'alimentazione e aggiungere tale carta come nuovo tipo di supporto nel Pannello di controllo della stampante e nel driver della stampante per la stampa. (Vedere "[Stampa su carta diversa da quella originale e da quella approvata per l'alimentazione mediante l'aggiunta di un tipo di supporto](#)".)

Stampa su carta diversa da quella originale e da quella approvata per l'alimentazione mediante impostazioni esistenti

È possibile eseguire facilmente la stampa su carta diversa da quella originale Canon e da quella approvata per l'alimentazione senza eseguire impostazioni complicate, selezionando le impostazioni esistenti disponibili nel pannello di controllo e nel driver della stampante a seconda del tipo di carta utilizzata. Le impostazioni esistenti sono costituite da impostazioni carta generiche fornite per diversi tipi di supporto.

►►► Importante

- Le impostazioni per la carta originale Canon disponibili nel pannello di controllo e nel driver della stampante sono ottimizzate per la carta originale Canon. Se si selezionano queste impostazioni per la stampa su carta diversa dalla carta originale Canon, potrebbero verificarsi sbavature di inchiostro oppure la testina di stampa potrebbe sfregare contro la carta. Per eseguire facilmente la stampa su carta diversa dalla carta originale Canon e da quella approvata per l'alimentazione, si consiglia di selezionare una delle seguenti impostazioni carta generiche.

►►► Nota

- Per la descrizione dei tipi di supporto, vedere "[Tipi di carta](#)".
- Per istruzioni sulla selezione del tipo di supporto con il pannello di controllo, vedere "[Tipi di carta](#)". Per istruzioni sulla selezione del tipo di supporto con il driver della stampante, vedere "[Apertura della finestra delle impostazioni del driver della stampante](#)" (Windows) o "Apertura della finestra delle impostazioni del driver della stampante" (macOS).

Scelta di impostazioni carta generiche

Queste impostazioni includono un'ampia varietà di tipi di carta diversa dalla carta originale Canon e dalla carta approvata per l'alimentazione, di conseguenza è improbabile che selezionando queste impostazioni si verifichino sbavature di inchiostro e lo sfregamento della testina di stampa. Per i dettagli sui rapporti tra le condizioni della carta diversa dalla carta originale Canon e dalla carta approvata per l'alimentazione e sul tipo di supporto da selezionare, vedere "Elenco informazioni carta".

►►► Nota

- Se non è possibile ottenere i risultati desiderati selezionando le impostazioni carta generiche, utilizzare la funzione di aggiunta di carta personalizzata in Media Configuration Tool per creare impostazioni idonee alla carta in uso. Per informazioni dettagliate, vedere "[Stampa su carta diversa da quella originale e da quella approvata per l'alimentazione mediante l'aggiunta di un tipo di supporto](#)".

Stampa su carta diversa da quella originale e da quella approvata per l'alimentazione mediante l'aggiunta di un tipo di supporto

Media Configuration Tool offre una funzione per aggiungere carta personalizzata e ottenere una qualità di stampa migliore e proprietà di alimentazione della carta migliorate durante la stampa su carta diversa dalla carta originale Canon e dalla carta approvata per l'alimentazione rispetto alla stampa con le impostazioni generiche. È possibile utilizzare questa funzione per configurare impostazioni quali la quantità di inchiostro utilizzato e l'altezza della testina di stampa in base alle caratteristiche della carta utilizzata, ottenendo così una qualità di stampa superiore. Inoltre, è possibile aggiungere le impostazioni create con questa funzione come nuovo tipo di supporto al pannello di controllo e al driver della stampante.

Per informazioni dettagliate su Media Configuration Tool, consultare le sezioni seguenti.

- Guida Media Configuration Tool (Windows)
- Guida Media Configuration Tool (macOS)

»»» Importante

- Per informazioni dettagliate sulle modalità di selezione del tipo di supporto aggiunto nel pannello di controllo, vedere "[Cambio del tipo di carta](#)".
- È possibile selezionare il tipo di supporto da utilizzare nella stampa da **Tipo di supporto** nella scheda **Principale** (Windows) o **Qualità/Tipo di carta** (macOS) nel driver della stampante. Per i dettagli, vedere "[Descrizione della scheda Principale](#)" (Windows) o "Qualità & tipo di carta" (macOS).
- Si consiglia di utilizzare un profilo ICC creato con un software di creazione profili disponibile in commercio per eseguire accuratamente la gestione del colore su carta diversa dalla carta originale Canon o dalla carta approvata per l'alimentazione. È possibile registrare il profilo ICC creato durante la creazione di carta personalizzata con Media Configuration Tool.

(Vedere "Aggiunta di carta personalizzata" (Windows).)

(Vedere "Aggiunta di carta personalizzata" (macOS).)

Aggiornamento delle informazioni sulla carta

È possibile aggiornare le informazioni sul supporto della stampante alle informazioni più recenti applicando l'ultima versione del File di informazioni sul supporto.

Per informazioni dettagliate sulla procedura di applicazione del File di informazioni sulla carta, fare riferimento a quanto segue.

- Guida Media Configuration Tool (Windows)
- Guida Media Configuration Tool (macOS)

»» Importante

- Se si utilizza Media Configuration Tool, il nuovo File di informazioni sulla carta viene scaricato automaticamente al momento del rilascio sul sito Web di Canon. Per scaricare il File di informazioni sulla carta è necessario un computer connesso a Internet.

Utilizzo di rotoli

- **Caricamento di rotoli sul supporto per rotoli**
- **Caricamento di rotoli nella stampante**
- **Cambio del tipo di carta**
- **Specifica della lunghezza della carta**
- **Rimozione del rotolo dalla stampante**
- **Rimozione dei rotoli dal supporto per rotolo**
- **Rimuovere la carta in rotolo inceppata**
- **Alimentazione manuale della carta in rotolo**
- **Informazioni sulla quantità di carta in rotolo residua**
- **Specifica del tempo di asciugatura inchiostro per i rotoli**
- **Specifica del metodo di taglio per i rotoli**
- **Taglio automatico del bordo iniziale della carta in rotolo**
- **Riduzione della polvere derivante dal taglio di rotoli**
- **Rilevamento di carta in rotolo sostituita ad alimentazione spenta**

Caricamento di rotoli sul supporto per rotoli

Per la stampa su carta in rotolo, fissare la carta in rotolo al supporto per rotolo.

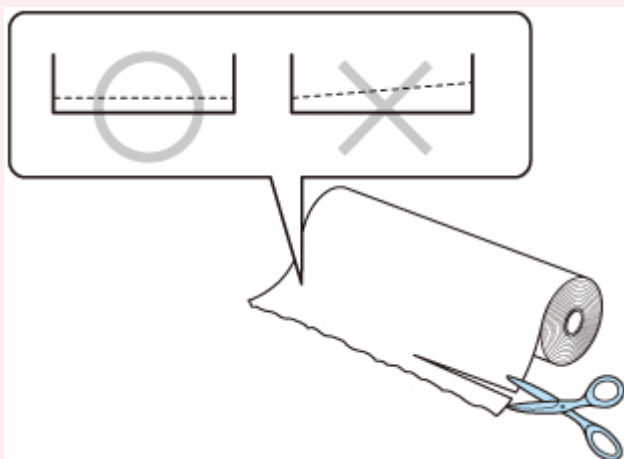
Sono disponibili due tipi di carta in rotolo: rotoli da 2" e 3". Se si utilizza carta in rotolo con tubo da 3", fissare l'attacco per rotolo da 3" al supporto per rotolo e al blocco supporto.

⚠ Attenzione

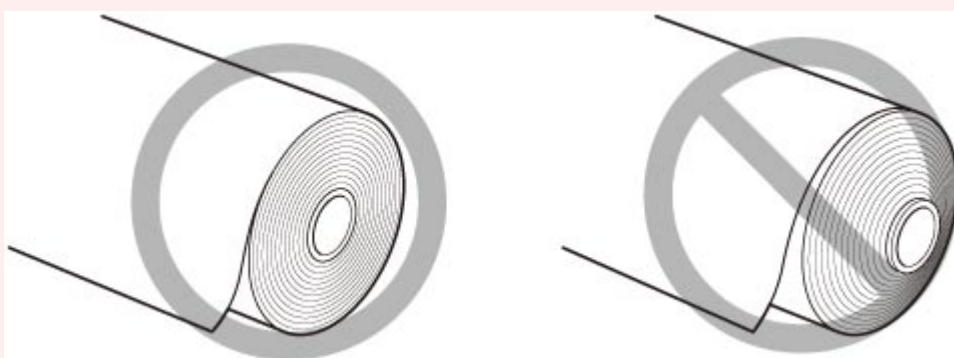
- Appoggiare il rotolo lateralmente su un tavolo o su un'altra superficie piana in modo che non rotoli o cada. Il rotolo è pesante, pertanto l'eventuale caduta può causare lesioni.

»»» Importante

- Quando si maneggia il rotolo, prestare attenzione a non sporcare la superficie di stampa. Questo potrebbe influire sulla qualità di stampa. Per proteggere la superficie di stampa, si consiglia di indossare guanti puliti di tessuto quando si maneggiano i rotoli.
- Tagliare il bordo della carta in rotolo se non è uniforme, è sporco o presenta residui di nastro adesivo. In caso contrario, può causare problemi di alimentazione e influire sulla qualità di stampa. Prestare attenzione a non tagliare gli eventuali codici a barre stampati sul rotolo.



- Allineare i bordi della carta su entrambe le estremità del rotolo. Ciò potrebbe causare problemi di alimentazione.

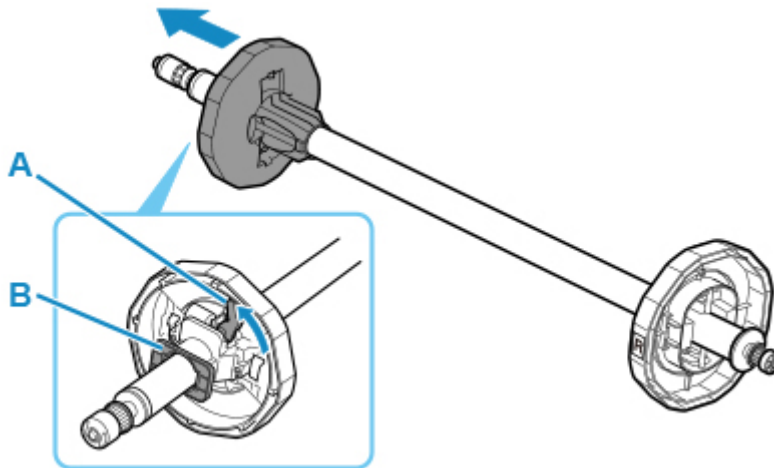


- Se si verifica un problema di avanzamento, rilasciare la leva di rilascio e ricaricare la carta in rotolo.

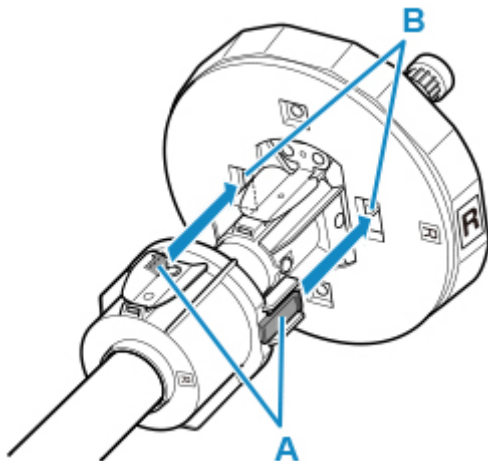
»» Nota

- Per i dettagli su formati e tipi della carta in rotolo utilizzabile, consultare "[Formato carta](#)" o "Elenco informazioni carta".

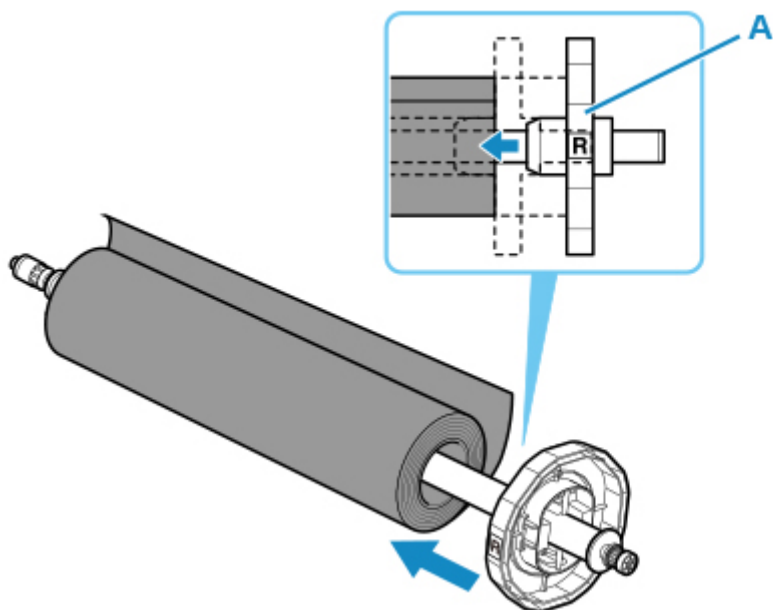
1. Ruotare la leva del blocco supporto (A) verso  per rilasciare il blocco, quindi mantenerla nella posizione (B) e rimuovere il blocco supporto dal supporto per rotolo.



2. Se si utilizza carta con tubo da 3", allineare le linguette dell'attacco per rotolo da 3" (A) con i fori del supporto per rotolo (B) e inserirle saldamente.



3. Con il bordo anteriore della carta in rotolo rivolto in avanti, come mostrato nella figura, inserire il supporto per rotolo dal lato destro del rotolo. Inserirle saldamente finché la carta in rotolo non tocca la flangia (A) del supporto per rotolo.

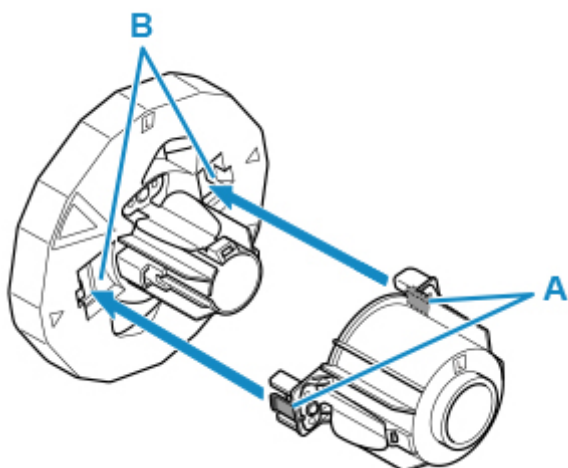



►► Importante

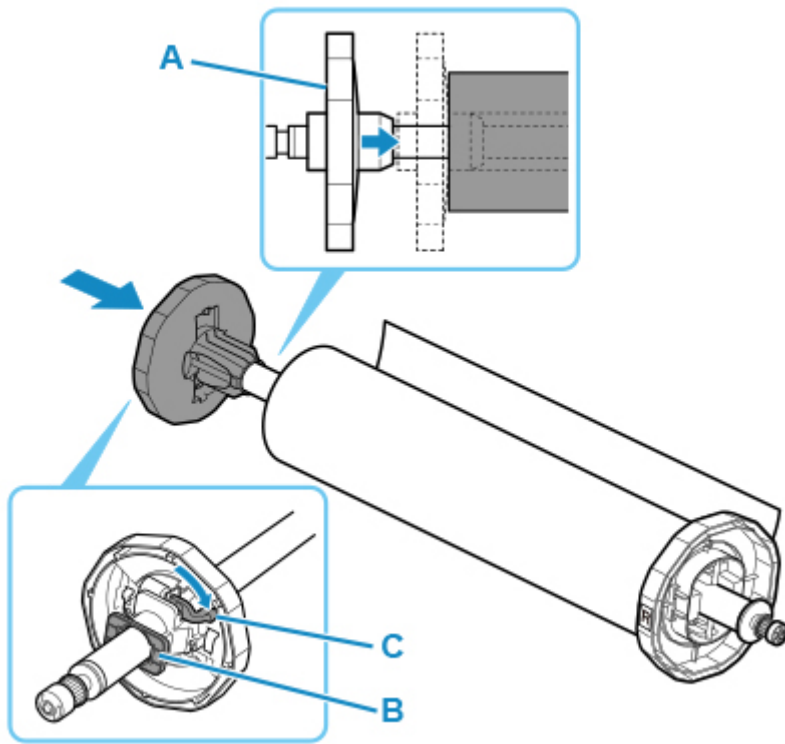
- Durante il caricamento di un rotolo, prestare attenzione a non urtare la stampante con il rotolo. Ciò potrebbe danneggiare il supporto per rotolo.
- Se si mantiene il supporto per rotolo verticale e si posiziona la carta in rotolo facendola cadere, il supporto per rotolo potrebbe venire danneggiato.

4. Se si utilizza carta in rotolo con tubo da 3", fissare l'attacco per rotolo da 3" al blocco supporto.

Allineare le linguette (A) dell'attacco ai fori (B) del blocco supporto e inserirle a fondo.



5. Inserire il blocco supporto nel supporto per rotolo, procedendo da sinistra come mostrato nella figura; mantenerlo quindi nella posizione (B) e spingerlo a fondo finché la flangia del blocco supporto (A) non tocca la carta in rotolo. Bloccare la leva (C) del blocco supporto ruotandola verso .



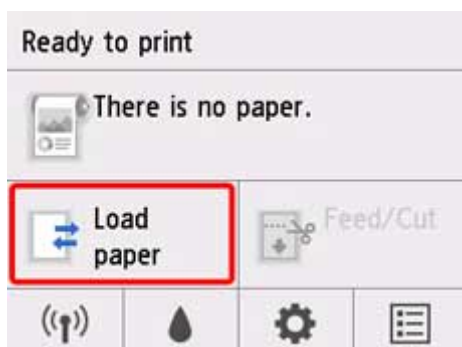
Caricamento di rotoli nella stampante

Effettuare le seguenti operazioni per caricare i rotoli nella stampante.

►►► Importante

- Prima di caricare un rotolo, verificare che la parte interna del coperchio superiore o della guida di uscita non sia sporca. Se queste aree sono sporche, si consiglia di pulirle prima di eseguire qualsiasi operazione. (Vedere "[Pulizia dell'interno del coperchio superiore](#)".)

1. Toccare **Carica carta (Load paper)** o **Sostituisci carta (Replace paper)** nella schermata Home del pannello dei comandi.



►►► Nota

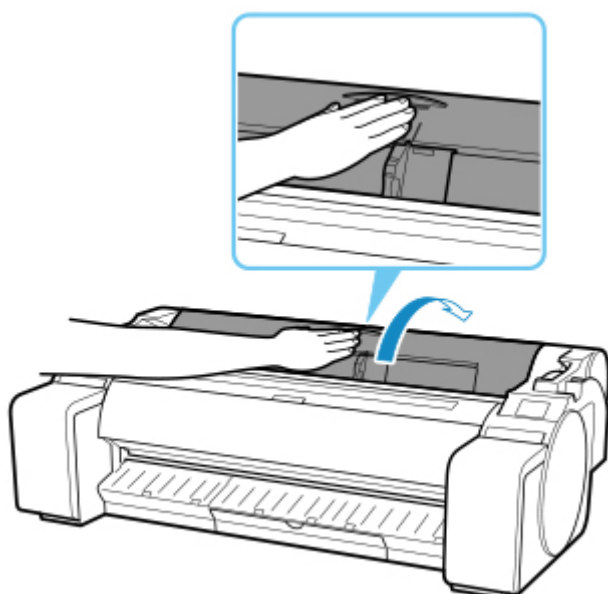
- Toccare il pulsante **HOME** se la schermata Home non viene visualizzata.

2. Toccare **Caricare carta in rotolo (Load roll paper)**.

►►► Nota

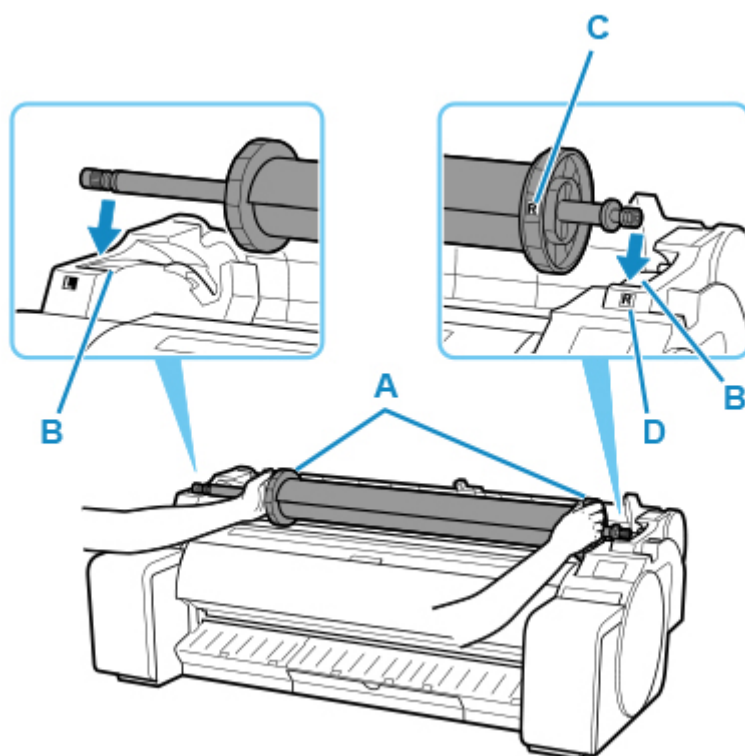
- Se è stata fatta avanzare della carta che non verrà utilizzata, viene visualizzato un messaggio che richiede di rimuoverla.
Dopo aver seguito le istruzioni sullo schermo per rimuovere la carta, procedere con il passaggio successivo.

3. Posizionando le mani come illustrato, aprire il coperchio della carta in rotoli.

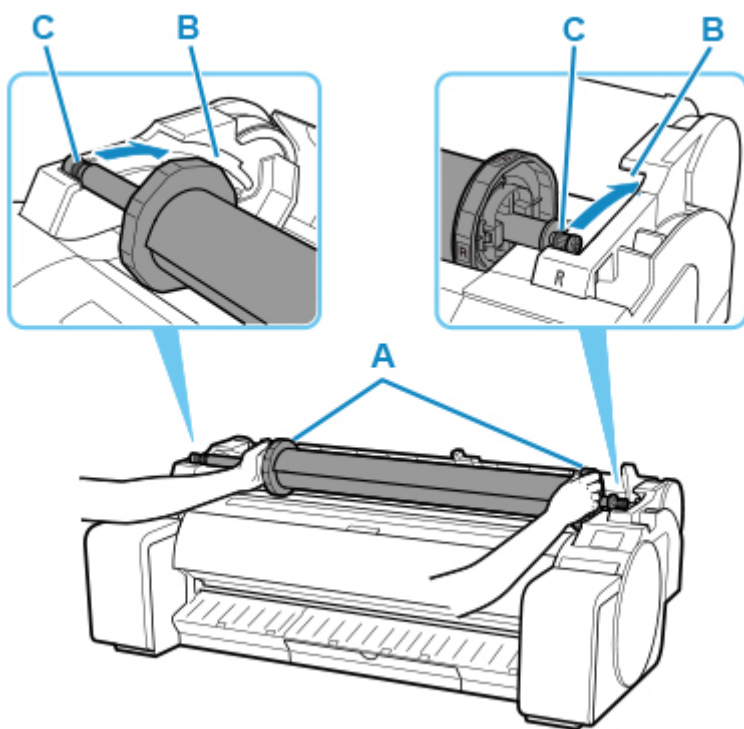


4. Tenendo premuta la flangia (A) del supporto per rotolo, appoggiare l'albero del supporto per rotolo sulla leva appoggio supporto per rotolo (B).

A questo punto, posizionare il supporto come mostrato nella figura, in modo che l'etichetta R (C) sulla flangia del supporto per rotolo sia allineata all'etichetta R (D) sulla stampante.



5. Tenendo premuta la flangia (A) del supporto per rotolo, guidare il supporto lungo le guide di scorrimento (b) su entrambe le estremità, mantenendo il livello del supporto mentre lo si carica nello slot del supporto per rotolo.



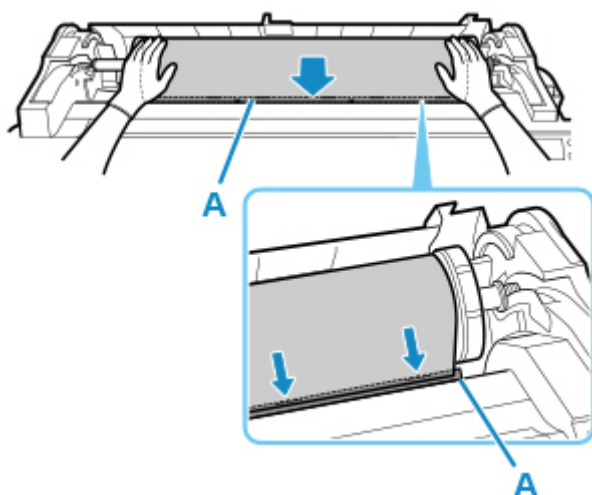
⚠️ Attenzione

- Non forzare il supporto per rotolo nella stampante con le estremità destra e sinistra invertite. Ciò potrebbe danneggiare la stampante e il supporto per rotolo.
- Non rilasciare le flange finché il supporto non viene caricato nello slot del supporto per rotolo.
- Fare attenzione a non schiacciarsi le dita tra le guide di scorrimento (B) e l'albero (C) del supporto per rotolo durante il caricamento dei rotoli.

»»» Importante

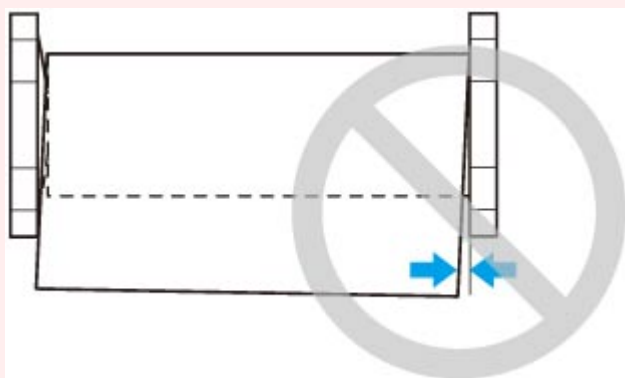
- Se il bordo anteriore della carta in rotolo è storto o piegato, potrebbe non essere alimentato correttamente. Tagliare il bordo anteriore della carta in rotolo con le forbici o uno strumento simile e raddrizzarlo.
- Caricare la carta in rotolo in modo che non venga caricata nella direzione opposta.

6. Inserire il bordo del rotolo nell'alimentatore manuale (A) e far avanzare il rotolo fino a sentire il suono di alimentazione.



»»» Importante

- Se la carta in rotolo si è srotolata, rimuovere la parte non tesa prima di caricare la carta in rotolo.
- Prestare attenzione a non sporcare la superficie di stampa della carta in rotolo durante l'inserimento nell'alimentatore. Questo potrebbe influire sulla qualità di stampa. Per proteggere la superficie di stampa, si consiglia di indossare guanti puliti di tessuto quando si maneggiano i rotoli.
- Se la carta è arricciata o ondulata, appiattirla prima di caricarla.
- Caricare il rotolo in modo che non siano presenti spazi tra il bordo destro della carta e il supporto per rotolo.



7. Dopo l'avvio dell'alimentazione della carta, eseguire le seguenti operazioni in base alle impostazioni **Gestisci quant. rotolo rimanente (Manage remaining roll amount)** e al codice a barre stampato sulla carta in rotolo (vedere "[Informazioni sulla quantità di carta in rotolo residua](#)").

- **Quando si seleziona Disattiva (Disable) o Solo messaggio di avviso (Warning message only) in Gestisci quant. rotolo rimanente (Manage remaining roll amount).**

Sul pannello dei comandi viene visualizzato un menu per la selezione del tipo di supporto. Agire sul pannello dei comandi e selezionare il tipo di supporto da utilizzare.

- Se **Codici a barre** è selezionato in **Gestisci quant. rotolo rimanente** e il **codice a barre** è stampato.

Il tipo e la quantità di carta residua vengono rilevati automaticamente in base al codice a barre stampato sul rotolo. Non è necessario specificare il tipo e la lunghezza della carta.

- Se **Codici a barre** è selezionato in **Gestisci quant. rotolo rimanente** e il **codice a barre** non è stampato.

Sul pannello dei comandi viene visualizzato un menu per la selezione del tipo di supporto e della lunghezza. Agire sul pannello dei comandi, selezionare il tipo di supporto da utilizzare e specificarne la lunghezza.

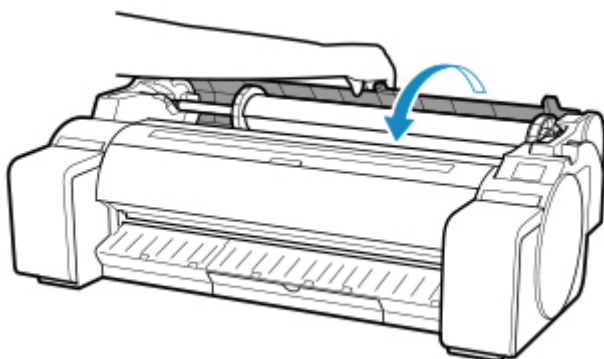
►►► Importante

- Se **Attiva** è selezionato in **Mantieni tipo di supporto**, non è necessario specificare il tipo di carta.
- Se il bordo del rotolo è increspato o sporco, tagliarlo utilizzando la funzione **Taglia carta**. (Vedere "[Specifica del metodo di taglio per i rotoli](#)".)
- Quando si seleziona il tipo di supporto sul pannello dei comandi, assicurarsi che il tipo di supporto impostato nel driver della stampante e il tipo di supporto caricato nella stampante corrispondano.

►►► Nota

- Per i dettagli sui tipi di supporto selezionabili, vedere "Elenco informazioni carta".

8. Tenendolo nella posizione indicata, chiudere il coperchio della carta in rotoli.



►►► Nota

- Tagliare il bordo del rotolo dopo l'avanzamento della carta se è sporco o se sono presenti tagli da forbici o coltello dopo la rimozione dei bordi spiegazzati. (Vedere "[Specifica del metodo di taglio per i rotoli](#)".)
- Per migliorare la qualità della stampa, è possibile regolare l'allineamento della testina di stampa in base al tipo di carta da utilizzare per la stampa. (Vedere "[Regolazione automatica per il raddrizzamento delle linee e colori](#)".)

Cambio del tipo di carta

Effettuare le seguenti operazioni per cambiare il tipo di carta specificato sulla stampante dopo aver caricato la carta.

Se si continua a utilizzare lo stesso tipo di carta e si imposta **Mantieni tipo di supporto** su **Attiva**, durante il caricamento della carta viene selezionato automaticamente il tipo di supporto selezionato prima dell'impostazione di **Attiva**, eliminando così la necessità di impostare il tipo di supporto. (Vedere "[Uso dello stesso tipo di carta regolarmente](#)".)

►►► Importante

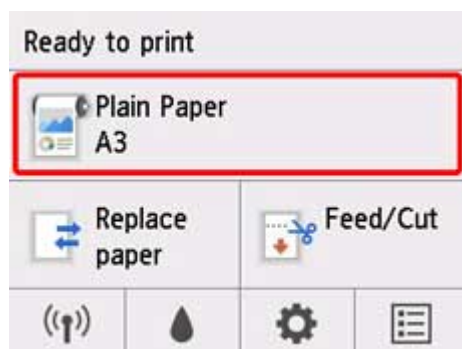
- Per risultati di stampa ottimali, la stampante ottimizza l'altezza della testina e la quantità di carta alimentata per ciascun tipo di carta. Accertarsi di selezionare correttamente il tipo di carta da utilizzare prima della stampa.
- Poiché la stampante ottimizza la quantità di carta alimentata per ciascun tipo di carta, i margini e le dimensioni delle immagini stampate possono variare a seconda del tipo di carta usata. Se i margini e le dimensioni delle immagini non corrispondono a quelli previsti, regolare la quantità di carta alimentata. (Vedere "[Regolazione della quantità di carta alimentata](#)".)
- Rotoli e fogli hanno aree di stampa diverse: i fogli hanno un margine inferiore più largo rispetto ai rotoli. (Vedere "[Area di stampa](#)".)

Cambio del tipo di carta

►►► Nota

- Quando si carica la carta in rotolo, sul pannello dei comandi viene visualizzato un menu per la selezione del tipo di supporto. Toccare il tipo di supporto.
Se sulla carta in rotolo non è stampato alcun codice a barre e **Gestisci quant. rotolo rimanente (Manage remaining roll amount)** è stato impostato sui Codici a barre, specificare la lunghezza del rotolo dopo aver selezionato il tipo di supporto. (Vedere "[Specificazione della lunghezza della carta](#)".)

1. Toccare l'area di visualizzazione delle impostazioni della carta nella schermata Home del pannello dei comandi.



»»» Nota

- Premere il pulsante **HOME** se la schermata Home non viene visualizzata.

2. Toccare **Impostazioni carta (Paper settings)**.

3. Toccare **Tipo**.

4. Toccare il tipo di supporto relativo alla carta in rotolo caricata nella stampante.

5. Toccare **Registra (Register)**.

»»» Importante


- Assicurarsi di selezionare il tipo di carta corretto. Se questa impostazione non corrisponde alla carta caricata, potrebbero verificarsi problemi di alimentazione e di qualità della stampa.

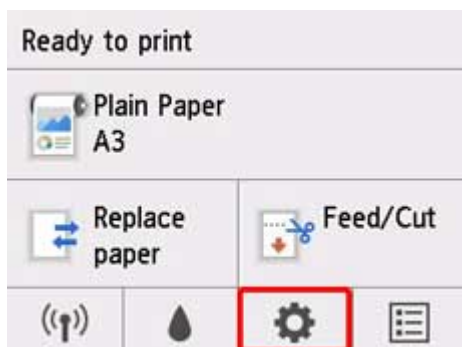
»»» Nota

- Per i dettagli sui tipi di supporti, vedere "Elenco informazioni carta". Alle impostazioni predefinite di fabbrica, come tipo di supporto è selezionato **Carta comune (Plain Paper)**.
- Quando si utilizza la leva di rilascio, le impostazioni tornano automaticamente all'ultimo tipo di supporto selezionato.

Usare regolare dello stesso tipo di carta

Configurare questa impostazione in modo che le impostazioni del tipo di carta vengano selezionate automaticamente al successivo caricamento dello stesso tipo di carta.

1. Toccare  (**Impostazione (Setup)**) nella schermata Home del pannello dei comandi.



»»» Nota

- Premere il pulsante **HOME** se la schermata Home non viene visualizzata.

2. Toccare **Impostazioni periferica (Device settings)**.

3. Toccare **Impostazioni sulla carta**.
4. Toccare **Mantieni tipo di supporto**.
5. Toccare **Attiva (Enable)**.

»» Nota

- L'impostazione del tipo di carta specificata viene aggiornata nei seguenti casi.
 - Quando si utilizzano fogli, se si invia un lavoro di stampa prima di aver caricato un foglio, l'impostazione del tipo di carta verrà aggiornata in modo da corrispondere al tipo di carta specificata dal lavoro di stampa.
 - Se sulla carta in rotolo è stampato un codice a barre e **Gestisci quant. rotolo rimanente (Manage remaining roll amount)** è stato impostato su Codici a barre nel menu del pannello dei comandi, l'impostazione del tipo di supporto viene aggiornata per corrispondere al tipo di supporto specificato dal codice a barre.
- Per cambiare l'impostazione del tipo di supporto, vedere "[Cambio del tipo di carta](#)".

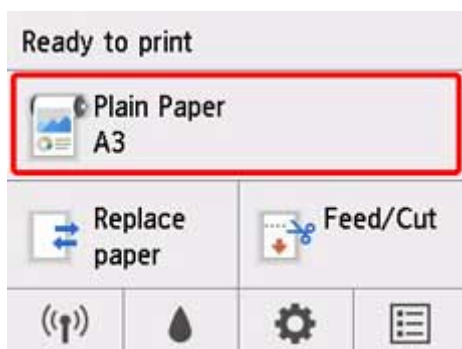
Specifica della lunghezza della carta

Quando si modifica la lunghezza della carta dopo l'avanzamento, specificare la lunghezza come descritto di seguito.

»» Nota

- Specificare la lunghezza della carta in rotolo se **Gestisci quant. rotolo rimanente** è impostato su **Codici a barre**. (Vedere "[Informazioni sulla quantità di carta in rotolo residua](#)".)

1. Toccare l'area di visualizzazione delle impostazioni della carta nella schermata Home del pannello dei comandi.



»» Nota

- Premere il pulsante **HOME** se la schermata Home non viene visualizzata.

2. Toccare **Impostazioni carta (Paper settings)**.

3. Toccare **Avanzate (Advanced)**.

4. Toccare **Lungh..**

5. Inserire la lunghezza della carta in rotolo.

Specificare la lunghezza del rotolo nel modo seguente.

1. Toccare il campo di immissione numerica.
2. Toccare il tastierino visualizzato sul pannello dei comandi, inserire la lunghezza della carta in rotolo, quindi toccare **OK**.
3. Controllare la lunghezza inserita e toccare **OK**.

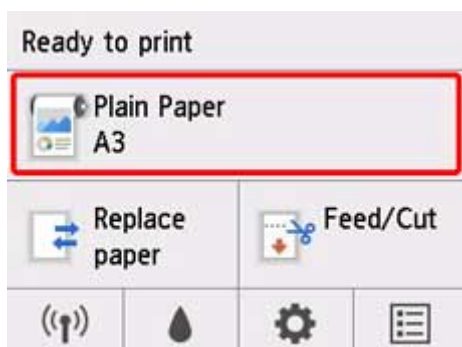
Rimozione del rotolo dalla stampante

Rimuovere i rotoli dalla stampante come descritto di seguito.

»» Nota

- Se è necessario tagliare un rotolo stampato, selezionare **Alimentazione/taglio** nel menu della stampante e tagliare la carta in rotolo nella posizione desiderata. (Vedere "[Specificazione del metodo di taglio per i rotoli](#)".)

1. Toccare l'area di visualizzazione delle impostazioni della carta nella schermata Home del pannello dei comandi.



»» Nota

- Premere il pulsante **HOME** se la schermata Home non viene visualizzata.

2. Toccare **Rimuovi la carta**.

3. Toccare **Sì (Yes)**.

Il rotolo viene riavvolto.

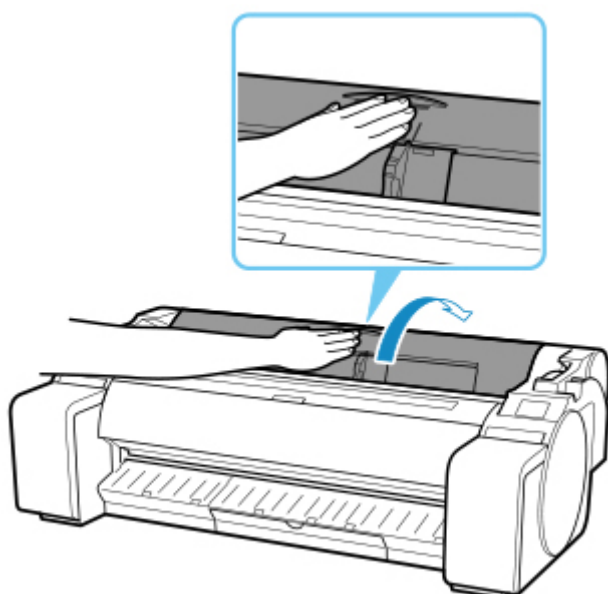
»» Importante

- Se **Gestisci quant. rotolo rimanente** è impostato su **Codici a barre** nel menu del pannello dei comandi, sul bordo anteriore della carta in rotolo viene stampato un codice a barre.

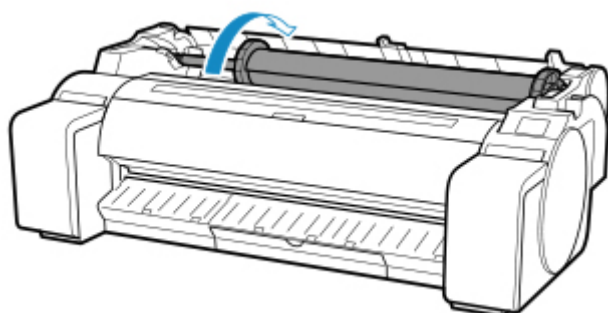
Non rimuovere il rotolo prima che venga stampato il codice a barre. Non sarà possibile tenere traccia della quantità di carta residua. (Vedere "[Informazioni sulla quantità di carta in rotolo residua](#)".)



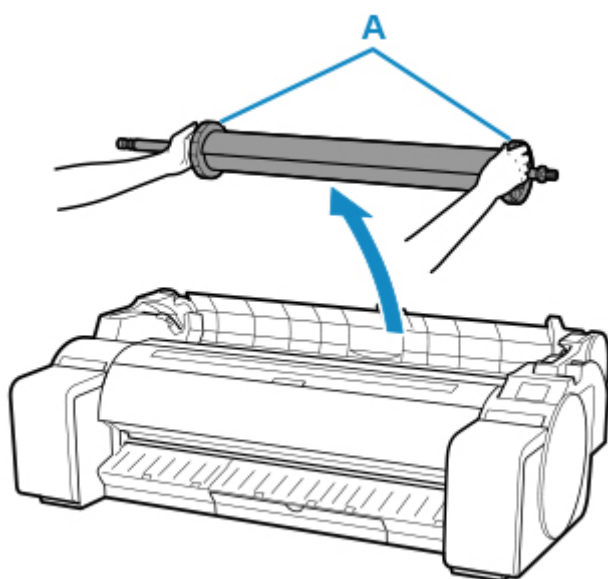
4. Posizionando le mani come illustrato, aprire il coperchio della carta in rotoli.



5. Utilizzando entrambe le mani, ruotare il supporto per rotolo all'indietro per riavvolgerlo.



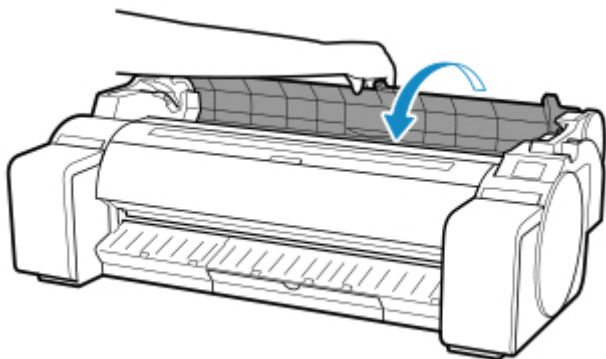
6. Afferrare dalle flange (A) il supporto per rotolo e rimuoverlo dallo slot supporto rotolo.



»» Nota

- Per istruzioni su come rimuovere il supporto per rotolo dai rotoli, vedere "[Rimozione dei rotoli dal supporto per rotolo](#)".

7. Tenendolo nella posizione indicata, chiudere il coperchio della carta in rotoli.

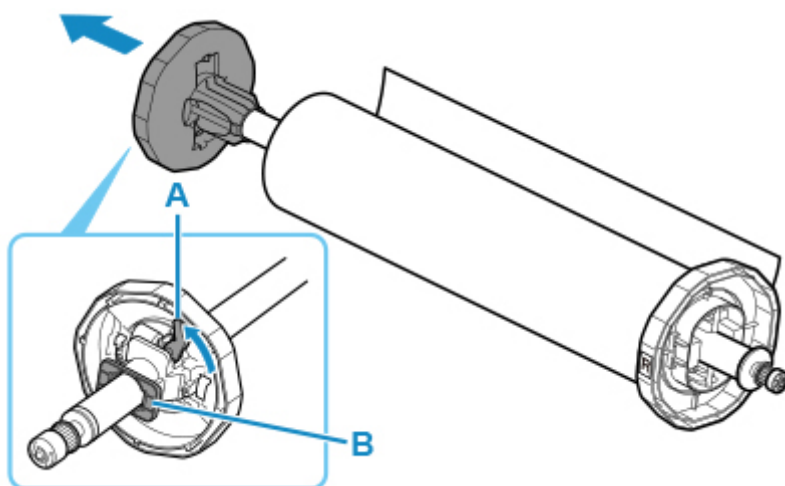


»» Nota

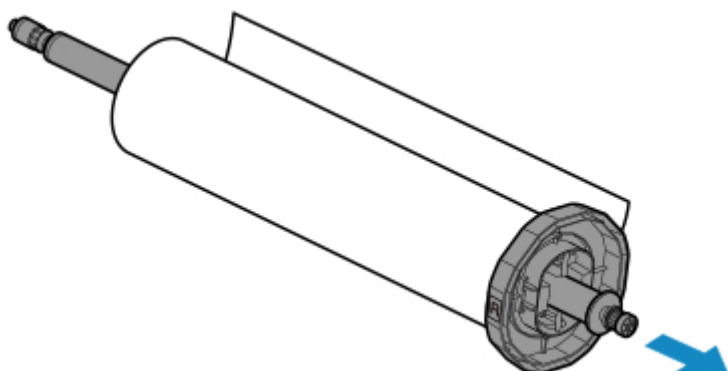
- A questo punto, per caricare nuova carta in rotolo nella stampante, vedere "[Caricamento di rotoli nella stampante](#)".
- Pulire l'interno del coperchio superiore prima di caricare la carta.
(Vedere "[Pulizia dell'interno del coperchio superiore](#)".).

Rimozione dei rotoli dal supporto per rotolo

1. Ruotare la leva del blocco supporto (A) verso  per rilasciare il blocco, quindi mantenerla nella posizione (B) e rimuovere il blocco supporto dal supporto per rotolo.

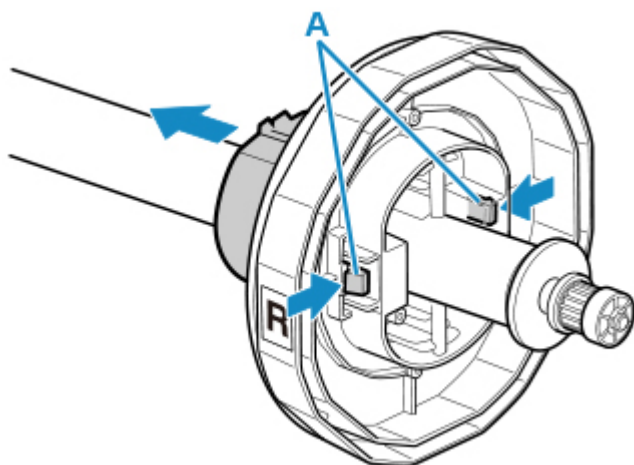


2. Rimuovere il supporto per rotolo dalla carta in rotolo.

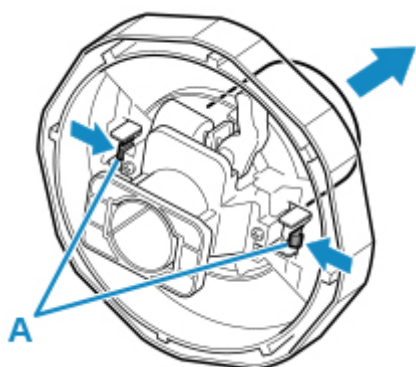


3. Per rimuovere l'attacco per rotolo da 3", premere le linguette (A) verso l'interno e rimuovere l'attacco.

- Lato del supporto per rotolo



- Lato del blocco supporto



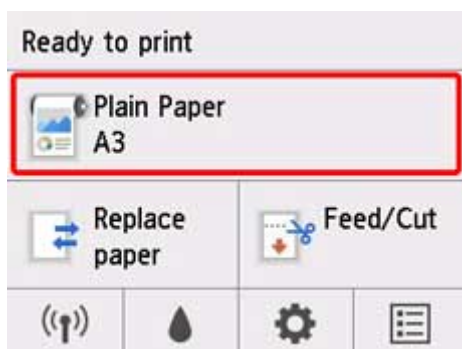
►►► Importante

- Conservare il rotolo nella confezione originale, al riparo da temperature elevate, umidità e luce diretta del sole. Se la carta non viene conservata correttamente, la superficie di stampa può graffiarsi, il che potrebbe influire sulla qualità di stampa quando viene utilizzata.

Alimentazione manuale della carta in rotolo

Dopo aver alimentato la carta in rotolo, è possibile spostarla avanti e indietro.

1. Toccare l'area di visualizzazione delle impostazioni della carta nella schermata Home del pannello dei comandi.



»»» Nota

- Premere il pulsante **HOME** se la schermata Home non viene visualizzata.

2. Toccare **Aliment./Taglio (Feed/Cut)**.
3. Toccare **Avanza** e **Riavvolgi** per spostare avanti o indietro la carta in rotolo.

»»» Nota

- Toccando **Avanza** o **Riavvolgi** la carta in rotolo si sposta di circa 1 mm (0,04").
Toccando **Avanza** o **Riavvolgi** la carta in rotolo si sposta finché non viene rilasciato il tasto. Se **"Impossibile avanzare la carta ulteriormente. (Cannot advance the paper any more.)"** compare sul pannello dei comandi, rilasciare il tasto.

4. Toccare **OK** una volta determinata la posizione della carta in rotolo.

Informazioni sulla quantità di carta in rotolo residua

Esistono due metodi per la gestione della quantità di carta in rotolo residua: utilizzo del codice a barre e stima della quantità di carta in rotolo residua.

Gestione tramite codice a barre della quantità di carta in rotolo residua

Se **Gestisci quant. rotolo rimanente** è impostato su **Codici a barre** in **Impostazioni periferica** sulla schermata Home, le informazioni relative alla quantità di carta in rotolo rimanente e al tipo di supporto vengono stampate sotto forma di codice a barre e di testo quando viene rimossa la carta. Se **Gestisci quant. rotolo rimanente** è impostato su **Codici a barre** e si carica della carta in rotolo con un codice a barre stampato, il tipo di supporto e la quantità rimanente vengono rilevati automaticamente dopo il caricamento della carta in rotolo. Il codice a barre verrà tagliato dopo la lettura.




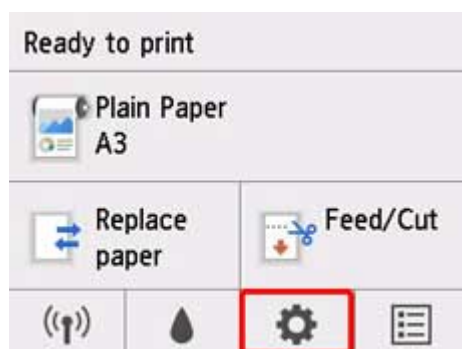
Importante

- Se il codice a barre sul rotolo non viene rilevato, inserire il tipo e la lunghezza della carta sul pannello dei comandi. La lunghezza corrente della carta può essere impostata in **Lung. rotolo (cambia predefinito)**.

■ [Impostazione del valore predefinito della quantità di carta in rotolo residua per la gestione tramite codice a barre](#)

Effettuare le seguenti operazioni per impostare **Gestisci quant. rotolo rimanente** su **Codici a barre**.

1. Toccare  (**Impostazione (Setup)**) nella schermata Home del pannello dei comandi.



Nota

- Premere il pulsante **HOME** se la schermata Home non viene visualizzata.

2. Toccare **Impostazioni periferica (Device settings)**.
3. Toccare **Impostazioni sulla carta**.

4. Toccare **Gestisci quant. rotolo rimanente**.

5. Toccare **Codici a barre**.

6. Controllare la lunghezza della carta in rotolo.

▶▶▶ Nota

- La lunghezza della carta in rotolo che deve essere visualizzata può essere impostata in **Lung. rotolo (cambia predefinito)**.
 - [Impostazione del valore predefinito della quantità di carta in rotolo residua per la gestione tramite codice a barre](#)
- Se la lunghezza della carta in rotolo che deve essere visualizzata è differente dalla lunghezza della carta in rotolo effettivamente utilizzata, impostare la lunghezza effettiva.

7. Selezionare il tempo di visualizzazione del messaggio di avviso.

▶▶▶ Nota

- Se si aumenta il valore in **Imp. avviso quantità rotolo**, il messaggio di avviso viene visualizzato prima.

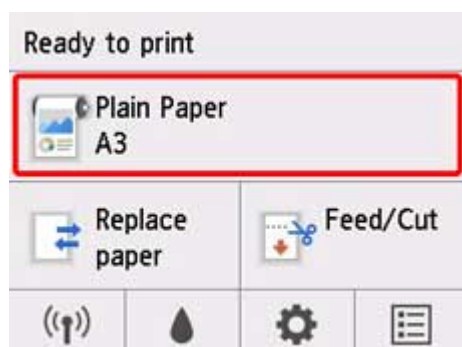
Impostazione del valore predefinito della quantità di carta in rotolo residua per la gestione tramite codice a barre

Se **Codici a barre** è selezionato in **Gestisci quant. rotolo rimanente** e si alimenta carta in rotolo su cui non è stampato alcun codice a barre, ad esempio carta in rotolo nuova, viene visualizzata la schermata per l'inserimento della lunghezza della carta in rotolo (quantità rimanente).

In questa schermata, viene visualizzato il valore predefinito per la lunghezza (quantità rimanente). Se la lunghezza non è corretta, toccare lo schermo e inserire la lunghezza corretta.

Effettuare le seguenti operazioni se si desidera modificare il valore predefinito per la lunghezza (quantità rimanente).

1. Toccare l'area di visualizzazione delle impostazioni della carta nella schermata Home del pannello dei comandi.



»» Nota

- Premere il pulsante **HOME** se la schermata Home non viene visualizzata.

2. Toccare **Impostazioni carta (Paper settings)**.
3. Toccare **Avanzate (Advanced)**.
4. Toccare **Lung. rotolo (cambia predefinito)**.

■ Gestione tramite stima della quantità di carta in rotolo residua

Quando si imposta **Gestisci quant. rotolo rimanente (Manage remaining roll amount)** in **Solo messaggio di avviso (Warning message only)** in **Impostazioni periferica (Device settings)** sulla schermata Home, se la quantità di carta in rotolo residua diminuisce, la spia Stato sul pannello dei comandi diventa arancione e viene visualizzato il messaggio di avviso. Il codice a barre non viene stampato.

Il tempo di visualizzazione del messaggio di avviso può essere impostato in **Imp. avviso quantità rotolo**. Se si aumenta il valore in **Imp. avviso quantità rotolo**, il messaggio di avviso viene visualizzato prima.

»» Importante

- Se il tipo di carta non è selezionato correttamente, non è possibile eseguire una stima corretta della quantità di carta in rotolo residua.
- Quando si utilizzano tipi di carta non visualizzati nell'"Elenco informazioni carta", impostare lo spessore della carta e le dimensioni del rotolo con Media Configuration Tool.
 - Guida Media Configuration Tool (Windows)
 - Guida Media Configuration Tool (macOS)


Specifica del tempo di asciugatura inchiostro per i rotoli

Quando si utilizza carta su cui l'inchiostro impiega più tempo per aderire, durante l'espulsione l'inchiostro potrebbe essere trasferito sulla superficie della carta sporcandola. In questo caso, dovrebbe essere possibile migliorare la situazione impostando il tempo di asciugatura dell'inchiostro dopo la stampa.

»» Nota

- Se la taglierina tocca la superficie di stampa su cui l'inchiostro non si è ancora asciugato, la superficie della carta potrebbe graffiarsi o imbrattarsi, oppure potrebbe stropicciarsi cadendo e, di conseguenza, sporcarsi.

Per attendere che l'inchiostro si asciughi evitando che i materiali stampati cadano dopo la stampa, impostare **Modalità taglio** su **Taglio di espulsione** nel menu della stampante. (Vedere "[Specifica del metodo di taglio per i rotoli](#)".)

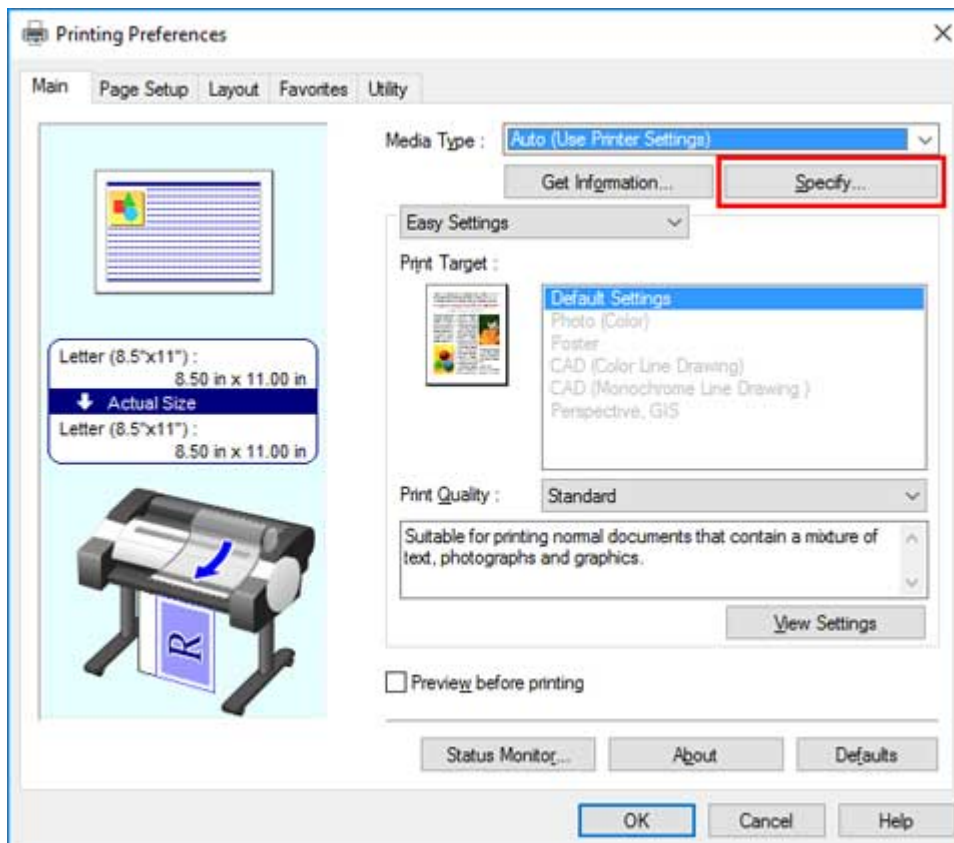
- Le impostazioni possono inoltre essere effettuate dal pannello dei comandi sulla stampante. Da  (**Impostazione (Setup)**) sulla schermata Home, selezionare **Impostazioni periferica (Device settings)**>**Impostazioni sulla carta (Paper-related settings)**>**Impostazioni carta avanzate (Advanced paper settings)**>(selezione tipo di supporto) e impostare **Pausa tra le scansioni (Pause between scans)** o **Pausa tra le pagine (Pause between pages)**.

Windows

1. Visualizzare la finestra di dialogo del driver della stampante.

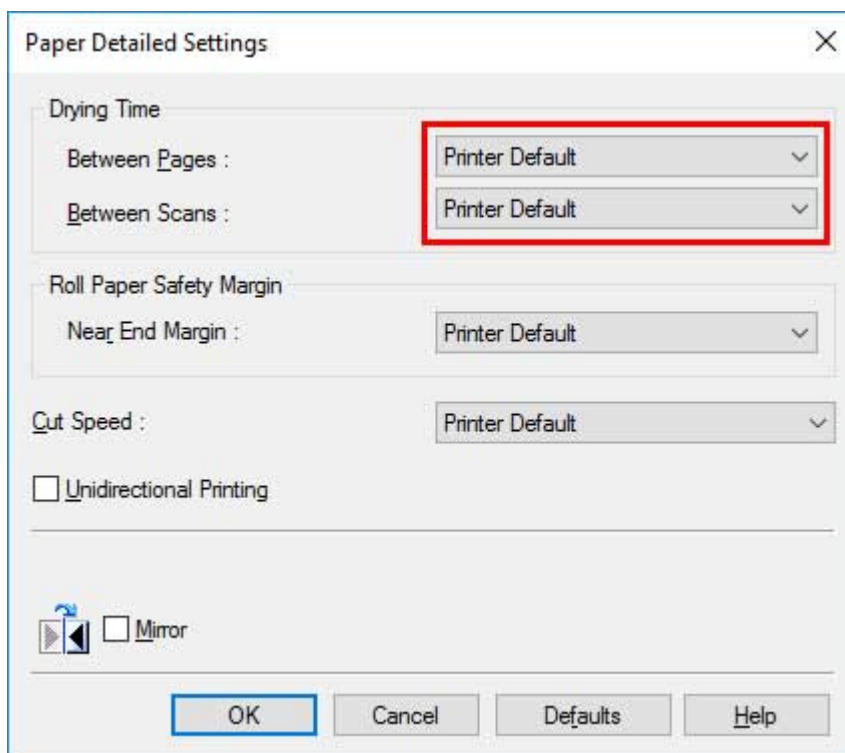
(Vedere "[Apertura della finestra delle impostazioni del driver della stampante](#)".)

2. Selezionare la scheda **Principale** e fare clic su **Specifica...** per **Tipo carta**.



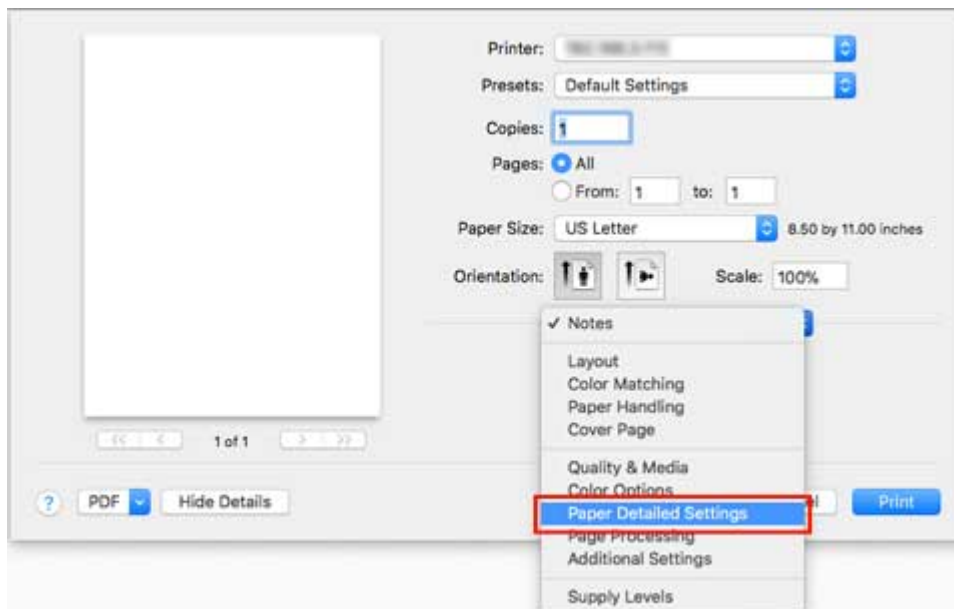
3. Nella finestra di dialogo **Impost. dettag. carta** visualizzata in seguito, selezionare negli elenchi i valori desiderati per **Tra le pagine** e **Tra le scansioni** in **Tempo asciugatura**, quindi fare clic su **OK**.

(Vedere "[Descrizione della scheda Principale](#)".)



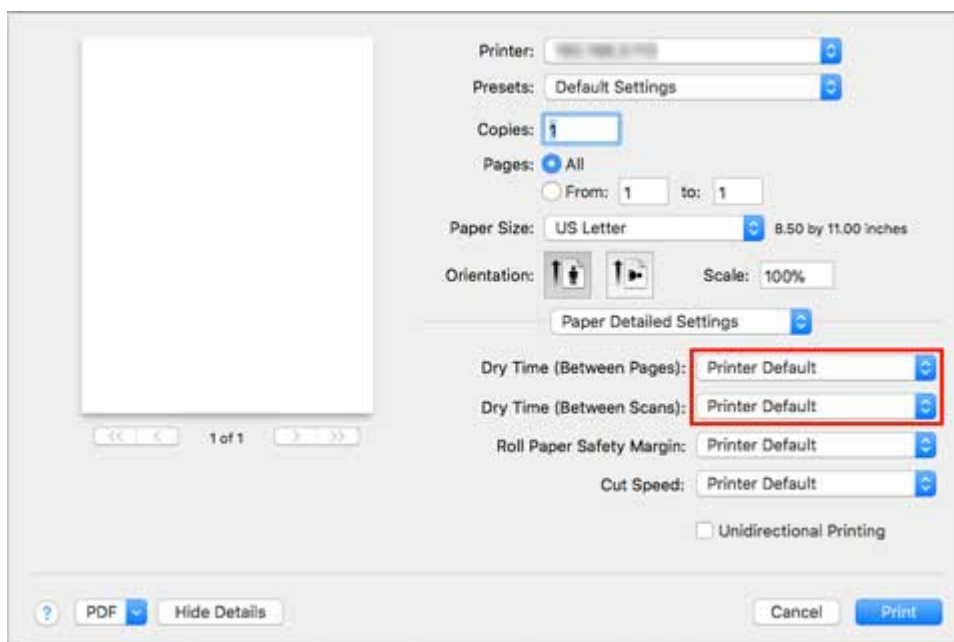
macOS

1. Selezionare **Stampa (Print)** nel menu dell'applicazione.
2. Selezionare il pannello **Impost. dettag. carta**.



3. Selezionare negli elenchi i valori desiderati per **Tempo asciug. (tra pag.)** e **Tempo asciug. (tra sca.)**.

(Vedere "Impostazione dettagliata della carta".)



Specifica del metodo di taglio per i rotoli

La modalità di taglio dei rotoli dopo l'espulsione dipende dalle impostazioni della stampante.

- **Taglio automatico**

Per il taglio automatico del rotolo viene utilizzata la lama di taglio secondo le impostazioni del driver della stampante.

- Impostazione della stampante

Toccare l'area di visualizzazione delle impostazioni della carta >**Impostazioni carta (Paper settings)>Avanzate (Advanced)>Modalità taglio (Cutting mode)>Taglio automatico (Automatic cut)**

- Impostazione del driver

Taglio automatico (Automatic Cutting)>Sì (Yes)

- Vedere "[Taglio della carta in rotoli dopo la stampa](#)" (Windows).
- Vedere "Taglio della carta in rotoli dopo la stampa" (macOS).

- **[Espulsione \(quando la superficie della carta viene graffiata / per attendere l'asciugatura dell'inchiostro\)](#)**

Effettuare questa selezione per spostare la taglierina con il pannello dei comandi e tagliare la carta. Con l'impostazione **Taglio automatico**, la carta cade e potrebbe sfregare contro il raccoglitore, danneggiando la superficie stampata; in ogni caso, è possibile tagliare con questo metodo e sostenere la carta in modo che non cada e non si danneggi. Inoltre, è possibile impedire la caduta della carta non ancora asciutta controllando visivamente che l'inchiostro sia asciutto e procedendo solo allora al taglio della carta.

Dopo la stampa, toccare **Taglia carta** e tagliare la carta in rotolo sulla lama di taglio.

- Impostazione della stampante

Toccare l'area di visualizzazione delle impostazioni della carta >**Impostazioni carta (Paper settings)>Avanzate (Advanced)>Modalità taglio (Cutting mode)>Taglio di espulsione (Eject cut)**

- Impostazione del driver

Taglio automatico (Automatic Cutting)>Sì (Yes)

- Vedere "[Taglio della carta in rotoli dopo la stampa](#)" (Windows).
- Vedere "Taglio della carta in rotoli dopo la stampa" (macOS).

- **[Manuale \(quando si utilizzano supporti che non possono essere tagliati con la lama di taglio\)](#)**

Effettuare questa selezione se la carta non può essere tagliata con la lama di taglio.

Tagliare ogni pagina dal rotolo utilizzando le forbici. Per la stampa continua (se si vuole tagliare ogni pagina in seguito), selezionare **Taglio automatico (Automatic Cutting)>Sì (Yes)** o selezionare **Stampa guida taglio (Print Cut Guideline)**.

- Impostazione della stampante

Toccare l'area di visualizzazione delle impostazioni della carta >**Impostazioni carta (Paper settings)>Avanzate (Advanced)>Modalità taglio (Cutting mode)>Taglio manuale (User cut)**

- Impostazione del driver

Taglio automatico (Automatic Cutting)>No, Sì (Yes), Stampa guida taglio (Print Cut Guideline)

- Vedere "[Taglio della carta in rotoli dopo la stampa](#)" (Windows).
- Vedere "Taglio della carta in rotoli dopo la stampa" (macOS).

- **[Taglio carta \(per fare in modo che la carta in rotolo venga tagliata in corrispondenza della posizione specificata\)](#)**

Effettuare questa selezione se si desidera tagliare la carta in rotolo con la lama di taglio utilizzando il pannello dei comandi dopo la stampa con **No** o **Stampa guida taglio (Print Cut Guideline)** selezionato in **Taglio automatico (Automatic Cutting)** nel driver della stampante.

Altrimenti, scegliere questa opzione se si desidera tagliare il bordo del rotolo dopo il caricamento di un rotolo.

- Impostazione della stampante

Toccare l'area di visualizzazione delle impostazioni della carta >**Alimentazione/taglio (Feed/cut)>Taglia carta (Cut paper)>Sì (Yes)**

- Impostazione del driver

Taglio automatico (Automatic Cutting)>No, Sì (Yes), Stampa guida taglio (Print Cut Guideline)

- Vedere "[Taglio della carta in rotoli dopo la stampa](#)" (Windows).
- Vedere "Taglio della carta in rotoli dopo la stampa" (macOS).

►►► Nota

- Automatico ed Espulsione sono validi solo se è stato selezionato **Taglio automatico (Automatic Cutting)>Sì (Yes)** nel driver della stampante.
- Con Espulsione, la stampa non riprende dopo una serie di lavori stampati continuamente finché il rotolo non viene tagliato.
- **Taglio di espulsione (Eject cut)** o **Taglio manuale (User cut)** è la selezione preimpostata in **Modalità taglio (Cutting mode)** per alcuni tipi di carta. Per questa carta, si consiglia di mantenere la modalità di taglio preimpostata.
- Se i documenti stampati tramite Automatico, Espulsione o taglio manuale sono corti, i rotoli vengono fatti avanzare per una lunghezza specifica prima del taglio per evitare problemi durante il taglio e l'espulsione della carta. In alcuni casi è possibile che il margine inferiore risulti più ampio.

Tagliare manualmente i rotoli nei seguenti casi:

Espulsione (quando la superficie della carta viene graffiata / per attendere l'asciugatura dell'inchiostro)

►►► Importante

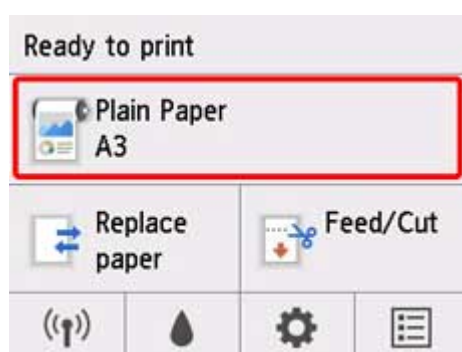
- Quando si tagliano documenti stampati larghi dopo l'espulsione, sostenere i documenti in due persone. In caso di caduta della carta, i documenti stampati potrebbero danneggiarsi.

- Non sollevare la carta quando si mantengono i documenti stampati prima del taglio. Il sollevamento della carta potrebbe influire sulla qualità di stampa o impedire che i bordi vengano tagliati correttamente.

»»» Nota

- Una volta eseguito il passaggio seguente, la prossima volta la procedura può essere avviata dal passo 7.
 - Stampa la seconda volta e le volte successive
 - Stampa dopo aver effettuato la sostituzione con lo stesso tipo di carta

1. Toccare l'area di visualizzazione delle impostazioni della carta nella schermata Home del pannello dei comandi.



»»» Nota

- Premere il pulsante **HOME** se la schermata Home non viene visualizzata.

2. Toccare **Impostazioni carta (Paper settings)**.
3. Toccare **Avanzate (Advanced)**.
4. Toccare **Modalità taglio**.
5. Toccare **Taglio di espulsione**.
6. Stampare il lavoro.

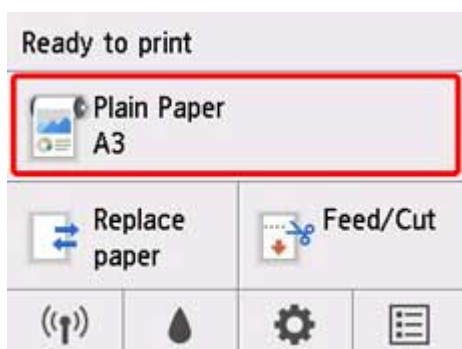
Quando la stampa è terminata, la stampante si fermerà senza eseguire il taglio.
7. Tenendo fermo dal bordo inferiore il documento stampato per evitare che cada, toccare **Taglia carta (Cut paper)** per tagliare la carta in rotolo.

Manuale (quando si utilizzano supporti che non possono essere tagliati con la lama di taglio)

»» Nota

- Una volta eseguito il passaggio seguente, la prossima volta la procedura può essere avviata dal passo 8.
 - Stampa la seconda volta e le volte successive
 - Stampa dopo aver effettuato la sostituzione con lo stesso tipo di carta

1. Toccare l'area di visualizzazione delle impostazioni della carta nella schermata Home del pannello dei comandi.



»» Nota

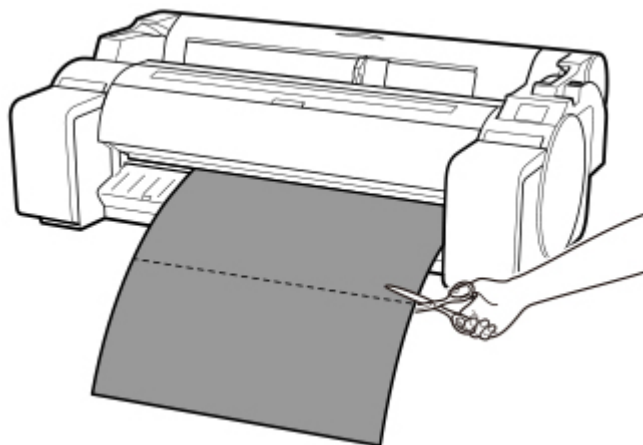
- Premere il pulsante **HOME** se la schermata Home non viene visualizzata.

2. Toccare **Impostazioni carta (Paper settings)**.
3. Toccare **Avanzate (Advanced)**.
4. Toccare **Modalità taglio**.
5. Toccare **Taglio manuale**.
6. Quando viene visualizzato **Impostare il rilevamento del bordo anteriore della carta? (Do you want to set to detect the leading edge of the paper?)**, selezionare **Rileva (scelta consigliata)**.
7. Stampare il lavoro.

La stampante interrompe l'avanzamento della carta dopo la stampa.
8. Toccare **Avanza carta**.

La carta in rotolo viene alimentata fino alla posizione di taglio specificata e arrestata automaticamente.

9. Tagliare manualmente la carta in rotolo utilizzando le forbici o uno strumento simile.

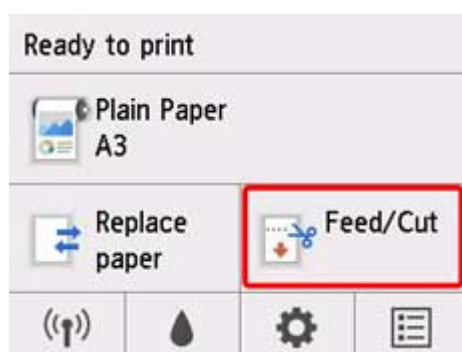


10. Toccare **OK**.

Una volta riavvolto, il rotolo si arresta automaticamente.

Taglio carta (per fare in modo che la carta in rotolo venga tagliata in corrispondenza della posizione specificata)

1. Toccare Alimentazione/taglio nella schermata Home del pannello dei comandi.



»»» Nota

- Premere il pulsante **HOME** se la schermata Home non viene visualizzata.

2. Toccare **Avanza** o **Riavvolgi** per alimentare la carta in rotolo nella posizione di taglio desiderata.
3. Toccare **Taglia carta**.
4. Toccare **Sì (Yes)**.

Una volta tagliata la carta, il rotolo viene riavvolto automaticamente.

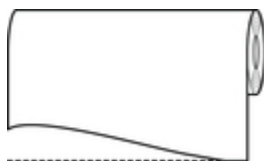
Taglio automatico del bordo iniziale della carta in rotolo

Se il taglio del bordo anteriore della carta è storto quando viene caricata la carta in rotolo, la stampa non avverrà in modo corretto. In questo caso, è possibile effettuare un taglio dritto del bordo anteriore della carta quando si carica la carta in rotolo usando **Pretaglio bordo (Trim edge first)** nel menu del pannello dei comandi.

Per **Pretaglio bordo** sono disponibili le seguenti impostazioni.

- **Auto**

Se il taglio del bordo anteriore della carta è storto quando si carica la carta in rotolo, effettuare un taglio dritto del bordo anteriore ed espellere il frammento di carta per evitare di stampare sul vassoio e sporcare la stampante.



- **Sì (lung preimp) (On(Preset Length))**

La distanza del taglio dal bordo anteriore della carta varia a seconda del tipo di supporto e il taglio viene eseguito a una lunghezza prestabilita. Per conoscere la lunghezza di taglio preliminare del bordo anteriore, vedere "Elenco informazioni carta".

- **Sì (lung. ingr.) (On(Input Length))**

La distanza a cui deve essere eseguito il taglio dal bordo anteriore della carta sul pannello di controllo. È possibile specificare la distanza a cui deve essere eseguito il taglio dal bordo anteriore nell'intervallo delle lunghezze visualizzato nel pannello di controllo. L'intervallo delle lunghezze varia a seconda del tipo di supporto.

»»» Nota

- La distanza a cui deve essere eseguito il taglio dal bordo anteriore della carta non può essere inferiore alla lunghezza visualizzata nel pannello di comando.

- **Manuale (Manual)**

È possibile regolare la distanza a cui deve essere eseguito il taglio dal bordo anteriore della carta utilizzando il pannello di comando.

Per tagliare la carta dopo la regolazione, toccare **Taglia carta (Cut paper)** e selezionare Sì.

Dopo aver tagliato la carta, toccare **Completa caricam. carta**.

»»» Nota

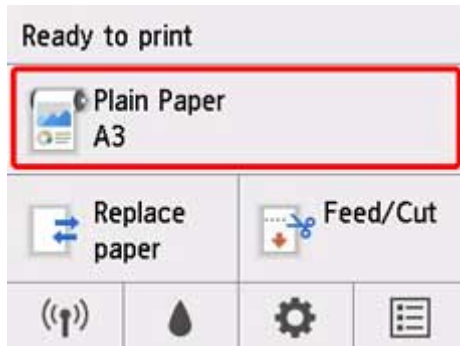
- Se non si tocca **Completa caricam. carta** dopo aver tagliato la carta, non sarà possibile stampare il lavoro successivo.

- **Spento (Off)**

Il bordo non viene tagliato e i residui non vengono rimossi.

Effettuare le seguenti operazioni per modificare l'impostazione **Pretaglio bordo**.

1. Toccare l'area di visualizzazione delle impostazioni della carta nella schermata Home del pannello dei comandi.



»»» Nota

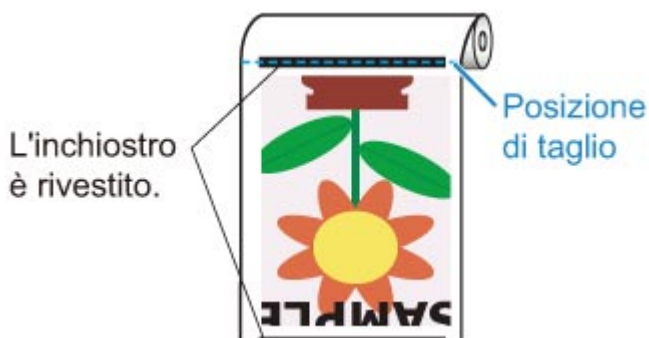
- Premere il pulsante **HOME** se la schermata Home non viene visualizzata.

2. Toccare **Impostazioni carta (Paper settings)**.
3. Toccare **Avanzate (Advanced)**.
4. Toccare **Pretaglio bordo**.
5. Toccare le impostazioni **Pretaglio bordo** desiderate.

Questa impostazione diviene effettiva al successivo caricamento di un rotolo.

Riduzione della polvere derivante dal taglio di rotoli

Se la carta tende a produrre polvere durante il taglio, ad esempio con PellRetroill, è possibile ridurre la polvere impostando **Riduzione polvere di taglio (Cut-dust reduction)** su **ATTIVATO (ON)** dal menu del pannello dei comandi; in questo modo i bordi iniziale e finale del documento stampato vengono rivestiti di inchiostro. Come risultato è possibile ridurre i problemi legati alla testina di stampa. È possibile impostare **Riduzione polvere di taglio** in base al tipo di supporto.

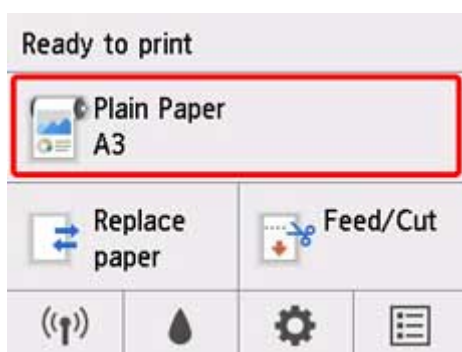


►►► Importante

- Non impostare **Riduzione polvere di taglio** su **ATTIVATO** per carta che si arriccia facilmente, ad esempio **Carta comune** o carta leggera. Se non viene tagliata correttamente, la carta potrebbe incepparsi.
- La stampa senza bordo non è disponibile quando **Riduzione polvere di taglio** è impostato su **ATTIVATO**. Per eseguire la stampa senza bordo, impostare **Riduzione polvere di taglio** su **DISATTIVATO**.

Effettuare le seguenti operazioni per impostare **Riduzione polvere di taglio** su **ATTIVATO**.

1. Toccare l'area di visualizzazione delle impostazioni della carta nella schermata Home del pannello dei comandi.



►►► Nota

- Premere il pulsante **HOME** se la schermata Home non viene visualizzata.

2. Toccare **Impostazioni carta (Paper settings)**.

3. Toccare **Avanzate (Advanced)**.
4. Toccare **Riduzione polvere di taglio**.
5. Toccare **ATTIV. (ON)**.

Rilevamento di carta in rotolo sostituita ad alimentazione spenta


Quando si accende la stampante, è possibile che venga indicato se la carta in rotolo è stata sostituita ad alimentazione spenta.

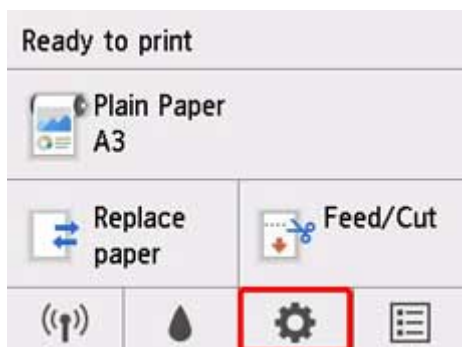
Da **Impostazioni periferica (Device settings)** sulla schermata Home, impostare **Alim autom. all'accensione (Auto feed at power on)** su **Attiva (Enable)** per rilevare la posizione del bordo anteriore della carta in rotolo quando la stampante viene accesa. Se la posizione del bordo anteriore della carta in rotolo è superiore di 1 mm rispetto all'ultimo spegnimento, la stampante determina che la carta in rotolo è stata sostituita e comincia quindi ad alimentare automaticamente la carta per rilevare la larghezza della carta e il codice a barre per la gestione della carta in rotolo inutilizzata.

»»» Nota

- L'impostazione di **Alim autom. all'accensione (Auto feed at power on)** su **Attiva (Enable)** può aumentare il tempo di esecuzione delle operazioni che possono essere eseguite dopo l'accensione della stampante, poiché questa deve rilevare il bordo anteriore della carta in rotolo.

Seguire questi passaggi per impostare **Alim autom. all'accensione (Auto feed at power on)** su **Attiva (Enable)** come indicato di seguito.

1. Toccare  (**Impostazione (Setup)**) nella schermata Home del pannello dei comandi.



»»» Nota

- Premere il pulsante **HOME** se la schermata Home non viene visualizzata.

2. Toccare **Impostazioni periferica (Device settings)**.
3. Toccare **Impostazioni sulla carta**.
4. Toccare **Alim autom. all'accensione (Auto feed at power on)**.
5. Toccare **Attiva (Enable)**.

Utilizzo dei fogli

- **Caricamento di fogli nella stampante**
- **Cambio del tipo di carta**
- **Stampa da un punto di avvio desiderato**
- **Rimozione di fogli**
- **Rimuovere un foglio inceppato**

Caricamento di fogli nella stampante

Effettuare le seguenti operazioni per caricare fogli nella stampante.

►►► Importante

- Nell'alimentatore manuale può essere caricato solo un foglio di carta alla volta. Non caricare più di un foglio di carta alla volta. La carta potrebbe incepparsi.
- Prima di alimentare la carta o di stampare, assicurarsi che il foglio sia dritto rispetto al coperchio della carta in rotoli. Il foglio potrebbe incepparsi se si piega prima di essere alimentato o stampato e il bordo finale cade verso la parte anteriore.
- La carta arricciata o ondulata può incepparsi. Se necessario, appiattirla, quindi ricaricarla.
- Caricare la carta mantenendola dritta. Il caricamento della carta in obliquo causerà un errore. (Vedere "[1317](#)".)

►►► Nota

- Prima di caricare fogli singoli, verificare che la parte interna del coperchio superiore o della guida di uscita non sia sporca. Se queste aree sono sporche, si consiglia di pulirle prima di eseguire qualsiasi operazione. (Vedere "[Pulizia dell'interno del coperchio superiore](#)").
- Conservare la carta inutilizzata nella confezione originale, al riparo da temperature elevate, umidità e luce diretta del sole.

1. Selezionare i fogli come alimentazione carta.

- **Se viene ricevuto un lavoro di stampa**

I fogli vengono selezionati automaticamente e il tipo e il formato del supporto specificati dal lavoro di stampa vengono mostrati sul pannello dei comandi.

Toccare **OK** e **Caricare la carta**.

- **Se non viene ricevuto nessun lavoro di stampa**

1. Toccare **Carica carta (Load paper)** o **Sostituisci carta (Replace paper)**.



2. Toccare **Caricare foglio singolo (Load cut sheet)** o **Sostituisci foglio singolo (Replace cut sheet)**.

►►► Nota

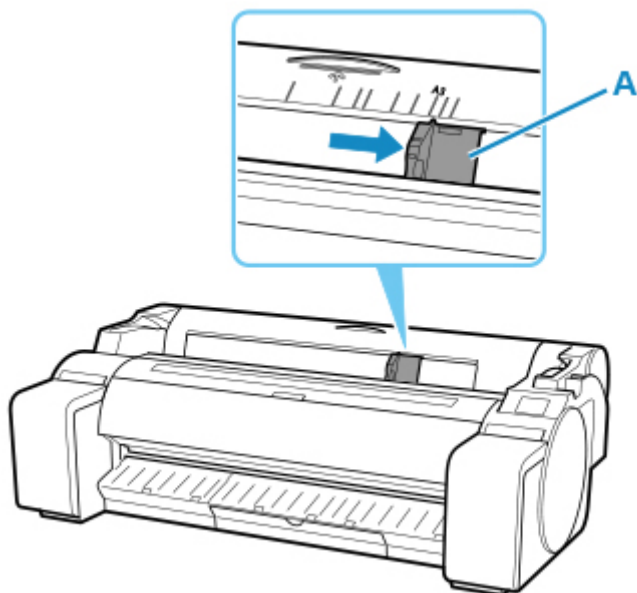
- Premere il pulsante **HOME** se la schermata Home non viene visualizzata.

»»» Nota

- Se è stata fatta avanzare della carta che non verrà utilizzata, viene visualizzato un messaggio che richiede di rimuoverla.

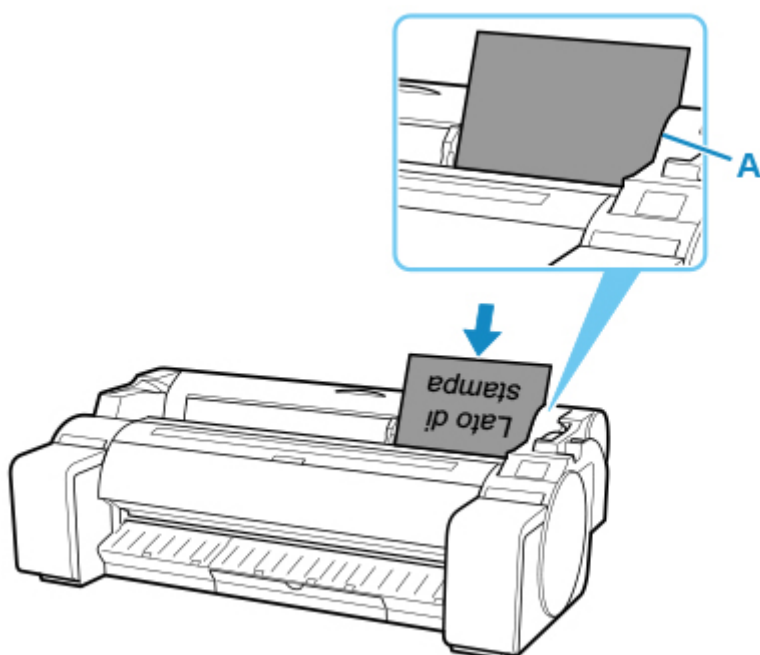
Seguire le istruzioni sullo schermo per rimuovere la carta e ripetere l'operazione.

2. Far scorrere la guida della larghezza (A) per allinearla al segno indicante la dimensione della carta da caricare.



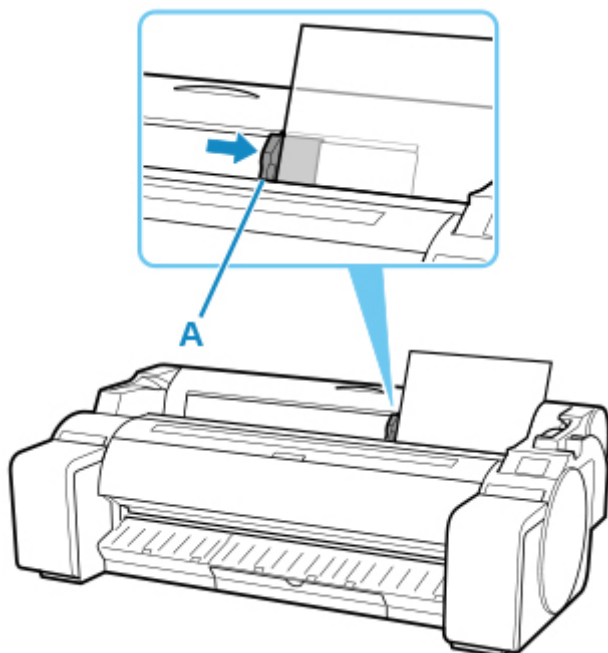
3. Caricare un singolo foglio con il lato di stampa rivolto verso l'alto nell'alimentatore manuale, con il bordo destro allineato con la linea allineamento carta (A) a destra del coperchio della carta in rotoli.

Inserire la carta finché il bordo anteriore non entra a contatto.



4. Spostare con cura la guida della larghezza (A) per adattarla alla dimensione della carta caricata.

Impostare la guida della larghezza rispetto al bordo della carta per evitare che la carta si pieghi o si arricci.



5. Toccare **Avvia alimen. (Start feeding)**

- **Se viene ricevuto un lavoro di stampa**

Toccare **Avvia alimen. (Start feeding)** per far avanzare la carta e iniziare la stampa.

- **Se non viene ricevuto nessun lavoro di stampa**

Viene visualizzato un menu per la selezione del tipo di supporto.

Selezionare il tipo di supporto caricato e toccare **OK**.

La stampante inizia ad alimentare la carta.

»» Nota

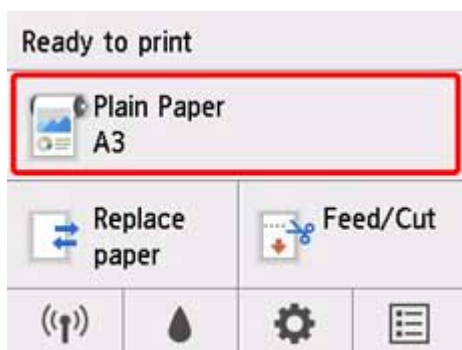
- Per i dettagli sui tipi di supporto selezionabili, vedere "Elenco informazioni carta".

Stampa da un punto di avvio desiderato

Per stampare su fogli da un punto di inizio desiderato, procedere come descritto di seguito.

Impostare Rileva larghezza carta su Disattiva

1. Toccare l'area di visualizzazione delle impostazioni della carta nella schermata Home del pannello dei comandi.



»»» Nota

- Premere il pulsante **HOME** se la schermata Home non viene visualizzata.

2. Toccare **Impostazioni carta (Paper settings)**.
3. Toccare **Avanzate (Advanced)**.
4. Selezionare **Rileva larghezza carta** e toccare **Disattiva**.

Caricare la carta nella posizione desiderata da cui avviare la stampa

Seguire queste istruzioni per caricare la carta nella posizione di inizio desiderata per la stampa quando **Rileva larghezza carta** è impostato su **Disattiva**.

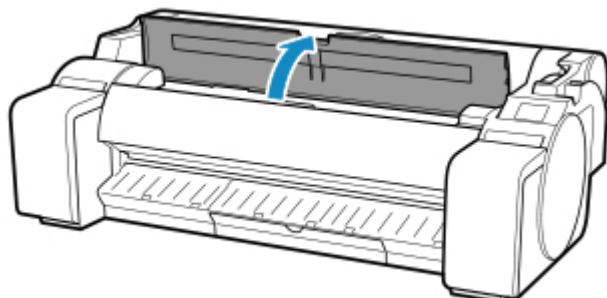
1. Se non è stato inviato prima un lavoro di stampa, viene visualizzato un menu per la selezione del tipo di carta.

Toccare il tipo di supporto caricato.

»»» Nota

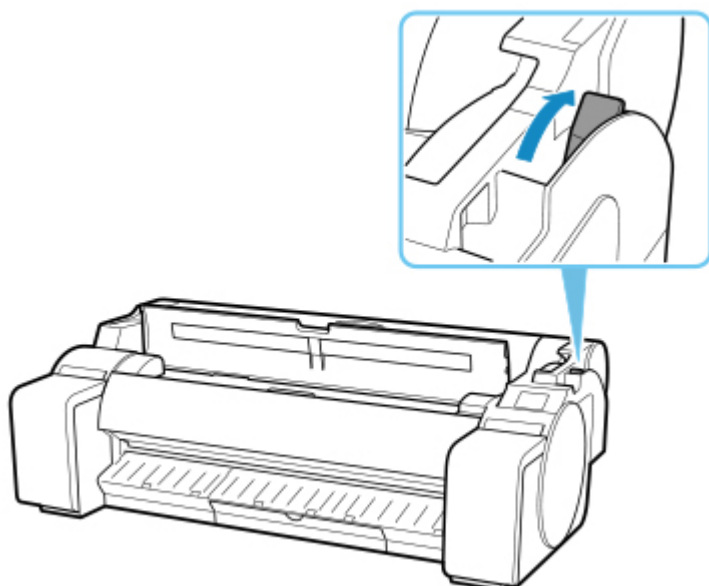
- Se viene ricevuto un lavoro di stampa prima che la carta sia fatta avanzare, il tipo e il formato del supporto specificati dal lavoro vengono mostrati sul pannello dei comandi.
Procedere al punto 2.

2. Se l'opzione "**Opz. [Rileva larghezza carta] disattivata. Mantenerla disattivata e continuare? ([Detect paper width] is disabled. Do you want to keep it disabled and continue?)**" viene visualizzato sul pannello dei comandi, toccare **Mantieni disattivata e continua (Keep it disabled and continue)**.
3. Aprire il coperchio superiore e controllare la posizione in cui è caricata la carta.

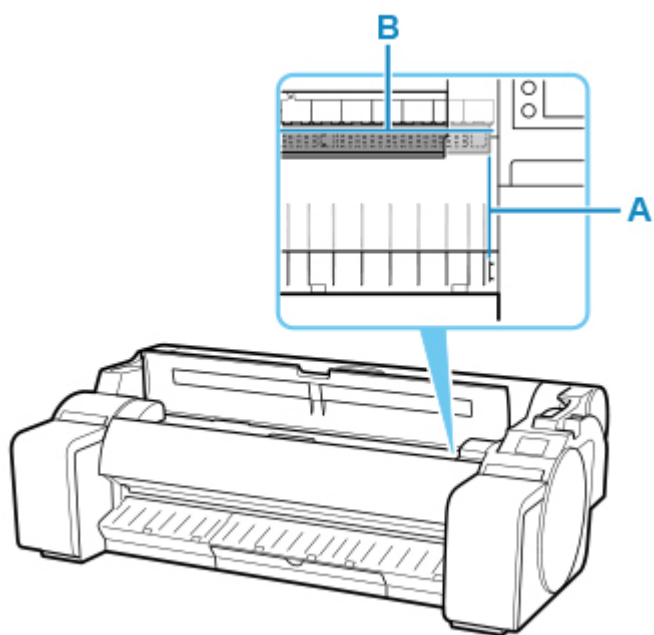


Per avviare la stampa dalla posizione corrente, chiudere il coperchio superiore.

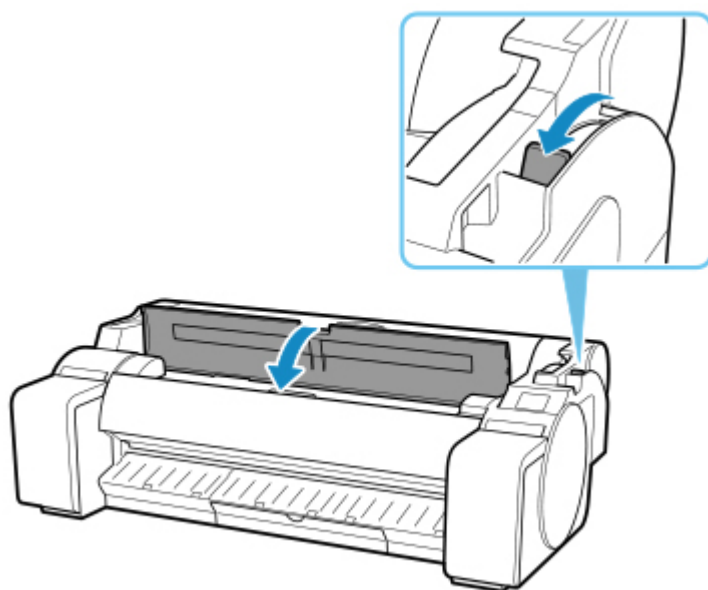
Per riposizionare la carta, spingere la leva di rilascio all'indietro.



4. Caricare la carta mantenendo il bordo destro della carta allineato al prolungamento della linea allineamento carta (A) sul lato destro della stampante e la posizione di inizio stampa allineata alla scanalatura (B) sull'estremità più lontana del vassoio.



5. Tirare la leva di rilascio in avanti e chiudere il coperchio superiore.

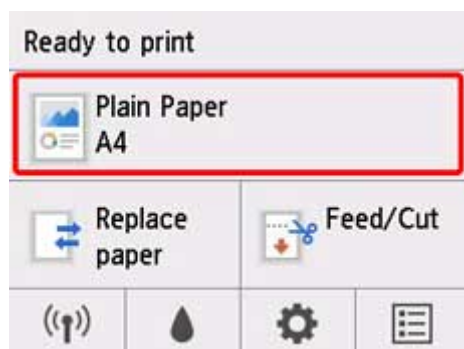


6. Quando viene visualizzata la schermata per la selezione del formato carta, selezionare il formato della carta caricata.

Rimozione di fogli

Rimuovere i fogli dalla stampante come descritto di seguito.

1. Toccare l'area di visualizzazione delle impostazioni della carta nella schermata Home del pannello dei comandi.



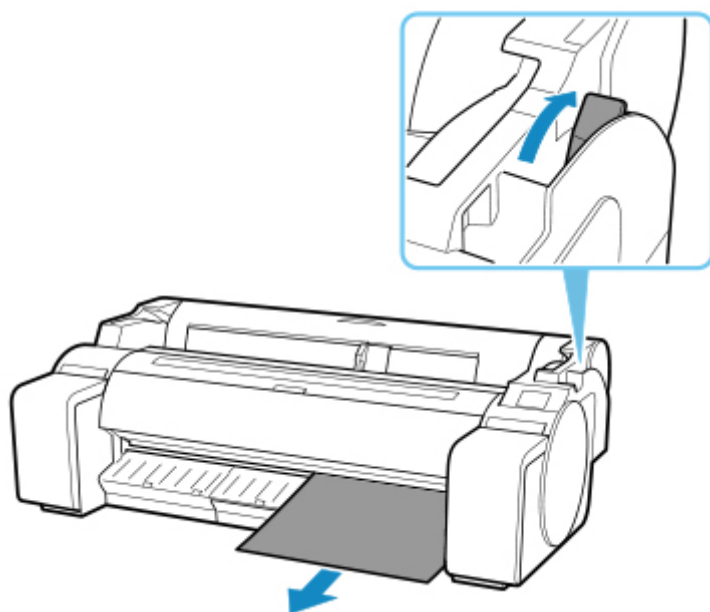
»»» Nota

- Premere il pulsante **HOME** se la schermata Home non viene visualizzata.

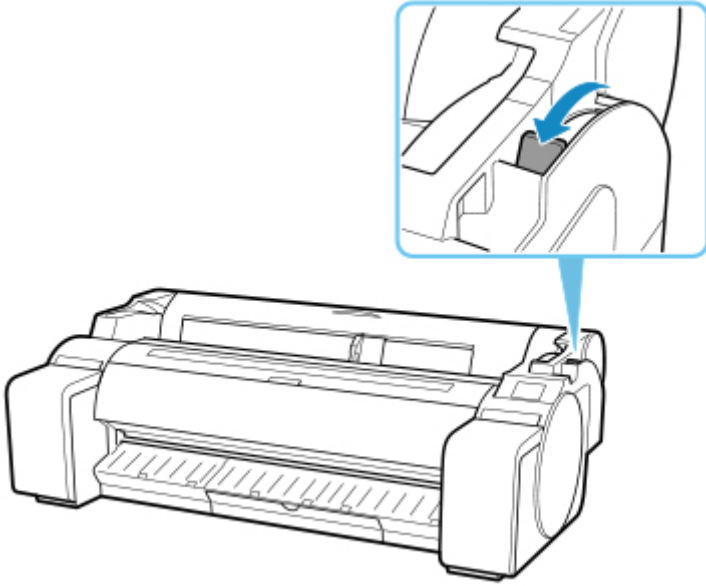
2. Toccare **Rimuovi la carta**.
3. Check il messaggio del pannello dei comandi e toccare **Sì (Yes)**.

La carta viene espulsa dalla parte anteriore della stampante.

4. Tenere la carta, spingere la leva di rilascio all'indietro e rimuovere il foglio.



5. Premere la leva di rilascio in avanti.



Raccoglitore

- ▶ **Utilizzo del raccoglitore**

Utilizzo del raccogliitore

In questa sezione è spiegato come utilizzare il raccogliitore.

»» Nota

- Con questa stampante possono essere utilizzati 2 tipi di supporto: il supporto stampante SD-23 e il supporto stampante SD-22.
- La spiegazione del supporto utilizza i disegni del supporto stampante SD-32. Notare che le illustrazioni potrebbero essere diverse dal tipo che si sta utilizzando.

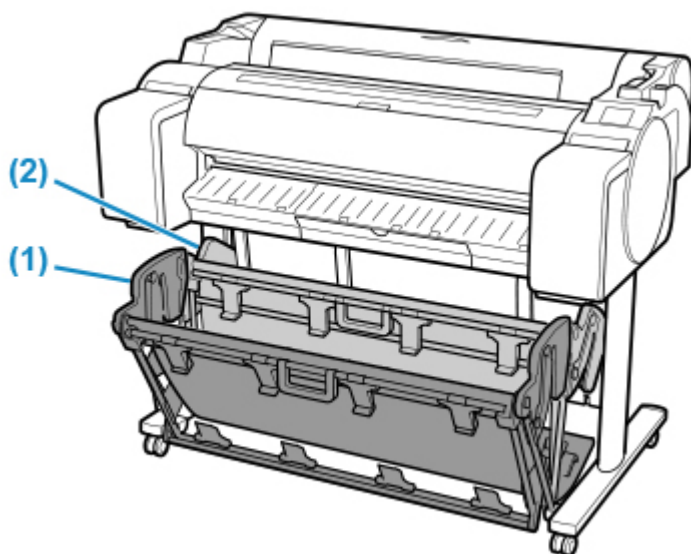
- **Quando si conservano i documenti stampati nel carrello**

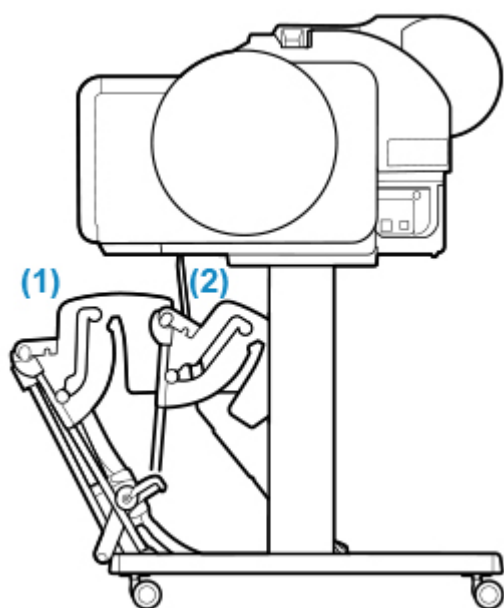
Utilizzare la posizione (1). Per i dettagli su come utilizzare la posizione estesa, che è una funzione utile per recuperare il materiale stampato, fare riferimento alla nota sulla posizione estesa. (Vedere "[Utilizzo opportuno del raccogliitore](#)".)

- **Quando il raccogliitore non viene utilizzato, durante il caricamento della carta o quando si sposta la stampante**

Utilizzare la posizione (2).

Quando si sposta la stampante, sollevare sempre l'asta del supporto nella posizione estesa A prima di portarlo nella posizione (2), in caso contrario il raccogliitore potrebbe toccare il pavimento e sporcarsi o danneggiarsi. (Vedere "[Passaggio alla posizione estesa A](#)".)





»»» Importante

- Quando si conservano i documenti stampati nel raccoglitore, usarlo sempre nella posizione (1). Diversamente, i documenti stampati potrebbero non finire nel raccoglitore, e la superficie stampata potrebbe sporcarsi.
- Il raccoglitore consente di raccogliere un solo foglio. Per stampare più pagine, procedere alla stampa dopo aver rimosso ogni foglio.
- Il raccoglitore può sostenere documenti stampati da carta con una lunghezza massima di 1219,2 mm (48 pollici).
- Se la parte in tessuto del raccoglitore si sporca, rimuovere la sporcizia senza lavarla. Il lavaggio potrebbe incidere negativamente sulle prestazioni del raccoglitore.

Utilizzo opportuno del raccoglitore

Quando si stampano disegni di linee su carta comune, è possibile utilizzare il raccoglitore non solo nella posizione normale ma anche in due tipi di posizioni estese adatte per raccogliere il materiale stampato.

In queste posizioni estese, il raccoglitore può raccogliere fino a 20 fogli di materiale stampato.

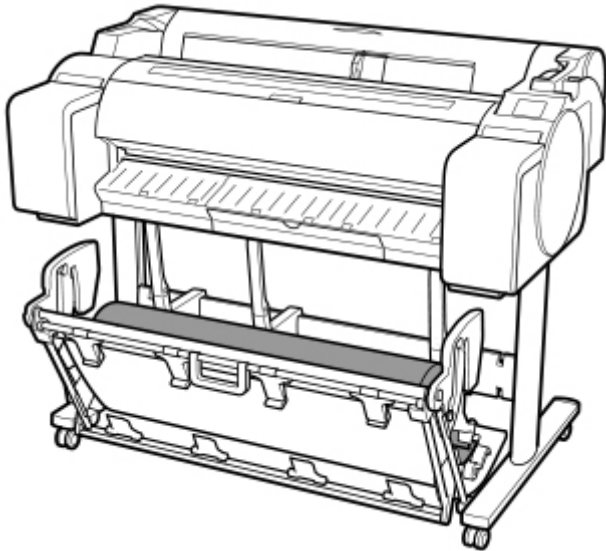
Le dimensioni della carta che possono essere usate con queste posizioni estese sono mostrate nella tabella seguente. Utilizzare le posizioni migliori per dimensioni della carta e orientamento.

»»» Important

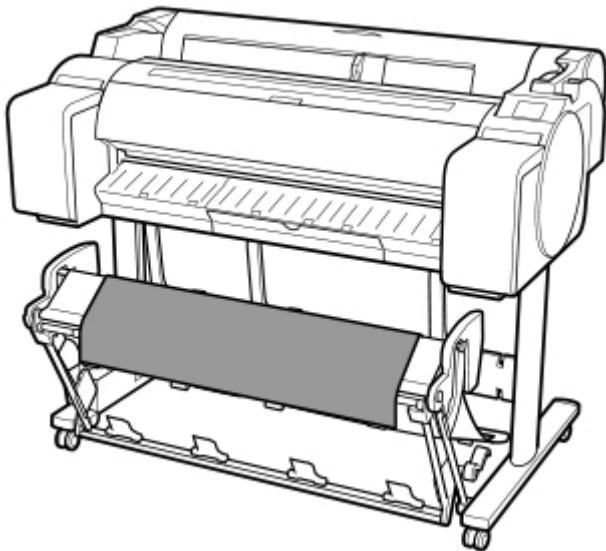
- Utilizzare la posizione normale nelle situazioni seguenti. Se si stampano più fogli nella posizione normale, rimuovere il materiale stampato dal raccoglitore un foglio alla volta.
 - Carta diversa dalla carta comune
 - Dimensioni della carta non elencate nella tabella seguente e materiale stampato diverso dai disegni di linee
 - Se la carta si arriccia eccessivamente a causa delle qualità della carta o dell'ambiente di utilizzo
 - Se la carta si arriccia eccessivamente in prossimità della fine della carta in rotolo
- Riportare il raccoglitore nella posizione normale dopo la stampa.

Posizione estesa	Orientamento carta	SD-22	SD-23
A	Verticale	ARCH D 610 x 914 mm (24" x 36") A1 594 x 841 mm	ARCH D 610 x 914 mm (24" x 36") A1 594 x 841 mm
B	Orizzontale	Non supportato	ARCH C 610 x 457 mm (24" x 18") A2 594 x 420 mm

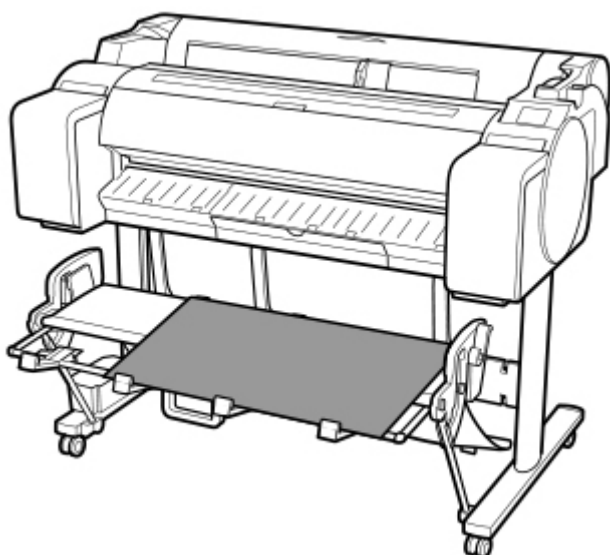
Posizione normale



Posizione estesa A



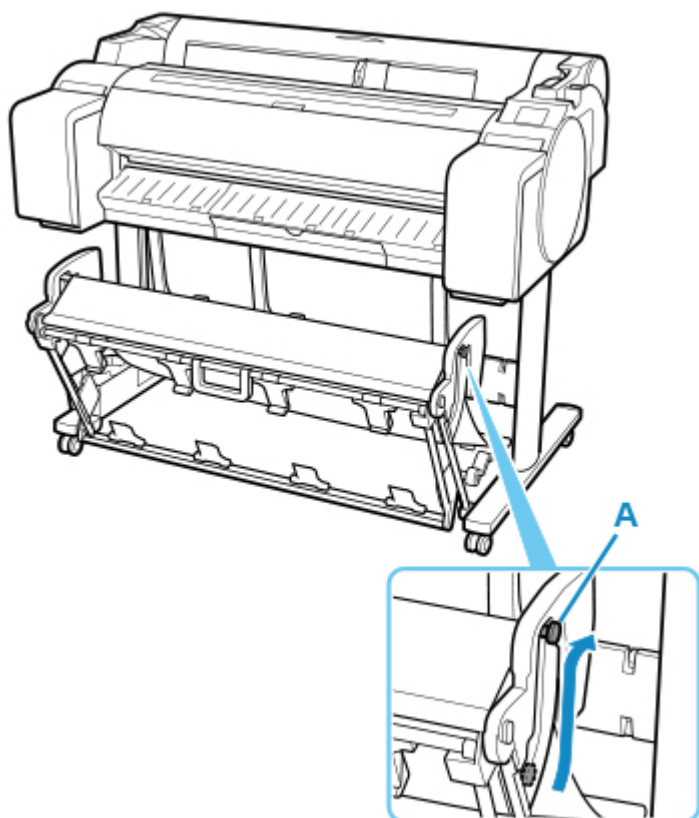
Posizione estesa B (solo SD-23)



- **Passaggio alla posizione estesa A**

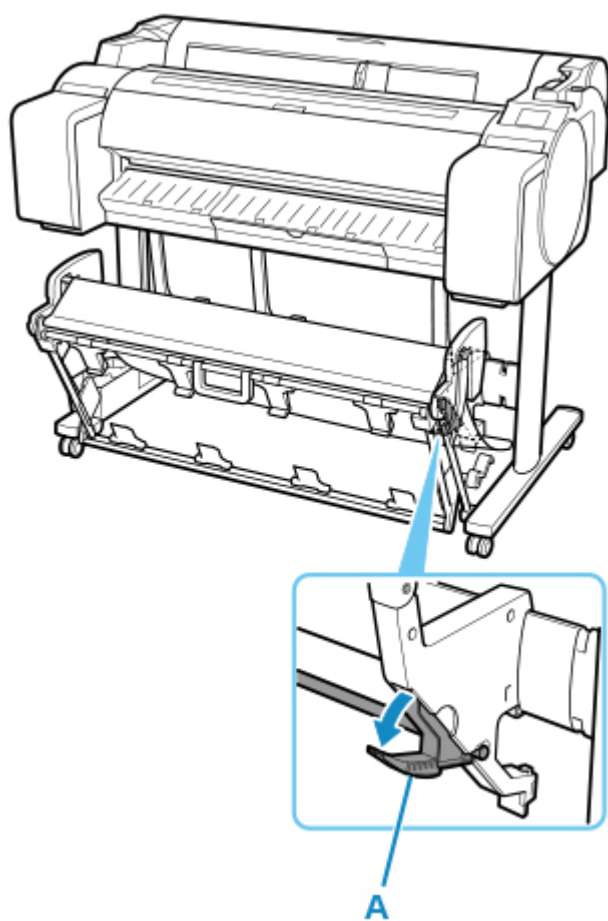
Portare il fascicolatore alla posizione estesa A come indicato di seguito.

1. Sollevare l'asta del supporto fino alla posizione mostrata (A) e portare il fascicolatore alla posizione estesa A.



2. Quando si utilizza la carta in rotolo (verticale) da 24 pollici o A1, estrarre il Blocco regolabile (A).

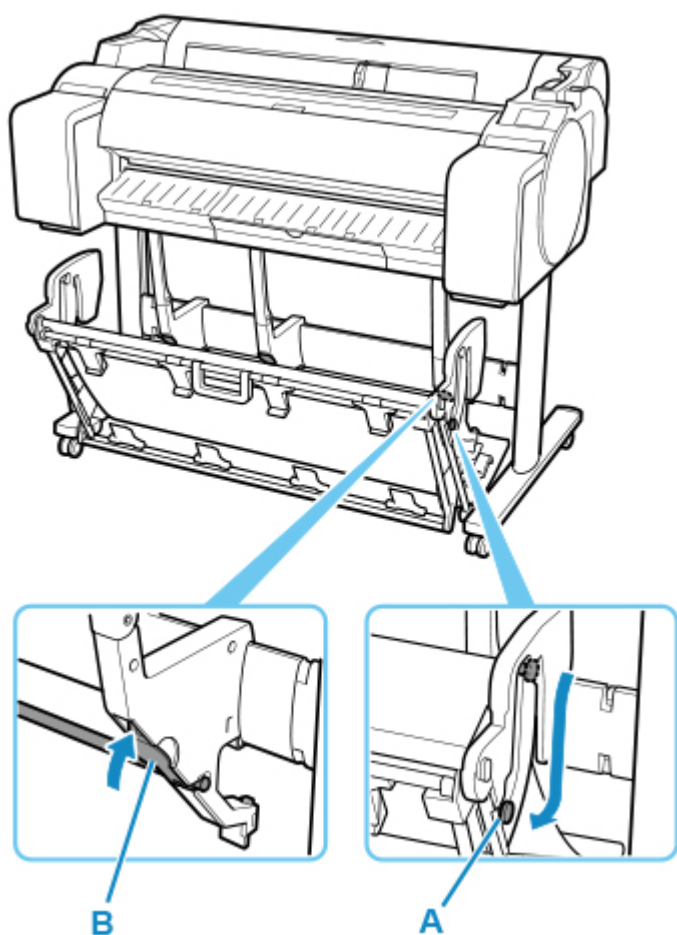
Così viene completata la procedura per passare alla posizione estesa A.



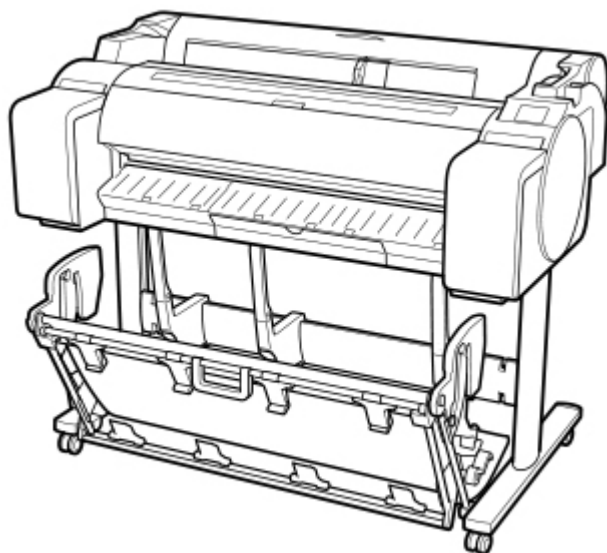
Quando la stampa è terminata, utilizzare la procedura seguente per tornare alla posizione normale.

1. Abbassare l'asta del supporto alla posizione mostrata (A) per tornare alla posizione normale.

Se il Blocco regolabile (B) è esteso, ritirarlo.



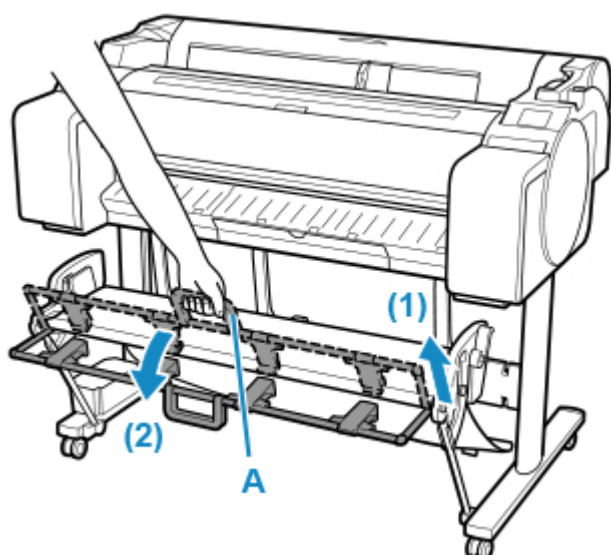
2. Tornare alla posizione normale.



• **Passaggio alla posizione estesa B (solo SD-23)**

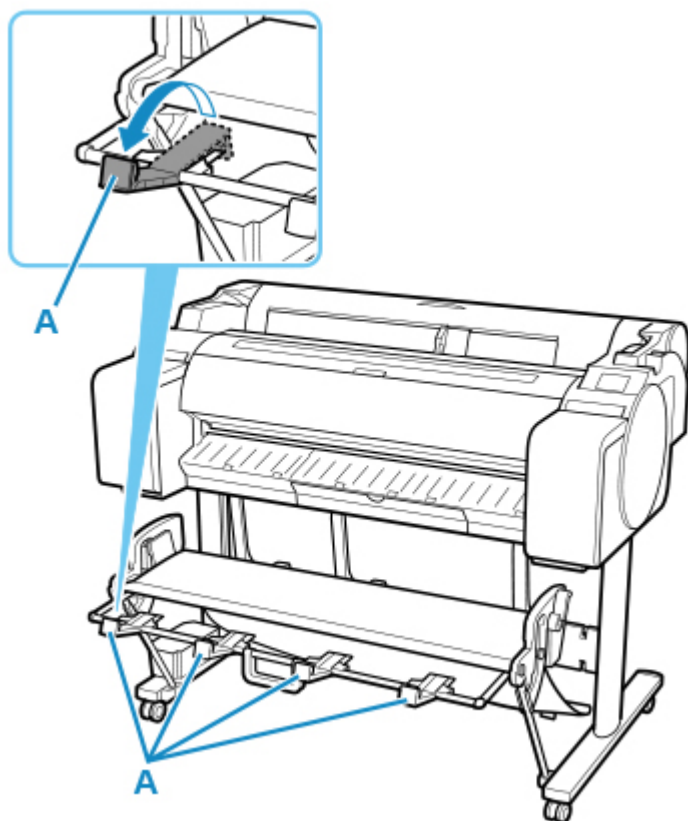
Portare il fascicolatore alla posizione estesa B come indicato di seguito.

1. Afferrare l'impugnatura del raccoglitore (A) ed estrarre il raccoglitore in modo da inclinarlo verso di sé.



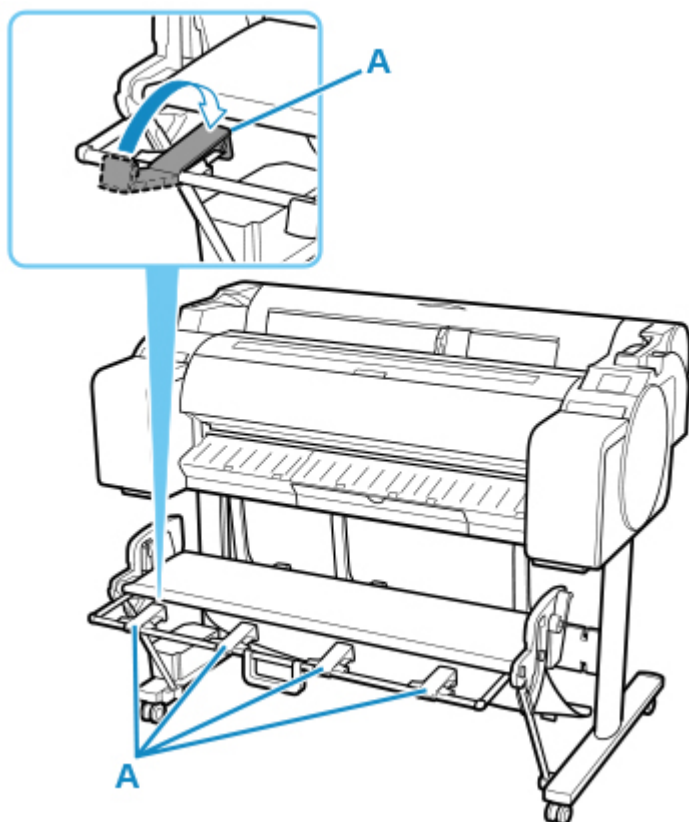
2. Aprire le Guide di estrazione del raccoglitore (A).

Così viene completata la procedura per passare alla posizione estesa B.

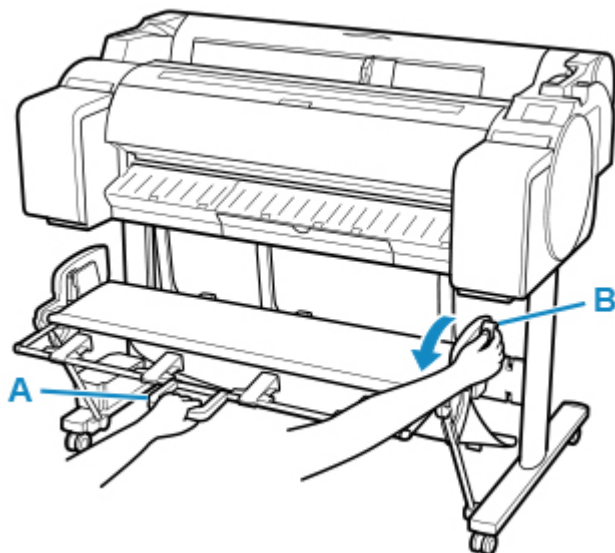


Quando la stampa è terminata, utilizzare la procedura seguente per tornare alla posizione normale.

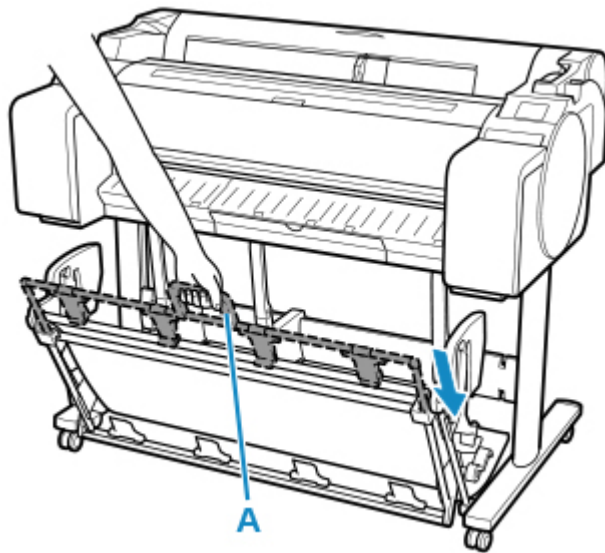
1. Premere le Guide di estrazione del raccoglitore (A) per chiuderle finché non scattano in posizione.



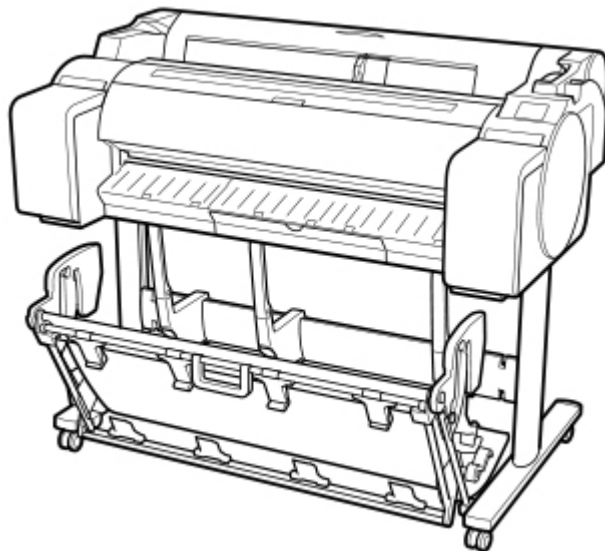
2. Tenere stretta l'impugnatura del raccoglitore (A) e tirare verso di sé la leva di rilascio del raccoglitore (B).



3. Continuando a tenere stretta l'impugnatura del raccoglitore (A), abbassare lentamente il raccoglitore.



4. Tornare alla posizione normale.



Modifica delle impostazioni dal pannello dei comandi o dal browser Web

► Operazioni e touchscreen

- Pannello dei comandi
- Touchscreen
- Controllo delle istruzioni durante le operazioni della stampante

► Modifica delle impostazioni dal pannello dei comandi

- Operazioni del menu della stampante
- Operazioni di menu
- Struttura del menu
- Modifica delle impostazioni dal pannello dei comandi
- Impostazione degli elementi sul Pannello dei comandi
- Impostazioni HP-GL/2
- Stampa dello stato

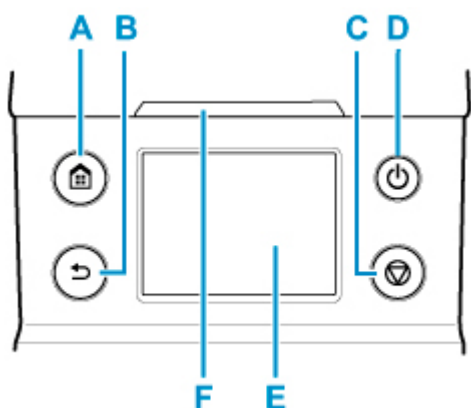
► Modifica delle impostazioni della stampante utilizzando il browser Web

- Modifiche alla configurazione mediante il browser Web
- Impostazioni modificabili utilizzando il browser Web
- Impostazione della password
- Registrazione del certificato principale della stampante sul browser Web per la comunicazione SSL (interfaccia utente remota)
- Registrazione del certificato principale della stampante sul computer locale per la comunicazione SSL
- Generazione del certificato server (certificato autofirmato)
- Impostazione del server e-mail
- Ricezione dello stato della stampante per e-mail

Operazioni e touchscreen

- **Pannello dei comandi**
- **Touchscreen**
- **Controllo delle istruzioni durante le operazioni della stampante**

Pannello dei comandi



A: Pulsante HOME

Viene visualizzata la schermata HOME.

■ [Touchscreen](#)

B: Pulsante Indietro (Back)

Visualizza la schermata precedente a quella attuale.

C: Pulsante Stop

Annulla i lavori di stampa in corso e termina l'intervallo di asciugatura inchiostro.

D: Pulsante ON/ Spia ON

Consente di accendere e spegnere la stampante.

■ [Accensione e spegnimento della stampante](#)

La spia **ON** si accende quando la stampante è accesa o in modalità di sospensione.

E: Touchscreen

Visualizza i menu della stampante, nonché lo stato della stampante e i messaggi. È possibile selezionare le voci di menu e i pulsanti del display toccando delicatamente lo schermo con un polpastrello.

■ [Touchscreen](#)

F: Spia Stato (Status)

- Lampeggiante (bianca)

Durante la stampa, questa spia lampeggia quando la stampante riceve o elabora lavori di stampa. In caso contrario, questa spia lampeggia quando il lavoro di stampa è stato sospeso oppure quando la stampante sta aggiornando il firmware.

- Accesa (arancione)

Viene visualizzato un messaggio di avviso.

- Lampeggiante (arancione)

Viene visualizzato un messaggio di errore.

- Disattivato

Non vi sono lavori di stampa attivi, avvertenze o errori.

»» Nota

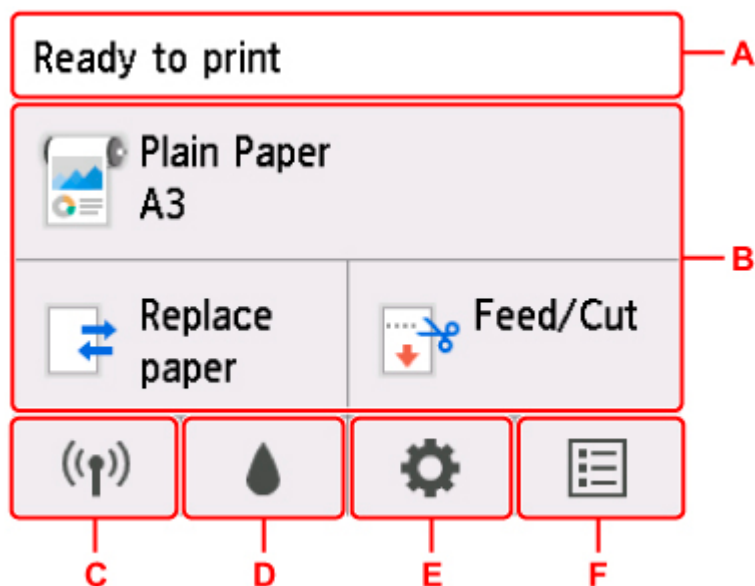
- Quando la stampante è in modalità di sospensione, per ripristinare la visualizzazione, premere i pulsanti sul pannello dei comandi oppure toccare il touchscreen.
- Se è attivo il blocco del pannello dei comandi, le operazioni del touchscreen non sono valide. Per dettagli sul blocco del pannello dei comandi, consultare [Voci di impostazione modificabili utilizzando il browser Web](#).

Touchscreen

Dopo l'accensione della stampante, sul touchscreen viene visualizzata la schermata HOME.

Dalla schermata HOME è possibile controllare lo stato della stampante e selezionare le operazioni di manutenzione, le operazioni per la carta, le impostazioni e altri menu.

■ [Funzioni di base del touchscreen](#)



A: Area di visualizzazione delle informazioni della stampante

Consente di visualizzare lo stato della stampante, i messaggi e altre informazioni. Toccare questa voce quando viene mostrato un messaggio per visualizzare il messaggio nella schermata di elenco e passare alla schermata con le informazioni dettagliate e le operazioni.

■ [Messaggi di notifica](#)

B: Area di visualizzazione delle impostazioni della carta

Visualizza le informazioni sulla carta caricata nell'area superiore. Toccando questa opzione viene visualizzato il menu relativo alla carta ed è possibile visualizzare le impostazioni della carta. Le opzioni **Sostituisci carta (Replace paper)** e **Aliment./Taglio (Feed/Cut)** frequentemente utilizzate nel menu vengono visualizzate nell'area inferiore ed è possibile selezionarle direttamente.

C: Rete

Consente di visualizzare lo stato della rete. Selezionare per visualizzare le informazioni di rete di base o per modificare le impostazioni di rete.

L'icona varia in base alla rete utilizzata e allo stato della rete.



Il Wi-Fi è attivato e la stampante è connessa al router wireless.

▶▶▶ Nota

- L'icona cambia in base allo stato del segnale.



(Potenza del segnale: almeno 81%): è possibile utilizzare la stampante tramite una rete Wi-Fi senza alcun problema.



(Livello segnale: $\geq 51\%$): lo stato della rete potrebbe essere tale che la stampante non riesce a stampare. Si consiglia di posizionare la stampante vicino al router wireless.



(Livello segnale: $\leq 50\%$): la stampante potrebbe non riesce a stampare. Posizionare la stampante vicino al router wireless.



Il Wi-Fi è attivato ma la stampante non è connessa al router wireless.



La LAN wired è attivata.



La connessione diretta wireless è attivata.



Le reti Wi-Fi e LAN wired sono disattivate.

D: Informazioni inchiostro

Consente di selezionare quando verificare gli attuali volumi di inchiostro stimati o sostituire i serbatoi d'inchiostro.

E: Imposta

Consente di selezionare quando modificare le impostazioni della stampante, effettuare operazioni di manutenzione o verificare le informazioni della stampante.

F: Gestione processo

Selezionare quando configurare la gestione dei processi di stampa o stampare dati su un'unità flash USB.

Funzioni di base del touchscreen

È possibile selezionare funzioni e impostazioni toccando delicatamente e sfiorando il touchscreen con un polpastrello.

»»» Importante

- Adottare le seguenti precauzioni durante l'uso del touchscreen. Diversamente, il touchscreen potrebbe presentare problemi di funzionamento o subire danni.
 - Non premere con forza sul touchscreen con il dito.
 - Non premere sul touchscreen con oggetti diversi dal proprio dito (quali penne a sfera, matite, unghie o altri oggetti appuntiti).
 - Non utilizzare il touchscreen con le mani bagnate o sporche.
 - Non appoggiare oggetti sul touchscreen.
- Non applicare una pellicola protettiva sul touchscreen. Rimuovendola si potrebbe danneggiare il touchscreen.

Sfiorare

Toccare delicatamente con il polpastrello e rilasciare.

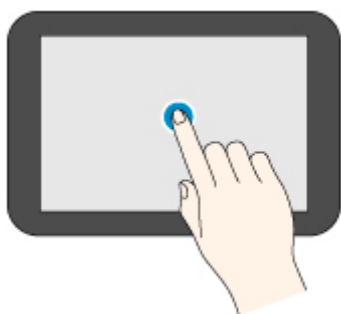
Utilizzare questa operazione per selezionare un elemento sullo schermo.



Toccare

Toccare delicatamente con il polpastrello.

Per passare (o tornare) a un menu o a un elenco, toccare l'indicatore direzionale.



Scorrere

Trascinare e rilasciare il dito in alto, in basso, a sinistra o a destra.

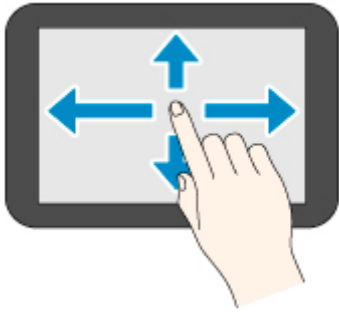
Utilizzare questa operazione per scorrere rapidamente un menu o un elenco.



Trascinare

Spostare il dito in alto, in basso, a sinistra o a destra mantenendolo a contatto con il touchscreen.

Utilizzare questa operazione per spostare un menu o un elenco visualizzato.



Messaggi di notifica

Se l'inchiostro è quasi esaurito o in presenza di altre notifiche, nell'area di visualizzazione delle informazioni della stampante viene visualizzato **Nuovo avviso. (New notice)**. Toccare questa voce per visualizzare la schermata **Elenco avvisi (Notice list)** e visualizzare i messaggi a partire dal più recente. Toccare un messaggio per visualizzare la schermata dei dettagli del messaggio per visualizzare i dettagli e agire.

Esempio: Avvisi sulla cartuccia di manutenzione

! New notice ▶

Plain Paper
A3

Replace paper Feed/Cut

⏪ ⚙ ☰



Notice list

! Image processing 1606
An error occurred during image processing. ⏪

! The maintenance cartridge becomes almost full. ⏩



Maintenance cartridge info

Maintenance cartridge usage

!

Replace

Controllo delle istruzioni durante le operazioni della stampante

È possibile fare riferimento alle istruzioni visualizzate sul touchscreen quando si carica la carta, si sostituisce il serbatoio d'inchiostro o si eseguono altre operazioni.

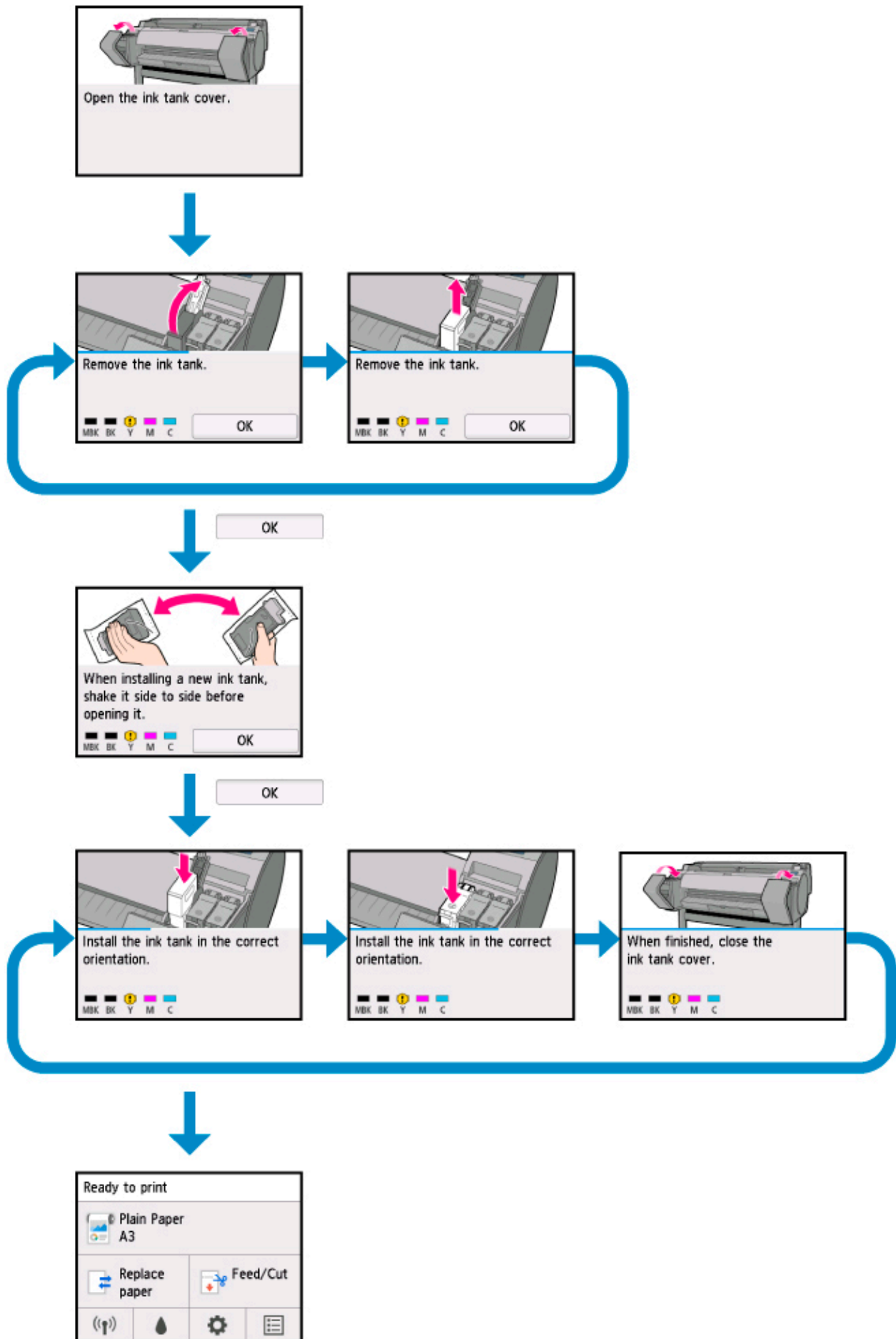
Informazioni su come visualizzare le istruzioni

Dopo aver completato un'azione descritta nelle istruzioni, la stampante rileva l'azione e passa alla schermata delle istruzioni successiva.

Le schermate cambiano ogni 3 secondi e la sequenza delle operazioni è mostrata ripetutamente.

Per le azioni che la stampante non è in grado di rilevare, toccare **OK** per visualizzare la schermata di istruzioni per il passo successivo.

Esempio: sostituzione del serbatoio d'inchiostro

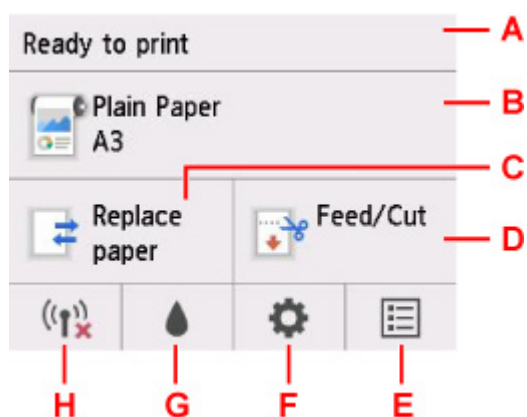


Modifica delle impostazioni dal pannello dei comandi

- **Operazioni del menu della stampante**
- **Operazioni di menu**
- **Struttura del menu**
- **Modifica delle impostazioni dal pannello dei comandi**
- **Impostazione degli elementi sul Pannello dei comandi**
- **Impostazioni HP-GL/2**
- **Stampa dello stato**

Operazioni del menu della stampante

Nella schermata HOME, è visualizzato lo stato corrente della stampante e i pulsanti per la visualizzazione dei diversi menu.



A. Stato stampante

Visualizza lo stato corrente (**Pronto alla stampa. (Ready to print)** / **Stampa... (Printing...)**) della stampante.

B. Informazioni sulla carta

Visualizza le informazioni correnti sulla carta.

È visualizzato in grigio durante la stampa.

Toccare per visualizzare il **Menu Carta (Paper menu)**.

C. Sostituisci carta (Replace paper)

È visualizzato in grigio durante la stampa.

Toccare questo pulsante per modificare la carta in rotolo o per impostare il taglia carta.

D. Aliment./Taglio (Feed/Cut)

È visualizzato in grigio quando la modalità di alimentazione della carta è taglia carta o durante la stampa.

Toccare questo pulsante per alimentare o tagliare la carta in rotolo.

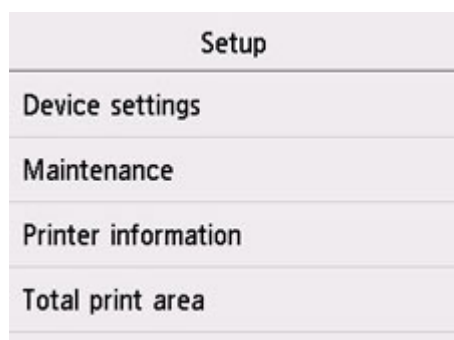
E. Lavori (Jobs)

Toccare per visualizzare il menu **Gestione processo (Job management)**.

Job management
Print job
Job history
Pause printing
Delete all print jobs

F. Impostazione (Setup)

Toccare per visualizzare il menu **Impostazione (Setup)**.



G. Inchiostro (Ink)

Toccare per visualizzare il livello di inchiostro corrente.

Toccare questo pulsante anche quando si sostituisce l'inchiostro.



H. Rete (Network)

Visualizza lo stato corrente della LAN come icona.

È visualizzato in grigio durante la stampa.

Toccare per visualizzare il menu **Impostazioni LAN (LAN settings)**.



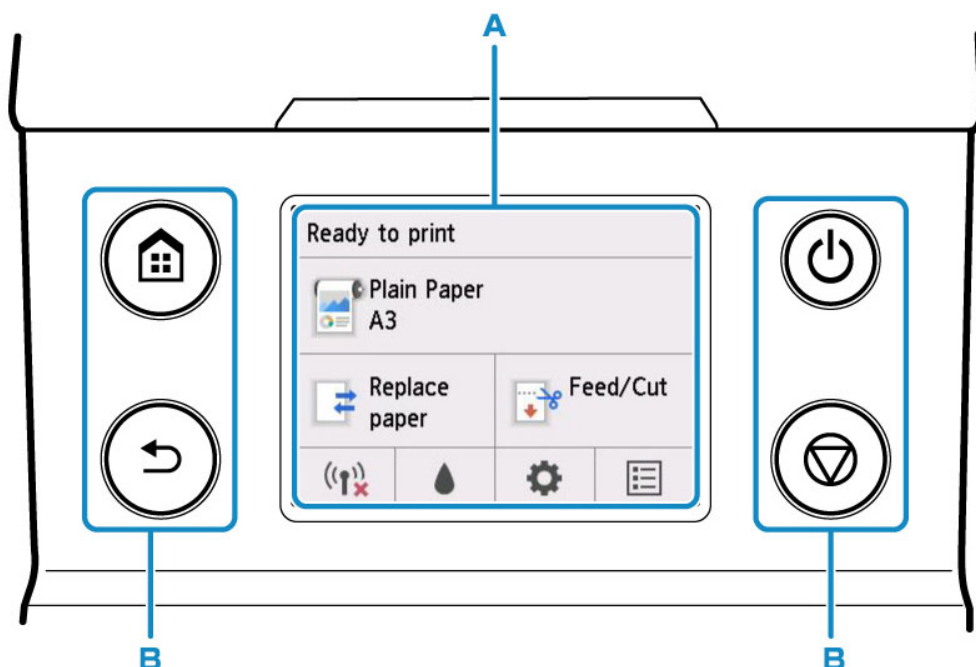
»»» Nota

- I valori impostati nel menu sul pannello dei comandi vengono applicati a tutti i lavori di stampa. Tuttavia, se nel driver della stampante è presente la stessa impostazione elemento, il valore di impostazione del driver della stampante ha la precedenza.

Operazioni del menu

Il pannello dei comandi ha un [touchscreen](#) (A) e diversi pulsanti (B).

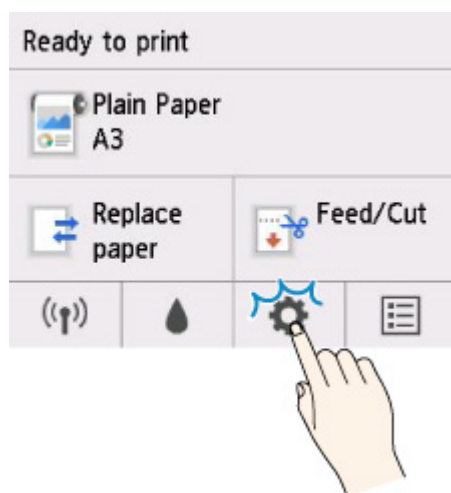
Far scorrere il touchscreen e toccare con il dito il pulsante o l'elemento visualizzato per selezionare un menu.



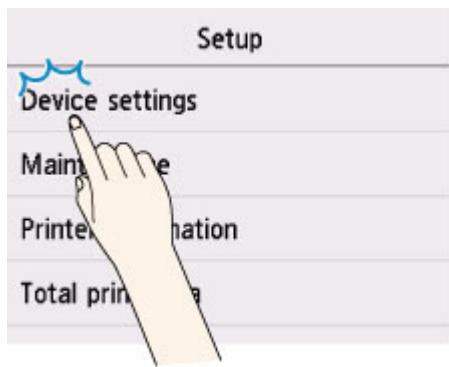
Esempio d'uso del touchscreen

Ad esempio: procedimento per modificare l'impostazione dell'ora di spegnimento automatico

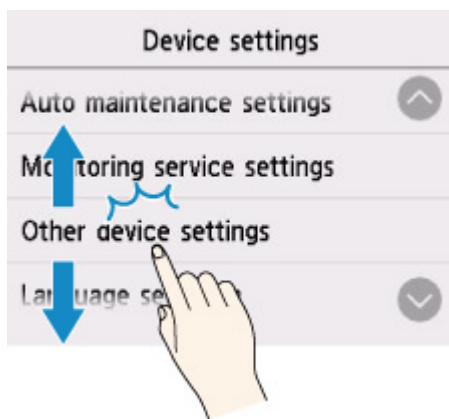
1. Nella schermata HOME, toccare  (Impostazione (Setup)).



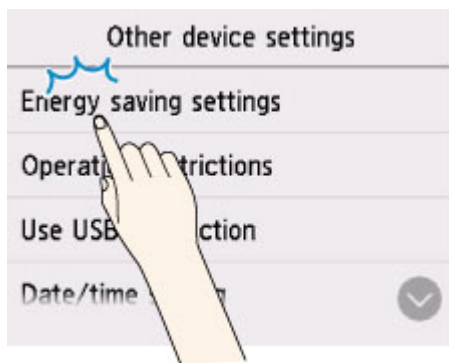
2. Toccare **Impostazioni periferica (Device settings)**.



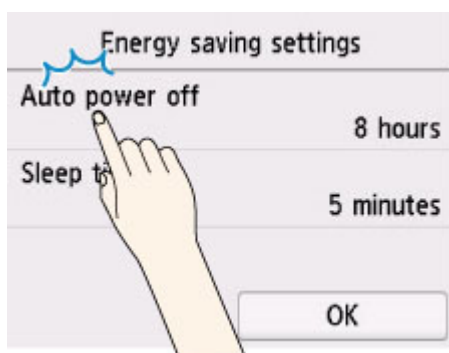
3. Scorrere su e giù e toccare **Altre impostazioni periferica (Other device settings)**.



4. Toccare **Impostazioni risparmio energia (Energy saving settings)**.



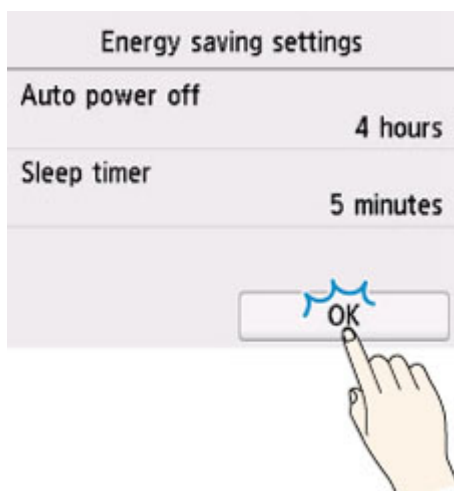
5. Toccare **Spegn. automatico (Auto power off)**.



6. Toccare l'ora che si desidera impostare.



7. Toccare **OK**.



Quando l'impostazione è completata, premere il pulsante **HOME** per tornare alla schermata HOME.

È inoltre possibile tornare alla schermata di un livello superiore premendo il pulsante **Indietro (Back)** e continuare con altre impostazioni.

Struttura del menu

Il simbolo * a destra di una voce indica il valore predefinito.

- **Menu Carta (Paper menu) (quando è caricata la carta in rotolo)**

Questo menu viene visualizzato toccando l'area delle informazioni sulla carta.

Sostituisci carta (Replace paper)	
Aliment./Taglio (Feed/Cut)	
Rimuovi la carta (Remove paper)	
Impostazioni carta (Paper settings)	
	Largh. (Width)
	Tipo (Type)
	Avanzate

- **Menu Carta (Paper menu) (quando è caricato il foglio singolo)**

Questo menu viene visualizzato toccando l'area delle informazioni sulla carta.

Sostituisci carta (Replace paper)	
Rimuovi la carta (Remove paper)	
Impostazioni carta (Paper settings)	
	For. pag. (Page size)
	Tipo (Type)
	Avanzate

- **Sostituisci carta (Replace paper)**

- **Aliment./Taglio (Feed/Cut)**

Questo menu viene visualizzato quando è caricata la carta in rotolo.

- **Impostazioni LAN (LAN settings)**

Questo menu viene visualizzato toccando l'icona **Rete (Network)**.

Wi-Fi	
	Connessione (Connection)
	Nome di rete (SSID) (Network name (SSID))
	Modalità di comunicazione (Communication mode)
	Canale (Channel)
	Protezione Wi-Fi (Wi-Fi security)
	Indirizzo IPv4 (IPv4 address)
	Subnet mask IPv4 (IPv4 subnet mask)
	Gateway predefinito IPv4 (IPv4 default gateway)

Impostazione dinamica DNS IPv4 (IPv4 DNS dynamic setting)
Nome host DNS IPv4 (IPv4 DNS host name)
Nome dominio DNS IPv4 (IPv4 DNS domain name)
Link Indirizzo locale IPv6 (IPv6 link-local address)
Lunghezza prefisso link locale IPv6 (IPv6 link-local prefix length)
Indirizzo manuale IPv6 (IPv6 manual address)
Lunghezza prefisso manuale IPv6 (IPv6 manual prefix length)
Indirizzo 1 senza stato IPv6 (IPv6 stateless address 1)
Lung. prefisso 1 senza stato IPv6 (IPv6 stateless prefix length 1)
Indirizzo 2 senza stato IPv6 (IPv6 stateless address 2)
Lung. prefisso 2 senza stato IPv6 (IPv6 stateless prefix length 2)
Indirizzo 3 senza stato IPv6 (IPv6 stateless address 3)
Lung. prefisso 3 senza stato IPv6 (IPv6 stateless prefix length 3)
Indirizzo 4 senza stato IPv6 (IPv6 stateless address 4)
Lung. prefisso 4 senza stato IPv6 (IPv6 stateless prefix length 4)
DHCPv6
Indirizzo con stato DHCPv6 (DHCPv6 stateful address)
Lung. prefisso con stato DHCPv6 (DHCPv6 stateful prefix length)
Gateway predefinito 1 IPv6 (IPv6 default gateway 1)
Gateway predefinito 2 IPv6 (IPv6 default gateway 2)
Gateway predefinito 3 IPv6 (IPv6 default gateway 3)
Gateway predefinito 4 IPv6 (IPv6 default gateway 4)
Ind. server DNS primario IPv6 (IPv6 primary DNS server address)
Ind. server DNS second. IPv6 (IPv6 secondary DNS server add.)
Agg. din. DNS IPv6: manuale (IPv6 DNS dyn. update: manual)
Agg. din. DNS IPv6: senza stato (IPv6 DNS dyn. update: stateless)
Agg. din. DNS IPv6: con stato (IPv6 DNS dyn. update: stateful)
IPv6 Usa nome host/dominio IPv4 (IPv6 Use IPv4 host/domain name)
Nome host DNS IPv6 (IPv6 DNS host name)
Nome dominio DNS IPv6 (IPv6 DNS domain name)
Indirizzo MAC (MAC address)
Impostazioni IPsec (IPsec settings)
Nome stampante (Printer name)
Nome servizio Bonjour (Bonjour service name)
Impostaz. (Settings)
<input type="checkbox"/> Attiva/disattiva il Wi-Fi (Enable/disable Wi-Fi)

		Attiva (Enable) / Disattiva (Disable)
	Impostazione Wi-Fi (Wi-Fi setup)	
		Connessione w.less facile (Easy wireless connect)
		Connessione manuale (Manual connect)
		WPS (Metodo pulsante) (WPS (Push button method))
		Altri tipi di connessione (Other connection types)
		Conness. manuale (avan.) (Manual connect (adv.)) / WPS (Metodo codice PIN) (WPS (PIN code method))
	Avanzate	
Wireless diretto (Wireless Direct)		
	Connessione (Connection)	
	Nome di rete (SSID)/periferica (Network (SSID)/device name)	
	Password	
	Modalità di comunicazione (Communication mode)	
	Canale (Channel)	
	Protezione Wi-Fi (Wi-Fi security)	
	Indirizzo IPv4 (IPv4 address)	
	Subnet mask IPv4 (IPv4 subnet mask)	
	Gateway predefinito IPv4 (IPv4 default gateway)	
	Impostazione dinamica DNS IPv4 (IPv4 DNS dynamic setting)	
	Nome host DNS IPv4 (IPv4 DNS host name)	
	Nome dominio DNS IPv4 (IPv4 DNS domain name)	
	Link Indirizzo locale IPv6 (IPv6 link-local address)	
	Lunghezza prefisso link locale IPv6 (IPv6 link-local prefix length)	
	Indirizzo MAC (MAC address)	
	Impostazioni IPsec (IPsec settings)	
	Nome stampante (Printer name)	
	Nome servizio Bonjour (Bonjour service name)	
	Impostaz. (Settings)	
	Attiva/disattiva wireless diretto (Enable/disable Wireless Direct)	
		Sì (Yes) / No
	Aggiorna SSID/password (Update SSID/password)	
		Sì (Yes) / No
	Nome periferica wireless diretto (Wireless Direct device name)	
	Conferma richiesta connessione (Connection request confirmation)	
		ATTIVATO (ON)* / DISATT. (OFF)

Avanzate**LAN wired (Wired LAN)****Connessione (Connection)****Indirizzo IPv4 (IPv4 address)****Subnet mask IPv4 (IPv4 subnet mask)****Gateway predefinito IPv4 (IPv4 default gateway)****Impostazione dinamica DNS IPv4 (IPv4 DNS dynamic setting)****Nome host DNS IPv4 (IPv4 DNS host name)****Nome dominio DNS IPv4 (IPv4 DNS domain name)****Link Indirizzo locale IPv6 (IPv6 link-local address)****Lunghezza prefisso link locale IPv6 (IPv6 link-local prefix length)****Indirizzo manuale IPv6 (IPv6 manual address)****Lunghezza prefisso manuale IPv6 (IPv6 manual prefix length)****Indirizzo 1 senza stato IPv6 (IPv6 stateless address 1)****Lungh. prefisso 1 senza stato IPv6 (IPv6 stateless prefix length 1)****Indirizzo 2 senza stato IPv6 (IPv6 stateless address 2)****Lungh. prefisso 2 senza stato IPv6 (IPv6 stateless prefix length 2)****Indirizzo 3 senza stato IPv6 (IPv6 stateless address 3)****Lungh. prefisso 3 senza stato IPv6 (IPv6 stateless prefix length 3)****Indirizzo 4 senza stato IPv6 (IPv6 stateless address 4)****Lungh. prefisso 4 senza stato IPv6 (IPv6 stateless prefix length 4)****DHCPv6****Indirizzo con stato DHCPv6 (DHCPv6 stateful address)****Lungh. prefisso con stato DHCPv6 (DHCPv6 stateful prefix length)****Gateway predefinito 1 IPv6 (IPv6 default gateway 1)****Gateway predefinito 2 IPv6 (IPv6 default gateway 2)****Gateway predefinito 3 IPv6 (IPv6 default gateway 3)****Gateway predefinito 4 IPv6 (IPv6 default gateway 4)****Ind. server DNS primario IPv6 (IPv6 primary DNS server address)****Ind. server DNS second. IPv6 (IPv6 secondary DNS server add.)****Agg. din. DNS IPv6: manuale (IPv6 DNS dyn. update: manual)****Agg. din. DNS IPv6: senza stato (IPv6 DNS dyn. update: stateless)****Agg. din. DNS IPv6: con stato (IPv6 DNS dyn. update: stateful)****IPv6 Usa nome host/dominio IPv4 (IPv6 Use IPv4 host/domain name)****Nome host DNS IPv6 (IPv6 DNS host name)****Nome dominio DNS IPv6 (IPv6 DNS domain name)**

Indirizzo MAC (MAC address)	
Impostazioni IPsec (IPsec settings)	
Nome stampante (Printer name)	
Nome servizio Bonjour (Bonjour service name)	
Impostaz. (Settings)	
	Attiva/disattiva LAN wired (Enable/disable Wired LAN)
	Attiva (Enable) / Disattiva (Disable)
	Avanzate
Stampa dett. (Print details)	

- **Informazioni inchiostro**

Questo menu viene visualizzato toccando l'icona **Inchiostro (Ink)**.

Attuali volumi inchiostro stimati (Current estimated ink levels)
Sostit. (Replace)
Ordina inch. (Order ink now)

- **Impostazione (Setup)**

Questo menu viene visualizzato toccando l'icona **Impostazione (Setup)**.

Impostazioni periferica (Device settings)	
Stampa di prova	
	Stampa motivo controllo ugelli (Print nozzle check pattern)
	Stampa dello stato (Status print)
	Stampa dello stato (ammin.)
	Stampa dettagli LAN (Print LAN details)
	Stampa delle imp. stampa (Print setting print)
	Stampa impostaz. carta avanzate (Print advanced paper settings)
	Stampa cronologia processo (Print job history)
	Stampa mappa menu (Print menu map)
	Stampa elenco colori tavolozza (Print color list for palettes)
Impostazioni di stampa	
	Imp. largh. spost. test. stampa (Print head movable width setting)
	Larghezza dati (Data width)* / Largh. spostabile massima (Maximum movable width) / Larghezza carta (Paper width)
	Priorità formato carta (Prioritize paper size)
	Attiva (Enable) / Disattiva (Disable)*
	Imp. stampa JPEG (JPEG print settings)
	Imp. qualità di stampa (Print quality settings)

Modalità colore (Color mode)	
	Colore (percet.) (Color (perceptual)) / Colore (saturaz.) (Color (saturation))* / Colore (originale) (Color (correct off)) / Monocromatico (Monochrome) / BMP monocrom. (Monochrome BMP)
Qualità stampa (Print quality)	
	5 (Veloce) (5 (Fast)) / 4 / 3* / 2 / 1 (Alta) (1 (High))
Risoluzione input (Input resolution)	
	600 dpi / 300 dpi*
Destinazione di stampa (Print target)	
	Foto (Photo)* / Disegno di linee (Line drawing)
Impostazioni carta (Paper settings)	
al. carta (Paper src)	
	Selezione autom. (Auto select)* / Carta in rotolo (Roll paper) / Manuale (Manual)
Margine (Margin)	
	3 mm (3mm)* / 5 mm (5mm)
Bordo (Border)	
	Senza bordo (Borderless) / Bordo (Bordered)*
Ruota (Rotate)	
	0 gradi (0 degrees)* / 90 gradi (90 degrees)
Ingrandita/Ridotta (Enlarge/Reduce)	
	Adatta al formato carta (Fit paper size)* / Stesso formato (Same size) / Scalatura (Scaling)
Impostazioni di stampa HP-GL/2 (HP-GL/2 print settings)	
Imp. qualità di stampa (Print quality settings)	
Modalità colore (Color mode)	
	Colore (percet.) (Color (perceptual)) / Colore (saturaz.) (Color (saturation))* / Colore (originale) (Color (correct off)) / Monocromatico (Monochrome) / BMP monocrom. (Monochrome BMP)
Qualità stampa (Print quality)	
	5 (Veloce) (5 (Fast)) / 4 / 3* / 2 / 1 (Alta) (1 (High))
Risoluzione input (Input resolution)	
	600 dpi* / 300 dpi
Destinazione di stampa (Print target)	
	Foto (Photo) / Disegno di linee (Line drawing)*
Impostazioni carta (Paper settings)	
al. carta (Paper src)	

	Selezione autom. (Auto select)* / Carta in rotolo (Roll paper) / Manuale (Manual)
Margine (Margin)	
	3 mm (3mm)* / 5 mm (5mm)
Sovradimensione (Oversize)	
	Attiva (Enable)* / Disattiva (Disable)
Conserva carta (Conserve paper)	
	ATTIVATO (ON) / DISATTIVATO (OFF)*
Ruota (Rotate)	
	0 gradi (0 degrees)* / 90 gradi (90 degrees)
Rotazione automatica (Auto rotation)	
	ATTIVATO (ON) / DISATTIVATO (OFF)*
Ingrandita/Ridotta (Enlarge/Reduce)	
	Adatta al formato carta (Fit paper size) / Stesso formato (Same size)* / Scalatura (Scaling)
Stampa centrato (Print centered)	
	ATTIVATO (ON) / DISATTIVATO (OFF)*
Taglia con dimensioni standard (Cut to standard size)	
	ATTIVATO (ON) / DISATTIVATO (OFF)*
Speculare (Mirror)	
	ATTIVATO (ON) / DISATTIVATO (OFF)*
Gestione linea (Line management)	
Unisci (Merge)	
	ATTIVATO (ON) / DISATTIVATO (OFF)*
Uniforma (Smooth)	
	Software* / Uniformazione (Smoothing)
Linee sottili più spesse (Thicken fine lines)	
	ATTIVATO (ON) / DISATTIVATO (OFF)*
Regola linee sbiadite (Adjust faint lines)	
	ATTIVATO (ON) / DISATTIVATO (OFF)*
Correzione larghezza (Width correction)	
Nero/Grigio (Black/gray)	
	-20 / -19 / ... / -1 / 0* / 1 / ... / 19 / 20
Colore (Color)	
	-20 / -19 / ... / -1 / 0* / 1 / ... / 19 / 20
Stampa elenco colori tavolozza (Print color list for palettes)	

Opzioni di elaborazione (Processing options)	
Display avviso (Warning display)	
	Attiva (Enable) / Disattiva (Disable)*
Rileva dimensione immagine (Detect image size)	
	DISATT. (OFF)* / Priorità comando (Command priority)
Imp. di stampa diretta da FTP (Direct print settings from FTP)	
Impostazioni di stampa 1 (Print settings 1)	
Imp. qualità di stampa (Print quality settings)	
Modalità colore (Color mode)	
	Colore (percet.) (Color (perceptual)) / Colore (saturaz.) (Color (saturation))* / Colore (originale) (Color (correct off)) / Monocromatico (Monochrome) / BMP monocrom. (Monochrome BMP)
Qualità stampa (Print quality)	
	5 (Veloce) (5 (Fast)) / 4 / 3* / 2 / 1 (Alta) (1 (High))
Destinazione di stampa (Print target)	
	Foto (Photo)* / Disegno di linee (Line drawing)
Impostazioni carta (Paper settings)	
al. carta (Paper src)	
	Selezione autom. (Auto select)* / Carta in rotolo (Roll paper) / Manuale (Manual)
Margine (Margin)	
	3 mm (3mm)* / 5 mm (5mm)
Bordo (Border)	
	Senza bordo (Borderless) / Bordo (Bordered)*
Ruota (Rotate)	
	0 gradi (0 degrees)* / 90 gradi (90 degrees)
Ingrandita/Ridotta (Enlarge/Reduce)	
	Adatta al formato carta (Fit paper size)* / Stesso formato (Same size) / Scalatura (Scaling)
Impostazioni di stampa 2 (Print settings 2)	
Imp. qualità di stampa (Print quality settings)	
Modalità colore (Color mode)	
	Colore (percet.) (Color (perceptual)) / Colore (saturaz.) (Color (saturation))* / Colore (originale) (Color (correct off)) / Monocromatico (Monochrome) / BMP monocrom. (Monochrome BMP)
Qualità stampa (Print quality)	
	5 (Veloce) (5 (Fast)) / 4 / 3* / 2 / 1 (Alta) (1 (High))
Destinazione di stampa (Print target)	

	Foto (Photo)* / Disegno di linee (Line drawing)
Impostazioni carta (Paper settings)	
al. carta (Paper src)	
	Selezione autom. (Auto select)* / Carta in rotolo (Roll paper) / Manuale (Manual)
Margine (Margin)	
	3 mm (3mm)* / 5 mm (5mm)
Bordo (Border)	
	Senza bordo (Borderless) / Bordo (Bordered)*
Ruota (Rotate)	
	0 gradi (0 degrees)* / 90 gradi (90 degrees)
Ingrandita/Ridotta (Enlarge/Reduce)	
	Adatta al formato carta (Fit paper size)* / Stesso formato (Same size) / Scalatura (Scaling)
Impostazioni di stampa 3 (Print settings 3)	
Imp. qualità di stampa (Print quality settings)	
Modalità colore (Color mode)	
	Colore (percet.) (Color (perceptual)) / Colore (saturaz.) (Color (saturation))* / Colore (originale) (Color (correct off)) / Monocromatico (Monochrome) / BMP monocrom. (Monochrome BMP)
Qualità stampa (Print quality)	
	5 (Veloce) (5 (Fast)) / 4 / 3* / 2 / 1 (Alta) (1 (High))
Destinazione di stampa (Print target)	
	Foto (Photo)* / Disegno di linee (Line drawing)
Impostazioni carta (Paper settings)	
al. carta (Paper src)	
	Selezione autom. (Auto select)* / Carta in rotolo (Roll paper) / Manuale (Manual)
Margine (Margin)	
	3 mm (3mm)* / 5 mm (5mm)
Bordo (Border)	
	Senza bordo (Borderless) / Bordo (Bordered)*
Ruota (Rotate)	
	0 gradi (0 degrees)* / 90 gradi (90 degrees)
Ingrandita/Ridotta (Enlarge/Reduce)	
	Adatta al formato carta (Fit paper size)* / Stesso formato (Same size) / Scalatura (Scaling)
Impostazioni di stampa 4 (Print settings 4)	

Imp. qualità di stampa (Print quality settings)	
Modalità colore (Color mode)	
	Colore (percet.) (Color (perceptual)) / Colore (saturaz.) (Color (saturation))* / Colore (originale) (Color (correct off)) / Monocromatico (Monochrome) / BMP monocrom. (Monochrome BMP)
Qualità stampa (Print quality)	
	5 (Veloce) (5 (Fast)) / 4 / 3* / 2 / 1 (Alta) (1 (High))
Destinazione di stampa (Print target)	
	Foto (Photo)* / Disegno di linee (Line drawing)
Impostazioni carta (Paper settings)	
al. carta (Paper src)	
	Selezione autom. (Auto select)* / Carta in rotolo (Roll paper) / Manuale (Manual)
Margine (Margin)	
	3 mm (3mm)* / 5 mm (5mm)
Bordo (Border)	
	Senza bordo (Borderless) / Bordo (Bordered)*
Ruota (Rotate)	
	0 gradi (0 degrees)* / 90 gradi (90 degrees)
Ingrandita/Ridotta (Enlarge/Reduce)	
	Adatta al formato carta (Fit paper size)* / Stesso formato (Same size) / Scalatura (Scaling)
Imp. di stampa predefinite (Default print settings)	
Imp. qualità di stampa (Print quality settings)	
Modalità colore (Color mode)	
	Colore (percet.) (Color (perceptual)) / Colore (saturaz.) (Color (saturation))* / Colore (originale) (Color (correct off)) / Monocromatico (Monochrome) / BMP monocrom. (Monochrome BMP)
Qualità stampa (Print quality)	
	5 (Veloce) (5 (Fast)) / 4 / 3* / 2 / 1 (Alta) (1 (High))
Destinazione di stampa (Print target)	
	Foto (Photo)* / Disegno di linee (Line drawing)
Stampa delle imp. stampa (Print setting print)	
Impostazioni LAN (LAN settings)	
gli elementi inferiori di questo menu sono gli stessi elementi inferiori delle Impostazioni LAN (LAN settings) visualizzate toccando l'icona Rete (Network) .	
Impostazioni correlate alla carta	
	Mantieni tipo carta (Keep media type)

	Attiva (Enable) / Disattiva (Disable)*
Gestisci quant. rotolo rimanente (Manage remaining roll amount)	
	Codici a barre (Barcodes) / Solo messaggio di avviso (Warning message only) / Disattiva (Disable)*
Imp. avviso quantità rotolo (Roll amount warning setting)	
	Qnt. rotolo 6 (avviso preventivo) (Roll amount 6 (earlier warning)) / Quantità rotolo 5 (Roll amount 5) / Quantità rotolo 4 (Roll amount 4) / Quantità rotolo 3 (standard) (Roll amount 3 (standard))* / Quantità rotolo 2 (Roll amount 2) / Quantità rotolo 1 (ultimo avviso) (Roll amount 1 (later warning))
Ril. impost. carta errata (Detect paper setting mismatch)	
	Pausa (Pause) / Visualizza avviso (Display warning)* / Non rilevare (Do not detect)
Impostazioni carta avanzate (Advanced paper settings)	
Imp. riconosc. formato carta (Paper size recognition settings)	
	Imp. carta in rotolo 1 (Roll paper setting 1)
	Imp. carta in rotolo 2 (Roll paper setting 2)
	Imp. carta in rotolo 3 (Roll paper setting 3)
	Imp. carta in rotolo 4 (Roll paper setting 4)
	Imp. carta in rotolo 5 (Roll paper setting 5)
	Imp. carta in rotolo 6 (Roll paper setting 6)
	Imp. carta in rotolo 7 (Roll paper setting 7)
Alim autom. all'accensione (Auto feed at power on)	
	Attiva (Enable)* / Disattiva (Disable)
Stampa impostaz. carta avanzate (Print advanced paper settings)	
Riprist. impost. per tutta la carta (Reset paper settings for all paper)	
Impostazioni auto manutenzione (Auto maintenance settings)	
	Controllo automatico ugello (Auto nozzle check)
	Standard* / 1 pagina (1 page) / 10 pagine (10 pages) / Disattiva (Disable)
Vis. errore controllo ugello (Nozzle check error display)	
	Attiva (Enable) / Disattiva (Disable)*
Intervallo pulizia sistema (System cleaning frequency)	
	Standard* / Breve (Short)
Stampa motivo dopo nuova test. (Print pattern after new head)	
	ATTIVATO (ON)* / DISATTIVATO (OFF)
Imp. servizio monitoraggio (Monitoring service settings)	
	Att./disatt.servizio monitoraggio (Enable/disable monitoring service)
	Attiva (Enable) / Disattiva (Disable)*
Test di comunicazione (Communication test)	

Registro di comunicazione (Communication log)	
Altre impostazioni periferica (Other device settings)	
Impostazioni risparmio energia (Energy saving settings)	
Spegn. automatico (Auto power off)	
	5 minuti (5 minutes) / 10 min. / 30 min. / 1 ora (1 hour) / 4 ore (4 hours) / 8 ore (8 hours) / 12 ore (12 hours) / DISATTIVATO (OFF)
Timer spegnimento (Sleep timer)	
	5 minuti (5 minutes)* / 10 min. / 15 minuti (15 min.) / 20 min. / 30 min. / 40 min. / 50 min. / 60 min. / 210 min.
Restrizioni operazione (Operation restrictions)	
Cronologia processo (Job history)	
	Limita (Restrict) / Non limitare (Do not restrict)*
UI remota (Remote UI)	
	Limita (Restrict) / Non limitare (Do not restrict)*
Usa connessione USB (Use USB connection)	
	Utilizza (Use)* / Non utilizzare (Do not use)
Impostazioni data/ora (Date/time setting)	
Impostazioni data (Date settings)	
Impostazioni ora (Time setting)	
Formato visualizzazione data (Date display format)	
	AAAA/MM/GG (YYYY/MM/DD) / MM/GG/AAAA (MM/DD/YYYY) / GG/MM/AAAA (DD/MM/YYYY)
Fuso orario (GMT) (Time zone (GMT))	
	0 / +1 / ... / +12 / -12 / ... / -1
Controllo suono (Sound control)	
Suono tastiera (Keypad sound)	
	ATTIVATO (ON)/ DISATT. (OFF)*
Suono allarme (Alarm sound)	
	ATTIVATO (ON)* / DISATTIVATO (OFF)
Imp. unità lunghezza (Length unit setting)	
	Metri (Meters)* / Feet/inch (Feet/inches)
Impostazione timer EOP (EOP timer setting)	
	1 minuto (1 minute) / 2 minuti (2 minutes) / 5 minuti (5 minutes) / 10 minuti (10 minutes)* / 30 minuti (30 minutes) / 60 minuti (60 minutes)
Imp. invio cronologia processo (Job history sending setting)	
	Invia (Send) / Non inviare (Do not send)*
Selezione lingua (Language selection)	

Aggiornamento del firmware (Firmware update)	
	Installa aggiornamento (Install update)
	Verifica la versione corrente (Check current version)
	Impostazione notifica aggiornam. (Update notification setting)
	Sì (Yes)* / No
	Impostazione server DNS (DNS server setup)
	Impostazione automatica (Auto setup)* / Impostazione manuale (Manual setup)
	Impostazione server proxy (Proxy server setup)
	Utilizza (Use) / Non utilizzare (Do not use)*
Imposta password ammin. (Administrator password setting)	
	UI remota o altri strumenti (Remote UI or other tools) / LCD, UI remota o altri strumenti (LCD, Remote UI, or other tools)
Manutenzione (Maintenance)	
Stampa motivo controllo ugelli (Print nozzle check pattern)	
Pulizia testina di stampa (Print head cleaning)	
	Pulizia (Cleaning)
	Tutti i colori (All colors) / Motivo 1 (Pattern 1) / Motivo 2 (Pattern 2)
	Pulizia accurata (Deep cleaning)
	Tutti i colori (All colors) / Motivo 1 (Pattern 1) / Motivo 2 (Pattern 2)
	Pulizia del sistema (System cleaning)
	Tutti i colori (All colors) / Motivo 1 (Pattern 1) / Motivo 2 (Pattern 2)
Allineamento testina di stampa (Print head alignment)	
	Auto (standard)
	Carta in rotolo (Roll paper) / Manuale (Manual)
	Auto (fine)
	Carta in rotolo (Roll paper) / Manuale (Manual)
	Manuale (Manual)
	Carta in rotolo (Roll paper) / Manuale (Manual)
Regol. angolaz. testina di stampa (Print head angle adjustment)	
Regolazione alimentazione carta (Paper feed adjustment)	
	Imposta priorità (Set priority)
	Carta in rotolo (Roll paper)
	Auto* / Priorità qualità di stampa (Prioritize print quality) / Priorità precisione lungh. (Prioritize length accuracy)
	Manuale (Manual)
	Auto* / Priorità qualità di stampa (Prioritize print quality) / Priorità precisione lungh. (Prioritize length accuracy)

Regola qualità di stampa (Adjust print quality)	
	Auto / Manuale (Manual)
Regola lunghezza alimentazione (Adjust feed length)	
Stampa motivo allineam. (Print alignment pattern)	
	Carta in rotolo (Roll paper) / Manuale (Manual)
Modifica valori di regolazione (Change adjustment values)	
	-0,70% / -0,68% / ... / 0,68% / 0,70%
Info cartuccia di manutenzione (Maintenance cartridge info)	
Usò cartuccia di manutenzione (Maintenance cartridge usage)	
	Sostit. (Replace)
Sostituzione testina (Head replacement)	
Sostituire l'unità lama di taglio (Replace cutter blade unit)	
Pulizia del vassoio (Platen cleaning)	
Preparazione per il trasporto (Prepare to move)	
	Sposta su stesso piano (Move on the same floor) / Trasporta all'esterno (Transport out-doors)
Informazioni sulla stampante	
Informazioni di sistema (System information)	
	Versione corrente (Current version)
	Nome stampante (Printer name)
	Numero di serie (Serial number)
	Indirizzo MAC (Wi-Fi) (MAC address (Wi-Fi))
	Indirizzo MAC (LAN wired) (MAC address (wired LAN))
	Ident. pers. cert. princ. (SHA-1) (Root cert. thumbprint (SHA-1))
	Id. pers. cer. princ. (SHA-256) (Root cert. thumbprint (SHA-256))
Cronologia errore (Error history)	
	Errore Hardware (Hardware error)
	Errore reversibile (Recoverable error)
	Errore alim./trasf. carta (Paper feed/transfer error)
Registrazioni di utilizzo (Usage totals)	
	Area di stampa totale (Total print area)
	Inchiostro consumato (Ink consumed)
	Contatore ciclo (Duty counter)
Informazioni testina (Head information)	
	Numero di serie (Serial number)
	Data di installazione (Installation date)

	Cont. punti (milioni di punti) (Dot count (million dots))
	Registro prestaz. allin. testina (Head alignment performance log)
	Valori applicati con imp. auto (Values applied with auto settings)
	Spessore carta (altezza testina) (Paper Thickness (Head Height))
	Potenza vuoto unità di trasporto (Transport unit vacuum strength)
Area di stampa totale (Total print area)	

- **Gestione processo**

Questo menu viene visualizzato toccando l'icona **Lavori (Jobs)**.

Lavoro di stampa (Print job)	
	Elenco dei lavori di stampa (List of print jobs)
	Elimina (Delete)
Cronologia processo (Job history)	
	Visualizza cronologia processo (Display job history)
	Stampa cronologia processo (Print job history)
Pausa stampa (Pause printing)	
	Attiva (Enable) / Disattiva (Disable)*
Elimina tutti i lavori di stampa (Delete all print jobs)	

Avanzate (Impostazioni carta)

Toccare l'area delle informazioni sulla carta e toccare **Impostazioni carta (Paper settings)** per visualizzare questo menu.

Avanzate (Advanced)	
	Lung. rotolo (cambia predefinito) (Roll length (change default))
	Spessore carta (altezza testina) (Paper Thickness (Head Height))
	-4 (Basso) (-4 (Low)) / -3 / -2 / 0 (Standard) / +1 / +2 / +3 (Alto) (+3 (High))
	Precisione rilevamento deviazione (Skew detection accuracy)
	Standard / Allentato (Loose) / DISATTIVATO (OFF)
	Modalità taglio (Cutting mode)
	Taglio automatico (Automatic cut) / Taglio di espulsione (Eject cut) / Taglio manuale (User cut)
	Velocità di taglio (Cut speed)
	Veloce (Fast) / Standard / Lenta (Slow)
	Pretaglio bordo (Trim edge first)
	Auto / Spento (Off) / Sì (lung preimp) (On(Preset Length)) / Sì (lung. ingr.) (On(Input Length)) / Manuale (Manual)
	Riduzione polvere di taglio (Cut-dust reduction)
	ATTIVATO (ON) / DISATT. (OFF)
	Potenza vuoto unità di trasporto (Transport unit vacuum strength)
	Auto / Forte (Strong) / Medio-forte (Medium-strong) / Standard / Medio-debole (Medium-weak) / Debole (Weak)
	Tensione carta in rotoli (stampa) (Roll paper tension (printing))
	Alto (High) / Standard / Basso (Low)
	Tens. carta in rotoli (aliment.) (Roll paper tension (feeding))
	Alto (High) / Standard / Basso (Low)
	Pausa tra le scansioni (Pause between scans)
	Tempo di attesa asciugatura (Ink drying wait time)
	DISATTIVATO (OFF) / 0,5 secondi (0.5 seconds) / 1 secondo (1 second) / 3 secondi (3 seconds) / 5 secondi (5 seconds) / 7 secondi (7 seconds) / 9 secondi (9 seconds)
	Area destinazione asciugatura (Ink drying target area)
	Generale (Overall) / Bordo anteriore (Leading edge)
	Pausa tra le pagine (Pause between pages)
	DISATTIVATO (OFF) / 30 secondi (30 seconds) / 1 minuto (1 minute) / 3 minuti (3 minutes) / 5 minuti (5 minutes) / 10 minuti (10 minutes) / 30 minuti (30 minutes) / 60 minuti (60 minutes)

Margine bordo anteriore (rotolo) (Leading edge margin (roll))	
	3 mm (3mm) / 20 mm (20mm)
Margine bordo anteriore (foglio) (Leading edge margin (sheet))	
	3 mm (3mm) / 20 mm (20mm)
Estensione stampa senza bordi (Extension for borderless printing)	
	Carta con larghezza consigliata (Paper with recommended width)
	Grande (Large) / Standard / Piccolo (Small)
	Carta con larghezza adeguata (Paper with adequate width)
	6 (max) / 5 / 4 / 3 / 2 / 1 (min)
Rileva larghezza carta (Detect paper width)	
	Attiva (Enable) / Disattiva (Disable)
Ripristina impostazioni per carta (Reset paper settings by paper)	

Avanzate (Impostazioni LAN)

Questo menu viene visualizzato toccando l'icona **Rete (Network) > Wi-Fi / Wireless diretto (Wireless Direct) / LAN wired (Wired LAN) > Impostazioni (Settings) > Avanzate (Advanced)**.

Il simbolo * a destra di una voce indica il valore predefinito.

Avanzate (Advanced)	
Impostazione nome stampante (Set printer name)	
Impostazioni TCP/IP (TCP/IP settings)	
IPv4	
	Indirizzo IP (IP address)
	Impostazione automatica (Auto setup)* / Impostazione manuale (Manual setup)
Server DNS (DNS server)	
	Impostazione server DNS (DNS server setup)
	Impostazione automatica (Auto setup)* / Impostazione manuale (Manual setup)
	Impostazione agg. din. (Dynamic update setting)
	Attiva (Enable) / Disattiva (Disable)*
	Nome host (Host name)
	Nome dominio (Domain name)
Server proxy (Proxy server)	
	Utilizza (Use) / Non utilizzare (Do not use)*
IPv6	
	Attiva/disattiva IPv6 (Enable/disable IPv6)
	Attiva (Enable)* / Disattiva (Disable)
Impostazioni IPsec (IPsec settings)	
	Attiva (Enable) / Disattiva (Disable)*
Usa DHCPv6 (Use DHCPv6)	
	Utilizza (Use)* / Non utilizzare (Do not use)
Indirizzo manuale (Manual address)	
	Utilizza (Use) / Non utilizzare (Do not use)*
Server DNS (DNS server)	
	Impostazione server DNS (DNS server setup)
	Impostazione automatica (Auto setup)* / Impostazione manuale (Manual setup)
	Impostazione agg. din. (Dynamic update setting)

			Agg. din. DNS IPv6: manuale (IPv6 DNS dyn. update: manual) <input type="checkbox"/> Attiva (Enable) / <input type="checkbox"/> Disattiva (Disable)*
			Agg. din. DNS IPv6: senza stato (IPv6 DNS dyn. update: stateless) <input type="checkbox"/> Attiva (Enable) / <input type="checkbox"/> Disattiva (Disable)*
			Agg. din. DNS IPv6: con stato (IPv6 DNS dyn. update: stateful) <input type="checkbox"/> Attiva (Enable) / <input type="checkbox"/> Disattiva (Disable)*
		IPv6 Usa nome host/dominio IPv4 (IPv6 Use IPv4 host/domain name)	
			<input type="checkbox"/> Attiva (Enable) / <input type="checkbox"/> Disattiva (Disable)*
		Nome host DNS IPv6 (IPv6 DNS host name)	
		Nome dominio DNS IPv6 (IPv6 DNS domain name)	
Impostazione WSD (WSD setting)			
	Attiva/disattiva WSD (Enable/disable WSD)		
		<input type="checkbox"/> Attiva (Enable) / <input type="checkbox"/> Disattiva (Disable)*	
	Ottimizza WSD in ingresso (Optimize inbound WSD)		
		<input type="checkbox"/> Attiva (Enable)* / <input type="checkbox"/> Disattiva (Disable)	
	Impostazione timeout (Timeout setting)		
		20 minuti (20 minutes) / 15 minuti (15 minutes)* / 10 minuti (10 minutes) / 5 minuti (5 minutes) / 1 minuto (1 minute)	
Impostazioni Bonjour (Bonjour settings)			
	Attiva/disattiva Bonjour (Enable/disable Bonjour)		
		<input type="checkbox"/> Attiva (Enable)* / <input type="checkbox"/> Disattiva (Disable)	
	Nome servizio (Service name)		
Impostazioni IEEE802.1X (IEEE802.1X settings)			
	Autenticazione (Authentication)		
		<input type="checkbox"/> Non utilizzare (Do not use)* / <input type="checkbox"/> TLS / <input type="checkbox"/> TTLS / <input type="checkbox"/> PEAP	
	Metodo auten. interno EAP-TTLS (EAP-TTLS internal auth. method)		
		<input type="checkbox"/> MSCHAPv2* / <input type="checkbox"/> PAP	
	Limitazione crittografia debole (Weak encryption restriction)		
		<input type="checkbox"/> Limita (Restrict)* / <input type="checkbox"/> Non limitare (Do not restrict)	
	Limitazione certificato debole (Weak certificate restriction)		
		<input type="checkbox"/> Limita (Restrict)* / <input type="checkbox"/> Non limitare (Do not restrict)	

Impostazione avanzata (Advanced setup)	
	ID utente (User-ID)
	Nome utente (Username)
	Password
	Nome server di autenticazione (Authentication server name)
Risultato ultima autenticazione (Last authentication result)	
Impostazioni SNTP (SNTP settings)	
	Stato operazione client (Client operation status)
	Attiva (Enable) / Disattiva (Disable)*
	Indirizzo server NTP/SNTP (NTP/SNTP server address)
	Intervallo di polling (Polling interval)
Impostazione spanning tree (Spanning tree setting)	
	Attiva (Enable) / Disattiva (Disable)*
Impostazione protocollo LPR (LPR protocol setting)	
	Attiva (Enable)* / Disattiva (Disable)
Protocollo RAW (RAW protocol)	
	ATTIVATO (ON)* / DISATTIVATO (OFF)
LLMNR	
	ATTIVATO (ON)* / DISATTIVATO (OFF)
Impostazioni Gigabit Ethernet (Gigabit Ethernet settings)	
	Negoziazione automatica (Autonegotiation)* / Half duplex 10 Mbps (10 Mbps half duplex) / Full duplex 10 Mbps (10 Mbps full duplex) / Half duplex 100 Mbps (100 Mbps half duplex) / Full duplex 100 Mbps (100 Mbps full duplex) / Full duplex 1 Gbps (1 Gbps full duplex)
Usa porta dedicata (Use Dedicated Port)	
	ATTIVATO (ON)* / DISATTIVATO (OFF)
Impostazioni Wi-Fi DRX (Wi-Fi DRX setting)	
	Attiva (Enable)* / Disattiva (Disable)
Impostazione LAN DRX wired (Wired LAN DRX setting)	
	Attiva (Enable)* / Disattiva (Disable)
Reimposta i certificati SSL (Reset SSL certificates)	
Ripristina impostazioni LAN (Reset LAN settings)	

Modifica delle impostazioni dal pannello dei comandi

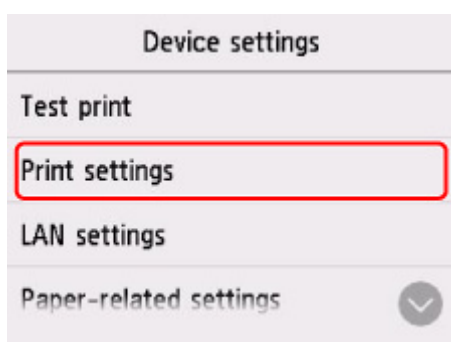
In questa sezione viene descritta la procedura per modificare le impostazioni utilizzando le operazioni per specificare, ad esempio, **Imp. largh. spost. test. stampa (Print head movable width setting)**.

1. [Assicurarsi che la stampante sia accesa.](#)

2. Nella schermata HOME, toccare  (**Impostazione (Setup)**).

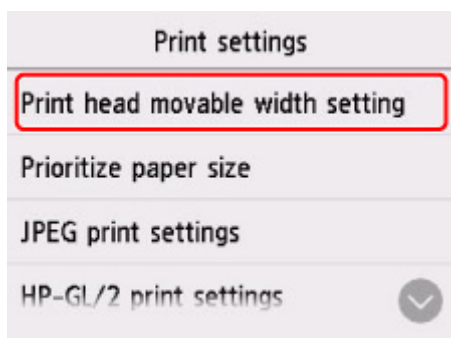
■ [Operazioni di menu](#)

3. Toccare la voce di impostazione per regolarla.

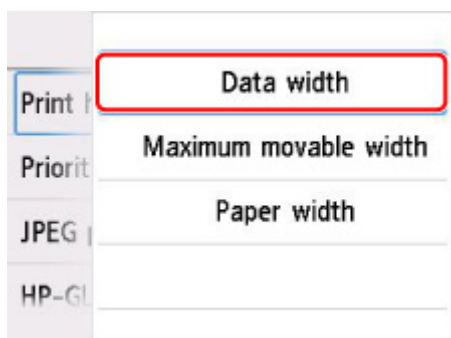


Viene visualizzata la schermata delle impostazioni relative alla voce selezionata.

4. Toccare la voce di impostazione.



5. Toccare l'impostazione da specificare.



Per ulteriori informazioni sull'impostazione dal Pannello dei comandi:

- [Impostazione degli elementi sul Pannello dei comandi](#)

Impostazione degli elementi sul Pannello dei comandi

»»» Nota

- La password amministratore è necessaria per modificare alcune impostazioni se è abilitata per la modifica delle impostazioni tramite il pannello dei comandi.

Per maggiori informazioni sull'impostazione delle voci per le quali è necessaria la password amministratore:

- [Impostazione della password dell'amministratore sul Pannello dei comandi](#)

Elementi per la sicurezza

- [Imposta password ammin.](#)

Elementi per la stampante

- [Altre impostazioni periferica](#)
- [Selezione lingua](#)
- [Aggiornamento del firmware](#)

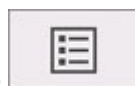
Elementi per carta/stampa

- [Impostazioni correlate alla carta](#)
- [Imp. stampa](#)

Elementi per manutenzione/gestione

- [Gestione processo](#)
- [Informazioni sulla stampante](#)
- [Stampa di prova](#)
- [Impostazioni LAN](#)
- [Impostazioni auto manutenzione](#)
- [Imp. servizio monitoraggio](#)

Gestione processo



Questa impostazione elemento viene visualizzata toccando **(Lavori (Jobs))** nella schermata HOME.

- **Lavoro di stampa (Print job)**

Consente di visualizzare l'elenco dei lavori di stampa. Toccare un lavoro per visualizzarne i dettagli. Sulla schermata dei dettagli è possibile eliminare il lavoro.

- **Cronologia processo (Job history)**

»» **Importante**

- La password amministratore è necessaria per visualizzare la cronologia dei processi, se è stata abilitata per la modifica delle impostazioni tramite il pannello dei comandi.

- **Visualizza cronologia processo (Display job history)**

Consente di visualizzare la cronologia dei lavori di stampa. Toccare un lavoro di stampa per visualizzarne i dettagli.

- **Stampa cronologia processo (Print job history)**

Consente di stampare la cronologia dei lavori di stampa.

- **Pausa stampa (Pause printing)**

Selezionare **Attiva (Enable)** mentre è in corso un lavoro di stampa per sospendere il lavoro di stampa una volta completato il lavoro corrente.

- **Elimina tutti i lavori di stampa (Delete all print jobs)**

Elimina tutti i lavori nella coda lavori.

Stampa di prova

Questa impostazione elemento viene visualizzata toccando **Impostazioni periferica (Device settings)**



dopo aver toccato **(Impostazione (Setup))** nella schermata HOME.

- **Stampa motivo controllo ugelli (Print nozzle check pattern)**

Consente di stampare il motivo di controllo degli ugelli.

- [Verifica della pulizia degli ugelli](#)

- **Stampa dello stato (Status print)**

Consente di stampare lo stato della stampante e le informazioni sui valori di impostazione.

»»» Nota

- Viene visualizzato anche **Stampa dello stato (ammin.) (Status print (administrator))** se la password dell'amministratore è abilitata per modificare le impostazioni utilizzando il pannello dei comandi.

- [Stampa dello stato](#)

- **Stampa dettagli LAN (Print LAN details)**

Consente di stampare le informazioni di impostazione della rete.

- [Stampa delle impostazioni di rete](#)

- **Stampa delle imp. stampa (Print setting print)**

Consente di stampare l'elenco delle impostazioni di stampa.

- **Stampa impostaz. carta avanzate (Print advanced paper settings)**

Consente di stampare i valori di impostazione specificati da **Impostazioni carta avanzate (Advanced paper settings)**.

- **Stampa cronologia processo (Print job history)**

Consente di stampare un record dei lavori di stampa, comprensivo del tipo e del formato carta, della quantità di inchiostro consumata e così via. Il consumo di inchiostro indica una stima approssimativa della quantità di inchiostro consumata per ogni lavoro di stampa.

- [Gestione processo](#)

- **Stampa mappa menu (Print menu map)**

Consente di stampare l'elenco dei menu.

- **Stampa elenco colori tavolozza (Print color list for palettes)**

Stampa le informazioni sulla tavolozza colori.

Impostazioni di stampa

Questa impostazione elemento viene visualizzata toccando **Impostazioni periferica (Device settings)**



dopo aver toccato **(Impostazione (Setup))** nella schermata HOME.

- **Imp. largh. spost. test. stampa (Print head movable width setting)**

Consente di regolare la larghezza mobile della testina di stampa.

- **Priorità formato carta (Prioritize paper size)**

Questa è una voce di impostazione per carta in rotolo.

Selezionare **Attiva (Enable)** per utilizzare l'impostazione del formato carta come base per la stampa al posto di altre impostazioni. Il testo o le immagini nel margine non vengono stampati.

Selezionare **Disattiva (Disable)** per dare priorità alla stampa del testo o delle immagini.

»»» Nota

- La lunghezza della carta stampata è superiore alla lunghezza effettiva della carta, perché la carta stampata include i margini superiore/inferiore specificati da **Marg.sicur.carta in rot. (Roll Paper Safety Margin)** e **Margine bordo iniziale (Leading Edge Margin)** nel driver della stampante ed esclude i margini della carta.

- **Imp. stampa JPEG (JPEG print settings)**

Consente di eseguire le impostazioni di stampa: JPEG.

- **Impostazioni di stampa HP-GL/2 (HP-GL/2 print settings)**

Esegue le impostazioni di stampa HP-GL/2.

- [Impostazioni HP-GL/2](#)

- **Imp. di stampa diretta da FTP (Direct print settings from FTP)**

Esegue le impostazioni di stampa durante la stampa diretta da FTP. È possibile eseguire le impostazioni singolarmente.

- **Imp. di stampa predefinite (Default print settings)**

Stampa i valori predefiniti delle impostazioni di stampa.

- **Stampa delle imp. stampa (Print setting print)**

Consente di stampare l'elenco delle impostazioni di stampa.

Impostazioni HP-GL/2

- **Menu sulle impostazioni di stampa HP-GL/2**
- **Combinazioni impostazione menu**
- **Tabella di dimensioni standard**

Impostazioni LAN

Questa impostazione elemento viene visualizzata toccando **Impostazioni periferica (Device settings)**




dopo aver toccato **(Impostazione (Setup))** nella schermata HOME.

►►► Importante

- La password amministratore è necessaria per modificare le impostazioni se è stata abilitata per la modifica delle impostazioni tramite il pannello dei comandi.

►►► Nota

- È inoltre possibile inserire le **Impostazioni LAN (LAN settings)** toccando  **(Rete (Network))** nella schermata HOME.

- **Wi-Fi**

Sono visualizzate le seguenti informazioni delle impostazioni sulla connessione Wi-Fi. (Alcuni elementi non vengono visualizzati in base alle impostazioni della stampante.)

Voci	Impostazione
Connessione (Connection)	Attivata (connessa) (Enabled (connected)) / Attivata (disconnessa) (Enabled (disconnected)) / Disattiva (Disable)
Nome di rete (SSID) (Network name (SSID))	XXXXXXXXXXXXXXXXXXXX XXXXXXXXXXXXXXXXXXXX (fino a un massimo di 32 caratteri)
Modalità di comunicazione (Communication mode)	Infrastruttura (Infrastructure)
Canale (Channel)	2018/01/13 0:00:00
Protezione Wi-Fi (Wi-Fi security)	Disattiva (Disable) / WEP (64 bit) / WEP (128 bit) / WPA-PSK (TKIP) / WPA-PSK (AES) / WPA2-PSK (TKIP) / WPA2-PSK (AES)
Indirizzo IPv4 (IPv4 address)	XXX. XXX. XXX. XXX (12 caratteri)
Subnet mask IPv4 (IPv4 subnet mask)	XXX. XXX. XXX. XXX (12 caratteri)
Gateway predefinito IPv4 (IPv4 default gateway)	XXX. XXX. XXX. XXX (12 caratteri)
Impostazione dinamica DNS IPv4 (IPv4 DNS dynamic setting)	Attiva (Enable) / Disattiva (Disable)
Nome host DNS IPv4 (IPv4 DNS host name)	XXXXXXXXXXXXXXXX
Nome dominio DNS IPv4 (IPv4 DNS domain name)	XXXXXXXXXXXXXXXX
Link Indirizzo locale IPv6 (IPv6 link-local address)	XXXX: XXXX: XXXX: XXXX: XXXX: XXXX: XXXX: XXXX (32 caratteri)
Lunghezza prefisso link locale IPv6 (IPv6 link-local prefix length)	XXX (fino a un massimo di 3 cifre)

Indirizzo manuale IPv6 (IPv6 manual address)	XXXX: XXXX: XXXX: XXXX: XXXX: XXXX: XXXX: XXXX (32 caratteri)
Lunghezza prefisso manuale IPv6 (IPv6 manual prefix length)	XXX (fino a un massimo di 3 cifre)
Indirizzo 1 senza stato IPv6 (IPv6 stateless address 1)	XXXX: XXXX: XXXX: XXXX: XXXX: XXXX: XXXX: XXXX (32 caratteri)
Lungh. prefisso 1 senza stato IPv6 (IPv6 stateless prefix length 1)	XXX (fino a un massimo di 3 cifre)
Indirizzo 2 senza stato IPv6 (IPv6 stateless address 2)	XXXX: XXXX: XXXX: XXXX: XXXX: XXXX: XXXX: XXXX (32 caratteri)
Lungh. prefisso 2 senza stato IPv6 (IPv6 stateless prefix length 2)	XXX (fino a un massimo di 3 cifre)
Indirizzo 3 senza stato IPv6 (IPv6 stateless address 3)	XXXX: XXXX: XXXX: XXXX: XXXX: XXXX: XXXX: XXXX (32 caratteri)
Lungh. prefisso 3 senza stato IPv6 (IPv6 stateless prefix length 3)	XXX (fino a un massimo di 3 cifre)
Indirizzo 4 senza stato IPv6 (IPv6 stateless address 4)	XXXX: XXXX: XXXX: XXXX: XXXX: XXXX: XXXX: XXXX (32 caratteri)
Lungh. prefisso 4 senza stato IPv6 (IPv6 stateless prefix length 4)	XXX (fino a un massimo di 3 cifre)
DHCPv6	Attiva (Enable) / Disattiva (Disable)
Indirizzo con stato DHCPv6 (DHCPv6 stateful address)	XXXXXXXXXXXX
Lungh. prefisso con stato DHCPv6 (DHCPv6 stateful prefix length)	XXX (fino a un massimo di 3 cifre)
Gateway predefinito 1 IPv6 (IPv6 default gateway 1)	XXXX: XXXX: XXXX: XXXX: XXXX: XXXX: XXXX: XXXX (32 caratteri)
Gateway predefinito 2 IPv6 (IPv6 default gateway 2)	XXXX: XXXX: XXXX: XXXX: XXXX: XXXX: XXXX: XXXX (32 caratteri)
Gateway predefinito 3 IPv6 (IPv6 default gateway 3)	XXXX: XXXX: XXXX: XXXX: XXXX: XXXX: XXXX: XXXX (32 caratteri)
Gateway predefinito 4 IPv6 (IPv6 default gateway 4)	XXXX: XXXX: XXXX: XXXX: XXXX: XXXX: XXXX: XXXX (32 caratteri)
Ind. server DNS primario IPv6 (IPv6 primary DNS server address)	XXXXXXXXXXXX
Ind. server DNS second. IPv6 (IPv6 secondary DNS server add.)	XXXXXXXXXXXX
Agg. din. DNS IPv6: manuale (IPv6 DNS dyn. update: manual)	Attiva (Enable) / Disattiva (Disable)
Agg. din. DNS IPv6: senza stato (IPv6 DNS dyn. update: stateless)	Attiva (Enable) / Disattiva (Disable)
Agg. din. DNS IPv6: con stato (IPv6 DNS dyn. update: stateful)	Attiva (Enable) / Disattiva (Disable)
IPv6 Usa nome host/dominio IPv4 (IPv6 Use IPv4 host/domain name)	Attiva (Enable) / Disattiva (Disable)

Nome host DNS IPv6 (IPv6 DNS host name)	XXXXXXXXXXXXXX
Nome dominio DNS IPv6 (IPv6 DNS domain name)	XXXXXXXXXXXXXX
Indirizzo MAC (MAC address)	XX:XX:XX:XX:XX:XX (12 caratteri)
Impostazioni IPsec (IPsec settings)	Attiva (ESP) (Enable (ESP)) / Attiva (ESP e AH) (Enable (ESP & AH)) / Attiva (AH) (Enable (AH)) / Disattiva (Disable)
Nome stampante (Printer name)	XXXXXXXXXXXXXXXXXX (fino a un massimo di 15 caratteri)
Nome servizio Bonjour (Bonjour service name)	XXXXXXXXXXXXXX XXXXXXXXXXXXXX XXXXXXXXXXXXXX XXXXXXXXXXXXXX (fino a un massimo di 52 caratteri)

("XX" rappresenta caratteri alfanumerici.)

Per modificare l'impostazione, toccare **Impostazioni (Settings)**.

- **Attiva/disattiva il Wi-Fi (Enable/disable Wi-Fi)**

Selezionare **Attiva (Enable)** per connettersi in modalità wireless tramite router wireless.

- **Impostazione Wi-Fi (Wi-Fi setup)**

Selezionare la modalità di configurazione del Wi-Fi.

- **Connessione w.less facile (Easy wireless connect)**

Selezionare questa opzione se si specificano le impostazioni delle informazioni del punto di accesso sulla stampante direttamente da una periferica (quale uno smartphone o un tablet) senza utilizzare il router wireless. Per la procedura di impostazione, attenersi alle istruzioni visualizzate sullo schermo del dispositivo connesso.

- **Connessione manuale (Manual connect)**

Selezionare questa opzione quando si eseguono impostazioni per il Wi-Fi utilizzando il pannello dei comandi della stampante.

- **WPS (Metodo pulsante) (WPS (Push button method))**

Selezionare questa opzione quando si eseguono impostazioni per il Wi-Fi utilizzando un router wireless che supporta un metodo pulsante Wi-Fi Protected Setup (WPS). Seguire le istruzioni visualizzate sullo schermo durante l'impostazione.

- **Altri tipi di connessione (Other connection types)**

- **Conness. manuale (avan.) (Manual connect (adv.))**

Selezionare questa opzione per eseguire le impostazioni del Wi-Fi manualmente. È possibile specificare più chiavi WEP.

- **WPS (Metodo codice PIN) (WPS (PIN code method))**

Selezionare questa opzione per eseguire le impostazioni per il Wi-Fi utilizzando un router wireless che supporta un metodo codice PIN Wi-Fi Protected Setup (WPS). Seguire le istruzioni visualizzate sullo schermo durante l'impostazione.

»»» Nota

- Toccando **Avanzate (Advanced)**, è possibile impostare la LAN in modo dettagliato.

Per gli elementi che è possibile impostare, consultare i seguenti.

■ [Avanzate](#)

• Wireless diretto (Wireless Direct)

Sono visualizzate le seguenti informazioni delle impostazioni sulla connessione wireless diretta. (Alcuni elementi non vengono visualizzati in base alle impostazioni della stampante.)

Voci	Impostazione
Connessione (Connection)	Attivata (connessa) (Enabled (connected)) / Attivata (disconnessa) (Enabled (disconnected)) / Disattiva (Disable)
Nome di rete (SSID)/periferica (Network (SSID)/device name)	DIRECT-XXXX-TM-200
Password	XXXXXXXXXX (10 caratteri)
Modalità di comunicazione (Communication mode)	Wireless diretto (Wireless Direct)
Canale (Channel)	3
Protezione Wi-Fi (Wi-Fi security)	WPA2-PSK (AES)
Indirizzo IPv4 (IPv4 address)	XXX. XXX. XXX. XXX (12 caratteri)
Subnet mask IPv4 (IPv4 subnet mask)	XXX. XXX. XXX. XXX (12 caratteri)
Gateway predefinito IPv4 (IPv4 default gateway)	XXX. XXX. XXX. XXX (12 caratteri)
Impostazione dinamica DNS IPv4 (IPv4 DNS dynamic setting)	Attiva (Enable) / Disattiva (Disable)
Nome host DNS IPv4 (IPv4 DNS host name)	XXXXXXXXXXXX
Nome dominio DNS IPv4 (IPv4 DNS domain name)	XXXXXXXXXXXX
Link Indirizzo locale IPv6 (IPv6 link-local address)	XXXX: XXXX: XXXX: XXXX: XXXX: XXXX: XXXX: XXXX (32 caratteri)
Lunghezza prefisso link locale IPv6 (IPv6 link-local prefix length)	XXX (fino a un massimo di 3 cifre)
Indirizzo MAC (MAC address)	XX:XX:XX:XX:XX:XX (12 caratteri)
Impostazioni IPsec (IPsec settings)	Disattiva (Disable)
Nome stampante (Printer name)	XXXXXXXXXXXXXXXXXX (fino a un massimo di 15 caratteri)
Nome servizio Bonjour (Bonjour service name)	XXXXXXXXXXXXXX XXXXXXXXXXXXXX XXXXXXXXXXXXXX XXXXXXXXXXXXXX (fino a un massimo di 52 caratteri)

("XX" rappresenta caratteri alfanumerici.)

Per modificare l'impostazione, toccare **Impostazioni (Settings)**.

- **Attiva/disattiva wireless diretto (Enable/disable Wireless Direct)**

Selezionare **Attiva (Enable)** per connettersi in modalità wireless senza router wireless.

- **Aggiorna SSID/password (Update SSID/password)**
Aggiorna l'identificativo (SSID) e la password.
- **Nome periferica wireless diretto (Wireless Direct device name)**
Modifica il nome (nome del dispositivo) della stampante visualizzato sul dispositivo compatibile con Wi-Fi Direct.
- **Conferma richiesta connessione (Connection request confirmation)**
Modifica la visualizzazione/non visualizzazione della schermata di conferma quando i dispositivi compatibili con Wi-Fi Direct sono collegati alla stampante.

»»» Nota

- Toccando **Avanzate (Advanced)**, è possibile impostare la LAN in modo dettagliato.

Per gli elementi che è possibile impostare, consultare i seguenti.

■ [Avanzate](#)

• LAN wired (Wired LAN)

Sono visualizzate le seguenti informazioni delle impostazioni sulla connessione LAN wired. (Alcuni elementi non vengono visualizzati in base alle impostazioni della stampante.)

Voci	Impostazione
Connessione (Connection)	Attivata (connessa) (Enabled (connected)) / Attivata (disconnessa) (Enabled (disconnected)) / Disattiva (Disable)
Indirizzo IPv4 (IPv4 address)	XXX. XXX. XXX. XXX (12 caratteri)
Subnet mask IPv4 (IPv4 subnet mask)	XXX. XXX. XXX. XXX (12 caratteri)
Gateway predefinito IPv4 (IPv4 default gateway)	XXX. XXX. XXX. XXX (12 caratteri)
Impostazione dinamica DNS IPv4 (IPv4 DNS dynamic setting)	Attiva (Enable) / Disattiva (Disable)
Nome host DNS IPv4 (IPv4 DNS host name)	XXXXXXXXXXXX
Nome dominio DNS IPv4 (IPv4 DNS domain name)	XXXXXXXXXXXX
Link Indirizzo locale IPv6 (IPv6 link-local address)	XXXX: XXXX: XXXX: XXXX: XXXX: XXXX: XXXX: XXXX (32 caratteri)
Lunghezza prefisso link locale IPv6 (IPv6 link-local prefix length)	XXX (fino a un massimo di 3 cifre)
Indirizzo manuale IPv6 (IPv6 manual address)	XXXX: XXXX: XXXX: XXXX: XXXX: XXXX: XXXX: XXXX (32 caratteri)
Lunghezza prefisso manuale IPv6 (IPv6 manual prefix length)	XXX (fino a un massimo di 3 cifre)
Indirizzo 1 senza stato IPv6 (IPv6 stateless address 1)	XXXX: XXXX: XXXX: XXXX: XXXX: XXXX: XXXX: XXXX (32 caratteri)
Lungh. prefisso 1 senza stato IPv6 (IPv6 stateless prefix length 1)	XXX (fino a un massimo di 3 cifre)

Indirizzo 2 senza stato IPv6 (IPv6 stateless address 2)	XXXX: XXXX: XXXX: XXXX: XXXX: XXXX: XXXX: XXXX (32 caratteri)
Lungh. prefisso 2 senza stato IPv6 (IPv6 stateless prefix length 2)	XXX (fino a un massimo di 3 cifre)
Indirizzo 3 senza stato IPv6 (IPv6 stateless address 3)	XXXX: XXXX: XXXX: XXXX: XXXX: XXXX: XXXX: XXXX (32 caratteri)
Lungh. prefisso 3 senza stato IPv6 (IPv6 stateless prefix length 3)	XXX (fino a un massimo di 3 cifre)
Indirizzo 4 senza stato IPv6 (IPv6 stateless address 4)	XXXX: XXXX: XXXX: XXXX: XXXX: XXXX: XXXX: XXXX (32 caratteri)
Lungh. prefisso 4 senza stato IPv6 (IPv6 stateless prefix length 4)	XXX (fino a un massimo di 3 cifre)
DHCPv6	Attiva (Enable) / Disattiva (Disable)
Indirizzo con stato DHCPv6 (DHCPv6 stateful address)	XXXXXXXXXXXXXX
Lungh. prefisso con stato DHCPv6 (DHCPv6 stateful prefix length)	XXX (fino a un massimo di 3 cifre)
Gateway predefinito 1 IPv6 (IPv6 default gateway 1)	XXXX: XXXX: XXXX: XXXX: XXXX: XXXX: XXXX: XXXX (32 caratteri)
Gateway predefinito 2 IPv6 (IPv6 default gateway 2)	XXXX: XXXX: XXXX: XXXX: XXXX: XXXX: XXXX: XXXX (32 caratteri)
Gateway predefinito 3 IPv6 (IPv6 default gateway 3)	XXXX: XXXX: XXXX: XXXX: XXXX: XXXX: XXXX: XXXX (32 caratteri)
Gateway predefinito 4 IPv6 (IPv6 default gateway 4)	XXXX: XXXX: XXXX: XXXX: XXXX: XXXX: XXXX: XXXX (32 caratteri)
Ind. server DNS primario IPv6 (IPv6 primary DNS server address)	XXXXXXXXXXXXXX
Ind. server DNS second. IPv6 (IPv6 secondary DNS server add.)	XXXXXXXXXXXXXX
Agg. din. DNS IPv6: manuale (IPv6 DNS dyn. update: manual)	Attiva (Enable) / Disattiva (Disable)
Agg. din. DNS IPv6: senza stato (IPv6 DNS dyn. update: stateless)	Attiva (Enable) / Disattiva (Disable)
Agg. din. DNS IPv6: con stato (IPv6 DNS dyn. update: stateful)	Attiva (Enable) / Disattiva (Disable)
IPv6 Usa nome host/dominio IPv4 (IPv6 Use IPv4 host/domain name)	Attiva (Enable) / Disattiva (Disable)
Nome host DNS IPv6 (IPv6 DNS host name)	XXXXXXXXXXXXXX
Nome dominio DNS IPv6 (IPv6 DNS domain name)	XXXXXXXXXXXXXX
Indirizzo MAC (MAC address)	XX:XX:XX:XX:XX:XX (12 caratteri)
Impostazioni IPsec (IPsec settings)	Attiva (ESP) (Enable (ESP)) / Attiva (ESP e AH) (Enable (ESP & AH)) / Attiva (AH) (Enable (AH)) / Disattiva (Disable)

Nome stampante (Printer name)	XXXXXXXXXXXXXXXXXX (fino a un massimo di 15 caratteri)
Nome servizio Bonjour (Bonjour service name)	XXXXXXXXXXXXXXXXXX XXXXXXXXXXXXXXXXXX XXXXXXXXXXXXXXXXXX XXXXXXXXXXXXXXXXXX (fino a un massimo di 52 caratteri)

("XX" rappresenta caratteri alfanumerici.)

Per modificare l'impostazione, toccare **Impostazioni (Settings)**.

- **Attiva/disattiva LAN wired (Enable/disable Wired LAN)**

Selezionare **Attiva (Enable)** quando ci si collega alla rete LAN wired.

»»» Nota

- Toccando **Avanzate (Advanced)**, è possibile impostare la LAN in modo dettagliato.

Per gli elementi che è possibile impostare, consultare i seguenti.

■ [Avanzate](#)

- **Stampa dett. (Print details)**

Stampa il le informazioni sulle impostazioni LAN della stampante con la connessione Wi-Fi, la connessione LAN wired, la connessione wireless diretta.

Per gli elementi che è possibile verificare, consultare i seguenti.

■ [Stampa delle impostazioni di rete](#)

»»» Importante

- Nel foglio su cui vengono stampate le informazioni sulle impostazioni LAN sono contenute informazioni importanti sul computer. Trattarle con la dovuta cura.

»»» Nota

- È inoltre possibile stampare le informazioni sulle impostazioni LAN toccando nell'ordine seguente.



(**Impostazione (Setup)**) > **Impostazioni periferica (Device settings)** > **Stampa di prova (Test print)** > **Stampa dettagli LAN (Print LAN details)**

- **Avanzate (Advanced)**

Toccando **Avanzate (Advanced)** su ciascuna schermata delle impostazioni di connessione Wi-Fi, connessione LAN wired, connessione wireless diretta, le informazioni LAN possono essere impostate in modo dettagliato.

»»» Importante

- Se la LAN è disattivata, gli elementi seguenti non possono essere selezionati.

- **Impostazione nome stampante (Set printer name)**

Indica il nome della stampante. È possibile utilizzare fino a 15 caratteri per il nome.

»»» Nota

- Non è possibile utilizzare un nome della stampante uguale a quello già utilizzato per altri dispositivi connessi alla LAN.
- Non è possibile utilizzare un trattino come carattere iniziale o finale del nome della stampante.

◦ Impostazioni TCP/IP (TCP/IP settings)

Esegue l'impostazione IPv4 o IPv6.

◦ Impostazione WSD (WSD setting)

Voci di impostazione quando si utilizza WSD (uno dei protocolli di rete supportati in Windows 10, Windows 8.1 e Windows 7).

■ Attiva/disattiva WSD (Enable/disable WSD)

Consente di selezionare se WSD è attivato o disattivato.

»»» Nota

- Quando questa impostazione è attivata, l'icona della stampante viene visualizzata in Esplora rete in Windows 10, Windows 8.1 e Windows 7.

■ Ottimizza WSD in ingresso (Optimize inbound WSD)

Selezionando **Attiva (Enable)** è possibile ricevere i dati di stampa WSD più velocemente.

■ Impostazione timeout (Timeout setting)

Indica la lunghezza del timeout.

◦ Impostazioni Bonjour (Bonjour settings)

Voci di impostazione per la LAN tramite Bonjour.

■ Attiva/disattiva Bonjour (Enable/disable Bonjour)

Selezionando **Attiva (Enable)** è possibile utilizzare Bonjour per eseguire le impostazioni di rete.

■ Nome servizio (Service name)

Specifica il nome del servizio Bonjour. È possibile utilizzare fino a 48 caratteri per il nome.

»»» Nota

- Non è possibile utilizzare lo stesso nome di servizio già utilizzato per altri dispositivi LAN connessi.

◦ Impostazioni IEEE802.1X (IEEE802.1X settings)

Esegue varie impostazioni per IEEE802.1X.

◦ Impostazioni SNTP (SNTP settings)

Esegue varie impostazioni per SNTP (Simple Network Time Protocol).

◦ Impostazione spanning tree (Spanning tree setting)

Attiva/disattiva l'albero di spanning. Selezionare **Attiva (Enable)** per evitare la circolazione dei dati su una rete.

◦ Impostazione protocollo LPR (LPR protocol setting)

Attiva/disattiva l'impostazione LPR.

- **Protocollo RAW (RAW protocol)**

Attiva/disattiva la stampa RAW.

- **LLMNR**

Specifica ON/OFF di LLMNR (Link-Local Multicast Name Resolution). Selezionando **ATTIVATO (ON)** si consente alla stampante di rilevare l'indirizzo IP della stampante in base al nome della stampante senza un server DNS.

- **Impostazioni Gigabit Ethernet (Gigabit Ethernet settings)**

Specifica la velocità e il metodo di comunicazione quando si utilizza la rete Gigabit Ethernet.

- **Usa porta dedicata (Use Dedicated Port)**

Seleziona se utilizzare una porta dedicata per un comando inviato da un'applicazione Canon alla stampante.

Selezionando **ATTIVATO (ON)**, è possibile utilizzare la porta dedicata.

- **Impostazioni Wi-Fi DRX (Wi-Fi DRX setting)**

Selezionando **Attiva (Enable)** è possibile attivare la ricezione discontinua quando si utilizza il Wi-Fi.

- **Impostazione LAN DRX wired (Wired LAN DRX setting)**

Selezionando **Attiva (Enable)** è possibile attivare la ricezione discontinua quando la stampante è collegata a una periferica compatibile con la LAN cablata.

- **Reimposta i certificati SSL (Reset SSL certificates)**

Inizializza le informazioni sul certificato SSL.

- **Ripristina impostazioni LAN (Reset LAN settings)**

Inizializza le impostazioni di rete sulla stampante.

Dopo il ripristino, ripetere la configurazione se necessario.

Altre impostazioni periferica

Questa impostazione elemento viene visualizzata toccando **Impostazioni periferica (Device settings)**



dopo aver toccato (Impostazione (Setup)) nella schermata HOME.

»»» Importante

- La password amministratore è necessaria per modificare le impostazioni se è stata abilitata per la modifica delle impostazioni tramite il pannello dei comandi.

• **Impostazioni risparmio energia (Energy saving settings)**

Per risparmiare energia elettrica, abilitare questa impostazione per spegnere automaticamente la stampante o per attivare la modalità di sospensione una volta trascorso un tempo specificato.

- **Spegn. automatico (Auto power off)**

Imposta il tempo oltre il quale la stampante si spegne automaticamente. Se sulla stampante non vengono eseguite operazioni per il tempo specificato dopo l'attivazione della modalità di sospensione, la stampante si spegne automaticamente.

- **Timer spegnimento (Sleep timer)**

Consente di specificare il tempo di inattività oltre il quale viene attivata automaticamente la modalità di sospensione.

• **Restrizioni operazione (Operation restrictions)**

Applica restrizioni alle seguenti operazioni.

- **Cronologia processo (Job history)**

Applica restrizioni alla visualizzazione della cronologia dei lavori di stampa.

- **UI remota (Remote UI)**

Applica restrizioni all'uso di UI remota.

• **Usa connessione USB (Use USB connection)**

Attiva/disattiva la connessione USB.

• **Impostazioni data/ora (Date/time setting)**

Consente di impostare la data e l'ora correnti.

• **Formato visualizzazione data (Date display format)**

Imposta il formato delle date visualizzate sul touchscreen e stampate sulle foto.

• **Fuso orario (GMT) (Time zone (GMT))**

Consente di specificare il fuso orario in base al paese o alla regione in cui si vive.

Specificando il fuso sarà possibile visualizzare l'ora e la data corrette l'e-mail è stata inviata sul software e-mail.

Selezionare la differenza di fuso orario rispetto al fuso orario GMT (ora di Greenwich) in base al paese o alla regione in cui si vive.

- **Controllo suono (Sound control)**

Selezionare l'emissione/non emissione di un suono quando si toccano i tasti e il suono dell'allarme.

- **Imp. unità lunghezza (Length unit setting)**

Consente di selezionare l'unità di lunghezza (Metri o Feet/inch).

- **Impostazione timer EOP (EOP timer setting)**

Specificare il periodo di timeout prima dell'annullamento dei lavori di stampa che non possono essere ricevuti dalla stampante.

- **Imp. invio cronologia processo (Job history sending setting)**

La stampante invia una cronologia processi quando è selezionato **Invia (Send)**.

Selezione lingua

Questa impostazione elemento viene visualizzata toccando **Impostazioni periferica (Device settings)**



dopo aver toccato (Impostazione (Setup)) nella schermata HOME.

»» Importante

- La password amministratore è necessaria per modificare le impostazioni se è stata abilitata per la modifica delle impostazioni tramite il pannello dei comandi.

Consente di modificare la lingua dei messaggi e dei menu sul touchscreen.

Impostazioni correlate alla carta

Questa impostazione elemento viene visualizzata toccando **Impostazioni periferica (Device settings)**



dopo aver toccato **(Impostazione (Setup))** nella schermata HOME.

- **Mantieni tipo carta (Keep media type)**

Selezionare **Attiva (Enable)** per continuare a utilizzare lo stesso tipo di carta.

- **Gestisci quant. rotolo rimanente (Manage remaining roll amount)**

Seleziona il metodo di gestione della quantità di rotolo rimanente e la visualizzazione dell'avviso quando il rotolo sta per esaurirsi.

- **Codici a barre (Barcodes)**

Gestisce la quantità di rotolo rimanente utilizzando un codice a barre.

Utilizzando un codice a barre ogni volta che si sostituisce un rotolo, è possibile gestire in modo appropriato la quantità di rotolo rimanente. Specificare in modo corretto la lunghezza del rotolo quando si carica un nuovo rotolo.

- **Solo messaggio di avviso (Warning message only)**

Fornisce una stima della quantità di rotolo rimanente utilizzando le informazioni sul tipo di supporto e sul diametro del rotolo. Viene visualizzata un'avvertenza quando la quantità di rotolo rimanente si avvicina al valore specificato.

A seconda dell'ambiente in cui si utilizza la stampante, questa impostazione potrebbe non gestire la quantità di rotolo rimanente in modo preciso. Per questa impostazione, si consiglia di selezionare un valore più elevato.

- **Disattiva (Disable)**

Consente di disabilitare la gestione della quantità di rotolo rimanente.

- **Imp. avviso quantità rotolo (Roll amount warning setting)**

Specifica quando visualizzare un avviso indicante la quantità della carta in rotoli rimanente.

- **Ril. impost. carta errata (Detect paper setting mismatch)**

Selezionare l'azione della stampante quando si inizia a stampare con formato carta, tipo di supporto e impostazioni di stampa diversi da quelli registrati.

- **Impostazioni carta avanzate (Advanced paper settings)**

Specifica le impostazioni carta avanzate per ogni tipo di carta.

»»» Importante

- È possibile selezionare **Estensione stampa senza bordi (Extension for borderless printing)** come voce di impostazione per alcuni tipi di carta.

Se si seleziona **Piccolo (Small)** per **Carta con larghezza adeguata (Paper with adequate width)** in questa voce di impostazione, sulla carta rimane un leggero bordo. Inoltre, la carta potrebbe essere macchiata dall'inchiostro in eccesso.

- **Imp. riconosc. formato carta (Paper size recognition settings)**

Consente di selezionare la dimensione preferita quando è attivato il rilevamento del formato carta.

- **Imp. carta in rotolo 1 (Roll paper setting 1)**

Scegliere se applicare B4 o 10 inch quando viene rilevato un rotolo di dimensioni intermedie.

- **Imp. carta in rotolo 2 (Roll paper setting 2)**

Scegliere se applicare A3 o 300 mm quando viene rilevato un rotolo di dimensioni intermedie.

- **Imp. carta in rotolo 3 (Roll paper setting 3)**

Scegliere se applicare 300 mm o 12 pollici quando viene rilevato un rotolo di dimensioni intermedie.

- **Imp. carta in rotolo 4 (Roll paper setting 4)**

Scegliere se applicare 500 mm o 20 pollici quando viene rilevato un rotolo di dimensioni intermedie.

- **Imp. carta in rotolo 5 (Roll paper setting 5)**

Scegliere se applicare B2 o 20 pollici quando viene rilevato un rotolo di dimensioni intermedie.

- **Imp. carta in rotolo 6 (Roll paper setting 6)**

Scegliere se applicare A1 o 600 mm quando viene rilevato un rotolo di dimensioni intermedie.

- **Imp. carta in rotolo 7 (Roll paper setting 7)**

Scegliere se applicare 600 mm o 24 pollici quando viene rilevato un foglio di dimensioni intermedie.

- **Alim autom. all'accensione (Auto feed at power on)**

Quando l'opzione **Attiva (Enable)** è selezionata, la stampante valuta la necessità di cambiare la carta quando viene avviata, e se la carta è stata cambiata, viene eseguita l'operazione di alimentazione della carta.

La valutazione della necessità di cambiare la carta potrebbe richiedere tempo.

Quando l'opzione **Disattiva (Disable)** è selezionata, la stampante non valuta la necessità di cambiare la carta quando viene avviata e attende con l'impostazione corrente di alimentazione della carta.

- **Stampa impostaz. carta avanzate (Print advanced paper settings)**

Toccare **Sì (Yes)** per stampare ogni impostazione specificata in **Impostazioni carta avanzate (Advanced paper settings)**.

- **Riprist. impost. per tutta la carta (Reset paper settings for all paper)**

Toccando **Sì (Yes)** si inizializza ogni impostazione specificata in **Impostazioni carta avanzate (Advanced paper settings)**.

Se abilitata, è necessario inserire la password di amministratore.

»»» Importante

- Quando si ripristinano le impostazioni predefinite per la carta, le informazioni sulla carta aggiunte o aggiornate con Media Configuration Tool vengono cancellate.

Impostazioni auto manutenzione

Questa impostazione elemento viene visualizzata toccando **Impostazioni periferica (Device settings)**



dopo aver toccato **(Impostazione (Setup))** nella schermata HOME.

»»» Importante

- La password amministratore è necessaria per modificare le impostazioni se è stata abilitata per la modifica delle impostazioni tramite il pannello dei comandi.

- **Controllo automatico ugello (Auto nozzle check)**

Attiva/disattiva il controllo automatico degli ugelli. È altresì possibile selezionare l'intervallo di pagine per eseguire il controllo automatico degli ugelli.

- **Vis. errore controllo ugello (Nozzle check error display)**

Attiva/disattiva l'errore di controllo degli ugelli.

- **Intervallo pulizia sistema (System cleaning frequency)**

Specifica la frequenza della pulizia automatica del sistema.

»»» Nota

- Per mantenere la qualità di stampa, si consiglia di selezionare **Breve (Short)** se si utilizza molto la stampante.

- **Stampa motivo dopo nuova test. (Print pattern after new head)**

Scegliere se stampare un motivo di regolazione dopo aver sostituito la testina di stampa.

Imposta password ammin.

Questa impostazione elemento viene visualizzata toccando **Impostazioni periferica (Device settings)**



dopo aver toccato **(Impostazione (Setup))** nella schermata HOME.

»»» Importante

- La password amministratore è necessaria per modificare le impostazioni se è stata abilitata per la modifica delle impostazioni tramite il pannello dei comandi.

È possibile specificare o disabilitare la password amministratore.

Se si specifica la password dell'amministratore, selezionare l'intervallo e specificare la password dell'amministratore.

UI remota o altri strumenti (Remote UI or other tools)

Per modificare le voci di impostazione utilizzando l'interfaccia utente remota o un software, è necessario inserire la password amministratore.

LCD, UI remota o altri strumenti (LCD, Remote UI, or other tools)

Per modificare le voci di impostazione utilizzando il pannello dei comandi della stampante, l'interfaccia utente remota o un software, è necessario inserire la password amministratore.

Per dettagli:

- [Impostazione della password dell'amministratore sul Pannello dei comandi](#)

Impostazione della password dell'amministratore sul Pannello dei comandi

È possibile specificare o disabilitare la password amministratore.

Se si specifica la password dell'amministratore, occorre immettere la password per utilizzare gli elementi o modificare le impostazioni seguenti.

- **Impostazioni LAN (LAN settings)**
- **Altre impostazioni periferica (Other device settings)**
- **Selezione lingua (Language selection)**
- **Impostazioni auto manutenzione (Auto maintenance settings)**
- **Imposta password ammin. (Administrator password setting)**
- **Stampa dello stato (ammin.)**
- **Imp. servizio monitoraggio (Monitoring service settings)**
- **Aggiornamento del firmware (Firmware update)**

Per specificare la password amministratore, attenersi alla seguente procedura.

1. [Assicurarsi che la stampante sia accesa.](#)



2. Nella schermata HOME, toccare **Impostazione (Setup)**.

■ [Operazioni di menu](#)

3. Toccare **Impostazioni periferica (Device settings)**.
4. Toccare **Imposta password ammin. (Administrator password setting)**.
5. Immettere la password nella schermata di input della password dell'amministratore e toccare **OK**.

»»» **Importante**

- La password dell'amministratore viene impostata al momento dell'acquisto. Il numero di serie della stampante viene utilizzato come password.

Per la password dell'amministratore, fare riferimento a Password amministratore.

Se non si specifica una password dell'amministratore, viene visualizzato il messaggio di conferma. Confermare il messaggio e toccare **Sì (Yes)**.

6. Toccare **Cambia password ammin. (Change administrator password)**.

Se non si specifica una password dell'amministratore, viene visualizzato il messaggio di conferma. Confermare il messaggio e toccare **OK**.

7. Toccare l'intervallo in cui la password amministratore è valida.

UI remota o altri strumenti (Remote UI or other tools)

Per modificare le voci di impostazione utilizzando l'interfaccia utente remota o un software, è necessario inserire la password amministratore.

LCD, UI remota o altri strumenti (LCD, Remote UI, or other tools)

Per modificare le voci di impostazione utilizzando il pannello dei comandi della stampante, l'interfaccia utente remota o un software, è necessario inserire la password amministratore.

8. Immettere la password dell'amministratore.

»»» Importante

- Alla password modificata vengono applicate le seguenti limitazioni di caratteri:
 - Impostare la password utilizzando da 4 a 32 caratteri.
 - Sono consentiti caratteri alfanumerici a byte singolo.
 - Per motivi di sicurezza, si consiglia di utilizzare minimo 6 caratteri alfanumerici.

9. Toccare **Applica (Apply)**.

10. Inserire di nuovo la password dell'amministratore specificata.

11. Toccare **OK**.

La password amministratore viene abilitata.

Se si desidera disattivare la password dell'amministratore:

Dopo aver seguito i passaggi da 1 a 5 della procedura di specificazione della password, toccare **Rimuovi password ammin. (Remove administrator password)**. Una volta completata la procedura, seguire le istruzioni visualizzate sul touchscreen.

Imp. servizio monitoraggio

Questa impostazione elemento viene visualizzata toccando **Impostazioni periferica (Device settings)**



dopo aver toccato (Impostazione (Setup)) nella schermata HOME.

»»» Importante

- La password amministratore è necessaria per modificare le impostazioni se è stata abilitata per la modifica delle impostazioni tramite il pannello dei comandi.
- **Att./disatt.servizio monitoraggio (Enable/disable monitoring service)**
Selezionando **Attiva (Enable)** la stampante può inviare i dettagli dell'errore al centro assistenza.
- **Test di comunicazione (Communication test)**
Esegue un test di comunicazione con il centro assistenza.
- **Registro di comunicazione (Communication log)**
Visualizza l'elenco dei numeri di errore (fino a 30), il relativo codice di errore e l'ora in cui si è verificato l'errore. Toccando un elemento è possibile visualizzare i dettagli dell'errore.

Informazioni sulla stampante



Questa impostazione elemento viene visualizzata toccando **(Impostazione (Setup))** nella schermata HOME.

- **Informazioni di sistema (System information)**

Visualizza le informazioni di sistema della stampante.

- **Cronologia errore (Error history)**

Visualizza la cronologia degli errori.

- **Errore Hardware (Hardware error)**

Visualizza i codici degli errori hardware (fino a 5).

- **Errore reversibile**

Visualizza i codici degli errori ripristinabili (es. errore relativo alla carta o all'inchiostro, fino a 5).

- **Errore alim./trasf. carta (Paper feed/transfer error)**

Visualizza i codici di errore che si verificano durante l'alimentazione/il trasferimento della carta (fino a 5).

Toccano un codice di errore, è possibile visualizzare i dettagli dell'errore.

Per ulteriori informazioni sul codice di errore, consultare [Elenco dei codici di supporto per gli errori](#).

- **Registrazioni di utilizzo (Usage totals)**

Visualizza le registrazioni di utilizzo della stampante, come l'area di stampa totale o il consumo totale di inchiostro.

- **Informazioni testina (Head information)**

Visualizza il numero di serie della testina di stampa, i giorni trascorsi dall'installazione della testina di stampa e il conteggio dei punti.

- **Registro prestaz. allin. testina (Head alignment performance log)**

Visualizza il registro delle prestazioni di allineamento della testina di stampa (fino a 5).

- **Valori applicati con imp. auto (Values applied with auto settings)**

Visualizza le impostazioni di stampa applicate all'ultimo lavoro.

Impostazioni HP-GL/2

- **Menu sulle impostazioni di stampa HP-GL/2**
- **Combinazioni impostazione menu**
- **Tabella di dimensioni standard**

Menu sulle impostazioni di stampa HP-GL/2

- **Modalità colore**
- **Qualità di stampa**
- **Risoluzione input**
- **Destinazione di stampa**
- **Al. carta**
- **Margine**
- **Sovradimensione**
- **Conserva carta**
- **Ruota**
- **Rotazione automatica**
- **Ingrandisci/Riduci**
- **Stampa centrato**
- **Taglia con dimensioni standard**
- **Speculare**
- **Unisci**
- **Uniforma**
- **Linee sottili più spesse**
- **Regola linee sbiadite**
- **Correzione larghezza**
- **Stampa elenco colori tavolozza**
- **Display avviso**
- **Rileva dimensione immagine**

Modalità colore

Consente di specificare i colori da utilizzare durante la stampa dei dati HP-GL/2.

Questa impostazione elemento viene visualizzata toccando nell'ordine seguente.



(**Impostazione (Setup)**) > **Impostazioni periferica (Device settings)** > **Impostazioni di stampa (Print settings)** > **Impostazioni di stampa HP-GL/2 (HP-GL/2 print settings)** > **Imp. qualità di stampa (Print quality settings)**

- **Colore (percet.) (Color (perceptual))**

- Se si seleziona **Disegno di linee (Line drawing)** per **Destinazione di stampa (Print target)**:

Riproduce i colori generali delle immagini in modo naturale e una gradazione uniforme. Inoltre, selezionando questa impostazione sarà possibile regolare facilmente i colori tramite un'applicazione software.

- Se si seleziona **Foto (Photo)** per **Destinazione di stampa (Print target)**:

Riproduce i colori generali delle foto in modo naturale e una gradazione uniforme. Inoltre, selezionando questa impostazione sarà possibile regolare facilmente i colori tramite un'applicazione software.

- **Colore (saturaz.) (Color (saturation)) (Impostazione iniziale)**

- Se si seleziona **Disegno di linee (Line drawing)** per **Destinazione di stampa (Print target)**:

Permette la stampa di colori ben visibili, ideale per i disegni di linee.

- Se si seleziona **Foto (Photo)** per **Destinazione di stampa (Print target)**:

Riproduce i colori intensi su dati, come ad esempio su un poster.

- **Colore (originale) (Color (correct off))**

Esegue la stampa senza la corrispondenza colore.

- **Monocromatico (Monochrome)**

- Se si seleziona **Disegno di linee (Line drawing)** per **Destinazione di stampa (Print target)**:

Selezionare questa opzione per stampare un disegno di linee utilizzando l'inchiostro nero.

- Se si seleziona **Foto (Photo)** per **Destinazione di stampa (Print target)**:

Stampa i dati dei colori convertendoli in tonalità monocromatica. I toni continui vengono riprodotti mediante i mezzitoni grigi.

- **BMP monocrom. (Monochrome BMP)**

I colori diverso dal bianco vengono stampati in nero.

Qualità di stampa

Consente di specificare la qualità di stampa.

Questa impostazione elemento viene visualizzata toccando nell'ordine seguente.



(Impostazione (Setup)) > Impostazioni periferica (Device settings) > Impostazioni di stampa (Print settings) > Impostazioni di stampa HP-GL/2 (HP-GL/2 print settings) > Imp. qualità di stampa (Print quality settings)

- **5 (Rapida) (5 (Fast))**

Selezionare questa impostazione per una stampa più rapida.

- **4**

La velocità di stampa è più veloce rispetto a quella della selezione **3**.

- **3 (Impostazione iniziale)**

Selezionare questa opzione per la stampa standard che bilancia la qualità di stampa e la velocità di stampa.

- **2**

La qualità di stampa è superiore rispetto a quella della selezione **3**.

- **1 (Alta) (1 (High))**

Selezionare questa impostazione per assegnare la priorità alla qualità di stampa.

In questo modo, la stampa impiega più tempo di altre impostazioni, ma la qualità di stampa è superiore.

Risoluzione input

Specifica la risoluzione per il processo di rendering interno.

Questa impostazione elemento viene visualizzata toccando nell'ordine seguente.



(Impostazione (Setup)) > Impostazioni periferica (Device settings) > Impostazioni di stampa (Print settings) > Impostazioni di stampa HP-GL/2 (HP-GL/2 print settings) > Imp. qualità di stampa (Print quality settings)

- **600 dpi (Impostazione iniziale)**

Specifica una risoluzione di 600 dpi per il processo di rendering interno.

Questa impostazione aumenta la precisione dei processi interni per la stampa più sottile.

- **300 dpi**

Specifica una risoluzione di 300 dpi per il processo di rendering interno.

Questa impostazione aumenta la velocità dei processi interni per la stampa più rapida.

Destinazione di stampa

Specifica la destinazione di stampa dei dati HP-GL/2.

Questa impostazione elemento viene visualizzata toccando nell'ordine seguente.



(Impostazione (Setup)) > Impostazioni periferica (Device settings) > Impostazioni di stampa (Print settings) > Impostazioni di stampa HP-GL/2 (HP-GL/2 print settings) > Imp. qualità di stampa (Print quality settings)

- **Foto (Photo)**

Selezionare questa opzione per stampare dati che includono un'illustrazione o una foto.

- **Disegno di linee (Line drawing) (Impostazione iniziale)**

Selezionare questa impostazione per stampare i dati del disegno che includono linee.

Al. carta

Specifica il tipo di carta (foglio o rotolo) per la stampa di dati HP-GL/2.

Questa impostazione elemento viene visualizzata toccando nell'ordine seguente.



(**Impostazione (Setup)**) > **Impostazioni periferica (Device settings)** > **Impostazioni di stampa (Print settings)** > **Impostazioni di stampa HP-GL/2 (HP-GL/2 print settings)** > **Impostazioni carta (Paper settings)**

- **Selezione autom. (Auto select) (Impostazione iniziale)**

Selezionare automaticamente un'alimentazione carta appropriata.

- **Carta in rotolo (Roll paper)**

Selezionare questa impostazione per stampare sulla carta in rotoli.

- **Manuale (Manual)**

Selezionare questa impostazione per stampare sui fogli.

Margine

Specifica i margini per la stampa di dati HP-GL/2.

Questa impostazione elemento viene visualizzata toccando nell'ordine seguente.



(**Impostazione (Setup)**) > **Impostazioni periferica (Device settings)** > **Impostazioni di stampa (Print settings)** > **Impostazioni di stampa HP-GL/2 (HP-GL/2 print settings)** > **Impostazioni carta (Paper settings)**

»» Nota

- Se le impostazioni **Margine bordo anteriore (rotolo) (Leading edge margin (roll))** e/o **Margine bordo anteriore (foglio) (Leading edge margin (sheet))** su **Impostazioni carta avanzate (Advanced paper settings)** sono diverse dalle impostazioni in questo campo, viene data priorità alle impostazioni con valori maggiori.
- **3 mm (3mm) (Impostazione iniziale)**
Specifica un margine di 3 mm.
Tuttavia, il margine bordo finale per la carta del foglio singolo è 20 mm.
- **5 mm (5mm)**
Specifica un margine di 5 mm.
Tuttavia, il margine bordo finale per la carta del foglio singolo è 20 mm.

Sovradimensione

Specifica se i margini sono all'interno o all'esterno dell'intervallo del disegno immagine dei dati HP-GL/2.

Questa impostazione elemento viene visualizzata toccando nell'ordine seguente.



(**Impostazione (Setup)**) > **Impostazioni periferica (Device settings)** > **Impostazioni di stampa (Print settings)** > **Impostazioni di stampa HP-GL/2 (HP-GL/2 print settings)** > **Impostazioni carta (Paper settings)**

- **Attiva (Enable) (Impostazione iniziale)**

Specifica i margini all'esterno dell'intervallo del disegno immagine dei dati HP-GL/2.

L'aggiunta di margini all'esterno dell'intervallo del disegno immagine non causerà il taglio di parte dell'immagine.

Tuttavia, sarà necessario stampare su carta di dimensioni maggiori rispetto all'intervallo del disegno immagine specificato dai dati HP-GL/2, oltre ai margini superiore, inferiore, sinistro e destro.

- **Disattiva (Disable)**

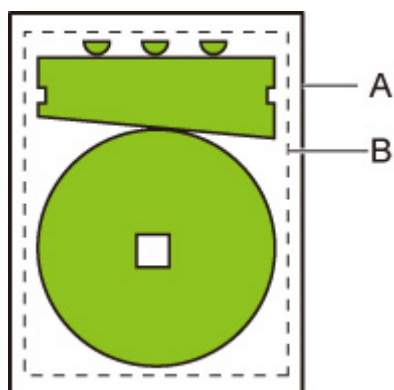
Specifica i margini all'interno dell'intervallo del disegno immagine dei dati HP-GL/2.

A seconda del layout, l'aggiunta di margini all'esterno dell'intervallo del disegno immagine non causerà il taglio di parte dell'immagine.

►►► Nota

- Alcune applicazioni CAD possono causare lo spostamento dell'origine dalla propria posizione e il taglio di parte dell'immagine. Provare con le impostazioni **Disattiva (Disable)** e **Attiva (Enable)** di questa funzione per scoprire quella che funziona meglio.

ESEMPI DELL'IMPOSTAZIONE DIMENSIONI ECCESSIVE



- A. Formato pagina stampata
- B. Intervallo del disegno immagine

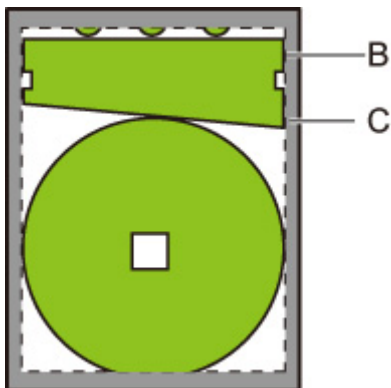
Quando si stampa un'immagine sopra tramite **Sovradimensione (Oversize)**, è possibile selezionare il punto in cui applicare i margini (all'esterno/interno dell'immagine) in base all'intervallo del disegno immagine.

Selezionare **Attiva (Enable)** per applicare i margini all'esterno dell'immagine o **Disattiva (Disable)** per applicarli all'interno.

- Se l'opzione **Disattiva (Disable)** è selezionata:

La stampa viene eseguita in base all'intervallo del disegno immagine. L'origine è specificata nell'angolo in alto a sinistra della carta.

I margini vengono aggiunti all'interno dell'intervallo del disegno immagine.



B. Intervallo del disegno immagine

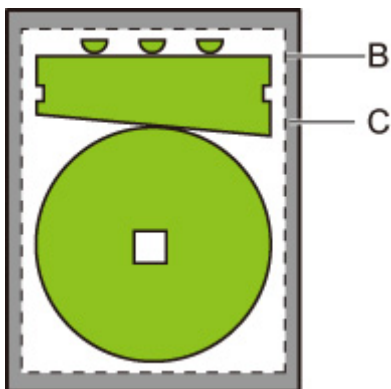
C. Margini

Se l'attuale intervallo del disegno immagine è inferiore rispetto a quello specificato, l'immagine non viene tagliata in base ai margini.

- Se l'opzione **Attiva (Enable)** è selezionata:

La stampa viene eseguita in base all'intervallo del disegno immagine. L'origine è specificata nell'angolo in alto a sinistra della carta.

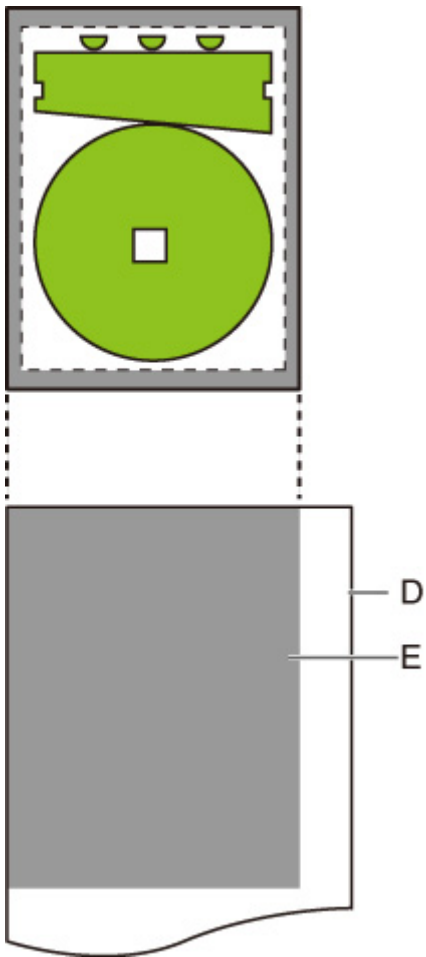
I margini vengono aggiunti all'esterno dell'intervallo del disegno immagine.



B. Intervallo del disegno immagine

C. Margini

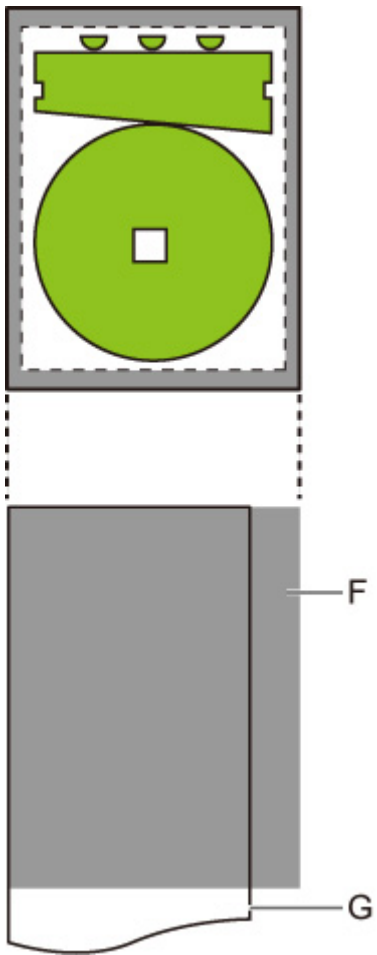
Se si specifica il formato carta per la stampa, selezionare il formato in grado di coprire sia l'intervallo del disegno immagine che i margini.



D. Carta per la stampa

E. Intervallo del disegno immagine con i margini

Se si seleziona un formato carta che non riesce a coprire i margini, l'immagine verrà tagliata.



F. Intervallo che non viene stampato

G. Carta per la stampa

Conserva carta

La stampa su carta in rotoli, elimina lo spazio vuoto (margini) sopra e/o sotto l'immagine (se presente) per conservare la carta.

Questa impostazione elemento viene visualizzata toccando nell'ordine seguente.



(Impostazione (Setup)) > Impostazioni periferica (Device settings) > Impostazioni di stampa (Print settings) > Impostazioni di stampa HP-GL/2 (HP-GL/2 print settings) > Impostazioni carta (Paper settings)

- **ATTIVATO (ON)**

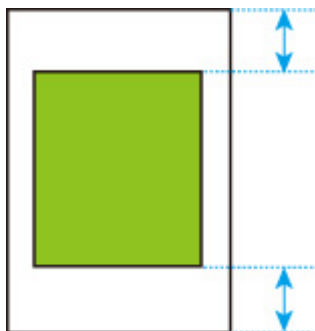
Lo spazio vuoto sopra e sotto l'immagine viene eliminato durante la stampa.

- **DISATTIVATO (OFF) (Impostazione iniziale)**

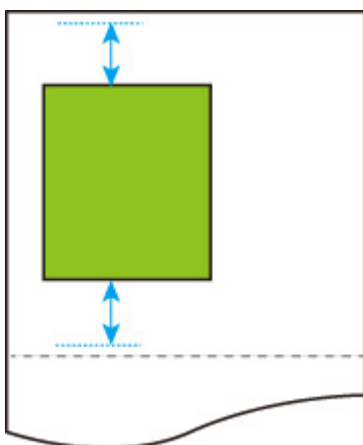
La carta non viene conservata.

ESEMPI DELL'IMPOSTAZIONE DI CONSERVAZIONE DELLA CARTA

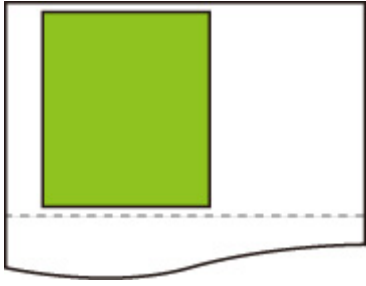
Dati di stampa (intervallo disegno immagine)



- Se l'opzione **DISATTIVATO (OFF)** è selezionata:



- Se l'opzione **ATTIVATO (ON)** è selezionata:



Ruota

Ruota l'immagine in base all'impostazione specificata.

Questa impostazione elemento viene visualizzata toccando nell'ordine seguente.



(**Impostazione (Setup)**) > **Impostazioni periferica (Device settings)** > **Impostazioni di stampa (Print settings)** > **Impostazioni di stampa HP-GL/2 (HP-GL/2 print settings)** > **Impostazioni carta (Paper settings)**

- **0 gradi (0 degrees) (Impostazione iniziale)**

L'immagine non viene ruotata.

- **90 gradi (90 degrees)**

L'immagine specificata viene ruotata di 90 gradi.

Se la parte dell'immagine ruotata è al di fuori della larghezza carta, tale parte non viene stampata.

»»» Nota

- Se i dati di stampa includono HP RTL, la parte dell'immagine HP RTL non viene ruotata.

»»» Nota

- Se è stata selezionata l'opzione **ATTIVATO (ON)** per **Rotazione automatica (Auto rotation)**, viene data priorità all'impostazione **Rotazione automatica (Auto rotation)**.

Rotazione automatica

Se si stampa su carta mentre **Rotazione automatica (Auto rotation)** è impostata su **ATTIVATO (ON)**, l'immagine viene ruotata automaticamente in base al layout immagine più efficiente per conservare la carta ed evitare che le immagini superino i margini della carta.

Questa impostazione elemento viene visualizzata toccando nell'ordine seguente.



(**Impostazione (Setup)**) > **Impostazioni periferica (Device settings)** > **Impostazioni di stampa (Print settings)** > **Impostazioni di stampa HP-GL/2 (HP-GL/2 print settings)** > **Impostazioni carta (Paper settings)**

- **ATTIVATO (ON)**

L'immagine viene ruotata di 90 gradi nei casi descritti di seguito.

- Se la pagina di output ha un orientamento verticale e la parte lunga è più corta della larghezza della carta in rotoli
- Se la pagina di output ha un orientamento orizzontale e la parte lunga è più lunga della larghezza della carta e la parte corta è più corta della larghezza della carta

Anche se il lato lungo e il lato corto della pagina di output sono più lunghi della larghezza della carta e la pagina di output ha un orientamento orizzontale, l'immagine viene ruotata per espandere l'intervallo di stampa.

▶▶▶ Nota

- La lunghezza di taglio della carta in rotoli dipende dalla rotazione.
- I risultati di stampa desiderati potrebbero non essere ottenuti se vengono ricevuti i dati HP-GL/2 che non includono le informazioni dell'intervallo del disegno immagine.

In questo caso, selezionare **Priorità comando (Command priority)** per **Rileva dimensione immagine (Detect image size)**.

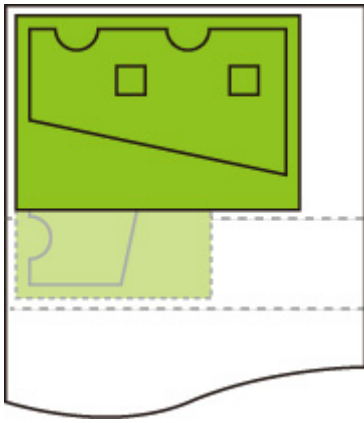
- Se i dati di stampa includono HP RTL, la parte dell'immagine HP RTL non viene ruotata.

- **DISATTIVATO (OFF) (Impostazione iniziale)**

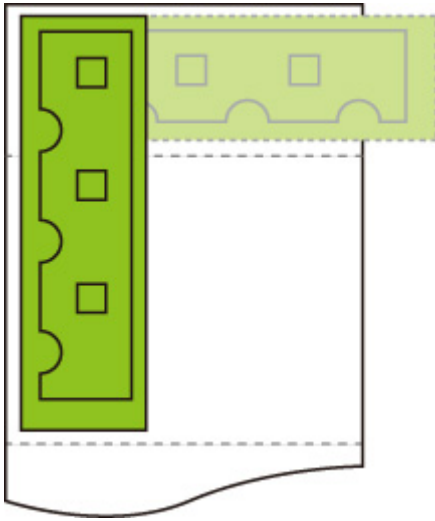
Le immagini non vengono ruotate automaticamente.

ESEMPI DI ROTAZIONE AUTOMATICA

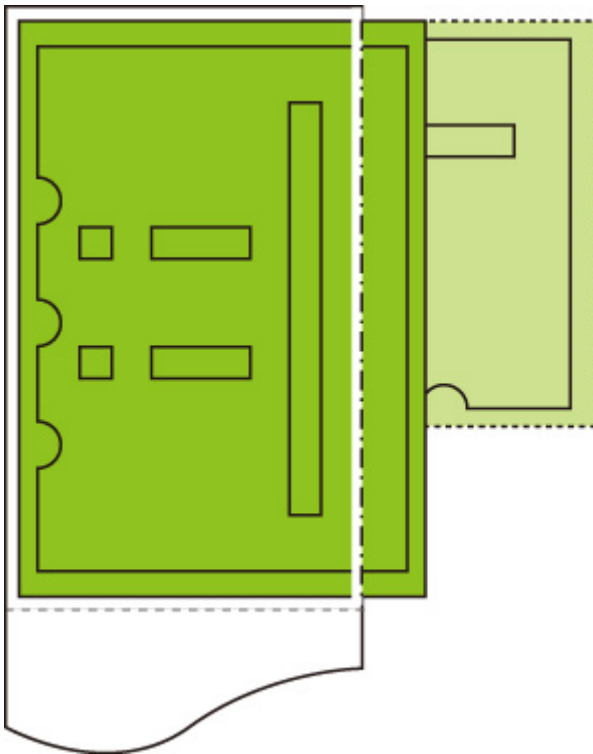
- Layout efficiente



- Impedisce all'immagine di superare i margini.



- Anche se l'immagine supera il bordo della carta, viene ruotata per espandere l'intervallo di stampa.



Ingrandimento/Riduzione

Ingrandisce o riduce le immagini

Questa impostazione elemento viene visualizzata toccando nell'ordine seguente.



(**Impostazione (Setup)**) > **Impostazioni periferica (Device settings)** > **Impostazioni di stampa (Print settings)** > **Impostazioni di stampa HP-GL/2 (HP-GL/2 print settings)** > **Impostazioni carta (Paper settings)**

- **Adatta al formato carta (Fit paper size)**

Ingrandisce o riduce l'immagine per far sì che la stampa si adatti alla carta caricata nella stampante.

»»» Nota

- Le larghezze della linea dati non vengono ingrandite o ridotte.
- Le larghezze del margine non vengono ingrandite o ridotte. Di conseguenza, la scalatura del formato carta e la scalatura dell'immagine post-elaborazione potrebbero non essere uguali.
- La percentuale di ingrandimento/riduzione massima per questa impostazione viene calcolata per (larghezza massima/1 pollice x 100 %). Pertanto, la percentuale massima è 2400% per un modello da 24 pollici, 3600% per un modello da 36 pollici e 4400% per un modello da 44 pollici. Se i risultati del calcolo superano la percentuale massima, l'immagine viene ingrandita in base alla percentuale massima per ciascun modello.

- **Stesso formato (Same size) (Impostazione iniziale)**

L'immagine non viene ingrandita/ridotta.

- **Scalatura (Scaling)**

Ingrandisce o riduce l'immagine al valore di scalatura specificato per la stampa.

È possibile specificare la scalatura entro un intervallo dal 25% al 400%.

»»» Nota

- La linea dati o le larghezze margine non vengono ingrandite o ridotte.

ESEMPIO DI IMPOSTAZIONE Scalatura (Scaling) INGRANDIMENTO/RIDUZIONE

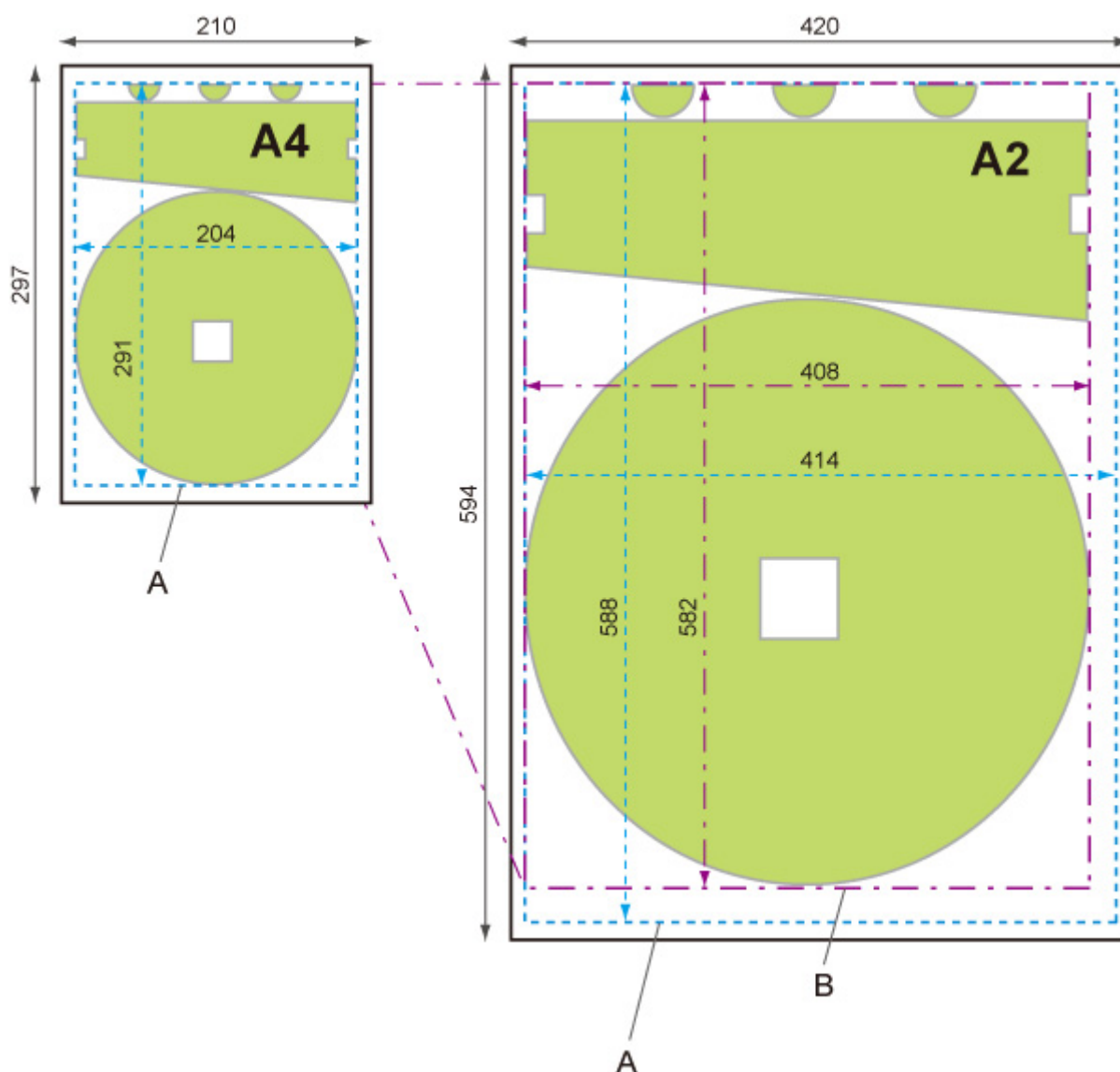
L'area dell'oggetto di output viene ingrandita o ridotta come specificato dall'impostazione **Scalatura (Scaling)**. L'origine si trova nell'angolo in alto a sinistra.

Ad esempio, raddoppiando la lunghezza e la larghezza di un formato carta A4, si ottiene un formato carta A2.

Con margini da 3 mm, l'oggetto di output di formato A4 misura 291 mm x 204 mm.

Specificare il valore 200% per l'impostazione **Scalatura (Scaling)** per produrre un formato post-elaborazione di 582 mm x 408 mm.

(Notare che le condizioni ambientali possono causare l'espansione e la contrazione della carta).



- A. Area oggetto di output
- B. Formato post-elaborazione del 200%

ESEMPIO DI IMPOSTAZIONE Adatta al formato carta (Fit paper size) INGRANDIMENTO/RIDUZIONE

L'opzione **Adatta al formato carta (Fit paper size)** espande o riduce il lato lungo dell'area dell'oggetto di output dei dati di stampa in modo da corrispondere al lato lungo dell'area dell'oggetto di output del formato pagina di output. L'origine si trova nell'angolo in alto a sinistra.

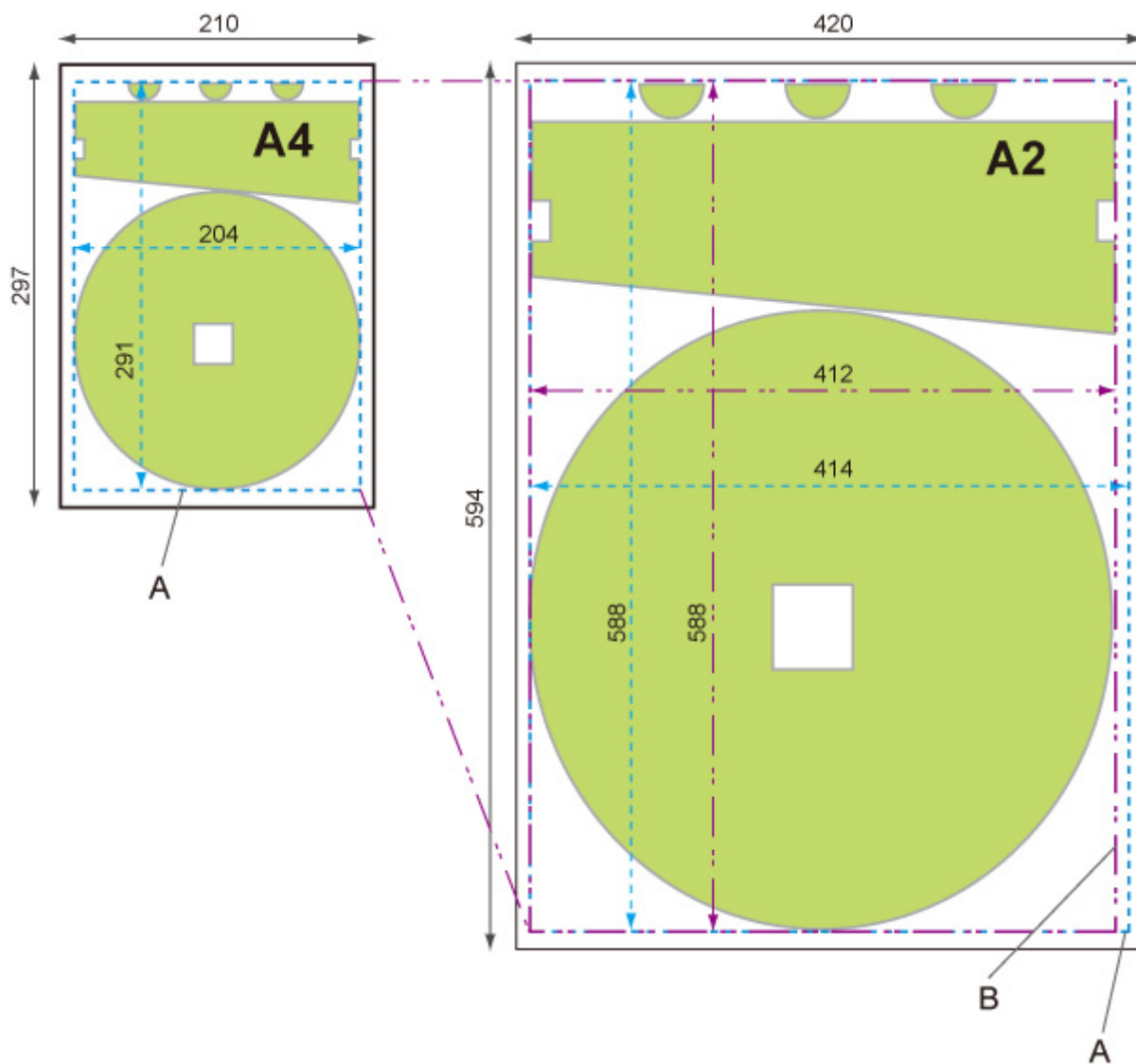
Le larghezze del margine non vengono ingrandite o ridotte. Di conseguenza, la scalatura del formato carta e la scalatura dell'immagine post-elaborazione potrebbero non essere uguali.

Ad esempio, raddoppiando la lunghezza e la larghezza di un formato carta A4, si ottiene un formato carta A2.

Con margini da 3 mm, l'oggetto di output di formato A4 misura 291 mm x 204 mm.

Se si specifica **Adatta al formato carta (Fit paper size)**, si otterrà un formato post-elaborazione di circa 588 mm x 412 mm.

(Notare che le condizioni ambientali possono causare l'espansione e la contrazione della carta).



- A. Area oggetto di output
- B. Adatta formato post-elaborazione al lato lungo

Stampa centrato

Stampa l'area dell'oggetto di output al centro della carta.

Questa impostazione elemento viene visualizzata toccando nell'ordine seguente.



(Impostazione (Setup)) > Impostazioni periferica (Device settings) > Impostazioni di stampa (Print settings) > Impostazioni di stampa HP-GL/2 (HP-GL/2 print settings) > Impostazioni carta (Paper settings)

- **ATTIVATO (ON)**

- Per carta foglio singolo

Stampa l'area dell'oggetto di output al centro della carta.

- Per carta in rotoli

Stampa l'area dell'oggetto di output al centro orizzontale della carta.

▶▶▶ Nota

- L'area dell'oggetto di output non viene stampata al centro se il formato carta è inferiore rispetto a quello della pagina di output.

- **DISATTIVATO (OFF) (Impostazione iniziale)**

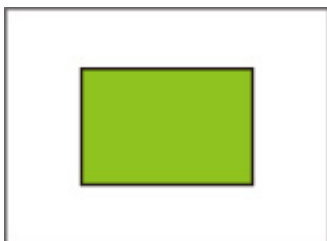
L'area dell'oggetto di output non viene stampata al centro della carta.

ESEMPI DI STAMPA CENTRATA

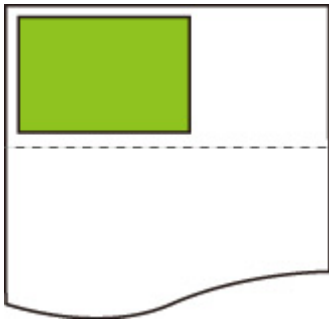
- **DISATTIVATO (OFF)** è selezionato durante la stampa su foglio



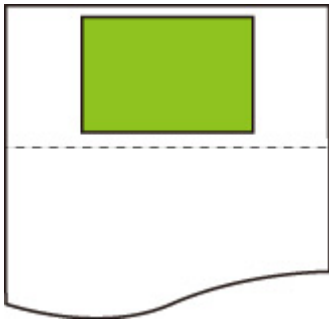
- **ATTIVATO (ON)** è selezionato durante la stampa su foglio



- **DISATTIVATO (OFF)** è selezionato durante la stampa su carta in rotoli



- **ATTIVATO (ON)** è selezionato durante la stampa su carta in rotoli



Taglia con dimensioni standard

Specifica le dimensioni standard come formato pagina di output se si esegue la stampa su carta in rotoli.

Questa impostazione elemento viene visualizzata toccando nell'ordine seguente.



(Impostazione (Setup)) > Impostazioni periferica (Device settings) > Impostazioni di stampa (Print settings) > Impostazioni di stampa HP-GL/2 (HP-GL/2 print settings) > Impostazioni carta (Paper settings)

• ATTIVATO (ON)

Taglia con dimensioni standard in base alla larghezza della carta in rotoli.

In caso di due lunghezze/larghezze applicabili per una specifica larghezza carta in rotoli, le dimensioni ottimali vengono selezionate automaticamente.

»»» Nota

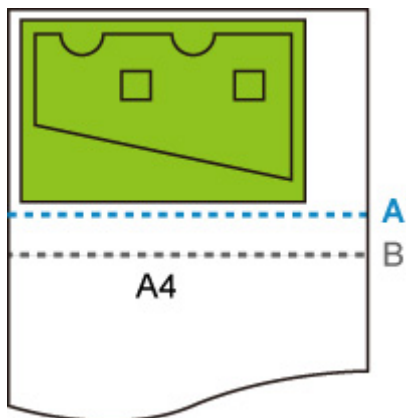
- Se è stata selezionata l'opzione **ATTIVATO (ON)** per **Conserva carta (Conserve paper)** ed è presente uno spazio vuoto sopra/sotto l'immagine, le dimensioni non saranno standard.
- Se è stata selezionata l'opzione **ATTIVATO (ON)** per **Stampa centrato (Print centered)**, la stampa verrà eseguita al centro delle dimensioni standard.
- Se non sono disponibili dimensioni standard corrispondenti alla larghezza della carta in rotoli, l'operazione è uguale alla selezione dell'opzione **DISATTIVATO (OFF)**. Non viene visualizzato alcun messaggio.
- Per informazioni sulle dimensioni standard supportate, vedere [Tabella dimensioni standard](#).

• DISATTIVATO (OFF) (Impostazione iniziale)

Non viene eseguito il taglio in base alle dimensioni standard.

ESEMPI DI TAGLIO STANDARD

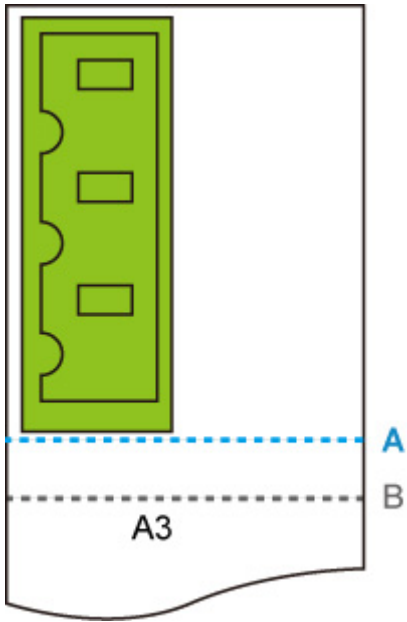
- Carta in rotoli con larghezza formato A3



A. Posizione del taglio se **DISATTIVATO (OFF)**

B. Posizione del taglio se **ATTIVATO (ON)**

- Carta in rotoli con larghezza formato A3



- A. Posizione del taglio se **DISATTIVATO (OFF)**
- B. Posizione del taglio se **ATTIVATO (ON)**

Speculare

Capovolgere l'immagine orizzontalmente e stampare.

Questa impostazione elemento viene visualizzata toccando nell'ordine seguente.



(Impostazione (Setup)) > Impostazioni periferica (Device settings) > Impostazioni di stampa (Print settings) > Impostazioni di stampa HP-GL/2 (HP-GL/2 print settings) > Impostazioni carta (Paper settings)

- **ATTIVATO (ON)**

Capovolgere l'immagine orizzontalmente e stampare.

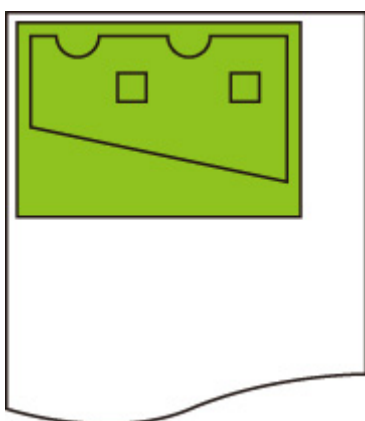
La posizione in cui l'immagine capovolta orizzontalmente viene stampata varia a seconda della carta.

- **DISATTIVATO (OFF) (Impostazione iniziale)**

Non viene eseguito il capovolgimento orizzontale dell'immagine.

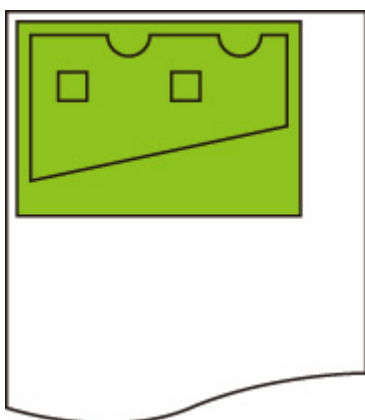
ESEMPIO DI CAPOVOLGIMENTO ORIZZONTALE (SPECULARE)

- Se **DISATTIVATO (OFF)** è selezionato durante la stampa su carta in rotolo:

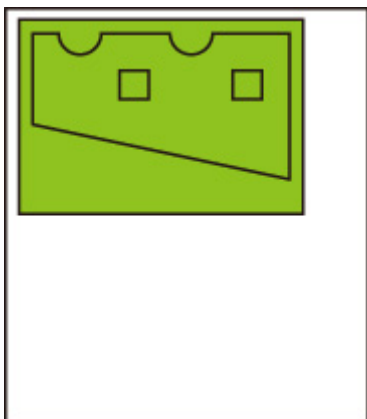


- Se **ATTIVATO (ON)** è selezionato durante la stampa su carta in rotolo:

Non cambiare la posizione per stampare l'immagine su carta, capovolgere l'immagine orizzontalmente.

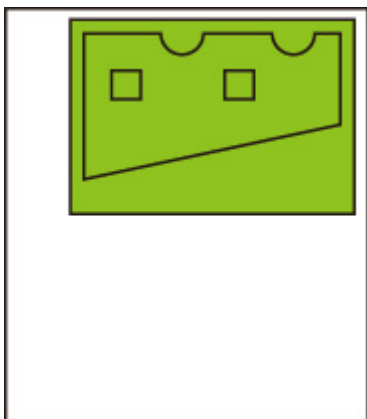


- Se **DISATT. (OFF)** è selezionato durante la stampa su carta tagliata o carta in rotolo tagliata con dimensioni standard:



- Se **ATTIVATO (ON)** è selezionato durante la stampa su carta tagliata o carta in rotolo tagliata con dimensioni standard:

Capovolgere l'immagine orizzontalmente per ciascuna posizione in cui si stampa l'immagine sulla carta.



Unisci

Specifica come devono essere elaborati i colori quando le linee si sovrappongono.

Questa impostazione elemento viene visualizzata toccando nell'ordine seguente.



(Impostazione (Setup)) > Impostazioni periferica (Device settings) > Impostazioni di stampa (Print settings) > Impostazioni di stampa HP-GL/2 (HP-GL/2 print settings) > Gestione linea (Line management)

»» Nota

- Ai dati viene assegnata una priorità quando un comando di specifica viene incluso nei dati HP-GL/2.
- Se i dati HP-GL/2 non includono un comando di specifica, l'operazione viene eseguita utilizzando il valore di selezione specificato.

• ATTIVATO (ON)

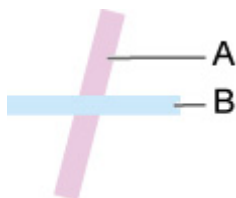
La sezione in cui le linee si sovrappongono diventa dello stesso colore misto delle linee che si intersecano.

• DISATTIVATO (OFF) (Impostazione iniziale)

La sezione in cui le linee si sovrappongono diventa dello stesso colore di quella delle linee che si intersecano.

ESEMPIO DI ATTIVA UNIONE

- Se l'opzione **DISATTIVATO (OFF)** è selezionata:



A. Dati disegnati precedentemente

B. Dati scritti dopo A

- Se l'opzione **ATTIVATO (ON)** è selezionata:



Uniforma

Rende il disegno di un arco più uniforme

Questa impostazione elemento viene visualizzata toccando nell'ordine seguente.



(Impostazione (Setup)) > Impostazioni periferica (Device settings) > Impostazioni di stampa (Print settings) > Impostazioni di stampa HP-GL/2 (HP-GL/2 print settings) > Gestione linea (Line management)

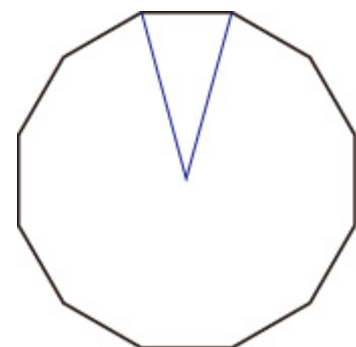
- **Software (Impostazione iniziale)**

Disegna un arco utilizzando le impostazioni dei dati HP-GL/2.

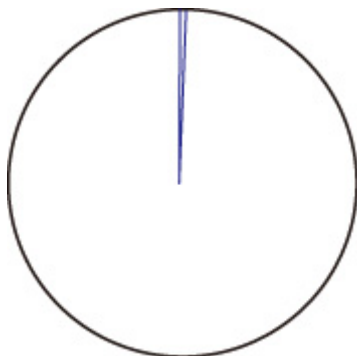
Il numero predefinito dell'angolo centrale di un arco in HP-GL/2 è 5° (poligono a 72 lati regolare) se l'angolo non viene specificato utilizzando un comando HP-GL/2.

- **Uniformazione (Smoothing)**

Disegna curve che sono più uniformi degli archi con un angolo centrale di 1°.



- Se l'opzione **Uniformazione (Smoothing)** è selezionata:



Linee sottili più spesse

Esegue la correzione per evitare interruzioni nelle linee sottili.

Questa impostazione elemento viene visualizzata toccando nell'ordine seguente.



(**Impostazione (Setup)**) > **Impostazioni periferica (Device settings)** > **Impostazioni di stampa (Print settings)** > **Impostazioni di stampa HP-GL/2 (HP-GL/2 print settings)** > **Gestione linea (Line management)**

- **ATTIVATO (ON)**

Correggere le larghezze della linea in modo che le linee sottili vengano disegnate in modo più nitido, senza interruzioni.

Il colore della linea non viene modificato.

- **DISATTIVATO (OFF) (Impostazione iniziale)**

Queste linee non vengono corrette.

Alcuni spessori della linea possono causarne l'interruzione.

Regola linee sbiadite

Esegue le correzioni in modo che le linee sottili con colori chiari vengano stampate più chiaramente.

Questa impostazione elemento viene visualizzata toccando nell'ordine seguente.



(**Impostazione (Setup)**) > **Impostazioni periferica (Device settings)** > **Impostazioni di stampa (Print settings)** > **Impostazioni di stampa HP-GL/2 (HP-GL/2 print settings)** > **Gestione linea (Line management)**

- **ATTIVATO (ON)**

Corregge i colori delle linee sottili con colori chiari in modo che vengano disegnate più chiaramente.

- **DISATTIVATO (OFF) (Impostazione iniziale)**

Le linee sottili non vengono corrette.

Correzione larghezza

Corregge le larghezze della penna in base a un'impostazione di correzione specifica. È possibile configurare le impostazioni di configurazione per due gruppi: **Nero/Grigio (Black/gray)** e **Colore (Color)**.

Sezionare e applicare la quantità di correzioni in base al colore della penna durante l'esecuzione di un comando di disegno della linea dei dati HP-GL/2.

Questa impostazione elemento viene visualizzata toccando nell'ordine seguente.



(Impostazione (Setup)) > Impostazioni periferica (Device settings) > Impostazioni di stampa (Print settings) > Impostazioni di stampa HP-GL/2 (HP-GL/2 print settings) > Gestione linea (Line management)

»» Nota

- Questa impostazione non viene applicata per la penna bianca, che ha gli stessi valori RGB (255).
- Questa impostazione viene applicata alle larghezza linea dei dati di vettore.
- Se questa impostazione è un valore negativo, non viene applicata alle linee sottili di larghezze inferiori alla larghezza della linea minima della stampante.
- Se il valore dell'impostazione è inferiore a 1 punto, viene applicato il valore di 1 punto.
- Se è selezionata l'opzione **ATTIVATO (ON)** per **Linee sottili più spesse (Thicken fine lines)**, la riga risultante può essere più spessa dell'impostazione specificata.

• Nero/Grigio (Black/gray)

Per configurare l'impostazione di correzione delle larghezze della linea nera e grigia.

È possibile specificare un valore all'interno dell'intervallo da -20 a +20. 1 unità del valore di correzione è equivalente a 0,025 mm.

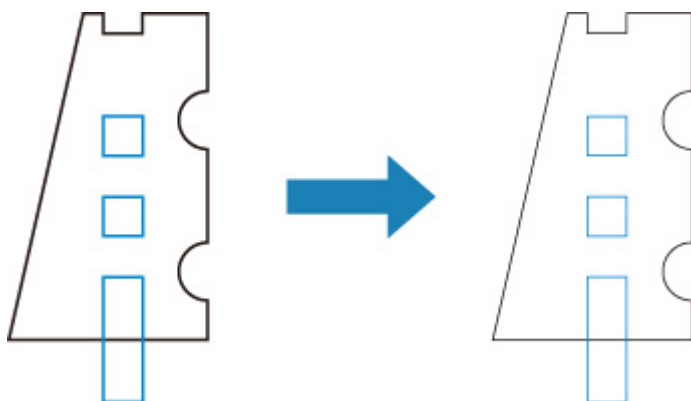
• Colore (Color)

Per configurare l'impostazione di correzione delle larghezze della linea di colore.

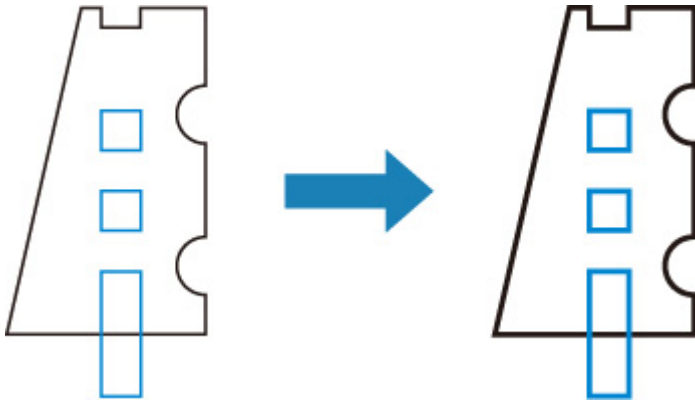
È possibile specificare un valore all'interno dell'intervallo da -20 a +20. 1 unità del valore di correzione è equivalente a 0,025 mm.

ESEMPIO DI CORREZIONE DELLA LARGHEZZA DELLA LINEA

- Impostazione negativa (-)



- Impostazione positiva (+)



Stampa elenco colori tavolozza

Stampa la tavolozza colori che mostra come appaiono i colori 256 del comando HP-GL/2 utilizzando l'inchiostro della stampante.

Questa impostazione elemento viene visualizzata toccando nell'ordine seguente.



(Impostazione (Setup)) > Impostazioni periferica (Device settings) > Impostazioni di stampa (Print settings) > Impostazioni di stampa HP-GL/2 (HP-GL/2 print settings) > Gestione linea (Line management)

Display avviso

Visualizza gli avvisi HP-GL/2.

La visualizzazione viene cambiata quando vengono visualizzati i due avvisi GL/2 riportati di seguito.

- Avvisi quando la specifica dell'impostazione dei parametri della stampante non supporta le impostazioni dei parametri dei dati HP-GL/2 creati
- Comandi dell'avviso HP-GL/2 se la stampante non supporta i dati HP-GL/2 creati

Questa impostazione elemento viene visualizzata toccando nell'ordine seguente.



(**Impostazione (Setup)**) > **Impostazioni periferica (Device settings)** > **Impostazioni di stampa (Print settings)** > **Impostazioni di stampa HP-GL/2 (HP-GL/2 print settings)** > **Opzioni di elaborazione (Processing options)**

▶▶▶ Nota

- Un avviso viene sempre visualizzato se si verifica uno degli errori di seguito, indipendentemente dall'impostazione.
 - Se la memoria GL/2 virtuale supera il livello accettabile
 - Se la memoria per la visualizzazione dell'elenco GL/2 è insufficiente
 - Se il numero di vertici del poligono dei dati GL/2 supera il livello accettabile
- Un avviso viene sempre visualizzato sul monitor di stato o sulla UI remota indipendentemente dall'impostazione.

- **Attiva (Enable)**

Visualizza un avviso GL/2 specifico sul touchscreen.

- **Disattiva (Disable) (Impostazione iniziale)**

Non visualizza un avviso GL/2 specifico sul touchscreen.

Rileva dimensione immagine

Specifica il metodo dell'area dell'oggetto di output che fornisce la stampa efficiente, che evita il taglio di parte delle immagini quando i dati HP-GL/2 non includono le informazioni dell'intervallo del disegno immagine.

Questa impostazione elemento viene visualizzata toccando nell'ordine seguente.



(**Impostazione (Setup)**) > **Impostazioni periferica (Device settings)** > **Impostazioni di stampa (Print settings)** > **Impostazioni di stampa HP-GL/2 (HP-GL/2 print settings)** > **Opzioni di elaborazione (Processing options)**

- **DISATTIVATO (OFF) (Impostazione iniziale)**

Normalmente si utilizza questa impostazione.

»»» Nota

- Quando i dati HP-GL/2 includono informazioni sull'intervallo del disegno immagine, l'intervallo viene stabilito utilizzando queste informazioni.

Quando i dati HP-GL/2 non includono informazioni sull'intervallo del disegno immagine, l'intervallo utilizza la larghezza della carta in rotolo massima della stampante come dimensione orizzontale e 1,5 volte lo stesso valore come dimensione verticale.

- **Priorità comando (Command priority)**

Quando si seleziona **DISATTIVATO (OFF)**, l'immagine del disegno manca oppure esce come foglio bianco, utilizzare questa impostazione.

»»» Nota

- Quando i dati HP-GL/2 includono informazioni sull'intervallo del disegno immagine, l'intervallo viene stabilito utilizzando queste informazioni.

Quando i dati HP-GL/2 non includono informazioni sull'intervallo del disegno immagine, l'intervallo viene stabilito utilizzando il valore indicato da un altro comando dei dati.

Tuttavia, non è possibile supportare tutti i dati HP-GL/2.

Combinazioni impostazione menu

- **Conserva carta e Rotazione automatica**
- **Ingrandita/Ridotta (Scalatura) e Rotazione automatica**
- **Stampa centrato e Taglia con dimensioni standard**
- **Taglia con dimensioni standard e Rotazione automatica e Ingrandita/Ridotta (Adatta al formato carta)**
- **Rileva dimensione immagine e Sovradimensione**
- **Rileva dimensione immagine e Stampa centrato**

Conserva carta e Rotazione automatica

Se **Conserva carta (Conserve paper)** e **Rotazione automatica (Auto rotation)** sono entrambi specificati, **Rotazione automatica (Auto rotation)** viene eseguita prima, seguita dal processo **Conserva carta (Conserve paper)**.

Dopo aver applicato la **Rotazione automatica (Auto rotation)** ai dati di stampa, l'immagine viene stampata con le aree vuote superiori e inferiori rimosse.

ESEMPIO DI Conserva carta (Conserve paper) E Rotazione automatica (Auto rotation)

Dati di stampa (intervallo disegno immagine)

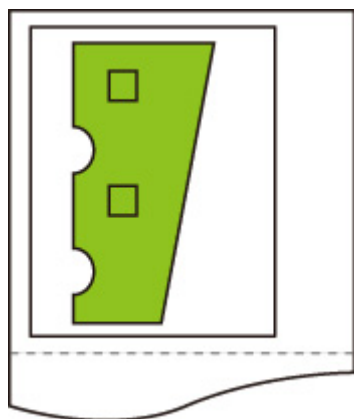
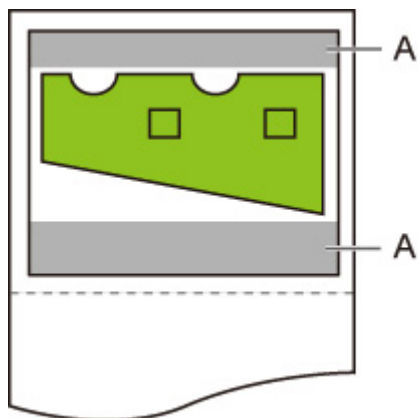
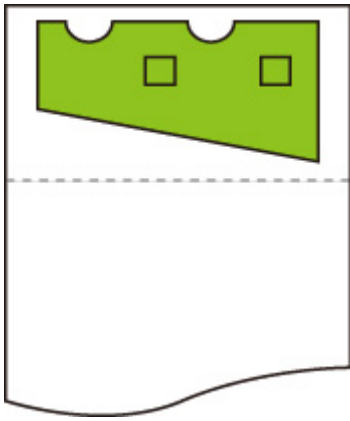


Immagine dopo la rotazione automatica



A. Area vuota

Immagine stampata



Stampa eseguita senza area vuota superiore/inferiore.

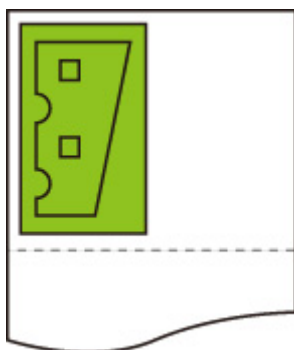
Ingrandita/Ridotta (Scalatura) e Rotazione automatica

Se entrambe le opzioni **Ingrandita/Ridotta (Enlarge/Reduce) (Scalatura (Scaling))** e **Rotazione automatica (Auto rotation)** sono specificate, **Ingrandita/Ridotta (Enlarge/Reduce) (Scalatura (Scaling))** viene eseguita prima e dopo viene eseguita la **Rotazione automatica (Auto rotation)** per determinare se è possibile la stampa.

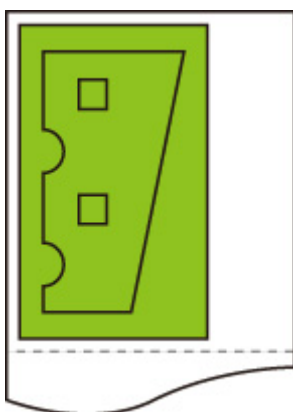
La stampa viene eseguita senza **Rotazione automatica (Auto rotation)** se il formato dell'immagine dopo l'esecuzione dell'opzione **Ingrandita/Ridotta (Enlarge/Reduce) (Scalatura (Scaling))** potrebbe causare il superamento del bordo della carta se venisse eseguita la **Rotazione automatica (Auto rotation)**.

ESEMPIO DI Ingrandita/Ridotta (Enlarge/Reduce) (Scalatura (Scaling)) E Rotazione automatica (Auto rotation)

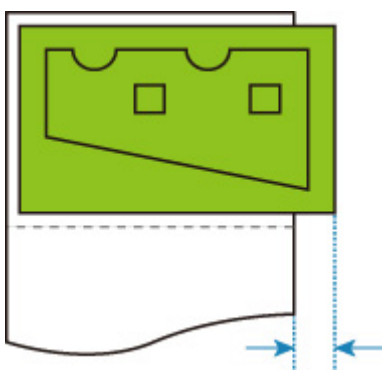
Dati di stampa (intervallo disegno immagine)



- Immagine stampata solo con **Ingrandita/Ridotta (Enlarge/Reduce) (Scalatura (Scaling))**.



- Immagine stampata se l'immagine supera il bordo della carta.



La rotazione automatica non viene eseguita.

Stampa centrato e Taglia con dimensioni standard

Se viene specificato sia **Stampa centrato (Print centered)** che **Taglia con dimensioni standard (Cut to standard size)**, prima vengono determinate le dimensioni standard ottimali in base ai dati HP-GL/2 e poi viene caricata la carta in rotoli sulla stampante.

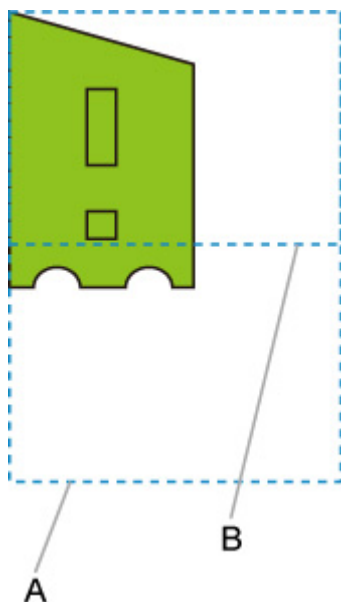
Quindi, viene eseguita la **Stampa centrato (Print centered)** in base alle dimensioni standard.

ESEMPIO DI Stampa centrato (Print centered) E Taglia con dimensioni standard (Cut to standard size)

Se viene caricata carta in rotoli con larghezza A3, come dimensioni standard ottimali viene scelto il formato A3 verticale in base alla larghezza della carta in rotoli e al formato immagine.

Quindi, viene eseguita la **Stampa centrato (Print centered)** in base al formato A3 verticale.

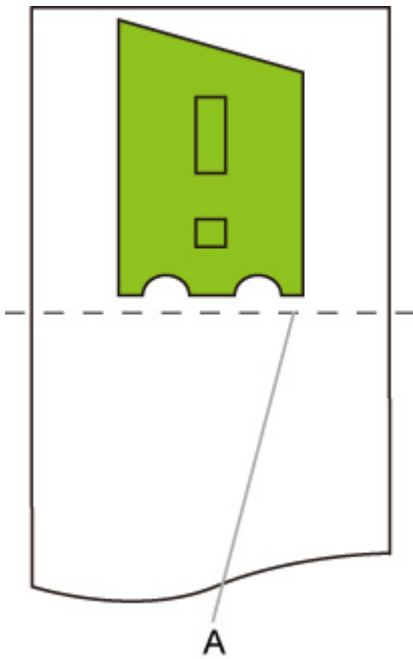
Dati di stampa (intervallo disegno immagine)



A. Area virtuale per formato A3 (verticale)

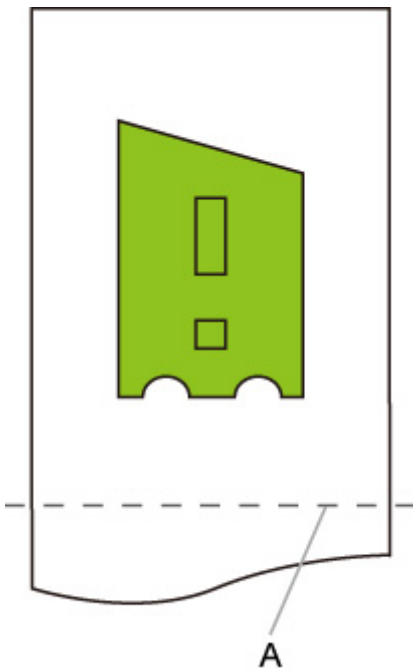
B. Area virtuale per formato A4 (orizzontale)

- Immagine stampata se **ATTIVATO (ON)** è selezionato per **Stampa centrato (Print centered)** e **DISATTIVATO (OFF)** è selezionato per **Taglia con dimensioni standard (Cut to standard size)**



A. Posizione del taglio

- Immagine stampata se **ATTIVATO (ON)** è selezionato per **Stampa centrato (Print centered)** e **ATTIVATO (ON)** è selezionato per **Taglia con dimensioni standard (Cut to standard size)**



A. Posizione del taglio per formato A3 (verticale)

Taglia con dimensioni standard e Rotazione automatica e Ingrandita/Ridotta (Adatta al formato carta)

Quando **Taglia con dimensioni standard (Cut to standard size)**, **Rotazione automatica (Auto rotation)** e **Ingrandita/Ridotta (Enlarge/Reduce) (Adatta al formato carta (Fit paper size))** sono tutte specificate, le prime opzioni idonee per le dimensioni standard sono determinate in base alla carta in rotolo caricata nella stampante.

Quindi, si decidono le dimensioni standard ottimali e la direzione di rotazione dai risultati corrispondenti tra i dati a cui viene applicata la **Rotazione automatica (Auto rotation)** e tutte le dimensioni idonee.

Infine, il processo **Ingrandita/Ridotta (Enlarge/Reduce) (Adatta al formato carta (Fit paper size))** viene eseguito in base alla dimensione standard.

ESEMPIO DI IMMAGINE PICCOLA

Se viene caricata carta in rotoli con larghezza A3, come dimensioni standard ottimali viene scelto il formato A4 orizzontale in base alla larghezza della carta in rotoli e al formato immagine.

Quindi, viene eseguita la **Rotazione automatica (Auto rotation)** in base al formato A4 orizzontale. Infine, l'immagine viene ingrandita e stampata in modo da corrispondere al formato carta A4.

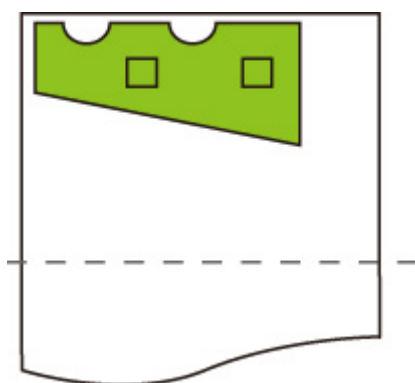
Dati di stampa (intervallo disegno immagine)



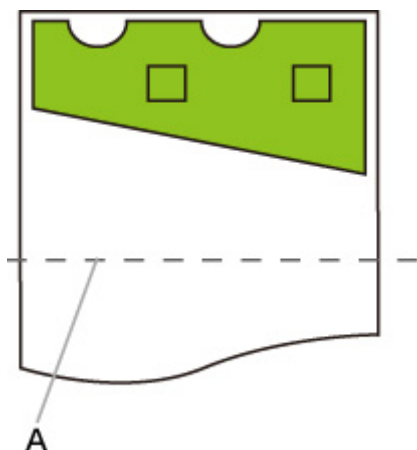
A. Area virtuale per formato A4

Poiché l'immagine si adatta alla carta di formato A4, come dimensioni standard viene scelto il formato A4 orizzontale.

- Immagine dopo la rotazione automatica



- Immagine stampata dopo l'adattamento alla carta



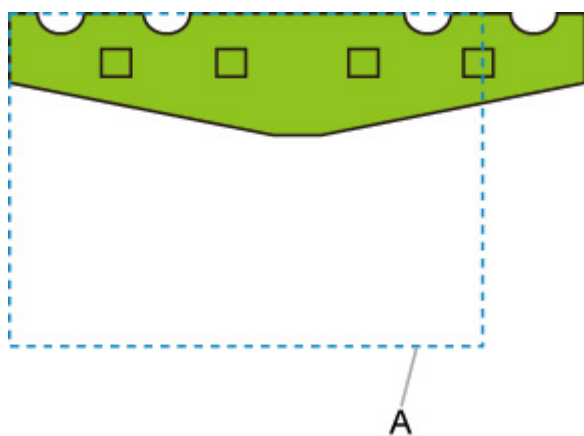
A. Posizione del taglio per formato A4

ESEMPIO DI IMMAGINE GRANDE

Se viene caricata carta in rotoli con larghezza A3, come dimensioni standard ottimali viene scelto il formato A3 verticale in base alla larghezza della carta in rotoli e al formato immagine.

Quindi, viene eseguita la **Rotazione automatica (Auto rotation)** in base al formato A3 verticale. Infine, l'immagine viene ridotta e stampata in modo da corrispondere al formato carta A3.

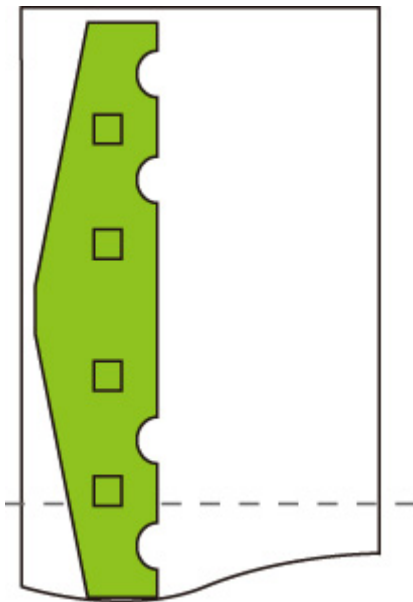
Dati di stampa (intervallo disegno immagine)



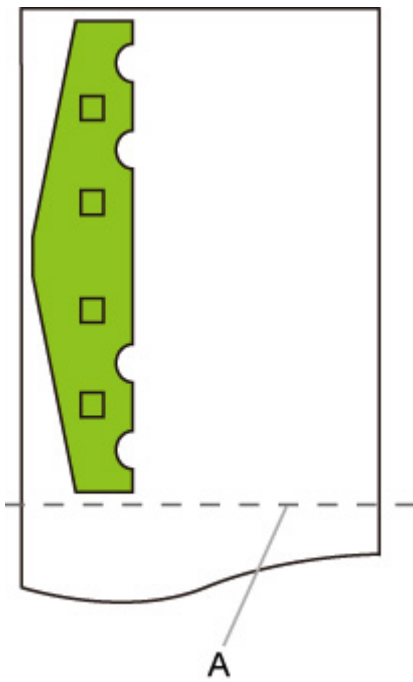
A. Area virtuale per formato A3

Poiché l'immagine non si adatta alla carta di formato A3, come dimensioni standard viene scelto il formato A3 verticale.

- Immagine dopo la rotazione automatica



- Immagine stampata dopo la riduzione.



A. Posizione del taglio per formato A3

Rileva dimensione immagine e Sovradimensione

L'operazione è descritta di seguito, se si specificano entrambe le opzioni **Rileva dimensione immagine (Detect image size)** e **Sovradimensione (Oversize)**.

- Se **DISATTIVATO (OFF)** o **Priorità comando (Command priority)** è selezionato per **Rileva dimensione immagine (Detect image size)** e **Disattiva (Disable)** è selezionato per **Sovradimensione (Oversize)**:

Prima di tutto, stabilire l'intervallo del disegno immagine in base all'impostazione **Rileva dimensione immagine (Detect image size)**, quindi procedere all'elaborazione quando si seleziona **Disattiva (Disable)** per **Sovradimensione (Oversize)**.

Poiché i margini vengono aggiunti all'interno dell'intervallo del disegno immagine, le immagini possono essere tagliate a seconda del layout.

- Se **DISATTIVATO (OFF)** o **Priorità comando (Command priority)** è selezionato per **Rileva dimensione immagine (Detect image size)** e **Attiva (Enable)** è selezionato per **Sovradimensione (Oversize)**:

Prima di tutto, stabilire l'intervallo del disegno immagine in base all'impostazione **Rileva dimensione immagine (Detect image size)**, quindi procedere all'elaborazione quando si seleziona **Attiva (Enable)** per **Sovradimensione (Oversize)**.

Poiché i margini vengono aggiunti al di fuori dell'intervallo del disegno immagine, le immagini non verranno tagliate a causa dei margini.

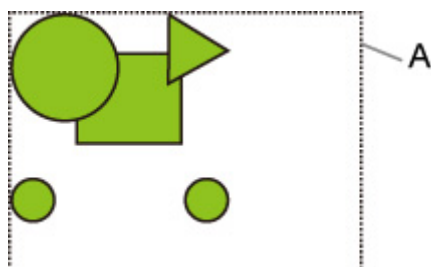
Tuttavia, sarà necessario stampare su carta di dimensioni maggiori rispetto all'intervallo del disegno immagine stabilito in base all'impostazione **Rileva dimensione immagine (Detect image size)**, oltre ai margini superiore, inferiore, sinistro e destro.

»» Nota

- Non è possibile supportare tutti i dati HP-GL/2.

ESEMPIO DI Rileva dimensione immagine (Detect image size) E Sovradimensione (Oversize)

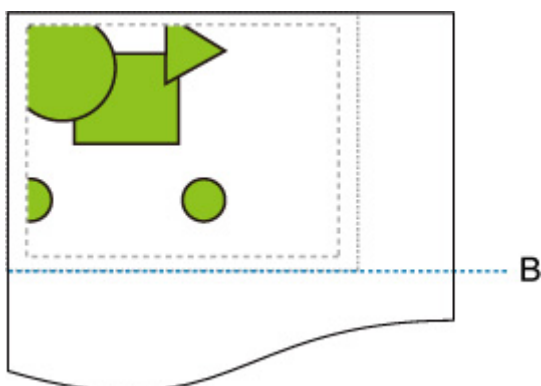
Nell'esempio riportato di seguito, è illustrata la stampa di dati in cui un'immagine è situata nell'angolo in alto a sinistra con margini in basso e a destra, su carta in rotoli maggiore rispetto all'intervallo del disegno immagine specificato dal comando (formato normalmente specificato dall'applicazione).



A: Intervallo del disegno immagine stabilito in base all'impostazione **Rileva dimensione immagine (Detect image size)**

- Se **DISATTIVATO (OFF)** o **Priorità comando (Command priority)** è selezionato per **Rileva dimensione immagine (Detect image size)** e **Disattiva (Disable)** è selezionato per **Sovradimensione (Oversize)**:

Poiché i margini vengono aggiunti all'interno dell'intervallo del disegno immagine, le immagini possono essere tagliate a seconda del layout.

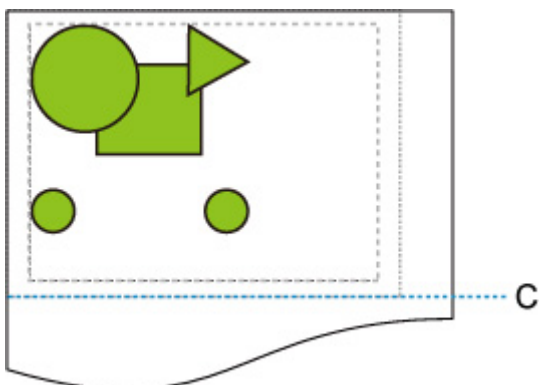


B: Posizione del taglio

La carta viene tagliata con la lunghezza dell'intervallo del disegno immagine stabilito in base all'impostazione **Rileva dimensione immagine (Detect image size)**.

- Se **DISATTIVATO (OFF)** o **Priorità comando (Command priority)** è selezionato per **Rileva dimensione immagine (Detect image size)** e **Attiva (Enable)** è selezionato per **Sovradimensione (Oversize)**:

Poiché i margini vengono aggiunti al di fuori dell'intervallo del disegno immagine, le immagini non verranno tagliate a causa dei margini.



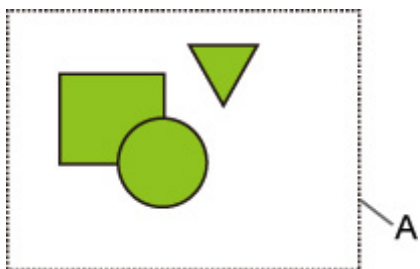
C: Posizione del taglio

La carta viene tagliata con la lunghezza ottenuta aggiungendo i margini superiore e inferiore alla lunghezza dell'intervallo del disegno immagine stabilito in base all'impostazione **Rileva dimensione immagine (Detect image size)**.

Rileva dimensione immagine e Stampa centrato

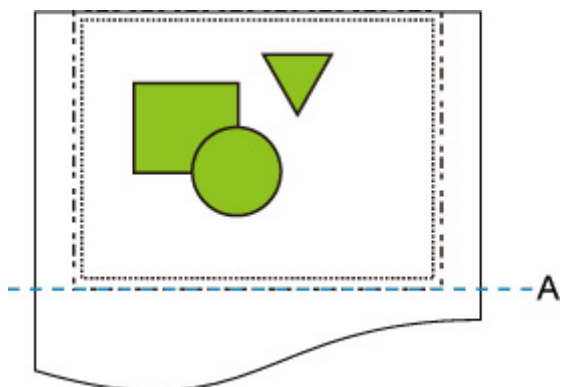
Quando si seleziona **ATTIVATO (ON)** per **Stampa centrato (Print centered)**, l'intervallo del disegno immagine stabilito in base all'impostazione **Rileva dimensione immagine (Detect image size)** viene stampato al centro del foglio di carta.

ESEMPIO DI Rileva dimensione immagine (Detect image size) E Stampa centrato (Print centered)



A: Intervallo del disegno immagine stabilito in base all'impostazione **Rileva dimensione immagine (Detect image size)**

Immagine stampata



A: Posizione del taglio

L'intervallo del disegno immagine stabilito in base all'impostazione **Rileva dimensione immagine (Detect image size)** viene stampato al centro del foglio di carta.

Tabella di dimensioni standard

La tabella seguente mostra le dimensioni standard supportate da **Taglia con dimensioni standard (Cut to standard size)**.

Per dettagli sul formato pagina supportato dalla stampante, consultare [Formato pagina](#).

Dimensioni standard (verticale)	Larghezza (mm)	Altezza (mm)	Dimensioni standard (orizzontale)	Larghezza (mm)	Altezza (mm)
ISO A0	841,0	1189,0	ISO A1	841,0	594,0
ISO A1	594,0	841,0	ISO A2	594,0	420,0
ISO A2	420,0	594,0	ISO A3	420,0	297,0
A3 Nobi	329,0	483,0	Nessuna dimensione standard	-	-
ISO A3	297,0	420,0	ISO A4	297,0	210,0
ISO A4	210,0	297,0	Nessuna dimensione standard	-	-

Dimensioni standard (verticale)	Larghezza (mm)	Altezza (mm)	Dimensioni standard (orizzontale)	Larghezza (mm)	Altezza (mm)
ISO B1	707,0	1000,0	ISO B2	707,0	500,0
ISO B2	500,0	707,0	ISO B3	500,0	353,0
ISO B4	250,0	353,0	Nessuna dimensione standard	-	-

Dimensioni standard (verticale)	Larghezza (mm)	Altezza (mm)	Dimensioni standard (orizzontale)	Larghezza (mm)	Altezza (mm)
JIS B0	1030,0	1456,0	JIS B1	1030,0	728,0
JIS B1	728,0	1030,0	JIS B2	728,0	515,0
JIS B2	515,0	728,0	JIS B3	515,0	364,0
JIS B3	364,0	515,0	JIS B4	364,0	257,0
JIS B4	257,0	364,0	Nessuna dimensione standard	-	-

Dimensioni standard (verticale)	Larghezza (mm)	Altezza (mm)	Dimensioni standard (orizzontale)	Larghezza (mm)	Altezza (mm)
ANSI E	863,6	1117,6	ANSI D	863,6	558,8
ANSI F1	711,2	1016,0	Nessuna dimensione standard	-	-
ANSI D	558,8	863,6	ANSI C	558,8	431,8
ANSI C	431,8	558,8	Ledger	431,8	279,4
Ledger	279,4	431,8	Letter	279,4	215,9
Letter	215,9	279,4	Nessuna dimensione standard	-	-
Nessuna dimensione standard	-	-	Legal	355,6	215,9

Dimensioni standard (verticale)	Larghezza (mm)	Altezza (mm)	Dimensioni standard (orizzontale)	Larghezza (mm)	Altezza (mm)
ARCH E	914,4	1219,2	ARCH D	914,4	609,6
ARCH E1	762,0	1066,8	Nessuna dimensione standard	-	-
ARCH E2	660,4	965,2	Nessuna dimensione standard	-	-
ARCH E3	685,8	990,6	Nessuna dimensione standard	-	-
ARCH D	609,6	914,4	ARCH C	609,6	457,2
ARCH C	457,2	609,6	ARCH B	457,2	304,8
ARCH B	304,8	457,2	ARCH A	304,8	228,6
ARCH A	228,6	304,8	Nessuna dimensione standard	-	-

Dimensioni standard (verticale)	Larghezza (mm)	Altezza (mm)	Dimensioni standard (orizzontale)	Larghezza (mm)	Altezza (mm)
DIN C1	648,0	917,0	DIN C2	648,0	458,0
DIN C2	458,0	648,0	DIN C3	458,0	324,0
DIN C3	324,0	458,0	DIN C4	324,0	229,0
DIN C4	229,0	324,0	Nessuna dimensione standard	-	-

Stampa dello stato

È possibile stampare un report "Stampa dello stato" nel quale è indicato lo stato attuale della stampante.

Con "Stampa dello stato" vengono stampate informazioni riguardanti la versione del firmware, le varie impostazioni e lo stato dei materiali di consumo della stampante.

Attenersi alla procedura riportata di seguito per la stampa.

1. [Assicurarsi che la stampante sia accesa.](#)



2. Nella schermata HOME, toccare **(Impostazione (Setup))**.

■ [Operazioni di menu](#)

3. Toccare **Impostazioni periferica (Device settings)**.

4. Toccare **Stampa di prova (Test print)**.

5. Toccare **Stampa dello stato (Status print)**.

▶▶▶ Nota

- Se occorre specificare la password di amministratore, selezionare **Status print (administrator)**.

6. Toccare **Sì (Yes)**.

La stampante inizia a stampare.

Sono incluse le seguenti informazioni.

Canon xxxxxxxxxxxxxxxxxxxxxx Status Print	Modello della stampante
S/N	Numero di serie della stampante
Firm	Versione del firmware
Boot	Versione della ROM di boot
Date	Data e ora in cui è stata emessa la stampa dello stato
Paper Info	
Roll Media	Tipo (Type) di carta in rotolo
Cut Sheet	Tipo (Type) di foglio singolo
Job Menu	
Job History	
Log *	Dettagli di massimo 5 lavori (il nome del lavoro è stampato come "**".)

*Stampato solo quando è selezionato **Stampa dello stato (ammin.) (Status print (administrator))**.

Settings		
Printer settings		
	Print settings	Valori di impostazione per Imp. largh. spost. test. stampa (Print head movable width setting) e Priorità formato carta (Prioritize paper size)
	Paper-related settings	Valori di impostazione per Impostazioni sulla carta (Paper-related settings)
Device settings		
	Auto maintenance settings	Valori di impostazione per Impostazioni auto manutenzione (Auto maintenance settings)
	Device user settings	Valori di impostazione per Altre impostazioni periferica (Other device settings)
	Language selection	Valore di impostazione per Selezione lingua (Language selection)
	Firmware update notification	Valori di impostazione per Impostazione notifica aggiornam. (Update notification setting)
	Monitoring service settings	Valori di impostazione per Att./disatt.servizio monitoraggio (Enable/disable monitoring service)
Usage Condition		
	Hardware error	Informazioni sulla cronologia di Errore Hardware (Hardware error)
	Error	Informazioni sulla cronologia di Errore reversibile (Recoverable error)
	Warning	Informazioni sulla cronologia dell'avvertenza
	Jam	Informazioni sulla cronologia di Errore alim./trasf. carta (Paper feed/transfer error)
	Maintenance cartridge usage / Remaining ink level	Valori per Inchiostro consumato (Ink consumed)
	Duty counter	Valori per Contatore ciclo (Duty counter)
PARTS STATUS		
	COUNTER	Stato della parte
Head information		
	HEAD LOT NUMBER/ DATE OF INSTALLATION	Informazioni su Informazioni testina (Head information)
	Head alignment performance log	Informazioni sulla cronologia di Registro prestaz. allin. testina (Head alignment performance log)
COUNTER		
	MEDIA	Stato d'uso in base al supporto

THE NUMBER OF CUTS	Numero totale di tagli
AFTER INSTALLATION	Numero di giorni a partire dalla data di inizio dell'utilizzo

Modifica delle impostazioni della stampante utilizzando il browser Web

- **Modifiche alla configurazione mediante il browser Web**
- **Impostazioni modificabili utilizzando il browser Web**
- **Impostazione della password**
- **Registrazione del certificato principale della stampante sul browser Web per la comunicazione SSL (interfaccia utente remota)**
- **Registrazione del certificato principale della stampante sul computer locale per la comunicazione SSL**
- **Generazione del certificato server (certificato autofirmato)**
- **Impostazione del server e-mail**
- **Ricezione dello stato della stampante per e-mail**

Modifiche alla configurazione mediante il browser Web

È possibile controllare lo stato della stampante e modificare le impostazioni della stampante utilizzando il browser Web dello smartphone, del tablet o del computer.

Per verificare lo stato della stampante e modificare le impostazioni della stampante, visualizzare "UI remota" nel browser Web.

»»» Nota

- Interfaccia utente remota è un software che consente di effettuare operazioni in genere svolte nel pannello dei comandi della stampante, utilizzando un browser Web su una rete.

Per utilizzare l'interfaccia utente remota è necessario disporre della connessione LAN con la stampante.

- È possibile utilizzare l'interfaccia utente remota sui seguenti sistemi operativi e browser Web.

- Dispositivo iOS

Sistema operativo: iOS 9.0 o versione successiva

Browser Web: browser Web standard iOS (Safari per cellulari)

- Dispositivo Android

Sistema operativo: Android 4.4 o versione successiva

Browser Web: browser Web standard Android (Browser o Chrome)

- Dispositivo macOS

Sistema operativo: Mac OS X 10.9 o versione successiva

Browser Web: Safari 7.0 o versione successiva

- Dispositivo Windows

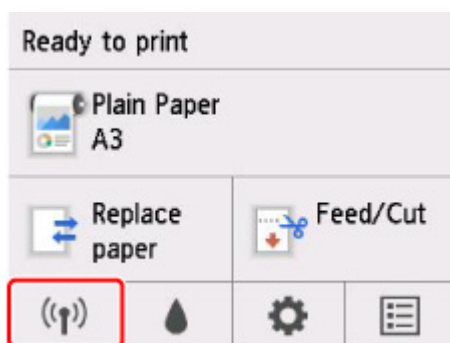
Sistema operativo: Windows 7 SP1 o versione successiva

Browser Web: Internet Explorer 11 o versione successiva, Google Chrome, Mozilla Firefox

1. [Assicurarsi che la stampante sia accesa.](#)

2. Verificare l'indirizzo IP della stampante.

1. Nella schermata HOME, toccare l'icona **Rete (Network)**.



A seconda del tipo di LAN abilitata, l'icona visualizzata sul pulsante può variare.

2. Toccare la LAN abilitata.

Sono visualizzate delle linee diagonali per le icone della LAN disabilitata.

3. Verificare l'Indirizzo IPv4 (IPv4 address).

3. Aprire il browser Web sullo smartphone, il tablet o il computer e immettere l'indirizzo IP.

Immettere quanto segue nel campo URL del browser Web.

http://XXX.XX.X.XXX

Immettere l'indirizzo IP della stampante in "XXX.XX.X.XXX".

Una volta effettuato l'accesso, "Interfaccia utente remota" verrà visualizzata nel browser Web dello smartphone, del tablet o del computer.

4. Alla prima visualizzazione di UI remota sullo smartphone, sul tablet o sul computer, selezionare Per comunicazione sicura (For secure communication).

Scaricare il certificato principale, quindi registrarlo.

■ [Registrazione del certificato principale della stampante sul browser Web per la comunicazione SSL \(interfaccia utente remota\)](#)

»»» Nota

- Una volta registrato il certificato principale sul browser Web nello smartphone, nel tablet o nel computer, non sarà più necessario ripetere questo passaggio.
- Se il certificato principale non viene registrato, verrà visualizzato un messaggio in cui si avvisa che non si garantisce una connessione sicura.

5. Selezionare Effettuare il login (Log in).

Viene visualizzata la schermata di autenticazione della password.

»»» Nota

- Quando è abilitata la modalità utente standard, scegliere la modalità amministrazione o la modalità utente standard per l'accesso.
- Dopo avere scelto una modalità e selezionato **Effettuare il login (Log in)**, viene visualizzata la schermata di autenticazione password per ogni modalità.

6. Immettere la password.

Al termine dell'autenticazione della password, i menu che possono essere utilizzati sono visualizzati nel browser Web.

»»» Importante

- La password viene impostata al momento dell'acquisto. La password è il numero di serie della stampante. Il numero di serie della stampante è stampato sull'adesivo attaccato alla stampante. È costituito da 9 caratteri alfanumerici (quattro lettere seguite da cinque numeri).

Per i dettagli sull'impostazione della password, vedere [Impostazione della password](#).

7. Controllare lo stato della stampante e modificarne le impostazioni.

Per le impostazioni modificabili, vedere di seguito.

■ [Impostazioni modificabili utilizzando il browser Web](#)

8. Dopo aver controllato lo stato della stampante e averne modificato le impostazioni stampante, selezionare **Eff. il logout (Log out)**.

9. Chiudere il browser Web.

Impostazioni modificabili utilizzando il browser Web

»» Nota

- L'ordine degli elementi visualizzati qui potrebbe differire da quello degli elementi visualizzati nel browser web.
- L'elemento utilizzabile è diverso in modalità amministratore e in modalità utente standard.

Elementi per la sicurezza

Protezione (Security) (elemento per l'amministratore)

Questa funzione consente di specificare la password, le impostazioni della modalità utente standard, le restrizioni sulle operazioni, nonché le impostazioni SSL/TLS del certificato per la comunicazione crittografata.

Per i dettagli sull'impostazione della password, vedere [Impostazione della password](#).

Blocco pannello dei comandi (Operation panel lock) (elemento per l'amministratore)

Selezionare questa voce da **Impostazioni personalizzate (Custom settings)** su **Impostazioni periferica (Device settings)**.

La selezione di **Attiva (Enable)** disattiva tutte le operazioni tramite il pannello dei comandi.

Se si tocca il touchscreen, viene visualizzato un messaggio che informa che le operazioni non sono valide. Viene visualizzato un errore o un'avvertenza anche mentre questa funzione è attivata.

Elementi per manutenzione/gestione

Utilità (Utilities)

Questa funzione consente di impostare ed eseguire le funzioni di utility della stampante, ad esempio la pulizia.

Gestione processo (Job management)

Questa funzione consente di visualizzare la cronologia dei processi e di stamparla. Inoltre, è possibile eliminare i lavori da questa voce.

»» Nota

- Quando si accede in modalità amministratore si può limitare questa funzione nella modalità utente standard.

Info sistema e imp. LAN (System info and LAN settings)

Questa funzione consente di controllare le informazioni del sistema e di modificare le impostazioni LAN.

Utilizzando **Filtro IP (IP filtering)** in **Impostazione avanzata (Advanced setup)** nella sezione **Impostazioni LAN (LAN settings)**, è possibile autorizzare o rifiutare la connessione di un indirizzo IP specifico per l'indirizzo IPv4 o IPv6.

Utilizzando **Impostazioni SNMP (SNMP settings)** in **Impostazione avanzata (Advanced setup)** nella sezione **Impostazioni LAN (LAN settings)**, è possibile specificare l'impostazione SNMP e MIB per la gestione della stampante tramite una rete.

»»» Importante

- Se si è rifiutato l'indirizzo IP del dispositivo dell'amministratore utilizzando **Filtro IP (IP filtering)**, ripristinare le impostazioni LAN della stampante. Per ripristinare le impostazioni LAN, selezionare **Info sistema e imp. LAN (System info and LAN settings) > Impostazioni LAN (LAN settings) > Impostazione avanzata (Advanced setup) > Ripristina impostazioni LAN (Reset LAN settings)**, quindi selezionare **Sì (Yes)**.

»»» Nota

- Una parte del menu è disponibile solo se si accede in modalità amministratore.

Selezione lingua (Language selection) (elemento per l'amministratore)

Questa funzione consente di modificare la lingua sul display.

Elementi per la stampante

Impostazioni periferica (Device settings)

Questa funzione consente di modificare le impostazioni della stampante come le impostazioni di risparmio energia e le impostazioni di stampa.

Inoltre, questa funzione consente di ricevere le informazioni sullo stato della stampante, come l'errore e il livello di inchiostro rimanente.

- [Impostazione del server e-mail](#)
- [Ricezione dello stato della stampante per e-mail](#)

È possibile disattivare tutte le operazioni tramite il pannello dei comandi da **Blocco pannello dei comandi (Operation panel lock)** in **Impostazioni personalizzate (Custom settings)**.

»»» Nota

- Una parte del menu è disponibile solo se si accede in modalità amministratore.

Impost. AirPrint (AirPrint settings)

Questa funzione consente di specificare le impostazioni di AirPrint, come le informazioni sulla posizione.

Altri elementi

St.stamp. (Printer status)

Questa funzione consente di visualizzare informazioni relative alla stampante, ad esempio la quantità di inchiostro rimanente, lo stato e informazioni dettagliate sull'errore.

È anche possibile connettersi al sito dove acquistare le cartucce di inchiostro o alla pagina di supporto e utilizzare i servizi Web.

Manuale (online) (Manual (Online))

Questa funzione consente di visualizzare il *Manuale online*.

Impostazione della password

È possibile impostare le password per l'amministratore e l'utente standard.

Quando si accede con la password per l'amministratore si possono modificare tutte le impostazioni.

Quando si accede con la password per l'utente standard è possibile modificare alcune impostazioni.

Quando si accede con la password per l'amministratore, è possibile limitare le funzioni per l'utente standard.

■ [Impostazione della password amministratore](#)

■ [Impostazione della password utente standard](#)

»»» Nota

- È possibile impostare la password solo quando si accede in modalità amministratore.

Impostazione della password amministratore

Cambiare la password amministratore attenendosi alla seguente procedura.

»»» Importante

- La password viene impostata al momento dell'acquisto. La password è il numero di serie della stampante. Il numero di serie della stampante è stampato sull'adesivo attaccato alla stampante. È costituito da 9 caratteri alfanumerici (quattro lettere seguite da cinque numeri).

1. [Avviare l'UI remota.](#)
2. Selezionare **Protezione (Security)**.
3. Selezionare **Imposta password ammin. (Administrator password setting)**.
4. Selezionare **Cambia password ammin. (Change administrator password)**.
Se non si specifica una password dell'amministratore, viene visualizzato il messaggio di conferma. Confermare il messaggio e selezionare **Si (Yes)**. Quando il messaggio viene visualizzato nuovamente, confermare e selezionare **OK**.
5. Selezionare l'intervallo di validità della password di amministratore, quindi selezionare **OK**.

UI remota o altri strumenti (Remote UI or other tools)

Per modificare le voci di impostazione utilizzando l'interfaccia utente remota o un software, è necessario inserire la password amministratore.

Pann. comandi/UI remota/Altri strumenti (Operation panel/Remote UI/other tools)

Per modificare le voci di impostazione utilizzando il pannello dei comandi della stampante, l'interfaccia utente remota o un software, è necessario inserire la password amministratore.

6. Inserire la password e selezionare **OK**.

»»» **Importante**

- Alla password modificata vengono applicate le seguenti limitazioni di caratteri:
 - Impostare la password utilizzando da 4 a 32 caratteri.
 - Sono consentiti caratteri alfanumerici a byte singolo.
 - Per motivi di sicurezza, si consiglia di utilizzare minimo 6 caratteri alfanumerici.

7. Quando viene visualizzato il messaggio di completamento, selezionare **OK**.

Impostazione della password utente standard

Per limitare la funzione dell'utente standard, attivare la modalità utente standard e impostare una password utente standard attenendosi alla seguente procedura.

1. [Avviare l'UI remota.](#)

2. Selezionare **Protezione (Security)**.

Vengono visualizzati i menu.

3. Selezionare **Imp. modalità utente standard (Standard user mode settings)**.

4. Quando viene visualizzato il messaggio di conferma, selezionare **Sì (Yes)**.

5. Inserire la password e selezionare **OK**.

»»» **Importante**

- Alla password modificata vengono applicate le seguenti limitazioni di caratteri:
 - Impostare la password utilizzando da 4 a 32 caratteri.
 - Sono consentiti caratteri alfanumerici a byte singolo.
 - Per motivi di sicurezza, si consiglia di utilizzare minimo 6 caratteri alfanumerici.

6. Quando viene visualizzato il messaggio di completamento, selezionare **OK**.

Registrazione del certificato principale della stampante sul browser Web per la comunicazione SSL (interfaccia utente remota)

Se il certificato principale della stampante non è stato registrato nel browser Web, verrà visualizzato un messaggio in cui si avvisa che non si garantisce una connessione sicura.

Quando si visualizza per la prima volta l'interfaccia utente remota sullo smartphone, sul tablet o sul computer, scaricare il certificato principale e registrarlo sul browser Web. La connessione sicura verrà confermata e non verrà visualizzato alcun messaggio. Tuttavia, a seconda del browser Web, potrebbe venire visualizzato il messaggio anche dopo aver registrato il certificato principale.

La registrazione del certificato principale varia in base al browser Web.

- [Per Internet Explorer](#)
- [Per Safari](#)
- [Per Chrome su Android](#)
- [Per Mobile Safari su iOS](#)

La procedura operativa può variare a seconda della versione del browser Web. Per altri browser Web, fare riferimento alle relative guide.

►►► Importante

- Assicurarsi di avere effettuato correttamente l'accesso all'indirizzo IP della stampante controllando il campo URL del browser Web prima di registrare il certificato principale.
- Se la stampante è collegata tramite IPv6 utilizzando Windows, è necessario generare un certificato server utilizzando l'interfaccia utente remota.

Per i dettagli, vedere [Generazione del certificato server \(certificato autofirmato\)](#).

Per Internet Explorer

1. Selezionare **Per comunicazione sicura (For secure communication)** in UI remota.

2. Selezionare **Scarica (Download)**.

Viene avviato il download del certificato principale.

3. Se viene visualizzata la schermata di conferma, selezionare **Apri (Open)**.

Viene visualizzata la schermata **Certificato (Certificate)**.

►►► Nota

- Per salvare il file del certificato nel dispositivo e registrarlo, selezionare **Salva (Save)**. Selezionare **Opzioni Internet (Internet options)** dal menu **Strumenti (Tool)** di Internet Explorer, registrare il certificato principale da **Certificati (Certificates)** nella scheda **Contenuto (Content)**.

4. Selezionare **Installa certificato (Install Certificate)**.

Viene visualizzata la schermata **Importazione guidata certificati (Certificate Import Wizard)**.

5. Selezionare **Avanti (Next)**.

6. Selezionare **Colloca tutti i certificati nel seguente archivio (Place all certificates in the following store)**.

7. Selezionare **Sfoggia (Browse)**.

Viene visualizzata la schermata **Selezione archivio certificati (Select Certificate Store)**.

8. Selezionare **Autorità di certificazione radice attendibili (Trusted Root Certification Authorities)** e **OK**.

9. Selezionare **Avanti (Next)** nella schermata **Importazione guidata certificati (Certificate Import Wizard)**.

10. Se viene visualizzato **Completamento dell'Importazione guidata certificati (Completing the Certificate Import Wizard)**, selezionare **Fine (Finish)**.

Viene visualizzata la schermata **Avviso di sicurezza (Security Warning)**.

11. Assicurarsi che l'identificazione personale della schermata **Avviso di sicurezza (Security Warning)** corrisponda a quella della stampante.

L'identificazione personale della stampante è visualizzata nella colonna **Ident. pers. cert. princ. (SHA-1) (Root cert. thumbprint (SHA-1))** o nella colonna **Id. pers. cer. princ. (SHA-256) (Root cert. thumbprint (SHA-256))** quando si tocca nell'ordine seguente.



(**Impostazione (Setup)**) > **Informazioni sulla stampante (Printer information)** > **Informazioni di sistema (System information)**

12. Se l'identificazione personale della schermata **Avviso di sicurezza (Security Warning)** corrisponde a quella della stampante, selezionare **Sì (Yes)**.

13. Selezionare **OK** nella schermata **Importazione guidata certificati (Certificate Import Wizard)**.

La registrazione del certificato principale è completata.

Per Safari

1. Selezionare **Per comunicazione sicura (For secure communication)** in UI remota.

2. Selezionare **Scarica (Download)**.

Viene avviato il download del certificato principale.

3. Aprire il file scaricato.

L'accesso portachiavi viene avviato e viene visualizzata la schermata **Aggiungi certificati (Add Certificates)**.

4. Selezionare **Aggiungi (Add)**.

Vengono visualizzate le informazioni sul certificato.

»»» **Nota**

- È inoltre possibile aggiungere il certificato selezionando **Mostra certificato (Show Certificate)**, verificando il nome del certificato da aggiungere e quindi selezionando lo stesso certificato sull'accesso al portachiavi.

5. Assicurarsi che l'impronta digitale delle informazioni dei dettagli del certificato corrisponda all'identificazione personale della stampante.

L'identificazione personale della stampante è visualizzata nella colonna **Ident. pers. cert. princ. (SHA-1) (Root cert. thumbprint (SHA-1))** o nella colonna **Id. pers. cer. princ. (SHA-256) (Root cert. thumbprint (SHA-256))** quando si tocca nell'ordine seguente.



(**Impostazione (Setup)**) > **Informazioni sulla stampante (Printer information)** > **Informazioni di sistema (System information)**

6. Se l'impronta digitale delle informazioni dei dettagli del certificato corrisponde all'identificazione personale della stampante, visualizzare le informazioni sul certificato dal menu o cliccando due volte sul certificato, e selezionare **Sempre attendibile (Always Trust)** in **Attendibile (Trust)**.

La registrazione del certificato principale è completata.

»»» **Nota**

- Se nel dispositivo è stata impostata una password, potrebbe essere necessario immettere la password.

Per Chrome su Android

1. Selezionare **Per comunicazione sicura (For secure communication)** in UI remota.

2. Selezionare **Scarica (Download)**.

Viene avviato il download del certificato principale, quindi viene visualizzata la schermata **Assegna nome a certificato (Name the certificate)**.

3. Poiché l'inserimento del nome del certificato principale è obbligatorio, inserire un nome qualsiasi e selezionare **OK**.

La registrazione del certificato principale è completata.

»»» Nota

- Se il PIN o la password non sono stati impostati come tipo di protezione, potrebbe venire visualizzata una schermata di avviso. Selezionare **OK**, quindi impostare il tipo di protezione su PIN o password.

Dopo la registrazione del certificato principale

Si consiglia di verificare che sia stato registrato il certificato principale corretto.

Per verificare che sia stato registrato il certificato principale corretto, assicurarsi che l'identificazione personale delle informazioni del certificato corrisponda a quella della stampante. Attenersi alla seguente procedura.

»»» Nota

- Potrebbe non essere possibile verificare alcuni dispositivi Android tramite l'identificazione personale di un certificato principale registrato.

1. Dal menu **Impostazioni (Settings)** del dispositivo, selezionare **Sicurezza (Security)**, **Credenziali attendibili (Trust credentials)**, quindi **UTENTE (USER)**.

Viene visualizzato l'elenco dei certificati scaricati.

2. Selezionare il certificato scaricato.

Vengono visualizzate le informazioni sul certificato.

3. Assicurarsi che l'identificazione personale delle informazioni del certificato corrisponda a quella della stampante.

L'identificazione personale della stampante è visualizzata nella colonna **Ident. pers. cert. princ. (SHA-1) (Root cert. thumbprint (SHA-1))** o nella colonna **Id. pers. cer. princ. (SHA-256) (Root cert. thumbprint (SHA-256))** quando si tocca nell'ordine seguente.



(Impostazione (Setup)) > Informazioni sulla stampante (Printer information) > Informazioni di sistema (System information)

4. Se l'identificazione personale della schermata delle informazioni del certificato corrisponde a quella della stampante, selezionare **OK**.

La registrazione del certificato principale è completata.

Se viene visualizzato un messaggio in cui si avvisa che non si garantisce una connessione sicura quando si seleziona **Effettuare il login (Log in)** in UI remota dopo aver registrato il certificato principale, riavviare il browser Web. Il messaggio non verrà visualizzato sul browser Web.

»» Nota

- A seconda del dispositivo Android, potrebbe essere visualizzato un avviso anche dopo aver registrato il certificato principale corretto.

Per Mobile Safari su iOS

1. Selezionare **Per comunicazione sicura (For secure communication)** in UI remota.

2. Selezionare **Scarica (Download)**.

Viene avviato il download del certificato principale, quindi viene visualizzata la schermata **Installa profilo (Install Profile)**.

3. Selezionare **Installa (Install)**.

Viene visualizzata la schermata **Avviso (Warning)**.

»» Nota

- Se nel dispositivo è stata impostata una password, potrebbe essere necessario immettere la password.

4. Selezionare **Installa (Install)**.

5. Selezionare **Installa (Install)** nella finestra di dialogo visualizzata.

La registrazione del certificato principale è completata.

Registrazione del certificato principale della stampante sul computer locale per la comunicazione SSL

Per utilizzare Device Management Console o Accounting Manager ecc., quando si collega la stampante al computer tramite la comunicazione crittografata SSL, è necessario registrare (importare) il certificato principale della stampante nel computer.

La procedura per registrare il certificato varia a seconda dell'ambiente operativo.

►►► Importante

- Se la stampante è collegata tramite IPv6 utilizzando Windows, è necessario generare un certificato server utilizzando l'interfaccia utente remota.

Per i dettagli, vedere [Generazione del certificato server \(certificato autofirmato\)](#).

■ [Per Windows 10/Windows 8.1](#)

■ [Per Windows 7](#)

■ [Per macOS](#)

La procedura operativa può variare a seconda della versione del sistema operativo.

Per Windows 10/Windows 8.1

La procedura seguente descrive come importare un certificato principale in Windows 10/Windows 8.1.

1. [Avviare l'UI remota](#).
2. Selezionare **Per comunicazione sicura (For secure communication)**.

►►► Nota

- È possibile scaricare un certificato da Status Monitor.

1. Aprire Status Monitor.

Aprire le proprietà della stampante e selezionare **Status Monitor...** in **Principale (Main)**.

2. Scaricare un certificato.

Selezionare **Scarica certificato di sicurezza (Download Security Certificate)** dal menu **UI remota (Remote UI)**.

3. Selezionare **Scarica (Download)**.

Il certificato principale verrà scaricato.

4. Quando viene visualizzata la schermata di conferma del download, selezionare **Apri (Open)**.

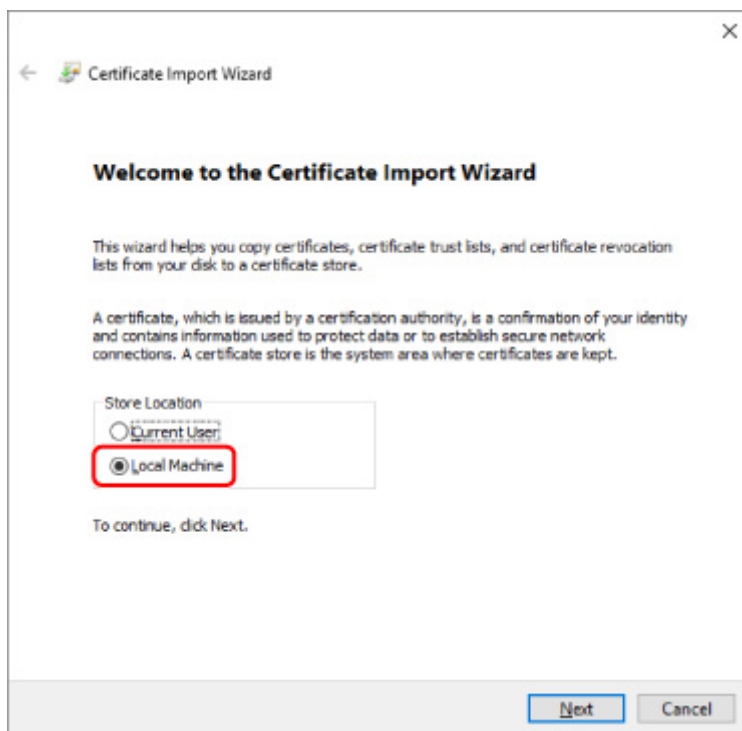
Viene visualizzata la schermata **Certificato (Certificate)**.

5. Selezionare **Installa certificato (Install Certificate)**.

Viene visualizzata la schermata **Importazione guidata certificati (Certificate Import Wizard)**.

6. Selezionare **Computer locale (Local Machine)**.

1. Selezionare **Computer locale (Local Machine)** nella schermata di avvio di **Importazione guidata certificati (Certificate Import Wizard)**.



2. Selezionare **Avanti (Next)**.

3. Selezionare **Sì (Yes)** nella schermata visualizzata.

Viene visualizzata la schermata **Archivio certificati (Certificate Store)**.

7. Selezionare **Colloca tutti i certificati nel seguente archivio (Place all certificates in the following store)**.

8. Selezionare **Autorità di certificazione principale attendibili (Trusted Root Certificate Authorities)**.

1. Fare clic su **Sfogliare (Browse)** per aprire la schermata **Seleziona archivio certificati (Select Certificate Store)**.

2. Selezionare **Autorità di certificazione principale attendibili (Trusted Root Certificate Authorities)** dall'elenco e selezionare **OK**.

3. Selezionare **Avanti (Next)** nella schermata **Archivio certificati (Certificate Store)**.

9. Selezionare **Fine (Finish)**.

Quando viene visualizzata la schermata **Completamento dell'importazione guidata certificati (Completing the Certificate Import Wizard)**, verificare le impostazioni e selezionare **Fine (Finish)**.

Per Windows 7

La procedura seguente descrive come importare un certificato principale in Windows 7.

►►► Importante

- Assicurarsi di creare uno snap-in certificato prima di importare un certificato principale.
Il certificato principale verrà registrato nell'utente locale se lo si importa senza creare uno snap-in certificato.

Creazione di uno snap-in certificato

1. Avviare Microsoft Management Console.

Immettere **MMC** in **Cerca programmi e file (Search programs and files)** nel menu **Start** e premere il tasto Invio.

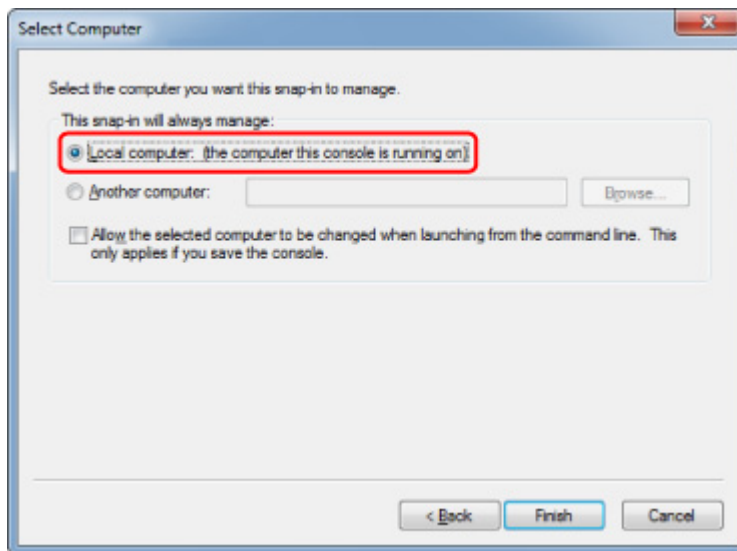
2. Selezionare **Sì (Yes)** nella schermata visualizzata.

3. Selezionare **Aggiungi/Rimuovi snap-in (Add/Remove Snap-in)** dal menu **File**.

Viene visualizzata la schermata **Aggiungi o rimuovi snap-in (Add or Remove Snap-ins)**.

4. Aggiungere lo snap-in **Certificato (Certificate)**.

1. Selezionare **Certificati (Certificates)** dall'elenco **Snap-in disponibili (Available snap-ins)** e selezionare **Aggiungi (Add)**.
2. Selezionare **Account del computer (Computer account)** per **Lo snap-in gestirà sempre certificati per (This snap-in will always manage certificates for)** sulla schermata **Snap-in certificati (Certificates snap-in)** e selezionare **Avanti (Next)**.
3. Selezionare **Computer locale (Local computer)** nella schermata **Seleziona Computer (Select computer)** e selezionare **Fine (Finish)**.



4. Selezionare **OK** nella schermata **Aggiungi o rimuovi snap-in (Add or Remove Snap-ins)**.

Download del certificato

1. [Avviare l'UI remota.](#)
2. Selezionare **Per comunicazione sicura (For secure communication)**.

»»» Nota

- È possibile scaricare un certificato da Status Monitor.

1. Aprire Status Monitor.

Aprire le proprietà della stampante e selezionare **Status Monitor...** in **Principale (Main)**.

2. Scaricare un certificato.

Selezionare **Scarica certificato di sicurezza (Download Security Certificate)** dal menu **UI remota (Remote UI)**.

3. Selezionare **Scarica (Download)**.
4. Selezionare **Salva (Save)**.

Importazione del certificato

1. Aprire **Importazione guidata certificati (Certificate Import Wizard)**.
 1. Nella finestra a sinistra, aprire **Certificazione principale attendibile (Trusted Root Certificate)** da **Certificato (Certificate)** in **Directory principale console (Console Root)**.

2. Fare clic con il pulsante destro del mouse su **Certificati (Certificates)** e selezionare **Importa (Import)** da **Tutte le attività (All tasks)**.
2. Specificare il file del certificato da importare.
 1. Selezionare **Avanti (Next)**.
 2. Specificare il file del certificato da importare su **Nome file (File name)** e selezionare **Avanti (Next)**.
 3. Specificare l'archivio certificati.
 1. Selezionare **Colloca tutti i certificati nel seguente archivio (Place all certificates in the following store)**.
 2. Selezionare **Autorità di certificazione principale attendibili (Trusted Root Certificate Authorities)** dell'**Archivio certificati (Certificates Store)**.
 4. Uscire dall'importazione guidata certificati.
 1. Selezionare **Avanti (Next)** e controllare le impostazioni specificate.
 2. Fare clic su **Fine (Finish)** per uscire dalla procedura guidata.
 3. Selezionare **OK** nella schermata visualizzata.

Verifica del certificato importato

Accertarsi che il certificato importato sia stato registrato nel computer.

1. Visualizzare l'elenco dei certificati.

Sulla finestra sinistra di Microsoft Management Console, selezionare **Directory principale console (Console Root) > Certificati (computer locale) (Certificates (Local Computer)) > Autorità di certificazione principale attendibili (Trusted Root Certificate Authorities)** in questo ordine e selezionare **Certificati (Certificates)** per visualizzare l'elenco dei certificati.

2. Controllare il certificato registrato.

Accertarsi che il nome del certificato importato sia visualizzato nell'elenco.

►►► Nota

- Accertarsi che sia possibile vedere il certificato registrato da **Utente corrente (Current user)** creando lo snap-in **Utente corrente (Current user)**.

»» Nota

- Quando si è terminato con Microsoft Management Console, viene visualizzato un messaggio che chiede se si desidera salvare l'impostazione della console. Se si vuole continuare ad applicare le stesse impostazioni, selezionare **Sì (Yes)** per salvare.

Per macOS

La procedura seguente descrive come importare un certificato principale in macOS.

1. [Avviare l'UI remota.](#)
2. Selezionare **Per comunicazione sicura (For secure communication)**.
3. Selezionare **Scarica (Download)**.

Il certificato principale verrà scaricato.

4. Aprire il file del certificato scaricato.

Quando la procedura di download viene completata, a destra dello schermo compare un elemento scaricato.

Fare doppio clic sul certificato scaricato nell'elenco **Accesso portachiavi (Keychain Access)** e viene visualizzata la schermata **Aggiungi certificati (Add Certificates)**.

»» Nota

- Se l'elemento scaricato non compare, selezionare il pulsante **Mostra download (Show**

Downloads)  sulla destra.

- Selezionando l'icona a lente d'ingrandimento a destra dell'elenco dei download viene visualizzata la cartella contenente il certificato.

5. Selezionare **Aggiungi (Add)**.

Selezionare la destinazione del certificato in **Portachiavi (Keychain)**.

Selezionando **Aggiungi (Add)** vengono visualizzate le informazioni sul certificato.

»» Nota

- È possibile aggiungere il certificato selezionando lo stesso certificato in **Accesso portachiavi (Keychain Access)**. Controllare il nome del certificato da aggiungere dopo aver selezionato **Visualizza certificati (View Certificates)**.

6. Controlla il certificato.

Accertarsi che l'impronta digitale del certificato mostrata in **Dettagli (Details)** corrisponda all'identificazione personale del certificato principale della stampante.

L'identificazione personale della stampante è visualizzata nella colonna **Ident. pers. cert. princ. (SHA-1) (Root cert. thumbprint (SHA-1))** o nella colonna **Id. pers. cer. princ. (SHA-256) (Root cert. thumbprint (SHA-256))** quando si tocca nell'ordine seguente.



(Impostazione (Setup)) > Informazioni sulla stampante (Printer information) > Informazioni di sistema (System information)

7. Selezionare **Sempre attendibile (Always Trust)**.

Se l'impronta digitale delle informazioni dei dettagli del certificato corrisponde all'identificazione personale della stampante, visualizzare le informazioni sul certificato dal menu o cliccando due volte sul certificato, e selezionare **Sempre attendibile (Always Trust)** in **Attendibile (Trust)**.

Il certificato principale è stato registrato.

▶▶▶ **Nota**

- Potrebbe essere necessario immettere la password se è stata specificata per la stampante.

Generazione del certificato server (certificato autofirmato)

Quando si utilizza la connessione SSL tramite la rete IPv6, è necessario generare un certificato server IPv6 utilizzando la stampante.

Generare il certificato server dall'interfaccia utente remota.

Attenersi alla seguente procedura.

1. [Verifica dell'indirizzo IP della stampante](#)
2. [Generazione del certificato server](#)
3. [Verifica del certificato server generato](#)

►►► Importante

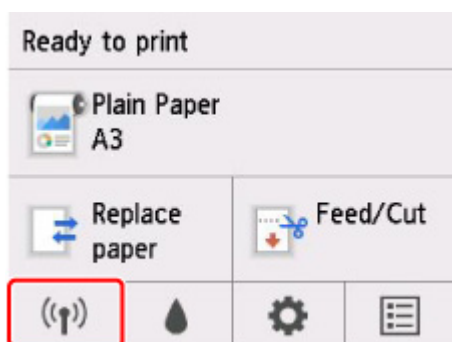
- Se generate di un certificato server IPv6, non è possibile utilizzare la comunicazione SSL tramite IPv4. Inoltre, potrebbe venire visualizzato un messaggio di avviso se si utilizza l'interfaccia utente remota. Per ripristinare il certificato del server IPv6, toccare nell'ordine seguente dal pannello dei comandi.



(Impostazione (Setup)) > Impostazioni periferica (Device settings) > Impostazioni LAN (LAN settings) > Wi-Fi / Wireless diretto (Wireless Direct) / LAN wired (Wired LAN) > Impostazioni (Settings) > Avanzate (Advanced) > Reimposta i certificati SSL (Reset SSL certificates) > Sì (Yes)

Verifica dell'indirizzo IP della stampante

1. [Assicurarsi che la stampante sia accesa.](#)
2. Nella schermata HOME, toccare l'icona **Rete (Network)**.



A seconda del tipo di LAN abilitata, l'icona visualizzata sul pulsante può variare.

3. Toccare la LAN abilitata.

Sono visualizzate delle linee diagonali per le icone della LAN disabilitata.

4. Far scorrere la schermata, verificare il valore sul **Link Indirizzo locale IPv6 (IPv6 link-local address)**.

Prendere nota del valore sul **Link Indirizzo locale IPv6 (IPv6 link-local address)** come riferimento quando si apre la UI remota e generare un certificato del server.

Generazione del certificato server

1. Aprire il browser Web sullo smartphone, sul tablet o sul computer e immettere l'indirizzo IP della stampante.

Immettere quanto segue nel campo URL del browser Web.

http://[XXXX::XXXX:XXXX:XXXX:XXXX]

In "XXXX::XXXX:XXXX:XXXX:XXXX", immettere il **Link Indirizzo locale IPv6 (IPv6 link-local address)** in forma abbreviata.

Viene visualizzata la schermata superiore dell'interfaccia utente remota.

2. Selezionare **Effettuare il login (Log in)** in UI remota.

▶▶▶ Nota

- Se si specifica la password dell'amministratore, immettere la password.

3. Selezionare **Protezione (Security)**.
4. Selezionare **Impostazioni SSL/TLS (SSL/TLS settings)**.
5. Selezionare **Genera chiave e certificato (Generate key and certificate)**.
6. Selezionare **Genera cert. autofirmato (Generate self-signed cert)**.
7. Specificare ogni elemento di impostazione.

- **Algoritmo della firma (Signature algorithm)**

Selezionare **SHA256**.

- **Lungh. chiave pubblica (bit) (Public key length (bits))**

Selezionare **2048 bit (2048 bits)**.

- Specificare la data di scadenza.

Immettere la data in cui è stato generato il certificato del server in **Valido dal (Valid from)**.

Immettere la data di scadenza del certificato del server in **Valido fino al (Valid to)**.

- Immettere il nome comune.

In **Nome comune (Common name)**, immettere il **Link Indirizzo locale IPv6 (IPv6 link-local address)** verificato in forma abbreviata.

▶▶▶ Nota

- Quando si immette il nome comune, aggiungere [] a ciascuna estremità del valore di abbreviazione dell'indirizzo IPv6 della stampante.

- Non utilizzare virgole o spazi per il nome comune.

8. Selezionare **Av. (Next)**.

Non è necessario immettere nulla in **Paese (Country)**, **Provincia (State or province)**, **Località (Locality)**, **Organizzazione (Organization)** o **Unità organizzativa (Organizational unit)**.

9. Selezionare **Genera (Generate)**.

Viene avviata la generazione del certificato server.

Una volta generato il certificato server, viene visualizzato **È stato generato un certificato autofirmato. (Generated a self-signed certificate.)**.

10. Selezionare **Riavvia LAN (Restart LAN)**.

La LAN verrà riavviata.

Quando la LAN è stata riavviata, viene visualizzato **St.stamp. (Printer status)** sulla UI remota.

»» Nota

- Se non è possibile accedere all'interfaccia utente remota dopo il riavvio della LAN, ricaricare il browser Web.

Verifica del certificato server generato

1. Selezionare **Protezione (Security)** in UI remota.

2. Selezionare **Impostazioni SSL/TLS (SSL/TLS settings)**.

3. Selezionare **Controlla chiave e certificato (Check key and certificate)**.

Accertarsi che l'emittente del certificato principale sia visualizzato in **Emittente (Issuer)**, e che il valore immesso sia visualizzato in **Nome comune (Common name)** in **Soggetto (Subject)**.

Impostazione del server e-mail

Per utilizzare la funzione di posta elettronica, specificare le impostazioni del server e-mail.

»»» Nota

- Se non si è specificata l'impostazione del fuso orario mediante il pannello dei comandi della stampante, viene visualizzato un messaggio in cui si informa che l'ora corretta potrebbe non venire riportata sul messaggio e-mail inviato. Si consiglia di selezionare l'impostazione del fuso orario mediante il pannello dei comandi della stampante.
Per l'impostazione del fuso orario, vedere [Altre impostazioni periferica](#).
- Queste funzioni possono essere impostate solo se si è effettuato l'accesso in modalità amministratore.

1. [Avviare l'UI remota](#).

2. Selezionare **Impostazioni periferica (Device settings)**.

3. Selezionare **Configura server posta (Set mail server)**.

Vengono visualizzate le voci di impostazione del server di posta.

4. Specificare le impostazioni del server e-mail.

Specificare le seguenti voci.

Indirizzo mittente (Sender address)

Immettere l'indirizzo e-mail del mittente (la stampante).

Server posta in uscita (SMTP) (Outgoing mail server (SMTP))

Immettere l'indirizzo del server SMTP.

Numero porta (SMTP) (Port number (SMTP))

Immettere il numero di porta del server SMTP.

Connessione sicura (SSL) (Secure connection (SSL))

Selezionare se si utilizza la connessione sicura (SSL).

Non verific. certificati (Don't verify certificates)

Selezionare se non si desidera verificare il certificato.

Metodo di autenticazione (Authentication method)

Selezionare uno dei seguenti metodi di autenticazione.

Autenticazione SMTP (SMTP authentication)

Selezionare se inviare il messaggio e-mail con autenticazione SMTP.

Quindi selezionare **OK** e applicare le seguenti impostazioni.

Account in uscita (Outgoing account)

Immettere il nome account di invio per effettuare l'autenticazione.

Password in uscita (Outgoing password)

Per impostare/modificare la password di invio per eseguire l'autenticazione, verificare **Imposta/Modifica password (Set/change password)** e immettere la password.

POP prima di SMTP (POP before SMTP)

Selezionare se inviare il messaggio e-mail con l'autenticazione POP prima di SMTP.

Quindi selezionare **OK** e applicare le seguenti impostazioni.

Server posta in arrivo (POP3) (Incoming mail server (POP3))

Immettere l'indirizzo del server POP3.

Numero porta (POP3) (Port number (POP3))

Immettere il numero di porta del server POP3.

Account in arrivo (Incoming account)

Immettere il nome account di ricezione per effettuare l'autenticazione.

Password in arrivo (Incoming password)

Per impostare/modificare la password di ricezione per eseguire l'autenticazione, verificare **Imposta/Modifica password (Set/change password)** e immettere la password.

Usa autenticazione APOP (Use APOP authentication)

Selezionare se si invia la password tramite trasmissione crittografata.

Cancella cassetta postale (Clear mailbox)

Selezionare se si eliminano le e-mail che restano nel server POP3.

»»» Importante

- Quando questa impostazione è attivata, verranno rimossi tutti i messaggi e-mail nella casella di posta in entrata del server. Se si specifica l'indirizzo e-mail utilizzato tutti i giorni, disattivare questa impostazione in modo da non eliminare i messaggi e-mail non letti. Si consiglia di approntare l'account e-mail dedicato della stampante in modo da non eliminare per errore i messaggi e-mail non letti.

5. Selezionare OK.

L'impostazione è completata.

Ricezione dello stato della stampante per e-mail

L'utente riceve le informazioni sullo stato della stampante, quali l'errore e il livello di inchiostro rimanente, dalla stampante.

►► Nota

- Specificare preventivamente le impostazioni del server e-mail.
 - [Impostazione del server e-mail](#)
- Se non si è specificata l'impostazione di data e ora mediante il pannello dei comandi della stampante, la data e l'ora potrebbero non essere riportate sul messaggio e-mail inviato. Si consiglia di selezionare l'impostazione di data e ora mediante il pannello dei comandi della stampante.
Per l'impostazione di data e ora, vedere [Altre impostazioni periferica](#).
- Queste funzioni possono essere impostate solo se si è effettuato l'accesso in modalità amministratore.

1. [Avviare l'UI remota](#).

2. Selezionare **Impostazioni periferica (Device settings)**.

3. Selezionare **E-mail notifica di stato (Status notification e-mail)**.

4. Selezionare **Destinatari notifica (Notification recipients)**.

5. Specificare le impostazioni di destinazione.

È possibile registrare un massimo di 5 destinazioni attenendosi alla seguente procedura.

1. Selezionare il numero di destinazione.
2. Selezionare **Registra (Add)**.
3. Immettere l'indirizzo e-mail, quindi selezionare lo stato della stampante per inviare le informazioni.
4. Selezionare **OK**.

La registrazione della destinazione è completata.

6. Selezionare **Impostazioni periferica (Device settings) > E-mail notifica di stato (Status notification e-mail) > Riprova impostazioni (Retry settings)**.

7. Specificare le impostazioni del nuovo invio.

Per specificare il numero di tentativi di nuovo invio, attenersi alla seguente procedura.

1. Specificare il numero di tentativi di nuovo invio.

2. Specificare l'intervallo dei tentativi di nuovo invio.

3. Selezionare **OK**.

L'impostazione del nuovo invio è completata.

Componenti della stampante

► Componenti della stampante

- Parte frontale
- Parte laterale
- Coperchio superiore (parte interna)
- Coperchio della carta in rotoli (parte interna)
- Carrello
- Coperchio del serbatoio d'inchiostro (parte interna)
- Supporto
- Pannello dei comandi

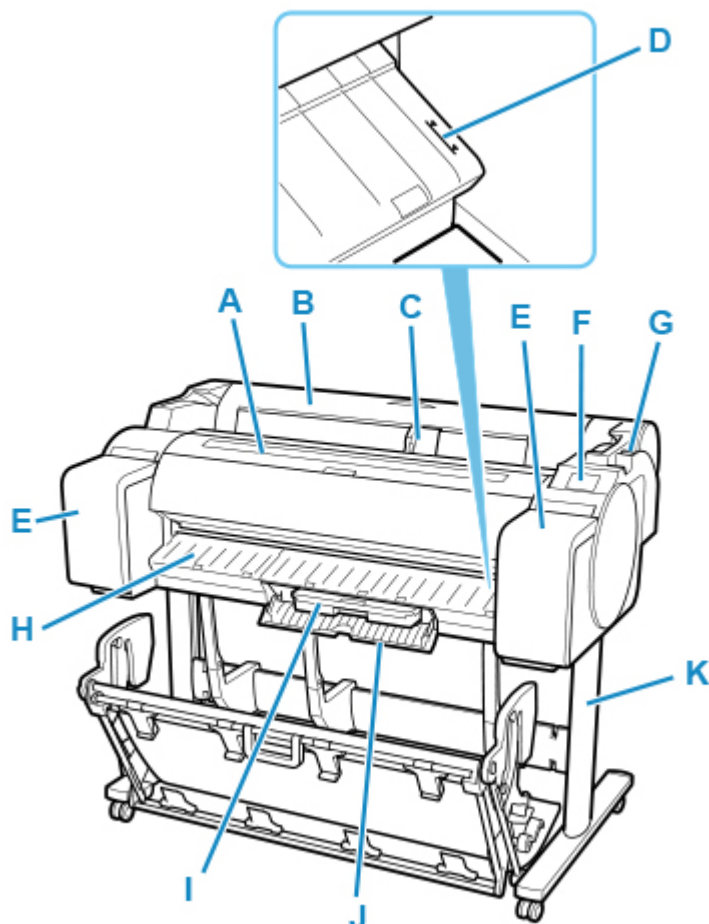
► Accessori opzionali

- Set del supporto per rotolo
- Supporto

Componenti della stampante

- **Parte frontale**
- **Parte laterale**
- **Coperchio superiore (parte interna)**
- **Coperchio della carta in rotoli (parte interna)**
- **Carrello**
- **Coperchio del serbatoio d'inchiostro (parte interna)**
- **Supporto**
- **Pannello dei comandi**

Parte frontale



(A) Coperchio superiore

Aprire questo coperchio per installare la testina di stampa e rimuovere eventuale carta inceppata dalle parti interne della stampante. (Vedere "[Coperchio superiore \(parte interna\)](#)".)

(B) Coperchio della carta in rotoli

Aprire questo coperchio per caricare i rotoli. (Vedere "[Coperchio della carta in rotoli \(parte interna\)](#)".)

(C) Guida della larghezza

Durante il caricamento dei fogli, spostare la guida per adattarla alle dimensioni della carta.

(D) Linea allineamento carta

Una linea bianca per l'allineamento della carta.

(E) Coperchio del serbatoio d'inchiostro

Aprire questo coperchio per sostituire il serbatoio d'inchiostro. (Vedere "[Coperchio del serbatoio d'inchiostro \(parte interna\)](#)".)

(F) Pannello dei comandi

Utilizzare questo schermo per far funzionare la stampante e verificarne lo stato. (Vedere "[Pannello dei comandi](#)".)

(G) Leva di rilascio

Nel rilasciare l'Alloggiamento carta, spingere la leva all'indietro.

(H) Guida di uscita

Sostiene l'uscita della carta.

(I) Cartuccia di manutenzione

Viene assorbito l'inchiostro utilizzato per la manutenzione, ad esempio per la pulizia della testina.
(Sostituire la cartuccia quando è piena).

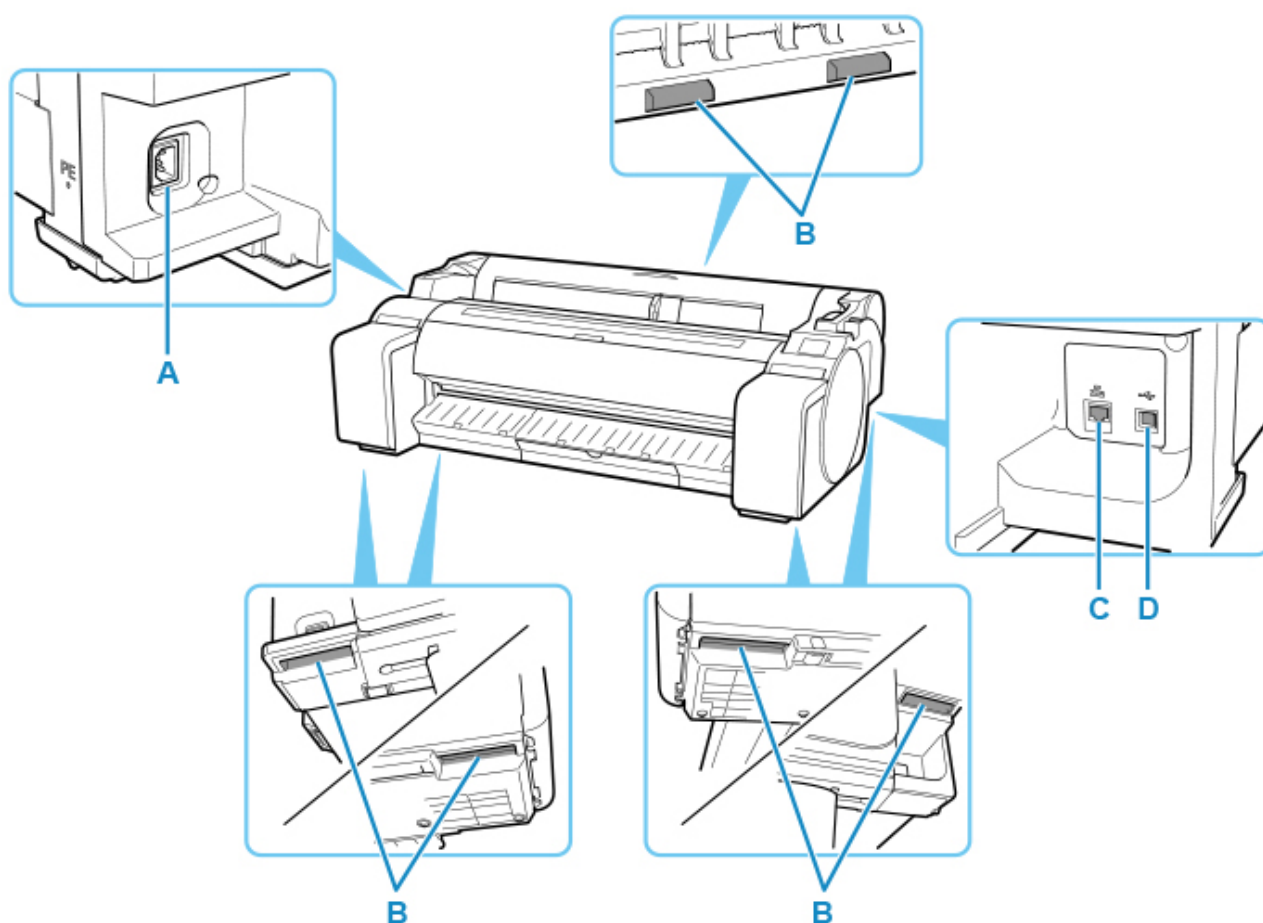
(J) Coperchio della cartuccia di manutenzione

Aprire questo coperchio per sostituire la cartuccia di manutenzione.

(K) Supporto

Supporto su cui viene poggiata la stampante. È dotato di rotelle per agevolarne lo spostamento.
(Vedere "[Supporto](#)".)

Parte laterale



(A) Connettore del cavo di alimentazione

Connettere il cavo di alimentazione a questo connettore.

(B) Maniglie trasporto

Per il trasporto della stampante, prevedere l'intervento di tre o più persone, utilizzando le maniglie presenti su entrambi i lati. Inoltre, tenere strette la parte destra e sinistra di queste parti quando si sposta la stampante con un supporto.

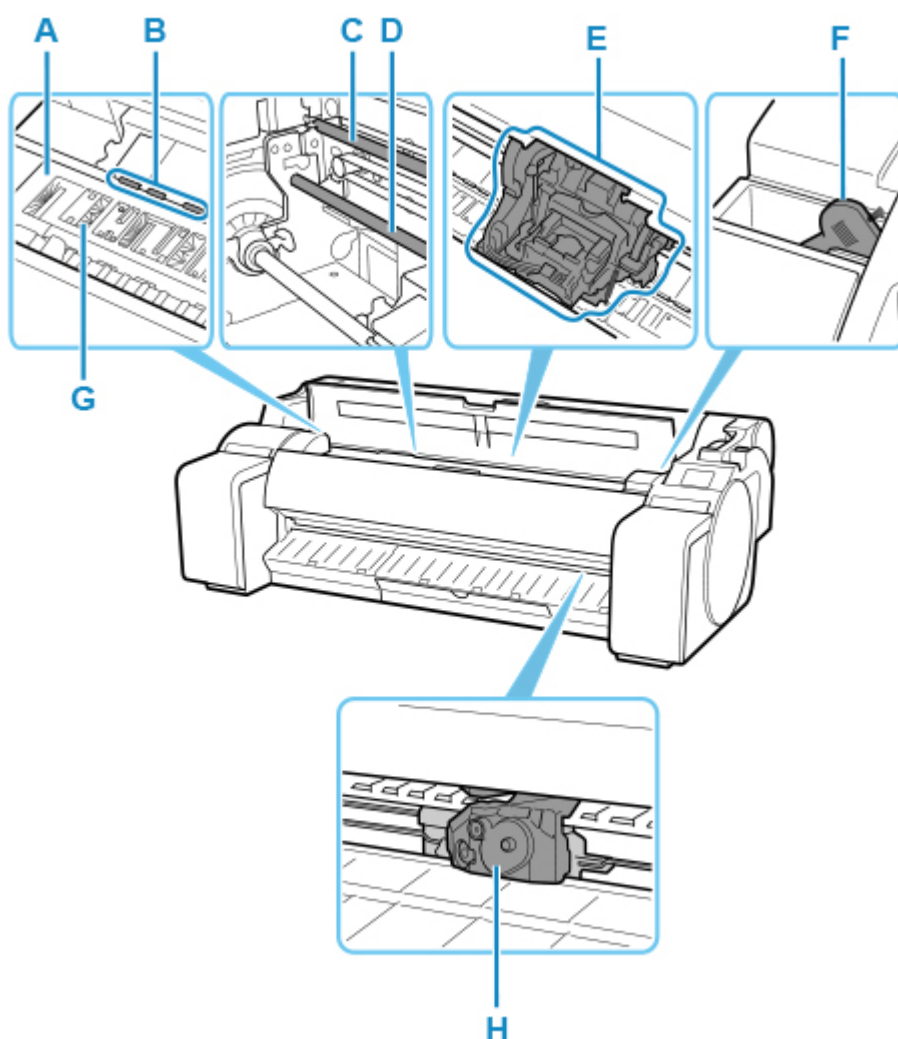
(C) Connettore della LAN wired

Connettere un cavo Ethernet a questa porta. La spia è accesa se il cavo Ethernet è collegato correttamente e le comunicazioni tra computer e stampante sono attive.

(D) Porta USB

Connettere un cavo USB a questa porta. La stampante è compatibile con le connessioni Hi-Speed USB.

Coperchio superiore (parte interna)



(A) Vassoio

Parte su cui si sposta testina di stampa durante la stampa.

(B) Alloggiamento carta

Importante nell'alimentazione della carta. Tiene ferma la carta quando viene alimentata.

(C) Scala lineare

La scala lineare ha un ruolo fondamentale nel rilevare la posizione del carrello.

(D) Chiavetta carrello

Albero su cui scorre il carrello.

(E) Carrello

Sposta la testina di stampa. Il carrello svolge un ruolo chiave nella stampa. (Vedere "[Carrello](#)".)

(F) Spazzolino

Durante la pulizia interna della stampante sotto il coperchio superiore, utilizzare questo spazzolino per rimuovere la polvere di carta dal vassoio.

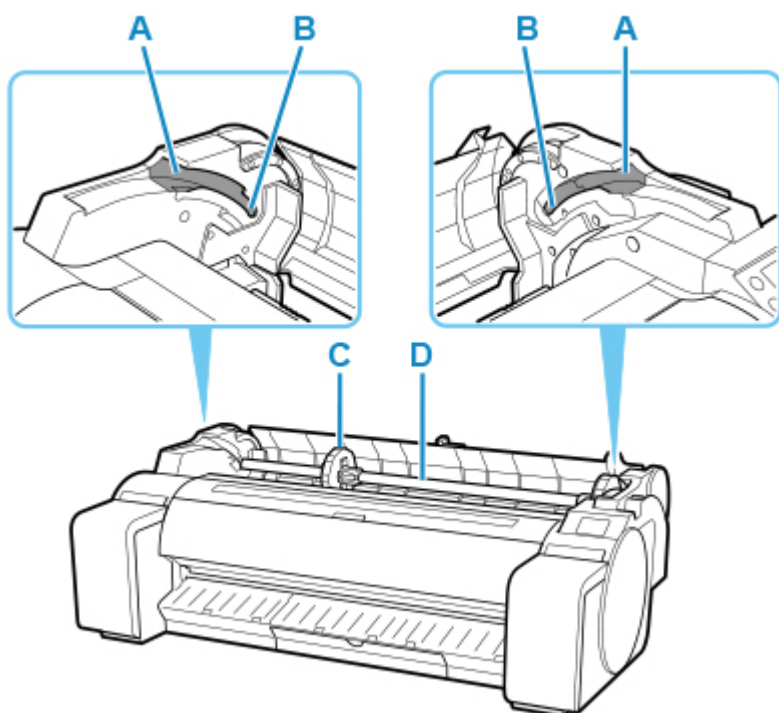
(G) Scanalature inchiostro per la stampa senza bordo

Scanalature in cui viene raccolto l'inchiostro esterno ai bordi della carta durante la stampa senza bordo.

(H) Lama di taglio

Taglierina a lama arrotondata utilizzata per il taglio automatico della carta.

Coperchio della carta in rotoli (parte interna)



(A) Guida scorrimento

Spostare il supporto per rotolo lungo questa guida.

(B) Slot supporto rotolo

Far scorrere il supporto per rotolo in questa scanalatura.

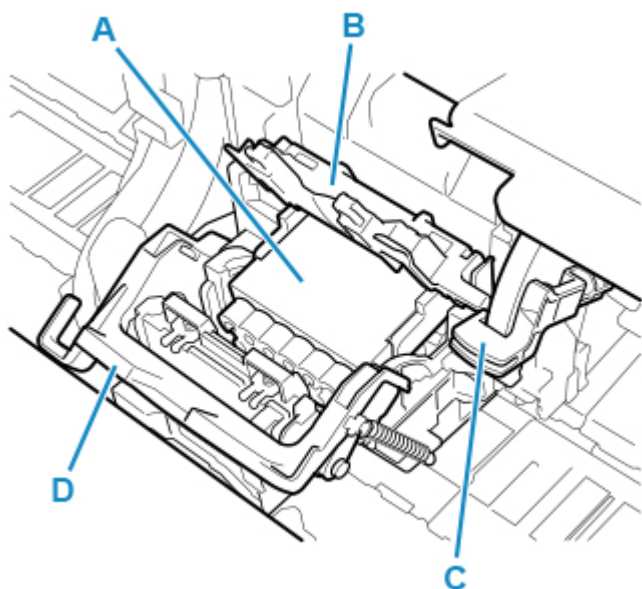
(C) Blocco supporto

Fissare il rotolo sul supporto per rotolo con questa parte.

(D) Supporto per rotolo

Caricare il rotolo su questo supporto.

Carrello



(A) Testina di stampa

La testina di stampa è dotata di ugelli per l'inchiostro. Il carrello svolge un ruolo chiave nella stampa.

(B) Coperchio di bloccaggio della testina di stampa

Protegge la testina di stampa.

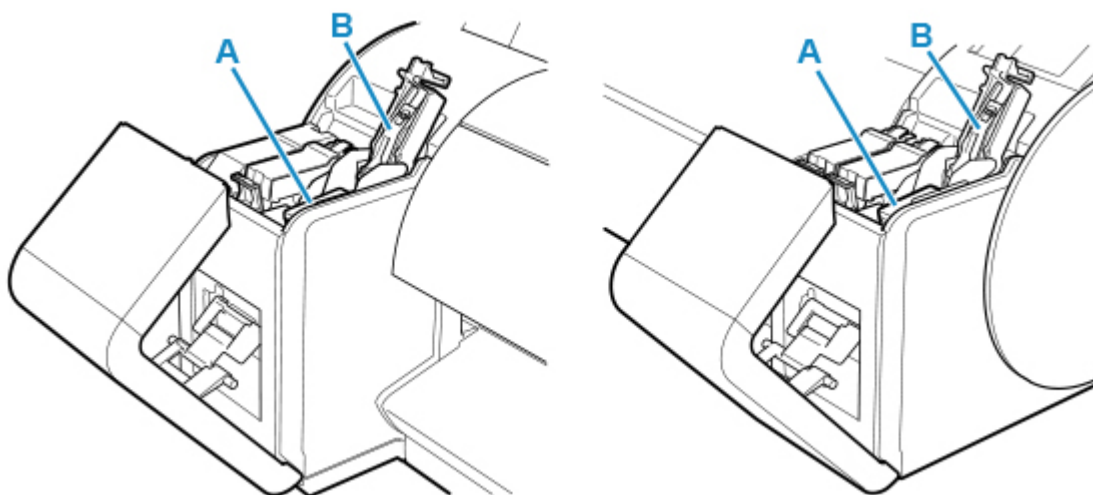
(C) Leva di regolazione dell'angolazione

Consente di correggere con precisione il disallineamento della linea durante la stampa.

(D) Leva di bloccaggio della testina di stampa

Bloccare il coperchio di bloccaggio della testina di stampa.

Coperchio serbatoio dell'inchiostro (parte interna)



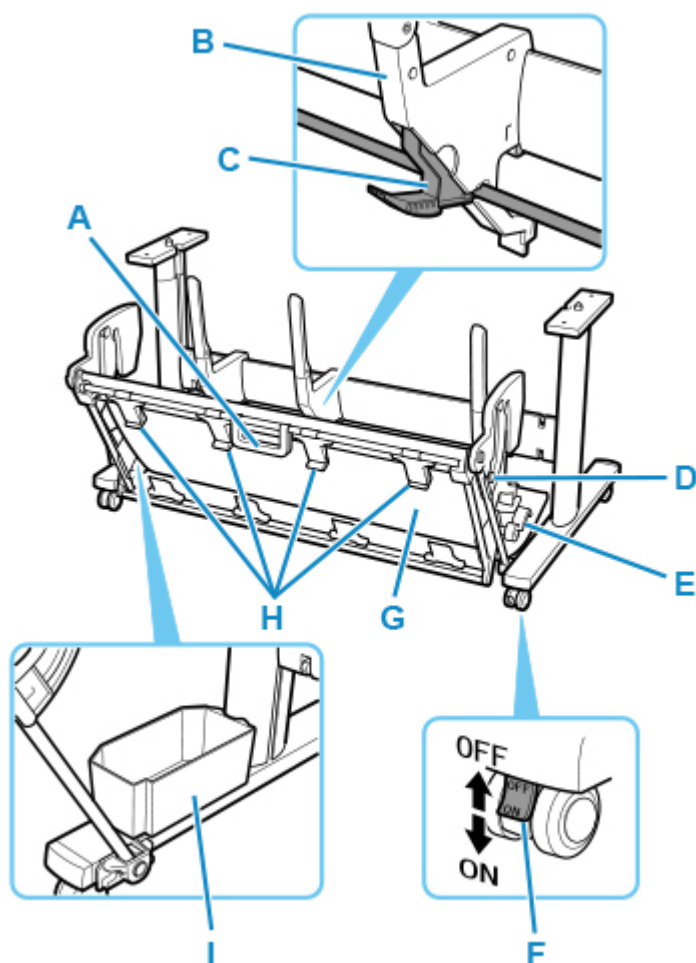
(A) Serbatoio d'inchiostro

Cartucce d'inchiostro disponibili in vari colori.

(B) Leva di bloccaggio del serbatoio d'inchiostro

Leva che blocca in posizione il serbatoio d'inchiostro e lo protegge. Sollevare e premere la leva quando si sostituisce un serbatoio d'inchiostro.

Supporto



(A) Impugnatura del raccoglitore

Tenere stretta l'impugnatura per sostenere lo scorrimento del raccoglitore quando si porta il raccoglitore nella posizione estesa B e per riportarlo alla posizione normale. Per i dettagli sulla posizione estesa, vedere "[Utilizzo del raccoglitore](#)".

(B) Guida della carta

Guida i documenti stampati in uscita nel raccoglitore.

(C) Blocco regolabile

Si estende a seconda delle dimensioni della carta quando si utilizza il raccoglitore nella posizione estesa A. Per i dettagli sulla posizione estesa, vedere "[Utilizzo del raccoglitore](#)".

(D) Asta del supporto

Può cambiare posizione quando si cambia la posizione del raccoglitore. Per i dettagli sulla posizione estesa, vedere "[Utilizzo del raccoglitore](#)".

(E) Leva di rilascio del raccoglitore

Rilascia il raccoglitore quando si trova nella posizione estesa B e la leva è tirata in avanti. Per i dettagli sulla posizione estesa, vedere "[Utilizzo del raccoglitore](#)".

(F) Rotella con blocco

Le rotelle possono essere bloccate in modo saldamente. Quando si sposta la stampante, assicurarsi di sbloccare le 4 rotelle. Se si effettua lo spostamento con le rotelle con blocco bloccate, il pavimento potrebbe graffiarsi.

(G) Raccoglitore

Raccoglie i documenti stampati espulsi.

(H) Guide di estrazione del raccoglitore

Questa guida sostiene la carta in uscita quando si utilizza il raccoglitore nella posizione estesa B.

(I) Tasca accessori

Conserva gli accessori della stampante.

»» Nota

- Per i dettagli sulla posizione estesa, vedere "[Utilizzo del raccoglitore](#)".

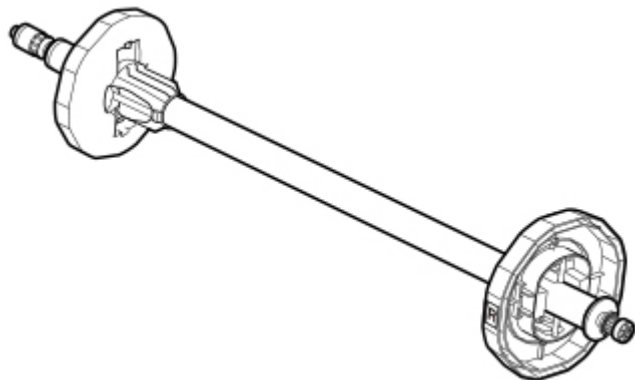
Accessori opzionali

- **Set del supporto per rotolo**
- **Supporto**

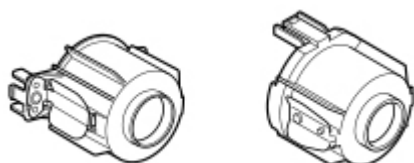
Set del supporto per rotolo

Caricare un rotolo nel supporto per rotolo, quindi caricare il supporto nella stampante. Il supporto per rotolo del set del supporto per rotolo RH2-28 deve essere utilizzato con tubi da 2" e 3". Usare l'attacco corretto per il tubo specifico. (Vedere "[Caricare i rotoli nel supporto per rotolo](#)".)

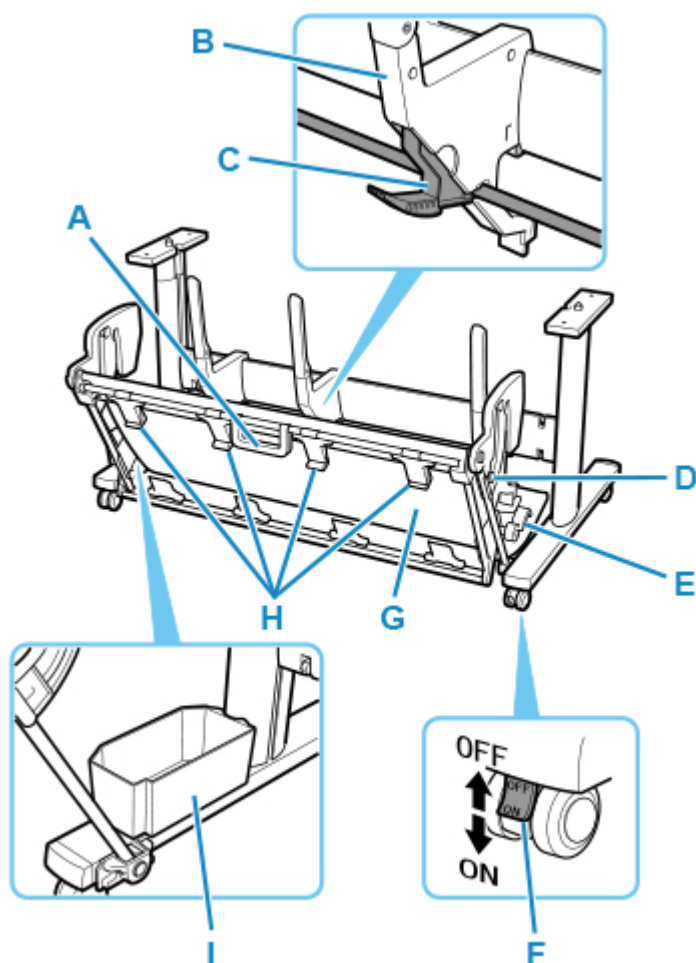
- Set del supporto per rotolo RH2-28
 - Supporto per rotolo (per i rotoli da 2" e 3")



- Attacco per rotolo da 3"



Supporto



(A) Impugnatura del raccoglitore

Tenere stretta l'impugnatura per sostenere lo scorrimento del raccoglitore quando si porta il raccoglitore nella posizione estesa B e per riportarlo alla posizione normale. Per i dettagli sulla posizione estesa, vedere "[Utilizzo del raccoglitore](#)".

(B) Guida della carta

Guida i documenti stampati in uscita nel raccoglitore.

(C) Blocco regolabile

Si estende a seconda delle dimensioni della carta quando si utilizza il raccoglitore nella posizione estesa A. Per i dettagli sulla posizione estesa, vedere "[Utilizzo del raccoglitore](#)".

(D) Asta del supporto

Può cambiare posizione quando si cambia la posizione del raccoglitore. Per i dettagli sulla posizione estesa, vedere "[Utilizzo del raccoglitore](#)".

(E) Leva di rilascio del raccoglitore

Rilascia il raccoglitore quando si trova nella posizione estesa B e la leva è tirata in avanti. Per i dettagli sulla posizione estesa, vedere "[Utilizzo del raccoglitore](#)".

(F) Rotella con blocco

Le rotelle possono essere bloccate in modo saldamente. Quando si sposta la stampante, assicurarsi di sbloccare le 4 rotelle. Se si effettua lo spostamento con le rotelle con blocco bloccate, il pavimento potrebbe graffiarsi.

(G) Raccoglitore

Raccoglie i documenti stampati espulsi.

(H) Guide di estrazione del raccoglitore

Questa guida sostiene la carta in uscita quando si utilizza il raccoglitore nella posizione estesa B.

(I) Tasca accessori

Conserva gli accessori della stampante.

»» Nota

- Per i dettagli sulla posizione estesa, vedere "[Utilizzo del raccoglitore](#)".

Impostazione della rete

► **Suggerimenti sulla connessione di rete**

- Metodi di connessione della stampante
- Impostazioni di rete predefinite
- Trovata un'altra stampante con lo stesso nome
- Connessione a un altro computer tramite LAN/Modifica della connessione da USB a LAN
- Stampa delle impostazioni di rete
- Metodo di riconfigurazione della connessione LAN/Metodo di riconfigurazione della connessione Wi-Fi
- Riconfigurazione delle impostazioni di rete tramite l'UI remota
- Stato della rete e risoluzione dei problemi

► **IJ Network Device Setup Utility (Windows)**

- IJ Network Device Setup Utility
- Avvio di IJ Network Device Setup Utility
- Diagnostica e riparazione delle impostazioni di rete
- Configurazione/Modifica delle impostazioni di rete
- Elenco dei modelli che non supportano la funzione di diagnostica e riparazione
- Altre informazioni di rete

► **IJ Network Device Setup Utility (macOS)**

- IJ Network Device Setup Utility
- Avvio di IJ Network Device Setup Utility
- Diagnostica e riparazione delle impostazioni di rete
- Elenco dei modelli che non supportano la funzione di diagnostica e riparazione
- Altre informazioni di rete

► **Condivisione della stampante su una rete (Windows)**

- Configurazione di una stampante condivisa

- Limitazioni relative alla condivisione stampante
- ▶ **Condivisione della stampante su una rete (macOS)**
 - Impostazioni del server di stampa
 - Impostazioni del PC client
 - Limitazioni relative alla condivisione stampante
- ▶ **Connessione di smartphone/tablet alla stampante tramite Wi-Fi**
 - Connessione di smartphone/tablet alla stampante tramite router wireless

Suggerimenti sulla connessione di rete

- **Metodi di connessione della stampante**
- **Impostazioni di rete predefinite**
- **Trovata un'altra stampante con lo stesso nome**
- **Connessione a un altro computer tramite LAN/Modifica della connessione da USB a LAN**
- **Stampa delle impostazioni di rete**
- **Metodo di riconfigurazione della connessione LAN/Metodo di riconfigurazione della connessione Wi-Fi**
- **Riconfigurazione delle impostazioni di rete tramite l'UI remota**
- **Stato della rete e risoluzione dei problemi**

Metodi di connessione della stampante

La connessione LAN o USB è disponibile per connettere la stampante a uno smartphone/tablet.

- [Connessione LAN:](#)
- [Connessione USB:](#)
- [Un altro metodo di connessione:](#)

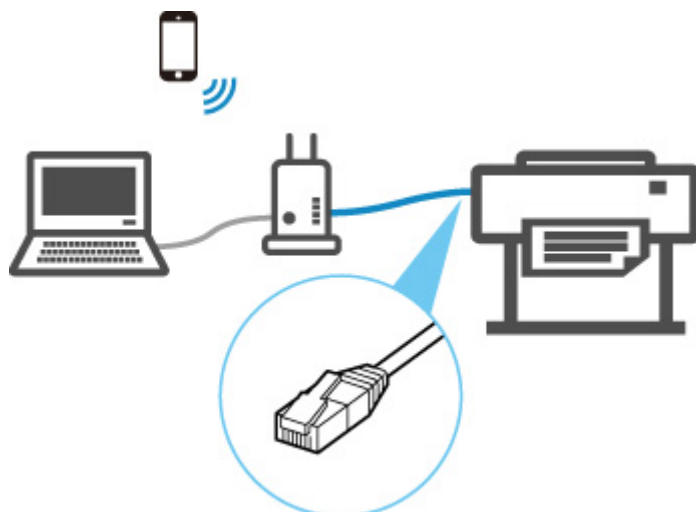
Connessione LAN:

Connettere la stampante a uno smartphone/tablet tramite LAN.

Selezionare uno dei metodi riportati di seguito per la connessione LAN.

- Connessione tramite LAN wired

Collegare la stampante e il computer a un router tramite un cavo LAN. Se il router supporta la connessione Wi-Fi, è possibile connettere un dispositivo tramite Wi-Fi.



»»» Nota

- I dispositivi connessi al router devono essere connessi alla stessa rete

- Che cosa è un cavo Ethernet?
- Vantaggi della connessione della stampante tramite LAN wired
- Limitazioni

- Connessione tramite un router wireless

Connettere la stampante e il computer o lo smartphone/tablet a un router wireless tramite Wi-Fi.



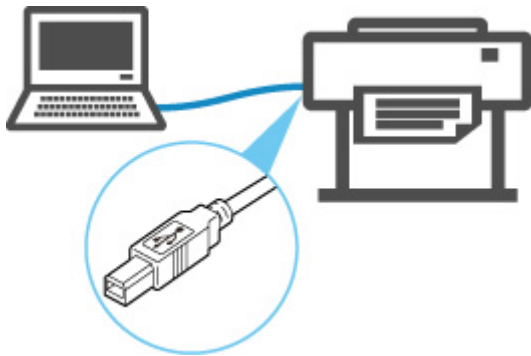
»» Nota

- I dispositivi connessi tramite Wi-Fi devono essere connessi alla stessa rete

- Vantaggi della connessione della stampante tramite Wi-Fi
- Limitazioni

Connessione USB:

Connettere la stampante a un computer utilizzando un cavo USB.



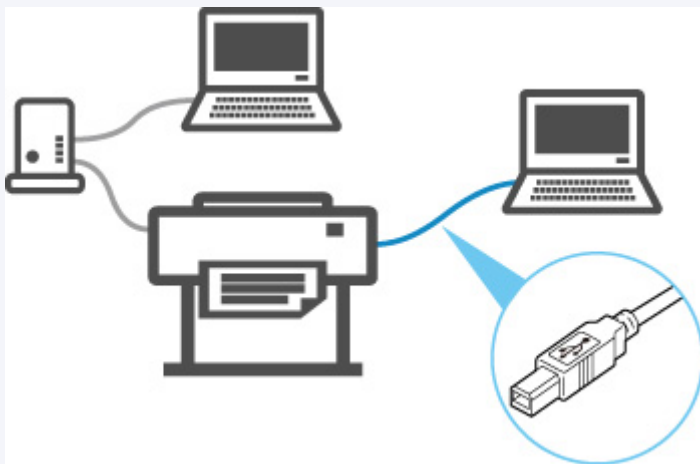
- Che cosa è un cavo USB?

Nella connessione USB, la stampante è connessa in modalità uno-a-uno al computer.

Se il computer è connesso alla LAN, è possibile utilizzare la stampante con altri dispositivi attivando l'impostazione di condivisione sul computer.

»» Nota

- È possibile connettere la stampante a un computer tramite USB anche se la stampante è già connessa a un altro tramite LAN wired.



Un altro metodo di connessione:

L'uso di Wireless diretto consente di connettere la stampante direttamente a un computer o smartphone/tablet senza un router wireless.



Impostazioni di rete predefinite

Impostazioni predefinite della connessione LAN

Voce	Predefinita
Attiva/disattiva LAN	LAN wired attivata
Nome di rete (SSID) (Network name (SSID))	BJNPSETUP
Modalità di comunicazione (Communication mode)	Infrastruttura (Infrastructure)
Protezione Wi-Fi (Wi-Fi security)	Disattiva (Disable)
Indirizzo IP (IP address) (IPv4)	DHCP
Indirizzo IP (IP address) (IPv6)	Configurazione automatica
Impostazione nome stampante (Set printer name)*	XXXXXXXXXXXX
Attiva/disattiva IPv6 (Enable/disable IPv6)	Attiva (Enable)
Attiva/disattiva WSD (Enable/disable WSD)	Disattiva (Disable)
Impostazione timeout (Timeout setting)	15 minuti (15 minutes)
Attiva/disattiva Bonjour (Enable/disable Bonjour)	Attiva (Enable)
Nome servizio (Service name)	Canon TM-200
Impostazione protocollo LPR (LPR protocol setting)	Attiva (Enable)
Impostazioni Wi-Fi DRX (Wi-Fi DRX setting)	Attiva (Enable)
Impostazione LAN DRX wired (Wired LAN DRX setting)	Attiva (Enable)

("XX" rappresenta caratteri alfanumerici.)

* Il valore predefinito dipende dalla stampante. Per controllare il valore, utilizzare il pannello dei comandi.

■ ■ [Impostazioni LAN](#)

Impostazioni predefinite della connessione wireless diretta

Voce	Predefinita
Nome di rete (SSID)/periferica (Network (SSID)/device name)	DIRECT-abXX-TM-200 *1
Password	YYYYYYYYYYY *2
Protezione Wi-Fi (Wi-Fi security)	WPA2-PSK (AES)
Conferma richiesta connessione (Connection request confirmation)	Visualizzato

*1 "ab" viene specificato casualmente e "XX" rappresenta le ultime due cifre dell'indirizzo MAC della stampante.

*2 La password viene specificata automaticamente quando la stampante viene accesa per la prima volta.

Trovata un'altra stampante con lo stesso nome

Quando la stampante viene trovata durante l'impostazione, potrebbero venire visualizzate altre stampanti con lo stesso nome nella schermata dei risultati.

Selezionare una stampante confrontando le impostazioni della stampante con quelle visualizzate nella schermata dei risultati del rilevamento.

Verificare l'indirizzo MAC o il numero di serie della stampante per selezionare la stampante corretta dall'elenco.

»» Nota

- È possibile che il numero di serie non venga visualizzato nella schermata dei risultati.

Verificare l'indirizzo MAC e il numero di serie della stampante utilizzando uno dei seguenti metodi.

- Visualizzare sul touchscreen.

Indirizzo MAC

- [Impostazioni LAN](#)

Numero di serie

- [Informazioni sulla stampante](#)

- Stampare le impostazioni di rete.

- [Stampa delle impostazioni di rete](#)

Connessione a un altro computer tramite LAN/Modifica della connessione da USB a LAN

■ [Per Windows:](#)

■ [Per macOS:](#)

Per Windows:

Per connettere un altro computer alla stampante in una rete LAN o per passare dalla connessione USB alla connessione LAN, effettuare l'impostazione utilizzando il CD-ROM di installazione o seguire le istruzioni dalla pagina Web.

Per macOS:

Per connettere un altro computer alla stampante tramite una rete LAN o per passare dalla connessione USB alla connessione LAN, effettuare l'impostazione dalla pagina Web.

Stampa delle impostazioni di rete

Utilizzare il pannello dei comandi per stampare le impostazioni di rete della stampante.

►►► Importante

- La stampa delle impostazioni di rete contiene importanti informazioni relative alla rete. Maneggiarla con cura.

1. [Verificare che la stampante sia accesa.](#)

2. Caricare carta comune.

- [Caricamento di rotoli sul supporto per rotoli](#)
- [Caricamento di rotoli nella stampante](#)

Se si utilizzano fogli, prepararne almeno 10 (in formato A4 o Letter).

- [Caricamento di fogli nella stampante](#)

3. Selezionare l'icona  (**Impostazione (Setup)**) nella schermata HOME.

4. Selezionare **Impostazioni periferica (Device settings)**.

5. Selezionare **Impostazioni LAN (LAN settings)**.


6. Selezionare **Stampa dett. (Print details)**.

7. Selezionare **Sì (Yes)** nella schermata visualizzata.

8. Selezionare **Sì (Yes)** o **No** nella schermata visualizzata.

La stampante inizia a stampare le informazioni sulle impostazioni di rete.

►►► Nota

- È altresì possibile stampare le impostazioni di rete della stampante. Selezionare l'icona  (**Impostazione (Setup)**) > **Impostazioni periferica (Device settings)** > **Stampa di prova (Test print)** > **Stampa dettagli LAN (Print LAN details)** > **Sì (Yes)** > **Sì (Yes)**.

La stampa delle informazioni sulle impostazioni di rete contiene i seguenti dati: (A seconda delle impostazioni della stampante, alcuni valori di impostazione non sono visualizzati.)

Voce	Descrizione	Impostazione
LAN Setting	Informazioni sulle impostazioni di base	-
Basic Info	Informazioni sulle impostazioni IPv4 (LAN wired)	-

LAN Interface Mode	Interfaccia corrente	Wired LAN/Wireless LAN(Infra)/ Wireless LAN(AP)/Wireless(Wire- less direct)/Disabled
Link Active	Stato di funzionamento	Inactive/Active
IP Address	Indirizzo IP IPv4	XXX.XXX.XXX.XXX
Gateway Address	Gateway predefinito IPv4	XXX.XXX.XXX.XXX
Subnet Mask	Subnet mask IPv4	XXX.XXX.XXX.XXX
IP Mode	Metodo di acquisizione dell'indirizzo IP IPv4	Auto IP/DHCP/Manual
Use DNS Auto Mode	Acquisizione automatica del server DNS	On/Off
Primary DNS Server Ad- dress	Indirizzo del server DNS principale	XXX.XXX.XXX.XXX
Secondary DNS Server Ad- dress	Indirizzo del server DNS secondario	XXX.XXX.XXX.XXX
Control Filtering	Informazioni sulle impostazioni del filtro SNMP	-
Use IP Filtering	Stato di funzionamento del filtro IP	On/Off
IP Filtering Select	Metodo del filtro IP	Disabled/Enabled
IP Filtering Permission Ad- dress	Indirizzo di autorizzazione del filtro IP	-
Start Address 1	Indirizzo iniziale 1	XXX.XXX.XXX.XXX
End Address 1	Indirizzo finale 1	XXX.XXX.XXX.XXX
Use Single On 1	Utilizza singolo su 1	On/Off
Start Address 2	Indirizzo iniziale 2	XXX.XXX.XXX.XXX
End Address 2	Indirizzo finale 2	XXX.XXX.XXX.XXX
Use Single On 2	Utilizza singolo su 2	On/Off
Start Address 3	Indirizzo iniziale 3	XXX.XXX.XXX.XXX
End Address 3	Indirizzo finale 3	XXX.XXX.XXX.XXX
Use Single On 3	Utilizza singolo su 3	On/Off
Start Address 4	Indirizzo iniziale 4	XXX.XXX.XXX.XXX
End Address 4	Indirizzo finale 4	XXX.XXX.XXX.XXX
Use Single On 4	Utilizza singolo su 4	On/Off
Start Address 5	Indirizzo iniziale 5	XXX.XXX.XXX.XXX

End Address 5	Indirizzo finale 5	XXX.XXX.XXX.XXX
Use Single On 5	Utilizza singolo su 5	On/Off
IP Filtering Prohibit Address	Indirizzo di divieto del filtro IP	-
Start Address 1	Indirizzo iniziale 1	XXX.XXX.XXX.XXX
End Address 1	Indirizzo finale 1	XXX.XXX.XXX.XXX
Use Single On 1	Utilizza singolo su 1	On/Off
Start Address 2	Indirizzo iniziale 2	XXX.XXX.XXX.XXX
End Address 2	Indirizzo finale 2	XXX.XXX.XXX.XXX
Use Single On 2	Utilizza singolo su 2	On/Off
Start Address 3	Indirizzo iniziale 3	XXX.XXX.XXX.XXX
End Address 3	Indirizzo finale 3	XXX.XXX.XXX.XXX
Use Single On 3	Utilizza singolo su 3	On/Off
Start Address 4	Indirizzo iniziale 4	XXX.XXX.XXX.XXX
End Address 4	Indirizzo finale 4	XXX.XXX.XXX.XXX
Use Single On 4	Utilizza singolo su 4	On/Off
LAN Setting	Informazioni sulle impostazioni di base	-
Basic Info	Informazioni sulle impostazioni IPv4 (LAN wired)	-
Control Filtering	Informazioni sulle impostazioni del filtro SNMP	-
IP Filtering Prohibit Address	Indirizzo di divieto del filtro IP	-
Start Address 5	Indirizzo iniziale 5	XXX.XXX.XXX.XXX
End Address 5	Indirizzo finale 5	XXX.XXX.XXX.XXX
Use Single On 5	Utilizza singolo su 5	On/Off
Print Filtering	Informazioni sulle impostazioni del filtro di stampa	-
Use IP Filtering	Stato di funzionamento del filtro IP	On/Off
IP Filtering Select	Metodo del filtro IP	Disabled/Enabled
IP Filtering Permission Address	Indirizzo di autorizzazione del filtro IP	-
Start Address 1	Indirizzo iniziale 1	XXX.XXX.XXX.XXX
End Address 1	Indirizzo finale 1	XXX.XXX.XXX.XXX
Use Single On 1	Utilizza singolo su 1	On/Off

Start Address 2	Indirizzo iniziale 2	XXX.XXX.XXX.XXX
End Address 2	Indirizzo finale 2	XXX.XXX.XXX.XXX
Use Single On 2	Utilizza singolo su 2	On/Off
Start Address 3	Indirizzo iniziale 3	XXX.XXX.XXX.XXX
End Address 3	Indirizzo finale 3	XXX.XXX.XXX.XXX
Use Single On 3	Utilizza singolo su 3	On/Off
Start Address 4	Indirizzo iniziale 4	XXX.XXX.XXX.XXX
End Address 4	Indirizzo finale 4	XXX.XXX.XXX.XXX
Use Single On 4	Utilizza singolo su 4	On/Off
Start Address 5	Indirizzo iniziale 5	XXX.XXX.XXX.XXX
End Address 5	Indirizzo finale 5	XXX.XXX.XXX.XXX
Use Single On 5	Utilizza singolo su 5	On/Off
IP Filtering Prohibit Address	Indirizzo di divieto del filtro IP	-
Start Address 1	Indirizzo iniziale 1	XXX.XXX.XXX.XXX
End Address 1	Indirizzo finale 1	XXX.XXX.XXX.XXX
Use Single On 1	Utilizza singolo su 1	On/Off
Start Address 2	Indirizzo iniziale 2	XXX.XXX.XXX.XXX
End Address 2	Indirizzo finale 2	XXX.XXX.XXX.XXX
Use Single On 2	Utilizza singolo su 2	On/Off
Start Address 3	Indirizzo iniziale 3	XXX.XXX.XXX.XXX
End Address 3	Indirizzo finale 3	XXX.XXX.XXX.XXX
Use Single On 3	Utilizza singolo su 3	On/Off
Start Address 4	Indirizzo iniziale 4	XXX.XXX.XXX.XXX
End Address 4	Indirizzo finale 4	XXX.XXX.XXX.XXX
Use Single On 4	Utilizza singolo su 4	On/Off
Start Address 5	Indirizzo iniziale 5	XXX.XXX.XXX.XXX
End Address 5	Indirizzo finale 5	XXX.XXX.XXX.XXX
Use Single On 5	Utilizza singolo su 5	On/Off
LAN Setting	Informazioni sulle impostazioni di base	-

IPv6 Info	Informazioni sulle impostazioni IPv6 (LAN wired)	-
Link Local Address	Indirizzo locale collegamento	-
IP Address	Indirizzo IP IPv6	XXXX:XXXX:XXXX:XXXX XXXX:XXXX:XXXX:XXXX
Prefix Length	Lunghezza del prefisso Link Indirizzo locale	XXX (da 0 a 128)
Use Manual Mode	Stato di funzionamento dell'indirizzo manuale IPv6	On/Off
Manual Address	Indirizzo manuale	-
IP Address	Indirizzo IP IPv6	XXXX:XXXX:XXXX:XXXX XXXX:XXXX:XXXX:XXXX
Prefix Length	Lunghezza prefisso	XXX (da 0 a 128)
Use Stateful Address Mode	Stato di funzionamento della modalità Indirizzo con stato	On/Off
Stateful Address	Indirizzo stateful	-
IP Address	Indirizzo IP IPv6	XXXX:XXXX:XXXX:XXXX XXXX:XXXX:XXXX:XXXX
Prefix Length	Lunghezza prefisso	XXX (da 0 a 128)
Stateless Address	Indirizzo stateless	-
IP Address 1	Indirizzo IP 1	XXXX:XXXX:XXXX:XXXX XXXX:XXXX:XXXX:XXXX
Prefix Length 1	Lunghezza prefisso 1	XXX (da 0 a 128)
IP Address 2	Indirizzo IP 2	XXXX:XXXX:XXXX:XXXX XXXX:XXXX:XXXX:XXXX
Prefix Length 2	Lunghezza prefisso 2	XXX (da 0 a 128)
IP Address 3	Indirizzo IP 3	XXXX:XXXX:XXXX:XXXX XXXX:XXXX:XXXX:XXXX
Prefix Length 3	Lunghezza prefisso 3	XXX (da 0 a 128)
IP Address 4	Indirizzo IP 4	XXXX:XXXX:XXXX:XXXX XXXX:XXXX:XXXX:XXXX
Prefix Length 4	Lunghezza prefisso 4	XXX (da 0 a 128)
Gateway Address	Indirizzo gateway	-
IP Address 1	Indirizzo IP 1	XXXX:XXXX:XXXX:XXXX XXXX:XXXX:XXXX:XXXX

Prefix Length 1	Lunghezza prefisso 1	XXX (da 0 a 128)
IP Address 2	Indirizzo IP 2	XXXX:XXXX:XXXX:XXXX XXXX:XXXX:XXXX:XXXX
Prefix Length 2	Lunghezza prefisso 2	XXX (da 0 a 128)
IP Address 3	Indirizzo IP 3	XXXX:XXXX:XXXX:XXXX XXXX:XXXX:XXXX:XXXX
Prefix Length 3	Lunghezza prefisso 3	XXX (da 0 a 128)
IP Address 4	Indirizzo IP 4	XXXX:XXXX:XXXX:XXXX XXXX:XXXX:XXXX:XXXX
Prefix Length 4	Lunghezza prefisso 4	XXX (da 0 a 128)
Use DNS Auto Mode	Acquisizione automatica del server DNS	On/Off
Primary DNS Server Address	Indirizzo del server DNS principale	XXXX:XXXX:XXXX:XXXX XXXX:XXXX:XXXX:XXXX
Secondary DNS Server Address	Indirizzo del server DNS secondario	XXXX:XXXX:XXXX:XXXX XXXX:XXXX:XXXX:XXXX
Control Filtering	Informazioni sulle impostazioni del filtro SNMP	-
Use IP Filtering	Stato di funzionamento del filtro IP	On/Off
IP Filtering Select	Metodo del filtro IP	Disabled/Enabled
IPv6 Filtering Permission Info	Informazioni sulle autorizzazioni del filtro IPv6	-
IP Filtering Start Address 1	Indirizzo iniziale filtro IP 1	XXXX:XXXX:XXXX:XXXX XXXX:XXXX:XXXX:XXXX
IP Filtering End Address 1	Indirizzo finale filtro IP 1	XXXX:XXXX:XXXX:XXXX XXXX:XXXX:XXXX:XXXX
Use Single On 1	Utilizza singolo su 1	On/Off
LAN Setting	Informazioni sulle impostazioni di base	-
IPv6 Info	Informazioni sulle impostazioni IPv6 (LAN wired)	-
Control Filtering	Informazioni sulle impostazioni del filtro SNMP	-
IP Filtering Start Address 2	Indirizzo iniziale filtro IP 2	XXXX:XXXX:XXXX:XXXX XXXX:XXXX:XXXX:XXXX
IP Filtering End Address 2	Indirizzo finale filtro IP 2	XXXX:XXXX:XXXX:XXXX XXXX:XXXX:XXXX:XXXX

Use Single On 2	Utilizza singolo su 2	On/Off
IP Filtering Start Address 3	Indirizzo iniziale filtro IP 3	XXXX:XXXX:XXXX:XXXX XXXX:XXXX:XXXX:XXXX
IP Filtering End Address 3	Indirizzo finale filtro IP 3	XXXX:XXXX:XXXX:XXXX XXXX:XXXX:XXXX:XXXX
Use Single On 3	Utilizza singolo su 3	On/Off
IP Filtering Start Address 4	Indirizzo iniziale filtro IP 4	XXXX:XXXX:XXXX:XXXX XXXX:XXXX:XXXX:XXXX
IP Filtering End Address 4	Indirizzo finale filtro IP 4	XXXX:XXXX:XXXX:XXXX XXXX:XXXX:XXXX:XXXX
Use Single On 4	Utilizza singolo su 4	On/Off
IP Filtering Start Address 5	Indirizzo iniziale filtro IP 5	XXXX:XXXX:XXXX:XXXX XXXX:XXXX:XXXX:XXXX
IP Filtering End Address 5	Indirizzo finale filtro IP 5	XXXX:XXXX:XXXX:XXXX XXXX:XXXX:XXXX:XXXX
Use Single On 5	Utilizza singolo su 5	On/Off
IPv6 Filtering Prohibit Info	Informazioni sui divieti del filtro IPv6	-
IP Filtering Start Address 1	Indirizzo iniziale filtro IP 1	XXXX:XXXX:XXXX:XXXX XXXX:XXXX:XXXX:XXXX
IP Filtering End Address 1	Indirizzo finale filtro IP 1	XXXX:XXXX:XXXX:XXXX XXXX:XXXX:XXXX:XXXX
Use Single On 1	Utilizza singolo su 1	On/Off
IP Filtering Start Address 2	Indirizzo iniziale filtro IP 2	XXXX:XXXX:XXXX:XXXX XXXX:XXXX:XXXX:XXXX
IP Filtering End Address 2	Indirizzo finale filtro IP 2	XXXX:XXXX:XXXX:XXXX XXXX:XXXX:XXXX:XXXX
Use Single On 2	Utilizza singolo su 2	On/Off
IP Filtering Start Address 3	Indirizzo iniziale filtro IP 3	XXXX:XXXX:XXXX:XXXX XXXX:XXXX:XXXX:XXXX
IP Filtering End Address 3	Indirizzo finale filtro IP 3	XXXX:XXXX:XXXX:XXXX XXXX:XXXX:XXXX:XXXX
Use Single On 3	Utilizza singolo su 3	On/Off

IP Filtering Start Address 4	Indirizzo iniziale filtro IP 4	XXXX:XXXX:XXXX:XXXX XXXX:XXXX:XXXX:XXXX
IP Filtering End Address 4	Indirizzo finale filtro IP 4	XXXX:XXXX:XXXX:XXXX XXXX:XXXX:XXXX:XXXX
Use Single On 4	Utilizza singolo su 4	On/Off
IP Filtering Start Address 5	Indirizzo iniziale filtro IP 5	XXXX:XXXX:XXXX:XXXX XXXX:XXXX:XXXX:XXXX
IP Filtering End Address 5	Indirizzo finale filtro IP 5	XXXX:XXXX:XXXX:XXXX XXXX:XXXX:XXXX:XXXX
Use Single On 5	Utilizza singolo su 5	On/Off
Print Filtering	Informazioni sulle impostazioni del filtro di stampa	-
Use IP Filtering	Stato di funzionamento del filtro IP	On/Off
IP Filtering Select	Metodo del filtro IP	Disabled/Enabled
IP Filtering Permission Info	Informazioni sulle autorizzazioni del filtro IP	-
IP Filtering Start Address 1	Indirizzo iniziale filtro IP 1	XXXX:XXXX:XXXX:XXXX XXXX:XXXX:XXXX:XXXX
IP Filtering End Address 1	Indirizzo finale filtro IP 1	XXXX:XXXX:XXXX:XXXX XXXX:XXXX:XXXX:XXXX
Use Single On 1	Utilizza singolo su 1	On/Off
IP Filtering Start Address 2	Indirizzo iniziale filtro IP 2	XXXX:XXXX:XXXX:XXXX XXXX:XXXX:XXXX:XXXX
IP Filtering End Address 2	Indirizzo finale filtro IP 2	XXXX:XXXX:XXXX:XXXX XXXX:XXXX:XXXX:XXXX
Use Single On 2	Utilizza singolo su 2	On/Off
LAN Setting	Informazioni sulle impostazioni di base	-
IPv6 Info	Informazioni sulle impostazioni IPv6 (LAN wired)	-
Print Filtering	Informazioni sulle impostazioni del filtro di stampa	-
IP Filtering Start Address 3	Indirizzo iniziale filtro IP 3	XXXX:XXXX:XXXX:XXXX XXXX:XXXX:XXXX:XXXX
IP Filtering End Address 3	Indirizzo finale filtro IP 3	XXXX:XXXX:XXXX:XXXX XXXX:XXXX:XXXX:XXXX
Use Single On 3	Utilizza singolo su 3	On/Off

IP Filtering Start Address 4	Indirizzo iniziale filtro IP 4	XXXX:XXXX:XXXX:XXXX XXXX:XXXX:XXXX:XXXX
IP Filtering End Address 4	Indirizzo finale filtro IP 4	XXXX:XXXX:XXXX:XXXX XXXX:XXXX:XXXX:XXXX
Use Single On 4	Utilizza singolo su 4	On/Off
IP Filtering Start Address 5	Indirizzo iniziale filtro IP 5	XXXX:XXXX:XXXX:XXXX XXXX:XXXX:XXXX:XXXX
IP Filtering End Address 5	Indirizzo finale filtro IP 5	XXXX:XXXX:XXXX:XXXX XXXX:XXXX:XXXX:XXXX
Use Single On 5	Utilizza singolo su 5	On/Off
IPv6 Filtering Prohibit Info	Informazioni sui divieti del filtro IPv6	-
IP Filtering Start Address 1	Indirizzo iniziale filtro IP 1	XXXX:XXXX:XXXX:XXXX XXXX:XXXX:XXXX:XXXX
IP Filtering End Address 1	Indirizzo finale filtro IP 1	XXXX:XXXX:XXXX:XXXX XXXX:XXXX:XXXX:XXXX
Use Single On 1	Utilizza singolo su 1	On/Off
IP Filtering Start Address 2	Indirizzo iniziale filtro IP 2	XXXX:XXXX:XXXX:XXXX XXXX:XXXX:XXXX:XXXX
IP Filtering End Address 2	Indirizzo finale filtro IP 2	XXXX:XXXX:XXXX:XXXX XXXX:XXXX:XXXX:XXXX
Use Single On 2	Utilizza singolo su 2	On/Off
IP Filtering Start Address 3	Indirizzo iniziale filtro IP 3	XXXX:XXXX:XXXX:XXXX XXXX:XXXX:XXXX:XXXX
IP Filtering End Address 3	Indirizzo finale filtro IP 3	XXXX:XXXX:XXXX:XXXX XXXX:XXXX:XXXX:XXXX
Use Single On 3	Utilizza singolo su 3	On/Off
IP Filtering Start Address 4	Indirizzo iniziale filtro IP 4	XXXX:XXXX:XXXX:XXXX XXXX:XXXX:XXXX:XXXX
IP Filtering End Address 4	Indirizzo finale filtro IP 4	XXXX:XXXX:XXXX:XXXX XXXX:XXXX:XXXX:XXXX
Use Single On 4	Utilizza singolo su 4	On/Off
IP Filtering Start Address 5	Indirizzo iniziale filtro IP 5	XXXX:XXXX:XXXX:XXXX

		XXXX:XXXX:XXXX:XXXX
IP Filtering End Address 5	Indirizzo finale filtro IP 5	XXXX:XXXX:XXXX:XXXX XXXX:XXXX:XXXX:XXXX
Use Single On 5	Utilizza singolo su 5	On/Off
MAC Info	Informazioni sulle impostazioni dell'indirizzo MAC (Wired/Wi-Fi)	-
MAC Address(Wired)	Indirizzo MAC (LAN wired)	XX:XX:XX:XX:XX:XX
MAC Address(Wireless)	Indirizzo MAC (Wi-Fi)	XX:XX:XX:XX:XX:XX
Use MAC Address Filtering	Stato di funzionamento del filtro indirizzi MAC	On/Off
MAC Filtering Select	Metodo del filtro indirizzi MAC	Disabled/Enabled
MAC Filtering Permission Info	Informazioni sulle autorizzazioni del filtro MAC	-
MAC Address 1	Indirizzo MAC 1	XX:XX:XX:XX:XX:XX
MAC Address 2	Indirizzo MAC 2	XX:XX:XX:XX:XX:XX
MAC Address 3	Indirizzo MAC 3	XX:XX:XX:XX:XX:XX
MAC Address 4	Indirizzo MAC 4	XX:XX:XX:XX:XX:XX
MAC Address 5	Indirizzo MAC 5	XX:XX:XX:XX:XX:XX
LAN Setting	Informazioni sulle impostazioni di base	-
MAC Info	Informazioni sulle impostazioni dell'indirizzo MAC (Wired/Wi-Fi)	-
MAC Filtering Prohibit Info	Informazioni sui divieti del filtro MAC	-
MAC Address 1	Indirizzo MAC 1	XX:XX:XX:XX:XX:XX
MAC Address 2	Indirizzo MAC 2	XX:XX:XX:XX:XX:XX
MAC Address 3	Indirizzo MAC 3	XX:XX:XX:XX:XX:XX
MAC Address 4	Indirizzo MAC 4	XX:XX:XX:XX:XX:XX
MAC Address 5	Indirizzo MAC 5	XX:XX:XX:XX:XX:XX
Proxy Setting	Informazioni sulle impostazioni del server proxy	-
Use Proxy	Utilizza server proxy	On/Off
Proxy Server Address	Indirizzo server proxy	XXXXXXXXXXXXXXXXXXXX (fino a 128 caratteri)
Proxy Port Number	Specifica della porta proxy	Da 1 a 65535

Use User Authority Mode	Utilizza modalità autorità utente	On/Off
Proxy Server User Name	Nome utente server proxy	XXXXXXXXXXXXXXXXXXXX (fino a 64 caratteri)
Wireless LAN Setting	Informazioni sulle impostazioni Wi-Fi	-
Channel	Canale (infrastruttura)	XXX (da 0 a 255)
SSID	SSID	SSID Wi-Fi (infrastruttura) (fino a 32 caratteri)
Security Type	Tipo di protezione per Wi-Fi (infrastruttura)	Disabled/WEP 64bit/WEP 128bit/WPA PSK TKIP/WPA PSK AES/WPA2 PSK TKIP/WPA2 PSK AES/MIXED
WEP1	Chiave WEP 1 per Wi-Fi (infrastruttura)	XXXXXXXX (fino a 32 caratteri)
WEP2	Chiave WEP 2 per Wi-Fi (infrastruttura)	XXXXXXXX (fino a 32 caratteri)
WEP3	Chiave WEP 3 per Wi-Fi (infrastruttura)	XXXXXXXX (fino a 32 caratteri)
WEP4	Chiave WEP 4 per Wi-Fi (infrastruttura)	XXXXXXXX (fino a 32 caratteri)
WEP Certificate	Certificato WEP per Wi-Fi (infrastruttura)	Open/Shared/Auto
WEP Format	Formato WEP per Wi-Fi (infrastruttura)	Hex/String
Direct Connection Setting	Informazioni sulle impostazioni wireless diretto	-
Device Name	Nome periferica wireless diretto	Nome periferica wireless diretto (fino a 32 caratteri)
Channel	Canale (wireless diretto)	XXX (da 0 a 255)
SSID	SSID	Nome dispositivo (SSID) Nome rete wireless diretto (fino a 32 caratteri)
Security Type	Tipo di protezione per Wi-Fi (wireless diretto)	Disabled/WPA2 PSK TKIP/WPA2 PSK AES
WSD Setting	Informazioni sulle impostazioni WSD	-
Use WSD	Utilizza WSD	On/Off
WSD Timeout	Timeout	1/5/10/15/20 [min]
Use WSD Rx Optimization	Utilizza ottimizzazione ricezione WSD	On/Off
Protocol Setting	Informazioni sulle impostazioni del protocollo	-
Printer Name	Nome della stampante	XXXXXXXX (fino a 16 caratteri)
Use LPR	Utilizza LPR	On/Off
Use Wired DRX	Ricezione discontinua (LAN wired)	On/Off

Use Wireless DRX	Ricezione discontinua (Wi-Fi)	On/Off
Use RAW	Utilizza RAW	On/Off
Use LLMNR	Utilizza LLMNR	On/Off
Use Spanning Tree	Utilizza albero di spanning	On/Off
Use Dedicated Port	Impostazione porta dedicata	On/Off
SNMP Setting	Informazioni sulle impostazioni SNMP	-
Use SNMPv1	Utilizza SNMPv1	On/Off
Use SNMPv3	Utilizza SNMPv3	On/Off
SNMP Community Name1	Nome community SMNPv1 1	XXXXXXXX (fino a 32 caratteri)
SNMP Community Name2	Nome community SMNPv1 2	XXXXXXXX (fino a 32 caratteri)
SNMP Extra Access Authority	Autorità di accesso supplementare SMNPv1	Disable/Read Only/Read Write
SNMP Access Authority1	Autorità di accesso community1/2 SNMPv1	Read Only/Read Write
SNMP Access Authority2	Autorità di accesso community1/2 SNMPv1	Disable/Read Only/Read Write
SNMPv3 Setting	Informazioni sulle impostazioni SNMPv3	-
User1	Utente 1	-
User Name	Nome utente	XXXXXXXX (fino a 32 caratteri)
Use SNMPv3	Utilizza SNMPv3	On/Off
MIB Access Restriction	Limitazione di accesso MIB	Read Only/Read Write
Security Setting	Impostazioni di protezione	No Auth No Priv/Auth No Priv/Auto Priv
Authority Algorithm	Algoritmo di autorità	Null/MD5/SHA1
Encryption Algorithm	Algoritmo di crittografia	Null/AES/DES
User2	Utente 2	-
User Name	Nome utente	XXXXXXXX (fino a 32 caratteri)
Use SNMPv3	Utilizza SNMPv3	On/Off
MIB Access Restriction	Limitazione di accesso MIB	Read Only/Read Write
Security Setting	Impostazioni di protezione	No Auth No Priv/Auth No Priv/Auto Priv
Authority Algorithm	Algoritmo di autorità	Null/MD5/SHA1

Encryption Algorithm	Algoritmo di crittografia	Null/AES/DES
User3	Utente 3	-
User Name	Nome utente	XXXXXXXX (fino a 32 caratteri)
Use SNMPv3	Utilizza SNMPv3	On/Off
MIB Access Restriction	Limitazione di accesso MIB	Read Only/Read Write
Security Setting	Impostazioni di protezione	No Auth No Priv/Auth No Priv/Auto Priv
Authority Algorithm	Algoritmo di autorità	Null/MD5/SHA1
Encryption Algorithm	Algoritmo di crittografia	Null/AES/DES
User4	Utente 4	-
User Name	Nome utente	XXXXXXXX (fino a 32 caratteri)
Use SNMPv3	Utilizza SNMPv3	On/Off
MIB Access Restriction	Limitazione di accesso MIB	Read Only/Read Write
Security Setting	Impostazioni di protezione	No Auth No Priv/Auth No Priv/Auto Priv
Authority Algorithm	Algoritmo di autorità	Null/MD5/SHA1
Encryption Algorithm	Algoritmo di crittografia	Null/AES/DES
User5	Utente 5	-
User Name	Nome utente	XXXXXXXX (fino a 32 caratteri)
Use SNMPv3	Utilizza SNMPv3	On/Off
MIB Access Restriction	Limitazione di accesso MIB	Read Only/Read Write
Security Setting	Impostazioni di protezione	No Auth No Priv/Auth No Priv/Auto Priv
Authority Algorithm	Algoritmo di autorità	Null/MD5/SHA1
Encryption Algorithm	Algoritmo di crittografia	Null/AES/DES
Dynamic DNS Setting	Impostazione DNS dinamico	-
IPv4	IPv4	-
Use Dynamic DNS	Stato di funzionamento di DNS dinamico	On/Off
Host Name	Nome host	XXXXXXXX (fino a 64 caratteri)
Domain Name	Nome dominio	XXXXXXXX (fino a 65 caratteri)

IPv6	IPv6	-
Use Manual Address	Impostazione dinamica DNS dell'indirizzo manuale	On/Off
Use Stateless Address	Impostazione dinamica DNS dell'indirizzo senza stato	On/Off
Use Stateful Address	Impostazione dinamica DNS dell'indirizzo con stato	On/Off
Use Name As IPv4	Utilizzare il nome host/dominio usato per IPv4	On/Off
Host Name	Nome host	XXXXXXXX (fino a 64 caratteri)
Domain Name	Nome dominio	XXXXXXXX (fino a 65 caratteri)
SNTP Setting	Informazioni sulle impostazioni SNTP	-
Use SNTP	Utilizza SNTP	On/Off
SNTP Polling Interval	Intervallo di polling SNTP	Da 1 a 48 [sec]
SNTP Server Name	Nome server SNTP	XXXXXXXX (fino a 256 caratteri)
FTP Setting	Informazioni sulle impostazioni FTP	-
Use FTP	Utilizza FTP	On/Off
Use FTP Authority	Utilizza autorità FTP	On/Off
FTP User Name	Nome utente FTP	XXXXXXXX (fino a 33 caratteri)
Bonjour Setting	Informazioni sulle impostazioni Bonjour	-
Use Bonjour	Utilizza Bonjour	On/Off
Bonjour Service Name	Nome servizio Bonjour	Nome del servizio Bonjour (fino a 50 caratteri alfanumerici)
802.1X Setting	Informazioni sulle impostazioni 802.1x	-
Authority Type	Attiva/disattiva 802.1x e tipo di autorità	Do not use/EAP-TLS/EAP-TTLS/PEAP
EAP TTLS Type	Tipo di autorità interno per EAP-TTLS	MSCHAPv2/PAP
Weak Encryption Restriction	Limitazione crittografia debole	Do not restrict/Restrict
Weak Certificate Restriction	Limitazione certificato debole	Do not restrict/Restrict
Login Name	Nome di accesso	XXXXXXXX (fino a 24 caratteri)
User Name	Nome utente	XXXXXXXX (fino a 24 caratteri)
Server Name	Nome server	XXXXXXXX (fino a 43 caratteri)

IPsec Setting	Informazioni sulle impostazioni IPsec	-
Use IPsec	Utilizza IPsec	On/Off
Previous Shared Key	Chiave condivisa precedente per IPsec	XXXXXXXX (fino a 17 caratteri)
Phase2 Protocol	Protocollo IPsec di fase 2	AH/ESP/AH+ESP
IPP Setting	Impostazione della conferma IPP	-
Use IPP	Utilizza IPP	On/Off
Use IPP Authority	Utilizza autorità IPP	On/Off
IPP User Setting	Impostazione utente della conferma IPP	-
User1	Utente 1	-
User Name	Nome utente	XXXXXXXX (fino a 32 caratteri)
User2	Utente 2	-
User Name	Nome utente	XXXXXXXX (fino a 32 caratteri)
User3	Utente 3	-
User Name	Nome utente	XXXXXXXX (fino a 32 caratteri)
User4	Utente 4	-
User Name	Nome utente	XXXXXXXX (fino a 32 caratteri)
User5	Utente 5	-
User Name	Nome utente	XXXXXXXX (fino a 32 caratteri)
User6	Utente 6	-
User Name	Nome utente	XXXXXXXX (fino a 32 caratteri)
User7	Utente 7	-
User Name	Nome utente	XXXXXXXX (fino a 32 caratteri)
User8	Utente 8	-
User Name	Nome utente	XXXXXXXX (fino a 32 caratteri)
User9	Utente 9	-
User Name	Nome utente	XXXXXXXX (fino a 32 caratteri)
User10	Utente 10	-
User Name	Nome utente	XXXXXXXX (fino a 32 caratteri)
Email Setting	Informazioni sulle impostazioni e-mail	-

Retry Count	Numero tentativi e-mail	Da 0 a 5
Retry Interval	Intervallo tra tentativi e-mail	Da 1 a 60 (min)
Use Email Notification	Utilizza notifica e-mail	On/Off
Use SSL	Utilizza SSL	On/Off
Use SSL Cert No Check	Utilizza certificazione SSL	On/Off
Use Mailbox Delete	Utilizza eliminazione cassetta postale	On/Off
SMTP Server Address	Indirizzo server SMTP	XXXXXXXX (fino a 256 caratteri)
SMTP Server Port No	Numero di porta server SMTP	Da 1 a 65535
SMTP State	Stato SMTP	Invalid/Authorized/POP before SMTP
From Address	Dall'indirizzo	XXXXXXXX (fino a 128 caratteri)
To Address 1	Indirizzo destinatario 1	XXXXXXXX (fino a 128 caratteri)
Reply Address 1	Indirizzo per risposte 1	XXXXXXXX (fino a 128 caratteri)
Notice Conditions 1	Condizioni di notifica 1	-
Job End	Processo terminato	On/Off
Error Occurred	Errore	On/Off
Warning Occurred	Avvertenza	On/Off
Signature 1	Firma 1	XXXXXXXX (fino a 128 caratteri)
To Address 2	Indirizzo destinatario 2	XXXXXXXX (fino a 128 caratteri)
Reply Address 2	Indirizzo per risposte 2	XXXXXXXX (fino a 128 caratteri)
Notice Conditions 2	Condizioni di notifica 2	-
Job End	Processo terminato	On/Off
Error Occurred	Errore	On/Off
Warning Occurred	Avvertenza	On/Off
Signature 2	Firma 2	XXXXXXXX (fino a 128 caratteri)
RUI Setting	Informazioni sulle impostazioni UI remota	-
Use RUI	Utilizza UI remota	On/Off

("XX" rappresenta caratteri alfanumerici.)

Metodo per la riconfigurazione della connessione LAN/Metodo per la riconfigurazione della connessione Wi-Fi

- [Modifica del metodo di connessione rete](#)
- [Modifica del metodo di connessione rete wireless](#)

Modifica del metodo di connessione rete

Seguire una delle procedure riportate di seguito per modificare il metodo di connessione rete (cablata o wireless).

• Per Windows:

- Ripetere l'impostazione utilizzando il CD-ROM di installazione o dalla pagina Web.
- Selezionare **Attiva (Enable)** per **Attiva/disattiva LAN wired (Enable/disable Wired LAN)** o **Attiva/disattiva il Wi-Fi (Enable/disable Wi-Fi)** nel menu touchscreen.

Successivamente, eseguire le impostazioni nella schermata **Impostazioni di rete (Network Settings)** di IJ Network Device Setup Utility.

Per ulteriori informazioni, consultare [Esecuzione/modifica delle impostazioni Wi-Fi](#) o [Esecuzione/modifica delle impostazioni della connessione LAN wired \(cavo Ethernet\)](#).

• Per macOS:

Ripetere l'impostazione dalla pagina Web.

Modifica del metodo di connessione Wi-Fi

Seguire una delle procedure riportate di seguito per modificare il metodo di connessione Wi-Fi (infrastruttura o connessione wireless diretta).

• Per Windows:

- Ripetere l'impostazione utilizzando il CD-ROM di installazione o dalla pagina Web.
- Eseguire le impostazioni nella schermata **Impostazioni di rete (Network Settings)** di IJ Network Device Setup Utility.

»»» Importante

- Prima di configurare le impostazioni utilizzando IJ Network Device Setup Utility, modificare le impostazioni della stampante attenendosi alla seguente procedura.

1. [Verificare che la stampante sia accesa.](#)

2. Selezionare l'icona  (**Stato rete (Network status)**).

- [Operazioni di menu](#)

Se si specifica la password dell'amministratore, immettere la password.

3. Selezionare **Wi-Fi**.
4. Selezionare **Impostazioni (Settings)**.
5. Selezionare **Impostazione Wi-Fi (Wi-Fi setup)**.
6. Selezionare **Connessione wireless facile (Easy wireless connect)**.
7. Controllare il messaggio e selezionare **OK**.
Seguire le istruzioni sullo smartphone o sul tablet.
8. Se viene visualizzato il messaggio in cui si informa che l'impostazione è stata completata, toccare **OK**.

- **Per macOS:**

Ripetere l'impostazione dalla pagina Web.

Riconfigurazione delle impostazioni di rete tramite l'UI remota

È possibile utilizzare l'interfaccia utente remota sui seguenti sistemi operativi e browser Web.

- Dispositivo iOS

Sistema operativo: iOS 9.0 o versione successiva

Browser Web: browser Web standard iOS (Safari per cellulari)

- Dispositivo Android

Sistema operativo: Android 4.4 o versione successiva

Browser Web: browser Web standard Android (Browser o Chrome)

- Dispositivo macOS

Sistema operativo: Mac OS X v10.9 o versione successiva

Browser Web: Safari 7.0 o versione successiva

- Dispositivo Windows

Sistema operativo: Windows 7 SP1 o versione successiva

Browser Web: Internet Explorer 11 o versione successiva, Google Chrome, Mozilla Firefox

Per ulteriori informazioni sulla UI remota, fare riferimento a [Modifica della configurazione utilizzando il browser Web](#).

»»» Importante

- Abilitare JavaScript e i cookie nel browser Web.
- Se si accede a UI remota con il nome della stampante, anziché con il suo indirizzo IP, assicurarsi che le impostazioni DNS siano configurate correttamente.
- A seconda dell'ambiente di rete, potrebbe non essere possibile avviare UI remota.



- Sulla schermata HOME, selezionare **(Impostazione (Setup)) > Impostazioni periferica (Device settings) > Altre impostazioni periferica (Other device settings) > Restrizioni operazione (Operation restrictions) >**, quindi verificare che **Non limitare (Do not restrict)** sia selezionato per **UI remota (Remote UI)**.

»»» Nota

- La UI remota offre anche molte altre funzioni. È possibile visualizzare i livelli di inchiostro, controllare i messaggi di errore e altre informazioni sullo stato, nonché annullare i processi di stampa.

Stato della rete e risoluzione dei problemi

Controllare lo stato rete facendo riferimento alle informazioni sulle impostazioni LAN sul touchscreen.

■ Conferma impostazioni LAN

Stato della rete	Come procedere
Connessa normalmente. Se non è possibile eseguire la stampa, vedere il punto 1 della sezione Operazione da eseguire.	<ol style="list-style-type: none">Se non è possibile eseguire la stampa, verificare i seguenti elementi:<ul style="list-style-type: none">Se il computer è connesso al Wi-FiSe è abilitato il firewall del software di sicurezzaSe sul router wireless è abilitato un separatore di privacy, un separatore SSID o una funzione di separazione della rete Se è abilitato uno dei suddetti elementi, disabilitarlo prima di avviare la configurazione.Se il codice SSID della stampante (vedere "3-2-6" nella sezione delle informazioni sulle impostazioni di rete) corrisponde a quello del router a cui connettersiPer cambiare il metodo di connessione di rete (wired/wireless), modificarlo sulla schermata delle impostazioni di rete sulla stampante.
La LAN è disattivata sulla stampante.	Eseguire la configurazione della stampante seguendo le istruzioni del manuale.
La connessione LAN wired è disabilitata.	<ul style="list-style-type: none">Assicurarsi di aver collegato la stampante al router con il cavo LAN. Se il cavo LAN è allentato, collegarlo correttamente. Se il cavo LAN è collegato al lato WAN del router, collegare il cavo al lato LAN del router.Assicurarsi che i dispositivi di rete (ad es., hub o router) siano accesi.
L'indirizzo IP non è assegnato.	<ul style="list-style-type: none">Se, per la stampante, si specifica automaticamente l'indirizzo IP, abilitare il protocollo DHCP sul router.Se, per la stampante, si specifica manualmente l'indirizzo IP, quest'ultimo verrà disabilitato perché non rientra nell'intervallo valido, ad esempio, se è stato specificato (0.0.0.0) come indirizzo IP. Specificare un indirizzo IP valido.
Il gateway predefinito non è specificato.	Verificare i seguenti elementi per comunicare bypassando i router (ad es., usando un'applicazione cloud). <ul style="list-style-type: none">Se, per la stampante, si specifica manualmente l'indirizzo IP, assicurarsi di specificare manualmente anche il corretto indirizzo del gateway predefinito per la stampante.Assicurarsi che la periferica specificata come gateway predefinito sia accesa.Specificare correttamente l'indirizzo del gateway predefinito. Per verificare il gateway predefinito, stampare le informazioni sulle impostazioni di rete. <p>»»» Nota</p> <ul style="list-style-type: none">Per alcuni modelli di stampante, è possibile verificare il gateway predefinito sul pannello dei comandi.
Non è possibile connettersi alla rete specificata.	Verificare lo stato della stampante, delle periferiche di rete (ad es., il router wireless) o dello smartphone/tablet. <ul style="list-style-type: none">Se sono spenti, accenderli.

	<ul style="list-style-type: none"> • Assicurarsi che il segnale del router wireless sia forte. <p>Controllare lo stato del segnale e spostare la stampante e il router wireless in base alle esigenze.</p> <ul style="list-style-type: none"> • La chiave di sicurezza specificata per il router wireless potrebbe non corrispondere a quella immessa. <p>La chiave di sicurezza opera una distinzione fra lettere maiuscole e minuscole.</p> <p>Immettere la chiave di sicurezza corretta.</p>
<p>Il numero di client connessi ha raggiunto il limite superiore.</p> <p>Assicurarsi che il segnale del router wireless sia forte.</p>	<ul style="list-style-type: none"> • Assicurarsi che la stampante non sia troppo distante dal router wireless. • La connessione wireless diretta permette di connettere un massimo di 5 dispositivi. <p>Se si desidera aggiungere un dispositivo da connettere, disconnettere prima un dispositivo che non si utilizza prima di poterlo aggiungere.</p>
<p>È assegnato un indirizzo locale rispetto al collegamento.</p>	<ul style="list-style-type: none"> • Eseguire nuovamente la configurazione della stampante. • La chiave di sicurezza specificata per il router wireless potrebbe non corrispondere a quella immessa. <p>La chiave di sicurezza opera una distinzione fra lettere maiuscole e minuscole.</p> <p>Immettere la chiave di sicurezza corretta.</p>
<p>Il codice SSID specificato viene lasciato sul valore predefinito.</p>	<p>Il codice SSID non è specificato.</p> <p>Immettere il codice SSID specificato per la destinazione.</p>

IJ Network Device Setup Utility (Windows)

- **IJ Network Device Setup Utility**
- **Avvio di IJ Network Device Setup Utility**
- **Diagnostica e riparazione delle impostazioni di rete**
- **Configurazione/Modifica delle impostazioni di rete**
- **Elenco dei modelli che non supportano la funzione di diagnostica e riparazione**

IJ Network Device Setup Utility

IJ Network Device Setup Utility consente di diagnosticare e riparare lo stato della rete e di configurare le impostazioni della stampante sulla rete.

IJ Network Device Setup Utility consente di:

- Cercare le stampanti nella rete ed eseguire l'impostazione di rete iniziale delle stampanti rilevate
- Eseguire l'impostazione di rete iniziale connettendo la stampante e il computer mediante un cavo USB (non disponibile per alcuni modelli)
- Modificare le impostazioni di rete delle stampanti
- Se la connessione non funziona in modo ottimale, è possibile eseguire la diagnostica delle impostazioni della stampante e di quelle del computer su cui è installata la soluzione IJ Network Device Setup Utility. Inoltre, IJ Network Device Setup Utility ripara lo stato della stampante e del computer (non disponibile per alcuni modelli).

►►► Importante

- A seconda della stampante in uso, una password amministratore è già specificata per la stampante al momento dell'acquisto. Quando si modificano le impostazioni della rete, è necessaria l'autenticazione tramite la password amministratore.

Per dettagli:

- Password amministratore

Per migliorare la sicurezza, si consiglia di cambiare la password amministratore.

- [Modifica della password amministratore](#)

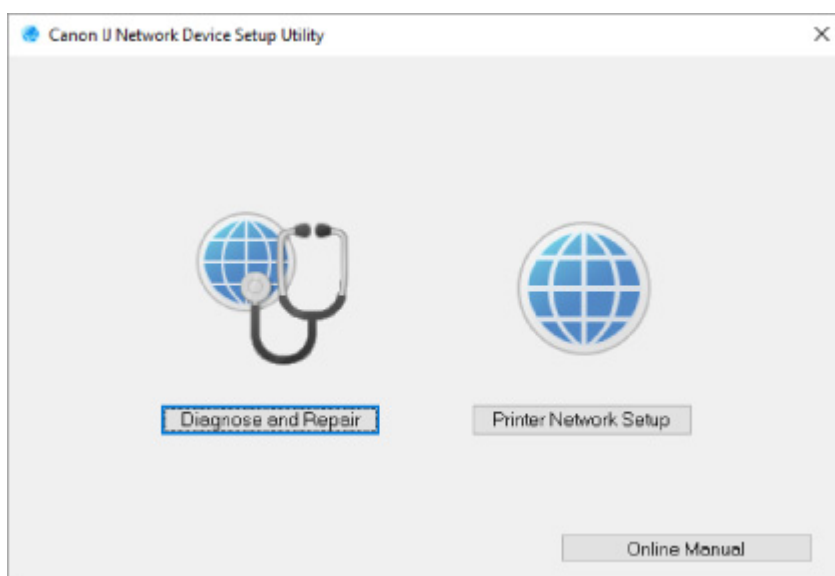
- Per utilizzare la stampante tramite LAN, assicurarsi di disporre delle apparecchiature necessarie per il tipo di connessione, ad esempio un router wireless o un cavo LAN.
- Durante l'installazione di IJ Network Device Setup Utility, disattivare la funzione di blocco del firewall.
- Non modificare le impostazioni di rete con IJ Network Device Setup Utility mentre è in corso un lavoro di stampa.

Avvio di IJ Network Device Setup Utility

Avviare IJ Network Device Setup Utility come illustrato di seguito.

- In Windows 10, selezionare **Start** > (**Tutte le app (All apps)** >) > **Canon Utilities** > **IJ Network Device Setup Utility**.
- In Windows 8.1 o Windows 8, selezionare **IJ Network Device Setup Utility** nella schermata **Start** per avviare IJ Network Device Setup Utility. Se **IJ Network Device Setup Utility** non viene visualizzato nella schermata **Start**, selezionare l'accesso **Cerca (Search)** e cercare "IJ Network Device Setup Utility".
- In Windows 7 o Windows Vista, fare clic su **Start** e selezionare **Tutti i programmi (All Programs)**, **Canon Utilities**, **IJ Network Device Setup Utility**, quindi **IJ Network Device Setup Utility**.

All'avvio di IJ Network Device Setup Utility, viene visualizzato un messaggio. Verificare il messaggio e selezionare **Sì (Yes)**. Viene visualizzata la schermata mostrata di seguito.



Selezionare **Diagnostica e ripara** o **Impostazione della rete della stampante** nella schermata visualizzata.

- Se si seleziona **Diagnostica e ripara**:
 - [Diagnostica e riparazione delle impostazioni di rete](#)
- Se si seleziona **Impostazione della rete della stampante**:
 - [Configurazione/Modifica delle impostazioni di rete](#)

Diagnostica e riparazione delle impostazioni di rete

IJ Network Device Setup Utility esegue la diagnostica e la riparazione delle impostazioni del computer o della connessione tra il computer e la stampante quando si verifica un problema (ad es., non è possibile eseguire la stampa con una stampante presente sulla rete).

►►► Importante

- Alcuni modelli non supportano la funzione Diagnostica e ripara (Diagnose and Repair).

Per dettagli:

- [Elenco dei modelli che non supportano la funzione di diagnostica e riparazione](#)

Attenersi alla seguente procedura.

1. [Avviare IJ Network Device Setup Utility.](#)
2. Verificare il messaggio visualizzato e selezionare **Sì (Yes)**.
3. Selezionare **Diagnostica e ripara** sulla schermata visualizzata.

Eeguire le operazioni in base alle istruzioni visualizzate.

►►► Nota

- Questa funzione controlla i seguenti elementi:
 - Se il computer è connesso al router
 - Se è possibile visualizzare una pagina Web su Internet
 - Se è possibile rilevare la stampante sulla rete
 - Se il livello del segnale o delle comunicazione è sufficiente (quando si utilizza il Wi-Fi)
 - Se l'impostazione della porta della stampante corrisponde all'impostazione della rete

Configurazione/Modifica delle impostazioni di rete

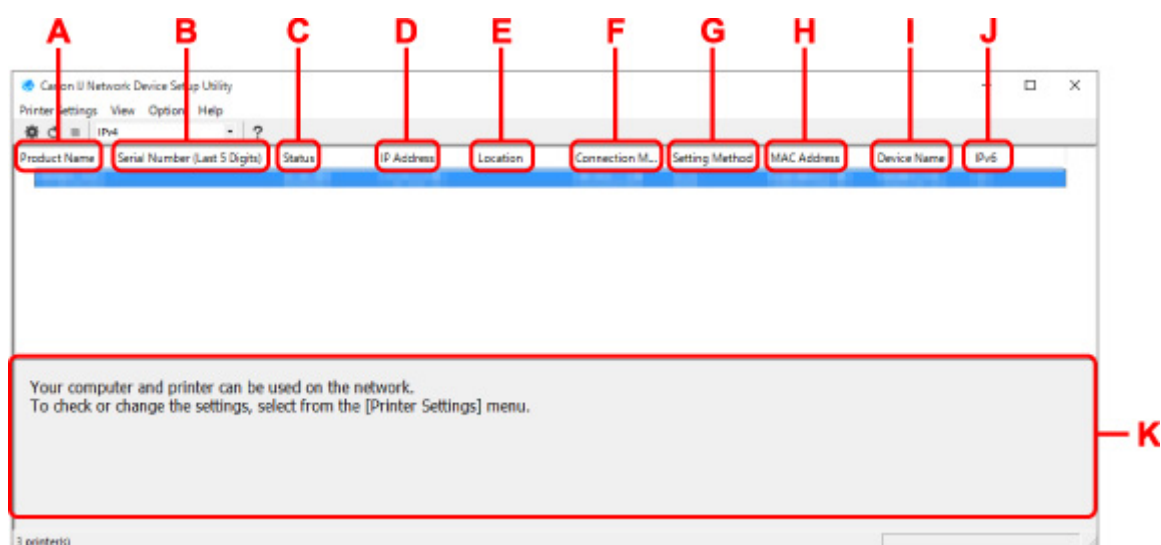
- **Schermata Canon IJ Network Device Setup Utility**
- **Configurazione delle impostazioni di rete**

Schermata Canon IJ Network Device Setup Utility

- [Elementi della schermata Canon IJ Network Device Setup Utility](#)
- [Menu della schermata Canon IJ Network Device Setup Utility](#)
- [Elementi della barra degli strumenti di Canon IJ Network Device Setup Utility](#)


Elementi della schermata Canon IJ Network Device Setup Utility

La schermata seguente viene visualizzata all'avvio di IJ Network Device Setup Utility e quando si seleziona **Impostazione della rete della stampante**. Nella schermata vengono elencate le stampanti rilevate e vengono visualizzati gli elementi seguenti.



A: Nome del prodotto (Product Name)

Visualizza il nome della stampante rilevata. Sulla sinistra compare l'icona mostrata di seguito se la stampante non può essere usata.

: viene visualizzato se la stampante deve essere impostata o se non è stata configurata.

: Viene visualizzato quando l'indirizzo IP è duplicato su un'altra stampante.

: Viene visualizzato quando è impossibile comunicare con la stampante.

»»» Nota

- Se la stampante che si desidera utilizzare non viene trovata, provare a impostare i criteri di ricerca della stampante.

- [Impostazione di criteri per la ricerca di una stampante/una stampante specifica](#)

- Facendo clic con il pulsante destro del mouse su una stampante, è possibile visualizzare gli elementi da impostare o confermare.

B: Numero di serie (ultime 5 cifre) (Serial Number (Last 5 Digits))

Visualizza le ultime cinque cifre del numero di serie della stampante.

C: Stato (Status)

Visualizza lo stato della stampante, che può essere uno dei seguenti:

- **Disponibile (Available)**

Indica che la stampante è disponibile.

- **Install. completata (Setup Completed)**

Compare dopo avere eseguito la configurazione di rete e fatto clic su **Imposta (Set)** per chiudere la finestra.

- **Richiede impostaz. (Requires Setup)**

Indica che sulla stampante è necessario impostare il Wi-Fi.

■ [Configurazione/Modifica delle impostazioni Wi-Fi](#)

- **Non impostata (Not Set)**

Indica che la stampante non può essere utilizzata in rete oppure che l'opzione IPv6 è disattivata. Specificare un indirizzo IP o attivare IPv6 in **Impostazioni di rete... (Network Settings...)**.

■ [Configurazione/Modifica delle impostazioni Wi-Fi](#)

- **Sovrap. indirizzo IP (IP Address Overlap)**

Indica che l'indirizzo IP è lo stesso di un'altra stampante.

- **Sconosc. (Unknown)**

Indica che la stampante riconosciuta come **Disponibile (Available)** in precedenza non può essere utilizzata al momento.

▶▶▶ **Nota**

- Se è stato selezionato **USB** dal menu a discesa della barra degli strumenti, non viene visualizzato nulla.

D: Indirizzo IP (IP Address)

Visualizza l'indirizzo IP della stampante. Non viene visualizzato niente se lo stato della stampante è **Richiede impostaz. (Requires Setup)**.

▶▶▶ **Nota**

- Se è stato selezionato **USB** dal menu a discesa della barra degli strumenti, viene visualizzato "-".

E: Posizione (Location)

Visualizza la posizione della stampante (se registrata). Non viene visualizzato niente se lo stato della stampante è **Richiede impostaz. (Requires Setup)**.

▶▶▶ **Nota**

- Se è stato selezionato **USB** dal menu a discesa della barra degli strumenti, non viene visualizzato nulla.

■ [Assegnazione di informazioni alla stampante](#)

F: Metodo di connessione (Connection Method)

Visualizza il metodo di connessione della stampante (LAN wired, Wi-Fi o USB).

▶▶▶ **Nota**

- Se è stato selezionato **USB** dal menu a discesa della barra degli strumenti, viene visualizzato **USB**.
- Se la stampante supporta entrambi i metodi di connessione LAN, la stampante viene riconosciuta come se si trattasse di due stampanti e tali stampanti vengono visualizzate

separatamente. (gli stessi numeri vengono visualizzati su **Numero di serie (ultime 5 cifre) (Serial Number (Last 5 Digits))**.)

- Se la stampante non supporta la connessione LAN wired, LAN wired non viene visualizzato.
- Se si utilizza IJ Network Device Setup Utility su un computer che non supporta la connessione Wi-Fi, Wi-Fi non viene visualizzato.

G: Metodo di impostazione (Setting Method)

Visualizza il metodo di impostazione della stampante.

- **Auto**

Compare se la stampante viene utilizzata con l'indirizzo IP specificato automaticamente.

- **Manuale (Manual)**

Compare se la stampante viene utilizzata con l'indirizzo IP specificato manualmente.

»»» Nota

- Se è stato selezionato **USB** dal menu a discesa della barra degli strumenti, viene visualizzato "-".

H: Indirizzo MAC (MAC Address)

Visualizza l'indirizzo MAC della stampante rilevata.

»»» Nota

- Se è stato selezionato **USB** dal menu a discesa della barra degli strumenti, viene visualizzato "-".

I: Nome periferica (Device Name)

Visualizza il nome periferica della stampante (se registrato).

»»» Nota

- Se è stato selezionato **USB** dal menu a discesa della barra degli strumenti, non viene visualizzato nulla.
- La stampante con **Richiede impostaz. (Requires Setup)** visualizzato su **Stato (Status)** non viene visualizzata.

■ [Assegnazione di informazioni alla stampante](#)

J: IPv6

Attivato (On) compare quando alla stampante è assegnato un indirizzo IPv6.

»»» Nota

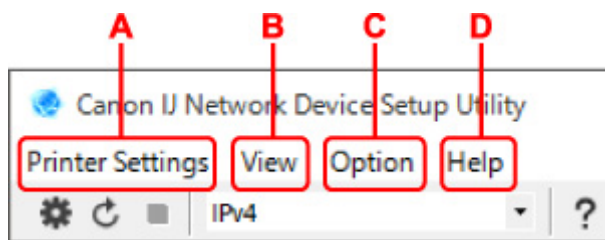
- Se è stato selezionato **USB** dal menu a discesa della barra degli strumenti, viene visualizzato "-".

K: Visualizza lo stato della stampante e le guide all'utilizzo.

Selezionando una stampante nell'elenco delle stampanti, è possibile visualizzarne lo stato e scoprire come procedere.

Menu della schermata Canon IJ Network Device Setup Utility

In questa sezione vengono descritti i menu visualizzati nella schermata di **Canon IJ Network Device Setup Utility**.



A: menu Impost. stampante (Printer Settings)

■ [Menu Impost. stampante](#)

B: menu Visualizza (View)

■ [Menu Visualizza](#)

C: menu Opzioni (Option)

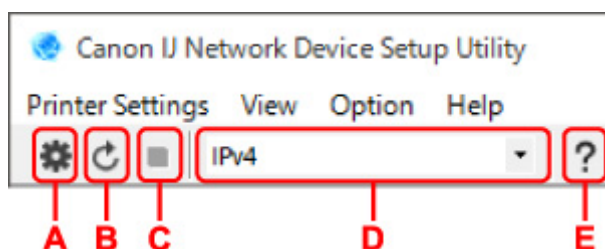
■ [Menu Opzioni](#)

D: menu Guida (Help)

■ [Menu ?](#)

Elementi della barra degli strumenti della schermata Canon IJ Network Device Setup Utility

In questa sezione vengono descritte le voci visualizzate sulla barra degli strumenti della schermata Canon IJ Network Device Setup Utility.



A: consente di configurare le impostazioni cablate o Wi-Fi.

»»» Nota

- Questo elemento ha la stessa funzione di [Impostazioni di rete... \(Network Settings...\)](#) nel menu **Impost. stampante (Printer Settings)**.

B: consente di rilevare nuovamente le stampanti.

»»» Nota

- Questo elemento ha la stessa funzione di [Aggiornamento \(Update\)](#) nel menu **Visualizza (View)**.

C: consente di interrompere il rilevamento delle stampanti.

»»» Nota

- Questo elemento ha la stessa funzione di [Annulla \(Cancel\)](#) nel menu **Visualizza (View)**.

D: consente di alternare l'elenco delle stampanti. (stampanti IPv4, IPv6 o USB).

»»» Nota

- Questo elemento ha la stessa funzione di [Cambia vista \(Switch View\)](#) nel menu **Visualizza (View)**.

- È anche possibile visualizzare l'elenco delle stampanti connesse tramite USB (non disponibile per alcuni modelli). In questo caso, selezionare **USB**.

E: consente di visualizzare questa guida.

»» Nota

- Questo elemento ha la stessa funzione di [Manuale online \(Online Manual\)](#) nel menu **Guida (Help)**.

Configurazione delle impostazioni di rete

- **Configurazione/Modifica delle impostazioni per la connessione LAN wired (cavo Ethernet)**
- **Configurazione/Modifica delle impostazioni Wi-Fi**
- **Assegnazione di informazioni alla stampante**

Configurazione/Modifica delle impostazioni per la connessione LAN wired (cavo Ethernet)

Seguire la procedura descritta di seguito per eseguire o modificare le impostazioni della LAN wired.

»»» Nota

- Per alcuni modelli è possibile eseguire l'impostazione di rete per una stampante connessa tramite USB utilizzando IJ Network Device Setup Utility. Selezionare **USB** in **Cambia vista (Switch View)** nel menu **Visualizza (View)** per visualizzare le stampanti per le quali si desidera eseguire la configurazione.

1. [Avviare IJ Network Device Setup Utility.](#)
2. Verificare il messaggio visualizzato e selezionare **Sì (Yes)**.
3. Selezionare **Impostazione della rete della stampante** sulla schermata visualizzata.

Vengono elencate le stampanti rilevate.

4. Nell'elenco delle stampanti, selezionare la stampante di cui si desiderano configurare/modificare le impostazioni.

Selezionare la stampante con **LAN wired (Wired LAN)** visualizzato in **Metodo di connessione (Connection Method)** e **Disponibile (Available)** in **Stato (Status)** per eseguire le impostazioni.

È possibile eseguire le impostazioni per una stampante con **Disponibile (Available)** visualizzato in **Stato (Status)** tramite connessione USB.

Per eseguire la configurazione per una stampante connessa tramite USB, selezionare **USB** dal menu a discesa della barra degli strumenti e selezionare la stampante per eseguire/modificare le impostazioni.

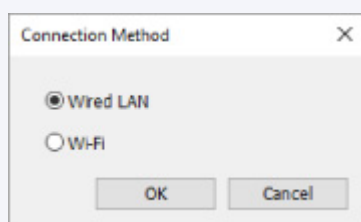
5. Selezionare **Impostazioni di rete... (Network Settings...)** nel menu **Impost. stampante (Printer Settings)**.

Viene visualizzata la schermata **Confermare password stampante (Confirm Printer Password)**.

Per ulteriori informazioni sulla password, vedere Password dell'amministratore.

»»» Nota

- Facendo clic sull'icona  è possibile eseguire/modificare le impostazioni.
- Se si seleziona una stampante connessa tramite USB al passaggio 4, dopo la schermata **Confermare password stampante (Confirm Printer Password)** viene visualizzata la schermata in basso



Selezionare **LAN wired (Wired LAN)** e fare clic su **OK**.

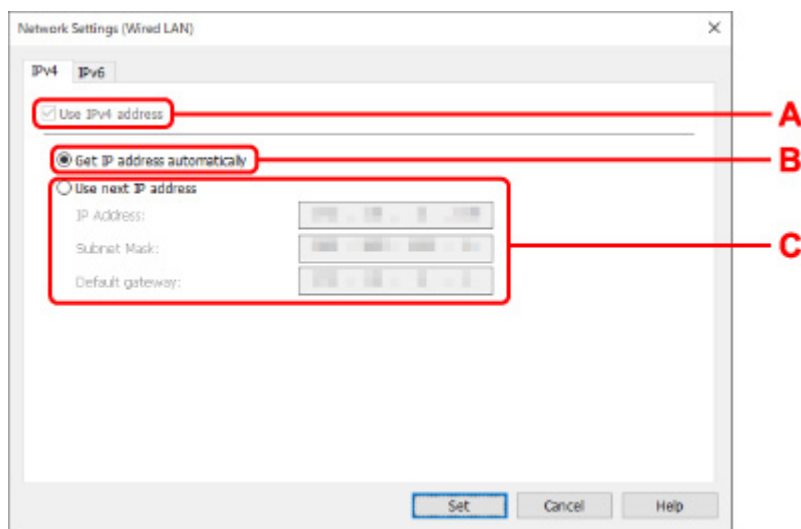
6. Inserire la password e fare clic su OK.

Viene visualizzata la schermata **Impostazioni di rete (Network Settings)**.

7. Configurare/modificare le impostazioni.

È possibile passare dalla schermata IPv4 alla schermata IPv6 e viceversa. Fare clic sulla scheda per cambiare protocollo.

- Impostazioni IPv4



A: Usa indirizzo IPv4 (Use IPv4 address)

Sempre selezionata (appare come non attivabile).

B: Ottieni indirizzo IP automaticamente (Get IP address automatically)

Selezionare questa opzione per utilizzare un indirizzo IP assegnato automaticamente da un server DHCP. Nel router deve essere attivata la funzionalità del server DHCP.

C: Usa il prossimo indirizzo IP (Use next IP address)

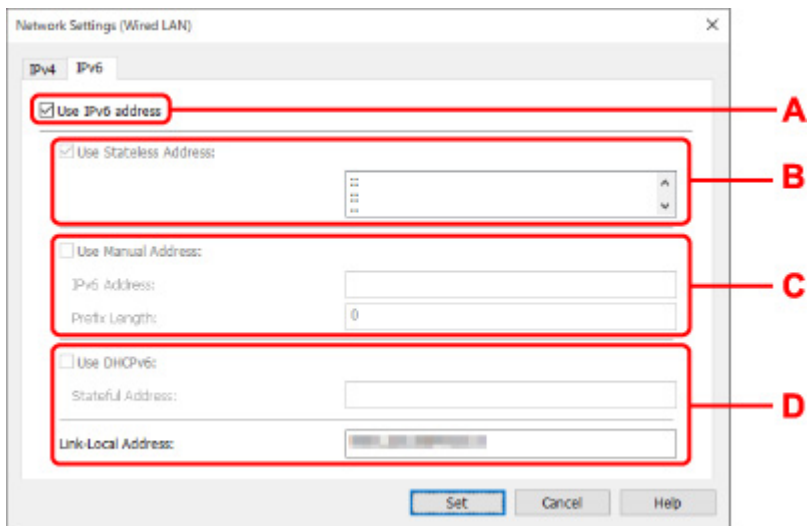
Selezionare questa opzione se non è disponibile alcuna funzione del server DHCP nell'ambiente di uso della stampante o se si desidera utilizzare un indirizzo IP fisso.

Inserire indirizzo IP, subnet mask e gateway predefinito.

- Impostazioni IPv6

»»» Nota

- Se è stato selezionato **USB** dal menu a discesa della barra degli strumenti, non è possibile configurare le impostazioni IPv6.



A: Usa indirizzo IPv6 (Use IPv6 address)

Selezionare questa opzione se la stampante viene utilizzata in un ambiente IPv6.

B: Usa indirizzo senza stato: (Use Stateless Address:)

Selezionare questa opzione se si utilizza un indirizzo IP assegnato automaticamente. Utilizzare un router compatibile con IPv6.

»»» Nota

- Questa voce potrebbe non essere disponibile a seconda della stampante in uso.

C: Usa indirizzo manuale: (Use Manual Address:)

Selezionare questa opzione se non è disponibile alcuna funzione del server DHCP nell'ambiente di uso della stampante o se si desidera utilizzare un indirizzo IP fisso. Immettere l'indirizzo IP e la lunghezza del prefisso dell'indirizzo IP.

»»» Nota

- Questa voce potrebbe non essere disponibile a seconda della stampante in uso.

D: Usa DHCPv6: (Use DHCPv6:)

Selezionare questa opzione se si utilizza DHCPv6 per ottenere un indirizzo IP.

»»» Nota

- Questa voce potrebbe non essere disponibile a seconda della stampante in uso.

8. Fare clic su **Imposta (Set).**

Configurazione/Modifica delle impostazioni Wi-Fi

Seguire la procedura descritta di seguito per configurare/modificare le impostazioni Wi-Fi.

►►► Importante

- Abilitare la connessione wireless facile (impostazione senza cavo) prima di eseguire la configurazione della stampante. (non necessario se si cambia l'indirizzo IP). Per informazioni dettagliate, cercare "NR049" nel manuale online della stampante e leggere la pagina visualizzata.
- Se si utilizza una stampante su una rete Wi-Fi, si consiglia di configurare le impostazioni di protezione per la rete Wi-Fi tramite protocollo WPA/WPA2 dal punto panoramico di protezione.

►►► Nota

- Per alcuni modelli è possibile eseguire l'impostazione di rete per una stampante connessa tramite USB utilizzando IJ Network Device Setup Utility. Selezionare **USB** in **Cambia vista (Switch View)** nel menu **Visualizza (View)** per visualizzare le stampanti.

1. [Avviare IJ Network Device Setup Utility.](#)

2. Verificare il messaggio visualizzato e selezionare **Si (Yes)**.

3. Selezionare **Impostazione della rete della stampante** sulla schermata visualizzata.

Vengono elencate le stampanti rilevate.

4. Nell'elenco delle stampanti, selezionare la stampante di cui si desiderano configurare/modificare le impostazioni.

Selezionare la stampante con visualizzato **Wi-Fi** in **Metodo di connessione (Connection Method)** e **Disponibile (Available)** o **Richiede impostaz. (Requires Setup)** in **Stato (Status)** per configurare le impostazioni.

È possibile eseguire le impostazioni per una stampante con **Disponibile (Available)** o **Richiede impostaz. (Requires Setup)** non visualizzato in **Stato (Status)** tramite connessione USB.


Per eseguire la configurazione per una stampante connessa tramite USB, selezionare **USB** dal menu a discesa della barra degli strumenti e selezionare la stampante per eseguire/modificare le impostazioni.

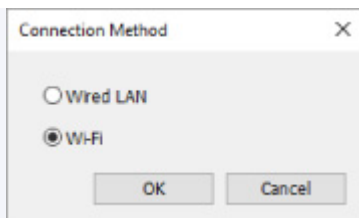
5. Selezionare **Impostazioni di rete... (Network Settings...)** nel menu **Impost. stampante (Printer Settings)**.

Viene visualizzata la schermata **Confermare password stampante (Confirm Printer Password)**.

Per ulteriori informazioni sulla password, vedere Password dell'amministratore.

►►► Nota

- Facendo clic sull'icona  è possibile eseguire/modificare le impostazioni.
- Se si seleziona una stampante connessa tramite USB al passaggio 4 e la stampante selezionata non è compatibile con LAN wired, dopo la schermata **Confermare password stampante (Confirm Printer Password)** viene visualizzata la schermata in basso



Selezionare **Wi-Fi** e fare clic su **OK**.

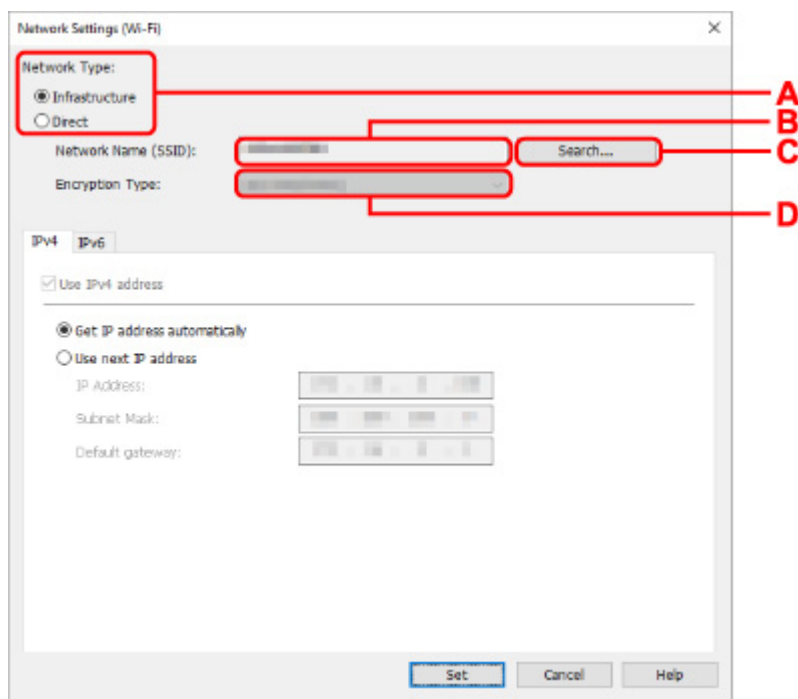
6. Inserire la password e fare clic su **OK.**

Viene visualizzata la schermata **Impostazioni di rete (Network Settings)**.

7. Configurare/modificare le impostazioni.

È possibile passare dalla schermata IPv4 alla schermata IPv6 e viceversa. Fare clic sulla scheda per cambiare protocollo.

- Impostazioni IPv4/IPv6



A: Tipo di rete: (Network Type:)

Selezionare la modalità Wi-Fi.

- **Infrastruttura (Infrastructure)**

Consente di connettere la stampante alla rete Wi-Fi con un router wireless.

- **Diretta (Direct)**

Consente di connettere la stampante a periferiche di comunicazione wireless (smartphone o tablet) senza un router wireless.

»»» Nota

- Se viene selezionato **Diretta (Direct)**, tutte le voci saranno disattivate e non sarà possibile configurare alcuna impostazione.

Inoltre, a seconda dell'ambiente operativo, non è possibile collegarsi a Internet dal computer.

B: Nome di rete (SSID): (Network Name (SSID):)

Viene visualizzato il nome di rete (SSID) per il Wi-Fi in uso.

Se si è connessi tramite Wireless Direct, viene visualizzato il relativo nome di rete (SSID).

C: Ricerca... (Search...)

Viene visualizzata la schermata **Router wireless rilevati (Detected Wireless Routers)** in cui è possibile selezionare un router al quale collegarsi. Se un router wireless è già collegato al computer, viene visualizzato **Disponibile (Available)** in **Stato della comunicazione (Communication Status)**.

Se dall'elenco si seleziona un router wireless con **Stato della comunicazione (Communication Status) Non connesso (Not Connected)**, fare clic su **Imposta (Set)** per aprire la schermata di impostazione WPA/WPA2 o WEP per i router wireless.

■ [Se viene visualizzata la schermata Dettagli WEP](#)

■ [Se compare la schermata Dettagli WPA/WPA2](#)

D: Tipo di crittografia: (Encryption Type:)

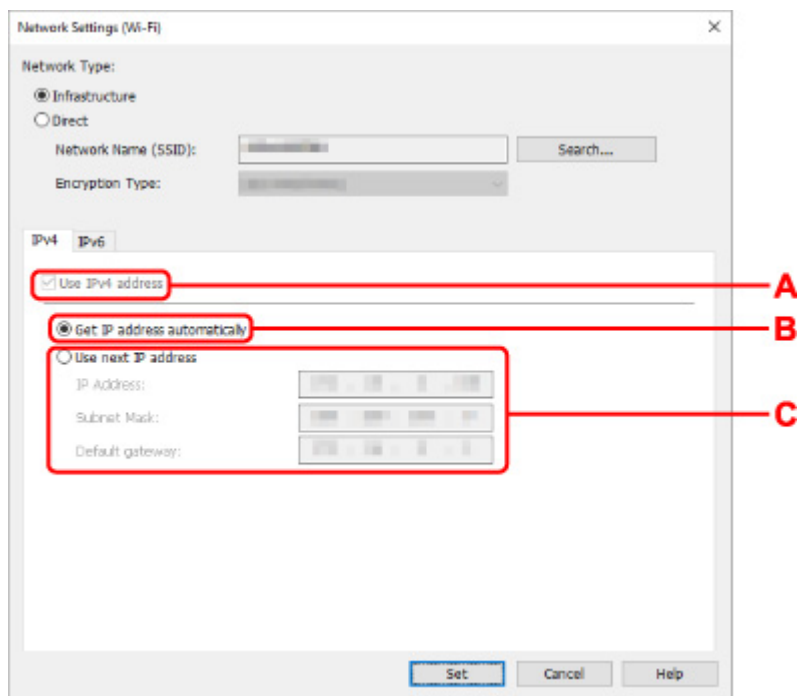
Consente di visualizzare il metodo di crittografia utilizzata per la rete Wi-Fi.

- Impostazioni IPv4

▶▶▶ **Nota**

- Le impostazioni descritte di seguito sono disponibili solo quando **Infrastruttura (Infrastructure)** è selezionata per **Tipo di rete: (Network Type:)**.

Se viene selezionato **Diretta (Direct)**, tutte le voci saranno disattivate e non sarà possibile configurare alcuna impostazione.



A: Usa indirizzo IPv4 (Use IPv4 address)

Sempre selezionata (appare come non attivabile).

B: Ottieni indirizzo IP automaticamente (Get IP address automatically)

Selezionare questa opzione per utilizzare un indirizzo IP assegnato automaticamente da un server DHCP. Nel router deve essere attivata la funzionalità del server DHCP.

C: Usa il prossimo indirizzo IP (Use next IP address)

Selezionare questa opzione se non è disponibile alcuna funzione del server DHCP nell'ambiente di uso della stampante o se si desidera utilizzare un indirizzo IP fisso.

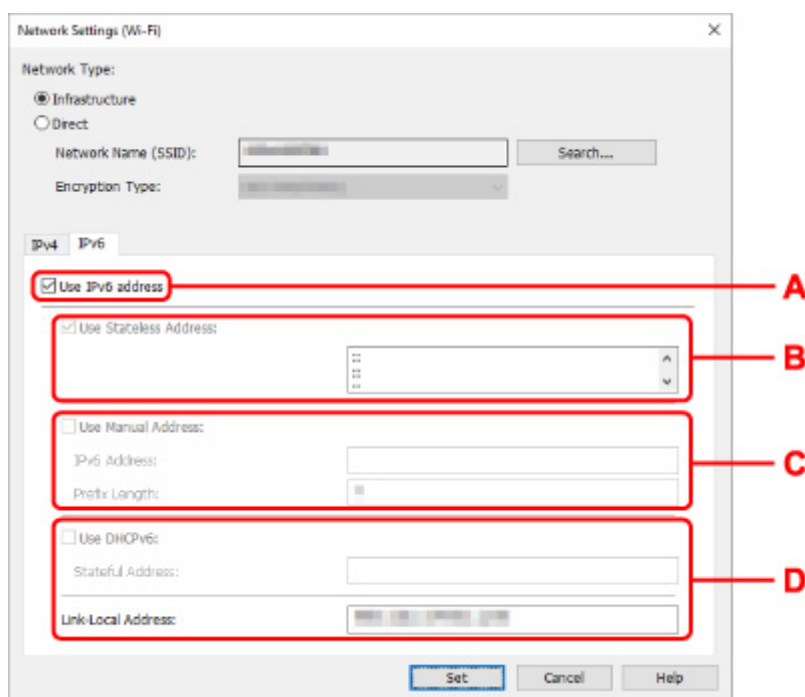
Inserire indirizzo IP, subnet mask e gateway predefinito.

- Impostazioni IPv6

»» Nota

- Se è stato selezionato **USB** dal menu a discesa della barra degli strumenti, non è possibile configurare le impostazioni IPv6.
- Le impostazioni descritte di seguito sono disponibili solo quando **Infrastruttura (Infrastructure)** è selezionata per **Tipo di rete: (Network Type:)**.

Se viene selezionato **Diretta (Direct)**, tutte le voci saranno disattivate e non sarà possibile configurare alcuna impostazione.



A: Usa indirizzo IPv6 (Use IPv6 address)

Selezionare questa opzione se la stampante viene utilizzata in un ambiente IPv6.

B: Usa indirizzo senza stato: (Use Stateless Address:)

Selezionare questa opzione se si utilizza un indirizzo IP assegnato automaticamente. Utilizzare un router compatibile con IPv6.

»» Nota

- Questa voce potrebbe non essere disponibile a seconda della stampante in uso.

C: Usa indirizzo manuale: (Use Manual Address:)

Selezionare questa opzione se non è disponibile alcuna funzione del server DHCP nell'ambiente di uso della stampante o se si desidera utilizzare un indirizzo IP fisso.

Immettere l'indirizzo IP e la lunghezza del prefisso dell'indirizzo IP.

»» Nota

- Questa voce potrebbe non essere disponibile a seconda della stampante in uso.

D: Usa DHCPv6: (Use DHCPv6:)

Selezionare questa opzione se si utilizza DHCPv6 per ottenere un indirizzo IP.

»» Nota

- Questa voce potrebbe non essere disponibile a seconda della stampante in uso.

8. Fare clic su **Imposta (Set).**

Assegnazione di informazioni alla stampante

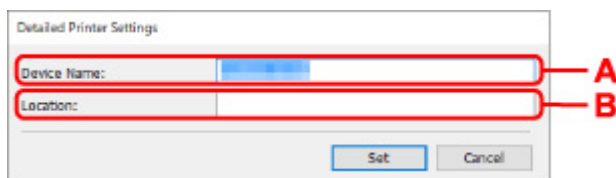
Seguire la procedura descritta di seguito per assegnare o modificare il nome della posizione o il nome periferica della stampante.

I nomi vengono visualizzati in **Nome periferica:** e **Posizione:** nella schermata **Canon IJ Network Device Setup Utility**

»» Nota

- Se è stato selezionato **USB** dal menu a discesa della barra degli strumenti, questa impostazione non è disponibile.

1. [Avviare IJ Network Device Setup Utility.](#)
2. Verificare il messaggio visualizzato e selezionare **Sì (Yes)**.
3. Selezionare **Impostazione della rete della stampante** sulla schermata visualizzata.
Vengono elencate le stampanti rilevate.
4. Selezionare la stampante per assegnare il nome della posizione e il nome periferica.
Selezionare la stampante che riporta **Disponibile (Available)** come **Stato (Status)**.
5. Selezionare **Impostazioni stampante dettagliate... (Detailed Printer Settings...)** nel menu **Impost. stampante (Printer Settings)**.
Viene visualizzata la schermata **Confermare password stampante (Confirm Printer Password)**.
Per ulteriori informazioni sulla password, vedere Password dell'amministratore.
6. Inserire la password e fare clic su **OK**.
Viene visualizzata la schermata **Impostazioni stampante dettagliate (Detailed Printer Settings)**.
7. Configurare/modificare le impostazioni.



Sono disponibili le seguenti voci.

A: Nome periferica: (Device Name:)

Assegna il nome periferica.

B: Posizione: (Location:)

Assegna il nome della posizione.

8. Fare clic su **Imposta (Set)**.

Inizializzazione delle impostazioni di rete

Seguire la procedura descritta di seguito per inizializzare le impostazioni di rete della stampante.

1. [Avviare IJ Network Device Setup Utility](#).
2. Verificare il messaggio visualizzato e selezionare **Sì (Yes)**.
3. Selezionare **Impostazione della rete della stampante** sulla schermata visualizzata.
Vengono elencate le stampanti rilevate.
4. Selezionare la stampante per inizializzare le impostazioni.
Selezionare la stampante che riporta **Disponibile (Available)** come **Stato (Status)**.
5. Selezionare **Ripristina impostazioni LAN (Reset LAN settings)** nel menu **Impost. stampante (Printer Settings)**.
Viene visualizzata la schermata **Confermare password stampante (Confirm Printer Password)**.
Per ulteriori informazioni sulla password, vedere Password dell'amministratore.
6. Inserire la password e fare clic su **OK**.
7. Fare clic su **Sì (Yes)** nella schermata visualizzata.
8. Fare clic su **OK** nella schermata visualizzata.
Le impostazioni di rete della stampante vengono inizializzate.

Modifica della password amministratore

Seguire la procedura descritta di seguito per cambiare la password dell'amministratore.

1. [Avviare IJ Network Device Setup Utility.](#)

2. Verificare il messaggio visualizzato e selezionare **Si (Yes)**.

3. Selezionare **Impostazione della rete della stampante** sulla schermata visualizzata.

Vengono elencate le stampanti rilevate.

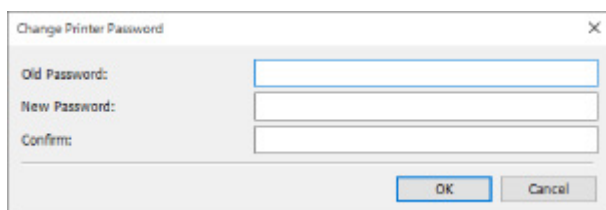
4. Selezionare la stampante per cambiare la password.

Selezionare la stampante che riporta **Disponibile (Available)** come **Stato (Status)**.

5. Selezionare **Cambia password... (Change Password...)** nel menu **Impost. stampante (Printer Settings)**.

Viene visualizzata la schermata **Modificare password stampante (Change Printer Password)**.

Per ulteriori informazioni sulla password, vedere Password dell'amministratore.



The image shows a dialog box titled "Change Printer Password" with a close button (X) in the top right corner. It contains three text input fields labeled "Old Password:", "New Password:", and "Confirm:". At the bottom right of the dialog, there are two buttons: "OK" and "Cancel".

6. Inserire la password attuale e la nuova password.

7. Confermare la nuova password immettendola in **Conferma: (Confirm:)**.

8. Fare clic su **OK**.

La password dell'amministratore viene aggiornata.

Impostazione di criteri per la ricerca di una stampante/una stampante specifica

È possibile impostare i criteri da utilizzare per cercare una stampante quando si avvia IJ Network Device Setup Utility o si aggiorna la ricerca della stampante così come è possibile cercare una stampante specifica.

Modificando queste impostazioni potrebbe essere trovata una stampante prima non rilevata

►►► Nota

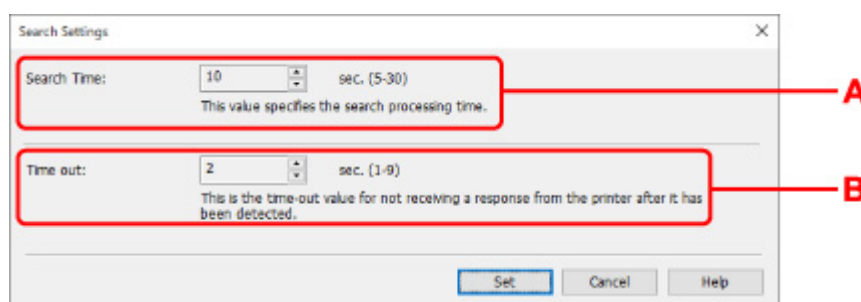
- Se la stampante che si desidera utilizzare non viene rilevata, può essere individuata immettendo l'indirizzo IP, la subnet mask o il gateway predefinito nel pannello dei comandi ed eseguendo nuovamente la ricerca.

■ [Impostazione di criteri per la ricerca di una stampante](#)

■ [Ricerca di una stampante specifica](#)

Impostazione di criteri per la ricerca di una stampante

1. [Avviare IJ Network Device Setup Utility.](#)
2. Verificare il messaggio visualizzato e selezionare **Sì (Yes)**.
3. Selezionare **Impostazione della rete della stampante** sulla schermata visualizzata.
Vengono elencate le stampanti rilevate.
4. Selezionare **Impostazioni cerca... (Search Settings...)** nel menu **Opzioni (Option)**.
Viene visualizzata la schermata **Impostazioni cerca (Search Settings)**.
5. Specificare i criteri da utilizzare per cercare la stampante.



A: Durata ricerca: (Search Time:)

Consente di specificare il tempo di esecuzione della ricerca delle stampanti.

B: Tempo esaurito: (Time out:)

Consente di specificare la durata del timeout quando non si riceve risposta dalla stampante.

»»» Nota

- Le stampanti che si desidera trovare hanno maggiori probabilità di essere rilevate quando i valori sono più alti. In questo caso, tuttavia, potrebbe volerci del tempo per completare la ricerca.

6. Fare clic su **Imposta (Set)**.

Ricerca di una stampante specifica

1. [Avviare IJ Network Device Setup Utility](#).

2. Verificare il messaggio visualizzato e selezionare **Sì (Yes)**.

3. Selezionare **Impostazione della rete della stampante** sulla schermata visualizzata.

Vengono elencate le stampanti rilevate.

4. Selezionare **Ricerca specificata in corso... (Specified Searching...)** nel menu **Opzioni (Option)**.

Viene visualizzata la schermata **Ricerca specificata in corso (Specified Searching)**.

5. Selezionare la voce da specificare e inserire un valore.

Specified Searching

Select the search method, and then click [Search].
The results will be displayed in the list.

IPv4 Address

IPv6 Address

Host Name

Search Cancel Help

A: Indirizzo IPv4 (IPv4 Address)

Consente di specificare l'indirizzo IPv4 della stampante da cercare.

B: Indirizzo IPv6 (IPv6 Address)

Consente di specificare l'indirizzo IPv6 della stampante da cercare.

C: Nome host (Host Name)

Consente di specificare il nome host della stampante da cercare.

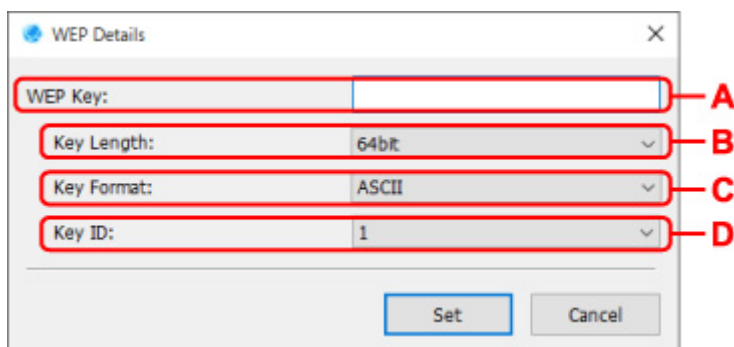
6. Fare clic su Cerca (Search).

IJ Network Device Setup Utility avvia la ricerca in base ai criteri specificati e riporta l'elenco delle stampanti rilevate.

Se viene visualizzata la schermata Dettagli WEP

Immettere la password (chiave WEP) a seconda del metodo di crittografia del router wireless se si modifica il router wireless per la connessione con la stampante.

1. Quando viene visualizzata la schermata **Dettagli WEP (WEP Details)**, immettere gli elementi riportati di seguito.



A: Chiave WEP: (WEP Key:)

Immettere la stessa chiave del router wireless.

Il numero e il tipo di caratteri che possono essere inseriti variano a seconda della combinazione della lunghezza e del formato della chiave.

		Lunghezza chiave: (Key Length:)	
		64 bit (64bit)	128 bit (128bit)
Formato chiave: (Key Format:)	ASCII	5 caratteri	13 caratteri
	Esadecimale (Hex)	10 cifre	26 cifre

B: Lunghezza chiave: (Key Length:)

Selezionare **64 bit (64bit)** o **128 bit (128bit)**.

C: Formato chiave: (Key Format:)

Selezionare **ASCII** o **Esadecimale (Hex)**.

D: ID chiave: (Key ID:)

Selezionare l'identificativo della chiave (indice) del router wireless.

2. Fare clic su **Imposta (Set)**.

►►► Importante

- Se la stampante non è in grado di comunicare con il computer dopo aver modificato il tipo di crittografia della stampante, assicurarsi che il tipo di crittografia del computer e del router wireless corrispondano a quello impostato per la stampante.

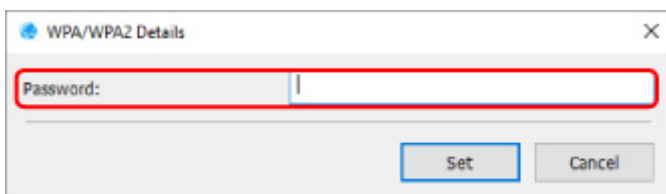
Se compare la schermata Dettagli WPA/WPA2

Immettere la password a seconda del metodo di crittografia del router wireless se si modifica il router wireless per la connessione con la stampante.

1. Immettere la password quando viene visualizzata la schermata **Dettagli WPA/WPA2 (WPA/WPA2 Details)**.

Immettere la password impostata per il router wireless. La password deve contenere da 8 a 63 caratteri alfanumerici o un valore esadecimale da 64 cifre.

Se non si conoscono le informazioni sul router wireless, consultare il manuale di istruzioni fornito con il router wireless oppure contattare il relativo produttore.



2. Fare clic su **Imposta (Set)**.

»»» **Importante**

- Se la stampante non è in grado di comunicare con il computer dopo aver modificato il tipo di crittografia della stampante, assicurarsi che il tipo di crittografia del computer e del router wireless corrispondano a quello impostato per la stampante.

Verifica dello stato della rete

- **Verifica dello stato della rete Wi-Fi**
- **Visualizzazione delle impostazioni di rete del computer**
- **Visualizzazione delle impostazioni di rete della stampante**
- **Verifica dello stato della connessione tra la stampante e il router wireless**
- **Verifica delle differenze nelle impostazioni di rete**

Verifica dello stato della rete Wi-Fi

Seguire la procedura descritta di seguito per verificare lo stato della rete wireless (potenza del segnale) tra la stampante e il computer.

In caso di problemi con la connessione Wi-Fi, verificare lo stato della rete da questo menu.

1. [Avviare IJ Network Device Setup Utility](#).

2. Verificare il messaggio visualizzato e selezionare **Si (Yes)**.

3. Selezionare **Impostazione della rete della stampante** sulla schermata visualizzata.

Vengono elencate le stampanti rilevate.

4. Nell'elenco delle stampanti, selezionare la stampante di cui si desidera verificare lo stato della rete wireless.

Selezionare la stampante che riporta **Disponibile (Available)** come **Stato (Status)**.

5. Selezionare **Verifica stato comunicazione wireless (Check Wireless Communication Status)** nel menu **Visualizza (View)**.

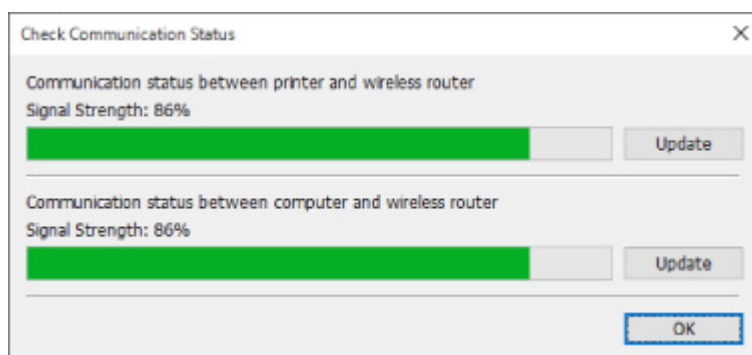
Viene visualizzata la schermata **Confermare password stampante (Confirm Printer Password)**.

Per ulteriori informazioni sulla password, vedere Password dell'amministratore.

6. Inserire la password e fare clic su **OK**.

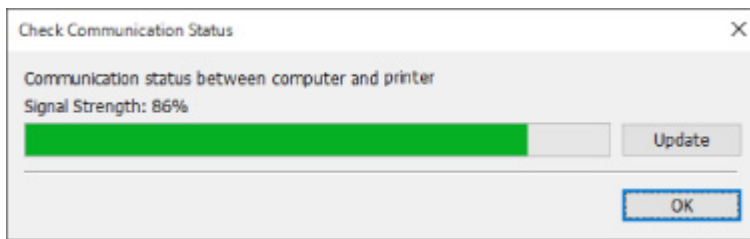
- Se la stampante è connessa al computer tramite un router wireless:

Viene visualizzata la schermata mostrata di seguito.



- Se la stampante è connessa al computer tramite Wireless Direct:

Viene visualizzata la schermata mostrata di seguito.



Fare clic su **Aggiornamento (Update)** per misurare nuovamente la potenza del segnale.

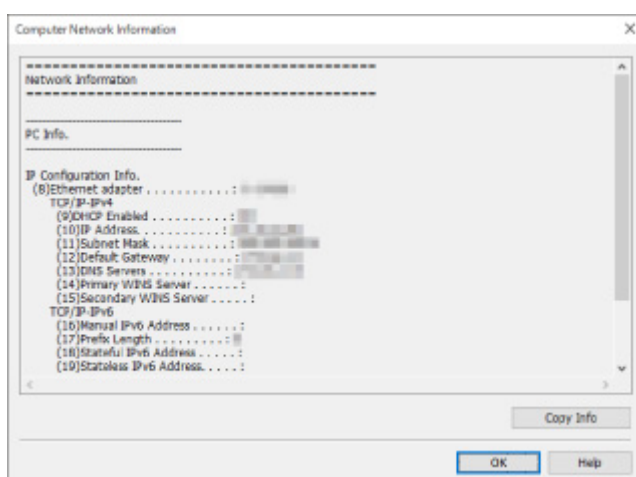
7. Fare clic su **OK** per chiudere la schermata.

Visualizzazione delle impostazioni di rete del computer

Seguire la procedura descritta di seguito per visualizzare le informazioni di rete del computer a cui è connessa la stampante selezionata nella schermata **Canon IJ Network Device Setup Utility** e su cui è installata la soluzione IJ Network Device Setup Utility.

1. [Avviare IJ Network Device Setup Utility.](#)
2. Verificare il messaggio visualizzato e selezionare **Si (Yes)**.
3. Selezionare **Impostazione della rete della stampante** sulla schermata visualizzata.
Vengono elencate le stampanti rilevate.
4. Selezionare **Informazioni rete computer (Computer Network Information)** nel menu **Visualizza (View)**.

Viene visualizzata la schermata mostrata di seguito.



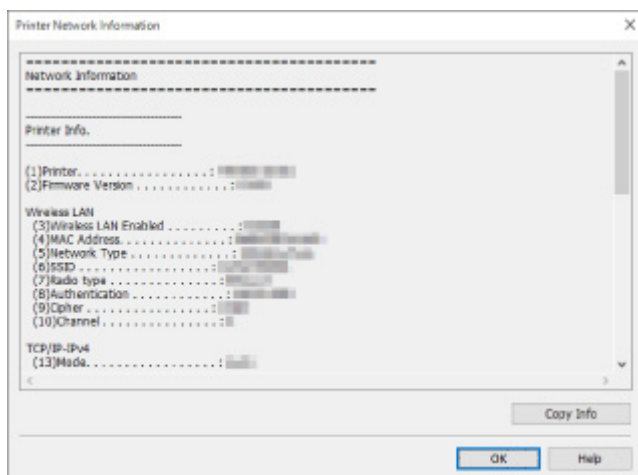
Fare clic su **Copia info (Copy Info)** per copiare tutte le informazioni di rete negli Appunti.

5. Fare clic su **OK** per chiudere la schermata.

Visualizzazione delle impostazioni di rete della stampante

Seguire la procedura descritta di seguito per visualizzare le informazioni di rete della stampante.

1. [Avviare IJ Network Device Setup Utility](#).
2. Verificare il messaggio visualizzato e selezionare **Sì (Yes)**.
3. Selezionare **Impostazione della rete della stampante** sulla schermata visualizzata.
Vengono elencate le stampanti rilevate.
4. Nell'elenco delle stampanti, selezionare la stampante di cui si desidera visualizzare le informazioni di rete.
Selezionare la stampante che riporta **Disponibile (Available)** come **Stato (Status)**.
5. Selezionare **Informazioni rete stampante (Printer Network Information)** nel menu **Visualizza (View)**.
Viene visualizzata la schermata **Confermare password stampante (Confirm Printer Password)**.
Per ulteriori informazioni sulla password, vedere Password dell'amministratore.
6. Inserire la password e fare clic su **OK**.
Viene visualizzata la schermata mostrata di seguito.



Fare clic su **Copia info (Copy Info)** per copiare tutte le informazioni di rete negli Appunti.

7. Fare clic su **OK** per chiudere la schermata.

Verifica dello stato della connessione tra la stampante e il router wireless

Seguire la procedura descritta di seguito per verificare le informazioni sul router wireless rilevato dalla stampante.

Vengono rilevati i router wireless nelle vicinanze della stampante e mostrato un elenco di quelli trovati. Utilizzare questo menu per assicurarsi che la stampante sia posizionata correttamente.

1. [Avviare IJ Network Device Setup Utility.](#)

2. Verificare il messaggio visualizzato e selezionare **Si (Yes)**.

3. Selezionare **Impostazione della rete della stampante** sulla schermata visualizzata.

Vengono elencate le stampanti rilevate.

4. Nell'elenco delle stampanti, selezionare la stampante per verificare lo stato della connessione tra la stampante e il router wireless.

Selezionare la stampante con **Disponibile (Available)** visualizzato in **Stato (Status)** e **Wi-Fi** visualizzato in **Metodo di connessione (Connection Method)**.

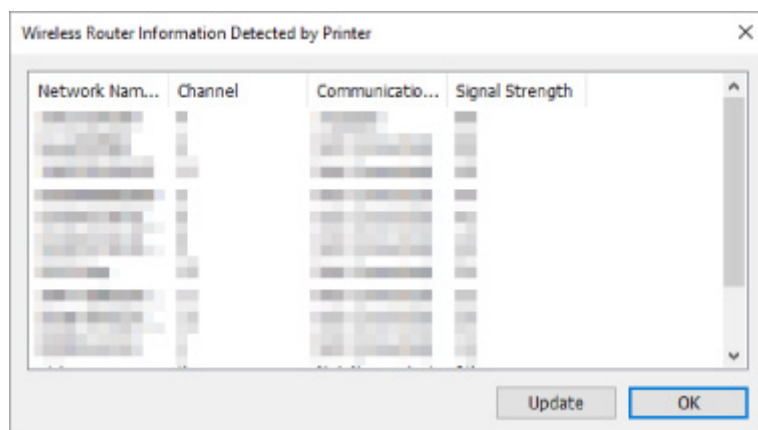
5. Selezionare **Stato della connessione tra stampante e router wireless (Connection Status of Printer and Wireless Router)** dal menu **Visualizza (View)**.

Viene visualizzata la schermata **Confermare password stampante (Confirm Printer Password)**.

Per ulteriori informazioni sulla password, vedere Password dell'amministratore.

6. Inserire la password e fare clic su **OK**.

Viene visualizzata la schermata mostrata di seguito.



Fare clic su **Aggiornamento (Update)** per iniziare un'altra ricerca dei router wireless.

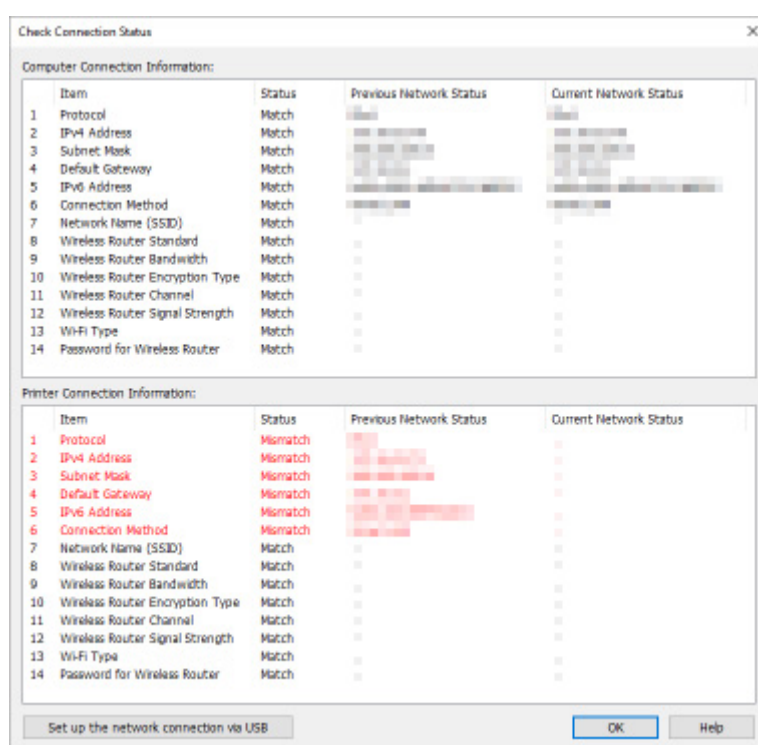
7. Fare clic su **OK** per chiudere la schermata.

Verifica delle differenze nelle impostazioni di rete

Se non è possibile utilizzare una stampante che è già utilizzata sulla rete, confrontare lo stato attuale della rete con quello attivo al momento in cui era possibile utilizzare la stampante e rilevare le differenze.

1. [Avviare IJ Network Device Setup Utility](#).
2. Verificare il messaggio visualizzato e selezionare **Sì (Yes)**.
3. Selezionare **Impostazione della rete della stampante** sulla schermata visualizzata.
Vengono elencate le stampanti rilevate.
4. Nell'elenco delle stampanti, selezionare la stampante che riporta **Sconosc. (Unknown)** o **Non impostata (Not Set)** come **Stato (Status)**.
5. Selezionare **Verifica stato connessione (Check Connection Status)** nel menu **Visualizza (View)**.

Viene visualizzata la schermata mostrata di seguito.



Se lo stato della rete attivo quando la stampante è stata utilizzata è diverso da quello attuale, **Mancata corrispondenza (Mismatch)** compare in **Stato (Status)** e le voci diverse sono evidenziate in rosso. Controllare le voci in rosso.

6. Fare clic su **OK** per chiudere la schermata.

Esecuzione delle impostazioni di rete mediante una connessione USB

Quando viene visualizzata la schermata **Verifica stato connessione (Check Connection Status)**, è possibile eseguire la configurazione di rete della stampante connettendo la stampante e il computer mediante un cavo USB. Attenersi alla seguente procedura.

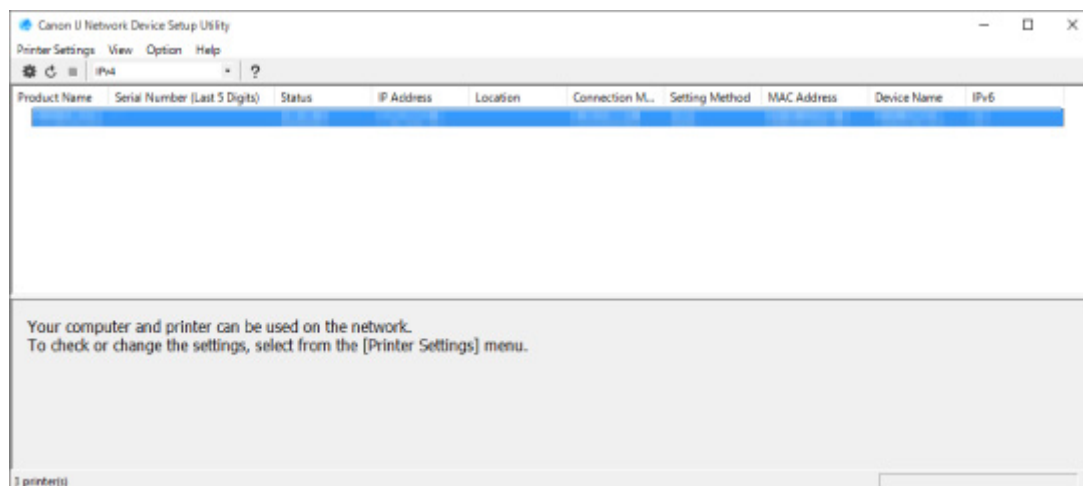
1. Fare clic su **Imposta connessione di rete tramite cavo USB (Set up the network connection via USB)**.

Seguire il messaggio visualizzato per connettere la stampante al computer mediante un cavo USB ed eseguire la configurazione. Verificare che la stampante sia accesa.

2. Fare clic su **Sì (Yes)** nella schermata visualizzata.

Vengono elencate le stampanti rilevate.

3. Nell'elenco delle stampanti selezionare la stampante di cui si desidera eseguire la configurazione.



Eseguire la configurazione seguendo le istruzioni a video.

Menu di IJ Network Device Setup Utility

- **Menu Impost. stampante**
- **Menu Visualizza**
- **Menu Opzioni**
- **Menu ?**

Menu Impost. stampante

Questa sezione descrive gli elementi disponibili nel menu **Impost. stampante (Printer Settings)**.



A: Impostazioni di rete... (Network Settings...)

Consente di configurare le impostazioni cablate o Wi-Fi.

- [Configurazione/Modifica delle impostazioni per la connessione LAN wired \(cavo Ethernet\)](#)
- [Configurazione/Modifica delle impostazioni Wi-Fi](#)

»» Nota

- Anche facendo clic con il pulsante destro del mouse su una stampante nella schermata **Canon IJ Network Device Setup Utility**, viene visualizzato questo elemento.

B: Impostazioni stampante dettagliate... (Detailed Printer Settings...)

Assegna alla stampante il nome periferica e il nome della posizione.

- [Assegnazione di informazioni alla stampante](#)

C: Ripristina impostazioni LAN (Reset LAN settings)

Consente di inizializzare le impostazioni LAN della stampante.

- [Inizializzazione delle impostazioni di rete](#)

D: Cambia password... (Change Password...)

Consente di modificare la password specificata per la stampante.

- [Modifica della password amministratore](#)

E: Configurare la periferica utilizzando il browser Web (Set up device by using web browser)

Consente di verificare le informazioni sulla stampante o eseguire impostazioni dettagliate nella pagina Web.

»» Nota

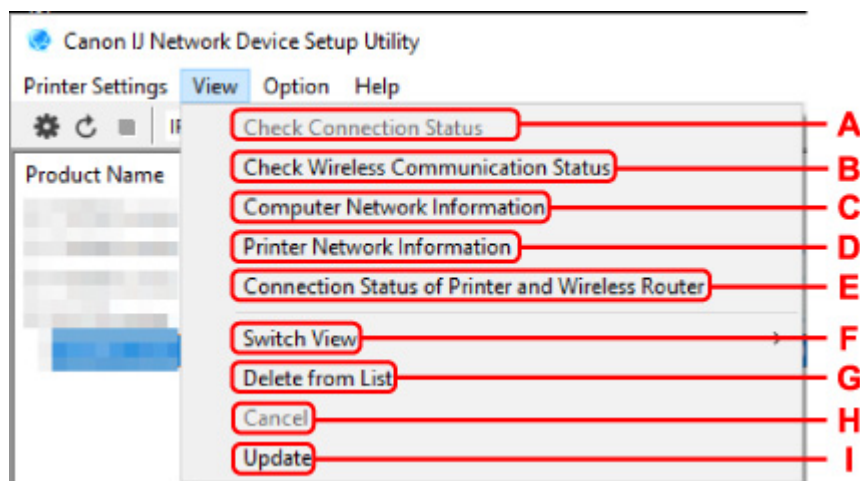
- È possibile utilizzare questa funzione sui seguenti sistemi operativi e browser Web.
Sistema operativo: Windows 7 SP1 o versione successiva
Browser Web: Internet Explorer 11 o versione successiva, Google Chrome, Mozilla Firefox
- Anche facendo clic con il pulsante destro del mouse su una stampante nella schermata **Canon IJ Network Device Setup Utility**, viene visualizzato questo elemento

F: Esci (Exit)

Chiude IJ Network Device Setup Utility.

Menu Visualizza

Questa sezione descrive le voci disponibili nel menu **Visualizza (View)**.



A: Verifica stato connessione (Check Connection Status)

Se non è possibile utilizzare una stampante che è già utilizzata sulla rete, confrontare lo stato attuale della rete con quello attivo al momento in cui era possibile utilizzare la stampante e rilevare le differenze.

- [Verifica delle differenze nelle impostazioni di rete](#)

»»» Nota

- Anche facendo clic con il pulsante destro del mouse su una stampante nella schermata **Canon IJ Network Device Setup Utility**, viene visualizzato questo elemento.

B: Verifica stato comunicazione wireless (Check Wireless Communication Status)

Verificare lo stato della comunicazione Wi-Fi.

- [Verifica dello stato della rete Wi-Fi](#)

»»» Nota

- Anche facendo clic con il pulsante destro del mouse su una stampante nella schermata **Canon IJ Network Device Setup Utility**, viene visualizzato questo elemento.

C: Informazioni rete computer (Computer Network Information)

Consente di verificare le informazioni di rete del computer.

- [Visualizzazione delle impostazioni di rete del computer](#)

D: Informazioni rete stampante (Printer Network Information)

Consente di verificare le informazioni di rete della stampante.

- [Visualizzazione delle impostazioni di rete della stampante](#)

E: Stato della connessione tra stampante e router wireless (Connection Status of Printer and Wireless Router)

Consente di cercare i router wireless e verificare le informazioni sui router wireless (canale wireless, stato della comunicazione e potenza del segnale) rilevati dalla stampante.

- [Verifica dello stato della connessione tra la stampante e il router wireless](#)

F: Cambia vista (Switch View)

Consente di alternare l'elenco delle stampanti tra stampanti IPv4 e stampanti IPv6. Per alcuni modelli è possibile elencare le stampanti connesse tramite USB.

»» Nota

- Anche facendo clic con il pulsante destro del mouse su una stampante nella schermata **Canon IJ Network Device Setup Utility**, viene visualizzato questo elemento.

G: Elimina da elenco (Delete from List)

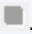
Elimina temporaneamente la stampante selezionata dall'elenco delle stampanti.

Se si seleziona **Aggiornamento**, la stampante eliminata verrà rilevata se è presente sulla rete.

H: Annulla (Cancel)

Annulla la ricerca delle stampanti.


»» Nota

- È anche possibile annullare la ricerca della stampante facendo clic sull'icona .

I: Aggiornamento (Update)

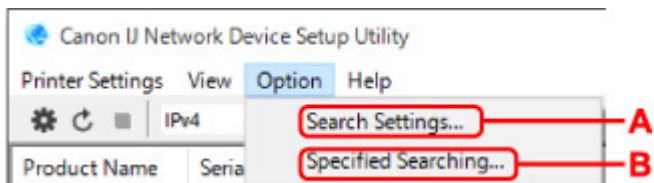
Consente di ricercare nuovamente le stampanti.

»» Nota

- È anche possibile cercare nuovamente le stampanti facendo clic sull'icona .

Menu Opzioni

Questa sezione descrive le voci disponibili nel menu **Opzioni (Option)**.



A: Impostazioni di ricerca... (Search Settings...)

Consente di specificare i criteri da utilizzare per cercare una stampante.

- [Impostazione di criteri per la ricerca di una stampante](#)

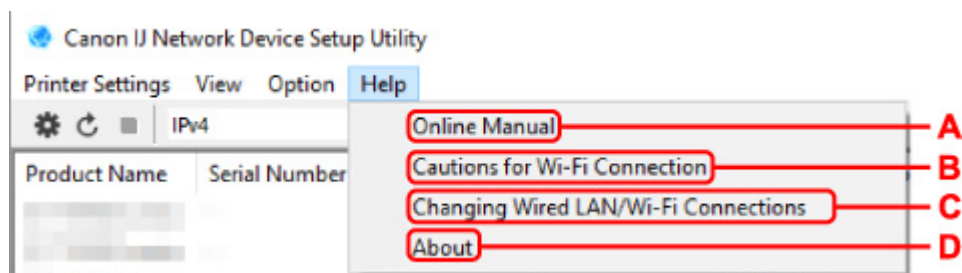
B: Ricerca specificata in corso... (Specified Searching...)

Ricerca una stampante tramite l'indirizzo IP o il nome o host.

- [Ricerca di una stampante specifica](#)

Menu ?

Questa sezione descrive le voci disponibili nel menu ? (**Help**).



A: Manuale online (Online Manual)

Consente di visualizzare questa guida.

B: Precauzioni per la connessione Wi-Fi (Cautions for Wi-Fi Connection)

Consente di visualizzare il messaggio di attenzione per la connessione Wi-Fi.

C: Modifica connessioni wired/Wi-Fi (Changing Wired LAN/Wi-Fi Connections)

Visualizza il messaggio sulla modifica del metodo di connessione alla LAN (wired o wireless) per la stampante selezionata.

»»» Nota

- Questo elemento viene visualizzato in grigio se l'opzione **USB** è selezionata nel menu a discesa della barra degli strumenti.

D: Informazioni su (About)

Visualizza le informazioni sulla versione di IJ Network Device Setup Utility.

Elenco dei modelli che non supportano la funzione di diagnostica e riparazione

I seguenti modelli non supportano la funzione "Diagnostica e ripara" "(Diagnose and Repair)" di IJ Network Device Setup Utility.

- G4000 series
- Serie PRO-500
- PRO-1000 series
- MB2100 series
- MB2700 series
- MB5100 series
- MB5400 series
- iB4000 series
- PRO-520
- PRO-540
- PRO-540S
- PRO-560
- PRO-560S
- PRO-2000
- PRO-4000
- PRO-4000S
- PRO-6000
- PRO-6000S
- TS9000 series
- TS8000 series
- TS6000 series
- TS5000 series
- MG3000 series
- Serie E470

Altre informazioni di rete

- **Termini tecnici**
- **Limitazioni**
- **Firewall**
- **Elenco dei dispositivi che possono interferire con la comunicazione Wi-Fi**

Termini tecnici

In questa sezione vengono spiegati i termini tecnici utilizzati nel manuale.

- [A](#)
- [B](#)
- [C](#)
- [D](#)
- [E](#)
- [F](#)
- [H](#)
- [I](#)
- [K](#)
- [L](#)
- [M](#)
- [O](#)
- [P](#)
- [R](#)
- [S](#)
- [T](#)
- [U](#)
- [W](#)

A

- **Ad hoc**

Computer client e impostazione stampante in cui si verifica una comunicazione wireless di tipo peer-to-peer, ad esempio tutti i client con lo stesso nome di rete (SSID) che comunicano direttamente tra di loro. Non è necessario un router wireless. Questa stampante non supporta la comunicazione ad hoc.

- **Password amministratore (Admin Password)**

La password amministratore in IJ Network Device Setup Utility utilizzata per limitare l'accesso agli utenti della rete. È necessario immetterla per accedere alla stampante e modificare le impostazioni della stampante.

- **AES**

Metodo di crittografia. Facoltativo per WPA. Un algoritmo crittografico sicuro adottato dagli enti governativi degli Stati Uniti per l'elaborazione delle informazioni.

- **Metodo di autenticazione (Authentication Method)**

Il metodo utilizzato da un router wireless per l'autenticazione di una stampante tramite Wi-Fi. Questi metodi sono reciprocamente compatibili.

Per WPA/WPA2, il metodo di autenticazione è PSK.

B

- **Bonjour**

Servizio incorporato nel sistema operativo Mac OS X X che consente di rilevare automaticamente le periferiche collegabili in una rete.

C

- **Canale**

Il canale di frequenza per la comunicazione wireless. Nella modalità infrastruttura, il canale viene automaticamente modificato per corrispondere a quello impostato per il router wireless. Questa stampante supporta i canali da 1 a 13. (I canali 12 e 13 non sono supportati a seconda del paese o della regione di acquisto.) Il numero di canali che è possibile utilizzare per il Wi-Fi varia a seconda della propria area geografica o del Paese.

D

- **Gateway predefinito (Default Gateway)**

Un dispositivo di trasmissione che consente di effettuare la connessione a un'altra rete, come un router o un computer.

- **Indirizzo predefinito del router**

L'indirizzo IP predefinito di un router.

- **Funzionalità del server DHCP**

Il router assegna automaticamente un indirizzo IP ogni volta che la stampante o il computer si avviano in rete.

- **DHCPv6**

Protocollo per l'assegnazione automatica delle informazioni necessarie quando un computer si connette a una rete. DHCPv6 può essere utilizzato se IPv6 è attivo.

- **Server DNS (DNS server)**

Server che converte i nomi periferica in indirizzi IP. Quando si specificano gli indirizzi IP manualmente, specificare gli indirizzi di un server primario e secondario.

E

- **Connessione wireless facile (impostazione senza cavo)**

Consente di specificare le impostazioni del router wireless utilizzando un dispositivo (ad esempio uno smartphone) direttamente, senza utilizzare un router wireless.

F

- **Firewall**

Sistema che impedisce l'accesso non autorizzato alla rete da parte di un computer. Per impedire l'accesso è possibile utilizzare la funzione firewall di un router a banda larga, il software di protezione installato nel computer oppure il sistema operativo del computer.

H

- **Nome host**

Nome di un computer o una stampante in una rete utilizzato a scopo di riconoscimento. È in genere composto da caratteri alfanumerici a singolo byte.

I

- **IEEE802.11b**

Standard internazionale per il Wi-Fi che utilizza il campo di frequenza da 2,4 GHz con un throughput fino a 11 Mbps.

- **IEEE802.11g**

Standard internazionale per il Wi-Fi che utilizza il campo di frequenza da 2,4 GHz con un throughput fino a 54 Mbps. Compatibile con 802.11b.

- **IEEE802.11n**

Standard internazionale per il Wi-Fi che utilizza i campi di frequenza da 2,4 GHz e 5 GHz. Anche se si utilizzano due o più antenne simultaneamente o si ottiene una velocità di trasferimento maggiore utilizzando più canali di comunicazione contemporaneamente, l'apparato collegato potrebbe influire sulla velocità di trasmissione.

Alla velocità di trasferimento massima di 600 Mbps, è possibile comunicare con più terminali di computer in un raggio di circa dodici metri.

Compatibile con 802.11b e 802.11g.

- **Infrastruttura**

Uno dei metodi di comunicazione wireless. Le periferiche di comunicazione wireless (ad es .computer o stampanti) vengono connesse alla rete tramite un router wireless.

- **Indirizzo IP**

Un numero univoco formato da quattro parti separate da punti. Tutte le periferiche di rete collegate a Internet dispongono di un indirizzo IP. Esempio: 192.168.0.1

Un indirizzo IP viene in genere assegnato automaticamente da un router wireless o un server DHCP del router.

- **IPv4/IPv6**

Protocolli di rete utilizzati su Internet. IPv4 utilizza indirizzi a 32 bit, mentre IPv6 utilizza quelli a 128 bit.

K

- **Formato chiave (Key Format)**

Selezionare **ASCII** o **Esadecimale (Hex)** come formato della chiave WEP. Il carattere utilizzabile per la chiave WEP varia in base ai formati di chiave selezionati.

- ASCII

Stringa di 5 o 13 caratteri che può includere caratteri alfanumerici e trattini bassi "_". Opera una distinzione fra lettere maiuscole e minuscole.

- Hex

Stringa di 10 o 26 cifre che può contenere valori esadecimali (0 - 9, A - F e a - f).

- **Lunghezza chiave (Key Length)**

La lunghezza della chiave WEP. È possibile selezionare 64 bit o 128 bit. Le chiavi di lunghezza superiore consentono di impostare una chiave WEP più complessa.

L

- **Indirizzo locale collegamento**

Indirizzo IP generato automaticamente da un prefisso specifico (informazioni sulla rete corrente: fe80::) e un identificativo di interfaccia generato dall'indirizzo MAC della stampante.

- **Qualità del collegamento (Link Quality)**

Lo stato della connessione tra il router wireless e la stampante con esclusione delle interferenze viene indicato con un valore compreso tra 0 e 100%.

- **LPR**

Protocollo di stampa indipendente dalla piattaforma utilizzato nelle reti TCP/IP. Non supporta la comunicazione bidirezionale.

M

- **Indirizzo MAC (MAC Address)**

Noto anche come indirizzo fisico. Un identificativo hardware univoco e permanente assegnato dal produttore alle periferiche di rete. Gli indirizzi MAC hanno una lunghezza di 48 bit e sono scritti come numeri esadecimali separati da due punti, ad esempio 11:22:33:44:55:66.

O

- **Stato funzionamento (Operation Status)**

Indica se la stampante può essere utilizzata o meno.

P

- **Lunghezza prefisso**

Il numero di bit di rete di un indirizzo IP. Il numero di bit va da 8 a 24 per IPv4 ed è pari a 64 per IPv6.

- **Server proxy (Proxy server)**

Server che collega un computer connesso tramite LAN a Internet. Quando si utilizza un server proxy, specificare l'indirizzo e il numero di porta del server proxy.

- **PSK**

Un metodo di crittografia utilizzato da WPA/WPA2.

R

- **Router**

Un dispositivo di trasmissione per effettuare la connessione a un'altra rete.

S

- **Livello segnale (Signal Strength)**

La potenza del segnale ricevuto dalla stampante dal router wireless viene indicata con un valore compreso tra 0 e 100%.

- **Nome di rete (SSID)**

Etichetta univoca per il Wi-Fi. Viene spesso rappresentata come nome di rete o nome del router wireless.

Il nome di rete (SSID) distingue i tipi di Wi-Fi per evitare interferenze.

La stampante e tutti i client su una rete Wi-Fi devono utilizzare lo stesso nome di rete (SSID) per comunicare tra di loro. Il nome di rete (SSID) può contenere fino a 32 caratteri alfanumerici. Il nome di rete (SSID) può anche fare riferimento al nome della rete stessa.

- **Mascheramento (Stealth)**

Nella modalità di mascheramento, un router wireless viene nascosto in modo da non trasmettere il proprio nome di rete (SSID). Il client deve specificare il nome di rete (SSID) impostato al router wireless per essere rilevato.

- **Indirizzo stateful**

Indirizzo IPv6 acquisito da un server DHCP utilizzando DHCPv6.

- **Indirizzo stateless**

Indirizzo IPv6 provvisorio generato automaticamente utilizzando un prefisso incluso in RA (Router Advertisement) e in un indirizzo MAC. Indirizzo IPv6 generato in un ambiente di utilizzo in cui non è disponibile un server DHCP.

- **Subnet mask**

L'indirizzo IP include due componenti: l'indirizzo di rete e l'indirizzo host. Subnet mask utilizzata per calcolare l'indirizzo della subnet mask dall'indirizzo IP. La subnet mask viene in genere assegnata automaticamente da un router wireless o da un server DHCP del router.

Esempio:

Indirizzo IP: 192.168.127.123

Subnet mask: 255.255.255.0

Indirizzo subnet mask: 192.168.127.0

T

- **TCP/IP**

Suite di protocolli di comunicazione utilizzata per la connessione degli host su Internet o su una rete LAN. Questo protocollo consente a vari terminali di comunicare gli uni con gli altri.

- **TKIP**

Protocollo di crittografia utilizzato da WPA/WPA2.

U

- **USB**

Interfaccia seriale progettata per consentire di eseguire la connessione a caldo delle periferiche, ad esempio collegandole e scollegandole senza spegnerle.

W

- **WCN (Windows Connect Now)**

Gli utenti con sistema operativo Windows Vista o versione successiva possono ottenere le informazioni delle impostazioni direttamente tramite la rete wireless (WCN-NET).

- **WEP/Chiave WEP**

Metodo di crittografia utilizzato da IEEE 802.11. Chiave di protezione condivisa utilizzata per crittografare e decrittografare i dati inviati su reti wireless. Questa stampante supporta lunghezze delle chiavi di 64 bit o 128 bit, formati di chiavi di codice ASCII o esadecimale e numeri di chiavi compresi fra 1 e 4.

- **Wi-Fi**

Associazione internazionale che certifica l'interoperabilità dei prodotti Wi-Fi basati sulle specifiche IEEE 802.11.

Questa stampante è un prodotto autorizzato Wi-Fi.

- **Connessione wireless diretta**

La stampante viene utilizzata come router wireless per connettere periferiche di comunicazione wireless esterne (ad esempio computer, smartphone o tablet) in un ambiente in cui non è disponibile un router wireless. È possibile connettere alla stampante fino a 5 periferiche utilizzando Wireless Direct.

- **Rete wireless**

Una rete che, anziché essere collegata con cavi fisici, è connessa mediante una tecnologia wireless, ad esempio Wi-Fi.

- **Router wireless (Wireless Router)**

Un ricetrasmittitore wireless o una stazione base che riceve informazioni dai client wireless/dalla stampante e li ritrasmette. Necessario in una rete di infrastrutture.

- **WPA**

Struttura di sicurezza presentata da Wi-Fi Alliance nell'ottobre 2002. La protezione risulta più efficace rispetto alla chiave WEP.

- Autenticazione (Authentication)

WPA definisce i seguenti metodi di autenticazione: PSK, utilizzabile senza un server di autenticazione, e WPA-802.1x, che richiede un server di autenticazione.

Questa stampante supporta WPA-PSK.

- Passphrase

Una chiave crittografata utilizzata per eseguire l'autenticazione WPA-PSK.

La password deve contenere da 8 a 63 caratteri alfanumerici o un valore esadecimale da 64 cifre.

- **WPA2**

Struttura di protezione presentata da Wi-Fi Alliance nel settembre 2004 come versione successiva di WPA. Offre un meccanismo di crittografia più sicuro tramite lo standard AES (Advanced Encryption Standard).

- Autenticazione (Authentication)

WPA2 definisce i seguenti metodi di autenticazione: PSK, utilizzabile senza un server di autenticazione, e WPA2-802.1x, che richiede un server di autenticazione.

Questa stampante supporta WPA2-PSK.

- Passphrase

Una chiave crittografata utilizzata per eseguire l'autenticazione WPA2-PSK.

La password deve contenere da 8 a 63 caratteri alfanumerici o un valore esadecimale da 64 cifre.

- **WPS (Wi-Fi Protected Setup)**

WPS è uno standard per la creazione semplice e sicura di una rete wireless.

In Wi-Fi Protected Setup vengono utilizzati due metodi principali:

Immissione PIN: un metodo obbligatorio per la configurazione di tutte le periferiche certificate WPS

PBC (Push Button Configuration): un pulsante fisico presente nell'hardware o un pulsante simulato nel software.

Limitazioni

Se si utilizza una stampante su una rete Wi-Fi, si consiglia di configurare le impostazioni di protezione per la rete Wi-Fi tramite protocollo WPA/WPA2 dal punto panoramico di protezione. Non è possibile garantire la comunicazione wireless con un prodotto non conforme allo standard Wi-Fi.

La connessione a un numero eccessivo di computer potrebbe incidere sulle prestazioni della stampante, ad esempio sulla velocità.

Se si utilizza una stampante con Wireless Direct, non è possibile configurare le seguenti impostazioni:

- Specificare manualmente un indirizzo IP
- Attivare e disattivare IPv6

Firewall

Un firewall è una funzione del software di protezione installato nel computer oppure del sistema operativo del computer, progettata per impedire l'accesso non autorizzato alla rete.

Precauzioni per quando la funzione firewall è abilitata

- Una funzione firewall potrebbe limitare le comunicazioni fra una stampante e un computer. Ciò potrebbe disabilitare l'impostazione e le comunicazioni della stampante.
- Durante l'impostazione della stampante, potrebbe venire richiesto di abilitare o disabilitare le comunicazioni, in base alla funzione firewall del software di protezione o del sistema operativo. In questo caso, scegliere di abilitare le comunicazioni.
- Durante l'utilizzo di IJ Network Device Setup Utility, potrebbe venire richiesto di abilitare o disabilitare le comunicazioni, in base alla funzione firewall del software di protezione. In questo caso, scegliere di abilitare le comunicazioni.
- Se non è possibile impostare la stampante, disabilitare temporaneamente la funzione firewall del software di protezione o del sistema operativo.

►►► Importante

- Se si disattiva la funzione Firewall, è preferibile disconnettere la rete da Internet.

- Alcune applicazioni, come il software di configurazione di rete, hanno la priorità rispetto alle impostazioni del firewall. Verificare preventivamente le impostazioni dell'applicazione.
- Se la stampante in uso è impostata su **Ottieni indirizzo IP automaticamente (Get IP address automatically)**, l'indirizzo IP cambia ogni volta che la stampante si connette alla rete. Ciò potrebbe disabilitare l'impostazione e le comunicazioni della stampante, in base alle impostazioni del firewall. In questo caso, modificare le impostazioni del firewall o assegnare un indirizzo IP fisso alla stampante. È possibile impostare un indirizzo IP utilizzando IJ Network Device Setup Utility.

■ [Configurazione/Modifica delle impostazioni per la connessione LAN wired \(cavo Ethernet\)](#)

■ [Configurazione/Modifica delle impostazioni Wi-Fi](#)

Quando si assegna un indirizzo IP fisso alla stampante, è necessario specificare un indirizzo IP con cui possa il computer possa comunicare.

►►► Nota

- Per informazioni sulle impostazioni del firewall del sistema operativo o del software di protezione, consultare il manuale di istruzioni del computer o del software oppure contattare i relativi produttori.

Elenco dei dispositivi che possono interferire con la comunicazione Wi-Fi

Quando si utilizza la stampante tramite Wi-Fi è possibile che la vicinanza dei dispositivi elencati di seguito con la stampante o con il router wireless crei interferenze di radiofrequenza e influisca sulla connessione tra la stampante e il router wireless. Le interferenze a radiofrequenza potrebbero causare l'invio di lavori di stampa o rallentare la velocità di stampa.

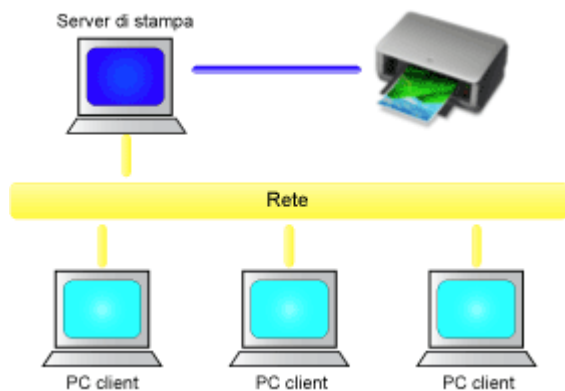
- Forno a microonde
- Baby monitor
- Mouse wireless
- Tastiera wireless
- Cuffie/Auricolari wireless
- Telecamera wireless (ad es., telecamera di sicurezza)

Si consiglia di adottare le seguenti precauzioni per evitare interferenze a radiofrequenza.

- Posizionare le periferiche lontano dalla stampante o dal router wireless per quanto possibile.
- Spegnerle le periferiche e interromperne temporaneamente l'uso.

Condivisione della stampante su una rete (Windows)

Quando i computer vengono utilizzati in un ambiente di rete, i documenti possono essere stampati da più computer che condividono un'unica stampante.



- [Configurazione di una stampante condivisa](#)

In questa sezione viene descritta la procedura per configurare il client e il server di stampa.

►►► Nota

- Non è necessario che le versioni di Windows dei computer collegati in rete siano le stesse.

Argomento correlato

- [Limitazioni relative alla condivisione stampante](#)

Configurazione di una stampante condivisa

Sul server di stampa configurare la condivisione del driver della stampante. Dal client configurare la connessione al server di stampa.

1. [Installare il driver della stampante](#) nel sistema server di stampa

2. Effettuare la selezione come descritto di seguito:

- Se si sta utilizzando Windows 10 o Windows Server 2016, selezionare il menu **Start -> Sistema Windows (Windows System) -> Pannello di controllo (Control Panel) -> Hardware e audio (Hardware and Sound) (Hardware) -> Dispositivi e stampanti (Devices and Printers)**. Viene visualizzata la finestra **Dispositivi e stampanti (Devices and Printers)**.
- Se si sta utilizzando Windows 8.1, Windows Server 2012 R2 o Windows Server 2012, dalle icone sul desktop, selezionare **Impostazioni (Settings) -> Pannello di controllo (Control Panel) -> Hardware e audio (Hardware and Sound) (Hardware) -> Dispositivi e stampanti (Devices and Printers)**. Viene visualizzata la finestra **Dispositivi e stampanti (Devices and Printers)**.
- Se si utilizza Windows 7 oppure Windows Server 2008 R2, selezionare il menu **Start -> Pannello di controllo (Control Panel)-> Hardware e suoni (Hardware and Sound)(Hardware) -> Dispositivi e stampanti (Devices and Printers)**. Viene visualizzata la finestra **Dispositivi e stampanti (Devices and Printers)**.

3. Fare clic sull'icona del nome del modello della stampante da condividere

Premere il tasto Alt e, dal menu **File** visualizzato, selezionare la scheda **Proprietà della stampante (Printer properties) -> Condivisione (Sharing)**.

»»» Importante

- Quando si lancia il software e si esegue l'installazione o la disinstallazione, viene visualizzata una finestra di dialogo di conferma o di avviso. Questa finestra di dialogo viene visualizzata quando sono necessari i diritti di amministratore per eseguire un'attività. Se l'accesso con un account amministratore è stato eseguito correttamente, fare clic su **Sì (Yes)** (o su **Continua (Continue), Consenti (Allow)**) per continuare. Alcune applicazioni richiedono che si esegua l'accesso da un account amministratore per continuare. In questi casi, accedere a un account amministratore e riavviare l'operazione dall'inizio.

4. Impostare la condivisione

Nella scheda **Condivisione (Sharing)**, selezionare **Condividi questa stampante (Share this printer)**, impostare il nome condiviso, se necessario, e fare clic su **OK**.

5. Se il server di stampa e il client hanno architetture differenti (32 bit o 64 bit), installare un driver aggiuntivo

1. Visualizzare la finestra Dispositivi e stampanti (Devices and Printers), Stampanti (Printers) o Stampanti e fax (Printers and Faxes).
2. Selezionare l'icona della stampante, fare clic su Proprietà server di stampa (Print server properties), e selezionare la scheda Driver (Drivers).
3. Fare clic su Aggiungi... (Add...).
4. Quando viene visualizzata la finestra Aggiunta guidata driver della stampante (Add Printer Driver Wizard), fare clic su Avanti (Next).
5. Se il server di stampa ha un'architettura a 32 bit, selezionare x64. Se il server di stampa ha un'architettura a 64 bit, selezionare x86. Quindi fare clic su Avanti (Next).
6. Fare clic su Disco driver... (Have Disk...).
7. Nella finestra Installazione da disco floppy (Install From Disk) aprire la cartella "Driver" del driver di stampante scaricato, specificare il file ".inf" e fare clic su OK.

»»» Nota

- Se il server della stampante è a 32 bit, specificarlo come "xxxxxxx3.INF". Se è a 64 bit, specificarlo come "xxxxxxx6.INF".

8. Selezionare la stampante da utilizzare e fare clic su Avanti (Next).

»»» Nota

- Se viene visualizzato un messaggio di errore, selezionare l'altra stampante.

9. Fare clic su Fine (Finish)

La procedura di configurazione del sistema server di stampa è completata. Procedere con la procedura di configurazione dei sistemi client.

6. Nel client, aprire Esplora risorse e fare doppio clic sull'icona della stampante da condividere
7. Seguire le istruzioni visualizzate e installare il driver della stampante

La procedura di configurazione sul sistema client è completata.

Anche se si esegue la configurazione da un client diverso, attenersi ai passi 6 e 7.

Limitazioni relative alla condivisione stampante

Si tratta di limitazioni che si applicano se si utilizza una stampante in un ambiente di rete. Verificare le limitazioni relative all'ambiente in uso.

Limitazioni relative alla configurazione della condivisione stampante

- Se viene richiesto "ntprint.inf" quando si installa il driver da **Aggiungi stampante (Add Printer)**, specificare il file nel modo seguente:
 1. Avviare Esplora risorse sul server di stampa e sul client con l'architettura diversa, incollare il seguente percorso nella barra degli indirizzi e premere Invio sulla tastiera:
%windir%\system32\driverstore\
 2. Fare clic con il pulsante destro sulla cartella **FileRepository** e fare clic su **Proprietà (Properties)**.
 3. Nella scheda **Condivisione (Sharing)** fare clic su **Condividi (Share)**.
 4. Nella finestra del messaggio visualizzata sul server di stampa, specificare "ntprint.inf_xxxxxxx" nella cartella che era stata condivisa al passo 3, quindi fare clic su **OK**.
Se vi sono più copie, selezionare il file con la data e l'ora dell'ultimo aggiornamento.

Limitazioni relative alla condivisione e all'utilizzo di una stampante

- Potrebbe essere visualizzato un messaggio relativo al completamento della stampa. Per disattivare la visualizzazione del messaggio, eseguire le operazioni indicate di seguito.
 - Se si sta utilizzando Windows 10, Windows 8.1, Windows Server 2016, Windows Server 2012 R2 o Windows Server 2012:

Nella finestra **Dispositivi e stampanti (Devices and Printers)** del sistema client selezionare la stampante in **Stampanti (Printers)**, quindi fare clic su **Proprietà server di stampa (Print server properties)** nella barra dei comandi.
Deselezionare **Mostra notifiche informative per le stampanti di rete (Show informational notifications for network printers)** nella scheda **Avanzate (Advanced)**, quindi riavviare il computer.
 - Se si utilizza Windows 7 o Windows Server 2008 R2:

Nella finestra **Dispositivi e stampanti (Devices and Printers)** del sistema client, selezionare la stampante da **Stampanti e fax (Printers and Faxes)**, quindi fare clic su **Proprietà server di stampa (Print server properties)** nella barra dei comandi.
Deselezionare **Mostra notifiche informative per le stampanti di rete (Show informational notifications for network printers)** nella scheda **Avanzate (Advanced)**, quindi riavviare il computer.
- La funzione di comunicazione bidirezionale è disattivata e lo stato della stampante potrebbe non essere riconosciuto correttamente.
Se un utente del client apre le proprietà del driver della stampante e fa clic su **OK** mentre la casella di controllo **Attiva supporto bidirezionale (Enable bidirectional support)** nella scheda **Porte (Ports)** è deselezionata, potrebbe essere disattivata anche la funzione bidirezionale sul server di stampa. In tal caso, selezionare la casella di controllo **Attiva supporto bidirezionale (Enable bidirectional support)** sia sul sistema server di stampa che sul sistema client.

- Quando si stampa da un sistema client, non è possibile utilizzare le funzioni seguenti.
 - Le funzioni **Free Layout** e **Modifica con PosterArtist (Edit Using PosterArtist)** del **Layout di pagina (Page Layout)** nella scheda **Layout**
 - La funzione Canon imagePROGRAF Preview
- Quando le funzioni nella scheda **Impostazioni dispositivo (Device Settings)** non possono essere impostate correttamente da un sistema client, potrebbero essere visualizzate in grigio. In tal caso, modificare le impostazioni dal server di stampa.
Quando si modificano le impostazioni del server di stampa, eliminare l'icona della stampante condivisa dal sistema client, quindi specificare nuovamente le impostazioni di condivisione nel sistema client.
- Se lo stesso driver installato sul server di stampa è installato anche sul client, è possibile che l'icona della stampante di rete non venga creata automaticamente.
- Se si verifica un errore durante la stampa di un documento da parte di un client su una stampante condivisa, il messaggio di errore del monitor di stato Canon IJ verrà visualizzato sia sul client che sul server di stampa. Se un documento viene stampato normalmente, il monitor di stato Canon IJ viene visualizzato solo sul client.

Connessione di smartphone/tablet alla stampante tramite Wi-Fi

- Per connettere uno smartphone o un tablet alla stampante tramite un router wireless:

- [Connessione di smartphone/tablet alla stampante tramite router wireless](#)



- Per connettere uno smartphone o un tablet alla stampante senza un router wireless:

- [Connessione di smartphone/tablet alla stampante direttamente \(wireless diretto\)](#)



Connessione di smartphone/tablet alla stampante tramite router wireless

È possibile connettere periferiche (ad esempio, smartphone o tablet) alla stampante con i due metodi seguenti.

- Connessione Wi-Fi (connessione di dispositivi tramite router wireless)
- Connessione wireless diretto (connessione di dispositivi senza utilizzare un router wireless)

In questa sezione è presentata la connessione Wi-Fi tramite un router wireless.

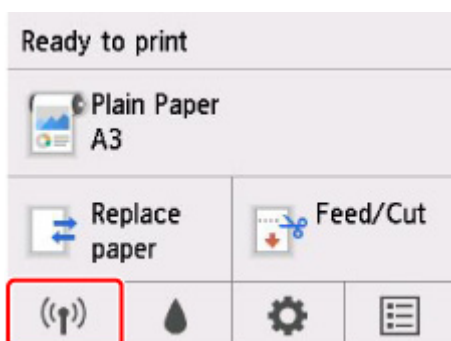
Seguire la procedura riportata di seguito per effettuare la connessione tramite un router wireless.

1. [Accertarsi che la stampante abbia la connessione Wi-Fi abilitata](#)
2. [Collegare smartphone e tablet alla stampante](#)

►►► Importante

- Controllare le limitazioni all'uso e cambiare le impostazioni LAN della stampante.
 - Limitazioni
- La password amministratore è necessaria per modificare le impostazioni se è stata abilitata per la modifica delle impostazioni tramite il pannello dei comandi.

Accertarsi che la stampante abbia la connessione Wi-Fi abilitata



Se viene visualizzata un'altra icona di rete nella schermata HOME, seguire la procedura seguente per consentire la connessione Wi-Fi.

1. Nella schermata HOME, toccare l'icona **Rete (Network)**.
 - [Operazioni di menu](#)
2. Toccare **Wi-Fi**.
3. Toccare **Impostazioni (Settings)**.
4. Toccare **Attiva/disattiva il Wi-Fi (Enable/disable Wi-Fi)**.
5. Toccare **Attiva (Enable)**.

Per la stampante è abilitato il Wi-Fi ed è possibile connettersi al Wi-Fi a cui ci si era connessi in precedenza.

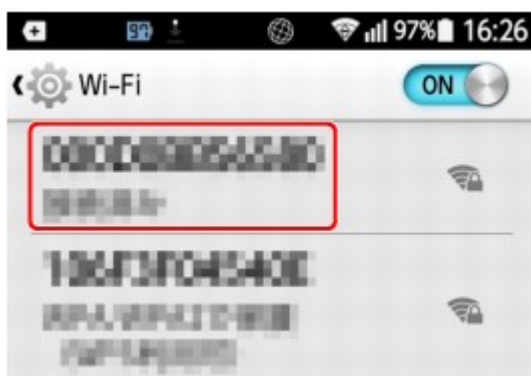
Collegare smartphone e tablet alla stampante

■ [Per dispositivi Android](#)

■ [Per dispositivi iOS](#)

Per dispositivi Android

1. Aprire il menu "Impostazioni" sul dispositivo.
2. Abilitare "Wi-Fi".
3. Selezionare il SSID del router wireless utilizzato dall'elenco dei dispositivi rilevati.



4. Inserire la password del router LAN wireless.
La periferica è connessa alla stampante.
5. Avviare la stampa dall'applicazione.

Per dispositivi iOS

1. Aprire il menu "Impostazioni" sul dispositivo.
2. Abilitare "Wi-Fi".
3. Selezionare il SSID del router wireless utilizzato dall'elenco dei dispositivi rilevati.



4. Inserire la password del router LAN wireless.
La periferica è connessa alla stampante.
5. Avviare la stampa dall'applicazione.

Regolazioni per una migliore qualità di stampa

➤ **Regolazione della testina di stampa**

- Regolazione della testina di stampa
- Risoluzione dei problemi di abrasioni sulla carta e immagini sfocate

➤ **Regolazione della quantità di carta alimentata**

- Regolazione della quantità di carta alimentata
- Regolazione dell'intensità di aspirazione

Regolazione della testina di stampa

- **Regolazione della testina di stampa**
- **Risoluzione dei problemi di abrasioni sulla carta e immagini sfocate**

Regolazione della testina di stampa

Se i documenti stampati presentano i seguenti problemi, provare a regolare la testina di stampa.

- **Se la stampa è sbiadita o presenta bande di diversi colori**

Eseguire **Stampa motivo controllo ugelli (Print nozzle check pattern)** nel menu touchscreen per controllare l'intasamento degli ugelli della testina di stampa.

- [Verifica della pulizia degli ugelli](#)

- **Se le righe stampate risultano distorte oppure i colori non sono allineati**

Se le righe stampate risultano distorte, eseguire **Regol. angolaz. testina di stampa (Print head angle adjustment)** nel menu del touchscreen per regolare l'angolo della testina di stampa.

Regolare sempre l'angolo della testina di stampa dopo aver sostituito la testina di stampa.

Dopo aver eseguito **Regol. angolaz. testina di stampa (Print head angle adjustment)**, regolare la posizione della testina di stampa.

- [Regolazione della distorsione delle righe](#)

Se le linee verticali stampate risultano distorte oppure i colori non sono allineati, eseguire **Allineamento testina di stampa (Print head alignment)** nel menu del touchscreen per regolare la posizione della testina di stampa.

Innanzitutto, eseguire **Auto (standard)** di **Allineamento testina di stampa (Print head alignment)**. Se il risultato di stampa non è migliorato, eseguire **Auto (fine)** or **Manuale (Manual)**.

- [Regolazione automatica per il raddrizzamento delle linee e colori](#)

- [Regolazione manuale per il raddrizzamento delle linee e colori](#)

- **Se la carta sfrega contro la testina di stampa oppure i bordi delle immagini risultano sfocati**

L'impostazione di **Spessore carta (altezza testina) (Paper Thickness (Head Height))** nel menu touchscreen e la modifica dell'altezza della testina di stampa possono migliorare la situazione.

- [Risoluzione dei problemi di abrasioni sulla carta e immagini sfocate](#)

Regolazione della distorsione delle righe

Se le righe stampate risultano distorte, eseguire **Regol. angolaz. testina di stampa (Print head angle adjustment)** per regolare l'angolo della testina di stampa. **Regol. angolaz. testina di stampa (Print head angle adjustment)** richiede di esaminare una stampa di prova stampata e di regolare l'angolo utilizzando la leva di regolazione dell'angolazione.

Regolare sempre l'angolo della testina di stampa dopo aver sostituito la testina di stampa.

►►► Importante

- Poiché i risultati della regolazione variano a seconda del tipo di carta, utilizzare lo stesso tipo di carta che verrà utilizzata per la stampa.
- Quando si utilizzano fogli singoli, non spostare la leva di rilascio finché non vengono visualizzate le istruzioni per la rimozione della carta.

Se si sposta la leva di rilascio durante la stampa o durante le operazioni di manutenzione, la stampante si arresterà.

Carta da preparare

Quando si utilizzano i rotoli

Un rotolo inutilizzato largo almeno 254 mm (10,00")

Quando si utilizzano fogli

Un foglio di carta inutilizzata almeno di formato A4/Letter

Eseguire la regolazione come indicato di seguito.

1. Caricare la carta.

- [Caricamento di rotoli sul supporto per rotoli](#)
- [Caricamento di rotoli nella stampante](#)
- [Caricamento di fogli nella stampante](#)

►►► Importante

- Assicurarsi sempre che la carta caricata corrisponda al tipo di carta specificato sulla stampante. La regolazione non può essere completata correttamente se la carta caricata non corrisponde alle impostazioni.



2. Toccare (impostazione) > **Manutenzione (Maintenance)** sulla schermata HOME.

- [Touchscreen](#)

Viene visualizzata la schermata **Manutenzione (Maintenance)**.

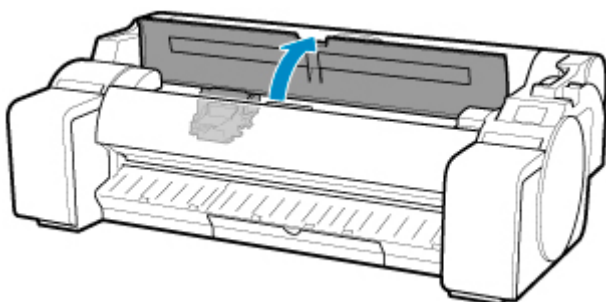
3. Toccare **Regol. angolaz. testina di stampa (Print head angle adjustment)**.

Viene visualizzato un messaggio di conferma.

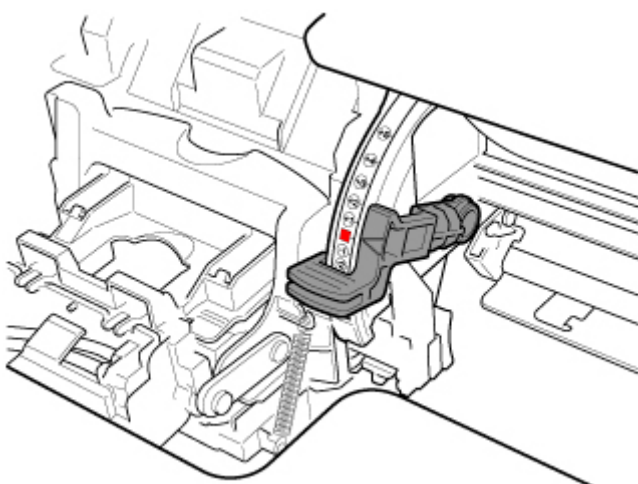
4. Toccare **Sì (Yes)**.

Il carrello si sposta e viene visualizzata la guida per la regolazione della procedura di regolazione angolazione della testina di stampa sul touchscreen.

5. Aprire il coperchio superiore.



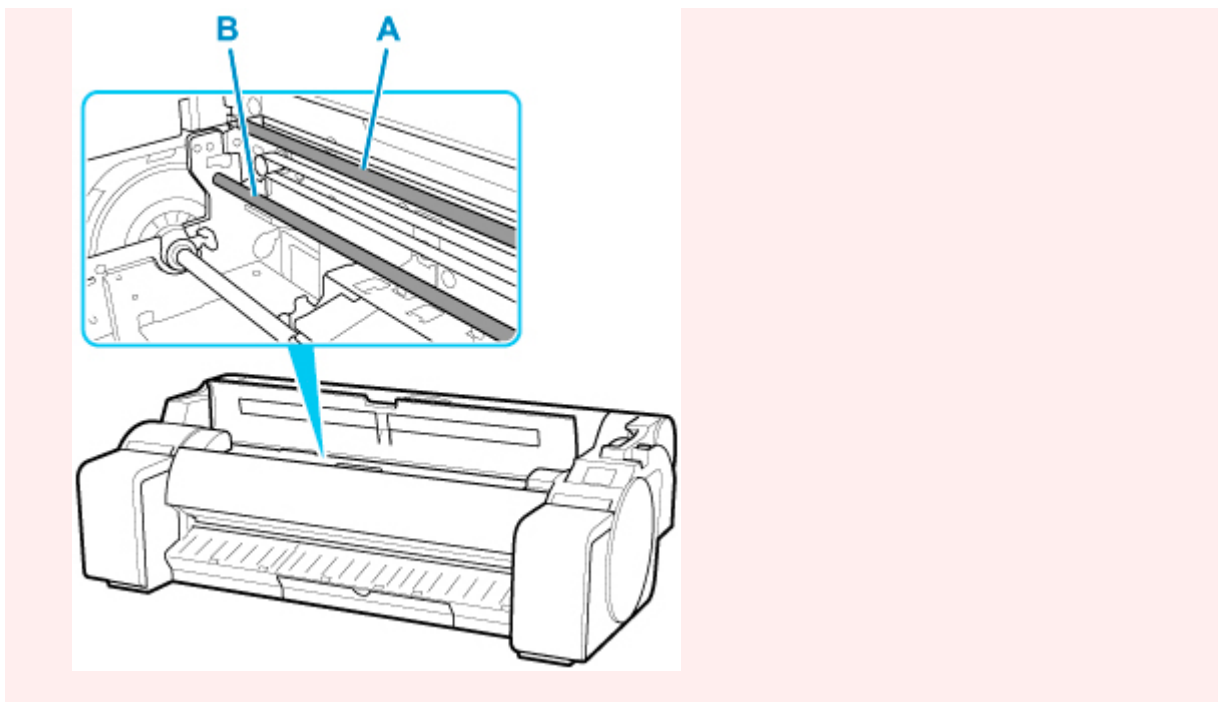
6. Allineare la leva di regolazione dell'angolazione con il quadrato rosso e chiudere il coperchio superiore.



Viene stampata una pagina di prova per la regolazione.

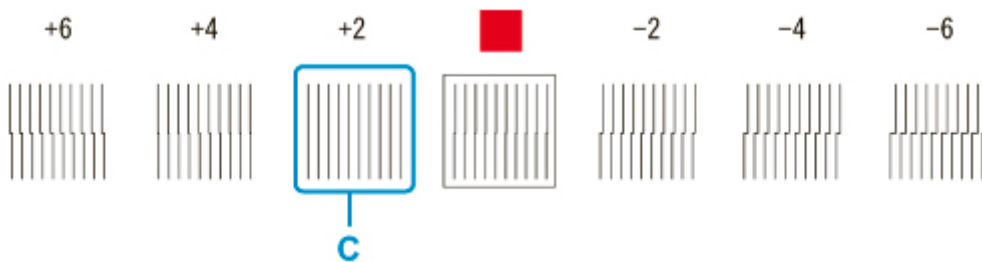
»»» Importante

- Non toccare la scala lineare (A) o la chiavetta carrello (B). Toccarli potrebbe causare il malfunzionamento.



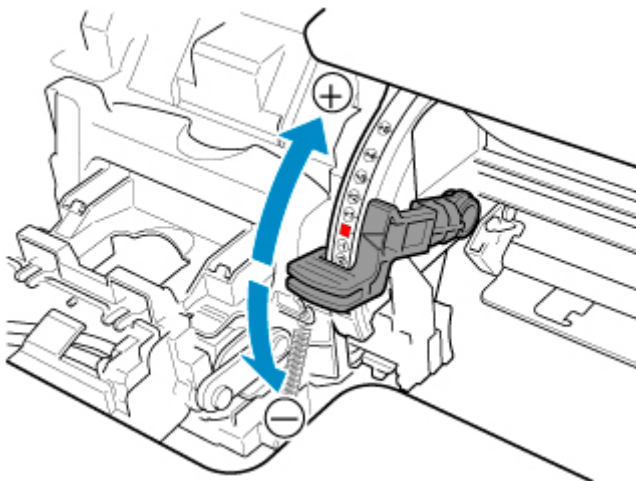
7. Esaminare la pagina di prova per la regolazione. Determinare il gruppo di linee più dritto.

Nell'esempio riportato nella figura di seguito, selezionare "+2" nel motivo (C).



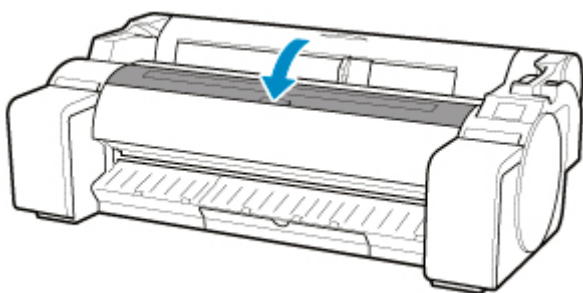
8. Aprire il coperchio superiore e spostare la leva di regolazione dell'angolazione per far corrispondere il numero (o quadrato) del gruppo di linee più dritto.

Se nessun gruppo di linee è perfettamente dritto, spostare la leva di regolazione dell'angolazione in una posizione tra i numeri (o tra il numero e il quadrato) dei due gruppi di linee meno disallineate.



9. Chiudere il coperchio superiore.

La testina di stampa è adesso diritta e la regolazione è completata.



Regolazione automatica per il raddrizzamento delle linee e colori

Se le linee verticali stampate risultano distorte oppure i colori non sono allineati, eseguire **Allineamento testina di stampa (Print head alignment)** e regolare la posizione della testina di stampa.

Scegliere tra **Auto (standard)** e **Auto (fine)** per la regolazione automatica della testina di stampa.

Di solito è possibile migliorare le alterazioni lievi e il mancato allineamento dei colori eseguendo **Auto (standard)**. In assenza di miglioramenti, eseguire **Auto (fine)** o **Manuale (Manual)**.

■ [Regolazione manuale per il raddrizzamento delle linee e colori](#)

Quando si esegue **Auto (standard)** o **Auto (fine)**, viene stampato il motivo di regolazione e la posizione della testina di stampa viene regolata automaticamente in base al risultato di stampa.



►►► Importante

- Se il problema, è evidente, ad esempio righe non allineate, regolare prima l'angolo della testina di stampa.

■ [Regolazione della distorsione delle righe](#)

- Poiché i risultati della regolazione variano a seconda del tipo di carta, utilizzare lo stesso tipo di carta che verrà utilizzata per la stampa.
- Questa funzione non è disponibile con Carta per lucidi, Pellicola opaca traslucida o Pellicola trasparente.
- Quando si utilizzano fogli singoli, non spostare la leva di rilascio finché non vengono visualizzate le istruzioni per la rimozione della carta.

Se si sposta la leva di rilascio durante la stampa o durante le operazioni di manutenzione, la stampante si arresterà.

►►► Nota

- Dopo la sostituzione della testina di stampa, eseguire **Allineamento testina di stampa (Print head alignment)**. Se **Stampa motivo dopo nuova test. (Print pattern after new head)** è impostato su **ATTIVATO (ON)**, la regolazione della posizione della testina di stampa viene eseguita automaticamente dopo la sostituzione della testina di stampa.
- Per cambiare il tipo di carta o per ottenere bordi colorati migliori, eseguire **Auto (standard)**.
- Per garantire una qualità ottimale e in fase di sostituzione della testina di stampa, eseguire **Auto (fine)** per regolare con precisione la posizione tra ugelli e colori. Per garantire una qualità di stampa elevata si consiglia di eseguire **Auto (fine)**.
- Se non è possibile eseguire la regolazione come previsto utilizzando carta speciale, provare ad utilizzare un altro tipo di carta o provare la regolazione **Manuale (Manual)**.

■ [Regolazione manuale per il raddrizzamento delle linee e colori](#)

Carta da preparare

Quando si utilizzano i rotoli

Un rotolo inutilizzato largo almeno 254 mm (10,00")

Quando si utilizzano fogli

Auto (standard): Tre fogli di carta non utilizzata di formato A4/Letter o superiore (oppure un solo foglio se si utilizza carta di formato A2 o superiore)

Auto (fine): Cinque fogli di carta non utilizzata di formato A4/Letter o superiore (oppure un solo foglio se si utilizza carta di formato A2 o superiore)

Eeguire la regolazione come indicato di seguito.

1. Caricare la carta.

- [Caricamento di rotoli sul supporto per rotoli](#)
- [Caricamento di rotoli nella stampante](#)
- [Caricamento di fogli nella stampante](#)

►►► Importante

- Assicurarsi sempre che la carta caricata corrisponda al tipo di carta specificato sulla stampante. La regolazione non può essere completata correttamente se la carta caricata non corrisponde alle impostazioni.



2. Toccare (impostazione) > **Manutenzione (Maintenance)** sulla schermata HOME.

- [Touchscreen](#)

Viene visualizzata la schermata **Manutenzione (Maintenance)**.

3. Toccare **Allineamento testina di stampa (Print head alignment)**.

4. Toccare **Auto (standard)** o **Auto (fine)**.

Viene visualizzato un messaggio di conferma.

5. Toccare **Sì (Yes)**.

Viene visualizzata la schermata di impostazioni dell'origine carta.

6. Toccare **Carta in rotolo (Roll paper)** o **Manuale (Manual)**.

Viene stampata una pagina di prova per la regolazione.

►►► Nota

- Se si sta stampando su fogli più piccoli del formato A2, sul touch screen viene visualizzato un messaggio di conferma in cui si richiede di continuare la stampa. Toccare **OK** e seguire le istruzioni sul touchscreen.

Regolazione manuale per il raddrizzamento delle linee e colori

Se le linee verticali stampate risultano distorte oppure i colori non sono allineati, eseguire **Allineamento testina di stampa (Print head alignment)** e regolare la posizione della testina di stampa.

Normalmente, eseguire **Auto (standard)**.

■ [Regolazione automatica per il raddrizzamento delle linee e colori](#)

Tuttavia, quando si stampa su carta speciale, o se la qualità di stampa non migliora dopo **Auto (fine)**, provare **Manuale (Manual)**.

La regolazione **Manuale (Manual)** richiede di introdurre un valore di regolazione dopo aver stampato una pagina di prova.



►►► **Importante**

- Poiché i risultati della regolazione variano a seconda del tipo di carta, utilizzare lo stesso tipo di carta che verrà utilizzata per la stampa.
- Quando si utilizzano fogli singoli, non spostare la leva di rilascio finché non vengono visualizzate le istruzioni per la rimozione della carta.

Se si sposta la leva di rilascio durante la stampa o durante le operazioni di manutenzione, la stampante si arresterà.

Carta da preparare

Quando si utilizzano i rotoli

Un rotolo inutilizzato largo almeno 254 mm (10,00")

Quando si utilizzano fogli

Quattro fogli di carta non utilizzata di formato A4/Letter o superiore (oppure due fogli se si utilizza carta di formato A2 o superiore)

Eseguire la regolazione come indicato di seguito.

1. Caricare la carta.

■ [Caricamento di rotoli sul supporto per rotoli](#)

■ [Caricamento di rotoli nella stampante](#)

■ [Caricamento di fogli nella stampante](#)

►►► **Importante**

- Assicurarsi sempre che la carta caricata corrisponda al tipo di carta specificato sulla stampante. La regolazione non può essere completata correttamente se la carta caricata non corrisponde alle impostazioni.

2. Toccare  (impostazione) > **Manutenzione (Maintenance)** sulla schermata HOME.

■ [Touchscreen](#)

Viene visualizzata la schermata **Manutenzione (Maintenance)**.

3. Toccare **Allineamento testina di stampa (Print head alignment)**.

4. Toccare **Manuale (Manual)**.

Viene visualizzato un messaggio di conferma.

▶▶▶ Nota

- Se non si esegue **Auto (fine)**, viene visualizzato un messaggio di conferma che invita a eseguire **Auto (fine)**. In questo caso, toccare **Sì (Yes)** ed eseguire **Auto (fine)**.

5. Toccare **Sì (Yes)**.

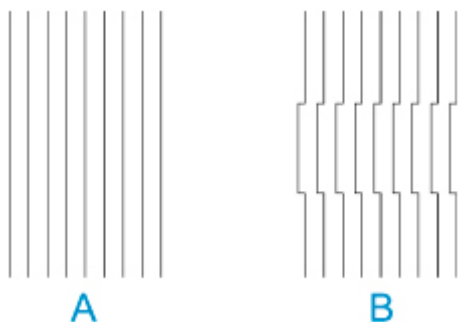
Viene visualizzata la schermata di impostazioni dell'origine carta.

6. Toccare **Carta in rotolo (Roll paper)** o **Manuale (Manual)**.

Viene stampata una pagina di prova per la regolazione.

7. Toccare D-1.

8. Esaminare la pagina di prova per la regolazione D-1 e determinare il numero del motivo con linee diritte.



A: Esempio con linee diritte

B: Esempio con linee non allineate

▶▶▶ Nota

- Se due motivi sembrano ugualmente soddisfacenti e non è possibile decidere quale sia migliore, scegliere un valore intermedio. Ad esempio, scegliere 11 se non si è in grado di decidere se sia migliore il motivo 10 o 12.

9. Ripetere i passi 7-8 per specificare il valore di regolazione per le opzioni da D-2 a D-41.

Notare che D-6, D-12, D-18, D-24, D-30 e D-36 non possono essere configurati.

10. Toccare OK.

Il valore di regolazione viene registrato e la regolazione è completata.

Risoluzione dei problemi di abrasioni sulla carta e immagini sfocate

L'impostazione relativa all'altezza della testina di stampa influisce sulla qualità della stampa.

Se si specifica un valore basso per l'altezza della testina di stampa le immagini saranno più chiare e la qualità della stampa risulterà migliorata, tuttavia ciò potrebbe causare sfregamenti della carta contro la testina di stampa.

Se invece si specifica un valore alto per l'altezza della testina di stampa, non si verificheranno sfregamenti della carta contro la testina di stampa, tuttavia la qualità della stampa risulterà inferiore.

►►► Importante

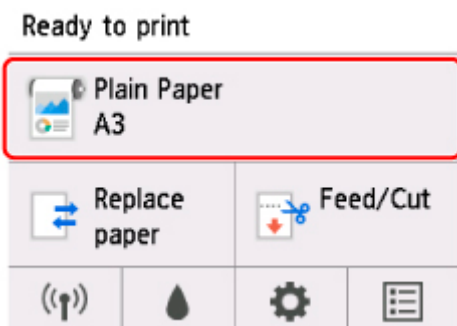
- La carta che sfrega contro la testina di stampa o che viene bloccata dalla stessa potrebbe incepparsi o dare luogo a documenti macchiati.

►►► Nota

- Sollevare o abbassare la testina di stampa a seconda della natura del problema.
 - [La carta sfrega contro la testina di stampa](#)
 - [I bordi della carta sono sporchi](#)
 - [I bordi delle immagini risultano sfocati o sono presenti striature bianche](#)

1. Toccare l'area di visualizzazione delle impostazioni della carta nella schermata HOME.

- [Touchscreen](#)



Viene visualizzata la schermata **Menu Carta (Paper menu)**.

2. Toccare **Impostazioni carta (Paper settings)**.

Viene visualizzata la schermata delle **Impostazioni carta (Paper settings)**.

3. Toccare **Avanzate (Advanced)**.

Viene visualizzata la schermata **Impostazioni carta avanzate (Advanced paper settings)**.

4. Toccare **Spessore carta (altezza testina) (Paper Thickness (Head Height))**.

5. Trascinare il cursore per impostare lo spessore carta (altezza testina) e toccare **OK**.

»» Nota

- Se **Auto** è impostato su **ATTIVATO (ON)**, prima della stampa, la stampante regola automaticamente l'altezza della testina di stampa al livello ottimale per la temperatura ambiente e l'umidità. È possibile verificare l'impostazione per il lavoro di stampa precedente in **Valori applicati con imp. auto (Values applied with auto settings)**.

■ [Informazioni sulla stampante](#)

- Se **Auto** è impostato su **DISATTIVATO (OFF)**, viene applicata l'impostazione selezionata durante questa procedura.
- A seconda del tipo di carta, alcuni valori di impostazione potrebbero non essere disponibili.

Regolazione della quantità di carta alimentata

- **Regolazione della quantità di carta alimentata**
- **Regolazione dell'intensità di aspirazione**

Regolazione della quantità di carta alimentata

- **Selezione del metodo di regolazione della quantità di carta alimentata**
- **Regolazione automatica dell'effetto bande**
- **Regolazione manuale dell'effetto bande**
- **Regolazione precisa della quantità di carta alimentata**
- **Regolazione della lunghezza delle linee**

Selezione del metodo di regolazione della quantità di carta alimentata

Esistono due metodi per regolare la quantità di carta alimentata, **Priorità qualità di stampa (Prioritize print quality)** e **Priorità precisione lungh. (Prioritize length accuracy)**, entrambi applicati durante la stampa.

Poiché il metodo applicato durante la stampa è determinato dal valore dell'impostazione **Imposta priorità (Set priority)**, configurare **Imposta priorità (Set priority)** in base all'obiettivo di stampa.

Per eseguire le impostazioni, seguire la procedura riportata di seguito.

1. Caricare la carta.

- [Caricamento di rotoli sul supporto per rotoli](#)
- [Caricamento di rotoli nella stampante](#)
- [Caricamento di fogli nella stampante](#)

2. Nella schermata HOME, toccare (Impostazione (Setup)).

- [Operazioni di menu](#)

3. Toccare **Manutenzione (Maintenance)**.

4. Toccare **Regolazione alimentazione carta (Paper feed adjustment)**.

5. Toccare **Imposta priorità (Set priority)**.

6. Toccare la carta da regolare.

7. Toccare l'impostazione.

Auto

Viene selezionato **Priorità qualità di stampa (Prioritize print quality)** o **Priorità precisione lungh. (Prioritize length accuracy)** in base all'impostazione selezionata nel driver della stampante al momento della stampa.

Priorità qualità di stampa (Prioritize print quality)

Regola la quantità di carta per ridurre l'effetto bande sui fogli dei documenti stampati. Vengono applicate le impostazioni di **Regola qualità di stampa (Adjust print quality)**. Quando viene eseguito **Paper feed fine adjustment**, vengono applicate le impostazioni di **Paper feed fine adjustment** oltre alle impostazioni di **Regola qualità di stampa (Adjust print quality)**.

Priorità precisione lungh. (Prioritize length accuracy)

Regola la quantità di carta per una maggiore precisione delle linee nei documenti stampati. Il valore di **Modifica valori di regolazione (Change adjustment values)** in **Regola lunghezza alimentazione (Adjust feed length)** è applicato.

8. Toccare **OK**.

Regolazione automatica dell'effetto bande

Se le immagini stampate sono interessate dall'effetto bande in colori diversi lungo il foglio, eseguire **Regola qualità di stampa (Adjust print quality)** per la regolazione automatica della quantità di carta alimentata.

La stampante stampa e legge un motivo di prova per la regolazione automatica della quantità di carta alimentata.

►►► Importante

- Se si utilizzano supporti trasparenti, applicare la regolazione manuale.

■ [Regolazione manuale dell'effetto bande](#)

►►► Nota

- Si consiglia di eseguire la regolazione se è stato cambiato il tipo o il formato della carta.
- Controllare sempre i valori di **Imposta priorità (Set priority)**.
 - [Selezione del metodo di regolazione della quantità di carta alimentata](#)
- Se è necessaria una regolazione precisa, eseguire **Paper feed fine adjustment**.
 - [Regolazione precisa della quantità di carta alimentata](#)
- Utilizzare **Regola lunghezza alimentazione (Adjust feed length)** per garantire che le linee nei disegni CAD siano stampate alla lunghezza esatta.
 - [Regolazione della lunghezza delle linee](#)
- L'operazione può richiedere tempo, in base al tipo di carta.

Materiale necessario

Se si utilizza carta in rotoli	Un rotolo inutilizzato largo almeno 254,0 mm (10,00 pollici)
Se si utilizzano fogli	Un foglio di carta inutilizzata almeno di formato A4/Letter

Per eseguire la regolazione, seguire la procedura riportata di seguito.

1. Caricare la carta.

- [Caricamento di rotoli sul supporto per rotoli](#)
- [Caricamento di rotoli nella stampante](#)
- [Caricamento di fogli nella stampante](#)

2. Nella schermata HOME, toccare (Impostazione (Setup)).

- [Operazioni di menu](#)

3. Toccare **Manutenzione (Maintenance)**.

4. Toccare **Regolazione alimentazione carta (Paper feed adjustment)**.

5. Toccare **Regola qualità di stampa (Adjust print quality)**.

6. Toccare **Auto**.

7. Toccare la carta da regolare.

Viene stampato un motivo di prova per la regolazione, quindi la regolazione è completata.

Regolazione manuale dell'effetto bande

Se le immagini stampate sono interessate dall'effetto bande in colori diversi, eseguire **Regola qualità di stampa (Adjust print quality)** per la regolazione della quantità di carta alimentata.

Utilizzare la regolazione manuale per supporti ad elevata trasparenza.

La regolazione manuale richiede di inserire un valore di regolazione dopo la stampa di un motivo di prova.

»» Nota

- Si consiglia di eseguire la regolazione se è stato cambiato il tipo o il formato della carta.
- Controllare sempre i valori di **Imposta priorità (Set priority)**.
 - [Selezione del metodo di regolazione della quantità di carta alimentata](#)
- Se è necessaria una regolazione precisa, eseguire **Paper feed fine adjustment**.
 - [Regolazione precisa della quantità di carta alimentata](#)
- Utilizzare **Regola lunghezza alimentazione (Adjust feed length)** per garantire che le linee nei disegni CAD siano stampate alla lunghezza esatta.
 - [Regolazione della lunghezza delle linee](#)

Materiale necessario

Se si utilizza carta in rotoli	Un rotolo inutilizzato largo almeno 254,0 mm (10,00 pollici)
Se si utilizzano fogli	Due fogli di carta inutilizzata almeno di formato A4/Letter

Per eseguire la regolazione, seguire la procedura riportata di seguito.

1. Caricare la carta.

- [Caricamento di rotoli sul supporto per rotoli](#)
- [Caricamento di rotoli nella stampante](#)
- [Caricamento di fogli nella stampante](#)

»» Importante

- Assicurarsi sempre che la carta caricata corrisponda al tipo di carta specificato. La regolazione non può essere completata correttamente se la carta caricata non corrisponde alle impostazioni.



2. Nella schermata HOME, toccare (Impostazione (Setup)).

- [Operazioni di menu](#)

3. Toccare **Manutenzione (Maintenance)**.

4. Toccare **Regolazione alimentazione carta (Paper feed adjustment)**.

5. Toccare **Regola qualità di stampa (Adjust print quality)**.

6. Toccare **Manuale (Manual)**.

7. Toccare la carta da regolare.

Viene stampato il motivo di prova A per la regolazione manuale.

»» **Nota**

- Durante la stampa su fogli, seguire le istruzioni visualizzate e rimuovere il foglio.

8. Esaminare il motivo di prova A per la regolazione. Determinare il motivo in cui l'effetto bande è meno visibile.



»» **Nota**

- Se l'effetto bande sembra meno visibile in due motivi e non si è in grado di decidere quale sia il migliore, scegliere un valore intermedio. Ad esempio, scegliere 11 se non si è in grado di decidere se sia migliore il motivo 10 o 12.

9. Toccare il numero stabilito.

Viene stampato il motivo di prova B per la regolazione manuale.

»» **Nota**

- Se il motivo di prova A è stato stampato su un foglio, seguire le istruzioni visualizzate e utilizzare un altro foglio dello stesso tipo di carta. Inoltre, una volta completata la stampa del motivo di prova B, seguire le istruzioni visualizzate e rimuovere il foglio.

10. Esaminare il motivo di prova B per la regolazione. Determinare il motivo in cui l'effetto bande è meno visibile.

11. Toccare il numero stabilito.

Il valore di regolazione viene registrato e la regolazione è completata.

Regolazione precisa della quantità di carta alimentata

Se il contrasto è poco uniforme o l'effetto bande in colori diversi appare a intervalli di 30 mm (1,2 pollici) nei documenti stampati, provare a eseguire **Regolaz. fine alimentazione carta (Paper feed fine adjustment)** durante la stampa per regolare con precisione la quantità di carta alimentata.

»» Nota

- Il menu **Paper feed fine adjustment** viene visualizzato solo durante la stampa.
Inoltre, viene visualizzato quando è selezionato **Auto** o **Priorità qualità di stampa (Prioritize print quality)** in **Imposta priorità (Set priority)** nella sezione **Regolazione alimentazione carta (Paper feed adjustment)**.
- Eseguire sempre **Regola qualità di stampa (Adjust print quality)** prima di **Paper feed fine adjustment**.
Dopo aver eseguito **Regola qualità di stampa (Adjust print quality)**, il valore di **Paper feed fine adjustment** viene sempre riportato a 0.
 - [Regolazione automatica dell'effetto bande](#)
 - [Regolazione manuale dell'effetto bande](#)

Per eseguire la regolazione, seguire la procedura riportata di seguito.

1. Nella schermata HOME, toccare  (**Impostazione (Setup)**).

■ [Operazioni di menu](#)

2. Toccare **Manutenzione (Maintenance)**.

3. Toccare **Paper feed fine adjustment**.

4. Toccare il valore.

A questo punto, se l'effetto bande appare nei colori scuri, selezionare un valore di impostazione compreso tra 1 e 5; se appare nei colori chiari, selezionare un valore di impostazione compreso tra -1 e -5.

Regolazione della lunghezza delle linee

Per garantire che le linee nei disegni CAD siano stampate alla lunghezza esatta, utilizzare **Regola lunghezza alimentazione (Adjust feed length)** per regolare la quantità di avanzamento della carta.

Sono disponibili due opzioni in **Regola lunghezza alimentazione (Adjust feed length)**: **Stampa motivo allineam. (Print alignment pattern)** e **Modifica valori di regolazione (Change adjustment values)**.

»»» Nota

- Si consiglia di eseguire la regolazione se è stato cambiato il tipo o il formato della carta.
- Controllare sempre i valori di **Imposta priorità (Set priority)** prima della regolazione.

■ [Selezione del metodo di regolazione della quantità di carta alimentata](#)

Materiale necessario

Se si utilizza carta in rotoli	<ul style="list-style-type: none">• Un rotolo inutilizzato largo almeno 254,0 mm (10,00 pollici)• Righello ad alta precisione
Se si utilizzano fogli	<ul style="list-style-type: none">• Un foglio di carta inutilizzata almeno di formato A4/Letter• Righello ad alta precisione

Per eseguire la regolazione, seguire la procedura riportata di seguito.

1. Caricare la carta.

- [Caricamento di rotoli sul supporto per rotoli](#)
- [Caricamento di rotoli nella stampante](#)
- [Caricamento di fogli nella stampante](#)

»»» Importante

- Assicurarsi sempre che la carta caricata corrisponda al tipo di carta specificato. La regolazione non può essere completata correttamente se la carta caricata non corrisponde alle impostazioni.

2. Nella schermata HOME, toccare (Impostazione (Setup)).

- [Operazioni di menu](#)

3. Toccare **Manutenzione (Maintenance)**.

4. Toccare **Regolazione alimentazione carta (Paper feed adjustment)**.

5. Toccare **Regola lunghezza alimentazione (Adjust feed length)**.

6. Toccare **Stampa motivo allineam. (Print alignment pattern)** o **Modifica valori di regolazione (Change adjustment values)**.

- Se si tocca **Stampa motivo allineam. (Print alignment pattern)**:

Viene stampato il motivo di prova su cui misurare la scala e calcolare la discrepanza.

La barra della scala indica "Millimetri" con incrementi di 50 mm e "Pollici" con incrementi di 1 pollice.



- Se si tocca **Modifica valori di regolazione (Change adjustment values)**:

Non viene stampato alcun motivo di prova. Sarà necessario misurare un documento già stampato per stabilire la discrepanza.

7. Toccare la quantità di discrepanza.

Se la scala è più corta delle dimensioni effettive, utilizzare un valore di impostazione positivo. Se è più lunga, utilizzare un valore negativo.

La quantità di carta alimentata può essere regolata con incrementi dello 0,02%.

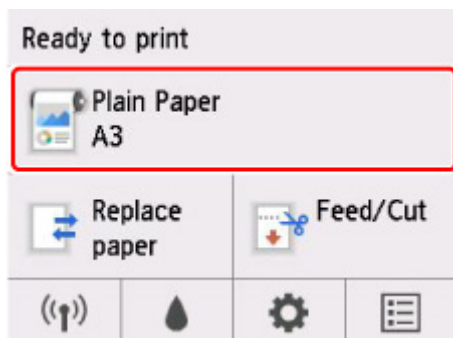
Regolazione dell'intensità di aspirazione

Durante la stampa su carta pesante o carta che si arriccia facilmente, se la testina di stampa sfrega contro il foglio è possibile regolare il livello di aspirazione contro la carta sul piano di lettura per migliorare i risultati.

►►► Importante

- La carta che sfrega contro la testina di stampa o che viene bloccata dalla stessa potrebbe incepparsi o dare luogo a documenti macchiati.

1. Nella schermata HOME, toccare l'area delle informazioni sulla carta.



2. Toccare **Impostazioni carta (Paper settings)**.

3. Toccare **Avanzate (Advanced)**.

4. Toccare **Potenza vuoto unità di trasporto (Transport unit vacuum strength)**.

5. Toccare l'intensità di aspirazione.

Manutenzione e materiali di consumo

► **Serbatoi d'inchiostro**

- Serbatoi d'inchiostro
- Sostituzione dei serbatoi d'inchiostro
- Verifica dei livelli dei serbatoi dell'inchiostro
- Quando sostituire il serbatoio dell'inchiostro

► **Testina di stampa**

- Testina di stampa
- Verifica della pulizia degli ugelli
- Pulizia della testina di stampa
- Sostituzione della testina di stampa

► **Cartuccia di manutenzione**

- Cartuccia di manutenzione
- Sostituzione della cartuccia di manutenzione
- Verifica della capacità residua della cartuccia di manutenzione
- Quando sostituire la cartuccia di manutenzione

► **Lama di taglio**

- Lama di taglio
- Sostituzione della lama di taglio

► **Esecuzione delle funzioni di manutenzione dal computer (Windows)**

- Pulizia delle testine di stampa
- Stampa di un test di controllo degli ugelli

► **Esecuzione delle funzioni di manutenzione dal computer (macOS)**

- Apertura dell'interfaccia utente remota per la manutenzione
- Pulizia delle testine di stampa
- Stampa di un test di controllo degli ugelli

► **Pulizia della stampante**

- Pulizia delle superfici esterne della stampante
- Pulizia dell'interno del coperchio superiore
- Pulizia della testina di stampa

► **Altra manutenzione**

- Operazioni preliminari al trasferimento della stampante
- Reinstallazione della stampante
- Aggiornamento del firmware

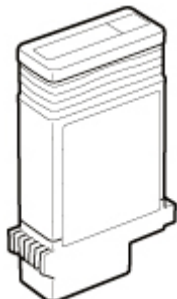
Serbatoi d'inchiostro

- **Serbatoi d'inchiostro**
- **Sostituzione dei serbatoi d'inchiostro**
- **Verifica dei livelli dei serbatoi dell'inchiostro**
- **Quando sostituire il serbatoio dell'inchiostro**

Serbatoi d'inchiostro

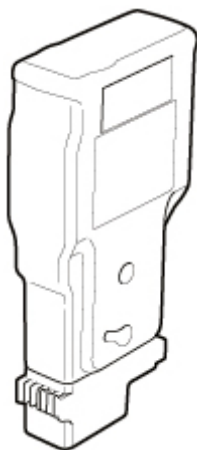
Al momento dell'acquisto, controllare il Numero modello.

130 ml (4,4 fl oz)



Colori	Numero modello
Nero Opaco	PFI-120 MBK
Nero	PFI-120 BK
Ciano	PFI-120 C
Magenta	PFI-120 M
Giallo	PFI-120 Y

300 ml (10,1 fl oz)



Colori	Numero modello
Nero Opaco	PFI-320 MBK
Nero	PFI-320 BK
Ciano	PFI-320 C
Magenta	PFI-320 M
Giallo	PFI-320 Y

»» Nota

- Per le istruzioni sulla sostituzione del serbatoio d'inchiostro, vedere "[Sostituzione dei serbatoi dell'inchiostro](#)."

Sostituzione dei serbatoi d'inchiostro

La serbatoio d'inchiostro compatibile

Per i dettagli sul serbatoio d'inchiostro compatibile, vedere "[Serbatoi dell'inchiostro.](#)"

È possibile sostituire i serbatoi d'inchiostro con capacità di 130 ml (4,4 fl oz) e 300 ml (10,1 fl oz).

►► Nota

- A seconda del colore, è anche possibile utilizzare un serbatoio d'inchiostro con una capacità diversa.

Precauzioni per la manipolazione del serbatoio d'inchiostro

Adottare le seguenti precauzioni per manipolare il serbatoio d'inchiostro.

⚠ Attenzione

- Per questioni di sicurezza, conservare il serbatoio d'inchiostro fuori dalla portata dei bambini.
- Se l'inchiostro viene ingerito accidentalmente, rivolgersi immediatamente a un medico.

►► Importante

- Potrebbe esservi dell'inchiostro intorno ai fori dell'inchiostro del serbatoio d'inchiostro rimosso. Maneggiare con cautela il serbatoio d'inchiostro durante la sostituzione. L'inchiostro potrebbe macchiare i vestiti.
- Non installare un serbatoio d'inchiostro usato in questa stampante in un altro modello di stampante. In caso contrario, non sarà possibile eseguire correttamente il rilevamento del livello dell'inchiostro, il che potrebbe danneggiare la stampante o causare altri problemi.
- Si consiglia di utilizzare un serbatoio d'inchiostro entro sei mesi dalla rottura del sigillo. L'utilizzo di un serbatoio d'inchiostro più vecchio potrebbe influire sulla qualità di stampa.
- Non lasciare la stampante senza serbatoio d'inchiostro installato per lunghi periodi (un mese o più). L'inchiostro residuo potrebbe rapprendersi all'interno della stampante e influire sulla qualità di stampa.

Come sostituire un serbatoio d'inchiostro

Se viene visualizzato un messaggio che invita a sostituire un serbatoio d'inchiostro, consultare i dettagli del messaggio e procedere con il passo 2.

1. [Selezione della sostituzione del serbatoio d'inchiostro dal menu](#)
2. Rimozione del serbatoio d'inchiostro
 - [Rimozione del serbatoio d'inchiostro](#)
3. Caricamento del nuovo serbatoio d'inchiostro
 - [Caricamento del serbatoio d'inchiostro](#)

►► Importante

- Non rimuovere un serbatoio d'inchiostro durante l'inizializzazione subito dopo l'accensione della stampante oppure durante la pulizia della testina di stampa. Potrebbero verificarsi perdite di inchiostro.

»» Nota

- È possibile sostituire il serbatoio d'inchiostro anche durante la stampa, quando vengono annullati i lavori di stampa o se viene fatta avanzare della carta.

Selezione della sostituzione del serbatoio d'inchiostro dal menu

1. Toccare  (informazioni sull'inchiostro) sulla schermata HOME.

■ [Touchscreen](#)

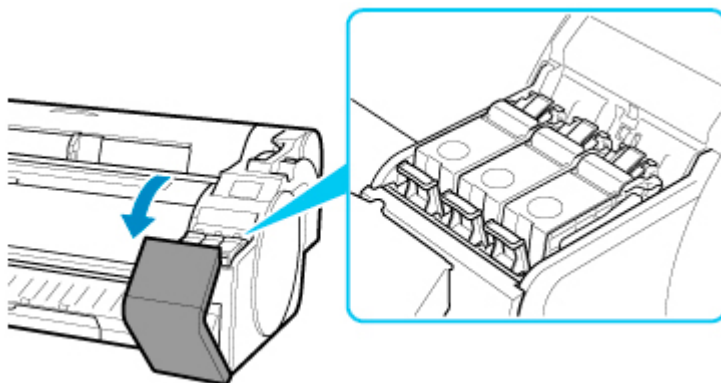
Viene visualizzata la schermata **Attuali volumi inchiostro stimati (Current estimated ink levels)**.

2. Toccare **Sostit. (Replace)**.

Vengono visualizzate le istruzioni per la sostituzione del serbatoio d'inchiostro sul touchscreen.

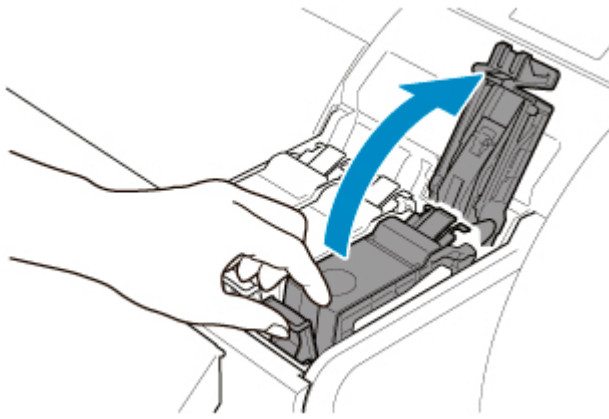
Rimozione del serbatoio d'inchiostro

1. Aprire il coperchio serbatoio dell'inchiostro.

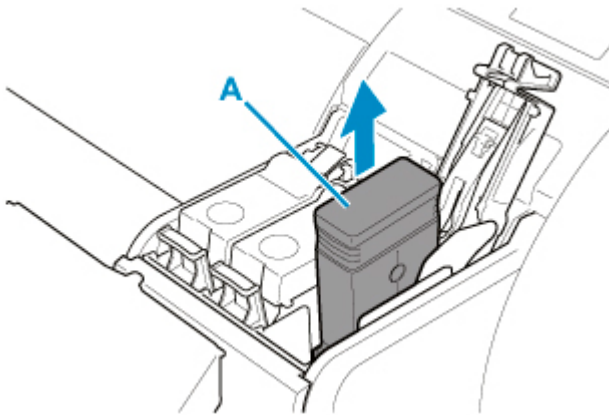


»» Importante

- Non scuotere eccessivamente la stampante durante la sostituzione di un serbatoio d'inchiostro. Maneggiare la stampante con cura quando si effettua la sostituzione dei serbatoi. Scuotere eccessivamente la stampante durante la stampa potrebbe influenzare la qualità di stampa.
2. Premere la punta della leva di bloccaggio del serbatoio d'inchiostro del colore per sostituirlo in orizzontale e sollevare la leva di bloccaggio del serbatoio d'inchiostro per aprirlo.

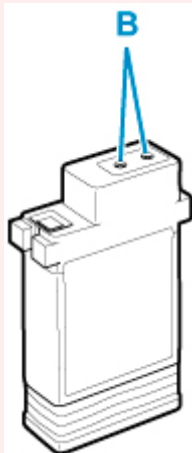


3. Rimuovere il serbatoio d'inchiostro afferrando i punti di presa (A), quindi toccare **OK**.



►►► Importante

- Non spegnere la stampante, tranne durante la preparazione per il trasporto, mentre si rimuove il serbatoio d'inchiostro. L'interno del coperchio serbatoio dell'inchiostro potrebbe sporcarsi.
- Riporre il serbatoio d'inchiostro rimosso con l'inchiostro residuo con i fori dell'inchiostro (B) rivolti verso l'alto. In caso contrario, potrebbe disperdersi dell'inchiostro e causare macchie. Riporre il serbatoio d'inchiostro rimosso in un sacchetto di plastica e sigillarlo.



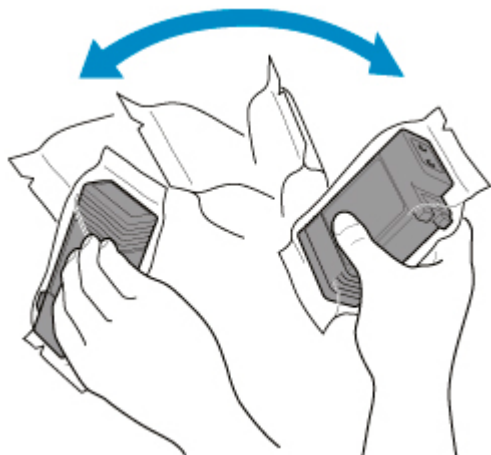
►►► Nota

- Smaltire il serbatoio d'inchiostro usato in conformità alle normative locali.

Caricamento del serbatoio d'inchiostro

1. Prima di aprire il sacchetto, inclinare il serbatoio d'inchiostro a destra e a sinistra scuotendolo delicatamente una o due volte.

Agitare l'inchiostro nel serbatoio d'inchiostro capovolgendo lentamente il serbatoio d'inchiostro e ruotandolo ripetutamente.



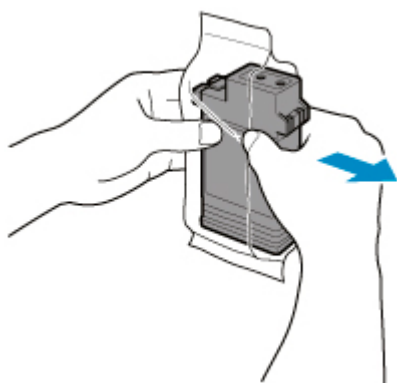
►►► Importante

- Non rimuovere né agitare un serbatoio d'inchiostro già installato nella stampante. Potrebbero verificarsi perdite di inchiostro.
- Non agitare il serbatoio d'inchiostro può far sì che i componenti dell'inchiostro precipitino, compromettendo la qualità di stampa.

►►► Nota

- Se il serbatoio d'inchiostro è freddo, farlo riscaldare portandolo a temperatura ambiente prima di installarlo.

2. Aprire il sacchetto e rimuovere il serbatoio d'inchiostro.



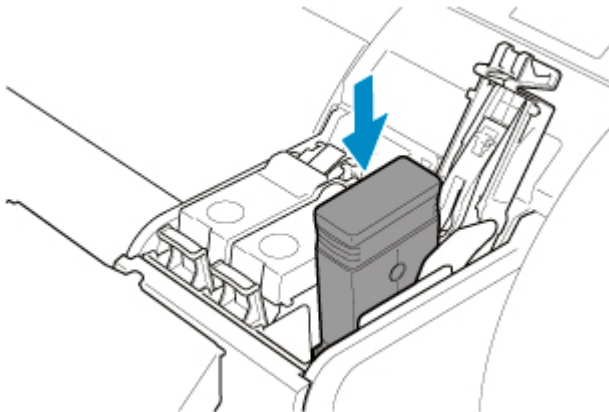
►►► Importante

- Non toccare mai i fori dell'inchiostro (B) o i contatti metallici (C). Tale azione potrebbe causare macchie, danneggiare il serbatoio d'inchiostro e influire sulla qualità di stampa.



- Evitare di far cadere il serbatoio d'inchiostro dopo averlo estratto dalla confezione. In caso contrario, potrebbe disperdersi dell'inchiostro e causare macchie.

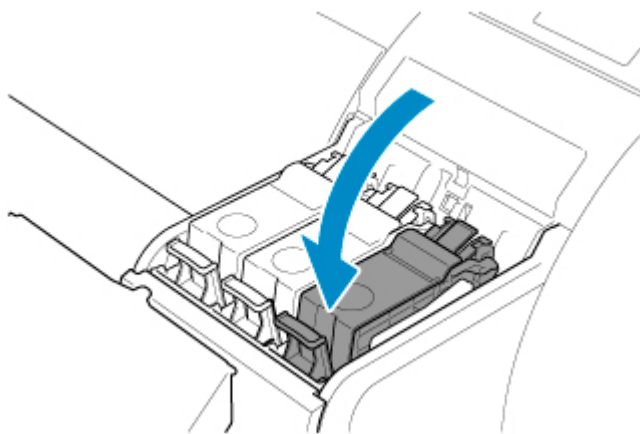
3. Toccare **OK** e inserire il serbatoio d'inchiostro nel supporto con i fori dell'inchiostro rivolti verso il basso e i contatti metallici nella parte anteriore.



»»» Importante

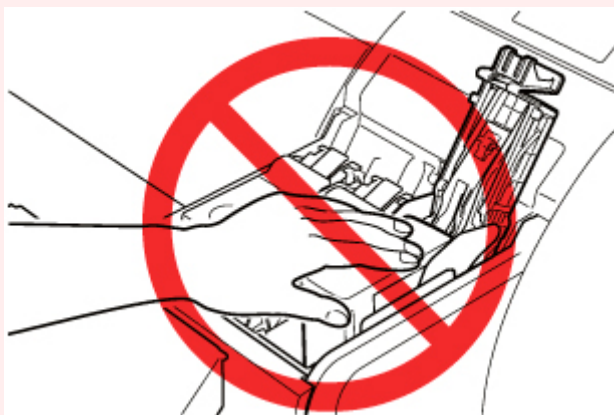
- Se il colore o l'orientamento è errato, non è possibile caricare un serbatoio d'inchiostro.
Se il serbatoio d'inchiostro non entra nel supporto, non forzarlo. Reinserirlo controllando il display del colore dell'etichetta, il colore del serbatoio d'inchiostro e l'orientamento del serbatoio d'inchiostro.

4. Premere la leva di bloccaggio del serbatoio d'inchiostro per chiuderla finché non scatta in posizione.

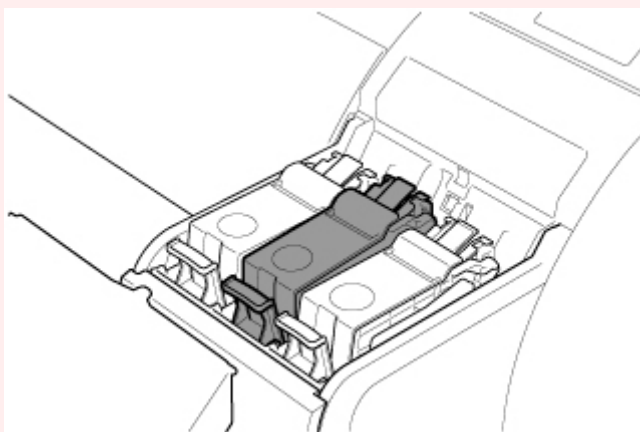


»» Importante

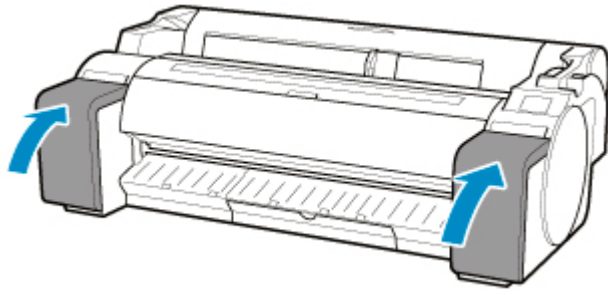
- Non premere il serbatoio d'inchiostro con la mano. Forzando il serbatoio d'inchiostro nel supporto, la stampante potrebbe danneggiarsi.



- Se un serbatoio d'inchiostro con capacità di 130 ml (4,4 fl oz) viene installato con la direzione errata, la parte rotante della leva di bloccaggio del serbatoio d'inchiostro non è in posizione corretta. In questo caso, aprire la leva di bloccaggio del serbatoio d'inchiostro per riposizionarla correttamente.




5. Chiudere il coperchio del serbatoio d'inchiostro.



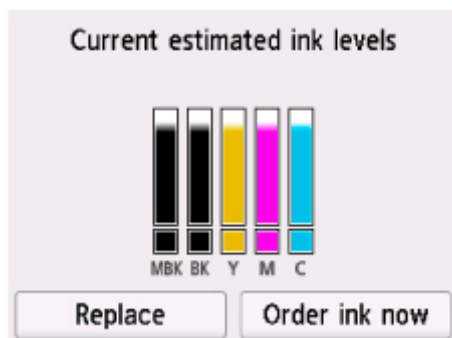
Verifica dei livelli dei serbatoi dell'inchiostro

Sul touchscreen, è possibile verificare l'inchiostro residuo del serbatoio d'inchiostro.



1. Toccare  (informazioni sull'inchiostro) sulla schermata HOME.

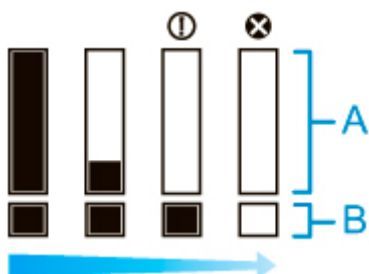
■ [Touchscreen](#)

Viene visualizzata la schermata **Attuali volumi inchiostro stimati (Current estimated ink levels)**.



Questa stampante dispone di serbatoi d'inchiostro (A) e serbatoio d'inchiostro secondari (B). Anche se l'inchiostro si esaurisce, la stampa può continuare con l'inchiostro nei serbatoi d'inchiostro secondari.


Se l'inchiostro rimanente sta per esaurirsi,  viene visualizzato nel livello d'inchiostro rimanente. Se l'inchiostro si esaurisce, verrà visualizzato . Vedere la figura di seguito.



Se il touchscreen indica di sostituire il serbatoio d'inchiostro, sostituire il serbatoio d'inchiostro. Se viene visualizzato un messaggio in cui viene indicato di verificare i livelli d'inchiostro residuo o dopo operazioni che comportano un consumo elevato di inchiostro, quali la stampa di grande formato o la pulizia della testina, verificare i livelli residui d'inchiostro e, se necessario, sostituire il serbatoio d'inchiostro.

■ [Sostituzione dei serbatoi d'inchiostro](#)

»»» Nota

- Toccare **Ordina inch. (Order ink now)** per visualizzare le informazioni sul fornitore d'inchiostro.
- Se la funzione per il rilevamento del livello di inchiostro rimanente è disabilitata,  verrà visualizzato sul livello di inchiostro rimanente.
- Se un serbatoio d'inchiostro non è inserito, non viene visualizzato.

Quando sostituire i serbatoi d'inchiostro

Sostituire o prepararsi a sostituire il serbatoio d'inchiostro nelle seguenti situazioni.

- **Se sul touchscreen viene visualizzato il messaggio di conferma relativo all'inchiostro**

Se l'inchiostro è quasi esaurito, la spia **Stato (Status)** si accende in arancione e sul touchscreen viene visualizzato un messaggio di notifica. È possibile proseguire con la stampa, tuttavia è opportuno preparare il serbatoio d'inchiostro.

■ [Verifica dei livelli dei serbatoi dell'inchiostro](#)

- **Prima di lavori di stampa e interventi di manutenzione che richiedono molto inchiostro**

Se la quantità d'inchiostro residuo è scarsa, è possibile che non sia sufficiente per la stampa di grande formato, la pulizia delle testine e interventi di manutenzione che richiedono molto inchiostro. Sostituire o prepararsi a sostituire il serbatoio d'inchiostro nelle seguenti situazioni.

- **Se sul touchscreen viene visualizzato il messaggio relativo alla sostituzione dell'inchiostro**

Quando l'inchiostro si esaurisce, la spia **Stato (Status)** lampeggia in arancione, viene visualizzato un messaggio relativo al serbatoio d'inchiostro sul touchscreen e la stampa viene disabilitata. Sostituire il serbatoio d'inchiostro.

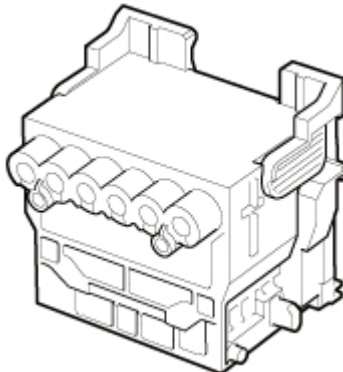
Testina di stampa

- **Testina di stampa**
- **Verifica della pulizia degli ugelli**
- **Pulizia della testina di stampa**
- **Sostituzione della testina di stampa**

Testina di stampa

Al momento dell'acquisto, controllare il Numero modello.

Numero modello: PF-06



►► Nota

- Per le istruzioni sulla sostituzione della testina di stampa, vedere "[Sostituzione della testina di stampa.](#)"

Verifica della pulizia degli ugelli

Se la stampa risulta sbiadita o presenta banding in colori differenti, accertarsi che gli ugelli della testina di stampa siano puliti, stampando una pagina di prova per verificare lo stato degli ugelli.

►►► Importante

- Quando si utilizzano fogli singoli, non spostare la leva di rilascio finché non vengono visualizzate le istruzioni per la rimozione della carta.

Se si sposta la leva di rilascio durante la stampa o durante le operazioni di manutenzione, la stampante si arresterà.

►►► Nota

- Per impostazione predefinita, gli ugelli vengono controllati a intervalli regolari.

■ [Impostazioni auto manutenzione](#)

Carta da preparare

Quando si utilizzano i rotoli

Un rotolo inutilizzato largo almeno 254 mm (10,00")

Quando si utilizzano fogli

Un foglio di carta inutilizzata almeno di formato A4/Letter

1. Caricare la carta.

- [Caricamento di rotoli sul supporto per rotoli](#)
- [Caricamento di rotoli nella stampante](#)
- [Caricamento di fogli nella stampante](#)

2. Toccare (impostazione) > **Manutenzione (Maintenance)** sulla schermata HOME.

- [Touchscreen](#)

Viene visualizzata la schermata **Manutenzione (Maintenance)**.

3. Toccare **Stampa motivo controllo ugelli (Print nozzle check pattern)**.

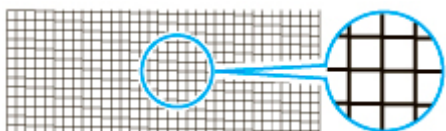
Viene visualizzato un messaggio di conferma.

4. Toccare **Sì (Yes)**.

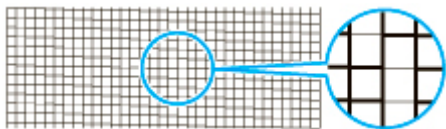
La stampante ora stampa una pagina di prova per il controllo degli ugelli.

5. Controllare i risultati di stampa.

Se le linee orizzontali non sono sbiadite o incomplete, gli ugelli sono puliti.



Se alcune sezioni delle linee orizzontali risultano sbiadite o incomplete, gli ugelli relativi a tali colori sono sporchi.



Se le linee orizzontali sono sbiadite o incomplete, eseguire la pulizia della testina di stampa.

■ [Pulizia della testina di stampa](#)

Pulizia della testina di stampa

Se la stampa è sbiadita, pulendo la testina di stampa si potrebbero migliorare i risultati.

Scegliere una delle tre modalità di pulizia della testina di stampa (**Pulizia (Cleaning)**, **Pulizia accurata (Deep cleaning)**, or **Pulizia del sistema (System cleaning)**), a seconda del problema da risolvere.

- **Pulizia (Cleaning)**

Utilizzare questa modalità se la stampa è sbiadita oppure contiene sostanze estranee. Questo metodo di pulizia consuma la minima quantità di inchiostro.

L'operazione richiede circa 2-3 minuti.

- **Pulizia accurata (Deep cleaning)**

Utilizzare questa modalità se non viene espulso inchiostro, o se l'esecuzione di **Pulizia (Cleaning)** non risolve il problema.

L'operazione richiede circa 3 minuti.

- **Pulizia del sistema (System cleaning)**

Utilizzare questa modalità se la stampa non migliora dopo **Pulizia accurata (Deep cleaning)**. **Pulizia del sistema (System cleaning)** consuma una grande quantità di inchiostro. Eseguendo spesso questa operazione si consuma l'inchiostro più velocemente. Eseguire questa operazione solo se necessario.

L'operazione richiede circa 4 minuti.

►►► Importante

- Non rimuovere la cartuccia di manutenzione o il serbatoio d'inchiostro durante la **Pulizia (Cleaning)**, **Pulizia accurata (Deep cleaning)** o **Pulizia del sistema (System cleaning)**

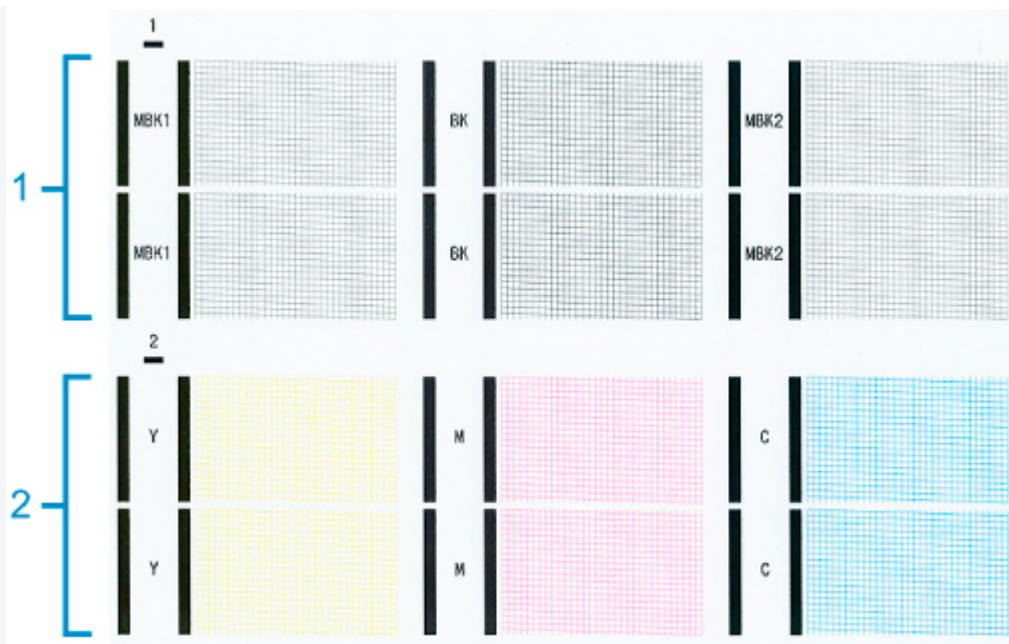
Potrebbe esserci una perdita d'inchiostro o potrebbe verificarsi un errore.

- Se la stampa non migliora dopo **Pulizia del sistema (System cleaning)**, la testina di stampa potrebbe essere alla fine della sua vita utile. Rivolgersi al rivenditore Canon per assistenza.
- Quando si utilizzano fogli singoli, non spostare la leva di rilascio finché non vengono visualizzate le istruzioni per la rimozione della carta.

Se si sposta la leva di rilascio durante la stampa o durante le operazioni di manutenzione, la stampante si arresterà.

►►► Nota

- Verificare il motivo di controllo dell'ugello e selezionare un gruppo di inchiostri per cui eseguire la pulizia in base alle necessità. È possibile pulire le intere testine di stampa o selezionare il motivo 1 o 2 per pulire le testine di stampa con l'ugello intasato.



- Per impostazione predefinita, gli ugelli vengono controllati a intervalli regolari.

■ [Impostazioni auto manutenzione](#)

Eeguire la pulizia come indicato di seguito.



1. Toccare  (impostazione) > **Manutenzione (Maintenance)** sulla schermata HOME.

■ [Touchscreen](#)

Viene visualizzata la schermata **Manutenzione (Maintenance)**.

2. Toccare **Pulizia testina di stampa (Print head cleaning)**.
3. Toccare **Pulizia (Cleaning)**, **Pulizia accurata (Deep cleaning)** o **Pulizia del sistema (System cleaning)**.

4. Toccare il gruppo d'inchiostro da pulire.

- **Tutti i colori (All colors)**
- **Motivo 1 (Pattern 1):** MBK / BK
- **Motivo 2 (Pattern 2):** Y / M / C

Viene visualizzato un messaggio di conferma.

5. Toccare **Sì (Yes)**.

Viene ora eseguita la pulizia della testina di stampa.

6. Stampare una pagina di prova per verificare gli ugelli e stabilire se sono stati puliti con questa operazione.

■ [Verifica della pulizia degli ugelli](#)

Sostituzione della testina di stampa

Se il touchscreen indica di sostituire la testina di stampa o se tale richiesta è effettuata dal concessionario Canon, sostituire la testina di stampa.

Testina di stampa compatibile

Per i dettagli sulla testina di stampa compatibile, vedere [Testina di stampa.](#)"

Precauzioni per la manipolazione della testina di stampa

Adottare le seguenti precauzioni per manipolare la testina di stampa.

Attenzione

- Per questioni di sicurezza, conservare la testina di stampa fuori dalla portata dei bambini.
- Se l'inchiostro viene ingerito accidentalmente, rivolgersi immediatamente a un medico.
- Non toccare la testina di stampa subito dopo la stampa. La testina di stampa si surriscalda molto e può causare ustioni.

Importante

- È possibile che intorno agli ugelli della testina di stampa rimossa sia presente inchiostro. Maneggiare con cautela la testina di stampa durante la sostituzione. L'inchiostro potrebbe macchiare i vestiti.
- Non aprire la confezione della testina di stampa prima dell'installazione. Dopo aver estratto la testina di stampa dalla confezione, installarla immediatamente. Se la testina di stampa viene conservata così com'è dopo l'apertura della confezione, gli ugelli potrebbero seccarsi con conseguente decadimento della qualità di stampa.

Come sostituire la Testina di stampa

Attenzione

- Se si intende sostituire la testina di stampa subito dopo la stampa, attendere qualche minuto prima di procedere. Le parti in metallo della testina di stampa si surriscaldano durante la stampa e il contatto con tali parti potrebbe causare ustioni.

Importante

- È possibile che le mani si sporchino durante la sostituzione della testina di stampa. Per la sostituzione, utilizzare i guanti forniti con la nuova testina di stampa.

Nota

- Preparare un nuovo serbatoio d'inchiostro quando i livelli di inchiostro sono bassi.
- Preparare una nuova cartuccia di manutenzione quando la capacità rimanente della cartuccia di manutenzione è scarsa.

1. Toccare  (impostazione) > **Manutenzione (Maintenance)** sulla schermata HOME.

■ [Touchscreen](#)

Viene visualizzata la schermata **Manutenzione (Maintenance)**.

2. Toccare **Sostituzione testina (Head replacement)**.

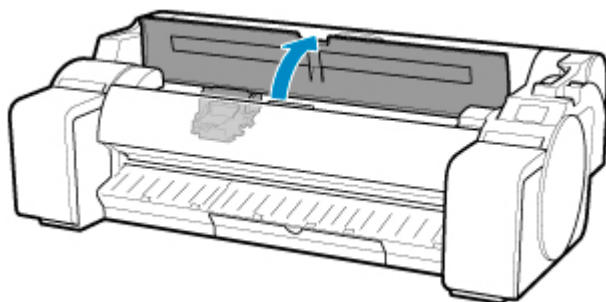
Viene visualizzato un messaggio di conferma.

3. Toccare **Sì (Yes)**.

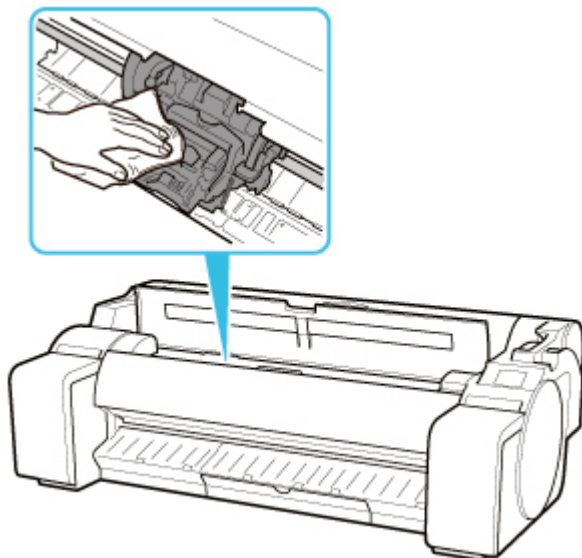
L'inchiostro inizia a essere aspirato. Quando termina, vengono visualizzate le istruzioni per la sostituzione del serbatoio d'inchiostro sul touchscreen.

Il prelievo dell'inchiostro nel sistema e la rimozione dell'inchiostro dalla testina di stampa richiedono circa 1-2 minuti.

4. Aprire il coperchio superiore.

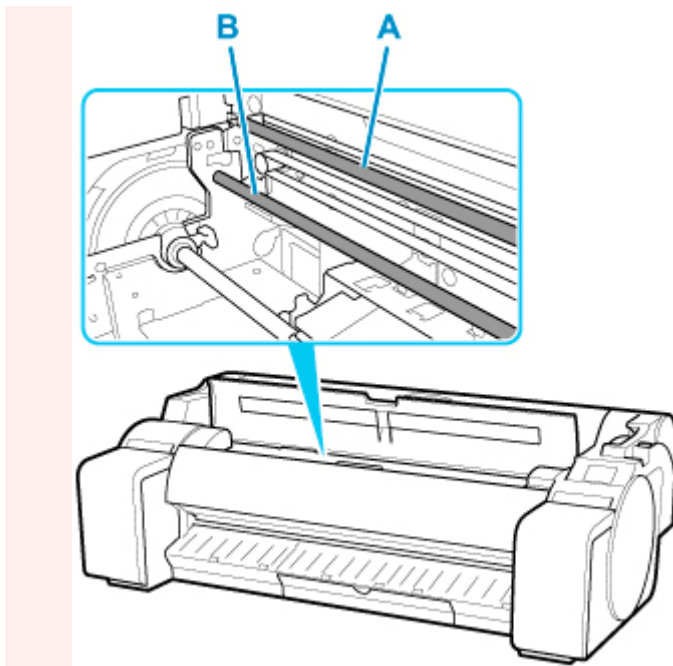


5. Se il coperchio di bloccaggio della testina di stampa e la leva di bloccaggio della testina di stampa sono sporchi, utilizzare un panno umido completamente strizzato per pulirli.



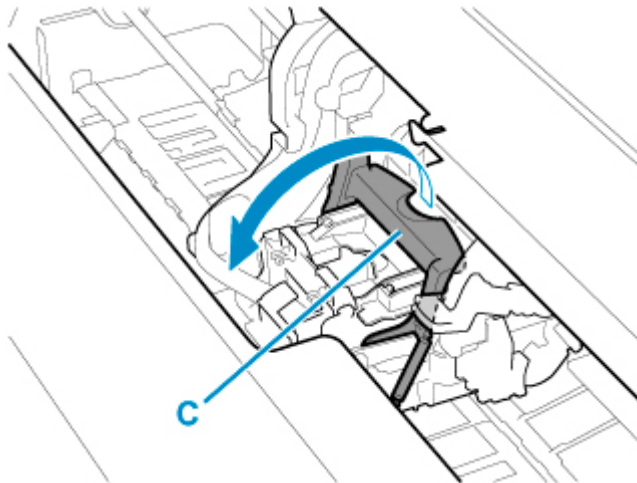
►►► **Importante**

- Non toccare la scala lineare (A) o la chiavetta carrello (B). Toccarli potrebbe causare il malfunzionamento.

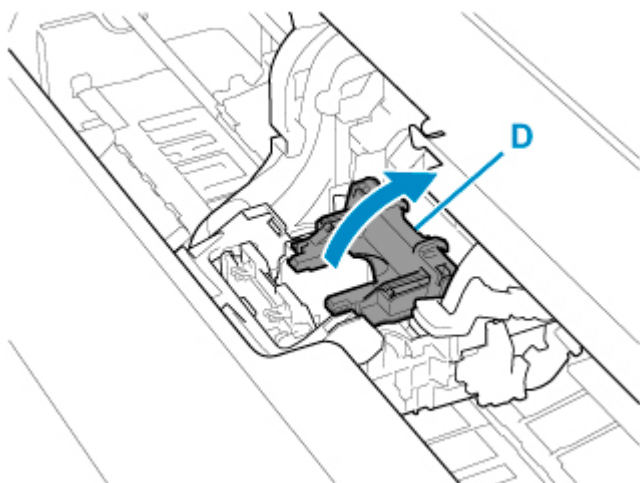


- Per la pulizia non utilizzare fazzoletti o panni di carta, panni ruvidi o materiali simili, in quanto si potrebbe graffiare la superficie.

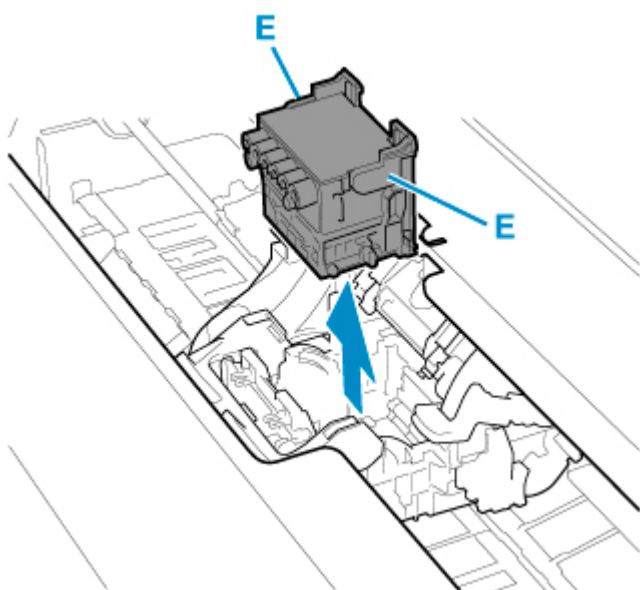
6. Premere la leva di bloccaggio della testina di stampa verso la parte anteriore tenendo il centro (C) con la punta delle dita.



7. Afferrare l'impugnatura (D) e aprire il coperchio di bloccaggio della testina di stampa.



8. Afferrare le impugnature (E), rimuovere la testina di stampa e toccare **OK**.



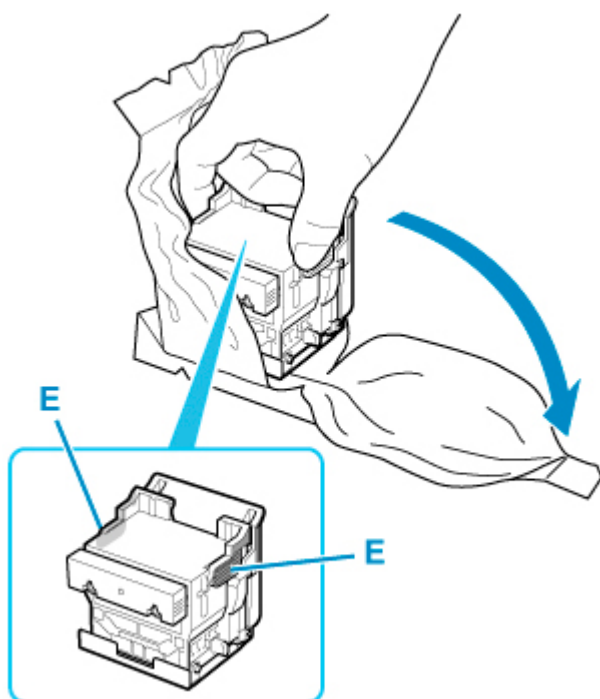
►►► Importante

- Non toccare mai i contatti metallici del Carrello. Inoltre, non lasciare che sporco o residui aderiscano ai contatti metallici del Carrello. La stampante potrebbe danneggiarsi.

►►► Nota

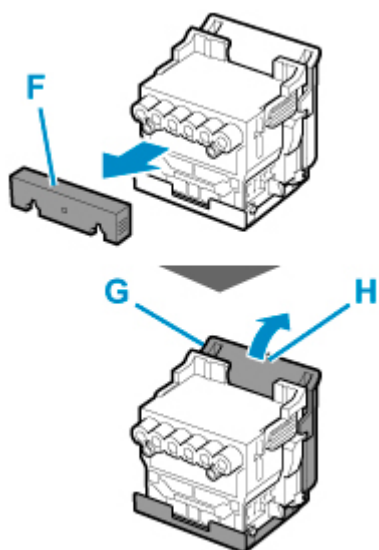
- Smaltire la testina di stampa usata in conformità alle normative locali.

9. Estrarre la nuova testina di stampa dal sacchetto afferrando le impugnature (E).



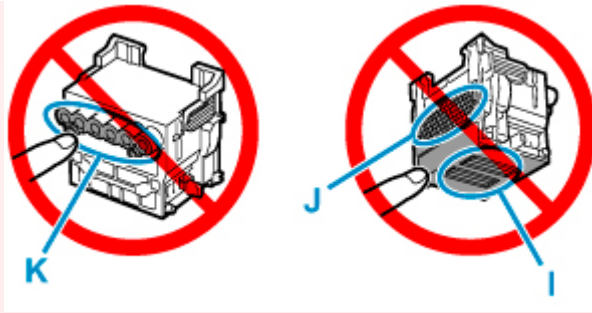
10. Rimuovere i cappucci protettivi arancioni (F, G).

Afferrare l'impugnatura (H) per rimuovere il cappuccio protettivo (G).



»»» Importante

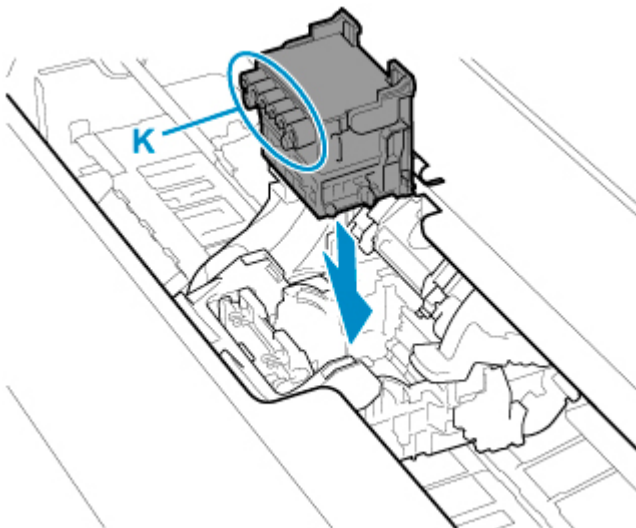
- Trasportare sempre la testina di stampa afferrando le maniglie di destra e di sinistra. Non toccare mai l'ugello (I) o i contatti metallici (J). Si potrebbe danneggiare la testina di stampa e influire sulla qualità di stampa.
- Non toccare mai i fori dell'inchiostro (K). Si potrebbe influenzare negativamente la qualità di stampa.



- La superficie interna del cappuccio protettivo è rivestita di inchiostro per proteggere l'ugello. Prestare attenzione a non toccare tali superfici quando si rimuovono i cappucci.
- La testina di stampa contiene inchiostro a protezione dell'ugello. Si consiglia di rimuovere il cappuccio protettivo tenendolo sopra la confezione della testina di stampa o altrimenti in un luogo idoneo a evitare la fuoriuscita dell'inchiostro con conseguenti macchie sugli abiti o nella zona circostante. Pulire eventuali perdite accidentali di inchiostro con un panno asciutto.
- Se è necessario collocare una testina di stampa in una posizione temporanea prima dell'installazione, non appoggiarla con gli ugelli e i contatti metallici rivolti verso il basso. Se gli ugelli o i contatti metallici sono danneggiati, potrebbero compromettere la qualità della stampa.
- Non riapplicare la parte protettiva rimossa. Smaltire questi materiali in conformità alle normative locali.

11. Ruotare i fori dell'inchiostro (K) verso la parte anteriore e inserire la testina di stampa nel carrello.

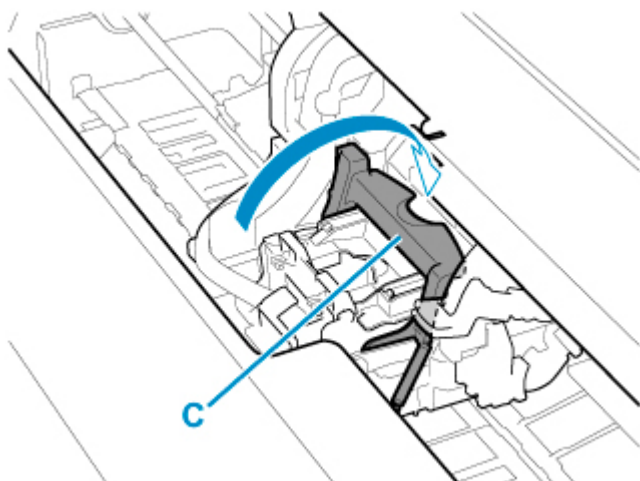
Inserire la testina di stampa fino in fondo nel carrello, prestando attenzione che le parti protette dai cappucci protettivi non tocchino il carrello.



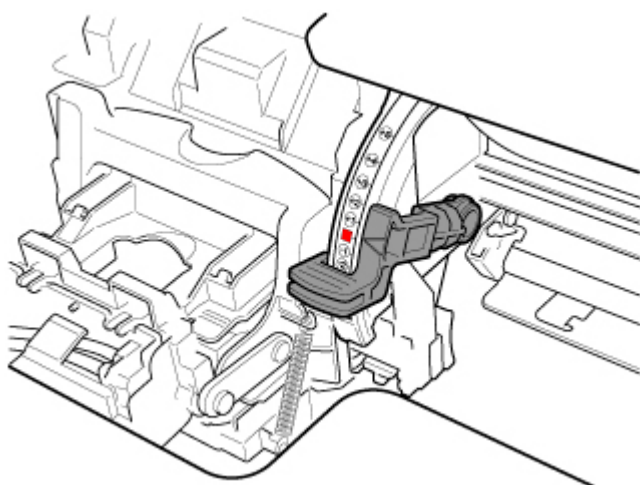
12. Afferrare la linguetta (D) del coperchio di bloccaggio della testina di stampa e abbassarla verso il lato anteriore per bloccare la testina di stampa.



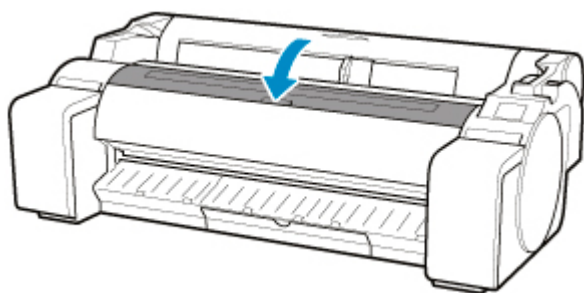
- 13.** Tenendo la parte centrale (C) della leva di bloccaggio della testina di stampa, abbassarla verso il lato posteriore.



- 14.** Allineare la leva di regolazione dell'angolazione alla posizione del quadrato rosso.



- 15.** Chiudere il coperchio superiore.



La testina d'inchiostro si è ora riempita di inchiostro. L'operazione richiede circa 10 minuti.

►►► Importante

- Quando l'inchiostro viene riempito, evitare di rimuovere il serbatoio d'inchiostro o la cartuccia di manutenzione. Potrebbero verificarsi perdite di inchiostro.

►►► Nota

- La regolazione della posizione della testina di stampa viene eseguita quando **Stampa motivo dopo nuova test. (Print pattern after new head)** è impostato su **ATTIVATO (ON)**.

Attenersi alle istruzioni visualizzate sul touchscreen per caricare la carta.

■ [Impostazioni auto manutenzione](#)

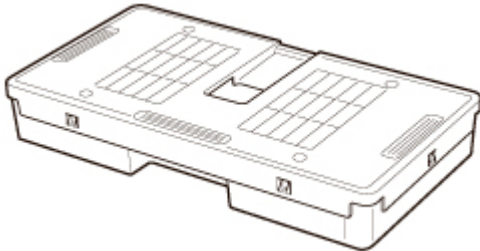
Cartuccia di manutenzione

- ▶ **Cartuccia di manutenzione**
- ▶ **Sostituzione della cartuccia di manutenzione**
- ▶ **Verifica della capacità residua della cartuccia di manutenzione**
- ▶ **Quando sostituire la cartuccia di manutenzione**

Cartuccia di manutenzione

Al momento dell'acquisto, controllare il Numero modello.

Numero modello: MC-31



►► Nota

- Per le istruzioni sulla sostituzione della cartuccia di manutenzione, vedere "[Sostituzione della cartuccia di manutenzione.](#)"

Sostituzione della cartuccia di manutenzione

La cartuccia di manutenzione compatibile

Per i dettagli sulla cartuccia di manutenzione compatibile, vedere "[Cartuccia di manutenzione.](#)"

Precauzioni per la manipolazione della cartuccia di manutenzione

Adottare le seguenti precauzioni per manipolare la cartuccia di manutenzione.

Attenzione

- Per questioni di sicurezza, conservare la cartuccia di manutenzione fuori dalla portata dei bambini.
- Se l'inchiostro viene ingerito accidentalmente, rivolgersi immediatamente a un medico.

Importante

- Non rimuovere la cartuccia di manutenzione se non per sostituirla. Potrebbero verificarsi perdite di inchiostro.
- Non rimuovere una cartuccia di manutenzione durante l'inizializzazione subito dopo l'accensione della stampante, durante la pulizia della testina di stampa, mentre l'inchiostro viene prelevato oppure durante l'inizializzazione subito dopo la sostituzione della cartuccia di manutenzione.

La cartuccia di manutenzione potrebbe danneggiarsi oppure potrebbe verificarsi una fuoriuscita di inchiostro.

- Per prevenire perdite d'inchiostro da una cartuccia di manutenzione usata, evitare di far cadere la cartuccia o di conservarla inclinata. In caso contrario, potrebbe disperdersi dell'inchiostro e causare macchie.
- L'inchiostro aderisce alla parte superiore della cartuccia di manutenzione dopo l'uso. Maneggiare con cautela la cartuccia di manutenzione durante la sostituzione. L'inchiostro potrebbe macchiare i vestiti.

Come sostituire una cartuccia di manutenzione

Se viene visualizzato un messaggio che invita a sostituire una cartuccia di manutenzione, consultare i dettagli del messaggio e procedere con il passo 4.



1. Toccare  (impostazione) > **Manutenzione (Maintenance)** sulla schermata HOME.

■ [Touchscreen](#)

Viene visualizzata la schermata **Manutenzione (Maintenance)**.

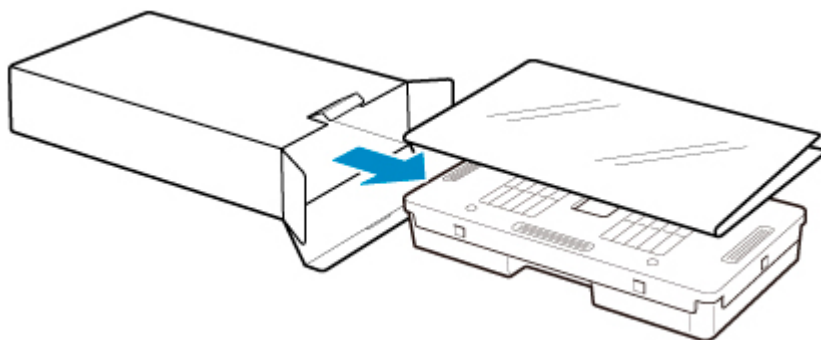
2. Toccare **Info cartuccia di manutenzione (Maintenance cartridge info)**.

Viene visualizzata la schermata **Info cartuccia di manutenzione (Maintenance cartridge info)**.

3. Toccare **Sostit. (Replace)**.

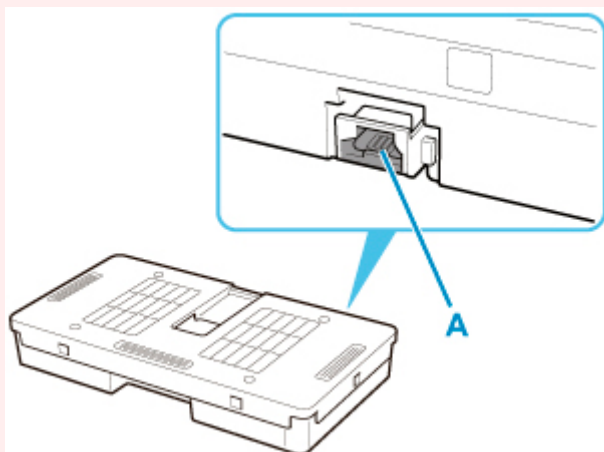
Vengono visualizzate le istruzioni per la procedura di sostituzione della cartuccia di manutenzione sul touchscreen.

4. Aprire la confezione e rimuovere il sacchetto di plastica e la cartuccia di manutenzione.

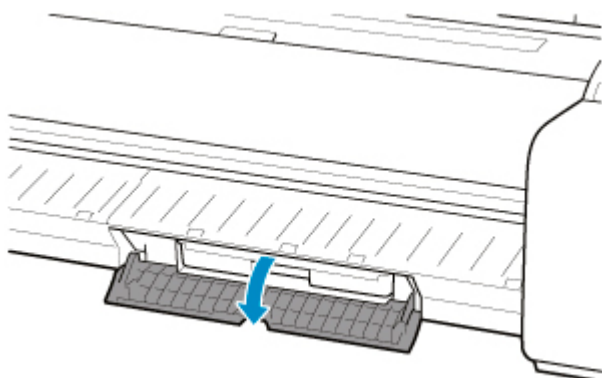


»» Importante

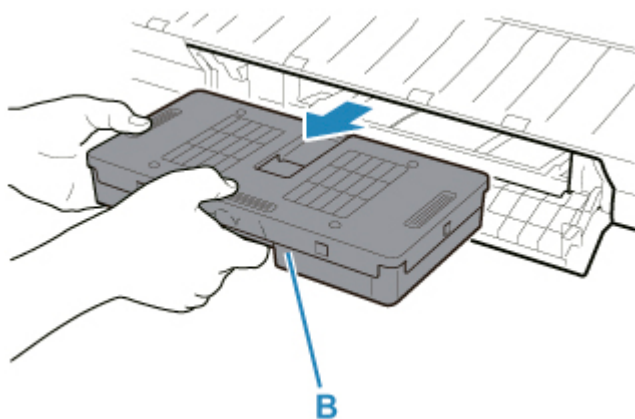
- Non toccare mai i contatti metallici (A). Si potrebbe danneggiare la cartuccia di manutenzione.



5. Aprire il coperchio della cartuccia di manutenzione.



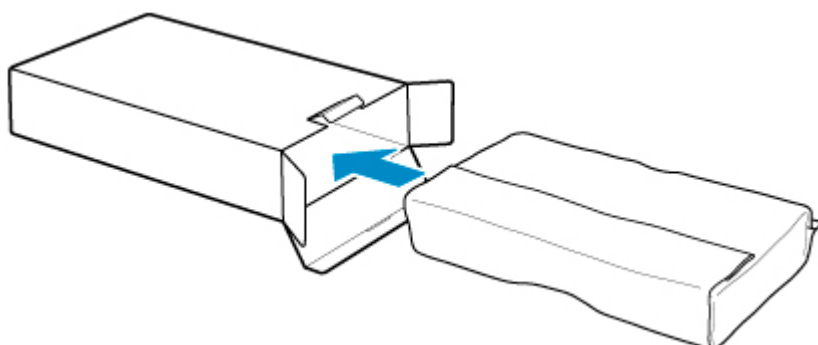
6. Afferrare la cartuccia di manutenzione usata per l'impugnatura (B) con una mano e mettere l'altra mano sotto la cartuccia di manutenzione per tenerla saldamente dalla parte inferiore, in modo da mantenerla in orizzontale quando la si estrae.



►►► Importante

- Una cartuccia di manutenzione usata è pesante. Afferrare sempre saldamente la cartuccia e tenerla a livello durante la procedura di rimozione. Se una cartuccia di manutenzione usata viene fatta cadere o viene conservata in posizione inclinata, l'inchiostro potrebbe perdere e causare macchie.

7. Riporre la cartuccia di manutenzione usata nel sacchetto di plastica e appoggiarla su una superficie piana.
8. Controllare la parte superiore e inferiore della cartuccia di manutenzione, inserirla nella confezione e appoggiare la confezione su una superficie piana.



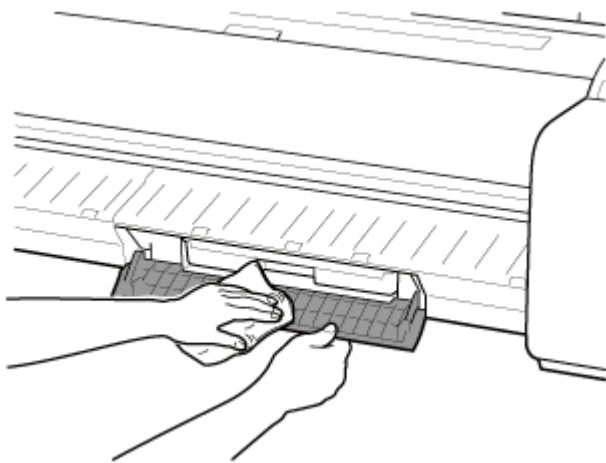
►►► Importante

- Inserire sempre la cartuccia di manutenzione usata nella scatola e riporre la scatola su una superficie piana.

►►► Nota

- Smaltire la cartuccia di manutenzione usata in conformità alle normative locali.

9. Rimuovere l'eventuale sporco presente sul coperchio della cartuccia di manutenzione.

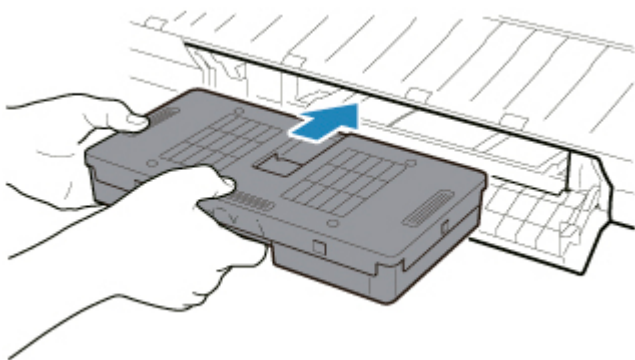


»»» Importante

- Durante la pulizia, mantenere il coperchio della cartuccia di manutenzione dalla parte inferiore.

10. Mantenendo la nuova cartuccia di manutenzione in orizzontale, inserirla completamente.

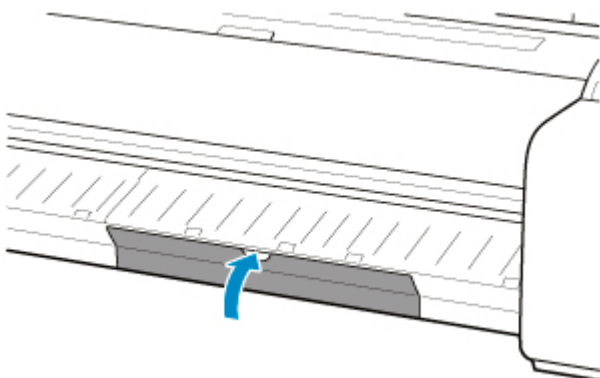
La cartuccia di manutenzione è inizializzata.



»»» Importante

- Non rimuovere la cartuccia di manutenzione durante l'inizializzazione subito dopo la sostituzione della cartuccia di manutenzione. La cartuccia di manutenzione potrebbe danneggiarsi.

11. Chiudere il coperchio della cartuccia di manutenzione.



Verifica della capacità residua della cartuccia di manutenzione

La cartuccia di manutenzione assorbe l'inchiostro in eccesso che si genera durante la stampa senza bordo e la pulizia della testina di stampa. È possibile verificare la capacità rimanente della cartuccia di manutenzione dal touchscreen.

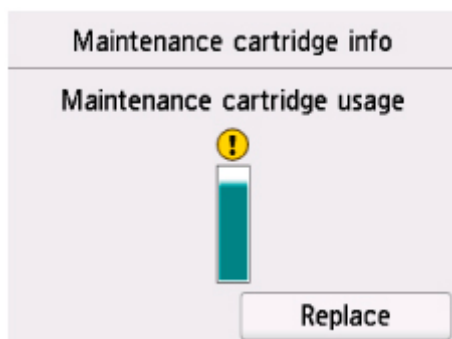
1. Toccare  (impostazione) > **Manutenzione (Maintenance)** sulla schermata HOME.

■ [Touchscreen](#)

Viene visualizzata la schermata **Manutenzione (Maintenance)**.

2. Toccare **Info cartuccia di manutenzione (Maintenance cartridge info)**.

Viene visualizzata la schermata **Info cartuccia di manutenzione (Maintenance cartridge info)**.



Se il touchscreen indica di sostituire la cartuccia di manutenzione, sostituire la cartuccia di manutenzione.

Se viene visualizzato un messaggio in cui si indica di verificare la capacità residua della cartuccia di manutenzione oppure, prima di operazioni che implicano un consumo eccessivo di inchiostro, ad esempio la pulizia della testina o le operazioni preliminari allo spostamento della stampante, verificare la capacità residua della cartuccia di manutenzione e, se necessario, preparare una nuova cartuccia di manutenzione.

■ [Sostituzione della cartuccia di manutenzione](#)

Quando sostituire la cartuccia di manutenzione

Sostituire o prepararsi a sostituire la cartuccia di manutenzione nelle seguenti situazioni.

- **Se sul touchscreen viene visualizzato il messaggio di conferma relativo alla cartuccia di manutenzione**

Quando la cartuccia di manutenzione è quasi vuota, la spia **Stato (Status)** si accende in arancione e sul touchscreen viene visualizzato un messaggio di notifica. È possibile continuare a stampare, tuttavia occorre controllare la capacità residua della cartuccia di manutenzione e prepararsi a sostituire la cartuccia di manutenzione con una nuova.

■ [Verifica della capacità residua della cartuccia di manutenzione](#)

- **Quando la capacità della cartuccia di manutenzione è esaurita**

La pulizia della testina di stampa, la sostituzione della testina di stampa e le operazioni preliminari allo spostamento della stampante esauriscono buona parte della capacità della cartuccia di manutenzione. In particolare, gran parte della capacità si esaurisce in seguito alle operazioni di preparazione allo spostamento della stampante.

Verificare la capacità residua della cartuccia di manutenzione prima di eseguire questa manutenzione e, se necessario, sostituire la cartuccia di manutenzione.

- **Se sul touchscreen viene visualizzato il messaggio relativo alla sostituzione della cartuccia di manutenzione**

Quando la cartuccia di manutenzione si esaurisce, la spia **Stato (Status)** lampeggia in arancione, viene visualizzato un messaggio relativo alla cartuccia di manutenzione sul touchscreen e la stampa viene disabilitata. Sostituire la cartuccia di manutenzione con una nuova.

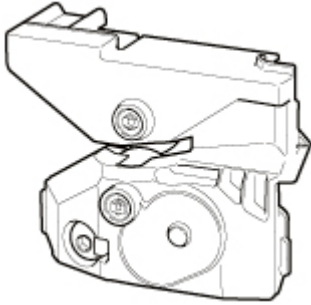
Lama di taglio

- ▶ Lama di taglio
- ▶ Sostituzione della lama di taglio

Lama di taglio

Al momento dell'acquisto, controllare il Numero modello.

Numero modello: CT-08



»» Nota

- Per le istruzioni sulla sostituzione della Lama di taglio, vedere "[Sostituzione della lama di taglio.](#)"

Sostituzione della lama di taglio

Lama di taglio compatibile

Per i dettagli sulla Lama di taglio compatibile, vedere "[Lama di taglio.](#)"

Come sostituire la lama di taglio

1. Toccare  (impostazione) > **Manutenzione (Maintenance)** sulla schermata HOME.

■ [Touchscreen](#)

Viene visualizzata la schermata **Manutenzione (Maintenance)**.

2. Toccare **Sostituire l'unità lama di taglio (Replace cutter blade unit)**.

Viene visualizzato un messaggio di conferma.

3. Toccare **Sì (Yes)**.

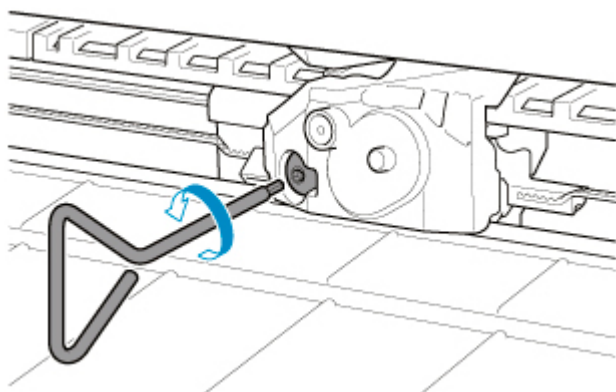
Il Carrello si sposta e, non appena si arresta, vengono visualizzate le istruzioni per sostituire la lama di taglio sul touchscreen.

4. Se la Lama di taglio è sporca, utilizzare un panno umido completamente strizzato per pulirla.

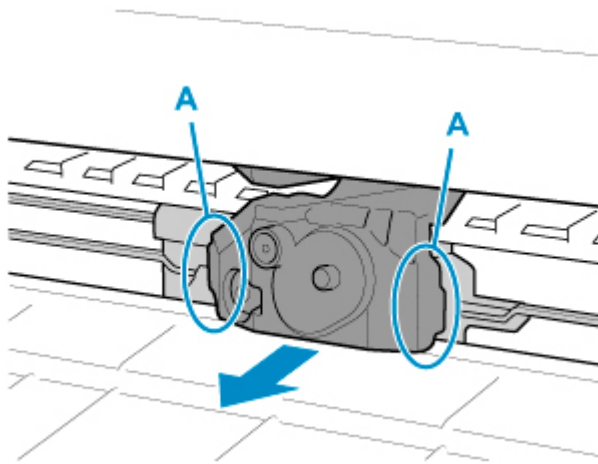
»»» **Importante**

- Per la pulizia non utilizzare fazzoletti o panni di carta, panni ruvidi o materiali simili, in quanto si potrebbe graffiare la superficie.

5. Allentare la vite esagonale con la chiave esagonale.



6. Rimuovere la Lama di taglio tenendo ferma la parte A.



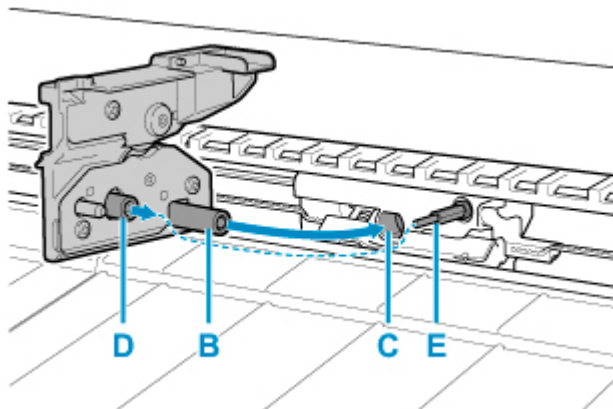
⚠ Attenzione

- Non toccare mai una parte diversa da A, per evitare di macchiarsi le mani o do ferirsi. Inoltre, si potrebbe danneggiare la stampante.
- Non smontare la Lama di taglio. Se si tocca la lama, si potrebbero subire lesioni.

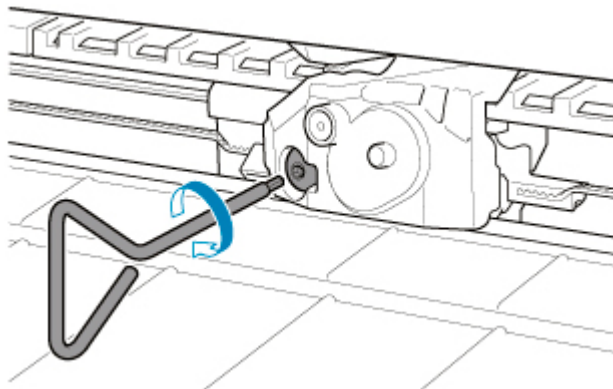
➤➤ Nota

- Smaltire la Lama di taglio usata in conformità alle normative locali.

7. Installare la nuova lama di taglio allineando B a C e D a E.



8. Serrare la vite esagonale.



»» Importante

- Una volta fissata la Lama di taglio, controllare che la Lama di taglio non si stacchi. Se la Lama di taglio si stacca potrebbe danneggiare la stampante.

9. Toccare Fatto (Done).

10. Toccare Sì (Yes).

Esecuzione delle funzioni di manutenzione dal computer (Windows)

- **Pulizia delle testine di stampa**
- **Stampa di un test di controllo degli ugelli**

Pulizia delle testine di stampa

La funzione di pulizia della testina di stampa consentono di rimuovere eventuali ostruzioni dall'ugello della testina di stampa. Eseguire la pulizia delle testine di stampa se la stampa risulta sbiadita o se non è stato stampato un colore specifico, anche se vi è abbastanza inchiostro.

Di seguito viene descritta la procedura di pulizia della testina di stampa:



Pulizia testina di stampa (Print Head Cleaning)

1. Aprire la [finestra delle impostazioni del driver della stampante](#)
2. Fare clic su **Pulizia testina di stampa (Print Head Cleaning)** nella scheda **Manutenzione (Maintenance)**

Quando si apre la finestra di dialogo **Pulizia testina di stampa (Print Head Cleaning)**, selezionare la pulizia delle testine di stampa nel modo seguente:

- **Pulizia (Cleaning)**

Eseguire la **Pulizia (Cleaning)** se la stampa risulta sbiadita o se non è stato stampato un colore specifico, anche se vi è abbastanza inchiostro.

- **Pulizia di sistema (System Cleaning)**

Pulizia di sistema (System Cleaning) è la funzione di pulizia più potente. Eseguire la funzione **Pulizia di sistema (System Cleaning)** se non vi sono miglioramenti anche dopo aver eseguito la funzione **Pulizia (Cleaning)** svariate volte.

►►► Importante

- La **Pulizia di sistema (System Cleaning)** consuma un'ingente quantità di inchiostro. Se si esegue di frequente la pulizia di sistema, l'inchiostro della stampante si esaurisce rapidamente. Si consiglia pertanto di eseguire la pulizia di sistema solo se necessario.

3. Esecuzione della pulizia

Assicurarsi che la stampante sia accesa, quindi fare clic su **OK**.

Viene avviata la pulizia della testina di stampa.

►►► Nota

- Dopo aver eseguito la **Pulizia (Cleaning)** o al termine della **Pulizia di sistema (System Cleaning)**, eseguire la **Stampa motivo di controllo ugelli (Print Nozzle Check Pattern)** e controllare i risultati della pulizia.

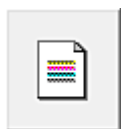
Argomento correlato

- [Stampa di un test di controllo degli ugelli](#)

Stampa di un test di controllo degli ugelli

La funzione di controllo degli ugelli consente di controllare se la testina di stampa funziona correttamente stampando un test di controllo ugelli. Se la stampa risulta sbiadita o se non è stato stampato un colore specifico, stampare il test.

Di seguito viene descritta la procedura per stampare il test di controllo degli ugelli.



Stampa motivo di controllo ugelli (Print Nozzle Check Pattern)

1. Aprire la [finestra delle impostazioni del driver della stampante](#)
2. Caricare la carta nella stampante
3. Fare clic su **Stampa motivo di controllo ugelli (Print Nozzle Check Pattern)** sulla scheda **Manutenzione (Maintenance)**

Si apre la finestra di dialogo **Stampa motivo di controllo ugelli (Print Nozzle Check Pattern)**.

4. Selezione della posizione di alimentazione

Selezionare la posizione di alimentazione dalla finestra di dialogo visualizzata.

5. Stampare un test di controllo degli ugelli

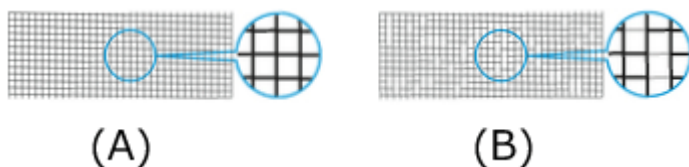
Assicurarsi che la stampante sia accesa e fare clic su **OK**.

Viene eseguita la stampa del test di controllo degli ugelli.

Fare clic su **OK** quando viene visualizzato il messaggio di conferma.

6. Controllare il risultato di stampa

Verificare i risultati della stampa.



(A) L'ugello lavora normalmente purché le linee orizzontali siano presenti e siano dritte.

(B) Se le linee orizzontali non sono dritte o non sono presenti, l'ugello del colore viene bloccato.

►► Nota

- Dai risultati di stampa del motivo di controllo ugelli, se l'immagine risulta macchiata o se si creano aree che non possono essere stampate, per pulire le testine di stampa utilizzare l'opzione **Pulizia testina di stampa (Print Head Cleaning)**.

Dopo aver completato la pulizia, stampare nuovamente il motivo di controllo ugelli e verificare i risultati.

Argomento correlato

- [Pulizia delle testine di stampa](#)

Pulizia della stampante

- **Pulizia delle superfici esterne della stampante**
- **Pulizia dell'interno del coperchio superiore**
- **Pulizia della testina di stampa**

Pulizia delle superfici esterne della stampante

Pulire regolarmente la stampante per assicurare sempre la migliore qualità di stampa ed evitare problemi.

Per assicurare un ambiente di lavoro confortevole, pulire le superfici esterne della stampante circa una volta al mese.

1. Spegnerne la stampante.

■ [Accensione e spegnimento della stampante](#)

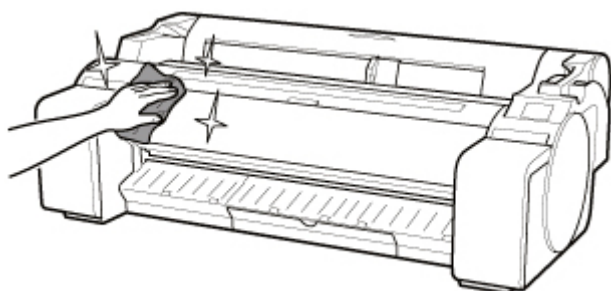
2. Scollegare il cavo di alimentazione dalla presa.

⚠ **Attenzione**

- Spegnerne sempre la stampante e scollegare il cavo di alimentazione prima della pulizia o di un intervento di manutenzione. Se la stampante viene lasciata accidentalmente accesa, potrebbe causare lesioni in caso di contatto con le parti mobili all'interno della stampante.

3. Utilizzare un panno morbido strizzato con acqua o un detergente neutro a base di acqua e rimuovere la sporcizia.

Pulire l'esterno della stampante e la spina del cavo di alimentazione.



⚠ **Avviso**

- Non utilizzare mai solventi infiammabili, quali alcool, benzene o diluente. Se vengono a contatto con i componenti elettrici all'interno della stampante, tali sostanze possono causare incendi o scosse elettriche.

»» **Importante**

- Se la guida di uscita è sporca, potrebbe imbrattare il bordo della carta quando viene tagliata. Si consiglia di pulire la guida di uscita anche se non sembra sporca, perché potrebbe essere coperta di polvere di carta.

■ [Pulizia dell'interno del coperchio superiore](#)

- Per la pulizia non utilizzare fazzoletti o panni di carta, panni ruvidi o materiali simili, in quanto si potrebbe graffiare la superficie.
- Quando si utilizza un detergente neutro, accertarsi di rimuoverlo con un panno morbido e dell'acqua.

4. Una volta rimossa la sporcizia, rimuovere l'acqua con un panno morbido e asciutto.
5. Collegare il cavo di alimentazione alla presa.

Pulizia dell'interno del coperchio superiore

Pulire l'interno del coperchio superiore all'incirca una volta al mese per assicurare sempre la migliore qualità di stampa ed evitare problemi.

Pulire inoltre l'interno del coperchio superiore nelle seguenti situazioni al fine di garantire un funzionamento ottimale della stampante.

- Se la superficie stampata o la parte inferiore del foglio è sporca dopo la stampa
- Dopo aver esaurito un rotolo
- Dopo la stampa senza bordo
- Dopo la stampa su carta di formato piccolo
- Dopo la stampa su carta che genera una quantità elevata di residui di taglio
- Se è stato sostituito il rotolo
- Dopo la stampa su carta che genera una quantità elevata di polvere di carta
- Dopo la stampa su carta adesiva

►► Importante

- Se il vassoio all'interno del coperchio superiore si sporca potrebbe macchiare la parte inferiore del foglio. Si consiglia di pulire il vassoio dopo la stampa senza bordo o su formati piccoli.
- Se la guida di uscita è sporca, potrebbe imbrattare il bordo della carta quando viene tagliata. Si consiglia di pulire la guida di uscita anche se non sembra sporca, perché potrebbe essere coperta di polvere di carta.
- La stampa su carta adesiva può lasciare residui sul piano di lettura, sull'alloggiamento carta o su altre parti. Per evitare inceppamenti della carta, si consiglia di pulire l'interno del coperchio superiore dopo la stampa.



1. Toccare  (impostazione) > **Manutenzione (Maintenance)** sulla schermata HOME.

 [Touchscreen](#)

Viene visualizzata la schermata **Manutenzione (Maintenance)**.

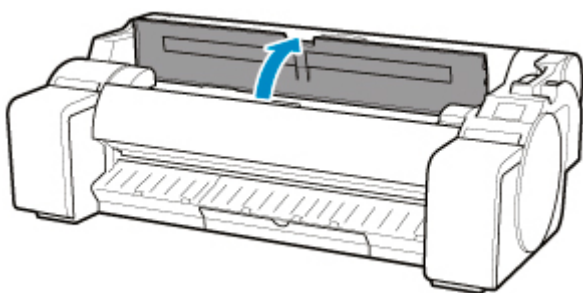
2. Toccare **Pulizia del vassoio (Platen cleaning)**.

Viene visualizzato un messaggio di conferma.

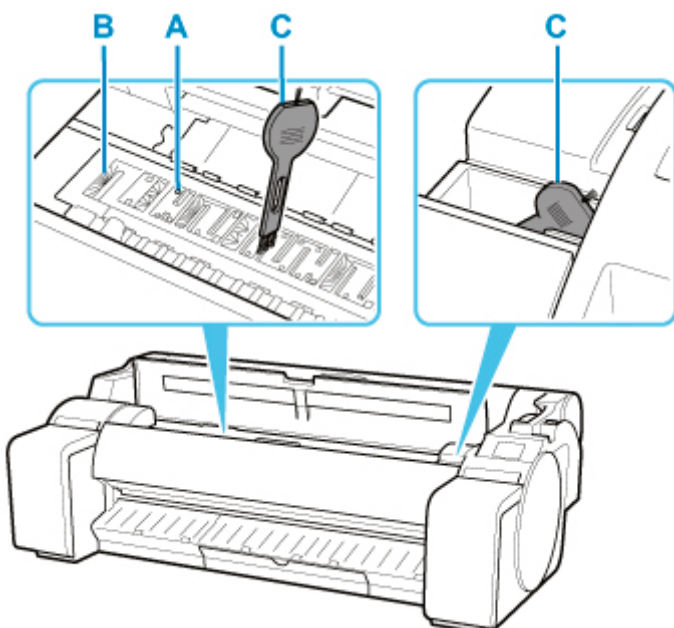
3. Toccare **Sì (Yes)**.

Il Carrello si sposta e, non appena si arresta, vengono visualizzate le istruzioni sul touchscreen.

4. Aprire il coperchio superiore.

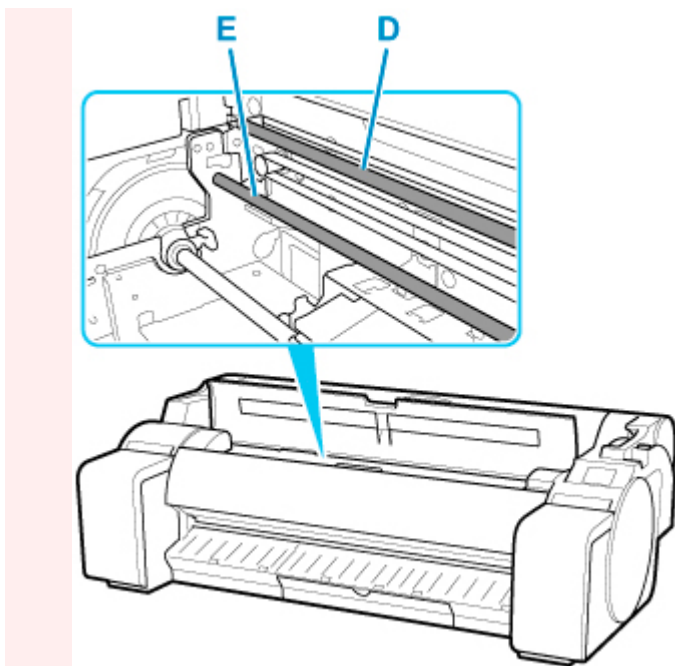


5. Se nelle porte di trazione (A) sul vassoio o nelle scanalature inchiostro per la stampa senza bordi (B) si è accumulata polvere di carta, utilizzare lo spazzolino (C) fornito con la stampante per rimuoverla.



»»» Importante

- Non toccare la scala lineare (D) o la chiavetta carrello (E). Toccarli potrebbe causare il malfunzionamento.

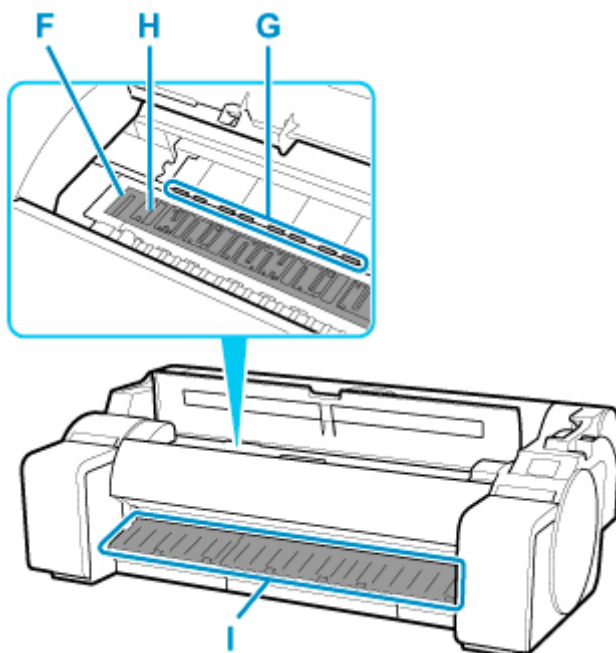


►►► Nota

- Se lo spazzolino è sporco, sciacquarlo in acqua.

6. Pulire l'interno del coperchio superiore utilizzando un panno umido completamente strizzato.

Rimuovere i residui di inchiostro e la polvere di carta (residui di taglio) dal piano di lettura (F), dall'alloggiamento carta (G), dalle scanalature inchiostro per la stampa senza bordi (H), dalla guida di uscita (I) e così via.



Avviso

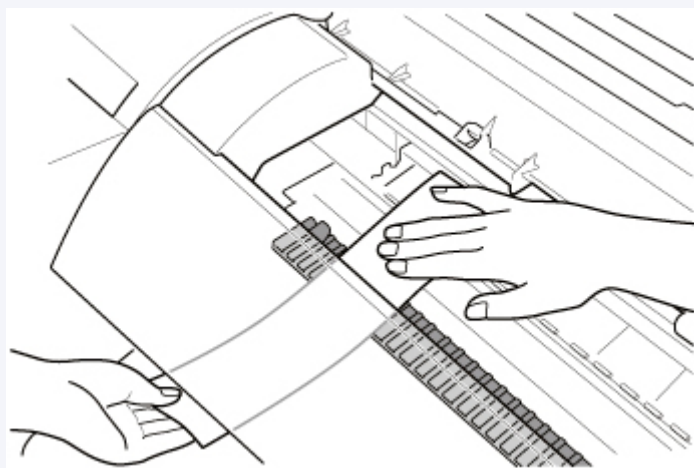
- Non utilizzare mai solventi infiammabili, quali alcool, benzene o diluente. Se vengono a contatto con i componenti elettrici all'interno della stampante, tali sostanze possono causare incendi o scosse elettriche.

Importante

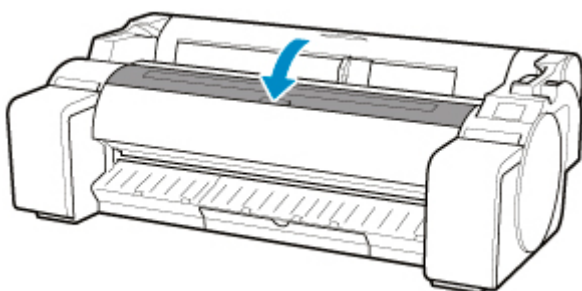
- Non utilizzare un panno asciutto per pulire l'interno del coperchio superiore. Si potrebbe creare una carica statica che attrae la polvere e influire sulla qualità di stampa.
- Per la pulizia non utilizzare fazzoletti o panni di carta, panni ruvidi o materiali simili, in quanto si potrebbe graffiare la superficie.

Nota

- Quando si pulisce lo spazio tra il piano di lettura e la guida di estrazione, utilizzare un panno umido ben strizzato e passarlo sul vassoio di uscita e lungo le scanalature.



2. Chiudere il coperchio superiore.



Altra manutenzione

- **Operazioni preliminari al trasferimento della stampante**
- **Reinstallazione della stampante**
- **Aggiornamento del firmware**

Operazioni preliminari al trasferimento della stampante

Per proteggere le parti interne durante lo spostamento della stampante, effettuare sempre queste operazioni prima di trasferire la stampante ad una nuova posizione.

Per i dettagli sull'imballaggio e sull'installazione della stampante e dopo il trasferimento, vedere [Reinstallazione della stampante](#).

►►► Importante

- Non inclinare eccessivamente la stampante durante il trasporto. L'inchiostro nella stampante potrebbe fuoriuscire e causare macchie.

►►► Nota

- Potrebbe essere necessario sostituire la cartuccia di manutenzione quando si esegue il menu **Preparazione per il trasporto (Prepare to move)**. Preparare anticipatamente la cartuccia di manutenzione facendo riferimento di seguito. Il numero della cartuccia di manutenzione richiesta varia a seconda della quantità residua nella cartuccia di manutenzione in uso.
- Se è possibile spostare la stampante in piano utilizzando rotelle orientabili o qualcosa di simile, non è necessario eseguire **Preparazione per il trasporto (Prepare to move)**.
- Seguire sempre le istruzioni del rappresentante dell'assistenza quando ci si prepara a trasferire la stampante.

Di seguito sono elencati i limiti di trasporto per tipo di trasporto.

Sposta su stesso piano (Move on the same floor)

Esempi di utilizzo: Spostamento al chiuso mediante trasporto

- Trasporto e conservazione in ambienti a bassa temperatura: No
- Cartucce di manutenzione richieste: 1

Trasporta all'esterno (Transport outdoors)

Esempi di utilizzo: Trasporto su un veicolo

- Trasporto e conservazione in ambienti a bassa temperatura: Sì
- Cartucce di manutenzione richieste: 1

Preparazione per il trasporto

1. Rimuovere la carta.

- Rotoli
 - [Rimozione del rotolo dalla stampante](#)
- Foglio
 - [Rimozione di fogli](#)

2. Se sul touchscreen viene indicato di sostituire la cartuccia di manutenzione, sostituire la cartuccia di manutenzione.

■ [Sostituzione della cartuccia di manutenzione](#)

3. Toccare  (impostazione) > **Manutenzione (Maintenance)** sulla schermata HOME.

■ [Touchscreen](#)

Viene visualizzata la schermata **Manutenzione (Maintenance)**.

4. Toccare **Preparazione per il trasporto (Prepare to move)**.
5. Toccare **Sposta su stesso piano (Move on the same floor)** o **Trasporta all'esterno (Transport outdoors)**.

Viene visualizzato un messaggio di conferma.

6. Toccare **Sì (Yes)**.

La stampante ora viene preparata per il trasferimento.

Al termine della preparazione, un messaggio in cui viene richiesto di aprire il coperchio serbatoio dell'inchiostro viene visualizzato sul touchscreen.

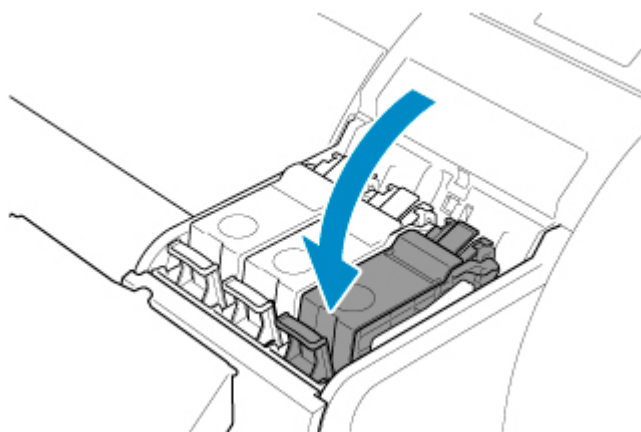
►► **Importante**

- Se è necessario sostituire i materiali di consumo, sul touchscreen viene visualizzato un messaggio e la preparazione viene disabilitata. Se viene visualizzato il messaggio, toccare **OK** e contattare il rivenditore Canon per ottenere assistenza.

7. Aprire il coperchio del serbatoio d'inchiostro per rimuovere i serbatoi d'inchiostro.

■ [Sostituzione dei serbatoi d'inchiostro](#)

8. Premere tutte le leve di bloccaggio del serbatoio d'inchiostro per chiuderle finché non scattano in posizione.



9. Chiudere il coperchio del serbatoio d'inchiostro.

A questo punto l'inchiostro viene iniettato nella cartuccia di manutenzione.

Al termine del processo viene visualizzato un messaggio di conferma.

►►► Importante

- Non rimuovere la cartuccia di manutenzione tranne nel caso in cui venga visualizzato il messaggio che ne indica la sostituzione.

Se si rimuove la cartuccia di manutenzione mentre l'inchiostro viene prelevato, potrebbero verificarsi perdite d'inchiostro.

10. Premere il pulsante **ON** e spegnere la stampante.

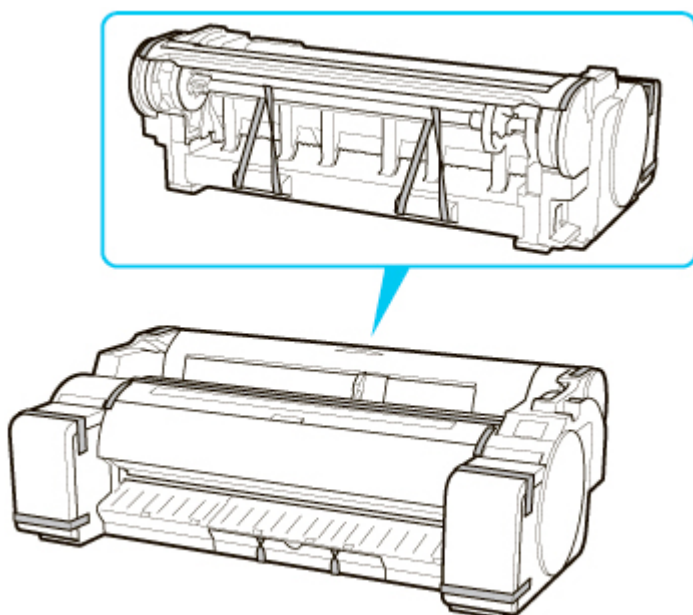
Imballo della stampante

1. Scollegare il cavo di alimentazione e il cavo di interfaccia.

►►► Importante

- Spegnere la stampante prima di scollegare la spina dalla presa. Scollegare la stampante prima di spegnerla può danneggiarla. Se si scollega accidentalmente la stampante, collegarla di nuovo, reinstallare il serbatoio d'inchiostro, quindi seguire nuovamente questa procedura.

2. Chiudere con il nastro adesivo i coperchi della stampante prestando attenzione a rispettare l'ordine inverso di rimozione del nastro durante l'installazione.



3. Per rimuovere il Supporto, eseguire all'inverso la parte della procedura di installazione in cui il supporto è stato fissato alla stampante.

4. Disassemblare e reimballare il Supporto eseguendo all'inverso la procedura d'installazione.

5. Reimballare il Supporto per rotolo, il blocco supporto e la stampante utilizzando i materiali di imballaggio, quindi riporli in una scatola di cartone.

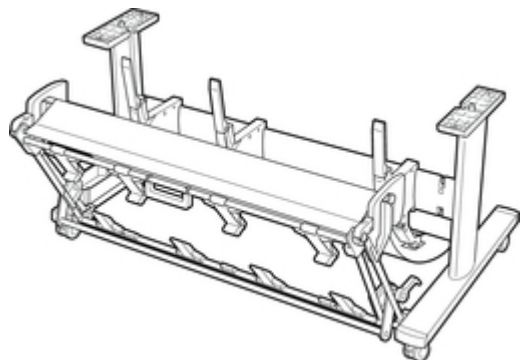
Reinstallazione della stampante

Di seguito sono riportate le operazioni di base da eseguire per la reinstallazione della stampante.

Per istruzioni dettagliate, vedere la Guida all'impostazione.

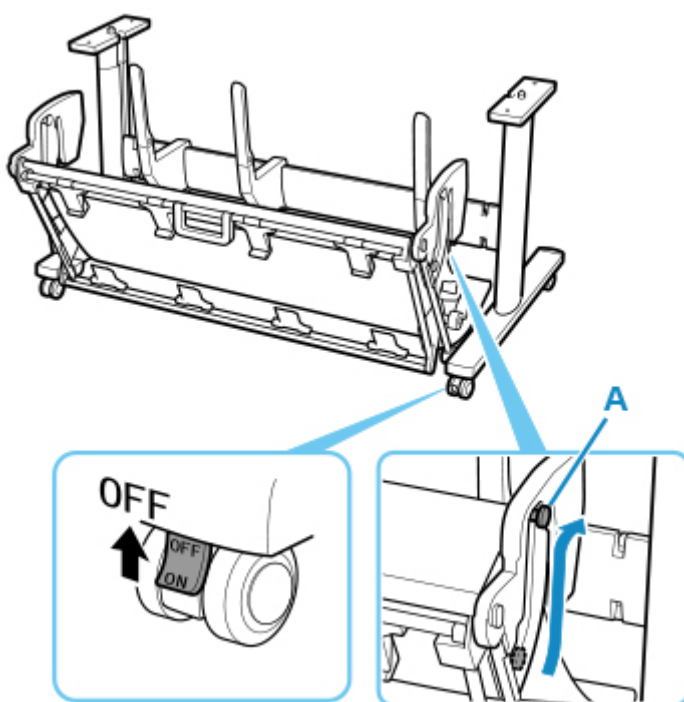
Assemblare il supporto (opzionale)

1. Per utilizzare il supporto opzionale, assemblare il supporto consultando la Guida all'installazione del supporto della stampante fornita con il supporto.



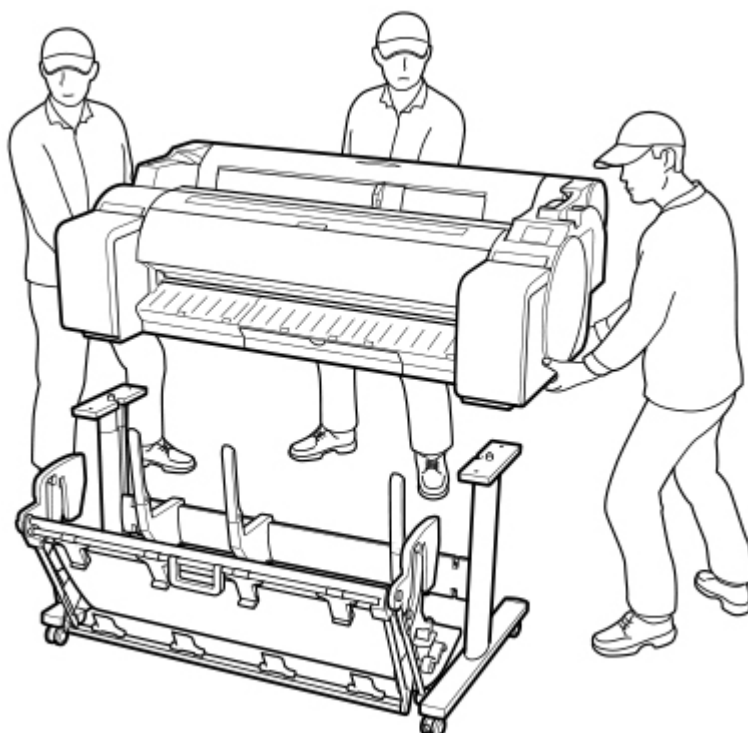
Attenzione

- Il supporto deve essere assemblato da almeno due persone su una superficie orizzontale. Tentare di montarlo da soli comporta un rischio di lesioni o di piegamento del supporto.
- Durante l'assemblaggio del supporto, bloccare tutte e quattro le rotelle. Tentare di spostare il supporto con le rotelle bloccate comporta un rischio di lesioni o danni materiali.
- Prima di spostare il supporto assemblato, sollevare l'asta del supporto nella posizione mostrata (A) e sbloccare tutte e quattro le rotelle. Spostare il supporto con l'asta abbassata o le rotelle bloccate potrebbe compromettere o danneggiare l'area di installazione o il panno del raccoglitore.



Installazione della stampante

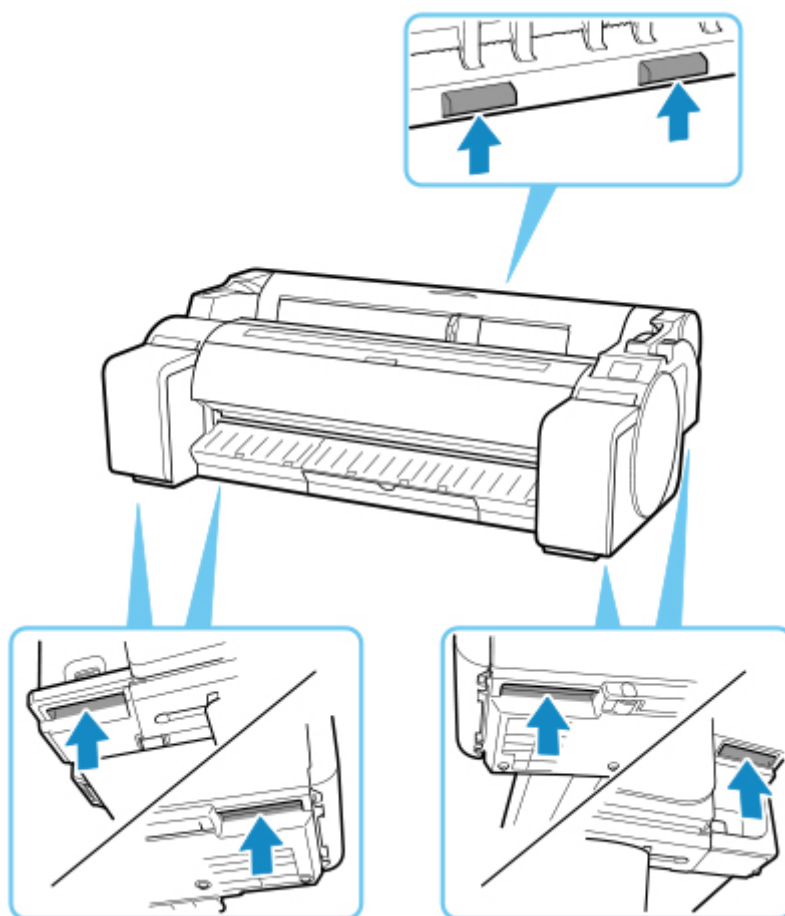
1. Montare la stampante sul supporto assemblato e serrare bene le viti.



⚠ Attenzione

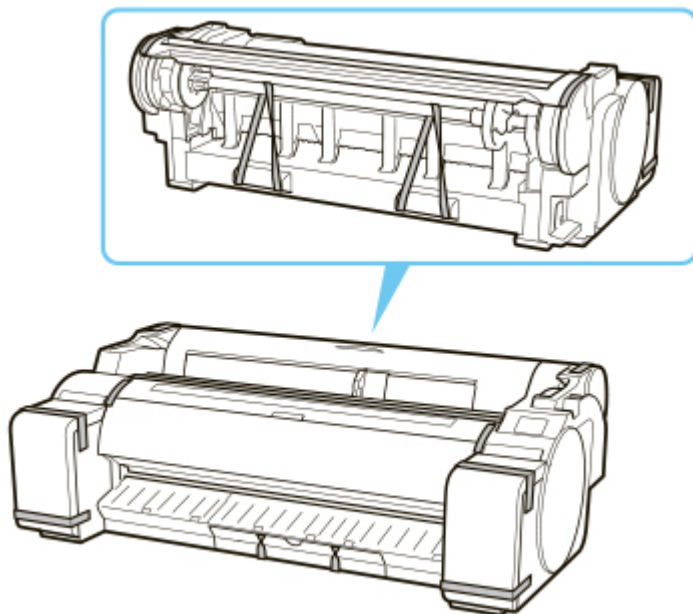
- Lo spostamento della stampante richiede almeno tre persone. Prestare la massima attenzione per evitare strappi muscolari alla schiena o altre lesioni.

- Quando si sposta la stampante, afferrare saldamente le maniglie di trasporto. La stampante può risultare instabile se viene sorretta in altre posizioni e questo può comportare un rischio di lesioni in caso di caduta della stampante stessa.

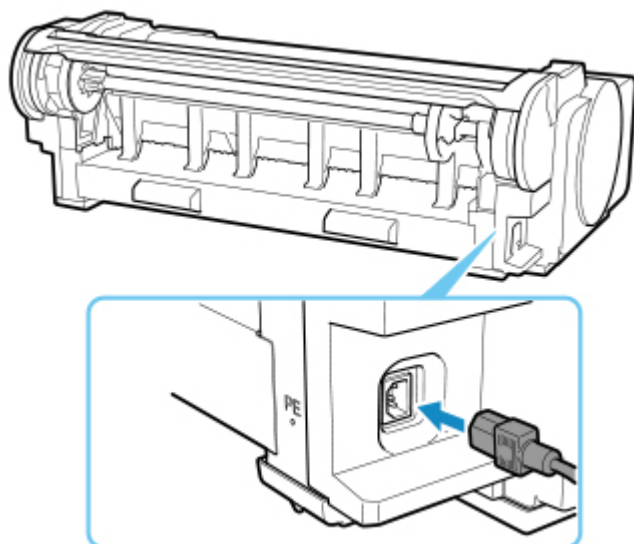


- Quando si posiziona la stampante sul supporto, bloccare tutte e quattro le ruote del supporto. Tentare di posizionare la stampante sul supporto con le ruote sbloccate potrebbe causare lesioni.

2. Rimuovere il nastro adesivo e tutto il materiale utilizzato per imballare la stampante.

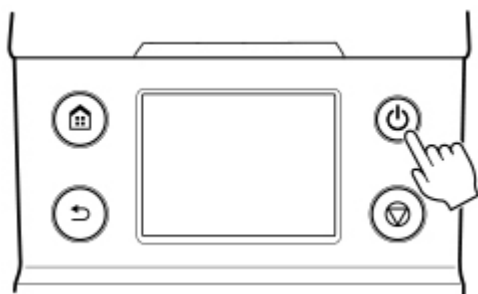


3. Collegare il cavo di alimentazione al connettore del cavo di alimentazione situato sul lato destro della stampante.

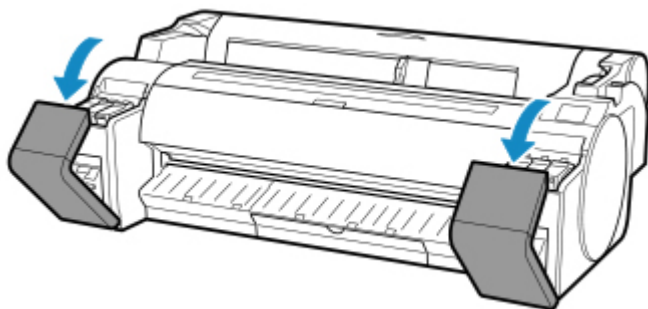


4. Collegare il cavo di alimentazione alla presa.
5. Premere il pulsante **ON** per accendere la stampante.

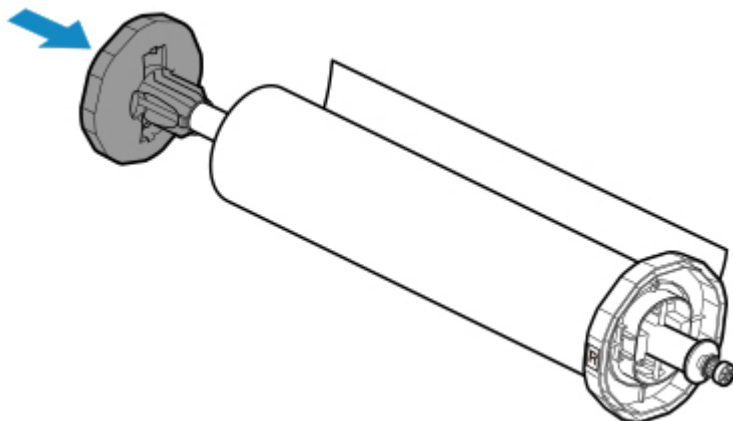
Se "Installare qui la stampante? Non installare ancora i serbatoi d'inchiostro. (Install the printer here? Do not install the ink tanks yet.)" viene visualizzato, toccare **Sì (Yes)**.



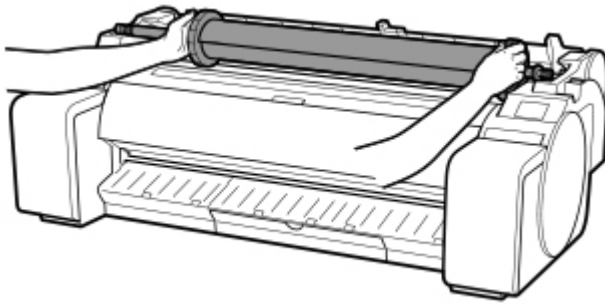
6. Quando sul pannello dei comandi vengono visualizzate le istruzioni per il caricamento del serbatoio d'inchiostro, aprire il coperchio del serbatoio d'inchiostro e caricare il serbatoio d'inchiostro.



7. Caricamento di rotoli sul supporto per rotoli
(Vedere "[Caricare i rotoli nel supporto per rotolo](#)".)



8. Caricare la carta in rotolo nella stampante.
(Vedere "[Caricamento di rotoli nella stampante](#)".)



9. Installare il software.

Si noti che la procedura di installazione del driver varia in base al tipo di connessione.

(Vedere "[Installazione del driver della stampante](#)" (Windows).)

(Vedere "Installazione del driver della stampante" (macOS).)

»» Importante

- Quando la stampante è connessa a una rete (tramite TCP/IP), l'indirizzo IP della stampante può essere modificato se si reinstalla la stampante.

In questo caso, assicurarsi di riconfigurare l'indirizzo IP della stampante.

Aggiornamento del firmware

Questa impostazione elemento viene visualizzata toccando **Impostazioni periferica (Device settings)**



dopo aver toccato **(Impostazione (Setup))** nella schermata HOME.

»»» Importante

- La password amministratore è necessaria per modificare le impostazioni se è stata abilitata per la modifica delle impostazioni tramite il pannello dei comandi.

È possibile aggiornare il firmware della stampante, verificare la versione del firmware o configurare le impostazioni di una schermata di notifica, di un server DNS e di un server proxy.

»»» Nota

- Se la LAN è disattivata, non è possibile usare **Installa aggiornamento (Install update)**, **Impostazione server DNS (DNS server setup)**, **Impostazione server proxy (Proxy server setup)**.

- **Installa aggiornamento (Install update)**

Consente di eseguire l'aggiornamento del firmware della stampante. Se si seleziona **Si (Yes)**, l'aggiornamento del firmware viene avviato. Per eseguire l'aggiornamento, seguire le istruzioni visualizzate sullo schermo.

»»» Importante

- Quando si utilizza questa funzione, accertarsi che la stampante sia connessa a Internet.

»»» Nota

- Se l'aggiornamento del firmware non è completo, verificare quanto segue ed eseguire le operazioni necessarie.
 - Verificare le impostazioni di rete come un router wireless.
 - Se viene visualizzato il messaggio **Impossibile connettersi al server. (Cannot connect to the server.)** sul touchscreen, selezionare **OK** e riprovare dopo alcuni minuti.

- **Verifica la versione corrente (Check current version)**

È possibile verificare la versione corrente del firmware.

- **Impostazione notifica aggiornam. (Update notification setting)**

Quando si seleziona **Si (Yes)** e l'aggiornamento del firmware è disponibile, la schermata di notifica dell'aggiornamento viene visualizzata sul display touchscreen.

- **Impostazione server DNS (DNS server setup)**

Consente di configurare le impostazioni per un server DNS. Selezionare **Impostazione automatica (Auto setup)** o **Impostazione manuale (Manual setup)**. Se si seleziona **Impostazione manuale (Manual setup)**, seguire le istruzioni visualizzate sul display touchscreen per eseguire le impostazioni.

- **Impostazione server proxy (Proxy server setup)**

Consente di configurare le impostazioni di un server proxy. Per configurare le impostazioni, seguire le informazioni visualizzate sul touchscreen.

Specifiche

- **Specifiche**
- **Area di stampa**

Specifiche

►►► Importante

- I valori riportati di seguito possono variare in base all'ambiente operativo.

Stampante

Alimentazione	100–240 V AC (50/60 Hz)
Consumo energetico	Durante la stampa: massimo 69 W. *1 Nella modalità di sospensione: massimo 3,6 W *1 A stampante spenta: massimo 0,3 W *2 *1 Durante l'uso della connessione USB *2 La stampante consuma una quantità minima di energia anche quando è spenta. Per azzerare del tutto il consumo di energia, spegnere la stampante e scollegare il cavo di alimentazione.
Ambiente operativo	Temperatura: da 15 a 30 °C (da 59 a 86 °F) Umidità: Dal 10 all'80 % di umidità relativa (senza condensa)
Dimensioni (L x P x A)	Solo stampante: Circa 982 x 748 x 439 mm (38,7 x 29,5 x 17,3") Stampante e supporto SD-23 (posizione estesa A)*: Circa 982 x 887 x 1060 mm (38,7 x 35 x 41,8") Stampante e supporto SD-23 (posizione estesa B)*: Circa 982 x 1100 x 1060 mm (38,7 x 43,4 x 41,8") * Per la posizione estesa, vedere Utilizzo del raccogliitore .
Peso	Solo stampante (senza testina di stampa e serbatoi d'inchiostro): Circa 41 kg (91 lb) Stampante e supporto SD-23 (senza testina di stampa e serbatoi d'inchiostro): Circa 52 kg (115 lb)
Spazio richiesto per l'installazione (L x P x A)	Solo stampante: Circa 1382 x 1358 x 739 mm (54,5 x 53,5 x 29,1") Stampante e supporto SD-23: Circa 1382 x 1700 x 1360 mm (54,5 x 67 x 53,6")

Prestazioni di stampa

Metodo di stampa	BubbleJet
Risoluzione massima	2400 dpi (orizzontalmente)* × 1200 dpi (verticalmente)

	* Stampa con una distanza minima di 1/2400" tra le gocce di inchiostro.
Testina di stampa	PF-06
Numero di ugelli	MBK: 5120 ugelli, altri: ogni 2560 ugelli

Memoria

Memoria	2 GB
----------------	------

Interfaccia

È possibile utilizzare USB e LAN contemporaneamente.

Non è possibile utilizzare una rete Wi-Fi e una rete LAN wired contemporaneamente.

USB	Hi-Speed USB * * Per utilizzare Hi-Speed USB, il computer deve supportare Hi-Speed USB. Inoltre, l'interfaccia Hi-Speed USB è totalmente compatibile con USB 1.1, pertanto la stampante può essere connessa anche se l'interfaccia del computer è USB 1.1.
Memoria USB	Unità flash USB
LAN	LAN wired: IEEE802.3ab (1000BASE-T) / IEEE802.3u (100BASE-TX) / IEEE802.3 (10BASE-T) Wi-Fi: IEEE802.11n / IEEE802.11g / IEEE802.11b

Specifiche di rete

Protocollo di comunicazione	SNMP (compatibile con Canon-MIB), HTTP, TCP/IP (IPv4/IPv6), FTP
Specifiche della LAN wired	Standard di conformità: IEEE802.3ab (1000BASE-T) / IEEE802.3u (100BASE-TX) / IEEE802.3 (10BASE-T) Velocità di trasmissione: 10 Mbps/100 Mbps/1000 Mbps (selezione automatica)
Specifiche Wi-Fi	Standard di conformità: IEEE802.11n / IEEE802.11g / IEEE802.11b Campo di frequenze: 2,4 GHz Canali: 1-11 o 1-13 * * Dipende dal paese e dall'area geografica. Raggio d'azione effettivo: 50 m (164') al chiuso * * Dipende dalle condizioni ambientali. Sicurezza: WEP (64/128 bit) WPA-PSK (TKIP/AES) WPA2-PSK (TKIP/AES)

	Impostazione: WPS (metodo con pressione di un pulsante/metodo con codice PIN) WCN (WCN-NET) Connessione w.less facile Altro: Password di amministrazione
--	--

Condizioni operative

Se le condizioni operative del sistema operativo in uso sono elevate, seguire questi passaggi.

Windows

Sistema operativo compatibile (driver della stampante fornito standard)	Versione a 32 bit: Windows 10 Windows 8.1 Windows 7 Utilizzare il più recente Service Pack disponibile. Versione a 64 bit: Windows 10 Windows 8.1 Windows 7 Windows Server 2008 R2 Windows Server 2012, Windows Server 2012 R2 Windows Server 2016 Utilizzare il più recente Service Pack disponibile.
Ambiente operativo consigliato * _	CPU: Processore Pentium 4 o successivo oppure Athlon 64 o successivo Memoria: Almeno 1 GB Spazio disponibile su disco rigido: Almeno 20 GB

* A seconda dell'applicazione software e dei dati utilizzati, la stampante potrebbe non funzionare correttamente con le condizioni ambientali di seguito.

macOS

Sistema operativo compatibile (driver della stampante fornito standard)	OS X 10.10.5 - OS X 10.11, macOS 10.12 - macOS 10.13
Ambiente operativo consigliato * _	CPU: Processore Intel multi-core o successivo Memoria: Almeno 2 GB Spazio disponibile su disco rigido: Almeno 20 GB

* A seconda dell'applicazione software e dei dati utilizzati, la stampante potrebbe non funzionare correttamente con le condizioni ambientali di seguito.

- Per utilizzare il Manuale online è necessaria una connessione Internet.
- Per installare il software in Windows è necessaria un'unità CD-ROM o una connessione di rete.
- Per installare il software in macOS è necessaria una connessione di rete.

Inchiostro

Per informazioni sui serbatoi dell'inchiostro supportati dalla stampante, vedere [Serbatoi dell'inchiostro](#).

Carta

Per i dettagli sui tipi di supporto compatibili, vedere Elenco informazioni carta.

Larghezza dei fogli	Per i dettagli sulle larghezze carta supportate dalla stampante, vedere Formato carta .
Lunghezza minima dei fogli	279,4 mm (11")
Lunghezza stampabile massima	Rotoli: 18 m (59 piedi) * * Varia in base al sistema operativo e all'applicazione. Fogli: 1,6 m (5,2 piedi)
Spessore	Rotoli: 0,07-0,8 mm (3-31 mil) Fogli: 0,07-0,8 mm (3-31 mil)
Diametro esterno massimo rotolo	Massimo 150 mm (5,9")
Diametro interno attacco per rotolo supportato	50,8 mm/76,2 mm (2,00"/3,00")
Area di stampa	Per i dettagli sull'area di stampa, vedere Area di stampa .

Area di stampa

Viene aggiunto un margine richiesto dalla stampante nel rispetto del formato carta caricato nella stampante. Ad eccezione della stampa senza bordo, l'area di stampa effettiva corrisponde al formato carta meno lo spazio del margine.

»» Nota

- Area stampabile: l'area che può essere stampata.
- Per la stampa senza bordo con carta in rotoli, il margine è di 0 mm (0").
Tuttavia, in base al formato carta, potrebbero essere disponibili margini minori.
 - [Stampa senza bordi in base agli scenari](#) (Windows)
 - Stampa senza bordi in base agli scenari (macOS)
- Area di stampa consigliata: Si raccomanda di stampare all'interno di questa area.
- Per far corrispondere le dimensioni del documento all'area di stampa effettiva, stampare su carta di dimensioni superiori aggiungendo il margine richiesto.
 - [Stampa su formati carta sovradimensionati](#) (Windows)
 - Stampa su formati carta sovradimensionati (macOS)

Fogli

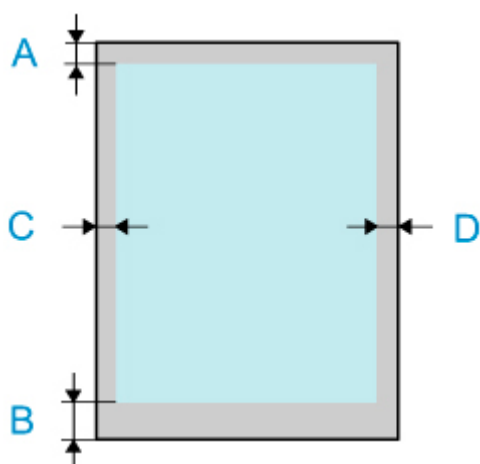
Area stampabile:

Sono obbligatori margini di 3 mm (0,2") in alto, 12,7 mm (0,5") in basso* e 3 mm (0,2") sui lati sinistro e destro.

Area di stampa consigliata:

Sono obbligatori margini di 20 mm (0,8") in alto, 20 mm (0,8") in basso* e 3 mm (0,2") sui lati sinistro e destro.

* Il margine inferiore del foglio singolo dipende dal sistema operativo e dalle applicazioni.



A: Bordo superiore

B: Bordo inferiore

C: Bordo sinistro

D: Bordo destro

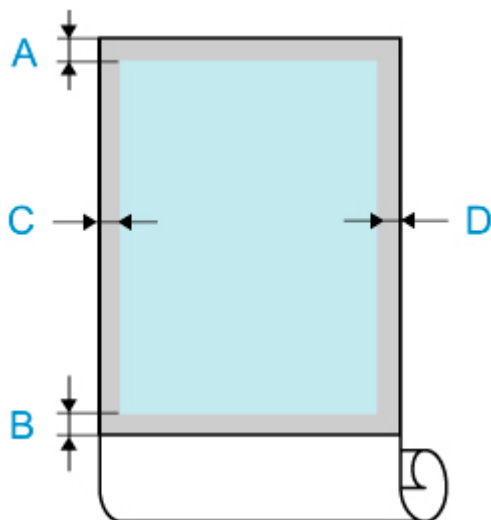
Rotoli

Area stampabile:

Sono obbligatori margini di 3 mm (0,2") in alto e in basso e 3 mm (0,2") sui lati sinistro e destro. Per la stampa senza bordo, i margini in alto, in basso, a destra e a sinistra sono di 0 mm (0"). Per informazioni sulla carta che supporta la stampa senza bordo, vedere Elenco informazioni carta.

Area di stampa consigliata:

Sono obbligatori margini di 20 mm (0,8") in alto, 3 mm (0,2") in basso e 3 mm (0,2") sui lati sinistro e destro.



A: Bordo superiore

B: Bordo inferiore

C: Bordo sinistro

D: Bordo destro

Sicurezza

- **Precauzioni per la sicurezza**
- **Informazioni normative**
- **WEEE (EU&EEA)**
- **Quando si deve riparare, prestare o smaltire la stampante**

Precauzioni per la sicurezza

Scelta della posizione

- Evitare di installare la stampante su superfici instabili o vibranti.
- Non posizionare la stampante in luoghi umidi, polverosi, esposti alla luce diretta del sole, all'aperto o in prossimità di una fonte di calore.
Per evitare il rischio di incendi o cortocircuiti si raccomanda di usare la stampante nelle condizioni operative specificate nelle [Specifiche](#).
- Non posizionare la stampante su moquette o tappeti.
- Assicurarsi che la parte posteriore della stampante non sia appoggiata alla parete.
- È consigliabile disporre di ampio spazio per l'installazione.
- Non installare la stampante in prossimità di fonti di potenti campi elettromagnetici, ovvero di apparecchiature che generano tali campi o di locali in cui tali campi si verificano.

Alimentazione

- Accertarsi che la zona attorno alla presa di corrente sia sempre libera in modo da poter scollegare facilmente il cavo di alimentazione in caso di necessità.
- Non estrarre la spina tirando il cavo.
Per evitare il rischio d'incendi o di scosse elettriche si deve sfilare il cavo di alimentazione dalla presa afferrandolo esclusivamente per la spina.
- Non utilizzare prolunghe.

Operazioni in prossimità della stampante

- Non inserire le mani o le dita nella stampante mentre è in fase di stampa.
- Per spostare la stampante è necessario l'intervento di almeno 3 persone affinché la si possa reggere dai lati sinistro, destro e posteriore. Fare attenzione a evitare stiramenti alla schiena e altre lesioni dovute al peso della stampante.
- Quando si sposta la stampante, afferrare saldamente i manici per trasporto sotto i lati sinistro, destro e posteriore. Tenere la stampante in posizioni diverse è pericoloso e potrebbe causare infortuni e danni alla stampante se dovesse cadere.
- Quando si utilizza e si trasferisce la stampante, non inclinarla, non appoggiarla sui lati e non capovolgerla. C'è il rischio di causare un versamento di inchiostro.
- Quando si trasferisce la stampante inclinandola, eseguire sempre la procedura in "[Operazioni preliminari al trasferimento della stampante](#)" al fine di proteggere la struttura interna.
- Non appoggiare oggetti sulla stampante. In particolare non appoggiare oggetti metallici (graffette, punti metallici e così via) o contenitori di solventi infiammabili (alcol, diluenti e così via) sulla parte superiore della stampante.

Testine di stampa/Serbatoi d'inchiostro/Cartucce di manutenzione

- Conservare i serbatoi di inchiostro fuori dalla portata dei bambini. Nel caso in cui l'inchiostro venga a contatto con la bocca o ingerito la si deve sciacquare abbondantemente oppure si devono bere uno o

due bicchieri di acqua. In caso di irritazione o malessere ci si deve rivolgere immediatamente a un medico.

- Nel caso in cui l'inchiostro entri in contatto con gli occhi, sciacquare immediatamente con acqua. Nel caso in cui l'inchiostro entri in contatto con la pelle, lavare subito con acqua e sapone. Se l'irritazione agli occhi o alla pelle persiste, rivolgersi immediatamente a un medico.
- Non toccare i contatti elettrici della testina di stampa subito dopo avere stampato. I componenti metallici possono infatti raggiungere temperature molto elevate e causare ustioni.
- Non gettare i serbatoi d'inchiostro e le cartucce di manutenzione nel fuoco.
- Non tentare di smontare o alterare la testina di stampa, i serbatoi d'inchiostro e le cartucce di manutenzione.
- Evitare di far cadere o scuotere la testina di stampa, i serbatoi d'inchiostro, e le cartucce di manutenzione.

Informazioni normative

Interferenza

Non utilizzare la stampante in prossimità di apparecchiature mediche o altri dispositivi elettronici. I segnali provenienti dalla stampante potrebbero interferire con il corretto funzionamento di questi dispositivi.

WEEE (EU&EEA)

Only for European Union and EEA (Norway, Iceland and Liechtenstein)



These symbols indicate that this product is not to be disposed of with your household waste, according to the WEEE Directive (2012/19/EU), the Battery Directive (2006/66/EC) and/or national legislation implementing those Directives. If a chemical symbol is printed beneath the symbol shown above, in accordance with the Battery Directive, this indicates that a heavy metal (Hg = Mercury, Cd = Cadmium, Pb = Lead) is present in this battery or accumulator at a concentration above an applicable threshold specified in the Battery Directive. This product should be handed over to a designated collection point, e.g., on an authorized one-for-one basis when you buy a new similar product or to an authorized collection site for recycling waste electrical and electronic equipment (EEE) and batteries and accumulators. Improper handling of this type of waste could have a possible impact on the environment and human health due to potentially hazardous substances that are generally associated with EEE. Your cooperation in the correct disposal of this product will contribute to the effective usage of natural resources. For more information about the recycling of this product, please contact your local city office, waste authority, approved scheme or your household waste disposal service or visit www.canon-europe.com/weee, or www.canon-europe.com/battery.

Nur für Europäische Union und EWR (Norwegen, Island und Liechtenstein)



Diese Symbole weisen darauf hin, dass dieses Produkt gemäß WEEE-Richtlinie (2012/19/EU; Richtlinie über Elektro- und Elektronik-Altgeräte), Batterien-Richtlinie (2006/66/EG) und nationalen Gesetzen zur Umsetzung dieser Richtlinien nicht über den Hausmüll entsorgt werden darf. Falls sich unter dem oben abgebildeten Symbol ein chemisches Symbol befindet, bedeutet dies gemäß der Batterien-Richtlinie, dass in dieser Batterie oder diesem Akkumulator ein Schwermetall (Hg = Quecksilber, Cd = Cadmium, Pb = Blei) in einer Konzentration vorhanden ist, die über einem in der Batterien-Richtlinie angegebenen Grenzwert liegt. Dieses Produkt muss bei einer dafür vorgesehenen Sammelstelle abgegeben werden. Dies kann z. B. durch Rückgabe beim Kauf eines neuen ähnlichen Produkts oder durch Abgabe bei einer autorisierten Sammelstelle für die Wiederaufbereitung von Elektro- und Elektronik-Altgeräten sowie Batterien und Akkumulatoren geschehen. Der unsachgemäße Umgang mit Altgeräten kann aufgrund potenziell gefährlicher Stoffe, die generell mit Elektro- und Elektronik-Altgeräten in Verbindung stehen, negative Auswirkungen auf die Umwelt und die menschliche Gesundheit haben. Durch Ihre Mitarbeit bei der umweltgerechten Entsorgung dieses Produkts tragen Sie zu einer effektiven Nutzung natürlicher Ressourcen bei. Um weitere Informationen über die Wiederverwertung dieses Produkts zu erhalten, wenden Sie sich an Ihre Stadtverwaltung, den öffentlich-rechtlichen Entsorgungsträger, eine autorisierte Stelle für die Entsorgung von Elektro- und Elektronik-Altgeräten oder Ihr örtliches

Entsorgungsunternehmen oder besuchen Sie www.canon-europe.com/weee, oder www.canon-europe.com/battery.

Union Européenne, Norvège, Islande et Liechtenstein uniquement.



Ces symboles indiquent que ce produit ne doit pas être mis au rebut avec les ordures ménagères, comme le spécifient la Directive européenne DEEE (2012/19/UE), la Directive européenne relative à l'élimination des piles et des accumulateurs usagés (2006/66/CE) et les lois en vigueur dans votre pays appliquant ces directives. Si un symbole de toxicité chimique est imprimé sous le symbole illustré ci-dessus conformément à la Directive relative aux piles et aux accumulateurs, il indique la présence d'un métal lourd (Hg = mercure, Cd = cadmium, Pb = plomb) dans la pile ou l'accumulateur à une concentration supérieure au seuil applicable spécifié par la Directive. Ce produit doit être confié au distributeur à chaque fois que vous achetez un produit neuf similaire, ou à un point de collecte mis en place par les collectivités locales pour le recyclage des Déchets des Équipements Électriques et Électroniques (DEEE). Le traitement inapproprié de ce type de déchet risque d'avoir des répercussions sur l'environnement et la santé humaine, du fait de la présence de substances potentiellement dangereuses généralement associées aux équipements électriques et électroniques. Votre entière coopération dans le cadre de la mise au rebut correcte de ce produit favorisera une meilleure utilisation des ressources naturelles. Pour plus d'informations sur le recyclage de ce produit, contactez vos services municipaux, votre éco-organisme ou les autorités locales compétentes, ou consultez le site www.canon-europe.com/weee, ou www.canon-europe.com/battery.

Uitsluitend bestemd voor de Europese Unie en EER (Noorwegen, IJsland en Liechtenstein)



Met deze symbolen wordt aangegeven dat dit product in overeenstemming met de AEEA-richtlijn (2012/19/EU), de richtlijn 2006/66/EG betreffende batterijen en accu's en/of de plaatselijk geldende wetgeving waarin deze richtlijnen zijn geïmplementeerd, niet bij het normale huisvuil mag worden weggegooid. Indien onder het hierboven getoonde symbool een chemisch symbool gedrukt staat, geeft dit in overeenstemming met de richtlijn betreffende batterijen en accu's aan dat deze batterij of accu een zwaar metaal bevat (Hg = kwik, Cd = cadmium, Pb = lood) waarvan de concentratie de toepasselijke drempelwaarde in overeenstemming met de genoemde richtlijn overschrijdt. Dit product dient te worden ingeleverd bij een hiervoor aangewezen inzamelpunt, bijv. door dit in te leveren bij een hiertoe erkend verkooppunt bij aankoop van een gelijksoortig product, of bij een officiële inzameldienst voor de recycling van elektrische en elektronische apparatuur (EEA) en batterijen en accu's. Door de potentieel gevaarlijke stoffen die gewoonlijk gepaard gaan met EEA, kan onjuiste verwerking van dit type afval mogelijk nadelige gevolgen hebben voor het milieu en de menselijke gezondheid. Uw medewerking bij het op juiste wijze weggooiden van dit product draagt bij tot effectief gebruik van natuurlijke hulpbronnen. Voor verdere informatie over recycling van dit product kunt u contact opnemen met uw plaatselijke gemeente,

afvaldienst, officiële dienst voor klein chemisch afval of afvalstortplaats, of kunt u terecht op www.canon-europe.com/weee, of www.canon-europe.com/battery.

Sólo para la Unión Europea y el Área Económica Europea (Noruega, Islandia y Liechtenstein)



Estos iconos indican que este producto no debe desecharse con los residuos domésticos de acuerdo con la Directiva sobre RAEE (2012/19/UE) y la Directiva sobre Pilas y Acumuladores (2006/66/CE) y/o la legislación nacional. Si aparece un símbolo químico bajo este icono, de acuerdo con la Directiva sobre Pilas y Acumuladores, significa que la pila o el acumulador contiene metales pesados (Hg = Mercurio, Cd = Cadmio, Pb = Plomo) en una concentración superior al límite especificado en dicha directiva. Este producto deberá entregarse en un punto de recogida designado, por ejemplo, entregándolo en el lugar de venta al adquirir un producto nuevo similar o en un centro autorizado para la recogida de residuos de aparatos eléctricos y electrónicos (RAEE), baterías y acumuladores. La gestión incorrecta de este tipo de residuos puede afectar al medio ambiente y a la salud humana debido a las sustancias potencialmente nocivas que suelen contener estos aparatos. Su cooperación en la correcta eliminación de este producto contribuirá al correcto aprovechamiento de los recursos naturales. Los usuarios tienen derecho a devolver pilas, acumuladores o baterías usados sin coste alguno. El precio de venta de pilas, acumuladores y baterías incluye el coste de la gestión medioambiental de su desecho, y no es necesario mostrar la cuantía de dicho coste en la información y la factura suministradas a los usuarios finales. Si desea más información sobre el reciclado de este producto, póngase en contacto con su municipio, el servicio o el organismo encargado de la gestión de residuos domésticos o visite www.canon-europe.com/weee, o www.canon-europe.com/battery.

Només per a la Unió Europea i a l'Espai Econòmic Europeu (Noruega, Islàndia i Liechtenstein)



Aquests símbols indiquen que aquest producte no s'ha de llençar amb les escombraries de la llar, d'acord amb la RAEE (2012/19/UE), la Directiva relativa a piles i acumuladors (2006/66/CE) i la legislació nacional que implementi aquestes directives. Si al costat d'aquest símbol hi apareix imprès un símbol químic, segons especifica la Directiva relativa a piles i acumuladors, significa que la bateria o l'acumulador conté un metall pesant (Hg = mercuri, Cd = cadmi, Pb = plom) en una concentració superior al límit aplicable especificat en la Directiva. Aquest producte s'hauria de lliurar en un dels punts de recollida designats, com per exemple, intercanviant un per un en comprar un producte similar o lliurant-lo en un lloc de recollida autoritzat per al reciclatge de residus d'aparells elèctrics i electrònics (RAEE) i piles i acumuladors. La manipulació inadequada d'aquest tipus de residus podria tenir un impacte negatiu en l'entorn i en la salut humana, a causa de les substàncies potencialment perilloses que normalment estan associades a l'RAEE. La vostra cooperació a l'hora de rebutjar correctament aquest producte contribuirà a la utilització efectiva dels recursos naturals. Els usuaris tenen dret a retornar les bateries o els

acumuladors usats sense cap càrrec. El preu de venda de les bateries i els acumuladors inclou el cost de la gestió ambiental dels residus i no es necessari mostrar l'import d'aquest cost en aquest fullet o en la factura que es lliuri a l'usuari final. Per a més informació sobre el reciclatge d'aquest producte, contacteu amb l'oficina municipal, les autoritats encarregades dels residus, el pla de residus homologat o el servei de recollida d'escombraries domèstiques de la vostra localitat o visiteu www.canon-europe.com/weee, o www.canon-europe.com/battery.

Solo per Unione Europea e SEE (Norvegia, Islanda e Liechtenstein)



Questi simboli indicano che il prodotto non può essere smaltito con i rifiuti domestici, ai sensi della Direttiva RAEE (2012/19/UE), della Direttiva sulle Batterie (2006/66/CE) e/o delle leggi nazionali che attuano tali Direttive. Se sotto il simbolo indicato sopra è riportato un simbolo chimico, in osservanza della Direttiva sulle batterie, tale simbolo indica la presenza di un metallo pesante (Hg = Mercurio, Cd = Cadmio, Pb = Piombo) nella batteria o nell'accumulatore con un livello di concentrazione superiore a una soglia applicabile specificata nella Direttiva sulle batterie. Il prodotto deve essere conferito a un punto di raccolta designato, ad esempio il rivenditore in caso di acquisto di un nuovo prodotto simile oppure un centro di raccolta autorizzato per il riciclaggio di rifiuti di apparecchiature elettriche ed elettroniche (RAEE) nonché di batterie e accumulatori. Un trattamento improprio di questo tipo di rifiuti può avere conseguenze negative sull'ambiente e sulla salute umana a causa delle sostanze potenzialmente nocive solitamente contenute in tali rifiuti. La collaborazione dell'utente per il corretto smaltimento di questo prodotto contribuirà a un utilizzo efficace delle risorse naturali ed eviterà di incorrere in sanzioni amministrative ai sensi dell'art. 255 e successivi del Decreto Legislativo n. 152/06. Per ulteriori informazioni sul riciclaggio di questo prodotto, contattare le autorità locali, l'ente responsabile della raccolta dei rifiuti, un rivenditore autorizzato o il servizio di raccolta dei rifiuti domestici, oppure visitare il sito www.canon-europe.com/weee, o www.canon-europe.com/battery.

Apenas para a União Europeia e AEE (Noruega, Islândia e Liechtenstein)



Estes símbolos indicam que este produto não deve ser eliminado juntamente com o seu lixo doméstico, segundo a Diretiva REEE de 2012/19/UE, a Diretiva de Baterias (2006/66/CE) e/ou a sua legislação nacional que transponha estas Diretivas. Se houver um símbolo químico impresso como mostrado abaixo, de acordo com a Diretiva de Baterias, isto indica que um metal pesado (Hg = Mercúrio, Cd = Cádmiu, Pb = Chumbo) está presente nesta pilha ou acumulador, numa concentração acima de um limite aplicável especificado na Diretiva. Este produto deve ser entregue num ponto de recolha designado, por exemplo num local autorizado de troca quando compra um equipamento novo idêntico, ou num local de recolha autorizado para reciclar equipamento elétrico e eletrónico (EEE) em fim de vida, bem como pilhas e baterias. O tratamento inadequado deste tipo de resíduos pode ter um impacto negativo no ambiente e na saúde humana, devido a substâncias potencialmente perigosas que estão associadas com

equipamentos do tipo EEE. A sua cooperação no tratamento correto deste produto irá contribuir para a utilização mais eficaz dos recursos naturais. Para obter mais informações acerca de como reciclar este produto, por favor contacte as suas autoridades locais responsáveis pela matéria, serviço de recolha aprovado para pilhas e baterias ou serviço de recolha de resíduos sólidos domésticos da sua municipalidade, ou visite www.canon-europe.com/weee, ou www.canon-europe.com/battery.

Gælder kun i Europæiske Union og EØS (Norge, Island og Liechtenstein)



Disse symboler betyder, at produktet ikke må bortskaffes sammen med dagrenovation i henhold til WEEE-direktivet (2012/19/EU), batteridirektivet (2006/66/EF) og/eller den lokale lovgivning, som disse direktiver er gennemført i. Hvis der i overensstemmelse med batteridirektivet er trykt et kemisk symbol under det symbol, der er vist ovenfor, betyder det, at batteriet eller akkumulatoren indeholder tungmetaller (Hg = kviksølv, Cd = cadmium, Pb = bly) i en koncentration, som ligger over de grænseværdier, der er beskrevet i batteridirektivet. Produktet skal afleveres på et godkendt indsamlingssted, f.eks. i overensstemmelse med en godkendt én-til-én-procedure, når du indkøber et nyt tilsvarende produkt, eller på et godkendt indsamlingssted for elektronikaffald samt for batterier og akkumulatører. Forkert håndtering af denne type affald kan medføre negative konsekvenser for miljøet og menneskers helbred på grund af de potentielt sundhedsskadelige stoffer, der generelt kan forefindes i elektrisk og elektronisk udstyr. Når du foretager korrekt bortskaffelse af produktet, bidrager du til effektiv brug af naturressourcerne. Kontakt din kommune, den lokale affaldsmyndighed, det lokale affaldsanlæg, eller besøg www.canon-europe.com/weee, eller www.canon-europe.com/battery for at få flere oplysninger om genbrug af dette produkt.

Μόνο για την Ευρωπαϊκή Ένωση και τον ΕΟΧ (Νορβηγία, Ισλανδία και Λιχτενστάιν)



Αυτά τα σύμβολα υποδεικνύουν ότι αυτό το προϊόν δεν πρέπει να απορρίπτεται μαζί με τα οικιακά απορρίμματα, σύμφωνα με την Οδηγία για τα Απόβλητα Ηλεκτρικού και Ηλεκτρονικού Εξοπλισμού (ΑΗΗΕ) (2012/19/ΕΕ), την Οδηγία για τις Ηλεκτρικές Στήλες (2006/66/ΕΚ) ή/και την εθνική νομοθεσία που εφαρμόζει τις Οδηγίες εκείνες. Εάν κάποιο χημικό σύμβολο είναι τυπωμένο κάτω από το σύμβολο που φαίνεται παραπάνω, σύμφωνα με την Οδηγία για τις Ηλεκτρικές Στήλες, υποδηλώνει ότι κάποιο βαρύ μέταλλο (Hg = Υδράργυρος, Cd = Κάδμιο, Pb = Μόλυβδος) υπάρχει στην μπαταρία ή τον συσσωρευτή σε συγκέντρωση μεγαλύτερη από το ισχύον επίπεδο που καθορίζεται στην Οδηγία για τις Ηλεκτρικές Στήλες. Αυτό το προϊόν πρέπει να παραδίδεται σε καθορισμένο σημείο συλλογής, π.χ. σε μια εξουσιοδοτημένη βάση ανταλλαγής όταν αγοράζετε ένα νέο παρόμοιο προϊόν ή σε μια εξουσιοδοτημένη θέση συλλογής για την ανακύκλωση των αποβλήτων ηλεκτρικού και ηλεκτρονικού εξοπλισμού (ΗΗΕ) και των ηλεκτρικών στηλών και συσσωρευτών. Ο ακατάλληλος χειρισμός αυτού του τύπου αποβλήτων μπορεί να έχει αρνητικό αντίκτυπο στο περιβάλλον και την υγεία του ανθρώπου, λόγω δυνητικά επικίνδυνων ουσιών που

γενικά συνδέονται με τον ΗΗΕ. Η συνεργασία σας για τη σωστή απόρριψη αυτού του προϊόντος θα συμβάλει στην αποτελεσματική χρήση των φυσικών πόρων. Για περισσότερες πληροφορίες σχετικά με ανακύκλωση αυτού του προϊόντος, επικοινωνήστε με το τοπικό γραφείο της πόλης σας, την υπηρεσία απορριμμάτων, το εγκεκριμένο σχήμα ή την υπηρεσία απόρριψης οικιακών αποβλήτων ή επισκεφθείτε τη διεύθυνση www.canon-europe.com/weee ή www.canon-europe.com/battery.

Gjelder kun den europeiske union og EØS (Norge, Island og Liechtenstein)



Disse symbolene indikerer at dette produktet ikke skal kastes sammen med husholdningsavfall, i henhold til WEEE-direktivet (2012/19/EU), batteridirektivet (2006/66/EF) og/eller nasjonal lov som har implementert disse direktivene. Hvis et kjemisk symbol vises under symbolet vist ovenfor, i samsvar med batteridirektivet, indikerer dette at et tungmetall (Hg = kvikksølv, Cd = kadmium, Pb = bly) finnes i batteriet eller akkumulatoren i en konsentrasjon over en gjeldende øvre grense som er spesifisert i batteridirektivet. Produktet må leveres til et dertil egnet innsamlingspunkt, det vil si på en autorisert en-til-en-basis når en kjøper et nytt lignende produkt, eller til et autorisert innsamlingssted for resirkulering av avfall fra elektrisk og elektronisk utstyr (EE-utstyr) og batterier og akkumulatorer. Feil håndtering av denne typen avfall kan være miljø- og helseskadelig på grunn av potensielt skadelige stoffer som ofte brukes i EE-utstyr. Din innsats for korrekt avhending av produktet vil bidra til effektiv bruk av naturressurser. Du kan få mer informasjon om resirkulering av dette produktet ved å kontakte lokale myndigheter, avfallsadministrasjonen, et godkjent program eller husholdningens renovasjonsselskap, eller gå til www.canon-europe.com/weee, eller www.canon-europe.com/battery.

Vain Euroopan unionin sekä ETA:n (Norja, Islanti ja Liechtenstein) alueelle.



Nämä tunnukset osoittavat, että sähkö- ja elektroniikkalaiteromua koskeva direktiivi (SER-direktiivi, 2012/19/EU), paristoista ja akuista annettu direktiivi (2006/66/EY) sekä kansallinen lainsäädäntö kieltävät tuotteen hävittämisen talousjätteen mukana. Jos yllä olevan symbolin alapuolelle on paristodirektiivin mukaisesti painettu kemiallisen aineen tunnus, kyseinen paristo tai akku sisältää raskasmetalleja (Hg = elohopea, Cd = kadmium, Pb = lyijy) enemmän kuin paristodirektiivin salliman määrän. Tuote on vietävä asianmukaiseen keräyspisteeseen, esimerkiksi kodinkoneliikkeeseen uutta vastaavaa tuotetta ostettaessa tai viralliseen sähkö- ja elektroniikkalaiteromun tai paristojen ja akkujen keräyspisteeseen. Sähkö- ja elektroniikkalaiteromun virheellinen käsittely voi vahingoittaa ympäristöä ja ihmisten terveyttä, koska laitteet saattavat sisältää ympäristölle ja terveydelle haitallisia aineita. Tuotteen asianmukainen hävittäminen säästää myös luonnonvaroja. Jos haluat lisätietoja tämän tuotteen kierrätyksestä, ota yhteys kunnan jätehuoltoviranomaisiin tai käyttämäsi jätehuolto-yhtiöön tai käy osoitteessa www.canon-europe.com/weee, tai www.canon-europe.com/battery.

Endast för Europeiska unionen och EES (Norge, Island och Liechtenstein)



De här symbolerna visar att produkten inte får sorteras och slängas som hushållsavfall enligt WEEE-direktivet (2012/19/EU), batteridirektivet (2006/66/EG) och/eller nationell lagstiftning som implementerar dessa direktiv. Om en kemisk symbol förekommer under ovanstående symbol innebär detta enligt Batteridirektivet att en tungmetall (Hg = Kvicksilver, Cd = Kadmium, Pb = Bly) förekommer i batteriet eller ackumulatormed en koncentration som överstiger tillämplig gräns som anges i Batteridirektivet. Produkten ska lämnas in på en avsedd samlingsplats, t.ex. på en återvinningsstation auktoriserad att hantera elektrisk och elektronisk utrustning (EE-utrustning) samt batterier och ackumulatörer eller hos handlare som är auktoriserade att byta in varor då nya, motsvarande köps (en mot en). Olämplig hantering av avfall av den här typen kan ha negativ inverkan på miljön och människors hälsa på grund av de potentiellt farliga ämnen som kan återfinnas i elektrisk och elektronisk utrustning. Din medverkan till en korrekt avfallshantering av produkten bidrar till effektiv användning av naturresurserna. Om du vill ha mer information om var du kan lämna in den här produkten, kontakta ditt lokala kommunkontor, berörd myndighet eller företag för avfallshantering eller se www.canon-europe.com/weee, eller www.canon-europe.com/battery.

Pouze Evropská unie a EHP (Norsko, Island a Lichtenštejnsko)



Tento symbol znamená, že podle směrnice OEEZ (2012/19/EU), směrnice o bateriích (2006/66/ES) a/ nebo podle vnitrostátních právních prováděcích předpisů k těmto směrnici nemá být tento výrobek likvidován s odpadem z domácností. Je-li v souladu s požadavky směrnice o bateriích vytištěna pod výše uvedeným symbolem chemická značka, udává, že tato baterie nebo akumulátor obsahuje těžké kovy (Hg = rtuť, Cd = kadmium, Pb = olovo) v koncentraci vyšší, než je příslušná hodnota předepsaná směrnici. Tento výrobek má být vrácen do určeného sběrného místa, např. v rámci autorizovaného systému odběru jednoho výrobku za jeden nově prodaný podobný výrobek, nebo do autorizovaného sběrného místa pro recyklaci odpadních elektrických a elektronických zařízení (OEEZ), baterií a akumulátorů. Nevhodné nakládání s tímto druhem odpadu by mohlo mít negativní dopad na životní prostředí a lidské zdraví, protože elektrická a elektronická zařízení zpravidla obsahují potenciálně nebezpečné látky. Vaše spolupráce na správné likvidaci tohoto výrobku napomůže efektivnímu využívání přírodních zdrojů. Chcete-li získat podrobné informace týkající se recyklace tohoto výrobku, obraťte se prosím na místní úřad, orgán pro nakládání s odpady, schválený systém nakládání s odpady či společnost zajišťující likvidaci domovního odpadu, nebo navštivte webové stránky www.canon-europe.com/weee nebo www.canon-europe.com/battery.

Csak az Európai Unió és az EGT (Norvégia, Izland és Liechtenstein) országaiban



Ezek a szimbólumok azt jelzik, hogy a termék hulladékkezelése a háztartási hulladéktól különválasztva, az elektromos és elektronikus berendezések hulladékairól (WEEE) szóló (2012/19/EU) irányelvnek és az elemekről és akkumulátorokról, valamint a hulladék elemekről és akkumulátorokról szóló (2006/66/EK) irányelvnek megfelelően és/vagy ezen irányelveknek megfelelő helyi előírások szerint történik.

Amennyiben a fent feltüntetett szimbólum alatt egy vegyjel is szerepel, az elemekről és akkumulátorokról szóló irányelvben foglaltak értelmében ez azt jelzi, hogy az elem vagy az akkumulátor az irányelvben meghatározott határértéknél nagyobb mennyiségben tartalmaz nehézfémeket (Hg = higany, Cd = kadmium, Pb = ólom). E terméket az arra kijelölt gyűjtőhelyre kell juttatni – pl. hasonló termék vásárlásakor a régi becserélésére vonatkozó hivatalos program keretében, vagy az elektromos és elektronikus berendezések (EEE) hulladékainak gyűjtésére, valamint a hulladék elemek és hulladék akkumulátorok gyűjtésére kijelölt hivatalos gyűjtőhelyre. Az ilyen jellegű hulladékok nem előírászerű kezelése az elektromos és elektronikus berendezésekhez (EEE) általánosan kapcsolható potenciálisan veszélyes anyagok révén hatással lehet a környezetre és az egészségre. E termék megfelelő leselejtezésével Ön is hozzájárul a természeti források hatékony használatához. A termék újrahasznosítását illetően informálódjon a helyi polgármesteri hivatalnál, a helyi közterület-fenntartó vállalatnál, a hivatalos hulladéklerakó telephelyen vagy a háztartási hulladék begyűjtését végző szolgáltatónál, illetve látogasson el a www.canon-europe.com/weee, vagy www.canon-europe.com/battery internetes oldalra.

Tylko dla krajów Unii Europejskiej oraz EOG (Norwegia, Islandia i Liechtenstein)



Te symbole oznaczają, że produkt nie należy wyrzucać razem z odpadami gospodarstwa domowego, zgodnie z dyrektywą WEEE w sprawie zużytego sprzętu elektrycznego i elektronicznego (2012/19/UE) lub dyrektywą w sprawie baterii (2006/66/WE) bądź przepisami krajowymi wdrażającymi te dyrektywy. Jeśli pod powyższym symbolem znajduje się symbol chemiczny, zgodnie z dyrektywą w sprawie baterii oznacza to, że bateria lub akumulator zawiera metal ciężki (Hg = rtęć, Cd = kadm, Pb = ołów) w stężeniu przekraczającym odpowiedni poziom określony w dyrektywie w sprawie baterii. Użytkownicy baterii i akumulatorów mają obowiązek korzystać z dostępnego programu zwrotu, recyklingu i utylizacji baterii oraz akumulatorów. Niewłaściwe postępowanie z tego typu odpadami może mieć wpływ na środowisko i zdrowie ludzi ze względu na substancje potencjalnie niebezpieczne, związane ze użytym sprzętem elektrycznym i elektronicznym. Państwa współpraca w zakresie właściwej utylizacji tego produktu przyczyni się do efektywnego wykorzystania zasobów naturalnych. W celu uzyskania informacji o sposobie recyklingu tego produktu prosimy o kontakt z właściwym urzędem miejskim lub zakładem gospodarki komunalnej bądź zapraszamy na stronę www.canon-europe.com/weee, lub www.canon-europe.com/battery.

Platí len pre štáty Európskej únie a EHP (Nórsko, Island a Lichtenštajnsko)



Tieto symboly označujú, že podľa Smernice o odpade z elektrických a elektronických zariadení (OEEZ) 2012/19/EÚ, Smernice o batériách (2006/66/ES) a podľa platnej legislatívy Slovenskej republiky sa tento produkt nesmie likvidovať spolu s komunálnym odpadom. Ak je chemická značka vytlačená pod vyššie uvedeným symbolom, znamená to, že táto batéria alebo akumulátor obsahuje ťažký kov (Hg = ortuť, Cd = kadmium, Pb = olovo) v koncentrácii vyššej, ako je príslušná povolená hodnota stanovená v Smernici o batériách. Produkt je potrebné odovzdať do určenej zberne, napr. prostredníctvom výmeny za kúpu nového podobného produktu, alebo na autorizované zberné miesto, ktoré spracúva odpad z elektrických a elektronických zariadení (EEZ), batérií a akumulátorov. Nesprávna manipulácia s takýmto typom odpadu môže mať negatívny vplyv na životné prostredie a ľudské zdravie, pretože elektrické a elektronické zariadenia obsahujú potenciálne nebezpečné látky. Spolupracou na správnej likvidácii tohto produktu prispějete k účinnému využívaniu prírodných zdrojov. Ďalšie informácie o recyklácii tohto produktu získate od miestneho úradu, úradu životného prostredia, zo schváleného plánu OEEZ alebo od spoločnosti, ktorá zaisťuje likvidáciu komunálneho odpadu. Viac informácií nájdete aj na webovej stránke: www.canon-europe.com/weee, alebo www.canon-europe.com/battery.

Üksnes Euroopa Liit ja EMP (Norra, Island ja Liechtenstein)



Antud sümbolid viitavad sellele, et vastavalt elektri- ja elektroonikaseadmete jäätmeid käsitlevale direktiivile (2012/19/EL), patareisid ja akusid ning patarei- ja akujäätmeid käsitlevale direktiivile (2006/66/EÜ) ja/või nimetatud direktiive rakendavatele riiklikele õigusaktidele ei või seda toodet koos olmejäätmetega ära visata. Kui keemiline sümbol on trükitud eespool toodud sümboli alla, siis tähendab see, et antud patareis või akus leiduva raskemetalli (Hg = elavhõbe, Cd = kaadmium, Pb = plii) kontsentratsioonitase on kõrgem kui patareisid ja akusid ning patarei- ja akujäätmeid käsitlevas direktiivis sätestatud piirmäär. Antud tootest tekkinud jäätmed tuleb anda vastavasse kogumispunkti, nt müügipunkti, mis on volitatud üks ühe vastu vahetama, kui ostate uue sarnase toote, või vastavasse elektri- ja elektroonikaseadmete jäätmete ning patareide ja akude ümbertöötlemiseks mõeldud kogumispunkti. Antud liiki jäätmete vale käitlemine võib kahjustada keskkonda ja inimeste tervist elektri- ja elektroonikajäätmetes tavaliselt leiduvate potentsiaalselt ohtlike ainete tõttu. Antud tootest tekkinud jäätmete nõuetekohase kõrvaldamisega aitate kasutada loodusvarasid efektiivselt. Täiendava teabe saamiseks elektri- ja elektroonikaseadmetest tekkinud jäätmete ning patarei- ja akujäätmete tagastamise ja ümbertöötlemise kohta võtke ühendust kohaliku omavalitsusega, asjakohase valitsusasutusega, asjakohase tootjavastutusorganisatsiooniga või olmejäätmete käitlejaga. Lisateavet leitate ka Interneti-leheküljelt www.canon-europe.com/weee või www.canon-europe.com/battery.

Tikai Eiropas Savienībai un EEZ (Norvēģijai, Islandei un Lihtenšteinai)



Šie simboli norāda, ka atbilstoši ES Direktīvai (2012/19/ES) par elektrisko un elektronisko iekārtu atkritumiem (EEIA), Direktīvai (2006/66/EK) par baterijām un akumulatoriem, un akumulatoru atkritumiem, ar ko atceļ Direktīvu 91/157/EEK, un vietējiem tiesību aktiem šo izstrādājumu nedrīkst izmest kopā ar sadzīves atkritumiem. Ja zem iepriekš norādītā simbola ir uzdrukāts ķīmiskais simbols, saskaņā ar direktīvu par baterijām un akumulatoriem tas nozīmē, ka šīs baterijas vai akumulatori satur smagos metālus (Hg = dzīvsudrabs, Cd = kadmījs, Pb = svins) un to koncentrācijas līmenis pārsniedz direktīvā par baterijām un akumulatoriem minēto piemērojamo sliekšni. Šis izstrādājums ir jānodod piemērotā savākšanas vietā, piemēram, apstiprinātā veikalā, kur iegādājaties līdzīgu jaunu produktu un atstājat veco, vai apstiprinātā vietā izlietotu elektrisko un elektronisko iekārtu un bateriju un akumulatoru pārstrādei. Nepareiza šāda veida atkritumu apsaimniekošana var apdraudēt vidi un cilvēka veselību tādu iespējami bīstamu vielu dēļ, kas parasti ir elektriskajās un elektroniskajās iekārtās. Jūsu atbalsts pareizā šāda veida atkritumu apsaimniekošanā sekmēs efektīvu dabas resursu izmantošanu. Lai saņemtu pilnīgāku informāciju par šāda veida izstrādājumu nodošanu otrreizējai pārstrādei, sazinieties ar vietējo pašvaldību, atkritumu savākšanas atbildīgo dienestu, pilnvaroto organizāciju vai iestādi, kas veic sadzīves atkritumu apsaimniekošanu, vai apmeklējiet tīmekļa vietni www.canon-europe.com/weee, vai www.canon-europe.com/battery.

Tik Europos Sąjungai ir EEE (Norvegijai, Islandijai ir Lichtenšteinui)



Šie simbolie reiškia, kad šio gaminio negalima išmesti į buitines atliekas, kaip reikalaujama WEEE Direktyvoje (2012/19/ES) ir Baterijų direktyvoje (2006/66/EB) ir (ar) jūsų šalies nacionaliniuose įstatymuose, kuriais šios Direktyvos yra įgyvendinamos. Jeigu cheminio ženklo simbolis yra nurodytas žemiau šio ženklo, tai reiškia, kad vadovaujantis Baterijų direktyvą, baterijų ar akumuliatorių sudėtyje yra sunkiųjų metalų (Hg = gyvsidabris, Cd = kadmio, Pb = švino), kurių koncentracija viršija Baterijų direktyvoje nurodytas leistinas ribas. Šį gaminį reikia pristatyti į specialųjį surinkimo punktą, pavyzdžiui, mainais, kai jūs perkate naują panašų gaminį, arba į specialiąją surinkimo vietą, kurioje perdirbamos elektrinės ir elektroninės įrangos atliekos bei naudotos baterijos ir akumuliatoriai. Dėl netinkamo šio tipo atliekų tvarkymo gali nukentėti aplinka ir iškilti grėsmė žmogaus sveikatai dėl galimai kenksmingų medžiagų, iš esmės susijusių su elektrine ir elektronine įranga. Bendradarbiaudami ir teisingai utilizuodami šiuos gaminius, jūs padėsite efektyviai naudoti gamtinius išteklius. Daugiau informacijos apie gaminio perdirbimą jums gali suteikti vietinis biuras, atliekų tvarkymo bendrovė, sertifikuoti organai ar buitinių atliekų surinkimo įmonės. Taip pat siūloma apsilankyti interneto svetainėje www.canon-europe.com/weee, arba www.canon-europe.com/battery.

Samo za Evropsko unijo in EGP (Norveška, Islandija in Lihtenštajn)



Ti simboli pomenijo, da tega izdelka skladno z Direktivo OEE0 (2012/19/EU), Direktivo 2006/66/ES in/ali nacionalno zakonodajo, ki uvaja ti direktivi, ne smete odlagati z nesortiranimi gospodinjскими odpadki. Če je pod zgoraj prikazanim simbolom natisnjen kemijski simbol, to v skladu z Direktivo pomeni, da je v tej bateriji ali akumulatorju prisotna težka kovina (Hg = živo srebro, Cd = kadmij, Pb = svinec), in sicer v koncentraciji, ki je nad relevantno mejno vrednostjo, določeno v Direktivi. Ta izdelek je potrebno odnesti na izbrano zbirno mesto, t. j. pooblaščen trgovino, kjer ob nakupu novega (podobnega) izdelka vrnete starega, ali na pooblaščen zbirno mesto za ponovno uporabo odpadne električne in elektronske opreme (EEO) ter baterij in akumulatorjev. Neustrezno ravnanje s to vrsto odpadkov lahko negativno vpliva na okolje in človeško zdravje zaradi potencialno nevarnih snovi, ki so pogosto povezane z EEO. Vaše sodelovanje pri pravilnem odlaganju tega izdelka predstavlja pomemben prispevek k smotrni izrabi naravnih virov. Za več informacij o ponovni uporabi tega izdelka se obrnite na lokalni mestni urad, pristojno službo za odpadke, predstavnika pooblaščenega programa za obdelavo odpadkov ali na lokalno komunalno. Lahko pa tudi obiščete našo spletno stran www.canon-europe.com/weee, ali www.canon-europe.com/battery.

Само за Европейския съюз и ЕИП (Норвегия, Исландия и Лихтенщайн)



Тези символи показват, че този продукт не трябва да се изхвърля заедно с битовите отпадъци съгласно Директивата за ИУЕЕО (2012/19/ЕС), Директивата за батерии (2006/66/ЕО) и/или Вашето национално законодателство, прилагащо тези Директиви. Ако под показания горе символ е отпечатан символ за химически елемент, съгласно разпоредбите на Директивата за батерии, този втори символ означава наличието на тежък метал (Hg = живак, Cd = кадмий, Pb = олово) в батерията или акумулатора в концентрация над указаната граница за съответния елемент в Директивата. Този продукт трябва да бъде предаден в предназначен за целта пункт за събиране, например на база размяна, когато купувате нов подобен продукт, или в одобрен събирателен пункт за рециклиране на излязло от употреба електрическо и електронно оборудване (ИУЕЕО), батерии и акумулатори. Неправилното третиране на този тип отпадъци може да доведе до евентуални отрицателни последици за околната среда и човешкото здраве поради потенциално опасните вещества, които обикновено са свързани с ЕЕО. В същото време Вашето съдействие за правилното изхвърляне на този продукт ще допринесе за ефективното използване на природните ресурси. За повече информация относно това къде можете да предадете за рециклиране на този продукт, моля свържете се с Вашите местни власти, с органа, отговорен за отпадъците, с одобрената система за ИУЕЕО или с Вашата местна служба за битови отпадъци, или посетете www.canon-europe.com/weee, или www.canon-europe.com/battery.

Doar pentru Uniunea Europeană și EEA (Norvegia, Islanda și Liechtenstein)



Aceste simboluri indică faptul că acest produs nu trebuie aruncat împreună cu deșeurile menajere, în conformitate cu Directiva DEEE (2012/19/UE), Directiva referitoare la baterii (2006/66/CE) și/sau legile dvs. naționale ce implementează aceste Directive. Dacă un simbol chimic este imprimat sub simbolul de mai sus, în conformitate cu Directiva referitoare la baterii, acest simbol indică prezența în baterie sau acumulator a unui metal greu (Hg = Mercur, Cd = Cadmiu, Pb = Plumb) într-o concentrație mai mare decât pragul admis specificat în Directiva referitoare la baterii. Acest produs trebuie înmănat punctului de colectare adecvat, ex: printr-un schimb autorizat unu la unu atunci când cumpărați un produs nou similar sau la un loc de colectare autorizat pentru reciclarea reziduurilor de echipament electric și electronic (EEE) și baterii și acumulatori. Administrarea neadecvată a acestui tip de deșeuri, ar putea avea un impact asupra mediului și asupra sănătății umane datorită substanțelor cu potențial de risc care sunt în general asociate cu EEE. Cooperarea dvs. în direcția reciclării corecte a acestui produs va contribui la o utilizare eficientă a resurselor naturale. Pentru mai multe informații despre reciclarea acestui produs, vă rugăm să contactați biroul dvs. local, autoritățile responsabile cu deșeurile, schema aprobată sau serviciul dvs. responsabil cu deșeurile menajere sau vizitați-ne la www.canon-europe.com/weee, sau www.canon-europe.com/battery.

Samo za Europsku uniju i EEA (Norveška, Island i Lihtenštajn)



Oznaka pokazuje da se ovaj proizvod ne smije odlagati s komunalnim i ostalim vrstama otpada, u skladu s direktivom WEEE (2012/19/EC), Direktivom o baterijama (2006/66/EC) i Pravilnikom o gospodarenju otpadnim baterijama i akumulatorima te Pravilnikom o gospodarenju otpadnim električnim i elektroničkim uređajima i opremom. Ako je ispod prethodno prikazane oznake otisnut kemijski simbol, u skladu s Direktivom o baterijama, to znači da se u ovoj bateriji ili akumulatoru nalazi teški metal (Hg = živa, Cd = kadmij, Pb = olovo) i da je njegova koncentracija iznad razine propisane u Direktivi o baterijama. Ovaj bi proizvod trebalo predati ovlaštenom skupljaču EE otpada ili prodavatelju koji je dužan preuzeti otpadni proizvod po sistemu jedan za jedan, ukoliko isti odgovara vrsti te je obavljao primarne funkcije kao i isporučena EE oprema. Otpadne baterije i akumulatori predaju se ovlaštenom skupljaču otpadnih baterija ili akumulatora ili prodavatelju bez naknade i obveze kupnje za krajnjeg korisnika. Neodgovarajuće rukovanje ovom vrstom otpada može utjecati na okoliš i ljudsko zdravlje zbog potencijalno opasnih supstanci koje se najčešće nalaze na takvim mjestima. Vaša suradnja u pravilnom zbrinjavanju ovog proizvoda pridonijet će djelotvornom iskorištavanju prirodnih resursa. Dodatne informacije o recikliranju ovog proizvoda zatražite od svog lokalnog gradskog ureda, službe za zbrinjavanje otpada, odobrenog programa ili komunalne službe za uklanjanje otpada ili pak na stranicama www.canon-europe.com/weee ili www.canon-europe.com/battery.

Korisnici u Srbiji



Ovaj simbol označava da ovaj proizvod ne sme da se odlaže sa ostalim kućnim otpadom, u skladu sa WEEE Direktivom (2012/19/EU), Direktivom o baterijama (2006/66/EC) i nacionalnim zakonima. Ukoliko je ispod gore navedenog simbola odštampan hemijski simbol, u skladu sa Direktivom o baterijama, ovaj simbol označava da su u ovoj bateriji ili akumulatoru prisutni teški metali (Hg – živa, Cd – kadmijum, Pb - olovo) u koncentracijama koje premašuju prihvatljivi prag naveden u Direktivi o baterijama. Ovaj proizvod treba predati određenom centru za prikupljanje, npr. po principu „jedan-za-jedan“ kada kupujete sličan novi proizvod, ili ovlašćenom centru za prikupljanje za reciklažu istrošene električne i elektronske opreme (EEE), baterija i akumulatora. Nepravilno rukovanje ovom vrstom otpada može imati negativne posledice po životnu sredinu i ljudsko zdravlje usled potencijalno opasnih materijala koji se uglavnom vezuju za EEE. Vaša saradnja na ispravnom odlaganju ovog proizvoda će doprineti efikasnom korišćenju prirodnih resursa. Više informacija o tome kako možete da recikirate ovaj proizvod potražite od lokalnih gradskih vlasti, komunalne službe, odobrenog plana reciklaže ili servisa za odlaganje kućnog otpada, ili posetite stranicu www.canon-europe.com/weee, ili www.canon-europe.com/battery.

Quando si deve riparare, prestare o smaltire la stampante

Se sono stati inseriti dati personali, password e/o altre impostazioni di protezione sulla stampante, tali informazioni possono essere memorizzate nella stampante.

Quando si spedisce la stampante per la riparazione, si presta o si trasferisce la stampante a un'altra persona o si smaltisce la stampante, attenersi alla seguente procedura per eliminare tali informazioni e impedire a terzi di accedere a esse.

- **Inizializzazione delle impostazioni di rete**



(Impostazione (Setup)) > Impostazioni periferica (Device settings) > Impostazioni LAN (LAN settings) > Wi-Fi / Wireless diretto (Wireless Direct) / LAN wired (Wired LAN) > Impostazioni (Settings) > Avanzate (Advanced) > Ripristina impostazioni LAN (Reset LAN settings) > Sì (Yes)

- **Inizializzazione delle informazioni SSL**



(Impostazione (Setup)) > Impostazioni periferica (Device settings) > Impostazioni LAN (LAN settings) > Wi-Fi / Wireless diretto (Wireless Direct) / LAN wired (Wired LAN) > Impostazioni (Settings) > Avanzate (Advanced) > Reimposta i certificati SSL (Reset SSL certificates) > Sì (Yes)

- **Eliminazione della password amministratore**



(Impostazione (Setup)) > Impostazioni periferica (Device settings) > Imposta password ammin. (Administrator password setting) > Immettere la password amministratore > OK > Rimuovi password ammin. (Remove administrator password) > Sì (Yes) > OK

Schermate in questo manuale

Per Windows:

Le schermate usate in questo manuale sono quelle che vengono visualizzate quando si usa il sistema operativo Windows 10.

Per macOS:

Le schermate utilizzate in questo manuale sono quelle che vengono visualizzate quando si usa il sistema operativo macOS High Sierra 10.13.

Flusso di lavoro di base per la stampa

- **Procedura di stampa**
- **Annullamento di lavori di stampa**
- **Pausa della stampa**

Procedura di stampa

- **Opzioni di stampa disponibili con rotoli e fogli**
- **Accensione e spegnimento della stampante**
- **Caricamento e stampa su rotoli**
- **Caricamento e stampa su fogli**
- **Stampa in Windows**
- **Stampa da macOS**

Opzioni di stampa disponibili con rotoli e fogli

La stampante supporta sia rotoli sia fogli.

Questa sezione presenta le funzioni principali di ciascun elemento e i principali metodi di stampa disponibili. Selezionare rotoli o fogli che si adattano alla propria applicazione di stampa.

►► Nota

- Per informazioni sui tipi di carta supportati dalla stampante, vedere "[Tipi di carta](#)".
- Sono disponibili altre modalità di stampa oltre a quelle qui descritte. Per informazioni dettagliate, vedere "[Opzioni di stampa migliorate](#)".

Stampa su rotoli

I supporti in rotoli sono in genere chiamati Carta in rotolo. I rotoli sono caricati sul supporto per rotolo, che a sua volta è caricato nella stampante.

È possibile utilizzare i rotoli per stampare foto grandi o per creare poster o striscioni che non è possibile stampare su fogli normali.

- Stampa di grande formato

È possibile stampare facilmente striscioni orizzontali o verticali utilizzando comuni software applicativi, ad esempio le applicazioni Microsoft Office.

(Vedere "[Stampa di striscioni verticali od orizzontali \(Stampa di grande formato\)](#)" (Windows).)

(Vedere "Stampa di striscioni verticali od orizzontali (Stampa di grande formato)" (macOS).)

- Stampa senza bordo

È possibile stampare poster o foto senza margine (bordo).

(Vedere "[Stampa senza bordi in base agli scenari](#)" (Windows).)

(Vedere "Stampa senza bordi in base agli scenari" (macOS).)

- Stampa di striscioni

È possibile stampare più pagine come un'unica immagine continua, senza margini tra le pagine.

(Vedere "[Stampa mediante il collegamento di più pagine](#)" (Windows).)

(Vedere "Stampa mediante il collegamento di più pagine" (macOS).)

- Rotazione di 90 gradi prima della stampa

Gli originali con orientamento verticale vengono ruotati di 90 gradi, quando possibile, per utilizzare la carta in modo più efficiente.

(Vedere "[Risparmio di carta in rotoli mediante rotazione di 90 gradi del documento](#)" (Windows).)

(Vedere "Risparmio di carta in rotoli mediante rotazione di 90 gradi del documento" (macOS).)

- Stampa ingrandita/ridotta

È possibile modificare liberamente le dimensioni degli originali aumentandole o riducendole prima della stampa.

(Vedere "[Stampa in scala](#)" (Windows).)

(Vedere "Stampa in scala" (macOS).)

- imagePROGRAF Free Layout (Windows), imagePROGRAF Free Layout (macOS) e Canon Free Layout plus (Windows)

È supportata la stampa affiancata di più documenti da applicazioni diverse, ad esempio programmi di elaborazione testi, fogli di calcolo e così via.

(Vedere "[Allineamento e stampa di più documenti](#)" (Windows).)

(Vedere "Allineamento e stampa di più documenti" (macOS).)

Stampa su fogli

Per fogli si intendono singoli fogli di carta.

Inserire il foglio tra il vassoio e l'alloggiamento carta.

- Stampa ingrandita/ridotta

È possibile modificare liberamente le dimensioni degli originali aumentandole o riducendole prima della stampa.

(Vedere "[Stampa in scala](#)" (Windows).)

(Vedere "Stampa in scala" (macOS).)

- imagePROGRAF Free Layout (Windows), imagePROGRAF Free Layout (macOS) e Canon Free Layout plus (Windows)

È supportata la stampa affiancata di più documenti da applicazioni diverse, ad esempio programmi di elaborazione testi, fogli di calcolo e così via.

(Vedere "[Allineamento e stampa di più documenti](#)" (Windows).)

(Vedere "Allineamento e stampa di più documenti" (macOS).)

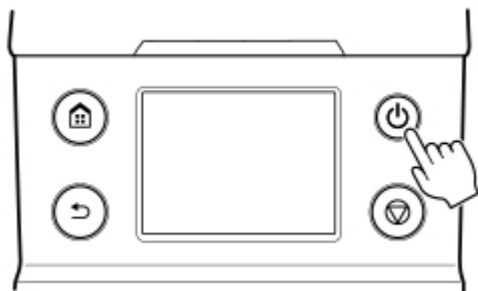
Accensione e spegnimento della stampante

Accensione della stampante

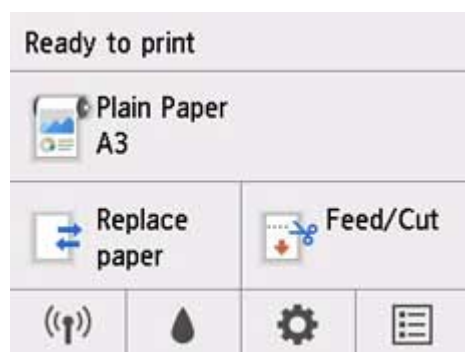
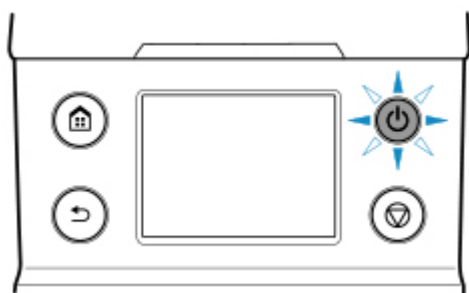
1. Premere il pulsante **ON** per accendere la stampante.

Il pulsante **ON** si accende e la stampante si avvia.

Sul pannello dei comandi viene visualizzato il logo Canon, quindi viene visualizzato "**Avvio del sistema...Attendere alcuni minuti (Starting the system...Please wait momentarily)**".



Quando l'avvio è terminato, la stampante entra in modalità di standby.



Nelle situazioni indicate di seguito, la stampante non entra nella modalità di standby. Intraprendere l'azione appropriata.

- **Il coperchio superiore è aperto**
Chiudere il coperchio superiore.
- **Il coperchio del serbatoio d'inchiostro è aperto**
Chiudere il coperchio serbatoio dell'inchiostro.

- **La testina di stampa non è installata**
 - [Sostituzione della testina di stampa](#)
- **Il serbatoio d'inchiostro non è installato**
 - [Sostituzione dei serbatoi d'inchiostro](#)
- **Se viene visualizzato "Errore (Error)" nel pannello dei comandi**
Controllare il messaggio sul pannello dei comandi e intraprendere l'azione appropriata.
- **Il pulsante ON e la spia Stato (Status) non si accendono in alcun caso e sul pannello dei comandi non viene visualizzata alcuna indicazione**
Verificare il collegamento della spina e della presa elettrica.

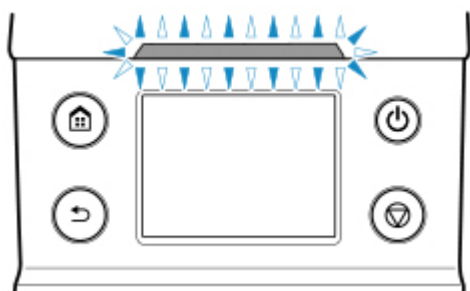
Spegnimento della stampante

►►► Importante

- Non spegnere mai l'alimentazione della stampante o scollegare la spina durante un lavoro di stampa. La stampante potrebbe danneggiarsi.

1. Accertarsi che non siano in corso lavori di stampa.

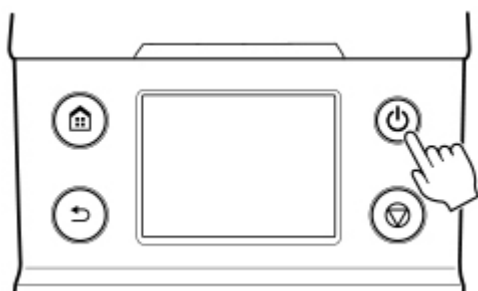
Quando la spia **Stato** lampeggia, la stampante è in funzione. Il colore della spia indica i seguenti stati.



Se la spia **Stato (Status)** lampeggia in arancione, controllare il messaggio sul pannello dei comandi e intraprendere l'azione appropriata.

Se la spia **Stato (Status)** lampeggia in bianco, la stampante sta stampando, ricevendo dati, ecc. Disattivare l'alimentazione dopo lo spegnimento della spia **Stato (Status)**.

2. Tenere premuto il pulsante **ON** per almeno un secondo.



"Chiusura in corso... Attendere alcuni minuti (Ending... Please wait momentarily)" viene visualizzato sul pannello dei comandi e la stampante si spegne.

Caricamento e stampa su rotoli

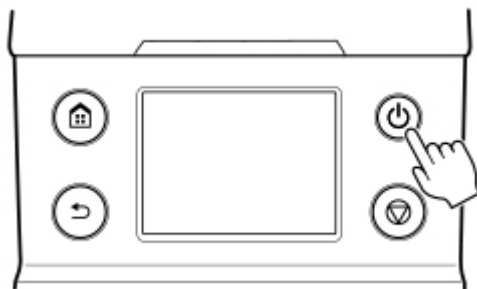
Di seguito è riportata la procedura di base per caricare i rotoli e stampare.

Effettuare le seguenti operazioni per caricare e stampare su rotoli.

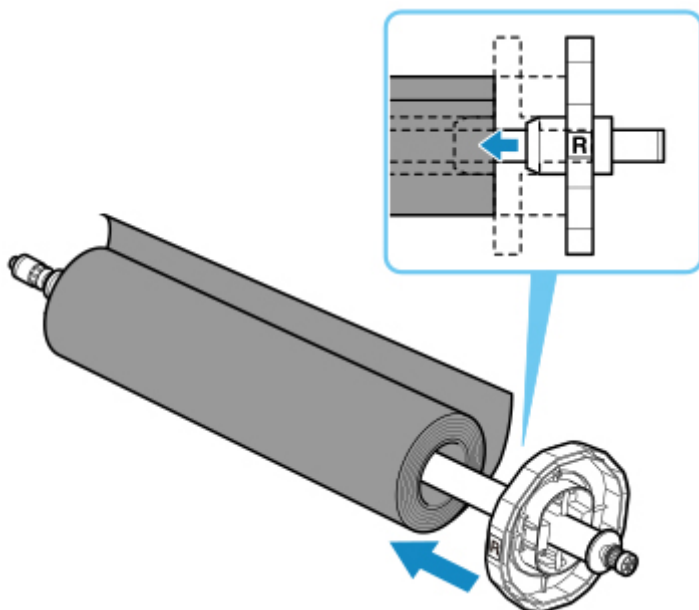
►►► Nota

- Per i dettagli su formati e tipi della carta in rotolo utilizzabile, consultare "[Formato carta](#)" o "Elenco informazioni carta".
- Per attendere che l'inchiostro si asciughi dopo la stampa e prima di tagliare il rotolo, impostare il Tempo asciugatura nel driver della stampante. (Vedere "[Specifiche del tempo di asciugatura inchiostro per i rotoli](#)".)
- Pulire il vassoio dopo aver utilizzato tutta la carta di un rotolo. Se il vassoio all'interno del coperchio superiore si sporca, potrebbe macchiare la parte inferiore del foglio. (Vedere "[Pulizia dell'interno del coperchio superiore](#)".).

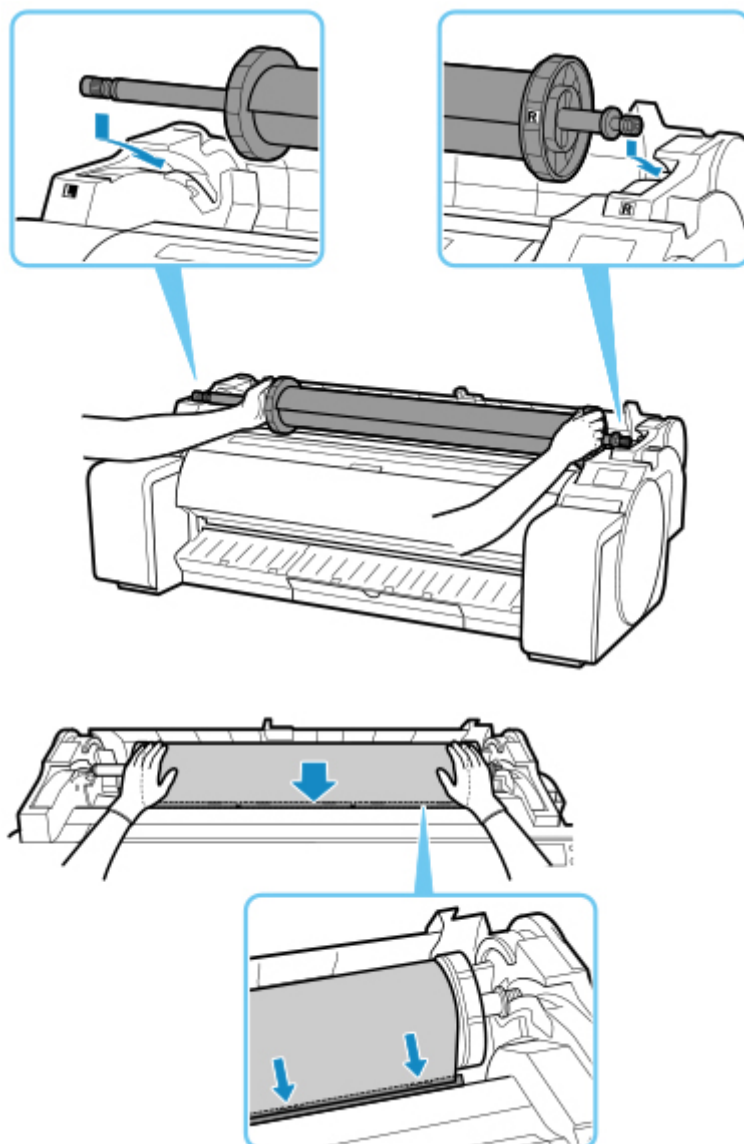
1. Accendere la stampante. (Vedere "[Accensione e spegnimento della stampante](#)".)



2. Caricare un rotolo nel supporto per rotolo. (Vedere "[Caricare i rotoli nel supporto per rotolo](#)".)



3. Caricare la carta in rotolo nella stampante. (Vedere "[Caricamento di rotoli nella stampante](#)")



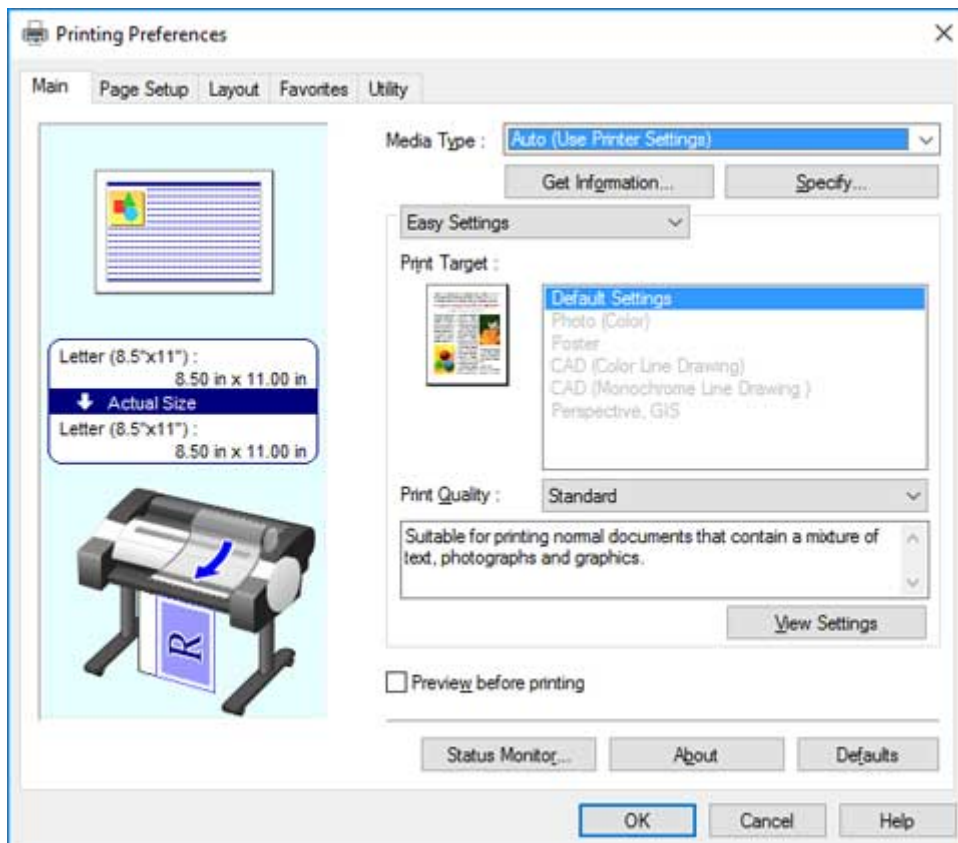
4. Selezionare il tipo di carta. (Vedere "[Cambio del tipo di carta](#)".)

►►► **Nota**

- Se sulla carta in rotolo non è stampato alcun codice a barre e **Gestisci quant. rotolo rimanente** è stato impostato su **Codici a barre**, specificare la lunghezza del rotolo dopo aver selezionato il tipo di supporto. (Vedere "[Specificazione della lunghezza della carta](#)".)

5. Specificare nel driver della stampante le impostazioni relative al tipo di carta e altri dettagli.

- [Apertura della finestra delle impostazioni del driver della stampante](#) (Windows)
- [Apertura della finestra delle impostazioni del driver della stampante](#) (macOS)



6. Inviare il lavoro di stampa.

■ [Stampa in Windows](#)

■ [Stampa da macOS](#)

Avviare la stampa.

►►► **Importante**

- Non spostare la leva di rilascio durante la stampa.

Caricamento e stampa su fogli

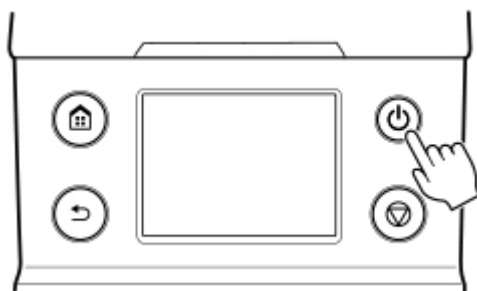
Di seguito è riportata la procedura di base per caricare i fogli e stampare.

Effettuare le seguenti operazioni per caricare e stampare su fogli.

»» Nota

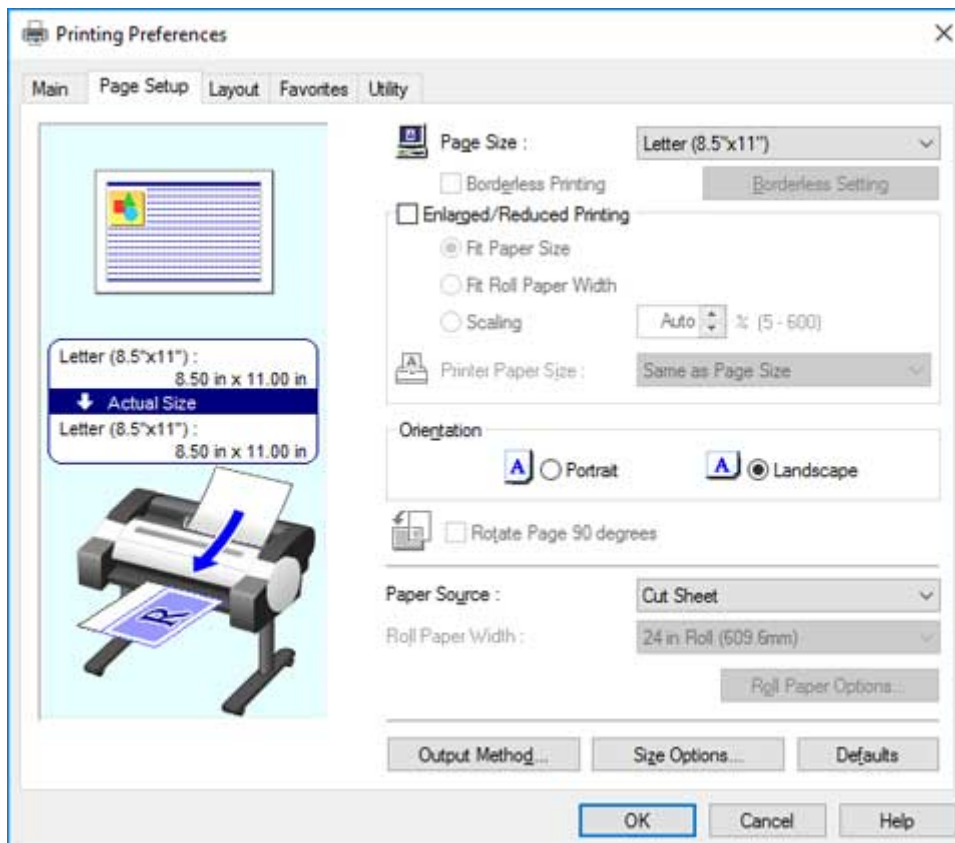
- Per i dettagli su formati e tipi di carta caricabili, vedere "[Formato carta](#)" o "Elenco informazioni carta".
- La stampa senza bordo non è supportata su fogli singoli. Per le funzioni e i metodi di stampa principali disponibili per la stampa dei fogli, vedere "[Opzioni di stampa disponibili con rotoli e fogli](#)".

1. Accendere la stampante. (Vedere "[Accensione e spegnimento della stampante](#)".)



2. Specificare nel driver della stampante le impostazioni relative al tipo di carta e altri dettagli.

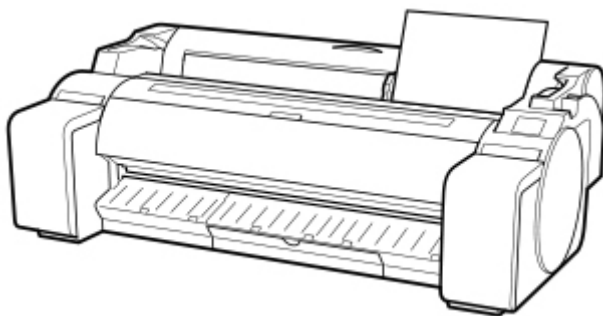
- [Apertura della finestra delle impostazioni del driver della stampante](#) (Windows)
- [Apertura della finestra delle impostazioni del driver della stampante](#) (macOS)



3. Inviare il lavoro di stampa.

- [Stampa in Windows](#)
- [Stampa da macOS](#)

4. Caricare il foglio. (Vedere "[Caricamento di fogli nella stampante](#)".)



Avviare la stampa.

►►► Importante

- Non spostare la leva di rilascio finché non vengono visualizzate le istruzioni (guida) per la rimozione della carta. Se si sposta la leva di rilascio durante la stampa, la stampante si arresterà.

Stampa in Windows

Stampare dal menu dell'applicazione.

►►► Importante

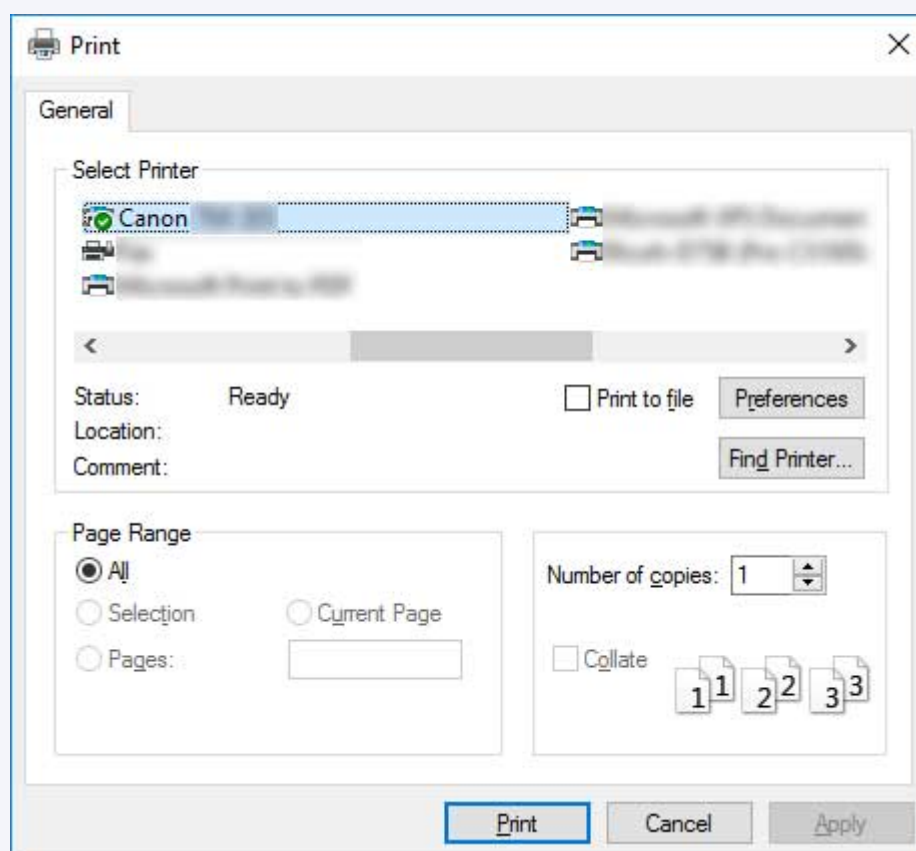
- Prima di stampare si consiglia di chiudere tutte le applicazioni non necessarie. L'esecuzione di più applicazioni durante la stampa può causare l'interruzione del trasferimento dei dati di stampa e influire sulla qualità di stampa.

1. Nell'applicazione sorgente, selezionare **Stampa (Print)** dal menu **File** per visualizzare la finestra di dialogo relativa alle condizioni di stampa.
2. Dopo aver verificato che la stampante sia selezionata nella finestra di dialogo, fare clic su **Stampa (Print)** o su **OK** per avviare la stampa.

►►► Nota

- L'aspetto della finestra di dialogo varia a seconda dell'applicazione software. Nella maggior parte dei casi, la finestra di dialogo include le opzioni di stampa di base e consente di scegliere la stampante, specificare l'intervallo di pagine, il numero di copie e così via.

Esempio: Finestra di dialogo Stampa visualizzata dall'applicazione



- Se è selezionata un'altra stampante, selezionare la stampante desiderata in **Seleziona stampante (Select Printer)** o nella finestra di dialogo visualizzata dopo aver fatto clic su **Stampante (Printer)**.

È possibile utilizzare la finestra di dialogo del driver della stampante per configurare diverse impostazioni di stampa, ad esempio la stampa ingrandita o ridotta e la stampa senza bordo. La finestra di dialogo del driver della stampante può essere aperta dal software applicativo o dal menu del sistema operativo. Per i dettagli, vedere "[Apertura della finestra delle impostazioni del driver della stampante](#)" (Windows) o "Apertura della finestra delle impostazioni del driver della stampante" (macOS).

Stampa da macOS

Stampare dal menu delle applicazioni dopo aver registrato la stampante.

►►► Importante

- Prima di stampare si consiglia di chiudere tutte le applicazioni non necessarie. L'esecuzione di più applicazioni durante la stampa può causare l'interruzione del trasferimento dei dati di stampa e influire sulla qualità di stampa.

Registrazione della stampante

Prima della stampa, la stampante deve essere registrata nella finestra **Stampa & scansione (Print & Scan)** (chiamata Stampanti e scanner o **Stampa & fax (Print & Fax)** in altre versioni di macOS X) nelle **Preferenze di sistema (System Preferences)**.

Per le istruzioni relative alla registrazione delle stampanti, vedere "Condivisione della stampante su una rete (macOS)".

►►► Importante

- Durante il processo di configurazione, la stampante non è riportata nell'elenco delle stampanti disponibili se è spenta o scollegata.

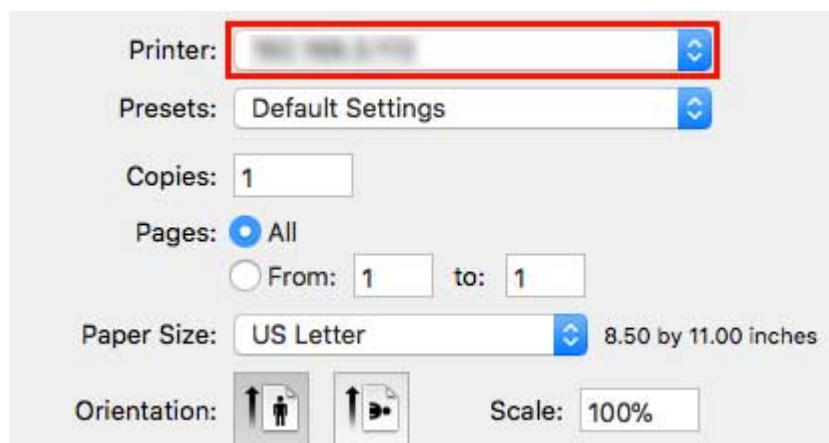
Stampa dal software applicativo

1. Nel software applicativo, selezionare **Stampa (Print)** dal menu **File** per visualizzare la finestra di dialogo relativa alle condizioni di stampa.

►►► Nota

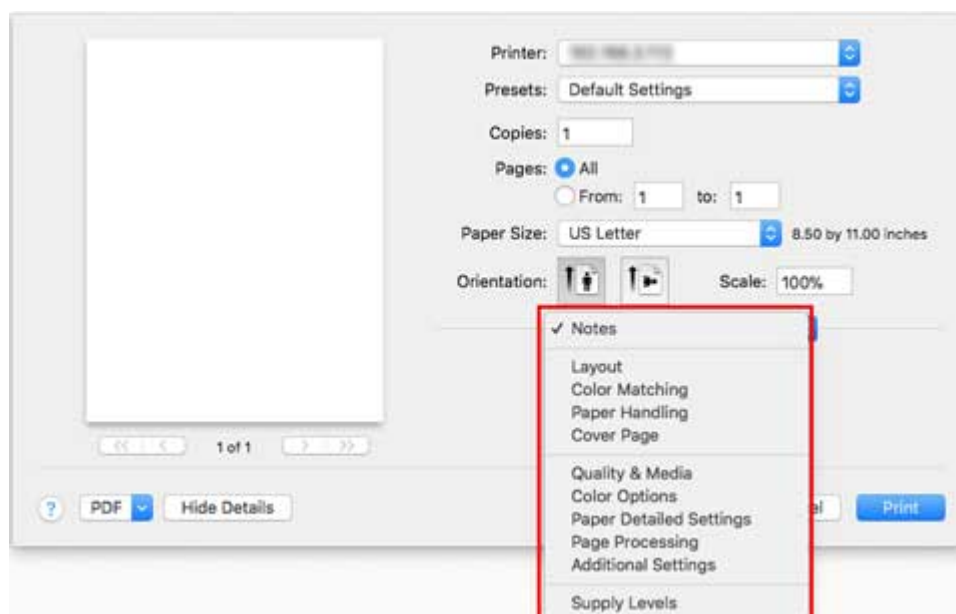
- Questa finestra di dialogo include le opzioni di stampa di base e consente di scegliere la stampante, specificare l'intervallo di pagine, il numero di copie e così via.

2. Selezionare la stampante nell'elenco **Stampante (Printer)**.



3. Fare clic su **Stampa (Print)** per avviare la stampa.

Come mostrato nella figura seguente, è possibile passare ad altri riquadri di questa finestra di dialogo per specificare le impostazioni relative ai diversi metodi di stampa, inclusa la stampa ingrandita e ridotta, la stampa senza bordo e così via.

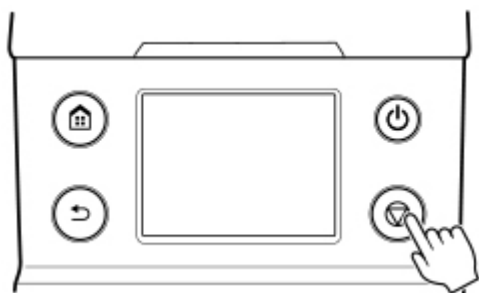


Annullamento di lavori di stampa

- **Annullamento di lavori di stampa dal Pannello dei comandi**
- **Annullamento di lavori di stampa da Windows**
- **Annullamento di lavori di stampa da macOS**

Annullamento di lavori di stampa dal Pannello dei comandi

Per annullare la stampa o la ricezione dei lavori di stampa, premere il pulsante **Stop** sul pannello dei comandi.



Quando si preme il pulsante **Stop** durante la stampa, l'operazione eseguita dalla stampante varia a seconda dello stato corrente.

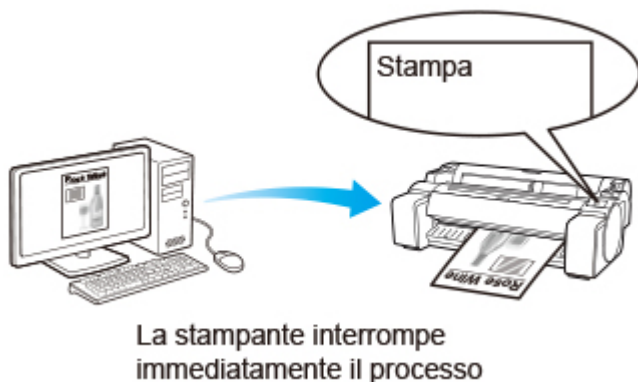
- **Pressione del pulsante Stop prima dell'avvio della stampa**

Premendo il pulsante **Stop** prima dell'avvio della stampa, viene visualizzato un messaggio di conferma. Per annullare il lavoro di stampa, selezionare **Sì**.



- **Pressione del pulsante Stop durante la stampa**

Premendo il pulsante **Stop** durante la stampa, viene visualizzato un messaggio di conferma. Per annullare immediatamente il lavoro di stampa, selezionare **Sì**.



Annullamento di lavori di stampa da Windows

Nella finestra della stampante, è possibile annullare i lavori inviati alla stampante.

Con Status Monitor di CanonIJ è possibile annullare i lavori di stampa già ricevuti dalla stampante o che sono in fase di stampa.

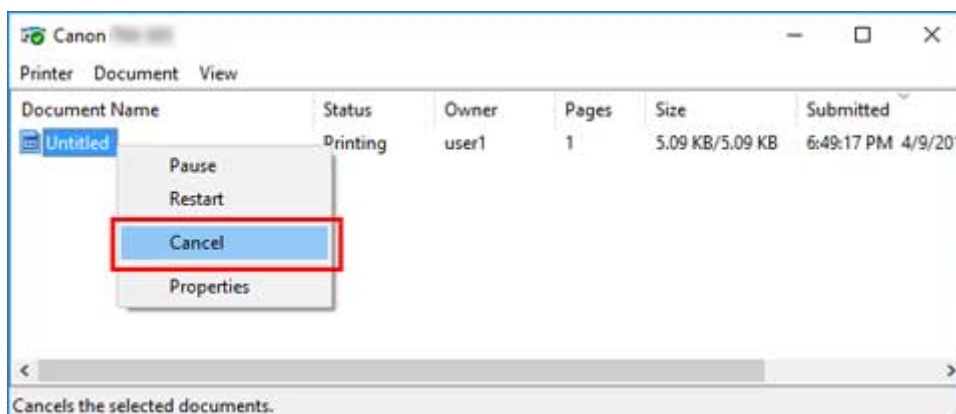
1. Fare clic sull'icona della stampante nella barra delle applicazioni per visualizzare la finestra della stampante.

»»» Nota

- È possibile procedere dalla cartella per la configurazione delle impostazioni della stampante nel sistema operativo utilizzato.

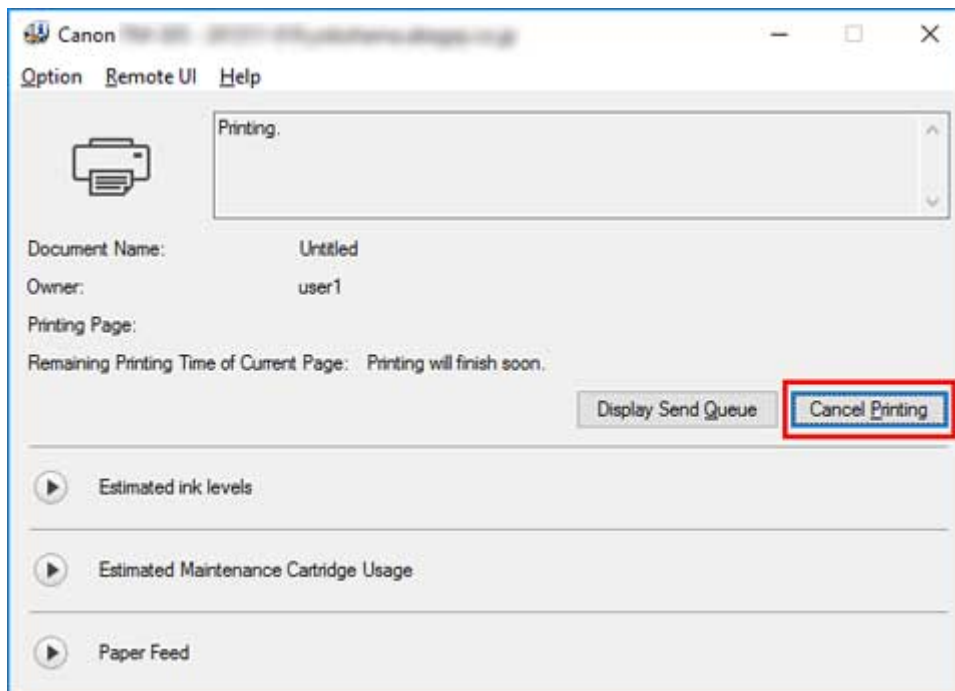
Ad esempio, in Windows 7, aprire la finestra **Dispositivi e stampanti (Devices and Printers)** dal menu **Start** e fare doppio clic sull'icona della stampante.

2. Fare clic con il pulsante destro del mouse e selezionare Annulla.



3. Se il lavoro da annullare non è presente nella finestra della stampante (ovvero se i dati di stampa sono già stati ricevuti dalla stampante), fare clic sull'icona della barra delle applicazioni per visualizzare Status Monitor di CanonIJ.

4. Fare clic su **Annulla stampa**.



»»» Nota

- La schermata potrebbe essere leggermente diversa a seconda del modello utilizzato.

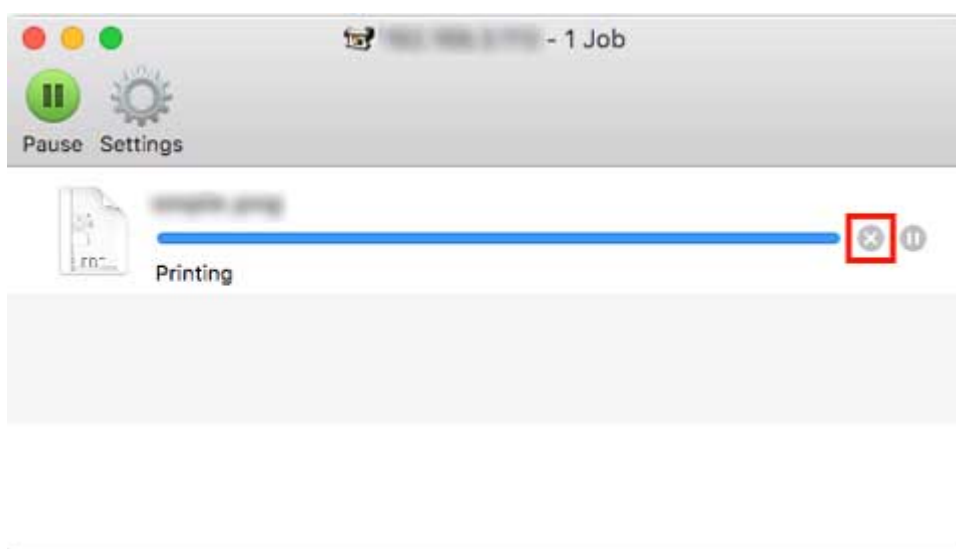
Annullamento di lavori di stampa da macOS

Nella finestra della stampante, è possibile annullare i lavori inviati alla stampante.

»» Nota

- I lavori di stampa sono visualizzati nella finestra della stampante mentre vengono inviati dal computer. Dopo la trasmissione, i lavori non sono visualizzati neppure durante la stampa.

1. Fare clic sull'icona della stampante nel **Dock** per visualizzare la finestra della stampante.
2. Fare clic sulla **x** nel lavoro di stampa per annullare la stampa o selezionare il lavoro per cui annullare la stampa e fare clic su **Elimina (Delete)** per eliminare il lavoro.



»» Nota

- Se il lavoro da annullare non è presente nella finestra della stampante (ovvero, se i dati di stampa sono già stati ricevuti dalla stampante), è possibile annullare la stampa dal pannello dei comandi sulla stampante oppure da IU Remota. Per i dettagli, "[Annullamento di lavori di stampa dal Pannello dei comandi](#)" o vedere "[Modifiche alla configurazione mediante il browser Web](#)".

Pausa della stampa

- **Pausa della stampa**

Pausa della stampa


Durante la stampa, se **Pausa stampa** è impostato su **Attiva**, la stampante entra in uno stato in cui la stampa è in pausa dopo il completamento del processo di stampa in cui è stata configurata l'impostazione.

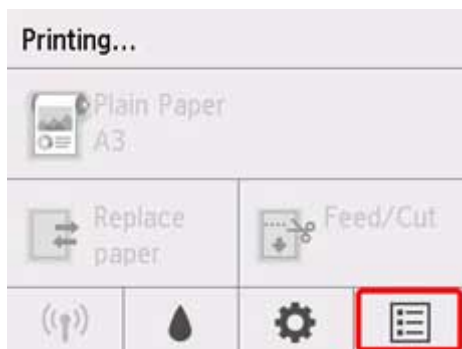
In questo stato non è possibile eseguire la stampa dalla coda dei lavori.

Per ripristinare il normale funzionamento dopo aver messo in pausa la stampa, impostare **Pausa stampa** su **Disattiva**.

»»» Nota

- Nei casi seguenti, lo stato viene annullato anche se non si imposta **Pausa stampa** su **Disattiva** e la stampa dalla coda dei lavori riprende.
 - Quando la carta viene fatta avanzare
 - Se il tipo di supporto è stato cambiato dall'area di visualizzazione delle impostazioni della carta

1. Toccare  (**Lavori (Jobs)**) nella schermata Home durante la stampa.



»»» Nota

- Premere il pulsante **HOME** se la schermata Home non viene visualizzata.

2. Toccare **Pausa stampa**.

3. Toccare **Attiva** o **Disattiva**.

Opzioni di stampa migliorate

► Stampa dal computer (Windows)

- Stampa con Installazione facilitata 📄 **Fondamenti**
 - Cambio del tipo di carta
- Impostazione del numero di copie e dell'ordine di stampa
- Stampa di foto e documenti aziendali
 - Stampa in base al tipo di stampa
 - Modifica con PosterArtist e stampa
- Stampa di disegni CAD
 - Stampa in base al tipo di stampa
 - Stampa da AutoCAD
- Modifica della qualità di stampa e correzione dei dati immagine
 - Regolazione del bilanciamento del colore
 - Impostazione del livello di Qualità di stampa (Personalizzata)
 - Stampa in bianco e nero di un documento a colori
 - Specifica della correzione colore
 - Stampa fotografica ottimale dei dati immagine
 - Regolazione dei colori con il driver della stampante
 - Stampa con i profili ICC
 - Regolazione della luminosità
 - Regolazione del contrasto
 - Stampa mediante la modalità Impostazioni dettagliate
- Stampa in scala
- Stampa su formati carta sovradimensionati
- Impostazione delle dimensioni della carta (Formato Personalizzato)
- Stampa senza bordi in base agli scenari
 - Stampa senza margini in base al formato carta
 - Stampa senza margini in base alla larghezza della carta in rotoli

- Stampa nel formato effettivo senza margini
- Stampa di striscioni verticali od orizzontali (Stampa di grande formato)
- Stampa mediante la divisione/unione di documenti
 - Disposizione di un documento file multipli su una pagina
 - Allineamento e stampa di più documenti su fogli singoli
 - Stampa mediante il collegamento di più pagine
 - Stampa di più pagine sullo stesso foglio
 - Divisione e stampa di poster
- Stampa del documento al centro della carta
- Stampa con risparmio di carta in rotoli
 - Risparmio di carta in rotoli mediante rotazione di 90 gradi del documento
 - Risparmio di carta in rotoli mediante eliminazione dei margini superiore e inferiore sul documento
- Modifica di Alimentazione carta in base alle esigenze
- Visualizzazione dei risultati di stampa prima della stampa
- Altre impostazioni utili
 - Stampa di un timbro
 - Registrazione di un timbro
 - Impostazione di Formato pagina e Orientamento
 - Registrazione di un profilo di stampa utilizzato frequentemente
 - Taglio della carta in rotoli dopo la stampa
- ▶ **Stampa da computer (macOS)**
 - Stampa con Installazione facilitata 📄 **Fondamenti**
 - Cambio del tipo di carta
 - Impostazione del numero di copie e dell'ordine di stampa
 - Modifica della qualità di stampa e correzione dei dati immagine
 - Regolazione del bilanciamento del colore
 - Impostazione del livello di Qualità di stampa (Personalizzata)
 - Stampa in bianco e nero di un documento a colori

- Specifica della correzione colore
 - Stampa fotografica ottimale dei dati immagine
 - Regolazione dei colori con il driver della stampante
 - Stampa con i profili ICC (specificando un profilo ICC dall'applicazione software)
 - Stampa con i profili ICC (specificando un profilo ICC dal driver della stampante)
 - Regolazione della luminosità
 - Regolazione del contrasto
 - Stampa in scala
 - Stampa su formati carta sovradimensionati
 - Impostazione delle dimensioni della carta (Formato Personalizzato)
 - Area di stampa
 - Stampa senza bordi in base agli scenari
 - Stampa senza margini in base alla larghezza della carta in rotoli
 - Stampa nel formato effettivo senza margini
 - Stampa di striscioni verticali od orizzontali (Stampa di grande formato)
 - Stampa mediante la divisione/unione di documenti
 - Allineamento e stampa di più documenti
 - Stampa mediante il collegamento di più pagine
 - Stampa di più pagine sullo stesso foglio
 - Stampa del documento al centro della carta
 - Stampa con risparmio di carta in rotoli
 - Risparmio di carta in rotoli mediante rotazione di 90 gradi del documento
 - Risparmio di carta in rotoli mediante eliminazione dei margini superiore e inferiore sul documento
 - Modifica di Alimentazione carta in base alle esigenze
 - Taglio della carta in rotoli dopo la stampa
 - Stampa con AirPrint
- **Stampa HP-GL/2**
- **Stampa da smartphone o tablet**

- Connessione di smartphone/tablet alla stampante direttamente (wireless diretto)
- Stampa da un dispositivo iOS (AirPrint)

Stampa da un computer (Windows)

- **Stampa con Installazione facilitata** 📄 **Base**
- **Impostazione del numero di copie e dell'ordine di stampa**
- **Stampa di foto e documenti aziendali**
- **Stampa di disegni CAD**
- **Modifica della qualità di stampa e correzione dei dati immagine**
- **Stampa in scala**
- **Stampa su formati carta sovradimensionati**
- **Impostazione delle dimensioni della carta (Formato Personalizzato)**
- **Stampa senza bordi in base agli scenari**
- **Stampa di striscioni verticali od orizzontali (Stampa di grande formato)**
- **Stampa mediante la divisione/unione di documenti**
- **Stampa del documento al centro della carta**
- **Stampa con risparmio di carta in rotoli**
- **Modifica di Alimentazione carta in base alle esigenze**
- **Visualizzazione dei risultati di stampa prima della stampa**
- **Altre impostazioni utili**

Stampa con Installazione facilitata

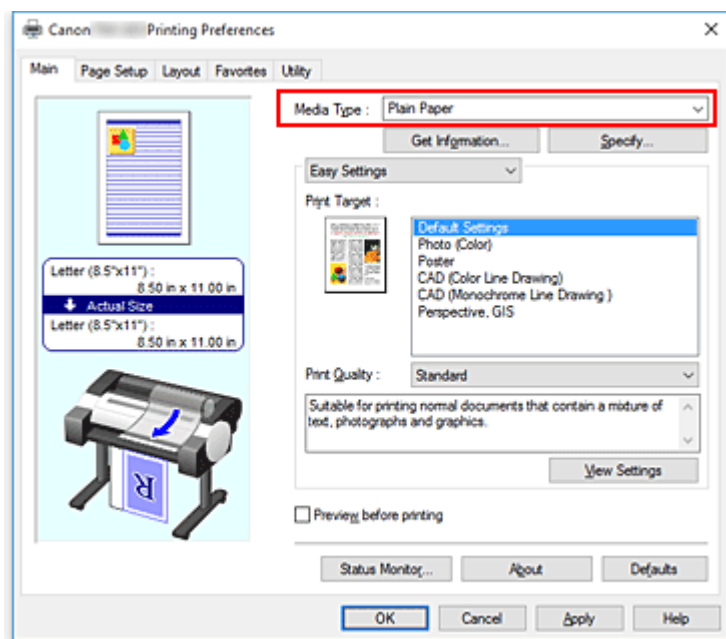
In questa sezione viene descritta la semplice procedura di impostazione per poter stampare correttamente con questa stampante.

Stampa con Installazione facilitata

1. [Verificare che la stampante sia accesa](#)
2. Caricare la carta nella stampante
Impostare [carta in rotoli](#) o [foglio singolo](#) sulla stampante.
3. Aprire la [finestra delle impostazioni del driver della stampante](#)
4. Selezionare il tipo di supporto

Selezionare il tipo di carta caricato nella stampante dall'elenco **Tipo di supporto (Media Type)** nella scheda **Principale (Main)**.

Se è selezionata l'opzione **Automatico (Usa impost. stamp.) (Auto (Use Printer Settings))**, viene stampata la carta configurata nelle impostazioni della stampante.



►►► Importante

- Vedere l'elenco "Informazioni sulla carta" per la carta originale Canon o la carta approvata per l'output Canon.

►►► Nota

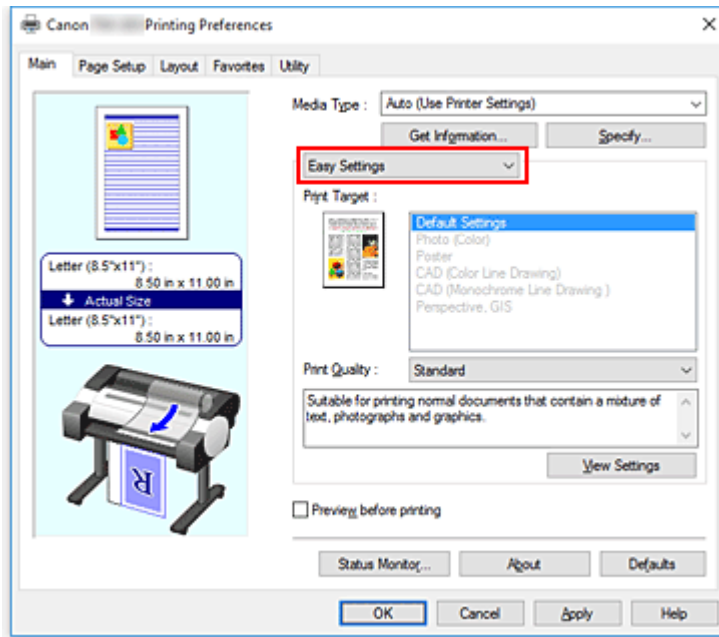
- Fare clic su **Ottieni informazioni... (Get Information...)** per visualizzare la finestra di dialogo **Informazioni sulla carta nella stampante (Paper Information on Printer)**. La finestra di dialogo **Informazioni sulla carta nella stampante (Paper Information on Printer)** permette di

ottenere dalla stampante le informazioni sulla carta e di impostare l'alimentazione carta e il tipo di supporto sul driver della stampante.

- Per le istruzioni sul caricamento del tipo di supporto dal pannello dei comandi della stampante, vedere "[Cambio del tipo di carta.](#)"

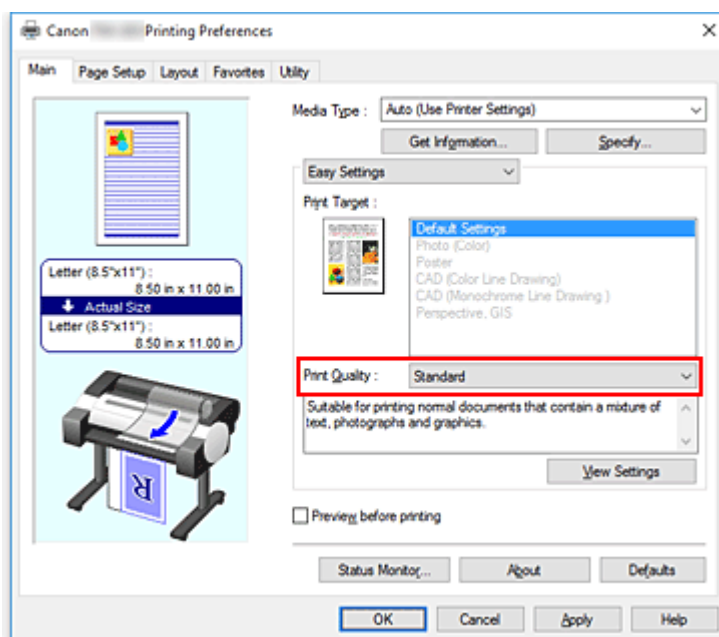
5. Selezionare una destinazione di stampa

Dal menu a discesa, fare clic su **Impostazioni semplificate (Easy Settings)**, quindi selezionare l'impostazione in base alle proprie esigenze dall'elenco **Destinazione di stampa (Print Target)**.



6. Selezionare la qualità di stampa

Per **Qualità di stampa (Print Quality)**, selezionare **Alta (High)**, **Standard** o **Veloce (Fast)** a seconda dello scopo.

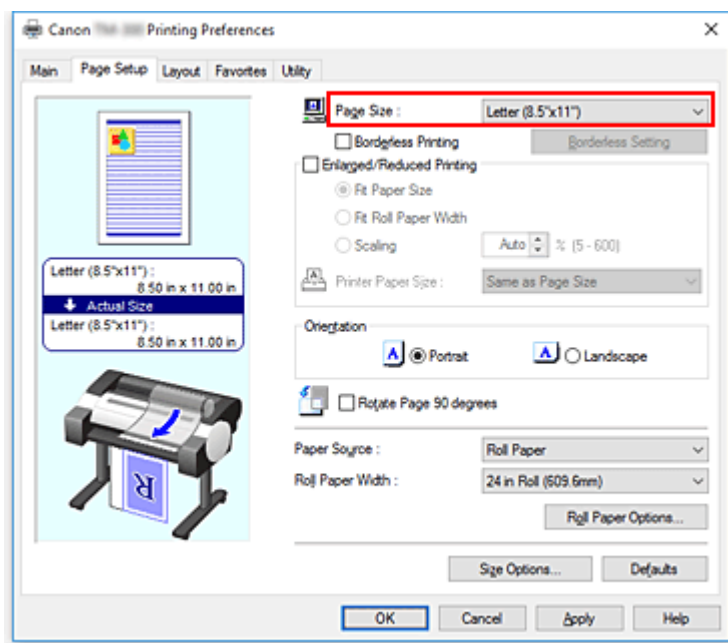


»»» Importante

- Le impostazioni della qualità di stampa selezionabili possono variare in base al profilo di stampa.

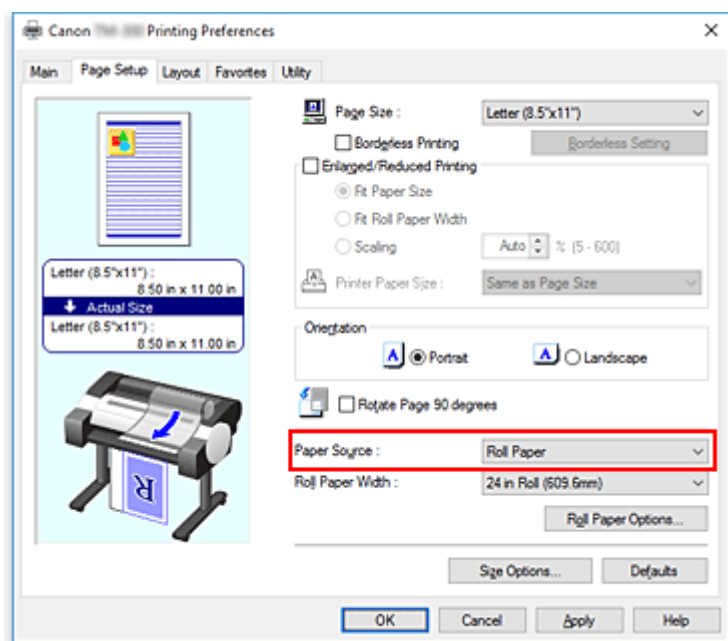
7. Selezionare il formato carta

Dall'elenco **Formato pagina (Page Size)** presente nella scheda **Imposta pagina (Page Setup)**, selezionare la stessa dimensione del documento creato con l'applicazione software.



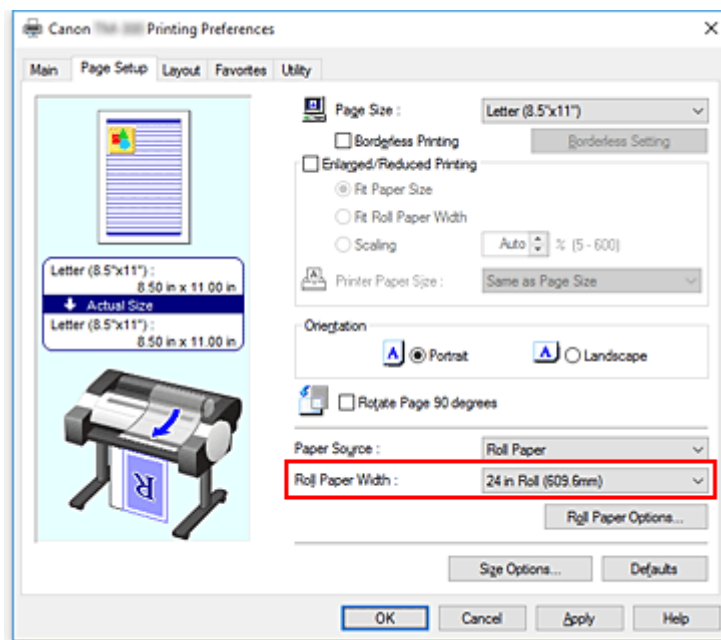
8. Selezionare l'alimentazione carta

Per **Alimentazione carta (Paper Source)**, selezionare l'impostazione in base alle proprie esigenze.



9. Selezionare la larghezza della carta in rotoli

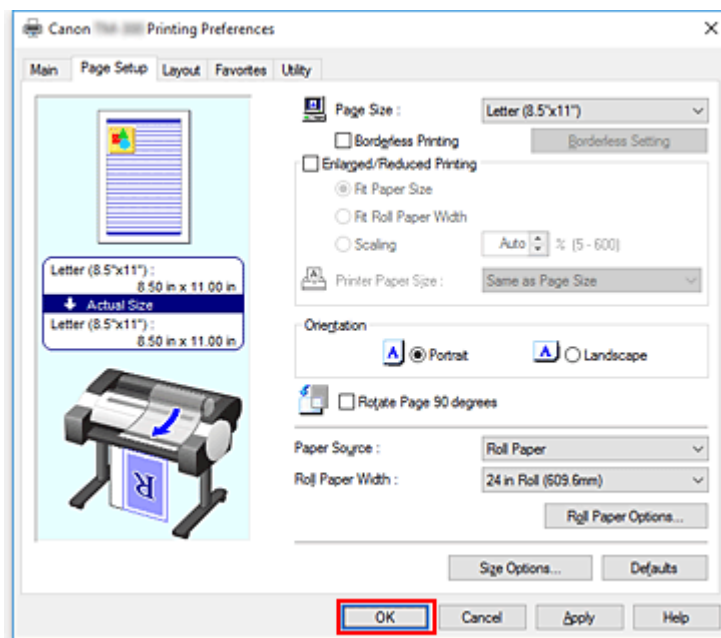
Se è stata selezionata la carta in rotoli per **Alimentazione carta (Paper Source)**, impostare **Largh. carta in rot. (Roll Paper Width)** alla larghezza della carta in rotoli caricata nella stampante.



10. Completare la configurazione

Fare clic su **OK**.

Quando si esegue la stampa, il documento viene stampato con le impostazioni adeguate alle proprie esigenze.



►►► Nota

- Se le impostazioni relative alla carta presenti nel driver della stampante differiscono dalle informazioni sulla carta registrate sulla stampante, è possibile che sul pannello dei comandi della stampante venga visualizzato un errore. È comunque possibile eseguire una stampa, ma si potrebbero ottenere risultati di stampa non corretti.

Verifica delle impostazioni della stampante e applicazione delle impostazioni al driver della stampante

1. Aprire la finestra d'impostazione del driver della stampante
2. Fare clic su **Ottieni informazioni... (Get Information...)** nella scheda **Principale (Main)**

Viene visualizzata la finestra di dialogo **Informazioni sulla carta nella stampante (Paper Information on Printer)**.

3. Selezionare l'alimentazione carta

Da **Alimentazione carta (Paper Source)**, verificare l'impostazione o selezionare una nuova alimentazione della carta.

Le impostazioni correnti della stampante vengono visualizzate in **Tipo di supporto (Media Type)** e **Largh. rotolo (Roll Width)**.

4. Applicare le impostazioni

Per applicare le impostazioni della stampante al driver della stampante, fare clic su **OK**.

►► Nota

- Se il tipo di supporto e il formato della carta in uscita non vengono impostati sulla stampante, l'opzione **OK** è visualizzata in grigio e non è possibile farci clic.
- Se la comunicazione con la stampante è disattivata, l'opzione **Ottieni informazioni... (Get Information...)** non viene visualizzata oppure non è possibile ottenere le informazioni sulla carta della stampante.

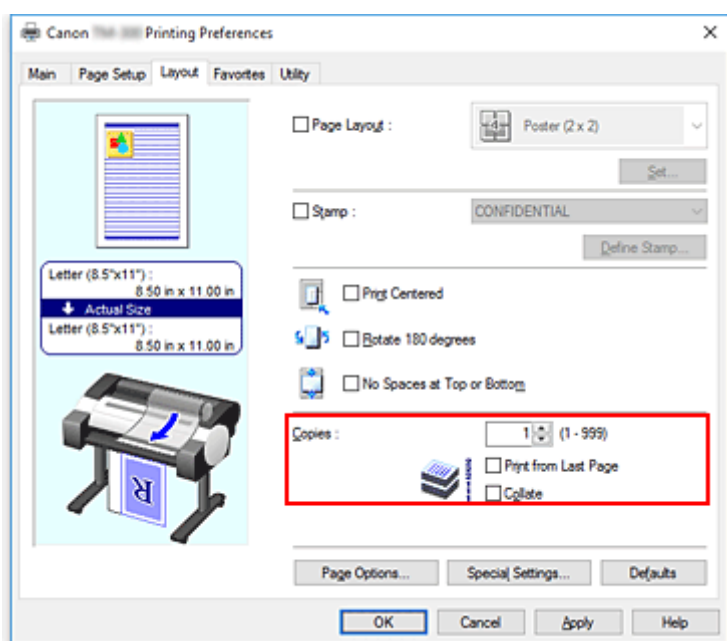
Impostazione del numero di copie e dell'ordine di stampa

Di seguito viene descritta la procedura per specificare il numero di copie e l'ordine di stampa.

1. Aprire la [finestra delle impostazioni del driver della stampante](#)

2. Specificare il numero di copie da stampare

Per **Copie (Copies)** nella scheda **Layout**, specificare il numero di copie da stampare.



3. Specificare l'ordine di stampa

Selezionare la casella di controllo **Stampa dall'ultima pagina (Print from Last Page)** se si desidera stampare dall'ultima pagina e deselegnarla se si desidera stampare dalla prima pagina.

Selezionare la casella di controllo **Fascicola (Collate)** se si stanno stampando più copie di un documento e si desidera stamparne tutte le pagine per ciascuna copia contemporaneamente.

Deselezionare questa casella di controllo per stampare insieme tutte le pagine con lo stesso numero.

4. Completare la configurazione

Fare clic su **OK**.

Quando si esegue la stampa, il numero specificato di copie viene stampato nell'ordine di stampa indicato.

»»» Importante

- Se l'applicazione software con cui è stato creato il documento dispone della stessa funzione, specificare le impostazioni del driver della stampante. Tuttavia, se la qualità della stampa non è accettabile, specificare le impostazioni della funzione nell'applicazione software. Se si specifica il numero di copie e l'ordine di stampa nell'applicazione software e nel driver della stampante, il numero di copie potrebbe essere il risultato della moltiplicazione delle due impostazioni oppure l'ordine di stampa specificato potrebbe non essere attivato.

Stampa di foto e documenti aziendali

- **Stampa in base al tipo di stampa**
- **Modifica con PosterArtist e stampa**

Stampa in base al tipo di stampa

Le impostazioni di stampa generalmente utilizzate sono spesso pre-registrate come tipo di stampa. Configurando il tipo di stampa, è possibile stampare con le impostazioni che si adattano al documento.

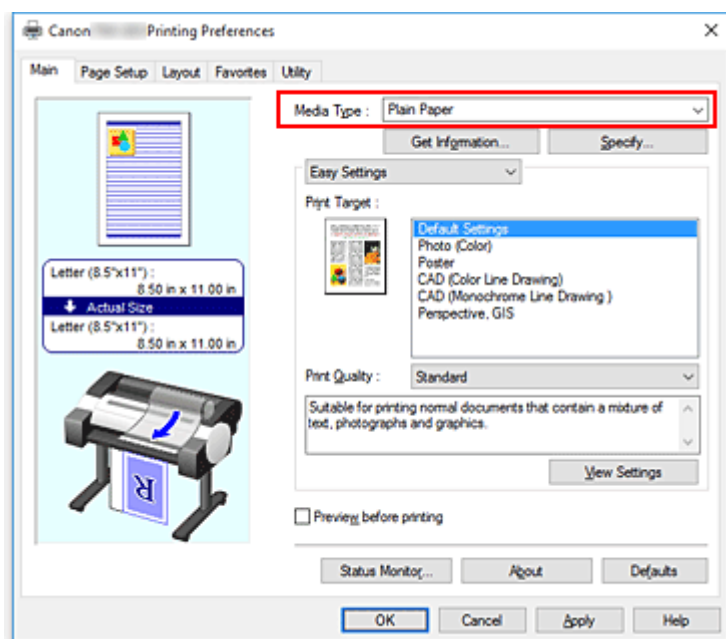
Di seguito viene descritta la procedura per la stampa mediante utilizzo di un tipo di stampa:

1. Aprire la [finestra delle impostazioni del driver della stampante](#)

2. Selezionare il tipo di supporto

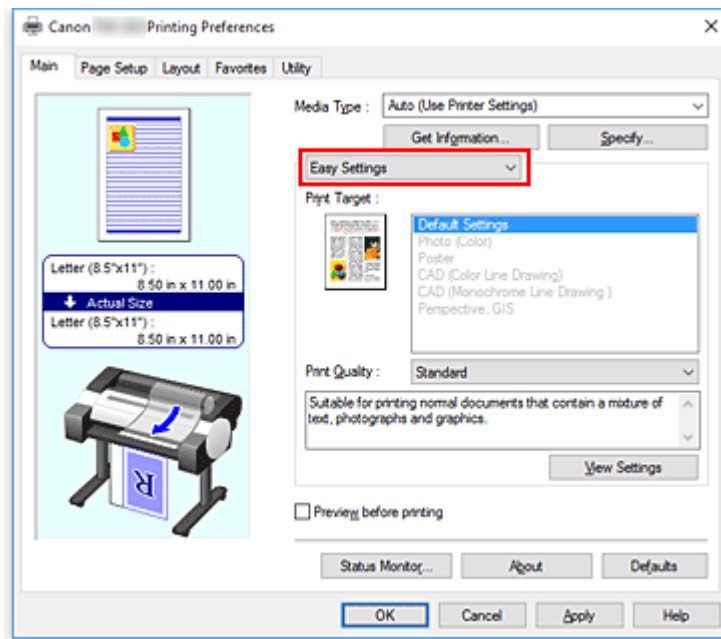
Selezionare il tipo di carta caricato nella stampante dall'elenco **Tipo di supporto (Media Type)** nella scheda **Principale (Main)**.

Se è selezionata l'opzione **Automatico (Usa impost. stamp.) (Auto (Use Printer Settings))**, viene stampata la carta configurata nelle impostazioni della stampante.



3. Selezionare la modalità d'impostazione della stampa

Dal menu a discesa, selezionare **Impostazioni semplificate (Easy Settings)**.



4. Selezionare il tipo di stampa

Per **Destinazione di stampa (Print Target)**, selezionare l'impostazione che si adatta al documento.

Impostazioni predefinite (Default Settings)

Selezionare questa impostazione per stampare un documento generico come un documento aziendale.

Foto (Colore) (Photo (Color))

Selezionare questa impostazione per stampare un'immagine a colori o una fotografia.

Poster

Selezionare questa impostazione per stampare un poster.

CAD (disegno di linee a colori) (CAD (Color Line Drawing))

Selezionare se stampare dati, ad esempio disegni.

CAD (disegno di linee monocromatico) (CAD Monochrome)

Selezionare se stampare dati, ad esempio disegni in bianco e nero.

Prospettiva, GIS (Perspective, GIS)

Selezionare se stampare dati, ad esempio prospettive e GIS.

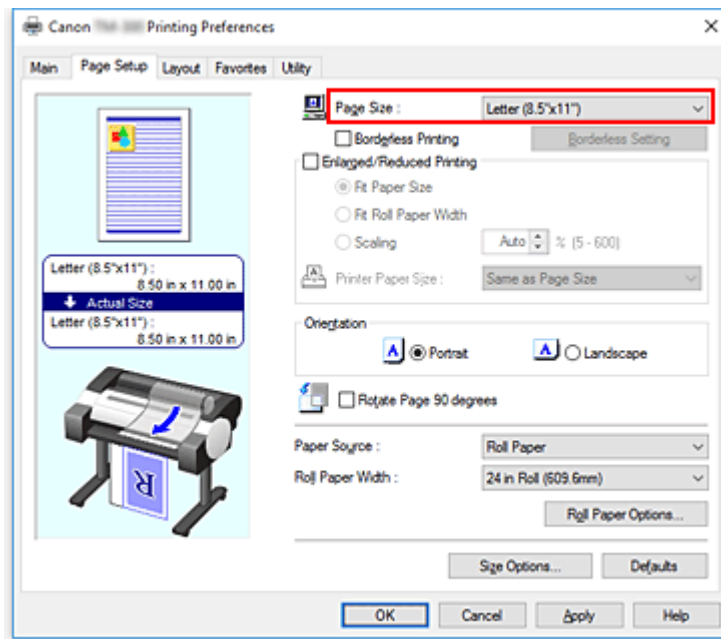
➤➤➤ **Nota**

- Per verificare le impostazioni delle voci impostate in **Destinazione di stampa (Print Target)**, fare clic su **Visualizza impostazioni (View Settings)**.

5. Selezionare il formato carta

Dall'elenco **Formato pagina (Page Size)** presente nella scheda **Imposta pagina (Page Setup)**, selezionare la stessa dimensione del documento creato con l'applicazione software.

Le impostazioni correnti sono visualizzate nell'anteprima delle impostazioni sul lato sinistro della finestra.



6. Selezionare l'alimentazione carta

Per **Alimentazione carta (Paper Source)**, selezionare l'impostazione in base alle proprie esigenze.

»»» Importante

- La modalità di alimentazione della carta varia a seconda delle impostazioni della carta.

7. Impostare gli altri elementi

Se necessario, impostare le altre voci.

8. Completare la configurazione

Fare clic su **OK**.

Quando si esegue la stampa, il documento viene stampato in modo da rispecchiare il tipo di stampa specificato.

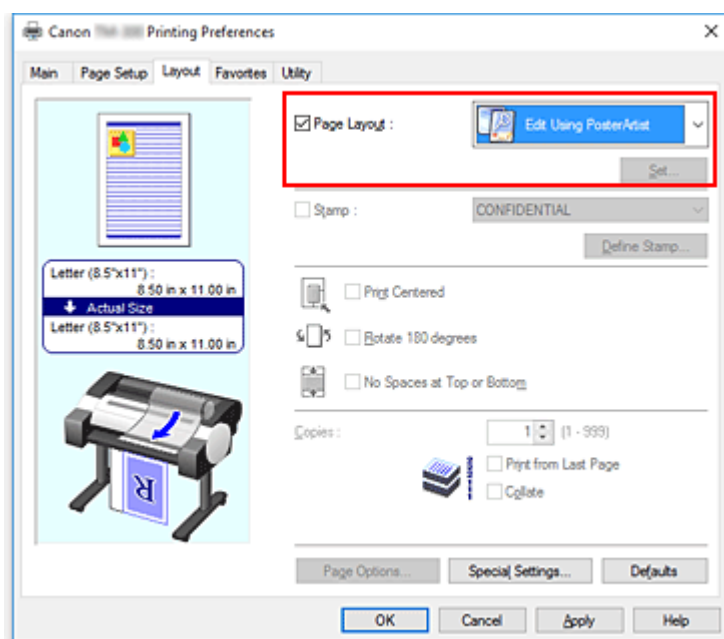
Modifica con PosterArtist e stampa

Da PosterArtist è possibile stampare documenti Word, fogli di calcolo, schermate dei web browser, ecc.

Di seguito viene spiegata la procedura per modificare i documenti originali creati in più applicazioni software in PosterArtist e per eseguire la stampa in un layout poster.

1. Aprire la [schermata delle impostazioni del driver della stampante](#)
2. Selezionare Modifica in PosterArtist

Spuntare **Layout di pagina (Page Layout)** nella scheda **Layout** e selezionare **Modifica con PosterArtist (Edit Using PosterArtist)** dal menu a discesa.



►►► Nota

- **Modifica con PosterArtist (Edit Using PosterArtist)** potrebbe non essere disponibile a seconda dell'ambiente di utilizzo.

3. Avviare PosterArtist

Fare clic su **OK**.

Dopo aver eseguito la stampa, PosterArtist si avvia e si apre la finestra PageCapture.

4. Selezionare la pagina da introdurre in PosterArtist

5. Modificare la pagina in PosterArtist

La modifica e l'ordinamento dell'immagine vengono eseguite in PosterArtist.

Ripetere i punti da 1 a 4 senza chiudere la finestra PosterArtist per disporre su una pagina i documenti creati in più applicazioni software.

Dopo aver eseguito la modifica, eseguire la stampa dal menu di PosterArtist.

Nota

- Per istruzioni su come modificare e ridisporre le immagini, fare riferimento al manuale di PosterArtist.

Stampa di disegni CAD

- **Stampa in base al tipo di stampa**
- **Stampa da AutoCAD**

Stampa in base al tipo di stampa

Le impostazioni di stampa generalmente utilizzate sono spesso pre-registrate come tipo di stampa. Configurando il tipo di stampa, è possibile stampare con le impostazioni che si adattano al documento.

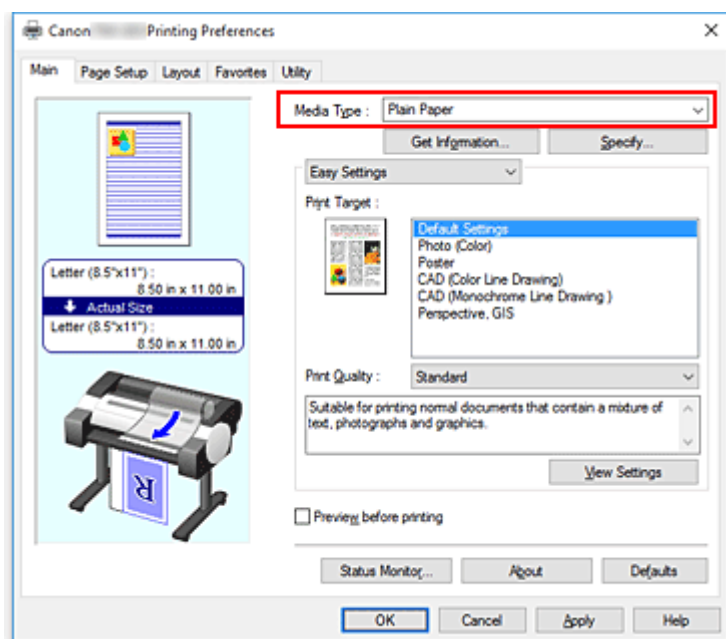
Di seguito viene descritta la procedura per la stampa mediante utilizzo di un tipo di stampa:

1. Aprire la [finestra delle impostazioni del driver della stampante](#)

2. Selezionare il tipo di supporto

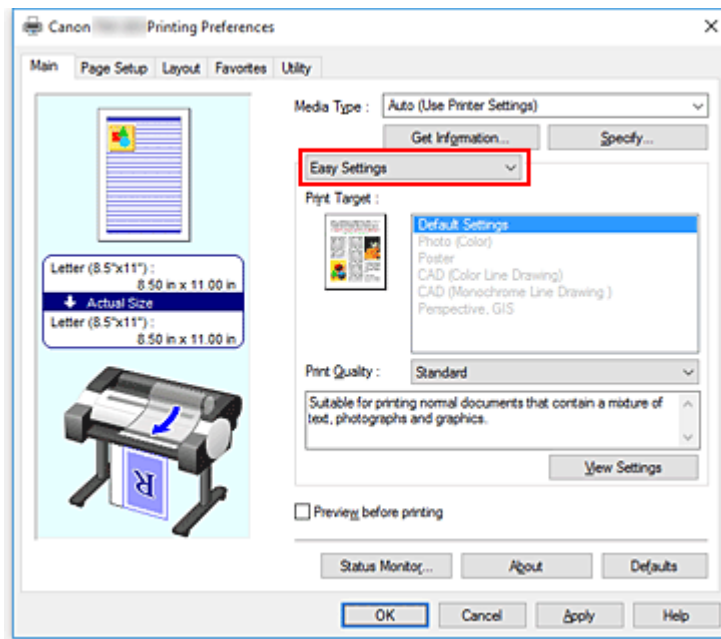
Selezionare il tipo di carta caricato nella stampante dall'elenco **Tipo di supporto (Media Type)** nella scheda **Principale (Main)**.

Se è selezionata l'opzione **Automatico (Usa impost. stamp.) (Auto (Use Printer Settings))**, viene stampata la carta configurata nelle impostazioni della stampante.



3. Selezionare la modalità d'impostazione della stampa

Dal menu a discesa, selezionare **Impostazioni semplificate (Easy Settings)**.



4. Selezionare il tipo di stampa

Per **Destinazione di stampa (Print Target)**, selezionare l'impostazione che si adatta al documento.

Impostazioni predefinite (Default Settings)

Selezionare questa impostazione per stampare un documento generico come un documento aziendale.

Foto (Colore) (Photo (Color))

Selezionare questa impostazione per stampare un'immagine a colori o una fotografia.

Poster

Selezionare questa impostazione per stampare un poster.

CAD (disegno di linee a colori) (CAD (Color Line Drawing))

Selezionare se stampare dati, ad esempio disegni.

CAD (disegno di linee monocromatico) (CAD Monochrome)

Selezionare se stampare dati, ad esempio disegni in bianco e nero.

Prospettiva, GIS (Perspective, GIS)

Selezionare se stampare dati, ad esempio prospettive e GIS.

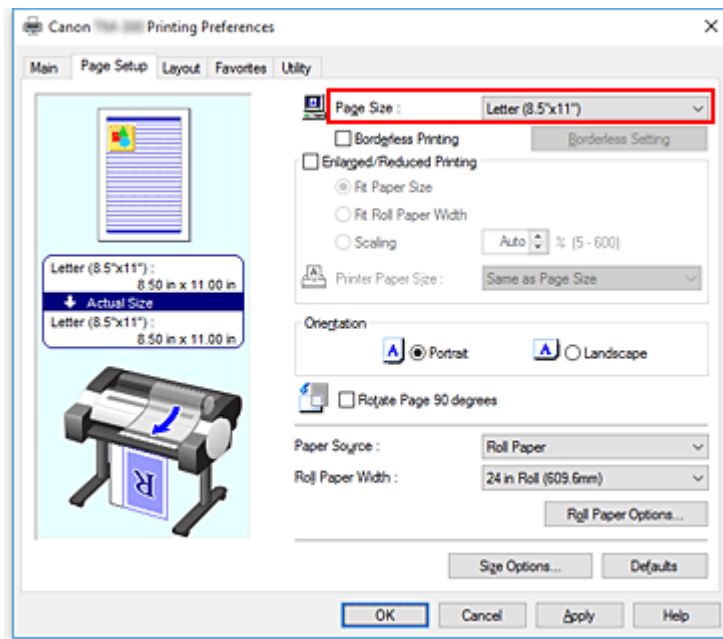
➤➤➤ **Nota**

- Per verificare le impostazioni delle voci impostate in **Destinazione di stampa (Print Target)**, fare clic su **Visualizza impostazioni (View Settings)**.

5. Selezionare il formato carta

Dall'elenco **Formato pagina (Page Size)** presente nella scheda **Imposta pagina (Page Setup)**, selezionare la stessa dimensione del documento creato con l'applicazione software.

Le impostazioni correnti sono visualizzate nell'anteprima delle impostazioni sul lato sinistro della finestra.



6. Selezionare l'alimentazione carta

Per **Alimentazione carta (Paper Source)**, selezionare l'impostazione in base alle proprie esigenze.

»»» Importante

- La modalità di alimentazione della carta varia a seconda delle impostazioni della carta.

7. Impostare gli altri elementi

Se necessario, impostare le altre voci.

8. Completare la configurazione

Fare clic su **OK**.

Quando si esegue la stampa, il documento viene stampato in modo da rispecchiare il tipo di stampa specificato.

Stampa da AutoCAD

Printer Driver Optimization Module for AutoCAD è un software per la stampa ottimale da AutoCAD con il driver della stampante.

Controllando in modo ottimale la risoluzione di elaborazione dei dati raster e la memoria da utilizzare nell'elaborazione delle immagini di AutoCAD, si ottiene una stampa di livello superiore in termini di affidabilità e produttività.

Se si installa Printer Driver Optimization Module for AutoCAD su un computer su cui è installata la versione di AutoCAD supportata, la soluzione verrà installata automaticamente.

►►► Nota

- Printer Driver Optimization Module for AutoCAD viene applicato automaticamente se si stampa da AutoCAD e viene eseguita una stampa ottimale.

Conferma dell'installazione di Printer Driver Optimization Module for AutoCAD

È possibile verificare l'installazione di Printer Driver Optimization Module for AutoCAD tramite il metodo riportato di seguito.

1. Dal menu **File** di AutoCAD, selezionare **Stampa (Print)**

Viene visualizzata la finestra di dialogo **Tracciato (Plot)**.

2. Verifica della visualizzazione del nome della periferica in uso

Printer Driver Optimization Module for AutoCAD è installato se "XXX - Driver ottimizzato - daCanon Inc." (dove "XXX" è il nome del modello) è visualizzato in **Plotter** di **Stampante/plotter (Printer/plotter)**.

Modifica della qualità di stampa e correzione dei dati immagine

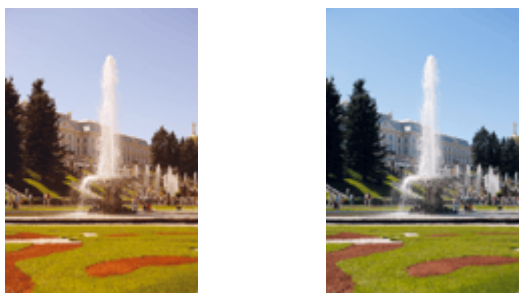
- **Regolazione del bilanciamento del colore**
- **Impostazione del livello di Qualità di stampa (Personalizzata)**
- **Stampa in bianco e nero di un documento a colori**
- **Specifiche della correzione colore**
- **Regolazione della luminosità**
- **Regolazione del contrasto**
- **Stampa mediante la modalità Impostazioni dettagliate**

Regolazione del bilanciamento del colore

È possibile regolare l'intensità dei colori durante la stampa.

Poiché questa funzione regola il bilanciamento del colore delle stampe in uscita variando le proporzioni di inchiostro di ciascun colore, modifica quindi la gestione del colore totale del documento. Per modificare il bilanciamento del colore in modo significativo, utilizzare l'applicazione software. Utilizzare il driver della stampante solo per regolare leggermente la gestione del colore.

L'esempio seguente mostra il caso in cui il bilanciamento colore è utilizzato per intensificare il colore ciano e per diminuire il colore giallo in modo che i colori complessivi risultino più uniformi.

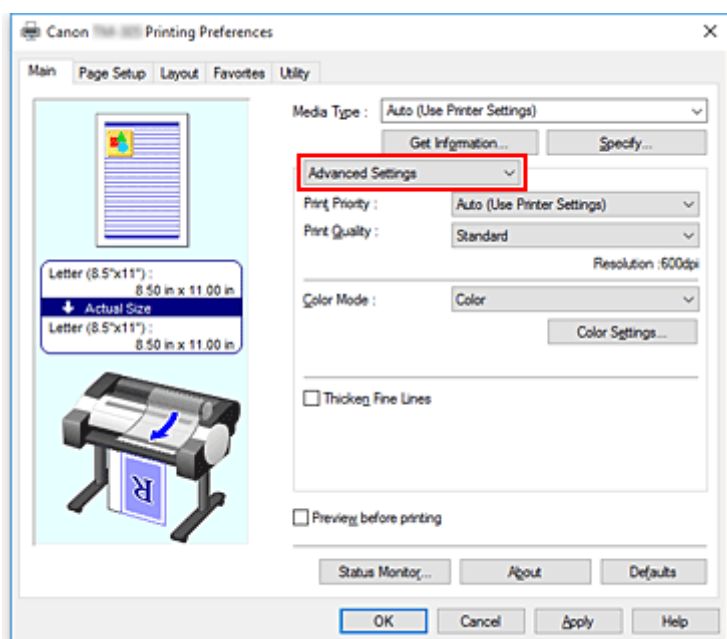


Nessuna regolazione Regolare il bilanciamento del colore

Di seguito viene descritta la procedura per la regolazione del bilanciamento del colore.

1. Aprire la [finestra delle impostazioni del driver della stampante](#)
2. Selezionare le impostazioni avanzate

Selezionare **Impostazioni avanzate (Advanced Settings)** dal menu a comparsa nella scheda **Principale (Main)**.



3. Selezionare Modalità colore

Per la **Modalità colore (Color Mode)**, selezionare **Colore (Color)**, quindi fare clic su **Imp. colore (Color Settings)**.

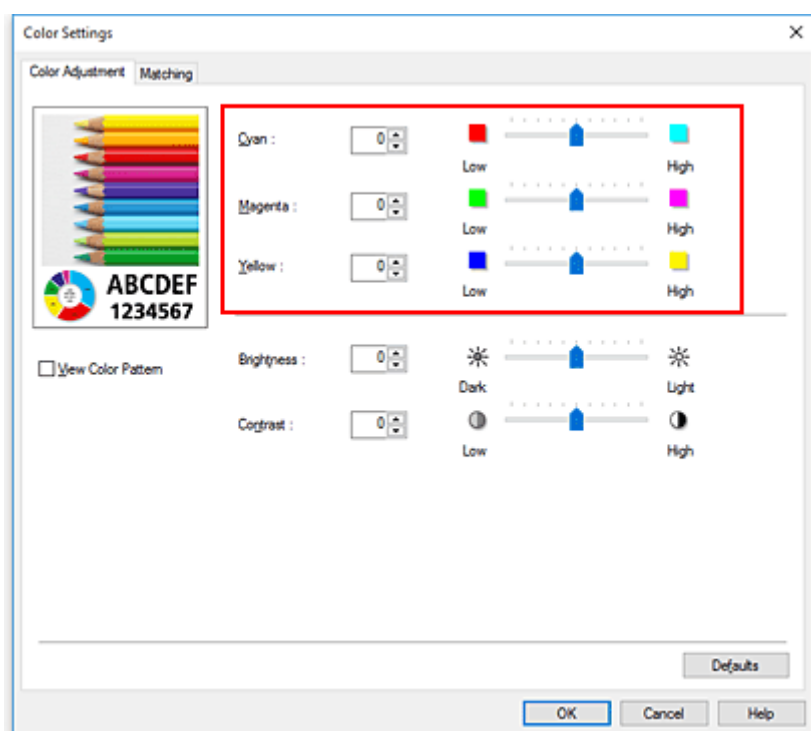
Viene visualizzata la finestra di dialogo **Imp. colore (Color Settings)**.

4. Regolare il bilanciamento del colore

La scheda **Regolazione colore (Color Adjustment)** ha dei cursori individuali per **Ciano (Cyan)**, **Magenta** e **Giallo (Yellow)**. Ogni colore diventa più intenso quando il cursore corrispondente viene spostato verso destra e meno intenso quando viene spostato verso sinistra. Ad esempio, se diminuisce l'intensità del ciano, il rosso diventa più intenso.

È inoltre possibile immettere direttamente un valore associato al cursore. Immettere un valore nell'intervallo compreso tra -50 e 50. Le impostazioni correnti sono visualizzate nell'anteprima delle impostazioni sul lato sinistro del driver della stampante.

Dopo aver regolato tutti i colori, fare clic su **OK**.



5. Completare la configurazione

Fare clic su **OK** nella scheda **Principale (Main)**.

Quando si esegue la stampa, il documento viene stampato con il bilanciamento del colore regolato.

Argomenti correlati

- [Impostazione del livello di Qualità di stampa \(Personalizzata\)](#)
- [Specificazione della correzione colore](#)
- [Regolazione della luminosità](#)
- [Regolazione del contrasto](#)

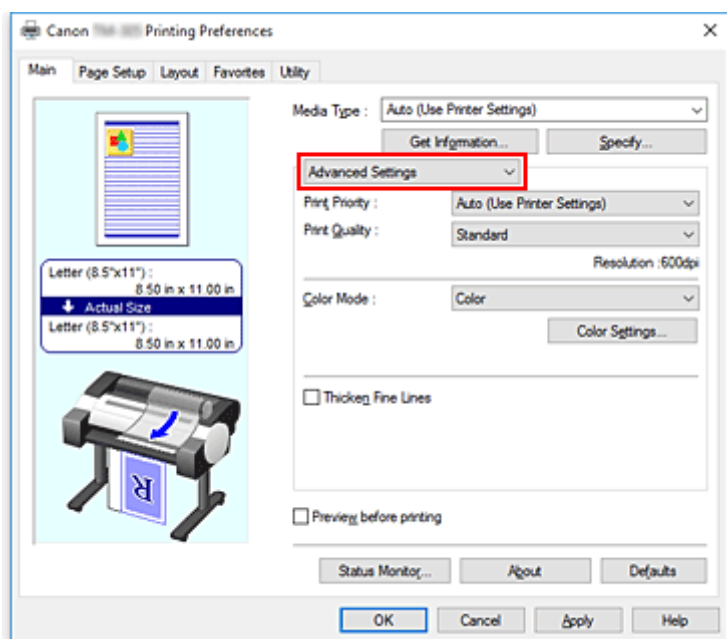
Impostazione del livello di Qualità di stampa (Personalizzata)

La voce **Personalizzata (Custom)** nella scheda **Qual. di stampa (Print Quality)** consente di impostare dei livelli di qualità di stampa dettagliati.

La procedura per l'impostazione del livello di qualità di stampa è come segue:

1. Aprire la [finestra delle impostazioni del driver della stampante](#)
2. Selezionare le impostazioni avanzate

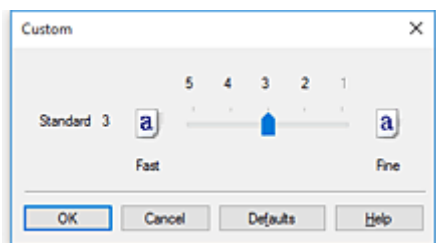
Dal menu **Principale (Main)**, selezionare il menu a discesa **Impostazioni avanzate (Advanced Settings)**.



3. Selezionare la qualità di stampa

Per **Qual. di stampa (Print Quality)**, selezionare **Personalizzata (Custom)**.

Viene visualizzata la finestra di dialogo **Personalizzata (Custom)**.



►►► Importante

- Se è selezionata l'opzione **Automatico (Usa impost. stamp.) (Auto (Use Printer Settings))** per **Tipo carta (Media Type)**, non è possibile selezionare **Personalizzata (Custom)**.

4. Impostazione del livello di qualità di stampa

Trascinare la barra di scorrimento per selezionare il livello di qualità di stampa e fare clic su **OK**.

»»» Importante

- A seconda delle impostazioni di **Tipo di supporto (Media Type)**, alcuni livelli di qualità di stampa non possono essere selezionati.

5. Completare la configurazione

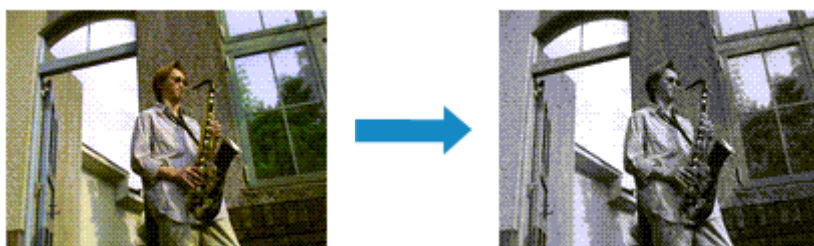
Fare clic su **OK** nella scheda **Principale (Main)**.

Quando si esegue la stampa, i dati immagine vengono stampati con il livello di qualità di stampa selezionato.

Argomenti correlati

- [Specifica della correzione colore](#)
- [Regolazione del bilanciamento del colore](#)
- [Regolazione della luminosità](#)
- [Regolazione del contrasto](#)

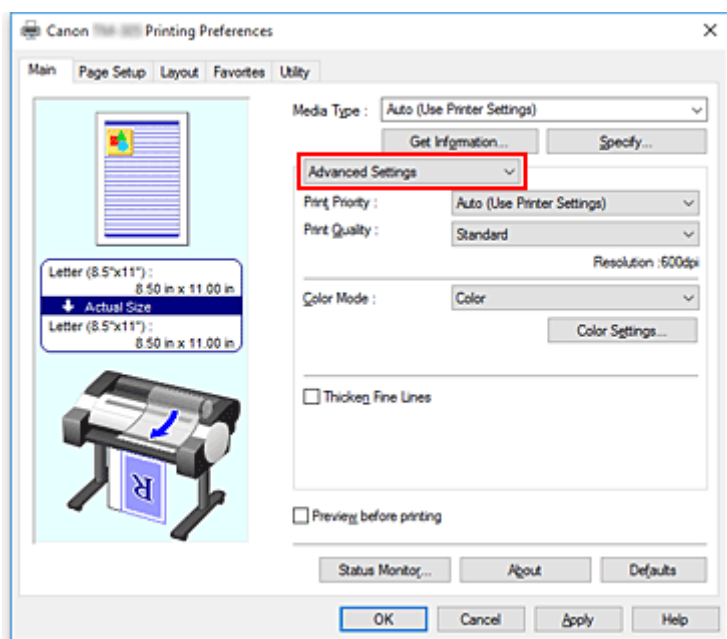
Stampa in bianco e nero di un documento a colori



Di seguito viene descritta la procedura per stampare in bianco e nero un documento a colori:

1. Aprire la [finestra delle impostazioni del driver della stampante](#)
2. Selezionare le impostazioni avanzate

Dal menu **Principale (Main)**, selezionare il menu a discesa **Impostazioni avanzate (Advanced Settings)**.



3. Selezionare Modalità colore

Per **Modalità colore (Color Mode)**, selezionare **Monocromatico (Monochrome)** o **Bitmap monocromatica (Monochrome Bitmap)**.

»»» Nota

- La **Modalità colore (Color Mode)** selezionabile dipende dal tipo di supporto selezionato per il **Tipo carta (Media Type)** sulla scheda **Principale (Main)**.
- È possibile selezionare **Bitmap monocromatica (Monochrome Bitmap)** per **Modalità colore (Color Mode)** solo se **Disegno di linee/Testo (Line Drawing/Text)** è selezionato in **Priorità di stampa (Print Priority)**.

4. Completare la configurazione

Fare clic su **OK**.

Quando si esegue la stampa, il documento viene convertito in dati in scala di grigi. In tal modo risulta possibile stampare il documento a colori in bianco e nero.

Importante

- Se sono selezionate le opzioni **Monocromatico (Monochrome)** o **Bitmap monocromatica (Monochrome Bitmap)**, il driver della stampante elabora i dati immagine come dati sRGB. In tal caso, i colori effettivamente stampati potrebbero essere diversi da quelli dei dati di immagine originali. Quando si utilizza la funzione di stampa in scala di grigi per stampare i dati Adobe RGB, convertire i dati in formato sRGB utilizzando un'applicazione software.

Nota

- Con **Monocromatico (Monochrome)** o **Bitmap monocromatica (Monochrome Bitmap)** è possibile utilizzare anche inchiostri diversi dal nero.

Specifica della correzione colore

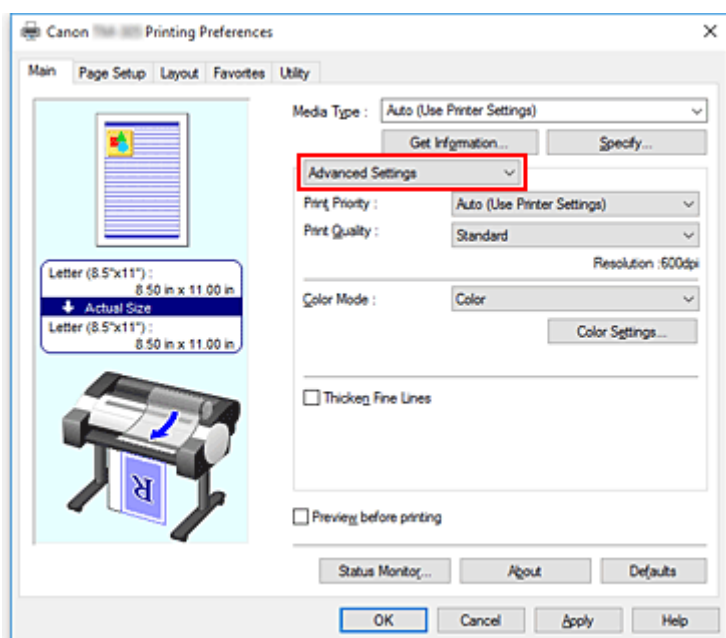
È possibile specificare il metodo di correzione colore adatto al tipo di documento da stampare. In genere, quando si esegue la stampa, il driver della stampante regola automaticamente i colori.

Se si desidera stampare utilizzando in modo efficace lo spazio colore dei dati immagine, selezionare **ICM** o **Corrispondenza profilo ICC (ICC Profile Matching)**. Se si desidera utilizzare un'applicazione software per specificare un profilo ICC di stampa, selezionare **Nessuna (None)**.

Di seguito viene descritta la procedura per la regolazione della correzione colore:

1. Aprire la [finestra delle impostazioni del driver della stampante](#)
2. Selezionare le impostazioni avanzate

Dal menu **Principale (Main)**, selezionare il menu a discesa **Impostazioni avanzate (Advanced Settings)**.



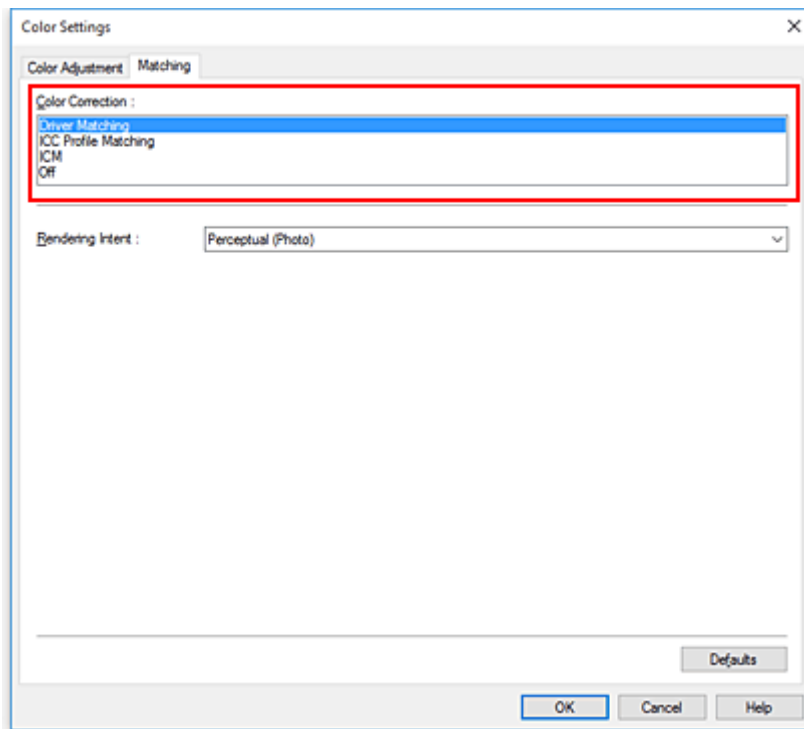
3. Selezionare Modalità colore

Per la **Modalità colore (Color Mode)**, selezionare **Colore (Color)**, quindi fare clic su **Imp. colore (Color Settings)**.

Viene visualizzata la finestra di dialogo **Imp. colore (Color Settings)**.

4. Selezionare la correzione colore

Fare clic sulla scheda **Corrispondenza (Matching)**, selezionare in base alle esigenze l'impostazione **Correzione colore (Color Correction)** dal relativo menu, quindi fare clic su **OK**.



Corrispondenza driver (Driver Matching)

Eseguire la stampa con il colore ottimale tramite il profilo colore originale del driver. Di norma, andrebbe scelta questa modalità.

Corrispondenza profilo ICC (ICC Profile Matching)

Eseguire la corrispondenza colore utilizzando il profilo ICC. Specificare in dettaglio il profilo di inserimento, il profilo stampante e il metodo di corrispondenza ed eseguire la selezione durante la stampa. È possibile utilizzare il profilo ICC per le fotocamere digitali o gli scanner oppure il profilo ICC creato utilizzando lo strumento di creazione dei profili.

ICM

Eseguire la corrispondenza colore sul computer host utilizzando la funzione ICM Windows. Selezionare quando eseguire la stampa dall'applicazione compatibile con la funzione ICM.

Nessuna (None)

Stampare senza eseguire la corrispondenza colori nel driver della stampante. Selezionare questa opzione quando si esegue la corrispondenza colori utilizzando applicazioni quali Adobe Photoshop o quando si stampa una tabella dei colori utilizzando uno strumento di creazione del profilo.

5. Completare la configurazione

Fare clic su **OK** nella scheda **Principale (Main)**.

Quando si esegue la stampa, il documento viene stampato con la correzione del colore specificata.

»»» Importante

- Se la funzione ICM è disattivata nell'applicazione software, l'opzione **ICM** non è disponibile per **Correzione colore (Color Correction)** e la stampante potrebbe non essere in grado di stampare correttamente i dati di immagine.
- Se l'opzione **Automatico (Usa impost. stamp.) (Auto (Use Printer Settings))** è selezionata per **Tipo carta (Media Type)**, il foglio **Corrispondenza (Matching)** non viene visualizzato e la correzione colore viene eseguita in base alle impostazioni della stampante.

Argomenti correlati

- [Stampa fotografica ottimale dei dati immagine](#)
- [Regolazione dei colori con il driver della stampante](#)
- [Stampa con i profili ICC](#)

Stampa fotografica ottimale dei dati immagine

Quando si stampano foto scattate con fotocamere digitali, a volte si ha l'impressione che le tonalità di colore stampate siano diverse da quelle dell'immagine reale o da quelle visualizzate sul monitor.

Per ottenere risultati di stampa il più possibile vicini alle tonalità di colore desiderate, è necessario selezionare il metodo di stampa più adatto all'applicazione software utilizzata o al proprio scopo.

Gestione del colore

Periferiche come fotocamere digitali, scanner, monitor e stampanti gestiscono il colore in modo diverso. La funzione di gestione del colore (corrispondenza colore) è un metodo che consente di gestire i "colori" che dipendono dalla periferica come uno spazio colore comune.

Per Windows, nel sistema operativo è incorporato un sistema di gestione del colore denominato "ICM". sRGB è uno degli spazi colore comuni utilizzati di frequente.

I profili ICC convertono i "colori" che dipendono dalla periferica in uno spazio colore comune. Utilizzando un profilo ICC ed eseguendo la gestione del colore, è possibile definire lo spazio colore dei dati immagine entro l'area di riproduzione del colore che può essere rappresentata dalla stampante.

►► Nota

- In genere, i file immagine vengono salvati in formato JPEG. Alcune fotocamere digitali consentono di salvare le immagini in un formato denominato RAW. I dati RAW fanno riferimento a un formato di salvataggio che richiede l'utilizzo di un computer per lo sviluppo delle immagini. È possibile incorporare una tag di un profilo ICC di input in un file RAW utilizzando un'applicazione software specifica.

Selezione del metodo di stampa adeguato ai dati immagine

Il metodo di stampa consigliato dipende dallo spazio colore dei dati immagine o dall'applicazione software da utilizzare.

Esistono due metodi di stampa tipici.

Verificare lo spazio colore dei dati immagine e l'applicazione software da utilizzare, quindi selezionare il metodo di stampa più adeguato in base alle proprie esigenze.

[Regolazione dei colori con il driver della stampante](#)

In questa sezione viene fornita una descrizione della procedura da seguire per la stampa dei dati mediante la funzione di correzione colore del driver della stampante.

Selezionare questa funzione quando si desidera stampare impressioni simili a quelle che appaiono sul monitor, ad esempio se i colori sono stati corretti durante la verifica dell'immagine di stampa sul monitor.

[Stampa con i profili ICC](#)

Fornisce una descrizione della procedura da seguire per stampare utilizzando in modo efficace lo spazio colore dei dati immagine.

È possibile eseguire la stampa con uno spazio colore comune mediante l'impostazione dell'applicazione software e del driver della stampante in modo che il sistema di gestione del colore corrisponda al profilo ICC di input dei dati di immagine.

La procedura di impostazione del driver della stampante varia in base all'applicazione software da utilizzare.

Regolazione dei colori con il driver della stampante

Per utilizzare la corrispondenza driver per la stampa, attivare la funzione di correzione dei colori del driver della stampante. La corrispondenza driver applica con precisione le caratteristiche dei dati visualizzati sul monitor e consente di ottenere risultati di stampa di impressioni simili a quelle che appaiono sul monitor.

►►► Importante

- Quando si stampa con la corrispondenza driver, Canon consiglia di impostare il monitor e l'illuminazione dell'ambiente nel modo seguente:
 - Monitor
 - Temperatura colore: D50 (5000K)
 - Luminosità: da 100 a 120 cd/m²
 - Gamma: 2.2
 - Illuminazione dell'ambiente
 - Luce fluorescente per la valutazione del colore D50 (temperatura del colore 5000K, elevato rendering cromatico)
 - Luminosità mentre si osserva il materiale stampato: 500 lx ± 125 lx

►►► Nota

- Quando si stampa da un'applicazione software in grado di individuare i profili ICC e che consente di specificarli, utilizzare un profilo ICC di stampa nell'applicazione, quindi selezionare le impostazioni per la gestione del colore.

Di seguito viene descritta la procedura per la regolazione dei colori con il driver della stampante.

1. Aprire la [finestra delle impostazioni del driver della stampante](#)

2. Selezionare le impostazioni avanzate

Dal menu **Principale (Main)**, selezionare il menu a discesa **Impostazioni avanzate (Advanced Settings)**.

5. Selezione dell'intento di rendering

Selezionare il metodo di regolazione colore in **Intento di rendering (Rendering Intent)**.

Percettivo (Foto) (Perceptual (Photo))

Riproduce i colori generali delle foto in modo naturale e una gradazione uniforme. Inoltre, selezionando questa impostazione sarà possibile regolare facilmente i colori tramite un'applicazione software.

Saturazione (Poster/CAD) (Saturation (Poster/CAD))

Riproduce i colori intensi su dati, come ad esempio su un poster. Inoltre, permette la stampa di colori ben visibile ideale per i disegni di linee.

6. Impostare gli altri elementi

Se necessario, fare clic sulla scheda **Regolazione colore (Color Adjustment)**, regolare il bilanciamento del colore (**Ciano (Cyan)**, **Magenta**, **Giallo (Yellow)**), regolare le impostazioni **Luminosità (Brightness)** e **Contrasto (Contrast)**, quindi fare clic su OK.

7. Completare la configurazione

Fare clic su **OK** nella scheda **Principale (Main)**.

Quando si esegue la stampa, il driver della stampante regola i colori durante la stampa dei dati.

Argomenti correlati

- [Impostazione del livello di Qualità di stampa \(Personalizzata\)](#)
- [Specifiche della correzione colore](#)
- [Regolazione del bilanciamento del colore](#)
- [Regolazione della luminosità](#)
- [Regolazione del contrasto](#)

Stampa con i profili ICC

Quando i dati immagine prevedono un profilo ICC specifico, è possibile stampare utilizzando in modo efficace lo spazio colore dei dati.

La procedura di impostazione del driver della stampante varia in base all'applicazione software utilizzata per la stampa.

Specifica di un profilo ICC dall'applicazione software e stampa dei dati

Quando si utilizzano prodotti software quali Adobe Photoshop, Canon Digital Photo Professional o qualsiasi applicazione software che consente di specificare profili ICC di input e di stampa, è possibile eseguire la stampa utilizzando in modo efficace lo spazio colore del profilo ICC di input specificato nei dati di immagine.

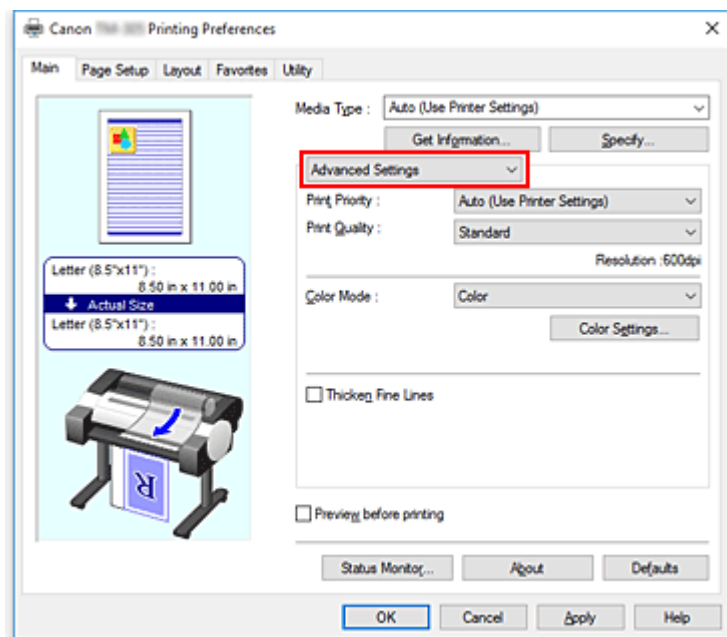
Per impiegare questo metodo di stampa, è necessario utilizzare un'applicazione software per selezionare le impostazioni di gestione del colore e specificare un profilo ICC di input oltre che un profilo ICC di stampa nei dati di immagine.

Anche se si stampa utilizzando un profilo ICC creato personalmente, assicurarsi di selezionare le impostazioni di gestione del colore dall'applicazione software in uso.

Per ulteriori indicazioni, consultare il manuale dell'utente dell'applicazione software utilizzata.

1. Aprire la [finestra delle impostazioni del driver della stampante](#)
2. Selezionare le impostazioni avanzate

Dal menu **Principale (Main)**, selezionare il menu a discesa **Impostazioni avanzate (Advanced Settings)**.



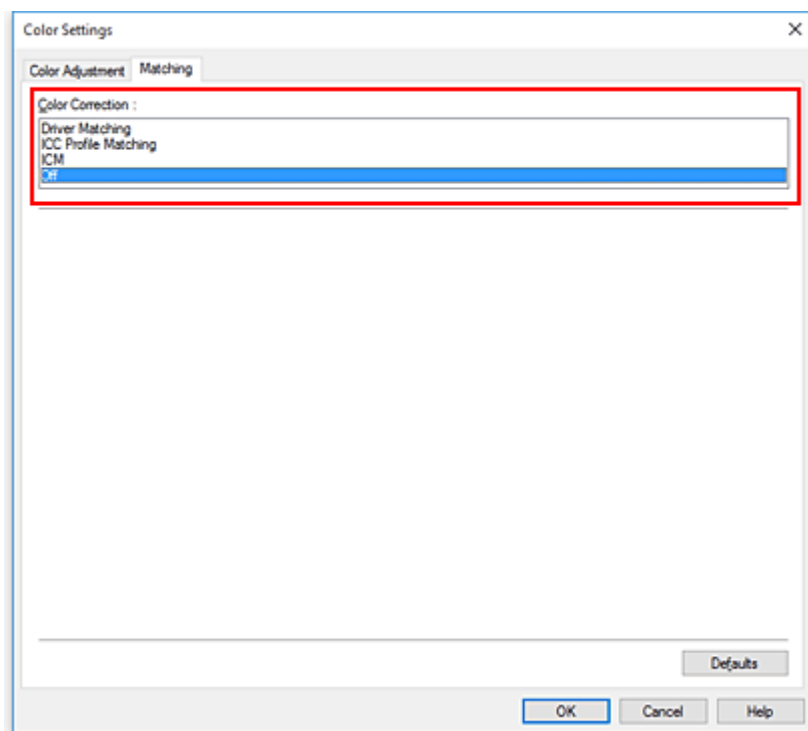
3. Selezionare Modalità colore

Per la **Modalità colore (Color Mode)**, selezionare **Colore (Color)**, quindi fare clic su **Imp. colore (Color Settings)**.

Viene visualizzata la finestra di dialogo **Imp. colore (Color Settings)**.

4. Selezionare la correzione colore

Fare clic sulla scheda **Corrispondenza (Matching)** e selezionare **Nessuna (None)** per **Correzione colore (Color Correction)**.



5. Impostare gli altri elementi

Se necessario, fare clic sulla scheda **Regolazione colore (Color Adjustment)**, regolare il bilanciamento del colore (**Ciano (Cyan)**, **Magenta**, **Giallo (Yellow)**), regolare le impostazioni **Luminosità (Brightness)** e **Contrasto (Contrast)**, quindi fare clic su **OK**.

6. Completare la configurazione

Fare clic su **OK** nella scheda **Principale (Main)**.

Quando si esegue la stampa, la stampante usa lo spazio colore dei dati immagine.

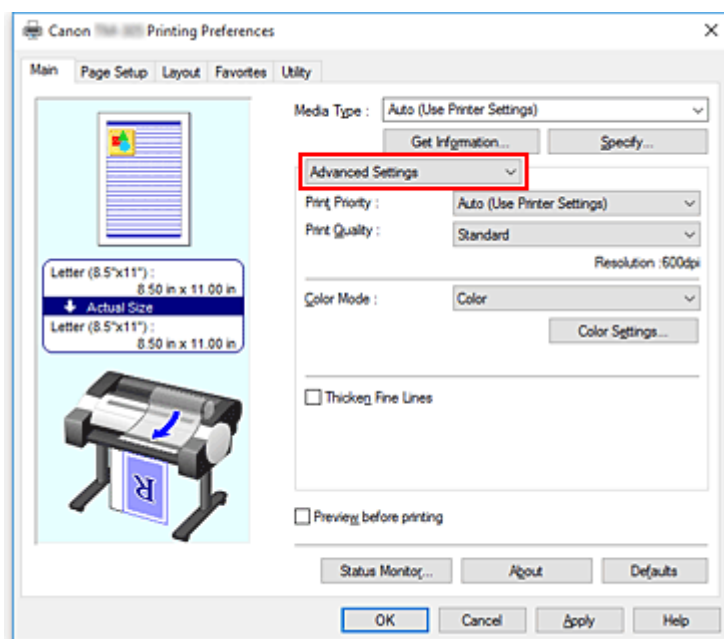
Specifica di un profilo ICC con il driver della stampante e stampa

Quando si stampa da un'applicazione che non è in grado di identificare i profili ICC in input o non consente di specificarne uno, lo spazio colore dei dati viene stampato come sRGB.

1. Aprire la [finestra delle impostazioni del driver della stampante](#)

2. Selezionare le impostazioni avanzate

Dal menu **Principale (Main)**, selezionare il menu a discesa **Impostazioni avanzate (Advanced Settings)**.



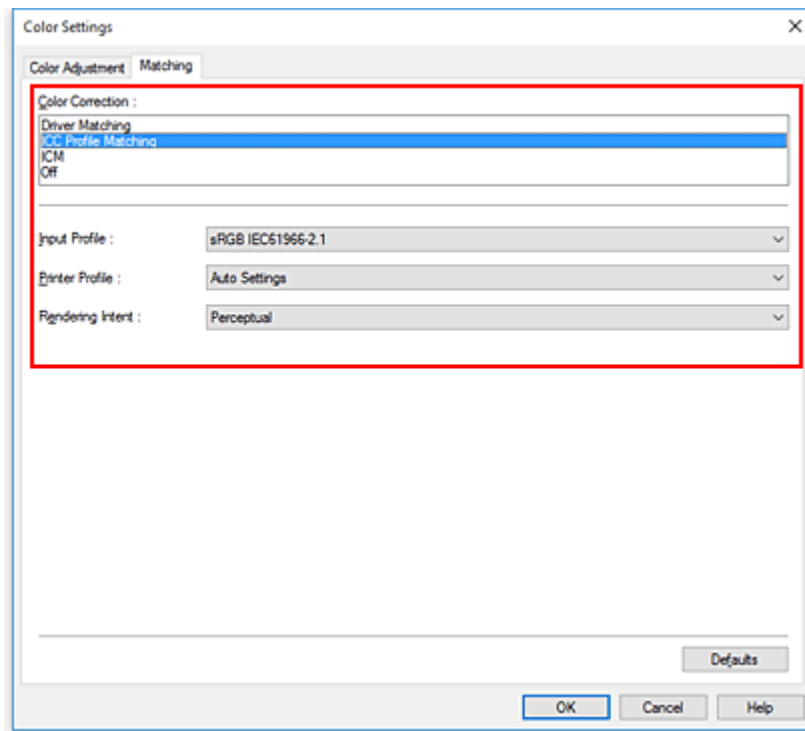
3. Selezionare Modalità colore

Per la **Modalità colore (Color Mode)**, selezionare **Colore (Color)**, quindi fare clic su **Imp. colore (Color Settings)**.

Viene visualizzata la finestra di dialogo **Imp. colore (Color Settings)**.

4. Selezionare la correzione colore

Fare clic sulla scheda **Corrispondenza (Matching)** e selezionare **Corrispondenza profilo ICC (ICC Profile Matching)** per **Correzione colore (Color Correction)**.



5. Selezionare per **Profilo di inserimento (Input Profile)**

Selezionare il profilo di input da utilizzare.

»»» **Importante**

- Se l'applicazione software specifica un profilo di inserimento, le impostazioni del profilo di inserimento del driver della stampante non sono più valide.

6. Selezionare il profilo della stampante

Selezionare il **Profilo stampante (Printer Profile)** come segue:

- Per impostare automaticamente il profilo della stampante:
Selezionare **Impostazioni automatiche (Auto Settings)**.
- Per impostare manualmente il profilo della stampante:
Selezionare un profilo della stampante corrispondente al tipo di supporto da utilizzare.

7. Selezione dell'intento di rendering

Selezionare il metodo di regolazione colore in **Intento di rendering (Rendering Intent)**.

Percettivo (Perceptual)

Riproduce i colori generali delle foto in modo naturale e una gradazione uniforme. Inoltre, selezionando questa impostazione sarà possibile regolare facilmente i colori tramite un'applicazione software.

»»» **Importante**

- Quando si seleziona **Percettivo (Perceptual)** per la stampa di immagini, Canon consiglia di impostare il monitor e l'illuminazione dell'ambiente nel modo seguente:

- Monitor
Temperatura colore: D50 (5000K)
Luminosità: da 100 a 120 cd/m²
Gamma: 2.2
- Illuminazione dell'ambiente
Luce fluorescente per la valutazione del colore D50 (temperatura del colore 5000K, elevato rendering cromatico)
Luminosità mentre si osserva il materiale stampato: 500 lx ± 125 lx

Saturazione (Saturation)

Riproduce i colori intensi su dati, come ad esempio su un poster. Inoltre, permette la stampa di colori ben visibile ideale per i disegni di linee.

Colorimetrico relativo (Relative Colorimetric)

Quando i dati di immagine vengono convertiti nello spazio colore della stampante, questo metodo consente di eseguire la conversione affinché la riproduzione del colore si avvicini alle aree di colore condivise. Selezionare pertanto questo metodo se si desidera stampare i dati di immagine affinché siano più fedeli all'originale.

Colorimetrico assoluto (Absolute Colorimetric)

Quando viene selezionata l'opzione **Colorimetrico relativo (Relative Colorimetric)** le macchie bianche vengono riprodotte come macchie della carta (colore di sfondo). Quando viene selezionata l'opzione **Colorimetrico assoluto (Absolute Colorimetric)**, il modo in cui vengono riprodotte le macchie bianche dipende dai dati immagine.

►►► Importante

- A seconda del tipo di supporto, è possibile ottenere gli stessi risultati di stampa anche se viene modificata l'impostazione **Intento di rendering (Rendering Intent)**.

8. Impostare gli altri elementi

Se necessario, fare clic sulla scheda **Regolazione colore (Color Adjustment)**, regolare il bilanciamento del colore (**Ciano (Cyan)**, **Magenta**, **Giallo (Yellow)**), regolare le impostazioni **Luminosità (Brightness)** e **Contrasto (Contrast)**, quindi fare clic su **OK**.

9. Completare la configurazione

Fare clic su **OK** nella scheda **Principale (Main)**.

Quando si esegue la stampa, la stampante usa lo spazio colore dei dati immagine.

Argomenti correlati

- [Impostazione del livello di Qualità di stampa \(Personalizzata\)](#)
- [Specifiche della correzione colore](#)
- [Regolazione del bilanciamento del colore](#)
- [Regolazione della luminosità](#)
- [Regolazione del contrasto](#)

Regolazione della luminosità

Durante la stampa, è possibile attenuare (schiarire) o intensificare (scurire) i colori dei dati immagine complessivi.

Nell'esempio riportato di seguito è illustrato il caso di colori chiari che vengono scuriti quando i dati immagine sono stampati.



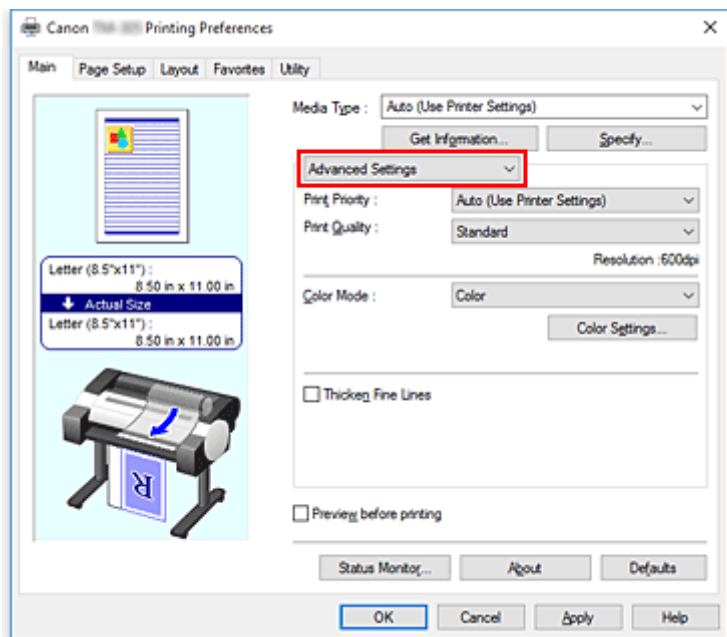
Nessuna regolazione

Colori chiari scuriti

Di seguito viene descritta la procedura per la regolazione della luminosità.

1. Aprire la [finestra delle impostazioni del driver della stampante](#)
2. Selezionare le impostazioni avanzate

Dal menu **Principale (Main)**, selezionare il menu a discesa **Impostazioni avanzate (Advanced Settings)**.



3. Selezionare Modalità colore

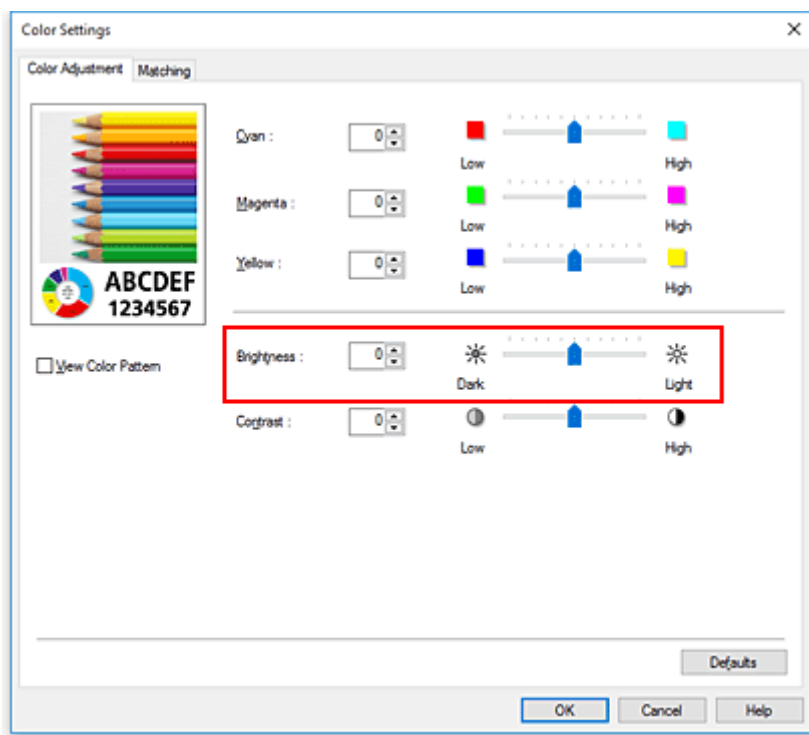
Per la **Modalità colore (Color Mode)**, selezionare **Colore (Color)**, quindi fare clic su **Imp. colore (Color Settings)**.

Viene visualizzata la finestra di dialogo **Imp. colore (Color Settings)**.

4. Regolare la luminosità

Nella scheda **Regolazione colore (Color Adjustment)**, trascinando il cursore **Luminosità (Brightness)** verso destra si attenuano (schiariscono) i colori, trascinandolo verso sinistra si intensificano (scuriscono) i colori.

È inoltre possibile immettere direttamente un valore associato al cursore. Immettere un valore nell'intervallo compreso tra -50 e 50. Le impostazioni correnti sono visualizzate nell'anteprima delle impostazioni sul lato sinistro del driver della stampante.



5. Completare la configurazione

Fare clic su **OK** nella scheda **Principale (Main)**.

Quando si esegue la stampa, i dati vengono stampati con la luminosità specificata.

Argomenti correlati

- [Impostazione del livello di Qualità di stampa \(Personalizzata\)](#)
- [Specificazione della correzione colore](#)
- [Regolazione del bilanciamento del colore](#)
- [Regolazione del contrasto](#)

Regolazione del contrasto

È possibile regolare il contrasto dell'immagine durante la stampa.

Per accentuare le differenze tra le parti chiare e scure delle immagini, aumentare il contrasto. Se si desidera invece attenuare le differenze tra le parti chiare e scure delle immagini, ridurre il contrasto.

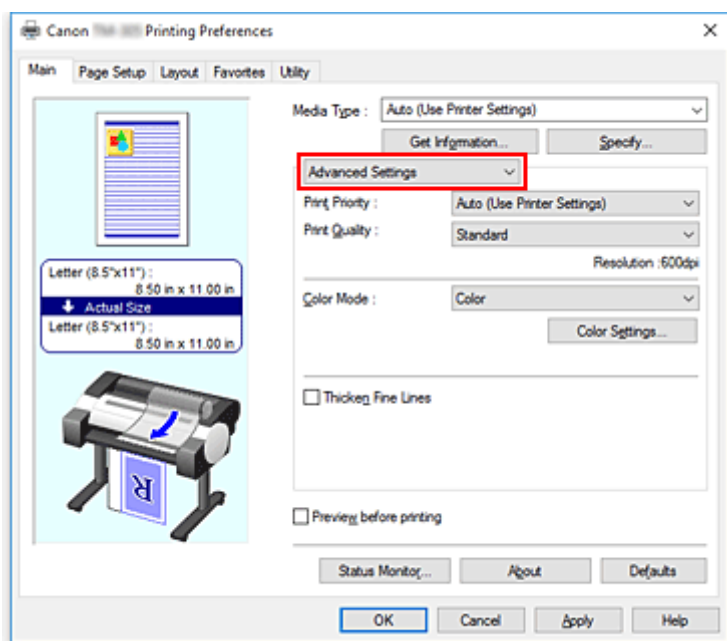


Nessuna regolazione Regolazione del contrasto

Di seguito viene descritta la procedura per la regolazione del contrasto.

1. Aprire la [finestra delle impostazioni del driver della stampante](#)
2. Selezionare le impostazioni avanzate

Dal menu **Principale (Main)**, selezionare il menu a discesa **Impostazioni avanzate (Advanced Settings)**.



3. Selezionare Modalità colore

Per la **Modalità colore (Color Mode)**, selezionare **Colore (Color)**, quindi fare clic su **Imp. colore (Color Settings)**.

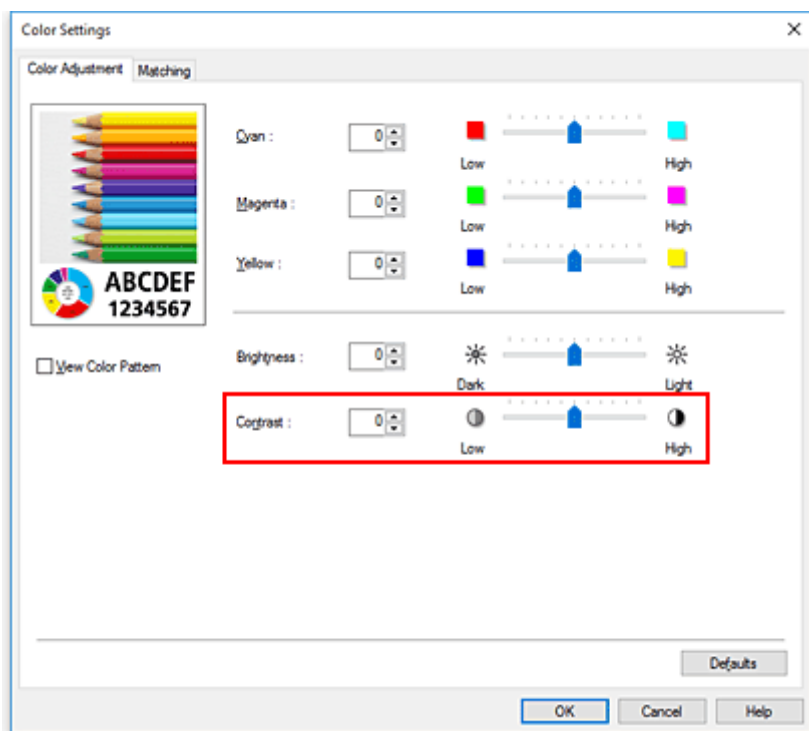
Viene visualizzata la finestra di dialogo **Imp. colore... (Color Settings...)**.

4. Regolazione del contrasto

Nella scheda **Regolazione colore (Color Adjustment)**, trascinare l'indicatore **Contrasto (Contrast)** verso destra per aumentare il contrasto e verso sinistra per diminuirlo.

È inoltre possibile immettere direttamente un valore associato al cursore. Immettere un valore nell'intervallo compreso tra -50 e 50. Le impostazioni correnti sono visualizzate nell'anteprima delle impostazioni sul lato sinistro del driver della stampante.

Dopo aver regolato tutti i colori, fare clic su **OK**.



5. Completare la configurazione

Fare clic su **OK** nella scheda **Principale (Main)**.

Quando si esegue la stampa, l'immagine viene stampata con il contrasto regolato.

Argomenti correlati

- [Impostazione del livello di Qualità di stampa \(Personalizzata\)](#)
- [Specificazione della correzione colore](#)
- [Regolazione del bilanciamento del colore](#)
- [Regolazione della luminosità](#)

Stampa mediante la modalità Impostazioni dettagliate

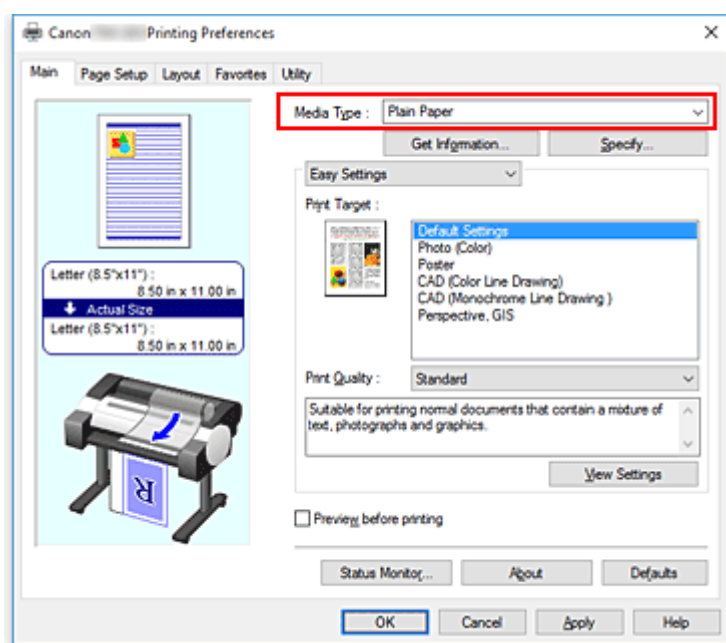
È possibile stampare utilizzando le proprie impostazioni al posto delle impostazioni pre-registrate **Destinazione di stampa (Print Target)**.

Di seguito viene descritta la procedura per utilizzare la modalità Impostazioni dettagliate e per eseguire la stampa:

1. Aprire la [finestra delle impostazioni del driver della stampante](#)
2. Selezionare il tipo di supporto

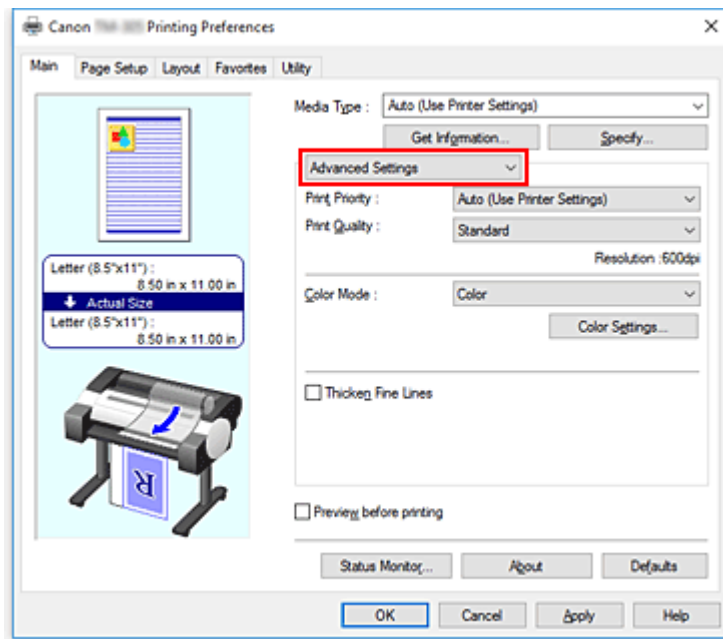
Selezionare il tipo di carta caricato nella stampante dall'elenco **Tipo di supporto (Media Type)** nella scheda **Principale (Main)**.

Se è selezionata l'opzione **Automatico (Usa impost. stamp.) (Auto (Use Printer Settings))**, viene stampata la carta configurata nelle impostazioni della stampante.



3. Selezionare le impostazioni avanzate

Dal menu **Principale (Main)**, selezionare il menu a discesa **Impostazioni avanzate (Advanced Settings)**.



4. Impostare le condizioni di stampa

Se necessario, impostare le voci seguenti.

Priorità di stampa (Print Priority)

Selezionare gli elemento a cui assegnare la priorità per i risultati di stampa.

Qualità di stampa (Print Quality)

Consente di selezionare la qualità di stampa desiderata.

Selezionare una delle opzioni seguenti per impostare il livello di qualità di stampa appropriato allo scopo.

Modalità colore (Color Mode)

Consente di selezionare il metodo di regolazione del colore.

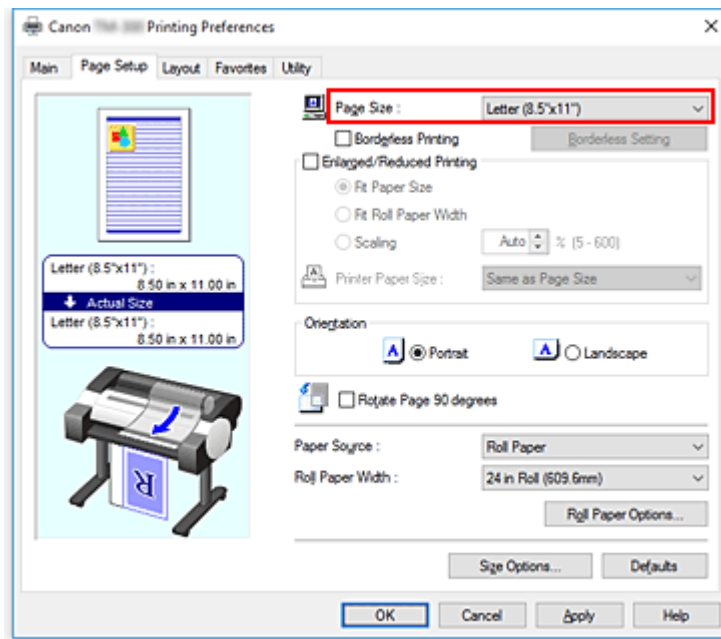
Linee sottili più spesse (Thicken Fine Lines)

Stampa linee sottili più spesse per una facile visualizzazione.

5. Selezionare il formato carta

Dall'elenco **Formato pagina (Page Size)** presente nella scheda **Imposta pagina (Page Setup)**, selezionare la stessa dimensione del documento creato con l'applicazione software.

Le impostazioni correnti sono visualizzate nell'anteprima delle impostazioni sul lato sinistro della finestra.



6. Selezionare l'alimentazione carta

Per **Alimentazione carta (Paper Source)**, selezionare l'impostazione in base alle proprie esigenze.

►►► Importante

- La modalità di alimentazione della carta varia a seconda delle impostazioni della carta.

7. Impostare gli altri elementi

Se necessario, impostare le altre voci.

8. Completare la configurazione

Fare clic su **OK**.

Quando si esegue la stampa, il documento viene stampato con le condizioni di stampa impostate.

Argomenti correlati

- [Regolazione del bilanciamento del colore](#)
- [Impostazione del livello di Qualità di stampa \(Personalizzata\)](#)
- [Specifiche della correzione colore](#)
- [Regolazione della luminosità](#)
- [Regolazione del contrasto](#)

Stampa in scala

Di seguito viene descritta la procedura per la stampa di un documento con pagine ingrandite o ridotte.

1. Aprire la [finestra delle impostazioni del driver della stampante](#)

2. Selezionare il formato carta del documento

Utilizzando **Formato pagina (Page Size)** nella scheda **Imposta pagina (Page Setup)**, selezionare le dimensioni impostate con l'applicazione software.

3. Selezionare l'alimentazione carta

Per **Alimentazione carta (Paper Source)**, selezionare l'impostazione in base alle proprie esigenze.

»»» Importante

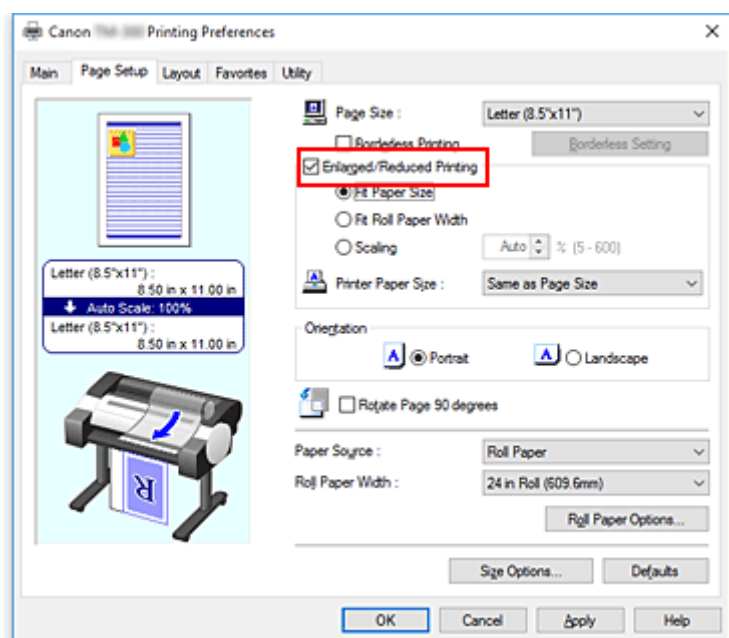
- La modalità di alimentazione della carta varia a seconda delle impostazioni della carta.

4. Selezionare la larghezza della carta in rotoli

Se è stata selezionata la carta in rotoli per **Alimentazione carta (Paper Source)**, impostare **Largh. carta in rot. (Roll Paper Width)** alla larghezza della carta in rotoli caricata nella stampante.

5. Selezionare la stampa in scala

Selezionare la casella di controllo **Stampa ingrandita/ridotta (Enlarged/Reduced Printing)**.

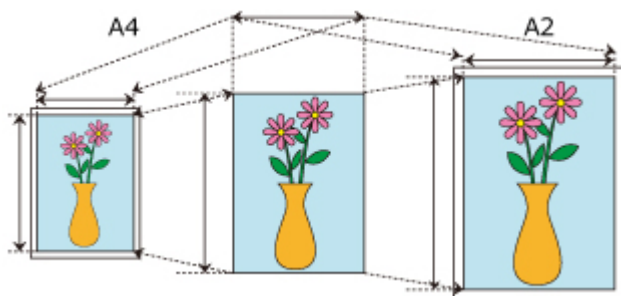


6. Impostare uno dei metodi di ingrandimento e riduzione in scala descritto di seguito

Dalle voci elencate di seguito, selezionare l'impostazione che corrisponde alle proprie esigenze quindi spuntare la casella di controllo corrispondente.

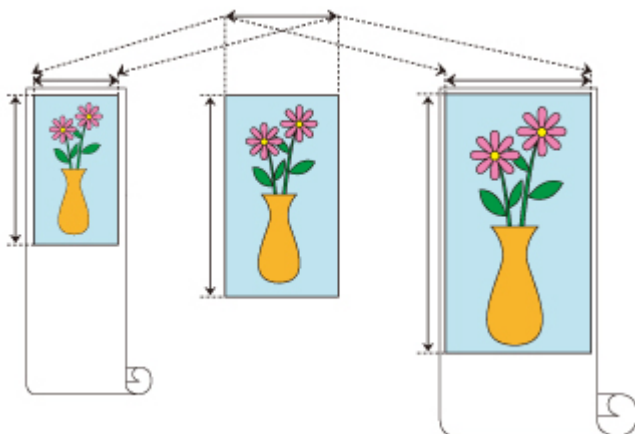
Le impostazioni correnti sono visualizzate nell'anteprima delle impostazioni sul lato sinistro della finestra.

- **Adatta al formato carta (Fit Paper Size)**



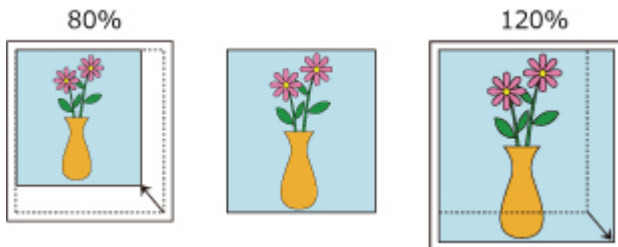
Il documento viene ingrandito o ridotto in scala in base al formato carta.

- **Ad.a larg.carta rot. (Fit Roll Paper Width)**



Il documento viene ingrandito o ridotto in scala in base la larghezza della carta in rotoli.

- **Proporzioni (Scaling)**



Permette di specificare l'ingrandimento o la riduzione in scala inserendo direttamente un valore oppure selezionando il formato carta desiderato dall'elenco **Formato carta della stampante (Printer Paper Size)**.

Il documento viene ridotto quando nell'elenco **Formato carta della stampante (Printer Paper Size)** viene impostato un formato più piccolo rispetto all'impostazione in **Formato pagina (Page Size)**, e viene ingrandito quando viene selezionato un formato più grande.

7. Completare la configurazione

Fare clic su **OK**.

Quando si esegue la stampa, il documento verrà stampato nella scala specificata.

»»» **Importante**

- Se l'applicazione software con cui è stato creato l'originale dispone della funzione di stampa in scala, configurare le impostazioni nell'applicazione software in uso. Non è necessario configurare la stessa impostazione nel driver della stampante.

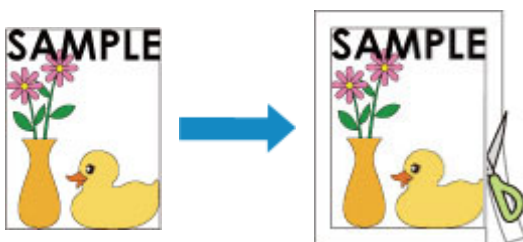
»» Nota

- Selezionare **Stampa ingrandita/ridotta (Enlarged/Reduced Printing)** per modificare l'area stampabile del documento.

Stampa su formati carta sovradimensionati

Quando si stampa un documento creato per farlo rientrare nella larghezza totale della carta, selezionare un formato carta dall'elenco **Sovradimensione (Oversize)** (formati ottenuti aggiungendo i margini necessari per il funzionamento della stampante al formato del documento) in modo che tutte le aree del documento vengano stampate nel loro reale formato.

È possibile ottenere una stampa che abbia la stessa area del documento semplicemente tagliando i margini esterni dopo la stampa.



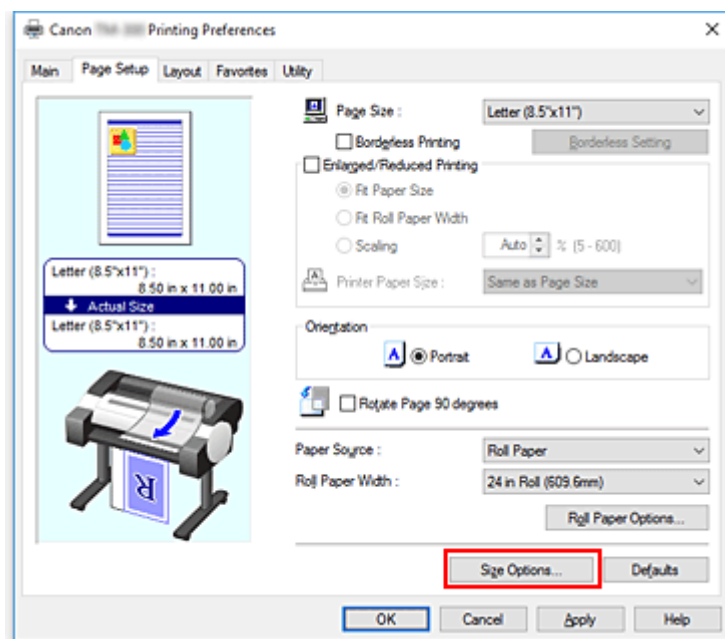
Di seguito viene descritta la procedura per la stampa sovradimensionata:

1. Aprire la [finestra delle impostazioni del driver della stampante](#)

2. Selezionare il formato carta

Dall'elenco **Formato pagina (Page Size)** presente nella scheda **Imposta pagina (Page Setup)**, selezionare la stessa dimensione del documento creato con l'applicazione software.

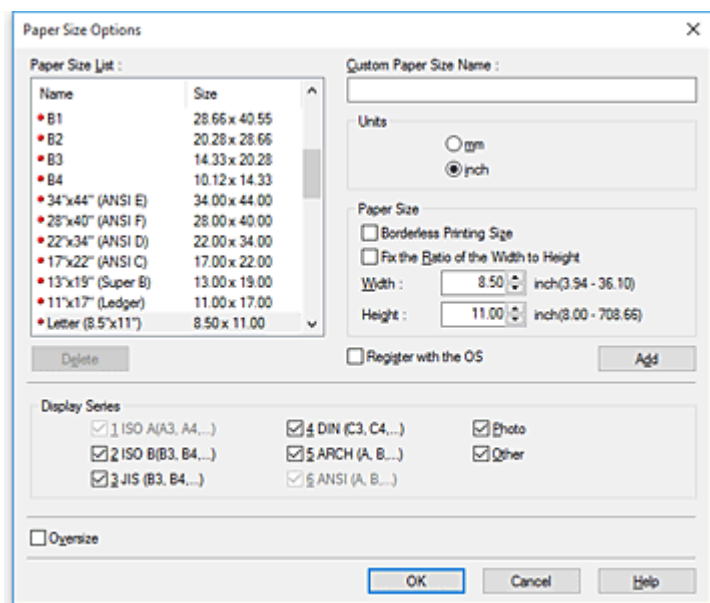
3. Fare clic su **Opzioni formato... (Size Options...)**



Si apre la finestra di dialogo **Opzioni formato carta (Paper Size Options)**.

4. Selezionare Sovradimensione

Selezionare la casella di controllo **Sovradimensione (Oversize)** e fare clic su **OK**.



Le impostazioni correnti sono visualizzate nella finestra di anteprima delle impostazioni sul lato sinistro della scheda **Imposta pagina (Page Setup)**.

5. Selezionare l'alimentazione carta

Per **Alimentazione carta (Paper Source)**, selezionare l'impostazione in base alle proprie esigenze.

»»» Importante

- La modalità di alimentazione della carta varia a seconda delle impostazioni della carta.

6. Selezionare la larghezza della carta in rotoli

Se è stata selezionata la carta in rotoli per **Alimentazione carta (Paper Source)**, impostare **Largh. carta in rot. (Roll Paper Width)** alla larghezza della carta in rotoli caricata nella stampante.

7. Impostare gli altri elementi

Se necessario, impostare le altre voci.

8. Completare la configurazione

Fare clic su **OK**.

Durante la stampa, il documento viene stampato sovradimensionato.

»»» Importante

- Quando si stampa su formati carta sovradimensionati, utilizzare la carta con i seguenti margini necessari aggiunti al formato del documento.
 - Foglio singolo: almeno 6 mm aggiunti alla larghezza e almeno 23 mm aggiunti all'altezza del formato del documento
 - Carta in rotoli: almeno 6 mm aggiunti alla larghezza e almeno 6 mm aggiunti all'altezza del formato del documento

»» Nota

- Non è possibile utilizzare un formato carta sovradimensionato per il formato carta più grande caricabile nella stampante.
- Per impostare un formato carta sovradimensionato per un formato carta non standard, registrare il formato carta nella finestra di dialogo **Opzioni formato carta (Paper Size Options)**. Non è possibile impostare un formato carta sovradimensionato per i formati carta impostati nella finestra di dialogo **Impostazioni formato personalizzato (Custom Size Settings)**.

Impostazione delle dimensioni della carta (Formato Personalizzato)

È possibile specificare l'altezza e la larghezza della carta se non è possibile selezionarne le dimensioni in **Formato pagina (Page Size)**. Il formato così determinato viene definito "personalizzato".

Esistono due modi per impostare la carta definita dall'utente: impostando la carta da **Opzioni formato... (Size Options...)** nella scheda **Imposta pagina (Page Setup)** e impostando la carta da **Formato personalizzato (Custom Size)** di **Formato pagina (Page Size)**.

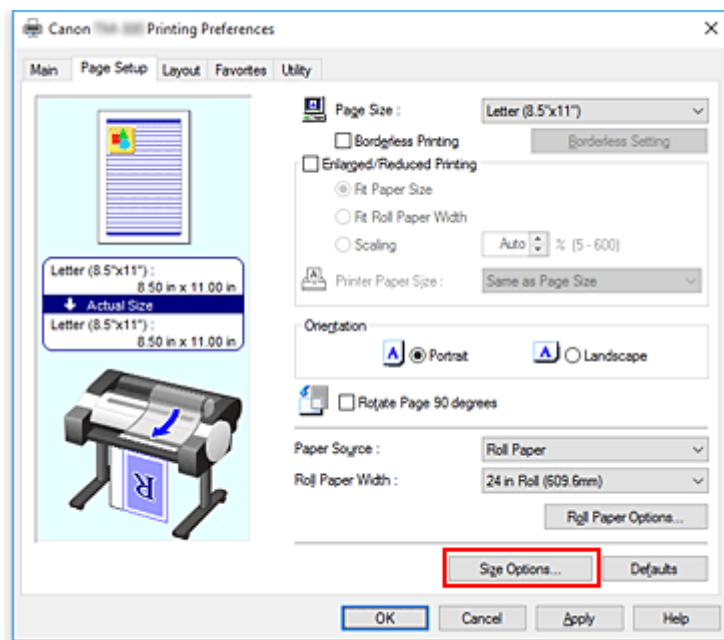
Se si utilizza abitualmente la carta definita dall'utente, è opportuno impostarla da **Opzioni formato... (Size Options...)** in quanto viene registrata in **Formato pagina (Page Size)** e può essere selezionata anche in seguito.

Se si desidera utilizzare temporaneamente la carta definita dall'utente, è preferibile impostarla da **Formato personalizzato (Custom Size)**.

Di seguito viene descritta la procedura per specificare un formato personalizzato.

Impostazione da Opzioni formato carta (Paper Size Options)

1. Aprire la [finestra delle impostazioni del driver della stampante](#)
2. Fare clic su **Opzioni formato... (Size Options...)** nella scheda **Imposta pagina (Page Setup)**



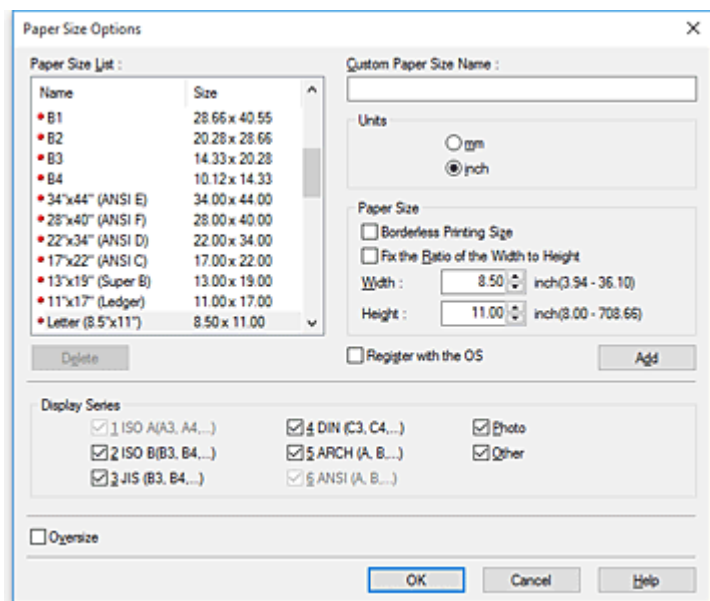
Si apre la finestra di dialogo **Opzioni formato carta (Paper Size Options)**.

3. Impostare la carta definita dell'utente

Impostare **Nome formato personalizzato (Custom Paper Size Name)**, **Unità (Units)** e **Formato carta (Size)**, quindi fare clic su **Aggiungi (Add)**.

Per il **Formato carta (Size)**, specificare un formato oppure selezionare il formato carta da utilizzare in **Lista formati (Paper Size List)**.

Per diminuire i valori dei formati carta visualizzati in **Lista formati (Paper Size List)**, selezionare la casella di controllo **Serie display (Display Series)**.



➤➤➤ Nota

- Selezionare la casella di controllo **Formato stampa senza bordo (Borderless Printing Size)** per **Formato carta (Size)**, per impostare una dimensione tra i formati carta che supportano la **Stampa senza bordo (Borderless Printing)**. Selezionare la casella di controllo **Fissare rapp. fra larghezza e altezza (Fix the Ratio of the Width to Height)** per modificare il formato pur mantenendo il rapporto tra **Larghezza (Width)** e **Altezza (Height)**.

4. Impostare la carta definita dell'utente

Fare clic su **OK** per tornare alla scheda **Imposta pagina (Page Setup)**.

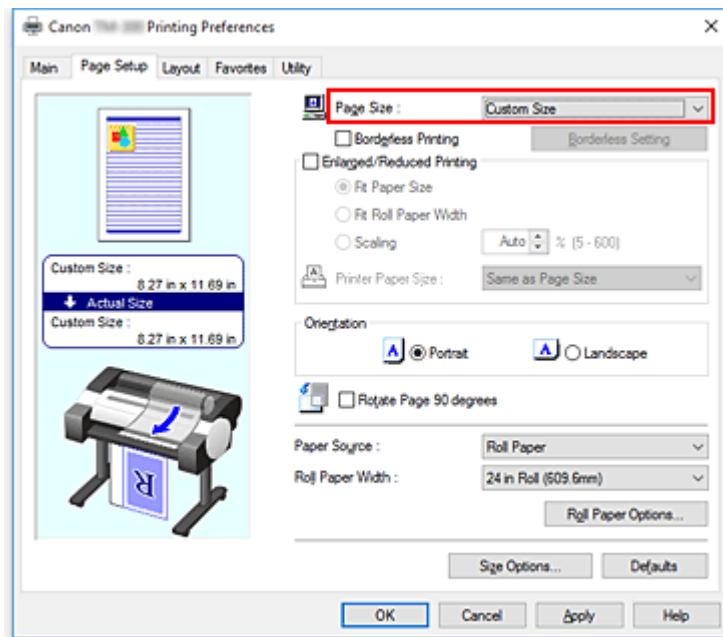
Il formato carta registrato da **Nome formato personalizzato (Custom Paper Size Name)** viene impostato in **Formato personalizzato (Custom Paper Size)** di **Formato pagina (Page Size)** e può essere selezionato anche in seguito.

Impostazione da Formato personalizzato (Custom Size)

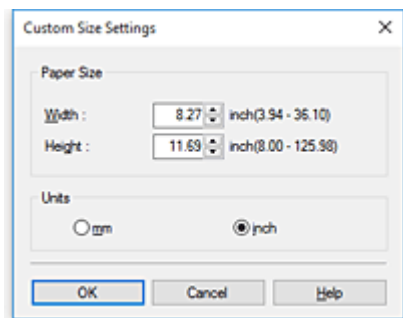
1. Aprire la [finestra delle impostazioni del driver della stampante](#)

2. Selezionare il formato carta

Per il **Formato pagina (Page Size)** nella scheda **Imposta pagina (Page Setup)**, selezionare **Formato personalizzato (Custom Size)** dall'elenco **Formato personalizzato (Custom Paper Size)**.



Si apre la finestra di dialogo **Impostazioni formato personalizzato (Custom Size Settings)**.



3. Impostare il formato carta personalizzato

Inserire i valori di **Larghezza (Width)** e **Altezza (Height)** della carta da utilizzare, specificare l'**Unità (Units)** e fare clic su **OK**.

4. Completare la configurazione

Fare clic su **OK** nella scheda **Imposta pagina (Page Setup)**.

Quando si esegue la stampa, i dati vengono stampati con il formato di carta specificato.

►►► Importante

- Se l'applicazione con cui è stato creato il documento dispone di una funzione per specificare i valori di larghezza e altezza, utilizzare l'applicazione per impostarli. Se l'applicazione non dispone di questa funzione o se il documento non viene stampato correttamente, eseguire la procedura descritta sopra dal driver della stampante per impostare tali valori.
- La stampa potrebbe essere disattivata a seconda del formato dello specifico supporto definito dall'utente.
Per informazioni sui formati stampabili per il supporto definito dall'utente, vedere "[Formati carta](#)".
- I formati carta impostati in **Formato personalizzato (Custom Size)** non sono più utilizzabili dopo aver chiuso l'applicazione software.

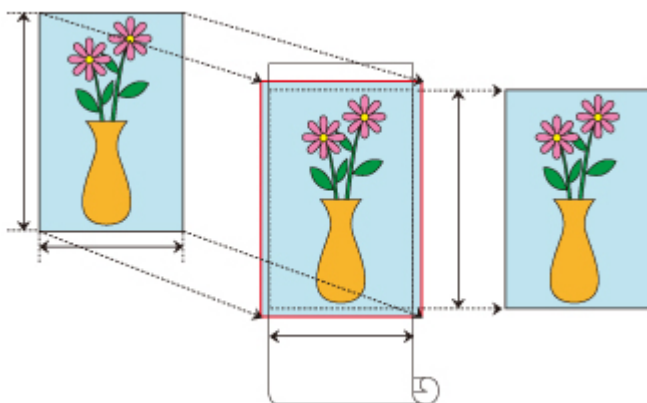
»» Nota

- Se le impostazioni relative alla carta presenti nel driver della stampante differiscono dalle informazioni sulla carta registrate sulla stampante, è possibile che sul pannello dei comandi della stampante venga visualizzato un errore. La stampa è comunque possibile, ma si potrebbero ottenere risultati di stampa non corretti.
- Il formato massimo configurabile in **Formato personalizzato (Custom Size)** è 3,2 m.

Stampa senza bordi in base agli scenari

- **Stampa senza margini in base al formato carta**
- **Stampa senza margini in base alla larghezza della carta in rotoli**
- **Stampa nel formato effettivo senza margini**

Stampa senza margini in base al formato carta



Procedura per la stampa senza bordi (senza margini bianchi attorno ai bordi) mediante l'ingrandimento/riduzione dei documenti in base al formato carta.

1. Nel driver della stampante, aprire la [schermata delle impostazioni](#)
2. Selezionare una modalità di alimentazione

In **Alimentazione carta (Paper Source)**, selezionare **Carta in rotoli (Roll Paper)**.

»»» Importante

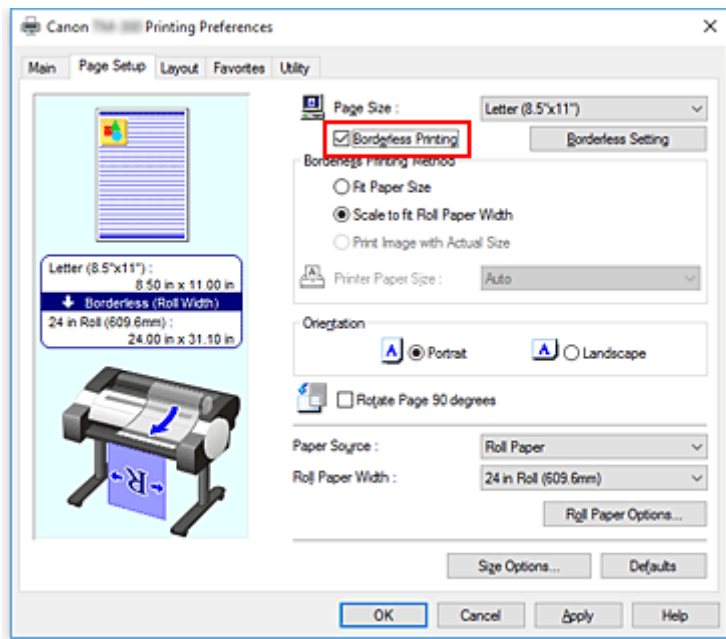
- Le modalità di alimentazione tra cui è possibile scegliere variano a seconda delle impostazioni della carta.

3. Selezionare la larghezza della carta in rotoli

Per la larghezza della carta in rotoli, immettere lo stesso valore impostato sulla stampante in **Largh. rotolo (Roll Width)**.

4. Selezionare la stampa senza bordo

Nella scheda **Imposta pagina (Page Setup)**, mettere un segno di spunta accanto all'opzione **Stampa senza bordo (Borderless Printing)**.



Dopo aver visualizzato la finestra di dialogo **Informazioni (Information)**, in **Largh. rotolo (Roll Width)**, selezionare la stessa larghezza della carta del rotolo caricato nella stampante e fare clic su **OK**.

5. Determinare di quanto si desidera che l'immagine superi le dimensioni della carta

Regolare **Quantità estensione (Amount of Extension)** secondo necessità.

Quando si clicca su **Impostazione senza bordo (Borderless Setting)**, appare la finestra di dialogo **Impostazione senza bordo (Borderless Setting)**.

Trascinare il cursore verso destra per aumentare la quantità dell'estensione e verso sinistra per diminuirla.

Nella maggior parte dei casi, si consiglia di impostare la seconda posizione da destra.

»»» Importante

- Se la barra di scorrimento **Quantità estensione (Amount of Extension)** è impostata sulla posizione più a destra, il retro della carta potrebbe risultare macchiato.

6. Selezionare una modalità di stampa senza bordi

Nella scheda **Metodo stampa senza bordo (Borderless Printing Method)**, mettere un segno di spunta accanto all'opzione **Adatta al formato carta (Fit Paper Size)**.

Se le dimensioni del documento sono diverse dalle dimensioni della carta su cui si desidera stampare, selezionare il formato carta su cui si desidera stampare da **Formato carta della stampante (Printer Paper Size)**.

7. Completare la procedura di impostazione

Fare clic su **OK**.

Se si procede ora alla stampa, il documento verrà stampato senza margini per adattarsi al formato carta.

»»» Importante

- Se si sceglie un formato carta non compatibile con la stampa senza bordi, verrà sostituito con un formato compatibile per la stampa senza bordo sull'intera superficie del foglio.

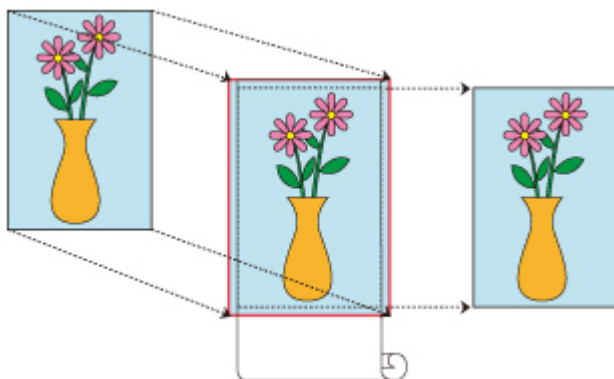
- Se si mette un segno di spunta accanto all'opzione **Stampa senza bordo (Borderless Printing)**, le opzioni **Layout di pagina (Page Layout)** e **Stampa centrato (Print Centered)** nella scheda **Layout** vengono visualizzate in grigio e non è possibile configurarle.
- In base al formato della carta, il rapporto tra lunghezza e larghezza della carta può essere differente da quello dell'immagine, rendendo impossibile l'adattamento dell'intera immagine alla carta. In questo caso, ritagliare l'immagine con l'applicazione software per adattarla al formato carta.
- Durante la stampa senza bordo, può verificarsi un'improvvisa interruzione della stampa e il taglio della carta causa una lieve irregolarità del colore sui bordi. Se si necessita eccezionalmente di una stampa di alta qualità, nella finestra di dialogo **Opzioni rotoli carta (Roll Paper Options)** selezionare **No** dall'elenco **Taglio automatico... (Auto Cut...)**. In questo modo, il documento viene stampato senza i margini sinistro e destro. Dopo che il materiale stampato è uscito dalla stampante ed è stato tagliato, tagliare i bordi superiore e inferiore con un paio di forbici.
- In caso di stampa senza bordo su carta con scarse proprietà di fissaggio dell'inchiostro, a seconda della frequenza di utilizzo, l'unità di taglio potrebbe entrare in contatto con la superficie della carta graffiandola e determinando un taglio non uniforme. Tale situazione può essere migliorata facendo clic su **Specifica... (Specify...)** nella scheda **Principale (Main)** e, nella finestra di dialogo **Impost. dettag. carta (Paper Detailed Settings)**, sotto **Tempo asciugatura (Drying Time)**, impostando **Tra le pagine (Between Pages)** a un valore più alto.
- Se si esegue la stampa senza bordo mentre l'impostazione **Cambia automaticamente la sorgente carta (priorità formato carta) (Automatically switch paper sources (paper size priority))** è attiva, nella scheda **Imposta pagina (Page Setup)**, sotto **Metodo stampa senza bordo (Borderless Printing Method)**, sarà possibile selezionare soltanto **Scala adattando a Largh. carta rot. (Scale to fit Roll Paper Width)**.
- Se si seleziona l'opzione **Largh. rotolo (Roll Width)** per la carta, sulla sinistra e sulla destra del documento potrebbero formarsi dei margini anche se è impostata la stampa senza bordo.
 - **Rotolo 600mm (600,0mm) (600mm Roll (600.0mm))**
 - **Rotolo 20" (508,0mm) (20 in Roll (508.0mm))**
 - **Rotolo 500mm (500,0mm) (500mm Roll (500.0mm))**
 - **Rotolo A2/A3 (420,0mm) (A2/A3 Roll (420.0mm))**
 - **Rotolo 16" (406,4mm) (16 in Roll (406.4mm))**
 - **Rotolo A3+ (329,0mm) (A3+ Roll (329.0mm))**
 - **Rotolo 12" (304,8mm) (12 in Roll (304.8mm))**
 - **Rotolo 300mm (300,0mm) (300mm Roll (300.0mm))**
 - **Rotolo A3/A4 (297,0mm) (A3/A4 Roll (297.0mm))**
 - **Rotolo B4 (257,0mm) (B4 Roll (257.0mm))**
 - **Rotolo 8" (203,2mm) (8 in Roll (203.2mm))**

Inoltre, sul retro della carta potrebbero comparire delle macchie.

»»» Nota

- Quando si utilizzano applicazioni che consentono di impostare i margini, come Microsoft Word, impostare i margini a 0 mm.

Stampa senza margini in base alla larghezza della carta in rotoli



Procedura per la stampa senza bordi (senza margini bianchi attorno ai bordi) mediante l'ingrandimento/riduzione dei documenti in base alla larghezza della carta in rotoli.

1. Nel driver della stampante, aprire la [schermata delle impostazioni](#)
2. Selezionare una modalità di alimentazione

In **Alimentazione carta (Paper Source)**, selezionare **Carta in rotoli (Roll Paper)**.

»»» Importante

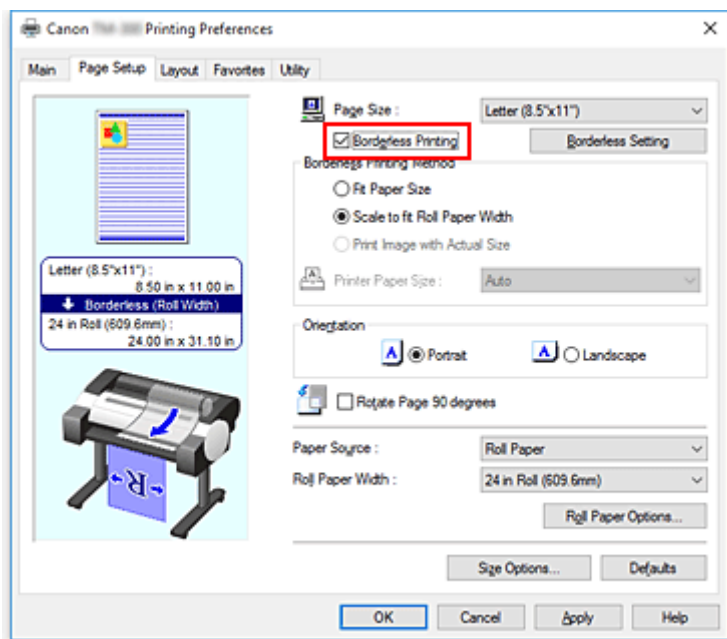
- Le modalità di alimentazione tra cui è possibile scegliere variano a seconda delle impostazioni della carta.

3. Selezionare la larghezza della carta in rotoli

Per la larghezza della carta in rotoli, immettere lo stesso valore impostato sulla stampante in **Largh. rotolo (Roll Width)**.

4. Selezionare la stampa senza bordo

Nella scheda **Imposta pagina (Page Setup)**, mettere un segno di spunta accanto all'opzione **Stampa senza bordo (Borderless Printing)**.



Dopo aver visualizzato la finestra di dialogo **Informazioni (Information)**, in **Largh. rotolo (Roll Width)**, selezionare la stessa larghezza della carta del rotolo caricato nella stampante e fare clic su **OK**.

5. Determinare di quanto si desidera che l'immagine superi le dimensioni della carta

Regolare **Quantità estensione (Amount of Extension)** secondo necessità.

Quando si clicca su **Impostazione senza bordo (Borderless Setting)**, appare la finestra di dialogo **Impostazione senza bordo (Borderless Setting)**.

Trascinare il cursore verso destra per aumentare la quantità dell'estensione e verso sinistra per diminuirla.

Nella maggior parte dei casi, si consiglia di impostare la seconda posizione da destra.

»»» Importante

- Se la barra di scorrimento **Quantità estensione (Amount of Extension)** è impostata sulla posizione più a destra, il retro della carta potrebbe risultare macchiato.

6. Selezionare una modalità di stampa senza bordi

Mettere un segno di spunta accanto a **Scala adattando a Largh. carta rot. (Scale to fit Roll Paper Width)** in **Metodo stampa senza bordo (Borderless Printing Method)**.

7. Completare la procedura di impostazione

Fare clic su **OK**.

La stampa viene effettuata sull'intera larghezza del rotolo senza bordo bianco.

»»» Importante

- Se si sceglie un formato carta non compatibile con la stampa senza bordi, verrà sostituito con un formato compatibile per la stampa senza bordo sull'intera superficie del foglio.
- Se si mette un segno di spunta accanto all'opzione **Stampa senza bordo (Borderless Printing)**, le opzioni **Layout di pagina (Page Layout)** e **Stampa centrato (Print Centered)** nella scheda **Layout** vengono visualizzate in grigio e non è possibile configurarle.

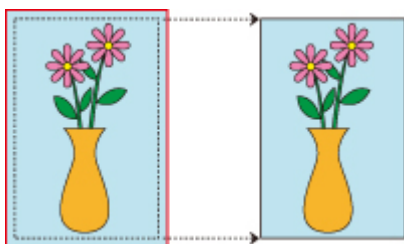
- In base al formato della carta, il rapporto tra lunghezza e larghezza della carta può essere differente da quello dell'immagine, rendendo impossibile l'adattamento dell'intera immagine alla carta. In questo caso, ritagliare l'immagine con l'applicazione software per adattarla al formato carta.
- Durante la stampa senza bordo, può verificarsi un'improvvisa interruzione della stampa e il taglio della carta causa una lieve irregolarità del colore sui bordi. Se si necessita eccezionalmente di una stampa di alta qualità, nella finestra di dialogo **Opzioni rotoli carta (Roll Paper Options)** selezionare **No** dall'elenco **Taglio automatico... (Auto Cut...)**. In questo modo, il documento viene stampato senza i margini sinistro e destro. Dopo che il materiale stampato è uscito dalla stampante ed è stato tagliato, tagliare i bordi superiore e inferiore con un paio di forbici.
- In caso di stampa senza bordo su carta con scarse proprietà di fissaggio dell'inchiostro, a seconda della frequenza di utilizzo, l'unità di taglio potrebbe entrare in contatto con la superficie della carta graffiandola e determinando un taglio non uniforme. Tale situazione può essere migliorata facendo clic su **Specifica... (Specify...)** nella scheda **Principale (Main)** e, nella finestra di dialogo **Impost. dettag. carta (Paper Detailed Settings)**, sotto **Tempo asciugatura (Drying Time)**, impostando **Tra le pagine (Between Pages)** a un valore più alto.
- Se si esegue la stampa senza bordo mentre l'impostazione **Cambia automaticamente la sorgente carta (priorità formato carta) (Automatically switch paper sources (paper size priority))** è attiva, nella scheda **Imposta pagina (Page Setup)**, sotto **Metodo stampa senza bordo (Borderless Printing Method)**, sarà possibile selezionare soltanto **Scala adattando a Largh. carta rot. (Scale to fit Roll Paper Width)**.
- Se si seleziona l'opzione **Largh. rotolo (Roll Width)** per la carta, sulla sinistra e sulla destra del documento potrebbero formarsi dei margini anche se è impostata la stampa senza bordo.
 - **Rotolo 600mm (600,0mm) (600mm Roll (600.0mm))**
 - **Rotolo 20" (508,0mm) (20 in Roll (508.0mm))**
 - **Rotolo 500mm (500,0mm) (500mm Roll (500.0mm))**
 - **Rotolo A2/A3 (420,0mm) (A2/A3 Roll (420.0mm))**
 - **Rotolo 16" (406,4mm) (16 in Roll (406.4mm))**
 - **Rotolo A3+ (329,0mm) (A3+ Roll (329.0mm))**
 - **Rotolo 12" (304,8mm) (12 in Roll (304.8mm))**
 - **Rotolo 300mm (300,0mm) (300mm Roll (300.0mm))**
 - **Rotolo A3/A4 (297,0mm) (A3/A4 Roll (297.0mm))**
 - **Rotolo B4 (257,0mm) (B4 Roll (257.0mm))**
 - **Rotolo 8" (203,2mm) (8 in Roll (203.2mm))**

Inoltre, sul retro della carta potrebbero comparire delle macchie.

►► Nota

- Quando si utilizzano applicazioni che consentono di impostare i margini, come Microsoft Word, impostare i margini a 0 mm.

Stampa nel formato effettivo senza margini



Procedura per la stampa senza bordi (senza margini bianchi attorno ai bordi) di immagini nelle stesse dimensioni del documento originale senza ingrandimento/riduzione Consigliata se si desidera ottenere un'alta qualità.

1. Nel driver della stampante, aprire la [schermata delle impostazioni](#)

2. Selezionare una modalità di alimentazione

In **Alimentazione carta (Paper Source)**, selezionare **Carta in rotoli (Roll Paper)**.

»»» Importante

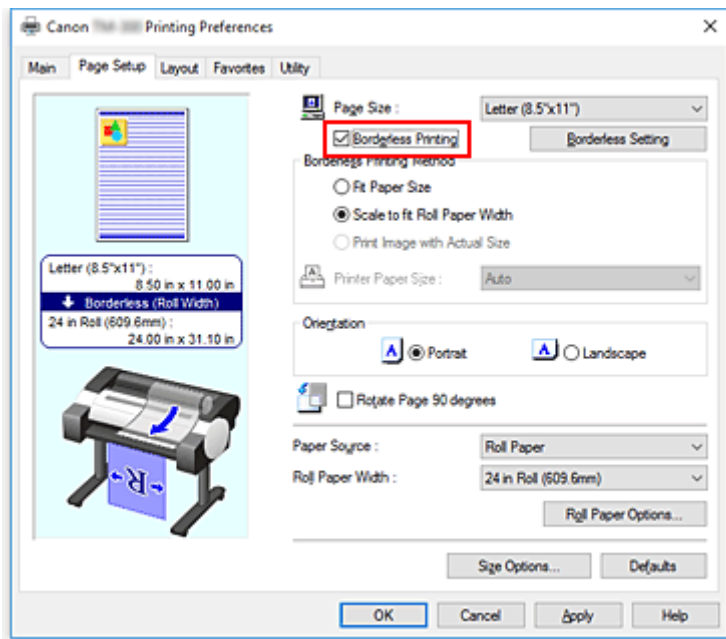
- Le modalità di alimentazione tra cui è possibile scegliere variano a seconda delle impostazioni della carta.

3. Selezionare la larghezza della carta in rotoli

Per la larghezza della carta in rotoli, immettere lo stesso valore impostato sulla stampante in **Largh. rotolo (Roll Width)**.

4. Selezionare la stampa senza bordo

Nella scheda **Imposta pagina (Page Setup)**, mettere un segno di spunta accanto all'opzione **Stampa senza bordo (Borderless Printing)**.



Dopo aver visualizzato la finestra di dialogo **Informazioni (Information)**, in **Largh. rotolo (Roll Width)**, selezionare la stessa larghezza della carta del rotolo caricato nella stampante e fare clic su **OK**.

5. Determinare di quanto si desidera che l'immagine superi le dimensioni della carta

Regolare **Quantità estensione (Amount of Extension)** secondo necessità.

Quando si clicca su **Impostazione senza bordo (Borderless Setting)**, appare la finestra di dialogo **Impostazione senza bordo (Borderless Setting)**.

Trascinare il cursore verso destra per aumentare la quantità dell'estensione e verso sinistra per diminuirla.

Nella maggior parte dei casi, si consiglia di impostare la seconda posizione da destra.

»»» Importante

- Se la barra di scorrimento **Quantità estensione (Amount of Extension)** è impostata sulla posizione più a destra, il retro della carta potrebbe risultare macchiato.

6. Selezionare una modalità di stampa senza bordi

Mettere un segno di spunta accanto a **Stampa l'immagine mantenendone il formato effettivo (Print Image with Actual Size)** in **Metodo stampa senza bordo (Borderless Printing Method)**.

7. Completare la procedura di impostazione

Fare clic su **OK**.

La stampa viene effettuata nel formato originale senza bordo bianco.

»»» Importante

- Se l'opzione **Quantità estensione (Amount of Extension)** è impostata sulla seconda da destra, creare il documento sorgente con dimensioni di 2 mm più larghe su ciascun lato, superiore, inferiore, sinistro e destro, rispetto al formato della carta da stampare.

►►► Importante

- Se si sceglie un formato carta non compatibile con la stampa senza bordi, verrà sostituito con un formato compatibile per la stampa senza bordo sull'intera superficie del foglio.
- Se si mette un segno di spunta accanto all'opzione **Stampa senza bordo (Borderless Printing)**, le opzioni **Layout di pagina (Page Layout)** e **Stampa centrato (Print Centered)** nella scheda **Layout** vengono visualizzate in grigio e non è possibile configurarle.
- In base al formato della carta, il rapporto tra lunghezza e larghezza della carta può essere differente da quello dell'immagine, rendendo impossibile l'adattamento dell'intera immagine alla carta. In questo caso, ritagliare l'immagine con l'applicazione software per adattarla al formato carta.
- Durante la stampa senza bordo, può verificarsi un'improvvisa interruzione della stampa e il taglio della carta causa una lieve irregolarità del colore sui bordi. Se si necessita eccezionalmente di una stampa di alta qualità, nella finestra di dialogo **Opzioni rotoli carta (Roll Paper Options)** selezionare **No** dall'elenco **Taglio automatico... (Auto Cut...)**. In questo modo, il documento viene stampato senza i margini sinistro e destro. Dopo che il materiale stampato è uscito dalla stampante ed è stato tagliato, tagliare i bordi superiore e inferiore con un paio di forbici.
- In caso di stampa senza bordo su carta con scarse proprietà di fissaggio dell'inchiostro, a seconda della frequenza di utilizzo, l'unità di taglio potrebbe entrare in contatto con la superficie della carta graffiandola e determinando un taglio non uniforme. Tale situazione può essere migliorata facendo clic su **Specifica... (Specify...)** nella scheda **Principale (Main)** e, nella finestra di dialogo **Impost. dettag. carta (Paper Detailed Settings)**, sotto **Tempo asciugatura (Drying Time)**, impostando **Tra le pagine (Between Pages)** a un valore più alto.
- Se si esegue la stampa senza bordo mentre l'impostazione **Cambia automaticamente la sorgente carta (priorità formato carta) (Automatically switch paper sources (paper size priority))** è attiva, nella scheda **Imposta pagina (Page Setup)**, sotto **Metodo stampa senza bordo (Borderless Printing Method)**, sarà possibile selezionare soltanto **Scala adattando a Largh. carta rot. (Scale to fit Roll Paper Width)**.
- Se si seleziona l'opzione **Largh. rotolo (Roll Width)** per la carta, sulla sinistra e sulla destra del documento potrebbero formarsi dei margini anche se è impostata la stampa senza bordo.
 - **Rotolo 600mm (600,0mm) (600mm Roll (600.0mm))**
 - **Rotolo 20" (508,0mm) (20 in Roll (508.0mm))**
 - **Rotolo 500mm (500,0mm) (500mm Roll (500.0mm))**
 - **Rotolo A2/A3 (420,0mm) (A2/A3 Roll (420.0mm))**
 - **Rotolo 16" (406,4mm) (16 in Roll (406.4mm))**
 - **Rotolo A3+ (329,0mm) (A3+ Roll (329.0mm))**
 - **Rotolo 12" (304,8mm) (12 in Roll (304.8mm))**
 - **Rotolo 300mm (300,0mm) (300mm Roll (300.0mm))**
 - **Rotolo A3/A4 (297,0mm) (A3/A4 Roll (297.0mm))**
 - **Rotolo B4 (257,0mm) (B4 Roll (257.0mm))**
 - **Rotolo 8" (203,2mm) (8 in Roll (203.2mm))**

Inoltre, sul retro della carta potrebbero comparire delle macchie.

►►► Nota

- Quando si utilizzano applicazioni che consentono di impostare i margini, come Microsoft Word, impostare i margini a 0 mm.

Stampa di striscioni verticali od orizzontali (Stampa di grande formato)

È possibile realizzare un pannello o uno striscione lungo fino a 18,0 m ingrandendo o riducendo i documenti originali creati con l'applicazione software.

Tuttavia, in alcuni casi non è possibile stampare uno striscione di 18,0 m perché l'applicazione software utilizzata presenta dei limiti relativi alle dimensioni del documento che possono essere impostate.

Di seguito viene descritta la procedura per la stampa di striscioni verticali od orizzontali:

Stampare per larghezza del rotolo

1. Creare un documento mediante l'applicazione software

2. Aprire la [finestra delle impostazioni del driver della stampante](#)

3. Selezionare il formato carta

Nella scheda **Imposta pagina (Page Setup)** sotto **Formato pagina (Page Size)**, selezionare lo stesso formato carta originale creato nell'applicazione software.

Se nell'applicazione software è impostato un formato opzionale, selezionare **Formato personalizzato (Custom Size)** da **Formato personalizzato (Custom Paper Size)** in **Formato pagina (Page Size)** e [indicare il formato](#) nella finestra di dialogo che appare.

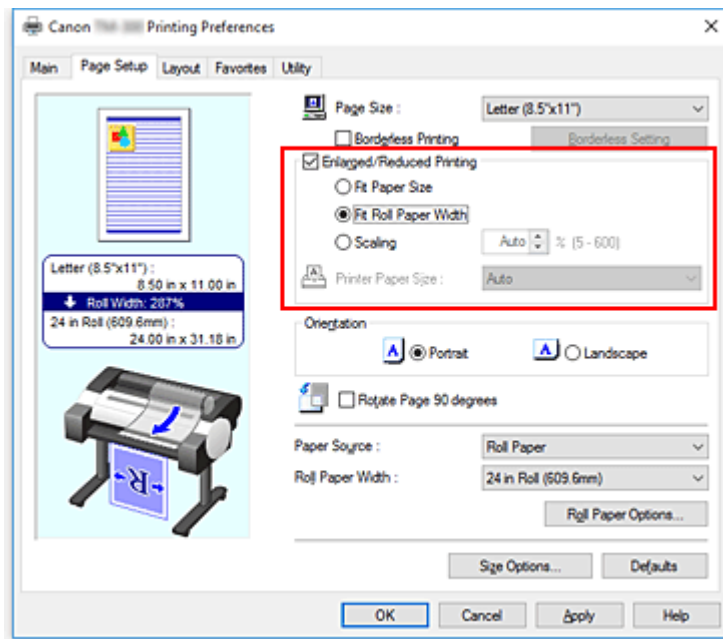
4. Selezionare la larghezza del rotolo

Selezionare l'equivalente della larghezza della carta del rotolo impostato nella stampante in **Largh. rotolo (Roll Width)**.

5. Impostare **Stampa ingrandita/ridotta (Enlarged/Reduced Printing)**

Spuntare **Stampa ingrandita/ridotta (Enlarged/Reduced Printing)** e selezionare **Ad.a larg.carta rot. (Fit Roll Paper Width)**.

Quando viene visualizzata la finestra di dialogo **Informazioni (Information)**, selezionare l'equivalente della larghezza della carta del rotolo impostato nella stampante.



6. Completare la configurazione

Fare clic su **OK**.

Quando si esegue la stampa, è possibile stampare un pannello o striscione in base al rotolo utilizzato.

Ingrandire e stampare

1. Registrare la carta definita dell'utente

Registrare sia il reale formato di stampa desiderato (carta definita dall'utente 1) sia il formato del documento originale creato nell'applicazione (formato del documento definito dall'utente 2) in [Opzioni formato...](#) nella scheda **Imposta pagina (Page Setup)**.

»»» Nota

- Impostare la carta definita dall'utente 2 sulla stessa proporzione della carta definita dall'utente 1. Se la proporzione è diversa, l'immagine ingrandita potrebbe non essere prodotta nel formato desiderato.

Dopo aver creato la carta definita dall'utente 1, se la carta definita dall'utente 2 viene creata selezionando **Fissare rapp. fra larghezza e altezza (Fix the Ratio of the Width to Height)**, le impostazioni possono essere configurate con le stesse proporzioni.

Impostare inoltre la carta definita dall'utente 2 a un formato che non superi il formato massimo supportato dall'applicazione.

Ad esempio, quando si esegue la stampa su un foglio largo 600 mm e lungo 3.000 mm, utilizzare le impostazioni seguenti.

(quando si imposta la lunghezza a 1/6 della carta definita dall'utente)

- Carta definita dall'utente 1: **Larghezza (Width)**600 mm, **Altezza (Height)**3.000 mm
- Carta definita dall'utente 2: **Larghezza (Width)**100 mm, **Altezza (Height)**500 mm

2. Creare il documento originale nell'applicativo software

Utilizzare la carta definita dall'utente 2 registrata per creare il documento originale nell'applicazione software.

3. Aprire la schermata delle impostazioni del driver della stampante

4. Selezionare il formato carta

Selezionare la carta definita dall'utente 1 registrata da **Formato personalizzato (Custom Paper Size)** nella scheda **Imposta pagina (Page Setup)** sotto **Formato pagina (Page Size)**.

5. Completare la configurazione

Fare clic su **OK**.

Durante la stampa, lo striscione verticale od orizzontale viene stampato utilizzando il formato carta definito dall'utente.

»» Nota

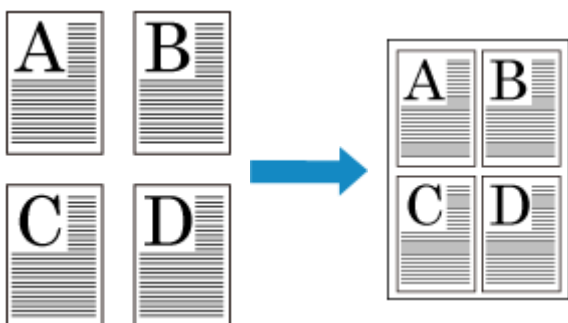
- La lunghezza stampabile massima è di 18,0 m. Nel caso in cui la lunghezza ingrandita superi 18,0 m, la parte dell'immagine che supera la lunghezza non viene stampata.
- Se la stampa non viene eseguita correttamente, è possibile migliorarla tramite **Impost. speciali (Special Settings)** nella scheda **Layout** per modificare le **Impostazioni FineZoom (FineZoom Settings)** su **Sì (Yes)**.

Stampa mediante la divisione/unione di documenti

- ▶ **Disposizione di un documento file multipli su una pagina**
- ▶ **Allineamento e stampa di più documenti su fogli singoli**
- ▶ **Stampa mediante il collegamento di più pagine**
- ▶ **Stampa di più pagine sullo stesso foglio**
- ▶ **Divisione e stampa di poster**

Allineamento e stampa di più documenti su fogli singoli

È possibile allineare più documenti creati separatamente e stamparli insieme su un'unica pagina.



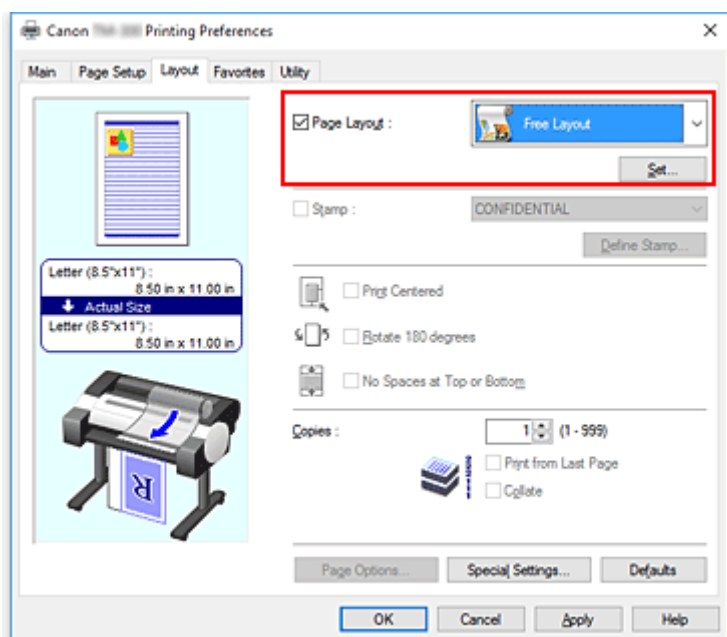
È necessario installare Free Layout per utilizzare questa funzione. Accedere al sito Web di Canon, scaricare Free Layout e installarlo.

Di seguito viene descritta la procedura di allineamento e stampa di più documenti su fogli singoli:

1. Aprire la [finestra delle impostazioni del driver della stampante](#)

2. Selezionare **Free Layout**

Nella scheda **Layout**, selezionare la casella di controllo **Layout di pagina (Page Layout)** e, dal menu a discesa, selezionare **Free Layout**.



3. Completare la configurazione

Fare clic su **OK**.

Durante la stampa, Canon imagePROGRAF Free Layout si avvia. Canon imagePROGRAF Free Layout consente di modificare e di ridisporre le immagini.

»» Nota

- Per definire il layout di documenti di più applicazioni software nella pagina, ripetere i punti da 1 a 3 senza chiudere la finestra Canon imagePROGRAF Free Layout.

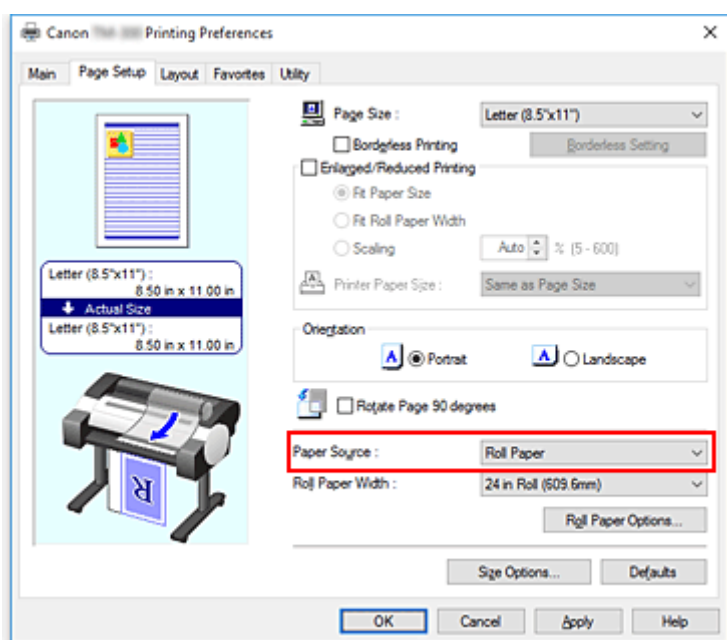
Stampa mediante il collegamento di più pagine

È possibile eliminare gli spazi vuoti tra le pagine di un documento che si estende su più pagine e stampare il documento come un unico documento continuo.

Di seguito viene descritta la procedura per la stampa mediante il collegamento di più pagine:

1. Aprire la [finestra delle impostazioni del driver della stampante](#)
2. Selezionare l'alimentazione carta

In **Alimentazione carta (Paper Source)**, selezionare **Carta in rotoli (Roll Paper)**.



►►► Importante

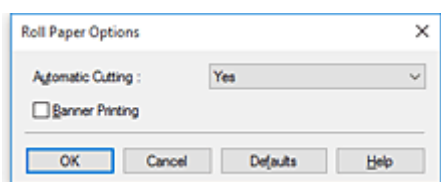
- La modalità di alimentazione della carta varia a seconda delle impostazioni della carta.

3. Impostare le opzioni rotoli carta

Fare clic su **Opzioni rotoli carta (Roll Paper Options)** per visualizzare la finestra di dialogo **Opzioni rotoli carta (Roll Paper Options)**.

Selezionare la casella di controllo **Stampa intestazione (Banner Printing)** e fare clic su **OK**.

Le impostazioni correnti sono visualizzate nella finestra di anteprima delle impostazioni sul lato sinistro della scheda **Imposta pagina (Page Setup)**.



4. Completare la configurazione

Fare clic su **OK** nella scheda **Imposta pagina (Page Setup)**.

Quando si esegue la stampa, il documento viene stampato con le condizioni di stampa impostate.

Stampa di più pagine sullo stesso foglio

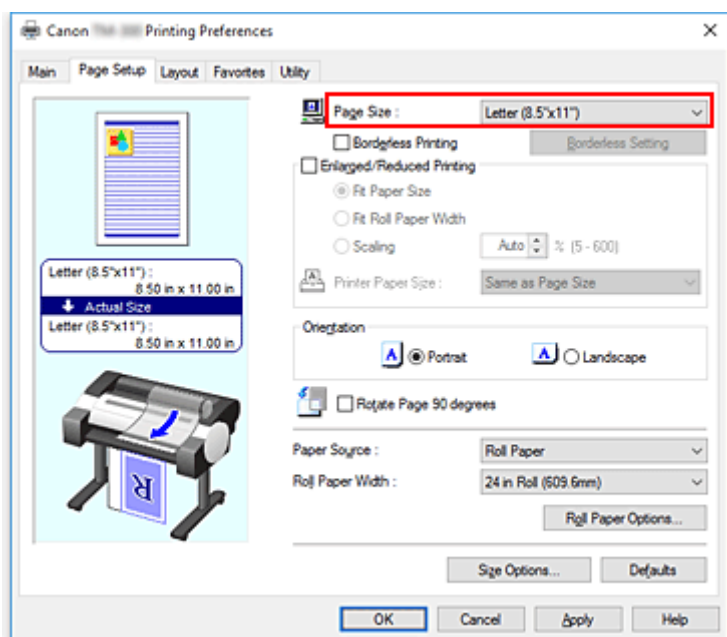
La funzione di stampa del layout di pagina consente di stampare più immagini di pagina su un unico foglio di carta.



Di seguito viene descritta la procedura per la stampa di più pagine sullo stesso foglio:

1. Aprire la [finestra delle impostazioni del driver della stampante](#)
2. Selezionare il formato carta di stampa

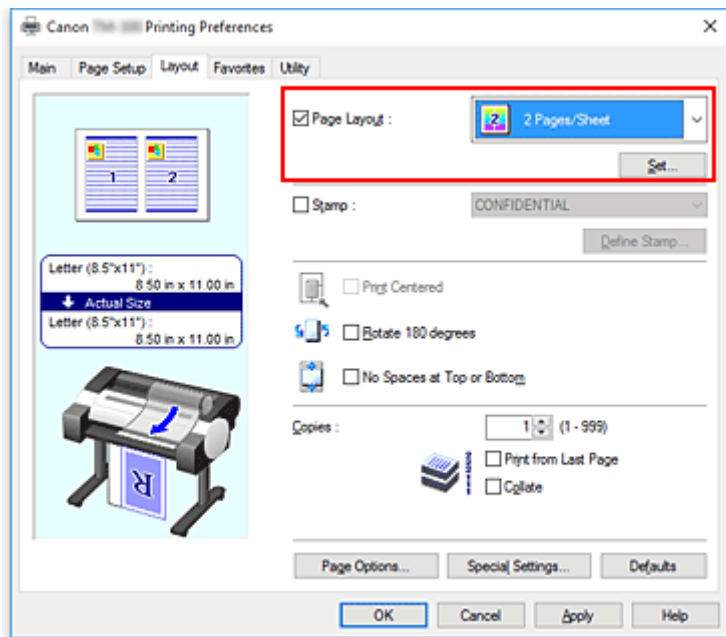
Dall'elenco **Formato pagina (Page Size)** nella scheda **Imposta pagina (Page Setup)**, selezionare il formato della carta caricata nella stampante.



3. Impostare il numero di pagine da stampare per foglio

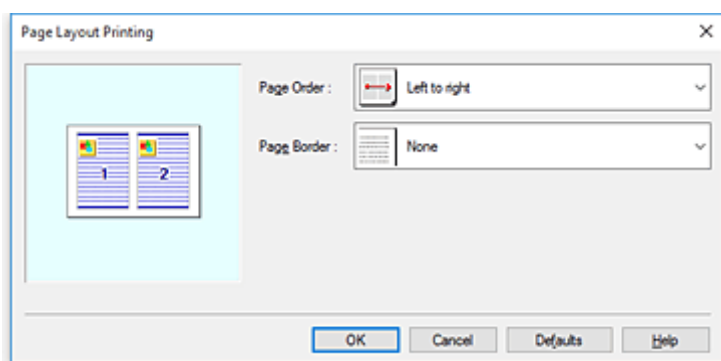
Nella scheda **Layout**, selezionare la casella di controllo **Layout di pagina (Page Layout)** e, dal menu a discesa, selezionare **2 pagine/foglio (2 Pages/Sheet)**, **4 pagine/foglio (4 Pages/Sheet)**, **6 pagine/foglio (6 Pages/Sheet)**, **8 pagine/foglio (8 Pages/Sheet)**, **9 pagine/foglio (9 Pages/Sheet)** oppure **16 pagine/foglio (16 Pages/Sheet)**.

Le impostazioni correnti sono visualizzate nell'anteprima delle impostazioni sul lato sinistro della finestra.



4. Impostare il numero di pagine da stampare su un foglio e l'ordine delle pagine

Se necessario, fare clic su **Imposta... (Set...)**, specificare le impostazioni seguenti nella finestra di dialogo **Stampa layout di pagina (Page Layout Printing)** e fare clic su **OK**.



Ordine delle pagine (Page Order)

Per modificare l'ordine di disposizione delle pagine, selezionare un metodo di posizionamento dall'elenco.

Bordo pagina (Page Border)

Per stampare un bordo pagina per ciascuna pagina del documento, selezionare la relativa casella di controllo.

5. Completare la configurazione

Fare clic su **OK** nella scheda **Layout**.

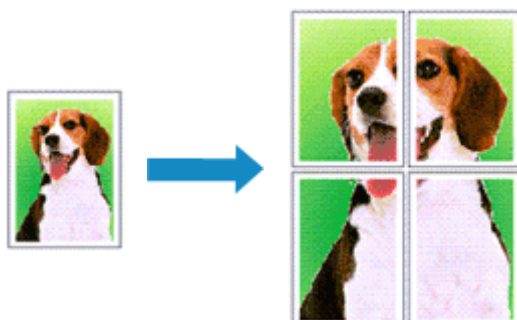
Quando si esegue la stampa, il numero di pagine specificato verrà disposto su ogni foglio di carta nell'ordine specificato.

»» Importante

- Se nella scheda **Imposta pagina (Page Setup)** accanto a **Stampa intestazione (Banner Printing)** è presente un segno di spunta, l'opzione **Layout di pagina (Page Layout)** è visualizzata in grigio e non può essere impostata.

Divisione e stampa di poster

La funzione di Stampa finestre affiancate/poster consente di ingrandire i dati di immagine, di distribuirli su più pagine e di stampare le pagine su fogli di carta distinti. È inoltre possibile incollare le pagine tra loro, per creare un manifesto di grandi dimensioni, come un poster.

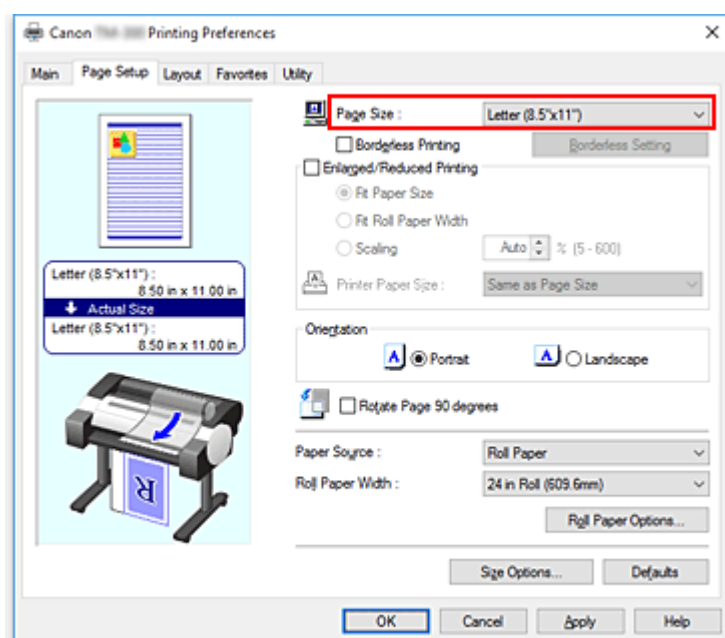


Di seguito viene descritta la procedura di Divisione e stampa di poster:

Impostazione della divisione e della stampa di poster

1. Aprire la [finestra delle impostazioni del driver della stampante](#)
2. Selezionare il formato carta di stampa

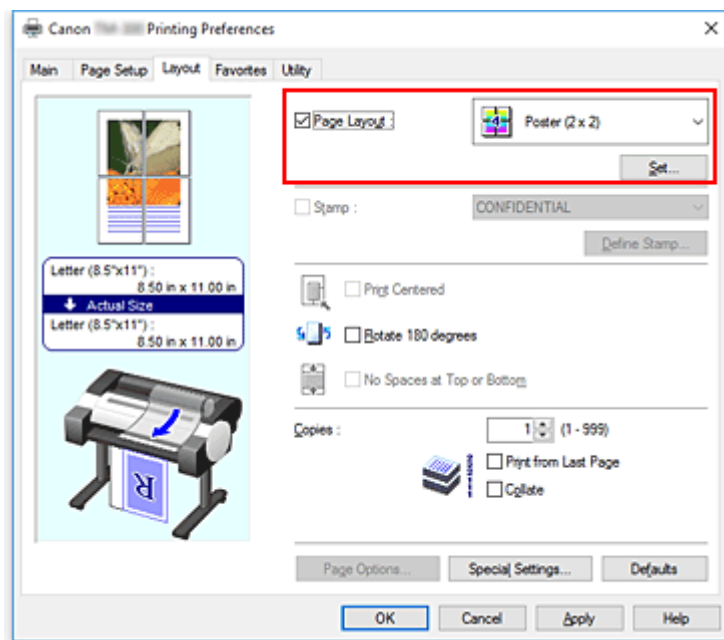
Dall'elenco **Formato pagina (Page Size)** nella scheda **Imposta pagina (Page Setup)**, selezionare il formato della carta caricata nella stampante.



3. Impostare il numero di divisioni

Nella scheda **Layout**, selezionare la casella di controllo **Layout di pagina (Page Layout)** e, dal menu a discesa, selezionare **Poster (1 x 2)** o **Poster (2 x 2)**.

Le impostazioni correnti sono visualizzate nell'anteprima delle impostazioni sul lato sinistro della finestra.



4. Completare la configurazione

Fare clic su **OK** nella scheda **Layout**.

Quando si esegue la stampa, il documento verrà suddiviso in più pagine al momento della stampa.

►►► Importante

- Se nella scheda **Imposta pagina (Page Setup)** accanto a **Stampa intestazione (Banner Printing)** è presente un segno di spunta, l'opzione **Layout di pagina (Page Layout)** è visualizzata in grigio e non può essere impostata.

Stampa solo di determinate pagine

Se l'inchiostro diventa sbiadito o si esaurisce durante la stampa, è possibile ristampare solo le pagine specificate attenendosi alla seguente procedura:

1. Visualizzare la finestra di dialogo **Pagine da stampare (Pages to Print)**

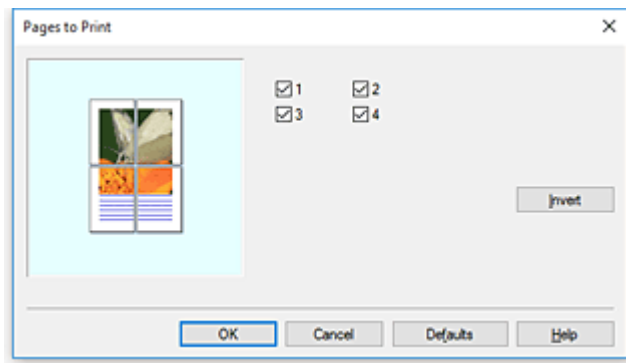
Per **Layout pagina (Page Layout)**, fare clic su **Imposta... (Set...)** per visualizzare la finestra di dialogo **Pagine da stampare (Pages to Print)**.

2. Impostare l'intervallo di stampa

Deselezionare le caselle di controllo delle pagine che non si vogliono stampare.

Nell'anteprima delle impostazioni, le pagine deselezionate vengono eliminate e rimangono visualizzate solo quelle da stampare.

Selezionare le pagine da stampare e fare clic su **OK**.



»» Nota

- Nell'anteprima delle impostazioni visualizzata a sinistra della finestra di dialogo **Pagine da stampare (Pages to Print)**, è inoltre possibile cancellare la visualizzazione facendo clic sulle pagine che non si vogliono stampare.
Per rivisualizzare una pagina cancellata, fare nuovamente clic su quella pagina.
- Per invertire le pagine da visualizzare/nascondere, fare clic su **Inverti (Invert)** nella finestra di dialogo **Pagine da stampare (Pages to Print)**.

3. Completare la configurazione

Fare clic su **OK** nella scheda **Layout**.

Durante la stampa, vengono stampate solo le pagine specificate.

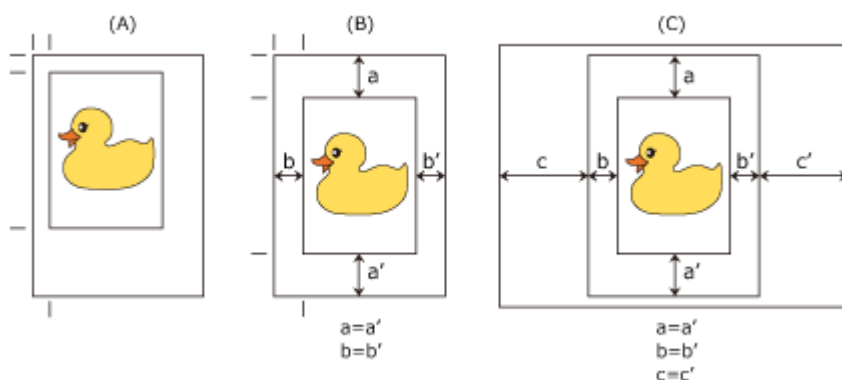
»» Importante

- Se si esegue la divisione e si stampa come poster, il documento sorgente viene stampato in formato ingrandito e la stampa può risultare grezza.

Stampa del documento al centro della carta

Se si desidera posizionare il documento sorgente al centro del foglio singolo e stamparlo, oppure si desidera stampare con margini uniformi a destra e a sinistra rispetto alla larghezza della carta in rotoli, utilizzare la funzione **Stampa centrato (Print Centered)**.

Di seguito vengono descritti i risultati di stampa con l'impostazione **Stampa centrato (Print Centered)**. In genere, se l'impostazione **Stampa centrato (Print Centered)** è attiva quando il documento è stampato come in (A), questo viene stampato come in (B) per il foglio singolo e come in (C) per la carta in rotoli.



»» Nota

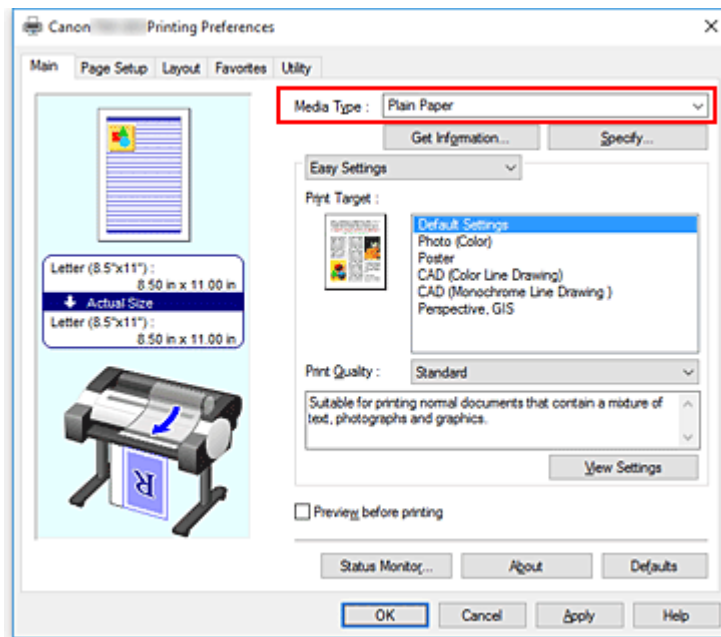
- Quando si imposta l'ingrandimento tramite **Scalatura (Scaling)** da **Stampa ingrandita/ridotta (Enlarged/Reduced Printing)** nella scheda **Imposta pagina (Page Setup)** e si esegue la stampa, il punto di partenza per l'ingrandimento o la riduzione viene sempre definito in base all'angolo in alto a sinistra di tale pagina. Per questo motivo, per la stampa ridotta, i margini inferiore e destro della carta vengono aumentati. A questo punto, se si posiziona un segno di spunta accanto alla casella **Stampa centrato (Print Centered)** sulla scheda **Layout**, è possibile stampare in modo uniforme i margini superiore, inferiore, sinistro e destro.

Di seguito viene descritta la procedura per la stampa al centro della carta:

1. Aprire la [finestra delle impostazioni del driver della stampante](#)
2. Selezionare il tipo di supporto

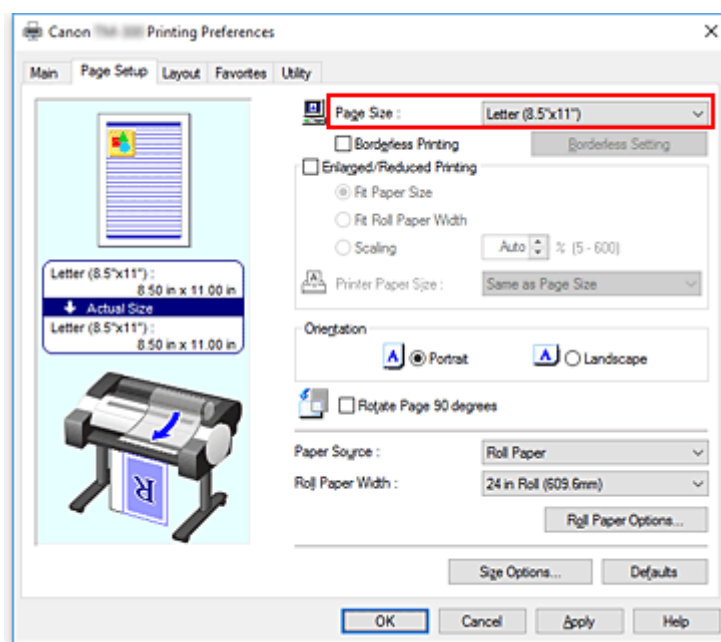
Selezionare il tipo di carta caricato nella stampante dall'elenco **Tipo di supporto (Media Type)** nella scheda **Principale (Main)**.

Se è selezionata l'opzione **Automatico (Usa impost. stamp.) (Auto (Use Printer Settings))**, viene stampata la carta configurata nelle impostazioni della stampante.



3. Selezionare il formato carta

Selezionare il formato carta che si desidera stampare da **Formato pagina (Page Size)** nella scheda **Imposta pagina (Page Setup)**.



4. Se necessario, impostare l'ingrandimento

Dove necessario, mettere un segno di spunta accanto a **Stampa ingrandita/ridotta (Enlarged/Reduced Printing)**, quindi eseguire le impostazioni necessari in base all'obiettivo da raggiungere.

5. Selezionare l'alimentazione carta

Per **Alimentazione carta (Paper Source)**, selezionare l'impostazione in base alle proprie esigenze.

»»» Importante

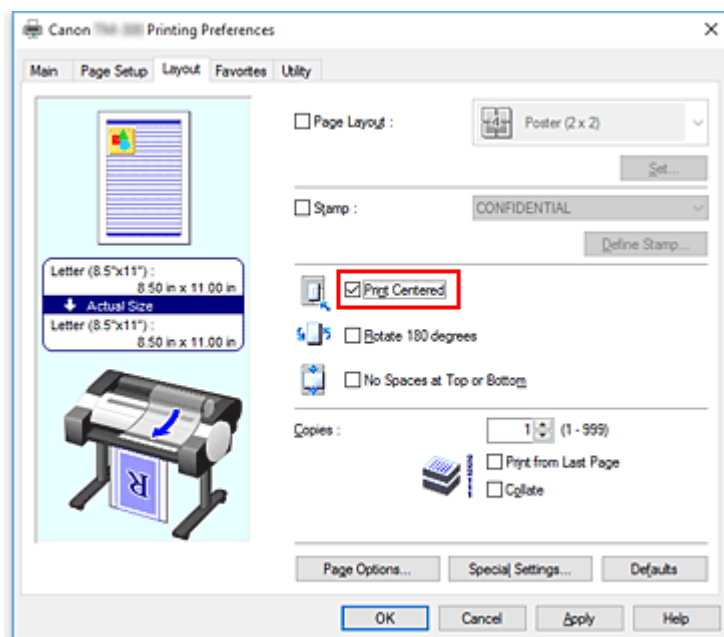
- La modalità di alimentazione della carta varia a seconda delle impostazioni della carta.

6. Selezionare la larghezza della carta in rotoli

Se è stata selezionata la carta in rotoli per **Alimentazione carta (Paper Source)**, impostare **Largh. carta in rot. (Roll Paper Width)** alla larghezza della carta in rotoli caricata nella stampante.

7. Stampa di un documento al centro della carta

Selezionare la casella di controllo **Stampa centrato (Print Centered)** nella scheda **Layout**.



8. Completare la configurazione

Fare clic su **OK**.

Quando si esegue la stampa, il documento viene stampato al centro del foglio.

Stampa con risparmio di carta in rotoli

- **Risparmio di carta in rotoli mediante rotazione di 90 gradi del documento**
- **Risparmio di carta in rotoli mediante eliminazione dei margini superiore e inferiore sul documento**

Risparmio di carta in rotoli mediante rotazione di 90 gradi del documento

Quando si stampa un documento verticale su carta in rotoli, è possibile risparmiare carta ruotando il documento di 90 gradi e stampandolo con orientamento orizzontale rispetto alla carta.

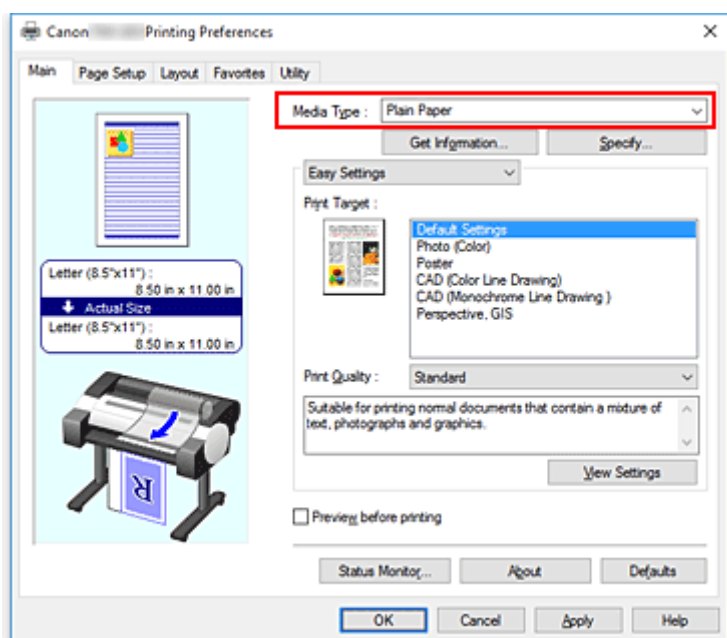
Di seguito viene descritta la procedura per risparmiare carta ruotando il documento di 90 gradi:

1. Aprire la [finestra delle impostazioni del driver della stampante](#)

2. Selezionare il tipo di supporto

Selezionare il tipo di carta caricato nella stampante dall'elenco **Tipo di supporto (Media Type)** nella scheda **Principale (Main)**.

Se è selezionata l'opzione **Automatico (Usa impost. stamp.) (Auto (Use Printer Settings))**, viene stampata la carta configurata nelle impostazioni della stampante.



3. Selezionare il formato carta

Dall'elenco **Formato pagina (Page Size)** presente nella scheda **Imposta pagina (Page Setup)**, selezionare la stessa dimensione del documento creato con l'applicazione software.

4. Selezionare l'alimentazione carta

In **Alimentazione carta (Paper Source)**, selezionare **Carta in rotoli (Roll Paper)**.

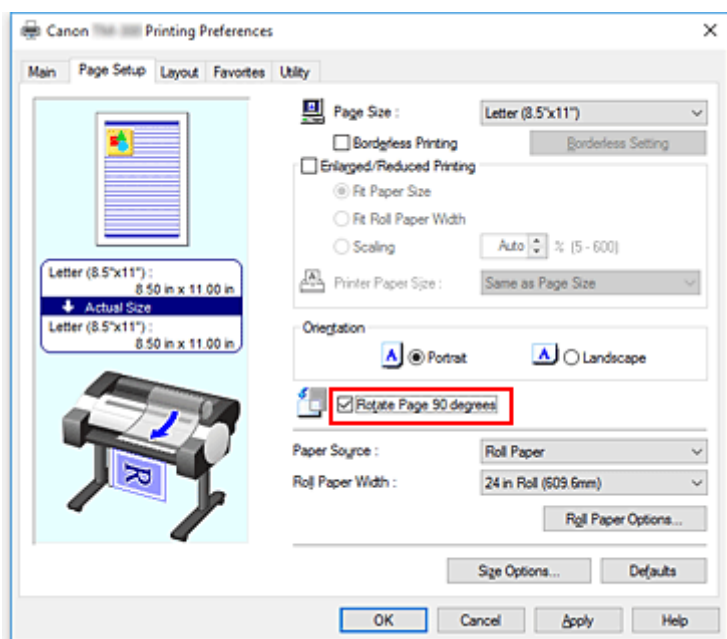
►►► Importante

- La modalità di alimentazione della carta varia a seconda delle impostazioni della carta.

5. Selezione del risparmio di carta

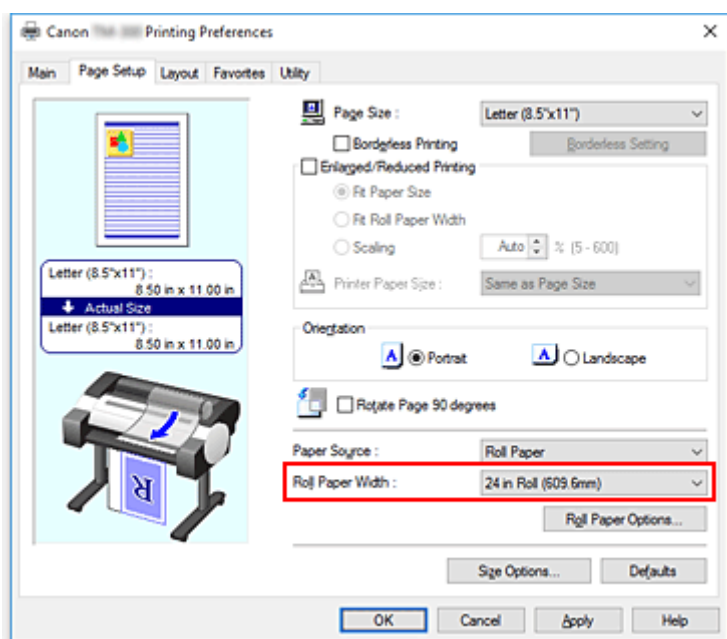
Selezionare la casella di controllo **Ruota pagina di 90 gradi (Rotate Page 90 degrees)**.

Le impostazioni correnti sono visualizzate nell'anteprima delle impostazioni sul lato sinistro della finestra.



6. Selezionare la larghezza della carta in rotoli

Per **Largh. carta in rot. (Roll Paper Width)**, selezionare la larghezza della carta in rotoli caricata nella stampante.



7. Completare la configurazione

Fare clic su **OK**.

Quando si esegue la stampa, è possibile ruotare un documento verticale di 90 gradi per risparmiare carta.

»» Importante

- Se nella scheda **Imposta pagina (Page Setup)** accanto a **Stampa intestazione (Banner Printing)** è presente un segno di spunta, l'opzione **Ruota pagina di 90 gradi (Rotate Page 90 degrees)** è visualizzata in grigio e non può essere impostata.
- Quando si seleziona la carta in formato ritratto come **Formato pagina (Page Size)** nella scheda **Imposta pagina (Page Setup)**, se la lunghezza in direzione verticale è maggiore della larghezza selezionata in **Largh. rotolo (Roll Width)**, anche se viene messo un segno di spunta accanto a **Ruota pagina di 90 gradi (Rotate Page 90 degrees)**, la pagina non viene comunque ruotata.

Risparmio di carta in rotoli mediante eliminazione dei margini superiore e inferiore sul documento

Quando si esegue la stampa della carta in rotolo, è possibile salvare la carta riducendo i margini superiore e inferiore durante la stampa.

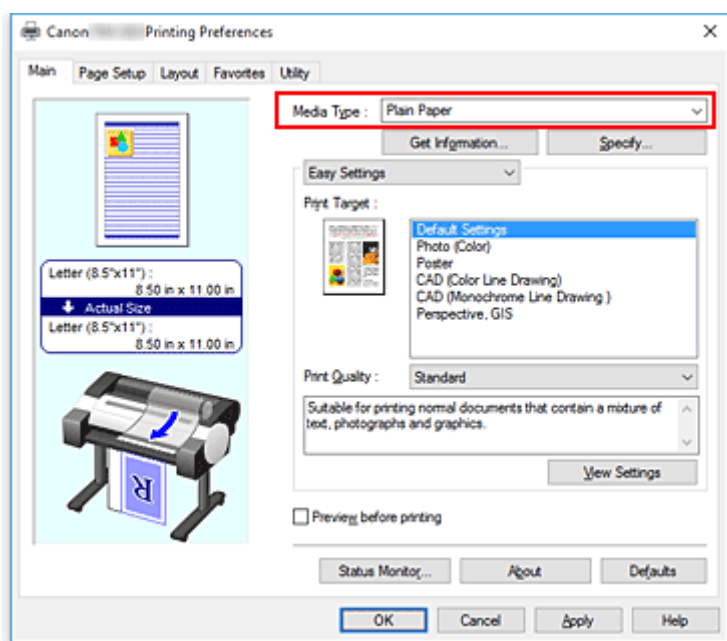
La procedura per risparmiare carta riducendo i margini superiore e inferiore è la seguente:

1. Aprire la [finestra delle impostazioni del driver della stampante](#)

2. Selezionare il tipo di supporto

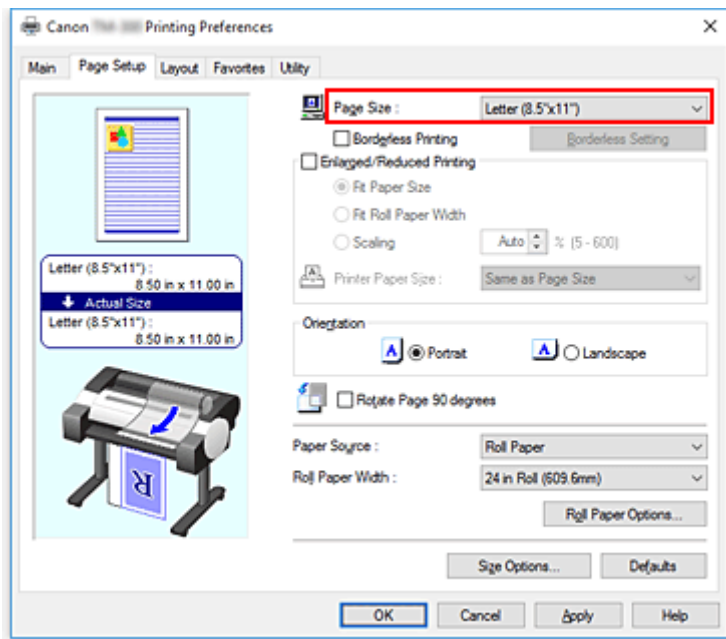
Selezionare il tipo di carta caricato nella stampante dall'elenco **Tipo di supporto (Media Type)** nella scheda **Principale (Main)**.

Se è selezionata l'opzione **Automatico (Usa impost. stamp.) (Auto (Use Printer Settings))**, viene stampata la carta configurata nelle impostazioni della stampante.



3. Selezionare il formato carta

Dall'elenco **Formato pagina (Page Size)** presente nella scheda **Imposta pagina (Page Setup)**, selezionare la stessa dimensione del documento creato con l'applicazione software.



4. Selezionare l'alimentazione carta

Per **Alimentazione carta (Paper Source)**, selezionare **Carta in rotoli (Roll Paper)**.

»»» Importante

- La modalità di alimentazione della carta varia a seconda delle impostazioni della carta.

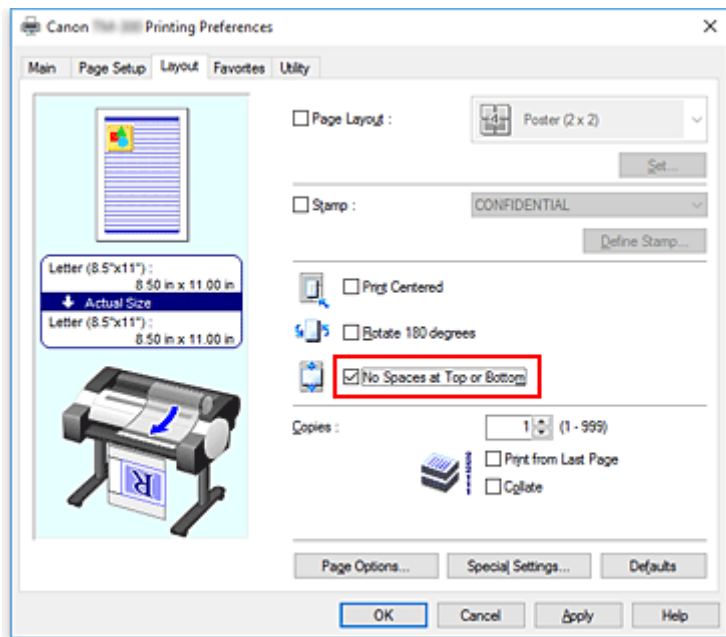
5. Selezionare la larghezza della carta in rotoli

Per **Largh. carta in rot. (Roll Paper Width)**, selezionare la larghezza della carta in rotoli caricata nella stampante.

6. Selezione del risparmio di carta

Nella scheda **Layout**, selezionare la casella di controllo **No spazio in cima e fondo (No Spaces at Top or Bottom)**.

Le impostazioni correnti sono visualizzate nell'anteprima delle impostazioni sul lato sinistro della finestra.



7. Completare la configurazione

Fare clic su **OK**.

Durante la stampa, i margini superiore e inferiore vengono ridotti in modo da risparmiare carta.

Modifica di Alimentazione carta in base alle esigenze

Questa stampante ha due alimentazioni carta: Rullo e Foglio singolo.

È possibile semplificare la stampa selezionando un'impostazione di alimentazione carta corrispondente al tipo di supporto o allo scopo della stampa.

Di seguito viene descritta la procedura per impostare l'alimentazione carta:

1. Aprire la [finestra delle impostazioni del driver della stampante](#)

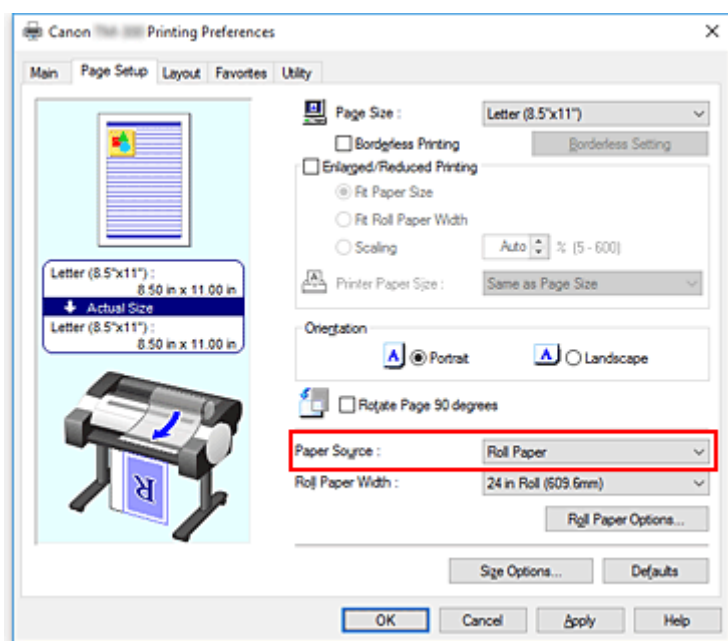
2. Selezionare il tipo di supporto

Selezionare il tipo di carta caricato nella stampante dall'elenco **Tipo di supporto (Media Type)** nella scheda **Principale (Main)**.

Se è selezionata l'opzione **Automatico (Usa impost. stamp.) (Auto (Use Printer Settings))**, viene stampata la carta configurata nelle impostazioni della stampante.

3. Selezionare l'alimentazione carta

Dall'elenco **Alimentazione carta (Paper Source)** nella scheda **Imposta pagina (Page Setup)**, selezionare l'alimentazione carta che corrisponde alle proprie esigenze.



Carta in rotoli (Roll Paper)

Alimenta la carta usando la carta in rotoli.

Foglio singolo (Cut Sheet)

Alimenta la carta usando il foglio singolo.

»»» Importante

- La modalità di alimentazione della carta varia a seconda delle impostazioni della carta.

4. Completare la configurazione

Fare clic su **OK**.

Quando si esegue la stampa, la stampante usa l'alimentazione carta specificata per stampare i dati.

»» Nota

- Se le impostazioni relative alla carta presenti nel driver della stampante differiscono dalle informazioni sulla carta registrate sulla stampante, è possibile che sul pannello dei comandi della stampante venga visualizzato un errore. La stampa è comunque possibile, ma si potrebbero ottenere risultati di stampa non corretti.

Visualizzazione dei risultati di stampa prima della stampa

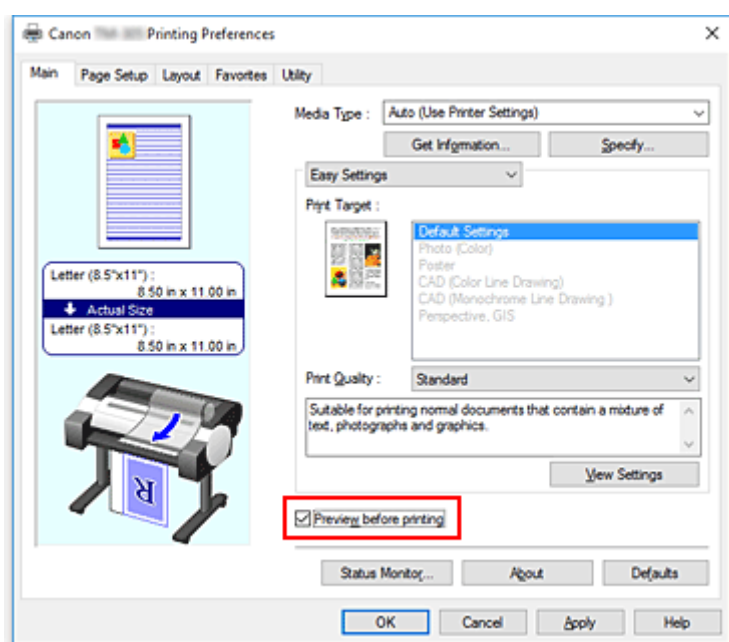
È possibile visualizzare e controllare i risultati di stampa prima della stampa.

Di seguito viene descritta la procedura per visualizzare il risultato di stampa prima della stampa.

1. Aprire la [finestra delle impostazioni del driver della stampante](#)

2. Impostare la visualizzazione dell'anteprima

Selezionare la casella di controllo **Anteprima prima della stampa (Preview before printing)** nella scheda **Principale (Main)**.



3. Completare la configurazione

Fare clic su **OK**.

Quando si esegue la stampa, Canon imagePROGRAF Preview si apre e visualizza i risultati di stampa.

Argomento correlato

- [Canon imagePROGRAF Preview](#)

Altre impostazioni utili

- **Stampa di un timbro**
- **Impostazione di Formato pagina e Orientamento**
- **Registrazione di un profilo di stampa utilizzato frequentemente**
- **Taglio della carta in rotoli dopo la stampa**

Stampa di un timbro

La funzione **Timbro (Stamp)** consente di stampare un testo o un file bitmap di un timbro sopra o sotto i dati del documento. Consente anche di stampare la data, l'ora e il nome utente.

"RISERVATO", "IMPORTANTE" e altri timbri che vengono spesso utilizzati in ambiti aziendali sono predefiniti.

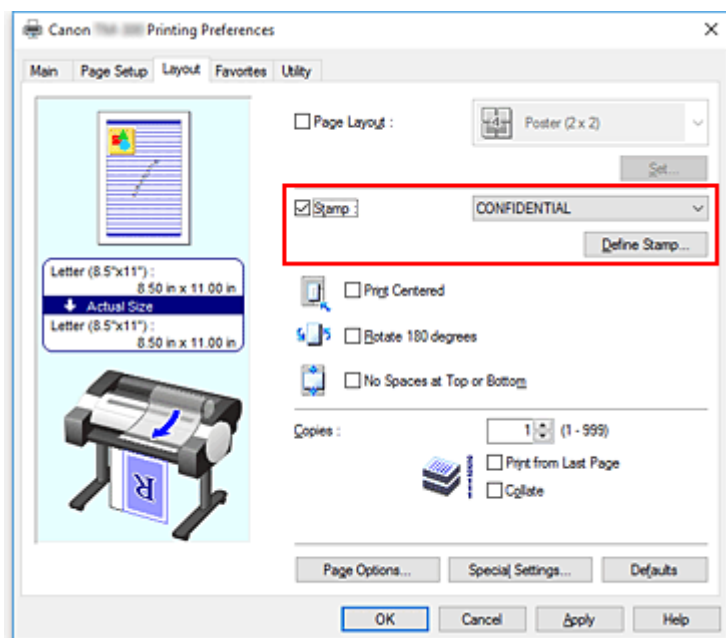
Di seguito viene descritta la procedura per la stampa con timbro:

1. Aprire la [finestra delle impostazioni del driver della stampante](#)

2. Selezionare un timbro

Nella scheda **Layout**, spuntare la casella di controllo **Timbro (Stamp)** e dall'elenco selezionare il timbro da utilizzare.

Le impostazioni correnti sono visualizzate nell'anteprima delle impostazioni sul lato sinistro della scheda **Layout**.



3. Completare la configurazione

Fare clic su **OK**.

Quando si esegue la stampa, i dati vengono stampati con il timbro specificato.

Registrazione di un timbro

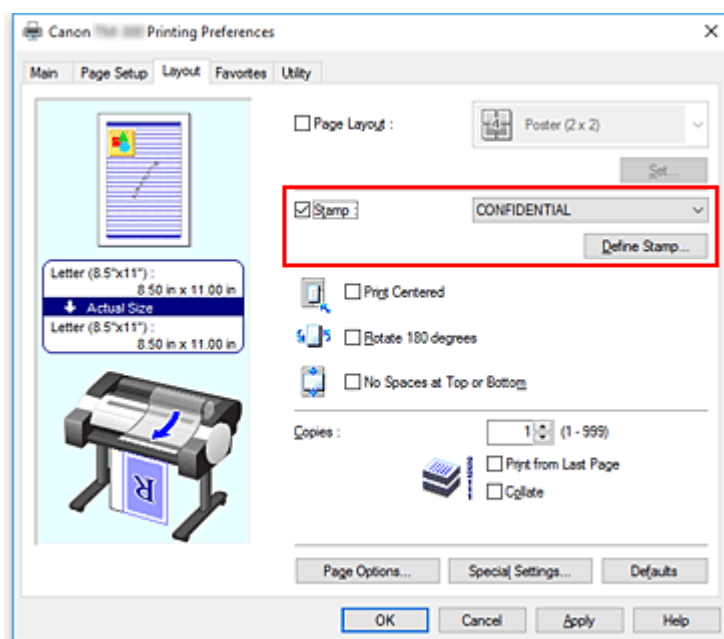
È possibile creare e registrare un nuovo timbro. È inoltre possibile modificare e registrare nuovamente alcune impostazioni di un timbro esistente. I timbri non necessari possono essere eliminati in qualsiasi momento.

Di seguito viene descritta la procedura per registrare un nuovo timbro.

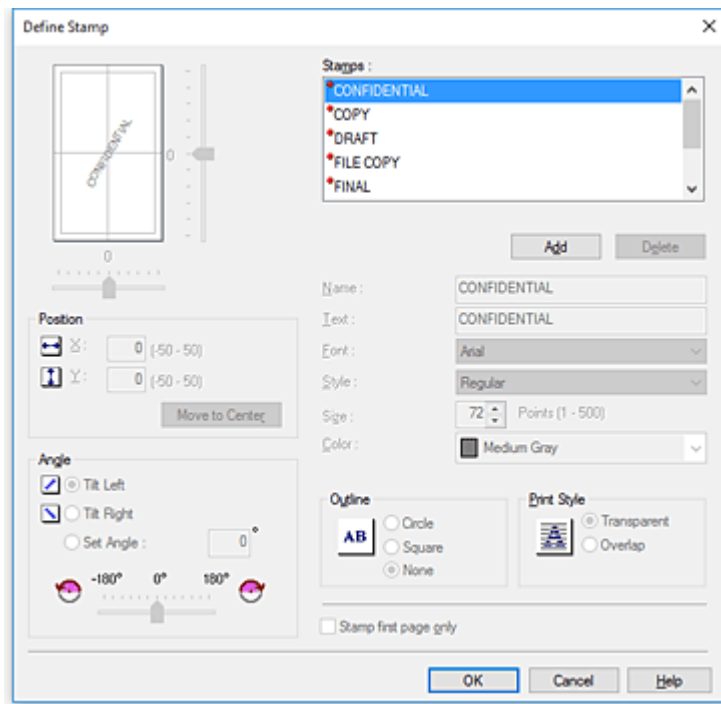
Registrazione di un nuovo timbro

1. Aprire la [finestra delle impostazioni del driver della stampante](#)
2. Selezionare un timbro

Nella scheda **Layout**, selezionare la casella di controllo **Timbro (Stamp)** e fare clic su **Definisci timbro... (Define Stamp...)**.



Si apre la finestra di dialogo **Definisci timbro (Define Stamp)**.



3. Impostare i dettagli del timbro

Fare clic su **Aggiungi (Add)** per aggiungere un nuovo timbro (**senza titolo**) (**Untitled**) all'elenco. In **Nome (Name)**, inserire il nome del timbro da registrare e in **Testi (Text)** inserire la stringa di caratteri che si desidera come timbro.

Modificare le impostazioni del **Font**, del **Formato carta (Size)** e del **Colore (Color)** secondo necessità.

4. Impostare gli altri elementi

Se necessario, impostare le voci seguenti.

Contorno (Outline)

Consente di selezionare una cornice che racchiude la stringa del testo del timbro.

Stile stampa (Print Style)

Selezionare il metodo di stampa del timbro.

Selezionare **Trasparente (Transparent)** per stampare il timbro sul retro del documento e selezionare **Sovrapp. (Overlap)** per stamparlo sulla parte anteriore del documento.

Posizione (Position)

Consente di specificare la posizione del timbro sulla pagina.

Inserire i numeri in **X** e **Y** per definire le coordinate oppure trascinare i cursori orizzontale e verticale verso sinistra/destra o verso l'alto/basso per modificare le impostazioni.

Angolo (Angle)

Impostare l'angolo di posizionamento del timbro.

Inserire i numeri in **Impost. angolo (Set Angle)** per definire l'angolo oppure trascinare il cursore verso sinistra/destra per modificare le impostazioni.

Impostare l'angolo inserendo un numero compreso tra -180 e 180.

Timbro solo su prima pagina (Stamp first page only)

Per stampare il timbro solo sulla prima pagina, selezionare questa casella di controllo.

5. Completare la configurazione

Fare clic su **OK** per tornare alla scheda **Layout**.

Il titolo registrato viene visualizzato nell'elenco **Timbro (Stamp)**.

Modifica e registrazione di alcune impostazioni di un timbro

1. Selezionare un timbro

Nella scheda **Layout**, selezionare la casella di controllo **Timbro (Stamp)** e fare clic su **Definisci timbro... (Define Stamp...)**.

Si apre la finestra di dialogo **Definisci timbro (Define Stamp)**.

2. Selezionare il timbro di cui si desidera modificare le impostazioni

Da **Lista filigrane (Watermark List)**, selezionare il titolo del timbro per cui si desidera modificare le impostazioni.

3. Configurare ciascuna impostazione durante la visualizzazione dell'anteprima

4. Completare la configurazione

Fare clic su **OK** per tornare alla scheda **Layout**.

Il titolo registrato viene visualizzato nell'elenco **Timbro (Stamp)**.

»»» Nota

- Il timbro registrato come impostazione predefinita non può essere modificato.

Eliminazione di un timbro non necessario

1. Selezionare un timbro

Nella scheda **Layout**, selezionare la casella di controllo **Timbro (Stamp)** e fare clic su **Definisci timbro... (Define Stamp...)**.

Si apre la finestra di dialogo **Definisci timbro (Define Stamp)**.

2. Selezionare il timbro da eliminare

Selezionare il titolo che si desidera eliminare dalla **Lista filigrane (Watermark List)** e fare clic su **Elimina (Delete)**.

Fare clic su **Sì (Yes)** quando viene visualizzato il messaggio di conferma.

3. Completare la configurazione

Fare clic su **OK** per tornare alla scheda **Layout**.

»»» Nota

- Il timbro registrato come impostazione predefinita non può essere eliminato.

Impostazione di Formato pagina e Orientamento

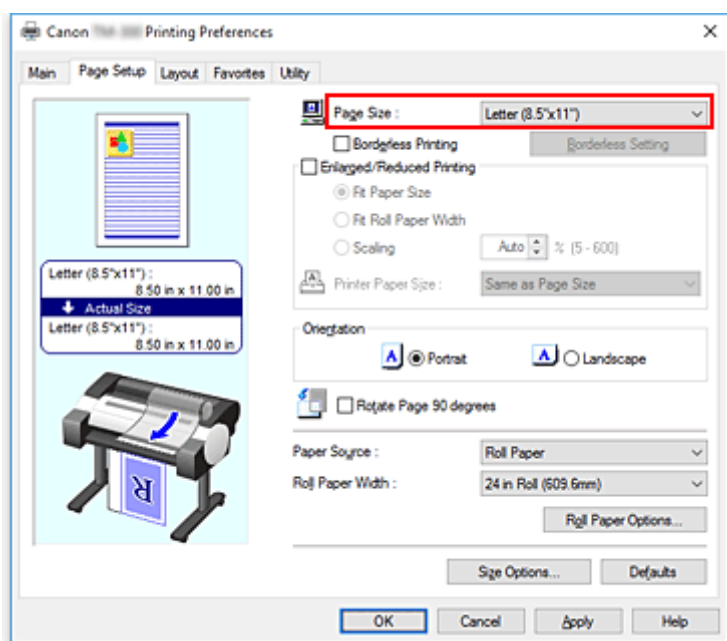
Il formato pagina e l'orientamento sono fondamentalmente determinati dall'applicazione software. Se i valori di formato pagina e orientamento impostati in **Formato pagina (Page Size)** e **Orientamento (Orientation)** nella scheda **Imposta pagina (Page Setup)** sono uguali a quelli configurati nell'applicazione software, non è necessario selezionarli nella scheda **Imposta pagina (Page Setup)**.

Se non è stato possibile specificarli nell'applicazione software, la procedura per selezionare il formato pagina e l'orientamento è la seguente:

1. Aprire la [finestra delle impostazioni del driver della stampante](#)

2. Selezionare il formato carta

Selezionare un formato pagina dall'elenco **Formato pagina (Page Size)** nella scheda **Imposta pagina (Page Setup)**.



3. Impostare **Orientamento (Orientation)**

Selezionare **Verticale (Portrait)** o **Orizzontale (Landscape)** in **Orientamento (Orientation)**.

Selezionare la casella di controllo **Ruota pagina di 90 gradi (Rotate Page 90 degrees)** quando si desidera eseguire una stampa con l'originale ruotato a 90 gradi.

4. Completare la configurazione

Fare clic su **OK**.

Il documento verrà stampato con il formato pagina e l'orientamento selezionati.

Registrazione di un profilo di stampa utilizzato frequentemente

Da **Preferiti (Favorites)** è possibile registrare le impostazioni di stampa usate frequentemente. I profili di stampa non necessari possono essere eliminati in qualsiasi momento.

Di seguito viene descritta la procedura per registrare un profilo di stampa.

Registrazione di un profilo di stampa

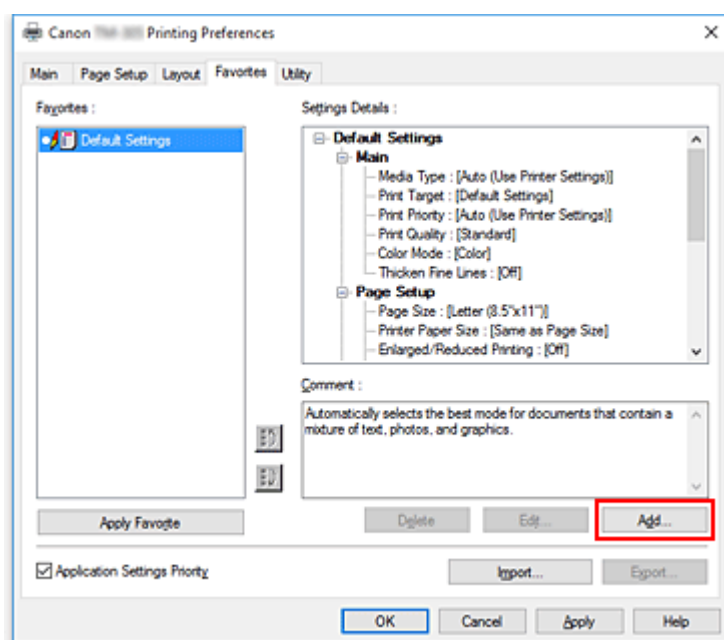
1. Aprire la [finestra delle impostazioni del driver della stampante](#)

2. Impostare gli elementi necessari

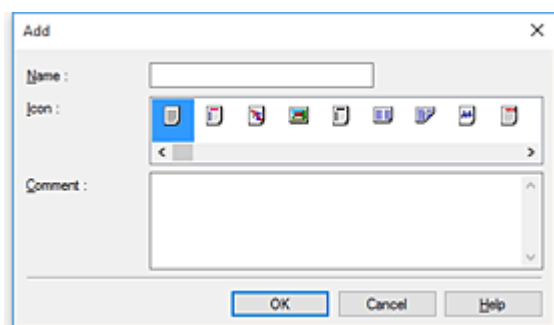
Nella scheda **Principale (Main)**, dalle schede **Imposta pagina (Page Setup)** e **Layout** è possibile specificare le impostazioni di stampa che si desidera registrare.

3. Visualizzare la finestra di dialogo **Aggiungi (Add)**

Nella scheda **Preferiti (Favorites)**, fare clic su **Aggiungi... (Add...)**.



Si apre la finestra di dialogo **Aggiungi (Add)**.



4. Registrare le impostazioni preferite

In **Nome (Name)**, inserire il nome del preferito. Impostare i campi **Icona (Icon)** e **Commento (Comment)** secondo necessità, quindi fare clic su **OK**.

Il nome e l'icona vengono visualizzati nell'elenco dei **Preferiti (Favorites)**.

Per verificare le impostazioni dei Preferiti registrati, fare clic su **Dettagli impostazioni (Settings Details)**.

»» Nota

- Per salvare le impostazioni del preferito in un file, fare clic su **Esporta... (Export...)** nella scheda **Preferiti (Favorites)**.

Utilizzo dei preferiti per la stampa

1. Aprire la finestra delle impostazioni del driver della stampante

2. Applicare il preferito

Dall'elenco **Preferiti (Favorites)** nella scheda **Preferiti (Favorites)**, selezionare il preferito che si desidera utilizzare.

Fare clic su **Applica Preferito (Apply Favorite)** per sostituire le impostazioni di stampa registrate.

3. Completare la configurazione

Fare clic su **OK**.

Quando si esegue la stampa, il documento viene stampato con le impostazioni del preferito registrato.

Eliminazione di un profilo di stampa non necessario

1. Selezionare il preferito da eliminare

Nella scheda **Preferiti (Favorites)**, selezionare il preferito che si desidera eliminare dall'elenco dei **Preferiti (Favorites)**.

2. Cancellare le impostazioni

Fare clic su **Elimina (Delete)**. Quando viene visualizzato il messaggio di conferma, fare clic su **OK**.

Il preferito selezionato viene eliminato dall'elenco dei **Preferiti (Favorites)**.

»» Nota

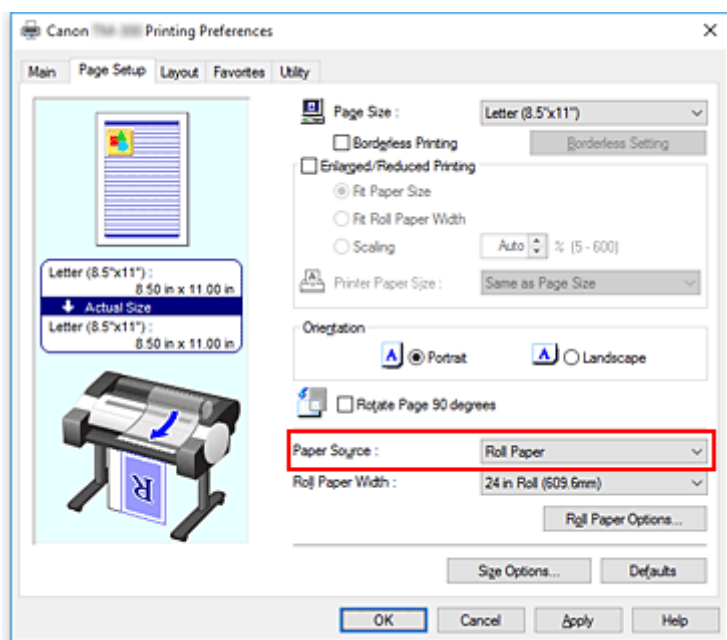
- I profili di stampa che vengono registrati con le impostazioni iniziali non possono essere eliminati.
- Non è possibile cancellare le impostazioni del preferito applicate alle attuali impostazioni di stampa. Per eliminare il preferito, selezionare un altro preferito dall'elenco dei **Preferiti (Favorites)**, fare clic su **Applica Preferito (Apply Favorite)** per applicare le impostazioni dell'altro preferito ed eliminare il preferito di destinazione.

Taglio della carta in rotoli dopo la stampa

Di seguito viene descritta la procedura per il taglio automatico della carta in rotoli e per la stampa delle guide per il taglio:

1. Aprire la [finestra delle impostazioni del driver della stampante](#)
2. Selezionare l'alimentazione carta

In **Alimentazione carta (Paper Source)**, selezionare **Carta in rotoli (Roll Paper)**.

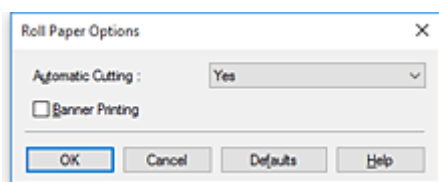


►►► Importante

- La modalità di alimentazione della carta varia a seconda delle impostazioni della carta.

3. Visualizzare la finestra di dialogo **Opzioni rotoli carta (Roll Paper Options)**

Fare clic su **Opzioni rotoli carta (Roll Paper Options)** per visualizzare la finestra di dialogo **Opzioni rotoli carta (Roll Paper Options)**.



4. Impostare il taglio automatico

Da **Taglio automatico (Automatic Cutting)**, selezionare la voce in base alle proprie esigenze.

Le impostazioni correnti sono visualizzate nella finestra di anteprima delle impostazioni sul lato sinistro della scheda **Imposta pagina (Page Setup)**.

- **Sì (Yes)**

La carta in rotoli viene tagliata automaticamente dopo la stampa.

- **No**

La carta in rotoli non viene tagliata dopo la stampa.

- **Stampa guida taglio (Print Cut Guideline)**

Le linee guida del taglio vengono stampate per il taglio della carta in rotoli manualmente dopo la stampa.

»»» Nota

- L'impostazione predefinita per il taglio automatico è **Sì (Yes)**.

Dopo aver completato l'impostazione, fare clic su **OK** per tornare alla scheda **Imposta pagina (Page Setup)**.

5. Completare la configurazione

Fare clic su **OK** nella scheda **Imposta pagina (Page Setup)**.

Quando si stampa, la carta in rotoli viene tagliata automaticamente dopo la stampa, oppure vengono stampate le guide per il taglio.

Stampa HP-GL/2

Questa stampante supporta la stampa utilizzando il linguaggio di controllo e la stampa originali della stampante Canon SG Raster tramite HP-GL/2 e HP RTL.

La stampante passa automaticamente all'elaborazione corrispondente a seconda della ricezione del tipo di lavoro ricevuto, SG Raster e HP-GL/2 o HP RTL.

»» Nota

- SG Raster è un'abbreviazione di Swift Graphic Raster.
- HP-GL/2 è un'abbreviazione di Hewlett-Packard Graphics Language/2 e HP RTL è un'abbreviazione di Hewlett-Packard Raster Transfer Language.
- L'emulazione è utile per ottenere risultati simili alla stampa su altre stampanti.

Durante la stampa da applicazioni che supportano l'output HP-GL/2 o HP RTL, specificare HP-GL/2 o HP RTL nelle impostazioni del linguaggio della stampante di output plotter.

Le impostazioni correlate all'emulazione HP-GL/2 e HP RTL vengono configurate dal pannello dei comandi della stampante. Per ulteriori dettagli, fare riferimento a "[Impostazioni HP-GL/2](#)."

»» Nota

- Per istruzioni sulla configurazione di queste impostazioni, consultare la documentazione software. Potrebbe non essere possibile stampare correttamente i lavori con quantità di dati eccessivamente elevate.

Stampa da smartphone o tablet

Per ulteriori informazioni sulla stampa da dispositivo, fare riferimento al manuale delle istruzioni del dispositivo o dell'applicazione.

- ▶ **Connessione di smartphone/tablet alla stampante direttamente (wireless diretto)**

Connessione di smartphone/tablet alla stampante direttamente (Wireless diretto)

È possibile connettere periferiche (ad esempio, smartphone o tablet) alla stampante con i due metodi seguenti.

- Connessione Wi-Fi (connessione di dispositivi utilizzando router wireless)
- Connessione wireless diretto (connessione di dispositivi senza utilizzare un router wireless)

In questa sezione viene descritta la connessione wireless diretta che consente di stampare connettendo i dispositivi direttamente alla stampante.

Attenersi alla procedura riportata di seguito per utilizzare la connessione wireless diretta.

1. [Modificare l'impostazione della stampante in connessione Wireless diretta](#)
2. [Collegare dispositivi compatibili con Wi-Fi Direct come smartphone e tablet alla stampante](#)

In questa sezione viene spiegato inoltre come modificare la connessione wireless diretta in connessione Wi-Fi.

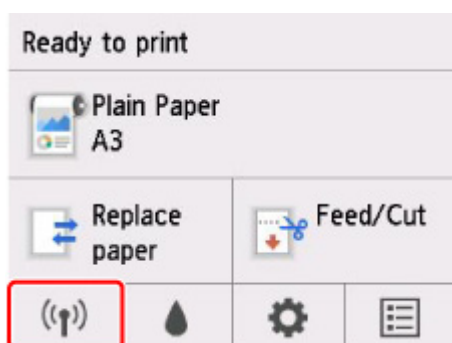
- [Modificare l'impostazione della stampante in connessione Wi-Fi](#)

►►► Importante

- Verificare le restrizioni sull'uso e configurare la stampante per la connessione wireless diretta.
 - Limitazioni
- La password amministratore è necessaria per modificare le impostazioni se è stata abilitata per la modifica delle impostazioni tramite il pannello dei comandi.
- Se alla stampante è già stato connesso direttamente un dispositivo e si desidera aggiungere un dispositivo da connettere, connetterlo direttamente alla stampante. È possibile connettere alla stampante un massimo di 5 periferiche contemporaneamente.

Modificare l'impostazione della stampante in connessione Wireless diretta

1. [Assicurarsi che la stampante sia accesa.](#)
2. Nella schermata HOME, toccare l'icona **Rete (Network)**.



A seconda dello stato LAN attuale, l'icona visualizzata sul pulsante può variare.

3. Toccare **Wireless diretto (Wireless Direct)**.
4. Toccare **Impostazioni (Settings)**.
5. Toccare **Attiva/disattiva wireless diretto (Enable/disable Wireless Direct)** e toccare **Sì (Yes)**.
6. Confermare il messaggio visualizzato e toccare **OK**.

Dopo aver attivato wireless diretto, è visualizzato l'identificativo (SSID) ecc. quando si utilizza la stampante con la connessione wireless diretta.

Scorrendo sul touchscreen, è possibile verificare diverse impostazioni di wireless diretto.

▶▶▶ Nota

- L'identificativo (SSID) e la password sono specificati automaticamente.
- Toccando **Mostra passw. (Show password)** è possibile verificare la password. Quando si connette una periferica alla stampante, viene richiesto di inserire la password. (A seconda del dispositivo che si sta utilizzando, potrebbe non essere necessaria la password).
- Toccando **Impostazioni (Settings)**, è possibile modificare le seguenti impostazioni.
 - **Attiva/disattiva wireless diretto (Enable/disable Wireless Direct)**
 - **Aggiorna SSID/password (Update SSID/password)**
 - **Nome periferica wireless diretto (Wireless Direct device name)**
 - **Conferma richiesta connessione (Connection request confirmation)**

Per aggiornare l'identificativo SSID o la password, o per modificare il nome della stampante visualizzato sul dispositivo compatibile con Wi-Fi Direct, vedere [Modificare l'impostazione della connessione wireless diretta](#).

Collegare dispositivi compatibili con Wi-Fi Direct come smartphone e tablet alla stampante

1. Attivare la comunicazione Wi-Fi sul dispositivo compatibile con Wi-Fi Direct.

Per ulteriori informazioni sull'attivazione della comunicazione Wi-Fi, consultare il manuale di istruzioni del dispositivo.

2. Selezionare "DIRECT-XXXX-TM-200" (dove "X" rappresenta caratteri alfanumerici) dall'elenco visualizzato sul dispositivo.

▶▶▶ Nota

- Se "DIRECT-XXXX-TM-200" non è visualizzato nell'elenco, il wireless diretto non è abilitato. Vedere [Modificare l'impostazione della stampante in connessione wireless diretta](#) per attivare il wireless diretto.

- È possibile modificare il nome della stampante visualizzata sui dispositivi compatibili con Wi-Fi Direct.

Vedere [Modificare l'impostazione della stampante in connessione wireless diretta](#), se necessario.

3. Immettere la password sui dispositivi compatibili con Wi-Fi Direct.

Il dispositivo è connesso alla stampante.

»» Nota

- È possibile controllare la password impostata per la stampante mediante il seguente metodo.



1. Nella schermata HOME, toccare  (**Rete (Network)**).
 2. Toccare **Wireless diretto (Wireless Direct)**.
 3. Toccare **Mostra passw. (Show password)**.
- Se la periferica compatibile con Wi-Fi Direct è impostata per assegnare le priorità utilizzando Wi-Fi Direct ed è connessa alla stampante, la stampante visualizza una schermata di conferma che richiede di autorizzare la connessione della periferica alla stampante.

Assicurarsi che il nome sul touchscreen corrisponda a quello del dispositivo compatibile con Wi-Fi Direct e toccare **Si (Yes)**.

Modificare l'impostazione della stampante in connessione wireless diretta

1. [Assicurarsi che la stampante sia accesa.](#)



2. Nella schermata HOME, toccare (**Rete (Network)**).

■ [Operazioni di menu](#)

3. Toccare **Wireless diretto (Wireless Direct)**.

4. Toccare **Impostazioni (Settings)**.

5. Modificare le impostazioni in base alle esigenze.

- Per aggiornare l'identificatore (SSID) e la password per il wireless diretto.

Toccare **Aggiorna nome di rete/password (Update SSID/password)** per visualizzare la schermata di conferma.

Per aggiornare l'identificatore (SSID) e la password toccare **Si (Yes)**.

Per verificare la password aggiornata, toccare **Mostra passw. (Show password)**.

- Per cambiare il nome della stampante visualizzato sul dispositivo compatibile con Wi-Fi Direct

Toccare **Nome periferica wireless diretto (Wireless Direct device name)** per visualizzare il nome della stampante (il valore iniziale è "DIRECT-XXXX-TM-200") visualizzato su un dispositivo compatibile con Wi-Fi Direct.

Per modificare il nome, attenersi alla seguente procedura.

1. Toccare il campo di immissione del nome del dispositivo sul touchscreen.
 2. Immettere il nome del dispositivo (fino a un massimo di 32 caratteri).
 3. Toccare **OK** e confermare il nome del dispositivo immesso.
 4. Toccare **OK**.
- Per modificare l'impostazione della schermata di conferma quando è in corso la connessione di un dispositivo compatibile con Wi-Fi Direct alla stampante.

Toccare **Conferma richiesta connessione (Connection request confirmation)** per visualizzare la schermata di conferma.

Se si desidera che la stampante visualizzi la schermata per informare che un dispositivo compatibile con Wi-Fi Direct si sta connettendo alla stampante, toccare **Sì (Yes)**.

»»» Importante

- Per evitare un accesso non autorizzato, si consiglia di non modificare l'impostazione predefinita.

Una volta eseguite le impostazioni, la stampante ritorna alla schermata **Impostazioni wireless diretto (Wireless Direct settings)**.

6. Toccare il pulsante **HOME**.

Viene visualizzata la schermata HOME.

»»» Nota

- Se si modifica l'impostazione wireless diretto sulla stampante, modificare l'impostazione anche sul dispositivo.

Modificare l'impostazione della stampante in connessione Wi-Fi

1. [Assicurarsi che la stampante sia accesa.](#)

2. Nella schermata HOME, toccare (**Rete (Network)**).

■ [Operazioni di menu](#)

3. Toccare **Wi-Fi**.

4. Toccare **Impostazioni (Settings)**.

5. Toccare **Attiva/disattiva il Wi-Fi (Enable/disable Wi-Fi)** e toccare **Attiva (Enable)**.

6. Confermare il messaggio visualizzato e toccare **OK**.

Software Windows

► Driver della stampante

- Descrizione del driver della stampante
- Descrizione del driver della stampante
- Aggiornamento del driver della stampante

► Stampa con applicazioni software Canon

- Guida Easy-PhotoPrint Editor
- Guida Preview
- Guida Free Layout plus
- Guida Print Plug-In for Office
- Guida Direct Print & Share
- Guida Quick Utility Toolbox
- Guida di IJ Network Device Setup Utility
- Guida Media Configuration Tool
- Guida Device Management Console
- Guida Accounting Manager

Driver della stampante

- **Descrizione del driver della stampante**
- **Descrizione del driver della stampante**
- **Aggiornamento del driver della stampante**

Descrizione del driver della stampante

- **Driver della stampante Canon IJ**
- **Modifica delle opzioni di stampa**
- **Canon imagePROGRAF Preview**
- **Apertura della finestra delle impostazioni del driver della stampante**
- **Aggiornamento delle informazioni sui supporti nel driver della stampante**
- **Impostazione di informazioni per la contabilità**
- **Eliminazione di un lavoro di stampa indesiderato**
- **Monitor di stato Canon IJ**
- **Istruzioni per l'uso (Driver della stampante)**

Driver della stampante Canon IJ

Il driver della stampante di Canon IJ (denominato driver della stampante di seguito) è un software installato sul computer per la stampa di dati con questa stampante.

Il driver della stampante converte i dati di stampa creati nell'applicazione software in un formato che la stampante è in grado di interpretare e invia i dati convertiti alla stampante.

Poiché i vari modelli supportano diversi formati di dati di stampa, è necessario disporre di un driver specifico per il modello di stampante in uso.

Installazione del driver della stampante

Caricare il CD-ROM di installazione fornito con la stampante e installare il driver da **Avvia impostazione (Start Setup)**.

Specifiche del driver della stampante

Per specificare il driver della stampante, aprire la finestra di dialogo **Stampa (Print)** dell'applicazione software in uso e selezionare "XXX" (dove "XXX" è il nome modello).

Visualizzazione del manuale dal driver della stampante

Per visualizzare una descrizione di una scheda nella finestra di configurazione del driver della stampante, fare clic sul pulsante **? (Help)** presente nella scheda.

Argomento correlato

- [Apertura della finestra delle impostazioni del driver della stampante](#)

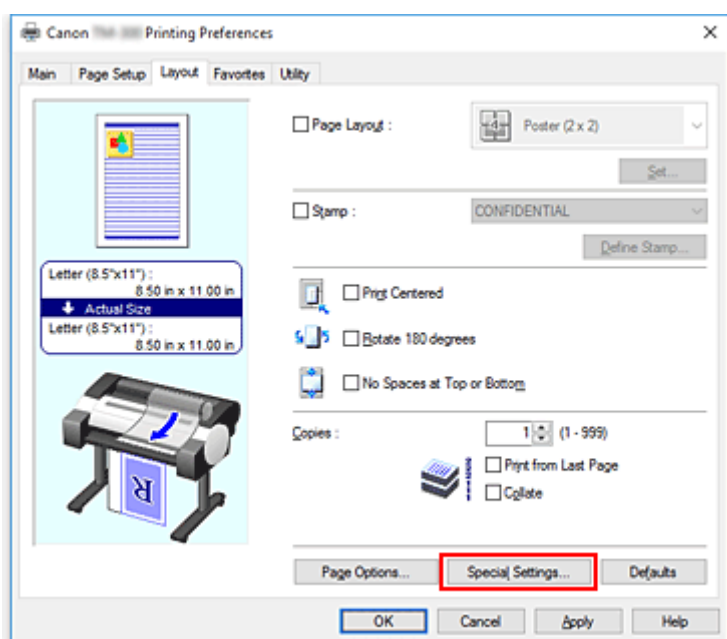
Modifica delle opzioni di stampa

È possibile modificare le impostazioni dettagliate del driver della stampante per i dati di stampa inviati da un'applicazione software.

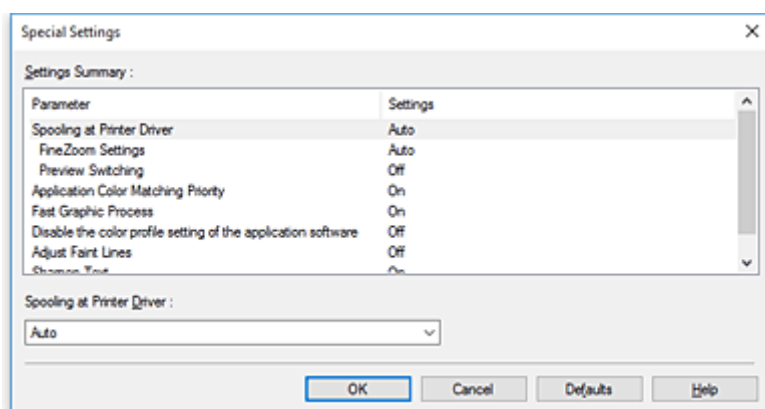
Selezionare questa casella di controllo se parte dei dati immagine risulta tagliata, se l'alimentazione carta scelta durante la stampa risulta diversa dalle impostazioni del driver oppure se si verificano errori di stampa.

Di seguito viene descritta la procedura per modificare le opzioni di stampa.

1. Aprire la [finestra delle impostazioni del driver della stampante](#)
2. Fare clic su **Impost. speciali... (Special Settings...)** nella scheda **Layout**



Si apre la finestra di dialogo **Impost. speciali (Special Settings)**.



3. Modificare le singole impostazioni

Se necessario, modificare l'impostazione di ciascun elemento, quindi fare clic su **OK**.

La scheda **Layout** viene visualizzata nuovamente.

Canon imagePROGRAF Preview

L'anteprima Canon imagePROGRAF Preview è un'applicazione software che consente di visualizzare l'anteprima del documento prima che sia stampato.

L'anteprima riflette le impostazioni del driver della stampante e consente di verificare il layout del documento, l'ordine di stampa e il numero delle pagine. È inoltre possibile modificare le impostazioni relative al tipo di supporto e all'alimentazione carta.

Se si desidera visualizzare un'anteprima prima della stampa, aprire la [finestra delle impostazioni del driver della stampante](#), fare clic sulla scheda **Principale (Main)** e selezionare la casella di spunta **Anteprima prima della stampa (Preview before printing)**.

Se non si desidera visualizzare l'anteprima prima della stampa, deselezionare la casella di controllo.

Argomento correlato

- [Visualizzazione dei risultati di stampa prima della stampa](#)

Apertura della finestra delle impostazioni del driver della stampante

È possibile visualizzare la finestra di configurazione del driver della stampante dall'applicazione software in uso o dall'icona della stampante.

Apertura della finestra delle impostazioni del driver della stampante dall'applicazione software

Per configurare il profilo di stampa quando si stampa, attenersi alla procedura descritta di seguito.

1. Selezionare il comando per l'esecuzione della stampa dall'applicazione software in uso
In generale, scegliere **Stamp (Print)** dal menu **File** per aprire la finestra di dialogo **Stamp (Print)**.
2. Selezionare il nome del modello della stampante in uso e fare clic su **Preferenze (Preferences)** o **Proprietà (Properties)**

Viene visualizzata la finestra delle impostazioni del driver della stampante.

►► Nota

- A seconda dell'applicazione software in uso, i nomi dei comandi e dei menu possono essere diversi e possono essere necessarie più operazioni. Per ulteriori dettagli, consultare il manuale dell'utente dell'applicazione software.

Apertura della finestra di configurazione del driver della stampante dall'icona della stampante

Per eseguire le operazioni di manutenzione della stampante quali la pulizia della testina di stampa o per configurare un profilo di stampa, comune a tutti i software delle applicazioni, attenersi alla seguente procedura.

1. Effettuare la selezione come descritto di seguito:
 - Se si sta utilizzando Windows 10 o Windows Server 2016, selezionare il menu **Start -> Sistema Windows (Windows System) -> Pannello di controllo (Control Panel) -> Hardware e audio (Hardware and Sound) (Hardware) -> Dispositivi e stampanti (Devices and Printers)**.
 - Se si sta utilizzando Windows 8.1, dalle icone sul desktop, selezionare **Impostazioni (Settings) -> Pannello di controllo (Control Panel) -> Hardware e audio (Hardware and Sound) -> Dispositivi e stampanti (Devices and Printers)**.
 - Se si utilizza Windows 7, selezionare il menu **Start -> Dispositivi e stampanti (Devices and Printers)**.
2. Fare clic con il pulsante destro del mouse sull'icona del nome del modello, quindi selezionare **Preferenze stampa (Printing preferences)** dal menu visualizzato

Viene visualizzata la finestra delle impostazioni del driver della stampante.

»» Importante

- L'apertura della finestra di configurazione del driver della stampante tramite **Proprietà stampante (Printer properties)** consente di visualizzare le schede relative alle funzioni di Windows, come la scheda **Porte (Ports)** [o **Avanzate (Advanced)**]. Queste schede non vengono visualizzate quando la finestra di dialogo delle proprietà della stampante viene aperta da **Preferenze stampa (Printing preferences)** o dall'applicazione software. Per informazioni sulle schede relative alle funzioni di Windows, consultare il manuale dell'utente di Windows.

Aggiornamento delle informazioni sui supporti nel driver della stampante

Questa funzione ottiene le informazioni più aggiornate sul supporto dalla stampante e aggiorna le informazioni sul supporto nel driver della stampante.

Quando le informazioni sui supporti vengono aggiornate, i supporti visualizzati in **Tipo di supporto (Media Type)** nella scheda **Principale (Main)** vengono aggiornate in base alle informazioni più recenti.

La procedura per l'aggiornamento delle informazioni sui supporti è descritta di seguito.

1. Effettuare la selezione come descritto di seguito:

- Se si sta utilizzando Windows 10 o Windows Server 2016, selezionare il menu **Start -> Sistema Windows (Windows System) -> Pannello di controllo (Control Panel) -> Hardware e audio (Hardware and Sound) (Hardware) -> Dispositivi e stampanti (Devices and Printers)**. Viene visualizzata la finestra **Dispositivi e stampanti (Devices and Printers)**.
- Se si sta utilizzando Windows 8.1, Windows Server 2012 R2 o Windows Server 2012, dalle icone sul desktop, selezionare **Impostazioni (Settings) -> Pannello di controllo (Control Panel) -> Hardware e audio (Hardware and Sound) (Hardware) -> Dispositivi e stampanti (Devices and Printers)**. Viene visualizzata la finestra **Dispositivi e stampanti (Devices and Printers)**.
- Se si utilizza Windows 7 oppure Windows Server 2008 R2, selezionare il menu **Start -> Pannello di controllo (Control Panel) -> Hardware e suoni (Hardware and Sound) (Hardware) -> Dispositivi e stampanti (Devices and Printers)**. Viene visualizzata la finestra **Dispositivi e stampanti (Devices and Printers)**.

2. Visualizzare la finestra di configurazione

Fare clic con il pulsante destro del mouse sull'icona del "nome del modello" e selezionare **Proprietà stampante (Printer properties)**.

Viene visualizzata la finestra **Proprietà (Properties)** della stampante.

3. Aggiornare le informazioni sui supporti

Fare clic su **Agg. info. sul supporto (Update Media Information)** nella scheda **Impostazioni dispositivo (Device Settings)**.

Quando viene visualizzato un messaggio di conferma, fare clic su **Esegui (Start)**.

Se non è possibile aggiornare le informazioni sulla carta nel driver, fare clic su **Elementi della verifica iniziale (Initial Check Items)** e verificare le informazioni visualizzate.

Le informazioni sui supporti nel driver della stampante verranno aggiornate.

»»» Importante

- L'aggiornamento delle informazioni sui supporti può richiedere del tempo.

4. Completare l'aggiornamento delle informazioni sui supporti

Quando viene visualizzato un messaggio di conferma, fare clic su **OK**.

Le informazioni sui supporti verranno aggiornate.

»» Importante

- Riavviare il driver della stampante dopo aver aggiornato le informazioni.
- Non modificare le informazioni sui supporti sulla stampante quando è in corso l'aggiornamento delle informazioni sui supporti nel driver.

»» Importante

- Accertarsi che l'aggiornamento delle informazioni sui supporti venga eseguito da un utente con privilegi di amministratore.
Gli utenti che non dispongono dei privilegi di amministratore possono controllare se è necessario aggiornare le informazioni sui supporti, ma non possono eseguire l'aggiornamento.
- Se si aggiungono, eliminano o modificano i supporti utilizzando gli strumenti di amministrazione (Media Configuration Tool) senza aggiornare le informazioni sui supporti, possono verificarsi dei problemi che rendono impossibile la stampa.

Impostazione di informazioni per la contabilità

Mediante l'impostazione delle informazioni di contabilità, è possibile aggiungere gli ID ai processi di stampa e utilizzare la stampante e lo strumento di gestione dei costi per disporre in tabelle le informazioni sulla cronologia di stampa per ogni ID.

La procedura per impostare le informazioni di contabilità è descritta di seguito.

1. Effettuare la selezione come descritto di seguito:

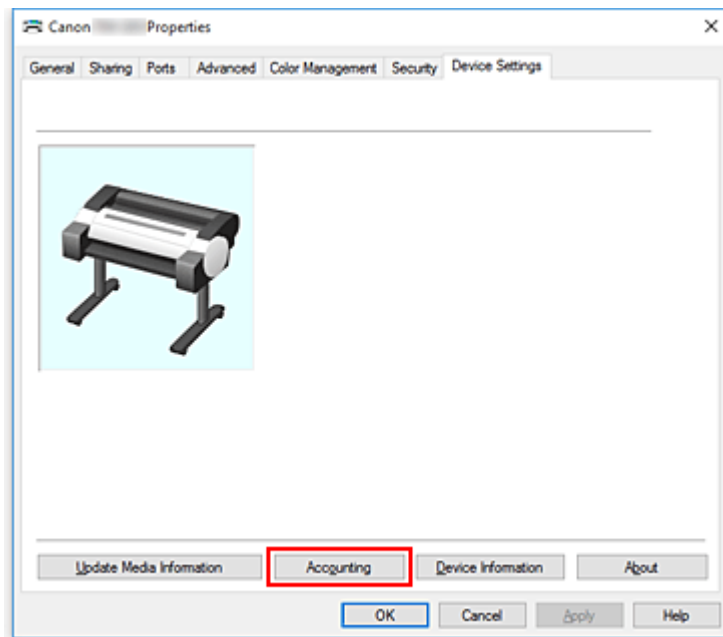
- Se si sta utilizzando Windows 10 o Windows Server 2016, selezionare il menu **Start -> Sistema Windows (Windows System) -> Pannello di controllo (Control Panel) -> Hardware e audio (Hardware and Sound) (Hardware) -> Dispositivi e stampanti (Devices and Printers)**.
Viene visualizzata la finestra **Dispositivi e stampanti (Devices and Printers)**.
- Se si sta utilizzando Windows 8.1, Windows Server 2012 R2 o Windows Server 2012, dalle icone sul desktop, selezionare **Impostazioni (Settings) -> Pannello di controllo (Control Panel) -> Hardware e audio (Hardware and Sound) (Hardware) -> Dispositivi e stampanti (Devices and Printers)**.
Viene visualizzata la finestra **Dispositivi e stampanti (Devices and Printers)**.
- Se si utilizza Windows 7 oppure Windows Server 2008 R2, selezionare il menu **Start -> Pannello di controllo (Control Panel)-> Hardware e suoni (Hardware and Sound) (Hardware) -> Dispositivi e stampanti (Devices and Printers)**.
Viene visualizzata la finestra **Dispositivi e stampanti (Devices and Printers)**.

2. Visualizzare la finestra di configurazione

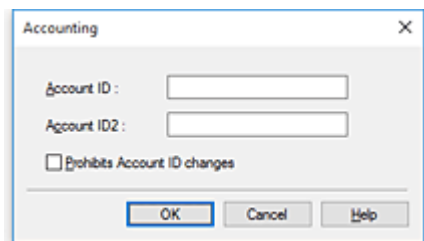
Fare clic con il pulsante destro del mouse sull'icona del "nome del modello" e selezionare **Proprietà stampante (Printer properties)**.

Viene visualizzata la finestra Proprietà della stampante.

3. Fare clic su **Contabilità (Accounting)** nella scheda **Impostazioni dispositivo (Device Settings)**



Si apre la finestra di dialogo **Contabilità (Accounting)**.



4. Se necessario, specificare le seguenti impostazioni:

ID account (Account ID)/ID2 account (Account ID2)

Immettere l'ID account da impostare. Immettere l'ID utilizzando un massimo di 20 caratteri alfanumerici (da 0 a 9, dalla a alla z, dalla A alla Z).

Impedisce le modifiche dell'ID account (Prohibits Account ID changes)

Impedisce le modifiche agli ID degli account già impostati.

Selezionare questa casella di controllo per impedire agli altri utenti di modificare gli ID.

5. Applicare le impostazioni

Fare clic su **OK**.

La scheda **Impostazioni dispositivo (Device Settings)** viene visualizzata nuovamente.

Da questo momento in poi vengono attivate le impostazioni.

»» Nota

- L'opzione **Impedisce le modifiche dell'ID account (Prohibits Account ID changes)** può essere impostata solo da utenti con privilegi di amministratore.
Se questa opzione è impostata, gli utenti che non dispongono dei diritti di amministratore non possono impostare l'**ID account (Account ID)** e l' **ID2 account (Account ID2)**.

Eliminazione di un lavoro di stampa indesiderato

Se la stampante non avvia la stampa, i dati del lavoro di stampa annullato o non riuscito potrebbero restare in memoria.

Eliminare il lavoro di stampa indesiderato utilizzando Monitor di stato Canon IJ.

1. Aprire la [finestra delle impostazioni del driver della stampante](#)

2. Visualizzare Monitor di stato Canon IJ

Fare clic su **Status Monitor...** nella scheda **Principale (Main)**.

Viene visualizzato Monitor di stato Canon IJ.

3. Visualizzare i lavori di stampa

Fare clic su **Visualizza coda di invio (Display Send Queue)**.

Viene visualizzata la finestra della coda di stampa.

4. Eliminare i lavori di stampa

Selezionare i lavori di stampa da eliminare e selezionare **Annulla (Cancel)** dal menu **Documento (Document)**.

Quando viene visualizzato il messaggio di conferma, fare clic su **Sì (Yes)**.

L'eliminazione del lavoro di stampa è completata.

►►► Importante

- Agli utenti sprovvisti dell'autorizzazione di accesso per la gestione della stampante non è consentito eliminare i lavori di stampa di un altro utente.

Monitor di stato Canon IJ

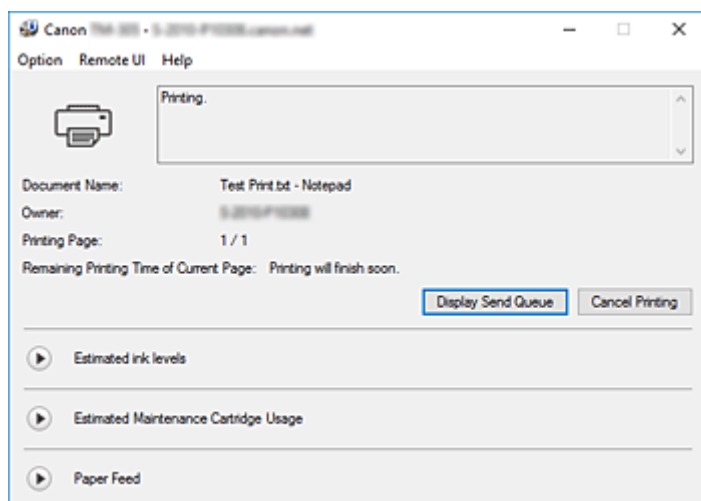
Monitor di stato Canon IJ è un'applicazione software che consente di visualizzare lo stato della stampante e l'avanzamento della stampa. Lo stato della stampante viene visualizzato attraverso immagini, icone e messaggi.

Avvio di Monitor di stato Canon IJ

Monitor di stato Canon IJ viene avviato automaticamente al momento dell'invio dei dati di stampa alla stampante. Una volta avviato, Monitor di stato Canon IJ viene visualizzato sotto forma di pulsante nella barra delle applicazioni.



Fare clic sul pulsante del monitor di stato visualizzato sulla barra delle applicazioni. Viene visualizzato Monitor di stato Canon IJ.



Nota

- Per aprire Canon IJ Status Monitor quando la stampante non sta stampando, aprire la [finestra delle impostazioni del driver della stampante](#) e fare clic su **Status Monitor...** sulla scheda **Principale (Main)**.
- Le informazioni visualizzate in Monitor di stato Canon IJ possono variare in base al paese di utilizzo della stampante.

Quando si verificano errori

Se si verifica un errore (ad esempio, se la carta della stampante si esaurisce o se l'inchiostro si sta esaurendo), su Canon IJ Status Monitor viene visualizzata una finestra di dialogo di informazioni sull'errore.

Istruzioni per l'uso (Driver della stampante)

Il driver della stampante è soggetto alle seguenti limitazioni. Quando si utilizza il driver della stampante, tenere presente quanto segue.

Limitazioni relative al driver della stampante

- Prima dell'installazione, effettuare l'accesso a Windows come utente con privilegi di amministratore.
- Prima di installare il software, controllare sempre quanto segue.
 1. Uscire dall'applicazione software mentre questa è in esecuzione.
 2. Se si sta stampando un documento, interrompere la stampa oppure attendere che questa sia stata eseguita.
 3. Chiudere le finestre di dialogo del driver della stampante.
- Se è possibile impostare il numero di copie dall'applicazione software, impostarli dal driver della stampante o dall'applicazione software.
- Se dall'applicazione software è possibile configurare le impostazioni per l'ingrandimento e/o la riduzione, impostare la dimensione normale (100%) dal driver della stampante, quindi configurare il fattore di ingrandimento dall'applicazione software.
- A seconda dell'applicazione software utilizzata, potrebbe essere possibile stampare copie fascicolate; tuttavia, si prega di non utilizzare questa funzione quando si configura la stampa del layout tramite l'opzione **Layout di pagina (Page Layout)** nella scheda **Layout**.
Ciò potrebbe risultare in un layout non corretto.
- Quando si stampano documenti ingranditi o ridotti, i risultati di stampa possono presentarsi in modo diverso a causa di una discrepanza tra la risoluzione dei dati delle immagini e il rapporto di ingrandimento/riduzione.
- Quando si stampano immagini a colori ridotte, le linee o i punti larghi 1 solo punto possono sparire dalle immagini a colori.
- A seconda dell'applicazione software, le linee tracciate ad angolazioni quasi orizzontali potrebbero non essere stampate in modo corretto.
In questi casi, ritracciare la linea orizzontalmente ed eseguire nuovamente la stampa.
- Subito dopo aver installato (o aggiornato) il driver della stampante, in alcune applicazioni software potrebbe non essere possibile visualizzare le nuove funzioni.
In tutte le applicazioni software fornite con le funzioni di stampa, scegliere Stampa dal menu File e, dopo aver selezionato la stampante in uso, fare clic su Proprietà.
Quando la finestra di dialogo Proprietà (Properties) si apre, chiuderla subito facendo clic su OK.
- Se le stringhe di caratteri specificate come timbri hanno un numero di caratteri elevato o se i caratteri hanno una dimensione in punti elevata, potrebbe non essere possibile stampare le stringhe dei timbri.
- Se le stringhe di caratteri specificate come timbri contengono caratteri esterni dopo F040, non sarà possibile stampare le stringhe dei timbri.
- Se si aggiorna il nome del modello della stampante dalla scheda **Generale (General)** nelle Proprietà della stampante, le impostazioni dei **Preferiti (Favorites)** registrate nel driver della stampante vengono disabilitate.
In tal caso, salvare le impostazioni dei Preferiti come file prima di modificare il nome della stampante e ricaricare il file salvato dopo aver aggiornato il nome della stampante.
- La stampa ad alta risoluzione richiede un computer con uno spazio di memoria elevato.
Quando il computer non dispone di spazio di memoria sufficiente o se si utilizzano numerose

- applicazioni software, l'applicazione software potrebbe non funzionare correttamente.
- In questi casi, riavviare Windows e, prima di riprendere la stampa, chiudere tutte le applicazioni in uso. Inoltre, quando la stampante non stampa in modo corretto, impostare la **Qual. di stampa (Print Quality)** a una risoluzione inferiore nella scheda **Principale (Main)**.
- Quando si usa una connessione locale, se non si vede un segno di spunta accanto all'opzione **Attiva supporto bidirezionale (Enable bidirectional support)** nella scheda **Porte (Ports)** nelle Proprietà della stampante, non è possibile acquisire correttamente le informazioni della stampante e della periferica.
 - Se si usa una stampante con connessione USB, astenersi dall'utilizzare la modalità di standby. È possibile impostare la modalità di standby dalle **Opzioni risparmio energia (Power Options)** nel **Pannello di controllo (Control Panel)**.
 - In caso di grandi quantità di dati da stampare, la stampante potrebbe andare in time-out durante la stampa e potrebbe non essere più possibile stampare.
In tali casi, nella scheda **Avanzate (Advanced)** nelle Proprietà della stampante, scegliere **Utilizza lo spooler in modo da accelerare il processo di stampa (Spool print documents so program finishes printing faster)** e inserire un segno di spunta accanto a **Inizia stampa al termine dello spooling dell'ultima pagina (Start printing after last page is spooled)**.
 - Le linee sottili e le sfumature potrebbero non essere stampate correttamente.
In tali casi, scegliere Stampa (Print) dal menu File dell'applicazione software e, dopo aver aperto la finestra di dialogo Proprietà (Properties) del driver della stampante, seguire la procedura riportata di seguito, quindi eseguire la stampa.
 1. Nella scheda **Principale (Main)**, deselezionare **Anteprima prima della stampa (Preview before printing)**.
 2. Nella scheda **Layout**, deselezionare **Layout di pagina (Page Layout)**.
 3. Se si utilizza un driver a 32 bit, nella scheda **Layout**, cliccare su **Impost. speciali (Special Settings)** per aprire la finestra di dialogo **Impost. speciali (Special Settings)** e disattivare **Elab. rapida grafica (Fast Graphic Process)**.
 - In caso di grandi quantità di dati da stampare, la stampante potrebbe andare in time-out durante la stampa e potrebbe non essere più possibile stampare.
In tali casi, è possibile stampare aumentando il tempo impostato in Timeout processo nel pannello di controllo della stampante.
 - A seconda dell'applicazione utilizzata, se si stampa utilizzando funzioni quali ingrandimento/riduzione, stampa layout, bordi pagina e così via, alcuni dei dati nel documento stampato che ne risulta, ad esempio grafica, potrebbero differire dal documento sorgente.
 - Se si stampano immagini di grandi dimensioni dal computer quando sta per finire lo spazio sulla memoria, potrebbe non essere possibile stampare correttamente; per esempio, potrebbe richiedere molto tempo per eseguire una stampa oppure potrebbero mancare alcune parti dell'immagine.
In tali casi, provare a stampare dopo aver eseguito la procedura indicata di seguito.
 - Se si utilizza un driver a 32 bit, aprire la scheda **Layout** e fare clic su **Impost. speciali (Special Settings)**.
Disattivare **Elab. rapida grafica (Fast Graphic Process)**.
 - Aumentare la memoria del proprio computer.
 - Aumentare la memoria virtuale del proprio sistema operativo.
 - Per stampare su fogli singoli, è necessario utilizzare la funzione Free Layout. Accedere al sito Web di Canon, scaricare Free Layout e installarlo.

- Non modificare le impostazioni del **Processore di stampa... (Print Processor...)** nella scheda **Avanzate (Advanced)** nelle Proprietà della stampante.
Se si modificano le voci, non sarà possibile utilizzare correttamente le funzioni seguenti.
 - Le funzioni **Free Layout** e **Modifica con PosterArtist (Edit Using PosterArtist)** del **Layout di pagina (Page Layout)** nella scheda **Layout**
 - La funzione Canon imagePROGRAF Preview
- Nei casi descritti di seguito, non è possibile utilizzare le funzioni **Free Layout** e **Modifica con PosterArtist (Edit Using PosterArtist)** del **Layout di pagina (Page Layout)** nella scheda **Layout** e neppure la funzione Canon imagePROGRAF Preview.
 - Quando si fa clic con il pulsante destro del mouse sull'icona della stampante e da **Visualizza stampa in corso (See what's printing)** si sceglie: **Stampante (Printer)** -> **Pausa stampa (Pause Printing)** o quando si fa clic con il pulsante destro del mouse sull'icona della stampante e si sceglie **Pausa stampa (Pause Printing)**
 - Quando si fa clic con il pulsante destro del mouse sull'icona della stampante e da **Visualizza stampa in corso (See what's printing)** si sceglie: **Stampante (Printer)** -> **Usa stampante offline (Use Printer Offline)** o quando si fa clic con il pulsante destro del mouse sull'icona della stampante e si sceglie **Usa stampante offline (Use Printer Offline)**
 - Quando si stampa per più ore di quelle impostate in **Disponibile dalle (Available from)** e in **Alle (To)** nella scheda **Avanzate (Advanced)** nelle Proprietà della stampante
 - Quando si stampa con l'opzione **Attiva caratteristiche di stampa avanzate (Enable advanced printing features)** disattivata nella scheda **Avanzate (Advanced)** nelle Proprietà della stampante
 - Quando si stampa con l'opzione **Invia direttamente alla stampante (Print directly to the printer)** attivata nella scheda **Avanzate (Advanced)** nelle Proprietà della stampante
 - Quando si stampa dopo che la porta di stampa nella scheda **Porte (Ports)** nelle Proprietà della stampante è stata modificata in **FILE**:
 - Durante la stampa dopo aver selezionato **Output su file (Output to file)** nella finestra di dialogo **Stampa (Print)** nell'applicazione software
- Se si esegue un'installazione "point-and-print", non è possibile utilizzare le funzioni **Free Layout** e **Modifica con PosterArtist (Edit Using PosterArtist)** di **Layout di pagina (Page Layout)** nella scheda **Layout** e neanche la funzione Canon imagePROGRAF Preview.
- Se si stampa dopo aver impostato **Free Layout** e **Modifica con PosterArtist (Edit Using PosterArtist)**, evitare di stampare da altri driver.
- Se si abbina l'opzione **Qual. di stampa (Print Quality)** specifica con grandi formati carta, potrebbe non essere possibile stampare correttamente timbri e bordi.
- In Canon imagePROGRAF Preview, i caratteri e le linee sottili visualizzate nella schermata Visualizza potrebbero apparire diversi dai risultati di stampa. In tali casi, cercare di scegliere la scheda **Layout**, aprire la finestra di dialogo **Impost. speciali (Special Settings)** e attivare **Anteprima alternativa (Preview Switching)**.
- Se si utilizza un modello che supporta **Cambia automaticamente la sorgente carta (priorità formato carta) (Automatically switch paper sources (paper size priority))** nella scheda **Impostazioni dispositivo (Device Settings)** oppure se si sceglie **Cambia automaticamente la sorgente carta (priorità formato carta) (Automatically switch paper sources (paper size priority))**, potrebbe non essere possibile ottenere i risultati di stampa desiderati.
In tali casi, deselezionare **Cambia automaticamente la sorgente carta (priorità formato carta) (Automatically switch paper sources (paper size priority))**.

Note relative alle applicazioni con limitazioni

- Se in Microsoft Excel, si seleziona **Fascicola (Collate)** e quindi si stampa più di una copia o se si esegue **Tutta la cartella (Entire workbook)** dopo aver configurato impostazioni diverse in ciascuna scheda, potrebbe non essere possibile eseguire la stampa del layout ed ottenere i risultati di stampa desiderati.
- Se si sta cercando di stampare dei dati su una carta di dimensioni molto grandi da applicazioni come Adobe Illustrator, potrebbe non essere possibile stampare.

In tali casi, provare a stampare dopo aver eseguito la procedura indicata di seguito.

- Aprire la scheda **Principale (Main)** e deselezionare **Anteprima prima della stampa (Preview before printing)**.
 - Se si utilizza un driver a 32 bit, aprire la scheda **Layout** e fare clic su **Impost. speciali (Special Settings)**.
Disattivare **Elab. rapida grafica (Fast Graphic Process)**.
 - Aumentare la memoria virtuale del proprio sistema operativo.
 - Se si utilizza Adobe Illustrator, nella finestra di dialogo Stampa, disattivare/attivare l'opzione **Stampa come bitmap**.
- Nei casi descritti di seguito, non è possibile utilizzare le funzioni **Free Layout** e **Modifica con PosterArtist (Edit Using PosterArtist)** di **Layout di pagina (Page Layout)** nella scheda **Layout**.
 - Quando si stampa da un'applicazione software che non consente lo spooling EMF, come Adobe Photoshop LE, MS Photo Editor, Ace Draw e altre.
 - Quando si stampa da Adobe Photoshop, possono verificarsi differenze di tonalità nella gradazione delle fotografie in bianco e nero.
 - Quando si stampano dei dati creati con Microsoft Word mediante **Stampa ingrandita/ridotta (Enlarged/Reduced Printing)** o **Stampa senza bordo (Borderless Printing)**, potrebbe non essere possibile stampare correttamente.

In tali casi, provare a stampare dopo aver eseguito la procedura indicata di seguito.

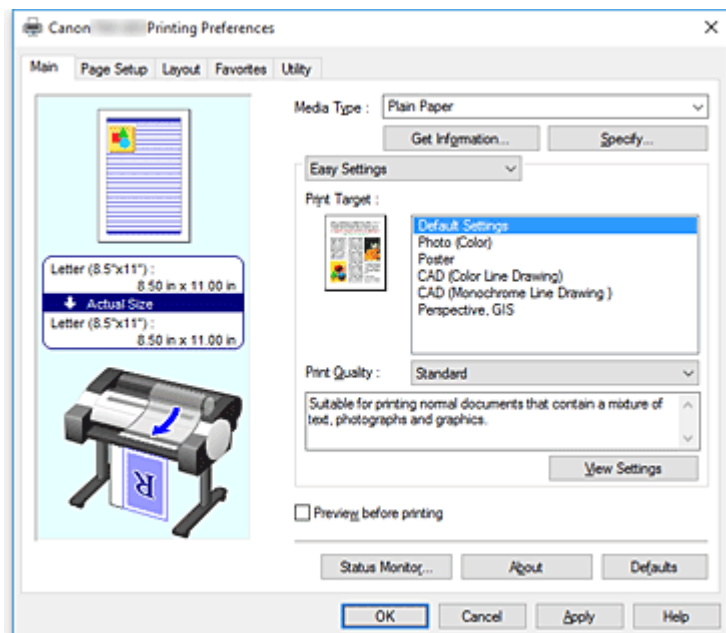
- Aprire la cartella della stampante dal menu start, fare clic con il tasto destro del mouse sull'icona della stampante e selezionare **Preferenze di stampa (Printing preferences)**. Lanciare l'applicazione dopo aver impostato **Formato pagina (Page Size)**, **Stampa ingrandita/ridotta (Enlarged/Reduced Printing)** e **Stampa senza bordo (Borderless Printing)** nella scheda **Imposta pagina (Page Setup)**.
- Aprire la finestra di dialogo **Imposta pagina (Page setup)** di Microsoft Word e chiuderla facendo clic su **OK**.
- Dopo aver configurato il driver della stampante, chiudere momentaneamente la finestra di dialogo **Stampa (Print)** senza stampare. Quindi, aprire nuovamente la schermata di configurazione del driver della stampante, chiuderlo facendo clic su **OK** ed eseguire la stampa.

Descrizione del driver della stampante

- **Descrizione della scheda Principale**
- **Descrizione della scheda Imposta pagina**
- **Descrizione della scheda Layout**
- **Descrizione della scheda Preferiti**
- **Descrizione della scheda Manutenzione**
- **Descrizione della scheda Impostazioni dispositivo**
- **Descrizione di Monitor di stato Canon IJ**

Descrizione della scheda Principale

La scheda **Principale (Main)** consente di creare un'impostazione di stampa di base secondo il tipo di supporto. Tranne nei casi in cui è richiesta una stampa speciale, è possibile eseguire una stampa normale impostando unicamente le voci in questa scheda.



Anteprima delle impostazioni

L'illustrazione della carta mostra come verrà disposto l'originale su un foglio di carta.

È possibile controllare l'immagine complessiva del layout.

L'illustrazione della stampante mostra come caricare la carta in modo che corrisponda alle impostazioni del driver della stampante.

Verificare se la stampante è impostata correttamente osservando l'illustrazione prima di avviare la stampa.

Tipo di supporto (Media Type)

Consente di selezionare il tipo di carta per la stampa.

Selezionare un tipo di supporto corrispondente alla carta caricata nella stampante. In questo modo viene garantita la corretta operazione di stampa per la carta specificata.

Otteni informazioni... (Get Information...)

Aprire la casella di controllo **Informazioni sulla carta nella stampante (Paper Information on Printer)**.

È possibile spuntare le impostazioni sulla stampante e applicarle al driver della stampante.

Specifica... (Specify...)

Aprire la [finestra di dialogo Impost. dettag. carta \(Paper Detailed Settings\)](#) e specificare le impostazioni di stampa dettagliate che corrispondono al tipo di supporto caricato nella stampante.

Menu a discesa

Attiva le **Impostazioni semplificate (Easy Settings)** e le **Impostazioni avanzate (Advanced Settings)**.

Impostazioni semplificate (Easy Settings)

Questa modalità consente di eseguire la stampa con le impostazioni di stampa pre-registrate.

Destinazione di stampa (Print Target)

Le impostazioni di stampa generalmente utilizzate sono spesso pre-registrate come tipi di stampa. Configurando il tipo di stampa, è possibile stampare con le impostazioni che si adattano al documento.

Impostazioni predefinite (Default Settings)

Selezionare questa impostazione per stampare un documento generico come un documento aziendale.

Foto (Colore) (Photo (Color))

Selezionare questa impostazione quando si esegue la stampa di un'immagine a colori o di una fotografia.

Poster

Selezionare questa modalità per stampare un poster.

CAD (disegno di linee a colori) (CAD (Color Line Drawing))

Selezionare se stampare dati, ad esempio disegni.

CAD (disegno di linee monocromatico) (CAD Monochrome)

Selezionare se stampare dati, ad esempio disegni in bianco e nero.

Prospettiva, GIS (Perspective, GIS)

Selezionare se stampare dati, ad esempio prospettive e GIS.

Qualità di stampa (Print Quality)

Consente di selezionare la qualità di stampa desiderata.

Selezionare una delle opzioni seguenti per impostare il livello di qualità di stampa appropriato allo scopo.

»»» Importante

- A seconda delle impostazioni di **Tipo di supporto (Media Type)**, gli stessi risultati di stampa si possono ottenere anche se viene modificata la **Qualità di stampa (Print Quality)**.

Alta (High)

Rende prioritaria la qualità di stampa rispetto alla velocità di stampa.

Standard

Stampa utilizzando velocità e qualità di stampa medie. Le impostazioni di risoluzione dipendono dal tipo di supporto.

Veloce (Fast)

Rende prioritaria la velocità di stampa rispetto alla qualità di stampa.

Personalizzata (Custom)

Apri la casella di controllo [Personalizzata \(Custom\)](#).

Selezionare questa opzione quando si desidera impostare il livello di qualità di stampa personalmente.

Visualizza impostazioni (View Settings)

Apri la casella di controllo [Visualizza impostazioni \(View Settings\)](#).

Impostazioni avanzate (Advanced Settings)

Questa modalità consente di stampare con impostazioni dettagliate specifiche in base alle proprie esigenze.

Priorità di stampa (Print Priority)

Selezionare gli elementi a cui assegnare la priorità per i risultati di stampa.

Immagine (Image)

Assegnare una priorità ai risultati di stampa durante la stampa.

Disegno di linee/Testo (Line Drawing/Text)

Assegnare una priorità alle righe dettagliate e al testo durante la stampa.

Automatico (Usa impost. stamp.) (Auto (Use Printer Settings))

Utilizzare le impostazioni della stampante durante la stampa.

Qualità di stampa (Print Quality)

Consente di selezionare la qualità di stampa desiderata.

Selezionare una delle opzioni seguenti per impostare il livello di qualità di stampa appropriato allo scopo.

»»» Importante

- A seconda delle impostazioni di **Tipo di supporto (Media Type)**, gli stessi risultati di stampa si possono ottenere anche se viene modificata la **Qualità di stampa (Print Quality)**.

Alta (High)

Rende prioritaria la qualità di stampa rispetto alla velocità di stampa.

Standard

Stampa utilizzando velocità e qualità di stampa medie. Le impostazioni di risoluzione dipendono dal tipo di supporto.

Veloce (Fast)

Rende prioritaria la velocità di stampa rispetto alla qualità di stampa.

Personalizzata (Custom)

Apri la casella di controllo [Personalizzata \(Custom\)](#).

Selezionare questa opzione quando si desidera impostare il livello di qualità di stampa personalmente.

Modalità colore (Color Mode)

Selezionare il colore da stampare.

Colore (Color)

Esegue la stampa con il numero di colori presenti nel documento.

Monocromatico (Monochrome)

Stampa in scala di grigi.

Bitmap monocromatica (Monochrome Bitmap)

Stampare tutte le parti non bianche in nero.

Imp. colore (Color Settings)

Apri la casella di controllo [Imp. colore \(Color Settings\)](#).

Nella scheda **Regolazione colore (Color Adjustment)** è possibile regolare le impostazioni di ciascun colore quali **Ciano (Cyan)**, **Magenta**, **Giallo (Yellow)**,

Luminosità (Brightness) **Contrasto (Contrast)**, mentre nella scheda **Corrispondenza (Matching)** è possibile selezionare il metodo **Correzione colore (Color Correction)**.

Linee sottili più spesse (Thicken Fine Lines)

Stampa linee sottili più spesse per una più facile visualizzazione.

Anteprima prima della stampa (Preview before printing)

È possibile avviare Canon imagePROGRAF Preview e controllare i risultati di stampa prima di eseguire la stampa.

Selezionare questa casella di spunta per visualizzare un'anteprima prima della stampa.

Status Monitor...

Visualizza lo Status Monitor.

Informazioni (About)

Apri la casella di controllo **Informazioni (About)**.

Consente di verificare le informazioni sulla versione e sul copyright del driver della stampante.

Predefinite (Defaults)

Consente di ripristinare tutte le impostazioni impostate sui relativi valori predefiniti.

Facendo clic su questo pulsante verranno ripristinati i valori predefiniti (impostazioni predefinite) di tutte le impostazioni visualizzate nella schermata corrente.

Finestra di dialogo Impost. dettag. carta (Paper Detailed Settings)

Tempo asciugatura (Drying Time)

È possibile impostare il tempo di attesa per consentire all'inchiostro di asciugarsi. Le impostazioni **Tra le pagine (Between Pages)** vengono abilitate esclusivamente per la carta in rotoli.

Tra le pagine (Between Pages)

Consente di impostare il tempo di attesa per l'uscita della carta dopo la stampa. Prima del taglio della carta in rotoli viene fatto passare del tempo per lasciare asciugare l'inchiostro, di conseguenza anche quando **Taglio automatico (Automatic Cutting)** in **Opzioni rotoli carta (Roll Paper Options)** nella scheda **Imposta pagina (Page Setup)** è impostato su **Sì (Yes)**, la pagina potrebbe cadere nell'impilatrice con l'inchiostro asciutto.

Default stampante (Printer Default)

Vengono applicate le impostazioni del pannello di controllo dell'unità della stampante.

Nessuna (None)

La pagina viene espulsa subito dopo la stampa

30sec. / 1min. / 3min. / 5min. / 10min. / 30min. / 60min.

La pagina viene espulsa dopo aver impostato la quantità di tempo trascorso dopo la stampa.

Tra le scansioni (Between Scans)

Consente di impostare il tempo di attesa fino alla stampa della scansione successiva dopo la stampa di una scansione nella pagina. Questa funzione può essere impostata nel caso in cui nella pagina si formano macchie, irregolarità nella stampa senza bordi, ecc., e si desidera evitarle.

Default stampante (Printer Default)

Vengono applicate le impostazioni del pannello di controllo dell'unità della stampante.

Nessuna (None)

La scansione successiva verrà stampata immediatamente dopo la stampa della prima scansione.

0,5sec. (0.5sec.) / 1sec. / 3sec. / 5sec. / 7sec. / 9sec.

La scansione successiva verrà stampata alla scadenza della quantità di tempo impostata dopo la stampa di una scansione.

* Se si formano macchie e/o irregolarità, occorre aumentare tale quantità di tempo.

Marg.sicur.carta in rot. (Roll Paper Safety Margin)

Consente di selezionare la lunghezza dei margini definiti sui bordi della carta in modo da far aderire bene al piano di lettura anche la carta molto arricciata.

Margine bordo iniziale (Leading Edge Margin)

Consente di impostare la lunghezza del **Margine bordo iniziale (Leading Edge Margin)**.

Default stampante (Printer Default)

Vengono applicate le impostazioni del pannello di controllo dell'unità della stampante.

3mm

Esegue la stampa in formato standard.

* Selezionare questa opzione quando non si presentano particolari problemi durante la stampa.

20mm

Selezionare questa opzione quando le testine di stampa sfregano, ad esempio quando si utilizza della carta molto arricciata.

Velocità di taglio (Cut Speed)

Selezionare la velocità del taglio automatico. Questa opzione può essere regolata quando non è possibile tagliare in modo preciso la carta con la funzione di taglio automatico.

Default stampante (Printer Default)

Vengono applicate le impostazioni del pannello di controllo dell'unità della stampante.

Veloce (Fast)

Selezionare questa opzione quando il taglio non è regolare utilizzando le impostazioni **Standard**.

Standard

Selezionare questa opzione quando non si presentano particolari problemi durante il taglio automatico.

Lenta (Slow)

Se questa opzione è selezionata per la carta con adesivo, la guida di taglio non aderirà facilmente all'adesivo e rallenterà il deterioramento delle funzionalità della taglierina'.

Stampa unidirezionale (Unidirectional Printing)

Controlla le irregolarità cromatiche e le linee rigate disallineate.

Spuntare questa opzione quando si stampa in una direzione.

Speculare (Mirror)

Selezione se stampare l'immagine speculare oppure non. Quando questa casella è spuntata e abilitata, il testo e le immagini vengono stampate a specchio.

Finestra di dialogo Personalizzata (Custom)

Impostare il livello di qualità e selezionare la qualità di stampa desiderata.

Qualità

È possibile utilizzare la barra di scorrimento per regolare il livello di qualità di stampa.

►►► Importante

- A seconda delle impostazioni di **Tipo di supporto (Media Type)**, alcuni livelli di qualità di stampa non possono essere selezionati.

►►► Nota

- Le modalità di stampa **Alta (High)**, **Standard**, o **Veloce (Fast)** sono collegate alla barra di scorrimento. Pertanto, quando la barra di scorrimento viene spostata, la qualità e il valore corrispondenti vengono visualizzati a sinistra. La stessa operazione viene eseguita quando viene selezionato il pulsante di opzione corrispondente per **Qualità di stampa (Print Quality)** nella scheda **Principale (Main)**.

Finestra di dialogo Visualizza impostazioni (View Settings)

Destinazione di stampa (Print Target)

Selezionare il tipo di stampa. Le impostazioni del tipo di stampa selezionato vengono visualizzate in **Dettagli (Details)**.

Nome (Name)

Visualizza il nome del tipo di stampa selezionato.

Dettagli (Details)

Visualizza le impostazioni del tipo di stampa selezionato per **Destinazione di stampa (Print Target)**.

Finestra di dialogo Imp. colore (Color Settings)

Scheda Regolazione colore (Color Adjustment)

In questa scheda è possibile regolare il bilanciamento del colore modificando le impostazioni delle opzioni **Ciano (Cyan)**, **Magenta**, **Giallo (Yellow)**, **Tonalità (Tone)**, **Luminosità (Brightness)** e **Contrasto (Contrast)**.

Anteprima

Consente di visualizzare l'effetto della regolazione del colore.

Il colore e la luminosità vengono modificati quando viene regolato ciascun elemento.

Visualizza motivo colori (View Color Pattern)

Consente di visualizzare un motivo per il controllo delle modifiche ai colori prodotte dalla regolazione del colore.

Selezionare questa casella di spunta se si desidera visualizzare l'immagine di anteprima con un motivo colore.

Ciano (Cyan)/Magenta/Giallo (Yellow)

Consente di regolare l'intensità dei colori **Ciano (Cyan)**, **Magenta** e **Giallo (Yellow)**.

Spostare il cursore verso destra per rendere un colore più intenso e verso sinistra per renderlo meno intenso.

È inoltre possibile immettere direttamente un valore associato al cursore. Immettere un valore nell'intervallo compreso tra -50 e 50.

Questa regolazione consente di cambiare la quantità relativa di inchiostro di ciascun colore utilizzato che comporta la modifica del bilanciamento di colore totale del documento. Se si desidera modificare

il bilanciamento del colore totale in modo significativo, utilizzare l'applicazione in uso. Utilizzare il driver della stampante solo per regolare leggermente il bilanciamento del colore.

Luminosità (Brightness)

Consente di regolare la luminosità della stampa. Non è possibile modificare i livelli del bianco e nero puro. Tuttavia, la luminosità dei colori tra il bianco e il nero può essere modificata. I colori scuriscono progressivamente quando si sposta il cursore verso destra e schiariscono se si sposta il cursore verso sinistra. È inoltre possibile immettere direttamente i valori di luminosità che sono collegati al cursore. Immettere un valore nell'intervallo compreso tra -50 e 50.

Contrasto (Contrast)

Consente di regolare il contrasto tra chiaro e scuro nell'immagine da stampare.

Trascinare il cursore verso destra per aumentare il contrasto e verso sinistra per diminuirlo.

È inoltre possibile immettere direttamente un valore associato al cursore. Immettere un valore nell'intervallo compreso tra -50 e 50.

Scheda Corrispondenza (Matching)

Visualizzata quando **Colore (Color)** è selezionato per **Modalità colore (Color Mode)**.

Consente di selezionare il metodo di regolazione dei colori per garantire la corrispondenza con il tipo di documento da stampare.

Correzione colore (Color Correction)

Consente di selezionare **Corrispondenza driver (Driver Matching)**, **ICM**, **Corrispondenza profilo ICC (ICC Profile Matching)** o **Nessuno (None)** in base alle esigenze dell'operazione di stampa.

Corrispondenza driver (Driver Matching)

Eseguire la stampa con il colore ottimale tramite il profilo colore originale del driver. Di norma, andrebbe scelta questa modalità.

Corrispondenza profilo ICC (ICC Profile Matching)

Eseguire la corrispondenza colore utilizzando il profilo ICC. Specificare in dettaglio il profilo di inserimento, il profilo stampante e il metodo di corrispondenza ed eseguire la selezione durante la stampa. È possibile utilizzare il profilo ICC per le fotocamere digitali o gli scanner oppure il profilo ICC creato utilizzando lo strumento di creazione dei profili.

ICM

Eseguire la corrispondenza colore sul computer host utilizzando la funzione ICM Windows. Selezionare quando eseguire la stampa dall'applicazione compatibile con la funzione ICM.

Nessuna (None)

Stampare senza eseguire la corrispondenza colori nel driver della stampante. Selezionare questa impostazione quando si esegue la corrispondenza colore tramite le applicazioni quali Adobe Photoshop o quando si esegue la stampa tramite lo strumento di creazione dei profili o la tabella dei colori.

►►► Importante

- Se si imposta di non utilizzare ICM nell'applicazione software, le opzioni **ICM** e **Corrispondenza profilo ICC (ICC Profile Matching)** non sono disponibili per **Correzione colore (Color Correction)**. Vi sono anche casi in cui la stampa non viene eseguita correttamente.

Profilo di inserimento (Input Profile)

Specifica il profilo di inserimento da utilizzare quando si seleziona **Corrispondenza profilo ICC (ICC Profile Matching)** per **Correzione colore (Color Correction)**.

Profilo stampante (Printer Profile)

Specifica il profilo stampante da utilizzare quando si seleziona **Corrispondenza profilo ICC (ICC Profile Matching)** per **Correzione colore (Color Correction)**.

Di solito è selezionato **Auto** ma è possibile selezionare un profilo stampante manualmente.

Intento di rendering (Rendering Intent)

Specifica il metodo di corrispondenza da utilizzare se si seleziona **Corrispondenza driver (Driver Matching)**, **ICM** o **Corrispondenza profilo ICC (ICC Profile Matching)** per **Correzione colore (Color Correction)**.

Percettivo (Foto) (Perceptual (Photo)) / Percettivo (Perceptual)

Riproduce i colori generali delle foto in modo naturale e una gradazione uniforme. Inoltre, selezionando questa impostazione sarà possibile regolare facilmente i colori tramite un'applicazione software.

Saturazione (Poster/CAD) (Saturation (Poster/CAD)) / Saturazione (Saturation)

Riproduce i colori intensi su dati, come ad esempio su un poster. Inoltre, permette la stampa di colori ben visibile ideale per i disegni di linee.

Colorimetrico relativo (Relative Colorimetric)

Quando i dati di immagine vengono convertiti nello spazio colore della stampante, questo metodo consente di eseguire la conversione affinché la riproduzione del colore si avvicini alle aree di colore condivise. Selezionare pertanto questo metodo se si desidera stampare i dati di immagine affinché siano più fedeli all'originale.

Le macchie bianche vengono riprodotte come macchie (colore di sfondo) sulla carta.

Colorimetrico assoluto (Absolute Colorimetric)

Questo metodo utilizza le definizioni di macchie bianche nei profili ICC di input e output per convertire i dati immagine.

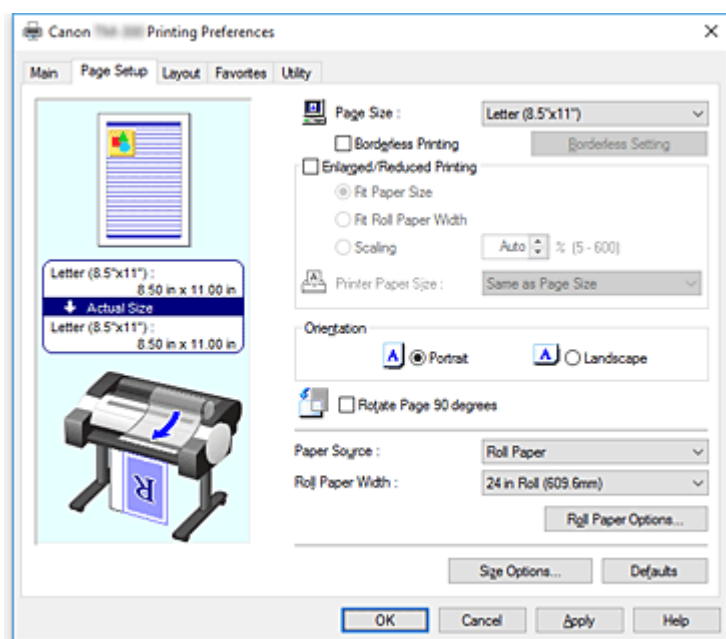
Benché il colore e il bilanciamento colore delle macchie bianche cambi, potrebbe non essere possibile ottenere i risultati di output desiderati a causa della combinazione del profilo.

»»» Importante

- A seconda del tipo di supporto, è possibile ottenere gli stessi risultati di stampa anche se viene modificata l'impostazione **Intento di rendering (Rendering Intent)**.
- Se **Corrispondenza driver (Driver Matching)** è selezionato per **Correzione colore (Color Correction)**, **Colorimetrico relativo (Relative Colorimetric)** e **Colorimetrico assoluto (Absolute Colorimetric)** non sono visualizzati.

Descrizione della scheda Imposta pagina

La scheda **Imposta pagina (Page Setup)** consente di impostare la stampa senza bordo di un documento e di specificare le proporzioni.



Anteprima delle impostazioni

L'illustrazione della carta mostra come verrà disposto l'originale su un foglio di carta.

È possibile controllare l'immagine complessiva del layout.

L'illustrazione della stampante mostra come caricare la carta in modo che corrisponda alle impostazioni del driver della stampante.

Verificare se la stampante è impostata correttamente osservando l'illustrazione prima di avviare la stampa.

Formato pagina (Page Size)

Consente di selezionare un formato pagina.

Assicurarsi di selezionare lo stesso formato pagina scelto nell'applicazione.

Quando si seleziona **Formato personalizzato (Custom Size)** in **Formato personalizzato (Custom Paper Size)**, si apre la [finestra di dialogo Impostazioni formato personalizzato \(Custom Size Settings\)](#) che consente di specificare le dimensioni verticali e orizzontali della carta.

Stampa senza bordo (Borderless Printing)

Consente di scegliere se stampare su una pagina completa senza margini di pagina o se stampare con i margini di pagina.

Nella stampa senza bordo, gli originali vengono ingranditi per estendersi leggermente oltre le dimensioni del foglio. Pertanto, è possibile eseguire la stampa senza alcun margine (bordo).

►►► Importante

- Se **Foglio singolo (Cut Sheet)** è selezionato per **Alimentazione carta (Paper Source)**, l'opzione **Stampa senza bordo (Borderless Printing)** è visualizzata in grigio e non può essere impostata.

Impostazione senza bordo (Borderless Setting)

Selezionare **Stampa senza bordo (Borderless Printing)** per attivare il pulsante corrispondente.

Aprire la finestra di dialogo **Impostazione senza bordo (Borderless Setting)** per regolare la **Quantità estensione (Amount of Extension)**.

Metodo stampa senza bordo (Borderless Printing Method)

Questa opzione viene visualizzata quando si seleziona **Stampa senza bordo (Borderless Printing)**.

Impostare il metodo di stampa senza bordo.

Adatta al formato carta (Fit Paper Size)

Ingrandire o ridurre il documento in base al formato della carta su cui stampare, quindi stampare il documento.

Scala adattando a Largh. carta rot. (Scale to fit Roll Paper Width)

È possibile ingrandire o ridurre il documento in base alla larghezza della carta in rotoli e stampare il documento.

Stampa l'immagine mantenendone il formato effettivo (Print Image with Actual Size)

Consente di stampare i documenti nel formato effettivo.

Se si seleziona questa casella di controllo, si apre la finestra di dialogo **Informazioni (Information)**, in cui è possibile selezionare **Largh. rotolo (Roll Width)**.

Form. carta stamp. (Printer Paper Size)

Quando si seleziona la casella di controllo **Adatta al formato carta (Fit Paper Size)**, è possibile specificare l'impostazione.

Selezionare il formato della carta da stampare.

L'elenco mostra i formati carta che supportano la stampa senza bordo.

Stampa ingrandita/ridotta (Enlarged/Reduced Printing)

È possibile ingrandire o ridurre un documento e stamparlo.

Quando si seleziona **Stampa ingrandita/ridotta (Enlarged/Reduced Printing)**, è possibile impostare **Adatta al formato carta (Fit Paper Size)**, **Ad.a larg.carta rot. (Fit Roll Paper Width)** o **Scalatura (Scaling)**.

Adatta al formato carta (Fit Paper Size)

Ingrandire/ridurre il documento in base al formato della carta su cui stampare, quindi stampare il documento.

Ad.a larg.carta rot. (Fit Roll Paper Width)

È possibile ingrandire/ridurre il documento in base alla larghezza della carta in rotoli e stampare il documento.

Proporzioni (Scaling)

Ingrandire o ridurre il documento alla scala specificata prima di stampare.

Form. carta stamp. (Printer Paper Size)

Quando si seleziona la casella di controllo **Adatta al formato carta (Fit Paper Size)** o **Scalatura (Scaling)**, è possibile specificare l'impostazione.

Selezionare il formato della carta da stampare.

Orientamento (Orientation)

Consente di selezionare l'orientamento di stampa.

Se l'applicazione con cui è stato creato il documento dispone di una funzione simile, selezionare lo stesso orientamento scelto nell'applicazione.

Verticale (Portrait)

Consente di stampare il documento in modo che le posizioni superiore e inferiore rimangano invariate rispetto alla direzione dell'alimentazione della carta. Si tratta dell'impostazione predefinita.

Orizzontale (Landscape)

Consente di stampare il documento ruotandolo di 90 gradi rispetto alla direzione dell'alimentazione della carta.

Ruota pagina di 90 gradi (Rotate Page 90 degrees)

Ruotare di 90 gradi il lato lungo del documento affinché corrisponda alla larghezza della carta in rotoli, quindi stampare il documento.

Quando si stampa un documento verticale su carta in rotoli, è possibile risparmiare carta ruotando il documento di 90 gradi e stampandolo con orientamento orizzontale rispetto alla carta.

Alimentazione carta (Paper Source)

Mostra l'origine dell'alimentazione della carta.

È possibile cambiare l'alimentazione carta con il driver della stampante.

Carta in rotoli (Roll Paper)

Alimenta la carta usando la carta in rotoli.

Foglio singolo (Cut Sheet)

Alimenta la carta usando il foglio singolo.

»»» Importante

- In base al tipo di supporto e alle dimensioni, le impostazioni di **Alimentazione carta (Paper Source)** selezionate possono variare.

Largh. rotolo (Roll Width)

Selezionare la larghezza della carta in rotoli.

Selezionare la larghezza corrispondente a quella della carta in rotoli caricata nella stampante.

Opzioni rotoli carta (Roll Paper Options)

Visualizza la finestra di dialogo [Opzioni rotoli carta \(Roll Paper Options\)](#).

È possibile specificare taglio automatico, stampa intestazione e altre impostazioni per la stampa su carta in rotoli.

Opzioni formato... (Size Options...)

Visualizza la finestra di dialogo [Opzioni formato carta \(Paper Size Options\)](#).

La finestra di dialogo **Opzioni formato carta (Paper Size Options)** consente di creare e registrare qualsiasi formato carta definito dall'utente.

Finestra di dialogo Impostazioni formato personalizzato (Custom Size Settings)

Questa finestra di dialogo consente di specificare le dimensioni (larghezza e altezza) della carta personalizzata.

Formato carta (Paper Size)

Consente di specificare la **Larghezza (Width)** e l'**Altezza (Height)** della carta personalizzata. La misurazione viene visualizzata in base alle unità specificate in **Unità (Units)**.

Unità (Units)

Selezionare l'unità per immettere un formato carta definito dall'utente.

Finestra di dialogo Impostazione senza bordo (Borderless Setting)

Utilizzare **Quantità estensione (Amount of Extension)** per regolare la quantità di estensione del documento oltre le dimensioni del foglio durante la stampa senza bordo.

Quantità estensione (Amount of Extension)

Regolare la quantità di estensione del documento oltre le dimensioni del foglio durante la stampa senza bordo.

Spostando il cursore verso destra è possibile aumentare la quantità di estensione ed eseguire la stampa senza bordo senza problemi.

Spostando il cursore verso sinistra è possibile ridurre la quantità di estensione ed espandere l'area del documento da stampare.

Finestra di dialogo Opzioni rotoli carta (Roll Paper Options)

È possibile specificare le impostazioni per la stampa su carta in rotoli.

Taglio automatico (Automatic Cutting)

È possibile stampare delle guide per il taglio per tagliare la carta automaticamente o manualmente dopo la stampa.

Sì (Yes)

Taglia automaticamente la carta dopo la stampa.

No

Non taglia automaticamente la carta dopo la stampa.

Stampa guida taglio (Print Cut Guideline)

Stampa delle guide per il taglio per tagliare manualmente la carta dopo la stampa.

Stampa intestazione (Banner Printing)

Selezionare questa casella di controllo per stampare documenti che si estendono su più pagine come un unico documento continuo senza spazi tra le pagine.

Finestra di dialogo Opzioni formato carta (Paper Size Options)

È possibile creare e registrare qualsiasi formato carta definito dall'utente. Il formato carta definito può essere selezionato da **Formato personalizzato (Custom Paper Size)** in **Formato pagina (Page Size)**.

Lista formati (Paper Size List)

Vengono visualizzati i nomi e i formati della carta utilizzabili dal driver della stampante.

Elimina (Delete)

Da **Lista formati (Paper Size List)**, è possibile eliminare una carta definita dall'utente creata da un utente.

»»» Nota

- L'eliminazione della carta non può essere eseguita nei casi seguenti:
 - Quando viene selezionato un formato carta standard del driver della stampante
 - Quando viene selezionato un formato carta sovradimensionato
 - Quando viene selezionato un formato carta con un puntino rosso

Nome formato personalizzato (Custom Paper Size Name)

È possibile specificare il nome di una carta definita dall'utente.

Unità (Units)

È possibile specificare le unità delle dimensioni dell'altezza e della larghezza della carta definita dall'utente.

Formato pagina (Page Size)

È possibile specificare le impostazioni di **Larghezza (Width)** e **Altezza (Height)** della carta.

Formato stampa senza bordo (Borderless Printing Size)

Spuntare questa casella di controllo per selezionare i formati carta che supportano la **Stampa senza bordo (Borderless Printing)**.

Fissare rapp. fra larghezza e altezza (Fix the Ratio of the Width to Height)

Spuntare questa casella di controllo per modificare il formato pur mantenendo il rapporto di **Larghezza (Width)** e **Altezza (Height)**.

Larghezza (Width)

Specificare la larghezza della carta.

Altezza (Height)

Specificare l'altezza della carta.

Registra con SO (Register with the OS)

Registrare nel sistema operativo la carta definita dall'utente impostata.

Con la registrazione nel sistema operativo, qualsiasi utente che condivide l'utilizzo della stampante o del PC può utilizzare la carta definita dall'utente impostata.

Aggiungi (Add)

È possibile registrare la carta definita dall'utente impostata e sovrascrive quella esistente.

Serie display (Display Series)

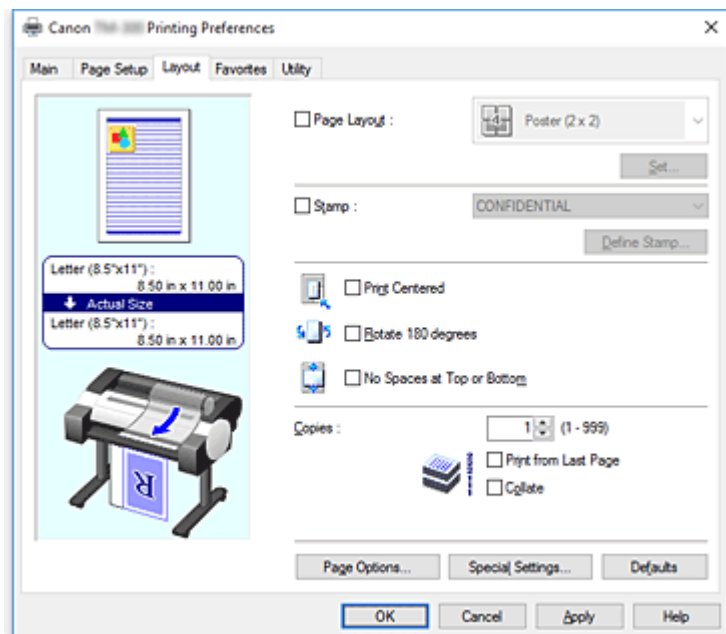
È possibile restringere i valori dei formati carta da visualizzare in **Lista formati (Paper Size List)**.

Sovradimensione (Oversize)

Aggiungere i margini necessari in modo da tagliare i contenuti del documento, quindi stampare il documento.

Descrizione della scheda Layout

La scheda **Layout** permette di specificare come disporre il documento sulla carta. È anche possibile impostare il numero di copie da stampare e la sequenza di stampa. Se l'applicazione software utilizzata per creare il documento dispone delle stesse funzioni, specificare le impostazioni dell'applicazione software.



Anteprima delle impostazioni

L'illustrazione della carta mostra come verrà disposto l'originale su un foglio di carta.

È possibile controllare l'immagine complessiva del layout.

L'illustrazione della stampante mostra come caricare la carta in modo che corrisponda alle impostazioni del driver della stampante.

Verificare se la stampante è impostata correttamente osservando l'illustrazione prima di avviare la stampa.

Layout di pagina (Page Layout)

Consente di selezionare le dimensioni del documento che si desidera stampare e il tipo di stampa.

Poster (1 x 2) / Poster (2 x 2)

Viene eseguita la stampa del poster.

Il valore tra parentesi rappresenta il rapporto tra le lunghezze verticale x orizzontale. Con l'aumento del numero di divisioni, incrementa anche il numero di fogli utilizzati per la stampa. Se si stanno incollando insieme delle pagine per creare un poster, incrementare il numero di divisioni consentirà di creare un poster più grande.

Imposta... (Set...)

Aprire la casella di controllo [Pagine da stampare \(Pages to Print\)](#).

Specificare questa impostazione quando si desidera stampare solo pagine specifiche

Free Layout

È possibile posizionare liberamente e stampare qualsiasi documento creato con un'applicazione software.

È necessario installare Free Layout per utilizzare questa funzione. Accedere al sito Web di Canon, scaricare Free Layout e installarlo.

Imposta... (Set...)

Apri la casella di controllo [Impostazioni Free Layout \(Free Layout Settings\)](#).

È possibile specificare liberamente le impostazioni dettagliate per un layout libero.

2 pagine/foglio (2 Pages/Sheet) / 4 pagine/foglio (4 Pages/Sheet) / 6 pagine/foglio (6 Pages/Sheet) / 8 pagine/foglio (8 Pages/Sheet) / 9 pagine/foglio (9 Pages/Sheet) / 16 pagine/foglio (16 Pages/Sheet)

A un foglio di carta sono assegnate più pagine le quali vengono poi stampate. Il numero indica il numero di pagine assegnate a un foglio.

Imposta... (Set...)

Apri la casella di controllo [Stampa layout di pagina \(Page Layout Printing\)](#).

È possibile specificare liberamente le impostazioni dettagliate per la stampa di pagine assegnate.

Modifica con PosterArtist (Edit Using PosterArtist)

Da PosterArtist è possibile stampare documenti Word, fogli di calcolo, schermate dei web browser, ecc. È necessario installare PosterArtist per utilizzare questa funzione. Accedere al sito Web di Canon, scaricare PosterArtist e installarlo.

Timbro (Stamp)

La funzione **Timbro (Stamp)** stampa una stringa di caratteri specifica sulle pagine del documento. I caratteri da stampare possono essere selezionati da un elenco oppure è possibile utilizzare la finestra di dialogo **Definisci timbro (Define Stamp)** per impostare qualsiasi carattere.

Definisci timbro... (Define Stamp...)

Apri la casella di controllo [Definisci timbro \(Define Stamp\)](#).

È possibile specificare le impostazioni timbro dettagliate o salvare qualsiasi timbro.

Stampa centrato (Print Centered)

Stampa il documento al centro della carta.

Ruota di 180 gradi (Rotate 180 degrees)

Ruota il documento di 180 gradi e lo stampa.

No spazio in cima e fondo (No Spaces at Top or Bottom)

Quando si esegue la stampa della carta in rotolo, è possibile salvare la carta riducendo i margini superiore e inferiore durante la stampa.

Copie (Copies)

Consente di specificare il numero di copie che si desidera stampare. È possibile specificare un valore compreso tra 1 e 999.

►►► Importante

- Se l'applicazione con cui è stato creato il documento dispone di una funzione simile, specificare il numero di copie tramite l'applicazione senza indicarlo qui.

Stampa dall'ultima pagina (Print from Last Page)

Selezionare questa casella di spunta per stampare a partire dall'ultima pagina. In questo modo non è necessario ordinare le pagine dopo la stampa.

Deselezionare questa casella di spunta per stampare il documento nell'ordine normale, cioè a partire dalla prima pagina.

Fascicola (Collate)

Selezionare questa casella di spunta per raggruppare le pagine di ogni copia quando si desidera stampare più copie. Deselezionare questa casella di spunta per stampare tutte le pagine raggruppate con lo stesso numero.

Opzioni pagina (Page Options)

Apri la casella di controllo [Opzioni pagina \(Page Options\)](#).

Specificare le impostazioni per stampare le informazioni quali la data, il nome utente e il numero di pagina.

Impost. speciali (Special Settings)

Apri la casella di controllo [Impost. speciali \(Special Settings\)](#).

Se non è possibile ottenere i risultati di stampa desiderati, è possibile modificare il metodo di elaborazione della stampa.

Finestra di dialogo Pagine da stampare (Pages to Print)

Quando si stampa un poster che è stato diviso in più pagine, è possibile specificare quali pagine vanno stampate e il sistema stampa solo quelle.

Deselezionare semplicemente le caselle di controllo delle pagine che non si vogliono stampare.

Nell'anteprima delle impostazioni, le pagine deselezionate vengono nascoste e rimangono visualizzate solo quelle da stampare.

Inverti (Invert)

Seleziona le pagine da visualizzare o nascondere.

►►► Nota

- Viene visualizzata la finestra di dialogo **Pagine da stampare (Pages to Print)** solo quando **Poster (1 x 2)** o **Poster (2 x 2)** è selezionato per **Layout di pagina (Page Layout)**.

Finestra di dialogo Impostazioni Free Layout (Free Layout Settings)

È possibile specificare le impostazioni dettagliate per un layout libero.

Orientamento carta (Paper Orientation)

Consente di selezionare l'orientamento di stampa.

Se l'applicazione con cui è stato creato il documento dispone di una funzione simile, selezionare lo stesso orientamento scelto nell'applicazione.

Verticale (Portrait)

Consente di stampare il documento in modo che le posizioni superiore e inferiore rimangano invariate rispetto alla direzione dell'alimentazione della carta.

Orizzontale (Landscape)

Consente di stampare il documento ruotandolo di 90 gradi rispetto alla direzione dell'alimentazione della carta.

Lunghezza di carta in rotoli (Roll Paper Length)

Imposta la lunghezza della carta in rotoli.

Automatico

Determina automaticamente la lunghezza della carta in rotoli ed esegue la stampa.

Impostazione manuale (Manual Settings)

Determina e specifica la lunghezza della carta in rotoli.

Ordine delle pagine (Page Order)

Consente di specificare l'orientamento del documento da stampare su un foglio di carta.

»»» Nota

- Viene visualizzata la finestra di dialogo **Impostazioni Free Layout (Free Layout Settings)** solo quando **Free Layout** è selezionato per **Layout di pagina (Page Layout)**.

Finestra di dialogo Stampa layout di pagina (Page Layout Printing)

Questa finestra di dialogo consente di selezionare il numero di pagine del documento da posizionare su un foglio di carta, l'ordine delle pagine e se è necessario stampare un bordo intorno a ogni pagina del documento.

Le impostazioni specificate in questa finestra di dialogo possono essere confermate nell'anteprima delle impostazioni nel driver della stampante.

Icona di anteprima

Consente di visualizzare le impostazioni effettuate nella finestra di dialogo **Stampa layout di pagina (Page Layout Printing)**.

È possibile verificare il risultato della stampa prima di stampare effettivamente i dati.

Ordine delle pagine (Page Order)

Consente di specificare l'orientamento del documento da stampare su un foglio di carta.

Bordo pagina (Page Border)

Consente di stampare un bordo intorno a ogni pagina del documento.

Selezionare questa casella di spunta per stampare il bordo pagina.

»»» Nota

- Viene visualizzata la finestra di dialogo **Stampa layout di pagina (Page Layout Printing)** solo quando **2 pagine/foglio (2 Pages/Sheet)**, **4 pagine/foglio (4 Pages/Sheet)**, **6 pagine/foglio (6 Pages/Sheet)**, **8 pagine/foglio (8 Pages/Sheet)**, **9 pagine/foglio (9 Pages/Sheet)** o **16 pagine/foglio (16 Pages/Sheet)** è selezionato per **Layout di pagina (Page Layout)**.

Finestra di dialogo Definisci timbro (Define Stamp)

La finestra di dialogo **Definisci timbro (Define Stamp)** permette di specificare le impostazioni per stampare un timbro sulle pagine del documento. Oltre a quelli predefiniti, è possibile salvare e utilizzare il proprio timbro originale.

Lista filigrane (Watermark List)

Si tratta di un elenco di timbri pre-salvati.

Aggiungi (Add)

Crea un timbro originale.

Fare clic su questa voce per impostare **Nome (Name)**, **Testi (Text)**, **Font**, **Stile (Style)**, **Formato carta (Size)** e **Colore (Color)**.

Nome (Name)

Inserire il nome del timbro da salvare.

Testi (Text)

Inserire i caratteri da utilizzare nel timbro.

Font

Consente di selezionare il font per la stringa del testo del timbro.

Stile (Style)

Consente di selezionare lo stile del font per la stringa del testo del timbro.

Formato (Size)

Consente di selezionare le dimensioni del font per la stringa del testo del timbro.

Colore (Color)

Selezionare il colore della stringa di testo del timbro.

Elimina (Delete)

Consente di eliminare un timbro non necessario.

Specificare il titolo di un timbro non più necessario dall'elenco **Lista filigrane (Watermark List)** e fare clic su questo tasto.

Contorno (Outline)

Consente di selezionare una cornice che racchiude la stringa del testo del timbro.

Stile stampa (Print Style)

Selezionare il metodo di stampa del timbro.

Selezionare **Trasparente (Transparent)** per stampare il timbro sul retro del documento e selezionare **Sovrapp. (Overlap)** per stamparlo sulla parte anteriore del documento.

Posizione (Position)

Consente di specificare la posizione del timbro sulla pagina.

Per impostare le coordinate è possibile specificare i valori in **X** e **Y**, oppure per modificarle è possibile trascinare i cursori orizzontale e verticale verso sinistra/destra o verso l'alto/basso.

Sposta centro (Move to Center)

Sposta il timbro al centro del foglio.

Angolo (Angle)

Impostare l'angolo di posizionamento del timbro.

Per impostare l'angolo è possibile specificare un valore in **Impost. angolo (Set Angle)** oppure per modificare l'angolo è possibile trascinare il cursore verso sinistra/destra.

Quando si specifica il valore dell'angolo, impostare un valore compreso tra -180 e 180.

Timbro solo su prima pagina (Stamp first page only)

Selezionare questa casella di controllo per stampare un timbro solo sulla prima pagina.

Finestra di dialogo Opzioni pagina (Page Options)

Specificare le impostazioni di stampa quali la data, il nome utente e il numero di pagina.

Stampa data (Print Date)

Selezionare la posizione per stampare la data.

Stampa anche ora (Print Time Also)

Insieme alla data stampa anche l'ora.

Stampa nome utente (Print User Name)

Selezionare la posizione per stampare il nome utente.

Stampa numero di pagina (Print Page Number)

Selezionare la posizione per stampare il numero di pagina.

Impostazioni formato (Format Settings)

Si apre la finestra di dialogo [Impostazioni formato \(Format Settings\)](#) ed è possibile impostare il formato.

Finestra di dialogo Impostazioni formato (Format Settings)

Impostare il formato da usare per la stampa dei contenuti impostati nella finestra di dialogo **Opzioni pagina (Page Options)**.

Font

Selezionare il tipo di font.

Stile (Style)

Selezionare lo stile del font.

Formato (Size)

Selezionare la dimensione del font.

Colore (Color)

Selezionare il colore del font.

Finestra di dialogo Impost. speciali (Special Settings)

La finestra di dialogo **Impost. speciali (Special Settings)** permette di modificare il metodo di elaborazione della stampa se non si ottengono i risultati di stampa desiderati.

Riepilogo impostazioni (Settings Summaries)

Si tratta di un elenco di voci impostabili nella finestra di dialogo **Impost. speciali (Special Settings)**. Quando si fa clic su una voce che si desidera impostare, i contenuti dell'impostazione vengono visualizzati fuori dalla casella.

Spooling sul driver della stampante (Spooling at Printer Driver)

Definire se si desidera eseguire lo spooling dei processi di stampa nel driver della stampante o se si desidera eseguire l'elaborazione del PageComposer.

È possibile migliorare i risultati di stampa impostando **Non stampare (Do Not Print)** o **No (spooling EMF) (No (EMF Spooling))**.

Impostazioni FineZoom (FineZoom Settings)

Utilizzare questa funzione per stampare su carta lunga.

Si (Yes)

Il problema di stampa potrebbe essere corretto.

Selezionare questa opzione nei casi usuali.

No

Le distorsioni delle immagini potrebbe essere corrette (ad esempio, potrebbero essere eliminate le piccole righe).

Anteprima alternativa (Preview Switching)

Se si spunta la casella di controllo **Anteprima prima della stampa (Preview before printing)** nella scheda **Principale (Main)** e poi si procede alla stampa, PageComposer si avvia.

Priorità corrispondenza colore del programma applicativo (Application Color Matching Priority)

Tramite l'applicazione software è possibile assegnare una priorità più alta alla gestione dei colori.

Elab. rapida grafica (Fast Graphic Process)

Se i colori o lo spessore delle linee dell'immagine non vengono stampati correttamente, è possibile ottenere i risultati di stampa desiderati disabilitando questa funzione.

Questo viene visualizzato solo quando si utilizza un driver da 32 bit.

Disattivare l'impostazione profilo colore dell'applicazione software (Disable the color profile setting of the application software)

Se viene eseguito l'output delle informazioni del profilo colore impostate nell'applicazione software nel driver della stampante, i risultati di stampa potrebbero includere delle tonalità impreviste. In questo caso è possibile risolvere il problema impostando la funzione **Disattivare l'impostazione profilo colore dell'applicazione software (Disable the color profile setting of the application software)** su **Attivato (On)**.

»»» Importante

- Sebbene la funzione sia impostata su **Attivato (On)**, disattiva solo alcune delle informazioni del profilo colore e risulta comunque possibile eseguire la stampa utilizzando il profilo colore.

In generale, durante l'uso, questa opzione dovrebbe essere impostata su **Disattiva (Off)**.

Regola linee sbiadite (Adjust Faint Lines)

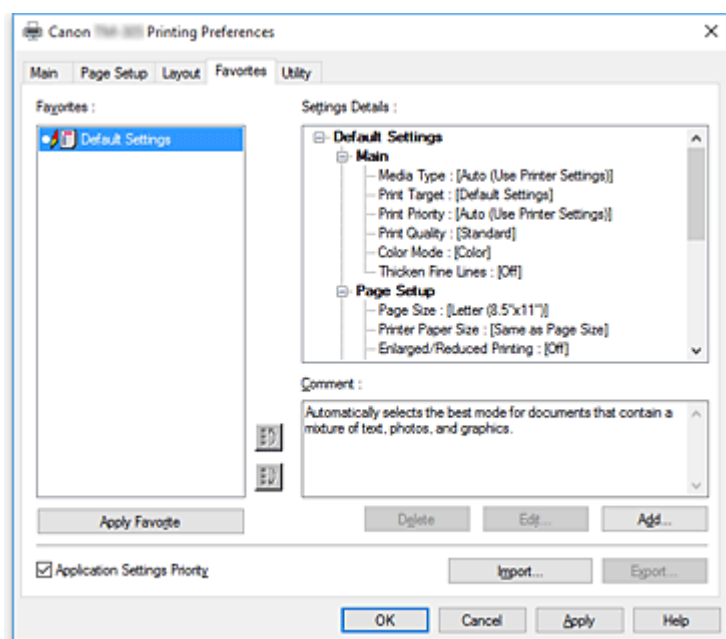
Questa funzione impedisce che le linee sottili sfumino durante la stampa scurendo le righe colorate chiare.

Testo nitido (Sharpen Text)

Impostare questa opzione per stampare chiaramente il testo sottile.

Descrizione della scheda Preferiti

La scheda **Preferiti (Favorites)** permette di salvare come preferiti le impostazioni di stampa usate di frequente.



Preferiti (Favorites)

Viene visualizzato un elenco delle impostazioni dei preferiti salvati. Le impostazioni predefinite vengono salvate nelle impostazioni iniziali.

Dettagli (Details)

Vengono visualizzate le impostazioni dei preferiti selezionati da **Preferiti (Favorites)**.

Commento (Comment)

Viene visualizzato il commento salvato nei preferiti.

Applica Preferito (Apply Favorite)

È possibile modificare le impostazioni di stampa nelle impostazioni del preferito selezionato dall'elenco dei **Preferiti (Favorites)**.

Elimina (Delete)

È possibile eliminare i preferiti non più necessari.

Edita... (Edit...)

[Si apre la finestra di dialogo Edita \(Edit\).](#)

È possibile modificare le impostazioni del nome e dell'icona del preferito selezionato dall'elenco dei **Preferiti (Favorites)**.

Aggiungi... (Add...)

[Si apre la finestra di dialogo Aggiungi \(Add\).](#)

È possibile salvare le impostazioni correnti come preferiti.

Priorità impostazioni applicativi (Application Settings Priority)

Le impostazioni nell'applicazione software hanno priorità sulle impostazioni dei preferiti impostate sul driver della stampante.

Le impostazioni nell'applicazione software hanno la priorità solo per **Formato pagina (Page Size)**,

Orientamento (Orientation) e Copie (Copies).

Mettere un segno di spunta per assegnare le priorità per l'applicazione software.

Importa... (Import...)

È possibile leggere le impostazioni del preferito salvato in un file.

Esporta... (Export...)

È possibile salvare le impostazioni del preferito in un file.

Finestra di dialogo Edita (Edit)

È possibile modificare il nome e l'icona del preferito selezionato dall'elenco dei **Preferiti (Favorites)**.

Nome (Name)

Modifica il nome che viene visualizzato nell'elenco dei **Preferiti (Favorites)**.

Icona (Icon)

Modifica l'icona che viene visualizzata nell'elenco dei **Preferiti (Favorites)**.

Commento (Comment)

Modifica le informazioni che vengono visualizzate in **Commento (Comment)**.

Finestra di dialogo Aggiungi (Add)

È possibile salvare le impostazioni di stampa correnti come impostazioni di un preferito.

Nome (Name)

Impostare il nome che viene visualizzato nell'elenco dei **Preferiti (Favorites)**.

Icona (Icon)

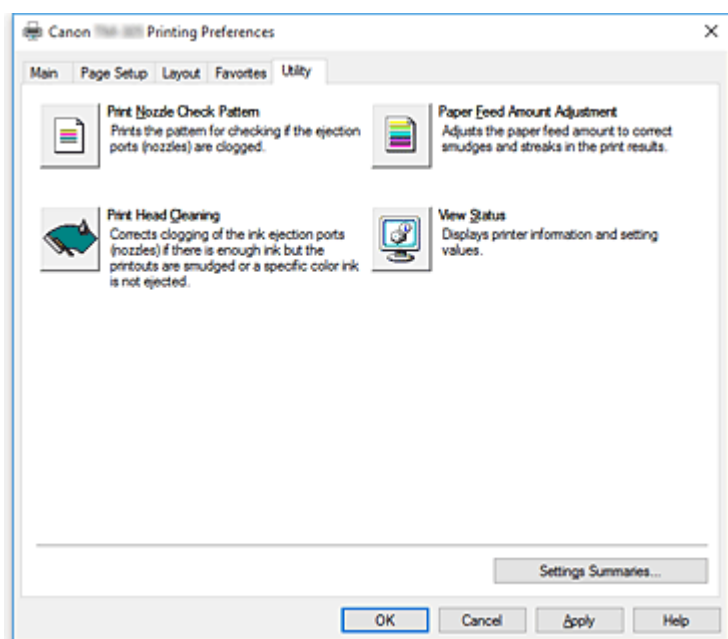
Impostare l'icona che viene visualizzata nell'elenco dei **Preferiti (Favorites)**.

Commento (Comment)

Inserire le informazioni che vengono visualizzate in **Commento (Comment)**.

Descrizione della scheda Manutenzione

Con la scheda **Manutenzione (Maintenance)** è possibile eseguire la manutenzione della stampante o modificare le impostazioni della stampante.



Stampa motivo di controllo ugelli (Print Nozzle Check Pattern)

Consente di stampare un test di controllo degli ugelli.

Eseguire questa funzione se la stampa diventa sbiadita o un colore specifico non viene stampato.

Stampare un test di controllo degli ugelli e verificare se la testina di stampa funziona correttamente.

Se il risultato di stampa di un colore specifico è sbiadito o se vi sono sezioni non stampate, utilizzare la funzione **Pulizia testina di stampa (Print Head Cleaning)** per pulire la testina di stampa.

Alimentazione carta (Paper Source)

Visualizzata tramite **Tipo di supporto (Media Type)**, **Formato pagina (Page Size)** e **Largh. rotolo (Roll Width)** per ciascuna posizione di avanzamento della carta attualmente impostata.



Pulizia testina di stampa (Print Head Cleaning)

Consente di eseguire la pulizia della testina di stampa.

La funzione Pulizia testina di stampa consente di rimuovere eventuali ostruzioni dagli ugelli delle testine.

Eseguire la pulizia quando la stampa diventa sbiadita o un colore specifico non viene stampato, anche se tutti i livelli di inchiostro sono sufficienti.

Di seguito sono descritte le due funzioni per la pulizia della testina.

Pulizia (Cleaning)

Eseguire la pulizia quando la stampa diventa sbiadita o un colore specifico non viene stampato, anche se tutti i livelli di inchiostro sono sufficienti.

Pulizia di sistema (System Cleaning)

Pulizia di sistema (System Cleaning) è la funzione di pulizia più potente. Eseguire questa funzione se le condizioni non migliorano anche dopo aver eseguito più volte la **Pulizia (Cleaning)**.

►►► Importante

- La **Pulizia di sistema (System Cleaning)** consuma un'ingente quantità di inchiostro. Se si esegue di frequente la pulizia di sistema, l'inchiostro della stampante si esaurisce rapidamente. Si consiglia pertanto di eseguire la pulizia di sistema solo se necessario.



Val. regol. avanzamento carta (Paper Feed Amount Adjustment)

Questa funzione regola il valore di avanzamento della carta se i risultati di stampa sono sbiaditi o se la stampa contiene striature.



Visualizza stato (View Status)

Questa funzione visualizza le informazioni sulla stampante e i valori delle impostazioni.

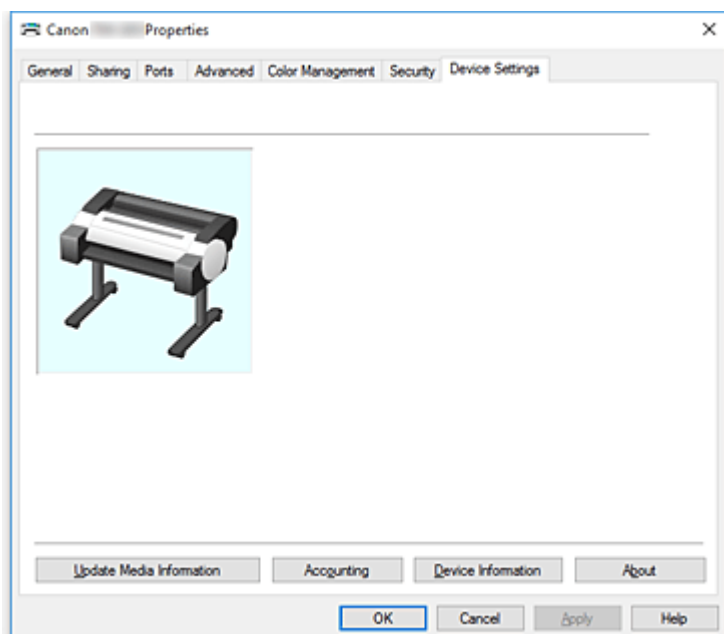
Argomenti correlati

- [Pulizia delle testine di stampa](#)
- [Stampa di un test di controllo degli ugelli](#)

Descrizione della scheda Impostazioni dispositivo

Molte delle schede nelle finestre delle Proprietà della stampante sono controllate da Windows. Tuttavia, la scheda **Impostazioni dispositivo (Device Settings)** serve a specificare le impostazioni relative alla configurazione della stampante e fa parte del driver della stampante.

La scheda **Impostazioni dispositivo (Device Settings)** permette all'utente di specificare le impostazioni relative all'unità della stampante.



Aggiorna informazioni sul supporto (Update Media Information)

Apri la casella di controllo **Agg. info. sul supporto (Update Media Information)**.

Ottiene le informazioni più aggiornate sul supporto dalla stampante e aggiorna le informazioni sul supporto nel driver della stampante.

Contabilità (Accounting)

Apri la finestra di dialogo **Contabilità (Accounting)**.

Se si imposta l'opzione **Contabilità (Accounting)**, si aggiungono degli ID ai processi di stampa e si utilizza lo strumento di gestione della stampante e dei costi per ottenere una tabella con i dati della cronologia di stampa per ogni ID.

►►► Nota

- L'opzione **Contabilità (Accounting)** può essere impostata solo da utenti con privilegi di amministratore.
Gli utenti che non dispongono dei privilegi da Amministratore non possono modificare le informazioni di Contabilità (Accounting).

Info periferica (Device Information)

Apri la finestra di dialogo **Info periferica (Device Information)**.

È possibile ottenere le informazioni periferica della stampante e modificare la configurazione affinché corrisponda alla stampante connessa alla funzione del driver.

Informazioni (About)

Apri la casella di controllo **Informazioni (About)**.

Consente di verificare le informazioni sulla versione e sul copyright del driver della stampante.

Finestra di dialogo Contabilità (Accounting)

Fare clic su **Contabilità (Accounting)** per visualizzare la finestra di dialogo **Contabilità (Accounting)**. Nella finestra di dialogo **Contabilità (Accounting)** è possibile aggiungere gli ID ai processi di stampa. È quindi possibile utilizzare gli ID, insieme allo strumento di gestione della stampante e dei costi, per stampare una tabella con la cronologia delle stampe.

ID account (Account ID)/ID2 account (Account ID2)

Immettere l'ID account da impostare. Immettere l'ID utilizzando un massimo di 20 caratteri alfanumerici (da 0 a 9, dalla a alla z, dalla A alla Z).

Impedisce le modifiche dell'ID account (Prohibits Account ID changes)

Impedisce le modifiche agli ID degli account già impostati.

Selezionare questa casella di controllo per impedire agli altri utenti di modificare gli ID.

Finestra di dialogo Info periferica (Device Information)

La finestra di dialogo **Info periferica (Device Information)** consente di ottenere le informazioni periferica della stampante connessa e di modificare la configurazione affinché corrisponda alla stampante connessa alla funzione del driver.

Riepilogo impostazioni (Settings Summary)

Si tratta di un elenco di voci impostabili nella finestra di dialogo **Info periferica (Device Information)**. Quando si fa clic su una voce che si desidera impostare, i contenuti dell'impostazione vengono visualizzati fuori dalla casella.

Ottieni stato (Acquire Status)

Acquisire le informazioni sul tipo di dispositivo e sul disco rigido dalla stampante.



: È visualizzato un avviso.



: Si è verificato un errore durante l'operazione.



: L'utente viene informato sui livelli dell'inchiostro rimanente ecc.



: si è verificato un errore per il quale è richiesta assistenza.

Nome doc. (Document Name)

Consente di visualizzare il nome del documento da stampare.

Proprietario (Owner)

Consente di visualizzare il nome del proprietario del documento da stampare.

Stampa pagina (Printing Page)

Consente di visualizzare il numero della pagina da stampare e le pagine totali.

Tempo di stampa rimanente della pagina corrente (Remaining Printing Time of Current Page)

Visualizza la durata di stampa rimanente delle pagine stampate.

Visualizza coda di invio (Display Send Queue)


Consente di visualizzare la finestra di stampa utilizzata per gestire il processo di stampa che è in fase di stampa o in coda.

Annulla stampa (Cancel Printing)

Consente di annullare il processo di stampa corrente.

Volumi inchiostro stimati (Estimated ink levels)

Visualizza delle icone per evidenziare i livelli dell'inchiostro rimanente e gli eventuali avvisi ed errori in caso di esaurimento.

Fare clic su  (il triangolo di espansione) per visualizzare una rappresentazione grafica del livello stimato nel serbatoio d'inchiostro.

Acquista inchiostro (Purchase Ink)


Viene visualizzata una schermata per l'acquisto di inchiostro. È possibile utilizzare questa schermata per acquistare inchiostro.

Numero modello inchiostro (Ink Model Number)

È possibile cercare il serbatoio d'inchiostro corretto per la propria stampante.


Utilizzo della cartuccia di manutenzione stimato (Estimated Maintenance Cartridge Usage)

Visualizza delle icone per evidenziare se lo spazio disponibile nella cartuccia di manutenzione è poco o se la cartuccia è piena.

Fare clic su  (il triangolo di espansione) per visualizzare una rappresentazione grafica del livello stimato nel serbatoio d'inchiostro.

Alimentazione della carta (Paper Feed)

Visualizza il formato e il tipo di carta caricata in ciascun alimentatore.

Fare clic su  (il triangolo di espansione) per verificare la quantità di carta rimanente.

Menu Opzioni (Option)

Se si seleziona **Attiva Monitor di stato (Enable Status Monitor)**, quando viene generato un messaggio correlato alla stampante, viene avviato il Monitor di stato Canon IJ.

Se **Attiva Monitor di stato (Enable Status Monitor)** è selezionato, sono disponibili i comandi riportati di seguito.

Visualizza sempre processo attuale (Always Display Current Job)

Consente di visualizzare Monitor di stato Canon IJ durante la stampa.

Visualizza sempre in primo piano (Always Display on Top)

Consente di visualizzare Monitor di stato Canon IJ davanti alle altre finestre.

Visualizza avviso automaticamente (Display Warning Automatically)**Quando viene visualizzato l'avviso inchiostro insufficiente (When a Low Ink Warning Occurs)**

Viene avviata automaticamente la finestra Monitor di stato Canon IJ che viene mostrata davanti alle altre finestre quando viene visualizzato l'avviso di inchiostro insufficiente.

Quando viene visualizzato l'avviso sulla cartuccia di manutenzione (When a Maintenance Cartridge Warning Occurs)

Quando viene visualizzato un avviso relativo allo spazio rimanente nella cartuccia di manutenzione, il monitor di stato di Canon IJ viene avviato automaticamente e visualizzato in primo piano sopra le altre finestre.

Altri avvisi (Other Warnings)

Se viene visualizzato qualsiasi altro avviso, Canon IJ Status Monitor si aprirà automaticamente e verrà visualizzato davanti ad altre finestre.

Avvia all'avvio di Windows (Start when Windows is Started)

Monitor di stato Canon IJ viene avviato automaticamente all'avvio di Windows.

Menu UI remota (Remote UI)

È possibile aprire l'interfaccia utente remota della stampante.

Si può controllare lo stato della stampante ed eseguire le funzioni di manutenzione sulla stampante se questa è connessa e utilizzata in rete.

»»» Nota

- Quando la stampante viene utilizzata mediante un collegamento USB, la **UI remota (Remote UI)** non viene visualizzata.

Informazioni sulla stampante (Printer Information)

Consente di ottenere informazioni dettagliate, come lo stato della stampante, l'avanzamento di una stampa e i livelli dell'inchiostro rimanente.

Manutenzione (Maintenance)

Consente di eseguire la manutenzione della stampante e di modificare le impostazioni della stampante.

Registro processi (Job Log)

Visualizza la finestra **Cronologia processi (Job history)**.

Elenco processi (Job List)

Visualizza la finestra **Lavoro di stampa (Print job)**.

Impostazioni di visualizzazione del fornitore d'inchiostro (Ink Supplier Display Settings)

Visualizza la finestra **Info fornitore d'inchiostro (Ink supplier information)**.

Scarica certificato di sicurezza (Download Security Certificate)

Visualizza la finestra **Per comunicazione sicura (For secure communication)**.

Questa finestra consente di scaricare il certificato principale, registrarlo sul browser e disabilitare la visualizzazione di avvisi.

Menu Guida (Help)

Quando viene selezionata questa voce di menu, viene visualizzata la finestra ? per Monitor di stato Canon IJ ed è possibile controllare le informazioni sulla versione e sul copyright.

Aggiornamento del driver della stampante

- **Acquisizione della versione più recente del driver della stampante**
- **Eliminazione del driver della stampante non necessario**
- **Prima di installare il driver della stampante**
- **Installazione del driver della stampante**

Acquisizione della versione più recente del driver della stampante

Aggiornando il driver della stampante con la versione più recente è possibile correggere i problemi irrisolti.

È possibile verificare la versione del driver della stampante facendo clic sul pulsante **Informazioni (About)** nella scheda **Principale (Main)**.

È possibile accedere al nostro sito Web e scaricare il driver della stampante più aggiornato per il modello in uso.

►► Importante

- Il download del driver della stampante è gratuito, ma eventuali costi di accesso a Internet sono a carico dell'utente.

Argomenti correlati

- [Prima di installare il driver della stampante](#)
- [Installazione del driver della stampante](#)

Eliminazione del driver della stampante non necessario

È possibile disinstallare il driver della stampante non più utilizzato.

Prima di eliminare il driver della stampante, chiudere tutti i programmi in esecuzione.

Di seguito viene descritta la procedura per l'eliminazione del driver della stampante:

1. Avviare il programma di disinstallazione

- Se si sta utilizzando Windows 10 o Windows Server 2016, selezionare il menu **Start -> Sistema Windows (Windows System) -> Pannello di controllo (Control Panel) -> Programmi (Programs) -> Disinstalla un programma (Uninstall a program)**.
Nell'elenco dei programmi selezionare "XXX Printer Driver" (dove "XXX" è il nome del modello in uso), quindi fare clic su **Disinstalla (Uninstall)**.
- Se si sta utilizzando Windows 8.1, dalle icone sul desktop, selezionare **Impostazioni (Settings) -> Pannello di controllo (Control Panel) -> Programmi (Programs) -> Programmi e funzionalità (Programs and Features)**.
Nell'elenco dei programmi selezionare "XXX Printer Driver" (dove "XXX" è il nome del modello in uso), quindi fare clic su **Disinstalla (Uninstall)**.
- Se si sta utilizzando Windows 7, selezionare il menu **Start -> Pannello di controllo (Control Panel) -> Programmi (Programs) -> Programmi e funzionalità (Programs and Features)**.
Nell'elenco dei programmi selezionare "XXX Printer Driver" (dove "XXX" è il nome del modello in uso), quindi fare clic su **Disinstalla (Uninstall)**.

Viene visualizzata la finestra di conferma per la disinstallazione del modello.

»»» Importante

- È possibile che venga visualizzato un messaggio di conferma/avviso durante l'avvio, l'installazione o la disinstallazione del software.
Questa finestra di dialogo viene visualizzata quando sono necessari i diritti di amministratore per eseguire un'attività.
Se l'accesso con un account amministratore è stato eseguito correttamente, fare clic su **Sì (Yes)** (o su **Continua (Continue), Consenti (Allow)**) per continuare.
Alcune applicazioni richiedono che si esegua l'accesso da un account amministratore per continuare. In questi casi, accedere a un account amministratore e riavviare l'operazione dall'inizio.

2. Eseguire il programma di disinstallazione

Fare clic su **Esegui (Start)**. Quando viene visualizzato il messaggio di conferma, fare clic su **Sì (Yes)**.
Quando sono stati eliminati tutti i file, fare clic su **Completato (Complete)**.

L'eliminazione del driver della stampante è completata.

Prima di installare il driver della stampante

In questa sezione vengono descritte le verifiche da effettuare prima di installare il driver della stampante. Si consiglia inoltre di consultare questa sezione se risulta impossibile installare il driver della stampante.

Verifica dello stato della stampante

- Accendere la stampante.

Verifica delle impostazioni del computer

- Chiudere tutte le applicazioni in esecuzione.
- Eseguire l'accesso in qualità di utente con account di amministratore.

Argomenti correlati

- [Acquisizione della versione più recente del driver della stampante](#)
- [Installazione del driver della stampante](#)

Installazione del driver della stampante

È possibile accedere al nostro sito Web da Internet e scaricare il driver della stampante più aggiornato per il modello in uso.

Di seguito viene descritta la procedura per l'installazione del driver della stampante scaricato dal sito Web.

1. Accendere la stampante

2. Avviare il programma di installazione

Fare doppio clic sull'icona del file scaricato.

Viene avviato il programma di installazione.

»»» Importante

- È possibile che venga visualizzato un messaggio di conferma/avviso durante l'avvio, l'installazione o la disinstallazione del software.
Questa finestra di dialogo viene visualizzata quando sono necessari i diritti di amministratore per eseguire un'attività.
Se l'accesso con un account amministratore è stato eseguito correttamente, fare clic su **Sì (Yes)** (o su **Continua (Continue)**, **Consenti (Allow)**) per continuare.
Alcune applicazioni richiedono che si esegua l'accesso da un account amministratore per continuare. In questi casi, accedere a un account amministratore e riavviare l'operazione dall'inizio.

3. Installare il driver della stampante

Procedere in base alle indicazioni visualizzate a schermo.

4. Completare l'installazione

Fare clic su **Completato (Complete)**.

A seconda dell'ambiente in uso, è possibile che venga visualizzato un messaggio in cui si richiede di riavviare il computer. Riavviare il computer per completare correttamente l'installazione.

»»» Importante

- Il download del driver della stampante è gratuito, ma eventuali costi di accesso a Internet sono a carico dell'utente.

Argomenti correlati

- [Acquisizione della versione più recente del driver della stampante](#)
- [Eliminazione del driver della stampante non necessario](#)
- [Prima di installare il driver della stampante](#)

Stampa con applicazioni software Canon

- ▶ **Guida Easy-PhotoPrint Editor**
- ▶ **Guida Preview**
- ▶ **Guida Free Layout plus**
- ▶ **Guida Print Plug-In for Office**
- ▶ **Guida Direct Print & Share**
- ▶ **Guida Quick Utility Toolbox**
- ▶ **Guida di IJ Network Device Setup Utility**
- ▶ **Guida Media Configuration Tool**
- ▶ **Guida Device Management Console**
- ▶ **Guida Accounting Manager**

Software macOS

► Driver della stampante

- Descrizione del driver della stampante
- Descrizione della finestra di dialogo Stampa
- Aggiornamento del driver della stampante

► **Stampa con applicazioni software Canon**

- Guida Easy-PhotoPrint Editor
- Guida Preview
- Guida Free Layout
- Guida Quick Utility Toolbox
- Guida di IJ Network Device Setup Utility
- Guida Media Configuration Tool
- Guida Device Management Console
- Guida Accounting Manager

Stampa con applicazioni software Canon

- ▶ **Guida Easy-PhotoPrint Editor**
- ▶ **Guida Preview**
- ▶ **Guida Free Layout**
- ▶ **Guida Quick Utility Toolbox**
- ▶ **Guida di IJ Network Device Setup Utility**
- ▶ **Guida Media Configuration Tool**
- ▶ **Guida Device Management Console**
- ▶ **Guida Accounting Manager**

Gestione dei lavori di stampa

- ▶ **Verifica delle informazioni sui lavori di stampa**
- ▶ **Guida Accounting Manager**
- ▶ **Operazioni di base sui lavori di stampa**
 - **Gestione della coda lavori (Elimina)**

Verifica delle informazioni sui lavori di stampa

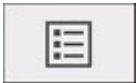
È possibile controllare i dettagli del lavoro di stampa in elaborazione (coda lavori) o eliminarlo dal browser Web o dal pannello di controllo della stampante.

- **Uso di un browser Web:**

Effettuare il login per la stampante dal browser Web, selezionare **Gestione processo (Job management)** ed eseguire le operazioni.

- [Modifiche alla configurazione mediante il browser Web](#)

- **Uso del pannello dei comandi:**

Toccare  (**Lavori (Jobs)**) nella schermata HOME ed eseguire le operazioni.

Operazioni di base sui lavori di stampa

- **Gestione della coda lavori (Elimina)**

Gestione della coda lavori (Elimina)

I lavori di stampa in corso di elaborazione nella stampante sono detti, nell'insieme, coda dei lavori. È possibile eliminare i lavori nella coda lavori in base alle necessità.

Questa operazione è disponibile nel pannello dei comandi o da UI remota.

■ [Uso del Pannello dei comandi](#)

■ [Uso di UI remota](#)

• Elimina (Delete)

È possibile eliminare le code lavori che attualmente non sono state eliminate.

Uso del Pannello dei comandi

1. [Assicurarsi che la stampante sia accesa.](#)

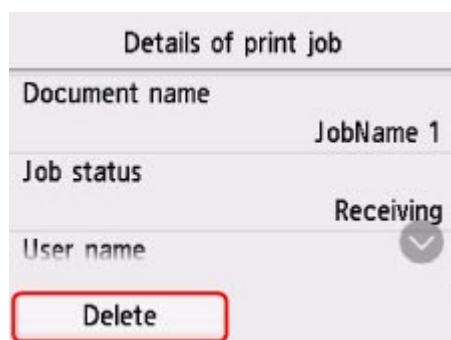
2. Nella schermata HOME, toccare  (**Lavori (Jobs)**).

■ [Operazioni di menu](#)

3. Toccare **Lavoro di stampa (Print job)**.

4. Nell'elenco, toccare il lavoro di destinazione.

5. Toccare **Elimina (Delete)**.



6. Confermare il messaggio visualizzato e toccare **Sì (Yes)**.

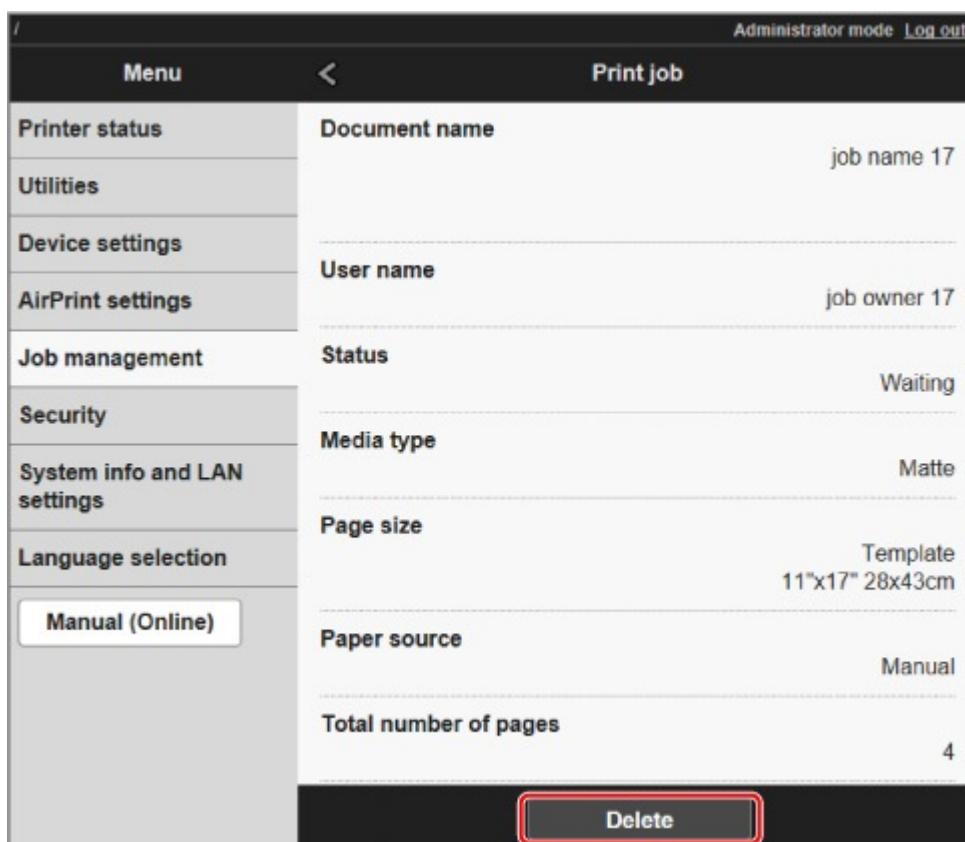
»»» Nota

- Selezionare **Elimina tutti i lavori di stampa (Delete all print jobs)** on **Gestione processo (Job management)** per eliminare tutti i lavori nella coda lavori

■ [Gestione processo](#)

Usò di UI remota

1. [Avviare l'UI remota.](#)
2. Selezionare **Gestione processo (Job management)**.
3. Selezionare **Lavoro di stampa (Print job)**.
4. Nell'elenco, selezionare il lavoro di destinazione.
5. Selezionare **Elimina (Delete)**.



Domande frequenti

Domanda frequente generale

- [Desidero creare facilmente striscioni verticali od orizzontali](#)
- [La stampante supporta un sistema con serbatoio d'inchiostro secondario](#)
- [Desidero sapere come fare per configurare il taglio del rotolo](#)
- [Desidero configurare il rotolo in modo che venga tagliato automaticamente dopo aver atteso l'asciugatura dell'inchiostro](#)
- [Come è possibile stampare senza bordi](#)
- [Desidero conoscere i tipi di carta che si possono utilizzare con questa stampante](#)
- [Il tipo di carta che desidero stampare non è visualizzato sul touchscreen](#)
- [È possibile eseguire la stampa fronte/retro](#)
- [Desidero eseguire la stampa di un ingrandimento](#)
- [Impostazioni di rete e problemi comuni](#)

Risolvere i problemi

Problemi relativi alla carta

- [Rimuovere la carta in rotolo inceppata](#)
- [Rimuovere un foglio inceppato](#)
- [Rimozione della carta inceppata \(fessura di alimentazione della carta\)](#)
- [Non è possibile inserire la carta in rotolo nell'alimentatore manuale della carta](#)
- [Carta in rotolo eccessiva o mancante nonostante la quantità gestita](#)
- [Impossibile caricare fogli](#)
- [La carta tagliata non è dritta](#)
- [La carta non è tagliata](#)
- [La lama di taglio non funziona durante il taglio](#)
- [Riduzione nella punta della carta](#)
- [Impossibile rilevare il formato della pellicola trasparente](#)
- [La stampante continua a espellere la carta in rotolo](#)
- [I margini sono ampi](#)
- [Quando si stampa su carta in rotolo, la superficie stampata appare graffiata](#)

La stampa non si avvia

- [La Stampante ha improvvisamente smesso di funzionare per vari motivi](#)
- [La spia dei dati sul pannello dei comandi non si accende](#)
- [La stampante non risponde, anche se vengono inviati lavori di stampa](#)
- [Viene visualizzato "Iniezione dell'inchiostro nella testina di stampa..."](#)
- [Viene visualizzato "Agitazione dell'inchiostro"](#)

La stampante smette di funzionare durante un lavoro di stampa

- [La stampa si arresta e viene visualizzato un messaggio di errore](#)
- [La stampante espelle carta in bianco senza effettuare la stampa](#)
- [La stampante smette di funzionare durante la stampa di un lavoro HP-GL/2 \(il carrello si arresta\)](#)

Problemi con la qualità di stampa

- [La stampa è sbiadita](#)
- [La carta sfrega contro la testina di stampa](#)
- [I bordi della carta sono sporchi](#)
- [La superficie della carta è sporca](#)
- [Il retro della carta è sporco](#)
- [Subito dopo la stampa senza bordo, il margine del bordo finale risulta sporco durante la stampa normale](#)
- [I colori stampati non sono precisi](#)
- [Appaiono bande di vari colori](#)
- [I colori delle immagini stampate non sono uniformi](#)
- [I bordi delle immagini risultano sfocati o sono presenti striature bianche](#)
- [Il contrasto diventa irregolare durante il processo di stampa](#)
- [La lunghezza delle immagini stampate non è corretta nella direzione di alimentazione](#)
- [Le immagini vengono stampate storte](#)
- [I documenti stampati sono monocromatici](#)
- [Lo spessore delle linee non è uniforme](#)
- [Linee o colori non sono correttamente allineati](#)
- [Compaiono bordi nella stampa senza bordo](#)

Impossibile stampare sulla rete

- [Impossibile connettere la stampante alla rete](#)
- [Impossibile stampare sulla rete TCP/IP](#)
- [Impossibile stampare su reti Bonjour \(macOS\)](#)

Impossibile trovare la stampante in una rete

- [Impossibile trovare la stampante nella schermata Verifica impostazioni stampante \(Windows\)](#)
- [Impossibile andare oltre la schermata Connessione stampante/Collega cavo](#)
- [Ricerca della stampante per IP o nome host durante l'impostazione](#)
- [Impossibile trovare la stampante durante l'utilizzo del Wi-Fi](#)
- [Impossibile trovare la Stampante durante l'utilizzo della rete LAN wired](#)
- [Impossibile stampare utilizzando AirPrint](#)

Problemi di installazione

- [Rimozione del software della stampante](#)
- [Il processo di impostazione richiede del tempo \(Windows\)](#)
- [Impossibile installare i driver della stampante \(Windows\)](#)

Problemi HP-GL/2

- [Con HP-GL/2, la stampa non è allineata correttamente](#)
- [Linee o immagini assenti nei lavori HP-GL/2 stampati](#)
- [Linee stampate troppo spesse o troppo sottili nei lavori di stampa HP-GL/2](#)
- [I lavori HP-GL/2 vengono stampati monocromatici \(o a colori\)](#)
- [I colori stampati delle linee non sono precisi durante la stampa HP-GL/2](#)
- [I lavori HP-GL/2 vengono stampati 6 mm più grandi di quanto specificato](#)
- [I lavori HP-GL/2 vengono stampati nella dimensione massima, anche se è specificata una dimensione standard](#)
- [La stampa HP-GL/2 richiede molto tempo](#)

- [La stampante smette di funzionare durante la stampa di un lavoro HP-GL/2 \(il carrello si arresta\)](#)

Altri problemi

- [La stampante non si accende](#)
- [Cosa fare se la stampante emette uno strano suono](#)
- [I messaggi che invitano a verificare la cartuccia di manutenzione non vengono cancellati](#)
- [La stampante consuma molto inchiostro](#)
- [Le pagine stampate non vengono raccolte correttamente nel raccogliitore](#)
- [Rilevamento del livello d'inchiostro](#)



Desidero creare facilmente striscioni verticali od orizzontali



È possibile stampare originali con orientamento orizzontale (o verticale) ingranditi automaticamente per occupare la larghezza della carta in rotolo. In questo modo, è possibile creare facilmente striscioni verticali o orizzontali.

- [Stampa di striscioni verticali od orizzontali \(Stampa di grande formato\)](#) (Windows)
- [Stampa di striscioni verticali od orizzontali \(Stampa di grande formato\)](#) (macOS)



La stampante supporta un sistema con serbatoio d'inchiostro secondario



La stampante supporta la sostituzione hot-swap del serbatoio d'inchiostro.

Anche se durante la stampa un serbatoio d'inchiostro si svuota, una certa quantità di inchiostro è sempre presente nel serbatoio secondario, pertanto è possibile effettuare la sostituzione del serbatoio d'inchiostro principale durante l'operazione di stampa.

- [Sostituzione dei serbatoi d'inchiostro](#)



Desidero sapere come fare per configurare il taglio del rotolo



I metodi di taglio possono essere selezionati nelle impostazioni della stampante e nelle impostazioni del driver della stampante.

Per tagliare automaticamente la carta in rotolo dopo la stampa, aprire le impostazioni di **Modalità taglio (Cutting mode)** sulla stampante, quindi in **Taglio automatico (Automatic cut)** impostare **Taglio automatico (Automatic Cutting)** nel driver della stampante su **Sì (Yes)**.

Se si utilizza della carta che si graffia facilmente o che richiede tempo aggiuntivo per il fissaggio dell'inchiostro, si consiglia di impostare **Modalità taglio (Cutting mode)** sulla stampante su **Taglio di espulsione (Eject cut)**.

- [Specifica del metodo di taglio per i rotoli](#)
- [Taglio della carta in rotoli dopo la stampa](#) (Windows)
- [Taglio della carta in rotoli dopo la stampa](#) (macOS)



Desidero configurare il rotolo in modo che venga tagliato automaticamente dopo aver atteso l'asciugatura dell'inchiostro



È possibile impostare il tempo di asciugatura dell'inchiostro nel driver della stampante.

È inoltre possibile configurare le stesse impostazioni sulla stampante stessa.

- [Descrizione della scheda Principale](#) (Windows)
- Impostazione dettagliata della carta (macOS)
- [Specifica del tempo di asciugatura inchiostro per i rotoli](#)
- [Struttura del menu](#)



Come è possibile stampare senza bordi



Se si esegue la stampa su carta in rotolo, è possibile impostare la stampa senza bordo nelle impostazioni del driver della stampante. (Se si stampa su fogli di carta, non è possibile eseguire la stampa senza bordo)

- [Stampa senza bordi in base agli scenari](#) (Windows)
- Stampa senza bordi in base agli scenari (macOS)



Desidero conoscere i tipi di carta che si possono utilizzare con questa stampante



Per informazioni sulla carta che può essere utilizzata con questa stampante, vedere la home page imagePROGRAF oppure fare riferimento all'elenco delle informazioni sulla carta.

- [Elenco informazioni carta](#)



Il tipo di carta che desidero stampare non è visualizzato sul touchscreen



Se si utilizza un nuovo tipo di carta, avviare **Media Configuration Tool** per ottenere le informazioni più aggiornate sul supporto.

- [Aggiornamento delle informazioni sulla carta](#)



È possibile eseguire la stampa fronte/retro



Questa stampante non può eseguire stampe fronte-retro.

Un'alternativa alla stampa fronte/retro consiste nell'utilizzare la funzione **Fronte/retro piegato (Folded Duplex)** del software Windows Canon Free Layout plus, che consente di stampare due pagine su un solo lato, piega il foglio dal centro e lo aggancia.



Desidero eseguire la stampa di un ingrandimento



Utilizzare il driver della stampante per regolare l'originale in base al formato e alla larghezza della carta, oppure per eseguire stampe ingrandite o ridotte specificando il fattore di ingrandimento.

- [Stampa in scala](#) (Windows)
- Stampa in scala (macOS)

Impostazioni di rete e problemi comuni

Qui sono riportate le domande frequenti sulla rete.

Impossibile trovare la stampante

- [Impossibile trovare la stampante nella schermata Verifica impostazioni stampante \(Windows\)](#)
- [Impossibile andare oltre la schermata Connessione stampante/Collega cavo](#)
- [Ricerca della stampante per IP o nome host durante l'impostazione](#)
- [Impossibile trovare la stampante durante l'utilizzo del Wi-Fi](#)
- [Impossibile trovare la Stampante durante l'utilizzo della rete LAN wired](#)

Impossibile stampare o collegare

- [Impossibile connettere la stampante alla rete](#)
- [Impossibile stampare sulla rete TCP/IP](#)
- [Impossibile stampare su reti Bonjour \(macOS\)](#)
- [La Stampante ha improvvisamente smesso di funzionare per vari motivi](#)

Consigli sulle impostazioni LAN/Modifica delle impostazioni LAN

- [Metodi di connessione della stampante](#)
- [Impostazioni di rete predefinite](#)
- [Trovata un'altra stampante con lo stesso nome](#)
- [Connessione a un altro computer tramite LAN/Modifica della connessione da USB a LAN](#)
- [Stampa delle impostazioni di rete](#)
- [Metodo di riconfigurazione della connessione LAN/Metodo di riconfigurazione della connessione Wi-Fi](#)
- [Riconfigurazione delle impostazioni di rete tramite l'UI remota](#)
- [Stato della rete e risoluzione dei problemi](#)

Problemi relativi alla carta

- **Rimuovere la carta in rotolo inceppata**
- **Rimuovere un foglio inceppato**
- **Rimozione della carta inceppata (fessura di alimentazione della carta)**
- **Non è possibile inserire la carta in rotolo nell'alimentatore manuale della carta**
- **Carta in rotolo eccessiva o mancante nonostante la quantità gestita**
- **Impossibile caricare fogli**
- **La carta tagliata non è dritta**
- **La carta non è tagliata**
- **La lama di taglio non funziona durante il taglio**
- **Riduzione nella punta della carta**
- **Impossibile rilevare il formato della pellicola trasparente**
- **La stampante continua a espellere la carta in rotolo**
- **I margini sono ampi**
- **Quando si stampa su carta in rotolo, la superficie stampata appare graffiata**

Q

Rimuovere la carta in rotolo inceppata

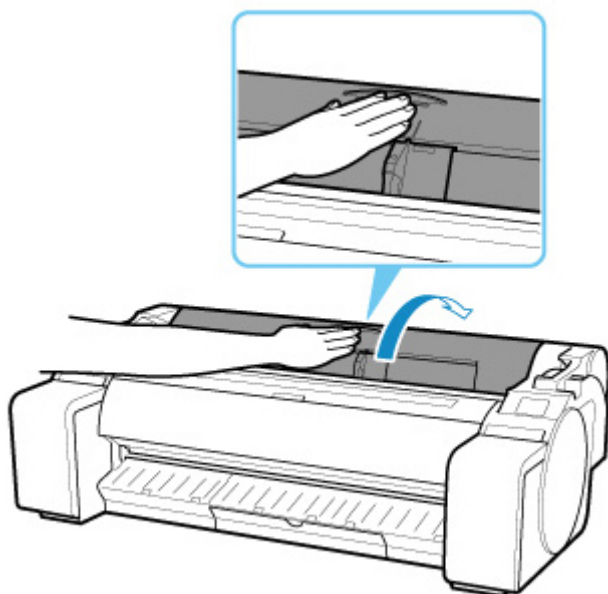
A

In caso di inceppamenti della carta in rotolo, effettuare le seguenti operazioni per rimuoverli.

1. Spegner la stampante.

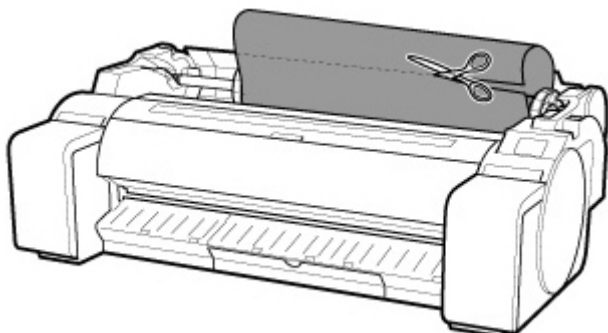
■ [Accensione e spegnimento della stampante](#)

2. Posizionando le mani come illustrato, aprire il coperchio superiore.



3. Tagliare la carta in rotolo caricata con forbici normali o simili.

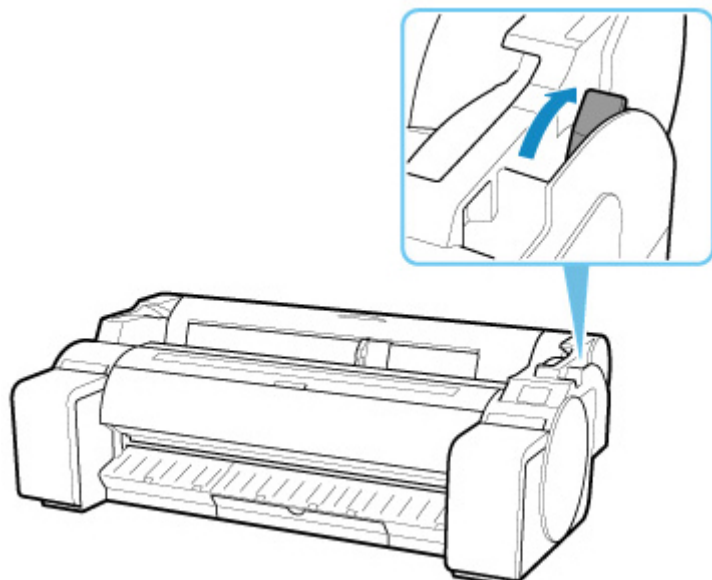
Prima di tagliare, allentare la carta in rotolo e sollevarla.



Attenzione

- Quando si taglia la carta, prestare attenzione a non ferirsi o danneggiare la stampante.
-

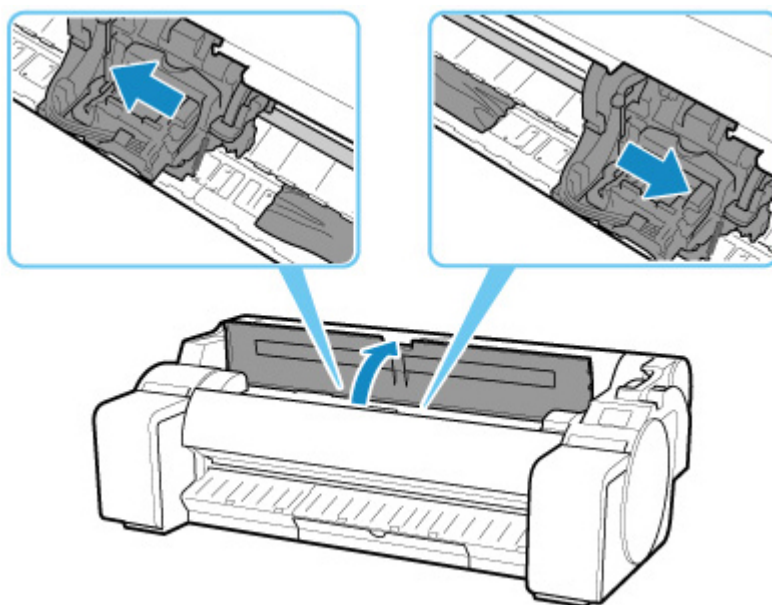
4. Premere la leva di rilascio all'indietro.



5. Rimuovere la carta inceppata.

- Cosa fare se la carta è inceppata nel coperchio posteriore

1. Aprire il coperchio superiore e spostare il carrello verso sinistra o destra manualmente, dal lato opposto all'inceppamento.



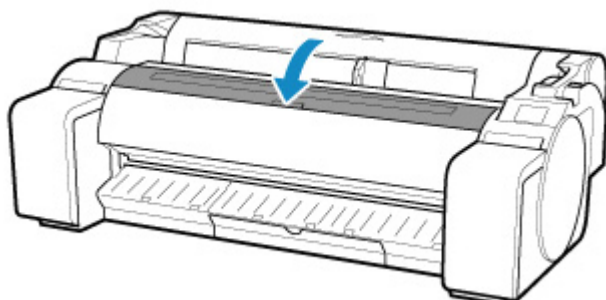
»»» Importante

- Non spostare il carrello sulla carta inceppata. Diversamente la testina di stampa potrebbe danneggiarsi.

2. Rimuovere la carta inceppata all'interno del coperchio posteriore.

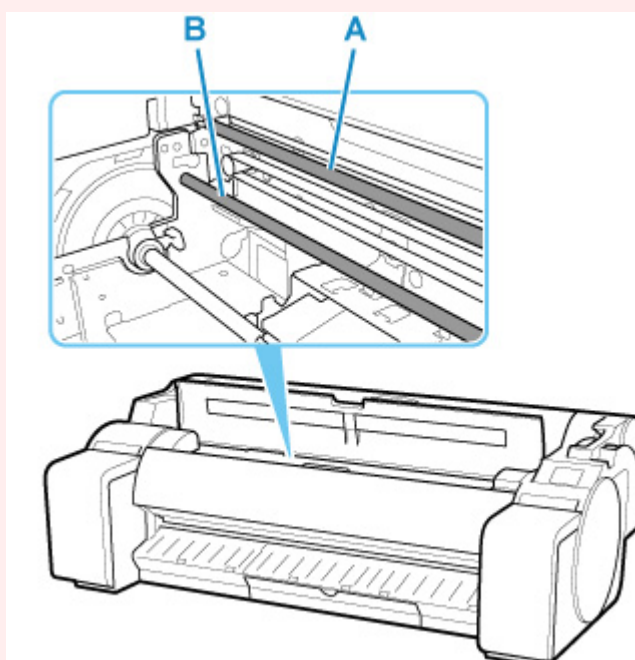
Dopo aver rimosso la carta, accertarsi che non vi siano altri residui di carta nella stampante.

3. Chiudere il coperchio superiore.

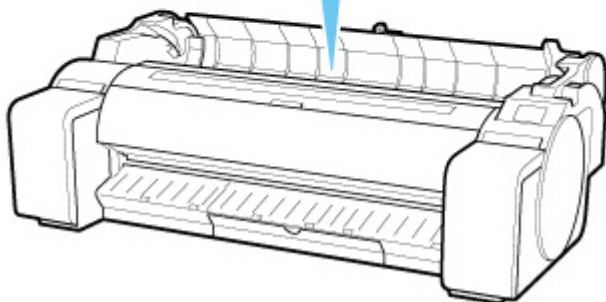
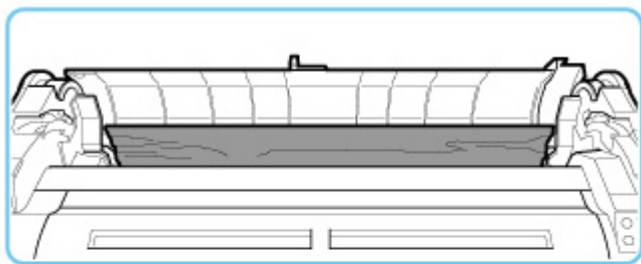


»»» Importante

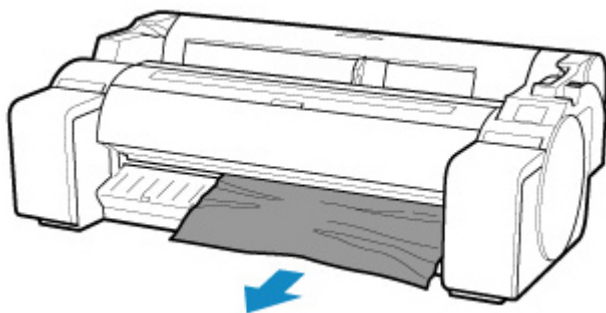
- Non toccare la scala lineare (A) o la chiavetta carrello (B). Ci si potrebbe macchiare le mani o danneggiare la stampante.



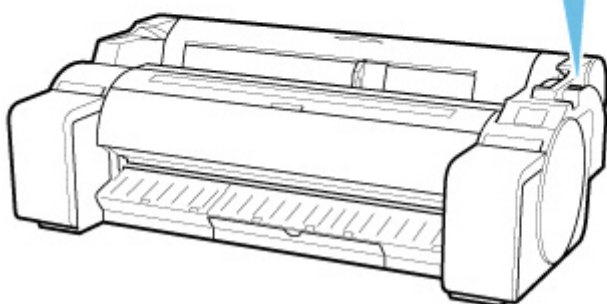
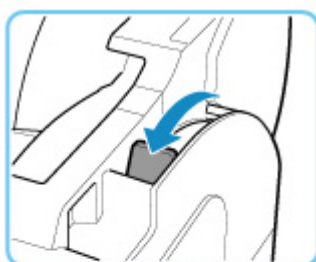
- Cosa fare se la carta di un rotolo è inceppata vicino alla fessura di alimentazione della carta
Rimuovere la carta inceppata dalla fessura di alimentazione della carta.
Dopo aver rimosso la carta, accertarsi che non vi siano altri residui di carta nella stampante.



- Cosa fare se la carta è inceppata vicino alla guida di estrazione
Rimuovere la carta inceppata dal vassoio di uscita.
Dopo aver rimosso la carta, accertarsi che non vi siano altri residui di carta nella stampante.



6. Premere la leva di rilascio in avanti.



»» Importante

- La modifica della posizione della leva di rilascio durante la stampa causa l'inceppamento della carta, il mancato allineamento delle linee o colori errati. Prestare attenzione a non toccare la leva di rilascio durante la stampa.



Rimuovere un foglio inceppato

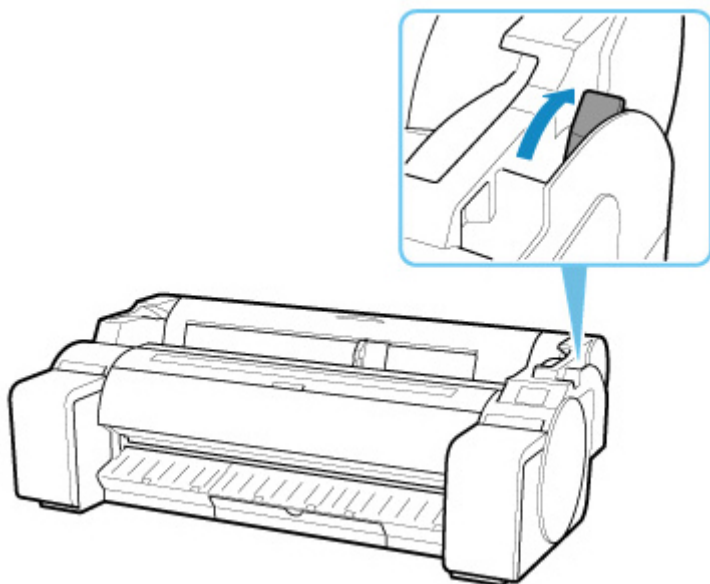


In caso di inceppamento di un foglio, effettuare le seguenti operazioni per rimuoverlo.

1. Spegner la stampante.

■ [Accensione e spegnimento della stampante](#)

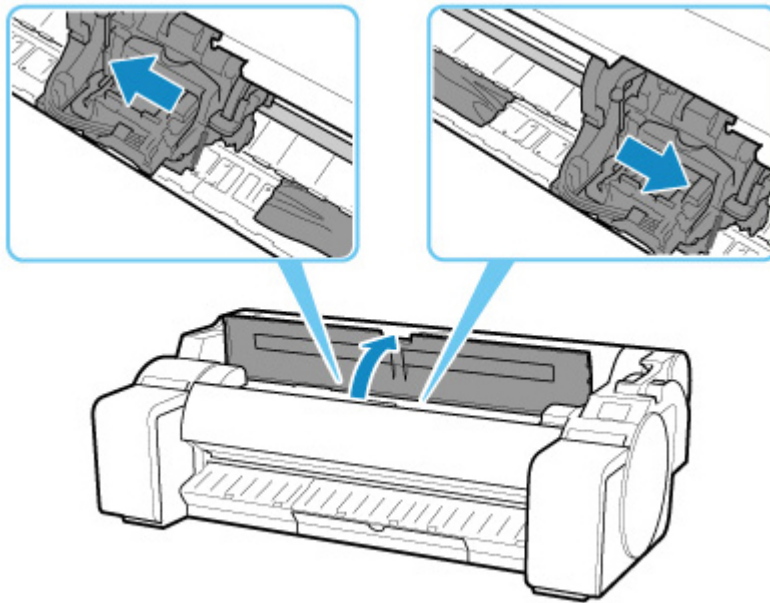
2. Premere la leva di rilascio all'indietro.



3. Rimuovere la carta inceppata.

- Cosa fare se la carta è inceppata nel coperchio posteriore

1. Aprire il coperchio superiore e spostare il carrello verso sinistra o destra manualmente, dal lato opposto all'inceppamento.



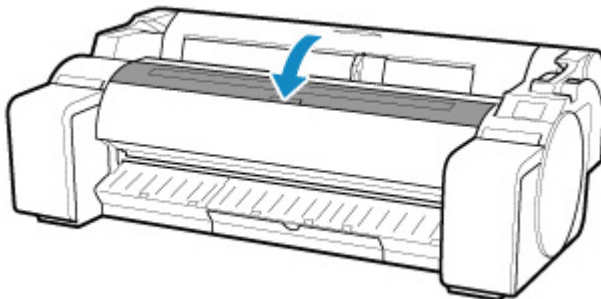
»»» Importante

- Non spostare il carrello sulla carta inceppata. Diversamente la testina di stampa potrebbe danneggiarsi.

2. Rimuovere la carta inceppata all'interno del coperchio posteriore.

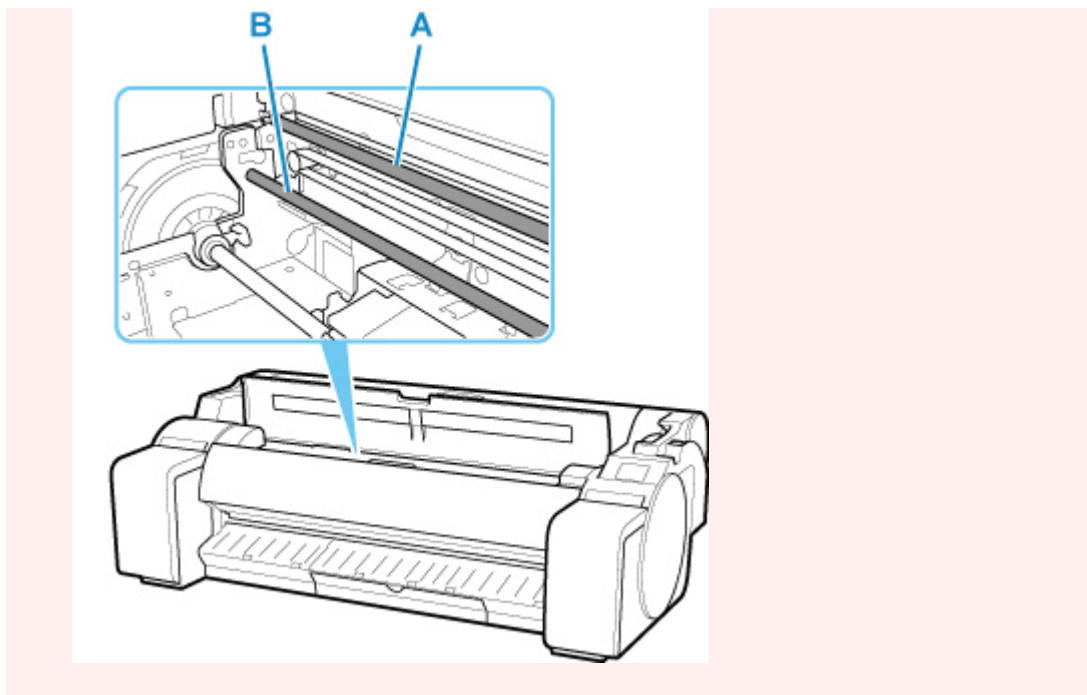
Dopo aver rimosso la carta, accertarsi che non vi siano altri residui di carta nella stampante.

3. Chiudere il coperchio superiore.

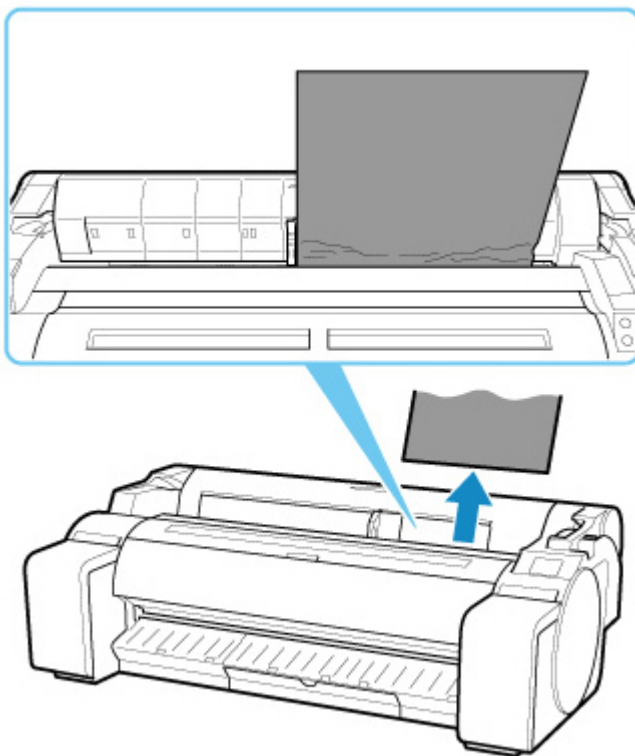


»»» Importante

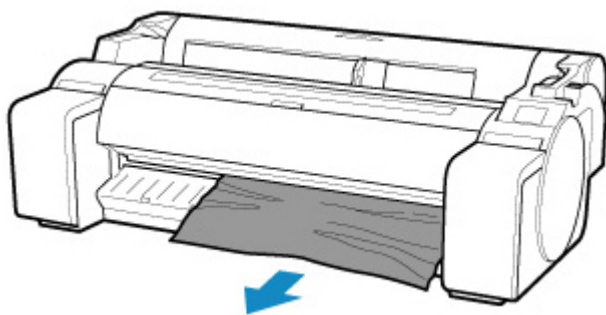
- Non toccare la scala lineare (A) o la chiavetta carrello (B). Ci si potrebbe macchiare le mani o danneggiare la stampante.



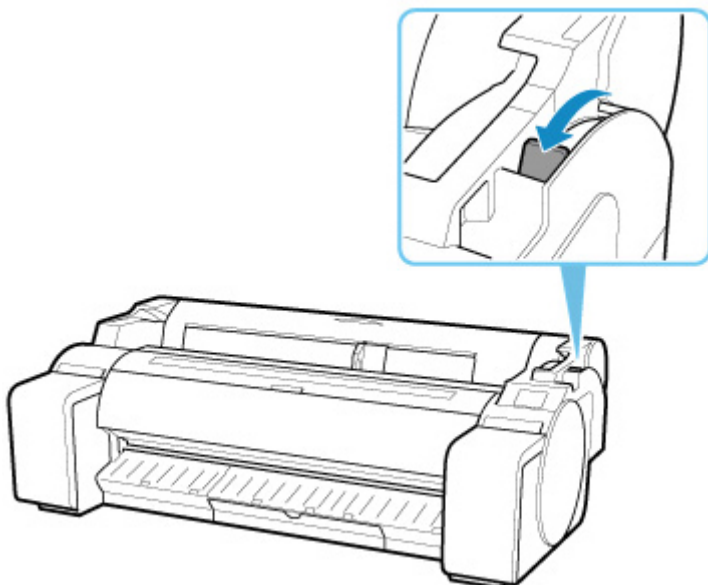
- Cosa fare se la carta è inceppata vicino alla fessura di alimentazione della carta
Rimuovere la carta inceppata dalla fessura di alimentazione della carta.
Dopo aver rimosso la carta, accertarsi che non vi siano altri residui di carta nella stampante.



- Cosa fare se la carta è inceppata vicino alla guida di estrazione
Rimuovere la carta inceppata dal vassoio di uscita.
Dopo aver rimosso la carta, accertarsi che non vi siano altri residui di carta nella stampante.



4. Premere la leva di rilascio in avanti.



»» Importante

- La modifica della posizione della leva di rilascio durante la stampa causa l'inceppamento della carta, il mancato allineamento delle linee o colori errati. Prestare attenzione a non toccare la leva di rilascio durante la stampa.



Rimozione della carta inceppata (fessura di alimentazione della carta)

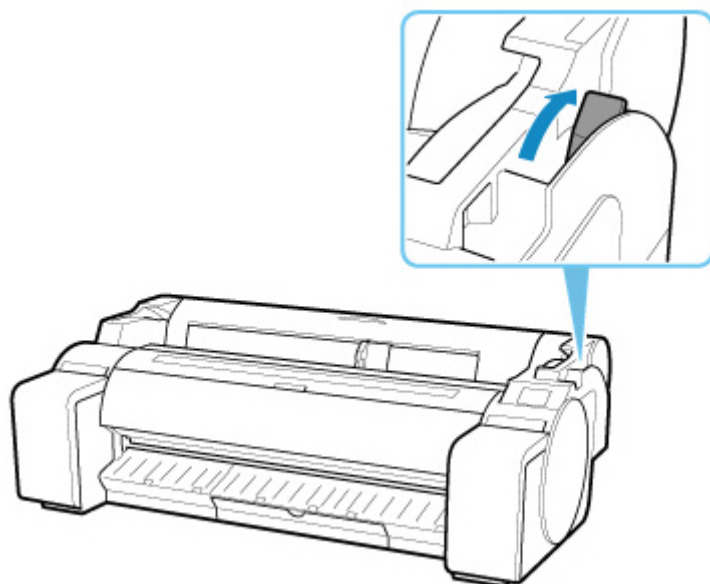


Procedere come segue per rimuovere eventuali residui nella fessura di alimentazione della carta dopo aver eliminato i fogli o la carta in rotoli inceppati.

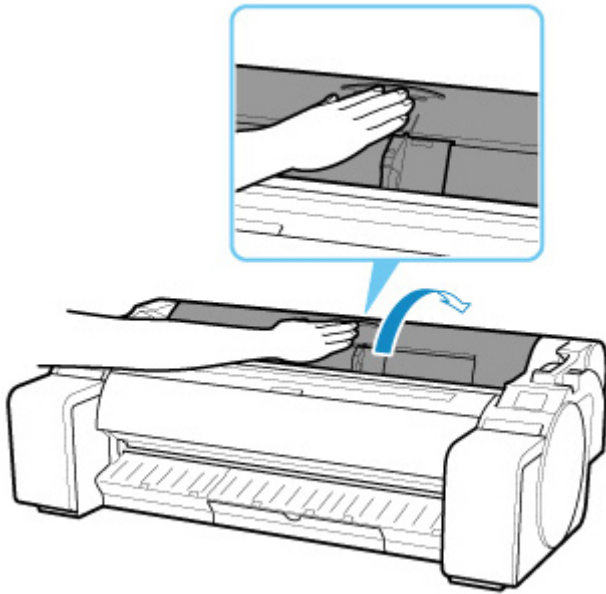
1. Spegner la stampante.

■ [Accensione e spegnimento della stampante](#)

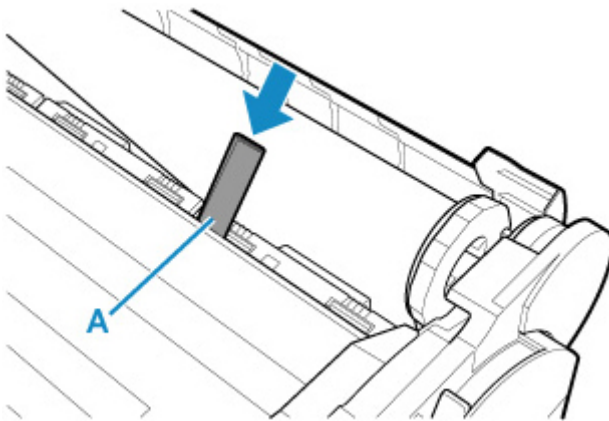
2. Premere la leva di rilascio all'indietro.



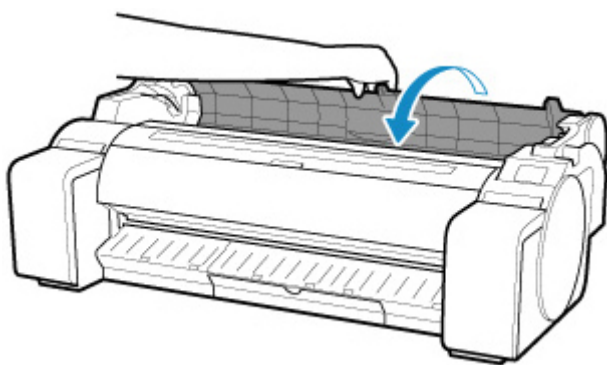
3. Posizionando le mani come illustrato, aprire il coperchio superiore.



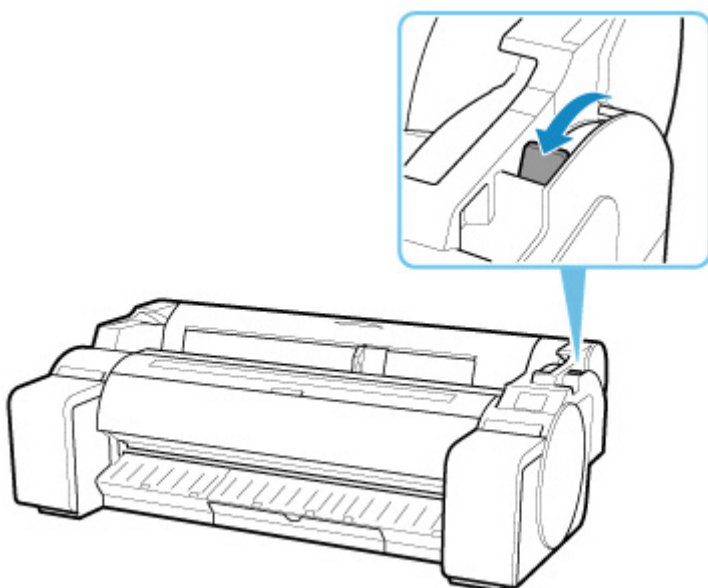
4. Piegare in lunghezza un foglio A4 quattro volte e inserirlo nell'apertura della fessura di alimentazione della carta. Spingere il residuo all'esterno verso il piano di lettura.



5. Rimuovere il residuo una volta spinto all'esterno verso il piano di lettura.
6. Se nella fessura di alimentazione della carta resta qualche residuo, ripetere i passaggi 4 e 5.
7. Tenendolo nella posizione indicata, chiudere il coperchio superiore.



8. Premere la leva di rilascio in avanti.



»» Importante

- La modifica della posizione della leva di rilascio durante la stampa causa l'inceppamento della carta, il mancato allineamento delle linee o colori errati. Prestare attenzione a non toccare la leva di rilascio durante la stampa.



Non è possibile inserire la carta in rotolo nell'alimentatore manuale della carta



Controllo 1 La carta in rotolo è arricciata?

Appiattare le arricciature e ricaricare il rotolo.

Controllo 2 La carta è inceppata nell'alimentatore manuale?

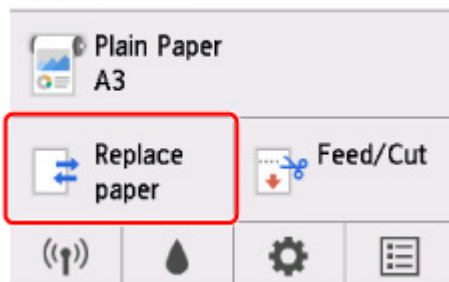
Rimuovere la carta inceppata.

- [Rimuovere la carta in rotolo inceppata](#)
- [Rimuovere un foglio inceppato](#)

Controllo 3 Verificare le informazioni sulla carta nella schermata HOME.

Se non viene visualizzato "Rullo", selezionare **Sostituire carta in rotolo (Replace roll paper)** o **Caricare carta in rotolo (Load roll paper)** nella schermata **Seleziona carta (Select paper)** e caricare la carta in rotolo.

Ready to print



▶▶▶ Nota

- Non è possibile caricare contemporaneamente carta in rotolo e fogli sulla stampante.



Carta in rotolo eccessiva o mancante nonostante la quantità gestita



Controllare l'impostazione di **Gestisci quant. rotolo rimanente (Manage remaining roll amount)**.

- Se **Codici a barre (Barcodes)** è selezionato per **Gestisci quant. rotolo rimanente (Manage remaining roll amount)**:

1. Inserire **Lunghezza della carta in rotolo (Roll paper length)** e selezionare **OK**.

2. Selezionare **Quantità rotolo 3 (standard) (Roll amount 3 (standard))** per **Imp. avviso quantità rotolo (Roll amount warning setting)**.

- Se è selezionato **Solo messaggio di avviso (Warning message only)** per **Gestisci quant. rotolo rimanente (Manage remaining roll amount)**:

Selezionare **Quantità rotolo 3 (standard) (Roll amount 3 (standard))** per **Imp. avviso quantità rotolo (Roll amount warning setting)**.

■ [Impostazioni correlate alla carta](#)



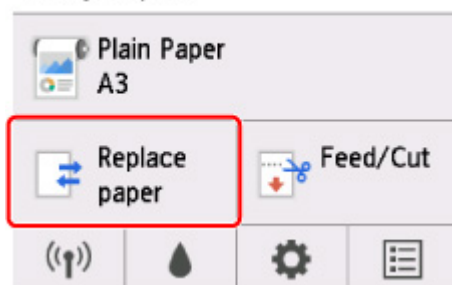
Impossibile caricare fogli



Controllo Verificare le informazioni sulla carta nella schermata HOME.

Se viene visualizzato "Rullo", selezionare **Caricare foglio singolo (Load cut sheet)** nella schermata **Seleziona carta (Select paper)** e caricare il foglio.

Ready to print



»»» Nota

- Non è possibile caricare contemporaneamente carta in rotolo e fogli sulla stampante.



La carta tagliata non è dritta



Controllo 1 La posizione di taglio del bordo della carta è piegata?

Appiattare eventuali arricciature tirando la carta per i bordi.

Controllo 2 La posizione di taglio del bordo della carta si solleva durante il taglio?

Ricaricare la carta correttamente.

Controllo 3 La carta è di un tipo che può essere tagliato con la lama di taglio?

Impostare la **Modalità taglio (Cutting mode)** nel menu del touchscreen su **Taglio manuale (User cut)**, quindi tagliare la carta in rotolo con uno strumento di taglio, ad esempio delle forbici.

■ [Specifica del metodo di taglio per i rotoli](#)

Controllo 4 Si sta utilizzando il raccoglitore correttamente?

Accertarsi di utilizzare il raccoglitore correttamente.

■ [Utilizzo del raccoglitore](#)

Controllo 5 Verificare che l'impostazione **Velocità di taglio (Cut speed)** sia corretta.

Selezionare **Impostazioni carta (Paper settings) > Avanzate (Advanced)** in **Menu Carta (Paper menu)** nel menu touchscreen e modificare **Velocità di taglio (Cut speed)**.

Se il bordo della carta non può essere tagliato dritto nella posizione di inizio del taglio, è possibile migliorare la situazione selezionando una velocità di taglio inferiore rispetto a quella selezionata al momento.

Se il bordo della carta non può essere tagliato dritto nella posizione di fine del taglio, è possibile migliorare la situazione selezionando una velocità di taglio superiore rispetto a quella selezionata al momento.

Selezionare **Impostazioni carta (Paper settings) > Avanzate (Advanced)** in **Menu Carta (Paper menu)** nel menu touchscreen e modificare l'impostazione **Velocità di taglio (Cut speed)**.

■ [Struttura del menu](#)

Controllo 6 Il materiale di stampa è scivolato diagonalmente durante il taglio?

Impostare la **Modalità taglio (Cutting mode)** nel menu del touchscreen su **Taglio di espulsione (Eject cut)**, quindi tenere e tagliare il materiale dopo la stampa.

■ [Specifica del metodo di taglio per i rotoli](#)

Controllo 7 La lama di taglio è applicata correttamente?

Applicare correttamente la lama di taglio.

■ [Sostituzione della lama di taglio](#)

Controllo 8 Il bordo della lama di taglio è poco affilato?

Sostituire la lama di taglio.

■ [Sostituzione della lama di taglio](#)



La carta non è tagliata



Controllo 1 **Taglio automatico (Automatic Cutting)** nel driver della stampante è impostato su **No** o su **Stampa guida taglio (Print Cut Guideline)**?

Impostare l'opzione **Taglio automatico (Automatic Cutting)** del driver della stampante su **Sì (Yes)**.

- [Descrizione della scheda Imposta pagina](#) (Windows)
- Impostazione dettagliata della carta (macOS)

Controllo 2 **Modalità taglio (Cutting mode)** nel menu del touchscreen è impostato su **Taglio di espulsione (Eject cut)** o **Taglio manuale (User cut)**?

Se **Modalità taglio (Cutting mode)** è impostato su **Taglio di espulsione (Eject cut)**, selezionare **Alimentazione/taglio (Feed/cut)** nel menu del touchscreen e tagliare la carta.

Se **Modalità taglio (Cutting mode)** è impostato su **Taglio manuale (User cut)**, tagliare la carta in rotolo con uno strumento di taglio, ad esempio delle forbici.

- [Specifica del metodo di taglio per i rotoli](#)

Controllo 3 La lama di taglio è applicata?

Applicare la lama di taglio.

- [Sostituzione della lama di taglio](#)



La lama di taglio non funziona durante il taglio



Controllo 1 Viene visualizzato un messaggio sul touchscreen?

Se la lama di taglio non riesce a tagliare la carta, smette di muoversi e viene visualizzato un messaggio sul touchscreen.

Rimuovere la carta e riprovare a stampare.

■ [Rimuovere la carta in rotolo inceppata](#)

Controllo 2 Assicurarsi che la lama di taglio sia in grado di tagliare la carta utilizzata.

Selezionare **Taglio manuale (User cut)** per **Modalità taglio (Cutting mode)** nel menu del touchscreen e tagliare la carta in rotolo con uno strumento di taglio, ad esempio delle forbici.

■ [Specificare il metodo di taglio per i rotoli](#)

Controllo 3 Controllare il valore impostato per **Velocità di taglio (Cut speed)**.

Selezionando un valore più lento, è possibile che la lama di taglio riesca a tagliare la carta.

Selezionare **Impostazioni carta (Paper settings)** > **Avanzate (Advanced)** in **Menu Carta (Paper menu)** nel menu touchscreen e modificare l'impostazione **Velocità di taglio (Cut speed)**.

■ [Struttura del menu](#)

■ [Impostazioni correlate alla carta](#)

Controllo 4 Il bordo della lama di taglio è poco affilato?

Sostituire la lama di taglio.

■ [Sostituzione della lama di taglio](#)



Riduzione nella punta della carta



Controllo Il rullo viene lasciato nella stampante per molto tempo senza utilizzarlo per la stampa?

In questo modo può prodursi una riduzione sulla punta della carta che rimane quando si stampa successivamente sulla carta.

Se la qualità della stampa ha la priorità, si consiglia di tagliare la punta della carta prima di stampare.

Sulla schermata HOME, la selezione di **Aliment./Taglio (Feed/Cut) > Taglia carta (Cut paper) > Sì (Yes)** consente alla stampante di tagliare la punta della carta alla lunghezza inferiore.

■ [Struttura del menu](#)



Impossibile rilevare il formato della pellicola trasparente



Controllo Il vassoio è sporco di inchiostro?

Aprire il coperchio superiore e pulire l'intera area del vassoio.

■ [Pulizia dell'interno del coperchio superiore](#)



La stampante continua a espellere la carta in rotolo



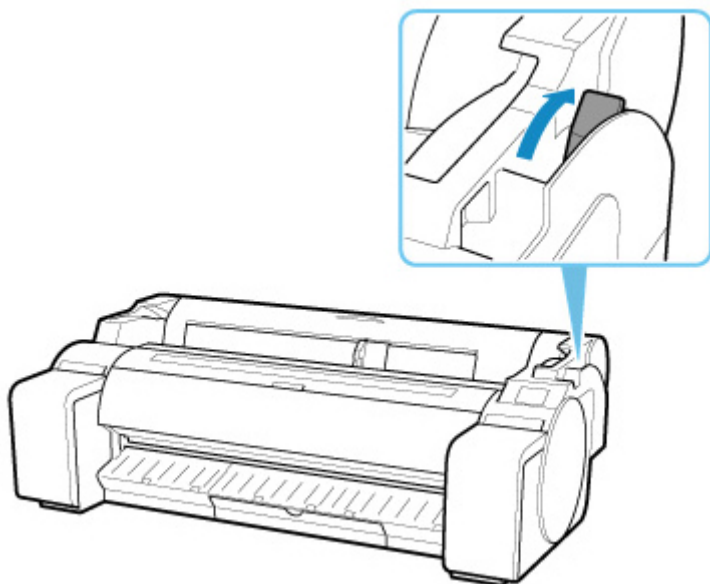
Quando si seleziona un foglio nella schermata HOME, se si carica la carta in rotolo con la superficie allentata, la stampante potrebbe riconoscere la carta in rotolo caricata come foglio.

In questo caso, selezionando **Rimuovi la carta (Remove paper)** in **Menu Carta (Paper menu)** potrebbe consentire alla stampante di continuare a espellere la carta.

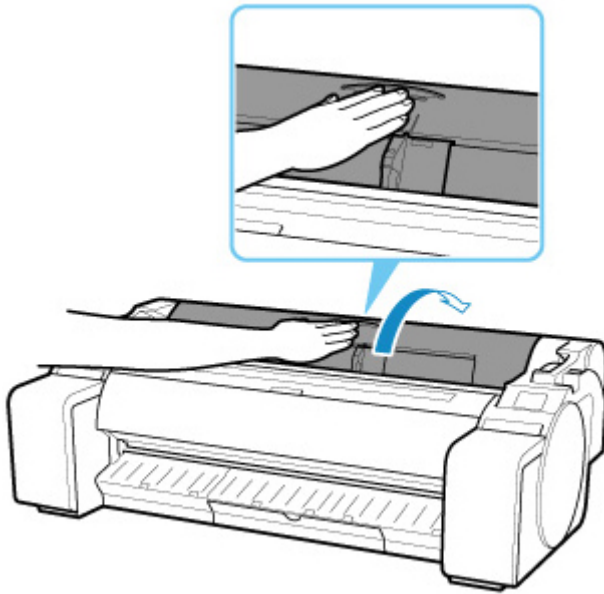
Verificare le impostazioni di alimentazione della carta sulla stampante.

Una volta arrestata l'espulsione del rotolo, procedere come segue per ricaricarlo.

1. Premere la leva di rilascio all'indietro.



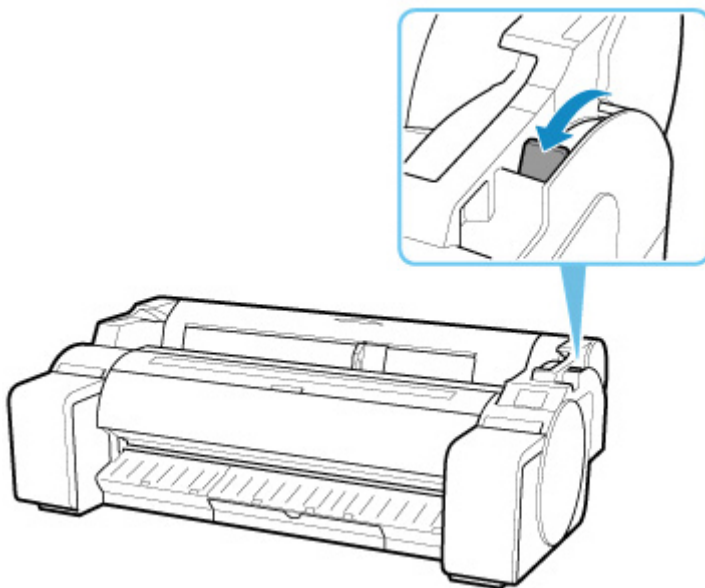
2. Aprire il coperchio superiore.



3. Utilizzando entrambe le mani, ruotare il supporto per rotolo all'indietro per riavvolgerlo.

A questo punto, accertarsi che entrambe le estremità del rotolo siano avvolte in modo uniforme.

4. Premere la leva di rilascio in avanti.



5. Caricare il rotolo.

A questo punto, accertarsi di premere il pulsante Carica e selezionare **Caricare carta in rotolo (Load roll paper)**.

■ [Caricamento di rotoli nella stampante](#)



I margini sono ampi



Controllo 1 Si sta utilizzando il taglio automatico sul materiale stampato con un ampio margine solo sul bordo finale?

I rotoli vengono fatti avanzare per una lunghezza specifica prima del taglio per evitare problemi durante il taglio e l'espulsione della carta.

Questo funzionamento è normale.

Controllo 2 Il rilevamento del bordo anteriore è impostato su **Non rilevare (Do not detect)**?

Non rilevare (Do not detect) potrebbe essere stato impostato rispondendo al messaggio **Impostare il rilevamento del bordo anteriore della carta? (Do you want to set to detect the leading edge of the paper?)** quando **Modalità taglio (Cutting mode)** era impostato su **Taglio manuale (User cut)** nel menu del touchscreen.

Se viene visualizzato il messaggio **Impostare il rilevamento del bordo anteriore della carta? (Do you want to set to detect the leading edge of the paper?)** quando si imposta la **Modalità taglio (Cutting mode)** su **Taglio manuale (User cut)**, selezionare **Rileva (scelta consigliata) (Detect (recommended))**.

Tenere presente che, se **Rileva (scelta consigliata) (Detect (recommended))** è selezionato e la carta presenta una notevole arricciatura, la testina di stampa potrebbe sfregare contro il bordo della carta all'avvio della stampa.

■ [Specifiche del metodo di taglio per i rotoli](#)



Quando si stampa su carta in rotolo, la superficie stampata appare graffiata



Accertarsi che la carta in rotolo non abbia perso tensione durante la stampa.

Se la carta in rotolo perde tensione, la superficie della carta potrebbe venire danneggiata e la carta potrebbe incresparsi o piegarsi.

Selezionare **Impostazioni carta (Paper settings) > Avanzate (Advanced)** in **Menu Carta (Paper menu)** nel menu touchscreen e impostare **Tensione carta in rotoli (stampa) (Roll paper tension (printing))** su **Alto (High)**.

■ [Struttura del menu](#)

▶▶▶ Nota

- Si consiglia di eseguire l'opzione **Regola qualità di stampa (Adjust print quality)** quando si modificano le impostazioni di **Tensione carta in rotoli (stampa) (Roll paper tension (printing))**.

La stampa non si avvia

- **La Stampante ha improvvisamente smesso di funzionare per vari motivi**
- **La spia dei dati sul pannello dei comandi non si accende**
- **La stampante non risponde, anche se vengono inviati lavori di stampa**
- **Viene visualizzato "Iniezione dell'inchiostro nella testina di stampa..."**
- **Viene visualizzato "Agitazione dell'inchiostro"**

La Stampante ha improvvisamente smesso di funzionare per vari motivi

- [Impossibile connettersi a una stampante dopo le modifiche alla configurazione di rete](#)
- [Impossibile connettersi a una stampante tramite LAN wireless \(Wi-Fi\)](#)
- [Impossibile connettersi a una stampante tramite il wireless diretto](#)
- [Impossibile connettersi a una stampante tramite LAN wired](#)
- [Impossibile stampare in rete](#)

Q Impossibile connettersi a una stampante dopo le modifiche alla configurazione di rete

A

Ottenere un indirizzo IP per il computer può richiedere alcuni secondi oppure potrebbe essere necessario riavviare il computer.

Assicurarsi che il computer abbia ottenuto un indirizzo IP valido e riprovare a trovare la stampante.

Q Impossibile connettersi a una stampante tramite LAN wireless (Wi-Fi)

A

Controllo1 Controllare lo stato di alimentazione della stampante e dei dispositivi (ad es. router wireless o computer) connessi alla rete.

Accendere la stampante o i dispositivi.

Se la stampante è accesa, spegnerla e accenderla di nuovo.

Potrebbe essere necessario risolvere i problemi del router wireless (ad esempio, intervallo di aggiornamento di una chiave, intervallo di aggiornamento di DHCP, modalità di risparmio energetico e così via) o aggiornare il firmware del router wireless.

Per ulteriori informazioni, contattare il produttore del router wireless.

Controllo2 È possibile visualizzare le pagine Web sul computer?

Accertarsi che il computer sia collegato correttamente al router wireless.

Per ulteriori informazioni sul controllo delle impostazioni del computer o dello stato della connessione, vedere il manuale di istruzioni fornito con il computer oppure contattare il produttore.

Controllo3 La stampante è collegata al router wireless?

Utilizzare l'icona sul touchscreen per controllare lo stato della connessione tra la stampante e il router



wireless. Se non viene visualizzata l'icona , il Wi-Fi è disattivato. Attivare la comunicazione wireless sulla stampante.

Controllo4 Assicurarsi che le impostazioni della stampante e del router wireless corrispondano.

Assicurarsi che le impostazioni di rete della stampante (ad esempio, nome del router wireless, SSID, chiave di rete e così via) siano identiche a quelle del router wireless.

Per verificare le impostazioni del router wireless, consultare il manuale di istruzioni fornito con il dispositivo oppure contattare il relativo produttore.

Per verificare le impostazioni di rete correnti della stampante, stampare le relative informazioni.

■ [Stampa delle impostazioni di rete](#)

»» Nota

- IJ Network Device Setup Utility consente di diagnosticare e riparare lo stato della rete.

Selezionare il link di seguito per scaricare IJ Network Device Setup Utility e installarlo.

■ Verifica dello stato di connessione della stampante mediante IJ Network Device Setup Utility

Vedere di seguito per avviare IJ Network Device Setup Utility.

- Per Windows:

■ [Avvio di IJ Network Device Setup Utility](#)

- Per macOS:

■ Avvio di IJ Network Device Setup Utility

Controllo5 Assicurarsi che la stampante non sia troppo distante dal router wireless.

Se la stampante e il router wireless sono troppo distanti fra loro, la qualità della comunicazione wireless peggiora. Avvicinare la stampante e il router wireless.

»» Nota

- Sebbene un'antenna sia collegata alla maggior parte dei router wireless, si noti che alcuni di essi hanno un'antenna al loro interno.

Controllo6 Assicurarsi che il segnale del router wireless sia forte. Controllare lo stato del segnale e spostare la stampante e il router wireless se necessario.

Non frapporte ostacoli tra la stampante e il router wireless. La qualità della comunicazione wireless fra stanze o piani diversi è in genere scarsa. La comunicazione wireless potrebbe essere impedita da materiali di costruzione che contengono metalli o cemento. Se la comunicazione tra la stampante e il computer tramite Wi-Fi è ostacolata da una parete, collocare la stampante e il computer nella stessa stanza.

Anche un dispositivo che emette onde radio con la stessa larghezza della banda di frequenza, come un forno a microonde, potrebbe causare delle interferenze se posizionato nelle vicinanze di un router wireless.

Collocare il router wireless quanto più lontano possibile dalle fonti di interferenza.

»» Nota

- IJ Network Device Setup Utility consente di diagnosticare e riparare lo stato della rete.

Selezionare il link di seguito per scaricare IJ Network Device Setup Utility e installarlo.

- Verifica dello stato di connessione della stampante mediante IJ Network Device Setup Utility

Vedere di seguito per avviare IJ Network Device Setup Utility.

- Per Windows:

- [Avvio di IJ Network Device Setup Utility](#)

- Per macOS:

- Avvio di IJ Network Device Setup Utility

Controllo7 Verificare i numeri di canale Wi-Fi utilizzati per il computer.

È necessario avere lo stesso numero di canale Wi-Fi utilizzato per il router wireless del computer. Di solito è impostato in modo che sia possibile utilizzare tutti i canali Wi-Fi. Tuttavia, se i canali in uso sono limitati, i canali Wi-Fi non corrispondono.

Vedere il manuale di istruzioni fornito con il computer e verificare il numero di canale Wi-Fi disponibile per il computer.

Controllo8 Assicurarsi che il canale impostato sul router wireless sia utilizzabile come confermato al Controllo 7.

In caso contrario, modificare il canale impostato sul router wireless.

Controllo9 Assicurarsi che il firewall del software di protezione sia disattivato.

Se il firewall del software di protezione è attivato, potrebbe venire visualizzato un messaggio in cui si informa che il software Canon sta tentando di accedere alla rete. Se compare questo messaggio, impostare il software di protezione in modo da consentire sempre l'accesso.

Se si utilizzano programmi che passano da un ambiente di rete all'altro, verificarne le impostazioni. Alcuni programmi usano un firewall per impostazione predefinita.

Controllo10 Se la stampante è collegata a una base AirPort tramite LAN, accertarsi di utilizzare caratteri alfanumerici per l'identificativo della rete (SSID). (macOS)

Se il problema persiste, ripetere l'installazione.

- Per Windows:

Eseguire l'impostazione utilizzando il CD-ROM di installazione o dalla pagina Web.

- Per macOS:

Eseguire l'impostazione dalla pagina Web.

- **Posizionamento:**

Accertarsi che fra il router wireless e la stampante non vi sia alcun ostacolo.



Impossibile connettersi a una stampante tramite il wireless diretto



Controllo1 Controllare lo stato di alimentazione della stampante e di altri dispositivi (smartphone o tablet).

Accendere la stampante o i dispositivi.

Se la stampante è accesa, spegnerla e accenderla di nuovo.

Controllo2



L'icona viene visualizzata sul touchscreen?

Se non lo è, la connessione wireless diretta è disattivata. Attivare la connessione wireless diretta.

Controllo3

Controllare le impostazioni del dispositivo (smartphone/tablet).

Accertarsi che il Wi-Fi sia attivato sulla periferica.

Per ulteriori informazioni, fare riferimento al manuale di istruzioni del dispositivo.

Controllo4

Assicurarsi che la stampante sia selezionata per essere collegata a un dispositivo di comunicazione wireless (ad esempio smartphone o tablet).

Selezionare l'identificativo della connessione wireless diretta (SSID) specificato per la stampante come destinazione di connessione dei dispositivi di comunicazione.

Controllare la destinazione sul dispositivo.

Per ulteriori informazioni, fare riferimento al manuale di istruzioni del dispositivo o visitare il sito Web del produttore.

Per controllare l'identificativo della connessione wireless diretta (SSID) specificato per la stampante, visualizzarlo utilizzando il pannello dei comandi della stampante oppure stampare le informazioni sulle impostazioni di rete della stampante.

- Visualizzare sul touchscreen.
 - [Impostazioni LAN](#)
- Stampare le impostazioni di rete.
 - [Stampa delle impostazioni di rete](#)

Controllo5

Verificare se è stata immessa la password corretta specificata per la connessione wireless diretta.

Per verificare la password specificata per la stampante, visualizzarla utilizzando il pannello dei comandi della stampante oppure stampare le informazioni sulle impostazioni di rete della stampante.

- Visualizzare sul touchscreen.
 - [Impostazioni LAN](#)
- Stampare le impostazioni di rete.

■ [Stampa delle impostazioni di rete](#)

Controllo6 Assicurarsi che la stampante non sia troppo distante dal dispositivo.

Se la stampante e il dispositivo sono troppo distanti tra loro, la qualità della comunicazione wireless peggiora. Avvicinare la stampante e il dispositivo.

Controllo7 Assicurarsi che non siano già collegati 5 dispositivi.

La connessione wireless diretta permette di connettere un massimo di 5 dispositivi.

Impossibile connettersi a una stampante tramite LAN wired

A

Controllo1 Verificare che la stampante sia accesa.

Controllo2 Assicurarsi che il cavo LAN sia collegato correttamente.

Assicurarsi di aver collegato la stampante al router con il cavo LAN. Se il cavo LAN è allentato, collegarlo correttamente.

Se il cavo LAN è collegato al lato WAN del router, collegare il cavo al lato LAN del router.

Se il problema persiste, ripetere l'installazione.

- Per Windows:
Eseguire l'impostazione utilizzando il CD-ROM di installazione o dalla pagina Web.
- Per macOS:
Eseguire l'impostazione dalla pagina Web.

Impossibile stampare in rete

A

Controllo1 Assicurarsi che il computer sia connesso al router wireless.

Per ulteriori informazioni su come controllare le impostazioni del computer o lo stato di connessione, vedere il manuale di istruzioni del computer o contattare il relativo fornitore.

Controllo2 Se il driver della stampante non è installato, installarlo. (Windows)

Installare il driver della stampante utilizzando il CD-ROM di installazione oppure dal sito Web di Canon.

Controllo3 Quando si utilizza il Wi-Fi, assicurarsi che il router wireless non applichi restrizioni all'accesso dei computer.

Per ulteriori informazioni sul collegamento e sulla configurazione del router wireless, vedere il manuale di istruzioni del router wireless oppure contattare il relativo produttore.



La spia dei dati sul pannello dei comandi non si accende



Controllo 1 La stampante è collegata all'alimentazione?

Verificare che il cavo di alimentazione sia inserito saldamente e fino in fondo. Premere il pulsante **ON** per accendere la stampante.

Controllo 2 È stata selezionata la stampante corretta?

In Windows, selezionare la stampante facendo clic su **Seleziona stampante (Select Printer)** o **Stampante (Printer)** nella finestra di dialogo di stampa, quindi provare nuovamente a stampare.

In macOS, aprire la finestra di dialogo del driver della stampante, selezionare la stampante dall'elenco **Stampante (Printer)** e provare nuovamente a stampare.

Controllo 3 Il lavoro di stampa è stato messo in pausa?

In Windows, effettuare le seguenti operazioni per riavviare il lavoro di stampa.

1. Selezionare l'icona della stampante nella finestra **Stampanti e fax (Printers and Faxes)** (o **Stampanti (Printers)**).
2. Deselezionare **Sospendi stampa (Pause Printing)** nel menu **File (File)** per riavviare il lavoro di stampa.

In macOS, effettuare le seguenti operazioni per riavviare il lavoro di stampa.

1. Fare clic su **Stampa e scansione (Print & Scan)** (o **Stampa e fax (Print & Fax)**).
2. Selezionare la stampante, quindi **Riattiva stampante (Resume Printer)** (o **Avvia lavori (Start Jobs)**) nel menu **Stampanti (Printers)** per riavviare il lavoro di stampa.



La stampante non risponde, anche se vengono inviati lavori di stampa



Controllo 1 **Pausa stampa (Pause printing)** è impostato su **Attiva (Enable)**?

Impostare **Pausa stampa (Pause printing)** nel menu del touchscreen su **Disattiva (Disable)**.

■ [Pausa della stampa](#)

Controllo 2 La connessione USB o LAN è disattivata?

- Per la connessione USB:

Impostare **Usa connessione USB (Use USB connection)** nel menu touchscreen su **Utilizza (Use)**.

- Per la connessione LAN (wired/Wi-Fi/Wireless diretto):

Impostare **Attiva/disattiva LAN wired (Enable/disable Wired LAN)**, **Attiva/disattiva il Wi-Fi (Enable/disable Wi-Fi)** o **Attiva/disattiva wireless diretto (Enable/disable Wireless Direct)** nel menu touchscreen su **Attiva (Enable)**.

»»» **Nota**

- Non è possibile attivare contemporaneamente LAN wired e Wi-Fi o Wireless diretto.



Viene visualizzato "Iniezione dell'inchiostro nella testina di stampa..."



La testina di stampa e il serbatoio d'inchiostro secondario si stanno riempiendo di inchiostro.

Attendere il completamento dell'operazione di riempimento del sistema con l'inchiostro.

►► Nota

- Questo messaggio potrebbe essere visualizzato se si forza lo spegnimento della stampante mentre è in funzione.

Seguire sempre la procedura corretta per lo spegnimento della stampante.

■ [Accensione e spegnimento della stampante](#)



Viene visualizzato "Agitazione dell'inchiostro (Agitating the ink)"



È in corso l'agitazione dell'inchiostro.

Attendere finché viene completata l'agitazione dell'inchiostro.

Il tempo di agitazione varia a seconda del tempo trascorso dallo spegnimento (da 20 secondi a 2 minuti circa).

La stampante smette di funzionare durante un lavoro di stampa

- **La stampa si arresta e viene visualizzato un messaggio di errore**
- **La stampante espelle carta in bianco senza effettuare la stampa**



La stampa si arresta e viene visualizzato un messaggio di errore



Durante un lavoro di stampa è stata utilizzata la parte finale di un rotolo e non è stato possibile fare avanzare la carta perché il bordo finale è incollato al rotolo.

Rimuovere il rotolo usato e inserirne uno nuovo.

- [Rimozione del rotolo dalla stampante](#)
- [Rimozione dei rotoli dal supporto per rotolo](#)
- [Caricamento e stampa su rotoli](#)



La stampante espelle carta in bianco senza effettuare la stampa



Controllo 1 Il bordo anteriore della carta in rotolo potrebbe essere stato tagliato

Il bordo anteriore della carta in rotolo può essere tagliato se **Pretaglio bordo (Trim edge first)** non è impostato su **Spento (Off)** o **Manuale (Manual)** nel menu touchscreen.

■ [Taglio automatico del bordo iniziale della carta in rotolo](#)

Controllo 2 L'ugello della testina di stampa è bloccato?

Stampare il motivo di controllo degli ugelli per verificare lo stato della testina di stampa.

■ [Verifica della pulizia degli ugelli](#)

Controllo 3 È stato selezionato il driver della stampante corretto?

Stampare nuovamente utilizzando il driver corretto per la stampante in uso.

Controllo 4 Quando si stampano dati che includono un comando HP RTL, verificare le impostazioni seguenti nel menu touchscreen.

- Impostare **Rotazione automatica (Auto rotation)** su **DISATT. (OFF)**.
- Se **Ruota (Rotate)** è impostato su **90 gradi (90 degrees)**, selezionare **0 gradi (0 degrees)** e avviare la stampa.

■ [Struttura del menu](#)

Se nessuna di queste soluzioni risolve il problema, la stampante potrebbe essere guasta.

Rivolgersi al rivenditore Canon per assistenza.

Problemi con la qualità di stampa

- **La stampa è sbiadita**
- **La carta sfrega contro la testina di stampa**
- **I bordi della carta sono sporchi**
- **La superficie della carta è sporca**
- **Il retro della carta è sporco**
- **Subito dopo la stampa senza bordo, il margine del bordo finale risulta sporco durante la stampa normale**
- **I colori stampati non sono precisi**
- **Appaiono bande di vari colori**
- **I colori delle immagini stampate non sono uniformi**
- **I bordi delle immagini risultano sfocati o sono presenti striature bianche**
- **Il contrasto diventa irregolare durante il processo di stampa**
- **La lunghezza delle immagini stampate non è corretta nella direzione di alimentazione**
- **Le immagini vengono stampate storte**
- **I documenti stampati sono monocromatici**
- **Lo spessore delle linee non è uniforme**
- **Linee o colori non sono correttamente allineati**
- **Compaiono bordi nella stampa senza bordo**



La stampa è sbiadita



Controllo 1 Si sta stampando sull'altro lato della carta?

La stampa deve essere effettuata sulla superficie di stampa.

Controllo 2 L'ugello della testina di stampa è bloccato?

Stampare un motivo di prova per verificare se gli ugelli sono sporchi.

■ [Verifica della pulizia degli ugelli](#)

»»» Nota

- Per verificare automaticamente che gli ugelli non siano bloccati dopo la stampa, impostare **Controllo automatico ugello (Auto nozzle check)** nel menu del touchscreen su un'impostazione diversa da **Disattiva (Disable)**.

Per mostrare gli avvisi basati sui risultati del controllo ugelli, impostare **Vis. errore controllo ugello (Nozzle check error display)** nel menu del touchscreen su **Attiva (Enable)**.

Tuttavia, se questa opzione è impostata su **Attiva (Enable)**, la stampa potrebbe venire interrotta dagli avvisi.

■ [Struttura del menu](#)

Controllo 3 La stampante è stata lasciata senza serbatoio d'inchiostro?

L'erogazione dell'inchiostro potrebbe bloccarsi se il serbatoio d'inchiostro non è presente.

In tal caso, lasciare la stampante per almeno 24 ore con il serbatoio d'inchiostro inserito, quindi eseguire la **Pulizia testina di stampa (Print head cleaning)**.

■ [Pulizia della testina di stampa](#)

Controllo 4 Sono rimasti bloccati dei pezzi di carta nel coperchio superiore?

Attenersi alla procedura riportata di seguito per rimuovere i pezzi di carta lasciati all'interno del coperchio superiore.

1. Aprire il coperchio superiore e assicurarsi che il carrello non si trovi sul vassoio.
2. Rimuovere eventuali pezzi di carta lasciati all'interno del coperchio superiore.

■ [Rimuovere la carta in rotolo inceppata](#)

■ [Rimuovere un foglio inceppato](#)

3. Chiudere il coperchio superiore.

Controllo 5 La carta è stata tagliata prima che l'inchiostro si asciugasse?

Impostare un valore superiore per **Tempo di attesa asciugatura (Ink drying wait time)** in **Impostazioni carta avanzate (Advanced paper settings)** nel menu del touchscreen.

■ [Struttura del menu](#)

Controllo 6 L'opzione **Qualità di stampa (Print Quality)** del driver della stampante è impostata su **Veloce (Fast)**?

Attenersi alla procedura riportata di seguito per impostare **Qualità di stampa (Print Quality)** su un valore diverso da **Rapida (Fast)**, quindi procedere con la stampa.

• Windows

Modificare le impostazioni di **Qualità di stampa (Print Quality)** nelle **Impostazioni avanzate (Advanced Settings)** del driver della stampante.

■ [Modifica della qualità di stampa e correzione dei dati immagine](#) (Windows)

• macOS

Modificare l'opzione **Qualità di stampa (Print Quality)** nelle impostazioni **Qualità/Tipo di carta (Quality & Media)** del driver della stampante.

■ [Modifica della qualità di stampa e correzione dei dati immagine](#) (macOS)

Se si seleziona un'impostazione inferiore a **Standard**, la stampa dura di meno e viene utilizzato meno inchiostro, sebbene la qualità di stampa sia minore. Se la stampa sembra sbiadita, selezionare un'impostazione superiore a **Standard**.

Controllo 7 La carta utilizzata per la stampa crea molta polvere residua?

Impostare **Riduzione polvere di taglio (Cut-dust reduction)** nel menu del touchscreen **Impostazioni carta avanzate (Advanced paper settings)** su **ATTIVATO (ON)**.

■ [Riduzione della polvere derivante dal taglio di rotoli](#)



La carta sfrega contro la testina di stampa



Controllo 1 Il tipo di supporto specificato nel driver della stampante è uguale a quello caricato nella stampante?

Caricare carta dello stesso tipo specificato nel driver della stampante.

- [Caricamento di rotoli nella stampante](#)
- [Caricamento di fogli nella stampante](#)

Attenersi alla seguente procedura per far sì che il tipo di supporto impostato nel driver della stampante corrisponda a quello caricato nella stampante.

1. Per interrompere la stampa, premere il pulsante **Stop**.
2. Cambiare il tipo di carta nel driver della stampante e provare nuovamente a stampare.

Controllo 2 La carta viene caricata correttamente?

Se non caricata correttamente, la carta potrebbe deformarsi e sfregare contro la testina di stampa.

Ricaricare la carta.

- [Caricamento di rotoli nella stampante](#)
- [Caricamento di fogli nella stampante](#)

Controllo 3 L'altezza della testina di stampa è impostata su un valore troppo basso?

Impostare **Spessore carta (altezza testina) (Paper Thickness (Head Height))** nel menu del touchscreen su **Auto**.

- [Risoluzione dei problemi di abrasioni sulla carta e immagini sfocate](#)

Controllo 4 La carta è spessa, si arriccia facilmente o tende a deformarsi dopo l'assorbimento dell'inchiostro?

Se si utilizza un materiale di stampa cartaceo, ad esempio Carta patinata pesante, impostare **Potenza vuoto unità di trasporto (Transport unit vacuum strength)** nel menu touchscreen su **Medio-forte (Medium-strong)** o **Forte (Strong)**.

Se il problema non viene risolto, aumentare l'impostazione **Spessore carta (altezza testina) (Paper Thickness (Head Height))** nel menu del touchscreen.

- [Regolazione dell'intensità di aspirazione](#)
- [Risoluzione dei problemi di abrasioni sulla carta e immagini sfocate](#)

Se si utilizza un materiale di stampa con pellicola, ad esempio Carta per lucidi CAD, impostare **Potenza vuoto unità di trasporto (Transport unit vacuum strength)** nel menu touchscreen su **Standard**, **Medio-forte (Medium-strong)** o **Forte (Strong)**.

Se il problema non viene risolto, aumentare l'impostazione **Spessore carta (altezza testina) (Paper Thickness (Head Height))** nel menu del touchscreen.

- [Regolazione dell'intensità di aspirazione](#)
- [Risoluzione dei problemi di abrasioni sulla carta e immagini sfocate](#)

Se si utilizza una carta con spessore inferiore a 0,1 mm (0,004"), impostare **Potenza vuoto unità di trasporto (Transport unit vacuum strength)** nel menu del touchscreen su **Debole (Weak)**.

Se il problema non viene risolto, aumentare l'impostazione **Spessore carta (altezza testina) (Paper Thickness (Head Height))** nel menu del touchscreen.

- [Regolazione dell'intensità di aspirazione](#)
- [Risoluzione dei problemi di abrasioni sulla carta e immagini sfocate](#)

Controllo 5 Durante il caricamento della carta nella stampante, il supporto caricato è dello stesso tipo di quello selezionato sul touchscreen?

Selezionare il tipo di supporto corretto nel menu del touchscreen quando si carica la carta nella stampante.

- [Caricamento di rotoli nella stampante](#)
- [Caricamento di fogli nella stampante](#)

Controllo 6 La carta presenta una forte arricciatura sul bordo anteriore oppure è deformata?

Impostare **Modalità taglio (Cutting mode)** nel menu del touchscreen su **Taglio manuale (User cut)** e impostare il rilevamento del bordo anteriore su **Non rilevare (Do not detect)**.

Per rilevare la quantità di rotolo di carta rimanente in questa situazione, impostare **Gestisci quant. rotolo rimanente (Manage remaining roll amount)** su **DISATTIVATO (OFF)** prima di caricare la carta in rotolo, quindi impostare nuovamente **Gestisci quant. rotolo rimanente (Manage remaining roll amount)** su **ATTIVATO (ON)** dopo aver caricato la carta in rotolo.

- [Specifica del metodo di taglio per i rotoli](#)
- [Informazioni sulla quantità di carta in rotolo residua](#)



I bordi della carta sono sporchi



Verifica 1 Si stava eseguendo una stampa senza bordo o su formati piccoli?

Il vassoio potrebbe sporcarsi durante la stampa senza bordo o su formati di carta piccoli.

Aprire il coperchio superiore e pulire il vassoio.

■ [Pulizia dell'interno del coperchio superiore](#)

Verifica 2 **Estensione stampa senza bordi (Extension for borderless printing)** nel menu del touchscreen è impostato su **Grande (Large)** o **Standard**?

Impostare **Carta con larghezza consigliata (Paper with recommended width)** in **Estensione stampa senza bordi (Extension for borderless printing)** su **Piccolo (Small)**.

■ [Struttura del menu](#)

Verifica 3 Il tipo di supporto specificato nel driver della stampante è uguale a quello presente nella stampante?

Accertarsi che nella stampante e nel driver della stampante sia specificato lo stesso tipo di carta.

■ [Cambio del tipo di carta](#)

Attenersi alla procedura seguente per modificare le impostazioni del driver della stampante.

1. Per interrompere la stampa, premere il pulsante **Stop**.
2. Cambiare il tipo di carta nel driver della stampante e provare nuovamente a stampare.

Verifica 4 La carta è piegata o arricciata?

Appiattire eventuali increspature o arricciature, quindi ricaricare la carta. Non utilizzare carta già utilizzata per stampe precedenti.

■ [Caricamento di rotoli nella stampante](#)

■ [Caricamento di fogli nella stampante](#)

Verifica 5 **Riduzione polvere di taglio (Cut-dust reduction)** nel menu del touchscreen **Impostazioni carta avanzate (Advanced paper settings)** è impostato su **ATTIVATO (ON)**?

Quando **Riduzione polvere di taglio (Cut-dust reduction)** è impostato su **ATTIVATO (ON)**, nella posizione di taglio della carta viene stampata una riga di riduzione della polvere di taglio.

Se la riduzione della polvere di taglio non è necessaria, impostare **Riduzione polvere di taglio (Cut-dust reduction)** su **DISATTIVATO (OFF)**.

■ [Struttura del menu](#)

Verifica 6 L'altezza della testina di stampa è impostata su un valore troppo basso nel menu del touchscreen?

Impostare **Spessore carta (altezza testina) (Paper Thickness (Head Height))** su **Auto**.

■ [Risoluzione dei problemi di abrasioni sulla carta e immagini sfocate](#)

Verifica 7 La carta è spessa, si arriccia facilmente o tende a deformarsi dopo l'assorbimento dell'inchiostro?

Se si utilizza un materiale di stampa cartaceo, ad esempio della carta con patinatura spessa, impostare **Potenza vuoto unità di trasporto (Transport unit vacuum strength)** nel menu del touchscreen su **Medio-forte (Medium-strong)** o **Forte (Strong)**.

Se il problema non viene risolto, aumentare l'impostazione **Spessore carta (altezza testina) (Paper Thickness (Head Height))** nel menu del touchscreen.

■ [Regolazione dell'intensità di aspirazione](#)

■ [Risoluzione dei problemi di abrasioni sulla carta e immagini sfocate](#)

Se si utilizza un materiale di stampa con pellicola, ad esempio della carta da lucidi, impostare **Potenza vuoto unità di trasporto (Transport unit vacuum strength)** nel menu del touchscreen su **Standard**, **Medio-forte (Medium-strong)** o **Forte (Strong)**.

Se il problema non viene risolto, aumentare l'impostazione **Spessore carta (altezza testina) (Paper Thickness (Head Height))** nel menu del touchscreen.

■ [Regolazione dell'intensità di aspirazione](#)

■ [Risoluzione dei problemi di abrasioni sulla carta e immagini sfocate](#)

Verifica 8 La guida di uscita è pulita?

Pulire la guida di uscita.

■ [Pulizia delle superfici esterne della stampante](#)



La superficie della carta è sporca



Controllo 1 L'alloggiamento carta è pulito?

Pulire l'alloggiamento carta.

- [Pulizia dell'interno del coperchio superiore](#)

Controllo 2 Questa carta richiede più tempo per asciugarsi?

Impostare il **Tempo di attesa asciugatura (Ink drying wait time)** nel menu del touchscreen a circa **1 minuto (1 minute)**.

- [Struttura del menu](#)

»»» Nota

- Se si stampa su carta che richiede più tempo per asciugarsi, la carta potrebbe arricciarsi durante la stampa ed entrare in contatto con lo slot di uscita.

In queste situazioni, impostare **Tempo di attesa asciugatura (Ink drying wait time)** e **Area destinazione asciugatura (Ink drying target area)** per la **Pausa tra le scansioni (Pause between scans)** nel menu del touchscreen.

Tuttavia, tenere presente che ora la stampa richiederà più tempo.

- [Struttura del menu](#)

»»» Nota

- In ambienti caldi e umidi, l'arrotolamento della carta stampata con immagini contenenti aree di colore saturato potrebbe trasferire l'inchiostro sulla superficie di contatto, influenzando sulla qualità di stampa.
Spostare la stampante in un ambiente diverso, oppure lasciare asciugare la carta prima di arrotolarla.



Il retro della carta è sporco



Controllo 1 Il lavoro di stampa precedente era un lavoro di stampa senza bordo o su formati piccoli?

Aprire il coperchio superiore e pulire il vassoio.

■ [Pulizia dell'interno del coperchio superiore](#)

Controllo 2 **Rileva larghezza carta (Detect paper width)** nel menu del touchscreen è impostato su **DISATTIVATO (OFF)**?

Stampando con **Rileva larghezza carta (Detect paper width)** impostato su **DISATTIVATO (OFF)** si potrebbe sporcare il vassoio.

Impostare **Rileva larghezza carta (Detect paper width)** nel menu del touchscreen su **ATTIVATO (ON)**, quindi aprire il coperchio superiore e pulire il vassoio.

■ [Pulizia dell'interno del coperchio superiore](#)

Per continuare a stampare con **Rileva larghezza carta (Detect paper width)** impostato su **DISATTIVATO (OFF)**, aprire innanzitutto il coperchio superiore e pulire il vassoio, quindi alimentare manualmente la carta in rotolo sul vassoio durante la stampa.

■ [Pulizia dell'interno del coperchio superiore](#)

■ [Alimentazione manuale della carta in rotolo](#)

Controllo 3 La carta potrebbe fare poca presa sul vassoio.

Impostare un valore superiore per **Potenza vuoto unità di trasporto (Transport unit vacuum strength)** nel menu del touchscreen.

■ [Regolazione dell'intensità di aspirazione](#)

Controllo 4 **Estensione stampa senza bordi (Extension for borderless printing)** nel menu del touchscreen è impostato su **Grande (Large)** o **Standard**?

Impostare **Carta con larghezza consigliata (Paper with recommended width)** in **Estensione stampa senza bordi (Extension for borderless printing)** su **Piccolo (Small)**.

■ [Struttura del menu](#)

»»» Nota

- In ambienti caldi e umidi, l'arrotolamento della carta stampata con immagini contenenti aree di colore saturato potrebbe trasferire l'inchiostro sulla superficie di contatto, influenzando sulla qualità di stampa.
Spostare la stampante in un ambiente diverso, oppure lasciare asciugare la carta prima di arrotolarla.



Subito dopo la stampa senza bordo, il margine del bordo finale risulta sporco durante la stampa normale



In alcune situazioni, la stampa senza bordo con il taglio automatico dei bordi anteriore e finale sulla carta in rotolo può trasferire dell'inchiostro sulla lama di taglio per il successivo elemento da stampare.

Attenersi alla procedura riportata di seguito per modificare **Tra le pagine (Between Pages)** in **Tempo asciugatura (Drying Time)** selezionando un valore compreso tra 30 secondi e 3 minuti ed eseguire la stampa senza bordo.

- Windows

1. Fare clic su **Specifica (Specify)** per **Tipo carta (Media Type)** nella scheda **Principale (Main)** del driver della stampante.
2. Selezionare un tempo di asciugatura dell'inchiostro dall'elenco **Tra le pagine (Between Pages)** in **Tempo asciugatura (Drying Time)**.

- macOS

Selezionare un tempo di asciugatura dell'inchiostro dall'elenco **Tempo asciugatura (Drying Time)** nella scheda **Impost. dettag. carta (Paper Detailed Settings)** del driver della stampante.



I colori stampati non sono precisi



Controllo 1 Il colore è stato regolato nel driver della stampante?

Attenersi alla procedura riportata di seguito per regolare le impostazioni del colore.

- Windows

Regolare le impostazioni del colore tramite **Modalità colore (Color Mode) > Imp. colore (Color Settings)** in **Impostazioni avanzate (Advanced Settings)** nel driver della stampante.

■ [Descrizione della scheda Principale](#) (Windows)

- macOS

Regolare le impostazioni del colore nelle **Opzioni colore (Color Options)** del driver della stampante.

■ [Opzioni colore \(macOS\)](#)

Controllo 2 Il colore del computer o del monitor è stato regolato?

Effettuare le operazioni descritte di seguito.

- Per regolare i colori, fare riferimento alla documentazione del computer e del monitor.
- Regolare le impostazioni del software di gestione del colore, se necessario facendo riferimento alla documentazione del software.

Controllo 3 L'ugello della testina di stampa è bloccato?

Stampare un motivo di prova per verificare se gli ugelli sono sporchi.

■ [Verifica della pulizia degli ugelli](#)

Controllo 4 **Priorità corrispondenza colore del programma applicativo (Application Color Matching Priority)** è impostato su **Disattiva (Off)** in un driver della stampante per Windows?

Nella scheda **Layout** del driver della stampante, fare clic su **Impost. speciali (Special Settings)**, quindi impostare **Priorità corrispondenza colore del programma applicativo (Application Color Matching Priority)** su **Attivato (On)** nella finestra di dialogo visualizzata.

■ [Descrizione della scheda Layout](#) (Windows)



Appaiono bande di vari colori



Controllo 1 La carta effettivamente caricata nella stampante e il tipo di supporto selezionato sul touchscreen sono uguali?

Selezionare il tipo di supporto corretto nel menu del touchscreen quando si carica la carta nella stampante.

- [Caricamento di rotoli nella stampante](#)
- [Caricamento di fogli nella stampante](#)

Controllo 2 La velocità di alimentazione della carta è stata calibrata correttamente?

Regolare la quantità di carta alimentata.

- [Regolazione della quantità di carta alimentata](#)

Controllo 3 Il lavoro di stampa potrebbe essere stato interrotto durante la ricezione e, pertanto, non stampato con frame rate veloce

Chiudere le altre applicazioni e annullare gli altri lavori di stampa.

Controllo 4 **Imposta priorità (Set priority)** nel menu del touchscreen è impostato su **Priorità precisione lunghi. (Prioritize length accuracy)**?

L'impostazione di **Imposta priorità (Set priority)** su **Priorità qualità di stampa (Prioritize print quality)** e la regolazione della quantità di carta alimentata possono essere di aiuto.

- [Regolazione della quantità di carta alimentata](#)

Controllo 5 Verificare che la testina di stampa sia nella posizione corretta

Regolare la posizione della testina di stampa.

- [Regolazione automatica per il raddrizzamento delle linee e colori](#)

Controllo 6 Assicurarsi che l'ugello della testina di stampa non sia bloccato

Stampare un motivo di prova per verificare se gli ugelli sono sporchi.

- [Verifica della pulizia degli ugelli](#)

»»» Nota

- Per verificare automaticamente che gli ugelli non siano bloccati dopo la stampa, impostare **Controllo automatico ugello (Auto nozzle check)** nel menu del touchscreen su un'impostazione diversa da **Disattiva (Disable)**.

Per mostrare gli avvisi basati sui risultati del controllo ugelli, impostare **Vis. errore controllo ugello (Nozzle check error display)** nel menu del touchscreen su **Attiva (Enable)**.

Tuttavia, se questa opzione è impostata su **Attiva (Enable)**, la stampa potrebbe venire interrotta dagli avvisi.

■ [Struttura del menu](#)

Controllo 7 L'impostazione bassa di **Qualità di stampa (Print Quality)** provoca righe sulla stampa

Attenersi alla procedura riportata di seguito per impostare **Qualità di stampa (Print Quality)** su **Alto (High)**, quindi procedere con la stampa.

- Windows

Modificare le impostazioni di **Qualità di stampa (Print Quality)** nelle **Impostazioni avanzate (Advanced Settings)** del driver della stampante.

■ [Modifica della qualità di stampa e correzione dei dati immagine](#) (Windows)

- macOS

Modificare l'opzione **Qualità di stampa (Print Quality)** nelle impostazioni **Qualità/Tipo di carta (Quality & Media)** del driver della stampante.

■ [Modifica della qualità di stampa e correzione dei dati immagine](#) (macOS)

Se si seleziona un'impostazione superiore a **Standard**, la stampa dura di meno e viene utilizzato più inchiostro.

Controllo 8 Il tipo di supporto specificato nel driver della stampante è uguale a quello caricato nella stampante?

Caricare carta dello stesso tipo specificato nel driver della stampante.

■ [Caricamento di rotoli nella stampante](#)

■ [Caricamento di fogli nella stampante](#)

Attenersi alla procedura seguente per modificare le impostazioni del driver della stampante.

1. Per interrompere la stampa, premere il pulsante **Stop**.
2. Cambiare il tipo di carta nel driver della stampante e provare nuovamente a stampare.



I colori delle immagini stampate non sono uniformi



Controllo 1 La carta si arriccchia facilmente?

I colori sulle immagini stampate potrebbero non essere uniformi sul bordo anteriore se la carta si arriccchia facilmente. Modificare la **Potenza vuoto unità di trasporto (Transport unit vacuum strength)** sul touchscreen per aumentare la presa sulla carta, oppure impostare un margine di almeno 20 mm (0,8") sul bordo anteriore della carta.

■ [Regolazione dell'intensità di aspirazione](#)

Controllo 2 Accertarsi di non stampare con AirPrint. (macOS)

Selezionare una stampante da utilizzare in **Stampanti & scanner (Printers & Scanners)** in **Preferenze di sistema (System Preferences)**.

Se "...AirPrint" è incluso nel nome della stampante visualizzato in **Tipo (Kind)**, vuol dire che si sta utilizzando la stampante con AirPrint. In questo caso, installare il driver CUPS e utilizzarlo per eseguire la stampa.

Controllo 3 I colori sulle immagini stampate potrebbero non essere uniformi se l'impostazione **Qualità di stampa (Print Quality)** è troppo bassa

Se si utilizza Windows, selezionare **Impostazioni avanzate (Advanced Settings)** nella scheda **Principale (Main)** del driver della stampante, quindi selezionare un'impostazione più alta per **Qualità di stampa (Print Quality)**.

Se si utilizza macOS, selezionare **Qualità/Tipo di carta (Quality & Media)** nel driver della stampante, quindi selezionare un'impostazione più elevata per **Qualità di stampa (Print Quality)**.

Quando si seleziona **Veloce (Fast)** o **Standard**, la stampa dura di meno e viene utilizzato meno inchiostro rispetto all'impostazione **Alto (High)**, ma la qualità di stampa è inferiore.

■ [Modifica della qualità di stampa e correzione dei dati immagine](#) (Windows)

■ [Modifica della qualità di stampa e correzione dei dati immagine](#) (macOS)

Controllo 4 I colori sulle immagini stampate potrebbero non essere uniformi sul contorno delle ombreggiature se nell'immagine sono presenti zone scure e chiare

L'utilizzo della funzione di stampa unidirezionale potrebbe ridurre le irregolarità cromatiche in questa situazione.

Attenersi alla procedura riportata di seguito per la stampa unidirezionale.

- Windows

Aprire **Impost. dettag. carta (Paper Detailed Settings)** dalla scheda **Principale (Main)** del driver della stampante, quindi selezionare **Stampa unidirezionale (Unidirectional Printing)**.

- macOS

Aprire **Impost. dettag. carta (Paper Detailed Settings)** nel driver della stampante e selezionare **Stampa unidirezionale (Unidirectional Printing)**.

Controllo 5 Nella stampa senza bordo, i colori delle immagini stampate potrebbero essere leggermente poco uniformi sul bordo anteriore della carta perché la stampa viene interrotta per tagliare la carta

Configurare le impostazioni di **Taglio automatico (Automatic Cutting)** del driver della stampante su **No**, quindi procedere con la stampa. In questo modo si stampano solo i lati sinistro e destro senza bordi. Tagliare i bordi superiore e inferiore con uno strumento di taglio, ad esempio delle forbici, dopo l'uscita e il taglio dei materiali stampati.

»» Nota

- La selezione di un'impostazione più alta per **Qualità di stampa (Print Quality)** nelle **Impostazioni avanzate (Advanced Settings)** del driver della stampante potrebbe risolvere il problema.
 - [Modifica della qualità di stampa e correzione dei dati immagine \(Windows\)](#)
 - [Modifica della qualità di stampa e correzione dei dati immagine \(macOS\)](#)

Controllo 6 Verificare che la testina di stampa sia nella posizione corretta

Regolare la posizione della testina di stampa.

- [Regolazione automatica per il raddrizzamento delle linee e colori](#)

Controllo 7 Il colore potrebbe non essere uniforme se i materiali stampati sono stati impilati durante l'asciugatura

Per evitare che i colori non siano uniformi, si consiglia di lasciar asciugare i singoli fogli senza impilarli.

Controllo 8 La densità potrebbe non essere uniforme se si utilizza Carta lucida o Carta patinata

Impostare **Qualità di stampa (Print Quality)** su **Alto (High)**, quindi procedere con la stampa.

Controllo 9 Il tipo di supporto specificato nel driver della stampante è uguale a quello caricato nella stampante?

Caricare carta dello stesso tipo specificato nel driver della stampante.

- [Caricamento di rotoli nella stampante](#)
- [Caricamento di fogli nella stampante](#)

Attenersi alla seguente procedura per far sì che il tipo di supporto impostato nel driver della stampante corrisponda a quello caricato nella stampante.

1. Per interrompere la stampa, premere il pulsante **Stop**.
2. Cambiare il tipo di carta nel driver della stampante e provare nuovamente a stampare.

Controllo 10 L'opzione **Area destinazione asciugatura (Ink drying target area)** per la **Pausa tra le scansioni (Pause between scans)** nel menu del touchscreen è impostata su **Bordo anteriore (Leading edge)**?

Se l'**Area destinazione asciugatura (Ink drying target area)** per **Pausa tra le scansioni (Pause between scans)** è impostata su **Bordo anteriore (Leading edge)**, il colore potrebbe non essere uniforme a circa 80 - 130 mm (3,1 - 5,1 pollici) dal bordo frontale della carta. La posizione dipende dalle impostazioni della **Qualità di stampa (Print Quality)**

In tal caso, impostare **Area destinazione asciugatura (Ink drying target area)** per la **Pausa tra le scansioni (Pause between scans)** su **Generale (Overall)**.

Tuttavia, tenere presente che ora la stampa richiederà più tempo.

■ [Struttura del menu](#)



I bordi delle immagini risultano sfocati o sono presenti striature bianche



Controllo 1 La carta potrebbe fare troppa presa sul piano di lettura.

Impostare un valore inferiore per **Potenza vuoto unità di trasporto (Transport unit vacuum strength)** nel menu del touchscreen.

■ [Regolazione dell'intensità di aspirazione](#)

Controllo 2 Verificare che la testina di stampa sia nella giusta posizione.

Per la stampa dettagliata di testo piccolo o linee sottili su carta fotografica lucida o semi-lucida o su carta per prove, impostare la testina di stampa all'altezza ottimale, quindi regolare la posizione della testina di stampa.

■ [Regolazione della testina di stampa](#)

L'impostazione di un valore più basso per **Spessore carta (altezza testina) (Paper Thickness (Head Height))** nel menu del touchscreen potrebbe risolvere il problema.

■ [Risoluzione dei problemi di abrasioni sulla carta e immagini sfocate](#)

Controllo 3 Il tipo di supporto specificato nel driver della stampante è uguale a quello caricato nella stampante?

Caricare nella stampante il tipo di supporto specificato nel driver della stampante.

■ [Caricamento di rotoli nella stampante](#)

■ [Caricamento di fogli nella stampante](#)

Attenersi alla seguente procedura per far sì che il tipo di supporto impostato nel driver della stampante corrisponda a quello caricato nella stampante.

1. Per interrompere la stampa, premere il pulsante **Stop**.
2. Reimpostare il tipo di supporto nel driver della stampante e procedere con la stampa.



Il contrasto diventa irregolare durante il processo di stampa



Controllo 1 La velocità di alimentazione della carta è stata calibrata correttamente?

Regolare la quantità di carta alimentata.

- [Regolazione della quantità di carta alimentata](#)

Controllo 2 Il tipo di supporto specificato nel driver della stampante è uguale a quello caricato nella stampante?

Caricare nella stampante il tipo di supporto specificato nel driver della stampante.

- [Caricamento di rotoli nella stampante](#)
- [Caricamento di fogli nella stampante](#)

Attenersi alla seguente procedura per far sì che il tipo di supporto impostato nel driver della stampante corrisponda a quello caricato nella stampante.

1. Per interrompere la stampa, premere il pulsante **Stop**.
2. Cambiare il tipo di carta nel driver della stampante e provare nuovamente a stampare.



La lunghezza delle immagini stampate non è corretta nella direzione di alimentazione



Controllo 1 L'opzione **Imposta priorità (Set priority)** per la **Regolazione alimentazione carta (Paper feed adjustment)** nel menu del touchscreen è impostata su **Priorità qualità di stampa (Prioritize print quality)**?

Impostare **Imposta priorità (Set priority)** per **Regolazione alimentazione carta (Paper feed adjustment)** su **Priorità precisione lungh. (Prioritize length accuracy)** ed eseguire **Regola lunghezza alimentazione (Adjust feed length)**.

■ [Regolazione della quantità di carta alimentata](#)

Controllo 2 Il tipo di supporto specificato nel driver della stampante è uguale a quello caricato nella stampante?

Caricare nella stampante il tipo di supporto specificato nel driver della stampante.

■ [Caricamento di rotoli nella stampante](#)

■ [Caricamento di fogli nella stampante](#)

Attenersi alla seguente procedura per far sì che il tipo di supporto impostato nel driver della stampante corrisponda a quello caricato nella stampante.

1. Per interrompere la stampa, premere il pulsante **Stop**.
2. Reimpostare il tipo di supporto nel driver della stampante e procedere con la stampa.



Le immagini vengono stampate storte



Controllo 1 Precisione rilevamento deviazione (**Skew detection accuracy**) nel menu del touchscreen è impostato su **Allentato (Loose)** o **DISATTIVATO (OFF)**?

Impostare **Precisione rilevamento deviazione (Skew detection accuracy)** su **Standard**, quindi ricaricare la carta.

■ [Struttura del menu](#)

Controllo 2 **Rileva larghezza carta (Detect paper width)** è impostato su **DISATTIVATO (OFF)**?

Impostare **Rileva larghezza carta (Detect paper width)** nel menu del touchscreen su **ATTIVATO (ON)**.

■ [Struttura del menu](#)

Controllo 3 La carta in rotolo è stata caricata di sbieco?

Se è presente uno spazio tra la carta in rotolo e il supporto per rotolo, ricaricare il rotolo.

■ [Caricamento di rotoli sul supporto per rotoli](#)

■ [Caricamento di rotoli nella stampante](#)



I documenti stampati sono monocromatici



Controllo 1 Modalità colore (Color Mode) è impostato su **Monocromatico (Monochrome)** nel driver della stampante?

- Per Windows

Nelle **Impostazioni avanzate (Advanced Settings)** del driver della stampante, specificare il **Colore (Color)** in **Modalità colore (Color Mode)** e provare nuovamente a stampare.

- Per macOS

In **Qualità/Tipo di carta (Quality & Media)** del driver della stampante, specificare **Colore (Color)** in **Modalità colore (Color Mode)** e provare nuovamente a stampare.

Controllo 2 L'ugello della testina di stampa potrebbe essere bloccato.

Stampare un motivo di prova per verificare se gli ugelli dell'inchiostro colorato sono sporchi.

- [Verifica della pulizia degli ugelli](#)



Lo spessore delle linee non è uniforme



Controllo 1 **Elab. rapida grafica (Fast Graphic Process)** è impostato su **Attivato (On)** nella finestra di dialogo **Impost. speciali (Special Settings)** del driver della stampante per Windows?

Accedere alla finestra di dialogo **Proprietà (Properties)** da **Stampa (Print)** nel menu **File (File)** dell'applicazione sorgente ed effettuare le seguenti operazioni per stampare.

1. Deselezionare **Anteprima prima della stampa (Preview before printing)** nella scheda **Principale (Main)**.
2. Deselezionare **Layout pagina (Page Layout)** nella scheda **Layout**.
3. Fare clic sul pulsante **Impost. speciali (Special Settings)** nella scheda **Layout**, quindi impostare **Elab. rapida grafica (Fast Graphic Process)** su **Disattiva (Off)** nella finestra di dialogo **Impost. speciali (Special Settings)** visualizzata.

Controllo 2 Il tipo di supporto specificato nel driver della stampante è uguale a quello caricato nella stampante?

Caricare nella stampante il tipo di supporto specificato nel driver della stampante.

- [Caricamento di rotoli nella stampante](#)
- [Caricamento di fogli nella stampante](#)

Attendersi alla seguente procedura per far sì che il tipo di supporto impostato nel driver della stampante corrisponda a quello caricato nella stampante.

1. Per interrompere la stampa, premere il pulsante **Stop**.
2. Reimpostare il tipo di supporto nel driver della stampante e procedere con la stampa.

Controllo 3 **Regolare la posizione della testina di stampa**

Per la stampa dettagliata di testo piccolo o linee sottili su carta fotografica lucida o semi-lucida o su carta per prove, impostare la testina di stampa all'altezza ottimale, quindi regolare la posizione della testina di stampa.

- [Regolazione della testina di stampa](#)

▶▶▶ Nota

- L'impostazione di un valore più basso per **Spessore carta (altezza testina) (Paper Thickness (Head Height))** nel menu del touchscreen potrebbe risolvere il problema.

- [Risoluzione dei problemi di abrasioni sulla carta e immagini sfocate](#)



Linee o colori non sono correttamente allineati



Controllo 1 Regolare la posizione della testina di stampa

Se i bordi non sono ben allineati o se i risultati della stampa non sono uniformi, regolare la posizione della testina di stampa.

■ [Regolazione della testina di stampa](#)

Per la stampa dettagliata di testo piccolo o linee sottili su carta fotografica lucida o semi-lucida o su carta per prove, impostare la testina di stampa all'altezza ottimale, quindi regolare la posizione della testina di stampa.

■ [Modifica della qualità di stampa e correzione dei dati immagine](#) (Windows)

■ [Modifica della qualità di stampa e correzione dei dati immagine](#) (macOS)

»» Nota

- L'impostazione di un valore più basso per **Spessore carta (altezza testina) (Paper Thickness (Head Height))** nel menu del touchscreen potrebbe risolvere il problema.

■ [Risoluzione dei problemi di abrasioni sulla carta e immagini sfocate](#)

Controllo 2 Il tipo di supporto specificato nel driver della stampante è uguale a quello caricato nella stampante?

Caricare nella stampante il tipo di supporto specificato nel driver della stampante.

■ [Caricamento di rotoli nella stampante](#)

■ [Caricamento di fogli nella stampante](#)

Attenersi alla seguente procedura per far sì che il tipo di supporto impostato nel driver della stampante corrisponda a quello caricato nella stampante.

1. Per interrompere la stampa, premere il pulsante **Stop**.
2. Reimpostare il tipo di supporto nel driver della stampante e procedere con la stampa.

Controllo 3 Eseguire l'allineamento dell'angolazione della testina di stampa.

Selezionare **Regol. angolaz. testina di stampa (Print head angle adjustment)** nel menu del touchscreen per allineare l'angolazione della testina di stampa.

■ [Regolazione della distorsione delle righe](#)

»» Importante

- La modifica della posizione della leva di rilascio durante la stampa causa l'inzeppamento della carta, il mancato allineamento delle linee o colori errati. Prestare attenzione a non toccare la leva di rilascio durante la stampa.



Compaiono bordi nella stampa senza bordo



Verifica 1 Se si sta eseguendo una stampa senza bordo a scala piena, la carta selezionata è più larga del formato di origine?

Per la stampa senza bordo in formato effettivo, utilizzare carta in rotolo che abbia la stessa larghezza delle dimensioni reali della pagina.

- [Stampa nel formato effettivo senza margini](#) (Windows)
- [Stampa nel formato effettivo senza margini](#) (macOS)

Verifica 2 Il file di origine presenta dei margini?

Verificare che i dati dell'immagine di stampa non presentino alcun oggetto come segni di taglio e oggetti trasparenti.

Verifica 3 È stato impostato un margine nel software applicativo?

Verificare che non siano stati configurati margini nel software applicativo utilizzato.

Verifica 4 **Estensione stampa senza bordi (Extension for borderless printing)** è impostato su **Piccolo (Small)**?

In **Estensione stampa senza bordi (Extension for borderless printing)** nel menu del touchscreen, impostare **Carta con larghezza consigliata (Paper with recommended width)** e **Carta con larghezza adeguata (Paper with adequate width)** su **Standard**.

- [Struttura del menu](#)

Verifica 5 La larghezza della carta è quella consigliata per la stampa senza bordo?

Per i formati di carta non consigliati per la stampa senza bordo, verrà generato automaticamente un sottile margine a sinistra e a destra.

A questo punto, è possibile impostare la quantità di bordo tramite **Estensione stampa senza bordi (Extension for borderless printing)** > **Carta con larghezza adeguata (Paper with adequate width)** nel menu del touchscreen.

Tuttavia, se si aumenta il valore in **Estensione stampa senza bordi (Extension for borderless printing)**, il vassoio potrebbe sporcarsi.

Per i dettagli sui formati di carta consigliati per la stampa senza bordo, vedere [Formati carta](#).

- [Formato carta](#)

Impossibile stampare sulla rete

- **Impossibile connettere la stampante alla rete**
- **Impossibile stampare sulla rete TCP/IP**
- **Impossibile stampare su reti Bonjour (macOS)**



Impossibile connettere la stampante alla rete



Controllo1 Il cavo Ethernet è collegato correttamente al connettore della LAN wired della stampante?

Assicurarsi che la stampante sia collegata alla rete con il cavo Ethernet corretto, quindi accendere la stampante. Per istruzioni sul collegamento del cavo, consultare la Guida alla configurazione.

Controllo2 Assicurarsi che l'indicatore Link sia acceso.

Gli indicatori destro e sinistro sono accesi se la stampante è collegata tramite 1000Base-T.

L'indicatore sinistro è verde se la stampante è collegata tramite 100Base-TX, mentre l'indicatore destro è arancione se è collegata tramite 10Base-T.

Se l'indicatore Link non è acceso, controllare i seguenti punti.

- L'hub è acceso.
- L'estremità del cavo Ethernet è collegata correttamente.
Inserire il cavo Ethernet finché non scatta e non si blocca in posizione.
- Non ci sono problemi con il cavo Ethernet.
Se ci sono problemi, sostituire il cavo Ethernet.



Impossibile stampare sulla rete TCP/IP



Controllo1 L'indirizzo IP della stampante è configurato correttamente?

Assicurarsi che l'indirizzo IP della stampante sia configurato correttamente.

»» Nota

- In Windows, è possibile configurare l'indirizzo IP della stampante utilizzando IJ Network Device Setup Utility.
 - Per la LAN wired:
 - [Configurazione/Modifica delle impostazioni per la connessione LAN wired \(cavo Ethernet\)](#)
 - Per Wi-Fi:
 - [Configurazione/Modifica delle impostazioni Wi-Fi](#)

Controllo2 Le impostazioni di rete TCP/IP della stampante sono configurate correttamente?

Assicurarsi che le impostazioni di rete TCP/IP della stampante siano configurate correttamente.

Controllo3 Il computer da cui si sta tentando di stampare è configurato correttamente?

Assicurarsi che le impostazioni di rete TCP/IP del computer siano configurate correttamente.



Impossibile stampare su reti Bonjour (macOS)



Controllo1 Il computer da cui si sta tentando di stampare è configurato correttamente?

Assicurarsi che il computer sia configurato correttamente.

Controllo2 Il computer e la stampante sono sulla stessa rete?

A causa della natura di Bonjour, la stampa potrebbe non essere possibile se la stampante si trova su un'altra rete dietro un router. Assicurarsi che il computer e la stampante siano sulla stessa rete. Per informazioni sulle impostazioni di rete, rivolgersi all'amministratore della rete.

Controllo3 Le impostazioni della stampante Bonjour sono configurate correttamente?

Assicurarsi che le impostazioni Bonjour siano configurate correttamente.

Impossibile trovare la stampante in una rete

- **Impossibile trovare la stampante nella schermata Verifica impostazioni stampante (Windows)**
- **Impossibile andare oltre la schermata Connessione stampante/Collega cavo**
- **Ricerca della stampante per IP o nome host durante l'impostazione**
- **Impossibile trovare la stampante durante l'utilizzo del Wi-Fi**
- **Impossibile trovare la Stampante durante l'utilizzo della rete LAN wired**
- **Impossibile stampare utilizzando AirPrint**

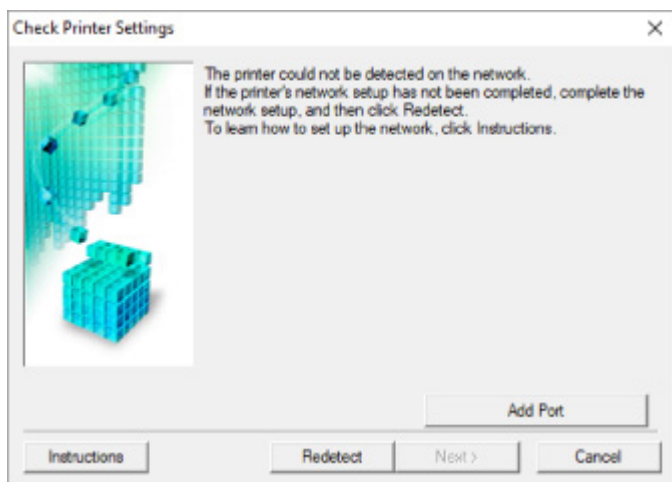


Impossibile trovare la stampante nella schermata Verifica impostazioni stampante (Windows)



Se non è possibile trovare la stampante e la schermata **Verifica impostazioni stampante (Check Printer Settings)** viene visualizzata dopo aver cercato la stampante con la funzione **Ricerca automatica (Automatic search)** nella schermata **Cerca stampanti (Search for Printers)**, fare clic su **Rileva di nuovo (Redetect)** e cercare nuovamente la stampante per indirizzo IP nella schermata **Cerca stampanti (Search for Printers)**.

Se non è possibile trovare la stampante dopo averla cercata per indirizzo IP, verificare le impostazioni di rete.





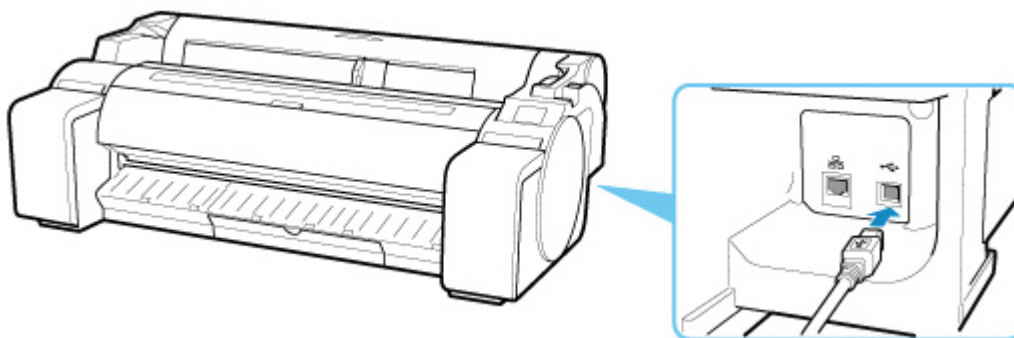
Impossibile andare oltre la schermata **Connessione stampante/Collega cavo**



Se non si riesce ad andare oltre la schermata **Connessione stampante (Printer Connection)** o la schermata **Collega cavo (Connect Cable)**, verificare quanto segue.

Controllo1 Assicurarsi che il cavo USB sia inserito saldamente nella stampante e nel computer.

Collegare la stampante e il computer tramite un cavo USB come indicato nell'illustrazione di seguito. La porta USB è situata sul lato destro della stampante.



Verificare quanto segue solo se non si riesce ad andare oltre la schermata Connessione stampante (Printer Connection).

Controllo2 Attenersi alla seguente procedura per collegare nuovamente la stampante e il computer.

»»» **Importante**

- Per macOS, assicurarsi che l'icona di blocco sia in basso a sinistra nella schermata **Stampanti e Scanner (Printers & Scanners)** (schermata **Stampa e Scansione (Print & Scan)** in Mac OS X v10.8 o Mac OS X v10.7).



Se viene visualizzata l'icona (bloccata), fare clic su di essa per sbloccare (per lo sblocco sono necessari il nome e la password dell'amministratore).

1. Spegnerne la stampante.
2. Scollegare il cavo USB dalla stampante e dal computer e ricollegarlo.
3. Accendere la stampante.

Controllo3 Se il problema persiste, attenersi alla seguente procedura per reinstallare il driver della stampante.

• Per Windows:

1. Fare clic su **Annulla (Cancel)**.
2. Fare clic su **Torna in alto (Back to Top)** nella schermata **Impostazione annullata (Setup Canceled)**.
3. Fare clic su **Esci (Exit)** nella schermata **Avvia impostazione (Start Setup)** e terminare l'installazione.
4. Spegnerne la stampante.
5. Riavviare il computer.
6. Verificare che non vi siano applicazioni software in esecuzione.
7. Eseguire l'impostazione nella pagina Web.

»» Nota

- Per ripetere l'installazione, è possibile utilizzare il CD-ROM di installazione.

• Per macOS:

1. Fare clic su **Avanti (Next)**.
 - Se viene visualizzata la schermata indicante che l'installazione non è stata completata, fare clic su **Interrompi (Abort)** nella schermata visualizzata e finire la configurazione.
 - Se viene visualizzata la schermata **Errore di connessione. (Connection failed.)**:
 1. Fare clic su **Avanti (Next)**.
 2. Fare clic su **Avanti (Next)** nella schermata visualizzata.
 3. Fare clic su **Torna in alto (Back to Top)** nella schermata **Seleziona stampante (Select Printer)**.
 4. Fare clic su **Esci (Exit)** nella schermata **Avvia impostazione (Start Setup)** e terminare l'installazione.
3. Spegnerne la stampante.
4. Riavviare il computer.

5. Verificare che non vi siano applicazioni software in esecuzione.
6. Eseguire l'impostazione nella pagina Web.

Ricerca della stampante per IP o nome host durante l'impostazione

Se non è possibile trovare la stampante nella schermata **Seleziona stampante (Select Printer)**, effettuare la ricerca della stampante in base all'indirizzo IP o al nome host. Fare clic su **Specifica indirizzo IP ed esegui ricerca (Specify the IP address and run the search)** nella schermata visualizzata facendo clic su **Stamp. non trovata (Printer Not Found)** e fare clic su **Avanti (Next)**. Viene visualizzata la schermata per selezionare i criteri di ricerca.

1. Verificare l'indirizzo IP o il nome host della stampante.

Per verificare l'indirizzo IP o il nome host della stampante, stampare le informazioni sulle impostazioni di rete o utilizzare il pannello dei comandi per visualizzarle.

- Visualizzare sul touchscreen.
 - [Impostazioni LAN](#)
- Stampare le impostazioni di rete.
 - [Stampa delle impostazioni di rete](#)

»»» Nota

- Se la stampante viene utilizzata in un ufficio, chiedere all'amministratore di rete.

2. Specificare il metodo di ricerca.

Selezionare uno dei seguenti metodi.

Canon series

Printer Search Method Selection

Search by IPv4 address

Search by IPv6 address

Search by host name

To specify an IP address and run the search, you must assign an IP address to the printer beforehand. For more details, click [Online Manual].

Online Manual

Back Next

A B C

A: Cerca tramite indirizzi IPv4 (Search by IPv4 address)

Selezionare per effettuare la ricerca delle stampanti in base all'indirizzo IPv4.

B: Cerca tramite indirizzi IPv6 (Search by IPv6 address)

Selezionare per effettuare la ricerca delle stampanti in base all'indirizzo IPv6.

C: Cerca per nome host (Search by host name)

Selezionare per effettuare la ricerca delle stampanti in base al nome host. Un nome host viene definito nome host LLMNR o nome Bonjour.


3. Immettere l'indirizzo IP o il nome host e fare clic su **Avanti (Next).**

La ricerca della stampante viene avviata.

Se viene visualizzata una schermata di errore:

Risolvere l'errore seguendo le istruzioni visualizzate sullo schermo.

Se l'indirizzo IP immesso è già utilizzato per un altro dispositivo, attenersi alla seguente procedura per specificare l'indirizzo IP della stampante.

1. Selezionare l'icona  (Stato rete (Network status)).

■ [Operazioni di menu](#)

Se si specifica la password dell'amministratore, immettere la password.

2. Selezionare **Wi-Fi.**

3. Selezionare **Impostazioni (Settings).**

4. Selezionare **Avanzate (Advanced).**

5. Selezionare **Impostazioni TCP/IP (TCP/IP settings).**

• **Se si specifica l'indirizzo IPv4:**

1. Selezionare **IPv4.**

2. Selezionare **Sì (Yes) nella schermata visualizzata.**

3. Selezionare **Indirizzo IP (IP address).**

4. Selezionare **Impostazione manuale (Manual setup).**

Selezionando **Impostazione automatica (Auto setup)**, l'indirizzo IP viene specificato automaticamente.

5. Immettere l'indirizzo IP.

6. Selezionare **OK**.

7. Immettere la subnet mask.

8. Selezionare **OK**.

9. Immettere il gateway predefinito.

10. Selezionare **OK**.

L'indirizzo IPv4 è stato specificato.

- **Se si specifica l'indirizzo IPv6:**

1. Selezionare **IPv6**.

2. Selezionare **Sì (Yes)** nella schermata visualizzata.

3. Selezionare **Attiva/disattiva IPv6 (Enable/disable IPv6)**.

4. Selezionare **Attiva (Enable)**.

L'indirizzo IPv6 è stato specificato.

»»» **Importante**

- Se nel computer è abilitato un firewall, le stampanti di un'altra sottorete potrebbero non venire rilevate. Disattivare il firewall.

Se il firewall interferisce con la ricerca della stampante:

- **Se viene visualizzato un messaggio:**

Se viene visualizzato un messaggio in cui si informa che il software Canon sta tentando di accedere alla rete, impostare il software di protezione in modo da consentire l'accesso.

Dopo avere consentito l'accesso del software, specificare l'indirizzo IP o il nome host ed effettuare nuovamente la ricerca delle stampanti.

Se la stampante viene trovata, attenersi alle istruzioni visualizzate nella schermata per continuare l'impostazione della comunicazione di rete.

- **Se non viene visualizzato alcun messaggio:**

Annullare la ricerca delle stampanti, quindi impostare il software di protezione in modo tale da consentire al software Canon di accedere alla rete.

- Per Windows:

Il file **Setup.exe** o **Setup64.exe** nella cartella **win > Driver > DrvSetup** contenuta nel CD-ROM di installazione

- Per macOS:

Setup.app, canonijnetwork.bundle, cnwidsd.plugin, cnwidss.plugin

Dopo aver impostato il software di protezione, specificare l'indirizzo IP o il nome host ed effettuare nuovamente la ricerca delle stampanti.

»» Nota

- Per ulteriori informazioni sulle impostazioni del firewall del sistema operativo o del software di protezione, vedere il manuale di istruzioni oppure contattare il relativo produttore.



Impossibile trovare la stampante durante l'utilizzo del Wi-Fi





Controllo1 Assicurarsi che la stampante sia accesa.


In caso contrario, accertarsi che la stampante sia saldamente collegata alla presa di alimentazione e premere il pulsante **ON** per accendere.

La spia **ON** lampeggia durante l'inizializzazione della stampante. Attendere che la spia **ON** smetta di lampeggiare e rimanga accesa.

Controllo2 Controllare lo stato della rete sul touchscreen.

Se viene visualizzata l'icona  o solo l'icona , la LAN wireless è disattivata.

Impostare **Attiva/disattiva il Wi-Fi (Enable/disable Wi-Fi)** nel menu touchscreen su **Attiva (Enable)**.

Se l'icona  viene visualizzata, vedere Controllo 3 o gli elementi di verifica successivi per accertarsi che l'impostazione della stampante sia completa e che le impostazioni del router wireless da collegare siano corrette.

Controllo3 Assicurarsi che l'impostazione della stampante sia completa sul computer.

In caso contrario, effettuare l'impostazione.

- Per Windows:
Eseguire l'impostazione utilizzando il CD-ROM di installazione o dalla pagina Web.
- Per macOS:
Eseguire l'impostazione dalla pagina Web.

»» Nota

- IJ Network Device Setup Utility consente di diagnosticare e riparare lo stato della rete. Scaricarlo dalla pagina Web.
 - Per Windows
 - Per macOS

Controllo4 Assicurarsi che le impostazioni di rete della stampante e del router wireless combacino.

Assicurarsi che le impostazioni di rete della stampante (ad esempio, nome del router wireless, SSID, chiave di rete e così via) siano identiche a quelle del router wireless.

Per verificare le impostazioni del router wireless, consultare il manuale di istruzioni fornito con il dispositivo oppure contattare il relativo produttore.

»» Nota

- Utilizzare la banda di frequenza da 2,4 GHz per connettersi a un router wireless. Abbinare l'SSID impostato per la stampante a quello per la banda di frequenza da 2,4 GHz del router wireless.

Per verificare l'impostazione SSID della stampante, stampare le informazioni di impostazione della rete oppure utilizzare il pannello dei comandi per visualizzarle.

- Visualizzare sul touchscreen.

■ [Impostazioni LAN](#)

- Stampare le impostazioni di rete.

■ [Stampa delle impostazioni di rete](#)

»» Nota

- IJ Network Device Setup Utility consente di diagnosticare e riparare lo stato della rete.

Selezionare il link di seguito per scaricare IJ Network Device Setup Utility e installarlo.

■ [Verifica dello stato di connessione della stampante mediante IJ Network Device Setup Utility](#)

Vedere di seguito per avviare IJ Network Device Setup Utility.

- Per Windows:

■ [Avvio di IJ Network Device Setup Utility](#)

- Per macOS:

■ [Avvio di IJ Network Device Setup Utility](#)

Controllo5 Assicurarsi che la stampante non sia troppo distante dal router wireless.

Se la stampante e il router wireless sono troppo distanti fra loro, la qualità della comunicazione wireless peggiora. Avvicinare la stampante e il router wireless.

»» Nota

- Sebbene un'antenna sia collegata alla maggior parte dei router wireless, si noti che alcuni di essi hanno un'antenna al loro interno.

Controllo6 Assicurarsi che il segnale del router wireless sia forte. Controllare la potenza del segnale e spostare la stampante e il router wireless se necessario.

Non frapporte ostacoli tra la stampante e il router wireless. La qualità della comunicazione wireless fra stanze o piani diversi è in genere scarsa. La comunicazione wireless potrebbe essere impedita da materiali di costruzione che contengono metalli o cemento. Se la comunicazione tra la stampante e il computer tramite Wi-Fi è ostacolata da una parete, collocare la stampante e il computer nella stessa stanza.

Anche un dispositivo che emette onde radio con la stessa larghezza della banda di frequenza, come un forno a microonde, potrebbe causare delle interferenze se posizionato nelle vicinanze di un router wireless. Collocare il router wireless quanto più lontano possibile dalle fonti di interferenza.

»» Nota

- IJ Network Device Setup Utility consente di diagnosticare e riparare lo stato della rete.

Selezionare il link di seguito per scaricare IJ Network Device Setup Utility e installarlo.

■ [Verifica dello stato di connessione della stampante mediante IJ Network Device Setup Utility](#)

Vedere di seguito per avviare IJ Network Device Setup Utility.

- Per Windows:

■ [Avvio di IJ Network Device Setup Utility](#)

- Per macOS:

■ Avvio di IJ Network Device Setup Utility

Controllo7 Assicurarsi che il computer sia connesso al router wireless.

Per ulteriori informazioni su come controllare le impostazioni del computer o lo stato di connessione, vedere il manuale di istruzioni del computer o contattare il relativo fornitore.

»» Nota

- Se si utilizza uno smartphone o un tablet, accertarsi che la funzione Wi-Fi sia attivata sul dispositivo.

Controllo8 Assicurarsi di aver selezionato **Attiva supporto bidirezionale (Enable bidirectional support)** nella scheda **Porte (Ports)** della finestra di dialogo delle proprietà del driver della stampante. (Windows)

In caso contrario, selezionarlo per attivare il supporto bidirezionale.

Controllo9 Assicurarsi che il firewall del software di protezione sia disattivato.

Se il firewall del software di protezione è attivato, potrebbe venire visualizzato un messaggio in cui si informa che il software Canon sta tentando di accedere alla rete. Se compare questo messaggio, impostare il software di protezione in modo da consentire sempre l'accesso.

Se si utilizzano programmi che passano da un ambiente di rete all'altro, verificarne le impostazioni. Alcuni programmi usano un firewall per impostazione predefinita.

Controllo10 Se la stampante è collegata a una base AirPort tramite LAN, accertarsi di utilizzare caratteri alfanumerici per l'identificativo della rete (SSID). (macOS)

Se il problema persiste, ripetere l'installazione.

- Per Windows:

Eseguire l'impostazione utilizzando il CD-ROM di installazione o dalla pagina Web.

- Per macOS:

Eseguire l'impostazione dalla pagina Web.




Impossibile trovare la Stampante durante l'utilizzo della rete LAN wired




Controllo1 Assicurarsi che la stampante sia accesa.

In caso contrario, accertarsi che la stampante sia saldamente collegata alla presa di alimentazione e premere il pulsante **ON** per accendere.

La spia **ON** lampeggia durante l'inizializzazione della stampante. Attendere che la spia **ON** smetta di lampeggiare e rimanga accesa.

Controllo2 Sul touchscreen è visualizzata l'icona  ?

Se non è visualizzata l'icona, la LAN wired è disattivata.

In caso contrario, selezionare l'icona  (**Impostazione (Setup)**), **Impostazioni periferica (Device settings)**, **Impostazioni LAN (LAN settings)**, **LAN wired (Wired LAN)**, **Impostaz. (Settings)**, quindi selezionare **Attiva (Enable)** per **Attiva/disattiva LAN wired (Enable/disable Wired LAN)**.

Controllo3 Assicurarsi che il cavo LAN sia collegato correttamente.

Assicurarsi di aver collegato la stampante al router con il cavo LAN. Se il cavo LAN è allentato, collegarlo correttamente.

Se il cavo LAN è collegato al lato WAN del router, collegare il cavo al lato LAN del router.



Impossibile stampare utilizzando AirPrint



Controllo1 Assicurarsi che la stampante sia accesa.

Se la stampante è accesa, spegnerla e riaccenderla, quindi verificare se il problema è stato risolto.

Controllo2 Verificare che la stampante sia registrata al computer.

Controllo3 Verificare che la stampante sia collegata tramite LAN alla stessa subnet di rete della periferica compatibile con AirPrint durante la stampa in una rete LAN.

Controllo4 Verificare che la quantità di carta e inchiostro nella stampante sia sufficiente.

Controllo5 Assicurarsi che sul touchscreen della stampante non venga visualizzato alcun messaggio di errore.

Problemi di installazione

- **Rimozione del software della stampante**
- **Il processo di impostazione richiede del tempo (Windows)**
- **Impossibile installare i driver della stampante (Windows)**



Rimozione del software della stampante



Attenersi alla procedura riportata di seguito per rimuovere il software installato sul computer.

►►► Importante

- È necessario accedere come amministratore e disporre delle relative autorizzazioni.

►►► Nota

- Per rimuovere i driver della stampante, vedere le pagine seguenti.
 - [Eliminazione del driver della stampante non necessario](#) (Windows)
 - Eliminazione del driver della stampante non necessario (macOS)

Rimozione di IJ Network Device Setup Utility (Windows)

Attenersi alla procedura seguente per rimuovere IJ Network Device Setup Utility.

- Windows 10

1. Fare clic su **Avvio (start)**, selezionare **Sistema Windows (Windows System)**, quindi **Pannello di controllo (Control Panel)**.
2. In **Programmi (Programs)**, selezionare **Programmi e funzionalità (Programs and Features)**, selezionare IJ Network Device Setup Utility dall'elenco di programmi, quindi fare clic su **Disinstalla (Uninstall)**.

- Windows 8.1

1. Utilizzare l'icona di accesso alle **Impostazioni (Settings)** sul desktop per aprire il **Pannello di controllo (Control Panel)**.
2. In **Programmi (Programs)**, selezionare **Programmi e funzionalità (Programs and Features)**, selezionare IJ Network Device Setup Utility dall'elenco di programmi, quindi fare clic sul pulsante **Disinstalla (Uninstall)**.

- Windows 7

1. Selezionare **Pannello di controllo (Control Panel)** dal menu **Start (start)**.
2. Selezionare **Disinstalla un programma (Uninstall a program)**.

3. Selezionare **IJ Network Device Setup Utility** e fare clic sul pulsante **Disinstalla (Uninstall a program)**.

»» Nota

- Se viene visualizzata la finestra di dialogo **Controllo dell'account utente (User Account Control)**, fare clic su **Sì (Yes)**.

Rimozione di IJ Network Device Setup Utility (macOS)

Attenersi alla procedura seguente per rimuovere IJ Network Device Setup Utility.

1. Selezionare **Applicazioni (Applications)** nel menu **Vai (Go)** di Finder, fare doppio clic su **Canon Utilities > IJ Network Device Setup Utility**, quindi trascinare l'icona **Canon IJ Network Device Setup Utility** nel **Cestino (Trash)**.
2. Riavviare il computer.
Svuotare il **Cestino (Trash)** e riavviare il computer.

»» Nota

- Per reinstallare IJ Network Device Setup Utility, disinstallare IJ Network Device Setup Utility e installarlo nuovamente dal sito Web di Canon.



Il processo di impostazione richiede del tempo (Windows)



Se l'aggiornamento Windows si avvia durante l'impostazione o se si esegue l'impostazione durante l'aggiornamento Windows, la registrazione della stampante o l'esecuzione di altri processi potrebbe richiedere alcuni secondi.

Attendere qualche minuto. Non si tratta di un malfunzionamento.



Impossibile installare i driver della stampante (Windows)



- Se l'installazione non si avvia automaticamente quando si inserisce il CD-ROM di installazione:

Attenersi alle seguenti istruzioni per avviare l'installazione.

1. Effettuare le seguenti impostazioni.

- In Windows 10, fare clic sul pulsante **Avvio (Start)** > **File Explorer**, quindi fare clic su **Questo PC (This PC)** nell'elenco sulla sinistra.
- In Windows 8.1, selezionare l'icona **Explorer** nella **Barra delle applicazioni (Taskbar)** sul **Desktop**, quindi selezionare **Questo PC (This PC)** dall'elenco sulla sinistra.
- In Windows 7, fare clic su **Start (Avvio)**, quindi su **Computer**.

2. Fare doppio clic sull'icona CD-ROM nella finestra visualizzata.

Se viene visualizzato il contenuto del CD-ROM, fare doppio clic su **MSETUP4.EXE**.

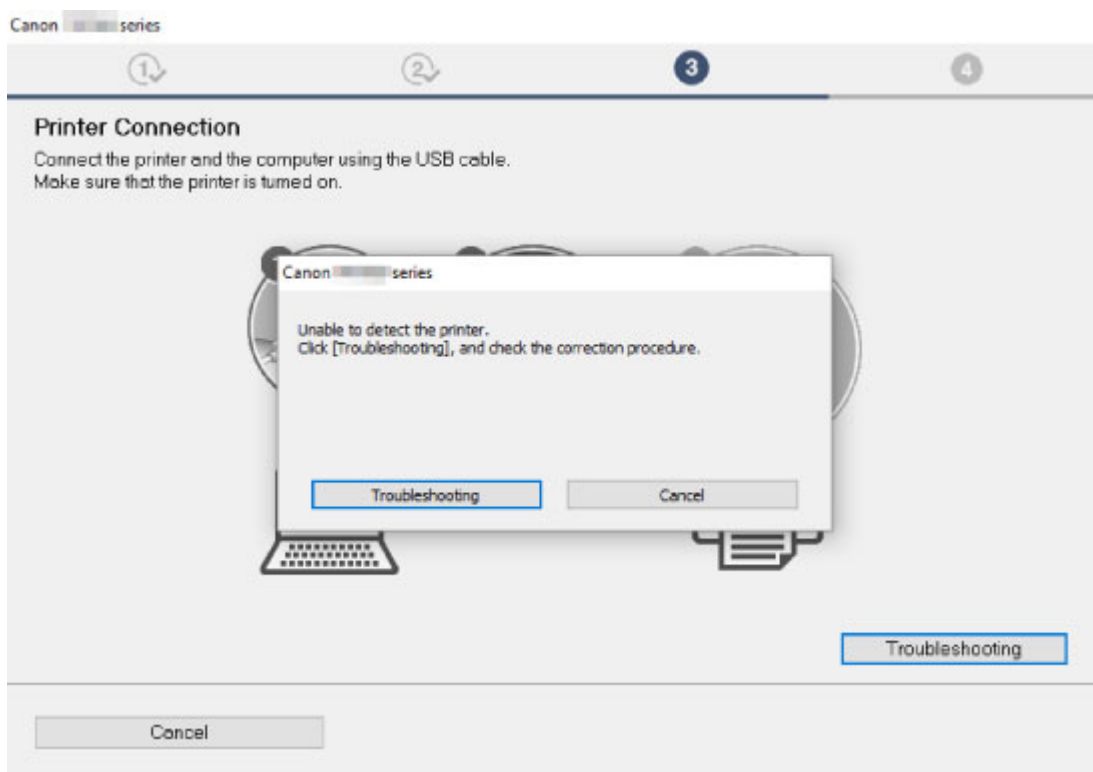
Se non si riesce a installare il driver della stampante con il CD-ROM di installazione, eseguire l'installazione dal sito Web di Canon.

▶▶▶ Nota

- Se l'icona del CD-ROM non viene visualizzata, provare a effettuare quanto segue:
 - Rimuovere il CD-ROM dal computer e reinsertirlo.
 - Riavviare il computer.

Se l'icona continua a non essere visualizzata, provare a inserire un disco diverso per verificare se viene visualizzata. Se viene visualizzata, significa che c'è un problema con il CD-ROM di installazione. Rivolgersi al più vicino centro di assistenza Canon per richiedere una riparazione.

- **Se non si riesce ad andare oltre la schermata Connessione stampante (Printer Connection):**



■ [Impossibile andare oltre la schermata Connessione stampante/Collega cavo](#)

- **Altri casi:**

Reinstallare il driver della stampante.

Se il driver della stampante non è stato installato correttamente, disinstallarlo, riavviare il computer, quindi reinstallarlo.

■ [Eliminazione del driver della stampante non necessario](#)

Reinstallare il driver della stampante con il CD-ROM di installazione oppure installarlo dal sito Web di Canon.

▶▶▶ Nota

- Se l'esecuzione del programma di installazione viene interrotta a causa di un errore di Windows, è possibile che il sistema Windows si trovi in una condizione di instabilità e che non sia quindi possibile installare i driver. Riavviare il computer e reinstallare i driver.

Problemi HP-GL/2

- Con HP-GL/2, la stampa non è allineata correttamente
- Linee o immagini assenti nei lavori HP-GL/2 stampati
- Linee stampate troppo spesse o troppo sottili nei lavori di stampa HP-GL/2
- I lavori HP-GL/2 vengono stampati monocromatici (o a colori)
- I colori stampati delle linee non sono precisi durante la stampa HP-GL/2
- I lavori HP-GL/2 vengono stampati 6 mm più grandi di quanto specificato
- I lavori HP-GL/2 vengono stampati nella dimensione massima, anche se è specificata una dimensione standard
- La stampa HP-GL/2 richiede molto tempo
- La stampante smette di funzionare durante la stampa di un lavoro HP-GL/2 (il carrello si arresta)



Con HP-GL/2, la stampa non è allineata correttamente



Controllo Controllare l'impostazione **Margine (Margin)**.

Regolare i valori dell'impostazione **Margine (Margin)** nel menu del touchscreen.

■ [Imp. stampa](#)



Linee o immagini assenti nei lavori HP-GL/2 stampati



Controllo 1 La memoria è piena?

Controllare le dimensioni dei dati nel lavoro di stampa.

Controllo 2 La stampante ha ricevuto un comando HP-GL/2 non supportato dalla stampante stessa?

Controllare il lavoro di stampa e le impostazioni.

Controllo 3 La stampante ha ricevuto dati di stampa che includono comandi HP RTL quando **Rotazione automatica (Auto rotation)** è **ATTIVATO (ON)**?

Impostare **Rotazione automatica (Auto rotation)** su **DISATTIVATO (OFF)** nel menu del touchscreen ed eseguire nuovamente la stampa.

■ [Imp. stampa](#)

Controllo 4 **Sovradimensione (Oversize)** è impostato su **Disattiva (Disable)**?

Impostare **Sovradimensione (Oversize)** su **Attiva (Enable)** nel menu touchscreen.

■ [Imp. stampa](#)



Linee stampate troppo spesse o troppo sottili nei lavori di stampa HP-GL/2



Controllo 1 Controllare l'impostazione **Correzione larghezza (Width correction)**.

Modificare l'impostazione **Correzione larghezza (Width correction)** nel menu del touchscreen.

■ [Imp. stampa](#)

Controllo 2 **Regola linee sbiadite (Adjust faint lines)** è impostato su **DISATTIVATO (OFF)**?

Se le linee sottili vengono stampate sbiadite, impostare **Regola linee sbiadite (Adjust faint lines)** su **ATTIVATO (ON)** per stamparle in modo più nitido.

■ [Imp. stampa](#)



I lavori HP-GL/2 vengono stampati monocromatici (o a colori)



Controllo Controllare l'impostazione **Modalità colore (Color mode)**.

Controllare l'impostazione **Modalità colore (Color mode)** nel menu del touchscreen.

■ [Imp. stampa](#)

Tuttavia, per prestazioni ottimali della testina di stampa, la stampante consuma minime quantità di inchiostro colorato anche quando è selezionato **Monocromatico (Monochrome)** come **Modalità colore (Color mode)**.



I colori stampati delle linee non sono precisi durante la stampa HP-GL/2



Controllo Regola linee sbiadite (**Adjust faint lines**) è impostato su **ATTIVATO (ON)**?

Impostare **Regola linee sbiadite (Adjust faint lines)** su **DISATTIVATO (OFF)** nel menu del touchscreen può aiutare a ottenere i risultati previsti. Tuttavia, le linee in alcuni colori possono apparire interrotte.

■ [Imp. stampa](#)



I lavori HP-GL/2 vengono stampati 6 mm più grandi di quanto specificato



Controllo Controllare il formato pagina per il lavoro di stampa HP-GL/2, come creato nell'applicazione sorgente.

Impostare **Sovradimensione (Oversize)** su **DISATTIVATO (OFF)** nel menu del touchscreen.

■ [Imp. stampa](#)



I lavori HP-GL/2 vengono stampati nella dimensione massima, anche se è specificata una dimensione standard



Controllo Controllare il formato pagina per il lavoro di stampa HP-GL/2, come creato nell'applicazione sorgente.

Impostare **Conserva carta (Conserve paper)** su **ATTIVATO (ON)** nel menu del touchscreen.

■ [Imp. stampa](#)



La stampa HP-GL/2 richiede molto tempo



Controllo 1 I dati di stampa hanno grandi dimensioni?

Grandi lavori di stampa con molti dati possono richiedere più tempo per la stampa. Attendere finché la stampa non viene completata.

Controllo 2 **Risoluzione input (Input resolution)** è impostato su **600 dpi**?

Impostare **Risoluzione input (Input resolution)** su **300 dpi**.

■ [Regolazione della quantità di carta alimentata](#)



La stampante smette di funzionare durante la stampa di un lavoro HP-GL/2 (il carrello si arresta)



Controllo 1 La stampante sta analizzando il lavoro di stampa.

Attendere finché la stampa non viene completata.

Controllo 2 **Risoluzione input (Input resolution)** è impostato su **600 dpi**?

Impostare **Risoluzione input (Input resolution)** su **300 dpi**.

■ [Regolazione della quantità di carta alimentata](#)

Altri problemi

- **La stampante non si accende**
- **Cosa fare se la stampante emette uno strano suono**
- **I messaggi che invitano a verificare la cartuccia di manutenzione non vengono cancellati**
- **La stampante consuma molto inchiostro**
- **Le pagine stampate non vengono raccolte correttamente nel raccoglitore**
- **Rilevamento del livello d'inchiostro**



La stampante non si accende



Verifica 1 Il cavo di alimentazione è collegato?

Collegare il cavo di alimentazione alla presa, quindi accendere la stampante.

Verifica 2 Viene fornita la tensione specificata?

Verificare la tensione della presa e dell'interruttore.

■ [Specifiche](#)

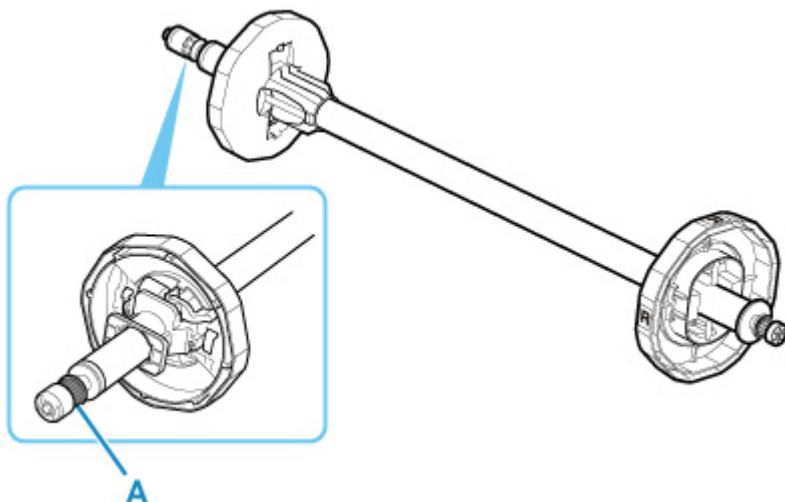


Cosa fare se la stampante emette uno strano suono



Controllo 1 È stato emesso un rumore insolito a causa della vicinanza del supporto per rotolo?

Se la polvere si accumula sull'ingranaggio (A) all'estremità del supporto per rotolo, è possibile che venga emesso un rumore da quell'area.



Quando inizia il rumore, pulire l'ingranaggio attenendosi alla seguente procedura.

1. Rimuovere il supporto per rotolo dalla stampante.
2. Rimuovere la polvere dall'ingranaggio con un panno umido e ben strizzato, quindi asciugare con un panno asciutto.
3. Inserire il supporto per rotolo nella stampante.

Controllo 2 Si potrebbe sentire il rumore di funzionamento, anche se la stampante non è in funzione.

I seguenti suoni non indicano un problema relativo alla stampante.

- È possibile udire il suono dell'aspirazione emesso dal vassoio

Per impedire che la carta si sollevi, la superficie del vassoio presenta delle porte di trazione che determinano l'aspirazione sulla carta.

- Durante la stampa su carta in rotolo viene emesso un suono non continuo.

È possibile che venga emesso un suono non continuo durante l'avanzamento di carta di grande formato.

- Si sente improvvisamente il suono delle operazioni di pulizia.

La pulizia viene eseguita automaticamente a intervalli regolari per garantire la manutenzione della stampante.

- Si sente improvvisamente il suono di agitazione dell'inchiostro.

L'inchiostro viene agitato automaticamente dopo intervalli specifici per garantire un'ottima qualità di stampa. Il tempo di agitazione dura circa da 20 secondi a 2 minuti.

L'inchiostro viene agitato automaticamente anche nei momenti seguenti. Tenere presente che non è possibile eseguire alcuna operazione mentre il messaggio "**Agitazione dell'inchiostro (Agitating the ink)**" è visualizzato sul touchscreen.

- Dopo l'accensione della stampante
- Dopo la trasmissione dei dati
- Dopo la sostituzione del serbatoio d'inchiostro

In altri casi, rivolgersi al rivenditore Canon.



I messaggi che invitano a verificare la cartuccia di manutenzione non vengono cancellati



La cartuccia di manutenzione appena sostituita non viene riconosciuta.

Rimuovere la cartuccia di manutenzione appena sostituita e inserirla di nuovo fino in fondo.

- [Sostituzione della cartuccia di manutenzione](#)



La stampante consuma molto inchiostro



Controllo 1 Si stanno stampando molti materiali a colore pieno?

Per la stampa di lavori quali foto, le immagini sono riempite di colore. Pertanto, viene consumato molto inchiostro. Il fenomeno non indica un problema relativo alla stampante.

Controllo 2 La **Pulizia del sistema (System cleaning)** viene eseguita con frequenza?

La **Pulizia del sistema (System cleaning)** utilizza molto inchiostro. È normale. Si consiglia di eseguire la **Pulizia del sistema (System cleaning)** solo dopo aver trasportato la stampante, se non è stata utilizzata per molto tempo o se si è verificato un problema con la testina di stampa.

Controllo 3 È appena terminata l'installazione iniziale, quando viene consumato più inchiostro per riempire il sistema.

Se si utilizza la stampante per la prima volta o dopo un trasporto, il serbatoio d'inchiostro fornirà un riempimento iniziale di inchiostro alla testina di stampa.

Sebbene sia possibile che il livello di inchiostro rimanente scenda di conseguenza, ciò non indica un problema.

Controllo 4 L'ugello della testina di stampa è bloccato?

Verificare che gli ugelli non siano ostruiti.

■ [Verifica della pulizia degli ugelli](#)



Le pagine stampate non vengono raccolte correttamente nel raccoglitore



Controllo Il raccoglitore è nella posizione corretta per il formato carta?

La posizione ottimale del raccoglitore dipende da fattori quali l'orientamento o la dimensione del supporto.

Accertarsi che il raccoglitore venga utilizzato correttamente.

■ [Utilizzo del raccoglitore](#)



Rilevamento del livello d'inchiostro



Il serbatoio d'inchiostro della stampante rileva la quantità di inchiostro rimanente per evitare il suo esaurimento durante la stampa e guasti alla stampante.

■ [Serbatoi d'inchiostro](#)

Quando si utilizza un serbatoio d'inchiostro riempito nuovamente di inchiostro, la funzione di rilevamento del livello di inchiostro rimanente potrebbe non funzionare correttamente e la stampa potrebbe interrompersi. Se si desidera utilizzare un serbatoio d'inchiostro riempito nuovamente di inchiostro, è necessario disattivare la funzione di rilevamento del livello di inchiostro rimanente.

Se si stampa quando la funzione di rilevamento del livello d'inchiostro è disattivata, è possibile che si verifichino problemi di stampa e danni alla stampante. Canon Inc. non è responsabile di eventuali danni che possono verificarsi in seguito all'utilizzo di serbatoi dell'inchiostro rigenerati.

»»» **Importante**

- Una volta disattivata la funzione di rilevamento del livello di inchiostro rimanente, non è possibile ripristinarla per lo stesso serbatoio d'inchiostro. Per ripristinare la funzione di rilevamento del livello di inchiostro rimanente, sostituire il serbatoio d'inchiostro con un nuovo serbatoio d'inchiostro nella stampante in uso.
- La rimozione e l'inserimento ripetuti dello stesso serbatoio d'inchiostro possono causare un malfunzionamento dei contatti tra il serbatoio d'inchiostro e la stampante, perdite di inchiostro dal serbatoio d'inchiostro e danni alla stampante.

Rilascio del rilevamento del livello d'inchiostro

Il rilevamento del livello d'inchiostro verrà disattivato se si caricano i serbatoi d'inchiostro svuotati.

Se il messaggio **Il serbatoio d'inchiostro indicato sopra potrebbe avere esaurito l'inchiostro originale Canon o essere Canon contraffatto. (The above ink tank may be an ink tank that ran out of genuine Canon ink or a counterfeit Canon ink tank.)** viene visualizzato sul touchscreen, attenersi alla seguente procedura.

1. Spostarsi tra le schermate ed eseguire le azioni descritte nei messaggi visualizzati sul touchscreen.
2. Se sul touchscreen viene visualizzata l'istruzione di disabilitare il rilevamento di inchiostro rimanente, tenere premuto il pulsante **Stop** per almeno 5 secondi e rilasciarlo.

La funzione di rilevamento del livello d'inchiostro viene ora rilasciata.

Elenco dei codici supporto per errore

I codici supporto vengono visualizzati sul PC in caso di errore.

I codici supporto sono dei numeri di identificazione degli errori che vengono visualizzati insieme ai messaggi di errore.

In caso di errore, verificare il codice supporto e seguire i passi suggeriti per risolvere il problema.

Codice supporto visualizzato

- **Da 1000 a 1ZZZ**

[1005](#) [100A](#) [1012](#) [1021](#) [1024](#) [1041](#)

[1051](#) [1052](#) [1054](#) [1055](#) [1056](#) [1057](#)

[1058](#) [1061](#) [1200](#) [1201](#) [1210](#) [1213](#)

[1214](#) [1300](#) [1306](#) [1317](#) [1322](#) [1323](#)

[1324](#) [1401](#) [1403](#) [1408](#) [1409](#) [140A](#)

[140B](#) [140C](#) [140F](#) [1468](#) [1477](#) [1478](#)

[1480](#) [1481](#) [1485](#) [1492](#) [1494](#) [1495](#)

[1500](#) [1551](#) [1552](#) [1570](#) [1571](#) [1660](#)

[168B](#) [1720](#) [1721](#) [1722](#) [1730](#) [1731](#)

[1752](#) [1753](#) [1756](#) [1757](#)

- **Da 2000 a 2ZZZ**

[2130](#) [2131](#) [2132](#)

- **Da 3000 a 3ZZZ**

[3000](#) [3001](#) [3200](#) [3201](#) [3250](#) [3300](#)

[3301](#) [3302](#) [3303](#) [3304](#) [3306](#) [3311](#)

[3312](#) [3313](#) [3314](#) [3315](#) [3316](#) [3317](#)

[3331](#) [3332](#) [3333](#) [3337](#) [3340](#) [3341](#)

[3414](#) [3415](#) [3416](#) [3417](#) [3418](#) [3419](#)

[3420](#) [3421](#) [3422](#) [3423](#) [3424](#) [3448](#)

• **Da 4000 a 4ZZZ**

[4111](#) [4113](#) [4114](#) [4115](#) [4116](#) [4117](#)

[4801](#) [4803](#) [4905](#) [4910](#) [4911](#) [4913](#)

[4920](#) [4931](#) [4932](#) [4933](#) [4934](#) [4935](#)

[4937](#) [4950](#) [4951](#) [4952](#) [4953](#) [4954](#)

[4955](#) [4956](#) [4957](#)

• **Da 5000 a 5ZZZ**

[5106](#) [5200](#) [5B16](#) [5B20](#) [5B21](#) [5C00](#)

• **Da 6000 a 6ZZZ**

[6502](#) [6700](#) [6702](#) [6820](#) [6900](#) [6901](#)

[6902](#) [6910](#) [6911](#) [6920](#) [6921](#) [6930](#)

[6931](#) [6932](#) [6933](#) [6940](#) [6941](#) [6942](#)

[6943](#) [6944](#) [6945](#) [6946](#)

• **Da 7000 a 7ZZZ**

[7050](#) [7051](#) [7052](#)

• **Da 8000 a 8ZZZ**

[8200](#)

• **Da 9000 a 9ZZZ**

[9000](#) [9110](#)

• **Da A000 a ZZZZ**

[B20A](#) [B510](#)

1005

Causa

Si è cercato di stampare su un foglio, ma non è stato caricato alcun foglio.

Come procedere

Verificare il tipo e il formato del supporto per il lavoro di stampa sul touchscreen, quindi toccare **OK**.

- **Proseguire con la stampa**

Toccare **Caricare la carta. (Load paper)**, quindi caricare la carta.

■ [Caricamento e stampa su fogli](#)

- **Interruzione della stampa**

Per interrompere la stampa, toccare **Annulla (Cancel)** sul touchscreen o premere il pulsante **Stop**.

100A

Causa

Si è cercato di stampare su un rotolo, ma non è stato caricato alcun rotolo.

Come procedere

Toccare **Caricare la carta. (Load paper)** sul touchscreen, quindi caricare il rotolo di carta e stampare.

- [Caricamento di rotoli sul supporto per rotoli](#)
- [Caricamento di rotoli nella stampante](#)

»» Nota

- Per interrompere la stampa, toccare **Annulla (Cancel)** sul touchscreen o premere il pulsante **Stop**.

1012

Causa

Si è cercato di stampare su un foglio, ma non è stato caricato alcun foglio.

Come procedere

Toccare **Caricare la carta. (Load paper)** sul touchscreen, quindi caricare la carta ritagliata e stampare.

■ [Caricamento e stampa su fogli](#)

»» Nota

- Per interrompere la stampa, toccare **Annulla (Cancel)** sul touchscreen o premere il pulsante **Stop**.

Causa

La stampante ha ricevuto un lavoro di stampa che richiede una quantità di carta maggiore di quella residua della carta in rotoli.

Come procedere

- **Proseguire con la stampa**

Per continuare a stampare, toccare **Stampare con la carta caricata. (Print with the loaded paper.)** sul touchscreen.

Tuttavia, la carta in rotoli potrebbe esaurirsi durante il lavoro di stampa; potrebbe pertanto essere impossibile stampare tutto il documento.

- **Sostituzione della carta**

Toccare **Sostituire la carta e stampare (Replace the paper and print)** e stampare sul touchscreen.

Modificare la **Alimentazione carta (Paper Source)** nel driver della stampante, oppure sostituire la carta con altra della lunghezza corretta per il lavoro di stampa, quindi riprovare.

- [Rimozione del rotolo dalla stampante](#)

- [Caricamento di rotoli nella stampante](#)

- **Interruzione della stampa**

Per interrompere la stampa, toccare **Annulla (Cancel)** sul touchscreen o premere il pulsante **Stop**.

Causa

Di seguito sono riportate alcune cause possibili.

- La carta in rotolo è vuota.
- Vi è della carta in rotolo residua, tuttavia, non è stato possibile rilevarla, in quanto non è stato possibile farla avanzare.

Come procedere

• Il rotolo di carta è esaurito

Effettuare le seguenti operazioni per sostituire il rotolo esaurito con uno dello stesso tipo e dello stesso formato.

1. Inclinare all'indietro la leva di rilascio e rimuovere la carta in rotolo.

- [Rimozione del rotolo dalla stampante](#)
- [Rimozione dei rotoli dal supporto per rotolo](#)

2. Caricare il nuovo rotolo.

- [Caricamento di rotoli sul supporto per rotoli](#)
- [Caricamento di rotoli nella stampante](#)

3. Se sul rotolo non è stampato nessun codice a barre, specificare il tipo di carta.

- [Cambio del tipo di carta](#)

4. Se **Gestisci quant. rotolo rimanente (Manage remaining roll amount)** è impostato su **Codici a barre (Barcodes)** nel menu del touchscreen e non viene stampato alcun codice a barre sul rotolo di carta, impostare la lunghezza della carta.

- [Specificazione della lunghezza della carta](#)

5. Se "**La stampa di un processo non è completa. Stampare questo processo? (There is a job whose printing is not complete. Do you want to print this job?)**" viene visualizzato sul touchscreen, toccare **Sì (Yes)**.

La stampa riprenderà dalla pagina in cui si è verificato l'errore.

• L'alimentazione si è interrotta perché l'estremità del rotolo di carta è attaccata al tubo con il nastro

Rimuovere la carta in rotoli usata e inserirne una nuova.

- [Rimozione del rotolo dalla stampante](#)
- [Rimozione dei rotoli dal supporto per rotolo](#)
- [Caricamento e stampa su rotoli](#)

• L'alimentazione si è interrotta perché il rotolo di carta rimanente è troppo pesante

Può quindi essere utile cambiare la modalità di stampa, al fine di modificare l'intervallo di alimentazione della carta.

Se si utilizza, selezionare un'impostazione più elevata per Windows, selezionare un'impostazione più elevata per **Qualità di stampa (Print Quality)** in **Impostazioni avanzate (Advanced Settings)** nel driver della stampante.

Se si utilizza macOS, selezionare **Qualità/Tipo di carta (Quality & Media)** nel driver della stampante, quindi selezionare un'impostazione più elevata per **Qualità di stampa (Print Quality)**.

■ [Impostazione del livello di Qualità di stampa \(Personalizzata\)](#) (Windows)

■ Impostazione del livello di Qualità di stampa (Personalizzata) (macOS)

»» Nota

- Per interrompere la stampa, premere il pulsante **Stop**.

Causa

È stata selezionata l'alimentazione carta errata per **Sostituisci carta (Replace paper)**.

Come procedere

Far corrispondere l'alimentazione carta per caricare la carta con l'impostazione di alimentazione carta per **Sostituisci carta (Replace paper)**.

Per la carta in rotolo, selezionare la **Carta in rotolo (Roll paper)** e caricarla.

Per il foglio singolo, selezionare il **Foglio singolo (Cut sheet)** e caricarlo.

1051

Causa

Il tipo di supporto specificato nel driver della stampante non è uguale a quello caricato nella stampante.

Come procedere

È possibile continuare la stampa, ma questo errore può compromettere i risultati di stampa.

1052

Causa

La larghezza della carta in rotoli impostata in **Ad.a larg.carta rot. (Fit Roll Paper Width)** nel driver della stampante non è uguale alla larghezza della carta in rotoli caricata nella stampante.

Come procedere

È possibile continuare la stampa, ma questo errore può compromettere i risultati di stampa.

1054

Causa

Le dimensioni della carta caricata sono inferiori a quelle impostate nel driver della stampante.

Come procedere

È possibile continuare la stampa, ma questo errore può compromettere i risultati di stampa.

1055

Causa

Il formato della carta presente nella stampante non può essere stampato senza bordi.

Come procedere

È possibile continuare la stampa, ma questo errore può compromettere i risultati di stampa.

1056

Causa

La posizione della carta non è idonea per la stampa senza bordi.

Come procedere

È possibile continuare la stampa, ma questo errore può compromettere i risultati di stampa.

1057

Causa

La posizione della carta non è idonea per la stampa senza bordi.

Come procedere

È possibile continuare la stampa, ma questo errore può compromettere i risultati di stampa.

1058

Causa

La carta in rotolo è quasi esaurita.

Come procedere

La stampa continuerà. Sostituire il prima possibile la carta in rotolo nella stampante con una carta sufficiente per la stampa.

■ [Rimozione del rotolo dalla stampante](#)

■ [Caricamento di rotoli nella stampante](#)

»» Nota

- Per interrompere la stampa, premere il pulsante **Stop**.

Causa

Il tipo di supporto specificato nel driver della stampante non è uguale a quello caricato nella stampante.

Come procedere

Toccare **OK** sul touchscreen.

Assicurarsi che il tipo di supporto visualizzato sul touchscreen sia uguale a quello caricato, quindi toccare **OK**.

• Stampare nuovamente

Attenersi ai seguenti passaggi per far sì che il tipo di formato impostato nel driver della stampante corrisponda a quello specificato per la stampante.

1. Toccare **Annulla (Cancel)** per interrompere la stampa.
2. Cambiare il tipo di supporto nelle impostazioni del driver della stampante con quello caricato nella stampante, quindi riprovare.

• Sostituzione della carta

Attenersi ai seguenti passaggi per far sì che il tipo di formato impostato nel driver della stampante corrisponda a quello specificato per la stampante.

1. Toccare **Sostituire la carta e stampare (Replace the paper and print)**.
2. Caricare la carta con il tipo di supporto specificato nel driver della stampante.

■ [Caricamento e stampa su rotoli](#)

■ [Caricamento e stampa su fogli](#)

• Proseguire con la stampa

Per continuare a stampare, toccare **Stampare con la carta caricata. (Print with the loaded paper.)** sul touchscreen.

Si noti tuttavia che questo errore può causare inceppamenti della carta e influire sulla qualità della stampa.

Causa

Il coperchio superiore o la leva di bloccaggio della testina di stampa è aperta.

Come procedere

Aprire il coperchio superiore e assicurarsi che la leva di bloccaggio della testina di stampa sia chiusa correttamente.

Assicurarsi che non vi siano oggetti estranei incastrati nel coperchio superiore, quindi chiudere il coperchio superiore.

Se l'errore viene ancora visualizzato, chiudere il coperchio superiore, spegnere la stampante, attendere un attimo e riaccenderla.

»» Nota

- Se si sta installando una testina di stampa, chiudere il coperchio superiore dopo aver completato l'operazione.

1201

Causa

Il coperchio del serbatoio d'inchiostro è aperto.

Come procedere

Chiudere il coperchio serbatoio dell'inchiostro.

1210

Causa

Il coperchio del serbatoio d'inchiostro è aperto.

Come procedere

Chiudere il coperchio serbatoio dell'inchiostro.

1213

Causa

La leva di rilascio è rilasciata.

Come procedere

Premere la leva di rilascio verso la parte anteriore.

Se l'errore persiste, spegnere la stampante e attendere qualche secondo prima di ripristinare l'alimentazione.

1214

Causa

Mentre la stampante stava stampando o era in esecuzione un'operazione di manutenzione, la leva di rilascio era rilasciata.

Come procedere

Spegnere la stampante, attendere un po' e riaccenderla.

Se l'errore viene ancora visualizzato, annotare il codice errore dettagliato (ECxx-xxxx) che appare sul touchscreen, quindi spegnere la stampante e contattare un centro assistenza Canon.

Codici di errore dettagliati

EC19-2F21

Causa

Carta inceppata nella stampante durante la stampa.

Come procedere

Seguire questa procedura per rimuovere la carta inceppata.

1. Inclinare all'indietro la leva di rilascio e rimuovere la carta inceppata.
 - [Rimozione di carta in rotolo inceppata](#)
 - [Rimozione di un foglio inceppato](#)
2. Caricare la carta.
 - [Caricamento di rotoli nella stampante](#)
 - [Caricamento di fogli nella stampante](#)
3. Se "**La stampa di un processo non è completa. Stampare questo processo? (There is a job whose printing is not complete. Do you want to print this job?)**" viene visualizzato sul touchscreen, toccare **Sì (Yes)**.

La stampa riprenderà dalla pagina in cui si è verificato l'errore.

Se viene visualizzato nuovamente l'errore, la stampante potrebbe essere danneggiata. Contattare un centro assistenza Canon.

Causa

È stato ricevuto un lavoro di stampa che prevede l'uso di rotoli mentre è caricato un foglio.

Come procedere

Effettuare le seguenti operazioni per caricare e stampare su un rotolo.

1. Per rimuovere la carta tagliata, toccare **Rimuovi la carta (Remove paper)** sul touchscreen.

■ [Rimozione di fogli](#)

2. Caricare un nuovo rotolo.

■ [Caricamento di rotoli nella stampante](#)

»» Nota

- Per interrompere la stampa, toccare **Annulla (Cancel)** sul touchscreen o premere il pulsante **Stop**.

Causa

È stata rilevata carta caricata storta durante l'avanzamento della carta.

Come procedere

Inclinare all'indietro la leva di rilascio e ricaricare la carta.

■ [Caricamento di rotoli nella stampante](#)

■ [Caricamento di fogli nella stampante](#)

Se l'errore viene ancora visualizzato, anche dopo aver caricato il rotolo di carta, rimuovere il supporto per rotolo dalla stampante, inserire saldamente il rotolo di carta nel supporto per rotolo finché non si trova contro la flangia e inserire il supporto per rotolo nella stampante.

■ [Caricamento di rotoli sul supporto per rotoli](#)

►► Importante

- Se il messaggio continua ad apparire anche dopo aver eseguito i passaggi indicati in precedenza oppure se si desidera che il messaggio non venga più visualizzato, impostare **Precisione rilevamento deviazione (Skew detection accuracy)** nel menu della stampante su **DISATTIVATO (OFF)** o su **Allentato (Loose)**. Tuttavia, tenere presente che la carta verrà stampata in modo non allineato, il che potrebbe provocare inceppamenti della carta e risultati di stampa anomali oppure è possibile che il vassoio si sporchi e che venga effettuata la stampa dell'altro lato del foglio successivo.

Causa

Impossibile rilevare il formato della carta perché la carta non è nella posizione corretta oppure è stata caricata della carta arricciata.

Come procedere

Inclinare all'indietro la leva di rilascio e rimuovere tutta la carta. In seguito, controllare la carta e ricaricarla.

■ [Caricamento di rotoli nella stampante](#)

■ [Caricamento di fogli nella stampante](#)

Se **"La stampa di un processo non è completa. Stampare questo processo? (There is a job whose printing is not complete. Do you want to print this job?)"** viene visualizzato sul touchscreen, toccare **Sì (Yes)**.

La stampa riprenderà dalla pagina in cui si è verificato l'errore.

►► Nota

- Se l'errore viene ancora visualizzato, anche dopo aver caricato il rotolo di carta, rimuovere il supporto per rotolo dalla stampante, inserire saldamente il rotolo di carta nel supporto per rotolo finché non si trova contro la flangia e inserire il supporto per rotolo nella stampante.

■ [Caricamento di rotoli sul supporto per rotoli](#)

- Questo errore potrebbe essere visualizzato anche se il vassoio è stato sporcato dall'inchiostro o da un'altra sostanza oppure se non è stato possibile rilevare il formato della pellicola trasparente. In tal caso, aprire il coperchio superiore e pulire l'intera area del vassoio.

■ [Pulizia dell'interno del coperchio superiore](#)

Causa

È stato caricato un formato carta non idoneo.

Come procedere

Inclinare all'indietro la leva di rilascio, rimuovere tutta la carta e ricaricare la carta con un formato appropriato.

- [Formato carta](#)
- [Caricamento di rotoli nella stampante](#)
- [Caricamento di fogli nella stampante](#)

»» Nota

- Caricare carta non utilizzata di formato A4/Letter o superiore se si devono stampare i motivi di controllo della calibrazione e degli ugelli. Ogni calibrazione può richiedere diversi fogli di carta.

Causa

È stato inviato un lavoro di stampa per la stampa su fogli mentre è caricato un rotolo.

Come procedere

Attenersi alla procedura riportata di seguito per stampare nuovamente.

1. Toccare **Rimuovi la carta (Remove paper)** sul touchscreen per interrompere la stampa.
2. Rimuovere il rotolo di carta, caricare la carta ritagliata del formato e del tipo specificati nel driver di stampa, quindi riprovare.
 - [Rimozione del rotolo dalla stampante](#)
 - [Caricamento e stampa su fogli](#)

»» Nota

- Per interrompere la stampa, toccare **Annulla (Cancel)** sul touchscreen o premere il pulsante **Stop**.

1401

Causa

Impossibile riconoscere la testina di stampa.

Come procedere

Aprire il coperchio superiore e riapplicare la testina di stampa.

- [Sostituzione della testina di stampa](#)

Causa

Si è verificato un problema con la testina di stampa.

Come procedere

Toccare **OK** sul touchscreen, quindi sostituire la testina di stampa corrente con una nuova.

■ [Sostituzione della testina di stampa](#)

Se non si ha a disposizione una testina di stampa di ricambio, spegnere la stampante e sostituire la testina di stampa quando si avrà a portata di mano quella nuova.

Causa

Si è verificato un problema con la testina di stampa.

Come procedere

Toccare **OK** sul touchscreen, quindi sostituire la testina di stampa corrente con una nuova.

■ [Sostituzione della testina di stampa](#)

Se non si ha a disposizione una testina di stampa di ricambio, spegnere la stampante e sostituire la testina di stampa quando si avrà a portata di mano quella nuova.

Causa

Si è verificato un problema con la testina di stampa.

Come procedere

Toccare **OK** sul touchscreen, quindi sostituire la testina di stampa corrente con una nuova.

■ [Sostituzione della testina di stampa](#)

Se non si ha a disposizione una testina di stampa di ricambio, spegnere la stampante e sostituire la testina di stampa quando si avrà a portata di mano quella nuova.

140A

Causa

Si è verificato un problema con la testina di stampa.

Come procedere

Toccare **OK** sul touchscreen, quindi sostituire la testina di stampa corrente con una nuova.

■ [Sostituzione della testina di stampa](#)

Se non si ha a disposizione una testina di stampa di ricambio, spegnere la stampante e sostituire la testina di stampa quando si avrà a portata di mano quella nuova.

140B

Causa

Impossibile riconoscere la testina di stampa.

Come procedere

Aprire il coperchio superiore e riapplicare la testina di stampa.

- [Sostituzione della testina di stampa](#)

140C

Causa

Si è verificato un problema con la testina di stampa.

Come procedere

Spegnere la stampante, attendere un po' e riaccenderla.

140F

Causa

Si è verificato un problema con la testina di stampa.

Come procedere

Toccare **OK** sul touchscreen, quindi sostituire la testina di stampa corrente con una nuova.

■ [Sostituzione della testina di stampa](#)

Se non si ha a disposizione una testina di stampa di ricambio, spegnere la stampante e sostituire la testina di stampa quando si avrà a portata di mano quella nuova.

1468

Causa

Si è verificato un errore stampante.

Come procedere

Spegnere la stampante, attendere un po' e riaccenderla.

Se l'errore viene ancora visualizzato, annotare il codice errore dettagliato (ECxx-xxxx) che appare sul touchscreen, quindi spegnere la stampante e contattare un centro assistenza Canon.

Codici di errore dettagliati

EC55-2F24

1477

Causa

Si è verificato un problema con la testina di stampa.

Come procedere

Aprire il coperchio superiore e sostituire la testina di stampa con una nuova.

- [Sostituzione della testina di stampa](#)

Causa

Si è verificato un problema con la testina di stampa.

Come procedere

Toccare **OK** sul touchscreen, quindi sostituire la testina di stampa corrente con una nuova.

■ [Sostituzione della testina di stampa](#)

Se non si ha a disposizione una testina di stampa di ricambio, spegnere la stampante e sostituire la testina di stampa quando si avrà a portata di mano quella nuova.

1480

Causa

La testina di stampa applicata era utilizzata in precedenza su un altro modello.

Come procedere

Applicare la testina di stampa corretta.

- [Sostituzione della testina di stampa](#)

Causa

La testina di stampa applicata era utilizzata in precedenza su un modello che utilizza un set di inchiostri diverso.

Come procedere

Applicare la testina di stampa corretta.

- [Sostituzione della testina di stampa](#)

1485

Causa

Impossibile utilizzare la testina di stampa applicata.

Come procedere

Applicare la testina di stampa corretta.

- [Sostituzione della testina di stampa](#)

1492

Causa

Si è verificato un errore della stampante.

Come procedere

Spegnere la stampante, attendere un po' e riaccenderla.

Se l'errore viene ancora visualizzato, annotare il codice errore dettagliato (ECxx-xxxx) che appare sul touchscreen, quindi spegnere la stampante e contattare un centro assistenza Canon.

Codici di errore dettagliati

EC02-2F42 EC21-2F44 EC3F-2F40 EC3F-2F41

Causa

Potrebbe essersi verificato un problema con la testina di stampa.

Come procedere

Spegnere la stampante, attendere un po' e riaccenderla.

Se l'errore viene ancora visualizzato, rimuovere e riapplicare la testina di stampa.

■ [Sostituzione della testina di stampa](#)

Se l'errore non è stato eliminato, sostituire la testina di stampa con una nuova.

Causa

L'ugello della testina di stampa è bloccato.

Come procedere

Attenersi alla procedura riportata di seguito per pulire la testina di stampa.

1. Toccare **Annulla (Cancel)** sul touchscreen per interrompere la stampa.
2. Pulire la testina di stampa.

■ [Pulizia della testina di stampa](#)

Se questo messaggio appare ancora durante la stampa, sostituire la testina di stampa.

■ [Sostituzione della testina di stampa](#)

►► Importante

- Per continuare la stampa, utilizzare il touchscreen e toccare **Continuare stampa (Continue printing)**. Tuttavia, i risultati di stampa potrebbero non essere soddisfacenti.

1500

Causa

L'inchiostro nel serbatoio d'inchiostro è in esaurimento.

Come procedere

Preparare un serbatoio d'inchiostro nuovo.

1551

Causa

È stato rilevato un serbatoio d'inchiostro originale Canon già utilizzato in passato.

Come procedere

Per rimuovere il messaggio, toccare **OK** sul touchscreen.

1552

Causa

È stato inserito un serbatoio d'inchiostro originale Canon .

Come procedere

Per rimuovere il messaggio, toccare **OK** sul touchscreen.

Causa

L'inchiostro nel serbatoio d'inchiostro è esaurito.

Come procedere

Aprire il coperchio del serbatoio d'inchiostro e sostituire il serbatoio prima che il serbatoio d'inchiostro secondario della stampante diventi insufficiente.

■ [Sostituzione dei serbatoi d'inchiostro](#)

»» Nota

- È possibile sostituire il serbatoio d'inchiostro anche durante la stampa.

1571

Causa

Il serbatoio d'inchiostro è stato rimosso durante la stampa.

Come procedere

Se si sta sostituendo il serbatoio d'inchiostro, inserire un nuovo serbatoio d'inchiostro.

- [Sostituzione dei serbatoi d'inchiostro](#)

1660

Causa

Serbatoio d'inchiostro non inserito.

Come procedere

Inserire correttamente il serbatoio d'inchiostro.

- [Sostituzione dei serbatoi d'inchiostro](#)

168B

Causa

Il serbatoio d'inchiostro non viene riconosciuto.

Impossibile eseguire la stampa perché il serbatoio d'inchiostro non è compatibile con questa stampante.

Come procedere

Installare il serbatoio d'inchiostro appropriato.

1720

Causa

La cartuccia di manutenzione è piena.

Deve essere sostituita.

Come procedere

Sostituire la cartuccia di manutenzione.

- [Sostituzione della cartuccia di manutenzione](#)

1721

Causa

La cartuccia di manutenzione non è installata.

Come procedere

Installare la cartuccia di manutenzione.

- [Sostituzione della cartuccia di manutenzione](#)

1722

Causa

Tipo errato di cartuccia di manutenzione.

Come procedere

Inserire la cartuccia di manutenzione corretta.

- [Sostituzione della cartuccia di manutenzione](#)

Se questo errore continua ad essere visualizzato, contattare un centro assistenza Canon.

Causa

Il serbatoio d'inchiostro potrebbe avere esaurito l'inchiostro originale Canon o essere Canon contraffatto.

Come procedere

Per stampare, sostituire il serbatoio d'inchiostro o disattivare la funzione di rilevamento del livello di inchiostro rimanente.

Per disattivare la funzione per il rilevamento del livello di inchiostro rimanente, tenere premuto il pulsante della stampante **Stop** per almeno 5 secondi e rilasciarlo.

Eseguendo questa operazione, la disattivazione della funzione rimarrà memorizzata. Tenere presente che Canon non sarà responsabile di alcun malfunzionamento o problema derivante dal fatto che si continua a stampare con inchiostro esaurito o utilizzando serbatoi d'inchiostro ricaricati.

▶▶▶ Nota

- Se la funzione per il rilevamento del livello di inchiostro rimanente è disattivata, il serbatoio d'inchiostro viene visualizzato in grigio sul touchscreen quando si controlla il livello dell'inchiostro attuale.

Per segnalare un serbatoio d'inchiostro contraffatto, accedere al sito Web di Canon dal seguente collegamento.

- Segnala contraffatto

Causa

È stato rilevato un serbatoio d'inchiostro non originale Canon.

Come procedere

Per stampare, sostituire il serbatoio d'inchiostro o disattivare la funzione di rilevamento del livello di inchiostro rimanente.

Per disattivare la funzione per il rilevamento del livello di inchiostro rimanente, tenere premuto il pulsante della stampante **Stop** per almeno 5 secondi e rilasciarlo.

Eseguendo questa operazione, la disattivazione della funzione rimarrà memorizzata. Tenere presente che Canon non sarà responsabile di alcun malfunzionamento o problema derivante dall'uso di serbatoi d'inchiostro non originali Canon.

»» Nota

- Se la funzione per il rilevamento del livello di inchiostro rimanente è disattivata, il serbatoio d'inchiostro viene visualizzato in grigio sul touchscreen quando si controlla il livello dell'inchiostro attuale.

Per segnalare un serbatoio d'inchiostro contraffatto, accedere al sito Web di Canon dal seguente collegamento.

- Segnala contraffatto

1752

Causa

L'inchiostro è esaurito.

Come procedere

Aprire il coperchio del serbatoio d'inchiostro e sostituire il serbatoio d'inchiostro.

- [Sostituzione dei serbatoi d'inchiostro](#)

Causa

Impossibile rilevare correttamente il livello di inchiostro rimanente.

Come procedere

Sostituire il serbatoio d'inchiostro. Verrà riavviata la stampa.

■ [Sostituzione dei serbatoi d'inchiostro](#)

È stato installato un serbatoio d'inchiostro che prima era vuoto.

Per continuare la stampa, è necessario disattivare la funzione di rilevamento del livello di inchiostro rimanente.

Per disattivare questa funzione, tenere premuto il pulsante **Stop** sulla stampante per almeno 5 secondi e poi rilasciarlo.

Questa operazione consente di memorizzare la disattivazione della funzione di rilevamento del livello d'inchiostro rimanente.

Tenere presente che Canon non sarà responsabile di alcun malfunzionamento o problema derivante dal fatto che si continua a stampare con inchiostro esaurito o utilizzando serbatoi d'inchiostro ricaricati.

1756

Causa

L'inchiostro potrebbe diventare insufficiente.

Come procedere

Per continuare il processo indicato o eseguire il successivo, sostituire il serbatoio d'inchiostro.

- [Sostituzione dei serbatoi d'inchiostro](#)

Causa

Impossibile riempire il serbatoio d'inchiostro di riserva.

Come procedere

Verificare il touchscreen, rimuovere il serbatoio d'inchiostro relativo al colore interessato, quindi reinsertirlo.

Se il serbatoio d'inchiostro inserito è vuoto, sostituirlo con un nuovo serbatoio d'inchiostro.

■ [Sostituzione dei serbatoi d'inchiostro](#)

Causa

La larghezza del rotolo di carta impostata per questo lavoro di stampa non è uguale alla larghezza del rotolo di carta caricato nella stampante.

Come procedere

Toccare **OK** sul touchscreen per accedere alla schermata successiva.

Verificare il tipo e il formato del supporto visualizzati, quindi toccare **OK**.

• Stampare senza modifiche

Toccare **Stampare con la carta caricata. (Print with the loaded paper.)**

Si noti tuttavia che questo errore può causare inceppamenti della carta e influire sulla qualità della stampa.

• Interruzione della stampa

Toccare **Annulla (Cancel)** sul touchscreen oppure premere il pulsante **Stop**.

• Sostituzione del rotolo di carta

Attenersi alla procedura riportata di seguito per sostituire il rotolo di carta con un rotolo della larghezza impostata nel driver di stampa.

1. Toccare **Sostituire la carta e stampare (Replace the paper and print)**, quindi rimuovere la carta in rotoli.

- [Rimozione del rotolo dalla stampante](#)
- [Rimozione dei rotoli dal supporto per rotoli](#)

2. Sostituire la carta con carta della larghezza impostata nel driver di stampa.

- [Caricamento di rotoli sul supporto per rotoli](#)
- [Caricamento di rotoli nella stampante](#)

La stampa viene avviata.

»»» Nota

- Per modificare le impostazioni di stampa in Windows, selezionare **Ad.a larg.carta rot. (Fit Roll Paper Width)** nel driver della stampante e impostare la larghezza della carta in rotoli nella finestra di dialogo visualizzata.
- Per modificare le impostazioni di stampa in macOS, aprire il driver della stampante e selezionare **Ad.a larg.carta rot. (Fit Roll Paper Width)**, quindi impostare in quel pannello la larghezza della carta in rotoli in base alla larghezza della carta caricata nella stampante.
- Per eliminare questo messaggio, impostare **Ril. impost. carta errata (Detect paper setting mismatch)** nel menu del touchscreen su **Non rilevare (Do not detect)**. Si noti tuttavia che questo errore può influire sulla qualità della stampa.

- [Struttura del menu](#)

Causa

Il rotolo di carta caricato nella stampante è più stretto della larghezza del rotolo di carta impostata nel lavoro di stampa.

Come procedere

Toccare **OK** sul touchscreen per accedere alla schermata successiva.

Verificare il tipo e il formato del supporto visualizzati, quindi toccare **OK**.

• Stampare senza modifiche

Toccare **Stampare con la carta caricata. (Print with the loaded paper.)**.

Si noti tuttavia che questo errore può causare inceppamenti della carta e influire sulla qualità della stampa.

• Interruzione della stampa

Toccare **Annulla (Cancel)** sul touchscreen oppure premere il pulsante **Stop**.

• Sostituzione del rotolo di carta

Attenersi alla procedura riportata di seguito per sostituire il rotolo di carta con un rotolo della larghezza specificata nelle dimensioni del lavoro di stampa.

1. Toccare **Sostituire la carta e stampare (Replace the paper and print)**, quindi rimuovere la carta in rotoli.

- [Rimozione del rotolo dalla stampante](#)
- [Rimozione dei rotoli dal supporto per rotoli](#)

2. Sostituire la carta con carta della larghezza impostata nel driver di stampa.

- [Caricamento di rotoli sul supporto per rotoli](#)
- [Caricamento di rotoli nella stampante](#)

La stampa viene avviata.

»» Nota

- Per modificare le impostazioni di stampa in Windows, selezionare **Ad.a larg.carta rot. (Fit Roll Paper Width)** nel driver della stampante e impostare la larghezza della carta in rotoli nella finestra di dialogo visualizzata.
- Per modificare le impostazioni di stampa in macOS, aprire il driver della stampante e selezionare **Ad.a larg.carta rot. (Fit Roll Paper Width)**, quindi impostare in quel pannello la larghezza della carta in rotoli in base alla larghezza della carta caricata nella stampante.
- Per eliminare questo messaggio, impostare **Ril. impost. carta errata (Detect paper setting mismatch)** nel menu del touchscreen su **Non rilevare (Do not detect)**. Si noti tuttavia che questo errore può influire sulla qualità della stampa.

- [Struttura del menu](#)

Causa

Impossibile stampare i dati interni della stampante, ad esempio le stampe di prova, per i seguenti motivi.

- Il rotolo di carta caricato nella stampante è troppo piccolo.
- La carta ritagliata caricata nella stampante è del formato o del tipo errato.

Come procedere

• Rotolo

Toccare **Sostituire la carta e stampare (Replace the paper and print)** sul touchscreen oppure inclinare all'indietro la leva di rilascio e sostituire la carta con carta del formato corretto.

■ [Caricamento di rotoli nella stampante](#)

Per interrompere la stampa, toccare **Annulla (Cancel)** oppure premere il pulsante **Stop**.

• Foglio

Inclinare all'indietro la leva di rilascio, rimuovere tutta la carta e caricare carta del formato e tipo uguali a quelli della prima pagina.

■ [Caricamento di fogli nella stampante](#)

Per interrompere la stampa, premere il pulsante **Stop**.

Causa

Non è stata eseguita la calibrazione della testina di stampa.

Come procedere

Si consiglia di eseguire l'**Allineamento testina di stampa (Print head alignment)**.

- [Regolazione della testina di stampa](#)

»» Nota

- Questo messaggio verrà visualizzato finché non verrà eseguito l'**Allineamento testina di stampa (Print head alignment)**.

3001

Causa

L'ugello della testina di stampa si sta bloccando.

Come procedere

Verificare i materiali stampati.

Se i materiali stampati sono graffiati, pulire la testina di stampa.

- [Pulizia della testina di stampa](#)

3200

Causa

È stato quasi superato l'intervallo per sostituire le parti di ricambio per i quali è richiesta l'assistenza tecnica.

Come procedere

Questa operazione può essere utilizzata per un po', finché non viene visualizzato il messaggio "**Sostit. parte necessaria. (Part replacement needed.)**"

Rivolgersi al rivenditore Canon per assistenza.

3201

Causa

È stato superato l'intervallo consigliato per sostituire le parti di ricambio per i quali è richiesto l'intervento assistenza tecnica.

Come procedere

Rivolgersi al rivenditore Canon per assistenza.

3250

Causa

La cartuccia di manutenzione è quasi piena.

Come procedere

Preparare una nuova cartuccia di manutenzione perché potrebbe verificarsi un errore se si continua a utilizzare la stampante mentre la cartuccia di manutenzione è piena.

- [Sostituzione della cartuccia di manutenzione](#)

3300

Causa

La memoria della stampante è piena in modalità di emulazione HP-GL/2.

Come procedere

Controllare i dati di stampa.

La stampa continuerà, ma potrebbe non essere possibile ottenere i risultati di stampa corretti.

Controllare i risultati di stampa.

3301

Causa

Il parametro specificato nel comando HP-GL/2 non è supportato.

Come procedere

Controllare i dati di stampa.

La stampa continuerà, ma potrebbe non essere possibile ottenere i risultati di stampa corretti.

Controllare i risultati di stampa.

3302

Causa

È stato utilizzato un comando HP-GL/2 non supportato.

Come procedere

Controllare i dati di stampa.

La stampa continuerà, ma potrebbe non essere possibile ottenere i risultati di stampa corretti.

Controllare i risultati di stampa.

3303

Causa

La memoria della stampante è piena in modalità di emulazione HP-GL/2.

Come procedere

Controllare i dati di stampa.

La stampa continuerà, ma potrebbe non essere possibile ottenere i risultati di stampa corretti.

Controllare i risultati di stampa.

Causa

La memoria della stampante è piena in modalità di emulazione HP-GL/2.

Come procedere

Controllare i dati di stampa.

La stampa continuerà, ma potrebbe non essere possibile ottenere i risultati di stampa corretti.

Controllare i risultati di stampa.

Causa

Impossibile riconoscere le informazioni sul supporto della stampante perché sono danneggiate.

Come procedere

Avviare il Media Configuration Tool e recuperare le informazioni sul supporto.

■ Guida Media Configuration Tool

Per impostare Media Configuration Tool sulla modalità di recupero, aprire il Media Configuration Tool, selezionare questo dispositivo e fare clic su **OK**.

Selezionare e caricare il file di backup con le informazioni sul supporto.

Se non si dispone di un file di backup con le informazioni sul supporto, contattare un centro assistenza Canon.

3311

Causa

Dati di stampa errati.

Numero di parametri non valido.

Come procedere

Dati di stampa difettosi, controllare i risultati di stampa.

Se si utilizza un software di stampa come (Raster Image Processor), contattare il produttore del software.

3312

Causa

Dati di stampa errati.

Le voci richieste sono state omesse.

Come procedere

Dati di stampa difettosi, controllare i risultati di stampa.

Se si utilizza un software di stampa come (Raster Image Processor), contattare il produttore del software.

3313

Causa

Dati di stampa errati.

Dati non compresi nell'intervallo consentito.

Come procedere

Dati di stampa difettosi, controllare i risultati di stampa.

Se si utilizza un software di stampa come (Raster Image Processor), contattare il produttore del software.

3314

Causa

Dati di stampa errati.

Valore della risoluzione non compreso nell'intervallo consentito.

Come procedere

Dati di stampa difettosi, controllare i risultati di stampa.

Se si utilizza un software di stampa come (Raster Image Processor), contattare il produttore del software.

3315

Causa

Dati di stampa errati.

Valore del metodo di compressione non compreso nell'intervallo consentito.

Come procedere

Dati di stampa difettosi, controllare i risultati di stampa.

Se si utilizza un software di stampa come (Raster Image Processor), contattare il produttore del software.

3316

Causa

Dati di stampa errati.

Formattazione dati errata (sequenza dei colori, numero di bit).

Come procedere

Dati di stampa difettosi, controllare i risultati di stampa.

Se si utilizza un software di stampa come (Raster Image Processor), contattare il produttore del software.

Causa

Dati di stampa errati.

Combinazione non valida di risoluzione e formato dati dell'immagine.

Come procedere

Dati di stampa difettosi, controllare i risultati di stampa.

Se si utilizza un software di stampa come (Raster Image Processor), contattare il produttore del software.

3331

Causa

I risultati di stampa potrebbero essere anomali in quanto è presente un gran volume di dati di stampa.

Come procedere

Controllare il lavoro di stampa.

Causa

Formato dati JPEG non supportato.

Come procedere

Controllare i dati JPEG.

Di seguito sono riportati i formati file stampabili.

- **File conformi a JFIF 1.02**

- Metodo di elaborazione: Basic DCT
- Modalità colore: RGB/Scala di grigi
- Numero di colori: 24 bit/8 bit
- Numero di pixel: 38400 o meno in verticale e in orizzontale

* Alcuni campionamenti non sono supportati.

Causa

Formato dati JPEG non supportato.

Come procedere

Controllare i dati JPEG.

Di seguito sono riportati i formati file stampabili.

- **File conformi a JFIF 1.02**

- Metodo di elaborazione: Basic DCT
- Modalità colore: RGB/Scala di grigi
- Numero di colori: 24 bit/8 bit
- Numero di pixel: 38400 o meno in verticale e in orizzontale

* Alcuni campionamenti non sono supportati.

Causa

La memoria della stampante si sta esaurendo durante l'elaborazione dell'immagine JPEG.

Come procedere

Stampare l'immagine senza ruotarla.



Per modificare la rotazione dell'immagine durante la stampa: (impostazione) > **Impostazioni periferica (Device settings)** > **Impostazioni di stampa (Print settings)** > **Imp. stampa JPEG (JPEG print settings)** > **Impostazioni carta (Paper settings)** > **Ruota (Rotate)**.

»» Note

- È possibile stampare il file aumentando la compressione del file JPEG.

Causa

Nessun parametro di elaborazione delle immagini impostato nei dati di stampa.

Come procedere

Controllare le informazioni sul supporto nel driver della stampante.

Se le informazioni sul supporto impostate nella Stampante non corrispondono alle informazioni sul supporto nel driver della stampante, aggiornare le informazioni sui supporti nel driver della stampante.

- [Aggiornamento delle informazioni sui supporti nel driver della stampante](#) (Windows)
- Aggiornamento delle informazioni sui supporti nel driver della stampante (macOS)

Se si utilizza un software di stampa come (Raster Image Processor), contattare il produttore del software.

3341

Causa

I dati di stampa contengono una tabella di elaborazione dell'immagine non valida.

Come procedere

Verificare la tabella di elaborazione dell'immagine del lavoro di stampa.

Se si utilizza un software di stampa come (Raster Image Processor), contattare il produttore del software.

Causa

Comunicazione con il server e-mail non riuscita.

Come procedere

Toccare **OK** sul touchscreen per ignorare l'errore.

Verificare che l'indirizzo e i numeri di porta del server della posta in uscita (server SMTP) siano corretti nelle impostazioni del server di posta IU Remota.

■ [Impostazione del server e-mail](#)

Se l'errore non viene risolto, verificare lo stato del server di posta.

Contattare l'amministratore del server di posta per verificarne le impostazioni e lo stato.

Causa

Comunicazione con il server e-mail non riuscita.

Come procedere

Toccare **OK** sul touchscreen per ignorare l'errore.

Verificare che l'indirizzo e i numeri di porta del server della posta in entrata (server POP3) siano corretti nelle impostazioni del server di posta IU Remota.

■ [Impostazione del server e-mail](#)

Se l'errore non viene risolto, verificare lo stato del server di posta.

Contattare l'amministratore del server di posta per verificarne le impostazioni e lo stato.

3416

Causa

Comunicazione con il server e-mail non riuscita.

Come procedere

Toccare **OK** sul touchscreen per ignorare l'errore.

Verificare che le impostazioni del server di posta e della connessione sicura del dispositivo (SSL) siano uguali.

Verificare le impostazioni della connessione sicura (SSL) in **UI remota (Remote UI)**.

■ [Impostazione del server e-mail](#)

Contattare l'amministratore del server di posta per configurare una connessione sicura (SSL) con il server di posta.

Causa

Comunicazione con il server e-mail non riuscita.

Come procedere

Toccare **OK** sul touchscreen per ignorare l'errore.

Verificare che le impostazioni del server di posta e della connessione sicura del dispositivo (SSL) siano uguali.

Verificare le impostazioni della connessione sicura (SSL) in **UI remota (Remote UI)**.

■ [Impostazione del server e-mail](#)

Contattare l'amministratore del server di posta per configurare una connessione sicura (SSL) con il server di posta.

Causa

Comunicazione con il server e-mail non riuscita.

Come procedere

Toccare **OK** sul touchscreen per ignorare l'errore.

Verificare che il server della posta in uscita (server SMTP) sia configurato correttamente nelle impostazioni del server di posta IU Remota.

■ [Impostazione del server e-mail](#)

Se l'errore non viene risolto, verificare lo stato del server di posta.

Contattare l'amministratore del server di posta per verificarne le impostazioni e lo stato.

Causa

Comunicazione con il server e-mail non riuscita.

Come procedere

Toccare **OK** sul touchscreen per ignorare l'errore.

Verificare che l'account e la password del server in uscita siano configurati correttamente nelle impostazioni del server di posta IU Remota.

■ [Impostazione del server e-mail](#)

Se l'errore non viene risolto, verificare lo stato del server di posta.

Contattare l'amministratore del server di posta per verificarne le impostazioni e lo stato.

Causa

Comunicazione con il server e-mail non riuscita.

Come procedere

Toccare **OK** sul touchscreen per ignorare l'errore.

Verificare che il server della posta in entrata (server POP3) sia configurato correttamente nelle impostazioni del server di posta IU Remota.

■ [Impostazione del server e-mail](#)

Se l'errore non viene risolto, verificare lo stato del server di posta.

Contattare l'amministratore del server di posta per verificarne le impostazioni e lo stato.

Causa

Comunicazione con il server e-mail non riuscita.

Come procedere

Toccare **OK** sul touchscreen per ignorare l'errore.

Verificare che l'account e la password del server in entrata siano configurati correttamente nelle impostazioni del server di posta IU Remota.

■ [Impostazione del server e-mail](#)

Se l'errore non viene risolto, verificare lo stato del server di posta.

Contattare l'amministratore del server di posta per verificarne le impostazioni e lo stato.

Causa

Comunicazione con il server e-mail non riuscita.

Come procedere

Toccare **OK** sul touchscreen per ignorare l'errore.

Verificare che le impostazioni del server di posta e le impostazioni APOP sul dispositivo corrispondano.

Verificare le impostazioni APOP di questo dispositivo in **UI remota (Remote UI)**.

■ [Impostazione del server e-mail](#)

Contattare l'amministratore del server di posta per configurare APOP sul server di posta.

Causa

Comunicazione con il server e-mail non riuscita.

Come procedere

Toccare **OK** sul touchscreen per ignorare l'errore.

Verificare che le impostazioni del server di posta IU Remota siano corrette.

■ [Impostazione del server e-mail](#)

Se l'errore non viene risolto, verificare lo stato del server di posta.

Contattare l'amministratore del server di posta per verificarne le impostazioni e lo stato.

3424

Causa

Invio di e-mail non riuscito.

Come procedere

Toccare **OK** sul touchscreen per ignorare l'errore.

Specificare l'indirizzo e-mail del destinatario corretto e riprovare.

Causa

L'indirizzo IP è in conflitto.

Come procedere

Toccare **OK** sul touchscreen per ignorare l'errore.

Controllare la configurazione di rete e modificare la configurazione di rete per evitare un conflitto con altri dispositivi di rete.

Per dettagli sulla modifica della configurazione di rete, consultare la documentazione per il dispositivo di rete.

4111

Causa

Il tipo di supporto specificato non è compatibile con questo dispositivo.

Come procedere

Toccare **OK** sul touchscreen per ignorare l'errore.

Controllare le impostazioni del tipo di supporto e riprovare.

Causa

Impossibile eseguire la stampa senza bordo per i seguenti motivi.

- Il driver di stampa non è impostato su **Ad.a larg.carta rot. (Fit Roll Paper Width)**.
- Il rotolo di carta non è sufficientemente largo oppure la carta è fuori posizione.

Come procedere

• Interruzione della stampa

Toccare **Annulla (Cancel)** sul touchscreen.

• Sostituzione della carta

Attenersi alla procedura riportata di seguito per sostituire la carta della stampante con carta che può essere stampata senza bordi.

1. Toccare **Sostituire la carta e stampare (Replace the paper and print)** sul touchscreen, quindi rimuovere il rotolo di carta.

■ [Rimozione del rotolo dalla stampante](#)

■ [Rimozione dei rotoli dal supporto per rotolo](#)

2. Sostituire la carta della stampante con carta che può essere stampata senza bordi.

■ [Caricamento di rotoli sul supporto per rotoli](#)

■ [Caricamento di rotoli nella stampante](#)

• Stampa con bordo

Toccare **Stampa con bordo (Print with border)** sul touchscreen.

La stampa con bordo è stata abilitata.

Causa

La posizione della carta non è idonea per la stampa senza bordi.

Come procedere

• Interruzione della stampa

Toccare **Annulla (Cancel)** sul touchscreen.

• Sostituzione della carta

Attenersi alla procedura riportata di seguito per sostituire la carta della stampante con carta che può essere stampata senza bordi.

1. Toccare **Sostituire la carta e stampare (Replace the paper and print)** sul touchscreen, quindi rimuovere il rotolo di carta.

- [Rimozione del rotolo dalla stampante](#)
- [Rimozione dei rotoli dal supporto per rotolo](#)

2. Sostituire la carta della stampante con carta che può essere stampata senza bordi.

- [Caricamento di rotoli sul supporto per rotoli](#)
- [Caricamento di rotoli nella stampante](#)

• Stampa con bordo

Toccare **Stampa con bordo (Print with border)** sul touchscreen.

La stampa con bordo è stata abilitata.

»» Nota

- Poiché la carta si espande o si contrae a seconda dell'ambiente in cui viene utilizzata, potrebbe divenire più stretta o più larga rispetto alla larghezza supportata per la stampa senza bordo.

Utilizzare ogni tipo di supporto in base alle condizioni di utilizzo appropriate. Consultare l'elenco delle informazioni sui supporti per controllare le condizioni di utilizzo.

- [Elenco informazioni carta](#)

Causa

La carta presente nella stampante non può essere stampata senza bordi.

Come procedere

- **Interruzione della stampa**

Toccare **Annulla (Cancel)** sul touchscreen.

- **Sostituzione della carta**

Attenersi alla procedura riportata di seguito per sostituire la carta della stampante con carta che può essere stampata senza bordi.

1. Toccare **Sostituire la carta e stampare (Replace the paper and print)** sul touchscreen, quindi rimuovere il rotolo di carta.

- [Rimozione del rotolo dalla stampante](#)

- [Rimozione dei rotoli dal supporto per rotolo](#)

2. Sostituire la carta della stampante con carta che può essere stampata senza bordi.

- [Caricamento di rotoli sul supporto per rotoli](#)

- [Caricamento di rotoli nella stampante](#)

- **Stampa con bordo**

Toccare **Stampa con bordo (Print with border)** sul touchscreen.

La stampa con bordo è stata abilitata.

Causa

La carta è stata caricata in obliqua.

Come procedere

- **Caricare nuovamente la carta**

Toccare **Sostituire la carta e stampare (Replace the paper and print)** sul touchscreen, quindi caricare la carta in modo che i bordi si trovino all'interno delle scanalature inchiostro per la stampa senza bordi.

Inserire saldamente il rotolo di carta finché non si trova davanti alla flangia del supporto per rotolo.

■ [Caricamento di rotoli sul supporto per rotoli](#)

- **Stampa con bordo**

Toccare **Stampa con bordo (Print with border)** sul touchscreen.

La stampa con bordo è stata abilitata.

- **Interruzione della stampa**

Toccare **Annulla (Cancel)** sul touchscreen per interrompere la stampa.

►► Nota

- Per forzare la stampa sulla stampante, impostare **Ril. impost. carta errata (Detect paper setting mismatch)** nel menu del touchscreen su **Non rilevare (Do not detect)**.

Si noti tuttavia che questo errore può influire sulla qualità della stampa.

Causa

Il lavoro di stampa ricevuto prevede una carta di tipo o larghezza non compatibili con la stampa senza bordo.

Come procedere

- **Modifica delle impostazioni dei lavori di stampa**

Attenersi alla seguente procedura per modificare le impostazioni del lavoro di stampa e attivare la stampa senza bordo.

1. Toccare **Annulla (Cancel)** sul touchscreen per interrompere la stampa.
2. Verificare che sia stato selezionato il driver della stampante, quindi riprovare.

Vedere l'elenco delle informazioni sui supporti per conoscere i tipi di supporti compatibili con la stampa senza bordi.

■ Elenco informazioni carta

- **Stampa con bordo**

Toccare **Stampa con bordo (Print with border)** sul touchscreen.

La stampa con bordo è stata abilitata.

»» Nota

- Per forzare la stampa sulla stampante, impostare **Ril. impost. carta errata (Detect paper setting mismatch)** nel menu del touchscreen su **Non rilevare (Do not detect)**.

Si noti tuttavia che questo errore può influire sulla qualità della stampa.

Causa

Si è verificato un errore della stampante.

Come procedere

Spegnere la stampante, attendere un po' e riaccenderla.

Se l'errore viene ancora visualizzato, annotare il codice errore dettagliato (ECxx-xxxx) che appare sul touchscreen, quindi spegnere la stampante e contattare un centro assistenza Canon.

Codici di errore dettagliati

EC01-2F90 EC01-2F95 EC04-2F31 EC05-2F92 EC06-2F9A EC06-2F9B EC06-2F9C EC0F-2F96
EC11-2F2A EC12-2F29 EC12-2F2B EC12-2F2C EC13-2F17 EC15-2E23 EC16-2021 EC16-2022
EC16-2027 EC16-202A EC16-2038 EC21-2F51 EC21-2F54 EC21-2F57 EC21-2F59 EC21-2F61
EC21-2F67 EC21-2F70 EC21-2F71 EC21-2F72 EC22-2F30 EC22-2F47 EC23-260E EC23-2F11
EC23-2F18 EC23-2F32 EC25-2F16 EC31-2F1C EC31-2F1D EC31-2F1E EC31-2F1F EC31-2F22
EC33-2601 EC33-2F3A EC33-2F3D EC33-2F3E EC34-2602 EC34-2F3B EC35-2603 EC35-2F3C
EC51-2F14 EC51-2F15 EC51-2FDD EC51-2FDE EC51-2FDF EC51-3301 EC51-3302 EC51-3303
EC55-2F20 EC55-2F6C EC58-2F12

4803

Causa

Si è verificato un errore stampante.

Come procedere

Spegnere la stampante, attendere un po' e riaccenderla.

Se l'errore viene ancora visualizzato, annotare il codice errore dettagliato (ECxx-xxxx) che appare sul touchscreen, quindi spegnere la stampante e contattare un centro assistenza Canon.

Codici di errore dettagliati

EC51-203C

4905

Causa

Si è verificato un errore della stampante.

Come procedere

Spegnere la stampante, attendere un po' e riaccenderla.

Se l'errore viene ancora visualizzato, annotare il codice errore dettagliato (ECxx-xxxx) che appare sul touchscreen, quindi spegnere la stampante e contattare un centro assistenza Canon.

Codici di errore dettagliati

EC51-3304 EC51-3306 EC51-3307 EC51-3308 EC51-3309 EC51-330A

Causa

La larghezza della carta in rotoli impostata in **Ad.a larg.carta rot. (Fit Roll Paper Width)** nel driver della stampante non è uguale alla larghezza della carta in rotoli caricata nella stampante.

Come procedere

Toccare **OK** sul touchscreen per accedere alla schermata successiva.

Verificare il tipo e il formato del supporto visualizzati, quindi toccare **OK**.

- **Stampare senza modifiche**

Toccare **Stampare con la carta caricata. (Print with the loaded paper.)**

Si noti tuttavia che questo errore può causare inceppamenti della carta e influire sulla qualità della stampa.

- **Interruzione della stampa**

Toccare **Annulla (Cancel)** sul touchscreen oppure premere il pulsante **Stop**.

- **Sostituzione del rotolo di carta**

Attenersi alla procedura riportata di seguito per sostituire il rotolo di carta con un rotolo della larghezza impostata nel driver di stampa.

1. Toccare **Sostituire la carta e stampare (Replace the paper and print)**, quindi rimuovere la carta in rotoli.

- [Rimozione del rotolo dalla stampante](#)

- [Rimozione dei rotoli dal supporto per rotolo](#)

2. Sostituire la carta con carta della larghezza impostata nel driver di stampa.

- [Caricamento di rotoli sul supporto per rotoli](#)

- [Caricamento di rotoli nella stampante](#)

La stampa viene avviata.

»»» Nota

- Per modificare le impostazioni di stampa in Windows, selezionare **Ad.a larg.carta rot. (Fit Roll Paper Width)** nel driver della stampante e impostare la larghezza della carta in rotoli nella finestra di dialogo visualizzata.
- Per modificare le impostazioni di stampa in macOS, aprire il driver della stampante e selezionare **Ad.a larg.carta rot. (Fit Roll Paper Width)**, quindi impostare in quel pannello la larghezza della carta in rotoli in base alla larghezza della carta caricata nella stampante.

Causa

Il tipo di supporto specificato nel driver della stampante non è uguale a quello caricato nella stampante.

Come procedere

- **Modifica delle impostazioni di stampa del driver della stampante**

Attenersi ai seguenti passaggi per far sì che il tipo di formato impostato nel driver della stampante corrisponda a quello specificato per la stampante.

1. Toccare **Annulla (Cancel)** sul touchscreen per interrompere la stampa.
2. Cambiare il tipo di supporto nelle impostazioni del driver della stampante con quello caricato nella stampante, quindi riprovare.

- **Sostituzione della carta**

Attenersi ai seguenti passaggi per far sì che il tipo di formato impostato nel driver della stampante corrisponda a quello specificato per la stampante.

1. Toccare **Annulla (Cancel)** sul touchscreen per interrompere la stampa.
2. Caricare la carta con il tipo di supporto impostato nel driver della stampante e riprovare.

- [Caricamento e stampa su rotoli](#)

- [Caricamento e stampa su fogli](#)

- **Stampare senza modifiche**

Per continuare a stampare, toccare **Stampare con la carta caricata. (Print with the loaded paper.)** sul touchscreen.

Si noti tuttavia che questo errore può causare inceppamenti della carta e influire sulla qualità della stampa.

Causa

Impossibile eseguire la stampa senza bordo per uno dei seguenti motivi.

- Il formato della carta presente nella stampante non può essere stampato senza bordi.
- La carta è stata caricata in obliqua.

Come procedere

• Sostituzione della carta

Attenersi alla procedura riportata di seguito per sostituire la carta della stampante con carta che può essere stampata senza bordi.

1. Toccare **Sostituire la carta e stampare (Replace the paper and print)** sul touchscreen, quindi rimuovere il rotolo di carta.

- [Rimozione del rotolo dalla stampante](#)
- [Rimozione dei rotoli dal supporto per rotolo](#)

2. Sostituire la carta della stampante con carta che può essere stampata senza bordi.

- [Caricamento di rotoli sul supporto per rotoli](#)
- [Caricamento di rotoli nella stampante](#)

La stampa viene avviata.

»»» Nota

Vedere l'elenco delle informazioni sui supporti per conoscere i tipi di supporti compatibili con la stampa senza bordi.

- [Elenco informazioni carta](#)

• Caricare nuovamente la carta

Toccare **Sostituire la carta e stampare (Replace the paper and print)** sul touchscreen, quindi caricare la carta in modo che i bordi si trovino all'interno delle scanalature inchiostro per la stampa senza bordi.

Inserire saldamente il rotolo di carta finché non si trova davanti alla flangia del supporto per rotolo.

- [Caricamento di rotoli sul supporto per rotoli](#)

• Stampa con bordo

Toccare **Stampa con bordo (Print with border)** sul touchscreen.

La stampa con bordo è stata abilitata.

• Interruzione della stampa

Toccare **Annulla (Cancel)** sul touchscreen per interrompere la stampa.

Causa

Impossibile ritagliare la carta per i seguenti motivi.

- La carta ritagliata resta sulla guida di uscita.
- Un oggetto estraneo accanto allo slot di uscita ostruisce la Lama di taglio.
- La carta non viene utilizzata in base alle condizioni di utilizzo consigliate.
- La carta caricata non può essere utilizzata con il **Taglio automatico (Automatic cut)**.

Come procedere

- **La carta ritagliata resta sulla guida di uscita.**

Attenersi alla procedura riportata di seguito per riprendere la stampa.

1. Inclinare all'indietro la leva di rilascio e rimuovere la carta.

■ [Rimozione del rotolo dalla stampante](#)

■ [Rimozione di fogli](#)

3. Caricare la carta.

■ [Caricamento di rotoli nella stampante](#)

■ [Caricamento di fogli nella stampante](#)

3. Se "**La stampa di un processo non è completa. Stampare questo processo? (There is a job whose printing is not complete. Do you want to print this job?)**" viene visualizzato sul touchscreen, toccare **Sì (Yes)**.

La stampa riprenderà dalla pagina in cui si è verificato l'errore.

■ [Caricamento di rotoli nella stampante](#)

- **Un oggetto estraneo accanto allo slot di uscita ostruisce la Lama di taglio**

Attenersi alla procedura riportata di seguito per riprendere la stampa.

1. Aprire il coperchio superiore e rimuovere eventuali oggetti estranei.
2. Se "**La stampa di un processo non è completa. Stampare questo processo? (There is a job whose printing is not complete. Do you want to print this job?)**" viene visualizzato sul touchscreen, toccare **Sì (Yes)**.

La stampa riprenderà dalla pagina in cui si è verificato l'errore.

- **La carta non viene utilizzata in base alle condizioni di utilizzo consigliate**

Ogni tipo di carta presenta diverse condizioni di utilizzo consigliate. Utilizzare tutti i tipi di carta in base alle condizioni di utilizzo consigliate.

Consultare l'elenco delle informazioni sui supporti per conoscere le condizioni di utilizzo consigliate.

■ [Elenco informazioni carta](#)

- **La carta caricata non può essere utilizzata con il Taglio automatico (Automatic cut).**

Impostare il metodo di taglio del rotolo di carta su **Taglio manuale (User cut)** e ritagliare il rotolo di carta con un attrezzo da taglio, ad esempio le forbici.

- [Specifica del metodo di taglio per i rotoli](#)

Consultare l'elenco delle informazioni sui supporti per conoscere i tipi di carta che possono essere utilizzati con il **Taglio automatico (Automatic cut)**.

- Elenco informazioni carta

Se il problema non si risolve, potrebbe trattarsi di un malfunzionamento della Lama di taglio.

Rivolgersi al rivenditore Canon per assistenza.

Causa

La **Regolazione alimentazione carta (Paper feed adjustment)** potrebbe non essere riuscita per i seguenti motivi.

- La carta per la stampa di prova è sporca. Oppure, è stata caricata la carta colorata.
- La stampante potrebbe essere stata esposta a luce intensa, ad esempio la luce solare diretta, il che può provocare il malfunzionamento dei sensori.
- La pagina di prova stampata è sbiadita.

Come procedere

Toccare **OK** sul touchscreen per eliminare l'errore ed eseguire le seguenti azioni.

- Caricare carta non utilizzata.
- Assicurarsi che la stampante non sia esposta a luce intensa.
- Stampare il motivo di controllo degli ugelli per verificare lo stato della testina di stampa.

Se il motivo presenta degli spazi o delle righe bianche orizzontali, vuol dire che l'ugello della testina di stampa è bloccato. Pulire la testina di stampa.

■ [Verifica della pulizia degli ugelli](#)

Causa

Non è possibile eseguire la calibrazione della testina di stampa perché nella stampante è stata caricata carta con una pellicola molto trasparente.

Come procedere

Toccare **OK** sul touchscreen per ignorare l'errore.

Si consiglia di eseguire la calibrazione della testina di stampa con una carta utilizzata con frequenza e senza pellicola.

- [Regolazione automatica per il raddrizzamento delle linee e colori](#)

Causa

L'ugello della testina di stampa potrebbe essere bloccato.

Come procedere

Attenersi alla procedura riportata di seguito per ripetere l'**Allineamento testina di stampa (Print head alignment)**.

1. Toccare **OK** sul touchscreen per ignorare l'errore.
2. Stampare una pagina di prova per verificare gli ugelli.
 - [Verifica della pulizia degli ugelli](#)
3. Se l'ugello è bloccato, pulire la testina di stampa.
 - [Pulizia della testina di stampa](#)
4. Ripetere l'**Allineamento testina di stampa (Print head alignment)**.
 - [Regolazione automatica per il raddrizzamento delle linee e colori](#)

Causa

L'ugello della testina di stampa potrebbe essere bloccato.

Come procedere

Attenersi alla procedura riportata di seguito per ripetere l'**Allineamento testina di stampa (Print head alignment)**.

1. Toccare **OK** sul touchscreen per ignorare l'errore.
2. Stampare una pagina di prova per verificare gli ugelli.
 - [Verifica della pulizia degli ugelli](#)
3. Se l'ugello è bloccato, pulire la testina di stampa.
 - [Pulizia della testina di stampa](#)
4. Ripetere l'**Allineamento testina di stampa (Print head alignment)**.
 - [Regolazione automatica per il raddrizzamento delle linee e colori](#)

Causa

L'ugello della testina di stampa potrebbe essere bloccato.

Come procedere

Attenersi alla procedura riportata di seguito per ripetere l'**Allineamento testina di stampa (Print head alignment)**.

1. Toccare **OK** sul touchscreen per ignorare l'errore.
2. Stampare una pagina di prova per verificare gli ugelli.
 - [Verifica della pulizia degli ugelli](#)
3. Se l'ugello è bloccato, pulire la testina di stampa.
 - [Pulizia della testina di stampa](#)
4. Ripetere l'**Allineamento testina di stampa (Print head alignment)**.
 - [Regolazione automatica per il raddrizzamento delle linee e colori](#)

Causa

Regolazione della posizione della testina di stampa non riuscita.

Come procedere

Toccare **OK** sul touchscreen per eliminare l'errore e riprovare l'**Allineamento testina di stampa (Print head alignment)** seguendo le procedure di seguito.

1. Stampare una pagina di prova per verificare gli ugelli.

- [Verifica della pulizia degli ugelli](#)

2. Se l'ugello è bloccato, pulire la testina di stampa.

- [Pulizia della testina di stampa](#)

3. Riprovare l'**Allineamento testina di stampa (Print head alignment)**.

- [Regolazione automatica per il raddrizzamento delle linee e colori](#)

Se alcuni ugelli della testina di stampa sono ancora bloccati, sostituire la testina di stampa.

- [Sostituzione della testina di stampa](#)

Se viene visualizzato nuovamente l'errore, la stampante potrebbe essere danneggiata. Contattare un centro assistenzaCanon.

4950

Causa

Connessione **WPS (Metodo pulsante) (WPS (Push button method))** non riuscita.

Come procedere

Seguire le istruzioni sul touchscreen per provare a connettersi nuovamente al router LAN wireless.

4951

Causa

Errore di connessione **AOSS (BUFFALO)**.

Come procedere

Seguire le istruzioni sul touchscreen per provare a connettersi nuovamente al router LAN wireless.

4952

Causa

Impossibile connettersi al router LAN wireless.

Come procedere

Seguire le istruzioni sul touchscreen per provare a connettersi nuovamente al router LAN wireless.

4953

Causa

Impossibile acquisire l'indirizzo IP.

Come procedere

Controllare le informazioni visualizzate sul touchscreen e riprovare a connettersi.

4954

Causa

Impossibile configurare la LAN wireless tramite Connessione wireless facile.

Come procedere

Toccare **OK** sul touchscreen per eliminare l'errore e configurare nuovamente le impostazioni.

4955

Causa

Le impostazioni IPv4/IPv6 sono state modificate, ma la LAN cablata e la LAN wireless sono disabilitate.

Come procedere

Sul touchscreen, toccare **OK** per eliminare l'errore, quindi impostare la LAN cablata e la LAN wireless.

4956

Causa

Si è tentato di modificare le impostazioni LAN ma non è possibile modificarle per i seguenti motivi.

- La stampante è in funzione
- Si sta configurando la stampante tramite la **UI remota (Remote UI)**

Come procedere

Toccare **OK** sul touchscreen per eliminare l'errore, uscire dagli altri processi e configurare nuovamente le impostazioni.

4957

Causa

Errore di connessione **Raku Raku WLAN Start (NEC)**.

Come procedere

Toccare **OK** sul touchscreen per eliminare l'errore e riprovare a stabilire nuovamente la connessione.

5106

Causa

Si è verificato un errore della stampante.

Come procedere

Annotare il codice errore dettagliato (ECxx-xxxx) visualizzato sul touchscreen, quindi spegnere la stampante e scollegare il cavo di alimentazione.

Rivolgersi al rivenditore Canon per assistenza.

Codici di errore dettagliati

EC03-4061

5200

Causa

Si è verificato un errore della stampante.

Come procedere

Spegnere la stampante e scollegare il cavo di alimentazione.

Attendere un momento e riattivare l'alimentazione.

Se l'errore viene ancora visualizzato, annotare il codice errore dettagliato (ECxx-xxxx) che appare sul touchscreen e contattare un centro assistenza Canon.

Codici di errore dettagliati

EC21-2F7E

5B16

Causa

Si è verificato un errore della stampante.

Come procedere

Annotare il codice errore dettagliato (ECxx-xxxx) visualizzato sul touchscreen, quindi spegnere la stampante e scollegare il cavo di alimentazione.

Rivolgersi al rivenditore Canon per assistenza.

Codici di errore dettagliati

EC22-4001

5B20

Causa

Si è verificato un errore della stampante.

Come procedere

Annotare il codice errore dettagliato (ECxx-xxxx) visualizzato sul touchscreen, quindi spegnere la stampante e scollegare il cavo di alimentazione.

Rivolgersi al rivenditore Canon per assistenza.

Codici di errore dettagliati

EC25-4001 EC41-4001 EC43-4001 EC44-4001

5B21

Causa

Si è verificato un errore della stampante.

Come procedere

Annotare il codice errore dettagliato (ECxx-xxxx) visualizzato sul touchscreen, quindi spegnere la stampante e scollegare il cavo di alimentazione.

Rivolgersi al rivenditore Canon per assistenza.

Codici di errore dettagliati

EC48-4001

5C00

Causa

Si è verificato un errore della stampante.

Come procedere

Annotare il codice errore dettagliato (ECxx-xxxx) visualizzato sul touchscreen, quindi spegnere la stampante e scollegare il cavo di alimentazione.

Rivolgersi al rivenditore Canon per assistenza.

Codici di errore dettagliati

EC31-4001

6502

Causa

Si è verificato un errore della stampante.

Come procedere

Spegnere la stampante e scollegare il cavo di alimentazione.

Attendere un momento e riattivare l'alimentazione.

Se l'errore viene ancora visualizzato, annotare il codice errore dettagliato (ECxx-xxxx) che appare sul touchscreen e contattare un centro assistenza Canon.

Codici di errore dettagliati

EC56-2FE0

6700

Causa

Si è verificato un errore della stampante.

Come procedere

Annotare il codice errore dettagliato (ECxx-xxxx) visualizzato sul touchscreen, quindi spegnere la stampante e scollegare il cavo di alimentazione.

Rivolgersi al rivenditore Canon per assistenza.

Codici di errore dettagliati

EC57-404F

6702

Causa

Si è verificato un errore della stampante.

Come procedere

Annotare il codice errore dettagliato (ECxx-xxxx) visualizzato sul touchscreen, quindi spegnere la stampante e scollegare il cavo di alimentazione.

Rivolgersi al rivenditore Canon per assistenza.

Codici di errore dettagliati

EC57-4040

6820

Causa

Si è verificato un errore della stampante.

Come procedere

Annotare il codice errore dettagliato (ECxx-xxxx) visualizzato sul touchscreen, quindi spegnere la stampante e scollegare il cavo di alimentazione.

Rivolgersi al rivenditore Canon per assistenza.

Codici di errore dettagliati

EC07-4060 EC51-4041 EC51-4042 EC51-4045 EC51-4046 EC51-4047 EC51-404C EC51-404D
EC51-404E EC51-4070 EC51-4071 EC51-4072

6900

Causa

Si è verificato un errore della stampante.

Come procedere

Spegnere la stampante e scollegare il cavo di alimentazione.

Attendere un momento e riattivare l'alimentazione.

Se l'errore viene ancora visualizzato, annotare il codice errore dettagliato (ECxx-xxxx) che appare sul touchscreen e contattare un centro assistenza Canon.

Codici di errore dettagliati

EC51-3000

6901

Causa

Si è verificato un errore della stampante.

Come procedere

Spegnere la stampante e scollegare il cavo di alimentazione.

Attendere un momento e riattivare l'alimentazione.

Se l'errore viene ancora visualizzato, annotare il codice errore dettagliato (ECxx-xxxx) che appare sul touchscreen e contattare un centro assistenza Canon.

Codici di errore dettagliati

EC51-3001

6902

Causa

Si è verificato un errore della stampante.

Come procedere

Spegnere la stampante e scollegare il cavo di alimentazione.

Attendere un momento e riattivare l'alimentazione.

Se l'errore viene ancora visualizzato, annotare il codice errore dettagliato (ECxx-xxxx) che appare sul touchscreen e contattare un centro assistenza Canon.

Codici di errore dettagliati

EC51-3006

6910

Causa

Si è verificato un errore della stampante.

Come procedere

Spegnere la stampante e scollegare il cavo di alimentazione.

Attendere un momento e riattivare l'alimentazione.

Se l'errore viene ancora visualizzato, annotare il codice errore dettagliato (ECxx-xxxx) che appare sul touchscreen e contattare un centro assistenza Canon.

Codici di errore dettagliati

EC51-3002

6911

Causa

Si è verificato un errore della stampante.

Come procedere

Spegnere la stampante e scollegare il cavo di alimentazione.

Attendere un momento e riattivare l'alimentazione.

Se l'errore viene ancora visualizzato, annotare il codice errore dettagliato (ECxx-xxxx) che appare sul touchscreen e contattare un centro assistenza Canon.

Codici di errore dettagliati

EC51-3003

6920

Causa

Si è verificato un errore della stampante.

Come procedere

Spegnere la stampante e scollegare il cavo di alimentazione.

Attendere un momento e riattivare l'alimentazione.

Se l'errore viene ancora visualizzato, annotare il codice errore dettagliato (ECxx-xxxx) che appare sul touchscreen e contattare un centro assistenza Canon.

Codici di errore dettagliati

EC51-3004

6921

Causa

Si è verificato un errore della stampante.

Come procedere

Spegnere la stampante e scollegare il cavo di alimentazione.

Attendere un momento e riattivare l'alimentazione.

Se l'errore viene ancora visualizzato, annotare il codice errore dettagliato (ECxx-xxxx) che appare sul touchscreen e contattare un centro assistenza Canon.

Codici di errore dettagliati

EC51-3005

6930

Causa

Si è verificato un errore della stampante.

Come procedere

Spegnere la stampante e scollegare il cavo di alimentazione.

Attendere un momento e riattivare l'alimentazione.

Se l'errore viene ancora visualizzato, annotare il codice errore dettagliato (ECxx-xxxx) che appare sul touchscreen e contattare un centro assistenza Canon.

Codici di errore dettagliati

EC51-3100

6931

Causa

Si è verificato un errore della stampante.

Come procedere

Spegnere la stampante e scollegare il cavo di alimentazione.

Attendere un momento e riattivare l'alimentazione.

Se l'errore viene ancora visualizzato, annotare il codice errore dettagliato (ECxx-xxxx) che appare sul touchscreen e contattare un centro assistenza Canon.

Codici di errore dettagliati

EC51-3101

6932

Causa

Si è verificato un errore della stampante.

Come procedere

Spegnere la stampante e scollegare il cavo di alimentazione.

Attendere un momento e riattivare l'alimentazione.

Se l'errore viene ancora visualizzato, annotare il codice errore dettagliato (ECxx-xxxx) che appare sul touchscreen e contattare un centro assistenza Canon.

Codici di errore dettagliati

EC51-3102

6933

Causa

Si è verificato un errore della stampante.

Come procedere

Spegnere la stampante e scollegare il cavo di alimentazione.

Attendere un momento e riattivare l'alimentazione.

Se l'errore viene ancora visualizzato, annotare il codice errore dettagliato (ECxx-xxxx) che appare sul touchscreen e contattare un centro assistenza Canon.

Codici di errore dettagliati

EC51-3103

6940

Causa

Si è verificato un errore della stampante.

Come procedere

Spegnere la stampante e scollegare il cavo di alimentazione.

Attendere un momento e riattivare l'alimentazione.

Se l'errore viene ancora visualizzato, annotare il codice errore dettagliato (ECxx-xxxx) che appare sul touchscreen e contattare un centro assistenza Canon.

Codici di errore dettagliati

EC51-3104

6941

Causa

Si è verificato un errore della stampante.

Come procedere

Spegnere la stampante e scollegare il cavo di alimentazione.

Attendere un momento e riattivare l'alimentazione.

Se l'errore viene ancora visualizzato, annotare il codice errore dettagliato (ECxx-xxxx) che appare sul touchscreen e contattare un centro assistenza Canon.

Codici di errore dettagliati

EC51-3105

6942

Causa

Si è verificato un errore della stampante.

Come procedere

Spegnere la stampante e scollegare il cavo di alimentazione.

Attendere un momento e riattivare l'alimentazione.

Se l'errore viene ancora visualizzato, annotare il codice errore dettagliato (ECxx-xxxx) che appare sul touchscreen e contattare un centro assistenza Canon.

Codici di errore dettagliati

EC51-3106

6943

Causa

Si è verificato un errore della stampante.

Come procedere

Spegnere la stampante e scollegare il cavo di alimentazione.

Attendere un momento e riattivare l'alimentazione.

Se l'errore viene ancora visualizzato, annotare il codice errore dettagliato (ECxx-xxxx) che appare sul touchscreen e contattare un centro assistenza Canon.

Codici di errore dettagliati

EC51-3107

6944

Causa

Si è verificato un errore della stampante.

Come procedere

Spegnere la stampante e scollegare il cavo di alimentazione.

Attendere un momento e riattivare l'alimentazione.

Se l'errore viene ancora visualizzato, annotare il codice errore dettagliato (ECxx-xxxx) che appare sul touchscreen e contattare un centro assistenza Canon.

Codici di errore dettagliati

EC51-3108

6945

Causa

Si è verificato un errore della stampante.

Come procedere

Spegnere la stampante e scollegare il cavo di alimentazione.

Attendere un momento e riattivare l'alimentazione.

Se l'errore viene ancora visualizzato, annotare il codice errore dettagliato (ECxx-xxxx) che appare sul touchscreen e contattare un centro assistenza Canon.

Codici di errore dettagliati

EC51-3109

6946

Causa

Si è verificato un errore della stampante.

Come procedere

Spegnere la stampante e scollegare il cavo di alimentazione.

Attendere un momento e riattivare l'alimentazione.

Se l'errore viene ancora visualizzato, annotare il codice errore dettagliato (ECxx-xxxx) che appare sul touchscreen e contattare un centro assistenza Canon.

Codici di errore dettagliati

EC51-3110

7050

Causa

Si è verificato un errore della stampante.

Come procedere

Annotare il codice errore dettagliato (ECxx-xxxx) visualizzato sul touchscreen, quindi spegnere la stampante e scollegare il cavo di alimentazione.

Rivolgersi al rivenditore Canon per assistenza.

Codici di errore dettagliati

EC51-5001

7051

Causa

Si è verificato un errore della stampante.

Come procedere

Annotare il codice errore dettagliato (ECxx-xxxx) visualizzato sul touchscreen, quindi spegnere la stampante e scollegare il cavo di alimentazione.

Rivolgersi al rivenditore Canon per assistenza.

Codici di errore dettagliati

EC51-5002

7052

Causa

Si è verificato un errore della stampante.

Come procedere

Annotare il codice errore dettagliato (ECxx-xxxx) visualizzato sul touchscreen, quindi spegnere la stampante e scollegare il cavo di alimentazione.

Rivolgersi al rivenditore Canon per assistenza.

Codici di errore dettagliati

EC51-5003

8200

Causa

Si è verificato un errore della stampante.

Come procedere

Annotare il codice errore dettagliato (ECxx-xxxx) visualizzato sul touchscreen, quindi spegnere la stampante e scollegare il cavo di alimentazione.

Rivolgersi al rivenditore Canon per assistenza.

Codici di errore dettagliati

EC24-4049 EC24-404A EC24-404B

9000

Causa

Si è verificato un errore della stampante.

Come procedere

Annotare il codice errore dettagliato (ECxx-xxxx) visualizzato sul touchscreen, quindi spegnere la stampante e scollegare il cavo di alimentazione.

Rivolgersi al rivenditore Canon per assistenza.

Codici di errore dettagliati

EC51-2F07

9110

Causa

Si è verificato un errore della stampante.

Come procedere

Annotare il codice errore dettagliato (ECxx-xxxx) visualizzato sul touchscreen, quindi spegnere la stampante e scollegare il cavo di alimentazione.

Rivolgersi al rivenditore Canon per assistenza.

Codici di errore dettagliati

EC52-4038 EC52-4039

B20A

Causa

Si è verificato un errore della stampante.

Come procedere

Annotare il codice errore dettagliato (ECxx-xxxx) visualizzato sul touchscreen, quindi spegnere la stampante e scollegare il cavo di alimentazione.

Rivolgersi al rivenditore Canon per assistenza.

Codici di errore dettagliati

EC03-403A

B510

Causa

Si è verificato un errore della stampante.

Come procedere

Annotare il codice errore dettagliato (ECxx-xxxx) visualizzato sul touchscreen, quindi spegnere la stampante e scollegare il cavo di alimentazione.

Rivolgersi al rivenditore Canon per assistenza.

Codici di errore dettagliati

EC32-4001