

Canon

G5000 series
オンラインマニュアル - 取扱説明書 -

目次

オンラインマニュアルのみかた.....	8
本文中の記号.....	9
タッチ機能対応のデバイスをご使用の場合（Windows）.....	10
商標・ライセンスについて.....	11
まず使ってみる.....	26
パソコンで写真を印刷する.....	27
スマートフォン／タブレットで写真を印刷する.....	32
ネットワーク.....	36
制限事項について.....	39
ネットワーク接続で役立つ情報.....	41
工場出荷時初期値（ネットワーク）.....	42
同じ名前のプリンターを検出したときは.....	44
他のパソコンに LAN 接続する／USB 接続を LAN 接続に切り替える.....	45
プリンターのネットワーク設定情報を印刷する.....	46
LAN の接続方法を切り替える／無線 LAN（Wi-Fi）の接続方法を切り替える.....	51
IJ Network Device Setup Utility（macOS）.....	52
IJ Network Device Setup Utility について.....	53
IJ Network Device Setup Utility を起動する.....	54
ネットワークの診断・修復.....	55
診断・修復機能がサポートされない機種一覧.....	56
セット方法.....	57
用紙をセットする.....	58
用紙のセットについて.....	59
後トレイに用紙をセットする.....	60
カセットに用紙をセットする.....	66
後トレイに封筒をセットする.....	71
インクを補充する.....	76
インクを補充する.....	77
インク残量を確認する.....	83
インクについて知っておきたいこと.....	84
印刷にかすれやむらがあるときには.....	85
お手入れの手順について.....	86
ノズルチェックパターンを印刷する.....	88

ノズルチェックパターンを確認する.....	89
プリントヘッドをクリーニングする.....	90
プリントヘッドを強力クリーニングする.....	91
プリントヘッド位置を調整する.....	92
パソコンからメンテナンス機能を実行する (macOS)	93
メンテナンスのためにリモート UI を開く.....	94
プリントヘッドをクリーニングする.....	95
プリントヘッドの位置を調整する.....	97
プリンターを清掃する.....	98
給紙ローラーをクリーニングする.....	99
インクふき取りクリーニングを行う.....	101
本製品の基本情報.....	104
安全ガイド.....	105
安全にお使いいただくために.....	106
法規制情報.....	109
取り扱い上のご注意.....	110
原稿を印刷するときの注意事項.....	111
使用時の注意.....	112
プリンターを移送するときの注意.....	113
プリンターの修理依頼・貸与・譲渡・破棄をするときの注意.....	117
いつもきれいな印刷を楽しむためのポイント.....	118
各部の名称と使いかた.....	119
各部の名称と役割.....	120
前面.....	121
背面.....	123
内部.....	124
操作パネル.....	125
電源について.....	126
電源が入っているか確認する.....	127
電源を入れる／切る.....	128
電源プラグ／電源コードについて.....	130
電源プラグを抜く.....	131
液晶モニター画面と操作パネルの使いかた.....	132
文字や数字を入力する.....	134
プリンターの設定を変更する.....	135

パソコンで設定を変更する (macOS)	136
プリンターの電源を操作する	137
プリンターの設定を変更する	138
プリンターの操作パネルで設定を変更する	139
プリンターの操作パネルで設定を変更する	140
プリンターの操作パネルで設定できる項目	141
印刷設定	142
LAN 設定	143
その他の本体設定	147
言語選択	148
ファームウェアのアップデート	149
設定リセット	150
給紙設定	151
Web サービス設定	152
ECO 設定について	153
夜間利用モードについて	154
システム情報	155
仕様	156
用紙に関する情報	160
使用できる用紙について	161
用紙の最大積載枚数	164
使用できない用紙について	166
用紙の取り扱いについて	167
エコノミーモードについて	168
プリント	169
パソコンから印刷する	170
アプリケーションソフトで印刷する (macOS AirPrint)	171
印刷を行う	172
フチなし全面印刷を行う	176
はがきに印刷する	178
プリンターを追加する	180
プリンターの設定画面の開きかた	181
印刷の進行状況を確認する	182
不要になった印刷ジョブを削除する	183
不要になったプリンターをプリンターリストから削除する	184
キヤノンのアプリケーションソフトを使って印刷する	185

スマートフォン／タブレットから印刷する.	186
無線ダイレクトで印刷する.	187
印刷時の用紙設定.	191
よくあるご質問.	195
ネットワークについてよくあるご質問.	197
ネットワークに関するトラブル.	200
ネットワーク上にプリンターが見つからない.	201
セットアップのときに [プリンター設定の確認] 画面でプリンターが見つからない (Windows)	202
無線 LAN 接続 (Wi-Fi) のセットアップのときに [プリンター設定の確認] 画面でプリンター が見つからない (Windows) -電源を確認する.	204
無線 LAN 接続 (Wi-Fi) のセットアップのときに [プリンター設定の確認] 画面でプリンター が見つからない (Windows) -パソコンのネットワーク接続を確認する.	205
無線 LAN 接続 (Wi-Fi) のセットアップのときに [プリンター設定の確認] 画面でプリンター が見つからない (Windows) -プリンターの無線 LAN (Wi-Fi) 設定を確認する.	206
無線 LAN 接続 (Wi-Fi) のセットアップのときに [プリンター設定の確認] 画面でプリンター が見つからない (Windows) -無線 LAN 接続 (Wi-Fi) の環境を確認する.	207
無線 LAN 接続 (Wi-Fi) のセットアップのときに [プリンター設定の確認] 画面でプリンター が見つからない (Windows) -プリンターの IP アドレスを確認する.	209
無線 LAN 接続 (Wi-Fi) のセットアップのときに [プリンター設定の確認] 画面でプリンター が見つからない (Windows) -セキュリティソフトの設定を確認する.	210
無線 LAN 接続 (Wi-Fi) のセットアップのときに [プリンター設定の確認] 画面でプリンター が見つからない (Windows) -Wi-Fi ルーターの設定を確認する.	211
有線 LAN 接続のセットアップのときに [プリンター設定の確認] 画面でプリンターが見つから ない (Windows) -LAN ケーブルとルーターを確認する.	212
有線 LAN 接続のセットアップのときに [プリンター設定の確認] 画面でプリンターが見つから ない (Windows) -パソコンのネットワーク接続を確認する.	213
有線 LAN 接続のセットアップのときに [プリンター設定の確認] 画面でプリンターが見つから ない (Windows) -プリンターの有線 LAN 設定を確認する.	214
有線 LAN 接続のセットアップのときに [プリンター設定の確認] 画面でプリンターが見つから ない (Windows) -プリンターの IP アドレスを確認する.	215
有線 LAN 接続のセットアップのときに [プリンター設定の確認] 画面でプリンターが見つから ない (Windows) -セキュリティソフトの設定を確認する.	216
有線 LAN 接続のセットアップのときに [プリンター設定の確認] 画面でプリンターが見つから ない (Windows) -ルーターの設定を確認する.	217
[プリンターの接続] 画面から先に進めない.	218
無線 LAN 接続 (Wi-Fi) で使用中にプリンターが見つからない.	220
ネットワーク接続で使用中のトラブル.	223
プリンターが突然使えなくなった.	224
ネットワークキー (パスワード) を忘れてしまった／わからない.	229
Wi-Fi ルーターを買い替えた、または設定を変更したらプリンターが使えなくなった.	231

ネットワークに関するその他のトラブル.	233
ネットワークに関する設定を調べたい.	234
プリンターの LAN 設定を初期設定状態に戻す.	237
スマートフォン/タブレットから印刷しているときのトラブル.	238
スマートフォン/タブレットから印刷できない.	239
印刷に関するトラブル.	243
印刷が始まらない.	244
インクが出ない.	246
インクの減りが早い.	248
用紙がうまく送られない/「用紙なし」のエラーが発生する.	249
印刷結果に満足できない.	252
白紙のまま排紙される/印刷がかすれる/違う色になる/白いすじ（線）が入る.	254
色味がおかしい.	257
線がずれる/ゆがむ.	259
印刷面が汚れる/こすれる.	260
画像の横に縦線パターンが印刷される.	264
本体に関するトラブル.	265
電源が入らない.	266
電源が自動的に切れてしまう.	267
USB 接続がうまくいかない.	268
USB 接続で通信ができない.	269
日本語以外の言語が表示されている.	270
インストール/ダウンロードに関するトラブル.	271
プリンタードライバーがインストールできない (Windows)	272
ネットワーク環境でプリンタードライバーをアップデートする (Windows)	274
エラー表示/メッセージについて.	275
4桁の英数字が表示されている.	276
トラブルが発生したときは.	277
メッセージ (サポート番号) が表示されている.	278
エラーのサポート番号一覧.	281
用紙がつまったときのサポート番号.	283
1300.	284
1303.	286
1304.	288
1313.	290
プリンターの内部で用紙がつまった.	291

つまった用紙を背面から取り除く.....	295
1000.....	299
1003.....	300
1200.....	301
1215.....	302
1365.....	303
1366.....	304
1367.....	305
1431.....	306
1432.....	310
1641.....	314
1642.....	315
1700.....	316
1890.....	317
1892.....	318
2110.....	319
2113.....	321
2114.....	323
4103.....	325
5100.....	326
5200.....	327
5B00.....	328
6000.....	329
C000.....	330

オンラインマニュアルのみかた

- ▶ 動作環境
- ▶ 本文中の記号
- ▶ タッチ機能対応のデバイスをご使用の場合 (Windows)
- ▶ オンラインマニュアルの印刷方法
- ▶ 商標・ライセンスについて
- ▶ 操作説明で使用している画面について

本文中の記号

警告

取り扱いを誤った場合に、死亡・重傷または財産の損害を負う可能性がある内容が書かれています。安全に使用していただくために、かならずこの警告事項をお守りください。

注意

取り扱いを誤った場合に、傷害または財産の損害を負う可能性がある内容が書かれています。安全に使用していただくために、かならずこの注意事項をお守りください。

重要

製品の故障・損傷や誤った操作を防ぐために、守っていただきたい重要事項が書かれています。かならずお読みください。

参考

操作の参考になることや補足説明が書かれています。

基本

ご使用の製品の基本的な操作について説明しています。

参考

- ご使用の製品によって、アイコンは異なる場合があります。

タッチ機能対応のデバイスをご使用の場合（Windows）

タッチ操作の場合、本文中の「右クリック」を OS の設定に合わせて読み替える必要があります。たとえば、ご使用の OS で「長押し」に設定している場合は、「右クリック」を「長押し」に読み替えてください。

商標・ライセンスについて

- Microsoft は、Microsoft Corporation の登録商標です。
- Windows は、米国 Microsoft Corporation の米国およびその他の国における登録商標または商標です。
- Windows Vista は、米国 Microsoft Corporation の米国およびその他の国における登録商標または商標です。
- Internet Explorer は、米国 Microsoft Corporation の米国およびその他の国における登録商標または商標です。
- Mac、Mac OS、macOS、OS X、AirMac、App Store、AirPrint、AirPrint ロゴ、Bonjour、iPad、iPhone、iPod touch および Safari は、米国および他の国々で登録された Apple Inc. の商標です。
- IOS は、米国および他の国々で登録された Cisco の商標であり、ライセンスに基づいて使用しています。
- Google Cloud Print、Google Chrome、Chrome OS、Chromebook、Android、Google Drive、Google Apps および Google Analytics は、Google Inc. の登録商標または商標です。Google Play および Google Play ロゴは、Google LLC の商標です。
- Adobe、Acrobat、Flash、Photoshop、Photoshop Elements、Lightroom および Adobe RGB、Adobe RGB (1998) は、Adobe Systems Incorporated (アドビ システムズ社) の米国ならびにその他の国における登録商標または商標です。
- Bluetooth は、米国 Bluetooth SIG, Inc. の商標であり、キヤノンはライセンスに基づいて使用しています。
- Autodesk、AutoCAD は、米国および/またはその他の国々における、Autodesk, Inc.、その子会社、関連会社の登録商標または商標です。
- USB Type-C™ is a trademark of USB Implementers Forum.

参考

- Windows Vista の正式名称は、Microsoft Windows Vista operating system です。

Copyright (c) 2003-2015 Apple Inc. All rights reserved.

Redistribution and use in source and binary forms, with or without modification, are permitted provided that the following conditions are met:

1. Redistributions of source code must retain the above copyright notice, this list of conditions and the following disclaimer.
2. Redistributions in binary form must reproduce the above copyright notice, this list of conditions and the following disclaimer in the documentation and/or other materials provided with the distribution.
3. Neither the name of Apple Inc. ("Apple") nor the names of its contributors may be used to endorse or promote products derived from this software without specific prior written permission.

THIS SOFTWARE IS PROVIDED BY APPLE AND ITS CONTRIBUTORS "AS IS" AND ANY EXPRESS OR IMPLIED WARRANTIES, INCLUDING, BUT NOT LIMITED TO, THE IMPLIED WARRANTIES OF MERCHANTABILITY AND FITNESS FOR A PARTICULAR PURPOSE ARE DISCLAIMED. IN NO EVENT SHALL APPLE OR ITS CONTRIBUTORS BE LIABLE FOR ANY DIRECT, INDIRECT, INCIDENTAL, SPECIAL, EXEMPLARY, OR CONSEQUENTIAL DAMAGES (INCLUDING, BUT NOT LIMITED TO, PROCUREMENT OF SUBSTITUTE GOODS OR SERVICES; LOSS OF USE, DATA, OR PROFITS; OR BUSINESS INTERRUPTION) HOWEVER CAUSED AND ON ANY THEORY OF LIABILITY, WHETHER IN CONTRACT, STRICT LIABILITY, OR TORT (INCLUDING NEGLIGENCE OR OTHERWISE) ARISING IN ANY WAY OUT OF THE USE OF THIS SOFTWARE, EVEN IF ADVISED OF THE POSSIBILITY OF SUCH DAMAGE.

Apache License

Version 2.0, January 2004

<http://www.apache.org/licenses/>

TERMS AND CONDITIONS FOR USE, REPRODUCTION, AND DISTRIBUTION

1. Definitions.

"License" shall mean the terms and conditions for use, reproduction, and distribution as defined by Sections 1 through 9 of this document.

"Licensor" shall mean the copyright owner or entity authorized by the copyright owner that is granting the License.

"Legal Entity" shall mean the union of the acting entity and all other entities that control, are controlled by, or are under common control with that entity. For the purposes of this definition, "control" means (i) the power, direct or indirect, to cause the direction or management of such entity, whether by contract or otherwise, or (ii) ownership of fifty percent (50%) or more of the outstanding shares, or (iii) beneficial ownership of such entity.

"You" (or "Your") shall mean an individual or Legal Entity exercising permissions granted by this License.

"Source" form shall mean the preferred form for making modifications, including but not limited to software source code, documentation source, and configuration files.

"Object" form shall mean any form resulting from mechanical transformation or translation of a Source form, including but not limited to compiled object code, generated documentation, and conversions to other media types.

"Work" shall mean the work of authorship, whether in Source or Object form, made available under the License, as indicated by a copyright notice that is included in or attached to the work (an example is provided in the Appendix below).

"Derivative Works" shall mean any work, whether in Source or Object form, that is based on (or derived from) the Work and for which the editorial revisions, annotations, elaborations, or other modifications represent, as a whole, an original work of authorship. For the purposes of this License, Derivative Works shall not include works that remain separable from, or merely link (or bind by name) to the interfaces of, the Work and Derivative Works thereof.

"Contribution" shall mean any work of authorship, including the original version of the Work and any modifications or additions to that Work or Derivative Works thereof, that is intentionally submitted to Licensor for inclusion in the Work by the copyright owner or by an individual or Legal Entity authorized to submit on behalf of the copyright owner. For the purposes of this definition, "submitted" means any form of electronic, verbal, or written communication sent to the Licensor or its representatives, including but not limited to communication on electronic mailing lists, source code control systems, and issue tracking systems that are managed by, or on behalf of, the Licensor for the purpose of discussing and improving the Work, but excluding communication that is conspicuously marked or otherwise designated in writing by the copyright owner as "Not a Contribution."

"Contributor" shall mean Licensor and any individual or Legal Entity on behalf of whom a Contribution has been received by Licensor and subsequently incorporated within the Work.

2. Grant of Copyright License. Subject to the terms and conditions of this License, each Contributor hereby grants to You a perpetual, worldwide, non-exclusive, no-charge,

royalty-free, irrevocable copyright license to reproduce, prepare Derivative Works of, publicly display, publicly perform, sublicense, and distribute the Work and such Derivative Works in Source or Object form.

3. Grant of Patent License. Subject to the terms and conditions of this License, each Contributor hereby grants to You a perpetual, worldwide, non-exclusive, no-charge, royalty-free, irrevocable (except as stated in this section) patent license to make, have made, use, offer to sell, sell, import, and otherwise transfer the Work, where such license applies only to those patent claims licensable by such Contributor that are necessarily infringed by their Contribution(s) alone or by combination of their Contribution(s) with the Work to which such Contribution(s) was submitted. If You institute patent litigation against any entity (including a cross-claim or counterclaim in a lawsuit) alleging that the Work or a Contribution incorporated within the Work constitutes direct or contributory patent infringement, then any patent licenses granted to You under this License for that Work shall terminate as of the date such litigation is filed.
4. Redistribution. You may reproduce and distribute copies of the Work or Derivative Works thereof in any medium, with or without modifications, and in Source or Object form, provided that You meet the following conditions:
 1. You must give any other recipients of the Work or Derivative Works a copy of this License; and
 2. You must cause any modified files to carry prominent notices stating that You changed the files; and
 3. You must retain, in the Source form of any Derivative Works that You distribute, all copyright, patent, trademark, and attribution notices from the Source form of the Work, excluding those notices that do not pertain to any part of the Derivative Works; and
 4. If the Work includes a "NOTICE" text file as part of its distribution, then any Derivative Works that You distribute must include a readable copy of the attribution notices contained within such NOTICE file, excluding those notices that do not pertain to any part of the Derivative Works, in at least one of the following places: within a NOTICE text file distributed as part of the Derivative Works; within the Source form or documentation, if provided along with the Derivative Works; or, within a display generated by the Derivative Works, if and wherever such third-party notices normally appear. The contents of the NOTICE file are for informational purposes only and do not modify the License. You may add Your own attribution notices within Derivative Works that You distribute, alongside or as an addendum to the NOTICE text from the Work, provided that such additional attribution notices cannot be construed as modifying the License.

You may add Your own copyright statement to Your modifications and may provide additional or different license terms and conditions for use, reproduction, or distribution of Your modifications, or for any such Derivative Works as a whole, provided Your use, reproduction, and distribution of the Work otherwise complies with the conditions stated in this License.

5. Submission of Contributions. Unless You explicitly state otherwise, any Contribution intentionally submitted for inclusion in the Work by You to the Licensor shall be under the terms and conditions of this License, without any additional terms or conditions. Notwithstanding the above, nothing herein shall supersede or modify the terms of any separate license agreement you may have executed with Licensor regarding such Contributions.

6. Trademarks. This License does not grant permission to use the trade names, trademarks, service marks, or product names of the Licensor, except as required for reasonable and customary use in describing the origin of the Work and reproducing the content of the NOTICE file.
7. Disclaimer of Warranty. Unless required by applicable law or agreed to in writing, Licensor provides the Work (and each Contributor provides its Contributions) on an "AS IS" BASIS, WITHOUT WARRANTIES OR CONDITIONS OF ANY KIND, either express or implied, including, without limitation, any warranties or conditions of TITLE, NON-INFRINGEMENT, MERCHANTABILITY, or FITNESS FOR A PARTICULAR PURPOSE. You are solely responsible for determining the appropriateness of using or redistributing the Work and assume any risks associated with Your exercise of permissions under this License.
8. Limitation of Liability. In no event and under no legal theory, whether in tort (including negligence), contract, or otherwise, unless required by applicable law (such as deliberate and grossly negligent acts) or agreed to in writing, shall any Contributor be liable to You for damages, including any direct, indirect, special, incidental, or consequential damages of any character arising as a result of this License or out of the use or inability to use the Work (including but not limited to damages for loss of goodwill, work stoppage, computer failure or malfunction, or any and all other commercial damages or losses), even if such Contributor has been advised of the possibility of such damages.
9. Accepting Warranty or Additional Liability. While redistributing the Work or Derivative Works thereof, You may choose to offer, and charge a fee for, acceptance of support, warranty, indemnity, or other liability obligations and/or rights consistent with this License. However, in accepting such obligations, You may act only on Your own behalf and on Your sole responsibility, not on behalf of any other Contributor, and only if You agree to indemnify, defend, and hold each Contributor harmless for any liability incurred by, or claims asserted against, such Contributor by reason of your accepting any such warranty or additional liability.

END OF TERMS AND CONDITIONS

---- Part 1: CMU/UCD copyright notice: (BSD like) ----

Copyright 1989, 1991, 1992 by Carnegie Mellon University

Derivative Work - 1996, 1998-2000

Copyright 1996, 1998-2000 The Regents of the University of California

All Rights Reserved

Permission to use, copy, modify and distribute this software and its documentation for any purpose and without fee is hereby granted, provided that the above copyright notice appears in all copies and that both that copyright notice and this permission notice appear in supporting documentation, and that the name of CMU and The Regents of the University of California not be used in advertising or publicity pertaining to distribution of the software without specific written permission.

CMU AND THE REGENTS OF THE UNIVERSITY OF CALIFORNIA DISCLAIM ALL WARRANTIES WITH REGARD TO THIS SOFTWARE, INCLUDING ALL IMPLIED WARRANTIES OF MERCHANTABILITY AND FITNESS. IN NO EVENT SHALL CMU OR THE REGENTS OF THE UNIVERSITY OF CALIFORNIA BE LIABLE FOR ANY SPECIAL, INDIRECT OR CONSEQUENTIAL DAMAGES OR ANY DAMAGES WHATSOEVER RESULTING FROM THE LOSS OF USE, DATA OR PROFITS, WHETHER IN AN ACTION OF CONTRACT, NEGLIGENCE OR OTHER TORTIOUS ACTION, ARISING OUT OF OR IN CONNECTION WITH THE USE OR PERFORMANCE OF THIS SOFTWARE.

---- Part 2: Networks Associates Technology, Inc copyright notice (BSD) -----

Copyright (c) 2001-2003, Networks Associates Technology, Inc

All rights reserved.

Redistribution and use in source and binary forms, with or without modification, are permitted provided that the following conditions are met:

- * Redistributions of source code must retain the above copyright notice, this list of conditions and the following disclaimer.
- * Redistributions in binary form must reproduce the above copyright notice, this list of conditions and the following disclaimer in the documentation and/or other materials provided with the distribution.
- * Neither the name of the Networks Associates Technology, Inc nor the names of its contributors may be used to endorse or promote products derived from this software without specific prior written permission.

THIS SOFTWARE IS PROVIDED BY THE COPYRIGHT HOLDERS AND CONTRIBUTORS ``AS IS'' AND ANY EXPRESS OR IMPLIED WARRANTIES, INCLUDING, BUT NOT LIMITED TO, THE IMPLIED WARRANTIES OF MERCHANTABILITY AND FITNESS FOR A PARTICULAR PURPOSE ARE DISCLAIMED. IN NO EVENT SHALL THE COPYRIGHT HOLDERS OR CONTRIBUTORS BE LIABLE FOR ANY DIRECT, INDIRECT, INCIDENTAL, SPECIAL, EXEMPLARY, OR CONSEQUENTIAL DAMAGES (INCLUDING, BUT NOT LIMITED TO, PROCUREMENT OF SUBSTITUTE GOODS OR SERVICES; LOSS OF USE, DATA, OR PROFITS; OR BUSINESS INTERRUPTION) HOWEVER CAUSED AND ON ANY THEORY OF LIABILITY, WHETHER IN CONTRACT, STRICT LIABILITY, OR TORT (INCLUDING NEGLIGENCE OR OTHERWISE) ARISING IN ANY WAY OUT OF THE USE OF THIS SOFTWARE, EVEN IF ADVISED OF THE POSSIBILITY OF SUCH DAMAGE.

---- Part 3: Cambridge Broadband Ltd. copyright notice (BSD) -----

Portions of this code are copyright (c) 2001-2003, Cambridge Broadband Ltd.

All rights reserved.

Redistribution and use in source and binary forms, with or without modification, are permitted provided that the following conditions are met:

- * Redistributions of source code must retain the above copyright notice, this list of conditions and the following disclaimer.
- * Redistributions in binary form must reproduce the above copyright notice, this list of conditions and the following disclaimer in the documentation and/or other materials provided with the distribution.
- * The name of Cambridge Broadband Ltd. may not be used to endorse or promote products derived from this software without specific prior written permission.

THIS SOFTWARE IS PROVIDED BY THE COPYRIGHT HOLDER ``AS IS'' AND ANY EXPRESS OR IMPLIED WARRANTIES, INCLUDING, BUT NOT LIMITED TO, THE IMPLIED WARRANTIES OF MERCHANTABILITY AND FITNESS FOR A PARTICULAR PURPOSE ARE DISCLAIMED. IN NO EVENT SHALL THE COPYRIGHT HOLDER BE LIABLE FOR ANY DIRECT, INDIRECT, INCIDENTAL, SPECIAL, EXEMPLARY, OR CONSEQUENTIAL DAMAGES (INCLUDING, BUT NOT LIMITED TO, PROCUREMENT OF SUBSTITUTE GOODS OR SERVICES; LOSS OF USE, DATA, OR PROFITS; OR BUSINESS INTERRUPTION) HOWEVER CAUSED AND ON ANY THEORY OF LIABILITY, WHETHER IN CONTRACT, STRICT LIABILITY, OR TORT (INCLUDING NEGLIGENCE OR

OTHERWISE) ARISING IN ANY WAY OUT OF THE USE OF THIS SOFTWARE, EVEN IF ADVISED OF THE POSSIBILITY OF SUCH DAMAGE.

---- Part 4: Sun Microsystems, Inc. copyright notice (BSD) ----

Copyright c 2003 Sun Microsystems, Inc., 4150 Network Circle, Santa Clara, California 95054, U.S.A. All rights reserved.

Use is subject to license terms below.

This distribution may include materials developed by third parties.

Sun, Sun Microsystems, the Sun logo and Solaris are trademarks or registered trademarks of Sun Microsystems, Inc. in the U.S. and other countries.

Redistribution and use in source and binary forms, with or without modification, are permitted provided that the following conditions are met:

- * Redistributions of source code must retain the above copyright notice, this list of conditions and the following disclaimer.

- * Redistributions in binary form must reproduce the above copyright notice, this list of conditions and the following disclaimer in the documentation and/or other materials provided with the distribution.

- * Neither the name of the Sun Microsystems, Inc. nor the names of its contributors may be used to endorse or promote products derived from this software without specific prior written permission.

THIS SOFTWARE IS PROVIDED BY THE COPYRIGHT HOLDERS AND CONTRIBUTORS ``AS IS'' AND ANY EXPRESS OR IMPLIED WARRANTIES, INCLUDING, BUT NOT LIMITED TO, THE IMPLIED WARRANTIES OF MERCHANTABILITY AND FITNESS FOR A PARTICULAR PURPOSE ARE DISCLAIMED. IN NO EVENT SHALL THE COPYRIGHT HOLDERS OR CONTRIBUTORS BE LIABLE FOR ANY DIRECT, INDIRECT, INCIDENTAL, SPECIAL, EXEMPLARY, OR CONSEQUENTIAL DAMAGES (INCLUDING, BUT NOT LIMITED TO, PROCUREMENT OF SUBSTITUTE GOODS OR SERVICES; LOSS OF USE, DATA, OR PROFITS; OR BUSINESS INTERRUPTION) HOWEVER CAUSED AND ON ANY THEORY OF LIABILITY, WHETHER IN CONTRACT, STRICT LIABILITY, OR TORT (INCLUDING NEGLIGENCE OR OTHERWISE) ARISING IN ANY WAY OUT OF THE USE OF THIS SOFTWARE, EVEN IF ADVISED OF THE POSSIBILITY OF SUCH DAMAGE.

---- Part 5: Sparta, Inc copyright notice (BSD) ----

Copyright (c) 2003-2012, Sparta, Inc

All rights reserved.

Redistribution and use in source and binary forms, with or without modification, are permitted provided that the following conditions are met:

- * Redistributions of source code must retain the above copyright notice, this list of conditions and the following disclaimer.

- * Redistributions in binary form must reproduce the above copyright notice, this list of conditions and the following disclaimer in the documentation and/or other materials provided with the distribution.

- * Neither the name of Sparta, Inc nor the names of its contributors may be used to endorse or promote products derived from this software without specific prior written permission.

THIS SOFTWARE IS PROVIDED BY THE COPYRIGHT HOLDERS AND CONTRIBUTORS ``AS IS'' AND ANY EXPRESS OR IMPLIED WARRANTIES, INCLUDING, BUT NOT LIMITED TO, THE IMPLIED WARRANTIES OF MERCHANTABILITY AND FITNESS FOR A PARTICULAR PURPOSE ARE DISCLAIMED. IN NO EVENT SHALL THE COPYRIGHT HOLDERS OR CONTRIBUTORS BE LIABLE FOR ANY DIRECT, INDIRECT, INCIDENTAL, SPECIAL, EXEMPLARY, OR CONSEQUENTIAL DAMAGES (INCLUDING, BUT NOT LIMITED TO, PROCUREMENT OF SUBSTITUTE GOODS OR SERVICES; LOSS OF USE, DATA, OR PROFITS; OR BUSINESS INTERRUPTION) HOWEVER CAUSED AND ON ANY THEORY OF LIABILITY, WHETHER IN CONTRACT, STRICT LIABILITY, OR TORT (INCLUDING NEGLIGENCE OR OTHERWISE) ARISING IN ANY WAY OUT OF THE USE OF THIS SOFTWARE, EVEN IF ADVISED OF THE POSSIBILITY OF SUCH DAMAGE.

---- Part 6: Cisco/BUPTNIC copyright notice (BSD) ----

Copyright (c) 2004, Cisco, Inc and Information Network Center of Beijing University of Posts and Telecommunications.

All rights reserved.

Redistribution and use in source and binary forms, with or without modification, are permitted provided that the following conditions are met:

- * Redistributions of source code must retain the above copyright notice, this list of conditions and the following disclaimer.

- * Redistributions in binary form must reproduce the above copyright notice, this list of conditions and the following disclaimer in the documentation and/or other materials provided with the distribution.

- * Neither the name of Cisco, Inc, Beijing University of Posts and Telecommunications, nor the names of their contributors may be used to endorse or promote products derived from this software without specific prior written permission.

THIS SOFTWARE IS PROVIDED BY THE COPYRIGHT HOLDERS AND CONTRIBUTORS ``AS IS'' AND ANY EXPRESS OR IMPLIED WARRANTIES, INCLUDING, BUT NOT LIMITED TO, THE IMPLIED WARRANTIES OF MERCHANTABILITY AND FITNESS FOR A PARTICULAR PURPOSE ARE DISCLAIMED. IN NO EVENT SHALL THE COPYRIGHT HOLDERS OR CONTRIBUTORS BE LIABLE FOR ANY DIRECT, INDIRECT, INCIDENTAL, SPECIAL, EXEMPLARY, OR CONSEQUENTIAL DAMAGES (INCLUDING, BUT NOT LIMITED TO, PROCUREMENT OF SUBSTITUTE GOODS OR SERVICES; LOSS OF USE, DATA, OR PROFITS; OR BUSINESS INTERRUPTION) HOWEVER CAUSED AND ON ANY THEORY OF LIABILITY, WHETHER IN CONTRACT, STRICT LIABILITY, OR TORT (INCLUDING NEGLIGENCE OR OTHERWISE) ARISING IN ANY WAY OUT OF THE USE OF THIS SOFTWARE, EVEN IF ADVISED OF THE POSSIBILITY OF SUCH DAMAGE.

---- Part 7: Fabasoft R&D Software GmbH & Co KG copyright notice (BSD) ----

Copyright (c) Fabasoft R&D Software GmbH & Co KG, 2003 oss@fabasoft.com

Author: Bernhard Penz <bernhard.penz@fabasoft.com>

Redistribution and use in source and binary forms, with or without modification, are permitted provided that the following conditions are met:

- * Redistributions of source code must retain the above copyright notice, this list of conditions and the following disclaimer.

* Redistributions in binary form must reproduce the above copyright notice, this list of conditions and the following disclaimer in the documentation and/or other materials provided with the distribution.

* The name of Fabasoft R&D Software GmbH & Co KG or any of its subsidiaries, brand or product names may not be used to endorse or promote products derived from this software without specific prior written permission.

THIS SOFTWARE IS PROVIDED BY THE COPYRIGHT HOLDER ``AS IS" AND ANY EXPRESS OR IMPLIED WARRANTIES, INCLUDING, BUT NOT LIMITED TO, THE IMPLIED WARRANTIES OF MERCHANTABILITY AND FITNESS FOR A PARTICULAR PURPOSE ARE DISCLAIMED. IN NO EVENT SHALL THE COPYRIGHT HOLDER BE LIABLE FOR ANY DIRECT, INDIRECT, INCIDENTAL, SPECIAL, EXEMPLARY, OR CONSEQUENTIAL DAMAGES (INCLUDING, BUT NOT LIMITED TO, PROCUREMENT OF SUBSTITUTE GOODS OR SERVICES; LOSS OF USE, DATA, OR PROFITS; OR BUSINESS INTERRUPTION) HOWEVER CAUSED AND ON ANY THEORY OF LIABILITY, WHETHER IN CONTRACT, STRICT LIABILITY, OR TORT (INCLUDING NEGLIGENCE OR OTHERWISE) ARISING IN ANY WAY OUT OF THE USE OF THIS SOFTWARE, EVEN IF ADVISED OF THE POSSIBILITY OF SUCH DAMAGE.

---- Part 8: Apple Inc. copyright notice (BSD) ----

Copyright (c) 2007 Apple Inc. All rights reserved.

Redistribution and use in source and binary forms, with or without modification, are permitted provided that the following conditions are met:

1. Redistributions of source code must retain the above copyright notice, this list of conditions and the following disclaimer.
2. Redistributions in binary form must reproduce the above copyright notice, this list of conditions and the following disclaimer in the documentation and/or other materials provided with the distribution.
3. Neither the name of Apple Inc. ("Apple") nor the names of its contributors may be used to endorse or promote products derived from this software without specific prior written permission.

THIS SOFTWARE IS PROVIDED BY APPLE AND ITS CONTRIBUTORS "AS IS" AND ANY EXPRESS OR IMPLIED WARRANTIES, INCLUDING, BUT NOT LIMITED TO, THE IMPLIED WARRANTIES OF MERCHANTABILITY AND FITNESS FOR A PARTICULAR PURPOSE ARE DISCLAIMED. IN NO EVENT SHALL APPLE OR ITS CONTRIBUTORS BE LIABLE FOR ANY DIRECT, INDIRECT, INCIDENTAL, SPECIAL, EXEMPLARY, OR CONSEQUENTIAL DAMAGES (INCLUDING, BUT NOT LIMITED TO, PROCUREMENT OF SUBSTITUTE GOODS OR SERVICES; LOSS OF USE, DATA, OR PROFITS; OR BUSINESS INTERRUPTION) HOWEVER CAUSED AND ON ANY THEORY OF LIABILITY, WHETHER IN CONTRACT, STRICT LIABILITY, OR TORT (INCLUDING NEGLIGENCE OR OTHERWISE) ARISING IN ANY WAY OUT OF THE USE OF THIS SOFTWARE, EVEN IF ADVISED OF THE POSSIBILITY OF SUCH DAMAGE.

---- Part 9: ScienceLogic, LLC copyright notice (BSD) ----

Copyright (c) 2009, ScienceLogic, LLC

All rights reserved.

Redistribution and use in source and binary forms, with or without modification, are permitted provided that the following conditions are met:

* Redistributions of source code must retain the above copyright notice, this list of conditions and the following disclaimer.

* Redistributions in binary form must reproduce the above copyright notice, this list of conditions and the following disclaimer in the documentation and/or other materials provided with the distribution.

* Neither the name of ScienceLogic, LLC nor the names of its contributors may be used to endorse or promote products derived from this software without specific prior written permission.

THIS SOFTWARE IS PROVIDED BY THE COPYRIGHT HOLDERS AND CONTRIBUTORS "AS IS" AND ANY EXPRESS OR IMPLIED WARRANTIES, INCLUDING, BUT NOT LIMITED TO, THE IMPLIED WARRANTIES OF MERCHANTABILITY AND FITNESS FOR A PARTICULAR PURPOSE ARE DISCLAIMED. IN NO EVENT SHALL THE COPYRIGHT HOLDERS OR CONTRIBUTORS BE LIABLE FOR ANY DIRECT, INDIRECT, INCIDENTAL, SPECIAL, EXEMPLARY, OR CONSEQUENTIAL DAMAGES (INCLUDING, BUT NOT LIMITED TO, PROCUREMENT OF SUBSTITUTE GOODS OR SERVICES; LOSS OF USE, DATA, OR PROFITS; OR BUSINESS INTERRUPTION) HOWEVER CAUSED AND ON ANY THEORY OF LIABILITY, WHETHER IN CONTRACT, STRICT LIABILITY, OR TORT (INCLUDING NEGLIGENCE OR OTHERWISE) ARISING IN ANY WAY OUT OF THE USE OF THIS SOFTWARE, EVEN IF ADVISED OF THE POSSIBILITY OF SUCH DAMAGE.

LEADTOOLS

Copyright (C) 1991-2009 LEAD Technologies, Inc.

CMap Resources

Copyright 1990-2009 Adobe Systems Incorporated.
All rights reserved.

Copyright 1990-2010 Adobe Systems Incorporated.
All rights reserved.

Redistribution and use in source and binary forms, with or without modification, are permitted provided that the following conditions are met:

Redistributions of source code must retain the above copyright notice, this list of conditions and the following disclaimer.

Redistributions in binary form must reproduce the above copyright notice, this list of conditions and the following disclaimer in the documentation and/or other materials provided with the distribution.

Neither the name of Adobe Systems Incorporated nor the names of its contributors may be used to endorse or promote products derived from this software without specific prior written permission.

THIS SOFTWARE IS PROVIDED BY THE COPYRIGHT HOLDERS AND CONTRIBUTORS "AS IS" AND ANY EXPRESS OR IMPLIED WARRANTIES, INCLUDING, BUT NOT LIMITED TO, THE IMPLIED WARRANTIES OF MERCHANTABILITY AND FITNESS FOR A PARTICULAR PURPOSE ARE

DISCLAIMED. IN NO EVENT SHALL THE COPYRIGHT HOLDER OR CONTRIBUTORS BE LIABLE FOR ANY DIRECT, INDIRECT, INCIDENTAL, SPECIAL, EXEMPLARY, OR CONSEQUENTIAL DAMAGES (INCLUDING, BUT NOT LIMITED TO, PROCUREMENT OF SUBSTITUTE GOODS OR SERVICES; LOSS OF USE, DATA, OR PROFITS; OR BUSINESS INTERRUPTION) HOWEVER CAUSED AND ON ANY THEORY OF LIABILITY, WHETHER IN CONTRACT, STRICT LIABILITY, OR TORT (INCLUDING NEGLIGENCE OR OTHERWISE) ARISING IN ANY WAY OUT OF THE USE OF THIS SOFTWARE, EVEN IF ADVISED OF THE POSSIBILITY OF SUCH DAMAGE.

MIT License

Copyright (c) 1998, 1999, 2000 Thai Open Source Software Center Ltd

Permission is hereby granted, free of charge, to any person obtaining a copy of this software and associated documentation files (the "Software"), to deal in the Software without restriction, including without limitation the rights to use, copy, modify, merge, publish, distribute, sublicense, and/or sell copies of the Software, and to permit persons to whom the Software is furnished to do so, subject to the following conditions:

The above copyright notice and this permission notice shall be included in all copies or substantial portions of the Software.

THE SOFTWARE IS PROVIDED "AS IS", WITHOUT WARRANTY OF ANY KIND, EXPRESS OR IMPLIED, INCLUDING BUT NOT LIMITED TO THE WARRANTIES OF MERCHANTABILITY, FITNESS FOR A PARTICULAR PURPOSE AND NONINFRINGEMENT. IN NO EVENT SHALL THE AUTHORS OR COPYRIGHT HOLDERS BE LIABLE FOR ANY CLAIM, DAMAGES OR OTHER LIABILITY, WHETHER IN AN ACTION OF CONTRACT, TORT OR OTHERWISE, ARISING FROM, OUT OF OR IN CONNECTION WITH THE SOFTWARE OR THE USE OR OTHER DEALINGS IN THE SOFTWARE.

Copyright 2000 Computing Research Labs, New Mexico State University

Copyright 2001-2015 Francesco Zappa Nardelli

Permission is hereby granted, free of charge, to any person obtaining a copy of this software and associated documentation files (the "Software"), to deal in the Software without restriction, including without limitation the rights to use, copy, modify, merge, publish, distribute, sublicense, and/or sell copies of the Software, and to permit persons to whom the Software is furnished to do so, subject to the following conditions:

The above copyright notice and this permission notice shall be included in all copies or substantial portions of the Software.

THE SOFTWARE IS PROVIDED "AS IS", WITHOUT WARRANTY OF ANY KIND, EXPRESS OR IMPLIED, INCLUDING BUT NOT LIMITED TO THE WARRANTIES OF MERCHANTABILITY, FITNESS FOR A PARTICULAR PURPOSE AND NONINFRINGEMENT. IN NO EVENT SHALL THE COMPUTING RESEARCH LAB OR NEW MEXICO STATE UNIVERSITY BE LIABLE FOR ANY CLAIM, DAMAGES OR OTHER LIABILITY, WHETHER IN AN ACTION OF CONTRACT, TORT OR OTHERWISE, ARISING FROM, OUT OF OR IN CONNECTION WITH THE SOFTWARE OR THE USE OR OTHER DEALINGS IN THE SOFTWARE.

Written by Joel Sherrill <joel@OARcorp.com>.

COPYRIGHT (c) 1989-2000.

On-Line Applications Research Corporation (OAR).

Permission to use, copy, modify, and distribute this software for any purpose without fee is hereby granted, provided that this entire notice is included in all copies of any software which is or includes a copy or modification of this software.

THIS SOFTWARE IS BEING PROVIDED "AS IS", WITHOUT ANY EXPRESS OR IMPLIED WARRANTY. IN PARTICULAR, THE AUTHOR MAKES NO REPRESENTATION OR WARRANTY OF ANY KIND CONCERNING THE MERCHANTABILITY OF THIS SOFTWARE OR ITS FITNESS FOR ANY PARTICULAR PURPOSE.

(1) Red Hat Incorporated

Copyright (c) 1994-2009 Red Hat, Inc. All rights reserved.

This copyrighted material is made available to anyone wishing to use, modify, copy, or redistribute it subject to the terms and conditions of the BSD License. This program is distributed in the hope that it will be useful, but WITHOUT ANY WARRANTY expressed or implied, including the implied warranties of MERCHANTABILITY or FITNESS FOR A PARTICULAR PURPOSE. A copy of this license is available at <http://www.opensource.org/licenses>. Any Red Hat trademarks that are incorporated in the source code or documentation are not subject to the BSD License and may only be used or replicated with the express permission of Red Hat, Inc.

(2) University of California, Berkeley

Copyright (c) 1981-2000 The Regents of the University of California.

All rights reserved.

Redistribution and use in source and binary forms, with or without modification, are permitted provided that the following conditions are met:

- * Redistributions of source code must retain the above copyright notice, this list of conditions and the following disclaimer.
- * Redistributions in binary form must reproduce the above copyright notice, this list of conditions and the following disclaimer in the documentation and/or other materials provided with the distribution.
- * Neither the name of the University nor the names of its contributors may be used to endorse or promote products derived from this software without specific prior written permission.

THIS SOFTWARE IS PROVIDED BY THE COPYRIGHT HOLDERS AND CONTRIBUTORS "AS IS" AND ANY EXPRESS OR IMPLIED WARRANTIES, INCLUDING, BUT NOT LIMITED TO, THE IMPLIED WARRANTIES OF MERCHANTABILITY AND FITNESS FOR A PARTICULAR PURPOSE ARE DISCLAIMED. IN NO EVENT SHALL THE COPYRIGHT OWNER OR CONTRIBUTORS BE LIABLE FOR ANY DIRECT, INDIRECT, INCIDENTAL, SPECIAL, EXEMPLARY, OR CONSEQUENTIAL DAMAGES (INCLUDING, BUT NOT LIMITED TO, PROCUREMENT OF SUBSTITUTE GOODS OR SERVICES; LOSS OF USE, DATA, OR PROFITS; OR BUSINESS INTERRUPTION) HOWEVER CAUSED AND ON ANY THEORY OF LIABILITY, WHETHER IN CONTRACT, STRICT LIABILITY, OR TORT (INCLUDING NEGLIGENCE OR OTHERWISE) ARISING IN ANY WAY OUT OF THE USE OF THIS SOFTWARE, EVEN IF ADVISED OF THE POSSIBILITY OF SUCH DAMAGE.

The FreeType Project LICENSE

2006-Jan-27

Copyright 1996-2002, 2006 by

David Turner, Robert Wilhelm, and Werner Lemberg

Introduction

=====

The FreeType Project is distributed in several archive packages; some of them may contain, in addition to the FreeType font engine, various tools and contributions which rely on, or relate to, the FreeType Project.

This license applies to all files found in such packages, and which do not fall under their own explicit license. The license affects thus the FreeType font engine, the test programs, documentation and makefiles, at the very least.

This license was inspired by the BSD, Artistic, and IJG (Independent JPEG Group) licenses, which all encourage inclusion and use of free software in commercial and freeware products alike. As a consequence, its main points are that:

- o We don't promise that this software works. However, we will be interested in any kind of bug reports. (`as is' distribution)
- o You can use this software for whatever you want, in parts or full form, without having to pay us. (`royalty-free' usage)
- o You may not pretend that you wrote this software. If you use it, or only parts of it, in a program, you must acknowledge somewhere in your documentation that you have used the FreeType code. (`credits')

We specifically permit and encourage the inclusion of this software, with or without modifications, in commercial products.

We disclaim all warranties covering The FreeType Project and assume no liability related to The FreeType Project.

Finally, many people asked us for a preferred form for a credit/disclaimer to use in compliance with this license. We thus encourage you to use the following text:

""""

Portions of this software are copyright © <year> The FreeType Project (www.freetype.org). All rights reserved.

""""

Please replace <year> with the value from the FreeType version you actually use.

Legal Terms

=====

0. Definitions

Throughout this license, the terms `package', `FreeType Project', and `FreeType archive' refer to the set of files originally distributed by the authors (David Turner, Robert Wilhelm, and Werner Lemberg) as the `FreeType Project', be they named as alpha, beta or final release.

`You' refers to the licensee, or person using the project, where `using' is a generic term including compiling the project's source code as well as linking it to form a `program' or `executable'.

This program is referred to as 'a program using the FreeType engine'.

This license applies to all files distributed in the original FreeType Project, including all source code, binaries and documentation, unless otherwise stated in the file in its original, unmodified form as distributed in the original archive.

If you are unsure whether or not a particular file is covered by this license, you must contact us to verify this.

The FreeType Project is copyright (C) 1996-2000 by David Turner, Robert Wilhelm, and Werner Lemberg. All rights reserved except as specified below.

1. No Warranty

THE FREETYPE PROJECT IS PROVIDED 'AS IS' WITHOUT WARRANTY OF ANY KIND, EITHER EXPRESS OR IMPLIED, INCLUDING, BUT NOT LIMITED TO, WARRANTIES OF MERCHANTABILITY AND FITNESS FOR A PARTICULAR PURPOSE. IN NO EVENT WILL ANY OF THE AUTHORS OR COPYRIGHT HOLDERS BE LIABLE FOR ANY DAMAGES CAUSED BY THE USE OR THE INABILITY TO USE, OF THE FREETYPE PROJECT.

2. Redistribution

This license grants a worldwide, royalty-free, perpetual and irrevocable right and license to use, execute, perform, compile, display, copy, create derivative works of, distribute and sublicense the FreeType Project (in both source and object code forms) and derivative works thereof for any purpose; and to authorize others to exercise some or all of the rights granted herein, subject to the following conditions:

- o Redistribution of source code must retain this license file ('FTL.TXT') unaltered; any additions, deletions or changes to the original files must be clearly indicated in accompanying documentation. The copyright notices of the unaltered, original files must be preserved in all copies of source files.

- o Redistribution in binary form must provide a disclaimer that states that the software is based in part of the work of the FreeType Team, in the distribution documentation. We also encourage you to put an URL to the FreeType web page in your documentation, though this isn't mandatory.

These conditions apply to any software derived from or based on the FreeType Project, not just the unmodified files. If you use our work, you must acknowledge us. However, no fee need be paid to us.

3. Advertising

Neither the FreeType authors and contributors nor you shall use the name of the other for commercial, advertising, or promotional purposes without specific prior written permission.

We suggest, but do not require, that you use one or more of the following phrases to refer to this software in your documentation or advertising materials: 'FreeType Project', 'FreeType Engine', 'FreeType library', or 'FreeType Distribution'.

As you have not signed this license, you are not required to accept it. However, as the FreeType Project is copyrighted material, only this license, or another one contracted with the authors, grants you the right to use, distribute, and modify it.

Therefore, by using, distributing, or modifying the FreeType Project, you indicate that you understand and accept all the terms of this license.

4. Contacts

There are two mailing lists related to FreeType:

o freetype@nongnu.org

Discusses general use and applications of FreeType, as well as future and wanted additions to the library and distribution.

If you are looking for support, start in this list if you haven't found anything to help you in the documentation.

o freetype-devel@nongnu.org

Discusses bugs, as well as engine internals, design issues, specific licenses, porting, etc.

Our home page can be found at

<http://www.freetype.org>

--- end of FTL.TXT ---

The TWAIN Toolkit is distributed as is. The developer and distributors of the TWAIN Toolkit expressly disclaim all implied, express or statutory warranties including, without limitation, the implied warranties of merchantability, noninfringement of third party rights and fitness for a particular purpose. Neither the developers nor the distributors will be liable for damages, whether direct, indirect, special, incidental, or consequential, as a result of the reproduction, modification, distribution or other use of the TWAIN Toolkit.

JSON for Modern C++

Copyright (c) 2013-2017 Niels Lohmann

Permission is hereby granted, free of charge, to any person obtaining a copy of this software and associated documentation files (the "Software"), to deal in the Software without restriction, including without limitation the rights to use, copy, modify, merge, publish, distribute, sublicense, and/or sell copies of the Software, and to permit persons to whom the Software is furnished to do so, subject to the following conditions:

The above copyright notice and this permission notice shall be included in all copies or substantial portions of the Software.

THE SOFTWARE IS PROVIDED "AS IS", WITHOUT WARRANTY OF ANY KIND, EXPRESS OR IMPLIED, INCLUDING BUT NOT LIMITED TO THE WARRANTIES OF MERCHANTABILITY, FITNESS FOR A PARTICULAR PURPOSE AND NONINFRINGEMENT. IN NO EVENT SHALL THE AUTHORS OR COPYRIGHT HOLDERS BE LIABLE FOR ANY CLAIM, DAMAGES OR OTHER LIABILITY, WHETHER IN AN ACTION OF CONTRACT, TORT OR OTHERWISE, ARISING FROM, OUT OF OR IN CONNECTION WITH THE SOFTWARE OR THE USE OR OTHER DEALINGS IN THE SOFTWARE.

Copyright (c) 2011 - 2015 ARM LIMITED

All rights reserved.

Redistribution and use in source and binary forms, with or without modification, are permitted provided that the following conditions are met:

- Redistributions of source code must retain the above copyright notice, this list of conditions and the following disclaimer.
- Redistributions in binary form must reproduce the above copyright notice, this list of conditions and the following disclaimer in the documentation and/or other materials provided with the distribution.
- Neither the name of ARM nor the names of its contributors may be used to endorse or promote products derived from this software without specific prior written permission.

THIS SOFTWARE IS PROVIDED BY THE COPYRIGHT HOLDERS AND CONTRIBUTORS "AS IS" AND ANY EXPRESS OR IMPLIED WARRANTIES, INCLUDING, BUT NOT LIMITED TO, THE IMPLIED WARRANTIES OF MERCHANTABILITY AND FITNESS FOR A PARTICULAR PURPOSE ARE DISCLAIMED. IN NO EVENT SHALL COPYRIGHT HOLDERS AND CONTRIBUTORS BE LIABLE FOR ANY DIRECT, INDIRECT, INCIDENTAL, SPECIAL, EXEMPLARY, OR CONSEQUENTIAL DAMAGES (INCLUDING, BUT NOT LIMITED TO, PROCUREMENT OF SUBSTITUTE GOODS OR SERVICES; LOSS OF USE, DATA, OR PROFITS; OR BUSINESS INTERRUPTION) HOWEVER CAUSED AND ON ANY THEORY OF LIABILITY, WHETHER IN CONTRACT, STRICT LIABILITY, OR TORT (INCLUDING NEGLIGENCE OR OTHERWISE) ARISING IN ANY WAY OUT OF THE USE OF THIS SOFTWARE, EVEN IF ADVISED OF THE POSSIBILITY OF SUCH DAMAGE.

下記は Wi-Fi に対応している製品にのみ該当します。

(c) 2009-2013 by Jeff Mott. All rights reserved.

Redistribution and use in source and binary forms, with or without modification, are permitted provided that the following conditions are met:

- * Redistributions of source code must retain the above copyright notice, this list of conditions, and the following disclaimer.
- * Redistributions in binary form must reproduce the above copyright notice, this list of conditions, and the following disclaimer in the documentation or other materials provided with the distribution.
- * Neither the name CryptoJS nor the names of its contributors may be used to endorse or promote products derived from this software without specific prior written permission.

THIS SOFTWARE IS PROVIDED BY THE COPYRIGHT HOLDERS AND CONTRIBUTORS "AS IS," AND ANY EXPRESS OR IMPLIED WARRANTIES, INCLUDING, BUT NOT LIMITED TO, THE IMPLIED WARRANTIES OF MERCHANTABILITY AND FITNESS FOR A PARTICULAR PURPOSE, ARE DISCLAIMED. IN NO EVENT SHALL THE COPYRIGHT HOLDER OR CONTRIBUTORS BE LIABLE FOR ANY DIRECT, INDIRECT, INCIDENTAL, SPECIAL, EXEMPLARY, OR CONSEQUENTIAL DAMAGES (INCLUDING, BUT NOT LIMITED TO, PROCUREMENT OF SUBSTITUTE GOODS OR SERVICES; LOSS OF USE, DATA, OR PROFITS; OR BUSINESS INTERRUPTION) HOWEVER CAUSED AND ON ANY THEORY OF LIABILITY, WHETHER IN CONTRACT, STRICT LIABILITY, OR TORT (INCLUDING NEGLIGENCE OR OTHERWISE) ARISING IN ANY WAY OUT OF THE USE OF THIS SOFTWARE, EVEN IF ADVISED OF THE POSSIBILITY OF SUCH DAMAGE.

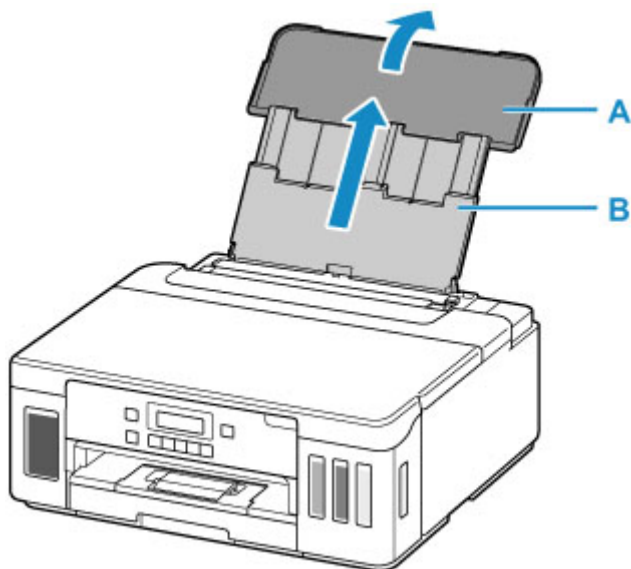
まず使ってみる

- ▶ パソコンで写真を印刷する
- ▶ スマートフォン／タブレットで写真を印刷する

パソコンで写真を印刷する

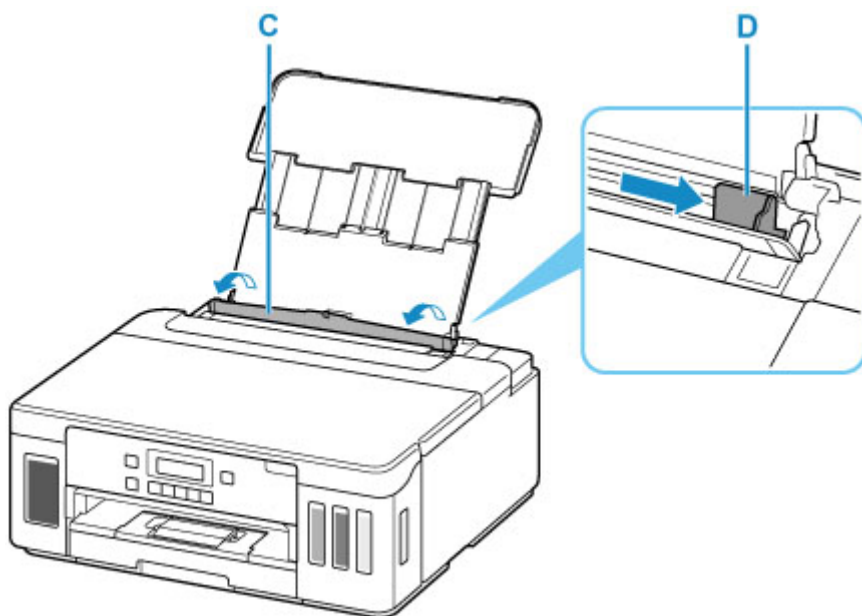
Easy-PhotoPrint Editor (イージー・フォトプリント・エディター) を使って、写真を印刷する方法を説明します。

1. 後トレイカバー (A) を開き、用紙サポート (B) をまっすぐ上に引き出して、後方へ倒す

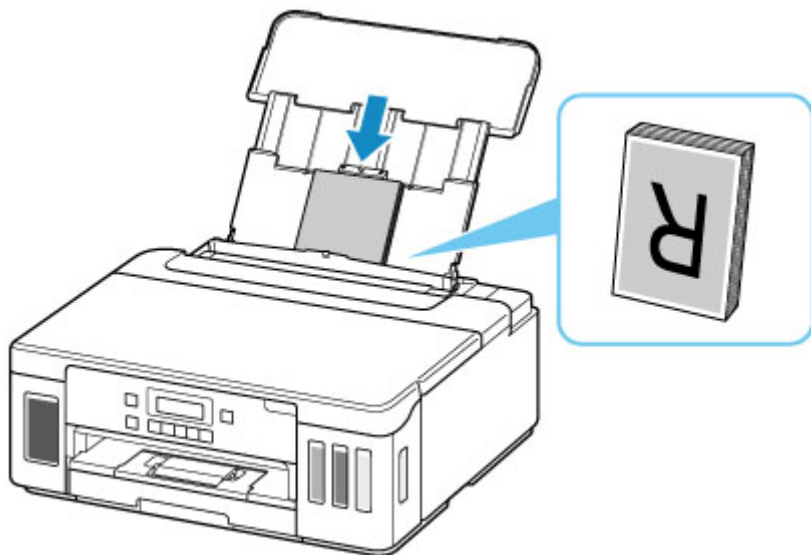


2. 給紙口カバー (C) を開く

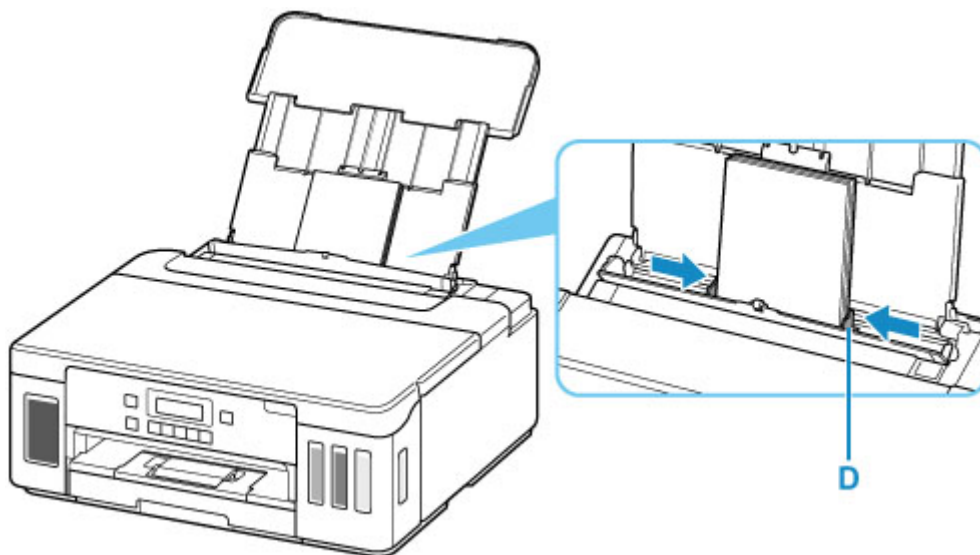
3. 右の用紙ガイド (D) を広げる



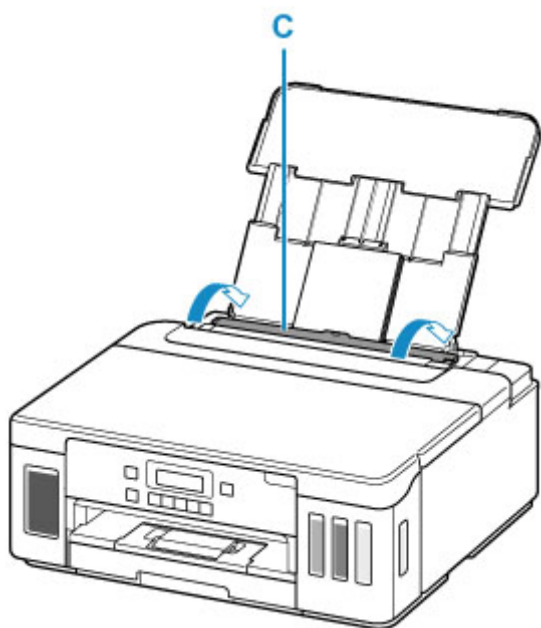
4. 印刷したい面を表にして、写真用紙を縦にセットする



5. 右の用紙ガイド (D) を動かし、用紙の両端に合わせる



6. 給紙口カバー (C) をゆっくり閉じる



給紙口カバーを閉じると、液晶モニターに後トレイの用紙情報の登録画面が表示されます。

7. OK ボタンを押す

後トレイの用紙情報の登
[OK]次へ

8. セットした用紙に合わせて、◀ ▶ ボタンでサイズを選び、OK ボタンを押す

サイズ: ◀ **L判** ▶
種類: *普通紙

▶▶▶ 参考

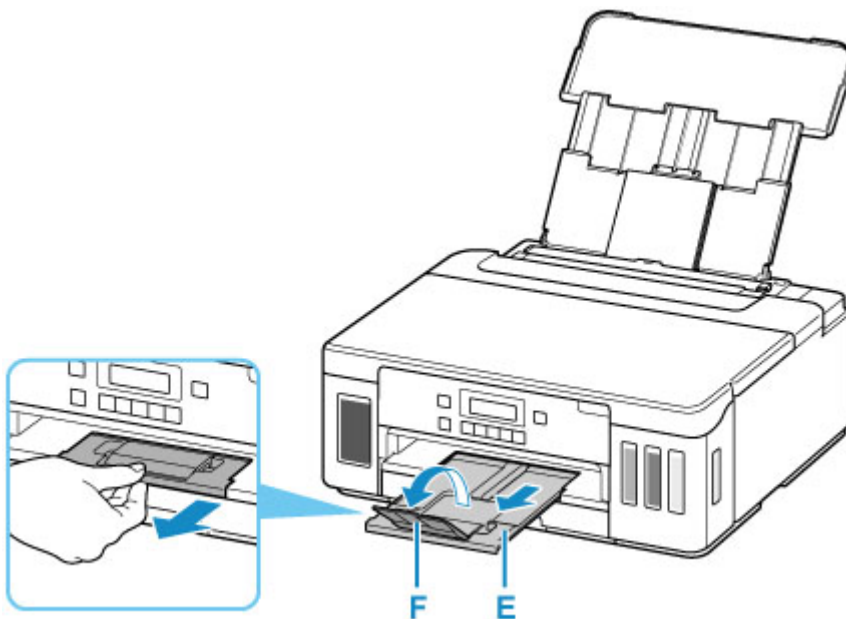
- 現在設定されている用紙サイズや用紙種類には * が付きます。

9. セットした用紙に合わせて、◀ ▶ ボタンで種類を選び、OK ボタンを押す

サイズ: L判
種類: ◀ **光沢コート** ▶

画面にメッセージが表示された場合は、メッセージに従って登録を終了します。

10. 排紙トレイ (E) を引き出し、補助トレイ (F) を開く



11. Easy-PhotoPrint Editor を起動する

Windows をお使いの場合

ここでは、Windows 10 をお使いの場合を例に説明しています。

[スタート] メニューから ([すべてのアプリ] →) [Canon Utilities] → [Easy-PhotoPrint Editor] の順に選びます。

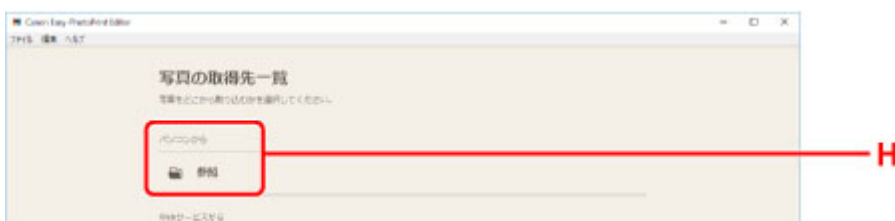
macOS をお使いの場合

Finder の [移動] メニューから [アプリケーション] を選び、[Canon Utilities] フォルダー、[Easy-PhotoPrint Editor] フォルダー、[Easy-PhotoPrint Editor] アイコンの順にダブルクリックします。

12. [写真] アイコン (G) をクリックする



13. [パソコンから] の [参照] (H) をクリックし、印刷したい写真が入ったフォルダーを選ぶ



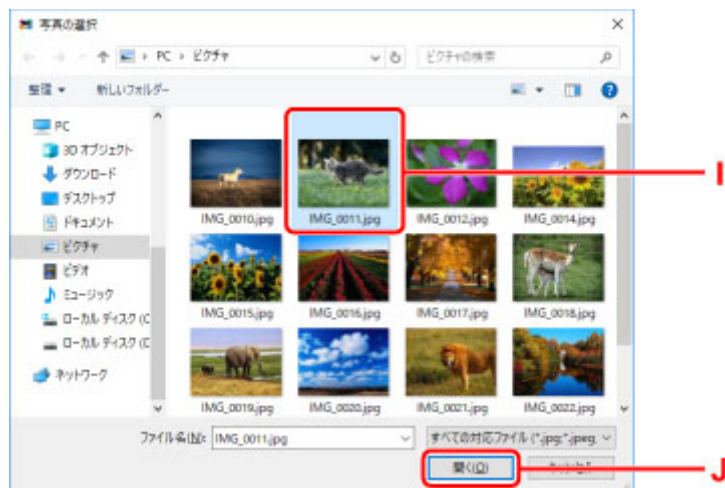
14. 印刷する写真 (I) をクリックし、[開く] (J) を選ぶ

Windows をお使いの場合

複数の写真を同時に選びたいときは、Ctrl キーを押しながら写真をクリックします。

macOS をお使いの場合

複数の写真を同時に選びたいときは、command キーを押しながら写真をクリックします。



15. [印刷設定] (K) で印刷部数などを設定する

Windows をお使いの場合

印刷部数やお使いの製品名、用紙サイズなどを設定します。

macOS をお使いの場合

印刷部数や用紙サイズなどを設定します。

▶▶▶ 参考

- [すべての写真の印刷部数を一括指定する] にチェックを入れると、すべての写真の印刷部数を一括で設定できます。
- [すべての写真の印刷部数を一括指定する] にチェックを入れると、写真ごとに設定した部数は無効になります。チェックを外すと再度有効になり、▼ で部数を設定できるようになります。

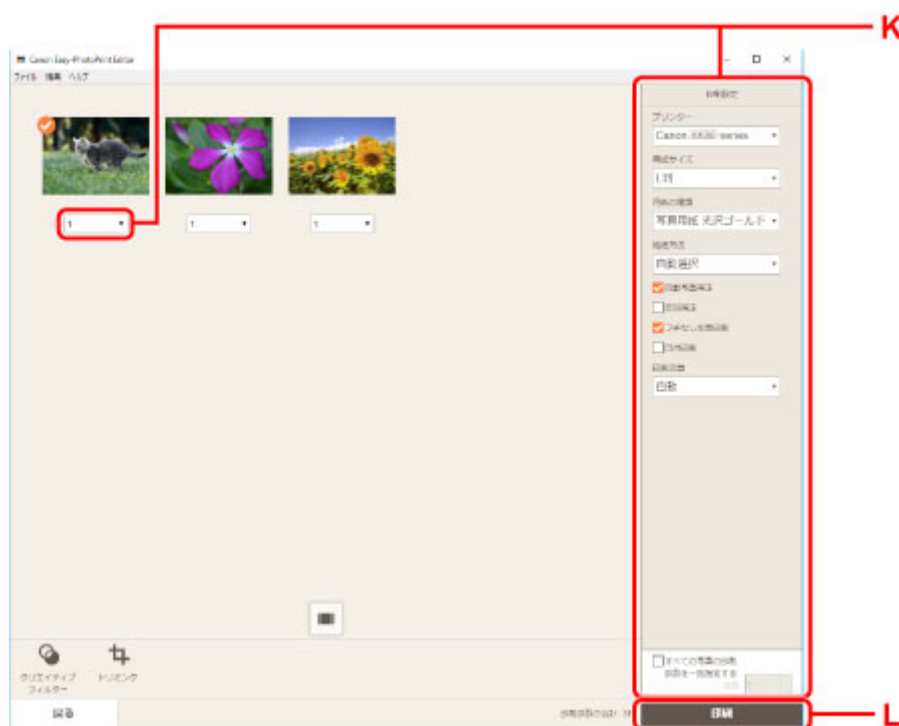
16. 印刷を開始する

Windows をお使いの場合

[印刷] (L) をクリックします。

macOS をお使いの場合

[次へ] をクリックします。プリントダイアログが開いたら、お使いの製品名、用紙などを設定して、[プリント] をクリックします。



▶▶▶ 参考

- Easy-PhotoPrint Editor では、お気に入りの写真をコラージュ、カード、カレンダーなどのオリジナル作品にして簡単に印刷できます。

■ Easy-PhotoPrint Editor ガイド

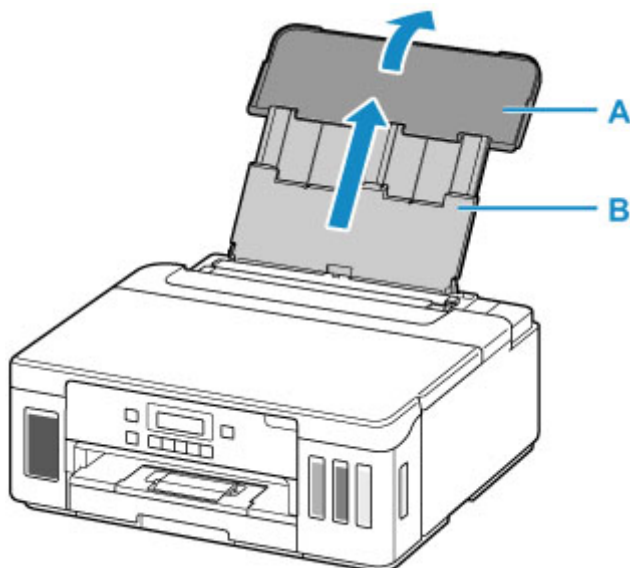
スマートフォン/タブレットで写真を印刷する

Canon PRINT Inkjet/SELPHY (キヤノン・プリント・インクジェット・セルフイー) を使って、写真を印刷する方法を説明します。

Canon PRINT Inkjet/SELPHY のダウンロード方法については、以下を参照してください。

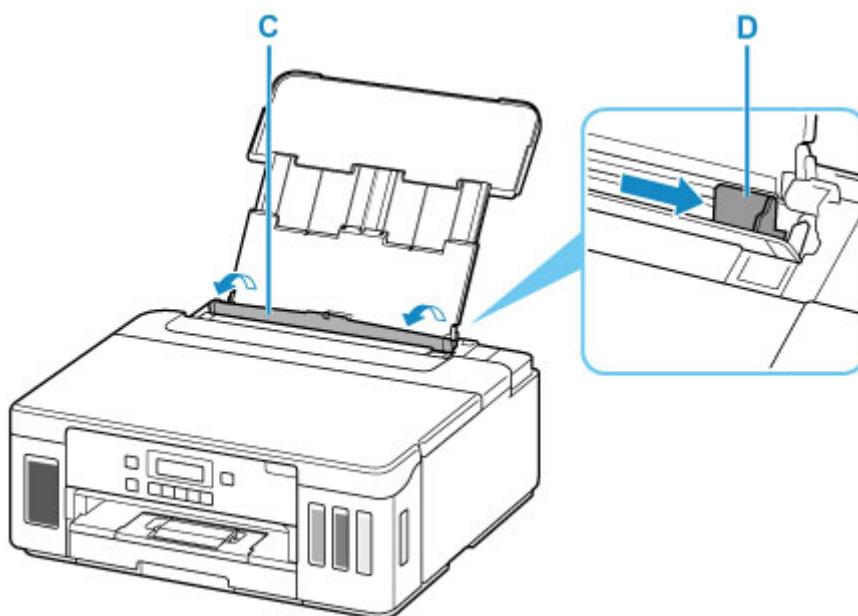
■ スマホでかんたん写真プリント

1. 後トレイカバー (A) を開き、用紙サポート (B) をまっすぐ上に引き出して、後方へ倒す

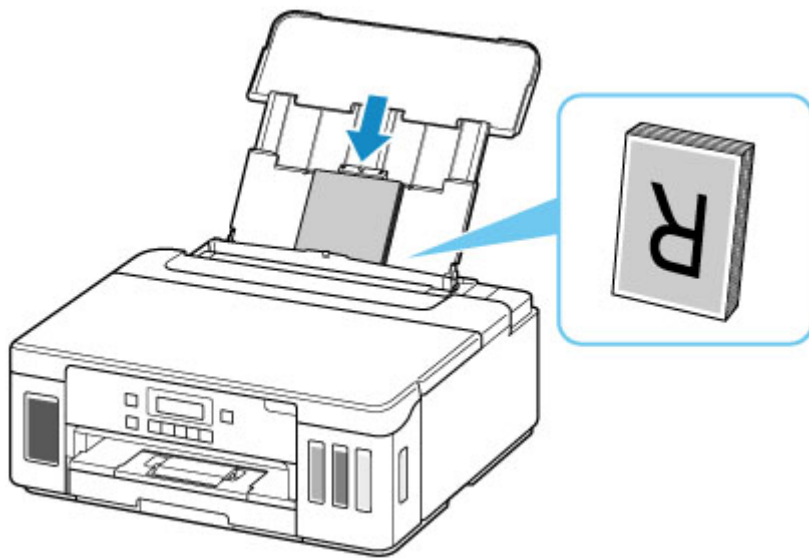


2. 給紙口カバー (C) を開く

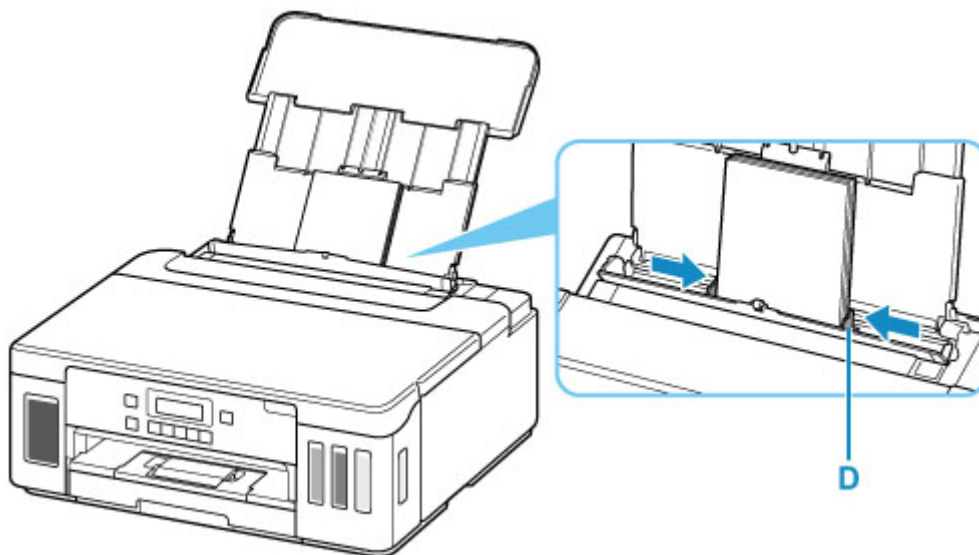
3. 右の用紙ガイド (D) を広げる



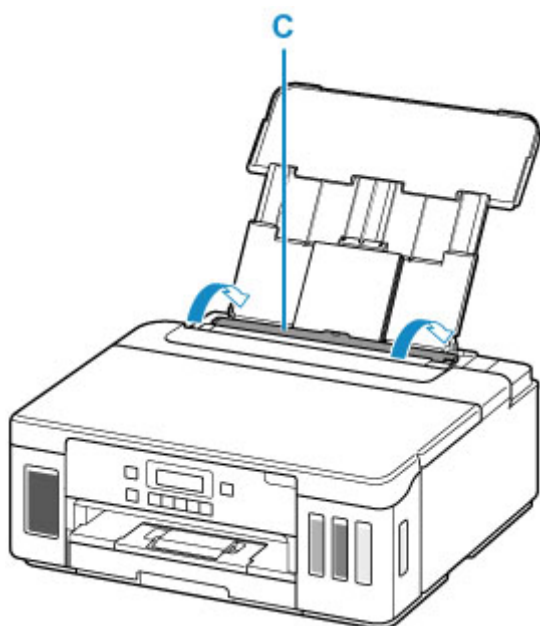
4. 印刷したい面を表にして、写真用紙を縦にセットする



5. 右の用紙ガイド (D) を動かし、用紙の両端に合わせる



6. 給紙口カバー (C) をゆっくり閉じる



給紙口カバーを閉じると、液晶モニターに後トレイの用紙情報の登録画面が表示されます。

7. OK ボタンを押す

後トレイの用紙情報の登
[OK]次へ

8. セットした用紙に合わせて、◀ ▶ ボタンでサイズを選び、OK ボタンを押す

サイズ: ◀ **L判** ▶
種類: *普通紙

▶▶▶ 参考

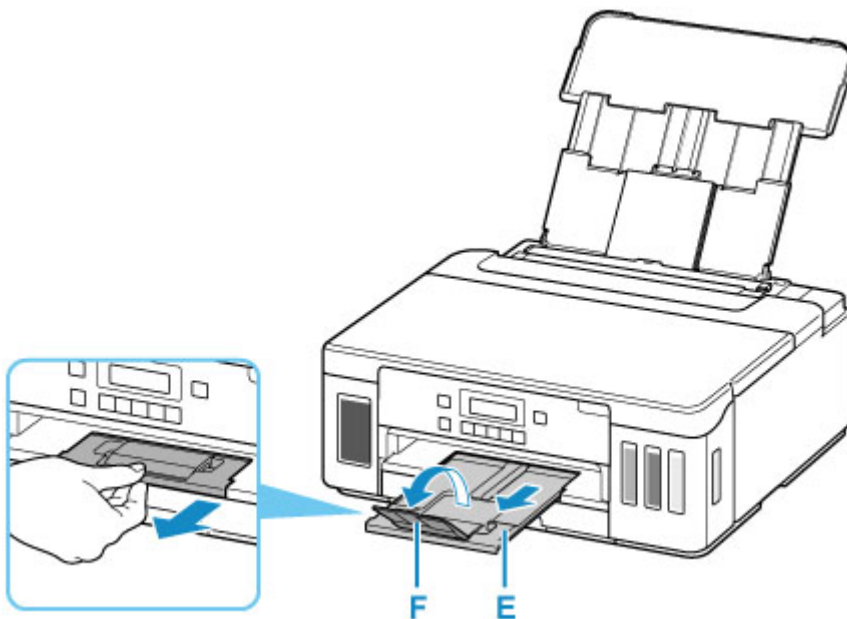
- 現在設定されている用紙サイズや用紙種類には * が付きます。

9. セットした用紙に合わせて、◀ ▶ ボタンで種類を選び、OK ボタンを押す

サイズ: L判
種類: ◀ **光沢コート** ▶

画面にメッセージが表示された場合は、メッセージに従って登録を終了します。

10. 排紙トレイ (E) を引き出し、補助トレイ (F) を開く



11. スマートフォン/タブレットで (Canon PRINT Inkjet/SELPHY) を起動する

12. Canon PRINT Inkjet/SELPHY の [写真印刷] を選ぶ

スマートフォン/タブレットに保存されている写真が一覧表示されます。

13. 印刷する写真を選ぶ

複数の写真を選択することもできます。

14. 印刷部数や用紙サイズなどを設定する

15. 印刷を開始する

ネットワーク

プリンターで利用できるネットワークの接続方法


本製品では、以下のネットワークの接続方法を利用できます。

• 無線 LAN 接続 (Wi-Fi)

プリンターとパソコン/スマートフォン/タブレットなどの各種機器を、Wi-Fi ルーターを使用して無線 LAN (Wi-Fi) で接続します。

Wi-Fi ルーターをお持ちの場合は、Wi-Fi ルーターを使用して接続することをお勧めします。



- Wi-Fi ルーターの種類によって接続方法が異なります。
- プリンターで、ネットワーク名 (SSID) やセキュリティ方式などのネットワーク設定を変更できません。
- 各種機器と Wi-Fi ルーターの接続が完了していて、各種機器の画面に  (Wi-Fi のアイコン) が表示されているときは、Wi-Fi ルーターを使用してプリンターと接続できます。

• 無線ダイレクト

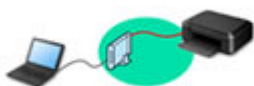
プリンターとパソコン/スマートフォン/タブレットなどの各種機器を、Wi-Fi ルーターを使用せずに無線 LAN (Wi-Fi) で接続します。



- 無線ダイレクトで接続する場合、ご使用の環境によってはインターネットに接続できなくなる可能性があります。その間、プリンターの各種ウェブサービスを使用することはできません。
- Wi-Fi ルーター経由でインターネットに接続している各種機器を、無線ダイレクトのプリンターに接続すると、各種機器と Wi-Fi ルーターの接続は切断されます。このとき、お使いの各種機器によっては、モバイルデータ通信回線に自動的に切り替わることがあります。モバイルデータ通信でインターネットに接続する際の通信料は、お客様のご負担となりますので、ご注意ください。
- 無線ダイレクトは、複数の機器を同時に 5 台まで接続することができます。すでに 5 台接続された状態で、6 台目を接続しようとする、エラーが表示されます。エラーが表示された場合は、プリンターを使用しない機器の接続を解除して、再度設定してください。
- ネットワーク名 (SSID) やセキュリティ方式などのネットワーク設定は、プリンターが自動で設定します。

• 有線 LAN 接続

プリンター、ハブまたはルーターを LAN ケーブルで接続します。LAN ケーブルを用意してください。



▶▶▶ 参考

- プリンターとパソコンを USB ケーブルで直接接続する方法もあります (USB 接続)。USB ケーブルを用意してください。USB 接続をネットワーク接続に切り替えるには、「[他のパソコンに LAN 接続する / USB 接続を LAN 接続に切り替える](#)」を参照してください。

ネットワーク接続の設定・セットアップ

プリンターとパソコンやスマートフォン/タブレットの接続設定を行います。

セットアップ手順の詳細はこちらから。

ネットワーク接続の設定を変更する

プリンターとパソコンやスマートフォン/タブレットの接続設定を変更する方法は、以下を参照してください。

- ネットワークの接続方法を変更する場合：
 - [LAN の接続方法を切り替える / 無線 LAN \(Wi-Fi\) の接続方法を切り替える](#)
 - 接続モードの変更
- パソコン、スマートフォン/タブレットをプリンターに追加で接続する場合：
 - [他のパソコンに LAN 接続する / USB 接続を LAN 接続に切り替える](#)
- 一時的に無線ダイレクトを使用する場合：
 - [無線ダイレクトで印刷する](#)

IJ Network Device Setup Utility について

IJ Network Device Setup Utility (アイジェイ・ネットワーク・デバイス・セットアップ・ユーティリティ) は、パソコンとプリンターのネットワーク接続に問題があるときに、プリンターとパソコンの設定を確認・診断し、修復するためのユーティリティです。以下のリンクからダウンロードできます。

- 「IJ Network Device Setup Utility (アイジェイ・ネットワーク・デバイス・セットアップ・ユーティリティ)」を使ってプリンターの接続状態を確認
- ネットワークの設定、変更 (Windows)

Windows をご使用の場合は、IJ Network Device Setup Utility でネットワークの設定をすることができます。

 - [IJ Network Device Setup Utility \(Windows\)](#)
- ネットワークの診断・修復法 (Windows/macOS)

IJ Network Device Setup Utility でネットワークの診断、修復をすることができます。

 - **Windows をご使用の場合：**
 - [IJ Network Device Setup Utility \(Windows\)](#)
 - **macOS をご使用の場合：**
 - [IJ Network Device Setup Utility \(macOS\)](#)

ネットワーク接続で役立つ情報

プリンターをネットワーク接続で使用するとき役立つ情報を記載しています。以下を参照してください。

- [ネットワーク接続で役立つ情報](#)
- [ウェブブラウザからプリンターの設定を変更する](#)
- [不正アクセス防止対策について](#)

トラブルシューティング

ネットワーク接続に関するトラブルシューティングについては、「[ネットワークについてよくあるご質問](#)」を参照してください。

ご注意、制限事項

それぞれの制限、注意事項については以下を参照してください。

- ネットワーク接続に関する制限事項：
 - [制限事項について](#)
- 無線 LAN (Wi-Fi) 製品をご使用時のセキュリティに関する注意事項：
 - Wi-Fi 対応機器ご使用時におけるセキュリティに関するご注意
- ウェブサービスを使って印刷するときの注意事項：
 - ウェブサービスを使って印刷するときのご注意

制限事項について

すでにパソコンなどの機器がプリンターに接続された状態で、新たに別の機器を接続する場合は、接続していた機器と同じ接続方法で接続してください。

異なる接続方法で接続すると、使用していたパソコンなどの機器の接続が切断されます。

有線 LAN に対応していないプリンターは、有線 LAN で接続をすることができません。

Wi-Fi ルーター経由で接続

- プリンターは、Wi-Fi 接続と有線 LAN 接続の同時使用はできません。
- パソコンなどの機器と Wi-Fi ルーターが接続されていることを確認してください。設定を確認する方法については、Wi-Fi ルーターに付属のマニュアルを参照するか、メーカーにお問い合わせください。すでに Wi-Fi ルーターを使用しないでプリンターと接続している機器は、Wi-Fi ルーター経由で接続し直してください。
- Wi-Fi ルーターの構成やルーター機能の有無、設定方法、セキュリティの設定はご使用の環境によって異なります。詳細については、ご使用の機器のマニュアルを参照するか、メーカーにお問い合わせください。
- このプリンターは、IEEE802.11ac、IEEE802.11a、IEEE802.11n (5 GHz) には対応していません。ご使用の機器が IEEE802.11n (2.4 GHz)、IEEE802.11g、または IEEE802.11b のいずれかに対応しているか確認してください。
- ご使用の機器が「IEEE802.11n only」モードに設定されている場合、セキュリティ方式に WEP または TKIP を使用できません。ご使用の機器のセキュリティ方式を WEP、TKIP 以外に変更するか、設定を「IEEE802.11n only」以外に変更してください。
設定変更中は、ご使用の機器と Wi-Fi ルーターとの接続が一時的に切断されます。設定が完了するまでは、本ガイドの画面を操作しないでください。
- オフィスでご使用の場合は、ネットワーク管理者にご相談ください。
- セキュリティで保護されていないネットワーク環境に接続する場合は、お客様の個人情報などのデータが第三者に漏洩する危険性があります。十分、ご注意ください。

無線ダイレクト

重要

- Wi-Fi ルーター経由でインターネットに接続しているパソコンなどの機器を、無線ダイレクトのプリンターに接続すると、Wi-Fi ルーターとの接続は切断されます。このとき、お使いの機器によっては、モバイルデータ通信回線に自動的に切り替わることがあります。モバイルデータ通信でインターネットに接続すると、ご契約内容によっては課金が発生することがありますのでご注意ください。
 - パソコンなどの機器とプリンターを無線ダイレクトで接続すると、Wi-Fi 設定に接続情報が保存されます。接続を切断したり、別の Wi-Fi ルーターに接続したりしても、自動でプリンターに接続される場合があります。
 - 無線ダイレクトのプリンターに自動で接続しないようにするには、プリンターを使用したあとに接続モードを変更するか、パソコンなどの機器の Wi-Fi 設定で自動的に接続しないように設定してください。
設定を変更する方法については、パソコンなどの機器に付属のマニュアルを参照するか、メーカーにお問い合わせください。
- 無線ダイレクトでパソコンなどの機器とプリンターを接続する場合、ご使用の環境によってはインターネットに接続できなくなる可能性があります。その間、プリンターの各種ウェブサービスを使用することはできません。

- 無線ダイレクトは、複数の機器を同時に 5 台まで接続することができます。すでに 5 台接続された状態で、6 台目を接続しようとする、エラーが表示されます。
エラーが表示された場合は、プリンターを使用しない機器の接続を解除して、再度設定してください。
- 無線ダイレクトでプリンターに接続しているパソコンなどの機器同士での通信はできません。
- 無線ダイレクト使用中は、プリンターのファームウェアアップデートができません。
- Wi-Fi ルーターを使用しないでプリンターと接続したパソコンなどの機器を、再度セットアップする場合は、接続状態を一度解除してください。Wi-Fi 設定画面でパソコンなどの機器とプリンターの接続を切断しておいてください。

有線 LAN で接続

- プリンターは、Wi-Fi 接続と有線 LAN 接続の同時使用はできません。
- ルーターをご使用の場合は、プリンターとパソコンなどの機器を LAN 側（同一セグメント内）に接続してください。

ネットワーク接続で役立つ情報

- ▶ 工場出荷時初期値（ネットワーク）
- ▶ 同じ名前のプリンターを検出したときは
- ▶ 他のパソコンに LAN 接続する／USB 接続を LAN 接続に切り替える
- ▶ プリンターのネットワーク設定情報を印刷する
- ▶ LAN の接続方法を切り替える／無線 LAN（Wi-Fi）の接続方法を切り替える

工場出荷時初期値（ネットワーク）

ネットワーク接続の初期値

項目名	初期値
有線 LAN / 無線 LAN の切換	LAN 無効
ネットワーク名 (SSID)	BJNPSETUP
無線 LAN (Wi-Fi) セキュリティ	無効
[IP アドレス] ([IPv4])	[自動設定]
[IP アドレス] ([IPv6])	自動設定
[プリンター名設定] *	XXXXXXXXXXXX
[IPv6 の有効/無効]	[有効]
[WSD の有効/無効]	[有効]
[タイムアウト設定]	[15 分]
[Bonjour の有効/無効]	[有効]
サービス名	Canon G5000 series
[LPR 設定]	[有効]
[RAW プロトコル]	[有効]
[LLMNR]	[有効]
[PictBridge 通信設定] ([通信の有効/無効])	[有効]
[間欠受信設定] ([有線 LAN])	[有効]

(XX は英数字を示す)

* ご使用のプリンターにより異なります。プリンターの操作パネルから設定を確認することができます。

■ LAN 設定

無線ダイレクトの初期値

項目名	初期値
無線ダイレクトのネットワーク名 (SSID)	DIRECT-abXX-G5000series *1
[無線ダイレクトデバイス名]	DIRECT-abXX-G5000series *1
[パスワード]	YYYYYYYYYY *2
セキュリティ方式	[WPA2-PSK(AES)]
[接続要求の確認設定]	表示する

*1 "ab"はランダムに生成、"XX"はプリンターの MAC アドレスの下 2 桁。(プリンターの電源を初めて入れたときに設定されます。)

*2 プリンターの電源を初めて入れたときに、自動的に設定されます。

同じ名前のプリンターを検出したときは

プリンターを検出したときに、検出結果で同じ名前のプリンターが複数表示される場合があります。プリンターの設定と検出結果を照合して、使用するプリンターを選んでください。

- **Windows をご使用の場合 :**

プリンターに設定されている MAC アドレスやプリンターのシリアルナンバーと、検出結果の画面に表示されている MAC アドレスやシリアルナンバーを照合して、使用するプリンターを選んでください。

- **macOS をご使用の場合 :**

検出結果の画面のプリンター名は、プリンター名の末尾に MAC アドレスが付加されて表示される、または Bonjour を使用して設定したプリンター名で表示されます。

プリンターに設定されている MAC アドレス、Bonjour を使用して設定したプリンター名やプリンターのシリアルナンバーと、検出結果の画面に表示されている MAC アドレス、Bonjour を使用して設定したプリンター名やシリアルナンバーを照合して、使用するプリンターを選んでください。

▶▶▶ 参考

- 検出結果の画面にシリアルナンバーが表示されない場合があります。

プリンターの MAC アドレスやシリアルナンバーは、LAN 設定情報を印刷することで確認することができます。

- [プリンターのネットワーク設定情報を印刷する](#)

▶▶▶ 参考

- プリンターのシリアルナンバーは、液晶モニターに表示して確認することもできます。

- [システム情報](#)

他のパソコンに LAN 接続する / USB 接続を LAN 接続に切り替える

プリンターとネットワーク接続するパソコンを追加したい場合や、プリンターを USB 接続 (USB ケーブル) で使用しているときにネットワーク接続に切り替える場合は、本ウェブページからセットアップを行います。

Windows をご使用の場合は、セットアップ CD-ROM からセットアップを行うことができます。

プリンターのネットワーク設定情報を印刷する

プリンターの操作パネルから、現在の LAN 設定を印刷することで確認することができます。

重要

- ネットワーク設定情報を印刷した用紙には、お使いのネットワークに関する重要な情報が記載されています。お取り扱いには、十分ご注意ください。

1. プリンターの電源が入っていることを確認する

2. A4/レターサイズの普通紙を 3 枚セットする

3. セットアップボタンを押す

[セットアップメニュー] 画面が表示されます。

4. [本体設定] を選び、OK ボタンを押す

5. [LAN 設定] を選び、OK ボタンを押す

6. [LAN 設定情報印刷] を選び、OK ボタンを押す

ネットワーク設定情報の印刷が開始されます。

確認できる項目は以下のとおりです。(プリンターの設定によっては設定値が表示されない項目もあります。)

項目番号	項目	項目の内容	現在の状態
1	Product Information	製品情報	—
1-1	Product Name	製品名	XXXXXXXXXX
1-2	ROM Version	ROM バージョン	XXXXXXXXXX
1-3	Serial Number	シリアルナンバー	XXXXXXXXXX
2	Network Diagnostics	ネットワーク診断	—
2-1	Diagnostic Result	診断結果	XXXXXXXXXX
2-2	Result Codes	診断結果コード	XXXXXXXXXX
2-3	Result Code Details	診断結果コードの詳細	http://canon.com/ijnwt
3	Wireless LAN	無線 LAN (Wi-Fi) の動作モード	Enable (有効) / Disable (無効)
3-2	Infrastructure	インフラストラクチャー	Enable (有効) / Disable (無効)
3-2-1	Signal Strength	電波強度	0~100 (%)
3-2-2	Link Quality	接続強度	0~100 (%)

3-2-3	Frequency	周波数	XX (GHz)
3-2-4	MAC Address	MAC アドレス	XX:XX:XX:XX:XX:XX
3-2-5	Connection	接続状態	Active (有効) /Inactive (無効)
3-2-6	SSID	SSID	無線 LAN (Wi-Fi) のネットワーク名 (SSID)
3-2-7	Channel	無線チャンネル番号	XX (1~13)
3-2-8	Encryption	暗号方式の種類	none/WEP/TKIP/AES
3-2-9	WEP Key Length	WEP の bit 数	Inactive/128/64
3-2-10	Authentication	認証方式の種類	none (なし) /auto (自動) /open (オープン) /shared /WPA-PSK/WPA2-PSK
3-2-11	TCP/IPv4	TCP/IPv4 の動作モード	Enable (有効)
3-2-12	IP Address	IP アドレス	XXX.XXX.XXX.XXX
3-2-13	Subnet Mask	サブネットマスク	XXX.XXX.XXX.XXX
3-2-14	Default Gateway	デフォルトゲートウェイ	XXX.XXX.XXX.XXX
3-2-15	TCP/IPv6	TCP/IPv6 の動作モード	Enable (有効) /Disable (無効)
3-2-16	Link Local Address	リンクローカルアドレス	XXXX:XXXX:XXXX:XXXX XXXX:XXXX:XXXX:XXXX
3-2-17	Link Local Prefix Length	リンクローカルプレフィックス長	XXX
3-2-18	Stateless Address1	ステートレスアドレス 1	XXXX:XXXX:XXXX:XXXX XXXX:XXXX:XXXX:XXXX
3-2-19	Stateless Prefix Length1	ステートレスプレフィックス長 1	XXX
3-2-20	Stateless Address2	ステートレスアドレス 2	XXXX:XXXX:XXXX:XXXX XXXX:XXXX:XXXX:XXXX
3-2-21	Stateless Prefix Length2	ステートレスプレフィックス長 2	XXX
3-2-22	Stateless Address3	ステートレスアドレス 3	XXXX:XXXX:XXXX:XXXX XXXX:XXXX:XXXX:XXXX
3-2-23	Stateless Prefix Length3	ステートレスプレフィックス長 3	XXX
3-2-24	Stateless Address4	ステートレスアドレス 4	XXXX:XXXX:XXXX:XXXX XXXX:XXXX:XXXX:XXXX

3-2-25	Stateless Prefix Length4	ステートレスプレフィックス長 4	XXX
3-2-26	Default Gateway1	デフォルトゲートウェイ 1	XXXX:XXXX:XXXX:XXXX XXXX:XXXX:XXXX:XXXX
3-2-27	Default Gateway2	デフォルトゲートウェイ 2	XXXX:XXXX:XXXX:XXXX XXXX:XXXX:XXXX:XXXX
3-2-28	Default Gateway3	デフォルトゲートウェイ 3	XXXX:XXXX:XXXX:XXXX XXXX:XXXX:XXXX:XXXX
3-2-29	Default Gateway4	デフォルトゲートウェイ 4	XXXX:XXXX:XXXX:XXXX XXXX:XXXX:XXXX:XXXX
3-2-33	IPsec	IPsec 設定	Active
3-2-34	Security Protocol	セキュリティ方法	ESP/ESP & AH/AH
3-3	Wireless Direct/ Access Point Mode	無線ダイレクトの動作モード	Enable (有効) /Disable (無効)
3-3-1	MAC Address	MAC アドレス	XX:XX:XX:XX:XX:XX
3-3-2	Connection	接続状態	Active (有効) /Inactive (無効)
3-3-3	SSID	SSID	無線ダイレクトのネットワーク名 (SSID)
3-3-4	Password	パスワード	無線ダイレクトのパスワード (プリンターのシリアル番号)
3-3-5	Channel	無線チャンネル番号	3
3-3-6	Encryption	暗号方式の種類	AES
3-3-7	Authentication	認証方式の種類	WPA2-PSK
3-3-8	TCP/IPv4	TCP/IPv4 の動作モード	Enable (有効)
3-3-9	IP Address	IP アドレス	XXX.XXX.XXX.XXX
3-3-10	Subnet Mask	サブネットマスク	XXX.XXX.XXX.XXX
3-3-11	Default Gateway	デフォルトゲートウェイ	XXX.XXX.XXX.XXX
3-3-12	TCP/IPv6	TCP/IPv6 の動作モード	Enable (有効) /Disable (無効)
3-3-13	Link Local Address	リンクローカルアドレス	XXXX:XXXX:XXXX:XXXX XXXX:XXXX:XXXX:XXXX
3-3-14	Link Local Prefix Length	リンクローカルプレフィックス長	XXX
3-3-15	IPsec	IPsec 設定	Active
3-3-16	Security Protocol	セキュリティ方法	—

4	Wired LAN	有線 LAN の動作モード	Enable (有効) / Disable (無効)
4-1	MAC Address	MAC アドレス	XX:XX:XX:XX:XX:XX
4-2	Connection	有線 LAN の状態	Active / Inactive
4-3	TCP/IPv4	TCP/IPv4 の動作モード	Enable (有効)
4-4	IP Address	IP アドレス	XXX.XXX.XXX.XXX
4-5	Subnet Mask	サブネットマスク	XXX.XXX.XXX.XXX
4-6	Default Gateway	デフォルトゲートウェイ	XXX.XXX.XXX.XXX
4-7	TCP/IPv6	TCP/IPv6 の動作モード	Enable (有効) / Disable (無効)
4-8	Link Local Address	リンクローカルアドレス	XXXX:XXXX:XXXX:XXXX XXXX:XXXX:XXXX:XXXX
4-9	Link Local Prefix Length	リンクローカルプレフィックス長	XXX
4-10	Stateless Address1	ステートレスアドレス 1	XXXX:XXXX:XXXX:XXXX XXXX:XXXX:XXXX:XXXX
4-11	Stateless Prefix Length1	ステートレスプレフィックス長 1	XXX
4-12	Stateless Address2	ステートレスアドレス 2	XXXX:XXXX:XXXX:XXXX XXXX:XXXX:XXXX:XXXX
4-13	Stateless Prefix Length2	ステートレスプレフィックス長 2	XXX
4-14	Stateless Address3	ステートレスアドレス 3	XXXX:XXXX:XXXX:XXXX XXXX:XXXX:XXXX:XXXX
4-15	Stateless Prefix Length3	ステートレスプレフィックス長 3	XXX
4-16	Stateless Address4	ステートレスアドレス 4	XXXX:XXXX:XXXX:XXXX XXXX:XXXX:XXXX:XXXX
4-17	Stateless Prefix Length4	ステートレスプレフィックス長 4	XXX
4-18	Default Gateway1	デフォルトゲートウェイ 1	XXXX:XXXX:XXXX:XXXX XXXX:XXXX:XXXX:XXXX
4-19	Default Gateway2	デフォルトゲートウェイ 2	XXXX:XXXX:XXXX:XXXX XXXX:XXXX:XXXX:XXXX
4-20	Default Gateway3	デフォルトゲートウェイ 3	XXXX:XXXX:XXXX:XXXX

			XXXX:XXXX:XXXX:XXXX
4-21	Default Gateway4	デフォルトゲートウェイ 4	XXXX:XXXX:XXXX:XXXX XXXX:XXXX:XXXX:XXXX
4-25	IPsec	IPsec 設定	Active
4-26	Security Protocol	セキュリティ方法	ESP/ESP & AH/AH
4-27	Wired LAN DRX	有線 LAN 間欠受信	Enable (有効) /Disable (無効)
5	Other Settings	その他の設定	—
5-1	Printer Name	プリンター名	プリンター名 (半角英数字で最大 15 文字)
5-2	Wireless Direct DevName	無線ダイレクトのデバイス名	無線ダイレクトのデバイス名 (半角英数字で最大 32 文字)
5-4	WSD Printing	WSD 印刷設定	Enable (有効) /Disable (無効)
5-5	WSD Timeout	タイムアウト時間	1/5/10/15/20 (分)
5-6	LPD Printing	LPD 印刷設定	Enable (有効) /Disable (無効)
5-7	RAW Printing	RAW 印刷設定	Enable (有効) /Disable (無効)
5-9	Bonjour	Bonjour 設定	Enable (有効) /Disable (無効)
5-10	Bonjour Service Name	Bonjour のサービス名	Bonjour のサービス名 (半角英数字で最大 52 文字)
5-11	LLMNR	LLMNR 設定	Enable (有効) /Disable (無効)
5-12	SNMP	SNMP 設定	Enable (有効) /Disable (無効)
5-13	PictBridge Commun.	PictBridge 通信設定	Enable (有効) /Disable (無効)
5-14	DNS Server	DNS サーバーの自動取得	Auto/Manual
5-15	Primary Server	プライマリサーバーアドレス	XXX.XXX.XXX.XXX
5-16	Secondary Server	セカンダリサーバーアドレス	XXX.XXX.XXX.XXX
5-17	Proxy Server	プロキシサーバー	Enable (使用する) /Disable (使用しない)
5-18	Proxy Address	プロキシアドレス	XXXXXXXXXXXXXXXXXXXX
5-19	Proxy Port	ポート指定	1~65535
5-20	Cert. Fingerprt(SHA-1)	証明書の拇印 (SHA-1)	xxxxxxxx xxxxxxxx xxxxxxxx xxxxxxxx xxxxxxxx
5-21	Cert. Fingerprt(SHA-256)	証明書の拇印 (SHA-256)	xxxxxxxx xxxxxxxx xxxxxxxx xxxxxxxx xxxxxxxx xxxxxxxx xxxxxxxx xxxxxxxx

(XX は英数字を示す)

LAN の接続方法を切り替える／無線 LAN (Wi-Fi) の接続方法を切り替える

- [LAN の接続方法を切り替える](#)
- [無線 LAN \(Wi-Fi\) の接続方法を切り替える](#)

LAN の接続方法を切り替える

プリンターを LAN 接続で使用しているときに接続方法（有線 LAN 接続または無線 LAN 接続）を切り替えたい場合は、以下のいずれかの方法で行ってください。

• Windows をご使用の場合：

- セットアップ CD-ROM から、または本ウェブページからセットアップを再度行う。
- プリンターの操作パネルで無線 LAN (Wi-Fi) または有線 LAN を有効にし、その後 IJ Network Device Setup Utility (アイジェイ・ネットワーク・デバイス・セットアップ・ユーティリティ) の [ネットワーク設定] 画面で設定を行う。

設定の詳細は、「無線 LAN 接続 (Wi-Fi) の設定をする／設定を変更する」または「有線 LAN 接続 (LAN ケーブル) の設定をする／設定を変更する」を参照してください。

• macOS をご使用の場合：

- 本ウェブページからセットアップを再度行ってください。

無線 LAN (Wi-Fi) の接続方法を切り替える

プリンターを無線 LAN 接続で使用しているときに接続方法（インフラストラクチャー接続または無線ダイレクト）を切り替えたい場合は、以下のいずれかの方法で行ってください。

• Windows をご使用の場合：

- セットアップ CD-ROM から、または本ウェブページからセットアップを再度行う。
- IJ Network Device Setup Utility の [ネットワーク設定] 画面で設定を行う。

▶▶▶ 重要

- IJ Network Device Setup Utility で設定を行う場合は、あらかじめプリンターの [PC/スマホで簡単接続] を有効にする必要があります。以下の手順で行います。

1. [プリンターの電源が入っていることを確認する](#)

2. ワイヤレスコネクトボタンを約 3 秒間長押しする

■ [液晶モニター画面と操作パネルの使いかた](#)

3. スマートフォンやタブレットの案内に従って操作する

4. 設定完了のメッセージが表示されたら、プリンターの OK ボタンを押す

• macOS をご使用の場合：

本ウェブページからセットアップを再度行ってください。

IJ Network Device Setup Utility (macOS)

- ▶ [IJ Network Device Setup Utility について](#)
- ▶ [IJ Network Device Setup Utility を起動する](#)
- ▶ [ネットワークの診断・修復](#)
- ▶ [診断・修復機能がサポートされない機種一覧](#)

IJ Network Device Setup Utility について

IJ Network Device Setup Utility (アイジェイ・ネットワーク・デバイス・セットアップ・ユーティリティ) は、IJ Network Device Setup Utility がインストールされているパソコンとプリンターの接続に問題があるときに、プリンターとパソコンの状態を診断し、修復するためのユーティリティです。

▶▶▶ 重要

- プリンターをネットワーク接続でお使いになる場合は、Wi-Fi ルーターや LAN ケーブルなど、利用形態に応じて接続環境を準備してください。
- IJ Network Device Setup Utility のインストール時に、ファイアウォールのブロック機能を解除してください。

IJ Network Device Setup Utility を起動する

Dock 内の [LaunchPad] を起動し、[Canon Utilities]、[IJ Network Device Setup Utility] の順に選びます。

IJ Network Device Setup Utility を起動すると以下の画面が表示されます。



ご使用のパソコンに設定されているパスワードを入力し、[ヘルパーをインストール] を選ぶと、ネットワークの診断・修復が始まります。

■ [ネットワークの診断・修復](#)

ネットワークの診断・修復

ネットワーク上のプリンターから印刷できないなど、トラブルが発生したときにパソコンの設定やパソコンとプリンターの接続状態を診断し、修復します。

▶▶▶ 重要

- 機種によっては、ネットワークの修復・診断機能を使用できません。

詳細は以下を参照してください。

■ [診断・修復機能がサポートされない機種一覧](#)

IJ Network Device Setup Utility を起動すると、パソコンの設定を確認します。表示される画面の指示に従って操作してください。

▶▶▶ 参考

- ネットワークの診断・修復機能では、以下を確認します。
 - パソコンがルーターに接続されているか
 - プリンターがネットワーク上で検出されるか
 - 電波強度、通信レベルが十分か（無線 LAN 接続（Wi-Fi）の場合）
 - プリンターのポートの設定とネットワークの設定が合っているか

診断・修復機能がサポートされない機種一覧

以下の機種は、IJ Network Device Setup Utility (アイジェイ・ネットワーク・デバイス・セットアップ・ユーティリティ) の「診断・修復機能」を使用することはできません。

- G4000 series
- PRO-500 series
- PRO-1000 series
- MB2100 series
- MB2700 series
- MB5100 series
- MB5400 series
- iB4000 series
- PRO-520
- PRO-540
- PRO-560
- PRO-540S
- PRO-560S
- PRO-2000
- PRO-4000
- PRO-6000
- PRO-4000S
- PRO-6000S
- TS9000 series
- TS8000 series
- TS6000 series
- TS5000 series
- MG3000 series
- E470 series

セット方法

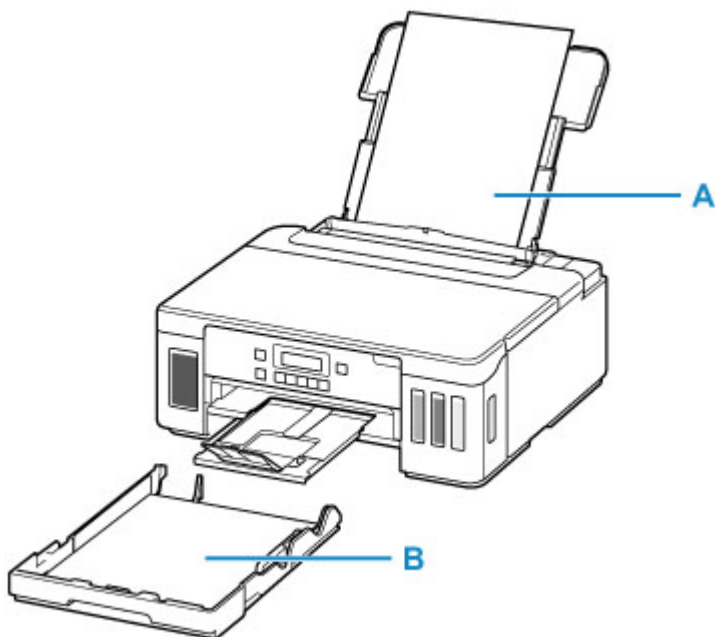
- ▶ 用紙をセットする
- ▶ インクを補充する

用紙をセットする

- ▶ 用紙のセットについて
- ▶ 後トレイに用紙をセットする
- ▶ カセットに用紙をセットする
- ▶ 後トレイに封筒をセットする

用紙のセットについて

用紙は、後トレイ (A) とカセット (B) の 2 箇所にセットすることができます。



後トレイには使用できるすべての用紙をセットできます。

■ [使用できる用紙について](#)

カセットには A4、B5、A5、レターサイズの普通紙をセットできます。

▶▶▶ 参考

- 印刷する際は、用紙サイズと用紙の種類を正しく設定してください。用紙サイズと用紙の種類を間違えると、給紙箇所が違ったり、正しい印刷品質で印刷されなかったりする場合があります。

それぞれの給紙箇所への用紙のセット方法については、以下を参照してください。

- [後トレイに用紙をセットする](#)
- [カセットに用紙をセットする](#)
- [後トレイに封筒をセットする](#)

後トレイに用紙をセットする

普通紙や写真用紙、はがきをセットします。

はがきに印刷するときは、「[はがきに印刷するときの注意](#)」の内容を確認してからはがきをセットしてください。

封筒も後トレイにセットします。

■ [後トレイに封筒をセットする](#)

▶▶▶ 重要

- 普通紙を 2L 判より小さいサイズに切って試し印刷すると、紙づまりの原因になります。

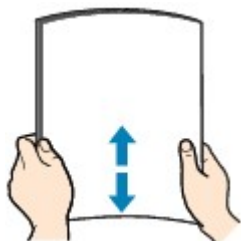
▶▶▶ 参考

- 写真を印刷するときは、キヤノン純正の写真専用紙のご使用をお勧めします。キヤノン純正紙については、「[使用できる用紙について](#)」を参照してください。
 - 複写機などで使用される一般的なコピー用紙やキヤノン普通紙・ホワイト SW-101、キヤノン普通紙・ビジネス FB-101 が使用できます。用紙の両面に印刷する場合は、キヤノン普通紙・ホワイト 両面厚口 SW-201 がお勧めです。
- 本製品で使用できる用紙サイズ、重さについては、「[使用できる用紙について](#)」を参照してください。

用紙セットの操作

1. 用紙の準備をする

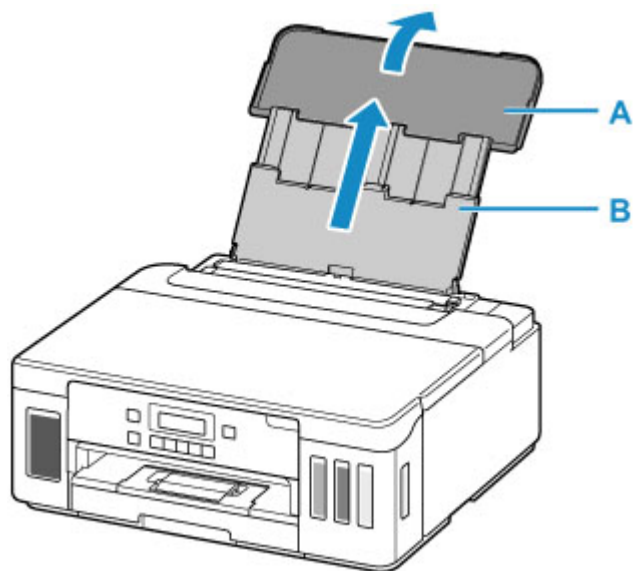
セットする用紙をそろえます。用紙に反りがあるときは、反りを直してください。



▶▶▶ 参考

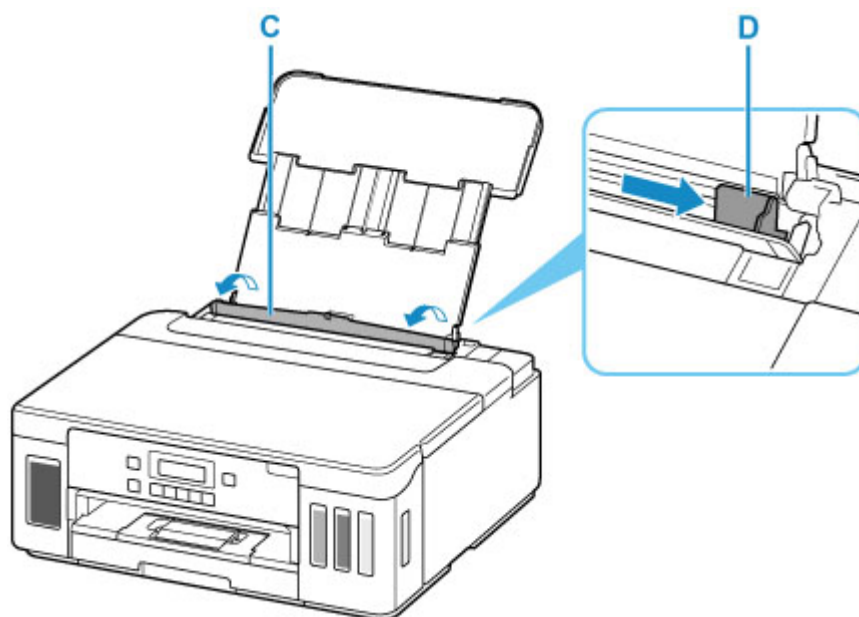
- 用紙の端をきれいにそろえてからセットしてください。用紙の端をそろえずにセットすると、紙づまりの原因となることがあります。
 - 用紙に反りがあるときは、逆向きに曲げて反りを直してから（表面が波状にならないように）セットしてください。
- 反りの直し方については「[印刷面が汚れる／こすれる](#)」の **チェック3** を参照してください。
- キヤノン写真用紙・絹目調 SG-201 をご使用の場合は、用紙が反っていてもそのまま 1 枚ずつセットして使用してください。丸めると用紙の表面にひび割れが発生し、印刷品質が低下する場合があります。

2. 後トレイカバー (A) を開き、用紙サポート (B) をまっすぐ上に引き出して、後方へ倒す

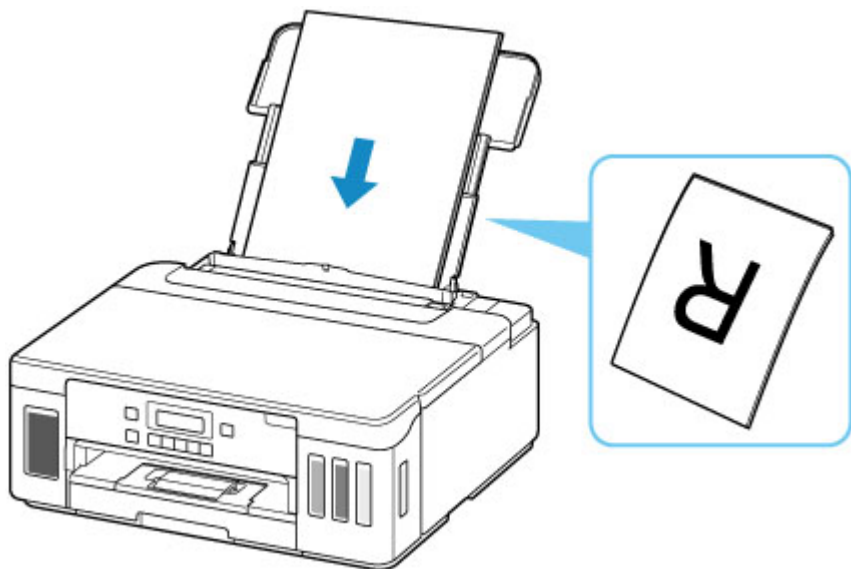


3. 給紙口カバー（C）を開く

4. 右の用紙ガイド（D）を広げる

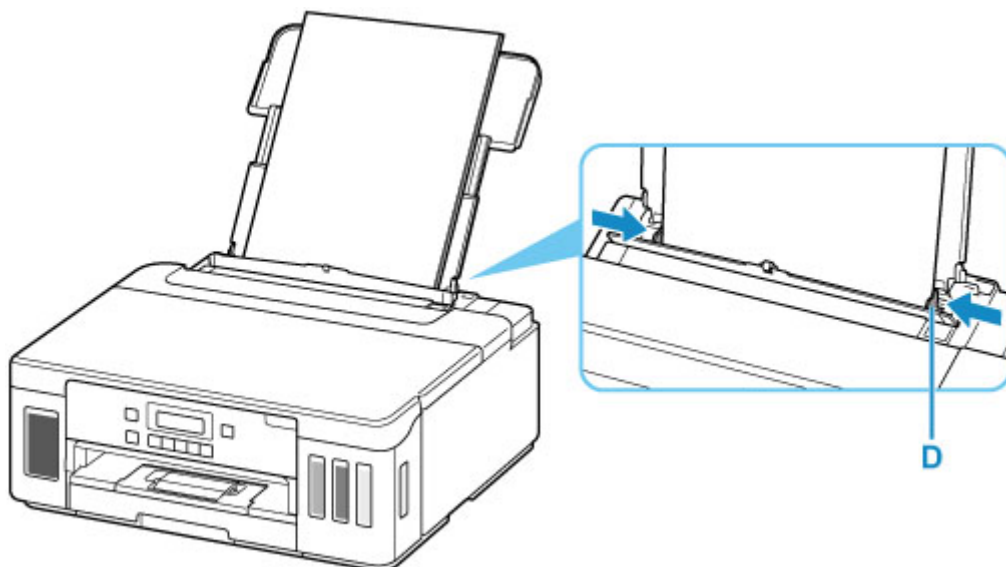


5. 印刷したい面を表にして、用紙を縦にセットする



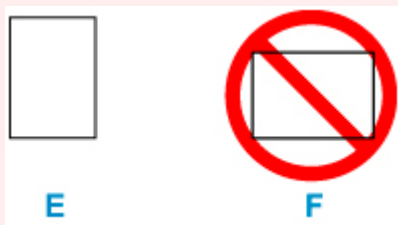
6. 右の用紙ガイド (D) を動かし、用紙の両端に合わせる

用紙ガイドを用紙に強く突き当てすぎないようにしてください。うまく給紙されない場合があります。



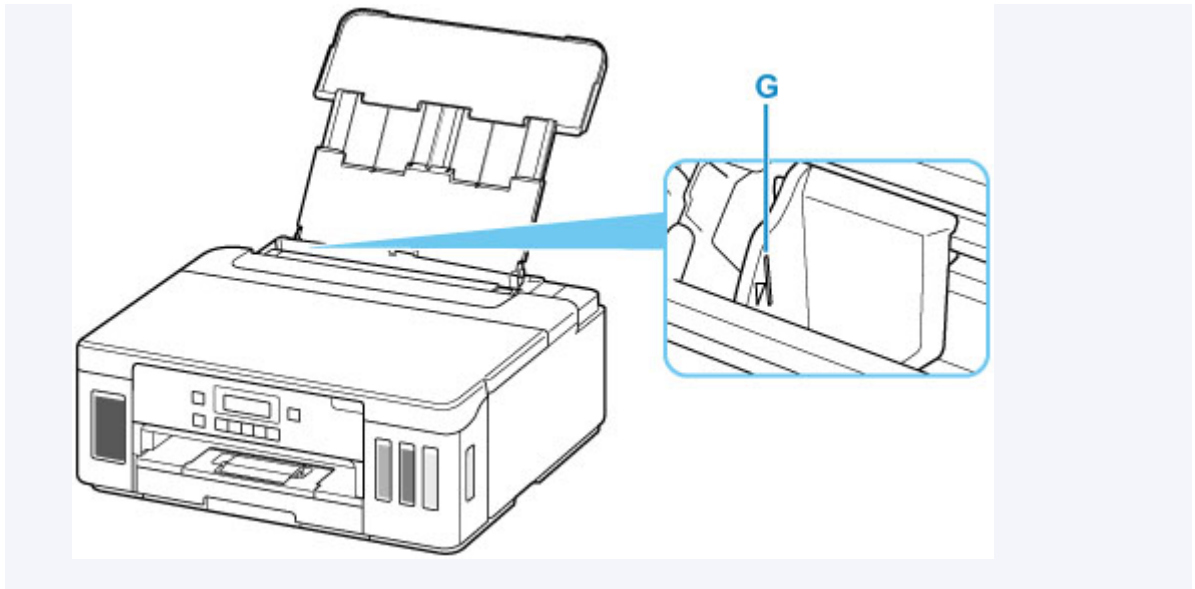
重要

- 用紙（往復はがきを除く）は縦方向（E）にセットしてください。横方向（F）にセットすると紙づまりの原因となります。



参考

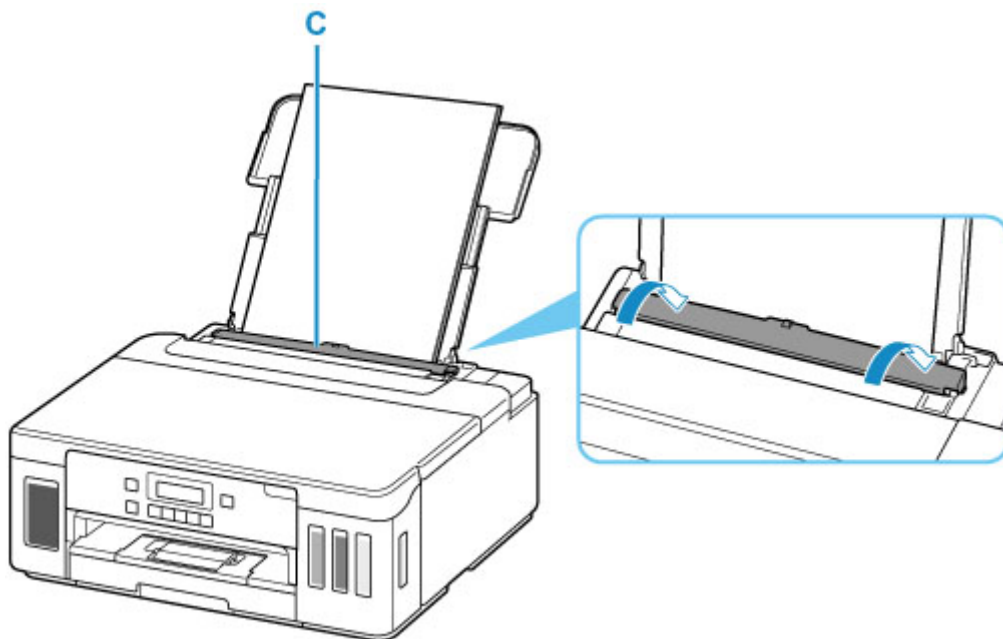
- 用紙は最大用紙量のマーク（G）の線を超えないようにセットしてください。



7. 給紙口カバー（C）をゆっくり閉じる

重要

- 給紙口カバーが開いていると、給紙されません。かならず、給紙口カバーを閉じてください。



給紙口カバーを閉じると、液晶モニターに後トレイの用紙情報の登録画面が表示されます。

8. OK ボタンを押す

後トレイの用紙情報の登
[OK]次へ

9. セットした用紙に合わせて、◀▶ ボタンでサイズを選び、OK ボタンを押す

サイズ: ◀ *A4 ▶
種類: *普通紙

▶▶▶ 参考

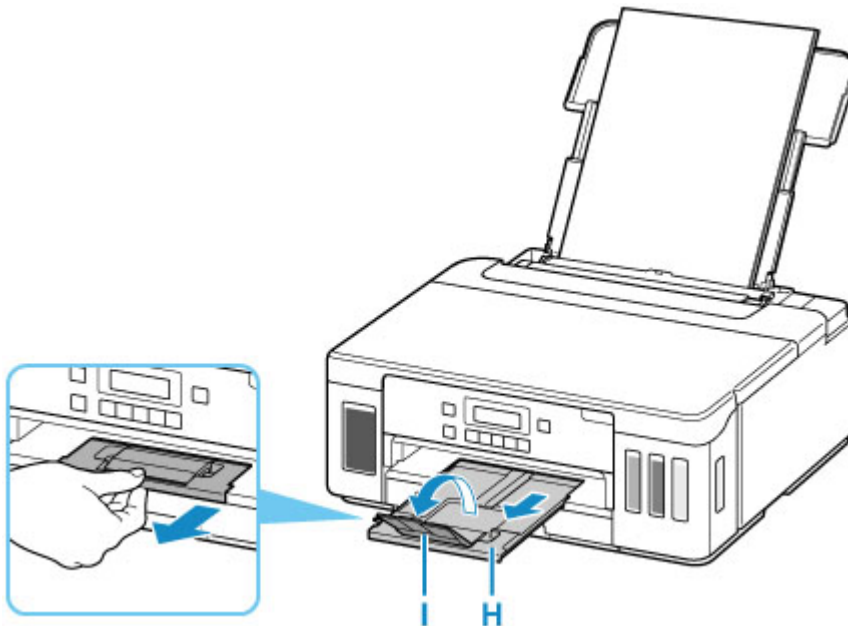
- 現在設定されている用紙サイズや用紙種類には * が付きます。

10. セットした用紙に合わせて、◀▶ ボタンで種類を選び、OK ボタンを押す



画面にメッセージが表示された場合は、メッセージに従って登録を終了します。

11. 排紙トレイ (H) を引き出し、補助トレイ (I) を開く



▶▶▶ 参考

- 用紙には、写真がきれいに印刷できるよう表面に特殊なコーティングが施されたものや、文書に適したものなどさまざまな種類があります。印刷の設定画面には、それぞれの用紙に最適な画質で印刷できるよう、あらかじめ用紙ごとに異なる設定（インクの使いかた、インクのふき出し方法、ノズルとの間隔など）が用意されています。用紙の設定が正しくないと、カラーの発色がよくないことや、印刷面がこすれることがあります。なお、インクののにじみや色むらが気になる場合は、印刷設定で画質を優先する設定を選んでお試しください。
- 印刷のミスを防ぐため、本製品には後トレイにセットした用紙の設定と印刷時の用紙の設定が一致するかどうかを検知する機能があります。後トレイの用紙の設定に合わせて印刷の設定を行ってください。この機能がオンになっている場合、設定が合っていないと、印刷ミスを防ぐためにエラーメッセージが表示されますので、用紙の設定を確認して正しく設定し直してください。

はがきに印刷するときの注意

▶▶▶ 重要

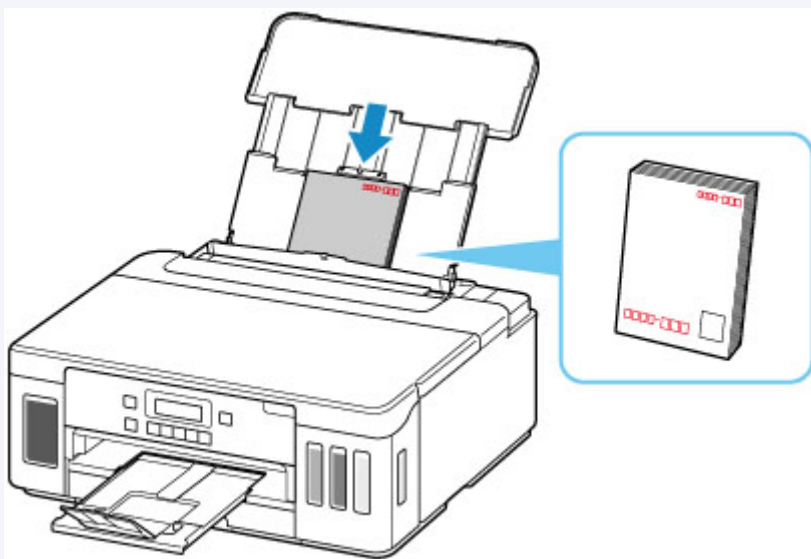
- 操作パネルを使った印刷、および PictBridge (Wi-Fi) 対応機器からの印刷には対応していないはがきもあります。

■ ■ [使用できる用紙について](#)

- あて名面は、操作パネルを使った印刷、および PictBridge (Wi-Fi) 対応機器からの印刷には対応していません。
- 写真付きはがきやステッカーが貼ってあるはがきには印刷できません。
- 往復はがきは以下の印刷には対応していません。
 - 操作パネルを使った印刷
 - PictBridge (Wi-Fi) 対応機器からの印刷
 - フチなし全面印刷
- 往復はがきは折り曲げないでください。折り目が付くと、正しく給紙できず印字ずれや紙づまりの原因になります。

▶▶▶ 参考

- はがき、往復はがきに印刷するときは、印刷したい面を表にして、郵便番号を下に向けてセットしてください。



■ 用紙セットの操作

■ はがきに印刷する (Windows)

■ はがきに印刷する (macOS)

- はがきや往復はがきは、自動両面印刷には対応していません。
- はがきの両面に 1 面ずつ印刷するときは、きれいに印刷するために、通信面を印刷したあとにあて名面を印刷することをお勧めします。
- はがきを持つときは、できるだけ端を持ち、インクが乾くまで印刷面に触れないでください。
- 写真を印刷するときは、キヤノン純正の写真専用紙のご使用をお勧めします。キヤノン純正紙については、「[使用できる用紙について](#)」を参照してください。

カセットに用紙をセットする

カセットには A4、B5、A5、レターサイズの普通紙をセットします。

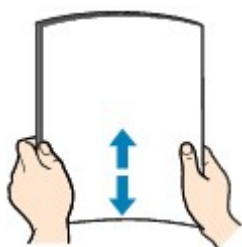
参考

- カセットには普通紙のみセットできます。
- 複写機などで使用される一般的なコピー用紙やキヤノン普通紙・ホワイト SW-101、キヤノン普通紙・ビジネス FB-101 が使用できます。用紙の両面に印刷する場合は、キヤノン普通紙・ホワイト 両面厚口 SW-201 がお勧めです。

本製品で使用できる用紙サイズ、重さについては、「[使用できる用紙について](#)」を参照してください。

1. 用紙の準備をする

セットする用紙をそろえます。用紙に反りがあるときは、反りを直してください。

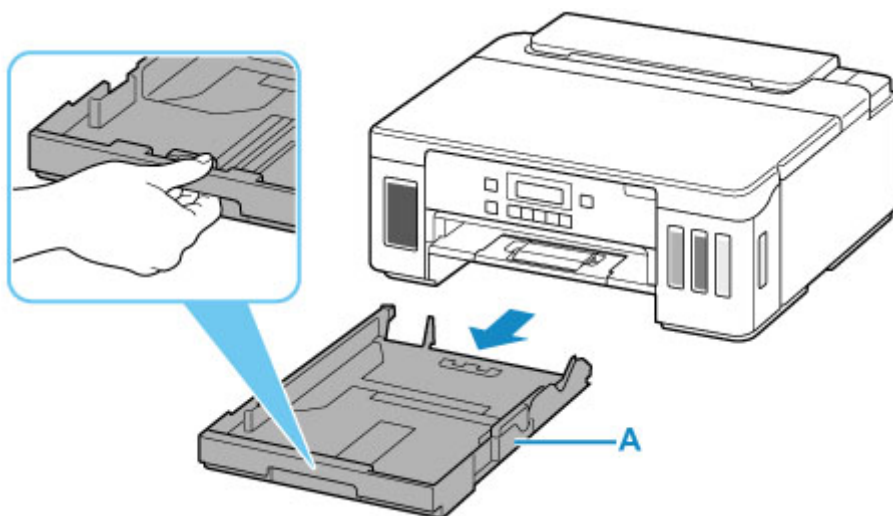


参考

- 用紙の端をきれいにそろえてからセットしてください。用紙の端をそろえずにセットすると、紙づまりの原因となることがあります。
- 用紙に反りがあるときは、逆向きに曲げて反りを直してから（表面が波状にならないように）セットしてください。

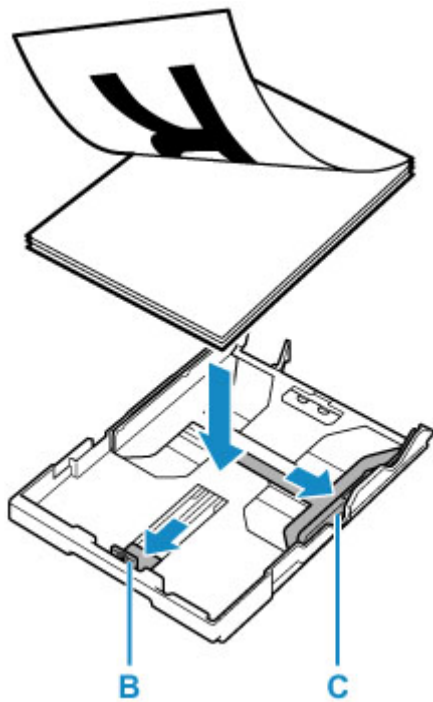
反りの直し方については「[印刷面が汚れる／こすれる](#)」の **チェック3** を参照してください。

2. カセット (A) を手前に引き出す



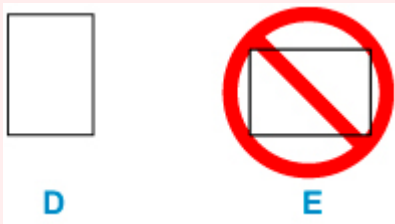
3. 手前の用紙ガイド (B) と右の用紙ガイド (C) を広げる

4. 印刷したい面を下にして、カセットの中央に合わせて用紙を縦にセットする



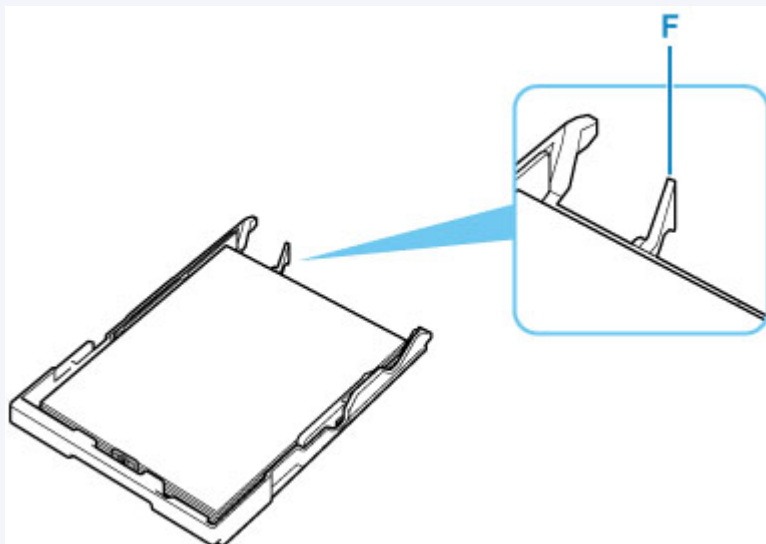
重要

- 用紙は縦方向 (D) にセットしてください。横方向 (E) にセットすると紙づまりの原因となります。



参考

- 用紙は、図のようにカセットの縁に合わせて重ねてください。
用紙を突起 (F) に突き当てると、正しく給紙されない場合があります。

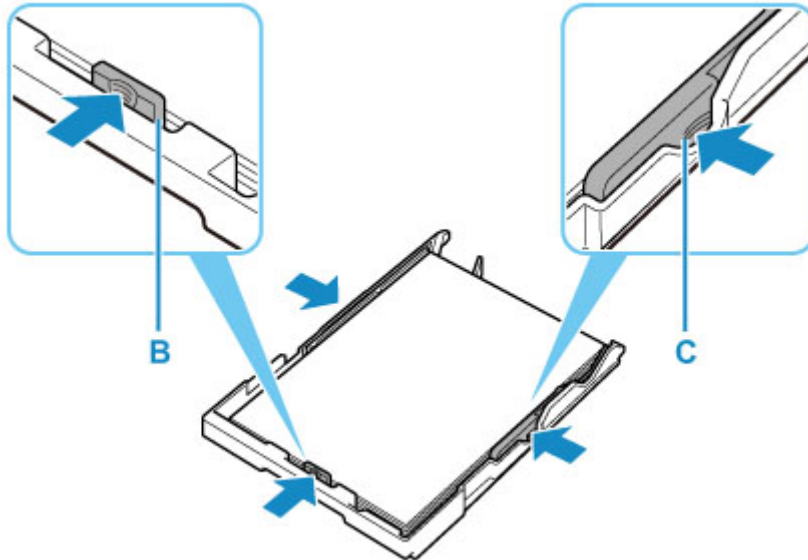


5. 手前の用紙ガイド (B) を用紙の端に合わせる

用紙ガイドが「カチッ」と音がして止まる位置に合わせてください。

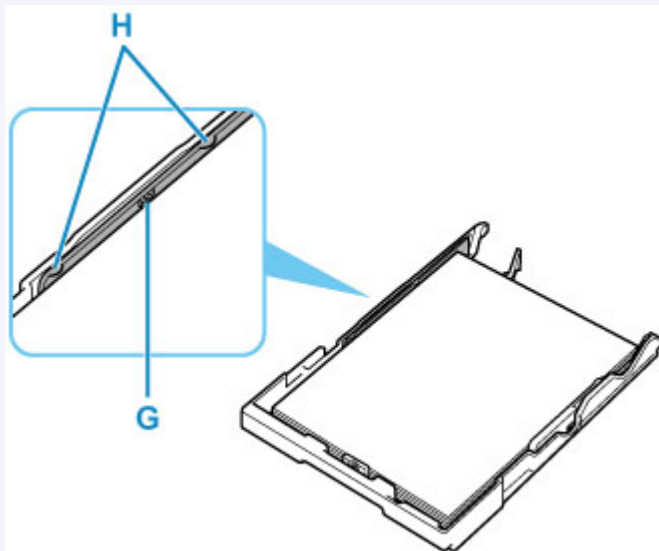
6. 右の用紙ガイド (C) を動かし、用紙の端に合わせる

用紙ガイドを用紙に強く突き当てすぎないようにしてください。うまく給紙されない場合があります。



参考

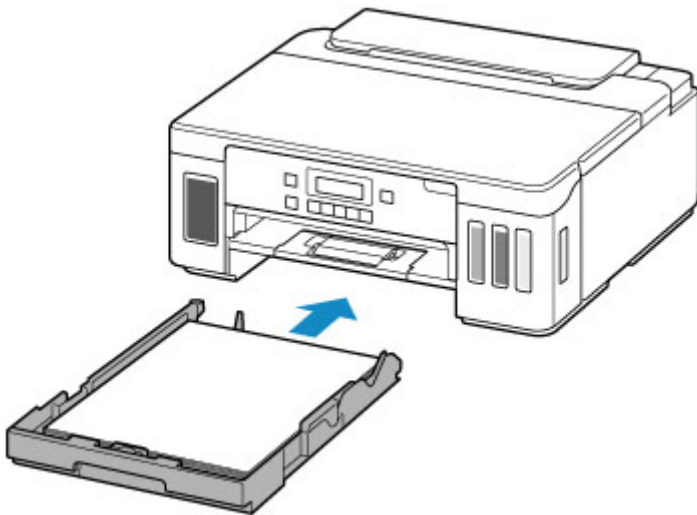
- 用紙は最大用紙量のマーク (G) の線を超えないようにセットしてください。
- 用紙は用紙ガイドのツメ (H) より下にセットしてください。



7. カセットを本体に差し込む

奥に突き当たるまでまっすぐ押し込んでください。

カセットを差し込むと、液晶モニターにカセットの用紙情報の登録画面が表示されます。



8. OK ボタンを押す

カセットの用紙情報を登
[OK]次へ

9. セットした用紙に合わせて、◀ ▶ ボタンでサイズを選び、OK ボタンを押す

サイズ: ◀ *A4 ▶
種類: *普通紙

▶▶▶ 参考

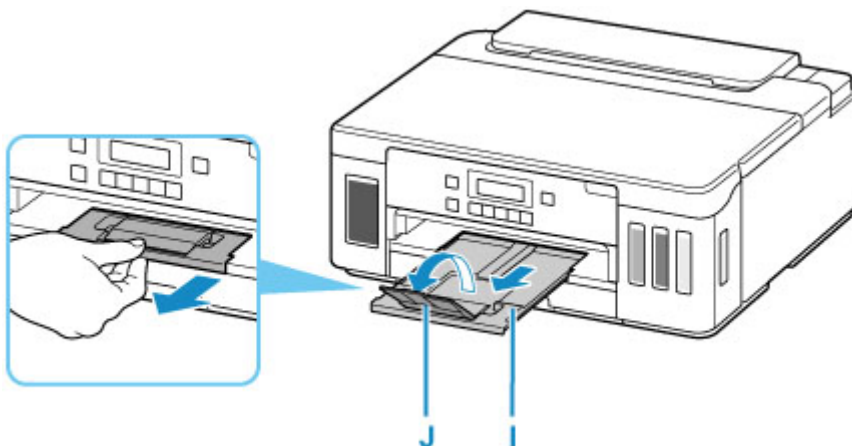
- 現在設定されている用紙サイズや用紙種類には * が付きます。

10. 用紙種類を確認し、OK ボタンを押す

サイズ: *A4
種類: *普通紙

画面にメッセージが表示された場合は、メッセージに従って登録を終了します。

11. 排紙トレイ (I) を引き出し、補助トレイ (J) を開く



▶▶▶ 参考

- 印刷のミスを防ぐため、本製品にはカセットにセットした用紙の設定と印刷時の用紙の設定が一致するかどうかを検知する機能があります。カセットの用紙の設定に合わせて印刷の設定を行ってください。この機能がオンになっている場合、設定が合っていないと、印刷ミスを防ぐためにエラーメッセージが表示されますので、用紙の設定を確認して正しく設定し直してください。

後トレイに封筒をセットする

封筒は後トレイにセットします。

プリンタードライバーで適切に設定することにより、あて名は封筒の向きに合わせて、自動的に回転して印刷されます。

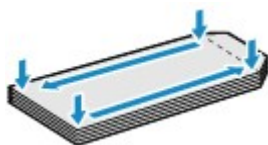
重要

- 操作パネルを使った印刷、および PictBridge (Wi-Fi) 対応機器からの印刷には対応していません。
- 次のような封筒は、紙づまりや故障の原因になるため使用できません。
 - 角形封筒
 - 型押しやコーティングなどの加工された封筒
 - ふたが二重になっている封筒
 - ふたがシールになっている長形封筒
 - ふた部分の乾燥糊が湿って、粘着性が出てしまった封筒

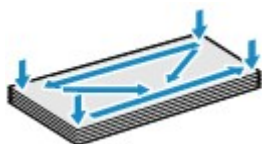
1. 封筒の準備をする

- 封筒の四隅と縁を押して平らにします。

長形封筒



洋形封筒



- 封筒が反っている場合は、両手で対角線上の端を持って、逆方向に軽く曲げます。

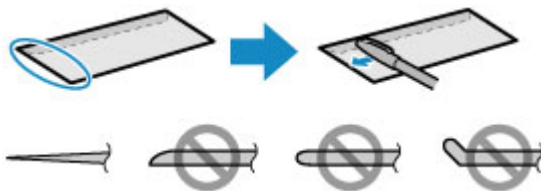


- 封筒のふた部分が折れ曲がっている場合は平らにします。
- 挿入方向の先端部をペンで押して平らに伸ばします。

長形封筒



洋形封筒

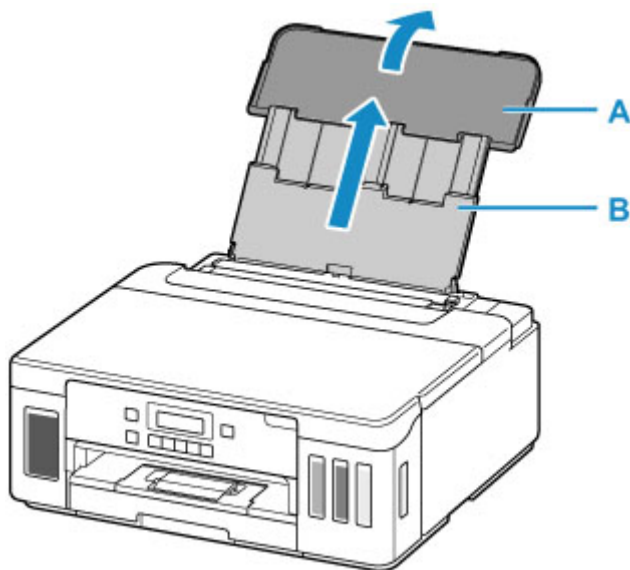


上の図は、封筒の先端部の断面図です。

重要

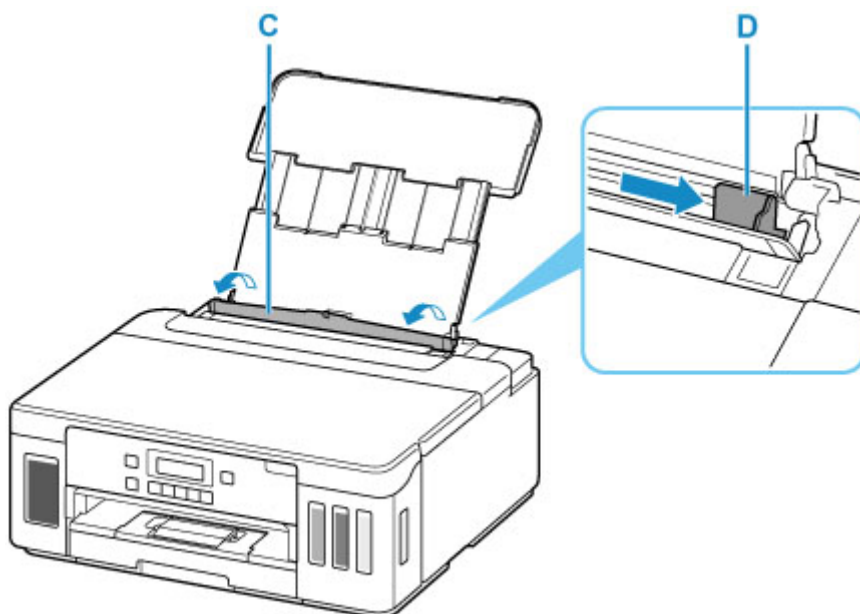
- 平らになっていなかったり、端がそろっていなかったりすると、紙づまりの原因になることがあります。反りやふくらみが 3 mm (0.12 in.) を超えないようにしてください。

2. 後トレイカバー (A) を開き、用紙サポート (B) をまっすぐ上に引き出して、後方へ倒す



3. 給紙口カバー (C) を開く

4. 右の用紙ガイド (D) を広げる



5. 封筒の印刷したい面を表にして、封筒を縦にセットする

一度に 10 枚までセットできます。

• 長形封筒

ふたを折りたたまずに上に向け、縦置きでセットします。



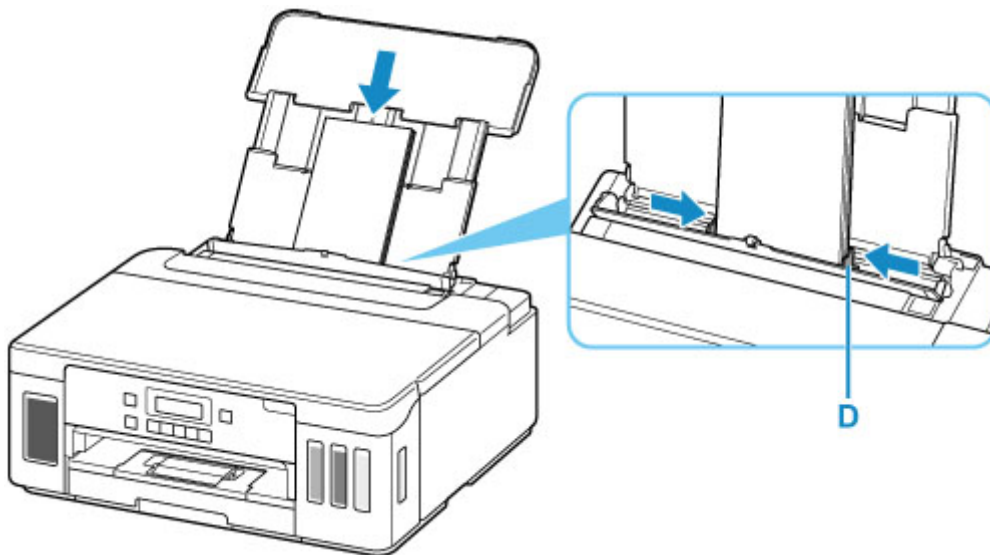
• 洋形封筒

あて名面を表にし、ふたを折りたたんで、縦置きでセットします。



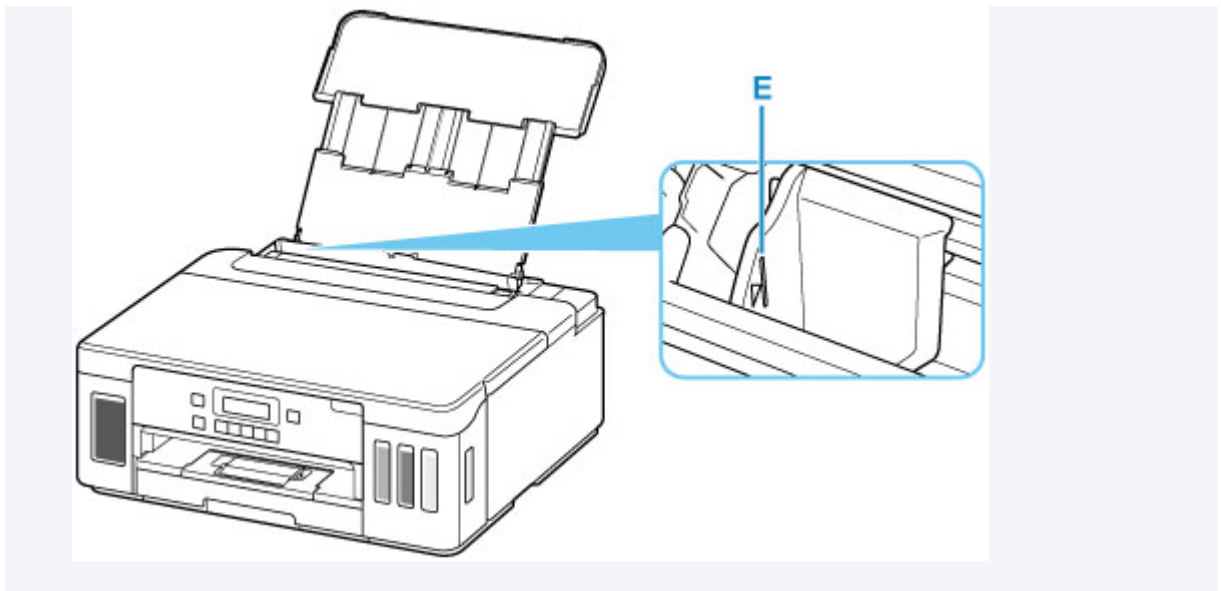
6. 右の用紙ガイド (D) を動かし、封筒の両端に合わせる

用紙ガイドを封筒に強く突き当てすぎないようにしてください。うまく給紙されない場合があります。



▶▶▶ 参考

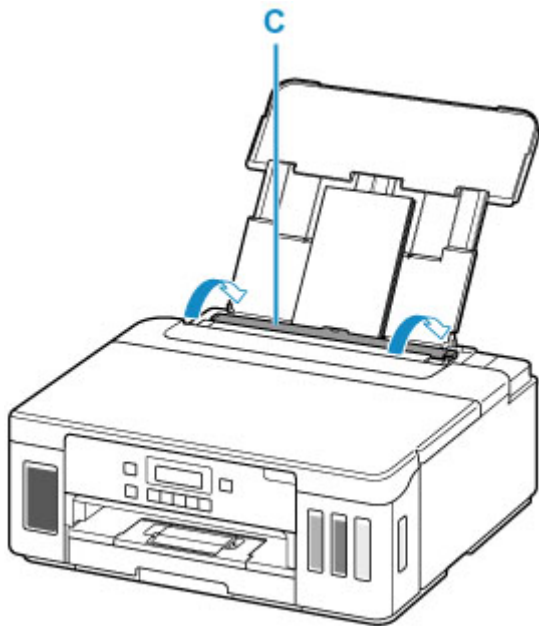
- 封筒は最大用紙量のマーク (E) の線を超えないようにセットしてください。



7. 給紙口カバー（C）をゆっくり閉じる

重要

- 給紙口カバーが開いていると、給紙されません。かならず、給紙口カバーを閉じてください。



給紙口カバーを閉じると、液晶モニターに後トレイの用紙情報の登録画面が表示されます。

8. OK ボタンを押す

後トレイの用紙情報の登
[OK]次へ

9. セットした封筒に合わせて、◀▶ ボタンでサイズを選び、OK ボタンを押す

サイズ: ◀ 洋形4号 ▶
種類: *普通紙

▶▶▶ 参考

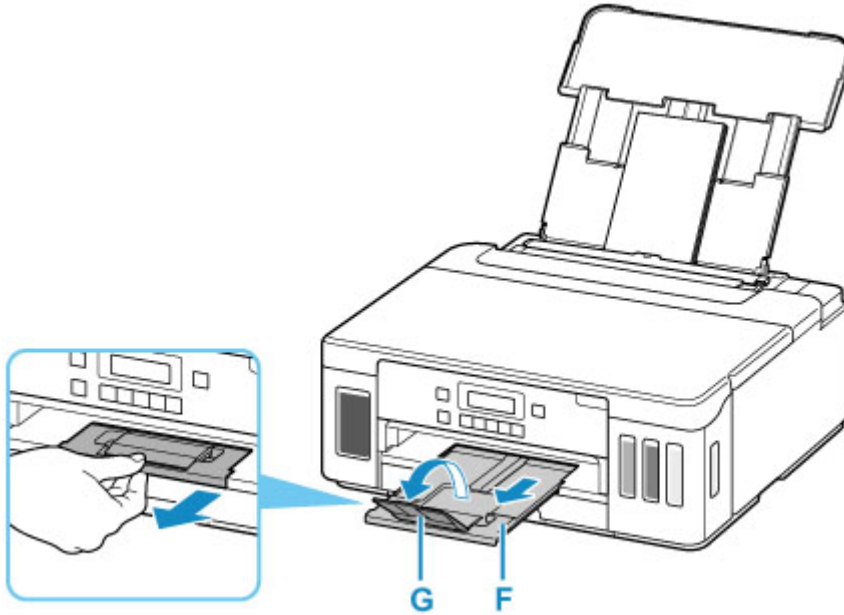
- 現在設定されている用紙サイズや用紙種類には * が付きます。

10. ◀▶ ボタンで [封筒] を選び、OK ボタンを押す

サイズ: 洋形4号
種類: ◀ **封筒** ▶

画面にメッセージが表示された場合は、メッセージに従って登録を終了します。

11. 排紙トレイ (F) を引き出し、補助トレイ (G) を開く



▶▶▶ 参考

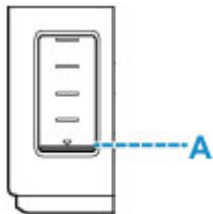
- 印刷のミスを防ぐため、本製品には後トレイにセットした用紙の設定と印刷時の用紙の設定が一致するかどうかを検知する機能があります。後トレイの用紙の設定に合わせて印刷の設定を行ってください。この機能がオンになっている場合、設定が合っていないと、印刷ミスを防ぐためにエラーメッセージが表示されますので、用紙の設定を確認して正しく設定し直してください。

インクを補充する

- ▶ インクを補充する
- ▶ インク残量を確認する
- ▶ インクについて知っておきたいこと

インクを補充する

インクの残量に関する警告やエラーが発生すると、液晶モニターにエラーメッセージが表示されてお知らせします。インクの残量に関する警告やエラーが発生している状態ではプリンターを使って印刷することはできません。プリンター前面のインクタンクの指標でインクの残量を確認し、インクがインクタンクの下限ライン (A) に近づいた場合はインクを補充してください。



参考

- インクが残っているのに印刷がかすれたり、白すじが入ったりする場合は、「[お手入れの手順について](#)」を参照してください。
- インクボトルの取り扱い上のご注意については、「[インクボトルについてのご注意](#)」を参照してください。

インクの補充操作

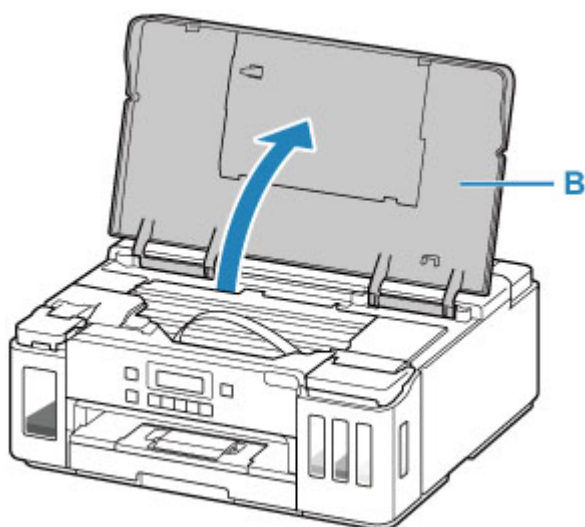
インクの補充は、次の手順で行います。

重要

- 絶対にしないでください！
インクを入れたあとのプリンターを傾けたり、立てたり、逆さにしたりしないでください。インクが漏れる恐れがあります。

1. [プリンターの電源が入っていることを確認する](#)

2. トップカバー (B) を開く



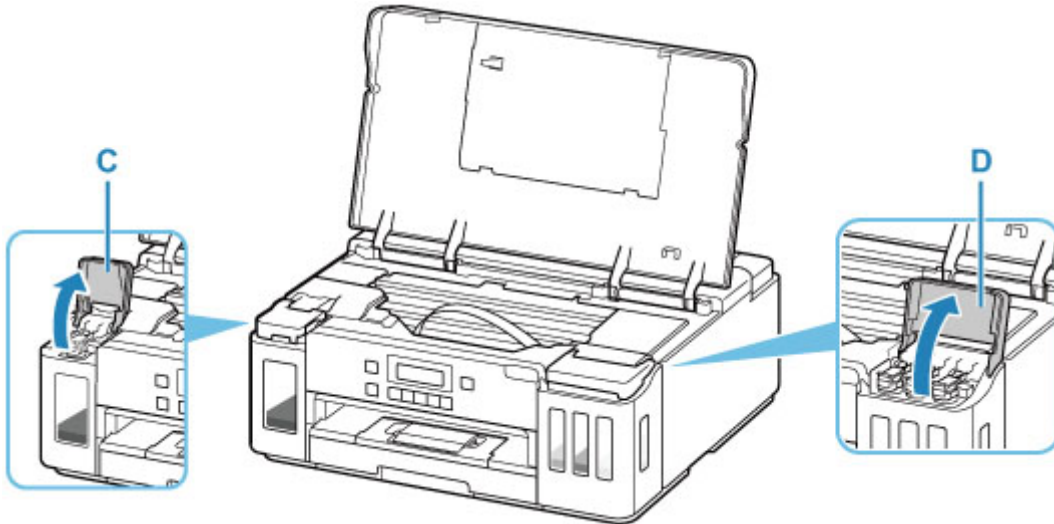
重要

- プリンター内部のチューブやその他の部分に触れないでください。プリンターの故障の原因となります。

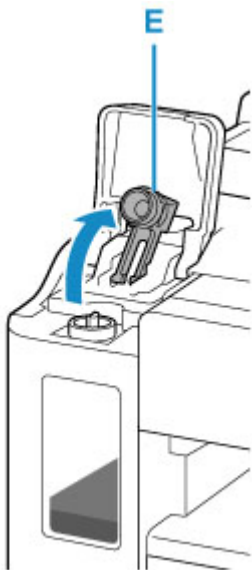
3. インクタンクカバーを開く

ブラックインクを補充する場合は左側のインクタンクカバー（C）を開きます。

カラーインクを補充する場合は右側のインクタンクカバー（D）を開きます。



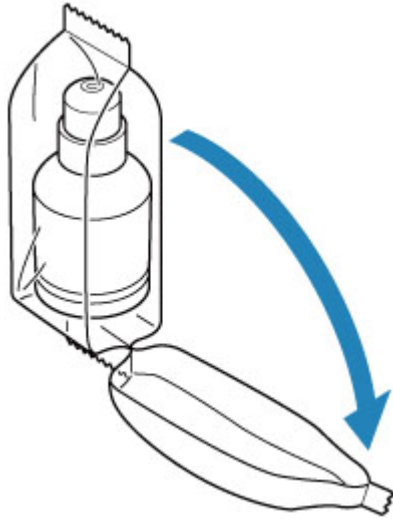
4. 補充するインクタンクのタンクキャップ（E）を開ける



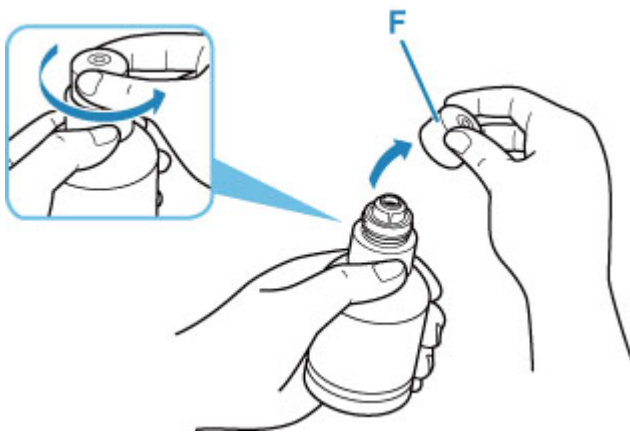
重要

- インクタンクのタンクキャップは、慎重に開けてください。タンクキャップの内側にインクが付着していると、開けたときにインクが飛び散ることがあります。

5. 新しいインクボトルをパッケージから取り出す



6. インクボトルを上向きに持ち、ボトルキャップ (F) をゆっくりひねって取り外す



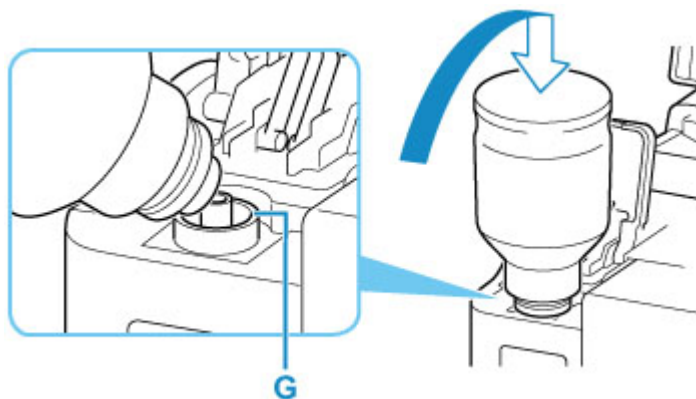
重要

- 開封時にインクが飛び散る可能性がありますので、インクボトルを振らないでください。

7. インクタンクにインクを注入する

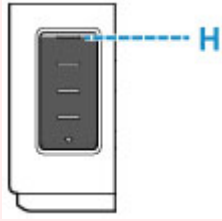
インクボトルの先端をプリンターの注入口 (G) に合わせ、ボトルをゆっくりと垂直に立ててから押し込みます。

インクが補充されます。ボトルが倒れないように手で支えてください。



重要

- 各色のインクタンクに対して、確実に、対応する色のインクボトルからインクを充填してください。
- インクタンクにインクが注入されない場合は、インクボトルをゆっくりと抜き差ししてください。
- インクは、インクタンクの上限ライン（H）まで補充してください。



8. インクが上限ラインまで補充されたら、インクボトルを注入口から抜く

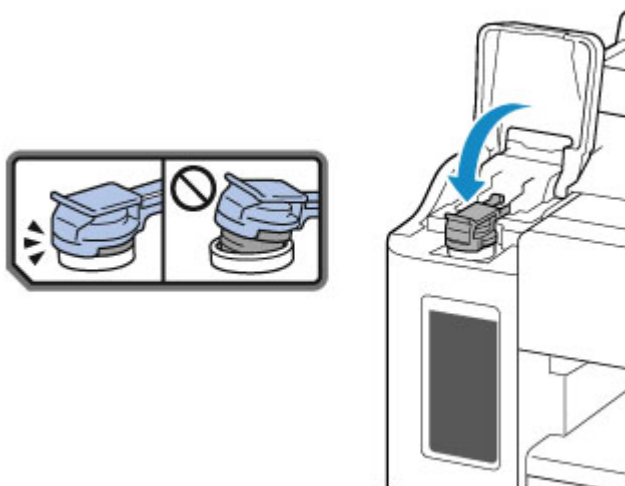
インクボトルを少し持ち上げ、ゆっくりとボトルを横に倒すようにして注入口から抜きます。

重要

- インクボトルをタンクに差したままにしないでください。
- インクボトルはキャップをしっかりと閉じて、垂直にして保管してください。
- 空のインクボトルを処分する際はキャップをしたうえで、必ず法令や地域、自治体での条例、指示に従い処分してください。

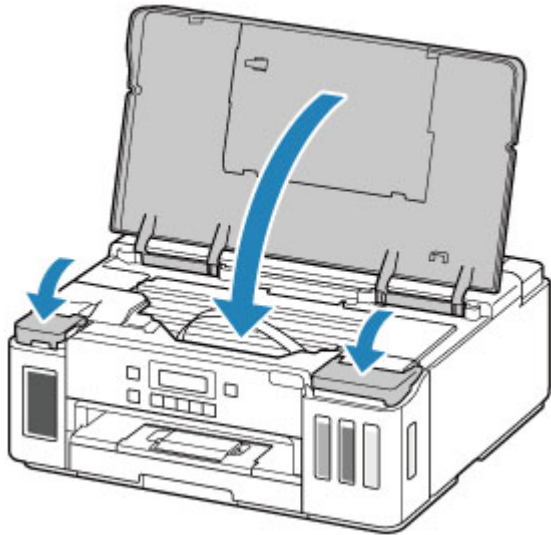
9. インクタンクのタンクキャップを閉じる

タンクキャップをしっかりと差し込みます。



10. インクタンクカバーを閉じる

11. トップカバーをゆっくり閉じる



▶▶▶ 参考

- トップカバーを閉じたあとに液晶モニターにエラーメッセージが表示されている場合は、エラーの対処をしてください。

■ [トラブルが発生したときは](#)

- 操作中に動作音がする場合がありますが、正常な動作です。

インクボトルについてのご注意

▶▶▶ 重要

- お子様の手の届かないところに保管してください。
- インクは飲み物ではありません。
- インクが目や口に入らないようご注意ください。もし、インクが目や口に入った場合には、直ちに水で洗い流し、直ちに医師と相談してください。
- 保管する際は、インクボトルのボトルキャップをしっかりと閉めて、常時立てた状態で保管してください。横に倒すと、インクが漏れる可能性があります。
- インクタンクにインクを補充する際は、インクが周囲に飛び散らないように、十分ご注意ください。
- インクが衣服や持ち物に付着した場合、洗っても落ちない可能性があります。
- 当社指定のプリンターにインクを補充する目的以外に使用しないでください。
- 火気の近く、暖房器具の近く、自動車の中など、高温となる場所に放置しないでください。容器が変形してインクが漏れたり、インクの品質が劣化したりする可能性があります。
- インクボトルに衝撃を与えないでください。インクボトルが破損したり、ボトルキャップが外れたりすることで、インクが漏れる可能性があります。
- 他の容器に入れ替えないでください。インクの誤飲、誤用の原因となったり、インクの品質が劣化したりする可能性があります。
- 水で薄めたり、他のインクなどと混ぜたりしないでください。プリンター本体が故障する原因となる可能性があります。
- 開封したインクボトルは、ボトルキャップを外したまま放置しないでください。インクが乾燥し、再度補充したときにプリンターが正常に動作しない場合があります。
- 最適な印刷品位を得るためには、年に1回程度はインクタンクの上限ラインまでインクを補充することをお勧めします。

▶▶▶ 参考

- 黒のみの文章を印刷したり、モノクロ写真を印刷したりするときにも、ブラック以外のインクが使われることがあります。また、プリンターの性能を維持するために行うクリーニングや強力クリーニングでも、各色のインクが使われます。

インクが少なくなった場合は、速やかにインクを補充してください。

■ [インクについて知っておきたいこと](#)

インク残量を確認する

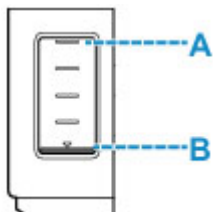
インク残量は、プリンター前面のインクタンクの指標で確認することができます。

インクが上限ライン（A）まであればインクが満杯の状態です。

インクが下限ライン（B）に近づいた場合はインクが少なくなっていますので、インクを補充してください。

参考

- インク残量は、インクタンクを目視で確認してください。



重要

- インク残量が下限ラインの位置より少ない状態で印刷を続けると、印刷可能な状態に戻すためにインクを消費する可能性があり、また、プリンターの故障の原因となる可能性があります。

参考

- インクを補充する場合はインクを上限ライン（A）まで補充してください。上限ラインに満たない場合はインク残量を正しく検知できません。
- インクの残量に関するエラーが発生すると、液晶モニターにエラーメッセージが表示されます。
 - [トラブルが発生したときは](#)
- プリントヘッドを保護し印刷の品位を保つため、インクタンクに一定量のインクを残した状態でインクの補充をお知らせします。インクボトルの印刷枚数の目安は、インクタンクに残る一定量のインクを含めずに算出されています。
- インクはインクタンクからプリンターの内部へ供給されます。そのため、初回起動時や輸送後に使用するときなどは、インクの減りが早く見えることがあります。

インクについて知っておきたいこと

印刷以外にもインクが使われる？

意外かもしれませんが、インクは印刷以外にも使われることがあります。

初めてプリンターをご使用になる際は、プリントヘッドのノズルにインクを満たし、印刷可能な状態にするため、インクを消費します。

このため、同梱されているインクボトルは2回目以降に使用するインクボトルより印刷可能枚数は少なくなります。

きれいな印刷を保つためにインクが使われることもあります。本製品には、インクがふき出されるノズルを自動的にクリーニングし、目づまりを防ぐ機能が付いています。クリーニングの際は、わずかな量ですがインクが消費されます。

重要

- 消費されたインクは、製品内部の「インク吸収体」に吸収されます。インク吸収体は満杯になると交換が必要です。お客様ご自身での交換はできませんので、エラーメッセージが表示されたら、お早めにキヤノンホームページまたはキヤノンお客様相談センターへ交換をご依頼ください。

■ [トラブルが発生したときは](#)

モノクロ印刷でもカラーインクが使われる？

モノクロ印刷でも、印刷する用紙の種類やプリンタードライバーの設定によってブラック以外のインクが使われることがあります。モノクロでしか印刷していなくてもカラーインクが減るのはそのためです。

プリントヘッドのクリーニングの場合も同様に、クリーニングで「ブラック」を指定したときに、ブラックインクとともにカラーインクが消費されます。

印刷にかすれやむらがあるときには

- ▶ お手入れの手順について
- ▶ ノズルチェックパターンを印刷する
- ▶ ノズルチェックパターンを確認する
- ▶ プリントヘッドをクリーニングする
- ▶ プリントヘッドを強カクリーニングする
- ▶ プリントヘッド位置を調整する

お手入れの手順について

印刷結果がかすれるときや、色が正しく印刷されないとき、罫線がずれるなど印刷結果が思わしくないときは、以下の手順に沿ってお手入れを行ってください。

重要

- プリントヘッドを洗淨したり、ふいたりしないでください。プリントヘッドの故障の原因になります。

参考

- インクが残っているか確認してください。
 - [インク残量を確認する](#)
- エラーランプが点灯または点滅している場合は、「[トラブルが発生したときは](#)」を参照してください。
- Windows をご使用の場合、プリンタードライバーで印刷品質の設定を上げることで、印刷結果が改善される場合があります。
 - 印刷品質の変更や画像データの補正

印刷がかすれている、むらがある場合：

ステップ1 ノズルチェックパターンを印刷する

プリンターから行う

- [ノズルチェックパターンを印刷する](#)

パソコンから行う

- Windows をご使用の場合：
 - [ノズルチェックパターンを印刷する](#)
- macOS をご使用の場合：
 - [ノズルチェックパターンを印刷する](#)

ステップ2 [ノズルチェックパターンを確認](#)する

パターンに欠けや白い横すじがある場合



ステップ3 プリントヘッドをクリーニングする

プリンターから行う

- [プリントヘッドをクリーニングする](#)

パソコンから行う

- Windows をご使用の場合：
 - [プリントヘッドをクリーニングする](#)
- macOS をご使用の場合：
 - [プリントヘッドをクリーニングする](#)

クリーニング後、ノズルチェックパターンを印刷して確認：➡ [ステップ1](#)

ステップ 1 からステップ 3 の手順を 2 回繰り返しても改善されない場合



|| ステップ 4 | プリントヘッドを強カクリーニングする

プリンターから行う

- [プリントヘッドを強カクリーニングする](#)

パソコンから行う

- Windows をご使用の場合：
 - [プリントヘッドをクリーニングする](#)
- macOS をご使用の場合：
 - [プリントヘッドをクリーニングする](#)

強カクリーニング後、ノズルチェックパターンを印刷して確認：➡ [ステップ 1](#)

ステップ 4 までの操作を行っても症状が改善されない場合は、電源を切ってから電源プラグを抜かずに 24 時間以上経過したあとに、もう一度強カクリーニングを行ってください。

それでも改善されない場合は、インクシステムリフレッシュを行ってください。

インクシステムリフレッシュは非常に多くのインクを消費します。頻繁に行うとインクが早く消費されますので、必要な場合のみ実行してください。

▶▶▶ 重要

- インクが不足した状態でインクシステムリフレッシュを行うと、故障の原因になる可能性があります。インクシステムリフレッシュを行う前に、インク残量を確認してください。

プリンターから行う

- [インクシステムリフレッシュをするには](#)

パソコンから行う

- [インクシステムリフレッシュ](#)

インクシステムリフレッシュを行ってもノズルチェックパターンが正しく印刷されない場合は、「プリントヘッドの取り付け状態を確認する」を参照してください。

罫線がずれるなど印刷に均一感がない場合：

|| ステップ | プリントヘッド位置を調整する

プリンターから行う

- [プリントヘッド位置を調整する](#)

パソコンから行う

- Windows をご使用の場合：
 - [自動でプリントヘッドの位置を調整する](#)
- macOS をご使用の場合：
 - [プリントヘッドの位置を調整する](#)

ノズルチェックパターンを印刷する

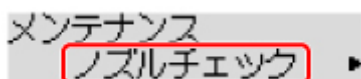
プリントヘッドのノズルからインクが正しく出ているかを確認するために、ノズルチェックパターンを印刷します。

▶▶▶ 参考

- インク残量が少ないとノズルチェックパターンが正しく印刷されません。インク残量が少ない場合は [インクを補充](#)してください。

用意するもの：A4 またはレターサイズの普通紙 1 枚

1. [プリンターの電源が入っていることを確認する](#)
2. カセットに A4 またはレターサイズの普通紙を 1 枚セットする
 - [カセットに用紙をセットする](#)
3. セットアップボタンを押して ◀ ▶ ボタンで [メンテナンス] を選び、OK ボタンを押す
 - [液晶モニター画面と操作パネルの使いかた](#)
4. ◀ ▶ ボタンで [ノズルチェック] を選び、OK ボタンを押す



ノズルチェックパターンが印刷されます。

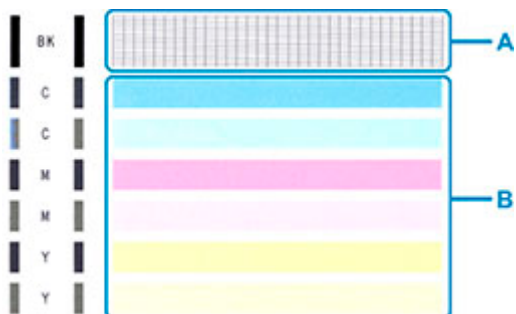
ノズルチェックパターンの印刷が終了するまで、ほかの操作を行わないでください。

5. [ノズルチェックパターンを確認する](#)

ノズルチェックパターンを確認する

ノズルチェックパターンを確認し、必要な場合はクリーニングを行います。

1. パターン A に欠けがないか、パターン B に白い横すじが入っていないかを確認する



パターン A に欠けがある場合



C: 欠けがない

D: 欠けがある

パターン B に白い横すじがある場合



E: 白い横すじがない

F: 白い横すじがある

パターン A またはパターン B のいずれかの色が印刷されない場合



(マゼンタのパターンが印刷されない例)

上記のいずれかに該当する場合は、[プリントヘッドのクリーニング](#)を行ってください。

プリントヘッドをクリーニングする

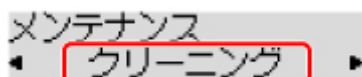
ノズルチェックパターンに欠けや白い横すじがある場合は、プリントヘッドのクリーニングを行ってください。ノズルのつまりを解消し、プリントヘッドを良好な状態にします。インクを消耗しますので、クリーニングは必要な場合のみ行ってください。

1. [プリンターの電源が入っていることを確認する](#)

2. セットアップボタンを押して ◀ ▶ ボタンで [メンテナンス] を選び、OK ボタンを押す

■ [液晶モニター画面と操作パネルの使いかた](#)

3. ◀ ▶ ボタンで [クリーニング] を選び、OK ボタンを押す



プリントヘッドのクリーニングが開始されます。

クリーニングが終了するまで、ほかの操作を行わないでください。終了まで約 2 分かかります。

4. プrintヘッドの状態を確認する

[ノズルチェックパターンを印刷](#)して確認してください。

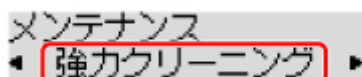
▶▶▶ 参考

- クリーニングを 2 回繰り返しても改善されないときは、[強力クリーニング](#)を行ってください。

プリントヘッドを強カクリーニングする

プリントヘッドのクリーニングを行っても効果がない場合は、強カクリーニングを行ってください。強カクリーニングは、通常のクリーニングよりインクを消耗しますので、必要な場合のみ行ってください。

1. [プリンターの電源が入っていることを確認する](#)
2. セットアップボタンを押して ◀▶ ボタンで [メンテナンス] を選び、OK ボタンを押す
■ [液晶モニター画面と操作パネルの使いかた](#)
3. ◀▶ ボタンで [強カクリーニング] を選び、OK ボタンを押す



プリントヘッドの強カクリーニングが開始されます。

強カクリーニングが終了するまで、ほかの操作を行わないでください。終了まで約 1 分かかります。

4. **プリントヘッドの状態を確認する**

[ノズルチェックパターンを印刷](#)して確認してください。

改善されない場合は、電源を切ってから電源プラグを抜かずに 24 時間以上経過したあとに、もう一度強カクリーニングを行ってください。

プリントヘッド位置を調整する

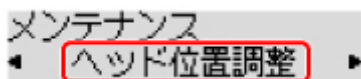
罫線がずれるなど、印刷結果に均一感が見られないときには、プリントヘッド位置を調整します。

▶▶▶ 参考

- インク残量が少ないとプリントヘッド位置調整シートが正しく印刷されません。
インク残量が少ない場合は[インクを補充](#)してください。
- プrintヘッド位置調整シートの印刷中にインクがなくなったときには、液晶モニターにエラーメッセージが表示されます。
 - [トラブルが発生したときは](#)

用意するもの：A4 またはレターサイズの普通紙 2 枚

1. [プリンターの電源が入っていることを確認する](#)
2. カセットに A4 またはレターサイズの普通紙を 2 枚セットする
 - [カセットに用紙をセットする](#)
3. セットアップボタンを押して ◀▶ ボタンで [メンテナンス] を選び、OK ボタンを押す
 - [液晶モニター画面と操作パネルの使いかた](#)
4. ◀▶ ボタンで [ヘッド位置調整] を選び、OK ボタンを押す



プリントヘッド位置調整シートが印刷され、プリントヘッド位置が自動的に調整されます。

印刷が終了するまで約 4~5 分かかります。

▶▶▶ 参考

- 自動調整が正しく行えなかったときには、液晶モニターにエラーメッセージが表示されます。
 - [トラブルが発生したときは](#)

▶▶▶ 参考

- Windows をご使用の場合、記載の手順でプリントヘッド位置調整を行っても印刷結果が思わしくないときは、パソコンから手動でプリントヘッドの位置調整を行ってください。
 - [手動でプリントヘッドの位置を調整する](#)
- [メンテナンス] 画面で [ヘッド調整値印刷] を選ぶと、現在の調整値を印刷して確認することができます。

パソコンからメンテナンス機能を実行する (macOS)

- ▶ メンテナンスのためにリモート UI を開く
- ▶ プリントヘッドをクリーニングする
- ▶ プリントヘッドの位置を調整する

メンテナンスのためにリモート UI を開く

リモート UI から、プリンターのメンテナンスを行ったり、プリンターの設定を変更したりすることができます。

リモート UI を開くには、次の手順で行います。

1. [システム環境設定] を開き、[プリンタとスキャナ] を選ぶ
2. プリンターリストからお使いの機種名を選び、[オプションとサプライ...] をクリックする
3. [一般] タブの [プリンタの Web ページを表示...] をクリックする

リモート UI が起動します。

▶▶▶ 参考

- リモート UI の起動後にパスワードを入力する必要がある場合があります。その場合はパスワードを入力し [OK] をクリックしてください。パスワードがわからない場合は、[パスワードとクッキーについて] をクリックしてください。

関連項目

- [プリントヘッドをクリーニングする](#)
- [プリントヘッドの位置を調整する](#)
- ノズルチェックパターンを印刷する
- [プリンターの電源を操作する](#)
- [プリンターの設定を変更する](#)
- プリンターの動作音を抑える

プリントヘッドをクリーニングする

クリーニングや強カクリーニングを行うとプリントヘッドのノズルの目づまりを改善することができます。インクは十分あるのにかすれたり、特定の色が印刷できなくなったりしたときに実行してください。

[クリーニング]

1. [リモート UI](#) から [ユーティリティ] を選ぶ

2. [クリーニング] をクリックする

クリーニングを行う前に、プリンターの電源が入っていることを確認してください。次の項目をチェックしてください。その後、必要に応じてクリーニングを行ってください。

- [インクは残っていますか？](#)

3. クリーニングを実行する

[はい] をクリックします。
クリーニングが開始されます。

4. クリーニングを完了する

続けてノズルチェックパターン印刷のメッセージが表示されます。

5. 結果を確認する

改善されているか確認する場合は [はい] を、確認しない場合は [いいえ] をクリックします。
クリーニングを 1 回行っても改善しないときは、もう一度繰り返してください。

重要

- [クリーニング] は少量のインクを使用します。
頻繁に行うと、インクが早く消費されます。必要な場合のみ実行してください。

[強カクリーニング]

[強カクリーニング] は、より強力なクリーニング機能です。[クリーニング] を 2 回繰り返しても改善しないときに実行してください。

1. [リモート UI](#) から [ユーティリティ] を選ぶ

2. [強カクリーニング] をクリックする

強カクリーニングを行う前に、プリンターの電源が入っていることを確認してください。次の項目をチェックしてください。その後、必要に応じて強カクリーニングを行ってください。

- [インクは残っていますか？](#)

3. 強カクリーニングを実行する

[はい] をクリックします。

強カクリーニングが開始されます。

4. 強カクリーニングを完了する

続けてノズルチェックパターン印刷のメッセージが表示されます。

5. 結果を確認する

改善されているか確認する場合は [はい] を、確認しない場合は [いいえ] をクリックします。

▶▶▶ 重要

- [強カクリーニング] は、[クリーニング] よりも多くのインクを使用します。頻繁に行うと、インクが早く消費されます。必要な場合のみ実行してください。

▶▶▶ 参考

- [強カクリーニング] を行っても改善しないときは、プリンターの電源を切り、24 時間経過してからもう一度実行してください。それでも改善しないときは、インクがなくなっているか、プリントヘッドが消耗している可能性があります。この場合の具体的な対処方法については、「[インクが出ない](#)」を参照してください。

関連項目

- ノズルチェックパターンを印刷する

プリントヘッドの位置を調整する

ヘッド位置調整を行うと、プリントヘッドの取り付け位置の誤差が補正され、色や線のずれなどが改善されます。

[ヘッド位置調整-自動]

1. [リモートUI](#) から [ユーティリティ] を選ぶ

2. [ヘッド位置調整-自動] をクリックする

メッセージが表示されます。

3. プリンターに用紙をセットする

カセットに A4 サイズの普通紙を 2 枚セットします。

4. ヘッド位置調整を実行する

プリンターの電源が入っていることを確認して、[はい] をクリックします。

ヘッド位置調整が開始されます。画面のメッセージに従って操作してください。

▶▶▶ 重要

- 印刷中は、トップカバーを開けないでください。トップカバーを開けると印刷が途中で止まります。

▶▶▶ 参考

- [ヘッド位置調整値を印刷] をクリックすると、現在の設定を印刷して確認することができます。

プリンターを清掃する

- ▶ プリンターの外側を清掃する
- ▶ 給紙ローラーをクリーニングする
- ▶ インクふき取りクリーニングを行う
- ▶ カセットの内部を清掃する

給紙ローラーをクリーニングする

給紙ローラーに紙粉や汚れがつくと、用紙がうまく送られないことがあります。そのような場合は、給紙ローラーのクリーニングを行います。給紙ローラーのクリーニングは給紙ローラーが磨耗しますので、必要な場合のみ行ってください。

用意するもの：A4 またはレターサイズの普通紙 3 枚

1. [プリンターの電源が入っていることを確認する](#)

2. クリーニングする給紙箇所にセットされている用紙をすべて取り除く

▶▶▶ 参考

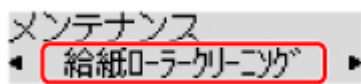
- 画面にメッセージが表示された場合は、確認して OK ボタンを押してください。

3. セットアップボタンを押して ◀▶ ボタンで [メンテナンス] を選び、OK ボタンを押す

■ [液晶モニター画面と操作パネルの使いかた](#)

4. 用紙を使わずに給紙ローラーをクリーニングする

1. ◀▶ ボタンで [給紙ローラークリーニング] を選び、OK ボタンを押す



2. ◀▶ ボタンでクリーニングする給紙箇所 ([後トレイ] または [カセット]) を選び、OK ボタンを押す

給紙ローラーが回転し、クリーニングが開始されます。

5. 用紙を使って給紙ローラーをクリーニングする

1. 給紙ローラーの回転が停止したことを確認し、手順 4 で選んだ給紙箇所に A4 またはレターサイズの普通紙を 3 枚セットする

■ [後トレイに用紙をセットする](#)

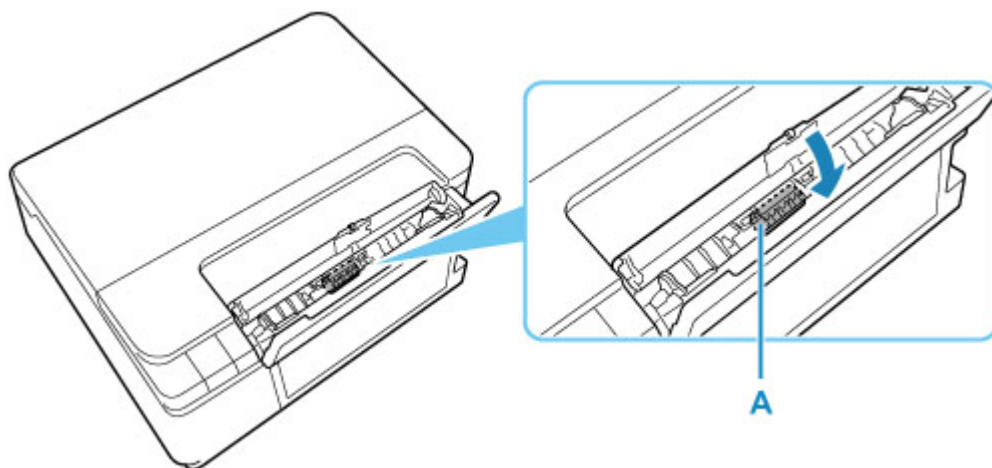
■ [カセットに用紙をセットする](#)

2. OK ボタンを押す

クリーニングが開始されます。用紙が排出されるとクリーニングが終了します。

上記の操作を行っても改善されない場合は、次の操作を行ってください。

1. 電源を切ってから電源コードを抜く
2. 水を含ませてかたく絞った布で、後トレイの給紙ローラー (A) を 2 周以上回転させながら拭く
給紙ローラーには、直接手で触れないでください。給紙性能が低下するおそれがあります。



3. 再度、給紙ローラーのクリーニングを実行する

上記の操作を行っても改善されない場合は、キヤノンホームページまたはキヤノンお客様相談センターに修理をご依頼ください。

インクふき取りクリーニングを行う

プリンター内部の汚れを取ります。プリンター内部が汚れていると、印刷した用紙が汚れる場合がありますので、定期的に行うことをお勧めします。

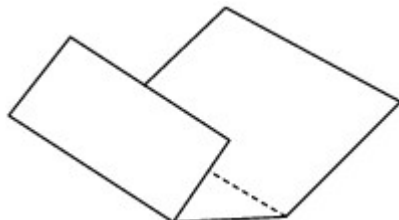
用意するもの：A4 またはレターサイズの普通紙 *1 枚

* 新しい用紙を用意してください。

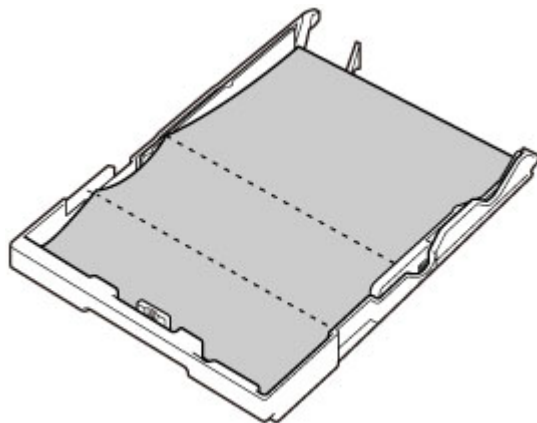
1. 電源が入っていることを確認し、カセットにセットされている用紙をすべて取り除く

2. 用紙を準備する

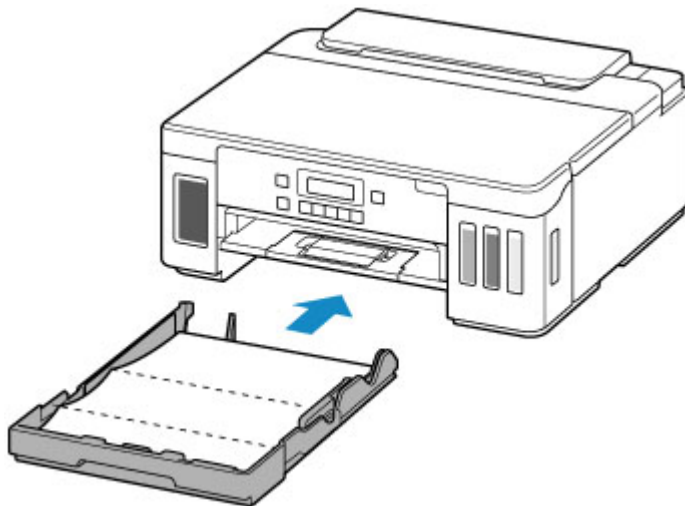
1. A4 またはレターサイズの普通紙を横半分に折ってから開く
2. 開いた片側を中央の折り目に合わせて折ってから開く



3. 開いた面（谷折り）を下にし、折りしろの広いほうが奥になるように、カセットに1枚だけセットする



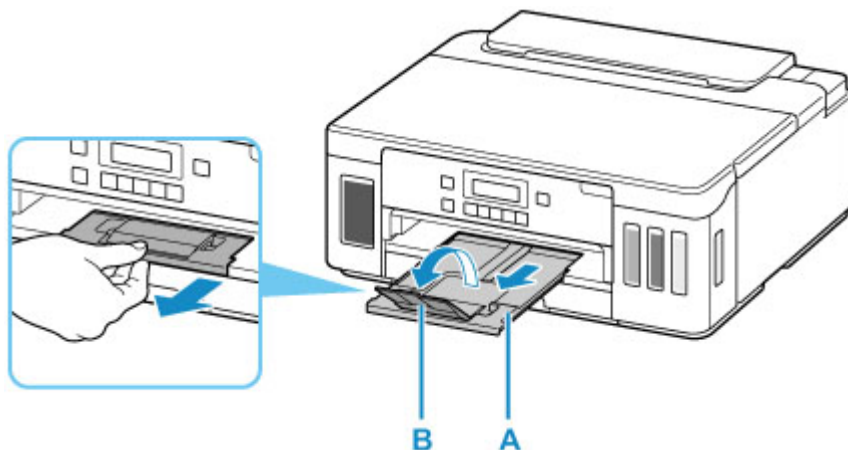
4. カセットを本体に差し込む



カセットを本体に差し込むと、カセットの用紙情報の登録画面が表示されます。[サイズ:] で [A4] または [レター] を選びます。

サイズ: *A4
種類: *普通紙

5. 排紙トレイ (A) を引き出し、補助トレイ (B) を開く



3. セットアップボタンを押し、◀▶ ボタンで [メンテナンス] を選び、OK ボタンを押す

■ [液晶モニター画面と操作パネルの使いかた](#)

4. ◀▶ ボタンで [インクふき取りクリーニング] を選び、OK ボタンを押す

メンテナンス
◀ **インクふき取りクリーニング**

インクふき取りクリーニングが実行され、用紙が排出されます。

排出された用紙の山折り部分を確認し、インクが付いている場合は再度クリーニングを行います。

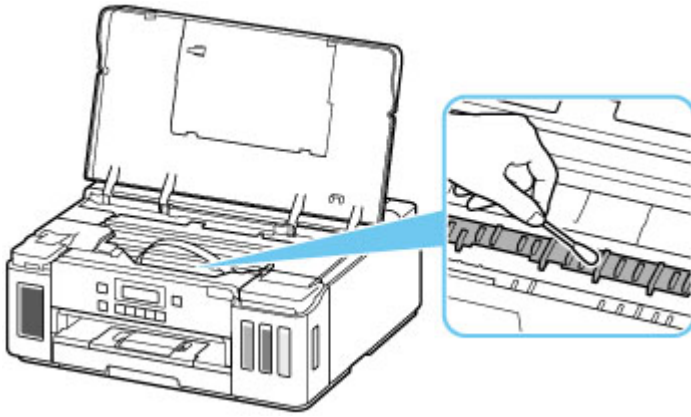
▶▶▶ 参考

- 再度インクふき取りクリーニングを行う場合は、新しい用紙をご使用ください。

再度クリーニングを行ってもインクが付くときは、プリンター内部の突起が汚れている場合があります。綿棒などを使って突起からインク汚れを丁寧にふき取ってください。

重要

- 清掃する前に、電源を切り、電源プラグを抜いてください。



本製品の基本情報

▶ 安全ガイド

- 安全にお使いいただくために
- 法規制情報

▶ 取り扱い上のご注意

- 印刷を中止するとき
- 原稿を印刷するときの注意事項
- 使用時の注意
- プリンターを移送するときの注意
- プリンターの修理依頼・貸与・譲渡・破棄をするときの注意
- いつもきれいな印刷を楽しむためのポイント

▶ 各部の名称と使いかた

- 各部の名称と役割
- 電源について
- 液晶モニター画面と操作パネルの使いかた
- 文字や数字を入力する

▶ プリンターの設定を変更する

- パソコンで設定を変更する (Windows)
- パソコンで設定を変更する (macOS)
- プリンターの操作パネルで設定を変更する

▶ 仕様

安全ガイド

- ▶ 安全にお使いいただくために
- ▶ 法規制情報

安全にお使いいただくために

安全にお使いいただくために

- 安全にお使いいただくために、以下の事項を必ずお守りください。また、本製品の取扱説明書に記載されていること以外には行わないでください。思わぬ事故を起こしたり、火災や感電の原因になります。
- 各安全マーク/宣言文は、それぞれ該当する国/地域の電圧/周波数にのみ有効です。

警告

- 心臓ペースメーカーをお使いの方へ

本製品からは微弱な磁気が出ています。異常を感じた場合は、本製品から離れて、医師にご相談ください。

- 以下の場合はすぐに電源を切ってください

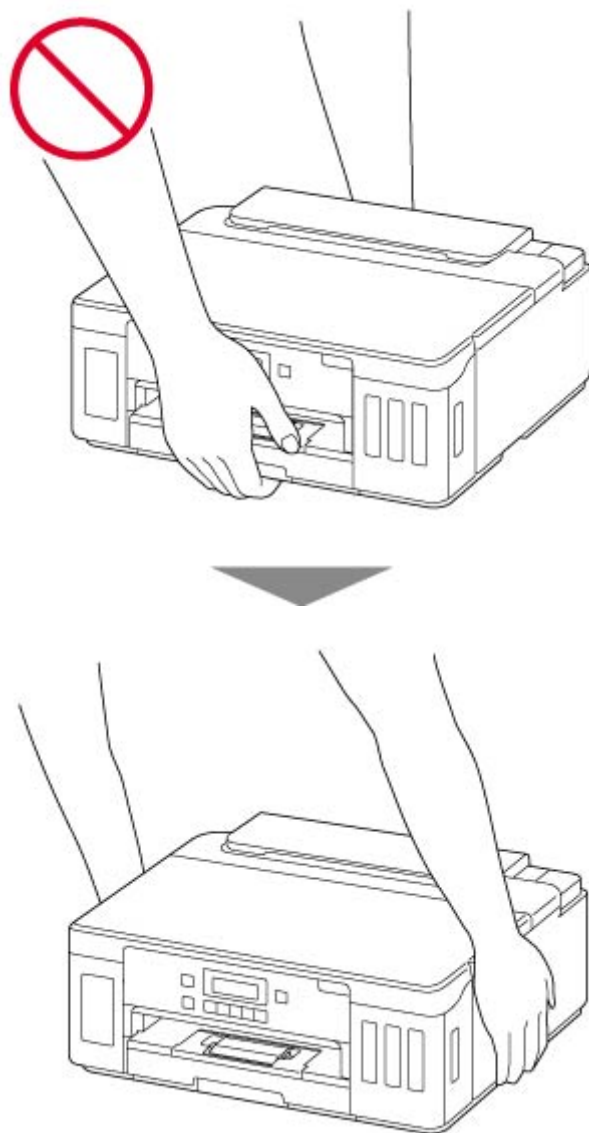
そのまま使用すると、火災や感電の原因になります。すぐに電源ボタンを押して電源を切り、電源プラグをコンセントから抜いた上、修理を依頼してください。

- 本体内部に異物（金属片や液体など）が入った。
 - 発煙した、異臭がする、異音がする。
 - 電源プラグや電源コードが、発熱している、錆びている、曲がっている、擦れている、損傷がある。
- 守ってください（火災・感電・けがの原因）
 - 本製品をアルコール、シンナーなどの可燃性溶剤の近くに設置しない。
 - 本製品を分解、改造しない。
 - 付属のケーブル類を使用する。また、付属のケーブル類を、他の機器に転用しない。
 - 指定された電源電圧や周波数以外で使用しない。
 - 電源プラグを確実にコンセントの奥まで差し込む。
 - 電源プラグは濡れた手で抜き差ししない。
 - 電源コードを傷つけない／加工しない／引っ張らない／束ねない／結ばない／無理に曲げない。
 - 電源コードに重いものをのせない。
 - 1つのコンセントに複数の電源プラグを差し込まない。延長コードを複数接続しない。
 - 近隣で雷が発生したときは、電源プラグをコンセントから抜き、本製品を使用しない。
 - 清掃するときは、ケーブル類と電源プラグは必ず抜き、アルコール、シンナーなどの可燃性の高いスプレーや液体は使用しない。
 - 電源プラグや電源コードは1か月に1度コンセントから抜いて、ほこりがたまっていないか、発熱、錆び、曲がり、擦れ、亀裂のような異常な状態になっていないかを確認する。

注意

- 印刷中はプリンター内部に手を入れないでください。
- 印刷直後、プリントヘッドの金属部分に手を触れないでください。
- インクボトルについて
 - お子様の手が届かないところに保管してください。
 - インクは飲み物ではありません。
誤ってなめたり、飲んだりした場合は、口をすすぐか、コップ1、2杯の水を飲み、直ちに医師にご相談ください。また、インクが目に入った場合は、すぐに水で洗い流し、直ちに医師にご相談ください。
 - インクが皮膚に付着した場合は、すぐに水や石けん水で洗い流してください。万一刺激が残る場合は、直ちに医師にご相談ください。

- 保管する際は、インクボトルのボトルキャップをしっかりと閉めて、常時立てた状態で保管してください。横に倒すと、インクが漏れる可能性があります。
 - インクタンクにインクを補充する際は、インクが周囲に飛び散らないように、十分ご注意ください。
 - インクが衣服や持ち物に付着した場合、洗っても落ちない可能性があります。
 - 火気の近く、暖房器具の近く、自動車の中など、高温となる場所に放置しないでください。容器が変形してインクが漏れたり、インクの品質が劣化したりする可能性があります。
 - インクボトルに衝撃を与えないでください。インクボトルが破損したり、ボトルキャップが外れたりすることで、インクが漏れる可能性があります。
 - 他の容器に入れ替えないでください。インクの誤飲、誤用の原因となったり、インクの品質が劣化したりする可能性があります。
- プリンターを運ぶときは
カセット部などを持たないでください。必ず本体側面を両手でしっかり支えて持つようにします。



取り扱い上のご注意

設置場所について

使用環境については、「[仕様](#)」を参照してください。

- 不安定な場所や振動のある場所に設置しないでください。
- 高温になる場所（直射日光が当たる場所、火気の近くなど）、湿度の高い場所、屋外、ほこりの多い場所に設置しないでください。
- 毛足の長いじゅうたんやカーペットの上に設置しないでください。毛やほこりが本体内部に入る恐れがあります。
- プリンター背面を壁に接触させて設置しないでください。

電源について

- いつでも電源プラグが抜けるように、コンセントの周囲にはものを置かないでください。
- 電源コードを抜くときは、必ずプラグを持って抜いてください。
コードを引っ張ると、損傷することがあります。

その他

- プリンターを「傾ける」、「立てる」、「逆さにする」などの行為はやめてください。インクが漏れる恐れがあります。
- プリンターの上にもものを置かないでください。
特にクリップやホチキス針などの金属物、液体や引火性溶剤（アルコール・シンナー）の入った容器などを置かないでください。
- プrintヘッドやインクボトルを火中に投げないでください。
- プrintヘッドやインクボトルに穴を開けるなどの改造や分解をするとインクが漏れ、故障の原因となることがあります。改造・分解はお勧めしません。
- 本製品は、エコマークに基づく揮発性物質の放散基準を満たしていますが、より快適な環境を保つため、部屋の換気を行うようにしてください。

法規制情報

電波について

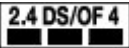
使用上の注意

- 本製品を医療用の装置や電子機器の近くで使用しないでください。電波の干渉により、それらの装置や機器の動作や性能に影響を与えることがあります。
- 本製品には電波法に基づく認証を受けた無線装置が内蔵されており、証明ラベルは無線装置に貼付されています。

電波干渉に関するご注意

本プリンターの使用周波数帯では、電子レンジ等の産業・科学・医療用機器のほか工場の製造ライン等で使用されている移動体識別用の構内無線局（免許を要する無線局）及び特定小電力無線局（免許を要しない無線局）並びにアマチュア無線局（免許を要する無線局）が運用されています。

1. 本プリンターを使用する前に、近くで移動体識別用の構内無線局及び特定小電力無線局並びにアマチュア無線局が運用されていないことを確認してください。
2. 万一、本プリンターから移動体識別用の構内無線局に対して有害な電波干渉の事例が発生した場合には、速やかに使用周波数を変更するか又は電波の発射を停止した上、「サポートガイド」を参照し、混信回避のための処置等（例えば、パーティションの設置など）について相談してください。
3. その他、本プリンターから移動体識別用の特定小電力無線局あるいはアマチュア無線局に対して有害な電波干渉の事例が発生した場合など何かお困りのことが起きたときは、「サポートガイド」を参照し、お問い合わせください。

4. 

この表示のある無線機器は 2.4GHz 帯を使用しています。変調方式として DS-SS または OFDM 変調方式を採用し、移動体識別装置の構内無線局に対して想定される与干渉距離は 40m です。全帯域を使用し、かつ移動体識別装置の帯域を回避可能です。

環境および化学安全情報

製品の環境情報および化学安全情報（SDS）につきましては、キヤノンのウェブサイト（canon.jp/ecology）にてご覧いただけます。

使用済み製品の廃棄について

ご家庭で使用された場合は、お住まいの地方自治体のルールに従い、一般廃棄物として廃棄をお願いいたします。

業務上使用された場合は、産業廃棄物として廃棄をお願いいたします。

キヤノンのウェブサイト（canon.jp/ecology）でも処理についてのご案内をしておりますので、ご確認ください。

取り扱い上のご注意

- ▶ 印刷を中止するときは
- ▶ 原稿を印刷するときの注意事項
- ▶ 使用時の注意
- ▶ プリンターを移送するときの注意
- ▶ プリンターの修理依頼・貸与・譲渡・破棄をするときの注意
- ▶ いつもきれいな印刷を楽しむためのポイント

原稿を印刷するときの注意事項

以下を原稿として複製し加工すると、法律により罰せられる場合がありますのでご注意ください。

著作物など

他人の著作物を権利者に無断で複製などすることは、個人的または家庭内その他これに準ずる限られた範囲においての使用を目的とする場合をのぞき違法となります。また、人物の写真などを複製などする場合には肖像権が問題になることがあります。

通貨、有価証券など

以下のものを本物と偽って使用する目的で複製すること、またはその本物と紛らわしい物を作成することは法律により罰せられます。

- 紙幣、貨幣、銀行券（外国のものを含む）
- 郵便為替証書
- 株券、社債券
- 定期券、回数券、乗車券
- 国債証券、地方債証券
- 郵便切手、印紙
- 手形、小切手
- その他の有価証券

公文書など

以下のものを本物と偽って使用する目的で偽造することは法律により罰せられます。

- 公務員または役所が作成した免許書、登記簿謄本その他の証明書や文書
- 私人が作成した契約書その他権利義務や事実証明に関する文書
- 役所または公務員の印影、署名または記号
- 私人の印影または署名

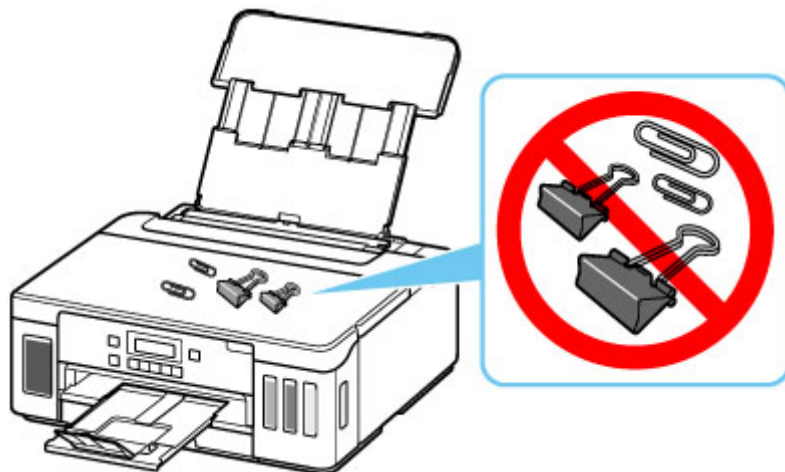
[関係法律]

- 刑法
- 著作権法
- 通貨及証券模造取締法
- 外国に於て流通する貨幣紙幣銀行券証券偽造変造及模造に關する法律
- 郵便法
- 郵便切手類模造等取締法
- 印紙犯罪処罰法
- 印紙等模造取締法

使用時の注意

トップカバーの上に物を置かないで!

トップカバー上には物を置かないでください。トップカバーを開けたときに後トレイに物が落ち、故障の原因になります。また、上から物が落ちる場所などには、プリンターを置かないでください。

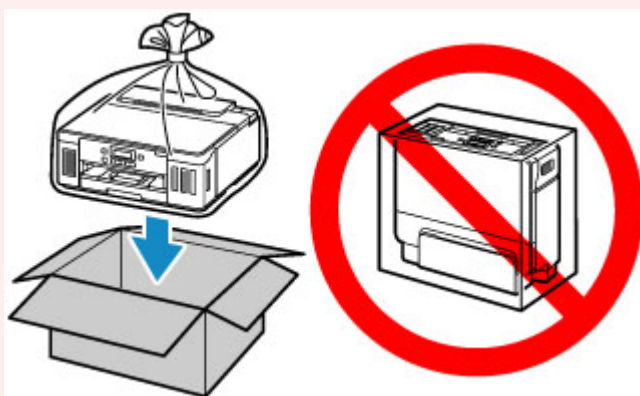


プリンターを移送するときの注意

引越しや修理などでプリンターを別の場所に移送するときは、次のことに注意してください。

重要

- インクタンク内のインクを抜くことはできません。
- インクタンクのタンクキャップがしっかり差し込まれていることを確認してください。インクタンクカバーが浮いている場合は、タンクキャップを正しく差し込んでください。
- プリントヘッドは取り付けられた状態で、プリンターの移送の準備を行ってください。プリントヘッドの乾燥を防ぐため自動的にキャップをして保護します。
- プリントヘッドは外さないでください。インクが漏れるおそれがあります。
- プリンター内部がインクで汚れている場合は、水気をよく絞った柔らかい布で清掃してください。
- プリンターを移送するときは、インクが漏れないように本体を袋に入れてください。
- 丈夫な箱にプリンターの底面が下になるように入れ、保護材を十分につめて梱包し、プリンターが安全に移送されるようにしてください。
- プリンターを傾けないように注意してください。プリンターを傾けると、インクが漏れるおそれがあります。
- 運送業者に輸送を依頼するときは、プリンターの底面を下にした状態で、「精密機器」および「天地無用」を指定してください。



- プリンター梱包後の箱を、傾けたり、立てたり、逆さにしたりしないでください。インクが漏れる恐れがあります。

1. セットアップボタンを押して ◀▶ ボタンで [メンテナンス] を選び、OK ボタンを押す

■ [液晶モニター画面と操作パネルの使いかた](#)

2. ◀▶ ボタンで [輸送モード] を選び、OK ボタンを押す

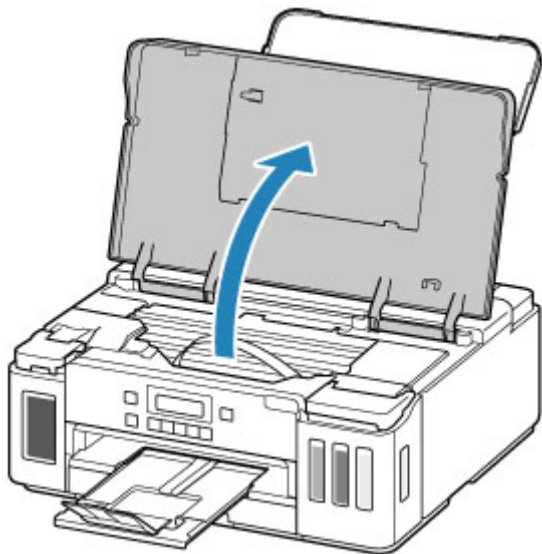
3. ◀▶ ボタンで [はい] を選び、OK ボタンを押す

移送モードに入らない場合には [いいえ] を選びます。

参考

- 移送モードに入って手順を進めると、自動的に電源が切れます。

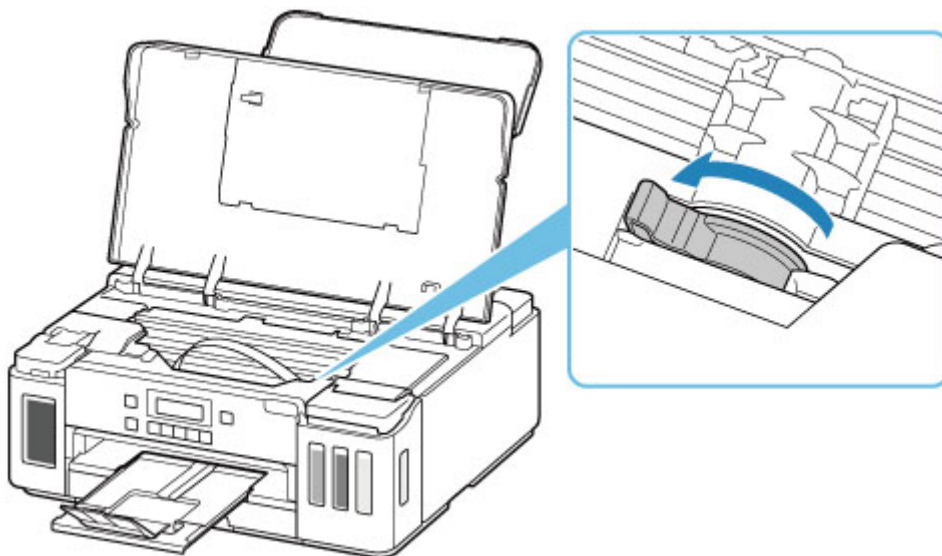
4. トップカバーを開く



重要

- プリンター内部のチューブやその他の部分に触れないでください。プリンターの故障の原因となります。

5. インクバルブレバーをしっかりと左へ倒す



重要

- プリンターの内部がインクで汚れていることがあります。衣服や手を汚さないようご注意ください。

6. トップカバーをゆっくり閉じる

プリンターの電源が切れます。

7. 電源ランプが消えていることを確認して、[電源プラグをコンセントから抜く](#)

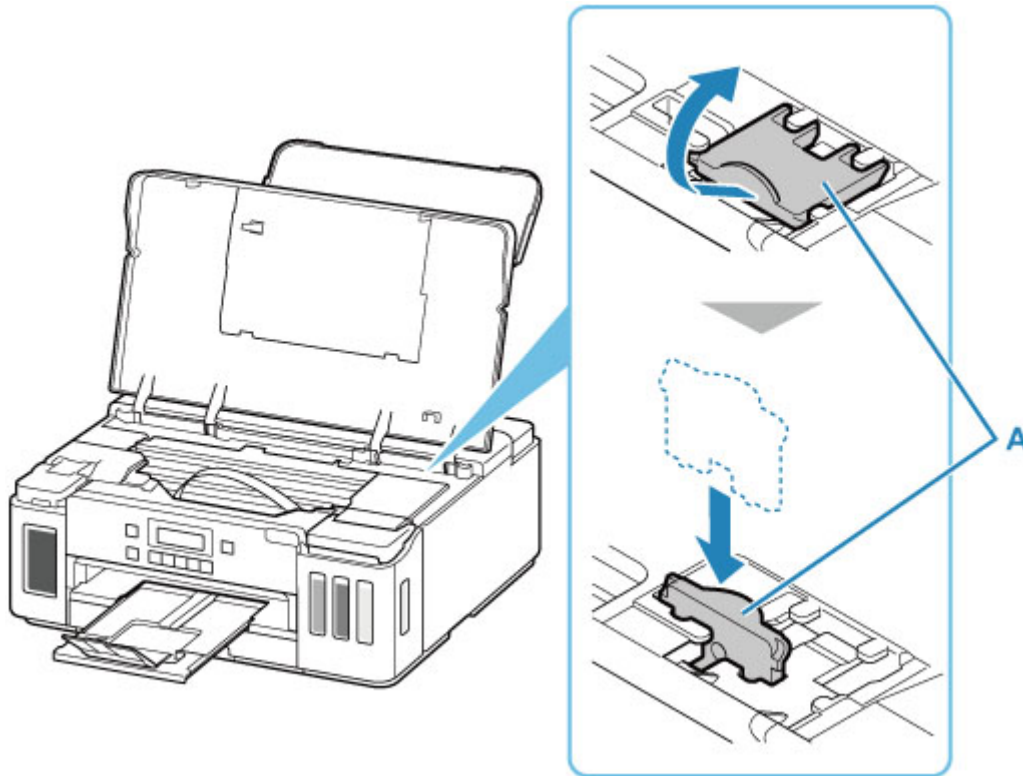
重要

- 電源ランプが点灯／点滅しているときは、電源プラグをコンセントから抜かないでください。プリンターの不良や故障の原因になり、印刷できなくなることがあります。

8. トップカバーを再度開く

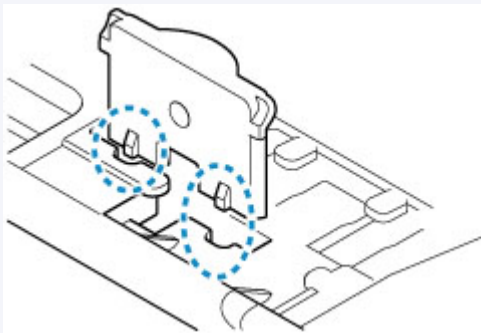
9. キャリッジストッパー (A) を取り外し、プリンター側の穴に奥まで差し込む

キャリッジストッパーは手前に引きながら持ち上げ、そのままの向きで差し込んでください。



参考

- キャリッジストッパーの突起をプリンター側のくぼみに合わせて差し込んでください。



10. トップカバーをゆっくり閉じる

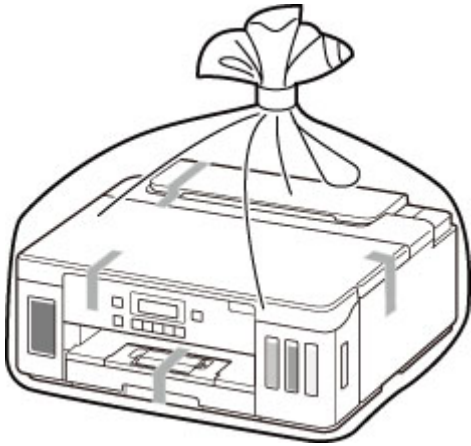
11. 補助トレイを収納し、排紙トレイを収納する

12. 用紙サポートを収納し、後トレイカバーを閉じる

13. 接続ケーブルと電源コードを取り外す

14. 各カバー類が開かないようにテープを貼って固定し、袋に入れる

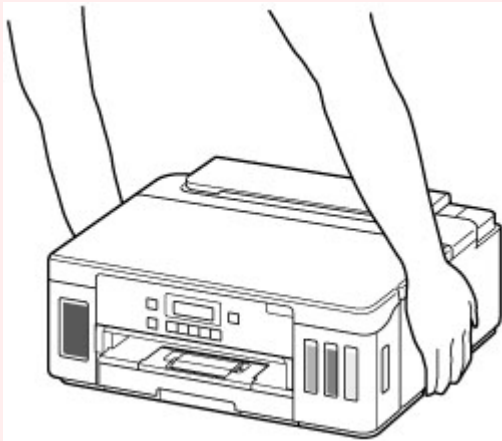
インクが漏れないように、袋の口をテープなどで閉じて密封してください。



15. プリンターの周囲を保護材ではさんで箱に入れる

▶▶▶ 重要

- 本製品は下図のように持って運んでください。カセットに手を掛けると、カセットが抜ける場合があります。



▶▶▶ 重要

- 移送後は、キャリッジストッパーを抜いてもとの位置にセットし、インクバルブレバーを右へ倒してから、電源を入れてください。

プリンターの修理依頼・貸与・譲渡・破棄をするときの注意

プリンターに個人情報を登録したり、各種パスワードなどのセキュリティ情報を設定したりしたときは、それらの情報がプリンター内に残っている可能性があります。

情報の漏洩をさけるため、プリンターを修理・貸与などで一時的に手放すときや、譲渡または破棄するときは、以下の作業を行ってください。

- セットアップボタンを押し、[本体設定] → [設定リセット] → [すべてのデータ] を順に選び、[はい] を選んでください。

いつもきれいな印刷を楽しむためのポイント

きれいな印刷を保つカギは、プリントヘッドの乾燥と目づまりを防ぐこと。そのために次のことを守って、いつもきれいな印刷を楽しんでください。

▶▶▶ 参考

- 用紙によっては、印刷した部分を蛍光ペンや水性ペンでなぞったり、水や汗が付着したりすると、インクがにじむことがあります。

電源が切れるまで電源プラグは抜かない

電源ボタンを押して電源を切ると、本製品は自動的にプリントヘッド（インクのふき出し口）にキャップをして乾燥を防ぐようになっています。ところが、電源ランプが消える前にコンセントから電源プラグを抜いてしまうと、プリントヘッドが正しくキャップされずに乾燥や目づまりの原因となります。

[電源プラグを抜く](#)ときは電源ランプが消えていることを確認してください。

定期的に印刷しよう

サインペンは長期間使われないと、キャップをしていてもペン先が乾いて書けなくなることがあります。同様に、プリントヘッドも印刷をしないと乾燥して目づまりを起こす場合があります。最低でも、月に1回程度は印刷することをお勧めします。

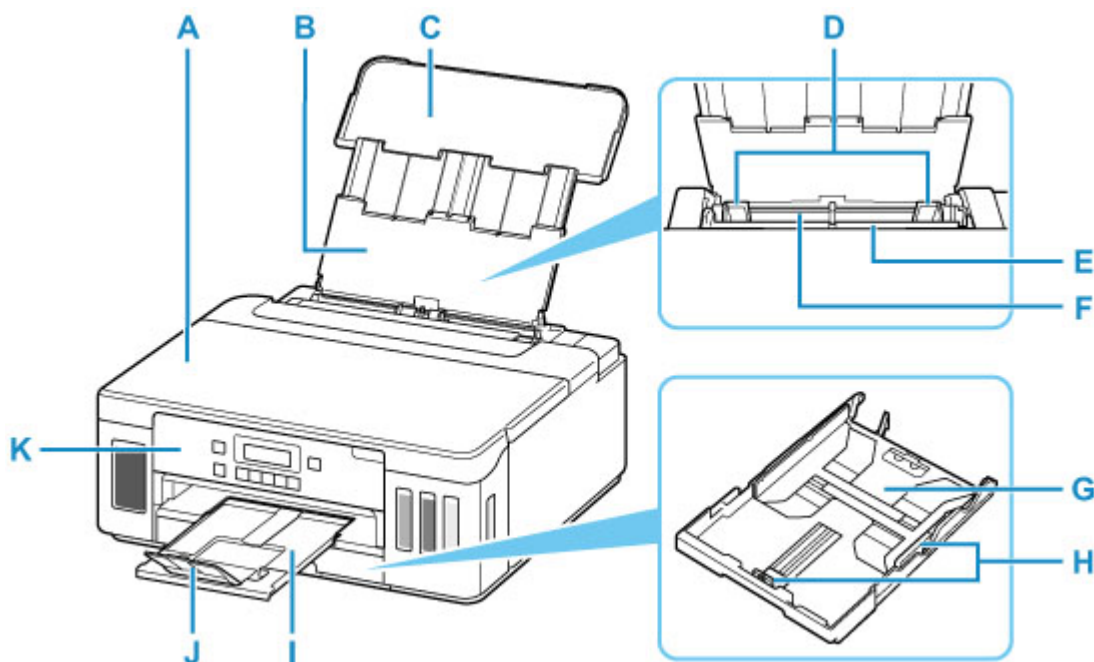
各部の名称と使いかた

- ▶ 各部の名称と役割
- ▶ 電源について
- ▶ 液晶モニター画面と操作パネルの使いかた
- ▶ 文字や数字を入力する

各部の名称と役割

- ▶ 前面
- ▶ 背面
- ▶ 内部
- ▶ 操作パネル

前面



A: トップカバー

インクを補充するときや、内部につまった用紙を取り除くときに開きます。

B: 用紙サポート

後トレイに用紙をセットするとき引き伸ばします。

C: 後トレイカバー

後トレイに用紙をセットするとき開きます。

D: 用紙ガイド

用紙の両端に合わせます。

E: 給紙口カバー

給紙口に物が落ちるのを防ぎます。

用紙ガイドを動かすときは開き、印刷する前に閉じてください。

F: 後トレイ

一度に同じサイズ、種類の用紙を複数枚セットでき、自動的に1枚ずつ給紙されます。

■ [後トレイに用紙をセットする](#)

■ [後トレイに封筒をセットする](#)

G: カセット

A4、B5、A5、レターサイズなどの普通紙をセットして、本体へ差し込みます。

■ [カセットに用紙をセットする](#)

H: 用紙ガイド

用紙の両端および手前に合わせます。

I: 排紙トレイ

印刷された用紙が排紙されます。印刷する前に、手前に引き出してください。

J: 補助トレイ

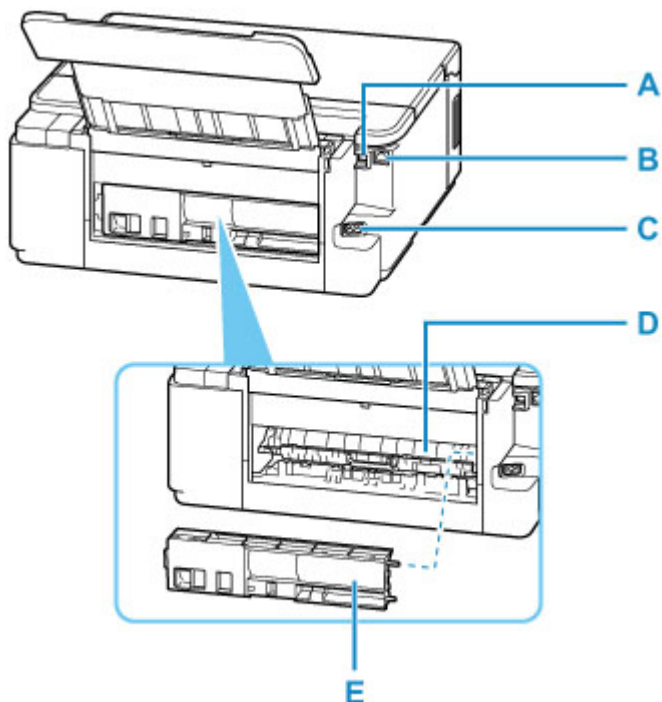
排紙された用紙を支えるために手前に開きます。

K: 操作パネル

プリンターの設定や操作をするときに使用します。

■ ■ [操作パネル](#)

背面



A : USB ケーブル接続部

USB ケーブルでパソコンと接続するためのコネクタです。

B : LAN ケーブル接続部

LAN ケーブルでネットワーク接続するためのコネクタです。

C : 電源コード接続部

付属の電源コードを接続するためのコネクタです。

D : 搬送ユニットカバー

紙づまりのときに取り外し、つまった用紙を取り除きます。

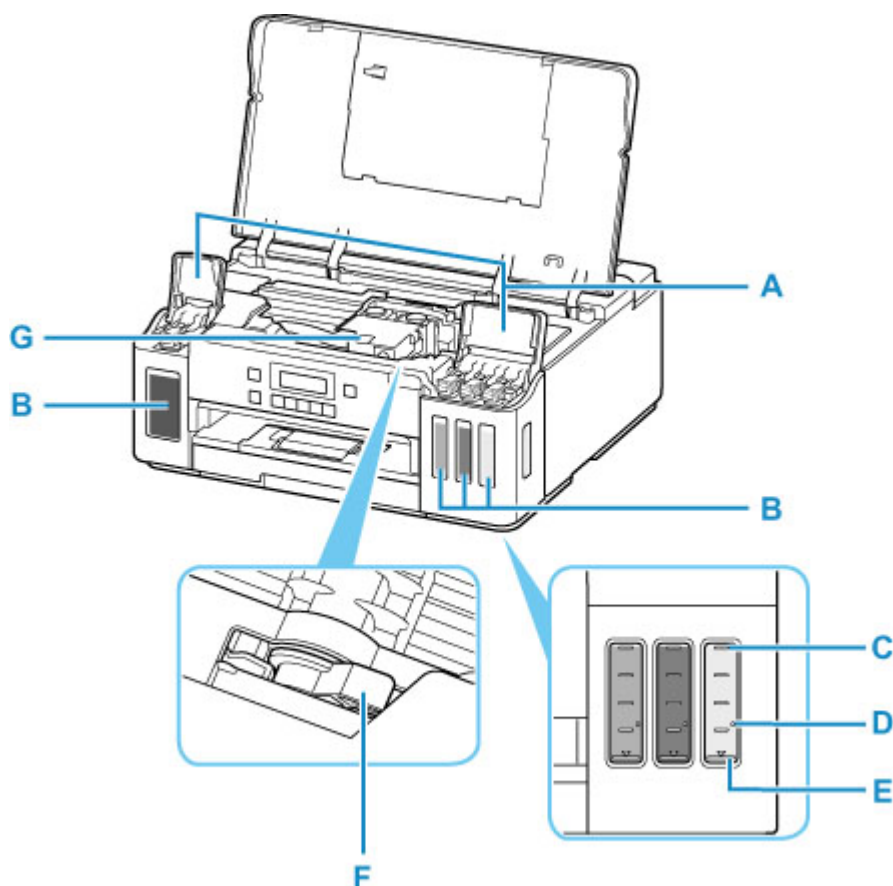
E : 背面カバー

紙づまりのときに取り外します。

重要

- 金属部分に触れないでください。
- パソコンにプリンターを接続して印刷しているときに、USB ケーブルや LAN ケーブルを抜き差ししないでください。故障の原因になります。

内部



A: インクタンクカバー

インクを補充するときに開きます。

B: インクタンク

左側がブラック、右側がカラー（シアン、マゼンタ、イエロー）のインクタンクです。

インクが少なくなったら補充します。

■ [インクを補充する](#)

C: 上限ライン

インクの最大容量を示す線です。

D: シングルドット

インクシステムリフレッシュを行うときに必要なインクの量を示す点です。

E: 下限ライン

印刷に十分なインク量の下限を示す線です。インク量がこの下限ラインを下回る前にインクを補充してください。

F: インクバルブレバー

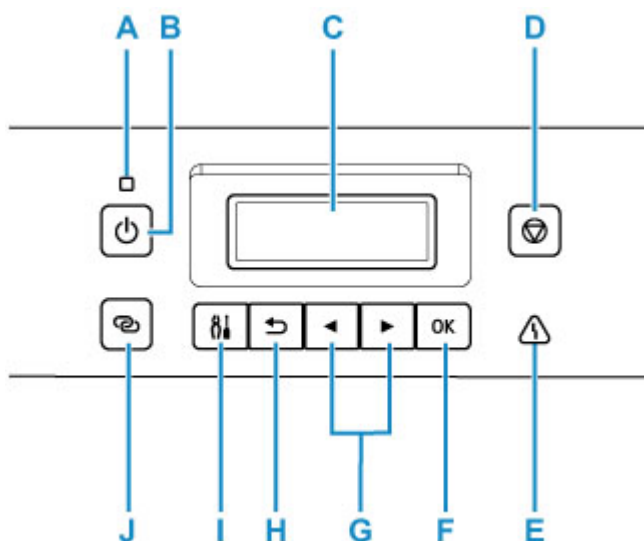
プリンターを移送するときに操作します。

■ [プリンターを移送するときの注意](#)

G: プリントヘッドホルダー

プリントヘッドが取り付けられています。

操作パネル



A: 電源ランプ

電源を入れると点滅した後、点灯します。

B: 電源ボタン

電源を入れる／切るときに押します。

■ [電源を入れる／切る](#)

C: 液晶モニター

メッセージやメニュー項目、動作状況などが表示されます。

D: ストップボタン

印刷中やメニューを選んでいるときに押すと、それぞれの動作を中止します。

E: エラーランプ

エラーが発生したときに点灯または点滅します。

F: OK ボタン

選んだ項目を確定するときや、エラーを解除するときなどに押します。

G: ◀ ▶ ボタン

設定項目などを選ぶときに使用します。また、文字を入力するときにも使用します。

■ [メニューと項目の選びかた](#)

H: 戻るボタン

前の画面に戻ります。

I: セットアップボタン

セットアップメニューを表示し、プリンターの設定やメンテナンスを行うことができます。また、文字の入力モードを選ぶときにも使用します。

J: ワイヤレスコネクトボタン

ボタンを長押しすると、Wi-Fi ルーターを操作せず、各種機器（スマートフォンなど）から直接プリンターに、Wi-Fi ルーターの情報を設定できます。

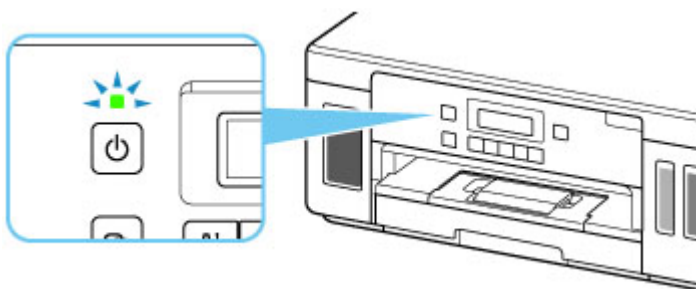
電源について

- ▶ 電源が入っているか確認する
- ▶ 電源を入れる／切る
- ▶ 電源プラグ／電源コードについて
- ▶ 電源プラグを抜く

電源が入っているか確認する

電源が入っているときは、電源ランプが点灯します。

電源ランプが点灯しているときは、液晶モニターが消えていても、電源が入っている状態です。



参考

- 電源を入れた直後は、印刷が開始されるまで少し時間がかかります。
- 約 10 分間操作をしないと、液晶モニターの表示が消えます。そのときは、操作パネルのボタンを押すか、印刷の操作をすると画面の表示が復帰します。

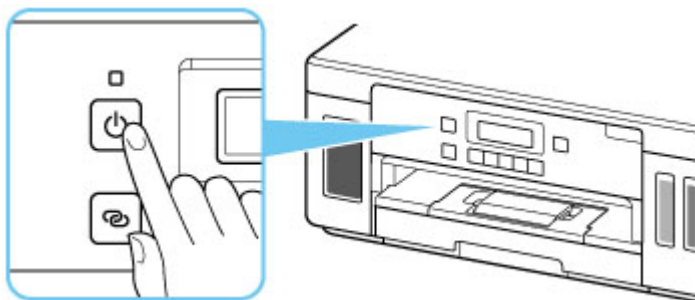
電源を入れる／切る

電源を入れる

1. プリンターの電源ボタンを押して、電源を入れる

電源ランプが点滅した後、点灯します。

■ [電源が入っているか確認する](#)



▶▶▶ 参考

- 電源を入れた直後は、印刷が開始されるまで少し時間がかかります。
- 液晶モニターにエラーメッセージが表示された場合は、「[トラブルが発生したときは](#)」を参照してください。
- USB 接続またはネットワーク経由で印刷を開始したとき、自動的にプリンターの電源が入るように設定することができます。お買い上げ時は、自動で電源が入る設定にはなっていません。

プリンターから行う

■ [ECO 設定について](#)

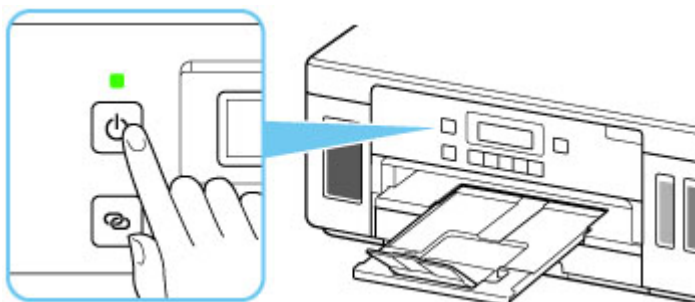
パソコンから行う

- Windows をご使用の場合：
 - [プリンターの電源を操作する](#)
- macOS をご使用の場合：
 - [プリンターの電源を操作する](#)

電源を切る

1. プリンターの電源ボタンを押して、電源を切る

電源ランプの点滅が終わると電源が切れます。



重要

- 電源を切ったあと[電源プラグを抜く](#)ときは、電源ランプが消えたことを確認してください。

参考

- 一定時間、プリンターの操作をしなかったり、パソコンなどから印刷が開始されなかったりする場合は、自動的に電源を切るように設定することができます。お買い上げ時は、自動で電源を切る設定になっています。

プリンターから行う

■ [ECO 設定について](#)

パソコンから行う

- Windows をご使用の場合：
 - [プリンターの電源を操作する](#)
- macOS をご使用の場合：
 - [プリンターの電源を操作する](#)

電源プラグ／電源コードについて

電源プラグや電源コードは1ヶ月に一度コンセントを抜いて、下記のような異常な状態になっていないか確認してください。

- 発熱していないか
- さびていないか
- 曲がっていないか
- 擦れていないか
- 裂けていないか

注意

- 電源プラグや電源コードが上記のように異常な状態になっている場合は、そのまま使用すると火災や感電の原因となることがあります。[電源プラグをコンセントから抜き](#)、キヤノンホームページまたはキヤノンお客様相談センターに修理をご依頼ください。
-

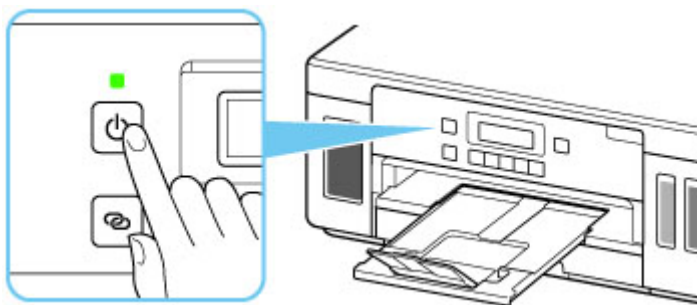
電源プラグを抜く

電源プラグをコンセントから抜くときは、かならず以下の手順に従ってください。

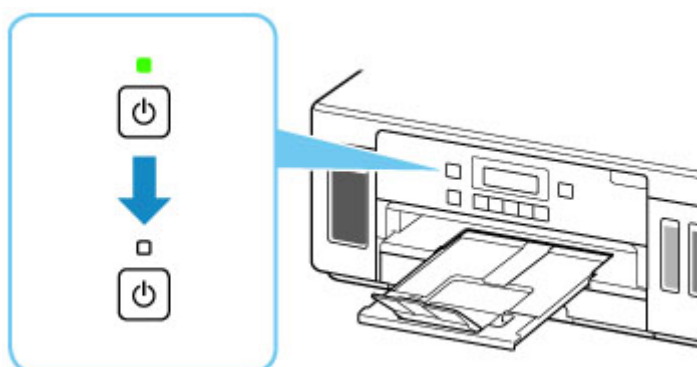
重要

- 電源プラグは、電源ボタンを押して電源ランプが消えたことを確認してから抜いてください。電源ランプが点灯または点滅中に電源プラグを抜くと、プリントヘッドの乾燥や目づまりの原因となり、きれいに印刷できなくなる場合があります。

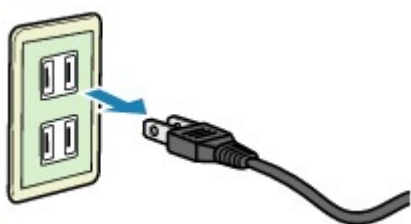
1. プリンターの電源ボタンを押して、電源を切る



2. 電源ランプが消えたことを確認する

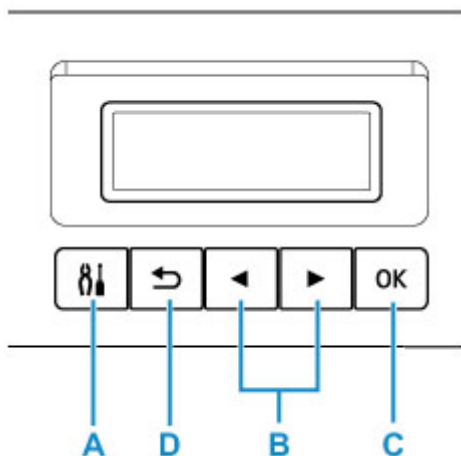


3. 電源プラグをコンセントから抜く



液晶モニター画面と操作パネルの使いかた

操作パネルのセットアップボタン (A) を押すと、[セットアップメニュー] 画面が表示され、プリンターの設定やメンテナンスを行うことができます。



メニューと項目の選びかた

メニュー画面や設定画面では、◀▶ ボタン (B) で項目や設定を選び、OK ボタン (C) を押して操作を進めます。

戻るボタン (D) を押すと、前の画面に戻ります。

例：用紙のこすれ改善の設定を変更します。

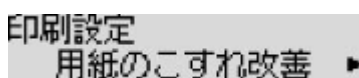
1. セットアップボタン (A) を押す



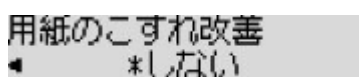
2. ◀▶ ボタン (B) で [本体設定] を選び、OK ボタン (C) を押す



3. OK ボタン (C) を押す



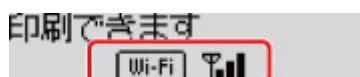
4. OK ボタン (C) を押す



5. ◀▶ ボタン (B) で設定を変更し、OK ボタン (C) を押す


ネットワーク状況の表示について


Wi-Fi の状態やネットワーク状況は待機画面にアイコンで表示されます。





液晶モニターに **Wi-Fi** が表示されている場合は、Wi-Fi が有効になっていて、Wi-Fi ルーターと接続できています。


電波の状態によって、表示されるアイコンは変化します。

 **電波強度：81%以上**
問題なく使用できます。


 **電波強度：51%以上**
ネットワーク状況によっては印刷できないなど、不具合が発生する可能性があります。プリンターと Wi-Fi ルーターを近づけることをお勧めします。

 **電波強度：50%以下**
印刷できないなど、不具合が発生する可能性があります。プリンターと Wi-Fi ルーターを近づけて、ご使用ください。

 Wi-Fi は有効になっていますが、Wi-Fi ルーターと接続できていません。

液晶モニターに  が表示されている場合は、有線 LAN が有効になっています。

▶▶▶ 参考

- Wi-Fi や有線 LAN が無効になっているときは、 アイコンや  アイコンは表示されません。

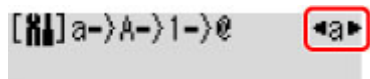
文字や数字を入力する

本製品では、ネットワークの設定を行うときなど、操作パネルのボタンを使用して英数字や記号を入力（または修正）することができます。

文字入力モードを切り替える

現在の入力モードは、液晶モニターの右上の表示で確認できます。

操作パネルのセットアップボタンを押すたびに、文字の入力モードが、英小文字→英大文字→数字→記号の順に切り替わり、先頭の入力可能な文字が表示されます。



それぞれのモードで入力できる文字は、次のとおりです。

モード	入力可能な文字
英小文字	a b c d e f g h i j k l m n o p q r s t u v w x y z SP
英大文字	A B C D E F G H I J K L M N O P Q R S T U V W X Y Z SP
数字	1 2 3 4 5 6 7 8 9 0 SP
記号	. @ - _ SP * # ! " , ; : ^ ` = / ' ? \$ % & + () [] { } < > ¥ ~

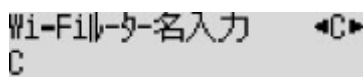
SP : 空白（スペース）を表します。

参考

- それぞれの画面では、入力できるモードや文字のみ表示されます。

文字や数字を入力する

◀▶ ボタンで文字を選び、OK ボタンを押して確定します。



すべての文字や数字の入力が終わったら、OK ボタンを長押しします。確認のメッセージが表示されたら、[はい] を選び、OK ボタンを押します。

- 空白を挿入する場合
英小文字モード、英大文字モード、または数字モードに切り替えて ◀ ボタンを 1 回押すか、記号モードに切り替えて ▶ ボタンを 4 回押します。
- 直前に入力した文字を削除する場合
戻るボタンを押します。直前の文字以外は削除できません。

参考

- 文字や数字の入力を中止する場合は、ストップボタンを押します。確認のメッセージが表示されたら、[はい] を選び、OK ボタンを押します。

プリンターの設定を変更する

- ▶ パソコンで設定を変更する (Windows)
- ▶ パソコンで設定を変更する (macOS)
- ▶ プリンターの操作パネルで設定を変更する

パソコンで設定を変更する (macOS)

- ▶ プリンターの電源を操作する
- ▶ プリンターの設定を変更する

プリンターの電源を操作する

リモート UI から、プリンターの電源を操作します。

【省電力設定】

【省電力設定】では、【自動電源オフ】、【自動電源オン】の設定を行うことができます。

【自動電源オフ】は、データが送られてこなかったり、プリンターからの操作が一定時間行われていないときに、自動的にプリンターの電源を切る機能です。

【自動電源オン】は、データが送られてくると自動的にプリンターの電源が入る機能です。

1. [リモート UI](#) から【本体設定】を選ぶ

2. 【省電力設定】をクリックする

3. 以下の項目を設定する

【自動電源オフ】

一覧から設定したい時間を指定します。指定した時間内にデータが送られてこなかったり、プリンターからの操作が行われなかったりするとき、プリンターの電源が自動的に切れるようになります。

【自動電源オン】

チェックマークを付けると、データが送られてくると自動的にプリンターの電源が入るようになります。

4. 設定を適用する

【OK】をクリックします。

これ以降、プリンターは変更した設定で動作するようになります。

プリンターの設定を変更する

必要に応じてプリンターの設定を変更します。

1. プリンターの電源が入っていることを確認して、[リモート UI](#) から [本体設定] を選ぶ

2. 必要に応じて、次の項目を設定する

【印刷設定】 - 【用紙のこすれ改善】

高濃度のページを印刷する場合に、プリントヘッドと用紙の間隔を広げて、用紙のこすれを改善することができます。

用紙のこすれを改善するときはチェックマークを付けます。

【特殊設定】 - 【用紙の設定不一致を検知】

チェックマークを外すと、パソコンからの印刷時に、プリントダイアログで設定した用紙設定と、プリンター本体で登録する用紙情報が異なっても、メッセージを表示せずに印刷を続けることができます。

【インク乾燥待ち時間】

次ページの印刷開始までに、プリンターが休止する時間の長さを設定できます。一覧で設定した数字が大きいほど長く、小さいほど短くなります。

印刷面が完全に乾かないうちに次ページが排紙されて、用紙が汚れるような場合は、インク乾燥待ち時間を長く設定してください。

短く設定した場合は、印刷時間が速くなります。

3. 設定を適用する

[OK] をクリックします。

これ以降、プリンターは変更した設定で動作するようになります。

プリンターの操作パネルで設定を変更する

- ▶ プリンターの操作パネルで設定を変更する
- ▶ プリンターの操作パネルで設定できる項目
- ▶ 印刷設定
- ▶ LAN 設定
- ▶ PictBridge 設定
- ▶ その他の本体設定
- ▶ 言語選択
- ▶ ファームウェアのアップデート
- ▶ 設定リセット
- ▶ 給紙設定
- ▶ Web サービス設定
- ▶ ECO 設定について
- ▶ 夜間利用モードについて
- ▶ システム情報

プリンターの操作パネルで設定を変更する

ここでは、用紙のこすれ改善を設定する操作を例に、本体設定画面の設定変更の手順について説明します。

▶▶▶ 参考

- 現在設定されている項目には * が表示されます。

1. プリンターの電源が入っていることを確認する

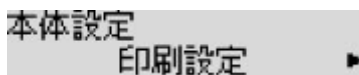
2. セットアップボタンを押す

[セットアップメニュー] 画面が表示されます。

3. [本体設定] を選び、OK ボタンを押す

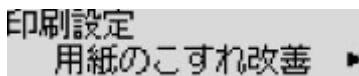
[本体設定] 画面が表示されます。

4. 設定する項目を選び、OK ボタンを押す

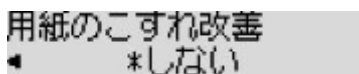


選んだ項目の設定画面が表示されます。

5. メニューを選び、OK ボタンを押す



6. 設定項目を選び、OK ボタンを押す



プリンターの操作パネルで設定できる項目については、以下を参照してください。

■ プリンターの操作パネルで設定できる項目

プリンターの操作パネルで設定できる項目

本体に関する項目

- [その他の本体設定](#)
- [言語選択](#)
- [Web サービス設定](#)
- [ECO 設定について](#)
- [夜間利用モードについて](#)

用紙／印刷に関する項目

- [印刷設定](#)
- [PictBridge 設定](#)
- [給紙設定](#)

保守／管理に関する項目

- [LAN 設定](#)
- [ファームウェアのアップデート](#)
- [設定リセット](#)
- [システム情報](#)

印刷設定

この設定項目は、[セットアップメニュー] 中の [本体設定] から選んでください。

• 用紙のこすれ改善

印刷面がこすれてしまった場合のみ設定します。

▶▶▶ 重要

- 印刷速度が遅くなったり、画質が低下したりする場合がありますので、印刷終了後は [しない] に戻してください。

• フチはみ出し量

フチなし印刷のときはみ出し量を設定します。

フチなし印刷では、印刷画像が用紙全体に印刷されるように少し拡大されるため、画像の周囲がわずかに欠けます。必要に応じてはみ出し量を設定してください。

[はみ出し量 大] に設定すると、画像が欠ける部分も大きくなります。

▶▶▶ 参考

- フチなし印刷を行う場合、パソコン側では、用紙サイズでフチなしの用紙サイズを選んで印刷してください。
- フチなし全面印刷をしてもフチありで印刷される場合は、[はみ出し量 大] に設定すると改善される場合があります。
- お使いの機器や印刷方法によっては、設定が無効になることがあります。

• 自動写真補正設定

[する] を選ぶと、PictBridge (Wi-Fi) 対応機器から印刷するときに、PictBridge (Wi-Fi) 対応機器側の印刷設定を [標準設定] *、または [入] を選んでいる場合に、写真データに記録されている Exif 情報を優先して印刷できます。

* PictBridge (Wi-Fi) 対応機器側の印刷設定を [標準設定] にした場合は、プリンターの [PictBridge 設定] の [写真補正] で [自動写真補正] を選んでください。

• 左右の印刷位置調整

左右の余白が均一でない場合に、印刷位置を調整します。

給紙箇所を [後トレイ] または [カセット] から選び、それぞれ用紙の左右中央を中心として、左右プラスマイナス 2 mm (0.08 in.) の範囲で 0.1 mm (0.01 in.) 刻みで印刷位置を調整できます。

▶▶▶ 重要

- A4 またはレターサイズの用紙では、調整できる範囲に制限があるため、その制限値を超える調整はできません。

LAN 設定

この設定項目は、[セットアップメニュー] 中の [本体設定] から選んでください。

- [Wi-Fi](#)
- [無線ダイレクト](#)
- [有線 LAN](#)
- [LAN 設定情報印刷](#)

Wi-Fi

• Wi-Fi の有効/無効

Wi-Fi を有効または無効に設定します。

• Wi-Fi セットアップ

Wi-Fi 接続の設定方法を選びます。

▶▶▶ 参考

- [セットアップメニュー] 画面から [Wi-Fi セットアップ] を選んで OK ボタンを押しても本設定を選ぶことができます。

◦ PC/スマホで簡単接続

Wi-Fi ルーターを操作せず、各種機器（スマートフォンなど）から直接プリンターに、Wi-Fi ルーターの情報を設定したい場合を選びます。セットアップの手順などについては各種機器（スマートフォンなど）に表示される案内に従ってください。

◦ プリンターで手動接続

Wi-Fi 接続の設定を手動で行うときに選びます。

◦ ルーターのボタンで接続

■ AOSS（バッファロー）

AirStation One-Touch Secure System（AOSS）に対応している Wi-Fi ルーターを利用して、Wi-Fi 接続の設定をするときに選びます。

■ らくらく無線（NEC）

らくらく無線スタートに対応している Wi-Fi ルーターを利用して、Wi-Fi 接続の設定をするときに選びます。

■ WPS（プッシュボタン方式）

Wi-Fi Protected Setup（WPS）プッシュボタン方式に対応している Wi-Fi ルーターを使用して Wi-Fi 接続の設定をするときに選びます。表示される案内に従って操作してください。

◦ その他の設定

■ 詳細設定

Wi-Fi 接続の設定を手動で行うときに選びます。複数のパスワードを設定することができます。

■ WPS（PIN コード方式）

Wi-Fi Protected Setup（WPS）PIN コード方式に対応している Wi-Fi ルーターを使用して Wi-Fi 接続の設定をするときに選びます。表示される案内に従って操作してください。

- **詳細設定**

設定項目については、以下を参照してください。

- [詳細設定](#)

無線ダイレクト

- **無線ダイレクトの切換**

無線ダイレクトを有効または無効に設定します。

- **SSID/デバイス名変更**

無線ダイレクト時の識別名（SSID/Wi-Fi Direct 対応の各種機器に表示されるプリンターの名称）を変更します。

- **パスワードの変更**

無線ダイレクト利用時のパスワードを変更します。

- **接続要求の確認設定**

Wi-Fi Direct 対応機器がプリンターに接続したときにプリンターの液晶モニターに確認画面を表示するかどうかを設定します。

- **詳細設定**

設定項目については、以下を参照してください。

- [詳細設定](#)

有線 LAN

- **有線 LAN の有効/無効**

有線 LAN を有効または無効に設定します。

- **詳細設定**

設定項目については、以下を参照してください。

- [詳細設定](#)

LAN 設定情報印刷

IP アドレスやネットワーク名(SSID)などのネットワーク設定情報を印刷して確認できます。

確認できる項目については、以下を参照してください。

- [プリンターのネットワーク設定情報を印刷する](#)

重要

- ネットワーク設定情報を印刷した用紙には、ご使用のパソコンに関する重要な情報が記載されています。お取り扱いには、十分ご注意ください。

詳細設定

• プリンター名設定

プリンター名を設定します。最大 15 文字まで入力できます。

▶▶▶ 参考

- すでに LAN 接続されている機器と同じプリンター名は使用できません。
- プリンター名の最初と最後の文字に、- (ハイフン) は使用できません。

• TCP/IP 設定

IPv4 または IPv6 の設定を行います。

• WSD 設定

WSD (Windows がサポートするネットワークプロトコルの一つ) を利用するときの設定項目です。

- WSD の有効/無効

WSD の有効/無効を選びます。

▶▶▶ 参考

- 本設定を有効にした場合、Windows のネットワークエクスプローラーにプリンターアイコンが表示されます。

- WSD 受信の最適化

[有効] に設定すると、WSD 印刷のデータ受信を高速で行います。

- タイムアウト設定

タイムアウトの時間を設定します。

• Bonjour 設定

Bonjour を使用するときを設定します。

- Bonjour の有効/無効

[有効] に設定すると、Bonjour を使用してネットワークの設定ができるようになります。

- サービス名入力

Bonjour のサービス名を設定します。最大 48 文字まで入力できます。

▶▶▶ 参考

- すでに LAN 接続されている機器と同じサービス名は使用できません。

• LPR 設定

LPR の設定 (有効/無効) を切り替えます。

• RAW プロトコル

RAW 印刷の有効/無効を切り替えます。

• LLMNR

LLMNR (Link-Local Multicast Name Resolution) を使用する/しないを切り替えます。[有効] を選ぶと、DNS サーバーがない環境でも、プリンター名からプリンターの IP アドレスを割り出すことができます。

- **IPP 設定**

[有効] に設定すると、IPP プロトコルを使って、ネットワーク経由で印刷できます。

- **PictBridge 通信設定**

PictBridge (Wi-Fi) 対応機器から写真を印刷するときの設定項目です。

- 通信の有効/無効

[有効] に設定すると、PictBridge (Wi-Fi) 対応機器から印刷することができます。

- タイムアウト設定

タイムアウトの時間を設定します。

- **間欠受信設定**

[有線 LAN] を選び、[有効] に設定すると、有線 LAN に対応している機器に接続しているときに、データ受信を断続的に行います (間欠受信)。間欠受信によって、消費電力を抑えることができます。

- **IPsec 設定**

[有効] に設定すると、IPsec のセキュリティを設定できます。

その他の本体設定

この設定項目は、[セットアップメニュー] 中の [本体設定] から選んでください。

- キーリピート

[する] を選ぶと、文字などを入力するときに、◀▶ ボタンの長押しで数値や文字などの候補をすばやく表示することができます。

言語選択

液晶モニターに表示する言語を変更します。

日本語/英語/ドイツ語/フランス語/イタリア語/スペイン語/オランダ語/ポルトガル語/ノルウェー語/スウェーデン語/デンマーク語/フィンランド語/ロシア語/ウクライナ語/ポーランド語/チェコ語/スロバキア語/ハンガリー語/スロベニア語/クロアチア語/ルーマニア語/ブルガリア語/トルコ語/ギリシャ語/エストニア語/ラトビア語/リトアニア語/簡体中文/繁体中文/韓国語/インドネシア語/ベトナム語

ファームウェアのアップデート

この設定項目は、[セットアップメニュー] 中の [本体設定] から選んでください。

プリンターのファームウェアのアップデート、ファームウェアのバージョンの確認、アップデートの通知の設定を行います。

重要

- この機能を使用する場合は、プリンターがインターネットに接続されていることを確認してください。

参考

- [LAN 設定] の [Wi-Fi] の [Wi-Fiの有効/無効] で [無効] を選び、[有線 LAN] の [有線 LAN の有効/無効] でも [無効] を選んでいる場合は、[現在のバージョン] のみ使用できます。

アップデートの実行

プリンターのファームウェアのアップデートを行います。表示される案内に従ってアップデートを行ってください。

参考

- アップデートに失敗したときは以下を確認し、対処してください。
 - ネットワークの設定を確認してください。
 - 液晶モニターに [サーバーに接続できません やり直してください] と表示された場合は、プリンターの OK ボタンを押し、しばらく待ってから操作をやり直してください。

現在のバージョン

現在のファームウェアのバージョンを確認できます。

アップデートの通知設定

[する] を選ぶと、ファームウェアのアップデートが可能なときに、液晶モニターにアップデートの通知画面が表示されます。

DNS サーバー設定

DNS サーバーの設定を行います。[自動設定] または [手動設定] を選んでください。[手動設定] を選んだ場合は、表示に従って設定を行ってください。

プロキシサーバー設定

プロキシサーバーの設定を行います。[使用する] または [使用しない] を選んでください。[使用する] を選んだ場合は、表示に従って設定を行ってください。

設定リセット

この設定項目は、[セットアップメニュー] 中の [本体設定] から選んでください。

プリンターで設定した値を、ご購入時の設定に戻すことができます（使用状況により、一部のデータはリセットされないことがあります）。

重要

- リセットする項目によっては、プリンターをご購入時の設定に戻すと、接続やセットアップのやり直しが必要となります。

• Web サービス設定

Web サービスの設定のみをご購入時の設定に戻します。

• LAN 設定

LAN の設定をご購入時の設定に戻します。

• 設定データ

ネットワーク以外の設定（用紙サイズや用紙の種類、各設定の項目など）をご購入時の設定に戻します。

• すべてのデータ

上記の設定のすべてをご購入時の設定に戻します。リモート UI や IJ Network Device Setup Utility（アイジェイ・ネットワーク・デバイス・セットアップ・ユーティリティ）で設定した管理者パスワードも、初期設定に戻ります。

リセットしたあとは、必要に応じてセットアップをやり直してください。

参考

- 次の設定項目は、ご購入時の設定には戻りません。
 - 表示する言語
 - プリントヘッド位置調整結果
 - SSL/TLS（暗号通信）設定の CSR（証明書署名要求）の生成状態

給紙設定

この設定項目は、[セットアップメニュー] から選んでください。

後トレイやカセットにセットした用紙のサイズや種類をあらかじめプリンターに登録しておくことで、セットした用紙と印刷時の用紙設定が合っていない場合に、印刷前にメッセージを表示して印刷ミスを防止することができます。

詳しくは以下を参照してください。

■ 印刷時の用紙設定

● 用紙情報の登録

後トレイとカセットそれぞれでセットする用紙のサイズ、種類を登録します。

▶▶▶ 参考

- カセットには普通紙のみセットできます。
- プリンタードライバー（Windows）で指定できる用紙の設定と、プリンターの液晶モニターで指定できる用紙の設定の適切な組み合わせについては、以下を参照してください。

- プリンタードライバーやプリンター本体での用紙の設定（用紙の種類）
- プリンタードライバーやプリンター本体での用紙の設定（用紙のサイズ）

● 用紙の不一致を検知

[する] を選ぶと、[用紙情報の登録] で設定した用紙のサイズ、種類と印刷時の用紙設定が一致しているかを検知します。一致しない状態で印刷を開始した場合は、エラーメッセージが表示されます。

Web サービス設定

この設定項目は、[セットアップメニュー] から選んでください。

- **Web サービス接続設定**

以下の設定をすることができます。

- GoogleCloudPrint
Google Cloud Print への登録、削除を行います。

- **DNS サーバー設定**

DNS サーバーの設定を行います。[自動設定] または [手動設定] を選んでください。[手動設定] を選んだ場合は、表示に従って設定を行ってください。

- **プロキシサーバー設定**

プロキシサーバーの設定を行います。[使用する] または [使用しない] を選んでください。[使用する] を選んだ場合は、表示に従って設定を行ってください。

ECO 設定について

ECO 設定を使うと、節電のためにプリンターの電源を自動的にオン/オフすることができます。

- [プリンターの電源を自動でオフする](#)
- [プリンターの電源を自動でオンする](#)

プリンターの電源を自動でオフする

一定の時間プリンターを操作しなかった場合や、印刷データが送られなかった場合に、自動的にプリンターの電源が切れるように設定することができます。

1. [プリンターの電源が入っていることを確認する](#)
2. セットアップボタンを押す
[セットアップメニュー] 画面が表示されます。
3. [ECO 設定] を選び、OK ボタンを押す
4. [省電力設定] を選び、OK ボタンを押す
5. [自動電源オフ] を選び、OK ボタンを押す
6. 自動的にプリンターの電源を切るまでの時間を選び、OK ボタンを押す

プリンターの電源を自動でオンする

印刷データが送られたときに、自動的にプリンターの電源が入るように設定することができます。

1. [プリンターの電源が入っていることを確認する](#)
2. セットアップボタンを押す
[セットアップメニュー] 画面が表示されます。
3. [ECO 設定] を選び、OK ボタンを押す
4. [省電力設定] を選び、OK ボタンを押す
5. [自動電源オン] を選び、OK ボタンを押す
6. [する] を選び、OK ボタンを押す

夜間利用モードについて

夜間など、プリンターの動作音が気になるときに、動作音をおさえることができます。

以下の手順で設定します。

1. プリンターの電源が入っていることを確認する

2. セットアップボタンを押す

[セットアップメニュー] 画面が表示されます。

3. [夜間利用モード] を選び、OK ボタンを押す

4. [する] または [しない] を選び、OK ボタンを押す

[する] に設定すると、印刷時の動作音をおさえることができます。

▶▶▶ 重要

- [する] に設定すると、[しない] を選んだときに比べ、動作が遅くなります。
- 設定によっては、効果が少ない場合があります。また、準備動作時の音などは、通常の音と変わりません。

▶▶▶ 参考

- 夜間利用モードは、プリンターの操作パネルやプリンタードライバーから設定することができます。いずれの方法で設定した場合でも、プリンターの操作パネルからの操作や、パソコンからの印刷を行うときなどに適用されます。

システム情報

この設定項目は、[セットアップメニュー] から選んでください。

- **現在のバージョン**

現在のファームウェアのバージョンを表示します。

- **プリンター名**

現在設定されているプリンター名を表示します。

- **シリアル番号**

プリンターのシリアルナンバーを表示します。

- **本体通紙枚数**

本体通紙枚数を 50 枚きざみで表示します。(例：25 枚の場合は、[1-50] と表示します。)

仕様

装置の概要

印刷解像度 (dpi)	4800* (横) x 1200 (縦) * 最小 1/4800 インチのドット (インク滴) 間隔で印刷します。
インターフェイス	プリンター接続部 : Hi-Speed USB * ネットワーク接続部 : 有線 LAN 100BASE-TX / 10BASE-T Wi-Fi IEEE802.11n / IEEE802.11g / IEEE802.11b * Hi-Speed USB でのご使用は、パソコン側が Hi-Speed USB に対応している必要があります。 また、Hi-Speed USB インターフェイスは USB 1.1 の完全上位互換ですので、パソコン側のインターフェイスが USB 1.1 でも接続してご使用いただけます。 USB と LAN は同時に使用することができます。 Wi-Fi と有線 LAN を同時に使用することはできません。
印字幅	最長 203.2 mm (8 in.) (フチなし時 : 最長 216 mm (8.5 in.))
印刷領域	フチなし全面印刷時 : 上下左右マージン : 0.0 mm (0.00 in.) 通常印刷時 : <ul style="list-style-type: none">• 上マージン :<ul style="list-style-type: none">◦ スクエア 89 x 89 mm、スクエア 102 x 102 mm : 5.0 mm (0.20 in.)◦ スクエア 127 x 127 mm : 6.0 mm (0.24 in.)◦ 上記以外 : 3.0 mm (0.12 in.)• 下マージン :<ul style="list-style-type: none">◦ スクエア 127 x 127 mm : 6.0 mm (0.24 in.)◦ 上記以外 : 5.0 mm (0.20 in.)• 左マージン :<ul style="list-style-type: none">◦ レター/リーガル : 6.4 mm (0.26 in.)◦ スクエア 89 x 89 mm、スクエア 102 x 102 mm : 5.0 mm (0.20 in.)◦ スクエア 127 x 127 mm : 6.0 mm (0.24 in.)◦ 上記以外 : 3.4 mm (0.14 in.)• 右マージン :<ul style="list-style-type: none">◦ レター/リーガル : 6.3 mm (0.25 in.)◦ スクエア 89 x 89 mm、スクエア 102 x 102 mm : 5.0 mm (0.20 in.)◦ スクエア 127 x 127 mm : 6.0 mm (0.24 in.)◦ 上記以外 : 3.4 mm (0.14 in.) <p>※封筒の印刷領域については、以下を参照してください。</p>

	<p>■ 封筒</p> <p>自動両面印刷時：</p> <ul style="list-style-type: none"> • 上マージン：5.0 mm (0.20 in.) • 下マージン：5.0 mm (0.20 in.) • 左マージン： <ul style="list-style-type: none"> ◦ レター：6.4 mm (0.26 in.) ◦ 上記以外：3.4 mm (0.14 in.) • 右マージン： <ul style="list-style-type: none"> ◦ レター：6.3 mm (0.25 in.) ◦ 上記以外：3.4 mm (0.14 in.)
動作環境	<p>温度：5 ～ 35 ℃</p> <p>湿度：10 ～ 90 % RH (結露しないこと)</p> <p>※温度・湿度条件によっては、プリンターの性能を発揮できず、印刷品質の低下が起きる場合があります。</p> <p>推奨環境は、以下のとおりです。</p> <p>温度：15 ～ 30 ℃</p> <p>湿度：10 ～ 80 % RH (結露しないこと)</p> <p>※写真印刷用紙などの温度・湿度条件については、用紙のパッケージまたは用紙に付属の取扱説明書を参照してください。</p>
保存環境	<p>温度：0 ～ 40 ℃</p> <p>湿度：5 ～ 95 % RH (結露しないこと)</p>
電源	<p>AC 100-240 V 50/60 Hz</p> <p>(付属の電源コードはお買い求めの国・地域専用です。)</p>
消費電力	<p>印刷時：21 W 以下 *1</p> <p>待機時 (スリープ時)：0.8 W 以下 *1*2</p> <p>電源 OFF 時：0.3 W 以下 *3</p> <p>*1 USB 接続時</p> <p>*2 スリープへの移行時間は変更できません。</p> <p>*3 電源を切った状態でも若干の電力が消費されています。電力消費をなくすためには、電源プラグをコンセントから抜いてください。</p>
外形寸法 (幅 x 奥行き x 高さ)	<p>約 403 x 369 x 166 mm (約 15.9 x 14.6 x 6.6 in.)</p> <p>※カセットとトレイ類を格納した状態</p>
質量	<p>本体 約 6.5 kg (14.3 lb)</p> <p>※プリントヘッドを取り付けた状態</p>
プリントヘッド/インク	<p>1792 ノズル</p> <p>(BK 640 ノズル、C / M / Y 各 384 ノズル)</p>

ネットワーク仕様

通信プロトコル	TCP/IP
----------------	--------

有線 LAN 部	準拠規格 : IEEE802.3u (100BASE-TX) / IEEE802.3 (10BASE-T) 伝送速度 : 10 M/100 Mbps (自動切替)
Wi-Fi 部	準拠規格 : IEEE802.11n / IEEE802.11g / IEEE802.11b 周波数帯域 : 2.4 GHz 帯 チャンネル : 1-13 有効範囲 : 屋内 50 m (164 フィート) ※環境条件により異なります。 セキュリティ : WEP (64/128 bit) WPA-PSK (TKIP/AES) WPA2-PSK (TKIP/AES) セットアップ : AOSS らくらく無線スタート WPS (プッシュボタン方式/PIN コード方式) WCN (WCN-NET) PC/スマホでかんたん接続 その他 : 管理パスワード

動作条件

OS の動作条件が高い場合はそれに準じます。

Windows

対応 OS	Windows 10、Windows 8.1、Windows 7 SP1 注) Windows 7 以降がプレインストールされているコンピューター プリンタードライバー、IJ Network Device Setup Utility は以下の OS に 対応しています。 Windows Server 2008 R2 SP1、Windows Server 2012 R2、Windows Server 2016
ハードディスク空き容量	2.0 GB 以上 注) 付属のソフトウェアのインストールに必要な容量。 容量は予告なく変更となる場合があります。
表示環境	XGA 1024 x 768 以上

macOS

対応 OS	OS X 10.10.5 - OS X 10.11、macOS 10.12 - macOS 10.14
ハードディスク空き容量	1.0 GB 以上 注) 付属のソフトウェアのインストールに必要な容量。 容量は予告なく変更となる場合があります。

表示環境	XGA 1024 x 768 以上
------	-------------------

その他

<p>iOS、Android、Windows 10 Mobile ご利用頂ける機能等に制限があります。 詳細は、キヤノンのウェブサイトでご確認ください。</p>
--

モバイル印刷機能

Apple AirPrint
Google Cloud Print
PIXUS クラウドリンク
Windows 10 Mobile Print
Mopria Print Service

- Windows にソフトウェアをインストールするには、CD-ROM、もしくはインターネット接続が必要です。
- Easy-PhotoPrint Editor のインストール、およびすべての取扱説明書を使用するには、インターネット接続が必要です。
- macOS でご使用になる場合、ソフトウェアのインストールには、インターネット接続が必要になります。
- 企業内ネットワーク環境でご使用になる場合、5222 ポートが開放されている必要があります。確認方法については、ネットワークの管理者にお問い合わせください。

本マニュアルの内容は、予告なく変更することがあります。

用紙に関する情報

- ▶ 使用できる用紙について
 - 用紙の最大積載枚数
- ▶ 使用できない用紙について
- ▶ 用紙の取り扱いについて
- ▶ 印刷できる範囲

使用できる用紙について

最適な印刷結果を得るために、印刷に適した用紙をお選びください。キヤノンでは、文書のための用紙はもちろん、写真やイラストなどの印刷に適したさまざまな種類の用紙をご用意しています。大切な写真の印刷には、キヤノン純正紙のご使用をお勧めします。

用紙の種類

キヤノン純正紙

参考

- 用紙の裏表や使用上の注意については、各用紙の取扱説明書を参照してください。
- 用紙の種類やサイズは、販売されている国や地域によって異なります。用紙の種類やサイズについて詳しくは、キヤノンのウェブサイトをご参照ください。

文書やレポートの印刷に適する用紙：

- キヤノン普通紙・ホワイト <SW-101>
- キヤノン普通紙・ホワイト 両面厚口 <SW-201>
- キヤノン普通紙・ビジネス <FB-101>
- 高品位専用紙 <HR-101S>[*1](#)

写真の印刷に適する用紙：

- キヤノン写真用紙・光沢 プロ [プラチナグレード] <PT-201>
- キヤノン写真用紙・光沢 スタンダード <SD-201>
- キヤノン写真用紙・光沢 ゴールド <GL-101>
- キヤノン写真用紙・微粒面光沢 ラスター <LU-101>
- キヤノン写真用紙・絹目調 <SG-201>
- マットフォトペーパー <MP-101>

年賀状や挨拶状の印刷に適する用紙：

- キヤノン写真はがき・マット <MH-101>[*2](#)
- キヤノン写真はがき・光沢 <KH-401>[*2](#)

オリジナルグッズが作れる用紙：

- フォトシールセット <PSHRS> (2面/4面/9面/16面)
- 両面マット名刺用紙 <MM-101>
- 貼ってはがせるプリントシール <RP-101>
- オリジナルマグネットシート <MG-101>

キヤノン純正紙以外の用紙

- 普通紙 (再生紙を含む)
- はがき/年賀はがき[*1](#)
- インクジェットはがき/インクジェット紙年賀はがき[*2](#)

- インクジェット光沢はがき／写真用年賀はがき*2
- 往復はがき*1
- 封筒*1

*1 操作パネルを使った印刷、および PictBridge (Wi-Fi) 対応機器からの印刷には対応していません。

*2 あて名面は、操作パネルを使った印刷、および PictBridge (Wi-Fi) 対応機器からの印刷には対応していません。

■ **用紙の最大積載枚数**

■ プリンタードライバーやプリンター本体での用紙の設定 (用紙の種類) (Windows)

▶▶▶ **参考**

- PictBridge (Wi-Fi) 対応機器などの写真を印刷するときは、用紙サイズと用紙の種類を設定してください。

■ デジタルカメラから印刷する

サイズ

使用できる用紙サイズは、以下のとおりです。

▶▶▶ **参考**

- ご使用の OS により、使用できる用紙サイズや用紙の種類は異なります。

定型：

- レター
- リーガル
- A5
- A4
- B5
- KG/10x15cm(4x6)
- 13x18cm(5"x7")
- 7x10
- 六切/8"x10"
- L 判
- 2L 判
- スクエア 89mm
- スクエア 102mm
- スクエア 127mm
- はがき
- 往復はがき
- 商用 10 号封筒
- DL 封筒
- 長形 3 号

- 長形 4 号
- 洋形 4 号
- 洋形 6 号
- 名刺(55x91mm)

非定型：

以下の範囲内で、定型サイズ以外の用紙に印刷できます。

- 後トレイ
 - 最小サイズ：55.0 x 89.0 mm (2.17 x 3.51 in.)
 - 最大サイズ：215.9 x 676.0 mm (8.50 x 26.61 in.)
- カセット
 - 最小サイズ：148.0 x 210.0 mm (5.83 x 8.27 in.)
 - 最大サイズ：215.9 x 297.0 mm (8.50 x 11.69 in.)

重さ

使用できる用紙の重さは以下のとおりです。

- 普通紙：64～105 g /m² (17～28 lb)
- 特殊な用紙：最大 200 g /m² (53 lb)

用紙の最大積載枚数

後トレイやカセット、排紙トレイに積載できる枚数は、以下のとおりです。

- [後トレイ／カセットの最大積載枚数](#)
- [排紙トレイの最大積載枚数](#)

参考

- 用紙の種類やサイズは、販売されている国や地域によって異なります。用紙の種類やサイズについては、キヤノンのウェブサイトをご参照ください。

後トレイ／カセットの最大積載枚数

キヤノン純正紙

文書やレポートの印刷に適する用紙：

用紙の名称 <型番>	後トレイ	カセット
キヤノン普通紙・ホワイト <SW-101>	A4：約 90 枚	A4：約 225 枚
キヤノン普通紙・ホワイト 両面厚口 <SW-201>	A4：約 80 枚	A4：約 200 枚
キヤノン普通紙・ビジネス <FB-101>	A4：約 100 枚	A4：約 250 枚
高品位専用紙 <HR-101S> *1	A4、B5、レター：約 80 枚	使用不可

写真の印刷に適する用紙：

用紙の名称 <型番>	後トレイ
キヤノン写真用紙・光沢 プロ [ブラチナグレード] <PT-201> *2	A4、レター、13x18cm(5"x7")、六切/8"x10"、2L判：10 枚 KG/10x15cm(4x6)、L判、スクエア 89mm、スクエア 102mm、スクエア 127mm、はがき：20 枚
キヤノン写真用紙・光沢 スタンダード <SD-201> *2	
キヤノン写真用紙・光沢 ゴールド <GL-101> *2	
キヤノン写真用紙・微粒面光沢 ラスター <LU-101> *2	
キヤノン写真用紙・絹目調 <SG-201> *2	
マットフォトペーパー <MP-101>	

年賀状や挨拶状の印刷に適する用紙：

用紙の名称 <型番>	後トレイ
キヤノン写真はがき・マット <MH-101>	20 枚
キヤノン写真はがき・光沢 <KH-401>	

オリジナルグッズ作りに適する用紙：

用紙の名称 <型番>	後トレイ
フォトシールセット <PSHRS> (2面/4面/9面/16面)	1 枚
貼ってはがせるプリントシール <RP-101>	
オリジナルマグネットシート <MG-101>	
両面マット名刺用紙 <MM-101>	20 枚

キヤノン純正紙以外の用紙

用紙の名称	後トレイ	カセット
普通紙（再生紙を含む）*1	約 100 枚（リーガル：10 枚）	約 250 枚
はがき／年賀はがき インクジェットはがき／インクジェット紙年賀はがき	40 枚	使用不可
インクジェット光沢はがき／写真用年賀はがき 往復はがき*1	20 枚	使用不可
封筒	10 枚	使用不可

*1 用紙の種類やご使用の環境（高温・多湿や低温・低湿の場合）によっては、正常に紙送りできない場合があります。この場合は、セットする枚数を半分以下に減らしてください。

*2 用紙を重ねてセットすると、用紙を引き込む際に印刷面に跡が付いたり、用紙がうまく送られなかったりする場合があります。その場合は、用紙を 1 枚ずつセットしてください。

排紙トレイの最大積載枚数

キヤノン純正紙

文書やレポートの印刷に適する用紙：

用紙の名称 <型番>	排紙トレイ
キヤノン普通紙・ホワイト <SW-101> キヤノン普通紙・ホワイト 両面厚口 <SW-201> キヤノン普通紙・ビジネス <FB-101> 高品位専用紙 <HR-101S>	約 50 枚

年賀状や挨拶状の印刷に適する用紙：

用紙の名称 <型番>	排紙トレイ
キヤノン写真はがき・マット <MH-101> キヤノン写真はがき・光沢 <KH-401>	20 枚

キヤノン純正紙以外の用紙

用紙の名称	排紙トレイ
普通紙（再生紙を含む）	約 50 枚（リーガル：10 枚）
はがき／年賀はがき インクジェットはがき／インクジェット紙年賀はがき インクジェット光沢はがき／写真用年賀はがき	20 枚

上記以外の用紙については、にじみや変色を防ぐため、続けて印刷するときは、先に印刷した用紙を排紙トレイから取り出すことをお勧めします。

使用できない用紙について

以下の用紙は使用しないでください。きれいに印刷できないだけでなく、紙づまりや故障の原因になります。

- 折れている／反りのある／しわが付いている用紙
- 濡れている用紙
- はがきより薄い紙、普通紙やメモ用紙を裁断した用紙（はがき／L判など、A5サイズより小さい用紙に印刷する場合）
- 絵はがき
- 一度折り曲げた往復はがき
- 写真付きはがきやステッカーを貼ったはがき
- 角形封筒
- ふたが二重になっている封筒
- ふたがシールになっている長形封筒
- 型押しやコーティングなどの加工された封筒
- ふた部分の乾燥糊が湿って、粘着性が出てしまった封筒
- 穴のあいている用紙
- 長方形または正方形以外の形状の用紙
- ホチキスや粘着剤などでとじている用紙
- ラベルシールなど裏面に粘着剤が付いている用紙
- 表面にラメなどが付いている用紙

用紙の取り扱いについて

- すべての用紙は、こすったり、傷をつけたりしないように丁寧に扱ってください。
- できるだけ用紙の端を持ち、印刷面に触れないようにしてください。手についた汗や油分が印刷面に付くと、印刷品質が低下する場合があります。
- 印刷後は、インクが十分に乾いてから取り扱ってください。また乾いたあとも、できるだけ印刷した面に触れないよう丁寧に扱ってください。顔料インクの特性上、こすったり、引っかいたりすると、インクがはがれる場合があります。
- 用紙は印刷する直前に、印刷する枚数だけをパッケージから取り出して使用してください。
- 反りを防ぐため、使用しない用紙は用紙が入っていたパッケージに入れ、水平に置いて保管してください。また、高温・多湿・直射日光を避けて保管してください。

エコノミーモードについて

[印刷品質] で [エコノミー] を選ぶと、ブラックインクの消費が抑えられます。そのため、[印刷品質] で [標準] を選択した時より多くの印字が可能となります。

カラー印刷をする場合、黒い部分のインクの消費は抑えられますが、カラー部分のインクの消費は [標準] 選択時と変わりません。

• 印字可能枚数

顔料ブラック インクボトル 1 本の印字可能枚数 (A4 普通紙)

[標準] モード : 6,000 枚

[エコノミー] モード : 8,300 枚

• 測定条件

◦ 測定画像 :

カラー印刷の場合 A4 カラー文書 ISO/IEC24712

モノクロ印刷の場合 A4 モノクロ文書 ISO/IEC19752

◦ 測定方法 :

キヤノンオリジナル

◦ 使用用紙 :

普通紙

◦ ドライバー設定 :

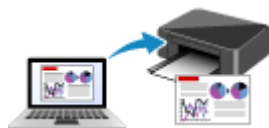
普通紙設定時のデフォルト設定、モノクロ測定時は [モノクロ印刷] を ON

◦ フチなし全面印刷 :

OFF

※印字可能枚数は、はじめてプリンターをご使用になる際に充填したインクボトルではなく、2 回目以降に充填するインクボトルを使用して算出しています。

プリント



パソコンから印刷する



スマートフォン/タブレットから印刷する



デジタルカメラから印刷する



印刷時の用紙設定

パソコンから印刷する

- ▶ アプリケーションソフトで印刷する（Windows プリンタードライバー）
- ▶ アプリケーションソフトで印刷する（macOS AirPrint）
- ▶ キヤノンのアプリケーションソフトを使って印刷する
- ▶ ウェブサービスを使って印刷する

アプリケーションソフトで印刷する (macOS AirPrint)

- ▶ 印刷を行う 📄**基本**
- ▶ フチなし全面印刷を行う
- ▶ はがきに印刷する
- ▶ プリンターを追加する
- ▶ プリンターの設定画面の開きかた
- ▶ 印刷の進行状況を確認する
- ▶ 不要になった印刷ジョブを削除する
- ▶ 不要になったプリンターをプリンターリストから削除する

印刷を行う

本プリンターは、macOS の標準印刷システム (AirPrint) に対応しています。
特別なソフトウェアなどをインストールすることなく、本プリンターを Mac に接続すればすぐに印刷を行うことができます。



お使いの環境を確認する

はじめに、お使いの環境を確認してください。

- AirPrint の動作環境
最新バージョンの OS がインストールされている Mac
- 使用条件
Mac とプリンターが次のいずれかの方法で接続されていること
 - 同一のネットワーク上で LAN 接続されている
 - Wi-Fi ルーターを介さずに直接接続されている (ダイレクト接続)
 - USB 接続されている

Mac から印刷する

1. [プリンターの電源が入っていることを確認する](#)

▶▶▶ 参考

- [自動電源オン] を有効にしている場合、印刷ジョブを受信するとプリンターの電源は自動的に入ります。

2. [プリンターに用紙をセットする](#)

3. [プリンターで用紙のサイズと用紙の種類を選ぶ](#)

セットした用紙のサイズ、用紙の種類をプリンターの操作パネルで登録します。
登録方法については、「[印刷時の用紙設定](#)」を参照してください。

4. [お使いのアプリケーションソフトから印刷を開始する](#)

プリントダイアログが表示されます。

5. [プリンターを選ぶ](#)

プリントダイアログの [プリンタ] でお使いの機種名を選びます。



▶▶▶ 参考

- 「詳細を表示」をクリックすると、設定画面が詳細表示に切り替わります。

6. 印刷設定を確認する

〔用紙サイズ〕や、ポップアップメニューの〔メディアと品質〕から〔配紙トレイ〕、〔メディアのタイプ〕、そのほかの項目を設定します。

〔メディアのタイプ〕は〔自動選択〕を選びます。

用紙の両面に印刷しない場合は、〔両面〕のチェックマークを外します。



▶▶▶ 重要

- プリントダイアログで設定した用紙のサイズと、プリンター本体で設定した用紙のサイズが異なる場合、エラーが発生することがあります。印刷する用紙に合わせて、プリントダイアログとプリンター本体それぞれの正しい項目を選んでください。
- [A4]、[A5]、[JIS B5]、[レター] に印刷する場合は、プリントダイアログの〔配紙トレイ〕から給紙したい給紙口（[リアトレイ] または [主トレイ]）を設定してください。〔配紙トレイ〕で〔自動選択〕を選んでいる場合は、〔メディアのタイプ〕によって、給紙口が異なりま

す。[メディアのタイプ] が普通紙の場合はカセット（主トレイ）、そのほかの用紙の場合は後トレイ（リアトレイ）から給紙されます。

- 写真用紙やはがきなどの両面印刷ができない用紙に印刷するときは、[両面] のチェックマークを外してください。

参考

- プリントダイアログでは、レイアウトや印刷順序など印刷全般の設定ができます。印刷設定については、macOS のヘルプを参照してください。

7. [プリント] をクリックする

設定に従って印刷されます。







参考

- プリンターの電源が入ってから無線 LAN 接続（Wi-Fi）で通信できるようになるまで、数分かかる可能性があります。プリンターがネットワークに接続されていることを確認してから、印刷を実行してください。
- プリンターの Bonjour 設定が無効の場合は、使用することができません。プリンターの LAN 設定を確認し、Bonjour 設定を有効にしてください。
- 印刷しているときのトラブルについては、「AirPrint で印刷できない」を参照してください。
- お使いのアプリケーションソフトによっては、設定画面の表示が異なる場合があります。



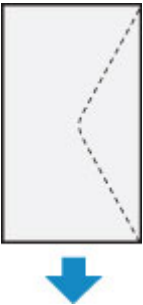


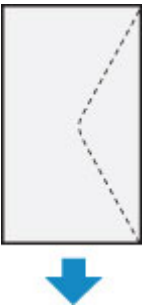
封筒印刷について

Mac から封筒に印刷するときは、以下を参考にしてください。

- 長形封筒に印刷する場合

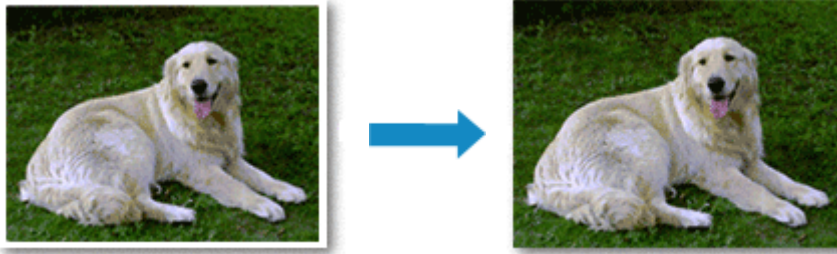
	印刷結果イメージ	印刷データの向き	封筒セットの向き
縦書き		 印刷結果イメージと 180 度反転した印刷データを作成します	 ↓ ふたを折りたたまずに手前に向け、縦置きでセットします
横書き		 印刷結果イメージと 180 度反転した印刷データを作成します	 ↓ ふたを折りたたまずに手前に向け、縦置きでセットします

• 洋形封筒に印刷する場合

	印刷結果イメージ	印刷データの向き	封筒セットの向き
縦書き			 あて名面を上にし、ふたを折りたたんで、ふたが右側になるように縦置きでセットします
横書き		 印刷結果イメージと 180 度反転した印刷データを作成します	 あて名面を上にし、ふたを折りたたんで、ふたが右側になるように縦置きでセットします

フチなし全面印刷を行う

フチなし全面印刷は、用紙からわずかにはみ出す大きさに原稿を拡大して、紙面いっぱいに印刷する機能です。通常の印刷は原稿の周囲に余白ができますが、フチなし全面印刷ではこの余白ができません。写真などを用紙の全面に印刷したいときに設定してください。



フチなし全面印刷の手順を説明します。

フチなし全面印刷の設定

1. プリンターの操作パネルで【フチはみ出し量】を設定する

はみ出し量の設定方法については、「[印刷設定](#)」を参照してください。

重要

- [はみ出し量 大] に設定した場合、用紙の裏面が汚れることがあります。

2. フチなし全面印刷用の用紙サイズを選ぶ

プリントダイアログの【用紙サイズ】で「XXX 縁なし」を選びます。



3. 【プリント】をクリック

印刷を実行すると、紙面いっぱいに原稿が印刷されます。

重要

- フチなし全面印刷は、使用できる用紙サイズが決められています。【用紙サイズ】から「縁なし」と表示されている用紙を選んでください。

- 用紙の種類によっては、フチなし全面印刷を行うと用紙の上端や下端の印刷品質が低下したり、汚れが発生したりすることがあります。
- 用紙サイズによっては、画像データとの縦横の比率が異なるため、画像の一部が用紙に納まらないことがあります。
その場合は、用紙サイズに合わせてアプリケーションソフトで画像データをトリミングしてください。
- 拡大/縮小印刷や割り付け印刷の設定を行っている場合は、フチなし全面印刷は機能しません。

▶▶▶ 参考

- [メディアと品質] の [メディアのタイプ] で普通紙を選んでいる場合は、フチなし全面印刷を推奨しません。

印刷範囲を広げたいときは

確実にフチなし全面印刷を実行するためには、原稿のはみ出し量を多くしておけば安心ですが、はみ出した部分の原稿は紙面に印刷されません。そのため、端のほうにある被写体が用紙に納まらないことがあります。

フチなし全面印刷の結果に満足できなかった場合は、プリンターの操作パネルではみ出し量を少なくしてください。

▶▶▶ 重要

- はみ出し量を少なくした場合は、用紙のサイズによっては余白ができることがあります。

▶▶▶ 参考

- [はみ出し量 最小] に設定すると、画像データは原寸で印刷されます。はがきのあて名面を印刷する場合に設定すると、差出人の郵便番号が正しい位置に印刷されます。

はがきに印刷する

はがき印刷の手順を説明します。

1. プリンターにはがきをセットする

2. プリンターで用紙のサイズと用紙の種類を選ぶ

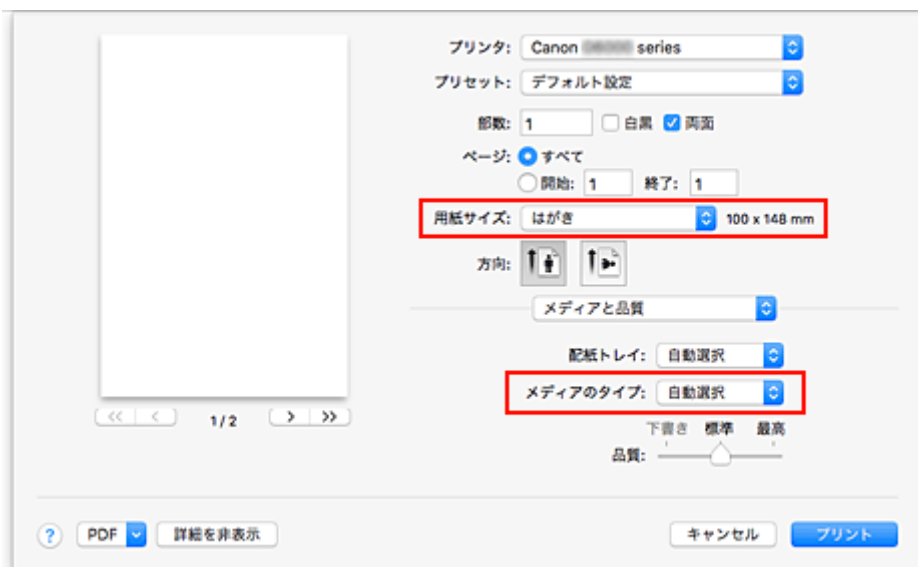
プリンターの操作パネルから、用紙のサイズに [はがき] を登録します。

また、お使いの用紙に合わせて、用紙の種類に [はがき]、[IJ はがき]、または [IJ 写真はがき] を登録します。はがきのあて名面印刷するときは、[はがき] を登録してください。

3. プリントダイアログで [用紙サイズ]、[メディアのタイプ] を選ぶ

プリントダイアログの [用紙サイズ] で、[はがき] または [はがき 縁なし] を選びます。はがきのあて名面印刷するときは、[はがき] を選んでください。

プリントダイアログの [メディアのタイプ] で、[自動選択] を選びます。



重要

- 写真付きはがきやステッカーが貼ってあるはがきには印刷できません。

4. [両面] のチェックマークを外す



重要

- はがきでは両面印刷ができないため、[両面] のチェックマークを外してください。[両面] のチェックマークを付けて印刷すると、思い通りの印刷結果にならないことがあります。
- きれいに印刷するために、通信面を印刷したあとにあて名面を印刷することをお勧めします。

5. [プリント] をクリックする

設定に従ってはがきに印刷されます。

プリンターを追加する

お使いの Mac にプリンターを追加する手順を説明します。

一度削除したプリンターを追加し直す場合は、[システム環境設定] の [プリンタとスキャナ] を開き、プリンターリストの [+] をクリックして、下記の手順を行ってください。

プリンターを USB 接続でお使いの場合、USB ケーブルで Mac に接続すると、プリンターが自動的に追加されます。下記の操作は必要ありません。

1. 表示されたダイアログで [デフォルト] が選ばれていることを確認する

▶▶▶ 参考

- ご使用のプリンター名が表示されるまで、しばらく時間がかかる場合があります。

2. プリンターを選ぶ

[Bonjour] と表示されているプリンターを選びます。

▶▶▶ 参考

- プリンターが表示されない場合は、以下のことを確認してください。
 - プリンターの電源が入っていること
 - セキュリティソフトウェアのファイアウォール機能がオフになっていること
 - 無線 LAN 接続 (Wi-Fi) の場合 : プリンターが Wi-Fi ルーターに接続されている、または直接パソコンに接続 (ダイレクト接続) されていること
 - 有線 LAN 接続の場合 : プリンターが LAN ケーブルでネットワーク機器に接続されていること

3. [ドライバ] から [Secure AirPrint] を選ぶ

4. [追加] をクリックする

お使いの Mac にプリンターが追加されます。

プリンターの設定画面の開きかた

プリンターの設定画面は、お使いのアプリケーションソフトから表示できます。

ページ設定ダイアログを開く

印刷する前にページ（用紙）設定を行う場合、この方法を使います。

1. お使いのアプリケーションソフトの [ファイル] メニューから [ページ設定...]、または [用紙設定] を選ぶ

ページ設定ダイアログが表示されます。

プリントダイアログを開く

印刷する前に印刷設定を行う場合、この方法を使います。


1. お使いのアプリケーションソフトの [ファイル] メニューから [プリント...] を選ぶ

プリントダイアログが表示されます。

印刷の進行状況を確認する

次の手順で印刷の進行状況を確認します。






1. 印刷状況の確認画面を起動する

- 印刷データがプリンターに送られている場合
印刷状況の確認画面が自動的に起動します。Dock 上に表示される  (プリンターのアイコン) をクリックすると、印刷状況の確認画面が表示されます。
- 印刷データがプリンターに送られていない場合
[システム環境設定] を開き、[プリンタとスキャナ] を選びます。
プリンターリストからお使いの機種名を選び、[プリントキューを開く...] をクリックすると、印刷状況の確認画面が表示されます。

2. 印刷状況を確認する

印刷中または印刷待ちのファイル名が確認できます。



-  指定した印刷ジョブを削除します。
-  指定した文書の印刷を一時停止します。
-  指定した文書の印刷を再開します。
-  すべての文書の印刷を一時停止します。
-  すべての文書の印刷を一時停止しているときのみ表示され、すべての文書の印刷を再開します。

重要

- エラーが発生した場合は、印刷状況の確認画面にエラーメッセージが表示されます。
- エラーメッセージの内容は OS のバージョンによって異なる場合があります。
- エラーメッセージ内で表示されるプリンター各部の名称は、本マニュアルの表記と異なる場合があります。
- エラーメッセージの内容がわかりにくい場合は、プリンター本体の操作パネルに表示されているエラーメッセージを確認してください。


不要になった印刷ジョブを削除する

印刷が開始されない場合、途中で印刷をやめたり、印刷に失敗したりしたときのデータが残っている可能性があります。

印刷状況の確認画面で、不要になった印刷ジョブを削除してください。

1. **〔システム環境設定〕を開き、〔プリンタとスキャナ〕を選ぶ**
2. **お使いの機種名を選んで、〔プリントキューを開く...〕をクリックする**

印刷状況の確認画面が表示されます。

3. **不要な印刷ジョブを選んで、 (削除) をクリックする**

印刷ジョブが削除されます。

不要になったプリンターをプリンターリストから削除する

使わなくなったプリンターはプリンターリストから削除することができます。

プリンターを削除する前に、プリンターとパソコンを接続しているケーブルを取り外してください。

管理者の権限を持ったユーザーでログインしていない場合は、プリンターの削除はできません。管理者ユーザーについては、[システム環境設定] を開き、[ユーザとグループ] からご確認ください。

1. [システム環境設定] を開き、[プリンタとスキャナ] を選ぶ

2. プリンターリストからプリンターを削除する

プリンターのリストから、削除したいプリンターを選び、[-] をクリックします。

確認のメッセージが表示されたら、[プリンタを削除] をクリックします。

キヤノンのアプリケーションソフトを使って印刷する

- ▶ Easy-PhotoPrint Editor ガイド

スマートフォン／タブレットから印刷する

- ▶ iPhone/iPad/iPod touch (iOS) から印刷する
- ▶ スマートフォン／タブレット (Android) から印刷する
- ▶ Windows 10 Mobile 機器から印刷する
- ▶ **無線ダイレクトで印刷する**

無線ダイレクトで印刷する

各種機器（パソコンやスマートフォン、タブレットなど）とは、以下の2通りの方法で接続できます。

- Wi-Fi 接続（通常のセットアップで Wi-Fi ルーターを介して各種機器と接続する）
- 無線で直接接続（無線ダイレクトで各種機器と接続する）

ここでは、無線で直接接続して印刷する「無線ダイレクト」について説明します。

無線ダイレクトを使用するには、以下の手順で操作してください。

1. プリンターの準備をする

■ [プリンターの設定を無線ダイレクトに変更する](#)

2. 各種機器の準備をする

■ [各種機器をプリンターに接続する](#)

3. 無線ダイレクトで印刷する

■ [印刷する](#)

重要

- 各種機器を5台まで、同時にプリンターに接続することができます。
- 無線ダイレクトに切り替える前に、制限事項を確認してください。

■ [制限事項について](#)

プリンターの設定を無線ダイレクトに変更する

1. [プリンターの電源が入っていることを確認する](#)

2. セットアップボタンを押す

[セットアップメニュー] 画面が表示されます。

3. [本体設定] を選び、OK ボタンを押す

4. [LAN 設定] を選び、OK ボタンを押す

5. [無線ダイレクト] を選び、OK ボタンを押す

6. [無線ダイレクトの切換] を選び、OK ボタンを押す

7. [はい] を選び、OK ボタンを押す

設定が完了すると、[Wi-Fi ルーターの設定情報] 画面が表示されます。

8. [確認終了] を選び、OK ボタンを押す

無線ダイレクトが有効となり、プリンターと各種機器を、直接無線で接続することができます。

▶▶▶ 参考

- [Wi-Fi ルーターの設定情報] 画面で、◀▶ ボタンで項目を選び OK ボタンを押すと、以下の設定情報を確認できます。

- [ネットワーク (SSID) を表示] : 識別名 (SSID)
- [セキュリティ方式を表示] : セキュリティ設定およびパスワード
- [無線ダイレクトデバイス名] : Wi-Fi Direct 対応の各種機器に表示されるプリンター名

パスワードは、各種機器と接続するときが必要です。ご使用の機器によっては、パスワードの入力が不要な場合もあります。

Wi-Fi Direct 対応の各種機器をプリンターに接続する場合は、プリンター名をご使用の機器で選んでください。

- 識別名 (SSID) とパスワードを更新する場合は、以下を参照してください。

■ [無線ダイレクトの設定を変更する](#)

各種機器をプリンターに接続する

1. 各種機器の Wi-Fi 機能を有効にする

各種機器の「設定」メニューなどにある、「Wi-Fi」を有効にします。

Wi-Fi 機能を有効にする手順については、ご使用の機器の取扱説明書を参照してください。

2. 各種機器に表示されるリストから、「DIRECT-XXXX-G5000series」(X は英数字) を選ぶ

▶▶▶ 参考

- 「DIRECT-XXXX-G5000series」が表示されない場合は、プリンターが無線ダイレクトに設定されていない可能性があります。

[「プリンターの設定を無線ダイレクトに変更する」](#)を参照して、プリンターを無線ダイレクトに設定してください。

3. パスワードを入力する

各種機器とプリンターが接続されます。

▶▶▶ 参考

- LAN 設定情報を印刷してプリンターに設定されているパスワードを確認することもできます。

■ [プリンターのネットワーク設定情報を印刷する](#)

- ご使用の機器によっては、パスワードの入力が不要な場合もあります。
- ご使用の機器が Wi-Fi Direct 対応で、Wi-Fi Direct での使用が優先されている場合は、プリンターの液晶モニターに [Wi-Fi Direct 機器から接続要求です 接続しますか?] と表示されます。

表示されている機器名がご使用の各種機器名と同じであることを確認し、[はい] を選び、OK ボタンを押してください。

印刷する

ご使用の各種機器とプリンターを接続したあと、各種機器のアプリから印刷を行います。

参考

- 各種機器からの印刷方法については、お使いの機器やアプリケーションソフトに付属の取扱説明書を参照してください。
- Canon PRINT Inkjet/SELPHY をインストールして、ご使用のスマートフォン／タブレットから印刷することができます。Canon PRINT Inkjet/SELPHY は App Store や Google Play からダウンロードできます。
 - iOS はこちら
 - Android はこちら

無線ダイレクトの設定を変更する

以下の手順で、無線ダイレクトの設定を変更することができます。

1. プリンターの電源が入っていることを確認する

2. セットアップボタンを押す

[セットアップメニュー] 画面が表示されます。

3. [本体設定] を選び、OK ボタンを押す

4. [LAN 設定] を選び、OK ボタンを押す

5. [無線ダイレクト] を選び、OK ボタンを押す

6. 項目を選び、OK ボタンを押す

SSID/デバイス名変更

プリンターを無線ダイレクトで使用するときの識別名 (SSID) や Wi-Fi Direct 対応の各種機器に表示されるプリンター名を変更します。

- 手動で設定する場合
 1. [手動設定] を選び、OK ボタンを押す
 2. OK ボタンを押す
 3. プリンター名を入力し、OK ボタンを長押しする
 4. 入力した内容を確定するかどうかを選び、OK ボタンを押す
 5. 入力内容を確認し、OK ボタンを押す
- 自動で設定する場合
 1. [自動更新] を選び、OK ボタンを押す
 2. [はい] を選び、OK ボタンを押す
 3. [確認終了] を選び、OK ボタンを押す

[ネットワーク (SSID) を表示] を選び OK ボタンを押すと、更新された識別名 (SSID) を確認できます。

パスワードの変更

- 手動で設定する場合

1. [手動設定] を選び、OK ボタンを押す
2. パスワードを入力し、OK ボタンを長押しする
パスワードは 10 文字で設定してください。
3. 入力したパスワードを確定するかどうかを選び、OK ボタンを押す

- 自動で設定する場合

1. [自動更新] を選び、OK ボタンを押す
2. [はい] を選び、OK ボタンを押す
3. [確認終了] を選び、OK ボタンを押す

[確認終了] の代わりに [セキュリティ方式を表示] を選ぶと、更新されたパスワードを確認できます。

接続要求の確認設定

Wi-Fi Direct 対応の各種機器がプリンターに接続しようとしたときに確認画面を表示させたい場合は、[はい] を選び、OK ボタンを押します。

▶▶▶ 重要

- 不正なアクセスを防ぐために、確認画面を表示させる設定にしておくことをお勧めします。

▶▶▶ 参考

- プリンターの無線ダイレクトの設定を変更した場合は、各種機器で接続先の設定を変更してください。

印刷時の用紙設定

本製品では、後トレイやカセットに用紙をセットするときに、用紙のサイズや種類を登録しておくことで、セットした用紙と印刷時の用紙設定が合っていない場合に、印刷前にメッセージを表示して印刷ミスを防止することができます。

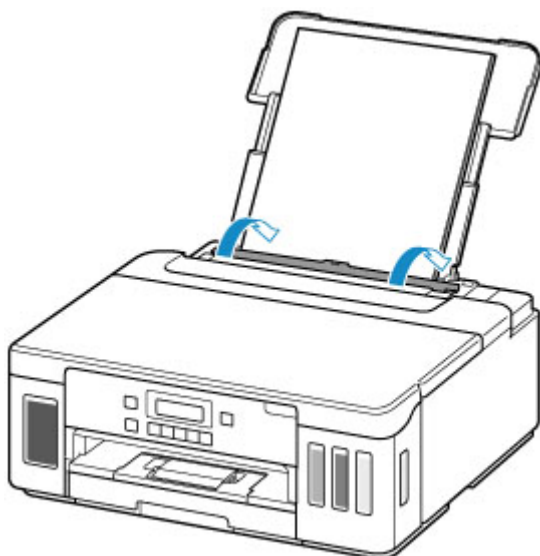
▶▶▶ 参考

- 印刷ミスを防止するためのメッセージを表示する機能は、スマホ/タブレットから印刷するとき、Windows から印刷するとき、macOS から印刷するときで、ご購入時の設定が異なります。

■ [印刷ミスを防止するためのメッセージを表示する機能の初期設定について](#)

用紙をセットした後に：

- 後トレイの給紙口カバーを閉じると：



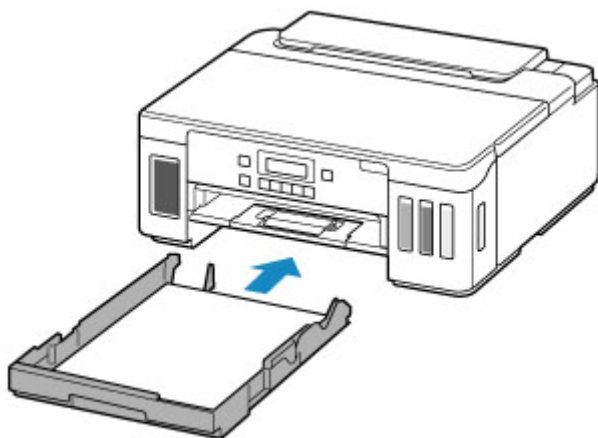
後トレイの用紙情報を登録する画面が表示されます。

後トレイの用紙情報の登
[OK]次へ

サイズ: ◀ *A4 ▶
種類: *普通紙

後トレイにセットした用紙に合わせて、用紙サイズと用紙種類を登録してください。

• カセットをセットすると：



カセットの用紙情報を登録する画面が表示されます。

カセットの用紙情報を登
[OK]次へ

サイズ：◀ *A4 ▶
種類： *普通紙

カセットにセットした用紙に合わせて、用紙サイズを登録してください。

※カセットには普通紙のみセットできます。

▶▶▶ 重要

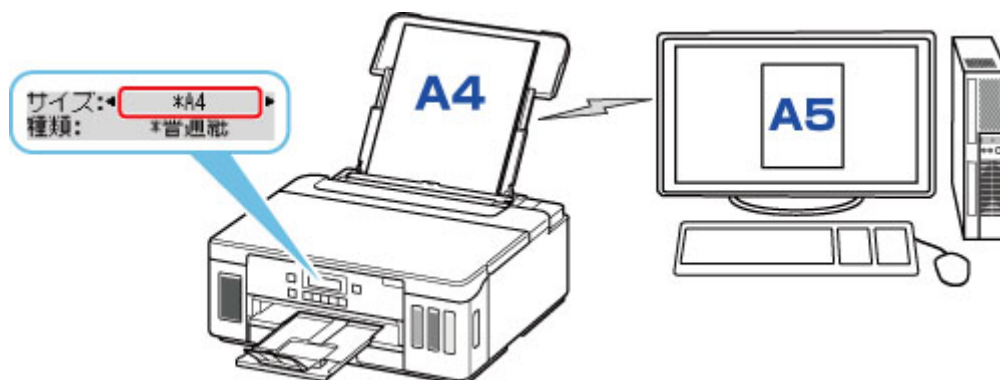
- プリントードライバー（Windows）で指定できる用紙の設定と、プリンターの液晶モニターで指定できる用紙の設定の適切な組み合わせについては、以下を参照してください。

- プリントードライバーやプリンター本体での用紙の設定（用紙の種類）
- プリントードライバーやプリンター本体での用紙の設定（用紙のサイズ）

印刷するときの用紙設定が、プリンターに登録した用紙情報と異なっていると：

例：

- 印刷するときの用紙設定：A5 サイズ
- プリンターに登録した用紙情報：A4 サイズ



印刷しようとする時、メッセージが表示されます。

表示されたメッセージを確認して、OK ボタンを押してください。処理方法を選ぶ画面が表示されますので、以下のいずれかを選んでください。

▶▶▶ 参考

- 設定によっては、以下の処理方法が表示されない場合があります。

現在の用紙で印刷

印刷するときに設定した用紙サイズまたは用紙種類のまま、印刷する場合に選びます。

例えば、印刷するときの用紙サイズの設定が A5 サイズで、給紙時に A4 サイズと登録していた場合、A5 サイズの設定のまま後トレイまたはカセットにセットされている用紙に印刷します。

用紙を交換して印刷

後トレイまたはカセットの用紙を交換してから印刷する場合に選びます。

例えば、印刷するときの用紙サイズの設定が A5 サイズで、給紙時に A4 サイズと登録していた場合、後トレイまたはカセットの用紙を A5 サイズの用紙に交換してから印刷します。

用紙を交換した後、セットした用紙の用紙情報を登録する画面が表示されます。セットした用紙に合わせて登録してください。

▶▶▶ 参考

- プリンタードライバー（Windows）で指定できる用紙の設定と、プリンターの液晶モニターで登録できる用紙情報の適切な組み合わせについては、以下を参照してください。
 - プリンタードライバーやプリンター本体での用紙の設定（用紙の種類）
 - プリンタードライバーやプリンター本体での用紙の設定（用紙のサイズ）

中止

印刷を中止します。

印刷するときに指定した用紙設定を変更する場合に選びます。用紙設定を変更して印刷をやり直してください。

印刷ミスを防止するためのメッセージを表示する機能の初期設定について

• スマホ／タブレットから印刷するときは

初期設定で印刷ミスを防止するためのメッセージを表示する機能が有効となっています。

設定を変更するには：

- [給紙設定](#)

• Windows から印刷するときは

初期設定で印刷ミスを防止するためのメッセージを表示する機能が無効となっています。

設定を変更するには：

- [プリンターの設定を変更する](#)

• macOS から印刷するときは

初期設定で印刷ミスを防止するためのメッセージを表示する機能が有効となっています。

設定を変更するには：

- [プリンターの設定を変更する](#)

重要

- 印刷ミスを防止するためのメッセージを表示する機能を無効にしているときは：
印刷するときの用紙設定と用紙をセットしたときの用紙情報の登録が異なっても、そのまま印刷が始まります。

よくあるご質問



ネットワーク

- [ネットワーク上にプリンターが見つからない](#)
- [無線 LAN 接続 \(Wi-Fi\) で使用中にプリンターが見つからない](#)
- [ネットワークキー \(パスワード\) を忘れてしまった/わからない](#)
- [印刷/接続ができなくなった](#)

ネットワークに関するその他の質問は[こちら](#)



印刷

- [印刷が始まらない](#)
- [白紙のまま排紙される/印刷がかすれる/違う色になる/白いすじ \(線\) が入る](#)
- [印刷結果に満足できない](#)
- [用紙がつまったときのサポート番号](#)
- [印刷/接続ができなくなった](#)



インストール

- [プリンタードライバーがインストールできない \(Windows\)](#)



エラー

- [4桁の英数字が表示されている](#)
- [トラブルが発生したときは](#)
- [メッセージ \(サポート番号\) が表示されている](#)
- [修理に出すときは](#)

問題の解決

うまく動かない

- [電源が入らない](#)
- [電源が自動的に切れてしまう](#)
- [日本語以外の言語が表示されている](#)
- [液晶モニターの表示が消えている](#)
- [USB 接続がうまくいかない](#)
- [USB 接続で通信ができない](#)
- [印刷が始まらない](#)
- [印刷が途中で止まる](#)
- [AirPrint で印刷できない](#)
- [印刷に時間がかかる](#)
- [インクが出ない](#)
- [用紙がつまったときのサポート番号](#)
- [用紙がうまく送られない/「用紙なし」のエラーが発生する](#)
- [自動両面印刷でうまく印刷できない](#)
- [プリンタードライバーで選んだ給紙箇所から用紙がうまく送られない \(Windows\)](#)
- [印刷結果に満足できない](#)
- [スマートフォン/タブレットから印刷できない](#)

うまく設定できない（ネットワーク）

- [セットアップのときに「プリンター設定の確認」画面でプリンターが見つからない（Windows）](#)
- [無線 LAN 接続（Wi-Fi）で使用中にプリンターが見つからない](#)
- [有線 LAN 接続で使用中にプリンターが見つからない](#)

- [プリンターが突然使えなくなった](#)
- [ネットワークキー（パスワード）を忘れてしまった／わからない](#)
- [プリンターに設定した管理者パスワードを忘れてしまった](#)
- [Wi-Fi ルーターを買い替えた、または設定を変更したらプリンターが使えなくなった](#)

- [ネットワーク設定の途中パソコン画面にメッセージが表示された](#)
- [ネットワークに関する設定を調べたい](#)
- [プリンターの LAN 設定を初期設定状態に戻す](#)

うまく設定できない（インストール）

- [プリンタードライバーがインストールできない（Windows）](#)
- [ネットワーク環境でプリンタードライバーをアップデートする（Windows）](#)

エラーメッセージが表示されている

- [4桁の英数字が表示されている](#)
- [トラブルが発生したときは](#)
- [メッセージ（サポート番号）が表示されている](#)

- [エラーのサポート番号一覧](#)
- [PictBridge（Wi-Fi）対応機器にエラーメッセージが表示されている](#)

機能別トラブル

- [ネットワーク](#)
- [印刷](#)
- [スマートフォン／タブレットからの印刷](#)
- [本体](#)
- [インストール／ダウンロード](#)
- [エラー表示／メッセージ](#)
- [トラブルが解決しないときは](#)
- [修理に出すときは](#)
- [プリントヘッドの交換が必要か確認する](#)

ネットワークについてよくあるご質問

ネットワークに関してよくあるご質問です。ご使用の、またはご使用になりたい接続方法を下から選んでください。



無線 LAN 接続 (Wi-Fi) でご使用の場合

プリンターが見つからない

- [無線 LAN 接続 \(Wi-Fi\) で使用中にプリンターが見つからない](#)
- [セットアップのときに \[プリンター設定の確認\] 画面でプリンターが見つからない \(Windows\)](#)
- [\[プリンターの接続\] 画面から先に進めない](#)
- セットアップのときに [プリンターの検出] 画面でプリンターを検索後にプリンターが見つからない
- セットアップのときに IP アドレスやホスト名を指定してプリンターを検索する
- 無線 LAN 接続 (Wi-Fi) でセットアップのときにエラーが発生した
- [同じ名前のプリンターを検出したときは](#)
- [LAN の接続方法を切り替える / 無線 LAN \(Wi-Fi\) の接続方法を切り替える](#)

印刷 / 接続ができなくなった

- [プリンターが突然使えなくなった](#)
- [Wi-Fi ルーターを買い替えた、または設定を変更したらプリンターが使えなくなった](#)
- 無線 LAN 接続 (Wi-Fi) でパソコンなどの機器からインターネットに接続できない
- プリンターと Wi-Fi ルーターを [PC/スマホで簡単接続] を使用して接続したい
- スマートフォン / タブレットを Wi-Fi ルーターに接続できない
- Wi-Fi ルーターのボタンを使用してプリンターと Wi-Fi ルーターを接続したい
- 無線 LAN 接続 (Wi-Fi) でセットアップのときにエラーが発生した
- [他のパソコンに LAN 接続する / USB 接続を LAN 接続に切り替える](#)
- 印刷 / 接続ができなくなった

LAN の設定について知りたい、LAN の設定を変更したい

- [ネットワークキー \(パスワード\) を忘れてしまった / わからない](#)
- プリンターに設定した管理者パスワードを忘れてしまった
- ネットワークに関する設定を調べたい
- [プリンターの LAN 設定を初期設定状態に戻す](#)
- Wi-Fi ルーターのネットワーク名 (SSID) / パスワードを確認したい
- スマートフォン / タブレットが選んでいる Wi-Fi ルーターのネットワーク名 (SSID) を確認したい
- Wi-Fi ルーターのプライバシーセパレーター、SSID セパレーター、ネットワーク分離機能について
- [工場出荷時初期値 \(ネットワーク\)](#)
- [他のパソコンに LAN 接続する / USB 接続を LAN 接続に切り替える](#)
- [プリンターのネットワーク設定情報を印刷する](#)
- [LAN の接続方法を切り替える / 無線 LAN \(Wi-Fi\) の接続方法を切り替える](#)
- ステータスコードについて確認したい

スマートフォン/タブレットから印刷するときは

- プリンターと Wi-Fi ルーターを [PC/スマホで簡単接続] を使用して接続したい
- スマートフォン/タブレットを Wi-Fi ルーターに接続できない
- スマートフォン/タブレットが選んでいる Wi-Fi ルーターのネットワーク名 (SSID) を確認したい
- スマートフォン/タブレットを使用してセットアップをしたい
- [スマートフォン/タブレットから印刷できない](#)
- Canon PRINT Inkjet/SELPHY をダウンロードしたい

使用中にこのようなことが起こったら

- ネットワーク設定の途中パソコン画面にメッセージが表示された
- 印刷に時間がかかる

無線ダイレクトでご使用の場合

印刷/接続ができなくなった

- [プリンターが突然使えなくなった](#)
- 無線 LAN 接続 (Wi-Fi) でパソコンなどの機器からインターネットに接続できない
- 印刷/接続ができなくなった

LAN の設定について知りたい、LAN の設定を変更したい

- [ネットワークキー \(パスワード\) を忘れてしまった/わからない](#)
- プリンターに設定した管理者パスワードを忘れてしまった
- [ネットワークに関する設定を調べたい](#)
- [プリンターの LAN 設定を初期設定状態に戻す](#)
- [工場出荷時初期値 \(ネットワーク\)](#)
- [プリンターのネットワーク設定情報を印刷する](#)
- [LAN の接続方法を切り替える/無線 LAN \(Wi-Fi\) の接続方法を切り替える](#)
- ステータスコードについて確認したい

スマートフォン/タブレットから印刷するときは

- [スマートフォン/タブレットから印刷できない](#)
- Canon PRINT Inkjet/SELPHY をダウンロードしたい

使用中にこのようなことが起こったら

- ネットワーク設定の途中パソコン画面にメッセージが表示された
- 印刷に時間がかかる

有線 LAN 接続でご使用の場合

プリンターが見つからない

- セットアップのときに [プリンターの検出] 画面でプリンターを検索後にプリンターが見つからない
- セットアップのときに IP アドレスやホスト名を指定してプリンターを検索する
- 有線 LAN 接続で使用中にプリンターが見つからない
- [同じ名前のプリンターを検出したときは](#)

印刷/接続ができなくなった

- [プリンターが突然使えなくなった](#)
- 印刷/接続ができなくなった

LAN の設定について知りたい、LAN の設定を変更したい

- プリンターに設定した管理者パスワードを忘れてしまった

- [ネットワークに関する設定を調べたい](#)
- [プリンターの LAN 設定を初期設定状態に戻す](#)
- [工場出荷時初期値（ネットワーク）](#)
- [他のパソコンに LAN 接続する／USB 接続を LAN 接続に切り替える](#)
- [プリンターのネットワーク設定情報を印刷する](#)
- [LAN の接続方法を切り替える／無線 LAN（Wi-Fi）の接続方法を切り替える](#)
- ステータスコードについて確認したい

使用中にこのようなことが起こったら

- ネットワーク設定の途中パソコン画面にメッセージが表示された
- 印刷に時間がかかる

ネットワークに関するトラブル

- ▶ ネットワーク上にプリンターが見つからない
- ▶ ネットワーク接続で使用中のトラブル
- ▶ ネットワークに関するその他のトラブル

ネットワーク上にプリンターが見つからない

プリンターのセットアップをしているとき

- ▶ セットアップのときに【プリンター設定の確認】画面でプリンターが見つからない (Windows)
- ▶ 【プリンターの接続】画面から先に進めない

プリンターを使用しているとき

- ▶ 無線 LAN 接続 (Wi-Fi) で使用中にプリンターが見つからない

▶▶▶ 参考

- 無線 LAN (Wi-Fi) と有線 LAN を同時に使用することはできません。

セットアップのときに [プリンター設定の確認] 画面でプリンターが見つからない (Windows)

ドライバーセットアップのときに [プリンターの検索] 画面で [自動検索] を選んでもネットワーク上にプリンターが見つからず、[プリンター設定の確認] 画面が表示された場合は、[再検出] をクリックし、再度 [プリンターの検索] 画面で IP アドレスを指定してプリンターを検索してください。

IP アドレスを指定してもプリンターが見つからない場合は、ネットワークに関する設定を確認してください。



• 無線 LAN (Wi-Fi) の場合 :

- [無線 LAN 接続 \(Wi-Fi\) のセットアップのときに \[プリンター設定の確認\] 画面でプリンターが見つからない \(Windows\) -電源を確認する](#)
- [無線 LAN 接続 \(Wi-Fi\) のセットアップのときに \[プリンター設定の確認\] 画面でプリンターが見つからない \(Windows\) -パソコンのネットワーク接続を確認する](#)
- [無線 LAN 接続 \(Wi-Fi\) のセットアップのときに \[プリンター設定の確認\] 画面でプリンターが見つからない \(Windows\) -プリンターの無線 LAN \(Wi-Fi\) 設定を確認する](#)
- [無線 LAN 接続 \(Wi-Fi\) のセットアップのときに \[プリンター設定の確認\] 画面でプリンターが見つからない \(Windows\) -無線 LAN 接続 \(Wi-Fi\) の環境を確認する](#)
- [無線 LAN 接続 \(Wi-Fi\) のセットアップのときに \[プリンター設定の確認\] 画面でプリンターが見つからない \(Windows\) -プリンターの IP アドレスを確認する](#)
- [無線 LAN 接続 \(Wi-Fi\) のセットアップのときに \[プリンター設定の確認\] 画面でプリンターが見つからない \(Windows\) -セキュリティソフトの設定を確認する](#)
- [無線 LAN 接続 \(Wi-Fi\) のセットアップのときに \[プリンター設定の確認\] 画面でプリンターが見つからない \(Windows\) -Wi-Fi ルーターの設定を確認する](#)

• 有線 LAN の場合 :

- [有線 LAN 接続のセットアップのときに \[プリンター設定の確認\] 画面でプリンターが見つからない \(Windows\) -LAN ケーブルとルーターを確認する](#)
- [有線 LAN 接続のセットアップのときに \[プリンター設定の確認\] 画面でプリンターが見つからない \(Windows\) -パソコンのネットワーク接続を確認する](#)
- [有線 LAN 接続のセットアップのときに \[プリンター設定の確認\] 画面でプリンターが見つからない \(Windows\) -プリンターの有線 LAN 設定を確認する](#)
- [有線 LAN 接続のセットアップのときに \[プリンター設定の確認\] 画面でプリンターが見つからない \(Windows\) -プリンターの IP アドレスを確認する](#)
- [有線 LAN 接続のセットアップのときに \[プリンター設定の確認\] 画面でプリンターが見つからない \(Windows\) -セキュリティソフトの設定を確認する](#)

- [有線 LAN 接続のセットアップのときに「プリンター設定の確認」画面でプリンターが見つからない \(Windows\) -ルーターの設定を確認する](#)



無線 LAN 接続 (Wi-Fi) のセットアップのときに [プリンター設定の確認] 画面でプリンターが見つからない (Windows) -電源を確認する



プリンターと、ネットワーク機器 (ルーターなど) の電源が入っているか確認してください

プリンターの電源が入っているか確認してください。

■ [電源が入っているか確認する](#)

ルーターなどのネットワーク機器の電源が入っていることを確認してください。

電源が入っていない場合 :

各機器の電源を入れてください。

電源を入れたあと、使用できる状態になるまで時間がかかる場合があります。電源を入れてしばらくたったあと、[プリンター設定の確認] 画面で [再検出] をクリックしてプリンターの再検出を行ってください。

プリンターが検出された場合は、画面の指示に従ってセットアップを継続してください。

電源が入っている場合 :

すでに電源が入っている場合は、いったん電源を切ってから再度電源を入れてください。

上記の対処を行っても解決しない場合は :

- [無線 LAN 接続 \(Wi-Fi\) のセットアップのときに \[プリンター設定の確認\] 画面でプリンターが見つからない \(Windows\) -パソコンのネットワーク接続を確認する](#)



無線 LAN 接続 (Wi-Fi) のセットアップのときに [プリンター設定の確認] 画面でプリンターが見つからない (Windows) - パソコンのネットワーク接続を確認する



ご使用のパソコンで、インターネットの任意のウェブページが閲覧できるか確認してください

パソコンとネットワーク機器 (ルーターなど) の設定が完了していて、パソコンがネットワークに接続できる状態になっている必要があります。

閲覧できない場合 :

[プリンター設定の確認] 画面で [キャンセル] をクリックして、いったんセットアップを中止してください。

そのあと、パソコンとネットワーク機器の設定を確認してください。

設定する方法については、パソコンおよびネットワーク機器に付属の取扱説明書を参照するか、メーカーにお問い合わせください。

パソコンとネットワーク機器の設定を確認したあと、任意のウェブページが閲覧することができたら、最初からセットアップをやり直してください。

閲覧できる場合、または上記の対処を行っても解決しない場合 :

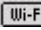

- [無線 LAN 接続 \(Wi-Fi\) のセットアップのときに \[プリンター設定の確認\] 画面でプリンターが見つからない \(Windows\) - プリンターの無線 LAN \(Wi-Fi\) 設定を確認する](#)



無線 LAN 接続 (Wi-Fi) のセットアップのときに [プリンター設定の確認] 画面でプリンターが見つからない (Windows) - プリンターの無線 LAN (Wi-Fi) 設定を確認する



プリンターが無線 LAN 接続 (Wi-Fi) で使用できる設定になっているか確認してください

プリンターの液晶モニターに  または  アイコンが表示されていることを確認してください。



表示されていない場合：

プリンターの無線 LAN (Wi-Fi) の設定が有効になっていません。プリンターを無線 LAN (Wi-Fi) で使用する設定にしてください。

表示されている場合：

- [無線 LAN 接続 \(Wi-Fi\) のセットアップのときに \[プリンター設定の確認\] 画面でプリンターが見つからない \(Windows\) - 無線 LAN 接続 \(Wi-Fi\) の環境を確認する](#)



無線 LAN 接続 (Wi-Fi) のセットアップのときに [プリンター設定の確認] 画面でプリンターが見つからない (Windows) -無線 LAN 接続 (Wi-Fi) の環境を確認する



プリンターと Wi-Fi ルーターが接続されているか確認してください

プリンターの液晶モニターに表示されるアイコンで、プリンターと Wi-Fi ルーターの接続の状態を確認してください。



Wi-Fi が表示されている場合：

- Wi-Fi ルーターの設置環境を確認する

Wi-Fi ルーターの設定を確認したあと、プリンターと Wi-Fi ルーターの距離が離れすぎているか確認してください。

プリンターは Wi-Fi ルーターとの距離が 50 m (164 ft) 以内の屋内で使用していただくものです。プリンターと Wi-Fi ルーターを適正な距離に近づけてください。

プリンターと Wi-Fi ルーターを、無線通信可能な見通しのよい場所に設置してください。壁越しやフロア間でも通信できますが、通信状態が悪くなる可能性があります。金属は電波を反射し、コンクリートは電波を減衰させるため、金属、コンクリート、金属性の素材が入った木材、土壁、断熱材は電波を通さないことがあります。壁の材質により通信できない場合は、壁を挟まない場所でお使いください。

また、無線 LAN (Wi-Fi) で使用している電波と同じ周波数帯の電波を発生させる機器 (電子レンジなど) が近くにあると、電波干渉を起こすことがあります。電波発生源からできるだけ離して設置してください。

参考

- 多くの Wi-Fi ルーターにはアンテナが接続されていますが、アンテナ内蔵型で外部から見えない機種もありますのでご注意ください。

- Wi-Fi ルーターの設定を確認する

プリンターと Wi-Fi ルーターは、2.4GHz の周波数帯を使用して接続されている必要があります。プリンターが接続している Wi-Fi ルーターのネットワーク名 (SSID) が、Wi-Fi ルーターの 2.4GHz 用ネットワーク名 (SSID) であることを確認してください。

重要

- Wi-Fi ルーターの機種によっては、ネットワーク名 (SSID) の末尾の数字や記号で周波数帯 (2.4GHz または 5GHz)、用途 (パソコン用またはゲーム機用) を区別している場合がありますので、ご注意ください。

プリンターが接続している Wi-Fi ルーターのネットワーク名 (SSID) は、LAN 設定情報を印刷することで確認できます。

■ [プリンターのネットワーク設定情報を印刷する](#)

Wi-Fi ルーターの詳細については、付属の取扱説明書を参照するか、メーカーにお問い合わせください。

以上の確認、対処を行ったら、[プリンター設定の確認] 画面で [再検出] をクリックしてプリンターの再検出を行ってください。

プリンターが検出された場合は、画面の指示に従ってセットアップを継続してください。

上記の対処を行ってもプリンターが検出されない場合は、プリンターと Wi-Fi ルーターが接続されていません。プリンターと Wi-Fi ルーターを接続する必要があります。

プリンターと Wi-Fi ルーターを接続したあと、最初からセットアップをやり直してください。

Wi-Fiが表示されている場合：

- [無線 LAN 接続 \(Wi-Fi\) のセットアップのときに \[プリンター設定の確認\] 画面でプリンターが見つからない \(Windows\) - プリンターの IP アドレスを確認する](#)



無線 LAN 接続 (Wi-Fi) のセットアップのときに [プリンター設定の確認] 画面でプリンターが見つからない (Windows) - プリンターの IP アドレスを確認する



プリンターの IP アドレスが正しく設定されているか確認してください

IP アドレスが正しく設定されていないと、プリンターが見つからない場合があります。プリンターの IP アドレスが、他の機器と重複していないか確認してください。

プリンターの IP アドレスは、LAN 設定情報を印刷することで確認できます。

- [プリンターのネットワーク設定情報を印刷する](#)

IP アドレスが正しく設定されていない場合 :

「エラー画面が表示されたとき : 」を参照して、IP アドレスを設定してください。

IP アドレスが正しく設定されている場合 :

- [無線 LAN 接続 \(Wi-Fi\) のセットアップのときに \[プリンター設定の確認\] 画面でプリンターが見つからない \(Windows\) -セキュリティソフトの設定を確認する](#)



無線 LAN 接続 (Wi-Fi) のセットアップのときに [プリンター設定の確認] 画面でプリンターが見つからない (Windows) -セキュリティソフトの設定を確認する



ファイアウォールのブロック機能をいったん解除してください

ご使用のパソコンにインストールされているオペレーティングシステムやセキュリティソフトウェアのファイアウォール機能がセットアップのための通信を妨げている可能性があります。これらのソフトウェアのメッセージや設定を確認し、ブロック機能をいったん解除してください。

ファイアウォールの設定がセットアップを妨げている場合：

- **メッセージが表示されたとき：**

キヤノンのソフトウェアがネットワークにアクセスしようとしていることを警告するメッセージがパソコンの画面上に表示された場合は、アクセスを許可するように設定してください。

アクセスを許可するように設定したあと、[プリンター設定の確認] 画面で [再検出] をクリックしてプリンターの再検出を行ってください。

プリンターが検出された場合は、画面の指示に従ってセットアップを継続してください。

- **メッセージが表示されていないとき：**

いったんセットアップを中止し、セキュリティソフトで、以下のキヤノンのソフトウェアがネットワークにアクセスすることを許可するように設定を行ってください。

セットアップ CD-ROM 内の [win] > [Driver] > [DrvSetup] フォルダの [SETUP.exe] または [SETUP64.exe]

セキュリティソフトの設定が完了したら、最初からセットアップをやり直してください。

セットアップの終了後、ファイアウォールの機能をオンにしてください。

▶▶▶ 参考

- セキュリティソフトの設定方法は、セキュリティソフトに付属の取扱説明書を参照するか、ソフトウェアメーカーにお問い合わせください。

上記の対処を行っても解決しない場合：

- [無線 LAN 接続 \(Wi-Fi\) のセットアップのときに \[プリンター設定の確認\] 画面でプリンターが見つからない \(Windows\) -Wi-Fi ルーターの設定を確認する](#)



無線 LAN 接続 (Wi-Fi) のセットアップのときに [プリンター設定の確認] 画面でプリンターが見つからない (Windows) -Wi-Fi ルーターの設定を確認する



Wi-Fi ルーターの設定を確認してください

Wi-Fi ルーターで MAC アドレスフィルタリング、IP フィルタリングなどのセキュリティ設定や、DHCP 機能など接続に関する設定を確認してください。

Wi-Fi ルーターの無線チャンネル番号は、プリンターに割り当てられている無線チャンネル番号と同じものにしてください。

Wi-Fi ルーターの設定については、ネットワーク機器に付属の取扱説明書を参照するか、ネットワーク機器メーカーにお問い合わせください。

また、ご使用の Wi-Fi ルーターが、2.4GHz の周波数帯で使用されていることを確認してください。

▶▶▶ 重要

- Wi-Fi ルーターの機種によっては、ネットワーク名 (SSID) の末尾の数字や記号で周波数帯 (2.4GHz または 5GHz)、用途 (パソコン用またはゲーム機用) を区別している場合がありますので、ご注意ください。

Wi-Fi ルーターの設定を確認したあと、[プリンター設定の確認] 画面で [再検出] をクリックしてプリンターの再検出を行ってください。

プリンターが検出された場合は、画面の指示に従ってセットアップを継続してください。



有線 LAN 接続のセットアップのときに [プリンター設定の確認] 画面でプリンターが見つからない (Windows) -LAN ケーブルとルーターを確認する



LAN ケーブルが接続されていて、プリンターとルーターの電源が入っていますか？

LAN ケーブルが接続されていない場合は、接続してください。

プリンターの電源が入っていることを確認してください。

■ [電源が入っているか確認する](#)

ルーターの電源が入っていることを確認してください。

LAN ケーブルが接続されていて、電源が入っていない場合：

各機器の電源を入れてください。

電源を入れたあと、使用できる状態になるまで時間がかかる場合があります。電源を入れてしばらくたったあと、[プリンター設定の確認] 画面で [再検出] をクリックしてプリンターの再検出を行ってください。

プリンターが検出された場合は、画面の指示に従ってセットアップを継続してください。

LAN ケーブルが接続されていて、電源が入っている場合：

すでに電源が入っている場合、または電源を入れてからプリンターの再検出を行ってもプリンターが検出されない場合は：

■ [有線 LAN 接続のセットアップのときに \[プリンター設定の確認\] 画面でプリンターが見つからない \(Windows\) -パソコンのネットワーク接続を確認する](#)



有線 LAN 接続のセットアップのときに [プリンター設定の確認] 画面でプリンターが見つからない (Windows) - パソコンのネットワーク接続を確認する



ご使用のパソコンで、インターネットの任意のウェブページが閲覧できますか？

パソコンとネットワーク機器（ルーターなど）の設定が完了していて、パソコンがネットワークに接続できる状態になっている必要があります。

閲覧できない場合：

[プリンター設定の確認] 画面で [キャンセル] をクリックして、いったんセットアップを中止してください。

そのあと、パソコンとネットワーク機器の設定を確認してください。

設定する方法については、パソコンおよびネットワーク機器に付属の取扱説明書を参照するか、メーカーにお問い合わせください。

パソコンとネットワーク機器の設定を確認したあと、任意のウェブページが閲覧することができたら、最初からセットアップをやり直してください。

閲覧できる場合：

- [有線 LAN 接続のセットアップのときに \[プリンター設定の確認\] 画面でプリンターが見つからない \(Windows\) - プリンターの有線 LAN 設定を確認する](#)

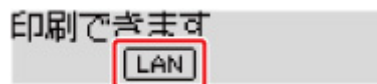


有線 LAN 接続のセットアップのときに [プリンター設定の確認] 画面でプリンターが見つからない (Windows) - プリンターの有線 LAN 設定を確認する



プリンターが有線 LAN 接続で使用できる設定になっていますか？

プリンターの液晶モニターに **LAN** アイコンが表示されていることを確認してください。



表示されていない場合：

プリンターの有線 LAN の設定が有効になっていません。プリンターを有線 LAN で使用する設定にする必要があります。

設定後、セットアップをやり直してください。

表示されている場合：

- [有線 LAN 接続のセットアップのときに \[プリンター設定の確認\] 画面でプリンターが見つからない \(Windows\) - プリンターの IP アドレスを確認する](#)



有線 LAN 接続のセットアップのときに [プリンター設定の確認] 画面でプリンターが見つからない (Windows) -プリンターの IP アドレスを確認する



プリンターの IP アドレスは正しく設定されていますか？

IP アドレスが正しく設定されていないと、プリンターが見つからない場合があります。プリンターの IP アドレスが、他の機器と重複していないか確認してください。

プリンターの IP アドレスは、LAN 設定情報を印刷することで確認できます。

- [プリンターのネットワーク設定情報を印刷する](#)

IP アドレスが正しく設定されていない場合：

「エラー画面が表示されたとき：」を参照して、IP アドレスを設定してください。

IP アドレスが正しく設定されている場合：

- [有線 LAN 接続のセットアップのときに \[プリンター設定の確認\] 画面でプリンターが見つからない \(Windows\) -セキュリティソフトの設定を確認する](#)



有線 LAN 接続のセットアップのときに [プリンター設定の確認] 画面でプリンターが見つからない (Windows) -セキュリティソフトの設定を確認する



ファイアウォールのブロック機能をいったん解除してください

ご使用のパソコンにインストールされているオペレーティングシステムやセキュリティソフトウェアのファイアウォール機能がセットアップのための通信を妨げている可能性があります。これらのソフトウェアのメッセージや設定を確認し、ブロック機能をいったん解除してください。

ファイアウォールの設定がセットアップを妨げている場合：

• メッセージが表示されたとき：

キャノンのソフトウェアがネットワークにアクセスしようとしていることを警告するメッセージがパソコンの画面上に表示された場合は、アクセスを許可するように設定してください。

アクセスを許可するように設定したあと、[プリンター設定の確認] 画面で [再検出] をクリックしてプリンターの再検出を行ってください。

プリンターが検出された場合は、画面の指示に従ってセットアップを継続してください。

• メッセージが表示されていないとき：

いったんセットアップを中止し、セキュリティソフトで、以下のキャノンのソフトウェアがネットワークにアクセスすることを許可するように設定を行ってください。

セットアップ CD-ROM 内の [win] > [Driver] > [DrvSetup] フォルダの [SETUP.exe] または [SETUP64.exe]

セキュリティソフトの設定が完了したら、最初からセットアップをやり直してください。

セットアップの終了後、ファイアウォールの機能をオンにしてください。

▶▶▶ 参考

- セキュリティソフトの設定方法は、セキュリティソフトに付属の取扱説明書を参照するか、ソフトウェアメーカーにお問い合わせください。

上記の対処を行っても解決しない場合：

- [有線 LAN 接続のセットアップのときに \[プリンター設定の確認\] 画面でプリンターが見つからない \(Windows\) -ルーターの設定を確認する](#)



有線 LAN 接続のセットアップのときに [プリンター設定の確認] 画面でプリンターが見つからない (Windows) -ルーターの設定を確認する



ルーターの設定を確認してください

ルーターで MAC アドレスフィルタリング、IP フィルタリングなどのセキュリティ設定や、DHCP 機能など接続に関する設定を確認してください。

ルーターの設定については、ルーターに付属の取扱説明書を参照するか、ルーターのメーカーにお問い合わせください。

ルーターの設定を確認したあと、[プリンター設定の確認] 画面で [再検出] をクリックしてプリンターの再検出を行ってください。

プリンターが検出された場合は、画面の指示に従ってセットアップを継続してください。



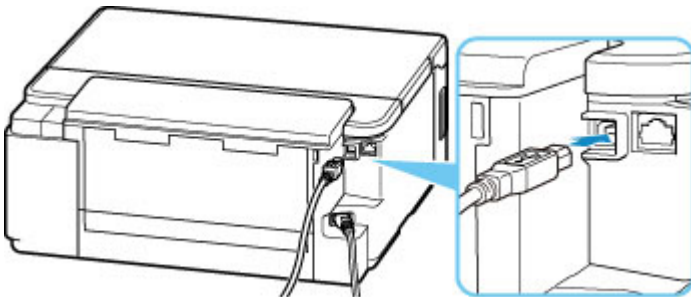
[プリンターの接続] 画面から先に進めない



[プリンターの接続] 画面から先に進めない場合は、以下の項目を確認してください。

チェック1 プリンターのUSBケーブル接続部とパソコンがUSBケーブルでしっかり接続されていることを確認してください

下の図のようにパソコンとプリンターをUSBケーブルで接続してください。USBケーブル接続部は、プリンターの背面にあります。




重要

- 「Type-B」の方の端子を切り込みのある面を上に向けて、プリンターに接続してください。詳細はUSBケーブルに付属の取扱説明書を参照してください。

チェック2 以下の手順に従って、プリンターとパソコンの接続をやり直してください

重要

- macOSをご使用の場合は、[プリンタとスキャナ]の画面左下に、カギのアイコンがあるか確認してください。

カギのアイコンが  (ロック) になっている場合は、アイコンをクリックしてロックを解除してください。(ロックを解除するには管理者の名前とパスワードが必要です。)

1. プリンターとパソコンからUSBケーブルを抜き、接続し直す
2. プリンターが処理中でないことを確認し、プリンターの電源を切る
3. プリンターの電源を入れる

チェック3 解決しない場合は、以下の手順に従ってインストールをやり直してください

• Windowsをご使用の場合：

1. [キャンセル] をクリックする
2. [セットアップ中断] 画面で [最初に戻る] をクリックする

3. [セットアップの開始] 画面で [終了] をクリックし、セットアップを終了する
4. プリンターの電源を切る
5. パソコンを再起動する
6. ほかに起動しているアプリケーションソフトがあれば終了する
7. オンラインマニュアルのトップページからセットアップを行う

▶▶▶ 参考

- セットアップ CD-ROM を使用してセットアップを行うこともできます。

• macOS をご使用の場合 :

1. [次へ] をクリックする
セットアップが完了していないことを知らせる画面が表示されます。
2. [いいえ] をクリックする
インストールするソフトウェアを選ぶ画面が表示されます。
3. [最初に戻る] をクリックする
4. [セットアップの開始] 画面で [終了] をクリックし、セットアップを終了する
5. プリンターの電源を切る
6. パソコンを再起動する
7. ほかに起動しているアプリケーションソフトがあれば終了する
8. オンラインマニュアルのトップページからセットアップを行う



無線 LAN 接続 (Wi-Fi) で使用中にプリンターが見つからない



チェック 1 プリンターの電源が入っているか確認してください

プリンターの電源が入っていない場合は、電源プラグがしっかり差し込まれていることを確認し、電源を入れてください。

電源ランプが点滅している間は、プリンターが準備動作中です。点滅から点灯に変わるまでお待ちください。

チェック 2 プリンターの液晶モニターの Wi-Fi アイコンを確認してください

Wi-Fi アイコンが表示されていない場合は、セットアップメニューの [本体設定] から [LAN 設定] → [Wi-Fi] を選び、[Wi-Fi の有効/無効] を [有効] に設定してください。

X-Wi-Fi が表示されている場合は、セットアップが完了しているか、または通信を行う Wi-Fi ルーターの設定が正しいかをチェック 3 以降に進んで確認してください。

チェック 3 パソコンでプリンターのセットアップが完了しているか確認してください

セットアップが完了していない場合は、本ウェブページからセットアップを行ってください。

Windows をご使用の場合は、セットアップ CD-ROM からセットアップを行うことができます。

参考

- IJ Network Device Setup Utility (アイジェイ・ネットワーク・デバイス・セットアップ・ユーティリティ) を利用するとネットワーク接続の診断と修復を行うことができます。

以下のページから IJ Network Device Setup Utility をダウンロードし、パソコンにインストールしてください。

- 「IJ Network Device Setup Utility (アイジェイ・ネットワーク・デバイス・セットアップ・ユーティリティ)」を使ってプリンターの接続状態を確認

IJ Network Device Setup Utility の起動のしかたは、以下を参照してください。

- **Windows をご使用の場合 :**

- IJ Network Device Setup Utility を起動する

- **macOS をご使用の場合 :**

- [IJ Network Device Setup Utility を起動する](#)

チェック 4 通信を行う Wi-Fi ルーターと設定が同一か確認してください

ネットワーク名 (SSID)、ネットワークキー (パスワード) などのネットワーク設定が、プリンターと Wi-Fi ルーターで一致しているか確認してください。

Wi-Fi ルーターのネットワーク設定の確認方法については、Wi-Fi ルーターの取扱説明書を参照するか、メーカーにお問い合わせください。

▶▶▶ 参考

- Wi-Fi ルーターとの通信には、2.4GHz の周波数帯域を使用する必要があります。プリンターに設定されているネットワーク名 (SSID) を、Wi-Fi ルーターの 2.4GHz 用ネットワーク名 (SSID) に合わせてください。

プリンターに設定されているネットワーク名 (SSID) は、ネットワーク設定情報を印刷することで確認できません。

■ [プリンターのネットワーク設定情報を印刷する](#)

▶▶▶ 参考

- IJ Network Device Setup Utility を利用するとネットワーク接続の診断と修復を行うことができます。以下のページから IJ Network Device Setup Utility をダウンロードし、パソコンにインストールしてください。

- 「IJ Network Device Setup Utility (アイジェイ・ネットワーク・デバイス・セットアップ・ユーティリティ)」を使ってプリンターの接続状態を確認

IJ Network Device Setup Utility の起動のしかたは、以下を参照してください。

- **Windows をご使用の場合：**

- [IJ Network Device Setup Utility を起動する](#)

- **macOS をご使用の場合：**

- [IJ Network Device Setup Utility を起動する](#)

チェック5 プリンターと Wi-Fi ルーターの距離が離れすぎているか確認してください

プリンターと Wi-Fi ルーターの距離が離れすぎていると、通信状態が悪くなります。プリンターと Wi-Fi ルーターを近づけてみてください。

▶▶▶ 参考

- 多くの Wi-Fi ルーターにはアンテナが接続されていますが、アンテナ内蔵型で外部から見えない機種もありますのでご注意ください。

チェック6 電波の状態が悪い可能性があります。無線 LAN (Wi-Fi) の通信状況を確認しながら、設置位置を調整してください

プリンターと Wi-Fi ルーターは、無線通信が可能な見通しのよい場所に設置してください。壁越しやフロア間でも通信できますが、通信状態が悪くなる可能性があります。金属は電波を反射し、コンクリートは電波を減衰させるため、金属、コンクリート、金属性の素材が入った木材、土壁、断熱材は電波を通さないことがあります。壁の材質により通信できない場合は、壁を挟まない場所でお使いください。

また、無線 LAN (Wi-Fi) で使用している電波と同じ周波数帯の電波を発生させる機器 (電子レンジなど) が近くにあると、電波干渉を起こすことがあります。電波発生源からできるだけ離して設置してください。

プリンターの液晶モニターから、電波の状態を確認することができます。

■ [液晶モニター画面と操作パネルの使いかた](#)

▶▶▶ 参考

- IJ Network Device Setup Utility を利用するとネットワーク接続の診断と修復を行うことができます。以下のページから IJ Network Device Setup Utility をダウンロードし、パソコンにインストールしてください。

- 「IJ Network Device Setup Utility (アイジェイ・ネットワーク・デバイス・セットアップ・ユーティリティ)」を使ってプリンターの接続状態を確認

IJ Network Device Setup Utility の起動のしかたは、以下を参照してください。

- **Windows をご使用の場合：**

- IJ Network Device Setup Utility を起動する

- **macOS をご使用の場合：**

- [IJ Network Device Setup Utility を起動する](#)

チェック7 パソコンが正しく Wi-Fi ルーターに接続できているか確認してください

パソコンの設定や接続状態の確認方法については、ご使用のパソコンの取扱説明書を参照するか、メーカーにお問い合わせください。

▶▶▶ 参考

- スマートフォンやタブレットを使用している場合は、機器の Wi-Fi 設定が有効になっているか確認してください。

チェック8 [プリンターのプロパティ] 画面の [ポート] シートで [双方向サポートを有効にする] にチェックマークが付いているか確認してください (Windows)

付いていない場合はチェックマークを付けて、双方向通信を行ってください。

チェック9 ファイアウォール関連のセキュリティソフトウェアの設定を確認してください

セキュリティソフトウェアのファイアウォール機能を使用している場合、キヤノンのソフトウェアがネットワークにアクセスしようとしていることを警告するメッセージが表示される場合があります。警告メッセージが表示されたら、アクセスを常に許可するように設定してください。

また、ネットワーク環境を切り替えるソフトウェアをお使いの場合は、その設定を確認してください。

チェック10 AirMac とプリンターを無線 LAN 接続 (Wi-Fi) でお使いの場合、ネットワーク上のネットワーク名 (SSID) に半角英数字を使用していることを確認してください (macOS)

上記の項目を確認しても解決しない場合は、本ウェブページからセットアップをやり直してください。

Windows をご使用の場合は、セットアップ CD-ROM からセットアップを行うことができます。

ネットワーク接続で使用中のトラブル

- ▶ プリンターが突然使えなくなった
- ▶ ネットワークキー（パスワード）を忘れてしまった／わからない
- ▶ Wi-Fi ルーターを買い替えた、または設定を変更したらプリンターが使えなくなった

プリンターが突然使えなくなった

- [ネットワーク環境設定を変更したら、プリンターと通信できなくなった](#)
- [無線 LAN 接続 \(Wi-Fi\) でプリンターと通信できない](#)
- [無線ダイレクト中のプリンターと通信できない](#)
- [有線 LAN 接続でプリンターと通信できない](#)
- [ネットワーク接続されたパソコンから、印刷ができない](#)

Q ネットワーク環境設定を変更したら、プリンターと通信できなくなった

A

パソコンの IP アドレス取得に時間がかかったり、再起動が必要な場合があります。

パソコンに有効な IP アドレスが取得されていることを確認の上、再度プリンターを検索してください。

Q 無線 LAN 接続 (Wi-Fi) でプリンターと通信できない

A

チェック 1 プリンターとネットワーク機器 (Wi-Fi ルーターなど)、スマートフォン/タブレットなどの機器の状態を確認してください

- 電源が入っていない場合は、電源を入れてください。
- すでに電源が入っている場合は、いったん電源を切ってから再度電源を入れてください。
- Wi-Fi ルーターのトラブルシューティング (キーの更新間隔、DHCP の更新間隔のマッチの問題、省エネモードなど) や、Wi-Fi ルーターのファームウェアのアップデートなどが必要な場合があります。

詳細については、Wi-Fi ルーターのメーカーにお問い合わせください。

チェック 2 パソコンでインターネットの任意のウェブページが閲覧できるか確認してください

パソコンが正しく Wi-Fi ルーターに接続できているか確認してください。

パソコンの設定や接続状態の確認方法については、ご使用のパソコンの取扱説明書を参照するか、メーカーにお問い合わせください。

チェック 3 プリンターと Wi-Fi ルーターが接続されているか確認してください

プリンターの液晶モニターに表示されるアイコンで、プリンターと Wi-Fi ルーターの接続の状態を確認してください。Wi-Fi が表示されていない場合は、プリンターの無線 LAN (Wi-Fi) の設定が有効になっていません。プリンターを無線 LAN (Wi-Fi) で使用する設定にしてください。

チェック 4 プリンターと Wi-Fi ルーターのそれぞれのネットワーク設定が一致しているか確認してください

ネットワーク名 (SSID)、ネットワークキー (パスワード) などのネットワーク設定が、プリンターと Wi-Fi ルーターで一致しているか確認してください。

Wi-Fi ルーターのネットワーク設定の確認方法については、Wi-Fi ルーターの取扱説明書を参照するか、メーカーにお問い合わせください。

- Wi-Fi ルーターとの通信には、2.4GHz の周波数帯域を使用する必要があります。プリンターに設定されているネットワーク名 (SSID) を、Wi-Fi ルーターの 2.4GHz 用ネットワーク名 (SSID) に合わせてください。

プリンターで現在設定されているネットワーク設定は、ネットワーク情報を印刷することで確認できます。

■ [プリンターのネットワーク設定情報を印刷する](#)

▶▶▶ 参考

- IJ Network Device Setup Utility (アイジェイ・ネットワーク・デバイス・セットアップ・ユーティリティ) を利用するとネットワーク接続の診断と修復を行うことができます。

以下のページから IJ Network Device Setup Utility をダウンロードし、パソコンにインストールしてください。

- 「IJ Network Device Setup Utility (アイジェイ・ネットワーク・デバイス・セットアップ・ユーティリティ)」を使ってプリンターの接続状態を確認

IJ Network Device Setup Utility の起動のしかたは、以下を参照してください。

- **Windows をご使用の場合：**

- [IJ Network Device Setup Utility を起動する](#)

- **macOS をご使用の場合：**

- [IJ Network Device Setup Utility を起動する](#)

チェック5 プリンターと Wi-Fi ルーターの距離が離れすぎていないか確認してください

プリンターと Wi-Fi ルーターの距離が離れすぎていると、通信状態が悪くなります。プリンターと Wi-Fi ルーターを近づけてみてください。

▶▶▶ 参考

- 多くの Wi-Fi ルーターにはアンテナが接続されていますが、アンテナ内蔵型で外部から見えない機種もありますのでご注意ください。

チェック6 電波の状態が悪い可能性があります。無線 LAN (Wi-Fi) の通信状況を確認しながら、設置位置を調整してください

プリンターと Wi-Fi ルーターは、無線通信が可能な見通しのよい場所に設置してください。壁越しやフロア間でも通信できますが、通信状態が悪くなる可能性があります。金属は電波を反射し、コンクリートは電波を減衰させるため、金属、コンクリート、金属性の素材が入った木材、土壁、断熱材は電波を通さないことがあります。壁の材質により通信できない場合は、壁を挟まない場所でお使いください。

また、無線 LAN (Wi-Fi) で使用している電波と同じ周波数帯の電波を発生させる機器 (電子レンジなど) が近くにあると、電波干渉を起こすことがあります。電波発生源からできるだけ離して設置してください。

プリンターの液晶モニターから、電波の状態を確認することができます。

■ [液晶モニター画面と操作パネルの使いかた](#)

▶▶▶ 参考

- IJ Network Device Setup Utility を利用するとネットワーク接続の診断と修復を行うことができます。以下のページから IJ Network Device Setup Utility をダウンロードし、パソコンにインストールしてください。

- 「IJ Network Device Setup Utility (アイジェイ・ネットワーク・デバイス・セットアップ・ユーティリティ)」を使ってプリンターの接続状態を確認

IJ Network Device Setup Utility の起動のしかたは、以下を参照してください。

- **Windows をご使用の場合：**

- IJ Network Device Setup Utility を起動する

- **macOS をご使用の場合：**

- [IJ Network Device Setup Utility を起動する](#)

チェック7 パソコンで使用している Wi-Fi の無線チャンネル番号を確認してください

パソコンと Wi-Fi ルーターで使用する無線チャンネル番号を同じにする必要があります。通常はすべての無線チャンネル番号が使用できるように設定されていますが、使用する無線チャンネル番号を制限していると、無線チャンネル番号が一致しない場合があります。

パソコンの取扱説明書を参照して、パソコンが使用できる無線チャンネル番号を確認してください。

チェック8 Wi-Fi ルーターに設定されている無線チャンネル番号が、チェック7で確認した無線チャンネル番号に含まれていることを確認してください

Wi-Fi ルーターに設定されている無線チャンネル番号が含まれていない場合は、Wi-Fi ルーターの無線チャンネル番号を変更してください。

チェック9 ファイアウォール関連のセキュリティソフトウェアの設定を確認してください

セキュリティソフトウェアのファイアウォール機能を使用している場合、キヤノンのソフトウェアがネットワークにアクセスしようとしていることを警告するメッセージが表示される場合があります。警告メッセージが表示されたら、アクセスを常に許可するように設定してください。

また、ネットワーク環境を切り替えるソフトウェアをお使いの場合は、その設定を確認してください。

チェック10 AirMac とプリンターを無線 LAN 接続 (Wi-Fi) でお使いの場合、ネットワーク上のネットワーク名 (SSID) に半角英数字を使用していることを確認してください (macOS)

上記の項目を確認しても解決しない場合は、**本ウェブページからセットアップをやり直してください。**

Windows をご使用の場合は、セットアップ CD-ROM からセットアップを行うことができます。

- **設置条件について**

プリンターと Wi-Fi ルーターは、無線通信が可能な見通しのよい場所に設置してください。



無線ダイレクト中のプリンターと通信できない



チェック1 プリンターとスマートフォン/タブレットなどの機器の状態を確認してください。

電源が入っていない場合は、電源を入れてください。

すでに電源が入っている場合は、いったん電源を切ってから再度電源を入れてください。

チェック2 プリンターの設定を確認してください。

[LAN 設定] の [無線ダイレクト] の [無線ダイレクト設定] にある [無線ダイレクトの切換] で [はい] を選んでください。

チェック3 ご使用のスマートフォンやタブレットなどの機器の設定を確認してください

スマートフォン/タブレットなどの機器が無線 LAN 接続 (Wi-Fi) を利用できる設定になっているか確認してください。

無線 LAN 接続 (Wi-Fi) の設定のしかたについては、ご使用の機器に付属の取扱説明書を参照してください。

チェック4 ご使用の各種機器 (スマートフォンやタブレットなど) で、接続先としてプリンターを選んでいるか確認してください

各種機器で、プリンターに設定されている無線ダイレクト時のネットワーク名 (SSID) を選んでください。

ご使用の各種機器の接続先は、ご使用の機器から確認してください。

確認方法についてはご使用の機器の取扱説明書や、メーカーのホームページなどを参照してください。

プリンターに設定されている無線ダイレクト時のネットワーク名 (SSID) は、操作パネルに表示して確認するか、ネットワーク設定情報を印刷することで確認できます。

- プリンターの液晶モニターに表示する。

■ [LAN 設定](#)

- ネットワーク設定情報を印刷する。

■ [プリンターのネットワーク設定情報を印刷する](#)

チェック5 プリンターに設定されている無線ダイレクトのパスワードを正しく入力しているか確認してください

プリンターに設定されているパスワードは、操作パネルに表示して確認するか、ネットワーク設定情報を印刷することで確認できます。

- プリンターの液晶モニターに表示する。

■ [LAN 設定](#)

- ネットワーク設定情報を印刷する。

■ [プリンターのネットワーク設定情報を印刷する](#)

チェック6 プリンターと各種機器の距離が離れすぎているか確認してください

プリンターと各種機器の距離が離れすぎていると、通信状態が悪くなります。プリンターと各種機器を近づけてみてください。

チェック7 6 台以上の各種機器をプリンターに接続しようとしていないか確認してください

無線ダイレクト使用時に接続できる各種機器は 5 台までです。

Q 有線 LAN 接続でプリンターと通信できない

A

チェック1 プリンターの電源が入っているか確認してください

チェック2 LAN ケーブルが正しく接続されているか確認してください

プリンターとルーターが LAN ケーブルで接続されていることを確認してください。LAN ケーブルが抜けかかっている場合は、正しく接続してください。

LAN ケーブルがルーターの WAN 側に接続されている場合は、ルーターの LAN 側に接続してください。

上記の項目を確認しても解決しない場合は、本ウェブページからセットアップをやり直してください。

Windows をご使用の場合は、セットアップ CD-ROM からセットアップを行うことができます。

Q ネットワーク接続されたパソコンから、印刷ができない

A

チェック1 パソコンが正しく Wi-Fi ルーターに接続できているか確認してください

パソコンの設定や接続状態の確認方法については、ご使用のパソコンの取扱説明書を参照するか、メーカーにお問い合わせください。

チェック2 プリンタードライバーをインストールしていない場合は、プリンタードライバーをインストールしてください (Windows)

セットアップ CD-ROM またはウェブページから、プリンタードライバーをインストールしてください。

チェック3 無線 LAN 接続 (Wi-Fi) の場合、Wi-Fi ルーターでアクセスできるパソコンを制限していないか確認してください

Wi-Fi ルーターの接続や設定方法については、お使いの Wi-Fi ルーターの取扱説明書を参照するか、メーカーにお問い合わせください。

参考

- パソコンの MAC アドレスや IP アドレスを確認する場合は、「[パソコンの IP アドレスまたは MAC アドレスを確認したい](#)」を参照してください。

ネットワークキー（パスワード）を忘れてしまった／わからない

- [WPA/WPA2 または WEP を設定した Wi-Fi ルーターと接続できない（設定した Wi-Fi のパスワードを忘れてしまった）](#)
- [暗号化の設定方法がわからない](#)

Q WPA/WPA2 または WEP を設定した Wi-Fi ルーターと接続できない（設定した Wi-Fi のパスワードを忘れてしまった）

A

Wi-Fi ルーターの設定を確認してください。確認方法については、Wi-Fi ルーターの取扱説明書を参照するか、メーカーにお問い合わせください。また、パソコンと Wi-Fi ルーターが、その設定で通信できることを確認してください。

参考

- IJ Network Device Setup Utility（アイジェイ・ネットワーク・デバイス・セットアップ・ユーティリティ）を利用するとネットワーク接続の診断と修復を行うことができます。

以下のページから IJ Network Device Setup Utility をダウンロードし、パソコンにインストールしてください。

- 「IJ Network Device Setup Utility（アイジェイ・ネットワーク・デバイス・セットアップ・ユーティリティ）」を使ってプリンターの接続状態を確認

IJ Network Device Setup Utility の起動のしかたは、以下を参照してください。

- **Windows をご使用の場合：**
 - IJ Network Device Setup Utility を起動する
- **macOS をご使用の場合：**
 - [IJ Network Device Setup Utility を起動する](#)

Q 暗号化の設定方法がわからない

A

Wi-Fi ルーターの設定を確認してください。確認方法については、Wi-Fi ルーターの取扱説明書を参照するか、メーカーにお問い合わせください。また、パソコンと Wi-Fi ルーターが、その設定で通信できることを確認してください。

参考

- IJ Network Device Setup Utility を利用するとネットワーク接続の診断と修復を行うことができます。

以下のページから IJ Network Device Setup Utility をダウンロードし、パソコンにインストールしてください。

- 「IJ Network Device Setup Utility（アイジェイ・ネットワーク・デバイス・セットアップ・ユーティリティ）」を使ってプリンターの接続状態を確認

IJ Network Device Setup Utility の起動のしかたは、以下を参照してください。

- **Windows をご使用の場合 :**

- IJ Network Device Setup Utility を起動する

- **macOS をご使用の場合 :**

- [IJ Network Device Setup Utility を起動する](#)

セキュリティレベルの観点から、WPA、WPA2、WPA/WPA2 を選ぶことをお勧めします。ご使用の Wi-Fi ルーターが WPA/WPA2 に対応している場合は、WPA2 または WPA でも接続することができます。

- **WPA/WPA2 を設定する場合 (Windows)**

認証タイプや Wi-Fi のパスワード、動的暗号化の種類は、プリンターと Wi-Fi ルーターおよびパソコンで合わせる必要があります。

Wi-Fi のパスワードは、Wi-Fi ルーターで設定したパスワードを入力してください。

動的暗号化の種類 (暗号化方式) は、TKIP (基本的な暗号化) または AES (強固な暗号化) が自動で選ばれます。

詳細については、「[WPA/WPA2 詳細] 画面が表示された場合は」を参照してください。

▶▶▶ 参考

- 本製品では、認証タイプとして「WPA/WPA2-PSK (WPA/WPA2 パーソナル)」または「WPA2-PSK (WPA2 パーソナル)」をサポートしています。

- **WEP を設定する場合**

Wi-Fi のパスワードの長さや書式、認証方式は、プリンターと Wi-Fi ルーターおよびパソコンで合わせる必要があります。

パスワードを自動生成する Wi-Fi ルーターと通信するためには、Wi-Fi ルーターが自動生成したパスワードを Wi-Fi のパスワードとしてプリンターに設定する必要があります。

- **Windows をご使用の場合 :**

IJ Network Device Setup Utility (アイジェイ・ネットワーク・デバイス・セットアップ・ユーティリティ) で、[ネットワーク設定(Wi-Fi)] 画面の [検出] をクリックし、未接続の Wi-Fi ルーターを選んだあとに [WEP 詳細] 画面が表示された場合、パスワードの長さ、書式、使用するパスワードを画面に従って設定してください。

詳細については、「[WEP 詳細] 画面が表示された場合は」を参照してください。

▶▶▶ 参考

- AirMac を無線 LAN 接続 (Wi-Fi) でお使いの場合

AirMac を無線 LAN 接続 (Wi-Fi) でお使いの場合は、AirMac ユーティリティで「ワイヤレスセキュリティ」の設定を確認してください。

- [WEP 40 ビット] を設定している場合は、パスワードの長さは [64 ビット] を選んでください。
- 使用するパスワードは [1] を選んでください。ほかのパスワードを選んだ場合は、パソコンから無線で接続できなくなります。



Wi-Fi ルーターを買い替えた、または設定を変更したらプリンターが使えなくなった



Wi-Fi ルーターを買い替えた場合は、新しい Wi-Fi ルーターに合わせて、プリンターのネットワークの設定をやり直してください。

本ウェブページからセットアップを行ってください。

Windows をご使用の場合は、セットアップ CD-ROM からセットアップを行うことができます。

参考

- IJ Network Device Setup Utility (アイジェイ・ネットワーク・デバイス・セットアップ・ユーティリティ) を利用するとネットワーク接続の診断と修復を行うことができます。

以下のページから IJ Network Device Setup Utility をダウンロードし、パソコンにインストールしてください。

- 「IJ Network Device Setup Utility (アイジェイ・ネットワーク・デバイス・セットアップ・ユーティリティ)」を使ってプリンターの接続状態を確認

IJ Network Device Setup Utility の起動のしかたは、以下を参照してください。

- **Windows をご使用の場合 :**
 - IJ Network Device Setup Utility を起動する
- **macOS をご使用の場合 :**
 - [IJ Network Device Setup Utility を起動する](#)

ネットワークの設定をやり直しても解決しない場合は、以下を参照してください。

- [Wi-Fi ルーターで MAC アドレスフィルタリングまたは IP アドレスフィルタリングの設定や、暗号化の設定を行ったら、プリンターと通信できなくなった](#)
- [プリンターに暗号化が設定されている場合、Wi-Fi ルーターの暗号方式を変更したら通信ができなくなった](#)



Wi-Fi ルーターで MAC アドレスフィルタリングまたは IP アドレスフィルタリングの設定や、暗号化の設定を行ったら、プリンターと通信できなくなった



チェック 1 Wi-Fi ルーターの設定を確認してください

確認方法については、Wi-Fi ルーターの取扱説明書を参照するか、メーカーにお問い合わせください。また、パソコンと Wi-Fi ルーターがその設定で通信できることを確認してください。

チェック2 Wi-Fi ルーターで MAC アドレスフィルタリングまたは IP アドレスフィルタリングを行った場合、パソコンやネットワーク機器とプリンター双方の MAC アドレスまたは IP アドレスが登録されていることを確認してください

チェック3 WPA/WPA2 キーまたはパスワードを入力した場合、パソコンやネットワーク機器とプリンター双方で設定した暗号化キーと一致していることを確認してください

Wi-Fi のパスワードの長さや書式、認証方式は、プリンターと Wi-Fi ルーターおよびパソコンで合わせる必要があります。

詳しくは、「[暗号化の設定方法がわからない](#)」を参照してください。

Q プリンターに暗号化が設定されている場合、Wi-Fi ルーターの暗号方式を変更したら通信ができなくなった

A

Wi-Fi ルーターの暗号方式の設定を変更した後にパソコンとプリンターが通信できなくなった場合は、パソコンと Wi-Fi ルーターの暗号方式の設定がプリンターの設定と一致しているか確認してください。

- [Wi-Fi ルーターで MAC アドレスフィルタリングまたは IP アドレスフィルタリングの設定や、暗号化の設定を行ったら、プリンターと通信できなくなった](#)

ネットワークに関するその他のトラブル

- ▶ ネットワークに関する設定を調べたい
- ▶ プリンターの LAN 設定を初期設定状態に戻す

ネットワークに関する設定を調べたい

- [プリンターの IP アドレスまたは MAC アドレスを確認したい](#)
- [パソコンの IP アドレスまたは MAC アドレスを確認したい](#)
- [パソコンとプリンター、またはパソコンと Wi-Fi ルーターが通信可能かを確認したい](#)
- [ネットワーク設定情報を確認したい](#)

Q プリンターの IP アドレスまたは MAC アドレスを確認したい

A

プリンターの LAN 設定や MAC アドレスは、設定情報を印刷することで確認できます。

- [プリンターのネットワーク設定情報を印刷する](#)

Windows をご使用の場合はパソコンの画面で確認することもできます。

- [Canon IJ Network Device Setup Utility] 画面

Q パソコンの IP アドレスまたは MAC アドレスを確認したい

A

パソコンに割り振られている IP アドレスおよび MAC アドレスを知りたいときは、以下の手順で確認してください。

- Windows をご使用の場合 :

1. 以下のように [コマンド プロンプト] を選ぶ

Windows 10 をご使用の場合は、[スタート] を右クリックし、[コマンド プロンプト] を選びます。

Windows 8.1 をご使用の場合は、スタート画面上の [コマンド プロンプト] を選びます。スタート画面に [コマンド プロンプト] が表示されない場合は、[検索] チャームを選び、「コマンド プロンプト」を検索してください。

Windows 7 をご使用の場合は、[スタート] メニューから [すべてのプログラム] → [アクセサリ] → [コマンド プロンプト] を選びます。

2. 「ipconfig/all」を入力し、[Enter] キーを押す

ご使用のパソコンの IP アドレスおよび MAC アドレスが表示されます。パソコンがネットワークに接続されていない場合、IP アドレスは表示されません。

- macOS をご使用の場合 :

1. Apple メニューから [システム環境設定] を選び、[ネットワーク] をクリックする

2. ご使用のネットワークが選ばれていることを確認して、[詳細] をクリックする

ご使用のパソコンが無線 LAN 接続 (Wi-Fi) の場合は、ご使用のネットワークとして [Wi-Fi] が、有線 LAN 接続の場合は [Ethernet] が選ばれていることを確認してください。

3. IP アドレスを確認するときは [TCP/IP] を、MAC アドレスを確認するときは [ハードウェア] をクリックする

パソコンとプリンター、またはパソコンと Wi-Fi ルーターが通信可能かを確認したい

A

ping コマンドを実行して、通信ができていないか確認します。以下の手順で確認してください。

• Windows をご使用の場合 :

1. 以下のように [コマンド プロンプト] を選ぶ

Windows 10 をご使用の場合は、[スタート] を右クリックし、[コマンド プロンプト] を選びます。

Windows 8.1 をご使用の場合は、スタート画面上の [コマンド プロンプト] を選びます。スタート画面に [コマンド プロンプト] が表示されない場合は、[検索] チャームを選び、「コマンド プロンプト」を検索してください。

Windows 7 をご使用の場合は、[スタート] メニューから [すべてのプログラム] → [アクセサリ] → [コマンド プロンプト] を選びます。

2. 「ping XXX.XXX.XXX.XXX」を入力し、[Enter] キーを押す

XXX.XXX.XXX.XXX には、確認したいプリンターや Wi-Fi ルーターなどの IP アドレスを入力します。

通信が正しく行われている場合は、以下のようなメッセージが表示されます。

XXX.XXX.XXX.XXX からの応答: バイト数=32 時間=10ms TTL=255

[Request timed out] などが表示された場合は、正しく通信できていません。

• macOS をご使用の場合 :

1. 以下のように [ネットワークユーティリティ] を起動する

Finder の [移動] メニューから [コンピュータ] を選び、[Macintosh HD]、[システム]、[ライブラリ]、[CoreServices]、[Applications]、[ネットワークユーティリティ] の順にダブルクリックします。

2. [Ping] をクリックする

3. 以下のように ping の送信回数を確認する

[送信回数 : XXping] (XX は数字) が選ばれていることを確認します。

4. [ping コマンドを送信するネットワークアドレスを入力してください。]の欄にプリンターや Wi-Fi ルーターの IP アドレスを入力する

5. [Ping] をクリックする

XXX.XXX.XXX.XXX には、確認したいプリンターや Wi-Fi ルーターなどの IP アドレスを入力します。

以下は Ping を 3 回送信した場合の例です。

```
64 bytes from XXX.XXX.XXX.XXX: icmp_seq=0 ttl=64 time=3.394 ms
```

```
64 bytes from XXX.XXX.XXX.XXX: icmp_seq=1 ttl=64 time=1.786 ms
```

```
64 bytes from XXX.XXX.XXX.XXX: icmp_seq=2 ttl=64 time=1.739 ms
```

```
--- XXX.XXX.XXX.XXX ping statistics ---
```

```
3 packets transmitted, 3 packets received, 0% packet loss
```

以下のように表示された場合は、正しく通信できていません。

```
PING XXX.XXX.XXX.XXX (XXX.XXX.XXX.XXX) : 56 data bytes
```

```
---XXX.XXX.XXX.XXX ping statistics ---
```

```
3 packets transmitted, 0 packets received, 100% packet loss
```

ネットワーク設定情報を確認したい

A

プリンターの LAN 設定は、設定情報を印刷することで確認できます。

- [プリンターのネットワーク設定情報を印刷する](#)



プリンターの LAN 設定を初期設定状態に戻す



▶▶▶ 重要

- 初期化を行うとプリンターのネットワーク接続情報がすべて削除され、パソコンからの印刷ができなくなります。再度、ネットワーク接続でご使用になる場合は、本ウェブページからセットアップをやり直してください。

Windows をご使用の場合は、セットアップ CD-ROM からセットアップを行うことができます。

プリンターの操作パネルから LAN 設定をリセットしてください。

■ [設定リセット](#)

スマートフォン／タブレットから印刷しているときのトラブル

- ▶ スマートフォン／タブレットから印刷できない

スマートフォン/タブレットから印刷できない

スマートフォン/タブレットから印刷できない場合は、プリンターとスマートフォン/タブレットが通信できていないことが考えられます。

接続方法に従って、チェックしてください。

- [無線 LAN 接続 \(Wi-Fi\) でプリンターと通信できない](#)
- [無線ダイレクト中のプリンターと通信できない](#)

参考

- 他の接続方法で印刷しているときのトラブルや、他の接続方法の設定のしかたについては、以下を参照してください。
 - PIXUS/MAXIFY クラウドリンクを利用する
 - Google Cloud Print を利用して印刷する
 - iOS 機器を使って印刷する (AirPrint)

Q 無線 LAN 接続 (Wi-Fi) でプリンターと通信できない

A

無線 LAN 接続 (Wi-Fi) でプリンターと通信できない場合は、以下の項目を確認してください。

チェック1 プリンターとネットワーク機器 (Wi-Fi ルーターなど)、スマートフォン/タブレットなどの機器の状態を確認してください

- 電源が入っていない場合は、電源を入れてください。
- すでに電源が入っている場合は、いったん電源を切ってから再度電源を入れてください。
- Wi-Fi ルーターのトラブルシューティング (キーの更新間隔、DHCP の更新間隔のマッチの問題、省エネモードなど) や、Wi-Fi ルーターのファームウェアのアップデートなどが必要な場合があります。

詳細については、Wi-Fi ルーターのメーカーにお問い合わせください。

チェック2 ご使用のスマートフォンやタブレットなどの機器の設定を確認してください

スマートフォン/タブレットなどの機器が無線 LAN 接続 (Wi-Fi) を利用できる設定になっているか確認してください。

無線 LAN 接続 (Wi-Fi) の設定のしかたについては、ご使用の機器に付属の取扱説明書を参照してください。

チェック3 プリンターと Wi-Fi ルーターが接続されているか確認してください

プリンターの液晶モニターに表示されるアイコンで、プリンターと Wi-Fi ルーターの接続の状態を確認してください。Wi-Fi が表示されていない場合は、プリンターの無線 LAN (Wi-Fi) の設定が有効になっていません。プリンターを無線 LAN (Wi-Fi) で使用する設定にしてください。

チェック4 プリンターと Wi-Fi ルーターのそれぞれのネットワーク設定が一致しているか確認してください

ネットワーク名 (SSID)、ネットワークキー (パスワード) などのネットワーク設定が、プリンターと Wi-Fi ルーターで一致しているか確認してください。

Wi-Fi ルーターのネットワーク設定の確認方法については、Wi-Fi ルーターの取扱説明書を参照するか、メーカーにお問い合わせください。

プリンターで現在設定されているネットワーク設定は、ネットワーク情報を印刷することで確認できます。

■ [プリンターのネットワーク設定情報を印刷する](#)

▶▶▶ 参考

- IJ Network Device Setup Utility (アイジェイ・ネットワーク・デバイス・セットアップ・ユーティリティ) を利用するとネットワーク接続の診断と修復を行うことができます。

以下のページから IJ Network Device Setup Utility をダウンロードし、パソコンにインストールしてください。

- 「IJ Network Device Setup Utility (アイジェイ・ネットワーク・デバイス・セットアップ・ユーティリティ)」を使ってプリンターの接続状態を確認

IJ Network Device Setup Utility の起動のしかたは、以下を参照してください。

- **Windows をご使用の場合：**

- IJ Network Device Setup Utility を起動する

- **macOS をご使用の場合：**

- [IJ Network Device Setup Utility を起動する](#)

チェック5 Wi-Fi ルーターとご使用のスマートフォン/タブレットのそれぞれのネットワーク設定が一致しているか確認してください

ネットワーク名 (SSID)、ネットワークキー (パスワード) などのネットワーク設定が、Wi-Fi ルーターとスマートフォン/タブレットで一致しているか確認してください。

スマートフォン/タブレットのネットワーク設定の確認方法については、スマートフォン/タブレットに付属の取扱説明書を参照してください。

スマートフォン/タブレットのネットワーク設定が Wi-Fi ルーターの設定と異なる場合は、Wi-Fi ルーターの設定に合わせて変更してください。

チェック6 プリンターと Wi-Fi ルーターの距離が離れすぎていないか確認してください

プリンターと Wi-Fi ルーターの距離が離れすぎていると、通信状態が悪くなります。プリンターと Wi-Fi ルーターを近づけてみてください。

▶▶▶ 参考

- 多くの Wi-Fi ルーターにはアンテナが接続されていますが、アンテナ内蔵型で外部から見えない機種もありますのでご注意ください。

チェック7 電波の状態が悪い可能性があります。無線 LAN (Wi-Fi) の通信状況を確認しながら、設置位置を調整してください

プリンターと Wi-Fi ルーターは、無線通信が可能な見通しのよい場所に設置してください。壁越しやフロア間でも通信できますが、通信状態が悪くなる可能性があります。金属は電波を反射し、コンクリートは電波を減衰させるため、金属、コンクリート、金属性の素材が入った木材、土壁、断熱材は電波を通さないことがあります。壁の材質により通信できない場合は、壁を挟まない場所でお使いください。

また、無線 LAN (Wi-Fi) で使用している電波と同じ周波数帯の電波を発生させる機器 (電子レンジなど) が近くにあると、電波干渉を起こすことがあります。電波発生源からできるだけ離して設置してください。

プリンターの液晶モニターから、電波の状態を確認することができます。

■ [液晶モニター画面と操作パネルの使いかた](#)

▶▶▶ 参考

- IJ Network Device Setup Utility を利用するとネットワーク接続の診断と修復を行うことができます。以下のページから IJ Network Device Setup Utility をダウンロードし、パソコンにインストールしてください。

■ 「IJ Network Device Setup Utility (アイジェイ・ネットワーク・デバイス・セットアップ・ユーティリティ)」を使ってプリンターの接続状態を確認

IJ Network Device Setup Utility の起動のしかたは、以下を参照してください。

- **Windows をご使用の場合：**

- [IJ Network Device Setup Utility を起動する](#)

- **macOS をご使用の場合：**

- [IJ Network Device Setup Utility を起動する](#)

無線ダイレクト中のプリンターと通信できない

無線ダイレクト中のプリンターと通信できない場合は、以下の項目を確認してください。

チェック1 プリンターとスマートフォン/タブレットなどの機器の状態を確認してください

電源が入っていない場合は、電源を入れてください。

すでに電源が入っている場合は、いったん電源を切ってから再度電源を入れてください。

チェック2 プリンターの設定を確認してください

セットアップメニューの [本体設定] から [LAN 設定] → [無線ダイレクト] を選び、[無線ダイレクトの切換] を [はい] に設定してください。

チェック3 ご使用のスマートフォンやタブレットなどの機器の設定を確認してください

スマートフォン/タブレットなどの機器が無線 LAN 接続 (Wi-Fi) を利用できる設定になっているか確認してください。

無線 LAN 接続 (Wi-Fi) の設定のしかたについては、ご使用の機器に付属の取扱説明書を参照してください。

チェック4 ご使用の各種機器 (スマートフォンやタブレットなど) で、接続先としてプリンターを選んでいるか確認してください

各種機器で、プリンターに設定されている無線ダイレクト時のネットワーク名 (SSID) を選んでください。

ご使用の各種機器の接続先は、ご使用の機器から確認してください。

確認方法についてはご使用の機器の取扱説明書や、メーカーのホームページなどを参照してください。

プリンターに設定されている無線ダイレクト時のネットワーク名（SSID）は、操作パネルに表示して確認するか、ネットワーク設定情報を印刷することで確認できます。

- プリンターの液晶モニターに表示する。

■ [LAN 設定](#)

- ネットワーク設定情報を印刷する。

■ [プリンターのネットワーク設定情報を印刷する](#)

チェック5 プリンターに設定されている無線ダイレクトのパスワードを正しく入力しているか確認してください

プリンターに設定されているパスワードは、操作パネルに表示して確認するか、ネットワーク設定情報を印刷することで確認できます。

- プリンターの液晶モニターに表示する。

■ [LAN 設定](#)

- ネットワーク設定情報を印刷する。

■ [プリンターのネットワーク設定情報を印刷する](#)

チェック6 プリンターと各種機器の距離が離れすぎていないか確認してください

プリンターと各種機器の距離が離れすぎていると、通信状態が悪くなります。プリンターと各種機器を近づけてみてください。

チェック7 6 台以上の各種機器をプリンターに接続しようとしていないか確認してください

無線ダイレクト使用時に接続できる各種機器は 5 台までです。

印刷に関するトラブル

- ▶ 印刷が始まらない
- ▶ インクが出ない
- ▶ インクの減りが早い
- ▶ 用紙がうまく送られない／「用紙なし」のエラーが発生する
- ▶ 印刷結果に満足できない



印刷が始まらない



チェック1 プリンターの電源が入っているか確認してください

プリンターの電源が入っていない場合は、電源プラグがしっかり差し込まれていることを確認し、電源を入れてください。

電源ランプが点滅している間は、プリンターが準備動作中です。点滅から点灯に変わるまでお待ちください。

参考

- 写真やグラフィックなど大容量のデータを印刷するときは、印刷が始まるまでに通常よりも時間がかかります。電源ランプが点滅している間、パソコンはデータを処理してプリンターに転送しています。印刷が始まるまで、しばらくお待ちください。

チェック2 プリンターとパソコンが通信できる状態か確認してください

USB 接続 (USB ケーブル) でプリンターをご使用の場合は、プリンターの USB ケーブル接続部とパソコンが USB ケーブルでしっかり接続されていることを確認してください。USB ケーブルでしっかり接続されている場合は、次のことを確認してください。

- USB ハブなどの中継器を使用している場合は、それらを外してプリンターとパソコンを直接接続してから印刷してみてください。正常に印刷される場合は、USB ハブなどの中継器に問題があります。取り外した機器の販売元にお問い合わせください。
- USB ケーブルに不具合があることも考えられます。別の USB ケーブルに交換し、再度印刷してみてください。

ネットワーク接続でプリンターをご使用の場合は、ネットワークの設定が正しくされているか確認してください。

- [無線 LAN 接続 \(Wi-Fi\) で使用中にプリンターが見つからない](#)
- [有線 LAN 接続で使用中にプリンターが見つからない](#)

参考

- IJ Network Device Setup Utility (アイジェイ・ネットワーク・デバイス・セットアップ・ユーティリティ) を利用するとネットワーク接続の診断と修復を行うことができます。

以下のページから IJ Network Device Setup Utility をダウンロードし、パソコンにインストールしてください。

- 「IJ Network Device Setup Utility (アイジェイ・ネットワーク・デバイス・セットアップ・ユーティリティ)」を使ってプリンターの接続状態を確認

IJ Network Device Setup Utility の起動のしかたは、以下を参照してください。

- **Windows をご使用の場合 :**
 - [IJ Network Device Setup Utility を起動する](#)
- **macOS をご使用の場合 :**
 - [IJ Network Device Setup Utility を起動する](#)

チェック3 用紙の設定と後トレイまたはカセットに登録した用紙のサイズ、種類が一致しているか確認してください

用紙の設定と、後トレイまたはカセットに登録した用紙のサイズ、種類が一致していない場合は、液晶モニターにメッセージが表示されます。表示されているメッセージに従って操作してください。

参考

- 印刷ミスを防止するためのメッセージを表示する／表示しないように切り替えることもできます。
 - プリンターの操作パネルから印刷するときの表示設定を変更するには：
 - [給紙設定](#)
 - プリンタードライバーから印刷するときの表示設定を変更するには：
 - [プリンターの設定を変更する \(Windows\)](#)
 - [プリンターの設定を変更する \(macOS\)](#)

チェック4 パソコンからの印刷で、不要な印刷ジョブが残っている場合は、削除してください

- **Windows をご使用の場合：**
 - [不要になった印刷ジョブを削除する](#)
- **macOS をご使用の場合：**
 - [不要になった印刷ジョブを削除する](#)

チェック5 印刷するとき、ご使用の機種のパリンタードライバーが選ばれているか確認してください

異なる機種のパリンタードライバーを使用していると、正常に印刷できません。

- **Windows をご使用の場合：**

[印刷] ダイアログで「Canon XXX series」(「XXX」は機種名) が選ばれていることを確認してください。

参考

- 複数のプリンターが登録されているときには、プリンターを [通常使うプリンターに設定] に設定すると、常にプリンターが選ばれているようにできます。

チェック6 大きなファイルを印刷していませんか (Windows)

大きなファイルを印刷すると、印刷が開始されるまでに時間がかかります。

しばらく待っても印刷が開始されない場合は、[印刷オプション] のダイアログで、[印刷データの欠落防止] を [オン] に設定してください。

詳しくは「[ページ設定] シートの画面説明」を参照してください。

重要

- [印刷データの欠落防止] を [オン] に設定すると、印刷品質が低下する場合があります。
- 印刷が終了したら、[印刷データの欠落防止] を [オフ] に戻してください。

チェック7 パソコンから印刷している場合、パソコンを再起動してみてください

パソコンを再起動した後、再度印刷してみてください。



インクが出ない



チューブ内にある程度の空気が入ることがありますが、故障ではありません。ノズルチェックパターンが正しく印刷されれば問題ありません。

チェック1 ジョイントボタンが浮いていないか確認してください

プリントヘッド固定カバーをしっかりと押し、プリントヘッドが正しく取り付けられていることを確認してください。

また、ジョイントボタンを最後までしっかりと押し込んでください。

- プリントヘッドの取り付け状態を確認する

重要

- プリントヘッドを取り付けるときは、オレンジ色のラベルと保護テープを取り外してください。

チェック2 インクの残量を確認してください

- [インク残量を確認する](#)

チェック3 プリントヘッドが目づまりしていないか確認してください

次のステップを実施して、インクが正常に出ているか確認します。

ノズルチェックパターンの印刷、プリントヘッドのクリーニング、強カクリーニングについては「[印刷にかすれやむらがあるときには](#)」を参照してください。

ステップ1 ノズルチェックパターンを印刷する

ノズルチェックパターンを印刷して、正しく印刷されているか確認します。

- **Windows をご使用の場合：**
 - ノズルチェックパターンを印刷する
- **macOS をご使用の場合：**
 - ノズルチェックパターンを印刷する

正しく印刷されていない場合は、次のステップに進みます。

ステップ2 プリントヘッドをクリーニングする

プリントヘッドをクリーニングしてからノズルチェックパターンを印刷し、効果を確認します。

- **Windows をご使用の場合：**
 - プリントヘッドをクリーニングする
- **macOS をご使用の場合：**
 - [プリントヘッドをクリーニングする](#)

改善されない場合は、再度プリントヘッドをクリーニングしてください。

それでも改善されない場合は、次のステップに進みます。

ステップ3 プリントヘッドを強カクリーニングする

プリントヘッドを強カクリーニングしてからノズルチェックパターンを印刷し、効果を確認します。

• **Windows をご使用の場合 :**

- **プリントヘッドを強カクリーニングする**

• **macOS をご使用の場合 :**

- **[プリントヘッドを強カクリーニングする](#)**

改善されない場合は、電源を切ってから電源プラグを抜かずに 24 時間以上経過したあとに、次のステップに進みます。

[[ステップ 4] 再度プリントヘッドを強カクリーニングする

再度プリントヘッドを強カクリーニングしてからノズルチェックパターンを印刷し、効果を確認します。

改善されない場合は、次のステップに進みます。

[[ステップ 5] インクシステムリフレッシュを行う

インクシステムリフレッシュを行ってからノズルチェックパターンを印刷し、効果を確認します。

インクシステムリフレッシュは非常に多くのインクを消費します。頻繁に行うと、インクが早く消費されます。必要な場合のみ実行してください。

- **インクシステムリフレッシュをするには**

インクシステムリフレッシュを行ってもノズルチェックパターンの印刷結果が改善されない場合は、プリントヘッドの取り付け状態を確認します。

- **プリントヘッドの取り付け状態を確認する**



インクの減りが早い



インクを補充すると、プリンターはインクタンクからインクを吸い上げ、本体内部に送ります。インクタンクからインクが内部へ移動する分、インクタンクの残り容量が少なく見えることがあります。



用紙がうまく送られない／「用紙なし」のエラーが発生する



チェック1 用紙がセットされているか確認してください

■ [用紙をセットする](#)

チェック2 次のことに注意して用紙をセットしてください

- 用紙を複数枚セットするときは、用紙の端をそろえてからセットしてください。
- 用紙を複数枚セットするときは、最大積載枚数を超えないようにしてください。
ただし用紙の種類やご使用の環境（高温・多湿や低温・低湿の場合）によっては、正常に紙送りできない場合があります。この場合は、セットする枚数を最大積載枚数の半分以下に減らしてください。
- 印刷の向きに関わらず縦向きにセットしてください（往復はがきを除く）。
- 後トレイに用紙をセットするときは、印刷したい面を表にして、左右の用紙ガイドを用紙の両端に合わせてください。

■ [用紙をセットする](#)

- カセットには普通紙のみセットできます。
- カセットに用紙をセットするときは、印刷したい面を裏にして、左右の用紙ガイドと手前の用紙ガイドを用紙の端に合わせてください。

■ [用紙をセットする](#)

チェック3 厚い用紙や反りのある用紙などを使用していないか確認してください

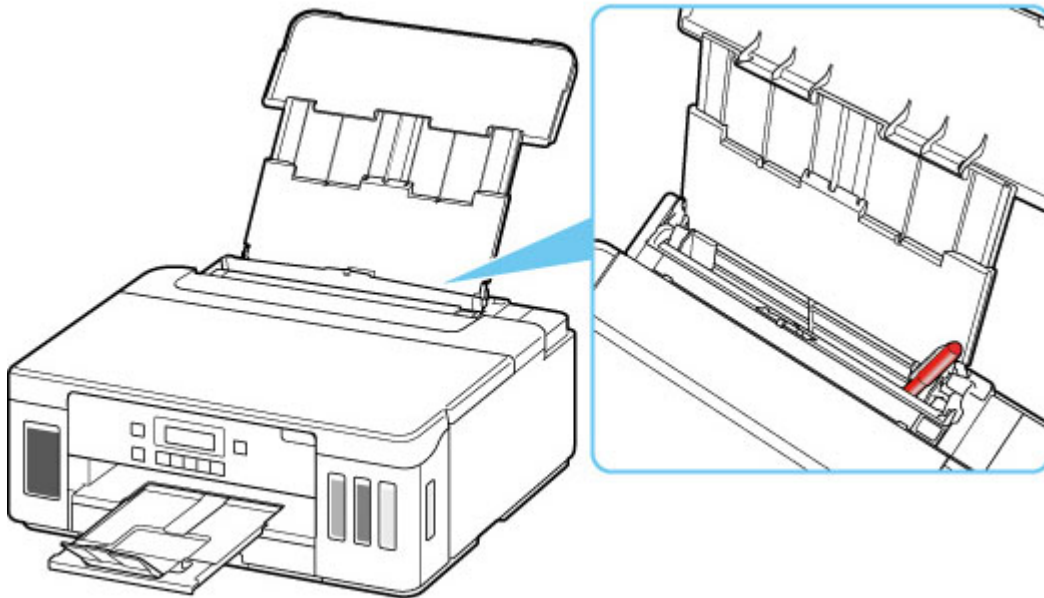
■ [使用できない用紙について](#)

チェック4 はがきや封筒をセットする場合は、次のことに注意してください

- はがき、往復はがきが反っていると、最大積載枚数以内の枚数をセットしていても、うまく送られないことがあります。
はがき、往復はがきは、郵便番号欄が下にくるように後トレイにセットしてください。
- 封筒に印刷するときは「[後トレイに封筒をセットする](#)」を参照し、印刷前に準備をしてください。
準備ができれば、プリンターに縦置きでセットしてください。横置きにすると、正しく送られません。

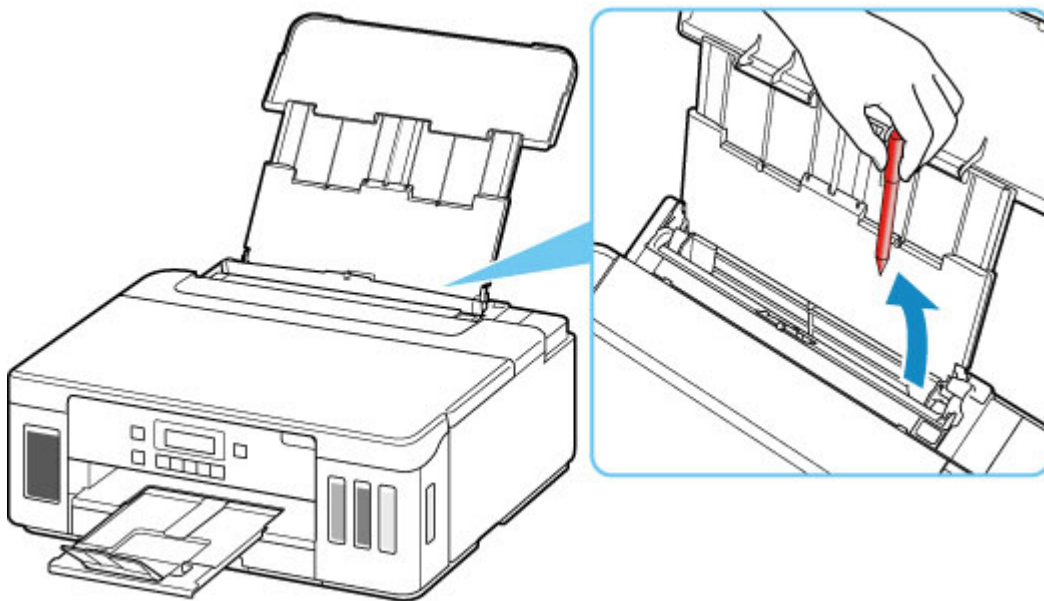
チェック5 セットした用紙と、用紙の種類やサイズの設定が合っているか確認してください

チェック6 後トレイに異物が入っていないか確認してください



紙片が入っている場合は、「[用紙が詰まったときのサポート番号](#)」を参照してください。

後トレイに物が入っている場合は、かならず本体の電源を切り、電源プラグをコンセントから抜いて、落としたものを取り除いてください。



重要

- 異物を確認するときや取り除くときは、プリンターを逆さにしたり、傾けたりしないでください。インクが漏れるおそれがあります。

参考

- 給紙口カバーを開けた場合は、ゆっくりと閉じてください。

チェック7 給紙ローラーのクリーニングを行ってください

■ [給紙ローラーをクリーニングする](#)

参考

- 給紙ローラーのクリーニングは給紙ローラーが磨耗しますので、必要なときのみ行ってください。

チェック8 カセットから用紙が複数枚排紙されるときは、カセットの内部を清掃してください

カセットの内部の清掃については、以下を参照してください。

■ カセットの内部を清掃する

チェック9 搬送ユニットカバーと背面カバーが正しく取り付けられているか確認してください

搬送ユニットカバーと背面カバーの位置については、「[背面](#)」を参照してください。

上記の対処を行っても解決しない場合は、キヤノンホームページから修理のお申し込み、もしくはキヤノンお客様相談センターに修理をご依頼ください。

詳しくは、『設置・基本操作マニュアル』の「修理に関するご案内」を参照してください。

▶▶▶ 重要

- インクが漏れる恐れがあるため、プリンターを運ぶときは水平を保ってください。
- また、修理でプリンターを移送するときは、「修理に出すときは」を参照してください。



印刷結果に満足できない



白いすじが入る、線がずれる／ゆがむ、色むらがあるなど、思ったような印刷結果が得られないときは、まず用紙や印刷品質の設定を確認してください。

チェック1 セットされている用紙のサイズや種類が、設定と合っているか確認してください

設定と異なるサイズや種類の用紙をセットしていると、正しい結果が得られません。

例えば、写真やイラストを印刷したときにカラーの発色がよくない場合があります。

また、設定と異なる種類の用紙をセットしていると、印刷面がこすれる場合があります。

フチなし全面印刷を行う場合、セットした用紙と設定の組み合わせによっては、発色の差が発生する場合があります。

用紙や印刷品質の設定を確認する方法は、ご使用の機器によって異なります。

• パソコンから印刷する場合：

プリンタードライバーの設定を確認してください。

- [かんたんな設定で印刷を行う](#)

• PictBridge (Wi-Fi) 対応機器から印刷する場合：

PictBridge (Wi-Fi) 対応機器またはプリンターの操作パネルの設定を確認してください。

- [PictBridge \(Wi-Fi\) の印刷設定について](#)
- [PictBridge 設定](#)

• スマートフォン／タブレットの Canon PRINT Inkjet/SELPHY から印刷する場合：

Canon PRINT Inkjet/SELPHY の設定を確認してください。

- [スマホでかんたん写真プリント](#)

チェック2 チェック1のリストを参照して、適切な印刷品質が選ばれていることを確認してください

用紙の種類や印刷するデータに応じた印刷品質を選んでください。インクのにじみや色むらが気になる場合は、画質を優先する設定にして印刷してみてください。

▶▶▶ 参考

- PictBridge (Wi-Fi) 対応機器から印刷する場合は、プリンターの操作パネルで印刷品質を設定してください。
PictBridge (Wi-Fi) 対応機器からは印刷品質の設定はできません。

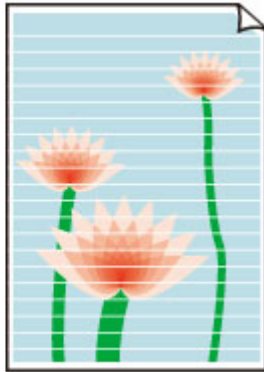
チェック3 それでも解決しない場合は、以下の項目についても確認してください

- [白紙のまま排紙される／印刷がかすれる／違う色になる／白いすじ（線）が入る](#)
- [色味がおかしい](#)

- ■ [線がずれる／ゆがむ](#)
- ■ [印刷面が汚れる／こすれる](#)
- ■ [画像の横に縦線パターンが印刷される](#)
- ■ 最後まで印刷できない
- ■ 文書の一部が印刷されない (Windows)
- ■ 罫線が欠けるまたは印刷されない (Windows)
- ■ 画像が欠けるまたは印刷されない (Windows)
- ■ インクがにじむ／用紙が反る
- ■ 用紙の裏面が汚れる
- ■ 色むらや色すじがある



白紙のまま排紙される／印刷がかすれる／違う色になる／白いすじ（線）が入る



A

チューブ内にある程度の空気が入ることがありますが、故障ではありません。ノズルチェックパターンが正しく印刷されれば問題ありません。

チェック1 ジョイントボタンが浮いていないか確認してください

プリントヘッド固定カバーをしっかりと押し、プリントヘッドが正しく取り付けられていることを確認してください。

また、ジョイントボタンを最後までしっかりと押し込んでください。

- プリントヘッドの取り付け状態を確認する

重要

- プリントヘッドを取り付けるときは、オレンジ色のラベルと保護テープを取り外してください。

チェック2 用紙や印刷品質を確認してください

- [印刷結果に満足できない](#)

チェック3 プリントヘッドが目づまりしていないか確認してください

次のステップを実施して、インクが正常に出ているか確認します。

ノズルチェックパターンの印刷、プリントヘッドのクリーニング、強力クリーニングについては「[印刷にかすれやむらがあるときには](#)」を参照してください。

ステップ1 ノズルチェックパターンを印刷する

ノズルチェックパターンを印刷して、正しく印刷されているか確認します。

- Windows をご使用の場合：
 - ノズルチェックパターンを印刷する
- macOS をご使用の場合：
 - ノズルチェックパターンを印刷する

正しく印刷されていない場合は、次のステップに進みます。

ステップ2 プリントヘッドをクリーニングする

プリントヘッドをクリーニングしてからノズルチェックパターンを印刷し、効果を確認します。

• **Windows をご使用の場合：**

- [プリントヘッドをクリーニングする](#)

• **macOS をご使用の場合：**

- [プリントヘッドをクリーニングする](#)

改善されない場合は、再度プリントヘッドをクリーニングしてください。

それでも改善されない場合は、次のステップに進みます。

[[ステップ 3]] **プリントヘッドを強カクリーニングする**

プリントヘッドを強カクリーニングしてからノズルチェックパターンを印刷し、効果を確認します。

• **Windows をご使用の場合：**

- [プリントヘッドを強カクリーニングする](#)

• **macOS をご使用の場合：**

- [プリントヘッドを強カクリーニングする](#)

改善されない場合は、電源を切ってから電源プラグを抜かずに 24 時間以上経過したあとに、次のステップに進みます。

[[ステップ 4]] **再度プリントヘッドを強カクリーニングする**

再度プリントヘッドを強カクリーニングしてからノズルチェックパターンを印刷し、効果を確認します。

改善されない場合は、次のステップに進みます。

[[ステップ 5]] **インクシステムリフレッシュを行う**

インクシステムリフレッシュを行ってからノズルチェックパターンを印刷し、効果を確認します。

インクシステムリフレッシュは非常に多くのインクを消費します。頻繁に行うと、インクが早く消費されます。必要な場合のみ実行してください。

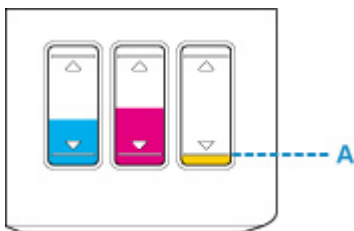
- [インクシステムリフレッシュをするには](#)

インクシステムリフレッシュを行ってもノズルチェックパターンの印刷結果が改善されない場合は、プリントヘッドの取り付け状態を確認します。

- [プリントヘッドの取り付け状態を確認する](#)

チェック 4 **インクが少なくなっている場合は、インクを補充してください**

インク残量が下限ライン (A) の位置より少ない場合は、対応する色のインクを補充してください。



インクタンクが空になるまで使用していた場合は、インクを補充したあと、インクシステムリフレッシュを行ってください。

- [インクを補充する](#)

- [インクシステムリフレッシュをするには](#)

チェック 5 **片面にのみ印刷可能な用紙を使用している場合は、用紙の表と裏を間違えてセットしていないか確認してください**

表と裏を間違えると、かすれたり、正しく印刷されないことがあるので注意してください。

後トレイから印刷するときは印刷面を表に、カセットから印刷するときは印刷面を裏にしてセットしてください。

用紙の印刷面については、ご使用の用紙に付属の取扱説明書を参照してください。



色味がおかしい



チューブ内にある程度の空気が入ることがありますが、故障ではありません。ノズルチェックパターンが正しく印刷されれば問題ありません。

チェック1 ジョイントボタンが浮いていないか確認してください

プリントヘッド固定カバーをしっかりと押し、プリントヘッドが正しく取り付けられていることを確認してください。

また、ジョイントボタンを最後までしっかりと押し込んでください。

- プrintヘッドの取り付け状態を確認する

重要

- プrintヘッドを取り付けるときは、オレンジ色のラベルと保護テープを取り外してください。

チェック2 インクの残量を確認してください

インクが少なくなっている場合は、インクを補充してください。

インク残量が下限ライン (A) の位置より少ない場合は、対応する色のインクを補充してください。



参考

- ディスプレイとプリンターでは発色方法が異なるため、印刷の色合いが画面上の色合いと異なる場合があります。また、ディスプレイを見ている環境や色の調整によっても発色が異なります。そのため、印刷結果は同じ色合いにならないことがあります。

チェック3 プrintヘッドが目づまりしていないか確認してください

次のステップを実施して、インクが正常に出ているか確認します。

ノズルチェックパターンの印刷、Printヘッドのクリーニング、強力クリーニングについては「[印刷にかすれやむらがあるときには](#)」を参照してください。

【ステップ1】ノズルチェックパターンを印刷する

ノズルチェックパターンを印刷して、正しく印刷されているか確認します。

- Windows をご使用の場合：
 - ノズルチェックパターンを印刷する
- macOS をご使用の場合：
 - ノズルチェックパターンを印刷する

正しく印刷されていない場合は、次のステップに進みます。

ステップ2 プリントヘッドをクリーニングする

プリントヘッドをクリーニングしてからノズルチェックパターンを印刷し、効果を確認します。

- **Windows をご使用の場合：**
 - [プリントヘッドをクリーニングする](#)
- **macOS をご使用の場合：**
 - [プリントヘッドをクリーニングする](#)

改善されない場合は、再度プリントヘッドをクリーニングしてください。

それでも改善されない場合は、次のステップに進みます。

ステップ3 プリントヘッドを強カクリーニングする

プリントヘッドを強カクリーニングしてからノズルチェックパターンを印刷し、効果を確認します。

- **Windows をご使用の場合：**
 - [プリントヘッドを強カクリーニングする](#)
- **macOS をご使用の場合：**
 - [プリントヘッドを強カクリーニングする](#)

改善されない場合は、電源を切ってから電源プラグを抜かずに 24 時間以上経過したあとに、次のステップに進みます。

ステップ4 再度プリントヘッドを強カクリーニングする

再度プリントヘッドを強カクリーニングしてからノズルチェックパターンを印刷し、効果を確認します。

改善されない場合は、次のステップに進みます。

ステップ5 インクシステムリフレッシュを行う

インクシステムリフレッシュを行ってからノズルチェックパターンを印刷し、効果を確認します。

インクシステムリフレッシュは非常に多くのインクを消費します。頻繁に行うと、インクが早く消費されます。必要な場合のみ実行してください。

- インクシステムリフレッシュをするには

インクシステムリフレッシュを行ってもノズルチェックパターンの印刷結果が改善されない場合は、プリントヘッドの取り付け状態を確認します。

- [プリントヘッドの取り付け状態を確認する](#)



線がずれる／ゆがむ



チェック1 用紙や印刷品質を確認してください

■ [印刷結果に満足できない](#)

チェック2 プリントヘッドの位置調整を行ってください

線がずれる／ゆがむなど、印刷結果に均一感が見られないときには、プリントヘッド位置を調整してください。

■ [プリントヘッド位置を調整する](#)

▶▶▶ 参考

• プリントヘッド位置調整を行ってもなお、印刷結果が思わしくない場合は、パソコンから手動プリントヘッド位置調整を行ってください。

• **Windows をご使用の場合：**

■ [手動でプリントヘッドの位置を調整する](#)

• **macOS をご使用の場合：**

■ [プリントヘッドの位置を調整する](#)

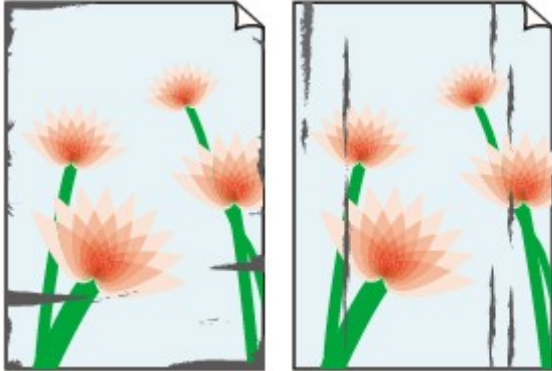
チェック3 印刷品質の設定を上げて印刷してみてください

印刷品質の設定を上げると、印刷結果が改善される場合があります。



印刷面が汚れる／こすれる

印刷面が汚れる



用紙の端が汚れる

用紙の端以外が汚れる



印刷面がこすれる



チェック1 用紙や印刷品質を確認してください

- [印刷結果に満足できない](#)

チェック2 適切な用紙を使用しているか確認してください

ご使用の用紙が目的の印刷に適した用紙か確認してください。

- [使用できる用紙について](#)

チェック3 反りのある用紙は、反りを直してから使用してください

キヤノン写真用紙・絹目調をご使用の場合は、用紙が反っていてもそのまま1枚ずつセットして使用してください。丸めると用紙の表面にひび割れが発生し、印刷品質が低下する場合があります。

なお、長期間ご使用にならない用紙は、用紙が入っていたパッケージに入れて水平に保管することをお勧めします。

● 普通紙の場合：

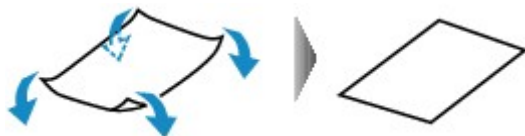
用紙の裏表を逆にしてセットしてください。

● はがき、封筒などその他の用紙の場合：

用紙の四隅が3 mm (0.1 in.) (A) 以上反っている場合、用紙が汚れたり、うまく送られなかったりするおそれがあります。以下の手順で反りを修正してから使用してください。



1. 下の図のように、対角線上の端を、反りと逆方向に丸める

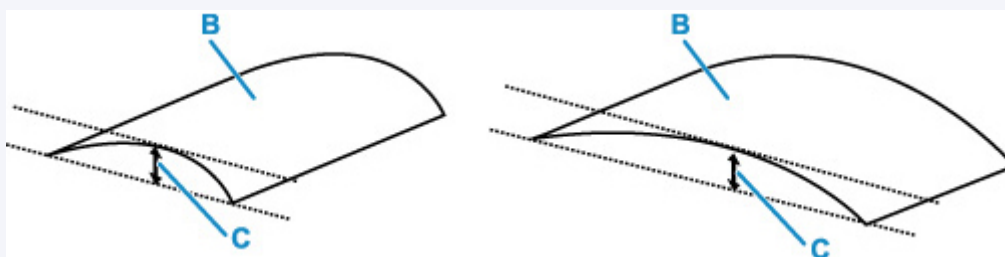


2. 印刷する用紙が、平らになっていることを確認する

反りを修正した用紙は、1枚ずつセットして印刷することをお勧めします。

参考

- ご使用の用紙によっては、反りのない用紙を使用していても、用紙が汚れたり、うまく送られなかったりすることがあります。その場合は、印刷する前にあらかじめ3 mm (0.1 in.) (C) 程度反りをつけてから印刷してみてください。印刷の結果が改善される場合があります。



(B) 印刷面

反りをつけた用紙は、1枚ずつセットして印刷することをお勧めします。

チェック4 用紙のこすれを改善する設定にしてみてください

用紙のこすれを改善する設定にすると、プリントヘッドと紙の間隔が広がります。用紙の種類を正しく設定していても印刷面がこすれる場合は、プリンターの操作パネルかパソコンで用紙のこすれを改善する設定にしてください。

用紙のこすれを改善する設定にすると、印刷速度が遅くなる場合があります。

* 印刷後は用紙のこすれを改善する設定を解除してください。設定を解除しないと、次回以降の印刷でもこの設定が有効になります。

• プリンターの操作パネルで設定する場合：

セットアップボタンを押して [本体設定]、[印刷設定] を順に選び、[用紙のこすれ改善] を [する] に設定してください。

■ [プリンターの操作パネルで設定を変更する](#)

• パソコン (Windows) で設定する場合：

1. プリンターの電源が入っていることを確認する

2. Canon IJ Printer Assistant Tool (キヤノン・アイジェイ・プリンター・アシスタント・ツール) を開く

- [メンテナンスツール \(Canon IJ Printer Assistant Tool\) を開く](#)

3. [特殊設定] を選ぶ

4. [用紙のこすれを改善する] にチェックマークを付け、[OK] を選ぶ

5. メッセージを確認し、[OK] を選ぶ

• **パソコン (macOS) で設定する場合 :**

リモート UI から、用紙のこすれ改善の設定を行ってください。

- [メンテナンスのためにリモート UI を開く](#)

チェック5 印刷の濃度を高く設定している場合は、濃度の設定を下げてもう一度印刷してみてください

普通紙に濃度の設定を上げて印刷すると、インクを吸収しすぎて用紙が波打つことがあり、印刷面がこすれる原因になります。

- 濃度を調整する

チェック6 給紙ローラーが汚れていないか確認してください

給紙ローラーのクリーニングを行ってください。

- [給紙ローラーをクリーニングする](#)

▶▶▶ **参考**

- 給紙ローラーのクリーニングは給紙ローラーが磨耗しますので、必要なときのみ行ってください。

チェック7 プリンター内部が汚れていないか確認してください

両面印刷などを行うと、プリンターの内側にインクが付いて用紙が汚れる場合があります。

インクふき取りクリーニングを行って、プリンター内部をお手入れしてください。

- [インクふき取りクリーニングを行う](#)

▶▶▶ **参考**

- 内部の汚れを防ぐために、用紙サイズを正しく設定してください。

チェック8 インク乾燥待ち時間を長く設定してみてください

印刷面が乾きやすくなり、汚れやこすれを防ぎます。

• **Windows をご使用の場合 :**

1. プリンターの電源が入っていることを確認する

2. Canon IJ Printer Assistant Tool (キヤノン・アイジェイ・プリンター・アシスタント・ツール) を開く

- [メンテナンスツール \(Canon IJ Printer Assistant Tool\) を開く](#)

3. [特殊設定] を選ぶ

4. [インク乾燥待ち時間] のスライダーを使って待ち時間を調整し、[OK] を選ぶ

5. メッセージを確認し、[OK] を選ぶ

• **macOS をご使用の場合 :**

リモート UI から、インク乾燥待ち時間の設定を行ってください。

■ [メンテナンスのためにリモート UI を開く](#)



画像の横に縦線パターンが印刷される



チェック 正しいサイズの内紙をセットしているか確認してください

設定した内紙サイズより大きいサイズの内紙をセットすると、余白部分に縦線パターンが印刷されることがあります。

セットした内紙のサイズに合わせて、内紙サイズを設定してください。

■ [印刷結果に満足できない](#)

▶▶▶ 参考

- 画像ファイルや印刷設定によっては、縦線パターンの向きが変わる場合があります。
- 本製品はきれいな印刷が保てるように、状況に応じて自動的にクリーニングを行い、わずかにインクをふき出します。

本来、クリーニングで使用されたインクは内紙の外側のインク吸収体にふき出されますが、設定した内紙サイズより大きいサイズの内紙をセットすると、内紙の上にインクがふき出されてしまう場合があります。

本体に関するトラブル

- ▶ 電源が入らない
- ▶ 電源が自動的に切れてしまう
- ▶ USB 接続がうまくいかない
- ▶ USB 接続で通信ができない
- ▶ 日本語以外の言語が表示されている



電源が入らない



チェック1 電源ボタンを押してみてください

チェック2 プリンターと電源コードがしっかりと接続されているかを確認し、電源を入れ直してください

チェック3 電源プラグをコンセントから抜き、2分以上たってから、電源プラグをコンセントにつないでプリンターの電源を入れ直してください

それでも回復しない場合は、キヤノンホームページから修理のお申し込み、もしくはキヤノンお客様相談センターに修理をご依頼ください。

詳しくは、『設置・基本操作マニュアル』の「修理に関するご案内」を参照してください。

▶▶▶ 重要

- インクが漏れる恐れがあるため、プリンターを運ぶときは水平を保ってください。
- また、修理でプリンターを移送するときは、「修理に出すときは」を参照してください。



電源が自動的に切れてしまう



チェック 自動的に電源を切る設定になっている場合は、設定を解除してください
自動的に電源を切る設定になっていると、設定した時間に応じてプリンターの電源は自動的に切れます。

• プリンターの操作パネルから設定を解除する場合：

1. プリンターの電源が入っていることを確認する
2. セットアップボタンを押して ◀ ▶ ボタンで [ECO 設定] を選び、OK ボタンを押す
■ [液晶モニター画面と操作パネルの使いかた](#)
3. [省電力設定] が選ばれていることを確認し、OK ボタンを押す
4. ◀ ▶ ボタンで [自動電源オフ] を選び、OK ボタンを押す
5. ◀ ▶ ボタンで [しない] を選び、OK ボタンを押す
自動的に電源を切る設定が解除されます。

• パソコンから設定を解除する場合：

Windows をご使用の場合は、Canon IJ Printer Assistant Tool (キヤノン・アイジェイ・プリンター・アシスタント・ツール) で設定を解除できます。

Canon IJ Printer Assistant Tool では、以下の手順で設定を解除します。

1. Canon IJ Printer Assistant Tool を開く
■ [メンテナンスツール \(Canon IJ Printer Assistant Tool\) を開く](#)
2. [自動電源設定] を選ぶ
3. [自動電源オフ] で [無効] を選ぶ
4. [OK] を選ぶ
5. 表示された画面で [OK] を選ぶ
自動的に電源を切る設定が解除されます。



USB 接続がうまくいかない



次のいずれかの現象に該当する場合は、以下の項目を確認してください。

- 印刷速度が遅い
- Hi-Speed USB として動作しない
- 「さらに高速で実行できるデバイス」などの警告文が画面に表示される (Windows)

参考

- Hi-Speed USB に対応していない環境では、USB 1.1 での接続となります。この場合、プリンターは正常に動作しますが、通信速度の違いから印刷速度が遅くなることがあります。

チェック ご使用の環境が Hi-Speed USB に対応しているか、次の点を確認してください

- パソコンの USB ケーブル接続部は、Hi-Speed USB に対応していますか。
- USB ケーブルと USB ハブは、Hi-Speed USB に対応していますか。

USB ケーブルは、かならず Hi-Speed USB 認証ケーブルをご使用ください。また、長さ 3 m (10 ft) 以内のものをお勧めします。

- ご使用のパソコンで、Hi-Speed USB ドライバーが正しく動作していますか。

最新の Hi-Speed USB 対応 USB ドライバーが正しく動作しているか確認して、必要に応じてアップデートをインストールしてください。

重要

- それぞれの操作については、ご使用のパソコン、USB ケーブル、USB ハブのメーカーにご確認ください。



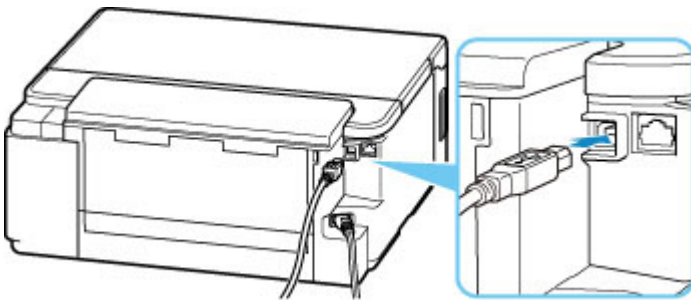
USB 接続で通信ができない



チェック1 プリンターの電源が入っているか確認してください

チェック2 USB ケーブルを正しく接続してください

USB ケーブル接続部は、下の図のようにプリンターの背面にあります。



重要

- 「Type-B」の方の端子を切り込みのある面を上に向けて、プリンターに接続してください。詳細は USB ケーブルに付属の取扱説明書を参照してください。

チェック3 [プリンターのプロパティ] 画面の [ポート] シートで [双方向サポートを有効にする] にチェックマークが付いているか確認してください (Windows)

付いていない場合はチェックマークを付けて、双方向通信を行ってください。

- プリンタードライバーの設定画面の開きかた



日本語以外の言語が表示されている



次の手順で、日本語の設定に戻してください。

1. セットアップボタンを押して少し待つ
2. ▶ボタンを 1 回押し、OK ボタンを押す
3. ▶ボタンを 4 回押し、OK ボタンを押す
4. ◀▶ボタンで [日本語] を選び、OK ボタンを押す
日本語が表示されます。
5. ストップボタンを押す

インストール／ダウンロードに関するトラブル

- ▶ プリンタードライバーがインストールできない (Windows)
- ▶ ネットワーク環境でプリンタードライバーをアップデートする (Windows)



プリンタードライバーがインストールできない (Windows)



- [セットアップ CD-ROM を DVD/CD-ROM ドライブに入れてもセットアップが始まらないとき :](#)
- [\[プリンターの接続\] 画面で止まってしまうとき :](#)
- [それ以外のとき :](#)

セットアップ CD-ROM を DVD/CD-ROM ドライブに入れてもセットアップが始まらないとき :

次の手順に従ってインストールを開始してください。

1. 以下のように選ぶ

- Windows 10 をご使用の場合は、[スタート]、[エクスプローラー] をクリックし、左メニューから [PC] をクリックします。
- Windows 8.1 をご使用の場合は、デスクトップのタスクバーにある「エクスプローラー」アイコンを選び、左側の一覧から [PC] を選びます。
- Windows 7 をご使用の場合は、[スタート] メニューから [コンピューター] を選びます。

2. 開いたウィンドウにある 「CD-ROM」アイコンをダブルクリックする

CD-ROM の内容が表示された場合は、[Msetup4.exe] をダブルクリックしてください。

セットアップ CD-ROM からプリンタードライバーがインストールできない場合は、ウェブページからインストールしてください。

参考

- CD-ROM のアイコンが表示されない場合は、次のことを試してください。
 - CD-ROM をパソコンから取り出して、再度セットする
 - パソコンを再起動する

それでも「CD-ROM」アイコンが表示されない場合は、パソコンでほかの CD-ROM を表示できるか確認してください。ほかの CD-ROM が表示できる場合は、セットアップ CD-ROM に異常があります。キヤノンホームページから修理のお申し込み、もしくはキヤノンお客様相談センターに修理をご依頼ください。

詳しくは、『設置・基本操作マニュアル』の「修理に関するご案内」を参照してください。

【プリンターの接続】画面で止まってしまうとき：



- [【プリンターの接続】画面から先に進めない](#)

それ以外するとき：

プリンタードライバーが正しくインストールされなかった場合は、プリンタードライバーを削除し、パソコンを再起動します。そのあとに、プリンタードライバーを再インストールしてください。

- 不要になったプリンタードライバーを削除する

プリンタードライバーを再インストールする場合は、セットアップ CD-ROM またはウェブページからプリンタードライバーをインストールしてください。

参考

- Windows のエラーが原因でインストーラーが強制終了した場合は、Windows が不安定になっている可能性があり、プリンタードライバーがインストールできなくなることがあります。パソコンを再起動して再インストールしてください。



ネットワーク環境でプリンタードライバーをアップデートする (Windows)



あらかじめ新しいバージョンのプリンタードライバーをダウンロードしてください。

最新のプリンタードライバーを入手するには、キヤノンのホームページにあるソフトウェアダウンロードのページから、お使いの機種 of プリンタードライバーをダウンロードしてください。

プリンタードライバーのアンインストール後、ダウンロードした新しいバージョンのプリンタードライバーを所定のインストール手順に従ってインストールし、プリンターの接続方法を選択する画面で、ネットワーク接続で使用する設定を選んでください。ネットワーク上のプリンターが自動的に検出されます。

ご使用になりたいプリンターが検出されていることを確認したら、表示される画面に従ってインストールを完了してください。

▶▶▶ 参考

- プリンターに設定済みのネットワーク設定は変更されませんので、そのままプリンターをネットワーク接続で使用できます。

エラー表示／メッセージについて

- ▶ 4桁の英数字が表示されている
- ▶ トラブルが発生したときは
- ▶ メッセージ（サポート番号）が表示されている

4桁の英数字が表示されている

プリンターの液晶モニターやパソコンの画面にメッセージが表示されることがあります。

エラーやメッセージによっては、4桁の英数字が表示されます。4桁の英数字は、サポート番号（エラー識別番号）です。

各サポート番号の詳細については、「[エラーのサポート番号一覧](#)」を参照してください。

トラブルが発生したときは

印刷中に用紙がなくなる、または紙づまりなどのトラブルが発生すると、自動的にトラブルの対処方法を示すメッセージが表示されます。この場合は、表示された対処方法に従って操作してください。

トラブルが発生すると、メッセージがパソコンまたはプリンターに表示されます。内容によっては以下のように、サポート番号（エラー識別番号）も表示されます。

パソコンにサポート番号とメッセージが表示される例（Windows）：



プリンター（液晶モニター）にサポート番号とメッセージが表示される例：

後トレイに用紙ありません
後トレイに用紙をセ **1000**

サポート番号が表示されるトラブルの対処方法については「[エラーのサポート番号一覧](#)」を参照してください。

▶▶▶ 参考

- サポート番号が表示されないトラブルの対処方法については、「[メッセージ（サポート番号）が表示されている](#)」を参照してください。

メッセージ（サポート番号）が表示されている

ここでは、一部のエラーやメッセージについて説明します。

▶▶▶ 参考

- エラーやメッセージによっては、サポート番号（エラー識別番号）が表示されます。サポート番号が表示されるメッセージについては、「[エラーのサポート番号一覧](#)」を参照してください。

プリンターの液晶モニターにメッセージが表示されている場合は、以下を参照してください。

■ [プリンターの液晶モニターにメッセージが表示されている](#)

パソコンの画面にメッセージが表示されている場合は、以下を参照してください。

- [自動両面印刷に関するエラーメッセージが表示されている](#)
- [電源プラグの抜き差しに関するエラーメッセージが表示されている \(Windows\)](#)
- [「書き込みエラー／出力エラー」または「通信エラー」 \(Windows\)](#)
- [その他のエラーメッセージ \(Windows\)](#)

Q プリンターの液晶モニターにメッセージが表示されている

A

メッセージを確認し、それぞれの対処方法に従って操作してください。

- **サーバーに接続できません やり直してください**

通信が正しく行われなかった、または通信中に何らかのトラブルが発生したため、サーバーにアクセスできませんでした。

プリンターの OK ボタンを押してエラーを解除し、しばらく待ってから操作をやり直してください。

Q 自動両面印刷に関するエラーメッセージが表示されている

A

チェック 「自動両面印刷でうまく印刷できない」を参照し、対処してください

Q 電源プラグの抜き差しに関するエラーメッセージが表示されている (Windows)

A

プリンターの電源が入った状態で、電源プラグが抜かれた可能性があります。

メッセージの内容を確認して、画面の [OK] をクリックしてください。

印刷が開始されます。

電源プラグの抜きかたについては「[電源プラグを抜く](#)」を参照してください。

Q 「書き込みエラー／出力エラー」または「通信エラー」(Windows)

A

チェック1 電源ランプが消えている場合は、電源コードが接続されていることを確認し、電源ボタンを押してください

電源ランプが点滅している間は、プリンターが初期動作中です。点滅から点灯に変わるまでお待ちください。

チェック2 プリンターとパソコンが通信できる状態か確認してください

USB 接続 (USB ケーブル) でプリンターをご使用の場合は、プリンターの USB ケーブル接続部とパソコンが USB ケーブルでしっかり接続されていることを確認してください。USB ケーブルでしっかり接続されている場合は、次のことを確認してください。

- USB ハブなどの中継器を使用している場合は、それらを外してプリンターとパソコンを直接接続してから印刷してみてください。正常に印刷される場合は、USB ハブなどの中継器に問題があります。取り外した機器の販売元にお問い合わせください。
- USB ケーブルに不具合があることも考えられます。別の USB ケーブルに交換し、再度印刷してみてください。

ネットワーク接続でプリンターをご使用の場合は、ネットワークの設定が正しくされているか確認してください。

チェック3 プリンタードライバーが正しくインストールされていることを確認してください

「不要になったプリンタードライバーを削除する」に記載されている手順に従ってプリンタードライバーを削除したあと、セットアップ CD-ROM またはウェブページからプリンタードライバーを再インストールしてください。

チェック4 USB 接続 (USB ケーブル) でプリンターをご使用の場合は、パソコンでデバイスの状態を確認してください

以下の手順に従って、パソコンでデバイスの状態を確認してください。

1. [コントロールパネル] → [ハードウェアとサウンド] → [デバイスマネージャー] の順に選ぶ

▶▶▶ 参考

- [ユーザーアカウント制御] 画面が表示された場合は、[続行] を選びます。

2. [USB 印刷サポートのプロパティ] を開く

- [ユニバーサル シリアルバス コントローラー]、[USB 印刷サポート] の順にダブルクリックします。

[USB 印刷サポートのプロパティ] が表示されない場合は、プリンターとパソコンが接続されていることを確認してください。

■ **チェック2** [プリンターとパソコンが通信できる状態か確認してください](#)

3. [全般] タブをクリックして、デバイスの異常が表示されているか確認する

デバイスの異常が表示されている場合は、Windows のヘルプを参照してトラブルを解決してください。

Q そのほかのエラーメッセージ (Windows)

A

チェック プリンター状態の確認画面以外でエラーメッセージが表示された場合は、次の点を確認してください

- [ディスク容量不足のため、正常にスプールできませんでした。]
不要なファイルを削除してディスクの空き容量を増やしてください。
- [メモリー不足のため、正常にスプールできませんでした。]
起動中のほかのアプリケーションソフトを終了して空きメモリーを増やしてください。
それでも印刷できない場合は、パソコンを再起動してもう一度印刷してみてください。
- [プリンタードライバーが読み込めませんでした。]
「不要になったプリンタードライバーを削除する」に記載されている手順に従ってプリンタードライバーを削除したあと、セットアップ CD-ROM またはウェブページからプリンタードライバーを再インストールしてください。
- [「アプリケーションソフト名」 - 「文書名」を印刷できませんでした。]
現在印刷中の文書の印刷が終わったら、もう一度印刷してみてください。

エラーのサポート番号一覧 (G5030)

エラーが発生したときに、液晶モニターとパソコンにサポート番号が表示されます。

「サポート番号」とはエラー識別番号で、エラーメッセージと合わせて表示されます。

エラーが発生したときはサポート番号を確認し、それぞれの対処方法に従って操作してください。

表示されるサポート番号

- **1000～1ZZZ**

[1000](#) [1003](#) [1200](#) [1215](#) 1270 [1300](#)

[1303](#) [1304](#) 1309 1310 [1313](#) [1365](#)

[1366](#) [1367](#) [1431](#) [1432](#) 1470 1471

1472 1473 1476 15A1 [1641](#) [1642](#)

[1700](#) 1701 1871 1874 [1890](#) [1892](#)

- **2000～2ZZZ**

[2110](#) [2113](#) [2114](#) 2120 2123 2500

- **3000～3ZZZ**

3413 3439 3440 3441 3442 3443

3444 3445 3446 3447 3449

- **4000～4ZZZ**

[4103](#) 4104 495A

- **5000～5ZZZ**

[5100](#) [5200](#) 5205 5206 5400 5700

[5B00](#) 5B01 5C02

- **6000～6ZZZ**

[6000](#) 6001 6004 6500 6800 6801

6830 6831 6832 6833 6900 6901

6902 6910 6911 6920 6921 6930

6931 6932 6933 6940 6941 6942

6943 6944 6945 6946 6A80 6A81

6D01

- **7000～7ZZZ**

7500 7600 7700 7800

- **A000～ZZZZ**

[C000](#)

紙づまりに関するサポート番号については、「[用紙がつまったときのサポート番号](#)」からも確認することができます。

用紙がつまったときのサポート番号

用紙がつまった場合は、つまった場所や原因に応じて用紙を取り除いてください。

- つまった用紙が後トレイや排紙口から見えている場合

- [1300](#)

- つまった用紙が後トレイや排紙口から見えない場合

- カセットから印刷しているときに用紙がつまった場合

- [1303](#)

- 自動両面印刷をされていて用紙がつまった場合

- [1304](#)

- 印刷済みの用紙が引き込まれて用紙がつまった場合

- [1313](#)

- つまった用紙が破れて排紙口から取り除けない場合や、プリンターの内部で用紙がつまっている場合

- [プリンターの内部で用紙がつまった](#)

- 上記に当てはまらない場合

- それ以外のとき

原因

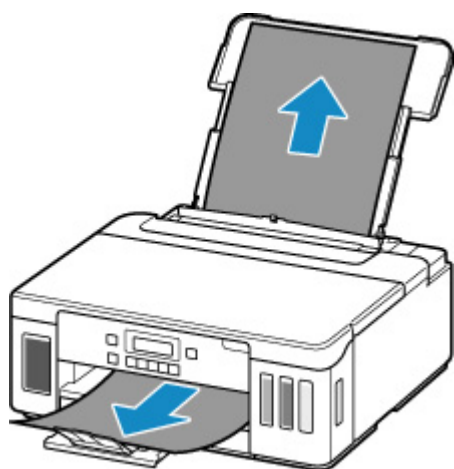
後トレイから印刷しているときに用紙が詰まりました。

対処方法

後トレイから印刷しているときに用紙が詰まった場合は、以下の手順で詰まった用紙を排紙口または後トレイから取り除いてください。

1. 排紙口または後トレイ（引き出しやすい方）から用紙をゆっくり引っ張り、用紙を取り除く

用紙を両手でしっかりと持ち、紙が破れないようにゆっくりと引き抜いてください。



参考

- 用紙が引き抜けない場合は無理に引っ張らず、プリンターの電源を入れ直してください。用紙が自動的に排出されることがあります。
- 印刷中につまった用紙を取り除くためプリンターの電源を切る場合は、ストップボタンを押して、印刷を中止してから電源を切ってください。
- 用紙が破れて排紙口または後トレイから引き抜けなくなった場合は、プリンターの内部から用紙を取り除いてください。

■ [プリンターの内部で用紙が詰まった](#)

- 排紙口からも後トレイからも引き抜けない場合は、プリンターの背面から用紙を取り除いてください。

■ [つまった用紙を背面から取り除く](#)

2. 用紙をセットし直し、プリンターの OK ボタンを押す

印刷が再開されます。詰まったときに印刷していたページが正しく印刷されなかった場合は、再度印刷を行ってください。

手順 1 で電源を入れ直した場合、プリンターに送信されていた印刷データは消去されますので、もう一度印刷をやり直してください。

▶▶▶ 参考

- 用紙をセットし直すときは、用紙が印刷に適していること、用紙を正しくセットしていることを確認してください。
- 写真やグラフィックを含む原稿の印刷は A5 サイズ以外の用紙に印刷することをお勧めします。A5 サイズの用紙に印刷すると、用紙が反って排紙できない原因になることがあります。

上記の対処を行っても解決しない場合は、キヤノンホームページから修理のお申し込み、もしくはキヤノンお客様相談センターに修理をご依頼ください。

詳しくは、『設置・基本操作マニュアル』の「修理に関するご案内」を参照してください。

▶▶▶ 重要

- インクが漏れる恐れがあるため、プリンターを運ぶときは水平を保ってください。
- 修理でプリンターを移送するときは、「修理に出すときは」を参照してください。

原因

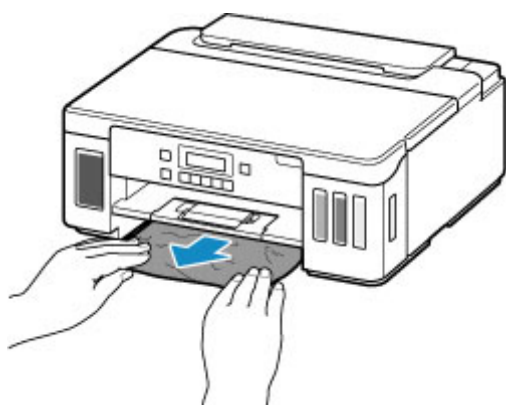
カセットから印刷しているときに用紙がつまりました。

対処方法

1. つまった用紙を取り除く

- 用紙が排紙口でつまっている場合
 - [1300](#)
- 用紙がプリンターの内部でつまっている場合
 - [プリンターの内部で用紙が詰まった](#)
- 用紙がカセットの給紙口でつまっている場合

補助トレイと排紙トレイを収納したあとカセットを引き出し、つまった用紙を両手でゆっくりと引き抜いてください。



重要

- カセットの給紙口を確認するときやつまった用紙を取り除くときは、プリンターを逆さにしたり、傾けたりしないでください。インクが漏れる恐れがあります。
- 上記のいずれでもない場合は、「[つまった用紙を背面から取り除く](#)」を参照して背面カバーを開き、つまった用紙を取り除いてください。

2. 用紙を正しくカセットにセットする

- [カセットに用紙をセットする](#)

3. プリンターの OK ボタンを押す

印刷が再開されます。つまったときに印刷していたページが正しく印刷されなかった場合は、再度印刷を行ってください。

上記の対処を行っても解決しない場合は、キヤノンホームページから修理のお申し込み、もしくはキヤノンお客様相談センターに修理をご依頼ください。

詳しくは、『設置・基本操作マニュアル』の「修理に関するご案内」を参照してください。

重要

- インクが漏れる恐れがあるため、プリンターを運ぶときは水平を保ってください。
- 修理でプリンターを移送するときは、「修理に出すときは」を参照してください。

原因

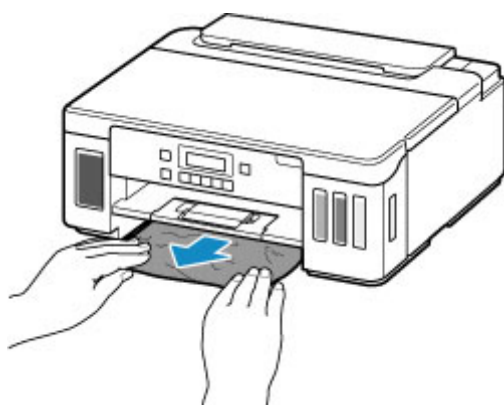
自動両面印刷をしているときに、用紙がつまりました。

対処方法

1. つまった用紙を取り除く

- 用紙が排紙口でつまっている場合
 - [1300](#)
- 用紙がプリンターの内部でつまっている場合
 - [プリンターの内部で用紙が詰まった](#)
- 用紙がカセットの給紙口でつまっている場合

補助トレイと排紙トレイを収納したあとカセットを引き出し、つまった用紙を両手でゆっくりと引き抜いてください。



重要

- カセットの給紙口を確認するときやつまった用紙を取り除くときは、プリンターを逆さにしたり、傾けたりしないでください。インクが漏れる恐れがあります。
- 上記のいずれでもない場合は、「[つまった用紙を背面から取り除く](#)」を参照して背面カバーを開き、つまった用紙を取り除いてください。

2. 用紙を正しくセットする

- [カセットに用紙をセットする](#)
- [後トレイに用紙をセットする](#)

3. プリンターの OK ボタンを押す

印刷が再開されます。つまったときに印刷していたページが正しく印刷されなかった場合は、再度印刷を行ってください。

上記の対処を行っても解決しない場合は、キヤノンホームページから修理のお申し込み、もしくはキヤノンお客様相談センターに修理をご依頼ください。

詳しくは、『設置・基本操作マニュアル』の「修理に関するご案内」を参照してください。

重要

- インクが漏れる恐れがあるため、プリンターを運ぶときは水平を保ってください。
- 修理でプリンターを移送するときは、「修理に出すときは」を参照してください。

原因

印刷済みの用紙が引き込まれて用紙がつまりました。

対処方法

印刷済みの用紙が引き込まれて用紙がつまった場合は、以下の場所からつまった用紙を取り除いてください。

- 排紙口
 - [1300](#)
- プリンターの内部
 - [プリンターの内部で用紙がつまった](#)
- プリンターの背面
 - [つまった用紙を背面から取り除く](#)

プリンターの内部で用紙がつまった

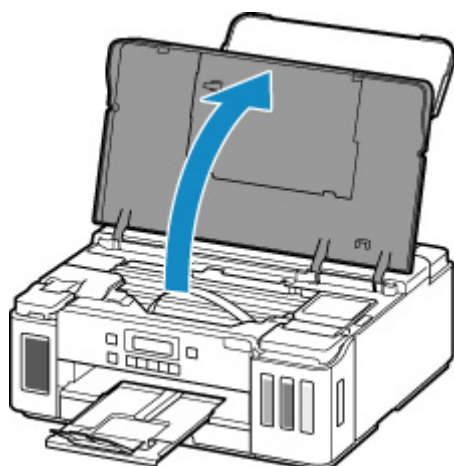
つまった用紙が破れて排紙口や給紙口から取り除けないときや、プリンターの内部で用紙がつまっているときは、次の手順でつまった用紙を取り除いてください。

▶▶▶ 参考

- 印刷中につまった用紙を取り除くためプリンターの電源を切る場合は、ストップボタンを押して、印刷を中止してから電源を切ってください。

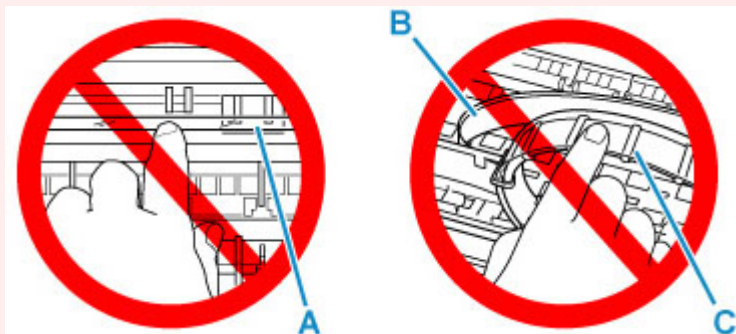
1. プリンターの電源を切り、電源プラグをコンセントから抜く

2. トップカバーを開く



▶▶▶ 重要

- 透明のフィルム (A) や、白い帯状の部品 (B)、チューブ (C) に触れないでください。

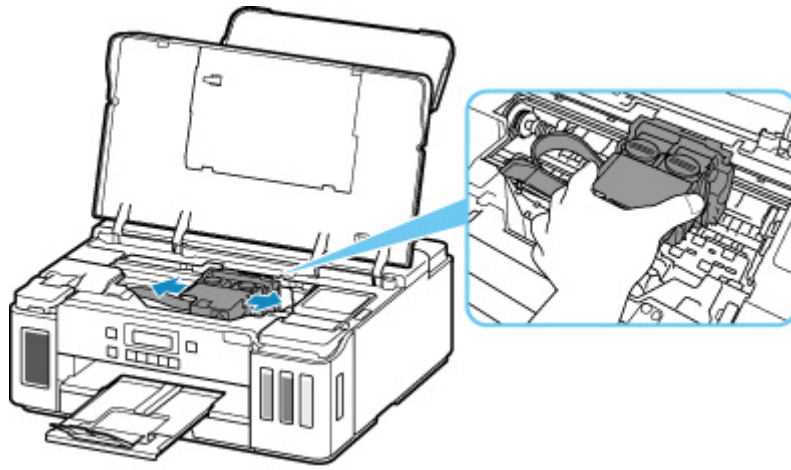


用紙や手が触れて部品が汚れたり傷ついたりすると、故障の原因になります。

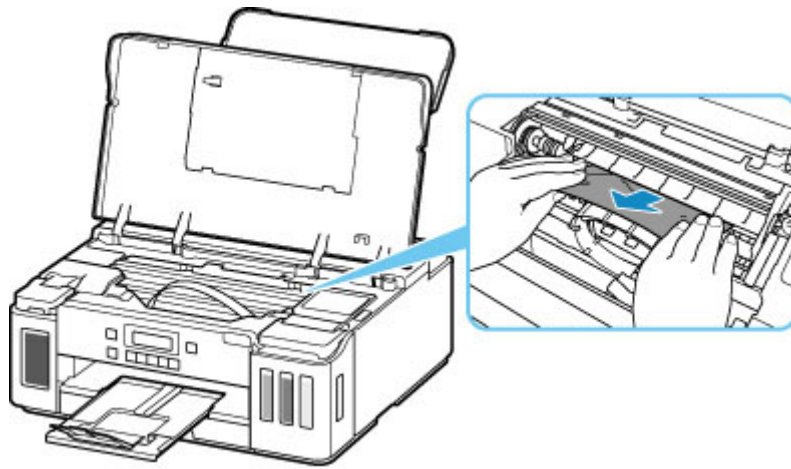
3. プrintヘッドホルダーの下につまった用紙がないか確認する

プリントヘッドホルダーの下につまった用紙があるときは、プリントヘッドホルダーを動かしやすい方向（右端または左端）へ動かして、用紙を取り除きやすくしてください。

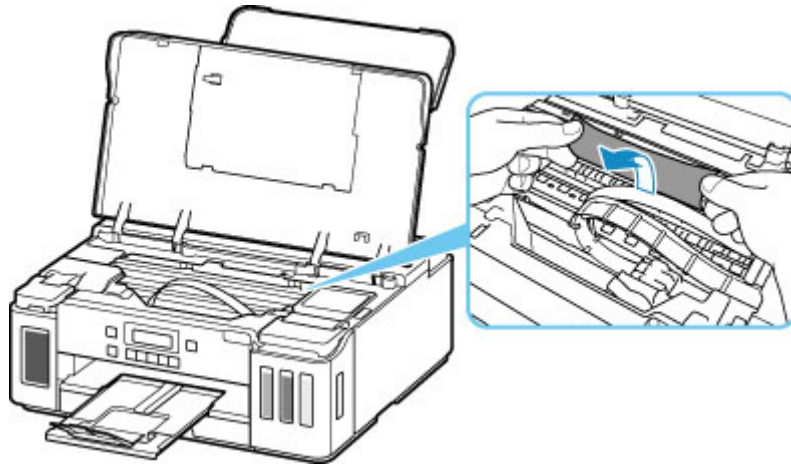
プリントヘッドホルダーを動かすときは、プリントヘッドホルダーの上部をしっかりとつかみ、右端または左端に、ゆっくりとスライドさせてください。



4. つまっている用紙を両手でしっかりとつかむ

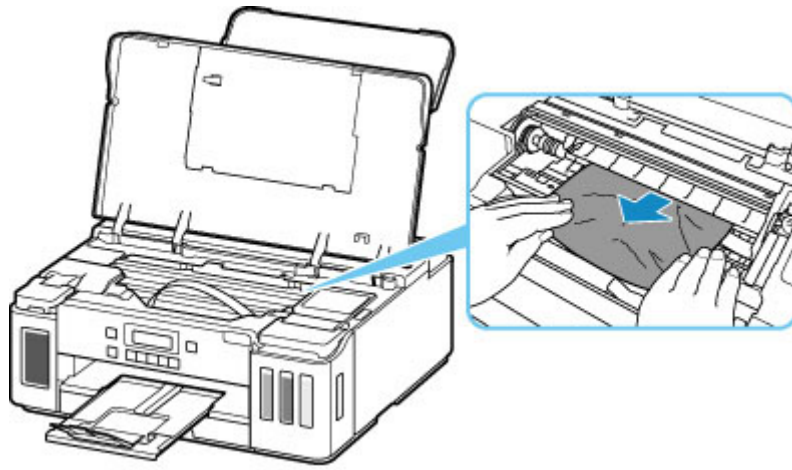


用紙が丸まっている場合は、用紙を引き出してください。



5. 破れないように、ゆっくり用紙を引き抜く

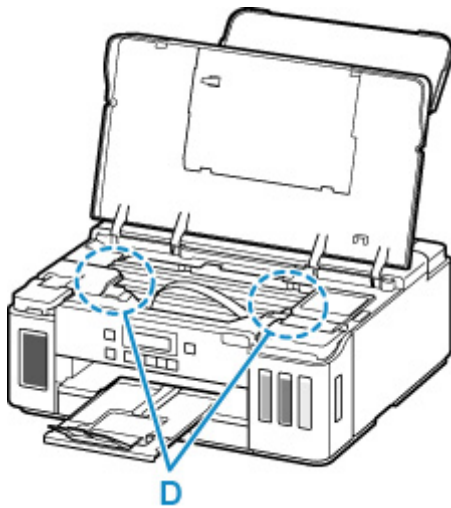
斜め 45 度ぐらいの角度でゆっくりと用紙を引き抜いてください。



6. つまった用紙がすべて取り除かれたことを確認する

引き抜いた用紙が破れている、または欠けている場合は、プリンターの内部に紙片が残っている可能性があります。次のことを確認して、紙片がある場合は取り除いてください。

- プリントヘッドホルダーの下に紙片が残っていないか
- 小さな紙片が残っていないか
- プリンター内部の左側／右側の空間（D）に紙片が残っていないか



7. トップカバーを閉じる

プリンターに送信されていた印刷データは消去されますので、もう一度印刷をやり直してください。

▶▶▶ 参考

- 用紙をセットし直すときは、用紙が印刷に適していること、用紙を正しくセットしていることを確認してください。つまった用紙をすべて取り除いたあとで印刷を再開したときに、紙づまりに関するメッセージがプリンターの液晶モニターやパソコンに表示される場合は、プリンターの内部に紙片が残っている可能性があります。その場合はもう一度プリンターの内部に紙片が残っていないか、確認してください。

上記の対処を行っても解決しない場合は、キヤノンホームページから修理のお申し込み、もしくはキヤノンお客様相談センターに修理をご依頼ください。

詳しくは、『設置・基本操作マニュアル』の「修理に関するご案内」を参照してください。

重要

- インクが漏れる恐れがあるため、プリンターを運ぶときは水平を保ってください。
- 修理でプリンターを移送するときは、「修理に出すときは」を参照してください。

つまった用紙を背面から取り除く

参考

- 印刷中につまった用紙を取り除くためプリンターの電源を切る場合は、ストップボタンを押して、印刷を中止してから電源を切ってください。

1. プリンターの電源プラグがコンセントから抜いてあることを確認する

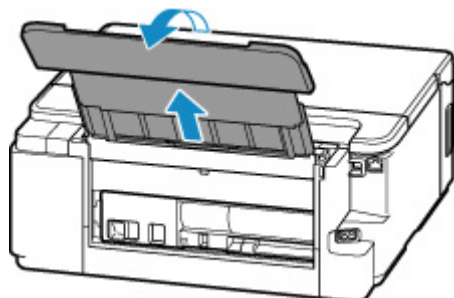
2. プリンターの背面が手前にくるように、プリンターを回転させる



重要

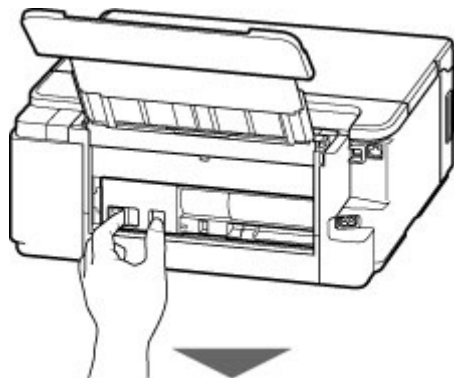
- プリンターの向きを変えるとときに、逆さにしたり、傾けたりしないでください。インクが漏れる恐れがあります。

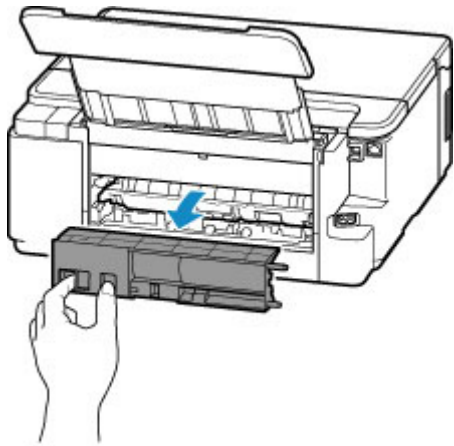
3. 後トレイカバーを開き、用紙サポートを引き上げる



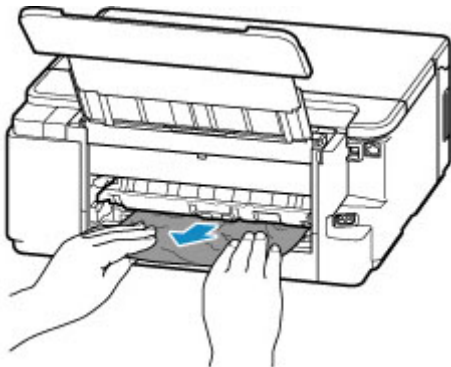
4. 背面カバーを取り外す

背面カバーを手前に引き出してください。





5. 用紙をゆっくり引っ張る



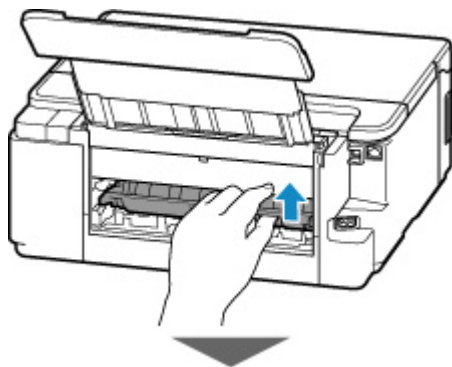
▶▶▶ 参考

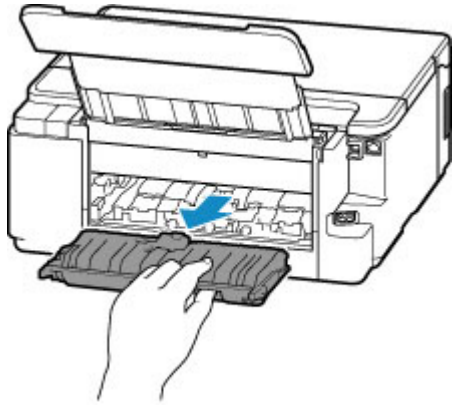
- プリンターの内部の部品には触れないようにしてください。

つまった用紙を取り除けない場合は、以下の手順で搬送ユニットカバーを取り外してつまった用紙を取り除きます。

1. 搬送ユニットカバーを取り外す

搬送ユニットカバーはいったん持ち上げてから引き出します。





2. 用紙をゆっくり引っ張る



▶▶▶ 参考

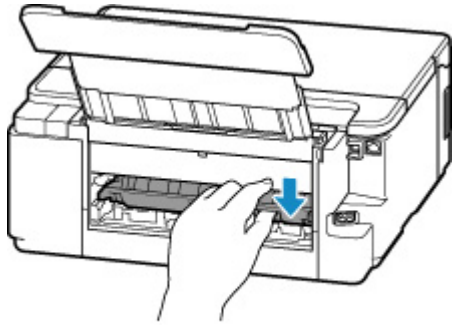
- プリンターの内部の部品には触れないようにしてください。

3. つまった用紙をすべて取り除いたか確認する

4. 搬送ユニットカバーを取り付ける

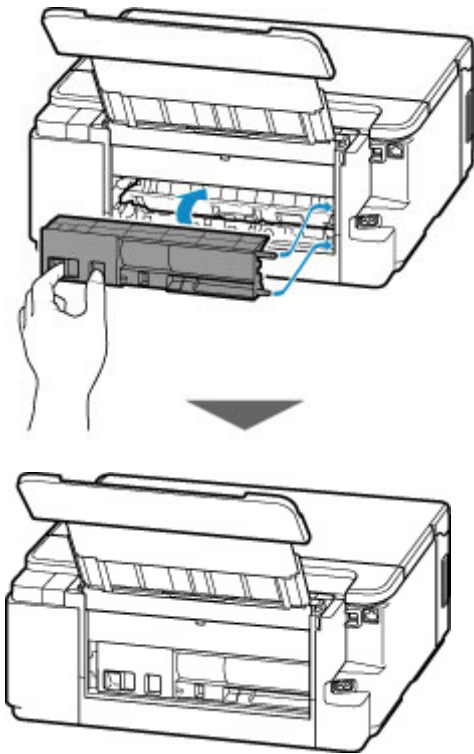
搬送ユニットカバーをゆっくりと奥まで差し込んで下ろします。





6. 背面カバーを取り付ける

背面カバーの右側の突起をプリンターの穴に入れ、背面カバーの左側をしっかりと押し込んでください。



プリンターに送信されていた印刷データは消去されますので、もう一度印刷をやり直してください。

▶▶▶ 参考

- 用紙をセットし直すときは、用紙が印刷に適していること、用紙を正しくセットしていることを確認してください。

上記の対処を行っても解決しない場合は、キヤノンホームページから修理のお申し込み、もしくはキヤノンお客様相談センターに修理をご依頼ください。

詳しくは、『設置・基本操作マニュアル』の「修理に関するご案内」を参照してください。

▶▶▶ 重要

- インクが漏れる恐れがあるため、プリンターを運ぶときは水平を保ってください。
- 修理でプリンターを移送するときは、「修理に出すときは」を参照してください。

原因

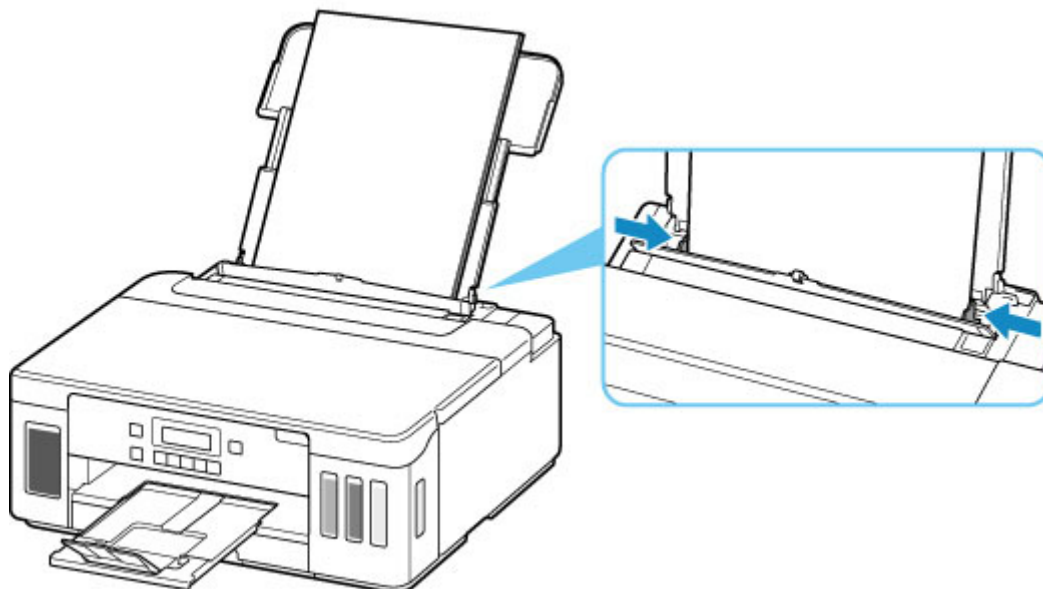
以下の原因が考えられます。

- 後トレイに用紙がない
- 後トレイに用紙が正しくセットされていない

対処方法

以下の対処を行ってみてください。

- 後トレイに用紙をセットしてください。
 - [後トレイに用紙をセットする](#)
- 後トレイの用紙ガイドを用紙の端に合わせてください。



- 後トレイにセットした用紙に合わせて用紙情報を登録してください。

■ [印刷時の用紙設定](#)

上記の対処を行ったあと、プリンターの OK ボタンを押してエラーを解除してください。

重要

- 後トレイに用紙をセットしたあとは、かならず給紙口カバーを閉じてください。給紙口カバーが開いていると、給紙されません。

参考

- 後トレイに用紙をセットし給紙口カバーを閉じると、後トレイの用紙情報登録画面が表示されます。後トレイにセットした用紙に合わせて、後トレイの用紙情報を登録してください。
- 印刷を中止する場合は、プリンターのストップボタンを押してください。

原因

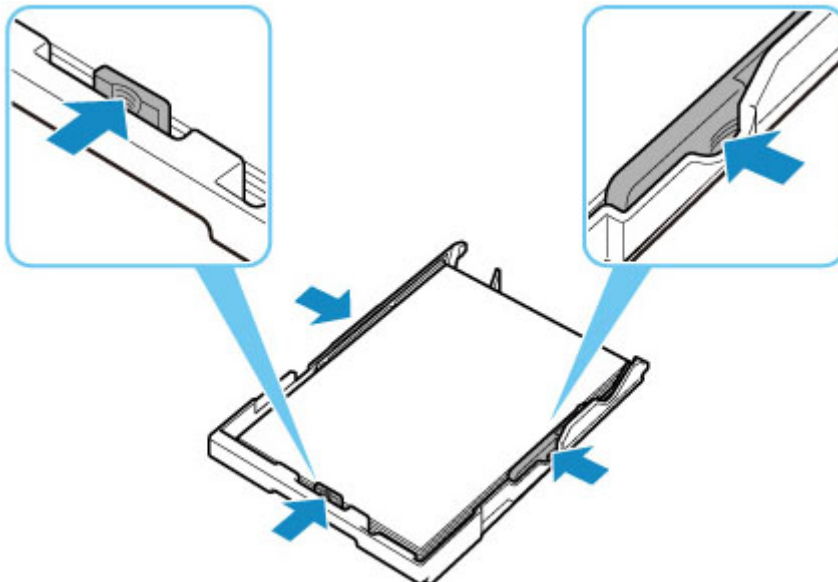
以下の原因が考えられます。

- カセットに用紙がない
- カセットの用紙が正しくセットされていない

対処方法

以下の対処を行ってみてください。

- カセットに用紙をセットしてください。
 - [カセットに用紙をセットする](#)
- カセットの用紙ガイドを用紙の端に合わせてください。



- カセットにセットした用紙に合わせて用紙情報を登録してください。

■ [印刷時の用紙設定](#)

上記の対処を行ったあと、プリンターの OK ボタンを押してエラーを解除してください。

▶▶▶ 参考

- 給紙箇所によって、セットできる用紙は異なります。カセットにセットできる用紙は、A4、レターサイズ、A5、または B5 の普通紙です。
- 印刷を中止する場合は、プリンターのストップボタンを押してください。

1200

原因

トップカバーが開いています。

対処方法

トップカバーを閉じて、しばらくお待ちください。

インクを補充中の場合は、作業を終了してから閉じてください。

原因

プリントヘッドの交換中です。

対処方法

プリントヘッドの交換を完了してください。

▶▶▶ 参考

- プリントヘッドの交換を中止する場合は、プリンターのインクバルブレバーをしっかりと右へ倒してから、トップカバーを閉じてください。

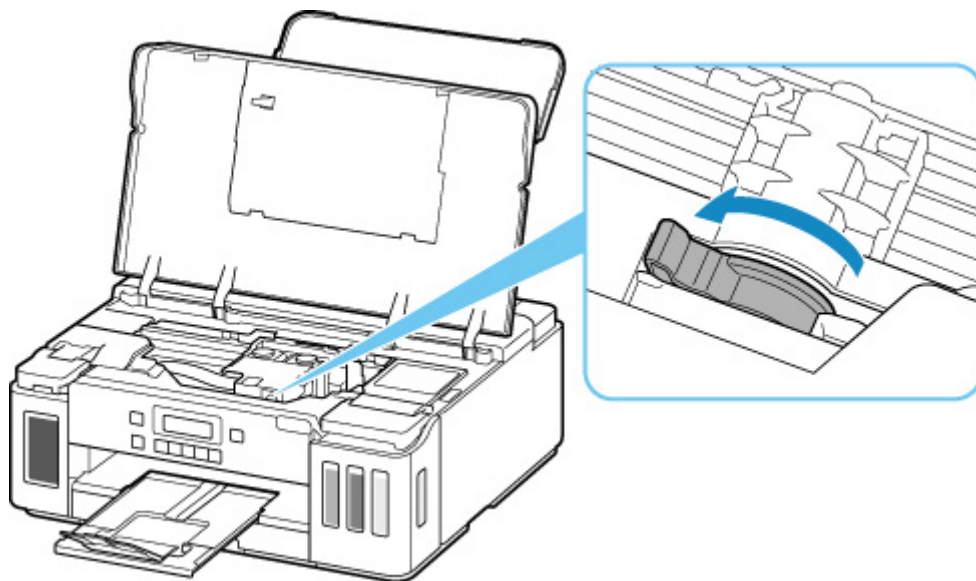
原因

インクバルブが開いています。

対処方法

プリントヘッドの交換中は、インクバルブを閉じておいてください。

トップカバーを開き、インクバルブレバーをしっかりと左へ倒して、インクバルブを閉じてください。



その後、プリンターの OK ボタンを押して、エラーを解除してください。

参考

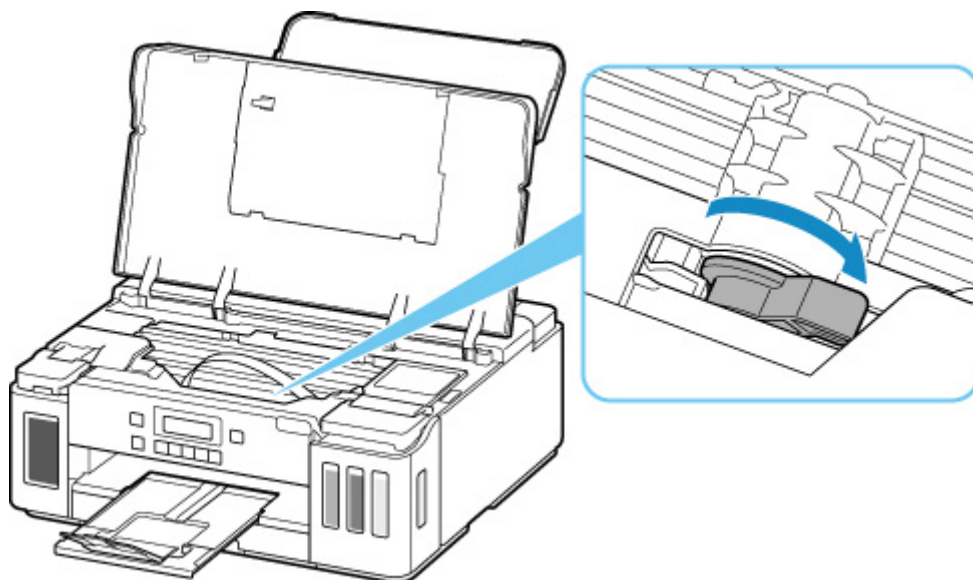
- プリントヘッドの交換を中止する場合は、プリンターのストップボタンを押してください。

原因

インクバルブが閉じています。

対処方法

トップカバーを開き、インクバルブレバーをしっかりと右へ倒して、インクバルブを開けてください。



その後、トップカバーを閉じると、エラーが解除されます。

原因

インクシステムリフレッシュに必要なインクが不足しています。

対処方法

プリンターの OK ボタンを押して、エラーを解除してください。

インクシステムリフレッシュを行う場合は、インクタンクに示されたシングルドットの位置より上まで、インクを補充してください。

■ [インクを補充する](#)

▶▶▶ 参考

- インクシステムリフレッシュは非常に多くのインクを消費しますので、必要な場合のみ実行してください。

原因

プリントヘッドが認識できません。

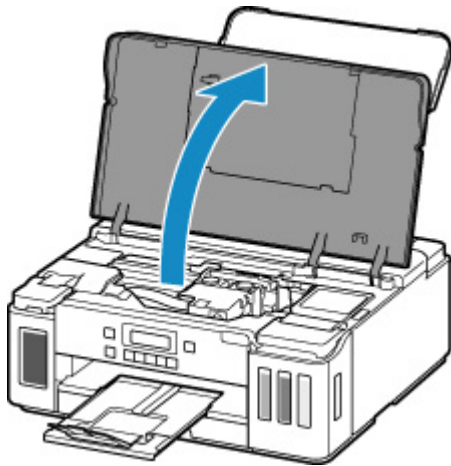
対処方法

プリントヘッドが正しく取り付けられていないか、プリンターがサポートできないプリントヘッドが取り付けられています。

印刷中の場合は、プリンターのストップボタンを押して印刷を中止してください。

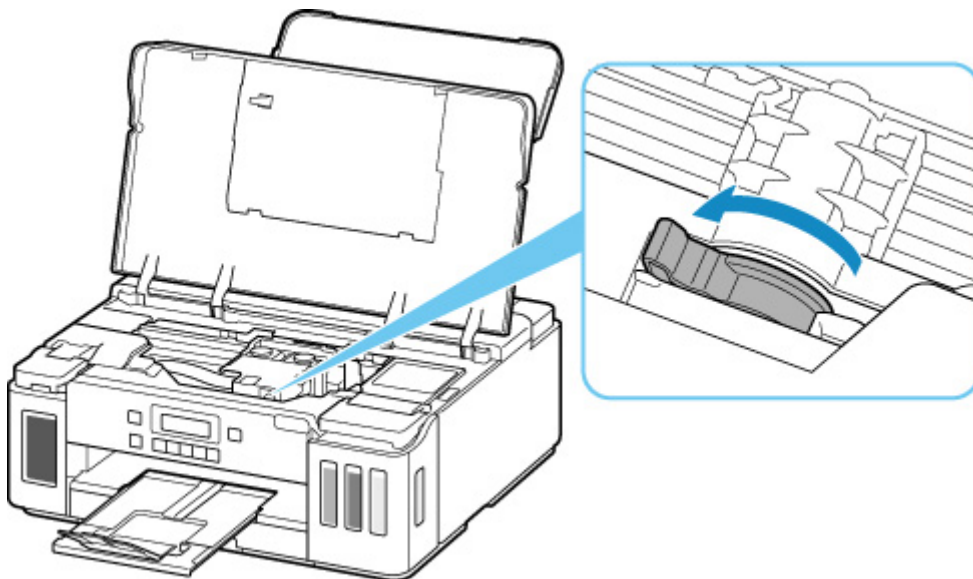
次の手順で、プリントヘッドをいったん取り外し、正しく取り付け直してください。エラーが解消される場合があります。

1. トップカバーを開く

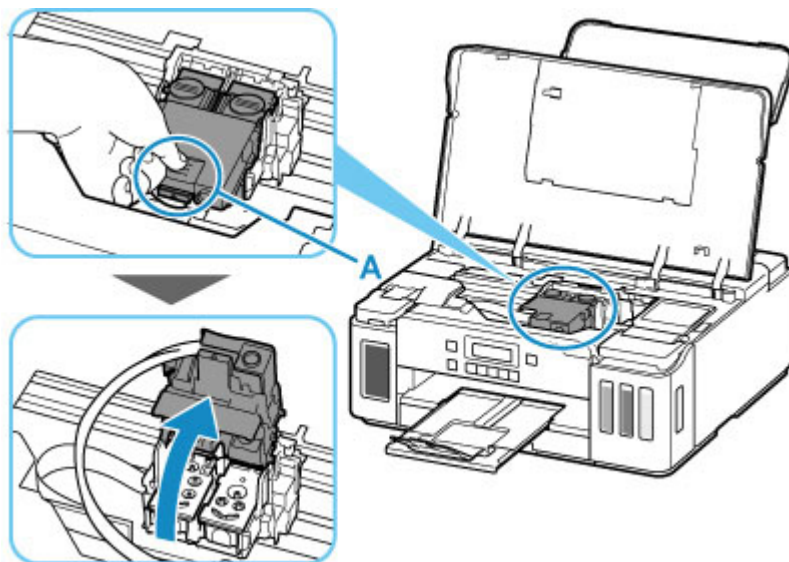


2. インクバルブを閉じる

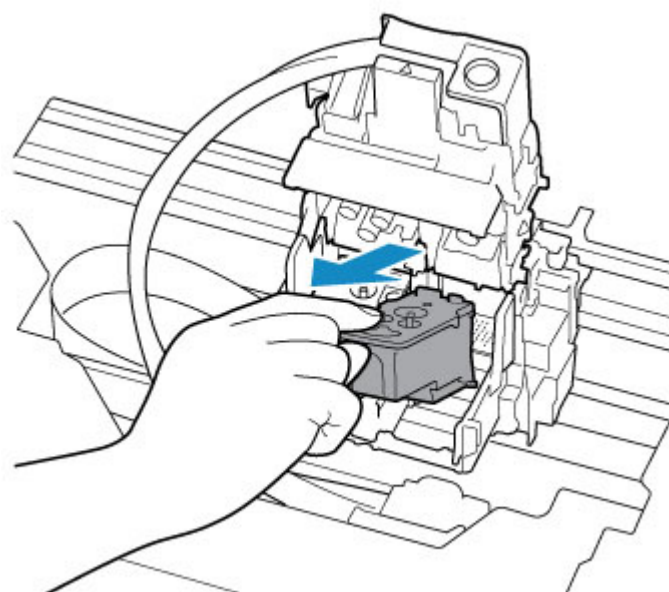
インクバルブレバーをしっかりと左へ倒します。



3. プリントヘッド固定カバーのつまみ (A) をつまんで開く

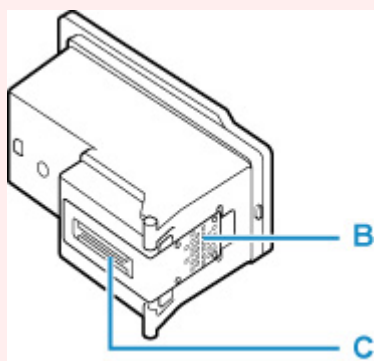


4. カラーおよびブラックのプリントヘッドを取り外す



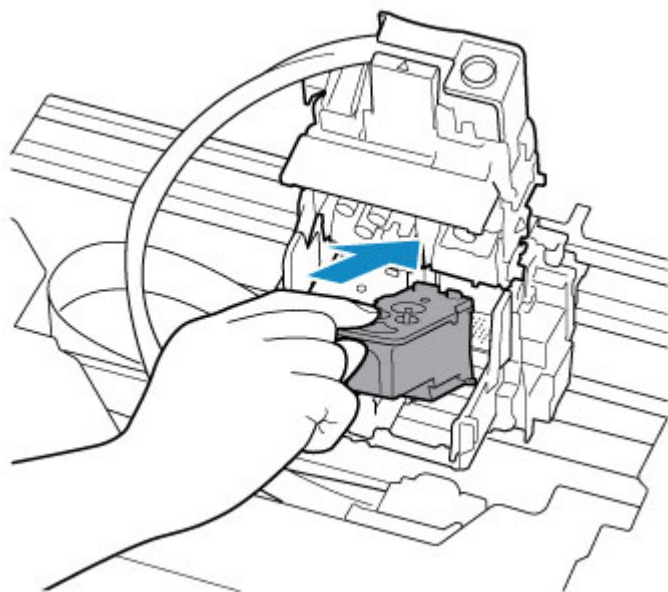
重要

- プリントヘッドを取り外すときは、インクが飛び散らないように慎重に取り扱ってください。
- プリンター内部のチューブやその他の部分に触れないでください。プリンターの故障の原因となります。
- プリントヘッドの金色の端子 (B) やプリントヘッドノズル (C) には、手を触れないでください。正しく印刷できなくなる場合があります。



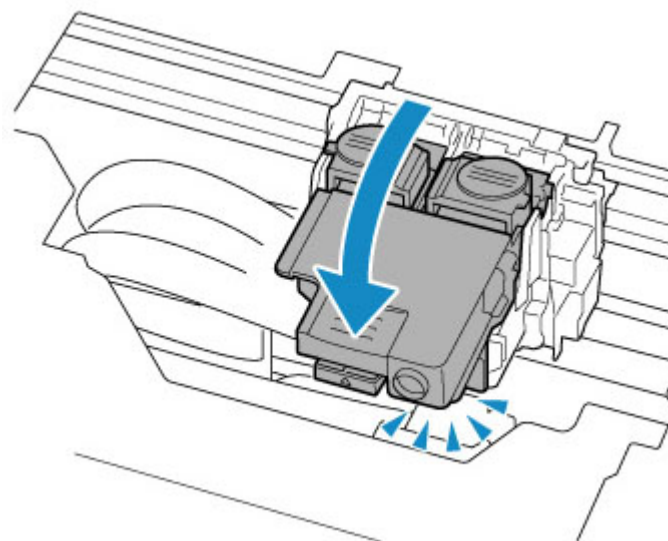
5. プリントヘッドを正しく取り付け直す

カラーのプリントヘッドは左側のホルダーに、ブラックのプリントヘッドは右側のホルダーに取り付けます。

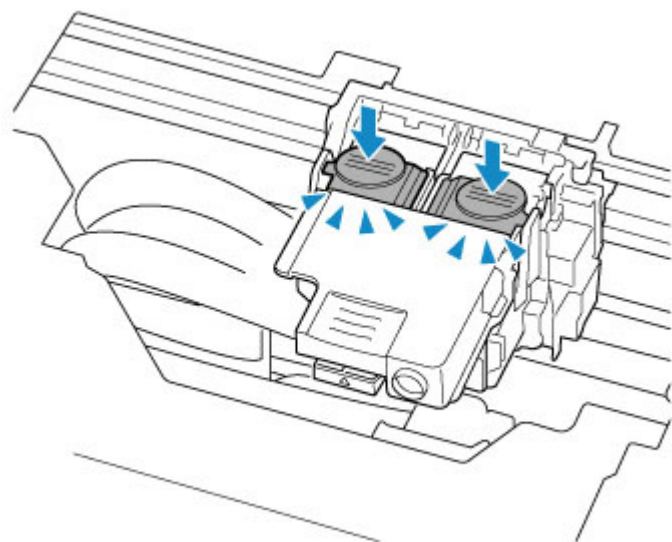


6. プリントヘッド固定カバーを閉じて、上から押す

プリントヘッド固定カバーは「カチッ」という音がするまで、しっかり押して固定します。



7. 左右のジョイントボタンを押し込む

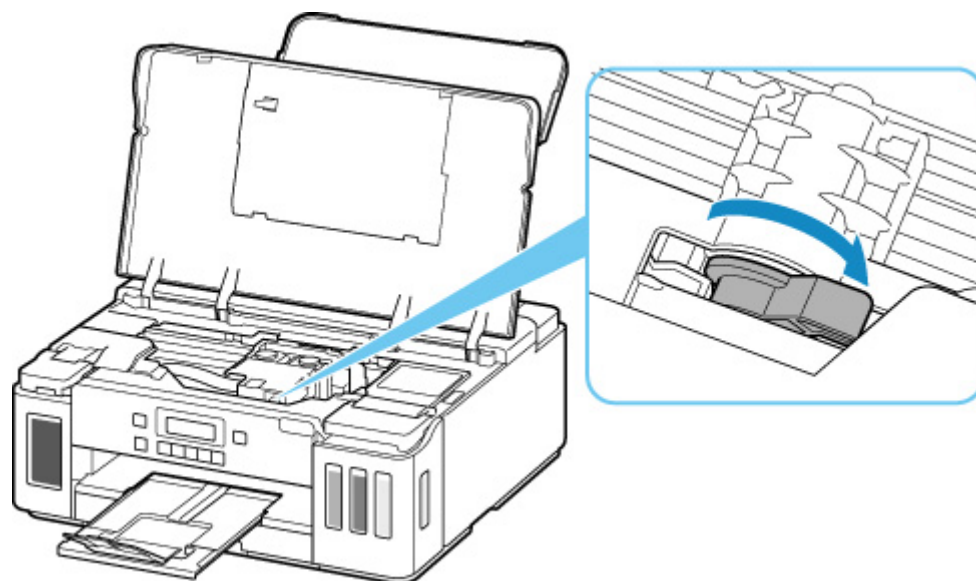


重要

- ジョイントボタンは「カチッ」という音ができるまでしっかり押し込んでください。印刷できなくなる場合があります。
- 左右のボタンが押し込まれていることを確認してください。

8. インクバルブを開く

インクバルブレバーをしっかりと右へ倒します。



9. トップカバーを閉じる

プリントヘッドを取り付け直しても回復しない場合は、プリントヘッドの交換が必要な可能性があります。

詳しくは、こちらのページを参照してください。

原因

プリントヘッドが認識できません。

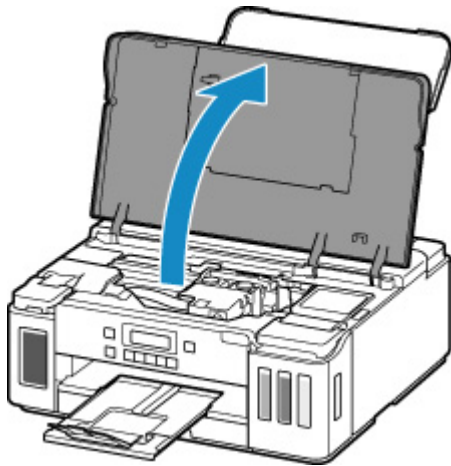
対処方法

プリントヘッドが正しく取り付けられていないか、プリンターがサポートできないプリントヘッドが取り付けられています。

印刷中の場合は、プリンターのストップボタンを押して印刷を中止してください。

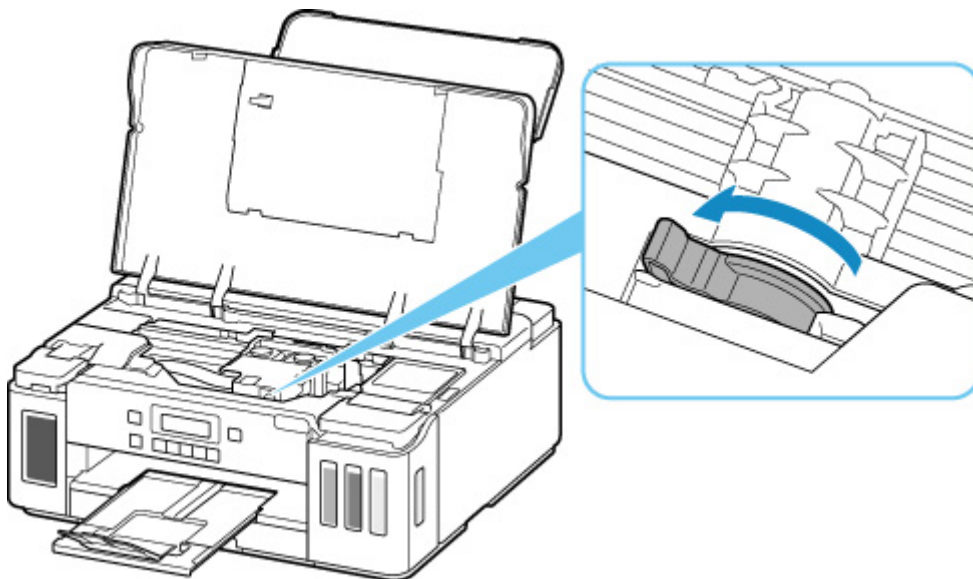
次の手順で、プリントヘッドをいったん取り外し、正しく取り付け直してください。エラーが解消される場合があります。

1. トップカバーを開く

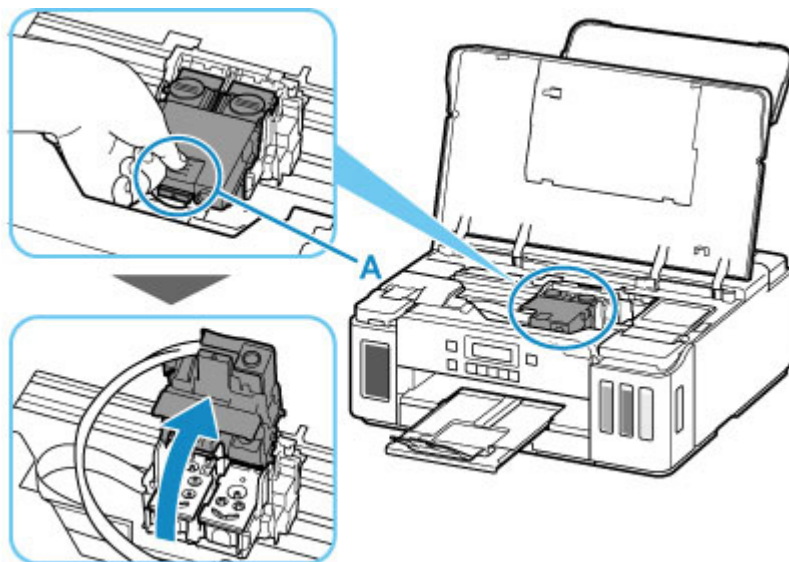


2. インクバルブを閉じる

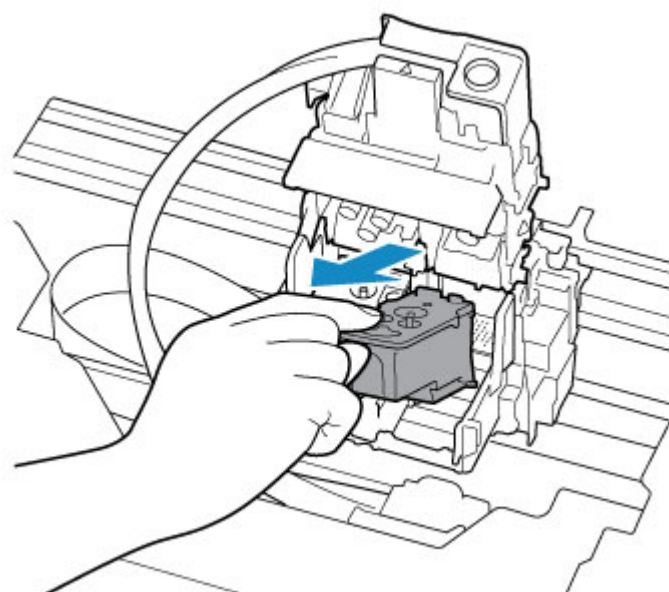
インクバルブレバーをしっかりと左へ倒します。



3. プリントヘッド固定カバーのつまみ (A) をつまんで開く

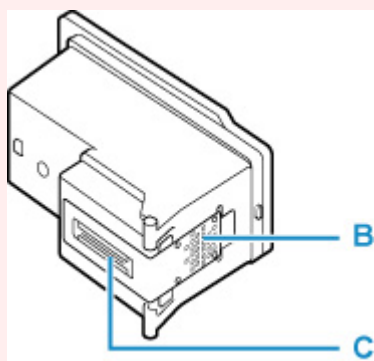


4. カラーおよびブラックのプリントヘッドを取り外す



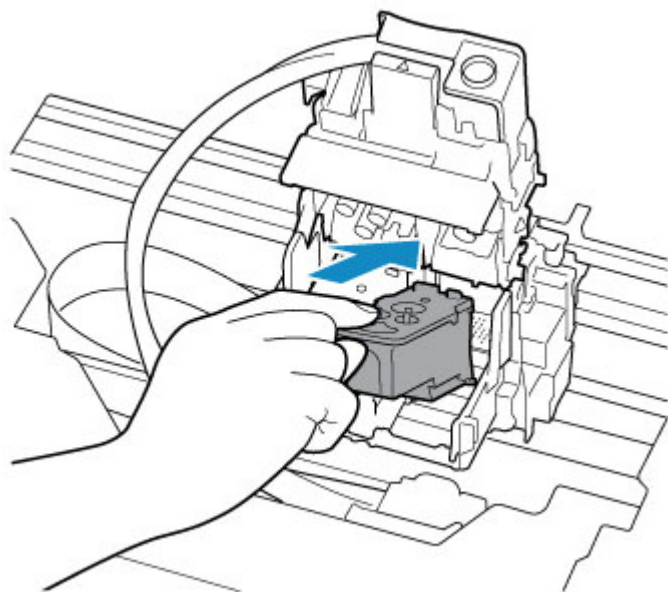
重要

- プリントヘッドを取り外すときは、インクが飛び散らないように慎重に取り扱ってください。
- プリンター内部のチューブやその他の部分に触れないでください。プリンターの故障の原因となります。
- プリントヘッドの金色の端子 (B) やプリントヘッドノズル (C) には、手を触れないでください。正しく印刷できなくなる場合があります。



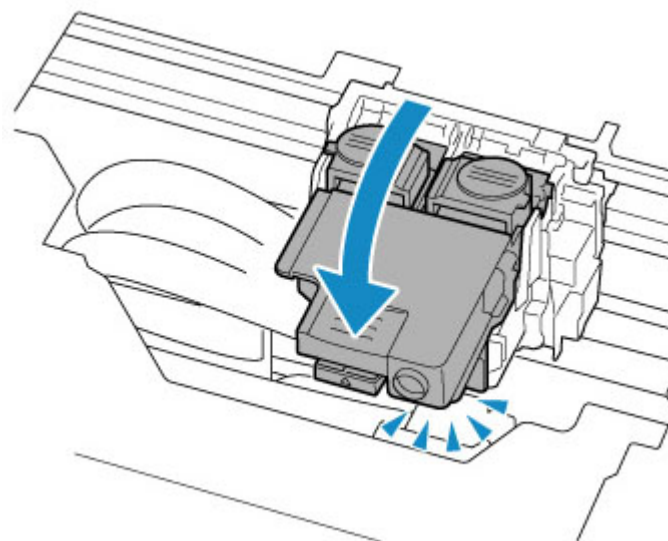
5. プリントヘッドを正しく取り付け直す

カラーのプリントヘッドは左側のホルダーに、ブラックのプリントヘッドは右側のホルダーに取り付けます。

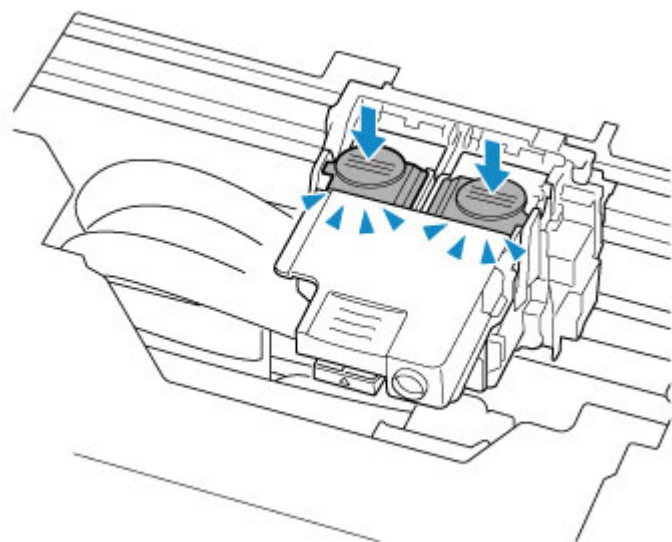


6. プリントヘッド固定カバーを閉じて、上から押す

プリントヘッド固定カバーは「カチッ」という音がするまで、しっかり押して固定します。



7. 左右のジョイントボタンを押し込む

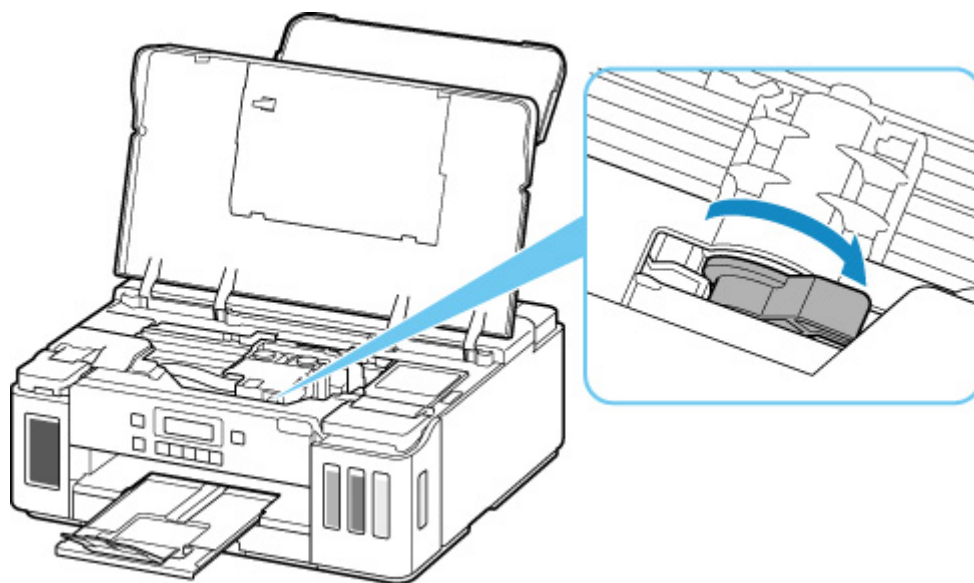


重要

- ジョイントボタンは「カチッ」という音ができるまでしっかり押し込んでください。印刷できなくなる場合があります。
- 左右のボタンが押し込まれていることを確認してください。

8. インクバルブを開く

インクバルブレバーをしっかりと右へ倒します。



9. トップカバーを閉じる

プリントヘッドを取り付け直しても回復しない場合は、プリントヘッドの交換が必要な可能性があります。

詳しくは、こちらのページを参照してください。

原因

インク残量が、インクタンクに示された下限ラインの位置に達した可能性があります。

対処方法

インク残量はインクタンクを目視で確認してください。

インク残量が下限ラインの位置より少ない場合は、対応する色のインクをシングルドットの位置より上まで補充してください。

上限ラインの位置まで補充すると、インク残量検知の精度が向上します。

■ [インクを補充する](#)

インク残量が下限ラインの位置より少ない状態で印刷を継続すると、印刷可能な状態に戻すためにインクを消費する可能性があります、また、プリンターの故障の原因となる可能性があります。

印刷を再開するには、プリンターの OK ボタンを押してください。

原因

インクの量が十分に入っていない可能性があります。

対処方法

インクの量はインクタンクを目視で確認してください。

付属のインクボトルの全量を各色インクタンクに充填してください。

原因

インク吸収体が満杯に近づいています。

対処方法

本製品は、クリーニングなどで使用したインクが、インク吸収体に吸収されます。

この状態になった場合、プリンターのOKボタンを押すと、エラーを解除して印刷が再開できます。満杯になると、印刷できなくなり、インク吸収体の交換が必要になります。お早めにキヤノンホームページから交換のお申し込み、もしくはキヤノンお客様相談センターに交換をご依頼ください。お客様ご自身によるインク吸収体の交換はできません。

詳しくは、『設置・基本操作マニュアル』の「修理に関するご案内」を参照してください。

重要

- インクが漏れる恐れがあるため、プリンターを運ぶときは水平を保ってください。
- 修理でプリンターを移送するときは、「修理に出すときは」を参照してください。

参考

- インクの残量に関する警告やエラーが発生している状態では、本製品を使って印刷することはできません。

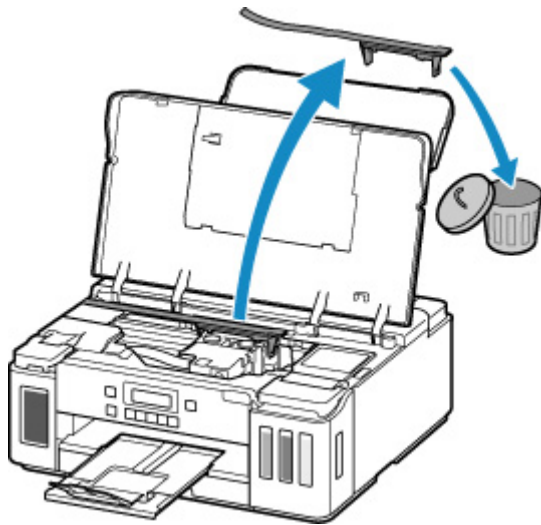
原因

プリントヘッドホルダーの固定部材やテープが取り付けられたままになっている可能性があります。

対処方法

トップカバーを開き、プリントヘッドホルダーの固定部材やテープが取り付けられたままになっていないか確認してください。

固定部材やテープが取り付けられたままになっている場合は、取り除いてから、トップカバーを閉じてください。



上記の対処を行っても解決しない場合は、キヤノンホームページから修理のお申し込み、もしくはキヤノンお客様相談センターに修理をご依頼ください。

詳しくは、『設置・基本操作マニュアル』の「修理に関するご案内」を参照してください。

重要

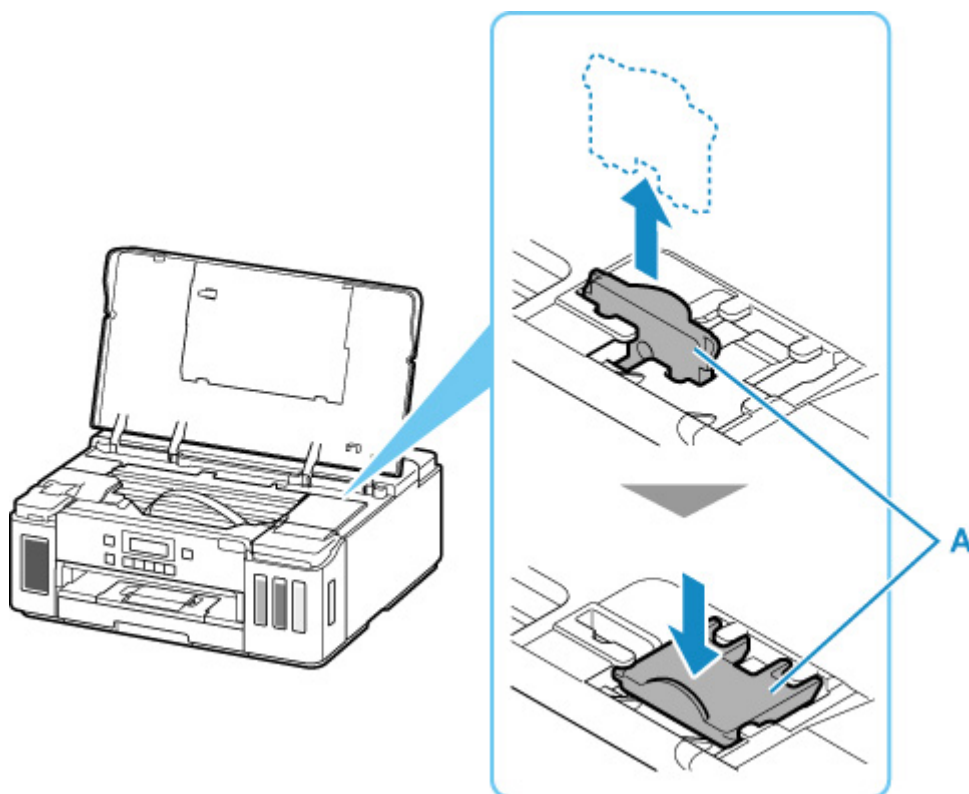
- インクが漏れる恐れがあるため、プリンターを運ぶときは水平を保ってください。
- 修理でプリンターを移送するときは、「修理に出すときは」を参照してください。

原因

キャリッジストッパーが差し込まれています。

対処方法

トップカバーを開き、キャリッジストッパー (A) を真上に引き抜いてください。



引き抜いたキャリッジストッパーは、すぐ横のくぼみに水平にはめ込んで、保管してください。
トップカバーを閉じると、エラーが解除されます。

原因

印刷するときの用紙設定が、プリンターに登録したカセットの用紙情報と異なります。

参考

- プリンタードライバー（Windows）で指定する用紙設定と、プリンターに登録する用紙情報の適切な組み合わせについては、以下を参照してください。
 - プリンタードライバーやプリンター本体での用紙の設定（用紙の種類）（Windows）
 - プリンタードライバーやプリンター本体での用紙の設定（用紙のサイズ）（Windows）
- プリンターに登録するカセットの用紙情報については、以下を参照してください。
 - [印刷時の用紙設定](#)

例えば、以下のように印刷するときの用紙設定が、プリンターに登録したカセットの用紙情報と異なる場合、プリンターの液晶モニターにメッセージが表示されます。

- プリンタードライバーで指定した用紙設定：
 - 用紙サイズ：A5 サイズ
 - 用紙種類：普通紙
- プリンターに登録したカセットの用紙情報：
 - 用紙サイズ：A4 サイズ
 - 用紙種類：普通紙

印刷設定と違う用紙 2110
[OK]で処理を選択

対処方法

プリンターの OK ボタンを押すと、以下の画面が表示されます。

処理を選択します
用紙を交換して印刷 ▶

◀ ▶ ボタンで処理方法を選び、OK ボタンを押してください。

参考

- 設定によっては、以下の処理方法が表示されない場合があります。

現在の用紙で印刷

印刷するときに設定した用紙サイズまたは用紙種類のまま、印刷する場合には選びます。

例えば、印刷するときの用紙サイズの設定が A5 サイズで、カセットの用紙情報では A4 サイズと登録していた場合、A5 サイズの設定のままカセットにセットされている用紙に印刷します。

用紙を交換して印刷

カセットの用紙を交換してから印刷する場合には選びます。

例えば、印刷するときの用紙サイズの設定が A5 サイズで、カセットの用紙情報では A4 サイズと登録していた場合、カセットの用紙を A5 サイズの用紙に交換してから印刷します。

用紙を交換しカセットを取り付けると、カセットの用紙情報登録画面が表示されます。カセットにセットした用紙に合わせて、カセットの用紙情報を登録してください。

▶▶▶ 参考

- プリンタードライバー（Windows）で指定する用紙設定と、プリンターに登録する用紙情報の適切な組み合わせについては、以下を参照してください。
 - プリンタードライバーやプリンター本体での用紙の設定（用紙の種類）（Windows）
 - プリンタードライバーやプリンター本体での用紙の設定（用紙のサイズ）（Windows）

中止

印刷を中止します。

印刷するときに指定した用紙設定を変更する場合には選びます。用紙設定を変更して印刷をやり直してください。

▶▶▶ 参考

- 印刷ミスを防止するためのメッセージが表示されないようにすることもできます。表示されないようにした場合は、印刷するときの用紙設定とプリンターに登録したカセットの用紙情報が異なっても、そのまま印刷が始まります。
 - プリンターの操作パネルから印刷するときの表示設定を変更するには：
 - [給紙設定](#)
 - プリンタードライバーから印刷するときの表示設定を変更するには：
 - プリンターの設定を変更する（Windows）
 - [プリンターの設定を変更する](#)（macOS）

原因

印刷するときの用紙設定が、プリンターに登録した後トレイおよびカセットのどちらの用紙情報とも異なります。

参考

- プリンタードライバー（Windows）で指定する用紙設定と、プリンターに登録する用紙情報の適切な組み合わせについては、以下を参照してください。
 - プリンタードライバーやプリンター本体での用紙の設定（用紙の種類）（Windows）
 - プリンタードライバーやプリンター本体での用紙の設定（用紙のサイズ）（Windows）
- プリンターに登録した後トレイまたはカセットの用紙情報については、以下を参照してください。
 - [印刷時の用紙設定](#)

例えば、給紙口を自動で選択する設定にして、以下のように印刷するときの用紙設定が、プリンターに登録した後トレイおよびカセットのどちらの用紙情報とも異なると、プリンターの液晶モニターにメッセージが表示されます。

- プリンタードライバーで指定した用紙設定：
用紙サイズ：A5 サイズ
用紙種類：普通紙
- プリンターに登録した後トレイおよびカセットの用紙情報：
用紙サイズ：A4 サイズ
用紙種類：普通紙

設定と違う用紙(サ 2113
[OK]で処理を選択

対処方法

プリンターの OK ボタンを押すと、以下の画面が表示されます。

処理を選択します
用紙を交換して印刷 ▶

◀ ▶ ボタンで処理方法を選び、OK ボタンを押してください。

参考

- 設定によっては、以下の処理方法が表示されない場合があります。

現在の用紙で印刷

印刷するときの設定した用紙サイズまたは用紙種類のままで、印刷する場合に選びます。

例えば、印刷するときの用紙サイズの設定が A5 サイズで、後トレイおよびカセットの用紙情報では A4 サイズと登録していた場合、A5 サイズの設定のままカセットにセットされている用紙に印刷します。

用紙を交換して印刷

後トレイまたはカセットの用紙を交換してから印刷する場合に選びます。

例えば、印刷するときの用紙サイズの設定が A5 サイズで、後トレイおよびカセットの用紙情報では A4 サイズと登録していた場合、後トレイまたはカセットのいずれかの用紙を A5 サイズの用紙に交換してから印刷します。

用紙を交換した後、後トレイまたはカセットの用紙情報登録画面が表示されます。セットした用紙に合わせて、用紙情報を登録してください。

▶▶▶ 参考

- プリンタードライバー（Windows）で指定する用紙設定と、プリンターに登録する用紙情報の適切な組み合わせについては、以下を参照してください。
 - プリンタードライバーやプリンター本体での用紙の設定（用紙の種類）（Windows）
 - プリンタードライバーやプリンター本体での用紙の設定（用紙のサイズ）（Windows）

中止

印刷を中止します。

印刷するときに指定した用紙設定を変更する場合には選びます。用紙設定を変更して印刷をやり直してください。

▶▶▶ 参考

- 印刷ミスを防止するためのメッセージが表示されないようにすることもできます。表示されないようにした場合は、印刷するときの用紙設定とプリンターに登録した後トレイまたはカセットの用紙情報が異なっても、カセットの用紙で印刷が始まります。
 - プリンターの操作パネルから印刷するときの表示設定を変更するには：
 - [給紙設定](#)
 - プリンタードライバーから印刷するときの表示設定を変更するには：
 - プリンターの設定を変更する（Windows）
 - [プリンターの設定を変更する](#)（macOS）

原因

印刷するときの用紙設定が、プリンターに登録した後トレイの用紙情報と異なります。

参考

- プリンタードライバー（Windows）で指定する用紙設定と、プリンターに登録する用紙情報の適切な組み合わせについては、以下を参照してください。
 - プリンタードライバーやプリンター本体での用紙の設定（用紙の種類）（Windows）
 - プリンタードライバーやプリンター本体での用紙の設定（用紙のサイズ）（Windows）
- プリンターに登録した後トレイの用紙情報については、以下を参照してください。
 - [印刷時の用紙設定](#)

例えば、以下のように印刷するときの用紙設定が、プリンターに登録した後トレイの用紙情報と異なる場合、プリンターの液晶モニターにメッセージが表示されます。

- プリンタードライバーで指定した用紙設定：
 - 用紙サイズ：A5 サイズ
 - 用紙種類：普通紙
- プリンターに登録した後トレイの用紙情報：
 - 用紙サイズ：A4 サイズ
 - 用紙種類：普通紙

印刷設定と違う用紙 2114
[OK]で処理を選択

対処方法

プリンターの OK ボタンを押すと、以下の画面が表示されます。

処理を選択します
用紙を交換して印刷 ▶

◀ ▶ ボタンで処理方法を選び、OK ボタンを押してください。

参考

- 設定によっては、以下の処理方法が表示されない場合があります。

現在の用紙で印刷

印刷するときに設定した用紙サイズまたは用紙種類のままで、印刷する場合に選びます。

例えば、印刷するときの用紙サイズの設定が A5 サイズで、後トレイの用紙情報では A4 サイズと登録していた場合、A5 サイズの設定のまま後トレイにセットされている用紙に印刷します。

用紙を交換して印刷

後トレイの用紙を交換してから印刷する場合に選びます。

例えば、印刷するときの用紙サイズの設定が A5 サイズで、後トレイの用紙情報では A4 サイズと登録していた場合、後トレイの用紙を A5 サイズの用紙に交換してから印刷します。

用紙を交換し給紙口カバーを閉じると、後トレイの用紙情報登録画面が表示されます。後トレイにセットした用紙に合わせて、後トレイの用紙情報を登録してください。

▶▶▶ 参考

- プリンタードライバー（Windows）で指定する用紙設定と、プリンターに登録する用紙情報の適切な組み合わせについては、以下を参照してください。
 - プリンタードライバーやプリンター本体での用紙の設定（用紙の種類）（Windows）
 - プリンタードライバーやプリンター本体での用紙の設定（用紙のサイズ）（Windows）

中止

印刷を中止します。

印刷するときに指定した用紙設定を変更する場合には選びます。用紙設定を変更して印刷をやり直してください。

▶▶▶ 参考

- 印刷ミスを防止するためのメッセージが表示されないようにすることもできます。表示されないようにした場合は、印刷するときの用紙設定とプリンターに登録した後トレイの用紙情報が異なっても、そのまま印刷が始まります。
 - プリンターの操作パネルから印刷するときの表示設定を変更するには：
 - [給紙設定](#)
 - プリンタードライバーから印刷するときの表示設定を変更するには：
 - プリンターの設定を変更する（Windows）
 - [プリンターの設定を変更する](#)（macOS）

原因

現在の印刷設定では印刷できません。

対処方法

プリンターのストップボタンを押して、いったん印刷を中止してください。

その後、印刷設定を変更し、再度印刷を行ってください。

原因

プリンタートラブルが発生しました。

対処方法

印刷中の場合は、プリンターのストップボタンを押して印刷を中止したあと、プリンターの電源を切ってください。

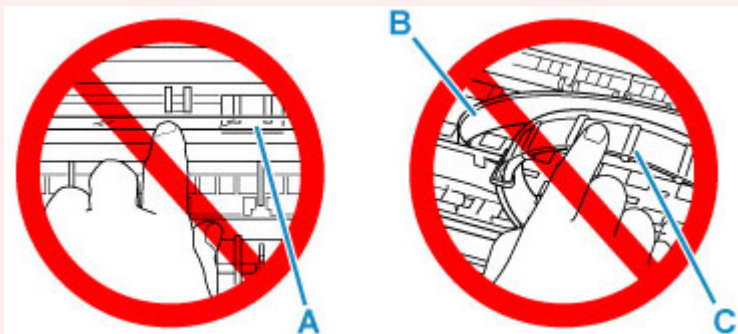
続いて、以下のことを確認してください。

- プリントヘッドホルダーの固定部材やつまった用紙など、プリントヘッドホルダーの動きを妨げているものがないか

プリントヘッドホルダーの動きを妨げているものがあれば、取り除いてください。

重要

- プリントヘッドホルダーの動きを妨げているものを取り除くときは、透明のフィルム (A)、白い帯状の部品 (B)、チューブ (C) に触れないよう、十分注意してください。



用紙や手が触れて部品が汚れたり傷ついたりすると、故障の原因になります。

最後に、プリンターの電源を入れ直してください。

それでも回復しない場合は、キヤノンホームページから修理のお申し込み、もしくはキヤノンお客様相談センターに修理をご依頼ください。

詳しくは、『設置・基本操作マニュアル』の「修理に関するご案内」を参照してください。

重要

- インクが漏れる恐れがあるため、プリンターを運ぶときは水平を保ってください。
- 修理でプリンターを移送するときは、「修理に出すときは」を参照してください。

原因

プリンタートラブルが発生しました。

対処方法

インク残量を確認し、必要であればインクを補充してください。

プリンターの電源を切ってから、電源プラグをコンセントから抜いてください。

約 10 分ほど待ったあと、プリンターの電源を入れ直してみてください。

インクがなくなっていて補充した場合は、インクシステムリフレッシュを行ってください。

- パソコン（Windows）から行う場合
 - [プリントヘッドをクリーニングする](#)
- パソコン（macOS）から行う場合
 - [プリントヘッドをクリーニングする](#)
- プリンターの操作パネルから行う場合
 - インクシステムリフレッシュをするには

それでも回復しない場合は、キヤノンホームページから修理のお申し込み、もしくはキヤノンお客様相談センターに修理をご依頼ください。

詳しくは、『設置・基本操作マニュアル』の「修理に関するご案内」を参照してください。

重要

- インクが漏れる恐れがあるため、プリンターを運ぶときは水平を保ってください。
- 修理でプリンターを移送するときは、「修理に出すときは」を参照してください。

原因

インク吸収体が満杯になりました。

対処方法

本製品は、クリーニングなどで使用したインクが、インク吸収体に吸収されます。

この状態になった場合、交換が必要です。お早めにキヤノンホームページから交換のお申し込み、もしくはキヤノンお客様相談センターに交換をご依頼ください。お客様ご自身によるインク吸収体の交換はできません。

詳しくは、『設置・基本操作マニュアル』の「修理に関するご案内」を参照してください。

▶▶▶ 重要

- インクが漏れる恐れがあるため、プリンターを運ぶときは水平を保ってください。
- 修理でプリンターを移送するときは、「修理に出すときは」を参照してください。

▶▶▶ 参考

- インクの残量に関する警告やエラーが発生している状態では、本製品を使って印刷することはできません。

原因

プリンタートラブルが発生しました。

対処方法

用紙がつまっている場合は、つまった場所や原因に応じて用紙を取り除いてください。

■ [用紙がつまったときのサポート番号](#)

プリンターの電源を切ってから、電源プラグをコンセントから抜いてください。

プリンターの電源を入れ直してみてください。

それでも回復しない場合は、キヤノンホームページから修理のお申し込み、もしくはキヤノンお客様相談センターに修理をご依頼ください。

詳しくは、『設置・基本操作マニュアル』の「修理に関するご案内」を参照してください。

▶▶▶ 重要

- インクが漏れる恐れがあるため、プリンターを運ぶときは水平を保ってください。
- 修理でプリンターを移送するときは、「修理に出すときは」を参照してください。

原因

プリンタートラブルが発生しました。

対処方法

プリンターの電源を切ってから、電源プラグをコンセントから抜いてください。

プリンターの電源を入れ直してみてください。

それでも回復しない場合は、キヤノンホームページから修理のお申し込み、もしくはキヤノンお客様相談センターに修理をご依頼ください。

詳しくは、『設置・基本操作マニュアル』の「修理に関するご案内」を参照してください。

重要

- インクが漏れる恐れがあるため、プリンターを運ぶときは水平を保ってください。
- 修理でプリンターを移送するときは、「修理に出すときは」を参照してください。