

Canon



LASER
SHOT

激光打印机

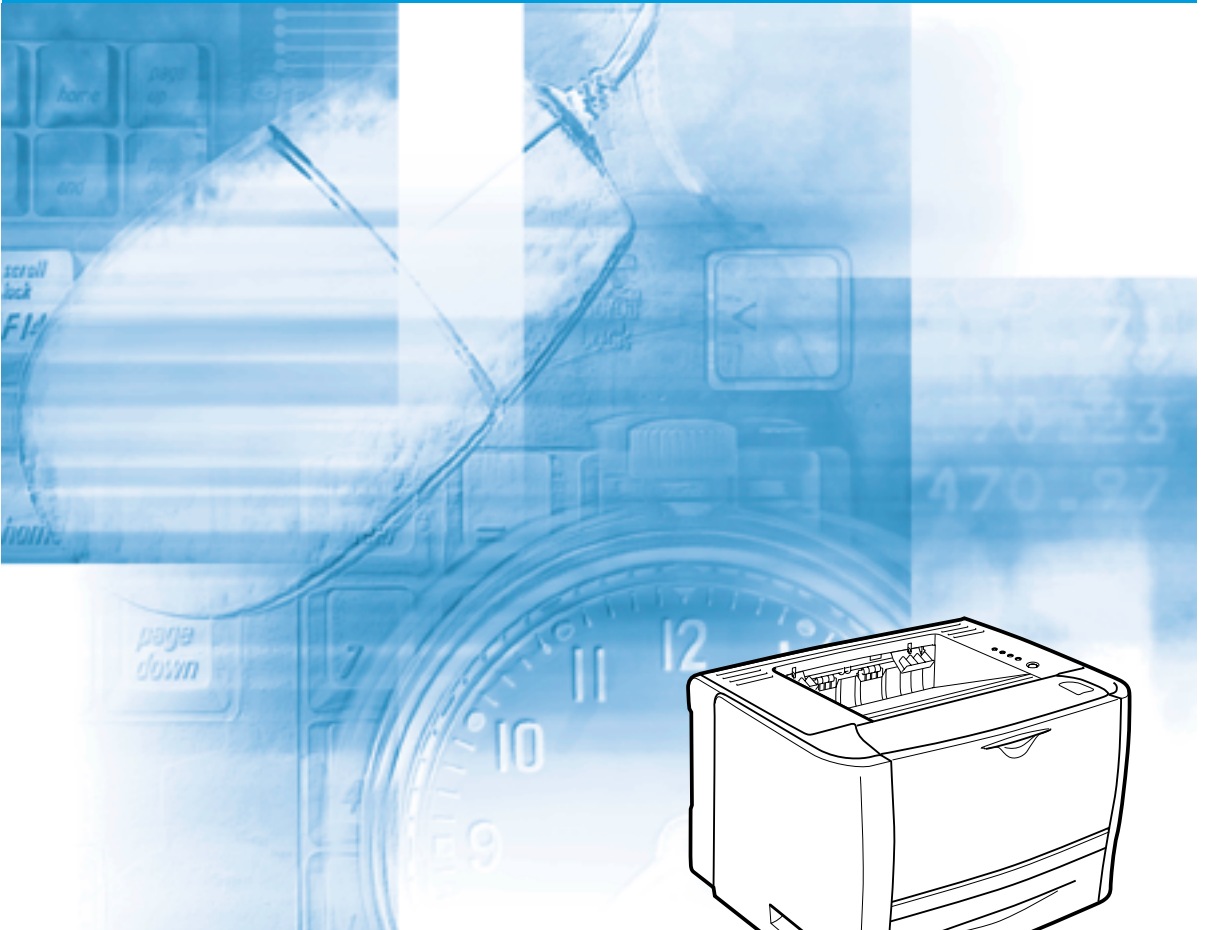
LASER SHOT

LBP3310

Automatic
Image
Refinement

CAPT
Canon Advanced Printing Technology

用户指南



重要事项：

在使用打印机之前，请认真阅读本指南。
请妥善保管本指南以备将来参考。

CHI

LBP3310

激光打印机

用户指南

打印机手册

本打印机的手册分为以下两种。请根据需要将其用作参考。



标有该符号的指南是随 CD-ROM 提供的 PDF 格式的手册。

- 安装
- 基本操作
- 故障排除

用户指南
(本手册)



- 设置打印网络环境
- 管理网络环境中的打印机

仅当安装了可选网卡时

网络指南



- 从 Web 浏览器中操作 / 设置打印机

仅当安装了可选网卡时

Remote UI Guide





本手册的结构

第 1 章 开始之前

第 2 章 安装打印机

第 3 章 装入纸张和出纸托盘

第 4 章 设置打印环境

第 5 章 打印机的基本使用

第 6 章 使用各种打印功能

第 7 章 日常维护

第 8 章 故障排除

第 9 章 安装可选附件

第 10 章 附录

目录

前言	ix
如何使用本手册	ix
本手册使用的符号	ix
本手册使用的按键和按钮	ix
本手册使用的屏幕显示	x
本手册使用的图例	x
本手册使用的缩略语	xi
法律声明	xii
产品名称	xii
FCC (联邦通信委员会)	xii
EMC 规程 (220 至 240 V 机型)	xiii
激光安全性	xiii
国际能源之星计划	xiv
本机中的有毒和有害物质	xiv
WEEE 规程	xv
商标	xv
Copyright	xv
免责声明	xv
使用您的产品和使用图像的法律限制	xvi
重要安全说明	xvii
安装	xvii
电源	xviii
拆装	xix
维护和检修	xx
耗材	xxi
其他	xxii

第 1 章 开始之前

特点和优点	1-2
CD-ROM	1-4
光盘安装	1-5
部件及其功能	1-7
打印机组件	1-7
正面	1-7
背面	1-8
里面	1-9
控制面板	1-10

可选附件	1-12
进纸器	1-12
网卡	1-13

第 2 章 安装打印机

安装过程	2-2
安装地点	2-3
安装环境	2-3
温度 / 湿度条件	2-3
电源要求	2-3
安装要求	2-4
安装空间	2-5
周围所需空间	2-5
底座位置	2-6
确认包装箱中的物品	2-7
将打印机搬到安装地点并取下打印机外部的包装材料	2-8
取下打印机内的包装材料并安装墨盒	2-11
安装墨盒的注意事项	2-11
安装墨盒	2-11
除去纸盒的包装材料并装入纸张	2-18
连接电源线	2-21
连接至计算机	2-23
将打印机连接到计算机	2-23
使用 USB 电缆	2-24
有关连接 USB 电缆的注意事项	2-24
连接 USB 电缆	2-24
使用 LAN 电缆	2-25
有关连接 LAN 电缆的注意事项	2-25
连接 LAN 电缆	2-26
打开 / 关闭打印机	2-27
打开打印机	2-27
关闭打印机	2-28

第 3 章 装入纸张和出纸托盘

纸张要求	3-2
适用的纸张	3-2
纸张尺寸	3-2
纸张类型	3-3
可打印区域	3-6
不适用的纸张	3-7
存放纸张	3-8
存放打印的纸张	3-8

纸张来源	3-9
纸张来源类型	3-9
纸张来源的纸张容量	3-10
选择纸张来源	3-11
多功能托盘或纸盒的拆装注意事项	3-12
出纸托盘	3-13
出纸托盘类型	3-13
打印面朝下出纸托盘	3-13
打印面朝上出纸槽	3-14
出纸托盘的纸张容量	3-15
选择出纸托盘	3-16
切换到打印面朝上出纸槽	3-16
切换到打印面朝下出纸托盘	3-16
在纸盒中装入纸张	3-17
装入标准尺寸纸张	3-17
装入自定义尺寸（非标准尺寸）和 16K 纸张	3-23
在多功能托盘中装入纸张	3-30
装入标准尺寸纸张（索引卡片和信封除外）	3-31
装入索引卡片或信封	3-36
装入自定义尺寸纸张（非标准纸张）	3-41
装纸方向	3-47

第 4 章 设置打印环境

系统要求	4-2
检查您的打印环境	4-3
安装打印机驱动程序	4-4
从 CD-ROM 安装	4-5
即插即用安装	4-12
对于 Windows Vista	4-12
对于 Windows XP/Server 2003	4-19
对于 Windows 2000	4-24
完成安装之后	4-29
对于 Windows Vista	4-29
对于 Windows XP/Server 2003	4-30
对于 Windows 2000	4-31
通过配置页打印来检查运行情况	4-32
通过在网络上共享打印机在网络计算机上进行打印	4-35
打印服务器设置	4-36
准备打印机共享设置	4-36
打印机共享设置	4-38
客户机上的安装	4-45
从光盘安装程序安装打印机驱动程序	4-46
从【打印机和传真】文件夹或【打印机】文件夹安装	4-52
从【Windows 资源管理器】中安装	4-65

卸载打印机驱动程序	4-66
---------------------	------

第 5 章 打印机的基本使用

从应用程序中打印	5-2
更改打印首选项的默认值	5-8
双面打印	5-10
自动双面打印	5-10
手动双面打印	5-16
取消打印作业	5-20
使用打印队列取消打印作业	5-20
使用打印机状态窗口取消打印作业	5-22
使用取消作业键取消打印作业	5-23
如何使用帮助	5-24
手册	5-29
安装手册	5-29
卸载手册	5-32
对于 Windows 2000/XP/Server 2003/Vista (32 位)	5-33
对于 Windows Vista (64 位)	5-33
打印机状态窗口	5-34
打印机状态窗口中的功能	5-34
显示打印机状态窗口	5-35
[首选项 (用户)] 对话框	5-36
[首选项 (管理员)] 对话框	5-36
[应用程序] 菜单	5-37
[设备设置] 菜单	5-37
[Remote UI] (仅当安装了可选的网卡时)	5-38
[更新]	5-38
[解决错误]	5-38
[取消作业]	5-38
[打印队列]	5-39

第 6 章 使用各种打印功能

使用各种不同的打印选项	6-3
打印机驱动程序中的各种选项卡	6-10
[页面设置] 选项卡	6-11
[完成方式] 选项卡	6-12
[纸张来源] 选项卡	6-13
[质量] 选项卡	6-14
[设备设置] 选项卡	6-15
[配置文件] 选项卡	6-16
预览	6-17
在一张纸上打印多页	6-19

缩放打印	6-22
自动缩放打印	6-22
任意缩放比例打印	6-23
海报打印	6-25
水印打印	6-27
水印打印	6-27
编辑水印	6-29
打印边框和打印日期	6-31
手册打印	6-33
打印装订线	6-35
选择纸张输出方法	6-37
以页面左上角为起点打印	6-39
将数据旋转 180 度进行打印	6-41
为每一页选择纸张	6-43
平滑处理质感粗糙的图像	6-45
打印时调整墨粉浓度	6-47
使用调整后的亮度和对比度进行打印	6-49
打印灰度示例	6-51
使用“配置文件”	6-53
选择“配置文件”	6-53
添加“配置文件”	6-55
编辑“配置文件”	6-56
删除“配置文件”	6-57
使用 PageComposer 编辑作业	6-59

第 7 章 日常维护

更换墨盒	7-2
更换墨盒的注意事项	7-3
更换墨盒前	7-3
更换墨盒	7-8
拆装墨盒的注意事项	7-14
存放墨盒	7-16
清洁定影滚筒	7-17
清洁打印机外部	7-20
搬运打印机	7-22
拆装打印机	7-28

第 8 章 故障排除

故障排除流程图	8-2
卡纸	8-3
清除卡纸的注意事项	8-4
卡纸区域	8-6
清除卡纸的过程	8-7
警告指示灯亮起 / 闪烁	8-25
警告指示灯亮起 (服务错误显示)	8-26
警告指示灯闪烁	8-29
打印质量问题	8-30
纸张问题	8-36
安装问题	8-37
本地安装问题	8-38
在网络上共享打印机时出现安装问题	8-38
打印测试页	8-40
卸载失败时	8-41
卸载 USB 类驱动程序	8-44
数据没有发送到打印机	8-47
如果使用 USB 电缆连接打印机和计算机	8-47
在网络上共享打印机时	8-50
其他问题	8-52
确认打印机功能	8-54

第 9 章 安装可选附件

进纸器	9-2
搬运打印机	9-3
取下包装材料并安装进纸器	9-6
指定进纸器的状态	9-10
卸下进纸器	9-12
网卡	9-14
部件及其功能	9-17
安装网卡	9-18
设置网卡	9-23
重新设置网卡	9-25
卸下网卡	9-28

规格	10-2
硬件规格	10-2
软件规格	10-4
每个部件的尺寸	10-5
NetSpot Device Installer	10-7
检查 Windows Vista 的处理器版本	10-8
确认 [在主机后台打印] 的设置	10-9
索引	10-11
序列号位置	10-15

前言

衷心感谢您购买 Canon LASER SHOT LBP3310 产品。

为了使您熟悉本打印机的功能并且充分利用打印机的众多功能，请仔细阅读完本手册后再操作打印机。

在读完本手册后，请将其存放在安全的地方，便于以后参考。

如何使用本手册

本手册使用的符号

本手册中使用下列符号来强调为安全起见应遵守的各种过程、限制、操作注意事项和说明。



警告

表示与操作有关的警告，如果操作不正确，可能会导致生命危险或人身伤害。
为安全地使用打印机，务必注意这些警告。



注意

表示与操作有关的警示，如果操作不正确，可能会导致人身伤害或财产损失。
为安全地使用打印机，务必注意这些警示。



重要事项

表示操作要求和限制。
为了正确操作打印机以及避免打印机损坏，请务必仔细阅读这些内容。



注解

表示操作说明，或者包含操作过程的其他解释。
强烈建议您阅读这些说明。

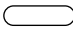
本手册使用的按键和按钮

以下是本手册中如何说明按键和按钮的几个示例：

- 控制面板按键：键图标 + (键名)
示例：⊙ (取消作业)
- 计算机操作屏幕上的按钮：[按钮名称]
示例：[确定]
[详细信息]

本手册使用的屏幕显示

根据所使用的系统，本手册使用的屏幕显示可能与您的计算机上显示的内容不同。

如下所示，将要单击的按钮使用  进行标记。

如果一个过程中可能单击多个按钮，则所有按钮均在图例中进行标记。选择相应的按钮。

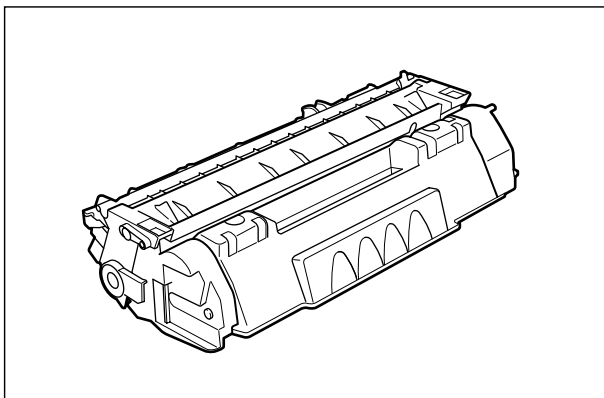
10 单击 [下一步]。



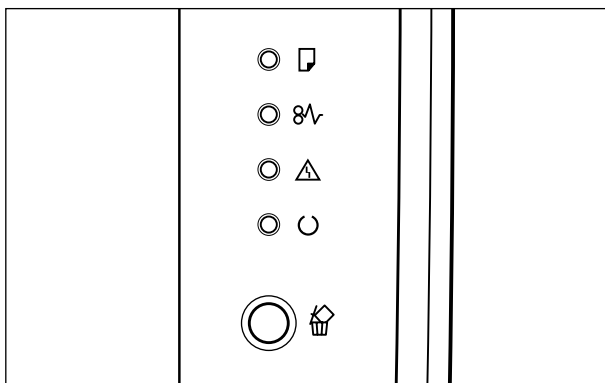
单击此按钮进行操作。

本手册使用的图例

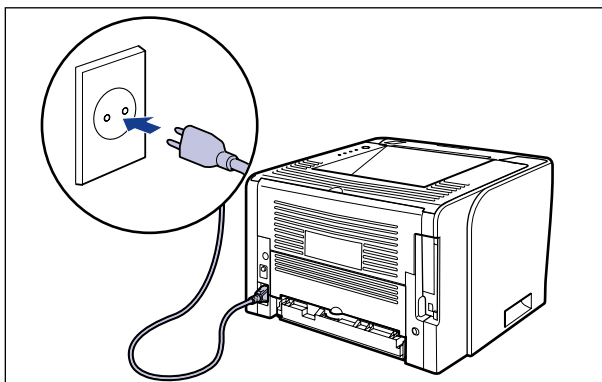
- 本手册中使用的墨盒的图例指的是可打印页数约为 3,000 页的墨盒（正品佳能墨盒）。



- 尽管本手册的图例中没有显示，但在某些国家或地区，控制面板上标有名称。



- 尽管本手册中所用的电源线与下图所示的相同，但所提供的电源线样式可能有所不同，具体视国家或地区而定。



本手册使用的缩略语

在本手册中，按如下方式缩写产品名称和型号名称：

Microsoft Windows 2000；

Microsoft Windows XP；

Microsoft Windows Server 2003；

Microsoft Windows Vista 操作系统；

Microsoft Windows 操作系统；

LASER SHOT LBP3310；

Windows 2000

Windows XP

Windows Server 2003

Windows Vista

Windows

LBP3310

法律声明

产品名称

安全法规要求注册产品名称。

在销售该产品的某些地区中，可能注册下列括在（ ）中的名称。

LBP3310 (F151800)

FCC（联邦通信委员会）

■ 110–127 V 机型

本设备符合 FCC 规定第 15 部分。本设备的使用受以下两个条件的制约：（1）本设备不得引起有害干扰；（2）本设备必须接受收到的任何干扰（包括可能导致非所需操作的干扰）。

本设备经过测试符合 FCC 规定第 15 部分 B 类数字设备的限制条件。在居住区安装环境下操作本设备时，这些限制条件旨在针对有害干扰提供合理的保护。本设备生成、使用并可辐射射频能量。如果未按照指示进行安装并使用，可能会对无线电通信造成有害干扰。但是，我们不能保证在特定安装条件下不会出现干扰。

如果本设备确实对无线电或电视接收造成有害干扰（可通过关闭和打开设备来确定），我们鼓励用户尝试利用以下一种或多种措施来纠正上述干扰：

- 对接收天线进行重定向或重定位。
- 增大设备和接收器之间的距离。
- 将设备连接到与接收器所连插座不同的插座上。
- 向经销商或有经验的无线电 / 电视技术人员咨询以寻求帮助。

使用屏蔽电缆时，需要遵守 FCC 规定第 15 部分的 B 子部分中的 B 类限制。

除非本手册明确规定，否则，请勿更改或修改设备。如果要进行此类更改或修改，您可能需要停止运行设备。

Canon U.S.A. Inc.

One Canon Plaza, Lake Success, NY 11042, U.S.A.

电话号码：(516) 328–5600

EMC 规程 (220 至 240 V 机型)

本设备在一般系统中经过测试，符合 EMC 规程的技术要求。

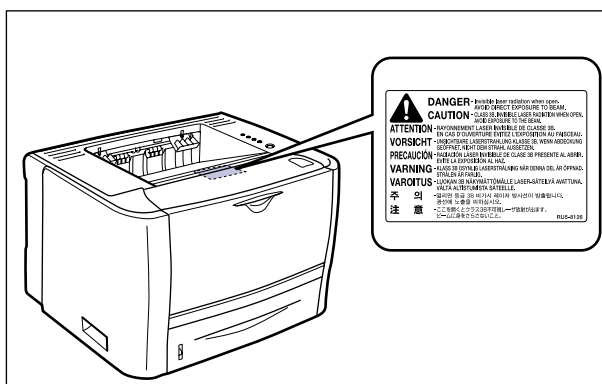
- 使用屏蔽电缆时，必须遵守 EMC 规程的技术要求。

激光安全性

根据 1968 年健康和辐射控制法案，按照美国卫生与公共服务部 (DHHS) 的辐射性能标准，本产品符合 21 CFR Chapter 1 Subchapter J 1 类激光产品的要求。并且，根据 IEC60825-1:1993 和 EN60825-1:1994 规定，本产品机属 1 类激光产品。这表明本产品不会产生有害的激光辐射。

由于本产品内部的辐射完全封闭在保护套和外壳内，在任何用户操作阶段，激光束都不会从本产品中泄漏。请勿拆下保护套和外壳，除非遵照设备手册指导。

如下所示的标签贴于打印机内部的激光扫描设备。



1 类激光产品

LASER KLASSE 1

APPAREIL A RAYONNEMENT LASER DE CLASSE 1

APPARECCHIO LASER DI CLASSE 1

PRODUCTO LASER DE CLASE 1

APARELHO A LASER DE CLASSE 1



注意

如果使用控制装置、调节装置或执行本手册中未规定的步骤，可能会导致具有危险性的激光辐射。

国际能源之星计划



作为能源之星 (ENERGY STAR) 的伙伴之一, 佳能公司确认本产品符合能源之星计划关于有效节能的标准。

国际能源之星办公设备计划是一项国际性计划, 旨在促进在使用计算机和其他办公设备时有效节能。

本计划支持开发和分销能够有效降低能源消耗的产品。它是一种开放式体系, 企业经营者可以自愿参与这项计划。

该计划主要针对办公设备产品, 例如计算机、显示设备、打印机、传真机和复印机。参与这些计划的国家 (地区) 使用统一的标准和徽标。

本机中的有毒和有害物质

部件名称	有毒有害物质或元素					
	铅 (Pb)	汞 (Hg)	镉 (Cd)	六价铬 (Cr (VI))	多溴联苯 (PBB)	多溴二苯醚 (PBDE)
1. 电源 / 高压电源	×	○	×	○	○	○
2. 束线	○	○	○	○	○	○
3. 操作面板 / 读取部	×	○	○	○	○	○
4. 印刷电路板	×	○	○	○	○	○
5. 外壳 / 框架	×	○	○	○	○	○
6. 内部部件	×	○	×	○	○	○

○: 表示该有毒有害物质在该部件所有均质材料中的含量均在 SJ/T11363-2006 规定的限量要求以下。

×: 表示该有毒有害物质至少在该部件的某一均质材料中的含量超出 SJ/T11363-2006 规定的限量要求。



中华人民共和国
电子信息产品污染控制标志

本标志适用于在中华人民共和国销售的电子信息产品, 标志中央的数字代表产品的环保使用期限。

WEEE 规程



本产品铭牌（贴在打印机后部）上的该符号表示，分别收集 WEEE 规程（规程 2002/96/EC）规定的电气和电子设备，并且仅在欧盟范围内有效。

商标

Canon、Canon 徽标、LASER SHOT、LBP、NetSpot 和 PageComposer 是佳能公司的商标。

Adobe、Adobe Acrobat 和 Adobe Reader 是 Adobe Systems Incorporated 的商标。

IBM 是 International Business Machines Corporation 的商标。

Microsoft、Windows 和 Windows Vista 是 Microsoft Corporation 在美国和 / 或其他国家 / 地区的商标或注册商标。

Ethernet 是 Xerox Corporation 的商标。

手册中提及的其他产品和公司名称可能是其各自所有者的商标。

Copyright

Copyright 2007 by Canon Inc. All rights reserved.

未经佳能公司事先书面许可，不得以任何电子或机械的形式或手段对本出版物的任何部分进行复制或传输，包括影印、记录或者通过任何信息存储或检索系统。

免责声明

本手册中的信息如有变更，恕不另行通知。

除非此处明确规定，否则佳能公司不就本材料作出任何明示或暗示性保证，包括但不限于对适销性、商品性、特定用途的适性以及任何专利的无侵犯性作出的保证。佳能公司也不会对因使用本材料而造成的任何直接、意外或随发的任何性质的损坏、损失或开支承担任何责任。

使用您的产品和使用图像的法律限制

使用您的产品扫描、打印或以其他方式复制某些文件，以及使用通过您的产品扫描、打印或以其他方式复制的图像可能受到法律禁止，并且可能会导致民事和（或）刑事责任。下面列出了这些文件，但并不详尽。本清单旨在作为一种指南。如果您不能确定使用产品扫描、打印或以其他方式复制任何特定文件，以及使用扫描、打印或以其他方式复制的图像是否合法，您应事先向您的法律顾问咨询相关信息。

- 纸币
- 汇票
- 储蓄证明
- 邮票（作废或未作废的邮票）
- 确定身份的饰章或勋章
- 义务服兵役文件或草拟文件
- 政府机构签发的支票或草案
- 机动车驾驶证和所有权证明
- 旅行支票
- 粮票
- 护照
- 移民文件
- 国内税收印鉴（作废或未作废的印鉴）
- 债券或其他债务证明
- 证券证明
- 受版权保护的作品或艺术品且未征得版权持有者的同意



重要安全说明

在操作打印机之前，请仔细阅读此“重要安全说明”。请牢记这些说明，因为其旨在防止对用户或其他人员造成人身伤害或财产损失。此外，请勿执行本手册中未指定的任何操作，因为这样可能会导致意外事故或伤害。如果不正确地操作或使用此设备，可能会造成人身伤害和 / 或导致设备损坏而需要大修，而这种维修可能不在有限保修的范围内。

安装

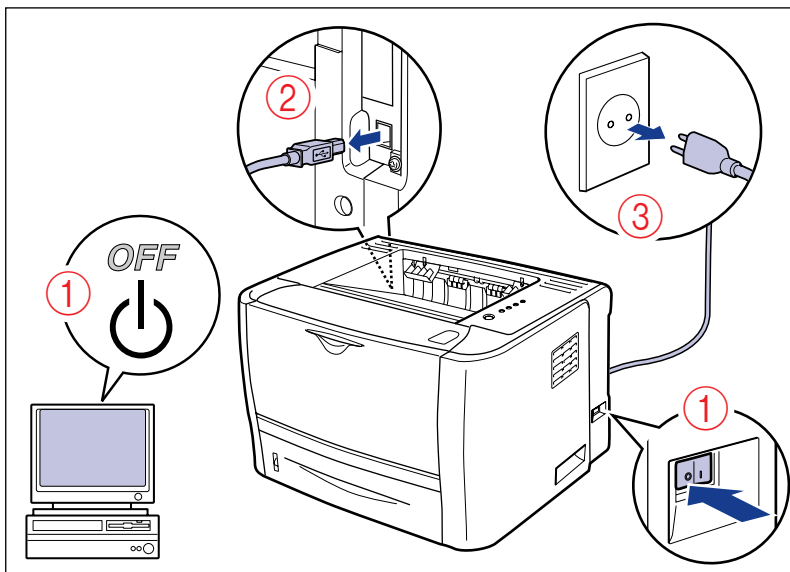
警告

- 请勿将打印机安装在靠近酒精、油漆稀释剂或其他易燃物质的地方。如果易燃物质与打印机内部的电器部件接触，这可能会引起火灾或电击。
- 请勿在打印机上放置以下物品。如果这些物品与打印机内部高压区接触，可能会引起火灾或电击。

如果这些物品掉到或滑入打印机内部，请立即关闭打印机和计算机 ① 如果打印机 ② 连接了 USB 电缆，请断开连接。然后，从交流电源插座中拔出电源插头 ③，并与当地授权佳能经销商联系。

— 项链和其他金属物品

— 茶杯、花瓶、花盆和其他存放了水或液体的容器



注意

- 请勿将打印机安装在不稳定的位置，如不稳固的台面、倾斜的地面或振动剧烈的位置，因为这可能会导致打印机滑落或翻倒，从而造成人身伤害。
- 请勿堵住打印机上的通风口。打印机中的工作部件需要通过这些通风口正常通风。此外，请勿将打印机放在柔软的表面（例如，沙发或地毯）。如果通风口被堵住，可能会导致打印机过热，从而引起火灾。
- 请勿将打印机安装在以下位置，因为这可能会引起火灾或电击：
 - 湿度过高或灰尘过多的地方
 - 冒烟或冒汽的地方，如烹调器具或增湿器附近
 - 飘雨或雪的地方
 - 靠近水龙头或水的地方
 - 阳光能直射到的地方
 - 温度较高的地方
 - 靠近明火的地方
- 在放下打印机时，小心地将打印机放在地板或其他表面上，避免压到手而造成人身伤害。
- 在连接接口电缆时，请按照本手册中的说明正确地进行连接。如果连接不正确，可能会导致故障或电击。
- 在搬运打印机时，请按照本手册中的说明正确抱住打印机。否则，打印机可能会掉落，从而造成人身伤害。（请参阅第 7–22 页的“搬运打印机”）

电源

警告

- 请勿损坏或改动电源线。此外，请勿在电源线上放置重物、拉扯电源线或过度弯曲电源线，因为这可能会造成电线损坏，并且引起火灾或电击。
- 使电源线远离热源。否则可能会导致电源线绝缘层融化，从而引起火灾或电击。
- 请勿用湿手插入或拔下电源线，因为这可能会引起电击。
- 请勿将电源线插入到包含多个插座的接线板上，因为这可能会引起火灾或电击。
- 请勿捆扎电源线或者将电源线打结，因为这可能会引起火灾或电击。
- 将电源插头完全插入交流电源插座中，否则可能会引起火灾或电击。
- 请勿使用非打印机提供的电源线，因为这可能会引起火灾或电击。
- 通常情况下，请勿使用加长线，或将电源加长线插入到包含多个插座的接线板上。不过，如果必须使用加长线和 / 或将其插入到包含多个插座的接线板上，用户应注意以下几点并须自行承担风险。如果使用加长线不当，可能会引起火灾或电击。
 - 请勿将加长线相互连接。
 - 使用打印机时，确保电源插头的电压与铭牌（贴在打印机后部）上标出的电压相符。
 - 请确保所使用的加长线可以承载的电流容量大于铭牌（贴在打印机后部）上标明的电流值。
 - 如果使用加长线，请解开捆绑在一起的电源线，然后将电源插头完全插入加长线插座，以确保电源线与加长线之间连接牢靠。
 - 定期进行检查，确保加长线不会过热。

注意

- 请勿使用电压超过此处规定值的电源，因为这可能会引起火灾或电击。
- 在拔下电源线时，请务必抓住插头。如果拉扯电源线，可能会使芯线外露或折断，或者损坏电源线。如果损坏了电源线，可能会导致漏电，从而引起火灾或电击。
- 电源插头周围应留出足够大的空间，以便于拔下插头。如果电源插头四周放置了物品，在紧急情况下将无法立即拔下插头。

拆装

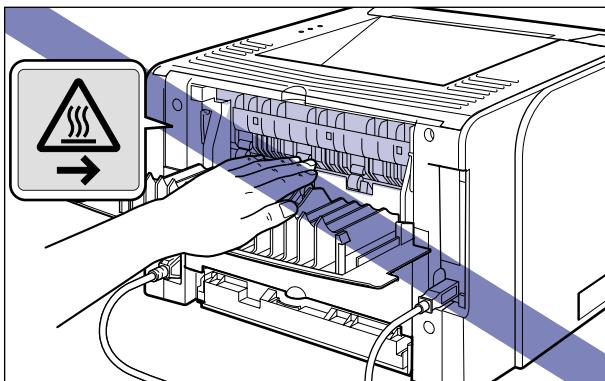
警告

- 请勿尝试拆卸或改动打印机。打印机内部有高温和高压组件，可能会引起火灾或电击。
- 如果电气设备使用不当，可能会造成危险。为避免造成伤害，请勿让小孩接触到任何电气产品的内部组件，也不能让他们触摸外露的电接触件或传动装置。
- 如果打印机发出异常噪声、冒烟、过热或异味，请立即关闭打印机和计算机；如果连接了 USB 电缆，请断开连接。然后，从交流电源插座中拔出电源插头，并与当地授权佳能经销商联系。否则，可能会引起火灾或电击。
- 请勿在打印机附近使用易燃的喷射物。如果喷射物中的气体与内部的电气组件接触，可能会引起火灾或电击。
- 搬运打印机时，请始终关闭打印机和计算机，断开所有接口电缆以及电源插头的连接。否则，可能会损坏电源线或接口电缆，从而引起火灾或电击。
- 请勿将回形针、订书钉或其他金属物品掉到打印机内部。此外，请勿将水、液体或易燃物质（如酒精、苯和油漆稀释剂）溅入打印机内部。如果这些物品与打印机内部高压区接触，可能会引起火灾或电击。如果这些物品掉到或滑入打印机内部，请立即关闭打印机和计算机；如果打印机连接了 USB 电缆，请断开连接。然后，从交流电源插座中拔出电源插头，并与当地授权佳能经销商联系。
- 当电源插头插在交流电源插座中时，如果要插入或拔下 USB 电缆，请不要触摸连接器的金属部分，因为这可能会引起电击。

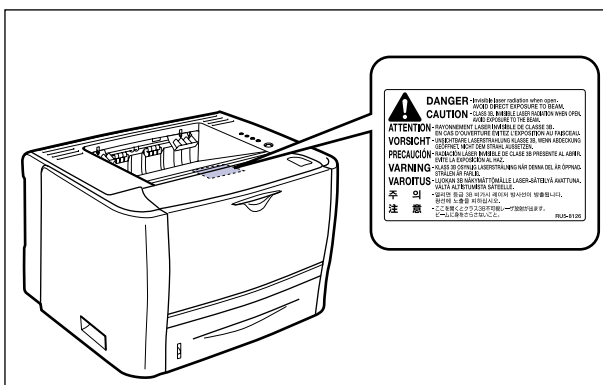
注意

- 请勿在打印机上面放置重物，因为这些物品可能会翻倒或跌落到地面上，从而造成人身伤害。
- 拆装扩展卡时要小心。如果触摸扩展卡的边角或任何尖锐部分，可能会造成人身伤害。
- 如果长时间（如整个晚上）不使用打印机，为了安全起见，请关闭电源开关。此外，如果相当长一段时间（如度假或长期休假）不使用打印机，为了安全起见，请关闭打印机右侧的电源开关，然后拔下电源插头。
- 双手或衣服不要碰触输出区域的滚筒。即使打印机不在打印，滚筒的突然转动也可能夹着您的双手或衣服，从而造成人身伤害。

- 使用打印机期间以及刚使用完打印机时，打印面朝上出纸槽及其周围将变得很热。请勿接触打印面朝上出纸槽及其周围，这样可能会引起灼伤。



- 纸张刚输出时可能会很热。取出纸张或对齐取出的纸张时请小心，尤其是连续打印后。否则可能会导致灼伤。
- 激光束可能会对人造成伤害。由于打印机内部的辐射完全封闭在保护套和外壳内，在任何用户操作阶段，激光束都不会从打印机中泄漏。为了安全起见，请阅读以下说明。
 - 请勿打开本手册中未说明的机盖。
 - 请勿撕下激光扫描设备外壳上的警示标签。



— 如果激光束从打印机中泄漏，可能会严重伤害眼睛。

维护和检修

警告

- 在清洁打印机时，请先关闭打印机和计算机，断开 USB 电缆，然后拔下电源插头。如果不按照这些步骤操作，可能会引起火灾或电击。
- 定期从交流电源插座中拔下电源线，用干布清洁电源插头的金属引脚和交流电源插座的周围区域，确保除去所有的灰尘和污垢。如果长时间在潮湿、积累灰尘或者有烟熏的地方插入电源插头，电源插头周围会堆积灰尘并且变得潮湿。这可能会导致短路并引起火灾。

- 使用清水或蘸少量清洁剂稀释溶液的湿布清洁打印机。请勿使用酒精、苯、油漆稀释剂或其他易燃物质。如果易燃物质与打印机内部的电器部件接触，这可能会引起火灾或电击。
- 打印机内部的某些区域电压较高。在取出卡纸或检查打印机内部时，切勿让项链、手镯或其他金属物品接触到打印机内部，因为这可能会引起灼伤或电击。
- 请勿将用过的墨盒抛入明火中，因为这可能会使墨盒内的残余墨粉点燃，从而引起灼伤或火灾。

注意

- 除了本手册中列出的步骤，请勿自行尝试维修打印机。
打印机内部没有用户可维修的部件。您只能调节操作说明中规定的那些控制装置。不正确的调节可能会造成人身伤害，或者导致设备损坏而需要大修，而这种维修可能不在有限保修的范围内。
- 在使用期间，打印机内部的定影单元及周围部件可能会变得很热。在取出卡纸或检查打印机内部时，请勿触摸定影单元及其周围部件，因为这可能会引起灼伤。
- 在取出卡纸或更换墨盒时，请小心不要让墨粉与您的手或衣服接触，因为这可能会弄脏手或衣服。如果您的手或衣服被墨粉弄脏，请立即使用冷水冲洗。如果用热水冲洗，则会使墨粉凝固，因而无法去除墨粉污迹。
- 在取出卡在打印机内部的纸张时，请轻轻地取出卡纸，以免纸张上的墨粉飞散并进入眼睛或口中。如果墨粉进入眼睛或口中，请立即用冷水冲洗，并立即向医生咨询。
- 装入纸张或取出卡纸时，小心不要被纸张边缘割伤手。
- 请小心取出墨盒，以免墨粉飞扬并进入眼睛或口中。如果墨粉撒到眼睛或口中，请立即用冷水冲洗，并立即向医生咨询。
- 请勿尝试拆卸墨盒。墨粉可能会飞扬并进入眼睛或口中。如果墨粉撒到眼睛或口中，请立即用冷水冲洗，并立即向医生咨询。
- 如果墨粉从墨盒中漏出，请小心不要吸入墨粉或让墨粉与皮肤直接接触。如果墨粉与皮肤接触，请使用肥皂洗净。如果墨粉刺激皮肤，或您吸入了墨粉，请立即向医生咨询。
- 在从墨盒槽中取出用过的墨盒时，请小心取出墨盒，以免墨粉飞扬并进入眼睛或口中。如果墨粉进入眼睛或口中，请立即用冷水冲洗，并立即向医生咨询。

耗材

警告

- 请勿将用过的墨盒抛入明火中，因为这可能会使墨盒内的残余墨粉点燃，从而引起灼伤或火灾。
- 请勿将墨盒或复印纸存放在靠近明火的地方，因为这可能会使墨粉或纸张点燃，从而引起灼伤或火灾。
- 将墨盒放在塑料袋中以免墨粉飞扬，并按照地方法规弃置墨盒。

注意

- 将墨盒和其他耗材存放在小孩触碰不到的地方。如果吞入这些物品或东西，请立即向医生咨询。
- 请勿尝试拆卸墨盒。墨粉可能会飞扬并进入眼睛或口中。如果墨粉撒到眼睛或口中，请立即用冷水冲洗，并立即向医生咨询。
- 如果墨粉从墨盒中漏出，请小心不要吸入墨粉或让墨粉与皮肤直接接触。如果墨粉与皮肤接触，请使用肥皂洗净。如果墨粉刺激皮肤，或您吸入了墨粉，请立即向医生咨询。

其他



警告

墨盒会产生一个弱磁场。如果使用心脏起搏器的患者有异样感觉，应避免接触墨盒并立即向医生咨询。

开始之前

1

章

本章介绍本打印机的主要特点和基本功能。

特点和优点	1-2
CD-ROM	1-4
光盘安装	1-5
部件及其功能	1-7
打印机组件	1-7
控制面板	1-10
可选附件	1-12
进纸器	1-12
网卡	1-13

特点和优点

本节介绍主要特点和功能。

■ 高性能打印系统 “CAPT”

LBP3310 配备了最新的高性能打印系统 “CAPT” (Canon Advanced Printing Technology)，它与 Windows 操作系统兼容。由于该系统将数据交由计算机而不是打印机进行批处理，因此，可以充分利用计算机的功能来进行高速打印。此外，无需更多的打印机内存，即可处理大量数据。

■ 标准配置中安装了高速 USB 2.0

LBP3310 支持可提供高达 480 Mbps 的传输速度的 USB 2.0 高速接口，从而实现高速传输。

■ 打印速度快、打印品质卓越

打印速度最高可达每分钟 26 页。减轻了等待打印作业完成的压力。本打印机配备了 600 dpi 分辨率的激光打印机引擎。由于采用了佳能独有的新型“超级平滑处理技术”，实际打印时有可能达到相当于 2400 dpi x 600 dpi 的超高分辨率。此外，由于灰度采用了抖动模式，因此，打印照片和图形时能够获得完美逼真的再现效果。

■ 标准配置中安装了双面组件

LBP3310 配备了双面组件。因此，您可以使用在多功能托盘或纸盒中装入的纸张（A4、Legal 和 Letter 尺寸）自动执行双面打印。这样，您可以节省纸张和文件的存储空间。

■ 维护简便以及打印机状态窗口

本打印机专用的（正品佳能墨盒）采用一体式设计，将墨粉和感光鼓合二为一，因此便于更换。

如果在打印过程中显示打印机状态窗口，则可以通过该窗口中的图形提示确定打印机的状态，这就提高了打印机的整体可用性。此外，如果打印机在网络上共享，则打印服务器可以设置所有客户机的打印机状态窗口的显示设置。

■ 低功耗和快速启动

LBP3310 通过采用“请求式定影系统”，可以实现低功耗和快速启动。通过采用佳能研制的这项技术，可以在打印之前使定影加热器即时加热，从而节省了预热时间。因此，LBP3310 一直处于待机状态，可以随时开始打印。此外，由于采用了节能设计，定影单元在空闲时的功耗减至最低。

■ 各种纸张处理选项

本打印机提供可装入 50 张纸的多功能托盘和可装入 250 张纸的纸盒，最多可以进纸达 300 张。此外，本打印机还提供可装入 250 张纸的可选进纸器，最多可连续自动进纸不同尺寸的纸张达 550 张。

尽管 LBP3310 主要专用于打印 A4 或更小尺寸的介质，但是，您可以使用该功能缩小标准纸张尺寸，在 A4 尺寸的纸张上打印 A3 和 B4 尺寸的文档。您还可以打印不规则的自定义尺寸纸张，本打印机支持各种广泛的用途。

■ 支持各种类型的介质

支持各种类型的介质，包括普通纸、重磅纸、索引卡片、信封、标签和透明胶片。

■ 网络打印机

通过安装可选网卡，可以将 LBP3310 用作直接连接到 Ethernet 网络的打印机。网卡还可以通过内置的 Web 浏览器“Remote UI”，从网络上的计算机中指定打印机设置和管理打印机。



注解

有关可选网卡的详细信息（包括支持该网卡的操作系统和设置网卡的过程），请参阅《网络指南》。

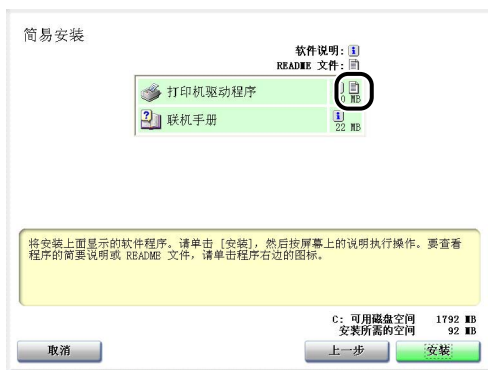
随打印机提供的 CD-ROM 包括以下软件。

■ 打印机驱动程序

使用本打印机进行打印时，需要安装打印机驱动程序软件。确保将打印机驱动程序安装在所使用的计算机上。

注解

在安装之前，确保单击安装窗口上的  来阅读 README 文件。



■ NetSpot Device Installer

“NetSpot Device Installer”是一个软件，用来方便地对连接到网络上的打印机的设置进行初始化。不过，通过光盘安装程序来安装打印机驱动程序时，将自动执行网络的初始设置。如果要手动重新设置 IP 地址而不使用光盘安装程序，可以根据需要使用“NetSpot Device Installer”。

注解

有关“NetSpot Device Installer”的详细信息，请参阅《网络指南》中的“第 2 章 设置打印网络环境”。

■ NB-C2 固件

这是用于可选网卡“NB-C2”的固件。
与本打印机兼容的网卡的固件版本如下所示。

打印机	网卡的固件版本
LBP3310	版本 1.30 或更高版本

如果固件版本不是 1.30 或更高版本，则打印机可能无法正常工作。安装网卡和打印机驱动程序后，确保固件版本为 1.30 或更高版本。

如果版本不是 1.30 或更高版本，请使用随打印机提供的 CD-ROM 中“NB-C2_Firmware”文件夹下的更新文件更新网卡固件。

有关检查和更新固件版本的过程的详细信息，请参阅“NB-C2_Firmware”文件夹中的 README 文件。



注解

您还可以从佳能网站下载固件更新文件。

光盘安装

将提供的 CD-ROM 插入 CD-ROM 驱动器时，将会自动显示以下光盘安装程序。

可以从光盘安装程序执行诸如软件安装之类的操作。



注解

- 如果您使用的是 Windows Vista 并且出现 [自动播放] 对话框，请单击 [运行 AUTORUN.EXE]。
- 如果光盘安装程序没有出现，请按照以下步骤使其显示。（在本手册中，将 CD-ROM 驱动器的名称表示为“D:”。CD-ROM 驱动器的名称可能会随所使用的计算机不同而有所不同。）
 - 如果您使用的操作系统不是 Windows Vista，请从 [开始] 菜单中选择 [运行]，输入“D:\Simpchin\Mlnst.exe”，然后单击 [确定]。
 - 如果使用的是 Windows Vista，请在 [开始] 菜单下的 [开始搜索] 中输入“D:\Simpchin\Mlnst.exe”，然后按键盘上的 [ENTER] 键。
- 如果您使用的是 Windows Vista 并且出现 [用户帐户控制] 对话框，请单击 [允许]。

■ 简易安装

通过单击该按钮，可以同时安装打印机驱动程序和指导手册。

■ 自定义安装

通过单击该按钮，可以选择是只安装打印机驱动程序，还是只安装手册。

■ 附加软件程序（如果您使用 64 位 Windows Vista，则不会显示此选项。）

通过单击该按钮，可以启动“NetSpot Device Installer”。



注解

有关“NetSpot Device Installer”的详细信息，请参阅《网络指南》中的“第 2 章 设置打印网络环境”。

■ 显示手册

通过单击该按钮，可以显示手册（PDF 手册）。

单击每个指南旁边的  时，将显示相应的 PDF 手册。

* 提供的 CD-ROM 上的“Manuals”文件夹中包含以下 PDF 手册。

用户指南：	UsersGuide.pdf
网络指南：	NetworkGuide.pdf
Remote UI Guide：	RemoteUIGuide.pdf



注解

要显示 PDF 格式的手册，需要安装 Adobe Reader/Adobe Acrobat Reader。如果您的系统上未安装 Adobe Reader/Adobe Acrobat Reader，请从 Adobe Systems Incorporated 网站下载。

■ 退出

单击该按钮时，将关闭光盘安装程序。

部件及其功能

打印机组件

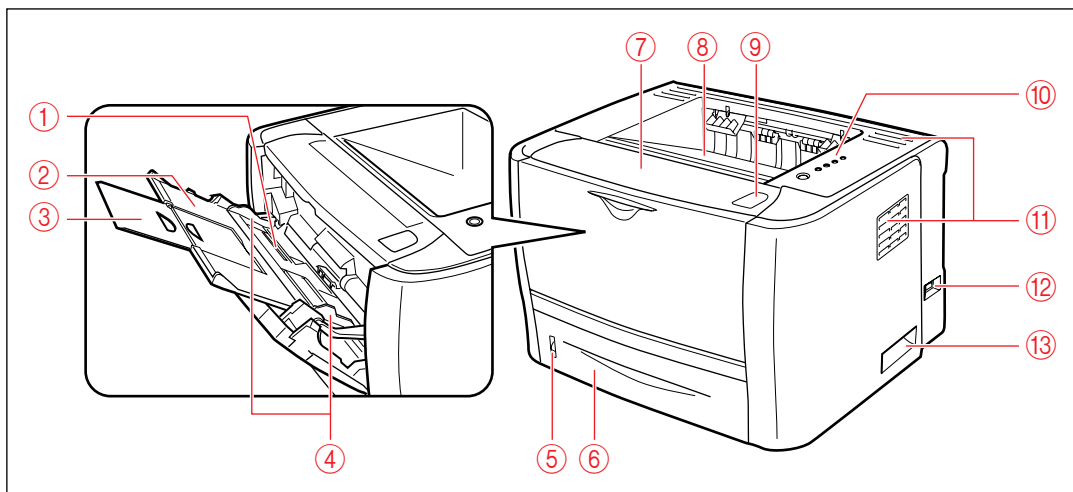
1

开始之前

⚠ 注意

请勿堵住打印机上的通风口。打印机中的工作部件需要通过这些通风口正常通风。如果通风口被堵住，可能会导致打印机过热，从而引起火灾。

正面



① 多功能托盘 (请参阅第 3–30 页)

② 辅助托盘

在多功能托盘中装入纸张时，务必拉出该辅助托盘。

③ 托盘加长板

当装入尺寸较长的纸张（如 A4 纸张）时，将其打开以防止纸张从多功能托盘中伸出。

④ 纸张导板

根据多功能托盘中装入的纸张宽度调节纸张导板的位置。

⑤ 纸张数量指示灯

显示纸盒中剩余的纸张数量。
如果纸盒是满的，则指示灯位于顶部。由于纸张数量减少时指示灯下移，因此，可以粗略估计剩余的纸张数量。

⑥ 纸盒 (请参阅第 3–17 页)

⑦ 前盖

更换墨盒或取出卡纸时将其打开。（请参阅第 7–2 页）

⑧ 打印面朝下出纸托盘

输出纸张，打印面朝下。（请参阅第 3–13 页）

⑨ 打开按钮

按此按钮可打开前盖。

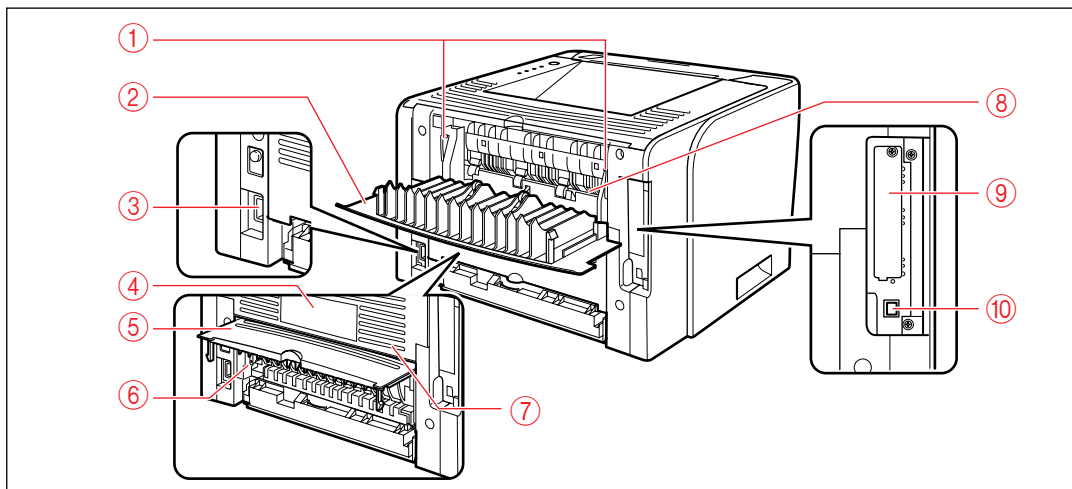
⑩ 控制面板

控制面板上有显示打印机状态的指示灯和可以取消作业的按键。（请参阅第 1–10 页）

⑪ 通风口

可让打印机内部通风以散热。

背面



① 解锁手柄

取出卡纸时按下这些手柄。(请参阅第 8-7 页)

② 输出选择盖

在使用打印面朝上出纸槽或取出输出区域中的卡纸时打开此盖。(请参阅第 3-16 页)

③ 电源插孔 (请参阅第 2-21 页)

④ 铭牌

此铭牌上标出的当前值表示平均功率 / 电流消耗。

⑤ 双面打印组件盖

在为双面打印指定纸张尺寸或取出双面组件中的卡纸时打开此盖。

⑥ 纸张尺寸切换杆

根据双面打印的纸张尺寸切换此杆。(请参阅第 5-10 页)

⑦ 通风口

可让打印机内部通风以散热。

⑧ 打印面朝上出纸槽

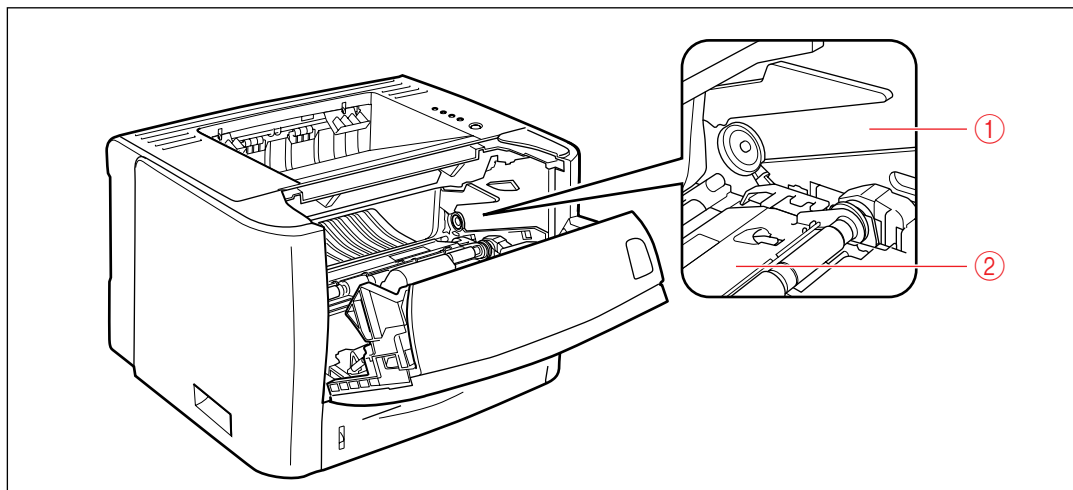
打印面朝上输出纸张。(请参阅第 3-14 页)

⑨ 扩展槽

该插槽用于安装可选的网卡。(请参阅第 9-14 页)

⑩ USB 连接器 (请参阅第 2-24 页)

里面



① 墨盒导板

在安装墨盒时，将墨盒两侧的卡舌与此导板对齐，然后推入墨盒。（请参阅第 7-2 页）

② 传输导板

取出前盖中的卡纸时，请抬起此导板。（请参阅第 8-7 页）

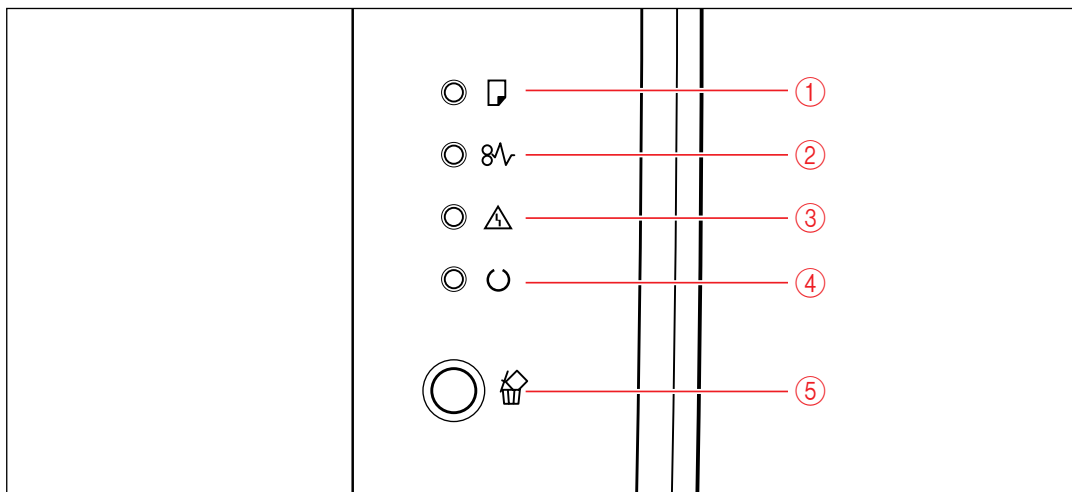
控制面板

控制面板上有显示打印机状态的指示灯和可以取消作业的按钮。

注解

通过所用计算机上的打印机状态窗口，可以检查有关打印机状态的详细信息。有关打印机状态窗口的详细信息，请参阅第 5-34 页的“打印机状态窗口”。


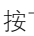

1
开始之前




* 尽管上图中没有显示，但在某些国家和地区，控制面板上标有名称。

■ 指示灯

编号	名称	状态	请参阅
①	装入纸张指示灯	 (闪烁)	第 3-17 页, 第 3-30 页
②	卡纸指示灯	 (闪烁)	第 8-3 页
③	警告指示灯	 (开)	第 8-26 页
		 (闪烁)	第 8-29 页
④	就绪指示灯	 (开)	—
		 (闪烁)	—

编号	名称	状态		请参阅
⑤	取消作业指示灯	 (开)	按下  (取消作业) 键。	第 5-23 页
		 (闪烁)	正在执行作业取消处理。	第 5-23 页

■ 按键

编号	名称	功能	请参阅
⑤	 取消作业键	按此键可取消发生错误的作业以及正在打印的作业。	第 5-23 页

可选附件

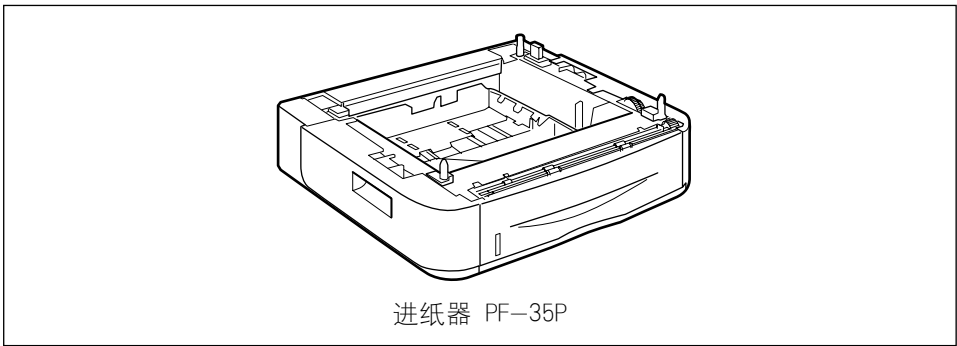
为了充分利用本打印机的功能，可以使用以下可选附件。请根据需要购买这些附件。有关可选附件，请与当地授权佳能经销商联系。

进纸器

除了提供的多功能托盘和纸盒，通过安装可选的进纸器，最多还可以使用三种纸张来源。

进纸器最多可装入约 250 张 A4、B5、A5、Legal、Letter、Executive 和以下自定义纸张尺寸的普通纸（64 g/m²）。

- 宽度为 148.0 至 215.9 毫米；长度为 210.0 至 355.6 毫米



重要事项

确保使用本打印机专用的进纸器。

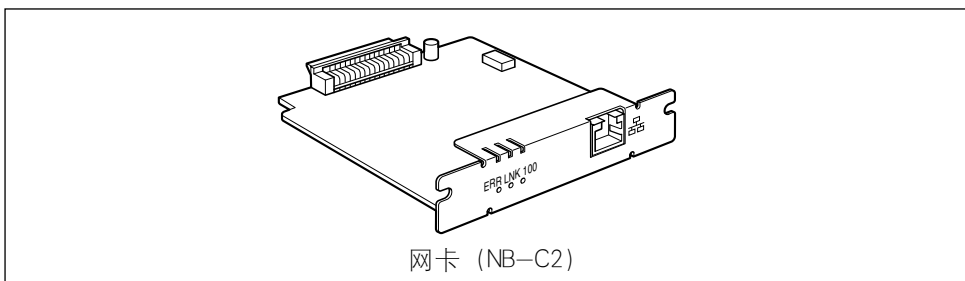


注解

有关安装进纸器的过程的详细信息，请参阅第 9-2 页的“进纸器”。

网卡

通过安装可选网卡 (NB-C2)，可以使用 LAN 电缆将打印机直接连接到网络上。网卡可以通过内置的 Web 浏览器 “Remote UI” 指定打印机设置和管理打印机。



注解

- 有关 “Remote UI” 的详细信息，请参阅《Remote UI Guide》。
- 有关安装网卡的过程的详细信息，请参阅第 9-14 页的 “网卡”。

安装打印机

2

章

本章介绍从取出包装箱中的打印机到安装打印机的全过程。

安装过程	2-2
安装地点	2-3
安装环境	2-3
安装空间	2-5
确认包装箱中的物品	2-7
将打印机搬到安装地点并取下打印机外部的包装材料	2-8
取下打印机内的包装材料并安装墨盒	2-11
安装墨盒的注意事项	2-11
安装墨盒	2-11
除去纸盒的包装材料并装入纸张	2-18
连接电源线	2-21
连接至计算机	2-23
将打印机连接到计算机	2-23
使用 USB 电缆	2-24
使用 LAN 电缆	2-25
打开 / 关闭打印机	2-27
打开打印机	2-27
关闭打印机	2-28

安装过程

根据您的安装偏好，执行下面列出的相关过程。如果不安装可选附件，请跳过标有（可选）的过程。

2

安装打印机

1 安装进纸器（请参阅第 9–2 页） (可选)

2 安装打印机（请参阅第 2–8 页）

3 安装墨盒（请参阅第 2–11 页）

4 装入纸张（请参阅第 2–18 页）

5 安装网卡（请参阅第 9–14 页） (可选)

6 连接电源线（请参阅第 2–21 页）

7 将打印机连接到计算机（请参阅第 2–23 页）

8 安装打印机驱动程序（请参阅第 4–1 页）

安装地点

要以安全且无故障的方式使用本打印机，打印机的安装位置应符合“安装环境”中所描述的“温度/湿度条件”、“电源要求”和“安装要求”。



重要事项

在安装打印机之前，请务必阅读“重要安全说明”（请参阅第 xvii 页）。

安装环境

根据下列环境条件，选择本打印机的安装地点。

温度 / 湿度条件

使用打印机的地点应符合以下温度和湿度范围。

- 环境温度：10 至 32.5 °C (50 至 90.5 °F)
- 环境湿度：20 至 80% 相对湿度（无冷凝）



重要事项

- 在以下情况下，打印机内部可能会形成水滴（冷凝）。在使用打印机之前，请将其放置两小时或更长时间，以使打印机适应环境温度和湿度。
 - 安装打印机的房间迅速升温
 - 将打印机从凉爽或干燥的地方移到炎热或潮湿的地方
- 如果打印机内部形成了冷凝，走纸通道会无法正常工作，这可能会导致卡纸或打印质量下降。

■ 对于使用超声波增湿器的客户

如果您使用的超声波增湿器装有自来水或井水，水中的杂质会喷散到空气中。这些杂质会吸附到打印机内部，从而导致打印质量下降。如果您使用这样的增湿器，建议您使用纯净水或其他不含杂质的水。

电源要求

对于 220 至 240 V 型号的打印机，最大功耗不超过 950 W（110 至 127 V 型号打印机的功耗不超过 890 W）。

确保电源安全并且电压稳定。

请使用以下额定电压范围的电源。

- 110 至 127 V (± 10%) 50/60 Hz (± 2 Hz)
- 220 至 240 V (± 10%) 50/60 Hz (± 2 Hz)

重要事项

- 打印机应保留一个专用的交流电源插座。不得使用此交流电源插座的任何其他插孔。
- 请勿将电源插头插入计算机的附属插座上。
- 请勿将打印机和会消耗大量电能或产生电噪声的机器（如复印机、空调或碎纸机）使用相同的交流电源插座。

安装要求

将打印机安装在以下位置。

- 保证有足够大空间的位置
- 通风良好的位置
- 平整的表面
- 可支撑打印机和可选附件重量的稳固台面

警告

请勿将打印机安装在靠近酒精、油漆稀释剂或其他易燃物质的地方。如果易燃物质与打印机内部的电器部件接触，可能会引起火灾或电击。

注意

- 请勿将打印机安装在以下位置，否则可能会引起火灾或电击。
 - 湿度过高或灰尘过多的地方
 - 冒烟或冒汽的地方，如烹调器具或增湿器附近
 - 飘雨或雪的地方
 - 靠近水龙头或水的地方
 - 阳光能直射到的地方
 - 温度较高的地方
 - 靠近明火的地方
- 请勿将打印机安装在不稳定的位置，如不稳固的台面、倾斜的地面或振动剧烈的位置，因为这可能会导致打印机滑落或翻倒，从而造成人身伤害。

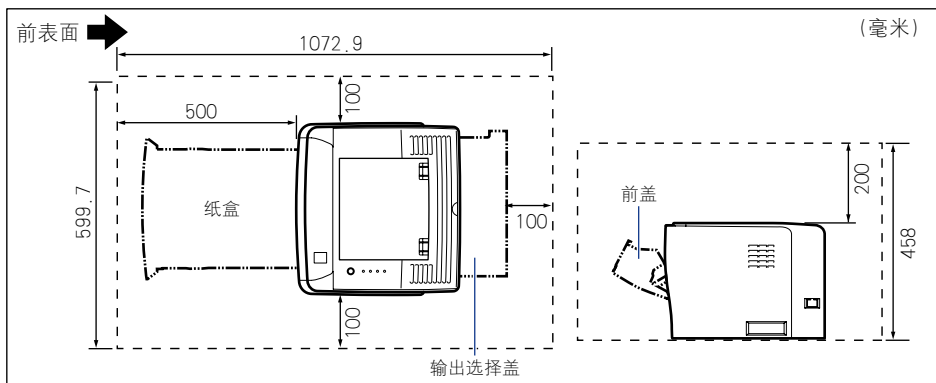
重要事项

请勿将打印机安装在以下位置，因为这可能会导致打印机损坏。

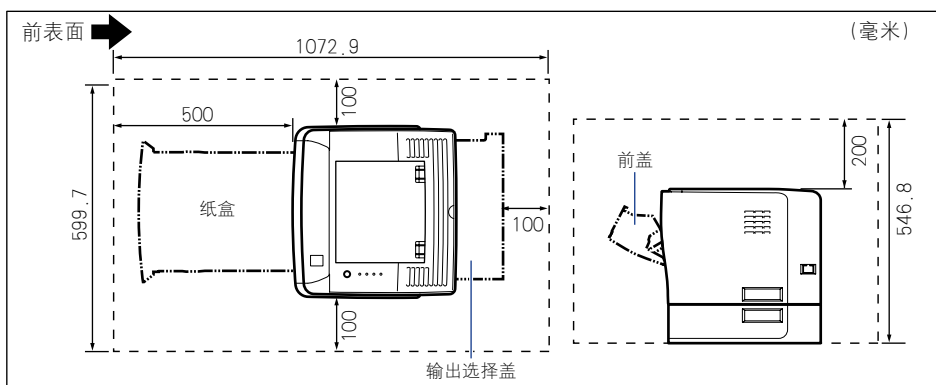
- 温度和 / 或湿度变化剧烈的环境，或者会发生冷凝的地方
- 通风不良的房间（使用打印机时会产生臭氧，不过，生成量很小，不足以对人造成伤害。但是，如果您打算在一个通风不良的房间内长时间使用本打印机或执行大量的打印，请使用房间通风以保持舒适的工作环境。）
- 靠近产生磁或电磁波的产品地方
- 可能发生化学反应的实验室或诸如此类的房间
- 发现盐和腐蚀气体（如氨气）或有毒气体的地方
- 可能因打印机和可选附件重量而弯曲的平台，或打印机容易下沉的地方（如地毯或垫子）。

周围所需空间

■ 标准配置

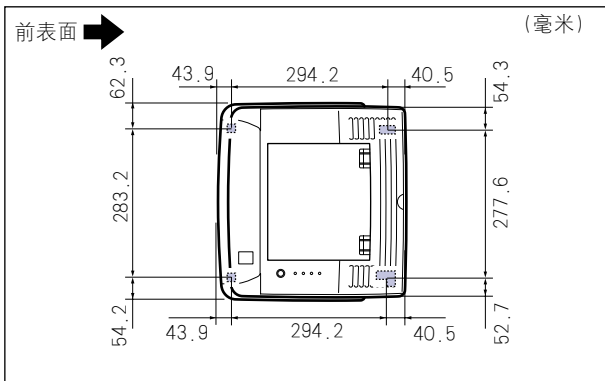


■ 安装了进纸器



底座位置

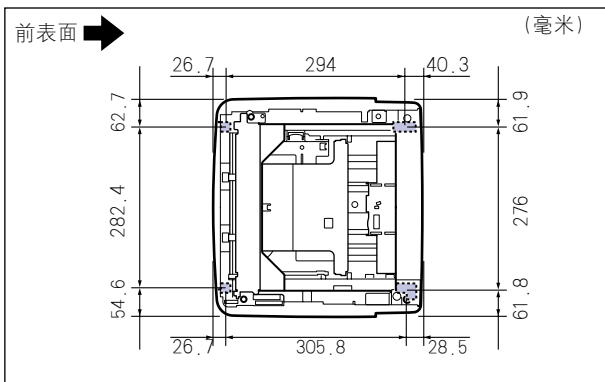
■ 打印机组件



📎 注解

前底座的高度为 7.8 毫米，上表面为 12 毫米的正方形。
后底座的高度为 7.8 毫米，左边底座上表面为 21.7 毫米 × 40 毫米的长方形，而右边底座上表面为 18.6 毫米 × 40 毫米的 L 型。

■ 进纸器单元 PF-35P

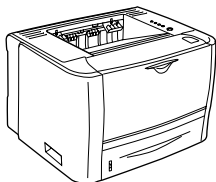


📎 注解

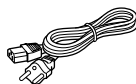
前底座的高度为 7.8 毫米，上表面为 12 毫米的正方形。
后底座的高度为 7.8 毫米，左边底座上表面为 21.7 毫米 × 40 毫米的长方形，而右边底座上表面为 31.7 毫米 × 40 毫米的 L 型。

确认包装箱中的物品

安装打印机之前，确保包装箱中包含所有以下组件。如果缺少任何组件或者组件损坏，请与当地授权佳能经销商联系。



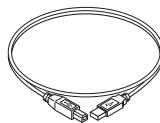
- 打印机
已安装以下部件。
- 纸盒
 - 墨盒



- 电源线
(所提供的电源线样式可能与上图所示的不同。)



- CD-ROM “LBP3310 User Software”
- 打印机驱动程序
 - NetSpot Device Installer
 - 用户指南
 - 网络指南
 - Remote UI Guide
 - NB-C2 固件



- USB 电缆
(仅限亚洲国家/地区的
220–240 V 机型)



注解

- 当使用默认打印浓度设置打印 A4 尺寸的纸张时，根据“ISO/IEC 19752”*，所提供的墨盒的寿命约为 3,000 页。
 - * “ISO/IEC 19752”是一个与 ISO（国际标准化组织）颁发的“确定单色电子照相打印机和可能包含打印机部件的多功能设备的墨盒打印量的方法”密切相关的全球标准。
- 提供以下两种具有不同使用寿命的更换墨盒。
 - 与所提供的墨盒具有相同使用寿命的墨盒
 - 比所提供的墨盒具有更长使用寿命的墨盒
 有关更换墨盒的详细信息，请参阅第 7–2 页的“更换墨盒”。
- 对于亚洲国家和地区，仅 220 至 240 V 型号的打印机提供了 USB 电缆。对于其他国家和地区，将根据计算机的规格来配备电缆。请使用标有以下符号的 USB 电缆。



将打印机搬到安装地点并取下打印机外部的包装材料

重要事项

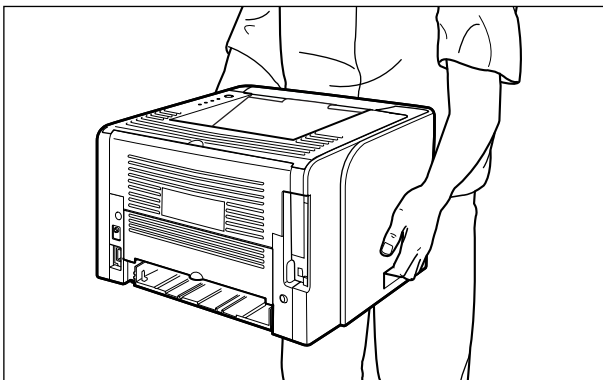
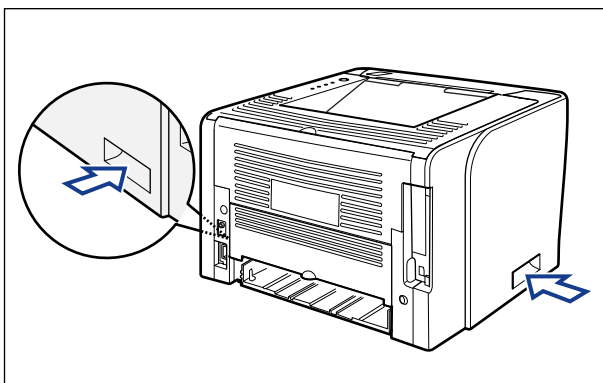
- 如果您想要安装可选的进纸器，请在将打印机从包装箱中取出之前将进纸器放到安装地点。
有关安装进纸器的详细信息，请参阅第 9-2 页的“进纸器”。
- 变换地点或者进行维护而运输打印机时，需要使用取下的包装材料。请勿将包装材料放错位置。

注解

包装材料的外形或位置如有变化，或者如果添加或减少了包装材料，恕不另行通知。

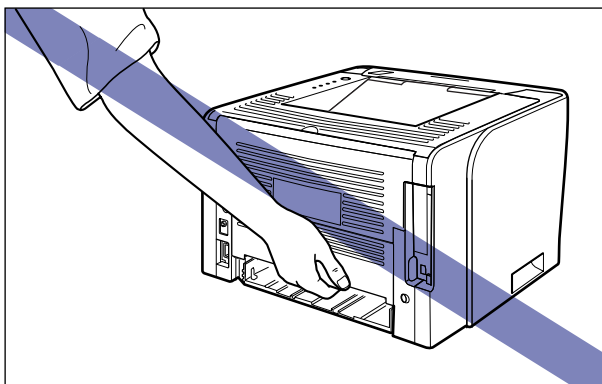
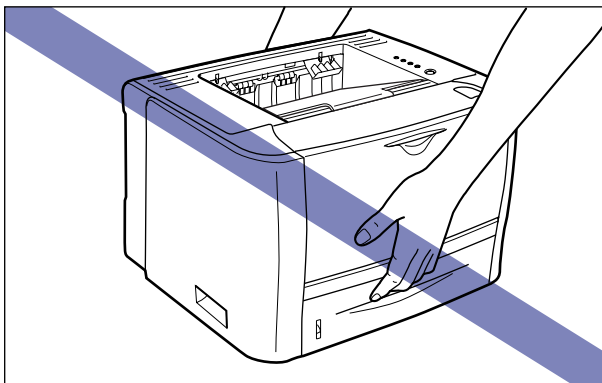
1 将打印机组件搬运到安装地点。

从前面用双手抓紧打印机下方的搬运用把手。

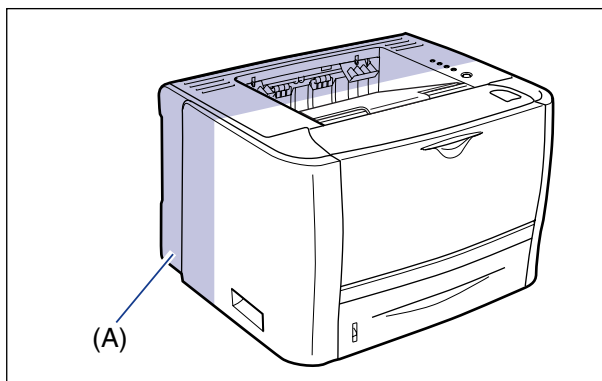


注意

- 本打印机的重量约为 12 千克。搬运打印机时，小心不要弄伤背部或身体的其他部位。
- 不要抓住打印机前面、后面或搬运用把手以外的任何部位。否则，打印机可能会掉落，从而造成人身伤害。



- 打印机的后面部分 (A) 相对较重。提起打印机时，小心不要失去平衡。否则，打印机可能会掉落，从而造成人身伤害。



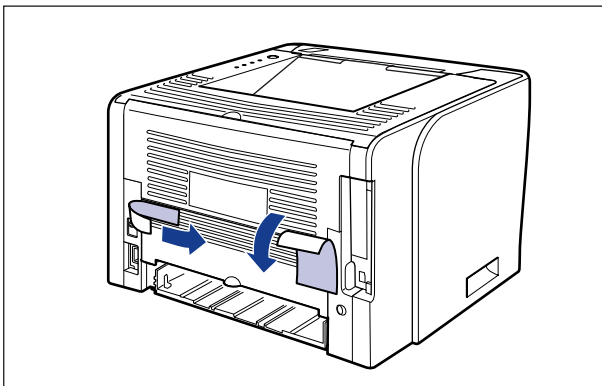
2 在安装地点小心地放下打印机。



注意

慢慢小心地放下打印机。注意不要弄伤自己的手。

3 取下粘附在打印机上的胶带（2处）。



取下打印机内的包装材料并安装墨盒

打印机中已经安装了用包装材料保护的墨盒。

请务必将墨盒取出打印机，然后按下列步骤取下包装材料。

安装墨盒的注意事项

⚠ 注意

请小心不要让墨粉与您的手或衣服接触，因为这样会弄脏手或衣服。如果您的手或衣服被墨粉弄脏，请立即使用冷水冲洗。如果用热水冲洗，则会使墨粉凝固，因而无法去除墨粉污迹。

👤 重要事项

按照地方法规弃置包装材料。

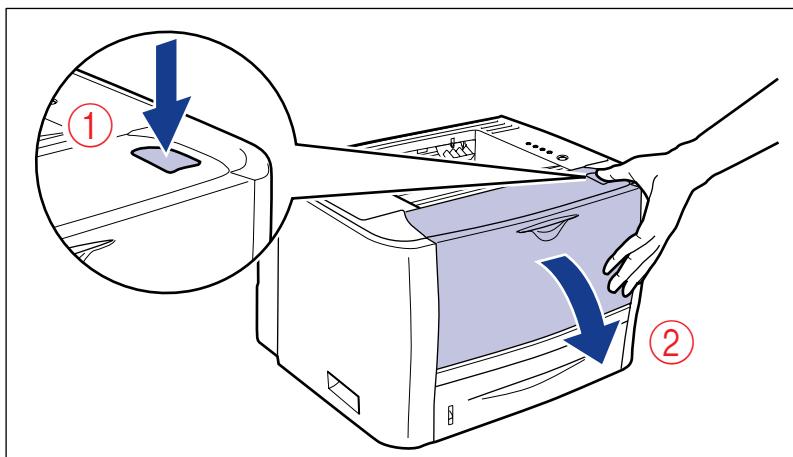
📎 注解

- 有关拆装墨盒的详细信息，请参阅第 7-14 页的“拆装墨盒的注意事项”。
- 包装材料的外形或位置如有变化，或者如果添加或减少了包装材料，恕不另行通知。

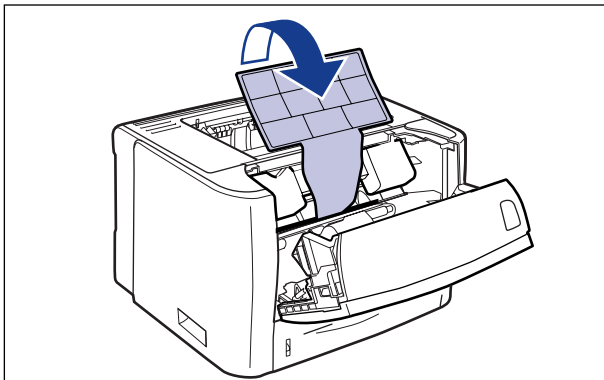
安装墨盒

1 打开前盖。

按住前盖顶部的打开按钮 ①，轻轻将其打开 ②。

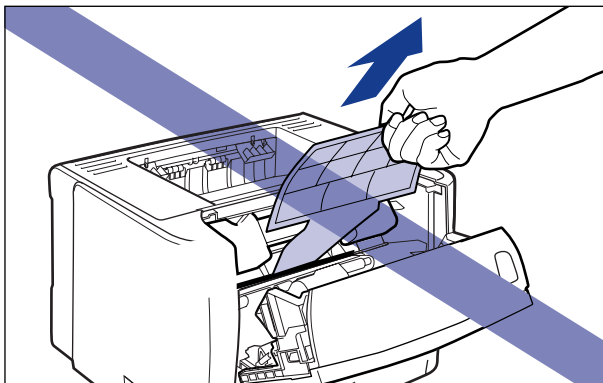


2 向外翻转纸张。

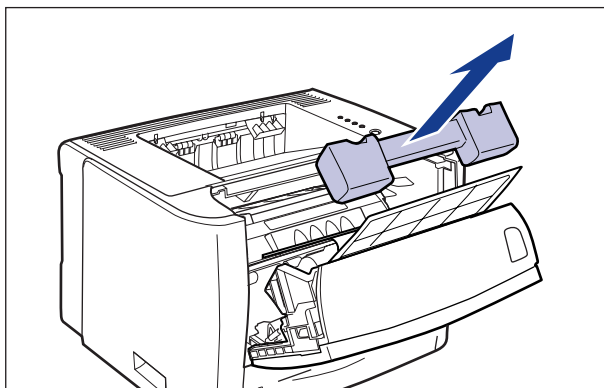


重要事项

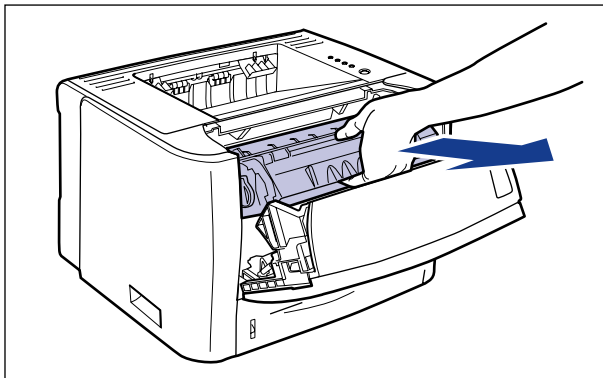
不要只取下纸张而将墨盒和包装材料安装到打印机中。



3 除去包装材料。

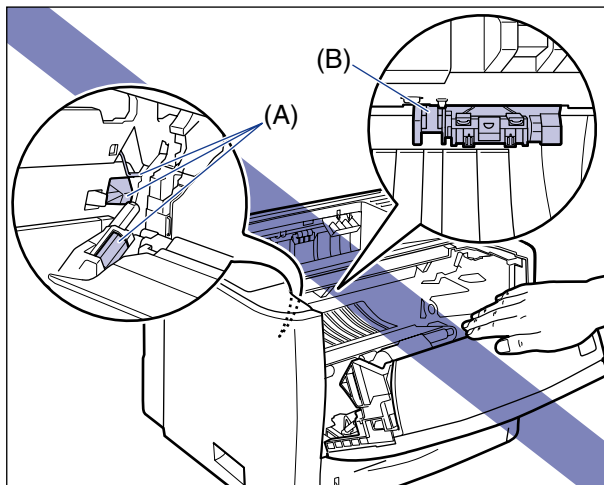


4 从打印机中取出墨盒。

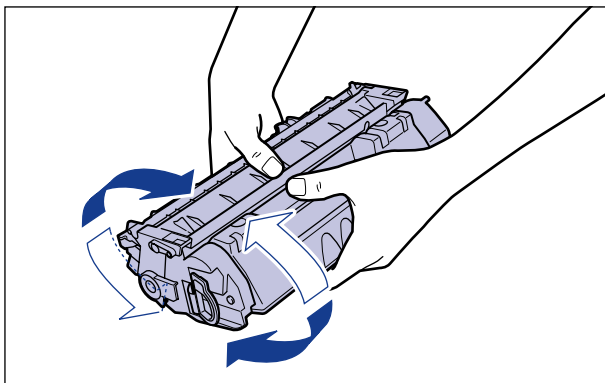


重要事项

请勿触摸图中所示的高压触点 (A) 或电接触件 (B)，否则可能会导致打印机损坏。



- 5** 按图中所示的方法握住墨盒并轻轻晃动 5 或 6 次，让墨盒内部的墨粉均匀分布。

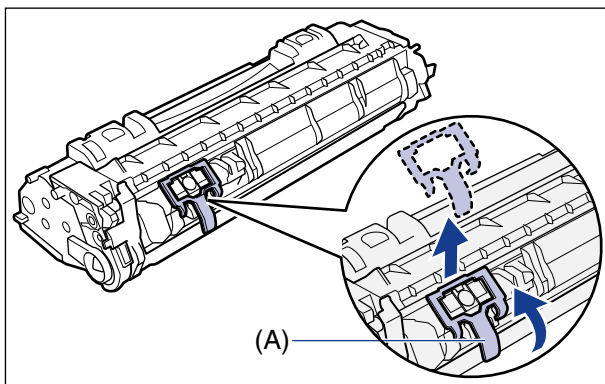


重要事项

- 如果墨粉分布不均匀，可能会导致打印质量下降。请勿跳过此步骤。
- 确保轻轻地晃动墨盒。如果幅度过大，墨粉可能会洒出。

- 6** 如图所示除去包装材料。

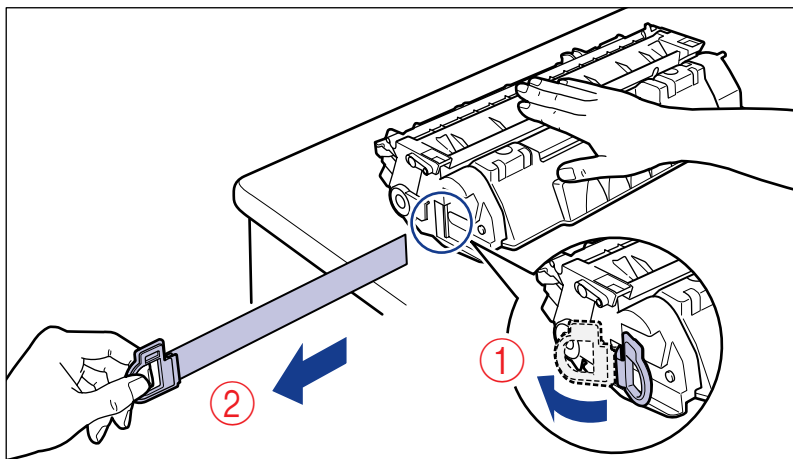
拉起包装材料的拉环 (A)，然后将其除去。



7 将墨盒放置在一个平整的表面上。

8 拉出密封带。

稳固地握住墨盒 ①，用您的手指勾住拉环向后折，按箭头指示的方向轻轻拉出密封带（长度约为 45 厘米）②。

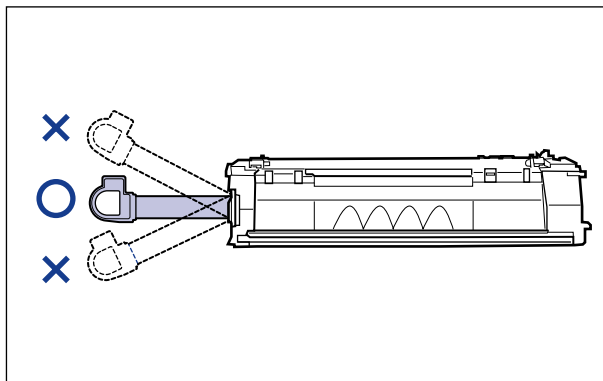


⚠ 注意

如果拉出密封带时用力过猛，或者中途停止，墨粉可能会洒出。如果墨粉撒到眼睛或口中，请立即用冷水冲洗，并立即向医生咨询。

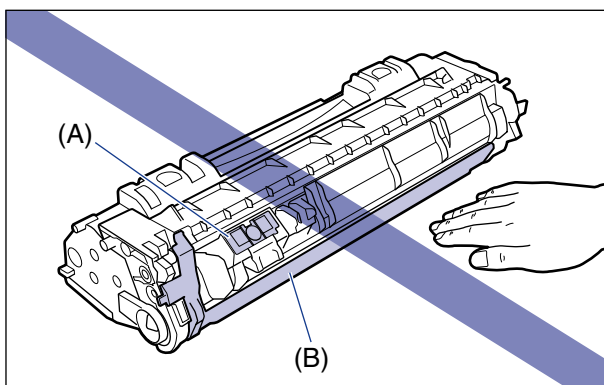
👉 重要事项

- 请勿斜向、向上或向下拉动密封带。如果密封带折断，则很难将其全部拉出。

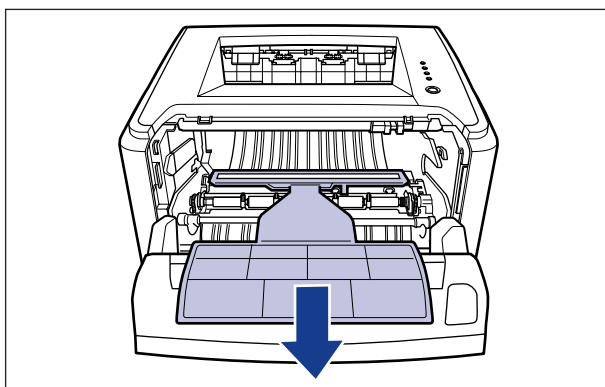


- 将密封带从墨盒中全部拉出。如果密封带残留在墨盒中，可能会导致打印质量下降。

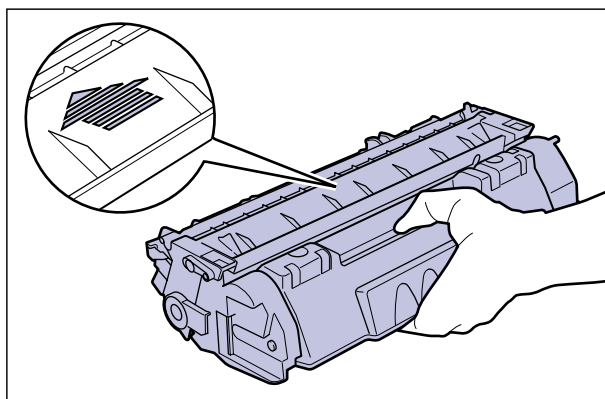
- 拉出密封带时，注意不要触碰墨盒存储器 (A)，也不要用手握住硒鼓保护盖 (B)。



9 取出前盖内的包装材料及纸张。

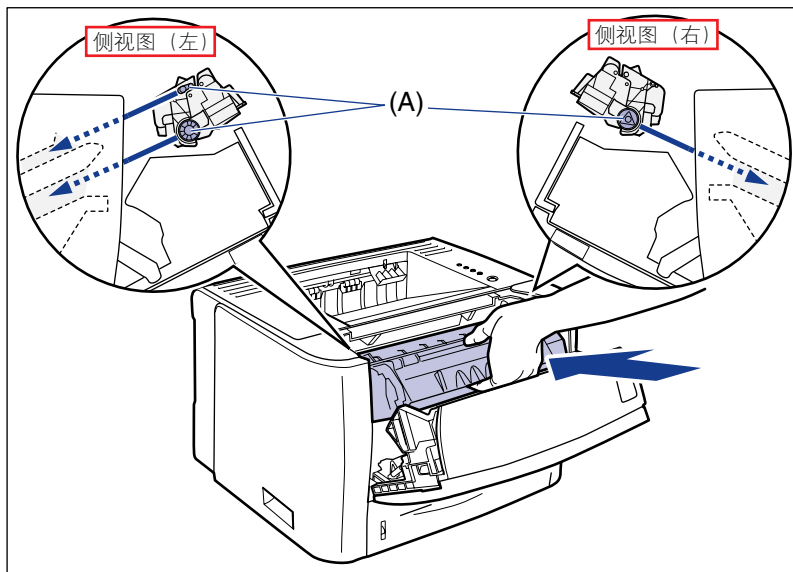


10 如图所示，使带箭头的一侧朝上，正确地握住墨盒。



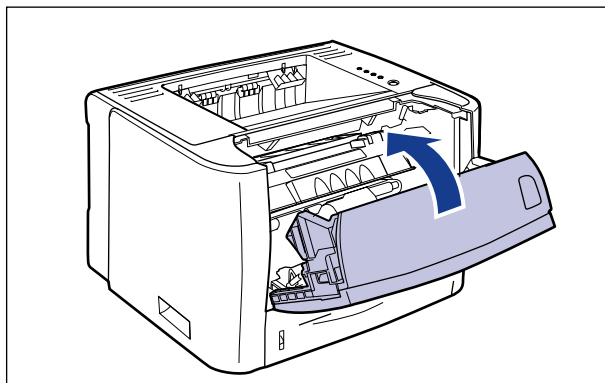
11 安装墨盒。

将墨盒两侧的 (A) 与打印机中的墨盒导板对齐，将墨盒牢牢地推入打印机中，直到墨盒接触到打印机后部。



12 合上前盖。

请轻轻但牢固地关闭前盖。



重要事项

- 如果无法合上前盖，请确保墨盒安装正确。如果试图强行合上前盖，则可能损坏打印机。
- 安装完墨盒后，请勿长时间敞开前盖。否则，可能会导致打印质量下降。

除去纸盒的包装材料并装入纸张

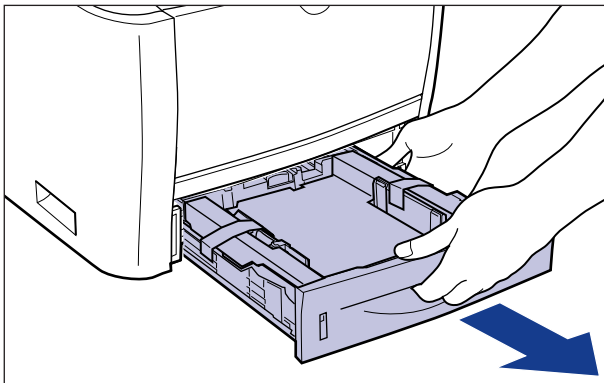
重要事项

- 有关拆装纸盒的详细信息，请参阅第 3-12 页的“多功能托盘或纸盒的拆装注意事项”。
- 变换地点或者进行维护而运输打印机时，需要使用取下的包装材料。请勿将包装材料放错位置。

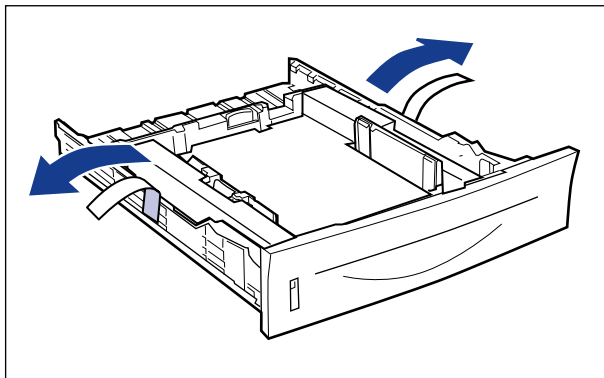
注解

包装材料的外形或位置如有变化，或者如果添加或减少了包装材料，恕不另行通知。

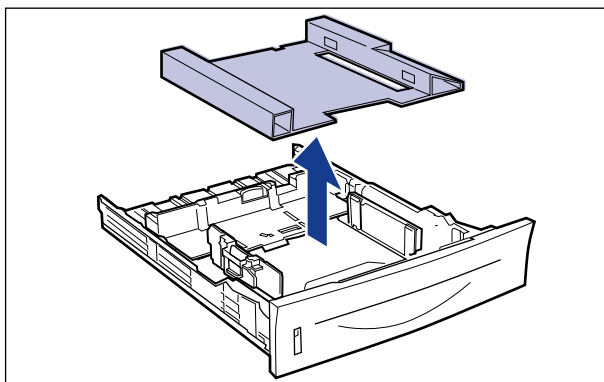
1 拉出纸盒。



2 取下纸盒中固定包装材料的胶带（2 处）。



3 取出纸盒中的包装材料。



4 在纸盒中装入纸张。

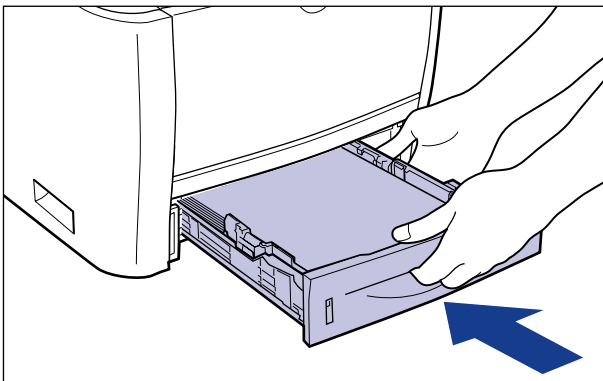
有关在纸盒中装入纸张的过程的详细信息，请参阅第 3-17 页的“在纸盒中装入纸张”。

注解

如果想要在多功能托盘中装入纸张，请在步骤 5 之后装入纸张。
有关在多功能托盘中装入纸张的过程的详细信息，请参阅第 3-30 页的“在多功能托盘中装入纸张”。

5 将纸盒放入打印机中。

将纸盒牢靠地推入打印机中，直至纸盒的前端与打印机的前表面齐平。



⚠ 注意

将纸盒放入打印机中时，小心不要夹着手指。

本打印机的纸盒无法自动检测纸张尺寸。因此，您需要注册装入的纸张尺寸。安装打印机驱动程序（请参阅第 4-1 页），然后注册纸张尺寸。有关注册纸张尺寸的过程的详细信息，请参阅第 3-17 页的“在纸盒中装入纸张”的步骤 6 及后续步骤。

连接电源线

连接电源线时，请参阅第 xvii 页的“重要安全说明”。

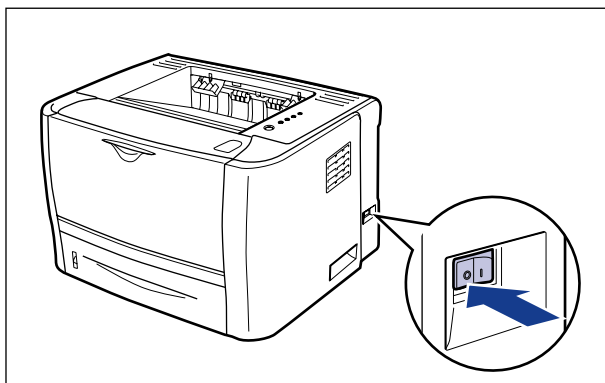


重要事项

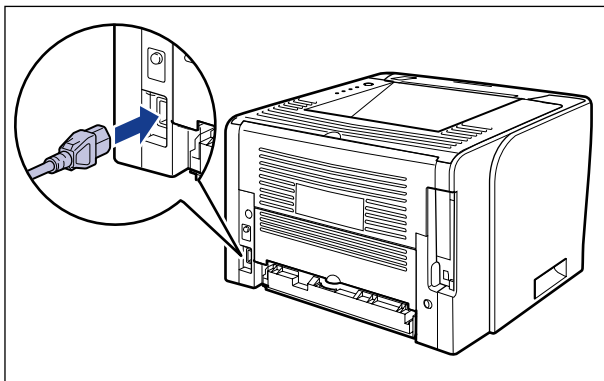
- 请勿将电源插头插入计算机的附属插座上。
- 打印机应保留一个专用的交流电源插座。
- 请勿将本打印机连接到不间断电源上。如果电源发生故障，这可能会导致打印机出现故障或损坏。

1 确保关闭打印机的电源。

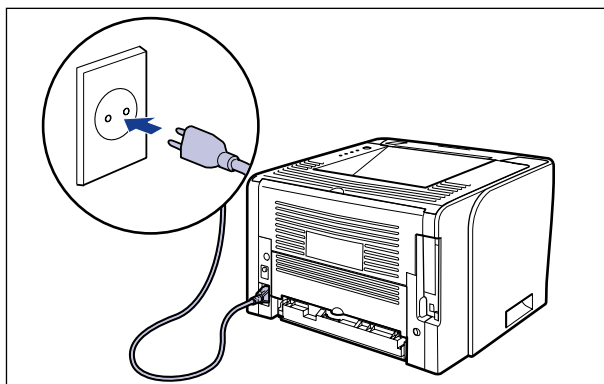
如果电源开关的“○”侧已压入，则表明打印机已关闭。



2 将提供的电源线插入到电源插孔中。



3 将电源插头插入交流电源插座。



 注解

所提供的电源线样式可能与上图所示的不同。

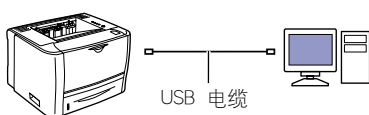
连接至计算机

将打印机连接到计算机

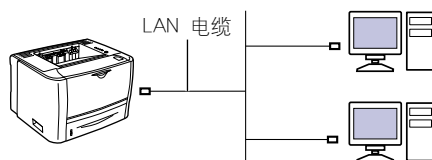
本打印机配备了 USB 连接器。通过安装可选网卡 (NB-C2)，可以使用 LAN 电缆将打印机直接连接到网络上。

请使用适合您的网络环境的连接方法连接打印机和计算机。

使用 USB 电缆 (请参阅第 2-24 页)

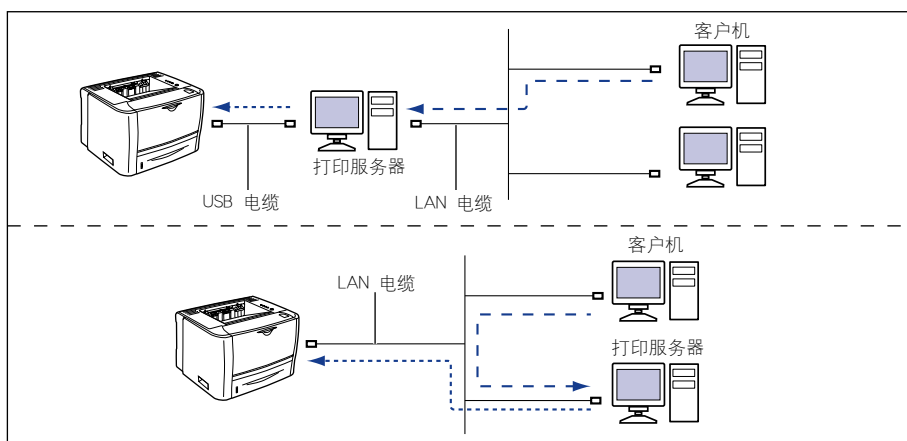


使用 LAN 电缆* (请参阅第 2-25 页)



* 仅当安装了可选网卡时

使用打印服务器



● 如果您的计算机是打印服务器

—使用 USB 电缆 (请参阅第 2-24 页)

—使用 LAN 电缆* (请参阅第 2-25 页)

* 仅当安装了可选网卡时

● 如果您的计算机是客户机

您无需将本打印机直接连接到计算机。

继续安装打印机驱动程序的过程 (请参阅第 4-45 页)。

有关连接 USB 电缆的注意事项

警告

当电源插头插在交流电源插座中时，如果要插入或拔下 USB 电缆，请不要触摸连接器的金属部分，因为这可能会引起电击。

重要事项

- 当打开计算机或打印机时，请勿插入或拔下 USB 电缆，因为这可能会导致打印机损坏。
- 本打印机使用双向通信。尚未测试通过单向通信设备连接的打印机的运行情况，因此，佳能不能保证使用单向打印服务器、USB 集线器或交换设备连接的打印机能够正常工作。

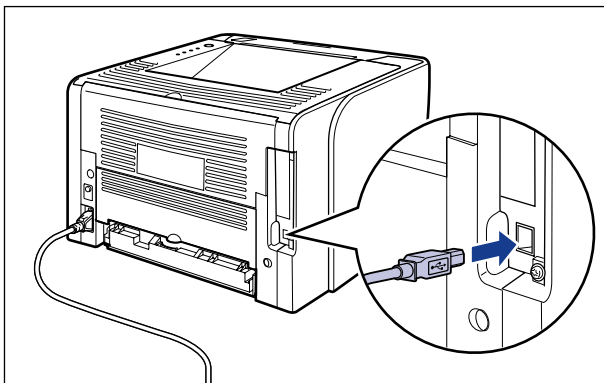
注解

- 适合本打印机的 USB 接口如下所示。有关详细信息，请与当地授权佳能经销商联系。
–USB 2.0 高速 /USB 全速（等同于 USB1.1）
- 对于亚洲国家和地区，仅 220 至 240 V 型号的打印机提供了 USB 电缆。对于其他国家和地区，将根据计算机的规格来配备电缆。请使用标有以下符号的 USB 电缆。

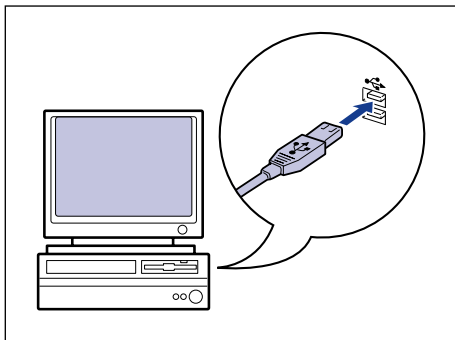


连接 USB 电缆

- 1 确保关闭打印机和计算机。
- 2 将 USB 电缆的 B 类（方形）端连接到打印机上的 USB 连接器。



3 将 USB 电缆的 A 类（扁平状）端连接到计算机上的 USB 端口。



注解

连接 USB 电缆后，如果出现即插即用自动安装向导或对话框，请使用下列过程之一安装本打印机的打印机驱动程序。

—单击 [取消]，然后通过光盘安装程序来安装打印机驱动程序。

—即插即用安装

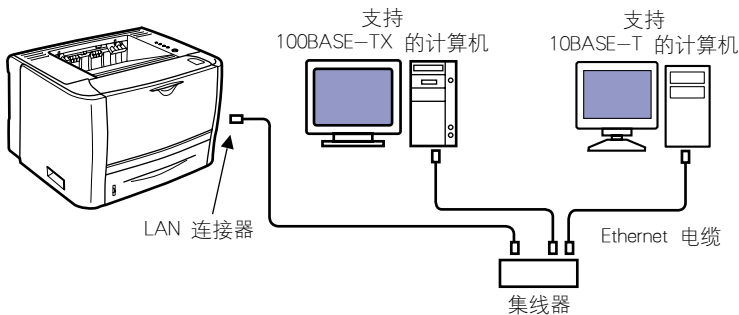
有关详细信息，请参阅第 4-4 页的“安装打印机驱动程序”。

使用 LAN 电缆

有关连接 LAN 电缆的注意事项

■ 网络环境

可选的网卡支持 10BASE-T/100BASE-TX 连接。

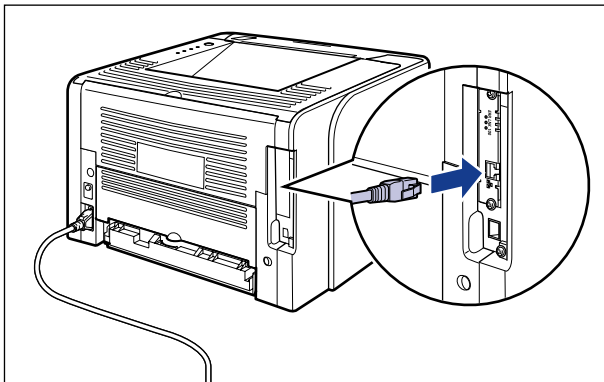


注解

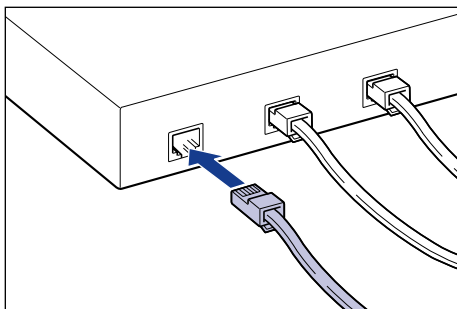
- 有关安装网卡的过程的详细信息，请参阅第 9-14 页的“网卡”。
- 本打印机和网卡不附带 LAN 电缆或集线器。根据需要，准备好电缆或集线器。使用 5 类双绞线用于 LAN。
- 如果想将打印机连接到 100BASE-TX Ethernet 网络，则要连接到 LAN 的所有设备（集线器、LAN 电缆和计算机网卡）必须支持 100BASE-TX。
有关详细信息，请与当地授权佳能经销商联系。

连接 LAN 电缆

- 1 将 LAN 电缆连接到网卡的 LAN 连接器上。



- 2 将 LAN 电缆的另一端连接到集线器上。



注解

如果本打印机连接到网络，则需要执行以下任务。

- 指定计算机的网络设置（请参阅计算机的指导手册）
- 进行本打印机的安装和网络设置以便在网络上使用（请参阅《网络指南》）
- 配置打印服务器。（请参阅第 4-35 页的“通过在网络上共享打印机在网络计算机上进行打印”）

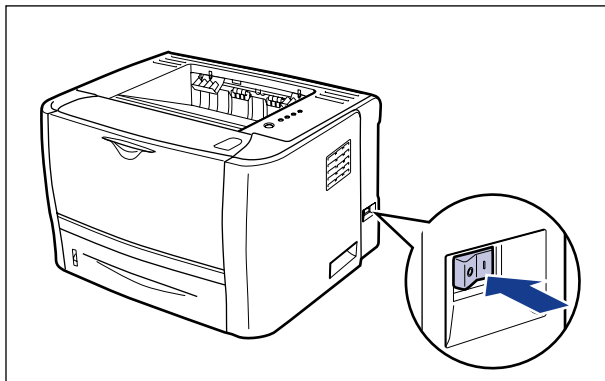
打开打印机



重要事项

- 在关闭打印机后，请勿立即打开打印机。如果想要重新启动打印机，再次打开前请等待至少 10 秒。
- 如果打印机不能正常工作，或者打印机状态窗口出现错误消息，请参阅第 8-1 页的“故障排除”。
- 在安装打印机后，第一次打开电源之前，请确保打印机中安装了纸盒。
- 在安装打印机后，虽然第一次打开电源时输出的是一张空白纸，但这并不是错误。

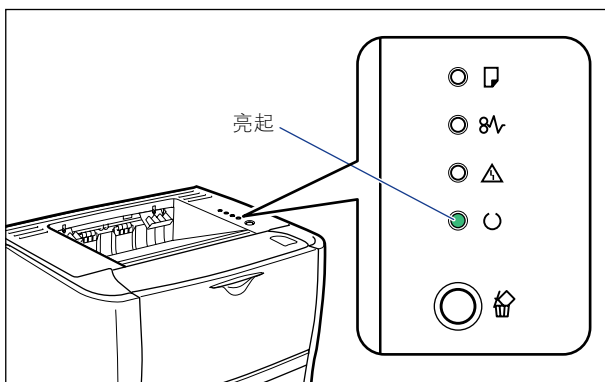
1 按下打印机上电源开关的“|”侧。



打印机上的所有指示灯将闪烁，打印机将启动针对打印机设备和可选配件的自我诊断测试。

● 如果自我诊断测试结果正常

○ (就绪) 指示灯 (绿色) 亮起, 打印机可以打印。



● 如果自我诊断测试结果不正常

△ (警告) 指示灯 (橙色) 亮起 / 闪烁 (请参阅第 8-25 页)。

关闭打印机

1 关闭打印机前, 确保其不处于以下任一状态。

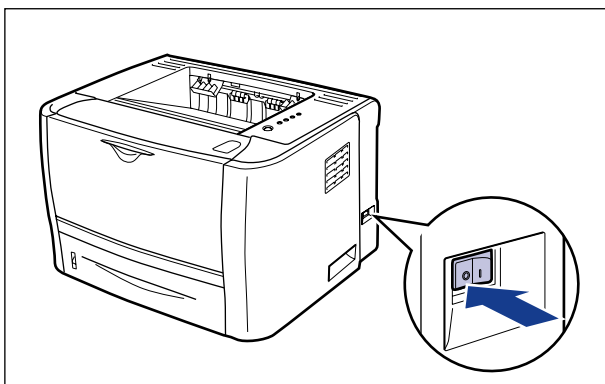
- 打印机正在打印时
- 在打开电源后打印机立即运行自我诊断测试时 (所有指示灯均闪烁)



重要事项

如果关闭打印机, 将会清除打印机内存中剩余的所有打印数据。

2 按下打印机上电源开关的“○”侧。





重要事项

按下打印机右侧电源开关的“○”侧时，功耗为 0 W。

3

章

装入纸张和出纸托盘

本章介绍本打印机可以使用的纸张类型，以及如何装入和输出纸张。

纸张要求	3-2
适用的纸张	3-2
可打印区域	3-6
不适用的纸张	3-7
存放纸张	3-8
存放打印的纸张	3-8
纸张来源	3-9
纸张来源类型	3-9
纸张来源的纸张容量	3-10
选择纸张来源	3-11
多功能托盘或纸盒的拆装注意事项	3-12
出纸托盘	3-13
出纸托盘类型	3-13
出纸托盘的纸张容量	3-15
选择出纸托盘	3-16
在纸盒中装入纸张	3-17
装入标准尺寸纸张	3-17
装入自定义尺寸（非标准尺寸）和 16K 纸张	3-23
在多功能托盘中装入纸张	3-30
装入标准尺寸纸张（索引卡片和信封除外）	3-31
装入索引卡片或信封	3-36
装入自定义尺寸纸张（非标准纸张）	3-41
装纸方向	3-47

纸张要求

重要事项

- 根据纸张尺寸、纸张类型和打印份数设置，打印速度可能会有所下降。
-信封：约 6 页 / 分钟。
- 在连续打印长度不超过 264.4 毫米的纸张时，防止因受热而损坏设备的安全功能可能会在一定程度上降低打印速度。（打印速度可能降至约为 6 页 / 分钟。）

3

装入纸张和出纸托盘

适用的纸张

纸张尺寸

下面显示了本打印机可以使用的纸张尺寸。

- ：纸张可用于单面打印和自动双面打印
- ：纸张仅可用于单面打印
- ：纸张不能用于打印

纸张尺寸	纸张来源		
	多功能托盘	纸盒 1	纸盒 2 (可选)
A4	●	●	●
B5	○	○	○
A5	○	○	○
Legal	●	●	●
Letter	●	●	●
Executive	○	○	○
16K	○	○	○
自定义纸张尺寸	○ ^{*1}	○ ^{*2}	○ ^{*2}
信封			
信封 DL 110.0 毫米 x 220.0 毫米	○	-	-
信封 COM10 104.9 毫米 x 241.3 毫米	○	-	-
信封 C5 162.0 毫米 x 229.0 毫米	○	-	-
信封 Monarch 98.5 毫米 x 190.5 毫米	○	-	-

纸张尺寸	纸张来源		
	多功能托盘	纸盒 1	纸盒 2 (可选)
索引卡片 76.2 毫米 x 127.0 毫米	○	—	—

*1 可以装入 76.2 至 215.9 毫米宽、127.0 至 355.6 毫米长的自定义尺寸纸张。

*2 可以装入 148.0 至 215.9 毫米宽、210.0 至 355.6 毫米长的自定义尺寸纸张。

纸张类型

下面显示了本打印机可以使用的纸张类型。

●：纸张可用于单面打印和自动双面打印

○：纸张仅可用于单面打印

—：纸张不能用于打印

纸张类型		打印机驱动程序中的 [纸张类型] 设置	纸张来源		
			多功能托盘	纸盒 1	纸盒 2 (可选)
普通纸 *1	60 – 89 g/m ²	[普通纸 L]*2	●	●	●
		[普通纸]	●	●	●
重磅纸	90 – 120 g/m ²	[重磅纸 1]	●	●	●
	121 – 149 g/m ²	[重磅纸 2]	○	—	—
	150 – 163 g/m ²	[重磅纸 3]	○	—	—
透明胶片		[透明胶片]	○	—	—
标签		[标签]	○	—	—
索引卡片		*3	○	—	—
信封		*3	○	—	—

*1 100 % 再生纸 (60 – 89 g/m²) 可以作为普通纸使用。

*2 如果选择 [普通纸] 后打印出的纸张过分卷曲，请选择 [普通纸 L]。

*3 在打印索引卡片或信封时，通过在 [页面设置] 选项卡中指定 [输出尺寸]，打印机将自动对每种类型应用相应的打印模式。

■ 普通纸

本打印机可打印以下尺寸的普通纸 (60 – 89 g/m²)。

- 标准纸张尺寸：A4、B5、A5、Legal、Letter、Executive、16K
- 自定义纸张尺寸：宽度为 76.2 至 215.9 毫米；长度为 127.0 至 355.6 毫米

* A4、Legal 或 Letter 尺寸的纸张可用于进行自动双面打印。

* 100 % 再生纸 (60 – 89 g/m²) 可以作为普通纸使用。

■ 重磅纸

本打印机可打印以下尺寸的重磅纸 (90 – 163 g/m²)。

- 标准纸张尺寸： A4、B5、A5、Legal、Letter、Executive、16K
 - 自定义纸张尺寸： 宽度为 76.2 至 215.9 毫米；长度为 127.0 至 355.6 毫米
- * 重量在 90 至 120 g/m² 之间的 A4、Legal 或 Letter 尺寸的纸张可用于进行自动双面打印。

■ 透明胶片

本打印机可以打印 A4 和 Letter 尺寸的透明胶片。

■ 标签

本打印机可以打印 A4 和 Letter 尺寸的标签。



重要事项

请勿在以下情况下使用标签。如果使用不适合的标签，可能会导致难以清除的卡纸或者损坏打印机。

- 脱落或部分使用的标签
- 极易从衬纸上脱落的涂层标签
- 背胶不平的标签

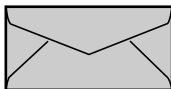
■ 索引卡片

本打印机可以在索引卡片上打印。
索引卡片可以装入多功能托盘。

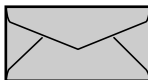
■ 信封

本打印机可以使用的信封如下。
信封可以装入多功能托盘。

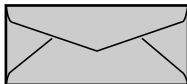
信封 DL
(110.0 毫米 × 220.0 毫米)



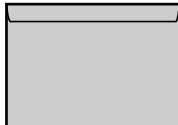
信封 Monarch
(98.5 毫米 × 190.5 毫米)



信封 COM10
(104.9 毫米 × 241.3 毫米)



信封 C5
(162.0 毫米 × 229.0 毫米)





重要事项

- 请勿使用以下类型的信封。如果使用不适合的信封，可能会导致难以清除的卡纸或者损坏打印机。
 - 带扣件或搭扣的信封
 - 带地址窗的信封
 - 表面有胶的信封
 - 起皱或有折痕的信封
 - 粘胶部分不平坦的劣质信封
 - 形状不规则的信封
- 在装入信封之前，请压平信封叠以排出残留的空气，并沿边缘压紧折线。
- 请勿在信封的反面（粘胶的一面）打印。
- 打印信封时，打印速度会有所下降。



注解

如果打印信封，则可能会使信封起皱。

可打印区域

注解

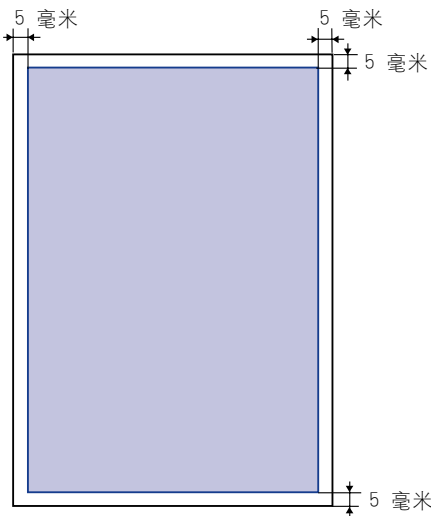
在打印机驱动程序中指定以下设置，将可打印区域扩展到接近纸张的边缘。

1. 单击 [完成方式] 选项卡中的 [完成方式详细设置]。
2. 选中 [以页面左上角为起点打印] 复选框。

不过，根据要打印的文档的属性，打印件的边缘可能会缺失部分打印内容。有关详细信息，请参阅打印机驱动程序中的联机帮助。

■ 普通纸 / 重磅纸 / 透明胶片 / 标签

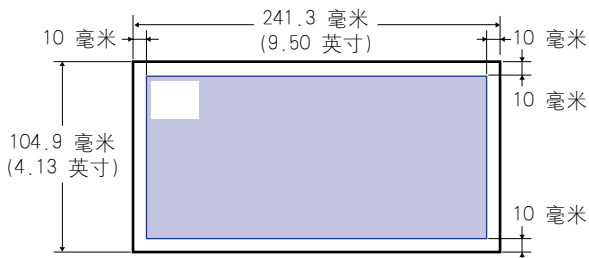
不能在距纸张边缘 5 毫米内的任何区域中进行打印。



■ 信封 / 索引卡片

不能在距纸张边缘 10 毫米内的任何区域中进行打印。
根据所使用的应用程序，可能需要在打印前更改可打印区域。

(示例：信封 COM10)



不适用的纸张

为了避免出现卡纸和其他故障，请勿使用以下类型的纸张：



重要事项

- 容易卡住的纸张
 - 太薄或太厚的纸张
 - 形状不规则的纸张
 - 潮湿的纸张
 - 破损的纸张
 - 粗糙、极度光滑或有光泽的纸张
 - 带装订孔或穿孔的纸张
 - 卷曲或有折痕的纸张
 - 有特殊涂层的纸张（适用于喷墨打印机的涂层纸等）
 - 衬纸易于脱落的标签
 - 复印机或其他激光打印机已打印过的纸张
(纸张的另一面也无法使用。但可使用多功能托盘在本打印机已打印的纸张的另一面手动执行双面打印。不能在打印过的一面再次进行打印。)
 - 有锯齿边缘的纸张（纸张边缘裁切不齐）
 - 起皱的纸张
 - 边角折叠的纸张
- 在高温下变质的纸张
 - 上面有墨水而这些墨水当达到或低于定影单元的加热温度（约 270°C 或 518°F）时会融化、燃烧、蒸发或发射有害气体的纸张。
 - 热敏感纸
 - 处理过的彩色纸
 - 有特殊涂层的纸张（适用于喷墨打印机的涂层纸等）
 - 表面有胶的纸张
- 会损坏打印机的纸张
 - 复写纸
 - 有订书钉、回形针、丝带或带子的纸张
 - 复印机或其他激光打印机已打印过的纸张
(纸张的另一面也无法使用。但可使用多功能托盘在本打印机已打印的纸张的另一面手动执行双面打印。不能在打印过的一面再次进行打印。)
- 墨粉很难粘附的纸张
 - 表面粗糙的纸张
 - 有特殊涂层的纸张（适用于喷墨打印机的涂层纸等）
 - 包含粗纤维的纸张

存放纸张

如果纸张存放不当，即使纸张符合正常的规格，纸张的质量也可能会下降。劣质的纸张可能会导致进纸错误、卡纸或打印质量下降。存放和处理纸张时，请遵守以下准则。



重要事项

- 远离潮湿的地方存放纸张。
- 纸张包装袋可防止潮湿和干燥。将纸张保存在包装袋中，准备使用时再将其取出来。将所有未使用的纸张存放在包装袋中。
- 将纸张存放在平坦的表面上。
- 请勿将纸张存放在可能会积水或有潮气的地板上。
- 存放纸张时，避免将其卷曲或折叠。
- 请勿将纸张垂直存放或在一堆纸张中存放的叠数过多。
- 请勿将纸张存放在受阳光直射或者湿度较低的地方。
- 如果纸张存储室与工作区之间的温度或湿度差异较大，请至少将包装的纸叠放在工作区中一天后再进行打印，以使纸张适应新的环境。在将纸张移到温度或湿度差异很大的地点时，纸张可能会卷曲或出现折痕。

存放打印的纸张

在处理或存放本打印机打印的纸张时，请注意以下几点。



重要事项

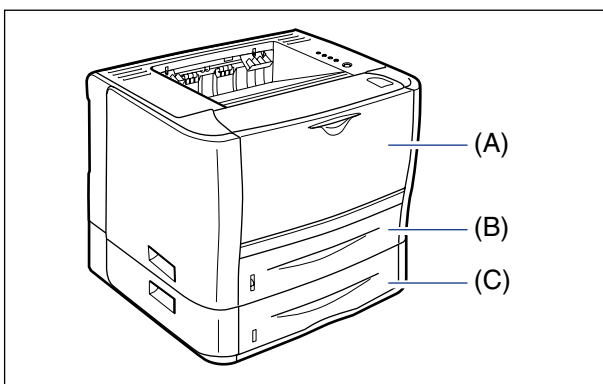
- 避免使用 PVC 材料（如透明文件夹）存放打印件。否则，墨粉可能会融化并粘附在 PVC 材料上。
- 在粘贴打印件时，请使用不溶解的胶水。在使用可溶解的胶水时，墨粉可能会融化。在使用这些胶水之前，请用不再需要的纸张进行测试。确保在打印的纸张完全干燥后，再将其一张一张地堆叠起来。如果纸张尚未完全干燥就叠放在一起，墨粉可能会融化。
- 将纸张存放在平坦的表面上。如果折叠或对折纸张，墨粉可能会脱落。
- 避免将打印件存放在高温环境中。否则，墨粉可能会融化和弄脏打印件。
- 如果要长期存放（两年或更长的时间）打印件，请将打印件放在装订夹中。（长期存放时，打印件可能会褪色。）

纸张来源

纸张来源类型

本打印机可以使用以下纸张来源。

- (A)：多功能托盘
- (B)：纸盒 1
- (C)：卡盒 2（可选）



重要事项

如果从纸盒 2 打印，确保在打印之前安装纸盒 1。如果在未安装纸盒 1 的情况下从纸盒 2 进行打印，将会导致卡纸。

纸张来源的纸张容量

—：无法装入纸张

纸张类型	纸张容量		
	多功能托盘	纸盒 1	纸盒 2 (可选)
普通纸 (例如: 64 g/m ²)	约 50 张	约 250 张	约 250 张
重磅纸 (例如: 91 g/m ²)	约 40 张	约 200 张	约 200 张
重磅纸 (例如: 128 g/m ²)	约 25 张	—	—
透明胶片	约 40 张	—	—
标签	约 20 张	—	—
索引卡片	约 15 张	—	—
信封	约 5 张	—	—

选择纸张来源

可以在打印机驱动程序中的 [纸张来源] 选项卡中选择纸张来源。

1 显示 [纸张来源] 选项卡①，然后选择 [纸张来源]②。

有关在打印机驱动程序中显示 [纸张来源] 选项卡的过程的详细信息，请参阅以下内容。

- “从应用程序中打印”（请参阅第 5-2 页）
- “更改打印首选项的默认值”（请参阅第 5-8 页）



注解

如果 [纸张选择] 设置为除 [所有页面使用相同的纸张] 以外的设置，则 [纸张来源] 的设置更改如下。指定与 [纸张来源] 相同的设置。

- [首页]
- [第二页]
- [封面]
- [其他页]
- [最后一页]

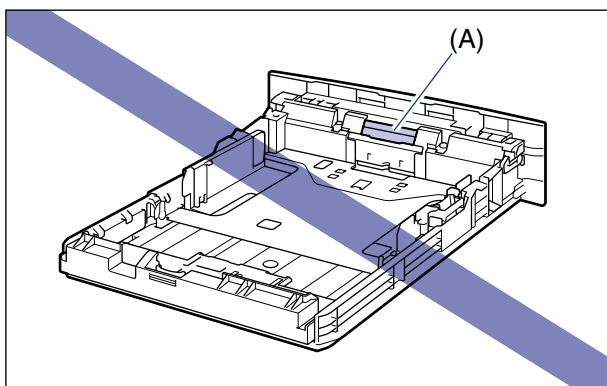
2 单击 [确定]。

多功能托盘或纸盒的拆装注意事项

在拆装多功能托盘或纸盒时，请注意以下几点。

重要事项

- 当安装进纸器后第一次在纸盒中装入纸张时，确保打开打印机一次。
- 在打印过程中请遵守以下几点。否则，可能会导致卡纸或损坏打印机。
 - 请勿拉出纸盒。
 - 请勿触摸多功能托盘中的纸张或将其拉出。
- 在纸盒中装入的所有纸张用完后再次装纸。如果在纸盒中还有纸张时再次装纸，可能会导致进纸错误。
- 请勿在多功能托盘中装入打印纸张以外的其他任何物体。此外，切勿按压多功能托盘顶部或对其施加过大压力。否则，可能会导致多功能托盘损坏。
- 请勿触摸纸盒中的黑色橡胶垫 (A)。否则，可能会导致进纸错误。



- 如果从纸盒 2 打印，确保在打印之前安装纸盒 1。如果在未安装纸盒 1 的情况下从纸盒 2 进行打印，将会导致卡纸。

注解

在关闭多功能托盘之前，取出装在其中的纸张。在不使用多功能托盘时，让其保持关闭。

出纸托盘

出纸托盘类型

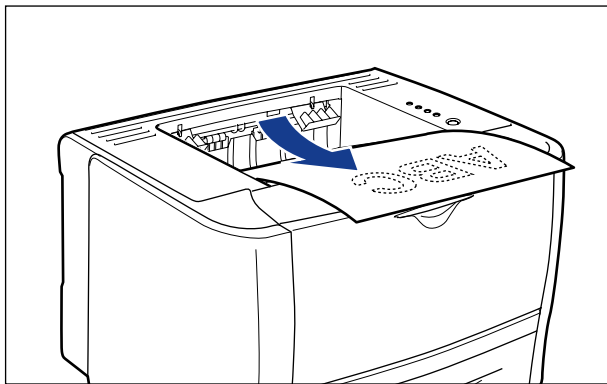
本打印机有两个出纸托盘：“打印面朝下出纸托盘”和“打印面朝上出纸槽”。在打印期间，请勿切换出纸托盘。否则，可能会导致卡纸故障。

! 注意

- 双手或衣服不要碰触输出区域的滚筒。即使打印机不在打印，滚筒的突然转动也可能夹着您的双手或衣服，从而造成人身伤害。
- 纸张刚输出时可能会很热。取出纸张或对齐输出的纸张时请小心，尤其是连续打印后。否则可能会导致灼伤。

打印面朝下出纸托盘

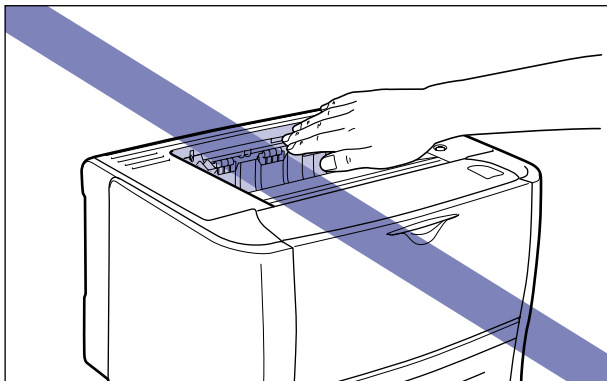
打印的纸张以打印面朝下的方式从打印机顶部的打印面朝下出纸托盘中输出。



👤 重要事项

- 执行自动双面打印时，打印后的纸张只能输出到打印面朝下出纸托盘中。
- 在进行双面打印时，请不要触摸纸张，直至纸张完全输出到打印面朝下出纸托盘中。在进行双面打印时，在打印完第一面之后，纸张第一次只部分输出，然后再次送入该纸张以便在其反面进行打印。

- 使用打印机期间以及刚使用完打印机时，打印面朝下出纸托盘及其周围将变得很热。在清除卡纸或执行相关操作时，请勿接触打印面朝下出纸托盘及其周围。

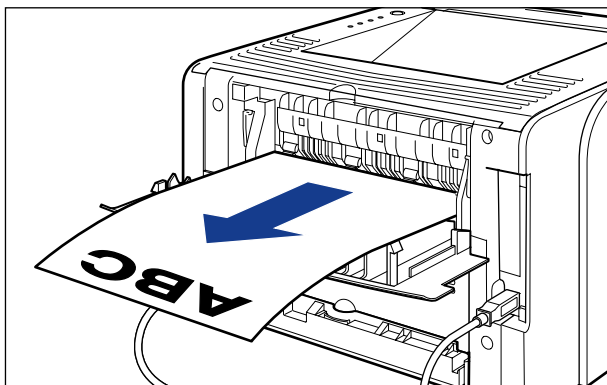


注解

打印面朝下出纸托盘最多可装入约 125 张普通纸 (64 g/m²)。纸张容量视纸张尺寸或纸张类型而有所不同。有关详细信息，请参阅第 3-15 页的“出纸托盘的纸张容量”。

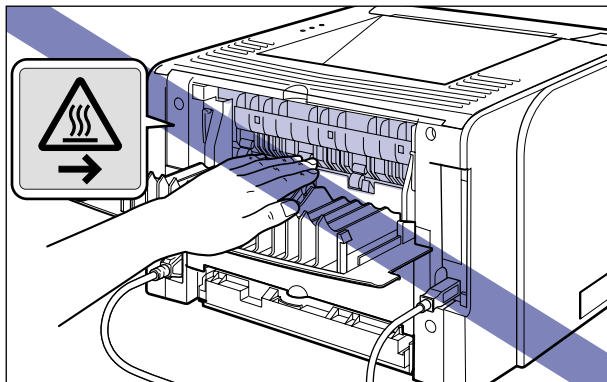
打印面朝上出纸槽

打印的纸张以打印面朝上的方式从打印机后部的打印面朝上出纸槽中输出。打印面朝上出纸槽适合打印易于卷曲的透明胶片、标签、索引卡片或信封，因为打印后的纸张输出时是平坦的。



⚠ 注意

使用打印机期间以及刚使用完打印机时，打印面朝上出纸槽及其周围将变得很热。请勿触摸打印面朝上出纸槽及其周围，因为这样可能会引起灼伤。



🚫 重要事项

- 当纸张输出到打印面朝上出纸槽时，您不能执行自动双面打印。
- 当纸张输出到打印面朝上出纸槽中时，每次输出纸张时，应一次取出一张。

出纸托盘的纸张容量

—：无法输出纸张

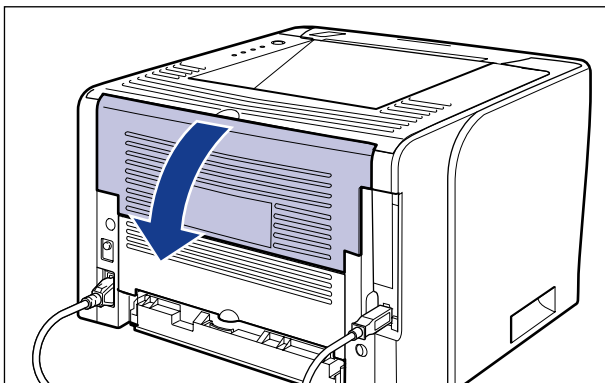
纸张类型	纸张容量*	
	打印面朝下出纸托盘	打印面朝上出纸槽
普通纸 (64 g/m ²)	约 125 张	—
重磅纸 (91 g/m ²)	约 50 张	—
重磅纸 (128 g/m ²)	约 30 张	1 张
透明胶片	1 张	1 张
标签	约 10 张	1 张
索引卡片	约 10 张	1 张
信封	约 10 张	1 张

* 实际纸张容量视安装环境、纸张类型或纸张尺寸而定。

选择出纸托盘

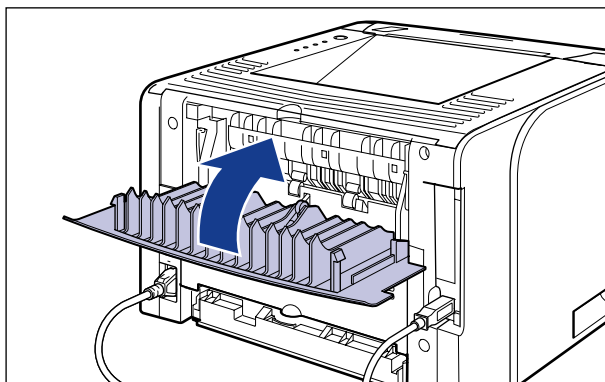
切换到打印面朝上出纸槽

切换到打印面朝上出纸槽时，按图中所示打开输出选择盖。



切换到打印面朝下出纸托盘

切换到打印面朝下出纸托盘时，按图中所示合上输出选择盖。



在纸盒中装入纸张

纸盒中可以装入以下纸张。

纸张类型	纸张尺寸	装纸步骤
普通纸 (60 – 89 g/m ²) 重磅纸 (90 – 120 g/m ²)	A4、B5、A5、Legal、Letter、Executive	第 3–17 页
	自定义纸张尺寸 (宽度为 148.0 至 215.9 毫米；长度为 210.0 至 355.6 毫米) 16K	第 3–23 页



重要事项

- 有关适用纸张的详细信息，请参阅第 3–2 页的“适用的纸张”。
- 有关拆装纸盒的详细信息，请参阅第 3–12 页的“多功能托盘或纸盒的拆装注意事项”。

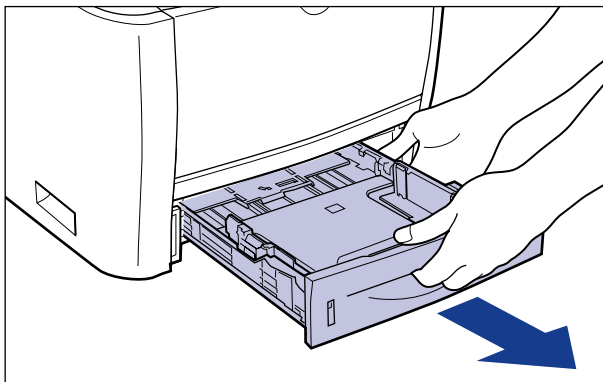


注解

按照与纸盒 1 相同的装纸方式在纸盒 2 中装入纸张（仅当安装了可选进纸器时）。

装入标准尺寸纸张

1 拉出纸盒。



注意

确保在装入纸张之前，将纸盒从打印机中拉出。如果在纸盒部分拉出时装入纸张，纸盒可能会掉落或打印机可能倾斜，从而造成人身伤害。

2 在更改要装入的纸张尺寸时，请更改纸张导板的位置。

纸张导板上指示的纸张尺寸按如下方式缩写。

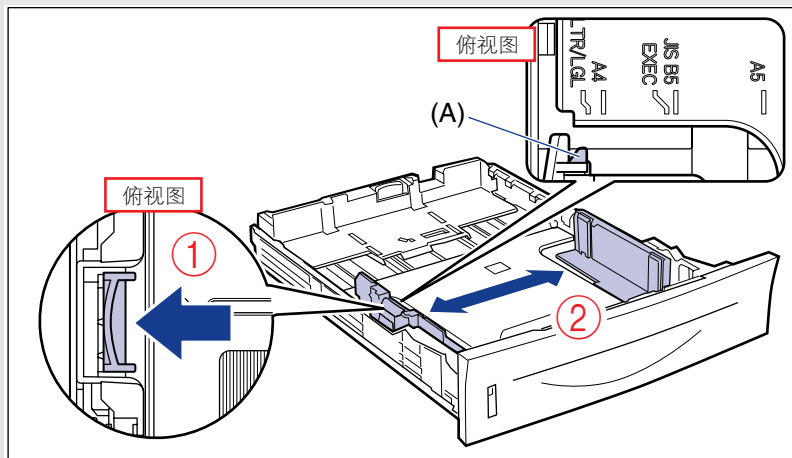
纸张尺寸	纸张导板
Legal	LGL
Letter	LTR
Executive	EXEC

● 将两侧纸张导板滑到要装入的纸张尺寸标记处。

两侧纸张导板将一起移动。将 (A) 位置与要装入的纸张尺寸标记对齐。

如何滑动两侧纸张导板

- ① 抓住锁定释放杆。
- ② 将纸张导板滑到要装入的纸张尺寸标记处。



注解

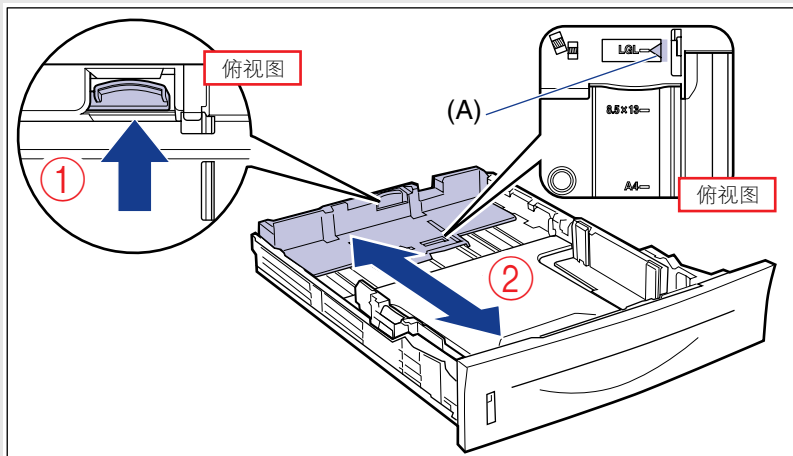
如果使用 B5 尺寸的纸张（182 毫米 × 257 毫米），请将纸张导板设置为“JIS B5”。

● 将后面的纸张导板滑到要装入的纸张尺寸标记处。

将 (A) 位置与要装入的纸张尺寸标记对齐。

如何滑动后面的纸张导板

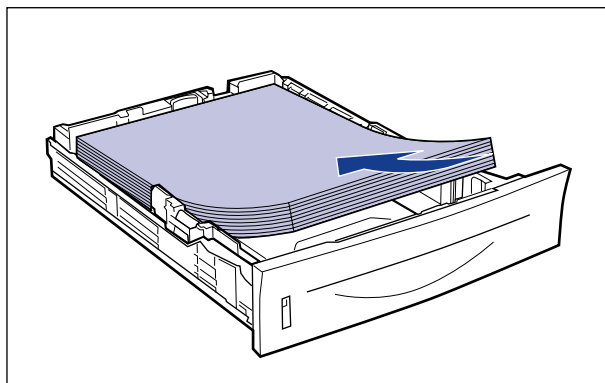
- ① 抓住锁定释放杆。
- ② 将纸张导板滑到要装入的纸张尺寸标记处。



👉 重要事项

切勿使用“8.5 x 13”的尺寸标记位置。

3 装入纸叠，使其后沿与纸张导板对齐。

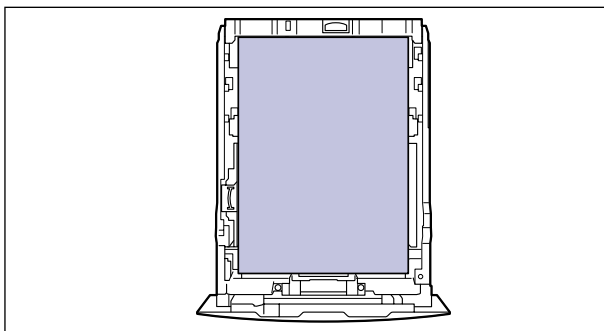


⚠️ 注意

装入纸张时，小心不要被纸张边缘割伤手。

重要事项

- 确保纵向装入纸张。



- 确保检查纸张导板是否在装入的纸张尺寸位置。如果设置的纸张导板位置不正确，可能会导致进纸错误。
- 如果剪切的纸张边缘没有对齐，可能会一次送入多张纸。在这种情况下，请在平整的硬质表面上将纸叠边缘完全对齐。

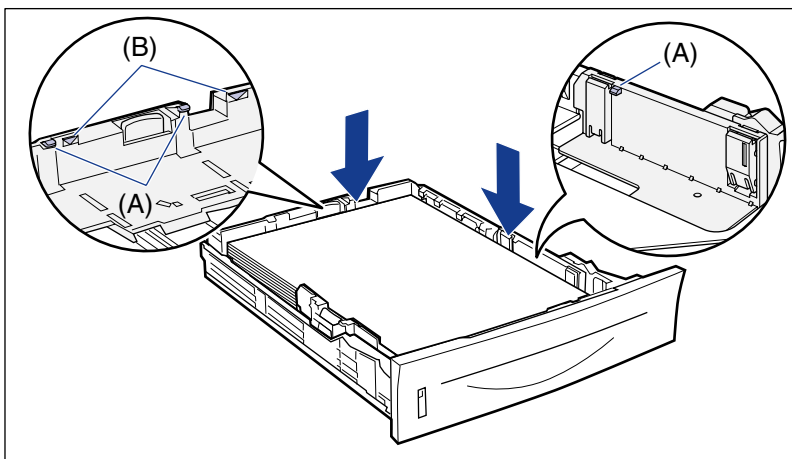
注解

要打印信笺或带徽标的纸张，请参阅“装纸方向”（第 3-47 页）并以正确的方向装入纸张。

4 如图所示按下纸张，然后将其放在纸张导板挂钩（A）的下面。

检查以下几点。

- 纸叠是否超出装纸限制标记（B）
- 纸张导板挂钩和纸叠之间是否有足够大的间隙。



重要事项

下面显示了纸盒的纸张容量。

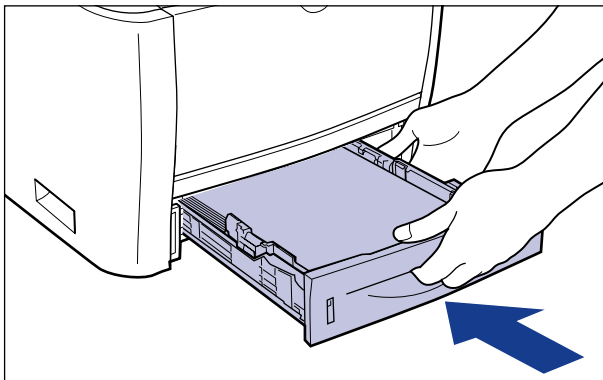
—普通纸（例如：64 g/m²）：约 250 张

—重磅纸（例如：91 g/m²）：约 200 张

确保纸叠没有超过装纸限制标记。如果纸叠超过装纸限制标记，可能会导致进纸错误。

5 将纸盒放入打印机中。

将纸盒牢靠地推入打印机中，直至纸盒的前端与打印机的前表面齐平。



注意

将纸盒放入打印机中时，小心不要夹着手指。

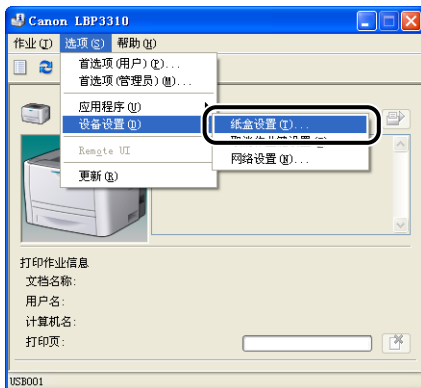
按照以下步骤来注册装入的纸张尺寸。

本打印机的纸盒无法自动检测纸张尺寸。因此，您需要注册装入的纸张尺寸。

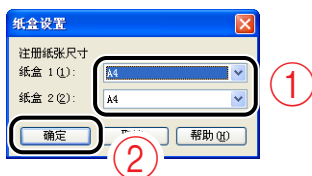
6 显示打印机状态窗口。

有关显示打印机状态窗口的方法的详细信息，请参阅第 5-35 页的“显示打印机状态窗口”。

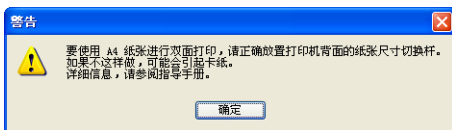
7 从 [选项] 菜单中, 选择 [设备设置] → [纸盒设置]。



8 选择在纸盒中装入的纸张尺寸①, 然后单击 [确定]②。



当纸张尺寸更改为 A4、Letter 或 Legal 时, 会显示以下屏幕。



如果您想要执行双面打印: 将打印机后面的纸张尺寸切换杆设置为适当的位置, 然后单击 [确定]。

如果您不想执行双面打印: 只需单击 [确定]。

注解

有关设置纸张尺寸切换杆的过程的详细信息, 请参阅第 5-10 页的“自动双面打印”。

现在, 已完成装纸过程。

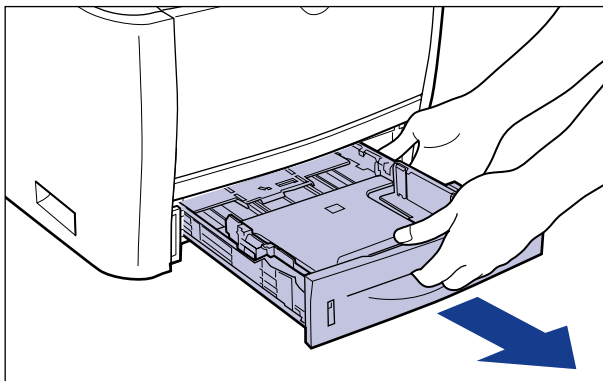
有关打印过程的详细信息, 请参阅第 5-2 页的“从应用程序中打印”。

装入自定义尺寸（非标准尺寸）和 16K 纸张

可以装入以下自定义纸张尺寸的纸张。

- 宽度为 148.0 至 215.9 毫米；长度为 210.0 至 355.6 毫米

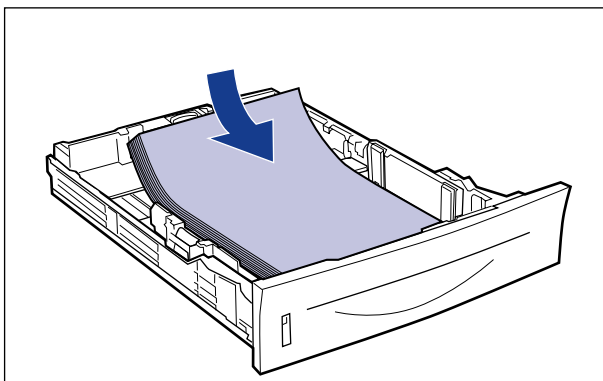
1 拉出纸盒。



⚠ 注意

确保在装入纸张之前，将纸盒从打印机中拉出。如果在纸盒部分拉出时装入纸张，纸盒可能会掉落或打印机可能倾斜，从而造成人身伤害。

2 装入纸张，使纸叠边缘与纸盒前端齐平。

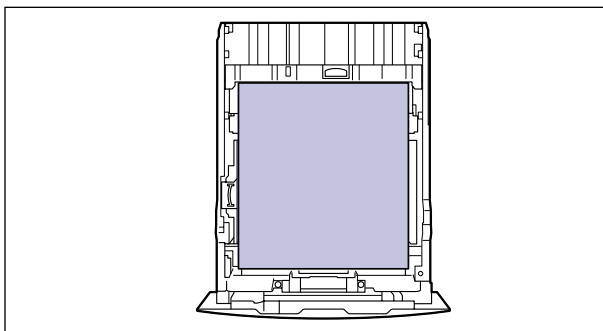


⚠ 注意

装入纸张时，小心不要被纸张边缘割伤手。

重要事项

- 确保纵向装入纸张。



- 如果剪切的纸张边缘没有对齐，可能会一次送入多张纸。在这种情况下，请在平整的硬质表面上将纸叠边缘完全对齐。

注解

要打印信笺或带徽标的纸张，请参阅“装纸方向”（第 3-47 页）并以正确的方向装入纸张。

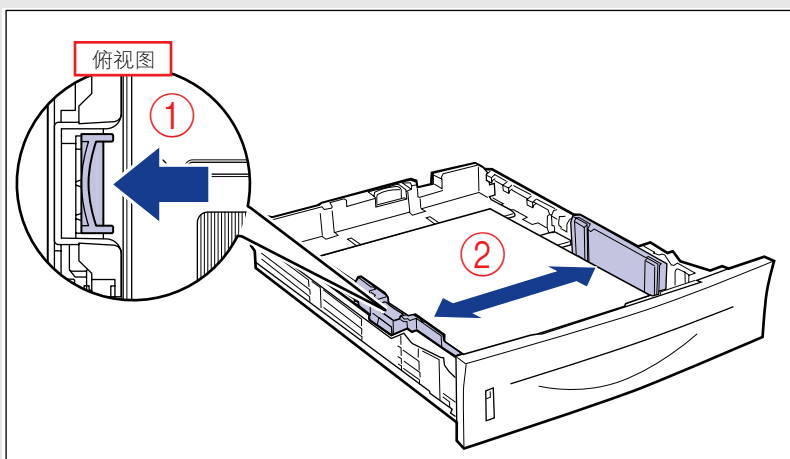
3 滑动纸张导板。

- 滑动两侧纸张导板，与装入的纸张对齐。

两侧纸张导板将一起移动。

如何滑动两侧纸张导板

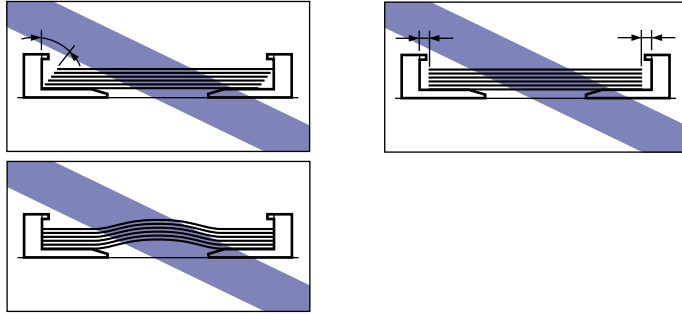
- ① 抓住锁定释放杆。
- ② 滑动纸张导板，与装入的纸张对齐。





重要事项

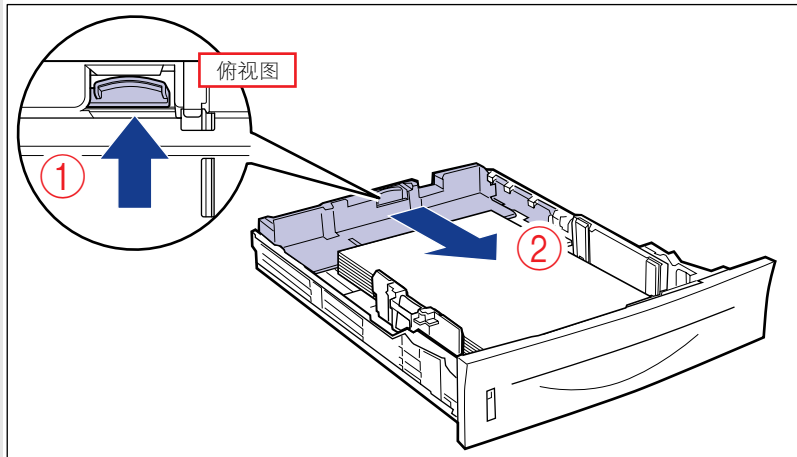
确保纸张导板与纸张宽度对齐。如果纸张导板太松或太紧，可能会导致进纸错误或卡纸。



- 滑动后面的纸张导板，与装入的纸张对齐。

如何滑动后面的纸张导板

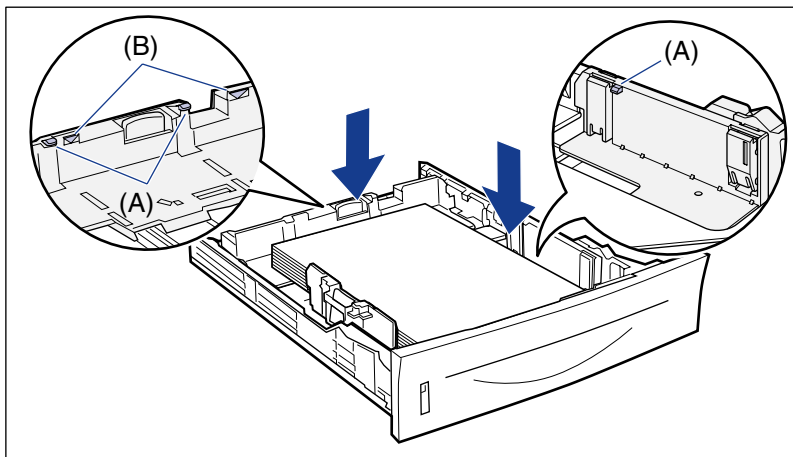
- ① 抓住锁定释放杆。
- ② 滑动纸张导板，与装入的纸张对齐。



4 如图所示按下纸张，然后将其放在纸张导板挂钩（A）的下面。

检查以下几点。

- 纸叠是否超出装纸限制标记（B）
- 纸张导板挂钩和纸叠之间是否有足够大的间隙。



重要事项

下面显示了纸盒的纸张容量。

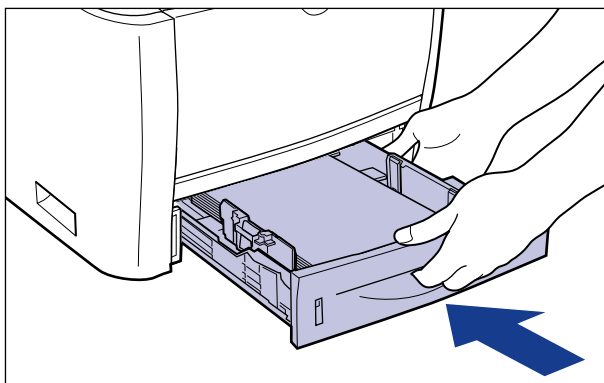
—普通纸（例如：64 g/m²）：约 250 张

—重磅纸（例如：91 g/m²）：约 200 张

确保纸叠没有超过装纸限制标记。如果纸叠超过装纸限制标记，可能会导致进纸错误。

5 将纸盒放入打印机中。

将纸盒牢靠地推入打印机中，直至纸盒的前端与打印机的前表面齐平。



⚠ 注意

将纸盒放入打印机中时，小心不要夹着手指。

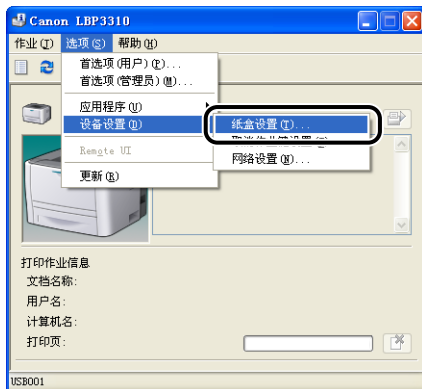
装入自定义尺寸纸张时，按照以下步骤注册装入的纸张尺寸。

本打印机的纸盒无法自动检测纸张尺寸。因此，您需要注册装入的纸张尺寸。

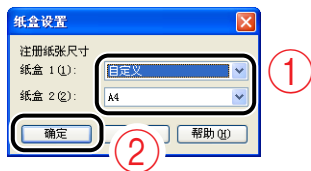
6 显示打印机状态窗口。

有关显示打印机状态窗口的方法的详细信息，请参阅第 5-35 页的“显示打印机状态窗口”。

7 从 [选项] 菜单中，选择 [设备设置] → [纸盒设置]。



8 选择 [自定义]①，然后单击 [确定]②。



按照以下步骤注册装入的自定义尺寸纸张的尺寸。

如果打印自定义尺寸纸张，需要预先在打印机驱动程序中注册自定义纸张尺寸。

9 显示 [打印机和传真] 文件夹或 [打印机] 文件夹。

Windows 2000

从 [开始] 菜单中, 选择 [设置] → [打印机]。

Windows XP Professional Windows Server 2003

从 [开始] 菜单中, 选择 [打印机和传真]。

Windows XP Home Edition

从 [开始] 菜单中, 选择 [控制面板], 然后单击 [打印机和其它硬件] → [打印机和传真]。

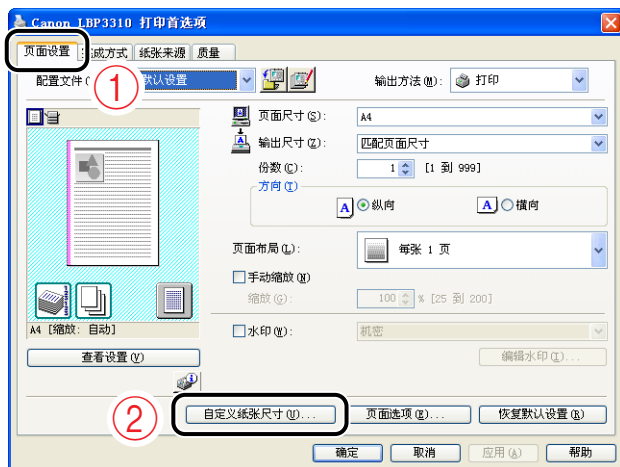
Windows Vista

从 [开始] 菜单中, 选择 [控制面板], 然后单击 [打印机]。

10 右键单击本打印机的图标, 然后从弹出菜单中选择 [打印首选项]。



11 显示 [页面设置] 选项卡①, 然后单击 [自定义纸张尺寸]②。



12 根据需要，指定以下选项。



- [纸张列表]: 显示标准纸张尺寸和添加的自定义纸张尺寸的 [名称] 和 [尺寸]。
- [自定义纸张尺寸名称]: 输入要添加的自定义纸张尺寸的名称。最多可以输入 31 个字符。
- [单位]: 选择设置自定义纸张尺寸时使用的单位 ([毫米] 或 [英寸])。
- [纸张尺寸]: 指定自定义纸张尺寸的高度和宽度 ([高度] \geq [宽度])。在用户可定义的尺寸范围内，指定纵向自定义纸张尺寸 ([高度] \geq [宽度])。

13 单击 [注册]。



注解

可添加的自定义纸张尺寸的数量具体取决于系统环境。

14 确认这些设置，然后单击 [确定]。

现在，已完成装纸过程。

有关打印过程的详细信息，请参阅第 5-2 页的“从应用程序中打印”。

在多功能托盘中装入纸张

以下纸张可以装入多功能托盘。

纸张类型	纸张尺寸	装纸步骤
普通纸 (60 – 89 g/m ²) 重磅纸 (90 – 163 g/m ²)	A4、B5、A5、Legal、Letter、Executive、16K	第 3–31 页
	自定义纸张尺寸 (宽度为 76.2 至 215.9 毫米；长度为 127.0 至 355.6 毫米)	第 3–41 页
透明胶片	A4、Letter	第 3–31 页
标签	A4、Letter	第 3–31 页
索引卡片	索引卡片	第 3–36 页
信封	信封 DL、信封 COM10、信封 C5、信封 Monarch	第 3–36 页



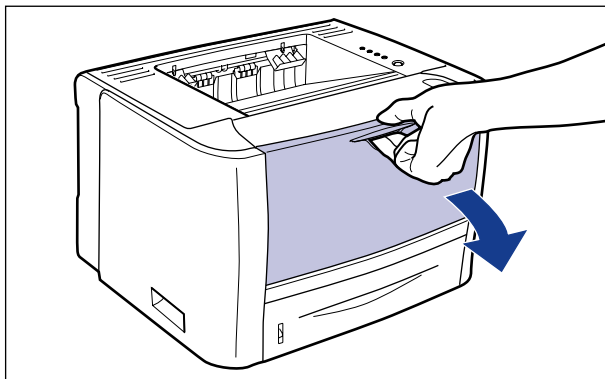
重要事项

- 有关适用纸张的详细信息，请参阅第 3–2 页的“适用的纸张”。
- 有关拆装多功能托盘的详细信息，请参阅第 3–12 页的“多功能托盘或纸盒的拆装注意事项”。

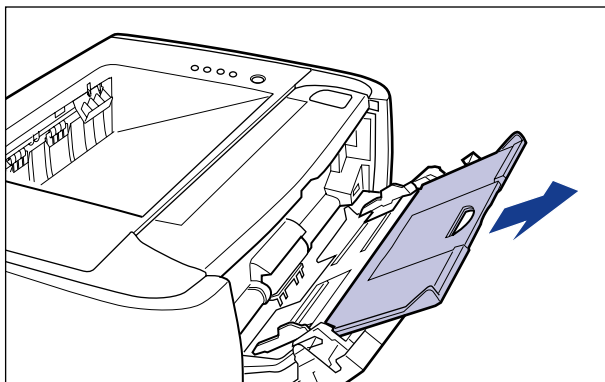
装入标准尺寸纸张（索引卡片和信封除外）

1 打开多功能托盘。

按住打印机中部的开口，打开多功能托盘。



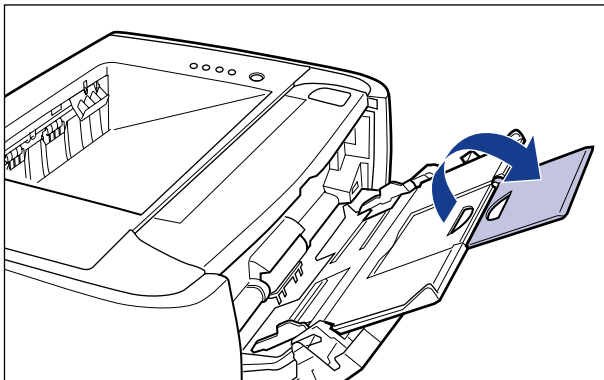
2 拉出辅助托盘。



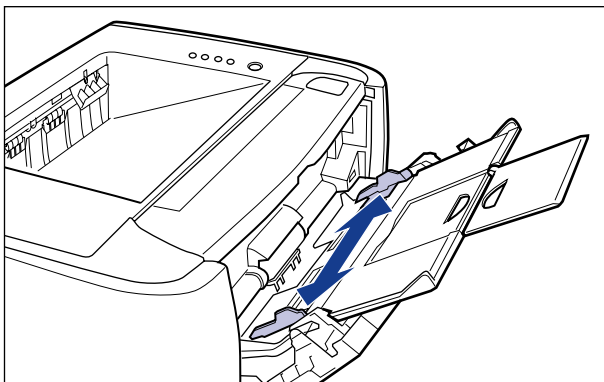
重要事项

在多功能托盘中装入纸张时，务必拉出辅助托盘。

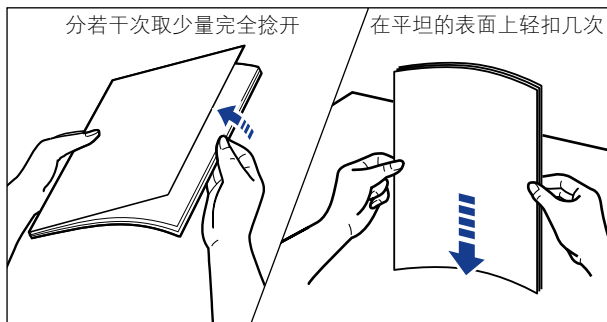
- 3** 当装入尺寸较长的纸张（如 A4 纸张）时，打开托盘加长板。



- 4** 展开纸张导板，使其比实际纸张宽度略宽少许。



5 在装入透明胶片或标签前，分若干次取少量捻开，并使边角对齐。



⚠ 注意

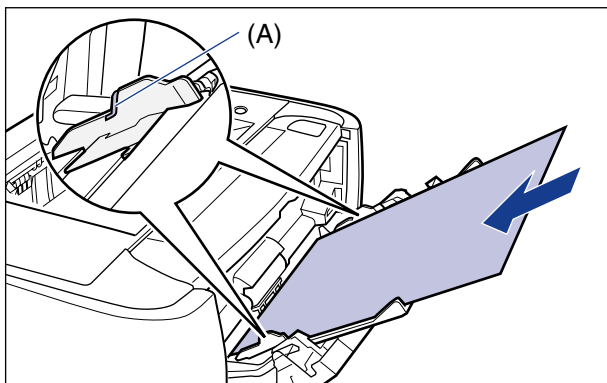
装入纸张时，小心不要被纸张边缘割伤手。

👉 重要事项

- 确保将透明胶片或标签完全捻开，然后再装入。如果未将其完全捻开，可能会一次送入多张纸，从而导致卡纸。
- 在捻开或对齐透明胶片时，应设法捏住胶片的边缘，以免触摸到打印面。
- 小心不要让指纹、灰尘或油污在透明胶片的打印面留下印记或污渍。否则，可能会导致打印质量下降。

6 轻轻放入纸叠，直到其接触到托盘后沿。

确保将纸叠装在装纸限量导板 (A) 下方。

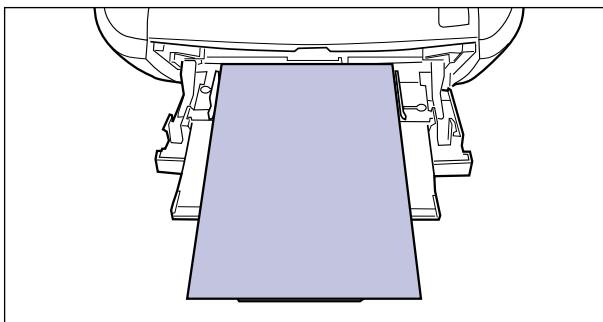


⚠ 注意

装入纸张时，小心不要被纸张边缘割伤手。

 重要事项

- 确保纵向装入纸张。



- 下面显示了多功能托盘的纸张容量。
 - 普通纸 (例如: 64 g/m²): 约 50 张
 - 重磅纸 (例如: 91 g/m²): 约 40 张
 - 重磅纸 (例如: 128 g/m²): 约 25 张
 - 透明胶片: 约 40 张
 - 标签: 约 20 张

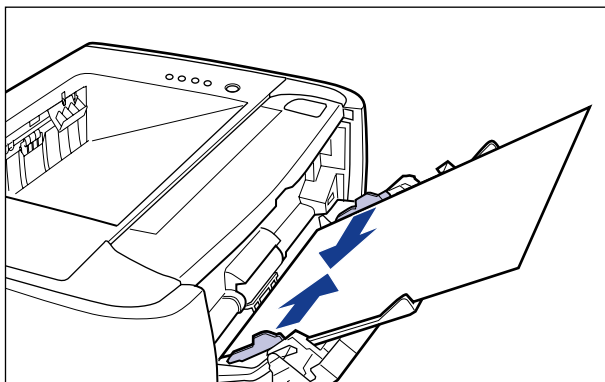
确保纸叠没有超过装纸限量导板。

- 平整地装入纸张。
- 如果纸叠后缘没有正确对齐, 则可能会导致进纸错误或卡纸。
- 如果纸张卷曲或边角折叠, 请在装入打印机之前将其压平。
- 如果剪切的纸张边缘没有对齐, 可能会一次送入多张纸。在这种情况下, 请将纸张完全捻开, 然后在平整的硬质表面上将纸叠边缘完全对齐。

 注解

要打印信笺或带徽标的纸张, 请参阅“装纸方向”(第 3-47 页)并以正确的方向装入纸张。

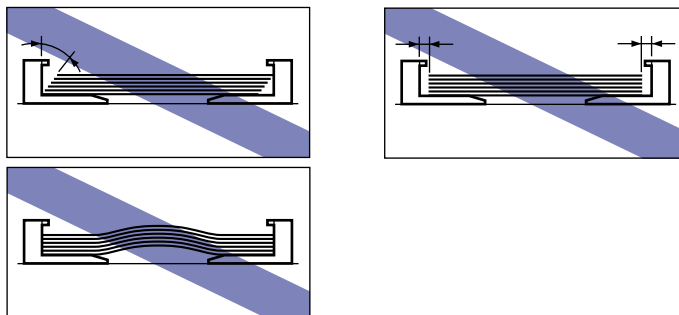
7 将纸张导板与纸张的宽度对齐。





重要事项

确保纸张导板与纸张宽度对齐。如果纸张导板太松或太紧，可能会导致进纸错误或卡纸。



现在，已完成装纸过程。

有关打印过程的详细信息，请参阅第 5-2 页的“从应用程序中打印”。

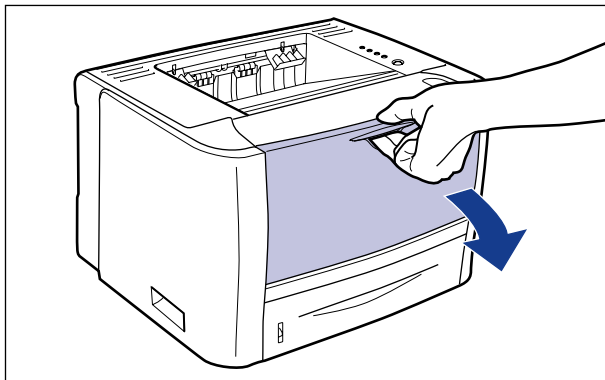
装入索引卡片或信封

可装入索引卡片和以下尺寸的信封。

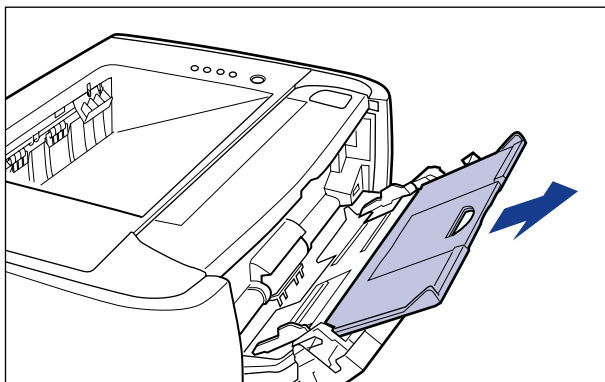
- 信封：信封 DL、信封 COM10、信封 C5、信封 Monarch

1 打开多功能托盘。

按住打印机中部的开口，打开多功能托盘。



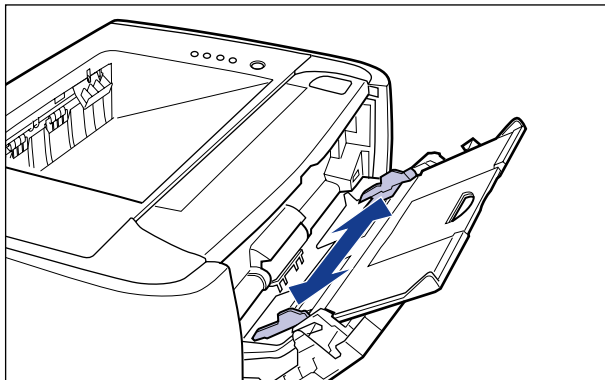
2 拉出辅助托盘。



重要事项

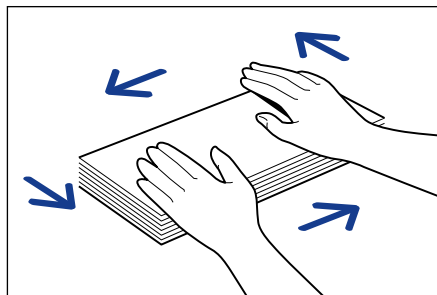
在多功能托盘中装入纸张时，务必拉出辅助托盘。

- 3** 展开纸张导板，使其比实际纸张宽度略宽少许。



- 4** 装入信封时，对齐步骤如下。

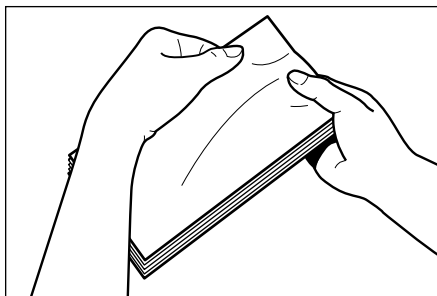
- 将信封叠放在平坦的表面上，压平信封叠以排出残留的空气，并确保边缘已压紧。



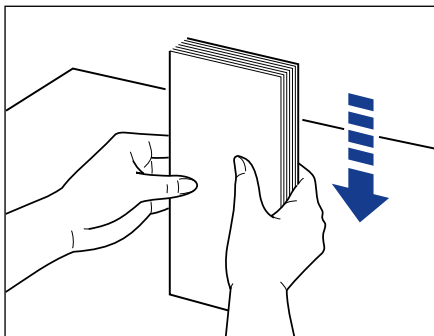
! 注意

装入纸张时，小心不要被纸张边缘割伤手。

- 如下图所示，使信封硬边角松散开来，并压平卷曲的地方。

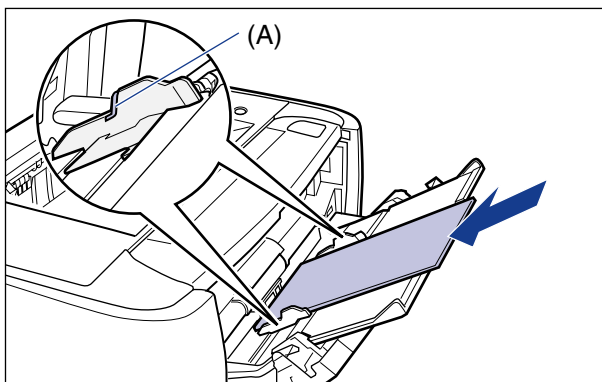


- 在平坦的表面上将信封的边缘对齐。



- 5 轻轻放入纸叠，直到其接触到托盘后沿。


确保将纸叠装在装纸限量导板 (A) 下方。

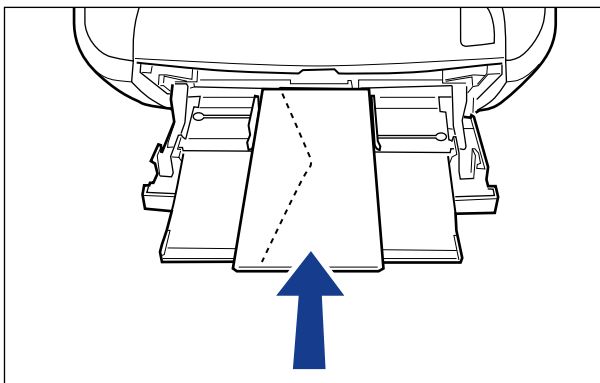


! 注意

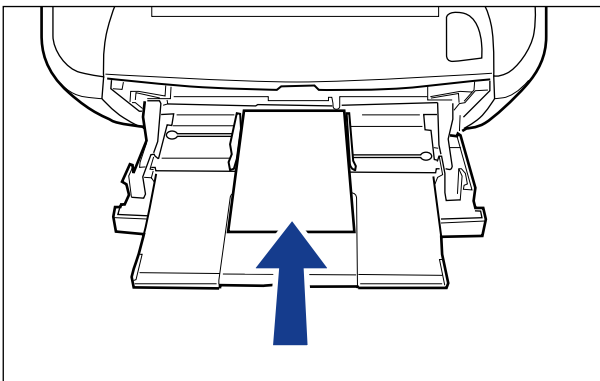
装入纸张时，小心不要被纸张边缘割伤手。

 重要事项

- 如下所示，打印面朝上装入索引卡片或信封。
( 进纸方向)
- 信封
装入信封，以便将开口朝向打印机的左侧（从正面看）。

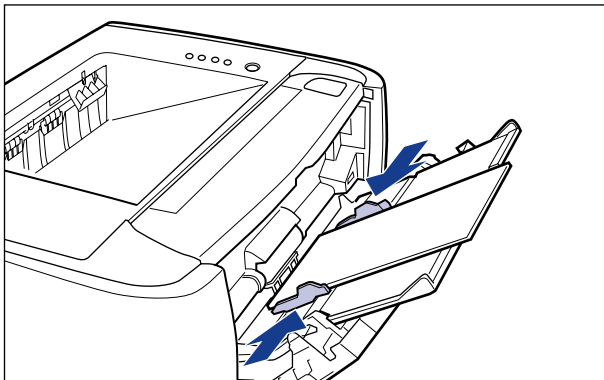


- 索引卡片
纵向装入索引卡片。



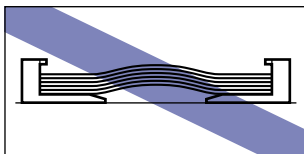
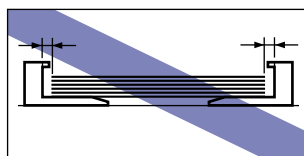
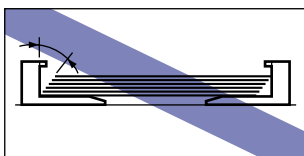
- 下面显示了多功能托盘的纸张容量。
 - 索引卡片： 约 15 张
 - 信封： 约 5 张确保纸叠没有超过装纸限量导板。
- 请勿在信封的反面（粘胶的一面）进行打印。

6 将纸张导板与纸张的宽度对齐。



重要事项

确保纸张导板与纸张宽度对齐。如果纸张导板太松或太紧，可能会导致进纸错误或卡纸。



现在，已完成装纸过程。

有关打印过程的详细信息，请参阅第 5-2 页的“从应用程序中打印”。

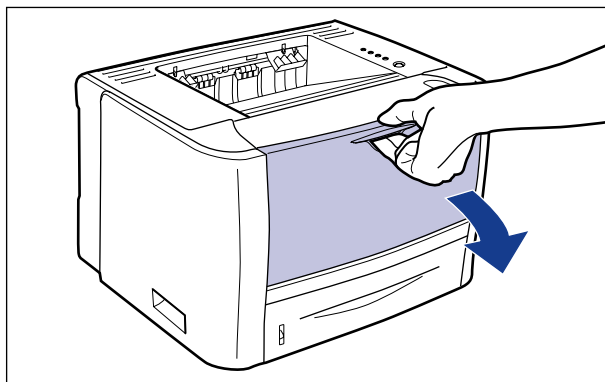
装入自定义尺寸纸张（非标准纸张）

可以装入以下自定义纸张尺寸的纸张。

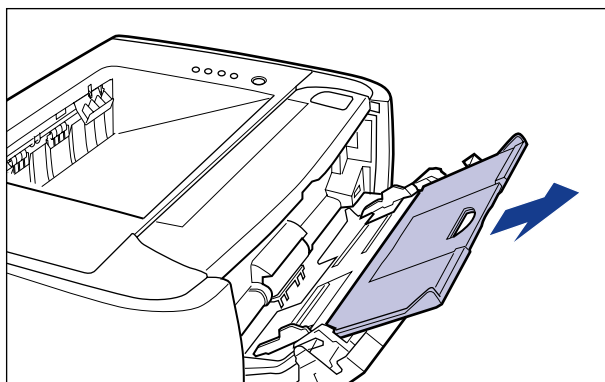
- 宽度为 76.2 至 215.9 毫米；长度为 127.0 至 355.6 毫米

1 打开多功能托盘。

按住打印机中部的开口，打开多功能托盘。



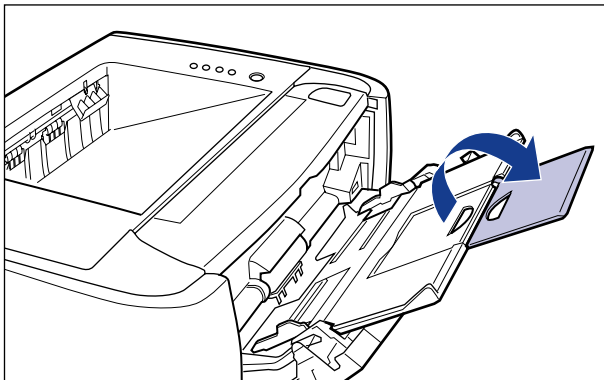
2 拉出辅助托盘。



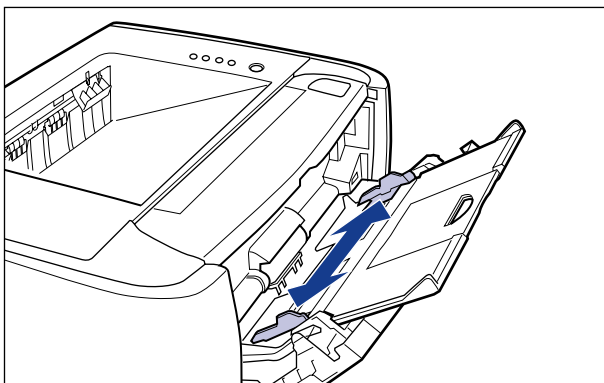
重要事项

在多功能托盘中装入纸张时，务必拉出辅助托盘。

3 当装入尺寸较长的纸张时，打开托盘加长板。

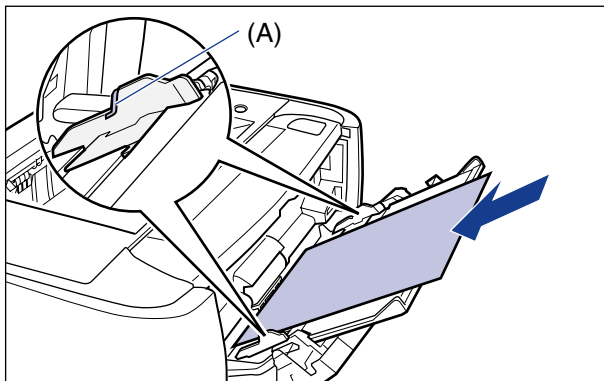


4 展开纸张导板，使其比实际纸张宽度略宽少许。



5 轻轻放入纸叠，直到其接触到托盘后沿。

确保将纸叠装在装纸限量导板 (A) 下方。

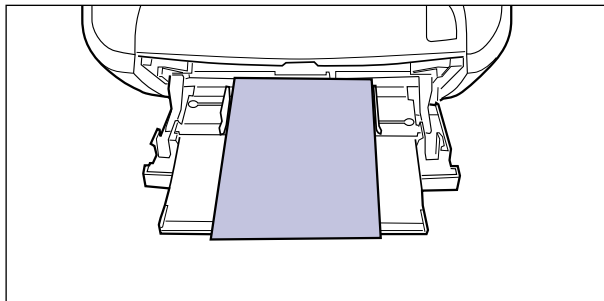


⚠ 注意

装入纸张时，小心不要被纸张边缘割伤手。

👉 重要事项

- 确保纵向装入纸张。

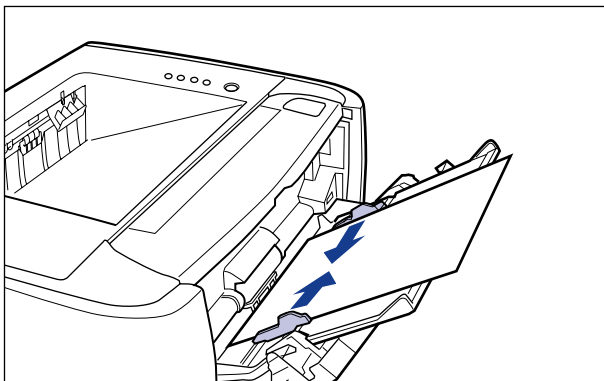


- 下面显示了多功能托盘的纸张容量。
 - 普通纸 (例如: 64 g/m^2): 约 50 张
 - 重磅纸 (例如: 91 g/m^2): 约 40 张
 - 重磅纸 (例如: 128 g/m^2): 约 25 张
- 确保纸叠没有超过装纸限量导板。
- 平整地装入纸张。
- 如果纸叠后缘没有正确对齐, 则可能会导致进纸错误或卡纸。
- 如果纸张卷曲或边角折叠, 请在装入打印机之前将其压平。
- 如果剪切的纸张边缘没有对齐, 可能会一次送入多张纸。在这种情况下, 请将纸张完全捻开, 然后在平整的硬质表面上将纸叠边缘完全对齐。

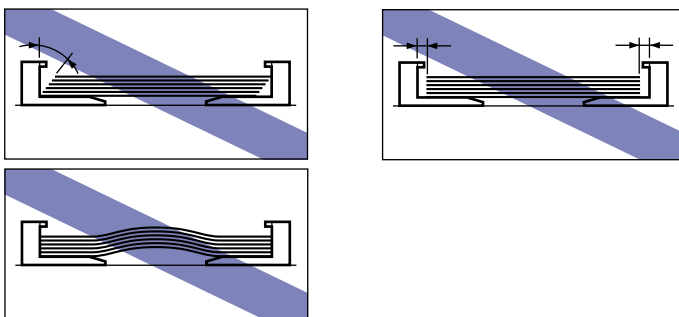
 注解

要打印信笺或带徽标的纸张，请参阅“装纸方向”（第 3-47 页）并以正确的方向装入纸张。

6 将纸张导板与纸张的宽度对齐。

 重要事项

确保纸张导板与纸张宽度对齐。如果纸张导板太松或太紧，可能会导致进纸错误或卡纸。



按照以下步骤注册装入的自定义尺寸纸张的尺寸。

如果打印自定义尺寸纸张，需要预先在打印机驱动程序中注册自定义纸张尺寸。

7 显示 [打印机和传真] 文件夹或 [打印机] 文件夹。

Windows 2000

从 [开始] 菜单中, 选择 [设置] → [打印机]。

Windows XP Professional Windows Server 2003

从 [开始] 菜单中, 选择 [打印机和传真]。

Windows XP Home Edition

从 [开始] 菜单中, 选择 [控制面板], 然后单击 [打印机和其它硬件] → [打印机和传真]。

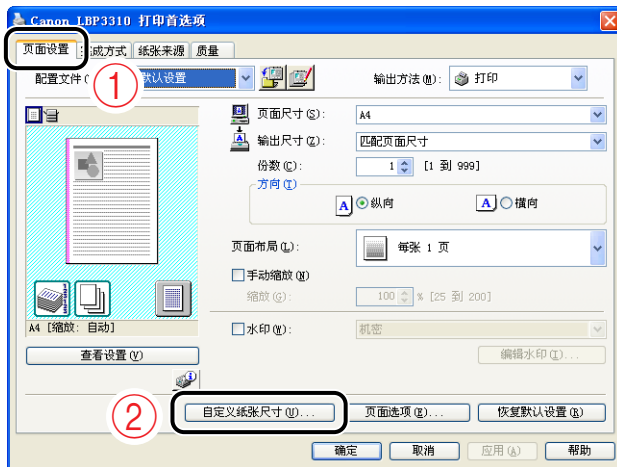
Windows Vista

从 [开始] 菜单中, 选择 [控制面板], 然后单击 [打印机]。

8 右键单击本打印机的图标, 然后从弹出菜单中选择 [打印首选项]。



9 显示 [页面设置] 选项卡①, 然后单击 [自定义纸张尺寸]②。



10 根据需要，指定以下选项。



- [纸张列表]: 显示标准纸张尺寸和添加的自定义纸张尺寸的 [名称] 和 [尺寸]。
- [自定义纸张尺寸名称]: 输入要添加的自定义纸张尺寸的名称。最多可以输入 31 个字符。
- [单位]: 选择设置自定义纸张尺寸时使用的单位 ([毫米] 或 [英寸])。
- [纸张尺寸]: 指定自定义纸张尺寸的高度和宽度 ([高度] \geq [宽度])。在用户可定义的尺寸范围内，指定纵向自定义纸张尺寸 ([高度] \geq [宽度])。

11 单击 [注册]。



注解

可添加的自定义纸张尺寸的数量具体取决于系统环境。

12 确认这些设置，然后单击 [确定]。

现在，已完成装纸过程。

有关打印过程的详细信息，请参阅第 5-2 页的“从应用程序中打印”。

装纸方向

要打印信笺或带徽标的纸张，请按如下所示以正确的方向装入纸张。表中的 → 表示进纸方向。

	纵向布局	横向布局
纸盒 (单面打印)		
纸盒 (自动双面打印)		
多功能托盘 (单面打印)		
多功能托盘 (自动双面打印)		
多功能托盘 (手动双面打印)		



注解

有关信封装入方向的详细信息，请参阅第 3-36 页的“装入索引卡片或信封”。

4

章

设置打印环境

本章介绍了安装打印机驱动程序的过程，并且还介绍了通过在网络中共享打印机来指定从网络计算机进行打印的设置的过程。

系统要求	4-2
检查您的打印环境	4-3
安装打印机驱动程序	4-4
从 CD-ROM 安装	4-5
即插即用安装	4-12
完成安装之后	4-29
对于 Windows Vista	4-29
对于 Windows XP/Server 2003	4-30
对于 Windows 2000	4-31
通过配置页打印来检查运行情况	4-32
通过在网络上共享打印机在网络计算机上进行打印	4-35
打印服务器设置	4-36
客户机上的安装	4-45
卸载打印机驱动程序	4-66

系统要求

使用打印机驱动程序时，需要以下系统环境。

■ 操作系统软件

- Microsoft Windows 2000 Server/Professional
- Microsoft Windows XP Professional/Home Edition*
- Microsoft Windows Server 2003*
- Microsoft Windows Vista

* 仅限 32 位处理器版本

—系统要求（要求的最小值）

	Windows 2000/XP/ Server 2003	Windows Vista
CPU	300 MHz 或更高	800 MHz 或更高
内存 (RAM)*	128 MB 或更多	512 MB 或更多
硬盘	打印机驱动程序安装屏幕上显示的可用硬盘空间	

(PC/AT 兼容机)

* 由于可用内存的数量视计算机系统配置或所使用的应用程序而定，上述环境不保证都能进行打印。

—系统要求（推荐）

	Windows 2000/XP/ Server 2003	Windows Vista
CPU	1.2 GHz 或更高	1.8 GHz 或更高
内存 (RAM)	256 MB 或更多	1 GB 或更多

■ 接口

- 使用 USB 连接时
USB 2.0 高速 / USB 全速（等同于 USB1.1）
- 当连接到网络时
— 连接器：10BASE-T 或 100BASE-TX
— 协议：TCP/IP

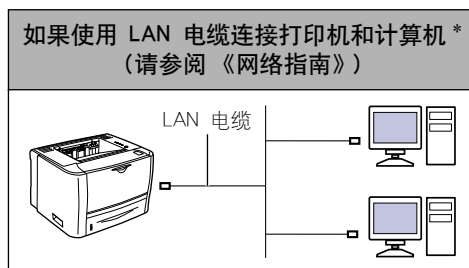
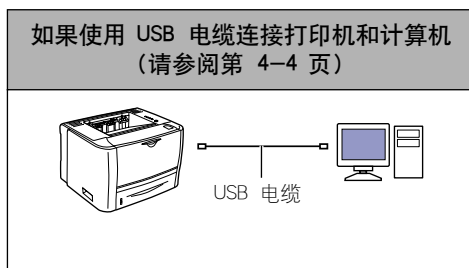


注解

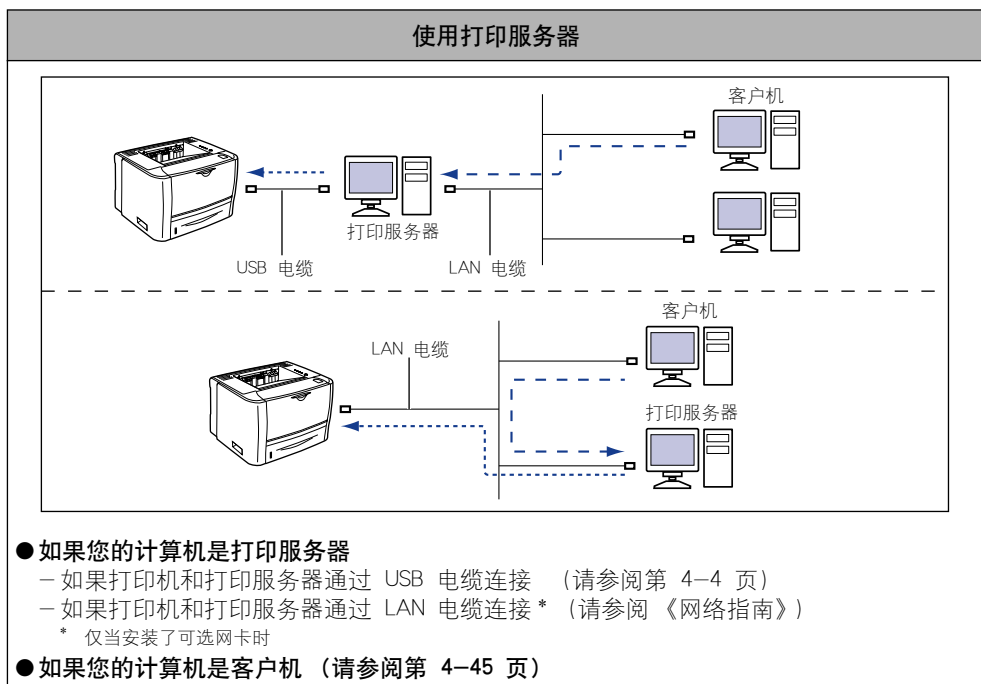
本打印机使用双向通信。尚未测试通过单向通信设备连接的打印机的运行情况，因此，佳能不能保证使用单向打印服务器、USB 集线器或交换设备连接的打印机能够正常工作。

检查您的打印环境

打印机驱动程序的安装过程视系统环境而定。请根据您的系统环境参阅以下内容。



* 仅当安装了可选网卡时



安装打印机驱动程序

在计算机上安装打印机驱动程序。打印机驱动程序是从应用程序中进行打印时所需的软件。本节介绍在通过 USB 电缆连接打印机的计算机上安装打印机驱动程序的过程。

可以使用以下方法来安装打印机驱动程序。

安装方法	内容	参考页面
从 CD-ROM 安装	从随打印机提供的 CD-ROM (光盘安装程序) 来安装打印机驱动程序。此外, 您可以同时安装打印机驱动程序和指导手册*。	第 4-5 页
即插即用安装	自动搜索打印机, 从随打印机提供的 CD-ROM 中选择安装所需的文件, 然后安装打印机驱动程序。	Windows Vista: 第 4-12 页
		Windows XP/Server 2003: 第 4-19 页
		Windows 2000: 第 4-24 页

* 如果只想安装手册, 请参阅第 5-29 页的“安装手册”。



重要事项

如果没有足够的可用硬盘空间, 在安装过程中将显示一则消息。停止安装并增加可用磁盘空间, 然后再次安装打印机驱动程序。



注解

- 如果打印服务器运行 64 位 Windows Vista, 并且您想要更新其他驱动程序 (备用驱动程序), 请执行以下步骤。
 1. 卸载打印服务器中使用的打印机驱动程序。(请参阅第 4-66 页)
 2. 在打印服务器上安装新的打印机驱动程序。(请参阅第 4-4 页)
 3. 请参阅“打印服务器设置”(第 4-36 页) 并再次安装其他驱动程序。
- 对于亚洲国家和地区, 仅 220 至 240 V 型号的打印机提供了 USB 电缆。对于其他国家和地区, 将根据计算机的规格来配备电缆。请使用标有以下符号的 USB 电缆。



从 CD-ROM 安装

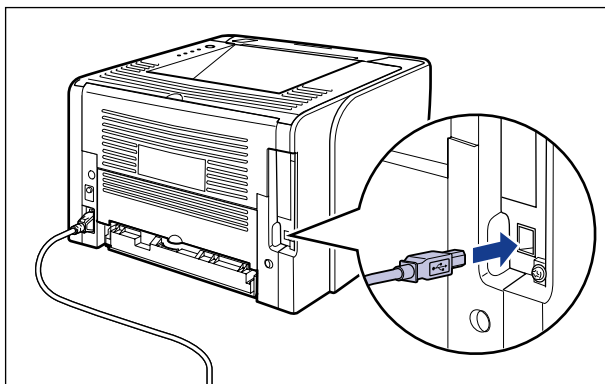


注解

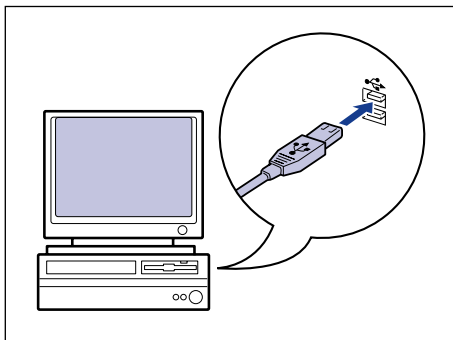
本节中使用的屏幕抓图是在 Windows XP Professional 中抓取的。

1 确保关闭打印机和计算机。

2 将 USB 电缆的 B 类（方形）端连接到打印机上的 USB 连接器。



3 将 USB 电缆的 A 类（扁平状）端连接到计算机上的 USB 端口。



4 打开计算机并启动 Windows。

5 以具有管理员权限的用户身份登录。



重要事项

- 如果出现即插即用自动安装向导或对话框，请单击 [取消]，关闭打印机，然后按照以下步骤来安装打印机驱动程序。
- 如果您不确定自己的权限，请咨询计算机管理员。

6 将提供的“LBP3310 User Software” CD-ROM 插入 CD-ROM 驱动器。

如果该 CD-ROM 已在 CD-ROM 驱动器中，请将其弹出，然后再次放入 CD-ROM 驱动器中。



重要事项

- 如果您使用的是 Windows Vista 并且出现 [自动播放] 对话框，请单击 [运行 AUTORUN.EXE]。
- 如果光盘安装程序没有出现，请按照以下步骤使其显示。（在本手册中，将 CD-ROM 驱动器的名称表示为“D:”。CD-ROM 驱动器的名称可能会随所使用的计算机不同而有所不同。）
 - 如果您使用的操作系统不是 Windows Vista，请从 [开始] 菜单中选择 [运行]，输入“D:\Simpchin\MInst.exe”，然后单击 [确定]。
 - 如果使用的是 Windows Vista，请在 [开始] 菜单下的 [开始搜索] 中输入“D:\Simpchin\MInst.exe”，然后按键盘上的 [ENTER] 键。



注解

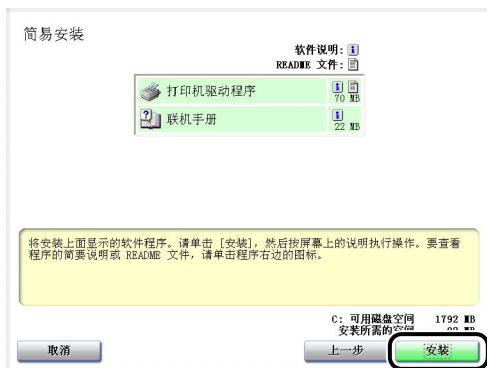
如果您使用的是 Windows Vista 并且出现 [用户帐户控制] 对话框，请单击 [允许]。

7 单击 [简易安装] 或 [自定义安装]。

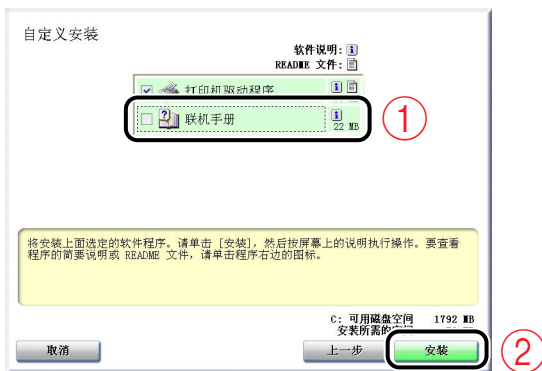
- 如果您想要安装打印机驱动程序和手册： [简易安装]
- 如果您只想安装打印机驱动程序： [自定义安装]



8 单击 [安装]。



如果在步骤 7 中选择了 [自定义安装]，请清除 [联机手册] 复选框 ①，然后单击 [安装] ②。



9 确认这些内容，然后单击 [是]。



10 单击 [下一步]。

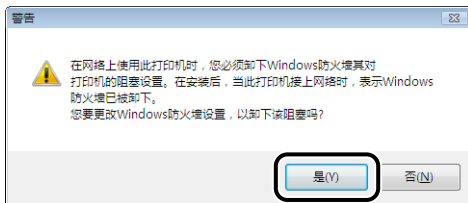


11 选择 [使用 USB 连接安装]①，然后单击 [下一步]②。



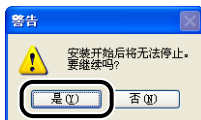
取决于所使用的系统环境，可能会出现一则消息，提示您重新启动计算机。在这种情况下，请重新启动计算机并再次安装打印机驱动程序。

如果使用的是 Windows Vista，将显示以下屏幕。单击 [是]。



仅当不使用 LAN 电缆连接打印机和安装了打印机驱动程序的计算机时，才可以选择 [否]。

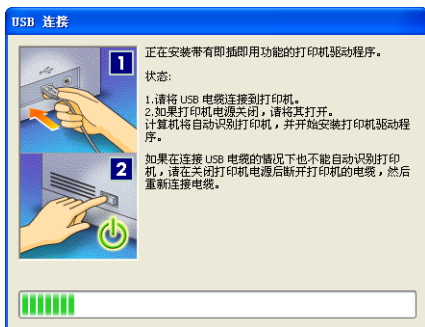
12 单击 [是]。



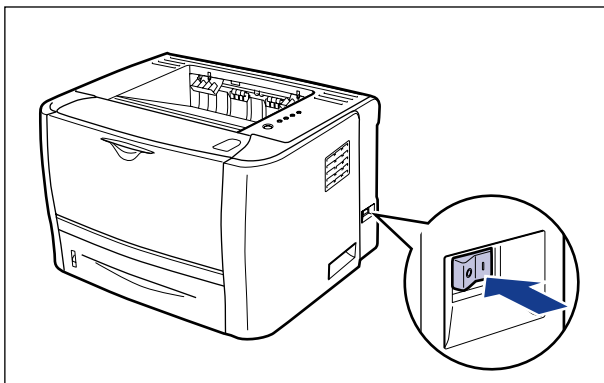
注解

- 如果使用的是 Windows 2000，并且出现 [没有找到数字签名] 对话框，请单击 [是]。
- 如果使用的是 Windows XP/Server 2003，并且出现 [硬件安装] 对话框，请单击 [仍然继续]。
- 如果使用的是 Windows Vista，并且出现 [Windows 安全] 对话框，请单击 [始终安装此驱动程序软件]。

13 显示以下屏幕时，请打开打印机。



按下电源开关的“|”侧以打开打印机。



打印机驱动程序将自动开始安装。

如果在步骤 7 中选择了 [简易安装]，将同时安装这些手册。



注解

- 根据系统环境不同，完成安装可能要花费很长时间。
- 如果在连接 USB 电缆后也没有自动识别打印机，请参阅第 8–37 页的“安装问题”。
- 如果使用的是 Windows XP/Server 2003，并且出现 [硬件安装] 对话框，请单击 [仍然继续]。
- 如果使用的是 Windows Vista，并且出现 [Windows 安全] 对话框，请单击 [始终安装此驱动程序软件]。

14 确认安装结果，然后单击 [下一步]。



注解

如果没有正确安装打印机驱动程序，请参阅第 8–37 页的“安装问题”。

- 15** 选中 [立即重新启动计算机 (推荐)] 复选框 ①, 然后单击 [重新启动] ②。



将重新启动 Windows。

打印机驱动程序的安装已经完成。
安装完成后, 可将 CD-ROM 从 CD-ROM 驱动器中取出。

即插即用安装

使用即插即用安装打印机驱动程序的过程视您的操作系统而定。请根据您的操作系统参阅以下内容。

- 对于 Windows Vista (请参阅第 4-12 页)
- 对于 Windows XP/Server 2003 (请参阅第 4-19 页)
- 对于 Windows 2000 (请参阅第 4-24 页)

对于 Windows Vista



重要事项

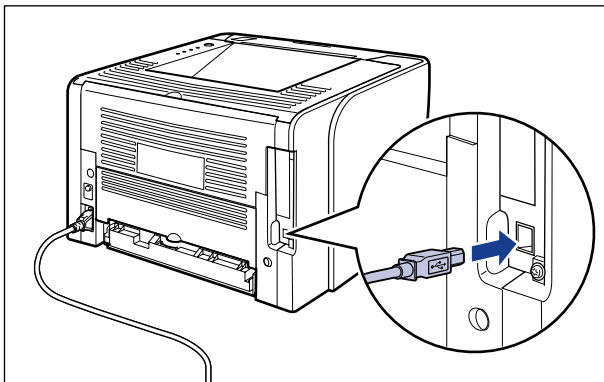
如果您执行以下步骤，则打印机驱动程序会自动安装到以前已安装本打印机驱动程序的计算机上。

1. 使用 USB 电缆连接打印机和计算机。
2. 打开打印机。

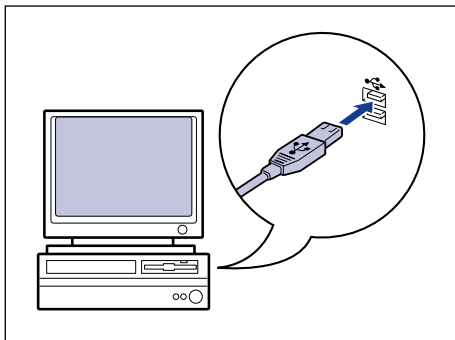
如果您想要更新打印机驱动程序（或手动安装打印机驱动程序），请参阅“从 CD-ROM 安装”（第 4-5 页）并安装该打印机驱动程序。

1 确保关闭打印机和计算机。

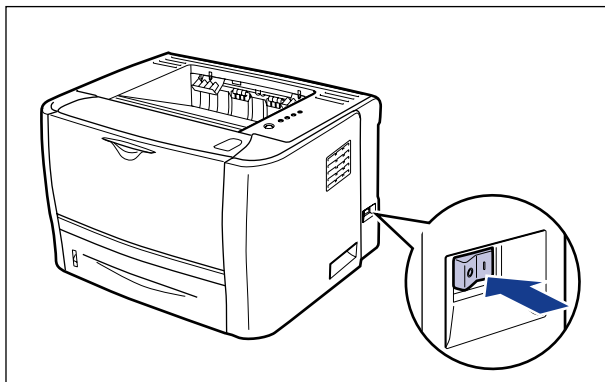
2 将 USB 电缆的 B 类（方形）端连接到打印机上的 USB 连接器。



- 3** 将 USB 电缆的 A 类（扁平状）端连接到计算机上的 USB 端口。



- 4** 按下电源开关的“|”侧以打开打印机。



- 5** 打开计算机并启动 Windows Vista。

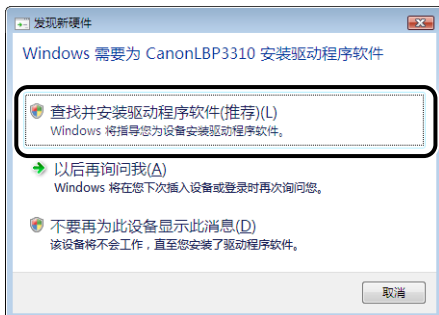
- 6** 以具有管理员权限的用户身份登录。



重要事项

如果您不确定自己的权限，请咨询计算机管理员。

7 单击 [查找并安装驱动程序软件 (推荐)]。



重要事项

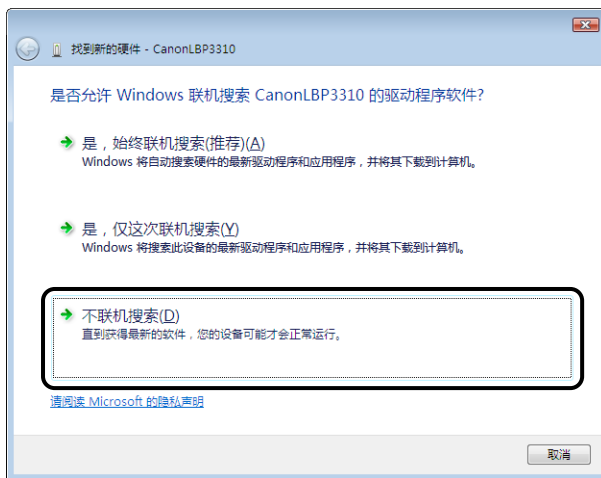
打印机驱动程序会自动安装到以前已安装本打印机驱动程序的计算机上，而不会显示上述屏幕。

如果您想要更新打印机驱动程序（或手动安装打印机驱动程序），请参阅“从 CD-ROM 安装”（第 4-5 页）并安装该打印机驱动程序。

注解

如果出现 [用户帐户控制] 对话框，请单击 [继续]。

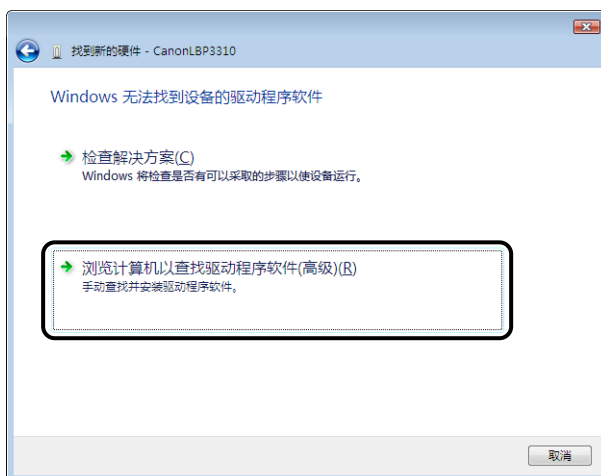
8 如果出现以下屏幕，请单击 [不联机搜索]。



9 单击 [我没有光盘。请显示其他选项。]。

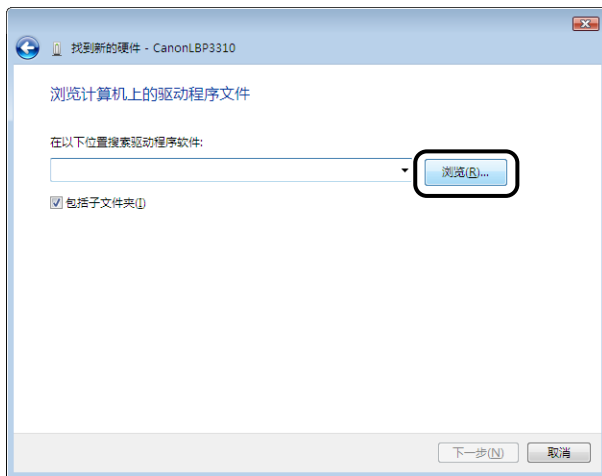


10 单击 [浏览计算机以查找驱动程序软件 (高级)]。



11 将提供的“LBP3310 User Software” CD-ROM 插入 CD-ROM 驱动器中，然后单击 [浏览]。

如果出现光盘安装程序，请单击 [退出]。



12 选择其中包括打印机驱动程序的文件夹。

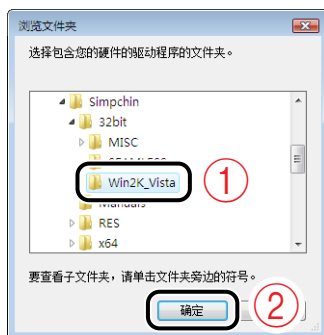


注解

如果您不确定使用的是 32 位 Windows Vista 还是 64 位 Windows Vista，请参阅第 10-8 页的“检查 Windows Vista 的处理器版本”。

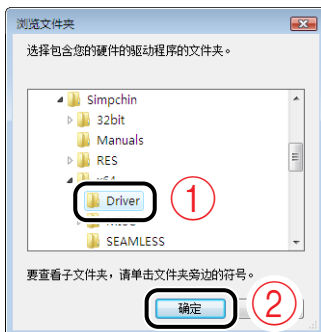
● 如果使用的是 32 位 Windows Vista

在提供的 CD-ROM 中选择文件夹：[Simpchin] – [32bit] – [Win2K_Vista] ①，然后单击 [确定] ②。

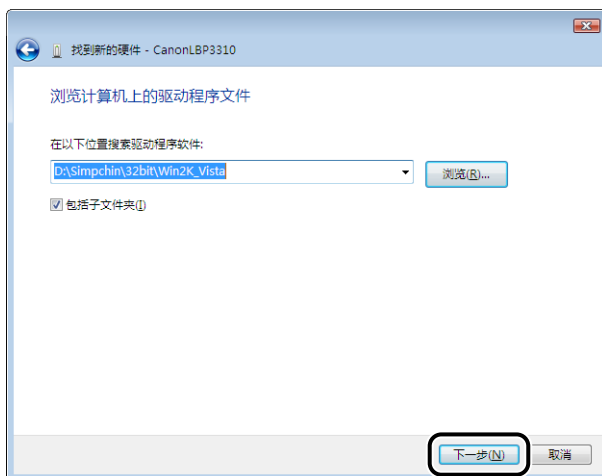


● 如果使用的是 64 位 Windows Vista

在提供的 CD-ROM 中选择文件夹：[Simpchin] - [x64] - [Driver] ①，然后单击 [确定] ②。



13 单击 [下一步]。



将开始复制文件



注解

如果出现 [Windows 安全] 对话框，请单击 [始终安装此驱动程序软件]。

14 单击 [关闭]。



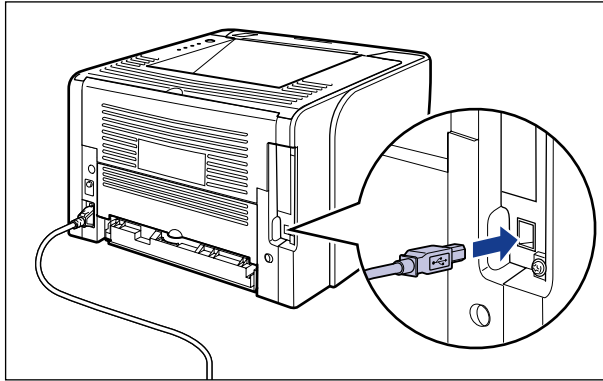
打印机驱动程序的安装已经完成。
安装完成后，可将 CD-ROM 从 CD-ROM 驱动器中取出。

对于 Windows XP/Server 2003

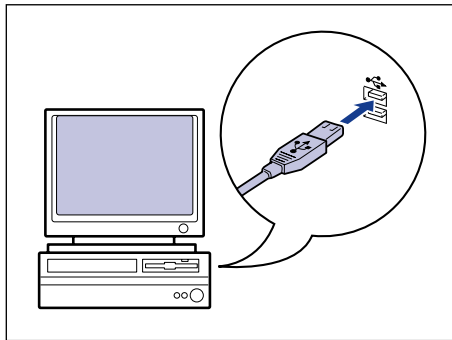
 注解

本节中使用的屏幕抓图是在 Windows XP Professional 中抓取的。

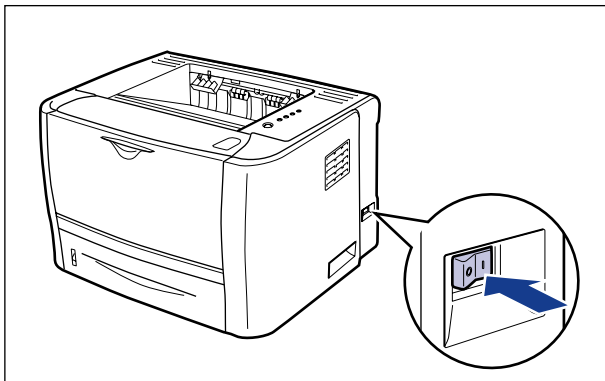
- 1** 确保关闭打印机和计算机。
- 2** 将 USB 电缆的 B 类（方形）端连接到打印机上的 USB 连接器。



- 3** 将 USB 电缆的 A 类（扁平状）端连接到计算机上的 USB 端口。



4 按下电源开关的“I”侧以打开打印机。



5 打开计算机并启动 Windows XP/Server 2003。

6 以具有管理员权限的用户身份登录。

重要事项

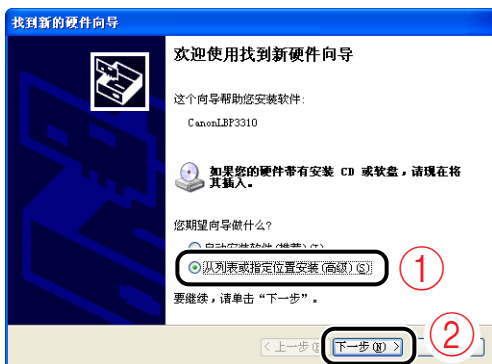
如果您不确定自己的权限，请咨询计算机管理员。

7 将提供的“LBP3310 User Software” CD-ROM 插入 CD-ROM 驱动器。

如果出现光盘安装程序，请单击 [退出]。

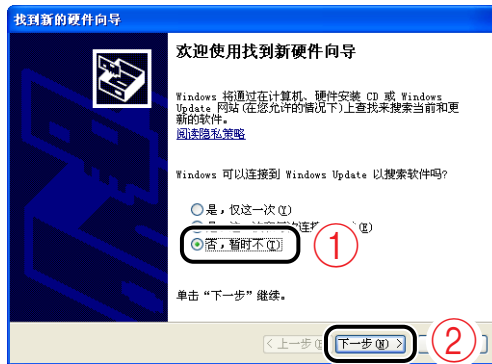
● 如果显示以下屏幕

选择 [从列表或指定位置安装 (高级)] ①，然后单击 [下一步] ②。

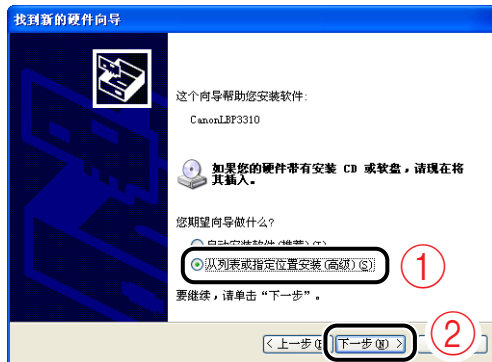


● 如果显示以下屏幕

1. 选择 [否, 暂时不] ①, 然后单击 [下一步] ②。

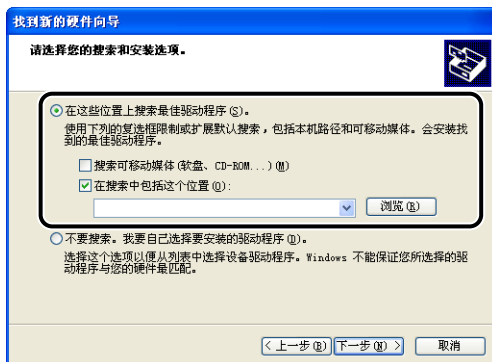


2. 选择 [从列表或指定位置安装 (高级)] ①, 然后单击 [下一步] ②。

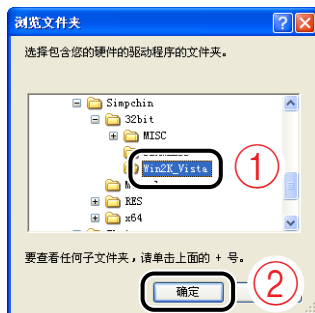


8 请执行以下步骤。

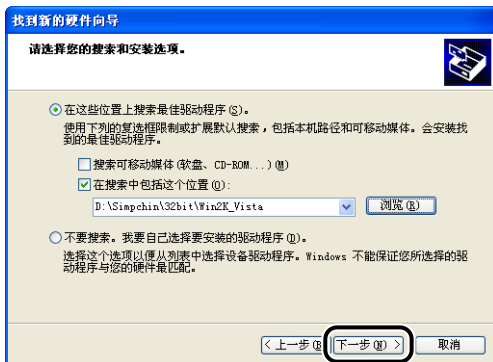
1. 选择 [在这些位置上搜索最佳驱动程序。]。
2. 清除 [搜索可移动媒体 (软盘, CD-ROM...)] 复选框。
3. 选中 [在搜索中包括这个位置] 复选框。
4. 单击 [浏览]。



9 在提供的 CD-ROM 中选择文件夹: [Simpchin] - [32bit] - [Win2K_Vista] ①, 然后单击 [确定] ②。



10 单击 [下一步]。



将显示安装进度。



注解

如果出现 [硬件安装] 对话框, 请单击 [仍然继续]。

11 单击 [完成]。

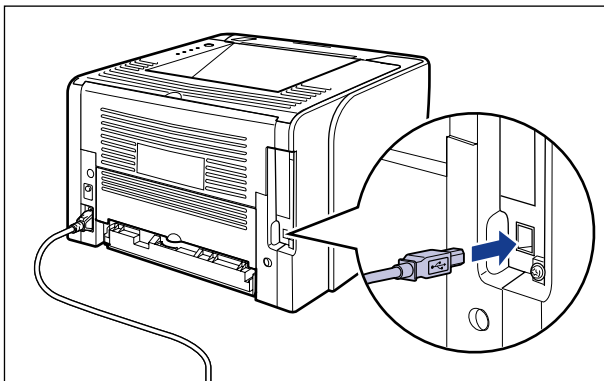


打印机驱动程序的安装已经完成。

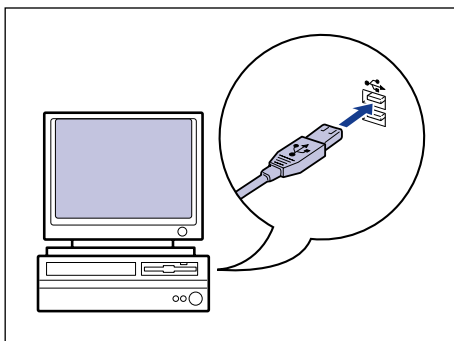
安装完成后, 可将 CD-ROM 从 CD-ROM 驱动器中取出。

对于 Windows 2000

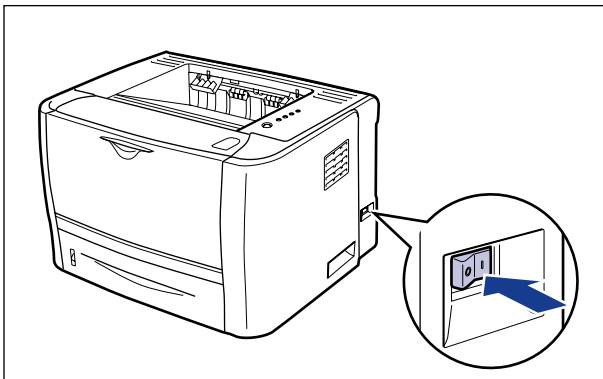
- 1** 确保关闭打印机和计算机。
- 2** 将 USB 电缆的 B 类（方形）端连接到打印机上的 USB 连接器。



- 3** 将 USB 电缆的 A 类（扁平状）端连接到计算机上的 USB 端口。



- 4** 按下电源开关的“|”侧以打开打印机。



- 5** 打开计算机并启动 Windows 2000。

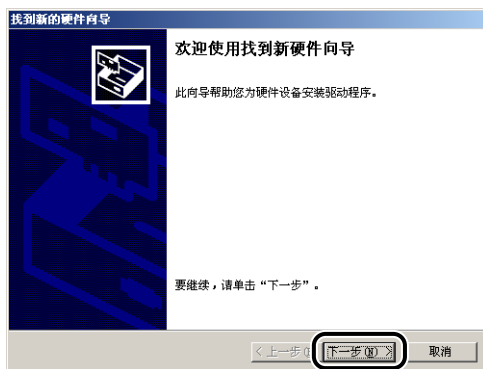
- 6** 以具有管理员权限的用户身份登录。



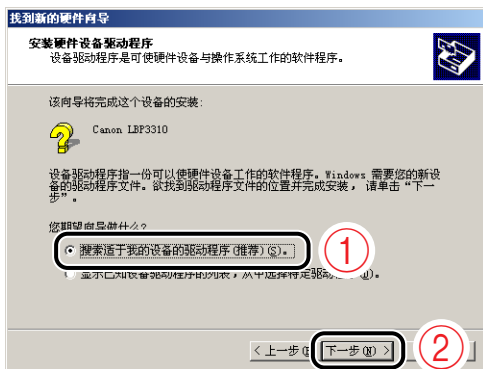
重要事项

如果您不确定自己的权限，请咨询计算机管理员。

- 7** 单击 [下一步]。



- 8 选择 [搜索适于我的设备的驱动程序 (推荐)] ①，然后单击 [下一步] ②。

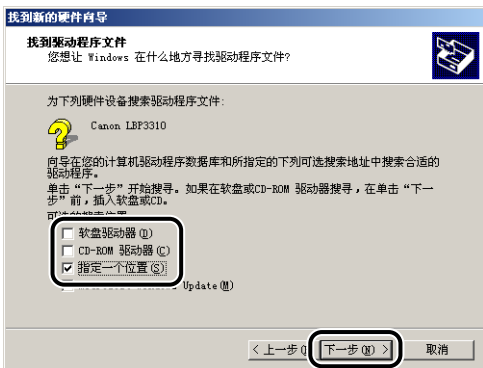


注解

可能会显示 [未知] 作为设备的名称。

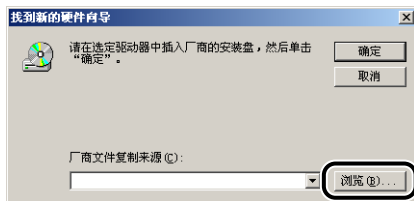
- 9 请执行以下步骤。

1. 清除 [软盘驱动器] 复选框和 [CD-ROM 驱动器] 复选框。
2. 选中 [指定一个位置] 复选框。
3. 单击 [下一步]。



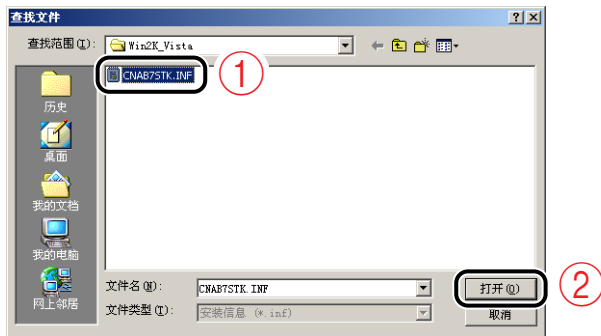
- 10** 将提供的“LBP3310 User Software” CD-ROM 插入 CD-ROM 驱动器中，然后单击 [浏览]。

如果出现光盘安装程序，请单击 [退出]。

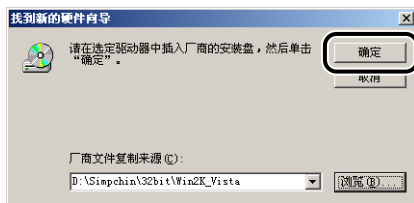


- 11** 在提供的 CD-ROM 中打开文件夹：[Simpchin] – [32bit] – [Win2K_Vista]。

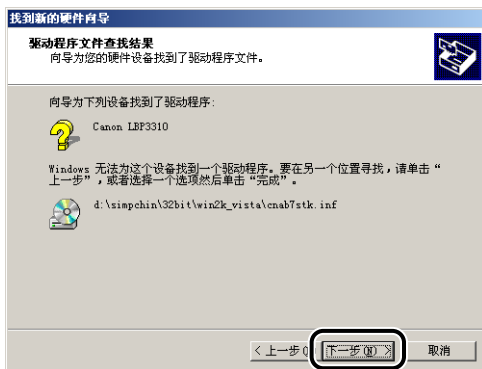
- 12** 选择 [CNAB7STK.INF] ①，然后单击 [打开] ②。



- 13** 单击 [确定]。



14 单击 [下一步]。



将开始复制文件



注解

如果出现 [没有找到数字签名] 对话框, 请单击 [是]。

15 单击 [完成]。



打印机驱动程序的安装已经完成。

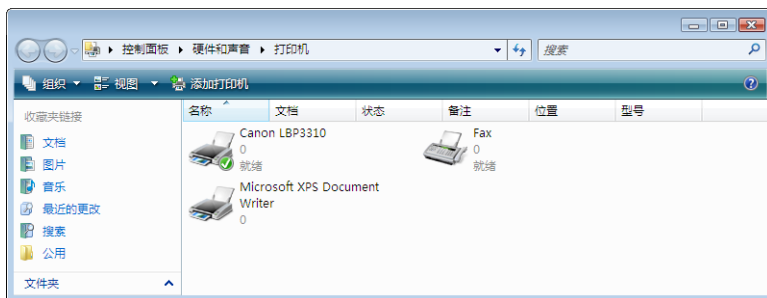
安装完成后, 可将 CD-ROM 从 CD-ROM 驱动器中取出。

完成安装之后

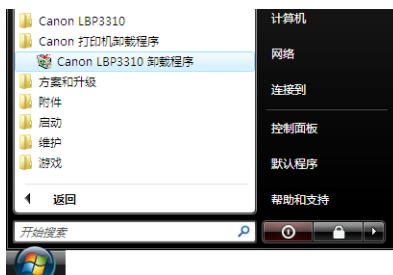
安装完打印机驱动程序后，将会为本打印机创建一个图标和文件夹。

对于 Windows Vista

- [打印机] 文件夹中将显示本打印机的图标。



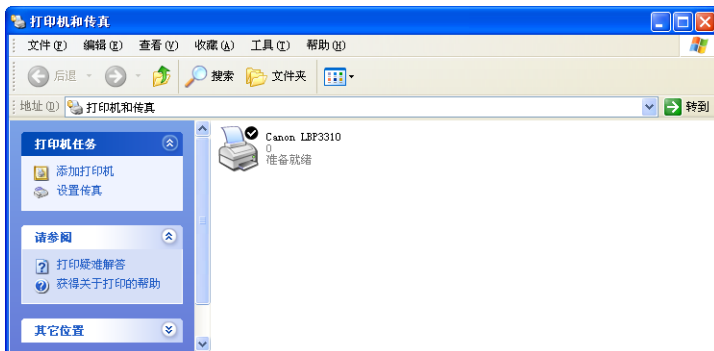
- 在 [开始] 菜单下面的 [所有程序] 中将添加 [Canon 打印机卸载程序]。



- 如果安装了这些手册，则会在桌面上创建 [LBP3310 联机手册]，并将 [Canon LBP3310] 下的 [LBP3310 联机手册] 添加到 [开始] 菜单下的 [所有程序]。



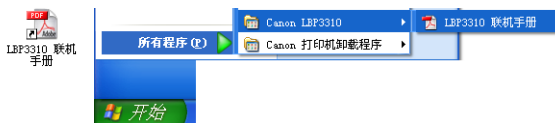
- 在 [打印机和传真] 文件夹中将显示本打印机的图标。



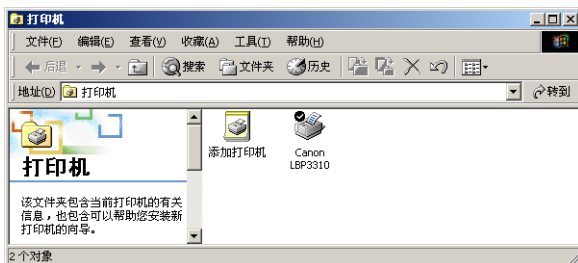
- 在 [开始] 菜单下面的 [所有程序] 中将添加 [Canon 打印机卸载程序]。



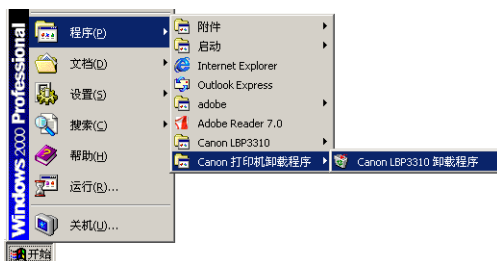
- 如果安装了这些手册，则会在桌面上创建 [LBP3310 联机手册]，并将 [Canon LBP3310] 下的 [LBP3310 联机手册] 添加到 [开始] 菜单下的 [所有程序]。



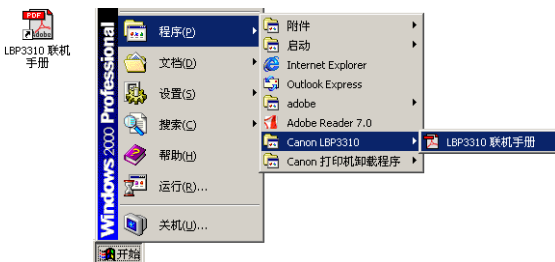
- [打印机] 文件夹中将显示本打印机的图标。



- 在 [开始] 菜单下面的 [程序] 中将添加 [Canon 打印机卸载程序]。



- 如果安装了这些手册, 则会在桌面上创建 [LBP3310 联机手册], 并将 [Canon LBP3310] 下的 [LBP3310 联机手册] 添加到 [开始] 菜单下的 [程序]。



通过配置页打印来检查运行情况

安装打印机驱动程序后，确保按以下步骤执行配置页打印来检查运行情况。

配置页打印会显示可选附件和各种设置的状态。

 注解

- 只能在 A4 尺寸的纸张上进行配置页打印。装入 A4 尺寸的纸张。
- 本节中使用的屏幕抓图是在 Windows XP Professional 中抓取的。

1 显示 [打印机和传真] 文件夹或 [打印机] 文件夹。

Windows 2000

从 [开始] 菜单中，选择 [设置] → [打印机]。

Windows XP Professional Windows Server 2003

从 [开始] 菜单中，选择 [打印机和传真]。

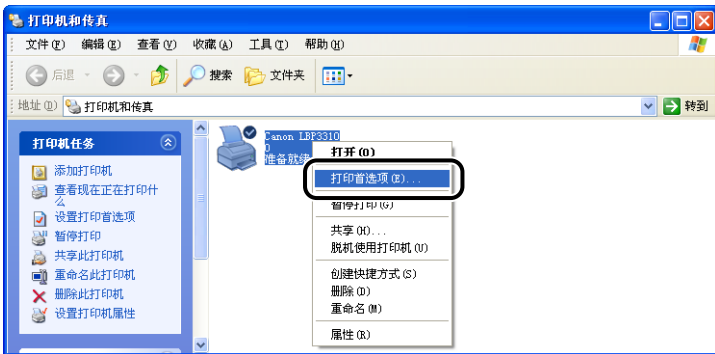
Windows XP Home Edition


从 [开始] 菜单中，选择 [控制面板]，然后单击 [打印机和其它硬件] → [打印机和传真]。

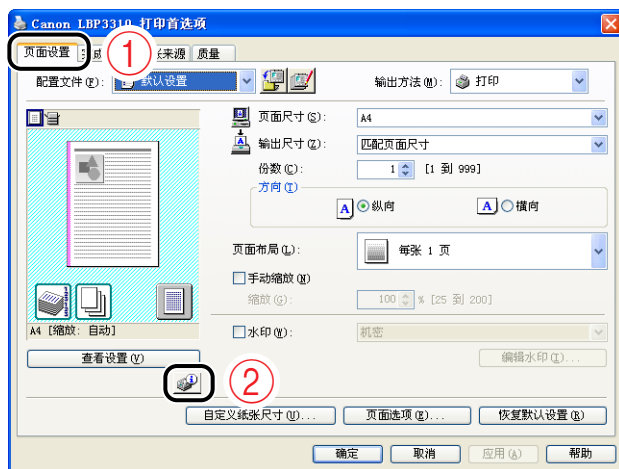
Windows Vista

从 [开始] 菜单中，选择 [控制面板]，然后单击 [打印机]。

2 右键单击本打印机的图标，然后从弹出菜单中选择 [打印首选项]。



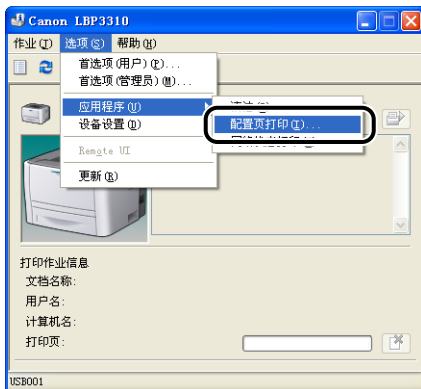
- 3** 显示 [页面设置] 选项卡①，然后单击 [] (显示打印机状态窗口) ②。



 注解

有关打印机状态窗口的详细信息，请参阅第 5-34 页的“打印机状态窗口”。

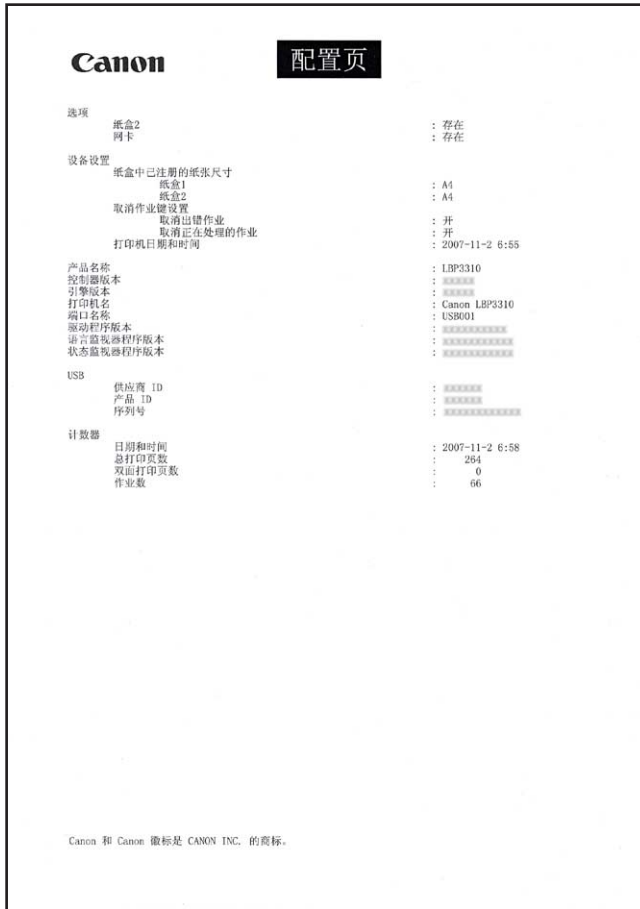
- 4** 从 [选项] 菜单中选择 [应用程序] → [配置页打印]。



5 单击 [确定]。



将进行配置页打印。



重要事项

这是一个配置页打印示例。此内容可能与您的打印机执行的配置页打印有所不同。

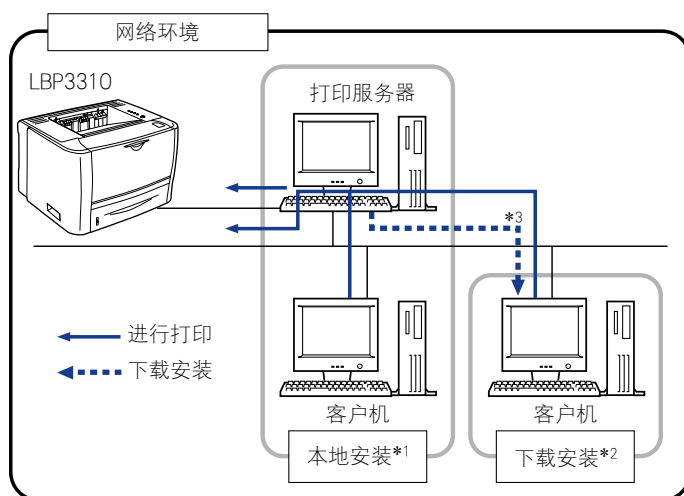
注解

如果未正确进行配置页打印，请参阅“第 8 章：故障排除”。

通过在网络上共享打印机在网络计算机上进行打印

在网络上共享本打印机时，可以将其用作网络打印机，因而，可以从未直接连接到本打印机的其他计算机进行打印。

如果网络上的多台计算机将使用本打印机，请进行以下配置。在本手册中，直接连接到打印机上的计算机称为“打印服务器”；而通过网络使用打印机的其他计算机称为“客户机”。



*1 术语“本地安装”表示使用提供的 CD-ROM 安装打印机驱动程序。

*2 术语“下载安装”表示从打印服务器下载打印机驱动程序至客户机并进行安装而不必使用提供的 CD-ROM。

*3 如果打印服务器为 Windows 2000/XP/Server 2003/Vista (32 位)，则您无法下载打印机驱动程序并在 64 位的 Windows Vista 上进行安装。

在使用打印服务器时，请执行以下任一任务。

对于打印服务器

1. 安装打印机驱动程序。

- 如果打印机和打印服务器通过 USB 电缆连接（请参阅第 4-4 页）
- 如果打印机和打印服务器通过 LAN 电缆连接（请参阅《网络指南》）

2. 配置打印服务器。（请参阅第 4-36 页）

对于客户机

安装打印机驱动程序。（请参阅第 4-45 页）

 注解

本节中使用的屏幕抓图是在 Windows XP Professional 中抓取的。

准备打印机共享设置

1 请执行以下步骤。

Windows 2000

从 [开始] 菜单中, 选择 [设置] → [网络和拨号连接]。

Windows XP

从 [开始] 菜单中, 选择 [控制面板], 然后单击 [网络和 Internet 连接] → [网络连接]。

Windows Server 2003

从 [开始] 菜单中, 选择 [控制面板] → [网络连接] → [本地连接], 单击 [属性], 然后继续进行步骤 3。

Windows Vista

从 [开始] 菜单中, 选择 [控制面板], 然后单击 [查看网络状态和任务] → [管理网络连接]。

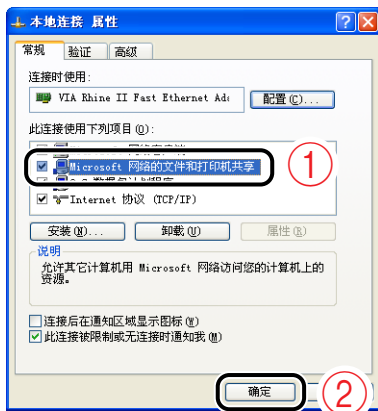
2 右键单击 [本地连接] 图标, 然后从弹出菜单中选择 [属性]。



 注解

如果您使用的是 Windows Vista 并且出现 [用户帐户控制] 对话框, 请单击 [继续]。

- 3** 确保选择了 [Microsoft 网络的文件和打印机共享] ①, 然后单击 [确定] ②。



打印机共享设置

打印机共享设置视您的操作系统而定。请根据您的操作系统参阅以下设置步骤。

- 对于 Windows 2000/XP/Server 2003/Vista (32 位) (请参阅第 4–38 页)
- 对于 Windows Vista (64 位) (请参阅第 4–41 页)

注解

如果您不确定使用的是 32 位 Windows Vista 还是 64 位 Windows Vista, 请参阅第 10–8 页的“检查 Windows Vista 的处理器版本”。

■ 对于 Windows 2000/XP/Server 2003/Vista (32 位)

注解

对于 Windows XP, 不能使用默认设置 (刚安装完时的设置) 在网络上共享打印机。打印机共享设置要求运行 [网络安装向导] 以启用共享设置。有关详细信息, 请参阅 Windows 帮助。

1 显示 [打印机和传真] 文件夹或 [打印机] 文件夹。

Windows 2000

从 [开始] 菜单中, 选择 [设置] → [打印机]。

Windows XP Professional Windows Server 2003

从 [开始] 菜单中, 选择 [打印机和传真]。

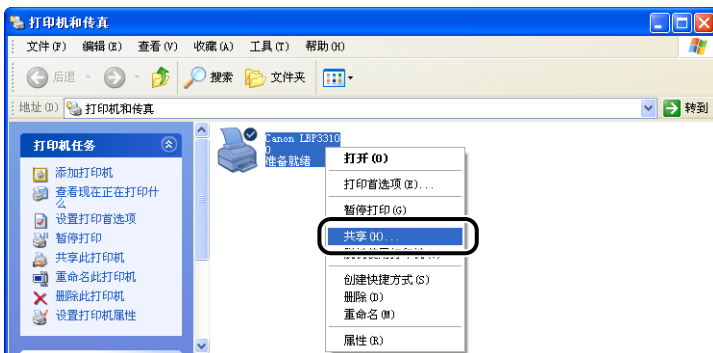
Windows XP Home Edition

从 [开始] 菜单中, 选择 [控制面板], 然后单击 [打印机和其它硬件] → [打印机和传真]。

Windows Vista

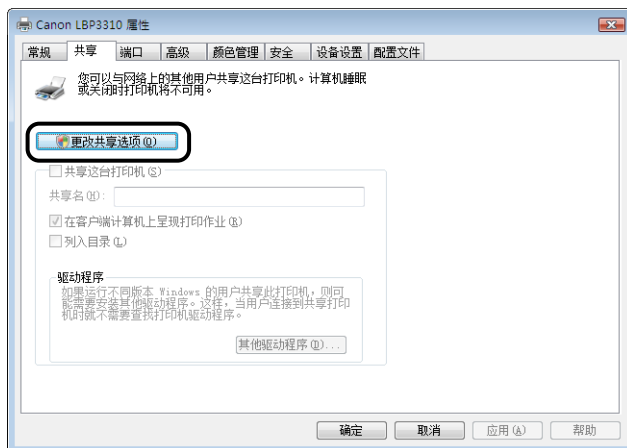
从 [开始] 菜单中, 选择 [控制面板], 然后单击 [打印机]。

2 右键单击本打印机的图标, 然后从弹出菜单中选择 [共享]。



📎 注解

如果您使用的是 Windows Vista 并且出现 [更改共享选项]，请单击 [更改共享选项]。



如果出现 [用户帐户控制] 对话框，请单击 [继续]。

3 请执行以下步骤。

Windows 2000

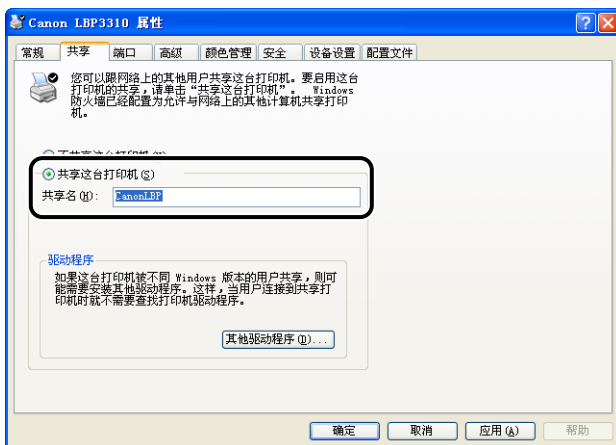
选择 [共享为]。根据需要更改共享名。

Windows XP Professional Windows Server 2003

选择 [共享这台打印机]。根据需要更改共享名。

Windows Vista

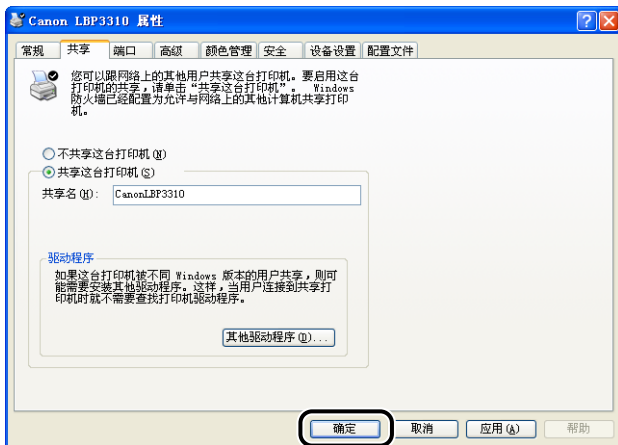
选中 [共享这台打印机] 复选框。根据需要更改共享名。



 注解

- 也可以在本地安装过程中指定共享设置。
- 不要为共享名输入空白或特殊字符。

4 单击 [确定]。



打印机图标将变为共享打印机图标。

 重要事项

要清除打印机共享设置，请执行以下步骤。

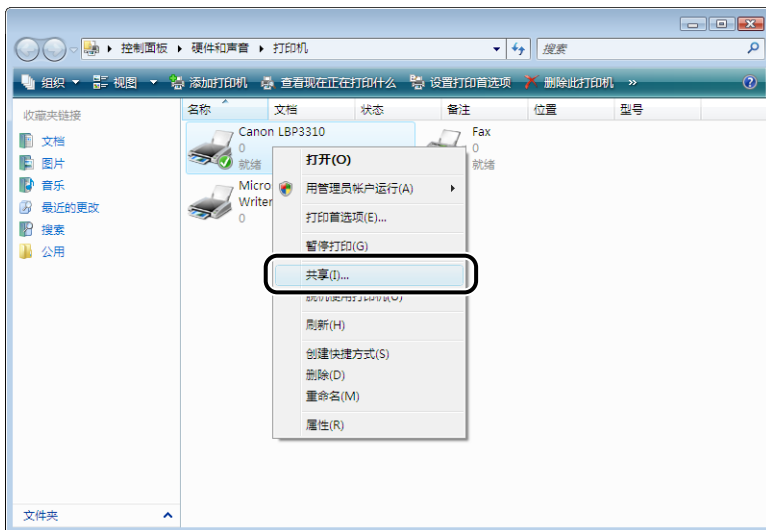
- 对于 Windows Vista 以外的操作系统：请在 [共享] 选项卡中选择 [不共享这台打印机] (Windows 2000 为 [不共享])。
- 对于 Windows Vista：在 [共享] 选项卡中清除 [共享这台打印机] 复选框。
(如果出现 [更改共享选项]，请单击 [更改共享选项] 以显示 [用户帐户控制] 对话框，然后单击 [继续]。)

■ 对于 Windows Vista (64 位)

1 显示 [打印机] 文件夹。

从 [开始] 菜单中, 选择 [控制面板], 然后单击 [打印机]。

2 右键单击本打印机的图标, 然后从弹出菜单中选择 [共享]。



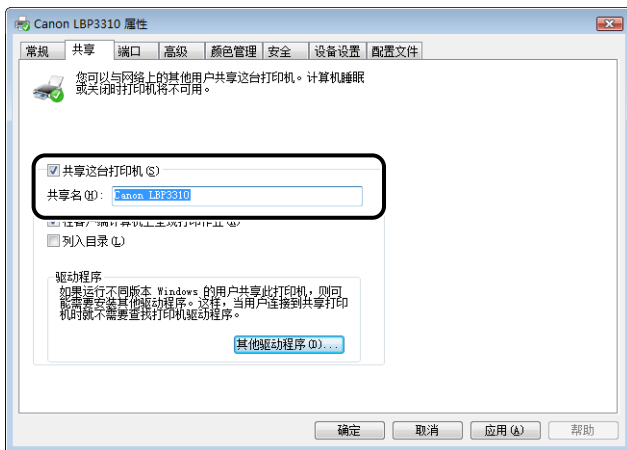
📝 注解

如果出现 [更改共享选项], 请单击 [更改共享选项]。



如果出现 [用户帐户控制] 对话框, 请单击 [继续]。

3 选中 [共享这台打印机] 复选框。根据需要更改共享名。

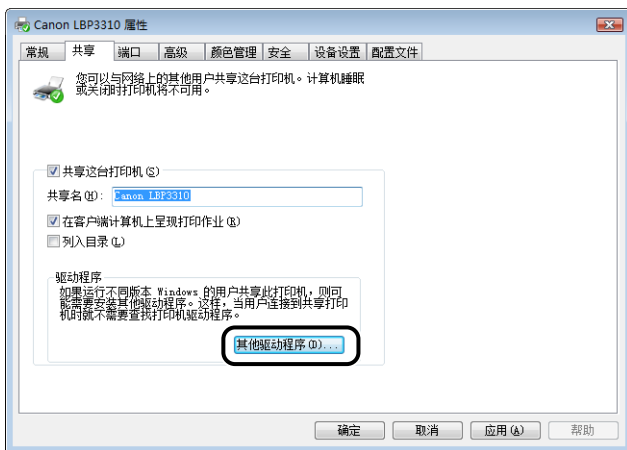


注解

- 也可以在本地安装过程中指定共享设置。
- 不要为共享名输入空白或特殊字符。

4 请执行以下步骤。

- 如果任何客户机使用 Windows 2000/XP/Server 2003/Vista (32 位) 单击 [其他驱动程序]。



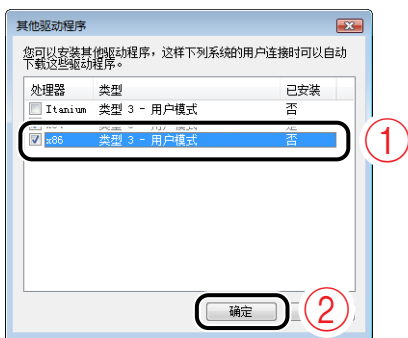
 注解

如果您想要更新其他驱动程序（备用驱动程序），请执行以下步骤。

1. 卸载打印服务器中使用的打印机驱动程序。（请参阅第 4-66 页）
2. 在打印服务器上安装新的打印机驱动程序。（请参阅第 4-4 页）
3. 再次安装其他驱动程序。

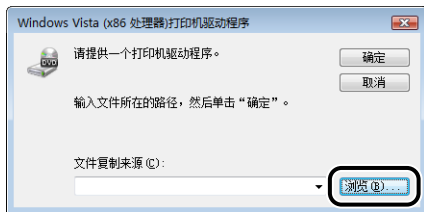
- 如果没有任何客户机使用 Windows 2000/XP/Server 2003/Vista（32 位）
继续执行步骤 10。

5 选中 [x86] 复选框 ①，然后单击 [确定] ②。



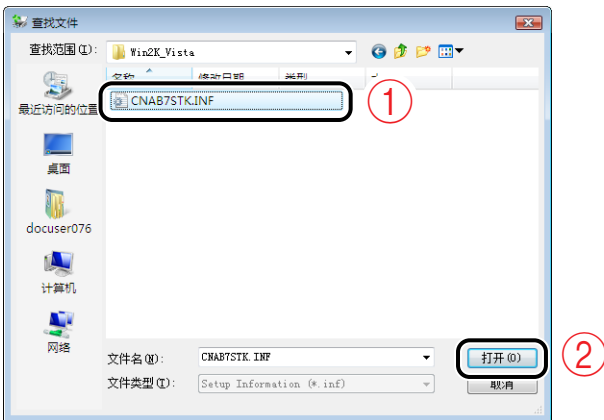
6 将提供的“LBP3310 User Software”CD-ROM 插入 CD-ROM 驱动器中，然后单击 [浏览]。

如果出现光盘安装程序，请单击 [退出]。

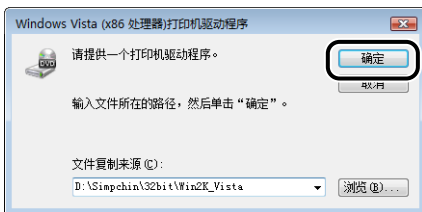


7 在提供的 CD-ROM 中打开文件夹：[Simpchin] - [32bit] - [Win2K_Vista]。

8 选择 [CNAB7STK.INF] ①，然后单击 [打开] ②。



9 单击 [确定]。

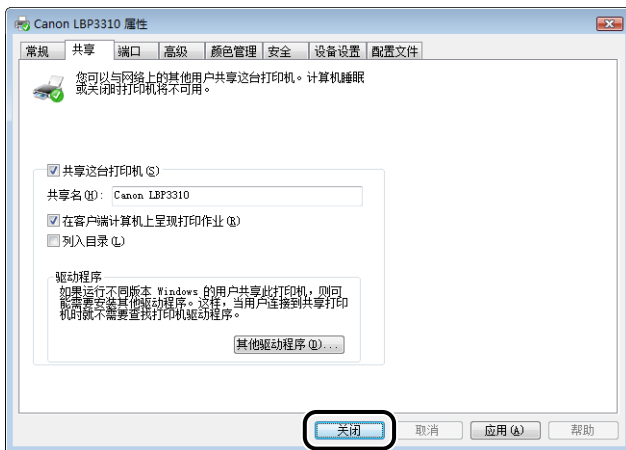


将开始复制文件。
复制完成后，可将 CD-ROM 从 CD-ROM 驱动器中取出。

注解

如果出现 [Windows 安全] 对话框，请单击 [始终安装此驱动程序软件]。

10 单击 [关闭] 或 [确定]。



打印机图标将变为共享打印机图标。



重要事项

要清除打印机共享设置，请在 [共享] 选项卡中清除 [共享这台打印机] 复选框。
(如果出现 [更改共享选项]，请单击 [更改共享选项] 以显示 [用户帐户控制] 对话框，然后单击 [继续]。)

客户机上的安装

在客户机上安装打印机驱动程序有两种方法：本地安装和下载安装。

■ 本地安装（请参阅第 4-46 页）

使用提供的 CD-ROM 来安装打印机驱动程序。

■ 下载安装

安装打印机驱动程序时，无需使用提供的 CD-ROM，而是从打印服务器中下载打印机驱动程序。可以使用以下两种方法来下载和安装打印机驱动程序。

- 从 [打印机和传真] 文件夹或 [打印机] 文件夹安装（请参阅第 4-52 页）
- 从 [Windows 资源管理器] 中安装（请参阅第 4-65 页）



注解

- 如果打印服务器为 Windows 2000/XP/Server 2003/Vista (32 位)，则您无法下载打印机驱动程序并在 64 位的 Windows Vista 上进行安装。
- 本节中使用的屏幕抓图是在 Windows XP Professional 中抓取的。

从光盘安装程序安装打印机驱动程序

1 打开计算机并启动 Windows。

2 以具有管理员权限的用户身份登录。



重要事项

如果您不确定自己的权限，请咨询计算机管理员。

3 将提供的“LBP3310 User Software” CD-ROM 插入 CD-ROM 驱动器。

如果该 CD-ROM 已在 CD-ROM 驱动器中，请将其弹出，然后再次放入 CD-ROM 驱动器中。



重要事项

- 如果您使用的是 Windows Vista 并且出现 [自动播放] 对话框，请单击 [运行 AUTORUN.EXE]。
- 如果光盘安装程序没有出现，请按照以下步骤使其显示。（在本手册中，将 CD-ROM 驱动器的名称表示为“D:”。CD-ROM 驱动器的名称可能会随所使用的计算机不同而有所不同。）
 - 如果您使用的操作系统不是 Windows Vista，请从 [开始] 菜单中选择 [运行]，输入“D:\Simpchin\MInst.exe”，然后单击 [确定]。
 - 如果使用的是 Windows Vista，请在 [开始] 菜单下的 [开始搜索] 中输入“D:\Simpchin\MInst.exe”，然后按键盘上的 [ENTER] 键。



注解

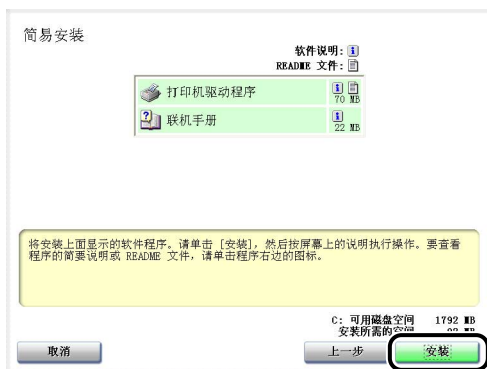
如果您使用的是 Windows Vista 并且出现 [用户帐户控制] 对话框，请单击 [允许]。

4 单击 [简易安装] 或 [自定义安装]。

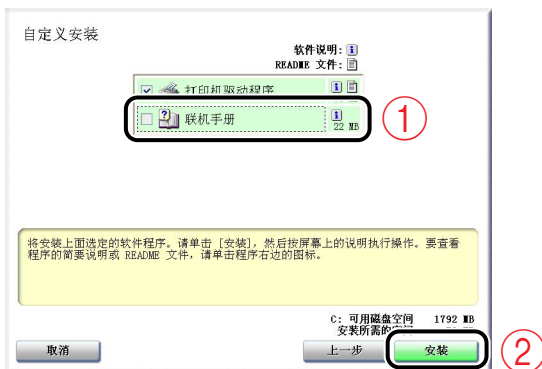
- 如果您想要安装打印机驱动程序和手册： [简易安装]
- 如果您只想安装打印机驱动程序： [自定义安装]



5 单击 [安装]。



如果在步骤 4 中选择了 [自定义安装]，请清除 [联机手册] 复选框 ①，然后单击 [安装] ②。



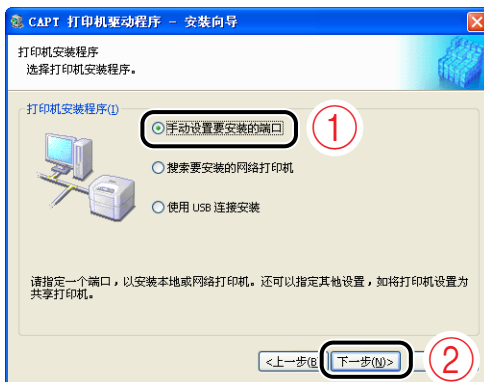
6 确认这些内容，然后单击 [是]。



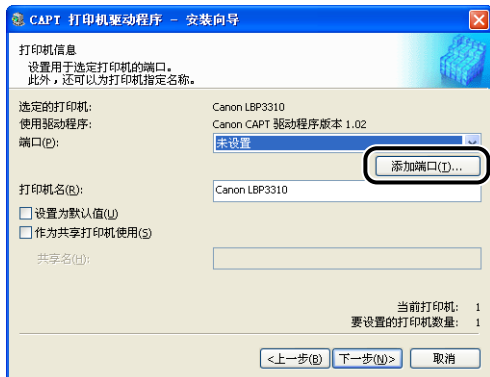
7 单击 [下一步]。



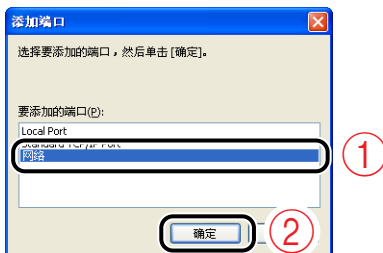
8 选择 [手动设置要安装的端口]①，然后单击 [下一步]②。



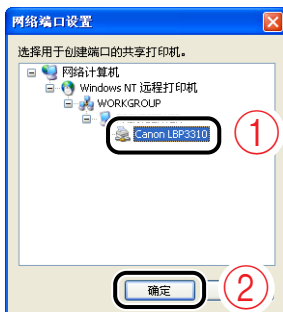
9 单击 [添加端口]。



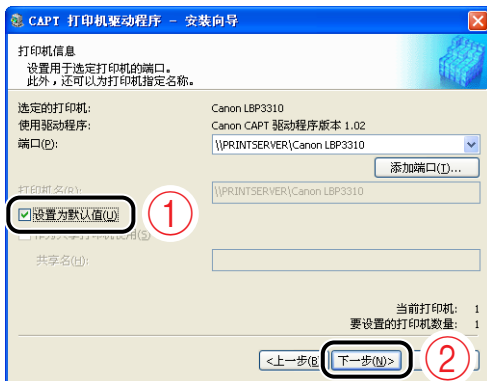
10 选择 [网络] ①，然后单击 [确定] ②。



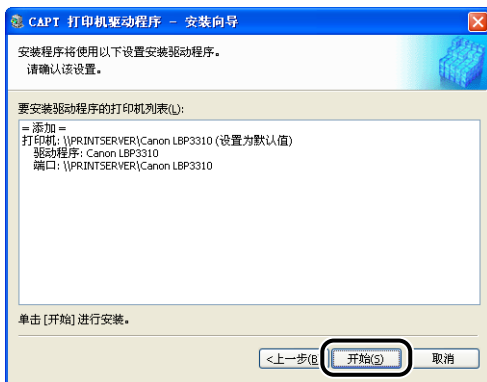
11 选择打印服务器中的共享打印机图标 ①，然后单击 [确定] ②。



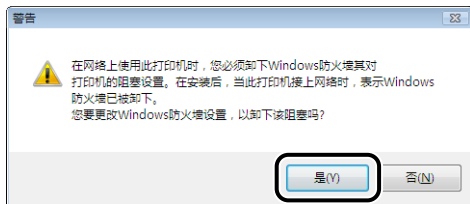
12 选择是否将本打印机用作默认打印机①，然后单击 [下一步]②。



13 单击 [开始]。

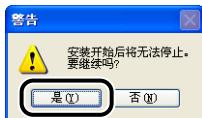


如果使用的是 Windows Vista，将显示以下屏幕。单击 [是]。



仅当不使用 LAN 电缆连接打印机和安装了打印机驱动程序的计算机时，才可以选择 [否]。

14 单击 [是]。



将开始安装打印机驱动程序。

如果使用的是 Windows Vista，则出现 [打印机] 对话框。单击 [安装驱动程序]。

如果在步骤 4 中选择了 [简易安装]，将同时安装这些手册。



注解

根据系统环境不同，完成安装可能要花费很长时间。

15 确认安装结果，然后单击 [下一步]。



注解

如果没有正确安装打印机驱动程序，请参阅第 8-37 页的“安装问题”。

16 选中 [立即重新启动计算机 (推荐)] 复选框①, 然后单击 [重新启动]②。



将重新启动 Windows。

打印机驱动程序的安装已经完成。

安装完成后, 可将 CD-ROM 从 CD-ROM 驱动器中取出。

从 [打印机和传真] 文件夹或 [打印机] 文件夹安装

从 [打印机和传真] 文件夹或 [打印机] 文件夹安装打印机驱动程序的步骤视您的操作系统而定。请根据您的操作系统参阅以下内容。

- 对于 Windows Vista (请参阅第 4-52 页)
- 对于 Windows XP/Server 2003 (请参阅第 4-58 页)
- 对于 Windows 2000 (请参阅第 4-61 页)

■ 对于 Windows Vista

1 打开计算机并启动 Windows Vista。

2 登录到 Windows Vista。

 注解

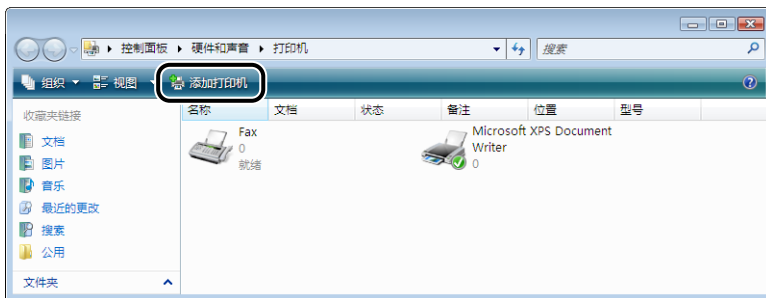
不具有管理员权限的用户也可以安装打印机驱动程序。

如果您以不具有管理员权限的用户身份登录, 则安装过程中需要具有管理员权限的用户的密码。

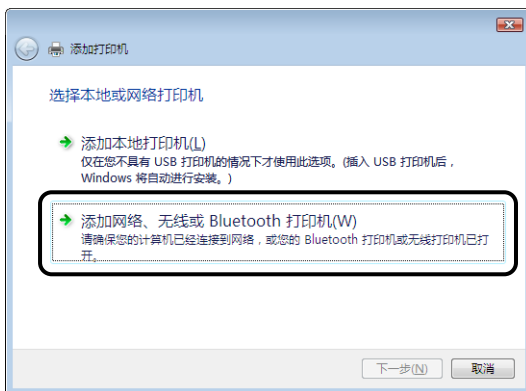
3 显示 [打印机] 文件夹。

从 [开始] 菜单中，选择 [控制面板]，然后单击 [打印机]。

4 单击 [添加打印机]。

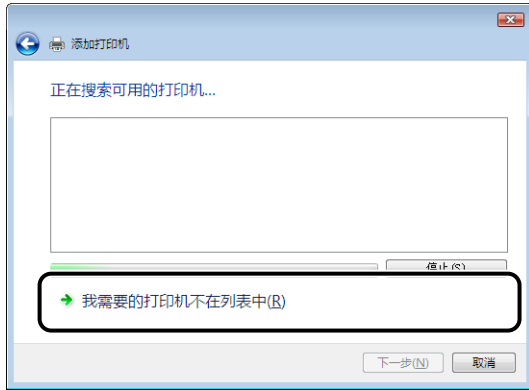


5 单击 [添加网络、无线或 Bluetooth 打印机 (W)]。

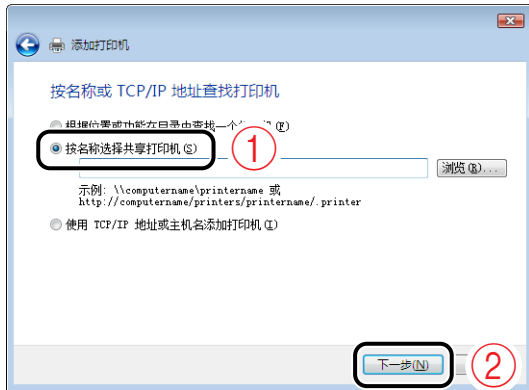


系统将自动开始在网络上搜索打印机。

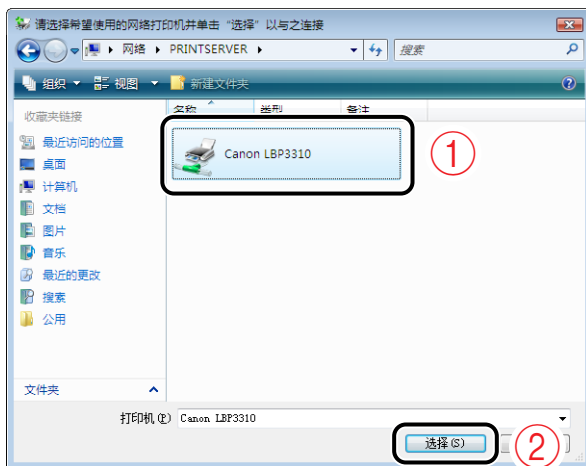
6 单击 [我需要的打印机不在列表中]。



7 选择 [按名称选择共享打印机]①，然后单击 [下一步]②。



8 在打印服务器上选择打印机①，然后单击 [选择]②。



注解

直接使用“\”指定网络路径时，请将路径指定为“\\打印服务器名称（打印服务器的计算机名）\打印机名”。

9 单击 [安装驱动程序]。



注解

如果出现 [用户帐户控制] 对话框，请单击 [继续]。

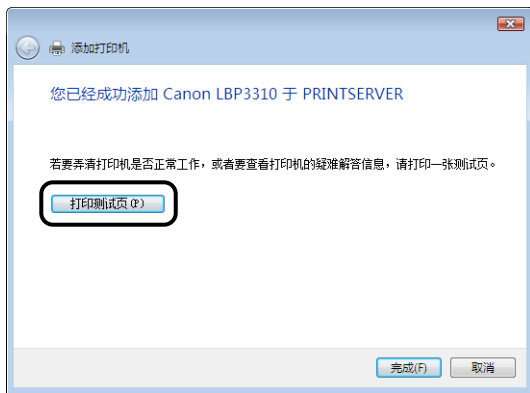
10 单击 [下一步]。



注解

如果计算机中已经安装另一个打印机驱动程序，将会出现 [设置为默认打印机]。如果要将该打印机指定为默认打印机，请选中 [设置为默认打印机] 复选框。

11 如果要打印测试页，单击 [打印测试页]。



将出现一个确认对话框。单击 [关闭] 关闭对话框。

12 单击 [完成]。



打印机驱动程序的安装已经完成。

■ 对于 Windows XP/Server 2003

1 打开计算机并启动 Windows XP/Server 2003。

2 登录到 Windows XP/Server 2003。

 注解

不具有管理员权限的用户也可以安装打印机驱动程序。

3 显示 [打印机和传真] 文件夹。

Windows XP Professional **Windows Server 2003**

从 [开始] 菜单中, 选择 [打印机和传真]。

Windows XP Home Edition

从 [开始] 菜单中, 选择 [控制面板], 然后单击 [打印机和其它硬件] → [打印机和传真]。

4 显示 [添加打印机向导]。

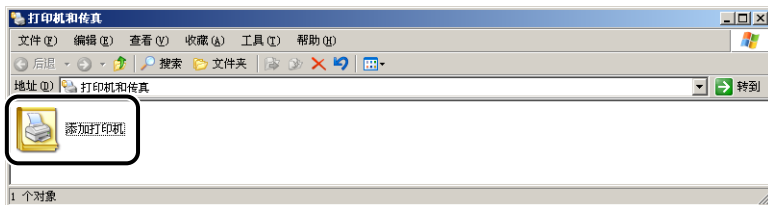
Windows XP

单击 [添加打印机]。

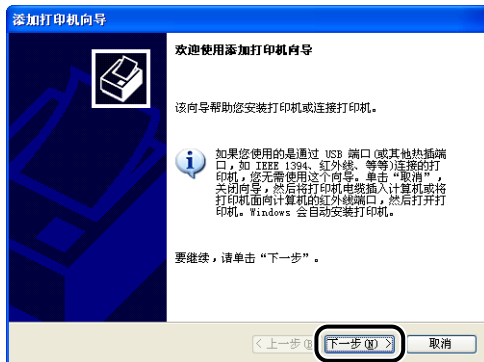


Windows Server 2003

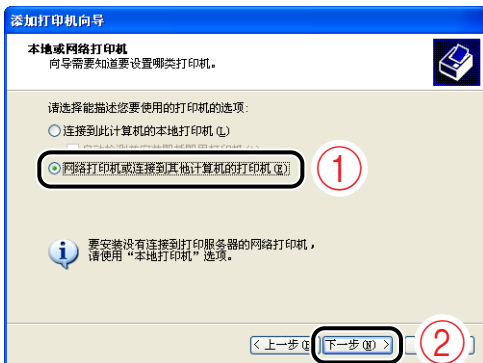
双击 [添加打印机]。



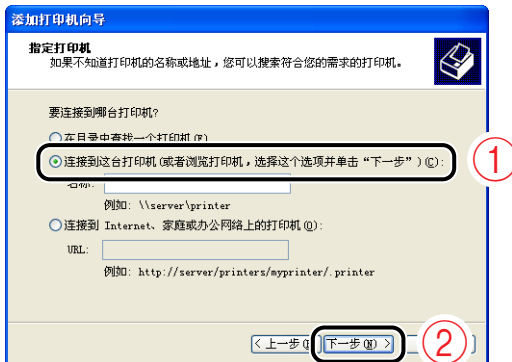
5 单击 [下一步]。



6 选择 [网络打印机或连接到其他计算机的打印机]^①, 然后单击 [下一步]^②。



7 选择 [连接到这台打印机 (或者浏览打印机, 选择这个选项并单击“下一步”)]^①, 然后单击 [下一步]^②。



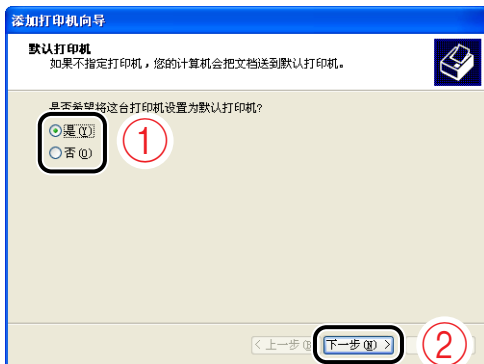
8 在打印服务器上选择打印机①，然后单击 [下一步]②。



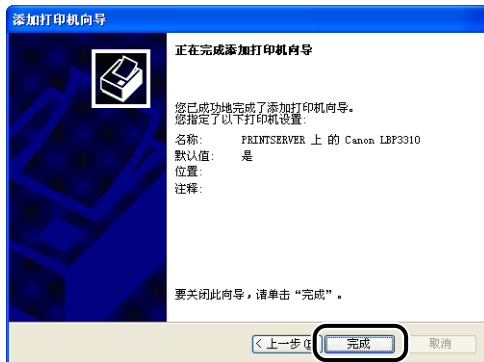
注解

- 如果出现 [连接到打印机] 对话框，请按照消息中的说明进行操作。
- 直接使用 “\” 指定网络路径时，请将路径指定为 “\\ 打印服务器名称 (打印服务器的计算机名) \ 打印机名”。

9 如果出现以下屏幕，则选择是否将本打印机用作默认打印机①，然后单击 [下一步]②。



10 单击 [完成]。



打印机驱动程序的安装已经完成。

■ 对于 Windows 2000

1 打开计算机并启动 Windows 2000。

2 登录到 Windows 2000。



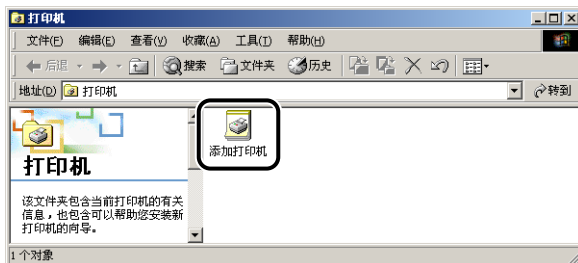
注解

不具有管理员权限的用户也可以安装打印机驱动程序。

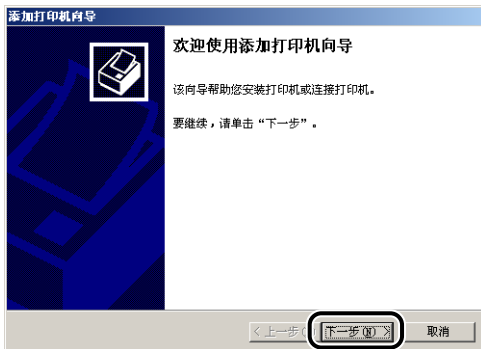
3 显示 [打印机] 文件夹。

从 [开始] 菜单中, 选择 [设置] → [打印机]。

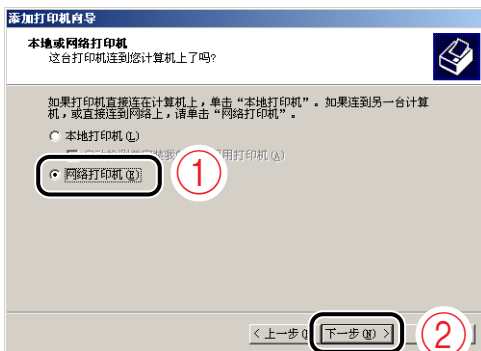
4 双击 [添加打印机]。



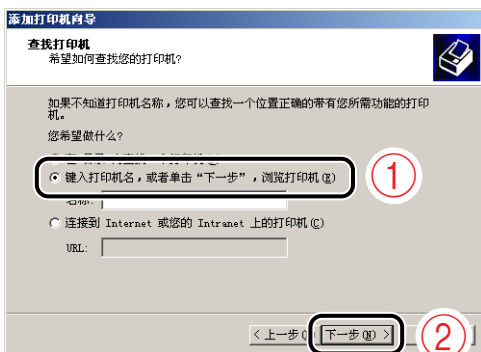
5 单击 [下一步]。



6 选择 [网络打印机]①, 然后单击 [下一步]②。



7 选择 [键入打印机名, 或者单击“下一步”, 浏览打印机]①, 然后单击 [下一步]②。



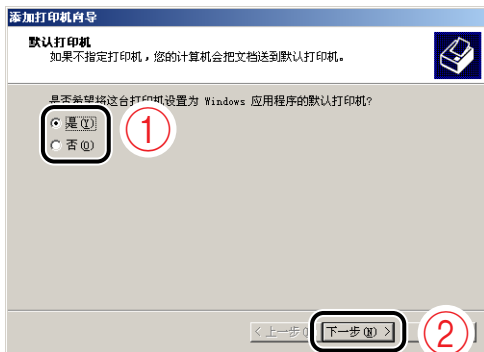
8 在打印服务器上选择打印机①，然后单击 [下一步]②。



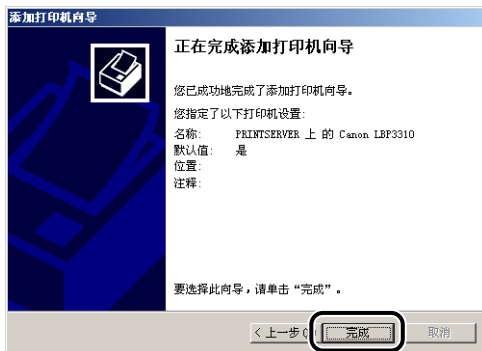
注解

直接使用“\”指定网络路径时，请将路径指定为“\\打印服务器名称（打印服务器的计算机名）\打印机名”。

9 选择是否将本打印机用作默认打印机①，然后单击 [下一步]②。



10 单击 [完成]。



打印机驱动程序的安装已经完成。

从 [Windows 资源管理器] 中安装

1 打开计算机并启动 Windows。

2 登录到 Windows。

 注解

不具有管理员权限的用户也可以安装打印机驱动程序。
不过，如果您以不具有管理员权限的用户身份登录到 Windows Vista，则安装过程中需要具有管理员权限的用户的密码。

3 显示 [Windows 资源管理器]。

Windows 2000

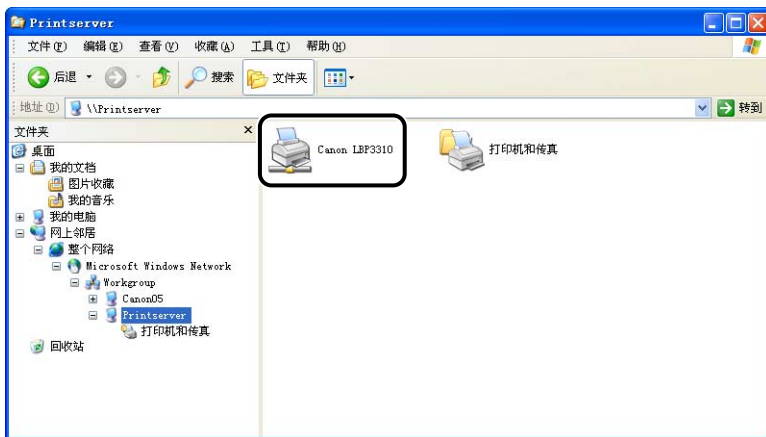
从 [开始] 菜单中，选择 [程序] → [附件] → [Windows 资源管理器]。

Windows XP **Windows Server 2003** **Windows Vista**

从 [开始] 菜单中，选择 [所有程序] → [附件] → [Windows 资源管理器]。

4 从 [网上邻居] (Windows Vista 为 [网络]) 中选择打印服务器，然后双击本打印机的图标。

也可以将打印机的图标拖放到 [打印机和传真] 文件夹或 [打印机] 文件夹中。



5 按照屏幕上的说明进行操作。

打印机驱动程序的安装已经完成。

卸载打印机驱动程序

删除打印机驱动程序以便将计算机恢复到与安装打印机驱动程序之前相同的状态的过程称为卸载。可以按照以下步骤来卸载打印机驱动程序。



重要事项

- 不具有管理员权限的用户无法卸载打印机驱动程序。确保在卸载前以拥有管理员权限的用户身份登录。
如果您不确定自己的权限，请咨询计算机管理员。
- 如果您使用的是 Windows 2000/XP/Server 2003/Vista (32 位)，则卸载打印机驱动程序会同时卸载安装的手册。
如果您使用的是 64 位 Windows Vista，则卸载打印机驱动程序时不会卸载安装的手册。有关卸载手册的详细信息，请参阅第 5-32 页的“卸载手册”。
* 如果您不确定使用的是 32 位 Windows Vista 还是 64 位 Windows Vista，请参阅第 10-8 页的“检查 Windows Vista 的处理器版本”。

1 关闭下面列出的所有文件和程序。

- 帮助文件
- 打印机状态窗口
- 控制面板
- 其他应用程序

2 请执行以下步骤。

Windows 2000

从 [开始] 菜单中，选择 [程序] → [Canon 打印机卸载程序] → [Canon LBP3310 卸载程序]。

Windows XP

Windows Server 2003

Windows Vista

从 [开始] 菜单中，选择 [所有程序] → [Canon 打印机卸载程序] → [Canon LBP3310 卸载程序]。

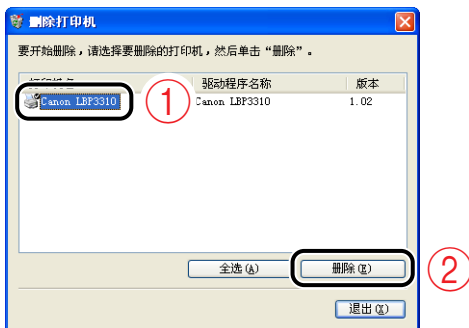


注解

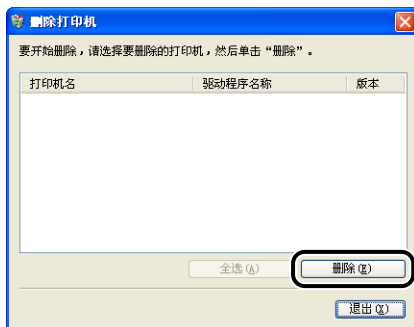
如果您使用的是 Windows Vista 并且出现 [用户帐户控制] 对话框，请单击 [允许]。

3 请执行以下步骤。

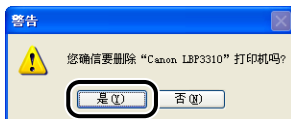
- 如果本打印机位于 [删除打印机] 对话框的列表中
选择本打印机的名称 ①，然后单击 [删除] ②。



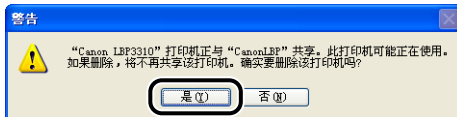
- 如果本打印机不在 [删除打印机] 对话框的列表中
单击 [删除]。



4 单击 [是]。

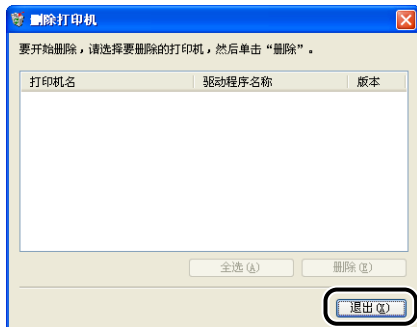


如果打印机用作共享打印机，则会出现以下屏幕。如果要卸载打印机驱动程序，请确认消息内容，然后单击 [是]。



将开始卸载。请稍候。

5 单击 [退出]。



6 显示 [打印机和传真] 文件夹或 [打印机] 文件夹。

Windows 2000

从 [开始] 菜单中，选择 [设置] → [打印机]。

Windows XP Professional Windows Server 2003

从 [开始] 菜单中，选择 [打印机和传真]。

Windows XP Home Edition

从 [开始] 菜单中，选择 [控制面板]，然后单击 [打印机和其它硬件] → [打印机和传真]。

Windows Vista

从 [开始] 菜单中，选择 [控制面板]，然后单击 [打印机]。

7 确保本打印机的图标未显示在 [打印机和传真] 文件夹或 [打印机] 文件夹。



重要事项

如果显示本打印机的图标，请确保删除该图标。除非删除该图标，否则无法再次安装打印机驱动程序。

要删除本打印机的图标，右键单击该图标，然后从弹出菜单中选择 [删除]。

8 重新启动 Windows。



注解

如果无法卸载打印机驱动程序，请参阅第 8-41 页的“卸载失败时”。

5

章

打印机的基本使用

本章介绍打印机的基本使用。

从应用程序中打印	5-2
更改打印首选项的默认值	5-8
双面打印	5-10
自动双面打印	5-10
手动双面打印	5-16
取消打印作业	5-20
使用打印队列取消打印作业	5-20
使用打印机状态窗口取消打印作业	5-22
使用取消作业键取消打印作业	5-23
如何使用帮助	5-24
手册	5-29
安装手册	5-29
卸载手册	5-32
打印机状态窗口	5-34
打印机状态窗口中的功能	5-34
显示打印机状态窗口	5-35
[首选项 (用户)] 对话框	5-36
[首选项 (管理员)] 对话框	5-36
[应用程序] 菜单	5-37
[设备设置] 菜单	5-37
[Remote UI] (仅当安装了可选的网卡时)	5-38
[更新]	5-38
[解决错误]	5-38
[取消作业]	5-38
[打印队列]	5-39

从应用程序中打印

安装打印机驱动程序后，即可使用本打印机来打印作业。

本节介绍从应用程序中进行打印的过程，以在 Adobe Reader 7.0 中打印为例。



注解

- 有关安装打印机驱动程序的过程的详细信息，请参阅第 4-4 页的“安装打印机驱动程序”。
- 打印过程可能会视所使用的应用程序而异。

1 在纸盒或多功能托盘中装入纸张。



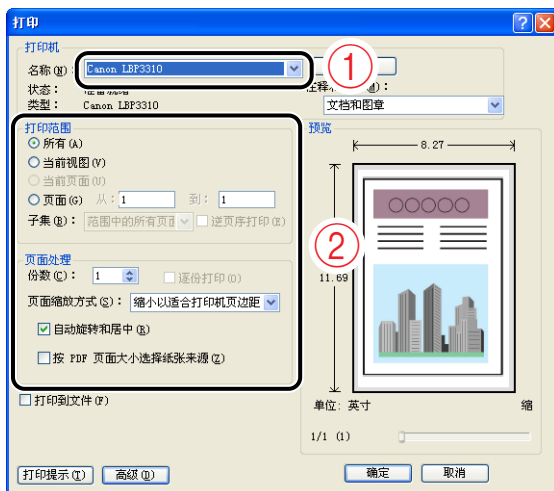
注解

有关装入纸张的过程的详细信息，请参阅“第 3 章：装入纸张和出纸托盘”。

2 使用 Adobe Reader 打开要打印的 PDF 文件。

3 在应用程序的 [文件] 菜单中选择 [打印]。

4 为 [名称] 或 [打印机名称] ① 选择本打印机的名称, 然后指定打印首选项 ②。



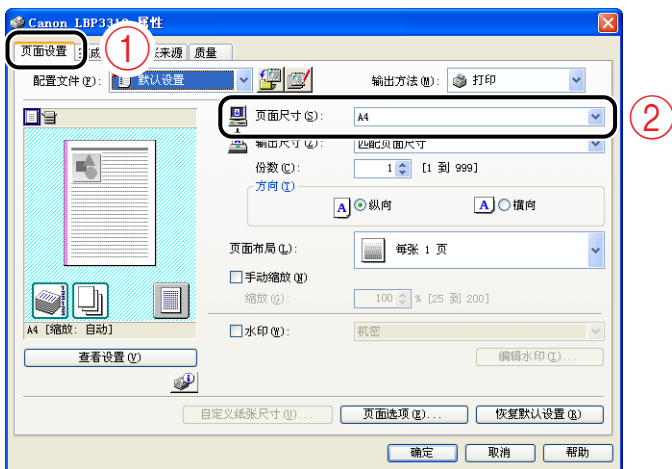
注解

可以在 [打印机和传真] 文件夹 (Windows 2000/Vista 为 [打印机] 文件夹) 中更改该对话框中显示的打印机名。

5 单击 [属性]。

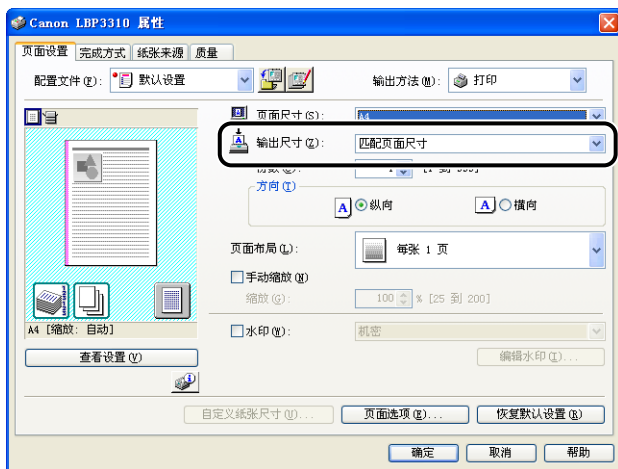


- 6 屏幕上会显示 [页面设置] 选项卡 ①, 然后从 [页面尺寸] 选择应用程序所创建的文档的页面尺寸 ②。



- 7 在 [输出尺寸] 中根据需要选择装入纸张的尺寸。

当 [页面尺寸] 中指定的页面尺寸与纸张来源中装入的纸张的尺寸相同时, 由于这种情况下不需要更改设置, 将保留 [匹配页面尺寸] 的设置。

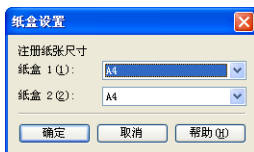


重要事项

如果 [页面尺寸] 和 [输出尺寸] 的设置不同, 将根据页面大小自动缩放打印。


8 从纸盒打印时，请确保 [输出尺寸] 和 [注册纸张尺寸]* 的设置相匹配。

* 该设置位于打印机状态窗口中的 [纸盒设置] 对话框

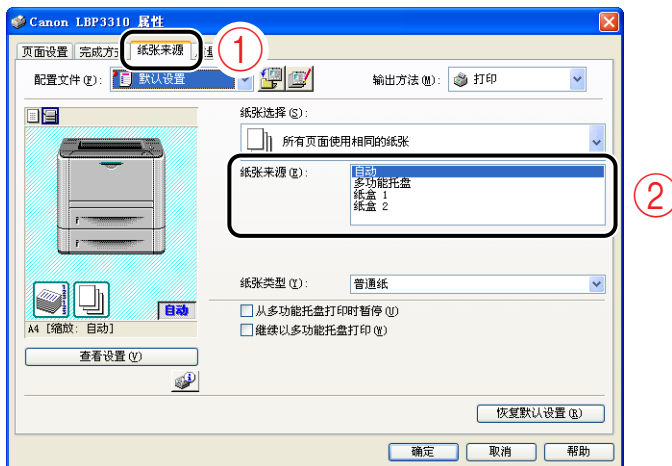


注解

通过以下过程显示 [纸盒设置] 对话框。

1. 单击 [页面设置] 选项卡等处的 [] (显示打印机状态窗口)。
2. 从 [选项] 菜单中，选择 [设备设置] → [纸盒设置]。

9 显示 [纸张来源] 选项卡 ①，然后选择 [纸张来源] ②。

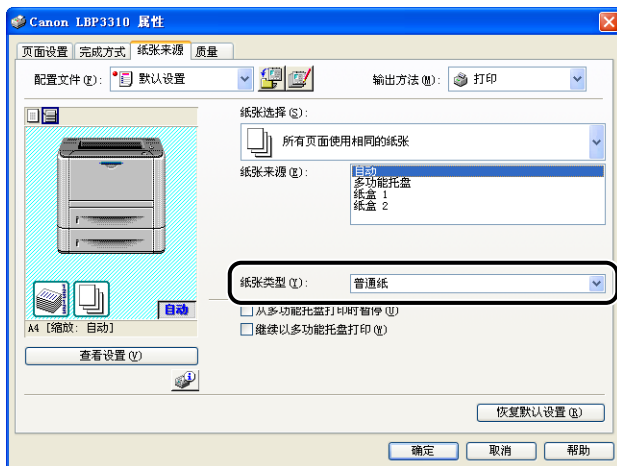


注解

如果 [纸张选择] 设置为除 [所有页面使用相同的纸张] 以外的设置，则 [纸张来源] 的设置更改如下。指定与 [纸张来源] 相同的设置。

- [首页]
- [第二页]
- [封面]
- [其他页]
- [最后一页]

10 在 [纸张类型] 中选择所装入纸张的类型。



5

注解

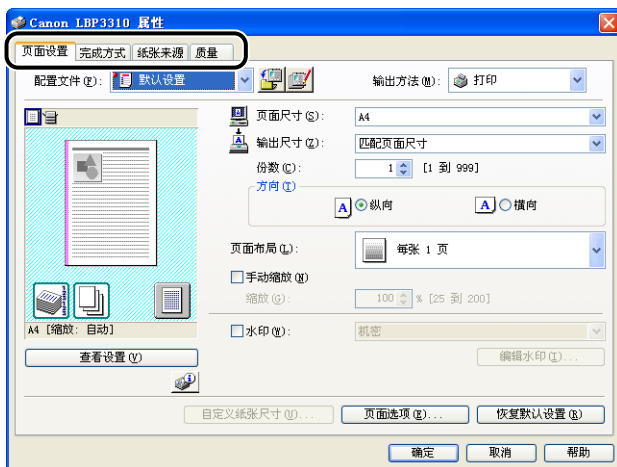
根据如下纸张类型指定设置。

纸张类型		打印机驱动程序中的 [纸张类型] 设置
普通纸	60 – 89 g/m ²	[普通纸 L]* ¹
		[普通纸]
重磅纸	90 – 120 g/m ²	[重磅纸 1]
	121 – 149 g/m ²	[重磅纸 2]
	150 – 163 g/m ²	[重磅纸 3]
透明胶片		[透明胶片]
标签		[标签]
索引卡片		*2
信封		*2

*¹ 如果选择 [普通纸] 后打印出的纸张过分卷曲，请选择 [普通纸 L]。

*² 在打印索引卡片或信封时，通过在 [页面设置] 选项卡中指定 [输出尺寸]，打印机将自动对每种类型应用相应的打印模式。

11 在 [页面设置]、[完成方式]、[纸张来源] 和 [质量] 选项卡中根据需要指定其他打印首选项。



注解

有关设置的详细信息，请参阅帮助。有关显示帮助的方法的详细信息，请参阅第 5–24 页的“如何使用帮助”。

12 确认这些设置，然后单击 [确定]。

随后将出现 [打印] 对话框。

注解

- 建议您每次打印时确认 [页面设置] 选项卡和 [纸张来源] 选项卡的内容。
- 此处指定的设置仅适用于从同一应用程序进行打印的作业。退出该应用程序后会将更改的设置重置为默认设置。
有关更改打印首选项默认值的过程的详细信息，请参阅第 5–8 页的“更改打印首选项的默认值”。

13 单击 [确定]。

打印机将开始进行打印。

注解

- 如果出现任何打印问题，请参阅“第 8 章：故障排除”。
- “第 6 章：使用各种打印功能”介绍如何使用打印机和打印机驱动程序的各项功能。通过为每个作业指定打印机和打印机驱动程序设置，可以充分利用打印机及其功能。

更改打印首选项的默认值

“从应用程序中打印”（请参阅第 5-2 页）中指定的打印首选项仅适用于从同一应用程序进行打印的作业。退出该应用程序后会将更改的设置重置为默认设置。

您可以通过以下过程更改适用于所有作业的打印首选项默认值。

1 显示 [打印机和传真] 文件夹或 [打印机] 文件夹。

Windows 2000

从 [开始] 菜单中，选择 [设置] → [打印机]。

Windows XP Professional Windows Server 2003

从 [开始] 菜单中，选择 [打印机和传真]。

Windows XP Home Edition

从 [开始] 菜单中，选择 [控制面板]，然后单击 [打印机和其它硬件] → [打印机和传真]。

Windows Vista

从 [开始] 菜单中，选择 [控制面板]，然后单击 [打印机]。

2 右键单击本打印机的图标，然后从弹出菜单中选择 [打印首选项]。



- 3 在 [页面设置]、[完成方式]、[纸张来源] 和 [质量] 选项卡中指定打印首选项的默认值。



注解

有关设置的详细信息，请参阅帮助。有关显示帮助的方法的详细信息，请参阅第 5-24 页的“如何使用帮助”。

- 4 确认这些设置，然后单击 [确定]。

[打印机和传真] 文件夹或 [打印机] 文件夹重新显示。

打印首选项的默认值现在已更改。



注解

“第 6 章：使用各种打印功能”介绍如何使用打印机和打印机驱动程序的各项功能。通过为每个作业指定打印机和打印机驱动程序设置，可以充分利用打印机及其功能。

双面打印

本打印机具备可以执行自动双面打印的功能。

A4、Legal 和 Letter 尺寸的普通纸和重磅纸 (90 – 120 g/m²) 均可用于执行自动双面打印。

通过使用多功能托盘，您可以在无法执行自动双面打印的纸张上执行手动双面打印（即在已有打印内容的纸张的另一面上进行打印）。



重要事项

- 不能使用重磅纸 (121 – 163 g/m²)、透明胶片、标签、索引卡片和信封执行自动双面打印。
- 在进行自动双面打印时，请不要触摸纸张，直至纸张完全输出到打印面朝下出纸托盘中。在打印完第一面之后，纸张第一次只部分输出，然后再次送入该纸张以便在其反面进行打印。
- 确保在执行自动双面打印之前合上输出选择盖。



注解

在诸如双面打印的最后一页为单面打印之类的情况下，指定以下设置可让打印速度比正常的双面打印快。

1. 单击 [完成方式] 选项卡中的 [完成方式详细设置]。
2. 单击 [完成方式详细设置] 对话框中的 [高级设置]。
3. 选中 [设置双面打印时，以单面模式打印最后一页] 复选框。
但是，当在穿孔纸张或先前打印过的纸张上执行双面打印时，最后一页的方向或打印面将可能不同于其他页。在这种情况下，清除该复选框。

自动双面打印

1 在多功能托盘或纸盒中装入纸张。

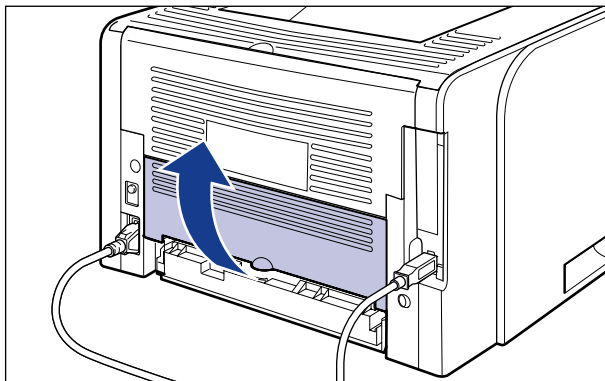


注解

在进行自动双面打印时，首先打印纸张的反面，因此，应以与单面打印相反的方向装入纸张。如果在这类纸张上打印信箋（即已指定打印面和方向），请参阅“装纸方向”（第 3–47 页）并以正确的方向装入纸张。

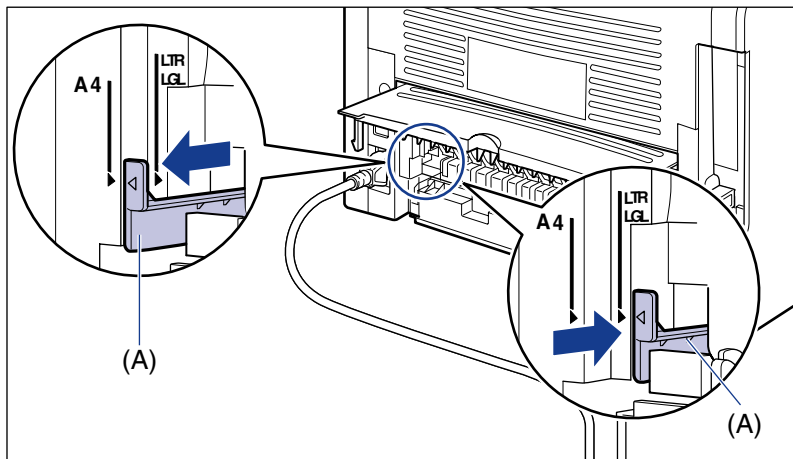
2 打开双面打印组件盖。

抓住双面组件盖板中央的开口，轻轻打开盖板。



3 根据用于自动双面打印的纸张尺寸，将蓝色的纸张尺寸切换杆（A）设置为适当的位置。

对于 A4 尺寸的纸张，朝您所在方向拉纸张尺寸切换杆。
对于 Letter 或 Legal 尺寸的纸张，请将纸张尺寸切换杆推入打印机。

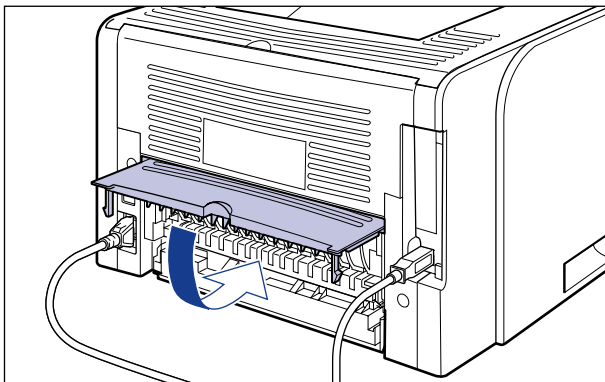


重要事项

在执行自动双面打印时，确保将纸张尺寸切换杆设置为适当的位置。如果切换杆未设置到适当的位置，则可能导致误进纸或卡纸。

4 合上双面打印组件盖。

抓住双面组件盖板中央的开口，轻轻但牢固地合上盖板。



5 在应用程序的 [文件] 菜单中选择 [打印]。

将显示 [打印] 对话框。

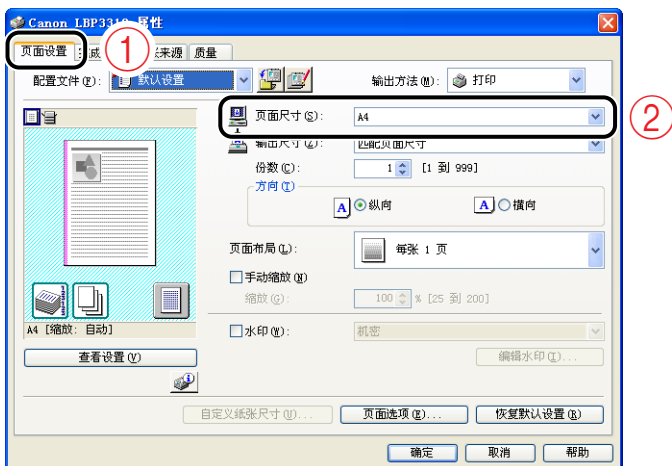


注解

打印过程视所使用的应用程序而定。有关打印过程的详细信息，请参阅随应用程序提供的指导手册。

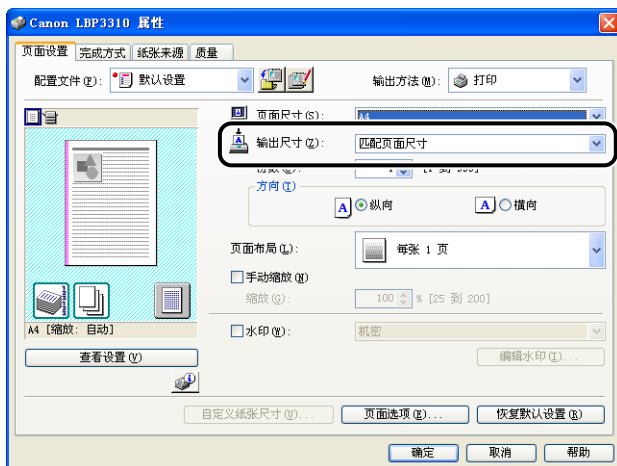
6 选择本打印机的名称，然后单击 [属性] 或 [首选项]。

7 屏幕上会显示 [页面设置] 选项卡 ①，然后从 [页面尺寸] 选择应用程序所创建的文档的页面尺寸 ②。



8 在 [输出尺寸] 中根据需要选择装入纸张的尺寸。

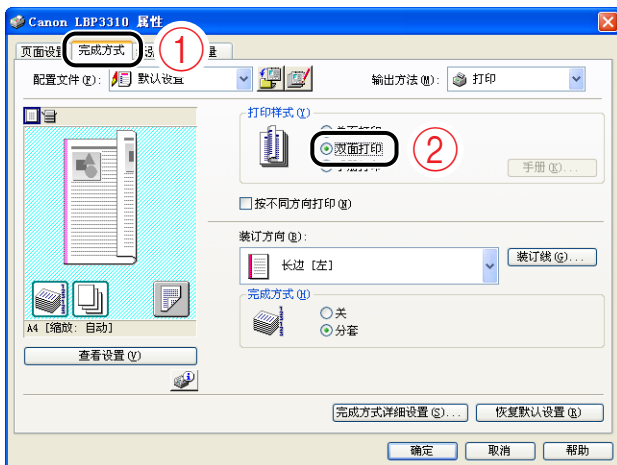
如果页面尺寸与纸张来源中装入的纸张的尺寸相同时，由于这种情况下不需要更改设置，将保留 [匹配页面尺寸] 的设置。



重要事项

如果 [页面尺寸] 和 [输出尺寸] 的设置不同，将根据页面大小自动缩放打印。

9 显示 [完成方式] 选项卡 ①，然后在 [打印样式] 中选择 [双面打印] ②。



10 显示 [纸张来源] 选项卡 ①，然后选择 [纸张来源] ②。

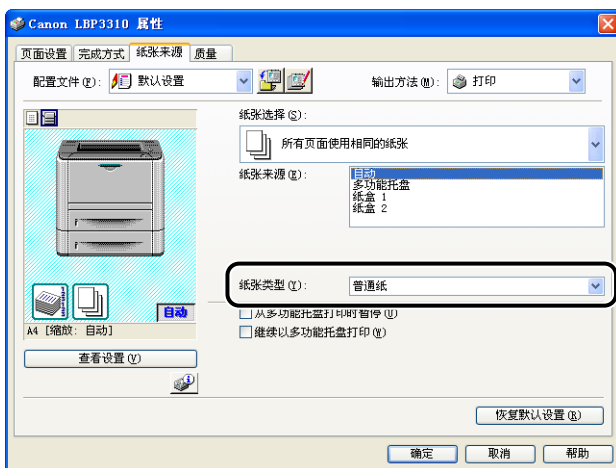


注解

如果 [纸张选择] 设置为除 [所有页面使用相同的纸张] 以外的设置，则 [纸张来源] 的设置更改如下。指定与 [纸张来源] 相同的设置。

- [首页]
- [第二页]
- [其他页]
- [最后一页]

11 在 [纸张类型] 中选择所装入纸张的类型。



📎 注解

根据如下纸张类型指定设置。

纸张类型	打印机驱动程序中的 [纸张类型] 设置
普通纸 (60 – 89 g/m ²)	[普通纸 L]*
	[普通纸]
重磅纸 (90 – 120 g/m ²)	[重磅纸 1]

* 如果选择 [普通纸] 后打印出的纸张过分卷曲，请选择 [普通纸 L]。

12 确认这些设置，然后单击 [确定]。



随后将出现 [打印] 对话框。

13 单击 [确定] 或 [打印]。

打印机将开始进行打印。

手动双面打印

由于本打印机可以在先前打印过的纸张的另一面进行打印，因此您可以打印无法执行自动双面打印的纸张的两面。

1 在多功能托盘中，装入另一面已有打印内容的纸张。



注解

有关装入纸张的过程的详细信息，请参阅第 3-47 页的“装纸方向”。

2 在应用程序的 [文件] 菜单中选择 [打印]。

将显示 [打印] 对话框。

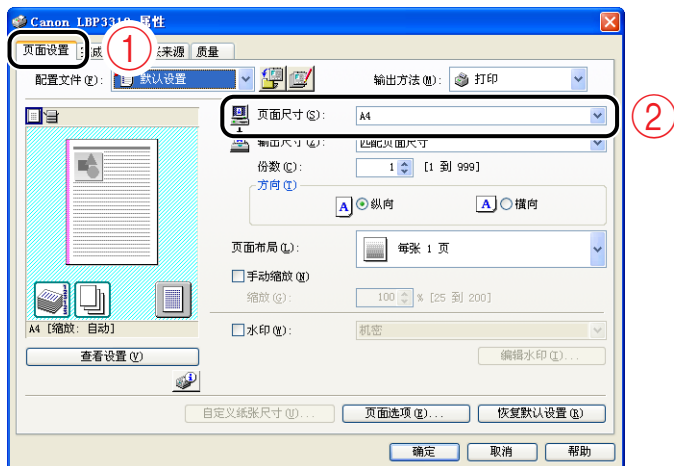


注解

打印过程视所使用的应用程序而定。有关打印过程的详细信息，请参阅随应用程序提供的指导手册。

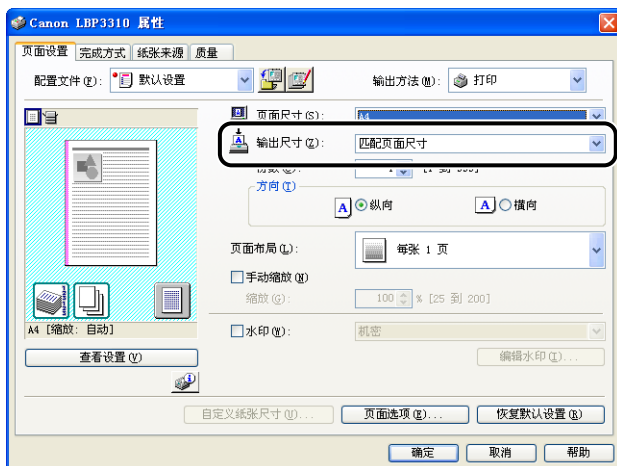
3 选择本打印机的名称，然后单击 [属性] 或 [首选项]。

4 屏幕上会显示 [页面设置] 选项卡 ①，然后从 [页面尺寸] 选择应用程序所创建的文档的页面尺寸 ②。



5 在 [输出尺寸] 中根据需要选择装入纸张的尺寸。

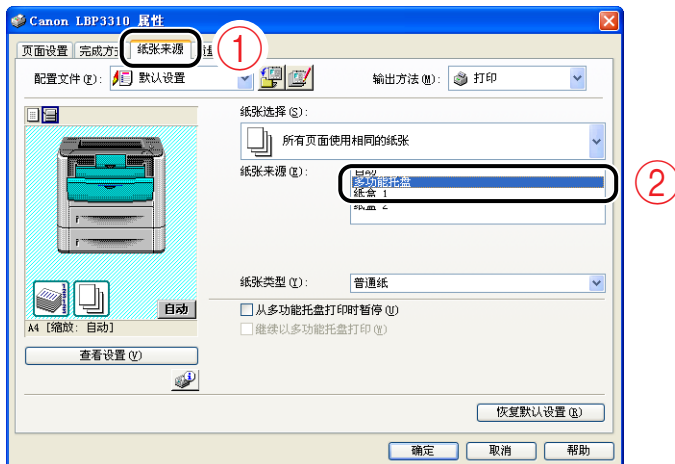
如果页面尺寸与多功能托盘中装入的纸张的尺寸相同时，由于这种情况下不需要更改设置，将保留 [匹配页面尺寸] 的设置。



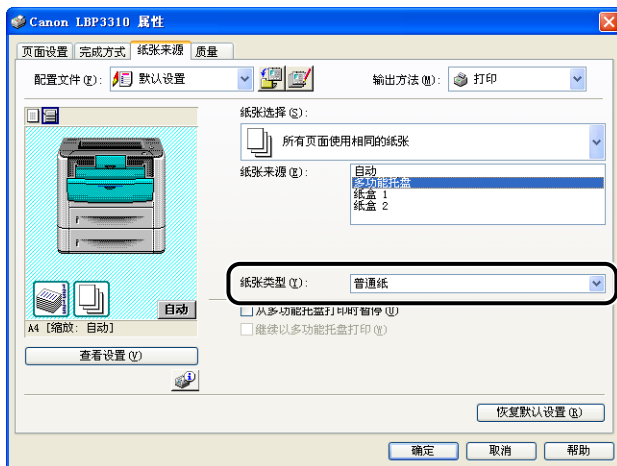
重要事项

如果 [页面尺寸] 和 [输出尺寸] 的设置不同，将根据页面大小自动缩放打印。

6 显示 [纸张来源] 选项卡 ①，然后选择 [纸张来源] 中的 [多功能托盘] ②。



7 在 [纸张类型] 中选择所装入纸张的类型。



5

注解

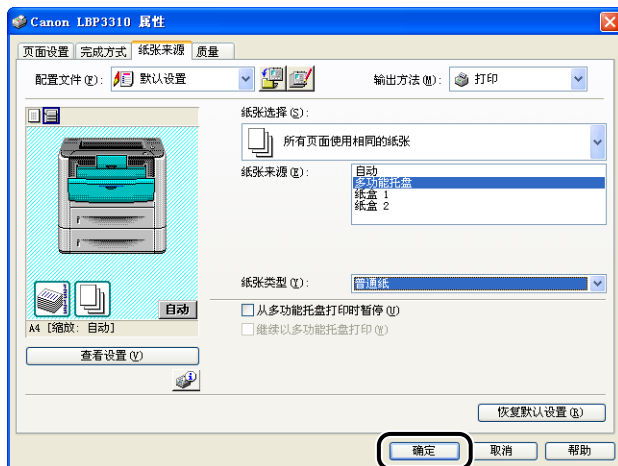
根据如下纸张类型指定设置。

纸张类型		打印机驱动程序中的 [纸张类型] 设置
普通纸	60 – 89 g/m ²	[普通纸 L]* ¹
		[普通纸]
重磅纸	90 – 120 g/m ²	[重磅纸 1]
	121 – 149 g/m ²	[重磅纸 2]
	150 – 163 g/m ²	[重磅纸 3]
索引卡片		* ²

*¹ 如果选择 [普通纸] 后打印出的纸张过分卷曲，请选择 [普通纸 L]。

*² 如果打印索引卡片，通过在 [页面设置] 选项卡中指定 [输出尺寸]，打印机将自动对索引卡片应用相应的打印模式。

8 确认这些设置，然后单击 [确定]。




随后将出现 [打印] 对话框。

9 单击 [确定] 或 [打印]。

打印机将开始进行打印。

取消打印作业

您可以使用以下任一方法取消本打印机的打印作业。

- 使用打印队列（请参阅第 5-20 页）
- 使用打印机状态窗口（请参阅第 5-22 页）
- 使用 （取消作业）键（请参阅第 5-23 页）



注解

如果安装了可选的网卡，则还可以从 Remote UI（允许您使用 Web 浏览器管理打印机的软件）取消打印作业。

有关使用 Remote UI 取消打印作业的过程的详细信息，请参阅《Remote UI Guide》中的“Chapter 3 Various Functions of the Remote UI”。

使用打印队列取消打印作业

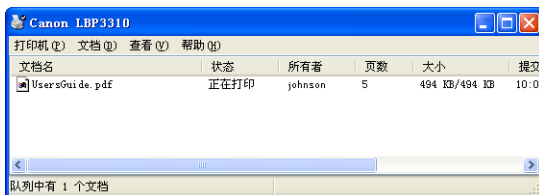
1 显示打印机状态窗口。

有关显示打印机状态窗口的方法的详细信息，请参阅第 5-35 页的“显示打印机状态窗口”。

2 单击 （打印队列）。



这将显示打印队列。



注解

• 您还可以通过以下过程显示打印队列。

1. 显示 [打印机和传真] 文件夹或 [打印机] 文件夹。

Windows 2000

从 [开始] 菜单中, 选择 [设置] → [打印机]。

Windows XP Professional Windows Server 2003

从 [开始] 菜单中, 选择 [打印机和传真]。

Windows XP Home Edition

从 [开始] 菜单中, 选择 [控制面板], 然后单击 [打印机和其它硬件] → [打印机和传真]。

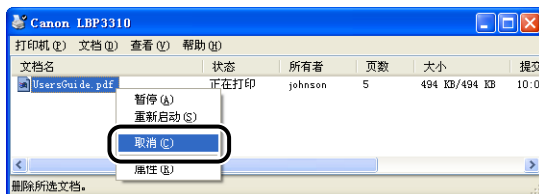
Windows Vista

从 [开始] 菜单中, 选择 [控制面板], 然后单击 [打印机]。

2. 双击本打印机的图标。

• 有关打印队列的详细信息, 请参阅 Windows 帮助。

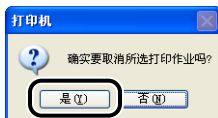
3 右键单击您想要取消的作业, 然后从下拉菜单选择 [取消]。



注解

- 不会显示其他用户的作业。
不过, 如果在网络上共享该打印机, 则打印机服务器上会显示所有作业。
- 本打印机允许您对打印队列中的作业进行操作直至其完成。

4 单击 [是] 即可取消打印作业。

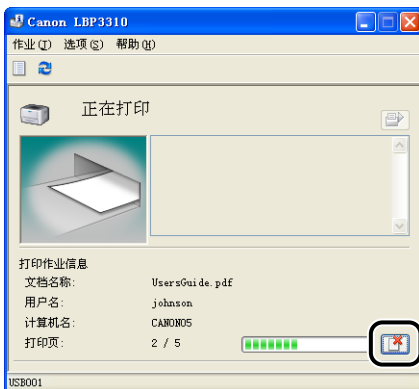


使用打印机状态窗口取消打印作业

1 显示打印机状态窗口。

有关显示打印机状态窗口的方法的详细信息，请参阅第 5-35 页的“显示打印机状态窗口”。

2 单击 [] (取消作业) 即可取消打印作业。





注解

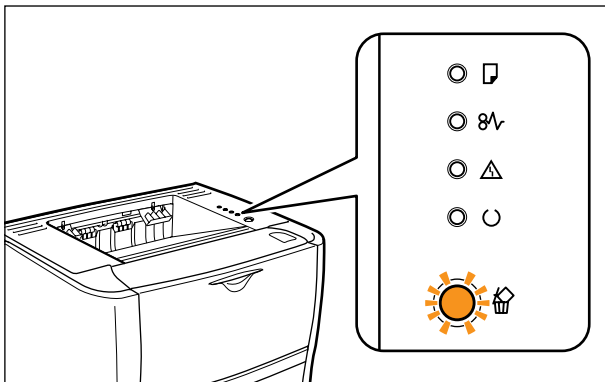
正在打印其他用户的作业时，您不能取消该作业。
不过，如果打印机在网络上共享，则您可以从打印服务器上取消打印作业。

使用取消作业键取消打印作业

因其他用户的作业出现错误而无法进行打印时（此时，无法在您计算机的打印机状态窗口中删除其他用户的作业），请使用 （取消作业）键取消该作业。

1 按 （取消作业）键可以取消作业。

按下此键时，（取消作业）指示灯（橙色）将亮起，松开此键后将开始作业取消处理。当作业处于取消过程中时，（取消作业）指示灯（橙色）闪烁。



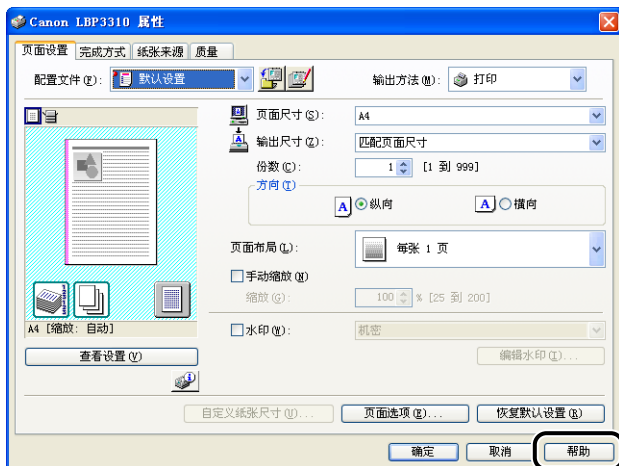
重要事项

- 您不能取消以下页面或作业。
 - 已接收其数据的页面
 - 打印份数为一张纸的作业
- 如果按下此键时的作业与松开此键时的作业不同，则两个作业均不能取消。
- 根据打印机状态窗口中【取消作业键设置】对话框的设置，您可能无法取消作业。有关详细信息，请参阅第 5-37 页的“[设备设置] 菜单”。

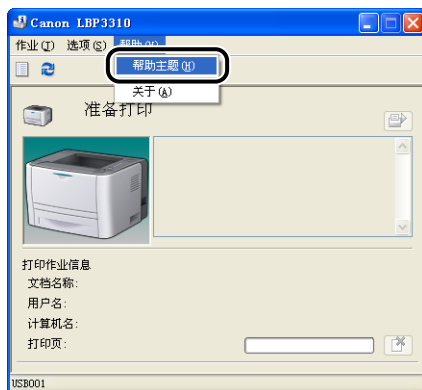
如何使用帮助

有关使用打印机驱动程序或打印机状态窗口的详细信息，请按照以下步骤来显示帮助以查看其中的说明。

1 单击 [帮助]。



当从打印机状态窗口显示帮助时，从 [帮助] 菜单中选择 [帮助主题]。

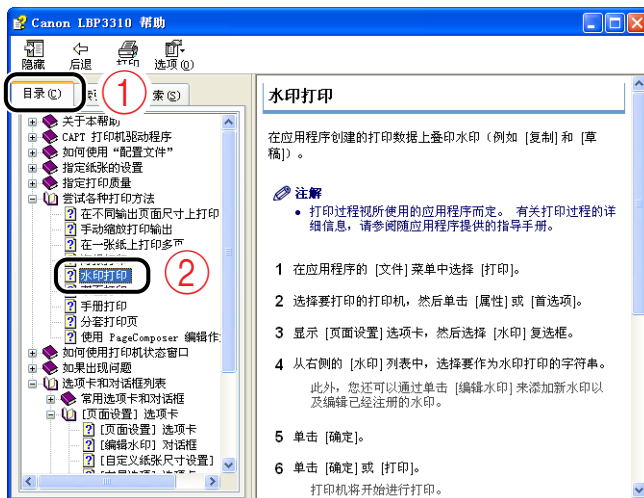


2 显示您想要了解其相关信息的选项。

- 使用目录显示您想要了解其相关信息的选项（请参阅第 5-25 页）
- 使用索引显示您想要了解其相关信息的选项（请参阅第 5-26 页）
- 检索帮助中包括的字词或短语，并显示您想要了解其相关信息的选项（请参阅第 5-27 页）

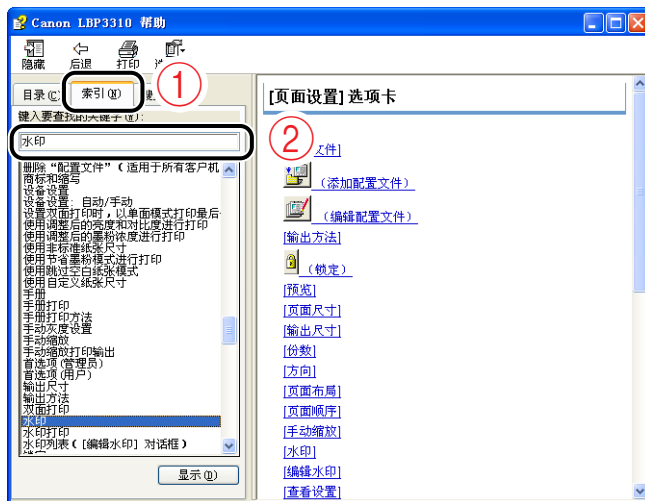
● 使用目录显示您想要了解其相关信息的选项

单击 [目录] ①，然后单击您想要了解其相关信息的选项的标题 ②。



● 使用索引显示您想要了解其相关信息的选项

1. 单击 [索引] ①，然后单击您想要了解其相关信息的选项的关键字 ②。



2. 双击您想要了解其相关信息的选项的标题。

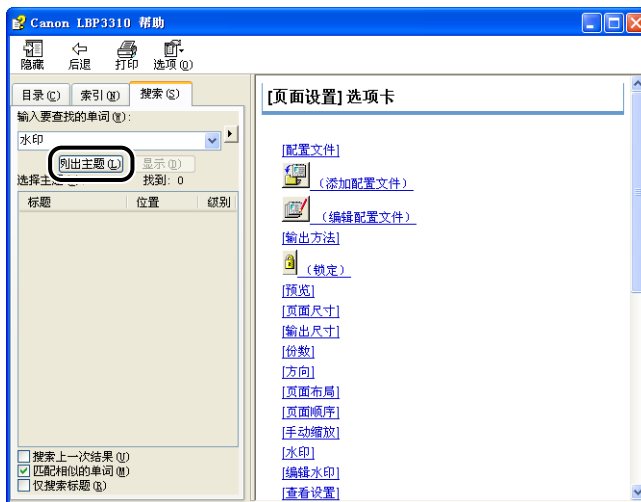


● 检索帮助中包括的字词或短语，并显示您想要了解其相关信息的选项

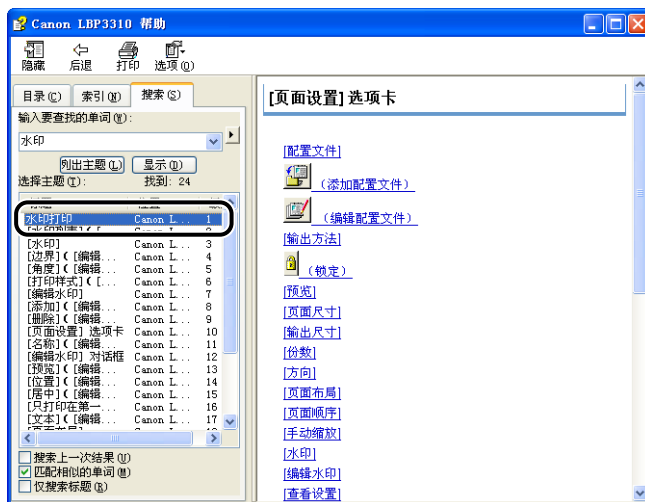
1. 单击 [搜索] ①，然后输入您想要了解其相关信息的选项的相关字词或短语 ②。



2. 单击 [列出主题]。



3. 在显示的列表中双击所需主题的标题。



本节介绍在所使用的计算机上安装或卸载随打印机提供的 CD-ROM 附带的手册的过程。

安装手册

按照以下步骤，在计算机上安装随打印机提供的 CD-ROM 附带的手册。

1 将提供的“LBP3310 User Software” CD-ROM 放入 CD-ROM 驱动器。

如果该 CD-ROM 已在 CD-ROM 驱动器中，请将其弹出，然后再次放入 CD-ROM 驱动器中。



重要事项

- 如果您使用的是 Windows Vista 并且出现 [自动播放] 对话框，请单击 [运行 AUTORUN.EXE]。
- 如果光盘安装程序没有出现，请按照以下步骤使其显示。（在本手册中，将 CD-ROM 驱动器的名称表示为“D:”。CD-ROM 驱动器的名称可能会随所使用的计算机不同而有所不同。）
 - 如果您使用的操作系统不是 Windows Vista，请从 [开始] 菜单中选择 [运行]，输入“D:\Simpchin\MInst.exe”，然后单击 [确定]。
 - 如果使用的是 Windows Vista，请在 [开始] 菜单下的 [开始搜索] 中输入“D:\Simpchin\MInst.exe”，然后按键盘上的 [ENTER] 键。



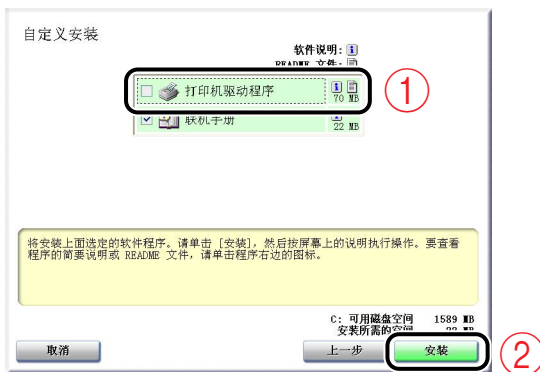
注解

如果您使用的是 Windows Vista 并且出现 [用户帐户控制] 对话框，请单击 [允许]。

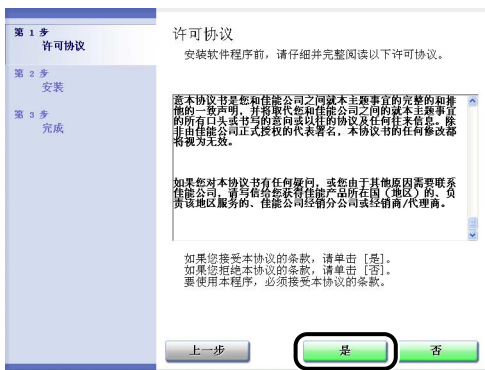
2 单击 [自定义安装]。



3 清除 [打印机驱动程序] 复选框 ①，然后单击 [安装] ②。



4 确认这些内容，然后单击 [是]。



将开始安装指导手册。

5 在出现安装完成屏幕时，单击 [下一步]。



6 单击 [退出]。



手册安装已经完成。

安装完成后，可将 CD-ROM 从 CD-ROM 驱动器中取出。

显示手册的过程

要查看已安装的手册，请执行以下两个过程之一。

- 双击桌面上创建的 [LBP3310 联机手册]。



- 在 [开始] 菜单中选择添加到 [所有程序] (Windows 2000 为 [程序]) 的 [Canon LBP3310] – [LBP3310 联机手册]。



卸载手册

卸载手册的过程视您的操作系统而定。请根据您的操作系统参阅以下内容。

- 对于 Windows 2000/XP/Server 2003/Vista (32 位) (请参阅第 5–33 页)
- 对于 Windows Vista (64 位) (请参阅第 5–33 页)

重要事项

如果以管理员权限安装这些手册，则没有管理员权限的用户无法卸载手册。确保在卸载前以拥有管理员权限的用户身份登录。
如果您不确定自己的权限，请咨询计算机管理员。

注解

如果您不确定使用的是 32 位 Windows Vista 还是 64 位 Windows Vista，请参阅第 10–8 页的“检查 Windows Vista 的处理器版本”。

对于 Windows 2000/XP/Server 2003/Vista (32 位)

卸载打印机驱动程序可同时卸载这些手册。有关卸载打印机驱动程序的详细信息，请参阅第 4–66 页的“卸载打印机驱动程序”。

如果您想要只卸载手册而不卸载打印机驱动程序，删除以下文件和文件夹即可。

- “\Program Files\Canon\LBP3310”
 - “Manuals” 文件夹
- 在 [开始] 菜单下的 [所有程序] (Windows 2000 为 [程序]) 中右键单击 [Canon LBP3310]，然后从弹出菜单中选择 [删除]。
- 桌面
 - [LBP3310 联机手册] ([Index.pdf] 的快捷方式)



注解

如果您使用的是 Windows Vista 并且出现 [目标文件夹访问被拒绝] 对话框，请单击 [继续]。（如果出现 [用户帐户控制] 对话框，请单击 [继续]。）

对于 Windows Vista (64 位)

卸载打印机驱动程序不会卸载这些手册。如果您想要卸载这些手册，删除以下文件和文件夹即可。

- “\Program Files (x86)\Canon\LBP3310”
 - “Manuals” 文件夹
- 桌面
 - [LBP3310 联机手册] ([Index.pdf] 的快捷方式)

如果您想要只卸载手册而不卸载打印机驱动程序，还要执行以下操作。

- 在 [开始] 菜单下的 [所有程序] 中右键单击 [Canon LBP3310]，然后从弹出菜单中选择 [删除]。



注解

如果出现 [目标文件夹访问被拒绝] 对话框，请单击 [继续]。（如果出现 [用户帐户控制] 对话框，请单击 [继续]。）

打印机状态窗口

打印机状态窗口使用消息、动画和图标来显示打印机状态（如操作状态和作业信息）。

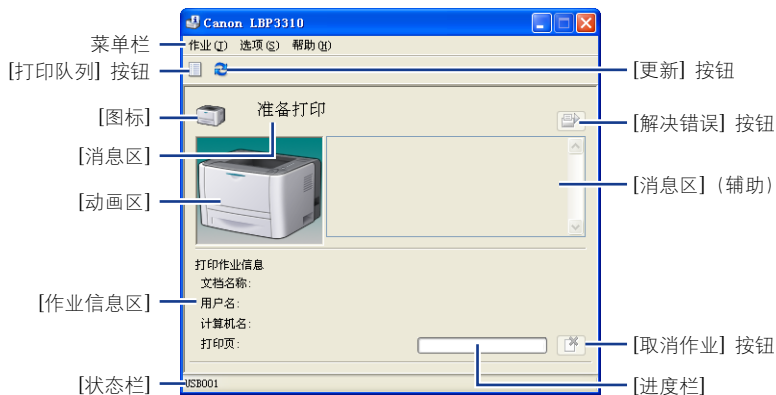
可以使用打印机状态窗口执行以下操作。如果发现打印机出现任何问题，请检查打印机状态窗口。

- 当打印机出现错误或不执行打印时，可以检查问题的内容和解决办法。（请参阅第 8-25 页）
- 可以取消作业。（请参阅第 5-22 页）
- 可以检查有关当前打印作业的信息（如用户名和文档名称）。

5

打印机状态窗口中的功能

有关打印机状态窗口的操作的详细信息，请参阅帮助。有关显示帮助的方法的详细信息，请参阅第 5-24 页的“如何使用帮助”。



■ 菜单栏

[作业] 菜单

可以取消作业或恢复打印期间由于某种原因暂停的作业。

[选项] 菜单

用于更改打印机状态窗口的首选项以及清洁打印机的定影滚筒。

[帮助] 菜单


用于按关键字搜索所需的项，并显示打印机状态窗口的 [关于] (版本信息)。

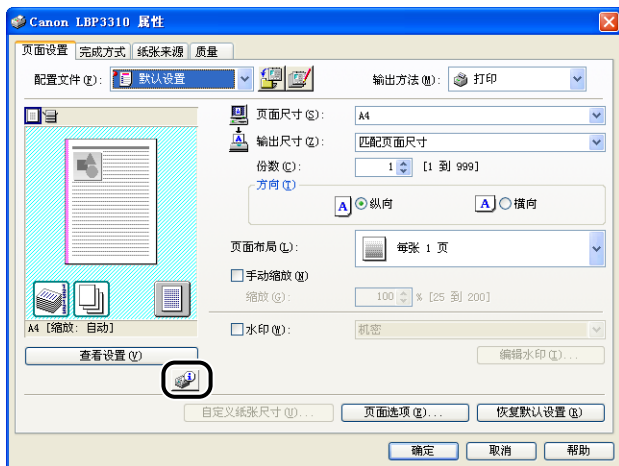
■ 其他功能

[图标]	显示打印机状态。
[消息区]	以简短的消息显示当前的打印机状态。
[消息区] (辅助)	如果出现错误或其他这类事件时显示其他信息。
[动画区]	使用动画图形显示打印机状态。在需要用户采取措施时,背景颜色从蓝色(正常)变为橙色;在发出警告时,背景颜色从蓝色(正常)变为红色。
[打印队列]按钮	显示打印队列,即Windows的一项功能。有关打印队列的详细信息,请参阅Windows帮助。
[更新]按钮	获取打印机状态,并更新打印机状态窗口中显示的内容。
[解决错误]按钮	恢复打印期间由于某种原因暂停的作业。
[作业信息区]	显示有关作业的信息。
[进度栏]	通过显示打印的页数和该栏的增长来表示当前作业的进度。
[取消作业]按钮	取消当前的作业。正在打印其他用户的作业时,[取消作业]按钮将以灰色显示。
[状态栏]	显示与打印机相连的设备。

显示打印机状态窗口

可以通过以下两种方法来显示打印机状态窗口。

- 单击打印机驱动程序中 [页面设置] 选项卡等处的 [] (显示打印机状态窗口)。



- 单击 Windows 任务栏中显示的打印机状态窗口图标，然后单击打印机名。



如果您开始打印或出现错误（打印机状态窗口未显示），则其会以图标形式自动启动。单击此图标即可显示打印机状态窗口。



* 根据打印机状态窗口中【首选项（用户）】对话框或【首选项（管理员）】对话框中【显示设置】的设置，其启动如下。

- 如果指定了【只有在发生错误时】：打印机状态窗口仅当发生错误时以图标的形式启动。
- 如果指定了【不自动显示】：打印机状态窗口不会自动启动。

[首选项（用户）] 对话框

从【选项】菜单中选择【首选项（用户）】以显示【首选项（用户）】对话框。在【首选项（用户）】对话框中指定打印机状态窗口的显示设置。

有关详细信息，请参阅帮助。有关显示帮助的方法的详细信息，请参阅第 5-24 页的“如何使用帮助”。

[首选项（管理员）] 对话框

从【选项】菜单中选择【首选项（管理员）】以显示【首选项（管理员）】对话框。【首选项（管理员）】对话框可让您指定如以下设置之类的设置。

- 选择打印服务器是否设置所有客户机的打印机状态窗口的显示设置（如果打印机在网络上共享）
- 选择监视打印机状态的时机

有关详细信息，请参阅帮助。有关显示帮助的方法的详细信息，请参阅第 5-24 页的“如何使用帮助”。



重要事项

您不必拥有打印机的管理员权限即可显示【首选项（管理员）】对话框。（有关详细信息，请咨询计算机管理员）。

[应用程序] 菜单

[选项] 菜单中的 [应用程序] 菜单用于清洁打印机的定影滚筒和执行配置页打印。

■ [清洁]

如果打印的纸张正面或反面有污渍，则需要清洁定影滚筒。通过清洁定影滚筒，可以防止打印质量下降。

有关详细信息，请参阅第 7–17 页的“清洁定影滚筒”。

■ [配置页打印]

打印打印机可选附件的可用性、[选项] 菜单中 [设备设置] 的设置和当前打印机状态（如打印的总页数）。

有关详细信息，请参阅第 8–54 页的“确认打印机功能”。

■ [网络状态打印]（仅当安装了网卡时）

打印可选网卡的版本以及 TCP/IP 设置。

有关详细信息，请参阅《网络指南》中的“第 4 章 故障排除”。

[设备设置] 菜单


[选项] 菜单中的 [设备设置] 菜单可让您指定与打印机有关的设置，如指定纸盒中装入的纸张尺寸以及指定网络设置。

■ [纸盒设置]

指定纸盒中装入的纸张尺寸。


有关详细信息，请参阅第 3–17 页的“在纸盒中装入纸张”的步骤 6 及后续步骤。

■ [取消作业键设置]

可以在指定的打印机上使用 （取消作业）键来取消作业。此对话框中的设置适用于所有用户的作业。



重要事项

[取消作业键设置] 对话框可让您指定 （取消作业）键的设置。

不论 [取消作业键设置] 对话框的设置如何，您都可以通过打印机状态窗口或 Remote UI（仅当安装了可选的网卡时）取消作业。

有关 Remote UI 的详细信息，请参阅《Remote UI Guide》。

■ [网络设置]（仅当安装了网卡时）

指定打印机的网络设置。

有关详细信息，请参阅帮助。有关显示帮助的方法的详细信息，请参阅第 5–24 页的“如何使用帮助”。

[Remote UI] (仅当安装了可选的网卡时)

从 [选项] 菜单中选择 [Remote UI] 以启动 Remote UI。Remote UI 是一个软件，通过它可以使用 Web 浏览器来管理打印机。有关 Remote UI 的详细信息，请参阅《Remote UI Guide》。



重要事项

如果打印机和计算机不能通过网络进行通信，则您不能选择 [Remote UI]。

[更新]

通过从 [选项] 菜单中选择 [更新]，可以获取最新的打印机状态，并更新打印机状态窗口中显示的内容。


通过单击打印机状态窗口中的  (更新)，可以获得相同的结果。

[解决错误]

如果打印期间由于某种原因暂停了某个作业，可以从 [作业] 菜单中选择 [解决错误] 来恢复该作业。然而，通过选择 [解决错误] 来恢复作业将无法保证预期的打印结果。

在以下任一情况下，将禁用 [解决错误]。

- 由于卡纸和缺纸等打印机错误而暂停作业时
- 暂停其他用户的作业时
(如果在网络中共享了打印机，则会在打印服务器中启用 [解决错误]。)

通过单击打印机状态窗口中的  (解决错误)，可以获得相同的结果。



重要事项


如果打印机状态窗口中显示消息 < 磁盘空间不足 >，请删除不需要的文件，然后选择 [解决错误]。

[取消作业]

从 [作业] 菜单中选择 [取消作业] 即可取消当前作业。

正在打印其他用户的作业时，您不能使用 [取消作业]。

(如果在网络中共享了打印机，则会在打印服务器中启用 [取消作业]。)

通过单击打印机状态窗口中的  (取消作业)，可以获得相同的结果。

[打印队列]

从 [作业] 菜单中选择 [打印队列] 即可显示打印队列 (Windows 的一项功能)。在打印队列中, 您可以执行如作业检查和作业取消等操作。有关打印队列的详细信息, 请参阅 Windows 帮助。

通过单击打印机状态窗口中的 [] (打印队列), 可以获得相同的结果。

使用各种打印功能

本章介绍使用各种打印功能的打印过程。

使用各种不同的打印选项	6-3
打印机驱动程序中的各种选项卡	6-10
[页面设置] 选项卡	6-11
[完成方式] 选项卡	6-12
[纸张来源] 选项卡	6-13
[质量] 选项卡	6-14
[设备设置] 选项卡	6-15
[配置文件] 选项卡	6-16
预览	6-17
在一张纸上打印多页	6-19
缩放打印	6-22
自动缩放打印	6-22
任意缩放比例打印	6-23
海报打印	6-25
水印打印	6-27
水印打印	6-27
编辑水印	6-29
打印边框和打印日期	6-31
手册打印	6-33
打印装订线	6-35
选择纸张输出方法	6-37
以页面左上角为起点打印	6-39
将数据旋转 180 度进行打印	6-41
为每一页选择纸张	6-43
平滑处理质感粗糙的图像	6-45
打印时调整墨粉浓度	6-47
使用调整后的亮度和对比度进行打印	6-49
打印灰度示例	6-51

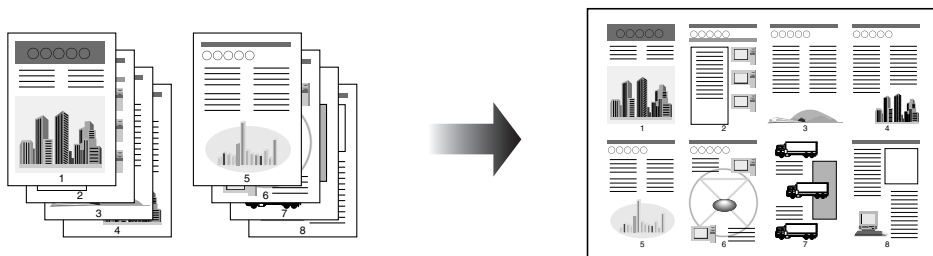
6. 使用各种打印功能

使用“配置文件”	6-53
选择“配置文件”	6-53
添加“配置文件”	6-55
编辑“配置文件”	6-56
删除“配置文件”	6-57
使用 PageComposer 编辑作业	6-59

使用各种不同的打印选项

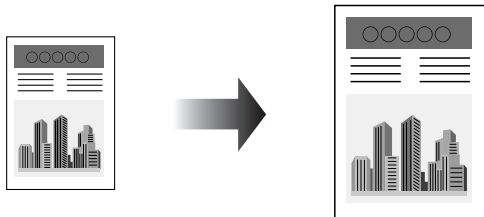
本打印机可让您以如下所示的各种方式进行打印。

- **在一张纸上打印多页（请参阅第 6-19 页）**
可以在一张纸上打印多页。



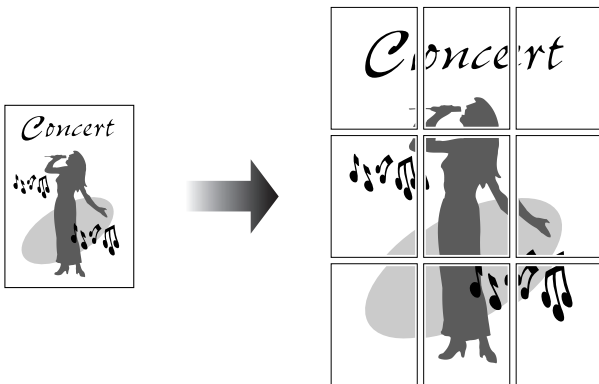
- **缩放打印（请参阅第 6-22 页）**

在将 A4 尺寸的数据缩小并在 B5 尺寸的纸张上打印时，或将 B5 尺寸的数据放大并在 A4 尺寸的纸张上打印时，请指定该选项。可以指定任意的缩放比例。



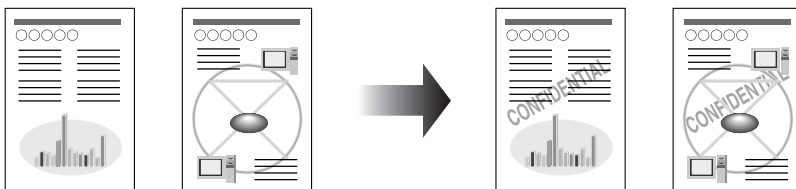
■ 海报打印 (请参阅第 6-25 页)

可以放大和分割单个页面图像, 以将其打印到多张纸上。您可以通过将这些打印件拼贴起来组成一张大海报。



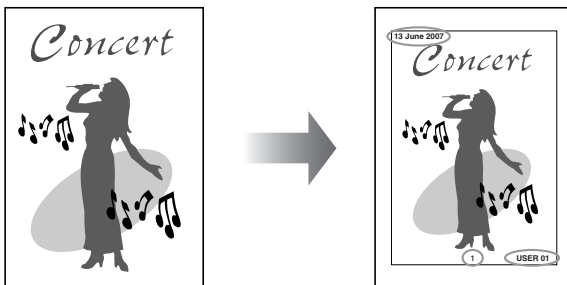
■ 水印打印 (请参阅第 6-27 页)

可以在应用程序创建的文档上叠印水印 (例如 [复制] 和 [草稿] 等)。



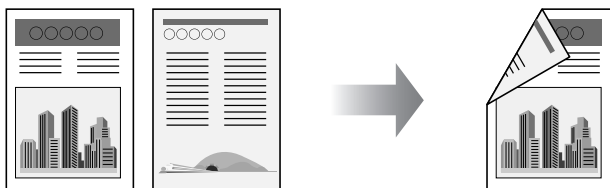
■ 打印边框和打印日期 (请参阅第 6-31 页)

可以打印边框、打印日期和 / 或页码等。



■ 双面打印（请参阅第 5–10 页）

可以在一张纸的两面打印。

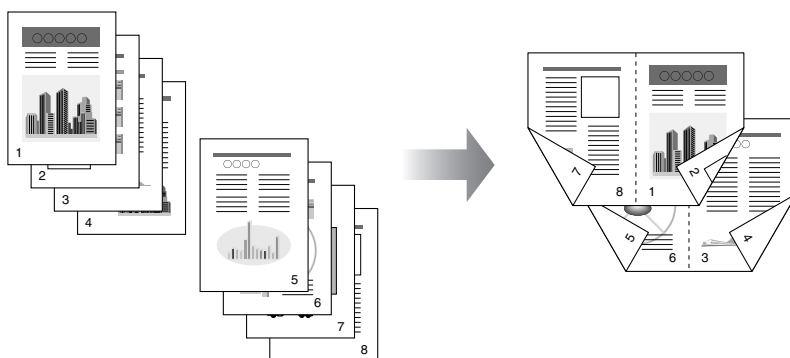


■ 手册打印（请参阅第 6–33 页）

将打印件对折即可制成手册。

例如，要制作一个 8 页的手册，总共需要使用 2 张纸，因为纸张的每一面均可打印 2 页。

如果您想要打印页数很多的手册，可以指定要对折的纸张数目，然后装订打印件制作成册。



■ 打印装订线（请参阅第 6–35 页）

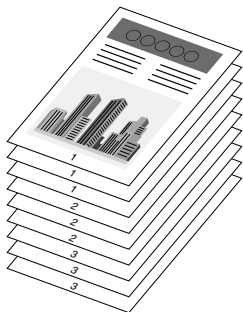
可以指定要打印的纸张的装订线。



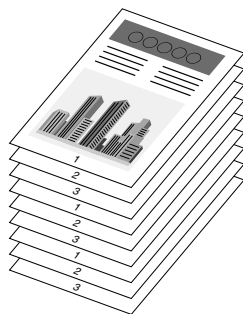
■ 选择纸张输出方法（请参阅第 6-37 页）

您可以在打印前选择纸张输出方法。

- 如果不指定纸张输出方法
将完成的作业的打印件进行分组。
例如，如果将一个共有三页的文档打印三份，则按以下页序对完成的作业的打印件进行分组：1、1、1、2、2、2、3、3、3。

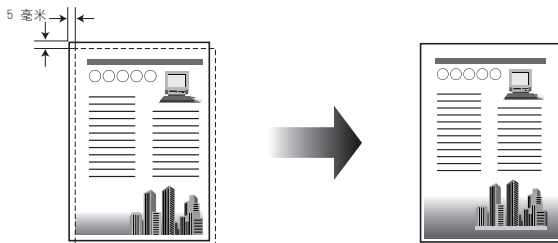


- 如果分套打印件
将完成的作业的打印件进行分套。
例如，如果将一个共有三页的文档打印三份，则按以下页序对完成的作业的打印件进行分套：1、2、3、1、2、3、1、2、3。



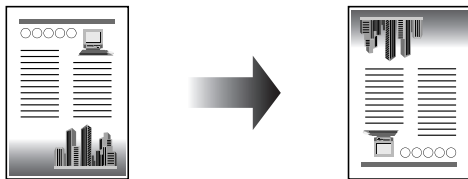
■ 以页面左上角为起点打印（请参阅第 6-39 页）

由于通常以左上角 5 毫米边距（信封和索引卡片为 10 毫米边距）为起点进行打印，所以打印未留边距的数据时可能会丢失某些部分（右下角）。在这种情况下，通过以页边左上角 0 毫米边距为起点进行打印，可以将可打印区域扩展到接近纸张边缘。



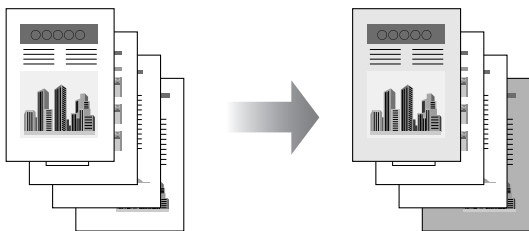
■ 将数据旋转 180 度进行打印（请参阅第 6-41 页）

可以将图像旋转 180 度进行打印。如果要打印的信封和索引卡片尺寸的介质只能以特定方向进纸，该选项非常有用。



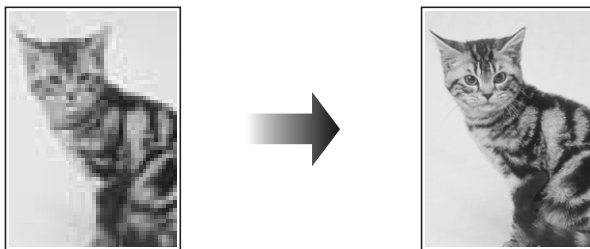
■ 为每一页选择纸张（请参阅第 6-43 页）

可以为每一页选择纸张，如使用不同类型的纸张来打印封面。



■ 平滑处理质感粗糙的图像（请参阅第 6-45 页）

如果在打印时平滑处理此类低分辨率的图像数据，请指定该选项。



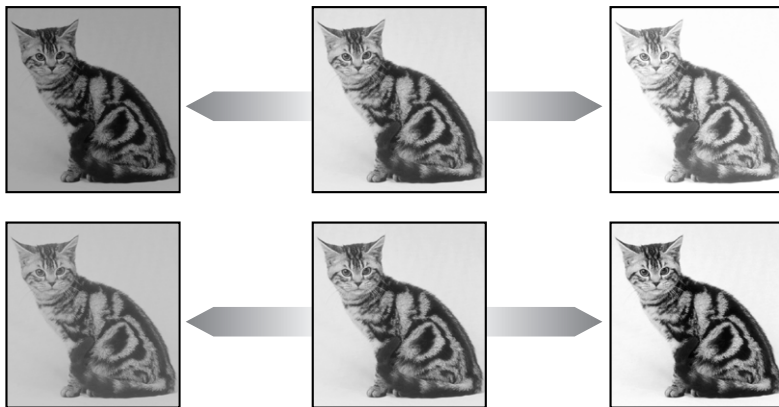
■ 打印时调整墨粉浓度（请参阅第 6-47 页）

可使用调整后的墨粉浓度进行打印。



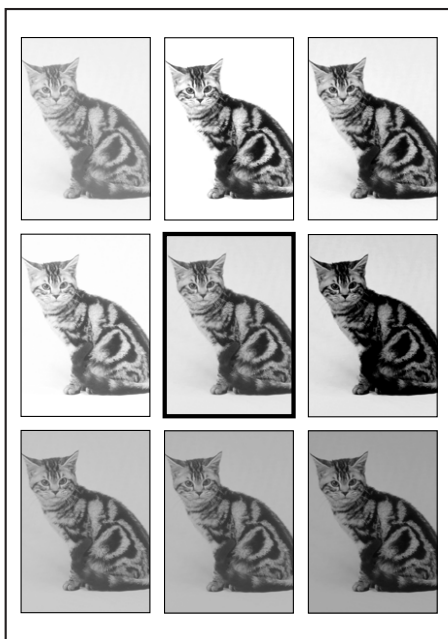
■ 使用调整后的亮度和对比度进行打印（请参阅第 6-49 页）

可使用调整后的亮度和对比度进行打印。



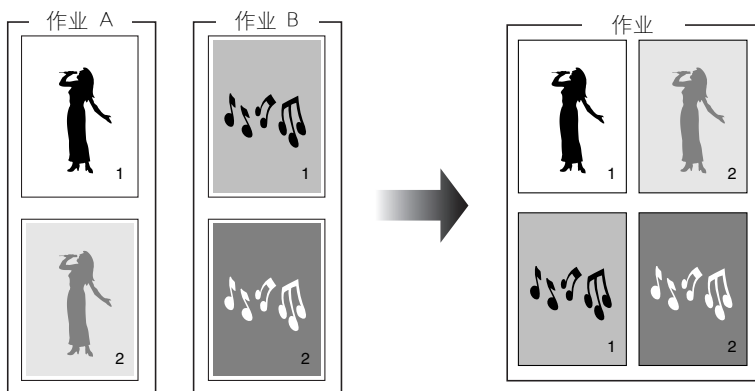
■ 打印灰度示例（请参阅第 6-51 页）

可以打印调整后的灰度示例。



■ 使用 PageComposer 编辑作业 (请参阅第 6-59 页)

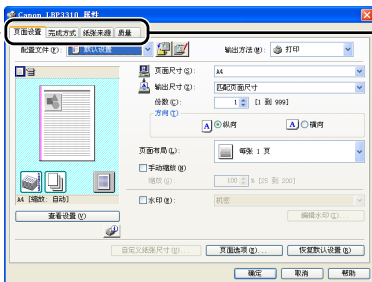
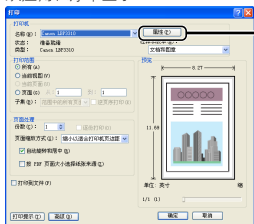
可以将两个作业合并为一个作业以及更改合并后的作业的作业设置。也可编辑另一应用程序的作业。还可以预览作业。



打印机驱动程序中的各种选项卡

要在打印机驱动程序中的选项卡之间切换，请单击对话框顶部的选项卡。本节介绍要显示的选项卡。

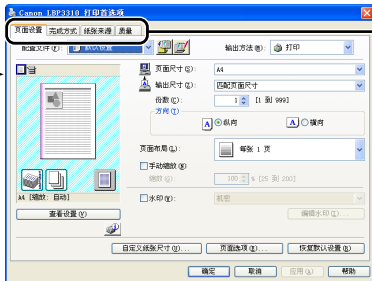
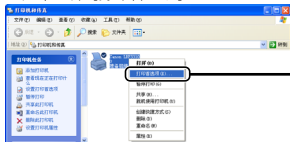
从应用程序中显示



- [页面设置] 选项卡 (请参阅第 6-11 页)
- [完成方式] 选项卡 (请参阅第 6-12 页)
- [纸张来源] 选项卡 (请参阅第 6-13 页)
- [质量] 选项卡 (请参阅第 6-14 页)

从打印机图标显示

(如果选择 [打印首选])



- [页面设置] 选项卡 (请参阅第 6-11 页)
- [完成方式] 选项卡 (请参阅第 6-12 页)
- [纸张来源] 选项卡 (请参阅第 6-13 页)
- [质量] 选项卡 (请参阅第 6-14 页)

从打印机图标显示

(如果选择 [属性])



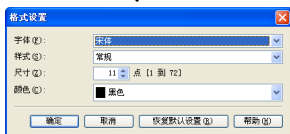
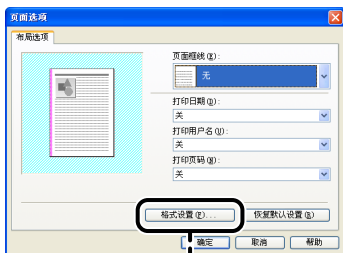
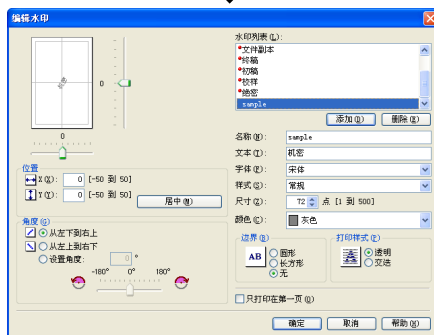
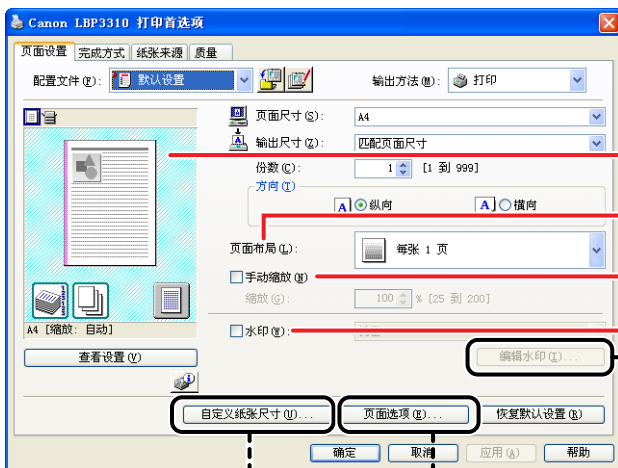
- [设备设置] 选项卡 (请参阅第 6-15 页)
- [配置文件] 选项卡 (请参阅第 6-16 页)

注解

Windows 将在打印机驱动程序中显示 [常规]、[共享]、[端口]、[高级]、[颜色管理] 和 [安全] 选项卡。有关这些选项卡的详细信息，请参阅 Windows 帮助。

[页面设置] 选项卡

第 X-XX 页 表示设置过程的参考页面。



注解

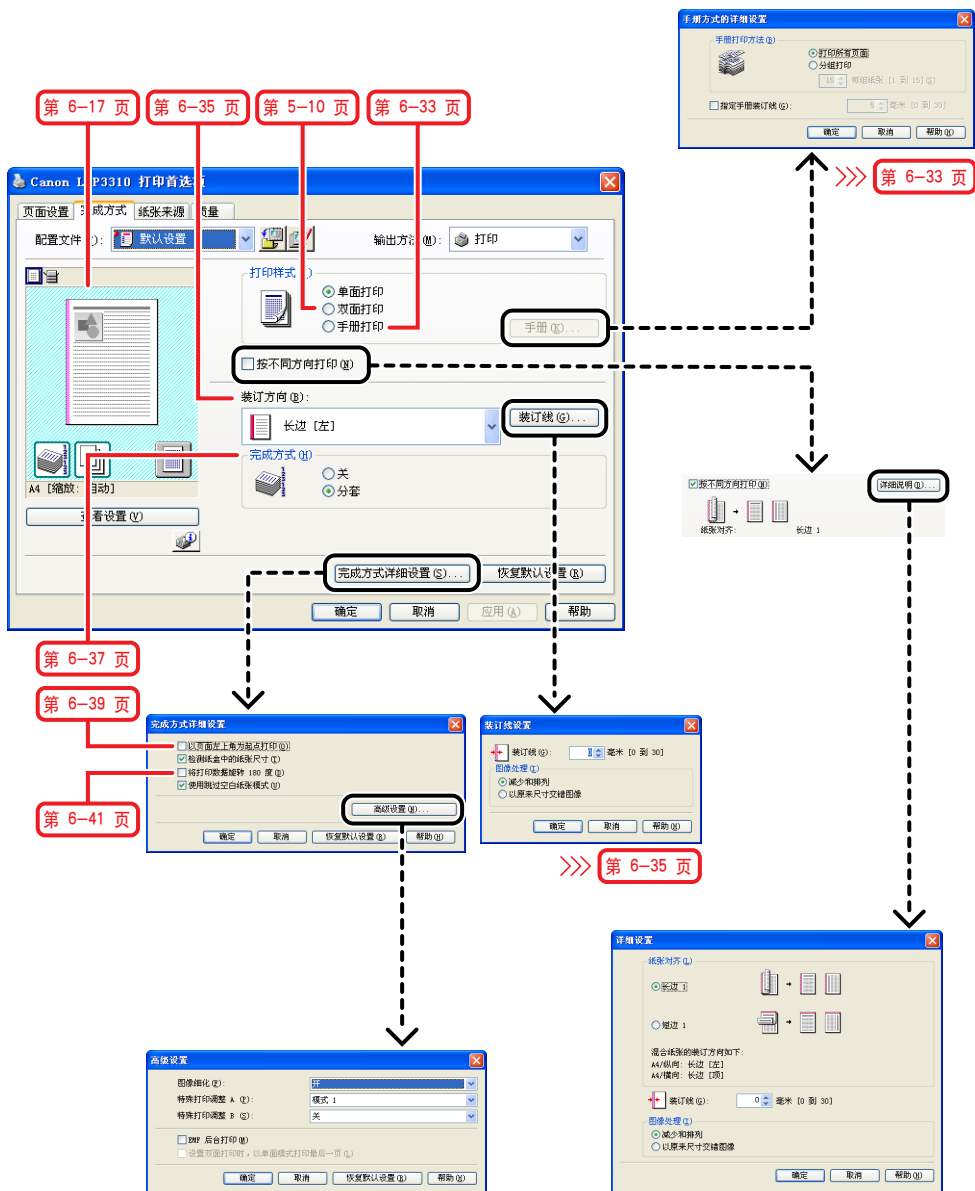
有关设置的详细信息，请参阅帮助。有关显示帮助的方法的详细信息，请参阅第 5-24 页的“如何使用帮助”。

[完成方式] 选项卡

第 X-XX 页 表示设置过程的参考页面。

6

使用各种打印功能

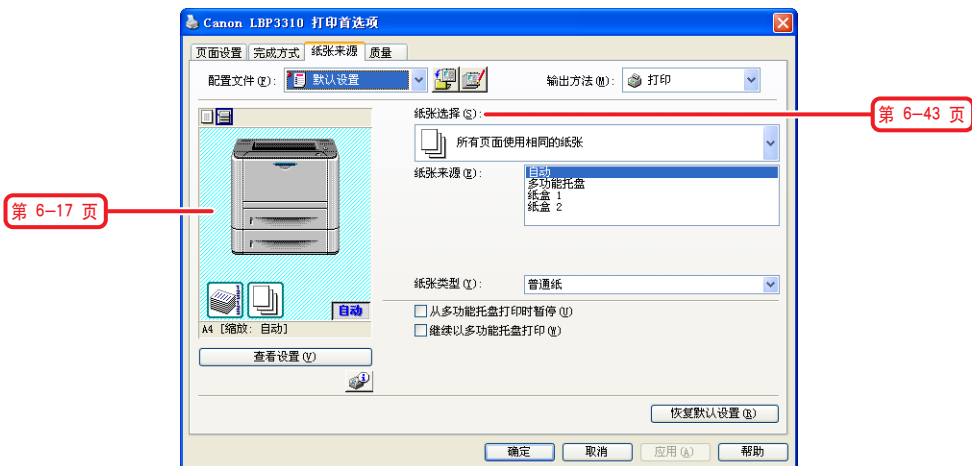


注解

有关设置的详细信息，请参阅帮助。有关显示帮助的方法的详细信息，请参阅第 5-24 页的“如何使用帮助”。

[纸张来源] 选项卡

第 X-XX 页 表示设置过程的参考页面。



注解

有关设置的详细信息，请参阅帮助。有关显示帮助的方法的详细信息，请参阅第 5-24 页的“如何使用帮助”。

6

使用各种打印功能

第 6-45 页

第 6-47 页

第 X-XX 页

第 6-51 页

第 6-49 页

第 6-49 页

详细设置

半色调 (A): [模式 1]

用黑白打印彩色文本和线条 (C)

启用图像校正 (E)

分辨率 (R): -1

节省墨粉 (S)

确定 取消 帮助 (H)

Canon LBP3310 打印首选项

页面设置 完成方式 纸张来源 质量

配置文件 (F): 默认设置

输出方法 (M): 打印

对象 (O):

图形
照片
设计 [CAD]

此模式在打印文档时使用。

详细说明 (S)...

查看设置 (V)

手动灰度设置 (L)

打印灰度示例 (I)

灰度设置 (G)...

关于 (A) 恢复默认设置 (R)

确定 取消 应用 (A) 帮助

灰度设置

灰度调整 匹配

预览

亮度 (B): 0 暗 * [滑块] 明

对比度 (C): 0 低 [滑块] 高

原稿

应用程序彩色匹配优先 (C)

匹配方法 (M)

显示驱动程序文件 (F)

Canon (C)

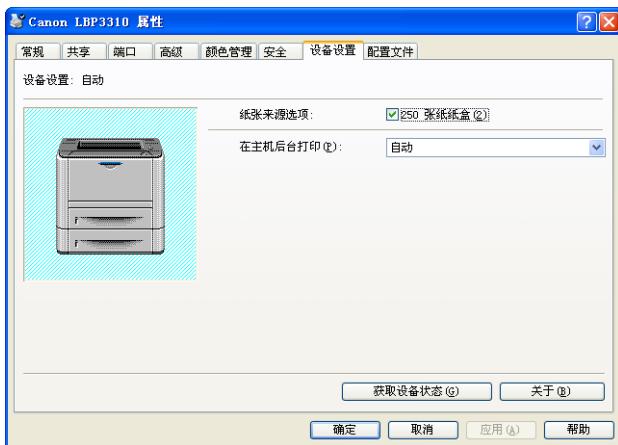
恢复默认设置 (R)

确定 取消 帮助

注解

有关设置的详细信息，请参阅帮助。有关显示帮助的方法的详细信息，请参阅第 5-24 页的“如何使用帮助”。

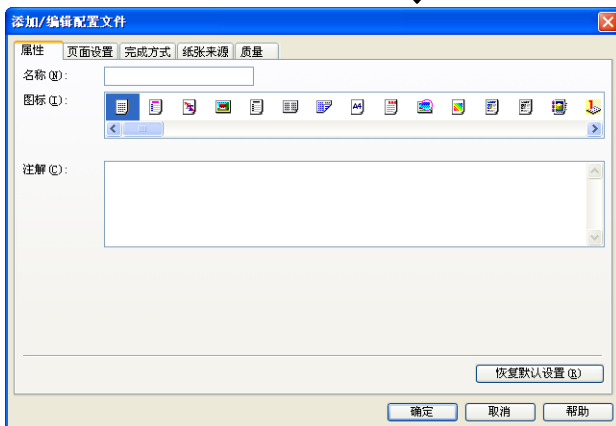
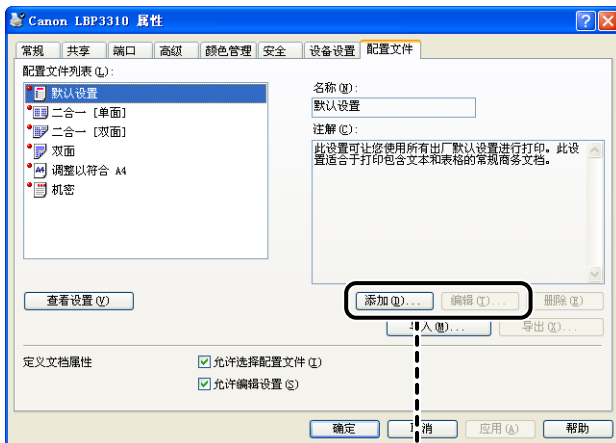
[设备设置] 选项卡



注解

有关设置的详细信息，请参阅帮助。有关显示帮助的方法的详细信息，请参阅第 5-24 页的“如何使用帮助”。

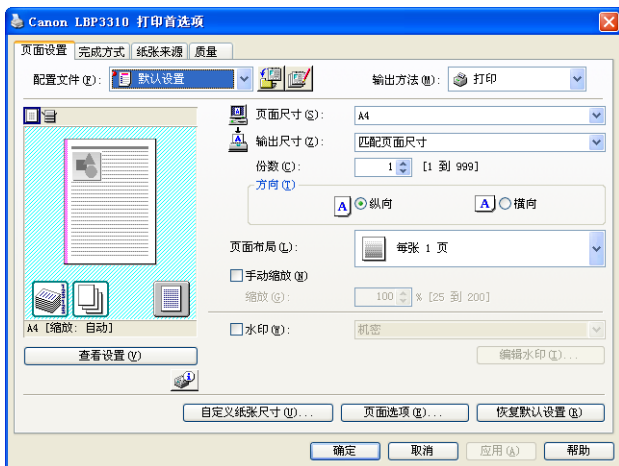
[配置文件] 选项卡



注解

有关设置的详细信息，请参阅帮助。有关显示帮助的方法的详细信息，请参阅第 5-24 页的“如何使用帮助”。

[页面设置] 选项卡、[完成方式] 选项卡和 [纸张来源] 选项卡上的“预览”用于显示当前设置。此外，您可以通过单击“预览”指定打印机驱动程序中的设置。




根据在“预览”左上角选择的图标（ 或 ），可指定的选项可能不同。

■ 如果选择

您可以根据在“预览”上单击的位置指定以下设置。

- [装订方向]：左键单击文档图像的边缘。
- [页面布局]：在文档图像内重复左键单击或右键单击“预览”。

“预览”右下角的图标的用途如下所示。

图标	用途
	通过单击该图标，可以在 [单面打印] 与 [双面打印] 之间切换模式。

■ 如果选择

您可以根据在“预览”上单击的位置指定以下设置。

- [纸张来源]: 左键单击纸张来源图像 (多功能托盘或纸盒)。
- [完成方式]: 右键单击“预览”。

另外, 如果您选中了 [纸张选择] 中的以下任一选项, 则可以指定每页的纸张来源。

- [首页、其他页和最后一页不同]
- [首页、第二页、其他页和最后一页不同]
- [封面和其他页不同]

如果要根据要打印的纸张的尺寸或类型自动切换纸张来源, 请用鼠标左键单击“预览”右下角的 [自动]。

在一张纸上打印多页

可以在一张纸上打印多页。



重要事项

打印之前，确保 [设备设置] 选项卡中的 [在主机后台打印] 设置为 [自动]。（请参阅第 10–9 页的“确认 [在主机后台打印] 的设置”）

1 在应用程序的 [文件] 菜单中选择 [打印]。

将显示 [打印] 对话框。



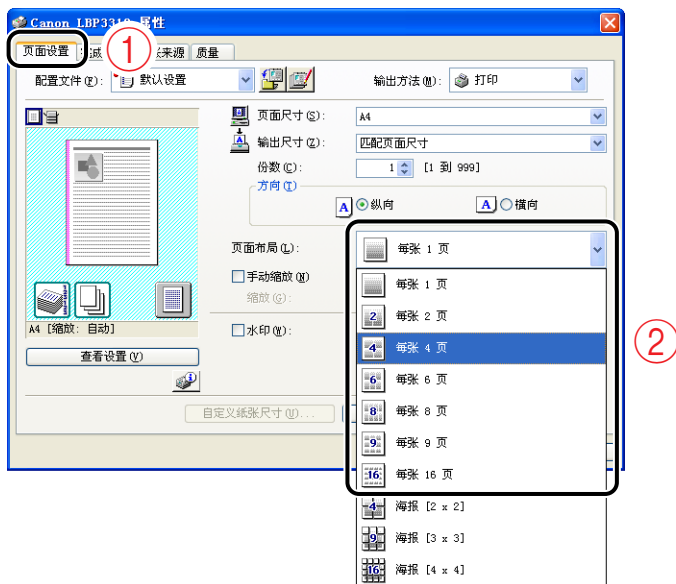
注解

打印过程视所使用的应用程序而定。有关打印过程的详细信息，请参阅随应用程序提供的指导手册。

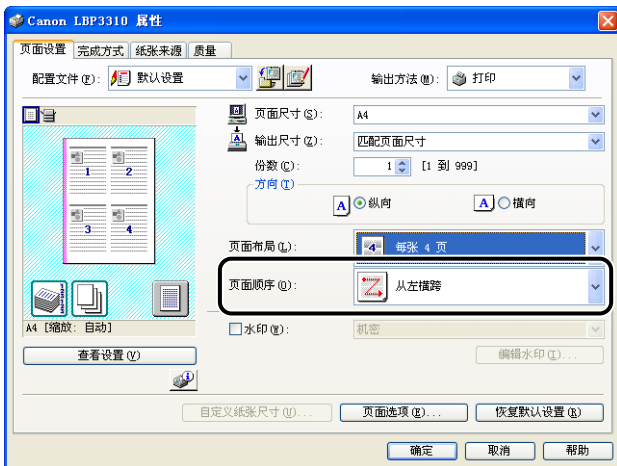
2 选择本打印机的名称，然后单击 [属性] 或 [首选项]。

3 显示 [页面设置] 选项卡①, 然后从 [页面布局] 中选择要在一张纸上打印的页数②。

可以选择的页数为: 1、2、4、6、8、9 或 16 (页 / 张)。



4 如果在步骤 3 中选择 2、4、6、8、9 或 16 (页 / 张), 则会显示 [页面顺序]。指定页面的对齐方式。



注解

根据纸张方向或要在一张纸上打印的页数, [页面顺序] 下面的选项会有所不同。

5 确认这些设置，然后单击 [确定]。

随后将再次显示 [打印] 对话框。

6 单击 [确定] 或 [打印]。

打印机将开始进行打印。

缩放打印

您可以使用自动缩放或任意缩放比例进行打印。
可指定从 25 到 200 % 的缩放系数。

自动缩放打印

1 在应用程序的 [文件] 菜单中选择 [打印]。

将显示 [打印] 对话框。

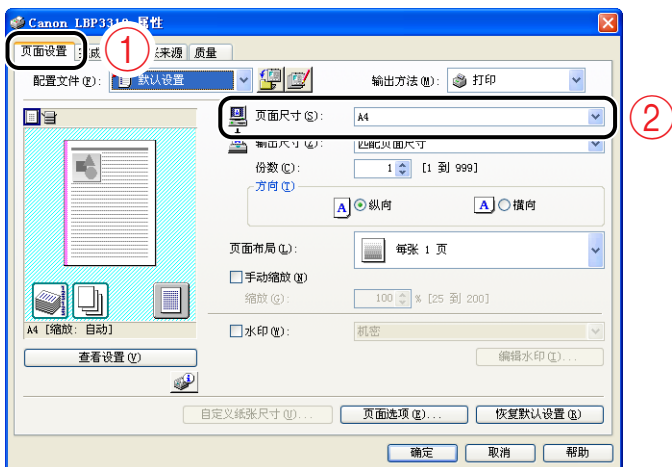


注解

打印过程视所使用的应用程序而定。有关打印过程的详细信息，请参阅随应用程序提供的指导手册。

2 选择本打印机的名称，然后单击 [属性] 或 [首选项]。

3 显示 [页面设置] 选项卡①，然后选择 [页面尺寸]②。



4 在 [输出尺寸] 中选择纸张尺寸。

将根据 [页面尺寸] 和 [输出尺寸] 中选择的尺寸自动设置缩放系数。

5 确认这些设置，然后单击 [确定]。

随后将再次显示 [打印] 对话框。

6 单击 [确定] 或 [打印]。

打印机将开始进行打印。

任意缩放比例打印

1 在应用程序的 [文件] 菜单中选择 [打印]。

将显示 [打印] 对话框。



注解

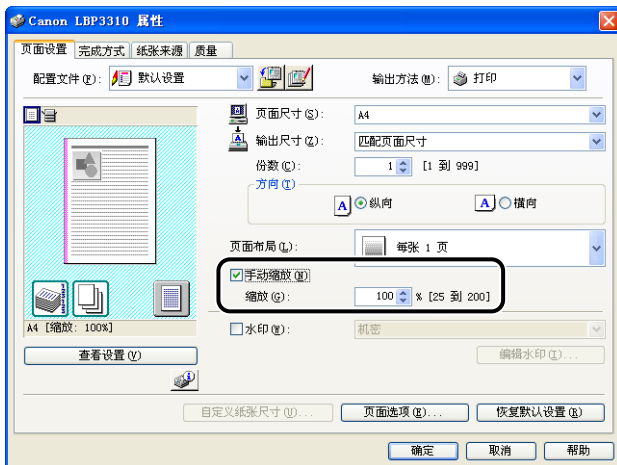
打印过程视所使用的应用程序而定。有关打印过程的详细信息，请参阅随应用程序提供的指导手册。

2 选择本打印机的名称，然后单击 [属性] 或 [首选项]。

3 显示 [页面设置] 选项卡，然后在 [页面尺寸] 中选择纸张尺寸。

4 在 [输出尺寸] 中选择纸张尺寸。

5 选中 [手动缩放] 复选框，然后在调整框中指定值。



6 确认这些设置，然后单击 [确定]。

随后将再次显示 [打印] 对话框。

7 单击 [确定] 或 [打印]。

打印机将开始进行打印。

海报打印

可以放大和分割单个页面图像，以将其打印到多张纸上。您可以通过将这些打印件拼贴起来组成一张大海报。



重要事项

打印之前，确保 [设备设置] 选项卡中的 [在主机后台打印] 设置为 [自动]。（请参阅第 10–9 页的“确认 [在主机后台打印] 的设置”）

1 在应用程序的 [文件] 菜单中选择 [打印]。

将显示 [打印] 对话框。

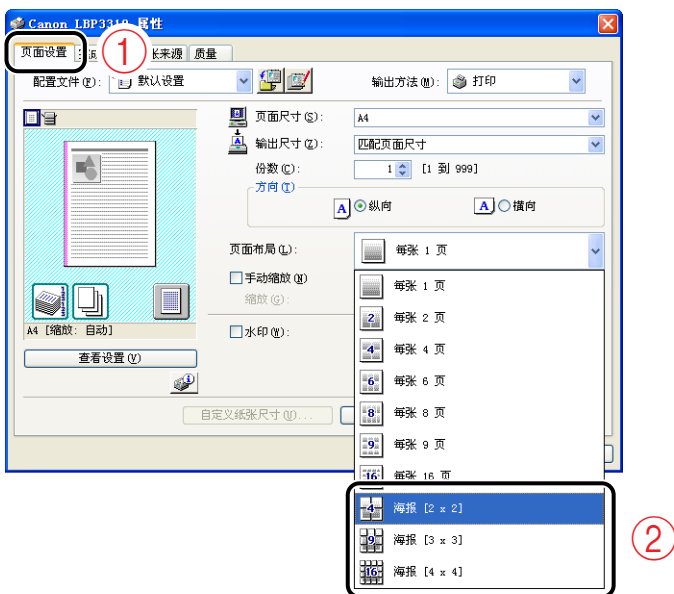


注解

打印过程视所使用的应用程序而定。有关打印过程的详细信息，请参阅随应用程序提供的指导手册。

2 选择本打印机的名称，然后单击 [属性] 或 [首选项]。

- 3** 显示 [页面设置] 选项卡①，然后从 [页面布局] 中选择 [海报 [N x N]] (N = 2、3、4) ②。



在“预览”中将显示已打印纸张的布局图像。

- 4** 确认这些设置，然后单击 [确定]。

随后将再次显示 [打印] 对话框。

- 5** 单击 [确定] 或 [打印]。

打印机将开始进行打印。

水印打印

可以在应用程序创建的文档上叠印水印（例如 [复制] 和 [草稿] 等）。此外，您还可以添加新水印以及编辑已添加的水印。



重要事项

打印或编辑之前，确保 [设备设置] 选项卡中的 [在主机后台打印] 设置为 [自动]。（请参阅第 10-9 页的“确认 [在主机后台打印] 的设置”）

水印打印

1 在应用程序的 [文件] 菜单中选择 [打印]。

将显示 [打印] 对话框。



注解

打印过程视所使用的应用程序而定。有关打印过程的详细信息，请参阅随应用程序提供的指导手册。

2 选择本打印机的名称，然后单击 [属性] 或 [首选项]。

3 请执行以下步骤。

- ① 显示 [页面设置] 选项卡。
- ② 选中 [水印] 复选框。
- ③ 从 [水印] 右侧的列表中选择要作为水印打印的字符串。



4 确认这些设置，然后单击 [确定]。

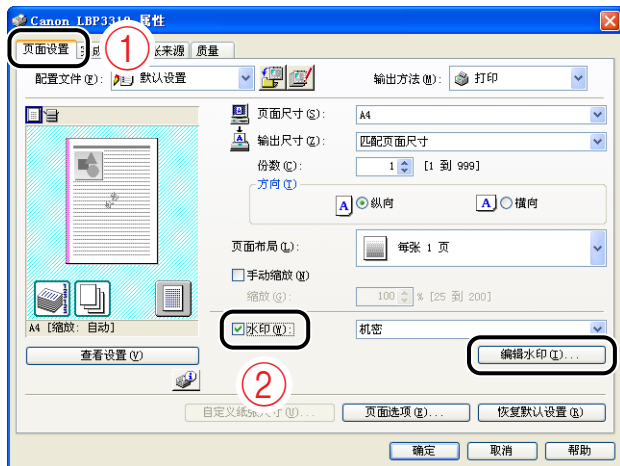
随后将再次显示 [打印] 对话框。

5 单击 [确定] 或 [打印]。

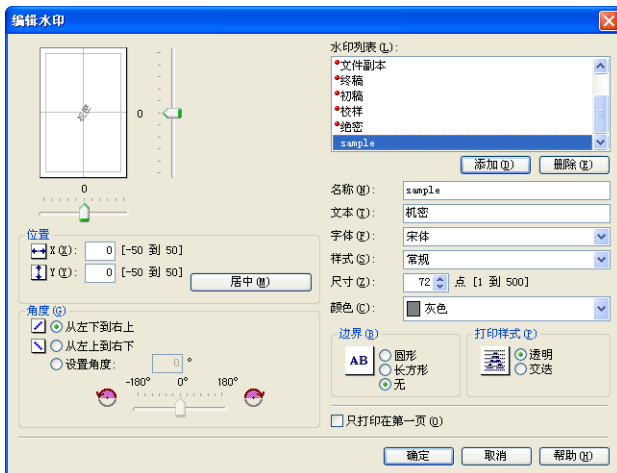
打印机将开始进行打印。

1 请执行以下步骤。

- ① 显示 [页面设置] 选项卡。
- ② 选中 [水印] 复选框。
- ③ 单击 [编辑水印]。



2 根据需要指定选项。





注解

- 有关设置的详细信息，请参阅帮助。有关显示帮助的方法的详细信息，请参阅第 5-24 页的“如何使用帮助”。
- 在添加新的水印时，请单击 [添加]。
- 无法更改默认水印的设置。

3 确认这些设置，然后单击 [确定]。

将再次显示 [页面设置] 选项卡。

打印边框和打印日期

可以打印边框、打印日期和 / 或页码。

重要事项

打印之前，确保 [设备设置] 选项卡中的 [在主机后台打印] 设置为 [自动]。（请参阅第 10-9 页的“确认 [在主机后台打印] 的设置”）

1 在应用程序的 [文件] 菜单中选择 [打印]。

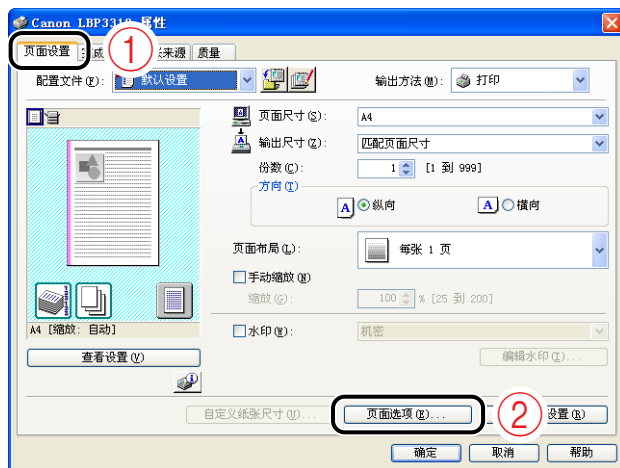
将显示 [打印] 对话框。

注解

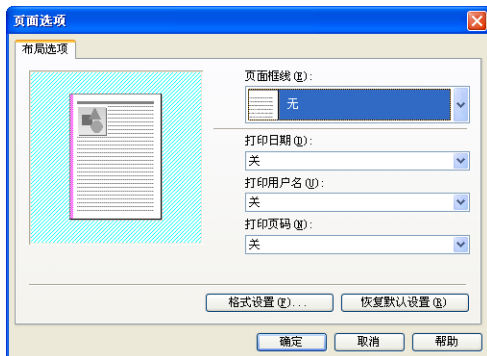
打印过程视所使用的应用程序而定。有关打印过程的详细信息，请参阅随应用程序提供的指导手册。

2 选择本打印机的名称，然后单击 [属性] 或 [首选项]。

3 显示 [页面设置] 选项卡①，然后单击 [页面选项]②。



4 根据需要指定选项。



注解

有关设置的详细信息，请参阅帮助。有关显示帮助的方法的详细信息，请参阅第 5-24 页的“如何使用帮助”。

5 确认这些设置，然后单击 [确定]。

将再次显示 [页面设置] 选项卡。

6 单击 [确定]。

随后将再次显示 [打印] 对话框。

7 单击 [确定] 或 [打印]。

打印机将开始进行打印。

手册打印可让您通过对折打印件制作手册。

例如，要制作一个 8 页的手册，总共需要使用 2 张纸，因为纸张的每一面均可打印 2 页。

另外，如果您想要制作页数很多的手册，可以指定要对折的纸张数目，然后装订纸张制作成册。



重要事项

- 执行手册打印时，务必确定将打印机后部的纸张尺寸切换杆设置到适当的位置。如果切换杆未设置到适当的位置，则可能导致误进纸或卡纸。
有关设置纸张尺寸切换杆的过程的详细信息，请参阅第 5–10 页的“自动双面打印”。
- 打印之前，确保 [设备设置] 选项卡中的 [在主机后台打印] 设置为 [自动]。（请参阅第 10–9 页的“确认 [在主机后台打印] 的设置”）

1 在应用程序的 [文件] 菜单中选择 [打印]。

将显示 [打印] 对话框。



注解

打印过程视所使用的应用程序而定。有关打印过程的详细信息，请参阅随应用程序提供的指导手册。

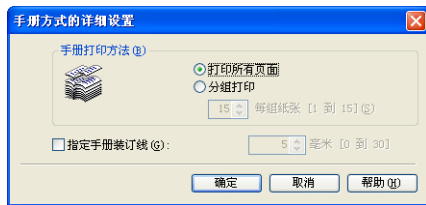
2 选择本打印机的名称，然后单击 [属性] 或 [首选项]。

3 请执行以下步骤。

- ① 显示 [完成方式] 选项卡。
- ② 为 [打印样式] 选择 [手册打印]。
- ③ 单击 [手册]。



4 根据需要指定选项。



注解

有关设置的详细信息，请参阅帮助。有关显示帮助的方法的详细信息，请参阅第 5-24 页的“如何使用帮助”。

5 确认这些设置，然后单击 [确定]。

将再次显示 [完成方式] 选项卡。

6 单击 [确定]。

随后将再次显示 [打印] 对话框。

7 单击 [确定] 或 [打印]。

打印机将开始进行打印。

打印装订线

可以指定要打印的纸张的装订线。有效的装订线数值范围是 0 到 30 毫米。

在指定了装订线后，将会调整页面图像的位置，以便为装订线留出空间。此时，可以选择是否缩小图像尺寸以便在剩下的空间内显示。

1 在应用程序的 [文件] 菜单中选择 [打印]。

将显示 [打印] 对话框。

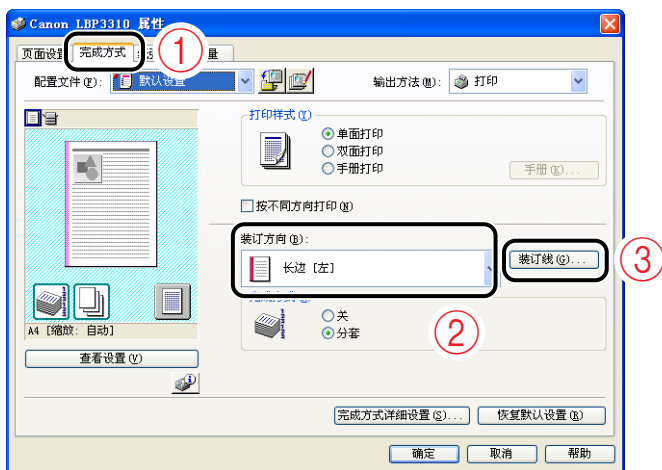


注解
打印过程视所使用的应用程序而定。有关打印过程的详细信息，请参阅随应用程序提供的指导手册。

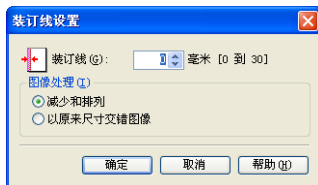
2 选择本打印机的名称，然后单击 [属性] 或 [首选项]。

3 请执行以下步骤。

- ① 显示 [完成方式] 选项卡。
- ② 在 [装订方向] 中选择装订线所在的边。
- ③ 单击 [装订线]。



4 根据需要指定选项。



注解

有关设置的详细信息，请参阅帮助。有关显示帮助的方法的详细信息，请参阅第 5-24 页的“如何使用帮助”。

5 确认这些设置，然后单击 [确定]。

将再次显示 [完成方式] 选项卡。

6 单击 [确定]。

随后将再次显示 [打印] 对话框。

7 单击 [确定] 或 [打印]。

打印机将开始进行打印。

选择纸张输出方法

打印之前，从以下选项中选择纸张输出方法。

- [关]

将完成的作业的打印件进行分组。

例如，如果将一个共有三页的文档打印三份，则按以下页序对完成的作业的打印件进行分组：1、1、1、2、2、2、3、3、3。

- [分套]

将完成的作业的打印件进行分套。

例如，如果将一个共有三页的文档打印三份，则按以下页序对完成的作业的打印件进行分套：1、2、3、1、2、3、1、2、3。

1 在应用程序的 [文件] 菜单中选择 [打印]。

将显示 [打印] 对话框。

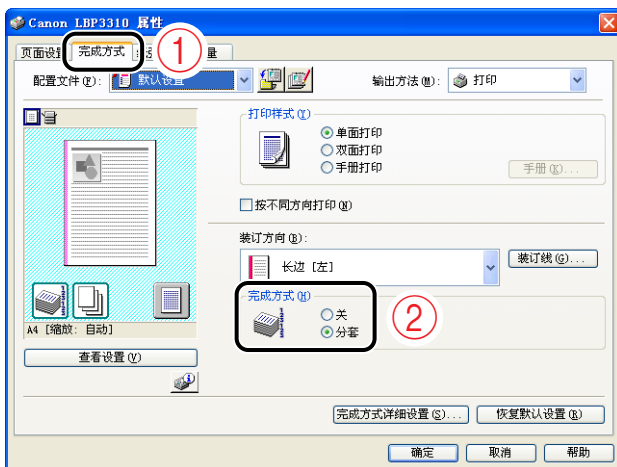


注解

打印过程视所使用的应用程序而定。有关打印过程的详细信息，请参阅随应用程序提供的指导手册。

2 选择本打印机的名称，然后单击 [属性] 或 [首选项]。

- 3** 显示 [完成方式] 选项卡①，然后在 [完成方式] 中选择输出方法②。



- 4** 确认这些设置，然后单击 [确定]。

随后将再次显示 [打印] 对话框。

- 5** 单击 [确定] 或 [打印]。

打印机将开始进行打印。

以页面左上角为起点打印

由于通常以左上角 5 毫米边距（信封和索引卡片为 10 毫米边距）为起点进行打印，所以打印未留边距的数据时可能会丢失某些部分（右下角）。在这种情况下，通过以页边左上角 0 毫米边距为起点进行打印，可以将可打印区域扩展到接近纸张边缘。

重要事项

- 根据要打印的文档的属性，打印件的边缘可能会缺失部分打印内容。
- 根据所使用的应用程序，可能会禁用 [以页面左上角为起点打印] 功能。

1 在应用程序的 [文件] 菜单中选择 [打印]。

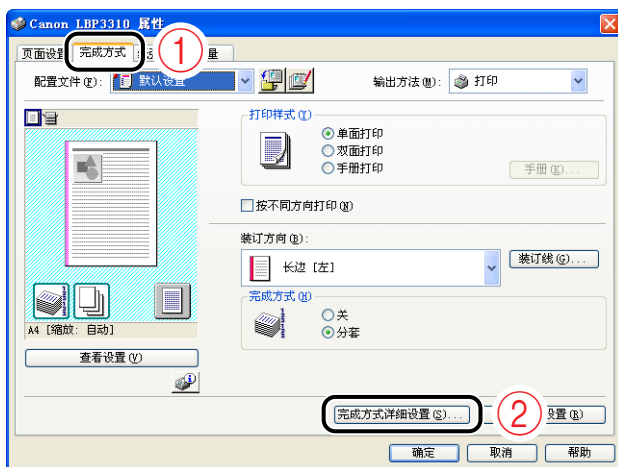
将显示 [打印] 对话框。

注解

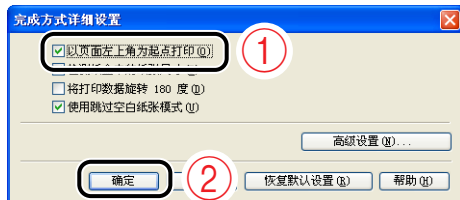
打印过程视所使用的应用程序而定。有关打印过程的详细信息，请参阅随应用程序提供的指导手册。

2 选择本打印机的名称，然后单击 [属性] 或 [首选项]。

3 显示 [完成方式] 选项卡①，然后单击 [完成方式详细设置]②。



4 选中 [以页面左上角为起点打印] 复选框①，然后单击 [确定]②。



将再次显示 [完成方式] 选项卡。

5 单击 [确定]。

随后将再次显示 [打印] 对话框。

6 单击 [确定] 或 [打印]。

打印机将开始进行打印。

将数据旋转 180 度进行打印

可以将图像旋转 180 度进行打印。

如果要打印的信封和索引卡片尺寸的介质只能以特定方向进纸，该选项非常有用。

1 在应用程序的 [文件] 菜单中选择 [打印]。

将显示 [打印] 对话框。

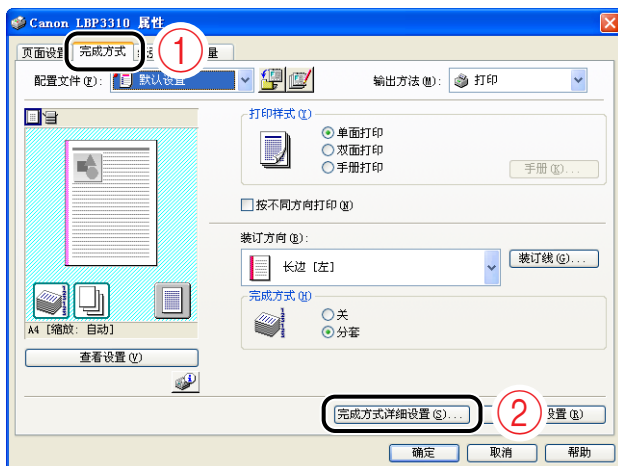


注解

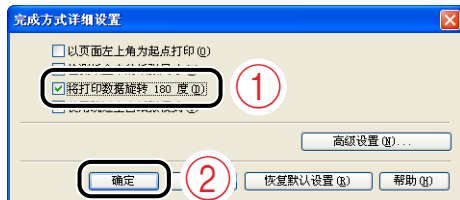
打印过程视所使用的应用程序而定。有关打印过程的详细信息，请参阅随应用程序提供的指导手册。

2 选择本打印机的名称，然后单击 [属性] 或 [首选项]。

3 显示 [完成方式] 选项卡①，然后单击 [完成方式详细设置]②。



4 选中 [将打印数据旋转 180 度] 复选框 ①，然后单击 [确定] ②。



将再次显示 [完成方式] 选项卡。

5 单击 [确定]。

随后将再次显示 [打印] 对话框。

6 单击 [确定] 或 [打印]。

打印机将开始进行打印。

为每一页选择纸张

可以为每一页选择纸张，如使用不同类型的纸张来打印封面。

重要事项

打印之前，确保 [设备设置] 选项卡中的 [在主机后台打印] 设置为 [自动]。（请参阅第 10-9 页的“确认 [在主机后台打印] 的设置”）

1 在应用程序的 [文件] 菜单中选择 [打印]。

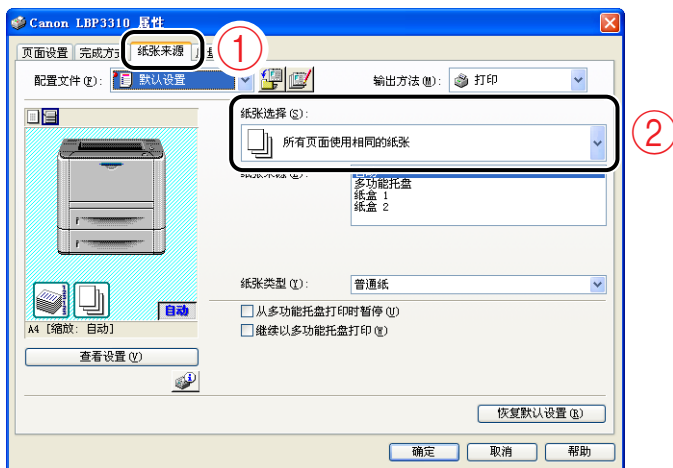
将显示 [打印] 对话框。

注解

打印过程视所使用的应用程序而定。有关打印过程的详细信息，请参阅随应用程序提供的指导手册。

2 选择本打印机的名称，然后单击 [属性] 或 [首选项]。

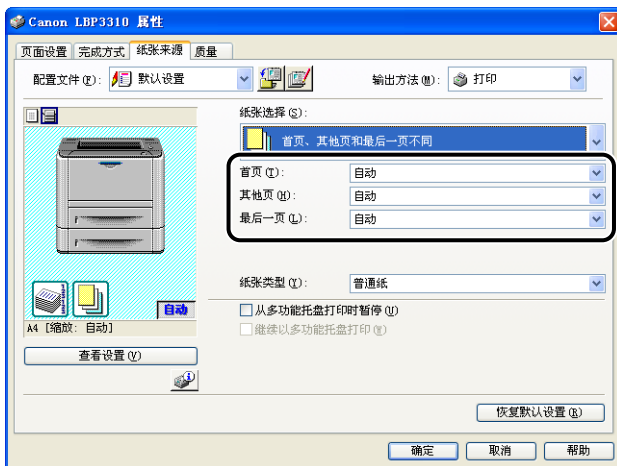
3 显示 [纸张来源] 选项卡 ①，然后为 [纸张选择] 中指定的纸张选择页面 ②。



重要事项

仅当将 [完成方式] 选项卡中的 [打印样式] 设置为 [手册打印] 时，才能选择 [封面和其他页不同]。

4 指定纸张来源。



5 确认这些设置，然后单击 [确定]。

随后将再次显示 [打印] 对话框。

6 单击 [确定] 或 [打印]。

打印机将开始进行打印。

平滑处理质感粗糙的图像

如果在应用程序中放大并打印图像数据（如照片图像），则打印的图像可能看上去很粗糙或呈锯齿状。您可以平滑处理这类低分辨率的图像数据。

1 在应用程序的 [文件] 菜单中选择 [打印]。

将显示 [打印] 对话框。



注解

打印过程视所使用的应用程序而定。有关打印过程的详细信息，请参阅随应用程序提供的指导手册。

2 选择本打印机的名称，然后单击 [属性] 或 [首选项]。

3 显示 [质量] 选项卡①，然后单击 [详细说明]②。



4 选中 [启用图像校正] 复选框①，然后单击 [确定]②。



将再次显示 [质量] 选项卡。

5 单击 [确定]。

随后将再次显示 [打印] 对话框。

6 单击 [确定] 或 [打印]。

打印机将开始进行打印。

打印时调整墨粉浓度

可使用调整后的墨粉浓度进行打印。

1 在应用程序的 [文件] 菜单中选择 [打印]。

将显示 [打印] 对话框。

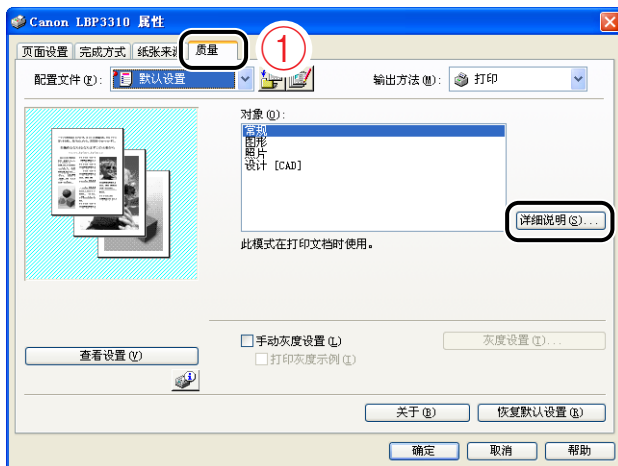


注解

打印过程视所使用的应用程序而定。有关打印过程的详细信息，请参阅随应用程序提供的指导手册。

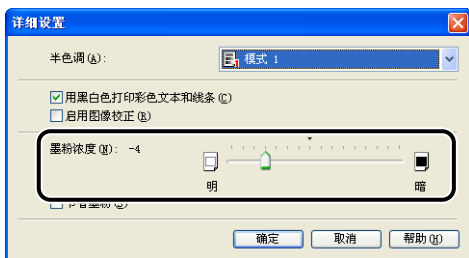
2 选择本打印机的名称，然后单击 [属性] 或 [首选项]。

3 显示 [质量] 选项卡①，然后单击 [详细说明]②。



4 通过水平拖动 [墨粉浓度] 滑块来调节墨粉浓度。

向右移动滑块将使打印效果变暗，向左移动滑块则使其变亮。



5 确认这些设置，然后单击 [确定]。

将再次显示 [质量] 选项卡。

6 单击 [确定]。

随后将再次显示 [打印] 对话框。

7 单击 [确定] 或 [打印]。

打印机将开始进行打印。

使用调整后的亮度和对比度进行打印

可使用调整后的亮度和对比度进行打印。

1 在应用程序的 [文件] 菜单中选择 [打印]。

将显示 [打印] 对话框。



注解

打印过程视所使用的应用程序而定。有关打印过程的详细信息，请参阅随应用程序提供的指导手册。

2 选择本打印机的名称，然后单击 [属性] 或 [首选项]。

3 请执行以下步骤。

- ① 显示 [质量] 选项卡。
- ② 选中 [手动灰度设置] 复选框。
- ③ 单击 [灰度设置]。



4 显示 [灰度调整] 选项卡 ①, 然后调整打印数据的亮度和对比度 ②。

向右移动 [亮度] 滑块将使打印数据变亮; 向左移动滑块则会使其变暗。
向右移动 [对比度] 滑块将会提高打印数据的对比度; 向左移动滑块则会降低其对比度。



5 确认这些设置, 然后单击 [确定]。

将再次显示 [质量] 选项卡。

6 单击 [确定]。

随后将再次显示 [打印] 对话框。

7 单击 [确定] 或 [打印]。

打印机将开始进行打印。

可使用调整后的亮度和对比度打印一个示例。有关详细信息, 请参阅第 6-51 页的“打印灰度示例”。

打印灰度示例

可以打印调整后的灰度示例。将在纸张的中心位置打印 [预览]，其周围图像的 [亮度] 和 [对比度] 在每一个对应方向上与之相差 1 个单位。



重要事项

打印之前，确保 [设备设置] 选项卡中的 [在主机后台打印] 设置为 [自动]。（请参阅第 10-9 页的“确认 [在主机后台打印] 的设置”）

1 在应用程序的 [文件] 菜单中选择 [打印]。

将显示 [打印] 对话框。



注解

打印过程视所使用的应用程序而定。有关打印过程的详细信息，请参阅随应用程序提供的指导手册。

2 选择本打印机的名称，然后单击 [属性] 或 [首选项]。

3 显示 [质量] 选项卡①，然后选中 [手动灰度设置] 复选框和 [打印灰度示例] 复选框②。



 重要事项

在打印灰度示例时，确保将 [页面设置] 选项卡中的 [页面布局] 设置为 [每张 1 页]。

4 单击 [确定]。

随后将再次显示 [打印] 对话框。

5 单击 [确定] 或 [打印]。

将打印灰度示例。

 重要事项

打印完灰度示例后，请清除 [打印灰度示例] 复选框。

使用“配置文件”

有些打印机驱动程序设置支持各种作为默认“配置文件”提供的各种作业。您只需通过选择“配置文件”即可使用最合适的设置执行打印。

除默认的“配置文件”之外，您还可以添加自定义“配置文件”。



注解

- 每个用户帐户最多可以添加 50 个“配置文件”。
- 如果已更改了打印机名，则无法使用任何添加的“配置文件”。要使用添加的“配置文件”，请将打印机名更改为以前的名称。

选择“配置文件”

1 在应用程序的 [文件] 菜单中选择 [打印]。

将显示 [打印] 对话框。

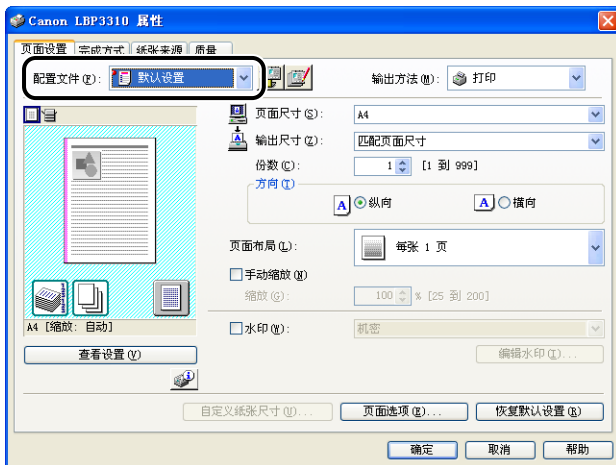


注解

打印过程视所使用的应用程序而定。有关打印过程的详细信息，请参阅随应用程序提供的指导手册。

2 选择本打印机的名称，然后单击 [属性] 或 [首选项]。

3 从 [配置文件] 列表中选择所需的“配置文件”。




4 单击 [确定]。

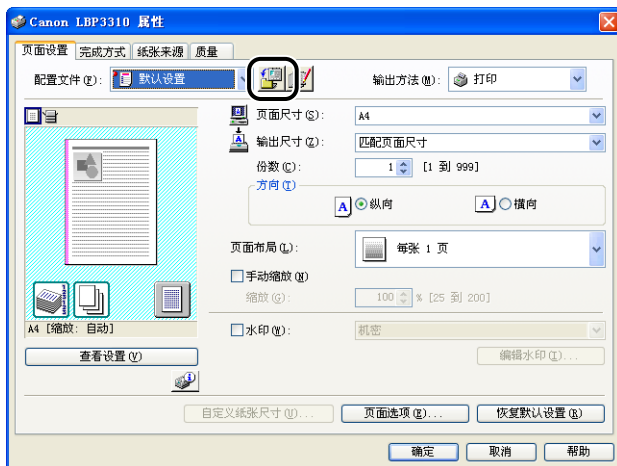
随后将再次显示 [打印] 对话框。

5 单击 [确定] 或 [打印]。

打印机将开始进行打印。

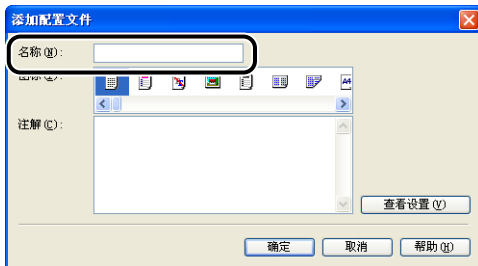
添加“配置文件”

- 1 在 [页面设置]、[完成方式]、[纸张来源] 和 [质量] 选项卡中，指定要添加的打印机设置。
- 2 单击  (添加配置文件)。



- 3 在 [名称] 中输入“配置文件”的名称。

在 [图标] 中，可以选择“配置文件”的图标。
根据需要，在 [注解] 中输入任何注解。

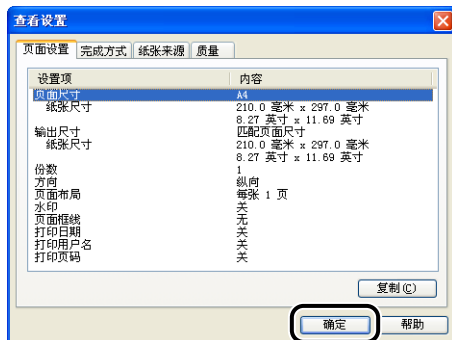


 注解

最多可以分别为 [名称] 和 [注解] 输入 31 个字符和 255 个字符。

4 根据需要，确认每个选项卡中的打印机设置。

1. 单击 [查看设置]。
2. 单击 [确定] 时，将再次出现 [添加配置文件] 对话框。



5 单击 [确定]。

将再次出现“属性”对话框。
确保在 [配置文件] 中显示已添加的“配置文件”的名称。

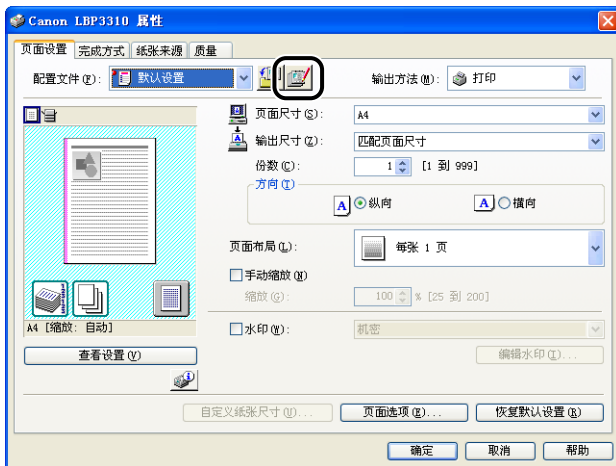
6

使用各种打印功能

编辑“配置文件”

您可以更改已添加的“配置文件”的信息或将“配置文件”导出为一个文件。

1 单击 [] (编辑配置文件)。



2 编辑有关“配置文件”的信息。



注解

有关设置的详细信息，请参阅帮助。有关显示帮助的方法的详细信息，请参阅第 5-24 页的“如何使用帮助”。

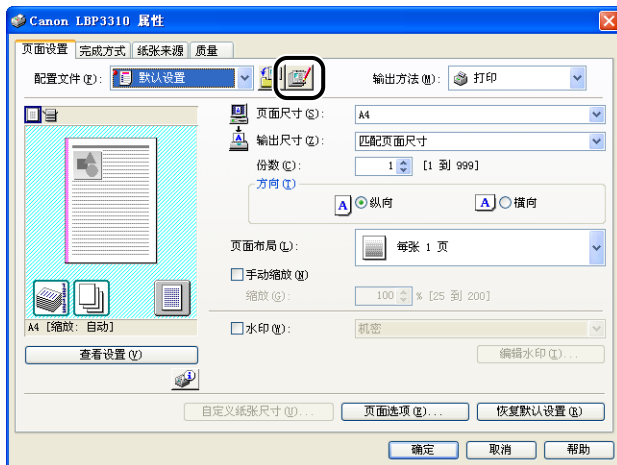
3 单击 [确定]。

将再次出现“属性”对话框。

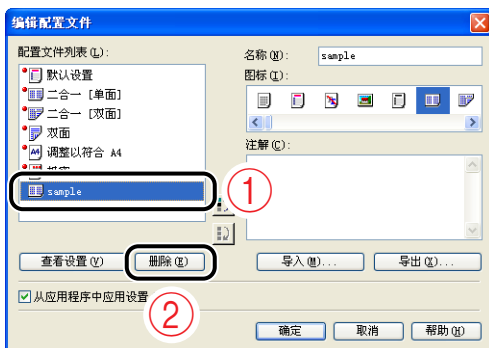
删除“配置文件”

您可以删除已添加的“配置文件”。

1 单击 (编辑配置文件)。



- 2** 从 [配置文件列表] 中，选择想要删除的自定义“配置文件”①，然后单击 [删除]②。



重要事项

只能删除自定义的“配置文件”。无法删除默认的“配置文件”。此外，也不能删除当前在每个选项卡中选定的“配置文件”。

- 3** 单击 [确定]。

将再次出现“属性”对话框。

使用 PageComposer 编辑作业

可以将两个作业合并为一个作业以及更改合并后的作业的作业设置。也可编辑另一应用程序的作业。
还可以预览作业。

重要事项

打印之前，确保 [设备设置] 选项卡中的 [在主机后台打印] 设置为 [自动]。（请参阅第 10-9 页的“确认 [在主机后台打印] 的设置”）

1 在应用程序的 [文件] 菜单中选择 [打印]。

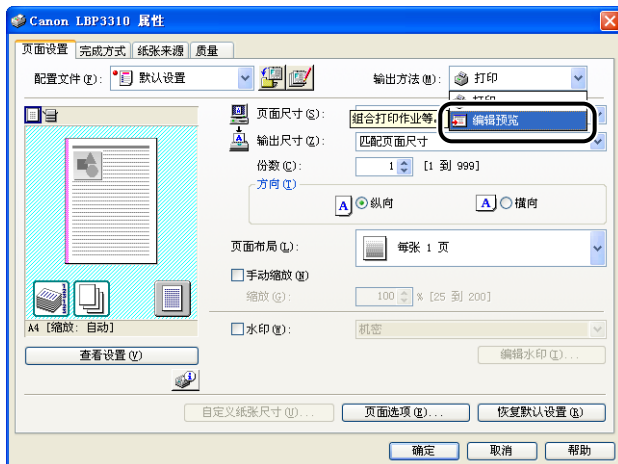
将显示 [打印] 对话框。

注解

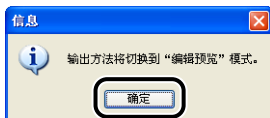
打印过程视所使用的应用程序而定。有关打印过程的详细信息，请参阅随应用程序提供的指导手册。

2 选择本打印机的名称，然后单击 [属性] 或 [首选项]。

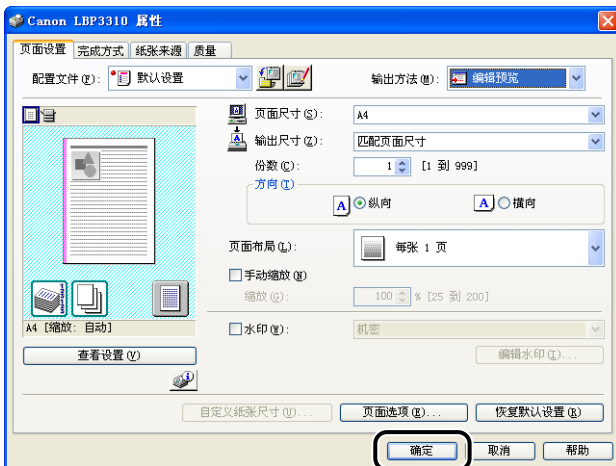
3 从 [输出方法] 中选择 [编辑预览]。



4 单击 [确定]。



5 在每个选项卡中指定打印首选项，然后单击 [确定]。



随后将再次显示 [打印] 对话框。

6 单击 [确定] 或 [打印]。

将在 [Canon PageComposer] 对话框中显示作业列表。




7 重复步骤 1 至 6 以编辑所需的作业。

8 编辑 [Canon PageComposer] 对话框的列表中的作业。



注解

- 有关设置 [Canon PageComposer] 对话框的过程的详细信息，请参阅 Canon PageComposer 帮助。
- 如果选择了 [编辑预览] 模式并将  (锁定) 设置为打印首选项的默认值，则每次打印时均会显示 [Canon PageComposer] 对话框。
有关更改打印首选项默认值的过程的详细信息，请参阅第 5–8 页的“更改打印首选项的默认值”。

日常维护

7

章

本章介绍打印机维护过程，如更换墨盒和清洁打印机。

更换墨盒	7-2
更换墨盒的注意事项	7-3
更换墨盒前	7-3
更换墨盒	7-8
拆装墨盒的注意事项	7-14
存放墨盒	7-16
清洁定影滚筒	7-17
清洁打印机外部	7-20
搬运打印机	7-22
拆装打印机	7-28

更换墨盒

本节介绍如何更换或拆装墨盒以及存放墨盒的注意事项。
要购买更换的墨盒，请与销售打印机的商店联系。



重要事项

即使在墨盒接近使用寿命时，计算机也不会显示警告信息。可通过打印后的纸张上出现纵向白色条纹、打印后的纸张较暗淡或打印效果不均匀等这些情况来估计何时需要更换墨盒。在更换墨盒时，请确保使用本打印机专用的墨盒。



注解

- 本打印机专用的墨盒（正品佳能墨盒）的使用寿命约为 3,000 页或 7,000 页。这些页数是当使用默认打印浓度设置来打印 A4 大小的纸张时，根据“ISO/IEC 19752”^{*}得出的。墨粉消耗程度因打印文档类型的不同会有所差异。如果通常打印的文档包含大量的图示、表格或图形，会消耗较多的墨粉，则墨盒的使用寿命将会缩短。
* “ISO/IEC 19752”是一个与 ISO（国际标准化组织）颁发的“确定单色电子照相打印机和可能包含打印机部件的多功能设备的墨盒打印量的方法”密切相关的全球标准。
- 本节以使用寿命约为 3,000 页的墨盒（正品佳能墨盒）为例介绍该过程。

更换墨盒的注意事项



警告

请勿将用过的墨盒抛入明火中，因为这可能会使墨盒内的残余墨粉点燃，从而引起灼伤或火灾。



注意

请小心不要让墨粉与您的手或衣服接触，因为这样会弄脏手或衣服。如果您的手或衣服被墨粉弄脏，请立即使用冷水冲洗。如果用热水冲洗，则会使墨粉凝固，因而无法去除墨粉污迹。



重要事项

- 按照地方法规弃置包装材料。
- 确保只使用本打印机专用的墨盒。



注解

- 有关拆装墨盒的详细信息，请参阅第 7-14 页的“拆装墨盒的注意事项”。
- 包装材料的外形或位置如有变化，或者如果添加或减少了包装材料，恕不另行通知。

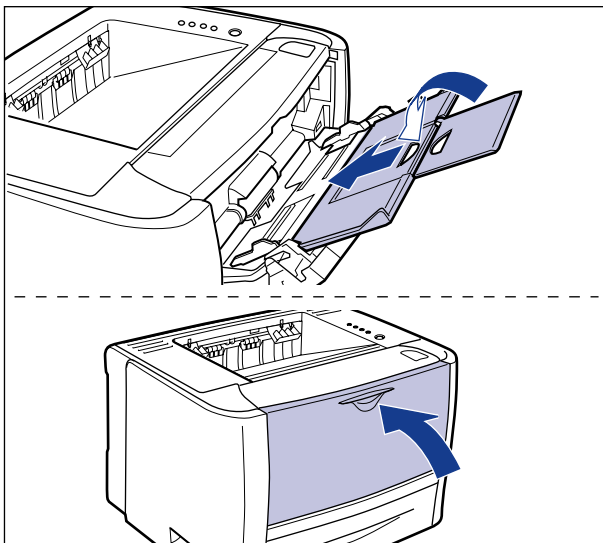
更换墨盒前

墨盒属于耗材。如果墨粉不足，则会出现以下现象。

- 打印后的纸张上出现纵向的白色条纹。
- 打印后的纸张较暗淡或打印效果不均匀。

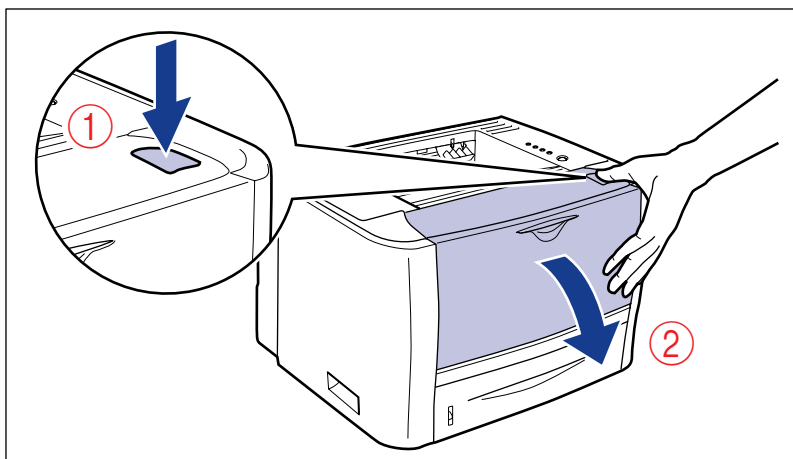
如果出现这种现象，请先执行以下步骤，然后再更换墨盒。这样，您还可以打印一段时间，直至墨粉彻底耗尽。

- 1** 如果正在使用多功能托盘，请将其关闭。

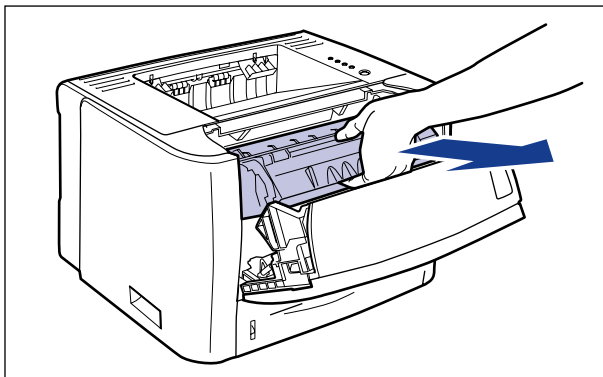


- 2** 打开前盖。

按住前盖顶部的打开按钮 ①，轻轻将其打开 ②。

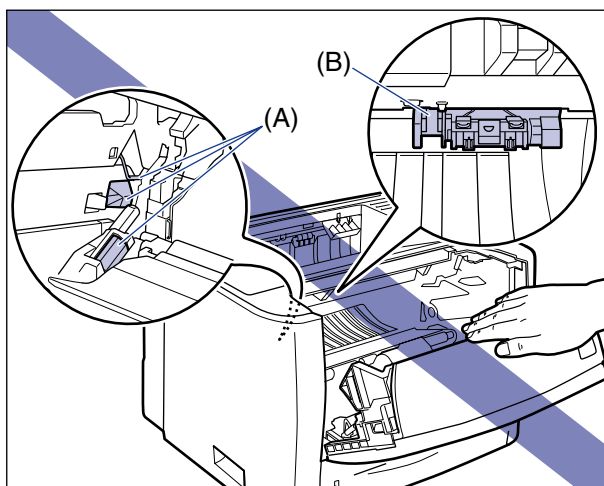


3 从打印机中取出墨盒。



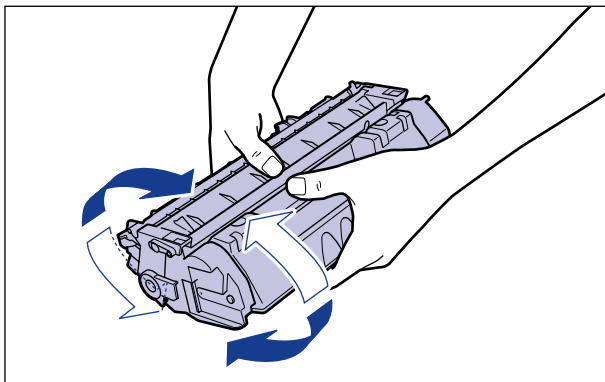
重要事项

请勿触摸图中所示的高压触点 (A) 或电接触件 (B)，否则可能会导致打印机损坏。



4 按图中所示的方法握住墨盒并轻轻晃动 5 或 6 次，让墨盒内部的墨粉均匀分布。

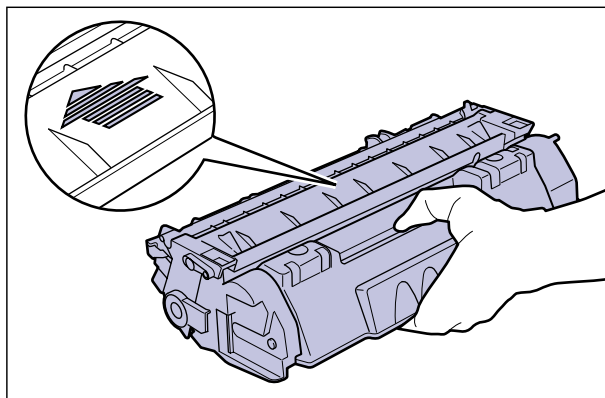
小心不要让墨粉洒出。



重要事项

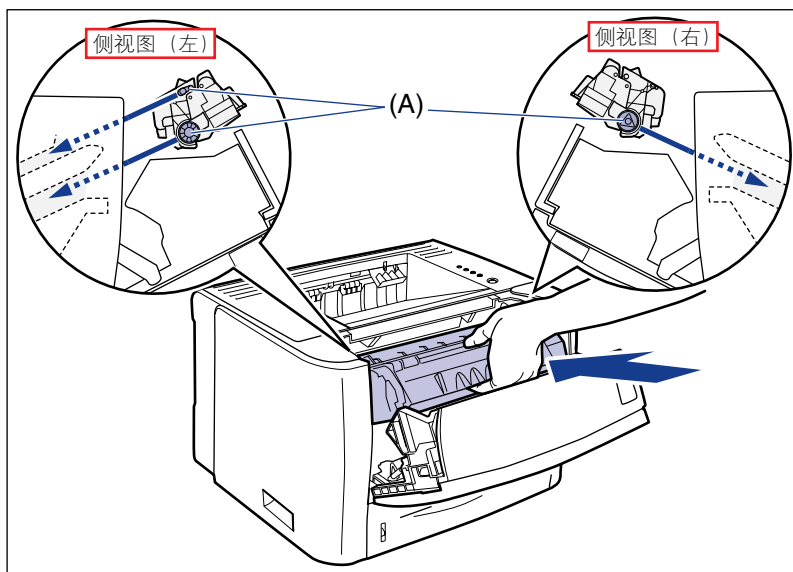
- 如果墨粉分布不均匀，可能会导致打印质量下降。
- 确保轻轻地晃动墨盒。如果幅度过大，墨粉可能会洒出。

5 如图所示，使带箭头的一侧朝上，正确地握住墨盒。



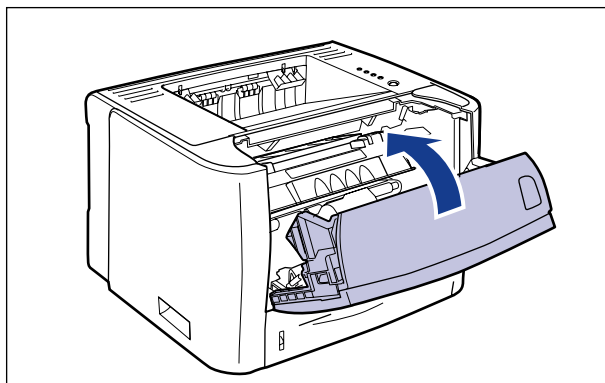
6 安装墨盒。

将墨盒两侧的 (A) 与打印机中的墨盒导板对齐，将墨盒牢牢地推入打印机中，直到墨盒接触到打印机后部。



7 合上前盖。

请轻轻但牢固地关闭前盖。



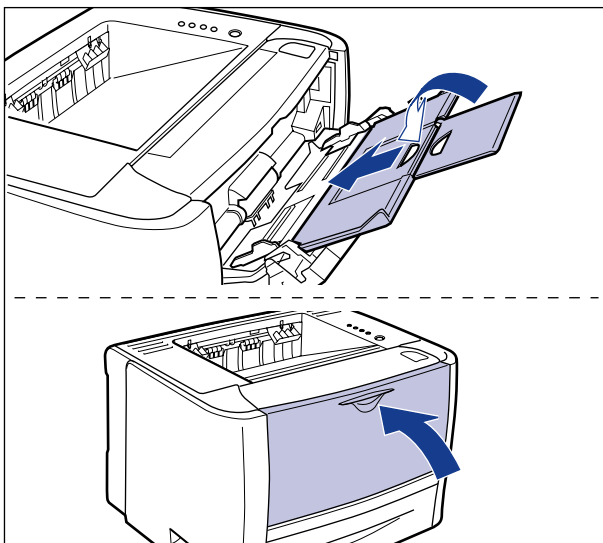
 重要事项

- 如果无法合上前盖，请确保墨盒安装正确。如果试图强行合上前盖，则可能损坏打印机。
- 安装完墨盒后，请勿长时间敞开后盖。否则，可能会导致打印质量下降。

如果执行上述步骤后打印效果仍然很淡，请更换新墨盒。

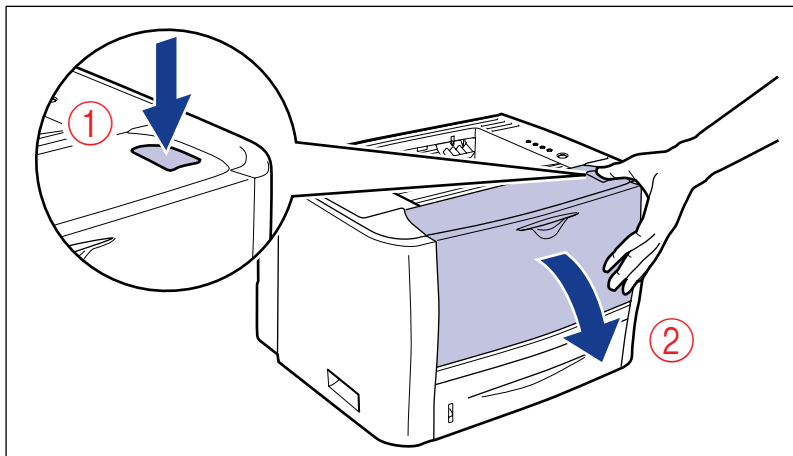
更换墨盒

- 1** 如果正在使用多功能托盘，请将其关闭。

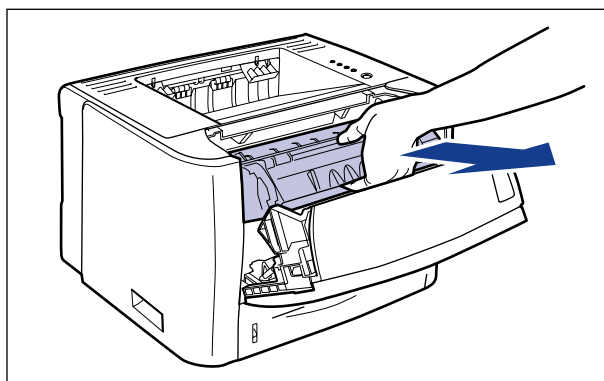


2 打开前盖。

按住前盖顶部的打开按钮①，轻轻将其打开②。



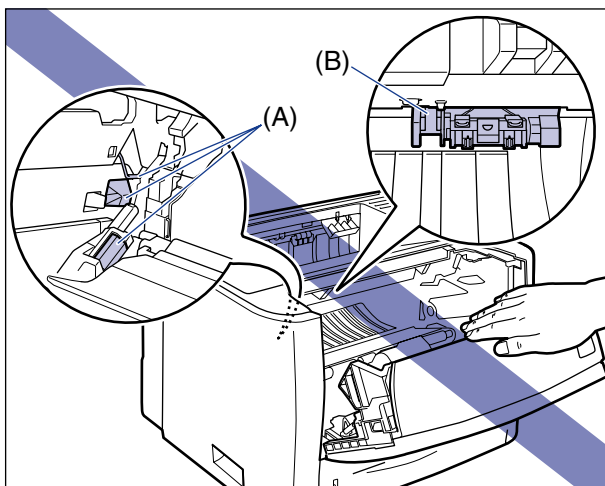
3 从打印机中取出墨盒。





重要事项

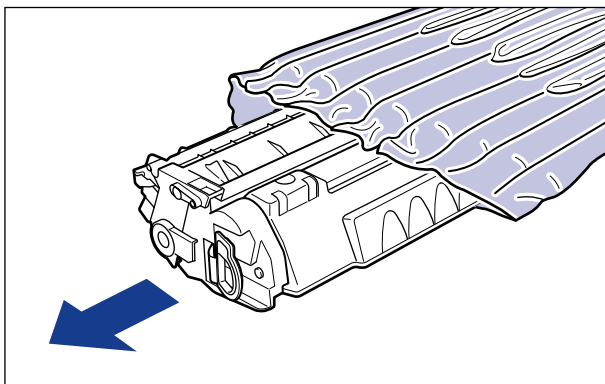
请勿触摸图中所示的高压触点 (A) 或电接触件 (B)，否则可能会导致打印机损坏。



4 从包装盒中取出新墨盒。

5 从保护袋中取出墨盒。

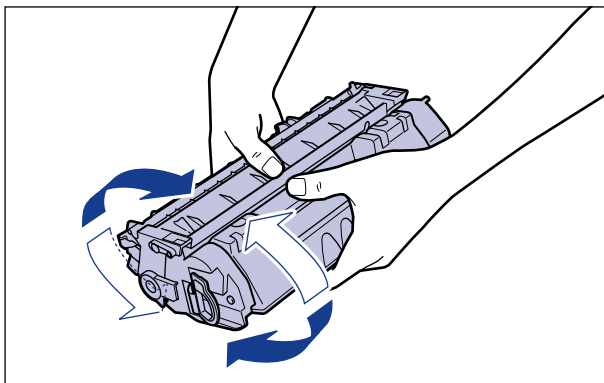
保护袋上的箭头旁边有一个切口，因此，可以用手撕开保护袋。不过，如果无法撕开保护袋，请用剪刀剪开保护袋以免损坏墨盒。



重要事项

保存好墨盒的保护袋。如果为了维护打印机或其他目的取出墨盒，您将需要使用保护袋。

- 6** 按图中所示的方法握住墨盒并轻轻晃动 5 或 6 次，让墨盒内部的墨粉均匀分布。



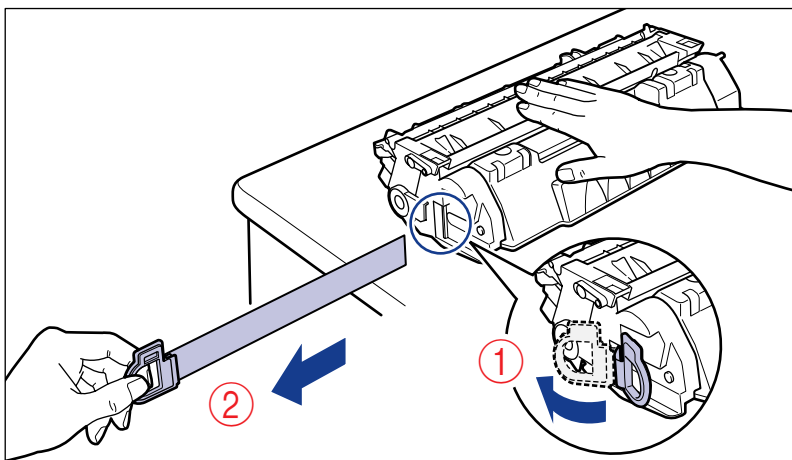
重要事项

- 如果墨粉分布不均匀，可能会导致打印质量下降。请勿跳过此步骤。
- 确保轻轻地晃动墨盒。如果幅度过大，墨粉可能会洒出。

- 7** 将墨盒放置在一个平整的表面上。

- 8** 拉出密封带。

稳固地握住墨盒 ①，用您的手指勾住拉环向后折，按箭头指示的方向轻轻拉出密封带（长度约为 45 厘米）②。

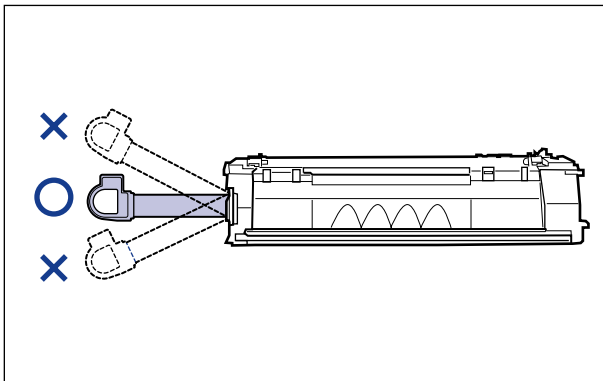


注意

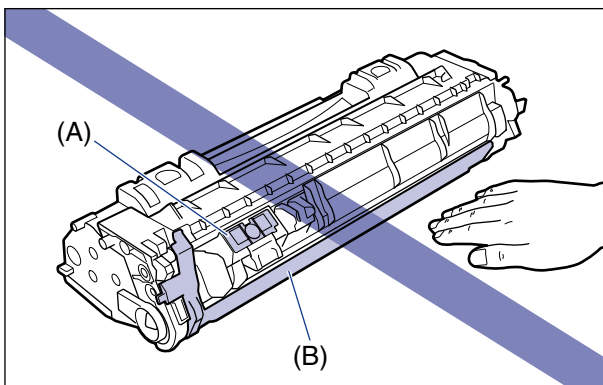
如果拉出密封带时用力过猛，或者中途停止，墨粉可能会洒出。如果墨粉撒到眼睛或口中，请立即用冷水冲洗，并立即向医生咨询。

重要事项

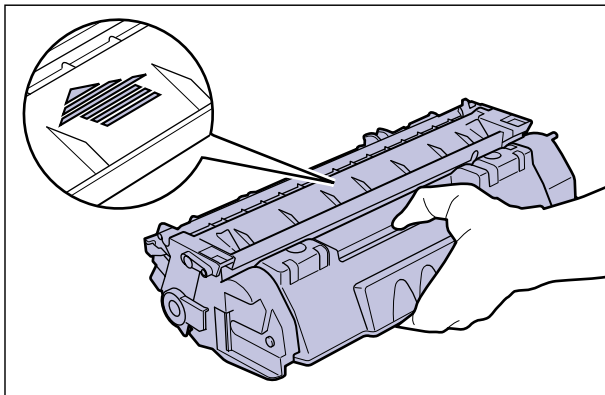
- 请勿斜向、向上或向下拉动密封带。如果密封带折断，则很难将其全部拉出。



- 将密封带从墨盒中全部拉出。如果密封带残留在墨盒中，可能会导致打印质量下降。
- 拉出密封带时，注意不要触碰墨盒存储器 (A)，也不要用手握住硒鼓保护盖 (B)。

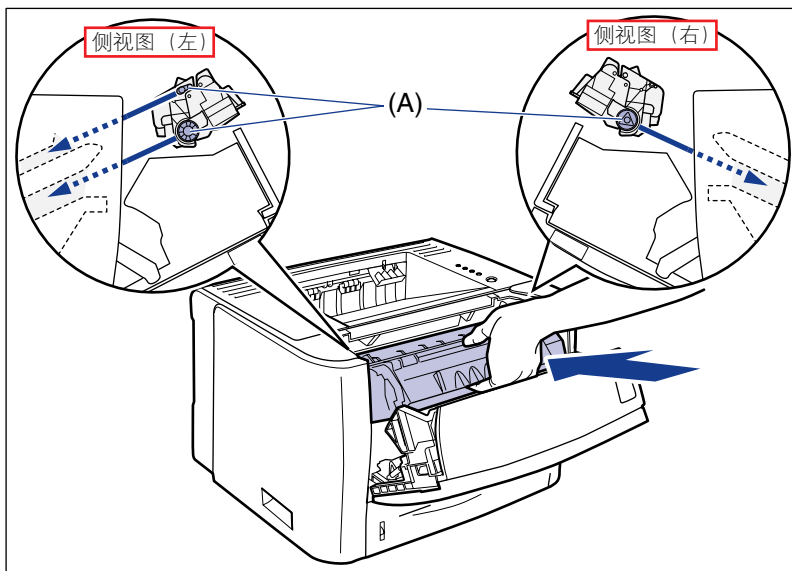


9 如图所示，使带箭头的一侧朝上，正确地握住墨盒。



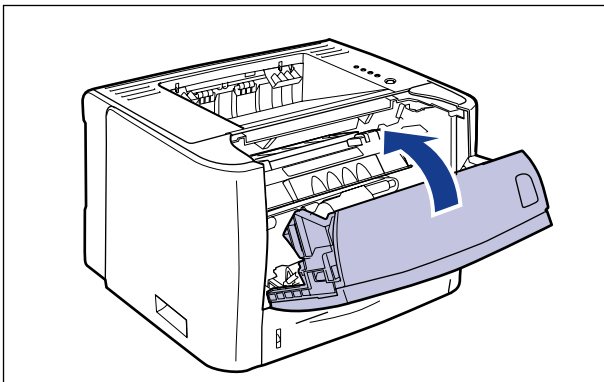
10 安装墨盒。

将墨盒两侧的 (A) 与打印机中的墨盒导板对齐，将墨盒牢靠地推入打印机中，直到墨盒接触到打印机后部。



11 合上前盖。

请轻轻但牢固地关闭前盖。



重要事项

- 如果无法合上前盖，请确保墨盒安装正确。如果试图强行合上前盖，则可能损坏打印机。
- 安装完墨盒后，请勿长时间敞开后盖。否则，可能会导致打印质量下降。

拆装墨盒的注意事项

墨盒由感光元件和精密的机械零件组成。拆装墨盒时如果不小心，可能会造成墨盒损坏或打印质量下降。在取出或安装墨盒时，请务必注意以下几点。



警告

请勿将用过的墨盒抛入明火中，因为这可能会使墨盒内的残余墨粉点燃，从而引起灼伤或火灾。



注意

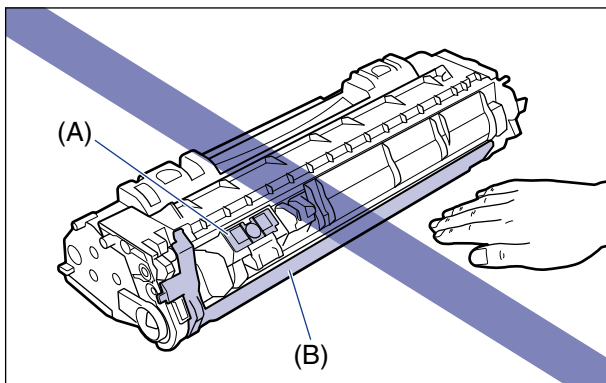
请小心不要让墨粉与您的手或衣服接触，因为这样会弄脏手或衣服。如果您的手或衣服被墨粉弄脏，请立即使用冷水冲洗。如果用热水冲洗，则会使墨粉凝固，因而无法去除墨粉污迹。



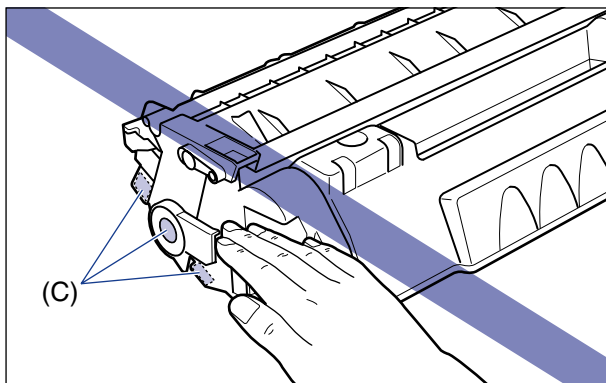
重要事项

- 如果为了维修打印机而需要从打印机中取出墨盒，请将其立即放回原来的保护袋中或者用厚布包起来。
- 请勿将墨盒放在阳光直射或有强光的地方。

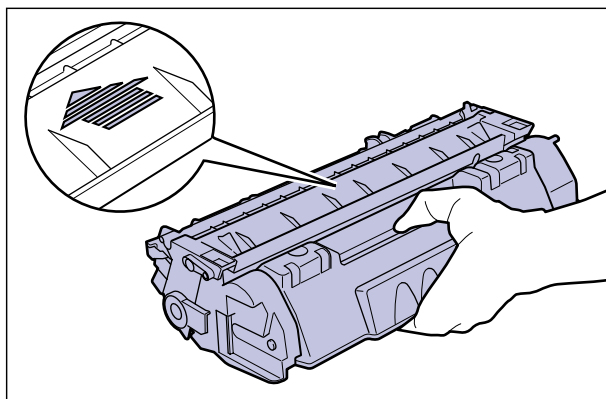
- 请勿撞击墨盒存储器 (A) 或将其放在靠近磁场的地方。否则, 可能会导致墨盒损坏。此外, 如果触摸或损坏墨盒内部的感光鼓, 可能会导致打印质量下降。请勿触摸或打开硒鼓保护盖 (B)。



- 注意不要抓住或触摸在此过程中未指定的区域, 如电接触件 (C)。否则, 可能会导致墨盒损坏。



- 如图所示, 使带箭头的一侧朝上, 正确地拆装墨盒。请勿垂直放置或倒置。



- 请勿尝试拆卸或改动墨盒。
- 如果将墨盒放在温度和 / 或湿度变化剧烈的环境中，墨盒内外两侧都可能会形成冷凝。如果将墨盒移到温度或湿度较高的地方，请将墨盒仍然保存在保护袋中，放在新地方至少两个小时以适应新的温度，然后再开袋。
- 确保使用的新墨盒不超过包装上的有效期限。
- 使墨盒远离可能会产生磁力的产品（如显示器或计算机）。
- 墨盒是磁性产品。请让墨盒远离可能会受磁力损坏的产品（如软盘或磁盘驱动器）。否则，可能损坏数据。

存放墨盒

在存放新墨盒或拆装因维护或搬运打印机而从打印机中取出的墨盒时，请注意以下事项。



重要事项

- 直到准备使用时，才能从保护袋中取出新墨盒。
- 如果为了维护打印机或其他原因而需要从打印机中取出墨盒，请将其立即放回原来的保护袋中或者用厚布包起来。
- 请勿垂直放置或倒置。存放墨盒时，墨盒的放置方向应与在打印机中安装的方向相同。
- 请勿将墨盒存放在受阳光直射的地方。
- 请勿将墨盒存放在过热或潮湿的地方，或者存放在温度和湿度发生显著变化的地方。
存放温度范围：0 至 35 °C (32 至 95 °F)
存放湿度范围：35 至 85% 相对湿度（无冷凝）
- 请勿将墨盒存放在会产生氨气等腐蚀性气体的地方，也不要放在空气含盐量非常高或灰尘较大的地方。
- 请将墨盒存放在小孩触碰不到的地方。
- 请让墨盒远离可能会受磁力损坏的产品（如软盘或磁盘驱动器）。

■ 冷凝

即使在可存放的湿度范围内，由于存在温差，墨盒的内外两侧仍可能会形成水滴。产生水滴的过程称为冷凝。冷凝会对墨盒的质量产生不利影响。

清洁定影滚筒

如果打印的纸张的正面或反面出现污渍，请使用以下步骤来清洁定影滚筒。通过清洁定影滚筒，可以防止打印质量下降。



重要事项

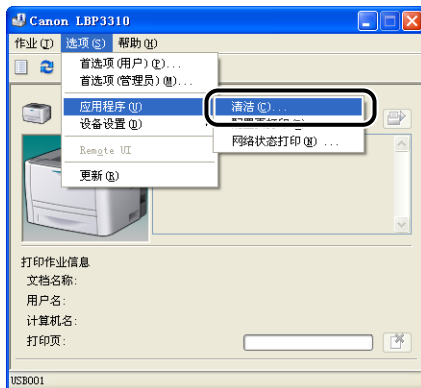
只能在 A4 纸上打印清洁页。请确保使用 A4 尺寸的纸张。

1 在多功能托盘或纸盒中装入 A4 尺寸的纸张。

2 显示打印机状态窗口。

有关显示打印机状态窗口的方法的详细信息，请参阅第 5-35 页的“显示打印机状态窗口”。

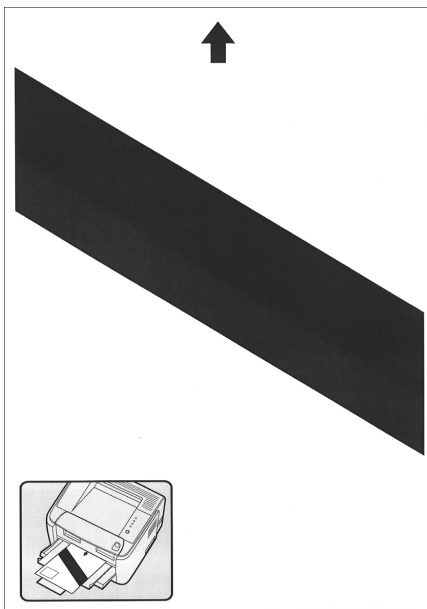
3 从 [选项] 菜单中，选择 [应用程序] → [清洁]。



4 单击 [确定]。

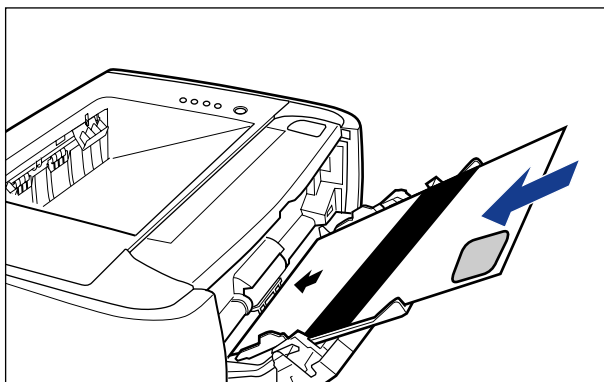


将打印清洁页。



5 如果多功能托盘中装入了任何纸张，则将其取出。

6 在多功能托盘中装入清洁页，打印面朝上。



纸张会慢慢送入打印机，打印机将开始清洁定影滚筒。



注解

- 清洁过程大约需要 80 秒钟。
- 清洁过程中不能取消操作。请稍候，直到清洁过程结束。

清洁打印机外部

为了保证最佳的打印质量，请定期清洁打印机的外表面和通风口。在清洁打印机时，请注意以下几点以防止电击或打印机故障。

警告

- 在清洁打印机时，请先关闭主要电源开关，然后拔下电源插头。如果不按照这些步骤操作，可能会引起火灾或电击。
- 请勿使用酒精、苯、油漆稀释剂或其他易燃物质。如果易燃物质与打印机内部的电器部件接触，这可能会引起火灾或电击。

重要事项

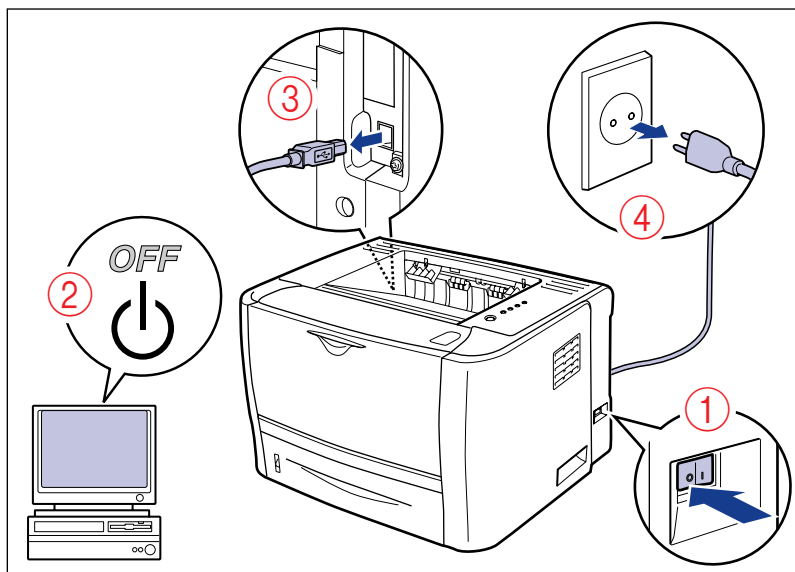
- 请不要使用除清水或用水稀释的温和清洁剂之外的其他清洁剂，否则，可能会使打印机的塑料材料变形或出现裂痕。
- 使用温和的清洁剂时，请务必用水稀释。
- 不能使用油脂或油来清洁本打印机。不要使用油脂或油。

7

1 关闭打印机，然后断开打印机与电缆的连接。

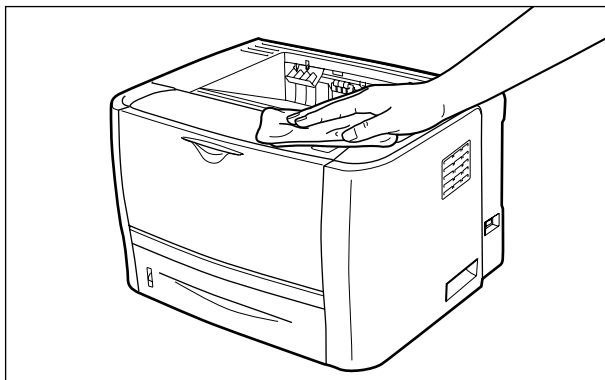
关闭打印机 ①。

如果连接了 USB 电缆，请关闭计算机 ②，然后断开打印机与 USB 电缆的连接 ③。从交流电源插座上拔出电源插头 ④。



- 2** 挤干蘸有清水或用水稀释的温和清洁剂的软布，然后用软布擦掉灰尘。

如果使用温和清洁剂来清洁打印机，请务必使用蘸有清水的软布擦掉清洁剂。



- 3** 擦去灰尘后，用干布擦干打印机。
- 4** 打印机完全干燥后，将电源插头插入交流电源插座。
- 5** 根据需要，将 USB 电缆连接到打印机。

搬运打印机

在改变打印机的位置或者搬运打印机进行维护时，请务必执行以下步骤。

⚠ 注意

请勿在安装了纸盒的情况下搬运打印机。否则，纸盒可能会掉落，从而造成人身伤害。

👤 重要事项

在搬运打印机前，务必将前盖和多功能托盘合上。

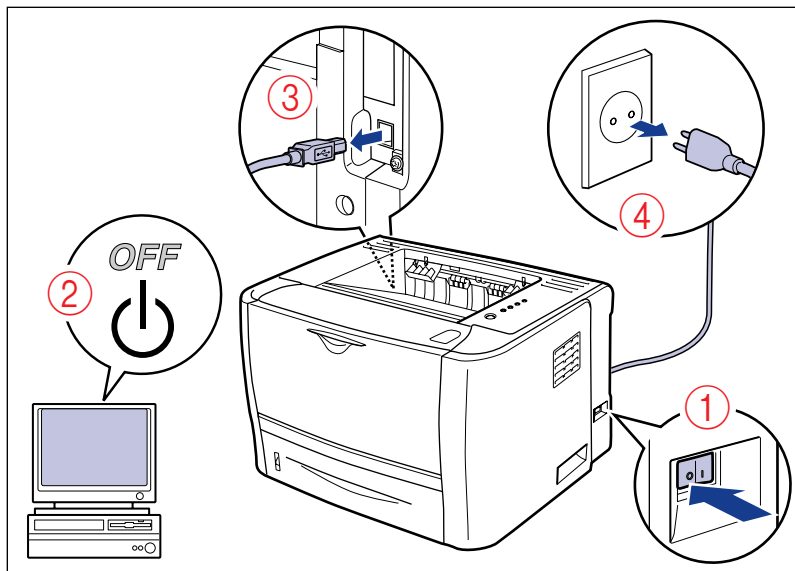
📖 注解

有关安装地点的详细信息，请参阅第 2-3 页的“安装地点”。

1 关闭打印机，然后断开打印机与电缆的连接。

关闭打印机 ①。

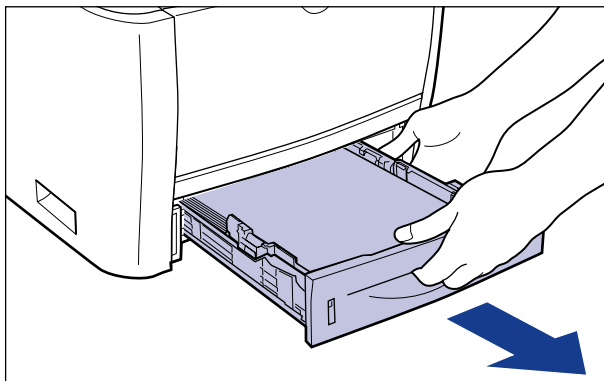
如果连接了 USB 电缆，请关闭计算机 ②，然后断开打印机与 USB 电缆的连接 ③。从交流电源插座上拔出电源插头 ④。



警告

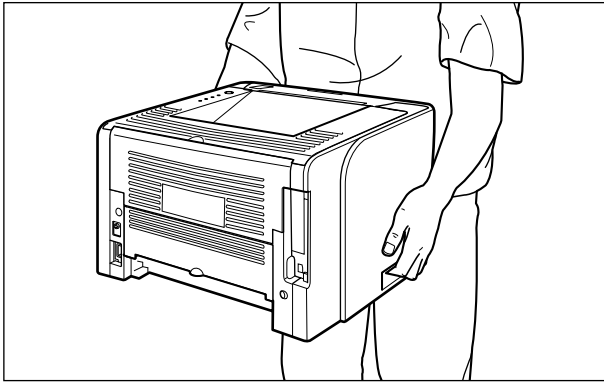
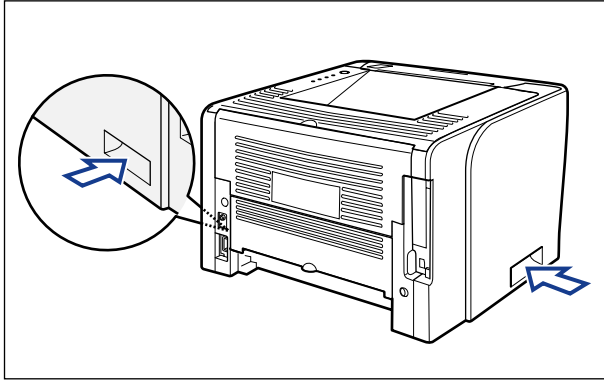
在搬运打印机前，务必关闭打印机和计算机，拔下电源插头，然后断开打印机的所有接口电缆。否则，可能会损坏电源线或接口电缆，从而引起火灾或电击。

- 2** 拔下打印机上的电源线。
- 3** 如果连接了 LAN 电缆，将其与网卡断开连接。
- 4** 拉出纸盒。



5 将打印机从安装地点搬走。

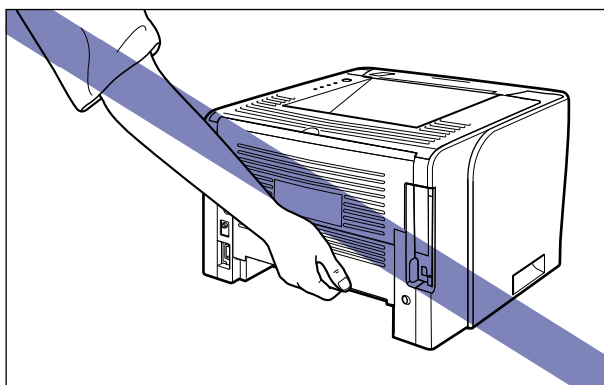
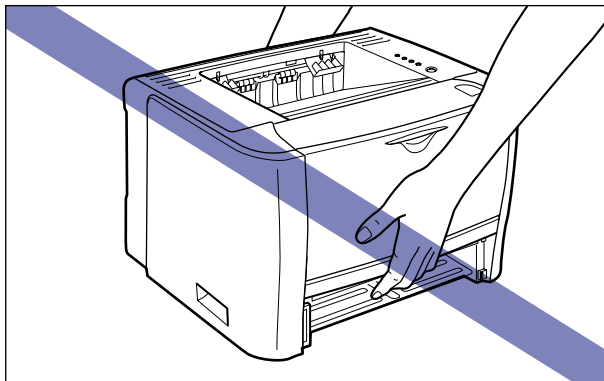
从前面用双手抓紧打印机下方的搬运用把手。



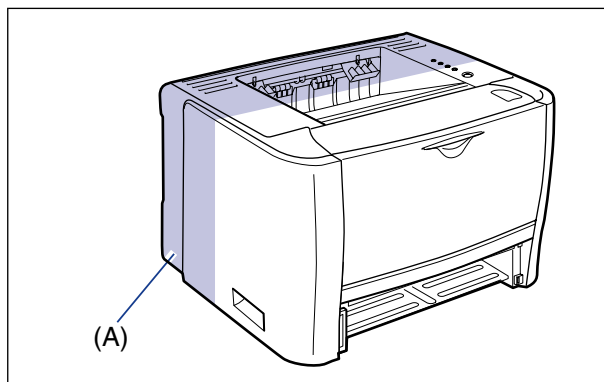
⚠ 注意

- 未安装纸盒时，本打印机的重量约为 11 千克。搬运打印机时，小心不要弄伤背部或身体的其他部位。

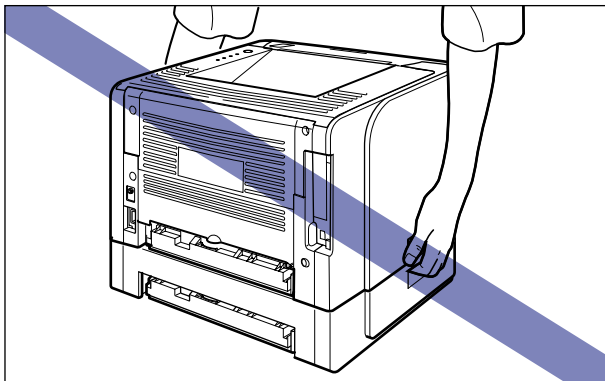
- 不要抓住打印机前面、后面或搬运用把手以外的任何部位。否则，打印机可能会掉落，从而造成人身伤害。



- 打印机的后面部分 (A) 相对较重。提起打印机时，小心不要失去平衡。否则，打印机可能会掉落，从而造成人身伤害。



- 请勿在安装了进纸器的情况下搬运打印机。否则，进纸器可能会掉落，从而造成人身伤害。



 注解

如果在打印机上安装了可选进纸器，则在将进纸器放在新的安装地点后，再将打印机搬运到该地点。有关安装进纸器的过程的详细信息，请参阅第 9-2 页的“进纸器”。

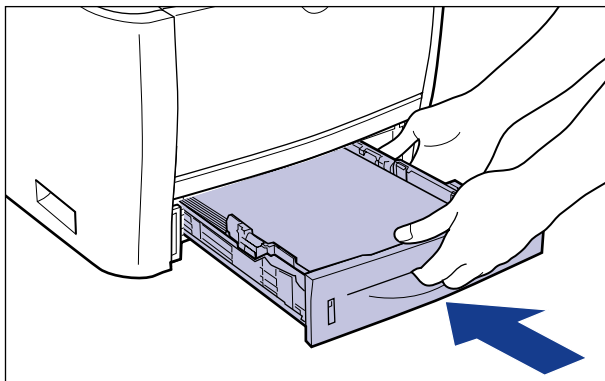
6 在新的安装地点小心地放下打印机。

 注意

慢慢小心地放下打印机。注意不要弄伤自己的手。

7 将纸盒放入打印机中。

将纸盒牢靠地推入打印机中，直至纸盒的前端与打印机的前表面齐平。



 注意

将纸盒放入打印机中时，小心不要夹着手指。

8 根据需要，将 LAN 电缆连接到网卡。

9 将电源线连接到打印机。

10 将电源插头插入交流电源插座。

11 根据需要，将 USB 电缆连接到打印机。

● **运输打印机**

因更换办公地点等情况需要运输打印机时，请从打印机中取出墨盒，然后将打印机及其部件妥善装入原包装箱，并填充原来的包装材料，以防在运输过程中损坏打印机。

如果找不到原包装箱及包装材料，请找到合适的包装箱和包装材料，将打印机及其部件包装好。

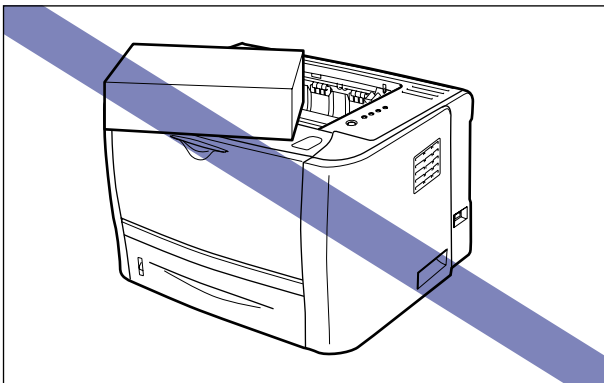
拆装打印机

本打印机包含很多不同的电子部件和精密光学部件。请仔细阅读下一节，以便正确地拆装打印机。

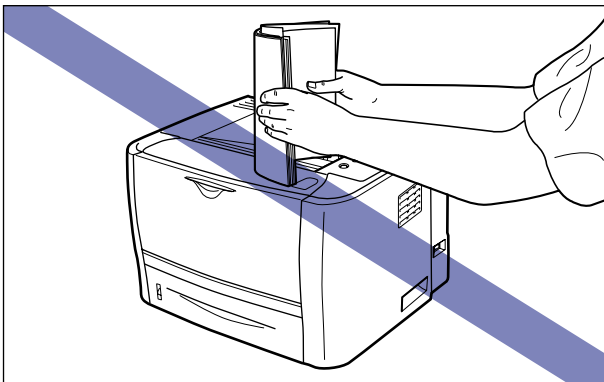


重要事项

- 有关拆装打印机的详细信息，另请阅读“重要安全说明”（请参阅第 xvii 页）。
- 请勿在打印机、托盘或盖上放置除打印纸以外的任何物品。否则，可能会导致打印机损坏。

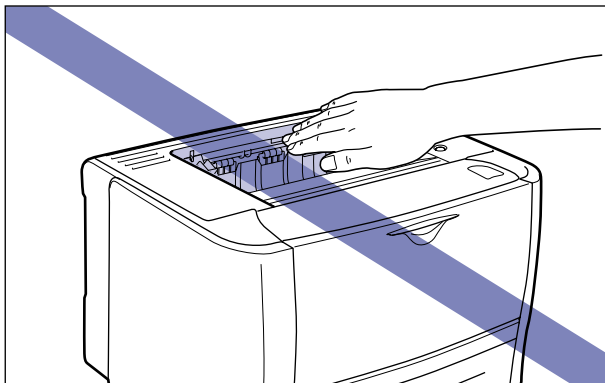


- 除非必要，否则不要长时间敞开任何盖板。如果将打印机放在阳光直射或有强光的地方，可能会导致打印质量下降。
- 请避免摇晃打印机。否则，可能会导致打印质量不佳或损坏打印机。



- 在打印机打印期间不要打开盖板。否则，可能会导致打印机损坏。
- 在打开或关闭各个盖板时，动作要轻缓。否则，可能会导致打印机损坏。

- 如果要遮盖打印机以防止灰尘进入打印机，请先关闭打印机电源并让打印机充分冷却，然后再遮盖打印机。
- 如果您打算长时间不使用打印机，请从交流电源插座中拔下电源插头。
- 请勿在使用化学物品的房间内使用或存放打印机。
- 使用打印机期间以及刚使用完打印机时，打印面朝下出纸托盘及其周围将变得很热。在清除卡纸或执行相关操作时，请勿接触打印面朝下出纸托盘及其周围。



故障排除

8

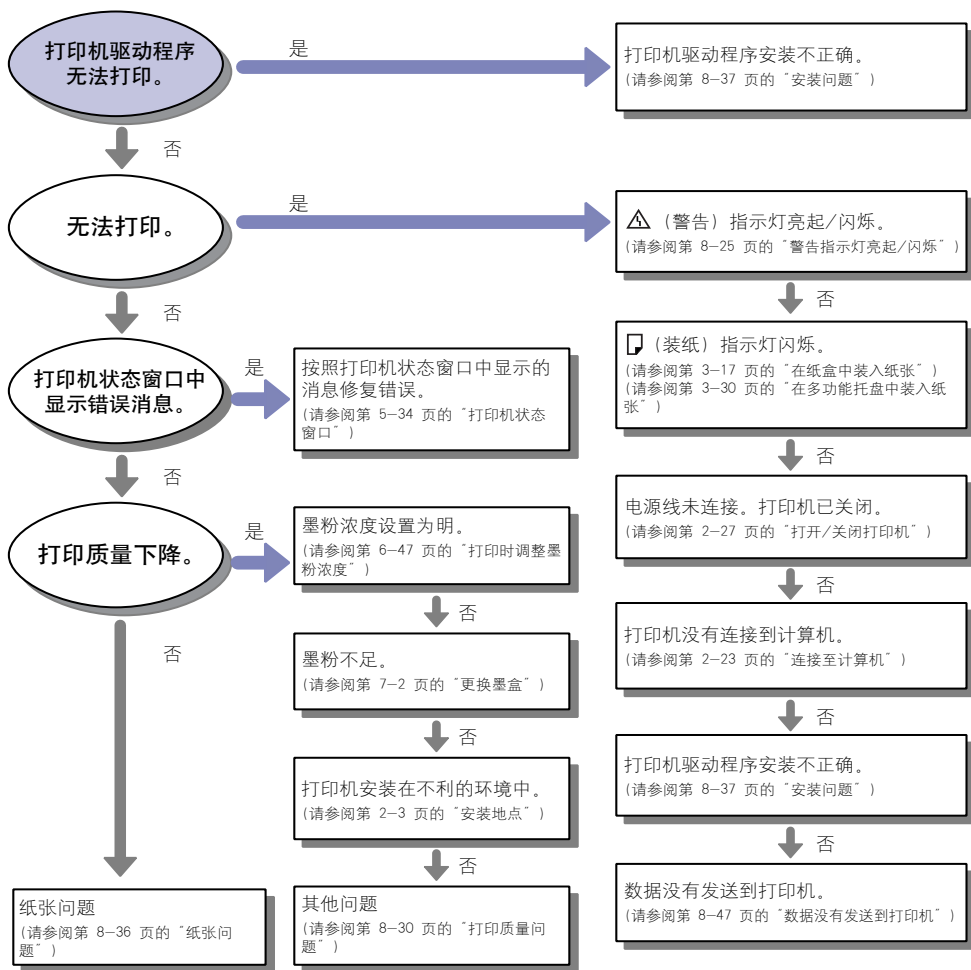
章

本章介绍卡纸或打印质量下降等问题的解决方法。


故障排除流程图	8-2
卡纸	8-3
清除卡纸的注意事项	8-4
卡纸区域	8-6
清除卡纸的过程	8-7
警告指示灯亮起 / 闪烁	8-25
警告指示灯亮起 (服务错误显示)	8-26
警告指示灯闪烁	8-29
打印质量问题	8-30
纸张问题	8-36
安装问题	8-37
本地安装问题	8-38
在网络上共享打印机时出现安装问题	8-38
打印测试页	8-40
卸载失败时	8-41
卸载 USB 类驱动程序	8-44
数据没有发送到打印机	8-47
如果使用 USB 电缆连接打印机和计算机	8-47
在网络上共享打印机时	8-50
其他问题	8-52
确认打印机功能	8-54

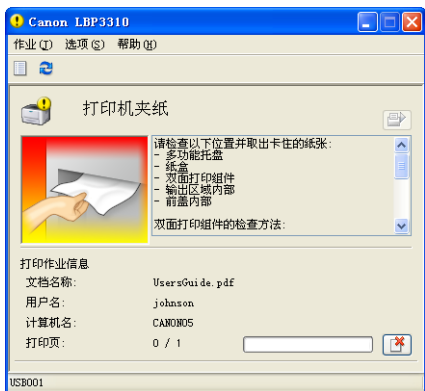
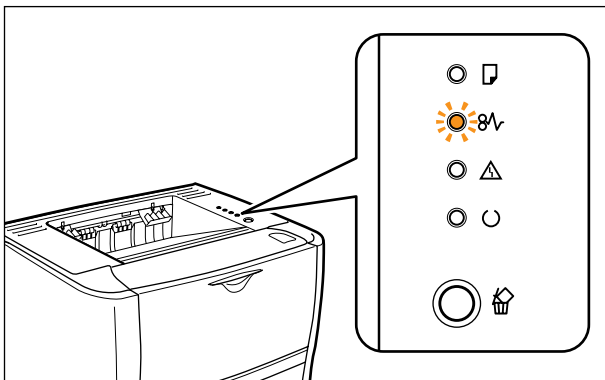
故障排除流程图

如果在使用打印机的过程中出现任何问题，请按下面所示的流程图来查明问题。



卡纸

如果在打印过程中发生卡纸故障，（卡纸）指示灯（橙色）将闪烁，打印机状态窗口中将显示以下消息。



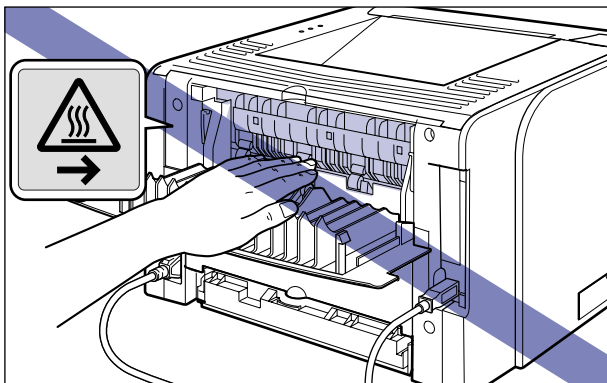
清除卡纸的注意事项

警告

打印机内部的某些区域电压较高。在取出卡纸或检查打印机内部时，切勿让项链、手镯或其他金属物品接触到打印机内部，因为这可能会引起灼伤或电击。

注意

- 在使用期间，打印机内部的定影单元及周围部件很热。请务必等到定影单元完全冷却后，再取出卡纸。在定影单元仍然很热时，触摸它可能会引起灼伤。
- 使用打印机期间以及刚使用完打印机时，打印面朝上出纸槽及其周围将变得很热。请勿触摸打印面朝上出纸槽及其周围，因为这样可能会引起灼伤。

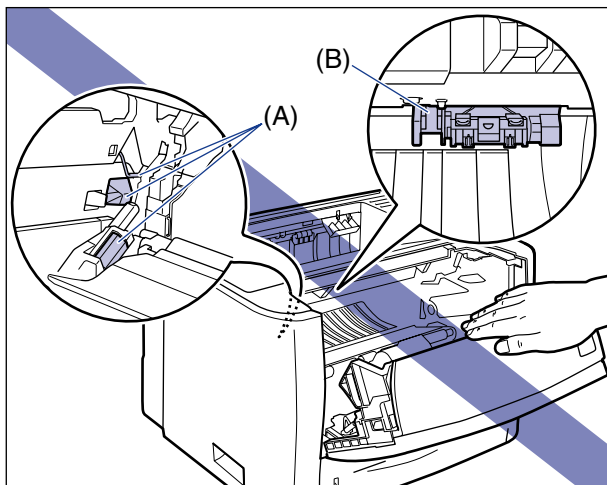


- 纸张刚输出时可能会很热。取出纸张或对齐取出的纸张时请小心，尤其是连续打印后。否则可能会导致灼伤。
- 在取出卡纸时，请小心不要让墨粉与您的手或衣服接触，因为这样会弄脏手或衣服。如果您的手或衣服被墨粉弄脏，请立即使用冷水冲洗。如果用热水冲洗，则会使墨粉凝固，因而无法去除墨粉污迹。
- 在取出卡在打印机内部的纸张时，请轻轻地取出卡纸，以免纸张上的墨粉飞散并进入眼睛或口中。如果墨粉撒到眼睛或口中，请立即用冷水冲洗，并立即向医生咨询。
- 取出卡纸时，小心不要被纸张边缘割伤手。
- 完全取出卡纸后，双手或衣服不要碰触输出区域的滚筒。即使打印机不在打印，滚筒的突然转动也可能夹着您的双手或衣服，从而造成人身伤害。

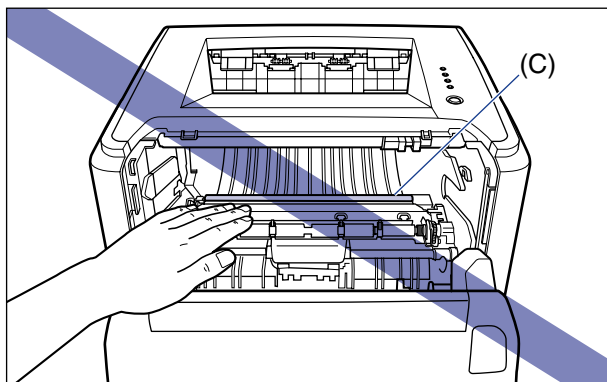
重要事项

- 请在打开打印机电源的情况下取出卡纸。如果关闭打印机电源，将会删除打印的数据。
- 如果用力过大，可能会撕破纸张或损坏打印机部件。在取出卡纸时，请根据纸张位置来判断拉出纸张的最合适方向。
- 如果纸张被撕破，请务必找到并取出所有残留的碎纸。

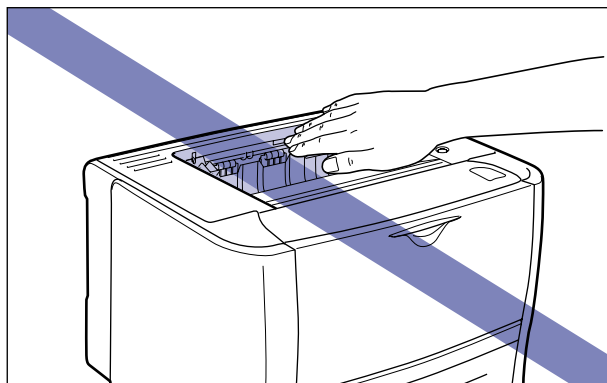
- 请勿触摸图中所示的高压触点 (A) 或电接触件 (B)，否则可能会导致打印机损坏。



- 请勿触摸传输滚筒 (C)，否则可能导致打印质量下降。

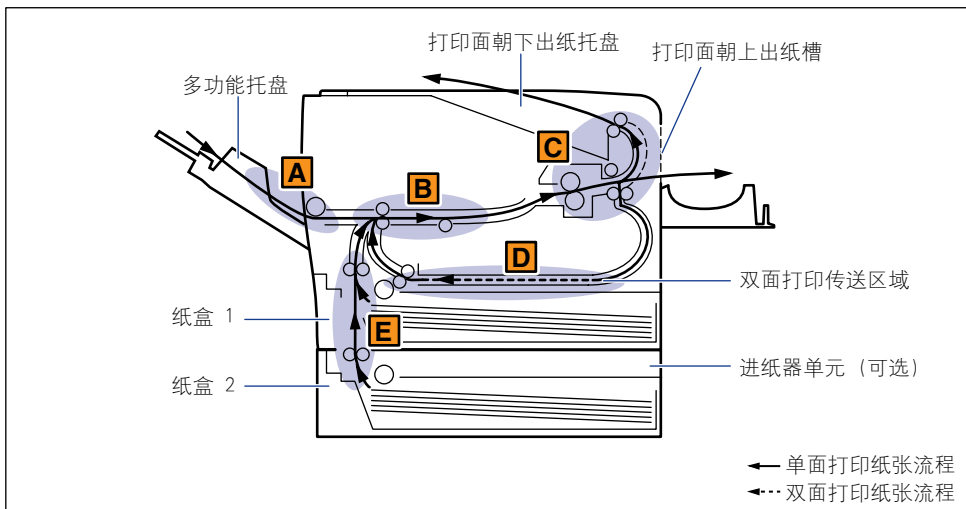


- 使用打印机期间以及刚使用完打印机时，打印面朝下出纸托盘及其周围将变得很热。在清除卡纸或执行相关操作时，请勿接触打印面朝下出纸托盘及其周围。



卡纸区域

打印机状态窗口中显示的这些消息提示出现卡纸的位置，有如下几类。



卡纸区域		卡纸区域标记*	消息
A	多功能托盘		< 多功能托盘 >
B	前盖内部		< 前盖内部 >
C	输出区域		< 输出区域内部 >
D	双面打印传送区域		< 双面打印组件 >
E	纸盒 1、纸盒 2		< 纸盒 >

* 在“清除卡纸的注意事项”（请参阅第 8-4 页）中，此标记附在每一步骤的左侧，表示卡纸区域，即需要进行该步骤中所述操作的位置。

清除卡纸的过程

请按照下面的说明取出卡纸。



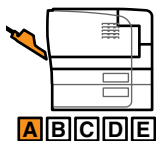
重要事项

如果取出了卡纸，而未打开前盖，则仍会显示错误消息。在这种情况下，请打开前盖，然后再将其合上。

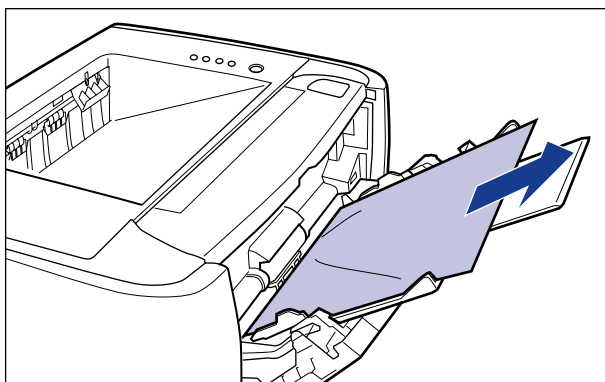


注解

每一步骤左侧的打印机图例表示卡纸区域，即需要进行该步骤中所述操作的位置。

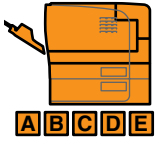


1 取出多功能托盘中的所有卡纸。

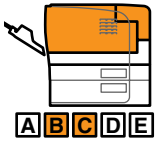
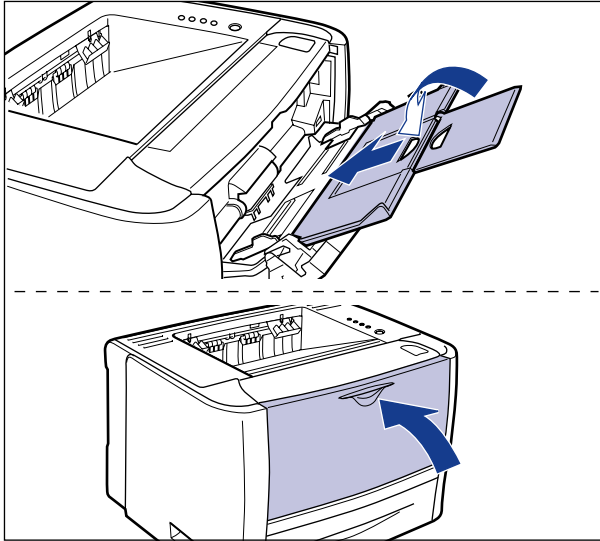


重要事项

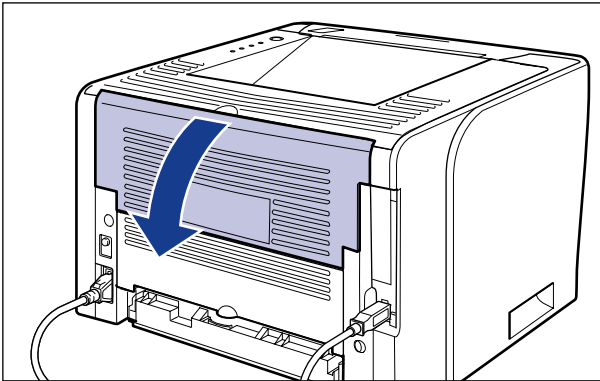
如果不能轻松地取出卡纸，请勿强行取出，而是继续执行第 2 步。

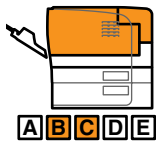


2 如果正在使用多功能托盘，请将其关闭。

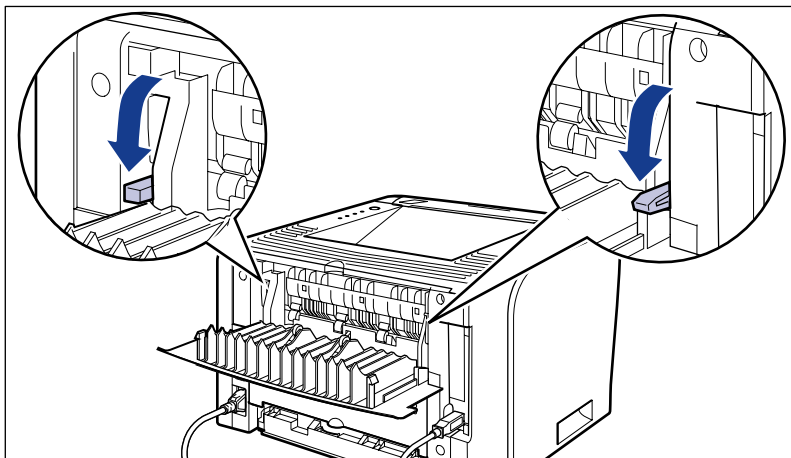


3 打开输出选择盖。

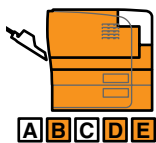




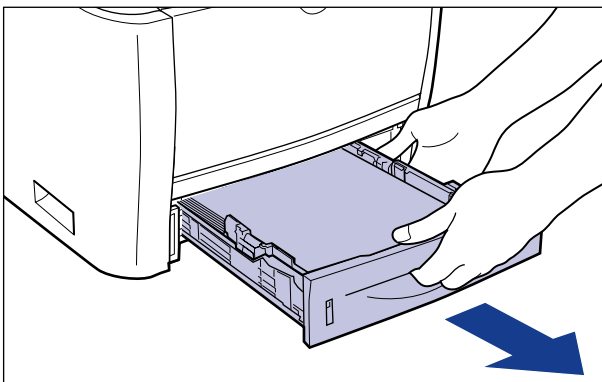
4 按下定影单元两侧的绿色解锁手柄。



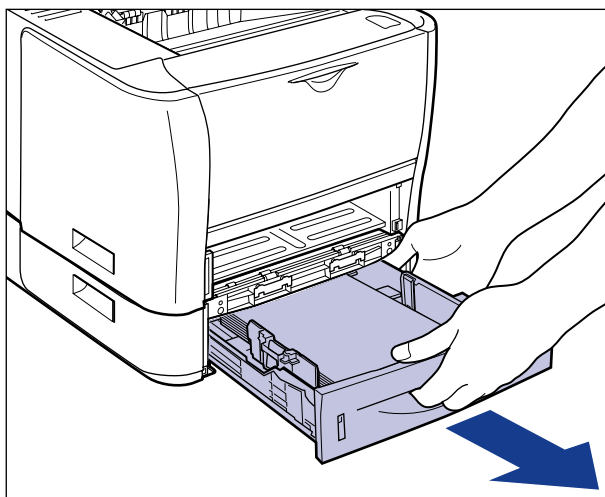
即使您能在此处看到卡纸，也不要取出，而继续执行第 5 步。



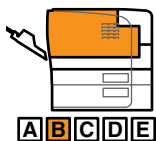
5 拉出纸盒。



如果安装了进纸器，将进纸器的纸盒也拉出来。

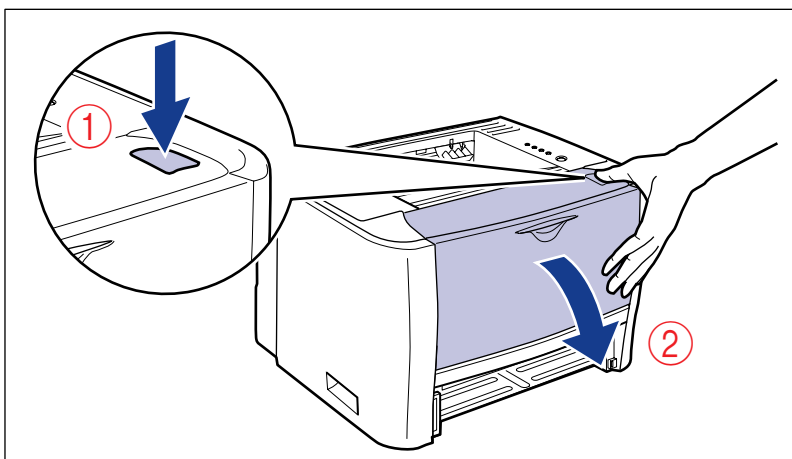


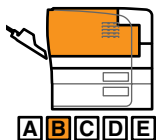
即使您能在此处看到卡纸，也不要取出，而继续执行第 6 步。



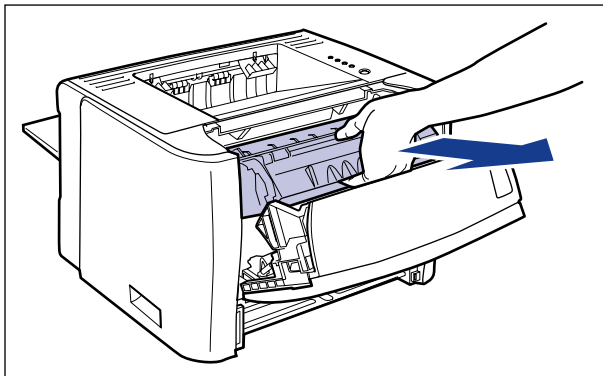
6 打开前盖。

按住前盖顶部的打开按钮 ①，轻轻将其打开 ②。





7 从打印机中取出墨盒。

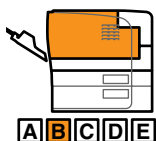


将取下的墨盒立即放在原来的保护袋中或用厚布包起来。



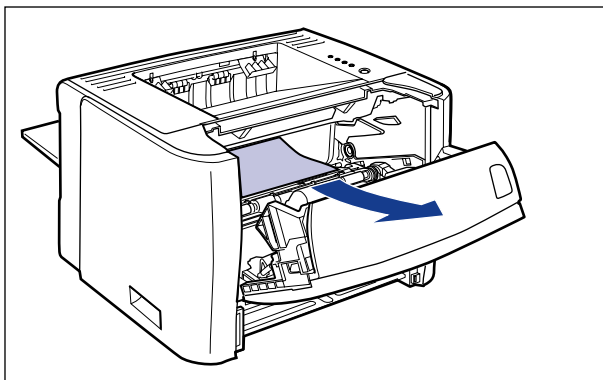
注解

有关拆装墨盒的详细信息，请参阅第 7-14 页的“拆装墨盒的注意事项”。



8 如果在前盖内看见卡纸的上边缘，按箭头所示方向拉出纸张即可取出卡纸。

轻轻地取出卡纸，以避免未凝固的墨粉洒出。



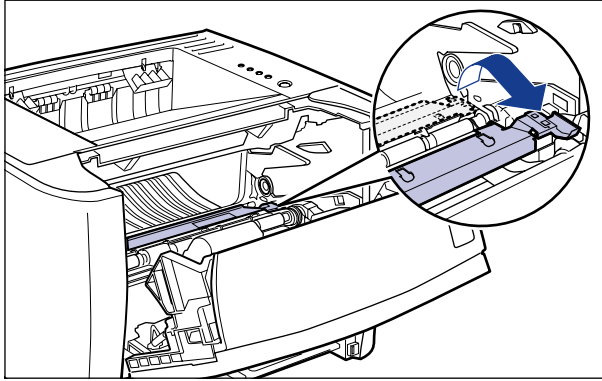
重要事项

如果向上倾斜地拉出卡纸，未凝固的墨粉将会洒出。在取出卡纸时，尽可能水平地将其拉出。打印机内部的灰尘可能导致打印质量下降。



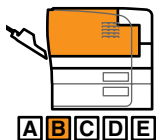
9 抬起传输导板，然后将其向外扳动。

通过抓住绿色卡舌抬起传输导板，然后向外扳动。



⚠ 注意

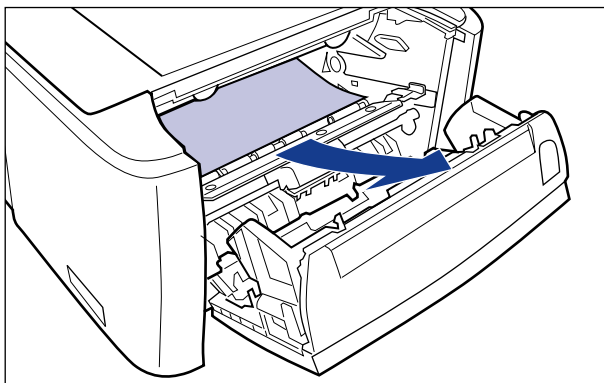
请勿将双手脱离传输导板。传输导板可能会迅速跳回其原始位置，这可能会导致人身伤害。



10 取出所有卡纸。

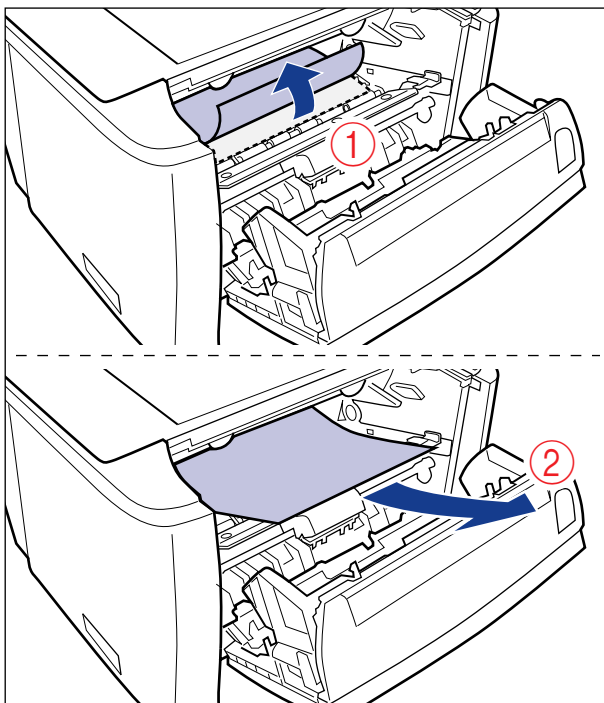
轻轻地取出卡纸，以避免未凝固的墨粉洒出。

- 如果可以看见卡纸的后边缘
按箭头方向拉出卡纸以取出纸张。

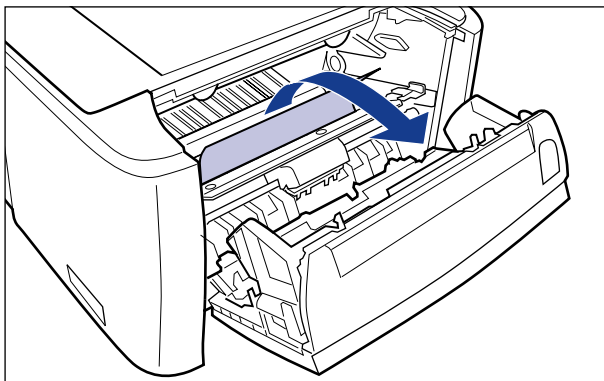


- 如果无法看到卡纸的任何边缘

拉出纸张的后边缘 ①，然后通过按箭头所示的方向拉出卡纸以取出纸张 ②。

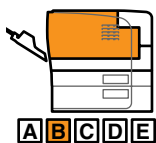


- 如果可以看到卡纸的上边缘
按箭头方向拉出卡纸以取出纸张。

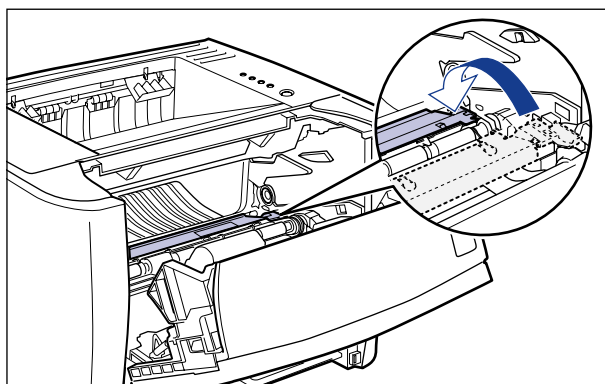


 重要事项

如果不能轻松地取出卡纸，请勿强行取出，而继续执行第 11 步。



11 将传输导板慢慢地移回其原始位置。



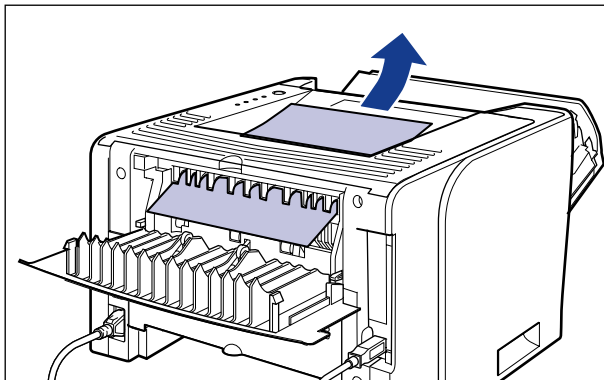
 注意

请勿将双手脱离传输导板，直至其返回原始位置。传输导板可能会迅速跳回其原始位置，这可能会导致人身伤害。

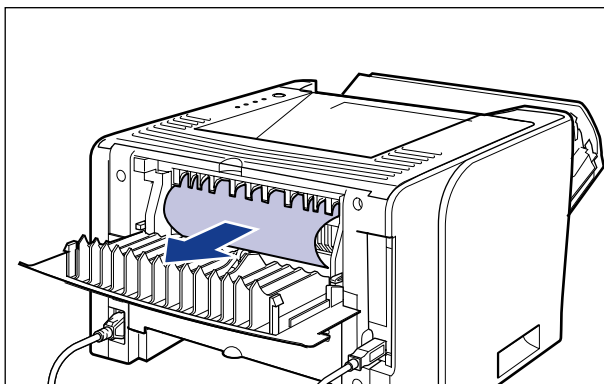


12 按箭头方向拉出所有卡纸。

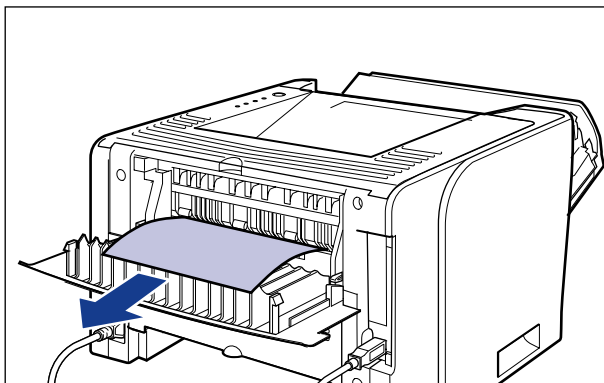
- 如果纸张的上边缘已输出

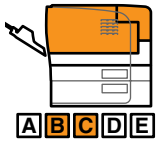


- 如果无法看到卡纸的任何边缘

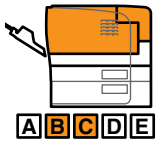
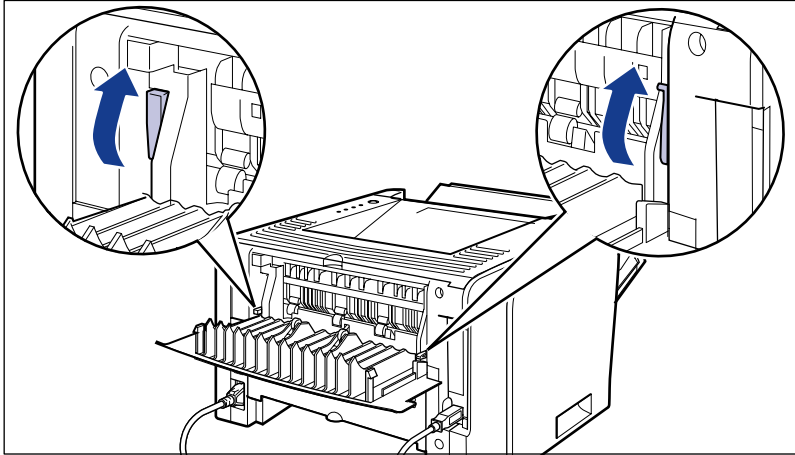


- 如果只能看到卡纸的上边缘

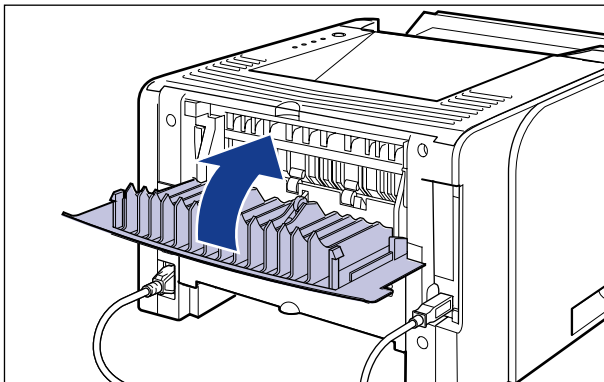


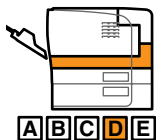


13 将定影单元的绿色解锁手柄移回其原来位置。



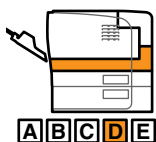
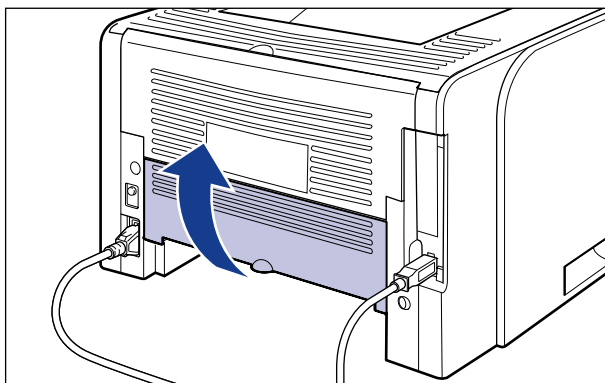
14 合上输出选择盖。



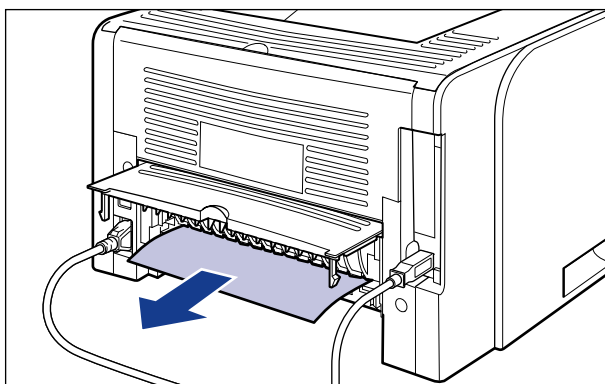


15 打开双面打印组件盖。

抓住双面组件盖板中央的开口，轻轻打开盖板。

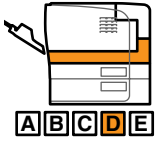


16 按箭头方向拉出所有卡纸。



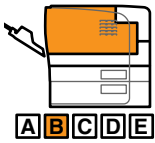
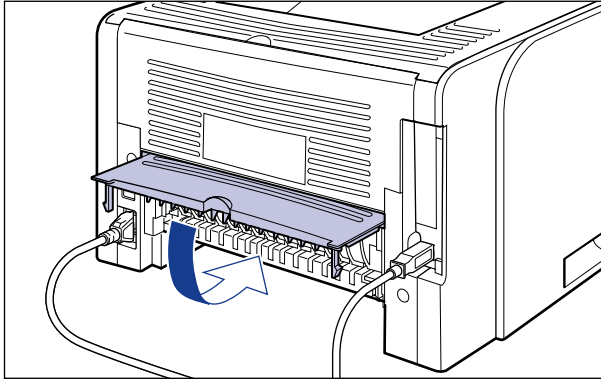
重要事项

如果不能轻松地取出卡纸，请勿强行取出，而继续执行第 17 步。



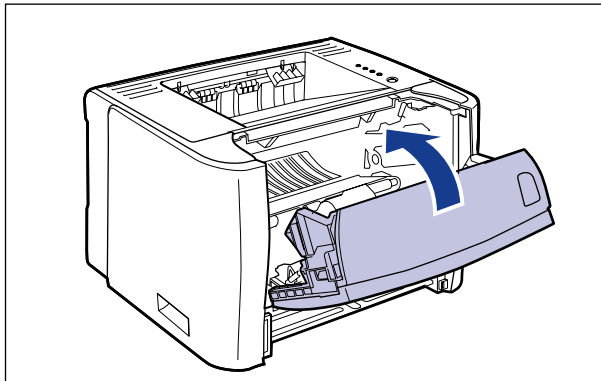
17 合上双面打印组件盖。

抓住双面组件盖板中央的开口，轻轻但牢固地关闭盖板。



18 合上前盖。

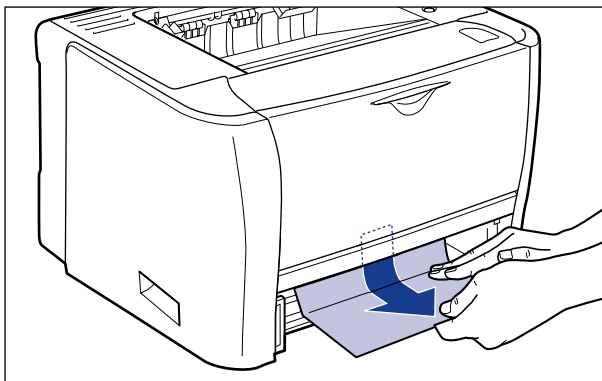
请轻轻但牢固地合上前盖。



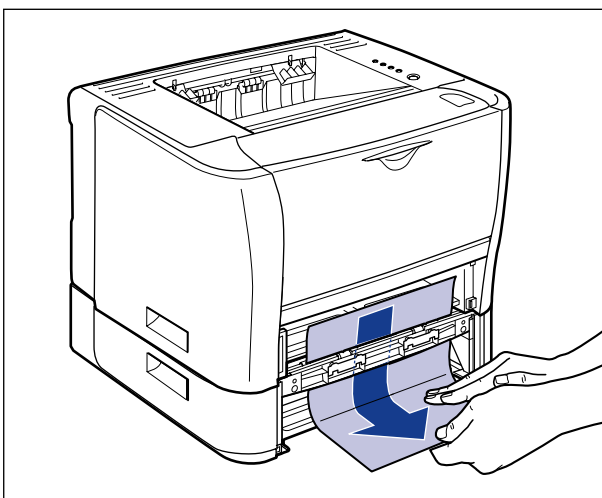


19 稍微向下推卡纸，将其取出。

- 对于打印机组件



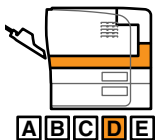
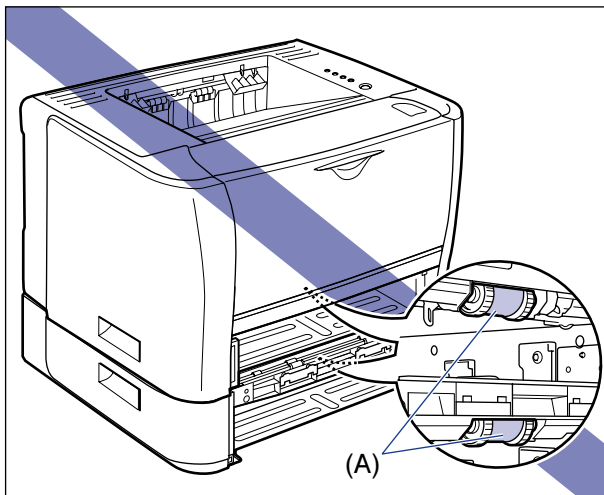
- 对于进纸器





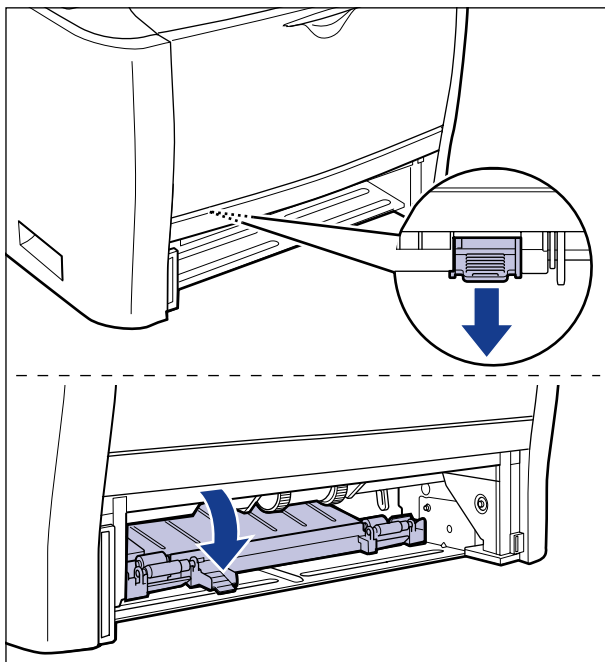
重要事项

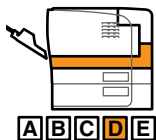
请勿触摸打印机组件和进纸器中的进纸滚筒 (A)。否则，可能会导致打印机损坏或打印机错误。



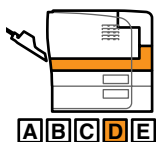
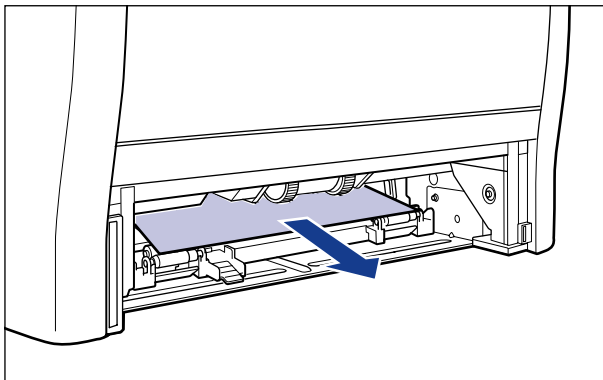
20 打开双面打印传输导板。

抓住绿色卡舌，向下推双面打印传输导板。



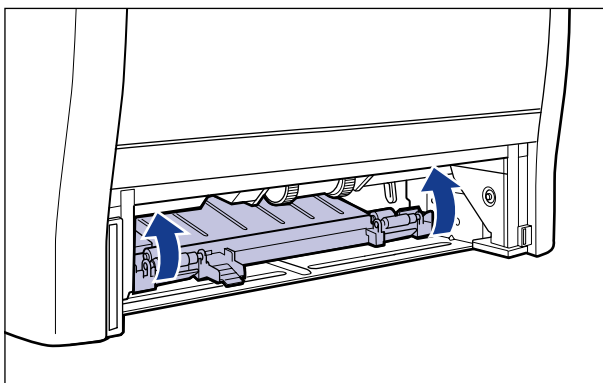


21 按箭头方向拉出所有卡纸。



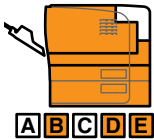
22 合上双面打印传输导板。

抓住绿色卡舌，将双面打印传输导板的两侧牢固地合上。



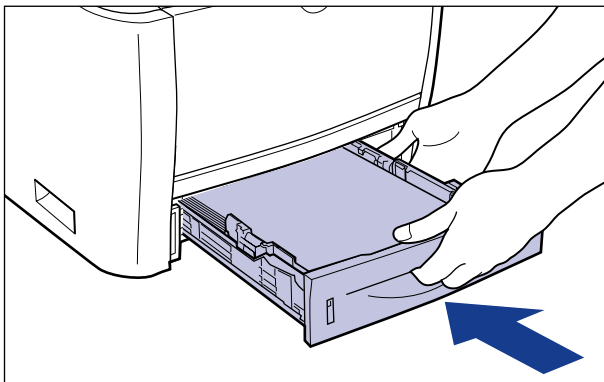
重要事项

确保检查双面打印传输导板是否完全合上。如果双面打印传输导板未完全合上，可能会导致进纸错误或卡纸。

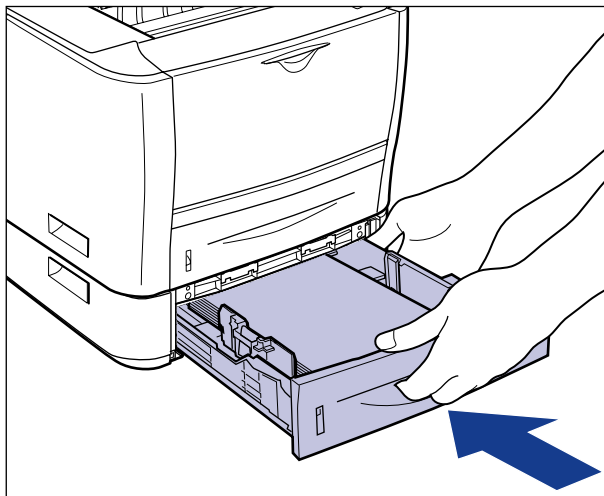


23 将纸盒放入打印机中。

将纸盒牢靠地推入打印机中，直至纸盒的前端与打印机的前表面齐平。

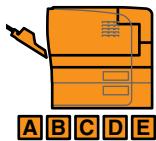


如果安装了进纸器，还要放入进纸器的纸盒。



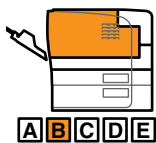
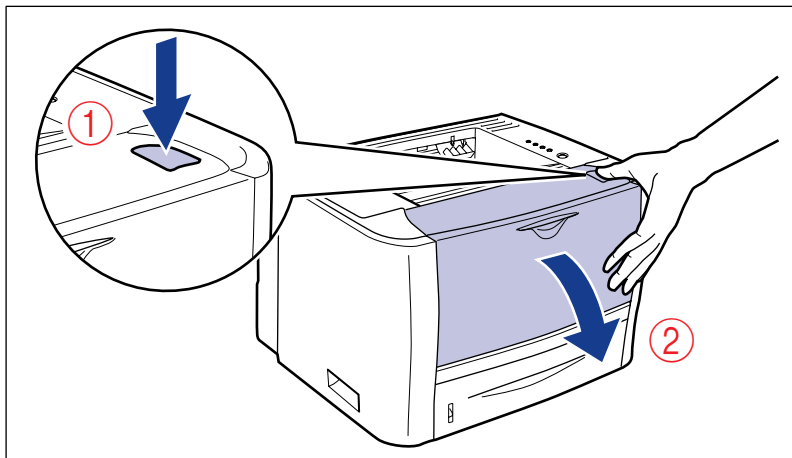
⚠ 注意

将纸盒放入打印机中时，小心不要夹着手指。



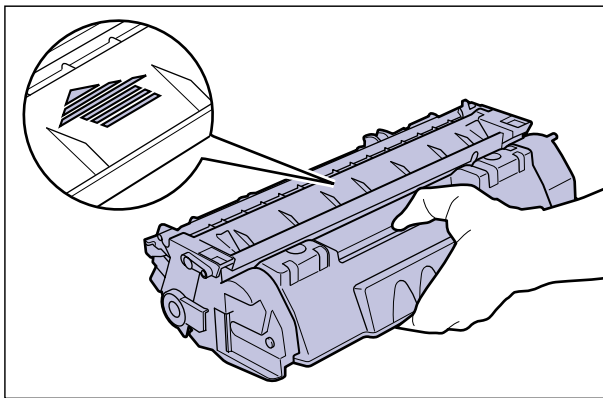
24 打开前盖。

按住前盖顶部的打开按钮 ①，轻轻将其打开 ②。

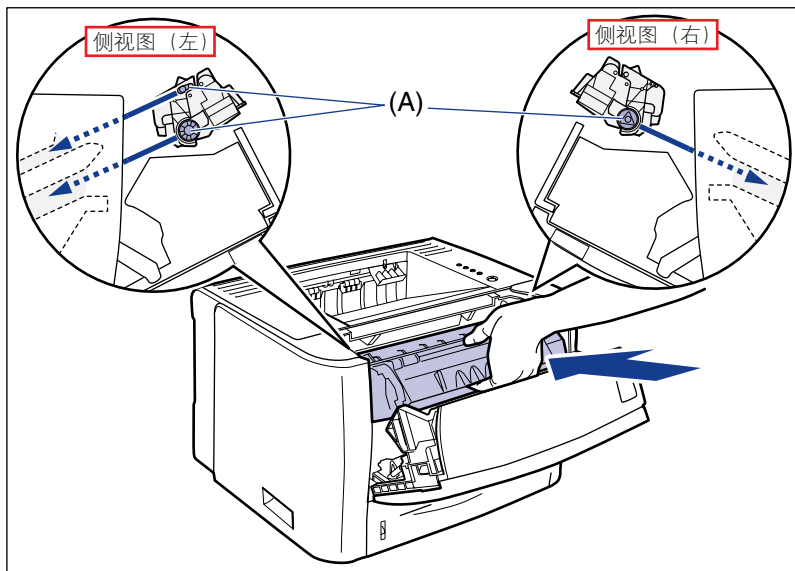


25 安装墨盒。

1. 从保护袋或厚布中取出墨盒。
2. 如图所示，使带箭头的一侧朝上，正确地握住墨盒。



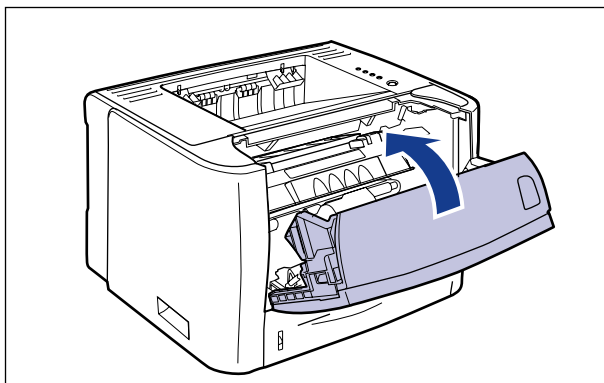
3. 将墨盒两侧的 (A) 与打印机中的墨盒导板对齐, 将墨盒牢固地推入打印机中, 直到墨盒接触到打印机后部。



26 合上前盖。

请轻轻但牢固地合上前盖。



A B C D E



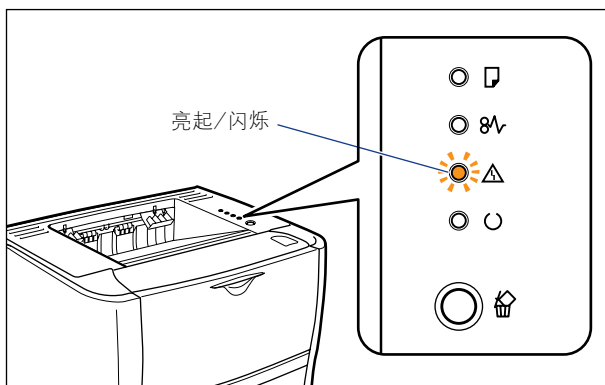
重要事项

- 如果无法合上前盖, 请确保墨盒安装正确。如果试图强行合上前盖, 则可能损坏打印机。
- 安装完墨盒后, 请勿长时间敞开前盖。否则, 可能会导致打印质量下降。

警告指示灯亮起 / 闪烁

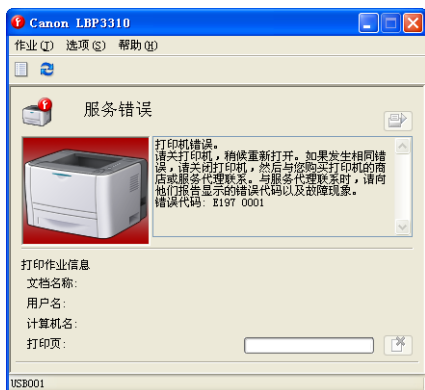
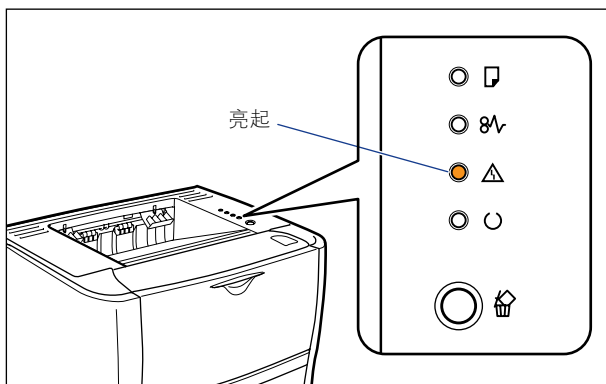
如果打印机出现问题，（警告）指示灯（橙色）将会亮起或闪烁。根据 （警告）指示灯的状态采取以下措施。

- 亮起： 警告指示灯亮起（服务错误显示）（请参阅第 8-26 页）
- 闪烁： 警告指示灯闪烁（请参阅第 8-29 页）



警告指示灯亮起（服务错误显示）

如果出现问题并且打印机不能正常工作，△（警告）指示灯（橙色）将会亮起，并且在打印机状态窗口中显示以下服务错误。

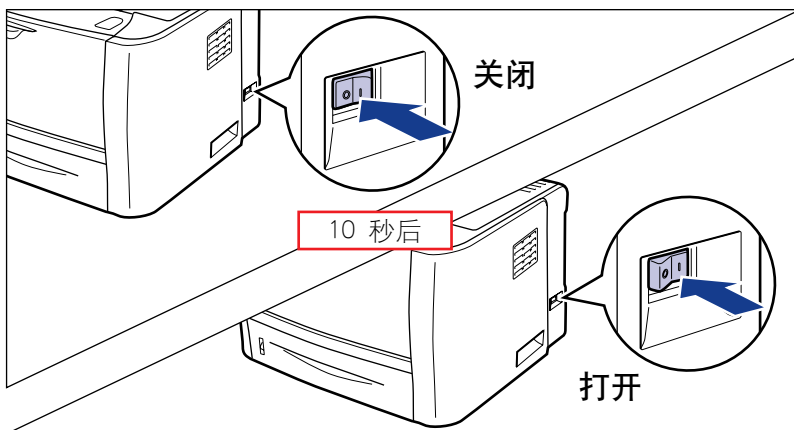


如果显示服务错误，请按照以下步骤，打开然后再关闭打印机的电源。这可能会清除该消息。

注解

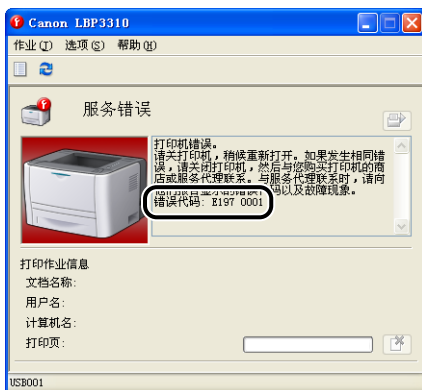
有关显示打印机状态窗口的方法的详细信息，请参阅第 5-35 页的“显示打印机状态窗口”。

1 关闭打印机，等待 10 秒钟或更长时间，然后再次打开打印机。



如果没有再次出现该消息，则可以照常使用打印机。
如果仍然显示错误消息，请继续执行第 2 步。

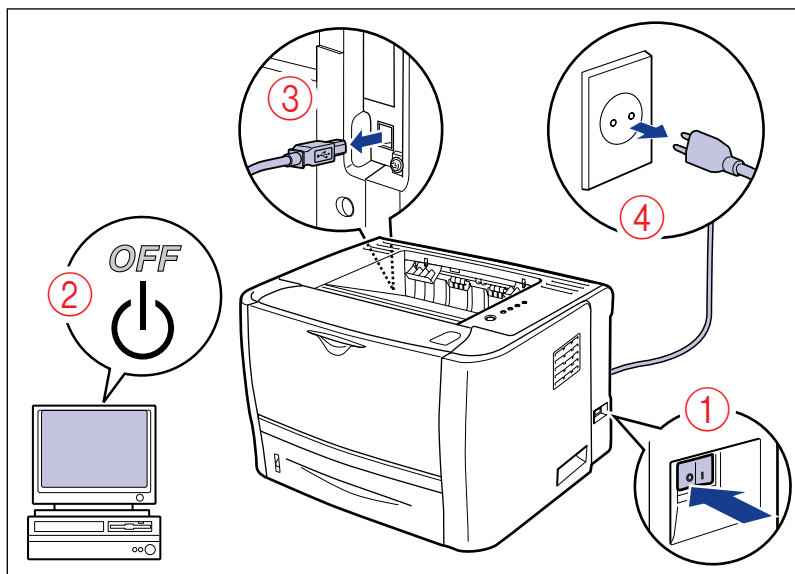
2 记下打印机状态窗口中显示的错误代码。



3 关闭打印机，然后断开打印机与电缆的连接。

关闭打印机 ①。


如果连接了 USB 电缆，请关闭计算机 ②，然后断开打印机与 USB 电缆的连接 ③。
从交流电源插座上拔出电源插头 ④。

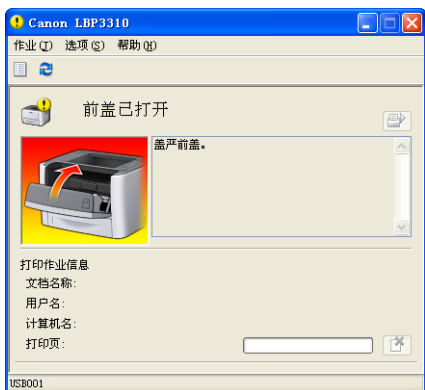
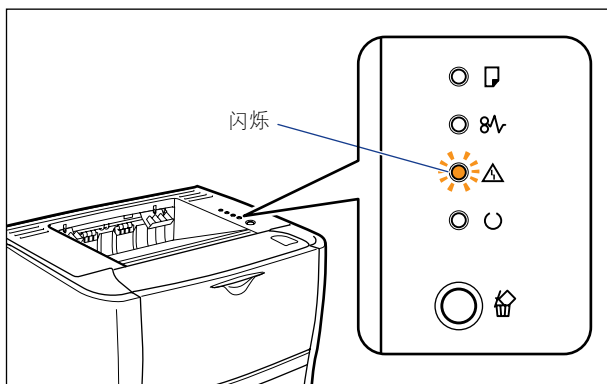


4 请与当地授权的佳能经销商联系。

与佳能经销商联系时，请说明出现的问题并提供记下的错误代码。

警告指示灯闪烁

如果打印机出现错误并且需要关注时，（警告）指示灯（橙色）将会闪烁，并且在打印机状态窗口中显示以下错误消息。



如果错误消息显示，请按打印机状态窗口中显示的说明进行操作。

注解

有关显示打印机状态窗口的方法的详细信息，请参阅第 5-35 页的“显示打印机状态窗口”。

打印质量问题

如果使用打印机时出现任何问题，请根据症状采取以下措施。



重要事项

- 如果打印机状态窗口中显示消息，请按照消息中的说明进行操作。
- 如果出现卡纸，请参阅第 8-3 页的“卡纸”。
- 以下情况请与当地授权的佳能经销商联系。
 - 如果出现本节中未提到的症状
 - 如果介绍的解决方法均不能解决问题
 - 如果无法确定问题

出现白色的条纹。

原因 1 墨盒中墨粉将尽。

解决方法 从打印机中取出墨盒，轻轻晃动 5 或 6 次，让墨粉均匀分布，然后重新安装墨盒。
如果这样还不能解决问题，请更换新墨盒。（请参阅第 7-2 页的“更换墨盒”）

原因 2 墨盒中的硒鼓已经老化。

解决方法 换成新的硒鼓。（请参阅第 7-2 页的“更换墨盒”）

打印页上有白斑。

原因 1 未使用正确的纸张。

解决方法 换成本打印机可以使用的纸张。（请参阅第 3-2 页的“纸张要求”）

原因 2 纸张由于在不适合的环境下存放而受潮。

解决方法 请换用未打开的包装中的新纸张。（请参阅第 3-2 页的“纸张要求”）

原因 3 墨盒中的硒鼓已经老化。

解决方法 换成新的硒鼓。（请参阅第 7-2 页的“更换墨盒”）

总体打印效果较淡。

原因 1 [墨粉浓度] 设置不合适。

解决方法 请在打印机驱动程序中执行以下步骤。

1. 显示 [质量] 选项卡。
2. 单击 [详细说明]。
3. 将 [墨粉浓度] 滑块朝 [暗] 方向拖动。

原因 2 启用了 [节省墨粉]。

解决方法 请在打印机驱动程序中执行以下步骤。

1. 显示 [质量] 选项卡。
2. 单击 [详细说明]。
3. 清除 [节省墨粉] 复选框。

总体打印效果较暗。

原因 1 [墨粉浓度] 设置不合适。

解决方法 请在打印机驱动程序中执行以下步骤。

1. 显示 [质量] 选项卡。
2. 单击 [详细说明]。
3. 将 [墨粉浓度] 滑块朝 [明] 方向拖动。

原因 2 打印机受到阳光直射或强烈的光线照射。

解决方法 将打印机移动到没有阳光直射或强光的地方。或者，将强光源从打印机附近移开。

打印效果不均匀。

原因 1 墨盒中墨粉将尽。

解决方法 从打印机中取出墨盒，轻轻晃动 5 或 6 次，让墨粉均匀分布，然后重新安装墨盒。

如果这样还不能解决问题，请更换新墨盒。（请参阅第 7-2 页的“更换墨盒”）

原因 2 纸张太潮湿或太干燥。

解决方法 请换用未打开的包装中的新纸张。（请参阅第 3-2 页的“纸张要求”）

原因 3 墨盒中的硒鼓已经老化。

解决方法 换成新的硒鼓。（请参阅第 7-2 页的“更换墨盒”）

打印的纸张的正面或反面有污渍。

原因 定影滚筒有污渍。

解决方法 清洁定影滚筒。（请参阅第 7-17 页的“清洁定影滚筒”）

页面的一部分未打印出来。

原因 1 缩放比例不正确。

解决方法 1 请在打印机驱动程序中执行以下步骤。

1. 显示 [页面设置] 选项卡。
2. 清除 [手动缩放] 复选框。
如果清除了此选项的复选框，将根据 [页面尺寸] 和 [输出尺寸] 自动设置缩放比例。

解决方法 2 请在打印机驱动程序中执行以下步骤。

1. 显示 [页面设置] 选项卡。
2. 选中 [手动缩放] 复选框，然后根据要使用的纸张尺寸，指定相应的缩放比例。

原因 2 纸张位置不正确。

解决方法 正确装入纸张。（请参阅第 3-17 页的“在纸盒中装入纸张”、第 3-30 页的“在多功能托盘中装入纸张”）

原因 3 打印的文档没有边距。

解决方法 1 在纸张上打印数据时，所有边的边距不能小于 5 毫米（信封和索引卡片的边距不能小于 10 毫米）。确保数据周围留出边距。

解决方法 2 请在打印机驱动程序中执行以下步骤。

1. 显示 [完成方式] 选项卡。
2. 单击 [完成方式详细设置]。
3. 选中 [以页面左上角为起点打印] 复选框。

**重要事项**

根据要打印的文档的属性，打印件的边缘可能会缺失部分打印内容。

打印位置不对齐。

原因 1 指定了 [装订线]。

解决方法 请在打印机驱动程序中执行以下步骤。

1. 显示 [完成方式] 选项卡。
2. 单击 [装订线]。
3. 将 [装订线] 设置为 “0”。

原因 2 在应用程序中未正确指定 “上边距” 和 “纸张位置”。

解决方法 在应用程序中正确指定 “上边距” 和 “纸张位置” 的设置。（请参阅随应用程序提供的指导手册）

从上一页的中途开始打印下一页。

原因 在应用程序中未正确指定 “行距” 或 “行数 / 页”。

解决方法 在应用程序中指定 “行距” 和 “行数 / 页” 设置，使数据能够打印在一页。（请参阅随应用程序提供的指导手册）

打印出来的纸张一片空白。

原因 1 安装墨盒时未撕掉密封带。

解决方法 从打印机中取出墨盒，拉出密封带，然后重新安装墨盒。（请参阅第 7-2 页的 “更换墨盒”）

原因 2 一次送入多张纸。

解决方法 正确地将纸叠对齐，然后再次装入。如果使用的是透明胶片或标签，请将其完全捻开，然后再次装入。（请参阅第 3-17 页的 “在纸盒中装入纸张”、第 3-30 页的 “在多功能托盘中装入纸张”）

纸张的整个表面完全打印成黑色。

原因 墨盒中的硒鼓已经老化。

解决方法 换成新的硒鼓。（请参阅第 7-2 页的 “更换墨盒”）

打印出来的彩色线条和文本颜色较淡。

原因 使用细线条或文本。

解决方法 请在打印机驱动程序中执行以下步骤。

1. 显示 [质量] 选项卡。
2. 单击 [详细说明]。
3. 选中 [用黑白色打印彩色文本和线条] 复选框。

彩色文本看上去很模糊。

原因 彩色文本使用的是粗字体。

解决方法 1 使用较细的字体。

解决方法 2 请在打印机驱动程序中执行以下步骤。

1. 显示 [质量] 选项卡。
2. 选中 [手动灰度设置] 复选框，然后单击 [灰度设置]。
3. 显示 [匹配] 选项卡。
4. 将 [匹配方法] 设置为 [感觉 [显示器颜色已匹配]]。

打印的纸张的反面有污渍。

原因 打印数据的尺寸比装入的纸张尺寸大。

解决方法 请检查打印数据的尺寸与装入的纸张尺寸是否匹配。

打印的纸张上会出现垂直条纹。

原因 1 更换了墨盒，或打印机长时间未进行打印。

解决方法 请在打印机驱动程序中执行以下步骤。

1. 显示 [完成方式] 选项卡。
2. 单击 [完成方式详细设置]，然后在 [完成方式详细设置] 对话框中单击 [高级设置]。
3. 将 [特殊打印调整 B] 设置为 [模式 1]。
如果通过指定 [模式 1] 没有解决该问题，则指定 [模式 2]。
如果通过指定 [模式 2] 没有解决该问题，则指定 [模式 3]。

原因 2 根据纸张类型或操作环境，打印后的纸张上可能出现垂直条纹。

解决方法 1 请换用未打开的包装中的新纸张。（请参阅第 3-2 页的“纸张要求”）

解决方法 2 请在打印机驱动程序中执行以下步骤。

1. 显示 [完成方式] 选项卡。
2. 单击 [完成方式详细设置]，然后在 [完成方式详细设置] 对话框中单击 [高级设置]。
3. 将 [特殊打印调整 A] 设置为 [模式 2]。
如果通过指定 [模式 2] 没有解决该问题，则指定 [模式 3]。
如果通过指定 [模式 3] 没有解决该问题，则指定 [模式 4]。

墨粉定影效果不佳。

原因 1 未使用正确的纸张。

解决方法 换成本打印机可以使用的纸张。（请参阅第 3-2 页的“纸张要求”）

原因 2 [纸张类型] 设置不合适。

解决方法 请在打印机驱动程序中执行以下步骤。

1. 显示 [纸张来源] 选项卡。
2. 将 [纸张类型] 设置为适当的值。

原因 3 打印机内部出现问题。

解决方法 1 如果在打印机状态窗口中显示 <服务错误>，请关闭打印机，等待 10 秒钟或更长时间，然后再次打开打印机。这可能会清除该消息。

解决方法 2 如果采取了解决方法 1 后，仍然显示该消息，请与当地授权的佳能经销商联系。

纸张问题

纸张输出时起皱。

原因 1 纸张未正确装入纸盒或多功能托盘中。

解决方法 在纸盒或多功能托盘中正确装入纸张。（请参阅第 3-17 页的“在纸盒中装入纸张”、第 3-30 页的“在多功能托盘中装入纸张”）

原因 2 纸张由于在不适合条件下存放而受潮。

解决方法 请换用未打开的包装中的新纸张。（请参阅第 3-2 页的“纸张要求”）

纸张卷曲。

原因 1 纸张由于在不适合条件下存放而受潮。

解决方法 请换用未打开的包装中的新纸张。（请参阅第 3-2 页的“纸张要求”）

原因 2 未使用正确的纸张。

解决方法 换成本打印机可以使用的纸张。（请参阅第 3-2 页的“纸张要求”）

原因 3 纸张太薄。

解决方法 请在打印机驱动程序中执行以下步骤。

1. 显示 [纸张来源] 选项卡。
2. 将 [纸张类型] 设置为 [普通纸 L]。

原因 4 容易卷曲的纸张输出到打印面朝下出纸托盘中。

解决方法 打印易于卷曲的透明胶片、标签、索引卡片或信封时，请切换为打印面朝上出纸槽。（请参阅第 3-2 页的“纸张要求”）

打印的透明胶片上有白点。

原因 如果您在透明胶片之外的纸张上连续打印后再打印透明胶片，在输出透明胶片时，碎纸屑可能会粘附在透明胶片上。

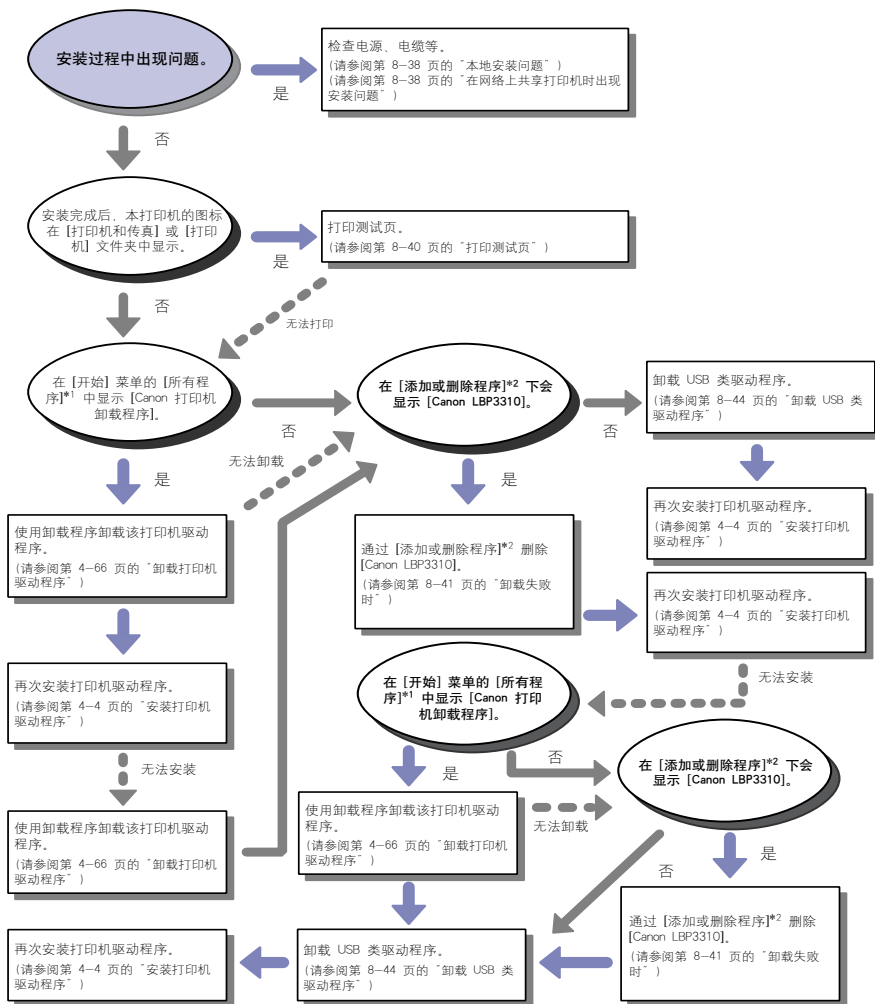
解决方法 使用软布擦掉上面的碎纸屑。

安装问题

如果无法正确地安装打印机驱动程序，请执行以下步骤来检查问题。



有关网络安装问题的详细信息，请参阅《网络指南》中的“第 4 章 故障排除”。



*1 对于 Windows 2000 为 [程序]

*2 对于 Windows 2000 为 [添加 / 删除程序]；对于 Windows Vista 为 [卸载程序]

本地安装问题

从 CD-ROM 安装打印机驱动程序时，即使连接了 USB 电缆，系统也不能自动识别本打印机。

原因 1 在安装打印机驱动程序之前，已连接了 USB 电缆并且打开了打印机。

解决方法 请执行以下步骤。

1. 关闭打印机。
2. 断开 USB 电缆。
3. 再次连接 USB 电缆。
4. 打开打印机。

原因 2 打印机未打开。

解决方法 打开打印机。

原因 3 USB 电缆连接不正确。

解决方法 确保 USB 电缆正确连接了打印机和计算机。

原因 4 使用的 USB 电缆不合适。

解决方法 请使用适用于本打印机 USB 接口的 USB 电缆。USB 接口为 USB 2.0 高速和 USB 全速（等同于 USB1.1）。此外，请使用标有以下符号的 USB 电缆。



原因 5 安装了 USB 类驱动程序。

解决方法 卸载 USB 类驱动程序。（请参阅第 8-44 页的“卸载 USB 类驱动程序”）

在网络上共享打印机时出现安装问题

找不到要连接的打印服务器。

原因 1 尚未启动打印服务器。

解决方法 启动打印服务器。

原因 2 未将打印机指定为共享打印机。

解决方法 将打印机指定为共享打印机。（请参阅第 4-36 页的“打印服务器设置”）

原因 3 用户没有访问打印服务器或打印机的权限。

解决方法 请咨询网络管理员以更改用户权限。

原因 4 如果您使用的是 Windows Vista, [网络发现] 未设置为 [启用]。

解决方法 请执行以下步骤。

1. 从 [开始] 菜单中, 选择 [控制面板]。
2. 单击 [查看网络状态和任务]。
3. 将 [网络发现] 设置为 [启用]。

无法访问共享打印机。

原因 1 尚未注册要使用的计算机的用户, 或者尚未指定密码。

解决方法 注册要使用的计算机的用户或在打印服务器上指定密码。有关详细信息, 请咨询网络管理员。

原因 2 网络路径不正确。

解决方法 1 检查以下几点。

1. 选择 [Windows 资源管理器]。

Windows 2000

从 [开始] 菜单中, 选择 [程序] → [附件] → [Windows 资源管理器]。

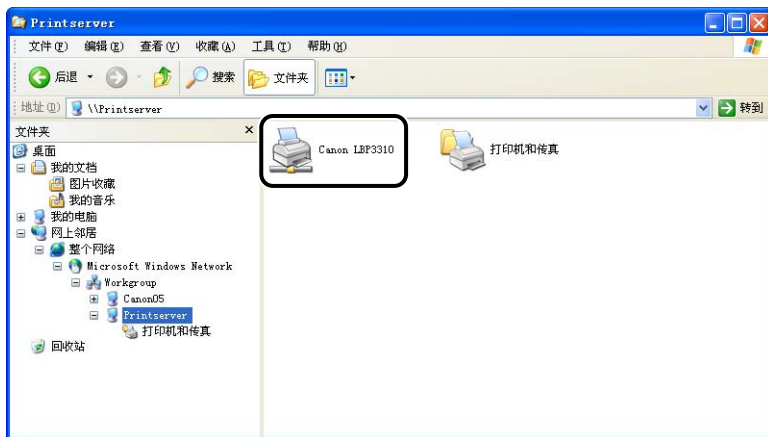
Windows XP

Windows Server 2003

Windows Vista

从 [开始] 菜单中, 选择 [所有程序] → [附件] → [Windows 资源管理器]。

2. 从 [网上邻居] (Windows Vista 为 [网络]) 中选择打印服务器, 然后确认本打印机的图标。



- **如果找不到本打印机的图标**

有关问题, 请咨询网络管理员。

- **如果能找到本打印机的图标**

您可以通过执行以下任一过程并按屏幕上的说明安装打印机驱动程序。

- 双击本打印机的图标
- 将本打印机的图标拖曳至 [打印机和传真] 文件夹或 [打印机] 文件夹

解决方法 2 如果您想要从 [打印机和传真] 文件夹或 [打印机] 文件夹安装打印机驱动程序并直接使用“\”指定网络路径, 请检查正确的路径是否指定为“\\打印服务器名称 (打印服务器的计算机名)\打印机名”。

打印测试页

通过以下步骤打印测试页以检查打印机驱动程序的运行情况。

1 检查打印机状态窗口中是否显示任何错误消息。



重要事项

如果错误消息显示, 请按打印机状态窗口中显示的消息中的说明进行操作。有关打印机状态窗口的详细信息, 请参阅第 5-34 页的“打印机状态窗口”。

2 显示 [打印机和传真] 文件夹或 [打印机] 文件夹。

Windows 2000

从 [开始] 菜单中, 选择 [设置] → [打印机]。

Windows XP Professional Windows Server 2003

从 [开始] 菜单中, 选择 [打印机和传真]。

Windows XP Home Edition

从 [开始] 菜单中, 选择 [控制面板], 然后单击 [打印机和其它硬件] → [打印机和传真]。

Windows Vista

从 [开始] 菜单中, 选择 [控制面板], 然后单击 [打印机]。

3 右键单击本打印机的图标, 然后从弹出菜单中选择 [属性]。

4 单击 [常规] 选项卡中的 [打印测试页]。

● 打印出测试页时

可以通过打印机驱动程序进行打印。检查应用程序, 确保正确指定了所有打印首选项。

● 在无法打印测试页时

请参阅第 8-37 页的“安装问题”。

卸载失败时

如果使用安装期间创建的卸载程序无法卸载打印机驱动程序，请按照以下步骤卸载打印机驱动程序。

1 请执行以下步骤。

Windows 2000

从 [开始] 菜单中，选择 [设置] → [控制面板]，然后双击 [添加 / 删除程序]。

Windows XP

从 [开始] 菜单中，选择 [控制面板]，然后单击 [添加或删除程序]。

Windows Server 2003

从 [开始] 菜单中，选择 [控制面板] → [添加或删除程序]。

Windows Vista

从 [开始] 菜单中，选择 [控制面板]，然后单击 [卸载程序]。

2 请执行以下步骤。

Windows 2000

Windows XP

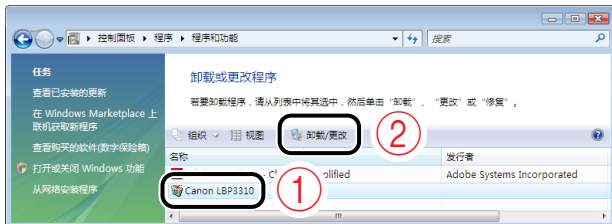
Windows Server 2003

选择 [Canon LBP3310] ①，然后单击 [更改 / 删除] ②。



Windows Vista

选择 [Canon LBP3310] ①，然后单击 [卸载 / 更改] ②。



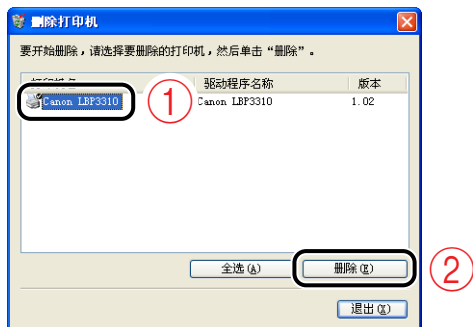
注解

- 如果 [Canon LBP3310] 没有显示在对话框中，请执行“卸载 USB 类驱动程序”（请参阅第 8-44 页）重新安装打印机驱动程序。
- 如果您使用的是 Windows Vista 并且出现 [用户帐户控制] 对话框，请单击 [继续]。

3 请执行以下步骤。

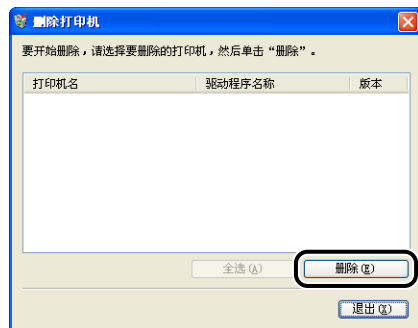
- 如果本打印机位于 [删除打印机] 对话框的列表中

选择本打印机的名称 ①，然后单击 [删除] ②。



- 如果本打印机不在 [删除打印机] 对话框的列表中

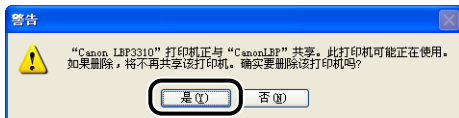
单击 [删除]。



4 单击 [是]。

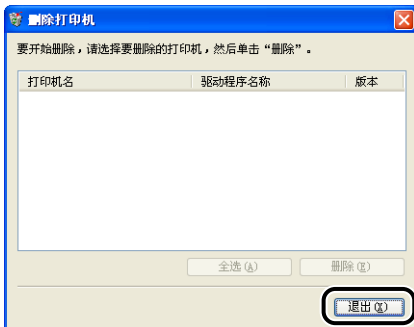


如果打印机用作共享打印机，则会出现以下屏幕。如果要卸载打印机驱动程序，请确认消息内容，然后单击 [是]。



将开始卸载。请稍候。

5 单击 [退出]。



6 显示 [打印机和传真] 文件夹或 [打印机] 文件夹。

Windows 2000

从 [开始] 菜单中，选择 [设置] → [打印机]。

Windows XP Professional Windows Server 2003

从 [开始] 菜单中，选择 [打印机和传真]。

Windows XP Home Edition

从 [开始] 菜单中，选择 [控制面板]，然后单击 [打印机和其它硬件] → [打印机和传真]。

Windows Vista

从 [开始] 菜单中，选择 [控制面板]，然后单击 [打印机]。

7 确保本打印机的图标未显示在 [打印机和传真] 文件夹或 [打印机] 文件夹。



重要事项

如果显示本打印机的图标，请确保删除该图标。除非删除该图标，否则无法再次安装打印机驱动程序。

要删除本打印机的图标，右键单击该图标，然后从弹出菜单中选择 [删除]。

8 重新启动 Windows。

卸载 USB 类驱动程序

以下情况下请卸载 USB 类驱动程序。

- 如果即使重新安装打印机驱动程序后仍然无法正确进行安装
- 如果无法卸载打印机驱动程序

1 确保使用 USB 电缆将计算机连接到打印机上，并且打开了打印机。

2 请执行以下步骤。

Windows 2000

从 [开始] 菜单中，选择 [设置] → [控制面板]，然后双击 [添加 / 删除程序]。

Windows XP

从 [开始] 菜单中，选择 [控制面板]，然后单击 [添加或删除程序]。

Windows Server 2003

从 [开始] 菜单中，选择 [控制面板] → [添加或删除程序]。

Windows Vista

从 [开始] 菜单中，选择 [控制面板]，然后单击 [卸载程序]。

3 确保 [Canon LBP3310] 没有显示在对话框中 ①，然后单击 [×] ②。



注解

如果 [Canon LBP3310] 显示在对话框中，请参阅“卸载失败时”（第 8-41 页），并从对话框中删除 [Canon LBP3310]。

4 显示 [设备管理器]。

Windows 2000

1. 从 [开始] 菜单中, 选择 [设置] → [控制面板]。
2. 双击 [系统] 图标。
3. 单击 [硬件] → [设备管理器]。

Windows XP

1. 从 [开始] 菜单中, 选择 [控制面板]。
2. 单击 [性能和维护] → [系统]。
3. 单击 [硬件] → [设备管理器]。

Windows Server 2003

1. 从 [开始] 菜单中, 选择 [控制面板] → [系统]。
2. 单击 [硬件] → [设备管理器]。

Windows Vista

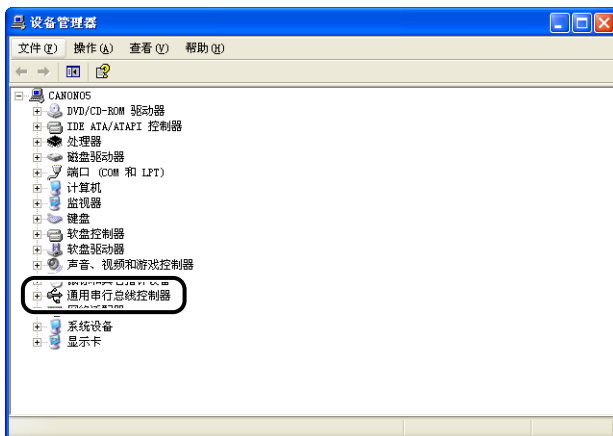
1. 从 [开始] 菜单中, 选择 [控制面板]。
2. 单击 [硬件和声音] → [查看硬件和设备]。



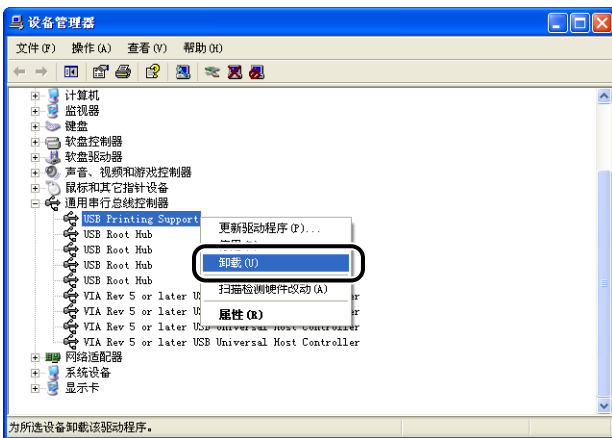
注解

如果您使用的是 Windows Vista 并且出现 [用户帐户控制] 对话框, 请单击 [继续]。

5 双击 [通用串行总线控制器]。



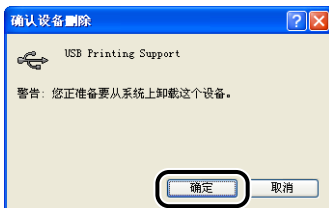
- 6** 右键单击 [USB Printing Support] ([USB 打印支持] 对于 Windows Vista)，然后从弹出菜单中选择 [卸载]。



重要事项

- 如果 USB 类驱动程序位于 [其它设备] ([其他设备] 对于 Windows Vista) 下，说明未正确安装打印机。选择 [未知设备]，然后卸载它。
- 请勿卸载任何其他设备的驱动程序。如果误卸载了这些驱动程序，Windows 可能无法正常运行。
- 如果未正确安装 USB 类驱动程序，则不会显示 [USB Printing Support] ([USB 打印支持] 对于 Windows Vista)。

- 7** 单击 [确定]。



- 8** 单击 [X]。

将关闭 [设备管理器]。

- 9** 从计算机上断开 USB 电缆，然后重新启动 Windows。

重新启动 Windows 后，重新安装打印机驱动程序。（请参阅第 4-4 页的“安装打印机驱动程序”）

数据没有发送到打印机



注解

如果使用 LAN 电缆连接打印机和计算机，请参阅《网络指南》中的“第 4 章 故障排除”。

如果使用 USB 电缆连接打印机和计算机

以下为如果使用 USB 电缆连接打印机和计算机时数据因没有发送到打印机而无法打印的可能原因。采取适当的措施。

打印机的电源出现问题。

原因 1 打印机未打开。

解决方法 打开打印机。（请参阅第 2-27 页的“打开打印机”）

原因 2 从交流电源插座上拔出了电源插头。

解决方法 将电源插头插入交流电源插座。

原因 3 打印机使用了延长接线或多孔式电源板。

解决方法 打印机的电源插头直接插到了墙壁上的交流电源插座。

原因 4 断路器已关闭。

解决方法 重新设置开关板上的断路器。

原因 5 电源线发生断裂。

解决方法 更换为用于其他设备的类似类型的电源线以测试打印机。如果可以接通电源，则可能是原来的电源线断裂。这种情况下，请购买相同类型的新电源线更换断裂的电源线。

USB 连接出现问题。

原因 1 USB 电缆连接不正确。

解决方法 确保 USB 电缆正确连接了打印机和计算机。

原因 2 使用的 USB 电缆不合适。

解决方法 请使用适用于本打印机 USB 接口的 USB 电缆。USB 接口为 USB 2.0 高速和 USB 全速（等同于 USB1.1）。此外，请使用标有以下符号的 USB 电缆。



要使用的端口出现问题。

原因 没有正确选择要使用的端口。

解决方法 请执行以下步骤。

1. 显示 [打印机和传真] 文件夹或 [打印机] 文件夹。

Windows 2000

从 [开始] 菜单中，选择 [设置] → [打印机]。

Windows XP Professional Windows Server 2003

从 [开始] 菜单中，选择 [打印机和传真]。

Windows XP Home Edition

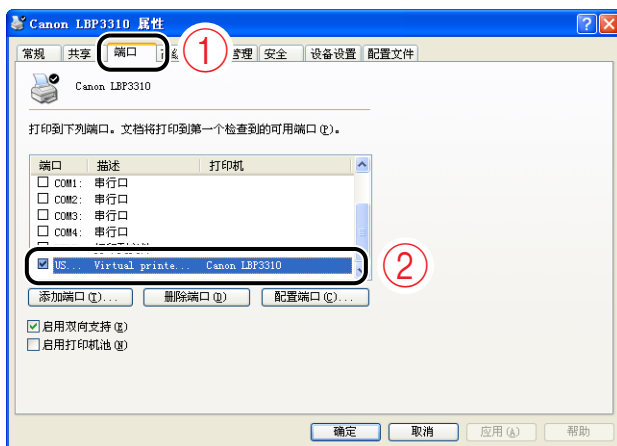
从 [开始] 菜单中，选择 [控制面板]，然后单击 [打印机和其它硬件] → [打印机和传真]。

Windows Vista

从 [开始] 菜单中，选择 [控制面板]，然后单击 [打印机]。

2. 右键单击本打印机的图标，然后从弹出菜单中选择 [属性]。

3. 屏幕上会显示 [端口] 选项卡 ①，然后请确保正确选择要使用的端口 ②。



- 如果未选择正确的端口

选择正确的端口，然后单击 [确定]。

- 如果找不到要使用的端口

卸载打印机驱动程序，并再次安装。（请参阅第 4-66 页的“卸载打印机驱动程序”、第 4-4 页的“安装打印机驱动程序”）

双向通信出现问题。

原因 未启用双向通信。

解决方法 请执行以下步骤。

1. 启用双向通信。
2. 重新启动计算机。
3. 重新启动计算机。（关闭打印机，等待 10 秒钟或更长时间，重新将其打开。）

注解

按照以下步骤指定双向通信的设置。

1. 显示 [打印机和传真] 文件夹或 [打印机] 文件夹。

Windows 2000

从 [开始] 菜单中，选择 [设置] → [打印机]。

Windows XP Professional Windows Server 2003

从 [开始] 菜单中，选择 [打印机和传真]。

Windows XP Home Edition

从 [开始] 菜单中，选择 [控制面板]，然后单击 [打印机和其它硬件] → [打印机和传真]。

Windows Vista

从 [开始] 菜单中，选择 [控制面板]，然后单击 [打印机]。

2. 右键单击本打印机的图标，然后从弹出菜单中选择 [属性]。
3. 显示 [端口] 选项卡，然后选择 [启用双向支持] 复选框。

在网络上共享打印机时

以下为如果在网络上共享打印机时数据因没有发送到打印机而无法打印的可能原因。采取适当的措施。

打印机的电源出现问题。

原因 1 打印机未打开。

解决方法 打开打印机。（请参阅第 2-27 页的“打开打印机”）

原因 2 从交流电源插座上拔出了电源插头。

解决方法 将电源插头插入交流电源插座。

原因 3 打印机使用了延长接线或多孔式电源板。

解决方法 打印机的电源插头直接插到了墙壁上的交流电源插座。

原因 4 断路器已关闭。

解决方法 重新设置开关板上的断路器。

原因 5 电源线发生断裂。

解决方法 更换为用于其他设备的类似类型的电源线以测试打印机。如果可以接通电源，则可能是原来的电源线断裂。这种情况下，请购买相同类型的新电源线更换断裂的电源线。

接口电缆连接出现问题。

原因 1 接口电缆连接不正确。

解决方法 确保打印机已连接到打印服务器，且使用接口电缆将打印服务器正确连接到了客户机。

原因 2 使用的 USB 电缆不合适。

解决方法 使用 USB 电缆连接打印机时，请使用适用于本打印机 USB 接口的 USB 电缆。USB 接口为 USB 2.0 高速和 USB 全速（等同于 USB1.1）。此外，请使用标有以下符号的 USB 电缆。



打印服务器出现问题。

原因 1 打印服务器未打开。

解决方法 打开打印服务器。

原因 2 打印服务器未正确连接到网络。

解决方法 1 确保使用 LAN 电缆正确连接了打印服务器和网络。

解决方法 2 确保打印服务器的网络设置正确。

原因 3 打印服务器在 64 位 Windows Vista 上运行，并且未正确更新其他驱动程序（备用驱动程序）。

解决方法 如果您想要更新其他驱动程序（备用驱动程序），请执行以下步骤。

1. 卸载打印服务器中使用的打印机驱动程序。（请参阅第 4-66 页）
2. 在打印服务器上安装新的打印机驱动程序。（请参阅第 4-4 页）
3. 请参阅“打印服务器设置”（第 4-36 页）并再次安装其他驱动程序。



注解

如果您不确定是否使用 64 位的 Windows Vista，请参阅第 10-8 页的“检查 Windows Vista 的处理器版本”。

打印服务器的网络路径出现问题。

原因 1 安装打印机驱动程序时指定了错误的网络路径。

解决方法 如果您想要从 [打印机和传真] 文件夹或 [打印机] 文件夹安装打印机驱动程序并直接使用 “\” 指定网络路径，请将正确的路径指定为 “\\ 打印服务器名称 (打印服务器的计算机名) \ 打印机名”。

原因 2 打印服务器的网络路径发生变更。

解决方法 有关问题，请咨询网络管理员。

其他问题



注解

有关安装可选网卡时出现的问题的详细信息，请参阅《网络指南》中的“第 4 章 故障排除”。

LBP3310 不能正常工作。

原因 1 未将 LBP3310 指定为默认打印机。

解决方法 将其指定为默认打印机。

原因 2 打印机驱动程序安装不正确。

解决方法 请参阅第 8-37 页的“安装问题”。

在完成一个作业后并启动下一个作业前，需要的时间过长。

原因 打印机将定影单元冷却下来以便保持打印质量（尤其是打印较窄宽度的纸张后）。

解决方法 请稍候。打印机自动将定影单元冷却下来。当打印机冷却完定影单元后，打印机开始打印。

光盘安装程序未自动出现。（仅限 Windows Vista）

原因 光盘安装程序未指定为自动出现。

解决方法 请执行以下步骤。

1. 从 [控制面板] 中，单击 [自动播放 CD 或其他媒体]。
2. 选中 [为所有媒体和设备使用自动播放] 复选框。
3. 将 [软件和游戏] 设置为 [安装或运行程序]。

打印机状态窗口中会显示 < 纸张设置与纸槽内打印纸型号不一致 > 消息。

原因

装入纸张的尺寸与指定的设置不同，如下所示。

- 从纸盒进行打印的示例：

A. 装入纸张的尺寸	B. [输出尺寸]* ¹	C. [注册纸张尺寸]* ²	打印机操作
A5	A4	A5	由于 B 和 C 的设置不同，因此显示该消息，并且暂停打印。
A4	A4	A5	

*¹ [页面设置] 选项卡中的设置

*² 该设置位于打印机状态窗口的 [纸盒设置] 对话框中


- 从多功能托盘进行打印的示例：

A. 装入纸张的尺寸	B. [输出尺寸]*	C. 前一个作业的 [输出尺寸]* 设置	打印机操作
A4	A4	A5	由于 B 和 C 的设置不同，因此显示该消息，并且暂停打印。
A5	A4	A5	

* [页面设置] 选项卡中的设置

解决方法

如果显示该消息，请执行以下步骤。

- 如果想要以为 B 指定的纸张尺寸打印
 - 从纸盒打印：
装入正确的纸张，然后为 C 指定正确的纸张尺寸。
 - 从多功能托盘打印：
装入正确的纸张。
- 如果想要打印当前装入的纸张
单击打印机状态窗口中的 []（解决错误）。

确认打印机功能

本打印机配备了配置页打印功能，可用于确认以下当前打印机状态。

- 打印机的可选设置
- 打印机状态窗口中 [选项] 菜单 [设备设置] 的设置
- [总打印页数]

根据需要，在安装和连接打印机后使用这些功能，例如，要检查运行情况时。

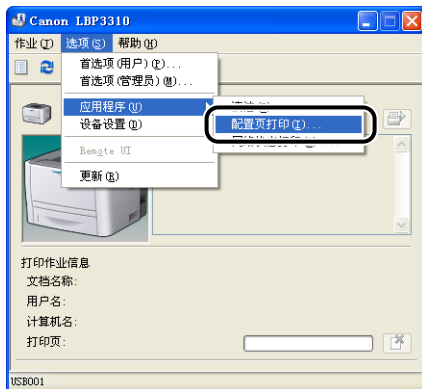
注解

- 只能在 A4 尺寸的纸张上进行配置页打印。装入 A4 尺寸的纸张。
- 有关可让您检查可选卡片的版本以及 TCP/IP 设置的网络状态打印的详细信息，请参阅《网络指南》中的“第 4 章 故障排除”。

1 显示打印机状态窗口。

有关显示打印机状态窗口的方法的详细信息，请参阅第 5-35 页的“显示打印机状态窗口”。

2 从打印机状态窗口的 [选项] 菜单中，选择 [应用程序] → [配置页打印]。



3 单击 [确定]。

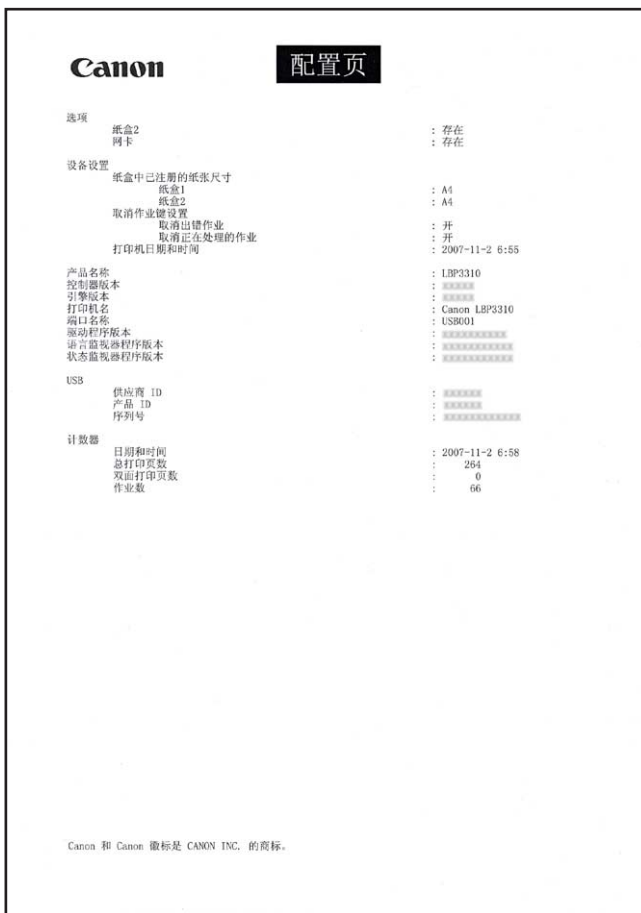


4 确认配置页打印的内容。



重要事项

这是一个配置页打印示例。此内容可能与您的打印机执行的配置页打印有所不同。



安装可选附件

9

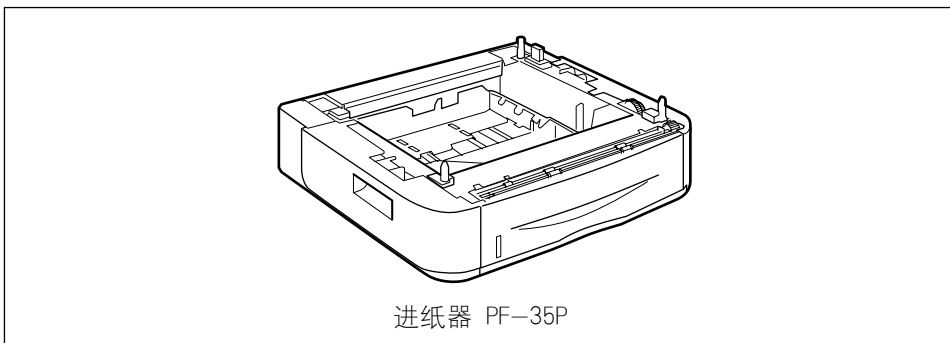
章

本章介绍有关安装打印机的可选附件的过程。

进纸器	9-2
搬运打印机	9-3
取下包装材料并安装进纸器	9-6
指定进纸器的状态	9-10
卸下进纸器	9-12
网卡	9-14
部件及其功能	9-17
安装网卡	9-18
设置网卡	9-23
重新设置网卡	9-25
卸下网卡	9-28

进纸器

进纸器将安装在打印机的底部。

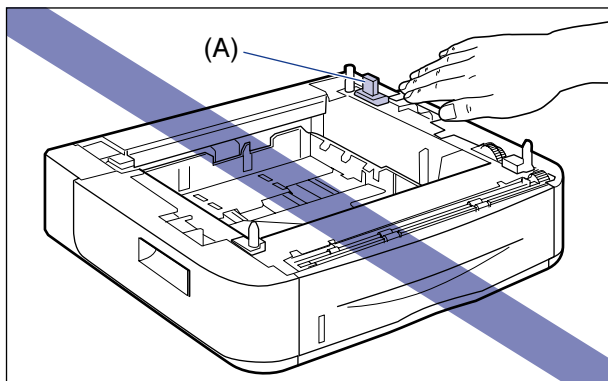


警告

在安装进纸器之前，务必关闭打印机，拔下电源插头，然后断开打印机的所有接口电缆和电源线。否则，可能会损坏电源线或接口电缆，从而引起火灾或电击。

重要事项

- 请勿触摸进纸器中的连接器 (A)。否则，可能会导致打印机损坏或进纸错误。



- 如果从纸盒 2 打印，确保在打印之前安装纸盒 1。如果在未安装纸盒 1 的情况下从纸盒 2 进行打印，将会导致卡纸。

注解

按照与纸盒 1 相同的装纸方式在进纸器中装入纸张。有关详细信息，请参阅第 3-17 页的“在纸盒中装入纸张”。

搬运打印机

安装打印机后，在打印机中安装进纸器时，请按照以下步骤，将打印机临时搬运到合适的位置。

警告

在搬运打印机前，务必关闭打印机和计算机，拔下电源插头，然后断开打印机的所有接口电缆。否则，可能会损坏电源线或接口电缆，从而引起火灾或电击。

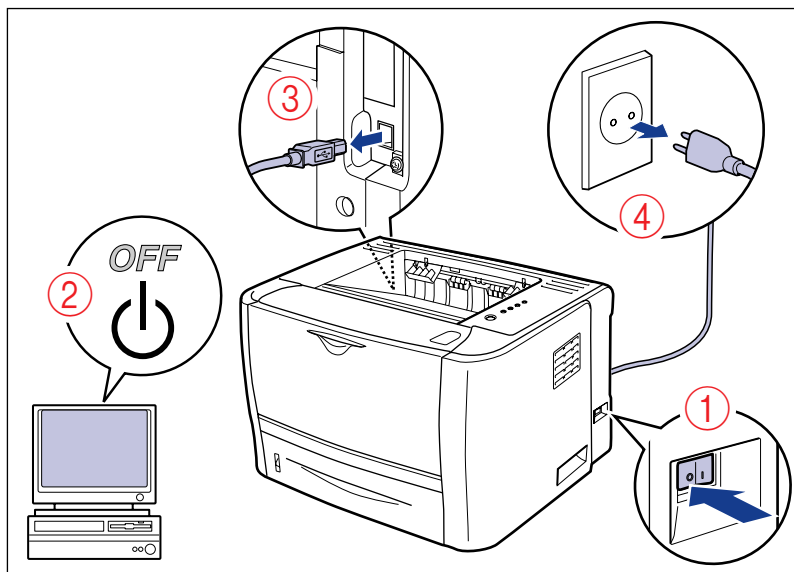
注意

请勿在安装了纸盒的情况下搬运打印机。否则，纸盒可能会掉落，从而造成人身伤害。

1 关闭打印机，然后断开打印机与电缆的连接。

关闭打印机 ①。

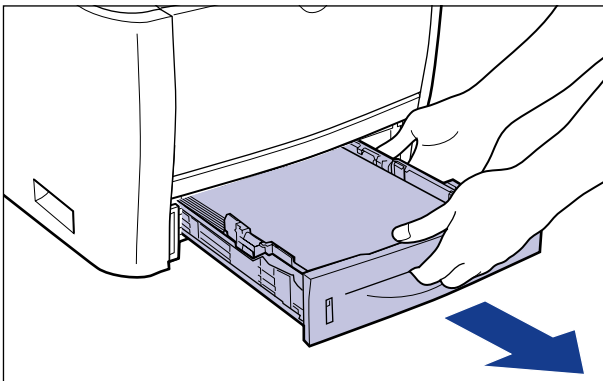
如果连接了 USB 电缆，请关闭计算机 ②，然后断开打印机与 USB 电缆的连接 ③。从交流电源插座上拔出电源插头 ④。



2 拔下打印机上的电源线。

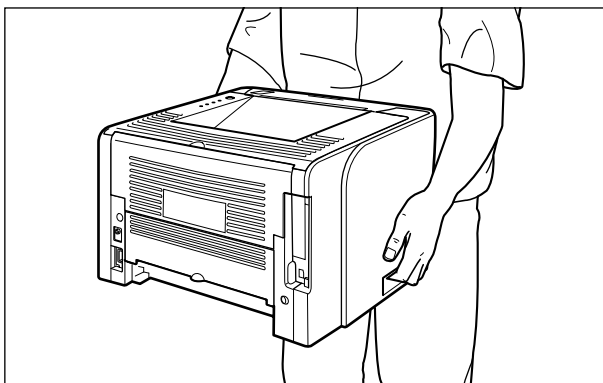
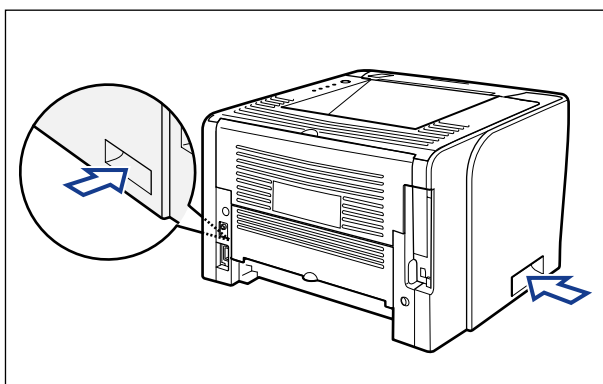
3 如果连接了 LAN 电缆，将其与网卡断开连接。

4 拉出纸盒。



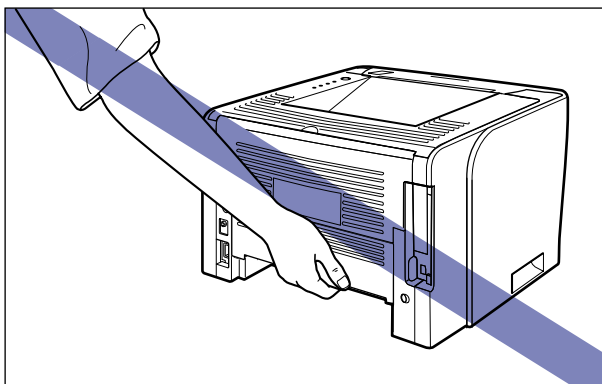
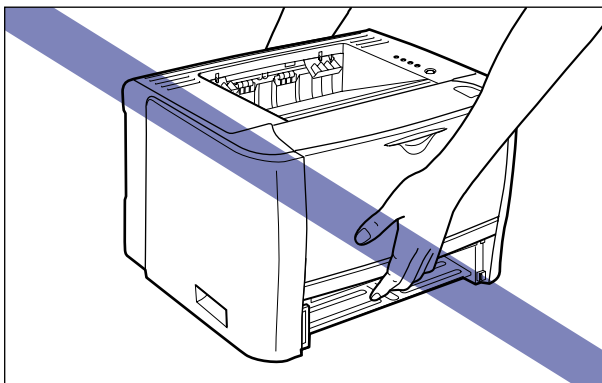
5 将打印机从安装地点搬走。

从前面用双手抓紧打印机下方的搬运用把手。

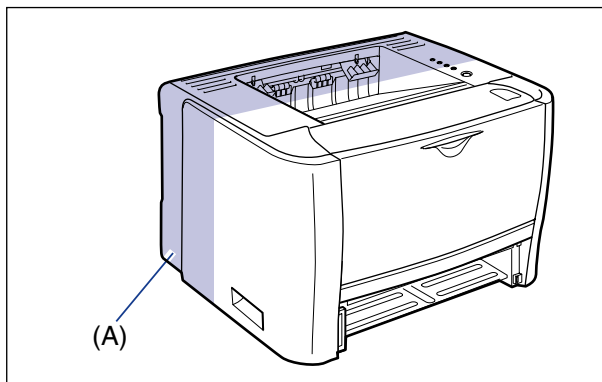


注意

- 未安装纸盒时，本打印机的重量约为 11 千克。搬运打印机时，小心不要弄伤背部或身体的其他部位。
- 不要抓住打印机前面、后面或搬运用把手以外的任何部位。否则，打印机可能会掉落，从而造成人身伤害。



- 打印机的后面部分 (A) 相对较重。提起打印机时，小心不要失去平衡。否则，打印机可能会掉落，从而造成人身伤害。



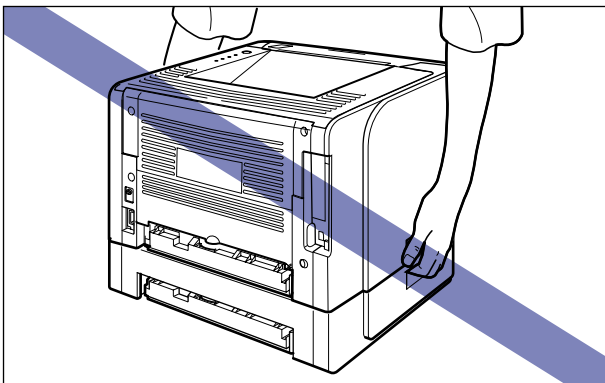
重要事项

在搬运打印机前，务必将前盖和多功能托盘合上。

取下包装材料并安装进纸器

注意

- 慢慢小心地放下打印机或进纸器。注意不要弄伤自己的手。
- 请勿在安装了纸盒的情况下搬运打印机。否则，纸盒可能会掉落，从而造成人身伤害。
- 请勿在安装了进纸器的情况下搬运打印机。否则，进纸器可能会掉落，从而造成人身伤害。



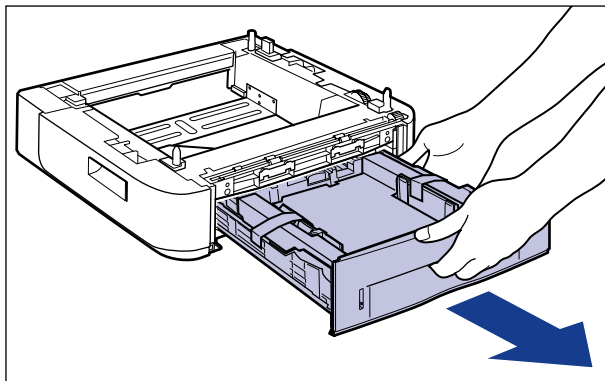
重要事项

- 如果进纸器中残留任何包装材料，当操作打印机时，可能会导致进纸错误或打印机损坏。务必按照以下步骤取下所有包装材料。
- 变换地点或者进行维护而运输打印机时，需要使用取下的包装材料。请勿将包装材料放错位置。

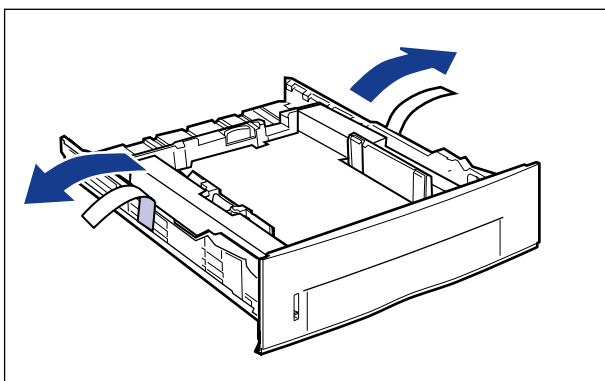
注解

包装材料的外形或位置如有变化，或者如果添加或减少了包装材料，恕不另行通知。

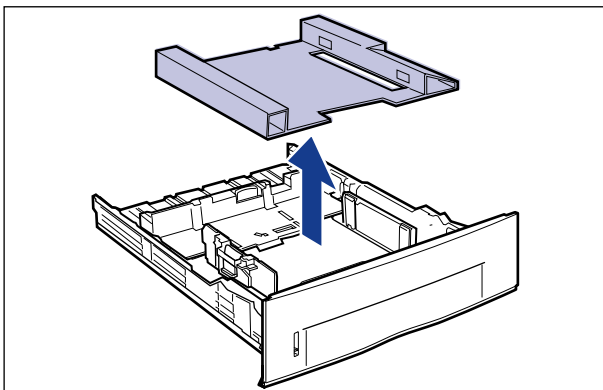
1 拉出纸盒。



2 取下纸盒中固定包装材料的胶带（2处）。

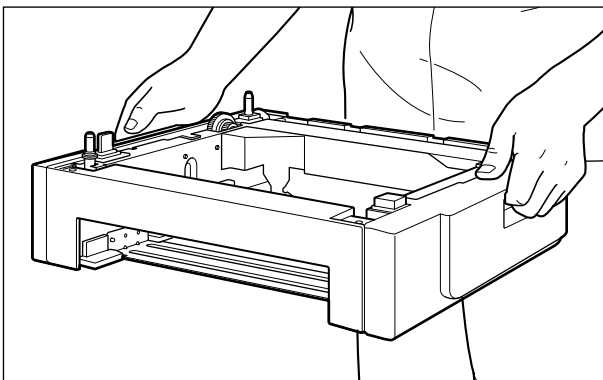


3 取出纸盒中的包装材料。



4 将进纸器放置在安装地点。

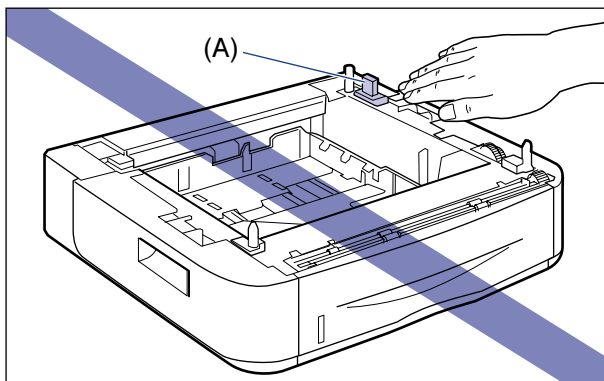
搬运进纸器时，用双手抓住两侧的搬运用把手（如图所示）。





重要事项

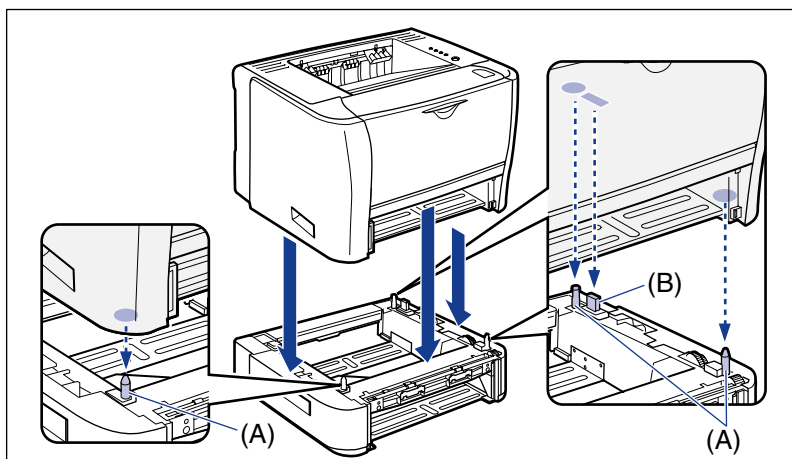
- 请勿触摸进纸器中的连接器 (A)。否则，可能会导致打印机损坏或进纸错误。



- 请勿将进纸器安装到可能因打印机和可选附件重量而弯曲的台面上，或打印机容易下沉的地方（如地毯或垫子）。

5 轻轻将打印机放在进纸器上，使打印机的每个表面与进纸器的前面或侧面齐平。

此外，在放下打印机时，还要使定位销钉 (A) 与连接器 (B) 匹配。



重要事项

如果没有将打印机正确放置在进纸器上，请向上提起打印机，水平抓住它，然后再次放置。如果您强行用力安放打印机而未将其抬起，可能会损坏连接器和定位销钉。

- 6 在打印机和进纸器中设置纸盒。
- 7 根据需要，将 LAN 电缆连接到网卡。
- 8 将电源线连接到打印机。
- 9 将电源插头插入交流电源插座。
- 10 根据需要，将 USB 电缆连接到打印机。



重要事项

当安装进纸器后第一次在纸盒中装入纸张时，确保打开打印机一次。

指定进纸器的状态

安装进纸器后，按以下步骤指定其状态。

- 1 显示 [打印机和传真] 文件夹或 [打印机] 文件夹。

Windows 2000

从 [开始] 菜单中，选择 [设置] → [打印机]。

Windows XP Professional Windows Server 2003

从 [开始] 菜单中，选择 [打印机和传真]。

Windows XP Home Edition

从 [开始] 菜单中，选择 [控制面板]，然后单击 [打印机和其它硬件] → [打印机和传真]。

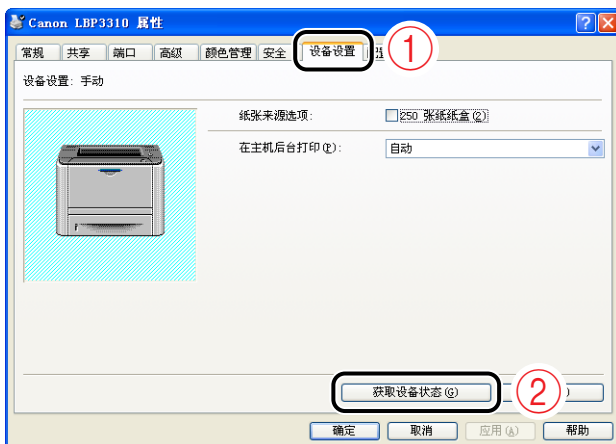
Windows Vista

从 [开始] 菜单中，选择 [控制面板]，然后单击 [打印机]。

2 右键单击本打印机的图标，然后从弹出菜单中选择 [属性]。



3 显示 [设备设置] 选项卡 ①，然后单击 [获取设备状态] ②。



系统会自动获取进纸器的状态。

注解

如果您无法自动获取进纸器的状态，则选中 [纸张来源选项] 中的 [250 张纸纸盒] 复选框。

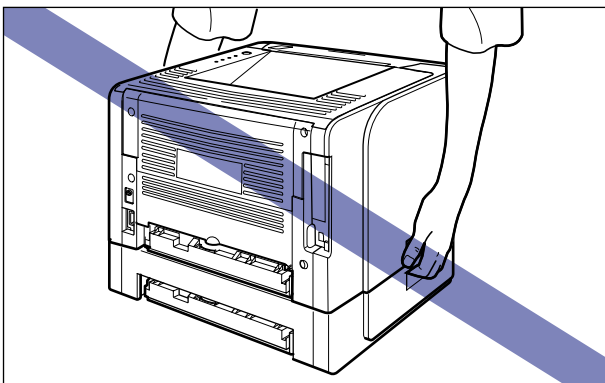
卸下进纸器

警告

在卸上进纸器之前，务必关闭打印机，拔下电源插头，然后断开打印机的所有接口电缆和电源线。否则，可能会损坏电源线或接口电缆，从而引起火灾或电击。

注意

- 请勿在安装了纸盒的情况下搬运打印机。否则，纸盒可能会掉落，从而造成人身伤害。
- 请勿在安装了进纸器的情况下搬运打印机。否则，进纸器可能会掉落，从而造成人身伤害。



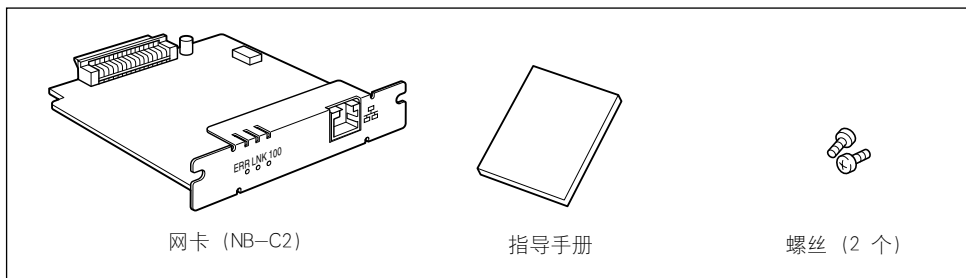
重要事项

在搬运或维修打印机时，请卸上进纸器和纸盒。

-
- 1** 关闭打印机。
 - 2** 如果连接了 USB 电缆，请关闭计算机，然后断开打印机与 USB 电缆的连接。
 - 3** 从交流电源插座上拔出电源插头。
 - 4** 拔下打印机上的电源线。
 - 5** 如果连接了 LAN 电缆，将其与网卡断开连接。
 - 6** 从打印机和进纸器中拉出纸盒。
 - 7** 提起打印机组件，将其从进纸器中卸下。
 - 8** 搬走进纸器。
 - 9** 将打印机搬回到安装地点。
 - 10** 将纸盒放入打印机中。
 - 11** 根据需要，将 LAN 电缆连接到网卡。
 - 12** 将电源线连接到打印机。
 - 13** 将电源插头插入交流电源插座。
 - 14** 根据需要，将 USB 电缆连接到打印机。

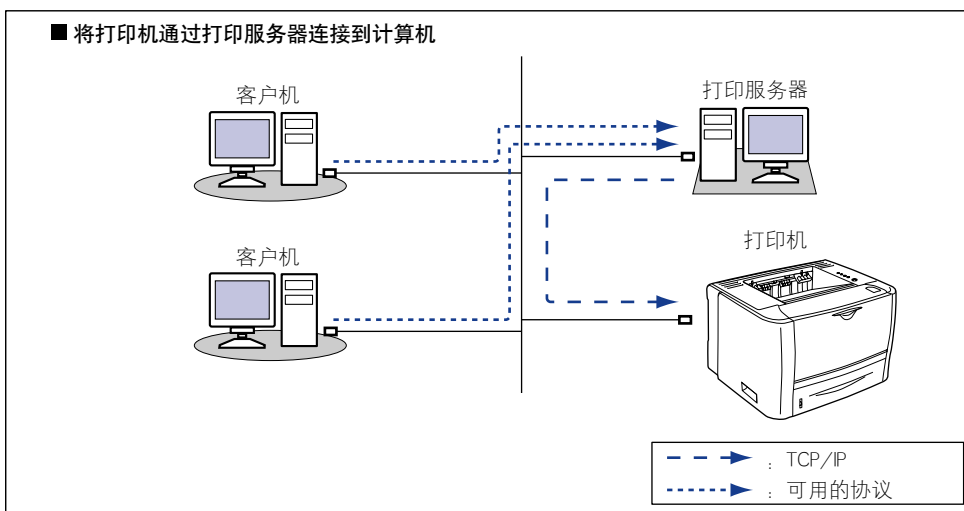
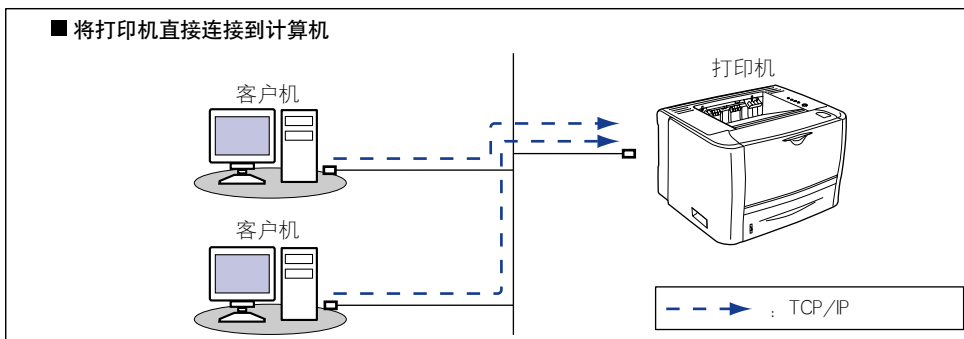
网卡

在打印机背面的扩展槽中安装网卡。



* 根据网卡的不同，可能会提供 CD-ROM。

通过安装可选网卡，可以将 LBP3310 直接连接到网络上作为打印机使用。



* 如果想要通过打印服务器连接本打印机，则必须执行以下设置。

1. 在打印服务器上安装打印机驱动程序。（请参阅《网络指南》）
2. 配置打印服务器。（请参阅第 4-36 页）
3. 在客户机上安装打印机驱动程序。（请参阅第 4-45 页）

⚠ 注意

- 在安装网卡之前，务必关闭打印机，拔下电源插头，然后断开打印机的所有接口电缆和电源线。如果连接了 USB 电缆，请关闭计算机，然后拔下 USB 电缆。在打开打印机或者将任何电缆连接到打印机上时，如果试图安装网卡，可能会引起电击。
- 拆装网卡时要小心。如果触摸网卡的边角或任何尖锐部分，可能会造成人身伤害。



重要事项

- 网卡包含的元器件对静电敏感。在拆装网卡时，请采取以下预防措施以防止静电损坏。
 - 在拆装网卡之前，请触摸金属物体以释放静电。
 - 拆装网卡时，请不要触摸会产生静电的任何物体，例如计算机显示屏。
 - 请勿用手触摸网卡部件、印刷电路或连接器。
 - 为防止网卡受静电影响，请将其保存在保护袋中，准备开始安装时再取出来。卸下网卡后，将需要保护袋存放。请保存好保护袋，不要丢弃。
- 与本打印机兼容的网卡的固件版本如下所示。

打印机	网卡的固件版本
LBP3310	版本 1.30 或更高版本

如果固件版本不是 1.30 或更高版本，则打印机可能无法正常工作。安装网卡和打印机驱动程序后，确保固件版本为 1.30 或更高版本。

如果版本不是 1.30 或更高版本，请使用随打印机提供的 CD-ROM 中“NB-C2_Firmware”文件夹下的更新文件更新网卡固件。

有关检查和更新固件版本的过程的详细信息，请参阅“NB-C2_Firmware”文件夹中的 README 文件。

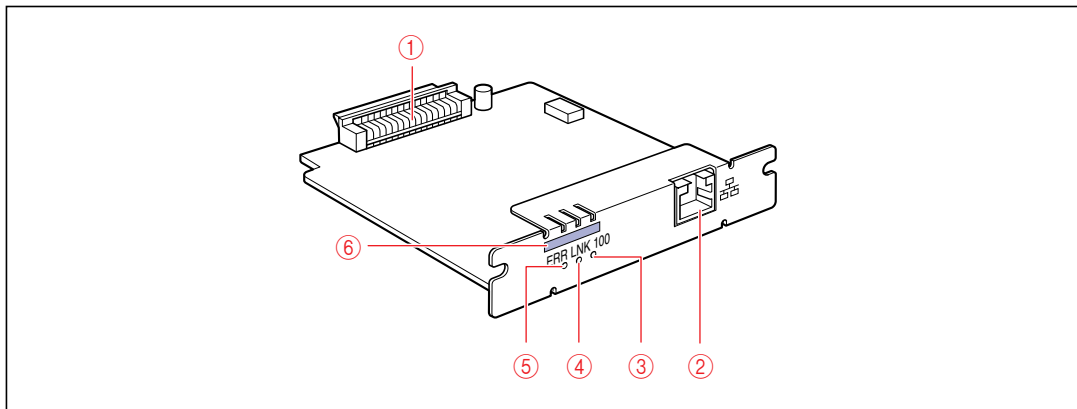
此外，可以从佳能网站下载固件更新文件。



注解

该网卡未配备 LAN 电缆或集线器。根据需要，准备好电缆或集线器。使用 5 类双绞线用于 LAN。

部件及其功能



① 打印机连接器

连接到打印机上。请勿用手直接触摸连接器。

② LAN 连接器

连接到 10BASE-T/100BASE-TX LAN 电缆。

③ 100 指示灯（绿色）

如果通过 100BASE-TX 将网卡连接到网络，指示灯将亮起。

通过 10BASE-T 连接时，指示灯不亮。

④ LNK 指示灯（绿色）

如果将网卡正确连接到网络，指示灯将亮起。

⑤ ERR 指示灯（橙色）

如果网卡不能正常工作，指示灯将亮起或闪烁。

⑥ MAC 地址

使用 ARP/PING 命令设置 IP 地址时需要。在安装打印机驱动程序时，也可能需要使用该地址。

安装网卡

请按照以下步骤，在打印机的扩展槽中安装网卡。

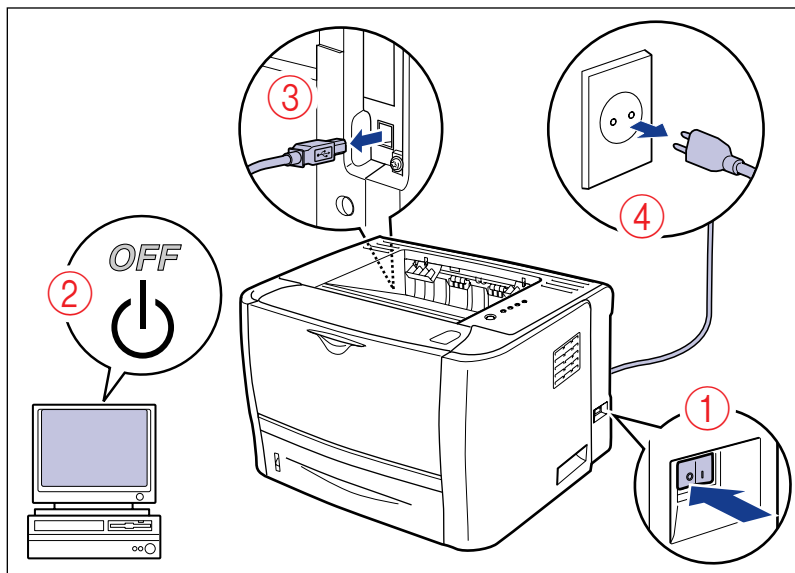
 注解

安装网卡时，需要使用十字螺丝刀。请提前准备好与螺丝相匹配的螺丝刀。

1 关闭打印机，然后断开打印机与电缆的连接。

关闭打印机 ①。

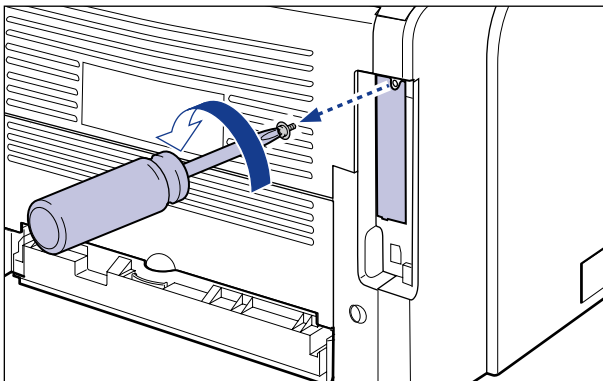
如果连接了 USB 电缆，请关闭计算机 ②，然后断开打印机与 USB 电缆的连接 ③。从交流电源插座上拔出电源插头 ④。



2 拔下打印机上的电源线。

如果没有足够大的空间来安装网卡，请将打印机搬到便于工作的地方。

3 卸下螺丝和扩展槽挡板。

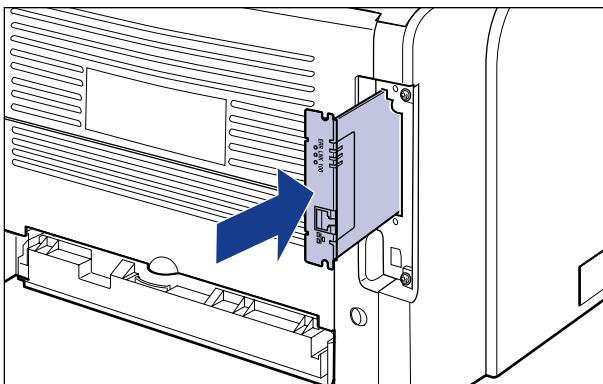


重要事项

- 请勿将螺丝、回形针、订书钉或其他金属物品掉到打印机内部。如果任何这些物体落入打印机内，切勿将电源插头插入交流电源插座，并与当地的佳能授权经销商联系。
- 卸下的挡板和螺丝切勿放错位置。卸下网卡后将需要使用它们。

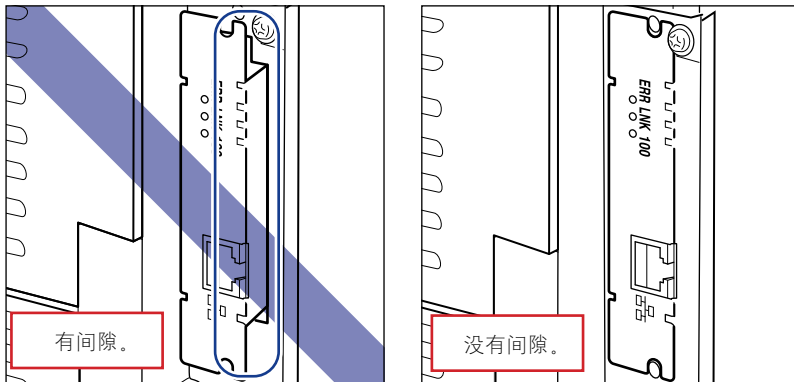
4 按照如图所示的方向将网卡插入扩展槽中。

抓住网卡的金属板部分，将网卡对准扩展槽内的导轨并平直插入。



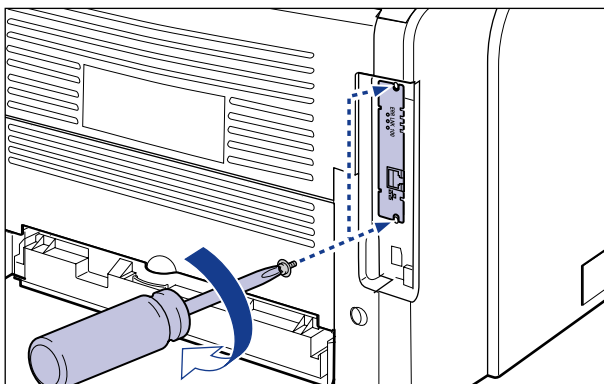
重要事项

- 请勿用手触摸网卡部件、印刷电路或连接器。
- 将网卡牢靠地插入，扩展槽和网卡的面板部分之间不留空隙。

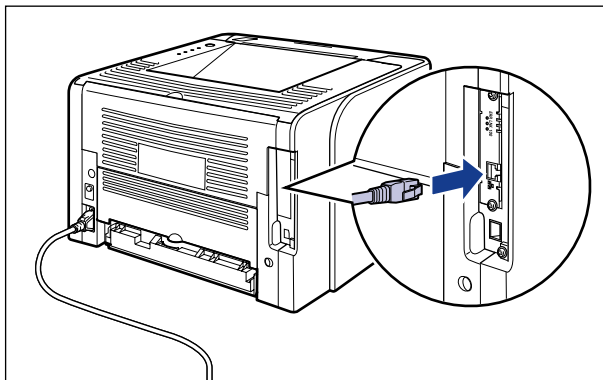


- 保存好网卡的保护袋。卸下网卡后将需要使用它。

5 用随网卡提供的两个螺丝固定网卡的顶部和底部。



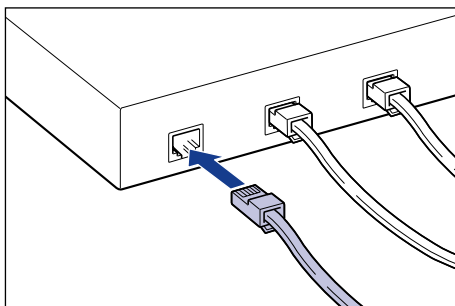
6 将 LAN 电缆连接到网卡的 LAN 连接器上。



 注解

该网卡未配备 LAN 电缆或集线器。根据需要，准备好电缆或集线器。使用 5 类双绞线用于 LAN。

7 将 LAN 电缆的另一端连接到集线器上。



8 将电源线连接到打印机。

9 将电源插头插入交流电源插座。

10 根据需要，将 USB 电缆连接到打印机。

11 打开打印机。

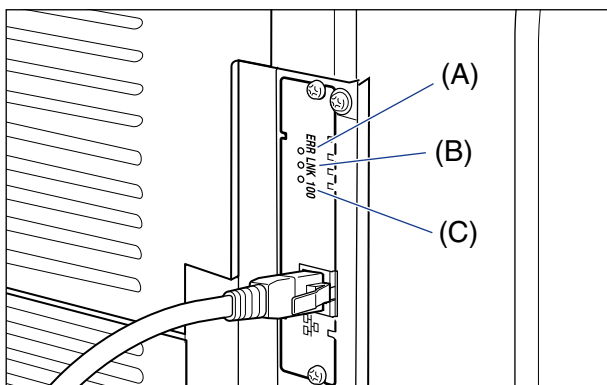
重要事项

如果打印机不能正常工作，或者打印机状态窗口出现错误消息，请参阅第 8-1 页的“故障排除”。

12 确保网卡上的 LNK 指示灯（绿色）亮起。

如果通过 10BASE-T 连接网卡，并且 LNK 指示灯亮起，则网卡可以正常工作。如果通过 100BASE-TX 连接网卡，并且 LNK 指示灯和 100 指示灯亮起，则网卡可以正常工作。

((A): ERR 指示灯 (B): LNK 指示灯 (C): 100 指示灯)



● 如果网卡不能正常工作

关闭打印机，然后检查以下各项。

- LAN 电缆是否正确连接
- 集线器是否正常工作
- 网卡是否正确安装

重要事项

与本打印机兼容的网卡的固件版本如下所示。

打印机	网卡的固件版本
LBP3310	版本 1.30 或更高版本

如果固件版本不是 1.30 或更高版本，则打印机可能无法正常工作。安装网卡和打印机驱动程序后，确保固件版本为 1.30 或更高版本。

如果版本不是 1.30 或更高版本，请使用随打印机提供的 CD-ROM 中“NB-C2_Firmware”文件夹下的更新文件更新网卡固件。

有关检查和更新固件版本的过程的详细信息，请参阅“NB-C2_Firmware”文件夹中的 README 文件。

此外，可以从佳能网站下载固件更新文件。

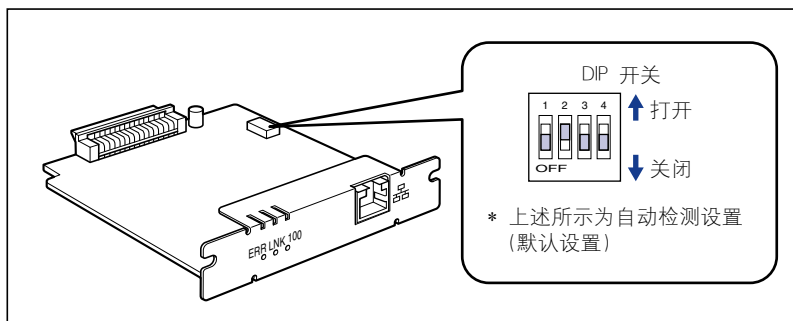
设置网卡

请将网卡的默认值设置为“自动检测”。通常，您不需要更改这些设置，因为系统将自动检测 10BASE-T/100BASE-TX 的传输速度和传输模式。

如果打印机不能与网络上的其他设备进行通信，则您可以通过按以下步骤设置 DIP 开关来指定传输速度和传输模式。请根据连接的网络的传输速度来设置 DIP 开关，如下所示。

重要事项

在设置 DIP 开关时，小心不要让小型工具（如圆珠笔尖等）碰坏主板。请勿使用尖锐物品，如自动铅笔。



注解

卸下或安装网卡时，需要使用十字螺丝刀。请提前准备好与螺丝相匹配的螺丝刀。

■ 设置网络传输速度 / 传输模式以及 DIP 开关

LAN 的通讯速度和传输模式	DIP 开关设置
自动检测 (默认设置)	 ↑ 打开 ↓ 关闭
10BASE-T/半双工	 ↑ 打开 ↓ 关闭
10BASE-T/全双工	 ↑ 打开 ↓ 关闭
100BASE-TX/半双工	 ↑ 打开 ↓ 关闭
100BASE-TX/全双工	 ↑ 打开 ↓ 关闭

- 1 关闭打印机。
- 2 如果连接了 USB 电缆，请关闭计算机，然后断开打印机与 USB 电缆的连接。
- 3 从交流电源插座上拔出电源插头。
- 4 拔下打印机上的电源线。
- 5 断开网卡与 LAN 电缆的连接。
- 6 拧下两个螺丝，然后卸下网卡。

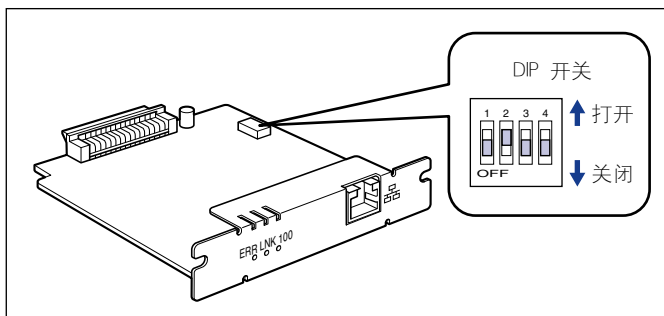


重要事项

- 请勿用手触摸网卡部件、印刷电路或连接器。
- 请勿将螺丝、回形针、订书钉或其他金属物品掉到打印机内部。如果任何这些物体落入打印机内，切勿将电源插头插入交流电源插座，并与当地的佳能授权经销商联系。

7 设置 DIP 开关。

使用小型工具（如圆珠笔等）设置 DIP 开关。有关设置 DIP 开关的方法的详细信息，请参阅第 9-23 页的表格。



重要事项

在设置 DIP 开关时，小心不要让小型工具（如圆珠笔尖等）碰坏主板。请勿使用尖锐物品，如自动铅笔。

8 将网卡插入扩展槽中。

抓住网卡的金属板部分，将网卡对准扩展槽内的导轨并平直插入。



重要事项

- 请勿用手触摸网卡部件、印刷电路或连接器。
- 牢靠地插入网卡。

9 用随网卡提供的两个螺丝固定网卡的顶部和底部。

10 将 LAN 电缆连接到网卡。

11 将电源线连接到打印机。

12 将电源插头插入交流电源插座。

13 根据需要，将 USB 电缆连接到打印机。

重新设置网卡

如果要将网卡重新设置为默认值，请使用以下任一方法。有关详细信息，请参阅《网络指南》。

- Remote UI
- FTP 客户端
- NetSpot Device Installer

即使以上方法均无效，也可以按照以下步骤设置 DIP 开关以重新设置网卡设置。



注解

卸下或安装网卡时，需要使用十字螺丝刀。请提前准备好与螺丝相匹配的螺丝刀。

1 关闭打印机。

2 如果连接了 USB 电缆，请关闭计算机，然后断开打印机与 USB 电缆的连接。

3 从交流电源插座上拔出电源插头。

4 拔下打印机上的电源线。

5 断开网卡与 LAN 电缆的连接。

6 拧下两个螺丝，然后卸下网卡。

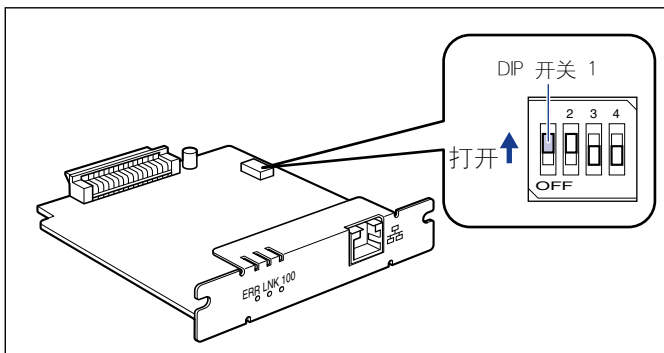


重要事项

- 请勿用手触摸网卡部件、印刷电路或连接器。
- 请勿将螺丝、回形针、订书钉或其他金属物品掉到打印机内部。如果任何这些物体落入打印机内，切勿将电源插头插入交流电源插座，并与当地的佳能授权经销商联系。

7 将 DIP 开关 1 切换到“打开”。

使用小型工具（如圆珠笔等）设置 DIP 开关。



重要事项

在设置 DIP 开关时，小心不要让小型工具（如圆珠笔尖等）碰坏主板。请勿使用尖锐物品，如自动铅笔。

8 将网卡插入扩展槽中。

抓住网卡的金属板部分，将网卡对准扩展槽内的导轨并平直插入。

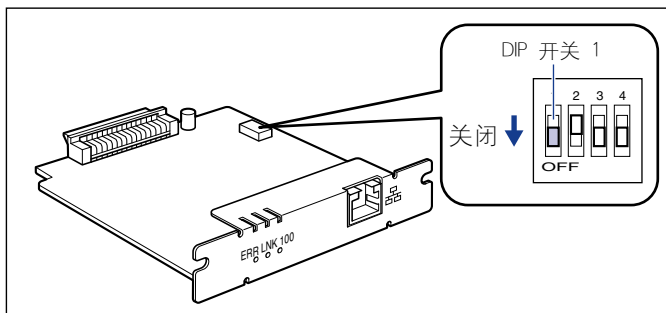


重要事项

- 请勿用手触摸网卡部件、印刷电路或连接器。
- 牢靠地插入网卡。

- 9 用随网卡提供的两个螺丝固定网卡的顶部和底部。
- 10 将电源线连接到打印机。
- 11 将电源插头插入交流电源插座。
- 12 打开打印机，然后等待直到 \circ （就绪）指示灯亮起。
- 13 关闭打印机。
- 14 从交流电源插座上拔出电源插头。
- 15 拔下打印机上的电源线。
- 16 卸下网卡，然后将 DIP 开关 1 重新设置为“关闭”。

使用小型工具（如圆珠笔等）设置 DIP 开关。



重要事项

- 请勿用手触摸网卡部件、印刷电路或连接器。
- 请勿将螺丝、回形针、订书钉或其他金属物品掉到打印机内部。如果任何这些物体落入打印机内，切勿将电源插头插入交流电源插座，并与当地的佳能授权经销商联系。
- 在设置 DIP 开关时，小心不要让小型工具（如圆珠笔尖等）碰坏主板。请勿使用尖锐物品，如自动铅笔。

17 安装网卡。

18 将 LAN 电缆连接到网卡。

19 将电源线连接到打印机。

20 将电源插头插入交流电源插座。

21 根据需要，将 USB 电缆连接到打印机。

卸下网卡

按照以下步骤卸下网卡。准备好在最初安装网卡时从扩展槽卸下的挡板和螺丝。

注意

- 在卸下网卡之前，务必关闭打印机和计算机，然后断开打印机的所有接口电缆和电源线。如果连接了 USB 电缆，请关闭计算机，然后拔下 USB 电缆。在打开打印机或者将任何电缆连接到打印机上时，如果试图卸下网卡，可能会引起电击。
- 拆装网卡时要小心。如果触摸网卡的边角或任何尖锐部分，可能会造成人身伤害。

1 关闭打印机。

2 如果连接了 USB 电缆，请关闭计算机，然后断开打印机与 USB 电缆的连接。

3 从交流电源插座上拔出电源插头。

4 拔下打印机上的电源线。

5 断开网卡与 LAN 电缆的连接。

6 拧下两个螺丝，然后卸下网卡。

将卸下的网卡存放在原来的保护袋中。



重要事项

- 请勿用手触摸网卡部件、印刷电路或连接器。
- 请勿将螺丝、回形针、订书钉或其他金属物品掉到打印机内部。如果任何这些物体落入打印机内，切勿将电源插头插入交流电源插座，并与当地的佳能授权经销商联系。
- 请勿将卸下的螺丝放错位置。再次安装网卡时将需要使用它们。

7 将挡板连接到扩展槽，然后用螺丝固定。

8 将电源线连接到打印机。

9 将电源插头插入交流电源插座。

10 根据需要，将 USB 电缆连接到打印机。

本章介绍打印机规格和索引。

规格	10-2
硬件规格	10-2
软件规格	10-4
每个部件的尺寸	10-5
NetSpot Device Installer	10-7
检查 Windows Vista 的处理器版本	10-8
确认 [在主机后台打印] 的设置	10-9
索引	10-11
序列号位置	10-15

硬件规格

类型		桌上型页式打印机
打印方法		电子定影（请求式定影）
打印速度 普通纸（60 到 89 g/m ² ）		如果连续打印 A4 尺寸的纸张 26 页 / 分钟 * 根据纸张尺寸、纸张类型、打印份数及定影模式设置，打印速度可能会有一定程度的下降。（这是因为激活了防止打印机因受热而损坏的安全功能。）
预热时间 (20 °C (68 °F))		待机模式后 0 秒（开机后约 8 秒或更短时间内） * 可能随使用条件不同而有所不同（如您所使用的墨盒、可选附件的可用性和安装环境）。
第一张打印时间		打印 A4 / 打印面朝下输出时 约 6.5 秒或更短 * 可能随您所使用的墨盒或输出环境不同而有所不同。
纸张尺寸	纸盒 1	— 标准尺寸 A4、B5、A5、Legal、Letter、Executive、16K
	纸盒 2 (可选)	— 自定义纸张尺寸 宽度为 148.0 至 215.9 毫米；长度为 210.0 至 355.6 毫米 纸张容量：约 250 张 (64 g/m ²)
	多功能托盘	— 标准尺寸 A4、B5、A5、Legal、Letter、Executive、16K、信封 DL、信封 COM10、信封 C5、信封 Monarch、索引卡片 — 自定义纸张尺寸 宽度为 76.2 至 215.9 毫米；长度为 127.0 至 355.6 毫米 纸张容量：约 50 张 (64 g/m ²)
自动双面打印		A4、Legal、Letter
纸张输出		打印面朝下 / 打印面朝上
输出容量		打印面朝下出纸托盘：约 125 张 (64 g/m ²) 打印面朝上出纸槽：1 张

噪声 (符合 ISO 9296 已声明的噪声辐射值)		Lwad (已声明的 A 加权声功率位准 (1 B = 10 dB)) 待机期间: 背景噪声级别 工作期间: 不超过 6.81 B 声压级 (站在旁边的操作员的位置) 待机期间: 背景噪声级别 工作期间: 不超过 55 dB (A)
工作环境 (仅限于打印机组件)		工作环境温度: 10 至 32.5 °C (50 至 90.5 °F) 湿度: 20 至 80% 相对湿度 (无冷凝)
主机接口		USB 接口 – USB 2.0 高速 /USB 全速 (等同于 USB1.1) 网络接口 – 10 BASE-T/100 BASE-TX (RJ-45) 全双工、半双工
用户界面		5 个 LED 指示灯 1 个操作按键
电源		110 – 127 V (± 10 %) 50/60 Hz (± 2 Hz) 220 – 240 V (± 10 %) 50/60 Hz (± 2 Hz)
功耗 (温度为 20 °C (68 °F))		110 – 127 V 工作时的平均值: 约 372 W 待机时的平均值: 约 4 W 最大值: 不超过 890 W 220 – 240 V 工作时的平均值: 约 392 W 待机时的平均值: 约 4 W 最大值: 不超过 950 W
耗材	墨盒	可打印页数: 约 3,000 页 *1 或 7,000 页 *1 (正品佳能墨盒) *1 在使用默认打印浓度设置打印 A4 尺寸的纸张时, 根据 “ISO/IEC 19752” *2 得出的页数 *2 “ISO/IEC 19752” 是一个与 ISO (国际标准化组织) 颁发的 “确定单色电子照相打印机和可能包含打印机部件的多功能设备的墨盒打印量的方法” 密切相关的全球标准。
重量	打印机组件和内含部件	打印机组件 (不含墨盒) 约 11.2 千克 墨盒 约 0.8 千克
	耗材及可选附件	墨盒 (正品佳能墨盒) (可打印页数: 约 3,000 页) 约 0.8 千克 墨盒 (正品佳能墨盒) (可打印页数: 约 7,000 页) 约 1.0 千克 进纸器 PF-35P (含纸盒) 约 3.5 千克

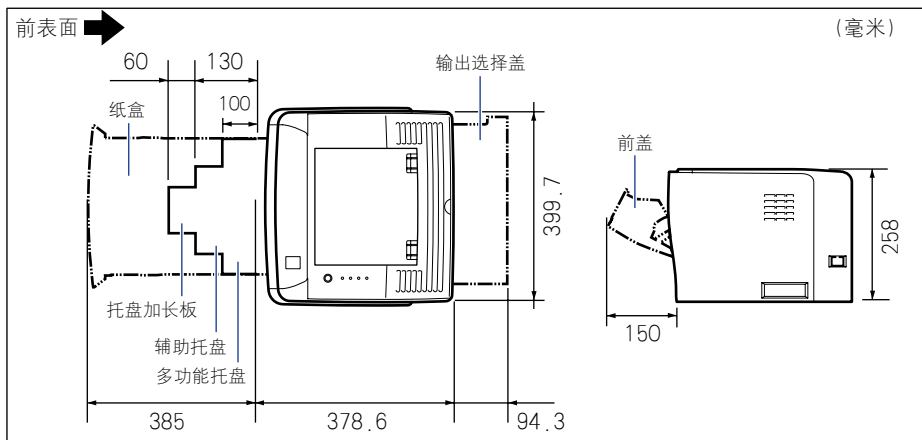
软件规格

打印软件	CAPT (Canon Advanced Printing Technology)
可打印区域	<p>在纸张上打印数据时，所有边的边距不能小于 5.0 毫米。 (信封和索引卡片的边距不能小于 10 毫米)</p> <p>* 如果您打印无边距的文档，请指定以下设置。</p> <ol style="list-style-type: none">1. 单击【完成方式】选项卡中的【完成方式详细设置】。2. 选中【以页面左上角为起点打印】复选框。 <p>如果指定了上述设置后，打印的数据仍有边缘缺失，请在打印机驱动程序中指定更小的缩放系数，以将文档的所有内容适合一页纸的大小，然后重新打印。</p>

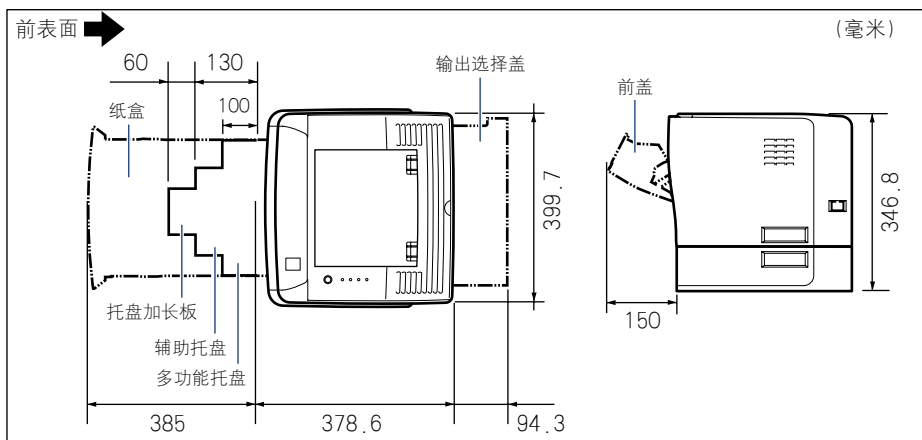
每个部件的尺寸

■ 打印机组件

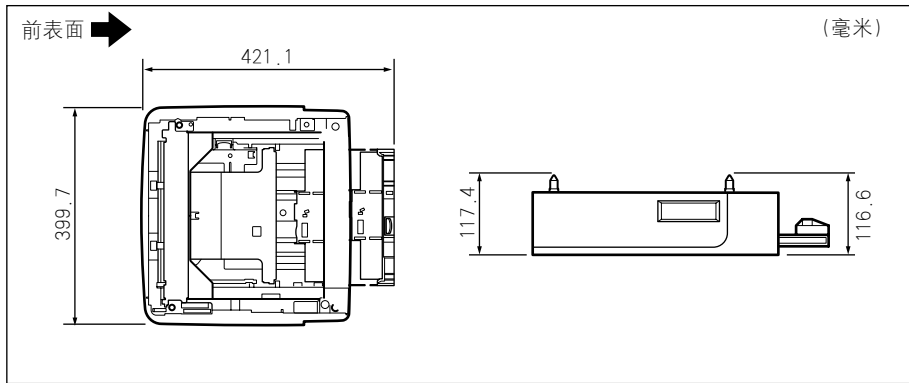
- 标准配置



- 安装了进纸器



■ 进纸器单元 PF-35P



NetSpot Device Installer

提供的 CD-ROM 中包括 “NetSpot Device Installer” 实用程序，它可用于对连接到网络上的打印机的设置以及打印机驱动程序进行初始化。“NetSpot Device Installer” 是一个软件，可用于方便地对连接到网络上的打印机的设置进行初始化。

有关 “NetSpot Device Installer” 的详细信息，请参阅《网络指南》。

注解

- 通过光盘安装程序来安装打印机驱动程序时，将自动执行网络的初始设置。如果要手动重新设置 IP 地址而不使用光盘安装程序，可以根据需要使用 “NetSpot Device Installer”。
- NetSpotDeviceInstaller 可能未提供对应于计算机所用语言的版本。在这种情况下，请使用英文版。

检查 Windows Vista 的处理器版本

如果您不确定使用的是 32 位 Windows Vista 还是 64 位 Windows Vista, 则可以使用以下步骤进行检查。

- 1** 从 [开始] 菜单中, 选择 [控制面板]。
- 2** 单击 [系统和维护] → [系统]。
- 3** 在 [系统类型] 中检查 Windows Vista 的处理器版本。

对于 32 位的 Windows Vista, 会显示 [32 位操作系统]。
对于 64 位的 Windows Vista, 会显示 [64 位操作系统]。



确认 [在主机后台打印] 的设置

您可以通过以下步骤确认 [在主机后台打印] 的设置（无论是否在该计算机上处理作业）。

1 显示 [打印机和传真] 文件夹或 [打印机] 文件夹。

Windows 2000

从 [开始] 菜单中，选择 [设置] → [打印机]。

Windows XP Professional Windows Server 2003

从 [开始] 菜单中，选择 [打印机和传真]。

Windows XP Home Edition

从 [开始] 菜单中，选择 [控制面板]，然后单击 [打印机和其它硬件] → [打印机和传真]。

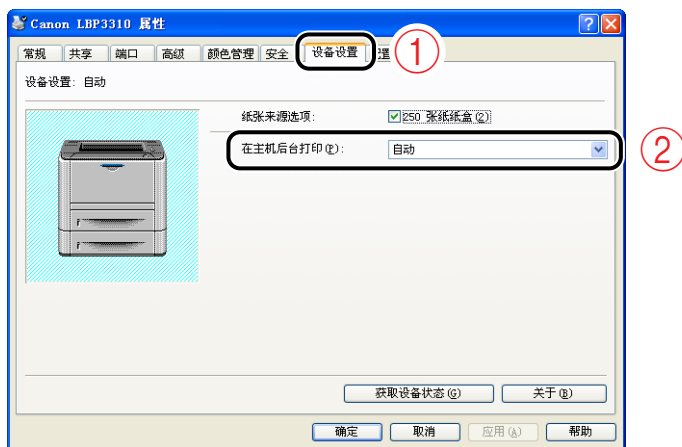
Windows Vista

从 [开始] 菜单中，选择 [控制面板]，然后单击 [打印机]。

2 右键单击本打印机的图标，然后从弹出菜单中选择 [属性]。



- 3 随即显示 [设备设置] 选项卡 ①, 然后即可确认 [在主机后台打印] ② 的设置。



 注解

如果指定了 [禁用], 则会禁用某些选项。

数字

100 指示灯 (绿色), 9-17

A

安装

打印机驱动程序, 4-4
手册, 5-29
安装地点, 2-3
安装环境, 2-3
安装空间, 2-5
安装问题, 8-37
安装要求, 2-4

B

帮助, 5-24
搬运用把手, 1-8
本地安装, 4-35
编辑预览, 6-59
边框, 6-31
标签, 3-4
部件及其功能, 1-7
不适用的纸张, 3-7

C

Canon 打印机卸载程序, 4-29, 4-30, 4-31
CAPT (Canon Advanced Printing Technology), 1-2
CD-ROM, 1-4
测试页, 8-40
超声波增湿器, 2-3
尺寸, 10-5
传输导板, 1-9
处理器版本检查, 10-8

出纸托盘
类型, 3-13
选择, 3-16
纸张容量, 3-15

D

打开按钮, 1-7
打印, 5-2
打印服务器, 4-35
打印灰度示例, 6-51
打印机
搬运, 7-22
部件及其功能, 1-7
拆装, 7-28
清洁, 7-20
打印机共享设置, 4-38
打印机连接器, 9-17
打印机驱动程序
安装, 4-4
卸载, 4-66
打印机状态窗口
部件及其功能, 5-34
打印队列, 5-39
更新, 5-38
解决错误, 5-38
取消作业, 5-22, 5-38
Remote UI, 5-38
设备设置菜单, 5-37
显示, 5-35
应用程序菜单, 5-37
“首选项 (管理员)”对话框, 5-36
“首选项 (用户)”对话框, 5-36
打印面朝上出纸槽, 1-8, 3-14, 3-16
打印面朝下出纸托盘, 1-7, 3-13, 3-16
打印日期, 6-31
电源
打开打印机, 2-27

关闭打印机, 2-28
电源插孔, 1-8
电源开关, 1-8
电源线, 2-21
电源要求, 2-3
定影滚筒, 7-17
底座位置, 2-6
对比度, 6-49
多功能托盘, 1-7, 3-12, 3-30

E

ERR 指示灯 (橙色), 9-17

F

方向, 6-41
服务错误显示, 8-26
辅助托盘, 1-7

G

更改打印首选项的默认值, 5-8
共享打印机, 4-35
规格, 10-2
 软件, 10-4
 硬件, 10-2
故障排除流程图, 8-2

H

海报打印, 6-25

J

即插即用
 Windows 2000, 4-24
 Windows Vista, 4-12
 Windows XP/Server 2003, 4-19
解锁手柄, 1-8

激光束, xx
警告指示灯, 1-10, 8-25
进纸器, 1-12, 9-2
 安装, 9-6
 设置打印机信息, 9-10
 卸下, 9-12
就绪指示灯, 1-10

K

卡纸, 8-3
卡纸指示灯, 1-10
客户机, 4-35, 4-45
客户机上的安装, 4-45
可选附件, 1-12, 9-1
控制面板, 1-7, 1-10
扩展槽, 1-8

L

LAN
 电缆, 2-25
 连接器, 9-17
LNK 指示灯 (绿色), 9-17
亮度, 6-49

M

MAC 地址, 9-17
墨粉浓度, 6-47
墨盒
 拆装注意事项, 7-14
 存放, 7-16
 更换, 7-2
 更换前, 7-3
墨盒导板, 1-9

N

NB-C2, 9-14
NetSpot Device Installer, 10-7

P

PageComposer, 6-59

配置文件

编辑, 6-56

删除, 6-57

添加, 6-55

选择以打印, 6-53

[配置文件] 选项卡, 6-16

普通纸, 3-3

Q

前盖, 1-7

清洁

打印机外部, 7-20

定影滚筒, 7-17

其他问题, 8-52

启用图像校正, 6-45

取消作业, 5-20

取消作业键, 1-11, 5-23

取消作业指示灯, 1-11

S

[设备设置] 选项卡, 6-15

适用的纸张, 3-2

手册, 5-29

手册打印, 6-33

双面打印

手动双面打印, 5-16

自动双面打印, 5-10

双面打印组件盖, 1-8

输出选择盖, 1-8

水印, 6-27

缩放, 6-22

索引卡片, 3-4

T

通风口, 1-7, 1-8

透明胶片, 3-4

托盘加长板, 1-7

U

USB

电缆, 2-24

类驱动程序, 8-44

连接器, 1-8

W

完成方式, 6-37

[完成方式] 选项卡, 6-12

网络环境, 2-25, 4-35

网卡, 1-13, 9-14

安装, 9-18

部件及其功能, 9-17

初始化, 9-25

设置 DIP 开关, 9-23

卸下, 9-28

为每一页选择纸张, 6-43

温度 / 湿度条件, 2-3

问题

安装, 8-37

打印质量, 8-30

服务错误显示, 8-26

其他, 8-52

卡片, 8-3

纸张, 8-36

X

下载安装, 4-35, 4-45

卸载

打印机驱动程序, 4-66

手册, 5-32

信封, 3-4

系统要求, 4-2

选件

进纸器, 1-12, 9-2

网卡, 1-13, 9-14

序列号, 10-15

Y

- [页面设置] 选项卡, 6-11
- 以页面左上角为起点打印, 6-39
- 预览, 6-17

Z

- 在一张纸上打印多页, 6-19
- 在主机后台打印, 10-9
- 纸盒, 1-7, 3-12, 3-17
- [质量] 选项卡, 6-14
- 纸张
 - 存放, 3-8
 - 存放打印件, 3-8
 - 可打印区域, 3-6
- 纸张尺寸, 3-2
- 纸张尺寸切换杆, 1-8
- 纸张导板, 1-7
- 纸张方向, 3-39, 3-47
- 纸张来源, 3-9
 - 拆装注意事项, 3-12
 - 类型, 3-9
 - 选择, 3-11
 - 纸张容量, 3-10
- [纸张来源] 选项卡, 6-13
- 纸张类型, 3-3
- 纸张数量指示灯, 1-7
- 重磅纸, 3-4
- 重要安全说明, xvii
- 周围所需空间, 2-5
- 装订线, 6-35
- 装入纸张
 - 标准尺寸纸张, 3-17, 3-31
 - 多功能托盘, 3-30
 - 索引卡片, 3-36
 - 信封, 3-36
 - 纸盒, 3-17
 - 自定义尺寸纸张, 3-41
 - 自定义纸张尺寸, 3-23
- 装入纸张指示灯, 1-10

序列号位置

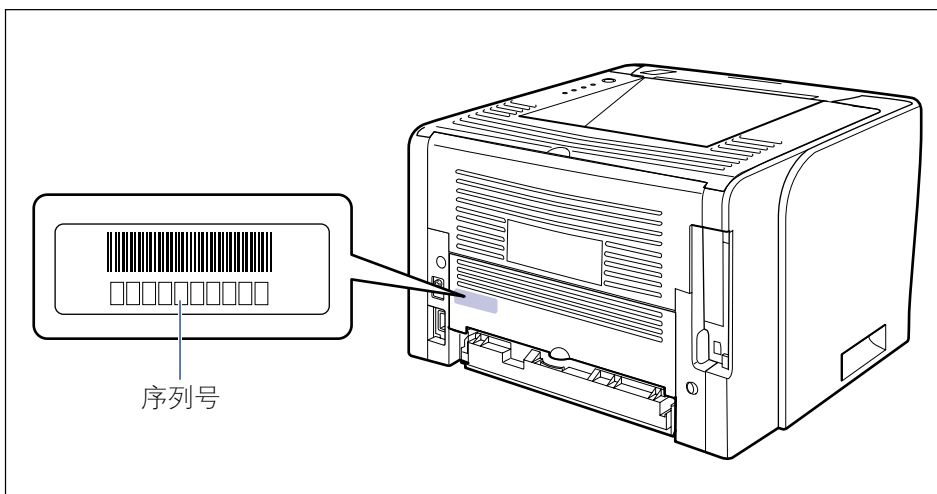
在接受维护服务时，需要提供序列号。本打印机的序列号可在下图所示的位置找到。



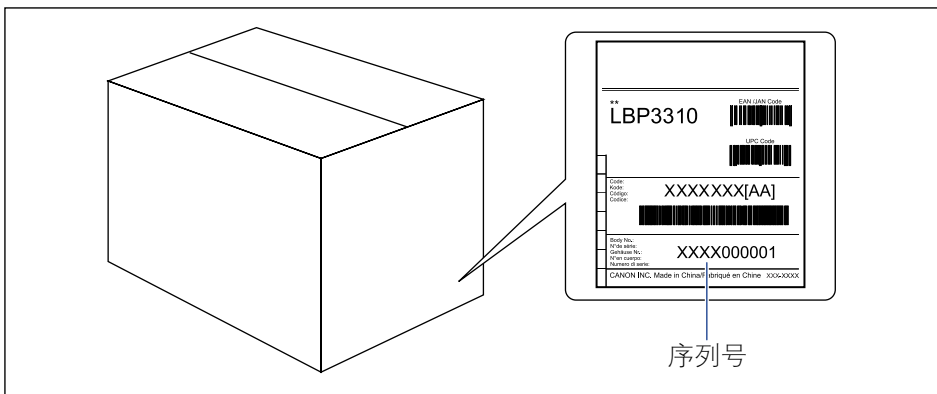
重要事项

打印机维修或维护时，需要用到标有序列号的标签。请勿撕下序列号。

■ 打印机背面



■ 包装箱外部





CANON INC.

30-2, Shimomaruko 3-chome, Ohta-ku, Tokyo 146-8501, Japan

CANON U.S.A., INC.

One Canon Plaza, Lake Success, NY 11042, U.S.A.

CANON CANADA INC.

6390 Dixie Road Mississauga, Ontario L5T 1P7, Canada

CANON EUROPA N.V.

Bovenkerkerweg 59-61 1185 XB Amstelveen, The Netherlands

CANON FRANCE S.A.S.

17, quai du Président Paul Doumer 92414 Courbevoie Cedex, France

CANON COMMUNICATION & IMAGE FRANCE S.A.S.

12, rue de l'Industrie 92414 Courbevoie Cedex, France

CANON (U.K.) LTD.

Woodhatch, Reigate, Surrey, RH2 8BF, United Kingdom

CANON DEUTSCHLAND GmbH

Europark Fichtenhain A10, 47807 Krefeld, Germany

CANON ITALIA S.p.A.

Via Milano, 8 20097 San Donato Milanese (MI) Italy

CANON LATIN AMERICA, INC.

703 Waterford Way Suite 400 Miami, Florida 33126 U.S.A.

CANON AUSTRALIA PTY. LTD

1 Thomas Holt Drive, North Ryde, Sydney, N.S.W. 2113, Australia

CANON CHINA CO., LTD

15F Jinbao Building No.89 Jinbao Street, Dongcheng District, Beijing 100005, China

CANON SINGAPORE PTE. LTD.

1 HarbourFront Avenue #04-01 Keppel Bay Tower, Singapore 098632