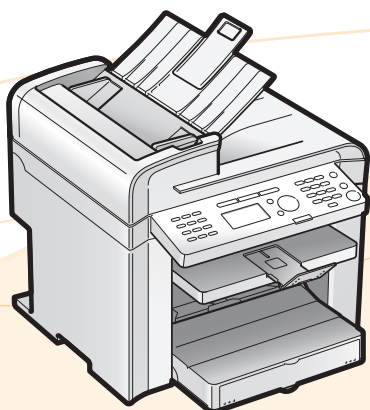


# Canon

## Satera

MF4580dn/MF4570dn/MF4550d/MF4450/  
MF4430/MF4420n/MF4410

# スタートアップガイド



1



はじめに

➔ 次ページ

2



設置する

➔ P.7

3



ファクスの設定と  
接続をする

➔ P.16

4



コンピューターと接続し、  
ソフトウェアをインストールする

➔ P.19

### ➔ 最初にお読みください。

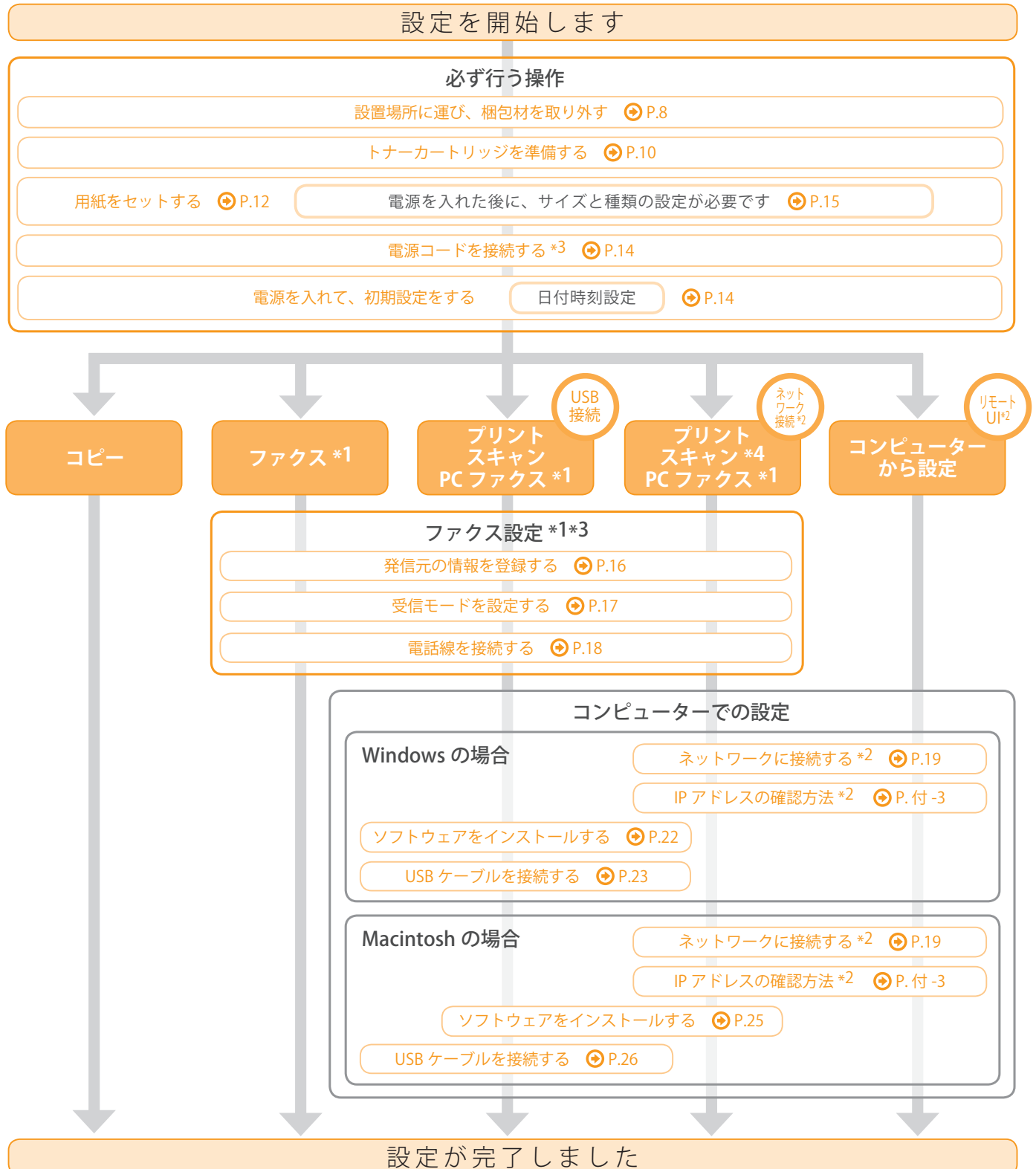
ご使用前に必ず本書をお読みください。  
安全にお使いいただくための注意事項は  
「基本操作ガイド」に記載されています。  
こちらをあわせてお読みください。  
将来いつでも使用できるように大切に保  
管してください。

付録

➔ P. 付-1

# 目的の機能を使用するための設定

各機能(コピー、プリント、ファクス \*1、PC ファクス \*1、スキャン、リモート UI\*2)を使用するには、以下の流れに沿って設定してください。



\*1 この機能は、MF4580dn/MF4570dn/MF4550d/MF4450のみ使用できます。

\*2 この機能は、MF4580dn/MF4570dn/MF4420nのみ使用できます。

\*3 オプションのハンドセットを使用するときは、電源コードを接続する前にハンドセットを取り付けてください。 P.13

\*4 ネットワークスキャン機能は、Windowsのみ使用できます。

お使いになれる機能は、製品によって異なります。

○：使用できる機能

—：使用できない機能

	コピー	プリント	両面 プリント	ファクス (PC ファクス)	スキャン (USB)	スキャン (ネットワーク) *	リモート UI	片面 ADF	両面 ADF
MF4580dn	○	○	○	○	○	○	○	○	○
MF4570dn	○	○	○	○	○	○	○	○	—
MF4550d	○	○	○	○	○	—	—	○	—
MF4450	○	○	—	○	○	—	—	○	—
MF4430	○	○	—	—	○	—	—	○	—
MF4420n	○	○	—	—	○	○	○	—	—
MF4410	○	○	—	—	○	—	—	—	—

\* ネットワークスキャン機能は、Windows のみ使用できます。

# 同梱品を確認する

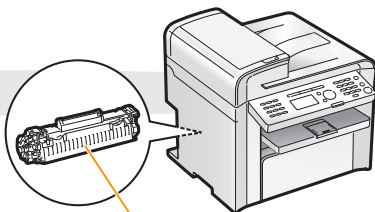
## 1. 同梱品が揃っているか確認する

不足しているものや破損しているものがあつたときは、お買い求めの販売店までご連絡ください。

### ○ 本体

次のものが取り付けられています。

- 小サイズ用紙ガイド
- トナーカートリッジ



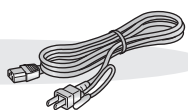
トナーカートリッジ

#### LAN ケーブルについて

LAN ケーブルやハブなどは付属していません。必要に応じて別途ご用意ください。

- ・ カテゴリー5以上対応のツイストペアケーブルをご使用ください。
- ・ 100BASE-TX Ethernetネットワークに接続する場合は、LANに接続している機器は、すべて100BASE-TXに対応している必要があります。

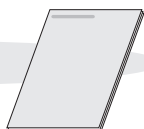
### ○ 電源コード



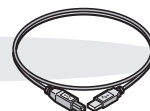
### ○ サテラ レーザービームプリンター 複合機サポートガイド



### ○ スタートアップガイド (本書)



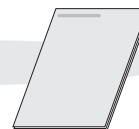
### ○ USB ケーブル



### ○ 電話線コード (MF4580dn/MF4570dn/MF4550d/MF4450 のみ)



### ○ 基本操作ガイド



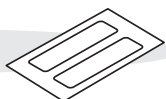
### ○ コードクランプ (3個) (MF4580dn/MF4570dn/MF4550d/MF4450 のみ)



### ○ 保証書



### ○ 宛先ラベル (MF4580dn/MF4570dn/MF4550d/MF4450 のみ)



### ○ User Software CD-ROM



# 同梱されているトナーカートリッジについて

同梱されているトナーカートリッジの平均印字可能枚数は次のとおりです。

Canon Cartridge 328 Starter  
(キヤノン カートリッジ 328 スターター)

平均印字可能枚数 \*1 : 1,000 枚

\*1 平均印字可能枚数は、「ISO/IEC 19752」\*2 に準拠し、A4 サイズの普通紙で、印字濃度が工場出荷初期設定値の場合です。

\*2 「ISO/IEC 19752」とは、国際標準化機構 (International Organization for Standardization) より発行された「印字可能枚数の測定方法」に関する国際標準です。

交換用のトナーカートリッジの平均印字可能枚数は、同梱されているトナーカートリッジと異なります。

交換用のトナーカートリッジをご購入する際は、📄 e-マニュアル「交換用トナーカートリッジについて」を参照してください。

# ○ User Software CD-ROM について

## ドライバーとソフトウェアについて

本製品に付属の CD-ROM に収められているドライバーとソフトウェアは、次のとおりです。

※ User Software CD-ROM には e-マニュアルも収められています。☉「同梱されているマニュアルについて」(→ P.6)

### MF ドライバー

プリンタードライバー	プリンタードライバーをコンピューターにインストールすると、アプリケーションから本製品でプリントできるようになります。コンピューターの処理能力を利用してプリントするデータを圧縮し、高速にデータを処理できます。
ファクスドライバー (MF4580dn/MF4570dn/MF4550d/ MF4450 のみ)	ファクスドライバーをコンピューターにインストールすると、アプリケーションから「印刷」を選択したり、Canon ファクスドライバーをプリンターとして選択したり、出力先とオプションを設定したりできるようになります。ファクスドライバーによって、送信先のファクス機でプリントしたり保存したりできるように、標準のファクスプロトコルに合わせてデータが画像に変換されます。
スキャナードライバー	スキャナードライバーをコンピューターにインストールすると、本製品をスキャナーとして使用できるようになります。
Network Scan Utility (MF4580dn/MF4570dn/MF4420n のみ)	ネットワーク経由でスキャン機能を使用するときに必要なソフトウェアです。スキャナードライバーと一緒にインストールされます。

### MF Toolbox

MF Toolbox*1	MF Toolbox は、スキャナーで読み込まれた画像を、簡単にアプリケーションに取り込んだり、電子メールに添付したり、ハードディスクに保存したりできるプログラムです。
--------------	--------------------------------------------------------------------------------------

### 付属ソフトウェア

読取革命 Lite*2	書籍や新聞を画像データとして読み込み、編集可能なテキストデータに変換するためのソフトウェアです。
ファイル管理革命 Lite*2	スキャナーで読み込んだ画像などを管理するためのソフトウェアです。「読取革命 Lite」と連携することで、より高度な OCR 機能を利用できます。
FontGallery*3	TrueType フォントと文書体、かな書体、欧文書体が収められています。
FontComposer*3	FontGallery の通常書体とかな書体を組み合わせるためのユーティリティソフトウェアです。

- \*1 Macintosh 版の MF Toolbox は、Windows 版と一部の機能が異なります。詳しくは、スキャナードライバーガイドを参照してください。
- \*2 CD-ROM セットアップの「選んでインストール」でインストールします。  
☉ e-マニュアル「MF ドライバーと MF Toolbox をインストールする」  
取扱説明書（電子マニュアル）は、ソフトウェア起動後、[ヘルプ]メニューの「マニュアル」を選択することでご覧いただけます。
- \*3 User Software CD-ROM 内にある [FGALLERY] フォルダからインストールしてください。  
インストール方法は [FGALLERY] フォルダに収められている取扱説明書を参照してください。また、各ソフトウェアについての注意事項等については Readme ファイルを参照してください。
- ※ [FGALLERY] フォルダの開き方
- ① タスクバーの [スタート] → [コンピューター] または [マイ コンピューター] をクリックする  
(Windows 2000: デスクトップの [マイ コンピューター] をダブルクリック)
- ② CD-ROM アイコンを右クリックして [開く] を選択する
- ③ [FGALLERY] フォルダをダブルクリックする

## 対応 OS

○ : 使用できるソフトウェア

— : 使用できないソフトウェア

	Windows 2000/XP	Windows Vista/7	Windows Server 2003/Server 2008	Mac OS X (バージョン 10.4.9 以降)
プリンタードライバー	○	○	○ *	○
ファクスドライバー	○	○	○ *	○
スキャナードライバー	○	○	—	○ (USB 接続のみ)
Network Scan Utility	○ *	○ *	—	—
MF Toolbox	○	○	—	○ (USB 接続のみ)
読取革命 Lite	○	○	—	—
ファイル管理革命 Lite	○	○	—	—
FontGallery	○	—	—	—
FontComposer	○	—	—	—

\* ネットワーク接続のみ

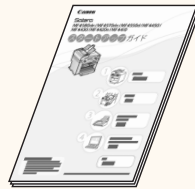
# 同梱されているマニュアルについて

## 最初にお読みください。

本製品の設定およびソフトウェアのインストールについて説明しています。ご使用前に必ず本書をお読みください。

## スタートアップガイド

本書



- はじめに
- 設置する
- ファクスの設定と接続をする\*
- コンピューターと接続し、ソフトウェアをインストールする
- 付録

\* MF4580dn/MF4570dn/MF4550d/MF4450のみ利用できます。

## 次にお読みください。

本製品の基本的な操作について説明しています。

## 基本操作ガイド



- お使いになる前に
- 原稿と用紙の取り扱い
- コピーする
- コンピューターからプリントする
- アドレス帳に宛先を登録する\*
- ファクス機能を使う\*
- スキャン機能を使う
- 日常のメンテナンス
- 困ったときには
- 各種機能を登録/設定する
- 付録

\* MF4580dn/MF4570dn/MF4550d/MF4450のみ利用できます。

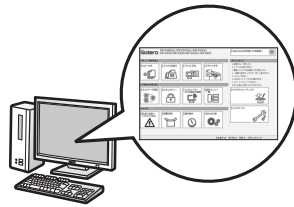
## 目的にあわせて必要な章をお読みください。

e-マニュアルは、目的別にカテゴリーが分かれており、必要な情報が探しやすくなっています。

e-マニュアルの使い方については、「付録」の「e-マニュアルを使うには」を参照してください。

## e-マニュアル

\* User Software CD-ROMに収められています。



- 安全にお使いいただくために
- 基本操作
- コピーする
- ファクスを使う\*1\*3
- プリントする\*3
- スキャンする\*3
- ネットワーク設定\*2
- セキュリティー
- コンピューターからの設定や管理\*2
- トラブルシューティング
- メンテナンス
- 設定メニュー一覧
- おもな仕様

\*1 MF4580dn/MF4570dn/MF4550d/MF4450のみ利用できます。

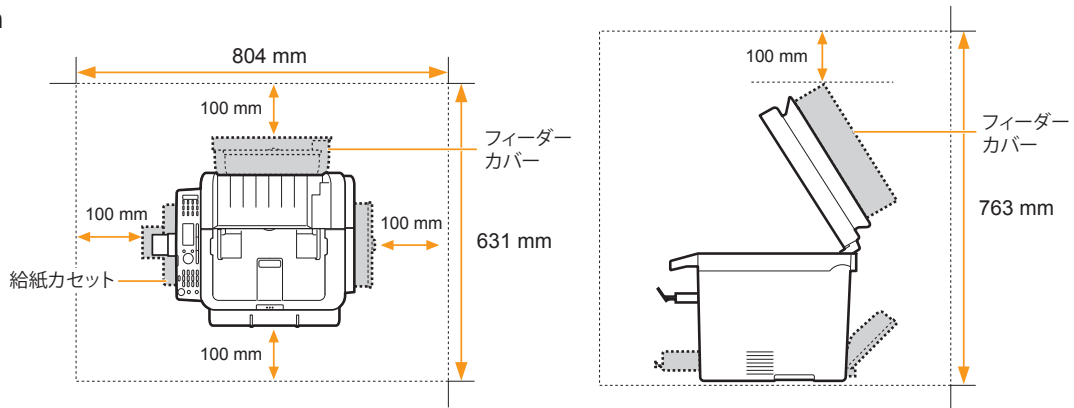
\*2 MF4580dn/MF4570dn/MF4420nのみ利用できます。

\*3 Macintoshをお使いの場合、これらの機能の詳細については、ドライバーガイドやヘルプを参照してください。ドライバーガイドは、User Software CD-ROMの以下の場所に収められています。

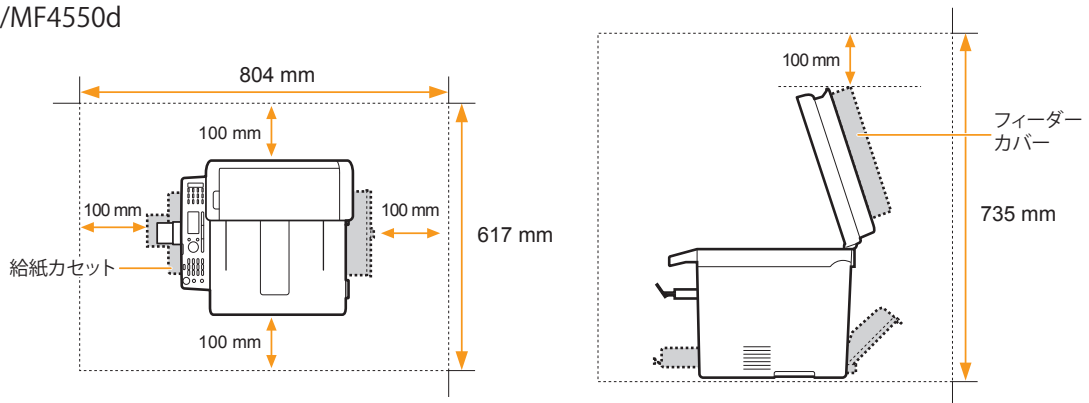
ファクス：  
User Software CD-ROM → [Manuals] → [GUIDE-FAX\_JP.pdf]  
プリント：  
User Software CD-ROM → [Manuals] → [GUIDE-CARPS2-JP.pdf]  
スキャン：  
User Software CD-ROM → [Manuals] → [GUIDE-SCAN-JP.pdf]

# ○ 設置場所を決める

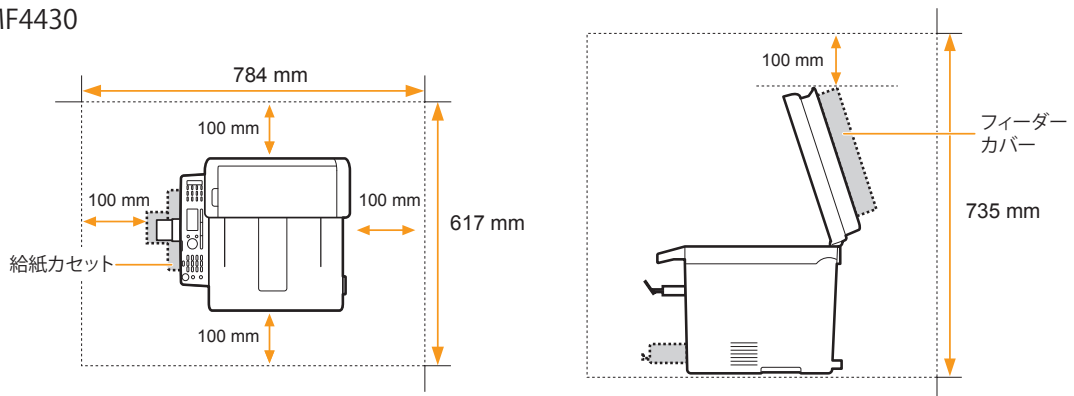
● MF4580dn



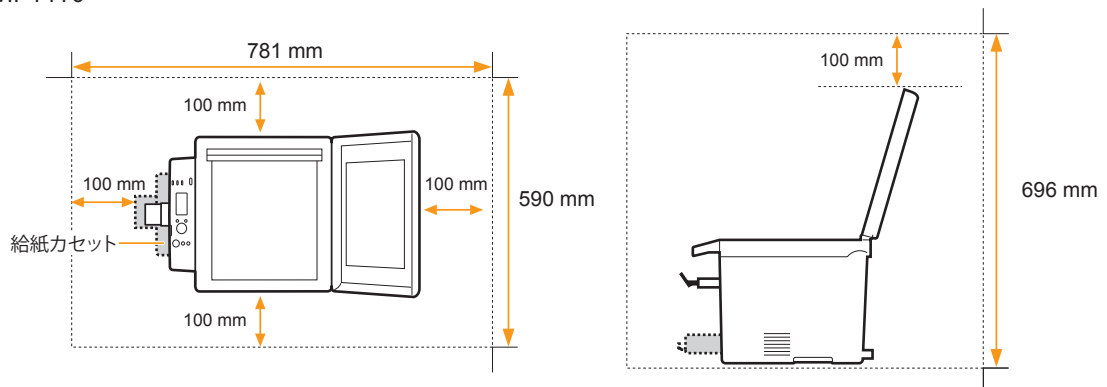
● MF4570dn/MF4550d



● MF4450/MF4430



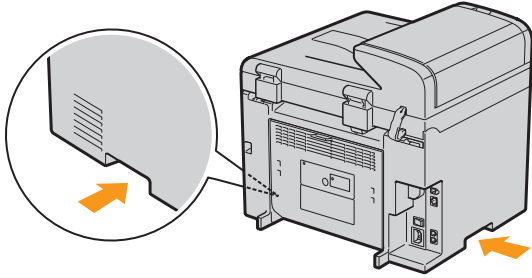
● MF4420n/MF4410



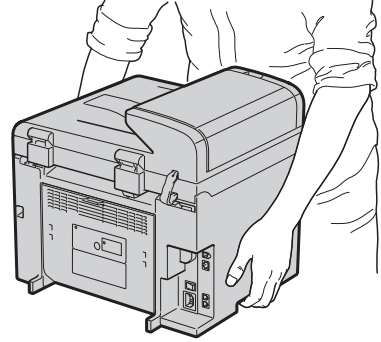
# ○ 設置場所に運び、梱包材を取り外す

## 1. 本製品を設置場所に運ぶ

① 取っ手を持つ



② 運ぶ

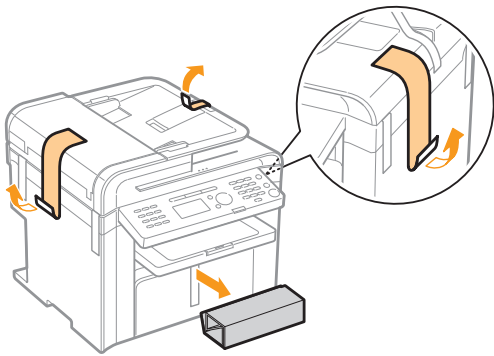


## 2. 梱包材を取り外す

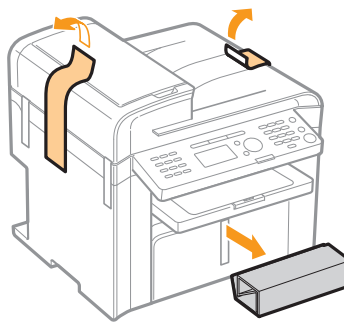
\* 梱包材は予告なく位置・形状が変更されたり、追加や削除されることがあります。

① 取り外す

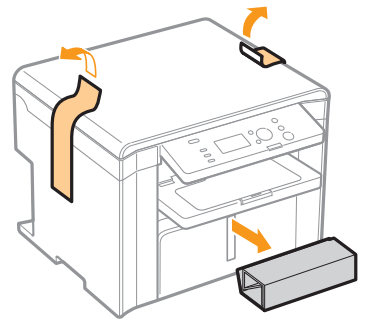
● MF4580dn



● MF4570dn/MF4550d/MF4450/MF4430



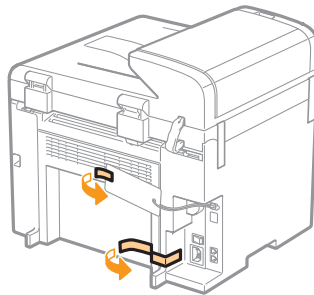
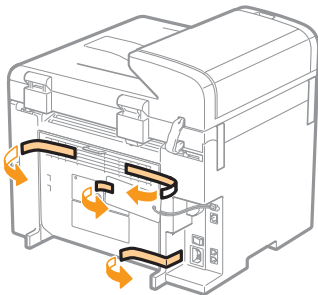
● MF4420n/MF4410



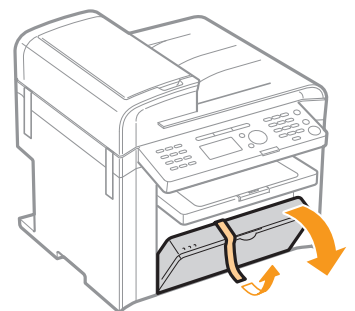
② 取り外す

● MF4580dn/MF4570dn/MF4550d

● MF4450/MF4430/MF4420n/MF4410



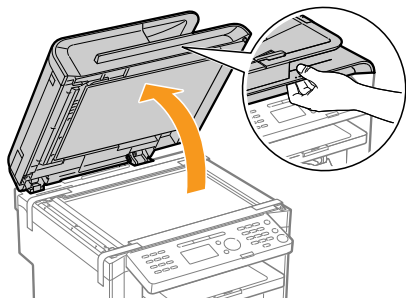
③ 取り外す



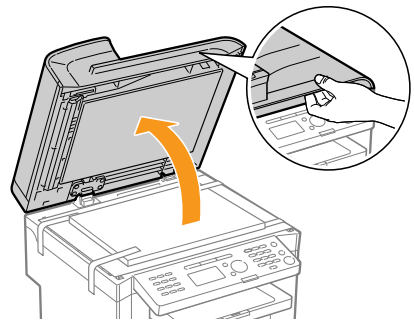


**4 開ける**

● MF4580dn

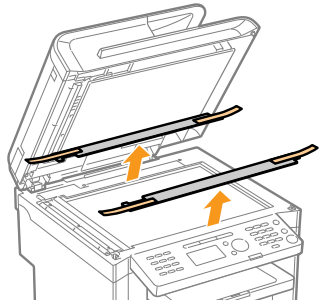


● MF4570dn/MF4550d/MF4450/MF4430

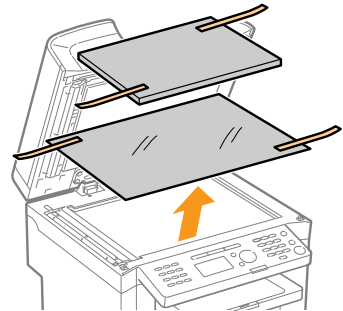


**5 取り外す／取り除く**

● MF4580dn

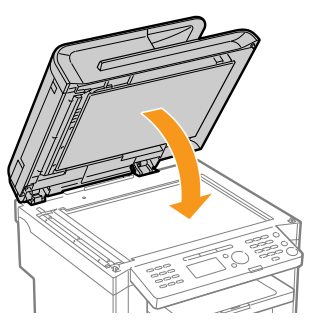


● MF4570dn/MF4550d/MF4450/MF4430

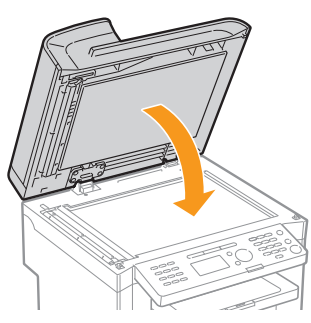


**6 閉める**

● MF4580dn



● MF4570dn/MF4550d/MF4450/MF4430



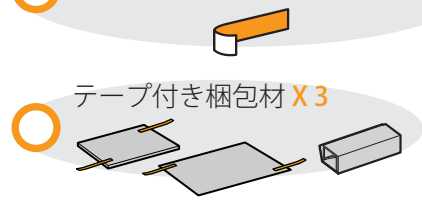
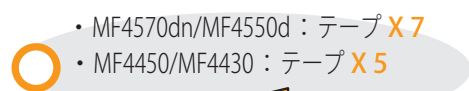
**Check!**

梱包材はすべて取り外しましたか？

● MF4580dn



● MF4570dn/MF4550d/MF4450/MF4430



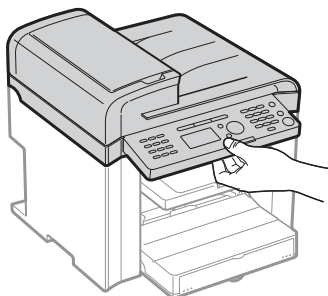
● MF4420n/MF4410



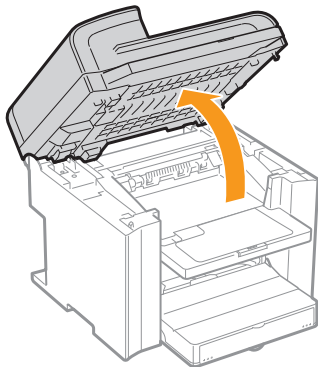
# トナーカートリッジを準備する

## 1. 操作パネル部を持ち上げる

① 持つ



② 持ち上げる

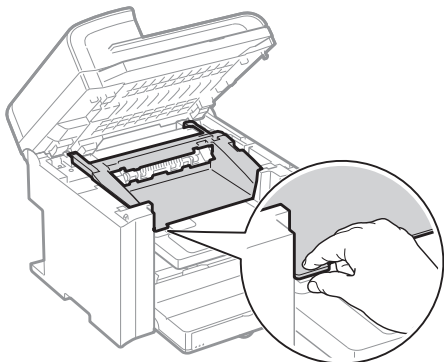


操作パネル部を持ち上げられないとき

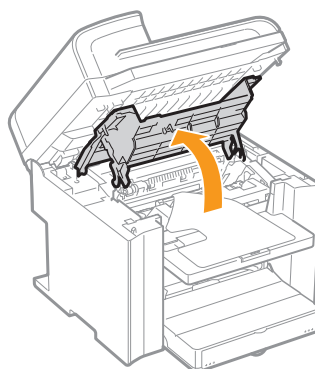
フィーダーまたは原稿台ガラスカバーが完全に閉まっているか確認してください。無理に持ち上げると、故障の原因になります。

## 2. トナーカバーを持ち上げる

① 持つ

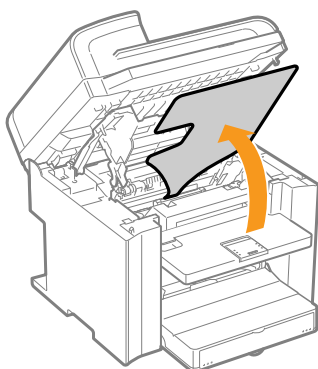


② 持ち上げる

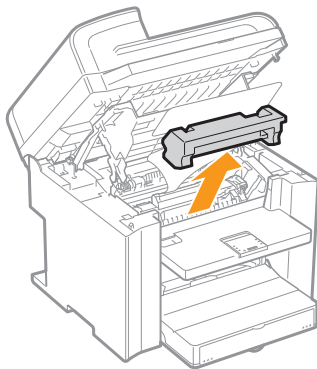


## 3. トナーカートリッジの梱包材を取り外し、トナーカートリッジを本製品に取り付ける

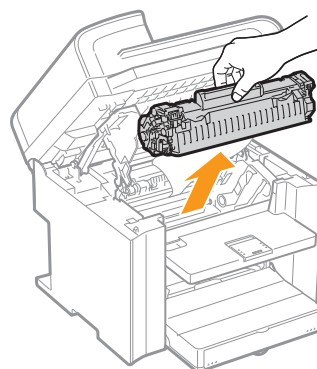
① 持ち上げる



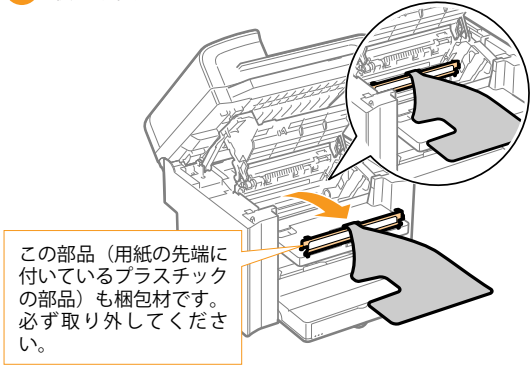
② 取り外す



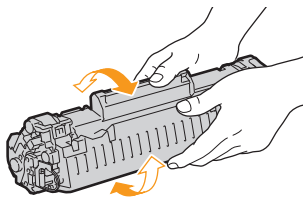
③ 取り出す



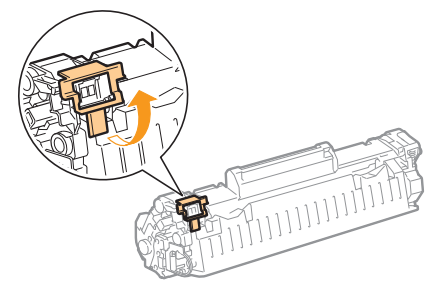
4 取り外す



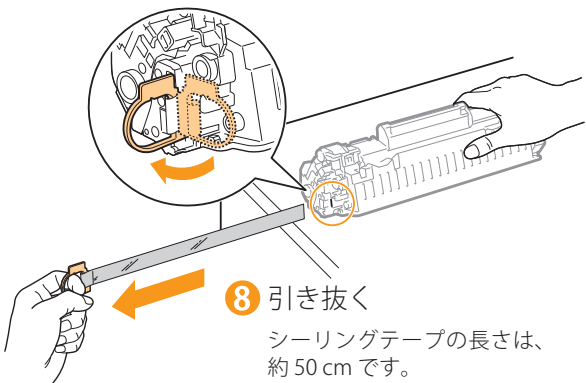
5 5～6回振る



6 取り外す

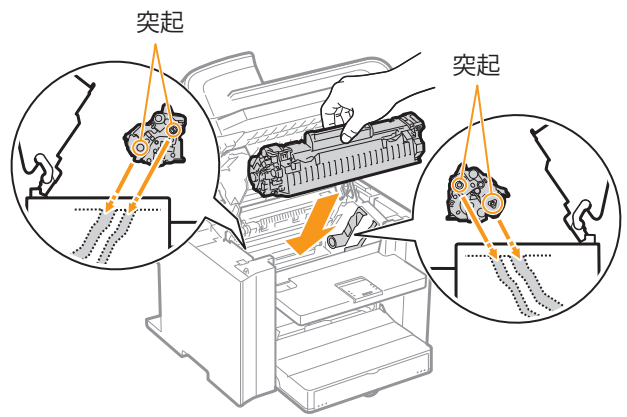


7 平らな場所に置き、タブを取り外す



9 取り付ける

左右の突起をガイドに合わせて、奥に当たるまで押し込む



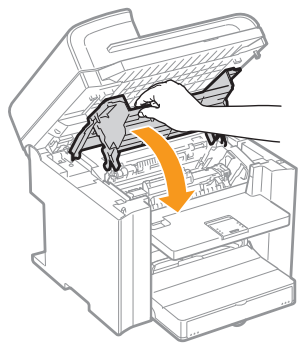
Check!

梱包材はすべて取り外しましたか？

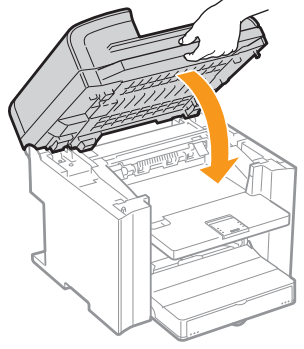
- 梱包材 X2
- シーリングテープ X1
- 用紙付き梱包材 X1

## 4. トナーカバーを閉め、操作パネル部をおろす

1 閉める

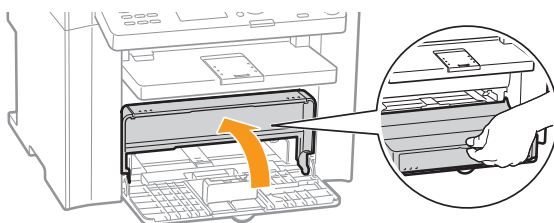


2 おろす



# 用紙をセットする

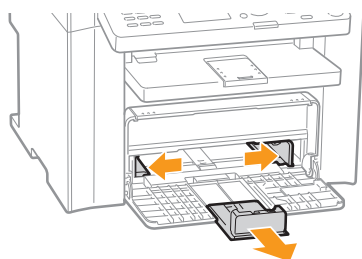
## 1. 用紙カバーを開ける



## 2. 用紙ガイドを移動し、用紙をセットする

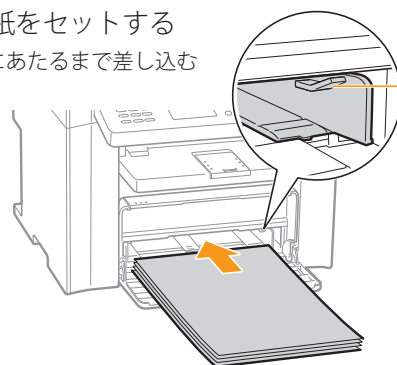
### ① 移動する

用紙より少し大きめの位置へ移動する



### ② 用紙をセットする

奥にあたるまで差し込む



### Check!

用紙束は積載制限ガイドの下を通してください。

セットする用紙サイズを変更する場合

必ず用紙の登録を行ってください。

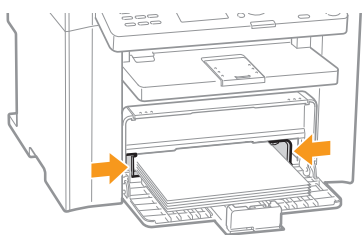
④ 「用紙のサイズと種類を設定する」 (→P.15)

④ 封筒をセットする場合

「基本操作ガイド」を参照してください。

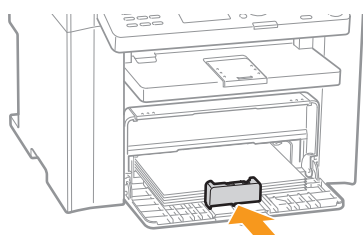
### ③ 移動する

用紙の幅に合わせて隙間なく移動する

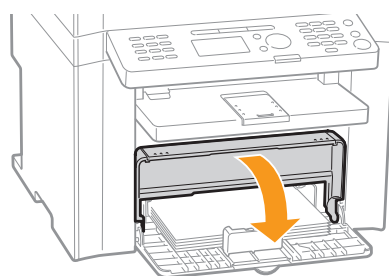


### ④ 移動する

用紙の後端に合わせて隙間なく移動する



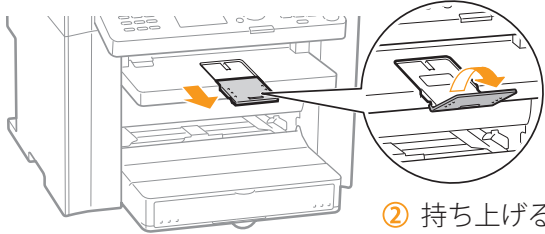
## 3. 用紙カバーを閉める



使用する前の準備

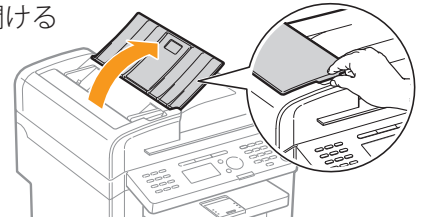
● MF4570dn/MF4550d/MF4450/MF4430

① 引き出す



② 持ち上げる

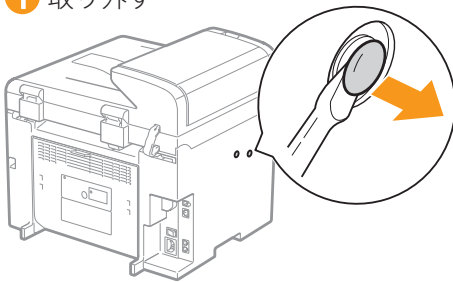
③ 開ける



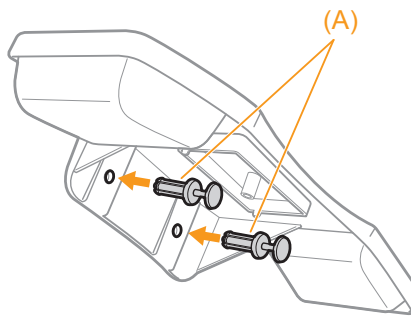
# ○ ハンドセットを取り付ける (オプション)

※ オプションのハンドセットは、MF4580dn/MF4570dn/MF4550d/MF4450のみ取り付けられます。

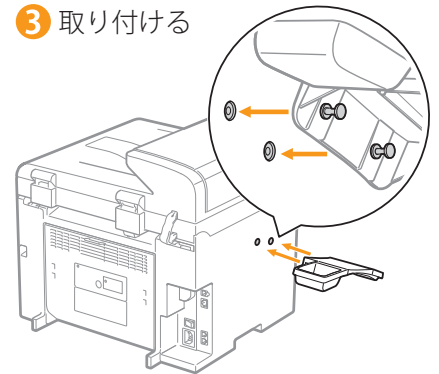
① 取り外す



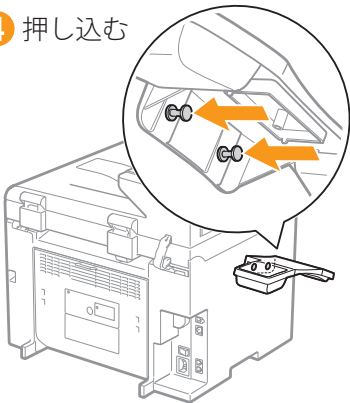
② (A) の部分まで差し込む



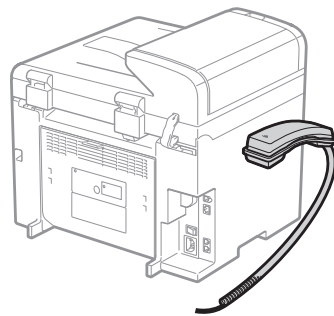
③ 取り付ける



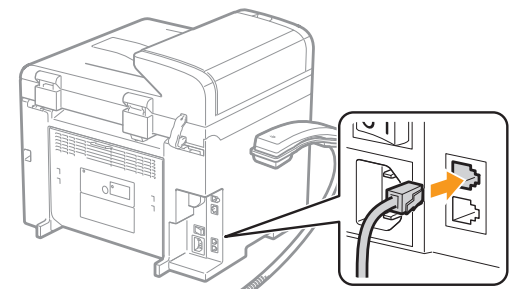
④ 押し込む



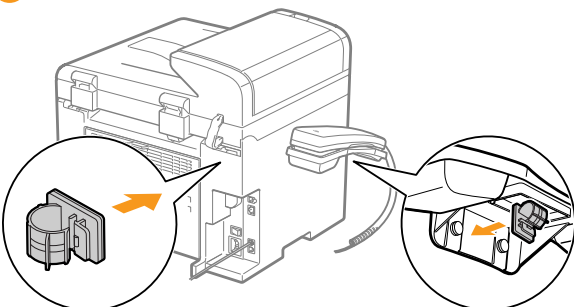
⑤ セットする



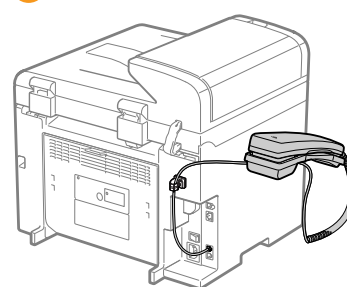
⑥ 接続する



⑦ 取り付ける

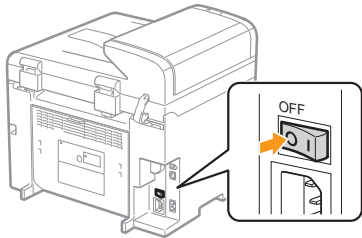


⑧ コードを通してロックする

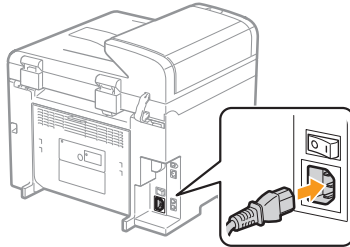


# 電源コードを接続する

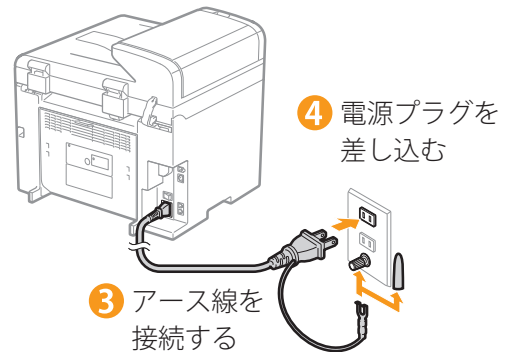
1 電源が入っていないことを確認する



2 差し込む



3 アース線を接続する

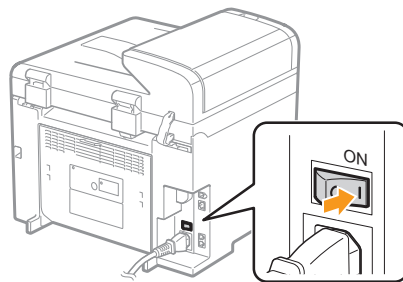


4 電源プラグを差し込む

USB ケーブルは接続しないでください。ソフトウェアのインストールのときに接続します。

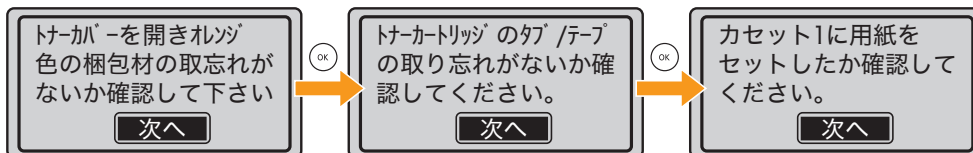
# 電源を入れて、初期設定する

1. 電源を入れる

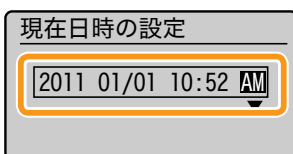


2. 初期設定をする

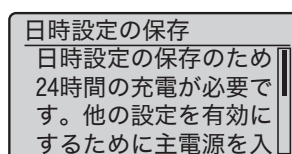
1 確認して、[OK] を押す



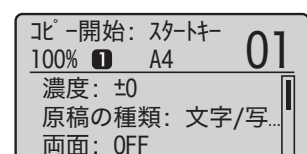
2 [▲] [▼] で日時を入力して、[OK] を押す



3 確認して、[OK] を押す



4 初期画面が表示され、初期設定が終了します。

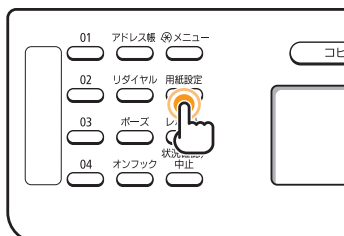


- MF4580dn/MF4570dn/MF4550d/MF4450の場合は、テンキーで入力することができます。
- [◀] [▶] でカーソルを移動します。
- [▲] [▼] で<AM>と<PM>を切り替えます。

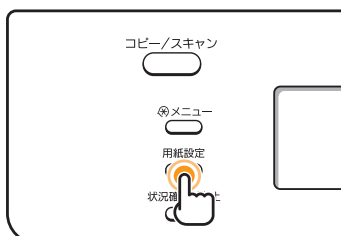
# 用紙のサイズと種類を設定する

1 [  ] (用紙設定) を押す

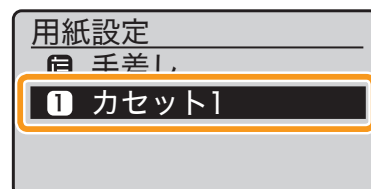
● MF4580dn/MF4570dn/  
MF4550d/MF4450



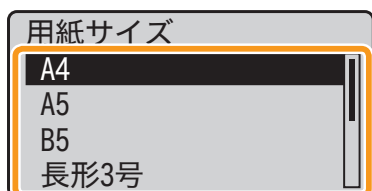
● MF4430/MF4420n/MF4410



2 [▲] [▼] で選択して、[OK] を押す




3 [▲] [▼] で選択して、[OK] を押す



4 [▲] [▼] で選択して、[OK] を押す



5 [  ] (用紙設定) を押して、<用紙設定>画面を閉じます。

## ● MF4580dn/MF4570dn/MF4550d/MF4450 を使用している場合

続いて、ファクス機能を使用するためのセットアップを行います。

ファクスの設定と接続をする

➡ P.16

## ● MF4430/MF4420n/MF4410 を使用している場合

続いて、コンピューターとの接続方法を選択します。

接続してインストールする

➡ P.19

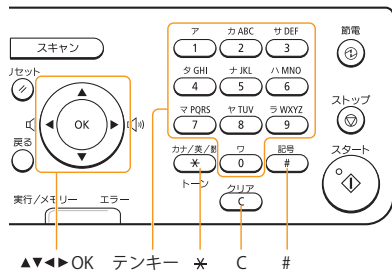
# ファクスの初期設定と電話線の接続を行う

画面にしたがって操作を行い、次の設定と接続を行います。

- ・ファクス番号とユーザー略称の登録
- ・ファクスの受信モードの設定
- ・電話線の接続

## 文字の入力方法

次のキーを使用して、本体に情報（文字、記号、数字）を入力します。



### ■ 入力モードを変更する

[▼] で<入力モード>を選択して、[OK] を押します。  
[\*] (トーン) を押しても切り替えることができます。

入力モード	入力できる文字
<カナ>	カタカナ
<aA>	アルファベットと記号
<12>	数字

### ■ カーソルを移動する (スペースを入力する)

[◀] または [▶] で移動します。  
文字の最後にカーソルを合わせて [▶] を押すと、スペースが入力されます。

### ■ 文字や記号、数字を入力する

テンキーや [ # ] (記号) で入力します。

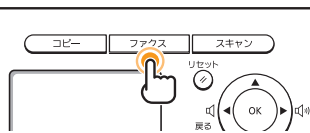
使用するキー	入力モード： <カナ>	入力モード： <aA>	入力モード： <12>
1	アイエオアイエオ	@._/_	1
2	カクコ	ABCabc	2
3	サシセソ	DEFdef	3
4	チツテッ	GHIghi	4
5	ナニネノ	JKLjkl	5
6	ハヒフホ	MNOmno	6
7	マミムメモ	PQRSpqrs	7
8	ヤヨユョ	TUVtuv	8
9	リルロ	WXYZwxyz	9
0	ワヲ	(入力不可)	0
#	° (濁音) ° (半濁音) - (ハイフン)	@./-_!?&\$%# ()[ ] { } < > * + = , ; : ' ^   ¥	(入力不可)

### ■ 文字や記号、数字を削除する

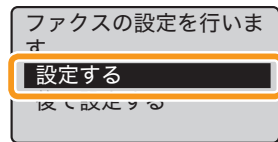
[C] (クリア) で削除します。  
(長押しすると、すべての文字が削除されます。)

## 1. ファクス番号とユーザー略称を登録する

1 [ファクス] を押す

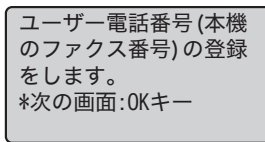


2 [▲] [▼] で選択して、[OK] を押す

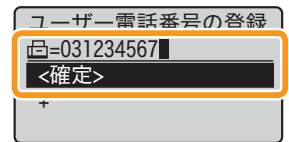


<後で設定する>を選択した場合は、次の操作で「ファクス設定ナビ」を表示して設定・接続を行ってください。  
[メニュー] (メニュー) → <ファクス送信設定> → <ファクス設定ナビ>

3 [OK] を押す

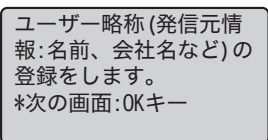


4 入力する

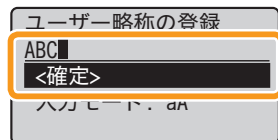


5 [▲] [▼] で<確定>を選択し、[OK] を押す

6 [OK] を押す



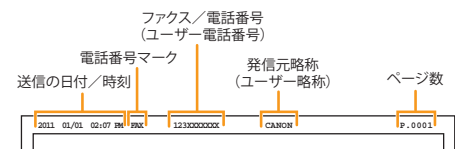
7 入力する



8 [▲] [▼] で<確定>を選択し、[OK] を押す

### ユーザー略称の使われ方

登録した発信元の情報は、ファクスを送信したときに、発信元記録として相手の出力紙にプリントされます。





## 2. ファクスの受信モードを設定する

ファクスや電話の着信に対し、本製品をどのように動作させるかを設定します。  
画面に表示される質問に答えることで、次の4つの動作モードのいずれかに設定されます。  
＜自動受信＞＜FAX/TEL 切替＞＜留守 TEL 接続＞＜手動受信＞

電話機は接続せずに、本機をファクス専用で使用しますか？


はい

いいえ

はい

＜自動受信＞モードに設定されます。  
→手順3に進みます。

- ファクスは自動受信します。
- 電話機やオプションのハンドセットを使用しません。\*



\* 自動受信モードでも電話機またはオプションのハンドセットを接続すると、ファクスや電話の着信時に着信音が鳴ります。着信音が鳴っている間は電話に出ることができます。着信音を鳴らさないようにするには、👉 e-マニュアル「着信呼出」を参照してください。

いいえ

ファクスは本機が自動受信し、電話はあなたが応答しますか？

はい

いいえ

はい

＜FAX/TEL 切替＞モードに設定されます。\*1  
→手順3に進みます。

- ファクスは自動受信します。\*2
- 電話は受話器またはオプションのハンドセットを取って応答します。



\*1 接続する電話機の種類によっては、発信や着信が正常にできないことがあります。

\*2 着信音が鳴ります。着信音を鳴らさないようにするには、👉 e-マニュアル「着信呼出」を参照してください。

いいえ

留守番電話機で電話に応答しますか？

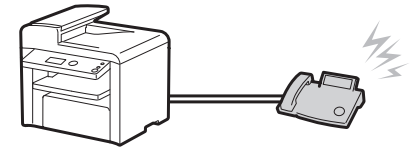
はい

いいえ

はい

＜留守 TEL 接続＞モードに設定されます。  
→手順3に進みます。

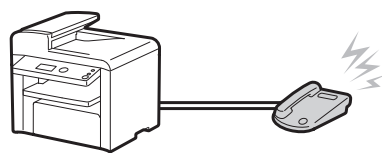
- ファクスは自動受信します。
- 電話は留守番電話機が応答します。
- ファクスも電話も電話機から着信音が鳴ります。



いいえ

＜手動受信＞モードに設定されます。  
→手順3に進みます。

- ファクスも電話も受話器またはオプションのハンドセットを取って応答します。
- ファクスも電話も電話機またはオプションのハンドセットから着信音が鳴ります。



### 3. 電話線を接続する

#### 1 [OK] を押す

設定した受信モードによって、表示される画面が異なります。

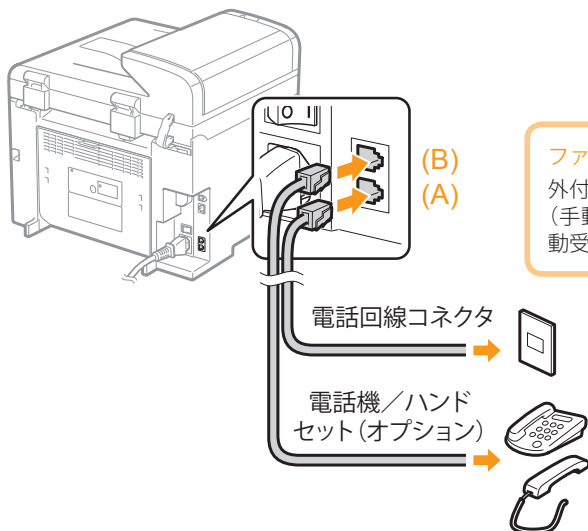
##### 電話線の接続

次の画面のイラストを参考に、電話線をAに接続してください。  
\*次の画面:OKキー

##### 電話線の接続

次の画面のイラストを参考に、下記1~2の接続を行ってください。  
1. 電話線をA

#### 2 必要に応じて以下を接続する



##### ファクス機能付きの外付け電話機を接続する場合

外付け電話機のファクスの受信方法を自動受信しない(手動受信)設定にして、外付け電話機のファクス自動受信を無効にしてください。

#### 3 接続が終了したら、[OK] を押す

#### 4 [◀] で選択し、[OK] を押す

#### 5 [OK] を押す

ファクス設定ナビを終了しますか？

はい いいえ

設定を終了します。  
主電源を入れ直してください。

OK

ファクスの設定と接続が終了しました。

#### 6 設定を有効にするため、本製品を再起動する

電源をいったん切り、10秒以上たってから再度電源を入れます。

※電話回線の種別を自動的に判別するには再起動が必要です。

##### 構内交換機(PBX)、ホームテレホン、ビジネスホンに接続している場合

電話回線の種別は自動的に判別されません。電話回線の種別を手動で設定してください。

➡ 基本操作ガイド「ファクス機能を使う」→「ファクス設定を変更する」→「回線種類の選択」

# コンピューターと本製品の接続方法を選択する

コンピューターと本体の接続には、ネットワーク接続と USB 接続の 2 種類ありますので、ご使用の環境や使用する機能に合わせて選択してください。

※USB接続の機能とネットワーク接続の機能は、併用できます。  
 ※Macintoshでスキャン機能を使用するには、USBで接続する必要があります。

## ● ネットワーク接続の場合 (MF4580dn/MF4570dn/MF4420n のみ)

### ⊕ ネットワークの接続と設定を行う

ネットワークの接続・設定手順は、Windows でも Macintosh でも同じです。

次の手順で接続・設定を行ってください。

※ただし、ソフトウェアのインストール手順は異なります。接続後は、それぞれの手順を記載したページを参照してインストールを行ってください。

## ● USB 接続の場合

### ・ Windows の場合

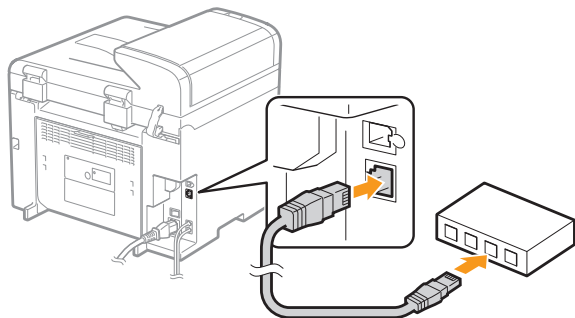
⊕ USB 接続のインストール P.22

### ・ Macintosh の場合

⊕ ソフトウェアをインストールする P.25

# ネットワークの接続と設定を行う

## 1. LAN ケーブルを接続する



### LAN ケーブルについて

- LAN ケーブルやハブなどは付属していません。必要に応じて別途で用意ください。
- カテゴリー5以上対応のツイストペアケーブルをご使用ください。

## 2. 本製品が自動的に IP アドレスを設定します。 約 2 分お待ちください。

IP アドレスを手動で設定する場合は、次の項目を参照してください。

- ⊕ e- マニュアル「IP アドレスを設定する (IPv4)」
- ⊕ e- マニュアル「IP アドレスを設定する (IPv6)」

### IP アドレスの自動取得 (AutoIP) について

工場出荷時、< DHCP > および < Auto IP > が有効になっています。IP アドレスを手動で設定しなくても、本製品が自動で IP アドレスを取得します。

- DHCPサーバーなどの専用装置が無くても、IPアドレスは自動取得されます。
- < Auto IP > より < DHCP > の設定が優先されます。

コンピューターの IP アドレスに固定 IP アドレスを設定している場合は、本製品にも手動で固定 IP アドレスを設定してください。

### 本製品の IP アドレスが変更になった場合

本製品とコンピューターが同一サブネットにある場合は、接続を維持します。

## ネットワーク接続のインストール

### ・ Windows の場合


⊕ ネットワーク接続のインストール P.20

### ・ Macintosh の場合

⊕ ソフトウェアをインストールする P.25

# ネットワーク接続のインストール (Windows の場合)

## 1. 次のことを確認する


- コンピューターと本製品がネットワーク経由で接続されている
- 本製品の電源が入っている
- IPアドレスが正しく設定されている  「IPアドレスの確認方法」 (P.付-3)

## 2. コンピューターの電源を入れて、管理者権限のユーザーとしてログオンする

すでにログオンしている場合は、起動しているすべてのアプリケーションを終了させてください。

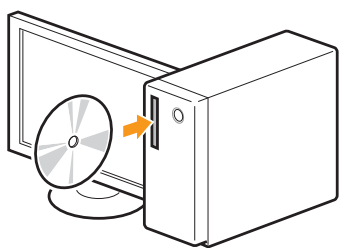
## 3. MF ドライバーと MF Toolbox をインストールする

※IPv6環境でご利用の場合、本手順でインストールすることはできません。

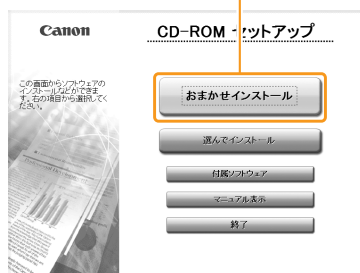
 e-マニュアル「WSDネットワークでMFドライバーをインストールする」を参照して、MFドライバーをインストールしてください。

※IPv6環境では、スキャン機能は使用できません。

### ① セットする



### ② クリック




「おまかせインストール」では、次のソフトウェアのインストールを行います。

- プリンタードライバー
- ファクスドライバー (MF4580dn/MF4570dnのみ)
- スキャナードライバー
- MF Toolbox

以下のソフトウェアやマニュアルもインストールするときは、「選んでインストール」を選択します。

- 読取革命Lite
- ファイル管理革命Lite
- e-マニュアル

 e-マニュアル「MF ドライバーと MF Toolbox をインストールする」

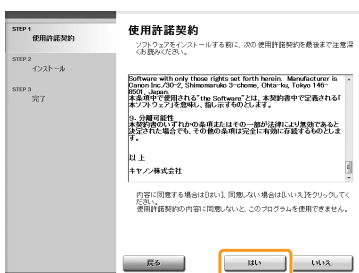
### トップ画面が表示されないとき

- Windows 2000/XP/Server 2003
    1. [スタート]メニューから [ファイル名を指定して実行] を選択します。
    2. 「D:\Minst.exe」と入力して、[OK] をクリックします。
  - Windows Vista/7/Server 2008
    1. [スタート]メニューの [プログラムとファイルの検索] (または [検索の開始]) に「D:\Minst.exe」と入力します。
    2. キーボードの [ENTER] キーを押します。
- ※ ここでは、CD-ROMドライブ名を「D:」と表記しています。CD-ROMドライブ名は、お使いのコンピューターによって異なります。

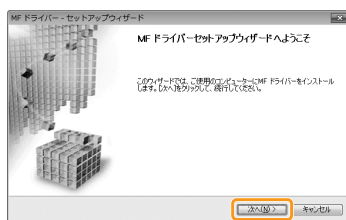
### ③ クリック



### ⑤ 使用許諾契約の内容を確認する

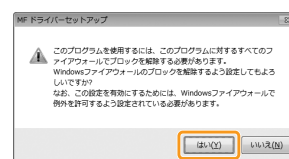


### ⑥ クリック



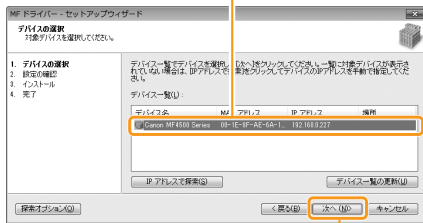
### ⑦ クリック

### 次の画面が表示されたとき



### クリック

8 選択



9 クリック

**[デバイス一覧] に何も表示されないとき**

次の操作を行ってください。

1. 次のことを確認します。
  - ・ コンピューターとデバイスがネットワーク経由で接続されている
  - ・ デバイスの電源が入っている
  - ・ IPアドレスが正しく設定されている
  - ・ コンピューターとデバイスが同一サブネットにある
  - ・ セキュリティソフトを終了させている

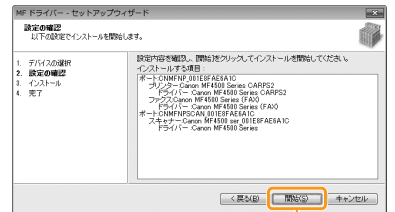
2. [デバイス一覧の更新] をクリックします。

上記の操作を行っても表示されないときは、以下の操作を行ってください。

1. [IPアドレスで探索] をクリックします。
2. インストールするデバイスのIPアドレスを入力します。
  - ➔ 「IPアドレスの確認方法」(P. 付-3)



3. [OK] をクリックします。



10 クリック

インストールが開始されます。



11 クリック

続いて、MF ToolBox のインストールが開始されます。

※Windows 2000 Server/Server 2003/Server 2008の場合、MF ToolBoxはインストールされません。手順 14 へ進んでください。



12 クリック

14 [✓] が付いていることを確認する



13 クリック



15 クリック

16 チェックマークを付ける



17 クリック

※この画面が表示されたら、CD-ROMドライブからCD-ROMを取り出すことができます。

インストール結果を確認する  
➔ P.24

# USB 接続のインストール (Windows の場合)

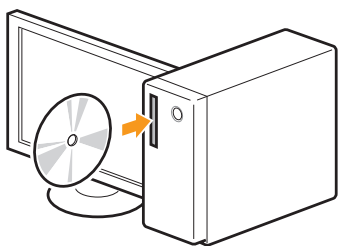
- ソフトウェアをインストールしてからUSBケーブルを接続してください。
- USBケーブルを接続するときは、本製品の電源が入っていることを確認してください。

## 1. コンピューターの電源を入れて、管理者権限のユーザーとしてログオンする

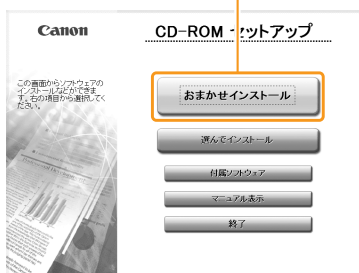
すでにログオンしている場合は、起動しているすべてのアプリケーションを終了させてください。

## 2. MF ドライバーと MF Toolbox をインストールする

### ① セットする



### ② クリック



「おまかせインストール」では、次のソフトウェアのインストールを行います。

- プリンタードライバー
- ファクスドライバー (MF4580dn/MF4570dn/MF4550d/MF4450のみ)
- スキャナードライバー
- MF Toolbox

以下のソフトウェアやマニュアルもインストールするときは、「選んでインストール」を選択します。

- 読取革命 Lite
- ファイル管理革命 Lite
- e-マニュアル

➔ e-マニュアル「MF ドライバーと MF Toolbox をインストールする」

#### トップ画面が表示されないとき

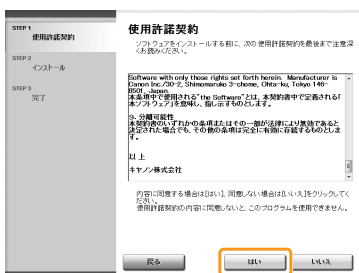
- Windows 2000/XP
    1. [スタート] メニューから [ファイル名を指定して実行] を選択します。
    2. 「D:\Minst.exe」と入力して、[OK] をクリックします。
  - Windows Vista/7
    1. [スタート] メニューの [プログラムとファイルの検索] (または [検索の開始]) に「D:\Minst.exe」と入力します。
    2. キーボードの [ENTER] キーを押します。
- ※ ここでは、CD-ROMドライブ名を「D:」と表記しています。CD-ROMドライブ名は、お使いのコンピュータによって異なります。

### ③ クリック

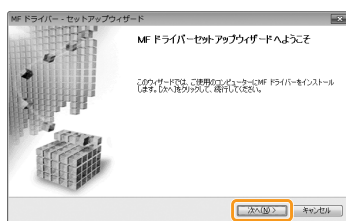


### ④ クリック

### ⑤ 使用許諾契約の内容を確認する

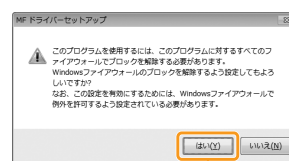


### ⑥ クリック

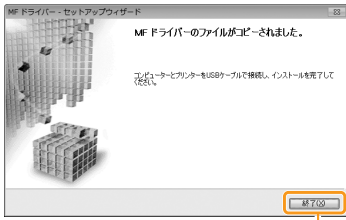


### ⑦ クリック

#### 次の画面が表示されたとき



### クリック



8 クリック

続いて、MF Toolbox のインストールが開始されます。



9 クリック

11 [✓]が付いていることを確認する

13 チェックマークを付ける



10 クリック



12 クリック



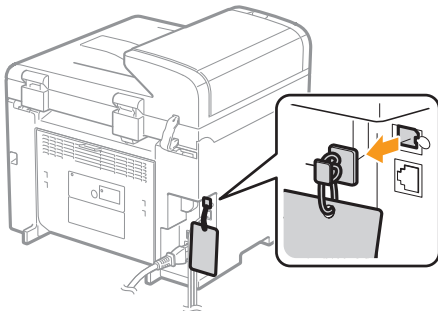
14 クリック

※この画面が表示されたら、CD-ROMドライブからCD-ROMを取り出すことができます。

## 3. USB ケーブルを接続する

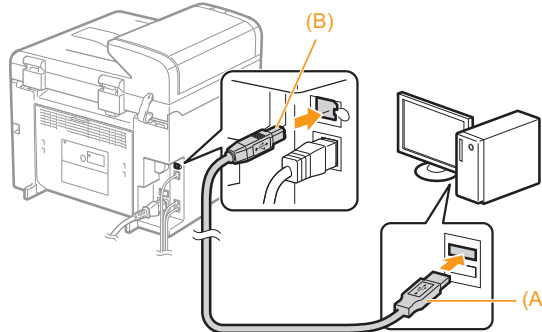
### 1 取り外す

ひもを引っ張って取り外してください。



### 2 接続する

- 平たい側 (A) : コンピューターのUSBポートに接続します。
- 四角い側 (B) : 本製品のUSBポートに接続します。



ダイアログボックスが表示されたときは  
画面の指示にしたがってインストールを完了させてください。

インストール結果を確認する    P.24

# インストール結果を確認する (Windows の場合)

MF ドライバ、MF Toolbox や付属のソフトウェア、e-Manual (マニュアル) が正しくインストールされていることを確認します。

インストールしたソフトウェアのアイコンが、次のとおり追加されていることを確認してください。

ソフトウェア	場所	アイコン
プリンタードライバー	<b>プリンターフォルダー</b> <ul style="list-style-type: none"> <li>Windows 2000 [スタート] メニューから [設定] → [プリンタ] を選択します。</li> <li>Windows XP Professional/Server 2003 [スタート] メニューから [プリンタとFAX] を選択します。</li> </ul>	 Canon MF4500 Series CARPS2
ファクスドライバー (MF4580dn/MF4570dn/MF4550d/MF4450 のみ)	<ul style="list-style-type: none"> <li>Windows XP Home Edition [スタート] メニューから [コントロールパネル] を選択して、[プリンタとその他のハードウェア] → [プリンタとFAX] の順にクリックします。</li> <li>Windows Vista [スタート] メニューから [コントロールパネル] を選択して、[プリンタ] をクリックします。</li> <li>Windows 7/Server 2008 R2 [スタート] メニューから [デバイスとプリンター] を選択します。</li> <li>Windows Server 2008 [スタート] メニューから [コントロールパネル] を選択して、[プリンタ] をダブルクリックします。</li> </ul>	 Canon MF4500 Series (FAX)
スキャナードライバー	<b>[スキャナとカメラ] または [スキャナーとカメラのプロパティ] フォルダー</b> <ul style="list-style-type: none"> <li>Windows 2000 [スタート] メニューから [設定] → [コントロールパネル] を選択して、[スキャナとカメラ] のアイコンをダブルクリックします。</li> <li>Windows XP [スタート] メニューから [コントロールパネル] を選択して、[プリンタとその他のハードウェア] → [スキャナとカメラ] をクリックします。</li> <li>Windows Vista [スタート] メニューから [コントロールパネル] を選択して、[ハードウェアとサウンド] → [スキャナとカメラ] をクリックします。</li> <li>Windows 7               <ol style="list-style-type: none"> <li>[スタート] メニューの [プログラムとファイルの検索] に「スキャナ」と入力します。</li> <li>[スキャナーとカメラの表示] をクリックします。</li> </ol> </li> </ul>	ネットワーク接続  WIA Canon MF4500 ser_001E8FAE6A 1C  USB 接続  WIA Canon MF4500 Series
MF Toolbox	<b>デスクトップ</b>	 Canon MF Toolbox 4.9
Network Scan Utility (MF4580dn/MF4570dn/MF4420n のみ)	<b>タスクバー</b>	
読取革命 Lite	<b>デスクトップ</b>	 読取革命 Lite
ファイル管理革命 Lite	<b>デスクトップ</b>	 ファイル管理革命 Lite
e-Manual (マニュアル)	<b>デスクトップ</b>	 MF4500 シリーズ e-マニュアル



### オンラインヘルプの使い方

オンラインヘルプには、ドライバーソフトウェアの情報が収められています。ドライバーソフトウェア使用中に機能の説明や、設定項目の内容をすぐに知りたいときなどは、オンラインヘルプをご活用ください。

#### ヘルプ画面の表示方法

- ① アプリケーションのメニューバーから [ファイル] → [印刷] を選択
- ② [印刷] 画面の [プリンターの選択] または [プリンタ名] でプリンターを選択
- ③ [詳細設定] または [プロパティ] をクリック
- ④ [ヘルプ] をクリック

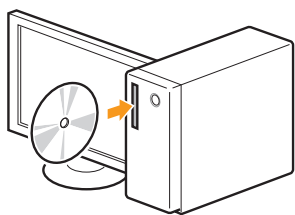


## ソフトウェアをインストールする (Macintosh の場合)

- スキャン機能は、USB 接続時のみ使用できます。(ネットワーク接続時は使用できません。)
- ソフトウェアをインストールしてからUSBケーブルを接続してください。
- インストール画面は、Mac OS Xのバージョンによって異なります。

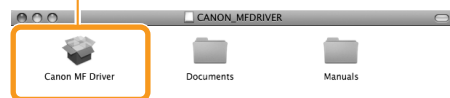
① 起動中のアプリケーションを終了する

② セットする



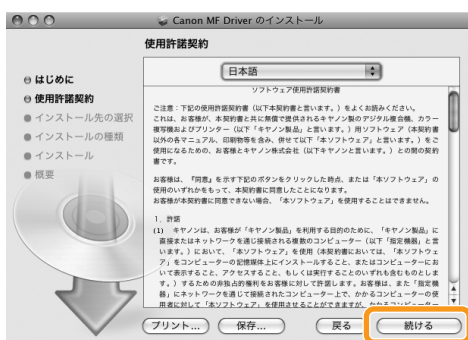
③ CD-ROM アイコンをダブルクリック

④ ダブルクリック



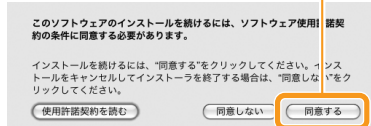
⑤ クリック

⑥ 使用許諾契約の内容を確認する



⑦ クリック

### 8 クリック



このソフトウェアのインストールを続けるには、ソフトウェア使用許諾契約の条件に同意する必要があります。

インストールを続けるには、「同意する」をクリックしてください。インストールをキャンセルしてインストーラを終了する場合は、「同意しない」をクリックしてください。



### 9 クリック

※ インストール先を変更することはできません。そのまま「続ける」をクリックしてください。

### 10 クリック



※ 「インストール先を変更」ボタンが表示される場合がありますが、インストール先を変更することはできません。



### 11 入力

### 12 クリック

動作環境によっては、「認証」画面が表示されない場合があります。この場合は、手順 13 に進んでください。



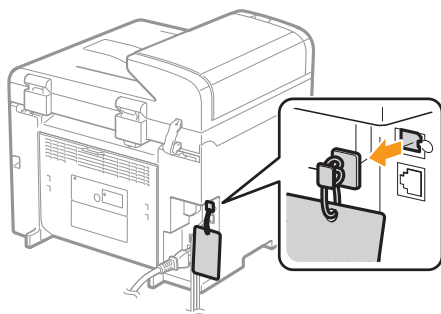
### 13 クリック

## USB ケーブルを接続する (Macintosh の場合)

● 本製品とMacintoshをUSBケーブルで接続するときのみ行います。

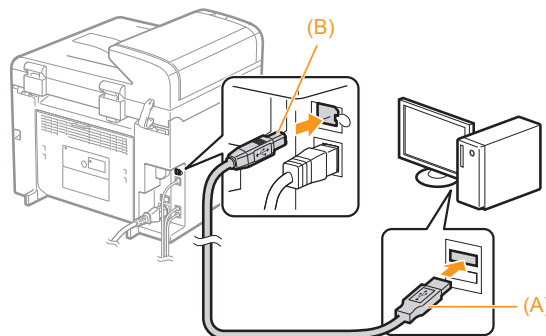
### 1 取り外す

ひもを引っ張って取り外してください。



### 2 接続する

- 平たい側 (A) : コンピューターのUSBポートに接続します。
- 四角い側 (B) : 本製品のUSBポートに接続します。



☉ プリンターとファクスを登録する P.27

# ○ プリンターとファクスを登録する (Macintosh の場合)

Macintosh からプリントしたり、ファクスを送信するには、Macintosh に本製品を登録する必要があります。登録方法は、接続形態により異なりますのでご使用の環境に合わせて選択してください。  
※スキャン機能は、登録の必要はありません。

## ● Auto IP (Bonjour) を使用する場合

☉ Bonjour 接続 P. 27

## ● TCP/IP ネットワークを使用する場合

☉ TCP/IP 接続 P. 28

## ● USB ケーブルで接続する場合

☉ USB 接続 P. 29

# ○ Bonjour 接続 (Macintosh の場合)

プリンターおよびファクスをそれぞれ ①～⑩ の手順で登録します。

- ① [システム環境設定] を開く
- ② [プリントとファクス] をクリック
- ③ [+] アイコンをクリック  
Mac OS X 10.4.x をお使いの場合は、[プリント] をクリックして [プリント] パネルを表示したあと、[+] アイコンをクリックします。
- ④ 選択 Mac OS X 10.4.x をお使いの場合は、「デフォルトブラウザ」を選択します。



⑤ 選択 [接続] または [種類] 欄に [Bonjour] と表示されているプリンター (またはファクス) を選択します。

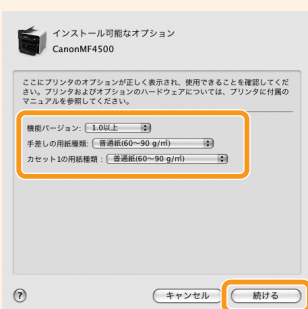
⑥ 選択 Mac OS X 10.4.x をお使いの場合は、[使用するドライバ] から [Canon] を選択します。

⑦ 選択

Mac OS X 10.6.x をお使いの場合は、別のダイアログが表示されますので、対応したドライバーを選択して [OK] をクリックします。

⑧ クリック

次の画面が表示された場合は、オプションの設定をして [続ける] をクリックします。



⑩ クリック



⑨ [プリントとファクス] ダイアログに本製品が追加されているのを確認

☉ インストール結果を確認する P. 29

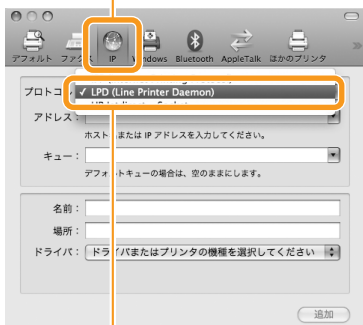
# TCP/IP 接続 (Macintosh の場合)

プリンターおよびファクスをそれぞれ ①～⑪ の手順で登録します。

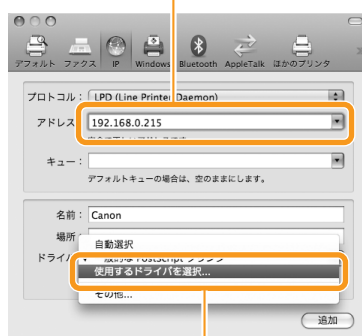
※本製品は、IPv6には対応していません。

- ① [システム環境設定] を開く
- ② [プリントとファクス] をクリック
- ③ [+] アイコンをクリック  
Mac OS X 10.4.x をお使いの場合は、[プリント] をクリックして[プリント]パネルを表示したあと、[+] アイコンをクリックします。

- ④ 選択 Mac OS X 10.4.x をお使いの場合は、「IP プリンタ」を選択します。



- ⑥ 本製品の IP アドレスを入力



- ⑤ 選択 ※ [IPP (Internet Printing Protocol)] は使用できません。

- ⑦ 選択 Mac OS X 10.4.x をお使いの場合は、[使用するドライバ] から [Canon] を選択します。

- ⑧ 本製品に対応したドライバーを選択



Mac OS X 10.6.x をお使いの場合は、別のダイアログが表示されますので、対応したドライバーを選択して [OK] をクリックします。

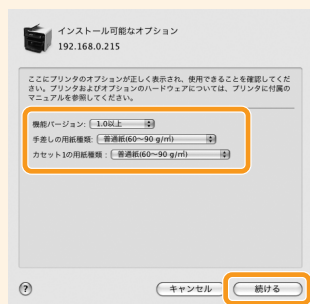
- ⑪ クリック



- ⑨ クリック

- ⑩ [プリントとファクス] ダイアログに本製品が追加されているのを確認

次の画面が表示された場合は、オプションの設定をして [続ける] をクリックします。



# USB 接続 (Macintosh の場合)

プリンターおよびファクスをそれぞれ ①～⑩ の手順で登録します。

- ① [システム環境設定] を開く
- ② [プリントとファクス] をクリック
- ③ [+] アイコンをクリック  
Mac OS X 10.4.x をお使いの場合は、[プリント] をクリックして [プリント] パネルを表示したあと、[+] アイコンをクリックします。
- ④ 選択 Mac OS X 10.4.x をお使いの場合は、「デフォルトブラウザ」を選択します。



⑤ 選択 [接続] または [種類] 欄に [USB] と表示されているプリンター (またはファクス) を選択します。

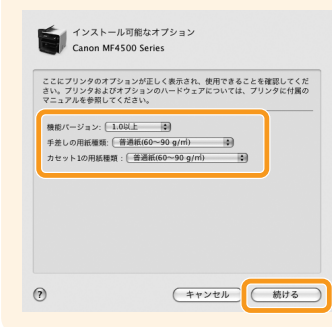
⑥ 選択 Mac OS X 10.4.x をお使いの場合は、[使用するドライバー] から [Canon] を選択します。

⑦ 以下のドライバー ⑧ クリックを選択

- プリンタードライバーの場合：  
Canon MF4500 Series (JP)
- ファクスドライバーの場合：  
Canon MF4500 Series FAX (JP)

Mac OS X 10.6.x をお使いの場合は、別のダイアログに表示されますので、上記のドライバーを選択して [OK] をクリックします。

次の画面が表示された場合は、オプションの設定をして [続ける] をクリックします。



⑩ クリック



⑨ [プリントとファクス] ダイアログに本製品が追加されているのを確認

☉ インストール結果を確認する P. 29

# インストール結果を確認する (Macintosh の場合)

ここでは、スキャナードライバーが正しくインストールされていることを確認します。

・プリンタードライバーとファクスドライバーのインストール結果の確認は必要ありません。本製品の登録が完了した時点でご使用になれます。

- ① コンピューターとスキャナーを接続します。
- ② ご使用の Mac OS X のイメージキャプチャを起動します。
- ③ 以下の位置に [Canon MF4500 Series] (または [Canon MF4400 Series]) が表示されれば、ドライバーは正しくインストールされています。
  - Mac OS X 10.4.x/10.5.x：メニューバーの [装置] をクリックして表示されるポップアップメニュー
  - Mac OS X 10.6.x：ウィンドウの左側のリスト

# e-マニュアルを使うには

## e-マニュアルのページ構成

e-マニュアルを起動すると、以下の画面（トップページ）が表示されます。



## Windows の場合

### ■ e-マニュアルをコンピューターにインストールする

- 1 User Software CD-ROM をコンピューターにセットします。
- 2 [選んでインストール] をクリックします。  
CD-ROM セットアップが表示されないときは、「トップ画面が表示されないとき」を参照してください。
- 3 [次へ] をクリックします。
- 4 [マニュアル] にのみチェックマークを付けます。
- 5 [インストール] をクリックします。
- 6 [はい] をクリックします。
- 7 [次へ] をクリックします。
- 8 インストールが終了したら、[終了] をクリックします。
- 9 インストールした e-マニュアルを表示する場合は、デスクトップに作成されたショートカットアイコン [MF4500 シリーズ e-マニュアル]（または [MF4400 シリーズ e-マニュアル]）をダブルクリックします。  
※ActiveXがポップアップを背後でブロックすることがあります。e-マニュアルが正しく表示されなかった場合は、ページ上部の情報バーをクリックしてください。

### トップ画面が表示されないとき

- Windows 2000/XP/Server 2003
    1. [スタート]メニューから [ファイル名を指定して実行] を選択します。
    2. 「D:\Minst.exe」と入力して、[OK] をクリックします。
  - Windows Vista/7/Server 2008
    1. [スタート]メニューの [プログラムとファイルの検索]（または [検索の開始]）に「D:\Minst.exe」と入力します。
    2. キーボードの [ENTER] キーを押します。
- ※ここでは、CD-ROMドライブ名を「D:」と表記しています。CD-ROMドライブ名は、お使いのコンピューターによって異なります。

### ■ e-マニュアルを CD-ROM から表示する

- 1 User Software CD-ROM をコンピューターにセットします。
- 2 [マニュアル表示] をクリックします。
- 3 [e-マニュアル] の [HTML] をクリックします。

※お使いのOSによっては、セキュリティ保護のためのメッセージが表示されます。コンテンツの表示を許可してください。

## Macintosh の場合

### ■ e-マニュアルをコンピューターにインストールする

- 1 User Software CD-ROM をコンピューターにセットします。
- 2 [Manuals] フォルダを開きます。
- 3 [MF Guide] フォルダを保存する場所へドラッグ & ドロップします。
- 4 インストールした e-マニュアルを表示する場合は、保存した [MF Guide] フォルダ内にある [index.html] をダブルクリックします。

### ■ e-マニュアルを CD-ROM から表示する

- 1 User Software CD-ROM をコンピューターにセットします。
- 2 [Manuals] → [MF Guide] フォルダを開きます。
- 3 [index.html] をダブルクリックします。

### ■ ファクス、プリント、スキャン機能の詳細について

ドライバーガイドやヘルプを参照してください。

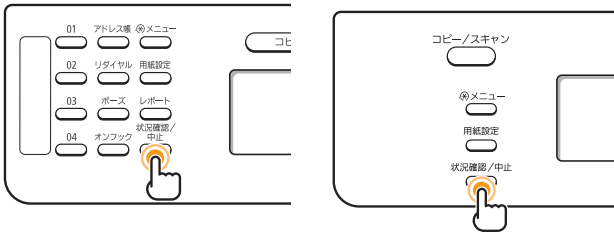
ドライバーガイドは、User Software CD-ROM の以下の場所に収められています。

- ファクス：  
User Software CD-ROM → [Manuals] → [GUIDE-FAX\_JP.pdf]
- プリント：  
User Software CD-ROM → [Manuals] → [GUIDE-CARPS2-JP.pdf]
- スキャン：  
User Software CD-ROM → [Manuals] → [GUIDE-SCAN-JP.pdf]

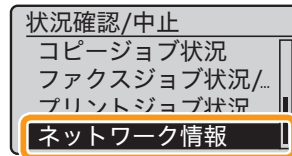
# IP アドレスの確認方法

① [ ] (状況確認/中止) を押す

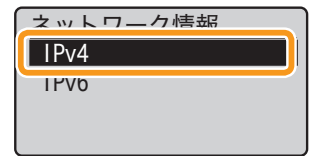
- MF4580dn/MF4570dn
- MF4420n



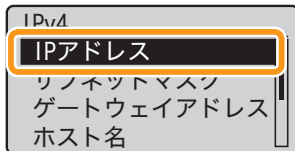
② [▲] [▼] で選択して、[OK] を押す



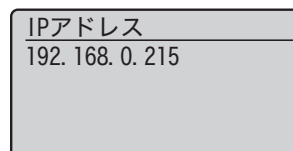
③ [▲] [▼] で選択して、[OK] を押す



④ [▲] [▼] で選択して、[OK] を押す



⑤ IP アドレスを確認する



⑥ [ ] (状況確認/中止) を押して、画面を閉じる

画面に表示されているアドレスが「169.254.1.0 ~ 169.254.254.255」の範囲にある場合

このIPアドレスはAuto IP機能によって割り振られたものです。コンピューターにリンクローカルアドレス以外のIPアドレスを設定している場合は、本製品にもコンピューターと同じサブネット内のIPアドレス(リンクローカルアドレス以外)を、手動で設定してください。インストーラーによる本製品の探索が可能になります。

➡ e-マニュアル「IPアドレスを設定する (IPv4)」

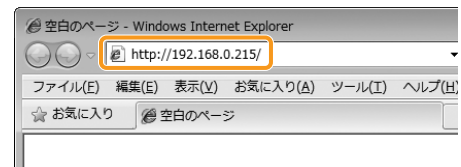
● ネットワークの動作を確認する

① ネットワークに接続されているコンピューターのWeb ブラウザーを起動する

② アドレス入力欄に「http:// <本製品のIP アドレス> /」を入力して、キーボードの[ENTER]キーを押す

<本製品のIP アドレス> は、手順⑤で確認したアドレスです。

入力例: <http://192.168.0.215/>



③ リモートUIの画面が表示されることを確認する



本製品をスイッチングハブなどに接続している場合

ネットワークの設定が正しくても、ネットワークへの接続ができないことがあります。この場合、本製品のネットワーク部分の起動時間を遅らせることで解決できることがあります。

➡ e-マニュアル「ネットワークに接続するまでの待ち時間を設定をする」

リモートUIが表示されないとき

以下を確認してください。

- コンピューターとハブがLANケーブルで接続されているか
- <リモートUIのON/OFF>の設定が<ON>になっているか
- ➡ e-マニュアル「システム管理設定」



# インストールしたソフトウェアを削除したいときは

プリンタードライバー、ファクスドライバー\*、スキャナードライバー、MF Toolbox が不要になった場合は、以下の手順でアンインストールします。

\* ファクスドライバーは、MF4580dn/MF4570dn/MF4550d/MF4450のみ使用できます。

## 1. 以下のことを確認する

- 管理者モードでログオンしていること
- インストールソフトウェアがあること（再インストールする場合）
- お使いのコンピューターでアプリケーションが実行中でないこと

## 2. ソフトウェアを削除する

### Windows の場合

※WSDネットワークで本製品を使用している場合、本手順でアンインストールすることはできません。

④ e-マニュアル「ソフトウェアのアンインストール」を参照して、MFドライバーをアンインストールしてください。

#### ■ プリンタードライバー／ファクスドライバー／スキャナードライバー

- 1 [スタート] メニューから、[(すべての) プログラム] → [Canon] → [MF4500 Series]（または [MF4400 Series]）→ [ドライバーアンインストール] をクリックします。



#### ■ MF Toolbox

- 1 [スタート] メニューから、[(すべての) プログラム] → [Canon] → [MF Toolbox4.9] → [Toolbox アンインストール] をクリックします。



## Macintosh の場合

- ① 本製品とコンピューターを USB ケーブルで接続している場合は、接続している USB ケーブルを外します。

スキャナードライバーまたはMF Toolboxを削除する場合は、手順④に進んでください。

- ② [システム環境設定] を開いて、[プリントとファクス] をクリックします。



- ③ 本製品を選択したあと、[-] アイコンをクリックします。

Mac OS X 10.4.xをお使いの場合は、[プリント]をクリックして[プリント]パネルを表示したあと、[-]アイコンをクリックします。



本ドライバーから設定したプリントキューをすべて削除してください。

- ④ お使いの Mac OS X の Finder を起動します。 ⑤ メニューバーから [移動] → [フォルダへ移動] をクリックします。  
⑥ 以下のフォルダの場所を入力して [移動] をクリックし、ファイルやフォルダを削除します。

ファイルやフォルダをドラッグして、Dockの[ゴミ箱]アイコンに移動すると削除することができます。

[認証]画面が表示された場合は、管理者の名前/パスワードを入力し、[OK]をクリックしてください。

ソフトウェア	入力するフォルダの場所	削除するファイル名・フォルダ名
プリンタードライバー	/ライブラリ /Printers/Canon/	CARPS2
	/ライブラリ /LaunchAgents/	jp.co.canon.CARPS2.BG.plist
	・ Mac OS X 10.4.x をお使いの場合： /ライブラリ /Printers/PPDs/Contents/Resources/en.lproj/ ・ Mac OS X 10.5 以降をお使いの場合： /ライブラリ /Printers/PPDs/Contents/Resources/	CNTDXXXZJP.ppd.gz (XXX はお使いの機種によって異なります)
ファクスドライバー	/ライブラリ /Printers/Canon/	CUPSFAX
	/ライブラリ /LaunchAgents/	jp.co.canon.CUPSFAX.BG.plist
	・ Mac OS X 10.4.x をお使いの場合： /ライブラリ /Printers/PPDs/Contents/Resources/en.lproj/ ・ Mac OS X 10.5 以降をお使いの場合： /ライブラリ /Printers/PPDs/Contents/Resources/	CNMCXXXFJP.ppd.gz (XXX はお使いの機種によって異なります)
スキャナードライバー / MF Toolbox	/アプリケーション /Canon MF Utilities/	MF Toolbox
	/ライブラリ /Application Support/Canon/	ScanGear MF
	/ライブラリ /Application Support/Canon/	WMCLibrary.framework
	/ライブラリ /Application Support/Canon/	WMReg.plist
	/ライブラリ /Image Capture/Devices/*	Canon MFScanner.app*
	/ライブラリ /Image Capture/TWAIN Data Sources/	Canon XXX.ds (XXX はお使いの機種によって異なります)

\* Mac OS X 10.6をお使いの場合のみ

- ⑦ 開いているすべてのウィンドウを閉じます。 ⑧ コンピューターを再起動します。

# お問い合わせ窓口について

本製品に操作上問題が発生したときは、基本操作ガイド、e-マニュアル「困ったときには」を参照してください。問題が解決しない場合や点検が必要と考えられる場合には、お近くのキヤノン販売店またはキヤノンお客様相談センター（巻末参照）にご連絡ください。

## 付属のソフトウェアに関するお問い合わせ窓口

付属のソフトウェアについては、各ソフトウェアの電子マニュアル（取扱説明書）、READ ME ファイルおよびHELPなどをあわせてご覧ください。

- ・読取革命Lite、ファイル管理革命Lite  
パナソニック ソリューションテクノロジー（株）  
0570-00-8700  
パナソニック ソリューションテクノロジー ソフトサポートセンター  
[http://panasonic.co.jp/pss/pstc/products/yomikaku\\_l/](http://panasonic.co.jp/pss/pstc/products/yomikaku_l/)

## 免責事項

本書の内容は予告なく変更することがありますのでご了承ください。

キヤノン株式会社は、ここに定める場合を除き、市場性、商品性、特定使用目的の適合性、または特許権の非侵害性に対する保証を含め、明示的または暗示的にかかわらず本書に関していかなる種類の保証を負うものではありません。キヤノン株式会社は、直接的、間接的、または結果的に生じたいかなる自然の損害、あるいは本書をご利用になったことにより生じたいかなる損害または費用についても、責任を負うものではありません。

## 著作権

© CANON INC. 2011 All Rights Reserved

キヤノン株式会社の事前の書面による承諾を得ることなしに、いかなる形式または手段（電子的、機械的、磁氣的、光学的、化学的、手動、またはその他の形式／手段を含む）をもっても、本書の全部または一部を、複製、転用、複写、検索システムへの記録、任意の言語やコンピューター言語への変換などを行うことはできません。

## 商標

Canon、Canon ロゴ、および Satera はキヤノン株式会社の商標です。

Apple、Mac OS、Macintosh は、米国およびその他の国で登録されている Apple Inc. の商標です。

Microsoft、Windows および Windows Vista は、米国 Microsoft Corporation の、米国、日本およびその他の国における登録商標または商標です。

ファイル管理革命 Lite、読取革命 Lite は、パナソニックソリューションテクノロジー（株）の登録商標、または商標です。

その他、本書中の社名や商品名は、各社の登録商標または商標です。



本書は本文に再生紙を使用しています。  
本書は揮発性有機化合物(VOC)ゼロのインキを使用しています。

## 消耗品のご注文先

販売先

電話番号

担当部門

担当者

## サービス担当者 連絡先

販売店

電話番号

担当部門

担当者

# Canon

キヤノン株式会社・キヤノンマーケティングジャパン株式会社

お客様相談センター  
(全国共通番号)

# 050-555-90024

[受付時間] 〈平日〉9:00~20:00  
〈土日祝祭日〉10:00~17:00  
(1/1~3は休ませていただきます)

※上記番号をご利用いただけない方は 043-211-9627 をご利用ください。  
※IP電話をご利用の場合、プロバイダーのサービスによってつながらない場合があります。  
※受付時間は予告なく変更する場合があります。あらかじめご了承ください。

キヤノンマーケティングジャパン株式会社

〒108-8011 東京都港区港南2-16-6

