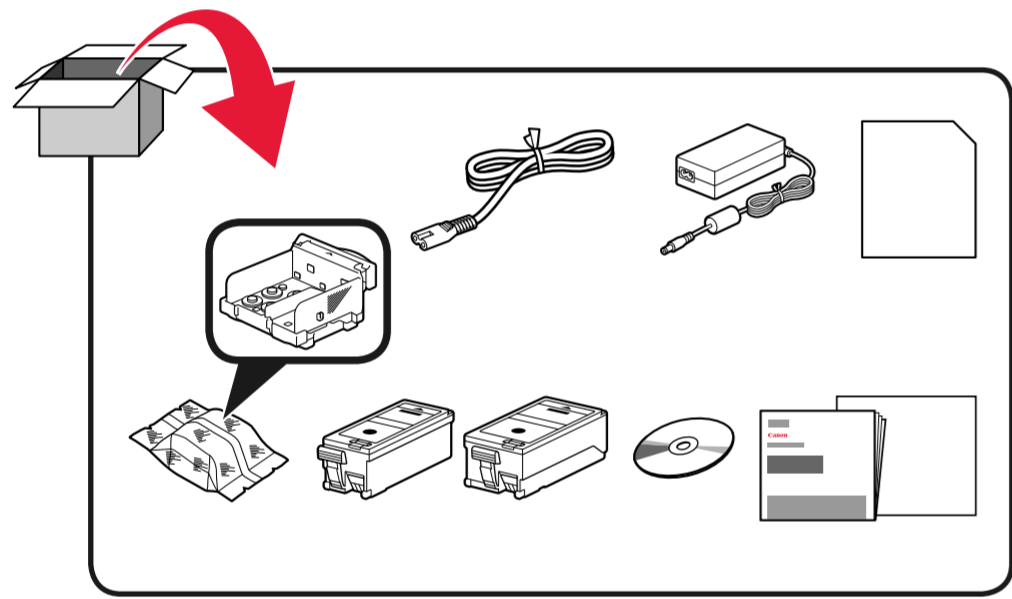
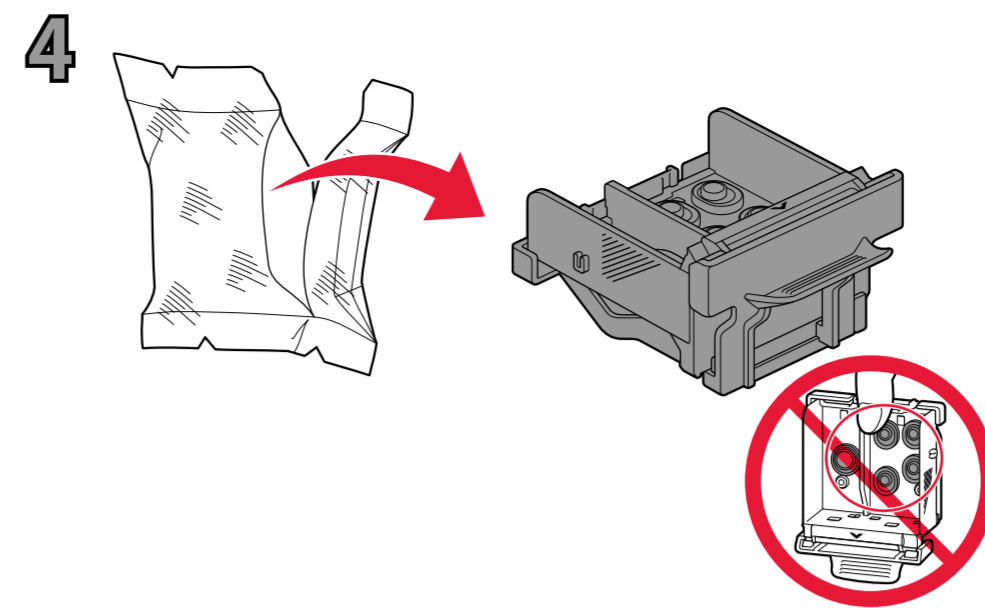
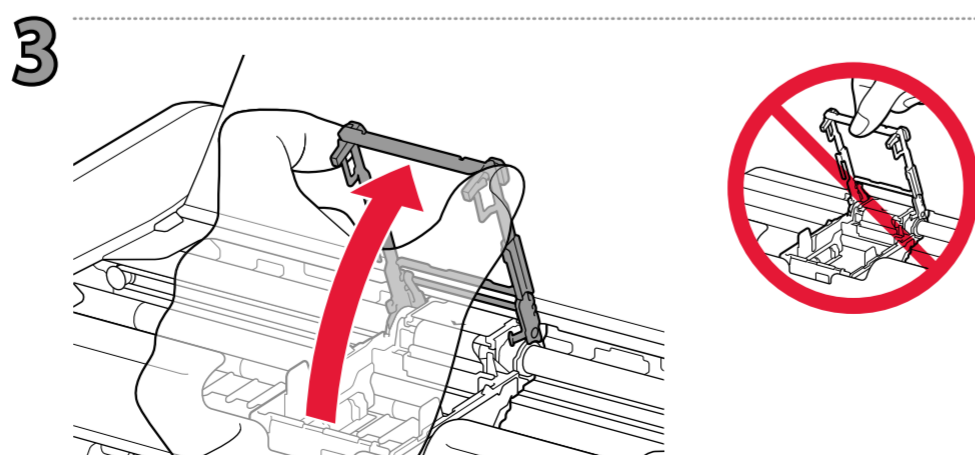
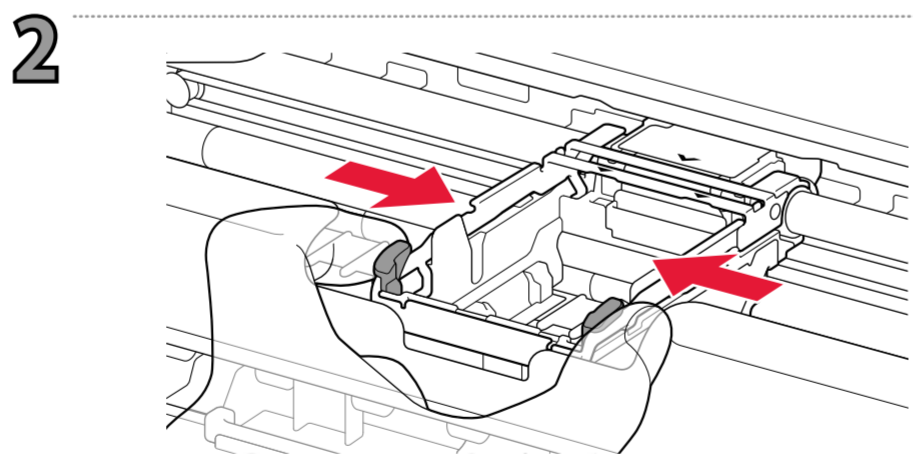
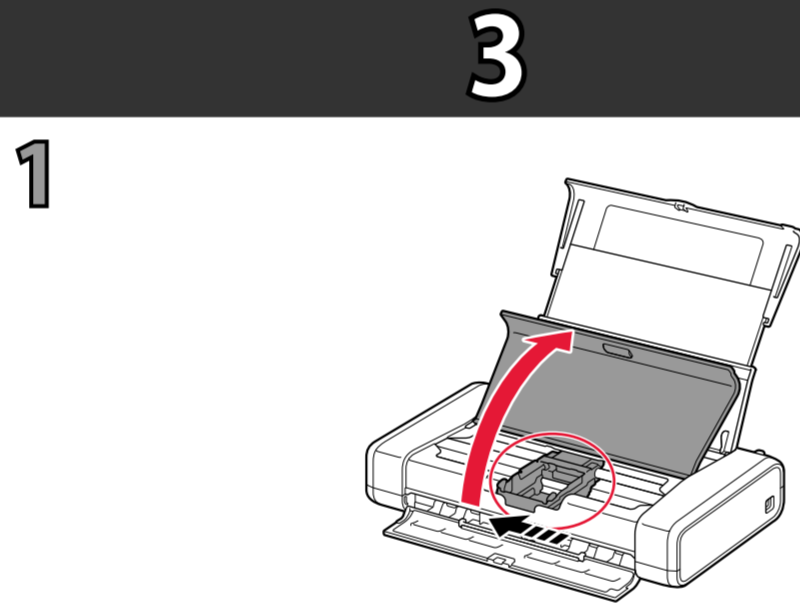
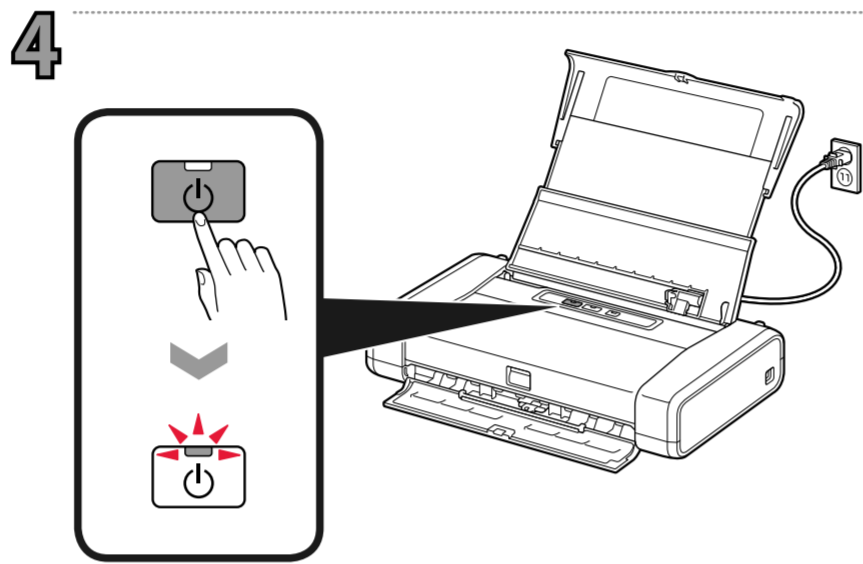
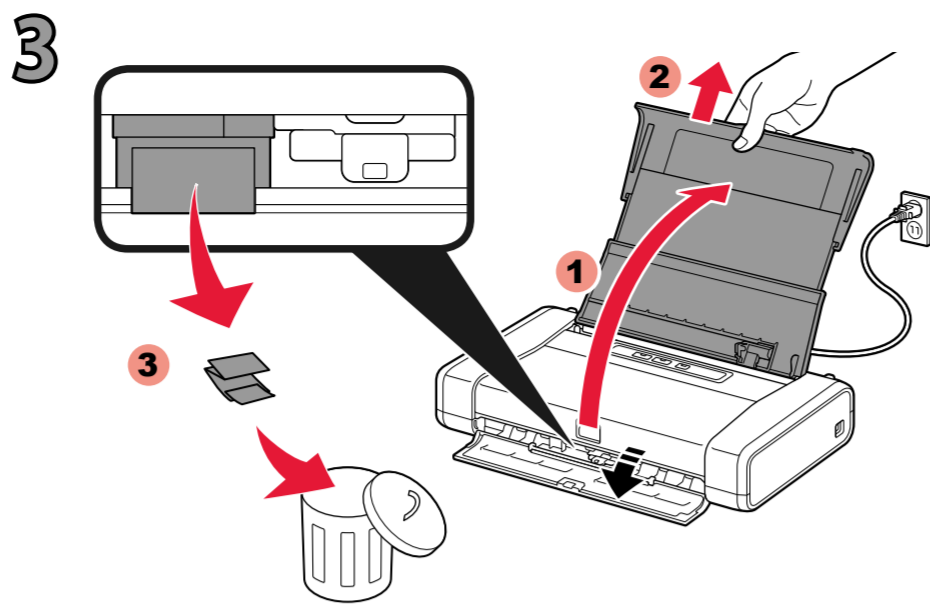
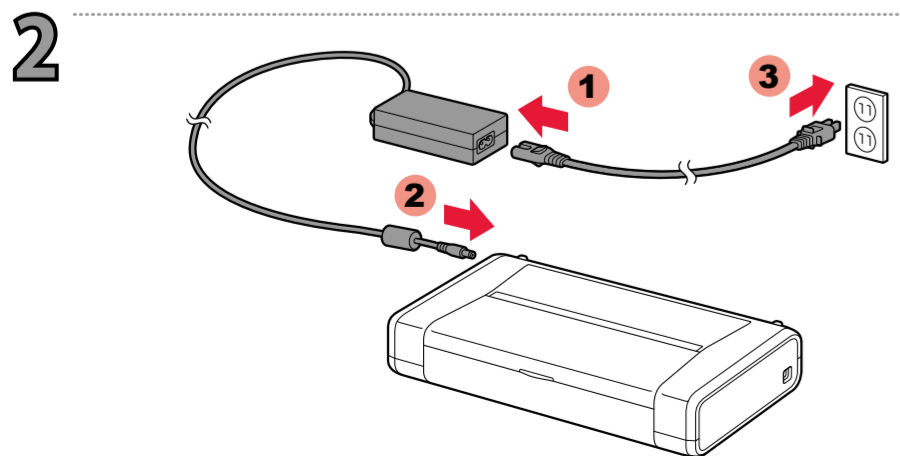
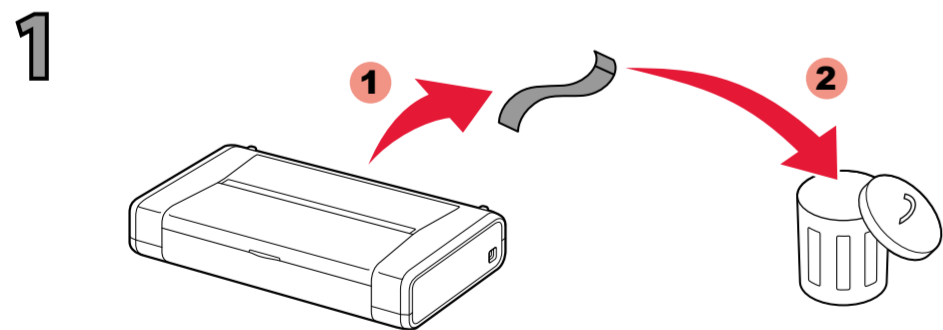


RMC: K10404

1

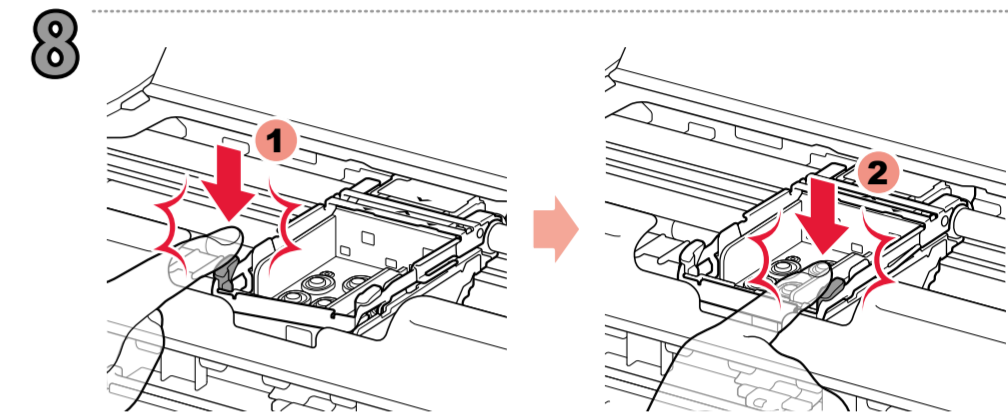
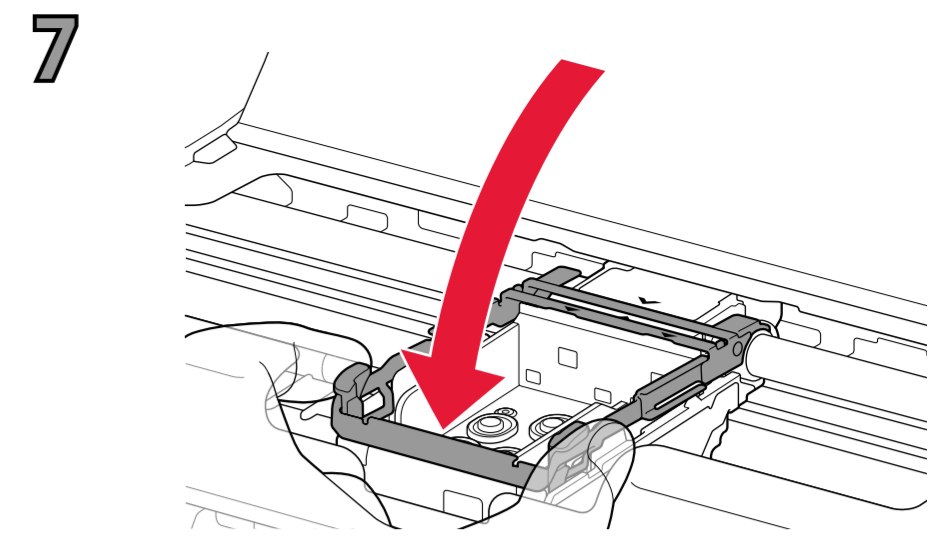
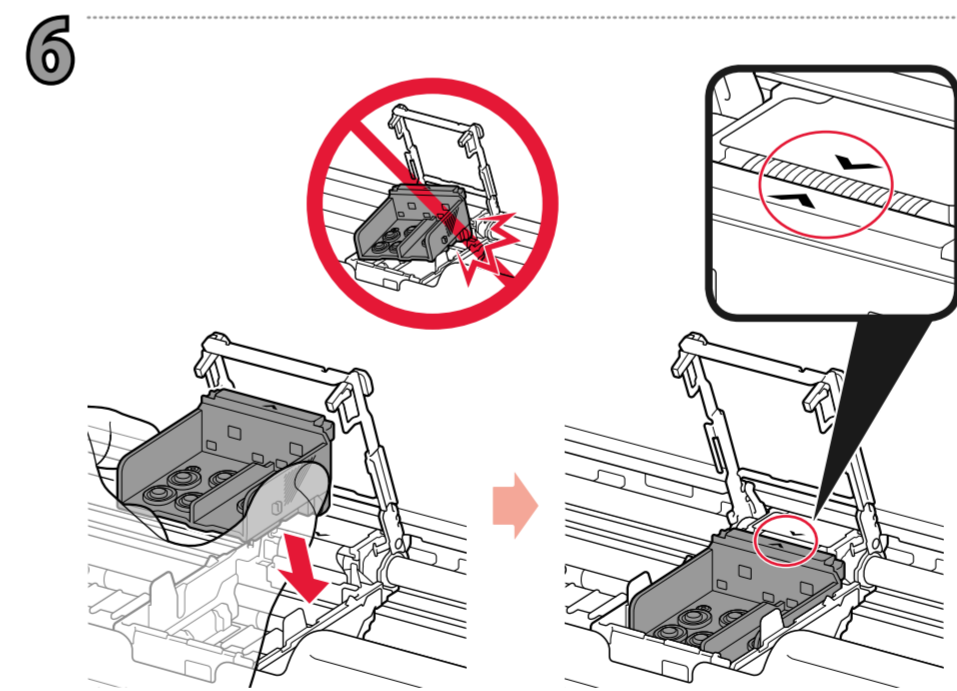
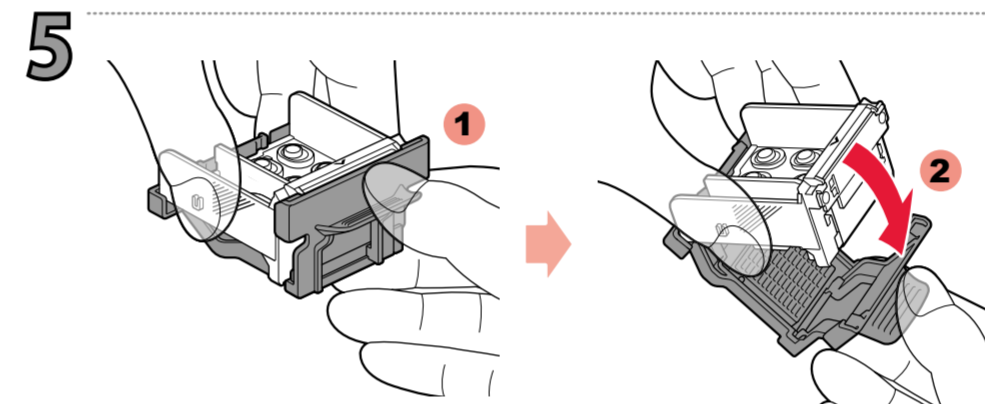


2

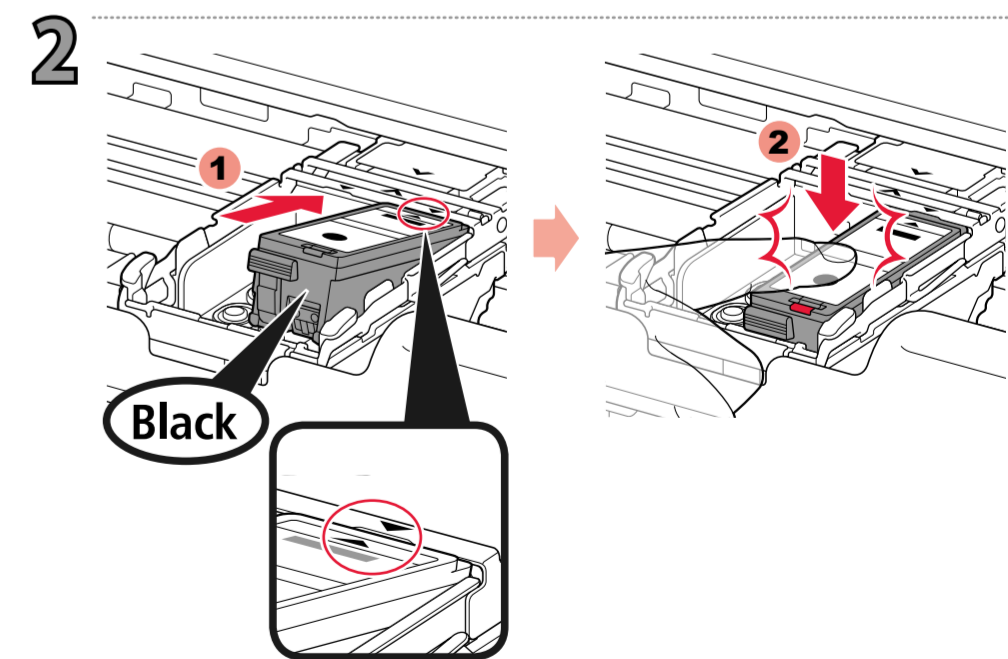
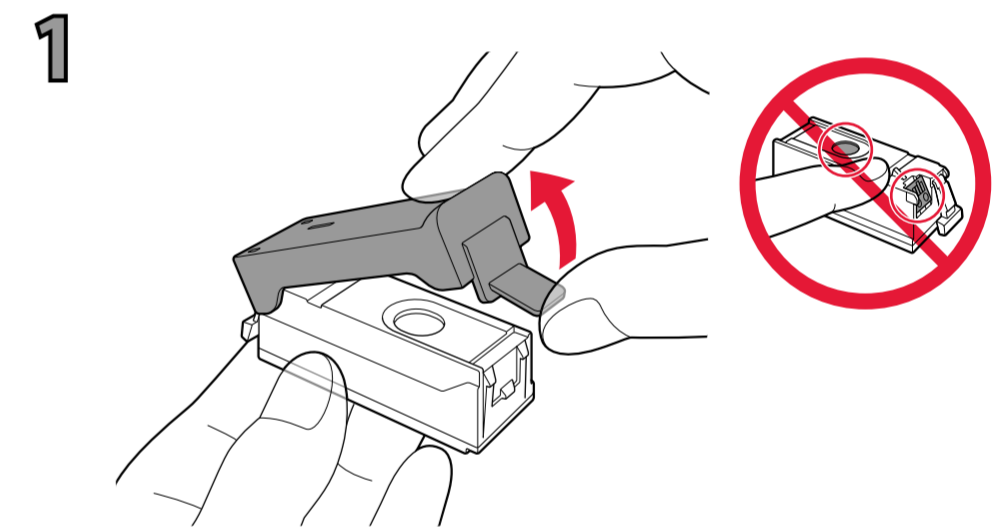


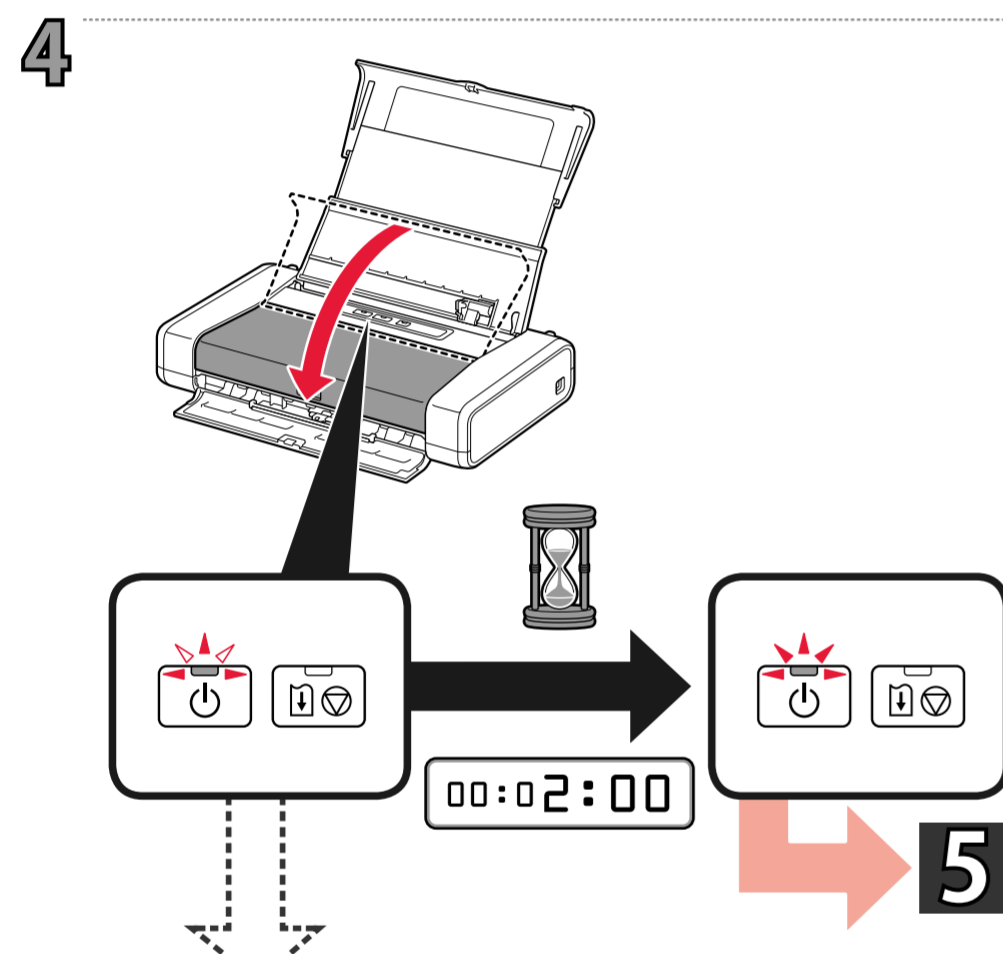
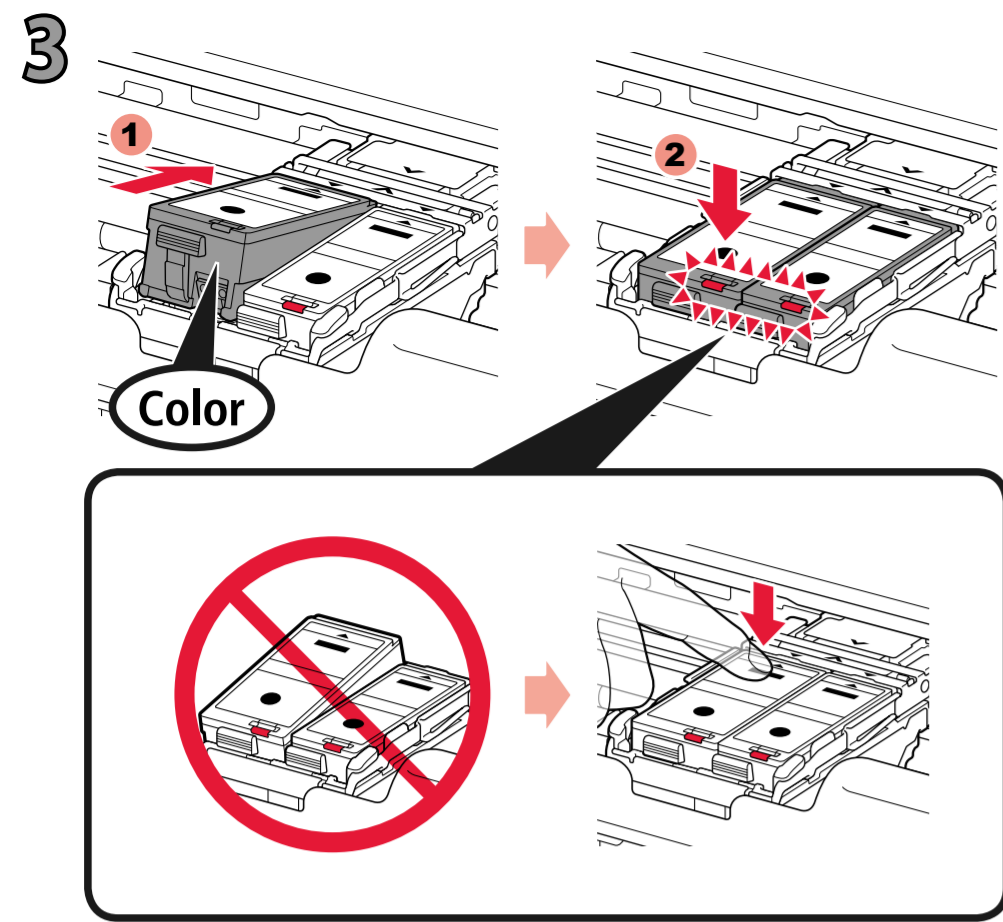
Even if the inside of the package and protective cap are stained with the ink, it does not affect the print quality. Be careful not to get ink on yourself.

Орам және қорғағыш қалпақшасы ішкі жағының сиямен былғануы баспа сапасына әсер етпейді. Устіңізге сия жағылмауын қадағалаңыз.



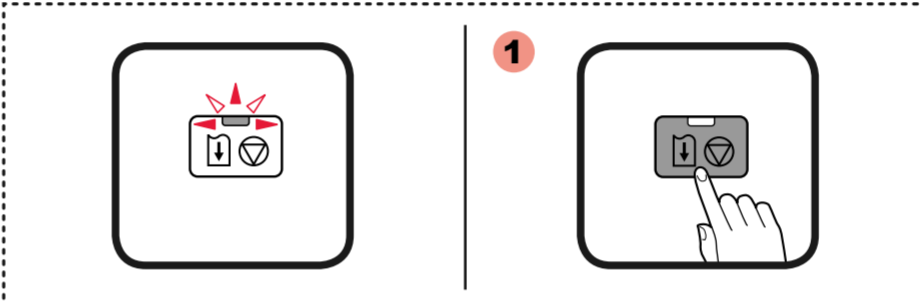
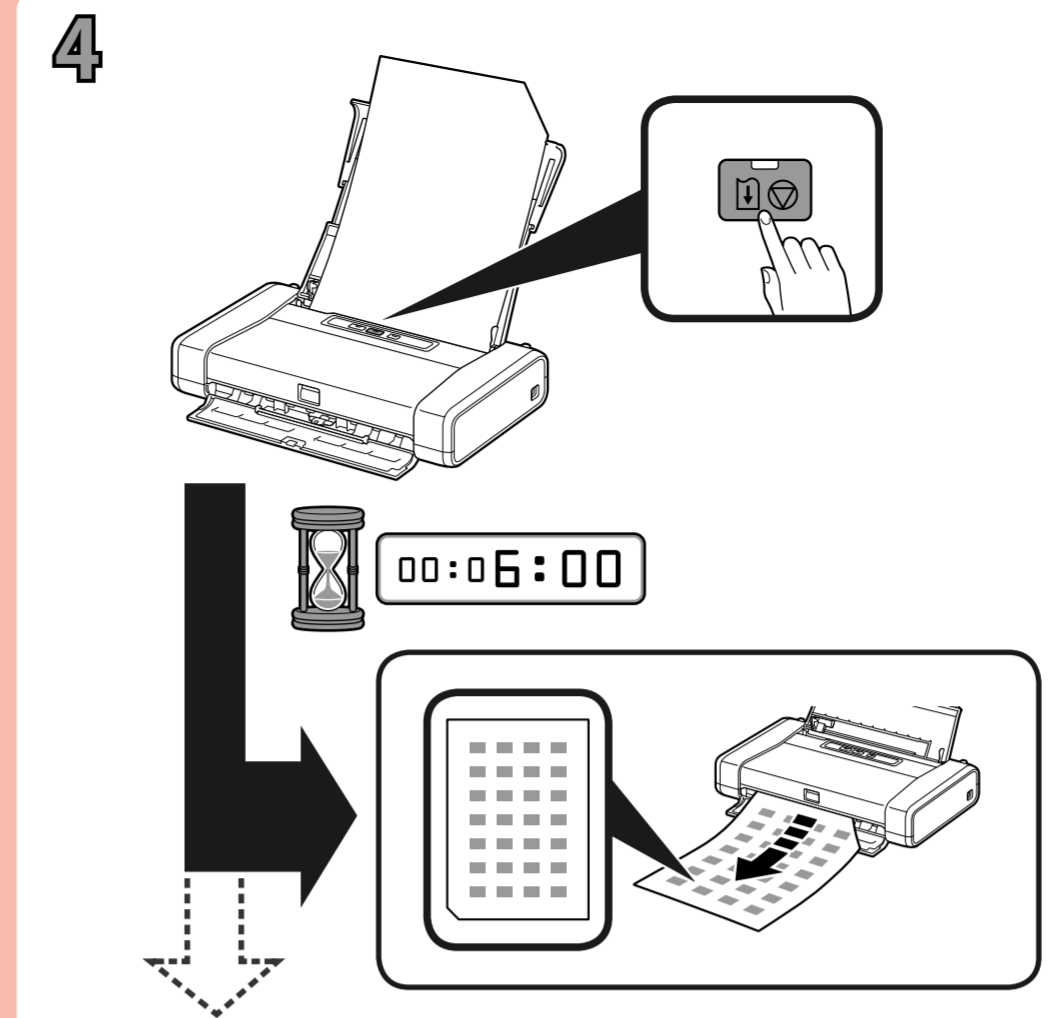
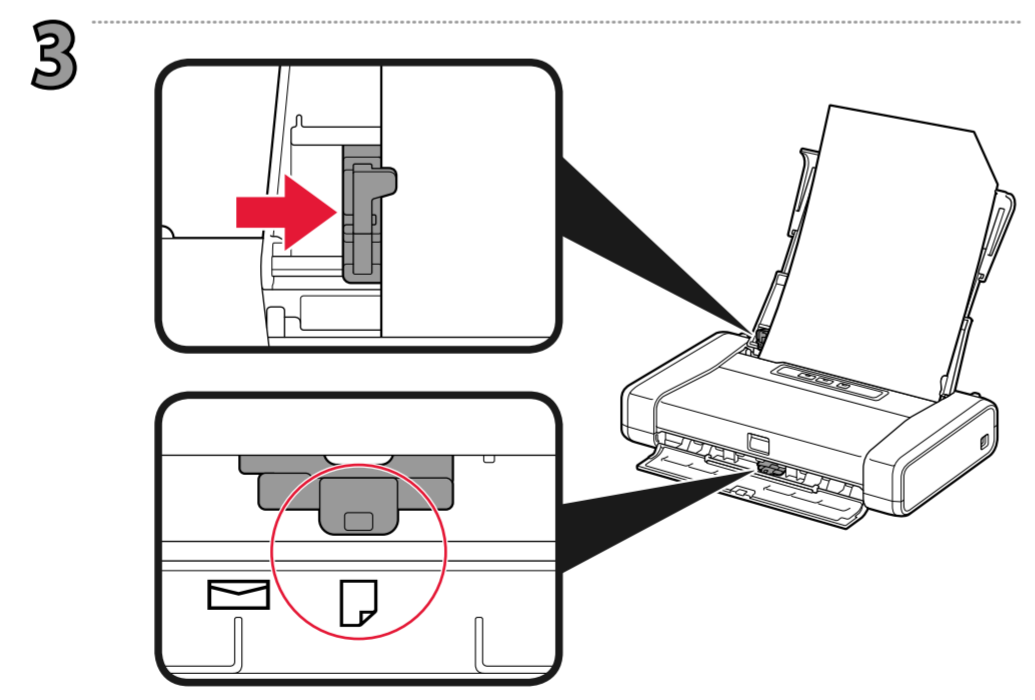
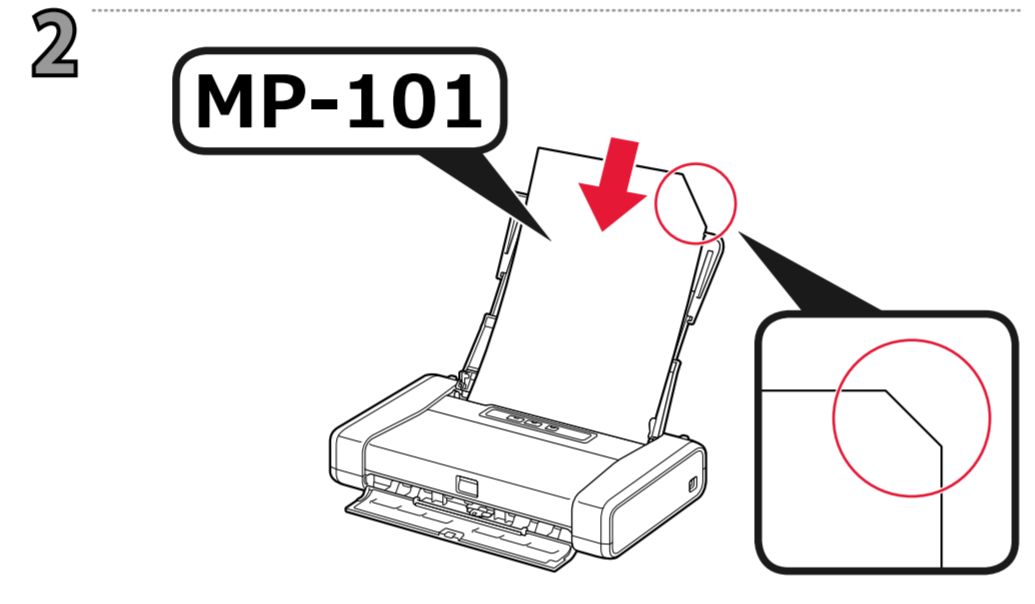
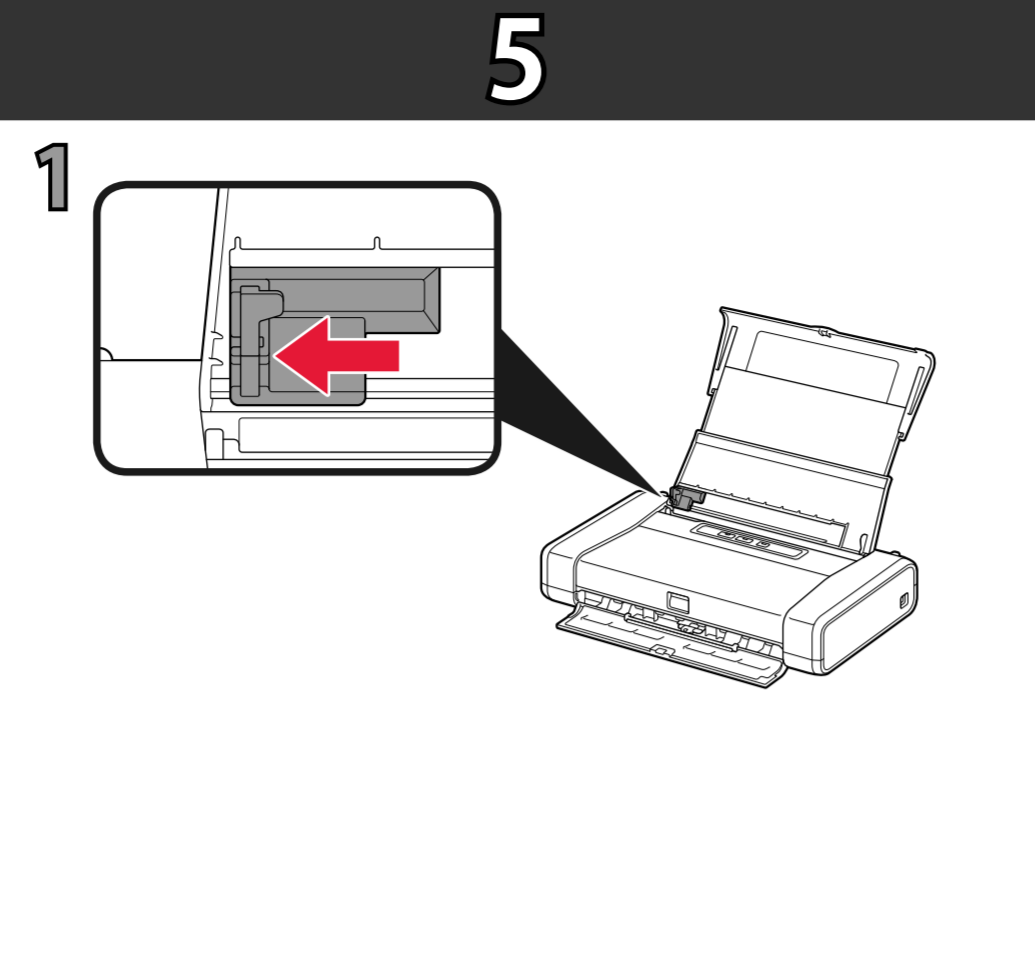
4





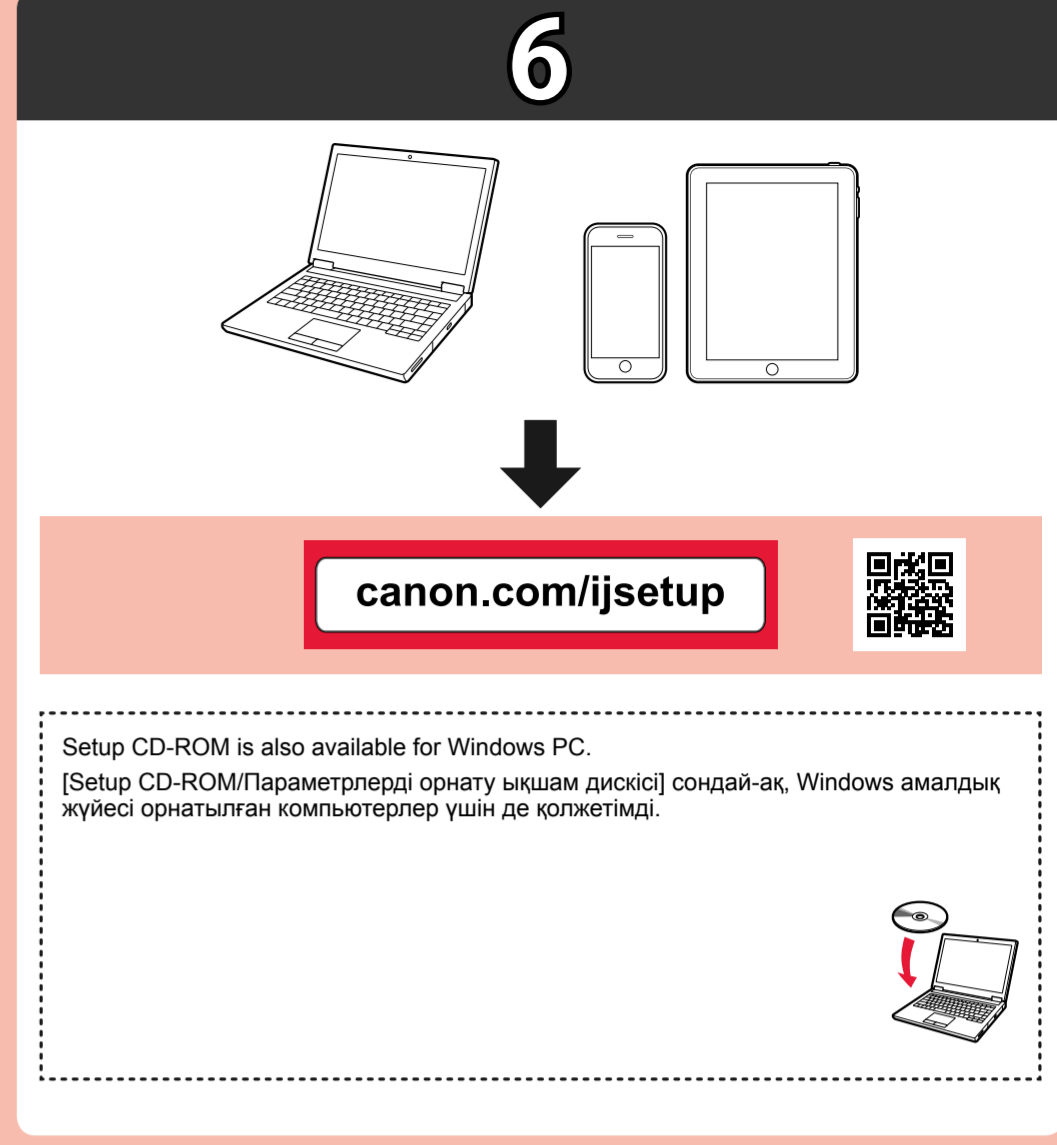
If the **Alarm** lamp flashes, check that the Print Head and ink tanks are installed correctly.

Дабыл шамы жыпылықтаса, Баспа ұшы және сия ыдыстары дұрыс орнатылғанын тексеріңіз.



If the **Alarm** lamp flashes, press the **RESUME/CANCEL** button, then proceed to **5**. Print Head Alignment can also be performed after installation.

Дабыл шамы жыпылықтаса, **ЖАЛҒАСТЫРУ/БАС ТАРТУ** түймесін басып, **5** тарауға өтіңіз. Орнатқаннан кейін баспа ұшының реттеуін орындауға болады.



Setup CD-ROM is also available for Windows PC.
[Setup CD-ROM/Параметрлерді орнату ықшам дискісі] сондай-ақ, Windows амалдық жүйесі орнатылған компьютерлер үшін де қолжетімді.

