

**XK70 series**  
**オンラインマニュアル - 取扱説明書 -**

まず試してみる  
ネットワーク  
お手入れ（メンテナンス）  
本製品の基本情報  
用紙に関する情報  
プリント  
コピー  
スキャン  
よくあるご質問  
エラーのサポート番号一覧

# 目次

オンラインマニュアルのみかた.....	9
本文中の記号.....	10
タッチ機能対応のデバイスをご使用の場合（Windows）.....	11
商標・ライセンスについて.....	12
まず使ってみる.....	24
パソコンで写真を印刷する.....	25
スマートフォン／タブレットで写真を印刷する.....	29
文書をコピーする.....	32
メモリーカードから写真を印刷する.....	36
パソコンでディスクレーベルを印刷する.....	39
ディスクレーベルをコピーする.....	43
ネットワーク.....	47
制限事項について.....	50
ネットワーク接続で役立つ情報.....	52
工場出荷時初期値（ネットワーク）.....	53
同じ名前のプリンターを検出したときは.....	55
他のパソコンに LAN 接続する／USB 接続を LAN 接続に切り替える.....	56
プリンターのネットワーク設定情報を印刷する.....	57
LAN の接続方法を切り替える／無線 LAN の接続方法を切り替える.....	63
セット方法.....	65
用紙をセットする.....	66
用紙のセットについて.....	67
後トレイに用紙をセットする.....	68
カセットに用紙をセットする.....	73
封筒をセットする.....	77
プリンタブルディスクをセットする.....	82
プリンタブルディスクに印刷するときの注意.....	83
プリンタブルディスクをセットする前に.....	84
プリンタブルディスクをセットする.....	85
プリンタブルディスクを取り出す.....	87
原稿をセットする.....	88
原稿台ガラスに原稿をセットする.....	89

機能ごとの原稿のセット方法	90
セットできる原稿について	93
原稿台カバーの取り外しかた／取り付けかた	94
<b>メモリーカードをセットする</b>	<b>95</b>
メモリーカードをセットする前に	96
メモリーカードをセットする	97
メモリーカードを取り出す	99
<b>インクタンクを交換する</b>	<b>100</b>
インクタンクを交換する	101
インクの状態をタッチスクリーンで確認する	106
インクについて知っておきたいこと	107
<b>お手入れ（メンテナンス）</b>	<b>108</b>
印刷にかすれやむらがあるときには	109
お手入れの手順について	110
ノズルチェックパターンを印刷する	112
ノズルチェックパターンを確認する	114
プリントヘッドをクリーニングする	116
プリントヘッドを強力クリーニングする	118
プリントヘッド位置を調整する	120
<b>パソコンからメンテナンス機能を実行する（Mac OS）</b>	<b>123</b>
メンテナンスのためにリモート UI を開く	124
プリントヘッドをクリーニングする	125
プリントヘッドの位置を調整する	127
パソコンでインクの状態を確認する	128
<b>プリンターを清掃する</b>	<b>129</b>
給紙ローラーをクリーニングする	130
インクふき取りクリーニングを行う	132
<b>本製品の基本情報</b>	<b>135</b>
<b>安全ガイド</b>	<b>136</b>
安全にお使いいただくために	137
法規制情報	138
<b>取り扱い上のご注意</b>	<b>140</b>
原稿をスキャンするときの注意事項	141
使用時の注意	142
プリンターを移送するときの注意	143

プリンターの修理依頼・貸与・譲渡・破棄をするときの注意	144
いつもきれいな印刷を楽しむためのポイント	145
<b>各部の名称と使いかた</b>	<b>146</b>
各部の名称と役割	147
前面	148
背面	151
内部	152
操作パネル	153
電源について	154
電源が入っているか確認する	155
電源を入れる／切る	156
電源プラグ／電源コードについて	158
電源プラグを抜く	159
操作パネルの使いかた	160
<b>プリンターの設定を変更する</b>	<b>164</b>
パソコンで設定を変更する (Mac OS)	165
プリンターの電源を操作する	166
プリンターの設定を変更する	167
プリンターの操作パネルで設定を変更する	168
プリンターの操作パネルで設定を変更する	169
プリンターの操作パネルで設定できる項目	171
印刷設定	172
LAN 設定	174
本体の基本設定	180
言語選択	182
ファームウェアのアップデート	183
給紙設定	184
設定リセット	185
Web サービス設定	186
システム情報	187
ECO 設定について	188
夜間利用モードについて	190
仕様	191
<b>用紙に関する情報</b>	<b>196</b>
使用できる用紙について	197
用紙の最大積載枚数	200

使用できない用紙について.....	202
用紙の取り扱いについて.....	203
アート紙に印刷する前に.....	204
<b>プリント.....</b>	<b>206</b>
パソコンから印刷する.....	207
アプリケーションソフトで印刷する (AirPrint) .....	208
AirPrint で印刷を行う.....	209
AirPrint 対応プリンターを追加する.....	212
AirPrint 対応プリンターの設定画面の開きかた.....	213
印刷の進行状況を確認する.....	214
不要になった印刷ジョブを削除する.....	215
不要になった AirPrint 対応プリンターをプリンターリストから削除する.....	216
スマートフォン/タブレットから印刷する.....	217
iOS 機器を使って印刷する (AirPrint) .....	218
無線ダイレクトで印刷/スキャンする.....	223
プリンターの操作パネルから印刷する.....	228
写真データを印刷する.....	229
メモリーカードの写真を印刷する.....	230
プリンターの操作パネルを使って写真印刷するときの設定項目.....	235
ディスクレーベル印刷について.....	237
ディスクのレーベル面をコピーする.....	238
メモリーカードから印刷する.....	241
写真に手書き文字を合成してディスクレーベルに印刷する.....	244
レポート用紙や方眼紙などの定型フォームを印刷する.....	253
印刷時の用紙設定.....	257
<b>コピー.....</b>	<b>261</b>
コピーする.....	262
コピーするときの設定項目.....	265
<b>スキャン.....</b>	<b>268</b>
パソコンからスキャンする (AirPrint) .....	269
原稿の種類や目的に合わせてスキャンする (IJ Scan Utility Lite) .....	270
IJ Scan Utility Lite ができること.....	271
かんたんにスキャンする (おまかせスキャン) .....	273

文書や写真をスキャンする.....	274
スキャンの役立つ情報.....	275
原稿のセットのしかた（パソコンからスキャンする場合）.....	276
よくあるご質問.....	279
ネットワークについてよくあるご質問.....	281
ネットワークに関するトラブル.....	284
ネットワーク上にプリンターが見つからない.....	285
セットアップのときに [プリンター設定の確認] 画面でプリンターが見つからない (Windows)	286
無線 LAN 接続のセットアップのときに [プリンター設定の確認] 画面でプリンターが見つからない (Windows) -電源を確認する.....	288
無線 LAN 接続のセットアップのときに [プリンター設定の確認] 画面でプリンターが見つからない (Windows) -パソコンのネットワーク接続を確認する.....	289
無線 LAN 接続のセットアップのときに [プリンター設定の確認] 画面でプリンターが見つからない (Windows) -プリンターの無線 LAN 設定を確認する.....	290
無線 LAN 接続のセットアップのときに [プリンター設定の確認] 画面でプリンターが見つからない (Windows) -無線 LAN 接続の環境を確認する.....	291
無線 LAN 接続のセットアップのときに [プリンター設定の確認] 画面でプリンターが見つからない (Windows) -プリンターの IP アドレスを確認する.....	293
無線 LAN 接続のセットアップのときに [プリンター設定の確認] 画面でプリンターが見つからない (Windows) -セキュリティソフトの設定を確認する.....	294
無線 LAN 接続のセットアップのときに [プリンター設定の確認] 画面でプリンターが見つからない (Windows) -無線 LAN ルーターの設定を確認する.....	295
有線 LAN 接続のセットアップのときに [プリンター設定の確認] 画面でプリンターが見つからない (Windows) -LAN ケーブルとルーターを確認する.....	296
有線 LAN 接続のセットアップのときに [プリンター設定の確認] 画面でプリンターが見つからない (Windows) -パソコンのネットワーク接続を確認する.....	297
有線 LAN 接続のセットアップのときに [プリンター設定の確認] 画面でプリンターが見つからない (Windows) -プリンターの有線 LAN 設定を確認する.....	298
有線 LAN 接続のセットアップのときに [プリンター設定の確認] 画面でプリンターが見つからない (Windows) -プリンターの IP アドレスを確認する.....	299
有線 LAN 接続のセットアップのときに [プリンター設定の確認] 画面でプリンターが見つからない (Windows) -セキュリティソフトの設定を確認する.....	300
有線 LAN 接続のセットアップのときに [プリンター設定の確認] 画面でプリンターが見つからない (Windows) -ルーターの設定を確認する.....	301
[プリンターの接続] 画面から先に進めない.....	302
無線 LAN 接続で使用中にプリンターが見つからない.....	304
ネットワーク接続で使用中のトラブル.....	307
プリンターが突然使えなくなった.....	308
ネットワークキーを忘れてしまった／わからない.....	313
無線 LAN ルーターを買い替えた、または設定を変更したらプリンターが使えなくなった....	315

ネットワークに関するその他のトラブル	317
ネットワークに関する設定を調べたい	318
プリンターの LAN 設定を初期設定状態に戻す	321
印刷に関するトラブル	322
印刷が始まらない	323
インクが出ない	326
用紙がうまく送られない／「用紙なし」のエラーが発生する	327
ディスクにうまく印刷できない	330
コピー／印刷結果に満足できない	332
白紙のまま排紙される／印刷がかすれる／違う色になる／白いすじ（線）が入る	334
罫線がずれる	337
印刷面が汚れる／こすれる	338
画像の横に縦線パターンが印刷される	342
スキャンに関するトラブル（Mac OS）	343
スキャンができない	344
スキャナーが動かない	345
スキャナードライバーがアプリケーションソフトから呼び出せない	346
本体に関するトラブル	347
電源が入らない	348
電源が自動的に切れてしまう	349
USB 接続がうまくいかない	350
USB 接続で通信ができない	351
インストール／ダウンロードに関するトラブル	352
MP ドライバーがインストールできない（Windows）	353
ネットワーク環境で MP ドライバーをバージョンアップする方法がわからない（Windows）	355
エラー表示／メッセージについて	356
トラブルが発生したときは	357
メッセージ（サポート番号）が表示されている	358
エラーのサポート番号一覧	365
用紙がつまったときのサポート番号	367
1300	368
1303	370
1304	371
1313	372
プリンターの内部で用紙がつまった	373

つまった用紙を背面から取り除く.....	376
1000.....	380
1003.....	381
1200.....	382
1401.....	383
1600.....	384
1660.....	385
1688.....	386
1689.....	387
1700.....	388
1890.....	389
2110.....	390
2900.....	393
2901.....	394
4103.....	395
5011.....	396
5012.....	397
5100.....	398
5200.....	399
5B00.....	400
6000.....	401
C000.....	402



## オンラインマニュアルのみかた

- ▶ 動作環境
- ▶ 本文中の記号
- ▶ タッチ機能対応のデバイスをご使用の場合 (Windows)
- ▶ オンラインマニュアルの印刷方法
- ▶ 商標・ライセンスについて
- ▶ 操作説明で使用している画面について

## 本文中の記号

### 警告

取り扱いを誤った場合に、死亡または重傷を負うおそれのある警告事項が書かれています。安全に使用していただくために、かならずこの警告事項をお守りください。

### 注意

取り扱いを誤った場合に、傷害を負うおそれや物的損害が発生するおそれのある注意事項が書かれています。安全に使用していただくために、かならずこの注意事項をお守りください。

### 重要

守っていただきたい重要事項が書かれています。製品の故障・損傷や誤った操作を防ぐために、かならずお読みください。

### 参考

操作の参考になることや補足説明が書かれています。

### 基本

ご使用の製品の基本的な操作について説明しています。

### 参考

- ご使用の製品によって、アイコンは異なる場合があります。

## タッチ機能対応のデバイスをご使用の場合（Windows）

タッチ操作の場合、本文中の「右クリック」を OS の設定に合わせて読み替える必要があります。たとえば、ご使用の OS で「長押し」に設定している場合は、「右クリック」を「長押し」に読み替えてください。

## 商標・ライセンスについて

- Microsoft は、Microsoft Corporation の登録商標です。
- Windows は、米国 Microsoft Corporation の米国およびその他の国における登録商標または商標です。
- Windows Vista は、米国 Microsoft Corporation の米国およびその他の国における登録商標または商標です。
- Internet Explorer は、米国 Microsoft Corporation の米国およびその他の国における登録商標または商標です。
- Mac、Mac OS、AirMac、App Store、AirPrint、AirPrint ロゴ、Bonjour、iPad、iPhone、iPod touch および Safari は、米国および他の国々で登録された Apple Inc.の商標です。macOS は、Apple Inc.の商標です。
- IOS は、米国および他の国々で登録された Cisco の商標であり、ライセンスに基づいて使用しています。
- Google Cloud Print、Google Chrome、Chrome OS、Chromebook、Android、Google Play、Google Drive、Google Apps および Google Analytics は、Google Inc.の登録商標または商標です。
- Adobe、Flash、Photoshop、Photoshop Elements、Lightroom および Adobe RGB、Adobe RGB (1998) は、Adobe Systems Incorporated (アドビ システムズ社) の米国ならびにその他の国における登録商標または商標です。
- Bluetooth は、米国 Bluetooth SIG, Inc.の商標であり、キヤノンはライセンスに基づいて使用しています。
- Autodesk、AutoCAD は、米国および/またはその他の国々における、Autodesk, Inc.、その子会社、関連会社の登録商標または商標です。

### ▶▶▶ 参考

- Windows Vista の正式名称は、Microsoft Windows Vista operating system です。

Copyright (c) 2003-2015 Apple Inc. All rights reserved.

Redistribution and use in source and binary forms, with or without modification, are permitted provided that the following conditions are met:

1. Redistributions of source code must retain the above copyright notice, this list of conditions and the following disclaimer.
2. Redistributions in binary form must reproduce the above copyright notice, this list of conditions and the following disclaimer in the documentation and/or other materials provided with the distribution.
3. Neither the name of Apple Inc. ("Apple") nor the names of its contributors may be used to endorse or promote products derived from this software without specific prior written permission.

THIS SOFTWARE IS PROVIDED BY APPLE AND ITS CONTRIBUTORS "AS IS" AND ANY EXPRESS OR IMPLIED WARRANTIES, INCLUDING, BUT NOT LIMITED TO, THE IMPLIED WARRANTIES OF MERCHANTABILITY AND FITNESS FOR A PARTICULAR PURPOSE ARE DISCLAIMED. IN NO EVENT SHALL APPLE OR ITS CONTRIBUTORS BE LIABLE FOR ANY DIRECT, INDIRECT, INCIDENTAL, SPECIAL, EXEMPLARY, OR CONSEQUENTIAL DAMAGES (INCLUDING, BUT NOT LIMITED TO, PROCUREMENT OF SUBSTITUTE GOODS OR SERVICES; LOSS OF USE, DATA, OR PROFITS; OR BUSINESS INTERRUPTION) HOWEVER CAUSED AND ON ANY THEORY OF LIABILITY, WHETHER IN CONTRACT, STRICT LIABILITY, OR TORT (INCLUDING NEGLIGENCE OR OTHERWISE) ARISING IN ANY WAY OUT OF THE USE OF THIS SOFTWARE, EVEN IF ADVISED OF THE POSSIBILITY OF SUCH DAMAGE.

Apache License

TERMS AND CONDITIONS FOR USE, REPRODUCTION, AND DISTRIBUTION

1. Definitions.

"License" shall mean the terms and conditions for use, reproduction, and distribution as defined by Sections 1 through 9 of this document.

"Licensor" shall mean the copyright owner or entity authorized by the copyright owner that is granting the License.

"Legal Entity" shall mean the union of the acting entity and all other entities that control, are controlled by, or are under common control with that entity. For the purposes of this definition, "control" means (i) the power, direct or indirect, to cause the direction or management of such entity, whether by contract or otherwise, or (ii) ownership of fifty percent (50%) or more of the outstanding shares, or (iii) beneficial ownership of such entity.

"You" (or "Your") shall mean an individual or Legal Entity exercising permissions granted by this License.

"Source" form shall mean the preferred form for making modifications, including but not limited to software source code, documentation source, and configuration files.

"Object" form shall mean any form resulting from mechanical transformation or translation of a Source form, including but not limited to compiled object code, generated documentation, and conversions to other media types.

"Work" shall mean the work of authorship, whether in Source or Object form, made available under the License, as indicated by a copyright notice that is included in or attached to the work (an example is provided in the Appendix below).

"Derivative Works" shall mean any work, whether in Source or Object form, that is based on (or derived from) the Work and for which the editorial revisions, annotations, elaborations, or other modifications represent, as a whole, an original work of authorship. For the purposes of this License, Derivative Works shall not include works that remain separable from, or merely link (or bind by name) to the interfaces of, the Work and Derivative Works thereof.

"Contribution" shall mean any work of authorship, including the original version of the Work and any modifications or additions to that Work or Derivative Works thereof, that is intentionally submitted to Licensor for inclusion in the Work by the copyright owner or by an individual or Legal Entity authorized to submit on behalf of the copyright owner. For the purposes of this definition, "submitted" means any form of electronic, verbal, or written communication sent to the Licensor or its representatives, including but not limited to communication on electronic mailing lists, source code control systems, and issue tracking systems that are managed by, or on behalf of, the Licensor for the purpose of discussing and improving the Work, but excluding communication that is conspicuously marked or otherwise designated in writing by the copyright owner as "Not a Contribution."

"Contributor" shall mean Licensor and any individual or Legal Entity on behalf of whom a Contribution has been received by Licensor and subsequently incorporated within the Work.

2. Grant of Copyright License. Subject to the terms and conditions of this License, each Contributor hereby grants to You a perpetual, worldwide, non-exclusive, no-charge, royalty-free, irrevocable copyright license to reproduce, prepare Derivative Works of,

publicly display, publicly perform, sublicense, and distribute the Work and such Derivative Works in Source or Object form.

3. Grant of Patent License. Subject to the terms and conditions of this License, each Contributor hereby grants to You a perpetual, worldwide, non-exclusive, no-charge, royalty-free, irrevocable (except as stated in this section) patent license to make, have made, use, offer to sell, sell, import, and otherwise transfer the Work, where such license applies only to those patent claims licensable by such Contributor that are necessarily infringed by their Contribution(s) alone or by combination of their Contribution(s) with the Work to which such Contribution(s) was submitted. If You institute patent litigation against any entity (including a cross-claim or counterclaim in a lawsuit) alleging that the Work or a Contribution incorporated within the Work constitutes direct or contributory patent infringement, then any patent licenses granted to You under this License for that Work shall terminate as of the date such litigation is filed.
4. Redistribution. You may reproduce and distribute copies of the Work or Derivative Works thereof in any medium, with or without modifications, and in Source or Object form, provided that You meet the following conditions:
  1. You must give any other recipients of the Work or Derivative Works a copy of this License; and
  2. You must cause any modified files to carry prominent notices stating that You changed the files; and
  3. You must retain, in the Source form of any Derivative Works that You distribute, all copyright, patent, trademark, and attribution notices from the Source form of the Work, excluding those notices that do not pertain to any part of the Derivative Works; and
  4. If the Work includes a "NOTICE" text file as part of its distribution, then any Derivative Works that You distribute must include a readable copy of the attribution notices contained within such NOTICE file, excluding those notices that do not pertain to any part of the Derivative Works, in at least one of the following places: within a NOTICE text file distributed as part of the Derivative Works; within the Source form or documentation, if provided along with the Derivative Works; or, within a display generated by the Derivative Works, if and wherever such third-party notices normally appear. The contents of the NOTICE file are for informational purposes only and do not modify the License. You may add Your own attribution notices within Derivative Works that You distribute, alongside or as an addendum to the NOTICE text from the Work, provided that such additional attribution notices cannot be construed as modifying the License.

You may add Your own copyright statement to Your modifications and may provide additional or different license terms and conditions for use, reproduction, or distribution of Your modifications, or for any such Derivative Works as a whole, provided Your use, reproduction, and distribution of the Work otherwise complies with the conditions stated in this License.

5. Submission of Contributions. Unless You explicitly state otherwise, any Contribution intentionally submitted for inclusion in the Work by You to the Licensor shall be under the terms and conditions of this License, without any additional terms or conditions. Notwithstanding the above, nothing herein shall supersede or modify the terms of any separate license agreement you may have executed with Licensor regarding such Contributions.
6. Trademarks. This License does not grant permission to use the trade names, trademarks, service marks, or product names of the Licensor, except as required for reasonable and

customary use in describing the origin of the Work and reproducing the content of the NOTICE file.

7. Disclaimer of Warranty. Unless required by applicable law or agreed to in writing, Licensor provides the Work (and each Contributor provides its Contributions) on an "AS IS" BASIS, WITHOUT WARRANTIES OR CONDITIONS OF ANY KIND, either express or implied, including, without limitation, any warranties or conditions of TITLE, NON-INFRINGEMENT, MERCHANTABILITY, or FITNESS FOR A PARTICULAR PURPOSE. You are solely responsible for determining the appropriateness of using or redistributing the Work and assume any risks associated with Your exercise of permissions under this License.
8. Limitation of Liability. In no event and under no legal theory, whether in tort (including negligence), contract, or otherwise, unless required by applicable law (such as deliberate and grossly negligent acts) or agreed to in writing, shall any Contributor be liable to You for damages, including any direct, indirect, special, incidental, or consequential damages of any character arising as a result of this License or out of the use or inability to use the Work (including but not limited to damages for loss of goodwill, work stoppage, computer failure or malfunction, or any and all other commercial damages or losses), even if such Contributor has been advised of the possibility of such damages.
9. Accepting Warranty or Additional Liability. While redistributing the Work or Derivative Works thereof, You may choose to offer, and charge a fee for, acceptance of support, warranty, indemnity, or other liability obligations and/or rights consistent with this License. However, in accepting such obligations, You may act only on Your own behalf and on Your sole responsibility, not on behalf of any other Contributor, and only if You agree to indemnify, defend, and hold each Contributor harmless for any liability incurred by, or claims asserted against, such Contributor by reason of your accepting any such warranty or additional liability.

END OF TERMS AND CONDITIONS

---- Part 1: CMU/UCD copyright notice: (BSD like) ----

Copyright 1989, 1991, 1992 by Carnegie Mellon University

Derivative Work - 1996, 1998-2000

Copyright 1996, 1998-2000 The Regents of the University of California

All Rights Reserved

Permission to use, copy, modify and distribute this software and its documentation for any purpose and without fee is hereby granted, provided that the above copyright notice appears in all copies and that both that copyright notice and this permission notice appear in supporting documentation, and that the name of CMU and The Regents of the University of California not be used in advertising or publicity pertaining to distribution of the software without specific written permission.

CMU AND THE REGENTS OF THE UNIVERSITY OF CALIFORNIA DISCLAIM ALL WARRANTIES WITH REGARD TO THIS SOFTWARE, INCLUDING ALL IMPLIED WARRANTIES OF MERCHANTABILITY AND FITNESS. IN NO EVENT SHALL CMU OR THE REGENTS OF THE UNIVERSITY OF CALIFORNIA BE LIABLE FOR ANY SPECIAL, INDIRECT OR CONSEQUENTIAL DAMAGES OR ANY DAMAGES WHATSOEVER RESULTING FROM THE LOSS OF USE, DATA OR PROFITS, WHETHER IN AN ACTION OF CONTRACT, NEGLIGENCE OR OTHER TORTIOUS ACTION, ARISING OUT OF OR IN CONNECTION WITH THE USE OR PERFORMANCE OF THIS SOFTWARE.

---- Part 2: Networks Associates Technology, Inc copyright notice (BSD) -----

Copyright (c) 2001-2003, Networks Associates Technology, Inc

All rights reserved.

Redistribution and use in source and binary forms, with or without modification, are permitted provided that the following conditions are met:

- \* Redistributions of source code must retain the above copyright notice, this list of conditions and the following disclaimer.
- \* Redistributions in binary form must reproduce the above copyright notice, this list of conditions and the following disclaimer in the documentation and/or other materials provided with the distribution.
- \* Neither the name of the Networks Associates Technology, Inc nor the names of its contributors may be used to endorse or promote products derived from this software without specific prior written permission.

THIS SOFTWARE IS PROVIDED BY THE COPYRIGHT HOLDERS AND CONTRIBUTORS ``AS IS'' AND ANY EXPRESS OR IMPLIED WARRANTIES, INCLUDING, BUT NOT LIMITED TO, THE IMPLIED WARRANTIES OF MERCHANTABILITY AND FITNESS FOR A PARTICULAR PURPOSE ARE DISCLAIMED. IN NO EVENT SHALL THE COPYRIGHT HOLDERS OR CONTRIBUTORS BE LIABLE FOR ANY DIRECT, INDIRECT, INCIDENTAL, SPECIAL, EXEMPLARY, OR CONSEQUENTIAL DAMAGES (INCLUDING, BUT NOT LIMITED TO, PROCUREMENT OF SUBSTITUTE GOODS OR SERVICES; LOSS OF USE, DATA, OR PROFITS; OR BUSINESS INTERRUPTION) HOWEVER CAUSED AND ON ANY THEORY OF LIABILITY, WHETHER IN CONTRACT, STRICT LIABILITY, OR TORT (INCLUDING NEGLIGENCE OR OTHERWISE) ARISING IN ANY WAY OUT OF THE USE OF THIS SOFTWARE, EVEN IF ADVISED OF THE POSSIBILITY OF SUCH DAMAGE.

---- Part 3: Cambridge Broadband Ltd. copyright notice (BSD) -----

Portions of this code are copyright (c) 2001-2003, Cambridge Broadband Ltd.

All rights reserved.

Redistribution and use in source and binary forms, with or without modification, are permitted provided that the following conditions are met:

- \* Redistributions of source code must retain the above copyright notice, this list of conditions and the following disclaimer.
- \* Redistributions in binary form must reproduce the above copyright notice, this list of conditions and the following disclaimer in the documentation and/or other materials provided with the distribution.
- \* The name of Cambridge Broadband Ltd. may not be used to endorse or promote products derived from this software without specific prior written permission.

THIS SOFTWARE IS PROVIDED BY THE COPYRIGHT HOLDER ``AS IS'' AND ANY EXPRESS OR IMPLIED WARRANTIES, INCLUDING, BUT NOT LIMITED TO, THE IMPLIED WARRANTIES OF MERCHANTABILITY AND FITNESS FOR A PARTICULAR PURPOSE ARE DISCLAIMED. IN NO EVENT SHALL THE COPYRIGHT HOLDER BE LIABLE FOR ANY DIRECT, INDIRECT, INCIDENTAL, SPECIAL, EXEMPLARY, OR CONSEQUENTIAL DAMAGES (INCLUDING, BUT NOT LIMITED TO, PROCUREMENT OF SUBSTITUTE GOODS OR SERVICES; LOSS OF USE, DATA, OR PROFITS; OR BUSINESS INTERRUPTION) HOWEVER CAUSED AND ON ANY THEORY OF LIABILITY, WHETHER IN CONTRACT, STRICT LIABILITY, OR TORT (INCLUDING NEGLIGENCE OR



OTHERWISE) ARISING IN ANY WAY OUT OF THE USE OF THIS SOFTWARE, EVEN IF ADVISED OF THE POSSIBILITY OF SUCH DAMAGE.

---- Part 4: Sun Microsystems, Inc. copyright notice (BSD) ----

Copyright c 2003 Sun Microsystems, Inc., 4150 Network Circle, Santa Clara, California 95054, U.S.A. All rights reserved.

Use is subject to license terms below.

This distribution may include materials developed by third parties.

Sun, Sun Microsystems, the Sun logo and Solaris are trademarks or registered trademarks of Sun Microsystems, Inc. in the U.S. and other countries.

Redistribution and use in source and binary forms, with or without modification, are permitted provided that the following conditions are met:

- \* Redistributions of source code must retain the above copyright notice, this list of conditions and the following disclaimer.

- \* Redistributions in binary form must reproduce the above copyright notice, this list of conditions and the following disclaimer in the documentation and/or other materials provided with the distribution.

- \* Neither the name of the Sun Microsystems, Inc. nor the names of its contributors may be used to endorse or promote products derived from this software without specific prior written permission.

THIS SOFTWARE IS PROVIDED BY THE COPYRIGHT HOLDERS AND CONTRIBUTORS ``AS IS'' AND ANY EXPRESS OR IMPLIED WARRANTIES, INCLUDING, BUT NOT LIMITED TO, THE IMPLIED WARRANTIES OF MERCHANTABILITY AND FITNESS FOR A PARTICULAR PURPOSE ARE DISCLAIMED. IN NO EVENT SHALL THE COPYRIGHT HOLDERS OR CONTRIBUTORS BE LIABLE FOR ANY DIRECT, INDIRECT, INCIDENTAL, SPECIAL, EXEMPLARY, OR CONSEQUENTIAL DAMAGES (INCLUDING, BUT NOT LIMITED TO, PROCUREMENT OF SUBSTITUTE GOODS OR SERVICES; LOSS OF USE, DATA, OR PROFITS; OR BUSINESS INTERRUPTION) HOWEVER CAUSED AND ON ANY THEORY OF LIABILITY, WHETHER IN CONTRACT, STRICT LIABILITY, OR TORT (INCLUDING NEGLIGENCE OR OTHERWISE) ARISING IN ANY WAY OUT OF THE USE OF THIS SOFTWARE, EVEN IF ADVISED OF THE POSSIBILITY OF SUCH DAMAGE.

---- Part 5: Sparta, Inc copyright notice (BSD) ----

Copyright (c) 2003-2012, Sparta, Inc

All rights reserved.

Redistribution and use in source and binary forms, with or without modification, are permitted provided that the following conditions are met:

- \* Redistributions of source code must retain the above copyright notice, this list of conditions and the following disclaimer.

- \* Redistributions in binary form must reproduce the above copyright notice, this list of conditions and the following disclaimer in the documentation and/or other materials provided with the distribution.

- \* Neither the name of Sparta, Inc nor the names of its contributors may be used to endorse or promote products derived from this software without specific prior written permission.

THIS SOFTWARE IS PROVIDED BY THE COPYRIGHT HOLDERS AND CONTRIBUTORS ``AS IS'' AND ANY EXPRESS OR IMPLIED WARRANTIES, INCLUDING, BUT NOT LIMITED TO, THE IMPLIED WARRANTIES OF MERCHANTABILITY AND FITNESS FOR A PARTICULAR PURPOSE ARE DISCLAIMED. IN NO EVENT SHALL THE COPYRIGHT HOLDERS OR CONTRIBUTORS BE LIABLE FOR ANY DIRECT, INDIRECT, INCIDENTAL, SPECIAL, EXEMPLARY, OR CONSEQUENTIAL DAMAGES (INCLUDING, BUT NOT LIMITED TO, PROCUREMENT OF SUBSTITUTE GOODS OR SERVICES; LOSS OF USE, DATA, OR PROFITS; OR BUSINESS INTERRUPTION) HOWEVER CAUSED AND ON ANY THEORY OF LIABILITY, WHETHER IN CONTRACT, STRICT LIABILITY, OR TORT (INCLUDING NEGLIGENCE OR OTHERWISE) ARISING IN ANY WAY OUT OF THE USE OF THIS SOFTWARE, EVEN IF ADVISED OF THE POSSIBILITY OF SUCH DAMAGE.

---- Part 6: Cisco/BUPTNIC copyright notice (BSD) ----

Copyright (c) 2004, Cisco, Inc and Information Network Center of Beijing University of Posts and Telecommunications.

All rights reserved.

Redistribution and use in source and binary forms, with or without modification, are permitted provided that the following conditions are met:

- \* Redistributions of source code must retain the above copyright notice, this list of conditions and the following disclaimer.

- \* Redistributions in binary form must reproduce the above copyright notice, this list of conditions and the following disclaimer in the documentation and/or other materials provided with the distribution.

- \* Neither the name of Cisco, Inc, Beijing University of Posts and Telecommunications, nor the names of their contributors may be used to endorse or promote products derived from this software without specific prior written permission.

THIS SOFTWARE IS PROVIDED BY THE COPYRIGHT HOLDERS AND CONTRIBUTORS ``AS IS'' AND ANY EXPRESS OR IMPLIED WARRANTIES, INCLUDING, BUT NOT LIMITED TO, THE IMPLIED WARRANTIES OF MERCHANTABILITY AND FITNESS FOR A PARTICULAR PURPOSE ARE DISCLAIMED. IN NO EVENT SHALL THE COPYRIGHT HOLDERS OR CONTRIBUTORS BE LIABLE FOR ANY DIRECT, INDIRECT, INCIDENTAL, SPECIAL, EXEMPLARY, OR CONSEQUENTIAL DAMAGES (INCLUDING, BUT NOT LIMITED TO, PROCUREMENT OF SUBSTITUTE GOODS OR SERVICES; LOSS OF USE, DATA, OR PROFITS; OR BUSINESS INTERRUPTION) HOWEVER CAUSED AND ON ANY THEORY OF LIABILITY, WHETHER IN CONTRACT, STRICT LIABILITY, OR TORT (INCLUDING NEGLIGENCE OR OTHERWISE) ARISING IN ANY WAY OUT OF THE USE OF THIS SOFTWARE, EVEN IF ADVISED OF THE POSSIBILITY OF SUCH DAMAGE.

---- Part 7: Fabasoft R&D Software GmbH & Co KG copyright notice (BSD) ----

Copyright (c) Fabasoft R&D Software GmbH & Co KG, 2003 oss@fabasoft.com

Author: Bernhard Penz <bernhard.penz@fabasoft.com>

Redistribution and use in source and binary forms, with or without modification, are permitted provided that the following conditions are met:

- \* Redistributions of source code must retain the above copyright notice, this list of conditions and the following disclaimer.

\* Redistributions in binary form must reproduce the above copyright notice, this list of conditions and the following disclaimer in the documentation and/or other materials provided with the distribution.

\* The name of Fabasoft R&D Software GmbH & Co KG or any of its subsidiaries, brand or product names may not be used to endorse or promote products derived from this software without specific prior written permission.

THIS SOFTWARE IS PROVIDED BY THE COPYRIGHT HOLDER ``AS IS" AND ANY EXPRESS OR IMPLIED WARRANTIES, INCLUDING, BUT NOT LIMITED TO, THE IMPLIED WARRANTIES OF MERCHANTABILITY AND FITNESS FOR A PARTICULAR PURPOSE ARE DISCLAIMED. IN NO EVENT SHALL THE COPYRIGHT HOLDER BE LIABLE FOR ANY DIRECT, INDIRECT, INCIDENTAL, SPECIAL, EXEMPLARY, OR CONSEQUENTIAL DAMAGES (INCLUDING, BUT NOT LIMITED TO, PROCUREMENT OF SUBSTITUTE GOODS OR SERVICES; LOSS OF USE, DATA, OR PROFITS; OR BUSINESS INTERRUPTION) HOWEVER CAUSED AND ON ANY THEORY OF LIABILITY, WHETHER IN CONTRACT, STRICT LIABILITY, OR TORT (INCLUDING NEGLIGENCE OR OTHERWISE) ARISING IN ANY WAY OUT OF THE USE OF THIS SOFTWARE, EVEN IF ADVISED OF THE POSSIBILITY OF SUCH DAMAGE.

---- Part 8: Apple Inc. copyright notice (BSD) ----

Copyright (c) 2007 Apple Inc. All rights reserved.

Redistribution and use in source and binary forms, with or without modification, are permitted provided that the following conditions are met:

1. Redistributions of source code must retain the above copyright notice, this list of conditions and the following disclaimer.
2. Redistributions in binary form must reproduce the above copyright notice, this list of conditions and the following disclaimer in the documentation and/or other materials provided with the distribution.
3. Neither the name of Apple Inc. ("Apple") nor the names of its contributors may be used to endorse or promote products derived from this software without specific prior written permission.

THIS SOFTWARE IS PROVIDED BY APPLE AND ITS CONTRIBUTORS "AS IS" AND ANY EXPRESS OR IMPLIED WARRANTIES, INCLUDING, BUT NOT LIMITED TO, THE IMPLIED WARRANTIES OF MERCHANTABILITY AND FITNESS FOR A PARTICULAR PURPOSE ARE DISCLAIMED. IN NO EVENT SHALL APPLE OR ITS CONTRIBUTORS BE LIABLE FOR ANY DIRECT, INDIRECT, INCIDENTAL, SPECIAL, EXEMPLARY, OR CONSEQUENTIAL DAMAGES (INCLUDING, BUT NOT LIMITED TO, PROCUREMENT OF SUBSTITUTE GOODS OR SERVICES; LOSS OF USE, DATA, OR PROFITS; OR BUSINESS INTERRUPTION) HOWEVER CAUSED AND ON ANY THEORY OF LIABILITY, WHETHER IN CONTRACT, STRICT LIABILITY, OR TORT (INCLUDING NEGLIGENCE OR OTHERWISE) ARISING IN ANY WAY OUT OF THE USE OF THIS SOFTWARE, EVEN IF ADVISED OF THE POSSIBILITY OF SUCH DAMAGE.

---- Part 9: ScienceLogic, LLC copyright notice (BSD) ----

Copyright (c) 2009, ScienceLogic, LLC

All rights reserved.

Redistribution and use in source and binary forms, with or without modification, are permitted provided that the following conditions are met:

\* Redistributions of source code must retain the above copyright notice, this list of conditions and the following disclaimer.

\* Redistributions in binary form must reproduce the above copyright notice, this list of conditions and the following disclaimer in the documentation and/or other materials provided with the distribution.

\* Neither the name of ScienceLogic, LLC nor the names of its contributors may be used to endorse or promote products derived from this software without specific prior written permission.

THIS SOFTWARE IS PROVIDED BY THE COPYRIGHT HOLDERS AND CONTRIBUTORS "AS IS" AND ANY EXPRESS OR IMPLIED WARRANTIES, INCLUDING, BUT NOT LIMITED TO, THE IMPLIED WARRANTIES OF MERCHANTABILITY AND FITNESS FOR A PARTICULAR PURPOSE ARE DISCLAIMED. IN NO EVENT SHALL THE COPYRIGHT HOLDERS OR CONTRIBUTORS BE LIABLE FOR ANY DIRECT, INDIRECT, INCIDENTAL, SPECIAL, EXEMPLARY, OR CONSEQUENTIAL DAMAGES (INCLUDING, BUT NOT LIMITED TO, PROCUREMENT OF SUBSTITUTE GOODS OR SERVICES; LOSS OF USE, DATA, OR PROFITS; OR BUSINESS INTERRUPTION) HOWEVER CAUSED AND ON ANY THEORY OF LIABILITY, WHETHER IN CONTRACT, STRICT LIABILITY, OR TORT (INCLUDING NEGLIGENCE OR OTHERWISE) ARISING IN ANY WAY OUT OF THE USE OF THIS SOFTWARE, EVEN IF ADVISED OF THE POSSIBILITY OF SUCH DAMAGE.

LEADTOOLS

Copyright (C) 1991-2009 LEAD Technologies, Inc.

CMap Resources

-----  
Copyright 1990-2009 Adobe Systems Incorporated.  
All rights reserved.

Copyright 1990-2010 Adobe Systems Incorporated.  
All rights reserved.

Redistribution and use in source and binary forms, with or without modification, are permitted provided that the following conditions are met:

Redistributions of source code must retain the above copyright notice, this list of conditions and the following disclaimer.

Redistributions in binary form must reproduce the above copyright notice, this list of conditions and the following disclaimer in the documentation and/or other materials provided with the distribution.

Neither the name of Adobe Systems Incorporated nor the names of its contributors may be used to endorse or promote products derived from this software without specific prior written permission.

THIS SOFTWARE IS PROVIDED BY THE COPYRIGHT HOLDERS AND CONTRIBUTORS "AS IS" AND ANY EXPRESS OR IMPLIED WARRANTIES, INCLUDING, BUT NOT LIMITED TO, THE IMPLIED WARRANTIES OF MERCHANTABILITY AND FITNESS FOR A PARTICULAR PURPOSE ARE

DISCLAIMED. IN NO EVENT SHALL THE COPYRIGHT HOLDER OR CONTRIBUTORS BE LIABLE FOR ANY DIRECT, INDIRECT, INCIDENTAL, SPECIAL, EXEMPLARY, OR CONSEQUENTIAL DAMAGES (INCLUDING, BUT NOT LIMITED TO, PROCUREMENT OF SUBSTITUTE GOODS OR SERVICES; LOSS OF USE, DATA, OR PROFITS; OR BUSINESS INTERRUPTION) HOWEVER CAUSED AND ON ANY THEORY OF LIABILITY, WHETHER IN CONTRACT, STRICT LIABILITY, OR TORT (INCLUDING NEGLIGENCE OR OTHERWISE) ARISING IN ANY WAY OUT OF THE USE OF THIS SOFTWARE, EVEN IF ADVISED OF THE POSSIBILITY OF SUCH DAMAGE.

-----

MIT License

Copyright (c) 1998, 1999, 2000 Thai Open Source Software Center Ltd

Permission is hereby granted, free of charge, to any person obtaining a copy of this software and associated documentation files (the "Software"), to deal in the Software without restriction, including without limitation the rights to use, copy, modify, merge, publish, distribute, sublicense, and/or sell copies of the Software, and to permit persons to whom the Software is furnished to do so, subject to the following conditions:

The above copyright notice and this permission notice shall be included in all copies or substantial portions of the Software.

THE SOFTWARE IS PROVIDED "AS IS", WITHOUT WARRANTY OF ANY KIND, EXPRESS OR IMPLIED, INCLUDING BUT NOT LIMITED TO THE WARRANTIES OF MERCHANTABILITY, FITNESS FOR A PARTICULAR PURPOSE AND NONINFRINGEMENT. IN NO EVENT SHALL THE AUTHORS OR COPYRIGHT HOLDERS BE LIABLE FOR ANY CLAIM, DAMAGES OR OTHER LIABILITY, WHETHER IN AN ACTION OF CONTRACT, TORT OR OTHERWISE, ARISING FROM, OUT OF OR IN CONNECTION WITH THE SOFTWARE OR THE USE OR OTHER DEALINGS IN THE SOFTWARE.

Written by Joel Sherrill <joel@OARcorp.com>.

COPYRIGHT (c) 1989-2000.

On-Line Applications Research Corporation (OAR).

Permission to use, copy, modify, and distribute this software for any purpose without fee is hereby granted, provided that this entire notice is included in all copies of any software which is or includes a copy or modification of this software.

THIS SOFTWARE IS BEING PROVIDED "AS IS", WITHOUT ANY EXPRESS OR IMPLIED WARRANTY. IN PARTICULAR, THE AUTHOR MAKES NO REPRESENTATION OR WARRANTY OF ANY KIND CONCERNING THE MERCHANTABILITY OF THIS SOFTWARE OR ITS FITNESS FOR ANY PARTICULAR PURPOSE.

(1) Red Hat Incorporated

Copyright (c) 1994-2009 Red Hat, Inc. All rights reserved.

This copyrighted material is made available to anyone wishing to use, modify, copy, or redistribute it subject to the terms and conditions of the BSD License. This program is distributed in the hope that it will be useful, but WITHOUT ANY WARRANTY expressed or implied, including the implied warranties of MERCHANTABILITY or FITNESS FOR A PARTICULAR PURPOSE. A copy of this license is available at <http://www.opensource.org/licenses>. Any Red

Red Hat trademarks that are incorporated in the source code or documentation are not subject to the BSD License and may only be used or replicated with the express permission of Red Hat, Inc.

(2) University of California, Berkeley

Copyright (c) 1981-2000 The Regents of the University of California.

All rights reserved.

Redistribution and use in source and binary forms, with or without modification, are permitted provided that the following conditions are met:

- \* Redistributions of source code must retain the above copyright notice, this list of conditions and the following disclaimer.
- \* Redistributions in binary form must reproduce the above copyright notice, this list of conditions and the following disclaimer in the documentation and/or other materials provided with the distribution.
- \* Neither the name of the University nor the names of its contributors may be used to endorse or promote products derived from this software without specific prior written permission.

THIS SOFTWARE IS PROVIDED BY THE COPYRIGHT HOLDERS AND CONTRIBUTORS "AS IS" AND ANY EXPRESS OR IMPLIED WARRANTIES, INCLUDING, BUT NOT LIMITED TO, THE IMPLIED WARRANTIES OF MERCHANTABILITY AND FITNESS FOR A PARTICULAR PURPOSE ARE DISCLAIMED. IN NO EVENT SHALL THE COPYRIGHT OWNER OR CONTRIBUTORS BE LIABLE FOR ANY DIRECT, INDIRECT, INCIDENTAL, SPECIAL, EXEMPLARY, OR CONSEQUENTIAL DAMAGES (INCLUDING, BUT NOT LIMITED TO, PROCUREMENT OF SUBSTITUTE GOODS OR SERVICES; LOSS OF USE, DATA, OR PROFITS; OR BUSINESS INTERRUPTION) HOWEVER CAUSED AND ON ANY THEORY OF LIABILITY, WHETHER IN CONTRACT, STRICT LIABILITY, OR TORT (INCLUDING NEGLIGENCE OR OTHERWISE) ARISING IN ANY WAY OUT OF THE USE OF THIS SOFTWARE, EVEN IF ADVISED OF THE POSSIBILITY OF SUCH DAMAGE.

下記は Wi-Fi に対応している製品にのみ該当します。

(c) 2009-2013 by Jeff Mott. All rights reserved.

Redistribution and use in source and binary forms, with or without modification, are permitted provided that the following conditions are met:

- \* Redistributions of source code must retain the above copyright notice, this list of conditions, and the following disclaimer.
- \* Redistributions in binary form must reproduce the above copyright notice, this list of conditions, and the following disclaimer in the documentation or other materials provided with the distribution.
- \* Neither the name CryptoJS nor the names of its contributors may be used to endorse or promote products derived from this software without specific prior written permission.

THIS SOFTWARE IS PROVIDED BY THE COPYRIGHT HOLDERS AND CONTRIBUTORS "AS IS," AND ANY EXPRESS OR IMPLIED WARRANTIES, INCLUDING, BUT NOT LIMITED TO, THE IMPLIED WARRANTIES OF MERCHANTABILITY AND FITNESS FOR A PARTICULAR PURPOSE, ARE DISCLAIMED. IN NO EVENT SHALL THE COPYRIGHT HOLDER OR CONTRIBUTORS BE LIABLE FOR ANY DIRECT, INDIRECT, INCIDENTAL, SPECIAL, EXEMPLARY, OR CONSEQUENTIAL DAMAGES (INCLUDING, BUT NOT LIMITED TO, PROCUREMENT OF SUBSTITUTE GOODS OR SERVICES; LOSS OF USE, DATA, OR PROFITS; OR BUSINESS INTERRUPTION) HOWEVER CAUSED AND ON ANY THEORY OF LIABILITY, WHETHER IN

CONTRACT, STRICT LIABILITY, OR TORT (INCLUDING NEGLIGENCE OR OTHERWISE) ARISING IN ANY WAY OUT OF THE USE OF THIS SOFTWARE, EVEN IF ADVISED OF THE POSSIBILITY OF SUCH DAMAGE.

## まず使ってみる

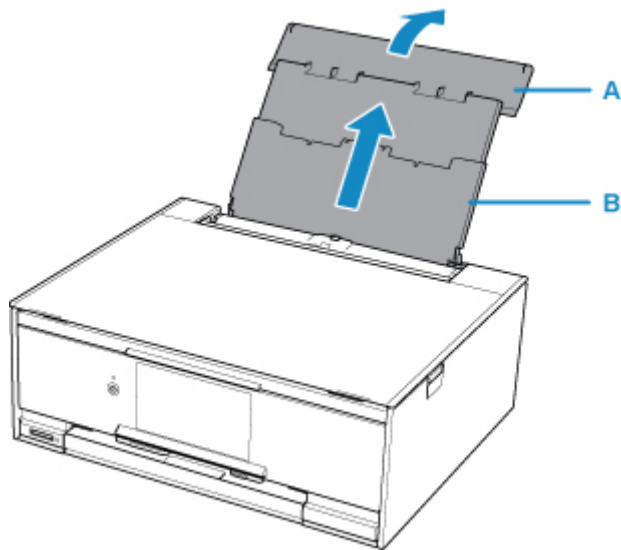
- ▶ パソコンで写真を印刷する
- ▶ スマートフォン／タブレットで写真を印刷する
- ▶ 文書をコピーする
- ▶ メモリーカードから写真を印刷する
- ▶ パソコンでディスクレーベルを印刷する
- ▶ ディスクレーベルをコピーする



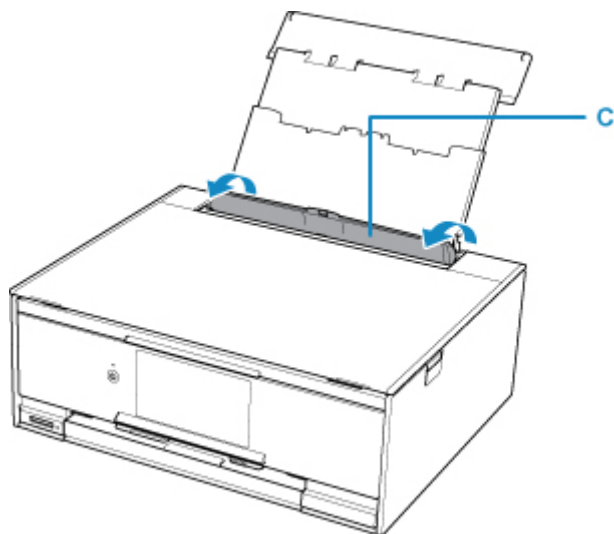
## パソコンで写真を印刷する

My Image Garden（マイ・イメージ・ガーデン）を使って、写真を印刷する方法を説明します。

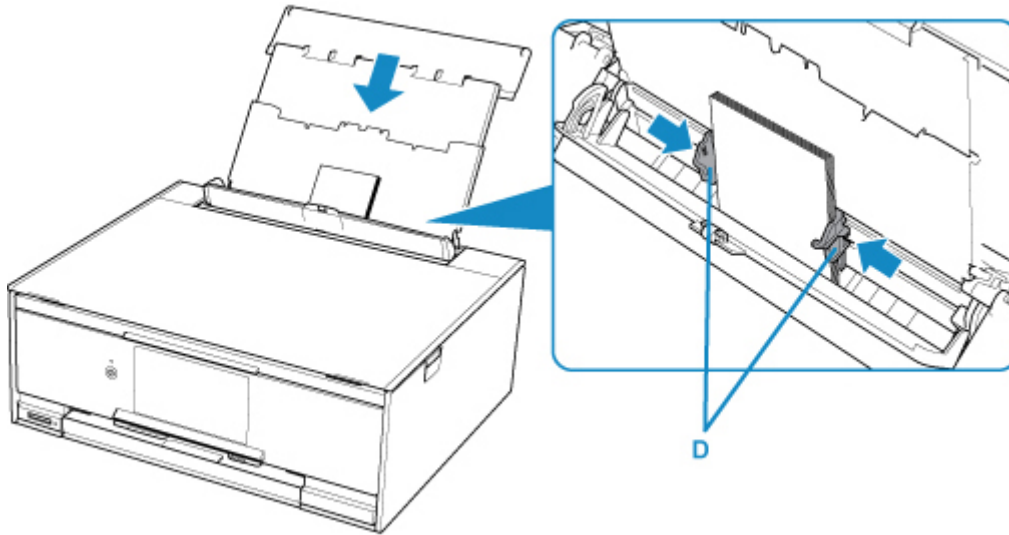
1. 後トレイカバー（A）を開き、用紙サポート（B）を引き出す



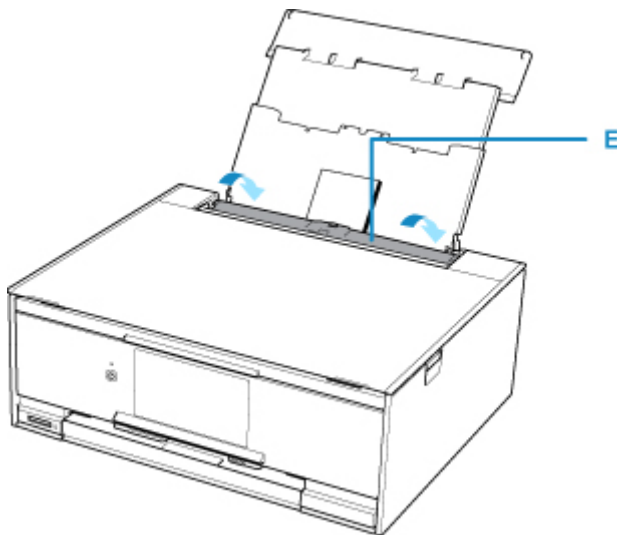
2. 給紙口カバー（C）を開く



3. 印刷したい面を表にして、用紙を縦にセットする
4. 用紙ガイド（D）を動かして、用紙の両端に合わせる

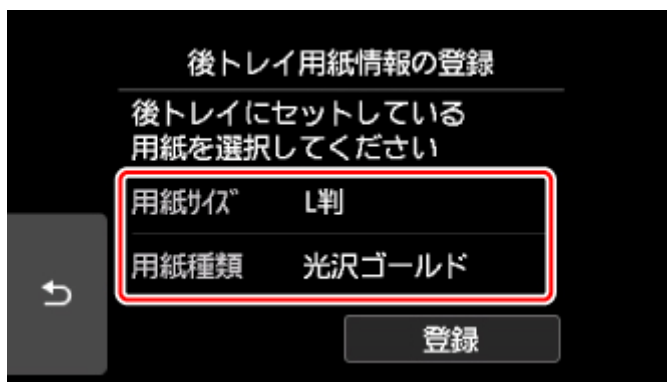


5. 給紙口カバー（E）をゆっくり閉じる



給紙口カバーを閉じると、タッチスクリーンに後トレイの用紙情報の登録画面が表示されます。

6. 後トレイにセットした用紙に合わせて【用紙サイズ】と【用紙種類】を設定し、【登録】を選ぶ



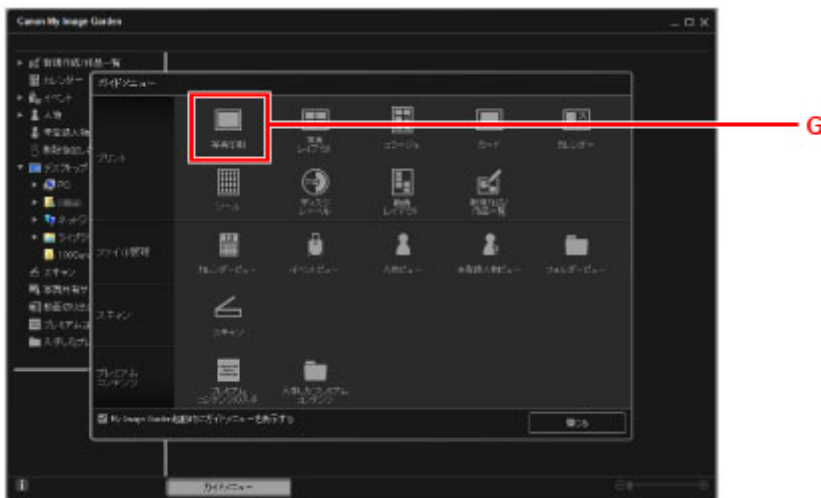
7. Quick Menu（クイック・メニュー）の My Image Garden アイコン（F）をクリックする  
 [ガイドメニュー] 画面が表示されます。



## 参考

- 表示されるアイコンの数や種類は、ご使用の地域、設定しているプリンターやスキャナー、インストールされているアプリケーションソフトによって異なります。

### 8. [写真印刷] アイコン (G) をクリックする



### 9. 印刷したい写真が入ったフォルダー (H) をクリックする

### 10. 印刷する写真 (I) をクリックする

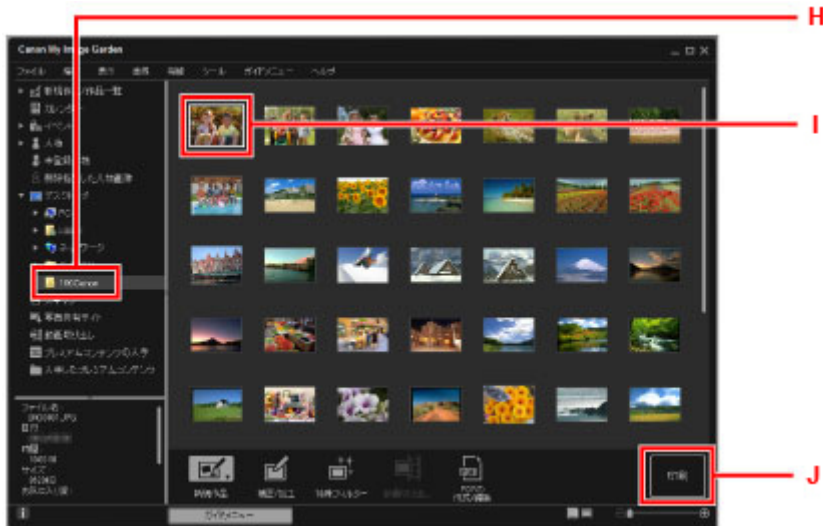
#### Windows をお使いの場合

複数の写真を同時に選びたいときは、Ctrl キーを押しながら写真をクリックします。

#### Mac OS をお使いの場合

複数の写真を同時に選びたいときは、command キーを押しながら写真をクリックします。

### 11. [印刷] (J) をクリックする



## 12. 印刷部数などを設定する

### Windows をお使いの場合

印刷部数やお使いの製品名、用紙の種類などを設定します。

### Mac OS をお使いの場合

印刷部数を設定します。

## 13. 印刷を開始する

### Windows をお使いの場合

[印刷] をクリックします。

### Mac OS をお使いの場合

[印刷] をクリックします。

プリントダイアログが開いたら、お使いの製品名、用紙サイズなどを設定して、[プリント] をクリックします。

自動的に操作パネルが開き排紙トレイが出てきて、印刷が始まります。

## ▶▶▶ 参考

- My Image Garden は、パソコンに保存されているデジタルカメラで撮影した写真などの画像を、さまざまな用途で幅広く活用できます。
  - Windows をご使用の場合：
    - My Image Garden ガイド
  - Mac OS をご使用の場合：
    - My Image Garden ガイド
- Mac OS でお使いのプリンターが表示されない場合は、My Image Garden の Apple AirPrint に関する設定が正しくない可能性があります。正しく設定するには、以下のページで AirPrint 対応プリンターについての項目を参照してください。
  - プリンターに合わせた設定を行う

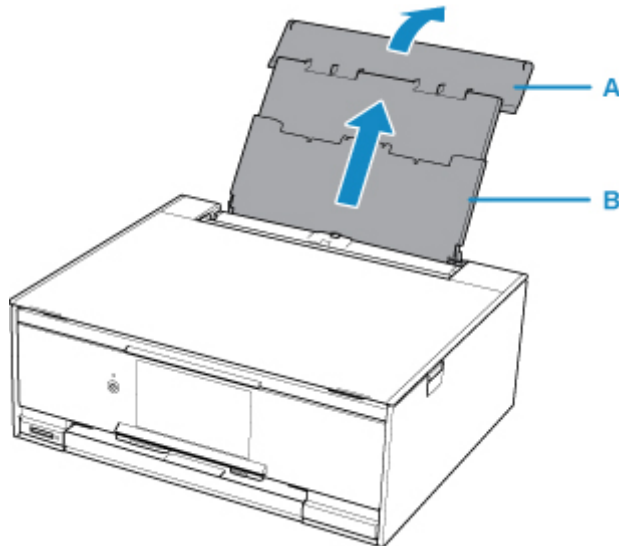
## スマートフォン/タブレットで写真を印刷する

Canon PRINT Inkjet/SELPHY (キヤノン・プリント・インクジェット・セルフイー) を使って、写真を印刷する方法を説明します。

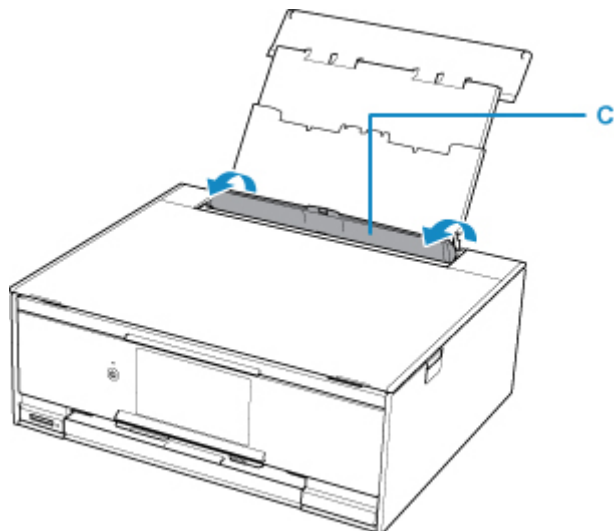
Canon PRINT Inkjet/SELPHY のダウンロード方法については、以下を参照してください。

### ■ Canon PRINT Inkjet/SELPHY でスマートフォンやタブレットからかんたん印刷

1. 後トレイカバー (A) を開き、用紙サポート (B) を引き出す

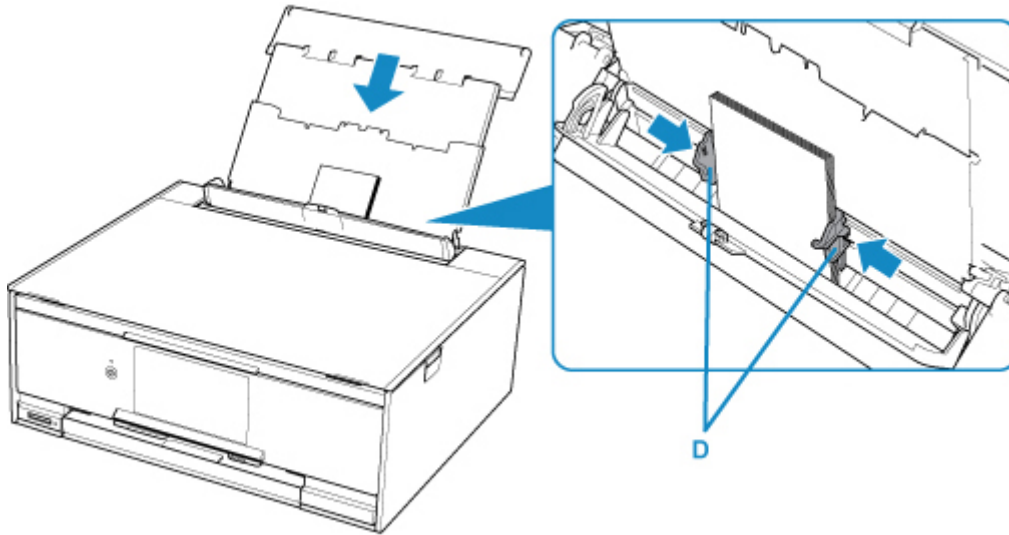


2. 給紙口カバー (C) を開く

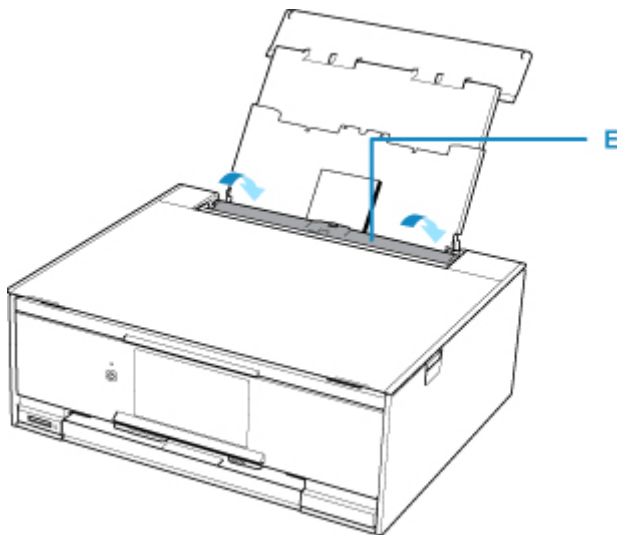


3. 印刷したい面を表にして、用紙を縦にセットする

4. 用紙ガイド (D) を動かし、用紙の両端に合わせる

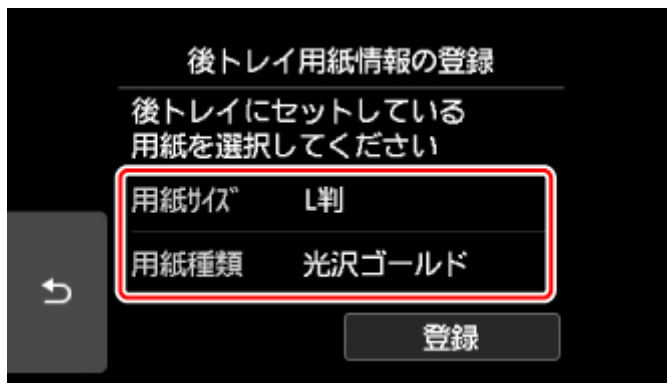



5. 給紙口カバー（E）をゆっくり閉じる



給紙口カバーを閉じると、タッチスクリーンに後トレイの用紙情報の登録画面が表示されます。

6. 後トレイにセットした用紙に合わせて【用紙サイズ】と【用紙種類】を設定し、【登録】を選ぶ



7. スマートフォン／タブレットで  (Canon PRINT Inkjet/SELPHY) を起動する

8. Canon PRINT Inkjet/SELPHY の【写真印刷】を選ぶ

スマートフォン／タブレットに保存されている写真が一覧表示されます。

9. 印刷する写真を選ぶ

複数の写真を選択することもできます。

10. 印刷部数や用紙サイズなどを設定する

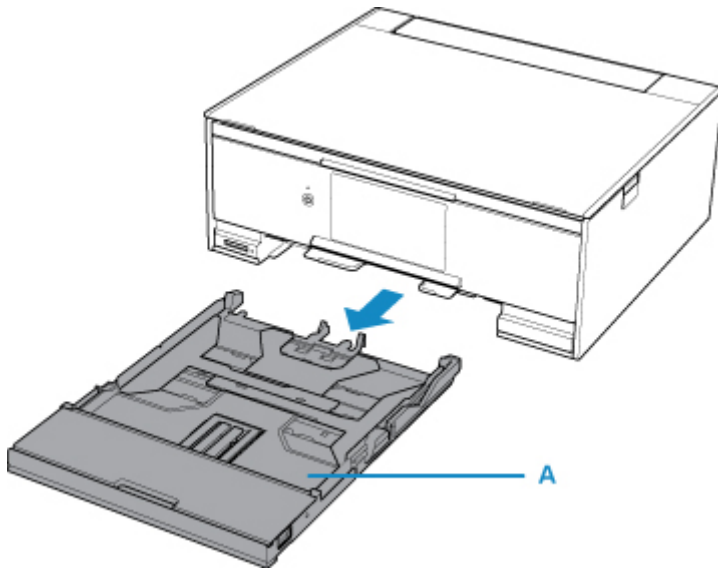
11. [プリント] を選ぶ

自動的に操作パネルが開き排紙トレイが出てきて、印刷が始まります。

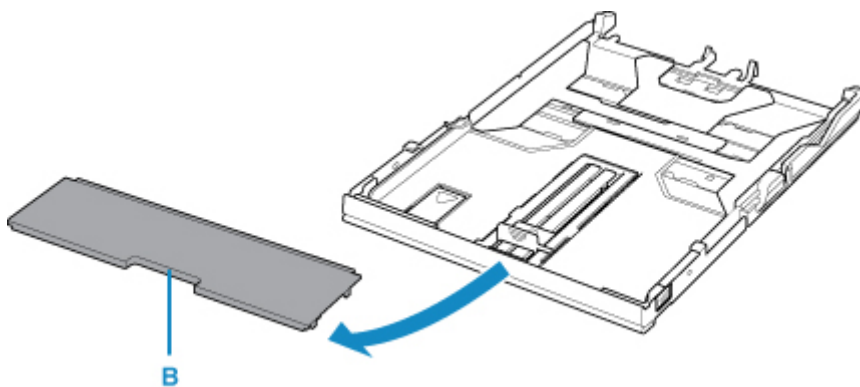
## 文書をコピーする

原稿をセットして、普通紙にコピーする方法を説明します。

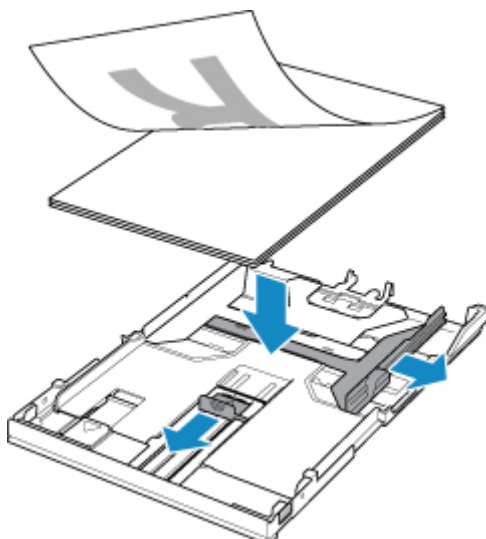
1. カセット (A) を手前に引き出す



2. カセットカバー (B) を取り外す

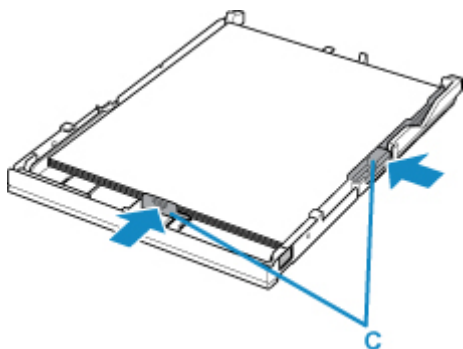


3. 印刷したい面を裏にして、用紙をセットする

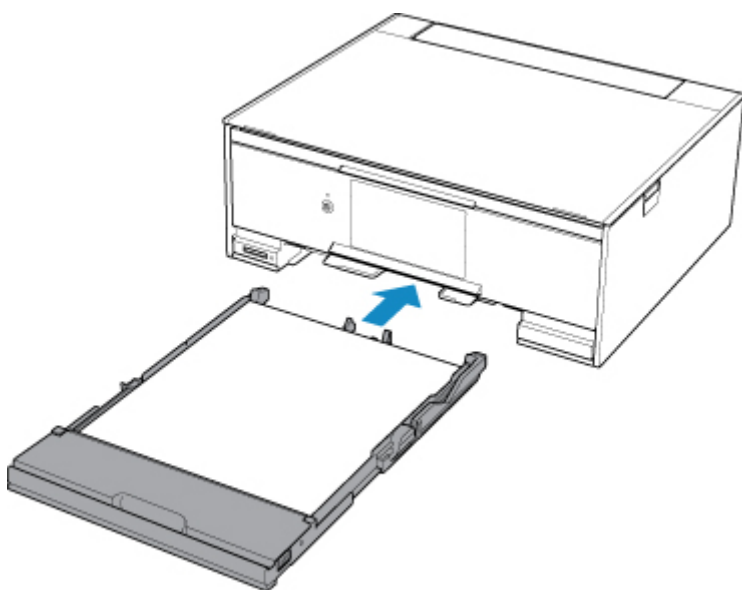




4. 用紙ガイド (C) を用紙の長さと同幅に合わせる

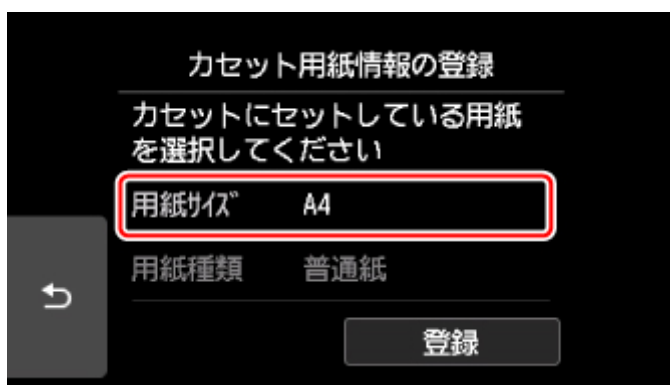


5. カセットカバーを取り付け、カセットを本体に差し込む

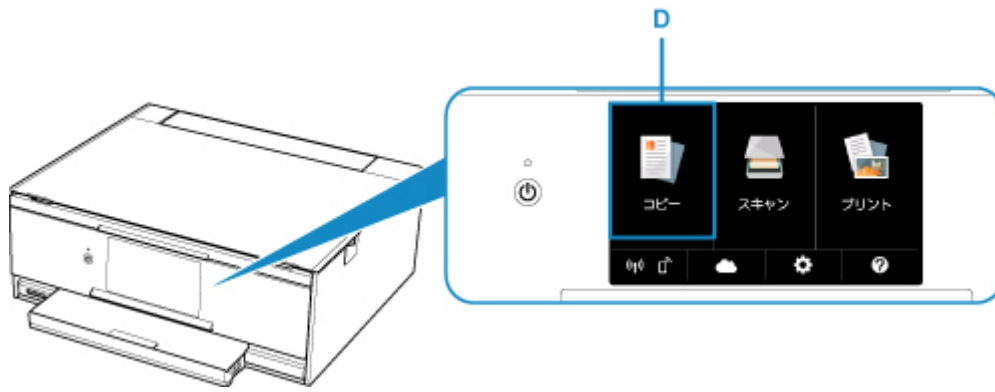


カセットを差し込むと、タッチスクリーンにカセットの用紙情報の登録画面が表示されます。

6. カセットにセットした用紙に合わせて [用紙サイズ] を設定し、[登録] を選ぶ



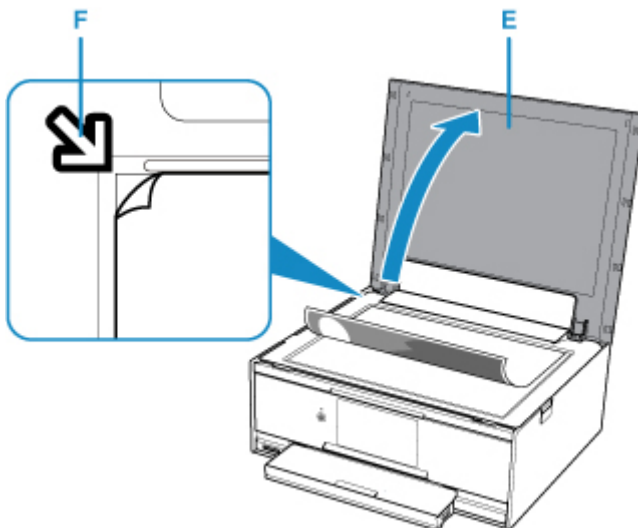
7. ホーム画面から  [コピー] (D) を選ぶ



8.  [標準コピー] を選ぶ

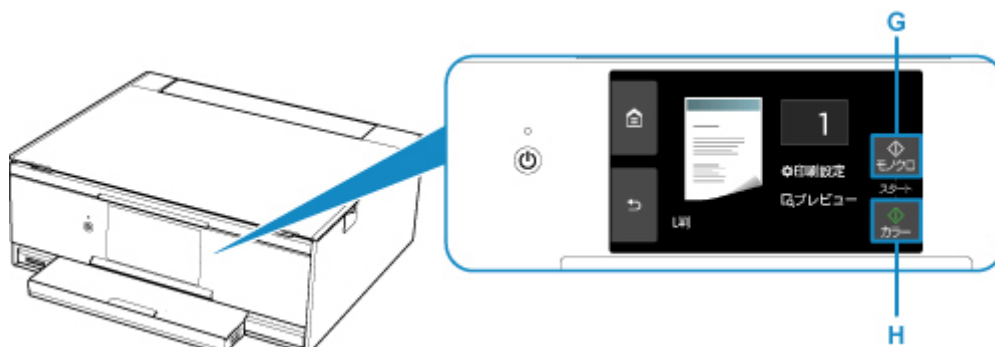
9. 原稿台カバー (E) を開く

10. コピーしたい面を下にして、原稿を原稿位置合わせマーク (F) に合わせる



11. 原稿台カバーを閉じる

12. 用紙の設定を確認して、モノクロボタン (G) またはカラーボタン (H) を押す



自動的に操作パネルが開き排紙トレイが出てきて、コピーが始まります。

### 重要

- コピーが終わるまで、原稿台カバーを開かないでください。

## ▶▶ 参考

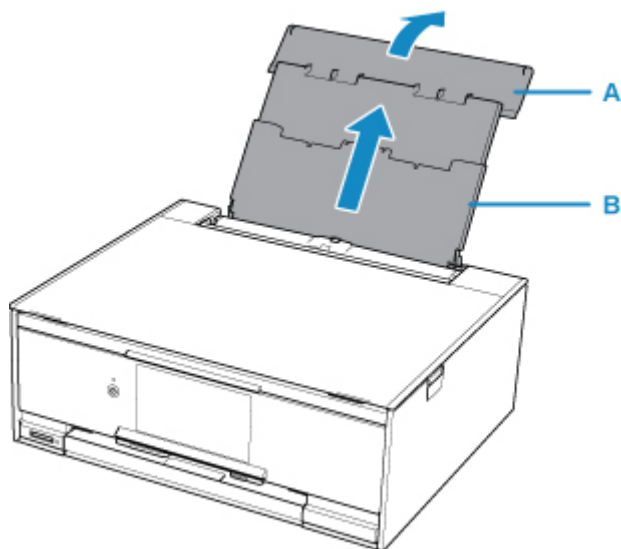
- このほか、本製品にはさまざまなコピー機能が用意されています。

### ■ [コピー](#)

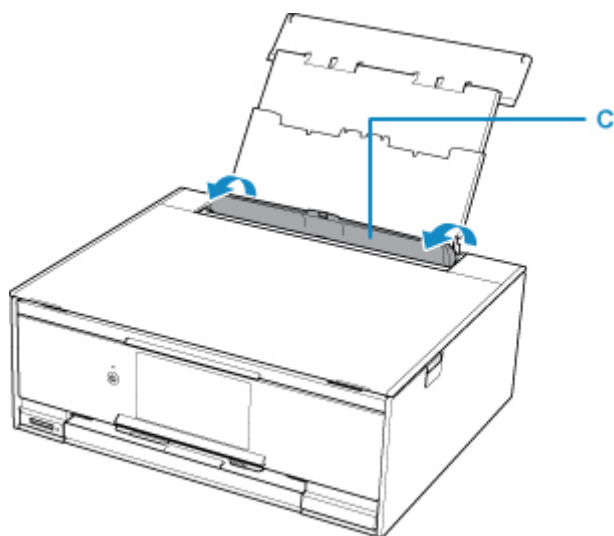
## メモリーカードから写真を印刷する

メモリーカードに保存された写真の印刷を説明します。

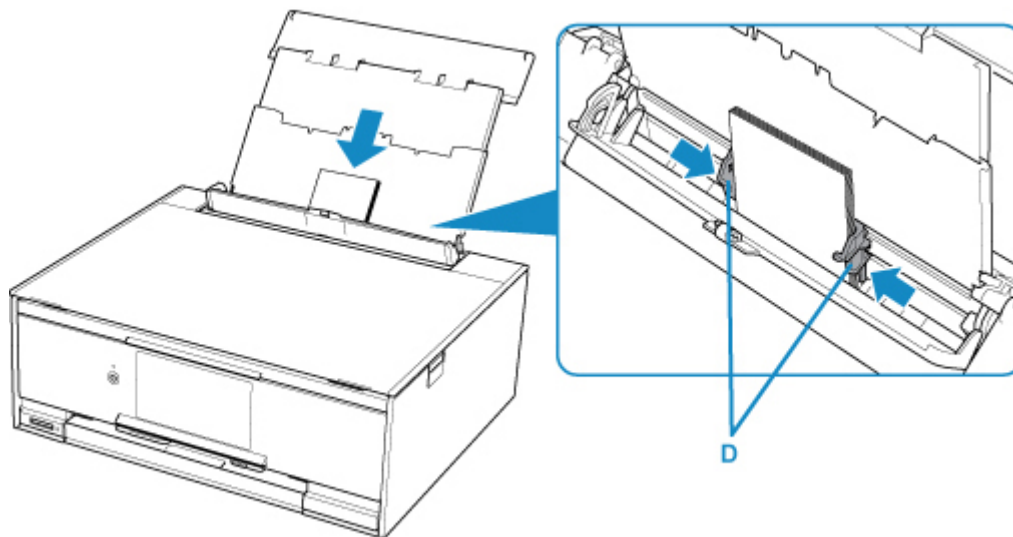
1. 後トレイカバー (A) を開き、用紙サポート (B) を引き出す



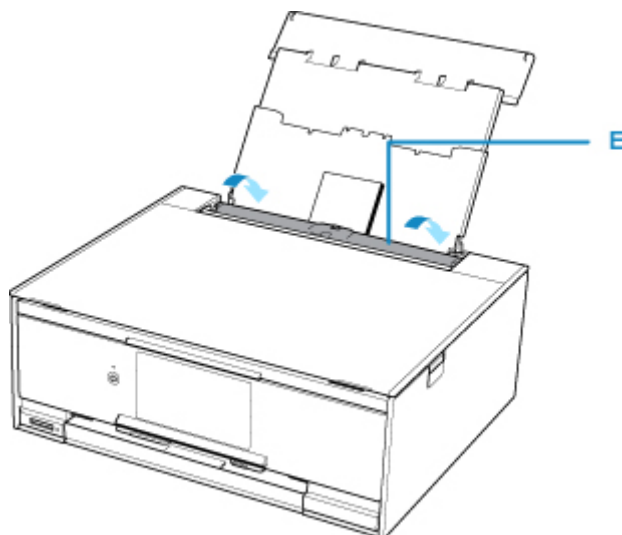
2. 給紙口カバー (C) を開く



3. **印刷したい面を表にして**、用紙を縦にセットする
4. 用紙ガイド (D) を動かし、用紙の両端に合わせる

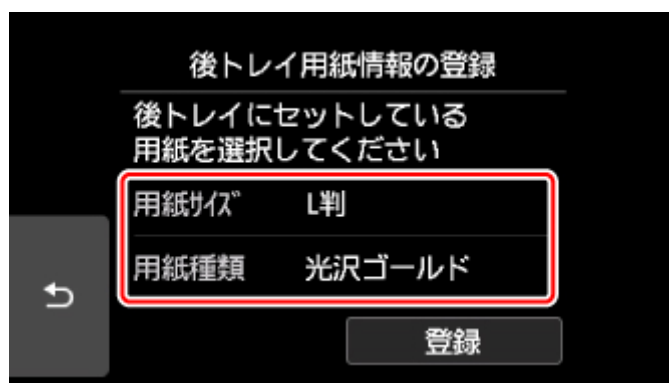


5. 給紙口カバー（E）をゆっくり閉じる



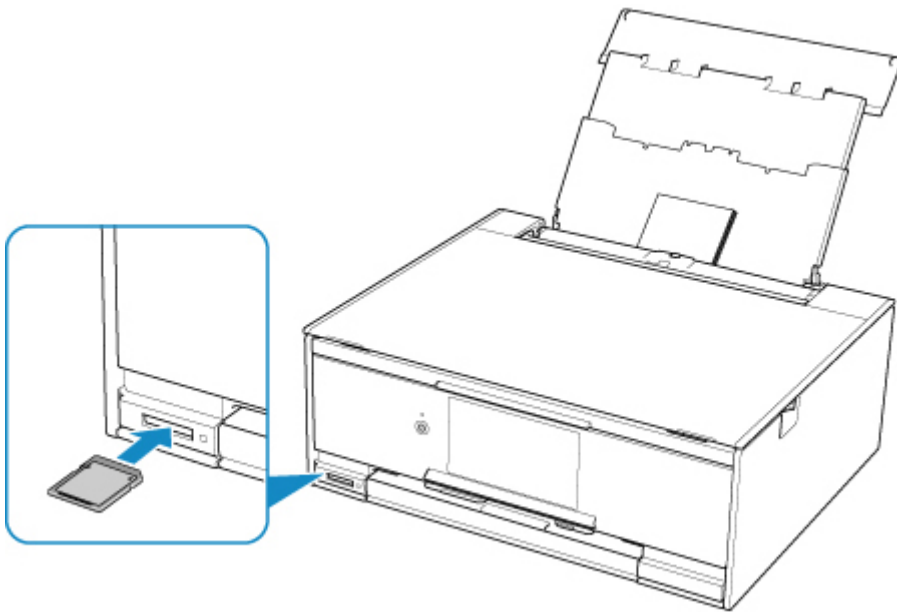
給紙口カバーを閉じると、タッチスクリーンに後トレイの用紙情報の登録画面が表示されます。

6. 後トレイにセットした用紙に合わせて【用紙サイズ】と【用紙種類】を設定し、【登録】を選ぶ



7. メモリーカードを差し込む

※図は例として、SD/SDHC/SDXC メモリーカードをセットしています。



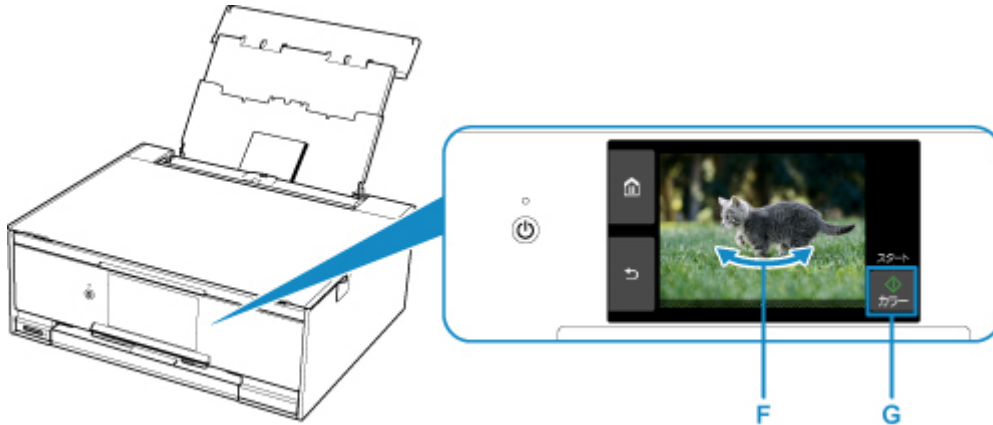
### ▶▶▶ 参考

- SD/SDHC/SDXC メモリーカード以外のセットについては、以下を参照してください。

#### ■ [メモリーカードをセットする](#)

8. 写真 (F) の上で左右にフリックし、写真を選ぶ

9. 用紙の設定を確認して、カラーボタン (G) を押す



自動的に操作パネルが開き排紙トレイが出てきて、印刷が始まります。

### ▶▶▶ 重要

- 印刷中はメモリーカードを取り出さないでください。メモリーカードのデータが破損することがあります。

### ▶▶▶ 参考

- このほか、本製品にはさまざまな写真印刷の機能が用意されています。

#### ■ [写真データを印刷する](#)

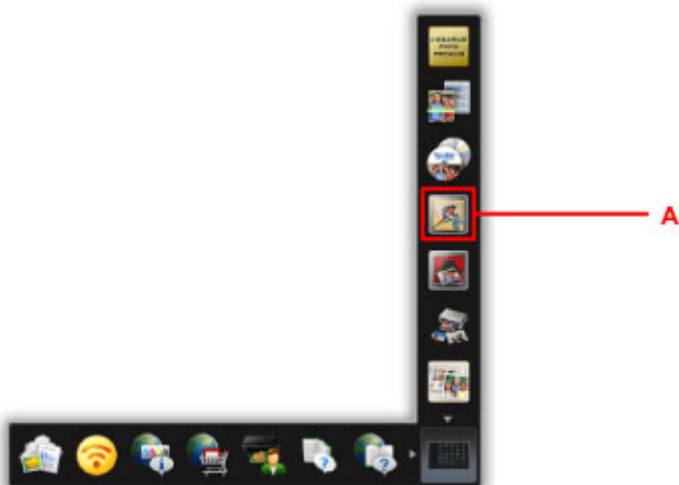
# パソコンでディスクレーベルを印刷する

My Image Garden (マイ・イメージ・ガーデン) を使って、プリンタブルディスクに写真を印刷する方法を説明します。

## 重要

- プリンタブルディスクのセットを促すメッセージが表示されるまでは、ディスクトレイはセットしないでください。動作中にディスクトレイをセットするとプリンターを損傷するおそれがあります。

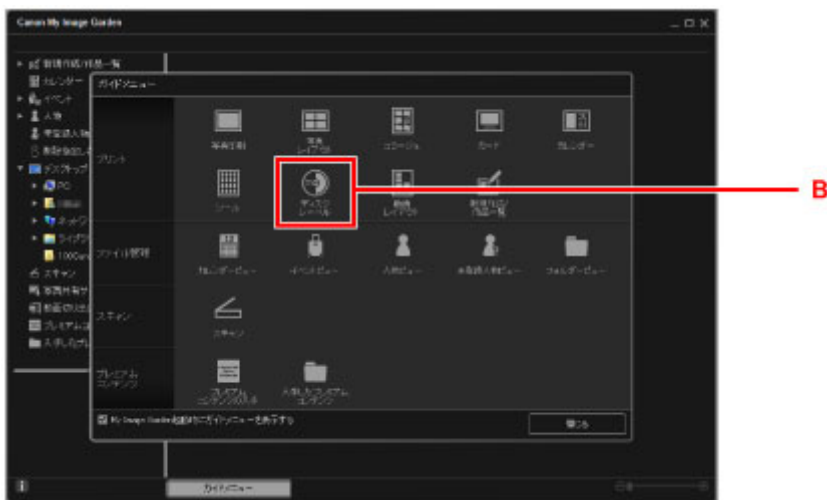
- Quick Menu (クイック・メニュー) の My Image Garden アイコン (A) をクリックする  
[ガイドメニュー] 画面が表示されます。



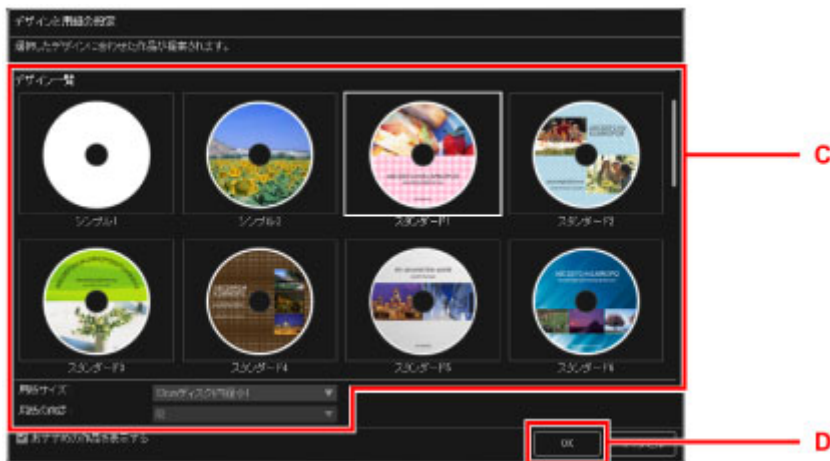
## 参考

- 表示されるアイコンの数や種類は、ご使用の地域、設定しているプリンターやスキャナー、インストールされているアプリケーションソフトによって異なります。

- [ディスクレーベル] アイコン (B) をクリックする



- テーマや [用紙サイズ] など (C) を設定する
- [OK] (D) をクリックする



5. ダイアログ画面が表示されたら、[OK] をクリックする

6. [画像の追加] (E) をクリックし、ディスクレーベルに印刷したい写真を選ぶ

### 参考

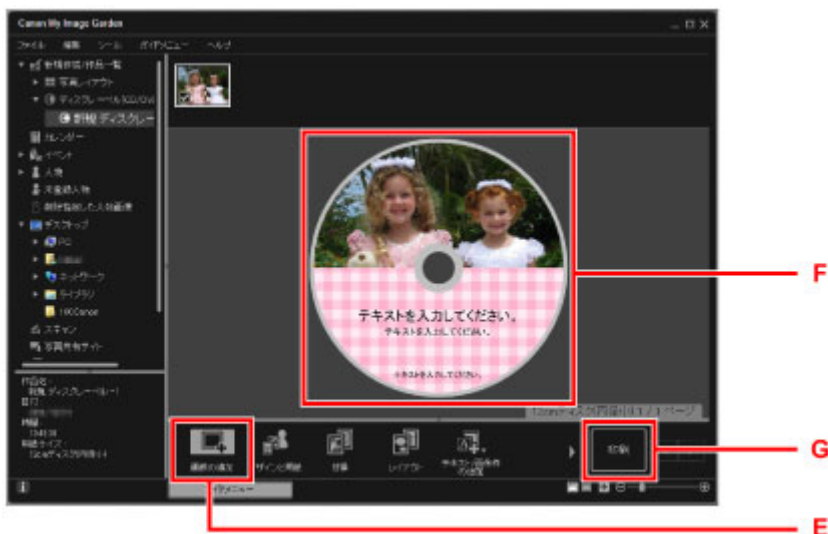
- 選んだ画像の撮影情報や解析結果によっては、期待したレイアウトにならない場合があります。

7. ディスクレーベル (F) を編集する

背景を変えたり、文字を入れることができます。

- Windows をご使用の場合 :
  - My Image Garden ガイド
- Mac OS をご使用の場合 :
  - My Image Garden ガイド

8. [印刷] (G) をクリックする



9. 印刷部数などを設定する

### Windows をお使いの場合

印刷部数やお使いの製品名などを設定します。



## Mac OS をお使いの場合

印刷部数を設定します。

### 10. 印刷を開始する

#### Windows をお使いの場合

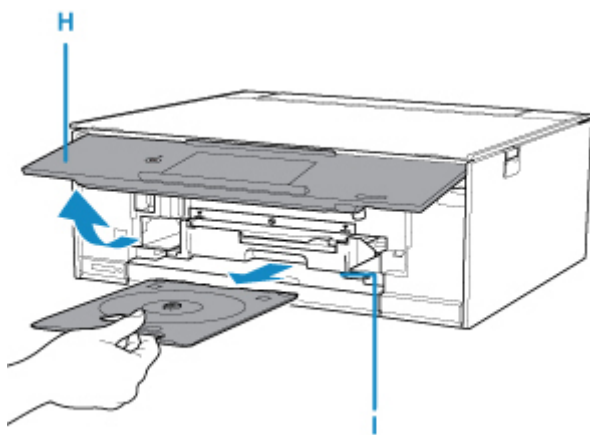
[印刷] をクリックします。

#### Mac OS をお使いの場合

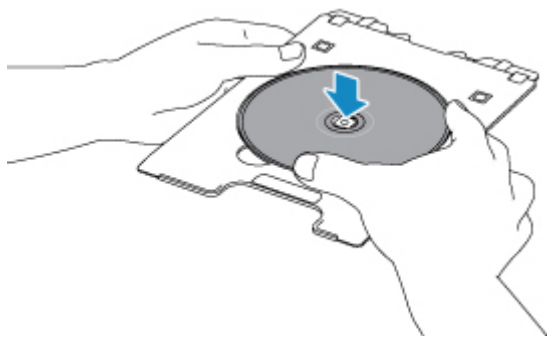
[印刷] をクリックします。

プリントダイアログが開いたら、お使いの製品名などを設定して、[プリント] をクリックします。

### 11. プリンタブルディスクのセットを促すメッセージが表示されたら、操作パネル (H) を開き、ディスクトレイ収納部 (I) からディスクトレイを取り出す

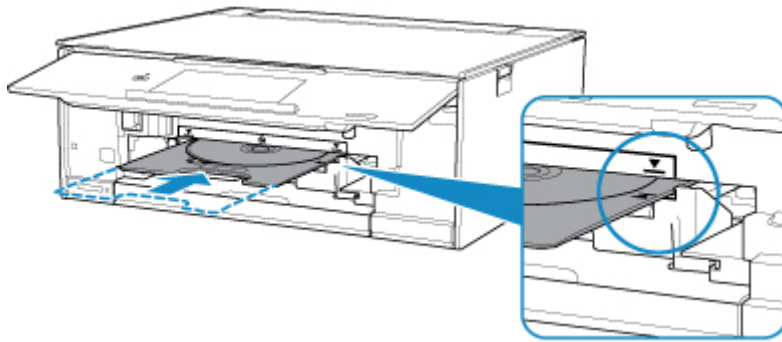


### 12. 印刷面を上にして、プリンタブルディスクをディスクトレイにセットする



### 13. ディスクトレイをディスクトレイガイドにセットする

ディスクトレイの矢印 (▲) と、ディスクトレイガイドの白い線がほぼ合うところまで、まっすぐ挿入します。



## 14. 印刷を開始する

### Windows をお使いの場合

ダイアログ画面の [印刷開始] をクリックします。

### Mac OS をお使いの場合

プリンターのタッチスクリーンで [OK] を選びます。

ディスクトレイが引き込まれ、印刷が開始されます。

印刷が終わったら、ディスクトレイを手前に引いて取り出してください。

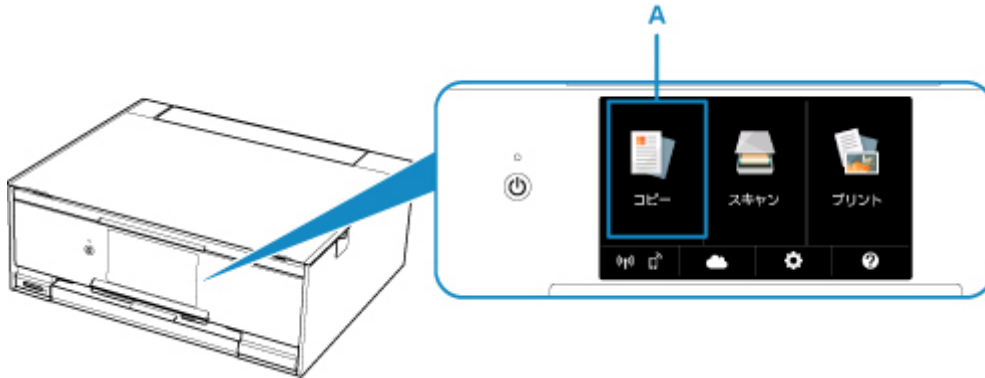
## ▶▶▶ 参考

- My Image Garden では、さまざまなレイアウトでディスクレーベルに写真などを印刷することができます。
  - Windows をご使用の場合：
    - My Image Garden ガイド
  - Mac OS をご使用の場合：
    - My Image Garden ガイド
- Mac OS でお使いのプリンターが表示されない場合は、My Image Garden の Apple AirPrint に関する設定が正しくない可能性があります。正しく設定するには、以下のページで AirPrint 対応プリンターについての項目を参照してください。
  - プリンターに合わせた設定を行う

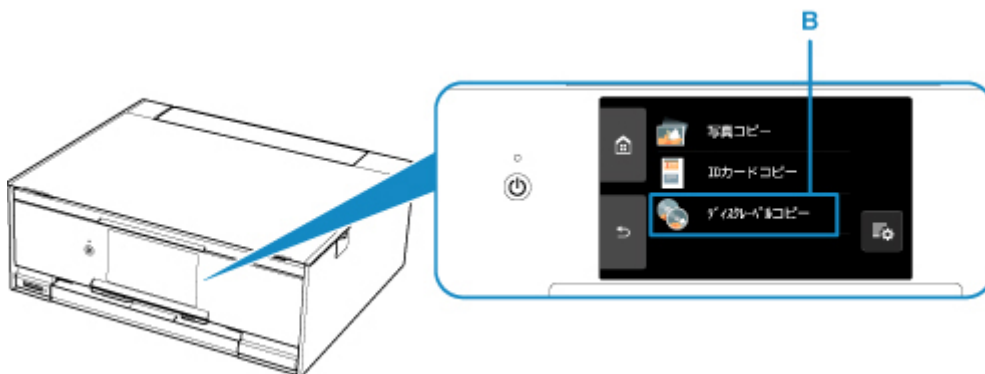
# ディスクレーベルをコピーする

既存のディスク（BD/DVD/CD など）のレーベル面をプリンタブルディスクにコピーする方法を説明します。

1. ホーム画面から  [コピー] (A) を選ぶ

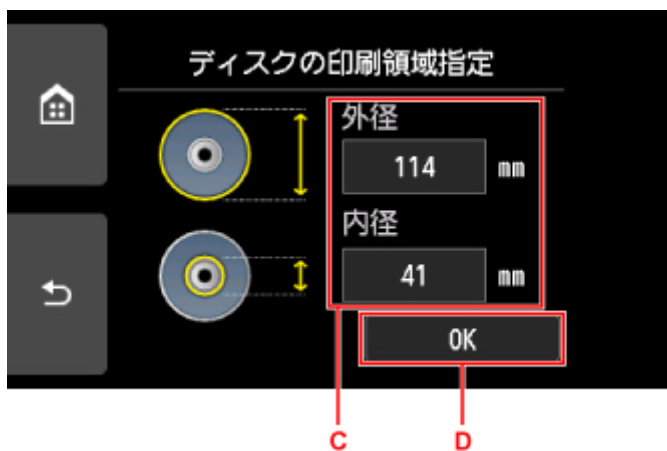


2.  [ディスクレーベルコピー] (B) を選ぶ



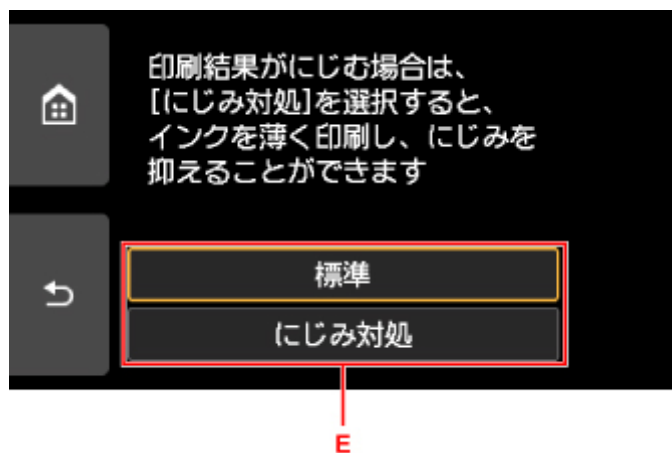
3. 必要に応じて、プリンタブルディスクの印刷領域を設定する

[外径] または [内径] (C) を選び、印刷領域を設定して [OK] (D) を選びます。



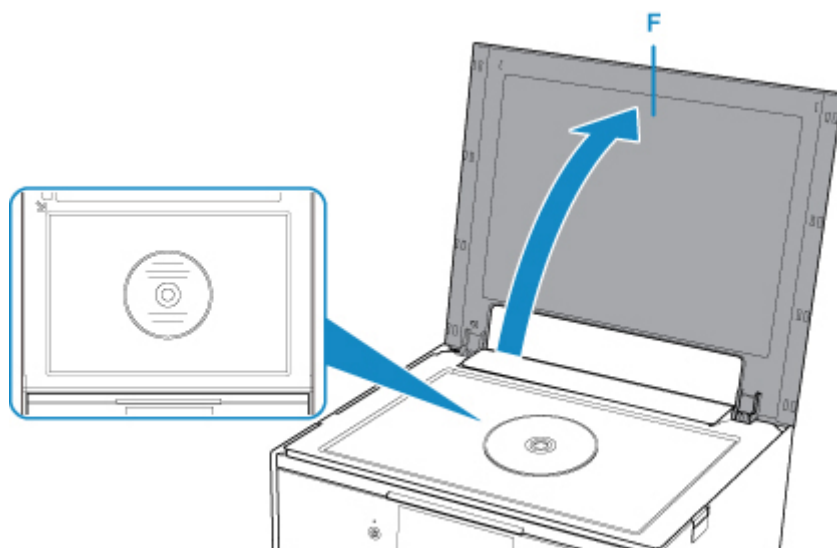
4. インク量 (E) を指定する

印刷結果がにじむ場合は、[にじみ対処]を選んでください。インクを薄く印刷してにじみを抑えることができます。



5. 原稿台カバー（F）を開く

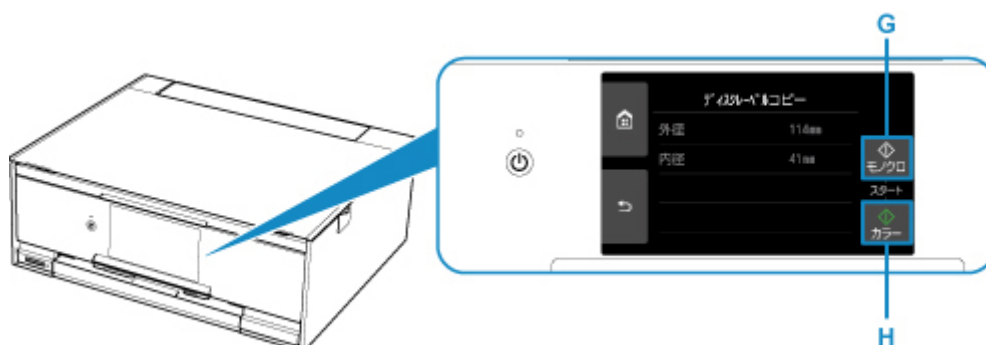
6. コピーする面を下にして、コピー元のディスクを原稿台ガラスにセットする



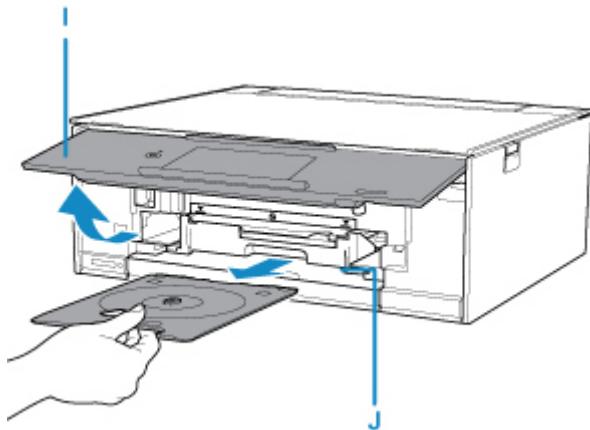
7. 原稿台カバーを閉じる

8. タッチスクリーンの [OK] を選ぶ

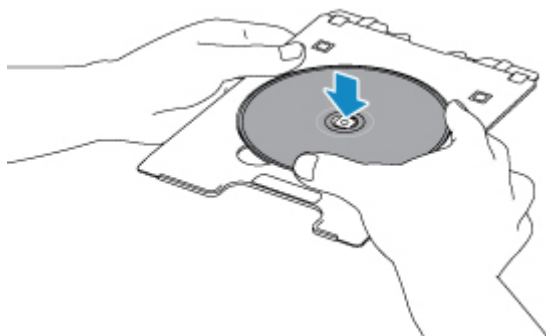
9. 印刷設定を確認して、モノクロボタン（G）またはカラーボタン（H）を押す  
プリンタブルディスクのセットを促すメッセージが表示されます。



10. 操作パネル (I) を開き、ディスクトレイ収納部 (J) からディスクトレイを取り出す

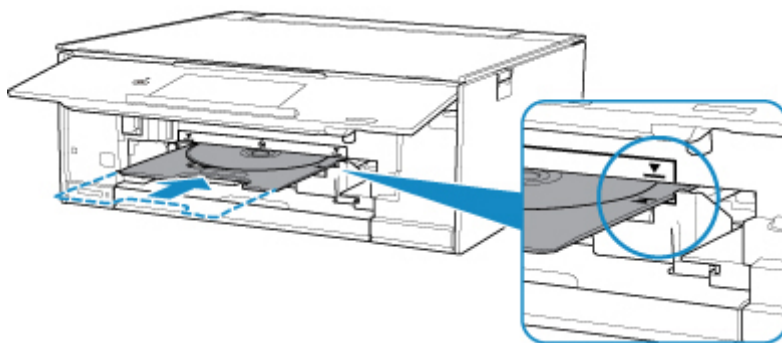


11. 印刷面を上にして、プリンタブルディスクをディスクトレイにセットする



12. ディスクトレイをディスクトレイガイドにセットする

ディスクトレイの矢印 (▲) と、ディスクトレイガイドの白い線がほぼ合うところまで、まっすぐ挿入します。



13. タッチスクリーンの [OK] を選ぶ

ディスクトレイが引き込まれ、コピーが開始されます。

コピーが終わったら、ディスクトレイを手前に引いて取り出してください。

#### 重要

- コピーが終わるまで、原稿台カバーを開かないでください。

#### 参考

- このほか、本製品にはさまざまなディスクレーベル印刷の機能が用意されています。



# ネットワーク

## プリンターで利用できるネットワークの接続方法


プリンターでは、以下のネットワークの接続方法を利用できます。

### • 無線 LAN 接続

プリンターとパソコン/スマートフォン/タブレットなどの各種機器を、無線 LAN ルーターを使用して無線 LAN で接続します。

無線 LAN ルーターをお持ちの場合は、無線 LAN ルーターを使用して接続することをお勧めします。



- 無線 LAN ルーターの種類によって接続方法が異なります。
- プリンターで、SSID やセキュリティ方式などのネットワーク設定を変更できます。
- 各種機器と無線 LAN ルーターの接続が完了していて、各種機器の画面に  (Wi-Fi のアイコン) が表示されているときは、無線 LAN ルーターを使用してプリンターと接続できます。

### • 無線ダイレクト

プリンターとパソコン/スマートフォン/タブレットなどの各種機器を、無線 LAN ルーターを使用せずに無線 LAN で接続します。



- 無線ダイレクトで接続する場合、ご使用の環境によってはインターネットに接続できなくなる可能性があります。その間、プリンターの各種ウェブサービスを使用することはできません。
- 無線 LAN ルーター経由でインターネットに接続している各種機器を、無線ダイレクトのプリンターに接続すると、各種機器と無線 LAN ルーターの接続は切断されます。このとき、お使いの各種機器によっては、モバイルデータ通信回線に自動的に切り替わることがあります。モバイルデータ通信でインターネットに接続する際の通信料は、お客様のご負担となりますので、ご注意ください。
- 無線ダイレクトは、複数の機器を同時に 5 台まで接続することができます。すでに 5 台接続された状態で、6 台目を接続しようとする、エラーが表示されます。エラーが表示された場合は、プリンターを使用しない機器の接続を解除して、再度設定してください。
- SSID やセキュリティ方式などのネットワーク設定は、プリンターが自動で設定します。

### • 有線 LAN 接続

プリンター、ハブまたはルーターを LAN ケーブルで接続します。LAN ケーブルを用意してください。



## ▶▶▶ 参考

- プリンターとパソコンを USB ケーブルで直接接続する方法もあります (USB 接続)。USB ケーブルを用意してください。USB 接続を LAN 接続に切り替えるには、「[他のパソコンに LAN 接続する / USB 接続を LAN 接続に切り替える](#)」を参照してください。

## ネットワーク接続の設定・セットアップ

プリンターとパソコンやスマートフォン/タブレットの接続設定を行います。

セットアップ手順の詳細はこちらから。

## ネットワーク接続の設定を変更する

プリンターとパソコンやスマートフォン/タブレットの接続設定を変更する方法は、以下を参照してください。

- ネットワークの接続方法を変更する場合：
  - [LAN の接続方法を切り替える/無線 LAN の接続方法を切り替える](#)
  - 接続モードの変更
- パソコン、スマートフォン/タブレットをプリンターに追加で接続する場合：
  - [他のパソコンに LAN 接続する/USB 接続を LAN 接続に切り替える](#)
- 一時的に無線ダイレクトを使用する場合：
  - [無線ダイレクトで印刷/スキャンする](#)

## IJ Network Device Setup Utility について

IJ Network Device Setup Utility (アイジェイ・ネットワーク・デバイス・セットアップ・ユーティリティ) は、パソコンとプリンターのネットワーク接続に問題があるときに、プリンターとパソコンの設定を確認・診断し、修復するためのユーティリティです。以下のリンクからダウンロードできます。

- Windows をご使用の場合
- Mac OS をご使用の場合

- ネットワークの設定、変更 (Windows)

Windows をご使用の場合は、IJ Network Device Setup Utility でネットワークの設定をすることができます。

- [IJ Network Device Setup Utility \(Windows\)](#)

- ネットワークの診断・修復法 (Windows/Mac OS)

IJ Network Device Setup Utility でネットワークの診断、修復をすることができます。

- Windows をご使用の場合：
  - [IJ Network Device Setup Utility \(Windows\)](#)
- Mac OS をご使用の場合：
  - [IJ Network Device Setup Utility \(Mac OS\)](#)

## ネットワーク接続で役立つ情報

プリンターをネットワーク接続で使用するときに役立つ情報を記載しています。以下を参照してください。

- [ネットワーク接続で役立つ情報](#)
- [ウェブブラウザからプリンターの設定を変更する](#)

## トラブルシューティング

ネットワーク接続に関するトラブルシューティングについては、「[ネットワークについてよくあるご質問](#)」を参照してください。

## ご注意、制限事項

それぞれの制限、注意事項については以下を参照してください。

- ネットワーク接続に関する制限事項：
  - [制限事項について](#)



- 無線 LAN 製品をご使用時のセキュリティに関する注意事項：
  - 無線 LAN 製品ご使用時におけるセキュリティに関するご注意
- ウェブサービスを使って印刷するときの注意事項：
  - ウェブサービスを使って印刷するときのご注意

## 制限事項について

すでに各種デバイス（スマートフォンなど）がプリンターに接続された状態で、新たに別の各種デバイスを接続する場合は、接続していた各種デバイスと同じ接続方法で接続してください。異なる接続方法で接続すると、使用していた各種デバイスの接続が切断されます。

有線 LAN に対応していないプリンターは、「有線 LAN を使って接続」をすることができません。

### 《無線 LAN ルーター経由で接続》

- プリンターは、無線 LAN 接続と有線 LAN 接続の同時使用はできません。
- 各種デバイスと無線 LAN ルーターが接続されていることを確認してください。設定を確認する方法については、無線 LAN ルーターに付属のマニュアルを参照するか、メーカーにお問い合わせください。すでに無線 LAN ルーターを使用しないでプリンターと接続している各種デバイスは、無線 LAN ルーター経由で接続し直してください。
- ネットワーク機器の構成やルーター機能の有無、設定方法、セキュリティの設定はご使用の環境によって異なります。詳細については、ご使用の機器のマニュアルを参照するか、メーカーにお問い合わせください。
- このプリンターは、IEEE802.11ac と、お客様がお住まいの国と地域によっては、IEEE802.11a、IEEE802.11n（5 GHz）には対応していません。ご使用の機器が IEEE802.11n、IEEE802.11g、IEEE802.11b、または IEEE802.11a のいずれかに対応しているか確認してください。
- ご使用の機器が「IEEE802.11n only」モードに設定されている場合、セキュリティ方式に WEP または TKIP を使用できません。ご使用の機器のセキュリティ方式を WEP、TKIP 以外に変更するか、設定を「IEEE802.11n only」以外に変更してください。  
設定変更中は、ご使用の機器と無線 LAN ルーターとの接続が一時的に切断されます。設定が完了するまでは、本ガイドの画面を操作しないでください。
- オフィスでご使用の場合は、ネットワーク管理者にご相談ください。
- セキュリティで保護されていないネットワーク環境に接続する場合は、お客様の個人情報などのデータが第三者に漏洩する危険性があります。十分、ご注意ください。

### 《無線ダイレクト》

#### 重要

- 無線 LAN ルーター経由でインターネットに接続している各種デバイスを、無線ダイレクトのプリンターに接続すると、各種デバイスと無線 LAN ルーターの接続は切断されます。このとき、お使いの各種デバイスによっては、モバイルデータ通信回線に自動的に切り替わることがあります。モバイルデータ通信でインターネットに接続すると、ご契約内容によっては課金が発生することがありますのでご注意ください。
  - 各種デバイスとプリンターを無線ダイレクトで接続すると、Wi-Fi 設定に接続情報が保存されます。接続を切断したり、別の無線 LAN ルーターに接続したりしても、自動で各種デバイスがプリンターに接続される場合があります。
  - 無線ダイレクトのプリンターに自動で接続しないようにするには、プリンターを使用したあとに接続モードを変更するか、各種デバイスの Wi-Fi 設定で自動的に接続しないように設定してください。  
各種デバイスの設定を変更する方法については、各種デバイスに付属のマニュアルを参照するか、メーカーにお問い合わせください。
- 無線ダイレクトで各種デバイスとプリンターを接続する場合、ご使用の環境によってはインターネットに接続できなくなる可能性があります。その間、プリンターの各種ウェブサービスを使用することはできません。

- 無線ダイレクトは、複数の機器を同時に 5 台まで接続することができます。すでに 5 台接続された状態で、6 台目を接続しようとする、エラーが表示されます。  
エラーが表示された場合は、プリンターを使用しない機器の接続を解除して、再度設定してください。
- 無線ダイレクトでプリンターに接続している各種デバイス同士での通信はできません。
- 無線ダイレクト使用中は、プリンターのファームウェアアップデートができません。
- 無線 LAN ルーターを使用しないでプリンターと接続した各種デバイスを、再度セットアップする場合は、接続状態を一度解除してください。Wi-Fi 設定画面で各種デバイスとプリンターの接続を切断しておいてください。

### 《有線 LAN を使って接続》

- プリンターは、無線 LAN 接続と有線 LAN 接続の同時使用はできません。
- ルーターをご使用の場合は、プリンターと各種デバイスを LAN 側（同一セグメント内）に接続してください。

## ネットワーク接続で役立つ情報

- ▶ 工場出荷時初期値（ネットワーク）
- ▶ 同じ名前のプリンターを検出したときは
- ▶ 他のパソコンに LAN 接続する／USB 接続を LAN 接続に切り替える
- ▶ プリンターのネットワーク設定情報を印刷する
- ▶ LAN の接続方法を切り替える／無線 LAN の接続方法を切り替える

## 工場出荷時初期値（ネットワーク）

### LAN 接続の初期値

項目名	初期値
LAN の有効/無効	LAN 無効
[SSID]	BJNPSETUP
[無線 LAN セキュリティ]	[無効]
[IP アドレス] ([IPv4])	[自動設定]
[IP アドレス] ([IPv6])	[自動設定]
[プリンター名設定] *	XXXXXXXXXXXX
[IPv6 の有効/無効]	[有効]
[WSD の有効/無効]	[有効]
[タイムアウト設定]	[15 分]
[Bonjour の有効/無効]	[有効]
[サービス名]	Canon XK70 series
[LPR プロトコル設定]	[有効]
[RAW プロトコル]	[有効]
[LLMNR]	[有効]
[PictBridge 通信設定]	[有効]
[有線 LAN 間欠受信設定]	[有効]

(XX は英数字を示す)

\* ご使用のプリンターにより異なります。プリンターの操作パネルから設定を確認することができます。

#### ■ LAN 設定

### 無線ダイレクトの初期値

項目名	初期値
[SSID]（無線ダイレクト時の識別名）	DIRECT-abXX-XK70series *1
[パスワード]	YYYYYYYYYY *2
[無線 LAN セキュリティ]	[WPA2-PSK (AES)]
[無線ダイレクトのデバイス名]	DIRECT-abXX-XK70series *1
[接続要求の確認設定]	表示する

\*1 "ab"はランダムに生成、"XX"はプリンターの MAC アドレスの下 2 桁。(プリンターの電源を初めて入れたときに設定されます。)

\*2 プリンターの電源を初めて入れたときに、自動的に設定されます。

## 同じ名前のプリンターを検出したときは

プリンターを検出したときに、検出結果で同じ名前のプリンターが複数表示される場合があります。

プリンターの設定と検出結果を照合して、使用するプリンターを選んでください。

- Windows をご使用の場合：

プリンターに設定されている MAC アドレスやプリンターのシリアルナンバーと、検出結果の画面に表示されている MAC アドレスやシリアルナンバーを照合して、使用するプリンターを選んでください。

- Mac OS をご使用の場合：

検出結果の画面のプリンター名は、プリンター名の末尾に MAC アドレスが付加されて表示される、または Bonjour を使用して設定したプリンター名で表示されます。

プリンターに設定されている MAC アドレス、Bonjour を使用して設定したプリンター名やプリンターのシリアルナンバーと、検出結果の画面に表示されている MAC アドレス、Bonjour を使用して設定したプリンター名やシリアルナンバーを照合して、使用するプリンターを選んでください。

### ▶▶▶ 参考

- 検出結果の画面にシリアルナンバーが表示されない場合があります。

プリンターの MAC アドレスやシリアルナンバーは、以下の方法で確認することができます。

- プリンターのタッチスクリーンに表示する。

MAC アドレス

- [LAN 設定](#)

シリアルナンバー

- [システム情報](#)

- ネットワーク設定情報を印刷する。

- [プリンターのネットワーク設定情報を印刷する](#)

## 他のパソコンに LAN 接続する / USB 接続を LAN 接続に切り替える

■ [Windows をご使用の場合 :](#)

■ [Mac OS をご使用の場合 :](#)

### Windows をご使用の場合 :

プリンターと LAN 接続するパソコンを追加したい場合や、プリンターを USB 接続で使用しているときに LAN 接続に切り替える場合は、セットアップ CD-ROM から、または本ウェブページからセットアップを行います。

### Mac OS をご使用の場合 :

プリンターと LAN 接続するパソコンを追加したい場合や、プリンターを USB 接続で使用しているときに LAN 接続に切り替える場合は、本ウェブページからセットアップを行います。



## プリンターのネットワーク設定情報を印刷する

プリンターの操作パネルから、現在の LAN 設定を印刷して確認することができます。

### 重要

- ネットワーク設定情報を印刷した用紙には、お使いのネットワークに関する重要な情報が記載されています。お取り扱いには、十分ご注意ください。

- 電源が入っていることを確認し、ホーム画面を表示する  
ホーム画面が表示されていない場合は、ホームボタンをタッチして表示させてください。
- [A4 サイズの普通紙を 3 枚セットする](#)
- タッチスクリーンの「ネットワーク状況」を選ぶ



#### ■ [操作パネルの使いかた](#)

- 表示されたメッセージを確認して、[はい] を選ぶ
- [詳細情報印刷] を選ぶ
- [はい] を選ぶ

ネットワーク設定情報の印刷が開始されます。

確認できる項目は以下のとおりです。(プリンターの設定によっては設定値が表示されない項目もあります。)

項目番号	項目	項目の内容	現在の状態
1	Product Information	製品情報	—
1-1	Product Name	製品名	XXXXXXXXXX
1-2	ROM Version	ROM バージョン	XXXXXXXXXX
1-3	Serial Number	シリアルナンバー	XXXXXXXXXX
2	Network Diagnostics	ネットワーク診断	—
2-1	Diagnostic Result	診断結果	XXXXXXXXXX

2-2	Result Codes	診断結果コード	XXXXXXXXXX
2-3	Result Code Details	診断結果コードの詳細	<a href="http://canon.com/ijnwt">http://canon.com/ijnwt</a>
3	Wireless LAN	無線 LAN の動作モード	Enable (有効) / Disable (無効)
3-2	Infrastructure	インフラストラクチャー	Enable (有効) / Disable (無効)
3-2-1	Signal Strength	電波強度	0~100 (%)
3-2-2	Link Quality	接続強度	0~100 (%)
3-2-3	Frequency	周波数	XX (GHz)
3-2-4	MAC Address	MAC アドレス	XX:XX:XX:XX:XX:XX
3-2-5	Connection	接続状態	Active (有効) / Inactive (無効)
3-2-6	SSID	SSID	無線 LAN の SSID
3-2-7	Channel	無線チャンネル	XX (1~13、36、40、44、48、52、56、60、64、100、104、108、112、116、120、124、128、132、136、140、149、153、157、161、165)
3-2-8	Encryption	暗号方式の種類	none / WEP / TKIP / AES
3-2-9	WEP Key Length	WEP の bit 数	Inactive / 128 / 64
3-2-10	Authentication	認証方式の種類	none (なし) / auto (自動) / open (オープン) / shared / WPA-PSK / WPA2-PSK
3-2-11	TCP/IPv4	TCP/IPv4 の動作モード	Enable (有効)
3-2-12	IP Address	IP アドレス	XXX.XXX.XXX.XXX
3-2-13	Subnet Mask	サブネットマスク	XXX.XXX.XXX.XXX
3-2-14	Default Gateway	デフォルトゲートウェイ	XXX.XXX.XXX.XXX
3-2-15	TCP/IPv6	TCP/IPv6 の動作モード	Enable (有効) / Disable (無効)
3-2-16	Link Local Address	リンクローカルアドレス	XXXX:XXXX:XXXX:XXXX XXXX:XXXX:XXXX:XXXX
3-2-17	Link Local Prefix Length	リンクローカルプレフィックス長	XXX
3-2-18	Stateless Address1	ステートレスアドレス 1	XXXX:XXXX:XXXX:XXXX XXXX:XXXX:XXXX:XXXX
3-2-19	Stateless Prefix Length1	ステートレスプレフィックス長 1	XXX

3-2-20	Stateless Address2	ステートレスアドレス 2	XXXX:XXXX:XXXX:XXXX XXXX:XXXX:XXXX:XXXX
3-2-21	Stateless Prefix Length2	ステートレスプレフィックス長 2	XXX
3-2-22	Stateless Address3	ステートレスアドレス 3	XXXX:XXXX:XXXX:XXXX XXXX:XXXX:XXXX:XXXX
3-2-23	Stateless Prefix Length3	ステートレスプレフィックス長 3	XXX
3-2-24	Stateless Address4	ステートレスアドレス 4	XXXX:XXXX:XXXX:XXXX XXXX:XXXX:XXXX:XXXX
3-2-25	Stateless Prefix Length4	ステートレスプレフィックス長 4	XXX
3-2-26	Default Gateway1	デフォルトゲートウェイ 1	XXXX:XXXX:XXXX:XXXX XXXX:XXXX:XXXX:XXXX
3-2-27	Default Gateway2	デフォルトゲートウェイ 2	XXXX:XXXX:XXXX:XXXX XXXX:XXXX:XXXX:XXXX
3-2-28	Default Gateway3	デフォルトゲートウェイ 3	XXXX:XXXX:XXXX:XXXX XXXX:XXXX:XXXX:XXXX
3-2-29	Default Gateway4	デフォルトゲートウェイ 4	XXXX:XXXX:XXXX:XXXX XXXX:XXXX:XXXX:XXXX
3-2-33	IPsec	IPsec 設定	Active
3-2-34	Security Protocol	セキュリティ方法	ESP/ESP & AH/AH
3-3	Wireless Direct	無線ダイレクトの動作モード	Enable (有効) / Disable (無効)
3-3-1	MAC Address	MAC アドレス	XX:XX:XX:XX:XX:XX
3-3-2	Connection	接続状態	Active (有効) / Inactive (無効)
3-3-3	SSID	SSID	無線ダイレクトの SSID
3-3-4	Password	パスワード	無線ダイレクトのパスワード (半角英数字で 10 文字)
3-3-5	Channel	無線チャンネル	3
3-3-6	Encryption	暗号方式の種類	AES
3-3-7	Authentication	認証方式の種類	WPA2-PSK
3-3-8	TCP/IPv4	TCP/IPv4 の動作モード	Enable (有効)
3-3-9	IP Address	IP アドレス	XXX.XXX.XXX.XXX
3-3-10	Subnet Mask	サブネットマスク	XXX.XXX.XXX.XXX

3-3-11	Default Gateway	デフォルトゲートウェイ	XXX.XXX.XXX.XXX
3-3-12	TCP/IPv6	TCP/IPv6 の動作モード	Enable (有効) / Disable (無効)
3-3-13	Link Local Address	リンクローカルアドレス	XXXX:XXXX:XXXX:XXXX XXXX:XXXX:XXXX:XXXX
3-3-14	Link Local Prefix Length	リンクローカルプレフィックス長	XXX
3-3-15	IPsec	IPsec 設定	Active
3-3-16	Security Protocol	セキュリティ方法	—
4	Wired LAN	有線 LAN の動作モード	Enable (有効) / Disable (無効)
4-1	MAC Address	MAC アドレス	XX:XX:XX:XX:XX:XX
4-2	Connection	有線 LAN の状態	Active / Inactive
4-3	TCP/IPv4	TCP/IPv4 の動作モード	Enable (有効)
4-4	IP Address	IP アドレス	XXX.XXX.XXX.XXX
4-5	Subnet Mask	サブネットマスク	XXX.XXX.XXX.XXX
4-6	Default Gateway	デフォルトゲートウェイ	XXX.XXX.XXX.XXX
4-7	TCP/IPv6	TCP/IPv6 の動作モード	Enable (有効) / Disable (無効)
4-8	Link Local Address	リンクローカルアドレス	XXXX:XXXX:XXXX:XXXX XXXX:XXXX:XXXX:XXXX
4-9	Link Local Prefix Length	リンクローカルプレフィックス長	XXX
4-10	Stateless Address1	ステートレスアドレス 1	XXXX:XXXX:XXXX:XXXX XXXX:XXXX:XXXX:XXXX
4-11	Stateless Prefix Length1	ステートレスプレフィックス長 1	XXX
4-12	Stateless Address2	ステートレスアドレス 2	XXXX:XXXX:XXXX:XXXX XXXX:XXXX:XXXX:XXXX
4-13	Stateless Prefix Length2	ステートレスプレフィックス長 2	XXX
4-14	Stateless Address3	ステートレスアドレス 3	XXXX:XXXX:XXXX:XXXX XXXX:XXXX:XXXX:XXXX
4-15	Stateless Prefix Length3	ステートレスプレフィックス長 3	XXX

4-16	Stateless Address4	ステートレスアドレス 4	XXXX:XXXX:XXXX:XXXX XXXX:XXXX:XXXX:XXXX
4-17	Stateless Prefix Length4	ステートレスプレフィックス長 4	XXX
4-18	Default Gateway1	デフォルトゲートウェイ 1	XXXX:XXXX:XXXX:XXXX XXXX:XXXX:XXXX:XXXX
4-19	Default Gateway2	デフォルトゲートウェイ 2	XXXX:XXXX:XXXX:XXXX XXXX:XXXX:XXXX:XXXX
4-20	Default Gateway3	デフォルトゲートウェイ 3	XXXX:XXXX:XXXX:XXXX XXXX:XXXX:XXXX:XXXX
4-21	Default Gateway4	デフォルトゲートウェイ 4	XXXX:XXXX:XXXX:XXXX XXXX:XXXX:XXXX:XXXX
4-25	IPsec	IPsec 設定	Active
4-26	Security Protocol	セキュリティ方法	ESP/ESP & AH/AH
4-27	Wired LAN DRX	有線 LAN 間欠受信	Enable (有効) / Disable (無効)
5	Other Settings	その他の設定	—
5-1	Printer Name	プリンター名	プリンター名 (半角英数字で最大 15 文字)
5-2	Wireless Direct DevName	無線ダイレクトのデバイス名	無線ダイレクトのデバイス名 (半角英数字で最大 32 文字)
5-4	WSD Printing	WSD 印刷設定	Enable (有効) / Disable (無効)
5-5	WSD Timeout	タイムアウト時間	1/5/10/15/20 (分)
5-6	LPD Printing	LPD 印刷設定	Enable (有効) / Disable (無効)
5-7	RAW Printing	RAW 印刷設定	Enable (有効) / Disable (無効)
5-9	Bonjour	Bonjour 設定	Enable (有効) / Disable (無効)
5-10	Bonjour Service Name	Bonjour のサービス名	Bonjour のサービス名 (半角英数字で最大 52 文字)
5-11	LLMNR	LLMNR 設定	Enable (有効) / Disable (無効)
5-12	SNMP	SNMP 設定	Enable (有効) / Disable (無効)
5-13	PictBridge Commun.	PictBridge 通信設定	Enable (有効) / Disable (無効)
5-14	DNS Server	DNS サーバーの自動取得	Auto/Manual
5-15	Primary Server	プライマリサーバーアドレス	XXX.XXX.XXX.XXX
5-16	Secondary Server	セカンダリサーバーアドレス	XXX.XXX.XXX.XXX

5-17	Proxy Server	プロキシサーバー	Enable (使用する) / Disable (使用しない)
5-18	Proxy Address	プロキシアドレス	XXXXXXXXXXXXXXXXXXXX
5-19	Proxy Port	ポート指定	1~65535
5-20	Cert. Fingerprt(SHA-1)	証明書の拇印 (SHA-1)	XXXXXXXX XXXXXXXX XXXXXXXX XXXXXXXX XXXXXXXX
5-21	Cert. Fingerprt(SHA-256)	証明書の拇印 (SHA-256)	XXXXXXXX XXXXXXXX XXXXXXXX XXXXXXXX XXXXXXXX XXXXXXXX XXXXXXXX XXXXXXXX
6	Bluetooth	Bluetooth の設定	—
6-1	Bluetooth Setting	Bluetooth	Enable (使用する) / Disable (使用しない)
6-2	Bluetooth PIN Code	Bluetooth PIN コード	XXXXXXXX
6-3	Bluetooth Device Address	プリンターの Bluetooth デバイスアドレス	XXXXXXXX
6-4	Peer Device Address	ペアリング済み機器 のアドレス	XXXXXXXX
6-5	Bluetooth Device Name	プリンターの Bluetooth デバイス名	XXXXXXXX
7	Printer Log Service	プリンターログサービス	—
7-1	Unsent Usage Logs	未送信ログの数	0~200
7-2	Usage Log Last Sent	最後にログを送信した日時	XXXXXXXX
7-3	Point Service	Ikkyu の登録ステータス	Active/Awaiting Activation/No Active Service

(XX は英数字を示す)

## LAN の接続方法を切り替える／無線 LAN の接続方法を切り替える

- [LAN の接続方法を切り替える](#)
- [無線 LAN の接続方法を切り替える](#)

### LAN の接続方法を切り替える

プリンターを LAN 接続で使用しているときに接続方法（有線 LAN 接続または無線 LAN 接続）を切り替えたい場合は、以下のいずれかの方法で行ってください。

#### • Windows をご使用の場合：

- セットアップ CD-ROM から、または本ウェブページからセットアップを再度行う。
- ホーム画面左下のアイコンを選び、[はい] を選びます。無線 LAN を有効にする場合は、[LAN 設定] → [無線 LAN] → [無線 LAN の有効/無効] → [有効] を選んでください。有線 LAN を有効にする場合は、[LAN 設定] → [有線 LAN] → [有線 LAN の有効/無効] → [有効] を選んでください。

その後 IJ Network Device Setup Utility（アイジェイ・ネットワーク・デバイス・セットアップ・ユーティリティ）の [ネットワーク設定] 画面で設定を行う。

設定の詳細は、「無線 LAN 接続の設定をする／設定を変更する」または「有線 LAN 接続の設定をする／設定を変更する」を参照してください。

#### • Mac OS をご使用の場合：

- 本ウェブページからセットアップを再度行ってください。

### 無線 LAN の接続方法を切り替える

プリンターを無線 LAN 接続で使用しているときに接続方法（インフラストラクチャー接続または無線ダイレクト）を切り替えたい場合は、以下のいずれかの方法で行ってください。

#### • Windows をご使用の場合：

- セットアップ CD-ROM から、または本ウェブページからセットアップを再度行う。
- IJ Network Device Setup Utility の [ネットワーク設定] 画面で設定を行う。

#### ▶▶▶ 重要

- IJ Network Device Setup Utility で設定を行う場合は、あらかじめプリンターの [PC/スマホでかんたん接続] を有効にする必要があります。以下の手順で行います。

1. 電源が入っていることを確認し、ホーム画面を表示する

ホーム画面が表示されていない場合は、ホームボタンをタッチして表示させてください。

2. タッチスクリーンの「ネットワーク状況」を選ぶ



#### ■ 操作パネルの使いかた

3. 表示されたメッセージを確認して、[はい] を選ぶ
4. [LAN 設定] を選ぶ
5. [無線 LAN] を選ぶ
6. [無線 LAN セットアップ] を選ぶ
7. [PC/スマホでかんたん接続] を選ぶ
8. 表示されたメッセージを確認して、[OK] を選ぶ  
スマートフォンやタブレットの案内に従って操作してください。
9. 設定完了のメッセージが表示されたら、[OK] を選ぶ

- **Mac OS をご使用の場合 :**

本ウェブページからセットアップを再度行ってください。



## セット方法

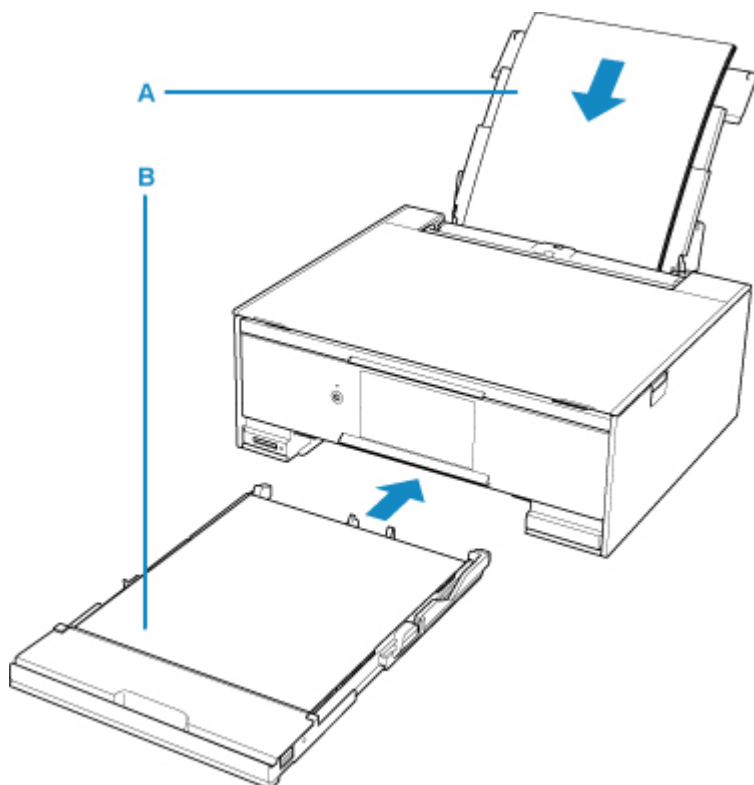
- ▶ 用紙をセットする
- ▶ プリンタブルディスクをセットする
- ▶ 原稿をセットする
- ▶ メモリーカードをセットする
- ▶ インクタンクを交換する

## 用紙をセットする

- ▶ 用紙のセットについて
- ▶ 後トレイに用紙をセットする
- ▶ カセットに用紙をセットする
- ▶ 封筒をセットする

## 用紙のセットについて

用紙は、後トレイ (A) とカセット (B) の2箇所にセットすることができます。



後トレイには使用できるすべての用紙をセットできます。

### ■ [使用できる用紙について](#)

カセットには A4、B5、A5、レターサイズの普通紙をセットできます。

### ▶▶▶ [参考](#)

- 印刷する際は、用紙サイズと用紙の種類を正しく設定してください。用紙サイズと用紙の種類を間違えると、給紙箇所が違ったり、正しい印刷品質で印刷されなかったりする場合があります。

それぞれの給紙箇所への用紙のセット方法については、以下を参照してください。

- [後トレイに用紙をセットする](#)
- [カセットに用紙をセットする](#)
- [封筒をセットする](#)

## 後トレイに用紙をセットする

普通紙や写真用紙、はがきをセットします。

はがきに印刷するときは、「[はがきに印刷するときの注意](#)」の内容を確認してからはがきをセットしてください。

封筒も後トレイにセットします。

### ■ [封筒をセットする](#)

### ▶▶▶ 重要

- 普通紙を L 判、2L 判、KG サイズ、はがきの大きさに切って試し印刷すると、紙づまりの原因になります。

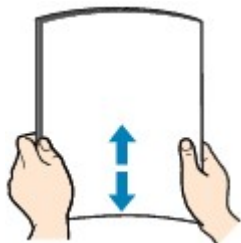
### ▶▶▶ 参考

- 写真を印刷するときは、キヤノン純正の写真専用紙のご使用をお勧めします。キヤノン純正紙については、「[使用できる用紙について](#)」を参照してください。
  - 複写機などで使用される一般的なコピー用紙やキヤノン普通紙・ホワイト SW-101、キヤノン普通紙・ビジネス FB-101 が使用できます。用紙の両面に印刷する場合は、キヤノン普通紙・ホワイト 両面厚口 SW-201 がお勧めです。
- 本製品で使用できる用紙サイズ、重さについては、「[使用できる用紙について](#)」を参照してください。

## 用紙セットの操作

### 1. 用紙の準備をする

セットする用紙をそろえます。用紙に反りがあるときは、反りを直してください。

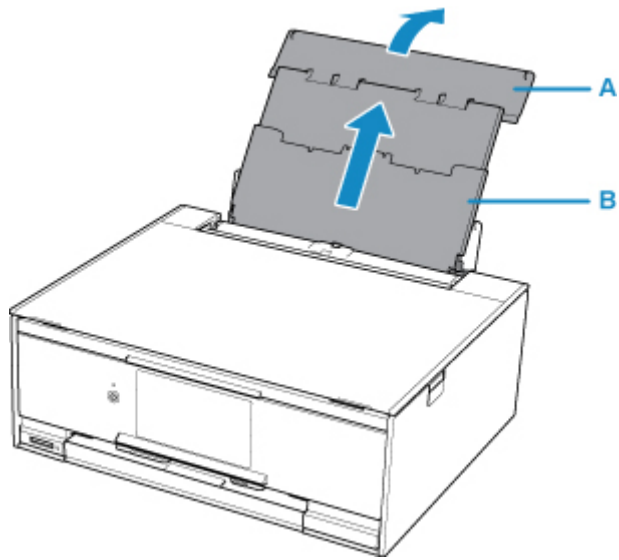


### ▶▶▶ 参考

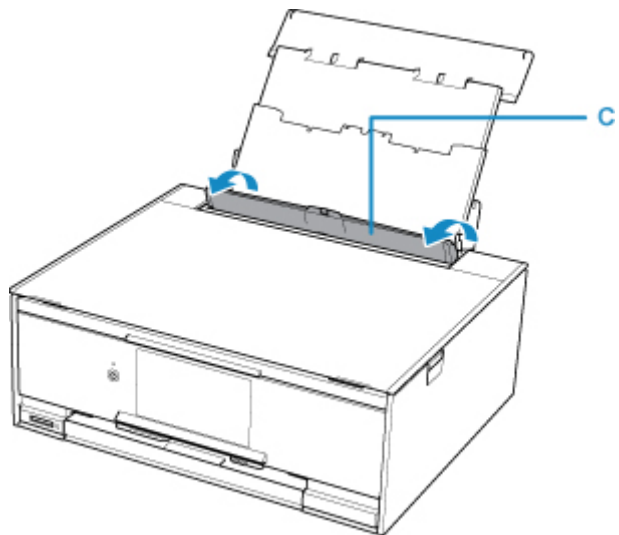
- 用紙の端をきれいにそろえてからセットしてください。用紙の端をそろえずにセットすると、紙づまりの原因となることがあります。
  - 用紙に反りがあるときは、逆向きに曲げて反りを直してから（表面が波状にならないように）セットしてください。
- 反りの直し方については「[印刷面が汚れる／こすれる](#)」の **チェック3** を参照してください。

### 2. 用紙をセットする

1. 後トレイカバー (A) を開き、用紙サポート (B) を引き出す



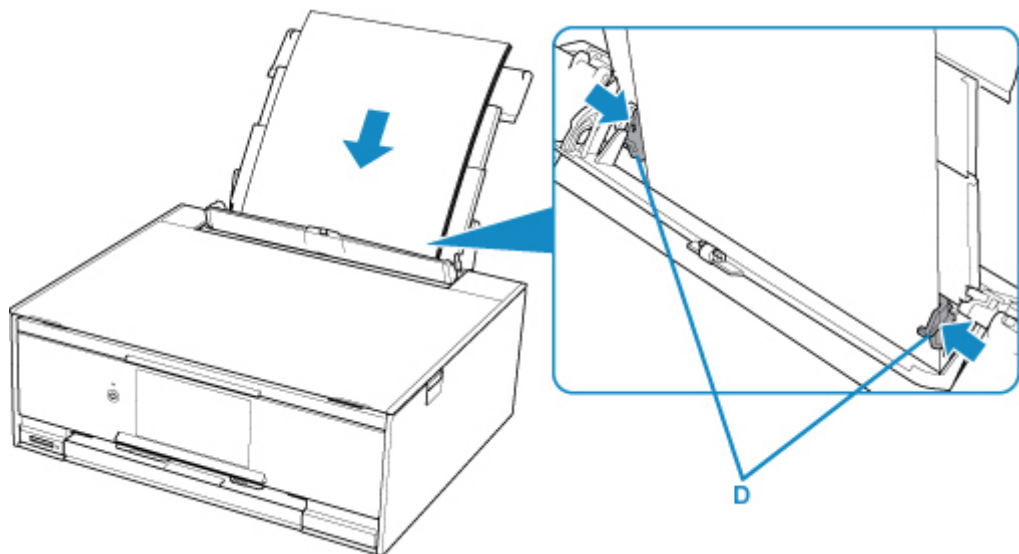
2. 給紙口カバー (C) を開く



3. 印刷したい面を表にして、用紙を縦にセットする

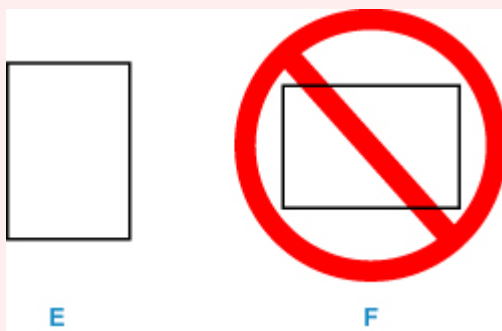
4. 用紙ガイド (D) を動かし、用紙の両端に合わせる

用紙ガイドを用紙に強く突き当てすぎないようにしてください。うまく給紙されない場合があります。

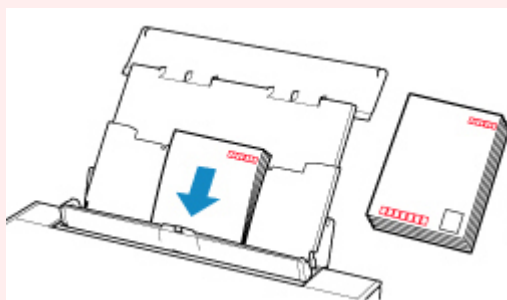


## 重要

- 用紙（往復はがきを除く）は縦方向（E）にセットしてください。横方向（F）にセットすると紙づまりの原因となります。

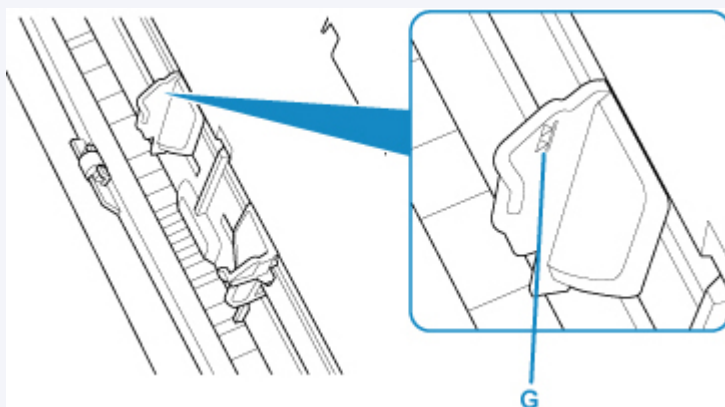


- はがき、往復はがきに印刷するときは、郵便番号を下に向けてセットしてください。



## 参考

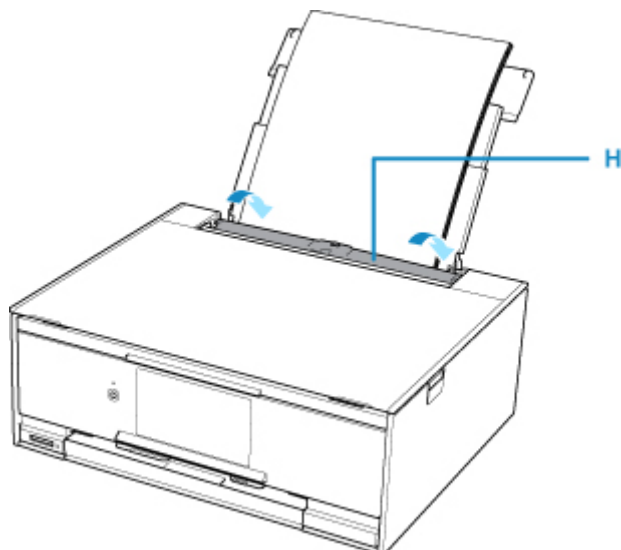
- 用紙は最大用紙量のマーク（G）の線を超えないようにセットしてください。



### 5. 給紙口カバー（H）をゆっくり閉じる

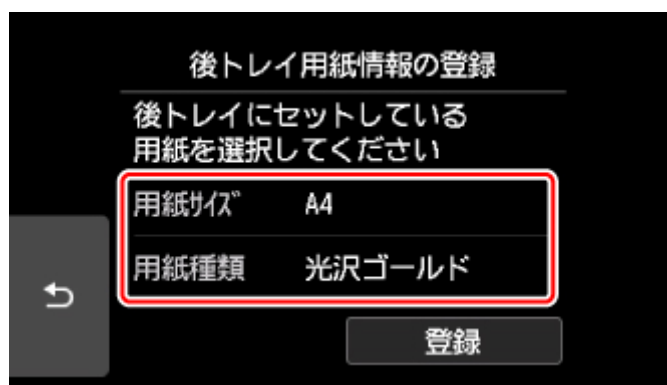
## 重要

- 給紙口カバーが開いていると、給紙されません。かならず、給紙口カバーを閉じてください。



給紙口カバーを閉じると、タッチスクリーンに後トレイの用紙情報の登録画面が表示されます。

6. 後トレイにセットした用紙に合わせて [用紙サイズ] と [用紙種類] を設定し、[登録] を選ぶ



印刷が開始される前に、自動的に操作パネルが開き、排紙トレイが出てきます。

## 参考

- 印刷するときは、操作パネルまたはプリンタードライバーの印刷設定で、セットした用紙に合わせて用紙サイズと用紙の種類を設定します。
  - 用紙には、写真がきれいに印刷できるよう表面に特殊なコーティングが施されたものや、文書に適したものなどさまざまな種類があります。印刷の設定画面には、それぞれの用紙に最適な画質で印刷できるよう、あらかじめ用紙ごとに異なる設定（インクの使いかた、インクのふき出し方法、ノズルとの間隔など）が用意されています。用紙の設定が正しくないと、カラーの発色がよくないことや、印刷面がこすれることがあります。なお、インクのにじみや色むらが気になる場合は、印刷設定で画質を優先する設定を選んでお試しください。
  - 印刷のミスを防ぐため、本製品には後トレイにセットした用紙の登録情報と印刷時の用紙設定が一致するかどうかを検知する機能があります。後トレイの用紙情報に合わせて用紙の設定を行ってください。この機能がオンになっている場合、設定が合っていないと、印刷ミスを防ぐためにエラーメッセージが表示されますので、用紙の設定を確認して正しく設定しなおしてください。

## はがきに印刷するときの注意

### 重要

- 操作パネルを使った印刷、および PictBridge (Wireless LAN) 対応機器からの印刷には対応していないはがきもあります。

#### ■ 使用できる用紙について

- あて名面は、操作パネルを使った印刷、および PictBridge (Wireless LAN) 対応機器からの印刷には対応していません。
- 写真付きはがきやステッカーが貼ってあるはがきには印刷できません。
- 往復はがきは以下の印刷には対応していません。
  - 操作パネルを使った印刷
  - PictBridge (Wireless LAN) 対応機器からの印刷
  - フチなし全面印刷
- 往復はがきは折り曲げないでください。折り目が付くと、正しく給紙できず印字ずれや紙づまりの原因になります。

### 参考

- 往復はがきは、自動両面印刷には対応していません。
- はがきの両面に 1 面ずつ印刷するときは、きれいに印刷するために、通信面を印刷したあとにあて名面を印刷することをお勧めします。
- はがきを持つときは、できるだけ端を持ち、インクが乾くまで印刷面に触れないでください。
- 写真を印刷するときは、キヤノン純正の写真専用紙のご使用をお勧めします。キヤノン純正紙については、「[使用できる用紙について](#)」を参照してください。

### キヤノン製プリンタードライバー (Windows) から印刷する場合

用紙の種類ではがきに対応した種類を設定します。

印刷を実行すると、設定に従った印刷ガイドが表示されますので、メッセージに従って、**はがきの印刷したい面を表にしてセット**してください。

#### ■ 用紙セットの操作

ただし、ご使用のアプリケーションソフトによっては、印刷ガイドが表示されないことがあります。

#### ■ はがきに印刷する

### キヤノン製プリンタードライバー以外から印刷する場合

はがきの通信面にコピーや印刷する場合は、**はがきのあて名面を裏にして郵便番号欄を下に向けて**セットします。

#### ■ 用紙セットの操作



## カセットに用紙をセットする

カセットには A4、B5、A5、レターサイズの普通紙をセットします。

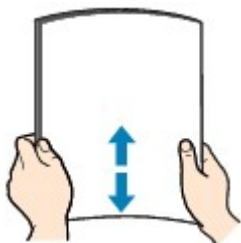
### ▶▶▶ 参考

- カセットには普通紙のみセットできます。
- 複写機などで使用される一般的なコピー用紙やキヤノン普通紙・ホワイ ト SW-101、キヤノン普通紙・ビジネス FB-101 が使用できます。用紙の両面に印刷する場合は、キヤノン普通紙・ホワイ ト 両面厚口 SW-201 がお勧めです。

本製品で使用できる用紙サイズ、重さについては、「[使用できる用紙について](#)」を参照してください。

### 1. 用紙の準備をする

セットする用紙をそろえます。用紙に反りがあるときは、反りを直してください。

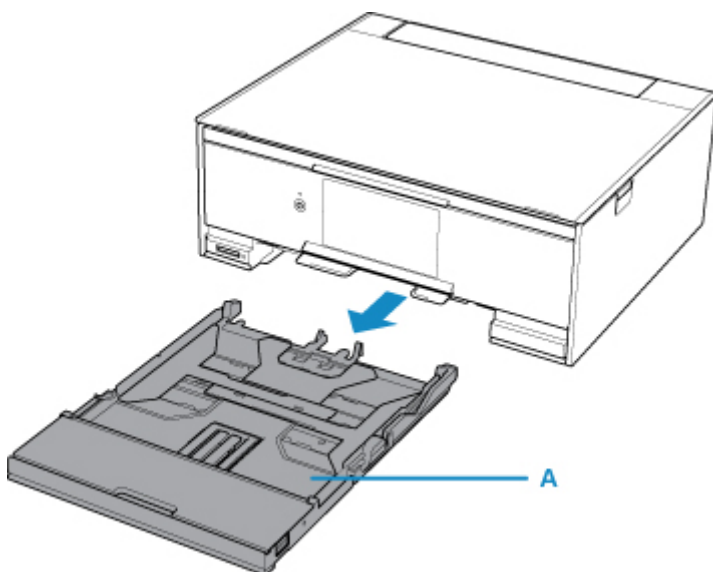


### ▶▶▶ 参考

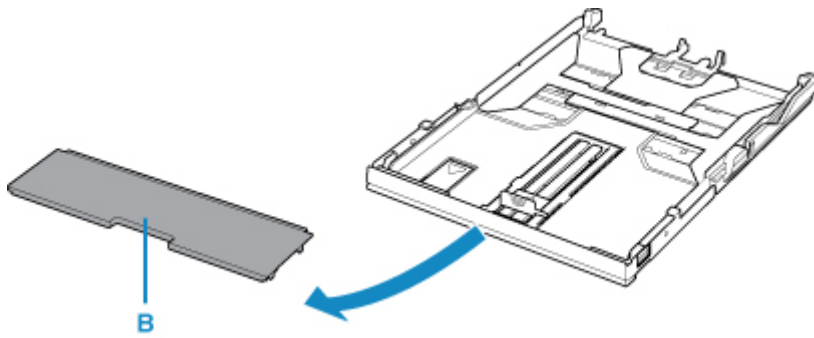
- 用紙の端をきれいにそろえてからセットしてください。用紙の端をそろえずにセットすると、紙づまりの原因となることがあります。
- 用紙に反りがあるときは、逆向きに曲げて反りを直してから（表面が波状にならないように）セットしてください。

反りの直し方については「[印刷面が汚れる／こすれる](#)」の **チェック3** を参照してください。

### 2. カセット (A) を手前に引き出す

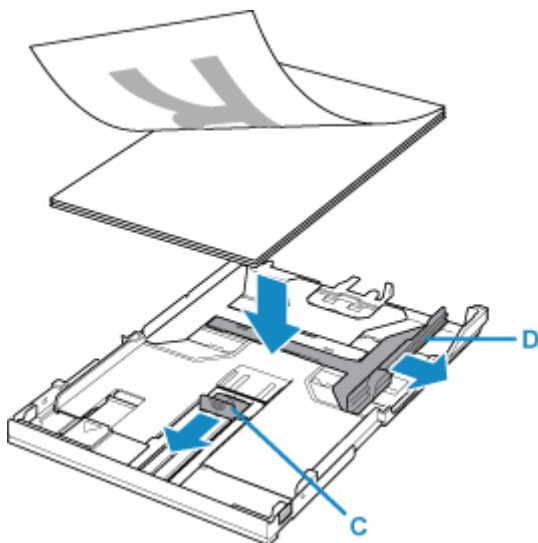


### 3. カセットカバー (B) を取り外す



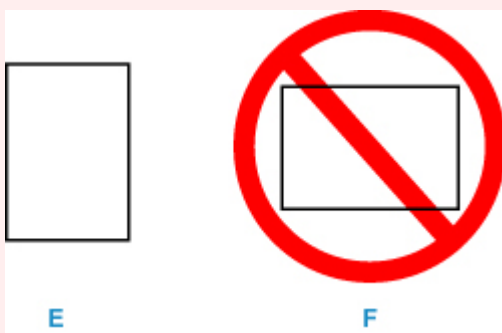
4. 手前の用紙ガイド (C) と右の用紙ガイド (D) を広げる

5. **印刷したい面を裏にして**、カセットの中央に合わせて用紙をセットする



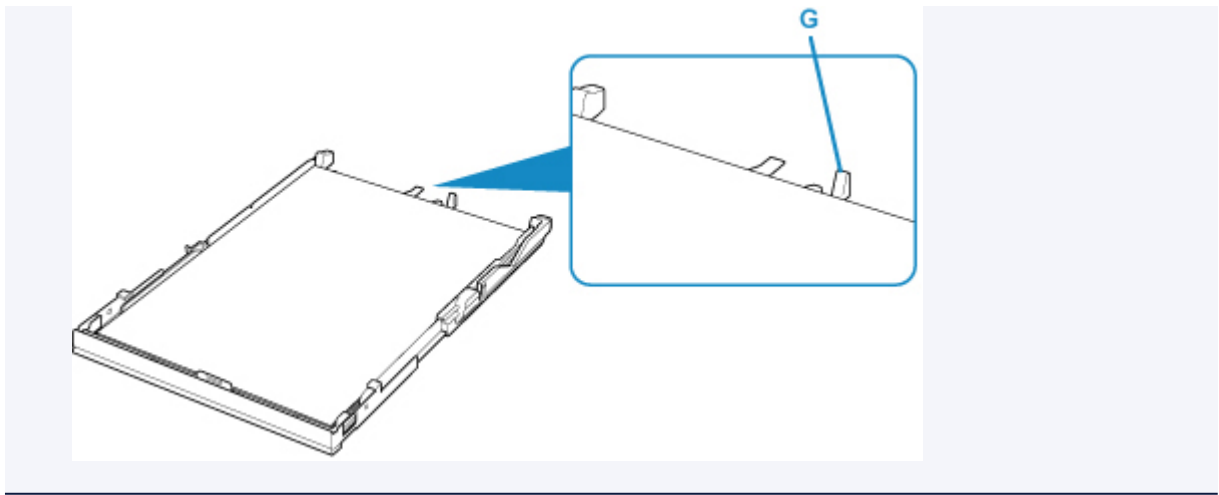
### 重要

- 用紙は縦方向 (E) にセットしてください。横方向 (F) にセットすると紙づまりの原因となります。



### 参考

- 用紙は、図のようにカセットの縁に合わせて重ねてください。  
用紙を突起 (G) に突き当てると、正しく給紙されない場合があります。

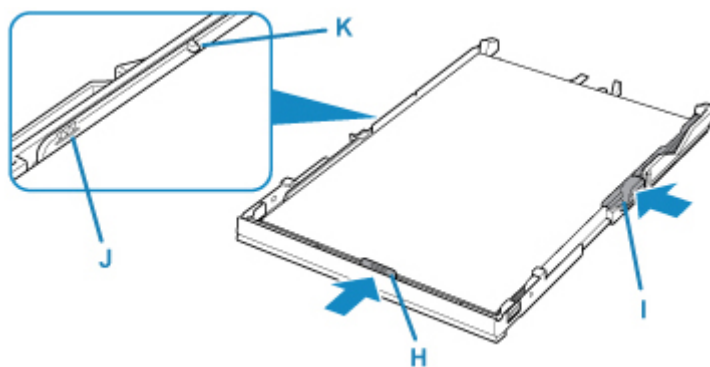


6. 手前の用紙ガイド (H) を用紙の端に合わせる

用紙ガイド (H) が「カチッ」と音がして止まる位置に合わせてください。

7. 右の用紙ガイド (I) を動かし、用紙の端に合わせる

用紙ガイドを用紙に強く突き当てすぎないようにしてください。うまく給紙されない場合があります。



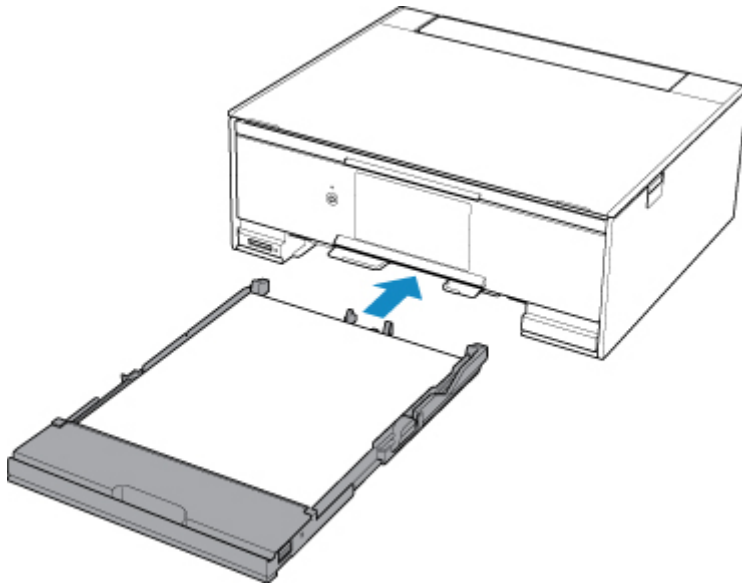
▶▶▶ 参考

- 用紙は最大用紙量のマーク (J) の線を超えないようにセットしてください。
- 用紙は用紙ガイドのツメ (K) より下にセットしてください。

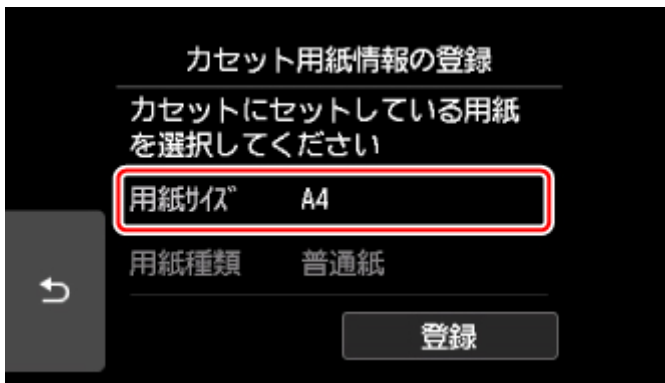
8. カセットカバーを取り付け、カセットを本体に差し込む

奥に突き当たるまでまっすぐ押し込んでください。

カセットを差し込むと、タッチスクリーンにカセットの用紙情報の登録画面が表示されます。



9. カセットにセットした用紙に合わせて [用紙サイズ] を設定し、[登録] を選ぶ



印刷が開始される前に、自動的に操作パネルが開き、排紙トレイが出てきます。

#### ▶▶▶ 参考

- 印刷するときは、操作パネルまたはプリンタードライバーの印刷設定で、セットした用紙に合わせて用紙サイズと用紙の種類を設定します。
  - 印刷のミスを防ぐため、本製品にはカセットにセットした用紙の登録情報と印刷時の用紙設定が一致するかどうかを検知する機能があります。カセットの用紙情報に合わせて用紙の設定を行ってください。この機能がオンになっている場合、設定が合っていないと、印刷ミスを防ぐためにエラーメッセージが表示されますので、用紙の設定を確認して正しく設定しなおしてください。

## 封筒をセットする

封筒は後トレイにセットします。

プリンタードライバーで適切に設定することにより、あて名は封筒の向きに合わせて、自動的に回転して印刷されます。

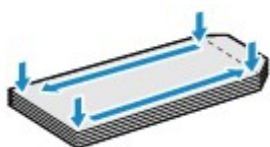
### 重要

- 操作パネルを使った印刷、および PictBridge (Wireless LAN) 対応機器からの印刷には対応していません。
- 次のような封筒は、紙づまりや故障の原因になるため使用できません。
  - 角形封筒
  - 型押しやコーティングなどの加工された封筒
  - ふたが二重になっている封筒
  - ふたがシールになっている長形封筒
  - ふた部分の乾燥糊が湿って、粘着性が出てしまった封筒

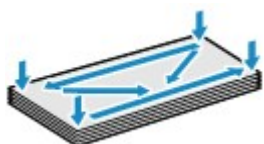
### 1. 封筒の準備をする

- 封筒の四隅と縁を押して平らにします。

#### 長形封筒



#### 洋形封筒



- 封筒が反っている場合は、両手で対角線上の端を持って、逆方向に軽く曲げます。

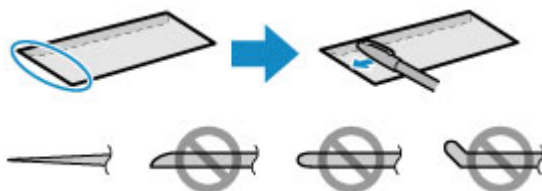


- 封筒のふた部分が折れ曲がっている場合は平らにします。
- 挿入方向の先端部をペンで押して平らに伸ばします。

#### 長形封筒



## 洋形封筒



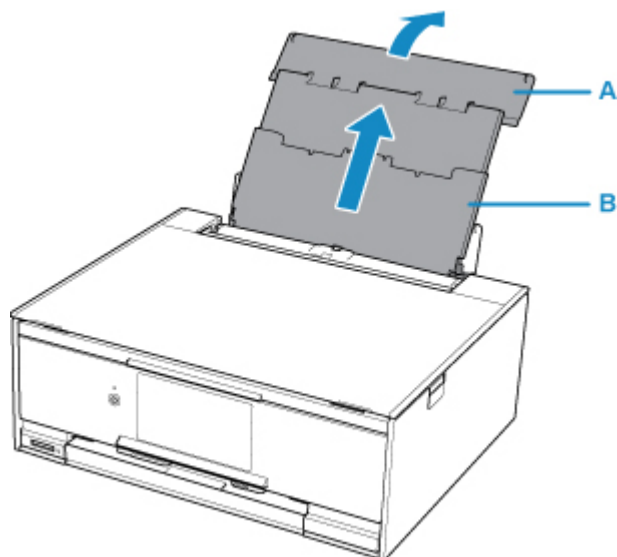
上の図は、封筒の先端部の断面図です。

### 重要

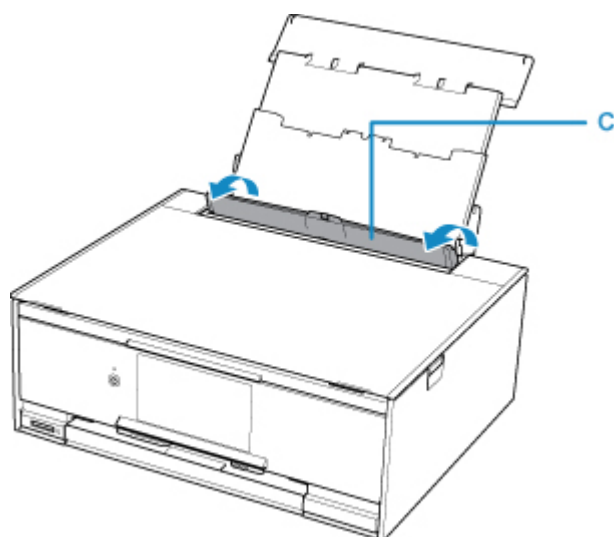
- 平らになっていなかったり、端がそろっていなかったりすると、紙づまりの原因になることがあります。反りやふくらみが 3 mm (0.12 inch) を超えないようにしてください。

## 2. 封筒をセットする

1. 後トレイカバー (A) を開き、用紙サポート (B) を引き出す



2. 給紙口カバー (C) を開く



3. 用紙ガイドを広げ、**封筒の印刷したい面を表にして**、後トレイの中央にセットする  
一度に 10 枚までセットできます。

- **長形封筒**

ふたを折りたたまずに手前に向け、縦置きでセットします。



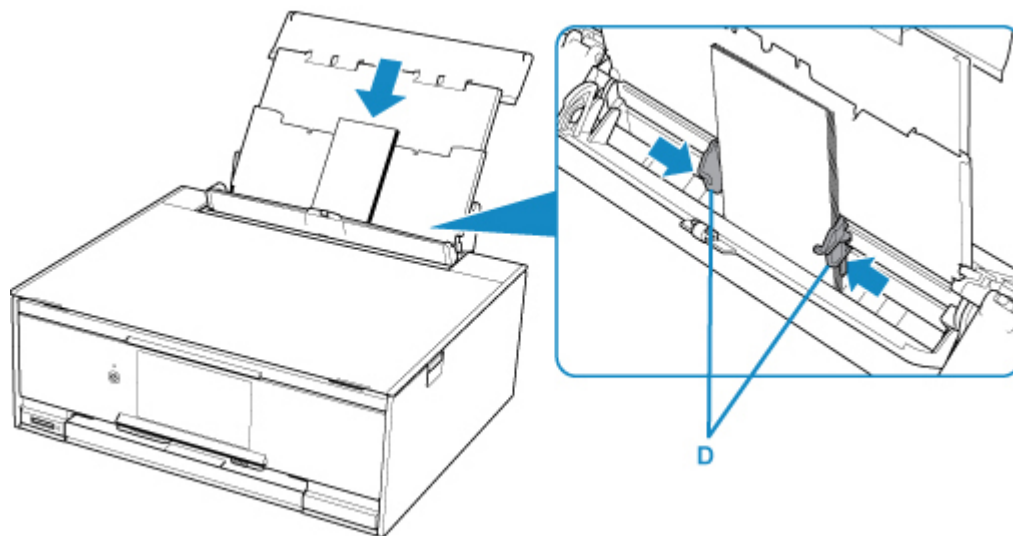
- **洋形封筒**

あて名面を表にし、ふたを折りたたんで、縦置きでセットします。



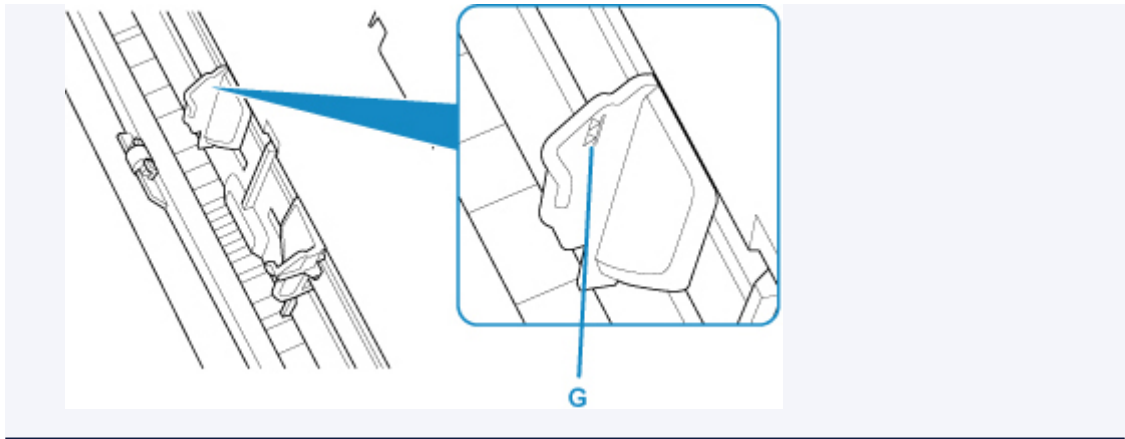
#### 4. 用紙ガイド (D) を動かし、封筒の両端に合わせる

用紙ガイドを封筒に強く突き当てすぎないようにしてください。うまく給紙されない場合があります。



#### ▶▶▶ 参考

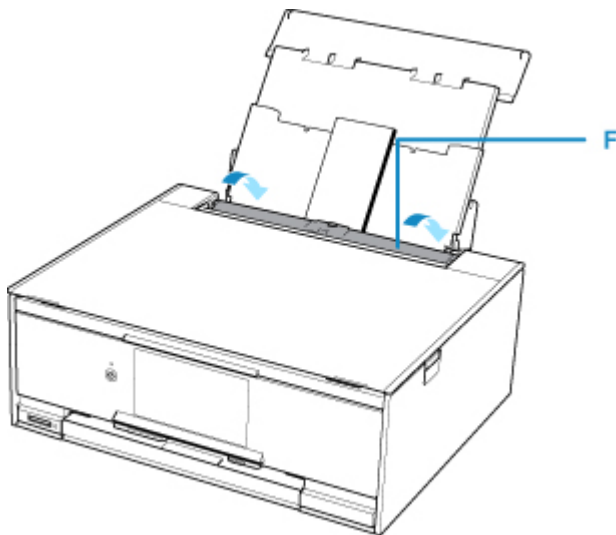
- 封筒は最大用紙量のマーク (E) の線を超えないようにセットしてください。



5. 給紙口カバー（F）をゆっくり閉じる

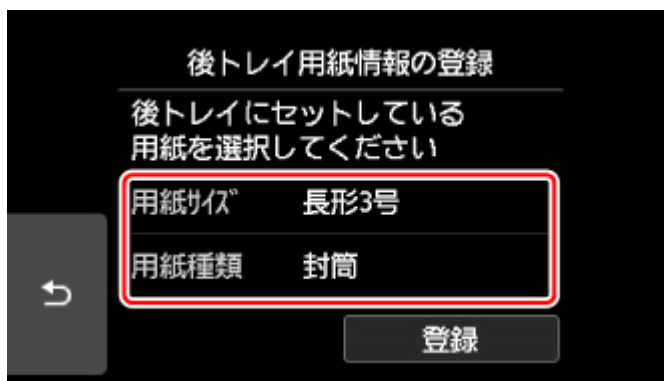
重要

- 給紙口カバーが開いていると、給紙されません。かならず、給紙口カバーを閉じてください。



給紙口カバーを閉じると、タッチスクリーンに後トレイの用紙情報の登録画面が表示されます。

6. 後トレイにセットした封筒に合わせて [用紙サイズ] を設定し、[用紙種類] で [封筒] を選んで [登録] を選ぶ



印刷が開始される前に、自動的に操作パネルが開き、排紙トレイが出てきます。

参考

- 印刷するときは、プリンタードライバーの印刷設定で、セットした封筒に合わせて封筒の種類や印刷の向きなどを設定します。



- 印刷のミスを防ぐため、本製品には後トレイにセットした用紙の登録情報と印刷時の用紙設定が一致するかどうかを検知する機能があります。後トレイの用紙情報に合わせて用紙の設定を行ってください。この機能がオンになっている場合、設定が合っていないと、印刷ミスを防ぐためにエラーメッセージが表示されますので、用紙の設定を確認して正しく設定しなおしてください。

## プリンタブルディスクをセットする

- ▶ プリンタブルディスクに印刷するときの注意
- ▶ プリンタブルディスクをセットする前に
- ▶ プリンタブルディスクをセットする
- ▶ プリンタブルディスクを取り出す

## プリンタブルディスクに印刷するときの注意

- ディスクトレイは、プリンターに付属のものをご使用ください（表面に「M」のマークがあります）。
- インクジェット方式に対応していないプリンタブルディスクに印刷しないでください。インクが乾かずプリンタブルディスク自体や、DVDプレーヤーなどのセットする機器に支障をきたす場合があります。
- プ린タブルディスクの記録面には印刷しないでください。記録したデータが読めなくなることがあります。
- プ린タブルディスクはできるだけ端を持ち、レーベル面（印刷面）、記録面に触れないでください。
- ディスクトレイにゴミなどがある場合は、プリンタブルディスクをセットする前に取り除いてください。そのままセットすると、プリンタブルディスクの記録面が傷つくことがあります。
- 印刷後はドライヤーの熱や直射日光を避け、自然乾燥させてください。また、インクが乾くまで印刷面に触れないでください。
- プリンターの動作中にディスクトレイを取り付けないでください。
- プ린タブルディスクの印刷中にディスクトレイを取り外さないでください。破損の原因になります。
- ディスクトレイに付いている反射板を汚したり、傷つけたりしないでください。プリンタブルディスクがセットされていることを認識できなかつたり、印字位置がずれてしまつたりする場合があります。ディスクトレイが汚れた場合には、反射板が傷つかないように柔らかくて乾いた布などで拭いてください。
- My Image Garden（マイ・イメージ・ガーデン）以外のアプリケーションソフトを使って印刷すると、ディスクトレイが汚れることがあります。

## プリンタブルディスクをセットする前に

プリンタブルディスクに印刷するには次のものがが必要です。

- ディスクトレイ（プリンターに付属）



※本製品では表面に「M」マークのあるディスクトレイが使用できます。

ディスクトレイは、排紙トレイのディスクトレイ収納部に収納されています。

- 市販の 12 cm (4.72 inches) プリンタブルディスク



レーベル面がインクジェット方式のプリンターに対応したもの

### ▶▶▶ 参考

- プリンタブルディスクとは、レーベル面に特殊な加工が施された印刷が可能なディスクです。推奨のプリンタブルディスクを使うと、よりきれいな印刷結果を得ることができます。

推奨品についての最新情報は、キヤノンのホームページでご確認ください。

## プリンタブルディスクをセットする

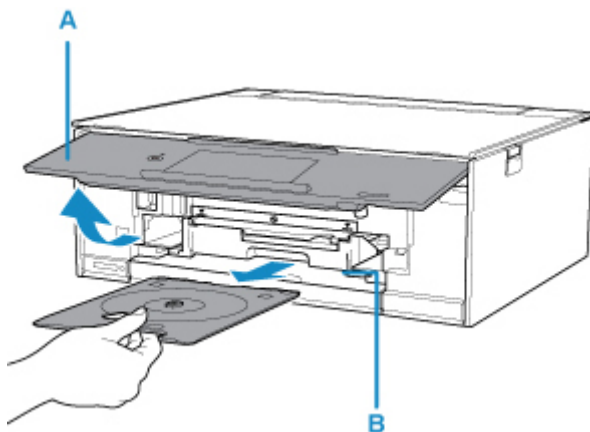
プリンタブルディスクに印刷するには、付属のディスクトレイにプリンタブルディスクをセットして本体に差し込みます。

パソコンからプリンタブルディスクに印刷する場合も、同様の方法でセットしてください。

### 重要

- プリンタブルディスクのセットを促すメッセージが表示されるまでは、ディスクトレイはセットしないでください。動作中にディスクトレイをセットするとプリンターを損傷するおそれがあります。

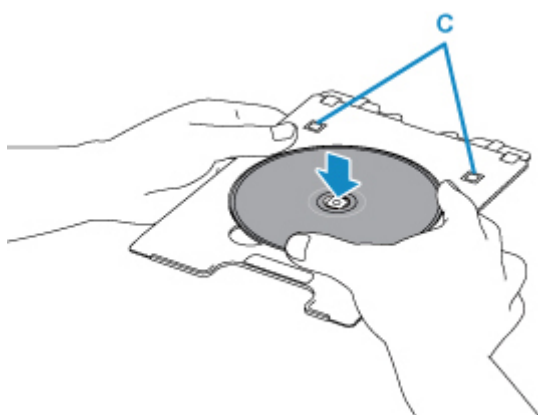
- プリンタブルディスクのセットを促すメッセージが表示されたら、操作パネル (A) を開き、ディスクトレイ収納部 (B) からディスクトレイを取り出す



- 印刷面を上にして、プリンタブルディスクをディスクトレイにセットする

### 重要

- ディスクトレイにゴミなどがいないことを確認してからセットしてください。
- セットするときにプリンタブルディスクの印刷面や反射板 (C) に触れないでください。



- ディスクトレイをディスクトレイガイドにセットする

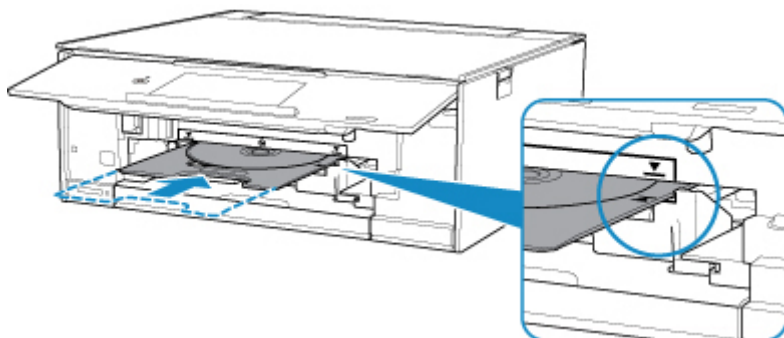
### 参考

- ディスクトレイをセット後、一定時間を経過すると、セットしたディスクトレイが排出されることがあります。その場合は、画面の指示に従って、ディスクトレイをセットし直してください。

4. ディスクトレイの矢印 (▲) と、ディスクトレイガイドの白い線がほぼ合うところまで、まっすぐ挿入する

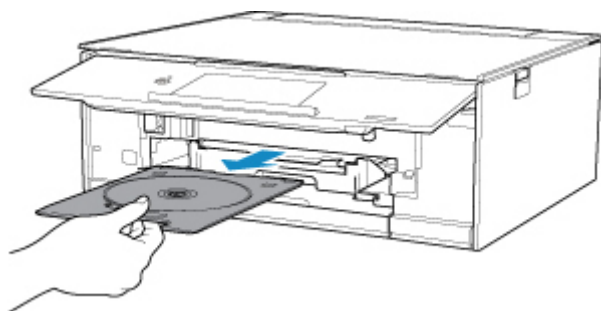
**重要**

- ディスクトレイガイドの白い線の位置より奥にディスクトレイを押し込まないでください。



## プリンタブルディスクを取り出す

1. ディスクトレイを手前に引いて取り出す



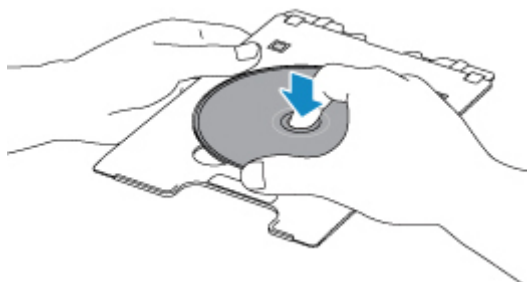
2. ディスクトレイからプリンタブルディスクを取り外す

### 重要

- 取り外す際に印刷面に触れないでください。

### 参考

- 印刷面が十分に乾いてから、取り外してください。ディスクトレイ上に印刷された場合や、プリンタブルディスクの外側および内側の透明部分に印刷された場合は、印刷面が乾いてから拭き取ってください。



3. ディスクトレイをディスクトレイ収納部へ収納する

ディスクトレイを使用しないときは、ディスクトレイ収納部にまっすぐ挿入して収納してください。

## 原稿をセットする

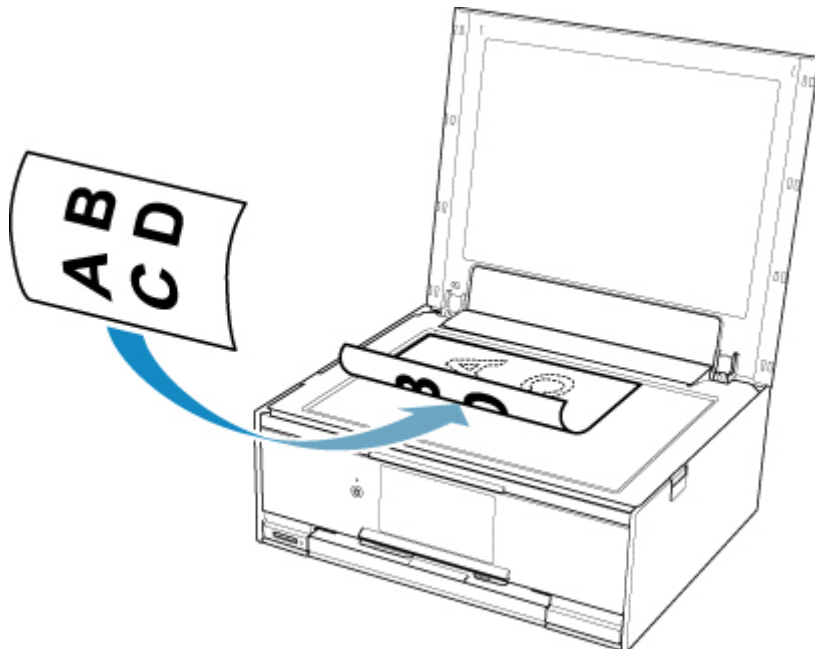
- ▶ 原稿台ガラスに原稿をセットする
- ▶ 機能ごとの原稿のセット方法
- ▶ セットできる原稿について
- ▶ 原稿台カバーの取り外しかた／取り付けかた



## 原稿台ガラスに原稿をセットする

1. 原稿台カバーを開ける
2. 原稿の読み取る面を下にして、原稿台ガラスにセットする

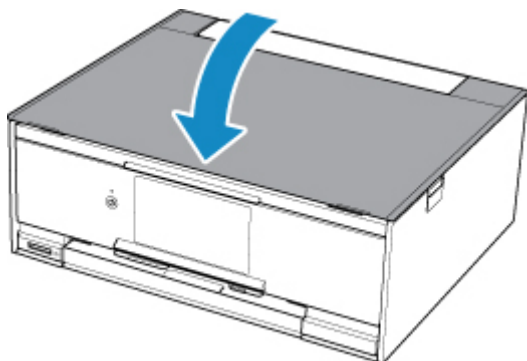
### ■ 機能ごとの原稿のセット方法



### ▶▶▶ 重要

- 原稿をセットするときには、以下のことに注意してください。スキャナーが正しく動作しなくなったり、ガラスが破損したりすることがあります。
  - 原稿台ガラスに 2.0 kg 以上の物をのせない
  - 原稿を強く押さえる (2.0 kg を超える力で) など、原稿台ガラスに重みをかけない

3. 原稿台カバーをゆっくり閉じる



### ▶▶▶ 重要

- 原稿台ガラスに原稿をセットしたあと、原稿台カバーをきちんと閉じてコピーやスキャンをしてください。

## 機能ごとの原稿のセット方法

ご使用になる機能に合わせて原稿をセットしてください。正しくセットしないと、原稿によっては、正しく読み取れない場合があります。

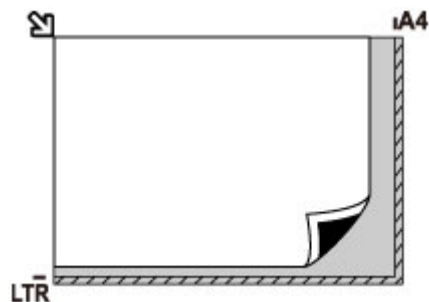
原稿	機能	セット方法
雑誌、新聞、文書	コピーする	■ <a href="#">原稿位置合わせマークに合わせてセットする</a>
	<b>原稿の種類やサイズを自動で判別してスキャンする</b> 操作パネルからスキャンする場合は、[スキャン]の[原稿種類]で[おまかせスキャン]を選びます。	
写真、はがき、名刺、ディスク (BD/DVD/CD)	<b>A4、レターなどの定型サイズを指定してスキャンする</b> 操作パネルからスキャンする場合は、[スキャン]の[原稿種類]で[文書]または[写真]を選び、読取サイズにA4、レターなどの定型サイズを指定します。	■ <a href="#">原稿台ガラスの中央にセットする</a>
	<b>1枚の原稿をスキャンする</b> 操作パネルからスキャンする場合は、以下の操作を行います。 <ul style="list-style-type: none"> <li>• [スキャン]の[原稿種類]で[おまかせスキャン]を選ぶ</li> <li>• [スキャン]の[原稿種類]で[写真]を選び、読取サイズに[自動読取]を指定する</li> </ul>	
写真、はがき、名刺、ディスク (BD/DVD/CD)	<b>複数枚の原稿をスキャンする</b> 操作パネルからスキャンする場合は、以下の操作を行います。 <ul style="list-style-type: none"> <li>• [スキャン]の[原稿種類]で[おまかせスキャン]を選ぶ</li> <li>• [スキャン]の[原稿種類]で[写真]を選び、読取サイズに[自動読取(複数)]を指定する</li> </ul>	■ <a href="#">複数枚の原稿をセットする</a>

### ▶▶▶ 参考

- パソコンからスキャンするときの操作方法やセット方法については、以下を参照してください。
  - Windowsをご使用の場合：
    - [パソコンからスキャンする \(Windows\)](#)
  - Mac OSをご使用の場合：
    - [パソコンからスキャンする \(AirPrint\)](#)

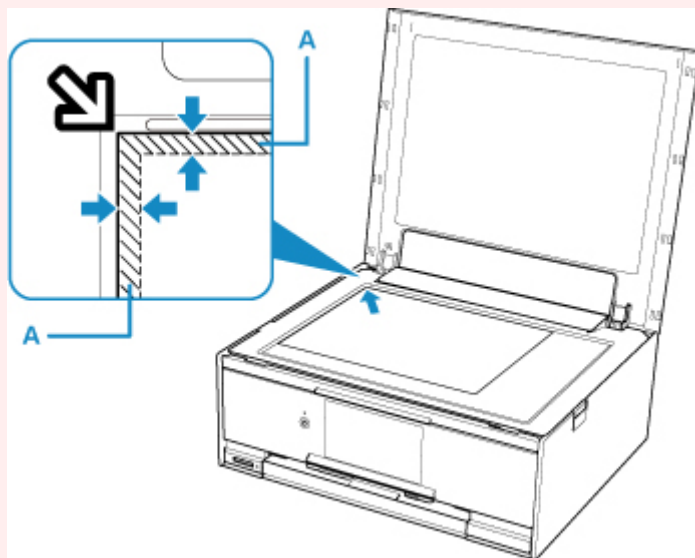
## 原稿位置合わせマーク (㊄) に合わせてセットする

原稿位置合わせマーク (㊄) に合わせ、読み取る面を下にして原稿を置いてください。斜線部分は、原稿を読み取ることができません。



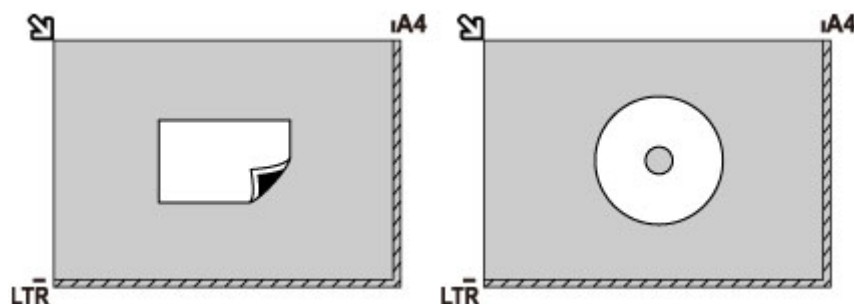
### 重要

- 原稿台ガラスの端から 1 mm (0.04 inch) の部分 (A) は読み取れません。



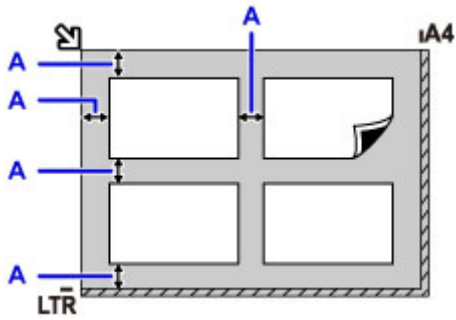
## 原稿台ガラスの中央にセットする

原稿台の端の斜線部分から 1 cm (0.4 inch) 以上離し、読み取る面を下にして原稿を置いてください。斜線部分は、原稿を読み取ることができません。



## 複数枚の原稿をセットする

原稿台の端の斜線部分から 1 cm (0.4 inch) 以上離し、読み取る面を下にして原稿を置いてください。原稿と原稿の間も 1 cm (0.4 inch) 以上離してください。斜線部分は、原稿を読み取ることができません。最大 12 枚まで置くことができます。



A : 1 cm (0.4 inch) 以上

### ▶▶▶ 参考

- 傾き補正機能により、約 10 度までの傾きは自動的に補正されます。長い辺が約 180 mm (7.1 inches) 以上の写真の傾きは補正できません。
- 長方形以外の変形した写真 (いろいろな形に切り抜いた写真など) は正しくスキャンできない場合があります。

## セットできる原稿について

項目	内容
原稿の種類	文書、雑誌、新聞 プリント写真、はがき、名刺、ディスク（BD/DVD/CD など）
サイズ（幅 x 長さ）	最大 216 mm x 297 mm（8.5 inches x 11.7 inches）

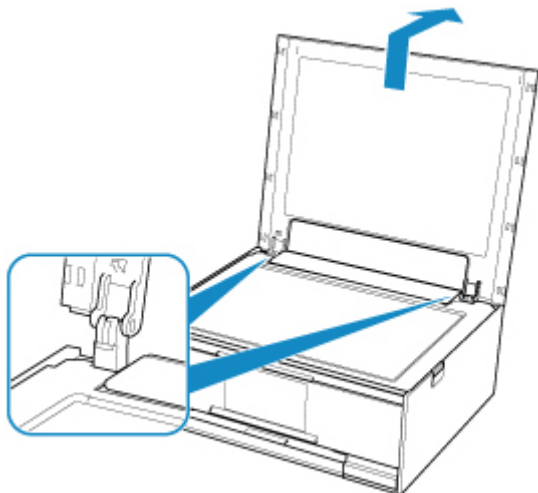
### ▶▶▶ 参考

- 分厚い本などをセットする場合は、原稿台カバーを取り外してセットすることができます。
  - [原稿台カバーの取り外しかた／取り付けかた](#)

## 原稿台カバーの取り外しかた／取り付けかた

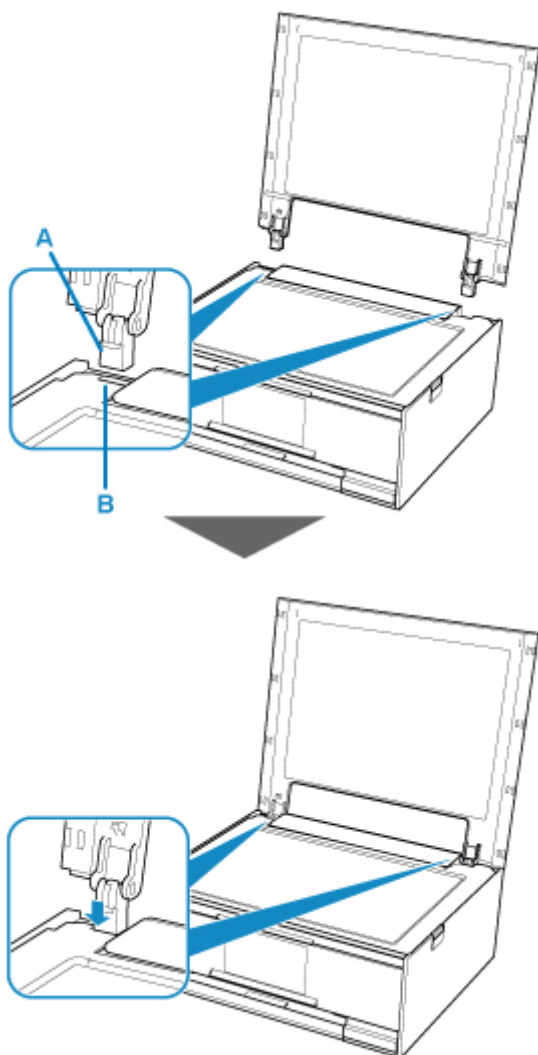
### 原稿台カバーを取り外す

原稿台カバーを垂直に持ち上げ、後ろに倒して取り外してください。



### 原稿台カバーを取り付ける

下の図のように、原稿台カバーの取り付け部分 (A) を本体の差し込み口 (B) にはめ込み、垂直に押し込んでください。



## メモリーカードをセットする

- ▶ メモリーカードをセットする前に
- ▶ メモリーカードをセットする
- ▶ メモリーカードを取り出す

## メモリーカードをセットする前に

本製品で利用できるメモリーカードと画像データは以下のとおりです。

### 重要

- PictBridge (Wireless LAN) 対応機器で動作が保証されていないメモリーカードに撮影/保存されている写真は、本製品で読み込めない場合やデータが破損する場合があります。PictBridge (Wireless LAN) 対応機器で動作が保証されているメモリーカードについては、PictBridge (Wireless LAN) 対応機器に付属の取扱説明書を参照してください。
- メモリーカードは、DCF Ver.1.0/2.0 規格のデジタルカメラでフォーマットしてください。パソコン固有のフォーマットには対応していません。

### カードスロットに直接セットできるメモリーカード：

- SD/SDHC/SDXC メモリーカード



### カードアダプターを使用してセットするメモリーカード：

以下のメモリーカードは、かならず専用のカードアダプターに取り付けてからカードスロットにセットしてください。

- miniSD/miniSDHC カード

専用の「SD カードアダプター」を使用してください。



- microSD/microSDHC/microSDXC カード

専用の「SD カードアダプター」を使用してください。



### 重要

- カードアダプターに取り付けずに直接カードスロットにセットすると、メモリーカードが取り出せなくなる場合があります。

■ メモリーカードが取り出せない

### 印刷できる画像データ：

- 本製品は DCF Ver.1.0/2.0 規格のデジタルカメラで撮影した画像データ (Exif ver.2.2/2.21/2.3 準拠) および TIFF (Exif ver.2.2/2.21/2.3 準拠) に対応しています。そのほかの静止画 (RAW 画像等) や動画は印刷できません。
- プリンターで原稿種類を [写真]、データ形式を [JPEG] に設定してスキャンし、保存した画像データ (拡張子「.jpg」) に対応しています。

### 参考

- 本製品には、Microsoft 社より使用を許諾された exFAT ファイルシステムの技術が組み込まれています。



## メモリーカードをセットする

### 重要

- メモリーカードをカードスロットにセットすると、カードスロットのアクセスランプが点灯します。このアクセスランプが点滅しているときは、メモリーカードの読み込みなどが行われていますので、カードスロットの周りには触れないでください。

### 参考

- [カード書き込み状態] を [USB 接続 PC から可能] に設定している場合は、プリンターのパネル操作でメモリーカードから印刷することはできません。プリンターのカードスロットをパソコンのメモリーカード用ドライブとして操作したあとは、メモリーカードを抜き、[本体設定] の [本体の基本設定] を選び、[カード書き込み状態] を [PC から書き込み禁止] に設定してください。

#### ■ カードスロットをパソコンのドライブに設定する

- メモリーカードに保存されている写真をパソコンで編集・加工したときは、かならずパソコンから印刷してください。操作パネルから印刷を行うと、正しく印刷できないことがあります。

### 1. メモリーカードを準備する

カードアダプターが必要なメモリーカードは、専用のカードアダプターに取り付けます。

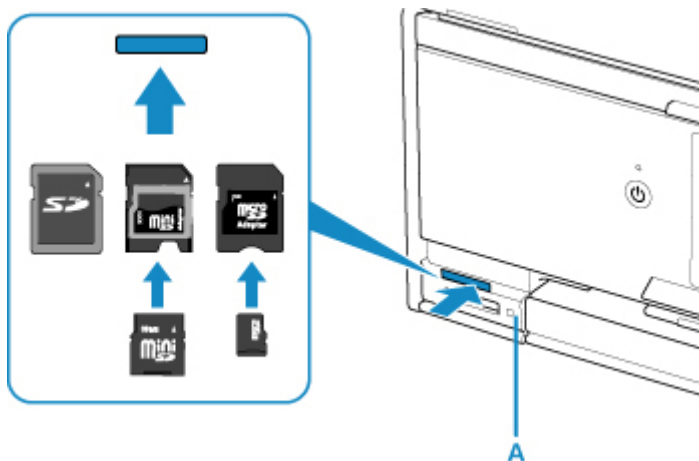
#### ■ [メモリーカードをセットする前に](#)

### 2. 電源を入れる

### 3. メモリーカードをセットする

**ラベル面を上**にしてカードスロットにまっすぐ差し込んでください。

メモリーカードが正しくセットされると、アクセスランプ (A) が点灯します。



以下のメモリーカードはカードアダプターに取り付けてから、カードスロットにセットしてください。

- miniSD/miniSDHC カード
- microSD/microSDHC/microSDXC カード

### 重要

- メモリーカードはカードスロットから少しはみ出した状態でセットされます。それ以上は無理に押し込まないでください。プリンターやメモリーカードが破損するおそれがあります。

- メモリーカードの向きをよく確認して、カードスロットにセットしてください。間違った向きで無理にセットすると、プリンターやメモリーカードが破損するおそれがあります。

## メモリーカードを取り出す

### 重要

- カードスロットをパソコン用メモリーカードドライブとして使用していた場合は、メモリーカードを本製品から取り出す前にパソコン側での取り出し操作が必要になります。
  - カードスロットをパソコンのドライブに設定する

#### 1. アクセスランプが点灯していることを確認して、カードを取り出す

メモリーカードをつまんで、まっすぐ引き出します。

### 重要

- アクセスランプの点滅中は、メモリーカードを取り出さないでください。ランプが点滅しているときは、メモリーカードからデータを読み込み/書き込みしています。ランプの点滅中にメモリーカードを取り出したり電源を切ったりすると、カードのデータが破損することがあります。

## インクタンクを交換する

- ▶ インクタンクを交換する
- ▶ インクの状態をタッチスクリーンで確認する
- ▶ インクについて知っておきたいこと

## インクタンクを交換する

インクの残量に関する警告やエラーが発生すると、タッチスクリーンにエラーメッセージが表示されてお知らせします。インクの残量に関する警告やエラーが発生している状態ではプリンターを使って印刷したりスキャンしたりすることはできません。エラーメッセージの内容を確認してから、エラーの対処をしてください。

### ■ [トラブルが発生したときは](#)

#### ▶▶▶ 参考

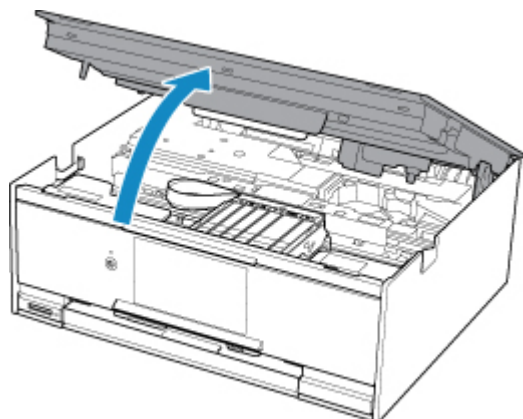
- インクが残っているのに印刷がかすれたり、白すじが入ったりする場合は、「[お手入れの手順について](#)」を参照してください。
- インクタンクの取り扱い上のご注意については、「[インクタンクについてのご注意](#)」を参照してください。

## 交換の操作

インクタンクの交換が必要な場合は、次の手順で行います。

1. 電源が入っていることを確認する
2. スキャナーユニット/カバーを開く

プリントヘッドホルダーが交換位置に移動します。



### ⚠ 注意

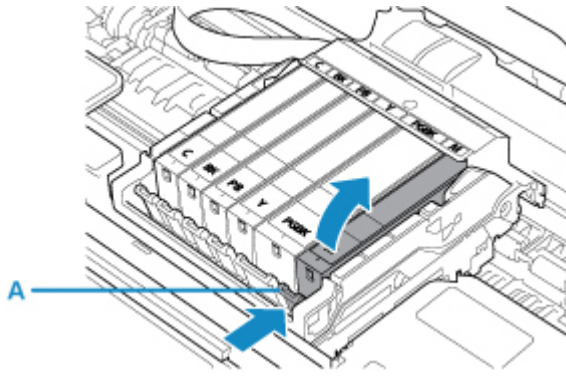
- プリントヘッドホルダーが動いている間はプリントヘッドホルダーを手で止めたり、無理に動かしたりしないでください。プリントヘッドホルダーの動きが止まるまでは、手を触れないでください。

### ▶▶▶ 重要

- 本体内部の金属部分やその他の部分に触れないでください。
- スキャナーユニット/カバーを 10 分以上開けたままにすると、プリントヘッドホルダーが右側へ移動します。その場合は、いったんスキャナーユニット/カバーを閉じ、再度開けてください。

3. インクのなくなったインクタンクを取り外す

インクタンクの固定つまみ (A) を押し、インクタンクを上を持ち上げて外します。



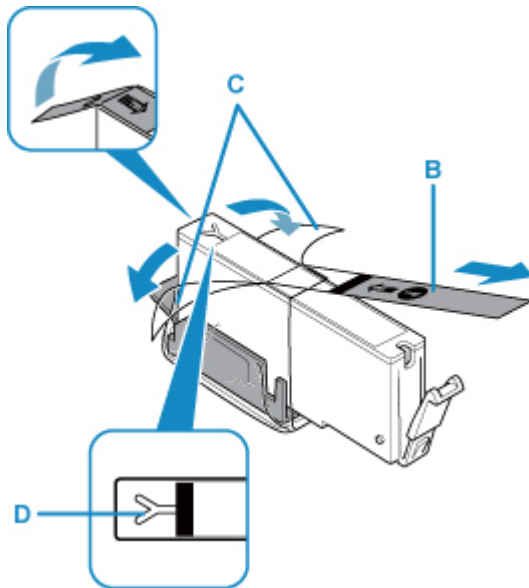
### 重要

- インクタンク以外の部分には触れないでください。
  - 衣服や周囲を汚さないよう、インクタンクの取り扱いには注意してください。
  - 空になったインクタンクは地域の条例に従って処分してください。
- また、キヤノンでは使用済みインクタンクの回収を推進しています。

### 参考

- 一度に複数のインクタンクを外さず、かならず 1 つずつ交換してください。

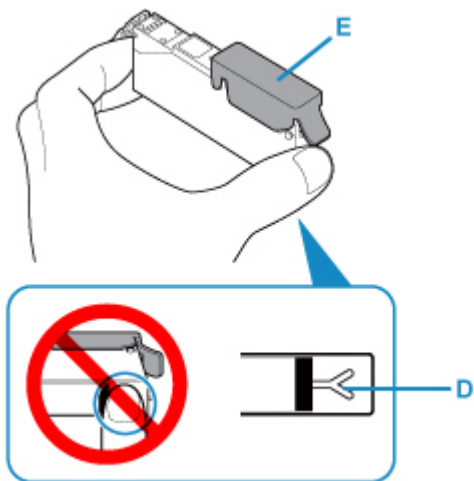
4. 新しいインクタンクをパッケージから取り出し、オレンジ色のテープ (B) をすべてはがしてから、保護フィルム (C) をすべてはがす



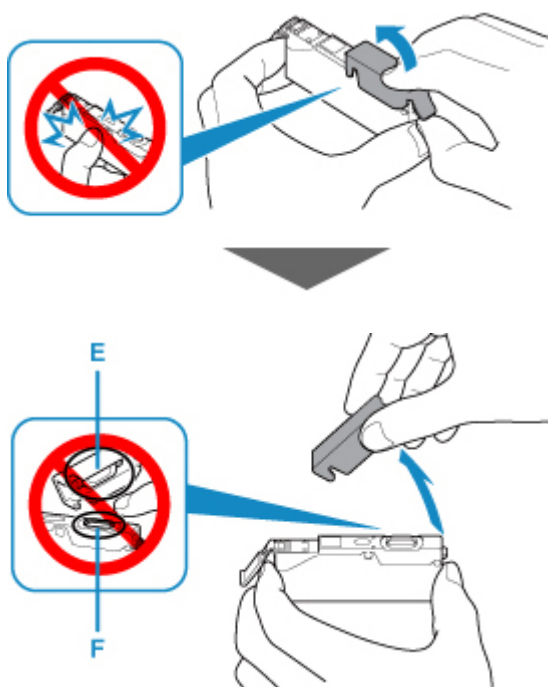
### 重要

- インクタンクを落としたり、力を加えたりするなど乱暴に扱うことは避けてください。
- Y字の空気溝 (D) にオレンジ色のテープが残っていると、インクが飛び散ったり、正しく印刷できなくなったりする場合があります。

5. Y字の空気溝 (D) をふさがないように、オレンジ色の保護キャップ (E) を上にして持つ



6. オレンジ色の保護キャップ（E）のレバーを引き上げて、ゆっくり取り外す

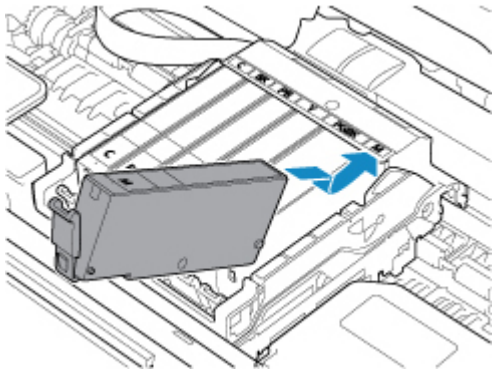


### 重要

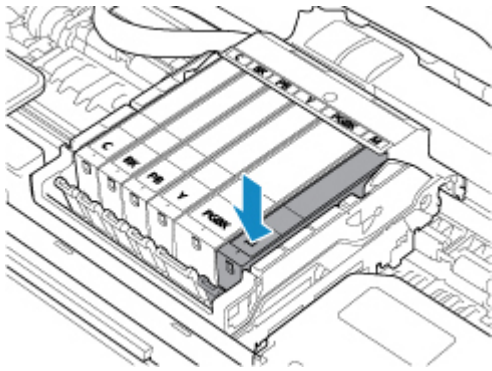
- インクタンクの側面を強く押さないでください。Y字の空気溝（D）をふさいだ状態でインクタンクの側面を押すと、インクが飛び散る場合があります。
- 保護キャップ（E）の内側やインク出口（F）には触れないでください。インクで手が汚れる場合があります。
- 取り外した保護キャップ（E）は、再装着しないでください。地域の条例に従って処分してください。

7. 新しいインクタンクをプリントヘッドに向かって斜めに差し込む

ラベルに合わせて取り付けます。



8. インクタンク上面を「カチッ」と音がするまでしっかり押して、インクタンクを固定する

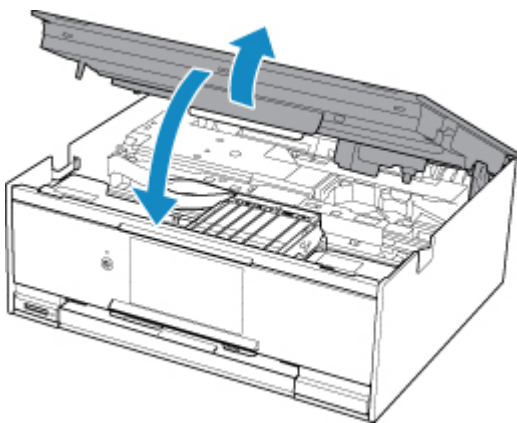


#### 重要

- インクタンクの取り付け位置を間違えると印刷できません。プリントヘッドホルダーに付いているラベルに合わせ、インクタンクを正しい位置に取り付けてください。
- ひとつでもセットされていないインクタンクがあると印刷できません。かならずすべてのインクタンクをセットしてください。

9. スキャナーユニット/カバーを閉じる

スキャナーユニット/カバーはいったん持ち上げて、ゆっくりと下ろします。



#### 注意

- スキャナーユニット/カバーを閉じる際は、指などはさまないように注意してください。

#### 参考

- スキャナーユニット/カバーを閉じたあとにタッチスクリーンにエラーメッセージが表示されている場合は、エラーの対処をしてください。



#### ■ [トラブルが発生したときは](#)

- 次回印刷を開始すると、自動的にプリントヘッドのクリーニングが開始されます。終了するまでほかの操作を行わないでください。
- 罫線がずれて印刷されるなど、プリントヘッドの位置ずれが確認されたときには、[プリントヘッドの位置を調整](#)します。
- 操作中に動作音がする場合がありますが、正常な動作です。

## インクタンクについてのご注意

### ▶▶▶ 重要

- インクタンクに穴を開けるなどの改造や分解をすると、インクが漏れ、プリンターの故障の原因となることがあります。改造・分解はお勧めしません。
- インクの詰め替えなどによる非純正インクのご使用は、印刷品質の低下やプリントヘッドの故障の原因となることがあります。安全上問題はありますが、まれに、純正品にないインク成分によるとみられるプリントヘッド部分の発熱・発煙事例\*も報告されています。キヤノン純正インクのご使用をお勧めします。

(\* すべての非純正インクについて上記事例が報告されているものではありません。)

- 非純正インクタンクまたは非純正インクのご使用に起因する不具合への対応については、保守契約期間内または保証期間内であっても有償となります。
- 非純正インクタンクまたは非純正インクを使用した製品の修理においては、保守契約の有無や有償修理・無償修理を問わず、追加の特殊点検等のための、特別料金をいただく場合があります。
- インクタンクの交換は速やかに行い、インクタンクを取り外した状態で放置しないでください。
- 交換用インクタンクは新品のものを装着してください。インクを消耗しているものを装着すると、ノズルがつまる原因になります。また、インクタンクの交換時期を正しくお知らせできません。
- 最適な印刷品質を保つため、インクタンクは梱包箱に記載されている「取付期限」までにプリンターに取り付けてください。また、開封後 6 ヶ月以内に使い切るようにしてください（プリンターに取り付けた年月日を、控えておくことをお勧めします）。

### ▶▶▶ 参考

- 黒のみの文章を印刷したり、モノクロ写真を印刷したりするときにも、ブラック以外のインクが使われることがあります。また、プリンターの性能を維持するために行うクリーニングや強力クリーニングでも、各色のインクが使われます。

インクがなくなった場合は、速やかに新しいインクタンクに交換してください。

#### ■ [インクについて知っておきたいこと](#)

## インクの状態をタッチスクリーンで確認する

1. 電源が入っていることを確認し、ホーム画面を表示する

ホーム画面が表示されていない場合は、ホームボタンを押して表示させてください。

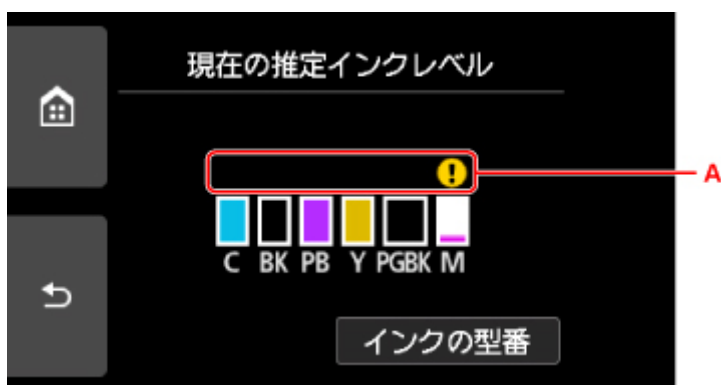
2. ホーム画面で  (セットアップ) を選ぶ


■ [操作パネルの使いかた](#)

セットアップメニュー画面が表示されます。

3.  [推定インクレベル] を選ぶ

インクの残量についてお知らせがあるときは、図の A の部分にマークが表示されます。



例： 

インクが少なくなっています。新しいインクタンクをご用意ください。

この状態で印刷を続けると、十分な印刷品位が得られなくなるおそれがあります。

### 参考

- この画面は、インクの推定残量を表示しています。
- [インクの型番] を選ぶと、[インクの型番] 画面が表示され、インクタンクの型番を確認できます。この画面で、[インクを購入] を選ぶと、QR コードが表示され、インク購入サイトへアクセスすることができます。インターネットの接続料金はおお客様のご負担になります。
- 印刷中にタッチスクリーンに表示される画面でも、インクの状態を確認することができます。
- パソコンでインクの状態を確認することができます。
  - Windows をご使用の場合：
    - [パソコンでインクの状態を確認する](#)
  - Mac OS をご使用の場合：
    - [パソコンでインクの状態を確認する](#)

# インクについて知っておきたいこと

## 印刷以外にもインクが使われる？

意外かもしれませんが、インクは印刷以外にも使われることがあります。

付属のセットアップ用インクタンクを取り付けて初めてプリンターをご使用になる際には、プリントヘッドにインクを満たして印刷可能な状態にするためインクを消費します。このため、セットアップ用インクタンクで印刷できる枚数が、2回目以降に取り付けるインクタンクが印刷できる枚数より少なくなります。

カタログなどに記載されている印刷コストは、プリンターの初期セットアップに使用したインクタンクまたはインクカートリッジではなく、2回目以降に取り付けたインクタンクまたはインクカートリッジを使用して算出しています。

きれいな印刷を保つためにインクが使われることもあります。本製品には、インクがふき出されるノズルを自動的にクリーニングし、目づまりを防ぐ機能が付いています。クリーニングでは、ノズルからインクを吸い出すため、わずかな量のインクが使用されます。

### ▶▶▶ 重要

- 消費されたインクは、製品内部の「インク吸収体」に吸収されます。インク吸収体は満杯になると交換が必要です。お客様ご自身での交換はできませんので、エラーメッセージが表示されたら、お早めにキヤノンホームページまたはパーソナル機器修理受付センターへ交換をご依頼ください。

#### ■ [トラブルが発生したときは](#)

## モノクロ印刷でもカラーインクが使われる？

モノクロ印刷でも、印刷する用紙の種類やプリンタードライバーの設定によってブラック以外のインクが使われることがあります。モノクロでしか印刷していなくてもカラーインクが減るのはそのためです。

## ブラックインクが2つあるのはなぜ？

本製品のブラックインクには、染料インクと顔料インクの2種類あります。

染料インクはおもに写真やイラストなどの印刷に使われ、顔料インクは文字などの印刷に使われます。それぞれの用途が異なるため、どちらかのインクがなくなっても、もう一方のインクが代わりに使われることはありません。どちらか一方でもインクがなくなった場合には、インクタンクの交換が必要になります。

また、2つのブラックインクは、印刷する用紙の種類やプリンタードライバーの設定に応じて自動的に使い分けられます。お客様によるインクの使い分けはできません。

## お手入れ（メンテナンス）

- ▶ 印刷にかすれやむらがあるときには
- ▶ パソコンからメンテナンス機能を実行する（Windows）
- ▶ パソコンからメンテナンス機能を実行する（Mac OS）
- ▶ プリンターを清掃する

## 印刷にかすれやむらがあるときには

- ▶ お手入れの手順について
- ▶ ノズルチェックパターンを印刷する
- ▶ ノズルチェックパターンを確認する
- ▶ プリントヘッドをクリーニングする
- ▶ プリントヘッドを強カクリーニングする
- ▶ プリントヘッド位置を調整する

## お手入れの手順について

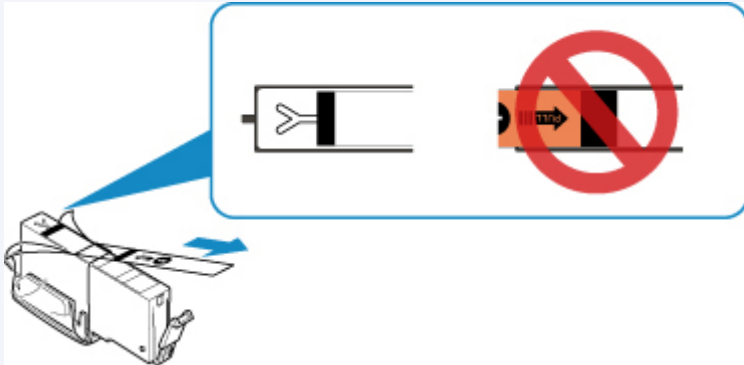
印刷結果がかすれるときや、色が正しく印刷されないとき、罫線がずれるなど印刷結果が思わしくないときは、以下の手順に沿ってお手入れを行ってください。

### 重要

- プリントヘッドやインクタンクを洗浄したり、ふいたりしないでください。プリントヘッドやインクタンクの故障の原因になります。

### 参考

- インクタンクにオレンジ色のテープが残っていないかを確認してください。



- インクタンクにインクが残っているか確認してください。
  - [インクの状態をタッチスクリーンで確認する](#)
- Windows をご使用の場合、プリンタードライバーで印刷品質の設定を上げることで、印刷結果が改善される場合があります。
  - 印刷品質の変更や画像データの補正

### 印刷がかすれている、むらがある場合：

#### || ステップ 1 || ノズルチェックパターンを印刷する

プリンターから行う

- [ノズルチェックパターンを印刷する](#)

パソコンから行う

- Windows をご使用の場合：
  - [ノズルチェックパターンを印刷する](#)
- Mac OS をご使用の場合：
  - [ノズルチェックパターンを印刷する](#)

#### || ステップ 2 || [ノズルチェックパターンを確認](#)する

パターンに欠けや白い横すじがある場合



#### || ステップ 3 || プリントヘッドをクリーニングする

プリンターから行う

## ■ [プリントヘッドをクリーニングする](#)

パソコンから行う

- Windows をご使用の場合：
  - [プリントヘッドをクリーニングする](#)
- Mac OS をご使用の場合：
  - [プリントヘッドをクリーニングする](#)

クリーニング後、ノズルチェックパターンを印刷して確認：➡ [ステップ 1](#)

**ステップ 1 からステップ 3 の手順を 2 回繰り返しても改善されない場合**



## || [ステップ 4](#) | **プリントヘッドを強カクリーニングする**

プリンターから行う

### ■ [プリントヘッドを強カクリーニングする](#)

パソコンから行う

- Windows をご使用の場合：
  - [プリントヘッドをクリーニングする](#)
- Mac OS をご使用の場合：
  - [プリントヘッドをクリーニングする](#)

## ▶▶▶ **参考**

- ステップ 4 までの操作を行っても症状が改善されない場合は、電源を切ってから電源プラグを抜かずに 24 時間以上経過したあとに、もう一度強カクリーニングを行ってください。それでも改善されない場合は、プリントヘッドが故障している可能性があります。キヤノンホームページまたはパーソナル機器修理受付センターに修理をご依頼ください。

**罫線がずれるなど印刷に均一感がない場合：**

## || [ステップ](#) | **プリントヘッド位置を調整する**

プリンターから行う

### ■ [プリントヘッド位置を調整する](#)

パソコンから行う

- Windows をご使用の場合：
  - [プリントヘッドの位置を調整する](#)
- Mac OS をご使用の場合：
  - [プリントヘッドの位置を調整する](#)

## ノズルチェックパターンを印刷する

プリントヘッドのノズルからインクが正しく出ているかを確認するために、ノズルチェックパターンを印刷します。

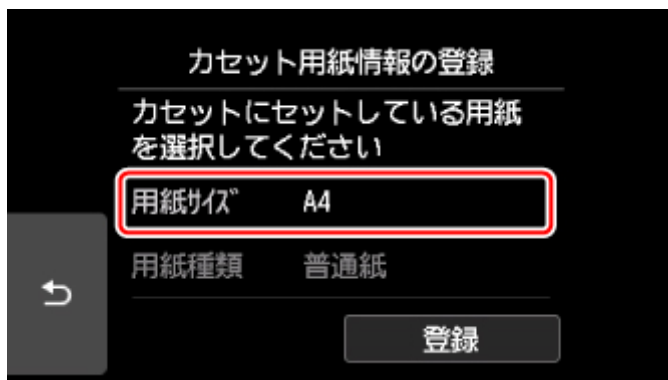
### ▶▶▶ 参考

- インク残量が少ないとノズルチェックパターンが正しく印刷されません。インク残量が少ない場合は [インクタンクを交換](#)してください。

### 用意するもの：A4 サイズの普通紙 1 枚

1. 電源が入っていることを確認する
2. カセットに A4 サイズの普通紙を 1 枚セットする

カセットを本体に差し込むと、カセットの用紙情報の登録画面が表示されます。[用紙サイズ] で [A4] を設定し [登録] を選びます。



画面にメッセージが表示された場合は、メッセージに従って登録を終了します。


### ▶▶▶ 参考

- 必ず用紙をカセットにセットしてください。後トレイに用紙をセットしても、ノズルチェックパターンは印刷されません。

3. ホーム画面で  (セットアップ) を選ぶ

#### ■ [操作パネルの使いかた](#)

セットアップメニュー画面が表示されます。

4.  [メンテナンス] を選ぶ

[メンテナンス] 画面が表示されます。

5. [ノズルチェックパターン印刷] を選ぶ





確認画面が表示されます。

#### 6. [はい] を選ぶ

自動的に操作パネルが開き、排紙トレイが出てきます。

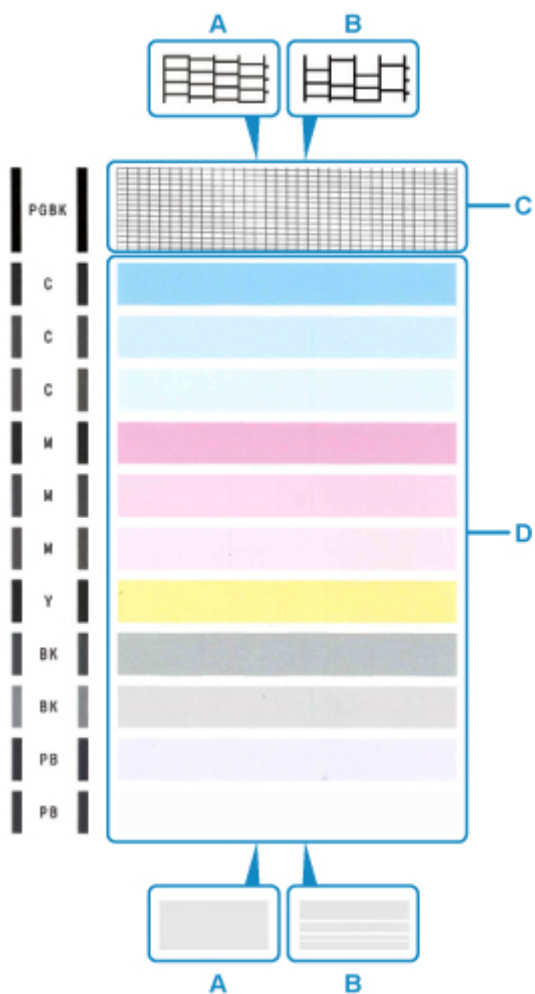
ノズルチェックパターンが印刷され、タッチスクリーンに2つのパターン確認画面が表示されます。

#### 7. [ノズルチェックパターンを確認](#)する

## ノズルチェックパターンを確認する

ノズルチェックパターンを確認し、必要な場合はクリーニングを行います。

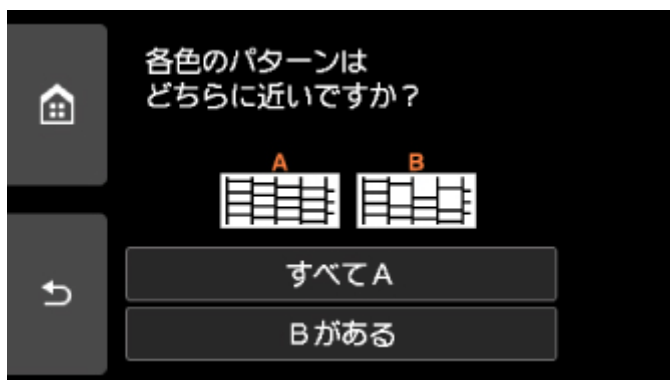
1. パターン C に欠けがないか、パターン D に白い横すじが入っていないかを確認する

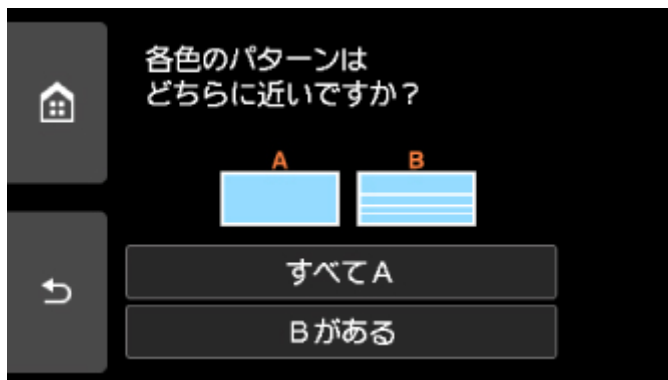


A : 欠けがない／白い横すじがない

B : 欠けがある／白い横すじがある

2. パターン確認画面で、印刷されたパターンに近いものを選ぶ





**パターンCとDのどちらにも、欠け／白い横すじがない (A) 場合：**

クリーニングの必要がないので、[すべてA] を選び、メッセージを確認して [OK] を選びます。  
[メンテナンス] 画面に戻ります。

**パターンCとDのどちらか、または両方に、欠け／白い横すじがある (B) 場合：**

クリーニングが必要なので、[Bがある] を選び、クリーニング確認画面で [はい] を選びます。  
プリントヘッドのクリーニングが開始されます。

■ [プリントヘッドをクリーニングする](#)

**パターンDまたはパターンCのいずれかの色が印刷されない場合：**



(マゼンタのパターンが印刷されない例)

クリーニングが必要なので、[Bがある] を選び、クリーニング確認画面で [はい] を選びます。  
プリントヘッドのクリーニングが開始されます。

■ [プリントヘッドをクリーニングする](#)

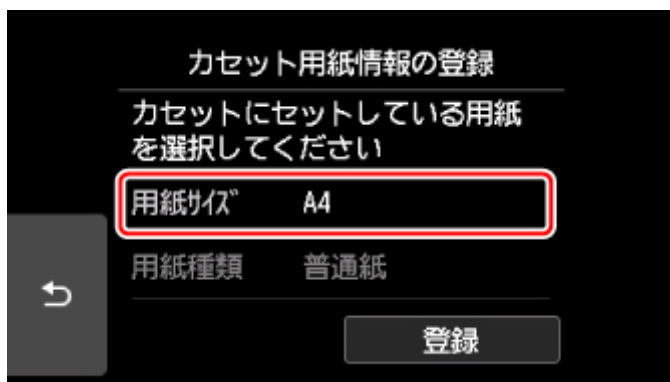
## プリントヘッドをクリーニングする

ノズルチェックパターンに欠けや白い横すじがある場合は、プリントヘッドのクリーニングを行ってください。ノズルのつまりを解消し、プリントヘッドを良好な状態にします。インクを消耗しますので、クリーニングは必要な場合のみ行ってください。

### 用意するもの：A4 サイズの普通紙 1 枚

1. 電源が入っていることを確認する
2. カセットに A4 サイズの普通紙を 1 枚セットする

カセットを本体に差し込むと、カセットの用紙情報の登録画面が表示されます。[用紙サイズ] で [A4] を設定し [登録] を選びます。



画面にメッセージが表示された場合は、メッセージに従って登録を終了します。


### ▶▶▶ 参考

- 必ず用紙をカセットにセットしてください。後トレイに用紙をセットしても、ノズルチェックパターンは印刷されません。

3. ホーム画面で  (セットアップ) を選ぶ

#### ■ [操作パネルの使いかた](#)

セットアップメニュー画面が表示されます。

4.  [メンテナンス] を選ぶ

[メンテナンス] 画面が表示されます。

5. [クリーニング] を選ぶ



確認画面が表示されます。

6. **〔はい〕** を選ぶ

プリントヘッドのクリーニングが開始されます。

クリーニングが終了するまで、ほかの操作を行わないでください。終了まで約 1 分かかります。

ノズルチェックパターン印刷の確認画面が表示されます。

7. **〔はい〕** を選ぶ

自動的に操作パネルが開き、排紙トレイが出てきます。

ノズルチェックパターンが印刷されます。

8. [ノズルチェックパターンを確認](#)する

▶▶▶ **参考**

- クリーニングを 2 回繰り返しても改善されないときは、[強力クリーニング](#)を行ってください。

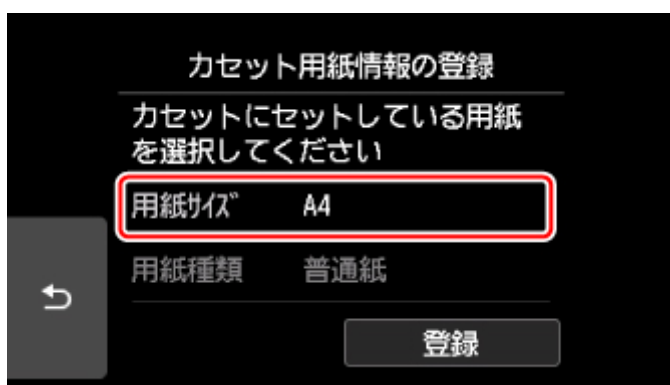
## プリントヘッドを強カクリーニングする

プリントヘッドのクリーニングを行っても効果がない場合は、強カクリーニングを行ってください。強カクリーニングは、通常のクリーニングよりインクを消耗しますので、必要な場合のみ行ってください。

**用意するもの：A4 サイズの普通紙 1 枚**

1. 電源が入っていることを確認する
2. カセットに A4 サイズの普通紙を 1 枚セットする

カセットを本体に差し込むと、カセットの用紙情報の登録画面が表示されます。[用紙サイズ] で [A4] を設定し [登録] を選びます。



画面にメッセージが表示された場合は、メッセージに従って登録を終了します。

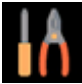
### ▶▶▶ 参考

- 必ず用紙をカセットにセットしてください。後トレイに用紙をセットしても、ノズルチェックパターンは印刷されません。

3. ホーム画面で  (セットアップ) を選ぶ

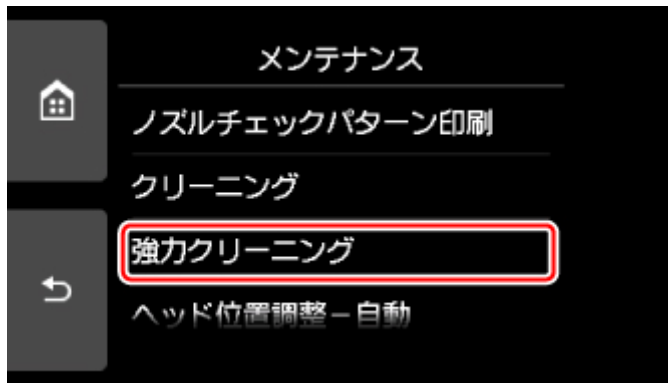
#### ■ [操作パネルの使いかた](#)

セットアップメニュー画面が表示されます。

4.  [メンテナンス] を選ぶ

[メンテナンス] 画面が表示されます。

5. [強カクリーニング] を選ぶ



確認画面が表示されます。

6. [はい] を選ぶ

プリントヘッドの強力クリーニングが開始されます。

強力クリーニングが終了するまで、ほかの操作を行わないでください。終了まで約 1~2 分かかります。

ノズルチェックパターン印刷の確認画面が表示されます。

7. [はい] を選ぶ

自動的に操作パネルが開き、排紙トレイが出てきます。

ノズルチェックパターンが印刷されます。

8. 強力クリーニング終了のメッセージが表示されたら、[OK] を選ぶ

9. [ノズルチェックパターンを確認](#)する

特定の色だけが印刷されない場合は、その[インクタンクを交換](#)します。

改善されない場合は、電源を切って 24 時間以上経過したあとに、もう一度強力クリーニングを行います。

それでも改善されない場合は、プリントヘッドが故障している可能性があります。キヤノンホームページまたはパーソナル機器修理受付センターに修理をご依頼ください。

## プリントヘッド位置を調整する

罫線がずれるなど、印刷結果に均一感が見られないときには、プリントヘッド位置を調整します。

### ▶▶▶ 参考

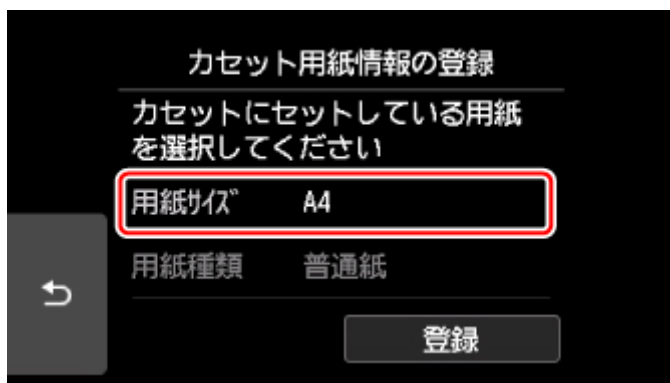
- インク残量が少ないとプリントヘッド位置調整シートが正しく印刷されません。  
インク残量が少ない場合は[インクタンクを交換](#)してください。

#### 用意するもの：A4 サイズの普通紙（再生紙を含む）\*1 枚

\* 表裏ともに白いきれいな用紙を用意してください。

1. 電源が入っていることを確認する
2. カセットに A4 サイズの普通紙を 1 枚セットする

カセットを本体に差し込むと、カセットの用紙情報の登録画面が表示されます。[用紙サイズ] で [A4] を設定し [登録] を選びます。



画面にメッセージが表示された場合は、メッセージに従って登録を終了します。

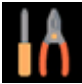
### ▶▶▶ 参考

- 必ず用紙をカセットにセットしてください。後トレイに用紙をセットしても、プリントヘッド位置調整シートは印刷されません。

3. ホーム画面で  (セットアップ) を選ぶ

#### ■ 操作パネルの使いかた

セットアップメニュー画面が表示されます。

4.  [メンテナンス] を選ぶ

[メンテナンス] 画面が表示されます。

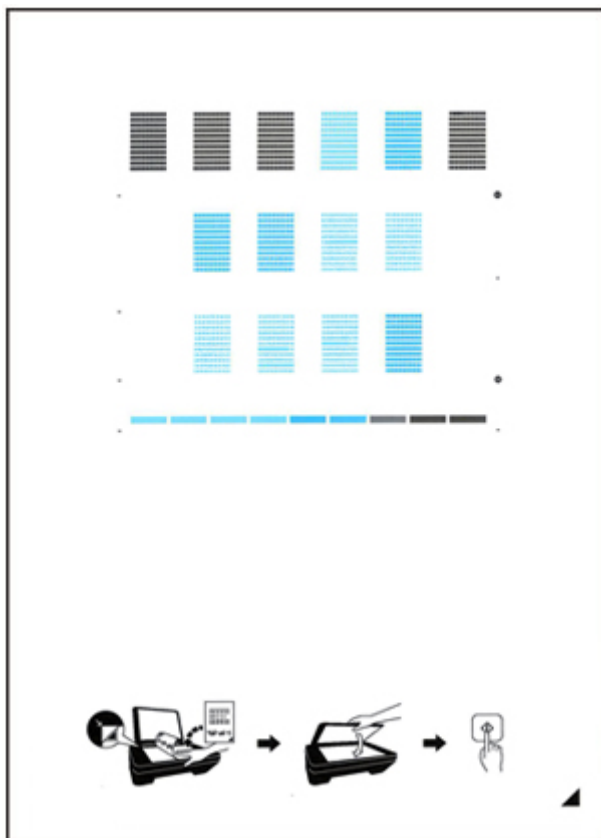
5. [ヘッド位置調整 – 自動] を選ぶ





確認画面が表示されます。

6. メッセージの内容を確認し、[はい] を選ぶ  
自動的に操作パネルが開き、排紙トレイが出てきます。  
プリントヘッド位置調整シートが印刷されます。

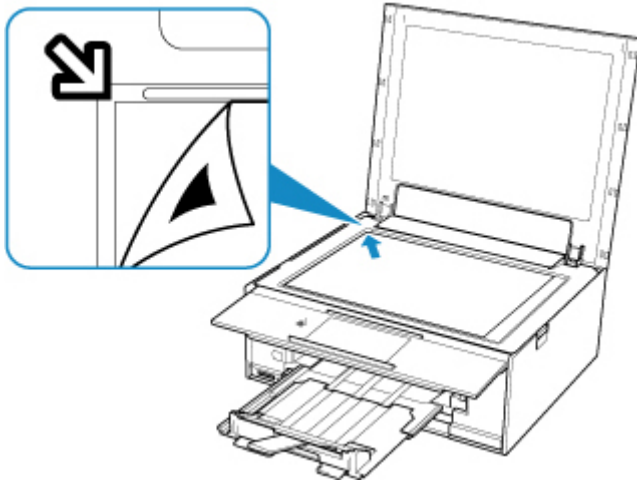


### 重要

- プリントヘッド位置調整シートの印刷部分には触らないでください。シートに汚れやシワなどがあると正しく読み取れない場合があります。

7. メッセージの内容を確認し、印刷されたプリントヘッド位置調整シートを原稿台ガラスにセットする

**調整パターンが印刷された面を下にして**、シートの右下隅の ▲マークを原稿位置合わせマーク (📏) に合わせます。



## 8. 原稿台カバーをゆっくり閉じて、[OK] を選ぶ

プリントヘッド位置調整シートのスキャンが開始され、自動的にプリントヘッド位置が調整されます。

### 重要

- プリントヘッド位置の調整中は、原稿台カバーを開けたり、セットしたプリントヘッド位置調整シートを動かしたりしないでください。
- タッチスクリーンにエラーメッセージが表示された場合は、[OK] を選んでエラーを解除し、必要な対処をしてください。

#### ■ [トラブルが発生したときは](#)

## 9. ヘッド位置調整終了のメッセージが表示されたら、[OK] を選ぶ

原稿台ガラスからプリントヘッド位置調整シートを取り出してください。

### 参考

- 記載の手順でプリントヘッド位置調整を行っても印刷結果が思わしくない場合は、パソコンから手動でプリントヘッドの位置調整を行ってください。
  - Windows をご使用の場合：
    - [プリントヘッドの位置を調整する](#)
  - Mac OS をご使用の場合：
    - [プリントヘッドの位置を調整する](#)
- [メンテナンス] 画面で [ヘッド位置調整値を印刷] を選ぶと、現在の調整値を印刷して確認することができます。

## パソコンからメンテナンス機能を実行する (Mac OS)

- ▶ **メンテナンスのためにリモート UI を開く**
- ▶ **プリントヘッドをクリーニングする**
- ▶ **プリントヘッドの位置を調整する**
- ▶ **パソコンでインクの状態を確認する**

## メンテナンスのためにリモート UI を開く

リモート UI から、プリンターのメンテナンスを行ったり、プリンターの設定を変更したりすることができます。

リモート UI を開くには、次の手順で行います。

1. [システム環境設定] を開き、[プリンタとスキャナ] を選択
2. プリンターリストからお使いの機種名を選び、[オプションとサプライ...] をクリック
3. [一般] タブの [プリンタの Web ページを表示...] をクリック

リモート UI が起動します。

### ▶▶▶ 参考

- リモート UI の起動後にパスワードを入力する必要がある場合があります。その場合はパスワードを入力し [OK] をクリックしてください。パスワードが分からない場合は、[パスワードとクッキーについて] をクリックしてください。

### 関連項目

- [プリントヘッドをクリーニングする](#)
- [プリントヘッドの位置を調整する](#)
- [パソコンでインクの状態を確認する](#)
- ノズルチェックパターンを印刷する
- [プリンターの電源を操作する](#)
- [プリンターの設定を変更する](#)
- プリンターの動作音を抑える

## プリントヘッドをクリーニングする

クリーニングを行うとプリントヘッドのノズルの目づまりを改善することができます。インクは十分あるのかすれたり、特定の色が印刷できなくなったりしたときに実行してください。

### [クリーニング]

1. [リモートUI](#) から [ユーティリティ] を選択

2. [クリーニング] をクリック

クリーニングの実行前に以下の項目を確認してください。

プリンターの電源が入っていることを確認し、プリンターのカバーを開きます。

各インクについて次の項目をチェックしてください。その後、必要に応じて [クリーニング] を行ってください。

- [インクは残っていますか？](#)
- 音がするまでしっかりと装着されていますか？
- オレンジ色のテープがある場合、きれいにはがれていますか？  
テープが残っているとインクが出にくくなります。
- インクの装着位置は正しいですか？

3. クリーニングを実行

プリンターの電源が入っていることを確認して、[はい] をクリックします。

クリーニングが開始されます。

4. クリーニングの完了

続けてノズルチェックパターン印刷のメッセージが表示されます。

5. 結果の確認

改善されているか確認する場合は [はい] を、確認しない場合は [いいえ] をクリックします。

クリーニングを 1 回行っても改善しないときは、もう一度繰り返してください。

### ▶▶▶ 重要

- [クリーニング] は少量のインクを使用します。  
頻繁に行うと、インクが早く消費されます。必要な場合のみ実行してください。

### [強カクリーニング]

[強カクリーニング] は、より強力なクリーニング機能です。[クリーニング] を 2 回繰り返しても改善しないときに実行してください。

1. [リモートUI](#) から [ユーティリティ] を選択

2. [強カクリーニング] をクリック

強カクリーニングの実行前に以下の項目を確認してください。

プリンターの電源が入っていることを確認し、プリンターのカバーを開きます。  
各インクについて次の項目をチェックしてください。その後、必要に応じて [強力クリーニング] を行ってください。

- [インクは残っていますか？](#)
- 音がするまでしっかりと装着されていますか？
- オレンジ色のテープがある場合、きれいにはがれていますか？  
テープが残っているとインクが出にくくなります。
- インクの装着位置は正しいですか？

### 3. 強力クリーニングを実行

プリンターの電源が入っていることを確認して、[はい] をクリックします。  
強力クリーニングが開始されます。

### 4. 強力クリーニングの完了

続けてノズルチェックパターン印刷のメッセージが表示されます。

### 5. 結果の確認

改善されているか確認する場合は [はい] を、確認しない場合は [いいえ] をクリックします。

## ▶▶▶ 重要

- [強力クリーニング] は、[クリーニング] よりも多くのインクを使用します。  
頻繁に行うと、インクが早く消費されます。必要な場合のみ実行してください。

## ▶▶▶ 参考

- [強力クリーニング] を行っても改善しないときは、プリンターの電源を切り、24 時間経過してからもう一度実行してください。それでも改善しないときは、インクがなくなっているか、プリントヘッドが消耗している可能性があります。この場合の具体的な対処方法については、「[インクが出ない](#)」を参照してください。

## 関連項目

- ノズルチェックパターンを印刷する

## プリントヘッドの位置を調整する

ヘッド位置調整を行うと、プリントヘッドの取り付け位置の誤差が補正され、色や線のずれなどが改善されます。

### [ヘッド位置調整-自動]

1. [リモートUI](#) から [ユーティリティ] を選択
2. [ヘッド位置調整-自動] をクリック  
メッセージが表示されます。
3. プリンターに用紙をセット  
カセットに A4 サイズの普通紙を 1 枚セットします。
4. ヘッド位置調整を実行  
プリンターの電源が入っていることを確認して、[はい] をクリックします。  
ヘッド位置調整が開始されます。画面のメッセージに従って操作してください。

#### ▶▶▶ 重要

- 印刷中は、スキャナーユニット/カバーを開けないでください。

#### ▶▶▶ 参考

- [ヘッド位置調整値を印刷] をクリックすると、現在の設定を印刷して確認することができます。

## パソコンでインクの状態を確認する

インクの残量や、お使いの機種に合ったインクタンクの名称などを確認できます。

[リモートUI](#) から [プリンターの状態] を選ぶと、インクの状態が、イラストで表示されます。

### [推定インクレベル]

インクの種類と状態が確認できます。

インク残量警告やインクなしエラーが発生すると、アイコンを表示して知らせます。

### [インクの型番]

プリンターに合ったインクタンクを調べることができます。

### ▶▶▶ 参考

- インクの状態は、プリントダイアログのポップアップメニューから [サプライのレベル] を選んでも確認できます。



## プリンターを清掃する

- ▶ プリンターの外側を清掃する
- ▶ 原稿台の周辺部分を清掃する
- ▶ 給紙ローラーをクリーニングする
- ▶ インクふき取りクリーニングを行う
- ▶ カセットの内部を清掃する

## 給紙ローラーをクリーニングする

給紙ローラーに紙粉や汚れがつくと、用紙がうまく送られないことがあります。そのような場合は、給紙ローラーのクリーニングを行います。給紙ローラーのクリーニングは給紙ローラーが磨耗しますので、必要な場合のみ行ってください。

### 用意するもの：A4 サイズの普通紙 3 枚

1. 電源が入っていることを確認する

2. ホーム画面で  (セットアップ) を選ぶ

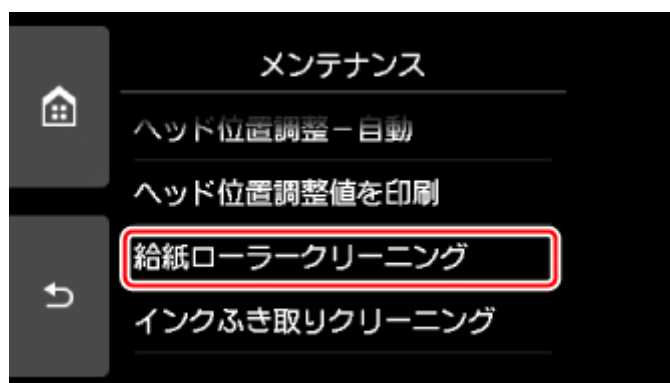
#### ■ [操作パネルの使いかた](#)

セットアップメニュー画面が表示されます。

3.  [メンテナンス] を選ぶ

[メンテナンス] 画面が表示されます。

4. [給紙ローラークリーニング] を選ぶ



確認画面が表示されます。

5. [はい] を選ぶ
6. 給紙ローラーをクリーニングする給紙箇所 ([後トレイ] または [カセット]) を選ぶ

7. メッセージに従って、選んだ給紙箇所にセットされている用紙をすべて取り除く

カセットの給紙ローラーをクリーニングする場合は、カセットの用紙を取り除いてから、カセットを元に戻してください。

8. [OK] を選ぶ

自動的に操作パネルが開き、排紙トレイが出てきます。

給紙ローラーが回転し、用紙を使用しないクリーニングが開始されます。

9. 給紙ローラーの回転が停止したことを確認し、メッセージに従って、給紙ローラーをクリーニングしている給紙箇所 A4 サイズの普通紙を 3 枚セットする

10. [はい] を選ぶ

クリーニングが開始されます。用紙が排出されるとクリーニングが終了します。

11. クリーニング終了のメッセージが表示されたら、[OK] を選ぶ

上記の操作を行っても改善されない場合は、キヤノンホームページまたはパーソナル機器修理受付センターに修理をご依頼ください。

## インクふき取りクリーニングを行う

プリンター内部の汚れを取ります。プリンター内部が汚れていると、印刷した用紙が汚れる場合がありますので、定期的に行うことをお勧めします。

**用意するもの：A4 サイズの普通紙（再生紙を含む） \*1 枚**

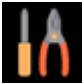
\* 新しい用紙を用意してください。

1. 電源が入っていることを確認する

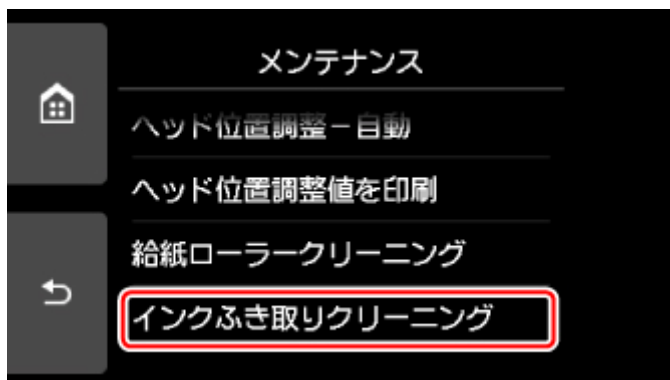
2. ホーム画面で  (セットアップ) を選ぶ

■ [操作パネルの使いかた](#)

セットアップメニュー画面が表示されます。

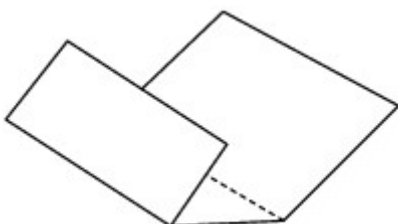
3.  [メンテナンス] を選ぶ  
[メンテナンス] 画面が表示されます。

4. [インクふき取りクリーニング] を選ぶ

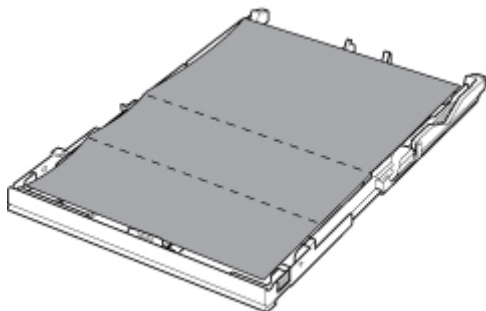


確認画面が表示されます。

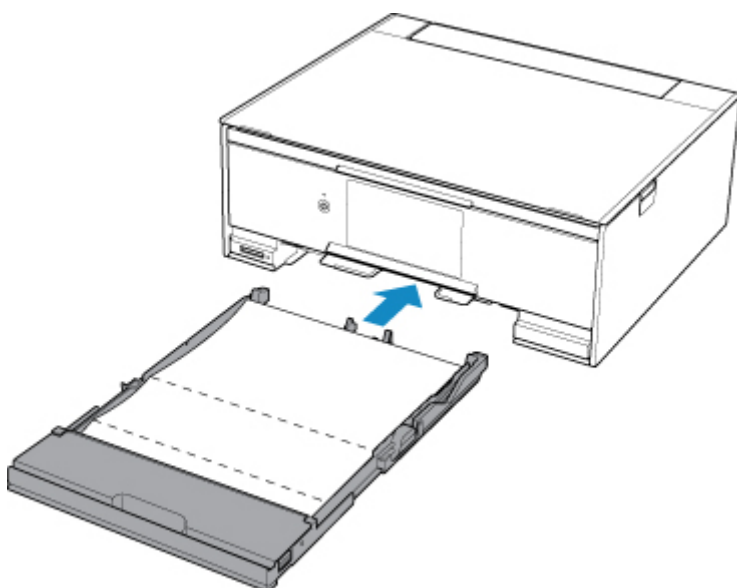
5. [はい] を選ぶ
6. メッセージに従って、カセットにセットされている用紙をすべて取り除き、[OK] を選ぶ
7. A4 サイズの普通紙を横半分に折ってから、開く
8. 開いた片側を中央の折り目に合わせて折ってから開き、[OK] を選ぶ



9. 開いた面（谷折り）を下にし、折りしろの広いほうが奥になるように、カセットに1枚だけセットする



10. カセットカバーを取り付け、カセットを本体に差し込む



11. [OK] を選ぶ

自動的に操作パネルが開き、排紙トレイが出てきます。

インクふき取りクリーニングが実行され、用紙が排出されます。

排出された用紙の山折り部分を確認し、インクが付いている場合は再度クリーニングを行います。

12. インクふき取りクリーニング終了のメッセージが表示されたら、[OK] を選ぶ

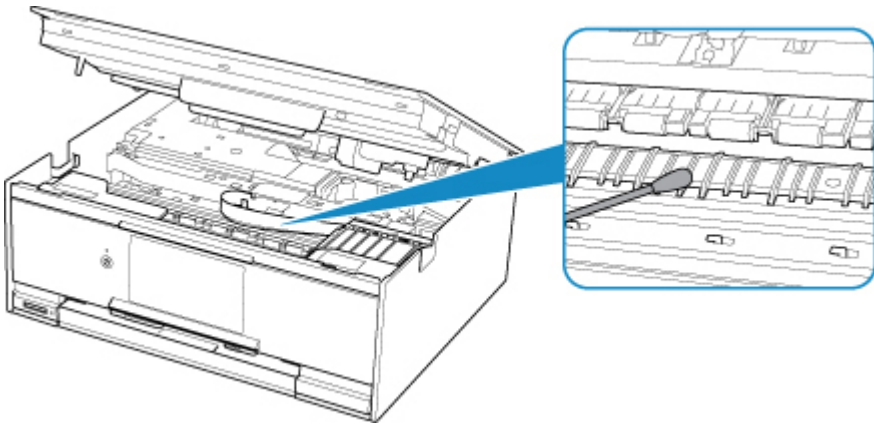
#### ▶▶▶ 参考

- 再度インクふき取りクリーニングを行う場合は、新しい用紙をご使用ください。

再度クリーニングを行ってもインクが付くときは、プリンター内部の突起が汚れている場合があります。綿棒などを使って突起からインク汚れを丁寧にふき取ってください。

#### ▶▶▶ 重要

- 清掃する前に、電源を切り、電源プラグを抜いてください。



## 本製品の基本情報

### ▶ 安全ガイド

- 安全にお使いいただくために
- 法規制情報

### ▶ 取り扱い上のご注意

- 印刷を中止するときは
- 原稿をスキャンするときの注意事項
- 使用時の注意
- プリンターを移送するときの注意
- プリンターの修理依頼・貸与・譲渡・破棄をするときの注意
- いつもきれいな印刷を楽しむためのポイント

### ▶ 各部の名称と使いかた

- 各部の名称と役割
- 電源について
- 操作パネルの使いかた

### ▶ プリンターの設定を変更する

- パソコンで設定を変更する (Windows)
- パソコンで設定を変更する (Mac OS)
- プリンターの操作パネルで設定を変更する

### ▶ 仕様

## 安全ガイド

- ▶ [安全にお使いいただくために](#)
- ▶ [法規制情報](#)



# 安全にお使いいただくために

## 設置場所について

- 不安定な場所や振動のある場所に置かないでください。
- 湿気やほこりの多い場所、屋外、直射日光の当たる場所、高温の場所、火気の近くには置かないでください。  
使用環境については、「仕様」を参照してください。
- 毛足の長いじゅうたんやカーペットの上には置かないでください。  
毛やほこりなどが製品の内部に入り込むことがあります。
- プリンター背面を壁につけて置かないでください。

## 電源について

- いつでも電源プラグが抜けるように、コンセントの周囲にはものを置かないでください。
- 電源コードを抜くときは、必ずプラグを持って抜いてください。  
コードを引っ張ると、電源コードが傷つくことがあります。
- 延長電源コードは使用しないでください。
- 万一の感電を防止するために、コンピューターのアース接続をお勧めします。

## 取扱いについて

- 印刷中はプリンターの中に手を入れないでください。
- プリンターを運ぶときは、必ず両側下部分を両手でしっかりと持ってください。  
ただし、プリンターの重さが 14kg を超える場合は、できるだけ 2 人で持ち運んでください。  
なお、プリンターの重さについては、「仕様」を参照してください。
- プリンターの上にものを置かないでください。  
特にクリップやホチキス針などの金属物や液体・引火性溶剤（アルコール・シンナーなど）の入った容器を置かないでください。
- プリンターを使用／輸送するときは、傾けたり、立てたり、逆さにしないでください。インクが漏れるおそれがあります。
- 原稿台ガラスに厚い本などをセットするときは、原稿台カバーを強く押さえないでください。  
原稿台ガラスが破損することがあります。
- 本製品は、エコマークに基づく揮発性物質の放散基準を満たしていますが、より快適な環境を保つため、部屋の換気を行うようにしてください。

## プリントヘッド／インクタンク／FINE カートリッジについて

- お子様の手が届かないところに保管してください。  
誤ってインクをなめたり、飲んだりした場合は、口をすすがせるか、コップ 1、2 杯の水を飲ませてください。万一、刺激や不快感が生じた場合には、直ちに医師にご相談ください。
- インクが目に入ってしまった場合は、すぐに水で洗い流してください。インクが皮膚に付着した場合は、すぐに水や石けん水で洗い流してください。万一、目や皮膚に刺激が残る場合は、直ちに医師にご相談ください。
- 印刷後、プリントヘッドや FINE カートリッジの金属部分には触れないでください。  
熱くなっている場合があります。
- インクタンクや FINE カートリッジを火中に投じないでください。
- プrintヘッドやインクタンク、FINE カートリッジを分解したり、改造したりしないでください。

## 法規制情報

### 電波障害自主規制について

この装置は、一般財団法人 VCCI 協会の基準に基づくクラス B 情報技術装置です。この装置は、家庭環境で使用することを目的としていますが、この装置がラジオやテレビジョン受信機に近接して使用されると、受信障害を引き起こすことがあります。

取扱説明書に従って正しい取り扱いをしてください。

### 電波について

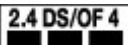
#### 使用上の注意

- 本製品を医療用の装置や電子機器の近くで使用しないでください。電波の干渉により、それらの装置や機器の動作や性能に影響を与えることがあります。
- 本製品には電波法に基づく認証を受けた無線装置が内蔵されており、証明ラベルは無線装置に貼付されています。
- 本製品は屋外での使用を禁止しております。


#### 電波干渉に関するご注意

本プリンターの使用周波数帯では、電子レンジ等の産業・科学・医療用機器のほか工場の製造ライン等で使用されている移動体識別用の構内無線局（免許を要する無線局）及び特定小電力無線局（免許を要しない無線局）並びにアマチュア無線局（免許を要する無線局）が運用されています。

1. 本プリンターを使用する前に、近くで移動体識別用の構内無線局及び特定小電力無線局並びにアマチュア無線局が運用されていないことを確認してください。
2. 万一、本プリンターから移動体識別用の構内無線局に対して有害な電波干渉の事例が発生した場合には、速やかに使用周波数を変更するか又は電波の発射を停止した上、「サポートガイド」を参照し、混信回避のための処置等（例えば、パーティションの設置など）について相談してください。
3. その他、本プリンターから移動体識別用の特定小電力無線局あるいはアマチュア無線局に対して有害な電波干渉の事例が発生した場合など何かお困りのことが起きたときは、「サポートガイド」を参照し、お問い合わせください。

4. 

この表示のある無線機器は 2.4GHz 帯を使用しています。変調方式として DS-SS または OFDM 変調方式を採用し、移動体識別装置の構内無線局に対して想定される与干渉距離は 40m です。全帯域を使用し、かつ移動体識別装置の帯域を回避可能です。

5. 

この表示のある無線機器は 2.4GHz 帯を使用しています。変調方式として FHSS 方式を採用し、移動体識別装置の構内無線局に対して想定される与干渉距離は 10m です。全帯域を使用し、かつ移動体識別装置の帯域を回避可能です。

### 環境および化学安全情報

製品の環境情報および化学安全情報（SDS）につきましては、キヤノンのウェブサイト（[canon.jp/ecology](http://canon.jp/ecology)）にてご覧いただけます。

### 使用済み製品の廃棄について

プリンターをご家庭で使用された場合は「一般廃棄物」、業務上使用された場合は「産業廃棄物」として廃棄処理をお願いしております。

ご家庭で使用された場合は、お住まいの地方自治体のルールに従い、一般廃棄物として廃棄をお願いいたします。

業務上使用された場合は、産業廃棄物として廃棄をお願いいたします。

また、キヤノンのウェブサイト ([canon.jp/ecology](http://canon.jp/ecology)) でも処理についてのご案内をしておりますので、ご確認ください。

## 取り扱い上のご注意

- ▶ 印刷を中止するときは
- ▶ 原稿をスキャンするときの注意事項
- ▶ 使用時の注意
- ▶ プリンターを移送するときの注意
- ▶ プリンターの修理依頼・貸与・譲渡・破棄をするときの注意
- ▶ いつもきれいな印刷を楽しむためのポイント

## 原稿をスキャンするときの注意事項

以下を原稿としてスキャンするか、あるいは複製し加工すると、法律により罰せられる場合がありますのでご注意ください。

### 著作物など

他人の著作物を権利者に無断で複製などすることは、個人的または家庭内その他これに準ずる限られた範囲においての使用を目的とする場合をのぞき違法となります。また、人物の写真などを複製などする場合には肖像権が問題になることがあります。

### 通貨、有価証券など

以下のものを本物と偽って使用する目的で複製すること、またはその本物と紛らわしい物を作成することは法律により罰せられます。

- 紙幣、貨幣、銀行券（外国のものを含む）
- 郵便為替証書
- 株券、社債券
- 定期券、回数券、乗車券
- 国債証券、地方債証券
- 郵便切手、印紙
- 手形、小切手
- その他の有価証券

### 公文書など

以下のものを本物と偽って使用する目的で偽造することは法律により罰せられます。

- 公務員または役所が作成した免許書、登記簿謄本その他の証明書や文書
- 私人が作成した契約書その他権利義務や事実証明に関する文書
- 役所または公務員の印影、署名または記号
- 私人の印影または署名

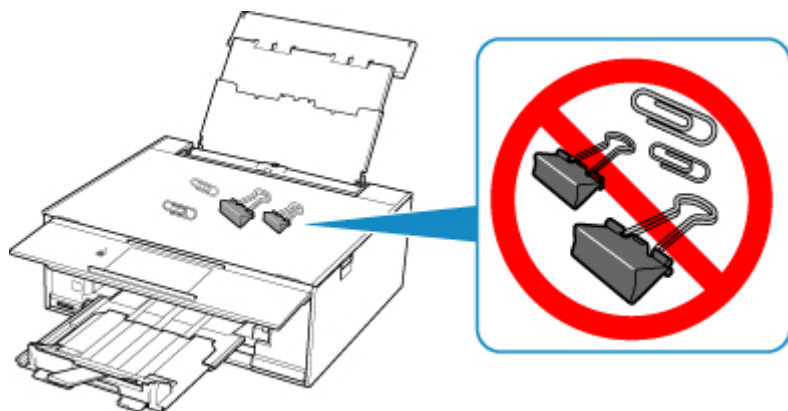
[関係法律]

- 刑法
- 著作権法
- 通貨及証券模造取締法
- 外国ニ於テ流通スル貨幣紙幣銀行券証券偽造変造及模造ニ関スル法律
- 郵便法
- 郵便切手類模造等取締法
- 印紙犯罪処罰法
- 印紙等模造取締法

## 使用時の注意

### 原稿台カバーの上に物を置かないで!

原稿台カバー上には物を置かないでください。原稿台カバーを開けたときに後トレイに物が落ち、故障の原因になります。また、上から物が落ちる場所などには、プリンターを置かないでください。

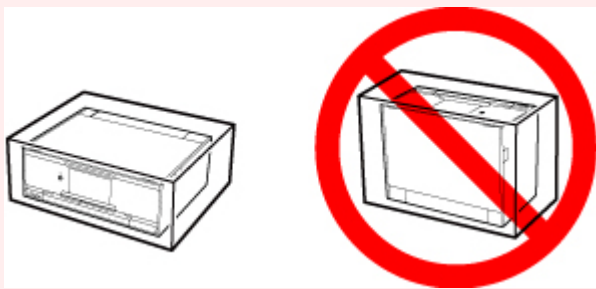


## プリンターを移送するときの注意

引越しや修理などでプリンターを別の場所に移送するときは、次のことに注意してください。

### 重要

- 丈夫な箱にプリンターの底面が下になるように入れ、保護材を十分につめて梱包し、プリンターが安全に移送されるようにしてください。
- プリントヘッド、インクタンクは取り付けられた状態で、プリンターの電源ボタンを押して電源をお切りください。プリントヘッドの乾燥を防ぐため自動的にキャップをして保護します。
- 梱包後は、箱を傾けたり、立てたり、逆さにしたりしないでください。輸送中にインクが漏れるおそれがあります。
- 運送業者に輸送を依頼するときは、プリンターの底面を下にした状態で、「精密機器」および「天地無用」を指定してください。



1. プリンターの電源を切る
2. 電源ランプが消えていることを確認して、[電源プラグをコンセントから抜く](#)

### 重要


- 電源ランプが点灯／点滅しているときは、電源プラグをコンセントから抜かないでください。プリンターの不良や故障の原因になり、印刷できなくなることがあります。

3. 排紙トレイを収納する
4. 操作パネルと用紙サポート、後トレイカバーを閉じる
5. カセットを伸ばしていた場合は、短くする
6. 接続ケーブルと電源コードを取り外す
7. 各カバー類が開かないようにテープを貼って固定し、袋に入れる
8. プリンターの周囲を保護材ではさんで箱に入れる

## プリンターの修理依頼・貸与・譲渡・破棄をするときの注意

プリンターに個人情報を登録したり、各種パスワードなどのセキュリティ情報を設定したりしたときは、それらの情報がプリンター内に残っている可能性があります。

情報の漏洩をさけるため、プリンターを修理・貸与などで一時的に手放すときや、譲渡または破棄するときには、以下の作業を行ってください。

- ホーム画面から  (セットアップ) → [設定] → [本体設定] → [設定リセット] → [すべてリセット] → [はい] を順に選んでください。



## いつもきれいな印刷を楽しむためのポイント

きれいな印刷を保つカギは、プリントヘッドの乾燥と目づまりを防ぐこと。そのために次のことを守って、いつもきれいな印刷を楽しんでください。

### ▶▶▶ 参考

- 用紙によっては、印刷した部分を蛍光ペンや水性ペンでなぞったり、水や汗が付着したりすると、インクがにじむことがあります。

### 電源が切れるまで電源プラグは抜かない

電源ボタンを押して電源を切ると、本製品は自動的にプリントヘッド（インクのふき出し口）にキャップをして乾燥を防ぐようになっています。ところが、電源ランプが消える前にコンセントから電源プラグを抜いてしまうと、プリントヘッドが正しくキャップされずに乾燥や目づまりの原因となります。

[電源プラグを抜く](#)ときは電源ランプが消えていることを確認してください。

### 定期的に印刷しよう

サインペンは長期間使われないと、キャップをしていてもペン先が乾いて書けなくなることがあります。同様に、プリントヘッドも印刷をしないと乾燥して目づまりを起こす場合があります。最低でも、月に1回程度は印刷することをお勧めします。

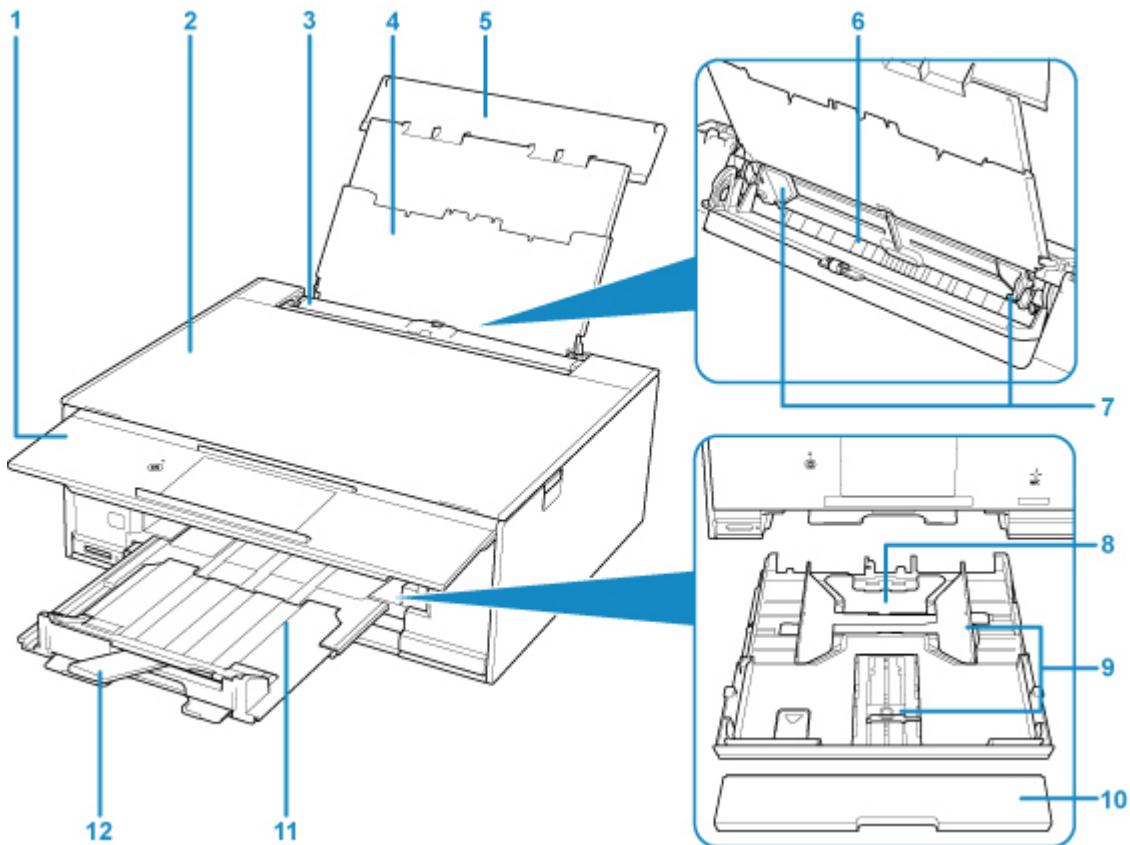
## 各部の名称と使いかた

- ▶ 各部の名称と役割
- ▶ 電源について
- ▶ 操作パネルの使いかた

## 各部の名称と役割

- ▶ 前面
- ▶ 背面
- ▶ 内部
- ▶ 操作パネル

## 前面



### (1) 操作パネル

プリンターの設定や操作をするときに使用します。印刷を開始すると、自動で開きます。

#### ■ [操作パネル](#)

### (2) 原稿台カバー

原稿台ガラスに原稿をセットするときに開きます。

### (3) 給紙口カバー

給紙口に物が落ちるのを防ぎます。

用紙ガイドを動かすときは開き、印刷する前に閉じてください。

### (4) 用紙サポート

後トレイに用紙をセットするときに引き伸ばします。

### (5) 後トレイカバー

後トレイに用紙をセットするときに開きます。

### (6) 後トレイ

一度に同じサイズ、種類の用紙を複数枚セットでき、自動的に1枚ずつ給紙されます。

#### ■ [後トレイに用紙をセットする](#)

#### ■ [封筒をセットする](#)

### (7) 用紙ガイド

用紙の両端に合わせます。

### (8) カセット

A4、B5、A5、レターサイズなどの普通紙をセットして、本体へ差し込みます。

#### ■ [カセットに用紙をセットする](#)

### (9) 用紙ガイド

用紙の両端および手前に合わせます。

### (10) カセットカバー

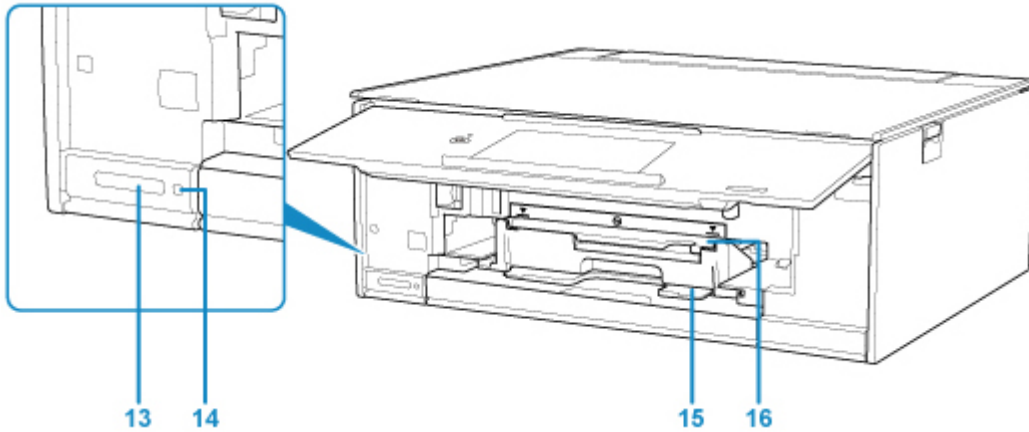
カセットに用紙をセットするときに外します。

### (11) 排紙トレイ

印刷を開始すると、自動で出てきます。印刷された用紙が排紙されます。

### (12) 排紙サポート

排紙された用紙を支えるために手前に引き出します。



### (13) カードスロット

メモリーカードをセットします。

■ [メモリーカードをセットする前に](#)

### (14) アクセスランプ

点灯または点滅して、メモリーカードの状態を知らせます。

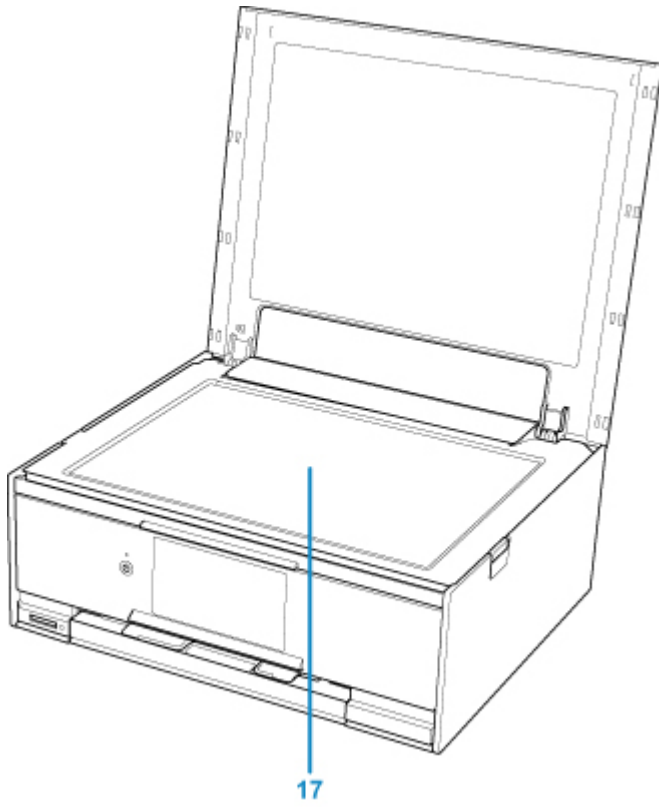
■ [メモリーカードをセットする](#)

### (15) ディスクトレイ収納部

付属のディスクトレイを収納します。

### (16) ディスクトレイガイド

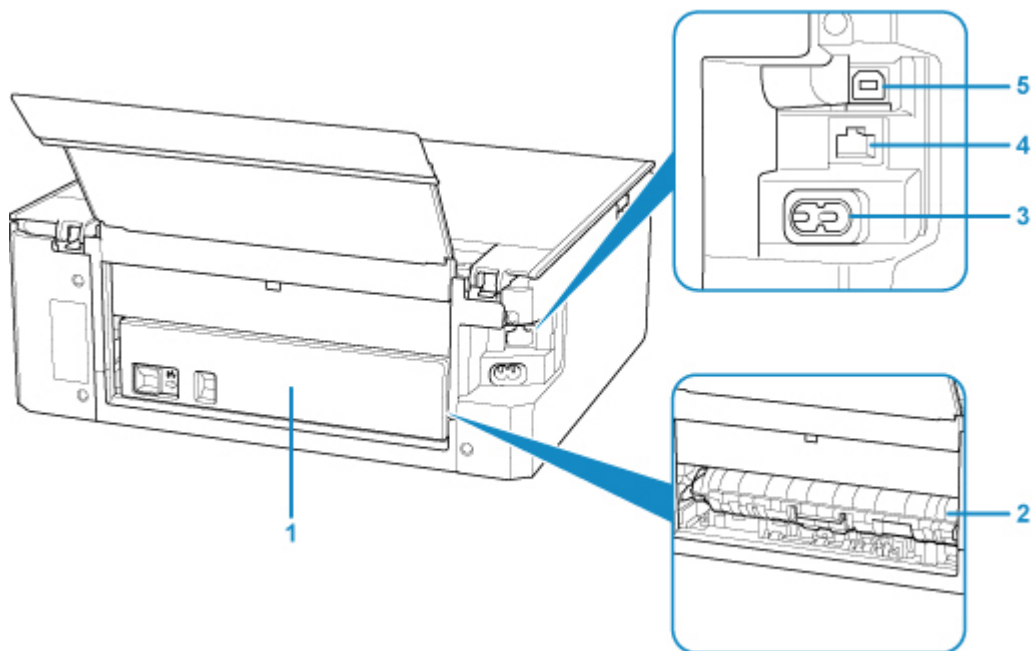
ディスクトレイをセットします。



**(17) 原稿台ガラス**

原稿をセットします。

## 背面



### (1) 背面カバー

紙づまりのときに取り外し、つまった用紙を取り除きます。

### (2) 搬送ユニットカバー

紙づまりのときに取り外し、つまった用紙を取り除きます。

### (3) 電源コード接続部

付属の電源コードを接続するためのコネクタです。

### (4) LAN ケーブル接続部

LAN ケーブルでネットワーク接続するためのコネクタです。

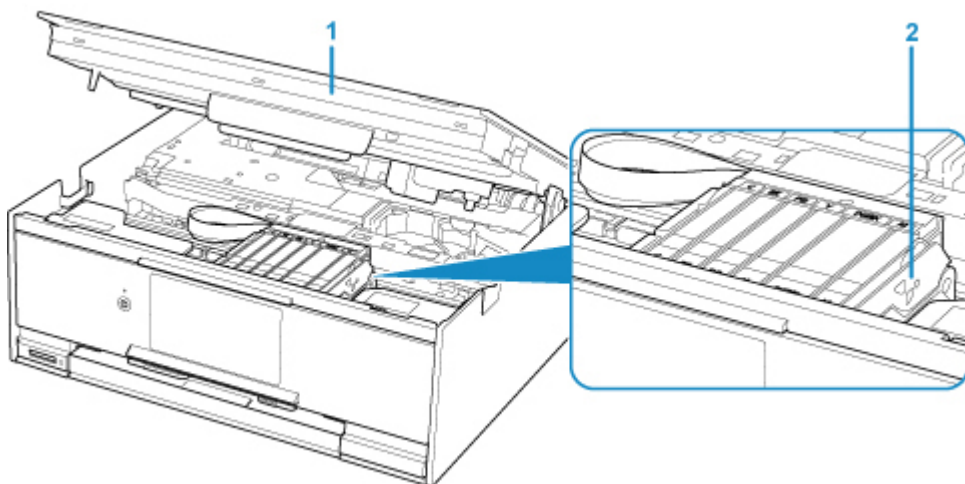
### (5) USB ケーブル接続部

USB ケーブルでパソコンと接続するためのコネクタです。

## 重要

- 金属部分に触れないでください。
- パソコンにプリンターを接続して印刷または画像をスキャンしているときに、USB ケーブルを抜き差ししないでください。

## 内部



### (1) スキャナーユニット/カバー

原稿を読み取ります。また、インクタンクを交換するときや、内部につまった用紙を取り除くときに持ち上げて開きます。

### (2) プリントヘッドホルダー

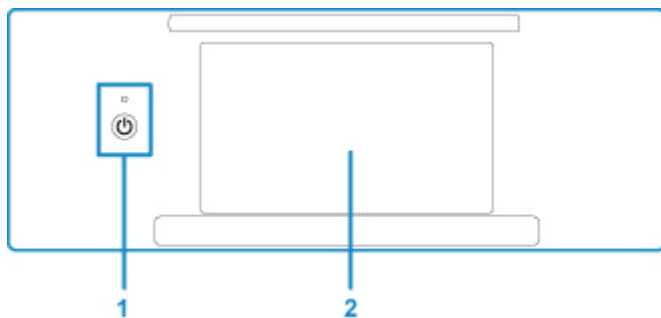
プリントヘッドが取り付けられています。

### ▶▶▶ 参考

- インクタンクの交換方法は、「[インクタンクを交換する](#)」を参照してください。



## 操作パネル



### (1) 電源ボタン／電源ランプ

電源を入れる／切るときに押します。電源を入れると点滅した後、点灯します。電源を入れるときは、原稿台カバーを閉じてください。

### (2) タッチスクリーン

メッセージやメニュー項目、動作状況などが表示されます。画面に直接指先で軽く触れてメニュー項目や表示ボタンを選ぶことができます。

#### ■ [タッチスクリーンの基本操作](#)

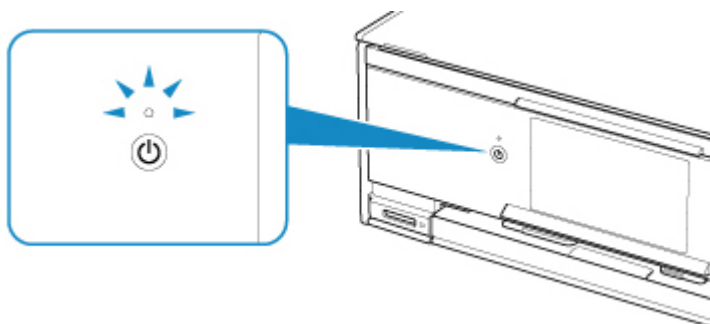
## 電源について

- ▶ 電源が入っているか確認する
- ▶ 電源を入れる／切る
- ▶ 電源プラグ／電源コードについて
- ▶ 電源プラグを抜く

## 電源が入っているか確認する

電源が入っているときは、電源ランプが点灯します。

電源ランプが点灯しているときは、タッチスクリーンが消えていても、電源が入っている状態です。



### ▶▶▶ 参考

- 電源を入れた直後は、印刷が開始されるまで少し時間がかかります。
- 約 10 分間操作をしないと、タッチスクリーンの表示が消えます。そのときは、操作パネルで電源ボタン以外のボタンまたはタッチスクリーンを押すと画面が表示されます。また、パソコンなどから印刷を開始しても、タッチスクリーンの表示が復帰します。

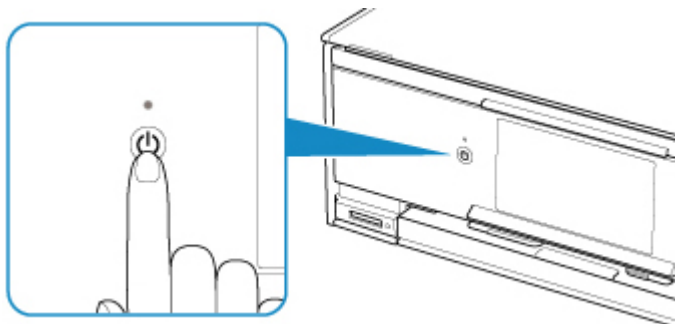
## 電源を入れる／切る

### 電源を入れる

1. プリンターの電源ボタンを押して、電源を入れる

電源ランプが点滅した後、点灯します。

#### ■ [電源が入っているか確認する](#)



### ▶▶▶ 参考

- 電源を入れた直後は、印刷が開始されるまで少し時間がかかります。
- タッチスクリーンにエラーメッセージが表示された場合は、「[トラブルが発生したときは](#)」を参照してください。
- USB 接続または無線 LAN のネットワーク経由で印刷やスキャンなどを開始したとき、自動的にプリンターの電源が入るように設定することができます。お買い上げ時は、自動で電源が入る設定にはなっていません。

プリンターから行う

#### ■ [ECO 設定について](#)

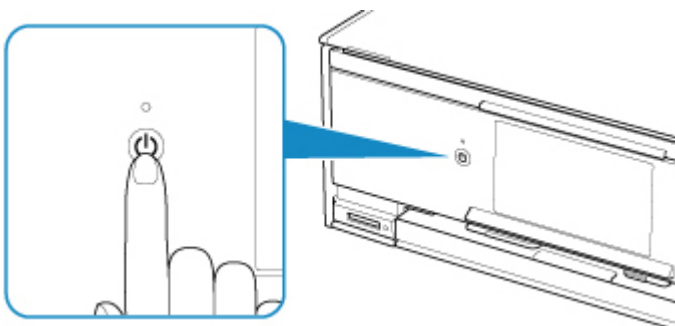
パソコンから行う

- Windows をご使用の場合：
  - [プリンターの電源を操作する](#)
- Mac OS をご使用の場合：
  - [プリンターの電源を操作する](#)

### 電源を切る

1. プリンターの電源ボタンを押して、電源を切る

電源ランプの点滅が終わると電源が切れます。



## 重要

- 電源を切ったあと[電源プラグを抜く](#)ときは、電源ランプが消えたことを確認してください。

## 参考

- 電源ボタンを押すと、排紙トレイを収納するか確認画面がタッチスクリーンに表示されます。排紙トレイを収納する場合は、[はい] を選んでください。
- 一定時間、プリンターの操作をしなかったり、パソコンなどから印刷が開始されなかったりする場合は、自動的に電源を切るように設定することができます。お買い上げ時は、自動で電源を切る設定になっています。

プリンターから行う

### ■ [ECO 設定について](#)

パソコンから行う

- Windows をご使用の場合：
  - [プリンターの電源を操作する](#)
- Mac OS をご使用の場合：
  - [プリンターの電源を操作する](#)

## 電源プラグ／電源コードについて

電源プラグや電源コードは1ヶ月に一度コンセントを抜いて、下記のような異常な状態になっていないか確認してください。

- 発熱していないか
- さびていないか
- 曲がっていないか
- 擦れていないか
- 裂けていないか

### 注意

- 電源プラグや電源コードが上記のように異常な状態になっている場合は、そのまま使用すると火災や感電の原因となることがあります。[電源プラグをコンセントから抜き](#)、キヤノンホームページまたはパーソナル機器修理受付センターに修理をご依頼ください。

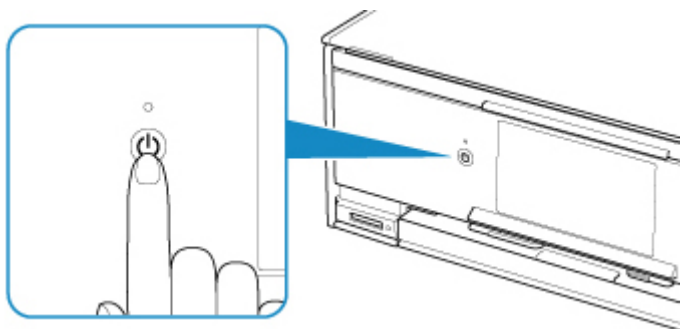
## 電源プラグを抜く

電源プラグをコンセントから抜くときは、かならず以下の手順に従ってください。

### 重要

- 電源プラグは、電源ボタンを押して電源ランプが消えたことを確認してから抜いてください。電源ランプが点灯または点滅中に電源プラグを抜くと、プリントヘッドの乾燥や目づまりの原因となり、きれいに印刷できなくなる場合があります。

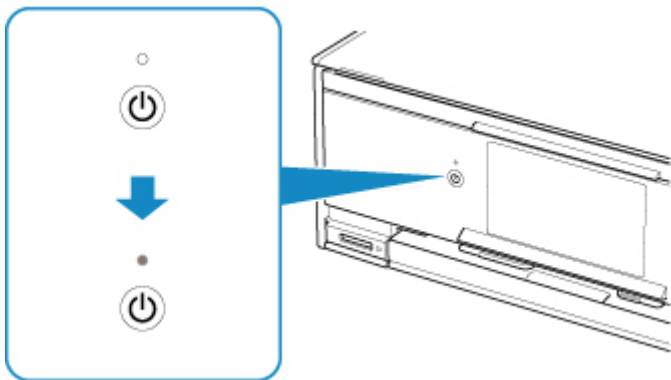
#### 1. プリンターの電源ボタンを押して、電源を切る



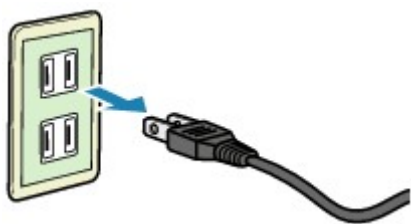
### 参考

- 電源ボタンを押すと、排紙トレイを収納するか確認画面がタッチスクリーンに表示されます。排紙トレイを収納する場合は、[はい] を選んでください。

#### 2. 電源ランプが消えたことを確認する



#### 3. 電源プラグをコンセントから抜く

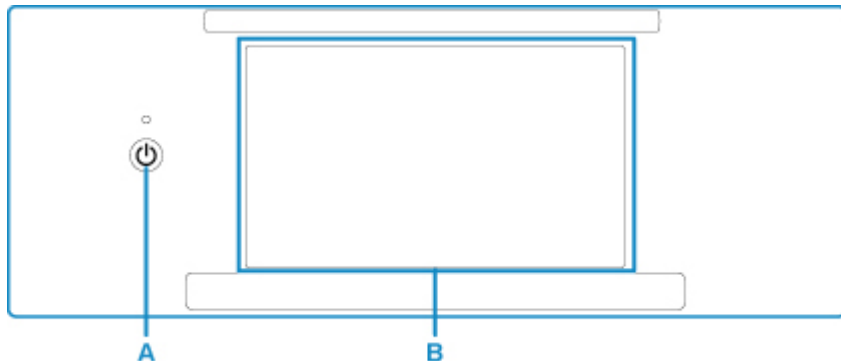


## 操作パネルの使いかた

操作パネルには、電源ボタン（A）とタッチスクリーン（B）とがあります。

タッチスクリーンに表示されるホーム画面を指で操作して、コピーやスキャンなどを行うメニューを選びます。

### ■ ホーム画面の操作



A. 電源ボタン

B. タッチスクリーン

### ■ [タッチスクリーンの基本操作](#)

### ■ [タッチスクリーンに表示されるボタン](#)

## タッチスクリーンの基本操作

タッチスクリーンに指先で軽く触れたり、触れた指を動かしたりすることで、いろいろな機能や設定などを選ぶことができます。

### ▶▶▶ 重要

- タッチスクリーンを操作するときには、以下のことに注意してください。タッチスクリーンが誤動作したり、破損したりすることがあります。
  - タッチスクリーンを指で強く押さない
  - タッチスクリーンを指以外のもの（特にボールペンや鉛筆、爪など先の鋭いもの）で押さない
  - タッチスクリーンに濡れた手や、汚れた手で触れない
  - タッチスクリーン上には何も物を乗せない
- タッチスクリーンに保護フィルムを貼らないでください。はがす際にタッチスクリーンを傷付けるおそれがあります。

### タップ

指先で軽く触れ、すぐに離します。

画面の項目や写真を選ぶときなどに使います。

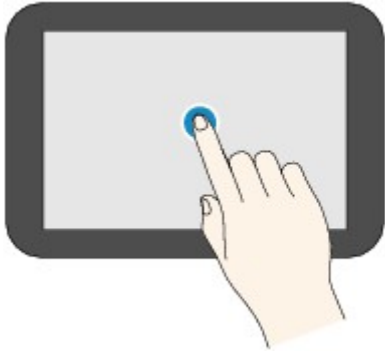




## タッチ

指先で軽く触れます。

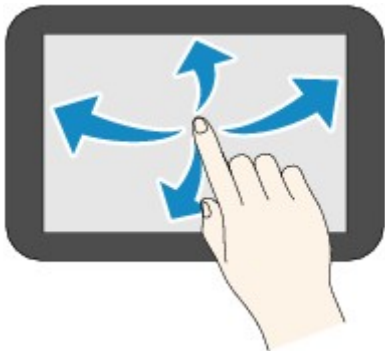
メニューや写真などを連続で進める（戻す）ときは、その方向のマークを押したままにします。



## フリック

画面に触れた指を上下左右にはらいます。

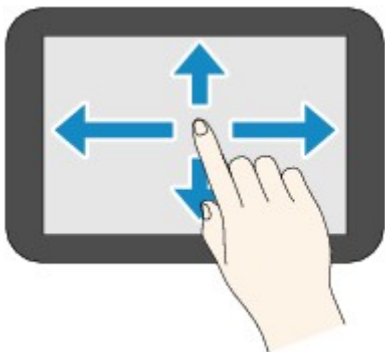
メニュー表示の切り替えや、写真を進める（戻す）ときに使います。



## ドラッグ

指先で軽く触れたまま、上下左右に動かします。

項目のリストを見る時や、スライダーを動かすときに使います。



## ホーム画面の操作

ホーム画面から各メニューや設定画面を表示します。



### C. 基本メニュー

本製品の操作パネルからコピーやスキャンなどを行うときに選びます。基本メニューを選んだあと、それぞれ詳細なメニューが表示されます。

### D. ネットワーク状況

ご利用のネットワークが表示されます。また、ネットワークの基本情報の表示や、ネットワークの設定を行うときに選びます。

ご利用のネットワークや状況によって、表示されるアイコンが異なります。



無線 LAN が有効になっていて、無線 LAN ルーターと接続できています。

### 参考

- 電波の状態によって、表示されるアイコンは変化します。



(電波強度：81%以上)：通常に使用できます。



(電波強度：51%以上)：ネットワーク状況によっては印刷できないなど、不具合が発生する可能性があります。プリンターと無線 LAN ルーターを近づけることをお勧めします。



(電波強度：50%以下)：印刷できないなど、不具合が発生する可能性があります。プリンターと無線 LAN ルーターを近づけて、ご使用ください。



無線 LAN は有効になっていますが、無線 LAN ルーターと接続できていません。



有線 LAN が有効になっています。



無線ダイレクトが有効になっています。



無線 LAN も有線 LAN も無効になっています。

### E. クラウド

クラウドのメイン画面を表示するときに選びます。PIXUS/MAXIFY クラウドリンクのサービスを利用することができます。

## F. セットアップ

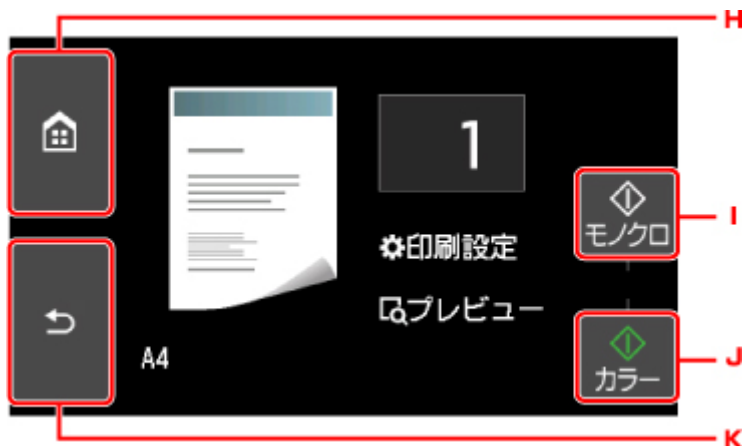
プリンターの設定の変更や、お手入れを行うときに選びます。

## G. クイックガイド

用紙のセット方法や、インクタンクの交換方法、エラーが発生したときの対処方法などを表示するときに選びます。

## タッチスクリーンに表示されるボタン

タッチスクリーンで操作しているときに、いくつかのボタンがタッチスクリーンに表示されます。



### H. ホームボタン

ホーム画面を表示するときに選びます。

### I. モノクロボタン

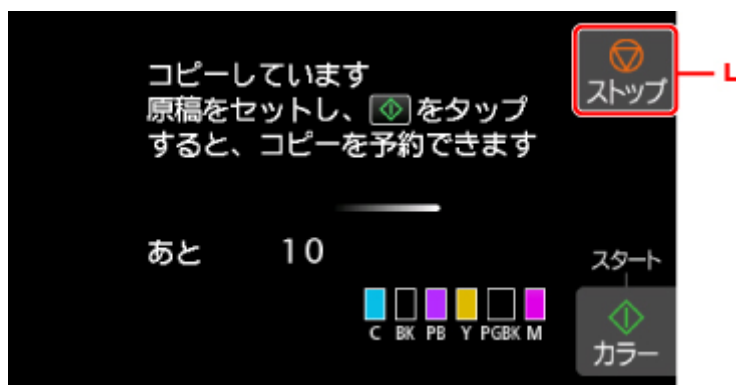
モノクロでコピー、スキャンするときなどに選びます。

### J. カラーボタン

カラーでコピー、スキャンするときなどに選びます。

### K. 戻るボタン

前の画面に戻ります。



### L. ストップボタン

印刷中やコピー中、スキャン中に選ぶと、それぞれの動作を中止します。

## プリンターの設定を変更する

- ▶ パソコンで設定を変更する (Windows)
- ▶ パソコンで設定を変更する (Mac OS)
- ▶ プリンターの操作パネルで設定を変更する

## パソコンで設定を変更する (Mac OS)

- ▶ プリンターの電源を操作する
- ▶ プリンターの設定を変更する

# プリンターの電源を操作する

リモート UI から、プリンターの電源を操作します。

## 【省電力設定】

【省電力設定】では、【自動電源オフ】、【自動電源オン】の設定を行うことができます。

【自動電源オフ】は、データが送られてこなかったり、プリンターからの操作が一定時間行われていないときに、自動的にプリンターの電源を切る機能です。

【自動電源オン】は、データが送られてくると自動的にプリンターの電源が入る機能です。

1. [リモート UI](#) から【本体設定】を選択

2. 【省電力設定】をクリック

3. 以下の項目を設定

### 【自動電源オフ】

一覧から設定したい時間を指定します。指定した時間内にデータが送られてこなかったり、プリンターからの操作が行われなかったりするとき、プリンターの電源が自動的に切れるようになります。

### 【自動電源オン】

チェックマークを付けると、データが送られてくると自動的にプリンターの電源が入るようになります。

4. 設定を適用

【OK】をクリックします。

これ以降、プリンターは変更した設定で動作するようになります。

# プリンターの設定を変更する

必要に応じてプリンターの設定を変更します。

1. プリンターの電源が入っていることを確認して、[リモートUI](#) から [本体設定] を選択
2. 必要に応じて、次の項目を設定

## **[印刷設定] - [用紙のこすれ改善]**

高濃度のページを印刷する場合に、プリントヘッドと用紙の間隔を広げて、用紙のこすれを改善することができます。

用紙のこすれを改善するときはチェックマークを付けます。

## **[特殊設定] - [用紙の設定不一致を検知]**

チェックマークを外すと、パソコンからの印刷時に、プリントダイアログで設定した用紙設定と、プリンター本体で登録する用紙情報が異なっても、メッセージを表示させずに印刷を続けることができます。

## **[インク乾燥待ち時間]**

次ページの印刷開始までに、プリンターが休止する時間の長さを設定できます。一覧で設定した数字が大きいほど長く、小さいほど短くなります。

印刷面が完全に乾かないうちに次ページが排紙されて、用紙が汚れるような場合は、インク乾燥待ち時間を長く設定してください。

短く設定した場合は、印刷時間が速くなります。

3. 設定を適用

[OK] をクリックします。

これ以降、プリンターは変更した設定で動作するようになります。

## プリンターの操作パネルで設定を変更する

- ▶ プリンターの操作パネルで設定を変更する
- ▶ プリンターの操作パネルで設定できる項目
- ▶ 印刷設定
- ▶ LAN 設定
- ▶ 本体の基本設定
- ▶ PictBridge 印刷設定
- ▶ 言語選択
- ▶ ファームウェアのアップデート
- ▶ 給紙設定
- ▶ 設定リセット
- ▶ Web サービス設定
- ▶ システム情報
- ▶ ECO 設定について
- ▶ 夜間利用モードについて



## プリンターの操作パネルで設定を変更する


ここでは、コピーのフチはみ出し量を設定する操作を例に、本体設定画面の設定変更の手順について説明します。

1. [プリンターの電源が入っていることを確認する](#)

2. ホーム画面で  (セットアップ) を選ぶ

 [操作パネルの使いかた](#)

3.  [設定] を選ぶ

4.  [本体設定] を選ぶ

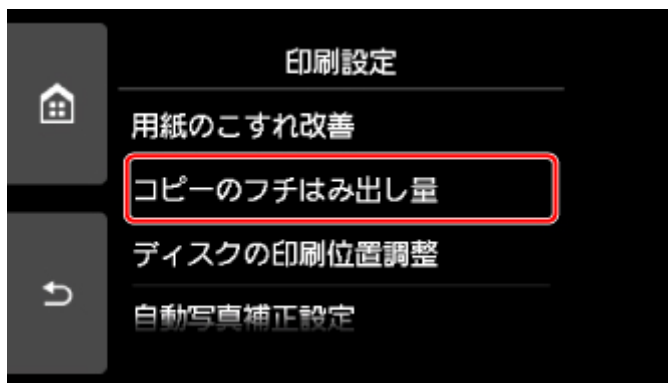
[本体設定] 画面が表示されます。

5. 設定したい項目を選ぶ

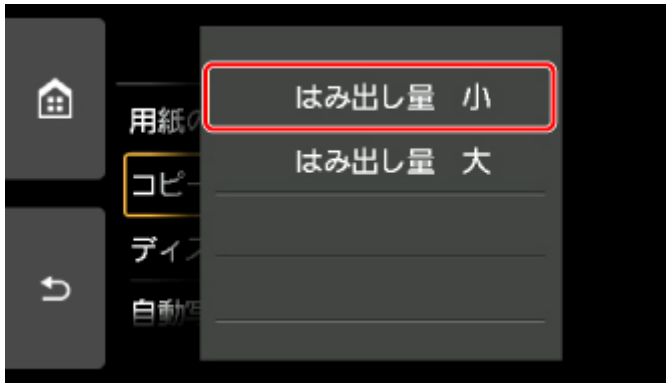


選んだメニューの設定画面が表示されます。

6. 設定項目を選ぶ



7. 指定したい設定選ぶ



プリンターの操作パネルで設定できる項目については、以下を参照してください。

■ [プリンターの操作パネルで設定できる項目](#)

# プリンターの操作パネルで設定できる項目

## 本体に関する項目

- [本体の基本設定](#)
- [Web サービス設定](#)
- [言語選択](#)
- [ECO 設定について](#)
- [夜間利用モードについて](#)

## 用紙／印刷に関する項目

- [印刷設定](#)
- [給紙設定](#)
- PictBridge 印刷設定

## 保守／管理に関する項目

- [システム情報](#)
- [ファームウェアのアップデート](#)
- [LAN 設定](#)
- [設定リセット](#)

## 印刷設定

### • 用紙のこすれ改善

印刷面がこすれてしまった場合のみ設定します。

#### ▶▶▶ 重要

- 印刷速度が遅くなったり、画質が低下したりする場合がありますので、印刷終了後は [しない] に戻してください。

### • コピーのフチはみ出し量

フチなしコピーのときはみ出し量を設定します。

フチなしコピーでは画像は用紙全体にコピーされるように少し拡大されるため、画像の周囲がわずかに欠けます。必要に応じてはみ出し量を設定してください。

#### ▶▶▶ 重要

- 以下の場合に設定が有効になります。
  - フチなしコピーをするとき
  - 写真をコピーするときに、印刷設定の [フチ指定] で [フチなし] を選んだとき

#### ▶▶▶ 参考

- フチなし全面印刷をしてもフチありで印刷される場合は、[はみ出し量 大] に設定すると改善される場合があります。

### • ディスクの印刷位置調整

プリンタブルディスクに画像がずれて印刷されるときに、印刷位置を調整します。

印刷位置は、-0.9 mm (0.04 inch) から+0.9 mm (0.04 inch) の間で 0.1 mm (0.01 inch) 刻みで調整できます。

### • 自動写真補正設定

[する] を選ぶと、以下の場合に写真データに記録されている Exif 情報を優先して印刷できます。

- メモリーカードから印刷するときに [写真補正] で [自動写真補正] を選んでいる場合
- 手書きナビシートを使って印刷するときに、手書きナビシートの「自動写真補正をしないで印刷する」にマークを付けていない場合
- PictBridge (Wireless LAN) 対応機器から印刷するときに、PictBridge (Wireless LAN) 対応機器側の印刷設定を [標準設定] \*、または [入] を選んでいる場合

\* PictBridge (Wireless LAN) 対応機器側の印刷設定を [標準設定] にした場合は、本製品の [PictBridge 印刷設定] の [写真補正] で [自動写真補正] を選んでください。

### • 左右の印刷位置調整

左右の余白が均一でない場合に、印刷位置を調整します。

用紙の左右中央を中心として、左右プラスマイナス 3 mm (0.12 inch) の範囲で 0.1 mm (0.01 inch) 刻みで印刷位置を調整できます。

**重要**

- レターサイズまたはリーガルサイズの場合、1.5 mm (0.06 inch) より大きい設定値を指定した場合でも、印刷位置を調整できる範囲は左右プラスマイナス 1.5 mm (0.06 inch) までになります。

## LAN 設定

- [無線 LAN](#)
- [無線ダイレクト](#)
- [有線 LAN](#)
- [共通設定](#)

### 無線 LAN

- **無線 LAN の有効/無効**

無線 LAN を有効または無効に設定します。

- **無線 LAN セットアップ**

無線 LAN 接続の設定方法を選びます。

- PC/スマホでかんたん接続

無線 LAN ルーターを操作せず、各種機器（スマートフォンなど）から直接プリンターに、無線 LAN ルーターの情報を設定したい場合を選びます。セットアップの手順などについては各種機器（スマートフォンなど）に表示される案内に従ってください。

- プリンターで手動設定

無線 LAN 接続の設定を手動で行うときに選びます。

- ルーターのボタンで接続

- AOSS（バッファロー）

AirStation One-Touch Secure System（AOSS）に対応している無線 LAN ルーターを利用して、無線 LAN 接続の設定をするときに選びます。

- らくらく無線スタート（NEC）

らくらく無線スタートに対応している無線 LAN ルーターを利用して、無線 LAN 接続の設定をするときに選びます。

- WPS（プッシュボタン方式）

Wi-Fi Protected Setup（WPS）プッシュボタン方式に対応している無線 LAN ルーターを使用して無線 LAN 接続の設定をするときに選びます。表示される案内に従って操作してください。

- その他の設定

- 詳細設定

無線 LAN 接続の設定を手動で行うときに選びます。複数の WEP キーを設定することができます。

- WPS（PIN コード方式）

Wi-Fi Protected Setup（WPS）PIN コード方式に対応している無線 LAN ルーターを使用して無線 LAN 接続の設定をするときに選びます。表示される案内に従って操作してください。

- **無線 LAN 設定表示**

無線 LAN 接続時のプリンターのネットワーク設定情報をタッチスクリーンに表示します。

[詳細情報印刷] を選んで [はい] を選ぶと、LAN 設定情報の印刷をすることができます。

- [プリンターのネットワーク設定情報を印刷する](#)

## 重要

- ネットワーク設定情報を印刷した用紙には、ご使用のパソコンに関する重要な情報が記載されています。お取り扱いには、十分ご注意ください。

タッチスクリーンには以下のような設定情報が表示されます。(プリンターの設定によっては表示されない項目もあります。)

表示される項目名	設定内容
SSID	XXXXXXXXXXXXXXXXXX XXXXXXXXXXXXXXXXXX (32 文字以内)
周波数帯 * * 国や地域によっては表示されません。	2.4GHz/5GHz
無線 LAN セキュリティ	無効/WEP(64bit)/WEP(128bit)/WPA-PSK(TKIP)/WPA-PSK(AES)/WPA2-PSK(TKIP)/WPA2-PSK(AES)
電波強度 [%]	XXX
IPv4 アドレス	XXX. XXX. XXX. XXX (12 文字)
IPv4 サブネットマスク	XXX. XXX. XXX. XXX (12 文字)
IPv4 デフォルトゲートウェイ	XXX. XXX. XXX. XXX (12 文字)
IPv6 アドレス	XXXX: XXXX: XXXX: XXXX: XXXX: XXXX: XXXX: XXXX (32 文字)
無線 LAN の MAC アドレス	XX:XX:XX:XX:XX:XX (12 文字)
プリンター名	XXXXXXXXXXXXXXXXXX (15 文字以内)
Bonjour サービス名	XXXXXXXXXXXXXXXXXX XXXXXXXXXXXXXXXXXX XXXXXXXXXXXXXXXXXX XXXXXXXXXXXXXXXXXX (52 文字以内)
ルート証明書の拇印 (SHA-1)	XXXXXXXXXX XXXXXXXXXXXX XXXXXXXXXXXX XXXXXXXXXX XXXXXXXXXXXX
ルート証明書の拇印 (SHA-256)	XXXXXXXXXX XXXXXXXXXXXX XXXXXXXXXXXX XXXXXXXXXXXX XXXXXXXXXX XXXXXXXXXXXX XXXXXXXXXXXX XXXXXXXXXXXX

(XX は半角英数字を示す)

## 無線ダイレクト

### 無線ダイレクトの有効/無効

無線ダイレクトを有効または無効に設定します。

### SSID/デバイス名の変更

無線ダイレクト時の識別名 (SSID/Wi-Fi Direct 対応の各種機器に表示されるプリンターの名称)を変更します。

- **パスワードの変更**

無線ダイレクト利用時のパスワードを変更します。

- **接続要求の確認設定**

Wi-Fi Direct 対応機器がプリンターに接続したときにプリンターのタッチスクリーンに確認画面を表示するかを設定します。

- **無線ダイレクトの設定表示**

無線ダイレクト時のプリンターのネットワーク設定情報をタッチスクリーンに表示します。

[詳細情報印刷] を選んで [はい] を選ぶと、LAN 設定情報の印刷をすることができます。

■ [プリンターのネットワーク設定情報を印刷する](#)

**重要**

- ネットワーク設定情報を印刷した用紙には、ご使用のパソコンに関する重要な情報が記載されております。お取り扱いには、十分ご注意ください。

タッチスクリーンには以下のような設定情報が表示されます。(プリンターの設定によっては表示されない項目もあります。)

表示される項目名	設定内容
SSID	DIRECT-XXXX-XK70series
パスワード	XXXXXXXXXX (10 文字)
無線 LAN セキュリティ	WPA2-PSK(AES)
IPv4 アドレス	XXX. XXX. XXX. XXX (12 文字)
IPv4 サブネットマスク	XXX. XXX. XXX. XXX (12 文字)
IPv4 デフォルトゲートウェイ	XXX. XXX. XXX. XXX (12 文字)
IPv6 アドレス	XXXX: XXXX: XXXX: XXXX: XXXX: XXXX: XXXX: XXXX (32 文字)
無線 LAN の MAC アドレス	XX:XX:XX:XX:XX:XX (12 文字)
プリンター名	XXXXXXXXXXXXXXXXXX (15 文字以内)
Bonjour サービス名	XXXXXXXXXXXXXXXX XXXXXXXXXXXXXXXX XXXXXXXXXXXXXXXX XXXXXXXXXXXXXXXX (52 文字以内)
無線ダイレクトのデバイス名	DIRECT-XXXX-XK70series
現在の接続台数	XX/XX
ルート証明書の拇印 (SHA-1)	XXXXXXXX XXXXXXXX XXXXXXXX XXXXXXXX XXXXXXXX
ルート証明書の拇印 (SHA-256)	XXXXXXXX XXXXXXXX XXXXXXXX XXXXXXXX XXXXXXXX XXXXXXXX XXXXXXXX XXXXXXXX

(XX は半角英数字を示す)



## 有線 LAN

- **有線 LAN の有効/無効**

有線 LAN を有効または無効に設定します。

- **有線 LAN 設定表示**

有線 LAN 接続時の本製品のネットワーク設定情報をタッチスクリーンに表示します。

[詳細情報印刷] を選んで [はい] を選ぶと、LAN 設定情報の印刷をすることができます。

■ [プリンターのネットワーク設定情報を印刷する](#)

▶▶▶ **重要**

- ネットワーク設定情報を印刷した用紙には、ご使用のパソコンに関する重要な情報が記載されております。お取り扱いには、十分ご注意ください。

タッチスクリーンには以下のような設定情報が表示されます。(本製品の設定によっては表示されない項目もあります。)

表示される項目名	設定内容
IPv4 アドレス	XXX. XXX. XXX. XXX (12 文字)
IPv4 サブネットマスク	XXX. XXX. XXX. XXX (12 文字)
IPv4 デフォルトゲートウェイ	XXX. XXX. XXX. XXX (12 文字)
IPv6 アドレス	XXXX: XXXX: XXXX: XXXX: XXXX: XXXX: XXXX: XXXX (32 文字)
有線 LAN の MAC アドレス	XX:XX:XX:XX:XX:XX (12 文字)
プリンター名	XXXXXXXXXXXXXXXXXX (15 文字以内)
Bonjour サービス名	XXXXXXXXXXXXXXXXXX XXXXXXXXXXXXXXXXXX XXXXXXXXXXXXXXXXXX XXXXXXXXXXXXXXXXXX (52 文字以内)
ルート証明書の拇印 (SHA-1)	XXXXXXXXXX XXXXXXXXXXXX XXXXXXXXXXXX XXXXXXXXXX XXXXXXXXXXXX
ルート証明書の拇印 (SHA-256)	XXXXXXXXXX XXXXXXXXXXXX XXXXXXXXXXXX XXXXXXXXXXXX XXXXXXXXXX XXXXXXXXXXXX XXXXXXXXXXXX XXXXXXXXXXXX

(XX は半角英数字を示す)

## 共通設定

- **プリンター名設定**

プリンター名を設定します。最大 15 文字まで入力できます。

▶▶▶ **参考**

- すでに LAN 接続されている機器と同じプリンター名は使用できません。
- プリンター名の最初と最後の文字に、- (ハイフン) は使用できません。

- **TCP/IP 設定**

IPv4 または IPv6 の設定を行います。

- **WSD 設定**

WSD (Windows がサポートするネットワークプロトコルの一つ) を利用するときの設定項目です。

- WSD の有効/無効

WSD の有効/無効を選びます。

▶▶▶ **参考**

- 本設定を有効にした場合、Windows のネットワークエクスプローラーにプリンターアイコンが表示されます。

- WSD 受信の最適化

[有効] に設定すると、WSD 印刷のデータ受信を高速で行います。

- 本機からの WSD スキャン

[有効] に設定すると、WSD を利用して、スキャンしたデータをパソコンに転送します。転送するときは、プリンターのカラーボタンを押してください。

▶▶▶ **参考**

- WSD を利用して検索したパソコンを転送先に選んだ場合は、原稿の種類を選ぶことはできません。

- タイムアウト設定

タイムアウトの時間を設定します。

- **Bonjour 設定**

Mac OS から Bonjour を使用してネットワークの設定を行うときの設定項目です。

- Bonjour の有効/無効

[有効] に設定すると、Bonjour を使用してネットワークの設定ができるようになります。

- サービス名

Bonjour のサービス名を設定します。最大 48 文字まで入力できます。

▶▶▶ **参考**

- すでに LAN 接続されている機器と同じサービス名は使用できません。

- **LPR プロトコル設定**

LPR の設定 (有効/無効) を切り替えます。

- **RAW プロトコル**

RAW 印刷をする/しないを切り替えます。

- **LLMNR**

LLMNR (Link-Local Multicast Name Resolution) の有効/無効を切り替えます。[有効] を選ぶと、DNS サーバーがない環境でも、プリンター名からプリンターの IP アドレスを割り出すことができます。

- **PictBridge 通信設定**

PictBridge（Wireless LAN）対応機器から写真を印刷するときの設定項目です。

- 通信の有効/無効

- [有効] に設定すると、PictBridge（Wireless LAN）対応機器から印刷することができます。

- タイムアウト設定

- タイムアウトの時間を設定します。

- **IPsec 設定**

[有効] に設定すると、IPsec のセキュリティを設定できます。

## 本体の基本設定

### • 日付表示形式

印刷する日付の並び順を変更します。

#### ▶▶▶ 参考

- メモリーカードから印刷するときの印刷設定画面で [日付印刷] を [ON] に設定しているときは、選んだ日付の並び順で撮影日が印字されます。

■ [プリンターの操作パネルを使って写真印刷するときの設定項目](#)

### • カード書き込み状態

パソコンからメモリーカードに書き込みできるようにするか選びます。

#### ▶▶▶ 重要

- この設定は、メモリーカードを抜いてから行ってください。
  - カードスロットをパソコンのドライブに設定する
- [USB 接続 PC から可能] に設定した場合は、プリンターの操作パネルからはメモリーカードの写真を印刷することはできません。メモリーカード専用ドライブの操作を終了後、かならず同様の操作で [PC から書き込み禁止] に戻してください。また、プリンターの電源を切った場合は [USB 接続 PC から可能] は解除され、次に電源を入れたときには [PC から書き込み禁止] に設定が戻ります。
- [USB 接続 PC から可能] を選んでいる場合は、自動電源オフの設定は無効になります。  
自動電源オフの設定については、以下を参照してください。

■ [ECO 設定について](#)

### • 音の調整

音量を調節します。

- キータッチ音量設定  
タッチスクリーンを押したときに出る音の音量を選びます。
- アラーム音量設定  
アラーム音の音量を選びます。

### • 本体情報の送信設定

プリンターの使用状況をキヤノンのサーバーに送信するかを選びます。送信された使用状況に関する情報は、よりよい製品の企画、開発のために活用されます。送信をするかどうかを選ぶ前に、『安全・重要事項ガイド』の記載内容を確認してください。[同意する] を選ぶと、プリンターの使用状況がキヤノンのサーバーに送信されます。

### • 省電力設定

節電のためにプリンターの電源を自動的にオン/オフしたりすることができます。

- 自動電源オフ  
操作がされなかった場合やパソコンから印刷データが送られなかった場合に、自動的にプリンターの電源を切るまでの時間を設定することができます。
- 自動電源オン

[する] を選ぶと、印刷データが送られたり、パソコンからスキャンの動作がされたりしたときに、自動的にプリンターの電源が入るように設定することができます。

## ▶▶▶ 参考

- ホーム画面から [ECO] を選び、[省電力設定] を選んでも本設定を選ぶことができます。

■ [ECO 設定について](#)

### • 原稿取り忘れ通知設定

スキャンした後読み取った原稿を原稿台ガラスから取り忘れたときに、通知画面を表示するように設定できます。

## ▶▶▶ 重要

- 原稿の種類や原稿台カバーの状態によっては、原稿の取り忘れを検知できない場合があります。

### • 排紙トレイを自動収納

[する] を選ぶと、プリンターの電源ボタンを押して電源を切ったときに自動で排紙トレイを収納するか確認画面が表示されます。

### • Bluetooth 設定

Bluetooth 対応機器と接続するための各種設定を行います。

- Bluetooth の有効/無効

プリンターの Bluetooth 機能を有効または無効に設定します。

- ペ어링済み機器の一覧/削除

ペ어링済みの Bluetooth 対応機器の一覧を表示します。一覧から Bluetooth 対応機器を選ぶと、ペ어링を解除できます。

- PIN コードの確認/変更

PIN コードを確認および変更できます。

## ▶▶▶ 重要

- PIN コードを変更すると、すべての Bluetooth 対応機器とのペ어링は解除されます。

- Bluetooth デバイス名設定

Bluetooth 接続するときのプリンター名を設定します。

## ▶▶▶ 参考

- [Bluetooth 設定] を変更した後、再度ペ어링する際に接続がうまくできない場合は、以下を参照してください。

■ スマートフォン/タブレットから Bluetooth 使用時にプリンターが見つからない

## 言語選択

タッチスクリーンに表示する言語を変更します。

# ファームウェアのアップデート

プリンターのファームウェアのアップデート、ファームウェアのバージョンの確認、アップデートの通知、DNS サーバーおよびプロキシサーバーの設定を行います。

## ▶▶▶ 参考

- [LAN 設定] の [無線 LAN] の [無線 LAN の有効/無効] で [無効] を選んでいる場合は、[現在のバージョンを確認] のみ使用できます。

### • アップデートの実行

プリンターのファームウェアのアップデートを行います。[はい] を選ぶとアップデートを開始します。表示される案内に従ってアップデートを行ってください。

## ▶▶▶ 重要

- この機能を使用する場合は、プリンターがインターネットに接続されていることを確認してください。

## ▶▶▶ 参考

- アップデートに失敗したときは以下を確認し、対処してください。
  - 無線 LAN ルーターなど、ネットワークの設定を確認してください。
  - タッチスクリーンに [サーバーに接続できません] と表示された場合は、[OK] を選んで、しばらく待ってから操作をやり直してください。

### • 現在のバージョンを確認

現在のファームウェアのバージョンを確認できます。

### • アップデートの通知設定

[はい] を選ぶと、ファームウェアのアップデートが可能なときに、タッチスクリーンにアップデートの通知画面が表示されます。

### • DNS サーバー設定

DNS サーバーの設定を行います。[自動設定] または [手動設定] を選んでください。[手動設定] を選んだ場合は、表示に従って設定を行ってください。

### • プロキシサーバー設定

プロキシサーバーの設定を行います。表示に従って設定を行ってください。

## 給紙設定

本製品では、後トレイやカセットにセットした用紙のサイズや種類をあらかじめプリンターに登録することで、セットした用紙と印刷時の用紙設定が合っていない場合に、印刷前にメッセージを表示して印刷ミスを防止することができます。

詳しくは以下を参照してください。

### ■ 印刷時の用紙設定

#### ● 用紙情報の登録

後トレイとカセットそれぞれでセットする用紙のサイズ、種類を登録します。

#### ▶▶▶ 参考

- カセットには普通紙のみセットできます。
- プリンタードライバー（Windows）で指定できる用紙の設定と、プリンターのタッチスクリーンで指定できる用紙の設定の適切な組み合わせについては、以下を参照してください。
  - プリンタードライバーやプリンター本体での用紙の設定（用紙の種類）
  - プリンタードライバーやプリンター本体での用紙の設定（用紙のサイズ）

#### ● 用紙の設定不一致を検知

[はい] を選ぶと、[用紙情報の登録] で登録した用紙のサイズ、種類と印刷設定が一致しているかを検知します。一致しない状態で印刷を開始した場合は、エラーメッセージが表示されます。

#### ▶▶▶ 参考

- [いいえ] を選んだ場合は、[用紙情報の登録] が無効になります。



## 設定リセット

プリンターの設定をご購入時の設定に戻すことができます。

- **Web サービス設定のみ**

Web サービスの設定のみをご購入時の設定に戻します。

- **LAN 設定のみ**

LAN の設定をご購入時の設定に戻します。

- **設定値のみ**

用紙サイズや用紙の種類、各設定の項目などをご購入時の設定に戻します。

- **本体情報の送信設定のみ**

本体情報の送信設定のみをリセットします。

- **すべてリセット**

上記の設定のすべてをご購入時の設定に戻します。リモート UI や IJ Network Device Setup Utility (アイジェイ・ネットワーク・デバイス・セットアップ・ユーティリティ) で設定した管理者パスワードも、初期設定に戻ります。

### ▶▶▶ 参考

- 次の設定項目は、ご購入時の設定には戻りません。
  - 表示する言語
  - プリントヘッド位置調整結果
  - SSL/TLS (暗号通信) 設定の CSR (証明書署名要求) の生成状態

## Web サービス設定



この設定項目は、



[設定] の中の [Web サービス設定] から選んでください。

- **Web サービス接続設定**

以下の設定をすることができます。

- Google Cloud Print 設定  
Google Cloud Print への登録、削除を行います。
- IJ Cloud Printing Center 設定  
Canon Inkjet Cloud Printing Center への登録、削除を行います。
- Web サービス設定の確認  
Google Cloud Print、Canon Inkjet Cloud Printing Center にプリンターを登録しているかを確認できます。

- **DNS サーバー設定**

DNS サーバーの設定を行います。[自動設定] または [手動設定] を選んでください。[手動設定] を選んだ場合は、表示に従って設定を行ってください。

- **プロキシサーバー設定**

プロキシサーバーの設定を行います。表示に従って設定を行ってください。

## システム情報



このメニューを表示するには、



[セットアップ] の中の

[システム情報] を選んでください。

- **現在のバージョン**

現在のファームウェアのバージョンを表示します。

- **プリンター名**

現在設定されているプリンター名を表示します。

- **シリアル番号**

プリンターのシリアルナンバーを表示します。

- **無線 LAN の MAC アドレス**

プリンターを無線 LAN で使用するときの MAC アドレスを表示します。

- **有線 LAN の MAC アドレス**

プリンターを有線 LAN で使用するときの MAC アドレスを表示します。

## ECO 設定について

ECO 設定を使うと、用紙の節約のためにあらかじめ自動両面印刷するように設定したり、節電のためにプリンターの電源を自動的にオン/オフしたりすることができます。

■ [両面印刷を設定する](#)

■ [省電力に設定する](#)

### 両面印刷を設定する

以下の手順であらかじめ両面印刷を行う機能を設定します。

1. [プリンターの電源が入っていることを確認する](#)

2. ホーム画面で  (セットアップ) を選ぶ

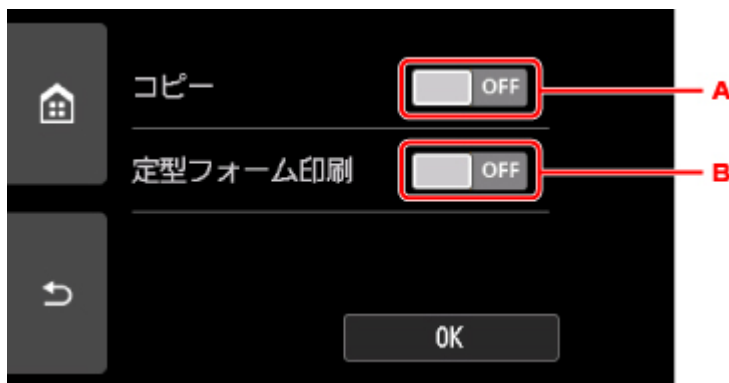
■ [操作パネルの使いかた](#)

3.  [設定] を選ぶ

4.  [ECO] を選ぶ

5. [両面印刷設定] を選ぶ

6. 必要に応じて設定する



A. コピーするときの両面印刷を設定します。

B. 本製品に内蔵されている定型フォームを印刷するときの両面印刷を設定します。



### 省電力に設定する

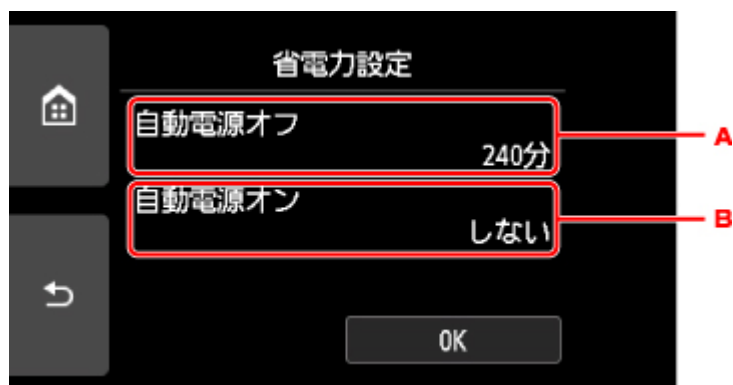
以下の手順で省電力機能を設定します。

1. [プリンターの電源が入っていることを確認する](#)

2. ホーム画面で  (セットアップ) を選ぶ

## ■ 操作パネルの使いかた

3.  [設定] を選ぶ
4.  [ECO] を選ぶ
5. [省電力設定] を選ぶ
6. 表示されるメッセージを確認して、[次へ] を選ぶ
7. 必要に応じて設定する



- A. 操作がされなかった場合やパソコンから印刷データが送られなかった場合に、自動的にプリンターの電源を切るまでの時間を設定します。
- B. [する] を選ぶと、印刷データが送られたり、パソコンからスキャンの動作がされたりしたときに、自動的にプリンターの電源が入るように設定することができます。

## 夜間利用モードについて

夜間など、本製品の動作音が気になるときに、動作音をおさえることができます。

以下の手順で設定します。

### 1. [プリンターの電源が入っていることを確認する](#)


### 2. ホーム画面で (セットアップ) を選ぶ

■ [操作パネルの使いかた](#)

### 3. [設定] を選ぶ

### 4. [夜間利用モード] を選ぶ

### 5. [夜間利用モードで使用する] を選ぶ

確認画面が表示され、[夜間利用モード] のメニューアイコンが  に変わります。

設定すると、印刷時の動作音をおさえることができます。

## ▶▶▶ 重要

- [夜間利用モードで使用しない] を選んだときに比べ、動作が遅くなります。
- 設定によっては、効果が少ない場合があります。また、準備動作時の音などは、通常の音と変わりません。

## ▶▶▶ 参考

- 夜間利用モードは、本製品の操作パネルやプリンタードライバーから設定することができます。いずれの方法で設定した場合でも、本製品の操作パネルからの操作や、パソコンからの印刷・スキャンを行うときなどに適用されます。
- Windows をご使用の場合は、ScanGear (スキャナードライバー) からも夜間利用モードの設定をすることができます。

# 仕様

## 装置の概要

印刷解像度 (dpi)	4800* (横) x 1200 (縦) * 最小 1/4800 インチのドット (インク滴) 間隔で印刷します。
インターフェース	<b>プリンター接続部 :</b> Hi-Speed USB *1 <b>LAN 接続部 :</b> 有線 LAN 100BASE-TX / 10BASE-T 無線 LAN IEEE802.11n / IEEE802.11g / IEEE802.11b / IEEE802.11a *2 <b>カードスロット :</b> あり  *1 Hi-Speed USB でのご使用は、パソコン側が Hi-Speed USB に対応している必要があります。 また、Hi-Speed USB インターフェースは USB 1.1 の完全上位互換ですので、パソコン側のインターフェースが USB 1.1 でも接続してご使用いただけます。 *2 AOSS、らくらく無線スタート、WPS (Wi-Fi Protected Setup)、WCN (Windows Connect Now)、PC/スマホでかんたん接続、手動による設定で接続が可能です。 USB と LAN は同時に使用することができます。 無線 LAN と有線 LAN を同時に使用することはできません。 無線 LAN 5 GHz 周波数帯と無線ダイレクトは同時に使用することはできません。
印字幅	最長 203.2 mm (8 inches) (フチなし時 : 最長 216 mm (8.5 inches))
印刷可能領域	<b>フチなし全面印刷時 :</b> 上下左右マージン : 0.0 mm <b>通常印刷時 :</b> -上マージン : <ul style="list-style-type: none"><li>スクエアサイズ (127 mm) : 6.0 mm (0.24 inches)</li><li>アート紙 : 35.0 mm (1.38 inches)</li><li>上記以外 : 3.0 mm (0.12 inches)</li></ul> -下マージン : <ul style="list-style-type: none"><li>スクエアサイズ (127 mm) : 6.0 mm (0.24 inches)</li><li>アート紙 : 35.0 mm (1.38 inches)</li><li>上記以外 : 5.0 mm (0.20 inches)</li></ul> -左マージン : <ul style="list-style-type: none"><li>レター/リーガル : 6.4 mm (0.26 inches)</li><li>スクエアサイズ (127 mm) : 6.0 mm (0.24 inches)</li><li>上記以外 : 3.4 mm (0.14 inches)</li></ul> -右マージン : <ul style="list-style-type: none"><li>レター/リーガル : 6.3 mm (0.25 inches)</li><li>スクエアサイズ (127 mm) : 6.0 mm (0.24 inches)</li><li>上記以外 : 3.4 mm (0.14 inches)</li></ul>

	<p>* 封筒の印刷可能領域については、以下を参照してください。</p> <p>■ 封筒</p> <p><b>自動両面印刷時：</b></p> <p>-上マージン：5.0 mm (0.20 inches)</p> <p>-下マージン：5.0 mm (0.20 inches)</p> <p>-左マージン：</p> <ul style="list-style-type: none"> <li>• レター：6.4 mm (0.26 inches)</li> <li>• 上記以外：3.4 mm (0.14 inches)</li> </ul> <p>-右マージン：</p> <ul style="list-style-type: none"> <li>• レター：6.3 mm (0.25 inches)</li> <li>• 上記以外：3.4 mm (0.14 inches)</li> </ul>
<b>動作環境</b>	<p><b>温度：</b>5 ~ 35 °C</p> <p><b>湿度：</b>10 ~ 90 % RH (結露しないこと)</p> <p>* 温度・湿度条件によっては、プリンターの性能を発揮できず、印刷品質の低下が起きる場合があります。</p> <p>推奨環境は、以下のとおりです。</p> <p><b>温度：</b>15 ~ 30 °C</p> <p><b>湿度：</b>10 ~ 80 % RH (結露しないこと)</p> <p>* 写真印刷用紙などの温度・湿度条件については、用紙のパッケージまたは用紙に付属の取扱説明書を参照してください。</p>
<b>保存環境</b>	<p><b>温度：</b>0 ~ 40 °C</p> <p><b>湿度：</b>5 ~ 95 % RH (結露しないこと)</p>
<b>電源</b>	<p>AC 100-240 V 50/60 Hz</p> <p>(付属の電源コードはお買い求めの国・地域専用です。)</p>
<b>消費電力</b>	<p><b>印刷時 (コピー時)：</b>約 16 W</p> <p><b>待機時 (スリープ時)：</b>約 1.1 W *1*2</p> <p><b>電源 OFF 時：</b>約 0.3 W *1*3</p> <p>*1 USB 接続時</p> <p>*2 スリープへの移行時間は変更できません。</p> <p>*3 電源を切った状態でも若干の電力が消費されています。電力消費をなくすためには、電源プラグをコンセントから抜いてください。</p>
<b>外形寸法</b>	<p>約 372 mm (横) x 324 mm (奥行き) x 140 mm (高さ)</p> <p>約 14.7 inches (横) x 12.8 inches (奥行き) x 5.6 inches (高さ)</p> <p>* 用紙サポートと排紙トレイを格納した状態</p>
<b>質量</b>	<p>本体 約 6.7 kg</p> <p>* プリントヘッド/インクタンクを取り付けた状態</p>
<b>プリントヘッド/インク</b>	<p>6656 ノズル</p> <p>(顔料 BK 1024 ノズル、PB / 染料 BK 各 1024 ノズル、Y 512 ノズル、C / M 各 1536 ノズル)</p>



## コピー仕様

連続コピー枚数	最大 99 枚
濃度調整	9 段階、自動濃度調整あり (AE コピー)
拡大/縮小	25 % ~ 400 % (1 %刻み)

## スキャナー仕様

スキャナードライバー	<b>Windows</b> : TWAIN 1.9 Specification に準拠、WIA
最大原稿サイズ	A4/レター、216 x 297 mm
読み取り解像度	<p><b>光学 (主走査、副走査) 最大</b> : 2400 x 4800 dpi *1</p> <p><b>ソフトウェア補間 (主走査、副走査) 最大</b> : 19200 x 19200 dpi *2</p> <p>*1 光学解像度は、ISO 14473 規格をもとに、原稿を読み取る際の最大のサンプリングレートを表しています。</p> <p>*2 読み取り解像度が高解像度になると読み取り範囲は制限されます。</p>
読み取り階調 (入力/出力)	<p><b>グレースケール</b> : 16 bit/8 bit</p> <p><b>カラー</b> : 48 bit/24 bit (RGB 各色 16 bit/8 bit)</p>

## ネットワーク仕様

通信プロトコル	TCP/IP
有線 LAN 部	<p><b>準拠規格</b> : IEEE802.3u (100BASE-TX) / IEEE802.3 (10BASE-T)</p> <p><b>伝送速度</b> : 10 M/100 Mbps (自動切替)</p>
無線 LAN 部	<p><b>準拠規格</b> : IEEE802.11n / IEEE802.11g / IEEE802.11b / IEEE802.11a</p> <p><b>周波数帯域</b> : 2.4 GHz 帯 / 5 GHz 帯 *</p> <p>* 国や地域によっては、5 GHz 帯をご利用になれない場合があります。また、5 GHz 帯では無線ダイレクトは利用できません。</p> <p><b>チャンネル</b> :</p> <ul style="list-style-type: none"> <li>• 2.4 GHz 帯 : 1-13</li> <li>• 5 GHz 帯 : W52、W53、W56、W58</li> </ul> <p><b>有効範囲</b> : 屋内 50 m (164 フィート)</p> <p>* 環境条件により異なります。</p> <p><b>セキュリティ</b> :</p> <p>WEP (64/128 bit)</p> <p>WPA-PSK (TKIP/AES)</p> <p>WPA2-PSK (TKIP/AES)</p> <p><b>セットアップ</b> :</p> <p>AOSS</p> <p>らくらく無線スタート</p> <p>WPS (プッシュボタン方式/PIN コード方式)</p> <p>WCN (WCN-NET)</p> <p>PC/スマホでかんたん接続</p>

## 動作条件

OS の動作条件が高い場合はそれに準じます。

### Windows

対応 OS	Windows 10、Windows 8.1、Windows 7 SP1 注) Windows 7以降がプレインストールされているコンピューター .NET Framework 4.5.2 または 4.6 のインストールが必要です。
ハードディスク空き容量	3.1 GB 以上 注) 付属のソフトウェアのインストールに必要な容量。 容量は予告なく変更となる場合があります。
表示環境	XGA 1024 x 768 以上

### Mac OS

対応 OS	OS X v10.10.5 - OS X v10.11、macOS Sierra v10.12
ハードディスク空き容量	1.5 GB 以上 注) 付属のソフトウェアのインストールに必要な容量。 容量は予告なく変更となる場合があります。
表示環境	XGA 1024 x 768 以上

### その他

<p>iOS、Android、Windows 10 Mobile ご利用頂ける機能等に制限があります。 詳細は、キヤノンのホームページでご確認ください。</p>
--

### モバイル印刷機能

Apple AirPrint
Google Cloud Print
PIXUS クラウドリンク

- Windows にソフトウェアをインストールするには、CD-ROM、もしくはインターネット接続が必要です。
- Easy-WebPrint EX のインストール、および、すべての取扱説明書を使用するには、インターネット接続が必要です。
- Easy-WebPrint EX をご使用になる場合は、Internet Explorer 8/9/10/11\* (Windows) が必要です。
- Windows Media Center では、一部の制限があります。
- TWAIN ドライバー (ScanGear) は TWAIN 規格 V1.9 に準拠しています。

TWAIN ドライバー (ScanGear) を使用する場合は OS 提供の Data Source Manager が必要です。

- 企業内ネットワーク環境でご使用になる場合、5222 ポートが開放されている必要があります。確認方法については、ネットワークの管理者にお問い合わせください。

このマニュアルの内容は、予告なく変更することがあります。

## 用紙に関する情報

- ▶ 使用できる用紙について
  - 用紙の最大積載枚数
- ▶ 使用できない用紙について
- ▶ 用紙の取り扱いについて
- ▶ アート紙に印刷する前に
- ▶ 印刷できる範囲

## 使用できる用紙について

最適な印刷結果を得るために、印刷に適した用紙をお選びください。キヤノンでは、文書のための用紙はもちろん、写真やイラストなどの印刷に適したさまざまな種類の用紙をご用意しています。大切な写真の印刷には、キヤノン純正紙のご使用をお勧めします。

### 用紙の種類

#### キヤノン純正紙

##### 参考

- 用紙の裏表や使用上の注意については、各用紙の取扱説明書を参照してください。
- 用紙の種類やサイズについて詳しくは、キヤノンのウェブサイトをご参照ください。

#### 文書やレポートの印刷に適する用紙：

- キヤノン普通紙・ホワイト <SW-101>
- キヤノン普通紙・ホワイト 両面厚口 <SW-201>
- キヤノン普通紙・ビジネス <FB-101>
- 高品位専用紙 <HR-101S>[\\*1](#)

#### 写真の印刷に適する用紙：

- キヤノン写真用紙・光沢 プロ [プラチナグレード] <PT-201>
- キヤノン写真用紙・光沢 スタンダード <SD-201>
- キヤノン写真用紙・光沢 ゴールド <GL-101>
- キヤノン写真用紙・微粒面光沢 ラスター <LU-101>
- キヤノン写真用紙・絹目調 <SG-201>
- マットフォトペーパー <MP-101>

#### 年賀状や挨拶状の印刷に適する用紙：

- キヤノン写真はがき・マット <MH-101>[\\*2](#) [\\*3](#)
- キヤノン写真はがき・光沢 <KH-401>[\\*2](#) [\\*3](#)

#### オリジナルグッズが作れる用紙：

- フォトシールセット <PSHRS> (2面/4面/9面/16面)
- 両面マット名刺用紙 <MM-101>

#### キヤノン純正紙以外の用紙

- 普通紙 (再生紙を含む)
- はがき/年賀はがき[\\*1](#)
- インクジェットはがき/インクジェット紙年賀はがき[\\*2](#) [\\*3](#)
- インクジェット光沢はがき/写真用年賀はがき[\\*2](#) [\\*3](#)
- 往復はがき[\\*1](#)
- 封筒[\\*1](#)
- Tシャツ転写紙[\\*1](#)
- グリーティングカード[\\*1](#)

\*1 操作パネルを使った印刷、および PictBridge (Wireless LAN) 対応機器からの印刷には対応していません。

\*2 あて名面は、操作パネルを使った印刷、および PictBridge (Wireless LAN) 対応機器からの印刷には対応していません。

\*3 『キヤノンピクサスかんたん印刷』（はがき両面印刷）に対応したアプリケーションソフトを使うことで、両面印刷ができるようになります。アプリケーションソフトについては、キヤノンのホームページをご覧ください。ただし、ご使用の OS により、使用できるアプリケーションソフトは異なります。

■ [用紙の最大積載枚数](#)

■ プリンタードライバーやプリンター本体での用紙の設定（用紙の種類）（Windows）

## ▶▶▶ 参考

• 付属のディスクトレイを使い、プリンタブルディスクに印刷することができます。

■ [プリンタブルディスクをセットする](#)

• PictBridge（Wireless LAN）対応機器などの写真を印刷するときは、用紙サイズと用紙の種類を設定してください。

■ [デジタルカメラから印刷する](#)

• 本製品では他社製のアート紙もご使用になれます。詳しくは、キヤノンのホームページをご覧ください。

また、アート紙をご使用になる場合は、印刷方向に対して、用紙の上下端 35 mm（1.38 inches）は印刷されません。

■ [アート紙専用の用紙サイズ](#)

■ [アート紙に印刷する前に](#)

## サイズ

使用できる用紙サイズは、以下のとおりです。

## ▶▶▶ 参考

• ご使用の OS により、使用できる用紙サイズや用紙の種類は異なります。

### 定型：

- レター
- リーガル
- A4
- B5
- A5
- L 判
- KG/10x15cm(4x6)
- 2L/13x18cm(5x7)
- スクエアサイズ（127mm×127mm）
- はがき
- 往復はがき
- 名刺
- 六切/8"x10"
- 商用 10 号封筒
- DL 封筒
- 長形 3 号
- 長形 4 号
- 洋形 4 号
- 洋形 6 号

**非定型：**

以下の範囲内で、定型サイズ以外の用紙に印刷できます。

- 後トレイ
  - 最小サイズ：55.0 mm x 89.0 mm (2.17 inches x 3.51 inches)
  - 最大サイズ：215.9 mm x 676.0 mm (8.50 inches x 26.61 inches)
- カセット
  - 最小サイズ：148.0 mm x 210.0 mm (5.83 inches x 8.27 inches)
  - 最大サイズ：215.9 mm x 297.0 mm (8.50 inches x 11.69 inches)

**重さ**

使用できる用紙の重さは以下のとおりです。

- 64~105 g /m<sup>2</sup> (キヤノン純正紙以外の普通紙)

## 用紙の最大積載枚数

### キヤノン純正紙

文書やレポートの印刷に適する用紙：

用紙の名称 <型番>	後トレイ	カセット	排紙トレイ
キヤノン普通紙・ホワイト <SW-101>	約 90 枚	約 90 枚	約 50 枚
キヤノン普通紙・ホワイト 両面厚口 <SW-201>	約 80 枚	約 80 枚	約 50 枚
キヤノン普通紙・ビジネス <FB-101>	約 100 枚	約 100 枚	約 50 枚
高品位専用紙 <HR-101S> <a href="#">*1</a>	約 80 枚	使用不可	約 50 枚

写真の印刷に適する用紙：

用紙の名称 <型番>	後トレイ	排紙トレイ
キヤノン写真用紙・光沢 プロ [プラチナグレード] <PT-201> <a href="#">*2</a>	A4、六切：10 枚 2L 判：10 枚 L 判、KG：20 枚	<a href="#">*3</a>
キヤノン写真用紙・光沢 スタンダード <SD-201> <a href="#">*2</a>	A4：10 枚 2L 判：10 枚 L 判：20 枚	<a href="#">*3</a>
キヤノン写真用紙・光沢 ゴールド <GL-101> <a href="#">*2</a>	A4、六切：10 枚 2L 判：10 枚 L 判、KG、はがき、スクエアサイズ：20 枚	<a href="#">*3</a>
キヤノン写真用紙・微粒面光沢 ラスター <LU-101> <a href="#">*2</a>	A4：10 枚	<a href="#">*3</a>
キヤノン写真用紙・絹目調 <SG-201> <a href="#">*2</a>	A4、六切：10 枚 2L 判：10 枚 L 判：20 枚	<a href="#">*3</a>
マットフォトペーパー <MP-101>	A4：10 枚 L 判：20 枚	<a href="#">*3</a>

年賀状、挨拶状の印刷に適する用紙：

用紙の名称 <型番>	後トレイ	排紙トレイ
キヤノン写真はがき・マット <MH-101>	20 枚	20 枚
キヤノン写真はがき・光沢 <KH-401>	20 枚	20 枚

オリジナルグッズ作りに適する用紙：

用紙の名称 <型番>	後トレイ	排紙トレイ
フォトシールセット <PSHRS> (2 面/4 面/9 面/16 面)	1 枚	<a href="#">*3</a>
両面マット名刺用紙 <MM-101>	20 枚	<a href="#">*3</a>



## キヤノン純正紙以外の用紙

用紙の名称	後トレイ	カセット	排紙トレイ
普通紙（再生紙を含む） <a href="#">*1</a>	約 100 枚（リーガル：10 枚）	約 100 枚	約 50 枚（リーガル：10 枚）
はがき／年賀はがき	40 枚	使用不可	20 枚
インクジェットはがき／インクジェット紙年賀はがき	40 枚	使用不可	20 枚
インクジェット光沢はがき／写真用年賀はがき	20 枚	使用不可	20 枚
往復はがき <a href="#">*1</a>	20 枚	使用不可	<a href="#">*3</a>
封筒	10 枚	使用不可	<a href="#">*3</a>
T シャツ転写紙	A4：1 枚	使用不可	<a href="#">*3</a>
グリーティングカード	レター：1 枚	使用不可	<a href="#">*3</a>

\*1 用紙の種類やご使用の環境（高温・多湿や低温・低湿の場合）によっては、正常に紙送りできない場合があります。この場合は、セットする枚数を半分以下に減らしてください。

\*2 用紙を重ねてセットすると、用紙を引き込む際に印刷面に跡が付いたり、用紙がうまく送られなかったりする場合があります。その場合は、用紙を 1 枚ずつセットしてください。

\*3 にじみや変色を防ぐため、続けて印刷するときは、先に印刷した用紙を排紙トレイから取り出すことをお勧めします。

## 使用できない用紙について

以下の用紙は使用しないでください。きれいに印刷できないだけでなく、紙づまりや故障の原因になります。

- 折れている／反りのある／しわが付いている用紙
- 濡れている用紙
- 薄すぎる用紙（重さ 64 g /m<sup>2</sup> 未満）
- 厚すぎる用紙（キヤノン純正紙以外の普通紙で重さ 105 g /m<sup>2</sup> を超えるもの）
- はがきより薄い紙、普通紙やメモ用紙を裁断した用紙（はがき／L 判など、A5 サイズより小さい用紙に印刷する場合）
- 絵はがき
- 一度折り曲げた往復はがき
- 写真付きはがきやステッカーを貼ったはがき
- 角形封筒
- ふたが二重になっている封筒
- ふたがシールになっている長形封筒
- 型押しやコーティングなどの加工された封筒
- ふた部分の乾燥糊が湿って、粘着性が出てしまった封筒
- 穴のあいている用紙
- 長方形または正方形以外の形状の用紙
- ホチキスや粘着剤などでとじている用紙
- ラベルシールなど裏面に粘着剤が付いている用紙
- 表面にラメなどが付いている用紙

## 用紙の取り扱いについて

- すべての用紙は、こすったり、傷をつけたりしないように丁寧に扱ってください。
- できるだけ用紙の端を持ち、印刷面に触れないようにしてください。手についた汗や油分が印刷面に付くと、印刷品質が低下する場合があります。
- 印刷後は、インクが十分に乾いてから取り扱ってください。また乾いたあとも、できるだけ印刷した面に触れないよう丁寧に扱ってください。顔料インクの特性上、こすったり、引っかいたりすると、インクがはがれる場合があります。
- 用紙は印刷する直前に、印刷する枚数だけをパッケージから取り出して使用してください。
- 反りを防ぐため、使用しない用紙は用紙が入っていたパッケージに入れ、水平に置いて保管してください。また、高温・多湿・直射日光を避けて保管してください。

## アート紙に印刷する前に

アート紙は紙粉が発生しやすく、印刷面に微小な印刷ぬけが発生する場合があります。

印刷をする直前に用紙の紙粉除去を行うことをお勧めします。

### 用意するもの

OA 機器清掃用などに使用される柔らかい毛のハケもしくはブラシ

### 毛先が柔らかいもの

毛の材質：ポリプロピレン、ポリエチレン、馬毛、山羊毛など



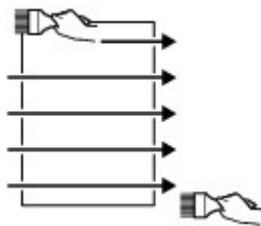
### 重要

- 以下のようなものは使用しないでください。印刷面を傷つける可能性があります。



### 紙粉除去を行う

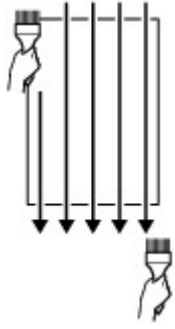
1. ハケにゴミやほこりなどが付着していないこと、ハケが乾いていることを確認する
2. 用紙の左端から始め、印刷面全体を一方向にハケでていねいに払い落とす



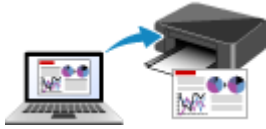
### 重要

- かならず用紙の端から行ってください。用紙の途中から始めたり、途中で止めたりしないでください。
- 用紙はできるだけ端を持ち、印刷面には触れないようにご注意ください。

3. 用紙の上端から下端へ一方向にハケで払い落とす



# プリント



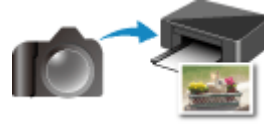
パソコンから印刷する



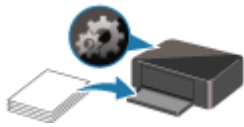
スマートフォン/タブレットから印刷する



プリンターの操作パネルから印刷する



デジタルカメラから印刷する



印刷時の用紙設定

## パソコンから印刷する

- ▶ アプリケーションソフトで印刷する（Windowsプリンタードライバー）
- ▶ アプリケーションソフトで印刷する（AirPrint）
- ▶ キヤノンのアプリケーションソフトを使って印刷する
- ▶ ウェブサービスを使って印刷する

## アプリケーションソフトで印刷する (AirPrint)

- ▶ AirPrint で印刷を行う **▼基本**
- ▶ AirPrint 対応プリンターを追加する
- ▶ AirPrint 対応プリンターの設定画面の開きかた
- ▶ 印刷の進行状況を確認する
- ▶ 不要になった印刷ジョブを削除する
- ▶ 不要になった AirPrint 対応プリンターをプリンターリストから削除する



## AirPrint で印刷を行う

AirPrint では、プリンタードライバーのインストールをしなくても、写真、Eメール、ウェブページ、文書などを印刷することができます。



### Mac から AirPrint で印刷する

1. プリンターの電源が入っていることを確認

#### ▶▶▶ 参考

- [自動電源オン] を有効にしている場合、印刷ジョブを受信するとプリンターの電源は自動的に入ります。

2. プリンターに用紙をセット
3. お使いのアプリケーションソフトから印刷を開始  
プリントダイアログが表示されます。

4. プリンターを選択

プリントダイアログの [プリンタ] でお使いの機種名を選びます。

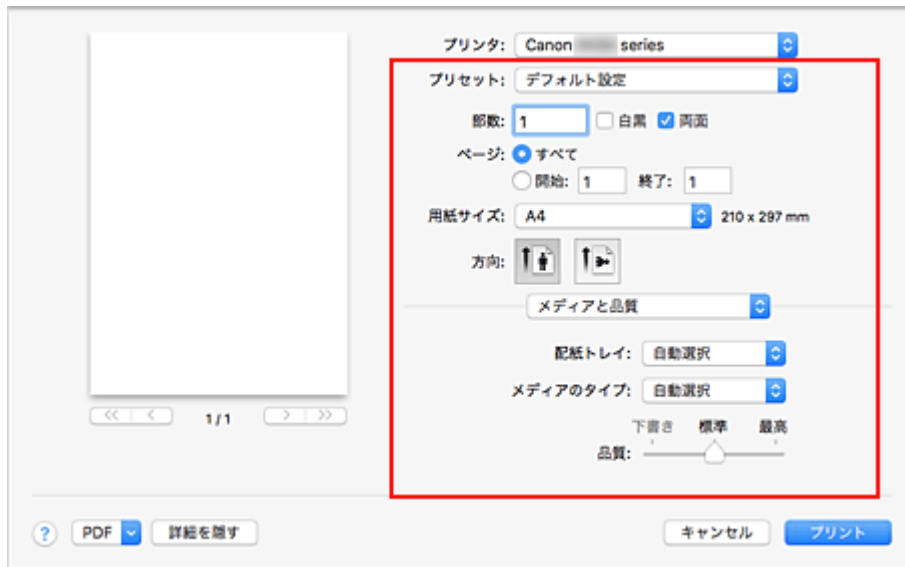


#### ▶▶▶ 参考

- [詳細を表示] をクリックすると、設定画面が詳細表示に切り替わります。

5. 印刷設定を確認

目的に合った [用紙サイズ] や、ポップアップメニューの [メディアと品質] から [配紙トレイ]、[メディアのタイプ]、そのほかの項目を設定します。



## 重要

- プリントダイアログで設定した用紙のサイズ/用紙の種類と、プリンター本体で設定した用紙のサイズ/用紙の種類が異なる場合、エラーが発生することがあります。印刷する用紙に合わせて、プリントダイアログとプリンター本体それぞれの正しい項目を選んでください。
- [A4]、[A5]、[JIS B5]、[レター] に印刷する場合は、プリントダイアログの [配紙トレイ] から給紙したい給紙口 ([リアトレイ] または [主トレイ]) を設定してください。[配紙トレイ] で [自動選択] を選んでいる場合は、[メディアのタイプ] によって、給紙口が異なります。[メディアのタイプ] が普通紙の場合はカセット (主トレイ)、その他の用紙の場合は後トレイ (リアトレイ) から給紙されます。
- 写真用紙などの両面印刷ができない用紙に印刷するときは、[両面] のチェックマークを外してください。

## 参考

- プリントダイアログでは、レイアウトや印刷順序など印刷全般の設定ができます。印刷設定については、Mac OS のヘルプを参照してください。

## 6. [プリント] をクリック

印刷を実行すると、設定どおりに印刷を行います。







## 参考

- プリンターの電源が入ってから無線 LAN 接続で通信できるようになるまで、数分かかる可能性があります。プリンターがネットワークに接続されていることを確認してから、印刷を実行してください。
- プリンターの Bonjour 設定が無効の場合は、AirPrint を使用することができません。プリンターの LAN 設定を確認し、Bonjour 設定を有効にしてください。
- AirPrint で印刷しているときのトラブルについては、「AirPrint で印刷できない」を参照してください。
- お使いのアプリケーションソフトによっては、設定画面の表示が異なる場合があります。







## 封筒印刷について

Mac から AirPrint で封筒に印刷するときは、以下を参考にしてください。

- 長形封筒に印刷する場合

	印刷結果イメージ	印刷データの向き	封筒セットの向き
縦書き		 印刷結果イメージと 180 度反転した印刷データを作成します	 ふたを折りたたまずに手前に向け、縦置きでセットします
横書き		 印刷結果イメージと 180 度反転した印刷データを作成します	 ふたを折りたたまずに手前に向け、縦置きでセットします

• 洋形封筒に印刷する場合

	印刷結果イメージ	印刷データの向き	封筒セットの向き
縦書き			 あて名面を上にし、ふたを折りたたんで、ふたが右側になるように縦置きでセットします
横書き		 印刷結果イメージと 180 度反転した印刷データを作成します	 あて名面を上にし、ふたを折りたたんで、ふたが右側になるように縦置きでセットします

## AirPrint 対応プリンターを追加する

お使いの Mac に AirPrint 対応のプリンターを追加する手順を説明します。

一度削除したプリンターを追加し直す場合は、[システム環境設定] の [プリンタとスキャナ] を開き、プリンターリストの [+] をクリックして、下記の手順を行ってください。

### 1. 表示されたダイアログで [デフォルト] が選ばれていることを確認

#### ▶▶▶ 参考

- ご使用のプリンター名が表示されるまで、しばらく時間がかかる場合があります。

### 2. プリンターを選択

[Bonjour マルチファンクション] と表示されているプリンターを選びます。

#### ▶▶▶ 参考

- プリンターが表示されない場合は、以下のことを確認してください。
  - プリンターの電源が入っていること
  - セキュリティソフトウェアのファイアウォール機能がオフになっていること
  - 無線 LAN 接続の場合：プリンターが無線 LAN ルーターに接続されている、または直接パソコンに接続されていること
  - 有線 LAN 接続の場合：プリンターが LAN ケーブルでネットワーク機器に接続されていること
- プリンターを USB 接続でお使いの場合は、[USB マルチファンクション] を選んでください。

### 3. [ドライバ] から [Secure AirPrint] または [AirPrint] を選択

### 4. [追加] をクリック

お使いの Mac に AirPrint 対応のプリンターが追加されます。

## AirPrint 対応プリンターの設定画面の開きかた

AirPrint に対応しているプリンターの設定画面は、お使いのアプリケーションソフトから表示できます。

### ページ設定ダイアログを開く

印刷する前にページ（用紙）設定を行う場合、この方法を使います。

1. お使いのアプリケーションソフトの [ファイル] メニューから [ページ設定...]、または [用紙設定] を選択

ページ設定ダイアログが表示されます。

### プリントダイアログを開く

印刷する前に印刷設定を行う場合、この方法を使います。

1. お使いのアプリケーションソフトの [ファイル] メニューから [プリント...] を選択


プリントダイアログが表示されます。

# 印刷の進行状況を確認する

次の手順で印刷の進行状況を確認します。

## 1. 印刷状況の確認画面を起動

- 印刷データがプリンターに送られている場合

印刷状況の確認画面が自動的に起動します。Dock 上に表示される  (プリンターのアイコン) をクリックすると、印刷状況の確認画面が表示されます。

- 印刷データがプリンターに送られていない場合






[システム環境設定] を開き、[プリンタとスキャナ] を選びます。

プリンターリストからお使いの機種名を選び、[プリントキューを開く...] をクリックすると、印刷状況の確認画面が表示されます。

## 2. 印刷状況の確認

印刷中または印刷待ちのファイル名が確認できます。




-  指定した印刷ジョブを削除します。
-  指定した文書の印刷を一時停止します。
-  指定した文書の印刷を再開します。
-  すべての文書の印刷を一時停止します。
-  すべての文書の印刷を一時停止しているときのみ表示され、すべての文書の印刷を再開します。

## 不要になった印刷ジョブを削除する

印刷が開始されない場合、途中で印刷をやめたり、印刷に失敗したりしたときのデータが残っている可能性があります。

印刷状況の確認画面で、不要になった印刷ジョブを削除してください。

1. [システム環境設定] を開き、[プリンタとスキャナ] を選択
2. お使いの機種名を選んで、[プリントキューを開く...] をクリック  
印刷状況の確認画面が表示されます。
3. 不要な印刷ジョブを選んで、 (削除) をクリック  
印刷ジョブが削除されます。

## 不要になった AirPrint 対応プリンターをプリンターリストから削除する

使わなくなった AirPrint 対応のプリンターはプリンターリストから削除することができます。AirPrint 対応のプリンターを削除する前に、プリンターとパソコンを接続しているケーブルを取り外してください。

管理者の権限を持ったユーザーでログインしていない場合は、AirPrint 対応のプリンターの削除はできません。管理者ユーザーについては、Mac OS の取扱説明書をご覧ください。

1. [システム環境設定] を開き、[プリンタとスキャナ] を選択

2. プリンターリストから AirPrint 対応のプリンターを削除

プリンターのリストから、削除したい AirPrint 対応のプリンターを選び、[-] をクリックします。

確認のメッセージが表示されたら、[プリンタを削除] をクリックします。



## スマートフォン／タブレットから印刷する

- ▶ iPhone/iPad/iPod touch (iOS) から印刷する
- ▶ スマートフォン／タブレット (Android) から印刷する
- ▶ Windows 10 Mobile 機器から印刷する
- ▶ [無線ダイレクトで印刷／スキャンする](#)

## iOS 機器を使って印刷する (AirPrint)

AirPrint では、特別なアプリをダウンロードしなくても、写真、Eメール、ウェブページ、文書などを印刷することができます。



### お使いの環境を確認する

はじめに、お使いの環境を確認してください。

- AirPrint の動作環境  
最新バージョンの iOS がインストールされている iPhone、iPad、および iPod touch
- 使用条件  
iOS 機器が、同一のネットワーク上でプリンターと LAN 接続されているか、無線 LAN ルーターを介さずに直接接続されていること

### iOS 機器から AirPrint で印刷する

1. プリンターの[電源が入っていることを確認](#)

#### ▶▶▶ 参考

- [自動電源オン] を有効にしている場合、印刷ジョブを受信するとプリンターの電源は自動的に入ります。

2. プリンターに[用紙をセット](#)

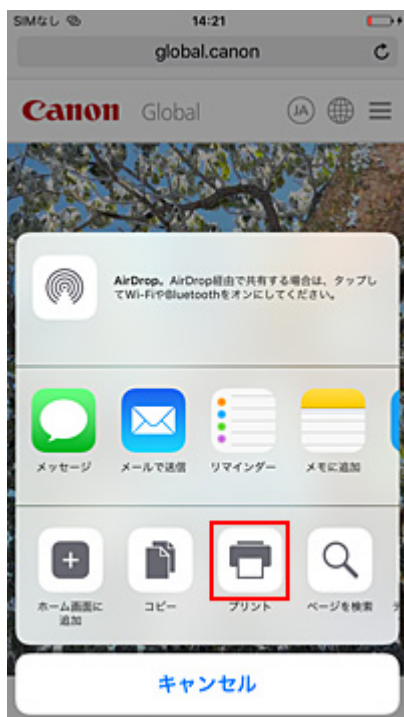
3. お使いの iOS 機器のアプリで操作アイコンをタップ

以下の画面は、iOS 10 の Safari から印刷するときに表示されるものです。機器やアプリによって印刷するときの画面は異なります。



メニューオプションが表示されます。

#### 4. [プリント] をタップ



#### 5. [オプション] の [プリンタ] から、お使いのプリンターを選択

##### 重要

- 一部のアプリでは、AirPrintに対応していないため、[オプション]が表示されない場合があります。プリンターオプションが利用できない場合は、そのアプリから印刷することはできません。

#### 6. 印刷設定を確認

必要に応じて、印刷部数や印刷オプションを設定します。

## 7. [プリント] をタップ

印刷を実行すると、設定どおりに印刷を行います。

### 参考

- プリンターの電源が入ってから無線 LAN 接続で通信できるようになるまで、数分かかる可能性があります。プリンターがネットワークに接続されていることを確認してから、印刷を実行してください。
- プリンターの Bonjour 設定が無効の場合は、AirPrint を使用することができません。プリンターの LAN 設定を確認し、Bonjour 設定を有効にしてください。
- AirPrint で印刷しているときのトラブルについては、「AirPrint で印刷できない」を参照してください。

## 用紙のサイズ

AirPrint では、iOS 機器で使用しているアプリ、AirPrint を使用する地域に応じて、用紙サイズは自動的に選ばれます。

主に写真を扱うアプリでは、用紙サイズの初期設定は日本では L 判となり、それ以外の国や地域では 4"x6"または KG となります。

主に文書を扱うアプリでは、用紙サイズの初期設定は米国地域などではレターサイズとなり、日本や欧州などでは A4 となります。




### 重要




- 機器や OS によっては、用紙サイズの初期設定が上記と異なる場合があります。試し印刷することをお勧めします。
- お使いのアプリによって、使用できる用紙サイズが異なります。

## 封筒印刷について







iOS 機器から AirPrint で封筒に印刷するときは、以下を参考にしてください。

- 長形封筒に印刷する場合

	印刷結果イメージ	印刷データの向き	封筒セットの向き
縦書き		 印刷結果イメージと 180 度反転した印刷データを作成します	 ふたを折りたたまずに手前に向け、縦書きでセットします

横書き		 印刷結果イメージと 180 度反転した印刷データを作成します	 ふたを折りたたまずに手前に向け、縦置きでセットします
-----	---	---	---

• 洋形封筒に印刷する場合

	印刷結果イメージ	印刷データの向き	封筒セットの向き
縦書き			 あて名面を上にし、ふたを折りたたんで、ふたが右側になるように縦置きでセットします
横書き		 印刷結果イメージと 180 度反転した印刷データを作成します	 あて名面を上にし、ふたを折りたたんで、ふたが右側になるように縦置きでセットします

## 印刷状況を確認する

AirPrint での印刷の進行状況は [プリントセンター] から確認することができます。

iOS 機器の [ホーム] ボタンを 2 回押してマルチタスクモードにし、右にスワイプして表示される [プリントセンター] をタップしてください。



## 印刷ジョブを削除する

AirPrint での印刷ジョブを削除するには、次の 2 つの方法があります。

- プリンターからの場合：プリンターの [ストップ] ボタンを押して、印刷ジョブをキャンセルします。
- iOS 機器からの場合：iOS 機器の [ホーム] ボタンを 2 回押してマルチタスクモードにし、右にスワイプして表示される [プリントセンター] をタップします。表示された画面で削除する印刷ジョブをタップし、[プリントをキャンセル] をタップします。

## 無線ダイレクトで印刷／スキャンする

本製品は、各種機器（スマートフォンやタブレットなど）と以下の二通りの接続ができます。

- 無線 LAN 接続(通常のセットアップで無線 LAN ルーターを介して各種機器と接続する)
- 無線で直接接続(無線ダイレクトで各種機器と接続する)

ここでは、無線で直接接続して印刷、スキャンする無線ダイレクトについて説明しています。

無線ダイレクトを使用するには以下の手順で操作してください。

1. [プリンターの無線ダイレクトを有効にする](#)
2. [各種機器をプリンターに接続する](#)
3. [印刷、スキャンする](#)

### 重要

- 各種機器を 5 台まで、同時にプリンターに接続することができます。
- 無線ダイレクトで使用する前に、制限事項を確認してください。

#### ■ [制限事項について](#)

## 無線ダイレクトの準備をする

無線ダイレクトの準備として、以下の設定を変更してください。

- プリンターの LAN 設定
  - [プリンターの無線ダイレクトを有効にする](#)
- 接続したい各種機器の設定
  - [各種機器をプリンターに接続する](#)

## プリンターの無線ダイレクトを有効にする


1. [プリンターの電源が入っていることを確認する](#)



2. ホーム画面で  (セットアップ) を選ぶ

#### ■ [操作パネルの使いかた](#)



3.  [設定] を選ぶ



4.  [本体設定] を選ぶ

5. [LAN 設定] を選ぶ

6. [無線ダイレクト] を選ぶ

7. [無線ダイレクトの有効/無効] を選ぶ

## 8. [する] を選ぶ

パスワード情報を表示するか確認する画面が表示されます。

## 9. [はい] または [いいえ] を選ぶ

プリンターを無線ダイレクトで使用するときの各設定値が表示されます。

各種機器からプリンターを検出するときに、表示されている識別名 (SSID) で検出します。

### ▶▶▶ 参考

- タッチスクリーンで以下を確認できます。

- SSID
- セキュリティ設定
- パスワード
- Wi-Fi Direct 対応の各種機器に表示されるプリンターの名称

表示されるパスワードは、各種機器から接続するときに必要なとなります。ご使用の機器によっては、パスワードが不要な場合もあります。

Wi-Fi Direct 対応の各種機器をプリンターに接続する場合は、表示される機種の名称をご使用の機器で選んでください。

- 識別名 (SSID) とパスワードは自動的に設定されます。識別名 (SSID) とパスワードを更新する場合は、以下を参照してください。

■ [無線ダイレクトの設定を変更する](#)

## 10. [OK] を選ぶ

無線ダイレクトが有効となり、プリンターと各種機器を、直接無線で接続することができます。

## 各種機器をプリンターに接続する

### 1. 各種機器の無線 LAN 機能を有効にする

各種機器の「設定」メニューなどにある、「Wi-Fi」を有効にします。

無線 LAN 機能を有効にする手順については、ご使用の機器の取扱説明書を参照してください。

### 2. 各種機器に表示されるリストから、「DIRECT-XXXX-XK70series」(X は英数字) を選ぶ

### ▶▶▶ 参考

- 「DIRECT-XXXX-XK70series」が表示されない場合は、プリンターが無線ダイレクトに設定されていない可能性があります。

「[プリンターの無線ダイレクトを有効にする](#)」を参照して、プリンターを無線ダイレクトに設定してください。

### 3. パスワードを入力する

各種機器とプリンターが接続されます。



## ▶▶▶ 参考

- プリンターに設定されているパスワードを確認してください。

以下の方法で確認することができます。

- プリンターのタッチスクリーンに表示する。

### ■ LAN 設定

- ネットワーク設定情報を印刷する。

### ■ [プリンターのネットワーク設定情報を印刷する](#)

- ご使用の各種機器によっては、プリンターに無線 LAN 接続するときにパスワードの入力を求められますので、プリンターに設定されているパスワードを入力してください。
- ご使用の各種機器が Wi-Fi Direct 対応の各種機器で、Wi-Fi Direct での使用が優先されている場合、プリンターのタッチスクリーンに Wi-Fi Direct 対応の各種機器の接続を許可するかどうかの確認画面が表示されます。

表示されている機器名がご使用の各種機器名と同じであることを確認して、[はい]を選んでください。

## 印刷、スキャンする

ご使用の各種機器とプリンターを接続したあと、各種機器のアプリから印刷またはスキャンを行います。

## ▶▶▶ 参考

- 各種機器からの印刷／スキャン方法については、お使いの機器やアプリケーションソフトに付属の取扱説明書を参照してください。
- Canon PRINT Inkjet/SELPHY をインストールして、ご使用のスマートフォン／タブレットから印刷／スキャンすることができます。Canon PRINT Inkjet/SELPHY は App Store や Google Play からダウンロードできます。

■ iOS はこちら

■ Android はこちら

## 無線ダイレクトの設定を変更する

以下の手順で、無線ダイレクトの設定を変更することができます。

1. [プリンターの電源が入っていることを確認する](#)



2. ホーム画面で (セッアップ) を選ぶ

■ [操作パネルの使いかた](#)



3. [設定] を選ぶ

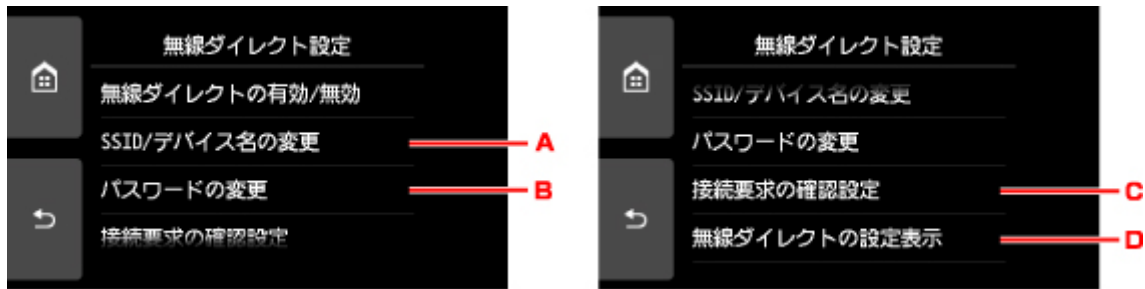


4. [本体設定] を選ぶ

5. [LAN 設定] を選ぶ

## 6. [無線ダイレクト] を選ぶ

### 7. 項目を選ぶ



- 無線ダイレクトで使用する際の識別名（SSID）を変更する場合

A を選ぶと識別名（SSID）を設定する画面が表示されます。

識別名（SSID）は Wi-Fi Direct 対応の各種機器に表示されるプリンターの名称となります。

識別名（SSID）を変更する場合は、以下の手順で行います。

1. 入力欄を選びます。
2. 識別名（SSID）を入力します（32 文字まで）。
3. [自動更新] または [OK] を選びます。

[OK] を選ぶと、識別名（SSID）の設定が終了します。

[自動更新] を選ぶと、確認画面が表示されます。識別名（SSID）とパスワードを更新したい場合は、[はい] を選びます。次に表示される画面で [はい] を選ぶと、セキュリティの設定と更新された識別名（SSID）/パスワードを確認できます。

- 無線ダイレクトのパスワードを変更する場合

B を選ぶとパスワードを設定する画面が表示されます。

パスワードを変更する場合は、以下の手順で行います。

1. 入力欄を選びます。
2. パスワードを入力します（10 文字まで）。
3. [自動更新] または [OK] を選びます。

[OK] を選ぶと、パスワードの設定が終了します。

[自動更新] を選ぶと、確認画面が表示されます。識別名（SSID）とパスワードを更新したい場合は、[はい] を選びます。次に表示される画面で [はい] を選ぶと、セキュリティの設定と更新された識別名（SSID）/パスワードを確認できます。

- Wi-Fi Direct 対応機器がプリンターに接続するときの、確認画面の設定を変更する場合

C を選ぶと確認画面が表示されます。Wi-Fi Direct 対応機器がプリンターに接続しようとしたときに、接続を通知する画面を表示させたい場合は [する] を選びます。

### 重要

- 不正なアクセスを防ぐために、確認画面を表示させる設定のままにしておくことをお勧めします。

- 現在の無線ダイレクトの設定を確認する場合

D を選ぶと確認画面が表示されます。[はい] を選ぶと、現在の無線ダイレクトの設定が表示されます。

## ▶▶▶ 参考

- [詳細情報印刷] を選ぶと、ネットワーク設定情報を印刷できます。

### 8. ホームボタンを押す

ホーム画面が表示されます。


## ▶▶▶ 参考

- プリンターの無線ダイレクトの設定を変更した場合は、各種機器でも接続先の設定を変更してください。

## プリンターの操作パネルから印刷する

- ▶ 写真データを印刷する
- ▶ レポート用紙や方眼紙などの定型フォームを印刷する
- ▶ ディスクレーベル印刷について

## 写真データを印刷する

- ▶ メモリーカードの写真を印刷する  基本
- ▶ 便利な写真印刷機能を使う
- ▶ プリンターの操作パネルを使って写真印刷するときの設定項目

## メモリーカードの写真を印刷する

メモリーカードに保存されている写真をかんたんな操作で印刷することができます。

ここでは、[選んで写真印刷] で印刷するときの操作手順について説明します。

### 1. [プリンターの電源が入っていることを確認する](#)

### 2. [写真用紙をセットする](#)

### 3. ホーム画面から [プリント] を選ぶ

■ [操作パネルの使いかた](#)

### 4. [メモリーカードから] を選ぶ

メモリーカード印刷メニューが表示されます。

### 5. [選んで写真印刷] を選ぶ

### 6. [メモリーカードをカードスロットにセットする](#)

写真選択画面が表示されます。

#### ▶▶▶ 参考

- メモリーカード印刷メニューを表示する前にメモリーカードをセットした場合も写真選択画面が表示されます。
- メモリーカードに印刷できる写真データが保存されていない場合は、タッチスクリーンに [適切なデータが保存されていません] というメッセージが表示されます。
- メモリーカードに 2000 枚を超える写真データが保存されている場合は、日付（写真データの更新日）が新しい順に 2000 枚ごとのグループに分けられます。画面に表示されるメッセージを確認し、[OK] を選んでください。

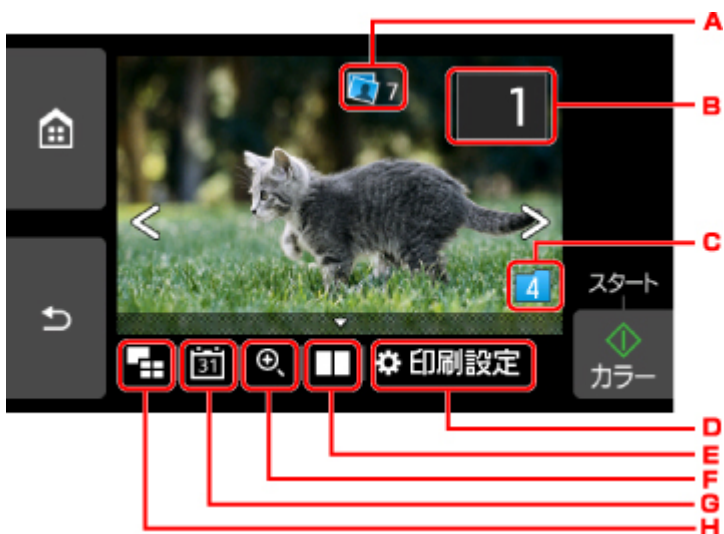
### 7. 必要に応じて設定する

- 印刷する写真を選ぶときは：  
左右にフリックして写真を選びます。  
A を押して、写真を選ぶこともできます。



カラーボタンを押すと、表示されている写真を1部印刷できます。

- 写真の表示方法や印刷部数、印刷設定を変更するときは：  
写真の下辺付近の△を押すと、メニューが表示されます。



#### A. 合計印刷部数

合計印刷部数が表示されます。

押すと[選択画像の部数確認]画面が表示され、写真ごとの印刷部数を確認することができます。[選択画像の部数確認]画面では写真ごとに部数を変更することもできます。

#### B. 印刷部数

印刷部数を指定できます。



- I. 上下にフリックして、印刷部数を指定します。

写真選択画面に戻ります。

- J. 印刷部数を指定します。

押し続けると、10枚ずつ部数を指定します。

## ▶▶▶ 参考

- 写真ごとに印刷部数を指定することができます。印刷したい写真をそれぞれ表示してから、写真ごとに印刷部数を指定します。

### C. グループ切換

表示するグループを切り換えることができます。



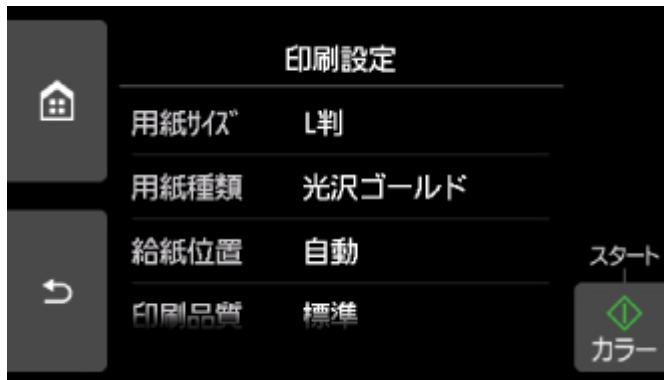
詳しくは、以下を参照してください。

- [便利な表示機能を使う](#)

### D. 印刷設定

[印刷設定] 画面が表示されます。

用紙サイズや用紙種類、印刷品質などの印刷設定を変更することができます。

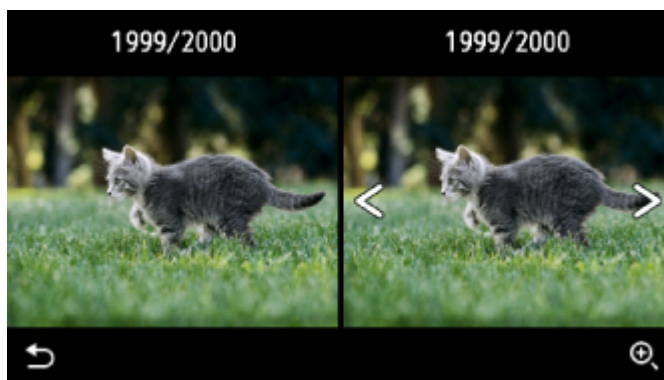


設定項目については、以下を参照してください。

- [プリンターの操作パネルを使って写真印刷するときの設定項目](#)

### E. 写真比較表示

写真を2枚並べて表示することができます。



詳しくは、以下を参照してください。



■ 便利な表示機能を使う

#### F. 拡大表示

写真を拡大して表示することができます。



詳しくは、以下を参照してください。

■ 便利な表示機能を使う

#### G. 日付選択

表示する写真を日付（写真データの更新日）で指定できます。



詳しくは、以下を参照してください。

■ 便利な表示機能を使う

#### H. 多画面表示

複数の写真を一度に表示できます。



表示方法については、以下を参照してください。

■ 便利な表示機能を使う

### 8. カラーボタンを押す

印刷が開始されます。

## ▶▶▶ 参考

- 印刷を中止するときは、ストップボタンを押します。
- 印刷中にも、続けて印刷する写真を追加（フォト印刷予約）することができます。

### ■ [写真印刷を予約する](#)

## 写真印刷を予約する


写真を印刷している途中でも、印刷する写真を追加（フォト印刷予約）することができます。

以下の手順で、印刷する写真を追加します。

1. 印刷中に写真をフリックして、次に印刷したい写真を選ぶ

### ▶▶▶ 参考

- 写真を選んでいる間も、印刷待ちの写真は順に印刷されます。

- 印刷中や印刷待ちの写真には、 印刷予約済みアイコンが表示されます。

2. 写真ごとに部数や印刷設定を指定する

### ▶▶▶ 参考

- 印刷予約する写真の [用紙サイズ] と [用紙種類] は変更できません。印刷中や印刷待ちの写真と同じ設定となります。

3. カラーボタンを押す

すでに印刷を開始した写真の次に、印刷予約した写真の印刷が開始されます。

さらに印刷する写真を追加したい場合は、手順 1 から操作してください。

### ▶▶▶ 参考

- 印刷予約中は、ホーム画面を表示したり、ほかの印刷メニューに変更したりできません。またパソコンやほかの機器からの印刷もできません。
- 印刷予約中は、グループを切り替えることはできません。
- 印刷予約中にストップボタンを押すと、印刷予約を中止する方法を選択する画面が表示されます。[すべての予約をキャンセル] を選ぶと、印刷中や印刷予約したすべての写真の印刷を中止します。[最後の予約をキャンセル] を選ぶと、最後に予約した印刷を中止します。
- 印刷予約が多いときは、タッチスクリーンに [これ以上、印刷を予約できません しばらく待ってから、印刷を予約してください] と表示される場合があります。しばらく待ってから、印刷予約してください。

## プリンターの操作パネルを使って写真印刷するときの設定項目

メモリーカードに保存されている写真を印刷するとき用紙サイズや用紙種類、補正などの設定を変更することができます。

### 印刷設定画面について

印刷メニューによって、印刷設定画面の表示方法が異なります。

- [選んで写真印刷] または [スライドショー] の場合  
[印刷設定] を選ぶと、以下の画面が表示されます。



- [トリミング印刷]、[クリエイティブフィルター]、[カレンダー印刷] の場合  
印刷を開始する前に、以下の画面が表示されます。



### 項目について

上下にフリックして設定項目を表示し、設定項目を選ぶと各設定が表示されます。設定を選んで指定します。

#### 参考

- 印刷メニューによって、変更できる設定項目が異なります。ここでは、[選んで写真印刷] で印刷するときの設定項目について説明しています。  
変更できない設定項目はグレーアウト表示になる、または設定項目が表示されません。
- 設定項目によっては、ほかの設定項目の設定や印刷メニューと組み合わせて指定できない設定があります。組み合わせて指定できない設定が選ばれている場合は、タッチスクリーンに **!** と [エラー詳細] が表示されます。タッチスクリーン左上の **!** を押してメッセージを確認し、設定を変更してください。

- いったん指定した用紙種類や印刷品質などの設定は、他の印刷メニューに変更したり電源を入れ直したりしても保持されます。

以下の設定項目を変更できます。

- 用紙サイズ  
セットした用紙のサイズを選びます。
- 用紙種類  
セットした用紙の種類を選びます。
- 給紙位置  
用紙をセットした給紙位置（後トレイ／カセット／自動）を選びます。

### ▶▶▶ 参考

- [自動] を選ぶと、用紙設定（用紙サイズ／用紙種類）と一致する用紙がセットされている給紙位置から給紙します。

- 印刷品質  
印刷品質を設定できます。
- フチ指定  
フチのあり／なしを設定できます。
- 写真補正  
[自動写真補正] を選ぶと、撮影された写真のシーンや被写体の顔などを認識して、それぞれの写真に最適な補正が自動的に行われます。逆光などで暗くなった人物の顔を明るくしたり、風景、夜景、人物などのシーンを解析し、各シーンに最適な色あい、明るさ、コントラストに自動的に補正したりして印刷が行われます。

### ▶▶▶ 参考

- メモリーカードに保存されている写真は、標準では自動写真補正で印刷されます。
- [補正しない] を選ぶと、写真の補正をせずに印刷が行われます。

- 赤目補正  
人物の目が赤く写った写真を補正して印刷できます。  
写真によっては赤目が補正されなかったり、目以外の部分が補正されたりする場合があります。
- 日付印刷  
写真に日付（撮影日）を付けて印刷するか設定できます。

### ▶▶▶ 参考

- 日付の印刷形式は [設定] メニューの [本体設定] の [本体の基本設定] にある [日付表示形式] の設定に従って印刷されます。

#### ■ [本体の基本設定](#)

## ディスクレーベル印刷について

- ▶ ディスクのレーベル面をコピーする 📌基本
- ▶ メモリーカードから印刷する
- ▶ 写真に手書き文字を合成してディスクレーベルに印刷する 📌基本

# ディスクのレーベル面をコピーする

既存のディスクのレーベル面を読み取り、プリンタブルディスクにコピーすることができます。

## 重要

- 8 cm (3.15 inches) プリンタブルディスクには印刷できません。
- プリンタブルディスク/ディスクトレイをセットする案内画面が表示されるまでは、ディスクトレイはセットしないでください。動作中にプリンタブルディスク/ディスクトレイをセットするとプリンターを損傷するおそれがあります。

### 1. [プリンターの電源が入っていることを確認する](#)

2. ホーム画面から  [コピー] を選ぶ

■ [操作パネルの使いかた](#)

3.  [ディスクレーベルコピー] を選ぶ

印刷領域を指定する画面が表示されます。

### 4. 印刷領域を指定する



A. 外径を指定します。

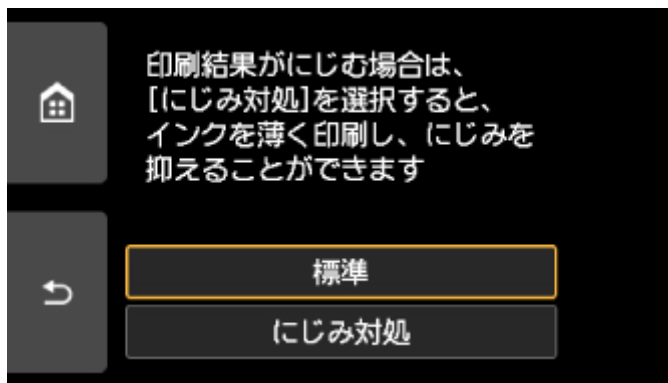
B. 内径を指定します。

## 参考

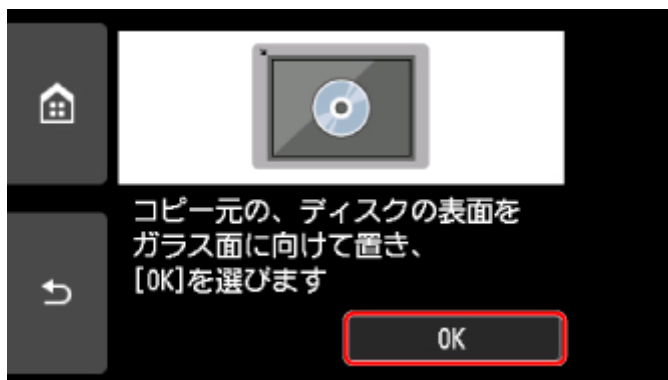
- 外径/内径の寸法は、プリンタブルディスクのパッケージやケース内のインデックスシートに記載されている印刷可能範囲（最小内径、最大外径）を確認するか、または印刷面の外径/内径を実際に測り、外径には計測した値より小さい数値を、内径には計測した値より大きい数値を指定してください。
- プリンタブルディスクの詳細な情報は、製品メーカーへお問い合わせください。

### 5. インク量を指定する

印刷結果がにじむ場合は、[にじみ対処] を選んでください。インクを薄く印刷してにじみを抑えることができます。



6. 表示される案内に従って、コピー元のディスクを原稿台ガラスにセットし、[OK] を選ぶ



印刷確認画面が表示されます。

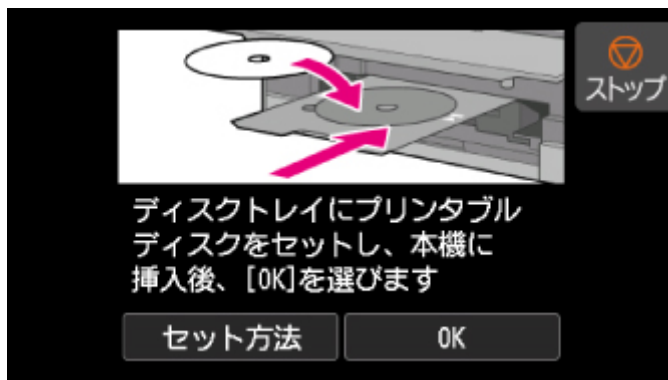
### 重要

- コピー元のディスクは、コピーする面を下向きにして原稿台ガラスの中央付近に置いてください。原稿台ガラスの端に置くと画像が欠けることがあります。

7. 印刷設定を確認してから、カラーコピーをする場合はカラーボタンを押す  
白黒コピーをする場合はモノクロボタンを押す



8. 表示される案内に従って、プリンタブルディスクをセットする

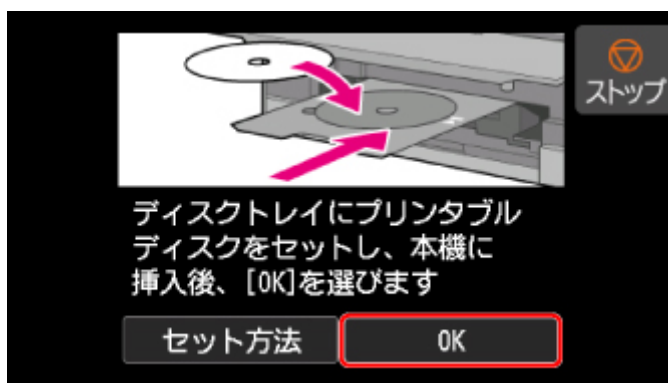


### ▶▶▶ 参考

- [セット方法] を選ぶと、プリンタブルディスクのセット方法が表示されます。
- プリンタブルディスクのセット方法については、以下も参照してください。

■ [プリンタブルディスクをセットする](#)

## 9. [OK] を選ぶ



コピーが開始されます。

### ▶▶▶ 参考

- コピーを中止するときは、ストップボタンを押します。
- 印刷後はドライヤーの熱や直射日光を避け、自然乾燥させてください。また、インクが乾くまで印刷面には触らないでください。
- 画像がずれて印刷される場合は、[本体設定] 内の [印刷設定] の [ディスクの印刷位置調整] で印刷位置を調整してください。

■ [印刷設定](#)



## メモリーカードから印刷する

メモリーカードに保存されている写真をプリンタブルディスクに印刷します。


### ▶▶▶ 重要


- 8 cm (3.15 inches) プリンタブルディスクには印刷できません。
- プリンタブルディスク/ディスクトレイをセットする案内画面が表示されるまでは、ディスクトレイはセットしないでください。動作中にプリンタブルディスク/ディスクトレイをセットするとプリンターを損傷するおそれがあります。

#### 1. [プリンターの電源が入っていることを確認する](#)

2. ホーム画面から  [プリント] を選ぶ

#### ■ [操作パネルの使いかた](#)

3.  [メモリーカードから] を選ぶ  
メモリーカード印刷メニューが表示されます。

4.  [写真データをディスクに印刷] を選ぶ  
印刷領域を指定する画面が表示されます。

#### 5. [メモリーカードをカードスロットにセットする](#)

### ▶▶▶ 参考

- メモリーカード印刷メニューを表示する前にメモリーカードをセットした場合は、[選んで写真印刷] の写真選択画面が表示されます。  
ホームボタンを押すと、ホーム画面が表示されます。
- メモリーカードに印刷できる写真データが保存されていない場合は、タッチスクリーンに [適切なデータが保存されていません] というメッセージが表示されます。
- メモリーカードに 2000 枚を超える写真データが保存されている場合は、日付（写真データの更新日）が新しい順に 2000 枚ごとのグループに分けられます。画面に表示されるメッセージを確認し、[OK] を選んでください。

#### 6. 印刷領域を指定する



- A. 外径を指定します。
- B. 内径を指定します。

### 参考

- 外径／内径の寸法は、プリンタブルディスクのパッケージやケース内のインデックスシートに記載されている印刷可能範囲（最小内径、最大外径）を確認するか、または印刷面の外径／内径を実際に測り、外径には計測した値より小さい数値を、内径には計測した値より大きい数値を指定してください。
- プリンタブルディスクの詳細情報は、製品メーカーへお問い合わせください。

## 7. インク量を指定する

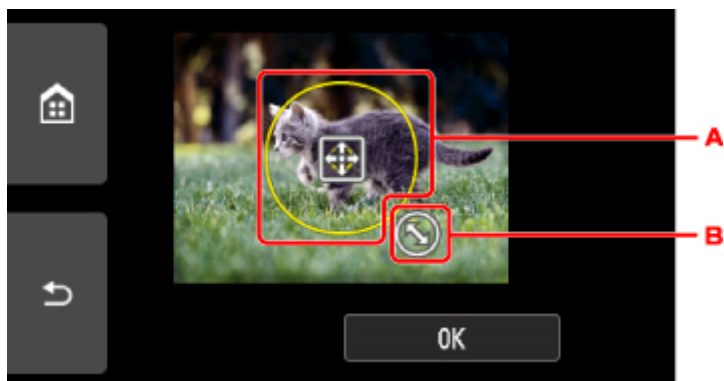
印刷結果がにじむ場合は、[にじみ対処]を選んでください。インクを薄く印刷してにじみを抑えることができます。

## 8. 印刷したい写真を選ぶ

### 参考

- こんなこともできます
  - 便利な表示機能を使う

## 9. トリミングして印刷範囲を指定する



- A. ドラッグしてトリミング枠を移動します。
- B. ドラッグしてトリミング枠の大きさを設定します。

トリミング範囲を指定し終わると、印刷設定画面が表示されます。

10. 印刷設定を確認し、カラーボタンを押す

11. 表示される案内に従って、プリンタブルディスクをセットする

▶▶▶ 参考

- [セット方法] を選ぶと、プリンタブルディスクのセット方法が表示されます。
- プリンタブルディスクのセット方法については、以下も参照してください。

■ [プリンタブルディスクをセットする](#)

12. [OK] を選ぶ

印刷が開始されます。

▶▶▶ 参考

- 印刷を中止するときは、ストップボタンを押します。
- 印刷後はドライヤーの熱や直射日光を避け、自然乾燥させてください。また、インクが乾くまで印刷面には触らないでください。
- 画像がずれて印刷される場合は、[本体設定] 内の [印刷設定] の [ディスクの印刷位置調整] で印刷位置を調整してください。

■ [印刷設定](#)

## 写真に手書き文字を合成してディスクレーベルに印刷する

プリンターから印刷したディスクレーベル手書きナビシートを使って、写真を手書き文字や絵と合成してディスクレーベル（BD/DVD/CD など）に印刷することができます。

- [ディスクレーベル手書きナビシートについて](#)
- [写真に手書き文字を合成してディスクレーベルに印刷する](#)

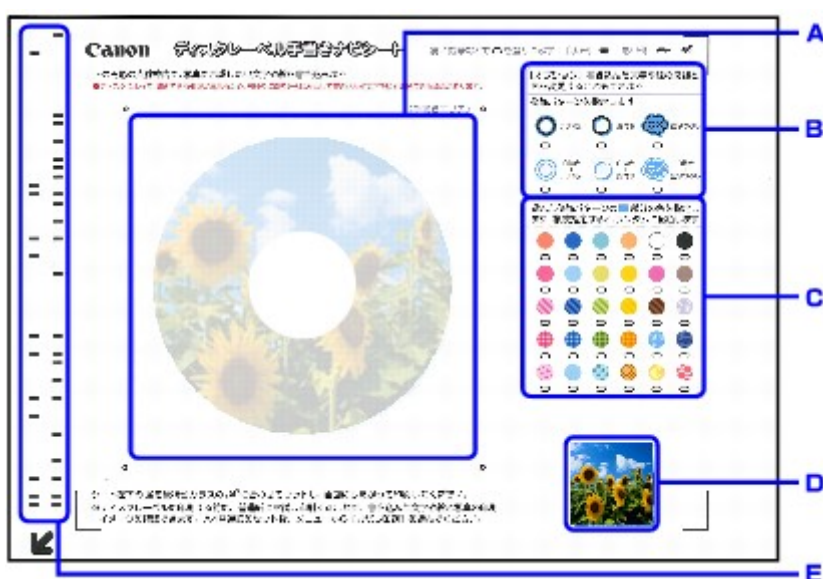
### 重要

- 8 cm (3.15 inches) プリントブルディスクには印刷できません。

## ディスクレーベル手書きナビシートについて

ここでは、ディスクレーベル手書きナビシートの書きかたや、マークの付けかたについて説明します。

- ディスクレーベル手書きナビシートの書きかたについて



- A. 手書きエリアで、合成したい手書きの文字や絵をここに書き込みます。
- B. 手書き文字や絵の飾りかたを選びます。
- C. 手書き文字や絵を飾る色や模様を選びます。
- D. 合成される前の写真が印刷されます。
- E. 印刷する写真情報を含んだバーコードが印刷されます。

この部分は汚さないようにしてください。汚れやシワなどがあると、ディスクレーベル手書きナビシートを正しく読み込めない場合があります。

- 文字や絵の書きかたについて

手書きエリアの円形の枠内に印刷したい文字や絵を手書きで書き込みます。



## 参考

- 手書きエリアの四隅の○マークが汚れていると、ディスクレール手書きナビシートを正しく読み込めない場合があります。○マーク付近は汚さないでください。
- 文字や絵は、濃い筆記用具でかすれのないようはっきりと書いてください。蛍光ペンなどの薄い色はうまく読み取れない場合があります。
- 背景になる写真と同じような色の手書き文字を合成すると、文字が読みにくくなります。
- 薄く印刷されているディスクレール手書きナビシートの写真に合わせて書いた文字や絵は、実際に合成したときにわずかにずれる場合があります。
- 印刷領域の設定によっては、ディスクレール手書きナビシート上の印刷イメージと印刷結果が異なる場合があります。
- 円形の枠の近辺に文字や絵を書くと、印刷のときに欠けることがあります。文字や絵は、枠の近辺には書かないことをお勧めします。

### • マークの付けかたについて

濃い鉛筆などでマークを塗りつぶしてください。

良い例



悪い例

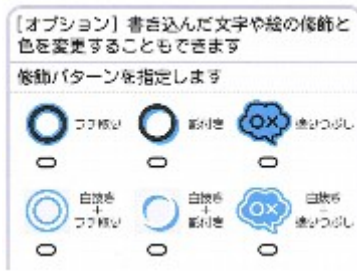


## 参考

- 塗りつぶしたマークが薄かったり、塗りつぶし範囲が小さかったりすると、ディスクレール手書きナビシートを正しく読み込めない場合があります。

### • 手書き文字や絵の飾りかたについて

お好みの飾りかたにマークを付けます。



手書き文字や絵の飾りかたの例については、「手書きナビシートについて」を参照してください。

## 参考

- いずれの飾りかたにもマークを付けていないときは、飾りをつけずにそのまま印刷されます。ただし、色や模様マークを付けると、飾りかたが自動的に「塗りつぶし」に設定されて印刷されます。

### • 色や模様について

お好みの色や模様マークを付けてください。



## 参考

- 手書き文字や絵の飾りかたにマークを付けていない場合に色や模様マークを付けると、飾りかたが自動的に「塗りつぶし」設定されて印刷されます。
- 背景になる写真と同じような色や模様を選ぶと、手書き文字が読みにくくなります。
- チェック模様などを選ぶときは、飾りかたを「塗りつぶし」や「白抜き+塗りつぶし」に指定することをお勧めします。それ以外の飾りかたでは、模様が見えづらくなる場合があります。
- 手書き文字や絵の飾りかたにマークを付けたときに、色や模様マークを付けない場合、自動的に1色指定されます。
- 複数の色や模様を指定すると、ランダムに手書き文字や絵に配色されます。
- 手書き文字や絵のフチが繋がっていると、複数の色や模様を指定した場合も、繋がっている範囲すべてに同じ色または模様が配色されます。

## 写真に手書き文字を合成してディスクレーベルに印刷する

ここでは、ディスクレーベル手書きナビシートを印刷して、写真に手書き文字を合成してディスクレーベルに印刷するまでの操作手順について説明します。

## 重要

- プリンタブルディスク/ディスクトレイをセットする案内画面が表示されるまでは、ディスクトレイはセットしないでください。動作中にプリンタブルディスク/ディスクトレイをセットするとプリンターを損傷するおそれがあります。

### 1. [プリンターの電源が入っていることを確認する](#)

### 2. ホーム画面から [プリント] を選ぶ

#### ■ [操作パネルの使いかた](#)

### 3. [メモリーカードから] を選ぶ

メモリーカード印刷メニューが表示されます。

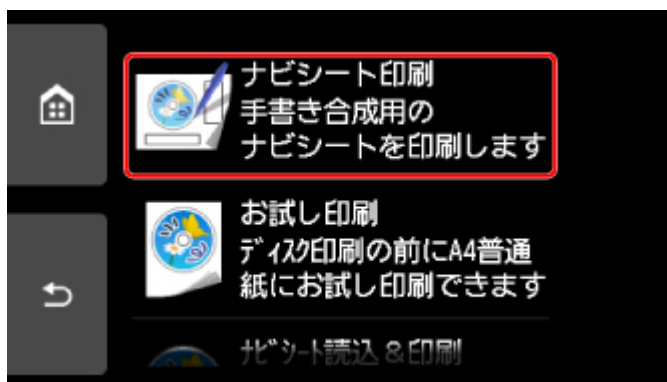
### 4. [ディスクレーベル手書き印刷] を選ぶ

### 5. [メモリーカードをカードスロットにセットする](#)

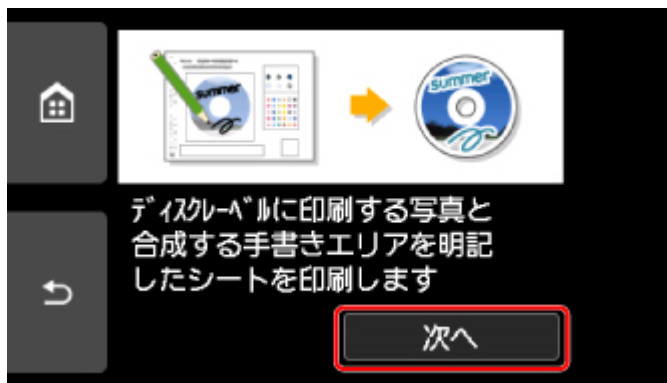
#### 参考

- メモリーカード印刷メニューを表示する前にメモリーカードをセットした場合は、[選んで写真印刷] の写真選択画面が表示されます。  
ホームボタンを押すと、ホーム画面が表示されます。

### 6. [ナビシート印刷] を選ぶ



### 7. 表示される案内を確認し、[次へ] を選ぶ



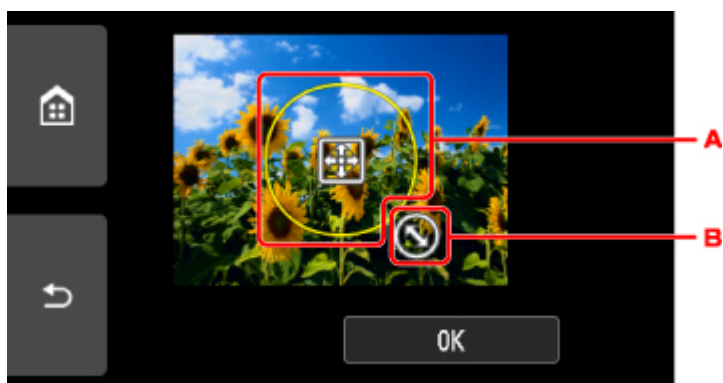
## 8. 印刷したい写真を選ぶ



### 参考

- こんなこともできます
  - 便利な表示機能を使う

## 9. トリミングして印刷範囲を指定する



- A. ドラッグしてトリミング枠を移動します。
- B. ドラッグしてトリミング枠の大きさを設定します。

トリミング範囲を指定し終わると、印刷設定画面が表示されます。

## 10. 表示される案内に従って、A4 サイズの普通紙をカセットにセットする





普通紙をセットするときは、用紙ガイドを用紙の両端に軽く当ててください。

■ [用紙をセットする](#)

▶▶▶ **重要**

- 正しくセットしないと、ディスクレーベル手書きナビシートがうまく印刷されない場合があります。

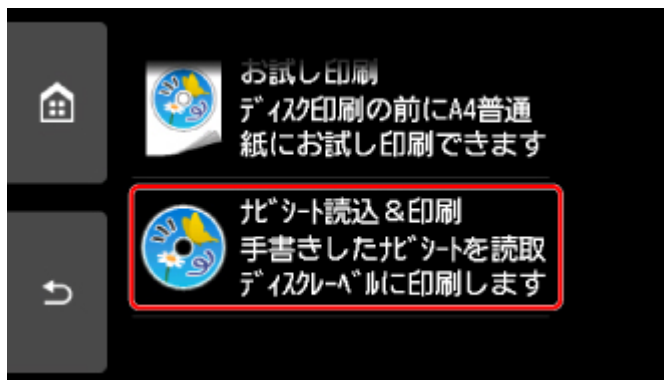
11. カラーボタンを押す

ディスクレーベル手書きナビシートが印刷されます。

12. ディスクレーベル手書きナビシートにマークを付け、合成したい文字や絵を書き込む

■ [ディスクレーベル手書きナビシートについて](#)

13. [ナビシート読込&印刷] を選ぶ



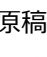
▶▶▶ **参考**

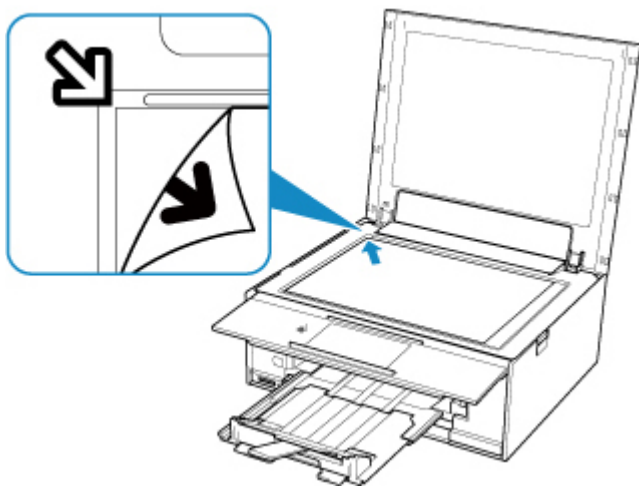
• **お試し印刷について**

- [お試し印刷] を選ぶと、プリンタブルディスクに印刷する前に A4 サイズの普通紙にお試し印刷することもできます。表示される案内画面に従って、操作してください。
- お試し印刷するときの外径／内径の寸法は、実際に印刷するプリンタブルディスクの印刷面の寸法に合わせて指定してください。
- お試し印刷結果の色あいや見えかたは、実際にプリンタブルディスクに印刷したときの印刷結果と異なる場合があります。
- お試し印刷する場合は、排紙トレイを通常の印刷時の位置に戻してください。

14. 表示される案内画面に従って、手書き文字を書き込んだディスクレーベル手書きナビシートを原稿台ガラスにセットし、[OK] を選ぶ



手書き文字を書き込んだ面を下にして、図のようにディスクレーベル手書きナビシートの左下隅のマークを原稿位置合わせマーク（）に合わせ、原稿台カバーを閉じます。



15. 印刷領域を指定する



A. 外径を指定します。

B. 内径を指定します。

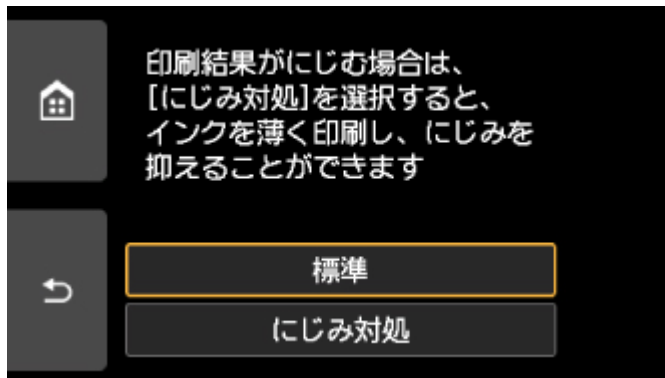
#### ▶▶▶ 参考

- 外径／内径の寸法は、プリンタブルディスクのパッケージやケース内のインデックスシートに記載されている印刷可能範囲（最小内径、最大外径）を確認するか、または印刷面の外径／内径を実際に測り、外径には計測した値より小さい数値を、内径には計測した値より大きい数値を指定してください。

- プリントブルディスクの詳細情報は、製品メーカーへお問い合わせください。

## 16. インク量を指定する

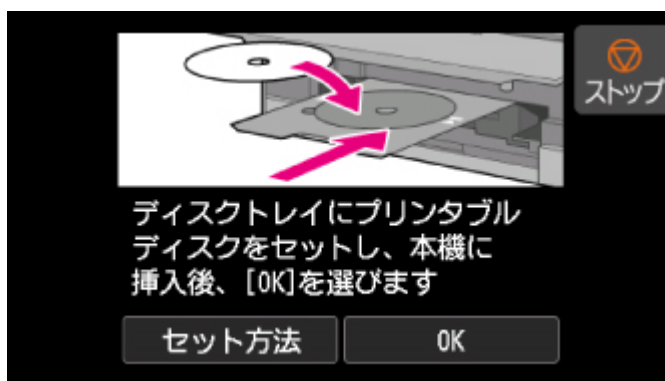
印刷結果がにじむ場合は、[にじみ対処]を選んでください。インクを薄く印刷してにじみを抑えることができます。



## 17. 印刷設定を確認し、カラーボタンを押す



## 18. 表示される案内に従って、プリントブルディスクをセットする

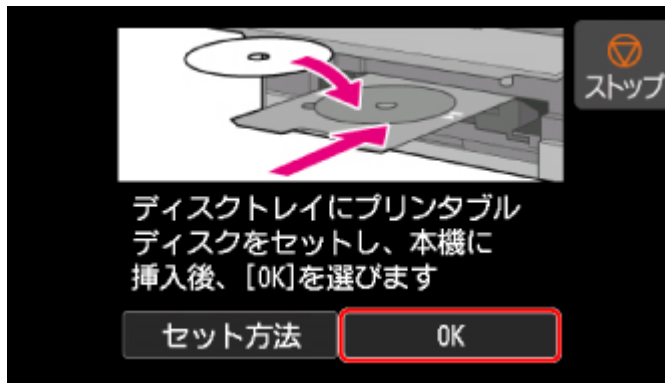


### 参考

- [セット方法] を選ぶと、プリントブルディスクのセット方法が表示されます。
- プリントブルディスクのセット方法については、以下も参照してください。

#### ■ [プリントブルディスクをセットする](#)

## 19. [OK] を選ぶ



ディスクレーベル手書きナビシートがスキャンされ、写真に手書きエリアの内容が合成されて印刷されます。

印刷が完了するまでディスクレーベル手書きナビシートは動かさないでください。

印刷終了後、原稿台ガラスからディスクレーベル手書きナビシートを取り出してください。

### 重要

- タッチスクリーンに [ディスクレーベル手書きナビシートの読み取りに失敗しました] と表示された場合は、[OK] を選んで、以下を確認してください。
  - 原稿台ガラスやディスクレーベル手書きナビシートが汚れていないか
  - ディスクレーベル手書きナビシートのセット位置／表裏が間違っていないか
  - ディスクレーベル手書きナビシートのバーコード付近が汚れていないか
  - 色のついた用紙を使用していないか

確認後、ディスクレーベル手書きナビシートを印刷し直す、または読み取り直してください。ディスクレーベル手書きナビシートを印刷し直すときは、A4 サイズの白い普通紙を正しくセットしてください。

- 写真の印刷が完了するまで、メモリーカードを抜かないでください。

### 参考

- 印刷を中止するときは、ストップボタンを押します。
- 手書きした文字や絵の大きさや形によっては、印刷に時間がかかることがあります。
- 印刷後はドライヤーの熱や直射日光を避け、自然乾燥させてください。また、インクが乾くまで印刷面には触らないでください。
- 画像がずれて印刷される場合は、[本体設定] 内の [印刷設定] の [ディスクの印刷位置調整] で印刷位置を調整してください。

#### ■ [印刷設定](#)

## レポート用紙や方眼紙などの定型フォームを印刷する

ノートやメモ用紙として使える A 罫や B 罫、方眼紙やチェックリストなどのフォームを A4、レターサイズまたは B5 サイズの普通紙に印刷して作ることができます。

### ■ [印刷できる定型フォーム](#)

### ■ [定型フォームを印刷する](#)

## 印刷できる定型フォーム

以下の定型フォームを印刷できます。

### • レポート用紙



罫線の幅が選べます。

操作パネルの設定：

- [レポート用紙 1 (U 罫 8mm)]
- [レポート用紙 2 (A 罫 7mm)]
- [レポート用紙 3 (B 罫 6mm)]

### • 方眼紙



方眼のサイズが選べます。

操作パネルの設定：

- [方眼紙 1 (方眼 5mm)]
- [方眼紙 2 (方眼 3mm)]

### ▶▶▶ 参考

- B5 サイズの用紙には印刷できません。

### • チェックリスト

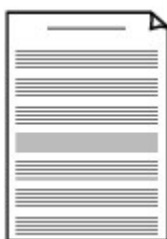


チェックボックス付リストを印刷します。

操作パネルの設定：

[チェックリスト]

### • 五線譜



五線譜の段数が選べます。

操作パネルの設定：

- [五線譜 1 (音楽野 10 段)]
- [五線譜 2 (音楽野 12 段)]

## • 原稿用紙



1 ページの文字数が選べます。

操作パネルの設定：

- [原稿用紙 1 (400 字詰め)]
- [原稿用紙 2 (200 字詰め)]

### ▶▶▶ 参考

- レターサイズの内紙には印刷できません。

## • 漢字練習用紙



漢字練習用紙を印刷します。マスの中に十字の点線が入っています。

操作パネルの設定：

[漢字練習用紙 (十字リーダー)]

### ▶▶▶ 参考

- レターサイズの内紙には印刷できません。

## • アルファベット練習用紙

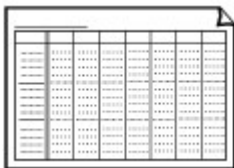


アルファベット練習用紙を印刷します。

操作パネルの設定：

[アルファベット練習用紙 (英習野)]

## • 週間スケジュール

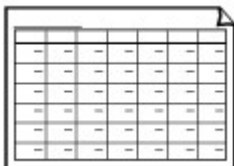


1 週間単位のスケジュール表を印刷します。

操作パネルの設定：

[週間スケジュール (縦型)]

## • 月間スケジュール



1 ヶ月単位のスケジュール表を印刷します。

操作パネルの設定：

[月間スケジュール (カレンダー)]

## 定型フォームを印刷する


以下の手順で印刷します。

### 1. [プリンターの電源が入っていることを確認する](#)

## 2. A4 サイズまたはレターサイズ、B5 サイズの普通紙をセットする

3. ホーム画面から  [プリント] を選ぶ

### ■ 操作パネルの使いかた

4.  [定型フォームから] を選ぶ

5. 印刷したいフォームを選ぶ



### ■ 印刷できる定型フォーム

6. 必要に応じて設定する



- 部数  
部数を指定します。
- 用紙サイズ  
用紙サイズを選びます。

### ▶▶▶ 参考

- フォームによっては、印刷できない用紙サイズがあります。この場合、タッチスクリーンに  と [エラー詳細] が表示されます。タッチスクリーン左上の  を選んでメッセージを確認し、設定を変更してください。

- 用紙種類  
[普通紙] に設定されます。
- 給紙位置  
用紙をセットした給紙位置（後トレイ/カセット/自動）を選びます。

### ▶▶▶ 参考

- [自動] を選ぶと、用紙設定（用紙サイズ/用紙種類）と一致する用紙がセットされている給紙位置から給紙します。

- 両面印刷設定  
用紙の両面に印刷するか片面に印刷するかを選びます。

## 7. 印刷を開始する

以下のフォームを印刷するときは、カラーボタンを押します。

- [レポート用紙 1 (U 罫 8mm)]
- [レポート用紙 2 (A 罫 7mm)]
- [レポート用紙 3 (B 罫 6mm)]
- [方眼紙 1 (方眼 5mm)]
- [方眼紙 2 (方眼 3mm)]
- [原稿用紙 1 (400 字詰め)]
- [原稿用紙 2 (200 字詰め)]
- [漢字練習用紙 (十字リーダー)]
- [アルファベット練習用紙 (英習罫)]

以下のフォームを印刷するときは、モノクロボタンを押します。

- [チェックリスト]
- [五線譜 1 (音楽罫 10 段)]
- [五線譜 2 (音楽罫 12 段)]
- [週間スケジュール (縦型)]
- [月間スケジュール (カレンダー)]



## 印刷時の用紙設定

本製品では、後トレイやカセットにセットした用紙のサイズや種類をあらかじめプリンターに登録することで、セットした用紙と印刷時の用紙設定が合っていない場合に、印刷前にメッセージを表示して印刷ミスを防止することができます。

### ▶▶▶ 参考

- 印刷ミスを防止するためのメッセージを表示する機能は、プリンターの操作パネルを使って印刷やコピーするときと、プリンタードライバーから印刷するときで、ご購入時の設定が異なります。

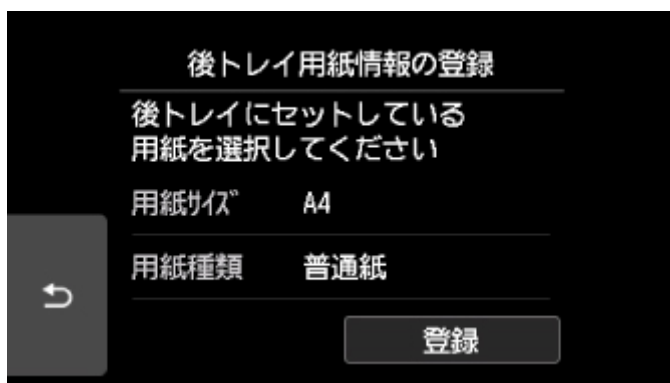
■ [印刷ミスを防止するためのメッセージを表示する機能の初期設定について](#)

### 用紙をセットした後に：

- 給紙口カバーを閉じると：

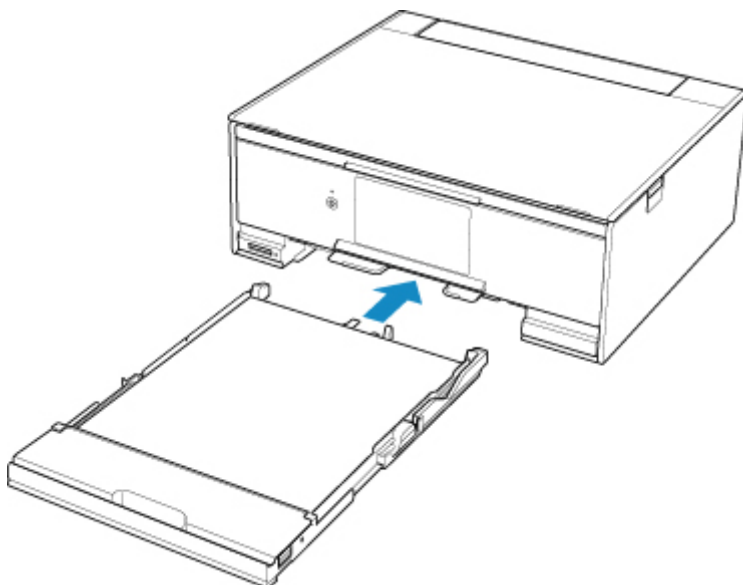


後トレイの用紙情報を登録する画面が表示されます。

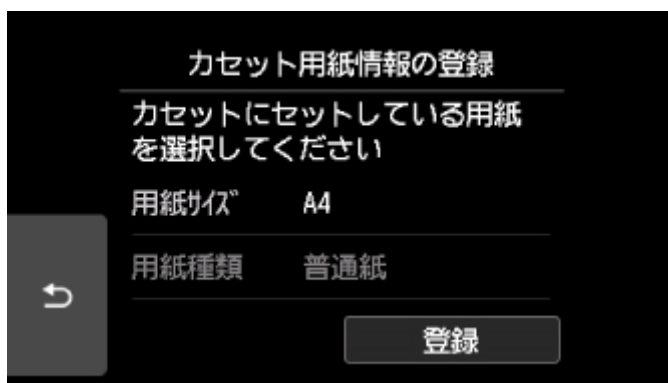


セットした用紙に合わせて、用紙サイズと用紙種類を登録してください。

- カセットをセットすると：



カセットの用紙情報を登録する画面が表示されます。



セットした用紙に合わせて、用紙サイズを登録してください。

※カセットには普通紙のみセットできます。

### 重要

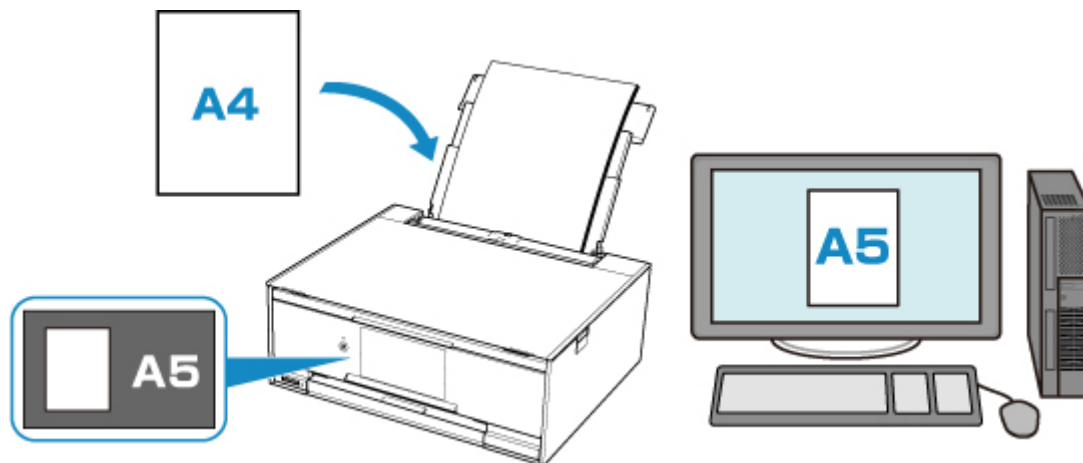
- プリンタードライバー（Windows）で指定できる用紙の設定と、プリンターのタッチスクリーンで指定できる用紙の設定の適切な組み合わせについては、以下を参照してください。

- プリンタードライバーやプリンター本体での用紙の設定（用紙の種類）
- プリンタードライバーやプリンター本体での用紙の設定（用紙のサイズ）

## 印刷やコピーするときの用紙設定が、プリンターに登録した用紙情報と異なっていると：

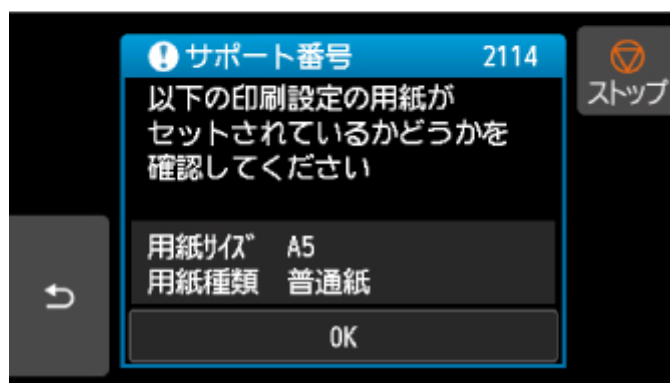
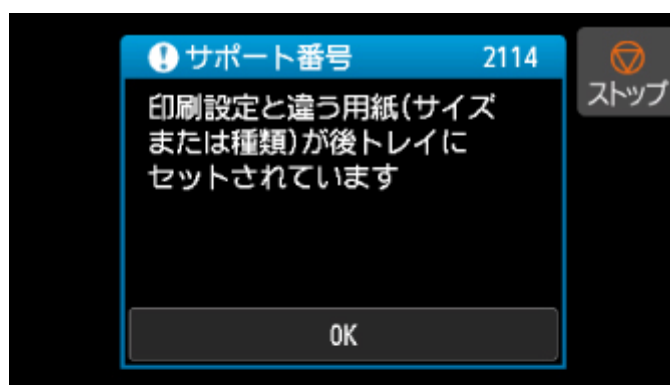
例：

- 印刷やコピーするときの用紙設定：A5 サイズ
- プリンターに登録した用紙情報：A4 サイズ



印刷やコピーしようとする、メッセージが表示されます。

プリンターのタッチスクリーンに表示されている [OK] を選ぶと、印刷やコピーするときに指定した用紙設定がメッセージの下に表示されます。



表示されたメッセージを確認して、[OK] を選んでください。処理方法を選ぶ画面が表示されますので、以下のいずれかを選んでください。

### 参考

- 設定によっては、以下の処理方法が表示されない場合があります。

### セットしている用紙で印刷

印刷やコピーするときに設定した用紙サイズまたは用紙種類のままで、印刷やコピーする場合には選びます。

例えば、印刷やコピーするときの用紙サイズの設定が A5 サイズで、用紙情報では A4 サイズと登録していた場合、A5 サイズの設定のまま後トレイまたはカセットにセットされている用紙に印刷またはコピーします。

## 用紙を交換して印刷

後トレイまたはカセットの用紙を交換してから印刷する場合に選びます。

例えば、印刷やコピーするときの用紙サイズの設定が A5 サイズで、用紙情報では A4 サイズと登録していた場合、後トレイまたはカセットの用紙を A5 サイズの用紙に交換してから印刷またはコピーします。

用紙を交換し給紙口カバーを閉じた後、またはカセットを取り付けた後、用紙情報登録画面が表示されます。後トレイ、カセットそれぞれにセットした用紙に合わせて、用紙情報を登録してください。

## 参考

- プリンターに登録する用紙情報が分からない場合は、処理方法を選ぶ画面で戻るボタンを押してください。前の画面に戻りますので、表示される用紙サイズや用紙種類を確認し、用紙情報に登録してください。
- プリンタードライバー（Windows）で指定できる用紙の設定と、プリンターのタッチスクリーンで指定できる用紙の設定の適切な組み合わせについては、以下を参照してください。
  - プリンタードライバーやプリンター本体での用紙の設定（用紙の種類）
  - プリンタードライバーやプリンター本体での用紙の設定（用紙のサイズ）

## キャンセル

印刷を中止します。

印刷やコピーするとき指定した用紙設定を変更する場合に選びます。用紙設定を変更して印刷をやり直してください。

## 印刷ミス防止のためのメッセージを表示する機能の初期設定について

### • プリンターの操作パネルを使って印刷するときは

初期設定で印刷ミス防止のためのメッセージを表示する機能が有効となっています。

プリンターの操作パネルから印刷やコピーするときの表示設定を変更するには：

- [給紙設定](#)

### • Windows から印刷するときは

初期設定で印刷ミス防止のためのメッセージを表示する機能が無効となっています。

表示設定を変更するには：

- [プリンターの設定を変更する](#)

### • Mac OS から印刷するときは

初期設定で印刷ミス防止のためのメッセージを表示する機能が有効となっています。

表示設定を変更するには：

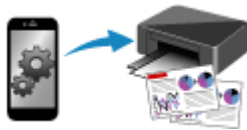
- [プリンターの設定を変更する](#)

## 重要

### • 印刷ミス防止のためのメッセージを表示する機能を無効にしているときは：

印刷やコピーするときの用紙設定とプリンターに登録した用紙情報が異なっても、そのまま印刷またはコピーが始まります。

# コピー




## コピーする

ここでは、[標準コピー] でコピーする手順について説明します。

1. [プリンターの電源が入っていることを確認する](#)
2. [用紙をセットする](#)

3. ホーム画面から  [コピー] を選ぶ

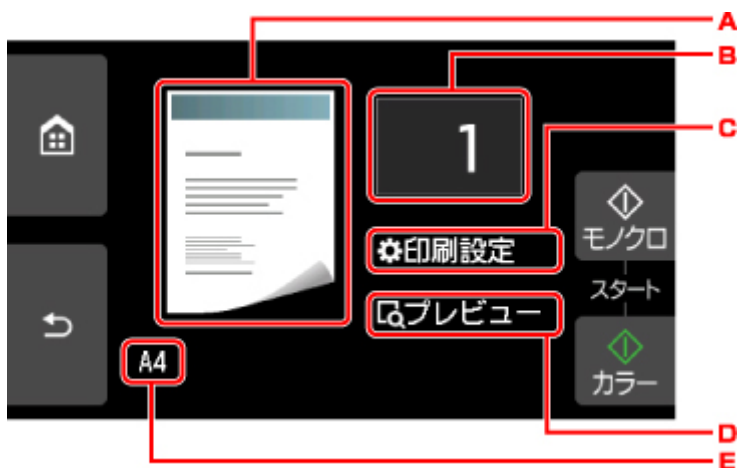
■ [操作パネルの使いかた](#)

4.  [標準コピー] を選ぶ




コピー待機画面が表示されます。

5. [原稿台ガラスに原稿をセットする](#)

6. 必要に応じて設定する



A. コピーレイアウトが表示されます。

選んで、 (1面)、 (2in1)、 (両面) のレイアウトを切り替えます。

B. 印刷部数を指定します。



F. 上下にフリックして、印刷部数を指定します。

G. 印刷部数を指定します。

押し続けると、10枚ずつ部数を指定します。

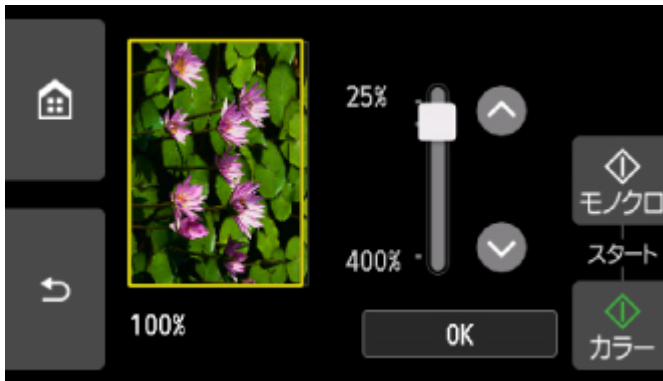
C. 印刷設定項目が表示されます。



設定項目については、以下を参照してください。

#### ■ [コピーするときの設定項目](#)

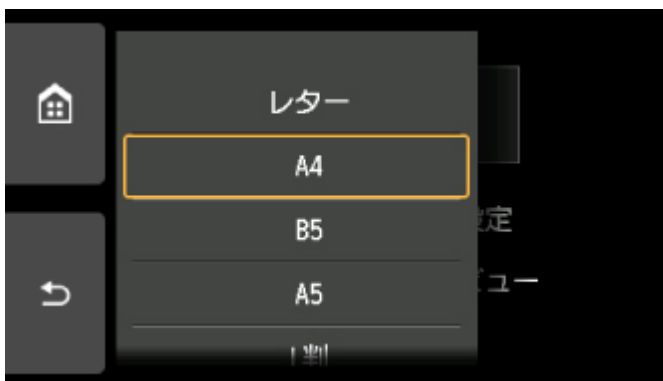
D. プレビュー画面で印刷結果を確認することができます。



詳しくは、以下を参照してください。

#### ■ [プレビュー画面を表示する](#)

E. 用紙サイズを指定します。



7. カラーコピーをする場合はカラーボタンを押す  
白黒コピーをする場合はモノクロボタンを押す  
コピーが開始されます。

コピー終了後、原稿台ガラスから原稿を取り出してください。

## 重要

- 原稿の読み取りが終わるまで原稿台カバーを開けたり、原稿を原稿台ガラスから取り出したりしないでください。

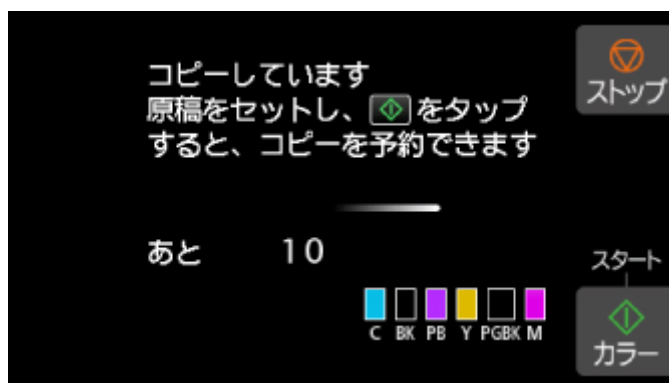
## 参考

- コピーを中止するときは、ストップボタンを押します。

## 続けて原稿をコピーする（コピー予約）

コピー中でも、続けて次の原稿をセットして読み取ることができます（コピー予約）。

続けて次の原稿をセットできるときは、以下のような画面が表示されます。



次の原稿をセットして、コピー中の原稿をコピーするときに押したボタン（カラーボタンまたはモノクロボタン）と同じボタンを押してください。

## 重要

- 原稿をセットするときは、原稿台カバーをゆっくり開閉してください。

## 参考

- [印刷品質] が [きれい] に設定されているときは、コピーが終了するまでお待ちください。
- 続けてコピーするときは、用紙サイズや用紙の種類などの印刷設定や部数を変更できません。
- コピー予約中にストップボタンを押すと、コピー予約を中止する方法を選択する画面が表示されます。[すべての予約をキャンセル] を選ぶと、読み取ったすべての原稿のコピーを中止します。[最後の予約をキャンセル] を選ぶと、最後にセットした原稿のコピーを中止します。
- 続けてコピーする原稿が多いときは、タッチスクリーンに [これ以上、コピーの予約はできませんしばらく待ってからコピーを予約してください] と表示される場合があります。[OK] を選んでしばらく待ってから、コピーしてください。
- 原稿の読み取り中に [コピーを予約できませんでした 最初からやり直してください] と表示された場合は、[OK] を選んでから、ストップボタンを押し、いったんコピーを中止してください。そのあと、コピーできなかった原稿からコピーし直してください。



## コピーするときの設定項目

コピーをするときに、倍率や濃度などの印刷設定を変更することができます。

### 印刷設定画面について

#### 参考

- [写真コピー] の印刷設定画面と設定項目については、「写真をコピーする」を参照してください。

コピーメニューによって、コピー設定画面の表示方法が異なります。

- [標準コピー] の場合：

コピー待機画面で [印刷設定] を選ぶと、以下の画面が表示されます。



- [フチなしコピー]、[枠消しコピー]、[ID カードコピー] の場合：

コピーを開始する前に、以下の画面が表示されます。



### 項目について


上下にフリックして設定項目を表示し、設定項目を選ぶと各設定が表示されます。設定を選んで指定します。

#### 参考

- コピーメニューによって、変更できる設定項目が異なります。ここでは、[標準コピー] で印刷するときの設定項目について説明しています。

変更できない設定項目はグレーアウト表示になります。

[写真コピー] でコピーするときの設定項目については、「写真をコピーする」を参照してください。

- 設定項目によっては、ほかの設定項目の設定やコピーメニューと組み合わせて指定できない設定があります。組み合わせて指定できない設定が選ばれている場合、タッチスクリーンに  と [エラー詳

細]が表示されます。タッチスクリーン左上の  を選んでメッセージを確認し、設定を変更してください。

- いったん指定した用紙サイズや用紙種類などの設定は、コピーメニューを変更する、または電源を入れ直しても保持されます。
- すでに用紙サイズや用紙の種類などを設定しているときに、その設定ではコピーできないメニューでコピーを開始しようとする、タッチスクリーンに [現在の設定では、指定した機能を実行できません] というメッセージが表示されます。メッセージに従って、設定を変更してください。

以下の設定項目を変更できます。

- 倍率  
拡大／縮小の方法を設定します。  
■ 拡大／縮小してコピーする
- 濃度  
濃度（明るさ）を設定します。



A. 選んで、自動濃度調整をオン／オフします。

オンにすると、原稿台ガラスにセットした原稿に合わせて自動で濃度を調整して印刷できます。

B. ドラッグして濃度を指定します。

- 用紙サイズ  
セットした用紙のサイズを選びます。
- 用紙種類  
セットした用紙の種類を選びます。
- 給紙位置  
用紙をセットした給紙位置（後トレイ／カセット／自動）を選びます。

### ▶▶▶ 参考

- [自動] を選ぶと、用紙設定（用紙サイズ／用紙種類）と一致する用紙がセットされている給紙位置から給紙します。

- 印刷品質  
コピーしたい原稿に合わせて印刷品質を設定します。

### ▶▶▶ 重要

- [用紙種類] が [普通紙] の場合、[下書き] を選んで思ったような印刷品質で印刷できないときは、[印刷品質] で [標準] または [きれい] を選んで、もう一度印刷してみてください。

- グレースケールでコピーしたいときは、[印刷品質] で [きれい] を選んでください。グレースケールとは、二値（2 階調）で表現している白黒に対し、グレーの濃淡を数多くの階調で表現したものです。

- レイアウト

レイアウトの設定をします。

- 2 枚の原稿を 1 枚にコピーする
- 4 枚の原稿を 1 枚にコピーする

- 両面印刷設定

用紙の両面にコピーするかを設定します。

- 両面コピーをする

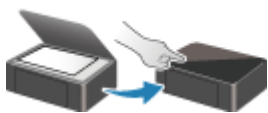
# スキャン



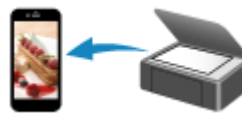
パソコンからスキャンする (Windows)



パソコンからスキャンする (AirPrint)



プリンターの操作パネルを使ってスキャンする



スマートフォン/タブレットを使ってスキャンする

## パソコンからスキャンする (AirPrint)

### ▶ 原稿の種類や目的に合わせてスキャンする (IJ Scan Utility Lite)

- IJ Scan Utility Lite でできること
- かんたんにスキャンする (おまかせスキャン) 📄**基本**
- 文書や写真をスキャンする

### ▶ スキャンの役立つ情報

- 原稿のセットのしかた (パソコンからスキャンする場合)

## 原稿の種類や目的に合わせてスキャンする (IJ Scan Utility Lite)

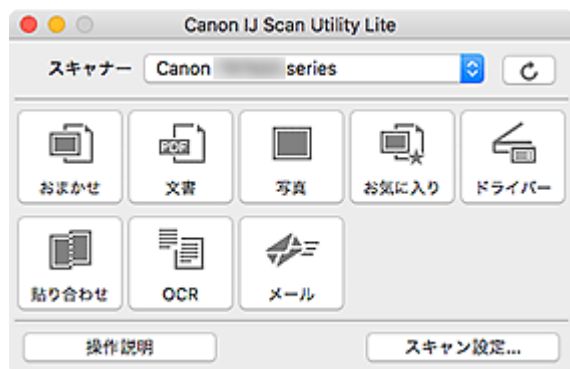
- ▶ IJ Scan Utility Lite でできること
- ▶ かんたんにスキャンする (おまかせスキャン) **▼基本**
- ▶ 文書や写真をスキャンする

### ▶▶▶ 重要

- ご使用のスキャナーまたはプリンターによって、使用できる機能や設定できる項目は異なります。

## IJ Scan Utility Lite できること

IJ Scan Utility Lite (アイジェイ・スキャン・ユーティリティー・ライト) を使うと、目的のアイコンをクリックするだけで、文書や写真などを手軽にスキャンして、保存までを一度に行うことができます。



### 重要

- ご使用のスキャナーまたはプリンターによって、表示される項目や使用できる機能は異なります。

### 目的に合わせてかんたんにスキャン

かんたんにスキャンしたいときは [おまかせ]、文書や雑誌の文字をくっきりさせてスキャンしたいときは [文書]、写真に適した設定でスキャンしたいときは [写真] など、原稿の種類や目的に合ったアイコンをクリックするだけでスキャンできます。

### 参考

- IJ Scan Utility Lite 基本画面について、詳しくは、「IJ Scan Utility Lite 基本画面」を参照してください。

### スキャンした画像を自動で保存

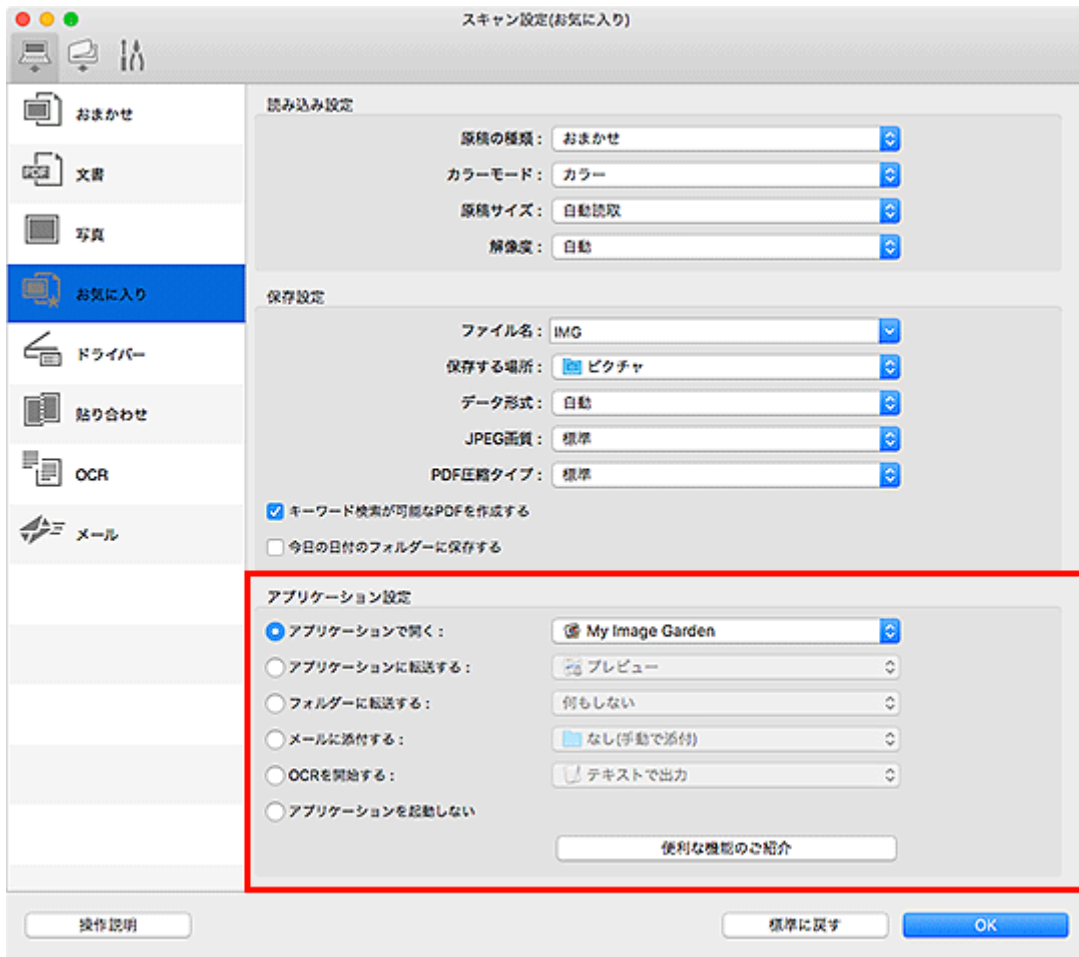
スキャンした画像は、あらかじめ指定されているフォルダーに自動で保存されます。保存先を変更することも可能です。

### 参考

- 初期設定では、[ピクチャ] フォルダーに保存されます。
- 保存先の指定方法については、「スキャン設定ダイアログ」を参照してください。

### アプリケーションソフトとの連携

スキャンした画像をお好みのアプリケーションソフトで表示したり、メールに添付したり、画像から文字をテキストとして抽出したりするなど、ほかのアプリケーションソフトと連携してスキャン画像を活用することができます。



## 参考

- 連携するアプリケーションソフトの設定方法については、「スキャン設定ダイアログ」を参照してください。



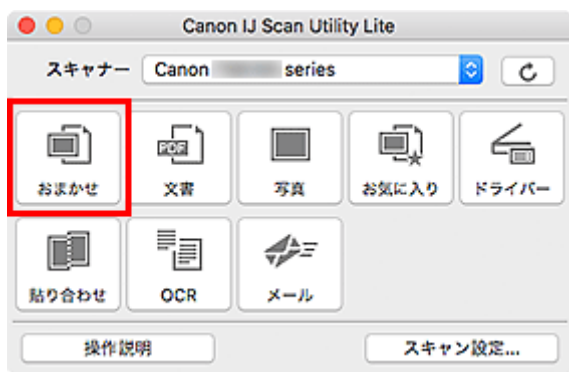
## かんたんにスキャンする（おまかせスキャン）

原稿台や ADF（自動原稿給紙装置）にセットした原稿の種類を自動で判別し、かんたんにスキャンできます。

### 重要

- この機能はお使いの機種によっては対応していません。
- 次のような原稿は、正しくスキャンできないことがあります。その場合は、IJ Scan Utility Lite 基本画面で [ドライバー] をクリックして表示された画面でクロップ枠（選択ボックス（スキャンする範囲））を調整して、再度スキャンしてください。
  - 周囲が白っぽい写真
  - 白地に印刷された原稿や手書きの文書、名刺など
  - 薄い原稿
  - 厚みのある原稿
- ADF から 2 枚以上の原稿をスキャンする場合は、原稿サイズを揃えてください。

1. ご使用のスキャナーまたはプリンターの電源が入っていることを確認
2. 原稿台または ADF に原稿をセット
  - [原稿のセットのしかた（パソコンからスキャンする場合）](#)
3. IJ Scan Utility Lite を起動
4. [おまかせ] をクリック



スキャンが開始されます。

### 参考

- スキャンを中止したいときは、[キャンセル] をクリックしてください。
- [スキャン設定(おまかせ)] ダイアログでは、スキャンした画像の保存先を設定したり、スキャンするときの詳細な設定をしたりできます。
- 原稿の種類を指定してスキャンしたいときは、以下のページを参照してください。
  - [文書や写真をスキャンする](#)
  - お気に入りの設定でスキャンする
  - ADF（自動原稿給紙装置）から、複数の原稿を一度にスキャンする

## 文書や写真をスキャンする

原稿台にセットされた原稿を、文書や写真に適した設定でスキャンできます。

文書は PDF や JPEG などの形式で、写真は JPEG や TIFF などの形式で保存できます。

### 1. 原稿台に原稿をセット

■ [原稿のセットのしかた \(パソコンからスキャンする場合\)](#)

### 2. IJ Scan Utility Lite を起動

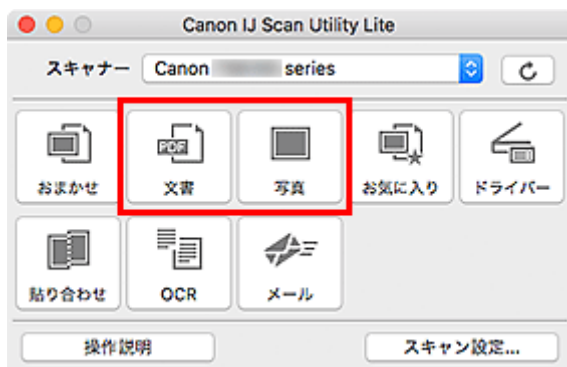
### 3. 原稿サイズや解像度、PDF の設定などを行いたい場合は、[スキャン設定...] をクリックし、スキャン設定ダイアログで、各項目を設定

#### ▶▶▶ 参考

- スキャン設定ダイアログで一度設定しておく、次回以降も同じ設定でスキャンできます。
- スキャン設定ダイアログでは、原稿の傾きなどの画像処理設定や、スキャンした画像の保存先なども設定できます。

設定が完了したら [OK] をクリックしてください。

### 4. [文書] または [写真] をクリック



スキャンが開始されます。

#### ▶▶▶ 参考

- スキャンを中止したいときは、[キャンセル] をクリックしてください。

## スキヤンの役立つ情報

- ▶ 原稿のセットのしかた（パソコンからスキヤンする場合）

## 原稿のセットのしかた（パソコンからスキャンする場合）

ご使用のスキャナーまたはプリンターの原稿台およびADF（自動原稿給紙装置）に原稿をセットする方法について説明します。スキャンする原稿の種類に合わせて正しくセットしてください。正しくセットしないと、原稿によっては正しくスキャンできない場合があります。

### 重要

- 原稿台カバーの上に物をのせないでください。原稿台カバーを開いた際、物がご使用のスキャナーまたはプリンターの内部に落ち、故障の原因となることがあります。
- 原稿台カバーはきちんと閉じてスキャンしてください。
- 原稿台カバーを開閉するときに、操作パネルのボタンや液晶モニターには手を触れないでください。誤操作の原因となることがあります。

#### ■ [原稿のセットのしかた（原稿台）](#)

#### ■ [原稿のセットのしかた（ADF（自動原稿給紙装置））](#)

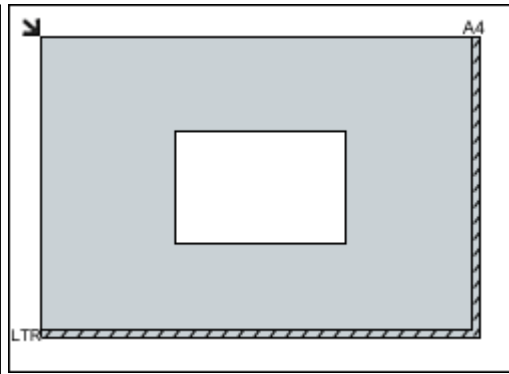
## 原稿のセットのしかた（原稿台）

原稿の種類やサイズを自動で判別してスキャンする場合は、以下の原稿のセットのしかたに従って原稿を置いてください。

### 重要

- お使いの機種によっては、原稿の種類やサイズを自動で判別してスキャンする機能は表示されません。
- 原稿のサイズを指定してスキャンする場合は、原稿の上端を原稿台にある矢印（原稿位置合わせマーク）に合わせて置いてください。
- いろいろな形に切り抜いた写真や 3 cm（1.2 inches）四方より小さい原稿は、正しく切り抜いてスキャンすることができません。
- ディスクのレーベル面が鏡面状の場合、期待どおりにスキャンできないことがあります。
- 原稿の種類やサイズを自動で判別してスキャンした場合、異なる動作をすることがあります。その場合は、手動でクロップ枠（選択ボックス）を調整してください。

写真、はがき、名刺、BD/DVD/CDの場合	雑誌、新聞、文書の場合
 <p><b>原稿が 1 枚の場合：</b> 原稿台の端の斜線部分から 1 cm（0.4 inch）以上離し、スキャンする面を下にして原稿を置いてください。斜線部分は、原稿を読み取ることができません。</p>	 <p>原稿の上端を原稿台にある矢印（原稿位置合わせマーク）に合わせて、スキャンする面を下にして置いてください。斜線部分は、原稿を読み取ることができません。</p>

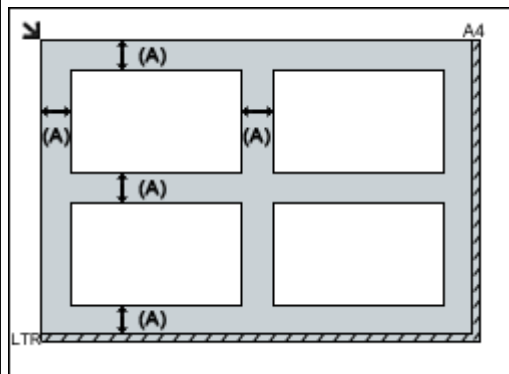


**重要**

- A4 サイズの写真など原稿のサイズが大きく原稿台の端や矢印（原稿位置合わせマーク）から離して置けない原稿は、PDF ファイルで保存されることがあります。PDF 以外の形式で保存したい場合は、データ形式を指定してスキャンしてください。

**原稿が複数の場合：**

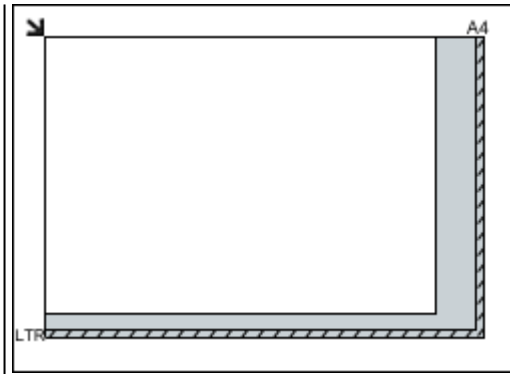
原稿が 2 枚以上ある場合は、原稿台の端の斜線部分から 1 cm (0.4 inch) 以上離し、原稿と原稿の間も 1 cm (0.4 inch) 以上離して置いてください。斜線部分は、原稿を読み取ることができません。



(A) 1 cm (0.4 inch) 以上

**参考**

- IJ Scan Utility Lite では、原稿を 12 枚まで置くことができます。
- 原稿の傾きが 10 度以内のときは、傾きが自動的に補正されます。



**重要**

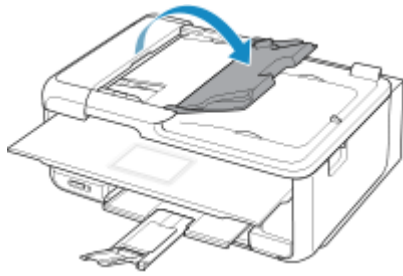
- 原稿を読み取ることができない範囲については、お使いの機種 of オンラインマニュアルのホームから「原稿をセットする」のページを検索して、参照してください。

## 原稿のセットのしかた（ADF（自動原稿給紙装置））

**重要**

- ADF からスキャンするときは、原稿台に厚みのある原稿をセットしたままにしないでください。紙づまりの原因となることがあります。
- 2 枚以上の原稿をスキャンする場合は、同じサイズの原稿を揃えてセットしてください。
- ADF からスキャンできる原稿サイズについては、お使いの機種 of オンラインマニュアルのホームから「セットできる原稿について」のページを検索して、参照してください。

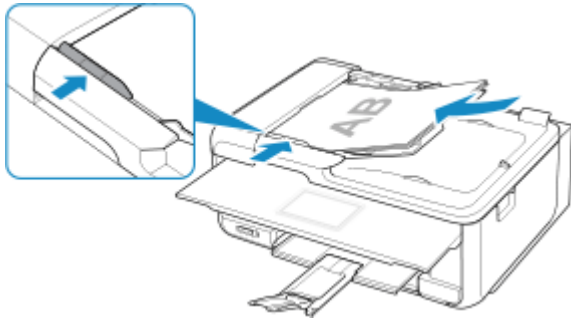
### 1. 原稿トレイを開く



## 2. 原稿を ADF にセットし、原稿ガイドを原稿の幅に合わせる

原稿はスキャンする面を上向きにして、「ピッ」という音が鳴るまで差し込んでください。

原稿の両面をスキャンする場合は、表面を上向きにしてセットしてください。



### 参考

- 両面原稿をスキャンする場合は、原稿の表を上にしてセットしてください。表と裏を間違えてセットすると、正しくスキャンされません。

## よくあるご質問



ネットワーク

- [ネットワーク上にプリンターが見つからない](#)
- [無線 LAN 接続でプリンターが見つからない](#)
- [ネットワークキーを忘れてしまった／わからない](#)
- 印刷／接続ができなくなった

ネットワークに関するその他の質問は[こちら](#)



印刷

- [印刷が始まらない](#)
- [白紙のまま印刷される／印刷がかすれる／違う色になる／白いすじ（線）が入る](#)
- [コピー／印刷結果に満足できない](#)
- [用紙がつまった](#)
- 印刷／接続ができなくなった



インストール

- [MP ドライバーがインストールできない（Windows）](#)



エラー

- [トラブルが発生したときは](#)
- [メッセージ（サポート番号）が表示されている](#)

## こんなトラブルで困っている

### うまく動かない

- [電源が入らない](#)
  - [電源が自動的に切れてしまう](#)
  - タッチスクリーンの表示が消えている
  - 日本語以外の言語が表示されている
  - [USB 接続がうまくいかない](#)
  - [USB 接続で通信ができない](#)
- 
- [印刷が始まらない](#)
  - コピー／印刷が途中で止まる
  - AirPrint で印刷できない
  - 印刷に時間がかかる
  - [インクが出ない](#)
  - [用紙がつまった](#)
  - [用紙がうまく送られない／「用紙なし」のエラーが発生する](#)
  - 自動両面印刷でうまく印刷できない
  - [コピー／印刷結果に満足できない](#)
- 
- スキャンができない（Windows）
  - [スキャンができない（Mac OS）](#)
  - スキャン結果に満足できない（Windows）
  - スキャン結果に満足できない（Mac OS）

- スマートフォン／タブレットから印刷／スキャンできない

### うまく設定できない（ネットワーク）

- [セットアップのときに \[プリンター設定の確認\] 画面でプリンターが見つからない \(Windows\)](#)
- [無線 LAN 接続でプリンターが見つからない](#)
- [有線 LAN 接続でプリンターが見つからない](#)

---

- [プリンターが突然使えなくなった](#)
- [ネットワークキーを忘れてしまった／わからない](#)
- [プリンターに設定した管理者パスワードを忘れてしまった](#)
- [無線 LAN ルーターを買い替えた、または設定を変更したらプリンターが使えなくなった](#)

---

- [ネットワーク設定の途中パソコン画面にメッセージが表示された](#)
- [ネットワークに関する設定を調べたい](#)
- [プリンターの LAN 設定を初期設定状態に戻す](#)

### うまく設定できない（インストール）

- [MP ドライバーがインストールできない \(Windows\)](#)
- Easy-WebPrint EX（イージー・ウェブプリント・イーエックス）を起動できない／メニューが表示されない (Windows)
- [ネットワーク環境で MP ドライバーをバージョンアップする方法がわからない \(Windows\)](#)

### エラーメッセージが表示されている

- [トラブルが発生したときは](#)
- [メッセージ（サポート番号）が表示されている](#)

---

- [エラーのサポート番号一覧](#)
- [PictBridge（Wireless LAN）対応機器にエラーメッセージが表示されている](#)

---

- [IJ Scan Utility エラーメッセージ一覧 \(Windows\)](#)
- [IJ Scan Utility Lite エラーメッセージ一覧 \(Mac OS\)](#)
- [ScanGear（スキャナードライバー）エラーメッセージ一覧 \(Windows\)](#)

## 機能別トラブル

---

- [ネットワーク](#)
- [印刷](#)
- [スマートフォン／タブレットからの印刷／スキャン](#)
- [スキャン \(Windows\)](#)
- [スキャン \(Mac OS\)](#)
- [本体](#)
- [インストール／ダウンロード](#)
- [エラー表示／メッセージ](#)
- [トラブルが解決しないときは](#)



# ネットワークについてよくあるご質問

ネットワークに関してよくあるご質問です。ご使用の、またはご使用になりたい接続方法を下から選んでください。



## 無線 LAN 接続のご使用の場合

### プリンターが見つからない

- [無線 LAN 接続で使用中にプリンターが見つからない](#)
- [セットアップのときに \[プリンター設定の確認\] 画面でプリンターが見つからない \(Windows\)](#)
- [\[プリンターの接続\] 画面から先に進めない](#)
- セットアップのときに [プリンターの検出] 画面でプリンターを検索後にプリンターが見つからない
- セットアップのときに IP アドレスやホスト名を指定してプリンターを検索する
- 無線 LAN 接続でセットアップのときにエラーが発生した
- [同じ名前のプリンターを検出したときは](#)
- [LAN の接続方法を切り替える / 無線 LAN の接続方法を切り替える](#)

### 印刷 / 接続ができなくなった

- [プリンターが突然使えなくなった](#)
- [無線 LAN ルーターを買い替えた、または設定を変更したらプリンターが使えなくなった](#)
- 無線 LAN 接続でパソコンなどの機器からインターネットに接続できない
- プリンターと無線 LAN ルーターを [PC/スマホでかんたん接続] を使用して接続したい
- スマートフォン / タブレットを無線 LAN ルーターに接続できない
- 無線 LAN ルーターのボタンを使用してプリンターと無線 LAN ルーターを接続したい
- 無線 LAN 接続でセットアップのときにエラーが発生した
- [他のパソコンに LAN 接続する / USB 接続を LAN 接続に切り替える](#)
- 印刷 / 接続ができなくなった

### LAN の設定について知りたい、LAN の設定を変更したい

- [ネットワークキーを忘れてしまった / わからない](#)
- プリンターに設定した管理者パスワードを忘れてしまった
- [ネットワークに関する設定を調べたい](#)
- [プリンターの LAN 設定を初期設定状態に戻す](#)
- 無線 LAN ルーターの SSID / キーを確認したい
- スマートフォン / タブレットが選んでいる無線 LAN ルーターの SSID を確認したい
- 無線 LAN ルーターのプライバシーセパレーター、SSID セパレーター、ネットワーク分離機能について
- [工場出荷時初期値 \(ネットワーク\)](#)
- [他のパソコンに LAN 接続する / USB 接続を LAN 接続に切り替える](#)
- [プリンターのネットワーク設定情報を印刷する](#)
- [LAN の接続方法を切り替える / 無線 LAN の接続方法を切り替える](#)
- ステータスコードについて確認したい

## スマートフォン/タブレットから印刷/スキャンするときは

- プリンターと無線 LAN ルーターを [PC/スマホでかんたん接続] を使用して接続したい
- スマートフォン/タブレットを無線 LAN ルーターに接続できない
- スマートフォン/タブレットが選んでいる無線 LAN ルーターの SSID を確認したい
- スマートフォン/タブレットを使用してセットアップをしたい
- スマートフォン/タブレットから印刷/スキャンできない
- スマートフォン/タブレットから Bluetooth 使用時にプリンターが見つからない
- Canon PRINT Inkjet/SELPHY をダウンロードしたい

## 使用中にこのようなことが起こったら

- ネットワーク設定の途中パソコン画面にメッセージが表示された
- 印刷に時間がかかる
- Canon IJ ステータスマニタでインク残量が表示されない (Windows)
- 定期的にパケットが送出されている (Windows)

## 無線ダイレクトでご使用の場合

### 印刷/接続ができなくなった

- [プリンターが突然使えなくなった](#)
- 無線 LAN 接続でパソコンなどの機器からインターネットに接続できない
- 印刷/接続ができなくなった

### LAN の設定について知りたい、LAN の設定を変更したい

- [ネットワークキーを忘れてしまった/わからない](#)
- プリンターに設定した管理者パスワードを忘れてしまった
- [ネットワークに関する設定を調べたい](#)
- [プリンターの LAN 設定を初期設定状態に戻す](#)
- [工場出荷時初期値 \(ネットワーク\)](#)
- [プリンターのネットワーク設定情報を印刷する](#)
- [LAN の接続方法を切り替える/無線 LAN の接続方法を切り替える](#)
- ステータスコードについて確認したい

## スマートフォン/タブレットから印刷/スキャンするときは

- スマートフォン/タブレットから印刷/スキャンできない
- スマートフォン/タブレットから Bluetooth 使用時にプリンターが見つからない
- Canon PRINT Inkjet/SELPHY をダウンロードしたい

## 使用中にこのようなことが起こったら

- ネットワーク設定の途中パソコン画面にメッセージが表示された
- 印刷に時間がかかる
- Canon IJ ステータスマニタでインク残量が表示されない (Windows)

## 有線 LAN 接続でご使用の場合

### プリンターが見つからない

- セットアップのときに [プリンターの検出] 画面でプリンターを検索後にプリンターが見つからない
- セットアップのときに IP アドレスやホスト名を指定してプリンターを検索する
- 有線 LAN 接続で使用中にプリンターが見つからない
- [同じ名前のプリンターを検出したときは](#)

## 印刷／接続ができなくなった

- [プリンターが突然使えなくなった](#)
- 印刷／接続ができなくなった

## LAN の設定について知りたい、LAN の設定を変更したい

- [プリンターに設定した管理者パスワードを忘れてしまった](#)
- [ネットワークに関する設定を調べたい](#)
- [プリンターの LAN 設定を初期設定状態に戻す](#)
- [工場出荷時初期値（ネットワーク）](#)
- [他のパソコンに LAN 接続する／USB 接続を LAN 接続に切り替える](#)
- [プリンターのネットワーク設定情報を印刷する](#)
- [LAN の接続方法を切り替える／無線 LAN の接続方法を切り替える](#)
- ステータスコードについて確認したい

## 使用中にこのようなことが起こったら

- ネットワーク設定の途中パソコン画面にメッセージが表示された
- 印刷に時間がかかる
- Canon IJ ステータスマニタでインク残量が表示されない（Windows）
- 定常的にパケットが送出されている（Windows）

## ネットワークに関するトラブル

- ▶ ネットワーク上にプリンターが見つからない
- ▶ ネットワーク接続で使用中のトラブル
- ▶ ネットワークに関するその他のトラブル

## ネットワーク上にプリンターが見つからない

### プリンターのセットアップをしているとき

- ▶ セットアップのときに【プリンター設定の確認】画面でプリンターが見つからない (Windows)
- ▶ 【プリンターの接続】画面から先に進めない

### プリンターを使用しているとき

- ▶ 無線 LAN 接続で使用中にプリンターが見つからない

### ▶▶▶ 参考

- 無線 LAN と有線 LAN を同時に使用することはできません。

## セットアップのときに「プリンター設定の確認」画面でプリンターが見つからない (Windows)

セットアップのときに「プリンターの検索」画面で「自動検索」を選んでもネットワーク上にプリンターが見つからず、「プリンターの設定の確認」画面が表示された場合は、「再検出」をクリックし、再度「プリンターの検索」画面で IP アドレスを指定してプリンターを検索してください。

IP アドレスを指定してもプリンターが見つからない場合は、ネットワークに関する設定を確認してください。



### • 無線 LAN の場合 :

- [無線 LAN 接続のセットアップのときに「プリンター設定の確認」画面でプリンターが見つからない \(Windows\) -電源を確認する](#)
- [無線 LAN 接続のセットアップのときに「プリンター設定の確認」画面でプリンターが見つからない \(Windows\) -パソコンのネットワーク接続を確認する](#)
- [無線 LAN 接続のセットアップのときに「プリンター設定の確認」画面でプリンターが見つからない \(Windows\) -プリンターの無線 LAN 設定を確認する](#)
- [無線 LAN 接続のセットアップのときに「プリンター設定の確認」画面でプリンターが見つからない \(Windows\) -無線 LAN 接続の環境を確認する](#)
- [無線 LAN 接続のセットアップのときに「プリンター設定の確認」画面でプリンターが見つからない \(Windows\) -プリンターの IP アドレスを確認する](#)
- [無線 LAN 接続のセットアップのときに「プリンター設定の確認」画面でプリンターが見つからない \(Windows\) -セキュリティソフトの設定を確認する](#)
- [無線 LAN 接続のセットアップのときに「プリンター設定の確認」画面でプリンターが見つからない \(Windows\) -無線 LAN ルーターの設定を確認する](#)

### • 有線 LAN の場合 :

- [有線 LAN 接続のセットアップのときに「プリンター設定の確認」画面でプリンターが見つからない \(Windows\) -LAN ケーブルとルーターを確認する](#)
- [有線 LAN 接続のセットアップのときに「プリンター設定の確認」画面でプリンターが見つからない \(Windows\) -パソコンのネットワーク接続を確認する](#)
- [有線 LAN 接続のセットアップのときに「プリンター設定の確認」画面でプリンターが見つからない \(Windows\) -プリンターの有線 LAN 設定を確認する](#)
- [有線 LAN 接続のセットアップのときに「プリンター設定の確認」画面でプリンターが見つからない \(Windows\) -プリンターの IP アドレスを確認する](#)
- [有線 LAN 接続のセットアップのときに「プリンター設定の確認」画面でプリンターが見つからない \(Windows\) -セキュリティソフトの設定を確認する](#)

- [有線 LAN 接続のセットアップのときに「プリンター設定の確認」画面でプリンターが見つからない \(Windows\) -ルーターの設定を確認する](#)



## 無線 LAN 接続のセットアップのときに [プリンター設定の確認] 画面でプリンターが見つからない (Windows) -電源を確認する

---



### プリンターと、ネットワーク機器（ルーターなど）の電源は入っていますか？

プリンターの電源が入っているか確認してください。

#### ■ [電源が入っているか確認する](#)

ルーターなどのネットワーク機器の電源が入っていることを確認してください。

### 電源が入っていない場合：

各機器の電源を入れてください。

電源を入れたあと、使用できる状態になるまで時間がかかる場合があります。電源を入れてしばらくたったあと、[プリンター設定の確認] 画面で [再検出] ボタンをクリックしてプリンターの再検出を行ってください。

プリンターが検出された場合は、画面の指示に従ってセットアップを継続してください。

### 電源が入っている場合：

すでに電源が入っている場合は、いったん電源を切ってから再度電源を入れてください。

上記の対処を行っても解決しない場合は：

- [無線 LAN 接続のセットアップのときに \[プリンター設定の確認\] 画面でプリンターが見つからない \(Windows\) -パソコンのネットワーク接続を確認する](#)





## 無線 LAN 接続のセットアップのときに [プリンター設定の確認] 画面でプリンターが見つからない (Windows) -パソコンのネットワーク接続を確認する



### ご使用のパソコンで、インターネットの任意のウェブページが閲覧できますか？

パソコンとネットワーク機器（ルーターなど）の設定が完了していて、パソコンがネットワークに接続できる状態になっている必要があります。

#### 閲覧できない場合：

[プリンター設定の確認] 画面で [キャンセル] ボタンをクリックして、いったんセットアップを中止してください。

そのあと、パソコンとネットワーク機器の設定を確認してください。

設定する方法については、パソコンおよびネットワーク機器に付属の取扱説明書を参照するか、メーカーにお問い合わせください。

パソコンとネットワーク機器の設定を確認したあと、任意のウェブページが閲覧することができたら、最初からセットアップをやり直してください。

上記の対処を行っても解決しない場合は：

- [無線 LAN 接続のセットアップのときに \[プリンター設定の確認\] 画面でプリンターが見つからない \(Windows\) -プリンターの無線 LAN 設定を確認する](#)



## 無線 LAN 接続のセットアップのときに [プリンター設定の確認] 画面でプリンターが見つからない (Windows) - プリンターの無線 LAN 設定を確認する



プリンターが無線 LAN 接続で利用できる設定になっていますか？

プリンターのタッチスクリーンに  または  アイコンが表示されていることを確認してください。



**表示されていない場合：**

プリンターの無線 LAN の設定が有効になっていません。プリンターを無線 LAN で使用する設定にしてください。

**表示されている場合：**

- [無線 LAN 接続のセットアップのときに \[プリンター設定の確認\] 画面でプリンターが見つからない \(Windows\) - 無線 LAN 接続の環境を確認する](#)



## 無線 LAN 接続のセットアップのときに [プリンター設定の確認] 画面でプリンターが見つからない (Windows) -無線 LAN 接続の環境を確認する



### プリンターと無線 LAN ルーターが接続されていますか？

プリンターのタッチスクリーンに表示されるアイコンで、プリンターと無線 LAN ルーターの接続の状態を確認してください。



### アイコンが表示されている場合：

- 無線 LAN ルーターの設置環境を確認する

無線 LAN ルーターの設定を確認したあと、プリンターと無線 LAN ルーターの距離が離れすぎているか確認してください。

プリンターは無線 LAN ルーターとの距離が 50 m (164 ft) 以内の屋内で使用していただくものです。プリンターと無線 LAN ルーターを適正な距離に近づけてください。

無線 LAN ルーターとプリンターを、無線通信可能な見通しのよい場所に設置してください。壁越しやフロア間でも通信できますが、通信状態が悪くなる可能性があります。金属は電波を反射し、コンクリートは電波を減衰させるため、金属、コンクリート、金属性の素材が入った木材、土壁、断熱材は電波を通さないことがあります。壁の材質により通信できない場合は、壁を挟まない場所でお使いください。

また、無線 LAN で使用している電波と同じ周波数帯の電波を発生させる機器（電子レンジなど）が近くにあると、電波干渉を起こすことがあります。電波発生源からできるだけ離して設置してください。

### ▶▶▶ 参考

- 多くの無線 LAN ルーターにはアンテナが接続されていますが、アンテナ内蔵型で外部から見えない機種もありますのでご注意ください。

- 無線 LAN ルーターの設定を確認する

プリンターと無線 LAN ルーターは、2.4GHz または 5GHz の周波数帯を使用して接続されている必要があります。プリンターが接続している無線 LAN ルーターの SSID が、無線 LAN ルーターの 2.4GHz または 5GHz 用 SSID であることを確認してください。

### ▶▶▶ 重要

- 無線 LAN ルーターの機種によっては、SSID の末尾の数字や記号で周波数帯（2.4GHz または 5GHz）、用途（パソコン用またはゲーム機用）を区別している場合がありますので、ご注意ください。

プリンターが接続している無線 LAN ルーターの SSID は、プリンターのタッチスクリーンで確認することができます。

ホーム画面左下のアイコンを選び、[はい] を選んで、[SSID] を確認してください。

無線 LAN ルーターの詳細については、付属の取扱説明書を参照するか、メーカーにお問い合わせください。

以上の確認、対処を行ったら、[プリンター設定の確認] 画面で [再検出] ボタンをクリックしてプリンターの再検出を行ってください。

プリンターが検出された場合は、画面の指示に従ってセットアップを継続してください。

上記の対処を行ってもプリンターが検出されない場合は、プリンターと無線 LAN ルーターが接続されていません。プリンターと無線 LAN ルーターを接続する必要があります。

プリンターと無線 LAN ルーターを接続したあと、最初からセットアップをやり直してください。



### アイコンが表示されている場合：

- [無線 LAN 接続のセットアップのときに \[プリンター設定の確認\] 画面でプリンターが見つからない \(Windows\) - プリンターの IP アドレスを確認する](#)



## 無線 LAN 接続のセットアップのときに [プリンター設定の確認] 画面でプリンターが見つからない (Windows) - プリンターの IP アドレスを確認する

---



### プリンターの IP アドレスは正しく設定されていますか？

IP アドレスが正しく設定されていないと、プリンターが見つからない場合があります。プリンターの IP アドレスが、他の機器と重複していないか確認してください。

プリンターの IP アドレスは、操作パネルに表示して確認するか、設定情報を印刷して確認できます。

- プリンターのタッチスクリーンに表示する。
  - [LAN 設定](#)
- ネットワーク設定情報を印刷する。
  - [プリンターのネットワーク設定情報を印刷する](#)

### IP アドレスが正しく設定されていない場合：

「エラー画面が表示されたとき」を参照して、IP アドレスを設定してください。

### IP アドレスが正しく設定されている場合：

- [無線 LAN 接続のセットアップのときに \[プリンター設定の確認\] 画面でプリンターが見つからない \(Windows\) - セキュリティソフトの設定を確認する](#)



## 無線 LAN 接続のセットアップのときに [プリンター設定の確認] 画面でプリンターが見つからない (Windows) -セキュリティソフトの設定を確認する



### ファイアウォールのブロック機能をいったん解除してください

ご使用のパソコンにインストールされているオペレーティングシステムやセキュリティソフトウェアのファイアウォール機能がセットアップのための通信を妨げている可能性があります。これらのソフトウェアのメッセージや設定を確認し、ブロック機能をいったん解除してください。

### ファイアウォールの設定がセットアップを妨げている場合：

#### • メッセージが表示されたとき：

キヤノンのソフトウェアがネットワークにアクセスしようとしていることを警告するメッセージがパソコンの画面上に表示された場合は、アクセスを許可するように設定してください。

アクセスを許可するように設定したあと、[プリンター設定の確認] 画面で [再検出] ボタンをクリックしてプリンターの再検出を行ってください。

プリンターが検出された場合は、画面の指示に従ってセットアップを継続してください。

#### • メッセージが表示されていないとき：

いったんセットアップを中止し、セキュリティソフトで、以下のキヤノンのソフトウェアがネットワークにアクセスすることを許可するように設定を行ってください。

セットアップ CD-ROM 内の [win] > [Driver] > [DrvSetup] フォルダの [Setup.exe] または [Setup64.exe]

セキュリティソフトの設定が完了したら、最初からセットアップをやり直してください。

セットアップの終了後、ファイアウォールの機能をオンにしてください。

### ▶▶▶ 参考

- セキュリティソフトの設定方法は、セキュリティソフトに付属の取扱説明書を参照するか、ソフトウェアメーカーにお問い合わせください。

上記の対処を行っても解決しない場合は：

- [無線 LAN 接続のセットアップのときに \[プリンター設定の確認\] 画面でプリンターが見つからない \(Windows\) -無線 LAN ルーターの設定を確認する](#)



## 無線 LAN 接続のセットアップのときに [プリンター設定の確認] 画面でプリンターが見つからない (Windows) -無線 LAN ルーターの設定を確認する

---



### 無線 LAN ルーターの設定を確認してください

無線 LAN ルーターで MAC アドレスフィルタリング、IP フィルタリングなどのセキュリティ設定や、DHCP 機能など接続に関する設定を確認してください。

無線 LAN ルーターの無線チャンネルは、プリンターに割り当てられている無線チャンネルと同じものにしてください。

無線 LAN ルーターの設定については、ネットワーク機器に付属の取扱説明書を参照するか、ネットワーク機器メーカーにお問い合わせください。

無線 LAN ルーターの設定を確認したあと、[プリンター設定の確認] 画面で [再検出] ボタンをクリックしてプリンターの再検出を行ってください。

プリンターが検出された場合は、画面の指示に従ってセットアップを継続してください。



## 有線 LAN 接続のセットアップのときに [プリンター設定の確認] 画面でプリンターが見つからない (Windows) -LAN ケーブルとルーターを確認する



### LAN ケーブルが接続されていて、プリンターとルーターの電源が入っていますか？

LAN ケーブルが接続されていない場合は、接続してください。

プリンターの電源が入っていることを確認してください。

#### ■ [電源が入っているか確認する](#)

ルーターの電源が入っていることを確認してください。

### LAN ケーブルが接続されていて、電源が入っていない場合：

各機器の電源を入れてください。

電源を入れたあと、使用できる状態になるまで時間がかかる場合があります。電源を入れてしばらくたったあと、[プリンター設定の確認] 画面で [再検出] ボタンをクリックしてプリンターの再検出を行ってください。

プリンターが検出された場合は、画面の指示に従ってセットアップを継続してください。

### LAN ケーブルが接続されていて、電源が入っている場合：

すでに電源が入っている場合、または電源を入れてからプリンターの再検出を行ってもプリンターが検出されない場合は：

#### ■ [有線 LAN 接続のセットアップのときに \[プリンター設定の確認\] 画面でプリンターが見つからない \(Windows\) -パソコンのネットワーク接続を確認する](#)





## 有線 LAN 接続のセットアップのときに [プリンター設定の確認] 画面でプリンターが見つからない (Windows) - パソコンのネットワーク接続を確認する

---



### ご使用のパソコンで、インターネットの任意のウェブページが閲覧できますか？

パソコンとネットワーク機器（ルーターなど）の設定が完了していて、パソコンがネットワークに接続できる状態になっている必要があります。

#### 閲覧できない場合：

[プリンター設定の確認] 画面で [キャンセル] ボタンをクリックして、いったんセットアップを中止してください。

そのあと、パソコンとネットワーク機器の設定を確認してください。

設定する方法については、パソコンおよびネットワーク機器に付属の取扱説明書を参照するか、メーカーにお問い合わせください。

パソコンとネットワーク機器の設定を確認したあと、任意のウェブページが閲覧することができたら、最初からセットアップをやり直してください。

#### 閲覧できる場合：

- [有線 LAN 接続のセットアップのときに \[プリンター設定の確認\] 画面でプリンターが見つからない \(Windows\) - プリンターの有線 LAN 設定を確認する](#)



有線 LAN 接続のセットアップのときに [プリンター設定の確認] 画面でプリンターが見つからない (Windows) - プリンターの有線 LAN 設定を確認する



プリンターが有線 LAN 接続で使用できる設定になっていますか？

プリンターのタッチスクリーンに  アイコンが表示されていることを確認してください。



**表示されていない場合：**

プリンターの有線 LAN の設定が有効になっていません。プリンターを有線 LAN で使用する設定にする必要があります。

設定後、セットアップをやり直してください。

**表示されている場合：**

- [有線 LAN 接続のセットアップのときに \[プリンター設定の確認\] 画面でプリンターが見つからない \(Windows\) - プリンターの IP アドレスを確認する](#)



## 有線 LAN 接続のセットアップのときに [プリンター設定の確認] 画面でプリンターが見つからない (Windows) -プリンターの IP アドレスを確認する

---



### プリンターの IP アドレスは正しく設定されていますか？

IP アドレスが正しく設定されていないと、プリンターが見つからない場合があります。プリンターの IP アドレスが、他の機器と重複していないか確認してください。

プリンターの IP アドレスは、操作パネルに表示して確認するか、設定情報を印刷して確認できます。

- プリンターのタッチスクリーンに表示する。

- [LAN 設定](#)

- ネットワーク設定情報を印刷する。

- [プリンターのネットワーク設定情報を印刷する](#)

### IP アドレスが正しく設定されていない場合：

「エラー画面が表示されたとき」を参照して、IP アドレスを設定してください。

### IP アドレスが正しく設定されている場合：

- [有線 LAN 接続のセットアップのときに \[プリンター設定の確認\] 画面でプリンターが見つからない \(Windows\) -セキュリティソフトの設定を確認する](#)



## 有線 LAN 接続のセットアップのときに [プリンター設定の確認] 画面でプリンターが見つからない (Windows) -セキュリティソフトの設定を確認する



### ファイアウォールのブロック機能をいったん解除してください

ご使用のパソコンにインストールされているオペレーティングシステムやセキュリティソフトウェアのファイアウォール機能がセットアップのための通信を妨げている可能性があります。これらのソフトウェアのメッセージや設定を確認し、ブロック機能をいったん解除してください。

### ファイアウォールの設定がセットアップを妨げている場合：

#### • メッセージが表示されたとき：

キヤノンのソフトウェアがネットワークにアクセスしようとしていることを警告するメッセージがパソコンの画面上に表示された場合は、アクセスを許可するように設定してください。

アクセスを許可するように設定したあと、[プリンター設定の確認] 画面で [再検出] ボタンをクリックしてプリンターの再検出を行ってください。

プリンターが検出された場合は、画面の指示に従ってセットアップを継続してください。

#### • メッセージが表示されていないとき：

いったんセットアップを中止し、セキュリティソフトで、以下のキヤノンのソフトウェアがネットワークにアクセスすることを許可するように設定を行ってください。

セットアップ CD-ROM 内の [win] > [Driver] > [DrvSetup] フォルダの [Setup.exe] または [Setup64.exe]

セキュリティソフトの設定が完了したら、最初からセットアップをやり直してください。

セットアップの終了後、ファイアウォールの機能をオンにしてください。

### ▶▶▶ 参考

- セキュリティソフトの設定方法は、セキュリティソフトに付属の取扱説明書を参照するか、ソフトウェアメーカーにお問い合わせください。

### ファイアウォールの設定に問題がない場合：

- [有線 LAN 接続のセットアップのときに \[プリンター設定の確認\] 画面でプリンターが見つからない \(Windows\) -ルーターの設定を確認する](#)



## 有線 LAN 接続のセットアップのときに [プリンター設定の確認] 画面でプリンターが見つからない (Windows) -ルーターの設定を確認する

---



### ルーターの設定を確認してください

ルーターで MAC アドレスフィルタリング、IP フィルタリングなどのセキュリティ設定や、DHCP 機能など接続に関する設定を確認してください。

ルーターの設定については、ルーターに付属の取扱説明書を参照するか、ルーターのメーカーにお問い合わせください。

ルーターの設定を確認したあと、[プリンター設定の確認] 画面で [再検出] ボタンをクリックしてプリンターの再検出を行ってください。

プリンターが検出された場合は、画面の指示に従ってセットアップを継続してください。



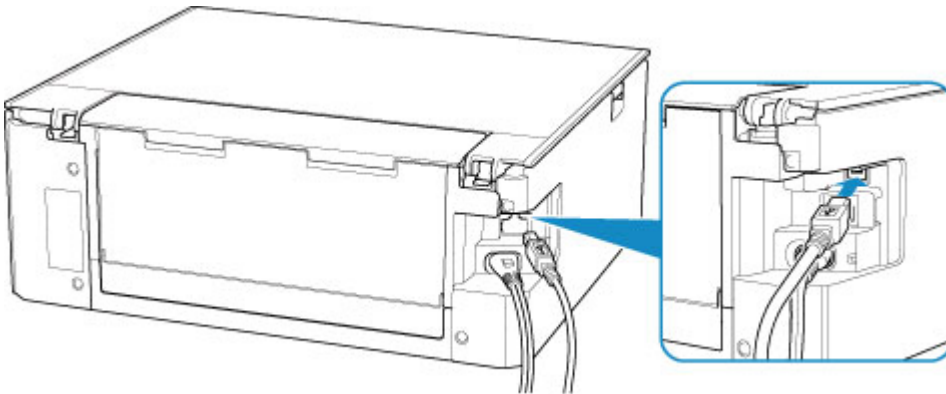
## [プリンターの接続] 画面から先に進めない



[プリンターの接続] 画面から先に進めない場合は、以下の項目を確認してください。

**チェック1** プリンターのUSBケーブル接続部とパソコンがUSBケーブルでしっかり接続されていることを確認してください

下の図のようにパソコンとプリンターをUSBケーブルで接続してください。USBケーブル接続部は、プリンターの背面にあります。




### 重要

- 「Type-B」の方の端子を切り込みのある面を上に向けて、プリンターに接続してください。詳細はUSBケーブルに付属の取扱説明書を参照してください。

**チェック2** 以下の手順に従って、プリンターとパソコンの接続をやり直してください

### 重要

- Mac OSをご使用の場合は、[プリンタとスキャナ]の画面左下に、カギのアイコンがあるか確認してください。

カギのアイコンが  (ロック) になっている場合は、アイコンをクリックしてロックを解除してください。(ロックを解除するには管理者の名前とパスワードが必要です。)

1. プリンターとパソコンからUSBケーブルを抜き、接続し直す
2. プリンターが処理中でないことを確認し、プリンターの電源を切る
3. プリンターの電源を入れる

**チェック3** 解決しない場合は、以下の手順に従ってインストールをやり直してください

- Windowsをご使用の場合：
  1. [キャンセル] ボタンをクリックする
  2. [セットアップ中断] 画面で [最初に戻る] ボタンをクリックする
  3. [セットアップの開始] 画面で [終了] ボタンをクリックし、セットアップを終了する
  4. プリンターの電源を切る

5. パソコンを再起動する
6. ほかに起動しているアプリケーションソフトがあれば終了する
7. 本ウェブページからセットアップを行う

## ▶▶▶ 参考

- セットアップ CD-ROM を使用してセットアップを行うこともできます。

- Mac OS をご使用の場合 :

1. [次へ] ボタンをクリックする
  - インストールが完了していないことを知らせる画面が表示された場合は、表示された画面で [中止] ボタンをクリックし、セットアップを終了してください。
  - [接続に失敗しました。] 画面が表示された場合 :
    1. [次へ] ボタンをクリックする
    2. 表示された画面で [次へ] ボタンをクリックする
    3. [プリンターの選択] 画面で [最初に戻る] ボタンをクリックする
    4. [セットアップの開始] 画面で [終了] ボタンをクリックし、セットアップを終了する
3. プリンターの電源を切る
4. パソコンを再起動する
5. ほかに起動しているアプリケーションソフトがあれば終了する
6. 本ウェブページからセットアップを行う



## 無線 LAN 接続で使用中にプリンターが見つからない



**チェック 1** プリンターの電源が入っているか確認してください

**チェック 2** プリンターのタッチスクリーンでネットワークの状況を確認してください



が表示されている場合は、プリンターの無線 LAN が無効になっています。

[LAN 設定] の [無線 LAN] の [無線 LAN の有効/無効] を [有効] に設定してください。



が表示されている場合は、セットアップが完了しているか、または通信を行う無線 LAN ルーターの設定が正しいかをチェック 3 以降に進んで確認してください。

**チェック 3** セットアップが完了しているか確認してください

セットアップが完了していない場合は、セットアップを行ってください。

- Windows をご使用の場合：  
セットアップ CD-ROM から、または本ウェブページからセットアップを行ってください。
- Mac OS をご使用の場合：  
本ウェブページからセットアップを行ってください。

**チェック 4** 通信を行う無線 LAN ルーターと設定が同一か確認してください

無線 LAN ルーター名や SSID、ネットワークキーなどのネットワーク設定が、無線 LAN ルーターとプリンターで一致しているか確認してください。

無線 LAN ルーターのネットワーク設定の確認方法については、無線 LAN ルーターの取扱説明書を参照するか、メーカーにお問い合わせください。

### ▶▶▶ 参考

- 無線 LAN ルーターとの通信には、2.4GHz または 5GHz の周波数帯域を使用する必要があります。プリンターに設定されている SSID を、無線 LAN ルーターの 2.4GHz または 5GHz 用 SSID に合わせてください。

プリンターに設定されている SSID は、タッチスクリーンに表示して確認する、またはネットワーク設定情報を印刷して確認できます。

- プリンターのタッチスクリーンに表示する。  
■ [LAN 設定](#)
- ネットワーク設定情報を印刷する。  
■ [プリンターのネットワーク設定情報を印刷する](#)

### ▶▶▶ 参考

- IJ Network Device Setup Utility (アイジェイ・ネットワーク・デバイス・セットアップ・ユーティリティ) を利用するとネットワーク接続の診断と修復を行うことができます。



以下のページから IJ Network Device Setup Utility をダウンロードし、パソコンにインストールしてください。

- 「IJ Network Device Setup Utility (アイジェイ・ネットワーク・デバイス・セットアップ・ユーティリティ)」を使ってプリンターの接続状態を確認

IJ Network Device Setup Utility の起動のしかたは、以下を参照してください。

- Windows をご使用の場合：
  - IJ Network Device Setup Utility を起動する
- Mac OS をご使用の場合：
  - IJ Network Device Setup Utility を起動する

## チェック5 プリンターと無線 LAN ルーターの距離が離れすぎているか確認してください

無線 LAN ルーターとプリンターを、無線通信可能な見通しのよい場所に設置してください。壁越しやフロア間でも通信できますが、通信状態が悪くなる可能性があります。金属は電波を反射し、コンクリートは電波を減衰させるため、金属、コンクリート、金属性の素材が入った木材、土壁、断熱材は電波を通さないことがあります。壁の材質により通信できない場合は、壁を挟まない場所でお使いください。

また、無線 LAN で使用している電波と同じ周波数帯の電波を発生させる機器（電子レンジなど）が近くにあると、電波干渉を起こすことがあります。電波発生源からできるだけ離して設置してください。

### 参考

- 多くの無線 LAN ルーターにはアンテナが接続されていますが、アンテナ内蔵型で外部から見えない機種もありますのでご注意ください。

## チェック6 電波の状態が悪い可能性があります。無線 LAN の通信状況を確認しながら、設置位置を調整してください

プリンターの液晶モニターから、電波の状態を確認することができます。

### ■ [操作パネルの使いかた](#)

### 参考

- IJ Network Device Setup Utility を利用するとネットワーク接続の診断と修復を行うことができます。以下のページから IJ Network Device Setup Utility をダウンロードし、パソコンにインストールしてください。
    - 「IJ Network Device Setup Utility (アイジェイ・ネットワーク・デバイス・セットアップ・ユーティリティ)」を使ってプリンターの接続状態を確認
- IJ Network Device Setup Utility の起動のしかたは、以下を参照してください。
- Windows をご使用の場合：
    - IJ Network Device Setup Utility を起動する
  - Mac OS をご使用の場合：
    - IJ Network Device Setup Utility を起動する

## チェック7 パソコンが正しく無線 LAN ルーターに接続できているか確認してください

パソコンの設定や接続状態の確認方法については、ご使用のパソコンの取扱説明書を参照するか、メーカーにお問い合わせください。

## ▶▶▶ 参考

- スマートフォンやタブレットを使用している場合は、機器の Wi-Fi 設定が有効になっているか確認してください。

**チェック 8** プリンタードライバーのプロパティ画面の [ポート] シートで [双方向サポートを有効にする] にチェックマークが付いているか確認してください (Windows)

付いていない場合はチェックマークを付けて、双方向通信を行ってください。

**チェック 9** ファイアウォール関連のセキュリティソフトウェアが動作していませんか  
セキュリティソフトウェアのファイアウォール機能を使用している場合、キヤノンのソフトウェアがネットワークにアクセスしようとしていることを警告するメッセージが表示される場合があります。警告メッセージが表示されたら、アクセスを常に許可するように設定してください。

また、ネットワーク環境を切り替えるソフトウェアをお使いの場合は、その設定を確認してください。

**チェック 10** AirMac とプリンターを無線 LAN 接続でお使いの場合、ネットワーク上の識別名 (SSID) に半角英数字を使用していることを確認してください (Mac OS)

**上記の項目を確認しても解決しない場合は、セットアップをやり直してください。**

- Windows をご使用の場合 :  
セットアップ CD-ROM から、または本ウェブページからセットアップを行ってください。
- Mac OS をご使用の場合 :  
本ウェブページからセットアップを行ってください。

## ネットワーク接続で使用中のトラブル

- ▶ プリンターが突然使えなくなった
- ▶ ネットワークキーを忘れてしまった／わからない
- ▶ 無線 LAN ルーターを買い替えた、または設定を変更したらプリンターが使えなくなった

## プリンターが突然使えなくなった

- [ネットワーク環境設定を変更したら、プリンターと通信できなくなった](#)
- [無線 LAN 接続でプリンターと通信できない](#)
- [無線ダイレクト中のプリンターと通信できない](#)
- [有線 LAN 接続でプリンターと通信できない](#)
- [ネットワーク接続されたパソコンから、印刷、スキャンができない](#)

### Q ネットワーク環境設定を変更したら、プリンターと通信できなくなった

#### A

パソコンの IP アドレス取得に時間がかかったり、再起動が必要な場合があります。

パソコンに有効な IP アドレスが取得されていることを確認の上、再度プリンターを検索してください。

### Q 無線 LAN 接続でプリンターと通信できない

#### A

**チェック 1** プリンターとネットワーク機器（無線 LAN ルーターなど）、スマートフォン/タブレットなどの機器の状態を確認してください

電源が入っていない場合は、電源を入れてください。

すでに電源が入っている場合は、いったん電源を切ってから再度電源を入れてください。

無線 LAN ルーターのトラブルシューティング（キーの更新間隔、DHCP の更新間隔のマッチの問題、省エネモードなど）や、無線 LAN ルーターのファームウェアのアップデートなどが必要な場合があります。

詳細については、無線 LAN ルーターのメーカーにお問い合わせください。

**チェック 2** パソコンでインターネットの任意のウェブページが閲覧できますか

パソコンが正しく無線 LAN ルーターに接続できているか確認してください。

パソコンの設定や接続状態の確認方法については、ご使用のパソコンの取扱説明書を参照するか、メーカーにお問い合わせください。

**チェック 3** プリンターと無線 LAN ルーターが接続されていますか

プリンターのタッチスクリーンに表示されるアイコンで、プリンターと無線 LAN ルーターの接続の状態を確



認してください。アイコンが表示されていない場合は、プリンターの無線 LAN の設定が有効になっていません。プリンターを無線 LAN で使用する設定にしてください。

**チェック 4** 無線 LAN ルーターとプリンターのそれぞれのネットワーク設定が一致しているか確認してください

無線 LAN ルーター名や SSID、ネットワークキーなどのネットワーク設定が、無線 LAN ルーターとプリンターで一致しているか確認してください。

無線 LAN ルーターのネットワーク設定の確認方法については、無線 LAN ルーターの取扱説明書を参照するか、メーカーにお問い合わせください。

プリンターで現在設定されているネットワーク設定は、ネットワーク情報を印刷して確認できます。

#### ■ [プリンターのネットワーク設定情報を印刷する](#)

### ▶▶▶ 参考

- IJ Network Device Setup Utility (アイジェイ・ネットワーク・デバイス・セットアップ・ユーティリティ) を利用するとネットワーク接続の診断と修復を行うことができます。

以下のページから IJ Network Device Setup Utility をダウンロードし、パソコンにインストールしてください。

- 「IJ Network Device Setup Utility (アイジェイ・ネットワーク・デバイス・セットアップ・ユーティリティ)」を使ってプリンターの接続状態を確認

IJ Network Device Setup Utility の起動のしかたは、以下を参照してください。

- Windows をご使用の場合：
  - IJ Network Device Setup Utility を起動する
- Mac OS をご使用の場合：
  - IJ Network Device Setup Utility を起動する

### チェック5 プリンターと無線 LAN ルーターの距離が離れすぎていないか確認してください

無線 LAN ルーターとプリンターを、無線通信可能な見通しのよい場所に設置してください。壁越しやフロア間でも通信できますが、通信状態が悪くなる可能性があります。金属は電波を反射し、コンクリートは電波を減衰させるため、金属、コンクリート、金属性の素材が入った木材、土壁、断熱材は電波を通さないことがあります。壁の材質により通信できない場合は、壁を挟まない場所でお使いください。

また、無線 LAN で使用している電波と同じ周波数帯の電波を発生させる機器（電子レンジなど）が近くにあると、電波干渉を起こすことがあります。電波発生源からできるだけ離して設置してください。

### ▶▶▶ 参考

- 多くの無線 LAN ルーターにはアンテナが接続されていますが、アンテナ内蔵型で外部から見えない機種もありますのでご注意ください。

### チェック6 電波の状態が悪い可能性があります。無線 LAN の通信状況を確認しながら、設置位置を調整してください

プリンターの液晶モニターから、電波の状態を確認することができます。

#### ■ [操作パネルの使いかた](#)

### ▶▶▶ 参考

- IJ Network Device Setup Utility を利用するとネットワーク接続の診断と修復を行うことができます。以下のページから IJ Network Device Setup Utility をダウンロードし、パソコンにインストールしてください。

- 「IJ Network Device Setup Utility (アイジェイ・ネットワーク・デバイス・セットアップ・ユーティリティ)」を使ってプリンターの接続状態を確認

IJ Network Device Setup Utility の起動のしかたは、以下を参照してください。

- Windows をご使用の場合：
  - IJ Network Device Setup Utility を起動する

- Mac OS をご使用の場合 :

■ IJ Network Device Setup Utility を起動する

**チェック7** お使いの無線 LAN を内蔵したパソコンまたは無線 LAN カードの使用できる無線チャンネル番号を確認してください

無線 LAN を内蔵したパソコンまたは無線 LAN カードでは、使用できる無線チャンネルを制限している場合があります。お使いの無線 LAN を内蔵したパソコンまたは無線 LAN カードなどの取扱説明書を参照して、使用できる無線チャンネル番号を確認してください。

**チェック8** 無線 LAN ルーターに設定されている無線チャンネル番号が、チェック7で確認した無線チャンネル番号に含まれていることを確認してください

無線 LAN ルーターに設定されている無線チャンネル番号が含まれていない場合は、無線 LAN ルーターの無線チャンネルを変更してください。

**チェック9** ファイアウォール関連のセキュリティソフトウェアが動作していませんか  
セキュリティソフトウェアのファイアウォール機能を使用している場合、キヤノンのソフトウェアがネットワークにアクセスしようとしていることを警告するメッセージが表示される場合があります。警告メッセージが表示されたら、アクセスを常に許可するように設定してください。

また、ネットワーク環境を切り替えるソフトウェアをお使いの場合は、その設定を確認してください。

**チェック10** AirMac とプリンターを無線 LAN 接続でお使いの場合、ネットワーク上の識別名 (SSID) に半角英数字を使用していることを確認してください (Mac OS)

**上記の項目を確認しても解決しない場合は、セットアップをやり直してください。**

- Windows をご使用の場合 :

セットアップ CD-ROM から、または本ウェブページからセットアップを行ってください。

- Mac OS をご使用の場合 :

本ウェブページからセットアップを行ってください。

- **設置条件について**

無線 LAN ルーターとプリンターが、お互いに無線通信可能な見通しのよい場所に設置されていることを確認してください。

## 無線ダイレクト中のプリンターと通信できない


### A

**チェック1** プリンターとスマートフォン/タブレットなどの機器の状態を確認してください。

電源が入っていない場合は、電源を入れてください。

すでに電源が入っている場合は、いったん電源を切ってから再度電源を入れてください。



**チェック2** プリンターのタッチスクリーンに  アイコンは表示されていますか  
表示されていない場合は無線ダイレクトが無効になっています。無線ダイレクトを有効にしてください。

**チェック3** ご使用のスマートフォンやタブレットなどの機器の設定を確認してください

スマートフォン/タブレットなどの機器が無線 LAN 接続を利用できる設定になっているか確認してください。

無線 LAN 接続の設定のしかたについては、ご使用の機器に付属の取扱説明書を参照してください。

**チェック4** ご使用の各種機器（スマートフォンやタブレットなど）で、接続先としてプリンターを選んでいますか

各種機器で、プリンターに設定されている無線ダイレクト時の識別名（SSID）を選んでください。

ご使用の各種機器の接続先は、ご使用の機器から確認してください。

確認方法についてはご使用の機器の取扱説明書や、メーカーのホームページなどを参照してください。

プリンターに設定されている無線ダイレクト時の識別名（SSID）は、操作パネルに表示して確認するか、ネットワーク設定情報を印刷して確認できます。

- プリンターのタッチスクリーンに表示する。

■ [LAN 設定](#)

- ネットワーク設定情報を印刷する。

■ [プリンターのネットワーク設定情報を印刷する](#)

**チェック5** プリンターに設定されている無線ダイレクトのパスワードを正しく入力していますか

プリンターに設定されているパスワードは、操作パネルに表示して確認するか、ネットワーク設定情報を印刷して確認できます。

- プリンターのタッチスクリーンに表示する。

■ [LAN 設定](#)

- ネットワーク設定情報を印刷する。

■ [プリンターのネットワーク設定情報を印刷する](#)

**チェック6** プリンターと各種機器の距離が離れすぎているか確認してください

プリンターと、プリンターと通信する各種機器を、それぞれ無線通信可能な見通しのよい場所に設置してください。壁越しやフロア間でも通信できますが、通信状態が悪くなる可能性があります。金属は電波を反射し、コンクリートは電波を減衰させるため、金属、コンクリート、金属性の素材が入った木材、土壁、断熱材は電波を通さないことがあります。壁の材質により通信できない場合は、壁を挟まない場所でお使いください。

また、無線 LAN で使用している電波と同じ周波数帯の電波を発生させる機器（電子レンジなど）が近くにあると、電波干渉を起こすことがあります。電波発生源からできるだけ離して設置してください。距離が離れすぎているか確認してください

プリンターと、プリンターと通信する各種機器を、適正な距離に近づけてください。

**チェック7** 6 台以上の各種機器をプリンターに接続しようとしていませんか

無線ダイレクト使用時に接続できる各種機器は 5 台までです。

## Q 有線 LAN 接続でプリンターと通信できない

### A

**チェック1** プリンターの電源が入っているか確認してください

**チェック2** LAN ケーブルが正しく接続されているか確認してください

プリンターとルーターが LAN ケーブルで接続されていることを確認してください。LAN ケーブルが抜けかかっている場合は、正しく接続してください。

LAN ケーブルがルーターの WAN 側に接続されている場合は、ルーターの LAN 側に接続してください。

**上記の項目を確認しても解決しない場合は、セットアップをやり直してください。**

- Windows をご使用の場合：  
セットアップ CD-ROM から、または本ウェブページからセットアップを行ってください。
- Mac OS をご使用の場合：  
本ウェブページからセットアップを行ってください。

## Q ネットワーク接続されたパソコンから、印刷、スキャンができない

### A

**チェック1** パソコンが正しく無線 LAN ルーターに接続できているか確認してください

パソコンの設定や接続状態の確認方法については、ご使用のパソコンの取扱説明書を参照するか、メーカーにお問い合わせください。

**チェック2** MP ドライバーをインストールしていない場合は、MP ドライバーをインストールしてください (Windows)

セットアップ CD-ROM またはウェブページから、MP ドライバーをインストールしてください。

**チェック3** 無線 LAN 接続の場合、無線 LAN ルーターでアクセスできるパソコンを制限していないか確認してください

無線 LAN ルーターの接続や設定方法については、お使いの無線 LAN ルーターの取扱説明書を参照するか、メーカーにお問い合わせください。

### 参考

- パソコンの MAC アドレスや IP アドレスを確認する場合は、「[パソコンの IP アドレスまたは MAC アドレスを確認したい](#)」を参照してください。



## ネットワークキーを忘れてしまった／わからない

- [WPA/WPA2 または WEP を設定した無線 LAN ルーターと接続できない \(設定したキーを忘れてしまった\)](#)
- [暗号化の設定方法がわからない](#)

### Q WPA/WPA2 または WEP を設定した無線 LAN ルーターと接続できない (設定したキーを忘れてしまった)

#### A

無線 LAN ルーターの設定を確認してください。確認方法については、無線 LAN ルーターの取扱説明書を参照するか、メーカーにお問い合わせください。また、パソコンと無線 LAN ルーターが、その設定で通信できることを確認してください。

#### 参考

- IJ Network Device Setup Utility (アイジェイ・ネットワーク・デバイス・セットアップ・ユーティリティ) を利用するとネットワーク接続の診断と修復を行うことができます。

以下のページから IJ Network Device Setup Utility をダウンロードし、パソコンにインストールしてください。

- 「IJ Network Device Setup Utility (アイジェイ・ネットワーク・デバイス・セットアップ・ユーティリティ)」を使ってプリンターの接続状態を確認

IJ Network Device Setup Utility の起動のしかたは、以下を参照してください。

- Windows をご使用の場合：
  - IJ Network Device Setup Utility を起動する
- Mac OS をご使用の場合：
  - IJ Network Device Setup Utility を起動する

### Q 暗号化の設定方法がわからない

#### A

無線 LAN ルーターの設定を確認してください。確認方法については、無線 LAN ルーターの取扱説明書を参照するか、メーカーにお問い合わせください。また、パソコンと無線 LAN ルーターが、その設定で通信できることを確認してください。

#### 参考

- IJ Network Device Setup Utility を利用するとネットワーク接続の診断と修復を行うことができます。

以下のページから IJ Network Device Setup Utility をダウンロードし、パソコンにインストールしてください。

- 「IJ Network Device Setup Utility (アイジェイ・ネットワーク・デバイス・セットアップ・ユーティリティ)」を使ってプリンターの接続状態を確認

IJ Network Device Setup Utility の起動のしかたは、以下を参照してください。

- Windows をご使用の場合：
  - IJ Network Device Setup Utility を起動する
- Mac OS をご使用の場合：
  - IJ Network Device Setup Utility を起動する

セキュリティレベルの観点から、WPA、WPA2、WPA/WPA2 を選ぶことをお勧めします。ご使用の無線 LAN ルーターが WPA/WPA2 に対応している場合は、WPA2 または WPA でも接続することができます。

#### • WPA/WPA2 を設定する場合 (Windows)

認証タイプやパスワード、動的暗号化の種類を、無線 LAN ルーターとプリンターおよびパソコンで合わせる必要があります。

パスワードは、無線 LAN ルーターで設定したパスワードを、8 文字以上 63 文字以内の半角英数字または 64 桁の 16 進数で入力してください。

動的暗号化の種類 (暗号化方式) は、TKIP (基本的な暗号化) または AES (強固な暗号化) が自動で選ばれます。

詳細については、「[WPA/WPA2 詳細] 画面が表示された場合は」を参照してください。

#### ▶▶▶ 参考

- プリンターでは、認証タイプとして「WPA/WPA2-PSK (WPA/WPA2 パーソナル)」または「WPA2-PSK (WPA2 パーソナル)」をサポートしています。

#### • WEP を設定する場合

キーの長さやキーの書式、使用するキー (1~4 のいずれか)、認証方式を、無線 LAN ルーターとプリンターおよびパソコンで合わせる必要があります。

WEP キーを自動生成する無線 LAN ルーターと通信するためには、無線 LAN ルーターが自動生成したキー番号と同じキー番号を使用するキーに設定し、そのキー番号のコードを 16 進数でプリンターに設定する必要があります。

- Windows をご使用の場合：

IJ Network Device Setup Utility (アイジェイ・ネットワーク・デバイス・セットアップ・ユーティリティ) で、[ネットワーク設定 (無線 LAN)] 画面の [検出] ボタンをクリックし、未接続の無線 LAN ルーターを選んだあとに [WEP 詳細] 画面が表示された場合、WEP キーの長さ、書式、使用するキーを画面に従って設定してください。

詳細については、「[WEP 詳細] 画面が表示された場合は」を参照してください。

#### ▶▶▶ 参考

- AirMac を無線 LAN 接続でお使いの場合

AirMac を無線 LAN 接続でお使いの場合は、AirMac ユーティリティで「ワイヤレスセキュリティ」の設定を確認してください。

- [WEP 40 ビット] を設定している場合は、キーの長さは [64 ビット] を選んでください。
- [使用するキー:] では [1] を選んでください。ほかのキーを選んだ場合は、パソコンから無線で接続できなくなります。



## 無線 LAN ルーターを買い替えた、または設定を変更したらプリンターが使えなくなった



無線 LAN ルーターを買い替えた場合は、プリンターのネットワークの設定をやり直してください。

- Windows をご使用の場合：  
セットアップ CD-ROM から、または本ウェブページからセットアップを行ってください。
- Mac OS をご使用の場合：  
本ウェブページからセットアップを行ってください。

### 参考

- IJ Network Device Setup Utility (アイジェイ・ネットワーク・デバイス・セットアップ・ユーティリティ) を利用するとネットワーク接続の診断と修復を行うことができます。

以下のページから IJ Network Device Setup Utility をダウンロードし、パソコンにインストールしてください。

- 「IJ Network Device Setup Utility (アイジェイ・ネットワーク・デバイス・セットアップ・ユーティリティ)」を使ってプリンターの接続状態を確認

IJ Network Device Setup Utility の起動のしかたは、以下を参照してください。

- Windows をご使用の場合：
  - IJ Network Device Setup Utility を起動する
- Mac OS をご使用の場合：
  - IJ Network Device Setup Utility を起動する

ネットワークの設定をやり直しても解決しない場合は、以下を参照してください。

- [無線 LAN ルーターで MAC アドレスフィルタリングまたは IP アドレスフィルタリングの設定や、暗号化の設定を行ったら、プリンターと通信できなくなった](#)
- [プリンターに暗号化が設定されている場合、無線 LAN ルーターの暗号方式を変更したら通信ができなくなった](#)



## 無線 LAN ルーターで MAC アドレスフィルタリングまたは IP アドレスフィルタリングの設定や、暗号化の設定を行ったら、プリンターと通信できなくなった



### チェック 1 無線 LAN ルーターの設定を確認してください

確認方法については、無線 LAN ルーターの取扱説明書を参照するか、メーカーにお問い合わせください。また、パソコンと無線 LAN ルーターがその設定で通信できることを確認してください。

**チェック2** 無線 LAN ルーターで MAC アドレスフィルタリングまたは IP アドレスフィルタリングを行った場合、パソコンやネットワーク機器とプリンター双方の MAC アドレスまたは IP アドレスが登録されていることを確認してください

**チェック3** WPA/WPA2 キーまたは WEP キーを入力した場合、パソコンやネットワーク機器とプリンター双方で設定した暗号化キーと一致していることを確認してください

WEP の設定は WEP キーのほか、キーの長さやキーの書式、使用するキー、認証方式を無線 LAN ルーターとプリンターおよびパソコンとで一致させる必要があります。

詳しくは、「[暗号化の設定方法がわからない](#)」を参照してください。

## **Q** プリンターに暗号化が設定されている場合、無線 LAN ルーターの暗号方式を変更したら通信ができなくなった

### **A**

無線 LAN ルーターの暗号方式の設定を変更した後にパソコンとプリンターが通信できなくなった場合は、無線 LAN ルーターとパソコンの暗号方式の設定がプリンターの設定と一致しているか確認してください。

- [無線 LAN ルーターで MAC アドレスフィルタリングまたは IP アドレスフィルタリングの設定や、暗号化の設定を行ったら、プリンターと通信できなくなった](#)

## ネットワークに関するその他のトラブル

- ▶ ネットワークに関する設定を調べたい
- ▶ プリンターの LAN 設定を初期設定状態に戻す

## ネットワークに関する設定を調べたい

- [プリンターの IP アドレスまたは MAC アドレスを確認したい](#)
- [パソコンの IP アドレスまたは MAC アドレスを確認したい](#)
- [パソコンとプリンター、またはパソコンと無線 LAN ルーターが通信可能かを確認したい](#)
- [ネットワーク設定情報を確認したい](#)

### Q プリンターの IP アドレスまたは MAC アドレスを確認したい

---

#### A

プリンターの LAN 設定は、操作パネルに表示して確認するか、設定情報を印刷して確認できます。

- プリンターのタッチスクリーンに表示する。
  - [LAN 設定](#)
- ネットワーク設定情報を印刷する。
  - [プリンターのネットワーク設定情報を印刷する](#)

Windows をご使用の場合はパソコンの画面で確認することもできます。

- [\[Canon IJ Network Device Setup Utility\] 画面](#)

MAC アドレスは、プリンターのタッチスクリーンに表示して確認することもできます。

- [システム情報](#)

### Q パソコンの IP アドレスまたは MAC アドレスを確認したい

---

#### A

パソコンに割り振られている IP アドレスおよび MAC アドレスを知りたいときは、以下の手順で確認してください。

- Windows をご使用の場合：
  1. 以下のように [コマンド プロンプト] を選ぶ  
Windows 10 をご使用の場合は、[スタート] ボタンを右クリックし、[コマンド プロンプト] を選びます。  
Windows 8.1 をご使用の場合は、スタート画面上の [コマンド プロンプト] を選びます。スタート画面に [コマンド プロンプト] が表示されない場合は、[検索] チャームを選び、「コマンド プロンプト」を検索してください。  
Windows 7 をご使用の場合は、[スタート] メニューから [すべてのプログラム] → [アクセサリ] → [コマンド プロンプト] を選びます。
  2. 「ipconfig/all」を入力し、[Enter] キーを押す  
ご使用のパソコンの IP アドレスおよび MAC アドレスが表示されます。パソコンがネットワークに接続されていない場合、IP アドレスは表示されません。
- Mac OS をご使用の場合：
  1. Apple メニューから [システム環境設定] を選び、[ネットワーク] をクリックする
  2. ご使用のネットワークが選ばれていることを確認して、[詳細] をクリックする

ご使用のパソコンが無線 LAN 接続の場合は、ご使用のネットワークとして[Wi-Fi]が、有線 LAN 接続の場合は [Ethernet] が選ばれていることを確認してください。

### 3. IP アドレスまたは MAC アドレスを確認する

IP アドレスを確認するときは、[TCP/IP] をクリックしてください。

MAC アドレスを確認するときは、[ハードウェア] をクリックしてください。

## **Q** パソコンとプリンター、またはパソコンと無線 LAN ルーターが通信可能かを確認したい

### **A**

ping コマンドを実行して、通信ができていないか確認します。以下の手順で確認してください。

- Windows をご使用の場合：

1. 以下のように [コマンド プロンプト] を選ぶ

Windows 10 をご使用の場合は、[スタート] ボタンを右クリックし、[コマンド プロンプト] を選びます。

Windows 8.1 をご使用の場合は、スタート画面上の [コマンド プロンプト] を選びます。スタート画面に [コマンド プロンプト] が表示されない場合は、[検索] チャームを選び、「コマンド プロンプト」を検索してください。

Windows 7 をご使用の場合は、[スタート] メニューから [すべてのプログラム] → [アクセサリ] → [コマンド プロンプト] を選びます。

2. 「ping XXX.XXX.XXX.XXX」を入力し、[Enter] キーを押す

XXX.XXX.XXX.XXX には、確認したいプリンターや無線 LAN ルーターなどの IP アドレスを入力します。

通信が正しく行われている場合は、以下のようなメッセージが表示されます。

XXX.XXX.XXX.XXX からの応答: バイト数=32 時間=10ms TTL=255

[Request timed out] などが表示された場合は、正しく通信できていません。

- Mac OS をご使用の場合：

1. 以下のように [ネットワークユーティリティ] を起動する

Finder の [移動] メニューから [コンピュータ] を選び、[Macintosh HD]、[システム]、[ライブラリ]、[CoreServices]、[Applications]、[ネットワークユーティリティ] の順にダブルクリックします。

2. [Ping] ボタンをクリックする

3. 以下のように ping の送信回数を確認する

[送信回数：XXping] (XX は数字) が選ばれていることを確認します。

4. [ping コマンドを送信するネットワークアドレスを入力してください。] の欄にプリンターや無線 LAN ルーターの IP アドレスを入力する

5. [Ping] ボタンをクリックする

XXX.XXX.XXX.XXX には、確認したいプリンターや無線 LAN ルーターなどの IP アドレスを入力します。

以下は Ping を 3 回送信した場合の例です。

```
64 bytes from XXX.XXX.XXX.XXX: icmp_seq=0 ttl=64 time=3.394 ms
64 bytes from XXX.XXX.XXX.XXX: icmp_seq=1 ttl=64 time=1.786 ms
64 bytes from XXX.XXX.XXX.XXX: icmp_seq=2 ttl=64 time=1.739 ms
--- XXX.XXX.XXX.XXX ping statistics ---
3 packets transmitted, 3 packets received, 0% packet loss
以下のように表示された場合は、正しく通信できていません。
PING XXX.XXX.XXX.XXX (XXX.XXX.XXX.XXX) : 56 data bytes
---XXX.XXX.XXX.XXX ping statistics ---
3 packets transmitted, 0 packets received, 100% packet loss
```

## ネットワーク設定情報を確認したい

---

### A

プリンターの LAN 設定は、操作パネルに表示して確認するか、設定情報を印刷して確認できます。

- プリンターのタッチスクリーンに表示する。
  - [LAN 設定](#)
- ネットワーク設定情報を印刷する。
  - [プリンターのネットワーク設定情報を印刷する](#)





## プリンターの LAN 設定を初期設定状態に戻す

---



### ▶▶▶ 重要

- Windows をご使用の場合：

初期化を行うとプリンターの LAN 接続情報がすべて削除され、パソコンからの印刷、スキャンができなくなります。再度、LAN 接続でご使用になる場合はセットアップ CD-ROM から、または本ウェブページからセットアップを行ってください。初期化を行う際には、十分注意してください。

- Mac OS をご使用の場合：

初期化を行うとプリンターの LAN 接続情報がすべて削除され、パソコンからの印刷、スキャンができなくなります。再度、LAN 接続でご使用になる場合は本ウェブページからセットアップを行ってください。初期化を行う際には、十分注意してください。

プリンターの操作パネルから LAN 設定をリセットしてください。

#### ■ [設定リセット](#)

## 印刷に関するトラブル

- ▶ 印刷が始まらない
- ▶ インクが出ない
- ▶ 用紙がうまく送られない／「用紙なし」のエラーが発生する
- ▶ ディスクにうまく印刷できない
- ▶ コピー／印刷結果に満足できない



## 印刷が始まらない



**チェック1** 電源プラグがしっかりと差し込まれていることを確認し、電源ボタンを押して電源を入れてください

電源ランプが点滅している間は、プリンターが準備動作中です。点滅から点灯に変わるまでお待ちください。

### 参考

- 写真やグラフィックなど大容量のデータを印刷するときは、印刷が始まるまでに通常よりも時間がかかります。電源ランプが点滅している間、パソコンはデータを処理してプリンターに転送しています。印刷が始まるまで、しばらくお待ちください。

**チェック2** プリンターとパソコンが通信できる状態か確認してください

USB 接続でプリンターをご使用の場合は、プリンターの USB ケーブル接続部とパソコンが USB ケーブルでしっかり接続されていることを確認してください。USB ケーブルでしっかり接続されている場合は、次のことを確認してください。

- USB ハブなどの中継器を使用している場合は、それらを外してプリンターとパソコンを直接接続してから印刷してみてください。正常に印刷される場合は、USB ハブなどの中継器に問題があります。取り外した機器の販売元にお問い合わせください。
- USB ケーブルに不具合があることも考えられます。別の USB ケーブルに交換し、再度印刷してみてください。

LAN 接続でプリンターをご使用の場合は、ネットワークの設定が正しくされているか確認してください。

### 参考

- IJ Network Device Setup Utility (アイジェイ・ネットワーク・デバイス・セットアップ・ユーティリティ) を利用するとネットワーク接続の診断と修復を行うことができます。IJ Network Device Setup Utility はウェブページからダウンロードしてご使用ください。

- Windows をご使用の場合
- Mac OS をご使用の場合

**チェック3** 用紙の設定と後トレイまたはカセットに登録した用紙のサイズ、種類が一致していますか

用紙の設定と、後トレイまたはカセットに登録した用紙のサイズ、種類が一致していない場合は、タッチスクリーンにメッセージが表示されます。表示されているメッセージに従って操作してください。

### 参考

- 印刷ミスを防止するためのメッセージを表示する／表示しないように切り替えることもできます。
  - プリンターの操作パネルから印刷またはコピーするときの表示設定を変更するには：
    - [本体の基本設定](#)
  - プリンタードライバから印刷するときの表示設定を変更するには：
    - [プリンターの設定を変更する \(Windows\)](#)

**チェック4** パソコンからの印刷で、不要な印刷ジョブが残っている場合は、削除してください

- Windows をご使用の場合：
  - [不要になった印刷ジョブを削除する](#)
- Mac OS をご使用の場合：
  - [不要になった印刷ジョブを削除する](#)

**チェック5** 排紙トレイが通常の印刷用の位置にあるか確認してください

通常の印刷（ディスクレーベル印刷以外の印刷）をするときは、排紙トレイを通常の印刷用の位置まで引き出してください。排紙トレイがディスクレーベル印刷用の位置にある場合は排紙トレイを引き出してから、プリンターのタッチスクリーンに表示されている [OK] を選んでください。

**チェック6** プリンタードライバーで用紙の種類と用紙のサイズが正しく選ばれていますか

キヤノン純正紙以外の特殊な用紙を使用する場合は、プリンタードライバーで用紙の種類と用紙のサイズを正しく選ぶ必要があります。

以下の手順で設定を確認してから、印刷し直してください。

- Windows をご使用の場合：
  1. アプリケーションソフトの用紙サイズで、[A4 (アート紙 余白 35mm)] または [レター (アート紙 余白 35mm)] が選ばれていることを確認する  
使用したい用紙サイズが表示されない場合は、アプリケーションソフトの [ファイル] メニューから [印刷] を選び、ご使用の機種が選ばれていることを確認してください。
  2. プリンタードライバーの [基本設定] シートの [用紙の種類] が正しく設定されていることを確認する
  3. プリンタードライバーの [ページ設定] シートの [用紙サイズ] で手順 1 で設定したサイズと同じ用紙サイズを選んでいるか確認する
- Mac OS をご使用の場合：
  1. アプリケーションソフトの用紙サイズで、[A4 (アート紙 余白 35mm)] または [レター (アート紙 余白 35mm)] が選ばれていることを確認する  
使用したい用紙サイズが表示されない場合は、アプリケーションソフトの [ファイル] メニューから [プリント] を選び、ご使用の機種が選ばれていることを確認してください。
  2. プリントダイアログの [品位と用紙の種類] の [用紙の種類] が正しく設定されていることを確認する
  3. ページ設定ダイアログの [用紙サイズ] で手順 1 で設定したサイズと同じ用紙サイズを選んでいるか確認する

**チェック7** 印刷するときに、ご使用の機種のプリンタードライバーが選ばれていますか  
異なる機種のプリンタードライバーを使用していると、正常に印刷できません。

- Windows をご使用の場合：

[印刷] ダイアログで「Canon XXX series」(「XXX」は機種名) が選ばれていることを確認してください。

## ▶▶▶ 参考

- プリンターを [通常使うプリンターに設定] にすることで、常にプリンターが選ばれているように設定することもできます。

- Mac OS をご使用の場合 :

プリントダイアログの [プリンタ] でご使用の機種名が選ばれていることを確認してください。

## ▶▶▶ 参考

- プリンターを [デフォルトのプリンタ] にすることで、常にプリンターが選ばれているように設定することもできます。

### チェック8 印刷のデータ容量が大きくなりませんか (Windows)

プリンタードライバーの [ページ設定] シートの [印刷オプション] ボタンをクリックします。表示されるダイアログで [印刷データの欠落防止] を [オン] に設定してください。

\* [印刷データの欠落防止] を [オン] に設定すると、印刷品質が低下する場合があります。

### チェック9 パソコンから印刷した場合、パソコンを再起動してみてください



## インクが出ない



### チェック1 インクがなくなっていないですか

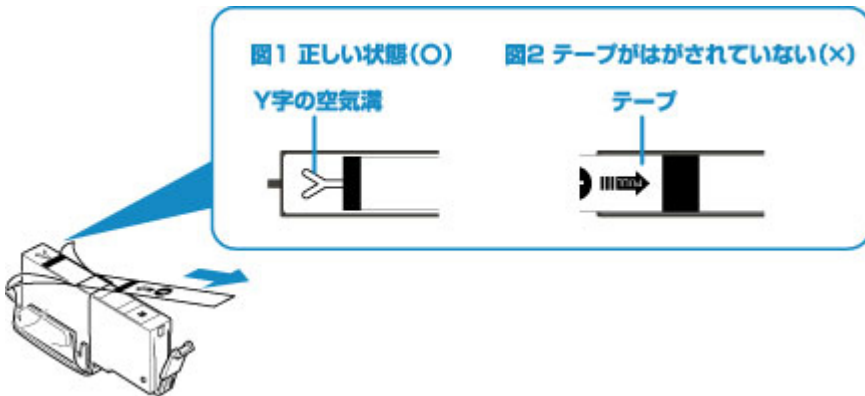
タッチスクリーンでインク状態を確認してください。

#### ■ [インクの状態をタッチスクリーンで確認する](#)

### チェック2 インクタンクにオレンジ色のテープや保護フィルムが残っていませんか

下の図1のように、オレンジ色のテープがY字の空気溝からきれいにはがされていることを確認してください。

図2のようにテープが残ってY字の空気溝をふさいでいる場合は、テープをきれいに取り除いてください。



### チェック3 ノズルチェックパターンを印刷し、必要に応じてプリントヘッドのクリーニングなどを行ってください

ノズルチェックパターンを印刷して、インクが正常に出ているか確認してください。

ノズルチェックパターンの印刷、プリントヘッドのクリーニング、強カクリーニングについては「[印刷にかすれやむらがあるときには](#)」を参照してください。

- ノズルチェックパターンが正しく印刷されない場合  
該当する色のインクタンクが空になっていないか確認してください。  
インクが残っているのに印刷されない場合は、プリントヘッドをクリーニングしてから、ノズルチェックパターンを印刷して効果を確認してください。
- プrintヘッドのクリーニングを2回繰り返しても改善されない場合  
強カクリーニングを実行してください。  
強カクリーニングを行っても改善されない場合は、プリンターの電源を切って24時間以上経過したあとに、再度強カクリーニングを行ってください。
- 強カクリーニングを2回繰り返しても改善されない場合  
プリントヘッドが故障している可能性があります。キヤノンホームページから修理のお申し込み、もしくはパーソナル機器修理受付センターに修理をご依頼ください。



## 用紙がうまく送られない／「用紙なし」のエラーが発生する



**チェック1** 用紙がセットされているか確認してください

■ [用紙をセットする](#)

**チェック2** 次のことに注意して用紙をセットしてください

- 用紙を複数枚セットするときは、用紙の端をそろえてからセットしてください。
- 用紙を複数枚セットするときは、最大積載枚数を超えないようにしてください。  
ただし用紙の種類やご使用の環境（高温・多湿や低温・低湿の場合）によっては、正常に紙送りできない場合があります。この場合は、セットする枚数を最大積載枚数の半分以下に減らしてください。
- 印刷の向きに関わらず縦向きにセットしてください。
- 後トレイに用紙をセットするときは、印刷したい面を表にして、左右の用紙ガイドを用紙の両端に合わせてください。

■ [用紙をセットする](#)

- カセットには普通紙のみセットできます。
- カセットに用紙をセットするときは、印刷したい面を裏にして、左右の用紙ガイドと手前の用紙ガイドを用紙の端に合わせてください。

■ [用紙をセットする](#)

**チェック3** 厚い用紙や反りのある用紙などを使用していないか確認してください

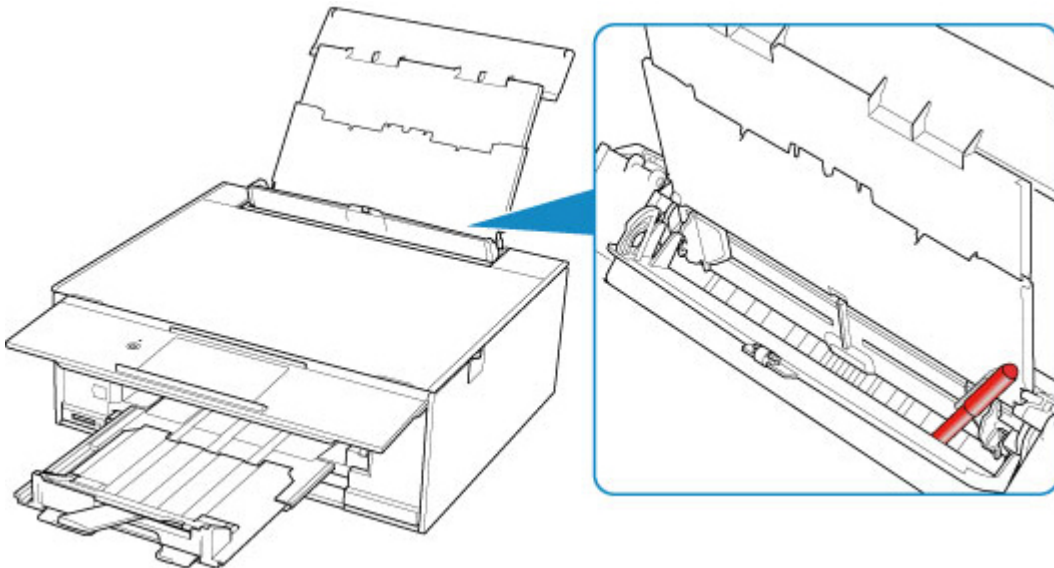
■ [使用できない用紙について](#)

**チェック4** はがきや封筒をセットする場合は、次のことに注意してください

- はがき、往復はがきが反っていると、最大積載枚数以内の枚数をセットしていても、うまく送られないことがあります。  
はがき、往復はがきは、郵便番号欄が下にくるように後トレイにセットしてください。
- 封筒に印刷するときは「[封筒をセットする](#)」を参照し、印刷前に準備をしてください。  
準備ができれば、プリンターに縦置きでセットしてください。横置きにすると、正しく送られません。

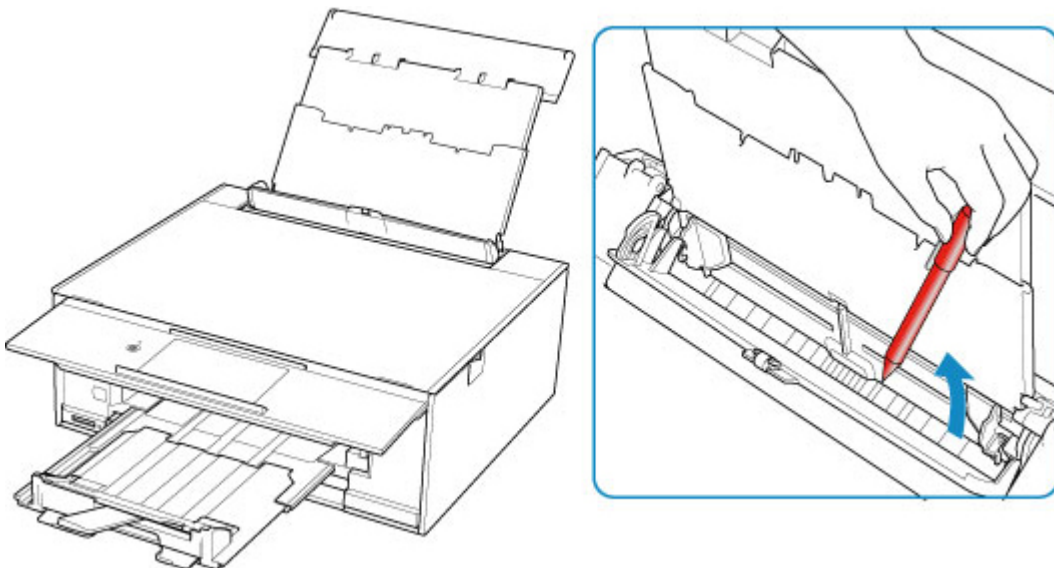
**チェック5** セットした用紙と、用紙の種類やサイズの設定が合っているか確認してください

**チェック6** 後トレイに異物が入っていないか確認してください



紙片が入っている場合は、「[用紙が詰まったときのサポート番号](#)」を参照してください。

後トレイに物が入っている場合は、かならず本体の電源を切り、電源プラグをコンセントから抜いて、落としたものを取り除いてください。



### 参考

- 給紙口カバーを開けた場合は、ゆっくりと閉じてください。

### チェック7 給紙ローラーのクリーニングを行ってください

#### 給紙ローラーをクリーニングする

### 参考

- 給紙ローラーのクリーニングは給紙ローラーが磨耗しますので、必要なときのみ行ってください。

### チェック8 カセットから用紙が複数枚排紙されるときは、カセットの内部を清掃してください

カセットの内部の清掃については、以下を参照してください。

#### カセットの内部を清掃する



## チェック9 搬送ユニットカバーと背面カバーは正しく取り付けられていますか

搬送ユニットカバーと背面カバーの位置については、「[背面](#)」を参照してください。

上記の対処を行っても解決しない場合は、キヤノンホームページから修理のお申し込み、もしくはパーソナル機器修理受付センターに修理をご依頼ください。

## ディスクにうまく印刷できない

■[ディスクレーベル印刷が始まらない](#)

■[ディスクトレイがうまく送られない](#)

■[ディスクトレイが詰まった](#)

### Q ディスクレーベル印刷が始まらない

---

#### A

##### チェック1 ディスクトレイを正しくセットしましたか

ディスクトレイを正しくセットし直し、プリンターのタッチスクリーンに表示されている [OK] を選んでください。

ディスクトレイは、プリンターに付属のディスクトレイ（「M」のマークがあるもの）をご使用ください。

正しいセット方法については、「[プリンタブルディスクをセットする](#)」を参照してください。

##### チェック2 ディスクトレイにプリンタブルディスクをセットしましたか

ディスクトレイにプリンタブルディスクを正しくセットし、プリンターのタッチスクリーンに表示されている [OK] を選んでください。

ディスクトレイは、プリンターに付属のディスクトレイ（「M」のマークがあるもの）をご使用ください。

正しいセット方法については、「[プリンタブルディスクをセットする](#)」を参照してください。

##### チェック3 ディスクレーベル印刷が途中で止まる場合は、もう一度操作をやり直してください

ディスクレーベル印刷の途中で一定の時間が経過すると、プリンターの準備動作が中止されます。

プリンターのタッチスクリーンに表示されている [OK] を選ぶと、プリンターの準備動作が再開されます。

表示される案内に従って、もう一度操作をやり直してください。

### Q ディスクトレイがうまく送られない

---

#### A

##### チェック1 ディスクトレイを正しくセットしましたか

ディスクトレイを正しくセットし直し、プリンターのタッチスクリーンに表示されている [OK] を選んでください。

ディスクトレイは、プリンターに付属のディスクトレイ（「M」のマークがあるもの）をご使用ください。

正しいセット方法については、「[プリンタブルディスクをセットする](#)」を参照してください。

##### チェック2 認識できないプリンタブルディスクをセットしている可能性があります

推奨するプリンタブルディスクのご使用をお勧めします。

## ▶▶▶ 参考

- 推奨するプリンタブルディスクの最新情報については、キヤノンのホームページをご覧ください。  
推奨するプリンタブルディスクの情報は不定期に更新されます。また、推奨品の仕様は予告なく変更されることがあります。

## Q ディスクトレイがつまった

### A

ディスクトレイをゆっくり引き出してください。

ディスクトレイが引き出せない場合は、プリンターの電源を切り、電源を入れ直してください。ディスクトレイが自動的に排出されます。

ディスクトレイを取り除いたら、ディスクトレイ（「M」のマークがあるもの）をセットし直し、もう一度印刷してください。ディスクトレイをセットし直す場合は、「[プリンタブルディスクをセットする](#)」を参照し、プリンタブルディスクを正しくセットしてください。

上記の手順どおりに処理をしてもつまる場合は、プリンタブルディスクに問題がないか確認してください。

■[ディスクトレイがうまく送られない](#)



## コピー／印刷結果に満足できない

白いすじが入る、罫線がずれる、色むらがあるなど、思ったような印刷結果が得られないときは、まず用紙や印刷品質の設定を確認してください。



### チェック1 セットされている用紙のサイズや種類が、設定と合っていますか

設定と異なるサイズや種類の用紙をセットしていると、正しい結果が得られません。

例えば、写真やイラストを印刷したときにカラーの発色がよくない場合があります。

また、設定と異なる種類の用紙をセットしていると、印刷面がこすれる場合があります。

フチなし全面印刷を行う場合、セットした用紙と設定の組み合わせによっては、発色の差が発生する場合があります。

用紙や印刷品質の設定を確認する方法は、ご使用の機器によって異なります。

プリンターの操作でコピーをする場合	プリンターの操作パネルの設定を確認 ■ <a href="#">コピーするときの設定項目</a>
プリンターの操作で写真をコピーする場合	プリンターの操作パネルの設定を確認 ■ 写真をコピーする
プリンターの操作でメモリーカードから印刷する場合	プリンターの操作パネル ■ <a href="#">プリンターの操作パネルを使って写真印刷するときの設定項目</a>
PictBridge (Wireless LAN) 対応機器から印刷する場合	PictBridge (Wireless LAN) 対応機器の設定を確認 ■ PictBridge (Wireless LAN) の印刷設定について プリンターの操作パネルの設定を確認 ■ PictBridge 印刷設定
パソコンから印刷する場合 (Windows)	プリンタードライバーの設定を確認 ■ <a href="#">かんたんな設定で印刷を行う</a>

### チェック2 チェック1の表を参照して、適切な印刷品質が選ばれていることを確認してください

用紙の種類や印刷するデータに応じた印刷品質を選んでください。インクのにじみや色むらが気になる場合は、画質を優先する設定にして印刷してみてください。

#### ▶▶▶ 参考

- PictBridge (Wireless LAN) 対応機器から印刷する場合は、プリンターの操作パネルで印刷品質を設定してください。  
PictBridge (Wireless LAN) 対応機器からは印刷品質の設定はできません。

### チェック3 それでも解決しない場合は、他の原因が考えられます

以下の項目もあわせて確認してください。

- ■ 白紙のまま排紙される／印刷がかすれる／違う色になる／白いすじ（線）が入る
- ■ 罫線がずれる
- ■ 印刷面が汚れる／こすれる
- ■ 画像の横に縦線パターンが印刷される
- ■ 最後まで印刷できない
- ■ 文書の一部が印刷されない（Windows）
- ■ 罫線が欠けるまたは印刷されない（Windows）
- ■ 画像が欠けるまたは印刷されない（Windows）
- ■ インクがにじむ／用紙が反る
- ■ 用紙の裏面が汚れる
- ■ 色むらや色すじがある

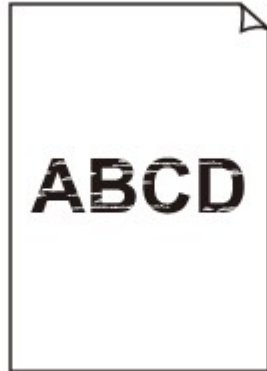


# 白紙のまま排紙される／印刷がかすれる／違う色になる／白いすじ（線）が入る

❖ 白紙のまま排紙される



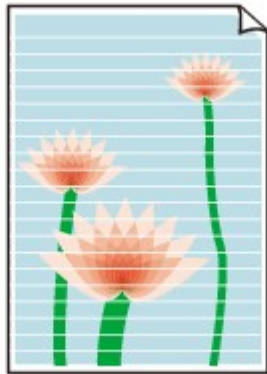
❖ 印刷がかすれる



❖ 違う色になる



## 白いすじ（線）が入る



### A

**チェック1** 用紙や印刷品質を確認しましたか

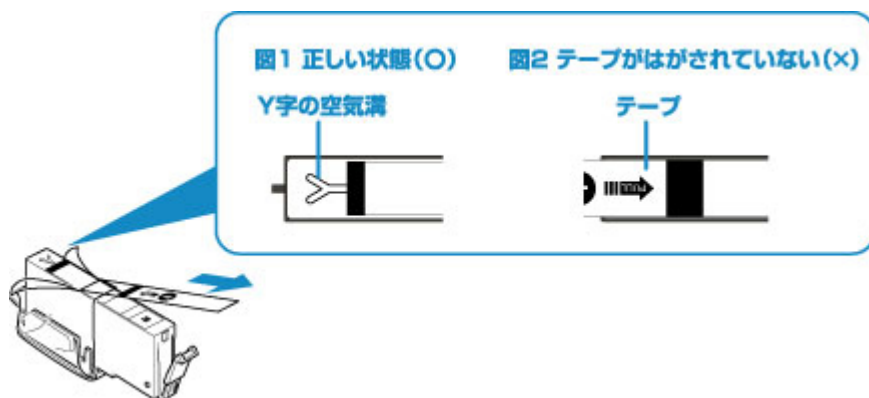
■ [コピー／印刷結果に満足できない](#)

**チェック2** インクタンクの状態を確認し、インクがなくなっている場合は、インクタンクを交換してください

■ [インクタンクを交換する](#)

**チェック3** インクタンクにオレンジ色のテープや保護フィルムが残っていませんか

下の図1のように、オレンジ色のテープがY字の空気溝からきれいにはがされていることを確認してください。図2のようにテープが残ってY字の空気溝をふさいでいる場合は、テープをきれいに取り除いてください。



**チェック4** ノズルチェックパターンを印刷し、必要に応じてプリントヘッドのクリーニングなどを行ってください

ノズルチェックパターンを印刷して、インクが正常に出ているか確認してください。

ノズルチェックパターンの印刷、プリントヘッドのクリーニング、強カクリーニングについては「[印刷にかすれやむらがあるときには](#)」を参照してください。

- ノズルチェックパターンが正しく印刷されない場合  
該当する色のインクタンクが空になっていないか確認してください。  
インクが残っているのに印刷されない場合は、プリントヘッドをクリーニングしてから、ノズルチェックパターンを印刷して効果を確認してください。
- プrintヘッドのクリーニングを2回繰り返しても改善されない場合

強カクリーニングを実行してください。

強カクリーニングを行っても改善されない場合は、プリンターの電源を切って 24 時間以上経過したあとに、再度強カクリーニングを行ってください。

- 強カクリーニングを 2 回繰り返しても改善されない場合

プリントヘッドが故障している可能性があります。キヤノンホームページから修理のお申し込み、もしくはパーソナル機器修理受付センターに修理をご依頼ください。

**チェック 5** 片面にのみ印刷可能な用紙を使用している場合は、用紙の表と裏を間違えてセットしていないか確認してください

表と裏を間違えると、かすれたり、正しく印刷されないことがあるので注意してください。

後トレイから印刷するときは印刷面を表に、カセットから印刷するときは印刷面を裏にしてセットしてください。

用紙の印刷面については、ご使用の用紙に付属の取扱説明書を参照してください。

- コピーしているときは以下の項目もチェックしてみてください：

**チェック 6** 原稿台ガラスが汚れていませんか

原稿台ガラスを清掃してください。

- 原稿台の周辺部分を清掃する

**チェック 7** 原稿が原稿台ガラスに正しくセットされていることを確認してください

- [原稿をセットする](#)

**チェック 8** 原稿はコピーする面を下にしてセットしましたか

**チェック 9** プリンターで印刷したものをコピーしていませんか

プリンターから印刷したものを原稿としてコピーする場合、元の写真や文書によっては、きれいに印刷されないことがあります。

プリンターから直接印刷するか、パソコンから印刷ができる場合はパソコンから印刷し直してください。





## 罫線がずれる



**チェック1** 用紙や印刷品質を確認しましたか

- [コピー／印刷結果に満足できない](#)

**チェック2** プリントヘッドの位置調整を行ってください

罫線がずれるなど、印刷結果に均一感が見られないときには、プリントヘッド位置を調整してください。

- [プリントヘッド位置を調整する](#)

### ▶▶▶ 参考

- プリントヘッド位置調整を行ってもなお、印刷結果が思わしくない場合は、パソコンから手動プリントヘッド位置調整を行ってください。
  - Windows をご使用の場合：
    - [プリントヘッドの位置を調整する](#)
  - Mac OS をご使用の場合：
    - [プリントヘッドの位置を調整する](#)

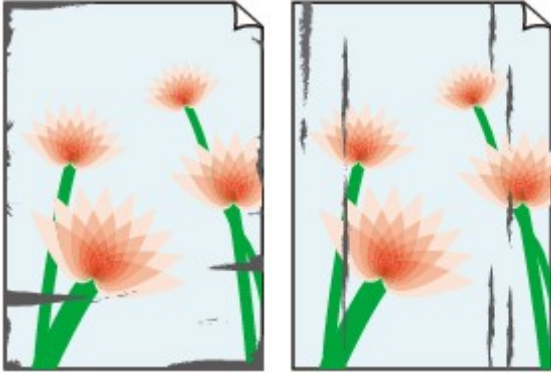
**チェック3** 印刷品質の設定を上げて印刷してみてください

プリンターの操作パネルまたはプリンタードライバーで印刷品質の設定を上げると、印刷結果が改善される場合があります。



## 印刷面が汚れる／こすれる

### 印刷面が汚れる



用紙の端が汚れる

用紙の端以外が汚れる

### 印刷面がこすれる



#### チェック1 用紙や印刷品質を確認しましたか

- [コピー／印刷結果に満足できない](#)

#### チェック2 適切な用紙を使用していますか

ご使用の用紙が目的の印刷に適した用紙が確認してください。

- [使用できる用紙について](#)

#### チェック3 反りのある用紙は、反りを直してから使用してください

キヤノン写真用紙・絹目調をご使用の場合は、用紙が反っていてもそのまま1枚ずつセットして使用してください。丸めると用紙の表面にひび割れが発生し、印刷品質が低下する場合があります。

なお、長期間ご使用にならない用紙は、用紙が入っていたパッケージに入れて水平に保管することをお勧めします。

- 普通紙の場合

用紙の裏表を逆にしてセットしてください。

- その他の用紙の場合

用紙の四隅が3 mm (0.1 inch) 以上反っている場合、用紙が汚れたり、うまく送られなかったりするおそれがあります。以下の手順で反りを修正してから使用してください。



1. 下の図のように、対角線上の端を、反りと逆方向に丸める

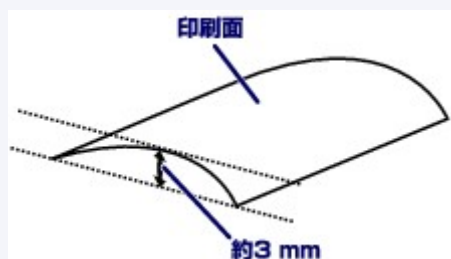


2. 印刷する用紙が、平らになっていることを確認する

反りを修正した用紙は、1枚ずつセットして印刷することをお勧めします。

## 参考

- ご使用の用紙によっては、反りのない用紙を使用しているにもかかわらず、用紙が汚れたり、うまく送られなかったりすることがあります。その場合は、印刷する前にあらかじめ3 mm (0.1 inch) 程度反りをつけてから印刷してみてください。印刷の結果が改善される場合があります。



反りをつけた用紙は、1枚ずつセットして印刷することをお勧めします。

## チェック4 用紙のこすれを改善する設定にしてみてください


用紙のこすれを改善する設定にすると、プリントヘッドと紙の間隔が広がります。用紙の種類を正しく設定していても印刷面がこすれる場合は、プリンターの操作パネルかパソコンで用紙のこすれを改善する設定にしてください。

用紙のこすれを改善する設定にすると、印刷速度が遅くなる場合があります。

\* 印刷後は用紙のこすれを改善する設定を解除してください。設定を解除しないと、次回以降の印刷でもこの設定が有効になります。

- プリンターの操作パネルで設定する場合



ホームボタンをタッチして、 (セットアップ) アイコン、[設定]、[本体設定]、[印刷設定] を順に選び、[用紙のこすれ改善] を [する] に設定してください。

### ■ [プリンターの操作パネルで設定を変更する](#)

- パソコンで設定する場合

- Windows をご使用の場合：

1. プリンターの電源が入っていることを確認する
2. プリンタードライバーの設定画面を開く

### ■ [プリンタードライバーの設定画面の開きかた](#)

3. [ユーティリティ] タブ、[特殊設定] の順にクリックする
4. [用紙のこすれを改善する] にチェックマークを付け、[OK] ボタンをクリックする

- Mac OS をご使用の場合：

リモート UI から、用紙のこすれ改善の設定を行ってください。

### ■ [リモート UI の開きかた](#)

## チェック5 印刷の濃度を高く設定している場合は、濃度の設定を下げてもう一度印刷してみてください

普通紙に濃度の設定を上げて印刷すると、インクを吸収しすぎて用紙が波打つことがあり、印刷面がこすれる原因になります。

- パソコンから印刷する場合（Windows）  
濃度の設定は、プリンタードライバーで確認できます。
  - 濃度を調整する
- コピーする場合
  - [コピーするときの設定項目](#)

## チェック6 印刷推奨領域を超えて印刷していませんか

印刷推奨領域を超えて印刷すると、用紙の下端でインクがこすれることがあります。アプリケーションソフトで原稿を作成し直してください。

- 印刷できる範囲

## チェック7 原稿台ガラスが汚れていませんか

原稿台ガラスを清掃してください。

- 原稿台の周辺部分を清掃する

## チェック8 給紙ローラーが汚れていませんか

給紙ローラーのクリーニングを行ってください。

- [給紙ローラーをクリーニングする](#)

### 参考

- 給紙ローラーのクリーニングは給紙ローラーが磨耗しますので、必要なときのみ行ってください。

## チェック9 プリンター内部が汚れていませんか

両面印刷などを行うと、プリンターの内側にインクが付いて用紙が汚れる場合があります。インクふき取りクリーニングを行って、プリンター内部をお手入れしてください。

- [インクふき取りクリーニングを行う](#)

### 参考

- 内部の汚れを防ぐために、用紙サイズを正しく設定してください。

## チェック10 インク乾燥待ち時間を長く設定してみてください

印刷面が乾きやすくなり、汚れやこすれを防ぎます。

- Windows をご使用の場合：
  1. プリンターの電源が入っていることを確認する
  2. プリンタードライバーの設定画面を開く
    - プリンタードライバーの設定画面の開きかた
  3. [ユーティリティ] タブ、[特殊設定] の順にクリックする
  4. [インク乾燥待ち時間] のスライダーを使って待ち時間を調整し、[OK] ボタンをクリックする

5. メッセージを確認し、[OK] ボタンをクリックする

- Mac OS をご使用の場合：

リモート UI から、インク乾燥待ち時間の設定を行ってください。

■ [プリンターの設定を変更する](#)



## 画像の横に縦線パターンが印刷される



### チェック 正しいサイズ of 用紙をセットしていますか

設定した用紙サイズより大きいサイズの用紙をセットすると、余白部分に縦線パターンが印刷されることがあります。

セットした用紙のサイズに合わせて、用紙サイズを設定してください。

■ [コピー／印刷結果に満足できない](#)

### ▶▶▶ 参考

- 画像ファイルや印刷設定によっては、縦線パターンの向きが変わる場合があります。
- プリンターはきれいな印刷が保てるように、状況に応じて自動的にクリーニングを行い、わずかにインクをふき出します。

本来、クリーニングで使用されたインクは用紙の外側のインク吸収体にふき出されますが、設定した用紙サイズより大きいサイズの用紙をセットすると、用紙の上にインクがふき出されてしまう場合があります。

## スキャンに関するトラブル (Mac OS)

- ▶ スキャンができない

## スキャンができない

- ▶ スキャナーが動かない
- ▶ スキャナードライバーがアプリケーションソフトから呼び出せない





## スキャナーが動かない

---



**チェック1** ご使用のスキャナーまたはプリンターの電源が入っていることを確認してください

**チェック2** ネットワーク接続でご使用の場合は、接続状況を確認し、必要に応じて接続し直してください

**チェック3** USB 接続でご使用の場合は、パソコンに複数の USB ポートがある場合、ほかの USB ポートに差し替えてください

**チェック4** USB ケーブルを USB ハブなどを介して接続しているときは、パソコンの USB ポートに直接接続してください

**チェック5** パソコンを再起動してください



## スキャナードライバーがアプリケーションソフトから呼び出せない

---



**チェック1** アプリケーションソフトが AirPrint に対応していることを確認してください

**チェック2** アプリケーションソフトのメニューで、ご使用のスキャナーまたはプリンターを選択してください

### ▶▶▶ 参考

- アプリケーションソフトによっては、起動方法が異なる場合があります。

**チェック3** IJ Scan Utility Lite でスキャンして画像を保存し、ご使用のアプリケーションソフトでファイルを開いてください

## 本体に関するトラブル

- ▶ 電源が入らない
- ▶ 電源が自動的に切れてしまう
- ▶ USB 接続がうまくいかない
- ▶ USB 接続で通信ができない
- ▶ 日本語以外の言語が表示されている



## 電源が入らない

---



**チェック1** 電源ボタンを押してみてください

**チェック2** プリンターと電源コードがしっかりと接続されているかを確認し、電源を入れ直してください

**チェック3** 電源プラグをコンセントから抜き、2分以上たってから、電源プラグをコンセントにつないでプリンターの電源を入れ直してください

それでも回復しない場合は、キヤノンホームページから修理のお申し込み、もしくはパーソナル機器修理受付センターに修理をご依頼ください。



## 電源が自動的に切れてしまう



**チェック** 自動的に電源が切れる設定になっている場合は、設定を解除してください

自動的に電源が切れる設定になっていると、設定した時間に応じてプリンターの電源は自動的に切れます。

- プリンターの操作パネルから設定を解除する場合：

1. プリンターの電源が入っていることを確認する



2. ホーム画面で (セットアップ) を選ぶ



3. [設定] を選ぶ



4. [ECO] を選ぶ

5. [省電力設定] を選ぶ

6. 表示されるメッセージを確認して、[次へ] を選ぶ

7. [自動電源オフ] を選ぶ

8. [しない] を選ぶ

9. [OK] を選ぶ

自動的に電源が切れる設定が解除されます。

- パソコンから設定を解除する場合：

Windows をご使用の場合は、Canon IJ Printer Assistant Tool (キヤノン・アイジェイ・プリンター・アシスタント・ツール) や ScanGear (スキャナードライバー) で設定を解除できます。

Canon IJ Printer Assistant Tool では、以下の手順で設定を解除します。

1. Canon IJ Printer Assistant Tool を開く

■ [ユーティリティ] シートの画面説明

2. プルダウンメニューからご使用のプリンターを選び、[OK] を選ぶ

メニュー画面が表示されます。

3. [自動電源設定] を選ぶ

4. [自動電源オフ] で [無効] を選ぶ

自動的に電源が切れる設定が解除されます。

### 参考

- ScanGear (スキャナードライバー) から設定を解除する方法については、以下を参照してください。

■ [スキャナー] シート

## USB 接続がうまくいかない

**Q** 印刷・スキャン速度が遅い／Hi-Speed USB として動作しない／「さらに高速で実行できるデバイス」などの警告文が画面に表示される (Windows)

**A**

Hi-Speed USB に対応していない環境では、USB 1.1 での接続となります。この場合、プリンターは正常に動作しますが、通信速度の違いから印刷・スキャン速度が遅くなることがあります。

**チェック** ご使用の環境が Hi-Speed USB に対応しているか、次の点を確認してください

- パソコンの USB ポートは、Hi-Speed USB に対応していますか。
- USB ケーブルと USB ハブは、Hi-Speed USB に対応していますか。

USB ケーブルは、かならず Hi-Speed USB 認証ケーブルをご使用ください。また、長さ 3 m (10 ft) 以内のものをお勧めします。

- ご使用のパソコンは、Hi-Speed USB に対応した状態ですか。  
最新のアップデートを入手して、インストールしてください。
- Hi-Speed USB 対応の USB ドライバーが正しく動作していますか。  
Hi-Speed USB に対応した最新の Hi-Speed USB ドライバーを入手して、再インストールしてください。

### ▶▶▶ 重要

- それぞれの操作については、ご使用のパソコン、USB ケーブル、USB ハブのメーカーにご確認ください。



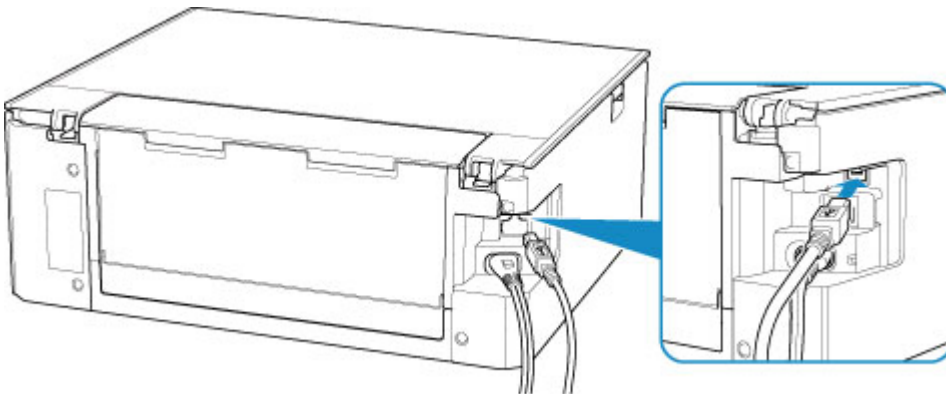
## USB 接続で通信ができない



**チェック1** プリンターの電源が入っているか確認してください

**チェック2** USB ケーブルを正しく接続してください

USB ケーブル接続部は、下の図のようにプリンターの背面にあります。



### 重要

- 「Type-B」の方の端子を切り込みのある面を上に向けて、プリンターに接続してください。詳細はUSBケーブルに付属の取扱説明書を参照してください。

**チェック3** プリンタードライバーのプロパティ画面の [ポート] シートで [双方向サポートを有効にする] にチェックマークが付いているか確認してください (Windows)

付いていない場合はチェックマークを付けて、双方向通信を行ってください。

- プリンタードライバーの設定画面の開きかた

## インストール／ダウンロードに関するトラブル

- ▶ MP ドライバーがインストールできない (Windows)
- ▶ ネットワーク環境で MP ドライバーをバージョンアップする方法がわからない (Windows)





## MP ドライバーがインストールできない (Windows)



- セットアップ CD-ROM を DVD/CD-ROM ドライブに入れてもセットアップが始まらないとき :

次の手順に従ってインストールを開始してください。

### 1. 以下のように選ぶ

- Windows 10 をご使用の場合は、[スタート] ボタン、[エクスプローラー] をクリックし、左メニューから [PC] をクリックします。
- Windows 8.1 をご使用の場合は、デスクトップのタスクバーにある「エクスプローラー」アイコンを選び、左側の一覧から [PC] を選びます。
- Windows 7 をご使用の場合は、[スタート] メニューから [コンピューター] を選びます。

### 2. 開いたウィンドウにある 「CD-ROM」アイコンをダブルクリックする

CD-ROM の内容が表示された場合は、[MSETUP4.EXE] をダブルクリックしてください。

セットアップ CD-ROM から MP ドライバーがインストールできない場合は、ウェブページからインストールしてください。

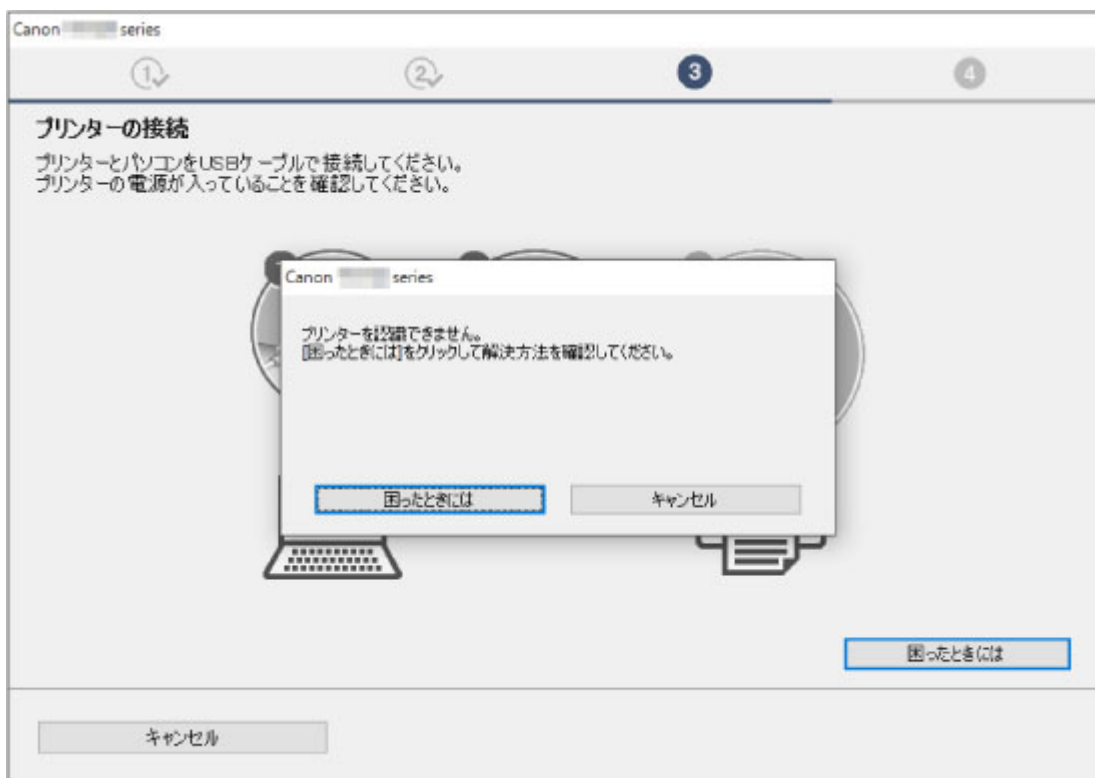
## ▶▶▶ 参考

- CD-ROM のアイコンが表示されない場合は、次のことを試してください。
  - CD-ROM をパソコンから取り出して、再度セットする
  - パソコンを再起動する

それでも「CD-ROM」アイコンが表示されない場合は、パソコンでほかの CD-ROM を表示できるか確認してください。ほかの CD-ROM が表示できる場合は、セットアップ CD-ROM に異常があります。お客様相談センターにお問い合わせください。

お問い合わせ先やお問い合わせ方法については、『設置・基本操作マニュアル』の「お問い合わせの前に」を参照してください。

• [プリンターの接続] 画面で止まってしまうとき :



■ [\[プリンターの接続\] 画面から先に進めない](#)

• それ以外のとき :

MP ドライバーをインストールし直してください。

MP ドライバーが正しくインストールされなかった場合は、MP ドライバーを削除し、パソコンを再起動します。そのあとに、MP ドライバーを再インストールしてください。

■ 不要になった MP ドライバーを削除する

MP ドライバーを再インストールする場合は、セットアップ CD-ROM またはウェブページから MP ドライバーをインストールしてください。

▶▶▶ 参考

- Windows のエラーが原因でインストーラーが強制終了した場合は、Windows が不安定になっている可能性があり、MP ドライバーがインストールできなくなることがあります。パソコンを再起動して再インストールしてください。



## ネットワーク環境で MP ドライバーをバージョンアップする方法がわからない (Windows)

---



あらかじめ新しいバージョンの MP ドライバーをダウンロードしてください。

最新の MP ドライバーを入手するには、キヤノンのホームページにあるソフトウェアダウンロードのページから、お使いの機種 of MP ドライバーをダウンロードしてください。

MP ドライバーのアンインストール後、ダウンロードした新しいバージョンの MP ドライバーを所定のインストール手順に従ってインストールし、プリンターの接続方法を選択する画面で、ネットワーク接続で使用する設定を選んでください。ネットワーク上のプリンターが自動的に検出されます。

ご使用になりたいプリンターが検出されていることを確認したら、表示される画面に従ってインストールを完了してください。

### ▶▶▶ 参考

- プリンターに設定済みのネットワーク設定は変更されませんので、そのままプリンターをネットワーク接続で使用できます。

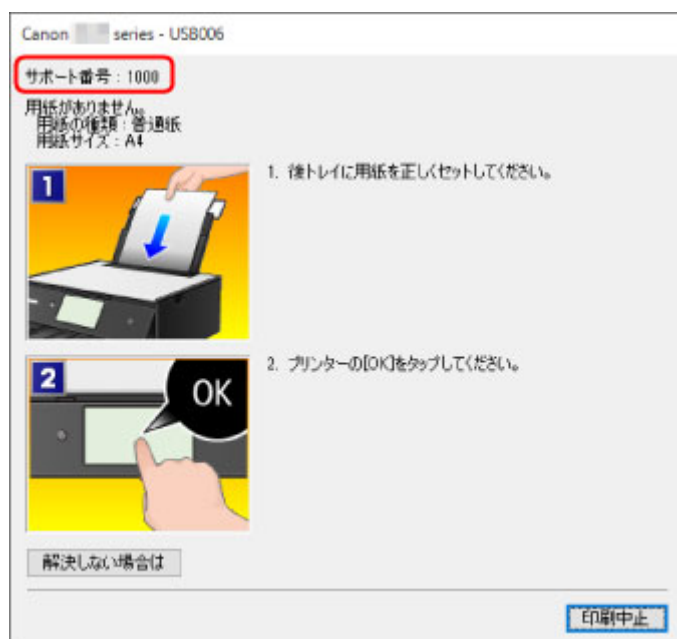
## エラー表示／メッセージについて

- ▶ **トラブルが発生したときは**
- ▶ **メッセージ（サポート番号）が表示されている**

## トラブルが発生したときは

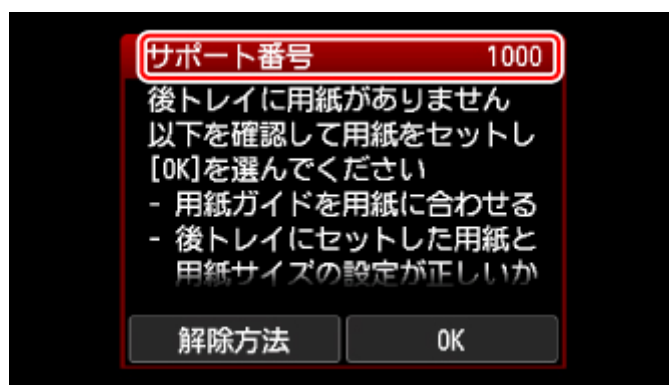
印刷中に用紙がなくなる、または紙づまりなどのトラブルが発生すると、パソコンとプリンターにエラーが表示されます。

### パソコンに表示される例（Windows）：



### プリンターに表示される例：

サポート番号とエラーの対処方法がタッチスクリーンに表示されます。



サポート番号が表示されるトラブルの対処方法については「[エラーのサポート番号一覧](#)」を参照してください。

### ▶▶▶ 参考

- サポート番号が表示されないトラブルの対処方法については、「[メッセージ（サポート番号）が表示されている](#)」を参照してください。

## メッセージ（サポート番号）が表示されている

ここでは、一部のエラーやメッセージについて説明します。

### ▶▶▶ 参考

- エラーやメッセージによっては、サポート番号（エラー識別番号）が表示されます。サポート番号が表示されるメッセージについては、「[エラーのサポート番号一覧](#)」を参照してください。

プリンターのタッチスクリーンにメッセージが表示されている場合は、以下を参照してください。

#### ■ [プリンターのタッチスクリーンにメッセージが表示されている](#)

パソコンの画面にメッセージが表示されている場合は、以下を参照してください。

- [自動画面印刷に関するエラーメッセージが表示されている](#)
- [電源プラグの抜き差しに関するエラーメッセージが表示されている \(Windows\)](#)
- [「書き込みエラー／出力エラー」または「通信エラー」 \(Windows\)](#)
- [そのほかのエラーメッセージ \(Windows\)](#)
- [\[インクジェットプリンタ/スキャナ/ファクス使用状況調査プログラム\] 画面が表示された \(Windows\)](#)
- [\[インクジェットプリンタ/スキャナ/ファクス使用状況調査プログラム\] アイコンが表示された \(Mac OS\)](#)



## プリンターのタッチスクリーンにメッセージが表示されている



メッセージを確認し、それぞれの対処方法に従って操作してください。

- **適切なデータが保存されていません**
  - セットしたメモリーカードに読み込める画像や文書データが保存されていません。
  - ファイル名（フォルダー名）に、全角文字（漢字、カナ等）があると、認識できない場合があります。全角文字を半角英数字に変更してみてください。
  - パソコン上で編集／加工したデータは、かならずパソコンから印刷を行ってください。

### ▶▶▶ 参考

- パソコンなどで撮影情報が編集された写真をタッチスクリーンに表示しようとする、「？」が表示されます。

- **カード書き込み状態がパソコンから書き込み可能な状態に設定されています [PC から書き込み禁止] に設定してください**

カードスロットが書き込み可能（[USB 接続 PC から可能]）になっています。

カードスロットが [USB 接続 PC から可能] に設定されていると、メモリーカードから印刷できません。[本体の基本設定] の [カード書き込み状態] を [PC から書き込み禁止] に戻してください。

- **前回、正しい手順で電源が切られていません** 電源を切るときは、 ボタンを押してください

前回プリンターの電源を切ったときに、電源が入った状態で電源プラグが抜かれた可能性があります。プリンターのタッチスクリーンに表示されている [OK] を選んでエラーを解除してください。

### ▶▶▶ 参考

- 正しい電源プラグの抜きかたについては「[電源プラグを抜く](#)」を参照してください。

• **サーバーに接続できません** しばらく待ってからやり直してください

通信が正しく行われなかった、または通信中に何らかのトラブルが発生したため、サーバーにアクセスできませんでした。

プリンターのタッチスクリーンに表示されている [OK] を選んでエラーを解除し、しばらく待ってから操作をやり直してください。

## **Q** 自動両面印刷に関するエラーメッセージが表示されている

### **A**

**チェック** 「自動両面印刷でうまく印刷できない」を参照し、対処してください

## **Q** 電源プラグの抜き差しに関するエラーメッセージが表示されている (Windows)

### **A**

プリンターの電源が入った状態で、電源プラグが抜かれた可能性があります。

メッセージの内容を確認して、画面の [OK] ボタンをクリックしてください。

印刷が開始されます。

電源プラグの抜きかたについては「[電源プラグを抜く](#)」を参照してください。

## **Q** 「書き込みエラー／出力エラー」または「通信エラー」 (Windows)

### **A**

**チェック1** 電源ランプが消えている場合は、電源コードが接続されていることを確認し、電源ボタンを押してください

電源ランプが点滅している間は、プリンターが初期動作中です。点滅から点灯に変わるまでお待ちください。

**チェック2** プリンターとパソコンが通信できる状態か確認してください

USB 接続でプリンターをご使用の場合は、プリンターの USB ケーブル接続部とパソコンが USB ケーブルでしっかり接続されていることを確認してください。USB ケーブルでしっかり接続されている場合は、次のことを確認してください。

- USB ハブなどの中継器を使用している場合は、それらを外してプリンターとパソコンを直接接続してから印刷してみてください。正常に印刷される場合は、USB ハブなどの中継器に問題があります。取り外した機器の販売元にお問い合わせください。
- USB ケーブルに不具合があることも考えられます。別の USB ケーブルに交換し、再度印刷してみてください。

無線 LAN 接続でプリンターをご使用の場合は、ネットワークの設定が正しくされているか確認してください。

**チェック3** MP ドライバーが正しくインストールされていることを確認してください

「不要になった MP ドライバーを削除する」に記載されている手順に従って MP ドライバーを削除したあと、セットアップ CD-ROM またはウェブページから MP ドライバーを再インストールしてください。

## チェック4 USB 接続でプリンターをご使用の場合は、パソコンでデバイスの状態を確認してください

以下の手順に従って、パソコンでデバイスの状態を確認してください。

### 1. 以下のようにデバイスマネージャーを開く

[ユーザー アカウント制御] 画面が表示された場合は、画面の指示に従って操作してください。

- Windows 10 をご使用の場合は、[スタート] ボタンを右クリックし、[デバイスマネージャー] を選びます。
- Windows 8.1 をご使用の場合は、デスクトップの [設定] チャームから [コントロールパネル] → [ハードウェアとサウンド] → [デバイスマネージャー] の順に選びます。
- Windows 7 をご使用の場合は、[コントロール パネル] から [ハードウェアとサウンド]、[デバイス マネージャー] の順に選びます。

### 2. [USB 印刷サポートのプロパティ] を開く

- [ユニバーサル シリアル バス コントローラー]、[USB 印刷サポート] の順にダブルクリックします。

[USB 印刷サポートのプロパティ] が表示されない場合は、プリンターとパソコンが接続されていることを確認してください。

### ■ チェック2 [プリンターとパソコンが通信できる状態が確認してください](#)

### 3. [全般] タブをクリックして、デバイスの異常が表示されているか確認する

デバイスの異常が表示されている場合は、Windows のヘルプを参照してトラブルを解決してください。

## Q そのほかのエラーメッセージ (Windows)

## A

**チェック** プリンター状態の確認画面以外でエラーメッセージが表示された場合は、次の点を確認してください

- [ディスク容量不足のため、正常にスプールできませんでした。]  
不要なファイルを削除してディスクの空き容量を増やしてください。
- [メモリー不足のため、正常にスプールできませんでした。]  
起動中のほかのアプリケーションソフトを終了して空きメモリーを増やしてください。  
それでも印刷できない場合は、パソコンを再起動してもう一度印刷してみてください。
- [プリンタードライバーが読み込めませんでした。]  
「不要になった MP ドライバーを削除する」に記載されている手順に従って MP ドライバーを削除したあと、セットアップ CD-ROM またはウェブページから MP ドライバーを再インストールしてください。
- [「アプリケーションソフト名」 - 「文書名」を印刷できませんでした。]  
現在印刷中の文書の印刷が終わったら、もう一度印刷してみてください。



## Q [インクジェットプリンタ/スキャナ/ファクス使用状況調査プログラム] 画面が表示された (Windows)

### A

インクジェットプリンタ/スキャナ/ファクス使用状況調査プログラムをインストールした場合は、インストールしてから1カ月毎に約10年間、プリンターおよびアプリケーションソフトウェアの使用状況を送信するための確認画面が表示されます。

画面の説明をお読みになり、次の操作を行ってください。



#### ● 調査に同意される場合

[同意する] をクリックし、表示される画面に従って操作してください。インターネットを通じて使用状況を送信します。操作が完了すると、次回以降は自動送信となり、確認画面は表示されません。

#### ▶▶▶ 参考

- 送信時に、インターネットセキュリティなどの警告画面が表示される場合があります。そのときには、プログラム名「IJPLMUI.exe」であることを確認のうえ、許可してください。
- [次回から自動的に送信する] のチェックマークを外すと、2回目以降の自動送信は行われず、使用状況の確認画面が送信時に表示されます。自動送信をするように設定するには「[確認画面の表示設定を変更するには](#)」を参照してください。

#### ● 調査に同意されない場合

[同意しない] をクリックします。確認画面が消え、今回は使用状況は送信されません。1カ月後に使用状況を送信するための確認画面が再度表示されます。

#### ● インクジェットプリンタ/スキャナ/ファクス使用状況調査プログラムをアンインストールする場合

インクジェットプリンタ/スキャナ/ファクス使用状況調査プログラムをアンインストールする場合は、[アンインストール] をクリックし、表示される画面に従って操作してください。

#### ● 確認画面の表示設定を変更するには

1. 以下のように選ぶ

- Windows 10 をご使用の場合は、[スタート] ボタンを右クリックして、[プログラムと機能] を選びます。
- Windows 8.1 をご使用の場合は、デスクトップの [設定] チャームから [コントロールパネル] → [プログラム] → [プログラムと機能] の順に選びます。
- Windows 7 をご使用の場合は、[スタート] メニューから [コントロール パネル] → [プログラム] → [プログラムと機能] を選びます。

### ▶▶▶ 参考

- ソフトウェアをインストールやアンインストールしたり、起動したりしたときに、確認や警告のダイアログボックスが表示されることがあります。

このダイアログボックスは、ユーザーの管理者権限を確認する画面です。

Administrator [管理者] の権限を持つユーザーでログオンした場合は、画面の指示に従って、操作を続けてください。

2. [Canon インクジェットプリンタ/スキャナ/ファクス使用状況調査プログラム] を選ぶ
3. [変更] を選ぶ

表示される画面に従って [はい] を選ぶと、次回の使用状況を送信する時に、送信確認画面が表示されるようになります。

[いいえ] を選ぶと、使用状況を自動的に送信します。

### ▶▶▶ 参考

- [アンインストール] を選ぶとインクジェットプリンタ/スキャナ/ファクス使用状況調査プログラムが削除されます。表示される画面に従って操作を完了してください。

## Q [インクジェットプリンタ/スキャナ/ファクス使用状況調査プログラム] アイコンが表示された (Mac OS)

### A

インクジェットプリンタ/スキャナ/ファクス使用状況調査プログラムをインストールした場合は、インストールしてから 1 カ月毎に約 10 年間、プリンターおよびアプリケーションソフトウェアの使用状況を送信します。使用状況を送信する時期になると Dock 内にインクジェットプリンタ/スキャナ/ファクス使用状況調査プログラムのアイコンが表示されます。

クリック後に表示される説明をお読みにになり、次の操作を行ってください。



### ● 調査に同意される場合

[同意する] をクリックし、表示される画面に従って操作してください。インターネットを通じて使用状況を送信します。操作が完了すると、次回以降は自動送信となり、確認画面は表示されません。

### ▶▶▶ 参考

- [次回から自動的に送信する] のチェックボックスをオフにすると、2 回目以降も自動送信は行われず、使用状況の送信時 Dock にインクジェットプリンタ/スキャナ/ファクス使用状況調査プログラムのアイコンが表示されます。

### ● 調査に同意されない場合

[同意しない] をクリックします。確認画面が消え、今回は使用状況は送信されません。1 カ月後に使用状況を送信するための確認画面が再度表示されます。

### ● 調査を停止する場合

[切] をクリックします。インクジェットプリンタ/スキャナ/ファクス使用状況調査プログラムが停止し、使用状況は送信されません。調査を再開するには「[設定を変更するには](#)」を参照してください。

### ● インクジェットプリンタ/スキャナ/ファクス使用状況調査プログラムをアンインストールする場合

1. インクジェットプリンタ/スキャナ/ファクス使用状況調査プログラムを停止する

#### ■ [設定を変更するには](#)

2. Finder の [移動] メニューから [アプリケーション] を選び、[Canon Utilities] フォルダ、[Inkjet Extended Survey Program] フォルダを順にダブルクリックする
3. [Canon インクジェットプリンタ/スキャナ/ファクス使用状況調査プログラム.app] をゴミ箱に入れる

#### 4. パソコンを再起動する

[ゴミ箱] を空にして、パソコンを再起動します。

#### • 設定を変更するには

送信確認画面を表示して使用状況を送信するように変更したり、使用状況の調査を再開させたりしたい場合は以下の手順で操作してください。

1. Finder の [移動] メニューから [アプリケーション] を選び、[Canon Utilities] フォルダ、[Inkjet Extended Survey Program] フォルダを順にダブルクリックする
2. [Canon インクジェットプリンタ/スキャナ/ファクス使用状況調査プログラム] アイコンをダブルクリックする



- [情報の送信時に確認画面を表示しない] :  
チェックボックスをチェックすると、使用状況が自動的に送信されます。  
チェックボックスをオフにすると、使用状況の送信時 Dock にインクジェットプリンタ/スキャナ/ファクス使用状況調査プログラムのアイコンが表示されます。確認画面から送信してください。
- [切] / [入] ボタン :  
[切] ボタンをクリックすると、インクジェットプリンタ/スキャナ/ファクス使用状況調査プログラムを停止します。  
[入] ボタンをクリックすると、停止していたインクジェットプリンタ/スキャナ/ファクス使用状況調査プログラムが再開されます。

## エラーのサポート番号一覧 (XK70)

エラーが発生したときに、タッチスクリーンとパソコンにサポート番号が表示されます。

「サポート番号」とはエラー識別番号で、エラーメッセージと合わせて表示されます。

エラーが発生したときはサポート番号を確認し、それぞれの対処方法に従って操作してください。

### 表示されるサポート番号

- **1000~1ZZZ**

[1000](#) 1001 1002 [1003](#) [1200](#) 1240

1258 1259 1270 [1300](#) [1303](#) [1304](#)

1309 1310 [1313](#) [1401](#) 1403 1405

140B 1410 1411 1412 1413 1414

1415 1551 1552 [1600](#) [1660](#) 1684

[1688](#) [1689](#) 168C [1700](#) 1701 1730

1731 1830 1850 1851 1855 1857

185B 185C 185D 1871 1874 [1890](#)

- **2000~2ZZZ**

[2110](#) 2113 2114 2120 2123 2504

2700 [2900](#) [2901](#)

- **3000~3ZZZ**

3402 3403 3405 3407 3408 3410

3411 3412 3413 3438 3439 3440

3441 3442 3443 3444 3445 3446

3447

- **4000~4ZZZ**

4100 [4103](#) 4104 495A

- **5000~5ZZZ**

[5011](#) [5012](#) 5050 [5100](#) [5200](#) 520E

5400 5700 [5B00](#) 5B01 5C02

- **6000~6ZZZ**

[6000](#) 6001 6004 6500 6502 6800

6801 6830 6831 6832 6833 6900

6901 6902 6910 6911 6920 6921

6930 6931 6932 6933 6934 6935

6936 6937 6938 6940 6941 6942

6943 6944 6945 6946 6951 6960

6A80 6A81

- **8000～8ZZZ**

8300

- **A000～ZZZZ**

B202 B203 B204 B205 [C000](#)

紙づまりに関するサポート番号については、「[用紙がつまったときのサポート番号](#)」からも確認することができます。

## 用紙が詰まったときのサポート番号

用紙が詰まった場合は、詰まった場所や原因に応じて用紙を取り除いてください。

- つまった用紙が後トレイや排紙口から見えている場合
  - 後トレイから印刷しているときに用紙が詰まった場合
    - [1300](#)
- つまった用紙が後トレイや排紙口から見えない場合
  - カセットから印刷しているときに用紙が詰まった場合
    - [1303](#)
  - 自動両面印刷をしていて用紙が詰まった場合
    - [1304](#)
  - 印刷済みの用紙が引き込まれて用紙が詰まった場合
    - [1313](#)
  - つまった用紙が破れて排紙口から取り除けない場合や、プリンターの内部で用紙が詰まっている場合
    - [プリンターの内部で用紙が詰まった](#)
- 上記に当てはまらない場合
  - それ以外のとき

# 1300

## 原因

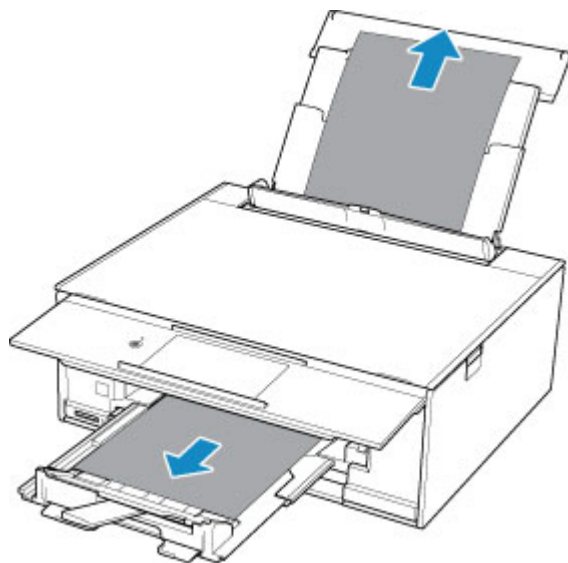
後トレイから印刷しているときに用紙が詰まりました。

## 対処方法

後トレイから印刷しているときに用紙が詰まった場合は、以下の手順で詰まった用紙を排紙口または後トレイから取り除いてください。

1. 排紙口または後トレイ（引き出しやすい方）から用紙をゆっくり引っ張り、用紙を取り除く

用紙を両手でしっかりと持ち、紙が破れないようにゆっくりと引き抜いてください。



### ▶▶▶ 参考

- 用紙が引き抜けない場合は無理に引っ張らず、プリンターの電源を入れ直してください。用紙が自動的に排出されることがあります。
- 印刷中につまった用紙を取り除くためプリンターの電源を切る場合は、[ストップ] をタップして、印刷を中止してから電源を切ってください。
- 用紙が破れて排紙口または後トレイから引き抜けなくなった場合は、プリンターの内部から用紙を取り除いてください。

#### ■ [プリンターの内部で用紙が詰まった](#)

- 排紙口からも後トレイからも引き抜けない場合は、プリンターの背面から用紙を取り除いてください。

#### ■ [つまった用紙を背面から取り除く](#)

2. 用紙をセットし直し、プリンターのタッチスクリーンに表示されている [OK] を選ぶ

印刷が再開されます。詰まったときに印刷していたページが正しく印刷されなかった場合は、再度印刷を行ってください。

手順 1 で電源を入れ直した場合、プリンターに送信されていた印刷データは消去されますので、もう一度印刷をやり直してください。



## ▶▶▶ 参考

- 用紙をセットし直すときは、用紙が印刷に適していること、用紙を正しくセットしていることを確認してください。
- 写真やグラフィックを含む原稿の印刷は A5 サイズ以外の用紙に印刷することをお勧めします。A5 サイズの用紙に印刷すると、用紙が反って排紙できない原因になることがあります。

上記の対処を行っても解決しない場合は、キヤノンホームページから修理のお申し込み、もしくはパーソナル機器修理受付センターに修理をご依頼ください。

詳しくは、『設置・基本操作マニュアル』の「お問い合わせの前に」を参照してください。

# 1303

## 原因

カセットから印刷しているときに用紙が詰まりました。

## 対処方法

### 1. つまった用紙を取り除く

- 用紙が排紙口でつまっている場合

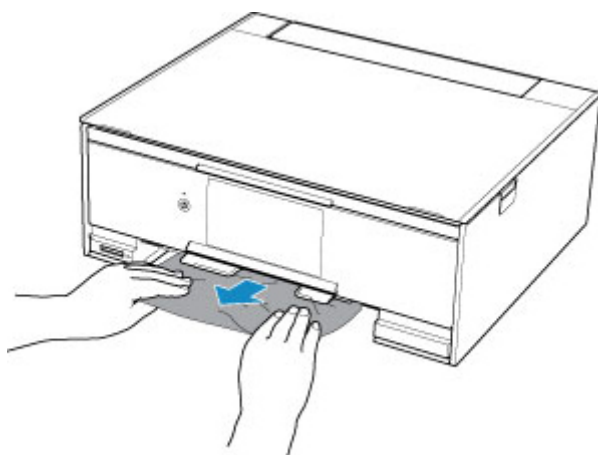
#### ■ [1300](#)

- 用紙がプリンターの内部でつまっている場合

#### ■ [プリンターの内部で用紙が詰まった](#)

- 用紙がカセットの給紙口でつまっている場合

カセットを引き出し、両手でつまった用紙をゆっくりと引き抜いてください。



- 上記のいずれでもない場合は、「[つまった用紙を背面から取り除く](#)」を参照して背面カバーを開き、つまった用紙を取り除いてください。

### 2. 用紙を正しくカセットにセットする

カセットに A4 またはレターサイズの内紙をセットする場合は、カセットを伸ばしているか確認してください。

#### ■ [カセットに用紙をセットする](#)

### 2. もう一度プリントまたはコピーをやり直す

# 1304

## 原因

自動両面印刷をしているときに、用紙がつまりました。

## 対処方法

### 1. つまった用紙を取り除く

- 用紙が排紙口でつまっている場合

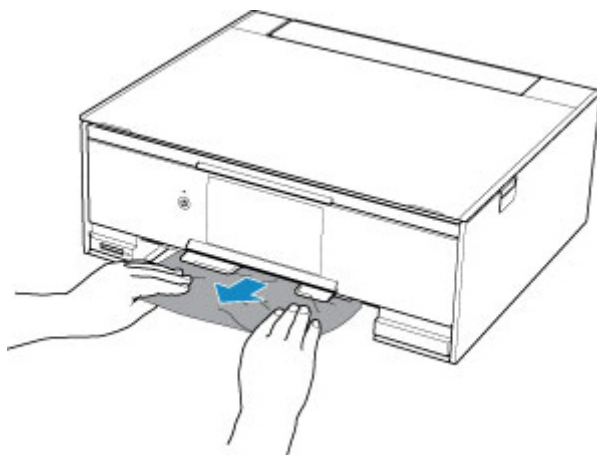
#### ■ [1300](#)

- 用紙がプリンターの内部でつまっている場合

#### ■ [プリンターの内部で用紙が詰まった](#)

- 用紙がカセットの給紙口でつまっている場合

カセットを引き出し、両手でつまった用紙をゆっくりと引き抜いてください。



- 上記のいずれでもない場合は、「[つまった用紙を背面から取り除く](#)」を参照して背面カバーを開き、つまった用紙を取り除いてください。

### 2. 用紙を正しくカセットにセットする

カセットに A4 またはレターサイズ用の紙をセットする場合は、カセットを伸ばしているか確認してください。

#### ■ [カセットに用紙をセットする](#)

### 2. もう一度プリントまたはコピーをやり直す

# 1313

## 原因

印刷済みの用紙が引き込まれて用紙がつまりました。

## 対処方法

印刷済みの用紙が引き込まれて用紙がつまった場合は、以下の場所からつまった用紙を取り除いてください。

- 排紙口
  - [1300](#)
- プリンターの内部
  - [プリンターの内部で用紙がつまった](#)

上記の対処を行っても解決しない場合は、「[つまった用紙を背面から取り除く](#)」を参照して背面カバーを開き、つまった用紙を取り除いてください。

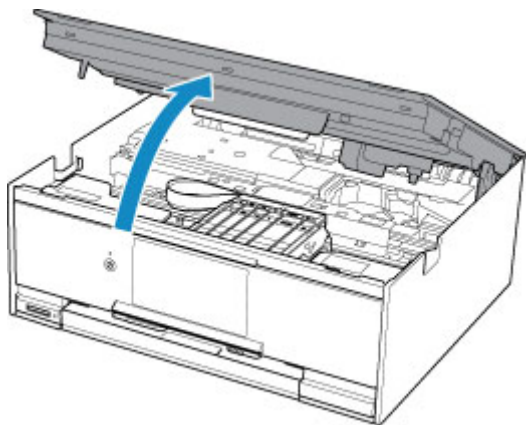
## プリンターの内部で用紙がつまった

つまった用紙が破れて排紙口から取り除けないときやプリンターの内部で用紙がつまっているときは、次の手順でつまった用紙を取り除いてください。

### ▶▶▶ 参考

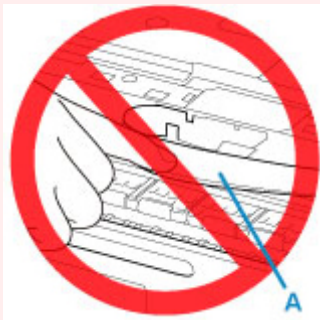
- 印刷中につまった用紙を取り除くためプリンターの電源を切る場合は、[ストップ] をタップして、印刷を中止してから電源を切ってください。

1. プリンターの電源を切り、電源プラグをコンセントから抜く
2. スキャナーユニット/カバーを開く



### ▶▶▶ 重要

- 白い帯状の部品 (A) に触れないでください。

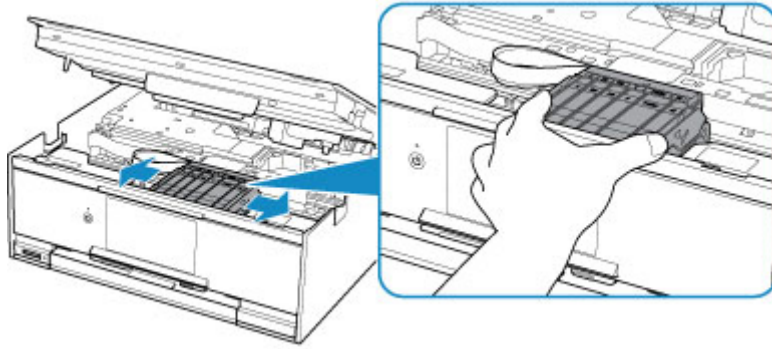


用紙や手が触れて部品が汚れたり傷ついたりすると、故障の原因になります。

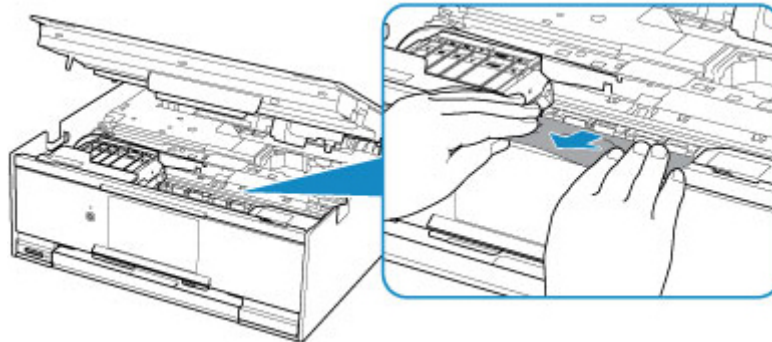
3. プrintヘッドホルダーの下につまった用紙がないか確認する

Printヘッドホルダーの下につまった用紙があるときは、Printヘッドホルダーを動かしやすい方向（右端または左端）へ動かして、用紙を取り除きやすくしてください。

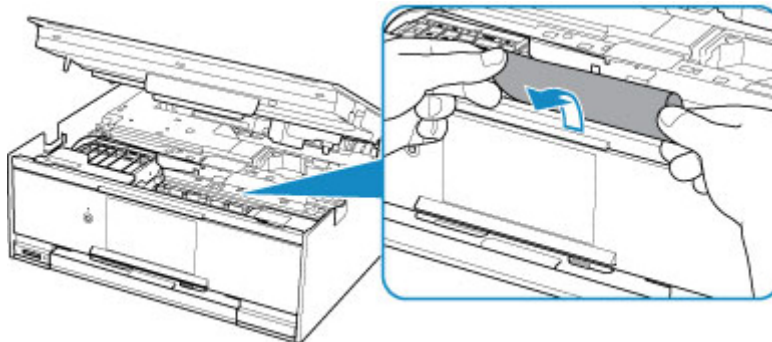
Printヘッドホルダーを動かすときは、Printヘッドホルダーの上部をしっかりとつかみ、右端または左端に、ゆっくりとスライドさせてください。



#### 4. つまっている用紙を両手でしっかりとつかむ

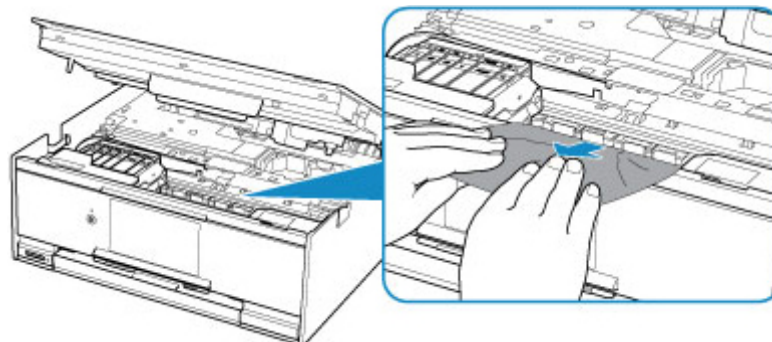


用紙が丸まっている場合は、用紙を引き出してください。



#### 5. 破れないように、ゆっくり用紙を引き抜く

斜め 45 度ぐらいの角度でゆっくりと用紙を引き抜いてください。

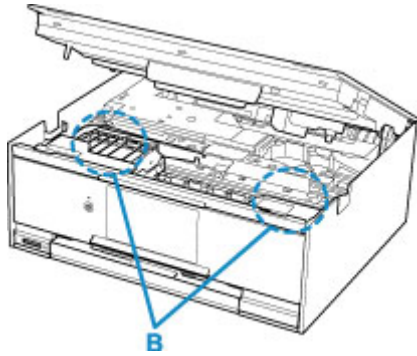


#### 6. つまった用紙がすべて取り除かれたことを確認する

引き抜いた用紙が破れている、または欠けている場合は、プリンターの内部に紙片が残っている可能性があります。次のことを確認して、紙片がある場合は取り除いてください。

- プリントヘッドホルダーの下に紙片が残っていないか

- 小さな紙片が残っていないか
- プリンター内部の左側/右側の空間 (B) に紙片が残っていないか



## 7. スキャナーユニット/カバーを閉じる

スキャナーユニット/カバーはいったん持ち上げて、ゆっくりと下ろします。

プリンターに送信されていた印刷データは消去されますので、もう一度印刷をやり直してください。

### ▶▶▶ 参考

- 用紙をセットし直すときは、用紙が印刷に適していること、用紙を正しくセットしていることを確認してください。つまった用紙をすべて取り除いたあとで印刷を再開したときに、紙づまりに関するメッセージがプリンターのタッチスクリーンやパソコンに表示される場合は、プリンターの内部に紙片が残っている可能性があります。その場合はもう一度プリンターの内部に紙片が残っていないか、確認してください。

上記の対処を行っても解決しない場合は、キヤノンホームページから修理のお申し込み、もしくはパーソナル機器修理受付センターに修理をご依頼ください。

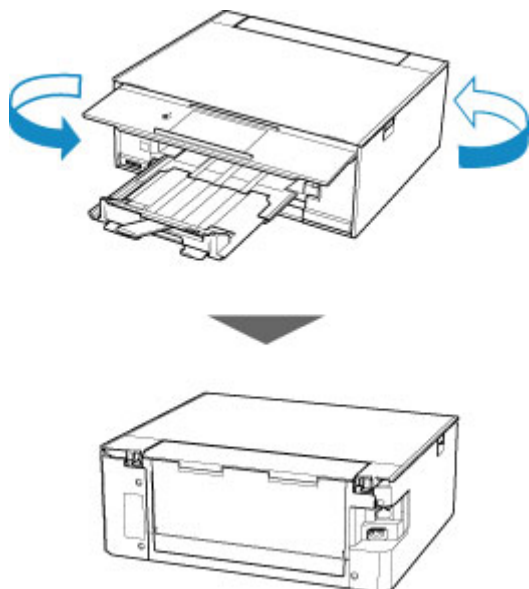
詳しくは、『設置・基本操作マニュアル』の「お問い合わせの前に」を参照してください。

## つまった用紙を背面から取り除く

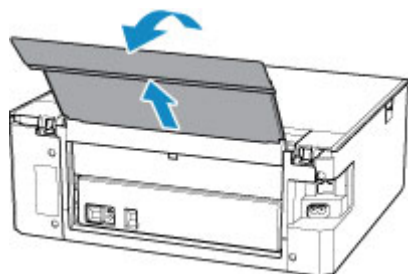
### ▶▶▶ 参考

- 印刷中につまった用紙を取り除くためプリンターの電源を切る場合は、プリンターのタッチスクリーンに表示されている「ストップ」をタップして、印刷を中止してから電源を切ってください。

1. プリンターの背面が手前にくるように、プリンターを回転させる



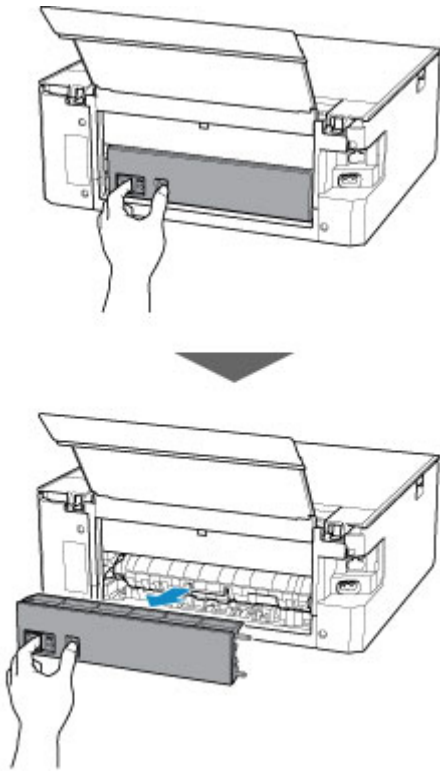
2. 後トレイカバーを開き、用紙サポートを引き上げる



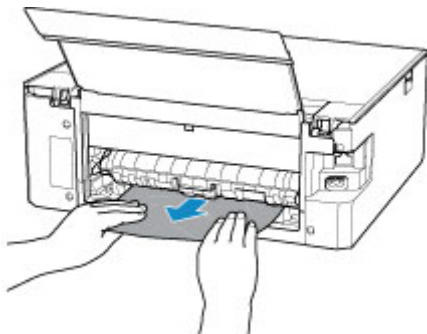
3. 背面カバーを取り外す

背面カバーを手前に引き出してください。





#### 4. 用紙をゆっくり引っ張る



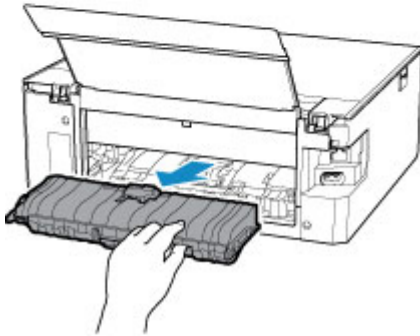
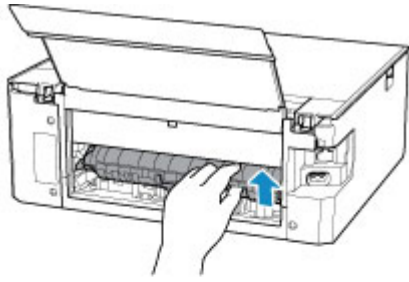
#### ▶▶▶ 参考

- プリンターの内部の部品には触れないようにしてください。

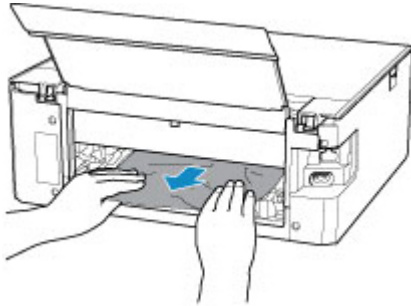
つまった用紙を取り除けない場合は、以下の手順で搬送ユニットカバーを取り外してつまった用紙を取り除きます。

1. 搬送ユニットカバーを取り外します。

搬送ユニットカバーはいったん持ち上げてから引き出します。



2. 用紙をゆっくり引っ張ります。



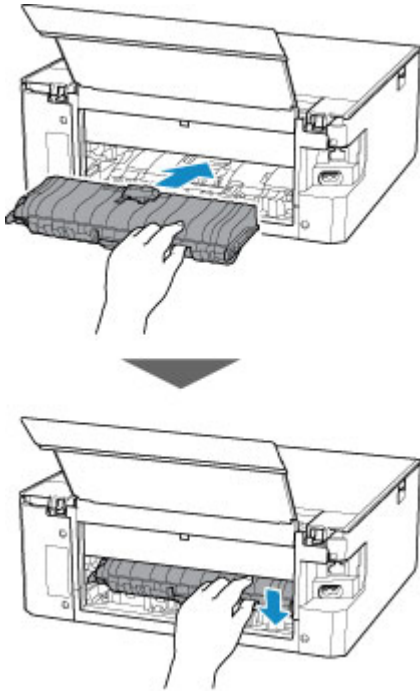
#### ▶▶▶ 参考

- プリンターの内部の部品には触れないようにしてください。

3. つまった用紙をすべて取り除いたか確認します。

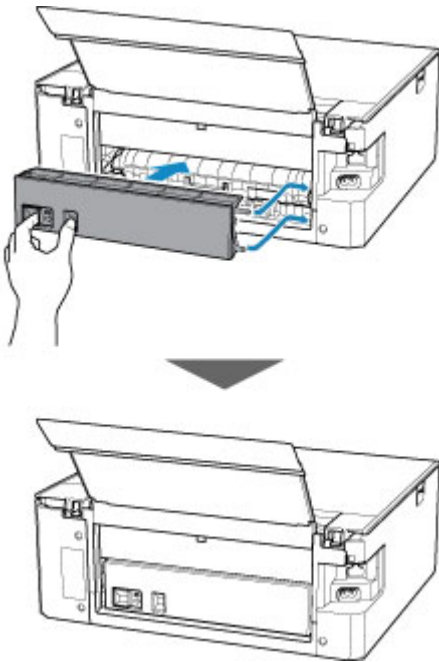
4. 搬送ユニットカバーを取り付けます。

搬送ユニットカバーをゆっくりと奥まで差し込んで下ろします。



## 5. 背面カバーを取り付ける

背面カバーの右側の突起をプリンターの穴に入れ、背面カバーの左側をしっかりと押し込んでください。



上記の対処を行っても解決しない場合は、キヤノンホームページから修理のお申し込み、もしくはパーソナル機器修理受付センターに修理をご依頼ください。

詳しくは、『設置・基本操作マニュアル』の「お問い合わせの前に」を参照してください。

# 1000

## 原因

以下の原因が考えられます。

- 後トレイに用紙がない
- 後トレイに用紙が正しくセットされていない

## 対処方法

以下の対処を行ってみてください。

- 後トレイに用紙をセットしてください。
- 後トレイに用紙をセットするときは、用紙ガイドを用紙の端に合わせてください。
- 後トレイにセットした用紙に合わせて用紙情報を登録してください。

上記の対処を行ったあと、プリンターのタッチスクリーンに表示されている [OK] を選んでエラーを解除してください。

### 重要

- 後トレイに用紙をセットしたあとは、かならず給紙口カバーを閉じてください。給紙口カバーが開いていると、給紙されません。

### 参考

- 後トレイに用紙をセットした後、後トレイの用紙情報の登録画面が表示されます。後トレイにセットした用紙に合わせて、後トレイの用紙情報を登録してください。
- 印刷を中止する場合は、プリンターのタッチスクリーンに表示されている [ストップ] をタップしてください。

# 1003

## 原因

以下の原因が考えられます。

- カセットに用紙がない
- カセットの用紙が正しくセットされていない

## 対処方法

以下の対処を行ってみてください。

- カセットに用紙をセットしてください。
- カセットに用紙をセットするときは、用紙ガイドを用紙の端に合わせてください。
- カセットにセットした用紙に合わせて用紙情報を登録してください。

上記の対処を行ったあと、プリンターのタッチスクリーンに表示されている [OK] を選んでエラーを解除してください。

## 参考

- カセットを取り付けた後、カセットの用紙情報登録画面が表示されます。カセットにセットした用紙に合わせて、カセットの用紙情報を登録してください。
- 給紙箇所によって、セットできる用紙は異なります。

カセットにセットできる用紙は、A4、レターサイズ、A5、または B5 の普通紙です。

- 印刷を中止する場合は、プリンターのタッチスクリーンに表示されている [ストップ] をタップしてください。

## 1200

### 原因

スキャナーユニット/カバーが開いています。

### 対処方法

スキャナーユニット/カバーを閉じて、しばらくお待ちください。

インクタンクを交換中の場合は、作業を終了してから閉じてください。

## 1401

### 原因

プリントヘッドが故障している可能性があります。

### 対処方法

プリンターの電源をいったん切り、電源を入れ直してください。

それでも回復しない場合は、キヤノンホームページから修理のお申し込み、もしくはパーソナル機器修理受付センターに修理をご依頼ください。

詳しくは、『設置・基本操作マニュアル』の「お問い合わせの前に」を参照してください。

## 1600

### 原因

インクがなくなった可能性があります。

### 対処方法

インクタンクを交換することをお勧めします。

印刷が終了していない場合は、インクタンクを取り付けたままプリンターの [OK] をタップすると、印刷を続けることができます。印刷が終了したらインクタンクを交換することをお勧めします。インク切れの状態でも印刷を続けると、故障の原因となるおそれがあります。



## 1660

### 原因

インクタンクが認識できません。

### 対処方法

インクタンクが取り付けられていないか、プリンターがサポートできないインクタンクが取り付けられているため、印刷できません。

インクタンクを確認してください。

印刷を中止する場合は、プリンターの [ストップ] をタップしてください。

# 1688

## 原因

インクがなくなりました。

## 対処方法

インクタンクを交換して、スキャナーユニット(カバー)を閉じてください。

このまま印刷を続けるとプリンターに損傷を与えるおそれがあります。

印刷を続けるには、インク残量検知機能を無効にする必要があります。プリンターの [ストップ] を 5 秒以上タッチしてから離してください。

この操作を行うと、インク残量検知機能を無効にしたことを履歴に残します。インク切れの状態でも印刷を続けたことが原因の故障については、キヤノンは責任を負えない場合があります。

## ▶▶ 参考

- インク残量検知機能を無効にすると、タッチスクリーンの現在の推定インクレベル画面でインクタンクが白色に表示されます。

## 1689

### 原因

インクなしを検知しました。

### 対処方法

インクタンクを交換して、スキャナーユニット(カバー)を閉じてください。

一度空になったインクタンクが取り付けられています。

インク切れの状態です印刷を続けると、プリンターに損傷を与えるおそれがあります。

印刷を続けるにはインク残量検知機能を無効にする必要があります。無効にする場合は、プリンターの [ストップ] を 5 秒以上タッチしてから離してください。

この操作を行うと、インク残量検知機能を無効にしたことを履歴に残します。インク切れの状態です印刷を続けたことが原因の故障、またはインクの補充が原因の故障については、キヤノンは責任を負えない場合があります。

### ▶▶▶ 参考

- インク残量検知機能を無効にすると、タッチスクリーンの現在の推定インクレベル画面でインクタンクが白色に表示されます。

# 1700

## 原因

インク吸収体が満杯に近づいています。

## 対処方法

本製品は、クリーニングなどで使用したインクが、インク吸収体に吸収されます。

この状態になった場合、プリンターのタッチスクリーンに表示されている [OK] を選ぶと、エラーを解除して印刷が再開できます。満杯になると、印刷できなくなり、インク吸収体の交換が必要になります。お早めにキヤノンホームページから交換のお申し込み、もしくはパーソナル機器修理受付センターに交換をご依頼ください。お客様ご自身によるインク吸収体の交換はできません。

詳しくは、『設置・基本操作マニュアル』の「お問い合わせの前に」を参照してください。

## ▶▶▶ 参考

- インクの残量に関する警告やエラーが発生している状態では、本製品を使って印刷したりスキャンしたりすることはできません。

## 1890

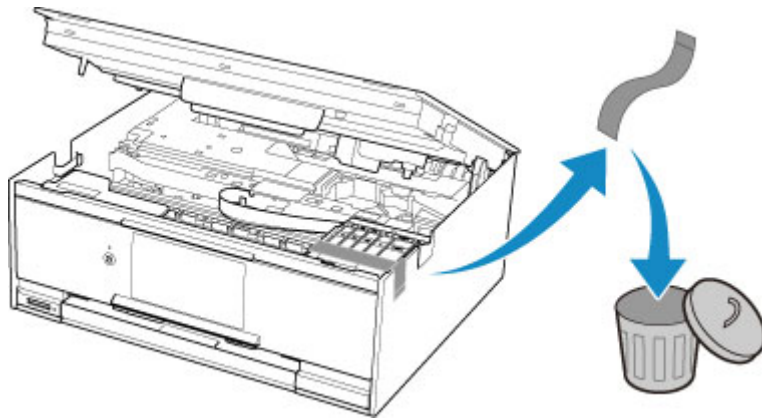
### 原因

プリントヘッドホルダーを固定している輸送用テープが取り付けられたままになっている可能性があります。

### 対処方法

スキャナーユニット/カバーを開き、プリントヘッドホルダーを固定している輸送用テープが取り付けられたままになっていないか確認してください。

テープが取り付けられたままになっている場合は、取り除いてから、スキャナーユニット/カバーを閉じてください。



上記の対処を行っても解決しない場合は、キヤノンホームページから修理のお申し込み、もしくはパーソナル機器修理受付センターに修理をご依頼ください。

詳しくは、『設置・基本操作マニュアル』の「お問い合わせの前に」を参照してください。

## 2110

### 原因

印刷やコピーするときの用紙設定が、プリンターに登録したカセットの用紙情報と異なります。

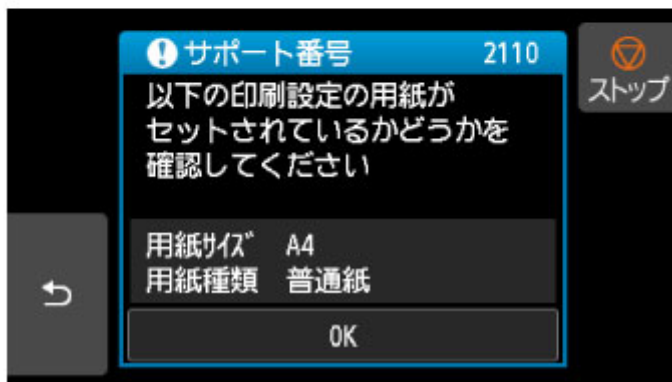
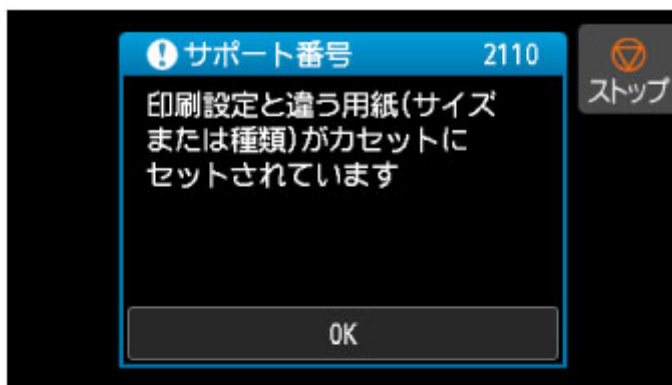
### ▶▶▶ 参考

- プリンタードライバーで指定できる用紙の設定と、プリンターのタッチスクリーンで指定できる用紙の設定の適切な組み合わせについては、以下を参照してください。
  - プリンタードライバーやプリンター本体での用紙の設定（用紙の種類）（Windows）
  - プリンタードライバーやプリンター本体での用紙の設定（用紙のサイズ）（Windows）
- コピーするときは、コピーの用紙設定を、プリンターに登録したカセットの用紙情報に合わせてください。
- プリンターに登録するカセットの用紙情報については、以下を参照してください。
  - [印刷時の用紙設定](#)

例えば、以下のように印刷やコピーするときの用紙設定が、プリンターに登録したカセットの用紙情報と異なると、プリンターのタッチスクリーンにメッセージが表示されます。

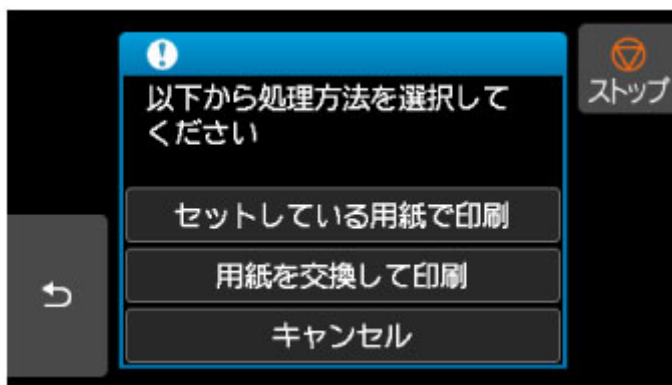
- プリンタードライバーで指定した用紙設定：  
用紙サイズ：A5 サイズ  
用紙種類：普通紙
- プリンターに登録したカセットの用紙情報：  
用紙サイズ：A4 サイズ  
用紙種類：普通紙

プリンターのタッチスクリーンに表示されている [OK] を選ぶと、印刷やコピーするときに指定した用紙設定がメッセージの下に表示されます。



## 対処方法

再度プリンターのタッチスクリーンに表示されている [OK] を選ぶと、以下の画面が表示されます。



必要に応じて処理方法を選んでください。

## 参考

- 設定によっては、以下の処理方法が表示されない場合があります。

### セットしている用紙で印刷

印刷やコピーするとき設定した用紙サイズまたは用紙種類のまま、印刷やコピーする場合には選びます。

例えば、印刷やコピーするときの用紙サイズの設定が A5 サイズで、カセットの用紙情報では A4 サイズと登録していた場合、A5 サイズの設定のままカセットにセットされている用紙に印刷またはコピーします。


### 用紙を交換して印刷

カセットの用紙を交換してから印刷する場合には選びます。

例えば、印刷やコピーするときの用紙サイズの設定が A5 サイズで、カセットの用紙情報では A4 サイズと登録していた場合、カセットの用紙を A5 サイズの用紙に交換してから印刷またはコピーします。

用紙を交換しカセットを取り付けた後、カセットの用紙情報登録画面が表示されます。カセットにセットした用紙に合わせて、カセットの用紙情報を登録してください。

## ▶▶▶ 参考

- プリンターに登録するカセットの用紙情報が分からない場合は、処理方法を選ぶ画面で  (戻る) をタップしてください。前の画面に戻りますので、表示される用紙サイズや用紙種類を確認し、カセットの用紙情報に登録してください。
- プリンタードライバーで指定できる用紙の設定と、プリンターのタッチスクリーンで指定できる用紙の設定の適切な組み合わせについては、以下を参照してください。

- [プリンタードライバーやプリンター本体での用紙の設定 \(用紙の種類\) \(Windows\)](#)
- [プリンタードライバーやプリンター本体での用紙の設定 \(用紙のサイズ\) \(Windows\)](#)

## キャンセル

印刷を中止します。

印刷やコピーするとき指定した用紙設定を変更する場合には選びます。用紙設定を変更して印刷をやり直してください。

## ▶▶▶ 参考

- 印刷ミスを防止するためのメッセージが表示されないようにすることもできます。表示されないようにした場合は、印刷やコピーするときの用紙設定とプリンターに登録したカセットの用紙情報が異なっても、そのまま印刷またはコピーが始まります。
  - プリンターの操作パネルから印刷またはコピーするときの表示設定を変更するには：
    - [給紙設定](#)
  - プリンタードライバーから印刷するときの表示設定を変更するには：
    - [プリンターの設定を変更する \(Windows\)](#)
    - [プリンターの設定を変更する \(Mac OS\)](#)



## 2900

### 原因

プリントヘッド位置調整シートの読み込みに失敗しました。

### 対処方法

プリンターのタッチスクリーンに表示されている [OK] を選んでエラーを解除し、そのあと以下の項目を確認してください。

- 原稿台ガラスにプリントヘッド位置調整シートを置く向きや、位置を確認してください。
- 原稿台ガラスやプリントヘッド位置調整シートが汚れていないか確認してください。
- 用紙が正しいか確認してください。

プリントヘッド位置調整を行う場合は、A4 またはレターサイズの普通紙を使用してください。

- ノズルが目づまりしていないか確認してください。

ノズルチェックパターンを印刷してプリントヘッドの状態を確認してください。

上記の確認を行ったあと、自動プリントヘッド位置調整を最初からやり直してください。

それでもエラーが解決されないときは、手動でプリントヘッド位置調整を行ってください。

## 2901

### 原因

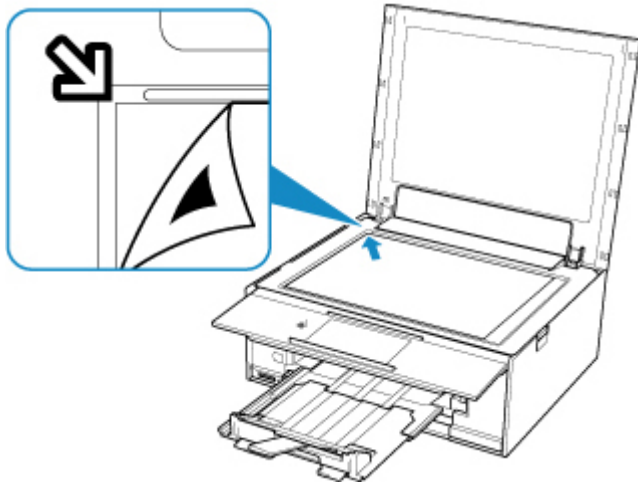
プリントヘッド位置調整シートの印刷が完了して、シートの読み込み待ちの状態になっています。

### 対処方法

印刷された調整用のパターンをスキャンします。

1. 印刷されたプリントヘッド位置調整シートを原稿台ガラスにセットする

ヘッド位置調整パターンが印刷された面を下にして、シートの右下隅の▲マークを原稿位置合わせマーク(▼)に合わせます。



2. 原稿台カバーをゆっくり閉じて、プリンターのタッチスクリーンに表示されている [OK] を選ぶ

プリントヘッド位置調整シートのスキャンが開始され、自動的にプリントヘッド位置が調整されます。

## 4103

### 原因

現在の印刷設定では印刷できません。

### 対処方法

プリンターのタッチスクリーンに表示されている [ストップ] をタップして、いったん印刷を中止してください。

その後、印刷設定を変更し、再度印刷を行ってください。

## 5011

### 原因

プリンタートラブルが発生しました。

### 対処方法

プリンターの電源を切ってから、電源プラグをコンセントから抜いてください。

プリンターの電源を入れ直してみてください。

それでも回復しない場合は、キヤノンホームページから修理のお申し込み、もしくはパーソナル機器修理受付センターに修理をご依頼ください。

詳しくは、『設置・基本操作マニュアル』の「お問い合わせの前に」を参照してください。

## 5012

### 原因

プリンタートラブルが発生しました。

### 対処方法

プリンターの電源を切ってから、電源プラグをコンセントから抜いてください。

プリンターの電源を入れ直してみてください。

それでも回復しない場合は、キヤノンホームページから修理のお申し込み、もしくはパーソナル機器修理受付センターに修理をご依頼ください。

詳しくは、『設置・基本操作マニュアル』の「お問い合わせの前に」を参照してください。

## 5100

### 原因

プリンタートラブルが発生しました。

### 対処方法

印刷を中止して、プリンターの電源を切ってください。

続いて、以下のことを確認してください。

- プrintヘッドホルダーを固定している輸送用テープやつまった用紙など、Printヘッドホルダーの動きを妨げているものがないか  
Printヘッドホルダーの動きを妨げているものがあれば、取り除いてください。
- インクタンクが正しくセットされているか  
インクタンクは「カチッ」という音がするまでしっかり押してください。

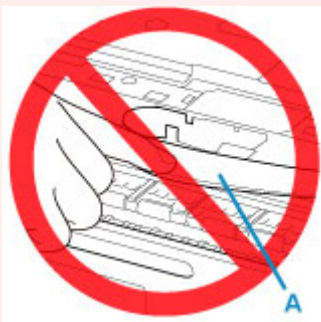
最後に、プリンターの電源を入れ直してください。

それでも回復しない場合は、キヤノンホームページから修理のお申し込み、もしくはパーソナル機器修理受付センターに修理をご依頼ください。

詳しくは、『設置・基本操作マニュアル』の「お問い合わせの前に」を参照してください。

### 重要

- Printヘッドホルダーの動きを妨げているものを取り除くときは、白い帯状の部品（A）に触れないよう、十分注意してください。



用紙や手が触れて部品が汚れたり傷ついたりすると、故障の原因になります。

## 5200

### 原因

プリンタートラブルが発生しました。

### 対処方法

プリンターの電源を切ってから、電源プラグをコンセントから抜いてください。

しばらく時間をおいてから、プリンターの電源を入れ直してみてください。

それでも回復しない場合は、キヤノンホームページから修理のお申し込み、もしくはパーソナル機器修理受付センターに修理をご依頼ください。

詳しくは、『設置・基本操作マニュアル』の「お問い合わせの前に」を参照してください。

## 5B00

### 原因

インク吸収体が満杯になりました。

### 対処方法

本製品は、クリーニングなどで使用したインクが、インク吸収体に吸収されます。

この状態になった場合、交換が必要です。お早めにキヤノンホームページから交換のお申し込み、もしくはパーソナル機器修理受付センターに交換をご依頼ください。お客様ご自身によるインク吸収体の交換はできません。

詳しくは、『設置・基本操作マニュアル』の「お問い合わせの前に」を参照してください。

### ▶▶▶ 参考

- インクの残量に関する警告やエラーが発生している状態では、本製品を使って印刷したりスキャンしたりすることはできません。



## 6000

### 原因

プリンタートラブルが発生しました。

### 対処方法

用紙がつまっている場合は、つまった場所や原因に応じて用紙を取り除いてください。

#### ■ [用紙がつまったときのサポート番号](#)

プリンターの電源を切ってから、電源プラグをコンセントから抜いてください。

プリンターの電源を入れ直してみてください。

それでも回復しない場合は、キヤノンホームページから修理のお申し込み、もしくはパーソナル機器修理受付センターに修理をご依頼ください。

詳しくは、『設置・基本操作マニュアル』の「お問い合わせの前に」を参照してください。

## C000

### 原因

プリンタートラブルが発生しました。

### 対処方法

印刷を中止して、プリンターの電源を切ってください。

続いて、以下のことを確認してください。

- プrintヘッドホルダーを固定している輸送用テープやつまった用紙など、Printヘッドホルダーの動きを妨げているものがないか  
Printヘッドホルダーの動きを妨げているものがあれば、取り除いてください。
- インクタンクが正しくセットされているか  
インクタンクは「カチッ」という音がするまでしっかり押してください。

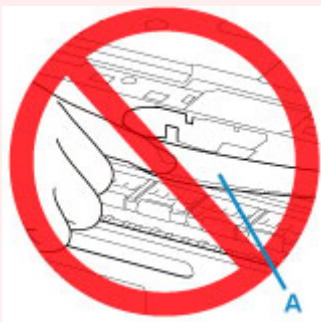
最後に、プリンターの電源を入れ直してください。

それでも回復しない場合は、キヤノンホームページから修理のお申し込み、もしくはパーソナル機器修理受付センターに修理をご依頼ください。

詳しくは、『設置・基本操作マニュアル』の「お問い合わせの前に」を参照してください。

### ▶▶▶ 重要

- Printヘッドホルダーの動きを妨げているものを取り除くときは、白い帯状の部品（A）に触れないよう、十分注意してください。



用紙や手が触れて部品が汚れたり傷ついたりすると、故障の原因になります。