

TS8100 series Online-Handbuch

Grundfunktionen
Netzwerk
Wartung
Überblick über das Gerät
Info zu Papier
Drucken
Kopieren
Scannen
Häufig gestellte Fragen
Supportcodeliste für Fehler

Inhalt

Verwendung des Online-Handbuchs.	10
In diesem Dokument verwendete Symbole.	11
Benutzer von Touchscreen-Geräten (Windows).	12
Marken und Lizenzen.	13
Grundfunktionen.	24
Drucken von Fotos über den Computer.	25
Drucken von Fotos über ein Smartphone/Tablet.	30
Kopieren.	33
Drucken von auf einer Speicherkarte gespeicherten Fotos.	37
Drucken eines Datenträgeretiketts über den Computer.	41
Kopieren von Datenträgeretiketten.	46
Netzwerk.	50
Einschränkungen.	53
Tipps für die Netzwerkverbindung.	55
Standard-Netzwerkeinstellungen.	56
Ein anderer Drucker mit demselben Namen wurde gefunden.	58
Herstellen einer Verbindung mit einem anderen Computer über ein LAN/Ändern der Verbindungsmethode von USB zu LAN.	59
Drucknetzwerkeinstellungen.	60
Ändern der Verbindungsmethode für drahtloses LAN.	65
Handhabung von Papier, Originalen, Tintenpatronen, bedruckbaren Datenträgern, Speicherkarten etc.	66
Einlegen von Papier.	67
Papierquellen.	68
Einlegen von Papier in das hintere Fach.	69
Einlegen von Papier in die Kassette.	74
Einlegen von Umschlägen.	79
Einlegen eines bedruckbaren Datenträgers.	83
Vorsichtsmaßnahmen beim Drucken auf einen bedruckbaren Datenträger.	84
Vor dem Einlegen eines bedruckbaren Datenträgers.	85
Einlegen eines bedruckbaren Datenträgers.	86

Entfernen eines bedruckbaren Datenträgers.	88
Auflegen von Originalen.	89
Auflegen von Originalen auf die Auflagefläche.	90
Einlegen auf der Grundlage der Verwendung.	92
Unterstützte Originale.	96
Abnehmen/Anbringen der Vorlagenabdeckung.	97
Einsetzen der Speicherkarte.	99
Vor dem Einsetzen der Speicherkarte.	100
Einsetzen der Speicherkarte.	102
Entnehmen der Speicherkarte.	104
Ersetzen von Tintenbehältern.	105
Ersetzen von Tintenbehältern.	106
Überprüfen des Tintenstatus auf dem Touchscreen.	112
Tintentipps.	113
Wartung.	114
Bei blassem oder ungleichmäßigem Druck.	115
Wartungsverfahren.	116
Drucken des Düsentestmusters.	118
Überprüfen des Düsentestmusters.	120
Reinigen des Druckkopfs.	122
Intensivreinigung des Druckkopfes.	124
Ausrichten des Druckkopfs.	126
Reinigung.	130
Reinigen der Papiereinzugwalzen.	131
Reinigen des Inneren des Druckers (Bodenplattenreinigung).	133
Übersicht.	136
Sicherheit.	137
Sicherheitsvorkehrungen.	138
Vorschriften.	140
WEEE (EU&EEA).	141
Vorsichtsmaßnahmen bei der Handhabung.	151
Rechtliche Einschränkungen beim Scannen/Kopieren.	152
Vorsichtsmaßnahmen bei der Handhabung des Druckers.	153

Transportieren Ihres Druckers.	154
Bei Reparatur, Verleih oder Entsorgen des Druckers.	156
Wahren hoher Druckqualität.	157
Hauptkomponenten und ihre Verwendung.	158
Hauptkomponenten.	159
Vorderansicht.	160
Rückansicht.	163
Innenansicht.	164
Bedienfeld.	165
Stromversorgung.	166
Sicherstellen, dass der Drucker eingeschaltet ist.	167
Ein- und Ausschalten des Druckers.	168
Prüfung der Steckdose/des Netzkabels.	170
Trennen des Druckers von der Stromversorgung.	171
Verwenden des Bedienfelds.	173
Ändern von Einstellungen.	178
Ändern von Druckereinstellungen über Ihren Computer (Windows).	179
Ändern der Druckoptionen.	180
Speichern von häufig verwendeten Druckprofilen.	182
Festlegen des zu verwendenden Tintenbehälters.	184
Verwalten der Leistung des Druckers.	185
Ändern des Betriebsmodus des Druckers.	187
Ändern von Einstellungen vom Bedienfeld aus.	189
Ändern von Einstellungen vom Bedienfeld aus.	190
Ändern von Elementen im Bedienfeld.	192
Druckeinstell.	193
LAN-Einstellungen.	195
Gerätbenutzereinstellungen.	200
Sprachenauswahl.	203
Aktualisierung der Firmware.	204
Einzugseinstellungen.	205
Einstellung zurücksetzen.	206
Webservice-Einrichtung.	207
Systeminformationen.	208
ECO-Einstellungen.	209

Geräuscharme Einstellungen.	211
Technische Daten.	212
Info zu Papier.	217
Unterstützte Medientypen.	218
Maximale Papierkapazität.	221
Nicht unterstützte Medientypen.	223
Handhabung des Papiers.	224
Vorbereitungen vor der Verwendung von Kunstdruckpapier.	225
Drucken.	227
Drucken von Computer.	228
Drucken aus der Anwendungssoftware (Windows-Druckertreiber).	229
Standarddruckeinrichtung.	230
Papierereinstellungen im Druckertreiber und im Drucker (Medientyp).	234
Papierereinstellungen im Druckertreiber und im Drucker (Papierformat).	236
Verschiedene Druckmethoden.	237
Festlegen eines Seitenformats und einer Ausrichtung.	238
Festlegen der Anzahl der Kopien und der Druckreihenfolge.	240
Randloser Druck.	242
Zoomdruck.	245
Seitenlayoutdruck.	248
Druckmodus "Nebeneinander/Poster".	250
Duplexdruck.	253
Einrichten des Umschlagdrucks.	257
Bedrucken von Postkarten.	259
Überblick über den Druckertreiber.	261
Canon IJ-Druckertreiber.	262
Öffnen des Einrichtungsbildschirm des Druckertreibers.	263
Canon IJ-Statusmonitor.	264
Überprüfen des Tintenstatus mithilfe des Computers.	266
Nutzungshinweise (Druckertreiber).	267
Beschreibung des Druckertreibers.	269
Beschreibung der Registerkarte Schnelleinrichtung.	270

Beschreibung der Registerkarte Optionen.	278
Beschreibung der Registerkarte Seite einrichten.	285
Beschreibung der Registerkarte Wartung.	300
Beschreibung des Canon IJ-Statusmonitors.	302
Installieren der MP Drivers.	305
Drucken von Smartphone/Tablet.	306
Drucken/Scannen über Drahtlos Direkt.	307
Drucken mithilfe des Bedienfelds.	312
Drucken von Fotodaten.	313
Drucken von Fotos auf einer Speicherkarte.	314
Einstellungselemente für den Fotodruck über das Bedienfeld.	320
Drucken von Datenträgeretiketten.	323
Kopieren der Beschriftungsseite von Datenträgern.	324
Drucken eines auf einer Speicherkarte gespeicherten Fotos auf das Datenträgeretikett.	327
Drucken von Vorlagen, wie etwa liniertes Papier oder kariertes Papier.	330
Papiereinstellungen.	334
Kopieren.	339
Erstellen von Kopien.	340
Vornehmen von Einstellungen zum Kopieren.	344
Scannen.	347
Scannen über den Computer (Windows).	348
Scannen entsprechend dem Objekttyp oder Zweck (IJ Scan Utility).	349
Funktionen von IJ Scan Utility.	350
Einfaches Scannen (Automatischer Scan).	352
Dokumente und Fotos scannen.	353
Scannen über Anwendungssoftware (ScanGear).	354
Was ist ScanGear (Scanner-Treiber)?.	355
ScanGear (Scanner-Treiber) starten.	357
Im Basismodus scannen.	358
Bildschirme von ScanGear (Scanner-Treiber).	361
Registerkarte Basismodus.	362
Registerkarte Erweiterter Modus.	371

Allgemeine Hinweise (Scanner-Treiber).....	378
Tipps zum Scannen.....	380
Originale positionieren (Scannen von Computer).....	381
Netzwerk-Scan-Einstellungen.....	383
Häufig gestellte Fragen.....	387
Netzwerkeinstellungen und häufig auftretende Probleme.....	389
Probleme mit der Netzwerkkommunikation.....	391
Drucker kann im Netzwerk nicht gefunden werden.....	392
Drucker kann während der Einrichtung nicht auf dem Bildschirm Druckereinstellungen prüfen gefunden werden (Windows).....	393
Drucker kann während der WLAN-Einrichtung nicht auf dem Bildschirm Druckereinstellungen prüfen gefunden werden (Windows) – Prüfen des Power-Status.....	394
Drucker kann während der WLAN-Einrichtung nicht auf dem Bildschirm Druckereinstellungen prüfen gefunden werden (Windows) – Prüfen der Netzwerkverbindung des PCs.....	395
Drucker kann während der WLAN-Einrichtung nicht auf dem Bildschirm Druckereinstellungen prüfen gefunden werden (Windows) – Prüfen der WLAN-Einstellungen des Druckers.....	396
Drucker kann während der WLAN-Einrichtung nicht auf dem Bildschirm Druckereinstellungen prüfen gefunden werden (Windows) – Prüfen der WLAN-Umgebung.....	397
Drucker kann während der WLAN-Einrichtung nicht auf dem Bildschirm Druckereinstellungen prüfen gefunden werden (Windows) – Prüfen der IP-Adresse des Druckers.....	399
Drucker kann während der WLAN-Einrichtung nicht auf dem Bildschirm Druckereinstellungen prüfen gefunden werden (Windows) – Prüfen der Einstellungen der Sicherheitssoftware.....	400
Drucker kann während der WLAN-Einrichtung nicht auf dem Bildschirm Druckereinstellungen prüfen gefunden werden (Windows) – Prüfen der Einstellungen des WLAN-Routers.....	401
Fortfahren nach dem Bildschirm Druckeranschluss nicht möglich.....	402
Drucker wird bei Verwendung von WLAN nicht gefunden.....	404
Probleme mit der Netzwerkverbindung.....	407
Der Drucker lässt sich plötzlich nicht mehr verwenden.....	408
Netzwerkschlüssel unbekannt.....	413
Nach dem Austauschen eines Wireless Routers bzw. dem Ändern seiner Einstellungen kann der Drucker nicht mehr verwendet werden.....	416
Andere Netzwerkprobleme.....	418
Überprüfen der Netzwerkinformationen.....	419
Wiederherstellen der Werkseinstellungen.....	422
Probleme beim Drucken.....	423
Druckvorgang lässt sich nicht starten.....	424

Keine Tinte wird ausgegeben.	427
Papier wird nicht richtig zugeführt/Fehler „Kein Papier“ wird angezeigt.	429
Drucken auf Datenträgeretiketten nicht möglich.	432
Druckergebnisse sind nicht zufrieden stellend.	434
Das Papier ist leer/Unscharfer Druck/Farben sind falsch/Weiße Streifen.	436
Linien sind schief.	439
Papier ist verschmutzt / Bedruckte Oberfläche ist verkratzt.	440
Vertikale Linie neben dem Bild.	444
Probleme beim Scannen (Windows).	445
Probleme beim Scannen.	446
Der Scanner funktioniert nicht.	447
ScanGear (Scanner-Treiber) startet nicht.	448
Mechanische Probleme.	449
Das Gerät wird nicht eingeschaltet.	450
Das Gerät wird von selbst ausgeschaltet.	451
USB-Verbindungsprobleme.	453
Keine Kommunikation mit dem Drucker über USB möglich.	454
Probleme beim Installieren/Herunterladen.	455
Die MP Drivers können nicht installiert werden (Windows).	456
Aktualisieren der MP Drivers in einer Netzwerkkumgebung (Windows).	458
Fehler und Meldungen.	459
Ein Fehler tritt auf.	460
Eine Meldung (Supportcode) wird angezeigt.	461
Supportcodeliste für Fehler.	469
Supportcodeliste für Fehler (Bei Papierstau).	471
1300.	472
1303.	474
1304.	475
1313.	476
Papierstau im Drucker.	477
Entfernen gestauten Papiers von der Rückseite.	480
1000.	484
1003.	485

1200.....	486
1401.....	487
1600.....	488
1660.....	489
1688.....	490
1689.....	491
1700.....	492
1890.....	493
2110.....	494
2900.....	497
2901.....	498
4103.....	499
5011.....	500
5012.....	501
5100.....	502
5200.....	503
5B00.....	504
6000.....	505
C000.....	506

Verwendung des Online-Handbuchs

- **Betriebsumgebung**
- **In diesem Dokument verwendete Symbole**
- **Benutzer von Touchscreen-Geräten (Windows)**
- **Drucken des Online-Handbuchs**
- **Marken und Lizenzen**
- **Screenshots in diesem Handbuch**

In diesem Dokument verwendete Symbole

Warnung

Anweisungen, die bei Nichtbeachtung zu tödlichen oder anderen schweren Verletzungen durch unsachgemäße Handhabung des Geräts führen können. Daher müssen diese Anweisungen aus Sicherheitsgründen befolgt werden.

Vorsicht

Anweisungen, die bei Nichtbeachtung zu Verletzungen oder Sachschäden durch unsachgemäße Handhabung des Geräts führen können. Daher müssen diese Anweisungen aus Sicherheitsgründen befolgt werden.

Wichtig

Anleitungen einschließlich wichtiger Informationen. Lesen Sie diese Informationen unbedingt, um Beschädigungen, Verletzungen oder eine unsachgemäße Verwendung des Produkts zu vermeiden.

Hinweis

Anleitungen einschließlich Hinweisen zum Betrieb oder zusätzlicher Erklärungen.

Grundlagen

Anleitungen zu den Standardfunktionen des Produkts.

Hinweis

- Die Symbole können je nach Produkt unterschiedlich aussehen.

Benutzer von Touchscreen-Geräten (Windows)

Für Touchscreen-Aktionen müssen Sie die Anweisung "klicken Sie mit der rechten Maustaste" in diesem Dokument durch die vom Betriebssystem festgelegte Aktion ersetzen. Beispiel: Wenn die Aktion "drücken und halten" in Ihrem Betriebssystem festgelegt ist, ersetzen Sie "klicken Sie mit der rechten Maustaste" mit "drücken und halten".

Marken und Lizenzen

- Microsoft ist eine eingetragene Marke der Microsoft Corporation.
- Windows ist eine Marke oder eine eingetragene Marke der Microsoft Corporation in den USA und/oder anderen Ländern.
- Windows Vista ist eine Marke oder eine eingetragene Marke der Microsoft Corporation in den USA und/oder anderen Ländern.
- Internet Explorer ist eine Marke oder eine eingetragene Marke der Microsoft Corporation in den USA und/oder anderen Ländern.
- Mac, Mac OS, AirPort, App Store, AirPrint, das AirPrint-Logo, Safari, Bonjour, iPad, iPhone und iPod touch sind Marken von Apple Inc. in den USA und anderen Ländern. macOS ist eine Marke von Apple Inc.
- IOS ist eine Marke oder eine eingetragene Marke von Cisco in den USA und/oder anderen Ländern, die unter Lizenz verwendet wird.
- Google Cloud Print, Google Chrome, Chrome OS, Chromebook, Android, Google Play, Google Drive, Google Apps und Google Analytics sind Marken oder eingetragene Marken von Google Inc.
- Adobe, Flash, Photoshop, Photoshop Elements, Lightroom, Adobe RGB und Adobe RGB (1998) sind eingetragene Marken oder Marken von Adobe Systems Incorporated in den USA und/oder anderen Ländern.
- Bluetooth ist eine Marke von Bluetooth SIG, Inc., USA, und Canon Inc. verfügt über eine Lizenz.
- Autodesk und AutoCAD sind Marken oder eingetragene Marken von Autodesk, Inc. und/oder dessen Tochterunternehmen und/oder Partnern in den USA und/oder anderen Ländern.

»» Hinweis

- Der offizielle Name für Windows Vista lautet Betriebssystem Microsoft Windows Vista.

Copyright (c) 2003-2015 Apple Inc. All rights reserved.

Redistribution and use in source and binary forms, with or without modification, are permitted provided that the following conditions are met:

1. Redistributions of source code must retain the above copyright notice, this list of conditions and the following disclaimer.
2. Redistributions in binary form must reproduce the above copyright notice, this list of conditions and the following disclaimer in the documentation and/or other materials provided with the distribution.
3. Neither the name of Apple Inc. ("Apple") nor the names of its contributors may be used to endorse or promote products derived from this software without specific prior written permission.

THIS SOFTWARE IS PROVIDED BY APPLE AND ITS CONTRIBUTORS "AS IS" AND ANY EXPRESS OR IMPLIED WARRANTIES, INCLUDING, BUT NOT LIMITED TO, THE IMPLIED WARRANTIES OF MERCHANTABILITY AND FITNESS FOR A PARTICULAR PURPOSE ARE DISCLAIMED. IN NO EVENT SHALL APPLE OR ITS CONTRIBUTORS BE LIABLE FOR ANY DIRECT, INDIRECT, INCIDENTAL, SPECIAL, EXEMPLARY, OR CONSEQUENTIAL DAMAGES (INCLUDING, BUT NOT LIMITED TO, PROCUREMENT OF SUBSTITUTE GOODS OR SERVICES; LOSS OF USE, DATA, OR PROFITS; OR BUSINESS INTERRUPTION) HOWEVER CAUSED AND ON ANY THEORY OF LIABILITY, WHETHER IN CONTRACT, STRICT LIABILITY, OR TORT (INCLUDING NEGLIGENCE OR OTHERWISE) ARISING IN ANY WAY OUT OF THE USE OF THIS SOFTWARE, EVEN IF ADVISED OF THE POSSIBILITY OF SUCH DAMAGE.

Apache License

Version 2.0, January 2004

<http://www.apache.org/licenses/>

TERMS AND CONDITIONS FOR USE, REPRODUCTION, AND DISTRIBUTION

1. Definitions.

"License" shall mean the terms and conditions for use, reproduction, and distribution as defined by Sections 1 through 9 of this document.

"Licensor" shall mean the copyright owner or entity authorized by the copyright owner that is granting the License.

"Legal Entity" shall mean the union of the acting entity and all other entities that control, are controlled by, or are under common control with that entity. For the purposes of this definition, "control" means (i) the power, direct or indirect, to cause the direction or management of such entity, whether by contract or otherwise, or (ii) ownership of fifty percent (50%) or more of the outstanding shares, or (iii) beneficial ownership of such entity.

"You" (or "Your") shall mean an individual or Legal Entity exercising permissions granted by this License.

"Source" form shall mean the preferred form for making modifications, including but not limited to software source code, documentation source, and configuration files.

"Object" form shall mean any form resulting from mechanical transformation or translation of a Source form, including but not limited to compiled object code, generated documentation, and conversions to other media types.

"Work" shall mean the work of authorship, whether in Source or Object form, made available under the License, as indicated by a copyright notice that is included in or attached to the work (an example is provided in the Appendix below).

"Derivative Works" shall mean any work, whether in Source or Object form, that is based on (or derived from) the Work and for which the editorial revisions, annotations, elaborations, or other modifications represent, as a whole, an original work of authorship. For the purposes of this License, Derivative Works shall not include works that remain separable from, or merely link (or bind by name) to the interfaces of, the Work and Derivative Works thereof.

"Contribution" shall mean any work of authorship, including the original version of the Work and any modifications or additions to that Work or Derivative Works thereof, that is intentionally submitted to Licensor for inclusion in the Work by the copyright owner or by an individual or Legal Entity authorized to submit on behalf of the copyright owner. For the purposes of this definition, "submitted" means any form of electronic, verbal, or written communication sent to the Licensor or its representatives, including but not limited to communication on electronic mailing lists, source code control systems, and issue tracking systems that are managed by, or on behalf of, the Licensor for the purpose of discussing and improving the Work, but excluding communication that is conspicuously marked or otherwise designated in writing by the copyright owner as "Not a Contribution."

"Contributor" shall mean Licensor and any individual or Legal Entity on behalf of whom a Contribution has been received by Licensor and subsequently incorporated within the Work.

2. Grant of Copyright License. Subject to the terms and conditions of this License, each Contributor hereby grants to You a perpetual, worldwide, non-exclusive, no-charge, royalty-free, irrevocable copyright license to reproduce, prepare Derivative Works of, publicly display, publicly perform, sublicense, and distribute the Work and such Derivative Works in Source or Object form.
3. Grant of Patent License. Subject to the terms and conditions of this License, each Contributor hereby grants to You a perpetual, worldwide, non-exclusive, no-charge, royalty-free, irrevocable (except as stated in this section) patent license to make, have made, use, offer to sell, sell, import, and otherwise transfer the Work, where such license applies only to those patent claims licensable by such Contributor that are necessarily infringed by their Contribution(s) alone or by combination of their Contribution(s) with the Work to which such Contribution(s) was submitted. If You institute patent litigation against any entity (including a cross-claim or counterclaim in a lawsuit) alleging that the Work or a Contribution incorporated within the Work constitutes direct or contributory patent infringement, then any patent licenses granted to You under this License for that Work shall terminate as of the date such litigation is filed.
4. Redistribution. You may reproduce and distribute copies of the Work or Derivative Works thereof in any medium, with or without modifications, and in Source or Object form, provided that You meet the following conditions:
 1. You must give any other recipients of the Work or Derivative Works a copy of this License; and
 2. You must cause any modified files to carry prominent notices stating that You changed the files; and
 3. You must retain, in the Source form of any Derivative Works that You distribute, all copyright, patent, trademark, and attribution notices from the Source form of the Work, excluding those notices that do not pertain to any part of the Derivative Works; and
 4. If the Work includes a "NOTICE" text file as part of its distribution, then any Derivative Works that You distribute must include a readable copy of the attribution notices contained within such NOTICE file, excluding those notices that do not pertain to any part of the Derivative Works, in at least one of the following places: within a NOTICE text file distributed as part of the Derivative Works; within the Source form or documentation, if provided along with the Derivative Works; or, within a display generated by the Derivative Works, if and wherever such third-party notices normally appear. The contents of the NOTICE file are for informational purposes only and do not modify the License. You may add Your own attribution notices within Derivative Works that You distribute, alongside or as an addendum to the NOTICE text from the Work, provided that such additional attribution notices cannot be construed as modifying the License.

You may add Your own copyright statement to Your modifications and may provide additional or different license terms and conditions for use, reproduction, or distribution of Your modifications, or for any such Derivative Works as a whole, provided Your use, reproduction, and distribution of the Work otherwise complies with the conditions stated in this License.
5. Submission of Contributions. Unless You explicitly state otherwise, any Contribution intentionally submitted for inclusion in the Work by You to the Licensor shall be under the terms and conditions of this License, without any additional terms or conditions. Notwithstanding the above, nothing herein shall supersede or modify the terms of any separate license agreement you may have executed with Licensor regarding such Contributions.
6. Trademarks. This License does not grant permission to use the trade names, trademarks, service marks, or product names of the Licensor, except as required for reasonable and customary use in describing the origin of the Work and reproducing the content of the NOTICE file.

7. Disclaimer of Warranty. Unless required by applicable law or agreed to in writing, Licensor provides the Work (and each Contributor provides its Contributions) on an "AS IS" BASIS, WITHOUT WARRANTIES OR CONDITIONS OF ANY KIND, either express or implied, including, without limitation, any warranties or conditions of TITLE, NON-INFRINGEMENT, MERCHANTABILITY, or FITNESS FOR A PARTICULAR PURPOSE. You are solely responsible for determining the appropriateness of using or redistributing the Work and assume any risks associated with Your exercise of permissions under this License.
8. Limitation of Liability. In no event and under no legal theory, whether in tort (including negligence), contract, or otherwise, unless required by applicable law (such as deliberate and grossly negligent acts) or agreed to in writing, shall any Contributor be liable to You for damages, including any direct, indirect, special, incidental, or consequential damages of any character arising as a result of this License or out of the use or inability to use the Work (including but not limited to damages for loss of goodwill, work stoppage, computer failure or malfunction, or any and all other commercial damages or losses), even if such Contributor has been advised of the possibility of such damages.
9. Accepting Warranty or Additional Liability. While redistributing the Work or Derivative Works thereof, You may choose to offer, and charge a fee for, acceptance of support, warranty, indemnity, or other liability obligations and/or rights consistent with this License. However, in accepting such obligations, You may act only on Your own behalf and on Your sole responsibility, not on behalf of any other Contributor, and only if You agree to indemnify, defend, and hold each Contributor harmless for any liability incurred by, or claims asserted against, such Contributor by reason of your accepting any such warranty or additional liability.

END OF TERMS AND CONDITIONS

---- Part 1: CMU/UCD copyright notice: (BSD like) ----

Copyright 1989, 1991, 1992 by Carnegie Mellon University

Derivative Work - 1996, 1998-2000

Copyright 1996, 1998-2000 The Regents of the University of California

All Rights Reserved

Permission to use, copy, modify and distribute this software and its documentation for any purpose and without fee is hereby granted, provided that the above copyright notice appears in all copies and that both that copyright notice and this permission notice appear in supporting documentation, and that the name of CMU and The Regents of the University of California not be used in advertising or publicity pertaining to distribution of the software without specific written permission.

CMU AND THE REGENTS OF THE UNIVERSITY OF CALIFORNIA DISCLAIM ALL WARRANTIES WITH REGARD TO THIS SOFTWARE, INCLUDING ALL IMPLIED WARRANTIES OF MERCHANTABILITY AND FITNESS. IN NO EVENT SHALL CMU OR THE REGENTS OF THE UNIVERSITY OF CALIFORNIA BE LIABLE FOR ANY SPECIAL, INDIRECT OR CONSEQUENTIAL DAMAGES OR ANY DAMAGES WHATSOEVER RESULTING FROM THE LOSS OF USE, DATA OR PROFITS, WHETHER IN AN ACTION OF CONTRACT, NEGLIGENCE OR OTHER TORTIOUS ACTION, ARISING OUT OF OR IN CONNECTION WITH THE USE OR PERFORMANCE OF THIS SOFTWARE.

---- Part 2: Networks Associates Technology, Inc copyright notice (BSD) ----

Copyright (c) 2001-2003, Networks Associates Technology, Inc

All rights reserved.

Redistribution and use in source and binary forms, with or without modification, are permitted provided that the following conditions are met:

- * Redistributions of source code must retain the above copyright notice, this list of conditions and the following disclaimer.
- * Redistributions in binary form must reproduce the above copyright notice, this list of conditions and the following disclaimer in the documentation and/or other materials provided with the distribution.
- * Neither the name of the Networks Associates Technology, Inc nor the names of its contributors may be used to endorse or promote products derived from this software without specific prior written permission.

THIS SOFTWARE IS PROVIDED BY THE COPYRIGHT HOLDERS AND CONTRIBUTORS ``AS IS" AND ANY EXPRESS OR IMPLIED WARRANTIES, INCLUDING, BUT NOT LIMITED TO, THE IMPLIED WARRANTIES OF MERCHANTABILITY AND FITNESS FOR A PARTICULAR PURPOSE ARE DISCLAIMED. IN NO EVENT SHALL THE COPYRIGHT HOLDERS OR CONTRIBUTORS BE LIABLE FOR ANY DIRECT, INDIRECT, INCIDENTAL, SPECIAL, EXEMPLARY, OR CONSEQUENTIAL DAMAGES (INCLUDING, BUT NOT LIMITED TO, PROCUREMENT OF SUBSTITUTE GOODS OR SERVICES; LOSS OF USE, DATA, OR PROFITS; OR BUSINESS INTERRUPTION) HOWEVER CAUSED AND ON ANY THEORY OF LIABILITY, WHETHER IN CONTRACT, STRICT LIABILITY, OR TORT (INCLUDING NEGLIGENCE OR OTHERWISE) ARISING IN ANY WAY OUT OF THE USE OF THIS SOFTWARE, EVEN IF ADVISED OF THE POSSIBILITY OF SUCH DAMAGE.

---- Part 3: Cambridge Broadband Ltd. copyright notice (BSD) ----

Portions of this code are copyright (c) 2001-2003, Cambridge Broadband Ltd.

All rights reserved.

Redistribution and use in source and binary forms, with or without modification, are permitted provided that the following conditions are met:

- * Redistributions of source code must retain the above copyright notice, this list of conditions and the following disclaimer.
- * Redistributions in binary form must reproduce the above copyright notice, this list of conditions and the following disclaimer in the documentation and/or other materials provided with the distribution.
- * The name of Cambridge Broadband Ltd. may not be used to endorse or promote products derived from this software without specific prior written permission.

THIS SOFTWARE IS PROVIDED BY THE COPYRIGHT HOLDER ``AS IS" AND ANY EXPRESS OR IMPLIED WARRANTIES, INCLUDING, BUT NOT LIMITED TO, THE IMPLIED WARRANTIES OF MERCHANTABILITY AND FITNESS FOR A PARTICULAR PURPOSE ARE DISCLAIMED. IN NO EVENT SHALL THE COPYRIGHT HOLDER BE LIABLE FOR ANY DIRECT, INDIRECT, INCIDENTAL, SPECIAL, EXEMPLARY, OR CONSEQUENTIAL DAMAGES (INCLUDING, BUT NOT LIMITED TO, PROCUREMENT OF SUBSTITUTE GOODS OR SERVICES; LOSS OF USE, DATA, OR PROFITS; OR BUSINESS INTERRUPTION) HOWEVER CAUSED AND ON ANY THEORY OF LIABILITY, WHETHER IN CONTRACT, STRICT LIABILITY, OR TORT (INCLUDING NEGLIGENCE OR OTHERWISE) ARISING IN ANY WAY OUT OF THE USE OF THIS SOFTWARE, EVEN IF ADVISED OF THE POSSIBILITY OF SUCH DAMAGE.

---- Part 4: Sun Microsystems, Inc. copyright notice (BSD) ----

Copyright c 2003 Sun Microsystems, Inc., 4150 Network Circle, Santa Clara, California 95054, U.S.A. All rights reserved.

Use is subject to license terms below.

This distribution may include materials developed by third parties.

Sun, Sun Microsystems, the Sun logo and Solaris are trademarks or registered trademarks of Sun Microsystems, Inc. in the U.S. and other countries.

Redistribution and use in source and binary forms, with or without modification, are permitted provided that the following conditions are met:

- * Redistributions of source code must retain the above copyright notice, this list of conditions and the following disclaimer.
- * Redistributions in binary form must reproduce the above copyright notice, this list of conditions and the following disclaimer in the documentation and/or other materials provided with the distribution.
- * Neither the name of the Sun Microsystems, Inc. nor the names of its contributors may be used to endorse or promote products derived from this software without specific prior written permission.

THIS SOFTWARE IS PROVIDED BY THE COPYRIGHT HOLDERS AND CONTRIBUTORS "AS IS" AND ANY EXPRESS OR IMPLIED WARRANTIES, INCLUDING, BUT NOT LIMITED TO, THE IMPLIED WARRANTIES OF MERCHANTABILITY AND FITNESS FOR A PARTICULAR PURPOSE ARE DISCLAIMED. IN NO EVENT SHALL THE COPYRIGHT HOLDERS OR CONTRIBUTORS BE LIABLE FOR ANY DIRECT, INDIRECT, INCIDENTAL, SPECIAL, EXEMPLARY, OR CONSEQUENTIAL DAMAGES (INCLUDING, BUT NOT LIMITED TO, PROCUREMENT OF SUBSTITUTE GOODS OR SERVICES; LOSS OF USE, DATA, OR PROFITS; OR BUSINESS INTERRUPTION) HOWEVER CAUSED AND ON ANY THEORY OF LIABILITY, WHETHER IN CONTRACT, STRICT LIABILITY, OR TORT (INCLUDING NEGLIGENCE OR OTHERWISE) ARISING IN ANY WAY OUT OF THE USE OF THIS SOFTWARE, EVEN IF ADVISED OF THE POSSIBILITY OF SUCH DAMAGE.

---- Part 5: Sparta, Inc copyright notice (BSD) ----

Copyright (c) 2003-2012, Sparta, Inc

All rights reserved.

Redistribution and use in source and binary forms, with or without modification, are permitted provided that the following conditions are met:

- * Redistributions of source code must retain the above copyright notice, this list of conditions and the following disclaimer.
- * Redistributions in binary form must reproduce the above copyright notice, this list of conditions and the following disclaimer in the documentation and/or other materials provided with the distribution.
- * Neither the name of Sparta, Inc nor the names of its contributors may be used to endorse or promote products derived from this software without specific prior written permission.

THIS SOFTWARE IS PROVIDED BY THE COPYRIGHT HOLDERS AND CONTRIBUTORS "AS IS" AND ANY EXPRESS OR IMPLIED WARRANTIES, INCLUDING, BUT NOT LIMITED TO, THE IMPLIED WARRANTIES OF MERCHANTABILITY AND FITNESS FOR A PARTICULAR PURPOSE ARE DISCLAIMED. IN NO EVENT SHALL THE COPYRIGHT HOLDERS OR CONTRIBUTORS BE LIABLE FOR ANY DIRECT, INDIRECT, INCIDENTAL, SPECIAL, EXEMPLARY, OR CONSEQUENTIAL DAMAGES (INCLUDING, BUT NOT LIMITED TO, PROCUREMENT OF SUBSTITUTE GOODS OR SERVICES; LOSS OF USE, DATA, OR PROFITS; OR BUSINESS INTERRUPTION) HOWEVER CAUSED AND ON ANY THEORY OF LIABILITY, WHETHER IN CONTRACT, STRICT LIABILITY, OR

TORT (INCLUDING NEGLIGENCE OR OTHERWISE) ARISING IN ANY WAY OUT OF THE USE OF THIS SOFTWARE, EVEN IF ADVISED OF THE POSSIBILITY OF SUCH DAMAGE.

---- Part 6: Cisco/BUPTNIC copyright notice (BSD) ----

Copyright (c) 2004, Cisco, Inc and Information Network Center of Beijing University of Posts and Telecommunications.

All rights reserved.

Redistribution and use in source and binary forms, with or without modification, are permitted provided that the following conditions are met:

- * Redistributions of source code must retain the above copyright notice, this list of conditions and the following disclaimer.
- * Redistributions in binary form must reproduce the above copyright notice, this list of conditions and the following disclaimer in the documentation and/or other materials provided with the distribution.
- * Neither the name of Cisco, Inc, Beijing University of Posts and Telecommunications, nor the names of their contributors may be used to endorse or promote products derived from this software without specific prior written permission.

THIS SOFTWARE IS PROVIDED BY THE COPYRIGHT HOLDERS AND CONTRIBUTORS "AS IS" AND ANY EXPRESS OR IMPLIED WARRANTIES, INCLUDING, BUT NOT LIMITED TO, THE IMPLIED WARRANTIES OF MERCHANTABILITY AND FITNESS FOR A PARTICULAR PURPOSE ARE DISCLAIMED. IN NO EVENT SHALL THE COPYRIGHT HOLDERS OR CONTRIBUTORS BE LIABLE FOR ANY DIRECT, INDIRECT, INCIDENTAL, SPECIAL, EXEMPLARY, OR CONSEQUENTIAL DAMAGES (INCLUDING, BUT NOT LIMITED TO, PROCUREMENT OF SUBSTITUTE GOODS OR SERVICES; LOSS OF USE, DATA, OR PROFITS; OR BUSINESS INTERRUPTION) HOWEVER CAUSED AND ON ANY THEORY OF LIABILITY, WHETHER IN CONTRACT, STRICT LIABILITY, OR TORT (INCLUDING NEGLIGENCE OR OTHERWISE) ARISING IN ANY WAY OUT OF THE USE OF THIS SOFTWARE, EVEN IF ADVISED OF THE POSSIBILITY OF SUCH DAMAGE.

---- Part 7: Fabasoft R&D Software GmbH & Co KG copyright notice (BSD) ----

Copyright (c) Fabasoft R&D Software GmbH & Co KG, 2003 oss@fabasoft.com

Author: Bernhard Penz <bernhard.penz@fabasoft.com>

Redistribution and use in source and binary forms, with or without modification, are permitted provided that the following conditions are met:

- * Redistributions of source code must retain the above copyright notice, this list of conditions and the following disclaimer.
- * Redistributions in binary form must reproduce the above copyright notice, this list of conditions and the following disclaimer in the documentation and/or other materials provided with the distribution.
- * The name of Fabasoft R&D Software GmbH & Co KG or any of its subsidiaries, brand or product names may not be used to endorse or promote products derived from this software without specific prior written permission.

THIS SOFTWARE IS PROVIDED BY THE COPYRIGHT HOLDER "AS IS" AND ANY EXPRESS OR IMPLIED WARRANTIES, INCLUDING, BUT NOT LIMITED TO, THE IMPLIED WARRANTIES OF MERCHANTABILITY AND FITNESS FOR A PARTICULAR PURPOSE ARE DISCLAIMED. IN NO EVENT SHALL THE COPYRIGHT HOLDER BE LIABLE FOR ANY DIRECT, INDIRECT, INCIDENTAL,

SPECIAL, EXEMPLARY, OR CONSEQUENTIAL DAMAGES (INCLUDING, BUT NOT LIMITED TO, PROCUREMENT OF SUBSTITUTE GOODS OR SERVICES; LOSS OF USE, DATA, OR PROFITS; OR BUSINESS INTERRUPTION) HOWEVER CAUSED AND ON ANY THEORY OF LIABILITY, WHETHER IN CONTRACT, STRICT LIABILITY, OR TORT (INCLUDING NEGLIGENCE OR OTHERWISE) ARISING IN ANY WAY OUT OF THE USE OF THIS SOFTWARE, EVEN IF ADVISED OF THE POSSIBILITY OF SUCH DAMAGE.

---- Part 8: Apple Inc. copyright notice (BSD) ----

Copyright (c) 2007 Apple Inc. All rights reserved.

Redistribution and use in source and binary forms, with or without modification, are permitted provided that the following conditions are met:

1. Redistributions of source code must retain the above copyright notice, this list of conditions and the following disclaimer.
2. Redistributions in binary form must reproduce the above copyright notice, this list of conditions and the following disclaimer in the documentation and/or other materials provided with the distribution.
3. Neither the name of Apple Inc. ("Apple") nor the names of its contributors may be used to endorse or promote products derived from this software without specific prior written permission.

THIS SOFTWARE IS PROVIDED BY APPLE AND ITS CONTRIBUTORS "AS IS" AND ANY EXPRESS OR IMPLIED WARRANTIES, INCLUDING, BUT NOT LIMITED TO, THE IMPLIED WARRANTIES OF MERCHANTABILITY AND FITNESS FOR A PARTICULAR PURPOSE ARE DISCLAIMED. IN NO EVENT SHALL APPLE OR ITS CONTRIBUTORS BE LIABLE FOR ANY DIRECT, INDIRECT, INCIDENTAL, SPECIAL, EXEMPLARY, OR CONSEQUENTIAL DAMAGES (INCLUDING, BUT NOT LIMITED TO, PROCUREMENT OF SUBSTITUTE GOODS OR SERVICES; LOSS OF USE, DATA, OR PROFITS; OR BUSINESS INTERRUPTION) HOWEVER CAUSED AND ON ANY THEORY OF LIABILITY, WHETHER IN CONTRACT, STRICT LIABILITY, OR TORT (INCLUDING NEGLIGENCE OR OTHERWISE) ARISING IN ANY WAY OUT OF THE USE OF THIS SOFTWARE, EVEN IF ADVISED OF THE POSSIBILITY OF SUCH DAMAGE.

---- Part 9: ScienceLogic, LLC copyright notice (BSD) ----

Copyright (c) 2009, ScienceLogic, LLC

All rights reserved.

Redistribution and use in source and binary forms, with or without modification, are permitted provided that the following conditions are met:

- * Redistributions of source code must retain the above copyright notice, this list of conditions and the following disclaimer.
- * Redistributions in binary form must reproduce the above copyright notice, this list of conditions and the following disclaimer in the documentation and/or other materials provided with the distribution.
- * Neither the name of ScienceLogic, LLC nor the names of its contributors may be used to endorse or promote products derived from this software without specific prior written permission.

THIS SOFTWARE IS PROVIDED BY THE COPYRIGHT HOLDERS AND CONTRIBUTORS "AS IS" AND ANY EXPRESS OR IMPLIED WARRANTIES, INCLUDING, BUT NOT LIMITED TO, THE IMPLIED WARRANTIES OF MERCHANTABILITY AND FITNESS FOR A PARTICULAR PURPOSE ARE DISCLAIMED. IN NO EVENT SHALL THE COPYRIGHT HOLDERS OR CONTRIBUTORS BE LIABLE

FOR ANY DIRECT, INDIRECT, INCIDENTAL, SPECIAL, EXEMPLARY, OR CONSEQUENTIAL DAMAGES (INCLUDING, BUT NOT LIMITED TO, PROCUREMENT OF SUBSTITUTE GOODS OR SERVICES; LOSS OF USE, DATA, OR PROFITS; OR BUSINESS INTERRUPTION) HOWEVER CAUSED AND ON ANY THEORY OF LIABILITY, WHETHER IN CONTRACT, STRICT LIABILITY, OR TORT (INCLUDING NEGLIGENCE OR OTHERWISE) ARISING IN ANY WAY OUT OF THE USE OF THIS SOFTWARE, EVEN IF ADVISED OF THE POSSIBILITY OF SUCH DAMAGE.

LEADTOOLS

Copyright (C) 1991-2009 LEAD Technologies, Inc.

CMap Resources

Copyright 1990-2009 Adobe Systems Incorporated.

All rights reserved.

Copyright 1990-2010 Adobe Systems Incorporated.

All rights reserved.

Redistribution and use in source and binary forms, with or without modification, are permitted provided that the following conditions are met:

Redistributions of source code must retain the above copyright notice, this list of conditions and the following disclaimer.

Redistributions in binary form must reproduce the above copyright notice, this list of conditions and the following disclaimer in the documentation and/or other materials provided with the distribution.

Neither the name of Adobe Systems Incorporated nor the names of its contributors may be used to endorse or promote products derived from this software without specific prior written permission.

THIS SOFTWARE IS PROVIDED BY THE COPYRIGHT HOLDERS AND CONTRIBUTORS "AS IS" AND ANY EXPRESS OR IMPLIED WARRANTIES, INCLUDING, BUT NOT LIMITED TO, THE IMPLIED WARRANTIES OF MERCHANTABILITY AND FITNESS FOR A PARTICULAR PURPOSE ARE DISCLAIMED. IN NO EVENT SHALL THE COPYRIGHT HOLDER OR CONTRIBUTORS BE LIABLE FOR ANY DIRECT, INDIRECT, INCIDENTAL, SPECIAL, EXEMPLARY, OR CONSEQUENTIAL DAMAGES (INCLUDING, BUT NOT LIMITED TO, PROCUREMENT OF SUBSTITUTE GOODS OR SERVICES; LOSS OF USE, DATA, OR PROFITS; OR BUSINESS INTERRUPTION) HOWEVER CAUSED AND ON ANY THEORY OF LIABILITY, WHETHER IN CONTRACT, STRICT LIABILITY, OR TORT (INCLUDING NEGLIGENCE OR OTHERWISE) ARISING IN ANY WAY OUT OF THE USE OF THIS SOFTWARE, EVEN IF ADVISED OF THE POSSIBILITY OF SUCH DAMAGE.

MIT License

Copyright (c) 1998, 1999, 2000 Thai Open Source Software Center Ltd

Permission is hereby granted, free of charge, to any person obtaining a copy of this software and associated documentation files (the "Software"), to deal in the Software without restriction, including without limitation the rights to use, copy, modify, merge, publish, distribute, sublicense, and/or sell copies of the Software, and to permit persons to whom the Software is furnished to do so, subject to the following conditions:

The above copyright notice and this permission notice shall be included in all copies or substantial portions of the Software.

THE SOFTWARE IS PROVIDED "AS IS", WITHOUT WARRANTY OF ANY KIND, EXPRESS OR IMPLIED, INCLUDING BUT NOT LIMITED TO THE WARRANTIES OF MERCHANTABILITY, FITNESS FOR A PARTICULAR PURPOSE AND NONINFRINGEMENT. IN NO EVENT SHALL THE AUTHORS OR COPYRIGHT HOLDERS BE LIABLE FOR ANY CLAIM, DAMAGES OR OTHER LIABILITY, WHETHER IN AN ACTION OF CONTRACT, TORT OR OTHERWISE, ARISING FROM, OUT OF OR IN CONNECTION WITH THE SOFTWARE OR THE USE OR OTHER DEALINGS IN THE SOFTWARE.

Written by Joel Sherrill <joel@OARcorp.com>.

COPYRIGHT (c) 1989-2000.

On-Line Applications Research Corporation (OAR).

Permission to use, copy, modify, and distribute this software for any purpose without fee is hereby granted, provided that this entire notice is included in all copies of any software which is or includes a copy or modification of this software.

THIS SOFTWARE IS BEING PROVIDED "AS IS", WITHOUT ANY EXPRESS OR IMPLIED WARRANTY. IN PARTICULAR, THE AUTHOR MAKES NO REPRESENTATION OR WARRANTY OF ANY KIND CONCERNING THE MERCHANTABILITY OF THIS SOFTWARE OR ITS FITNESS FOR ANY PARTICULAR PURPOSE.

(1) Red Hat Incorporated

Copyright (c) 1994-2009 Red Hat, Inc. All rights reserved.

This copyrighted material is made available to anyone wishing to use, modify, copy, or redistribute it subject to the terms and conditions of the BSD License. This program is distributed in the hope that it will be useful, but WITHOUT ANY WARRANTY expressed or implied, including the implied warranties of MERCHANTABILITY or FITNESS FOR A PARTICULAR PURPOSE. A copy of this license is available at <http://www.opensource.org/licenses>. Any Red Hat trademarks that are incorporated in the source code or documentation are not subject to the BSD License and may only be used or replicated with the express permission of Red Hat, Inc.

(2) University of California, Berkeley

Copyright (c) 1981-2000 The Regents of the University of California.

All rights reserved.

Redistribution and use in source and binary forms, with or without modification, are permitted provided that the following conditions are met:

* Redistributions of source code must retain the above copyright notice, this list of conditions and the following disclaimer.

* Redistributions in binary form must reproduce the above copyright notice, this list of conditions and the following disclaimer in the documentation and/or other materials provided with the distribution.

* Neither the name of the University nor the names of its contributors may be used to endorse or promote products derived from this software without specific prior written permission.

THIS SOFTWARE IS PROVIDED BY THE COPYRIGHT HOLDERS AND CONTRIBUTORS "AS IS" AND ANY EXPRESS OR IMPLIED WARRANTIES, INCLUDING, BUT NOT LIMITED TO, THE IMPLIED WARRANTIES OF MERCHANTABILITY AND FITNESS FOR A PARTICULAR PURPOSE ARE DISCLAIMED. IN NO EVENT SHALL THE COPYRIGHT OWNER OR CONTRIBUTORS BE LIABLE FOR ANY DIRECT, INDIRECT, INCIDENTAL, SPECIAL, EXEMPLARY, OR CONSEQUENTIAL DAMAGES (INCLUDING, BUT NOT LIMITED TO, PROCUREMENT OF SUBSTITUTE GOODS OR SERVICES; LOSS OF USE, DATA, OR PROFITS; OR BUSINESS INTERRUPTION) HOWEVER CAUSED AND ON ANY THEORY OF LIABILITY, WHETHER IN CONTRACT, STRICT LIABILITY, OR TORT (INCLUDING NEGLIGENCE OR OTHERWISE) ARISING IN ANY WAY OUT OF THE USE OF THIS SOFTWARE, EVEN IF ADVISED OF THE POSSIBILITY OF SUCH DAMAGE.

Das Folgende gilt nur für Produkte, die Wi-Fi unterstützen.

(c) 2009-2013 by Jeff Mott. All rights reserved.

Redistribution and use in source and binary forms, with or without modification, are permitted provided that the following conditions are met:

* Redistributions of source code must retain the above copyright notice, this list of conditions, and the following disclaimer.

* Redistributions in binary form must reproduce the above copyright notice, this list of conditions, and the following disclaimer in the documentation or other materials provided with the distribution.

* Neither the name CryptoJS nor the names of its contributors may be used to endorse or promote products derived from this software without specific prior written permission.

THIS SOFTWARE IS PROVIDED BY THE COPYRIGHT HOLDERS AND CONTRIBUTORS "AS IS," AND ANY EXPRESS OR IMPLIED WARRANTIES, INCLUDING, BUT NOT LIMITED TO, THE IMPLIED WARRANTIES OF MERCHANTABILITY AND FITNESS FOR A PARTICULAR PURPOSE, ARE DISCLAIMED. IN NO EVENT SHALL THE COPYRIGHT HOLDER OR CONTRIBUTORS BE LIABLE FOR ANY DIRECT, INDIRECT, INCIDENTAL, SPECIAL, EXEMPLARY, OR CONSEQUENTIAL DAMAGES (INCLUDING, BUT NOT LIMITED TO, PROCUREMENT OF SUBSTITUTE GOODS OR SERVICES; LOSS OF USE, DATA, OR PROFITS; OR BUSINESS INTERRUPTION) HOWEVER CAUSED AND ON ANY THEORY OF LIABILITY, WHETHER IN CONTRACT, STRICT LIABILITY, OR TORT (INCLUDING NEGLIGENCE OR OTHERWISE) ARISING IN ANY WAY OUT OF THE USE OF THIS SOFTWARE, EVEN IF ADVISED OF THE POSSIBILITY OF SUCH DAMAGE.

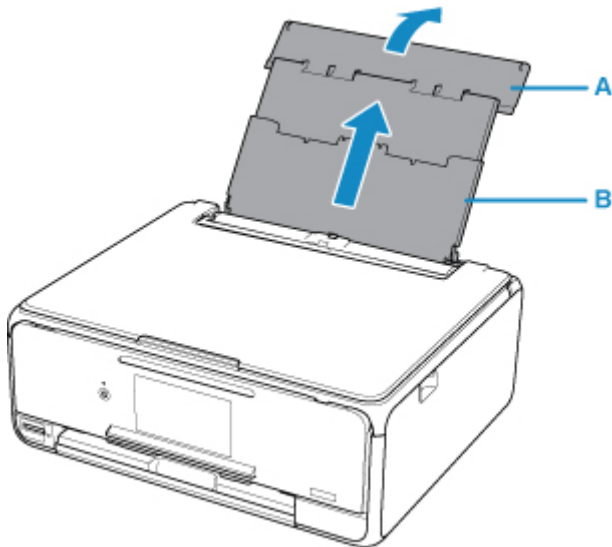
Grundfunktionen

- **Drucken von Fotos über den Computer**
- **Drucken von Fotos über ein Smartphone/Tablet**
- **Kopieren**
- **Drucken von auf einer Speicherkarte gespeicherten Fotos**
- **Drucken eines Datenträgeretiketts über den Computer**
- **Kopieren von Datenträgeretiketten**

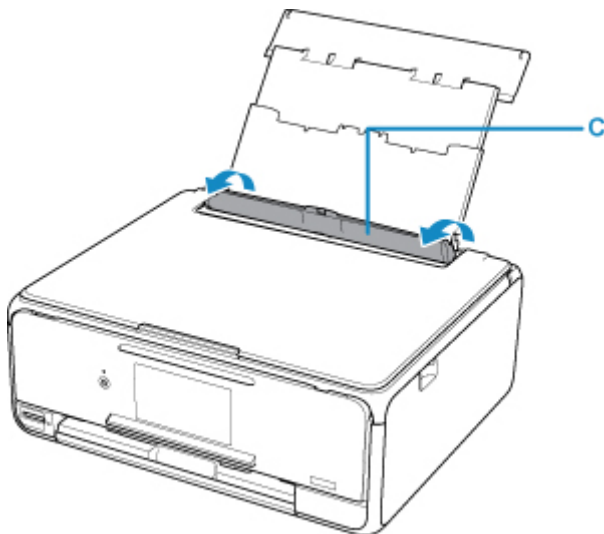
Drucken von Fotos über den Computer

In diesem Abschnitt wird die Vorgehensweise für das Drucken von Fotos über My Image Garden beschrieben.

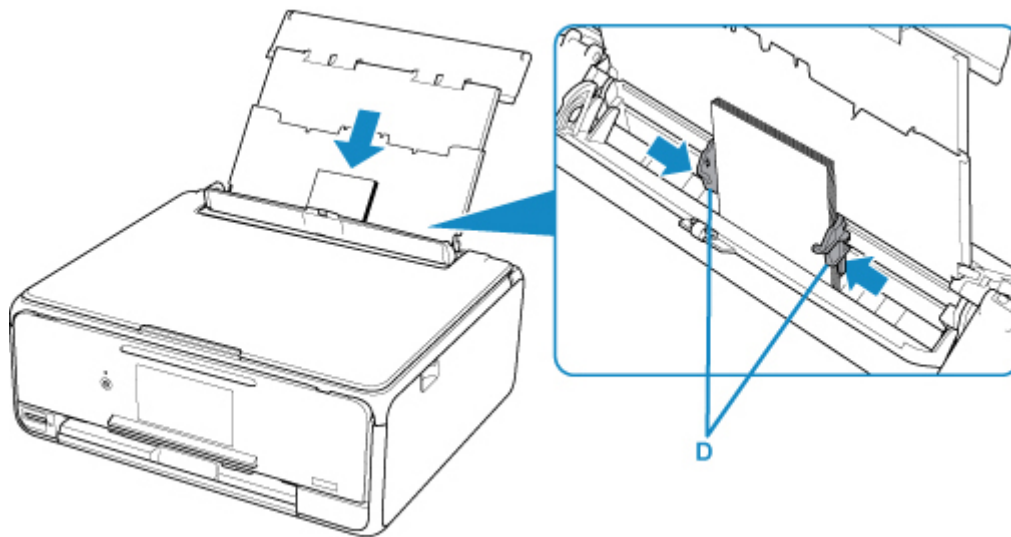
1. Öffnen Sie die Abdeckung des hinteren Fachs (A) und ziehen Sie dann die Papierstütze (B) heraus.



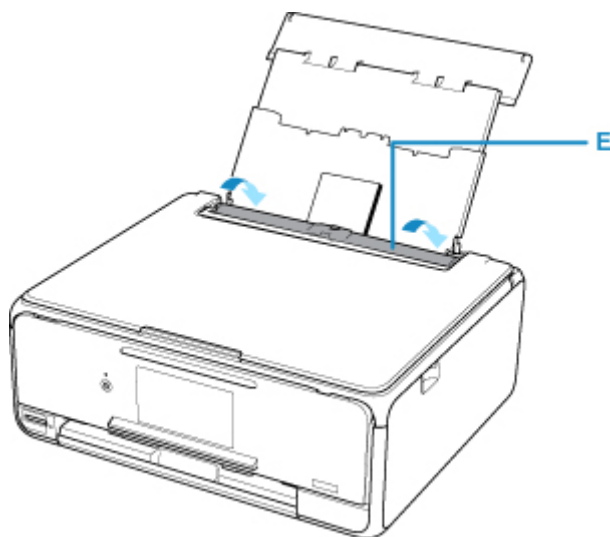
2. Öffnen Sie die Abdeckung für den Einzugschacht (C).



3. Legen Sie das Papier vertikal ein, sodass die ZU BEDRUCKENDE SEITE NACH OBEN ZEIGT.
4. Richten Sie die Papierführungen (D) an der Papierbreite aus.

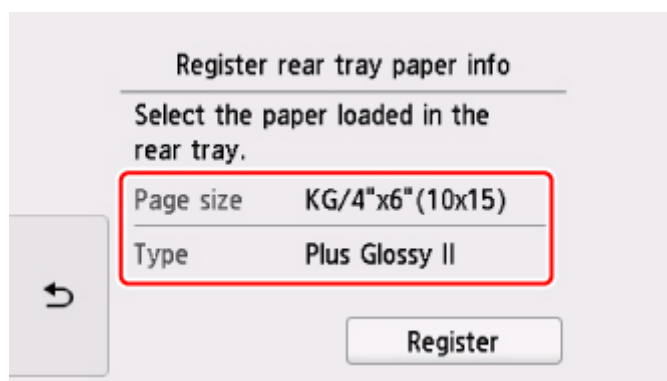


5. Schließen Sie die Abdeckung für den Einzugschacht (E) vorsichtig.



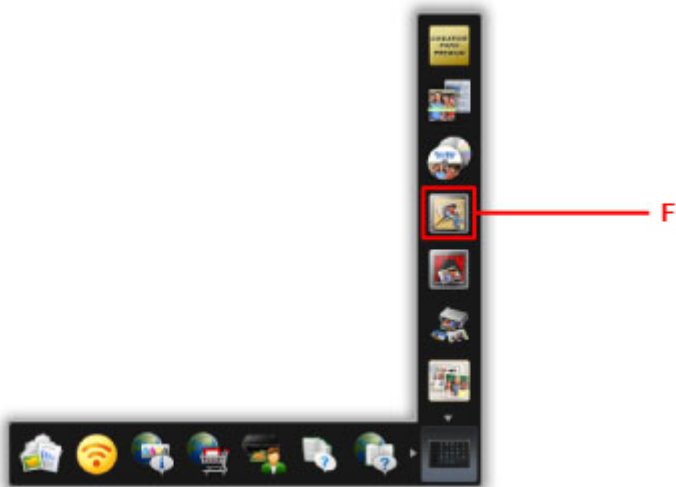
Nachdem Sie die Abdeckung für Einzugschacht geschlossen haben, wird der Bildschirm zur Angabe der Papierinformationen für das hintere Fach auf dem Touchscreen angezeigt.

6. Wählen Sie das Format und den Typ des in das hintere Fach eingelegten Papiers unter **Format (Page size)** und **Med.typ (Type)**, und wählen Sie dann **Registrieren (Register)** aus.



7. Klicken Sie auf das Symbol My Image Garden (F) in Quick Menu.

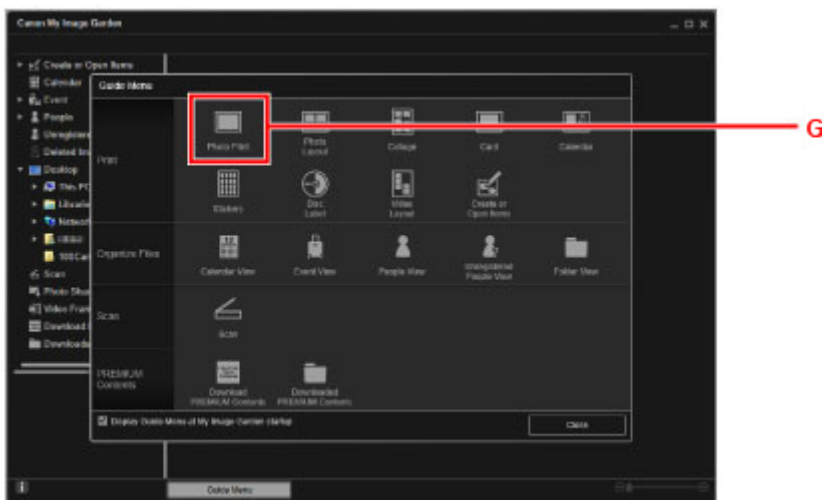
Der **Anleitungsmenü (Guide Menu)** Bildschirm wird angezeigt.



»» Hinweis

- Die Anzahl und die Arten der angezeigten Symbole sind von Ihrer Region, dem registrierten Drucker/Scanner und den installierten Anwendungen abhängig.

8. Klicken Sie auf das **Fotodruck (Photo Print)** Symbol (G).



9. Klicken Sie auf den Ordner (H) mit den zu druckenden Fotos.

10. Klicken Sie auf die zu druckenden Fotos (I).

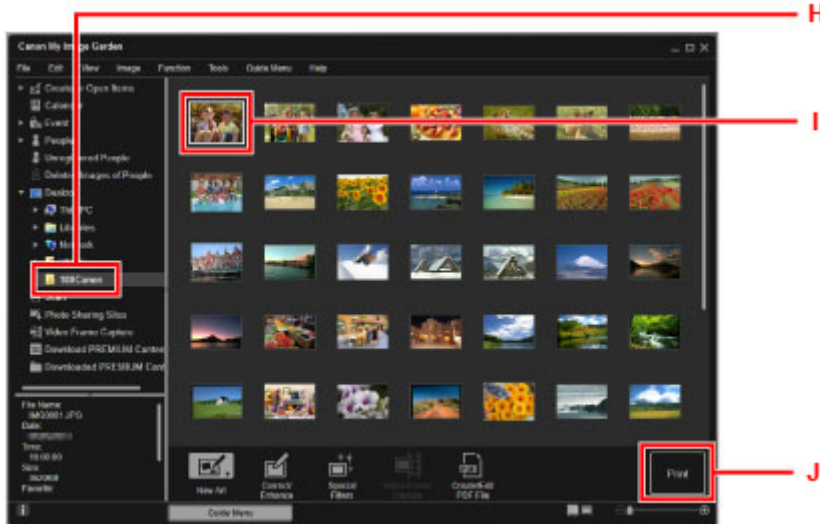
Für Windows:

Klicken Sie zum gleichzeitigen Auswählen mehrerer Fotos auf die entsprechenden Fotos, während Sie die Strg-Taste gedrückt halten.

Für Mac OS:

Klicken Sie zum gleichzeitigen Auswählen mehrerer Fotos auf die entsprechenden Fotos, während Sie die Befehlstaste gedrückt halten.

11. Klicken Sie auf **Drucken (Print)** (J).



12. Legen Sie die Anzahl der Kopien usw. fest.

Für Windows:

Geben Sie die Anzahl der Kopien, den Druckernamen, den Medientyp usw. an.

Für Mac OS:

Legen Sie die Anzahl der Kopien fest.

13. Starten Sie den Druckvorgang.

Für Windows:

Klicken Sie auf **Drucken (Print)**.

Für Mac OS:

Klicken Sie auf **Drucken (Print)**.

Wenn das Dialogfeld „Drucken“ angezeigt wird, geben Sie den Druckernamen, das Papierformat usw. an und klicken Sie auf **Drucken (Print)**.

Das Bedienfeld ist geöffnet und das Papierausgabefach wird automatisch herausgezogen, und der Druckvorgang beginnt.

»» Hinweis

- Mit My Image Garden können Sie die auf Ihrem Computer gespeicherten Bilder, wie beispielsweise mit einer Digitalkamera aufgenommene Fotos, auf viele verschiedene Weisen verwenden.

- Für Windows:

■ Handbuch zu My Image Garden

- Für Mac OS:

- Handbuch zu My Image Garden

- Wenn Ihr Drucker unter Mac OS nicht angezeigt wird, ist die AirPrint-Einstellung in My Image Garden möglicherweise nicht korrekt. Weitere Informationen zu korrekten Einstellungen finden Sie unter der Überschrift zu für AirPrint aktivierten Druckern auf der folgenden Seite.

- Einstellungen gemäß Druckerstatus vornehmen

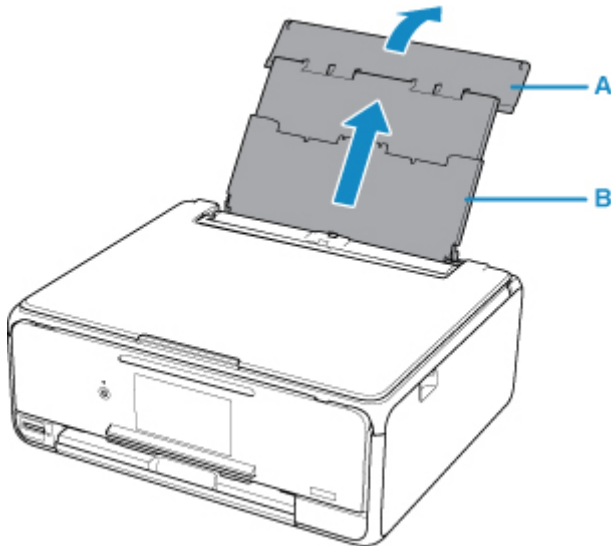
Drucken von Fotos über ein Smartphone/Tablet

In diesem Abschnitt wird die Vorgehensweise für das Drucken von Fotos über Canon PRINT Inkjet/SELPHY beschrieben.

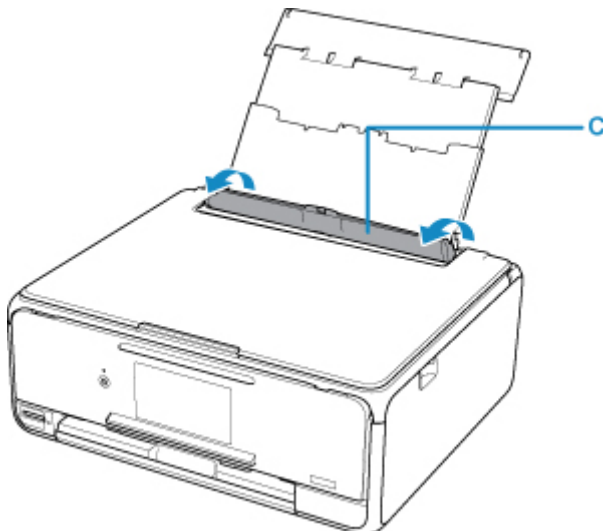
Weitere Informationen zum Herunterladen von Canon PRINT Inkjet/SELPHY finden Sie nachstehend.

■ Einfaches Drucken von einem Smartphone oder Tablet mit Canon PRINT Inkjet/SELPHY

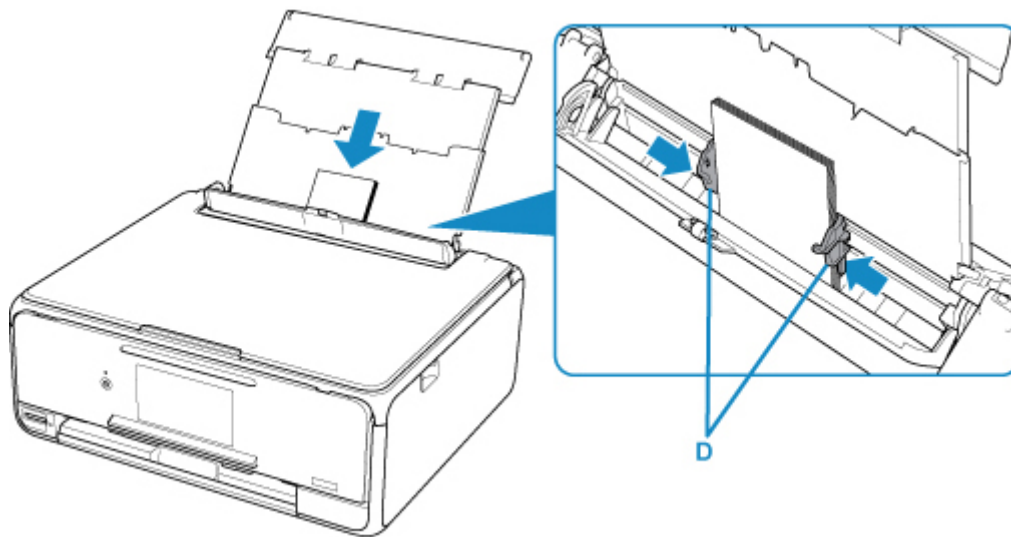
1. Öffnen Sie die Abdeckung des hinteren Fachs (A) und ziehen Sie dann die Papierstütze (B) heraus.



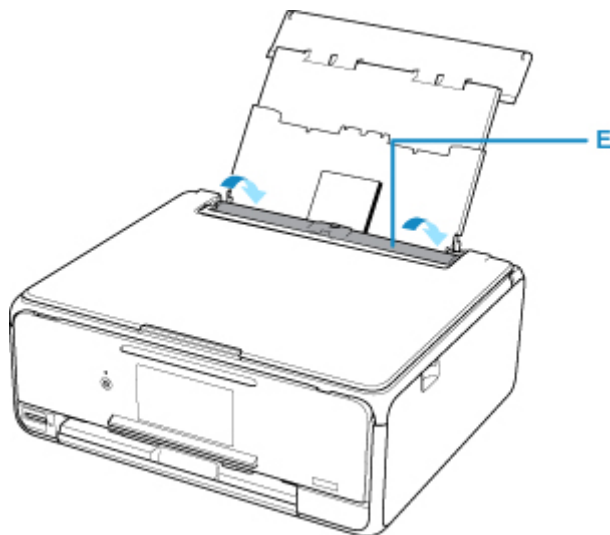
2. Öffnen Sie die Abdeckung für den Einzugschacht (C).



3. Legen Sie das Papier vertikal ein, sodass die ZU BEDRUCKENDE SEITE NACH OBEN ZEIGT.
4. Richten Sie die Papierführungen (D) an der Papierbreite aus.

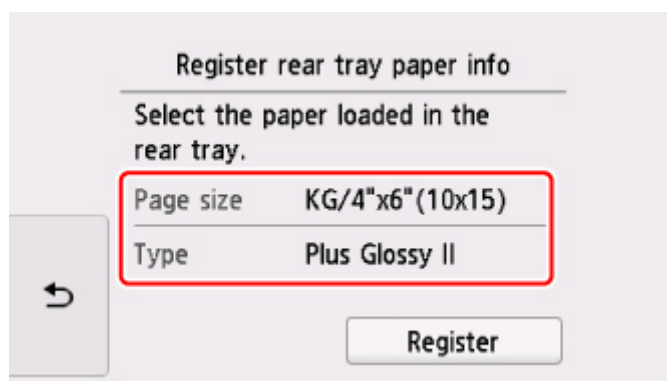


5. Schließen Sie die Abdeckung für den Einzugschacht (E) vorsichtig.




Nachdem Sie die Abdeckung für den Einzugschacht geschlossen haben, wird der Bildschirm zur Angabe der Papierinformationen für das hintere Fach auf der LCD-Anzeige angezeigt.

6. Wählen Sie das Format und den Typ des in das hintere Fach eingelegten Papiers unter **Format (Page size)** und **Med.typ (Type)**, und wählen Sie dann **Registrieren (Register)** aus.



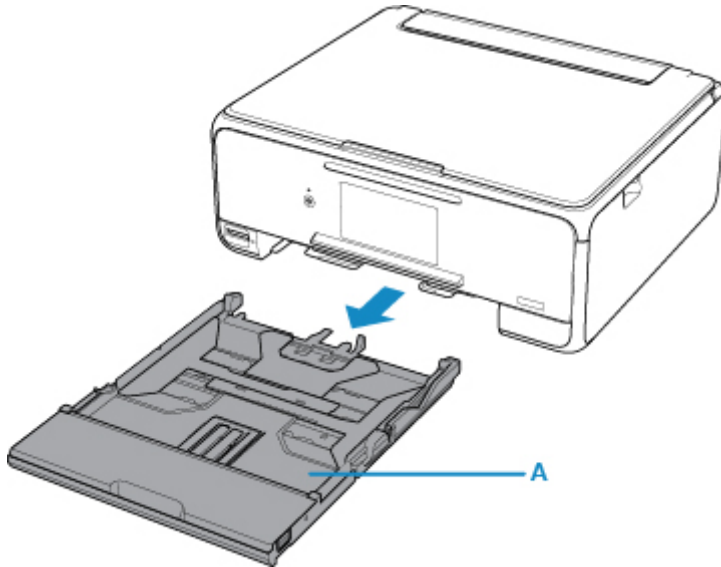


7. Starten Sie  (Canon PRINT Inkjet/SELPHY) auf Ihrem Smartphone/Tablet.
8. Wählen Sie **Fotodruck (Photo Print)** unter Canon PRINT Inkjet/SELPHY.
Die Liste der auf Ihrem Smartphone/Tablet gespeicherten Fotos wird angezeigt.
9. Wählen Sie ein Foto aus.
Sie können auch mehrere Fotos gleichzeitig auswählen.
10. Geben Sie die Anzahl der Kopien, das Papierformat usw. an.
11. Wählen Sie **Druck (Print)** aus.
Das Bedienfeld ist geöffnet und das Papierausgabefach wird automatisch herausgezogen, und der Druckvorgang beginnt.

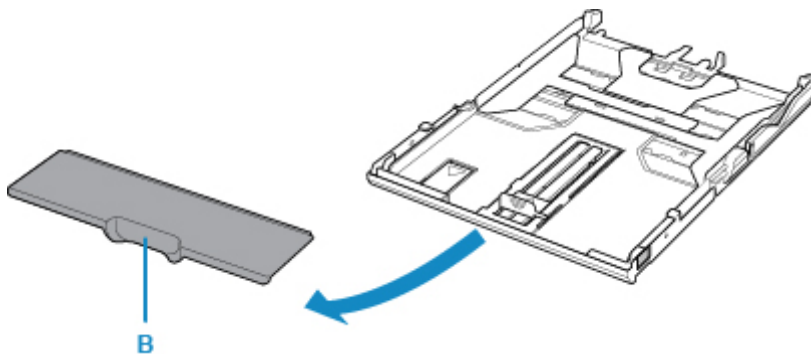
Kopieren

In diesem Abschnitt wird das Auflegen von Originalen und das Kopieren auf Normalpapier aus der Kassette beschrieben.

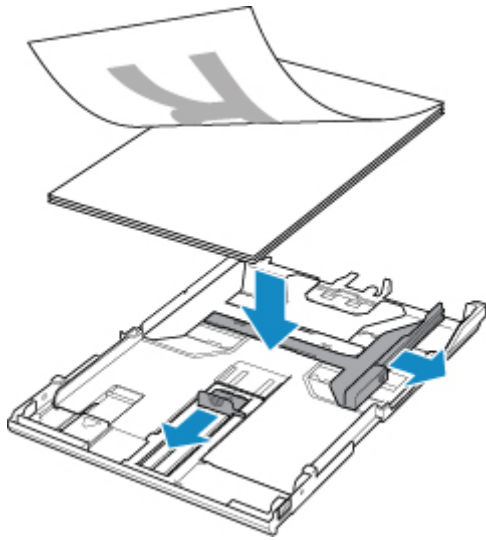
1. Ziehen Sie die Kassette (A) aus dem Drucker heraus.



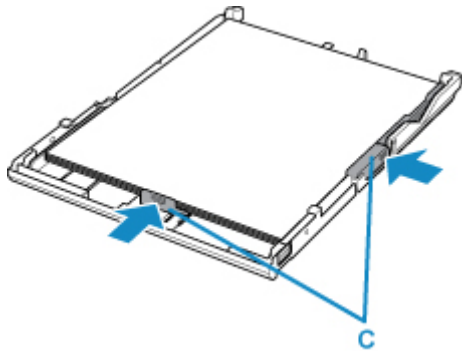
2. Entfernen Sie die Kassettenabdeckung (B).



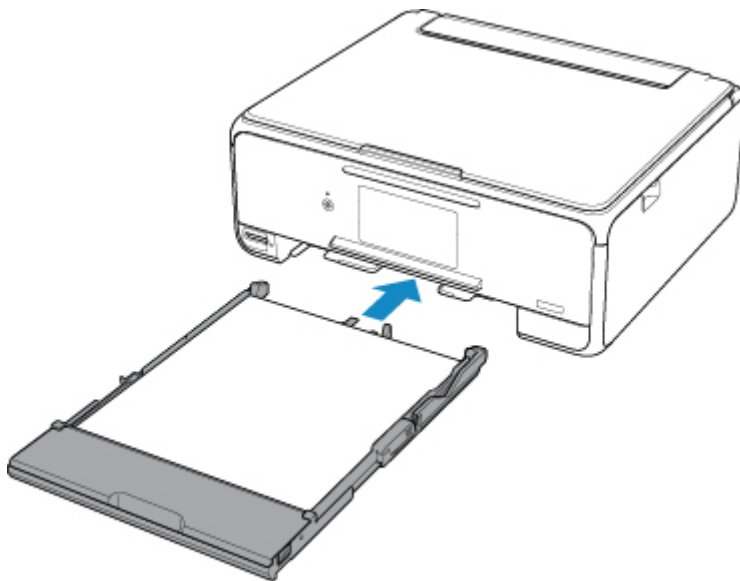
3. Legen Sie den Papierstapel MIT DER ZU BEDRUCKENDEN SEITE NACH UNTEN ein.



4. Richten Sie die Papierführungen (C) an der Papierlänge und -breite aus.

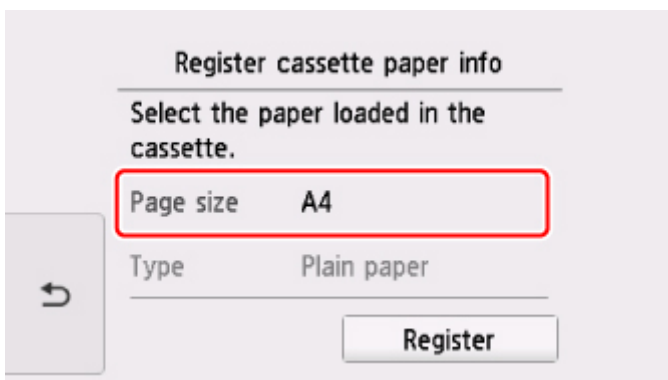


5. Aktivieren Sie die Kassettenabdeckung und setzen Sie dann die Kassette in den Drucker ein.

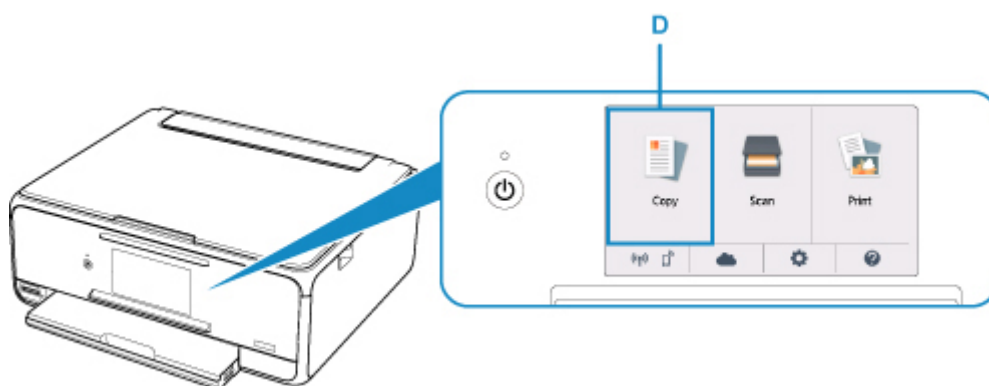


Nachdem Sie die Kassette in den Drucker eingesetzt haben, wird der Bildschirm zur Angabe der Papierinformationen für die Kassette auf dem Touchscreen angezeigt.

6. Wählen Sie das Format des in die Kassette eingelegten Papiers unter **Format (Page size)** aus. Wählen Sie dann **Registrieren (Register)**.



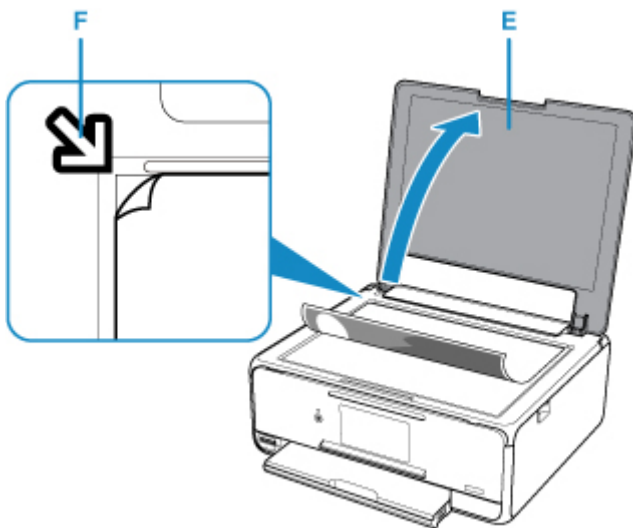
7. Wählen Sie  **Kopieren (Copy) (D)** im Bildschirm HOME aus.



8. Wählen Sie  **Standardkopie (Standard copy)** aus.

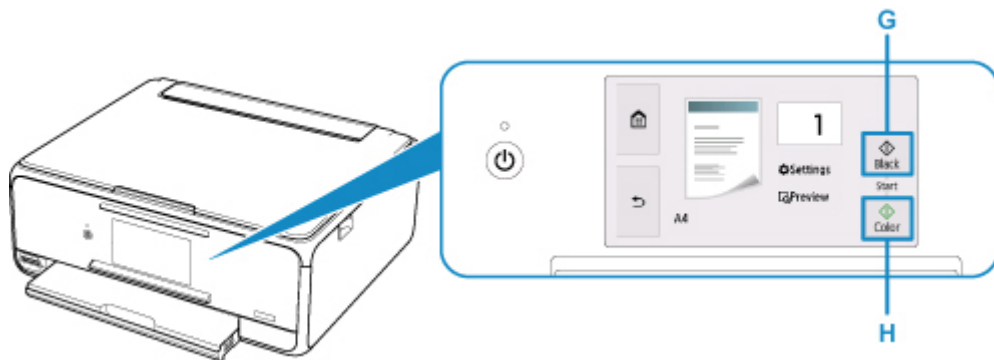
9. Öffnen Sie die Vorlagenabdeckung (E).

10. Legen Sie das Original MIT DER ZU KOPIERENDEN SEITE NACH UNTEN auf, und richten Sie es an der Ausrichtungsmarkierung (F) aus.



11. Schließen Sie die Vorlagenabdeckung.

12. Überprüfen Sie die Papiereinstellungen, und drücken Sie dann die Taste **Schwarz (Black)** (G) oder **Farbe (Color)** (H).



Das Bedienfeld ist geöffnet und das Papierausgabefach wird automatisch herausgezogen, und der Kopiervorgang beginnt.

»»» Wichtig

- Öffnen Sie die Vorlagenabdeckung erst, wenn der Kopiervorgang abgeschlossen ist.

»»» Hinweis

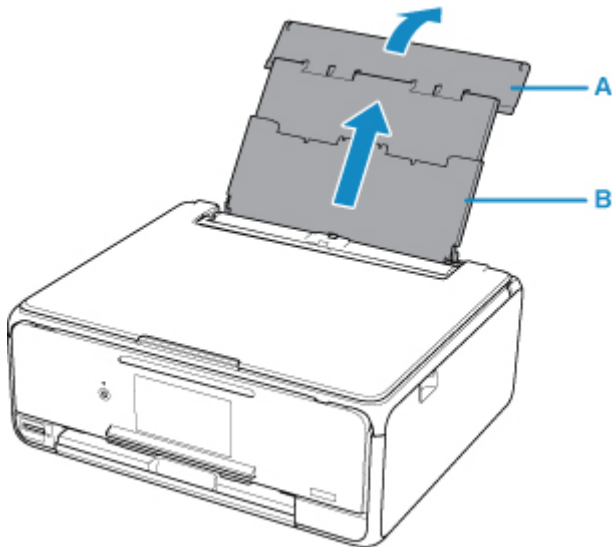
- Der Drucker verfügt über zahlreiche weitere praktische Kopierfunktionen.

■ [Kopieren](#)

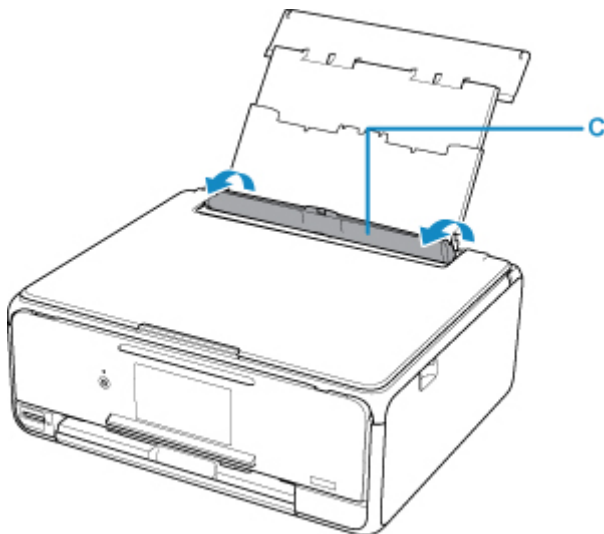
Drucken von auf einer Speicherkarte gespeicherten Fotos

In diesem Abschnitt wird die Vorgehensweise für das Drucken von Fotos auf einer Speicherkarte beschrieben.

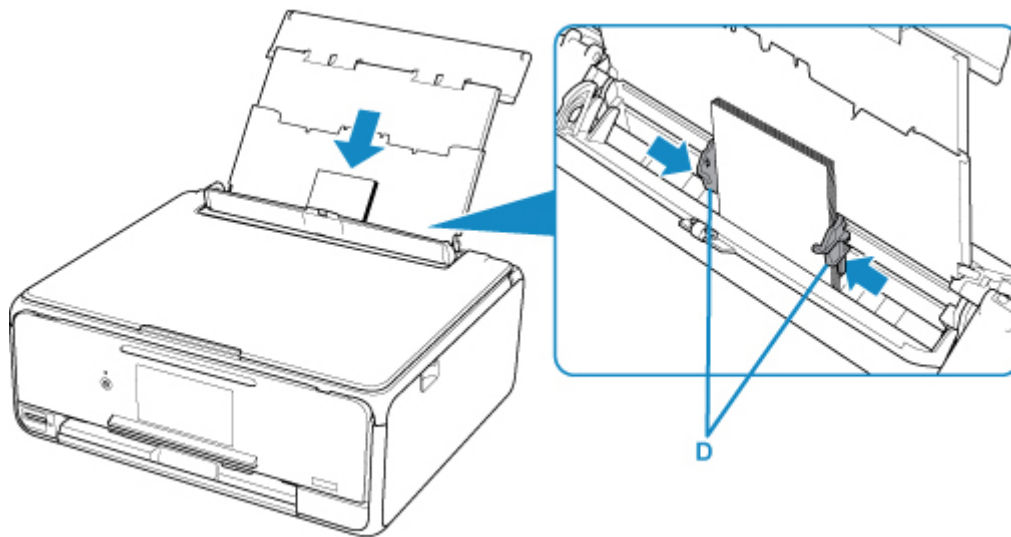
1. Öffnen Sie die Abdeckung des hinteren Fachs (A) und ziehen Sie dann die Papierstütze (B) heraus.



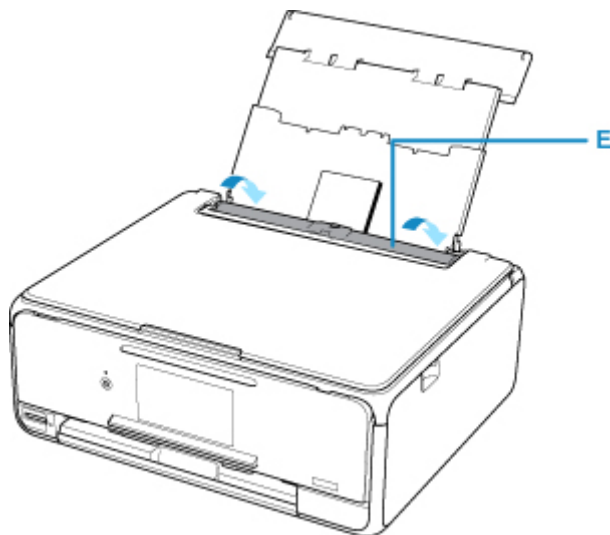
2. Öffnen Sie die Abdeckung für den Einzugschacht (C).



3. Legen Sie das Papier vertikal ein, sodass die ZU BEDRUCKENDE SEITE NACH OBEN ZEIGT.
4. Richten Sie die Papierführungen (D) an der Papierbreite aus.

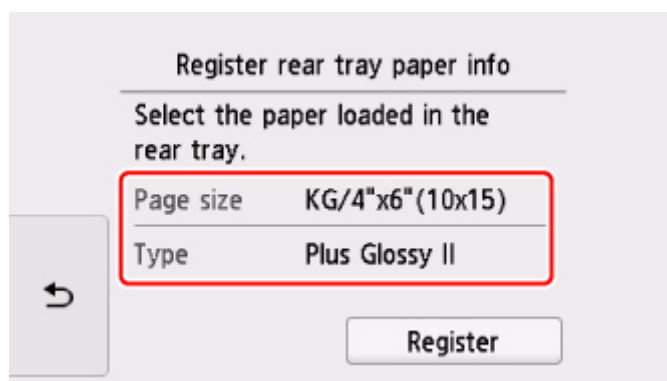


5. Schließen Sie die Abdeckung für den Einzugschacht (E) vorsichtig.



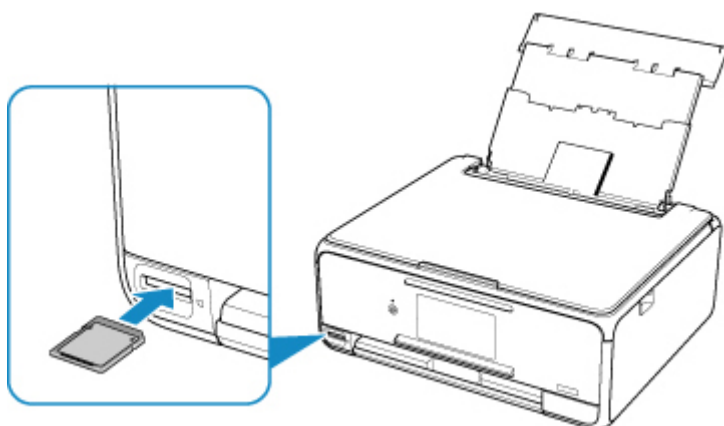
Nachdem Sie die Abdeckung für Einzugschacht geschlossen haben, wird der Bildschirm zur Angabe der Papierinformationen für das hintere Fach auf dem Touchscreen angezeigt.

6. Wählen Sie das Format und den Typ des in das hintere Fach eingelegten Papiers unter **Format (Page size)** und **Med.typ (Type)**, und wählen Sie dann **Registrieren (Register)** aus.



7. Setzen Sie die Speicherkarte ein.

* In der Abbildung unten wird als Beispiel eine SD/SDHC/SDXC Speicherkarte gezeigt.



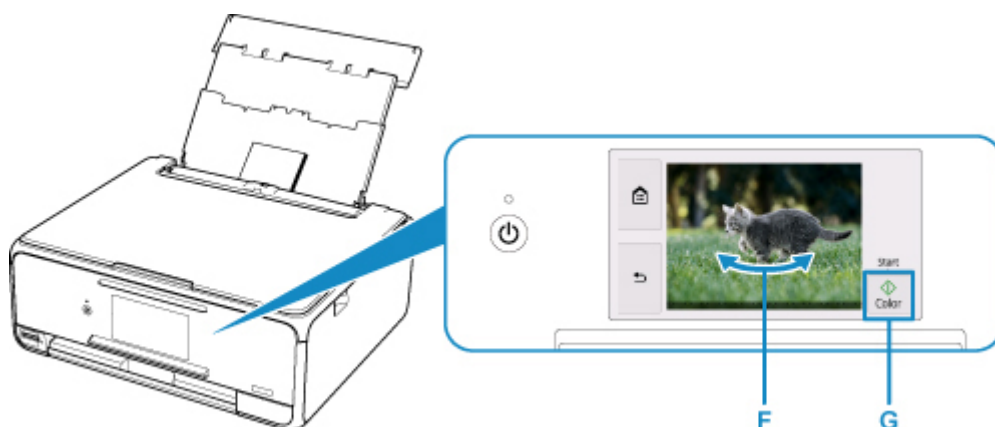
»» Hinweis

- Informationen zum Einsetzen von anderen Speicherkarten als SD-/SDHC-/SDXC-Karten finden Sie unten.

■ [Einsetzen der Speicherkarte](#)

8. Wischen Sie nach rechts und links, um durch die Fotos zu blättern (F), und wählen Sie ein Foto aus.

9. Überprüfen Sie die Papiereinstellungen, und drücken Sie dann die Taste **Farbe (Color)** (G).



Das Bedienfeld ist geöffnet und das Papierausgabefach wird automatisch herausgezogen, und der Druckvorgang beginnt.

»» Wichtig

- Entfernen Sie die Speicherkarte nicht während des Druckvorgangs. Die Daten auf der Speicherkarte könnten beschädigt werden.

»» Hinweis

- Der Drucker verfügt über zahlreiche weitere praktische Funktionen für den Fotodruck.

Drucken eines Datenträgeretiketts über den Computer

In diesem Abschnitt wird die Vorgehensweise für das Drucken von Fotos auf einen bedruckbaren Datenträger mit My Image Garden beschrieben.

»» Wichtig

- Bringen Sie das CD-Fach erst dann an, wenn Sie in einer Meldung aufgefordert werden, einen bedruckbaren Datenträger einzulegen. Andernfalls kann der Drucker beschädigt werden.

1. Klicken Sie unter Quick Menu auf das Symbol My Image Garden (A).

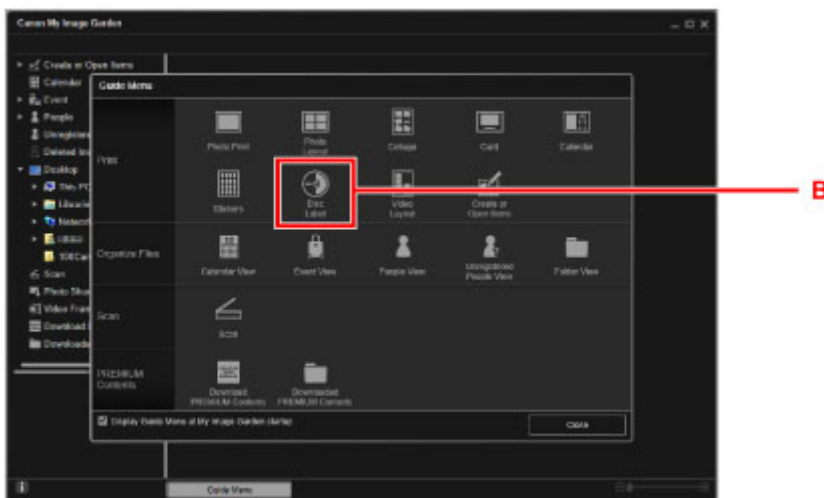
Der **Anleitungsmenü (Guide Menu)** Bildschirm wird angezeigt.



»» Hinweis

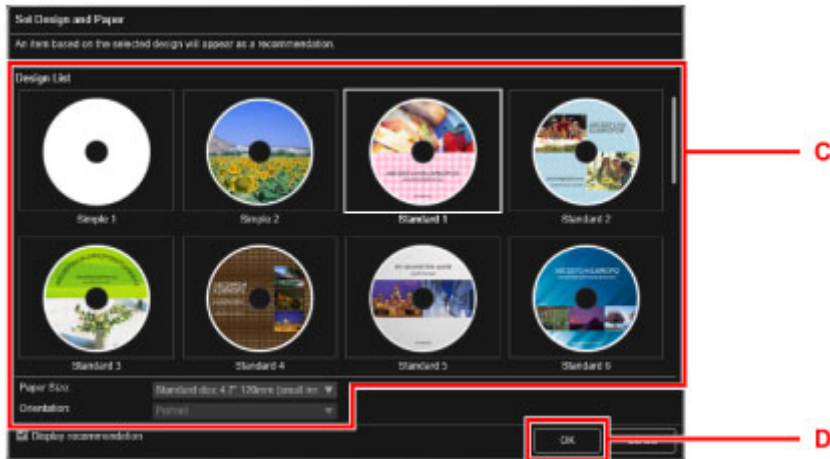
- Die Anzahl und die Arten der angezeigten Symbole sind von Ihrer Region, dem registrierten Drucker/Scanner und den installierten Anwendungen abhängig.

2. Klicken Sie auf das Symbol **Datenträgeretikett (Disc Label)** (B).



3. Geben Sie das Thema, das **Papierformat (Paper Size)** usw. an (C).

4. Klicken Sie auf **OK** (D).



5. Klicken Sie auf **OK**, wenn ein Dialogfenster angezeigt wird.

6. Klicken Sie auf **Bild hinzufügen (Add Image)** (E) und wählen Sie die Fotos aus, die Sie auf das Datenträgeretikett drucken möchten.

»» Hinweis

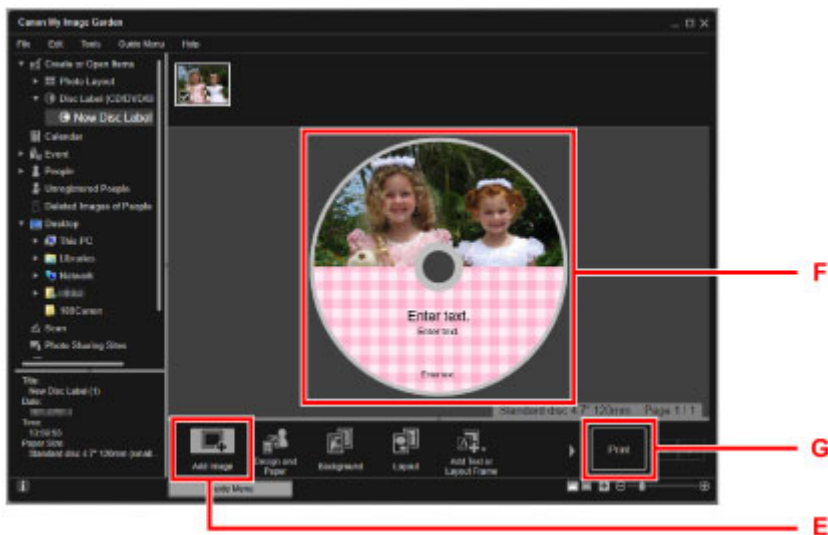
- Das Layout wird in Abhängigkeit von den Fotoinformationen oder Analyseergebnissen des gewählten Bilds möglicherweise nicht wie gewünscht aussehen.

7. Bearbeiten Sie das Datenträgeretikett (F).

Sie können den Hintergrund ändern oder Text hinzufügen.

- Für Windows:
 - Handbuch zu My Image Garden
- Für Mac OS:
 - Handbuch zu My Image Garden

8. Klicken Sie auf **Drucken (Print)** (G).



9. Legen Sie die Anzahl der Kopien usw. fest.

Für Windows:

Geben Sie die Anzahl der Kopien, den Druckernamen usw. an.

Für Mac OS:

Legen Sie die Anzahl der Kopien fest.

10. Starten Sie den Druckvorgang.

Für Windows:

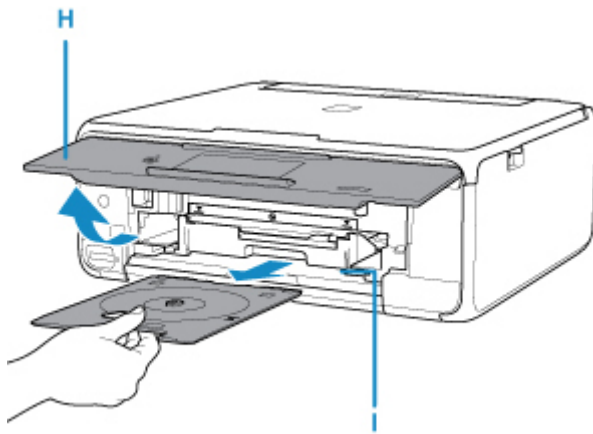
Klicken Sie auf **Drucken (Print)**.

Für Mac OS:

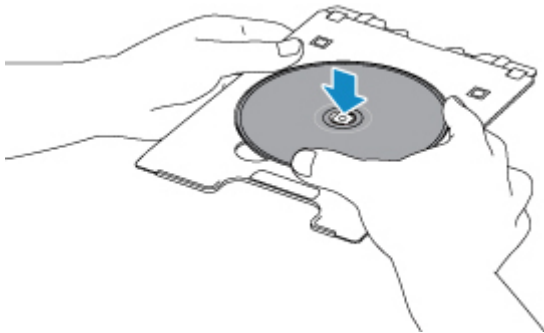
Klicken Sie auf **Drucken (Print)**.

Wenn das Dialogfeld „Drucken“ angezeigt wird, geben Sie den Druckernamen usw. an und klicken Sie auf **Drucken (Print)**.

11. Wenn eine Meldung angezeigt wird, in der Sie aufgefordert werden, einen bedruckbaren Datenträger einzulegen, öffnen Sie das Bedienfeld (H) und wählen Sie anschließend das CD-Fach vom CD-Aufbewahrungsfach (I) aus.

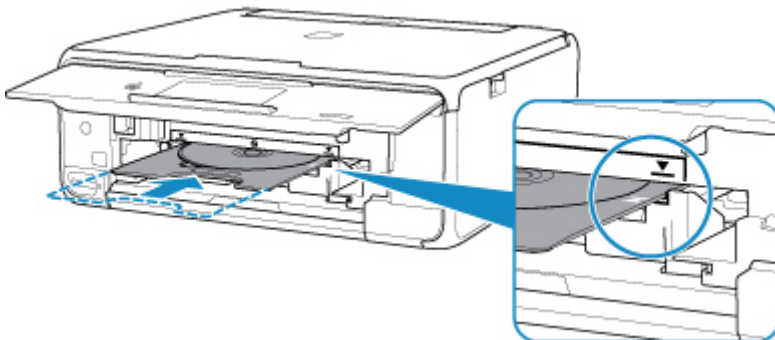


- Legen Sie den bedruckbaren Datenträger mit der bedruckbaren Seite nach oben in das CD-Fach ein.



- Setzen Sie das CD-Fach in die CD-Fach-Führung ein.

Führen Sie das CD-Fach gerade ein, bis die weiße Linie an der CD-Fach-Führung nahezu vollständig am Pfeil (▲) auf dem CD-Fach ausgerichtet ist.



- Starten Sie den Druckvorgang.

Für Windows:

Klicken Sie im Dialogfenster auf **Druckvorgang starten (Start Printing)**.

Für Mac OS:

Wählen Sie auf dem Touchscreen des Druckers **OK** aus.

Das CD-Fach wird in den Drucker gezogen und der Druckvorgang gestartet.

Ziehen Sie nach Abschluss des Druckvorgangs das CD-Fach aus dem Drucker heraus.

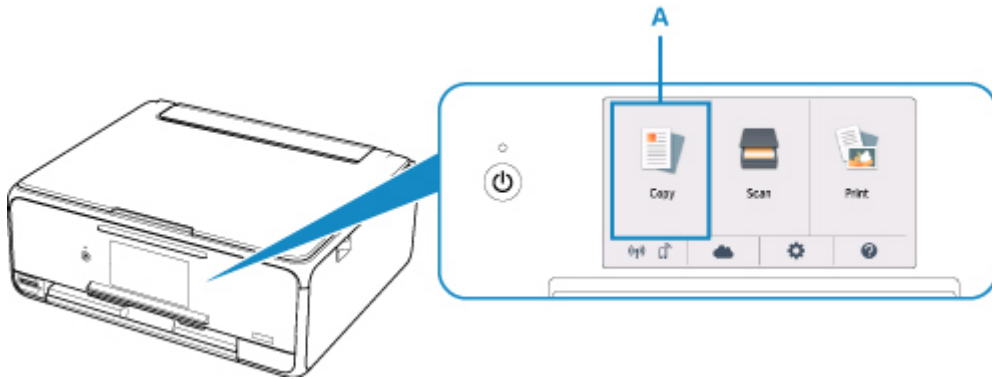
»» Hinweis

- Mit My Image Garden können Sie Fotos auf ein Datenträgeretikett mit verschiedenen Layouts drucken.
 - Für Windows:
 - Handbuch zu My Image Garden
 - Für Mac OS:
 - Handbuch zu My Image Garden
- Wenn Ihr Drucker unter Mac OS nicht angezeigt wird, ist die AirPrint-Einstellung in My Image Garden möglicherweise nicht korrekt. Weitere Informationen zu korrekten Einstellungen finden Sie unter der Überschrift zu für AirPrint aktivierten Druckern auf der folgenden Seite.
 - Einstellungen gemäß Druckerstatus vornehmen

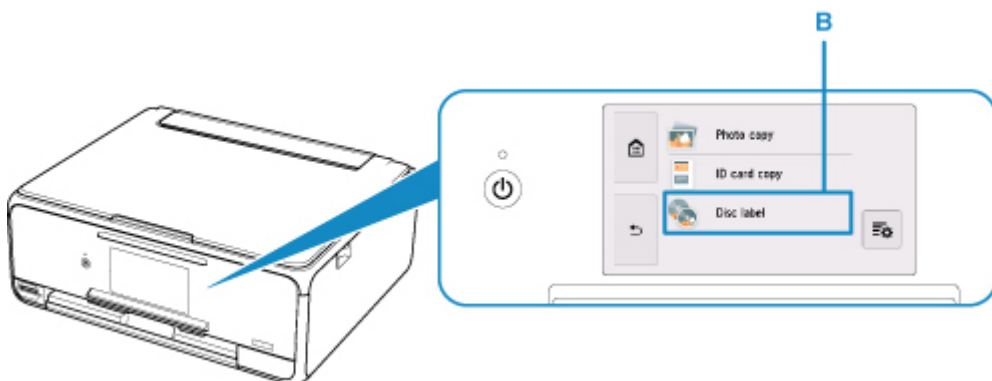
Kopieren von Datenträgeretiketten

In diesem Abschnitt wird beschrieben, wie Sie das Etikett einer vorhandenen BD/DVD/CD usw. kopieren und auf einen bedruckbaren Datenträger drucken.

1. Wählen Sie  **Kopieren (Copy) (A)** im Bildschirm HOME aus.

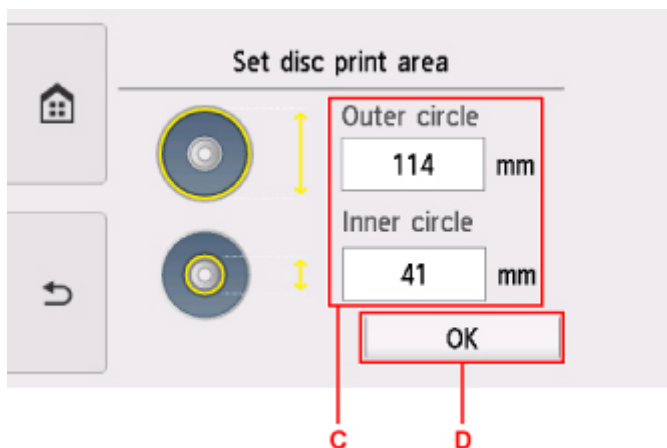


2. Wählen Sie  **Datenträgeretikett (Disc label) (B)** aus.



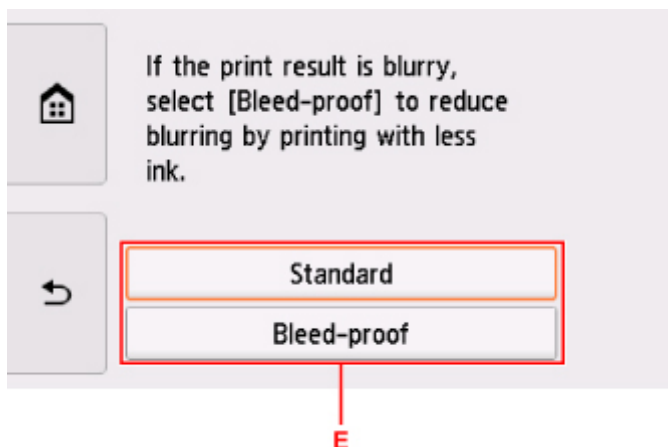
3. Passen Sie den Druckbereich des bedruckbaren Datenträgers wie erforderlich an.

Wählen Sie **Außenkreis (Outer circle)** oder **Innenkreis (Inner circle)** (C) aus, legen Sie den Druckbereich fest, und wählen Sie **OK** (D) aus.



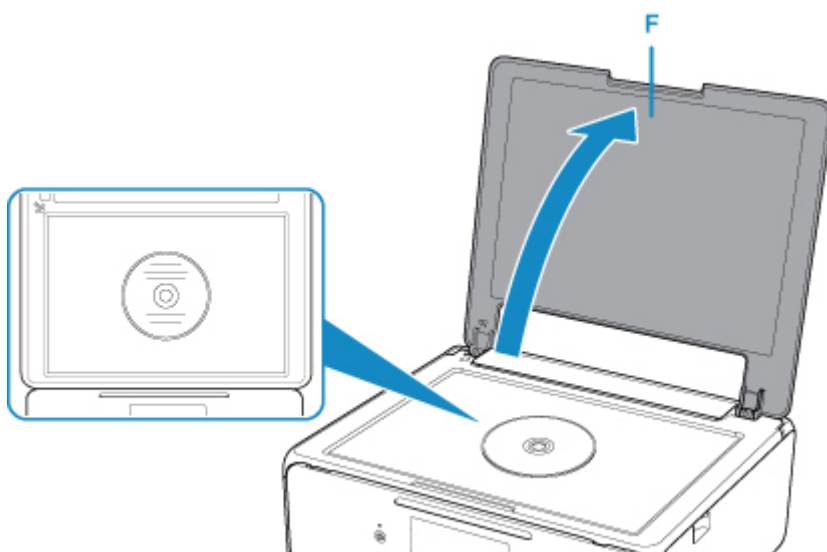
4. Geben Sie die Tintenmenge (E) an.

Wenn das Druckergebnis verschwommen ist, wählen Sie **Zerfließsicher (Bleed-proof)** aus. Wenn Sie mit weniger Tinte drucken, kann eine verschwommene Darstellung vermieden werden.



5. Öffnen Sie die Vorlagenabdeckung (F).

6. Legen Sie die zu kopierende Quelle (BD/DVD/-CD usw.) MIT DER ETIKETTSEITE NACH UNTEN auf die Auflagefläche.

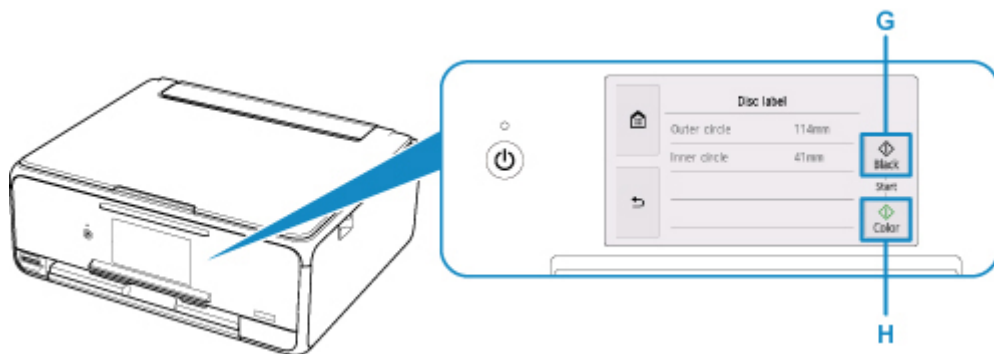


7. Schließen Sie die Vorlagenabdeckung.

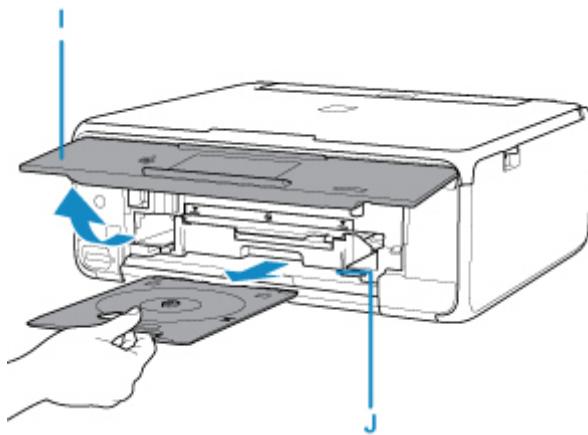
8. Tippen Sie auf dem Touchscreen auf **OK**.

9. Überprüfen Sie die Druckeinstellungen, und berühren Sie dann die Schaltfläche **Schwarz (Black)** (G) oder **Farbe (Color)** (H).

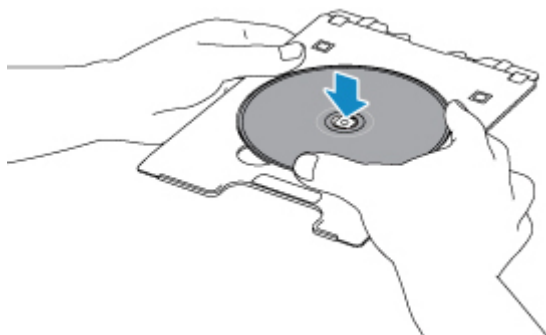
Es wird eine Meldung angezeigt, in der Sie aufgefordert werden, einen bedruckbaren Datenträger einzulegen.



10. Wenn eine Meldung angezeigt wird, in der Sie aufgefordert werden, einen bedruckbaren Datenträger einzulegen, öffnen Sie das Bedienfeld (I) und wählen Sie anschließend das CD-Fach vom CD-Aufbewahrungsfach (J) aus.

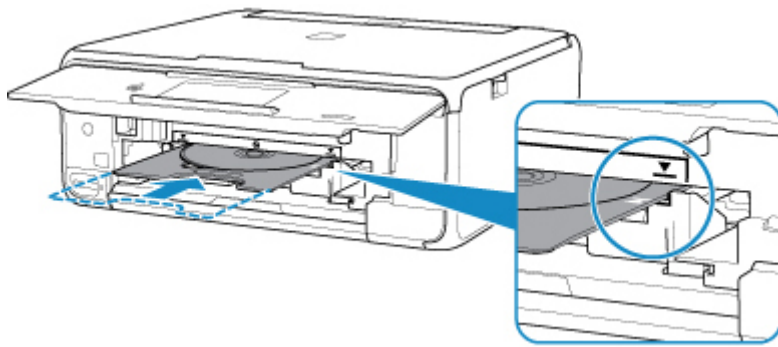


11. Legen Sie den bedruckbaren Datenträger mit der bedruckbaren Seite nach oben in das CD-Fach ein.



12. Setzen Sie das CD-Fach in die CD-Fach-Führung ein.

Führen Sie das CD-Fach gerade ein, bis die weiße Linie an der CD-Fach-Führung nahezu vollständig am Pfeil (▲) auf dem CD-Fach ausgerichtet ist.



13. Tippen Sie auf dem Touchscreen auf **OK**.

Das CD-Fach wird in den Drucker gezogen und der Kopiervorgang beginnt.

Ziehen Sie nach Abschluss des Kopiervorgangs das CD-Fach aus dem Drucker heraus.

»» Wichtig

- Öffnen Sie die Vorlagenabdeckung erst, wenn der Kopiervorgang abgeschlossen ist.

»» Hinweis

- Der Drucker verfügt über zahlreiche weitere Funktionen für den Druck von Datenträgeretiketten.


Weitere Informationen finden Sie im Online-Handbuch.

■ [Drucken von Datenträgeretiketten](#)

Netzwerk

Verfügbare Verbindungsmethoden


Die folgenden Verbindungsmethoden sind für den Drucker verfügbar.

- Drahtlose Verbindung 

Verbinden Sie den Drucker und die Geräte (z. B. Computer/Smartphone/Tablet) über einen Wireless Router.

Wenn Sie über einen WLAN-Router verfügen, empfehlen wir, diesen für die drahtlose Verbindung zu verwenden.



- Die Verbindungsmethoden unterscheiden sich je nach Art des Wireless Routers.
- Sie können Netzwerkeinstellungen wie die SSID und das Sicherheitsprotokoll im Drucker ändern.
- Wenn die Verbindung zwischen einem Gerät und einem Wireless Router hergestellt wurde und  (Wi-Fi-Symbol) auf dem Bildschirm des Geräts angezeigt wird, können Sie das Gerät über den Wireless Router mit dem Drucker verbinden.

- Wireless Direct

Verbinden Sie den Drucker und ein Gerät (z. B. Computer/Smartphone/Tablet), ohne einen Wireless Router zu verwenden.



- Wenn Sie den Drucker mit Drahtlos Direkt verwenden, ist die Internetverbindung vom Drucker nicht verfügbar. In diesem Fall können die Webservices für den Drucker nicht verwendet werden.
- Wenn Sie ein mit dem Internet verbundenes Gerät über einen Wireless Router mit dem Drucker in Drahtlos Direkt verbinden, wird die Verbindung zwischen dem Gerät und dem Wireless Router deaktiviert. In diesem Fall wechselt die Verbindung des Geräts möglicherweise je nach Gerät automatisch zu einer mobilen Datenverbindung. Beim Herstellen einer Verbindung zum Internet über eine mobile Datenverbindung können Übertragungsgebühren anfallen.
- In Drahtlos Direkt können Sie gleichzeitig bis zu fünf Geräte verbinden. Wenn Sie versuchen, ein sechstes Gerät zu verbinden, während bereits fünf Geräte verbunden sind, wird eine Fehlermeldung angezeigt. Trennen Sie bei Anzeige eines Fehlers ein Gerät, das Sie nicht verwenden, und konfigurieren Sie anschließend erneut die Einstellungen.
- Netzwerkeinstellungen wie die SSID und das Sicherheitsprotokoll werden automatisch angegeben.

»» Hinweis

- Sie können den Drucker und Computer über ein USB-Kabel (USB-Verbindung) anschließen. Legen Sie ein USB-Kabel bereit. Weitere Informationen finden Sie unter [Herstellen einer Verbindung mit einem anderen Computer über ein LAN/Ändern der Verbindungsmethode von USB zu LAN](#).

Einstellungen/Einrichtung der Netzwerkverbindung

Richten Sie für den Drucker und den Computer/das Smartphone/das Tablet die Verbindung ein.

Klicken Sie hier, um weitere Informationen zum Einrichtungsvorgang zu erhalten.

Ändern der Netzwerkeinstellungen

Weitere Informationen zum Ändern der Verbindungseinstellungen für den Drucker und den Computer/das Smartphone/das Tablet erhalten Sie unten.

- So ändern Sie die Netzwerkverbindungsmethode:
 - [Ändern der Verbindungsmethode für drahtloses LAN](#)
 - Ändern des Verbindungsmodus
- So fügen Sie den Computer/das Smartphone/das Tablet zum Drucker hinzu:
 - [Herstellen einer Verbindung mit einem anderen Computer über ein LAN/Ändern der Verbindungsmethode von USB zu LAN](#)
- So verwenden Sie Drahtlos Direkt vorübergehend:
 - [Drucken/Scannen über Drahtlos Direkt](#)

IJ Network Device Setup Utility

IJ Network Device Setup Utility prüft oder bestimmt die Einstellungen des Druckers und des Computers und stellt den Status bei einem Problem mit der Netzwerkverbindung wieder her. Wählen Sie folgende Links, um IJ Network Device Setup Utility herunterzuladen.

- Für Windows
- Für Mac OS

- Ausführen/Ändern der Netzwerkeinstellungen (Windows)

Unter Windows können Sie die Netzwerkeinstellungen über IJ Network Device Setup Utility vornehmen.

- [IJ Network Device Setup Utility \(Windows\)](#)

- Bestimmen und Reparieren der Netzwerkeinstellungen (Windows/Mac OS)

Sie können die Netzwerkeinstellungen über IJ Network Device Setup Utility bestimmen und reparieren.

- Für Windows:

- [IJ Network Device Setup Utility \(Windows\)](#)

- Für Mac OS:

- [IJ Network Device Setup Utility \(Mac OS\)](#)

Tipps für die Netzwerkverbindung

Tipps zur Verwendung des Druckers über eine Netzwerkverbindung finden Sie nachstehend.

- [Tipps für die Netzwerkverbindung](#)
- Ändern der Druckereinstellung im Webbrowser

Fehlersuche

Weitere Informationen zur Fehlersuche bei der Netzwerkverbindung erhalten Sie unter [Netzwerkeinstellungen und häufig auftretende Probleme](#).

Hinweis/Einschränkung

Details dazu erhalten Sie unten.

- Einschränkungen bei den Netzwerkeinstellungen:
 - [Einschränkungen](#)
- Hinweise beim Drucken über einen Webservice:
 - Hinweis zum Webservice-Druck

Einschränkungen

Wenn Sie ein anderes Gerät (z. B. ein Smartphone) verbinden, während ein anderes Gerät bereits mit dem Drucker verbunden ist, nutzen Sie zum Verbinden die Verbindungsmethode des verbundenen Geräts. Wenn Sie eine Verbindung mit einer anderen Verbindungsmethode herstellen, wird die Verbindung zum verwendeten Gerät deaktiviert.

Über Wireless Router verbinden

- Stellen Sie sicher, dass Ihr Gerät und der Wireless Router miteinander verbunden sind. Informationen zum Überprüfen dieser Einstellungen finden Sie in dem mit dem Wireless Router gelieferten Handbuch, oder wenden Sie sich an den Hersteller des Geräts.
Falls ein Gerät bereits mit dem Drucker ohne Verwendung eines Wireless Routers verbunden wurde, verbinden Sie es erneut über einen Wireless Router.
- Die Konfiguration, Funktionen des Routers, Einrichtungsvorgänge und Sicherheitseinstellungen der Netzwerkgeräte sind abhängig von der Systemumgebung. Weitere Informationen finden Sie im Handbuch des Netzwerkgeräts, oder wenden Sie sich an den Hersteller.
- Dieser Drucker unterstützt nicht IEEE802.11ac, IEEE802.11a oder IEEE802.11n (5 GHz). Überprüfen Sie, ob das Gerät IEEE802.11n (2,4 GHz), IEEE802.11g oder IEEE802.11b unterstützt.
- Falls Ihr Gerät ausschließlich auf den Modus „IEEE802.11n“ eingestellt ist, kann WEP oder TKIP nicht als Sicherheitsprotokoll verwendet werden. Ändern Sie das Sicherheitsprotokoll für das Gerät in ein anderes Protokoll als WEP oder TKIP, oder ändern Sie die Einstellung in einen anderen Modus als den reinen „IEEE802.11n“-Modus.
Die Verbindung zwischen Ihrem Gerät und dem Wireless Router wird bei Änderung der Einstellung zeitweise getrennt. Fahren Sie nicht mit dem nächsten Bildschirm dieses Handbuchs fort, bevor die Einrichtung abgeschlossen ist.
- Wenden Sie sich bei der Verwendung in einer Büroumgebung an den Netzwerkadministrator.
- Falls Sie eine Verbindung mit einem Netzwerk ohne Sicherheitsschutz herstellen, besteht die Gefahr, dass Ihre persönlichen Informationen von Dritten eingesehen werden können.

Drahtlos Direkt

»» Wichtig

- Wenn ein Gerät über einen Wireless Router mit dem Internet verbunden ist und Sie es mit einem Drucker im Modus „Drahtlos Direkt“ verbinden, wird die bestehende Verbindung zwischen dem Gerät und dem Wireless Router deaktiviert. In diesem Fall wechselt die Verbindung des Geräts möglicherweise je nach Gerät automatisch zu einer mobilen Datenverbindung. Wenn Sie eine Verbindung zum Internet über eine mobile Datenverbindung herstellen, können je nach Vertrag Kosten entstehen.
 - Wenn Sie ein Gerät und einen Drucker per Drahtlos Direkt verbinden, werden die Verbindungsinformationen in den Wi-Fi-Einstellungen gespeichert. Möglicherweise wurde das Gerät automatisch mit dem Drucker verbunden, selbst nachdem es von einem anderen Wireless Router getrennt bzw. mit diesem verbunden wurde.
 - Um eine automatische Verbindung zum Drucker im Modus „Drahtlos Direkt“ zu verhindern, ändern Sie den Verbindungsmodus nach der Verwendung des Druckers, oder deaktivieren Sie in den Wi-Fi-Einstellungen des Geräts die automatische Verbindung.

Informationen zum Überprüfen oder Ändern der Wireless Router-Einstellungen finden Sie im Handbuch des Routers, oder wenden Sie sich an den Hersteller des Geräts.

- Beim Verbinden eines Geräts und des Druckers per Drahtlos Direkt ist die Internetverbindung je nach Ihrer Umgebung möglicherweise nicht verfügbar. In diesem Fall können die Webservices für den Drucker nicht verwendet werden.
- Im Modus „Drahtlos Direkt“ können Sie gleichzeitig bis zu fünf Geräte verbinden. Wenn Sie versuchen, ein sechstes Gerät zu verbinden, während bereits fünf Geräte verbunden sind, wird eine Fehlermeldung angezeigt.
Trennen Sie bei Anzeige eines Fehlers ein Gerät, das den Drucker nicht verwendet, und konfigurieren Sie anschließend erneut die Einstellungen.
- Die mit dem Drucker per Drahtlos Direkt verbundenen Geräte können nicht miteinander kommunizieren.
- Firmware-Updates für den Drucker stehen bei Verwendung von Drahtlos Direkt nicht zur Verfügung.
- Wenn ein Gerät mit dem Drucker ohne Verwendung eines Wireless Router verbunden wurde und Sie dieses mit derselben Verbindungsmethode erneut einrichten möchten, dann trennen Sie es zuerst. Deaktivieren Sie die Verbindung zwischen dem Gerät und dem Drucker im Wi-Fi-Einrichtungsbildschirm.

Tipps für die Netzwerkverbindung

- **Standard-Netzwerkeinstellungen**
- **Ein anderer Drucker mit demselben Namen wurde gefunden**
- **Herstellen einer Verbindung mit einem anderen Computer über ein LAN/Ändern der Verbindungsmethode von USB zu LAN**
- **Drucknetzwerkeinstellungen**
- **Ändern der Verbindungsmethode für drahtloses LAN**

Standard-Netzwerkeinstellungen

Standards für LAN-Verbindung

Einstellung	Standard
WLAN aktiv/inaktiv (WLAN active/inactive)	Inaktiv (Inactive)
SSID	BJNPSETUP
WLAN-Sicherheit (Wireless LAN security)	Deaktivieren (Disable)
IP-Adresse (IP address) (IPv4)	Automatische Einrichtung (Auto setup)
IP-Adresse (IP address) (IPv6)	Automatische Einrichtung (Auto setup)
Druckername festlegen (Set printer name)*	XXXXXXXXXXXX
IPv6 aktivieren/deaktivieren (Enable/disable IPv6)	Aktivieren (Enable)
WSD aktivieren/deaktivieren (Enable/disable WSD)	Aktivieren (Enable)
Zeitüberschreitungseinstellung (Timeout setting)	15 Minuten (15 minutes)
Bonjour aktivieren/deaktivieren (Enable/disable Bonjour)	Aktivieren (Enable)
Servicename (Service name)	Canon TS8100 series
LPR-Protokolleinstellung (LPR protocol setting)	Aktivieren (Enable)
RAW-Protokoll (RAW protocol)	Aktivieren (Enable)
LLMNR	Aktiv (Active)
PictBridge-Kommunikation (PictBridge communication)	Aktivieren (Enable)

("XX" steht für alphanumerische Zeichen.)

* Der Standardwert hängt vom Drucker ab. Verwenden Sie das Bedienfeld, um die Werte zu überprüfen.

■ [LAN-Einstellungen](#)

Voreinstellungen für Drahtlos Direkt

Einstellung	Standard
SSID (Kennung für Drahtlos Direkt)	DIRECT-abXX-TS8100series *1
Kennwort (Password)	YYYYYYYYYYY *2
WLAN-Sicherheit (Wireless LAN security)	WPA2-PSK (AES)
Drahtlos Direkt-Gerätename (Wireless Direct device name)	DIRECT-abXX-TS8100series *1
Bestät. der Verbindungsanfrage (Connection request confirmation)	Angezeigt

*1 „ab“ wird willkürlich festgelegt und „XX“ steht für die letzten zwei Ziffern der MAC-Adresse des Druckers. (Der Wert wird angegeben, wenn der Drucker zum ersten Mal eingeschaltet wird.)

*2 Das Kennwort wird automatisch angegeben, wenn der Drucker zum ersten Mal eingeschaltet wird.

Ein anderer Drucker mit demselben Namen wurde gefunden

Wenn der Drucker während der Einrichtung gefunden wird, erscheinen auch andere Drucker mit demselben Namen in den Suchergebnissen.

Wählen Sie einen Drucker aus, indem Sie die Einstellungen des Druckers mit denen auf dem Ergebnisbildschirm vergleichen.

- Für Windows:

Prüfen Sie die MAC-Adresse oder die Seriennummer des Druckers, um den korrekten Drucker aus den Ergebnissen auszuwählen.

- Für Mac OS:

Die Druckernamen werden mit der MAC-Adresse angezeigt, die am Ende des Namens angefügt wird, oder durch den von Bonjour angegebenen Druckernamen.

Prüfen Sie Bezeichner wie die MAC-Adresse, den Druckernamen, den Bonjour angibt, sowie die Seriennummer des Druckers, um den richtigen Drucker aus der Auswahl zu wählen.

»» Hinweis

- Die Seriennummer wird möglicherweise nicht auf dem Ergebnisbildschirm angezeigt.

Prüfen Sie die MAC-Adresse und Seriennummer des Druckers mit einer der folgenden Methoden.

- Anzeigen auf dem Touchscreen.

MAC-Adresse

- [LAN-Einstellungen](#)

Seriennummer

- [Systeminformationen](#)

- Drucken Sie die Netzwerkeinstellungen.

- [Drucknetzwerkeinstellungen](#)

Herstellen einer Verbindung mit einem anderen Computer über ein LAN/Ändern der Verbindungsmethode von USB zu LAN

■ [Für Windows:](#)

■ [Für Mac OS:](#)

Für Windows:

Um einen Computer hinzuzufügen, der über LAN mit dem Drucker verbunden werden soll, oder von einer USB- zu einer LAN-Verbindung zu wechseln, führen Sie die Installation mithilfe der Installations-CD-ROM oder über die Website aus.

Für Mac OS:

Um einen weiteren Computer über LAN mit dem Drucker zu verbinden oder von einer USB- zu einer LAN-Verbindung zu wechseln, führen Sie die Einrichtung über die Website aus.

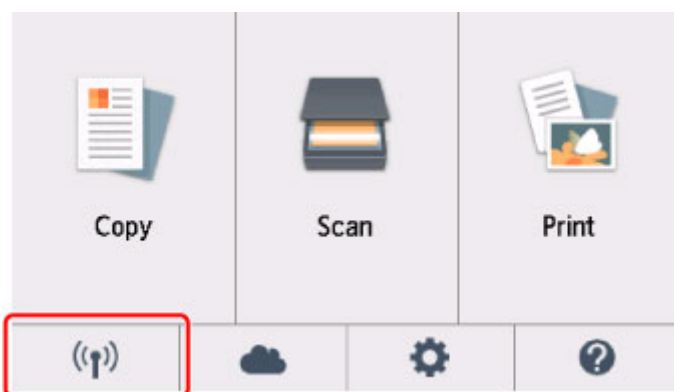
Drucknetzwerkeinstellungen

Verwenden Sie das Bedienfeld, um die aktuellen Netzwerkeinstellungen des Druckers auszudrucken.

Wichtig

- Der Ausdruck der Netzwerkeinstellungen enthält wichtige Informationen über das Netzwerk. Heben Sie ihn gut auf.

1. [Stellen Sie sicher, dass der Drucker eingeschaltet ist.](#)
2. [Legen Sie drei Blatt Normalpapier im A4- oder Letter-Format ein.](#)
3. Wählen Sie „**Netzwerkstatus (Network status)**“ auf dem Touchscreen aus.



Verwenden des Bedienfelds

4. Prüfen Sie die Meldung, und wählen Sie dann **Ja (Yes)** aus.
5. Wählen Sie **Det. drucken (Print details)** aus.
6. Wählen Sie **Ja (Yes)**.

Der Drucker beginnt mit dem Drucken der Netzwerkeinstellungen.

Die folgenden Informationen in der Netzwerkeinstellung des Druckers werden ausgedruckt. (Einige Einstellungswerte werden je nach den Einstellungen des Druckers nicht angezeigt.)

Artikelnummer	Einstellung	Beschreibung	Einstellung
1	Product Information	Produktinformationen	—
1-1	Product Name	Produktname	XXXXXXXXXX
1-2	ROM Version	ROM-Version	XXXXXXXXXX
1-3	Serial Number	Seriennummer	XXXXXXXXXX
2	Network Diagnostics	Netzwerkdiagnose	—

2-1	Diagnostic Result	Diagnoseergebnis	XXXXXXXXXX
2-2	Result Codes	Ergebniscodes	XXXXXXXXXX
2-3	Result Code Details	Ergebniscodedetails	http://canon.com/ijnwt
3	Wireless LAN	WLAN (Wireless LAN)	Enable/Disable
3-2	Infrastructure	Infrastruktur	Enable/Disable
3-2-1	Signal Strength	Signalstärke	0 bis 100 [%]
3-2-2	Link Quality	Übertragungsqualität	0 bis 100 [%]
3-2-3	Frequency	Frequenz	XX (GHz)
3-2-4	MAC Address	MAC-Adresse	XX:XX:XX:XX:XX:XX
3-2-5	Connection	Verbindungsstatus	Active/Inactive
3-2-6	SSID	SSID	WLAN-SSID
3-2-7	Channel	Kanal	XX (1 bis 13)
3-2-8	Encryption	Verschlüsselungsmethode	None/WEP/TKIP/AES
3-2-9	WEP Key Length	WEP-Schlüssellänge (Bit)	Inactive/128/64
3-2-10	Authentication	Authentifizierungsmethode	None/auto/open/shared/WPA-PSK/WPA2-PSK
3-2-11	TCP/IPv4	TCP/IPv4	Enable
3-2-12	IP Address	IP-Adresse (IP address)	XXX.XXX.XXX.XXX
3-2-13	Subnet Mask	Subnetmask	XXX.XXX.XXX.XXX
3-2-14	Default Gateway	Standard-Gateway	XXX.XXX.XXX.XXX
3-2-15	TCP/IPv6	TCP/IPv6	Enable/Disable
3-2-16	Link Local Address	Lokale Adresse für Link	XXXX:XXXX:XXXX:XXXX XXXX:XXXX:XXXX:XXXX
3-2-17	Link Local Prefix Length	Länge lokales Präfix für Link	XXX
3-2-18	Stateless Address1	Statuslose Adresse 1	XXXX:XXXX:XXXX:XXXX XXXX:XXXX:XXXX:XXXX
3-2-19	Stateless Prefix Length1	Länge statusloses Präfix 1	XXX

3-2-20	Stateless Address2	Statuslose Adresse 2	XXXX:XXXX:XXXX:XXXX XXXX:XXXX:XXXX:XXXX
3-2-21	Stateless Prefix Length2	Länge statusloses Präfix 2	XXX
3-2-22	Stateless Address3	Statuslose Adresse 3	XXXX:XXXX:XXXX:XXXX XXXX:XXXX:XXXX:XXXX
3-2-23	Stateless Prefix Length3	Länge statusloses Präfix 3	XXX
3-2-24	Stateless Address4	Statuslose Adresse 4	XXXX:XXXX:XXXX:XXXX XXXX:XXXX:XXXX:XXXX
3-2-25	Stateless Prefix Length4	Länge statusloses Präfix 4	XXX
3-2-26	Default Gateway1	Standard-Gateway 1	XXXX:XXXX:XXXX:XXXX XXXX:XXXX:XXXX:XXXX
3-2-27	Default Gateway2	Standard-Gateway 2	XXXX:XXXX:XXXX:XXXX XXXX:XXXX:XXXX:XXXX
3-2-28	Default Gateway3	Standard-Gateway 3	XXXX:XXXX:XXXX:XXXX XXXX:XXXX:XXXX:XXXX
3-2-29	Default Gateway4	Standard-Gateway 4	XXXX:XXXX:XXXX:XXXX XXXX:XXXX:XXXX:XXXX
3-2-33	IPsec	IPsec-Einstellung	Active
3-2-34	Security Protocol	Sicherheitsmethode	ESP/ESP & AH/AH
3-3	Access Point Mode	Betriebsmodus für Drahtlos Direkt	Enable/Disable
3-3-1	MAC Address	MAC-Adresse	XX:XX:XX:XX:XX:XX
3-3-2	Connection	Verbindungsstatus	Active/Inactive
3-3-3	SSID	SSID	SSID für Drahtlos Direkt
3-3-4	Password	Kennwort	Kennwort für Drahtlos Direkt (10 alphanumerische Zeichen)
3-3-5	Channel	Kanal	3
3-3-6	Encryption	Verschlüsselungsmethode	AES
3-3-7	Authentication	Authentifizierungsmethode	WPA2-PSK
3-3-8	TCP/IPv4	TCP/IPv4	Enable

3-3-9	IP Address	IP-Adresse (IP address)	XXX.XXX.XXX.XXX
3-3-10	Subnet Mask	Subnetmask	XXX.XXX.XXX.XXX
3-3-11	Default Gateway	Standard-Gateway	XXX.XXX.XXX.XXX
3-3-12	TCP/IPv6	TCP/IPv6	Enable/Disable
3-3-13	Link Local Address	Lokale Adresse für Link	XXXX:XXXX:XXXX:XXXX XXXX:XXXX:XXXX:XXXX
3-3-14	Link Local Prefix Length	Länge lokales Präfix für Link	XXX
3-3-15	IPsec	IPsec-Einstellung	Active
3-3-16	Security Protocol	Sicherheitsmethode	–
5	Other Settings	Weitere Einstellungen	–
5-1	Printer Name	Druckername	Druckername (max. 15 alphanumerische Zeichen)
5-4	WSD Printing	WSD-Druckeinstellung	Enable/Disable
5-5	WSD Timeout	Zeitüberschreitung nach	1/5/10/15/20 [min]
5-6	LPD Printing	LPD-Druckeinstellung	Enable/Disable
5-7	RAW Printing	RAW-Druckeinstellung	Enable/Disable
5-9	Bonjour	Bonjour-Einstellung	Enable/Disable
5-10	Bonjour Service Name	Servicename Bonjour	Servicename Bonjour (bis zu 52 alphanumerische Zeichen)
5-11	LLMNR	LLMNR-Einstellung	Enable/Disable
5-12	SNMP	SNMP-Einstellung	Enable/Disable
5-13	PictBridge Commun.	PictBridge-Kommunikation	Enable/Disable
5-14	DNS Server	DNS-Serveradresse automatisch ermitteln	Auto/Manual
5-15	Primary Server	Primäre Serveradresse	XXX.XXX.XXX.XXX
5-16	Secondary Server	Sekundäre Serveradresse	XXX.XXX.XXX.XXX

5-17	Proxy Server	Proxyservereinstellung	Enable/Disable
5-18	Proxy Address	Proxyadresse	XXXXXXXXXXXXXXXXXXXX
5-19	Proxy Port	Proxy-Port-Spezifikation	1 bis 65535
5-20	Cert. Fingerprt(SHA-1)	Digitaler Fingerabdruck (SHA-1)	XXXXXXXX XXXXXXXX XXXXXXXX XXXXXXXX XXXXXXXX
5-21	Cert. Fingerprt(SHA-256)	Digitaler Fingerabdruck (SHA-256)	XXXXXXXX XXXXXXXX XXXXXXXX XXXXXXXX XXXXXXXX XXXXXXXX XXXXXXXX XXXXXXXX
6	Bluetooth	Bluetooth-Einstell.	—
6-1	Bluetooth Setting	Bluetooth	Enable/Disable
6-2	Bluetooth PIN Code	Bluetooth-PIN-Code	XXXXXXXX
6-3	Bluetooth Device Address	Bluetooth-Geräteadresse des Druckers	XXXXXXXX
6-4	Peer Device Address	Geräteadresse des gekoppelten Geräts	XXXXXXXX
6-5	Bluetooth Device Name	Bluetooth-Gerätename des Druckers	XXXXXXXX
7	Printer Log Service	Druckerprotokolldienst	—
7-1	Unsent Usage Logs	Anzahl der nicht gesendeten Nutzungsprotokolle	0 bis 200
7-2	Usage Log Last Sent	Letztes Datum, an dem Nutzungsprotokoll gesendet wurde	XXXXXXXX
7-3	Point Service	Registrierungsstatus von Ikkyu	Active/Awaiting Activation/No Active Service

("XX" steht für alphanumerische Zeichen.)

Ändern der Verbindungsmethode für drahtloses LAN

Befolgen Sie eine der unten genannten Prozeduren zum Ändern der Verbindungsmethode für WLAN (Infrastruktur oder Drahtlos Direkt).

• Für Windows:

- Führen Sie die Einrichtung mithilfe der Installations-CD-ROM oder über die Website erneut aus.
- Führen Sie die Änderungen auf dem Bildschirm **Netzwerkeinstellungen (Network Settings)** in IJ Network Device Setup Utility aus.

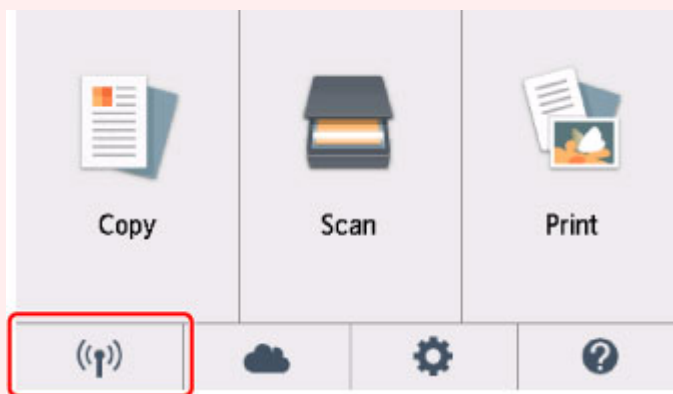
»» Wichtig

- Bevor Sie die Einstellungen mit IJ Network Device Setup Utility ausführen, aktivieren Sie wie folgt den Modus für die einfache Drahtlos-Verbindung des Druckers.

1. [Stellen Sie sicher, dass der Drucker eingeschaltet ist.](#)

Wenn der Bildschirm HOME nicht angezeigt wird, berühren Sie die Taste HOME.

2. Wählen Sie „**Netzwerkstatus (Network status)**“ auf dem Touchscreen aus.



■ [Verwenden des Bedienfelds](#)

3. Prüfen Sie die Meldung, und wählen Sie dann **Ja (Yes)** aus.
4. Wählen Sie **LAN-Einstellungen (LAN settings)** aus.
5. Wählen Sie **WLAN (Wireless LAN)** aus.
6. Wählen Sie **WLAN-Einrichtung (Wireless LAN setup)** aus.
7. Wählen Sie **Einfache Drahtlos-Verb. (Easy wireless connect)** aus.
8. Prüfen Sie die Meldung, und wählen Sie dann **Ja (Yes)** aus.
Befolgen Sie die Anweisungen auf Ihrem Smartphone oder Tablet.
9. Wenn in der Meldung steht, dass die Einrichtung abgeschlossen ist, wählen Sie **OK** aus.

• Für Mac OS:

Führen Sie die Einrichtung über die Website erneut aus.

Handhabung von Papier, Originalen, Tintenpatronen, bedruckbaren Datenträgern, Speicherkarten etc

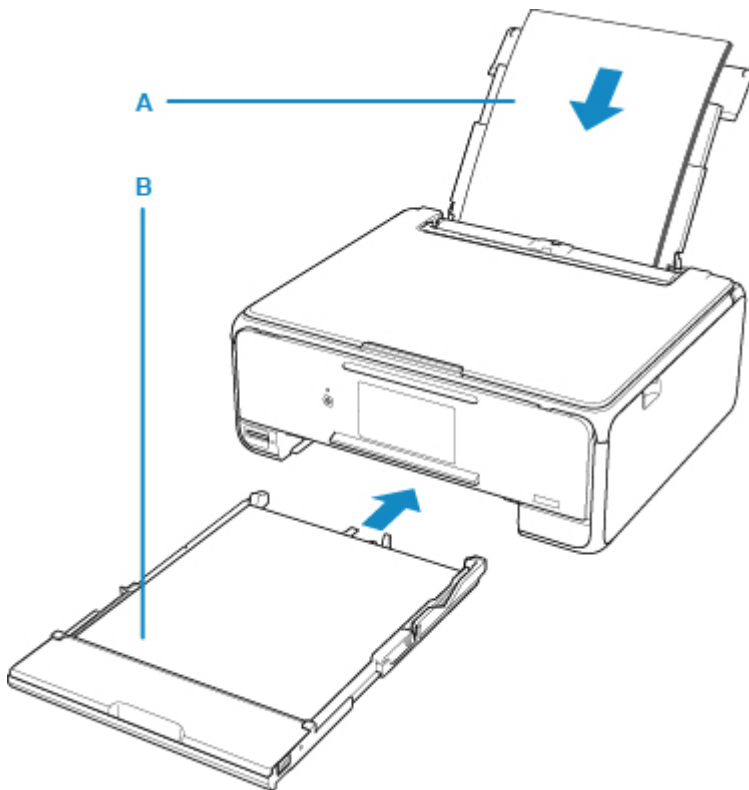
- **Einlegen von Papier**
- **Einlegen eines bedruckbaren Datenträgers**
- **Auflegen von Originalen**
- **Einsetzen der Speicherkarte**
- **Ersetzen von Tintenbehältern**

Einlegen von Papier

- **Papierquellen**
- **Einlegen von Papier in das hintere Fach**
- **Einlegen von Papier in die Kassette**
- **Einlegen von Umschlägen**

Papierquellen

Der Drucker verfügt über zwei Papierquellen, das hintere Fach (A) und die Kassette (B).



Sie können alle unterstützten Papiertypen in das hintere Fach einlegen.

■ [Unterstützte Medientypen](#)

Sie können Normalpapier im Format A4, B5, A5 oder Letter in die Kassette einlegen.

▶▶▶ Hinweis

- Wählen Sie beim Drucken das richtige Format und den richtigen Medientyp. Falls Sie das falsche Seitenformat oder den falschen Medientyp auswählen, zieht der Drucker möglicherweise Papier aus der falschen Papierzufuhr ein oder druckt unter Umständen nicht mit der entsprechenden Druckqualität.

Details zum Einlegen von Papier in die jeweilige Papierzufuhr finden Sie unten.

- [Einlegen von Papier in das hintere Fach](#)
- [Einlegen von Papier in die Kassette](#)
- [Einlegen von Umschlägen](#)

Einlegen von Papier in das hintere Fach

Sie können Normalpapier oder Fotopapier einlegen.

Sie können auch Umschläge in das hintere Fach einlegen.

■ [Einlegen von Umschlägen](#)

»» Wichtig

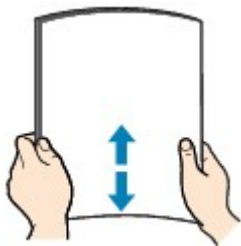
- Wenn Sie Normalpapier für Testausdrucke auf kleine Formate z. B. 10 x 15 cm (4 x 6 Zoll) oder 13 x 18 cm (5 x 7 Zoll) zurechtschneiden, kann dieses Papier einen Papierstau verursachen.

»» Hinweis

- Wir empfehlen für das Drucken von Fotos die Verwendung von Original-Fotopapier von Canon. Ausführliche Informationen zu Originalpapier von Canon finden Sie unter [Unterstützte Medientypen](#).
- Das Gerät ist für das Bedrucken von handelsüblichem Kopierpapier oder Canon Red Label Superior WOP111/Canon Océ Office Colour Paper SAT213 geeignet. Informationen zu den in diesem Drucker verwendbaren Seitenformaten und Papiergewichten finden Sie unter [Unterstützte Medientypen](#).

1. Bereiten Sie das Papier vor.

Richten Sie die Kanten des Papiers bündig aus. Glätten Sie gegebenenfalls gewelltes Papier.



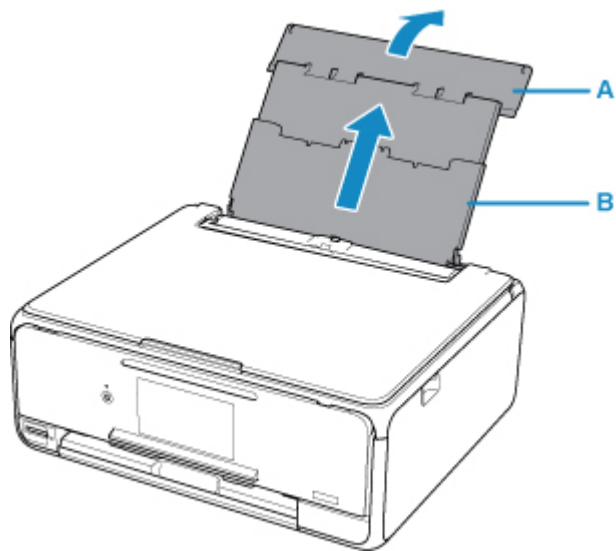
»» Hinweis

- Richten Sie die Kanten des Papiers vor dem Einlegen bündig aus. Wenn die Kanten beim Einlegen des Papiers nicht bündig ausgerichtet sind, kann es zu einem Papierstau kommen.
- Wenn das Papier gewellt ist, halten Sie es an den gewellten Ecken fest, und biegen Sie es vorsichtig in Gegenrichtung, bis es vollständig eben liegt.

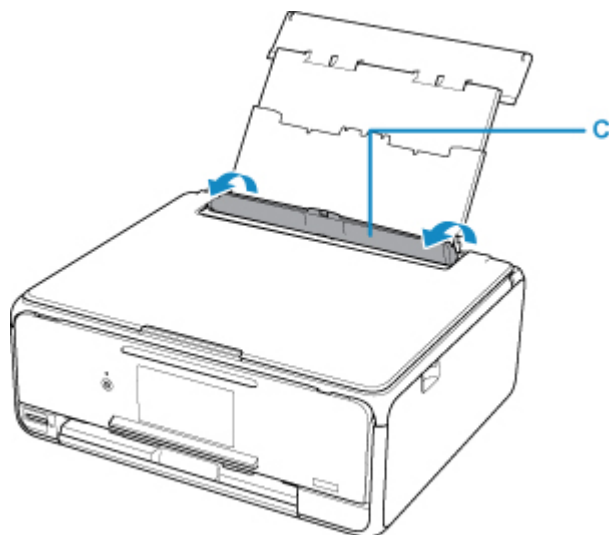
Informationen zum Glätten von gewelltem Papier finden Sie unter **Test 3** im Abschnitt [Papier ist verschmutzt / Bedruckte Oberfläche ist verkratzt](#).

2. Legen Sie das zu bedruckende Papier ein.

1. Öffnen Sie die Abdeckung des hinteren Fachs (A) und ziehen Sie dann die Papierstütze (B) heraus.



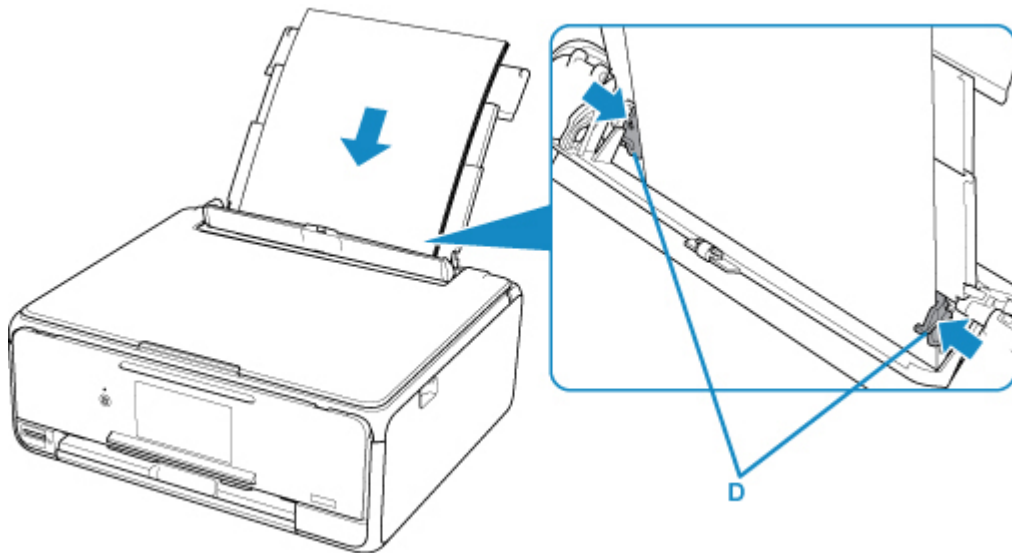
2. Öffnen Sie die Abdeckung für den Einzugschacht (C).



3. Schieben Sie die Papierführungen ganz nach außen. Legen Sie dann das Papier so in die Mitte des hinteren Fachs, dass die **ZU BEDRUCKENDE SEITE NACH OBEN ZEIGT**.

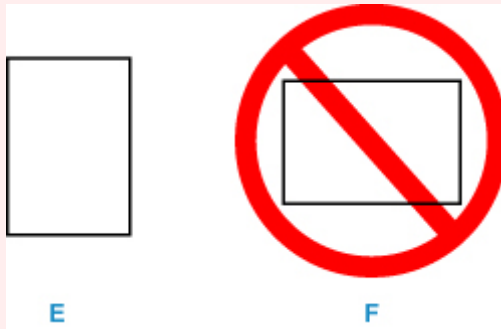
4. Schieben Sie die Papierführungen (D) so weit nach innen, dass sie auf beiden Seiten eng am Papierstapel anliegen.

Achten Sie darauf, dass die Papierführungen nicht zu eng am Papier anliegen. Andernfalls kommt es möglicherweise zu Fehleinzügen.



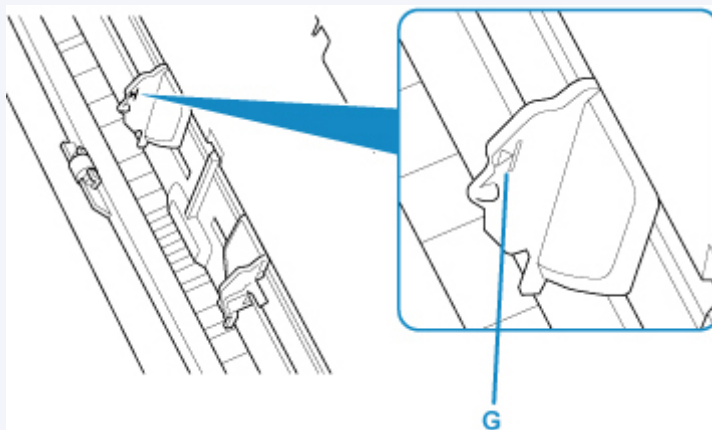
»» Wichtig

- Legen Sie Papier immer mit der Schmalseite (E) nach unten ein. Wird das Papier mit der Längsseite (F) nach unten eingelegt, besteht die Gefahr eines Papierstaus.



»» Hinweis

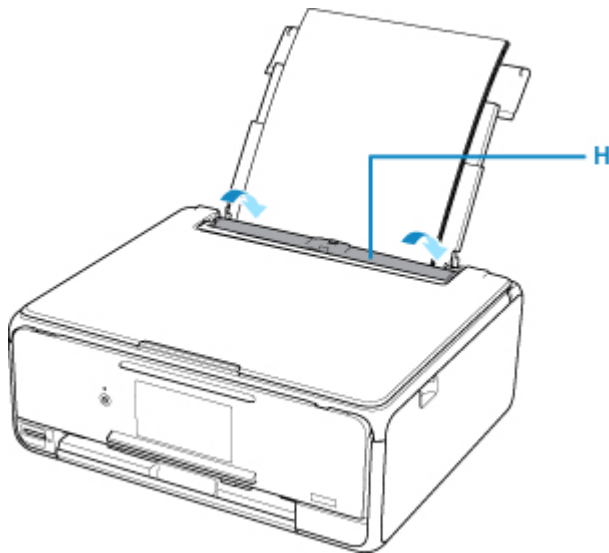
- Der Papierstapel darf die Markierung für die Auffüllgrenze (G) nicht überschreiten.



5. Schließen Sie die Abdeckung für den Einzugschacht (H) vorsichtig.

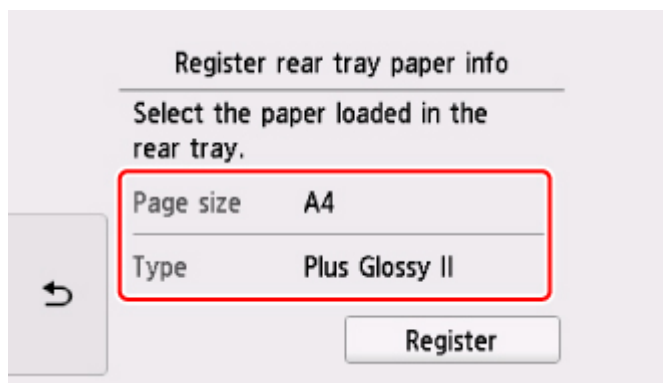
»» Wichtig

- Wenn die Abdeckung des Einzugschachts geöffnet ist, kann kein Papier zugeführt werden. Schließen Sie Abdeckung des Einzugschachts.



Nachdem Sie die Abdeckung für Einzugschacht geschlossen haben, wird der Bildschirm zur Angabe der Papierinformationen für das hintere Fach auf dem Touchscreen angezeigt.

- Wählen Sie das Format und den Typ des in das hintere Fach eingelegten Papiers unter **Format (Page size)** und **Med.typ (Type)**, und wählen Sie dann **Registrieren (Register)** aus.



Wenn der Druckvorgang beginnt, ist das Bedienfeld geöffnet und das Papierausgabefach wird automatisch herausgezogen.

»» Hinweis

- Wählen Sie beim Drucken das Format und den Typ des eingelegten Papiers im Druckeinstellungsbildschirm auf dem Bedienfeld oder dem Computer aus.
 - Es gibt verschiedene Papierarten: Papier mit einer speziellen Oberflächenbeschichtung für das Drucken von Fotos mit optimaler Qualität ebenso wie Papier für den Druck alltäglicher Dokumente. Jeder Medientyp verfügt über bestimmte Voreinstellungen (z. B. zu Tintenverbrauch und -auftrag, Abstand von den Düsen usw.), damit beim Bedrucken des jeweiligen Medientyps eine optimale Bildqualität gewährleistet ist. Die falschen Papiereinstellungen können zu einer mangelhaften Qualität bei den Druckfarben oder Kratzern auf der Druckoberfläche führen. Wenn der Ausdruck verschwommen ist oder ungleichmäßige Farben aufweist, erhöhen Sie die Einstellung für die Druckqualität, und starten Sie den Druckvorgang erneut.
 - Zur Vermeidung von Druckfehlern verfügt dieser Drucker über eine Funktion, mit der erkannt wird, ob die für das in das hintere Fach eingelegte Papier festgelegten Informationen mit den Papiereinstellungen übereinstimmen. Nehmen Sie die Papiereinstellungen vor dem Drucken

gemäß den Papierinformationen vor. Wenn diese Funktion aktiviert ist, wird eine Fehlermeldung angezeigt, falls diese Einstellungen nicht übereinstimmen. Auf diese Weise werden Druckfehler vermieden. Falls diese Fehlermeldung angezeigt wird, überprüfen und korrigieren Sie die Papiereinstellungen.

Einlegen von Papier in die Kassette

Sie können Normalpapier im Format A4, B5, A5 oder Letter in die Kassette einlegen.

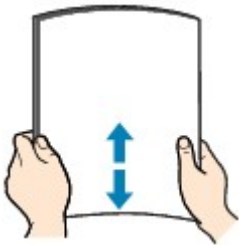
»» Hinweis

- Stellen Sie sicher, dass Sie nur Normalpapier in die Kassette einlegen.
- Das Gerät ist für das Bedrucken von handelsüblichem Kopierpapier oder Canon Red Label Superior WOP111/Canon Océ Office Colour Paper SAT213 geeignet.

Informationen zu den in diesem Drucker verwendbaren Seitenformaten und Papiergewichten finden Sie unter [Unterstützte Medientypen](#).

1. Bereiten Sie das Papier vor.

Richten Sie die Kanten des Papiers bündig aus. Glätten Sie gegebenenfalls gewelltes Papier.

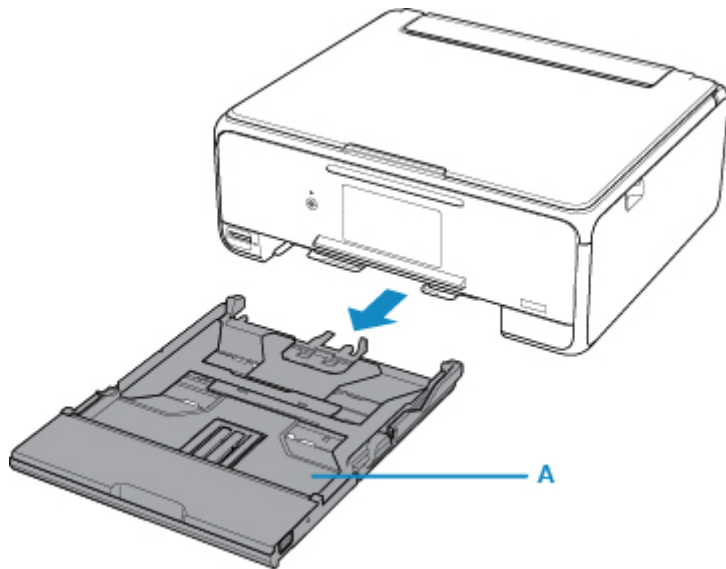


»» Hinweis

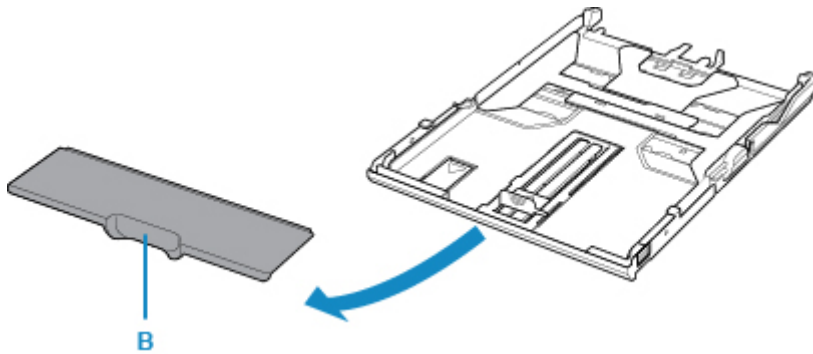
- Richten Sie die Kanten des Papiers vor dem Einlegen bündig aus. Wenn die Kanten beim Einlegen des Papiers nicht bündig ausgerichtet sind, kann es zu einem Papierstau kommen.
- Wenn das Papier gewellt ist, halten Sie es an den gewellten Ecken fest, und biegen Sie es vorsichtig in Gegenrichtung, bis es vollständig eben liegt.

Informationen zum Glätten von gewelltem Papier finden Sie unter [Test 3](#) im Abschnitt [Papier ist verschmutzt / Bedruckte Oberfläche ist verkratzt](#).

2. Ziehen Sie die Kassette (A) aus dem Drucker heraus.

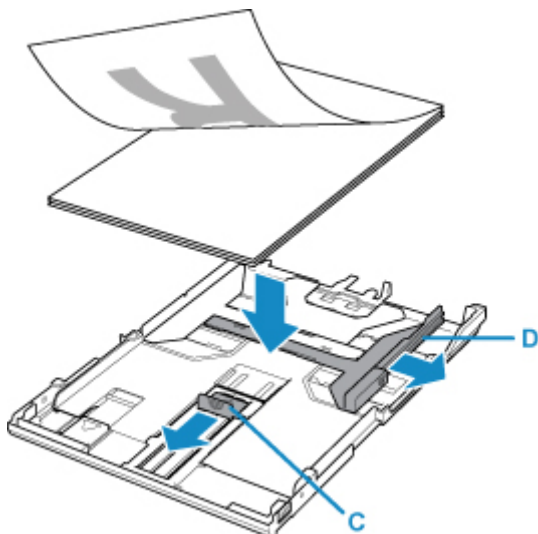


3. Entfernen Sie die Kassettenabdeckung (B).



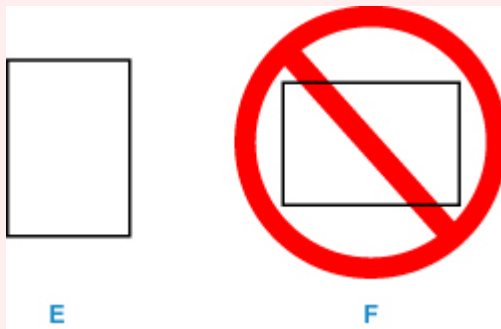
4. Schieben Sie die vordere Papierführung (C) und die rechte Papierführung (D) nach außen, um sie zu öffnen.

5. Legen Sie den Papierstapel MIT DER ZU BEDRUCKENDEN SEITE NACH UNTEN in die Mitte der Kassette ein.



»» Wichtig

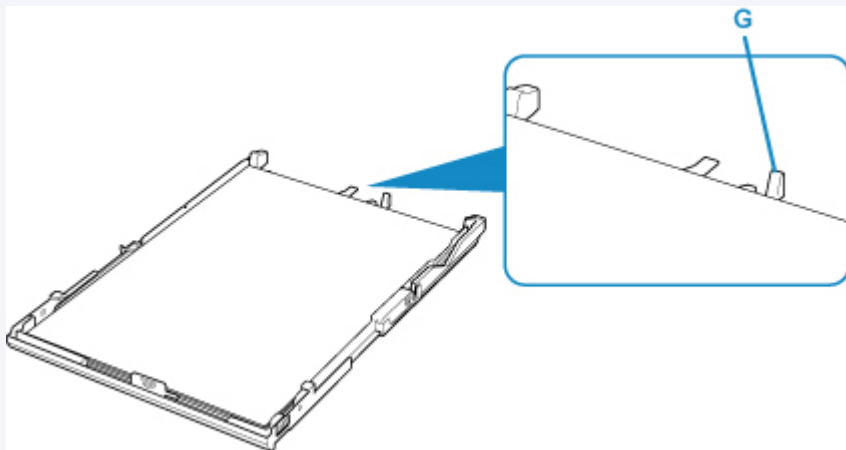
- Legen Sie Papier immer mit der Schmalseite (E) nach unten ein. Wird das Papier mit der Längsseite (F) nach unten eingelegt, besteht die Gefahr eines Papierstaus.



»» Hinweis

- Richten Sie den Papierstapel an der Kante der Kassette aus, wie in der Abbildung unten dargestellt.

Falls der Papierstapel das hervorstehende Teil (G) berührt, wird das Papier möglicherweise nicht ordnungsgemäß eingezogen.

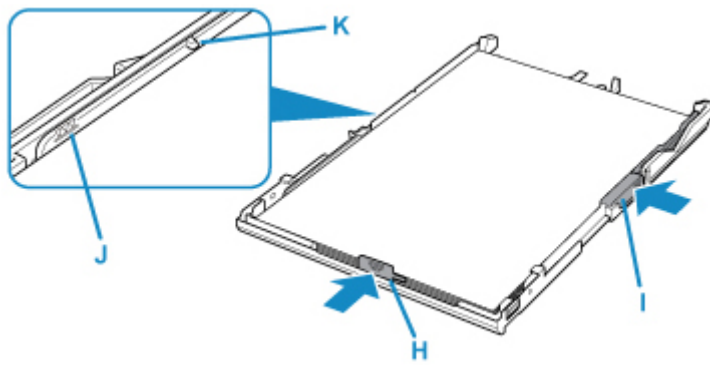


6. Richten Sie die vordere Papierführung (H) am Papierstapel aus.

Richten Sie die Papierführung (H) so aus, dass sie hörbar einrastet.

7. Schieben Sie die rechte Papierführung (I), um sie am Papierstapel auszurichten.

Achten Sie darauf, dass die Papierführung nicht zu eng am Papier anliegt. Andernfalls kommt es möglicherweise zu Fehleinzügen.



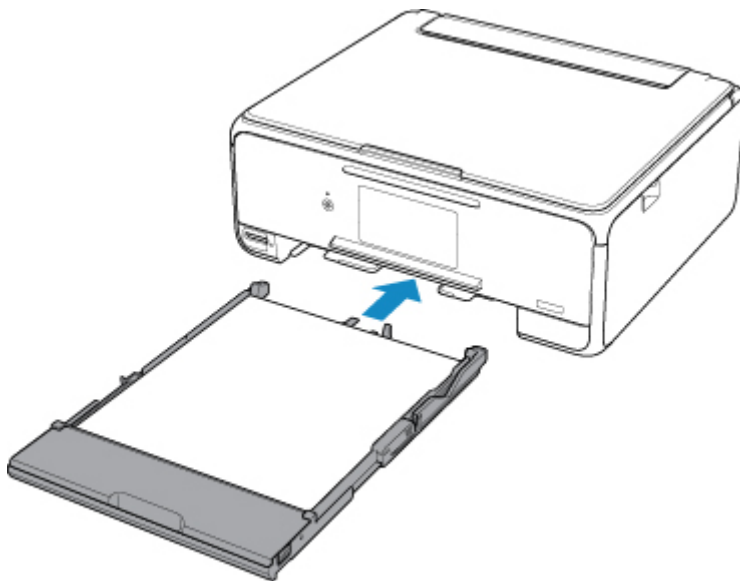
»» Hinweis

- Der Papierstapel darf die Markierung für die Auffüllgrenze (J) nicht überschreiten.
- Achten Sie darauf, dass der Papierstapel nicht höher als die Laschen (K) der Papierführungen ist.

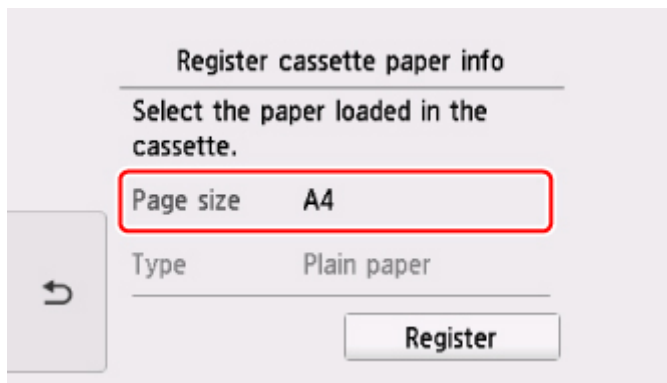
8. Aktivieren Sie die Kassettenabdeckung und setzen Sie dann die Kassette in den Drucker ein.

Schieben Sie die Kassette bis zum Anschlag in den Drucker hinein.

Nachdem Sie die Kassette in den Drucker eingesetzt haben, wird der Bildschirm zur Angabe der Papierinformationen für die Kassette auf dem Touchscreen angezeigt.



9. Wählen Sie das Format und den Typ des in die Kassette eingelegten Papiers unter **Format (Page size)** aus. Wählen Sie dann **Registrieren (Register)**.



Wenn der Druckvorgang beginnt, ist das Bedienfeld geöffnet und das Papierausgabefach wird automatisch herausgezogen.

»» Hinweis

- Wählen Sie beim Drucken das Format und den Typ des eingelegten Papiers im Druckeinstellungsbildschirm auf dem Bedienfeld oder dem Computer aus.
 - Zur Vermeidung von Druckfehlern verfügt dieser Drucker über eine Funktion, mit der erkannt wird, ob die für das in die Kassette eingelegte Papier festgelegten Informationen mit den Papiereinstellungen übereinstimmen. Nehmen Sie die Papiereinstellungen vor dem Drucken gemäß den Papierinformationen vor. Wenn diese Funktion aktiviert ist, wird eine Fehlermeldung angezeigt, falls diese Einstellungen nicht übereinstimmen. Auf diese Weise werden Druckfehler vermieden. Falls diese Fehlermeldung angezeigt wird, überprüfen und korrigieren Sie die Papiereinstellungen.

Einlegen von Umschlägen

Sie können die Formate DL Umschlag und Gesch.-Umschl. 10 in das hintere Fach einlegen.

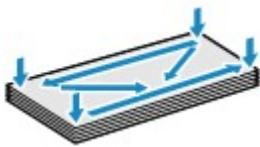
Wenn die Druckertreibereinstellungen richtig festgelegt wurden, wird die Adresse automatisch gedreht und entsprechend der Ausrichtung des Umschlags gedruckt.

»» Wichtig

- Das Bedrucken von Umschlägen über das Bedienfeld oder einem PictBridge (WLAN)-kompatiblen Gerät wird nicht unterstützt.
- Folgende Umschläge können nicht bedruckt werden: Andernfalls können im Drucker Papierstaus oder Fehlfunktionen des Druckers auftreten.
 - Umschläge mit geprägter oder kaschierter Oberfläche
 - Umschläge mit doppelter Klappe
 - Umschläge, bei denen die gummierte Klappe bereits befeuchtet ist und klebt

1. Bereiten Sie die Umschläge vor.

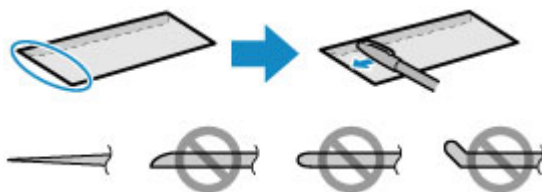
- Drücken Sie alle vier Ecken und Kanten der Umschläge nach unten, um sie zu glätten.



- Wenn die Umschläge wellig sind, halten Sie sie an den gegenüberliegenden Ecken fest, und biegen Sie sie vorsichtig in die andere Richtung.



- Wenn die Ecke der Umschlagklappe gefaltet ist, glätten Sie sie.
- Falzen Sie die vordere Kante des Umschlags (mit der der Umschlag eingeführt wird) mit einem Stift möglichst glatt.



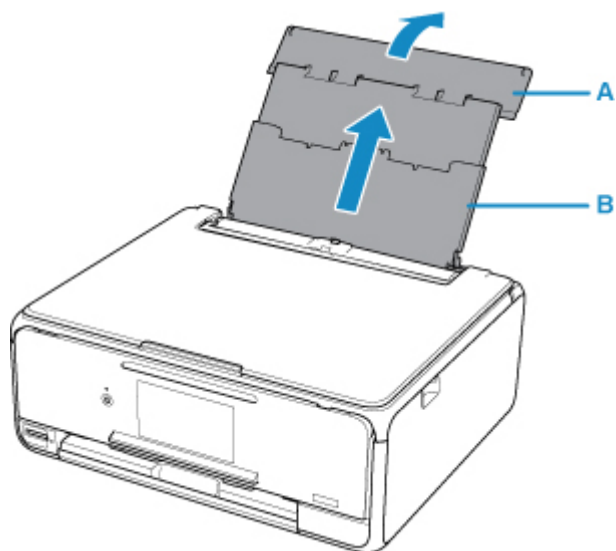
Die obige Abbildung zeigt – in mehreren Varianten – die Vorderkante eines Umschlags von der Seite.

»» Wichtig

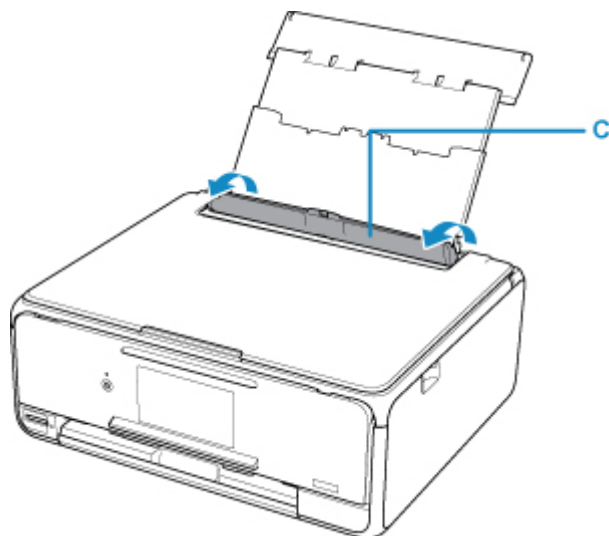
- Die Umschläge können einen Papierstau im Drucker verursachen, wenn sie nicht ganz flach oder die Kanten nicht ausgerichtet sind. Stellen Sie sicher, dass keine Unebenheit mehr als 3 mm (0,12 Zoll) ausmacht.

2. Legen Sie die Umschläge ein.

1. Öffnen Sie die Abdeckung des hinteren Fachs (A) und ziehen Sie dann die Papierstütze (B) heraus.



2. Öffnen Sie die Abdeckung für den Einzugschacht (C).



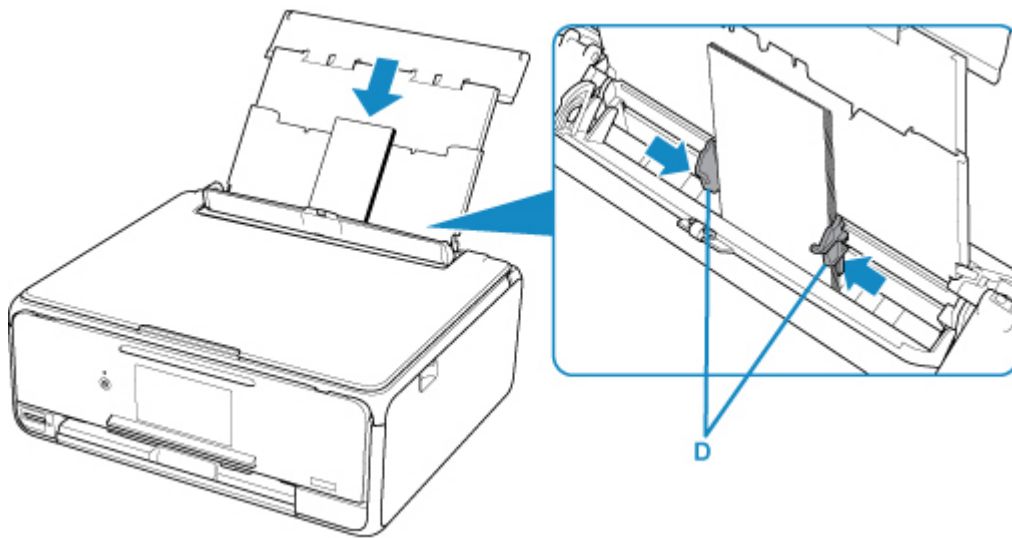
3. Schieben Sie die Papierführungen (D) ganz nach außen. Legen Sie dann die Umschläge so in die Mitte des hinteren Fachs, dass die ZU BEDRUCKENDE SEITE NACH OBEN ZEIGT.

Führen Sie die Lasche des Umschlags ein, und legen Sie den Umschlag vertikal mit der Adressseite nach oben ein.

Es können maximal 10 Umschläge gleichzeitig eingelegt werden.

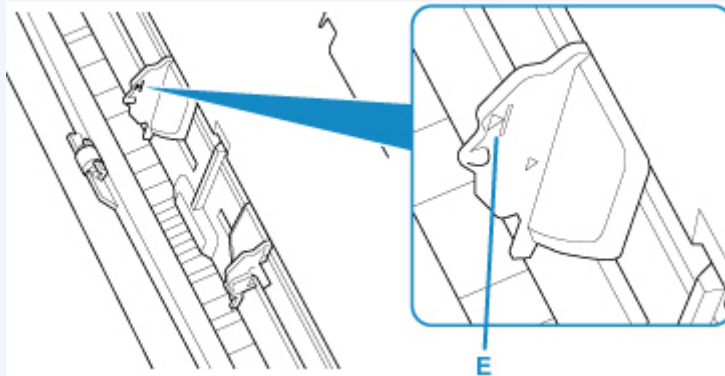
4. Schieben Sie die Papierführungen (D) soweit nach innen, dass sie auf beiden Seiten eng an den Umschlägen anliegen.

Achten Sie darauf, dass die Papierführungen nicht zu eng an den Umschlägen anliegen. Andernfalls kommt es möglicherweise zu Fehleinzügen.



»» Hinweis

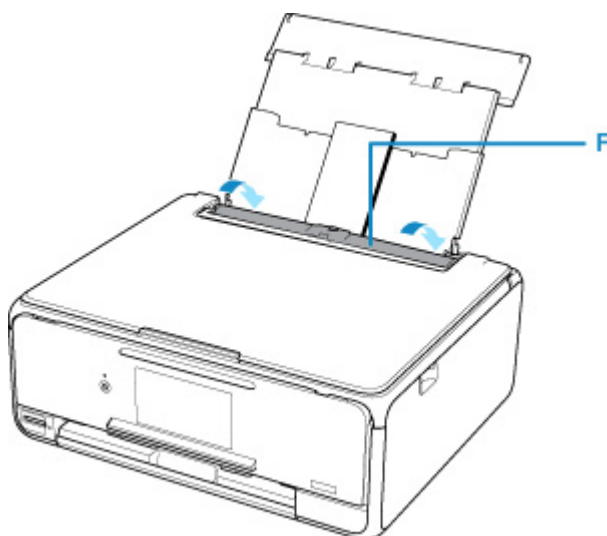
- Der Umschlagstapel darf die Auffüllgrenze (E) nicht überschreiten.



5. Schließen Sie die Abdeckung für den Einzugschacht (F) vorsichtig.

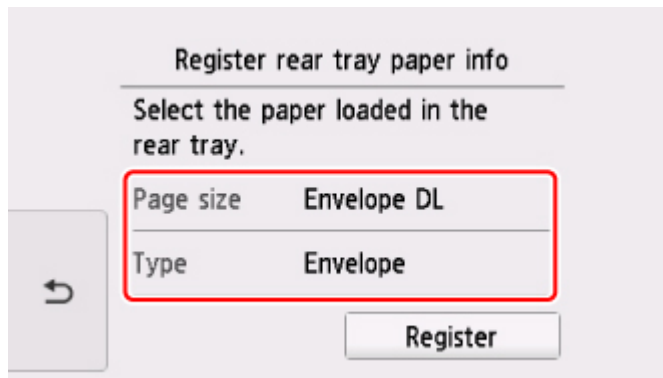
»» Wichtig

- Wenn die Abdeckung des Einzugschachts geöffnet ist, kann kein Papier zugeführt werden. Schließen Sie Abdeckung des Einzugschachts.



Nachdem Sie die Abdeckung für Einzugsschacht geschlossen haben, wird der Bildschirm zur Angabe der Papierinformationen für das hintere Fach auf dem Touchscreen angezeigt.

6. Wählen Sie das Format und den Typ der in das hintere Fach eingelegten Umschläge unter **Format (Page size)** und **Med.typ (Type)**, und wählen Sie dann **Registrieren (Register)** aus.



Wenn der Druckvorgang beginnt, ist das Bedienfeld geöffnet und das Papierausgabefach wird automatisch herausgezogen.

»» Hinweis

- Nachdem Sie die Umschläge eingelegt haben, wählen Sie im Druckertreiber im Bildschirm für die Druckeinstellungen das Format und den Typ der eingelegten Umschläge aus.
 - Zur Vermeidung von Druckfehlern verfügt dieser Drucker über eine Funktion, mit der erkannt wird, ob die für das in das hintere Fach eingelegte Papier festgelegten Informationen mit den Papiereinstellungen übereinstimmen. Nehmen Sie die Papiereinstellungen vor dem Drucken gemäß den Papierinformationen vor. Wenn diese Funktion aktiviert ist, wird eine Fehlermeldung angezeigt, falls diese Einstellungen nicht übereinstimmen. Auf diese Weise werden Druckfehler vermieden. Falls diese Fehlermeldung angezeigt wird, überprüfen und korrigieren Sie die Papiereinstellungen.

Einlegen eines bedruckbaren Datenträgers

- ▶ **Vorsichtsmaßnahmen beim Drucken auf einen bedruckbaren Datenträger**
- ▶ **Vor dem Einlegen eines bedruckbaren Datenträgers**
- ▶ **Einlegen eines bedruckbaren Datenträgers**
- ▶ **Entfernen eines bedruckbaren Datenträgers**

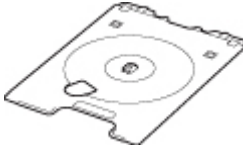
Vorsichtsmaßnahmen beim Drucken auf einen bedruckbaren Datenträger

- Verwenden Sie grundsätzlich das mit diesem Drucker gelieferte CD-Fach. Auf dessen Oberseite befindet sich ein "M".
- Bedrucken Sie keine Datenträger, die nicht für den Tintenstrahldruck geeignet sind. Die Tinte trocknet in diesem Fall nicht, und es können Probleme mit dem Datenträger oder den Geräten auftreten, in die der Datenträger eingelegt wurde.
- Drucken Sie nicht auf die Aufnahmeoberfläche von Datenträgern. Dadurch werden die auf den Datenträgern befindlichen Daten unlesbar.
- Fassen Sie bedruckbare Datenträger immer an den Kanten an. Berühren Sie weder die Beschriftungsoberfläche (Druckoberfläche) noch die Aufnahmeoberfläche.
- Entfernen Sie eventuelle Schmutzpartikel vom CD-Fach, bevor Sie bedruckbare Datenträger in das CD-Fach einlegen. Werden Datenträger in ein verschmutztes CD-Fach eingelegt, kann die Aufnahmeoberfläche der Datenträger verkratzt werden.
- Lassen Sie die Druckoberfläche nach dem Drucken an der Luft trocknen. Verwenden Sie zum Trocknen der Tinte keinen Fön, und setzen Sie die Datenträger keiner direkten Sonneneinstrahlung aus. Vermeiden Sie es auch, die Druckoberfläche zu berühren, wenn die Tinte noch nicht vollständig getrocknet ist.
- Setzen Sie das CD-Fach nicht ein, solange der Drucker in Betrieb ist.
- Entfernen Sie das CD-Fach nicht, während Sie bedruckbare Datenträger bedrucken. Hierdurch könnte der Drucker, das CD-Fach oder der Datenträger beschädigt werden.
- Stellen Sie sicher, dass die Reflektoren auf dem CD-Fach weder verschmutzt noch verkratzt sind. Der Drucker erkennt ansonsten möglicherweise nicht, dass ein bedruckbarer Datenträger eingelegt wurde, oder das Druckergebnis könnte ungenau ausfallen. Falls die Reflektoren auf dem CD-Fach verschmutzt sind, wischen Sie die Reflektoren mit einem weichen, trockenen Tuch ab. Achten Sie dabei darauf, die Platte nicht zu verkratzen.
- Wenn eine andere Software als My Image Garden verwendet wird, kann das CD-Fach verschmutzt werden.

Vor dem Einlegen eines bedruckbaren Datenträgers

Folgende Komponenten sind für den Druck auf bedruckbare Datenträger erforderlich:

- CD-Fach (im Lieferumfang des Druckers enthalten)



* Verwenden Sie das CD-Fach mit der Markierung "M" auf der Oberseite.

Das CD-Fach kann im CD-Aufbewahrungsfach im Papierausgabefach aufbewahrt werden.

- Bedruckbarer Datenträger der Größe 12 cm (4,72 Zoll)



Erwerben Sie einen bedruckbaren Datenträger mit einer mit Tintenstrahldruckern bedruckbaren Oberfläche.

»» Hinweis

- Ein "bedruckbarer Datenträger" weist im Gegensatz zu regulären Datenträgern (BDs/DVDs/CDs usw.) eine bedruckbare Oberfläche auf, die speziell zum Bedrucken mit einem Tintenstrahldrucker entwickelt wurde.

Einlegen eines bedruckbaren Datenträgers

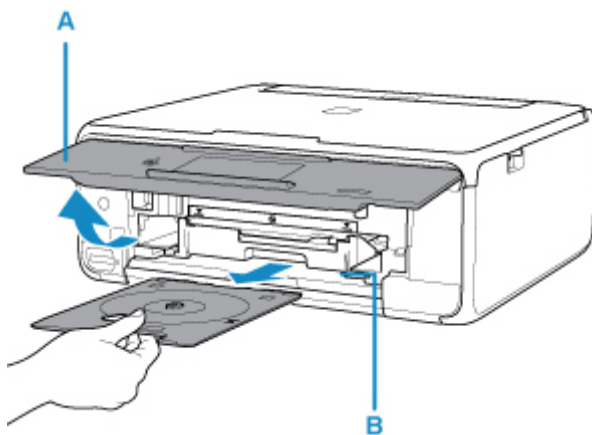
Zum Drucken auf einem bedruckbaren Datenträger legen Sie diesen in das mit dem Drucker gelieferte CD-Fach ein und setzen es dann in den Drucker ein.

Dieses Verfahren gilt auch für das Drucken von einem Computer aus.

»» Wichtig

- Bringen Sie das CD-Fach erst dann an, wenn Sie in einer Meldung aufgefordert werden, einen bedruckbaren Datenträger einzulegen. Andernfalls kann der Drucker beschädigt werden.

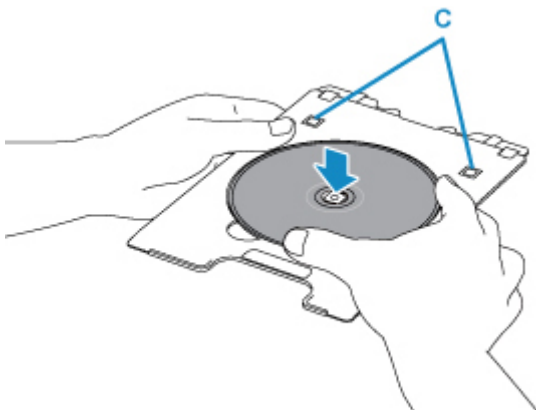
1. Wenn eine Meldung angezeigt wird, in der Sie aufgefordert werden, einen bedruckbaren Datenträger einzulegen, öffnen Sie das Bedienfeld (A) und wählen Sie anschließend das CD-Fach vom CD-Aufbewahrungsfach (B) aus.



2. Legen Sie den bedruckbaren Datenträger mit der bedruckbaren Seite nach oben ein.

»» Wichtig

- Vergewissern Sie sich, dass das CD-Fach nicht verunreinigt ist, bevor Sie den bedruckbaren Datenträger in das CD-Fach einlegen.
- Berühren Sie beim Einlegen des bedruckbaren Datenträgers in das CD-Fach weder die Druckoberfläche des Datenträgers noch die Reflektoren (C) auf dem CD-Fach.



3. Legen Sie das CD-Fach in die CD-Fach-Führung ein.

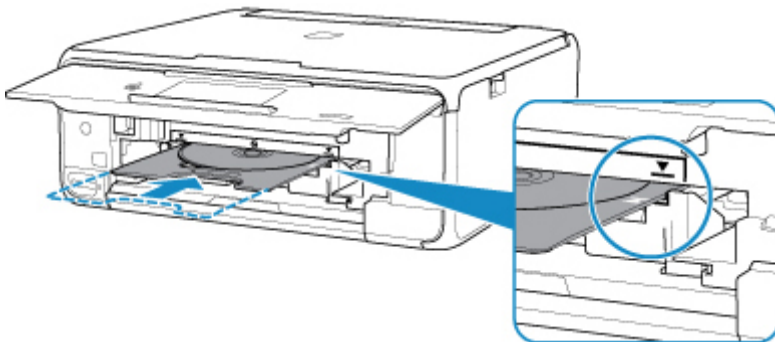
»» Hinweis

- Das CD-Fach kann nach einer bestimmten Zeit ausgeworfen werden. Führen Sie in diesem Fall die Anweisungen auf dem Bildschirm zum Anbringen des CD-Fachs aus.

4. Führen Sie das CD-Fach gerade ein, bis die weiße Linie an der CD-Fach-Führung nahezu vollständig am Pfeil (▲) auf dem CD-Fach ausgerichtet ist.

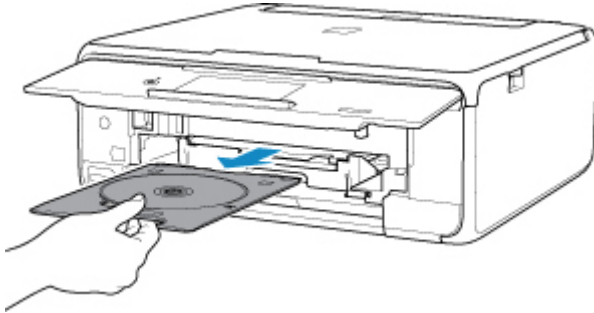
»» Wichtig

- Führen Sie das CD-Fach nur so weit ein, dass es nicht über die weißste Linie an der CD-Fach-Führung hinausragt.



Entfernen eines bedruckbaren Datenträgers

1. Ziehen Sie das CD-Fach heraus.



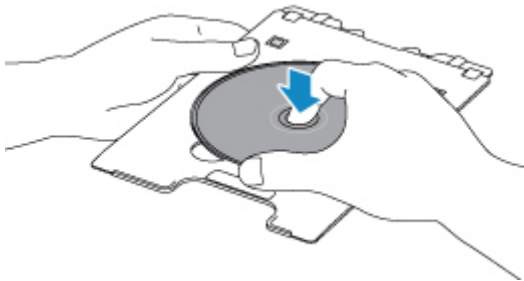
2. Entfernen Sie den bedruckbaren Datenträger aus dem CD-Fach.

»» Wichtig

- Berühren Sie beim Entfernen des Datenträgers aus dem CD-Fach nicht die bedruckbare Oberfläche.

»» Hinweis

- Lassen Sie die Druckoberfläche ausreichend trocknen, bevor Sie den Datenträger entfernen. Falls sich auf dem CD-Fach oder auf den transparenten Bereichen an der inneren oder äußeren Kante des bedruckbaren Datenträgers Spuren von Druckfarbe befinden, wischen Sie diese nach dem Trocknen der Druckoberfläche ab.



3. Bewahren Sie das CD-Fach in dem CD-Aufbewahrungsfach auf.

Wenn Sie das CD-Fach nicht verwenden, schieben Sie es gerade in das CD-Aufbewahrungsfach ein.

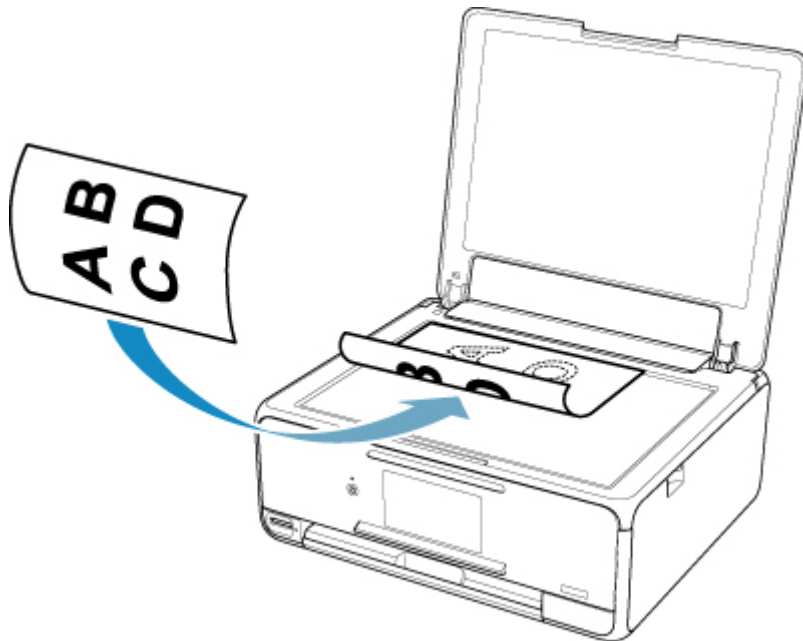
Auflegen von Originalen

- **Auflegen von Originalen auf die Auflagefläche**
- **Einlegen auf der Grundlage der Verwendung**
- **Unterstützte Originale**
- **Abnehmen/Anbringen der Vorlagenabdeckung**

Auflegen von Originalen auf die Auflagefläche

1. Öffnen Sie die Vorlagenabdeckung.
2. Legen Sie das Original MIT DER ZU SCANNENDEN SEITE NACH UNTEN auf die Auflagefläche.

■ [Einlegen auf der Grundlage der Verwendung](#)

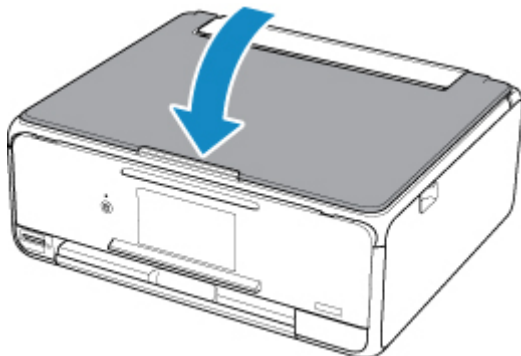


»» Wichtig

- Beachten Sie beim Auflegen des Originals auf die Auflagefläche die folgenden Punkte.
 - Legen Sie keine Gegenstände auf die Auflagefläche, die mehr als 2,0 kg (4,4 lb) wiegen.
 - Drücken Sie das Original nicht mit einer Kraft, die einem Gewicht von mehr als 2,0 kg (4,4 lb) entspricht, auf die Auflagefläche.

Andernfalls besteht die Gefahr einer Fehlfunktion des Scanners, außerdem könnte die Auflagefläche brechen.

3. Schließen Sie behutsam die Vorlagenabdeckung.





»» Wichtig

- Nach dem Auflegen des Originals auf die Auflagefläche muss unbedingt die Vorlagenabdeckung geschlossen werden, bevor Sie den Kopier- oder Scanvorgang starten.

Einlegen auf der Grundlage der Verwendung

Legen Sie das Original in der richtigen Position auf die Auflagefläche, je nach der zu verwendenden Funktion. Wenn Sie das Originaldokument nicht korrekt auflegen, wird es möglicherweise nicht ordnungsgemäß gescannt.


Originale	Funktion	Auflegen
Zeitschriften, Zeitungen und Dokumente	Kopieren	
	Scannen durch automatisches Erkennen von Typ und Format des Originals Wenn Sie mithilfe des Bedienfelds scannen, wählen Sie Automat. Scannen (Auto scan) für Dok.typ (Doc.type) unter Scannen (Scan) aus.	 Auflegen eines an der Ausrichtungsmarkierung auszurichtenden Originals
	Scannen durch Angeben eines Standardformats (A4, Letter usw.) Wenn Sie mithilfe des Bedienfelds scannen, wählen Sie Dokument (Document) oder Foto (Photo) für Dok.typ (Doc.type) unter Scannen (Scan) aus und geben Sie für Scangrö. (Scan size) ein Standardformat (A4, Letter usw.) zum Scannen von Originalen an.	
Fotos, Postkarten, Visitenkarten und Discs (BDs/DVDs/CDs)	Scannen eines einzigen Originals Wenn Sie mithilfe des Bedienfelds scannen, gehen Sie wie folgt vor: <ul style="list-style-type: none"> • Wählen Sie Automat. Scannen (Auto scan) für Dok.typ (Doc.type) unter Scannen (Scan) aus. • Wählen Sie Foto (Photo) für Dok.typ (Doc.type) unter Scannen (Scan) aus und geben Sie Automat. Scannen (Auto scan) für Scangrö. (Scan size) zum Scannen von Originalen an. 	
	Scannen von zwei oder mehr Originalen Wenn Sie mithilfe des Bedienfelds scannen, gehen Sie wie folgt vor: <ul style="list-style-type: none"> • Wählen Sie Automat. Scannen (Auto scan) für Dok.typ (Doc.type) unter Scannen (Scan) aus. 	 Auflegen von zwei oder mehr Originalen

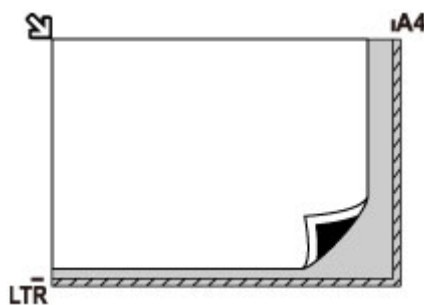
- Wählen Sie **Foto (Photo)** für **Dok.typ (Doc.type)** in **Scannen (Scan)** aus und geben Sie **Aut. Mehrfachscan (Auto multi scan)** für **Scangrö. (Scan size)** zum Scannen von zwei oder mehr Originalen an.

»» Hinweis

- Einzelheiten zum Scannen vom Computer aus und zum Auflegen der Originale finden Sie unten.
 - Für Windows:
 - [Scannen über den Computer \(Windows\)](#)
 - Für Mac OS:
 - Scannen über den Computer (AirPrint)

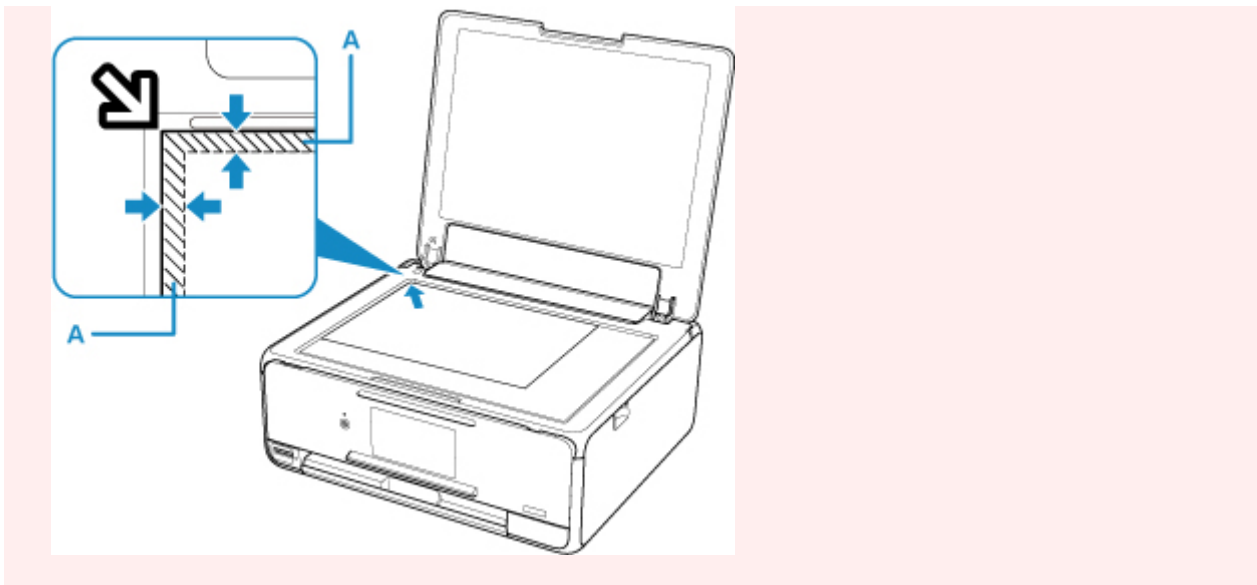
Auflegen eines an der Ausrichtungsmarkierung auszurichtenden Originals

Platzieren Sie das Original MIT DER ZU SCANNENDEN SEITE NACH UNTEN auf die Auflagefläche und richten Sie es an der Ausrichtungsmarkierung  aus. Bereiche des Dokuments, die sich im schraffierten Bereich befinden, werden nicht gescannt.



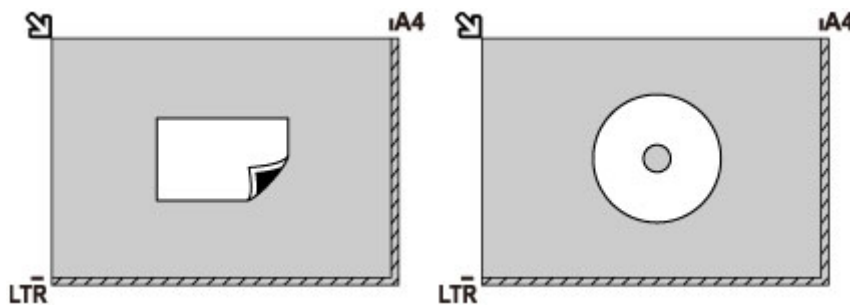
»» Wichtig

- Der in der Abbildung gestreift dargestellte Bereich (A) (1 mm (0,04 Zoll) von den Rändern der Auflagefläche) kann vom Drucker nicht gescannt werden.



Auflegen eines einzelnen Originals auf die Mitte der Auflagefläche

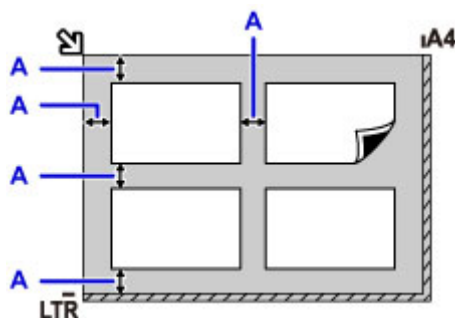
Platzieren Sie das Original MIT DER ZU SCANNENDEN SEITE NACH UNTEN, mit mindestens 1 cm (0,40 Zoll) oder mehr Abstand zwischen den Kanten (diagonal gestreifter Bereich) der Auflagefläche. Bereiche des Dokuments, die sich im schraffierten Bereich befinden, werden nicht gescannt.



Auflegen von zwei oder mehr Originalen auf die Auflagefläche

Platzieren Sie die Originale MIT DER ZU SCANNENDEN SEITE NACH UNTEN. Lassen Sie mindestens 1 cm (0,40 Zoll) oder mehr Abstand zwischen den Kanten (diagonal gestreifter Bereich) der Auflagefläche und den Originalen sowie zwischen den Originalen selbst frei. Bereiche des Dokuments, die sich im schraffierten Bereich befinden, werden nicht gescannt.

Sie können bis zu 12 Objekte positionieren.



A: Mehr als 1 cm (0,40 Zoll)

»» Hinweis

- Mit der Funktion Verzerrungskorrektur werden bis zu einem Winkel von etwa 10 Grad schräg platzierte Originale automatisch korrigiert. Schiefe Fotos mit einer langen Seite von 180 mm (7,1 Zoll) oder mehr können nicht korrigiert werden.
- Nicht rechteckige Fotos oder Fotos mit unregelmäßigen Formen (beispielsweise ausgeschnittene Fotos) werden möglicherweise nicht richtig gescannt.

Unterstützte Originale

Einstellung	Details
Art des Originals	- Textdokumente, Zeitungen und Zeitschriften - Gedruckte Fotos, Postkarten, Visitenkarten und Disks (BD/DVD/CD usw.)
Format (Breite x Höhe)	Max. 216 x 297 mm (8,5 x 11,7 Zoll)

»» Hinweis

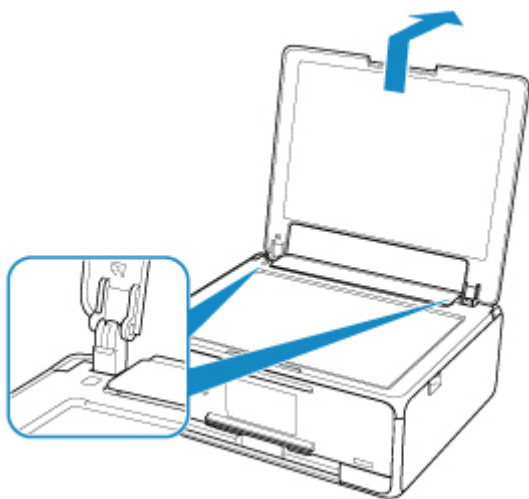
- Wenn ein dickes Original, wie etwa ein Buch, auf die Auflagefläche gelegt wird, kann die Vorlagenabdeckung vom Drucker abgenommen werden.

■ [Abnehmen/Anbringen der Vorlagenabdeckung](#)

Abnehmen/Anbringen der Vorlagenabdeckung

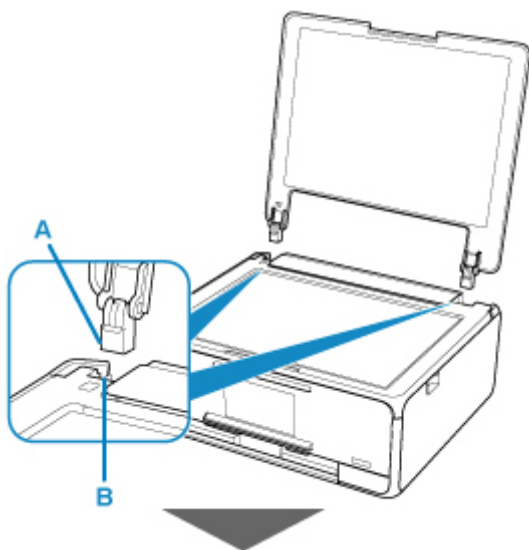
Abnehmen der Vorlagenabdeckung:

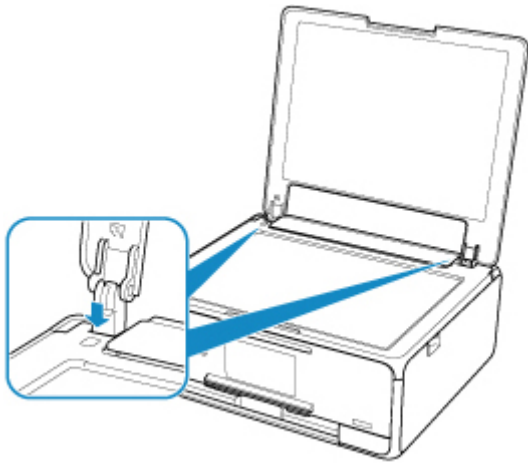
Halten Sie die Vorlagenabdeckung senkrecht, und kippen Sie ihn nach hinten.



Anbringen der Vorlagenabdeckung:

Führen Sie beide Scharniere (A) der Vorlagenabdeckung in die Halterung (B) ein, und setzen Sie beide Scharniere der Vorlagenabdeckung wie unten dargestellt senkrecht ein.





Einsetzen der Speicherkarte

- ▶ **Vor dem Einsetzen der Speicherkarte**
- ▶ **Einsetzen der Speicherkarte**
- ▶ **Entnehmen der Speicherkarte**

Vor dem Einsetzen der Speicherkarte

Die nachstehend aufgeführten Speicherkartentypen und Dateiformate sind mit dem Drucker kompatibel.

»» Wichtig

- Wenn Sie Fotos aufgenommen und auf einer Speicherkarte eines Typs gespeichert haben, dessen Verwendbarkeit vom Hersteller Ihres (WLAN)-kompatiblen PictBridge Geräts nicht garantiert wird, werden die Bilddaten möglicherweise beschädigt oder können vom Drucker nicht gelesen werden. Informationen dazu, welche Speicherkartentypen vom Hersteller Ihres (WLAN)-kompatiblen PictBridge Geräts für die Verwendung freigegeben sind, finden Sie in der Bedienungsanleitung zu Ihrem (WLAN)-kompatiblen PictBridge Gerät.
- Die Speicherkarte muss mit einer Digitalkamera formatiert werden, die mit dem DCF (Design Rule for Camera File)-System (kompatibel mit Exif 2.2/2.21/2.3) und TIFF (kompatibel mit Exif 2.2/2.21/2.3) kompatibel ist. Wurde die Speicherkarte in einem Computer formatiert, ist sie möglicherweise nicht mit dem Drucker kompatibel.

Speicherkarten, die ohne Adapter in das Gerät eingesetzt werden können

- SD Secure Digital Speicherkarte, SDHC Speicherkarte, SDXC Speicherkarte



Speicherkarten, die nur mit einem Adapter in das Gerät eingesetzt werden können

Sie müssen zuerst unbedingt in den entsprechenden speziellen Kartenadapter gesteckt werden. Anschließend kann der Kartenadapter mit der Speicherkarte in den Kartensteckplatz eingesetzt werden.

- miniSD-Karte, miniSDHC-Karte

Verwenden Sie den speziellen SD-Kartenadapter.



- microSD Card, microSDHC Card, microSDXC Card

Verwenden Sie den speziellen SD-Kartenadapter.



»» Wichtig

- Wenn Sie eine der folgenden Speicherkarten ohne den entsprechenden Kartenadapter einsetzen, können Sie die Karte möglicherweise nicht mehr aus dem Gerät entnehmen.
 - Speicherkarte kann nicht entfernt werden

Druckbare Bilddaten

- Dieser Drucker akzeptiert Bilder, die mit einer DCF-kompatiblen (Design rule for Camera File) Kamera (kompatibel mit Exif 2.2/2.21/2.3), TIFF (kompatibel mit Exif 2.2/2.21/2.3), aufgenommen wurden. Bilder oder Filme in anderen Formaten (z. B. RAW) können nicht gedruckt werden.
- Der Drucker akzeptiert gescannte und mit dem Drucker gespeicherte Bilder, wenn **Dok.typ (Doc.type)** auf **Foto (Photo)** und **Format** auf **JPEG** (Dateierweiterung ".jpg") eingestellt ist.

»» Hinweis

- Dieses Gerät enthält die von Microsoft lizenzierte exFAT-Technologie.

Einsetzen der Speicherkarte

»» Wichtig

- Beim Einsetzen einer Speicherkarte in den Kartensteckplatz leuchtet die Anzeige **Zugriff (Access)**. Beim Blinken der Anzeige **Zugriff (Access)** greift der Drucker auf die Speicherkarte zu. Berühren Sie in diesem Fall nicht den Bereich um den Kartensteckplatz.

»» Hinweis

- Wenn Sie für die Einstellung **Lese/Schreib-Attribut (Read/write attribute)** die Option **Beschreibbar von USB-PC (Writable from USB PC)** auswählen, ist das Drucken von auf der Speicherkarte gespeicherten Bilddaten über das Bedienfeld des Druckers nicht möglich. Entnehmen Sie die Speicherkarte, nachdem Sie den Kartensteckplatz als Speicherkartenlaufwerk des Computers genutzt haben, wählen Sie **Gerätbenutzereinstellungen (Device user settings)** unter **Geräteeinstellungen (Device settings)** aus, und setzen Sie **Lese/Schreib-Attribut (Read/write attribute)** auf **Nicht beschreibbar v. PC (Not writable from PC)**.
 - Einrichten des Kartensteckplatzes als Speicherkartenlaufwerk des Computers
- Wenn Sie die Fotos auf der Speicherkarte mit dem Computer bearbeitet oder optimiert haben, müssen Sie sie auch über den Computer drucken. Wenn Sie das Bedienfeld verwenden, werden die Fotos möglicherweise nicht einwandfrei gedruckt.

1. Bereiten Sie die Speicherkarte vor.

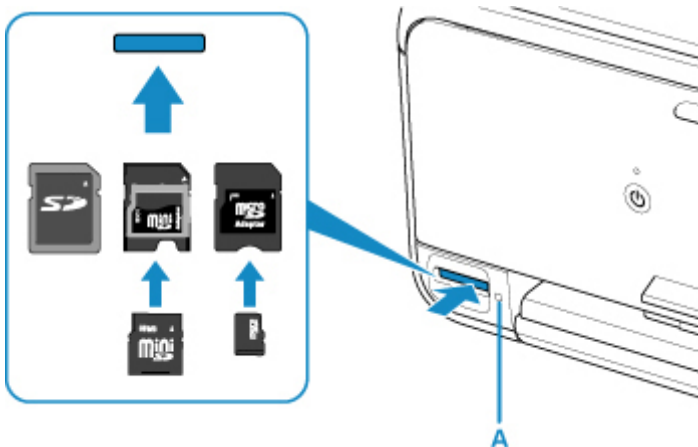
Sofern erforderlich setzen Sie die Speicherkarte in den speziellen Kartenadapter ein.

- [Vor dem Einsetzen der Speicherkarte](#)

2. Setzen Sie die Speicherkarte in den Kartensteckplatz ein.

Achten Sie beim Einführen der Speicherkarte in den Kartensteckplatz darauf, dass Sie diese nicht verkanten und DASS DIE BESCHRIFTETE SEITE NACH OBEN WEIST.

Wenn Sie die Speicherkarte ordnungsgemäß eingesetzt haben, leuchtet die Anzeige **Zugriff (Access)** (A) auf.



* Achten Sie darauf, den Kartenadapter mit den folgenden Arten von Speicherkarten zu verbinden, bevor Sie diese in den Kartensteckplatz einsetzen.

- miniSD-Karte, miniSDHC-Karte
- microSD Card, microSDHC Card, microSDXC Card

»» Wichtig

- Die Speicherkarte ragt etwas aus dem Kartensteckplatz heraus, darf jedoch nicht gewaltsam tiefer in den Steckplatz gedrückt werden. Dies könnte den Drucker oder die Speicherkarte beschädigen.
- Achten Sie darauf, dass die Speicherkarte richtig ausgerichtet ist, bevor Sie sie in den Kartensteckplatz einsetzen. Wenn Sie die Speicherkarte falsch ausrichten und dann gewaltsam in den Kartensteckplatz einsetzen, können der Drucker und die Speicherkarte beschädigt werden.

Entnehmen der Speicherkarte

»» Wichtig

- Wenn Sie den Kartensteckplatz als Speicherkartenlaufwerk für den Computer verwendet haben, müssen Sie auf dem Computer zunächst die Funktion "Hardware sicher entfernen" für die Speicherkarte ausführen, bevor Sie sie aus dem Kartensteckplatz des Druckers entnehmen.

- Einrichten des Kartensteckplatzes als Speicherkartenlaufwerk des Computers

1. Vergewissern Sie sich, dass die Anzeige **Zugriff (Access)** leuchtet (und nicht blinkt), und entnehmen Sie die Speicherkarte.

Greifen Sie dazu die Speicherkarte an dem herausragenden Teil, und ziehen Sie sie aus dem Drucker, ohne sie dabei zu verkanten.

»» Wichtig

- Die Speicherkarte darf nicht entnommen werden, solange die Anzeige **Zugriff (Access)** blinkt. Wenn die Anzeige **Zugriff (Access)** blinkt, liest der Drucker gerade Daten von der Speicherkarte oder schreibt Daten auf die Speicherkarte. Wenn Sie die Speicherkarte entnehmen oder das Gerät ausschalten, während die Anzeige **Zugriff (Access)** blinkt, können die Daten auf der Speicherkarte beschädigt werden.

Ersetzen von Tintenbehältern

- Ersetzen von Tintenbehältern
- Überprüfen des Tintenstatus auf dem Touchscreen
- Tintentipps

Ersetzen von Tintenbehältern

Wenn Warnungen zum Tintenstand angezeigt werden oder Fehler auftreten, weist eine Meldung auf dem Touchscreen auf dieses Problem hin. In diesem Zustand ist das Drucken oder Scannen über den Drucker nicht möglich. Führen Sie die in der Meldung beschriebene Maßnahme aus.

■ Ein Fehler tritt auf

»» Hinweis

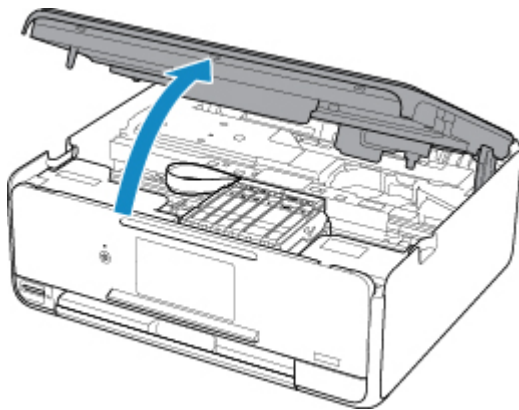
- Wenn trotz eines ausreichenden Tintenstands der Druck blass wird oder weiße Streifen auftreten, lesen Sie die Informationen unter [Wartungsverfahren](#).
- Vorsichtshinweise zum Umgang mit Tintenpatronen finden Sie unter [Hinweise zu Tintenpatronen](#).

Austauschen der Tintenbehälter

Befolgen Sie beim Austauschen eines Tintenbehälters die nachfolgenden Anweisungen.

1. Stellen Sie sicher, dass das Gerät eingeschaltet ist.
2. Öffnen Sie das Scan-Modul/die Abdeckung.

Der Druckkopfhalter fährt in die Austauschposition.



⚠ Vorsicht

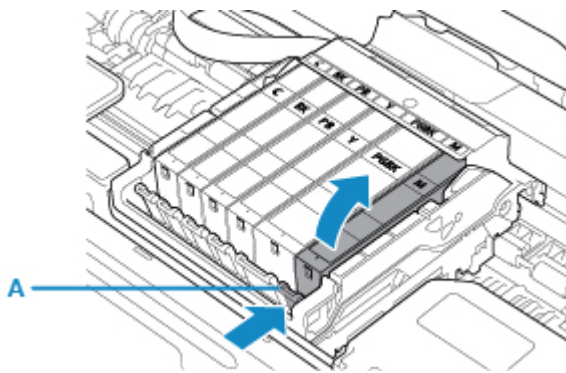
- Versuchen Sie nicht, den Druckkopfhalter anzuhalten oder gewaltsam zu bewegen. Berühren Sie den Druckkopfhalter erst, nachdem er vollständig zum Stillstand gekommen ist.

»» Wichtig

- Vermeiden Sie jede Berührung der Metallteile oder der anderen Komponenten im Innern des Druckers.
- Wenn das/die Scan-Modul/Abdeckung länger als 10 Minuten geöffnet ist, bewegt sich der Druckkopfhalter nach rechts. Schließen Sie in diesem Fall das/die Scan-Modul/Abdeckung und öffnen bzw. schließen Sie es bzw. sie wieder.

3. Entfernen Sie den Tintenbehälter, dessen Tinte aufgebraucht ist.

Drücken Sie auf die Lasche (A), und nehmen Sie den Tintenbehälter heraus.



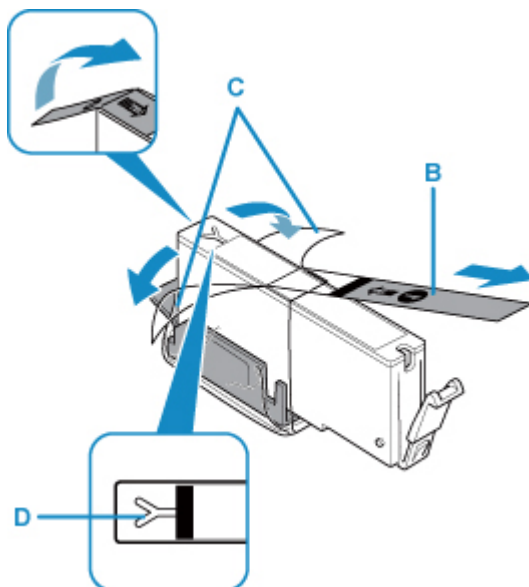
»» Wichtig

- Berühren Sie keine anderen Teile außer den Tintenpatronen.
- Gehen Sie sorgsam mit dem Tintenbehälter um, um Verschmutzungen von Kleidung und Umgebung zu vermeiden.
- Entsorgen Sie leere Tintenbehälter entsprechend den örtlichen Entsorgungsvorschriften für Verbrauchsmaterialien.

»» Hinweis

- Entfernen Sie nicht mehrere Tintenpatronen gleichzeitig. Wenn Sie mehrere Tintenpatronen austauschen möchten, tauschen Sie die Tintenpatronen nacheinander aus.

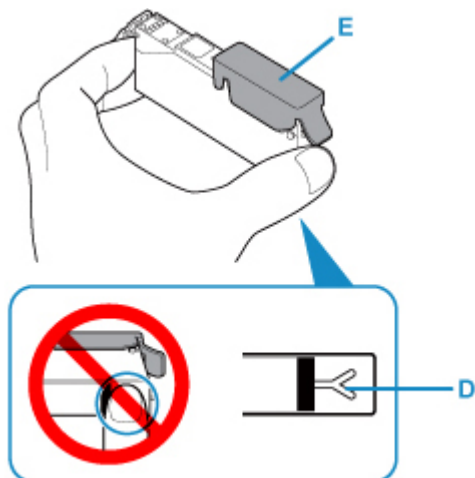
4. Nehmen Sie einen neuen Tintenbehälter aus der Verpackung, ziehen Sie das orangefarbene Klebeband (B) vollständig ab, und entfernen Sie die Schutzfolie (C) anschließend vollständig.



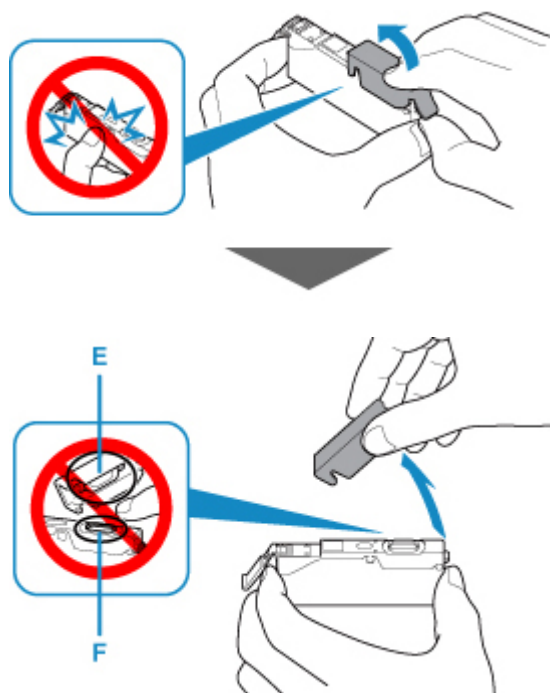
»» Wichtig

- Gehen Sie vorsichtig mit den Tintenbehältern um. Lassen Sie sie nicht fallen, und drücken Sie nicht zu stark darauf.
- Falls die Y-förmige Lüftungsöffnung (D) noch mit orangefarbenem Klebeband bedeckt ist, kann Tinte austreten oder die Druckfunktion des Druckers beeinträchtigt werden.

5. Nehmen Sie den Tintenbehälter so in die Hand, dass die orangefarbene Schutzkappe (E) nach oben weist. Achten Sie darauf, dass die Y-förmige Lüftungsöffnung (D) nicht verdeckt wird.



6. Heben Sie die Lasche an der orangefarbenen Schutzkappe (E) an, um sie VORSICHTIG zu entfernen.

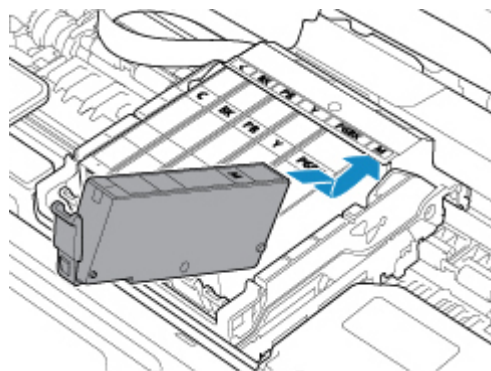


»» Wichtig

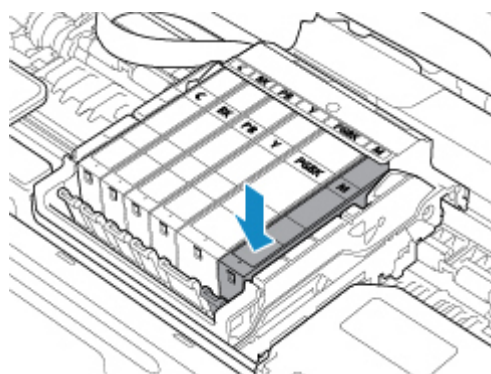
- Drücken Sie nicht auf die Seiten des Tintenbehälters. Wenn Sie auf die Seiten des Tintenbehälters drücken und dabei die Y-förmige Lüftungsöffnung (D) verdecken, kann Tinte austreten.
- Berühren Sie nicht die Innenseite der orangefarbenen Schutzkappe (E) oder den geöffneten Tintendurchlass (F). Tintenrückstände könnten sonst auf ihre Hand gelangen.
- Bringen Sie die Schutzkappe (E) nicht wieder an, nachdem sie entfernt wurde. Entsorgen Sie die Schutzfolie entsprechend den örtlichen Entsorgungsvorschriften für Verbrauchsmaterialien.

7. Setzen Sie den Tintenbehälter mit der Vorderseite zuerst schräg in den Druckkopf ein.

Achten Sie darauf, dass die Position des Tintenbehälters mit der Angabe auf dem Etikett übereinstimmt.



8. Drücken Sie oben auf den Tintenbehälter, bis der Tintenbehälter hörbar einrastet.

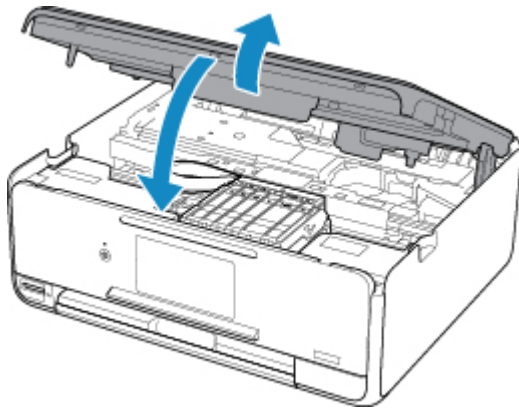


»» Wichtig

- Das Drucken ist nicht möglich, falls der Tintenbehälter an der falschen Position eingesetzt wurde. Setzen Sie den Tintenbehälter an der Position ein, die auf dem Etikett des Druckkopfhalters angegeben ist.
- Sie können nur drucken, wenn alle Tintenpatronen eingesetzt sind. Setzen Sie alle Tintenpatronen ein.

9. Schließen Sie das/die Scan-Modul/Abdeckung.

Um das/die Scan-Modul/Abdeckung zu schließen, heben Sie es/sie einmal an, und senken Sie es/sie dann wieder vorsichtig.



⚠ Vorsicht

- Achten Sie beim Schließen des/der Scan-Moduls/Abdeckung darauf, dass Sie sich nicht die Finger einklemmen.

➤➤ Hinweis

- Wenn die Fehlermeldung nach dem Schließen von Scan-Modul/Abdeckung weiterhin angezeigt wird, ergreifen Sie die entsprechende Maßnahme.
 - [Ein Fehler tritt auf](#)
- Wenn Sie nach dem Austauschen des Tintenbehälters einen Druckvorgang starten, führt der Drucker automatisch eine Reinigung des Druckkopfs durch. Führen Sie vor Abschluss der Reinigung des Druckkopfs auf dem Drucker keine anderen Vorgänge aus.
- Falls der Druckkopf nicht mehr richtig ausgerichtet ist, was am versetzten Druck gerader Linien oder ähnlichen Symptomen erkennbar ist, [richten Sie die Position des Druckkopfs aus](#).

Hinweise zu Tintenpatronen

➤➤ Wichtig

- Wenn Sie einen Tintenbehälter entnehmen, sollten Sie ihn sofort durch einen neuen ersetzen. Stellen Sie sicher, dass im Drucker stets ein Tintenbehälter eingesetzt ist.
- Verwenden Sie zum Austauschen neue Tintenbehälter. Wenn Sie einen gebrauchten Tintenbehälter einsetzen, können die Düsen verstopfen. Außerdem kann der Drucker bei Verwendung eines bereits benutzten Tintenbehälters nicht ermitteln, wann der richtige Zeitpunkt zum Austauschen des Tintenbehälters gekommen ist.
- Nach dem Einsetzen eines Tintenbehälters darf dieser nicht aus dem Drucker entfernt und offen liegen gelassen werden. Dadurch kann der Tintenbehälter austrocknen und beim Wiedereinsetzen dazu führen, dass der Drucker nicht ordnungsgemäß funktioniert. Um für optimale Druckqualität zu sorgen, sollten die Tintenbehälter innerhalb von sechs Monaten nach erstmaliger Verwendung verbraucht werden.

➤➤ Hinweis

- Auch wenn Sie ein Schwarzweiß-Dokument drucken oder eine Schwarzweiß-Kopie angefordert haben, wird möglicherweise farbige Tinte verbraucht. Bei der einfachen und intensiven Reinigung des Druckkopfs, die zur Aufrechterhaltung der Druckleistung des Druckers gelegentlich erforderlich ist, werden Farbtinte und schwarze Tinte verbraucht.


Wenn ein Tintenbehälter leer ist, tauschen Sie ihn unmittelbar durch einen neuen aus.

■ [Tintentipps](#)

Überprüfen des Tintenstatus auf dem Touchscreen

1. Vergewissern Sie sich, dass das Gerät eingeschaltet ist, und zeigen Sie den Bildschirm HOME an.

Wenn der Bildschirm HOME nicht angezeigt wird, drücken Sie die Taste **HOME**, um ihn anzuzeigen.

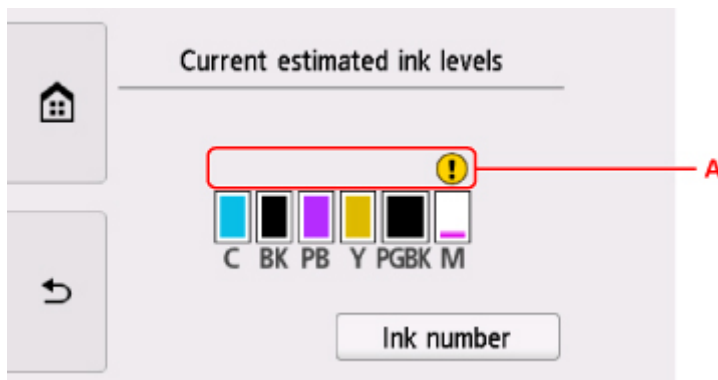
2. Wählen Sie  **Einrichten (Setup)** im Bildschirm HOME aus.

■ [Verwenden des Bedienfelds](#)

Der Einrichtungsmenü-Bildschirm wird angezeigt.

3. Wählen Sie  **Geschätzte Tintenstände (Estimated ink levels)** aus.

Wenn Informationen zum Tintenstand vorhanden sind, wird ein Symbol in dem Bereich (A) angezeigt.



Beispiel: 

Die Tinte ist fast aufgebraucht. Bereiten Sie einen neuen Tintenbehälter vor.

Die Druckqualität ist möglicherweise nicht zufrieden stellend, wenn weiterhin unter dieser Bedingung gedruckt wird.

»» Hinweis

- Die geschätzten Tintenstände werden auf dem Bildschirm oben angezeigt.
- Nach Auswählen von **Tintennummer (Ink number)** wird der Bildschirm **Tintennummer (Ink number)** angezeigt, wo Sie die Tintennummern einsehen können. Bei Auswahl von **Jetzt Ti. best. (Order ink now)** auf diesem Bildschirm wird der QR-Code für den Zugang zur Einkaufsseite für Tinten angezeigt. Die Kosten für die Internetverbindung sind vom Kunden zu tragen.
- Sie können den Tintenstand auch auf der Anzeige des Touchscreens überprüfen, die während des Druckvorgangs angezeigt wird.
- Sie können den Tintenstatus auch auf dem Computerbildschirm prüfen.
 - Für Windows:
 - [Überprüfen des Tintenstatus mithilfe des Computers](#)
 - Für Mac OS:
 - [Überprüfen des Tintenstatus mithilfe des Computers](#)

Tintentipps

Wie wird Tinte für andere Vorgänge als das Drucken verwendet?

Tinte kann auch für andere Vorgänge als das Drucken verwendet werden.

Wenn Sie den Canon-Drucker nach der Installation der im Lieferumfang enthaltenen Tintenpatronen zum ersten Mal verwenden, verbraucht der Drucker zur Druckvorbereitung eine geringe Menge Tinte, da die Druckkopfdüsen mit Tinte gefüllt werden. Aus diesem Grund ist die Anzahl der Seiten, die mit den ersten Tintenpatronen bedruckt werden kann, geringer als bei den folgenden Tintenpatronen.

Die in den Broschüren und auf den Websites beschriebenen Druckkosten basieren nicht auf den Verbrauchsdaten der ersten Tintenpatrone, sondern auf denen der folgenden Tintenpatrone.

Gelegentlich wird Tinte zur Aufrechterhaltung der optimalen Druckqualität verbraucht.

Zur Aufrechterhaltung der Druckerleistung führt der Canon-Drucker je nach Zustand automatisch die erforderlichen Reinigungsvorgänge durch. Bei der Durchführung der Reinigung verbraucht der Drucker eine geringe Menge Tinte. In diesem Fall werden möglicherweise alle Farbtinten verwendet.

[Reinigungsfunktion]

Die Reinigungsfunktion hilft dem Drucker dabei, Luftblasen bzw. Tinte aus den Düsen zu saugen und verhindert somit eine Verschlechterung der Druckqualität oder das Verstopfen der Düsen.

Wird für den Schwarzweiß-Druck auch Farbtinte benötigt?

Abhängig vom Typ des Druckpapiers und den Einstellungen des Druckertreibers kann auch beim Schwarzweiß-Druck andere Tinte als schwarze Tinte verwendet werden. Daher kann auch für den Schwarzweiß-Druck farbige Tinte verbraucht werden.

Warum verfügt der Drucker über zwei schwarze Tintenpatronen?

Es gibt zwei Arten schwarzer Tinte im Drucker: Farbstofftinte (BK) und Pigmenttinte (PGBK).

Die Farbstofftinte wird hauptsächlich zum Drucken von Fotos, Illustrationen usw., die Pigmenttinte hauptsächlich zum Drucken textbasierter Dokumente verwendet. Die beiden dienen jeweils verschiedenen Zwecken; wenn also eine davon aufgebraucht ist, wird statt dessen nicht die andere verwendet. Wenn einer aufgebraucht ist, ist ein Austausch des Tintenbehälters erforderlich.

Abhängig vom Typ des Druckpapiers und den Einstellungen des Druckertreibers werden diese beiden Tinten automatisch verwendet. Sie können die Verwendung dieser Tinten nicht selbst ändern.

Wartung

- **Bei blassem oder ungleichmäßigem Druck**
- **Durchführen der Wartungsfunktionen von Ihrem Computer aus (Windows)**
- **Durchführen der Wartungsfunktionen von Ihrem Computer aus (Mac OS)**
- **Reinigung**

Bei blassem oder ungleichmäßigem Druck

- **Wartungsverfahren**
- **Drucken des Düsentestmusters**
- **Überprüfen des Düsentestmusters**
- **Reinigen des Druckkopfs**
- **Intensivreinigung des Druckkopfes**
- **Ausrichten des Druckkopfs**

Wartungsverfahren

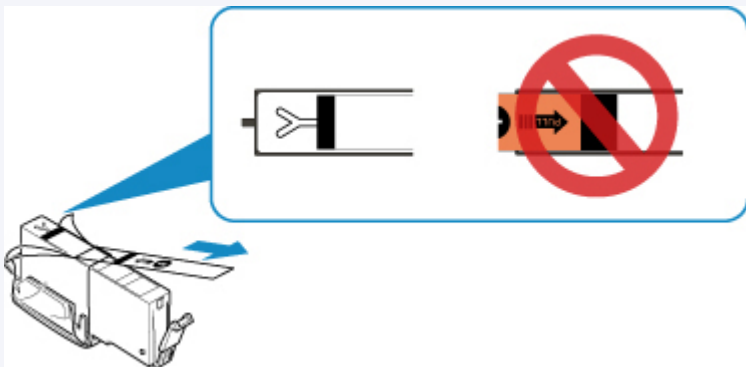
Wenn der Ausdruck unscharf ist, die Farben nicht gedruckt werden oder das Druckergebnis nicht zufrieden stellend ist (z. B. werden gerade Linien versetzt gedruckt werden), gehen Sie wie im Folgenden beschrieben vor.

»» Wichtig

- Druckkopf und Tintenbehälter dürfen nicht ab gespült oder abgewischt werden. Dadurch können Probleme mit dem Druckkopf und dem Tintenbehälter entstehen.

»» Hinweis

- Die orangefarbene Schutzfolie am Tintenbehälter muss entfernt sein.



- Überprüfen des Tintenstatus.
 - [Überprüfen des Tintenstatus auf dem Touchscreen](#)
- Unter Windows kann das Druckergebnis auch durch eine Steigerung der Einstellung für die Druckqualität im Druckertreiber verbessert werden.
 - Ändern der Druckqualität und Korrigieren der Bilddaten

Verschwommener oder uneinheitlicher Ausdruck:

|| Schritt 1 | Drucken Sie das Düsentestmuster.

Über den Drucker

- [Drucken des Düsentestmusters](#)

Über den Computer

- Für Windows:
 - Drucken eines Düsentestmusters
- Für Mac OS:
 - Drucken eines Düsentestmusters

|| Schritt 2 | [Überprüfen Sie das Düsentestmuster.](#)

Fehlende Linien oder horizontale weiße Streifen im Düsenmuster:



|| Schritt 3 | Führen Sie eine Reinigung des Druckkopfs durch.

Über den Drucker

- [Reinigen des Druckkopfs](#)

Über den Computer

- Für Windows:
 - Reinigen der Druckköpfe
- Für Mac OS:
 - Reinigen der Druckköpfe

Drucken Sie nach der Druckkopfreinigung ein Düsentestmuster, und überprüfen Sie es: ➔ [Schritt 1](#)

Wenn das Problem nach zweimaliger Durchführung der Schritte 1 bis 3 weiterhin besteht:



|| Schritt 4 | Führen Sie eine Intensivreinigung des Druckkopfs durch.

Über den Drucker

- [Intensives Reinigen des Druckkopfs](#)

Über den Computer

- Für Windows:
 - Reinigen der Druckköpfe
- Für Mac OS:
 - Reinigen der Druckköpfe

»» Hinweis

- Wenn Sie das Verfahren bis Schritt 4 ausgeführt haben und das Problem nicht behoben wurde, schalten Sie das Gerät aus, und führen Sie nach 24 Stunden erneut eine Intensivreinigung des Druckkopfs durch.

Wenn das Problem immer noch nicht behoben ist, ist der Druckkopf möglicherweise beschädigt. Wenden Sie sich an das Service-Center.

Uneinheitlicher Ausdruck (z. B. Versatz gerader Linien):

|| Schritt | Richten sie den Druckkopf aus.

Über den Drucker

- [Ausrichten des Druckkopfs](#)

Über den Computer

- Für Windows:
 - Ausrichtung der Druckkopfposition
- Für Mac OS:
 - Ausrichtung der Druckkopfposition

Drucken des Düsentestmusters

Drucken Sie das Düsentestmuster, um zu überprüfen, ob die Tinte von den Druckkopfdüsen ordnungsgemäß ausgegeben wird.

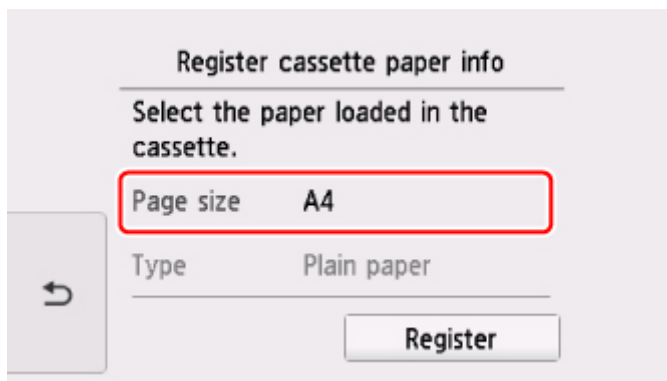
»» Hinweis

- Bei niedrigem Tintenstand wird das Düsentestmuster nicht ordnungsgemäß gedruckt. [Tauschen Sie den Tintenbehälter](#) mit niedrigem Tintenstand aus.

Die folgenden Materialien werden benötigt: Ein Blatt Normalpapier im A4- oder Letter-Format

1. Stellen Sie sicher, dass das Gerät eingeschaltet ist.
2. Legen Sie ein Blatt Normalpapier des Formats A4 oder Letter in die Kassette ein.


Nachdem Sie die Kassette zurückgeschoben haben, wird der Bildschirm zur Angabe der Papierinformationen auf dem Touchscreen angezeigt. Wählen Sie **A4** oder **Letter** als Einstellung für **Format (Page size)** aus und wählen Sie anschließend **Registrieren (Register)** aus.



Wenn eine Meldung auf dem Bildschirm angezeigt wird, befolgen Sie die Anweisungen in der Meldung zum Abschließen der Registrierung.

»» Hinweis

- Legen Sie daher Papier in die Kassette ein. Selbst wenn Sie Papier im hinteren Fach einlegen, soll das Düsentestmuster nicht gedruckt werden.

3. Wählen Sie  **Einrichten (Setup)** im Bildschirm HOME aus.

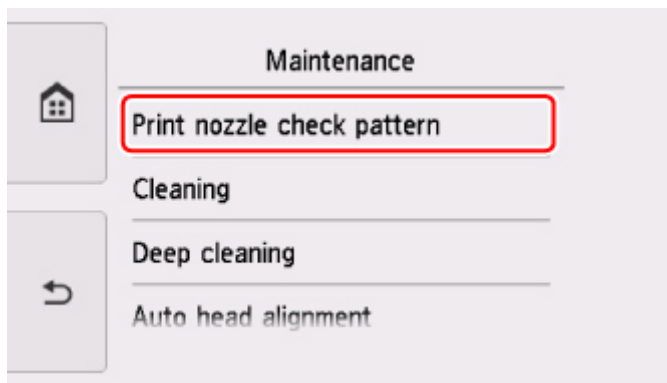
■ [Verwenden des Bedienfelds](#)

Der Einrichtungsmenü-Bildschirm wird angezeigt.

4. Wählen Sie  **Wartung (Maintenance)** aus.

Der Bildschirm **Wartung (Maintenance)** wird angezeigt.

5. Wählen Sie **Düsentestmuster drucken (Print nozzle check pattern)** aus.



Der Bestätigungsbildschirm wird angezeigt.

6. Wählen Sie **Ja (Yes)**.

Das Bedienfeld ist geöffnet und das Papierausgabefach wird automatisch herausgezogen.

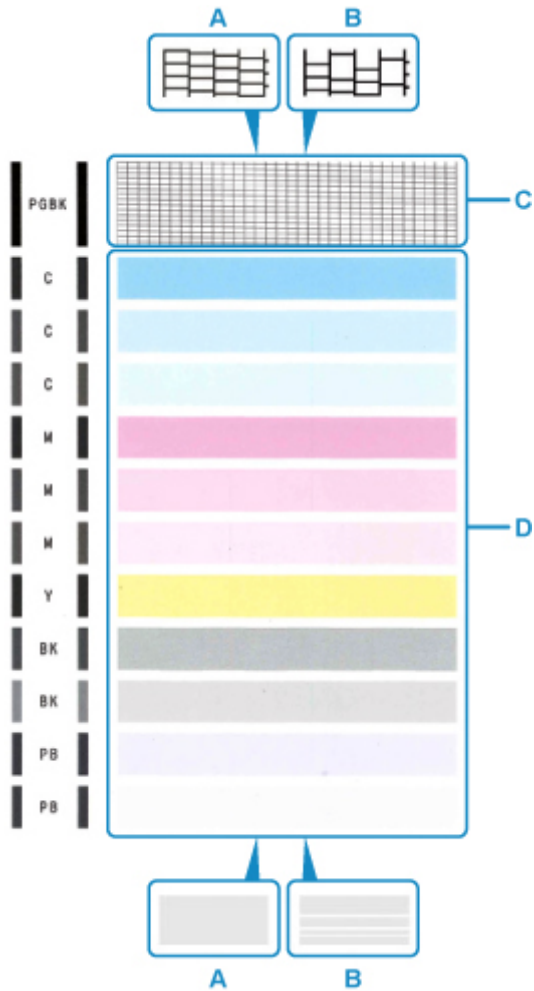
Das Düsentestmuster wird gedruckt, und zwei Bestätigungsbildschirme für den Musterdruck werden auf dem Touchscreen angezeigt.

7. [Überprüfen Sie das Düsentestmuster.](#)

Überprüfen des Düsentestmusters

Überprüfen Sie das Düsentestmuster, um zu bestimmen, ob der Druckkopf gereinigt werden muss.

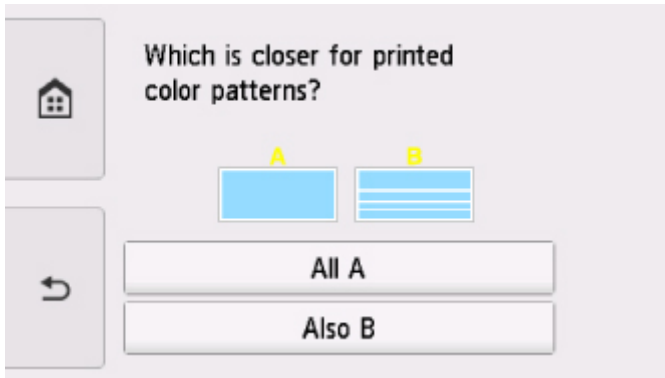
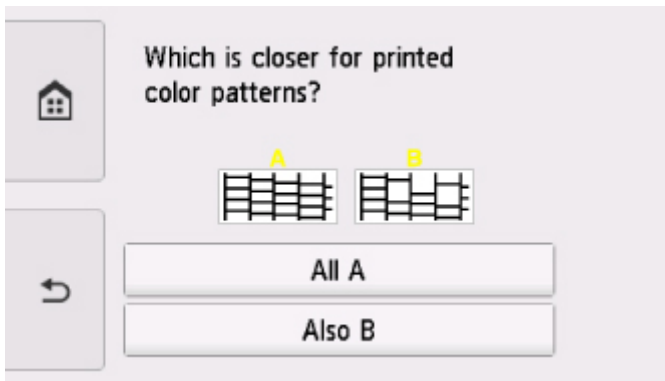
1. Prüfen Sie, ob im Muster C Linien fehlen oder ob im Muster D horizontale weiße Streifen sichtbar sind.



A: Keine fehlenden Linien/Keine horizontalen weißen Streifen

B: Fehlende Linien/Horizontale weiße Streifen

2. Wählen Sie im Bestätigungsbildschirm das Muster aus, das dem von Ihnen gedruckten Düsentestmuster am ehesten entspricht.



Bei A (keine fehlenden Linien oder keine horizontalen weißen Streifen) sowohl für Muster C als auch für Muster D:

Die Reinigung ist nicht erforderlich. Wählen Sie **Alle A (All A)** aus, bestätigen Sie die Meldung, und wählen Sie dann **OK** aus.

Es wird wieder der Bildschirm **Wartung (Maintenance)** angezeigt.

Bei B (Linien fehlen oder horizontale weiße Streifen sind vorhanden) in Muster C oder Muster D bzw. in beiden Mustern:

Die Reinigung ist erforderlich. Wählen Sie **Auch B (Also B)** aus, wählen Sie dann auf dem Bestätigungsbildschirm für die Reinigung **Ja (Yes)** aus.

Der Drucker beginnt mit der Reinigung des Druckkopfs.

■ [Reinigen des Druckkopfs](#)

Wenn das Muster D oder eine beliebige Farbe im Muster C nicht gedruckt wird:



(Beispiel: Magenta-Muster wird nicht gedruckt)

Die Reinigung ist erforderlich. Wählen Sie **Auch B (Also B)** aus, wählen Sie dann auf dem Bestätigungsbildschirm für die Reinigung **Ja (Yes)** aus.

Der Drucker beginnt mit der Reinigung des Druckkopfs.

■ [Reinigen des Druckkopfs](#)

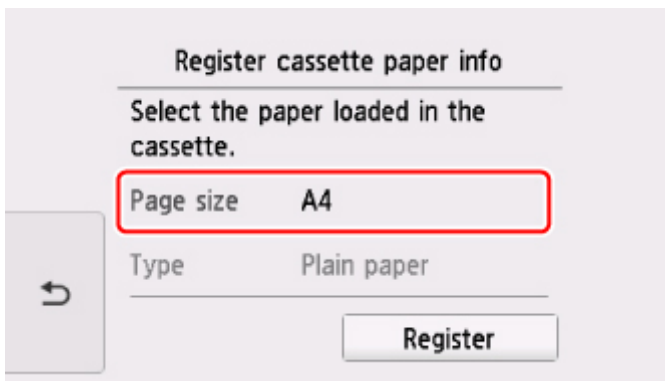
Reinigen des Druckkopfs

Wenn im Düsentestmuster Linien fehlen oder horizontale weiße Streifen zu sehen sind, müssen Sie den Druckkopf reinigen. Durch die Reinigung werden die Düsen von Verstopfungen befreit, und der ursprüngliche Druckkopfzustand wird wiederhergestellt. Führen Sie die Reinigung des Druckkopfs nur bei wirklichem Bedarf durch, da beim Reinigen des Druckkopfs Tinte verbraucht wird.

Die folgenden Materialien werden benötigt: Ein Blatt Normalpapier im A4- oder Letter-Format

1. Stellen Sie sicher, dass das Gerät eingeschaltet ist.
2. Legen Sie ein Blatt Normalpapier des Formats A4 oder Letter in die Kassette ein.

Nachdem Sie die Kassette zurückgeschoben haben, wird der Bildschirm zur Angabe der Papierinformationen auf dem Touchscreen angezeigt. Wählen Sie **A4** oder **Letter** als Einstellung für **Format (Page size)** aus und wählen Sie anschließend **Registrieren (Register)** aus.



Wenn eine Meldung auf dem Bildschirm angezeigt wird, befolgen Sie die Anweisungen in der Meldung zum Abschließen der Registrierung.

»» Hinweis

- Legen Sie daher Papier in die Kassette ein. Selbst wenn Sie Papier im hinteren Fach einlegen, soll das Düsentestmuster nicht gedruckt werden.

3. Wählen Sie  **Einrichten (Setup)** im Bildschirm HOME aus.

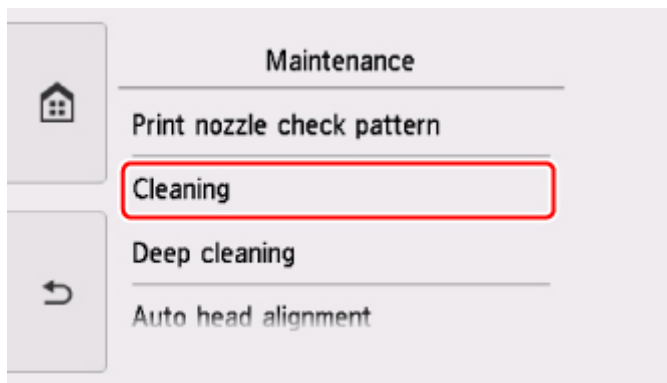
 [Verwenden des Bedienfelds](#)

Der Einrichtungsmenü-Bildschirm wird angezeigt.

4. Wählen Sie  **Wartung (Maintenance)** aus.

Der Bildschirm **Wartung (Maintenance)** wird angezeigt.

5. Wählen Sie **Reinigung (Cleaning)** aus.



Der Bestätigungsbildschirm wird angezeigt.

6. Wählen Sie **Ja (Yes)**.

Der Drucker beginnt mit der Reinigung des Druckkopfs.

Führen Sie vor Abschluss der Reinigung des Druckkopfs auf dem Drucker keine anderen Vorgänge aus. Dieser Vorgang dauert ca. 1 Minute.

Der Bildschirm zum Bestätigen des Musterdrucks wird angezeigt.

7. Wählen Sie **Ja (Yes)**.

Das Bedienfeld ist geöffnet und das Papierausgabefach wird automatisch herausgezogen.

Nun wird das Düsentestmuster gedruckt.

8. [Überprüfen Sie das Düsentestmuster.](#)

»» Hinweis

- Wenn das Problem nach zweimaliger Reinigung des Druckkopfs weiterhin besteht, muss eine [intensive Reinigung des Druckkopfs durchgeführt werden.](#)

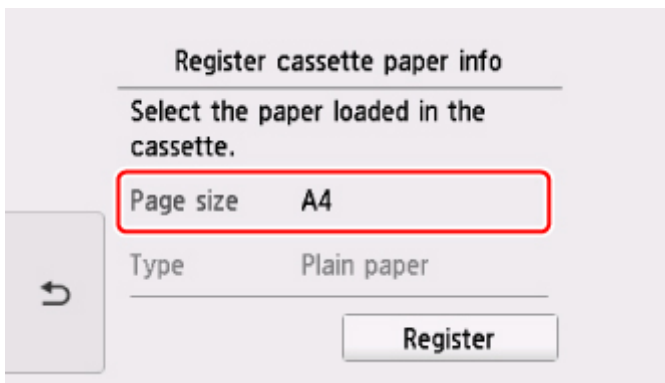
Intensivreinigung des Druckkopfes

Sollte sich die Druckqualität durch einfaches Reinigen des Druckkopfs nicht verbessern lassen, müssen Sie eine intensive Reinigung des Druckkopfs durchführen. Da bei der intensiven Reinigung des Druckkopfs mehr Tinte verbraucht wird als bei der einfachen Reinigung des Druckkopfs, sollten Sie die intensive Reinigung des Druckkopfs nur bei wirklichem Bedarf durchführen.

Die folgenden Materialien werden benötigt: Ein Blatt Normalpapier im A4- oder Letter-Format

1. Stellen Sie sicher, dass das Gerät eingeschaltet ist.
2. Legen Sie ein Blatt Normalpapier des Formats A4 oder Letter in die Kassette ein.

Nachdem Sie die Kassette zurückgeschoben haben, wird der Bildschirm zur Angabe der Papierinformationen auf dem Touchscreen angezeigt. Wählen Sie **A4** oder **Letter** als Einstellung für **Format (Page size)** aus und wählen Sie anschließend **Registrieren (Register)** aus.



Wenn eine Meldung auf dem Bildschirm angezeigt wird, befolgen Sie die Anweisungen in der Meldung zum Abschließen der Registrierung.

»» Hinweis

- Legen Sie daher Papier in die Kassette ein. Selbst wenn Sie Papier im hinteren Fach einlegen, soll das Düsentestmuster nicht gedruckt werden.

3. Wählen Sie  **Einrichten (Setup)** im Bildschirm HOME aus.

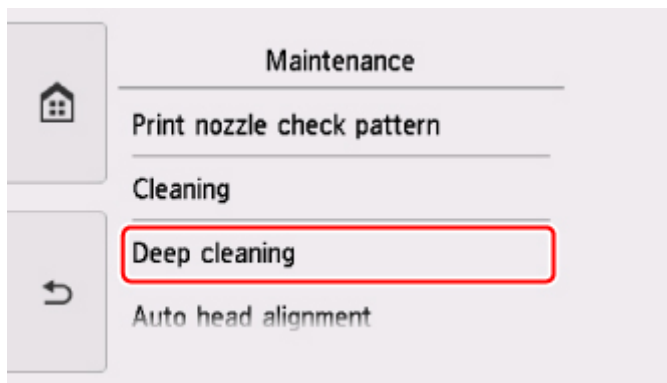
 [Verwenden des Bedienfelds](#)

Der Einrichtungsmenü-Bildschirm wird angezeigt.

4. Wählen Sie  **Wartung (Maintenance)** aus.

Der Bildschirm **Wartung (Maintenance)** wird angezeigt.

5. Wählen Sie **Intensivreinigung (Deep cleaning)** aus.



Der Bestätigungsbildschirm wird angezeigt.

6. Wählen Sie **Ja (Yes)**.

Der Drucker beginnt nun mit der Intensivreinigung des Druckkopfs.

Führen Sie keine anderen Vorgänge aus, bevor der Drucker die Intensivreinigung des Druckkopfs nicht abgeschlossen hat. Dieser Vorgang dauert 1 bis 2 Minuten.

Der Bildschirm zum Bestätigen des Musterdrucks wird angezeigt.

7. Wählen Sie **Ja (Yes)**.

Das Bedienfeld ist geöffnet und das Papierausgabefach wird automatisch herausgezogen.

Nun wird das Düsentestmuster gedruckt.

8. Wenn die Abschlussmeldung angezeigt wird, wählen Sie **OK** aus.

9. [Überprüfen Sie das Düsentestmuster.](#)

Wenn eine bestimmte Farbe nicht richtig gedruckt wird, [ersetzen Sie den Tintenbehälter](#) dieser Farbe.

Falls das Problem nicht behoben wird, schalten Sie den Drucker aus, und führen Sie nach 24 Stunden erneut eine intensive Reinigung des Druckkopfs aus.

Wenn das Problem immer noch nicht behoben ist, ist der Druckkopf möglicherweise beschädigt. Wenden Sie sich an das Service-Center.

Ausrichten des Druckkopfs

Wenn gerade Linien versetzt gedruckt werden oder der Ausdruck aus anderen Gründen nicht zufrieden stellend ist, muss der Druckkopf ausgerichtet werden.

»» Hinweis

- Bei niedrigem Tintenstand wird die Testseite für die Druckkopfausrichtung nicht ordnungsgemäß gedruckt.

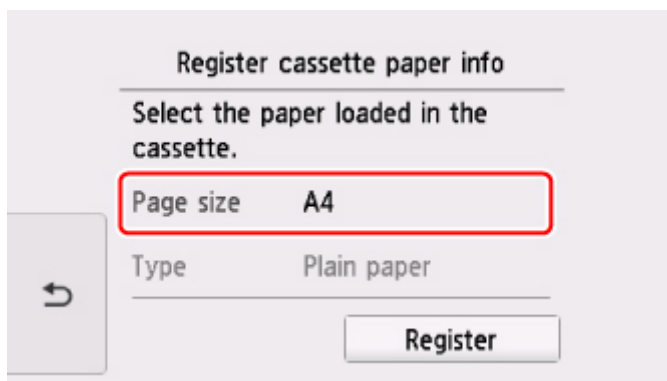
[Tauschen Sie den Tintenbehälter](#) mit niedrigem Tintenstand aus.

Die folgenden Materialien werden benötigt: ein Blatt Normalpapier im A4- oder Letter-Format (auch Recyclingpapier)*

* Das Papier muss beidseitig weiß und sauber sein.

1. Stellen Sie sicher, dass das Gerät eingeschaltet ist.
2. Legen Sie ein Blatt Normalpapier des Formats A4 oder Letter in die Kassette ein.

Nachdem Sie die Kassette zurückgeschoben haben, wird der Bildschirm zur Angabe der Papierinformationen auf dem Touchscreen angezeigt. Wählen Sie **A4** oder **Letter** als Einstellung für **Format (Page size)** aus und wählen Sie anschließend **Registrieren (Register)** aus.



Wenn eine Meldung auf dem Bildschirm angezeigt wird, befolgen Sie die Anweisungen in der Meldung zum Abschließen der Registrierung.

»» Hinweis

- Legen Sie daher Papier in die Kassette ein. Selbst wenn Sie Papier im hinteren Fach einlegen, soll das Druckkopfausrichtungsblatt nicht gedruckt werden.

3. Wählen Sie  **Einrichten (Setup)** im Bildschirm HOME aus.

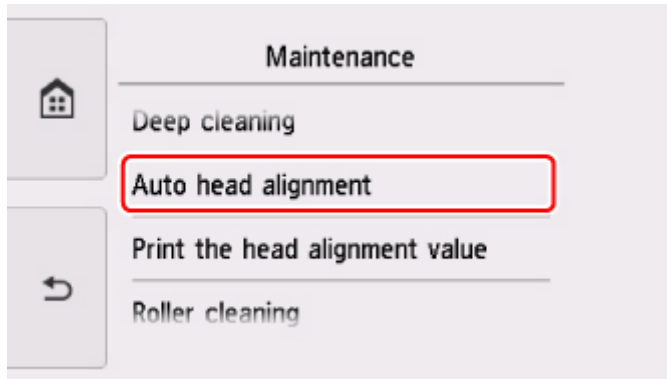
■ [Verwenden des Bedienfelds](#)

Der Einrichtungsmenü-Bildschirm wird angezeigt.

4. Wählen Sie  **Wartung (Maintenance)** aus.

Der Bildschirm **Wartung (Maintenance)** wird angezeigt.

5. Wählen Sie **Automatische Kopfausrichtung (Auto head alignment)** aus.

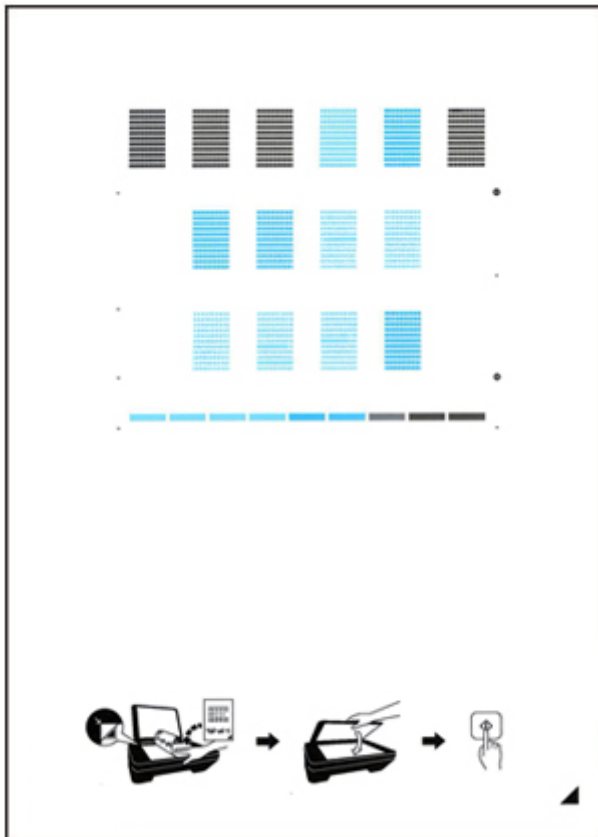


Der Bestätigungsbildschirm wird angezeigt.

6. Bestätigen Sie die Meldung, und wählen Sie dann **Ja (Yes)** aus.

Das Bedienfeld ist geöffnet und das Papierausgabefach wird automatisch herausgezogen.

Nun wird die Testseite für die Druckkopfausrichtung gedruckt.

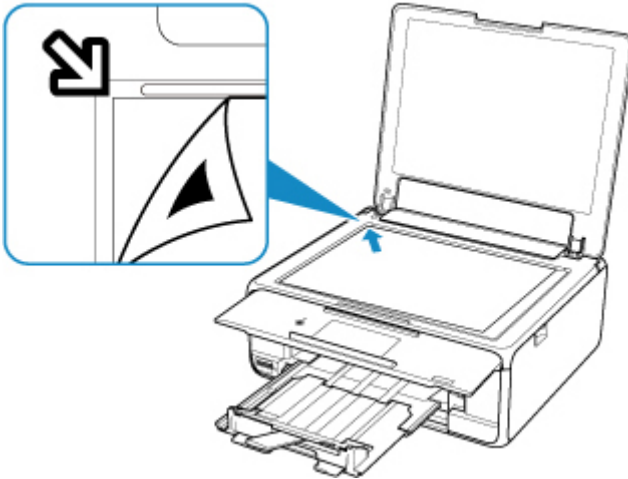


»» Wichtig

- Berühren Sie den bedruckten Teil der Testseite für die Druckkopfausrichtung nicht. Wenn die Seite verschmutzt oder zerknittert ist, kann sie nicht ordnungsgemäß gescannt werden.

7. Bestätigen Sie die Meldung, und legen Sie dann die Testseite für die Druckkopfausrichtung auf die Auflagefläche.

Legen Sie die Testseite für die Druckkopfausrichtung MIT DER BEDRUCKTEN SEITE NACH UNTEN auf, und richten Sie die Markierung ▲, die sich rechts unten auf dem Blatt befindet, an der Ausrichtungsmarkierung ↘ aus.



8. Schließen Sie behutsam die Vorlagenabdeckung, und wählen Sie **OK** aus.

Der Drucker beginnt nun mit dem Scannen der Testseite für die Druckkopfausrichtung, und die Druckkopfposition wird automatisch angepasst.

»» Wichtig

- Bis zum Abschluss der Druckkopfpositionierung dürfen weder die Vorlagenabdeckung geöffnet noch die Testseite für die Druckkopfausrichtung auf der Auflagefläche bewegt werden.
- Wenn die Fehlermeldung auf dem Touchscreen erscheint, wählen Sie **OK** aus, um den Fehler aufzuheben, und ergreifen Sie entsprechende Maßnahmen.

■ [Ein Fehler tritt auf](#)

9. Wenn die Abschlussmeldung angezeigt wird, wählen Sie **OK** aus.

Nehmen Sie die Testseite für die Druckkopfausrichtung von der Auflagefläche.

»» Hinweis

- Sollte der Ausdruck nach der oben beschriebenen Anpassung der Druckkopfposition weiterhin Mängel aufweisen, sollten Sie die Ausrichtung des Druckkopfs manuell über den Computer anpassen.
 - Für Windows:
 - Ausrichtung der Druckkopfposition
 - Für Mac OS:

■ Ausrichtung der Druckkopfposition

- Zum Ausdrucken und Prüfen der aktuellen Druckkopf-Einstellungswerte wählen Sie im Menü **Wartung (Maintenance)** die Option **Kopfausrichtungswert drucken (Print the head alignment value)**.

Reinigung

- Reinigen der äußeren Oberflächen
- Reinigen der Auflagefläche und des Vorlagendeckels
- Reinigen der Papiereinzugwalzen
- Reinigen des Inneren des Druckers (Bodenplattenreinigung)
- Reinigen der Kassettenpads


Reinigen der Papiereinzugwalzen

Wenn die Papiereinzugwalze (z. B. durch anhaftenden Papierstaub) verschmutzt ist, wird das Papier möglicherweise nicht ordnungsgemäß eingezogen.

In diesem Fall sollten Sie die Papiereinzugwalze reinigen. Führen Sie die Reinigung der Papiereinzugwalze nur dann durch, wenn diese wirklich notwendig ist, da sich die Papiereinzugwalze beim Reinigen abnutzt.

Die folgenden Materialien werden benötigt: Drei Blatt Normalpapier im A4- oder Letter-Format

1. Stellen Sie sicher, dass das Gerät eingeschaltet ist.

2. Wählen Sie  **Einrichten (Setup)** im Bildschirm HOME aus.

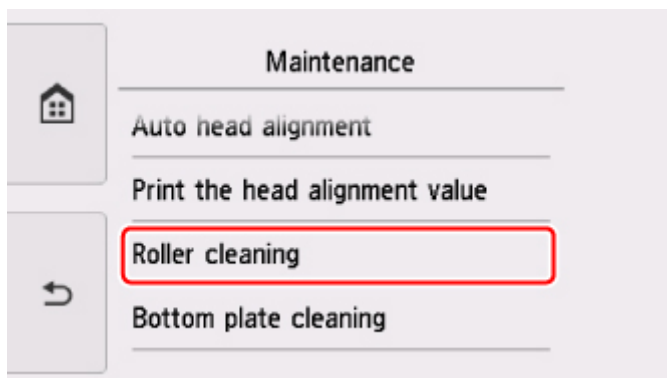
■ [Verwenden des Bedienfelds](#)

Der Einrichtungsmenü-Bildschirm wird angezeigt.

3. Wählen Sie  **Wartung (Maintenance)** aus.

Der Bildschirm **Wartung (Maintenance)** wird angezeigt.

4. Wählen Sie **Walzenreinigung (Roller cleaning)**.



Der Bestätigungsbildschirm wird angezeigt.

5. Wählen Sie **Ja (Yes)**.

6. Wählen Sie **Hinteres Fach (Rear tray)** oder **Kassette (Cassette)** aus, um die Papiereinzugwalze zu reinigen.

7. Gehen Sie entsprechend der Meldung vor, um Papier aus der Papierquelle zu entfernen.

Wenn Sie die Papiereinzugwalze der Kassette reinigen, entfernen Sie alles Papier aus der Kassette, und schieben Sie sie zurück.

8. Wählen Sie **OK** aus.

Das Bedienfeld ist geöffnet und das Papierausgabefach wird automatisch herausgezogen.

Die Papiereinzugwalze dreht sich während des Reinigungsvorgangs ohne Papier.

9. Stellen Sie sicher, dass die Papiereinzugwalze nicht mehr rotiert, und befolgen Sie dann die Meldung, um die drei Blatt A4- oder Letter-Normalpapier einzulegen.

10. Wählen Sie **OK** aus.

Der Drucker beginnt mit der Reinigung. Sobald das Papier ausgeschoben wird, ist die Reinigung beendet.

11. Wenn die Abschlussmeldung angezeigt wird, wählen Sie **OK** aus.

Wenn das Problem nach dem Reinigen der Papiereinzugwalze weiterhin besteht, wenden Sie sich an das Service-Center.


Reinigen des Inneren des Druckers (Bodenplattenreinigung)

Entfernen Sie Ablagerungen im Inneren des Druckers. Durch Verschmutzungen im Innenraum des Druckers kann das Papier beim Drucken verschmutzt werden. Wir empfehlen daher, den Drucker regelmäßig zu reinigen.

Die folgenden Materialien werden benötigt: Ein Blatt Normalpapier im A4- oder Letter-Format*

* Verwenden Sie neues Papier.

1. Stellen Sie sicher, dass das Gerät eingeschaltet ist.

2. Wählen Sie  **Einrichten (Setup)** im Bildschirm HOME aus.

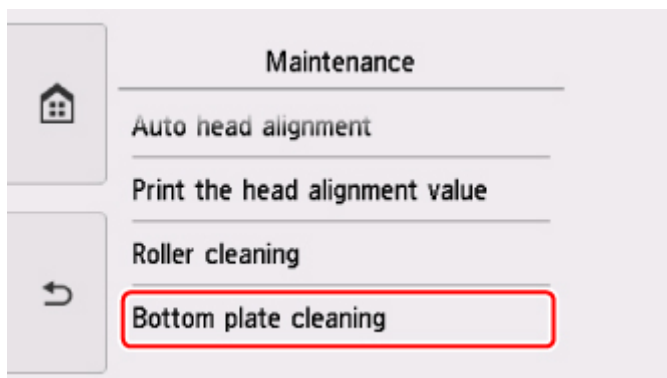
■ [Verwenden des Bedienfelds](#)

Der Einrichtungsmenü-Bildschirm wird angezeigt.

3. Wählen Sie  **Wartung (Maintenance)** aus.

Der Bildschirm **Wartung (Maintenance)** wird angezeigt.

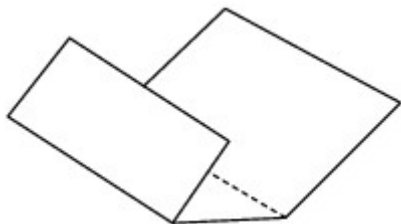
4. Wählen Sie **Bodenplattenreinigung (Bottom plate cleaning)** aus.



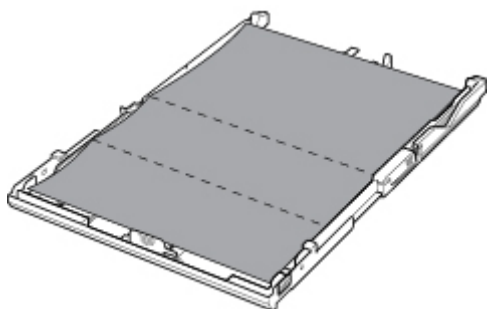
Der Bestätigungsbildschirm wird angezeigt.

5. Wählen Sie **Ja (Yes)**.
6. Gehen Sie entsprechend der Meldung vor, um Papier aus der Kassette zu entfernen, und wählen Sie dann **OK** aus.
7. Falten Sie ein einzelnes Blatt Normalpapier im A4- oder Letter-Format in Längsrichtung. Entfalten Sie anschließend das Blatt dann wieder.

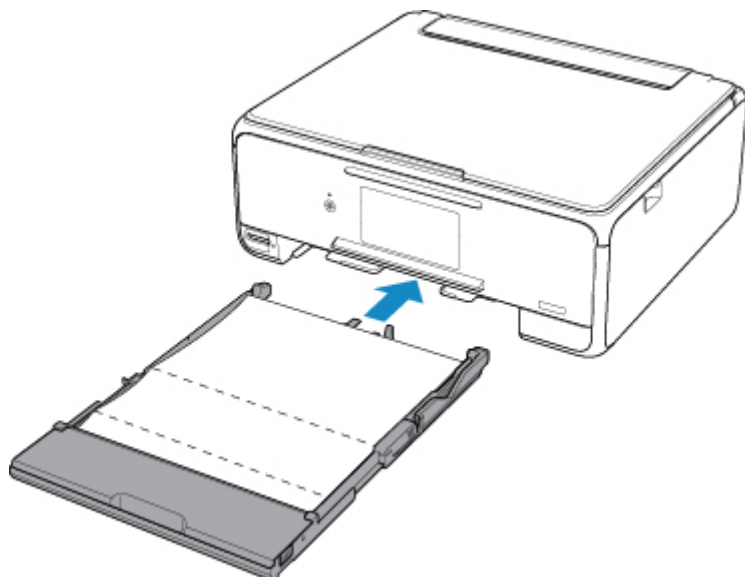
8. Falten Sie eine Seite des entfalteten Blatts erneut zur Hälfte, sodass die Papierkante an der Knickfalte in der Blattmitte ausgerichtet ist. Entfalten Sie das Blatt dann wieder, und wählen Sie **OK** aus.



9. Legen Sie nur dieses Blatt mit den Knickfalten nach oben in die Kassette ein. Achten Sie darauf, dass die Kante der knickfreien Blatthälfte von Ihnen weg zeigt.



10. Aktivieren Sie die Kassettenabdeckung und setzen Sie dann die Kassette in den Drucker ein.



11. Öffnen Sie das Bedienfeld und ziehen Sie anschließend das Papierausgabefach aus.

12. Wählen Sie **OK** aus.

Das Bedienfeld ist geöffnet und das Papierausgabefach wird automatisch herausgezogen.

Das Papier wird durch den Drucker gezogen und reinigt dabei das Druckerinnere.

Prüfen Sie die Falze des ausgeworfenen Papiers. Weisen sie Tintenspuren auf, müssen Sie die Bodenplattenreinigung erneut durchführen.

13. Wenn die Abschlussmeldung angezeigt wird, wählen Sie **OK** aus.

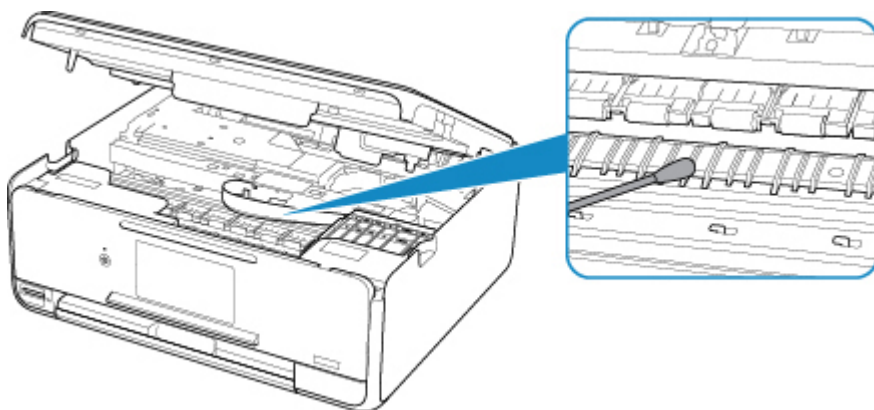
»» Hinweis

- Verwenden Sie für eine erneute Bodenplattenreinigung ein neues Blatt Papier.

Wenn das Problem nach dem erneuten Reinigen weiterhin besteht, sind möglicherweise hervorstehende Teile im Druckerinneren verschmutzt. Wischen Sie die Verschmutzungen mit einem Wattestäbchen o. ä. ab.

»» Wichtig

- Schalten Sie den Drucker vor dem Reinigen unbedingt aus, und ziehen Sie den Netzstecker aus der Steckdose.



Übersicht

► Sicherheit

- Sicherheitsvorkehrungen
- Vorschriften
- WEEE (EU und EWR)

► Vorsichtsmaßnahmen bei der Handhabung

- Abbrechen von Druckaufträgen
- Rechtliche Einschränkungen beim Scannen/Kopieren
- Vorsichtsmaßnahmen bei der Handhabung des Druckers
- Transportieren Ihres Druckers
- Bei Reparatur, Verleih oder Entsorgen des Druckers
- Wahren hoher Druckqualität

► Hauptkomponenten und ihre Verwendung

- Hauptkomponenten
- Stromversorgung
- Verwenden des Bedienfelds

► Ändern von Einstellungen

- Ändern von Druckereinstellungen über Ihren Computer (Windows)
- Ändern von Druckereinstellungen über Ihren Computer (Mac OS)
- Ändern von Einstellungen vom Bedienfeld aus

► Technische Daten

Sicherheit

- ▶ **Sicherheitsvorkehrungen**
- ▶ **Vorschriften**
- ▶ **WEEE (EU&EEA)**

Sicherheitsvorkehrungen

Aufstellort

- Stellen Sie den Drucker nur an einem Ort auf, an dem er stabil steht und keinen übermäßigen Schwingungen ausgesetzt ist.
- Wählen Sie einen Standort, an dem der Drucker vor hoher Luftfeuchtigkeit, Staub, Hitze (z. B. von einem Heizkörper) und direkter Sonneneinstrahlung geschützt ist.
Zur Vermeidung von Brand und Stromschlag darf der Drucker nur in einer Betriebsumgebung aufgestellt werden, die den Angaben unter [Technische Daten](#) entspricht.
- Stellen Sie den Drucker nicht auf einen hochflorigen Teppich.
- Stellen Sie den Drucker nicht mit der Rückseite gegen die Wand.

Netzanschluss

- Achten Sie darauf, dass der Bereich um die Steckdose jederzeit zugänglich ist, damit Sie den Netzstecker bei Bedarf problemlos herausziehen können.
- Ziehen Sie den Stecker niemals durch Ziehen am Kabel aus der Steckdose.
Durch Ziehen des Netzsteckers kann das Netzkabel beschädigt werden, was zu Bränden oder elektrischen Schlägen führen kann.
- Verwenden Sie kein Verlängerungskabel.

Arbeiten in der Nähe des Druckers

- Greifen Sie während eines Druckvorgangs unter keinen Umständen in den Drucker.
- Halten Sie den Drucker immer auf beiden Seiten fest, wenn Sie ihn tragen. Falls der Drucker mehr als 14 kg wiegt, wird empfohlen, den Drucker mit zwei Personen zu tragen. Durch versehentliches Fallenlassen des Druckers können Verletzungen verursacht werden. Bezüglich des Gewichts des Druckers siehe [Technische Daten](#).
- Legen Sie keine Gegenstände auf den Drucker. Vermeiden Sie es besonders, Metallgegenstände (Büroklammern, Heftklammern usw.) oder Behälter mit entzündlichen Lösungsmitteln (Alkohol, Verdünnung usw.) auf dem Drucker abzustellen.
- Transportieren und benutzen Sie den Drucker nicht schräg, senkrecht oder kopfüber, da in diesen Stellungen Tinte austreten und der Drucker beschädigt werden kann.
- Drücken Sie den Vorlagendeckel nicht zu sehr nach unten, wenn Sie ein dickes Buch zum Kopieren oder Scannen auflegen. Die Auflagefläche könnte zerbrechen und Verletzungen verursachen.

Druckköpfe/Tintenbehälter/FINE-Patronen

- Bewahren Sie Tintenbehälter außerhalb der Reichweite von kleinen Kindern auf. Wenn Tinte versehentlich in Kontakt mit dem Mund kommt (durch Lecken oder Verschlucken), spülen Sie den Mund sofort mit klarem Wasser aus, oder trinken Sie ein bis zwei Glas Wasser. Konsultieren Sie bei Reizungen oder Beschwerden umgehend einen Arzt.
- Falls Tinte in Kontakt mit den Augen kommt, spülen Sie die Augen umgehend aus. Waschen Sie Tinte, die in Kontakt mit der Haut kommt, umgehend mit Wasser und Seife ab. Konsultieren Sie umgehend einen Arzt, falls eine anhaltende Reizung der Augen oder der Haut auftritt.

- Berühren Sie niemals die elektrischen Kontakte eines Druckkopfs oder von FINE-Patronen nach dem Drucken.
Diese Metallteile sind möglicherweise sehr heiß und können Verbrennungen verursachen.
- Werfen Sie die Tintenbehälter und FINE-Patronen nicht ins Feuer.
- Versuchen Sie nicht, den Druckkopf, die Tintenbehälter oder FINE-Patronen zu zerlegen oder Änderungen daran vorzunehmen.

Vorschriften

Über die Funkwellen

Verwenden Sie dieses Produkt nicht in der Nähe medizinischer Geräte oder elektronischer Geräte. Die Störung durch die Funkwellen kann die Funktion oder Leistungsfähigkeit der Geräte beeinträchtigen.

Environmental Information

Reducing your environmental impact

Power Consumption and Operational Modes

The amount of electricity a device consumes depends on the way the device is used. This product is designed and set in a way to allow you to reduce the power consumption. After the last print it switches to Ready Mode. In this mode it can print again immediately if required. If the product is not used for a time, the device switches to its Sleep Mode. The devices consume less power (Watt) in these modes.

Energy Star®

The Energy Star® programme is a voluntary scheme to promote the development and purchase of energy efficient models, which help to minimise environmental impact.

Products which meet the stringent requirements of the Energy Star® programme for both environmental benefits and the amount of energy consumption will carry the Energy Star® logo accordingly.

Paper types

This product can be used to print on both recycled and virgin paper (certified to an environmental stewardship scheme), which complies with EN12281 or a similar quality standard. In addition it can support printing on media down to a weight of 64g/m², lighter paper means less resources used and a lower environmental footprint for your printing needs.

WEEE (EU&EEA)

Only for European Union and EEA (Norway, Iceland and Liechtenstein)



This symbol indicates that this product is not to be disposed of with your household waste, according to the WEEE Directive (2012/19/EU) and national legislation. This product should be handed over to a designated collection point, e.g., on an authorized one-for-one basis when you buy a new similar product or to an authorized collection site for recycling waste electrical and electronic equipment (EEE). Improper handling of this type of waste could have a possible negative impact on the environment and human health due to potentially hazardous substances that are generally associated with EEE. At the same time, your cooperation in the correct disposal of this product will contribute to the effective usage of natural resources. For more information about where you can drop off your waste equipment for recycling, please contact your local city office, waste authority, approved WEEE scheme or your household waste disposal service. For more information regarding return and recycling of WEEE products, please visit www.canon-europe.com/weee.

Nur für Europäische Union und EWR (Norwegen, Island und Liechtenstein)



Dieses Symbol weist darauf hin, dass dieses Produkt gemäß der EU-Richtlinie über Elektro- und Elektronik-Altgeräte (2012/19/EU) und nationalen Gesetzen nicht über den Hausmüll entsorgt werden darf. Dieses Produkt muss bei einer dafür vorgesehenen Sammelstelle abgegeben werden. Dies kann z. B. durch Rückgabe beim Kauf eines ähnlichen Produkts oder durch Abgabe bei einer autorisierten Sammelstelle für die Wiederaufbereitung von Elektro- und Elektronik-Altgeräten geschehen. Der unsachgemäße Umgang mit Altgeräten kann aufgrund potentiell gefährlicher Stoffe, die generell mit Elektro- und Elektronik-Altgeräten in Verbindung stehen, negative Auswirkungen auf die Umwelt und die menschliche Gesundheit haben. Durch die umweltgerechte Entsorgung dieses Produkts tragen Sie außerdem zu einer effektiven Nutzung natürlicher Ressourcen bei. Informationen zu Sammelstellen für Altgeräte erhalten Sie bei Ihrer Stadtverwaltung, dem öffentlich-rechtlichen Entsorgungsträger, einer autorisierten Stelle für die Entsorgung von Elektro- und Elektronik-Altgeräten oder Ihrem örtlichen Entsorgungsunternehmen. Weitere Informationen zur Rückgabe und Entsorgung von Elektro- und Elektronik-Altgeräten finden Sie unter www.canon-europe.com/weee.

Union Européenne, Norvège, Islande et Liechtenstein uniquement.



Ce symbole indique que ce produit ne doit pas être jeté avec les ordures ménagères, conformément à la directive DEEE (2012/19/UE) et à la réglementation de votre pays. Ce produit doit être confié au distributeur à chaque fois que vous achetez un produit neuf similaire, ou à un point de collecte mis en

place par les collectivités locales pour le recyclage des Déchets des Équipements Électriques et Électroniques (DEEE). Le traitement inapproprié de ce type de déchet risque d'avoir des répercussions sur l'environnement et la santé humaine, du fait de la présence de substances potentiellement dangereuses généralement associées aux équipements électriques et électroniques. Parallèlement, votre entière coopération dans le cadre de la mise au rebut correcte de ce produit favorisera une meilleure utilisation des ressources naturelles. Pour plus d'informations sur les points de collecte des équipements à recycler, contactez vos services municipaux, les autorités locales compétentes, le plan DEEE approuvé ou le service d'enlèvement des ordures ménagères. Pour plus d'informations sur le retour et le recyclage des produits DEEE, consultez le site: www.canon-europe.com/weee.

Uitsluitend bestemd voor de Europese Unie en EER (Noorwegen, IJsland en Liechtenstein)



Dit symbool geeft aan dat dit product in overeenstemming met de AEEA-richtlijn (2012/19/EU) en de nationale wetgeving niet mag worden afgevoerd met het huishoudelijk afval. Dit product moet worden ingeleverd bij een aangewezen, geautoriseerd inzamelpunt, bijvoorbeeld wanneer u een nieuw gelijksoortig product aanschaft, of bij een geautoriseerd inzamelpunt voor hergebruik van elektrische en elektronische apparatuur (EEA). Een onjuiste afvoer van dit type afval kan leiden tot negatieve effecten op het milieu en de volksgezondheid als gevolg van potentieel gevaarlijke stoffen die veel voorkomen in elektrische en elektronische apparatuur (EEA). Bovendien werkt u door een juiste afvoer van dit product mee aan het effectieve gebruik van natuurlijke hulpbronnen. Voor meer informatie over waar u uw afgedankte apparatuur kunt inleveren voor recycling kunt u contact opnemen met het gemeentehuis in uw woonplaats, de reinigingsdienst, of het afvalverwerkingsbedrijf. U kunt ook het schema voor de afvoer van afgedankte elektrische en elektronische apparatuur (AEEA) raadplegen. Ga voor meer informatie over het inzamelen en recyclen van afgedankte elektrische en elektronische apparatuur naar www.canon-europe.com/weee.

Sólo para la Unión Europea y el Área Económica Europea (Noruega, Islandia y Liechtenstein)



Este símbolo indica que este producto no debe desecharse con los desperdicios domésticos, de acuerdo con la directiva RAEE (2012/19/UE) y con la legislación nacional. Este producto debe entregarse en uno de los puntos de recogida designados, como por ejemplo, entregándolo en el lugar de venta al comprar un producto similar o depositándolo en un lugar de recogida autorizado para el reciclado de residuos de aparatos eléctricos y electrónicos (RAEE). La manipulación inapropiada de este tipo de desechos podría tener un impacto negativo en el entorno y la salud humana, debido a las sustancias potencialmente peligrosas que normalmente están asociadas con los RAEE. Al mismo tiempo, su cooperación a la hora de desechar correctamente este producto contribuirá a la utilización eficaz de los recursos naturales. Para más información sobre cómo puede eliminar el equipo para su reciclado, póngase en contacto con las autoridades locales, con las autoridades encargadas de los desechos, con un sistema de gestión RAEE

autorizado o con el servicio de recogida de basuras doméstico. Si desea más información acerca de la devolución y reciclado de RAEE, visite la web www.canon-europe.com/weee.

Només per a la Unió Europea i a l'Espai Econòmic Europeu (Noruega, Islàndia i Liechtenstein)



Aquest símbol indica que aquest producte no s'ha de llençar a les escombraries de la llar, d'acord amb la Directiva RAEE (2012/19/UE) i la legislació nacional. Aquest producte s'hauria de lliurar en un dels punts de recollida designats, com per exemple, intercanviant-lo un per un en comprar un producte similar o lliurant-lo en un lloc de recollida autoritzat per al reciclatge de residus d'aparells elèctrics i electrònics (AEE). La manipulació inadequada d'aquest tipus de residus podria tenir un impacte negatiu en l'entorn i en la salut humana, a causa de les substàncies potencialment perilloses que normalment estan associades als AEE. Així mateix, la vostra cooperació a l'hora de llençar correctament aquest producte contribuirà a la utilització efectiva dels recursos naturals. Per a més informació sobre els punts on podeu lliurar aquest producte per procedir al seu reciclatge, adreceu-vos a la vostra oficina municipal, a les autoritats encarregades dels residus, al pla de residus homologat per la RAEE o al servei de recollida de deixalles domèstiques de la vostra localitat. Per a més informació sobre la devolució i el reciclatge de productes RAEE, visiteu www.canon-europe.com/weee.

Solo per Unione Europea e SEE (Norvegia, Islanda e Liechtenstein)



Questo simbolo indica che il prodotto deve essere oggetto di raccolta separata in conformità alla Direttiva RAEE (2012/19/UE) e alla normativa locale vigente. Il prodotto deve essere smaltito presso un centro di raccolta differenziata, un distributore autorizzato che applichi il principio dell'"uno contro uno", ovvero del ritiro della vecchia apparecchiatura elettrica al momento dell'acquisto di una nuova, o un impianto autorizzato al riciclaggio dei rifiuti di apparecchiature elettriche ed elettroniche. La gestione impropria di questo tipo di rifiuti può avere un impatto negativo sull'ambiente e sulla salute umana causato dalle sostanze potenzialmente pericolose che potrebbero essere contenute nelle apparecchiature elettriche ed elettroniche. Un corretto smaltimento di tali prodotti contribuirà inoltre a un uso efficace delle risorse naturali ed eviterà di incorrere nelle sanzioni amministrative di cui all'art. 255 e successivi del Decreto Legislativo n. 152/06. Per ulteriori informazioni sullo smaltimento e il recupero dei Rifiuti di Apparecchiature Elettriche ed Elettroniche, consultare la Direttiva RAEE, rivolgersi alle autorità competenti, oppure visitare il sito www.canon-europe.com/weee.

Apenas para a União Europeia e AEE (Noruega, Islândia e Liechtenstein)



Este símbolo indica que o produto não deve ser colocado no lixo doméstico, de acordo com a Directiva REEE (2012/19/UE) e a legislação nacional. Este produto deverá ser colocado num ponto de recolha designado, por exemplo, num local próprio autorizado quando adquirir um produto semelhante novo ou num local de recolha autorizado para reciclar resíduos de equipamentos eléctricos e electrónicos (EEE). O tratamento inadequado deste tipo de resíduo poderá causar um impacto negativo no ambiente e na saúde humana devido às substâncias potencialmente perigosas normalmente associadas aos equipamentos eléctricos e electrónicos. Simultaneamente, a sua cooperação no tratamento correcto deste produto contribuirá para a utilização eficaz dos recursos naturais. Para mais informações sobre os locais onde o equipamento poderá ser reciclado, contacte os serviços locais, a autoridade responsável pelos resíduos, o esquema REEE aprovado ou o serviço de tratamento de lixo doméstico. Para mais informações sobre a devolução e reciclagem de produtos REEE, vá a www.canon-europe.com/weee.

Gælder kun i Europæiske Union og EØS (Norge, Island og Liechtenstein)



Dette symbol angiver, at det pågældende produkt ikke må bortskaffes sammen med dagrenovation jf. direktivet om affald af elektrisk og elektronisk udstyr (WEEE) (2012/19/EU) og gældende national lovgivning. Det pågældende produkt skal afleveres på et nærmere specificeret indsamlingssted, f.eks. i overensstemmelse med en godkendt én-til-én-procedure, når du indkøber et nyt tilsvarende produkt, eller produktet skal afleveres på et godkendt indsamlingssted for elektronikaffald. Forkert håndtering af denne type affald kan medføre negative konsekvenser for miljøet og menneskers helbred på grund af de potentielt sundhedsskadelige stoffer, der generelt kan forefindes i elektrisk og elektronisk udstyr. Når du foretager korrekt bortskaffelse af det pågældende produkt, bidrager du til effektiv brug af naturressourcerne. Yderligere oplysninger om, hvor du kan bortskaffe dit elektronikaffald med henblik på genanvendelse, får du hos de kommunale renovationsmyndigheder. Yderligere oplysninger om returnering og genanvendelse af affald af elektrisk og elektronisk udstyr får du ved at besøge www.canon-europe.com/weee.

Μόνο για την Ευρωπαϊκή Ένωση και τον ΕΟΧ (Νορβηγία, Ισλανδία και Λιχτενστάιν)



Αυτό το σύμβολο υποδηλώνει ότι αυτό το προϊόν δεν πρέπει να απορρίπτεται μαζί με τα οικιακά απορρίμματα, σύμφωνα με την Οδηγία σχετικά με τα Απόβλητα Ηλεκτρικού και Ηλεκτρονικού Εξοπλισμού (ΑΗΗΕ) (2012/19/ΕΕ) και την εθνική σας νομοθεσία. Αυτό το προϊόν πρέπει να παραδίδεται σε καθορισμένο σημείο συλλογής, π.χ. σε μια εξουσιοδοτημένη βάση ανταλλαγής όταν αγοράζετε ένα νέο παρόμοιο προϊόν ή σε μια εξουσιοδοτημένη θέση συλλογής για την ανακύκλωση των αποβλήτων Ηλεκτρικού και Ηλεκτρονικού Εξοπλισμού (ΗΗΕ). Ο ακατάλληλος χειρισμός αυτού του τύπου αποβλήτων μπορεί να έχει αρνητικό αντίκτυπο στο περιβάλλον και την υγεία του ανθρώπου, λόγω δυνητικώς επικίνδυνων ουσιών που γενικά συνδέονται με τον ΗΗΕ. Ταυτόχρονα, η συνεργασία σας όσον αφορά τη σωστή απόρριψη αυτού του προϊόντος θα συμβάλει στην αποτελεσματική χρήση των φυσικών πόρων. Για περισσότερες πληροφορίες σχετικά με τα σημεία όπου μπορείτε να απορρίψετε τον εξοπλισμό σας για

ανακύκλωση, επικοινωνήστε με το τοπικό γραφείο της πόλης σας, την υπηρεσία απορριμμάτων, το εγκεκριμένο σχήμα ΑΗΗΕ ή την υπηρεσία απόρριψης οικιακών αποβλήτων. Για περισσότερες πληροφορίες σχετικά με την επιστροφή και την ανακύκλωση των προϊόντων ΑΗΗΕ, επισκεφθείτε την τοποθεσία www.canon-europe.com/weee.

Gjelder kun den europeiske union og EØS (Norge, Island og Liechtenstein)



Dette symbolet indikerer at dette produktet ikke skal kastes sammen med husholdningsavfall, i henhold til WEEE-direktiv (2012/19/EU) og nasjonal lov. Produktet må leveres til et dertil egnet innsamlingspunkt, det vil si på en autorisert en-til-en-basis når du kjøper et nytt lignende produkt, eller til et autorisert innsamlingssted for resirkulering av avfall fra elektrisk og elektronisk utstyr (EE-utstyr). Feil håndtering av denne typen avfall kan være miljø- og helseskadelig på grunn av potensielt skadelige stoffer som ofte brukes i EE-utstyr. Samtidig bidrar din innsats for korrekt avhending av produktet til effektiv bruk av naturressurser. Du kan få mer informasjon om hvor du kan avhende utrangert utstyr til resirkulering ved å kontakte lokale myndigheter, et godkjent WEEE-program eller husholdningens renovasjonsselskap. Du finner mer informasjon om retur og resirkulering av WEEE-produkter på www.canon-europe.com/weee.

Vain Euroopan unionin sekä ETA:n (Norja, Islanti ja Liechtenstein) alueelle.



Tämä tunnus osoittaa, että sähkö- ja elektroniikkalaiteromua koskeva direktiivi (SER-direktiivi, 2012/19/EU) sekä kansallinen lainsäädäntö kieltävät tuotteen hävittämisen talousjätteen mukana. Tuote on vietävä asianmukaiseen keräyspisteeseen, esimerkiksi kodinkoneliikkeeseen uutta vastaavaa tuotetta ostettaessa tai viralliseen sähkö- ja elektroniikkalaiteromun keräyspisteeseen. Sähkö- ja elektroniikkalaiteromun virheellinen käsittely voi vahingoittaa ympäristöä ja ihmisten terveyttä, koska laitteet saattavat sisältää ympäristölle ja terveydelle haitallisia aineita. Lisäksi tuotteen asianmukainen hävittäminen säästää luonnonvaroja. Lisätietoja sähkö- ja elektroniikkalaiteromun keräyspisteistä saat kaupunkien ja kuntien tiedotuksesta, jätehuoltoviranomaisilta, sähkö- ja elektroniikkalaiteromun kierrätysjärjestelmän ylläpitäjältä ja jätehuoltoyhtiöltä. Lisätietoja sähkö- ja elektroniikkalaiteromun keräyksestä ja kierrätyksestä on osoitteessa www.canon-europe.com/weee.

Endast för Europeiska unionen och EES (Norge, Island och Liechtenstein)



Den här symbolen visar att produkten enligt WEEE-direktivet (2012/19/EU) och nationell lagstiftning inte får sorteras och slängas som hushållsavfall. Den här produkten ska lämnas in på en därför avsedd insamlingsplats, t.ex. på en återvinningsstation auktoriserad att hantera elektrisk och elektronisk utrustning (EE-utrustning) eller hos handlare som är auktoriserade att byta in varor då nya, motsvarande

köps (en mot en). Olämplig hantering av avfall av den här typen kan ha en negativ inverkan på miljön och människors hälsa på grund av de potentiellt farliga ämnen som kan återfinnas i elektrisk och elektronisk utrustning. Din medverkan till en korrekt avfallshantering av den här produkten bidrar dessutom till en effektiv användning av naturresurserna. Kontakta ditt lokala kommunkontor, berörd myndighet, företag för avfallshantering eller ta del av en godkänd WEEE-organisation om du vill ha mer information om var du kan lämna den kasserade produkten för återvinning. För mer information om inlämning och återvinning av WEEE-produkter, se www.canon-europe.com/weee.

Pouze Evropská unie a EHP (Norsko, Island a Lichtenštejsko)



Tento symbol znamená, že podle směrnice o OEEZ (2012/19/EU) a podle vnitrostátních právních předpisů nemá být tento výrobek likvidován s odpadem z domácností. Tento výrobek má být vrácen do sběrného místa, např. v rámci autorizovaného systému odběru jednoho výrobku za jeden nově prodaný podobný výrobek nebo v autorizovaném sběrném místě pro recyklaci odpadních elektrických a elektronických zařízení (OEEZ). Nevhodné nakládání s tímto druhem odpadu by mohlo mít negativní dopad na životní prostředí a lidské zdraví, protože elektrická a elektronická zařízení zpravidla obsahují potenciálně nebezpečné látky. Vaše spolupráce na správné likvidaci tohoto výrobku současně napomůže efektivnímu využívání přírodních zdrojů. Další informace o místech sběru vašeho odpadního zařízení k recyklaci vám sdělí místní úřad vaší obce, správní orgán vykonávající dozor nad likvidací odpadu, sběrný OEEZ nebo služba pro odvoz komunálního odpadu. Další informace týkající se vracení a recyklace OEEZ naleznete na adrese www.canon-europe.com/weee.

Csak az Európai Unió és az EGT (Norvégia, Izland és Liechtenstein) országában



Ez a szimbólum azt jelzi, hogy a helyi törvények és a WEEE-irányelv (2012/19/EU) szerint a termék nem kezelhető háztartási hulladékként. A terméket a kijelölt nyilvános gyűjtőpontokon kell leadni, például hasonló cserekészülék vásárlásakor, illetve bármelyik, elektromos és elektronikai berendezésekből származó hulladék (WEEE) átvételére feljogosított gyűjtőponton. Az ilyen jellegű hulladékok a nem megfelelő kezelés esetén a bennük található veszélyes anyagok révén ártalmasak lehetnek a környezetre és az emberek egészségére. Továbbá, a termékből származó hulladék megfelelő kezelésével hozzájárulhat a természetes nyersanyagok hatékonyabb hasznosításához. A berendezésekből származó, újrahasznosítható hulladékok elhelyezésére vonatkozó további tudnivalóért forduljon a helyi önkormányzathoz, a közterület-fenntartó vállalathoz, a háztartási hulladék begyűjtését végző vállalathoz, illetve a hivatalos WEEE-képviselőhöz. További tudnivalókat a WEEE-termékek visszajuttatásáról és újrahasznosításáról a www.canon-europe.com/weee.

Tylko dla krajów Unii Europejskiej oraz EOG (Norwegia, Islandia i Liechtenstein)



Ten symbol oznacza, że zgodnie z dyrektywą WEEE dotyczącą zużytego sprzętu elektrycznego i elektronicznego (2012/19/UE) oraz przepisami lokalnymi nie należy wyrzucać tego produktu razem z odpadami gospodarstwa domowego. Produkt należy przekazać do wyznaczonego punktu gromadzenia odpadów, np. firmie, od której kupowany jest nowy, podobny produkt lub do autoryzowanego punktu gromadzenia zużytego sprzętu elektrycznego i elektronicznego w celu poddania go recyklingowi. Usuwanie tego typu odpadów w nieodpowiedni sposób może mieć negatywny wpływ na otoczenie i zdrowie innych osób ze względu na niebezpieczne substancje stosowane w takim sprzęcie. Jednocześnie pozbycie się zużytego sprzętu w zalecany sposób przyczynia się do właściwego wykorzystania zasobów naturalnych. Aby uzyskać więcej informacji na temat punktów, do których można dostarczyć sprzęt do recyklingu, prosimy skontaktować się z lokalnym urzędem miasta, zakładem utylizacji odpadów, skorzystać z instrukcji zatwierdzonej dyrektywą WEEE lub skontaktować się z przedsiębiorstwem zajmującym się wywozem odpadów domowych. Więcej informacji o zwracaniu i recyklingu zużytego sprzętu elektrycznego i elektronicznego znajduje się w witrynie www.canon-europe.com/weee.

Plati len pre štáty Európskej únie a EHP (Nórsko, Island a Lichtenštajnsko)



Tento symbol znamená, že podľa Smernice 2012/19/EÚ o odpade z elektrických a elektronických zariadení (OEEZ) a podľa platnej legislatívy Slovenskej republiky sa tento produkt nesmie likvidovať spolu s komunálnym odpadom. Produkt je potrebné odovzdať do určenej zberne, napr. prostredníctvom výmeny za kúpu nového podobného produktu, alebo na autorizované zberné miesto, ktoré spracúva odpad z elektrických a elektronických zariadení (EEZ). Nesprávna manipulácia s takýmto typom odpadu môže mať negatívny vplyv na životné prostredie a ľudské zdravie, pretože elektrické a elektronické zariadenia obsahujú potenciálne nebezpečné látky. Spoluprácou na správnej likvidácii produktu prispějete k účinnému využívaniu prírodných zdrojov. Ďalšie informácie o mieste recyklácie opotrebovaných zariadení získate od miestneho úradu, úradu životného prostredia, zo schváleného plánu OEEZ alebo od spoločnosti, ktorá zaisťuje likvidáciu komunálneho odpadu. Viac informácií nájdete aj na webovej stránke: www.canon-europe.com/weee.

Üksnes Euroopa Liit ja EMP (Norra, Island ja Liechtenstein)



See sümbol näitab, et antud toodet ei tohi vastavalt elektri- ja elektroonikaseadmete jäätmeid käsitlevale direktiivile (2012/19/EL) ning teie riigis kehtivatele õigusaktidele utiliseerida koos olmejäätmetega. Antud toode tuleb anda selleks määratud kogumispunkti, nt müügipunkt, mis on volitatud üks ühe vastu vahetama, kui ostate uue sarnase toote, või elektri- ja elektroonikaseadmete jäätmete ümbertöötlemiseks

mõeldud kogumispunkti. Täiendava teabe saamiseks elektri- ja elektroonikaseadmetest tekkinud jäätmete tagastamise ja ümbertöötlemise kohta võtke ühendust kohaliku omavalitsusega, asjakohase valitsusasutusega, asjakohase tootjavastutusorganisatsiooniga või olmejäätmete käitlejaga. Lisateavet leitate ka Interneti-leheküljelt www.canon-europe.com/weee.

Tikai Eiropas Savienībai un EEZ (Norvēģijai, Islandei un Lihtenšteinai)



Šis simbols norāda, ka atbilstoši ES Direktīvai (2012/19/ES) par elektrisko un elektronisko iekārtu atkritumiem (EEIA) un vietējiem tiesību aktiem no šī izstrādājuma nedrīkst atbrīvoties, izmetot to kopā ar sadzīves atkritumiem. Šis izstrādājums ir jānodod piemērotā savākšanas vietā, piemēram, apstiprinātā veikalā, kur iegādājaties līdzīgu jaunu produktu un atstājat veco, vai apstiprinātā vietā izlietotu elektrisko un elektronisko iekārtu pārstrādei. Nepareiza šāda veida atkritumu apsaimniekošana var apdraudēt vidi un cilvēka veselību tādu iespējami bīstamu vielu dēļ, kas parasti ir elektriskajās un elektroniskajās iekārtās. Turklāt jūsu atbalsts pareizā šāda veida atkritumu apsaimniekošanā sekmēs efektīvu dabas resursu izmantošanu. Lai saņemtu pilnīgāku informāciju par vietām, kur izlietoto iekārtu var nodot pārstrādei, sazinieties ar vietējo pašvaldību, atkritumu savākšanas atbildīgo dienestu, pilnvarotu EEIA struktūru vai sadzīves atkritumu apsaimniekošanas iestādi. Lai saņemtu plašāku informāciju par elektrisko un elektronisko iekārtu nodošanu pārstrādei, apmeklējiet tīmekļa vietni www.canon-europe.com/weee.

Tik Europos Sąjungai ir EEE (Norvegijai, Islandijai ir Lichtenšteinai)



Šis ženkla reiškia, kad gaminio negalima išmesti su buitinėmis atliekomis, kaip yra nustatyta Direktyvoje (2012/19/ES) ir nacionaliniuose teisė aktuose dėl EEJ atliekų tvarkymo. Šį gaminį reikia atiduoti į tam skirtą surinkimo punktą, pvz., pagal patvirtintą keitimo sistemą, kai perkamas panašus gaminy, arba į elektros ir elektroninės įrangos (EEJ) atliekų perdirbimo punktą. Netinkamas tokios rūšies atliekų tvarkymas dėl elektros ir elektroninėje įrangoje esančių pavojingų medžiagų gali pakenkti aplinkai ir žmonių sveikatai. Padėdami užtikrinti tinkamą šio gaminio šalinimo tvarką, kartu prisidėsite prie veiksmingo gamtos išteklių naudojimo. Jei reikia daugiau informacijos, kaip šalinti tokias atliekas, kad jos būtų toliau perdirbamos, kreipkitės į savo miesto valdžios institucijas, atliekų tvarkymo organizacijas, patvirtintų EEJ atliekų sistemų arba jūsų buitinių atliekų tvarkymo įstaigų atstovus. Išsamesnės informacijos apie EEJ atliekų grąžinimo ir perdirbimo tvarką galite rasti apsilankę tinklalapyje www.canon-europe.com/weee.

Samo za Evropsko unijo in EGP (Norveška, Islandija in Lihtenštajn)



Ta simbol pomeni, da tega izdelka v skladu z direktivo OEEО (2012/19/EU) in državno zakonodajo ne smete odvreči v gospodinjske odpadke. Ta izdelek morate odložiti na ustrezno zbiralno mesto, na primer pri pooblaščenem prodajalcu, ko kupite podoben nov izdelek ali na zbiralno mesto za recikliranje električne in elektronske opreme. Neprimerno ravnanje s takšnimi odpadki lahko negativno vpliva na okolje in človekovo zdravje zaradi nevarnih snovi, ki so povezane z električno in elektronsko opremo. S pravilno odstranitvijo izdelka hkrati prispevate tudi k učinkoviti porabi naravnih virov. Če želite več informacij o tem, kje lahko odložite odpadno opremo za recikliranje, pokličite občinski urad, komunalno podjetje ali službo, ki skrbi za odstranjevanje odpadkov, ali si oglejte načrt OEEО. Če želite več informacij o vračanju in recikliranju izdelkov v skladu z direktivo OEEО, obiščite www.canon-europe.com/weee.

Само за Европейския съюз и ЕИП (Норвегия, Исландия и Лихтенщайн)



Този символ показва, че този продукт не трябва да се изхвърля заедно с битовите отпадъци, съгласно Директивата за ИУЕЕО (2012/19/ЕС) и Вашето национално законодателство. Този продукт трябва да бъде предаден в предназначен за целта пункт за събиране, например на база размяна, когато купувате нов подобен продукт, или в одобрен събирателен пункт за рециклиране на излязло от употреба електрическо и електронно оборудване (ИУЕЕО). Неправилното третиране на този тип отпадъци може да доведе до евентуални отрицателни последици за околната среда и човешкото здраве поради потенциално опасните вещества, които обикновено са свързани с ЕЕО. В същото време Вашето съдействие за правилното изхвърляне на този продукт ще допринесе за ефективното използване на природните ресурси. Повече информация относно местата, където може да предавате излязло от употреба оборудване за рециклиране, може да получите от местните власти, от органа, отговорен за отпадъците и от одобрена система за излязло от употреба ЕЕО или от Вашата местна служба за битови отпадъци. За повече информация относно връщането и рециклирането на продукти от излязло от употреба ЕЕО посетете www.canon-europe.com/weee.

Doar pentru Uniunea Europeană și EEA (Norvegia, Islanda și Liechtenstein)



Acest simbol indică faptul că acest produs nu trebuie aruncat o dată cu reziduurile menajere, în conformitate cu Directiva DEEE (Directiva privind deșeurile de echipamente electrice și electronice) (2012/19/UE) și legile naționale. Acest produs trebuie transportat la un punct de colectare special, de exemplu un centru care preia produsele vechi atunci când achiziționați un produs nou similar, sau la un punct de colectare autorizat pentru reciclarea deșeurilor provenite de la echipamentele electrice și electronice (EEE). Mănuirea necorespunzătoare a acestor tipuri de deșeuri poate avea un impact negativ asupra mediului înconjurător și sănătății indivizilor, din cauza substanțelor potențial nocive care sunt în general asociate cu EEE. În același timp, cooperarea dvs. la reciclarea corectă a acestui produs va contribui la utilizarea efectivă a resurselor naturale. Pentru mai multe informații privind locurile de reciclare a deșeurilor provenite de la echipamente, contactați biroul primăriei locale, autoritatea responsabilă cu colectarea deșeurilor, schema DEEE aprobată sau serviciul de colectare a deșeurilor menajere. Pentru

mai multe informații privind returnarea și reciclarea produselor DEEE, vizitați www.canon-europe.com/weee.

Samo za Europsku uniju i EEZ (Norveška, Island i Lihtenštajn)



Ovaj simbol pokazuje da se ovaj proizvod ne smije odlagati s kućnim otpadom sukladno WEEE Direktivi (2012/19/EC) i vašem nacionalnom zakonu. Ovaj proizvod je potrebno predati na posebno mjesto za sakupljanje otpada, npr. na ovlašteno mjesto gdje možete zamijeniti staro za novo ukoliko kupujete novi sličan proizvod ili na ovlašteno mjesto za sakupljanje rabljene električne i elektroničke opreme (EEE) za recikliranje. Nepropropisno rukovanje ovom vrstom otpada može imati negativan učinak na okolinu i zdravlje ljudi zbog supstanci koje su potencijalno opasne za zdravlje, a općenito se povezuju s EEE. Istovremeno, vaša će suradnja kroz propisno odlaganje ovog proizvoda doprinijeti efektivnoj uporabi prirodnih resursa. Za više informacija o tome gdje možete odložiti svoj otpad za recikliranje obratite se vašem lokalnom gradskom uredu, komunalnoj službi, odobrenom WEEE programu ili službi za odlaganje kućnog otpada. Ostale informacije o vraćanju i recikliranju WEEE proizvoda potražite na www.canon-europe.com/weee.

Korisnici u Srbiji



Ovaj simbol označava da ovaj proizvod ne sme da se odlaže sa ostalim kućnim otpadom, u skladu sa WEEE Direktivom (2012/19/EU) i nacionalnim zakonima. Ovaj proizvod treba predati određenom centru za prikupljanje, npr. na osnovi "jedan-za-jedan" kada kupujete sličan novi proizvod, ili ovlašćenom centru za prikupljanje za reciklažu istrošene električne i elektronske opreme (EEE). Nepravilno rukovanje ovom vrstom otpada može da ima moguće negativne posledice po životnu sredinu i ljudsko zdravlje usled potencijalno opasnih materijala koji se uglavnom vezuju za EEE. U isto vreme, vaša saradnja na ispravnom odlaganju ovog proizvoda će doprineti efikasnom korišćenju prirodnih resursa. Za više informacija o tome gde možete da predate vašu staru opremu radi recikliranja, vas molimo, da kontaktirate lokalne gradske vlasti, komunalne službe, odobreni plan reciklaže ili Gradsku čistoću. Za više informacija o vraćanju i recikliranju WEEE proizvoda, posetite stranicu www.canon-europe.com/weee.

Vorsichtsmaßnahmen bei der Handhabung

- ▶ **Abbrechen von Druckaufträgen**
- ▶ **Rechtliche Einschränkungen beim Scannen/Kopieren**
- ▶ **Vorsichtsmaßnahmen bei der Handhabung des Druckers**
- ▶ **Transportieren Ihres Druckers**
- ▶ **Bei Reparatur, Verleih oder Entsorgen des Druckers**
- ▶ **Wahren hoher Druckqualität**

Rechtliche Einschränkungen beim Scannen/Kopieren

Das Scannen, Drucken, Kopieren oder das Ändern von Kopien der folgenden Inhalte kann strafbar sein.

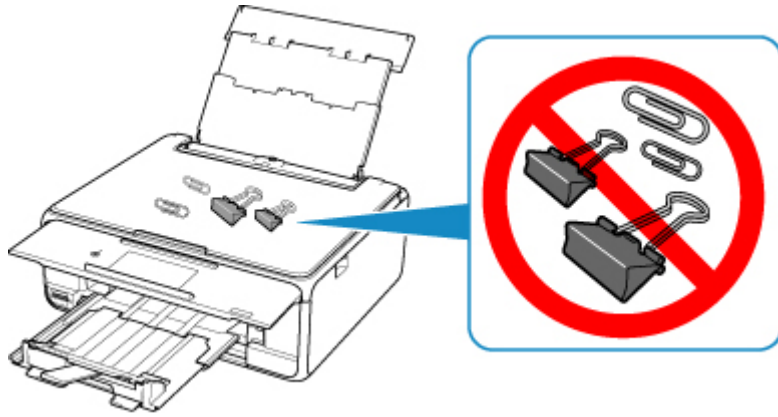
Diese Liste erhebt keinen Anspruch auf Vollständigkeit. Lassen Sie sich im Zweifelsfall rechtlich beraten.

- Banknoten
- Zahlungsanweisungen
- Einlagenzertifikate
- Briefmarken (entwertet oder postfrisch)
- Ausweispapiere
- Musterungs- und Einberufungsbescheide
- Behördenschecks und -wechsel
- Fahrzeugpapiere
- Reiseschecks
- Essensmarken
- Reisepässe
- Aufenthaltsgenehmigungen
- Steuer- und Gebührenmarken (entwertet oder nicht)
- Anleihescheine und andere Schuldverschreibungen
- Aktienzertifikate
- Urheberrechtlich geschützte Werke oder Kunstwerke (sofern keine Erlaubnis des Eigentümers vorliegt)

Vorsichtsmaßnahmen bei der Handhabung des Druckers

Legen Sie keine Gegenstände auf der Vorlagenabdeckung ab!

Legen Sie keine Gegenstände auf der Vorlagenabdeckung ab. Beim Öffnen der Vorlagenabdeckung können diese in das hintere Fach fallen und eine Fehlfunktion des Druckers verursachen. Stellen Sie den Drucker so auf, dass nichts darauf fallen kann.



Transportieren Ihres Druckers

Beim Transportieren des Druckers sollte Folgendes beachtet werden.

»» Wichtig

- Verpacken Sie den Drucker für den sicheren Transport mit nach unten weisendem Boden und ausreichend Schutzmaterial in einem stabilen Karton.
- Lassen Sie Druckkopf und Tintenbehälter im Drucker, und drücken Sie die Taste **EIN (ON)**, um das Gerät auszuschalten. Auf diese Weise wird der Druckkopf im Drucker automatisch abgedeckt und vor dem Eintrocknen geschützt.
- Nach dem Verpacken darf der Karton mit dem Drucker weder gekippt noch auf den Kopf oder auf die Seite gestellt werden. Andernfalls könnte während des Transports Tinte austreten und der Drucker beschädigt werden.
- Wenn der Transport des Druckers über eine Spedition erfolgt, beschriften Sie den Karton mit "OBEN", damit der Drucker mit nach unten weisendem Boden transportiert wird. Beschriften Sie den Karton ebenfalls mit "VORSICHT, ZERBRECHLICH".



1. Schalten Sie den Drucker aus.
2. Vergewissern Sie sich, dass die **EIN (ON)**-Anzeige aus ist, und [ziehen Sie den Netzstecker aus der Steckdose](#).

»» Wichtig

- Trennen Sie den Drucker nicht von der Stromversorgung, wenn die **EIN (ON)**-Anzeige leuchtet oder blinkt, da dies zu Fehlfunktionen oder einer Beschädigung des Druckers führen kann, wodurch unter Umständen keine Druckvorgänge mehr auf dem Drucker ausgeführt werden können.

3. Ziehen Sie das Papierausgabefach und die Verlängerung des Ausgabefachs heraus.
4. Schließen Sie das Bedienfeld, die Papierstütze und die Abdeckung des hinteren Fachs.
5. Wenn die Kassette ausgezogen ist, schieben Sie sie zusammen.
6. Ziehen Sie erst das Druckerkabel aus dem Computer und dem Drucker und dann das Netzkabel aus dem Drucker.

7. Sichern Sie alle Abdeckungen des Druckers mit Klebeband, damit sie sich während des Transports nicht öffnen. Verpacken Sie den Drucker dann in einem Plastikbeutel.
8. Polstern Sie den Drucker beim Einpacken des Druckers im Karton mit Schutzmaterial.

Bei Reparatur, Verleih oder Entsorgen des Druckers

Wenn Sie persönliche Daten, Kennwörter und/oder andere Sicherheitseinstellungen im Drucker eingegeben haben, werden diese Informationen möglicherweise im Drucker gespeichert.

Wenn Sie den Drucker zur Reparatur einsenden, an eine andere Person verleihen oder übergeben oder ihn entsorgen, befolgen Sie bitte die nachstehend aufgeführten Schritte, um diese Informationen zu löschen, damit kein Dritter darauf zugreifen kann.



- Wählen Sie auf dem Bildschirm HOME **Einrichten (Setup)** und dann **Einstellungen (Settings)** > **Geräteinstellungen (Device settings)** > **Einstellung zurücksetzen (Reset settings)** > **Alle zurücksetzen (Reset all)** > **Ja (Yes)** aus.

Wahren hoher Druckqualität

Um jederzeit eine optimale Druckqualität sicherzustellen, müssen Sie verhindern, dass der Druckkopf eintrocknet und die Düsen verstopfen. Beachten Sie immer die folgenden Regeln für optimale Druckqualität.

»» Hinweis

- Bei manchen Papierarten kann die Tinte verschwimmen, wenn Sie den Ausdruck mit einem Text- oder Kaltflächenmarker bearbeiten, oder verwischen, wenn Wasser oder Schweiß auf den Ausdruck gelangt.

Ziehen Sie das Netzkabel erst ab, nachdem der Drucker ausgeschaltet wurde!

Beim Drücken der Taste **EIN (ON)** zum Ausschalten des Druckers wird der Druckkopf automatisch abgedeckt, um die Düsen vor dem Eintrocknen zu schützen. Wenn Sie den Netzstecker ziehen, bevor die **EIN (ON)**-Anzeige erloschen ist, wird der Druckkopf nicht ordnungsgemäß abgedeckt, und es besteht die Gefahr, dass der Druckkopf eintrocknet und die Düsen verstopfen.

Vergewissern Sie sich vor dem [Trennen des Druckers von der Stromversorgung](#), dass die **EIN (ON)**-Anzeige nicht leuchtet.

Drucken Sie von Zeit zu Zeit!

Ebenso wie die Spitze eines Filzstifts trotz Abdeckkappe austrocknen und unbenutzbar werden kann, wenn der Stift längere Zeit nicht benutzt wird, ist es auch möglich, dass der Druckkopf eintrocknet oder die Düsen durch getrocknete Tinte verstopfen, wenn der Drucker selten in Gebrauch ist. Wir empfehlen, den Drucker mindestens einmal im Monat zu benutzen.

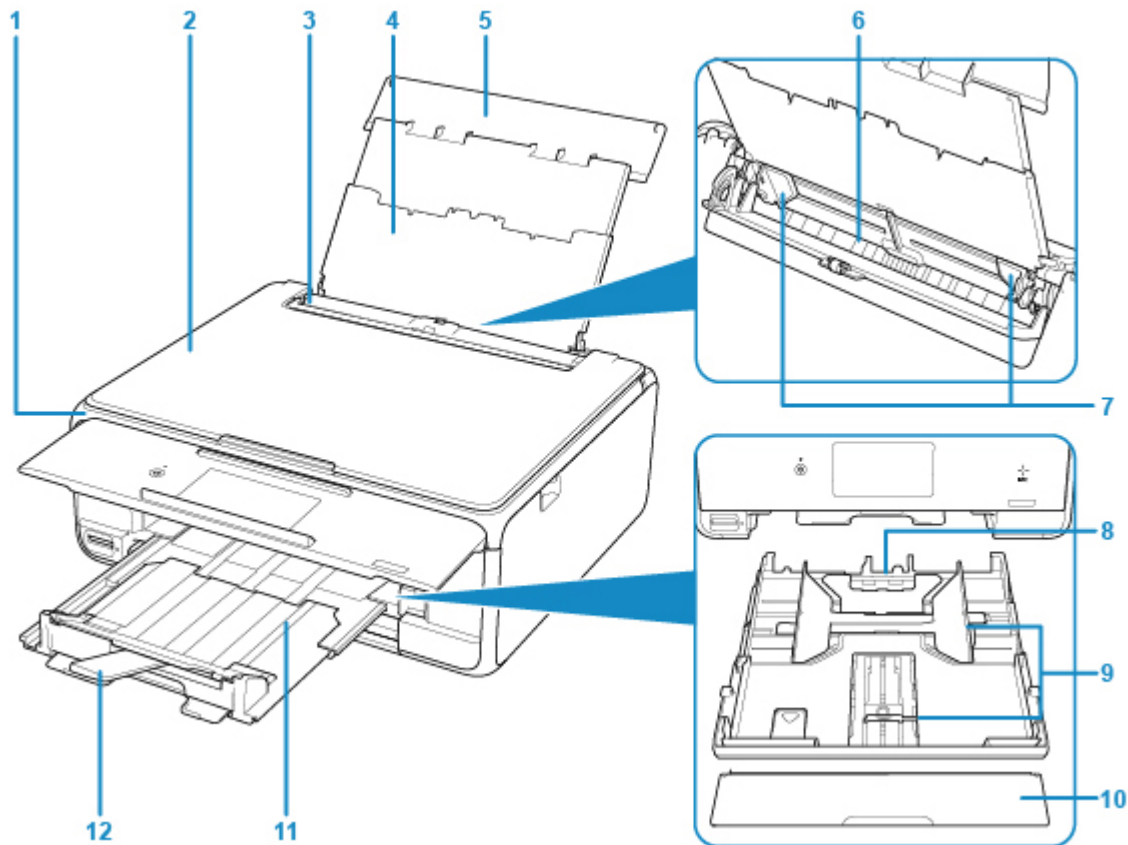
Hauptkomponenten und ihre Verwendung

- Hauptkomponenten
- Stromversorgung
- Verwenden des Bedienfelds

Hauptkomponenten

- **Vorderansicht**
- **Rückansicht**
- **Innenansicht**
- **Bedienfeld**

Vorderansicht



(1) Bedienfeld

Mithilfe des Bedienfelds können Sie die Einstellungen ändern und den Drucker bedienen.

■ [Bedienfeld](#)

(2) Vorlagenabdeckung

Öffnen Sie diese Abdeckung, um ein Originaldokument auf die Auflagefläche zu legen.

(3) Abdeckung für den Einzugsschacht

Die Abdeckung verhindert, dass Gegenstände in den Einzugsschacht gelangen.

Öffnen Sie diese, um die Papierführungen zu verschieben. Vor dem Drucken muss sie wieder geschlossen werden.

(4) Papierstütze

Wird herausgezogen, um Papier in das hintere Fach einzulegen.

(5) Abdeckung des hinteren Fachs

Öffnen Sie sie, um Papier in das hintere Fach einzulegen.

(6) Hinteres Fach

Legen Sie hier das Papier ein. Blätter desselben Papierformats und -typs können als Stapel eingelegt werden. Sie werden beim Druckvorgang automatisch einzeln eingezogen.

■ [Einlegen von Papier in das hintere Fach](#)

■ [Einlegen von Umschlägen](#)

(7) Papierführungen

Stellen Sie die Papierführungen so ein, dass sie auf beiden Seiten eng am Papierstapel anliegen.

(8) Kassette

Legen Sie Normalpapier im Format A4, B5, A5 oder Letter in die Kassette ein, und setzen Sie sie in den Drucker ein.

■ [Einlegen von Papier in die Kassette](#)

(9) Papierführungen

Stellen Sie die Papierführungen so ein, dass sie auf der rechten/linken/vorderen Seite eng am Papierstapel anliegen.

(10) Kassettenabdeckung

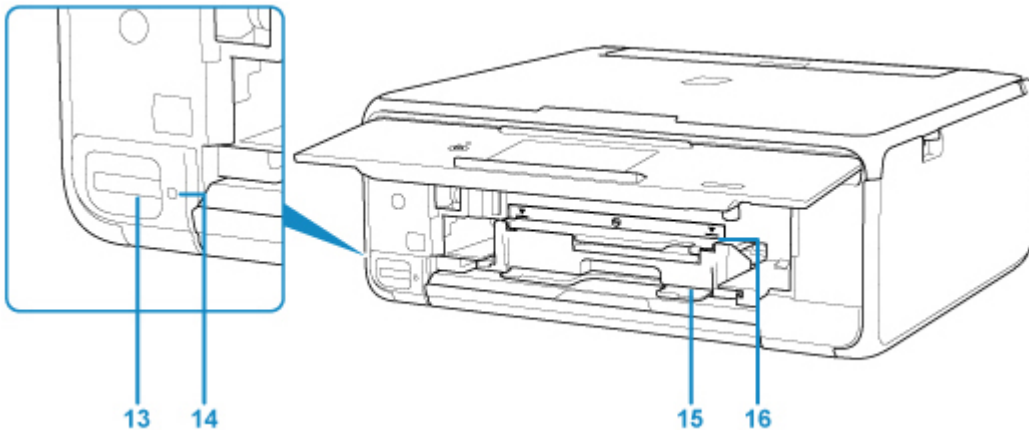
Abnehmen, um Papier in die Kassette einzulegen.

(11) Papierausgabefach

Wird automatisch ausgegeben, wenn der Drucker mit dem Drucken beginnt. Hier wird das bedruckte Papier ausgegeben.

(12) Papierausgabestütze

Wird herausgezogen, um das ausgegebene Papier abzustützen.



(13) Kartensteckplatz

Steckplatz für das Einsetzen einer Speicherkarte.

■ [Vor dem Einsetzen der Speicherkarte](#)

(14) Zugriff (Access)-Anzeige

Die Zugriffsanzeige zeigt durch Leuchten oder Blinken den Status der Speicherkarte an.

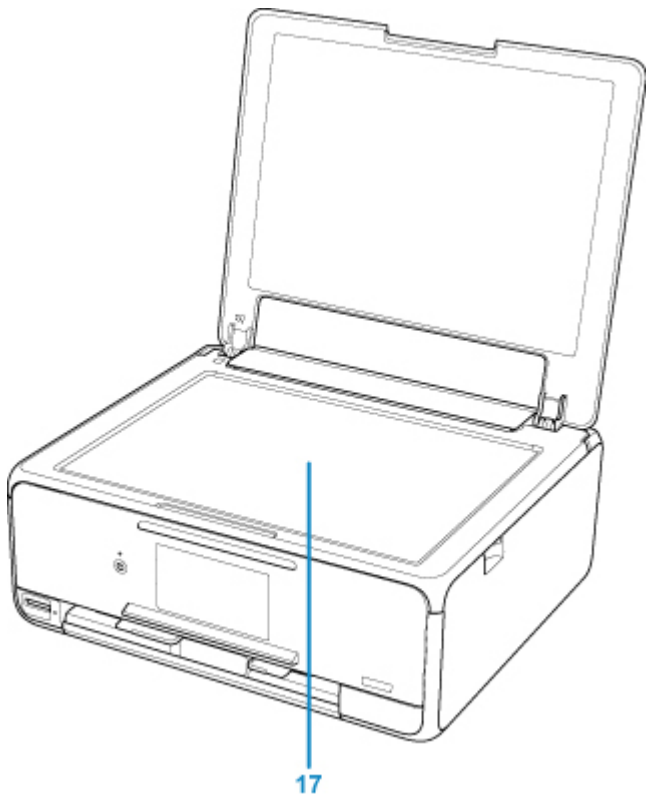
■ [Einsetzen der Speicherkarte](#)

(15) CD-Aufbewahrungsfach

Das mit dem Drucker gelieferte CD-Fach kann hier aufbewahrt werden.

(16) CD-Fach-Führung

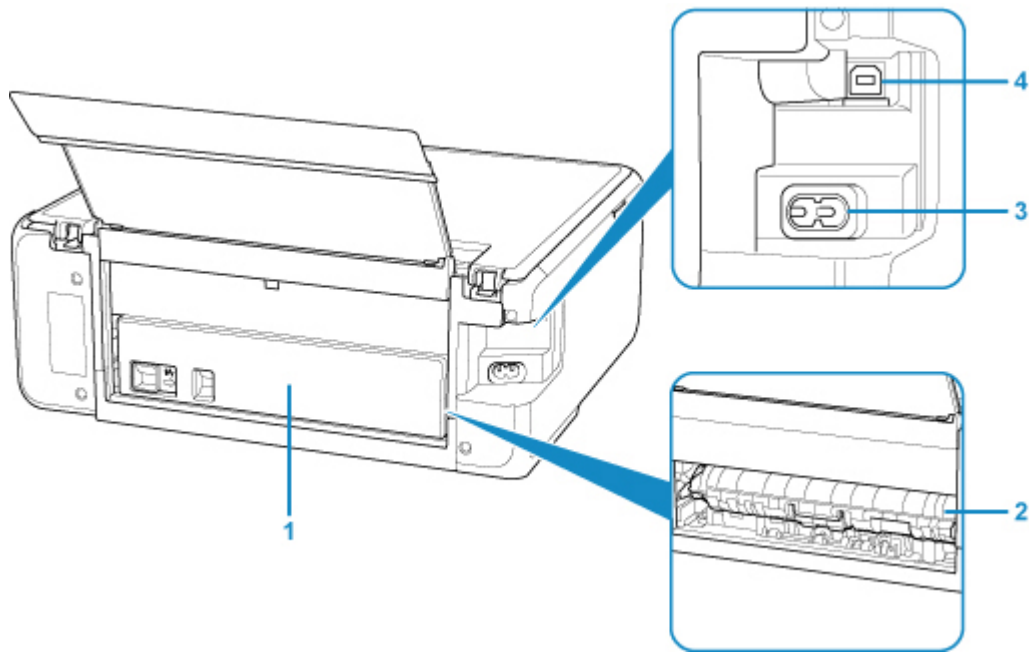
Hängen Sie das CD-Fach an.



(17) Auflagefläche

Legen Sie hier ein Original ein.

Rückansicht



(1) Abdeckung an der Rückseite

Entfernen Sie die Abdeckung, um gestautes Papier herauszunehmen.

(2) Abdeckung der Transporteinheit

Öffnen Sie die Abdeckung, um gestautes Papier zu entfernen.

(3) Netzkabelanschluss

Schließen Sie hier das mitgelieferte Netzkabel an.

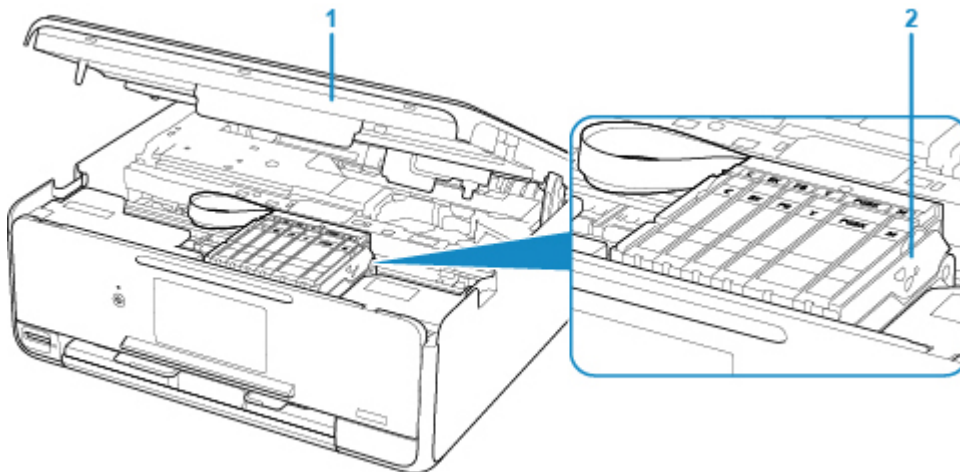
(4) USB-Anschluss

Schließen Sie das USB-Kabel zum Anschluss des Druckers an einen Computer an.

»» Wichtig

- Vermeiden Sie jede Berührung des Metallgehäuses.
- Das USB-Kabel darf nicht eingesteckt oder abgezogen werden, während der Drucker druckt oder wenn über den Computer Originale gescannt werden.

Innenansicht



(1) Scan-Modul/Abdeckung

Das Scan-Modul dient zum Scannen von Originalen. Heben Sie es an und öffnen Sie es, um einen Tintenbehälter auszutauschen oder um Papierstau im Drucker zu entfernen.

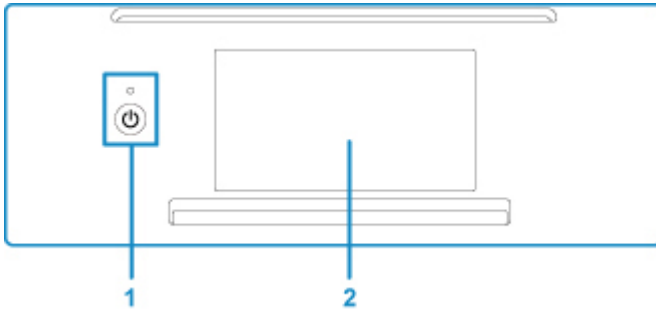
(2) Druckkopfhalter

Der Druckkopf ist vorinstalliert.

»» Hinweis

- Ausführliche Informationen zum Ersetzen eines Tintenbehälters finden Sie unter [Ersetzen von Tintenbehältern](#).

Bedienfeld



(1) Taste EIN (ON)/EIN (ON)-Anzeige

Mit dieser Taste wird das Gerät ein- und ausgeschaltet. Blinkt beim Einschalten und leuchtet danach kontinuierlich. Achten Sie vor dem Einschalten des Geräts darauf, dass die Vorlagenabdeckung geschlossen ist.

(2) Touchscreen

Hier werden Meldungen, Menüelemente und der Betriebsstatus angezeigt. Berühren Sie den Bildschirm leicht mit Ihrer Fingerspitze, um ein Menüelement oder eine Schaltfläche auszuwählen. Sie können auch Fotos auf einer Speicherkarte vor dem Drucken in der Vorschau betrachten.

■ [Grundfunktionen des Touchscreens](#)

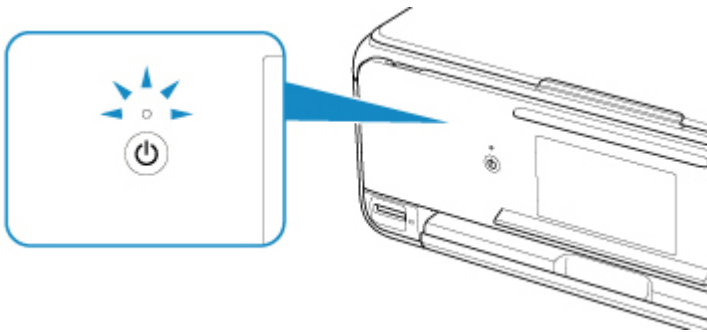
Stromversorgung

- ▶ **Sicherstellen, dass der Drucker eingeschaltet ist**
- ▶ **Ein- und Ausschalten des Druckers**
- ▶ **Prüfung der Steckdose/des Netzkabels**
- ▶ **Trennen des Druckers von der Stromversorgung**

Sicherstellen, dass der Drucker eingeschaltet ist

Die **EIN (ON)**-Anzeige leuchtet, wenn der Drucker eingeschaltet ist.

Auch wenn bei ausgeschaltetem Touchscreen die **EIN (ON)**-Anzeige leuchtet, ist der Drucker eingeschaltet.



»» Hinweis

- Direkt nach dem Einschalten des Druckers kann es einige Zeit dauern, bis der Drucker den Druckvorgang startet.
- Die Touchscreen-Anzeige wird ausgeschaltet, wenn der Drucker etwa 10 Minuten lang nicht benutzt wird. Um die Anzeige wieder einzuschalten, drücken Sie eine beliebige Taste (außer der Taste **EIN (ON)**), oder berühren Sie den Touchscreen. Durch einen am Computer gestarteten Druckvorgang kann die Anzeige ebenfalls wieder aktiviert werden.

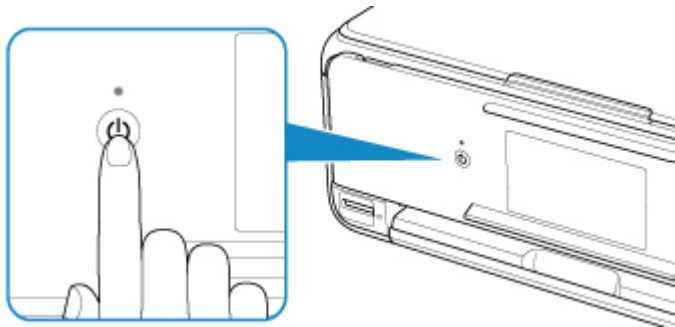
Ein- und Ausschalten des Druckers

Einschalten des Druckers

1. Drücken Sie die Taste **EIN (ON)**, um den Drucker einzuschalten.

Die **EIN (ON)**-Anzeige blinkt und leuchtet dann kontinuierlich.

- [Sicherstellen, dass der Drucker eingeschaltet ist](#)



»» Hinweis

- Direkt nach dem Einschalten des Druckers kann es einige Zeit dauern, bis der Drucker den Druckvorgang startet.
- Wird eine Fehlermeldung auf dem Touchscreen angezeigt, siehe [Ein Fehler tritt auf](#).
- Sie können festlegen, dass der Drucker automatisch eingeschaltet wird, wenn ein Druck- oder Scanvorgang über einen Computer ausgeführt wird, der über ein USB-Kabel oder ein drahtloses Netzwerk mit dem Gerät verbunden ist. Diese Funktion ist standardmäßig deaktiviert.

Über den Drucker

- [ECO-Einstellungen](#)

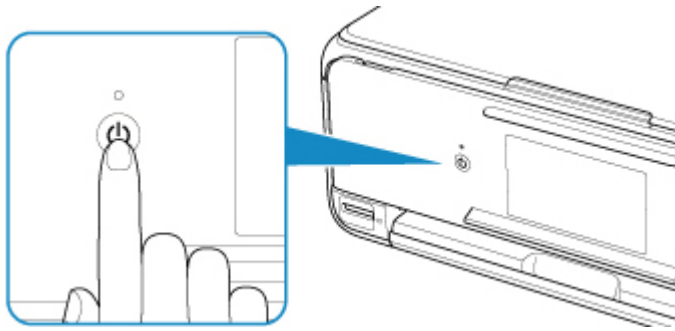
Über den Computer

- Für Windows:
 - [Verwalten der Leistung des Druckers](#)
- Für Mac OS:
 - [Verwalten der Leistung des Druckers](#)

Ausschalten des Druckers

1. Drücken Sie die Taste **EIN (ON)**, um den Drucker auszuschalten.

Wenn die **EIN (ON)**-Anzeige nicht mehr blinkt, ist der Drucker ausgeschaltet.



»» Wichtig

- Wenn Sie den [Netzstecker aus der Steckdose ziehen](#), nachdem Sie den Drucker ausgeschaltet haben, vergewissern Sie sich, dass die **EIN (ON)**-Anzeige nicht mehr leuchtet.

»» Hinweis

- Sie können festlegen, dass der Drucker automatisch ausgeschaltet wird, wenn über einen bestimmten Zeitraum keine Aktionen ausgeführt oder keine Druckaufträge an den Drucker gesendet wurden. Diese Funktion ist standardmäßig aktiviert.

Über den Drucker

- [ECO-Einstellungen](#)

Über den Computer

- Für Windows:
 - [Verwalten der Leistung des Druckers](#)
- Für Mac OS:
 - [Verwalten der Leistung des Druckers](#)

Prüfung der Steckdose/des Netzkabels

Trennen Sie das Netzkabel einmal im Monat von der Stromversorgung und überprüfen Sie, ob die Steckdose/das Netzkabel einen oder mehrere der unten genannten Fehler aufweist.

- Die Steckdose/das Netzkabel ist heiß.
- Die Steckdose/das Netzkabel ist rostig.
- Die Steckdose/das Netzkabel ist verbogen.
- Die Steckdose/das Netzkabel ist abgenutzt.
- Die Steckdose/das Netzkabel ist rissig.

Vorsicht

- Wenn Sie an der Steckdose/am Netzkabel einen oder mehrere der oben beschriebenen Fehler feststellen, [Trennen des Druckers von der Stromversorgung](#), und wenden Sie sich an den Kundendienst. Wenn der Drucker trotz eines der oben genannten Fehlers betrieben wird, kann ein Feuer oder ein Stromschlag verursacht werden.

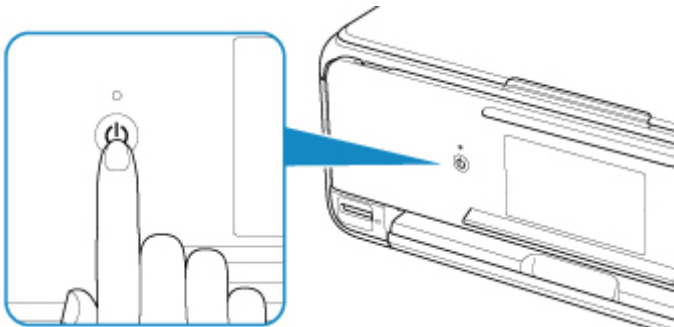
Trennen des Druckers von der Stromversorgung

Gehen Sie zum Abziehen des Netzkabels des Geräts wie nachstehend beschrieben vor.

»» Wichtig

- Wenn Sie das Netzkabel abziehen, drücken Sie die Taste **EIN (ON)** und vergewissern Sie sich, dass die **EIN (ON)**-Anzeige nicht leuchtet. Wenn das Netzkabel abgezogen wird, während die **EIN (ON)**-Anzeige leuchtet oder blinkt, kann der Druckkopf eintrocknen oder verstopfen, wodurch sich die Druckqualität verschlechtert.

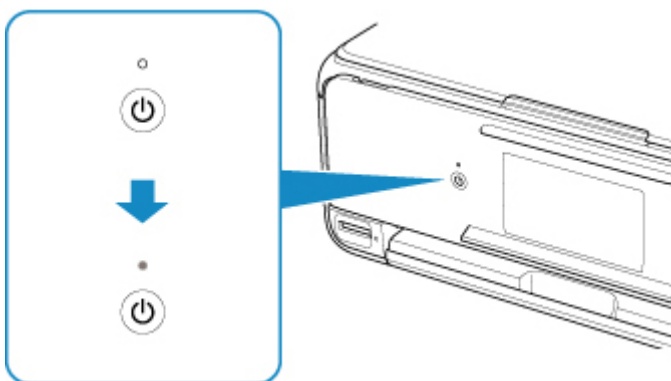
1. Drücken Sie die Taste **EIN (ON)**, um den Drucker auszuschalten.



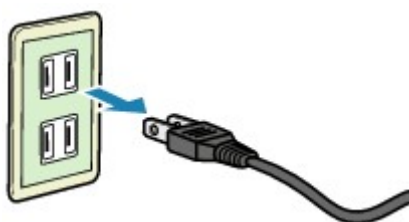
»» Hinweis

- Nachdem Sie die Taste **EIN (ON)** gedrückt haben, wird der Bestätigungsbildschirm mit der Frage, ob Sie das Papierausgabefach herausziehen, auf dem Touchscreen angezeigt. Um das Papierausgabefach herauszuziehen, wählen Sie **Ja (Yes)** aus.

2. Vergewissern Sie sich, dass die **EIN (ON)**-Anzeige nicht mehr leuchtet.



3. Ziehen Sie das Netzkabel ab.



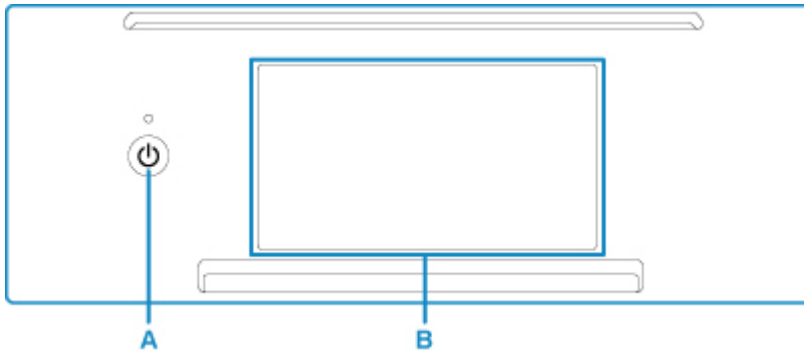
Die technischen Daten des Netzkabels hängen davon ab, in welches Land bzw. in welche Region es geliefert wurde.

Verwenden des Bedienfelds

Das Bedienfeld besteht aus der Taste **EIN (ON)** (A) und dem Touchscreen (B).

Berühren Sie den Bildschirm HOME auf dem Touchscreen leicht mit Ihrer Fingerspitze, um das Kopier- oder Scanmenü sowie weitere Funktionen auszuwählen.

■ [Aktionen im Startbildschirm](#)



A: Taste **EIN (ON)**

B: Touchscreen

■ [Grundfunktionen des Touchscreens](#)

■ [Schaltflächen auf dem Touchscreen](#)

Grundfunktionen des Touchscreens

Berühren Sie den Touchscreen leicht mit Ihrer Fingerspitze oder bewegen Sie den Finger über den Bildschirm, um auf die verschiedenen Funktionen und Einstellungen zuzugreifen.

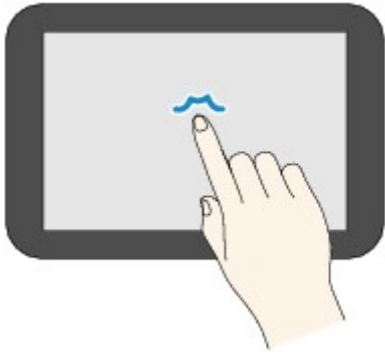
»»» Wichtig

- Bei der Bedienung des Touchscreens sollten Sie Folgendes vermeiden, da sonst Fehlfunktionen am Drucker oder Beschädigungen des Druckers auftreten können.
 - Starkes Drücken auf den Touchscreen
 - Drücken mit Gegenständen auf den Touchscreen (vor allem mit spitzen Gegenständen wie Kugelschreiber, Bleistifte oder Nägel)
 - Berühren des Touchscreens mit feuchten oder schmutzigen Händen
 - Ablegen von Gegenständen auf dem Touchscreen
- Bringen Sie keine Schutzabdeckung am Touchscreen an. Durch das Entfernen kann der Touchscreen beschädigt werden.

Tippen

Berühren Sie den Bildschirm leicht und kurz mit Ihrer Fingerspitze.

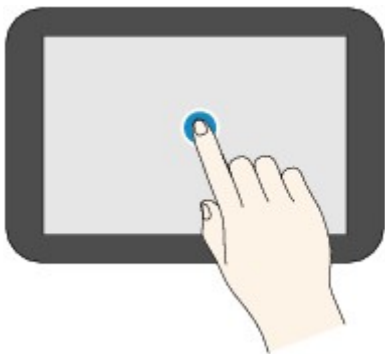
Auf diese Weise können Sie Element oder Foto auf dem Bildschirm auswählen.



Berühren

Berühren Sie den Bildschirm leicht mit Ihrer Fingerspitze.

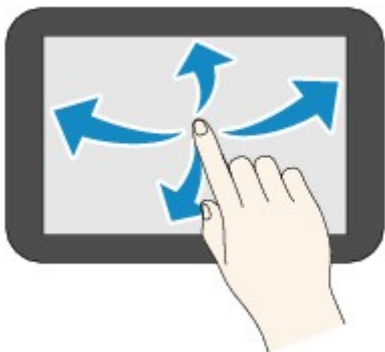
Zum stetigen Vorwärts- oder Rückwärtsblättern in Menüs oder Fotos halten Sie den Vorwärts- oder Rückwärts-Pfeil gedrückt.



Wischen

Wischen Sie mit Ihrem Finger nach oben, unten, rechts oder links über den Bildschirm.

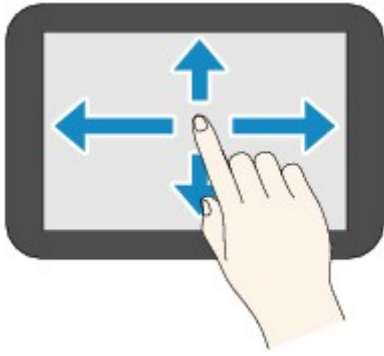
Auf diese Weise können Sie zwischen Menüs wechseln oder vorwärts oder rückwärts durch Fotos blättern.



Ziehen

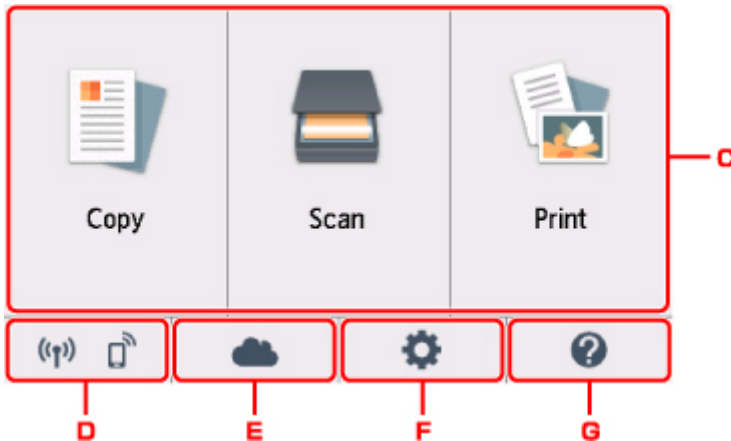
Berühren Sie den Bildschirm leicht mit dem Finger, und bewegen Sie den Finger dann nach oben, unten, rechts oder links.

Auf diese Weise können Sie durch Elementlisten blättern oder Schieberegler bewegen.



Aktionen im Startbildschirm

Zeigen Sie den Menübildschirm oder den Einstellungsbildschirm vom Startbildschirm an.



C. Standardmenü

Auswählen, um mithilfe des Bedienfelds zu kopieren oder scannen. Nachdem Sie ein Standardmenü ausgewählt haben, werden die einzelnen Menüs angezeigt.

D. Netzwerkstatus (Network status)

Zeigt den aktuellen Netzwerkstatus an. Auswählen, um die allgemeinen Netzwerkinformationen anzuzeigen oder die Netzwerkeinstellungen zu ändern.

Das Symbol hängt von dem verwendeten Netzwerk oder dem Netzwerkstatus ab.



WLAN ist aktiviert und der Drucker ist mit dem Wireless Router verbunden.

»» Hinweis

- Je nach Signalzustand ändert sich das Symbol.



(Signalstärke: 81 % oder mehr): Sie können den Drucker ohne Probleme über WLAN verwenden.



(Signalstärke: 51 % oder mehr): Das Problem, z. B. dass der Drucker nicht druckt, kann entsprechend dem Netzwerkstatus auftreten. Wir empfehlen, den Drucker in der Nähe des Wireless Router zu platzieren.



(Signalstärke: 50% oder weniger): Das Problem, z.B. dass der Drucker nicht druckt, tritt möglicherweise auf. Platzieren Sie den Drucker in der Nähe des Wireless Router.



WLAN ist aktiviert, aber der Drucker ist nicht mit dem Wireless Router verbunden.



Drahtlos Direkt ist aktiviert.



WLAN ist deaktiviert.

E. **Cloud**

Zeigt den Hauptbildschirm der Cloud an. Sie können die Dienste des PIXMA/MAXIFY Cloud Link verwenden.

F. **Einrichten (Setup)**

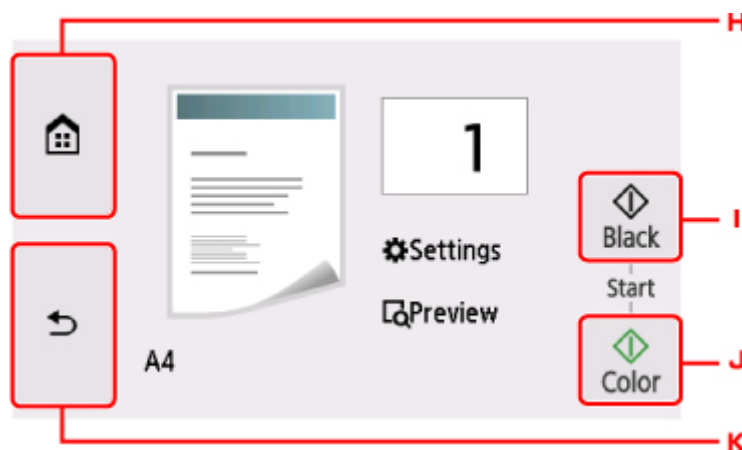
Zeigt die Einstellungsmenüs des Druckers oder die Wartungsmenüs an.

G. **Quick Guide (Quick guide)**

Zeigt die Hinweise zum Einlegen von Papier oder zum Ersetzen des Tintenbehälters oder zur Fehlersuche an.

Schaltflächen auf dem Touchscreen

Beim Bedienen des Touchscreens werden einige Schaltflächen auf dem Touchscreen angezeigt.



H. Schaltfläche **HOME**

Zeigt den Bildschirm HOME an.

I. Taste **Schwarz (Black)**

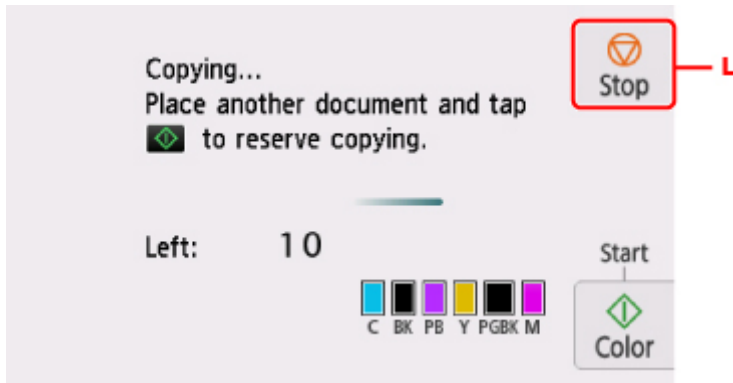
Beginnt mit dem Erstellen einer Schwarzweißkopie, Scannen usw.

J. Taste **Farbe (Color)**

Startet einen Kopier-, Scanvorgang usw. in Farbe.

K. Taste **Zurück (Back)**

Kehrt zum vorherigen Bildschirm des Touchscreens zurück.



L. Taste **Stopp (Stop)**

Bricht einen laufenden Druck-, Kopier- oder Scanauftrag ab.

Ändern von Einstellungen

- ▶ **Ändern von Druckereinstellungen über Ihren Computer (Windows)**
- ▶ **Ändern von Druckereinstellungen über Ihren Computer (Mac OS)**
- ▶ **Ändern von Einstellungen vom Bedienfeld aus**

Ändern von Druckereinstellungen über Ihren Computer (Windows)

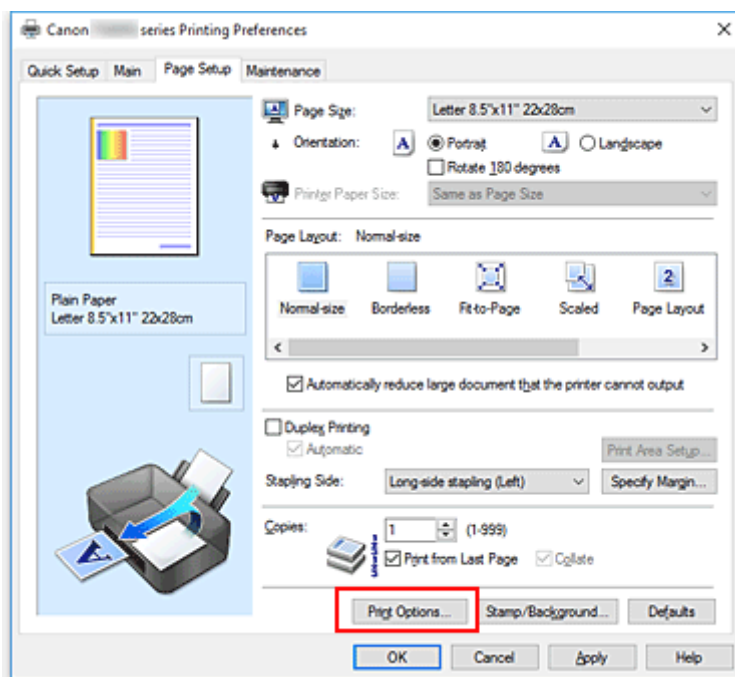
- **Ändern der Druckoptionen**
- **Speichern von häufig verwendeten Druckprofilen**
- **Festlegen des zu verwendenden Tintenbehälters**
- **Verwalten der Leistung des Druckers**
- **Ändern des Betriebsmodus des Druckers**

Ändern der Druckoptionen

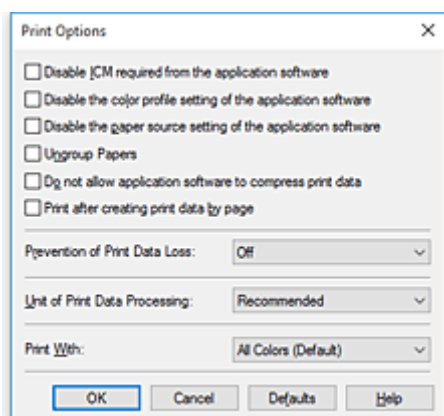
Sie können die detaillierten Druckertreibereinstellungen für Druckdaten ändern, die von einer Anwendungssoftware gesendet werden.

Aktivieren Sie dieses Kontrollkästchen, wenn Teile der Bilddaten abgeschnitten werden, die Papierzufuhr für den Druck von den Treibereinstellungen abweicht oder der Druckauftrag fehlschlägt.

1. Öffnen des [Druckertreiber-Setup-Fensters](#)
2. Klicken auf der Registerkarte **Seite einrichten (Page Setup)** auf **Druckoptionen... (Print Options...)**



Das Dialogfeld **Druckoptionen (Print Options)** wird geöffnet.



»» Hinweis

- Bei Verwendung des XPS-Druckertreibers sind andere Funktionen verfügbar.

3. Ändern einzelner Einstellungen

Ändern Sie bei Bedarf die Einstellungen und klicken Sie auf **OK**.

Die Registerkarte **Seite einrichten (Page Setup)** wird wieder angezeigt.

Speichern von häufig verwendeten Druckprofilen

Sie können das häufig verwendete Druckprofil unter **Häufig verwendete Einstellungen (Commonly Used Settings)** auf der Registerkarte **Schnelleinrichtung (Quick Setup)** speichern. Nicht mehr benötigte Druckprofile können jederzeit gelöscht werden.

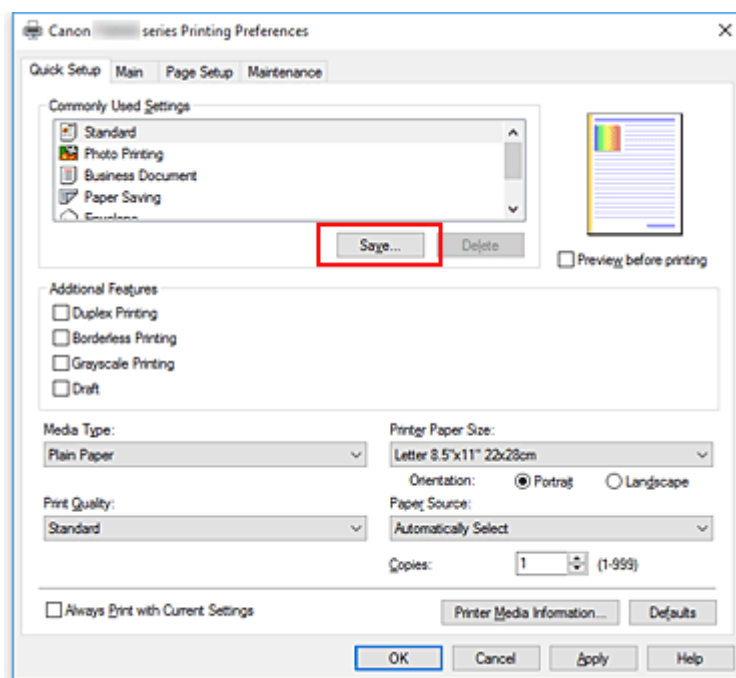
Speichern von Druckprofilen

1. Öffnen des [Druckertreiber-Setup-Fensters](#)

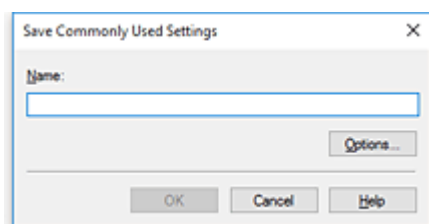
2. Einstellen der erforderlichen Elemente

Wählen Sie unter **Häufig verwendete Einstellungen (Commonly Used Settings)** auf der Registerkarte **Schnelleinrichtung (Quick Setup)** das zu verwendende Druckprofil. Ändern Sie anschließend bei Bedarf die Einstellungen unter **Zusätzliche Funktionen (Additional Features)**. Sie können die erforderlichen Elemente auf den Registerkarten **Optionen (Main)** und **Seite einrichten (Page Setup)** registrieren.

3. Klicken auf **Speichern... (Save...)**



Das Dialogfeld **Häufig verwendete Einstellungen speichern (Save Commonly Used Settings)** wird geöffnet.



4. Speichern der Einstellungen

Geben Sie einen Namen in das Feld **Name** ein. Klicken Sie bei Bedarf auf **Optionen... (Options...)**, um die Einstellungen festzulegen, und klicken Sie anschließend auf **OK**.

Klicken Sie im Dialogfeld **Häufig verwendete Einstellungen speichern (Save Commonly Used Settings)** auf **OK**, um die Druckeinstellungen zu speichern und zur Registerkarte **Schnelleinrichtung (Quick Setup)** zurückzukehren.

Der Name und das Symbol werden unter **Häufig verwendete Einstellungen (Commonly Used Settings)** angezeigt.

»» Wichtig

- Wenn Sie Seitenformat, Ausrichtung, und Anzahl der zu druckenden Exemplare speichern möchten, die auf dem jeweiligen Blatt eingestellt wurden, klicken Sie auf **Optionen... (Options...)** und aktivieren Sie jedes Element.

»» Hinweis

- Bei einer erneuten Installation oder einer Versionsaktualisierung des Druckertreibers werden die bereits gespeicherten Druckeinstellungen aus der Liste **Häufig verwendete Einstellungen (Commonly Used Settings)** gelöscht.
Gespeicherte Druckeinstellungen können nicht beibehalten werden. Wenn ein Profil gelöscht wurde, speichern Sie die Druckeinstellungen erneut.

Löschen nicht mehr benötigter Druckprofile

1. Auswählen des zu löschenden Druckprofils

Wählen Sie das zu löschende Druckprofil in der Liste **Häufig verwendete Einstellungen (Commonly Used Settings)** auf der Registerkarte **Schnelleinrichtung (Quick Setup)** aus.

2. Löschen des Druckprofils

Klicken Sie auf **Löschen (Delete)**. Klicken Sie auf **OK**, wenn die Bestätigungsmeldung angezeigt wird. Das ausgewählte Druckprofil wird aus der Liste **Häufig verwendete Einstellungen (Commonly Used Settings)** gelöscht.

»» Hinweis

- In den ursprünglichen Einstellungen gespeicherte Druckprofile können nicht gelöscht werden.

Festlegen des zu verwendenden Tintenbehälters

Mit dieser Funktion können Sie entsprechend dem jeweiligen Verwendungszweck unter den installierten Tintenbehältern den am besten geeigneten Tintenbehälter angeben.

1. Öffnen des [Druckertreiber-Setup-Fensters](#)
2. Klicken auf der Registerkarte **Seite einrichten (Page Setup)** auf **Druckoptionen... (Print Options...)**

Das Dialogfeld **Druckoptionen (Print Options)** wird angezeigt.

3. Auswählen des zu verwendenden Tintenbehälters über **Drucken mit (Print With)**

Wählen Sie den zu verwendenden Tintenbehälter aus und klicken Sie auf **OK**.

Der angegebene Tintenbehälter wird beim Drucken verwendet.

»» Wichtig

- Bei Angabe der folgenden Einstellungen wird **Nur PGBK (Schwarz) (Only PGBK (Black))** deaktiviert, da der Drucker einen anderen Tintenbehälter als PGBK (Schwarz) zum Drucken von Dokumenten verwendet.
 - Ein anderer Typ als **Normalpapier (Plain Paper)**, **Umschlag (Envelope)**, **Ink Jet Hagaki (A)**, **Hagaki K (A)**, **Hagaki (A)** oder **Hagaki** wurde für **Medientyp (Media Type)** auf der Registerkarte **Optionen (Main)** ausgewählt.
 - Wenn **Ink Jet Hagaki (A)** oder **Hagaki K (A)** für **Medientyp (Media Type)** auf der Registerkarte **Optionen (Main)** ausgewählt und der automatische Duplexdruck ausgeführt wird
 - In der Liste **Seitenlayout (Page Layout)** auf der Registerkarte **Seite einrichten (Page Setup)** ist **Randlos (Borderless)** ausgewählt
- Nehmen Sie einen nicht verwendeten Tintenbehälter nicht heraus. Es kann nicht gedruckt werden, wenn einer der Tintenbehälter herausgenommen ist.

Verwalten der Leistung des Druckers

Diese Funktion ermöglicht das Ein- bzw. Ausschalten des Druckers über das Canon IJ Printer Assistant Tool.



Ausschalten (Power Off)

Die Funktion **Ausschalten (Power Off)** schaltet den Drucker aus. Bei Verwendung dieser Funktion kann der Drucker nicht über das Canon IJ Printer Assistant Tool eingeschaltet werden.

1. Öffnen Sie Canon IJ Printer Assistant Tool.
2. Ausschalten

Klicken Sie auf **Ausschalten (Power Off)**. Klicken Sie auf **OK**, wenn die Bestätigungsmeldung angezeigt wird.

Der Drucker wird ausgeschaltet.



Autom. Ein/Aus (Auto Power)

Unter **Autom. Ein/Aus (Auto Power)** können Sie **Automatisches Einschalten (Auto Power On)** und **Automatisches Ausschalten (Auto Power Off)** festlegen.

Mit der Funktion **Automatisches Einschalten (Auto Power On)** können Sie den Drucker so einstellen, dass er sich automatisch einschaltet, wenn er Daten empfängt.

Mit der Funktion **Automatisches Ausschalten (Auto Power Off)** können Sie den Drucker so einstellen, dass er sich automatisch ausschaltet, wenn für eine bestimmte Zeitdauer keine Aktivitäten im Druckertreiber oder auf dem Drucker stattgefunden haben.

1. Öffnen Sie das Canon IJ Printer Assistant Tool.
2. Stellen Sie sicher, dass der Drucker eingeschaltet ist, und klicken Sie auf **Autom. Ein/Aus (Auto Power)**.

Das Dialogfeld **Autom. Ein/Aus-Einstellungen (Auto Power Settings)** wird geöffnet.

»» Hinweis

- Wenn der Drucker ausgeschaltet oder die Kommunikation zwischen dem Drucker und dem Computer deaktiviert ist, wird möglicherweise eine Fehlermeldung angezeigt, da der Computer den Druckerstatus nicht ermitteln kann.
Klicken Sie in diesem Fall auf **OK**, um die zuletzt mit dem Computer festgelegten Einstellungen anzuzeigen.

3. Nehmen Sie ggf. folgende Einstellungen vor:

Automatisches Einschalten (Auto Power On)

Wenn Sie in der Liste die Option **Aktiviert (Enable)** auswählen, schaltet sich der Drucker ein, sobald er Daten empfängt.

Automatisches Ausschalten (Auto Power Off)

Geben Sie die Zeit in der Liste an. Wenn in diesem Zeitraum keine Vorgänge für den Druckertreiber oder den Drucker auftreten, wird der Drucker automatisch ausgeschaltet.

4. Übernehmen der Einstellungen

Klicken Sie auf **OK**. Klicken Sie auf **OK**, wenn die Bestätigungsmeldung angezeigt wird.

Die Einstellung ist nun aktiv. Um die Funktion zu deaktivieren, wählen Sie **Deaktiviert (Disable)** in der Liste.

»» Hinweis

- Wenn der Drucker ausgeschaltet ist, hängt die Canon IJ-Statusmonitormeldung von der Einstellung für **Automatisches Einschalten (Auto Power On)** ab.
Wenn **Aktiviert (Enable)** festgelegt ist, wird „Drucker befindet sich im Standby-Modus“ angezeigt.
Wenn **Deaktiviert (Disable)** festgelegt ist, wird „Drucker offline“ angezeigt.

Ändern des Betriebsmodus des Druckers

Wechseln Sie bei Bedarf zwischen verschiedenen Betriebsmodi des Druckers.



Benutzerdefinierte Einstellungen (Custom Settings)

1. Öffnen Sie das Canon IJ Printer Assistant Tool.
2. Stellen Sie sicher, dass der Drucker eingeschaltet ist, und klicken Sie auf **Benutzerdefinierte Einstellungen (Custom Settings)**.

Das Dialogfeld **Benutzerdefinierte Einstellungen (Custom Settings)** wird geöffnet.

»» Hinweis

- Wenn der Drucker ausgeschaltet oder die Kommunikation zwischen dem Drucker und dem Computer deaktiviert ist, wird möglicherweise eine Fehlermeldung angezeigt, da der Computer den Druckerstatus nicht ermitteln kann.
Klicken Sie in diesem Fall auf **OK**, um die zuletzt mit dem Computer festgelegten Einstellungen anzuzeigen.

3. Nehmen Sie ggf. folgende Einstellungen vor:

Bedruckbaren Datenträger im CD-Fach erkennen (Detects a printable disc in the disc tray)

Erkennt beim Datenträgeretikettdruck, ob sich ein bedruckbarer Datenträger im CD-Fach befindet und zeigt eine Meldung an, falls kein Datenträger eingelegt wurde.

Aktivieren Sie dieses Kontrollkästchen, wenn beim Druckvorgang erkannt werden soll, ob ein bedruckbarer Datenträger eingelegt ist.

Deaktivieren Sie dieses Kontrollkästchen, wenn beim Druckvorgang nicht geprüft werden soll, ob ein bedruckbarer Datenträger eingelegt ist.

»» Wichtig

- Wenn das Kontrollkästchen deaktiviert ist, startet der Druckvorgang durch den Drucker im CD-Fach unter Umständen auch dann, wenn kein bedruckbarer Datenträger in das CD-Fach eingelegt wurde. Daher sollte dieses Kontrollkästchen normalerweise aktiviert sein.
- Falls Sie einen bereits bedruckten Datenträger in das CD-Fach einlegen, erkennt der Drucker möglicherweise, dass sich kein bedruckbarer Datenträger im CD-Fach befindet. Deaktivieren Sie das Kontrollkästchen in diesem Fall.

Papierabrieb verhindern (Prevent paper abrasion)

Der Drucker kann den Abstand zwischen dem Druckkopf und dem Papier beim Drucken mit hoher Dichte vergrößern, um Papierabrieb zu verhindern.

Aktivieren Sie dieses Kontrollkästchen, wenn Papierabrieb verhindert werden soll.

Druckköpfe manuell ausrichten (Align heads manually)

Die Funktion **Druckkopfausrichtung (Print Head Alignment)** im Canon IJ Printer Assistant Tool ist normalerweise für die automatische Ausrichtung konfiguriert. Sie können aber zum manuellen Modus wechseln.

Wenn Sie mit den Druckergebnissen nach der automatischen Druckkopfausrichtung nicht

zufrieden sind, führen Sie eine manuelle Druckkopfausrichtung durch.
Aktivieren Sie dieses Kontrollkästchen, wenn Sie eine manuelle Druckkopfausrichtung durchführen möchten. Deaktivieren Sie dieses Kontrollkästchen, um die automatische Druckkopfausrichtung zu veranlassen.

Um 90 Grad nach links drehen, wenn die Ausrichtung [Querformat] ist (Rotate 90 degrees left when orientation is [Landscape])

Sie können die Drehrichtung von **Querformat (Landscape)** unter **Ausrichtung (Orientation)** auf der Registerkarte **Seite einrichten (Page Setup)** ändern.

Um die Druckdaten beim Drucken um 90 Grad nach links zu drehen, wählen Sie diese Option aus. Um die Druckdaten beim Drucken um 90 Grad nach rechts zu drehen, heben Sie die Auswahl der Option auf.

»»» Wichtig

- Ändern Sie diese Einstellung nicht, während der Druckauftrag in der Druckwarteliste angezeigt wird. Andernfalls kann es vorkommen, dass Zeichen ausgelassen werden oder das Layout beeinträchtigt wird.

Nicht übereinst. Papiereinst. beim Dr. vom Computer nicht erkennen (Don't detect mismatch of paper settings when printing from computer)

Wenn Sie Dokumente über den Computer drucken, und die Papiereinstellungen im Druckertreiber nicht mit den Papierinformationen im Drucker übereinstimmen, wird mit dieser Einstellung die Meldungsanzeige deaktiviert, und Sie können den Druckvorgang fortsetzen.

Aktivieren Sie dieses Kontrollkästchen, um die Funktion zum Erkennen von nicht übereinstimmenden Papiereinstellungen zu deaktivieren.

Wartezeit für Tintentrocknung (Ink Drying Wait Time)

Sie können die Wartezeit des Druckers bis zum Drucken der nächsten Seite festlegen. Wenn Sie den Schieberegler nach rechts verschieben, erhöht sich die Wartezeit, wenn Sie ihn nach links verschieben, verringert sich die Wartezeit.

Wenn das Papier verschmutzt ist, weil die nächste Seite ausgegeben wird, bevor die Tinte auf der aktuellen Seite vollständig getrocknet ist, sollte die Wartezeit verlängert werden.

Durch Verringerung der Wartezeit wird die Druckgeschwindigkeit gesteigert.

4. Übernehmen der Einstellungen

Klicken Sie auf **OK** und wenn die Bestätigungsmeldung angezeigt wird auf **OK**.

Der Drucker arbeitet danach mit den geänderten Einstellungen.


Ändern von Einstellungen vom Bedienfeld aus

- **Ändern von Einstellungen vom Bedienfeld aus**
- **Ändern von Elementen im Bedienfeld**
- **Druckeinstell.**
- **LAN-Einstellungen**
- **Gerätbenutzereinstellungen**
- **PictBridge-Einstellungen**
- **Sprachenauswahl**
- **Aktualisierung der Firmware**
- **Einzugseinstellungen**
- **Einstellung zurücksetzen**
- **Webservice-Einrichtung**
- **Systeminformationen**
- **ECO-Einstellungen**
- **Geräuscharme Einstellungen**

Ändern von Einstellungen vom Bedienfeld aus

In diesem Abschnitt wird die Vorgehensweise zum Ändern der Einstellungen im Bildschirm **Geräteeinstellungen (Device settings)** beschrieben. Dies geschieht anhand eines Beispiels zum Festlegen der Einstellung **Erweiterte Kopienanzahl (Extended copy amount)**.

1. [Stellen Sie sicher, dass der Drucker eingeschaltet ist.](#)

2. Wählen Sie  **Einrichten (Setup)** im Bildschirm HOME aus.

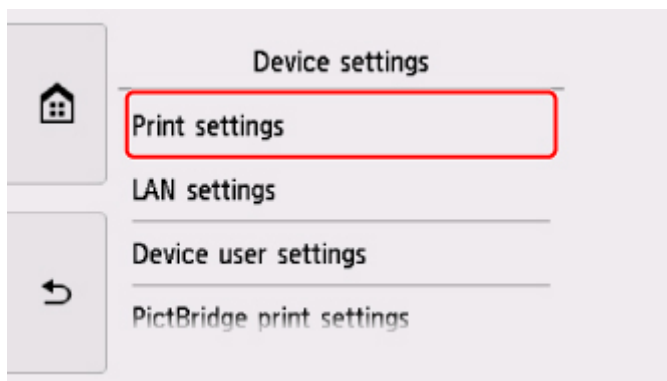
 [Verwenden des Bedienfelds](#)

3. Wählen Sie  **Einstellungen (Settings)** aus.

4. Wählen Sie  **Geräteeinstellungen (Device settings)** aus.

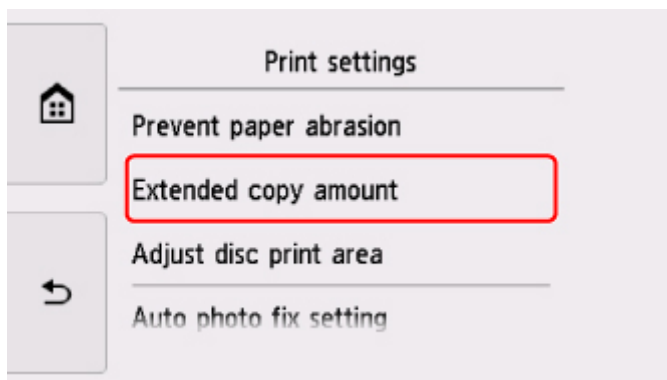
Der Bildschirm **Geräteeinstellungen (Device settings)** wird angezeigt.

5. Wählen Sie ein anzupassendes Einstellungselement aus.

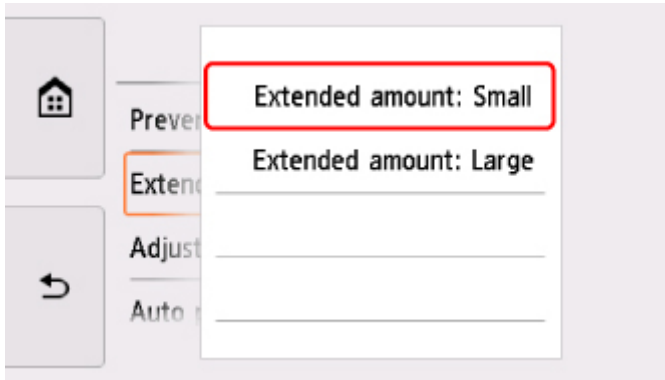


Der Einstellungsbildschirm für das ausgewählte Element wird angezeigt.

6. Wählen Sie ein Einstellungselement aus.



7. Wählen Sie eine festzulegende Einstellung aus.



Weitere Informationen zu Einstellungselementen im Bedienfeld:

- [Ändern von Elementen im Bedienfeld](#)

Ändern von Elementen im Bedienfeld

Elemente für den Drucker

- [Gerätbenutzereinstellungen](#)
- [Webservice-Einrichtung](#)
- [Sprachenauswahl](#)
- [ECO-Einstellungen](#)
- [Geräuscharme Einstellungen](#)

Elemente für Papier/Druckvorgänge

- [Druckeinstell.](#)
- [Einzugseinstellungen](#)
- PictBridge-Einstellungen

Elemente für die Wartung/Verwaltung

- [Systeminformationen](#)
- [Aktualisierung der Firmware](#)
- [LAN-Einstellungen](#)
- [Einstellung zurücksetzen](#)

Druckeinstell.

- **Papierabrieb verhindern (Prevent paper abrasion)**

Verwenden Sie diese Einstellung nur, wenn die Druckoberfläche verschmiert.

»»» Wichtig

- Wählen Sie nach dem Drucken wieder die Einstellung **AUS (OFF)**, da sich anderenfalls die Druckgeschwindigkeit oder die Druckqualität verringern kann.

- **Erweiterte Kopienanzahl (Extended copy amount)**

Wählt die Größe des Bildbereichs aus, der beim randlosen (vollen) Druck über das Papier hinausragt.

An den Kanten können Teile abgeschnitten werden, da das kopierte Bild zum Ausfüllen der gesamten Seite vergrößert wird. Sie können festlegen, wie viel vom Rand der Vorlage abgeschnitten wird.

»»» Wichtig

- Diese Einstellung kann unter folgenden Bedingungen verwendet werden:
 - Beim randlosen Kopieren
 - Beim Kopieren von gedruckten Fotos ist Randlos für Rand ausgewählt

»»» Hinweis

- Wenn die Ausdrucke trotz gewählter Funktion für randlosen Druck Ränder aufweisen, können Sie das Problem unter Umständen mithilfe der Option **Erweiterte Anzahl: Groß (Extended amount: Large)** beheben.

- **Datenträgerdruckbereich einst. (Adjust disc print area)**

Sie können den Druckbereich auf dem Datenträger ändern, wenn das Bild erst noch an den bedruckbaren Datenträger angepasst werden muss.

Sie können den Druckbereich in Schritten von 0,1 mm / 0,003 Zoll zwischen -0,9 mm / -0,03 Zoll und +0,9 mm / +0,03 Zoll anpassen.

- **Autom. Fotokorrektureinstellung (Auto photo fix setting)**

Wenn **EIN (ON)** ausgewählt ist, können Sie in den folgenden Fällen festlegen, ob die in den Bilddateien enthaltenen Exif-Daten beim Drucken der Fotos berücksichtigt werden sollen.

- Beim Drucken von einer Speicherkarte ist **Autom. Fotokorr. (Auto photo fix)** für **Fo.korr. (Photo fix)** ausgewählt.
- Beim Drucken mit einem PictBridge-kompatiblen (WLAN) Gerät ist die Druckeinstellung an diesem PictBridge-kompatiblen (WLAN) Gerät auf **Standard (Default)** oder **Ein (On)** festgelegt.
 - * Wenn als Druckeinstellung auf dem PictBridge-kompatiblen (WLAN) Gerät **Standard (Default)** ausgewählt ist, wählen Sie unter **PictBridge-Einstellungen (PictBridge print settings) > Fo.korr. (Photo fix)** die Option **Autom. Fotokorr. (Auto photo fix)** aus.

- **Horizontale Druckposition einst. (Adjust horizontal print position)**

Passen Sie die Druckposition an, wenn die linken/rechten Ränder nicht ausgerichtet sind.

Sie können die linken/rechten Ränder in Schritten von 0,1 mm / 0,01 Zoll zwischen -3 mm / -0,12 Zoll und +3 mm / +0,12 Zoll zentriert auf der horizontalen Mitte des Papiers anpassen.

»» Wichtig

- Für Papier im Format Letter oder Legal können Sie die linken/rechten Ränder zwischen -1,5 mm / 0,06 Zoll und +1.5 mm / +0,06 Zoll anpassen, selbst wenn Sie einen höheren Wert als 1,5 mm / 0,06 Zoll angeben.

LAN-Einstellungen

- [WLAN \(Wireless LAN\)](#)
- [Drahtlos Direkt \(Wireless Direct\)](#)
- [Allgemeine Einstellungen \(Common settings\)](#)

WLAN (Wireless LAN)

- **WLAN aktiv/inaktiv (WLAN active/inactive)**

Aktiviert/deaktiviert WLAN.

- **WLAN-Einrichtung (Wireless LAN setup)**

Wählt die Einrichtungsmethode für die WLAN-Verbindung.

- **Einfache Drahtlos-Verb. (Easy wireless connect)**

Wählen Sie diese Option aus, wenn Sie die Einstellungen der Zugriffspunktinformationen für den Drucker direkt über ein Gerät (wie z. B. ein Smartphone oder Tablet) ohne Bedienen des Wireless Routers angeben. Folgen Sie bei der Installation den Bildschirmanweisungen des Geräts, mit dem eine Verbindung hergestellt wird.

- **Manuelle Verbindung (Manual connect)**

Wählen Sie aus, wann Sie Einstellungen für WLAN manuell über das Bedienfelds des Druckers durchführen.

- **WPS (Tastendrückmethode) (WPS (Push button method))**

Wählen Sie diese Option aus, wenn Sie WLAN-Einstellungen mit einem Wireless Router vornehmen, der die Wi-Fi Protected Setup (WPS)-Tastendrückmethode unterstützt. Folgen Sie beim Einrichten den Bildschirmanweisungen.

- **Andere Einrichtung (Other setup)**

- **Erweiterte Einrichtung (Advanced setup)**

Wählen Sie diese Option, wenn Sie WLAN-Einstellungen manuell vornehmen. Sie können mehrere WEP-Schlüssel angeben.

- **WPS (PIN-Code-Methode) (WPS (PIN code method))**

Wählen Sie diese Option aus, wenn Sie WLAN-Einstellungen mit einem Wireless Router vornehmen, der die Wi-Fi Protected Setup (WPS)-PIN-Code-Methode unterstützt. Folgen Sie beim Einrichten den Bildschirmanweisungen.

- **Liste d. WLAN-Einstellungen (WLAN setting list)**

Die Liste der WLAN-Einstellungen für diesen Drucker wird auf dem Touchscreen angezeigt.

Wählen Sie **Det. drucken (Print details)** und anschließend **Ja (Yes)** aus, um die Liste zu drucken.

- [Drucknetzwerkeinstellungen](#)

▶▶▶ Wichtig

- Der Ausdruck der Netzwerkeinstellungen enthält wichtige Informationen über das Netzwerk. Heben Sie ihn gut auf.

Folgende Einstellungselemente werden angezeigt. (Je nach Druckereinstellungen werden manche Einstellungselemente nicht angezeigt.)

Elemente	Einstellung
SSID	XXXXXXXXXXXXXXXXXXXX XXXXXXXXXXXXXXXXXXXX (bis zu 32 Zeichen)
WLAN-Sicherheit (Wireless LAN security)	Inaktiv/WEP (64 Bit)/WEP (128 Bit)/WPA-PSK(TKIP)/ WPA-PSK(AES)/WPA2-PSK(TKIP)/WPA2-PSK(AES)
Signalstärke (%) (Signal strength (%))	XXX
IPv4-Adresse (IPv4 address)	XXX. XXX. XXX. XXX (12 Zeichen)
IPv4-Subnetzmaske (IPv4 subnet mask)	XXX. XXX. XXX. XXX (12 Zeichen)
IPv4-Standard-Gateway (IPv4 default gateway)	XXX. XXX. XXX. XXX (12 Zeichen)
IPv6-Adresse (IPv6 address)	XXXX: XXXX: XXXX: XXXX: XXXX: XXXX: XXXX: XXXX (32 Zeichen)
MAC-Adresse des WLAN (MAC address of wireless LAN)	XX:XX:XX:XX:XX:XX (12 Zeichen)
Druckername (Printer name)	XXXXXXXXXXXXXXXXXXXX (bis zu 15 Zeichen)
Servicename Bonjour (Bonjour service name)	XXXXXXXXXXXXXXXXXXXX XXXXXXXXXXXXXXXXXXXX XXXXXXXXXXXXXXXXXXXX XXXXXXXXXXXXXXXXXXXX (bis zu 52 Zeichen)
Stammzert.-Fingerabdr. (SHA-1) (Root cert. thumbprint (SHA-1))	XXXXXXXXXX XXXXXXXXXXXX XXXXXXXXXXXX XXXXXXXXXX XXXXXXXXXXXX
Stammzert.-Fingerab. (SHA-256) (Root cert. thumbprint (SHA-256))	XXXXXXXXXX XXXXXXXXXXXX XXXXXXXXXXXX XXXXXXXXXXXX XXXXXXXXXX XXXXXXXXXXXX XXXXXXXXXXXX XXXXXXXXXXXX

("XX" steht für alphanumerische Zeichen.)

Drahtlos Direkt (Wireless Direct)

- **Drahtlos Direkt aktiv/inaktiv (Wireless Direct active/inactive)**

Aktiviert/deaktiviert Drahtlos Direkt.

- **SSID/Gerätenamen ändern (Change SSID/device name)**

Ändert die Kennung (SSID/der Name des Druckers, der auf einem mit Wi-Fi Direct kompatiblen Gerät angezeigt wird) für Drahtlos Direkt.

- **Kennwort ändern (Change password)**

Ändert das Kennwort für Drahtlos Direkt.

- **Bestät. der Verbindungsanfrage (Connection request confirmation)**

Bei Auswahl von **Ja (Yes)** wird der Bestätigungsbildschirm angezeigt, wenn ein mit Wi-Fi Direct kompatibles Gerät mit dem Drucker verbunden wird.

• **Liste d. Einst. f. Drahtlos Direkt (Wireless Direct setting list)**

Die Liste der Einstellungen für Drahtlos Direkt für diesen Drucker wird auf dem Touchscreen angezeigt.

Wählen Sie **Det. drucken (Print details)** und anschließend **Ja (Yes)** aus, um die Liste zu drucken.

 [Drucknetzwerkeinstellungen](#)

»» Wichtig

- Der Ausdruck der Netzwerkeinstellungen enthält wichtige Informationen über das Netzwerk. Heben Sie ihn gut auf.

Folgende Einstellungselemente werden angezeigt. (Je nach Druckereinstellungen werden manche Einstellungselemente nicht angezeigt.)

Elemente	Einstellung
SSID	DIRECT-XXXX-TS8100series
Kennwort (Password)	XXXXXXXXXXXX (10 Zeichen)
WLAN-Sicherheit (Wireless LAN security)	WPA2-PSK(AES)
IPv4-Adresse (IPv4 address)	XXX. XXX. XXX. XXX (12 Zeichen)
IPv4-Subnetzmaske (IPv4 subnet mask)	XXX. XXX. XXX. XXX (12 Zeichen)
IPv4-Standard-Gateway (IPv4 default gateway)	XXX. XXX. XXX. XXX (12 Zeichen)
IPv6-Adresse (IPv6 address)	XXXX: XXXX: XXXX: XXXX: XXXX: XXXX: XXXX: XXXX (32 Zeichen)
MAC-Adresse des WLAN (MAC address of wireless LAN)	XX:XX:XX:XX:XX:XX (12 Zeichen)
Druckername (Printer name)	XXXXXXXXXXXXXXXXXXXX (bis zu 15 Zeichen)
Servicename Bonjour (Bonjour service name)	XXXXXXXXXXXXXXXXXXXX XXXXXXXXXXXXXXXXXXXX XXXXXXXXXXXXXXXXXXXX XXXXXXXXXXXXXXXXXXXX (bis zu 52 Zeichen)
Drahtlos Direkt-Gerätename (Wireless Direct device name)	DIRECT-XXXX-TS8100series
Anz. der z. Zt. verbund. Geräte (No. of devices connected now)	XX/XX
Stammzert.-Fingerabdr. (SHA-1) (Root cert. thumbprint (SHA-1))	XXXXXXXXXX XXXXXXXXXXXX XXXXXXXXXXXX XXXXXXXXXX XXXXXXXXXXXX

- **Service name (Service name)**

Gibt den Bonjour-Servicenamen an. Sie können bis zu 48 Zeichen für den Namen eingeben.

»» **Hinweis**

- Sie dürfen keinen Servicenamen verwenden, der bereits für ein anderes mit dem LAN verbundenes Gerät vergeben ist.

- **LPR-Protokolleinstellung (LPR protocol setting)**

Aktiviert/deaktiviert die LPR-Einstellung.

- **RAW-Protokoll (RAW protocol)**

Aktiviert/deaktiviert RAW-Druck.

- **LLMNR**

Aktiviert/deaktiviert LLMNR (Link-Local Multicast Name Resolution). Bei Auswahl von **Aktiv (Active)** kann der Drucker die Drucker-IP-Adresse ohne DNS-Server anhand des Druckernamens erkennen.

- **PictBridge-Kommunikation (PictBridge communication)**

Einstellungselemente für das Drucken von einem PictBridge-kompatiblen (WLAN) Gerät.

- **Komm. aktivieren/deaktivieren (Enable/disable communication)**

Durch Auswahl von **Aktivieren (Enable)** können Sie von einem PictBridge-kompatiblen (WLAN) Gerät drucken.

- **Zeitüberschreitungseinstellung (Timeout setting)**

Gibt die Zeitüberschreitungsdauer an.

- **IPSec-Einstellungen (IPsec settings)**

Durch Auswahl von **Aktiv (Active)** können Sie die IPSec-Sicherheit festlegen.

Gerätbenutzereinstellungen

- **Datumsanzeigenformat (Date display format)**

Ändert das Anzeigeformat des Datums beim Drucken.

»» Hinweis

- Wenn Sie im Bildschirm für die Druckeinstellungen für **Datum drucken (Print date)** die Option **EIN (ON)** gewählt haben, wird beim Drucken von einer Speicherkarte das Datum im gewählten Datumsanzeigeformat ausgegeben.

■ [Einstellungselemente für den Fotodruck über das Bedienfeld](#)

- **Lese/Schreib-Attribut (Read/write attribute)**

Legt fest, ob Daten von einem Computer auf Speicherkarten geschrieben werden können.

»» Wichtig

- Entnehmen Sie die Speicherkarte, bevor Sie diese Einstellung ändern.
 - Einrichten des Kartensteckplatzes als Speicherkartenlaufwerk des Computers
- Wenn Sie für diese Einstellung **Beschreibbar von USB-PC (Writable from USB PC)** auswählen, ist das Drucken von auf der Speicherkarte gespeicherten Bilddaten über das Bedienfeld des Druckers nicht möglich. Stellen Sie diese Einstellung unbedingt wieder auf **Nicht beschreibbar v. PC (Not writable from PC)**, wenn Sie das der Speicherkarte zugeordnete Laufwerk nicht mehr verwenden. Wenn Sie den Drucker ausschalten, wird die Einstellung **Beschreibbar von USB-PC (Writable from USB PC)** deaktiviert, und die Einstellung **Nicht beschreibbar v. PC (Not writable from PC)** wird wiederhergestellt, wenn Sie den Drucker wieder einschalten.
- Wenn **Beschreibbar von USB-PC (Writable from USB PC)** ausgewählt ist, ist die Einstellung für das automatische Ausschalten deaktiviert.

Weitere Informationen zur Einstellung für das automatische Abschalten finden Sie unter:

■ [ECO-Einstellungen](#)

- **Klang steuern (Sound control)**

Stellt die Lautstärke ein.

- **Tastaturlautstärke (Keypad volume)**

Wählt die Lautstärke des Signals, das beim Tippen auf den Touchscreen ausgegeben wird.

- **Alarmlautstärke (Alarm volume)**

Wählt die Alarmlautstärke aus.

- **Einst. zum Senden von Geräteinf. (Device info sending settings)**

Wählen Sie, ob die Nutzungsinformationen des Druckers an den Canon-Server gesendet werden sollen. Die an Canon gesendeten Informationen werden zur Verbesserung der Produkte verwendet. Wählen Sie **Akzeptieren (Agree)** aus, um die Nutzungsinformationen des Druckers an den Canon-Server zu senden.

- **Energiespareinstellungen (Energy saving settings)**

Ermöglicht Ihnen das automatische Ein-/Ausschalten des Druckers, um Energie zu sparen.

- **Autom. ausschalt. (Auto power off)**

Gibt die Zeitspanne an, nach deren Ablauf der Drucker automatisch abgeschaltet wird, wenn kein Vorgang erfolgt oder keine Druckdaten an den Drucker gesendet werden.

- **Autom. einschalten (Auto power on)**

Durch Auswahl von **EIN (ON)** aktivieren Sie die automatische Einschaltfunktion des Druckers, damit dieser eingeschaltet wird, sobald ein Scanbefehl von einem Computer oder Druckdaten an den Drucker gesendet werden.

- Sie können dieses Einstellungsmenü auch durch Auswahl von **ECO-Einstellungen (ECO settings)** und **Energiespareinstellungen (Energy saving settings)** im HOME-Bildschirm öffnen.

■ [ECO-Einstellungen](#)

- **Erinnerung Dokumententnahme (Document removal reminder)**

Legt fest, ob der Drucker den Erinnerungsbildschirm anzeigt, wenn Sie vergessen, das Original nach dem Scannen von der Auflagefläche zu entfernen.

▶▶▶ **Wichtig**

- Je nach Art des Originals oder dem Zustand der Vorlagenabdeckung wird ein vergessenes Original möglicherweise nicht erkannt.

- **Papierausgabef. auto. einziehen (Auto retract paper output tray)**

Wenn **EIN (ON)** ausgewählt ist, wird der Bestätigungsbildschirm mit der Frage, ob Sie das Papierausgabefach herausziehen möchten, nach dem Drücken der Taste **EIN (ON)** zum Ausschalten des Druckers automatisch angezeigt.

- **Bluetootheinstellungen (Bluetooth settings)**

Einstellungselemente für das Herstellen einer Verbindung mit einem Bluetooth-kompatiblen Gerät.

- **Bluetooth aktivieren/deaktivieren (Enable/disable Bluetooth)**

Aktiviert/deaktiviert die Bluetooth-Funktion des Druckers.

- **Gekopp. Ger. auflisten/löschen (List/delete paired devices)**

Zeigt die Liste der gekoppelten Bluetooth-kompatiblen Geräte an. Um das gekoppelte Bluetooth-kompatible Gerät zu löschen, wählen Sie ein Bluetooth-kompatibles Gerät aus der Liste aus.

- **PIN-Code prüfen/ändern (Check/change PIN code)**

Ermöglicht Ihnen, den PIN-Code zu überprüfen und zu ändern.

▶▶▶ **Wichtig**

- Wenn Sie den PIN-Code ändern, wird das Koppeln mit allen Bluetooth-kompatiblen Geräten abgebrochen.

- **Bluetoothgerätenamen festlegen (Set Bluetooth device name)**

Legt den Druckernamen für die Bluetooth-Verbindung fest.

»» Hinweis

- Weitere Informationen für den Fall, dass der Drucker nach Änderung einiger Einstellungen in **Bluetootheinstellungen (Bluetooth settings)** nicht mit einem Bluetooth-kompatiblen Gerät gekoppelt werden kann, finden Sie nachstehend.

- Drucker wird bei Verwendung von Bluetooth über Smartphone/Tablet nicht gefunden

Sprachenauswahl

Ändert die Sprache der Meldungen und Menüs auf dem Touchscreen.

Aktualisierung der Firmware

Sie können die Firmware des Druckers aktualisieren, die Firmware-Version überprüfen oder Einstellungen für einen Benachrichtigungsbildschirm, einen DNS-Server und einen Proxyserver vornehmen.

»» Hinweis

- Es ist nur die Option **Aktuelle Version prüfen (Check current version)** verfügbar, wenn **Inaktiv (Inactive)** für **WLAN aktiv/inaktiv (WLAN active/inactive)** unter **WLAN (Wireless LAN)** in **LAN-Einstellungen (LAN settings)** ausgewählt ist.

- **Aktualisierung installieren (Install update)**

Führt die Aktualisierung der Firmware des Druckers durch. Wenn Sie **Ja (Yes)** auswählen, wird die Aktualisierung der Firmware gestartet. Befolgen Sie die Anweisungen auf dem Bildschirm, um die Aktualisierung durchzuführen.

»» Wichtig

- Wenn Sie diese Funktion nutzen, müssen Sie sicherstellen, dass der Drucker mit dem Internet verbunden ist.

»» Hinweis

- Wenn die Aktualisierung der Firmware nicht abgeschlossen ist, überprüfen Sie Folgendes, und ergreifen Sie die entsprechende Maßnahme.
 - Überprüfen Sie die Netzwerkeinstellungen wie beispielsweise den Wireless Router.
 - Wählen Sie **OK** aus, wenn **Verbindung zum Server nicht möglich. (Cannot connect to the server.)** auf dem Touchscreen angezeigt wird, und versuchen Sie es nach einer Weile erneut.

- **Aktuelle Version prüfen (Check current version)**

Sie können die aktuelle Firmware-Version überprüfen.

- **Einstellg. für Aktualisierungsben. (Update notification setting)**

Wenn **Ja (Yes)** ausgewählt und die Aktualisierung der Firmware verfügbar ist, wird der Bildschirm, der Sie über die Aktualisierung der Firmware informiert, auf dem Touchscreen angezeigt.

- **DNS-Server-Einrichtung (DNS server setup)**

Nimmt Einstellungen für einen DNS-Server vor. Wählen Sie **Automatische Einrichtung (Auto setup)** oder **Manuelle Einrichtung (Manual setup)**. Wenn Sie **Manuelle Einrichtung (Manual setup)** auswählen, folgen Sie den Anweisungen auf dem Touchscreen, um Einstellungen vorzunehmen.

- **Proxyserver-Einrichtung (Proxy server setup)**

Nimmt Einstellungen für einen Proxyserver vor. Folgen Sie der Anzeige auf dem Touchscreen, um Einstellungen vorzunehmen.

Einzugseinstellungen

Durch die Registrierung des im hinteren Fach oder in der Kassette eingelegten Papierformats und Medientyps können Sie verhindern, dass der Drucker einen Fehldruck ausführt, da vor dem Drucken eine Fehlermeldung angezeigt wird, falls sich Papierformat und Medientyp des eingelegten Papiers von den Angaben in den Druckereinstellungen unterscheiden.

Weitere Informationen finden Sie unter:

■ [PapierEinstellungen](#)

• **Papierinformationen registrieren (Register paper information)**

Registriert die im hinteren Fach und in der Kassette eingelegte Papiergröße und den Medientypen.

»» Hinweis

- Normalpapier kann nur in die Kassette eingelegt werden.
- Weitere Informationen zur korrekten Kombination der PapierEinstellungen, die Sie im Druckertreiber (Windows) oder auf dem Touchscreen festlegen können:

■ [PapierEinstellungen im Druckertreiber und im Drucker \(Medientyp\)](#)

■ [PapierEinstellungen im Druckertreiber und im Drucker \(Papierformat\)](#)

• **Falsche PapierEinstellung erk. (Detect paper setting mismatch)**

Wenn Sie **Ja (Yes)** auswählen, erkennt der Drucker, ob das Papierformat und der Medientyp mit den Einstellungen in **Papierinformationen registrieren (Register paper information)** übereinstimmen. Wenn der Druckvorgang mit nicht übereinstimmenden Einstellungen gestartet wird, wird eine Fehlermeldung auf dem Touchscreen angezeigt.

»» Hinweis

- Falls **Nein (No)** ausgewählt ist, ist **Papierinformationen registrieren (Register paper information)** deaktiviert.

Einstellung zurücksetzen

Sie können die Einstellungen wieder auf die Standardeinstellungen zurücksetzen.

- **Nur Webservice-Einrichtung (Web service setup only)**

Setzt die Webservice-Einstellungen auf die Standardeinstellungen zurück.

- **Nur LAN-Einstellungen (LAN settings only)**

Setzt die LAN-Einstellungen auf die Standardeinstellungen zurück.

- **Nur Einstellungen (Settings only)**

Setzt die Einstellungen, wie Papierformat oder Medientyp, auf die Standardeinstellungen zurück.

- **Nur Einst. z. Send. v. Geräteinf. (Device info sending settings only)**

Setzt nur die Einstellungen für das Senden von Geräteinformationen auf die Standardeinstellungen zurück.

- **Alle zurücksetzen (Reset all)**

Setzt alle am Drucker vorgenommenen Einstellungen zurück auf die Standardwerte. Das vom Remote UI oder IJ Network Device Setup Utility festgelegte Administrator Kennwort wird auf die Standardeinstellung zurückgesetzt.

»» Hinweis

- Für die folgenden Einstellungen können die Standardeinstellungen nicht wiederhergestellt werden:
 - Die auf dem Touchscreen angezeigte Sprache
 - Die aktuelle Position des Druckkopfes
 - Anfrage für Zertifikatssignierung für die Einstellung der Verschlüsselungsmethode (SSL/TLS)

Webservice-Einrichtung



Wählen Sie dieses Einstellungselement unter **Webservice-Einrichtung (Web service setup)** in



Einstellung. (Settings) aus.

- **Webservice-Verbindungs-Einr. (Web service connection setup)**

Folgende Einstellungselemente sind verfügbar.

- **Google Cloud Print-Einrichtung (Google Cloud Print setup)**

Registriert/löscht den Drucker bei/aus Google Cloud Print.

- **IJ Cloud Printing Center-Einr. (IJ Cloud Printing Center setup)**

Registriert/löscht den Drucker bei/aus Canon Inkjet Cloud Printing Center.

- **Webservice-Einrichtung prüfen (Check Web service setup)**

Vergewissern Sie sich, ob der Drucker bei Google Cloud Print bzw. Canon Inkjet Cloud Printing Center registriert ist.

- **DNS-Server-Einrichtung (DNS server setup)**

Nimmt Einstellungen für einen DNS-Server vor. Wählen Sie **Automatische Einrichtung (Auto setup)** oder **Manuelle Einrichtung (Manual setup)**. Wenn Sie **Manuelle Einrichtung (Manual setup)** auswählen, folgen Sie den Anweisungen auf dem Touchscreen, um Einstellungen vorzunehmen.

- **Proxyserver-Einrichtung (Proxy server setup)**

Nimmt Einstellungen für einen Proxyserver vor. Folgen Sie der Anzeige auf dem Touchscreen, um Einstellungen vorzunehmen.

Systeminformationen



Um dieses Menü anzuzeigen, wählen Sie **Systeminformationen (System information)** unter



Einrichten (Setup) aus.

- **Aktuelle Version (Current version)**
Zeigt die aktuelle Firmware-Version an.
- **Druckername (Printer name)**
Zeigt den derzeit angegebenen Druckernamen an.
- **Seriennummer (Serial number)**
Zeigt die Seriennummer des Druckers an.
- **MAC-Adresse des WLAN (MAC address of wireless LAN)**
Zeigt die MAC-Adresse für WLAN an.

ECO-Einstellungen

Mit dieser Einstellung können Sie den automatischen Duplexdruck als Standardeinstellung verwenden, um Papier zu sparen, oder das automatische Ein-/Ausschalten des Druckers festlegen, um Energie zu sparen.

- [Verwenden des Duplexdrucks](#)
- [Verwenden der Energiesparfunktion](#)

Verwenden des Duplexdrucks

Befolgen Sie die nachfolgenden Schritte, um den Duplexdruck zu verwenden.

1. [Stellen Sie sicher, dass der Drucker eingeschaltet ist.](#)

2. Wählen Sie  **Einrichten (Setup)** im Bildschirm HOME aus.

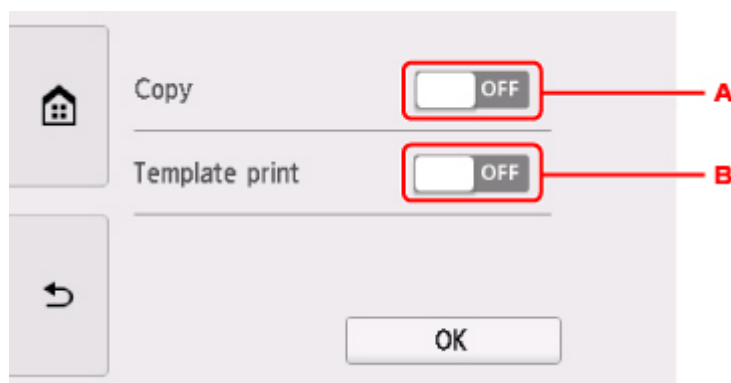
- [Verwenden des Bedienfelds](#)

3. Wählen Sie  **Einstellungen (Settings)** aus.

4. Wählen Sie  **ECO** aus.

5. Wählen Sie **Einstellung für zweiseitigen Druck (Two-sided printing setting)** aus.

6. Legen Sie die Einstellungen fest wie notwendig.



- A. Wählen Sie zweiseitige Kopien als Standardeinstellung.
- B. Wählen Sie den zweiseitigen Druck von Vorlagenformularen auf dem Drucker als Standardeinstellung.

Verwenden der Energiesparfunktion

Befolgen Sie die nachstehenden Anweisungen, um die Energiesparfunktion zu verwenden.

1. [Stellen Sie sicher, dass der Drucker eingeschaltet ist.](#)

2. Wählen Sie  **Einrichten (Setup)** im Bildschirm HOME aus.

■ [Verwenden des Bedienfelds](#)

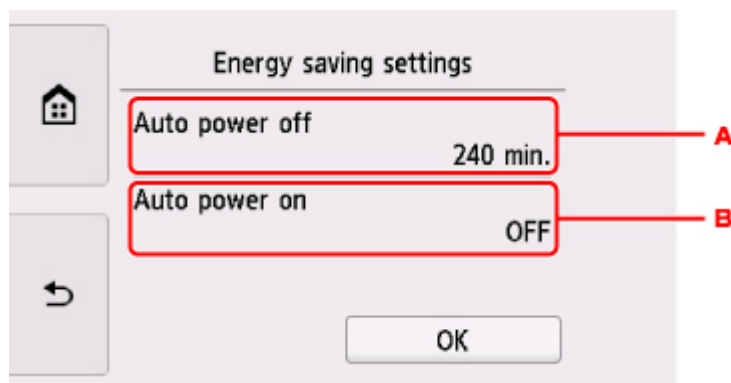
3. Wählen Sie  **Einstellungen (Settings)** aus.

4. Wählen Sie  **ECO** aus.

5. Wählen Sie **Energiespareinstellungen (Energy saving settings)** aus.

6. Lesen Sie die Anweisungen auf dem Bildschirm, und wählen Sie **Weiter (Next)** aus.

7. Legen Sie die Einstellungen fest wie notwendig.



A. Legen Sie den Zeitraum fest, nach dem der Drucker automatisch ausgeschaltet wird, wenn keine Aktion ausgeführt oder keine Druckdaten an den Drucker gesendet werden.

B. Durch Auswahl von **EIN (ON)** aktivieren Sie die automatische Einschaltfunktion des Druckers, damit dieser eingeschaltet wird, sobald ein Scanbefehl von einem Computer oder Druckdaten an den Drucker gesendet werden.

Geräuscharme Einstellungen

Verwenden Sie diese Druckerfunktion, um die Betriebsgeräusche zu reduzieren, z. B. wenn Sie nachts drucken.

Befolgen Sie die nachstehend beschriebene Vorgehensweise, um die Einstellung festzulegen.

1. [Stellen Sie sicher, dass der Drucker eingeschaltet ist.](#)


2. Wählen Sie  **Einrichten (Setup)** im Bildschirm HOME aus.

■ [Verwenden des Bedienfelds](#)

3. Wählen Sie  **Einstellungen (Settings)** aus.

4. Wählen Sie  **Geräuscharme Einstellungen (Quiet setting)** aus.

5. Wählen Sie **Geräuscharmen Modus verw. (Use quiet mode)** aus.

Der Bestätigungsbildschirm wird geöffnet, und das Symbol  wird als Menüsymbol für **Geräuscharme Einstellungen (Quiet setting)** angezeigt.

Aktivieren Sie diese Einstellung, um die Betriebsgeräusche während eines Druckvorgangs zu reduzieren.

»» Wichtig


- Die Betriebsgeschwindigkeit ist möglicherweise langsamer als bei Auswahl der Einstellung **Ger.-armen Modus nicht verw. (Do not use quiet mode)**.
- Diese Funktion ist ggf. je nach Druckereinstellung weniger effektiv als erwartet. Des Weiteren werden bestimmte Betriebsgeräusche wie Vorbereitung des Druckers auf den Druck nicht verringert.

»» Hinweis

- Der geräuscharme Modus kann über das Bedienfeld des Druckers oder den Druckertreiber eingestellt werden. Unabhängig davon, wie der geräuscharme Modus eingestellt wurde, wird der Modus sowohl auf Vorgänge angewendet, die über das Bedienfeld des Druckers ausgeführt werden, als auch auf Druck- und Scanvorgänge, die über den Computer ausgeführt werden.
- Für Windows kann der geräuscharme Modus über ScanGear (Scannertreiber) eingestellt werden.

Technische Daten

Allgemeine technische Daten

Druckauflösung (dpi)	<p>4800* (horizontal) x 1200 (vertikal)</p> <p>* Tintentropfen können mit einem minimalen Abstand von 1/4800 Zoll aufgetragen werden.</p>
Schnittstelle	<p>USB-Anschluss: Hi-Speed USB *1</p> <p>LAN-Anschluss: WLAN: IEEE802.11n / IEEE802.11g / IEEE802.11b *2</p> <p>Kartensteckplatz: Ja</p> <p>*1 Der Computer muss dem Hi-Speed USB-Standard entsprechen. Die Hi-Speed USB-Schnittstelle ist vollständig kompatibel mit USB 1.1, sodass auch eine Verbindung über USB 1.1 möglich ist.</p> <p>*2 Einrichtung möglich über Standardeinrichtung, WPS (Wi-Fi Protected Setup), WCN (Windows Connect Now) oder Einfache Drahtlos-Verb.</p> <p>USB und LAN können gleichzeitig verwendet werden.</p>
Druckbreite	<p>203,2 mm / 8 Zoll</p> <p>(für randlosen Druck: 216 mm / 8,5 Zoll)</p>
Bedruckbarer Bereich	<p>Randloser Druck: Ränder (Oben/Unten/Links/Rechts): 0,0 mm (0,0 Zoll)</p> <p>Standarddruck:</p> <p>-Oberer Rand:</p> <ul style="list-style-type: none"> • Quadratformat: 6,0 mm (0,24 Zoll) • Andere Formate: 3,0 mm (0,12 Zoll) <p>-Unterer Rand:</p> <ul style="list-style-type: none"> • Quadratformat: 6,0 mm (0,24 Zoll) • Andere Formate: 5,0 mm (0,20 Zoll) <p>-Linker Rand:</p> <ul style="list-style-type: none"> • Letter/Legal: 6,4 mm (0,26 Zoll) • Quadratformat: 6,0 mm (0,24 Zoll) • Andere Formate: 3,4 mm (0,14 Zoll) <p>-Rechter Rand:</p> <ul style="list-style-type: none"> • Letter/Legal: 6,3 mm (0,25 Zoll) • Quadratformat: 6,0 mm (0,24 Zoll) • Andere Formate: 3,4 mm (0,14 Zoll) <p>* Informationen zum bedruckbaren Bereich von Umschlägen finden Sie nachstehend.</p> <p> Umschläge</p> <p>Automatischer Duplexdruck:</p>

	<p>-Oberer Rand: 5,0 mm (0,20 Zoll)</p> <p>-Unterer Rand: 5,0 mm (0,20 Zoll)</p> <p>-Linker Rand:</p> <ul style="list-style-type: none"> • Letter: 6,4 mm (0,26 Zoll) • Andere Formate: 3,4 mm (0,14 Zoll) <p>-Rechter Rand:</p> <ul style="list-style-type: none"> • Letter: 6,3 mm (0,25 Zoll) • Andere Formate: 3,4 mm (0,14 Zoll)
Betriebsbedingungen	<p>Temperatur: 5 bis 35 °C (41 bis 95 °F)</p> <p>Luftfeuchtigkeit: 10 bis 90 % relative Luftfeuchtigkeit (keine Kondensation)</p> <p>* Unter bestimmten Temperatur- und Luftfeuchtigkeitsbedingungen kann die Leistung des Druckers beeinträchtigt werden.</p> <p>Empfohlene Bedingungen:</p> <p>Temperatur: 15 bis 30 °C (59 bis 86 °F)</p> <p>Luftfeuchtigkeit: 10 bis 80 % relative Luftfeuchtigkeit (keine Kondensation)</p> <p>* Informationen zu Temperatur- und Feuchtigkeitsbedingungen für Papier, wie z. B. Fotopapier, finden Sie auf der Verpackung des Papiers bzw. in den mitgelieferten Anweisungen.</p>
Lagerbedingungen	<p>Temperatur: 0 bis 40 °C (32 bis 104 °F)</p> <p>Luftfeuchtigkeit: 5 bis 95 % relative Luftfeuchtigkeit (keine Kondensation)</p>
Stromversorgung	<p>100-240 V Wechselstrom, 50/60 Hz</p> <p>(Das mitgelieferte Netzkabel ist nur für das Land oder die Region bestimmt, in dem/der Sie das Gerät erworben haben.)</p>
Stromverbrauch	<p>Drucken (Kopieren): ca. 16 W</p> <p>Standby (Minimum): ca. 1,2 W *1*2</p> <p>AUS: ca. 0,3 W *1</p> <p>*1 USB-Verbindung mit PC</p> <p>*2 Die Wartezeit für das Standby kann nicht geändert werden.</p>
Außenabmessungen	<p>ca. 372 (B) x 324 (T) x 139 (H) mm</p> <p>ca. 14,7 (B) x 12,8 (T) x 5,5 (H) Zoll</p> <p>* Mit geschlossener Papierstütze und geschlossenem Papierausgabefach.</p>
Gewicht	<p>ca. 6,5 kg (ca. 14,2 lb)</p> <p>* Mit eingesetztem Druckkopf und eingesetzten Tintenpatronen.</p>
Druckkopf/Tinte	<p>Insgesamt 6656 Düsen (PGBK 1024 Düsen, PB/DyeBK jeweils 1024 Düsen, Y 512 Düsen, C/M jeweils 1536 Düsen)</p>

Technische Daten für Kopiervorgänge

Mehrfachkopie	max. 99 Seiten
----------------------	----------------

Intensitätseinstellung	9 Positionen, Autom. Intensität (Kopie mit automatischer Belichtung)
Verkleinerung / Vergrößerung	25 % - 400 % (in 1%-Schritten)

Technische Daten für Scanvorgänge

Scanner-Treiber	Windows: TWAIN 1.9-Spezifikation, WIA
Maximales Scanformat	A4/Letter, 216 x 297 mm / 8,5 x 11,7 Zoll
Scan-Auflösung	<p>Max. optische Auflösung (horizontal x vertikal): 2400 x 4800 dpi *1</p> <p>Max. interpolierte Auflösung: 19200 x 19200 dpi *2</p> <p>*1 Die optische Auflösung steht für die maximale Abtastrate nach ISO 14473.</p> <p>*2 Das Erhöhen der Scanauflösung führt zu einer Reduzierung des maximal möglichen Scanbereichs.</p>
Gradation (Eingabe / Ausgabe)	<p>Grau: 16 Bit/8 Bit</p> <p>Farbe: 48 Bit/24 Bit (RGB jeweils 16 Bit/8 Bit)</p>

Technische Daten für das Netzwerk

Kommunikationsprotokoll	TCP/IP
WLAN (Wireless LAN)	<p>Unterstützte Standards: IEEE802.11n / IEEE802.11g / IEEE802.11b</p> <p>Frequenzbandbreite: 2,4 GHz</p> <p>Kanal: 1-11 oder 1-13</p> <p>* Frequenzbandbreite und verfügbare Kanäle unterscheiden sich je nach Land oder Region.</p> <p>Reichweite in Innenräumen: 50 m / 164 Fuß</p> <p>* Effektive Reichweite variiert je nach Installationsumgebung und räumlichen Gegebenheiten.</p> <p>Sicherheit:</p> <p>WEP (64/128 Bit)</p> <p>WPA-PSK (TKIP/AES)</p> <p>WPA2-PSK (TKIP/AES)</p> <p>Einrichtung:</p> <p>WPS (Konfiguration durch Tastendruck/PIN-Code-Methode)</p> <p>WCN (WCN-NET)</p> <p>Einfache Drahtlos-Verb.</p> <p>Sonstiges: Administrationskennwort</p>

Mindestsystemanforderungen

Entspricht bei höheren Werten den Voraussetzungen für das Betriebssystem.

Windows

Betriebssystem	Windows 10, Windows 8.1 Windows 7 SP1 Hinweis: Der Betrieb kann nur auf einem PC mit vorinstalliertem Windows 7 oder höher garantiert werden. .NET Framework 4.5.2 oder 4.6 ist erforderlich.
Verfügbarer Festplattenspeicher	3 GB Hinweis: Für die Installation der im Lieferumfang enthaltenen Software. Der erforderliche Festplattenspeicher kann sich jederzeit ohne vorherige Ankündigung ändern.
Monitor	XGA 1024 x 768

Mac OS

Betriebssystem	OS X v10.10.5 – OS X v10.11, macOS Sierra v10.12
Verfügbarer Festplattenspeicher	1,5 GB Hinweis: Für die Installation der im Lieferumfang enthaltenen Software. Der erforderliche Festplattenspeicher kann sich jederzeit ohne vorherige Ankündigung ändern.
Monitor	XGA 1024 x 768

Andere unterstützte Betriebssysteme

iOS, Android, Windows 10 Mobile

Einige Funktionen sind bei dem unterstützten Betriebssystem möglicherweise nicht verfügbar.

Weitere Informationen finden Sie auf der Website von Canon.

Funktion zum mobilen Drucken

Apple AirPrint

Google Cloud Print

PIXMA Cloud Link

- Für die Installation der Windows-Software ist eine Internetverbindung oder ein CD-ROM-Laufwerk erforderlich.
- Für die Nutzung von Easy-WebPrint EX und aller Benutzerhandbücher benötigen Sie eine Internetverbindung.
- Easy-WebPrint EX: Internet Explorer 8, 9, 10 und 11* (für Windows) ist erforderlich.
- Windows: Einige Funktionen für Windows Media Center sind möglicherweise nicht verfügbar.
- Windows: Der TWAIN-Treiber (ScanGear) basiert auf der TWAIN 1.9-Spezifikation und erfordert den mit dem Betriebssystem gelieferten Datenquellen-Manager.

- Bei einer hausinternen Netzwerkkumgebung muss der Anschluss 5222 offen sein. Informationen erhalten Sie beim Netzwerkadministrator.

Die Informationen in diesem Handbuch können sich jederzeit ohne vorherige Ankündigung ändern.

Info zu Papier

- ▶ **Unterstützte Medientypen**
 - Maximale Papierkapazität
- ▶ **Nicht unterstützte Medientypen**
- ▶ **Handhabung des Papiers**
- ▶ **Vorbereitungen vor der Verwendung von Kunstdruckpapier**
- ▶ **Druckbereich**

Unterstützte Medientypen

Optimale Druckergebnisse erhalten Sie mit Papier, das speziell für Ihren Druckvorgang entwickelt wurde. Canon bietet eine Vielzahl von Papiertypen an, die sowohl für Dokumente als auch für Fotos und Abbildungen geeignet sind. Verwenden Sie für den Ausdruck wichtiger Fotos wenn möglich Originalpapier von Canon.

Medientypen

Originalpapier von Canon

»» Hinweis

- Für Warnungen hinsichtlich der Verwendung der nicht bedruckbaren Seite vgl. die Nutzungsinformationen zu dem Produkt.
- Ausführliche Informationen zu Papierformaten und Medientypen finden Sie auf der Canon-Website.
- Originalpapier von Canon ist in einigen Ländern oder Regionen nicht verfügbar. Beachten Sie, dass Canon-Papier in den USA nicht nach Modellnummer verkauft wird. Richten Sie sich in diesem Fall beim Kauf nach der Bezeichnung des Papiers.

Papier für den Druck von Dokumenten:

- Canon Red Label Superior <WOP111>
- Canon Océ Office Colour Paper <SAT213>
- Hochauflösendes Papier <HR-101N>[*1](#)

Papier für den Fotodruck:

- Professional Fotopapier Platin <PT-101>
- Fotoglanzpapier für den alltäglichen Einsatz <GP-501>
- Fotoglanzpapier <GP-701>
- Fotoglanzpapier Plus II <PP-201>
- Fotoglanzpapier Plus II <PP-301>
- Professional Fotopapier Hochgl. <LU-101>
- Photo Papier Plus, Seiden-Glanz <SG-201>
- Fotopapier Matt <MP-101>

Andere Papiersorten als Originalpapier von Canon

- Normalpapier (einschließlich Recyclingpapier)
- Umschläge[*1](#)
- T-Shirt-Transferfolie[*1](#)
- Grußkarte[*1](#)

*1 Das Bedrucken dieses Papiers über das Bedienfeld oder von einem (WLAN)-kompatiblen PictBridge Gerät wird nicht unterstützt.

■ [Maximale Papierkapazität](#)

■ [PapierEinstellungen im Druckertreiber und im Drucker \(Medientyp\)](#) (Windows)

»» Hinweis

- Mithilfe des im Lieferumfang des Druckers enthaltenen CD-Fachs können bedruckbare Datenträger bedruckt werden.

- [Einlegen eines bedruckbaren Datenträgers](#)

- Beim Drucken von Fotos, die auf einem PictBridge (WLAN) -kompatiblen Gerät gespeichert sind, müssen das Seitenformat und der Medientyp angegeben werden.

- Drucken von Digitalkamera

- Sie können nicht von Canon stammendes Kunstdruckpapier zum Drucken verwenden. Weitere Informationen finden Sie auf unserer Website.

Im Bereich von 35 mm (1,38 Zoll) von der unteren und oberen Papierkante (relativ zur Druckrichtung) kann nicht gedruckt werden.

- Formate für Kunstdruckpapier

- [Vorbereitungen vor der Verwendung von Kunstdruckpapier](#)

Seitenformate

Das Gerät ermöglicht die Verwendung der im Folgenden angegebenen Seitenformate.

»» Hinweis

- Die Seitenformate und Medientypen, die der Drucker unterstützt, variieren je nach dem verwendeten Betriebssystem.

Standardformate:

- Letter
- Legal
- A4
- B5
- A5
- L (89 x 127 mm)
- KG / 10 x 15 cm (4 x 6 Zoll)
- 2L / 13 x 18 cm (5 x 7 Zoll)
- Quadrat 127 x 127 mm 5 x 5 Zoll
- Hagaki
- Hagaki 2
- Karte 55 x 91 mm 2,17 x 3,58 Zoll
- 20 x 25 cm (8" x 10")
- Umschlag #10
- Umschlag DL
- Nagagata 3
- Nagagata 4
- Yougata 4
- Yougata 6

Besondere Formate

Für besondere Papierformate gelten die folgenden Grenzwerte:

- Hinteres Fach
 - Mindestgröße: 55,0 x 89,0 mm (2,17 x 3,51 Zoll)
 - Maximalgröße: 215,9 x 676,0 mm (8,50 x 26,61 Zoll)
- Kassette
 - Mindestgröße: 148,0 x 210,0 mm (5,83 x 8,27 Zoll)
 - Maximalgröße: 215,9 x 297,0 mm (8,50 x 11,69 Zoll)

Papiergewicht

Sie können Papier in folgenden Gewichtsbereichen verwenden.

- 64 bis 105 g /m² (17 bis 28 lb) (bei Normalpapier; andere Papiersorten als Originalpapier von Canon)

Maximale Papierkapazität

Originalpapier von Canon

Papier für den Druck von Dokumenten:

Medienname <Artikelnummer>	Hinteres Fach	Kassette	Papierausgabefach
Canon Red Label Superior <WOP111>	ca. 100 Blatt	ca. 100 Blatt	ca. 50 Blatt
Canon Océ Office Colour Paper <SAT213>	ca. 80 Blatt	ca. 80 Blatt	ca. 50 Blatt
Hochauflösendes Papier <HR-101N> *1	ca. 80 Blatt	N. verf.	ca. 50 Blatt

Papier für den Fotodruck:

Medienname <Artikelnummer>	Hinteres Fach	Papierausgabefach
Professional Fotopapier Platin <PT-101> *2	A4, Letter und 20 x 25 cm (8 x 10 Zoll): 10 Blatt 10 x 15 cm (4 x 6 Zoll): 20 Blatt	*3
Fotoglanzpapier für den alltäglichen Einsatz <GP-501> *2	A4, Letter: 10 Blatt 10 x 15 cm (4 x 6 Zoll): 20 Blatt	*3
Fotoglanzpapier <GP-701> *2	A4, Letter: 10 Blatt 10 x 15 cm (4 x 6 Zoll): 20 Blatt	*3
Fotoglanzpapier Plus II <PP-201> *2	A4, Letter, 13 x 18 cm (5 x 7 Zoll), 20 x 25 cm (8 x 10 Zoll): 10 Blatt 10 x 15 cm (4 x 6 Zoll), Quadrat 127 x 127 mm (5 x 5 Zoll): 20 Blatt	*3
Fotoglanzpapier Plus II <PP-301> *2	A4, Letter, 13 x 18 cm (5 x 7 Zoll), 20 x 25 cm (8 x 10 Zoll): 10 Blatt 10 x 15 cm (4 x 6 Zoll), Quadrat 127 x 127 mm (5 x 5 Zoll): 20 Blatt	*3
Professional Fotopapier Hochgl. <LU-101> *2	A4, Letter: 10 Blatt	*3
Photo Papier Plus, Seiden-Glanz <SG-201> *2	A4, Letter, 13 x 18 cm (5 x 7 Zoll), 20 x 25 cm (8 x 10 Zoll): 10 Blatt 10 x 15 cm (4 x 6 Zoll): 20 Blatt	*3
Fotopapier Matt <MP-101>	A4, Letter: 10 Blatt 10 x 15 cm (4 x 6 Zoll): 20 Blatt	*3

Anderes Papier als Originalpapier von Canon

Allgemeiner Name	Hinteres Fach	Kassette	Papierausgabefach
Normalpapier (einschließlich Recyclingpapier)* 1	ca. 100 Blatt (10 Blatt: Legal)	ca. 100 Blatt	ca. 50 Blatt (10 Blatt: Legal)
Umschläge	10 Umschläge	N. verf.	*3
T-Shirt-Transferfolie	1 Blatt : A4	N. verf.	*3
Grußkarte	1 Blatt: Letter	N. verf.	*3

*1 Der normale Einzug bei maximaler Kapazität ist mit einigen Papiertypen bei sehr hohen oder niedrigen Temperaturen oder Luftfeuchtigkeitswerten möglicherweise nicht möglich. Legen Sie in diesem Fall die Hälfte der Papiermenge oder weniger ein.

*2 Der Einzug eines eingelegten Papierstapels kann zu Markierungen auf der bedruckten Seite führen oder eine effiziente Zufuhr verhindern. Führen Sie die Blätter in diesem Fall einzeln zu.

*3 Um optimale Ergebnisse beim kontinuierlichen Druck zu erzielen, entfernen Sie die bedruckten Papierblätter oder Umschläge aus dem Papierausgabefach, um ein Verwischen oder Verfärben zu vermeiden.

Nicht unterstützte Medientypen

Verwenden Sie kein Papier, das die folgenden Eigenschaften aufweist. Der Gebrauch dieser Papiersorten führt nicht nur zu unbefriedigenden Ergebnissen, sondern auch zu Papierstaus oder Fehlfunktionen des Druckers.

- Gefaltetes, welliges oder zerknittertes Papier
- Feuchtes Papier
- Zu dünnes Papier (Papiergewicht unter 64 g /m² (17 lb))
- Zu dickes Papier (Papier mit einem Papiergewicht über 105 g /m² (28 lb), mit Ausnahme von Originalpapier von Canon)
- Beim Drucken auf Papier mit kleinerem Format als A5: Papier, das dünner als eine Postkarte ist (dies betrifft auch auf dieses Format beschnittenes Normalpapier und Blätter von Notizblöcken)
- Ansichtskarten
- Postkarten
- Umschläge mit doppelter Klappe
- Umschläge mit geprägter oder kaschierter Oberfläche
- Umschläge, bei denen die gummierte Klappe bereits befeuchtet ist und klebt
- Gelochtes Papier jeglicher Art
- Nicht rechteckiges Papier
- Geheftetes oder zusammengeklebtes Papier
- Papier mit Klebeflächen auf der Rückseite, z. B. Etiketten
- Papier mit Glitter oder anderen Verzierungen

Handhabung des Papiers

- Achten Sie stets darauf, dass Sie die Oberfläche des Papiers nicht durch Reiben oder Kratzen beschädigen.
- Halten Sie das Papier stets so weit wie möglich an den Rändern fest und versuchen Sie, die zu bedruckende Oberfläche möglichst nicht zu berühren. Die Verschmutzung der zu bedruckenden Oberfläche durch Ihre Hände kann eine Verschlechterung der Druckqualität zur Folge haben.
- Vermeiden Sie es, die Druckoberfläche zu berühren, wenn die Tinte noch nicht vollständig getrocknet ist. Auch wenn die Tinte bereits getrocknet ist, sollten Sie die Druckoberfläche möglichst nicht berühren. Aufgrund der Beschaffenheit von Pigmenttinte kann sich die Tinte auf der bedruckten Oberfläche durch Reiben oder Kratzen ablösen.
- Nehmen Sie die benötigte Anzahl an Blättern kurz vor dem Drucken aus der Verpackung.
- Um ein Verwellen des Papiers zu vermeiden, sollten Sie nach Abschluss des Druckens/Kopierens das nicht verwendete Papier wieder in die Verpackung legen und diese auf einer ebenen Fläche lagern. Die Verpackung sollte vor übermäßiger Hitze und Feuchtigkeit sowie vor direkter Sonneneinstrahlung geschützt werden.

Vorbereitungen vor der Verwendung von Kunstdruckpapier

Bei der Verwendung von Kunstdruckpapier kann Papierstaub entstehen. Es wird daher empfohlen, Papierstaub unmittelbar vor dem Druckvorgang von Kunstdruckpapier zu entfernen.

Am besten verwenden Sie dazu eine weiche Haarbürste (oder eine ähnliche Bürste, die speziell für die Reinigung von Bürogeräten geeignet ist).

Je breiter die Bürste, desto effektiver die Reinigung.



Geeignet sind weiche Bürsten mit Plastikborsten (Polypropylen, Polyethylen) oder weiche Pferdehaar- oder Ziegenhaarbürsten.

»» Wichtig

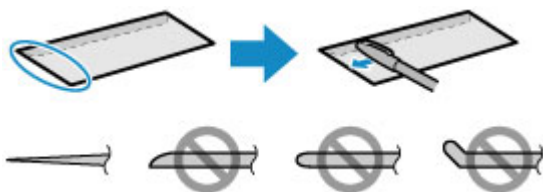
- Verwenden Sie auf keinen Fall die unten aufgeführten Materialien. Die Druckoberfläche könnte dadurch beschädigt werden.



Nicht geeignet sind Bürsten mit harten Borsten, Tücher oder Waschlappen, klebende oder raue Materialien.

Vorgehensweise zum Entfernen von Papierstaub:

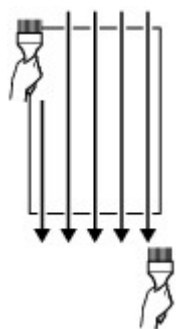
1. Stellen Sie sicher, dass die Bürste nicht nass sowie frei von Staub und Schmutz ist.
2. Bürsten Sie die gesamte Druckoberfläche vorsichtig in eine Richtung ab.



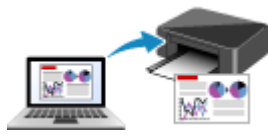
»» Wichtig

- Achten Sie darauf, das gesamte Papier abzubürsten und nicht erst in der Mitte des Papiers anzufangen oder in der Mitte aufzuhören.
- Berühren Sie die Druckoberfläche dabei so wenig wie möglich.

3. Um den Papierstaub vollständig zu entfernen, bürsten Sie das Papier noch in die andere Richtung ab (von oben nach unten).



Drucken



Drucken von Computer



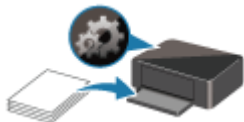
Drucken von Smartphone/Tablet



Drucken mithilfe des Bedienfelds



Drucken von Digitalkamera



Papiereinstellungen

Drucken von Computer

- ▶ **Drucken aus der Anwendungssoftware (Windows-Druckertreiber)**
- ▶ **Drucken aus der Anwendungssoftware (AirPrint)**
- ▶ **Drucken mit Canon-Anwendungssoftware**
- ▶ **Drucken mittels eines Web-Service**

Drucken aus der Anwendungssoftware (Windows-Druckertreiber)

- **Standarddruckeinrichtung** 📌 **Standard**
- **Verschiedene Druckmethoden**
- **Ändern der Druckqualität und Korrigieren der Bilddaten**
- **Überblick über den Druckertreiber**
- **Beschreibung des Druckertreibers**
- **Aktualisieren der MP Drivers**

Standarddruckeinrichtung

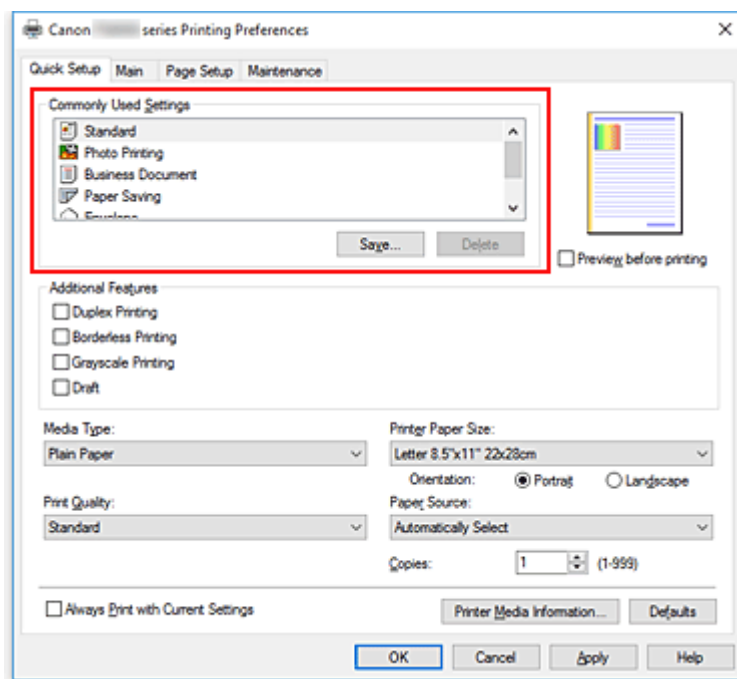
In diesem Abschnitt werden die Einstellungen auf der Registerkarte **Schnelleinrichtung** beschrieben, die beim Standarddrucken verwendet werden.

Standarddruckeinrichtung

1. [Überprüfen, ob der Drucker eingeschaltet ist](#)
2. [Einlegen von Papier](#) in den Drucker
3. Öffnen Sie den [Einrichtungsbildschirm des Druckertreibers](#)
4. Auswählen häufig verwendeter Einstellungen

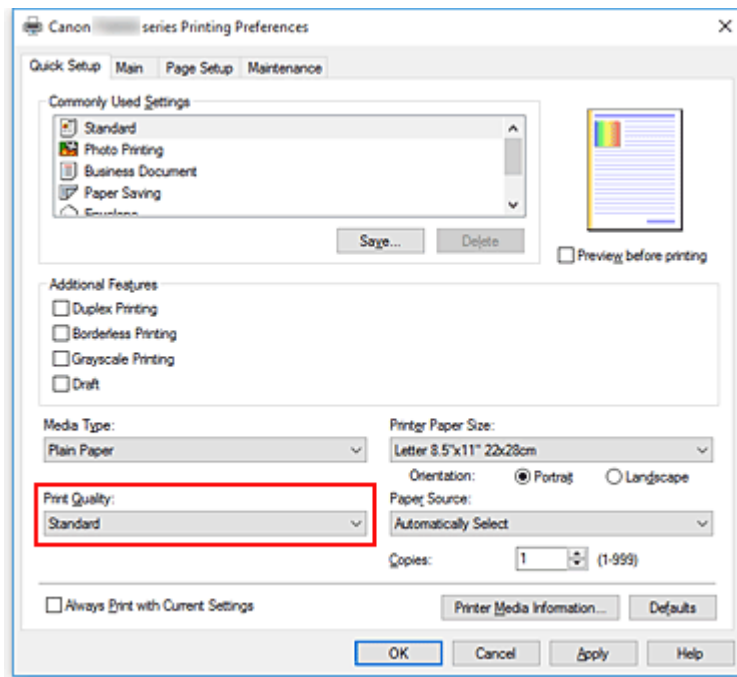
Verwenden Sie **Häufig verwendete Einstellungen (Commonly Used Settings)** auf der Registerkarte **Schnelleinrichtung (Quick Setup)**, um aus vordefinierten Druckereinstellungen auszuwählen.

Wenn Sie eine Druckereinstellung auswählen, werden die Einstellungen für **Zusätzliche Funktionen (Additional Features)**, **Medientyp (Media Type)** und **Druckerpapierformat (Printer Paper Size)** automatisch auf die vordefinierten Werte geändert.



5. Auswählen der Druckqualität

Wählen Sie für **Druckqualität (Print Quality)** zwischen **Hoch (High)**, **Standard** und **Entwurf (Draft)** aus.

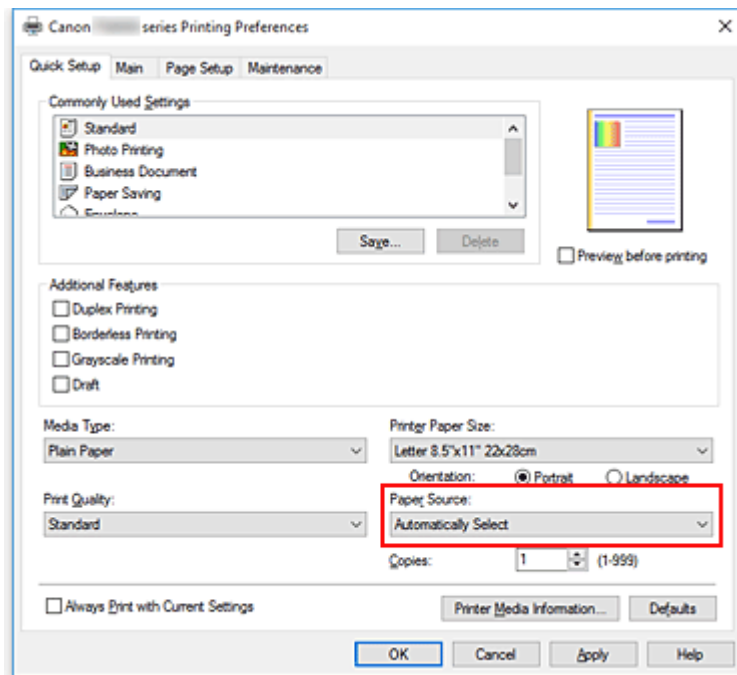


»»» Wichtig

- Die Auswahl der Druckqualität hängt davon ab, welche Druckeinstellung Sie auswählen.

6. Papierzufuhr auswählen

Wählen Sie je nach dem beabsichtigten Zweck für **Papierzufuhr (Paper Source)** die Option **Automatisch auswählen (Automatically Select)**, **Hinteres Fach (Rear Tray)** oder **Kassette (Cassette)** aus.

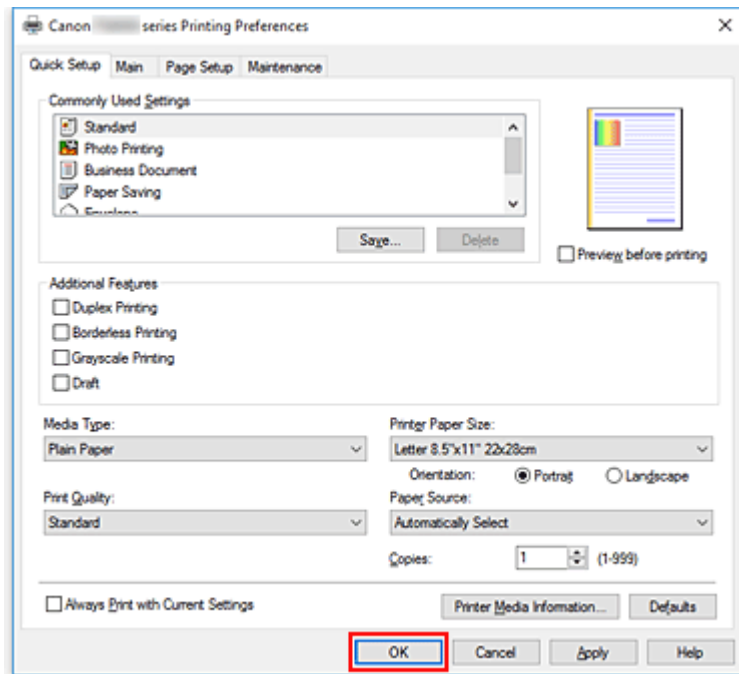


»» Wichtig

- Je nach Papiertyp und Papierformat sind unterschiedliche Einstellungen für die Papierzufuhr verfügbar.

7. Klicken Sie auf **OK**.

Der Drucker druckt jetzt mit diesen Einstellungen.



»» Wichtig

- Wenn Sie **Immer mit aktuellen Einstellungen drucken (Always Print with Current Settings)** auswählen, werden die Einstellungen auf den Registerkarten **Schnelleinrichtung (Quick Setup)**, **Optionen (Main)** und **Seite einrichten (Page Setup)** gespeichert und bei nachfolgenden Druckvorgängen verwendet.
- Klicken Sie zur [Speicherung der aktuellen Einstellungen](#) als neue Voreinstellung auf **Speichern... (Save...)** unter **Häufig verwendete Einstellungen (Commonly Used Settings)**.

»» Hinweis

- Wenn die Papiereinstellungen im Druckertreiber von den im Drucker registrierten Papierinformationen abweichen, kann ein Fehler auftreten. Anweisungen für den Fehlerfall finden Sie unter „[Papiereinstellungen](#)“.
Um die aktuellen Druckereinstellungen zu überprüfen oder um Druckereinstellungen auf den Druckertreiber anzuwenden, zeigen Sie die Registerkarte **Schnelleinrichtung (Quick Setup)** an, klicken Sie auf **Informationen zu den Druckmedien... (Printer Media Information...)**, und geben Sie die Einstellungen im angezeigten Dialogfeld an.
Weitere Angaben zu den im Drucker zu registrierenden Papierinformationen finden Sie im Folgenden:
 - [Papiereinstellungen im Druckertreiber und im Drucker \(Medientyp\)](#)
 - [Papiereinstellungen im Druckertreiber und im Drucker \(Papierformat\)](#)

Überprüfen der Druckereinstellungen und Anwendung der Einstellungen auf den Druckertreiber

1. Öffnen Sie das Fenster für die Einstellung des Druckertreibers.
2. Klicken Sie auf der Registerkarte **Schnelleinrichtung (Quick Setup)** auf **Informationen zu den Druckmedien... (Printer Media Information...)**.

Das Dialogfeld **Informationen zu den Druckmedien (Printer Media Information)** wird angezeigt.

3. Wählen Sie **Papierzufuhr (Paper Source)** aus.

Prüfen Sie unter **Papierzufuhr (Paper Source)** die Einstellung, oder wählen Sie eine neue Papierquelle aus.

Die aktuellen Druckereinstellungen werden unter **Medientyp (Media Type)** und **Seitenformat (Page Size)** angezeigt.

4. Übernehmen Sie die Einstellungen.

Um die Druckereinstellungen auf den Druckertreiber anzuwenden, klicken Sie auf **Einstellen (Set)**.

»» Hinweis

- Wenn der Typ auf dem Drucker auf Ink Jet Hagaki, Hagaki K oder Hagaki eingestellt ist, oder wenn das Seitenformat auf dem Drucker auf 2L/13 x 18 cm (5" x 7") eingestellt ist, klicken Sie auf **Einstellen (Set)**, um das Dialogfeld anzuzeigen. Wählen Sie den Medientyp und das Papierformat für Ihren Zweck, und klicken Sie dann auf **OK**.
- Wenn der Typ und das Seitenformat auf dem Drucker nicht eingestellt oder auf Andere eingestellt sind, wird **Einstellen (Set)** ausgegraut angezeigt und kann nicht angeklickt werden.
- Wenn die Kommunikation mit dem Drucker deaktiviert ist, wird das Dialogfeld **Informationen zu den Druckmedien... (Printer Media Information...)** nicht angezeigt oder der Druckertreiber kann die Druckermedieninformationen nicht abrufen.

Papiereinstellungen im Druckertreiber und im Drucker (Medientyp)

Wenn Sie diesen Drucker verwenden, können Sie optimale Druckergebnisse erzielen, indem Sie einen für den Einsatzzweck geeigneten Medientyp und ein geeignetes [Papierformat](#) auswählen.

Mit diesem Drucker können Sie folgende Medientypen verwenden.

Canon-Originalpapiere (Dokumentdruck)

Medienname <Artikelnummer>	Medientyp (Media Type) im Druckertreiber	Im Drucker registrierte Papierinformationen
Canon Red Label Superior <WOP111>	Normalpapier (Plain Paper)	Normalpap.
Canon Océ Office Colour Paper <SAT213>	Normalpapier (Plain Paper)	Normalpap.

Originalpapiere von Canon (Fotodruck)

Medienname <Artikelnummer>	Medientyp (Media Type) im Druckertreiber	Im Drucker registrierte Papierinformationen
Fotoglanzpapier Plus II <PP-201/PP-301>	Fotoglanzpapier Plus II (Photo Paper Plus Glossy II)	Glanz Plus II
Professional Fotopapier Platin <PT-101>	Professional Fotopapier Platin (Photo Paper Pro Platinum)	Pro Platin
Professional Fotopapier Hochgl. <LU-101>	Professional Fotopapier Hochgl. (Photo Paper Pro Luster)	Prof. Hochgl.
Photo Papier Plus, Seiden-Glanz <SG-201>	Photo Papier Plus, Seiden-Glanz (Photo Paper Plus Semi-gloss)	Plus Seiden-G
Fotoglanzpapier für den alltäglichen Einsatz <GP-501>	Foto Glanzpapier (Glossy Photo Paper)	Glanz
Fotoglanzpapier <GP-701>	Foto Glanzpapier (Glossy Photo Paper)	Glanz
Fotopapier Matt <MP-101>	Fotopapier Matt (Matte Photo Paper)	Matt

Originalpapiere von Canon (Drucken von Geschäftsbriefen)

Medienname <Artikelnummer>	Medientyp (Media Type) im Druckertreiber	Im Drucker registrierte Papierinformationen
Hochauflösendes Papier <HR-101N>	Hochauflösendes Papier (High Resolution Paper)	Hochaufl. Papier

Handelsübliches Papier

Medienbezeichnung	Medientyp (Media Type) im Druckertreiber	Im Drucker registrierte Papierinformationen
-------------------	--	---

Normalpapier (einschließlich Recyclingpapier)	Normalpapier (Plain Paper)	Normalpap.
Umschläge	Umschlag (Envelope)	Umschlag
T-Shirt-Transferfolie	T-Shirt-Transferfolie (T-Shirt Transfers)	Andere
Anderes hochwertiges Papier	Anderes hochwertiges Papier (Other High Quality Paper)	Andere
Anderes Fine Art-Papier	Anderes Fine Art-Papier (Other Fine Art Paper)	Andere
Grußkarten	Inkjet-Grußkarte (Inkjet Greeting Card)	Andere

»»» Wichtig

- Wenn **Medientyp (Media Type)** im Druckertreiber auf **Anderes Fine Art-Papier (Other Fine Art Paper)** eingestellt ist, werden in den 35 mm ab den oberen und unteren Kanten des Papiers (Druckrichtung) keine Daten gedruckt. Wählen Sie unter **Seitenformat (Page Size)** im Druckertreiber **Letter (Art-Papier Rand 35) (Letter (Art Paper Margin 35))** oder **A4 (Art-Papier Rand 35) (A4 (Art Paper Margin 35))** aus.
Informationen zum Druckbereich finden Sie unter „Formate für Kunstdruckpapier“.

»»» Hinweis

- Informationen zu hochwertigem Papier und Fine Art-Papier anderer Marken, die mit dem Drucker verwendet werden können, finden Sie unter "Drucken mit anderem hochwertigem Papier und anderem Fine Art-Papier".

Papiereinstellungen im Druckertreiber und im Drucker (Papierformat)

Wenn Sie diesen Drucker verwenden, können Sie optimale Druckergebnisse erzielen, indem Sie ein für den Einsatzzweck geeignetes Papierformat auswählen.

Mit diesem Drucker können Sie folgende Papierformate verwenden.

Druckerpapierformat (Printer Paper Size) im Druckertreiber	Im Drucker registrierte Papierinform. für Kas- sette
Letter 22x28cm 8.5"x11" (Letter 8.5"x11" 22x28cm)	Letter
Legal 22x36cm 8.5"x14" (Legal 8.5"x14" 22x36cm)	Legal
A5	A5
A4	A4
B5	B5
10x15cm 4"x6" (4"x6" 10x15cm)	KG/10x15cm(4x6)
13x18cm 5"x7" (5"x7" 13x18cm)	2L/13x18cm(5x7)
20x25cm 8"x10" (8"x10" 20x25cm)	20x25cm(8"x10")
L 89x127mm	L(89x127mm)
2L 127x178mm	2L/13x18cm(5x7)
Quadrat 13x13cm 5"x5" (Square 5"x5" 13x13cm)	Quad. 13cm
Letter (Art-Papier Rand 35) (Letter (Art Paper Margin 35))	Letter
A4 (Art-Papier Rand 35) (A4 (Art Paper Margin 35))	A4
Hagaki 100x148mm	Hagaki
Hagaki 2 200x148mm	Hagaki 2
Geschäftsbrief-Umschlag 10 (Envelope Com 10)	Gesch.-Umschl. 10
DL Umschlag (Envelope DL)	DL Umschlag
Nagagata 3 120x235mm (Nagagata 3 4.72"x9.25")	Nagagata 3
Nagagata 4 90x205mm (Nagagata 4 3.54"x8.07")	Nagagata 4
Yougata 4 105x235mm (Yougata 4 4.13"x9.25")	Yougata 4
Yougata 6 98x190mm (Yougata 6 3.86"x7.48")	Yougata 6
Karte 55x91mm 2.17"x3.58" (Card 2.17"x3.58" 55x91mm)	Karte 55x91mm
Benutzerdefiniert	Andere

Verschiedene Druckmethoden

- Festlegen eines Seitenformats und einer Ausrichtung
- Festlegen der Anzahl der Kopien und der Druckreihenfolge
- Randloser Druck
- Zoomdruck
- Seitenlayoutdruck
- Druckmodus "Nebeneinander/Poster"
- Duplexdruck
- Einrichten des Umschlagdrucks
- Bedrucken von Postkarten

Festlegen eines Seitenformats und einer Ausrichtung

Das Seitenformat und die Ausrichtung werden grundsätzlich in der Anwendungssoftware festgelegt. Wenn die Angaben zu **Seitenformat (Page Size)** und **Ausrichtung (Orientation)** auf der Registerkarte **Seite einrichten (Page Setup)** mit den entsprechenden Einstellungen in der Anwendungssoftware übereinstimmen, müssen sie nicht erneut auf der Registerkarte **Seite einrichten (Page Setup)** festgelegt werden.

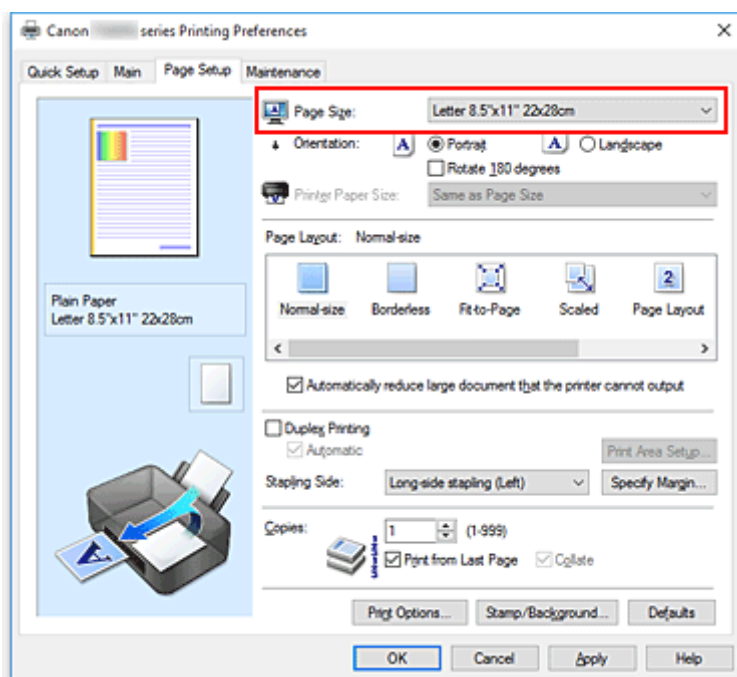
Wenn Sie die Einstellungen in Ihrer Anwendungssoftware nicht vornehmen können, gehen Sie wie folgt vor, um das Seitenformat und die Ausrichtung anzugeben:

Sie können das Seitenformat und die Ausrichtung auch auf der Registerkarte **Schnelleinrichtung (Quick Setup)** konfigurieren.

1. Öffnen des [Druckertreiber-Setup-Fensters](#)

2. Auswählen des Papierformats

Wählen Sie ein Seitenformat in der Liste **Seitenformat (Page Size)** auf der Registerkarte **Seite einrichten (Page Setup)** aus.



3. Einstellen der **Ausrichtung (Orientation)**

Wählen Sie für **Ausrichtung (Orientation)** die Einstellung **Hochformat (Portrait)** oder **Querformat (Landscape)**. Aktivieren Sie das Kontrollkästchen **Um 180 Grad drehen (Rotate 180 degrees)**, wenn das Original um 180 Grad gedreht ausgedruckt werden soll.

4. Klicken Sie auf **OK**.

Beim Drucken wird das Dokument nun mit dem gewählten Seitenformat und der gewählten Ausrichtung gedruckt.

»» Hinweis

- Wenn unter **Seitenlayout (Page Layout)** die Option **Normale Größe (Normal-size)** ausgewählt ist, wird **Großes Dokument, das Drucker nicht ausgeben kann, autom. reduzieren (Automatically reduce large document that the printer cannot output)** angezeigt.

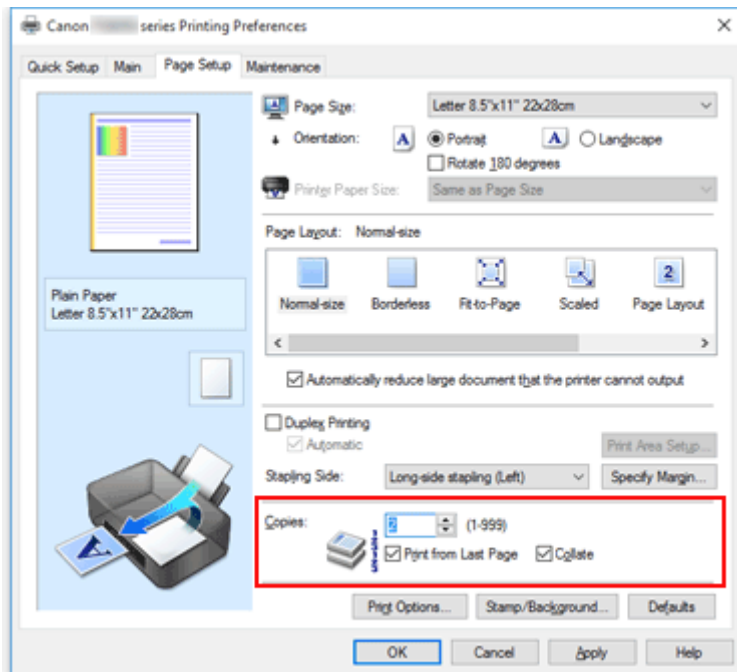
In der Regel kann das Kontrollkästchen aktiviert bleiben. Wenn Sie während des Druckens große Dokumente, die der Drucker nicht ausgeben kann, nicht verkleinern möchten, deaktivieren Sie dieses Kontrollkästchen.

Festlegen der Anzahl der Kopien und der Druckreihenfolge

Sie können die Anzahl der Kopien bzw. Exemplare auf der Registerkarte **Schnelleinrichtung (Quick Setup)** einstellen.

1. Öffnen des [Druckertreiber-Setup-Fensters](#)
2. Festlegen der Anzahl der zu druckenden Exemplare

Geben Sie die Anzahl der zu druckenden Exemplare unter **Kopien (Copies)** auf der Registerkarte **Seite einrichten (Page Setup)** an.

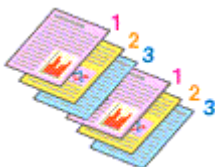


3. Festlegen der Druckreihenfolge

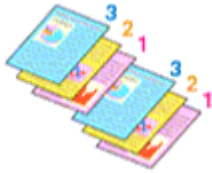
Aktivieren Sie das Kontrollkästchen **Ab der letzten Seite drucken (Print from Last Page)**, wenn der Ausdruck mit der letzten Seite beginnen soll, und deaktivieren Sie das Kontrollkästchen, wenn der Ausdruck mit der ersten Seite beginnen soll.

Aktivieren Sie das Kontrollkästchen **Sortieren (Collate)**, wenn Sie mehrere Exemplare eines Dokuments drucken und alle Seiten in kompletten Sätzen ausgedruckt werden sollen. Deaktivieren Sie diese Option, wenn jeweils die Seiten mit derselben Seitenzahl zusammen gedruckt werden sollen.

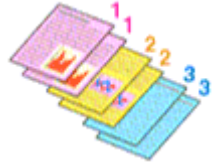
- **Ab der letzten Seite drucken (Print from Last Page):** / **Sortieren (Collate):**



- **Ab der letzten Seite drucken (Print from Last Page):** / **Sortieren (Collate):**



- **Ab der letzten Seite drucken (Print from Last Page):** / **Sortieren (Collate):**



- **Ab der letzten Seite drucken (Print from Last Page):** / **Sortieren (Collate):**



4. Klicken Sie auf **OK**.

Beim Drucken wird die angegebene Anzahl an Kopien in der festgelegten Druckreihenfolge gedruckt.

»» Wichtig

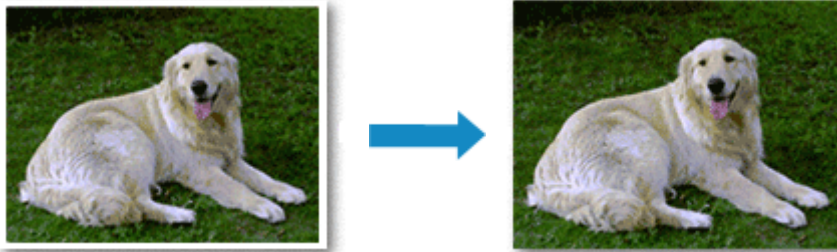
- Wenn die Anwendung, mit der Sie Ihr Dokument erstellt haben, dieselbe Funktion hat, nehmen Sie die Einstellungen im Druckertreiber vor. Ist das Druckergebnis in diesem Fall nicht annehmbar, legen Sie die Einstellungen in der Anwendung fest. Wenn Sie die Anzahl der Kopien und die Druckreihenfolge sowohl in der Anwendungssoftware als auch im Druckertreiber festlegen, wird möglicherweise ein Vielfaches der Werte in den beiden Einstellungen gedruckt oder die angegebene Reihenfolge nicht berücksichtigt.
- **Ab der letzten Seite drucken (Print from Last Page)** ist nicht verfügbar, wenn **Nebeneinander/Poster (Tiling/Poster)** unter **Seitenlayout (Page Layout)** ausgewählt ist.
- Wenn **Broschüre (Booklet)** für **Seitenlayout (Page Layout)** ausgewählt wurde, sind **Ab der letzten Seite drucken (Print from Last Page)** und **Sortieren (Collate)** nicht verfügbar.
- Wenn **Duplexdruck (Duplex Printing)** ausgewählt wurde, ist **Ab der letzten Seite drucken (Print from Last Page)** nicht verfügbar.

»» Hinweis

- Wenn Sie **Ab der letzten Seite drucken (Print from Last Page)** und **Sortieren (Collate)** auswählen, werden mehrseitige Dokumente so ausgegeben, dass sie nach dem Druckvorgang bereits in der richtigen Reihenfolge vorliegen.
Diese Einstellungen können mit den Optionen **Normale Größe (Normal-size)**, **Randlos (Borderless)**, **An Seite anpassen (Fit-to-Page)**, **Skaliert (Scaled)** und **Seitenlayout (Page Layout)** kombiniert werden.

Randloser Druck

Die Funktion für das randlose Drucken erlaubt das Drucken ohne jeden Rand, indem die Daten vergrößert werden, sodass sie leicht über den Rand des Papiers hinausreichen. Beim Standarddruck werden um den Dokumentbereich Ränder erstellt. Beim randlosen Druck werden diese Ränder jedoch nicht erstellt. Wählen Sie den randlosen Druck, wenn Sie z. B. ein Foto ohne umgebenden Rand drucken wollen.

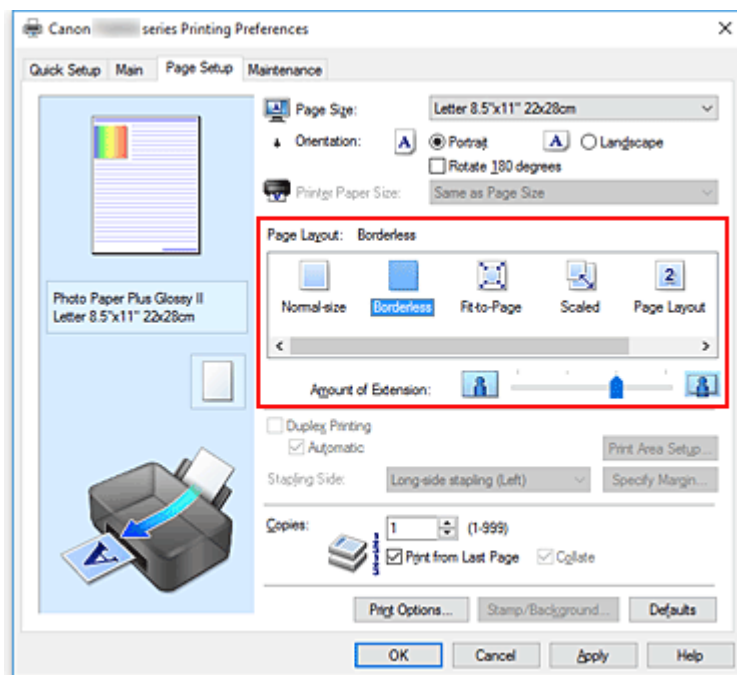


Sie können den randlosen Druck unter **Zusätzliche Funktionen (Additional Features)** auf der Registerkarte **Schnelleinrichtung (Quick Setup)** veranlassen.

Festlegen des randlosen Drucks

1. Öffnen des [Druckertreiber-Setup-Fensters](#)
2. Festlegen des randlosen Drucks

Wählen Sie **Randlos (Borderless)** in der Liste **Seitenlayout (Page Layout)** auf der Registerkarte **Seite einrichten (Page Setup)** aus.



Klicken Sie auf **OK**, wenn die Bestätigungsmeldung angezeigt wird.

Wenn eine Meldung erscheint, die zum Ändern des Medientyps auffordert, wählen Sie einen Medientyp in der Liste aus, und klicken Sie auf **OK**.

3. Überprüfen des Seitenformats

Überprüfen Sie die Liste **Seitenformat (Page Size)**. Wählen Sie ggf. ein anderes Seitenformat in der Liste aus. Die Liste enthält ausschließlich Seitenformate, die für den randlosen Druck geeignet sind.

4. Anpassen des Erweiterungsumfangs

Passen Sie den Erweiterungsumfang bei Bedarf mit dem Schieberegler **Erweiterungsumfang (Amount of Extension)** an.

Wenn Sie den Regler nach rechts verschieben, wird der Umfang größer, wenn Sie ihn nach links verschieben, wird er kleiner.

In den meisten Fällen ist es empfehlenswert, den Schieberegler auf die zweite Position von rechts zu stellen.



»» Wichtig

- Wenn der Slider **Erweiterungsumfang (Amount of Extension)** ganz rechts steht, können sich auf der Rückseite des Papiers Verschmierungen zeigen.

5. Klicken Sie auf **OK**.

Wenn Sie den Druckvorgang ausführen, werden die Daten ohne Rand auf das Papier gedruckt.

»» Wichtig

- Wenn ein Seitenformat ausgewählt wird, das nicht für den randlosen Druck verwendet werden kann, wird es automatisch in das für den randlosen Druck gültige Format geändert.
- Wenn **Randlos (Borderless)** ausgewählt ist, sind die Optionen **Druckerpapierformat (Printer Paper Size)**, **Duplexdruck (Duplex Printing)**, **Heftseite (Stapling Side)** und die Schaltfläche **Stempel/Hintergrund... (Stamp/Background...)** (**Stempel... (Stamp...)**) auf der Registerkarte **Seite einrichten (Page Setup)** nicht verfügbar.
- Wenn **Anderes hochwertiges Papier (Other High Quality Paper)**, **Anderes Fine Art-Papier (Other Fine Art Paper)**, **Umschlag (Envelope)**, **Hochauflösendes Papier (High Resolution Paper)** oder **T-Shirt-Transferfolie (T-Shirt Transfers)** in der Liste **Medientyp (Media Type)** auf der Registerkarte **Optionen (Main)** ausgewählt ist, können Sie keinen randlosen Druck durchführen.
- Je nach verwendetem Medientyp für den randlosen Druck kann die Druckqualität oben oder unten auf dem Blatt geringfügig abnehmen, oder das Blatt kann verschmutzt sein.
- Wenn sich das Verhältnis von Höhe zu Breite von den Bilddaten unterscheidet, wird abhängig vom Format des Mediums ein Teil des Bildes möglicherweise nicht gedruckt.
Beschneiden Sie in diesem Fall die Bilddaten mit einer Anwendungssoftware entsprechend dem Papierformat.

»» Hinweis

- Wenn auf der Registerkarte **Optionen (Main)** für **Medientyp (Media Type)** die Option **Normalpapier (Plain Paper)** ausgewählt wurde, wird randloses Drucken nicht empfohlen. Daher wird die Meldung für die Medienauswahl angezeigt.

Wenn Sie normales Papier für Testausdrucke verwenden, wählen Sie **Normalpapier (Plain Paper)**, und klicken Sie auf **OK**.

Erweitern der zu druckenden Bildfläche des Dokuments

Wenn Sie einen großen Wert für die Erweiterung festlegen, können Sie ohne Probleme randlos drucken. Der Teil des Dokuments, der über den Papierbereich hinausragt, wird jedoch nicht gedruckt. Dies bedeutet, dass Objekte im Randbereich eines Fotos unter Umständen ausgeblendet werden.

Reduzieren Sie den Erweiterungswert, wenn Sie mit dem Ergebnis des randlosen Druckens nicht zufrieden sind. Der Erweiterungsumfang verringert sich, wenn der Schieberegler **Erweiterungsumfang (Amount of Extension)** nach links bewegt wird.

»» Wichtig

- Wenn der Erweiterungsumfang verringert wird, kann je nach Papiergröße ein unerwünschter Rand auf dem Ausdruck erscheinen.

»» Hinweis

- Befindet sich der Schieberegler **Erweiterungsumfang (Amount of Extension)** ganz links, werden die Bilddaten nicht beschnitten. Wählen Sie diese Einstellung, wenn Sie die Adressseite einer Postkarte bedrucken, damit die Postleitzahl des Absenders an der richtigen Position gedruckt wird.
- Wenn **Vorschau vor dem Druckvorgang (Preview before printing)** auf der Registerkarte **Optionen (Main)** aktiviert ist, können Sie vor dem Druckvorgang prüfen, ob wirklich kein Rand vorhanden ist.

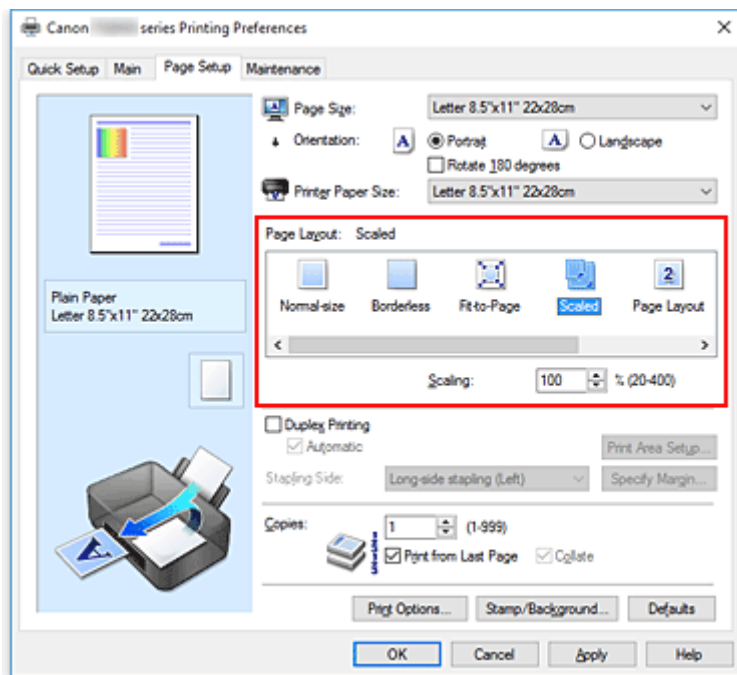
Zoomdruck



1. Öffnen des [Druckertreiber-Setup-Fensters](#)

2. Einstellen des Zoomdrucks

Wählen Sie **Skaliert (Scaled)** in der Liste **Seitenlayout (Page Layout)** auf der Registerkarte **Seite einrichten (Page Setup)** aus.



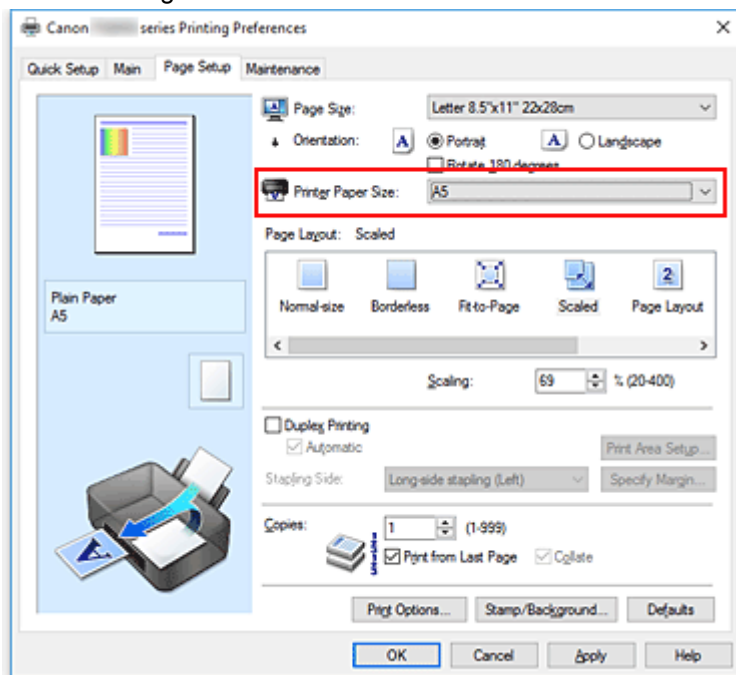
3. Auswählen des Papierformats des Dokuments

Wählen Sie unter **Seitenformat (Page Size)** das Papierformat aus, das in der Anwendungssoftware festgelegt ist.

4. Festlegen der Skalierung mit einer der folgenden Methoden:

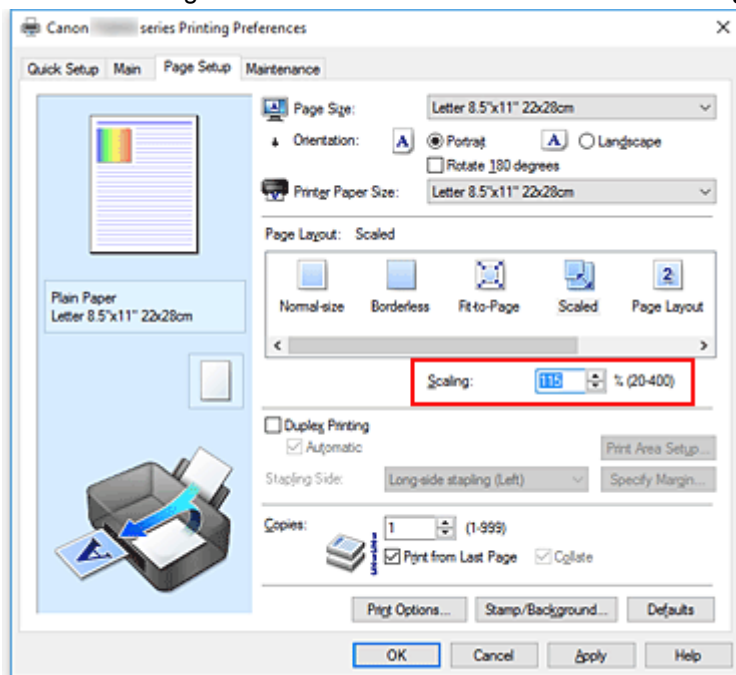
- Auswählen eines **Druckerpapierformat (Printer Paper Size)**

Wenn das Druckerpapierformat kleiner als das **Seitenformat (Page Size)** ist, wird das Seitenbild verkleinert. Wenn das Druckerpapierformat größer als das **Seitenformat (Page Size)** ist, wird das Seitenbild vergrößert.



- Festlegen eines Zoomfaktors

Geben Sie den gewünschten Wert direkt in das Feld **Skalierung (Scaling)** ein.



Die aktuellen Einstellungen werden im Vorschauenfenster auf der linken Seite des Druckertreibers angezeigt.

5. Klicken Sie auf **OK**.

Das Dokument wird nun mit dem angegebenen Vergrößerungs- bzw. Verkleinerungsfaktor gedruckt.

»» Wichtig

- Wenn die Anwendung, mit der Sie das Original erstellt haben, über eine Funktion zum skalierten Drucken verfügt, nehmen Sie die entsprechenden Einstellungen in Ihrer Anwendung vor. Sie müssen dieselbe Einstellung nicht zusätzlich im Druckertreiber konfigurieren.

»» Hinweis

- Wenn Sie **Skaliert (Scaled)** auswählen, wird der druckbare Bereich dadurch geändert.

Seitenlayoutdruck

Mit dem Seitenlayoutdruck können Sie mehrere Seiten auf einem Blatt Papier ausdrucken.



1. Öffnen des [Druckertreiber-Setup-Fensters](#)

2. Festlegen des Seitenlayoutdrucks

Wählen Sie **Seitenlayout (Page Layout)** in der Liste **Seitenlayout (Page Layout)** auf der Registerkarte **Seite einrichten (Page Setup)** aus.

Die aktuellen Einstellungen werden im Vorschaufenster auf der linken Seite des Druckertreibers angezeigt.

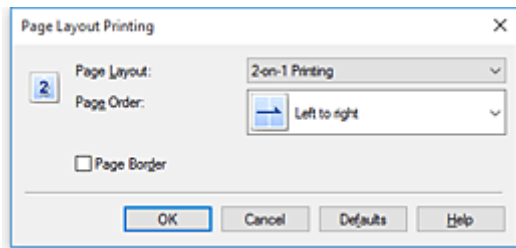


3. Auswählen des Druckerpapierformats

Wählen Sie in der Liste **Druckerpapierformat (Printer Paper Size)** das in den Drucker eingelegte Papierformat aus.

4. Festlegen der Anzahl der auf einem Blatt zu druckenden Seiten und der Seitenreihenfolge

Klicken Sie bei Bedarf auf **Einstellen... (Specify...)** und nehmen Sie im Dialogfeld **Seitenlayoutdruck (Page Layout Printing)** die folgenden Einstellungen vor. Klicken Sie anschließend auf **OK**.



Seitenlayout (Page Layout)

Um die Anzahl der auf einem Blatt zu druckenden Seiten zu ändern, wählen Sie die Anzahl in der Liste aus.

Reihenfolge (Page Order)

Wählen Sie in der Liste eine Positionierungsmethode aus, um die Anordnung der Seiten zu ändern.

Seitenrand (Page Border)

Um einen Seitenrand um jede Dokumentseite zu drucken, aktivieren Sie dieses Kontrollkästchen.

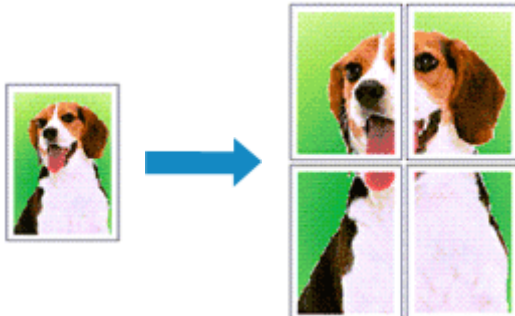
5. Abschließen der Konfiguration

Klicken Sie auf **OK** auf der Registerkarte **Seite einrichten (Page Setup)**.

Beim Drucken des Dokuments wird auf jedem Blatt die angegebene Anzahl an Seiten in der festgelegten Reihenfolge gedruckt.

Druckmodus "Nebeneinander/Poster"

Die Druckfunktion "Nebeneinander/Poster" vergrößert die Bilddaten, teilt sie auf mehrere Seiten auf und druckt diese Seiten dann auf separate Blätter. Die Seiten können auch zusammen eingefügt werden, um einen großen Druck wie ein Poster zu erstellen.

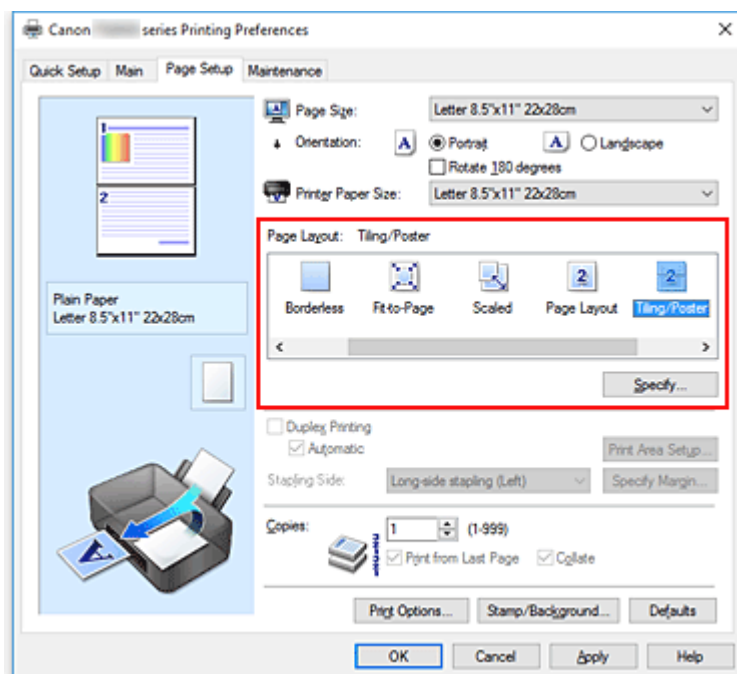


Einstellen des Druckmodus "Nebeneinander/Poster"

1. Öffnen des [Druckertreiber-Setup-Fensters](#)
2. Einstellen des Druckmodus "Nebeneinander/Poster"

Wählen Sie **Nebeneinander/Poster (Tiling/Poster)** in der Liste **Seitenlayout (Page Layout)** auf der Registerkarte **Seite einrichten (Page Setup)** aus.

Die aktuellen Einstellungen werden im Vorschaufenster auf der linken Seite des Druckertreibers angezeigt.

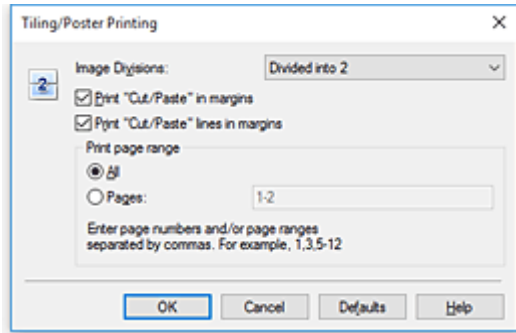


3. Auswählen des Druckerpapierformats

Wählen Sie in der Liste **Druckerpapierformat (Printer Paper Size)** das in den Drucker eingelegte Papierformat aus.

4. Festlegen der Anzahl der Bildunterteilungen und der zu druckenden Seiten

Klicken Sie bei Bedarf auf **Einstellen... (Specify...)** und nehmen Sie im Dialogfeld **Nebeneinander/Posterdruck (Tiling/Poster Printing)** die folgenden Einstellungen vor. Klicken Sie anschließend auf **OK**.



Bildunterteilung (Image Divisions)

Wählen Sie die gewünschte Unterteilung (vertikal x horizontal) aus.

Die Anzahl der für den Druck benötigten Seiten steigt mit der Anzahl der Unterteilungen. Wenn Sie Seiten zusammenfügen, um ein Poster zu erstellen, können Sie die Anzahl der Bildunterteilungen erhöhen, um ein größeres Poster zu drucken.

Am Rand "Ausschneiden/Einfügen" drucken (Print "Cut/Paste" in margins)

Deaktivieren Sie dieses Kontrollkästchen, um die Wörter "Ausschneiden" und "Einfügen" nicht zu drucken.

»» Hinweis

- Diese Funktion ist bei Verwendung bestimmter Druckertreiber oder Betriebsumgebungen möglicherweise deaktiviert.

Am Rand "Ausschneiden/Einfügen"-Linien drucken (Print "Cut/Paste" lines in margins)

Deaktivieren Sie dieses Kontrollkästchen, um Schnittlinien nicht zu drucken.

Seitenbereich (Print page range)

Gibt den Druckbereich an. Wählen Sie im Normalfall **Alles (All)**.

Um nur eine bestimmte Seite noch einmal zu drucken, wählen Sie **Seiten (Pages)**, und geben Sie die Seitennummer der zu druckenden Seite an. Zum Drucken mehrerer Seiten geben Sie den Druckbereich durch Trennen der Seiten mit Kommas oder Eingabe eines Bindestriches zwischen den Seitenzahlen ein.

»» Hinweis

- Sie können den Druckbereich auch angeben, indem Sie im Vorschaufenster auf die Seiten klicken.

5. Abschließen der Konfiguration

Klicken Sie auf **OK** auf der Registerkarte **Seite einrichten (Page Setup)**.

Wenn Sie den Druckvorgang ausführen, wird das Dokument beim Drucken auf mehrere Seiten aufgeteilt.

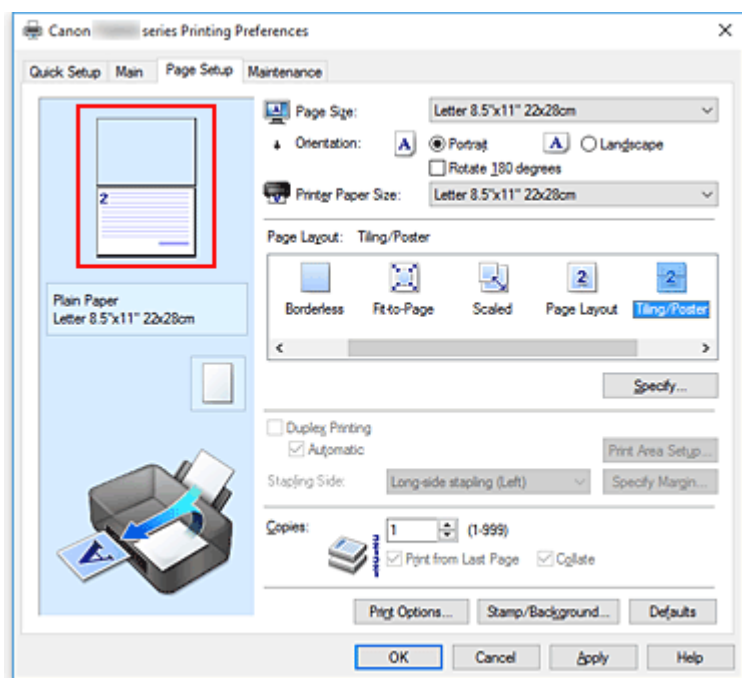
Drucken nur bestimmter Seiten

Wenn der Ausdruck blass erscheint oder ein Tintenbehälter während des Druckvorgangs leer wird, können Sie nur die entsprechenden Seiten wie folgt erneut drucken:

1. Einstellen des Druckbereichs

Klicken Sie im Vorschauenfenster auf der linken Seite der Registerkarte **Seite einrichten (Page Setup)** auf die Seiten, die nicht gedruckt werden müssen.

Die Seiten werden gelöscht und nur die zu druckenden Seiten werden angezeigt.



»» Hinweis

- Klicken Sie auf die gelöschten Seiten, um sie erneut anzuzeigen.
- Klicken Sie mit der rechten Maustaste auf das Vorschauenfenster, um **Alle Seiten drucken (Print all pages)** oder **Alle Seiten löschen (Delete all pages)** auszuwählen.

2. Abschließen der Konfiguration

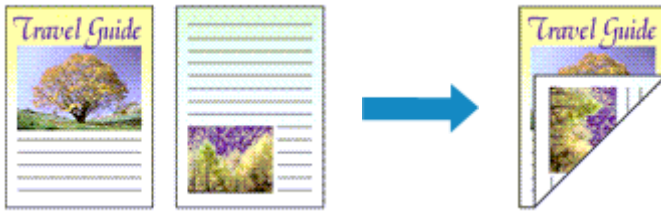
Wenn Sie die Auswahl der Seiten abgeschlossen haben, klicken Sie auf **OK**.

Beim Ausführen des Druckvorgangs werden nur die angegebenen Seiten gedruckt.

»» Wichtig

- Da beim Nebeneinander-/Posterdruck die Dokumente vergrößert werden, werden die Druckergebnisse möglicherweise beeinträchtigt.

Duplexdruck



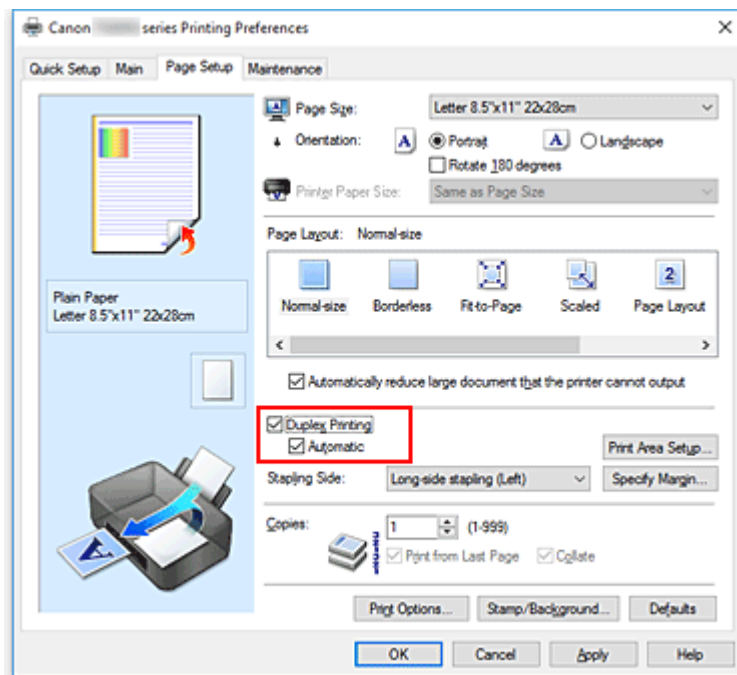
Sie können den Duplexdruck unter **Zusätzliche Funktionen (Additional Features)** auf der Registerkarte **Schnelleinrichtung (Quick Setup)** veranlassen.

Automatischen Duplexdruck verwenden

Der Duplexdruck kann ausgeführt werden, ohne dass das Papier umgedreht werden muss.

1. Öffnen des [Druckertreiber-Setup-Fensters](#)
2. Stellen Sie den automatischen Duplexdruck ein

Das Kontrollkästchen **Duplexdruck (Duplex Printing)** und die Option **Automatisch (Automatic)** müssen auf der Registerkarte **Seite einrichten (Page Setup)** aktiviert sein.



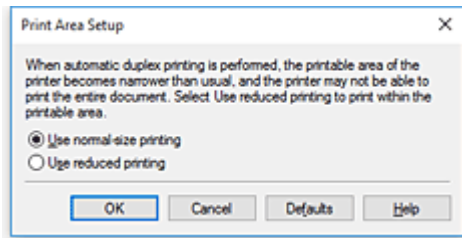
3. Auswählen des Layouts

Wählen Sie **Normale Größe (Normal-size)**, **An Seite anpassen (Fit-to-Page)**, **Skaliert (Scaled)** oder **Seitenlayout (Page Layout)** aus der Liste **Seitenlayout (Page Layout)** aus.

4. Festlegen des Druckbereichs

Beim Duplexdruck ist der Druckbereich des Dokuments geringfügig kleiner und das Dokument passt möglicherweise nicht auf eine Seite.

Klicken Sie auf **Druckbereich einrichten... (Print Area Setup...)**, wählen Sie eine der folgenden Verarbeitungsmethoden, und klicken Sie dann auf **OK**.



Normale Druckgröße verwenden (Use normal-size printing)

Die Seite wird in normaler Größe (ohne Verkleinerung) gedruckt.

Verringerte Druckgröße verwenden (Use reduced printing)

Die Seite wird während des Druckvorgangs geringfügig verkleinert.

5. Festlegen der Heftseite

Unter den Einstellungen **Ausrichtung (Orientation)** und **Seitenlayout (Page Layout)** wird automatisch die beste **Heftseite (Stapling Side)** ausgewählt. Wenn Sie die Einstellung ändern möchten, wählen in der Liste eine andere Heftseite aus.

6. Festlegen der Randbreite

Klicken Sie bei Bedarf auf **Rand angeben... (Specify Margin...)** und legen Sie die Randbreite fest. Klicken Sie anschließend auf **OK**.

7. Abschließen der Konfiguration

Klicken Sie auf **OK** auf der Registerkarte **Seite einrichten (Page Setup)**.

Beim Drucken wird der Duplexdruck ausgeführt.

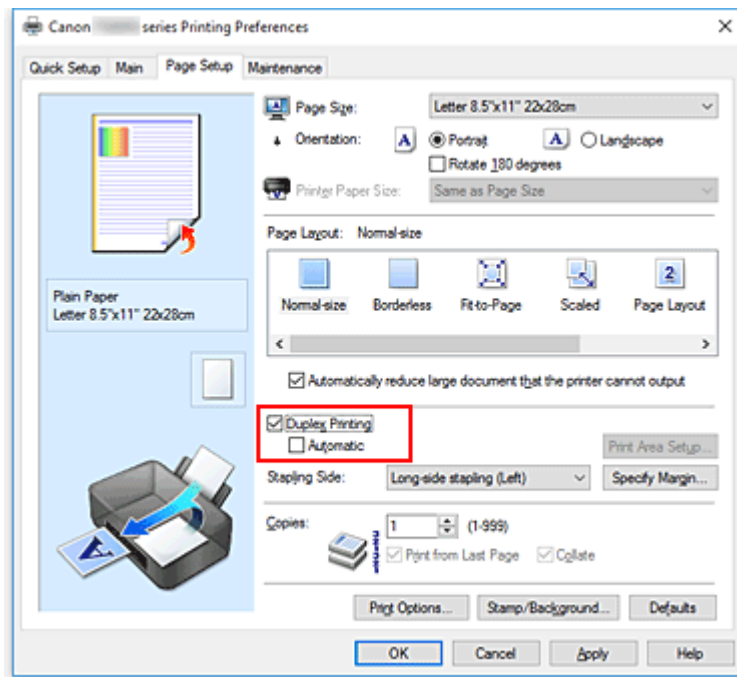
Manuellen Duplexdruck verwenden

Sie können auch einen manuellen Duplexdruck ausführen.

1. Öffnen des [Druckertreiber-Setup-Fensters](#)

2. Festlegen des Duplexdrucks

Aktivieren Sie auf der Registerkarte **Seite einrichten (Page Setup)** das Kontrollkästchen **Duplexdruck (Duplex Printing)** und deaktivieren Sie das Kontrollkästchen **Automatisch (Automatic)**.



3. Auswählen des Layouts

Wählen Sie **Normale Größe (Normal-size)**, **An Seite anpassen (Fit-to-Page)**, **Skaliert (Scaled)** oder **Seitenlayout (Page Layout)** aus der Liste **Seitenlayout (Page Layout)** aus.

4. Festlegen der Heftseite

Unter den Einstellungen **Ausrichtung (Orientation)** und **Seitenlayout (Page Layout)** wird automatisch die beste **Heftseite (Stapling Side)** ausgewählt. Wenn Sie die Einstellung ändern möchten, wählen in der Liste eine andere Heftseite aus.

5. Festlegen der Randbreite

Klicken Sie bei Bedarf auf **Rand angeben... (Specify Margin...)** und legen Sie die Randbreite fest. Klicken Sie anschließend auf **OK**.

6. Abschließen der Konfiguration

Klicken Sie auf **OK** auf der Registerkarte **Seite einrichten (Page Setup)**.

Wenn Sie den Druckvorgang ausführen, wird das Dokument zuerst auf eine Seite des Papiers gedruckt. Nachdem eine Seite gedruckt wurde, legen Sie das Papier entsprechend der Meldung erneut ein.

Klicken Sie dann auf **Druckvorgang starten (Start Printing)**, um die andere Seite zu drucken.

»» Wichtig

- Wenn auf der Registerkarte **Optionen (Main)** aus der Liste **Medientyp (Media Type)** ein anderer Medientyp als **Normalpapier (Plain Paper)**, **Ink Jet Hagaki (A)**, **Hagaki K (A)**, **Hagaki (A)** oder **Hagaki** ausgewählt wird, ist die Option **Duplexdruck (Duplex Printing)** nicht verfügbar.

- Wenn in der Liste **Seitenlayout (Page Layout)** die Option **Randlos (Borderless)**, **Nebeneinander/Poster (Tiling/Poster)** oder **Broschüre (Booklet)** ausgewählt ist, sind die Optionen **Duplexdruck (Duplex Printing)** und **Heftseite (Stapling Side)** nicht verfügbar.
- Der **Duplexdruck (Duplex Printing)** kann nur ausgeführt werden, wenn unter **Seitenformat (Page Size)** auf der Registerkarte **Seite einrichten (Page Setup)** eines der folgenden Papierformate ausgewählt wird.
 - **Letter 22x28cm 8.5"x11" (Letter 8.5"x11" 22x28cm), A5, A4, B5, Hagaki 100x148mm**
- Nach dem Bedrucken der Vorderseite muss die Tinte eine Weile trocknen, bevor die Rückseite bedruckt werden kann. (Der Druckvorgang wird unterbrochen.) Berühren Sie das Papier während dieses Zeitraums nicht. Sie können die Wartezeit für die Tintentrocknung unter **Benutzerdefinierte Einstellungen (Custom Settings)** im Canon IJ Printer Assistant Tool ändern.
- Wenn Sie die automatische Duplexdruckfunktion zum Drucken von Postkarten verwenden, drucken Sie die Adressseite zuerst und anschließend die Mitteilungsseite.

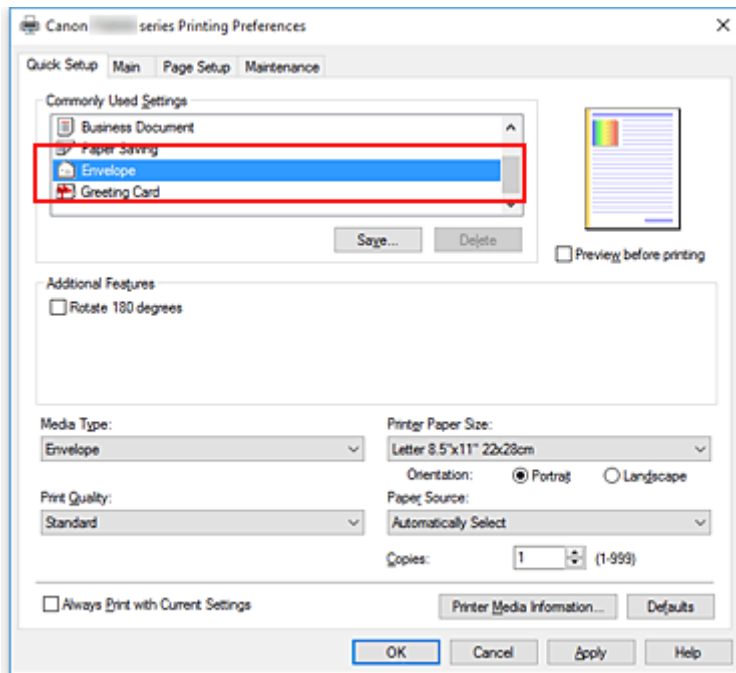
Verwandtes Thema

- [Ändern des Betriebsmodus des Druckers](#)

Einrichten des Umschlagdrucks

1. [Einlegen eines Umschlags](#) in den Drucker
2. Öffnen des [Druckertreiber-Setup-Fensters](#)
3. Auswählen des Medientyps

Wählen Sie die Option **Umschlag (Envelope)** unter **Häufig verwendete Einstellungen (Commonly Used Settings)** auf der Registerkarte **Schnelleinrichtung (Quick Setup)**.

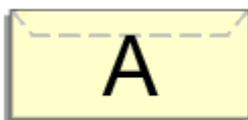


4. Auswählen des Papierformats

Wenn das Dialogfeld **Umschlagformateinstellung (Envelope Size Setting)** angezeigt wird, wählen Sie **Geschäftsbrief-Umschlag 10 (Envelope Com 10)**, **DL Umschlag (Envelope DL)**, **Yougata 4 105x235mm (Yougata 4 4.13"x9.25")** oder **Yougata 6 98x190mm (Yougata 6 3.86"x7.48")** aus, und klicken Sie dann auf **OK**.

5. Einstellen der Ausrichtung

Um den Empfänger horizontal zu drucken, wählen Sie **Querformat (Landscape)** als **Ausrichtung (Orientation)** aus.



»» Hinweis

- Wenn **Geschäftsbrief-Umschlag 10 (Envelope Com 10)**, **DL Umschlag (Envelope DL)**, **Yougata 4 105x235mm (Yougata 4 4.13"x9.25")** oder **Yougata 6 98x190mm (Yougata 6**

3.86"x7.48") für **Druckerpapierformat (Printer Paper Size)** ausgewählt ist, dreht der Drucker das Papier um 90 Grad nach links, um unabhängig von der Einstellung **Um 90 Grad nach links drehen, wenn die Ausrichtung [Querformat] ist (Rotate 90 degrees left when orientation is [Landscape])** für **Benutzerdefinierte Einstellungen (Custom Settings)** im Canon IJ Printer Assistant Tool zu drucken.

6. Auswählen der Druckqualität

Wählen Sie die Option **Hoch (High)** oder **Standard** aus, die hinsichtlich **Druckqualität (Print Quality)** Ihrem Zweck am besten entspricht.

7. Klicken Sie auf **OK**.

Wenn Sie den Druckvorgang ausführen, werden die Informationen auf den Umschlag gedruckt.

»» Hinweis

- Wenn die Papiereinstellungen im Druckertreiber von den im Drucker registrierten Papierinformationen abweichen, kann ein Fehler auftreten. Anweisungen für den Fehlerfall finden Sie unter [„Papiereinstellungen“](#).

Um die aktuellen Druckereinstellungen zu überprüfen oder um Druckereinstellungen auf den Druckertreiber anzuwenden, klicken Sie auf **Informationen zu den Druckmedien... (Printer Media Information...)** auf der Registerkarte **Schnelleinrichtung (Quick Setup)**, und geben Sie die Einstellungen im angezeigten Dialogfeld an.

Weitere Angaben zu den im Drucker zu registrierenden Papierinformationen finden Sie im Folgenden:

- [Papiereinstellungen im Druckertreiber und im Drucker \(Medientyp\)](#)
- [Papiereinstellungen im Druckertreiber und im Drucker \(Papierformat\)](#)

Bedrucken von Postkarten

1. [Einlegen von Postkarten](#) in den Drucker

2. Öffnen des [Druckertreiber-Setup-Fensters](#)

3. Auswählen häufig verwendeter Einstellungen

Zeigen Sie die Registerkarte **Schnelleinrichtung (Quick Setup)** an, und wählen Sie **Standard für Häufig verwendete Einstellungen (Commonly Used Settings)** aus.

4. Auswählen des Medientyps

Für **Medientyp (Media Type)** wählen Sie **Ink Jet Hagaki (A)**, **Ink Jet Hagaki**, **Hagaki K (A)**, **Hagaki K**, **Hagaki (A)** oder **Hagaki**.

»»» Wichtig

- Der Drucker kann nicht auf Postkarten drucken, die mit Fotos oder Etiketten versehen sind.
- Wenn Sie die automatische Duplexdruckfunktion zum Drucken von Postkarten verwenden, drucken Sie die Adressseite zuerst und anschließend die Mitteilungsseite.
- Wenn Sie die Seiten von Postkarten separat bedrucken, erzielen Sie ein besseres Druckergebnis, wenn Sie zuerst die Mitteilungsseite und anschließend die Adressseite drucken.
- Die Papiereinstellungen im Druckertreiber unterscheiden sich, je nachdem, ob Sie die Adressseite oder Mitteilungsseite bedrucken.

Um die aktuellen Druckereinstellungen zu überprüfen oder um Druckereinstellungen auf den Druckertreiber anzuwenden, klicken Sie auf **Informationen zu den Druckmedien... (Printer Media Information...)** auf der Registerkarte **Schnelleinrichtung (Quick Setup)**, und geben Sie die Einstellungen im angezeigten Dialogfeld an.

Weitere Angaben zu den im Druckertreiber und im Drucker zu registrierenden Papierinformationen finden Sie hier:

- [Papiereinstellungen im Druckertreiber und im Drucker \(Medientyp\)](#)
- [Papiereinstellungen im Druckertreiber und im Drucker \(Papierformat\)](#)
- Wenn Sie den automatischen Duplexdruck verwenden, registrieren Sie die Papierinformationen für die Seite, die als erstes gedruckt werden soll.

5. Auswählen des Papierformats

Wählen Sie **Hagaki 100x148mm** oder **Hagaki 2 200x148mm** als Einstellung für **Druckerpapierformat (Printer Paper Size)** aus.

»»» Wichtig

- Antwortkarten können nur verwendet werden, wenn sie über den Computer gedruckt werden.
- Setzen Sie beim Drucken einer Antwortkarte das Papierformat über die Anwendungssoftware oder den Druckertreiber stets auf **Hagaki 2 200x148mm**.
- Falten Sie die Antwortkarte nicht. Bei einer Knickfalte kann der Drucker die Postkarte nicht ordnungsgemäß einziehen, was zu einem Papierstau oder versetzt gedruckten Zeilen führen kann.
- Randloser Druck und automatischer Duplexdruck sind bei Antwortkarten nicht verfügbar.

6. Festlegen der Ausrichtung für den Druckvorgang

Um die Adresse horizontal zu drucken, setzen Sie **Ausrichtung (Orientation)** auf **Querformat (Landscape)**.

7. Auswählen der Druckqualität

Wählen Sie unter **Druckqualität (Print Quality)** je nach Druckvorhaben die Option **Hoch (High)** oder **Standard** aus.

8. Klicken Sie auf **OK**.

Beim Ausführen des Druckvorgangs werden die Daten auf die Postkarte gedruckt.

»» Wichtig

- Beim Postkartendruck wird eine Anleitungsmeldung angezeigt.
Wenn die Anleitungsmeldung angezeigt wird, können Sie **Diese Meldung nicht mehr anzeigen (Do not show this message again)** auswählen, um die Anzeige von Anleitungsmeldungen zu deaktivieren. Wenn Sie die Anleitungsmeldungen wieder anzeigen möchten, öffnen Sie die Registerkarte **Wartung (Maintenance)**, und klicken Sie auf **Druckerstatus anzeigen (View Printer Status)**, um den Canon IJ-Statusmonitor zu starten.
Wählen Sie **Anleitungsmeldung anzeigen (Display Guide Message)** im Menü **Optionen (Option)**, und klicken Sie auf **Hagaki-Druck (Hagaki Printing)**, um die Einstellung zu aktivieren.
- Wenn Sie andere Medien als Postkarten bedrucken, legen Sie die Medien jeweils entsprechend der Verwendung ein, und klicken Sie auf **Druckvorgang starten (Start Printing)**.

Überblick über den Druckertreiber

➤ **Canon IJ-Druckertreiber**

- Öffnen des Einrichtungsbildschirm des Druckertreibers

➤ **Canon IJ-Statusmonitor**

- Überprüfen des Tintenstatus mithilfe des Computers

➤ **Nutzungshinweise (Druckertreiber)**

Canon IJ-Druckertreiber

Der Canon IJ-Druckertreiber (nachfolgend einfach als Druckertreiber bezeichnet) ist eine Software zur Installation auf dem Computer, damit dieser mit dem Drucker kommunizieren kann.

Der Druckertreiber wandelt die von Ihrer Anwendungssoftware erstellten Druckdaten in Daten um, die vom Drucker interpretiert werden können, und sendet diese Daten an den Drucker.

Da unterschiedliche Drucker jeweils andere Datenformate unterstützen, benötigen Sie einen Druckertreiber, der Ihren Drucker unterstützt.

Druckertreibertypen

Sie können zusätzlich zum normalen Druckertreiber den XPS-Druckertreiber installieren.

Der XPS-Druckertreiber kann zum Drucken aus Anwendungssoftware verwendet werden, die den XPS-Druck unterstützt.

»» Wichtig

- Beachten Sie, dass auch der normale Druckertreiber installiert sein muss, wenn Sie den XPS-Druckertreiber verwenden möchten.

Installieren des Druckertreibers

- Um den normalen Druckertreiber zu installieren, installieren Sie den Treiber über **Setup erneut starten (Start Setup Again)** auf der Installations-CD-ROM, die Ihrem Drucker beigelegt war.
- Zur Installation des XPS-Druckertreibers legen Sie die im Lieferumfang des Druckers enthaltene Installations-CD-ROM ein und wählen unter **Software hinzufügen (Add Software)** die Option **XPS-Treiber (XPS Driver)** aus.

Auswählen des Druckertreibers

Um den Druckertreiber festzulegen, öffnen Sie das Dialogfeld **Druck (Print)** der verwendeten Anwendungssoftware, und wählen Sie für den normalen Druckertreiber „Canon XXX“ (wobei „XXX“ dem Modellnamen entspricht) oder für den XPS-Druckertreiber „Canon XXX XPS“ (wobei „XXX“ dem Modellnamen entspricht) aus.

Anzeigen des Handbuchs über den Druckertreiber

Um die Beschreibung einer Registerkarte zur Einrichtung im Einrichtungsbildschirm des Druckertreibers anzuzeigen, klicken Sie auf dieser Registerkarte auf **Hilfe (Help)**.

Verwandtes Thema

- [Öffnen des Einrichtungsbildschirm des Druckertreibers](#)

Öffnen des Einrichtungsbildschirm des Druckertreibers

Sie können den Einrichtungsbildschirm des Druckertreibers über Ihre Anwendungssoftware oder durch Klicken auf das Symbol Drucker öffnen.

Anzeigen des Einrichtungsbildschirm des Druckertreibers über Ihre Anwendungssoftware

Führen Sie folgende Schritte aus, um die Druckeinstellungen während des Druckens festzulegen.

1. Wählen Sie den Druckbefehl in der Anwendungssoftware aus.

Der Befehl **Drucken (Print)** kann im Allgemeinen im Menü **Datei (File)** gefunden werden.

2. Wählen Sie das Modell Ihres Druckers und klicken Sie auf **Einstellungen (Preferences)** (oder **Eigenschaften (Properties)**).

Der Einrichtungsbildschirm des Druckertreibers wird geöffnet.

»» Hinweis

- Je nachdem, welche Anwendungssoftware Sie verwenden, können die Befehle oder Menünamen sowie die Anzahl der erforderlichen Schritte abweichen. Weitere Informationen finden Sie in der Bedienungsanleitung zu Ihrer Anwendungssoftware.

Anzeigen des Einrichtungsbildschirm des Druckertreibers durch Klicken auf das Symbol „Drucker“

Über den Einrichtungsbildschirm können Sie Wartungsmaßnahmen für den Drucker durchführen, beispielsweise die Reinigung des Druckkopfs, oder festlegen, dass die Druckeinstellungen für die gesamte Anwendungssoftware genutzt werden.

1. Wählen Sie **Systemsteuerung (Control Panel)** -> **Hardware und Sound (Hardware and Sound)** -> **Geräte und Drucker (Devices and Printers)** aus.
2. Klicken Sie mit der rechten Maustaste auf das Symbol Ihres Modells. Wenn das Menü angezeigt wird, wählen Sie **Druckeinstellungen (Printing preferences)** aus.

Der Einrichtungsbildschirm des Druckertreibers wird geöffnet.

»» Wichtig

- Über **Druckereigenschaften (Printer properties)** öffnen Sie die Registerkarten zu den Windows-Funktionen, unter anderem die Registerkarte **Anschlüsse (Ports)** (oder **Erweitert (Advanced)**). Diese Registerkarten werden nicht angezeigt, wenn Sie es über den Befehl **Druckeinstellungen (Printing preferences)** oder über die Anwendungssoftware öffnen. Informationen zu den Registerkarten mit Windows-Funktionen finden Sie im Windows-Benutzerhandbuch.

Canon IJ-Statusmonitor

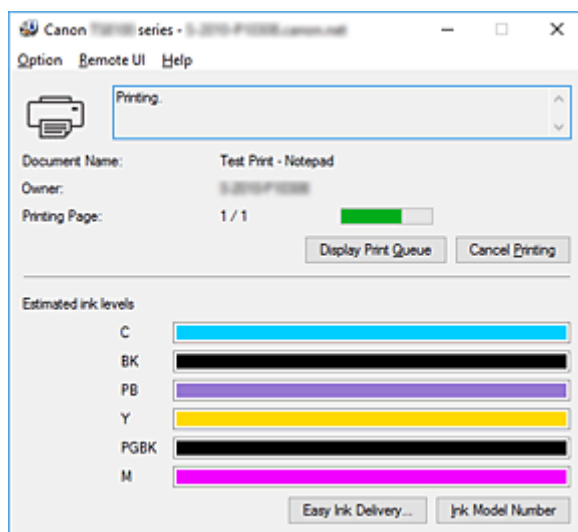
Der Canon IJ-Statusmonitor ist eine Anwendungssoftware, die den Druckerstatus und den Fortschritt des aktuellen Druckauftrags anzeigt. Der Status des Druckers wird mithilfe von Grafiken, Symbolen und Meldungen angezeigt.

Starten des Canon IJ-Statusmonitors

Der Canon IJ-Statusmonitor wird automatisch gestartet, wenn Druckdaten an den Drucker gesendet werden. Nach dem Start wird der Canon IJ-Statusmonitor als Schaltfläche in der Taskleiste angezeigt.



Klicken Sie auf die Schaltfläche für den Statusmonitor in der Taskleiste. Der Canon IJ-Statusmonitor wird angezeigt.

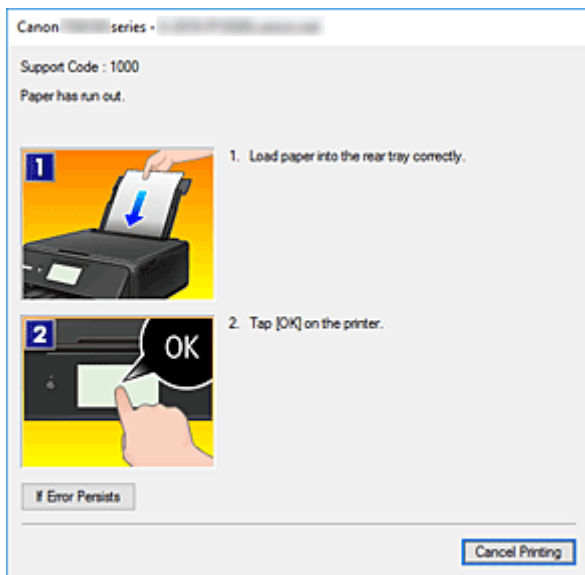


»» Hinweis

- Um den Canon IJ-Statusmonitor zu öffnen, wenn der Drucker nicht druckt, öffnen Sie das [Druckertreiber-Setup-Fensters](#), und klicken Sie auf **Druckerstatus anzeigen (View Printer Status)** auf der Registerkarte **Wartung (Maintenance)**.
- Die auf dem Canon IJ-Statusmonitor angezeigten Informationen variieren je nach Land oder Region, in dem/der Sie den Drucker verwenden.

Wenn Fehler auftreten

Der Canon IJ-Statusmonitor wird automatisch angezeigt, wenn ein Fehler auftritt (z. B. wenn im Drucker kein Papier mehr oder nur noch wenig Tinte vorhanden ist).



Führen Sie in diesen Fällen die beschriebenen Schritte durch.

Überprüfen des Tintenstatus mithilfe des Computers

Sie können den verbleibenden Tintenstand und die Typen des Tintenbehälters für Ihr Modell überprüfen.

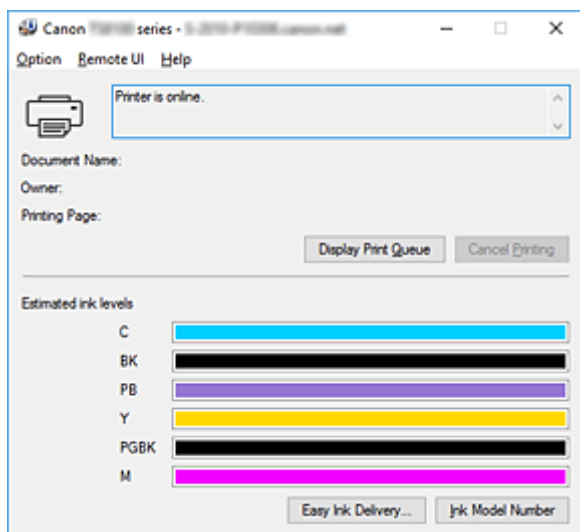
1. Öffnen des [Druckertreiber-Setup-Fensters](#)

2. Starten des Canon IJ-Statusmonitors

Klicken Sie auf der Registerkarte **Wartung (Maintenance)** auf **Druckerstatus anzeigen (View Printer Status)**.

3. Zeigen Sie **Geschätzte Tintenstände (Estimated ink levels)** an.

Eine Abbildung des Tintenstatus wird angezeigt.



»» Hinweis

- Die auf dem Canon IJ-Statusmonitor angezeigten Informationen variieren je nach Land oder Region, in dem/der Sie den Drucker verwenden.

Nutzungshinweise (Druckertreiber)

Für den Druckertreiber gelten die nachfolgend beschriebenen Beschränkungen. Beachten Sie diese Beschränkungen, wenn Sie mit dem Druckertreiber arbeiten.

Beschränkungen für den Druckertreiber

- Abhängig von dem zu druckenden Dokumenttyp funktioniert die im Druckertreiber angegebene Papiereinzugsmethode möglicherweise nicht ordnungsgemäß.
Öffnen Sie in diesem Fall das [Druckertreiber-Setup-Fensters](#) über das Dialogfeld **Druck (Print)** der Anwendungssoftware, und prüfen Sie auf der Registerkarte **Optionen (Main)** die Einstellung im Feld **Papierzufuhr (Paper Source)**.
- Bei einigen Anwendungen ist die Einstellung **Kopien (Copies)** auf der Registerkarte **Seite einrichten (Page Setup)** des Druckertreibers möglicherweise deaktiviert.
Verwenden Sie in diesem Fall die Einstellung für Kopien im Dialogfeld **Druck (Print)** der Anwendungssoftware.
- Falls die ausgewählte **Sprache (Language)** auf der Registerkarte **Wartung (Maintenance)** im Dialogfeld **Info (About)** nicht mit der im Betriebssystem ausgewählten Sprache der Benutzeroberfläche übereinstimmt, wird das Druckertreiber-Setup-Fenster u. U. nicht ordnungsgemäß angezeigt.
- Nehmen Sie keine Änderungen an den Druckereigenschaften auf der Registerkarte **Erweitert (Advanced)** vor. Wenn Sie die Druckereigenschaften ändern, werden die nachfolgenden Funktionen nicht mehr ordnungsgemäß durchgeführt.
Eine Ausführung der folgenden Funktionen ist ebenfalls nicht möglich, wenn im Dialogfeld **Druck (Print)** der Anwendungssoftware die Option **Ausgabe in Datei (Print to file)** ausgewählt ist, oder Sie mit Anwendungen arbeiten, die das EMF-Spoolen nicht unterstützen, z. B. Adobe Photoshop LE und MS Photo Editor.
 - **Vorschau vor dem Druckvorgang (Preview before printing)** auf der Registerkarte **Optionen (Main)**
 - **Vermeiden von Druckdatenverlust (Prevention of Print Data Loss)** im Dialogfeld **Druckoptionen (Print Options)** auf der Registerkarte **Seite einrichten (Page Setup)**
 - **Seitenlayout (Page Layout), Nebeneinander/Poster (Tiling/Poster), Broschüre (Booklet), Duplexdruck (Duplex Printing), Rand angeben... (Specify Margin...), Ab der letzten Seite drucken (Print from Last Page), Sortieren (Collate) und Stempel/Hintergrund... (Stamp/Background...) (Stempel... (Stamp...))** auf der Registerkarte **Seite einrichten (Page Setup)**
 - **Muster für Farbanpassung drucken (Print a pattern for color adjustment)** auf der Registerkarte **Farbeinstellung (Color Adjustment)** im Dialogfeld **Manuelle Farbeinstellung (Manual Color Adjustment)**
- Da die Auflösung, die Sie im Vorschaufenster sehen, nicht der gedruckten Auflösung entspricht, können Text und Linien im Vorschaufenster und im tatsächlichen Ausdruck unterschiedlich aussehen.
- Bei einigen Anwendungen wird der Druckvorgang in mehrere Druckaufträge unterteilt.
Um den Druckvorgang abzubrechen, löschen Sie alle unterteilten Druckaufträge.
- Wenn Bilddaten nicht ordnungsgemäß gedruckt werden, öffnen Sie das Dialogfeld **Druckoptionen (Print Options)** über die Registerkarte **Seite einrichten (Page Setup)**, und ändern Sie die Einstellung für **Von Anwendung geforderte ICM-Funktion deaktivieren (Disable ICM required from the application software)**. So lässt sich das Problem möglicherweise beheben.

»» Hinweis

- Die Option **Von Anwendung geforderte ICM-Funktion deaktivieren (Disable ICM required from the application software)** kann nicht zusammen mit dem XPS-Druckertreiber verwendet werden.

- Möglicherweise kann nicht mehr auf den Kartensteckplatz des Druckers zugegriffen werden. Starten Sie in einem solchen Fall den Drucker neu, oder schalten Sie ihn aus, und schließen Sie das USB-Kabel erneut an.

Einschränkungen im Zusammenhang mit Anwendungen

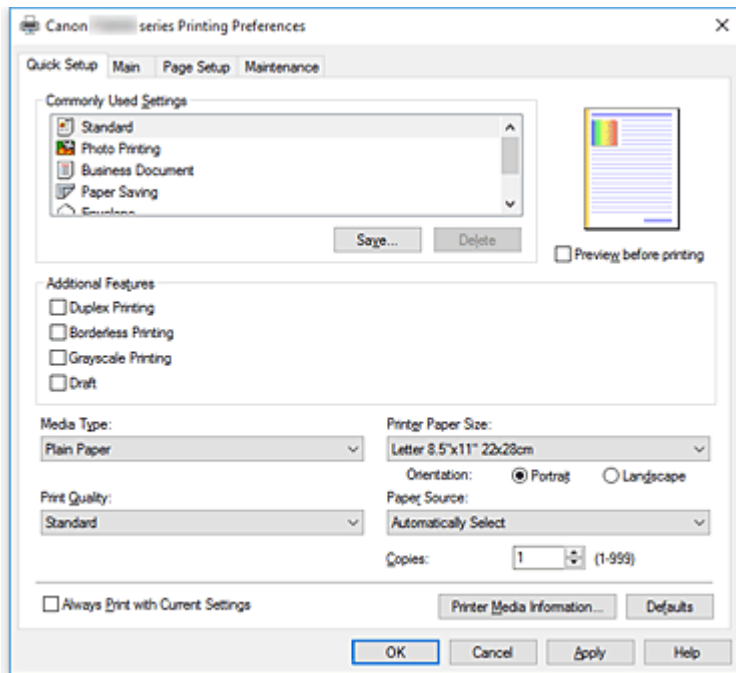
- In Microsoft Word (Microsoft Corporation) gelten folgende Beschränkungen.
 - Wenn Microsoft Word über dieselben Druckfunktionen wie der Druckertreiber verfügt, legen Sie die Funktionen in Word fest.
 - Wenn **An Seite anpassen (Fit-to-Page)**, **Skaliert (Scaled)** oder **Seitenlayout (Page Layout)** für **Seitenlayout (Page Layout)** auf der Registerkarte **Seite einrichten (Page Setup)** des Druckertreibers verwendet wird, wird das Dokument in einigen Versionen von Word möglicherweise nicht normal gedruckt.
 - Wenn **Seitenformat (Page Size)** in Word auf „XXX Vergrößern/Verkleinern“ eingestellt ist, wird das Dokument in einigen Versionen von Word möglicherweise nicht normal gedruckt. Falls dieses Problem auftritt, führen Sie die folgenden Schritte aus.
 1. Öffnen Sie in Word das Dialogfeld **Druck (Print)**.
 2. Öffnen Sie das [Druckertreiber-Setup-Fensters](#), und legen Sie auf der Registerkarte **Seite einrichten (Page Setup)** unter **Seitenformat (Page Size)** das gleiche Papierformat wie in Word fest.
 3. Legen Sie die gewünschte Einstellung für **Seitenlayout (Page Layout)** fest, und klicken Sie dann auf **OK**, um das Fenster zu schließen.
 4. Schließen Sie das Dialogfeld **Druck (Print)**, ohne den Druckvorgang zu starten.
 5. Öffnen Sie in Word das Dialogfeld **Druck (Print)** erneut.
 6. Öffnen Sie das Druckertreiber-Setup-Fenster erneut und klicken Sie auf **OK**.
 7. Starten Sie den Druckvorgang.
- Wenn der Bitmap-Druck in Adobe Illustrator (Adobe Systems Incorporated) aktiviert ist, kann der Druckvorgang einige Zeit dauern, oder es werden nicht alle Daten gedruckt. Drucken Sie erst, nachdem Sie das Kontrollkästchen **Bitmap-Druck (Bitmap Printing)** im Dialogfeld **Druck (Print)** deaktiviert haben.

Beschreibung des Druckertreibers

- **Beschreibung der Registerkarte Schnelleinrichtung**
- **Beschreibung der Registerkarte Optionen**
- **Beschreibung der Registerkarte Seite einrichten**
- **Beschreibung der Registerkarte Wartung**
- **Beschreibung des Canon IJ-Statusmonitors**

Beschreibung der Registerkarte Schnelleinrichtung

Die Registerkarte **Schnelleinrichtung (Quick Setup)** dient zum Speichern von häufig verwendeten Druckereinstellungen. Wenn Sie eine gespeicherte Einstellung auswählen, wechselt der Drucker automatisch zu den voreingestellten Elementen.



Häufig verwendete Einstellungen (Commonly Used Settings)

Die Namen und Symbole von häufig verwendeten Druckprofilen werden gespeichert. Wenn Sie ein Druckprofil gemäß dem Zweck des Dokuments auswählen, werden die dem Zweck entsprechenden Einstellungen angewendet.

Darüber hinaus werden nützliche Funktionen für das ausgewählte Druckprofil unter **Zusätzliche Funktionen (Additional Features)** angezeigt.

Sie können ein Druckprofil auch ändern und unter einem neuen Namen speichern. Sie können das gespeicherte Druckprofil löschen.

Sie können die Profile neu anordnen, indem Sie die einzelnen Profile an die gewünschte Position ziehen, oder indem Sie die Strg-Taste gedrückt halten und die Nach-oben- oder Nach-unten-Pfeiltaste drücken.

Standard

Hierbei handelt es sich um die Werkseinstellungen.

Wenn **Seitenformat (Page Size)**, **Ausrichtung (Orientation)** und **Kopien (Copies)** in der Anwendungssoftware festgelegt wurden, haben diese Einstellungen Priorität.

Fotodruck (Photo Printing)

Wenn Sie diese Einstellung beim Drucken von Fotos auswählen, werden das Fotopapier und die Fotogröße festgelegt, die normalerweise verwendet werden. Das Kontrollkästchen **Randloser Druck (Borderless Printing)** wird automatisch aktiviert.

Wenn **Ausrichtung (Orientation)** und **Kopien (Copies)** in der Anwendungssoftware festgelegt wurden, haben diese Einstellungen Priorität.

Geschäftliches Dokument (Business Document)

Verwenden Sie die Einstellung beim Drucken eines normalen Dokuments.

Wenn **Seitenformat (Page Size)**, **Ausrichtung (Orientation)** und **Kopien (Copies)** in der Anwendungssoftware festgelegt wurden, haben diese Einstellungen Priorität.

Papiereinsparung (Paper Saving)

Verwenden Sie die Einstellung beim Drucken eines normalen Dokuments, um Papier zu sparen. Die Kontrollkästchen **2 Seiten pro Blatt (2-on-1 Printing)** und **Duplexdruck (Duplex Printing)** werden automatisch aktiviert.

Wenn **Seitenformat (Page Size)**, **Ausrichtung (Orientation)** und **Kopien (Copies)** in der Anwendungssoftware festgelegt wurden, haben diese Einstellungen Priorität.

Umschlag (Envelope)

Wenn Sie diese Einstellung beim Drucken von Umschlägen auswählen, wird für **Medientyp (Media Type)** automatisch **Umschlag (Envelope)** festgelegt. Wählen Sie im Dialogfeld **Umschlagformateinstellung (Envelope Size Setting)** die Größe des zu verwendenden Umschlags aus.

Grußkarte (Greeting Card)

Bei Auswahl für den Druck einer Grußkarte wird der **Medientyp (Media Type)** automatisch auf **Inkjet-Grußkarte (Inkjet Greeting Card)** festgelegt. Die **Druckqualität (Print Quality)** wird auf **Hoch (High)** festgelegt und neben **Randloser Druck (Borderless Printing)** wird ein Kontrollkästchen hinzugefügt.

»» Hinweis

- Die Kombination von **Zusätzliche Funktionen (Additional Features)**, die für das beim Speichern des hinzugefügten Druckprofils ausgewählte Druckprofil angezeigt wurde, wird ebenfalls angezeigt, wenn dieses hinzugefügte Druckprofil ausgewählt wird.

Speichern... (Save...)

Zeigt das [Dialogfeld Häufig verwendete Einstellungen speichern](#) an.

Klicken Sie auf diese Schaltfläche, wenn Sie die auf den Registerkarten **Schnelleinrichtung (Quick Setup)**, **Optionen (Main)** und **Seite einrichten (Page Setup)** festgelegten Informationen unter **Häufig verwendete Einstellungen (Commonly Used Settings)** speichern möchten.

Löschen (Delete)

Löscht ein gespeichertes Druckprofil.

Wählen Sie den Namen der Einstellung, die aus **Häufig verwendete Einstellungen (Commonly Used Settings)** gelöscht werden soll, und klicken Sie auf **Löschen (Delete)**. Wenn eine Bestätigungsmeldung angezeigt wird, klicken Sie auf **OK**, um das angegebene Druckprofil zu löschen.

»» Hinweis

- In den ursprünglichen Einstellungen gespeicherte Druckprofile können nicht gelöscht werden.

Vorschaufenster

In der Abbildung wird angezeigt, wie das Original auf einem Blatt Papier platziert wird.

Sie können das Layout insgesamt überprüfen.

Vorschau vor dem Druckvorgang (Preview before printing)

Zeigt das Druckergebnis vor dem Ausdrucken der Daten in einer Vorschau an.

Aktivieren Sie dieses Kontrollkästchen, um eine Vorschau vor dem Druckvorgang anzuzeigen.

Deaktivieren Sie dieses Kontrollkästchen, wenn keine Vorschau angezeigt werden soll.

»» Wichtig

- Um die Canon IJ XPS-Vorschau zu verwenden, muss Microsoft .NET Framework 4.5.2 oder höher auf Ihrem Computer installiert sein.

Zusätzliche Funktionen (Additional Features)

Zeigt die häufig verwendeten, praktischen Funktionen des Druckprofils an, das Sie unter **Häufig verwendete Einstellungen (Commonly Used Settings)** auf der Registerkarte **Schnelleinrichtung (Quick Setup)** ausgewählt haben.

Wenn Sie den Mauszeiger in die Nähe einer Funktion bewegen, die geändert werden kann, wird eine Beschreibung dieser Funktion angezeigt.

Um eine Funktion zu aktivieren, aktivieren Sie das entsprechende Kontrollkästchen.

Für einige Funktionen können Sie detaillierte Einstellungen über die Registerkarten **Optionen (Main)** und **Seite einrichten (Page Setup)** festlegen.

»» Wichtig

- Abhängig von den Druckprofilen werden bestimmte Funktionen möglicherweise abgeblendet und können nicht geändert werden.

2 Seiten pro Blatt (2-on-1 Printing)

Druckt zwei Seiten des Dokuments nebeneinander auf ein Blatt Papier.

Klicken Sie zum Ändern der Seitenreihenfolge auf die Registerkarte **Seite einrichten (Page Setup)**, um **Seitenlayout (Page Layout)** für **Seitenlayout (Page Layout)** auszuwählen, und klicken Sie auf **Einstellen... (Specify...)**. Geben Sie im daraufhin angezeigten [Dialogfeld Seitenlayoutdruck](#) die **Reihenfolge (Page Order)** an.

4 Seiten pro Blatt (4-on-1 Printing)

Druckt vier Seiten des Dokuments nebeneinander auf ein Blatt Papier.

Klicken Sie zum Ändern der Seitenreihenfolge auf die Registerkarte **Seite einrichten (Page Setup)**, um **Seitenlayout (Page Layout)** für **Seitenlayout (Page Layout)** auszuwählen, und klicken Sie auf **Einstellen... (Specify...)**. Geben Sie im daraufhin angezeigten [Dialogfeld Seitenlayoutdruck](#) die **Reihenfolge (Page Order)** an.

Duplexdruck (Duplex Printing)

Legt fest, ob das Dokument auf beide Seiten des Papiers oder nur auf eine Seite gedruckt werden soll.

Legen Sie zum Ändern der Heftseite oder der Ränder die neuen Werte über die Registerkarte **Seite einrichten (Page Setup)** fest.

Randloser Druck (Borderless Printing)

Führt einen randlosen Druck ohne Ränder durch.

Beim randlosen Druck wird das zu druckende Dokument vergrößert, sodass es leicht über den Rand des Papiers hinausreicht. Mit anderen Worten wird das Dokument ohne Ränder gedruckt.

Um einzustellen, wie weit das Dokument über das Papier hinausreicht, klicken Sie auf die Registerkarte **Seite einrichten (Page Setup)**, wählen Sie **Randlos (Borderless)** aus und geben Sie den Wert unter **Erweiterungsumfang (Amount of Extension)** ein.

Graustufen drucken (Grayscale Printing)

Diese Funktion wandelt die Daten beim Drucken des Dokuments in Schwarzweißdaten um.

Entwurf (Draft)

Diese Einstellung ist für Testdrucke geeignet.

Um 180 Grad drehen (Rotate 180 degrees)

Beim Drucken des Dokuments wird es um 180 Grad gegen die Papierzufuhrriichtung gedreht. Die in einer anderen Anwendungssoftware konfigurierte Breite des Druckbereichs und der Erweiterungsumfang werden vertikal und horizontal umgekehrt.

Farbe/Intensität Manuelle Einstellung (Color/Intensity Manual Adjustment)

Wählen Sie diese Option, wenn Sie die Methode für die **Farbkorrektur (Color Correction)** und individuelle Einstellungen wie **Cyan**, **Magenta**, **Gelb (Yellow)**, **Tonwert (Tone)**, **Helligkeit (Brightness)**, **Intensität (Intensity)**, **Kontrast (Contrast)** usw. festlegen.

Medientyp (Media Type)

Wählt einen Druckpapiertyp aus.

Wählen Sie einen Medientyp aus, der dem in den Drucker eingelegten Papier entspricht. Hierdurch wird sichergestellt, dass der Druckvorgang für das angegebene Papier ordnungsgemäß ausgeführt wird.

Druckerpapierformat (Printer Paper Size)

Wählt das Format des in den Drucker eingelegten Papiers aus.

In der Regel wird das Papierformat automatisch entsprechend der Einstellung für das Ausgabepapierformat festgelegt, und das Dokument wird ohne Skalierung gedruckt.

Wenn Sie **2 Seiten pro Blatt (2-on-1 Printing)** oder **4 Seiten pro Blatt (4-on-1 Printing)** unter **Zusätzliche Funktionen (Additional Features)** festlegen, können Sie das Papierformat manuell über **Seitenformat (Page Size)** auf der Registerkarte **Seite einrichten (Page Setup)** festlegen.

Bei der Auswahl eines Papierformats, das kleiner als das **Seitenformat (Page Size)** ist, wird die Dokumentgröße verkleinert. Bei der Auswahl eines Papierformats, das größer als das ist, wird die Dokumentgröße vergrößert.

Wenn Sie außerdem **Benutzerdefiniert... (Custom...)** auswählen, wird das [Dialogfeld Benutzerdefiniertes Papierformat](#) geöffnet, in dem Sie die Höhe und Breite des Papiers angeben können.

Ausrichtung (Orientation)

Wählt die Ausrichtung für den Druckvorgang aus.

Wenn die zum Erstellen des Dokuments verwendete Anwendung über eine ähnliche Funktion verfügt, wählen Sie dieselbe Ausrichtung aus, die Sie in der Anwendung ausgewählt haben.

Hochformat (Portrait)

Beim Drucken des Dokuments bleiben dessen obere und untere Position unverändert (relativ zur Papierzufuhrriichtung). Dies ist die Standardeinstellung.

Querformat (Landscape)

Beim Drucken des Dokuments wird es um 90 Grad gedreht (relativ zur Papierzufuhrriichtung).

Sie können die Drehrichtung ändern, indem Sie auf das Dialogfeld Canon IJ Printer Assistant Tool klicken, das Dialogfeld **Benutzerdefinierte Einstellungen (Custom Settings)** öffnen und das Kontrollkästchen **Um 90 Grad nach links drehen, wenn die Ausrichtung [Querformat] ist (Rotate 90 degrees left when orientation is [Landscape])** aktivieren bzw. deaktivieren.

Um das Dokument beim Drucken um 90 Grad nach links zu drehen, aktivieren Sie das Kontrollkästchen **Um 90 Grad nach links drehen, wenn die Ausrichtung [Querformat] ist (Rotate 90 degrees left when orientation is [Landscape])**.

Druckqualität (Print Quality)

Wählt die gewünschte Druckqualität aus.

Wählen Sie eine der folgenden Optionen, um die für den Zweck geeignete Druckqualität einzustellen.

Um die Druckqualität manuell festzulegen, klicken Sie auf die Registerkarte **Optionen (Main)**, und

wählen Sie für **Druckqualität (Print Quality)** die Option **Benutzerdefiniert (Custom)** aus. Die Option **Einstellen... (Set...)** wird aktiviert. Klicken Sie auf **Einstellen... (Set...)**, um das [Dialogfeld Benutzerdefiniert](#) zu öffnen und die gewünschten Einstellungen festzulegen.

Hoch (High)

Gibt der Druckqualität Vorrang vor der Druckgeschwindigkeit.

Standard

Druckt mit durchschnittlicher Geschwindigkeit und Qualität.

Entwurf (Draft)

Diese Einstellung ist für Testdrucke geeignet.

Papierzufuhr (Paper Source)

Wählen Sie die Papierzufuhr aus.

Automatisch auswählen (Automatically Select)

Abhängig von den Papiereinstellungen im Druckertreiber und den im Drucker registrierten Papierinformationen bestimmt der Drucker automatisch die Papierzufuhr und zieht das Papier ein.

Hinteres Fach (Rear Tray)

Papier wird immer vom hinteren Fach eingezogen.

Kassette (Cassette)

Papier wird immer aus der Kassette eingezogen.

»»» Wichtig

- Je nach Papiertyp und Papierformat können unterschiedliche Einstellungen für die **Papierzufuhr (Paper Source)** ausgewählt werden.

Kopien (Copies)

Legt die Anzahl der zu druckenden Exemplare fest. Sie können einen Wert von 1 bis 999 angeben.

»»» Wichtig

- Wenn die Anwendung, mit der Sie Ihr Dokument erstellt haben, dieselbe Funktion hat, nehmen Sie die Einstellungen im Druckertreiber vor. Ist das Druckergebnis in diesem Fall nicht annehmbar, legen Sie die Einstellungen in der Anwendung fest.

Immer mit aktuellen Einstellungen drucken (Always Print with Current Settings)

Druckt Dokumente mit den aktuellen Einstellungen ab dem nächsten Druckvorgang.

Wenn Sie diese Funktion auswählen und anschließend das [Druckertreiber-Setup-Fensters](#) schließen, werden die auf den Registerkarten **Schnelleinrichtung (Quick Setup)**, **Optionen (Main)** und **Seite einrichten (Page Setup)** festgelegten Informationen gespeichert. Ab dem nächsten Druckvorgang kann dann mit denselben Einstellungen gedruckt werden.

»»» Wichtig

- Wenn Sie sich mit einem anderen Benutzernamen anmelden, werden die Einstellungen, die festgelegt wurden, während diese Funktion aktiviert war, nicht in den Druckereinstellungen angezeigt.
- Wenn eine Einstellung mit der Anwendungssoftware festgelegt wurde, hat sie Priorität.

Informationen zu den Druckmedien... (Printer Media Information...)

Zeigt das [Dialogfeld Informationen zu den Druckmedien](#).

Sie können die Druckereinstellungen überprüfen und die geprüften Einstellungen auf den Druckertreiber anwenden.

Standard (Defaults)

Setzt alle geänderten Einstellungen auf die Standardwerte zurück.

Klicken Sie auf diese Schaltfläche, um alle Einstellungen auf den Registerkarten **Schnelleinrichtung (Quick Setup)**, **Optionen (Main)**, und **Seite einrichten (Page Setup)** auf ihre Standardwerte (Werkseinstellungen) zurückzusetzen.

Dialogfeld Häufig verwendete Einstellungen speichern (Save Commonly Used Settings)

Mit diesem Dialogfeld können Sie die auf den Registerkarten **Schnelleinrichtung (Quick Setup)**, **Optionen (Main)** und **Seite einrichten (Page Setup)** festgelegten Informationen speichern und diese der Liste **Häufig verwendete Einstellungen (Commonly Used Settings)** auf der Registerkarte **Schnelleinrichtung (Quick Setup)** hinzufügen.

Name

Geben Sie den Namen des Druckprofils an, das Sie speichern möchten.

Sie können bis zu 255 Zeichen eingeben.

Der Name wird mit dem zugehörigen Symbol in der Liste **Häufig verwendete Einstellungen (Commonly Used Settings)** auf der Registerkarte **Schnelleinrichtung (Quick Setup)** angezeigt.

Optionen... (Options...)

Öffnet das [Dialogfeld Häufig verwendete Einstellungen speichern](#).

Ändert die Details für das zu speichernde Druckprofil.

Dialogfeld Häufig verwendete Einstellungen speichern (Save Commonly Used Settings)

Wählen Sie die Symbole der Druckprofile aus, die unter **Häufig verwendete Einstellungen (Commonly Used Settings)** gespeichert werden sollen, und ändern Sie die in den Druckprofilen zu speichernden Elemente.

Symbol (Icon)

Wählen Sie das Symbol des zu speichernden Druckprofils aus.

Das ausgewählte Symbol wird zusammen mit seinem Namen in der Liste **Häufig verwendete Einstellungen (Commonly Used Settings)** auf der Registerkarte **Schnelleinrichtung (Quick Setup)** angezeigt.

Papierformateinstellung speichern (Save the paper size setting)

Speichert das Papierformat im Druckprofil unter **Häufig verwendete Einstellungen (Commonly Used Settings)**.

Aktivieren Sie dieses Kontrollkästchen, um das gespeicherte Papierformat anzuwenden, wenn das Druckprofil ausgewählt ist.

Ist das Kontrollkästchen deaktiviert, wird das Papierformat nicht gespeichert. In diesem Fall wird die Papierformateinstellung nicht angewendet, wenn das Druckprofil ausgewählt wird. Stattdessen wendet der Drucker beim Druckvorgang das mit der Anwendungssoftware festgelegte Papierformat an.

Ausrichtungseinstellung speichern (Save the orientation setting)

Speichert die Einstellung für **Ausrichtung (Orientation)** im Druckprofil unter **Häufig verwendete Einstellungen (Commonly Used Settings)**.

Aktivieren Sie dieses Kontrollkästchen, um die gespeicherte Ausrichtung für den Druckvorgang

anzuwenden, wenn das Druckprofil ausgewählt wird.

Ist das Kontrollkästchen deaktiviert, wird die Ausrichtung für den Druckvorgang nicht gespeichert. In diesem Fall wird die Einstellung für **Ausrichtung (Orientation)** nicht angewendet, wenn das Druckprofil ausgewählt wird. Stattdessen druckt der Drucker mit der Ausrichtung, die mit der Anwendungssoftware festgelegt wurde.

Kopieneinstellung speichern (Save the copies setting)

Speichert die Einstellung für **Kopien (Copies)** im Druckprofil unter **Häufig verwendete Einstellungen (Commonly Used Settings)**.

Aktivieren Sie dieses Kontrollkästchen, um die gespeicherte Einstellung für Kopien anzuwenden, wenn das Druckprofil ausgewählt wird.

Ist das Kontrollkästchen deaktiviert, wird die Einstellung für Kopien nicht gespeichert. In diesem Fall wird die Einstellung für **Kopien (Copies)** nicht angewendet, wenn das Druckprofil ausgewählt wird. Stattdessen wendet der Drucker die mit der Anwendungssoftware festgelegte Einstellung für Kopien an.

Dialogfeld Benutzerdefiniertes Papierformat (Custom Paper Size)

In diesem Dialogfeld können Sie die Größe (Breite und Höhe) des benutzerdefinierten Papiers angeben.

Einheiten (Units)

Wählen Sie die Einheit für die Eingabe eines benutzerdefinierten Papierformats aus.

Papierformat (Paper Size)

Legt die **Breite (Width)** und **Höhe (Height)** des benutzerdefinierten Papiers fest. Die Angabe erfolgt in den Maßeinheiten, die unter **Einheiten (Units)** festgelegt sind.

Dialogfeld Informationen zu den Druckmedien (Printer Media Information)

Dieses Dialogfeld ermöglicht die Überprüfung der Druckereinstellungen und die Anwendung der geprüften Einstellungen auf den Druckertreiber.

Papierzufuhr (Paper Source)

Prüfen Sie die Einstellung, oder wählen Sie eine neue Papierquelle aus.

Medientyp (Media Type)

Zeigt den **Medientyp (Media Type)** an, der derzeit auf dem Drucker eingestellt ist.

Um die angezeigte Einstellung auf den Druckertreiber anzuwenden, klicken Sie auf **Einstellen (Set)**.

Seitenformat (Page Size)

Zeigt das **Seitenformat (Page Size)** an, das derzeit auf dem Drucker eingestellt ist.

Um die angezeigte Einstellung auf den Druckertreiber anzuwenden, klicken Sie auf **Einstellen (Set)**.

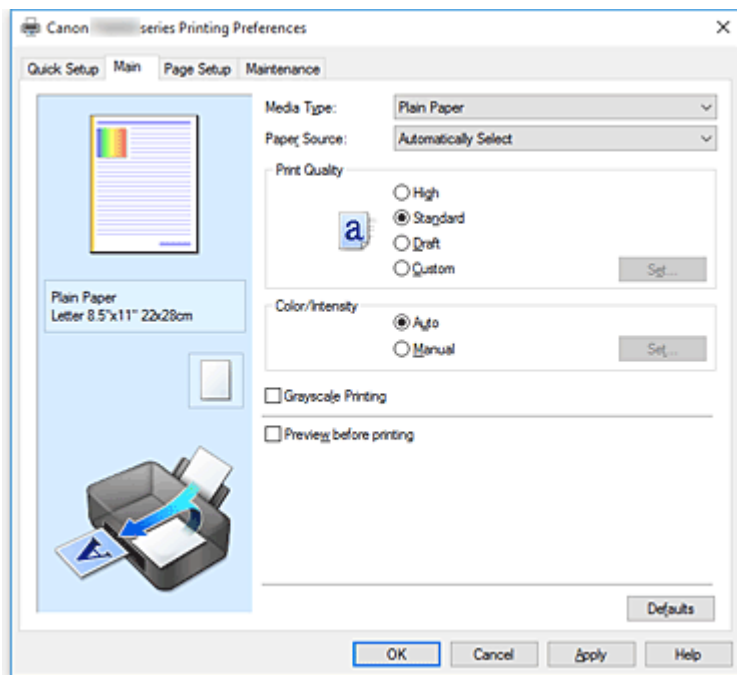
Verwandte Themen

- [Standarddruckeinrichtung](#)
- [Festlegen eines Seitenformats und einer Ausrichtung](#)
- [Festlegen der Anzahl der Kopien und der Druckreihenfolge](#)
- [Randloser Druck](#)
- [Duplexdruck](#)
- [Einrichten des Umschlagdrucks](#)

- [Bedrucken von Postkarten](#)
- Umschalten der Papierzufuhr nach Bedarf
- Anzeigen der Druckergebnisse vor dem Drucken
- Festlegen des Papierformats (benutzerdefiniertes Format)
- Drucken von Farbdokumenten in Schwarzweiß
- Festlegen der Farbkorrektur
- Anpassen der Farbbalance
- Anpassen der Farbbalance mit Farbmustern (Druckertreiber)
- Einstellen der Helligkeit
- Anpassen der Intensität
- Einstellen des Kontrasts
- Anpassen von Intensität/Kontrast mit Farbmustern (Druckertreiber)
- [Speichern von häufig verwendeten Druckprofilen](#)

Beschreibung der Registerkarte Optionen

Auf der Registerkarte **Optionen (Main)** können Sie die grundlegenden Druckeinstellungen für den jeweiligen Medientyp festlegen. Solange kein spezielles Druckverfahren erforderlich ist, reichen die Einstellungen auf dieser Registerkarte für den normalen Druckbetrieb aus.



Vorschaufenster

In der Abbildung wird angezeigt, wie das Original auf einem Blatt Papier platziert wird.

Sie können das Layout insgesamt überprüfen.

Auf der Abbildung des Druckers wird gezeigt, wie Papier entsprechend den Druckertreibereinstellungen eingelegt wird.

Prüfen Sie vor Beginn des Druckens anhand der Abbildung, ob der Drucker korrekt eingerichtet ist.

Medientyp (Media Type)

Wählt einen Druckpapiertyp aus.

Wählen Sie einen Medientyp aus, der dem in den Drucker eingelegten Papier entspricht. Hierdurch wird sichergestellt, dass der Druckvorgang für das angegebene Papier ordnungsgemäß ausgeführt wird.

Papierzufuhr (Paper Source)

Zeigt die Papierquelle an.

Sie können die Papierzufuhr ggf. im Druckertreiber umschalten.

Automatisch auswählen (Automatically Select)

Abhängig von den Papiereinstellungen im Druckertreiber und den im Drucker registrierten

Papierinformationen bestimmt der Drucker automatisch die Papierzufuhr und zieht das Papier ein.

Hinteres Fach (Rear Tray)

Papier wird immer vom hinteren Fach eingezogen.

Kassette (Cassette)

Papier wird immer aus der Kassette eingezogen.

»» Wichtig

- Je nach Papiertyp und Papierformat können unterschiedliche Einstellungen für die **Papierzufuhr (Paper Source)** ausgewählt werden.

Druckqualität (Print Quality)

Wählt die gewünschte Druckqualität aus.

Wählen Sie eine der folgenden Optionen, um die für den Zweck geeignete Druckqualität einzustellen.

»» Wichtig

- Abhängig von den Einstellungen für **Medientyp (Media Type)** sind die Druckergebnisse möglicherweise unverändert, selbst wenn **Druckqualität (Print Quality)** geändert wird.

Hoch (High)

Gibt der Druckqualität Vorrang vor der Druckgeschwindigkeit.

Standard

Druckt mit durchschnittlicher Geschwindigkeit und Qualität.

Entwurf (Draft)

Diese Einstellung ist für Testdrucke geeignet.

Benutzerdefiniert (Custom)

Wählen Sie diese Option, um die Druckqualität individuell festzulegen.

Einstellen... (Set...)

Wählen Sie **Benutzerdefiniert (Custom)** für **Druckqualität (Print Quality)** aus, um die Schaltfläche zu aktivieren.

Öffnen Sie das [Dialogfeld Benutzerdefiniert](#). Anschließend können Sie die Druckqualität individuell einstellen.

Farbe/Intensität (Color/Intensity)

Wählt die Methode zur Farbeinstellung.

Autom. (Auto)

Cyan, Magenta, Gelb (Yellow), Helligkeit (Brightness), Intensität (Intensity) sowie **Kontrast (Contrast)** usw. werden automatisch eingestellt.

Manuell (Manual)

Wählen Sie diese Option, wenn Sie individuelle Einstellungen wie **Cyan, Magenta, Gelb (Yellow), Tonwert (Tone), Helligkeit (Brightness), Intensität (Intensity), Kontrast (Contrast)** usw. sowie die Methode **Farbkorrektur (Color Correction)** festlegen.

Einstellen... (Set...)

Wählen Sie **Manuell (Manual)** für **Farbe/Intensität (Color/Intensity)** aus, um die Schaltfläche zu aktivieren.

Sie können im Dialogfeld **Manuelle Farbeinstellung (Manual Color Adjustment)** individuelle Farbeinstellungen wie **Cyan, Magenta, Gelb (Yellow), Tonwert (Tone), Helligkeit (Brightness), Intensität (Intensity)** und **Kontrast (Contrast)** auf der [Registrierkarte Farbeinstellung \(Color Adjustment\)](#) vornehmen und die Methode für die **Farbkorrektur (Color Correction)** auf der [Registrierkarte Abstimmung](#) festlegen.

»» Hinweis

- Wenn Sie ein ICC-Profil zum Anpassen von Farben verwenden möchten, stellen Sie das Profil im Dialogfeld **Manuelle Farbeinstellung (Manual Color Adjustment)** ein.

Graustufen drucken (Grayscale Printing)

Diese Funktion wandelt die Daten beim Drucken des Dokuments in Schwarzweißdaten um.
Aktivieren Sie das Kontrollkästchen, um ein Farbdokument in Schwarzweiß zu drucken.

Vorschau vor dem Druckvorgang (Preview before printing)

Zeigt das Druckergebnis vor dem Ausdrucken der Daten in einer Vorschau an.
Aktivieren Sie dieses Kontrollkästchen, um eine Vorschau vor dem Druckvorgang anzuzeigen.

»»» Wichtig

- Um die Canon IJ XPS-Vorschau zu verwenden, muss Microsoft .NET Framework 4.5.2 oder höher auf Ihrem Computer installiert sein.

Standard (Defaults)

Setzt alle geänderten Einstellungen auf die Standardwerte zurück.
Wenn Sie auf diese Schaltfläche klicken, werden alle Einstellungen auf dem aktuellen Bildschirm auf die Standardwerte (Werkseinstellungen) zurückgesetzt.

Dialogfeld Benutzerdefiniert (Custom)

Legen Sie die Qualität fest, und wählen Sie die gewünschte Druckqualität aus.

Qualität

Sie können die Druckqualität mit dem Schieberegler anpassen.

»»» Wichtig

- Bestimmte Druckqualitätsoptionen sind je nach den unter **Medientyp (Media Type)** gewählten Einstellungen nicht verfügbar.

»»» Hinweis

- Die Druckqualitätsmodi **Hoch (High)**, **Standard** und **Entwurf (Draft)** sind mit dem Schieberegler verknüpft. Wenn der Schieberegler bewegt wird, werden die entsprechende Qualität und der Wert daher auf der linken Seite angezeigt. Dasselbe wird mit der Auswahl des entsprechenden Optionsfelds für **Druckqualität (Print Quality)** auf der Registerkarte **Optionen (Main)** bewirkt.

Registerkarte Farbeinstellung (Color Adjustment)

Auf dieser Registerkarte können Sie die Farbbalance anpassen, indem Sie die Einstellungen für **Cyan**, **Magenta**, **Gelb (Yellow)**, **Tonwert (Tone)**, **Helligkeit (Brightness)**, **Intensität (Intensity)** und **Kontrast (Contrast)** ändern.

Vorschau

Zeigt die Auswirkungen der Farbanpassung an.
Farbe und Helligkeit werden bei der Einstellung der einzelnen Elemente geändert.

»»» Hinweis

- Die Grafik ist einfarbig, wenn das Kontrollkästchen **Graustufen drucken (Grayscale Printing)** aktiviert ist.

Farbmuster anzeigen (View Color Pattern)

Zeigt ein Muster zur Überprüfung der bei der Farbanpassung vorgenommenen Farbänderungen an. Aktivieren Sie dieses Kontrollkästchen, wenn Sie das Vorschaubild mit einem Farbmuster anzeigen möchten.

Cyan / Magenta / Gelb (Yellow)

Passt die Intensität von **Cyan**, **Magenta** und **Gelb (Yellow)** an.

Wenn Sie den Schieberegler nach rechts verschieben, wird eine Farbe kräftiger, wenn Sie ihn nach links verschieben, wird eine Farbe schwächer.

Sie können auch direkt einen Wert für den Schieberegler eingeben. Geben Sie einen Wert zwischen -50 und 50 ein.

Durch diese Anpassung wird die relative Tintenmenge jeder verwendeten Farbe geändert, was sich auf die gesamte Farbbalance des Dokuments auswirkt. Verwenden Sie Ihre Anwendung, wenn Sie die Farbbalance insgesamt grundlegend ändern wollen. Verwenden Sie den Druckertreiber nur für geringe Korrekturen der Farbbalance.

»» Wichtig

- Ist **Graustufen drucken (Grayscale Printing)** auf der Registerkarte **Optionen (Main)** aktiviert, sind die Optionen **Cyan**, **Magenta** und **Gelb (Yellow)** nicht verfügbar.

Tonwert (Tone)

Stellt die Farbanpassung für das einfarbige Drucken ein.

Wenn Sie den Regler nach rechts verschieben, werden warme Farben (Warm) erzeugt, wenn Sie ihn nach links verschieben, werden kühle Farben (Kühl) erzeugt.

Sie können auch direkt einen Wert für den Schieberegler eingeben. Geben Sie einen Wert zwischen -50 und 50 ein.

»» Wichtig

- Diese Funktion ist für verschiedene Einstellungen unter **Medientyp (Media Type)** nicht verfügbar.

Helligkeit (Brightness)

Wählt die Helligkeit des Ausdrucks aus.

Sie können die Level von reinem Weiß und reinem Schwarz nicht ändern. Die Helligkeit der Farben zwischen Weiß und Schwarz kann jedoch geändert werden.

Intensität (Intensity)

Passt die Intensität des Ausdrucks insgesamt an.

Wenn Sie den Schieberegler nach rechts verschieben, erhöht sich die Intensität, wenn Sie ihn nach links verschieben, verringert sich die Intensität.

Sie können auch direkt einen Wert für den Schieberegler eingeben. Geben Sie einen Wert zwischen -50 und 50 ein.

Kontrast (Contrast)

Passt den Kontrast zwischen Hell und Dunkel in dem zu druckenden Bild an.

Wenn Sie den Schieberegler nach rechts verschieben, wird der Kontrast verstärkt, wenn Sie ihn nach links verschieben, wird der Kontrast verringert.

Sie können auch direkt einen Wert für den Schieberegler eingeben. Geben Sie einen Wert zwischen -50 und 50 ein.

Muster für Farbanpassung drucken

Wenn Sie die Farbbalance oder Intensität/Kontrast ändern, werden die Anpassungsergebnisse über die Musterdruckfunktion zusammen mit den Anpassungswerten in einer Liste gedruckt.

Wählen Sie diese Funktion beim Drucken eines Musters für die Farbeinstellung.

Musterdruck-Einstellungen... (Pattern Print preferences...)

Aktivieren Sie **Muster für Farbanpassung drucken (Print a pattern for color adjustment)**, um die Schaltfläche zu aktivieren.

Das [Dialogfeld Musterdruck](#) wird geöffnet, in dem Sie Einstellungen für den Musterdruck festlegen können.

Dialogfeld Musterdruck (Pattern Print)

Führt die Einrichtung für den Druck von Mustern durch, mithilfe derer Sie Farbbalance und Intensität/Kontrast von Dokumenten überprüfen können.

Anzupassende Parameter (Parameters to Adjust)

Wählen Sie die durch den Musterdruck zu überprüfende Option aus.

Cyan/Magenta/Gelb (Cyan/Magenta/Yellow)

Druckt ein Muster, mit dem Sie die Balance von Cyan/Magenta/Gelb überprüfen können.

»» Wichtig

- Ist **Graustufen drucken (Grayscale Printing)** auf der Registerkarte **Optionen (Main)** aktiviert, sind die Optionen **Cyan/Magenta/Gelb (Cyan/Magenta/Yellow)** nicht verfügbar.

Intensität/Kontrast (Intensity/Contrast)

Druckt ein Muster, mit dem Sie die Balance von Intensität/Kontrast überprüfen können.

Druckerpapierformat (Printer Paper Size)

Wählt das Papierformat aus, das für den Musterdruck verwendet werden soll.

Die Einstellung ist mit **Druckerpapierformat (Printer Paper Size)** auf der Registerkarte **Seite einrichten (Page Setup)** verknüpft.

»» Hinweis

- Abhängig von dem auf der Registerkarte **Seite einrichten (Page Setup)** ausgewählten Papierformat stehen einige Formate möglicherweise nicht zur Auswahl.

Anzahl Musterinstanzen (Amount of Pattern Instances)

Legt die Anzahl der zu druckenden Muster fest.

Sie können zwischen **Größte (Largest)**, **Groß (Large)** und **Klein (Small)** wählen. Die folgende Anzahl an Mustern kann bei der Auswahl folgender Mustergrößen gedruckt werden:

»» Hinweis

- **Größte (Largest)** und **Groß (Large)** stehen nicht zur Auswahl, wenn bestimmte Papierformate oder Ausgabepapierformate gewählt wurden.
- Im Vorschauenfenster auf der Registerkarte **Optionen (Main)** wird ein Bild angezeigt, mit dem Sie das Layout insgesamt prüfen können.

Größte (Largest)

Cyan/Magenta/Gelb (Cyan/Magenta/Yellow) 37

Intensität/Kontrast (Intensity/Contrast) 49

Groß (Large)

Cyan/Magenta/Gelb (Cyan/Magenta/Yellow) 19

Intensität/Kontrast (Intensity/Contrast) 25

Klein (Small)

Cyan/Magenta/Gelb (Cyan/Magenta/Yellow) 7

Intensität/Kontrast (Intensity/Contrast) 9

Farbabweichung zwischen Instanzen (Color Variation Between Instances)

Legt den Umfang der Farbänderung zwischen angrenzenden Mustern fest.

Wählen Sie zwischen **Groß (Large)**, **Mittel (Medium)** und **Klein (Small)**. Bei der Auswahl von **Groß (Large)** ist die Änderung groß, bei der Auswahl von **Klein (Small)** ist die Änderung gering.

»» Hinweis

- **Groß (Large)** ist ungefähr doppelt so groß wie **Mittel (Medium)**, und **Klein (Small)** ist ungefähr halb so groß wie **Mittel (Medium)**.

Registerkarte Abstimmung (Matching)

Hiermit können Sie die Methode zum Anpassen von Farben gemäß dem Typ des zu druckenden Dokuments auswählen.

Farbkorrektur (Color Correction)

Hiermit können Sie **Treiberabgleich (Driver Matching)**, **ICM (ICC Profilabgleich (ICC Profile Matching))** oder **Keine (None)** gemäß dem Zweck des Druckvorgangs auswählen.

»» Wichtig

- Wenn das Kontrollkästchen **Graustufen drucken (Grayscale Printing)** auf der Registerkarte **Optionen (Main)** aktiviert ist, ist **Farbkorrektur (Color Correction)** nicht verfügbar.

Treiberabgleich (Driver Matching)

Wenn Sie Canon Digital Photo Color verwenden, können Sie sRGB-Daten in den Farbtönen drucken, die von den meisten Personen bevorzugt werden.

ICM (ICC Profilabgleich (ICC Profile Matching))

Passt die Farben während des Druckens mithilfe eines ICC-Profiles an.

Geben Sie die Renderpriorität an, die verwendet werden soll.

»» Wichtig

- Wenn die Anwendungssoftware so eingestellt ist, dass ICM deaktiviert ist, ist **ICM (ICC Profilabgleich (ICC Profile Matching))** unter **Farbkorrektur (Color Correction)** nicht verfügbar, und der Drucker kann die Bilddaten möglicherweise nicht ordnungsgemäß drucken.

Keine (None)

Deaktiviert die Farbeinstellung mit dem Druckertreiber.

Renderpriorität (Rendering Intent)

Legt die zu verwendende Methode für den Abgleich fest, wenn Sie **ICM (ICC Profilabgleich (ICC Profile Matching))** unter **Farbkorrektur (Color Correction)** auswählen.

Sättigung (Saturation)

Diese Methode liefert im Vergleich zur Methode **Perzeptiv (Perceptual)** Bilder mit noch lebendigeren Farben.

Perzeptiv (Perceptual)

Diese Methode betont bei der Reproduktion von Bildern die Farben, die von den meisten Betrachtern als wünschenswert empfunden werden. Wählen Sie diese Methode zum Drucken von Fotos.

Relativ farbmétrisch (Relative Colorimetric)

Wenn Bilddaten in den Farbraum des Druckers konvertiert werden, strebt diese Methode eine Annäherung an die gemeinsamen Farbbereiche an. Mit dieser Methode werden die Farben der Bilddaten weitgehend originalgetreu gedruckt.

Die weißen Punkte werden durch die weißen Punkte (Hintergrundfarbe) auf dem Papier reproduziert.

Absolut farbmétrisch (Absolute Colorimetric)

Bei dieser Methode werden die Weißpunktdefinitionen in den Eingabe- und Ausgabe-ICC-Profilen genutzt, um die Bilddaten zu konvertieren.

Auch wenn sich die Farbe und die Farbbalance der weißen Punkte ändert, erhalten Sie aufgrund der Profilkombination nicht die gewünschten Ausgabeergebnisse.

»» Wichtig

- Je nach Medientyp erhalten Sie die gleichen Druckergebnisse, auch wenn Sie die Einstellung **Renderpriorität (Rendering Intent)** ändern.

»» Hinweis

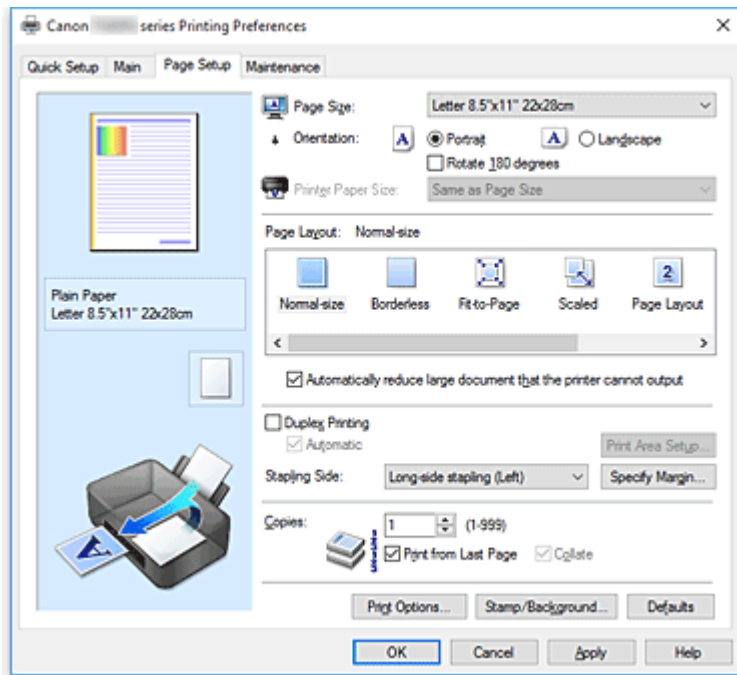
- Im XPS-Druckertreiber wird die Option **ICM** zur Option **ICC Profilabgleich (ICC Profile Matching)**.

Verwandte Themen

- Festlegen der Druckqualität (Benutzerdefiniert)
- Anpassen der Farbbalance
- Einstellen der Helligkeit
- Anpassen der Intensität
- Einstellen des Kontrasts
- Anpassen der Farbbalance mit Farbmustern (Druckertreiber)
- Anpassen von Intensität/Kontrast mit Farbmustern (Druckertreiber)
- Festlegen der Farbkorrektur
- Anpassen der Farben mit dem Druckertreiber
- Drucken mit ICC-Profilen
- Drucken von Farbdokumenten in Schwarzweiß
- Anzeigen der Druckergebnisse vor dem Drucken

Beschreibung der Registerkarte Seite einrichten

Auf der Registerkarte **Seite einrichten (Page Setup)** können Sie festlegen, auf welche Weise ein Dokument auf dem Papier angeordnet werden soll. Darüber hinaus können Sie auf dieser Registerkarte die Anzahl der zu druckenden Exemplare und die Druckreihenfolge festlegen. Wenn die Anwendung, die zum Erstellen des Dokuments verwendet wurde, über eine ähnliche Funktion verfügt, legen Sie diese Einstellungen in der Anwendung fest.



Vorschaufenster

In der Abbildung wird angezeigt, wie das Original auf einem Blatt Papier platziert wird.

Sie können das Layout insgesamt überprüfen.

Auf der Abbildung des Druckers wird gezeigt, wie Papier entsprechend den Druckertreibereinstellungen eingelegt wird.

Prüfen Sie vor Beginn des Druckens anhand der Abbildung, ob der Drucker korrekt eingerichtet ist.

Seitenformat (Page Size)

Wählt ein Seitenformat aus.

Stellen Sie sicher, dass Sie dasselbe Seitenformat auswählen, das Sie in der Anwendung ausgewählt haben.

Wenn Sie **Benutzerdefiniert... (Custom...)** auswählen, wird das [Dialogfeld Benutzerdefiniertes Papierformat](#) geöffnet, in dem Sie die Höhe und Breite des Papiers angeben können.

Ausrichtung (Orientation)

Wählt die Ausrichtung für den Druckvorgang aus.

Wenn die zum Erstellen des Dokuments verwendete Anwendung über eine ähnliche Funktion verfügt, wählen Sie dieselbe Ausrichtung aus, die Sie in der Anwendung ausgewählt haben.

Hochformat (Portrait)

Beim Drucken des Dokuments bleiben dessen obere und untere Position unverändert (relativ zur Papierzufuhrrichtung). Dies ist die Standardeinstellung.

Querformat (Landscape)

Beim Drucken des Dokuments wird es um 90 Grad gedreht (relativ zur Papierzufuhrriichtung). Sie können die Drehrichtung ändern, indem Sie auf das Dialogfeld Canon IJ Printer Assistant Tool klicken, das Dialogfeld **Benutzerdefinierte Einstellungen (Custom Settings)** öffnen und das Kontrollkästchen **Um 90 Grad nach links drehen, wenn die Ausrichtung [Querformat] ist (Rotate 90 degrees left when orientation is [Landscape])** aktivieren bzw. deaktivieren. Um das Dokument beim Drucken um 90 Grad nach links zu drehen, aktivieren Sie das Kontrollkästchen **Um 90 Grad nach links drehen, wenn die Ausrichtung [Querformat] ist (Rotate 90 degrees left when orientation is [Landscape])**.

Um 180 Grad drehen (Rotate 180 degrees)

Beim Drucken des Dokuments wird es um 180 Grad gegen die Papierzufuhrriichtung gedreht. Die in einer anderen Anwendungssoftware konfigurierte Breite des Druckbereichs und der Erweiterungsumfang werden vertikal und horizontal umgekehrt.

Druckerpapierformat (Printer Paper Size)

Wählt das Format des in den Drucker eingelegten Papiers aus. Für Druckvorgänge mit normalen Formaten lautet die Standardeinstellung **Wie Seitenformat (Same as Page Size)**. Sie können ein Druckerpapierformat auswählen, wenn Sie **An Seite anpassen (Fit-to-Page)**, **Skaliert (Scaled)**, **Seitenlayout (Page Layout)**, **Nebeneinander/Poster (Tiling/Poster)** oder **Broschüre (Booklet)** für **Seitenlayout (Page Layout)** festlegen. Bei der Auswahl eines Papierformats, das kleiner als das **Seitenformat (Page Size)** ist, wird die Dokumentgröße verkleinert. Bei der Auswahl eines Papierformats, das größer als das ist, wird die Dokumentgröße vergrößert. Wenn Sie außerdem **Benutzerdefiniert... (Custom...)** auswählen, wird das [Dialogfeld Benutzerdefiniertes Papierformat](#) geöffnet, in dem Sie die Höhe und Breite des Papiers angeben können.

Seitenlayout (Page Layout)

Wählt die Größe des zu druckenden Dokuments sowie die Art des Druckvorgangs aus.

Normale Größe (Normal-size)

Hierbei handelt es sich um die normale Druckmethode. Wählen Sie diese Option, wenn Sie kein Seitenlayout festlegen.

Großes Dokument, das Drucker nicht ausgeben kann, autom. reduzieren (Automatically reduce large document that the printer cannot output)

Wenn der Drucker das Papierformat eines Dokuments nicht drucken kann, kann der Drucker die Größe beim Drucken des Dokuments automatisch reduzieren.

Aktivieren Sie dieses Kontrollkästchen, um die Größe beim Drucken des Dokuments zu reduzieren.

Randlos (Borderless)

Legt fest, ob formatfüllend ohne Seitenränder oder mit Seitenrändern gedruckt wird.

Beim randlosem Druck werden Originale vergrößert, sodass sie leicht über den Rand des Papiers hinausreichen. Daher kann das Drucken ohne Ränder (Rahmen) erfolgen.

Geben Sie mit **Erweiterungsumfang (Amount of Extension)** an, wie weit das Dokument beim randlosen Druck über das Papier hinausreichen soll.

Erweiterungsumfang (Amount of Extension)

Legt fest, wie weit das Dokument beim randlosen Druck über das Papier hinausreichen soll.

Wenn Sie den Schieber nach rechts bewegen, wird der Erweiterungsumfang vergrößert, und

Sie können problemlos randlos drucken.

Wenn Sie den Schieber nach links bewegen, wird der Erweiterungsumfang reduziert und die zu druckende Bildfläche des Dokuments erweitert.

An Seite anpassen (Fit-to-Page)

Mit dieser Funktion können Sie Dokumente automatisch vergrößern oder verkleinern, um diese an das Format des in den Drucker eingelegten Papiers anzupassen, ohne das in der Anwendungssoftware festgelegte Papierformat zu ändern.

Skaliert (Scaled)

Dokumente können für den Druckvorgang vergrößert oder verkleinert werden.

Geben Sie das Format unter **Druckerpapierformat (Printer Paper Size)** an, oder geben Sie das Skalierungsverhältnis in das Feld **Skalierung (Scaling)** ein.

Skalierung (Scaling)

Legt ein Vergrößerungs-/Verkleinerungsverhältnis für das zu druckende Dokument fest.

Seitenlayout (Page Layout)

Mehrere Seiten eines Dokuments können auf ein Blatt Papier gedruckt werden.

Einstellen... (Specify...)

Öffnet das [Dialogfeld Seitenlayoutdruck](#).

Klicken Sie auf diese Schaltfläche, um Details zum Seitenlayoutdruck festzulegen.

Nebeneinander/Poster (Tiling/Poster)

Mit dieser Funktion können Sie die Bilddaten vergrößern und die vergrößerten Daten für den Druckvorgang auf mehrere Seiten aufteilen. Sie können diese Seiten dann zusammenfügen, um ein großes Druckerzeugnis wie z. B. ein Poster zu erstellen.

Einstellen... (Specify...)

Öffnet das [Dialogfeld Nebeneinander/Posterdruck](#).

Klicken Sie auf diese Schaltfläche, um Details für Nebeneinander/Posterdruck festzulegen.

Broschüre (Booklet)

Mit der Funktion "Broschürendruck" können Sie Broschüren drucken. Daten werden auf beide Seiten des Papiers gedruckt. Bei diesem Druckvorgang wird sichergestellt, dass die gefalteten Broschürenblätter in der richtigen Reihenfolge zusammengelegt und in der Mitte geheftet werden können.

Einstellen... (Specify...)

Öffnet das [Dialogfeld Broschürendruck](#).

Klicken Sie auf diese Schaltfläche, um Details für den Broschürendruck festzulegen.

Duplexdruck (Duplex Printing)

Legt fest, ob das Dokument automatisch auf beide Seiten des Papiers oder nur auf eine Seite gedruckt werden soll.

Aktivieren Sie dieses Kontrollkästchen, um das Dokument auf beide Seiten zu drucken.

Diese Funktion kann nur verwendet werden, wenn **Normalpapier (Plain Paper)**, **Ink Jet Hagaki (A)**, **Hagaki K (A)**, **Hagaki (A)** oder **Hagaki** unter **Medientyp (Media Type)** und eine der folgenden Optionen ausgewählt ist: **Normale Größe (Normal-size)**, **An Seite anpassen (Fit-to-Page)**, **Skaliert (Scaled)** oder **Seitenlayout (Page Layout)**.

Automatisch (Automatic)

Legt fest, ob Duplexdruck automatisch oder manuell ausgeführt wird.

Dieses Kontrollkästchen wird aktiviert, wenn in der Liste **Seitenlayout (Page Layout)** die Option **Broschüre (Booklet)** ausgewählt ist, oder wenn das Kontrollkästchen **Duplexdruck (Duplex)**

Printing) aktiviert ist.

Aktivieren Sie dieses Kontrollkästchen, wenn Duplexdruck automatisch durchgeführt werden soll.
Deaktivieren Sie dieses Kontrollkästchen, wenn Duplexdruck manuell durchgeführt werden soll.

Druckbereich einrichten... (Print Area Setup...)

Öffnet das [Dialogfeld Druckbereich einrichten](#), in dem Sie den Druckbereich für den automatischen Duplexdruck konfigurieren können.

Diese Schaltfläche wird aktiviert, wenn automatischer Duplexdruck eingestellt und **Randlos (Borderless)** nicht ausgewählt ist.

Heftseite (Stapling Side)

Wählt die Position des Heftrands aus.

Der Drucker analysiert die Einstellungen **Ausrichtung (Orientation)** und **Seitenlayout (Page Layout)** und wählt automatisch die beste Position für den Heftrand aus. Überprüfen Sie **Heftseite (Stapling Side)**, und wählen Sie zur Änderung eine Option aus der Liste aus.

Rand angeben... (Specify Margin...)

Öffnet das [Dialogfeld Rand angeben](#).

Sie können die Breite des Heftrands angeben.

Kopien (Copies)

Legt die Anzahl der zu druckenden Exemplare fest. Sie können einen Wert von 1 bis 999 angeben.

»» Wichtig

- Wenn die zum Erstellen des Dokuments verwendete Anwendung über eine ähnliche Funktion verfügt, geben Sie die Anzahl der Exemplare in der Anwendung an, statt sie hier festzulegen.

Ab der letzten Seite drucken (Print from Last Page)

Aktivieren Sie das Kontrollkästchen, wenn der Ausdruck mit der letzten Seite beginnen soll. Auf diese Weise liegen die Seiten nach der Ausgabe in der richtigen Reihenfolge vor und brauchen nicht sortiert zu werden.

Deaktivieren Sie das Kontrollkästchen, wenn der Ausdruck des Dokuments mit der ersten Seite beginnen soll.

Sortieren (Collate)

Aktivieren Sie dieses Kontrollkästchen, um die Seiten jedes Exemplars zu gruppieren, wenn Sie mehrere Exemplare drucken möchten.

Deaktivieren Sie dieses Kontrollkästchen, wenn jeweils die Seiten mit derselben Seitenzahl gruppiert gedruckt werden sollen.

»» Wichtig

- Wenn die Anwendung, mit der Sie Ihr Dokument erstellt haben, dieselbe Funktion hat, nehmen Sie die Einstellungen im Druckertreiber vor. Ist das Druckergebnis in diesem Fall nicht annehmbar, legen Sie die Einstellungen in der Anwendung fest. Wenn Sie die Anzahl der Kopien und die Druckreihenfolge sowohl in der Anwendung als auch im Druckertreiber festlegen, wird möglicherweise ein Vielfaches der Werte in den beiden Einstellungen gedruckt oder die angegebene Reihenfolge nicht berücksichtigt.

Druckoptionen... (Print Options...)

Öffnet das [Dialogfeld Druckoptionen](#).

Ändert detaillierte Druckertreibereinstellungen für von Anwendungen gesendete Druckdaten.

Stempel/Hintergrund... (Stamp/Background...) (Stempel... (Stamp...))

Öffnet das [Dialogfeld Stempel/Hintergrund \(Stamp/Background\) \(Stempel\)](#).

Mit der Funktion **Stempel (Stamp)** können Sie einen Stempeltext oder eine Bitmap über oder unter Dokumentdaten drucken. Überdies können auch das Datum, die Uhrzeit und der Benutzername gedruckt werden. Die Funktion **Hintergrund (Background)** ermöglicht es, Dokumentdaten mit einer Illustration zu hinterlegen.

»» Hinweis

- Bei Verwendung des XPS-Druckertreibers wird die Schaltfläche **Stempel/Hintergrund... (Stamp/Background...)** zur Schaltfläche **Stempel... (Stamp...)** und es kann nur die Stempelfunktion verwendet werden.

Je nach Art des verwendeten Druckertreibers und der Umgebung sind die Funktionen **Stempel (Stamp)** und **Hintergrund (Background)** möglicherweise nicht verfügbar.

Dialogfeld Benutzerdefiniertes Papierformat (Custom Paper Size)

In diesem Dialogfeld können Sie die Größe (Breite und Höhe) des benutzerdefinierten Papiers angeben.

Einheiten (Units)

Wählen Sie die Einheit für die Eingabe eines benutzerdefinierten Papierformats aus.

Papierformat (Paper Size)

Legt die **Breite (Width)** und **Höhe (Height)** des benutzerdefinierten Papiers fest. Die Angabe erfolgt in den Maßeinheiten, die unter **Einheiten (Units)** festgelegt sind.

Dialogfeld Seitenlayoutdruck (Page Layout Printing)

In diesem Dialogfeld können Sie die Anzahl der Dokumentseiten festlegen, die auf ein Blatt Papier gedruckt werden sollen. Zudem können Sie die Reihenfolge der Seiten festlegen und auswählen, ob eine Linie am Seitenrand um jede Dokumentseite gedruckt werden soll.

Die in diesem Dialogfeld festgelegten Einstellungen können im Vorschaufenster des Druckertreibers überprüft werden.

Vorschausymbol

Zeigt die im Dialogfeld **Seitenlayoutdruck (Page Layout Printing)** vorgenommenen Einstellungen an.

Sie können das Druckergebnis vor dem Ausdrucken der Daten in einer Vorschau überprüfen.

Seitenlayout (Page Layout)

Legt die Anzahl der Dokumentseiten fest, die auf einem Blatt Papier platziert werden sollen.

Reihenfolge (Page Order)

Gibt die Ausrichtung des Dokuments für den Druck auf ein Blatt Papier an.

Seitenrand (Page Border)

Druckt eine Linie am Seitenrand um jede Dokumentseite.

Aktivieren Sie dieses Kontrollkästchen, um die Linie am Seitenrand zu drucken.

Dialogfeld Nebeneinander/Posterdruck (Tiling/Poster Printing)

In diesem Dialogfeld können Sie die Größe des zu druckenden Bilds auswählen. Zudem können Sie Einstellungen für Schnittlinien und Einfügemarierungen vornehmen, die beim Zusammenfügen der Seiten zu einem Poster nützlich sind.

Die in diesem Dialogfeld festgelegten Einstellungen können im Vorschaufenster des Druckertreibers überprüft werden.

Vorschausymbol

Zeigt die Einstellungen des Dialogfelds **Nebeneinander/Posterdruck (Tiling/Poster Printing)** an. Sie können prüfen, wie das Druckergebnis ausfallen wird.

Bildunterteilung (Image Divisions)

Wählen Sie die gewünschte Unterteilung (vertikal x horizontal) aus.

Die Anzahl der für den Druck benötigten Seiten steigt mit der Anzahl der Unterteilungen. Wenn Sie Seiten zusammenfügen, um ein Poster zu erstellen, können Sie die Anzahl der Bildunterteilungen erhöhen, um ein größeres Poster zu drucken.

Am Rand "Ausschneiden/Einfügen" drucken (Print "Cut/Paste" in margins)

Legt fest, ob die Wörter "Ausschneiden" und "Einfügen" in den Rändern angezeigt werden. Diese Wörter helfen beim Zusammenfügen der Seiten zu einem Poster.

Aktivieren Sie dieses Kontrollkästchen, um die Wörter zu drucken.

»» Hinweis

- Je nach Art des verwendeten Druckertreibers und der Umgebung ist diese Funktion möglicherweise nicht verfügbar.

Am Rand "Ausschneiden/Einfügen"-Linien drucken (Print "Cut/Paste" lines in margins)

Legt fest, ob Schnittlinien, die beim Zusammenfügen der Seiten zu einem Poster nützlich sind, gedruckt werden.

Aktivieren Sie dieses Kontrollkästchen, um die Schnittlinien zu drucken.

Seitenbereich (Print page range)

Gibt den Druckbereich an. Wählen Sie im Normalfall **Alles (All)**.

Wählen Sie **Seiten (Pages)** zur Angabe einer bestimmten Seite oder eines bestimmten Bereichs.

»» Hinweis

- Wenn einige Seiten nicht ordnungsgemäß gedruckt wurden, geben Sie die Seiten an, die nicht gedruckt werden müssen, indem Sie im Vorschaufenster der Registerkarte **Seite einrichten (Page Setup)** auf diese Seiten klicken. In diesem Fall werden nur die auf dem Bildschirm angezeigten Seiten gedruckt.

Dialogfeld Broschürendruck (Booklet Printing)

In diesem Dialogfeld können Sie festlegen, wie das Dokument als Broschüre gebunden werden soll. Das einseitige Drucken und das Drucken eines Seitenrands kann ebenfalls in diesem Dialogfeld festgelegt werden.

Die in diesem Dialogfeld festgelegten Einstellungen können im Vorschaufenster des Druckertreibers überprüft werden.

Vorschauymbol

Zeigt die im Dialogfeld **Broschürendruck (Booklet Printing)** vorgenommenen Einstellungen an. Sie können prüfen, wie das Dokument nach dem Broschürendruck aussehen wird.

Rand zum Heften (Margin for stapling)

Legt fest, welche Seite der Broschüre geheftet wird.

Leere Seite einfügen (Insert blank page)

Legt fest, ob das Dokument auf eine oder beide Seiten der Broschüre gedruckt werden soll. Aktivieren Sie dieses Kontrollkästchen, um das Dokument auf eine Seite der Broschüre zu drucken, und wählen Sie die Seite aus der Liste aus, die leer bleiben soll.

Rand (Margin)

Gibt die Breite des Hefrands an.

Die eingegebene Breite ab der Mitte des Blatts wird zum Hefrand.

Seitenrand (Page Border)

Druckt eine Linie am Seitenrand um jede Dokumentseite.

Aktivieren Sie dieses Kontrollkästchen, um die Linie am Seitenrand zu drucken.

Dialogfeld Druckbereich einrichten (Print Area Setup)

Beim Duplexdruck ist der Druckbereich des Dokuments geringfügig kleiner. Deshalb kann ein Dokument mit kleinen Rändern möglicherweise nicht auf eine Seite gedruckt werden.

In diesem Dialogfeld können Sie festlegen, ob die Seite beim Drucken verkleinert werden soll, damit das Dokument auf eine Seite passt.

Normale Druckgröße verwenden (Use normal-size printing)

Druckt die Seiten des Dokuments, ohne sie zu verkleinern. Dies ist die Standardeinstellung.

Verringerte Druckgröße verwenden (Use reduced printing)

Verkleinert die einzelnen Dokumentseiten geringfügig, sodass sie beim Drucken auf ein Blatt Papier passen.

Wählen Sie diese Einstellung aus, wenn Sie ein Dokument mit kleinen Rändern unter Verwendung des automatischen Duplexdrucks drucken.

Dialogfeld Rand angeben (Specify Margin)

In diesem Dialogfeld können Sie die Randbreite für die Heftseite angeben. Falls ein Dokument nicht auf eine Seite passt, wird das Dokument beim Drucken verkleinert.

Rand (Margin)

Gibt die Breite des Hefrands an.

Die Breite der Seite, die unter **Heftseite (Stapling Side)** festgelegt wurde, wird zum Hefrand.

Dialogfeld Druckoptionen (Print Options)

Nimmt Änderungen an Druckdaten vor, die an den Drucker gesendet werden.

Je nach Art des verwendeten Druckertreibers und der Umgebung ist diese Funktion möglicherweise nicht verfügbar.

Von Anwendung geforderte ICM-Funktion deaktivieren (Disable ICM required from the application software)

Deaktiviert die von der Anwendungssoftware benötigte ICM-Funktion.

Wenn eine Anwendungssoftware für das Drucken von Daten Windows ICM verwendet, können unerwartete Farben erzeugt oder die Druckgeschwindigkeit reduziert werden. Falls diese Probleme auftreten, können sie möglicherweise durch die Aktivierung dieses Kontrollkästchens behoben werden.

»»» Wichtig

- Deaktivieren Sie dieses Kontrollkästchen im Normalfall.
- Diese Funktion kann nicht verwendet werden, wenn im Dialogfeld **Manuelle Farbeinstellung (Manual Color Adjustment)** auf der Registerkarte **Abstimmung (Matching)** für **Farbkorrektur (Color Correction)** die Option **ICM** ausgewählt ist.

»»» Hinweis

- Die Registerkarte **Von Anwendung geforderte ICM-Funktion deaktivieren (Disable ICM required from the application software)** kann nicht zusammen mit dem XPS-Druckertreiber verwendet werden.

Farbprofileinstellung der Anwendungssoftware deaktivieren (Disable the color profile setting of the application software)

Wenn dieses Kontrollkästchen aktiviert wird, werden die Informationen im Farbprofil deaktiviert, die in der Anwendungssoftware festgelegt wurden.

Wenn die in der Anwendungssoftware festgelegten Farbprofilinformationen an den Druckertreiber gesendet werden, kann das Druckergebnis unerwartete Farben aufweisen. In diesem Fall kann das Problem unter Umständen durch die Aktivierung dieses Kontrollkästchens behoben werden.

»»» Wichtig

- Selbst bei aktiviertem Kontrollkästchen wird nur ein Teil der Informationen im Farbprofil deaktiviert. Das Farbprofil kann weiterhin zum Drucken verwendet werden.
- Deaktivieren Sie dieses Kontrollkästchen im Normalfall.

Papierzufuhreinstellung der Anwendungssoftware deaktivieren (Disable the paper source setting of the application software)

Deaktiviert die von der Anwendung festgelegte Papierzufuhrmethode.

Bei einigen Anwendungen, wie z. B. Microsoft Word, werden die Daten unter Umständen mit einer Zufuhrmethode gedruckt, die sich von der Einstellung im Druckertreiber unterscheidet. Überprüfen Sie in diesem Fall diese Funktion.

»»» Wichtig

- Wenn diese Funktion aktiviert ist, kann die Papierzufuhrmethode in der Regel nicht in der Canon IJ-Vorschau geändert werden.
Wenn Sie jedoch den XPS-Druckertreiber verwenden, können Sie die Papierzufuhrmethode in der Canon IJ XPS-Vorschau ändern.

Papiergruppierung aufheben (Ungroup Papers)

Legt die Anzeigemethode von **Medientyp (Media Type)**, **Seitenformat (Page Size)** und **Druckerpapierformat (Printer Paper Size)** fest.

Um die Optionen einzeln anzuzeigen, aktivieren Sie das Kontrollkästchen.

Um die Optionen in einer Gruppe anzuzeigen, deaktivieren Sie das Kontrollkästchen.

Anwendungssoftware zum Komprimieren von Druckdaten nicht zulassen (Do not allow application software to compress print data)

Die Komprimierung von Druckdaten der Anwendungssoftware ist unzulässig.

Wenn im Druckergebnis Bilddaten fehlen oder unerwünschte Farben auftreten, kann das Problem unter Umständen durch das Aktivieren dieses Kontrollkästchens verbessert werden.

»»» Wichtig

- Deaktivieren Sie dieses Kontrollkästchen im Normalfall.

»»» Hinweis

- Die Registerkarte **Anwendungssoftware zum Komprimieren von Druckdaten nicht zulassen (Do not allow application software to compress print data)** kann nicht zusammen mit dem XPS-Druckertreiber verwendet werden.

Nach Erstellung von Druckdaten nach Seite drucken (Print after creating print data by page)

Die Druckdaten werden in Seiteneinheiten erstellt, und der Druckvorgang wird gestartet, nachdem die Verarbeitung einer Druckdatenseite abgeschlossen ist.

Wenn das gedruckte Dokument unerwünschte Effekte wie Streifen aufweist, können die Druckergebnisse unter Umständen durch das Aktivieren dieses Kontrollkästchens verbessert werden.

»»» Wichtig

- Deaktivieren Sie dieses Kontrollkästchen im Normalfall.

Bilder mithilfe von Point Sampling skalieren (Scale images using nearest-neighbor interpolation)

Wenn ein Bild beim Drucken vergrößert oder verkleinert werden soll, wendet der Drucker einen einfachen Interpolationsvorgang zur Bildvergrößerung oder -verkleinerung an.

Ist der Druck von Bilddaten in einem gedruckten Dokument nicht deutlich, werden die Ergebnisse unter Umständen durch das Aktivieren dieses Kontrollkästchens verbessert.

»»» Wichtig

- Deaktivieren Sie dieses Kontrollkästchen im Normalfall.

»»» Hinweis

- **Bilder mithilfe von Point Sampling skalieren (Scale images using nearest-neighbor interpolation)** kann nur zusammen mit dem XPS-Druckertreiber verwendet werden.

Vermeiden von Druckdatenverlust (Prevention of Print Data Loss)

Sie können die Größe der mithilfe der Anwendungssoftware erstellten Druckdaten reduzieren und die Daten dann ausdrucken.

Je nach verwendeter Anwendungssoftware werden die Bilddaten möglicherweise abgeschnitten oder nicht ordnungsgemäß gedruckt. Wählen Sie in diesem Fall **Ein (On)** aus. Wenn Sie diese Option nicht verwenden, wählen Sie **Aus (Off)** aus.

»»» Wichtig

- Bei der Verwendung dieser Funktion kann es je nach Druckdaten zu einer Verschlechterung der Druckqualität kommen.

Einheit der Druckdatenverarbeitung (Unit of Print Data Processing)

Wählt die Verarbeitungseinheit der Druckdaten, die an den Drucker gesendet werden sollen.
Wählen Sie im Normalfall **Empfohlen (Recommended)** aus.

»» Wichtig

- Bestimmte Einstellungen können einen großen Teil des Arbeitsspeichers belegen.
Ändern Sie die Einstellung nicht, falls Ihr Computer nur über einen geringen Arbeitsspeicher verfügt.

»» Hinweis

- Die Registerkarte **Einheit der Druckdatenverarbeitung (Unit of Print Data Processing)** kann nicht zusammen mit dem XPS-Druckertreiber verwendet werden.

Drucken mit (Print With)

Wählen Sie aus den eingesetzten Tintenbehältern den zu verwendenden Tintenbehälter aus.
Wählen Sie die Option **Alle Farben (Standard) (All Colors (Default))**, **Alle außer PGBK (Schwarz) (All Except PGBK (Black))** oder **Nur PGBK (Schwarz) (Only PGBK (Black))**.

»» Wichtig

- Bei Angabe der folgenden Einstellungen wird **Nur PGBK (Schwarz) (Only PGBK (Black))** deaktiviert, da der Drucker einen anderen Tintenbehälter als PGBK (Schwarz) zum Drucken von Dokumenten verwendet.
 - Ein anderer Typ als **Normalpapier (Plain Paper)**, **Umschlag (Envelope)**, **Ink Jet Hagaki (A)**, **Hagaki K (A)**, **Hagaki (A)** oder **Hagaki** wurde für **Medientyp (Media Type)** auf der Registerkarte **Optionen (Main)** ausgewählt.
 - Wenn **Ink Jet Hagaki (A)** oder **Hagaki K (A)** für **Medientyp (Media Type)** auf der Registerkarte **Optionen (Main)** ausgewählt und der automatische Duplexdruck ausgeführt wird
 - In der Liste **Seitenlayout (Page Layout)** auf der Registerkarte **Seite einrichten (Page Setup)** ist **Randlos (Borderless)** ausgewählt
- Nehmen Sie einen nicht verwendeten Tintenbehälter nicht heraus. Es kann nicht gedruckt werden, wenn einer der Tintenbehälter herausgenommen ist.

Dialogfeld Stempel/Hintergrund (Stamp/Background) (Stempel... (Stamp...))

Mit dem Dialogfeld **Stempel/Hintergrund (Stamp/Background) (Stempel... (Stamp...))** können Sie einen Stempel und/oder Hintergrund über oder unter Dokumentdaten drucken. Abgesehen von den vorgeschichteten Stempeln und Hintergründen können Sie auch Ihre eigenen verwenden.

»» Hinweis

- Bei Verwendung des XPS-Druckertreibers wird die Schaltfläche **Stempel/Hintergrund... (Stamp/Background...)** zur Schaltfläche **Stempel... (Stamp...)** und es kann nur die Stempelfunktion verwendet werden.

Stempel (Stamp)

Mit der Stempeldruckfunktion wird ein Stempel auf ein Dokument gedruckt.

Aktivieren Sie dieses Kontrollkästchen, und wählen Sie einen Titel aus der Liste, um einen Stempel zu drucken.

Stempel definieren... (Define Stamp...)

Öffnet das [Dialogfeld Stempелеinstellungen](#).

Sie können die Details für einen ausgewählten Stempel prüfen oder einen neuen Stempel speichern.

Über Text stempeln (Place stamp over text)

Legt fest, wie der Stempel auf das Dokument gedruckt werden soll.

Aktivieren Sie das Kontrollkästchen **Stempel (Stamp)**, um die Funktion zu aktivieren.

Aktivieren Sie dieses Kontrollkästchen, um einen Stempel auf die gedruckte Dokumentseite zu drucken. Die gedruckten Daten werden möglicherweise unter dem Stempel verborgen.

Deaktivieren Sie dieses Kontrollkästchen, um die Dokumentdaten über den Stempel zu drucken. Die gedruckten Daten werden nicht unter dem Stempel verborgen. Dennoch sind die Bereiche des Stempels, die im Dokument überlappen, möglicherweise verborgen.

Halbdurchsichtigen Stempel drucken (Print semitransparent stamp)

Legt fest, wie der Stempel auf das Dokument gedruckt werden soll.

Aktivieren Sie das Kontrollkästchen **Stempel (Stamp)**, um die Funktion zu aktivieren.

Aktivieren Sie dieses Kontrollkästchen, um einen halbdurchsichtigen Stempel auf die gedruckte Dokumentseite zu drucken.

Deaktivieren Sie dieses Kontrollkästchen, um den Stempel über die Dokumentdaten zu drucken. Die gedruckten Daten werden möglicherweise unter dem Stempel verborgen.

»» Hinweis

- Sie können die Option **Halbdurchsichtigen Stempel drucken (Print semitransparent stamp)** nur zusammen mit dem XPS-Druckertreiber verwenden.

Nur erste Seite stempeln (Stamp first page only)

Legt fest, ob der Stempel nur auf die erste Seite oder auf alle Seiten des Dokuments gedruckt werden soll, wenn es sich um ein mehrseitiges Dokument handelt.

Aktivieren Sie das Kontrollkästchen **Stempel (Stamp)**, um die Funktion zu aktivieren.

Aktivieren Sie dieses Kontrollkästchen, um einen Stempel nur auf die erste Seite zu drucken.

Hintergrund (Background)

Mit dem Hintergrunddruck können Sie ein Dokument mit einer Illustration oder einem ähnlichen Objekt (Bitmap) hinterlegen.

Aktivieren Sie dieses Kontrollkästchen, um einen Hintergrund zu drucken, und wählen Sie einen Titel aus der Liste aus.

Hintergrund auswählen... (Select Background...)

Öffnet das [Dialogfeld Hintergrundeinstellungen](#).

Sie können eine Bitmap als Hintergrund speichern und die Layoutmethode und Intensität des ausgewählten Hintergrunds ändern.

Hintergrund nur erste Seite (Background first page only)

Legt fest, ob der Hintergrund nur auf die erste Seite oder auf alle Seiten des Dokuments gedruckt werden soll, wenn es sich um ein mehrseitiges Dokument handelt.

Aktivieren Sie das Kontrollkästchen **Hintergrund (Background)**, um die Funktion zu aktivieren.

Aktivieren Sie dieses Kontrollkästchen, um einen Hintergrund nur auf die erste Seite zu drucken.

Registerkarte Stempel (Stamp)

Mit der Registerkarte Stempel können Sie den Text und die Bitmap-Datei (.bmp) zur Verwendung für einen Stempel festlegen.

Vorschaufenster

Zeigt den Status des auf den einzelnen Registerkarten konfigurierten Stempels an.

Stempeltyp (Stamp Type)

Gibt den Stempeltyp an.

Wählen Sie die Option **Text** aus, um einen Stempel mit Zeichen zu erstellen. Wählen Sie die Option **Bitmap** aus, um einen Stempel mit einer Bitmap-Datei zu erstellen. Wählen Sie **Datum/Uhrzeit/Benutzername (Date/Time/User Name)** aus, um Erstellungsdatum/-uhrzeit und den Benutzernamen für das gedruckte Dokument anzuzeigen.

Die Einstellungselemente auf der Registerkarte **Stempel (Stamp)** ändern sich je nach ausgewähltem Typ.

Wenn für **Stempeltyp (Stamp Type)** die Option **Text** oder **Datum/Uhrzeit/Benutzername (Date/Time/User Name)** festgelegt ist

Stempeltext (Stamp Text)

Gibt die Textzeichenfolge für den Stempel an.

Sie können bis zu 64 Zeichen eingeben.

Als **Datum/Uhrzeit/Benutzername (Date/Time/User Name)** werden unter **Stempeltext (Stamp Text)** das Datum und die Uhrzeit der Druckobjekterstellung sowie der Benutzername angezeigt.

»» Wichtig

- **Stempeltext (Stamp Text)** ist nicht verfügbar, wenn **Datum/Uhrzeit/Benutzername (Date/Time/User Name)** ausgewählt ist.

TrueType-Schriftart (TrueType Font)

Wählt die Schriftart für die Textzeichenfolge des Stempels aus.

Stil (Style)

Wählt den Schriftschnitt für die Textzeichenfolge des Stempels aus.

Größe (Size)

Wählt die Schriftgröße für die Textzeichenfolge des Stempels aus.

Kontur (Outline)

Wählt einen Rahmen aus, der die Textzeichenfolge des Stempels umgibt.

Ist eine große Schriftgröße unter **Größe (Size)** ausgewählt, können die Zeichen über den Rand des Stempels hinausragen.

Farbe (Color)/Farbe wählen... (Select Color...)

Zeigt die aktuelle Farbe des Stempels an.

Klicken Sie zur Auswahl einer anderen Farbe auf **Farbe wählen... (Select Color...)**, um das Dialogfeld **Farbe (Color)** zu öffnen, und wählen oder erstellen Sie eine Farbe, die Sie für einen Stempel verwenden möchten.

Wenn für **Stempeltyp (Stamp Type)** die Option **Bitmap** ausgewählt ist

Datei (File)

Gibt den Namen der Bitmap-Datei an, die als Stempel verwendet werden soll.

Datei auswählen... (Select File...)

Öffnet das Dialogfeld zum Auswählen einer Datei.

Klicken Sie auf diese Schaltfläche, um eine als Stempel zu verwendende Bitmap-Datei auszuwählen.

Größe (Size)

Passt die Größe der Bitmap-Datei an, die als Stempel verwendet werden soll.

Wenn Sie den Schieberegler nach rechts verschieben, nimmt die Größe zu, wenn Sie ihn nach links verschieben, nimmt die Größe ab.

Transparente weiße Fläche (Transparent white area)

Legt fest, ob die weißen Bereiche der Bitmap in transparente Bereiche umgewandelt werden sollen.

Aktivieren Sie dieses Kontrollkästchen, um die weißen Bereiche der Bitmap in transparente Bereiche umzuwandeln.

»» Hinweis

- Klicken Sie auf **Standard (Defaults)**, um **Stempeltyp (Stamp Type)** auf Text, **Stempeltext (Stamp Text)** auf Leer, **TrueType-Schriftart (TrueType Font)** auf Arial, **Stil (Style)** auf Standard, **Größe (Size)** auf 36 Punkte einzustellen sowie **Kontur (Outline)** zu deaktivieren und **Farbe (Color)** auf Grau mit den RGB-Werten (192, 192, 192) festzulegen.

Registerkarte Position (Placement)

Mit der Registerkarte Position können Sie die Stelle festlegen, an der der Stempel gedruckt werden soll.

Vorschaufenster

Zeigt den Status des auf den einzelnen Registerkarten konfigurierten Stempels an.

Position

Gibt die Stempelposition auf der Seite an.

Wenn Sie **Benutzerdefiniert (Custom)** aus der Liste auswählen, können Sie Werte für die Koordinaten **X-Position** und **Y-Position** direkt eingeben.

Ausrichtung (Orientation)

Gibt den Drehwinkel für den Stempel an. Der Winkel kann durch die Eingabe einer Gradzahl festgelegt werden.

Bei negativen Werten wird der Stempel im Uhrzeigersinn gedreht.

»» Hinweis

- **Ausrichtung (Orientation)** ist nur aktiviert, wenn **Text** oder **Datum/Uhrzeit/Benutzername (Date/Time/User Name)** für **Stempeltyp (Stamp Type)** auf der Registerkarte **Stempel (Stamp)** ausgewählt ist.

»» Hinweis

- Klicken Sie auf **Standard (Defaults)**, um die Stempelposition auf **Zentrieren (Center)** und die Ausrichtung auf 0 einzustellen.

Registerkarte Einstellungen speichern (Save settings)

Auf der Registerkarte **Einstellungen speichern (Save settings)** können Sie einen neuen Stempel speichern oder einen nicht benötigten Stempel löschen.

Titel (Title)

Geben Sie den Titel zum Speichern des erstellten Stempels ein.

Sie können bis zu 64 Zeichen eingeben.

»» Hinweis

- Am Anfang oder Ende eines Titels können keine Leerzeichen, Tabulatoren oder Zeilenwechsel eingegeben werden.

Stempel (Stamps)

Zeigt eine Liste der gespeicherten Stempeltitel an.

Geben Sie einen Titel an, um den entsprechenden Stempel unter **Titel (Title)** anzuzeigen.

Speichern (Save)/Überschreibung speichern (Save overwrite)

Speichert den Stempel.

Geben Sie einen Titel unter **Titel (Title)** ein, und klicken Sie auf die Schaltfläche.

Löschen (Delete)

Löscht einen nicht benötigten Stempel.

Geben Sie den Titel eines nicht benötigten Stempels in der Liste **Stempel (Stamps)** an, und klicken Sie auf die Schaltfläche.

Registerkarte Hintergrund (Background)

Auf der Registerkarte Hintergrund können Sie eine Bitmap-Datei (.bmp) zur Verwendung als Hintergrund auswählen oder festlegen, wie der ausgewählte Hintergrund gedruckt werden soll.

Vorschaufenster

Zeigt den Status der auf der Registerkarte **Hintergrund (Background)** festgelegten Bitmap an.

Datei (File)

Gibt den Namen der Bitmap-Datei an, die als Hintergrund verwendet werden soll.

Datei auswählen... (Select File...)

Öffnet das Dialogfeld zum Auswählen einer Datei.

Klicken Sie auf diese Schaltfläche, um eine als Hintergrund zu verwendende Bitmap-Datei (.bmp) auszuwählen.

Layoutmethode (Layout Method)

Legt fest, wie das Hintergrundbild auf dem Papier platziert werden soll.

Wenn Sie **Benutzerdefiniert (Custom)** auswählen, können Sie die Koordinaten für **X-Position** und **Y-Position** angeben.

Intensität (Intensity)

Passt die Intensität der als Hintergrund zu verwendenden Bitmap an.

Wenn Sie den Schieberegler nach rechts verschieben, erhöht sich die Intensität, wenn Sie ihn nach links verschieben, verringert sich die Intensität. Zum Drucken des Hintergrunds mit Original-Bitmap-Intensität bewegen Sie den Schieberegler ganz nach rechts.

»» Hinweis

- Je nach Art des verwendeten Druckertreibers und der Umgebung ist diese Funktion möglicherweise nicht verfügbar.
- Klicken Sie auf **Standard (Defaults)**, um **Datei (File)** auf Leer, **Layoutmethode (Layout Method)** auf **Seite ausfüllen (Fill page)** und den Schieberegler **Intensität (Intensity)** in die Mitte zu stellen.

Registerkarte **Einstellungen speichern (Save settings)**

Auf der Registerkarte **Einstellungen speichern (Save settings)** können Sie einen neuen Hintergrund speichern oder einen nicht benötigten Hintergrund löschen.

Titel (Title)

Geben Sie den Titel zum Speichern des angegebenen Hintergrundbilds ein.

Sie können bis zu 64 Zeichen eingeben.

»» Hinweis

- Am Anfang oder Ende eines Titels können keine Leerzeichen, Tabulatoren oder Zeilenwechsel eingegeben werden.

Hintergründe (Backgrounds)

Zeigt eine Liste der gespeicherten Hintergrundtitel an.

Geben Sie einen Titel an, um den entsprechenden Hintergrund unter **Titel (Title)** anzuzeigen.

Speichern (Save)/Überschreibung speichern (Save overwrite)

Speichert die Bilddaten als Hintergrund.

Klicken Sie auf diese Schaltfläche, nachdem Sie den **Titel (Title)** eingefügt haben.

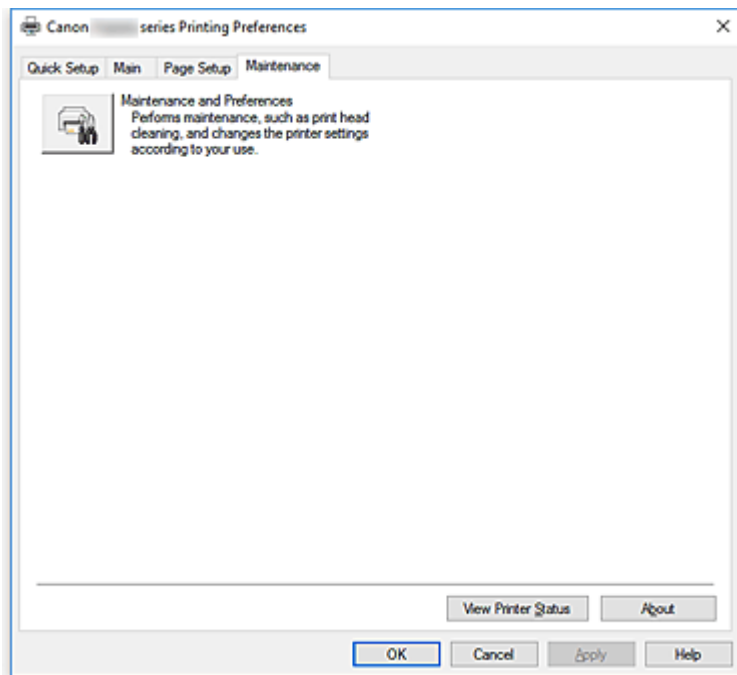
Löschen (Delete)

Löscht einen nicht benötigten Hintergrund.

Geben Sie den Titel eines nicht benötigten Hintergrunds in der Liste **Hintergründe (Backgrounds)** an, und klicken Sie auf diese Schaltfläche.

Beschreibung der Registerkarte Wartung

Über die Registerkarte **Wartung (Maintenance)** können Sie das Canon IJ Printer Assistant Tool starten oder den Status des Druckers prüfen.



Wartung und Voreinstellungen (Maintenance and Preferences)

Canon IJ Printer Assistant Tool wird gestartet.

Sie können die Druckerwartung durchführen oder die Einstellungen des Druckers ändern.

Druckverlauf anzeigen (View Print History)

Mit dieser Funktion wird die Canon IJ XPS-Vorschau gestartet und der Druckverlauf angezeigt.

»» Hinweis

- Sie können diese Funktion nur zusammen mit dem XPS-Druckertreiber verwenden.

Druckerstatus anzeigen (View Printer Status)

Startet den Canon IJ-Statusmonitor.

Verwenden Sie diese Funktion, wenn Sie den Druckerstatus und den Fortschritt eines Druckauftrags prüfen möchten.

»» Hinweis

- Wenn Sie den XPS-Druckertreiber verwenden, ersetzen Sie "Canon IJ-Statusmonitor" durch "Canon IJ XPS-Statusmonitor".

Info (About)

Öffnet das [Dialogfeld Info](#).

Hier können Sie die Version des Druckertreibers und einen Copyright-Hinweis prüfen.

Zudem kann die zu verwendende Sprache geändert werden.

Dialogfeld Info (About)

Wenn Sie auf **Info (About)** klicken, wird das Dialogfeld **Info (About)** angezeigt.

In diesem Dialogfeld werden die Version, Copyright-Informationen und die Modulliste des Druckertreibers angezeigt. Sie können die zu verwendende Sprache auswählen und die im Setup-Fenster angezeigte Sprache ändern.

Module

Führt die Druckertreibermodule auf.

Sprache (Language)

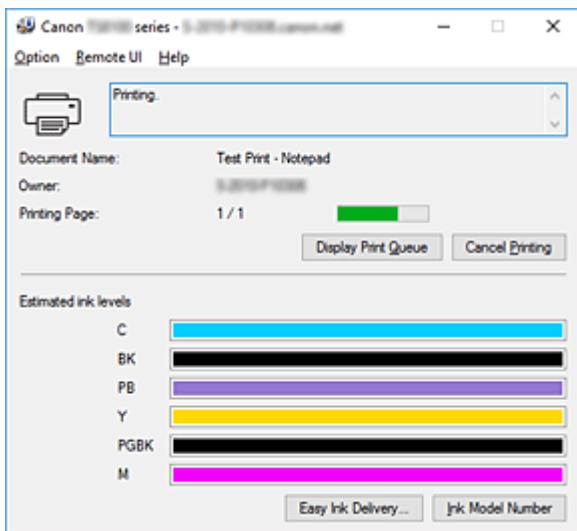
Legt die im [Druckertreiber-Setup-Fensters](#) zu verwendende Sprache fest.

»» Wichtig

- Wenn die Schriftart für die Anzeige der von Ihnen gewählten Sprache nicht in Ihrem System installiert ist, werden die Zeichen nicht ordnungsgemäß angezeigt.

Beschreibung des Canon IJ-Statusmonitors

Der Canon IJ-Statusmonitor zeigt den Status des Druckers und den Druckfortschritt an. Der Status des Druckers wird durch die Bilder, Symbole und Meldungen im Statusmonitor angezeigt.



Funktionen des Canon IJ-Statusmonitors

Der Canon IJ-Statusmonitor verfügt über folgende Funktionen:

Bildschirmanzeige des Status des Druckers

Der Statusmonitor zeigt den Status des Druckers in Echtzeit an.

Sie können den Druckfortschritt jedes zu druckenden Dokuments (Druckauftrag) prüfen.

Anzeige von Fehlermeldungen und Korrekturmaßnahmen

Der Statusmonitor zeigt Informationen zu Fehlern im Zusammenhang mit dem Drucker an.

Sie können dann sofort überprüfen, welche Maßnahmen zu ergreifen sind.

Tintenstatusanzeige

Der Statusmonitor zeigt die Tintenbehältertypen und die geschätzten Tintenstände an.

Wenn der Tintenstand niedrig ist, werden ein Warnsymbol und eine Meldung (Warnung zu niedrigem Tintenstand) angezeigt.

Überblick über den Canon IJ-Statusmonitor

Der Canon IJ-Statusmonitor verwendet Bilder und Meldungen, um den Status des Druckers und den Tintenstatus anzuzeigen.

Sie können die Informationen zum Druckdokument und zum Druckfortschritt während des Druckvorgangs prüfen.

Wenn ein Fehler auftritt, zeigt der Statusmonitor die Fehlermeldung sowie Anweisungen zur Behebung des Fehlers an. Befolgen Sie die Anweisungen in der Meldung.

Drucker

Der Canon IJ-Statusmonitor zeigt im Falle einer Warnung oder eines Fehlers im Drucker ein Symbol an.

 : Es liegt eine Warnung vor.



: Es ist ein Bedienerfehler aufgetreten.



: Es liegt ein Hinweis zu etwas anderem als einer Warnung oder einem Fehler vor.



: Es ist ein Fehler aufgetreten, der Wartungsmaßnahmen erfordert.

Tintenbehälter

Wenn eine Tintenstandswarnung oder ein Fehler aufgrund eines leeren Tintenbehälters auftritt, zeigt der Statusmonitor ein Symbol an. Der Statusmonitor verwendet auch Bilder, um die geschätzten Tintenstände der Tintenbehälter anzuzeigen.

Bewegen Sie den Cursor auf das Bild, um detaillierte Informationen wie Tintenstände und die Namen der Tintenbehälter anzuzeigen, die mit dem Drucker verwendet werden können.

Dokumentname (Document Name)

Name des Druckdokuments.

Besitzer (Owner)

Name des Besitzers des Druckdokuments.

Druckseite (Printing Page)

Seitenzahl der aktuellen Seite und Gesamtzahl der Seiten.

Druckwarteschlange anzeigen (Display Print Queue)

Die Druckwarteschlange, die die aktuellen Dokumente und die noch zu druckenden Dokumente kontrolliert.

Druckvorgang abbrechen (Cancel Printing)

Bricht das Drucken ab.

Geschätzte Tintenstände (Estimated ink levels)

Hier werden Symbole für Tintenstandswarnungen und Fehler aufgrund leerer Patronen angezeigt.

Es wird auch eine Abbildung des geschätzten Tintenstands im Tintenbehälter angezeigt.

Nummer des Tintenmodells (Ink Model Number)

Sie können den richtigen Tintenbehälter für Ihren Drucker suchen.

Menü Optionen (Option)

Wenn eine Druckermeldung angezeigt wird, wählen Sie **Statusmonitor aktivieren (Enable Status Monitor)**, um den Canon IJ-Statusmonitor zu starten.

Wählen Sie **Statusmonitor aktivieren (Enable Status Monitor)** aus, um die folgenden Befehle zu verwenden:

Aktuellen Druckauftrag immer anzeigen (Always Display Current Job)

Zeigt den Canon IJ-Statusmonitor an, wenn ein Dokument gedruckt wird.

Immer im Vordergrund anzeigen (Always Display on Top)

Zeigt den Canon IJ-Statusmonitor über den anderen Fenstern an.

Anleitungsmeldung anzeigen (Display Guide Message)

Zeigt Anleitungsmeldungen für komplizierte Papiereinstellungen an.

Drucken von Umschlägen (Envelope Printing)

Zeigt beim Starten des Druckens von Umschlägen Anleitungsmeldungen an.

Wenn Sie diese Anleitungsmeldungen ausblenden möchten, aktivieren Sie das

Kontrollkästchen **Diese Meldung nicht mehr anzeigen (Do not show this message again)**.

Wenn Sie die Anleitungsmeldungen wieder anzeigen möchten, öffnen Sie das Menü **Optionen (Option)**, wählen Sie **Anleitungsmeldung anzeigen (Display Guide Message)** aus, klicken Sie auf **Drucken von Umschlägen (Envelope Printing)**, und aktivieren Sie diese Einstellung.

Hagaki-Druck (Hagaki Printing)

Zeigt Anleitungsmeldungen an, bevor der Drucker auf Hagaki-Papier druckt.

Wenn Sie diese Anleitungsmeldungen ausblenden möchten, aktivieren Sie das Kontrollkästchen **Diese Meldung nicht mehr anzeigen (Do not show this message again)**.

Wenn Sie die Anleitungsmeldungen wieder anzeigen möchten, öffnen Sie das Menü **Optionen (Option)**, wählen Sie **Anleitungsmeldung anzeigen (Display Guide Message)** aus, klicken Sie auf **Hagaki-Druck (Hagaki Printing)**, und aktivieren Sie diese Einstellung.

Warnung automatisch anzeigen (Display Warning Automatically)

Wenn eine Tintenstandwarnung angezeigt wird (When a Low Ink Warning Occurs)

Der Canon IJ-Statusmonitor wird automatisch gestartet und im Vordergrund angezeigt, wenn eine Tintenstandwarnung angezeigt wird.

Beim Start von Windows starten (Start when Windows is Started)

Der Canon IJ-Statusmonitor wird beim Start von Windows automatisch gestartet.

Menü Remote UI

Damit öffnen Sie die Remote-Benutzeroberfläche des Druckers.

Hier können Sie den Druckerstatus prüfen und Wartungsfunktionen für den Drucker ausführen, wenn dieser mit einem Netzwerk verbunden ist und über dieses verwendet wird.

»» Hinweis

- Wird der Drucker über eine USB-Verbindung verwendet, wird **Remote UI** nicht angezeigt.

Druckerinformationen (Printer Information)

Hier können Sie Detailinformationen wie den Druckerstatus, den Druckfortschritt und die Tintenstände anzeigen.

Wartung (Maintenance)

Hier können Sie Wartungsfunktionen für den Drucker ausführen und die Druckereinstellungen ändern.

Sicherheitszertifikat herunterladen (Download Security Certificate)

Zeigt das Fenster **Für sichere Kommunikation (For secure communication)** an.

Über dieses Fenster können Sie das Routenzertifikat herunterladen, es auf dem Browser registrieren und Warnungsanzeigen deaktivieren.

Menü Hilfe (Help)

Wählen Sie dieses Menü aus, um Hilfe-Informationen zum Canon IJ-Statusmonitor, einschließlich Versions- und Copyright-Informationen, anzuzeigen.

Installieren der MP Drivers

Sie können über das Internet auf unsere Website zugreifen und die neuesten MP Drivers und den XPS-Druckertreiber für Ihr Druckermodell herunterladen.

1. Schalten Sie den Drucker aus.
2. Starten des Installationsprogramms

Doppelklicken Sie auf das Symbol der heruntergeladenen Datei.
Das Installationsprogramm wird gestartet.

»» Wichtig

- Beim Starten, Installieren oder Deinstallieren von Software wird möglicherweise ein Dialogfeld mit einer Bestätigung oder Warnung angezeigt.
Dieses Dialogfeld wird angezeigt, wenn Administratorrechte zum Ausführen einer Aufgabe erforderlich sind.
Wenn Sie bei einem Administratorkonto angemeldet sind, klicken Sie zum Fortfahren auf **Ja (Yes)** (oder **Fortfahren (Continue)**, **Zulassen (Allow)**).
Bei einigen Anwendungen müssen Sie bei einem Administratorkonto angemeldet sein, um fortzufahren zu können. Wechseln Sie in diesen Fällen zu einem Administratorkonto, und starten den Vorgang neu.

3. Installieren der MP Drivers

Führen Sie die auf dem Bildschirm beschriebenen Schritte durch.

4. Abschließen der Installation

Klicken Sie auf **Abgeschlossen (Complete)**.

Je nach verwendetem Betriebssystem werden Sie möglicherweise dazu aufgefordert, Ihren Computer neu zu starten. Starten Sie den Computer neu, um die Installation ordnungsgemäß abzuschließen.

»» Wichtig

- Der XPS-Druckertreiber wird nach demselben Schema wie die MP Drivers installiert. Allerdings muss die Installation der MP Drivers abgeschlossen sein, wenn Sie den XPS-Druckertreiber installieren.
- Das Herunterladen der MP Drivers und des XPS-Druckertreibers ist kostenfrei. Sie müssen lediglich die anfallenden Internetgebühren zahlen.
- Löschen Sie die auf Ihrem Computer installierte Version vor der Installation der aktuellen MP Drivers.

Verwandte Themen

- Verwenden der aktuellen MP Drivers
- Löschen der nicht benötigten MP Drivers
- Vor dem Installieren der MP Drivers

Drucken von Smartphone/Tablet

- ▶ **Drucken über iPhone/iPad/iPod touch (iOS)**
- ▶ **Drucken von Smartphone/Tablet (Android)**
- ▶ **Drucken von Windows 10 Mobile-Gerät**
- ▶ **Drucken/Scannen über Drahtlos Direkt**

Drucken/Scannen über Drahtlos Direkt

Sie können Geräte (z. B. Smartphone oder Tablet) unter Verwendung der zwei nachfolgenden Verfahren mit dem Drucker verbinden.

- Drahtlose Verbindung (Verbindung der Geräte über einen Wireless Router)
- Direkte drahtlose Verbindung (Verbindung der Geräte per Drahtlos Direkt)

In diesem Abschnitt wird Drahtlos Direkt beschrieben. Mit diesem Verfahren können Sie drucken oder scannen, indem Sie die Geräte direkt mit dem Drucker verbinden.

Gehen Sie wie folgt vor, um Drahtlos Direkt zu verwenden:

1. [Aktivieren Sie Drahtlos Direkt.](#)
2. [Verbinden Sie Geräte mit dem Drucker.](#)
3. [Führen Sie Druck- oder Scanvorgänge aus.](#)

»» Wichtig

- Sie können bis zu 5 Geräte gleichzeitig mit dem Drucker verbinden.
- Überprüfen Sie die Nutzungsbeschränkungen, und schalten Sie den Drucker auf den Modus „Drahtlos Direkt“ um.

■ [Einschränkungen](#)

Vorbereitung für Drahtlos Direkt

Ändern Sie die nachfolgenden Einstellungen zur Vorbereitung für Drahtlos Direkt.

- LAN-Einstellungen des Druckers
 - [Aktivierung von Drahtlos Direkt am Drucker](#)
- Einstellungen eines zu verbindenden Geräts
 - [Anschließen des Geräts an den Drucker](#)

Aktivierung von Drahtlos Direkt am Drucker

1. [Stellen Sie sicher, dass der Drucker eingeschaltet ist.](#)

2. Wählen Sie  **Einrichten (Setup)** im Bildschirm HOME aus.

■ [Verwenden des Bedienfelds](#)

3. Wählen Sie  **Einstellungen (Settings)** aus.

4. Wählen Sie  **Geräteeinstellungen (Device settings)** aus.

5. Wählen Sie **LAN-Einstellungen (LAN settings)** aus.

6. Wählen Sie **Drahtlos Direkt (Wireless Direct)** aus.

7. Wählen Sie **Drahtlos Direkt aktiv/inaktiv (Wireless Direct active/inactive)** aus.

8. Wählen Sie **EIN (ON)** aus.

Der Bestätigungsbildschirm mit der Frage, ob Sie die Kennwortinformationen anzeigen möchten, wird angezeigt.

9. Wählen Sie **Ja (Yes)** oder **Nein (No)** aus.

Die Liste der Einstellungen für Drahtlos Direkt wird angezeigt.

Das Gerät erkennt den Drucker anhand des Bezeichners (SSID).

►► Hinweis

- Sie können Folgendes überprüfen.
 - SSID
 - Sicherheitseinstellung
 - Kennwort
 - Der Name des Druckers, der auf einem mit Wi-Fi Direct kompatiblen Gerät angezeigt wird

Bei der Herstellung einer Verbindung eines Geräts mit dem Drucker ist das Kennwort erforderlich. Je nach dem verwendeten Gerät kann die Verwendung des Kennworts auch nicht erforderlich sein.

Wenn Sie ein mit Wi-Fi Direct kompatibles Gerät mit dem Drucker verbinden, wählen Sie auf dem Gerät dessen auf dem Touchscreen angezeigten Namen aus.

- Der Bezeichner (SSID) und die Sicherheitseinstellung werden automatisch angegeben. Für ihre Aktualisierung siehe unten.

■ [Bei Ändern der Einstellung für Drahtlos Direkt](#)

10. Wählen Sie **OK** aus.

Drahtlos Direkt ist aktiviert, und ein Gerät kann drahtlos mit dem Drucker verbunden werden.

Anschließen des Geräts an den Drucker

1. Schalten Sie die Drahtloskommunikation auf Ihrem Gerät ein.

Aktivieren Sie im Menü „Einstellung“ Ihres Geräts „Wi-Fi“.

Weitere Informationen zum Einschalten der Drahtloskommunikation finden Sie in der Bedienungsanleitung Ihres Geräts.

2. Wählen Sie in der auf dem Gerät angezeigten Liste „DIRECT-XXXX-TS8100series“ aus („X“ steht für alphanumerische Zeichen).

»» Hinweis

- Falls „DIRECT-XXXX-TS8100series“ nicht in der Liste angezeigt wird, ist Drahtlos Direkt nicht aktiviert.

Weitere Informationen zur Aktivierung von Drahtlos Direkt finden Sie unter [Aktivierung von Drahtlos Direkt am Drucker](#).

3. Geben Sie das Kennwort ein.

Ihr Gerät ist mit dem Drucker verbunden.

»» Hinweis

- Prüfen Sie das Kennwort für Drahtlos Direkt.

Verwenden Sie zur Prüfung eines der folgenden Verfahren.

- Anzeigen auf dem Touchscreen.

■ LAN-Einstellungen

- Drucken Sie die Netzwerkeinstellungen.

■ Drucknetzwerkeinstellungen

- Je nach verwendetem Gerät kann für die Verbindung zum Drucker über WLAN die Eingabe des Kennworts erforderlich sein. Geben Sie das für den Drucker angegebene Kennwort ein.
- Wenn Ihr mit Wi-Fi Direct kompatibles Gerät so eingestellt ist, dass die Verwendung von Wi-Fi Direct priorisiert wird, und das Gerät eine Verbindung zum Drucker herstellt, zeigt der Drucker einen Bestätigungsbildschirm an, in dem Sie gefragt werden, ob Sie die Verbindung des Geräts mit dem Drucker zulassen möchten.

Vergewissern Sie sich, dass der Name auf dem Touchscreen dem Namen Ihres drahtlosen Kommunikationsgeräts entspricht, und wählen Sie **Ja (Yes)** aus.

Drucken/Scannen über Drahtlos Direkt

Verbinden Sie ein Gerät und den Drucker, und starten Sie den Druck-/Scanvorgang.

»» Hinweis

- Weitere Informationen zum Drucken oder Scannen von einem Gerät über WLAN finden Sie in der Bedienungsanleitung des Geräts oder des Programms.
- Wenn Sie Canon PRINT Inkjet/SELPHY installieren, können Sie von Ihrem Smartphone oder Tablet aus drucken/scannen. Laden Sie die App aus dem App Store und Google Play herunter.

■ Für iOS

■ Für Android

Bei Ändern der Einstellung für Drahtlos Direkt

Ändern Sie die Einstellungen für Drahtlos Direkt gemäß der unten angegebenen Vorgehensweise.

1. [Stellen Sie sicher, dass der Drucker eingeschaltet ist.](#)

2. Wählen Sie  **Einrichten (Setup)** im Bildschirm HOME aus.

■ [Verwenden des Bedienfelds](#)

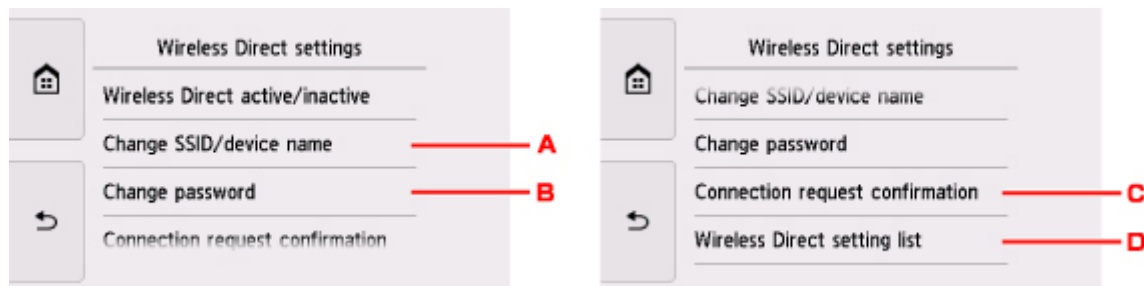
3. Wählen Sie  **Einstellungen (Settings)** aus.

4. Wählen Sie  **Geräteeinstellungen (Device settings)** aus.

5. Wählen Sie **LAN-Einstellungen (LAN settings)** aus.

6. Wählen Sie **Drahtlos Direkt (Wireless Direct)** aus.

7. Wählen Sie ein Einstellungselement aus.



- Ändern der Kennung (SSID) für Drahtlos Direkt

Wählen Sie A, um den Einstellungsbildschirm der Kennung (SSID) anzuzeigen.

Die Kennung (SSID) ist der Name des Druckers (Gerätename), der auf einem mit Wi-Fi Direct kompatiblen Gerät angezeigt wird.

Gehen Sie zum Ändern der Kennung (SSID) folgendermaßen vor.

1. Wählen Sie das Eingabefeld aus.
2. Geben Sie die Kennung (SSID) ein (bis zu 32 Zeichen).
3. Wählen Sie **Auto. Aktual. (Auto update)** oder **OK**.

Bei Auswahl von **OK** wird die Angabe der Kennung (SSID) abgeschlossen.

Bei Auswahl von **Auto. Aktual. (Auto update)** wird der Bestätigungsbildschirm angezeigt.

Wählen Sie zur Aktualisierung des Bezeichners (SSID) und des Kennworts **Ja (Yes)** aus.

Wählen Sie zur Prüfung der Sicherheitseinstellung und der aktualisierten Kennung (SSID)/des aktualisierten Kennworts **Details** aus und wählen Sie **Ja (Yes)** auf dem anschließend angezeigten Bildschirm aus.

- Ändern des Kennworts für Drahtlos Direkt

Wählen Sie B, um den Einstellungsbildschirm des Kennworts anzuzeigen.

Gehen Sie zum Ändern des Kennworts folgendermaßen vor.

1. Wählen Sie das Eingabefeld aus.

2. Geben Sie das Kennwort ein (bis zu 10 Zeichen).
3. Wählen Sie **Auto. Aktual. (Auto update)** oder **OK**.

Bei Auswahl von **OK** wird die Angabe des Kennworts abgeschlossen.

Bei Auswahl von **Auto. Aktual. (Auto update)** wird der Bestätigungsbildschirm angezeigt.

Wählen Sie zur Aktualisierung des Bezeichners (SSID) und des Kennworts **Ja (Yes)** aus.

Wählen Sie zur Prüfung der Sicherheitseinstellung und der aktualisierten Kennung (SSID)/des aktualisierten Kennworts **Details** aus und wählen Sie **Ja (Yes)** auf dem anschließend angezeigten Bildschirm aus.

- Ändern der Einstellung des Bestätigungsbildschirms bei Verbindung eines mit Wi-Fi Direct kompatiblen Geräts mit dem Drucker

Wählen Sie C aus, um den Bestätigungsbildschirm anzuzeigen. Wenn der Drucker den Bildschirm anzeigen soll, um Sie darüber zu informieren, dass ein mit Wi-Fi Direct kompatibles Gerät mit dem Drucker verbunden wird, wählen Sie **Ja (Yes)** aus.

»» Wichtig

- Zur Verhinderung nicht autorisierter Zugriffe empfehlen wir, die Standardeinstellung nicht zu ändern.

- Überprüfung der aktuellen Einstellungen für Drahtlos Direkt

Wählen Sie D aus, um den Bestätigungsbildschirm anzuzeigen. Um die aktuellen Einstellungen für Drahtlos Direkt zu überprüfen, wählen Sie **Ja (Yes)** aus.

»» Hinweis

- Wenn Sie **Det. drucken (Print details)** auswählen, können Sie die Netzwerkeinstellungen drucken.

8. Drücken Sie die Taste **HOME**.

Der HOME-Bildschirm wird angezeigt.

»» Hinweis

- Wenn Sie die Einstellung für Drahtlos Direkt des Druckers ändern, müssen Sie auch die Wireless-Router-Einstellung des Geräts ändern.

Drucken mithilfe des Bedienfelds

- **Drucken von Fotodaten**
- **Drucken von Vorlagen, wie etwa liniertes Papier oder kariertes Papier**
- **Drucken von Datenträgeretiketten**

Drucken von Fotodaten

- **Drucken von Fotos auf einer Speicherkarte** 🏠 **Standard**
- **Spezielles Fotomenü**
- **Einstellungselemente für den Fotodruck über das Bedienfeld**

Drucken von Fotos auf einer Speicherkarte

Sie können alle auf der Speicherkarte gespeicherten Fotos auf einfache Weise drucken.

In diesem Abschnitt wird die Vorgehensweise für das Drucken von Fotos unter **Fotodruck auswählen (Select photo print)** beschrieben.

1. [Stellen Sie sicher, dass der Drucker eingeschaltet ist.](#)
2. [Legen Sie Fotopapier ein.](#)

3. Wählen Sie  **Drucken (Print)** im Bildschirm HOME aus.

■ [Verwenden des Bedienfelds](#)

4. Wählen Sie  **Speicher-karte (Memory card)** aus.

Die Speicherkarten-Druckmenüs werden angezeigt.

5. Wählen Sie  **Fotodruck auswählen (Select photo print)** aus.

6. [Setzen Sie die Speicherkarte in den Kartensteckplatz ein.](#)

Der Bildschirm für die Auswahl des Fotos wird geöffnet.

»» Hinweis

- Wenn Sie die Speicherkarte einsetzen, bevor die Speicherkarten-Druckmenüs angezeigt werden, wird der Bildschirm zur Fotoauswahl geöffnet.
- Wenn auf der Speicherkarte keine druckbaren Fotodaten gespeichert sind, wird auf dem Touchscreen die Meldung **Unterstützte Datentypen werden nicht gespeichert. (Data of supported types are not saved.)** angezeigt.
- Bei mehr als 2.000 gespeicherten Fotodaten auf der Speicherkarte werden die Fotodaten automatisch in Gruppen von jeweils 2.000 Fotos in umgekehrter chronologischer Reihenfolge (letztes Änderungsdatum) eingeteilt. Prüfen Sie die auf dem Touchscreen angezeigte Meldung, und wählen Sie dann **OK** aus.


7. Legen Sie die Einstellungen fest wie notwendig.

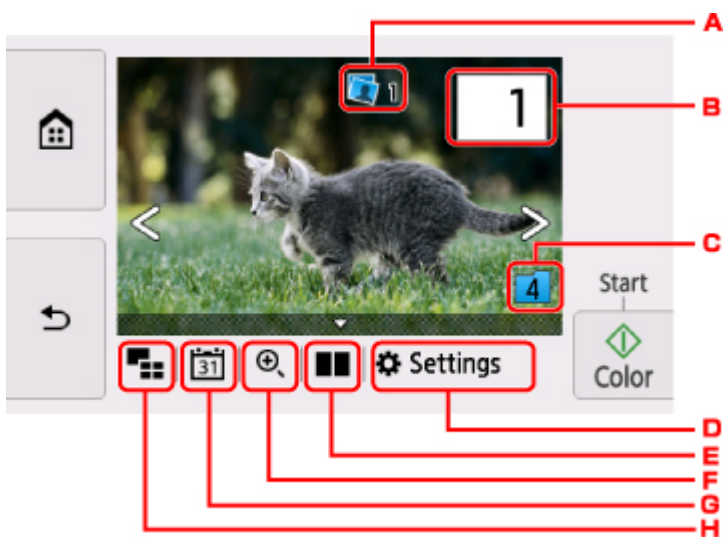
- So wählen Sie die zu druckenden Fotos aus:
Wischen Sie nach links oder rechts, um ein Foto auszuwählen.
Sie können das Foto auch durch Tippen auf "A" auswählen.



Sie können einen Ausdruck des Fotos starten, indem Sie die Taste **Farbe (Color)** berühren.

- So ändern Sie die Anzeigemethode, die Anzahl der zu druckenden Kopien oder die Druckeinstellungen:

Wählen Sie  im unteren Bereich des angezeigten Fotos aus, um Menüs anzuzeigen.



A. Gesamtzahl der Kopien

Hier wird die Gesamtzahl der Kopien angezeigt.

Wenn Sie hierauf tippen, wird der Bildschirm **Ges.zahl der Kopien prüfen (Check total no. of copies)** angezeigt, und Sie können die Anzahl an Kopien für jedes einzelne Foto prüfen. Im Bildschirm **Ges.zahl der Kopien prüfen (Check total no. of copies)** können Sie die Anzahl der Kopien für jedes einzelne Foto auch ändern.

B. Anzahl der Kopien

Legen Sie die Anzahl der Kopien fest.



I. Wischen Sie nach oben bzw. unten, um die Anzahl der Kopien anzugeben.

Wählen Sie dies aus, um den Bildschirm für die Fotoauswahl zu öffnen.

J. Legen Sie die Anzahl der Kopien fest.

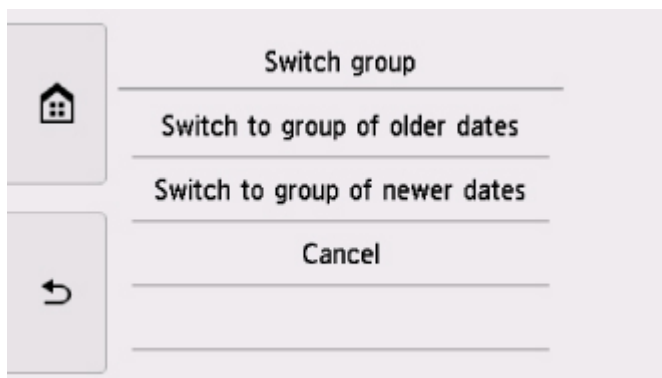
Wenn Sie diese Schaltflächen länger berühren, erhöht bzw. reduziert sich die Anzahl der Kopien in 10er-Schritten.

»» Hinweis

- Sie können die Anzahl der Kopien für jedes Foto angeben. Rufen Sie das zu druckende Foto auf, und geben Sie die gewünschte Kopienanzahl an.

C. Gruppenwechsel

Wählen Sie dies aus, um die Fotogruppe zu wechseln.



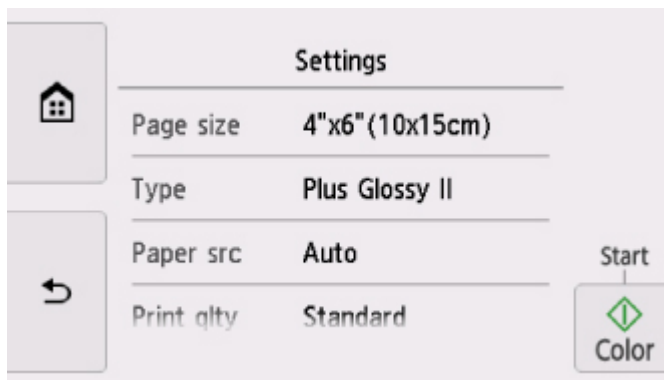
Weitere Informationen finden Sie unter:

- Verwenden hilfreicher Anzeigefunktionen

D. **Einstellung. (Settings)**

Wählen Sie dies aus, um den Bildschirm **Einstellung. (Settings)** anzuzeigen.

Sie können die Einstellungen für Seitenformat, Medientyp, Druckqualität usw. ändern.



Weitere Informationen zu den Einstellungselementen:

- [Einstellungselemente für den Fotodruck über das Bedienfeld](#)

E. Vergleichen von Fotos

Wählen Sie dies aus, um zwei Fotos nebeneinander anzuzeigen.



Weitere Informationen zur Anzeigemethode:

- [Verwenden hilfreicher Anzeigefunktionen](#)

F. Vergrößern

Wählen Sie dies aus, um das Foto zu vergrößern.



Weitere Informationen finden Sie unter:

- [Verwenden hilfreicher Anzeigefunktionen](#)

G. Datumsangabe

Wählen Sie Fotos nach Datum (letztes Änderungsdatum) aus.



Weitere Informationen finden Sie unter:

- Verwenden hilfreicher Anzeigefunktionen

H. Mehrfachanzeige

Wählen Sie dies aus, um mehrere Fotos gleichzeitig anzuzeigen.



Weitere Informationen zur Anzeigemethode:

- Verwenden hilfreicher Anzeigefunktionen

8. Berühren Sie die Taste **Farbe (Color)**.

Der Drucker beginnt zu drucken.

»» Hinweis

- Berühren Sie zum Abbrechen des Druckvorgangs die Taste **Stopp (Stop)**.
- Sie können während der Verarbeitung des Druckauftrags den Druckauftrag hinzufügen (Fotodruck reservieren).

- [Hinzufügen eines Druckauftrags](#)

Hinzufügen eines Druckauftrags

Sie können während des Druckens von Fotos einen neuen Druckauftrag hinzufügen (Fotodruck reservieren).

Gehen Sie zum Hinzufügen des Druckauftrags folgendermaßen vor.

1. Wischen Sie während des Druckens über das Foto, um das nächste Foto auszuwählen.

»» Hinweis

- Während Sie das Foto auswählen, druckt der Drucker die reservierten Fotos.
- Das Foto, das in den Druckauftrag aufgenommen wurde, ist mit dem Symbol für reservierte

Fotos  gekennzeichnet.

2. Geben Sie die Anzahl der Kopien für jedes Foto an.

»» Hinweis

- Während der Verarbeitung des Druckauftrags können Sie im Bildschirm zum Bestätigen der Druckeinstellungen die Einstellung für **Format (Page size)** oder **Med.typ (Type)** nicht ändern. Die Einstellung ist dieselbe wie die für das Foto, das in den Druckauftrag aufgenommen wurde.

3. Berühren Sie die Taste **Farbe (Color)**.

Das reservierte Foto wird neben dem Foto gedruckt, das sich bereits im Druck befindet.

Wenn Sie mehrere Fotos drucken möchten, beginnen Sie erneut ab Schritt 1.

»» Hinweis

- Während der Verarbeitung des Druckauftrags ist es nicht möglich, den Bildschirm HOME anzuzeigen, das Druckmenü zu wechseln oder vom Computer oder anderen Geräten zu drucken.
- Während der Verarbeitung des Druckauftrags wird das Foto in der anderen Gruppe nicht ausgewählt.
- Wenn Sie die Taste **Stopp (Stop)** berühren, während der Druckauftrag verarbeitet wird, wird der Bildschirm zum Auswählen einer Methode für das Abbrechen der Reservierung angezeigt. Wenn Sie **Alle Reservierungen abbrechen (Cancel all reservations)** auswählen, können Sie das Drucken aller Fotos abbrechen. Wenn Sie **Letzte Reserv. abbrechen (Cancel the last reservation)** auswählen, können Sie den letzten Druckauftrag abbrechen.
- Wenn viele Druckaufträge vorhanden sind, wird auf dem Touchscreen eventuell die Meldung **Reservieren weiterer Druckauftr. nicht möglich. Bitte warten Sie einen Moment, und wiederholen Sie den Vorgang. (Cannot reserve more print jobs. Please wait a while and redo the operation.)** angezeigt. Warten Sie in diesem Fall einen Moment, und fügen Sie den Druckauftrag dann hinzu.

Einstellungselemente für den Fotodruck über das Bedienfeld

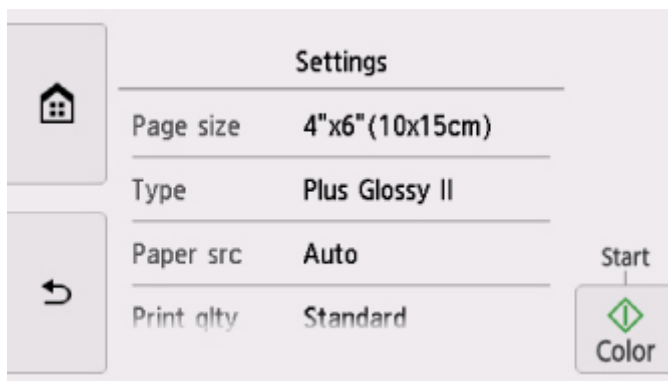
Sie können die Einstellungen für Seitenformat, Medientyp, Fotokorrektur usw. festlegen, um die auf der Speicherkarte gespeicherten Fotos zu drucken.

Bildschirm Druckeinstellungen

Die Vorgehensweise zum Öffnen des Bildschirms für die Druckeinstellungen hängt vom jeweils aktiven Druckmenü ab.

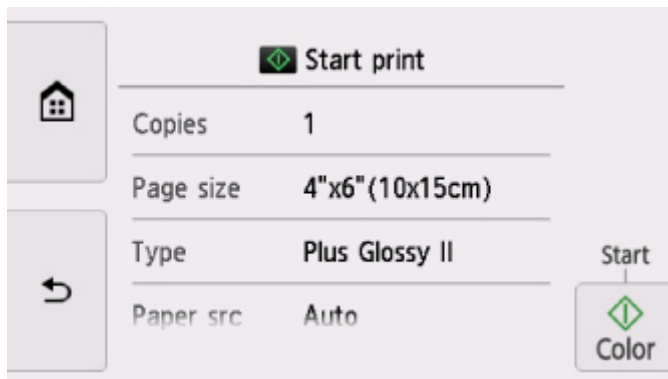
- **Unter Fotodruck auswählen (Select photo print) oder Diashow (Slide show):**

Der folgende Bildschirm lässt sich durch Auswahl von **Einstellungen (Settings)** anzeigen.



- **Unter Ausdruck zuschneid. (Trimming print):**

Vor dem Drucken wird folgender Bildschirm angezeigt.

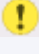
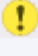


Optionen festlegen

Wischen Sie nach oben oder unten, um die Einstellungselemente anzuzeigen, und wählen Sie dann ein Einstellungselement aus, um dessen Einstellungen anzuzeigen. Wählen Sie dies aus, um die Einstellung festzulegen.

»» Hinweis

- Je nach Druckmenü können einige Einstellungen unter Umständen nicht ausgewählt werden. In diesem Abschnitt werden die Einstellungselemente in **Foto-druck (Photo print)** beschrieben. Das Einstellungselement, das nicht ausgewählt werden kann, wird grau oder gar nicht angezeigt.

- Einige Einstellungen können nicht in Kombination mit anderen Einstellungselementen oder Druckmenüs festgelegt werden. Wenn eine Einstellung ausgewählt wird, die nicht in Kombination angegeben werden kann, werden  und **Fehlerdetails (Error details)** auf dem Touchscreen angezeigt. Wählen Sie in diesem Fall  oben links im Touchscreen aus, um die Meldung zu prüfen und die Einstellung zu ändern.
- Die Einstellungen für Seitenformat, Medientyp usw. werden auch nach Auswahl eines anderen Druckmenüs oder dem Ausschalten des Druckers beibehalten.

Sie können die folgenden Einstellungselemente festlegen.

- **Format (Page size)**

Geben Sie das Seitenformat des eingelegten Papiers an.

- **Med.typ (Type)** (Medientyp)

Geben Sie den Medientyp des eingelegten Papiers an.

- **Papierz. (Paper src)**

Wählen Sie eine Papierzufuhr aus (**Hinteres Fach (Rear tray)/Kassette (Cassette)/Automatisch (Auto)**), in der Papier eingelegt ist.

Hinweis

- Wenn **Automatisch (Auto)** ausgewählt ist, wird Papier aus der Papierzufuhr eingezogen, in der das mit den Papiereinstellungen (Seitenformat und Medientyp) übereinstimmende Papier eingelegt ist.

- **Drckqual. (Print qlty)** (Druckqualität)

Wählen Sie die Druckqualität entsprechend dem Foto aus.

- **Rand (Border)** (Druck mit und ohne Rand)

Wählen Sie Druck mit Rand oder randlosen Druck aus.

- **Fo.korr. (Photo fix)**

Wenn **Autom. Fotokorr. (Auto photo fix)** ausgewählt ist, wird die Szene des Bildes oder das Gesicht einer Person auf der Aufnahme erkannt und die beste Korrektur automatisch vorgenommen. So wird z. B. ein dunkles Gesicht durch Hintergrundbeleuchtung für den Druck erhellt. Eine Szene wie z. B. eine Landschafts- oder Nachtaufnahme, Person usw. wird analysiert und mithilfe der besten Farbe, Helligkeit oder Kontrasteinstellung automatisch für den Druckvorgang korrigiert.

Hinweis

- Standardmäßig werden Fotos von einer Speicherkarte mit automatischer Korrektur gedruckt.
- Bei Auswahl von **Keine Korrektur (No correction)** werden die Fotos ohne Korrektur gedruckt.

- **Rot-Aug-Korrektur (Red-EyeCorrection)**

Korrigiert rote Augen in Porträtaufnahmen, die durch Blitzlicht hervorgerufen werden.

Je nach Art des Fotos werden rote Augen möglicherweise nicht korrigiert oder es werden andere Teile als die Augen verändert.

- **Datum drucken (Print date)**

Sie können den Druck des Datums (Aufnahmedatum) auf einem Foto aktivieren bzw. deaktivieren.

»» **Hinweis**

- Das Aufnahmedatum wird entsprechend den Einstellungen für **Datumsanzeigenformat (Date display format)** in **Gerätbenutzereinstellungen (Device user settings)** unter **Geräteeinstellungen (Device settings)** unter **Einstellungen (Settings)** angezeigt.

■ [Gerätbenutzereinstellungen](#)

Drucken von Datenträgeretiketten

- Kopieren der Beschriftungsseite von Datenträgern 🗑️ **Standard**
- Drucken eines auf einer Speicherkarte gespeicherten Fotos auf das Datenträgeretikett

Kopieren der Beschriftungsseite von Datenträgern

Sie können das Etikett einer vorhandenen BD/DVD/CD auf einen bedruckbaren Datenträger kopieren.

»» Wichtig

- Sie können keine Datenträger der Größe 8 cm / 3,15 Zoll bedrucken.
- Bringen Sie das CD-Fach erst dann an bzw. legen Sie den bedruckbaren Datenträger erst ein, wenn Sie in einer Meldung dazu aufgefordert werden. Andernfalls kann der Drucker beschädigt werden.

1. [Stellen Sie sicher, dass der Drucker eingeschaltet ist.](#)



2. Wählen Sie **Kopieren (Copy)** im Bildschirm HOME aus.

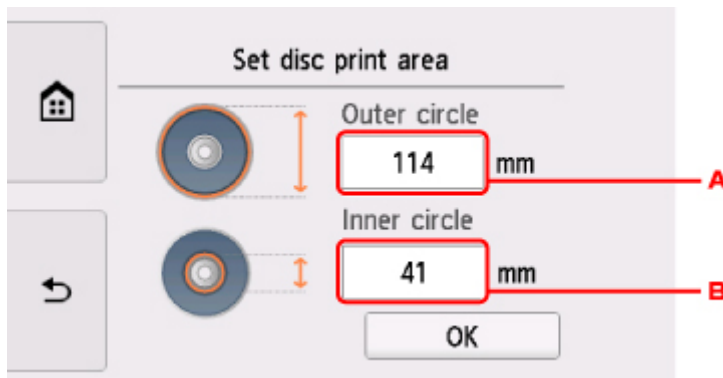
■ [Verwenden des Bedienfelds](#)



3. Wählen Sie **Datenträgeretikett (Disc label)** aus.

Der Bildschirm mit den Einstellungen für den Druckbereich wird angezeigt.

4. Legen Sie den Druckbereich fest.



A. Legen Sie den Außenkreis fest.

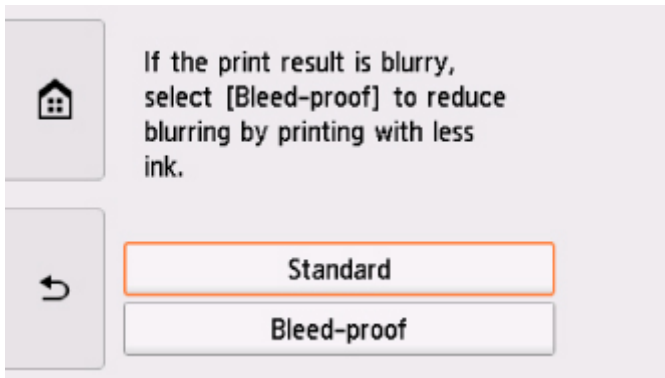
B. Legen Sie den Innenkreis fest.

»» Hinweis

- Messen Sie den Außen- und den Innendurchmesser der Druckoberfläche der bedruckbaren Datenträger, und vergewissern Sie sich, dass Sie für den Außendurchmesser einen kleineren als den gemessenen Wert und für den Innendurchmesser einen größeren als den gemessenen Wert angeben.
- Informationen zu bedruckbaren Datenträgern erhalten Sie bei den jeweiligen Herstellern.

5. Geben Sie die Tintenmenge an.

Wenn das Druckergebnis verschwommen ist, wählen Sie **Zerfließsicher (Bleed-proof)** aus. Wenn Sie mit weniger Tinte drucken, kann eine verschwommene Darstellung vermieden werden.



6. Befolgen Sie die Anweisungen am Bildschirm, um die zu kopierende BD/DVD/CD auf die Auflagefläche aufzulegen, und wählen Sie dann **OK** aus.

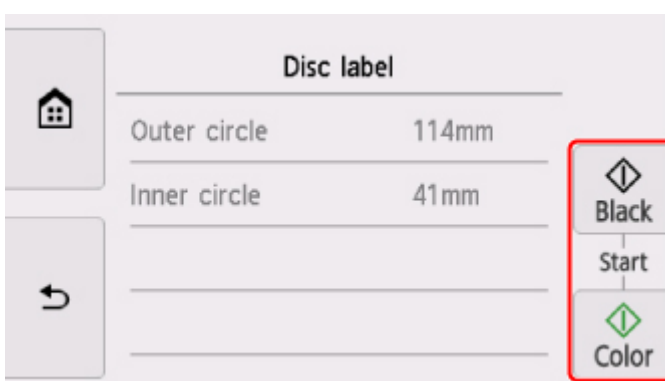


Der Bildschirm zur Bestätigung der Druckeinstellung wird angezeigt.

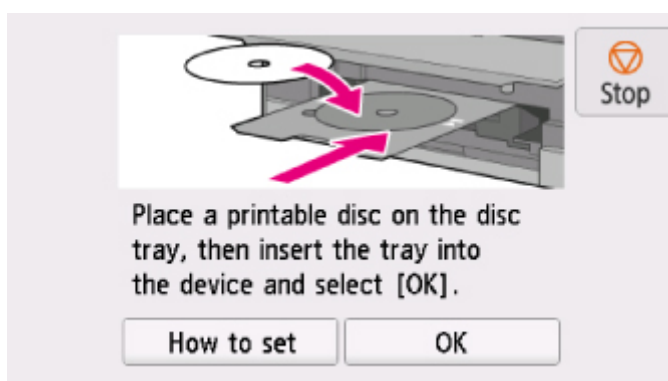
»»» Wichtig

- Achten Sie darauf, die zu kopierende Quell-BD/DVD/-CD mit der Etikettseite nach unten in die Mitte der Auflagefläche zu legen. Wenn Sie sie am Rand der Glasauflagefläche auflegen, wird möglicherweise ein Teil des Bildes abgeschnitten.

7. Berühren Sie nach der Überprüfung der Druckeinstellungen die Taste **Farbe (Color)**, um Farbkopien zu erstellen, oder die Taste **Schwarz (Black)**, um Schwarzweiß-Kopien zu erstellen.



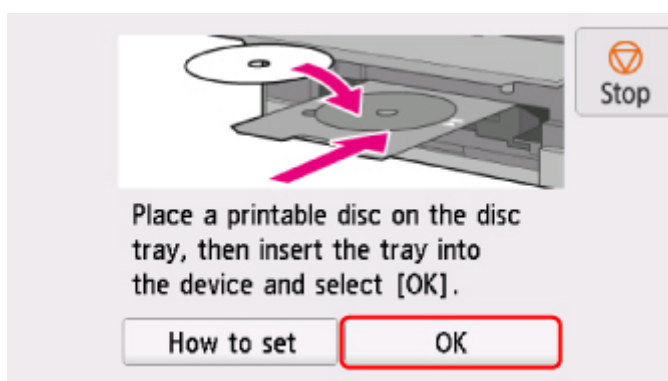
8. Befolgen Sie die Anweisungen auf dem Bildschirm, um den bedruckbaren Datenträger einzurichten.



»» Hinweis

- Wenn Sie **Anweisungen (How to set)** auswählen, wird die Vorgehensweise zum Einlegen des bedruckbaren Datenträgers eingeblendet.
- Weitere Informationen zu den bedruckbaren Datenträgern:
 - [Einlegen eines bedruckbaren Datenträgers](#)

9. Wählen Sie **OK** aus.



Der Drucker beginnt mit dem Kopiervorgang.

»» Hinweis

- Zum Abbrechen des Kopiervorgangs berühren Sie die Taste **Stopp (Stop)**.
- Lassen Sie die Druckoberfläche nach dem Drucken an der Luft trocknen. Verwenden Sie zum Trocknen der Tinte keinen Fön, und setzen Sie die Datenträger keiner direkten Sonneneinstrahlung aus. Vermeiden Sie es auch, die Druckoberfläche zu berühren, wenn die Tinte noch nicht vollständig getrocknet ist.
- Wenn das Druckergebnis nicht zufrieden stellend ist, passen Sie die Druckposition unter **Geräteeinstellungen (Device settings)** in **Druckeinstellungen (Print settings)** über die Option **Datenträgerdruckbereich einst. (Adjust disc print area)** an.
 - [Druckeinstell.](#)

Drucken eines auf einer Speicherkarte gespeicherten Fotos auf das Datenträgeretikett

Sie können ein auf einer Speicherkarte gespeichertes Foto auf das Datenträgeretikett eines bedruckbaren Datenträgers drucken.

»» Wichtig

- Sie können keine Datenträger der Größe 8 cm / 3,15 Zoll bedrucken.
- Bringen Sie das CD-Fach erst dann an bzw. legen Sie den bedruckbaren Datenträger erst ein, wenn Sie in einer Meldung dazu aufgefordert werden. Andernfalls kann der Drucker beschädigt werden.

1. [Stellen Sie sicher, dass der Drucker eingeschaltet ist.](#)



2. Wählen Sie **Drucken (Print)** im Bildschirm HOME aus.

■ [Verwenden des Bedienfelds](#)



3. Wählen Sie **Speicher-karte (Memory card)** aus.

Die Speicherkarten-Druckmenüs werden angezeigt.



4. Wählen Sie **Fotos auf Datenträger-Etikett drucken (Print photos to disc label)** aus.

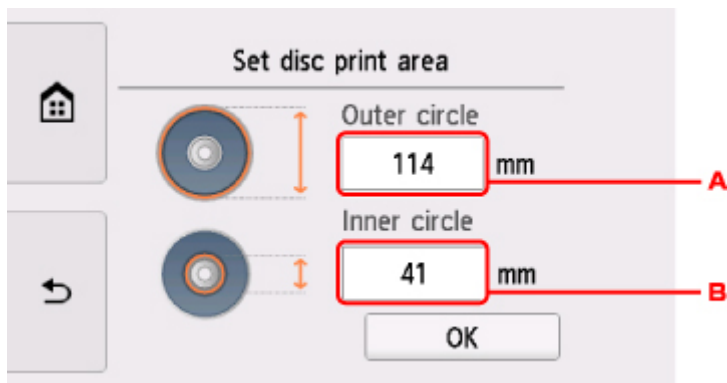
Der Bildschirm mit den Einstellungen für den Druckbereich wird angezeigt.

5. [Setzen Sie die Speicherkarte in den Kartensteckplatz ein.](#)

»» Hinweis

- Wenn Sie die Speicherkarte einsetzen, bevor die Speicherkarten-Druckmenüs angezeigt werden, wird der Bildschirm zur Fotoauswahl in **Fotodruck auswählen (Select photo print)** geöffnet. Berühren Sie die Taste **HOME**, um den Bildschirm HOME aufzurufen.
- Wenn auf der Speicherkarte keine druckbaren Fotodaten gespeichert sind, wird auf dem Touchscreen die Meldung **Unterstützte Datentypen werden nicht gespeichert. (Data of supported types are not saved.)** angezeigt.
- Bei mehr als 2.000 gespeicherten Fotodaten auf der Speicherkarte werden die Fotodaten automatisch in Gruppen von jeweils 2.000 Fotos in umgekehrter chronologischer Reihenfolge (letztes Änderungsdatum) eingeteilt. Prüfen Sie die auf dem Touchscreen angezeigte Meldung, und wählen Sie dann **OK** aus.

6. Legen Sie den Druckbereich fest.



A. Legen Sie den Außenkreis fest.

B. Legen Sie den Innenkreis fest.

»» Hinweis

- Messen Sie den Außen- und den Innendurchmesser der Druckoberfläche der bedruckbaren Datenträger, und vergewissern Sie sich, dass Sie für den Außendurchmesser einen kleineren als den gemessenen Wert und für den Innendurchmesser einen größeren als den gemessenen Wert angeben.
- Informationen zu bedruckbaren Datenträgern erhalten Sie bei den jeweiligen Herstellern.

7. Geben Sie die Tintenmenge an.

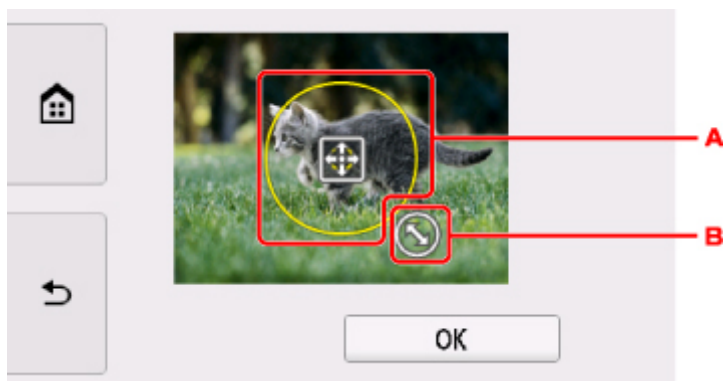
Wenn das Druckergebnis verschwommen ist, wählen Sie **Zerfließsicher (Bleed-proof)** aus. Wenn Sie mit weniger Tinte drucken, kann eine verschwommene Darstellung vermieden werden.

8. Wählen Sie ein Foto aus, das Sie drucken möchten.

»» Hinweis

- Weitere Optionen
 - Verwenden hilfreicher Anzeigefunktionen

9. Geben Sie den Druckbereich über die Zuschneidefunktion an.



A. Ziehen Sie hier, um den Zuschneiderahmen zu positionieren.

B. Ziehen Sie hier, um die Größe des Zuschneiderahmens festzulegen.

Wenn der Zuschneidebereich festgelegt ist, wird der Bestätigungsbildschirm für die Druckeinstellungen angezeigt.

10. Prüfen Sie die Druckeinstellungen, und berühren Sie die Schaltfläche **Farbe (Color)**.

11. Befolgen Sie die Anweisungen auf dem Bildschirm, um den bedruckbaren Datenträger einzurichten.

»» Hinweis

- Wenn Sie **Anweisungen (How to set)** auswählen, wird die Vorgehensweise zum Einlegen des bedruckbaren Datenträgers eingeblendet.
- Weitere Informationen zu den bedruckbaren Datenträgern:
 - [Einlegen eines bedruckbaren Datenträgers](#)

12. Wählen Sie **OK** aus.

Der Drucker beginnt zu drucken.

»» Hinweis

- Berühren Sie zum Abbrechen des Druckvorgangs die Taste **Stopp (Stop)**.
- Lassen Sie die Druckoberfläche nach dem Drucken an der Luft trocknen. Verwenden Sie zum Trocknen der Tinte keinen Föhn, und setzen Sie die Datenträger keiner direkten Sonneneinstrahlung aus. Vermeiden Sie es auch, die Druckoberfläche zu berühren, wenn die Tinte noch nicht vollständig getrocknet ist.
- Wenn das Druckergebnis nicht zufrieden stellend ist, passen Sie die Druckposition unter **Geräteeinstellungen (Device settings)** in **Druckeinstellungen (Print settings)** über die Option **Datenträgerdruckbereich einst. (Adjust disc print area)** an.
 - [Druckeinstell.](#)

Drucken von Vorlagen, wie etwa liniertes Papier oder kariertes Papier

Sie können eine Formularvorlage wie liniertes Papier, kariertes Papier oder Prüflisten usw. auf A4-, B5- oder Letter-Normalpapier drucken.

■ [Druckbare Formularvorlagen](#)

■ [Drucken von Formularvorlagen](#)

Druckbare Formularvorlagen

Die folgenden Vorlagen sind verfügbar:

• Liniertes Papier



Sie können drei Linienabstände auswählen.

Festlegen über den Touchscreen:

- **Liniertes Papier 1 (8 mm) (Notebook paper 1 (8 mm))**
- **Liniertes Papier 2 (7 mm) (Notebook paper 2 (7 mm))**
- **Liniertes Papier 3 (6 mm) (Notebook paper 3 (6 mm))**

»» Hinweis

- Sie können kein liniertes Papier im B5-Format drucken.

• Kariertes Papier



Sie können zwei Karogrößen auswählen.

Festlegen über den Touchscreen:

- **Kar. Papier 1 (Diagr. 5 mm) (Graph paper 1 (5 mm grid))**
- **Kar. Papier 2 (Diagr. 3 mm) (Graph paper 2 (3 mm grid))**

»» Hinweis

- Sie können kein kariertes Papier im B5-Format drucken.

• Prüfliste



Sie können einen Notizblock mit Kästchen drucken.

Festlegen über den Touchscreen:

Prüfliste (Checklist)

• Notenpapier



Sie können Notenpapier mit 10 oder 12 Notenzeilen drucken.

Festlegen über den Touchscreen:

- **Notenpap. 1 (10 Notenzeil.) (Staff paper 1 (10 staves))**
- **Notenpap. 2 (12 Notenzeil.) (Staff paper 2 (12 staves))**

• Handgeschriebenes Papier

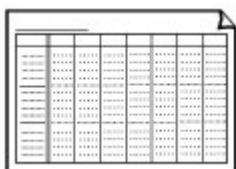


Sie können Schreibpapier drucken.

Festlegen über den Touchscreen:

Handgeschr. Pap. (3 Linien) (Handwriting paper (3 lines))

• Wöchentlicher Zeitplan

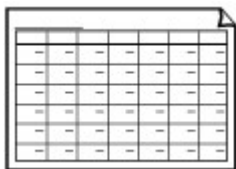


Sie können einen Wochenplaner drucken.

Festlegen über den Touchscreen:

Wöchentl. Zeitplan (vertik.) (Weekly schedule (vertical))

• Monatlicher Zeitplan



Sie können einen Monatsplaner drucken.

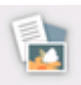
Festlegen über den Touchscreen:

Monatl. Zeitplan (Kalender) (Monthly schedule(calendar))

Drucken von Formularvorlagen

Drucken Sie Formularvorlagen entsprechend den nachstehenden Anweisungen.

1. [Stellen Sie sicher, dass der Drucker eingeschaltet ist.](#)
2. [Legen Sie Normalpapier im A4-, B5- oder Letter-Format ein.](#)

3. Wählen Sie  **Drucken (Print)** im Bildschirm HOME aus.

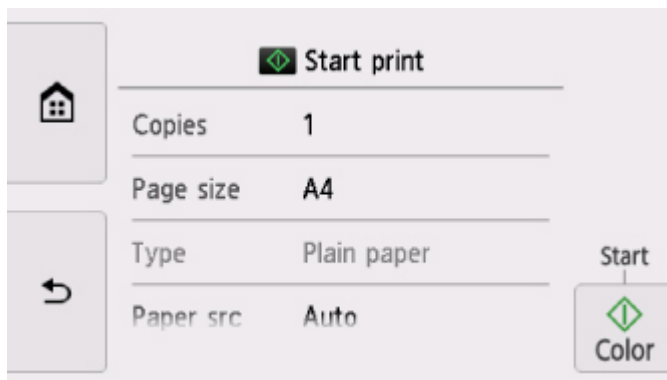
■ [Verwenden des Bedienfelds](#)

4. Wählen Sie  **Vorlagen (Templates)** aus.

5. Wählen Sie die zu druckende Vorlage.

■ [Druckbare Formularvorlagen](#)

6. Legen Sie die Einstellungen fest wie notwendig.



Sie können die folgenden Einstellungselemente festlegen.

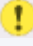

- **Kopien (Copies)**

Legen Sie die Anzahl der Kopien fest.

- **Format (Page size)**

Wählen Sie das Papierformat des eingelegten Papiers aus.

»»» **Hinweis**

- Je nach Formular können einige Seitenformateinstellungen nicht gewählt werden. Falls sie ausgewählt werden, wird  und **Fehlerdetails (Error details)** auf dem Touchscreen angezeigt. Wählen Sie in diesem Fall  oben links im Touchscreen aus, um die Meldung zu prüfen und die Einstellung zu ändern.

- **Med.typ (Type)** (Medientyp)

Der Papiertyp ist auf **Normalpapier (Plain paper)** eingestellt.

- **Papierz. (Paper src)**

Wählen Sie eine Papierzufuhr aus (**Hinteres Fach (Rear tray)**/**Kassette (Cassette)**/**Automatisch (Auto)**), in der Papier eingelegt ist.

»»» **Hinweis**

- Wenn **Automatisch (Auto)** ausgewählt ist, wird Papier aus der Papierzufuhr eingezogen, in der das mit den Papiereinstellungen (Seitenformat und Medientyp) übereinstimmende Papier eingelegt ist.

- **Zweiseitg Dr.einst. (2-sidedPrintSetting)**

Wählen Sie den zweiseitigen oder einseitigen Druck.

7. Starten Sie den Druckvorgang.

Drücken Sie die Taste **Farbe**, um die folgenden Formulare zu drucken.

- **Liniertes Papier 1 (8 mm) (Notebook paper 1 (8 mm))**
- **Liniertes Papier 2 (7 mm) (Notebook paper 2 (7 mm))**
- **Liniertes Papier 3 (6 mm) (Notebook paper 3 (6 mm))**
- **Kar. Papier 1 (Diagr. 5 mm) (Graph paper 1 (5 mm grid))**
- **Kar. Papier 2 (Diagr. 3 mm) (Graph paper 2 (3 mm grid))**
- **Handgeschr. Pap. (3 Linien) (Handwriting paper (3 lines))**

Drücken Sie die Taste **Schwarz**, um die folgenden Formulare zu drucken.

- **Prüfliste (Checklist)**
- **Notenpap. 1 (10 Notenzeil.) (Staff paper 1 (10 staves))**
- **Notenpap. 2 (12 Notenzeil.) (Staff paper 2 (12 staves))**
- **Wöchentl. Zeitplan (vertik.) (Weekly schedule (vertical))**
- **Monatl. Zeitplan (Kalender) (Monthly schedule(calendar))**

Papiereinstellungen

Durch die Registrierung des im hinteren Fach oder in der Kassette eingelegten Papierformats und Medientyps können Sie verhindern, dass der Drucker einen Fehldruck ausführt, da vor dem Drucken eine Fehlermeldung angezeigt wird, falls sich Papierformat und Medientyp des eingelegten Papiers von den Angaben in den Druckereinstellungen unterscheiden.

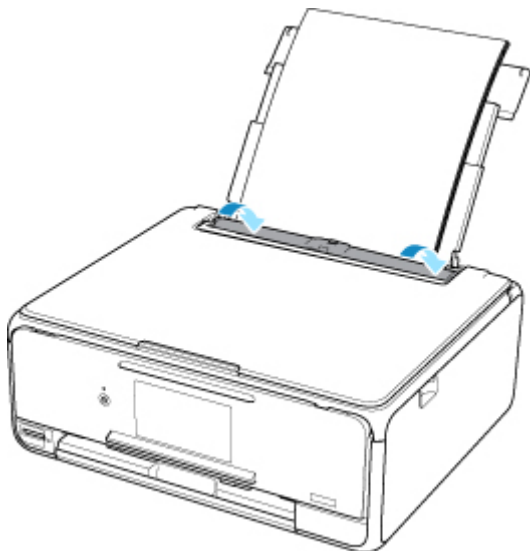
»» Hinweis

- Je nachdem, ob Sie über das Bedienfeld des Druckers drucken bzw. kopieren oder über den Druckertreiber drucken, ist die Standardanzeigeeinstellung unterschiedlich.

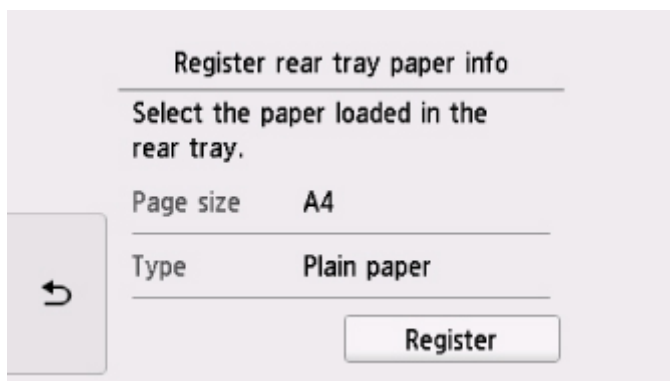
■ [Standardeinstellung für die Anzeige der Meldung, durch die Fehldruck vermieden wird](#)

Nach dem Einlegen des Papiers:

- Wenn Sie die Abdeckung für den Einzugschacht schließen:

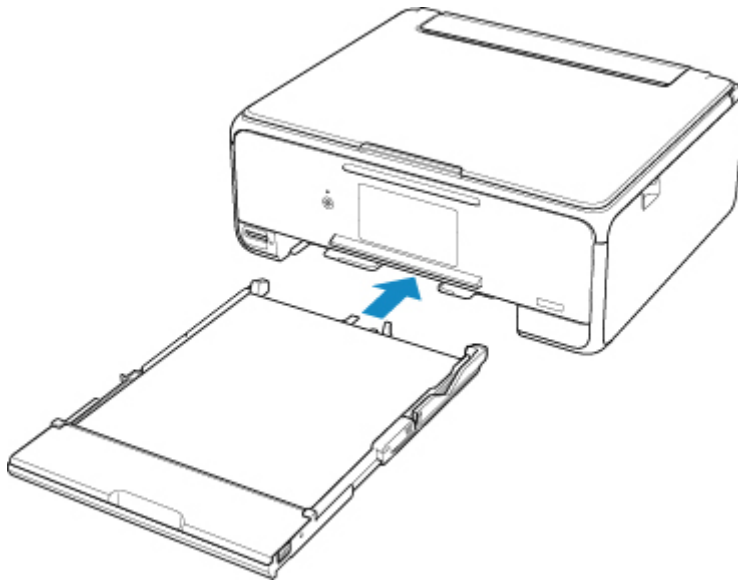


Der Bildschirm zum Registrieren der Papierinformationen für das hintere Fach wird angezeigt.

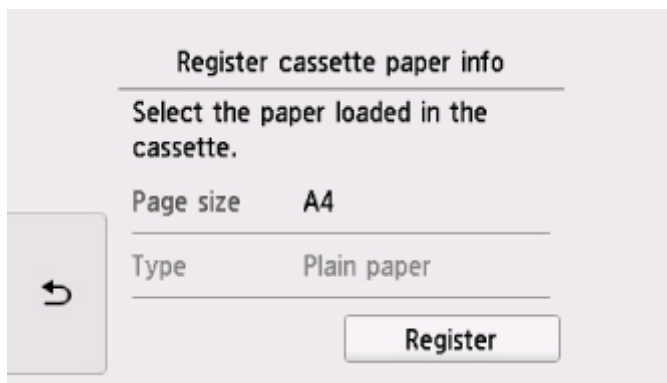


Registrieren Sie das Papierformat und den Medientyp gemäß dem Format und Typ des eingelegten Papiers.

- Wenn Sie die Kassette einsetzen:



Der Bildschirm zum Registrieren der Papierinformationen für die Kassette wird angezeigt.



Registrieren Sie das Papierformat und den Medientyp gemäß dem Format und Typ des eingelegten Papiers.

* Sie können nur Normalpapier in die Kassette einlegen.

»» Wichtig

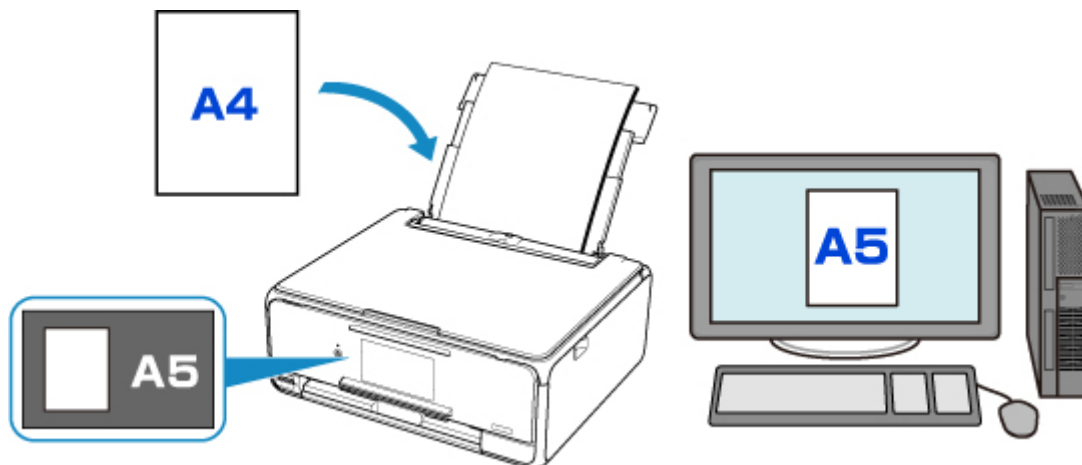
- Weitere Informationen zur korrekten Kombination der Papiereinstellungen, die Sie im Druckertreiber (Windows) oder auf dem Touchscreen festlegen können:

- [Papiereinstellungen im Druckertreiber und im Drucker \(Medientyp\)](#)
- [Papiereinstellungen im Druckertreiber und im Drucker \(Papierformat\)](#)

Wenn sich die Papiereinstellungen zum Drucken oder Kopieren von den im Drucker registrierten Papierinformationen unterscheiden:

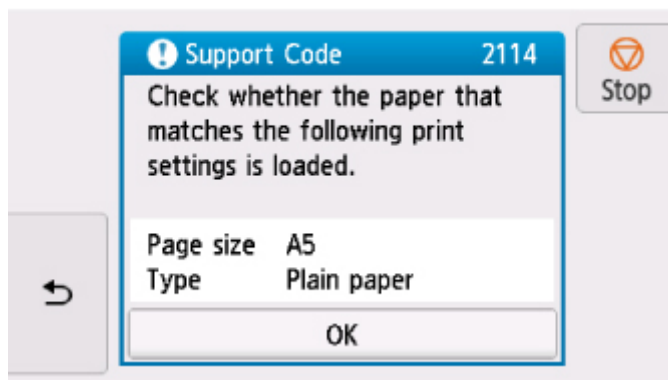
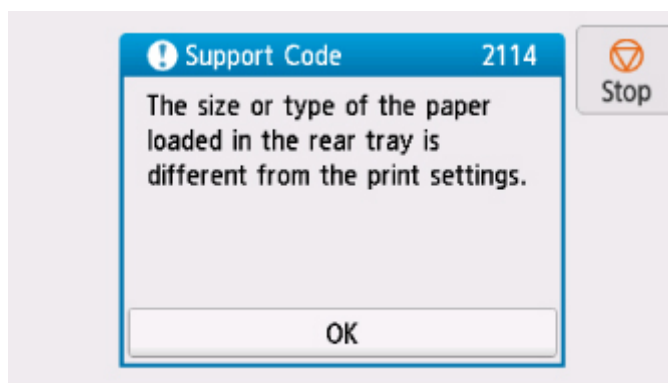
Bsp.:

- Papiereinstellung für das Drucken oder Kopieren: A5
- Im Drucker registrierte Papierinformationen: A4



Wenn Sie mit dem Drucken oder Kopieren beginnen, wird eine Nachricht angezeigt.

Durch Auswahl von **OK** auf dem Touchscreen wird die für den Druck oder die Kopie eingestellte Papiereinstellung unter der Meldung angezeigt.



Prüfen Sie die Meldung, und wählen Sie dann **OK** aus. Wählen Sie einen der folgenden Vorgänge aus, wenn der Bildschirm zur Auswahl des Vorgangs angezeigt wird.

»» Hinweis

- Abhängig von der Einstellung werden die unten genannten Auswahlmöglichkeiten möglicherweise nicht angezeigt.

Mit eingelegtem Papier drucken. (Print with the loaded paper.)

Wählen Sie aus, ob Sie auf dem eingelegten Papier drucken möchten, ohne die Papiereinstellungen zu ändern.

Wenn die Papiereinstellungen zum Drucken oder Kopieren beispielsweise mit A5 angegeben sind und die im Drucker registrierten Papierinformationen A4 lauten, beginnt der Drucker mit dem Drucken oder Kopieren im Format A5 auf dem eingelegten Papier.

Papier ersetzen und drucken (Replace the paper and print)

Wählen Sie aus, ob Sie nach dem Ersetzen des im hinteren Fach oder in der Kassette eingelegten Papiers drucken möchten.

Wenn die Papiereinstellungen zum Drucken oder Kopieren beispielsweise mit A5 angegeben sind und die im Drucker registrierten Papierinformationen A4 lauten, dann legen Sie Papier im Format A5 ein, bevor Sie mit dem Drucken oder Kopieren beginnen.

Nachdem Sie das Papier ersetzt und die Abdeckung für den Einzugsschacht geschlossen oder die Kassette eingesetzt haben, wird der Bildschirm zur Registrierung der Papierinformationen angezeigt. Registrieren Sie die Papierinformationen gemäß dem Papier, das Sie eingelegt haben.

»» Hinweis

- Wenn Sie nicht wissen, welche Papierinformationen im Drucker registriert werden müssen, drücken Sie die Taste **Zurück (Back)**, wenn der Bildschirm zur Auswahl einer Option angezeigt wird. Wenn der vorherige Bildschirm angezeigt wird, überprüfen Sie das Papierformat und den Medientyp, und registrieren Sie beide im Drucker.
- Weitere Informationen zur korrekten Kombination der Papiereinstellungen, die Sie im Druckertreiber (Windows) oder auf dem Touchscreen festlegen können:
 - [Papiereinstellungen im Druckertreiber und im Drucker \(Medientyp\)](#)
 - [Papiereinstellungen im Druckertreiber und im Drucker \(Papierformat\)](#)

Abbrechen (Cancel)

Bricht das Drucken ab.

Wählen Sie diese Option aus, wenn Sie die zum Drucken oder Kopieren festgelegten Papiereinstellungen ändern. Ändern Sie die Papiereinstellungen, und versuchen Sie anschließend erneut zu drucken.

Standardeinstellung für die Anzeige der Meldung, durch die Fehldruck vermieden wird

• **Wenn Sie über das Bedienfeld des Druckers drucken:**

Die Meldung, durch die ein Fehldruck vermieden wird, ist standardmäßig aktiviert.

So ändern Sie die Anzeigeeinstellung, wenn Sie über das Bedienfeld des Druckers kopieren oder drucken:

- [Einzugseinstellungen](#)

• **Beim Drucken über Windows:**

Die Meldung, durch die ein Fehldruck vermieden wird, ist standardmäßig deaktiviert.

Ändern der Anzeigeeinstellung:

- [Ändern des Betriebsmodus des Druckers](#)

- **Beim Drucken über Mac OS:**

Die Meldung, durch die ein Fehldruck vermieden wird, ist standardmäßig aktiviert.

Ändern der Anzeigeeinstellung:

- Ändern des Betriebsmodus des Druckers

»» Wichtig

- Wenn die Meldung, durch die ein Fehldruck vermieden wird, deaktiviert ist:

Der Drucker beginnt mit dem Drucken oder Kopieren, selbst wenn sich die Papiereinstellungen zum Drucken oder Kopieren und die im Drucker registrierten Papierinformationen unterscheiden.

Kopieren



Erstellen von Kopien **Grundlagen**



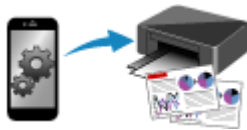
Verkleinern/Vergrößern von Kopien



Zweiseitige Kopie



Menü „Spezielle Kopie“



Kopieren über Smartphone oder Tablet

Erstellen von Kopien

In diesem Abschnitt wird beschrieben, wie mit **Standardkopie (Standard copy)** kopiert wird.

1. [Stellen Sie sicher, dass der Drucker eingeschaltet ist.](#)
2. [Legen Sie das zu bedruckende Papier ein.](#)

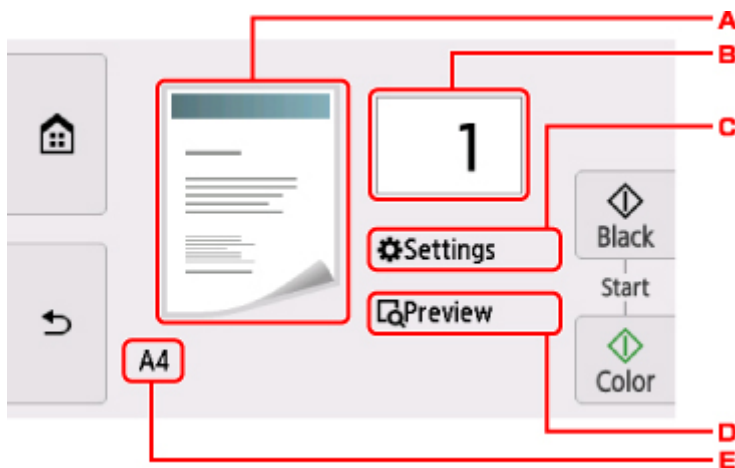
3. Wählen Sie  **Kopieren (Copy)** im Bildschirm HOME aus.

■ [Verwenden des Bedienfelds](#)

4. Wählen Sie  **Standardkopie (Standard copy)** aus.

Der Kopier-Standby-Bildschirm wird angezeigt.

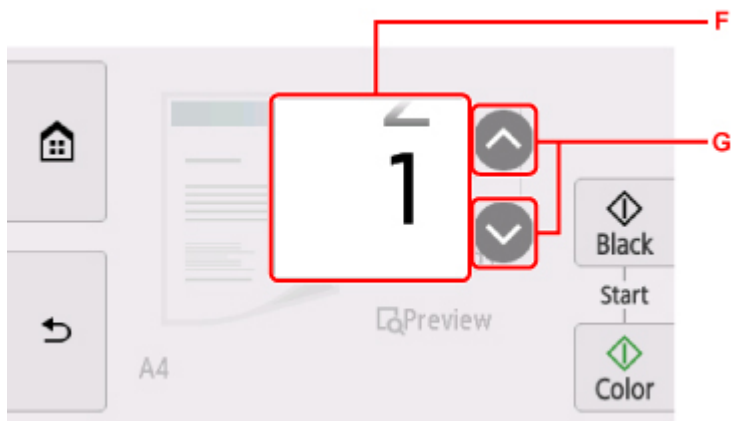
5. [Legen Sie ein Original auf die Auflagefläche.](#)
6. Legen Sie die Einstellungen fest wie notwendig.



- A. Das Kopier-Layout wird angezeigt.

Ändern Sie das Layout zu  (einseitig),  (2-auf-1) oder  (zweiseitig).

- B. Legen Sie die Anzahl der Kopien fest.

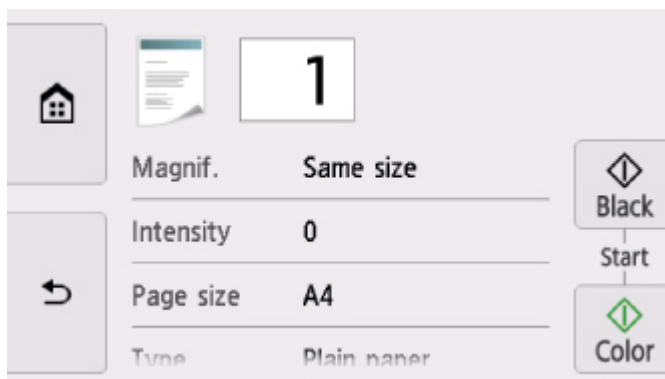


F. Wischen Sie hierüber, um die Anzahl der Kopien anzugeben.

G. Legen Sie die Anzahl der Kopien fest.

Wenn Sie diese Schaltflächen länger berühren, ändert sich die Anzahl in 10er-Schritten.

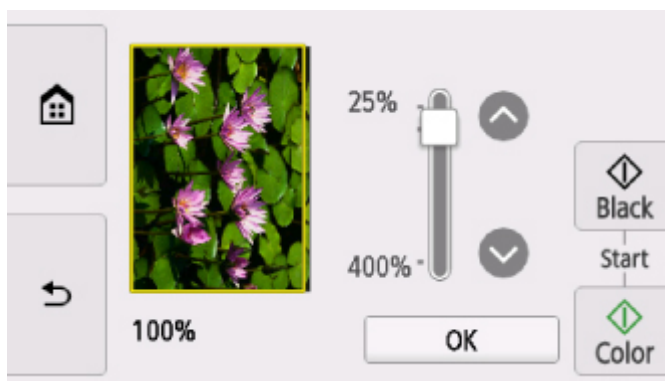
C. Zeigen Sie die Druckeinstellungen an.



Weitere Informationen zu den Einstellungselementen:

■ [Vornehmen von Einstellungen zum Kopieren](#)

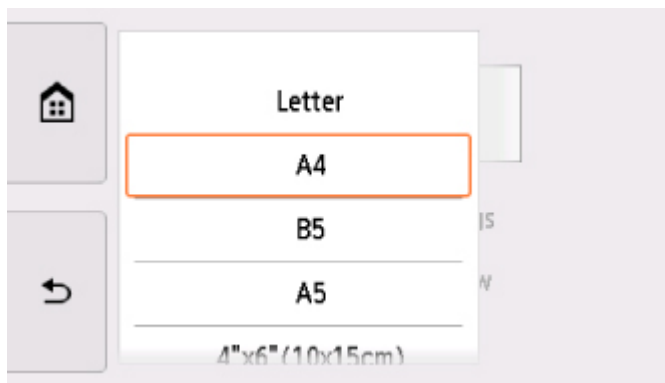
D. Zeigen Sie ein Bild des Ausdrucks in der Vorschau an.



Weitere Informationen finden Sie unter:

■ [Anzeigen der Vorschau](#)

E. Legen Sie das Seitenformat fest.



7. Drücken Sie die Taste **Farbe (Color)**, um Farbkopien zu erstellen, oder die Taste **Schwarz (Black)**, um Schwarzweiß-Kopien zu erstellen.

Der Drucker beginnt mit dem Kopiervorgang.

Nehmen Sie nach dem Kopieren das Originaldokument von der Auflagefläche.

»»» Wichtig

- Warten Sie, bis der Scanvorgang abgeschlossen ist, bevor Sie die Vorlagenabdeckung öffnen oder das Originaldokument von der Auflagefläche nehmen.

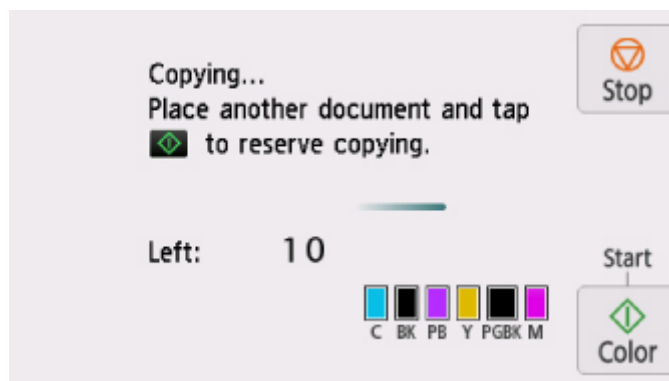
»»» Hinweis

- Zum Abbrechen des Kopiervorgangs berühren Sie die Taste **Stopp (Stop)**.

Hinzufügen eines Kopierauftrags (Kopie reservieren)

Sie können den Kopierauftrag während des Druckens hinzufügen (Kopie reservieren).

Der unten angezeigte Bildschirm wird geöffnet, wenn ein Kopierauftrag hinzugefügt werden kann.



Legen Sie das Originaldokument auf die Auflagefläche, und drücken Sie dieselbe Taste (die Taste **Farbe (Color)** oder **Schwarz (Black)**), die Sie auch zuvor gedrückt haben.

»»» Wichtig

- Wenn Sie das Originaldokument auf die Auflagefläche legen, bewegen Sie die Vorlagenabdeckung behutsam.

»» Hinweis

- Wenn für **Drckqual. (Print qlty)** (Druckqualität) die Einstellung **Hoch (High)** ausgewählt wurde, können Sie den Kopierauftrag nicht hinzufügen.
- Wenn Sie einen Kopierauftrag hinzufügen, können Sie die Anzahl der Kopien oder die Einstellungen (z. B. Seitenformat oder Medientyp) nicht ändern.
- Wenn Sie die Taste **Stopp (Stop)** berühren, während das Reservieren des Kopierauftrags läuft, wird der Bildschirm zum Auswählen der Methode für den Kopierabbruch angezeigt. Wenn Sie **Alle Reservierungen abbrechen (Cancel all reservations)** auswählen, können Sie das Kopieren aller gescannten Daten abbrechen. Wenn Sie **Letzte Reserv. abbrechen (Cancel the last reservation)** auswählen, können Sie den letzten Kopierauftrag abbrechen.
- Wenn Sie ein Dokument mit zu vielen Seiten als Kopierauftrag hinzufügen, wird auf dem Touchscreen möglicherweise **Hinzufügen weiterer Kopierauftr. nicht möglich. Warten Sie einen Moment, und wiederholen Sie den Vorgang. (Cannot add more copy jobs. Please wait a while and redo the operation.)** angezeigt. Wählen Sie **OK** aus, und warten Sie einen Moment, bevor Sie den Kopiervorgang erneut versuchen.
- Wenn auf dem Touchscreen während des Scanvorgangs **Reservieren von Kopierauftrag fehlgeschlagen. Neu anfangen. (Failed to reserve the copy job. Start over from the beginning.)** angezeigt wird, wählen Sie **OK** aus und berühren Sie die Schaltfläche **Stopp (Stop)**, um den Kopiervorgang abzubrechen. Kopieren Sie danach die Dokumente, die noch nicht fertig kopiert wurden.

Vornehmen von Einstellungen zum Kopieren

Sie können Kopiereinstellungen wie Vergrößerung und Intensität ändern.

Bildschirm Druckeinstellungen

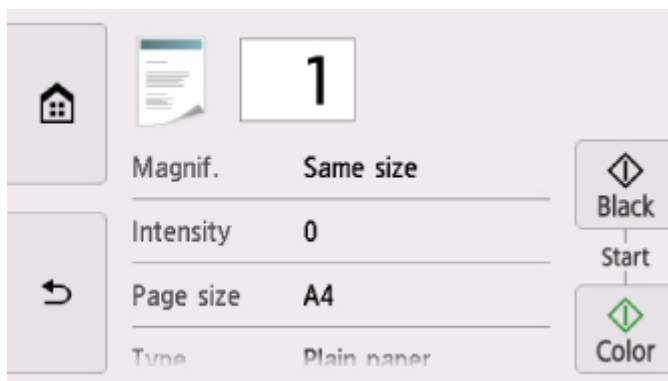
»» Hinweis

- Weitere Informationen zum Bildschirm mit Druckeinstellungen oder den Einstellungselementen für **Fotokopie (Photo copy)** finden Sie unter Kopieren von Fotos.

Die Vorgehensweise zum Öffnen des Bildschirms für die Druckeinstellungen hängt vom jeweils aktiven Kopiermenü ab.

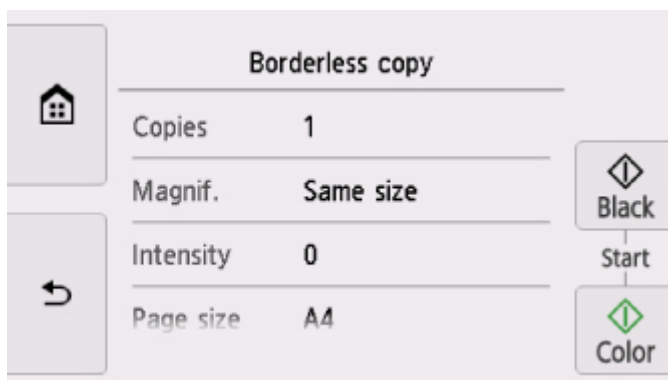
- Unter **Standardkopie (Standard copy)**:

Der folgende Bildschirm wird angezeigt, wenn Sie im Standby-Bildschirm für Kopiervorgänge **Einstellungen (Settings)** auswählen.



- Unter **Randlose Kopie (Borderless copy)**, **Rahmen löschen kop. (Frame erase copy)** oder **ID-Karte kopieren (ID card copy)**:

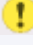
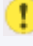
Vor dem Kopieren wird folgender Bildschirm angezeigt.



Optionen festlegen

Wischen Sie über den Bildschirm, um die Einstellungselemente anzuzeigen, und wählen Sie dann ein Einstellungselement, um dessen Einstellungen anzuzeigen. Wählen Sie dies aus, um die Einstellung festzulegen.

»» Hinweis

- Je nach Kopiermenü können einige Einstellungen unter Umständen nicht ausgewählt werden. In diesem Abschnitt werden die Einstellungselemente in **Kopieren (Copy)** beschrieben.
Das Einstellungselement, das nicht ausgewählt werden kann, wird grau angezeigt.
Weitere Informationen zu den Einstellungselementen für **Fotokopie (Photo copy)** finden Sie unter Kopieren von Fotos.
- Einige Einstellungen können nicht in Kombination mit der Einstellung eines anderen Einstellungselements oder des Kopiermenüs ausgewählt werden. Wenn eine Einstellung ausgewählt wird, die nicht in Kombination angegeben werden kann, werden  und **Fehlerdetails (Error details)** auf dem Touchscreen angezeigt. Wählen Sie in diesem Fall  oben links im Touchscreen aus, um die Meldung zu prüfen und die Einstellung zu ändern.
- Die Einstellungen für Seitenformat, Medientyp usw. werden auch nach dem Ausschalten des Druckers beibehalten.
- Wenn der Kopiervorgang in einem Kopiermenü gestartet wird, das bei der angegebenen Einstellung nicht verfügbar ist, wird auf dem Touchscreen die Meldung **Die ang. Funktion ist m. d. akt. Einstellungen n. verf. (The specified function is not available with current settings.)** angezeigt. Ändern Sie die Einstellung, und folgen Sie den Hinweisen auf dem Bildschirm.

Die folgenden Einstellungselemente können geändert werden.

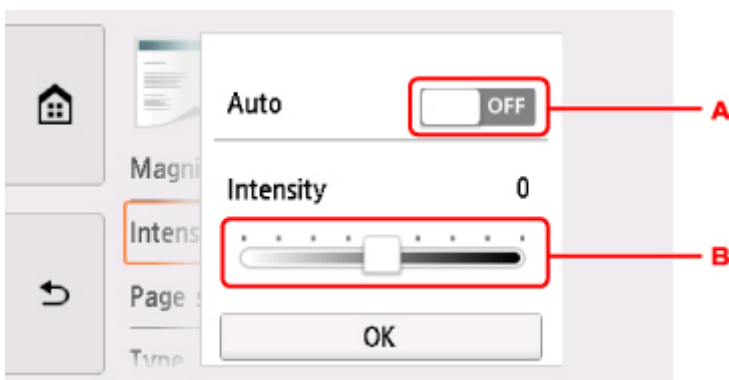
- **Vergröß. (Magnif.)** (Vergrößerung)

Stellen Sie die Methode zur Vergrößerung/Verkleinerung ein.

- Verkleinern/Vergrößern von Kopien

- **Intensität (Intensity)**

Legen Sie die Intensität fest.



- A. Aktivieren/deaktivieren Sie die automatische Intensitätsanpassung.

Bei Auswahl von **EIN (ON)** wird die Intensität automatisch an die des Originaldokuments auf der Auflagefläche angepasst.

- B. Ziehen Sie mit dem Finger über den Bildschirm, um die Intensität festzulegen.

- **Format (Page size)**

Geben Sie das Seitenformat des eingelegten Papiers an.

- **Med.typ (Type)** (Medientyp)

Geben Sie den Medientyp des eingelegten Papiers an.

- **Papierz. (Paper src)**

Wählen Sie eine Papierzufuhr aus (**Hinteres Fach (Rear tray)/Kassette (Cassette)/Automatisch (Auto)**), in der Papier eingelegt ist.

▶▶ Hinweis

- Wenn **Automatisch (Auto)** ausgewählt ist, wird Papier aus der Papierzufuhr eingezogen, in der das mit den Papiereinstellungen (Seitenformat und Medientyp) übereinstimmende Papier eingelegt ist.

- **Drckqual. (Print qlty)** (Druckqualität)

Passen Sie die Druckqualität entsprechend dem Original an.

▶▶ Wichtig

- Wenn Sie **Entwurf (Draft)** zusammen mit **Med.typ (Type)** auswählen, wobei Letzteres auf **Normalpapier (Plain paper)** eingestellt ist, und die Qualität entspricht nicht Ihren Erwartungen, wählen Sie unter **Drckqual. (Print qlty)** **Standard** oder **Hoch (High)** aus. Wiederholen Sie dann den Kopiervorgang.
- Wählen Sie unter **Drckqual. (Print qlty)** die Option **Hoch (High)**, um in Graustufen zu kopieren. Dabei werden Farbtöne nicht nur in Schwarz und Weiß, sondern mithilfe verschiedener Grautöne dargestellt.

- **Layout**

Wählen Sie das Layout.

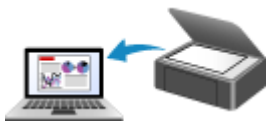
- Kopieren von zwei Seiten auf eine Seite
- Kopieren von vier Seiten auf eine Seite

- **Zweiseitg Dr.einst. (2-sidedPrintSetting)**

Legen Sie fest, ob zweiseitiges Kopieren ausgeführt werden soll.

- Zweiseitige Kopie

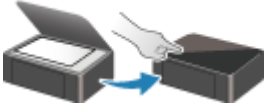
Scannen



Scannen über den Computer (Windows)



Scannen über den Computer (AirPrint)



Scannen vom Bedienfeld



Scannen mit Smartphone/Tablet

Scannen über den Computer (Windows)

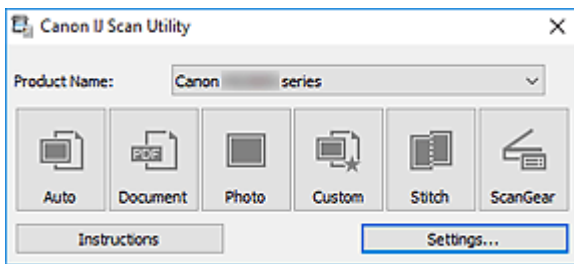
- ▶ **Scannen entsprechend dem Objekttyp oder Zweck (IJ Scan Utility)**
 - Funktionen von IJ Scan Utility
 - Einfaches Scannen (Automatischer Scan) **Grundlagen**
 - Dokumente und Fotos scannen
- ▶ **Scannen über Anwendungssoftware (ScanGear)**
- ▶ **Tipps zum Scannen**
 - Originale positionieren (Scannen von Computer)
 - Netzwerk-Scan-Einstellungen
 - Menü und Einstellungsfenster von IJ Network Scanner Selector EX2

Scannen entsprechend dem Objekttyp oder Zweck (IJ Scan Utility)

- Funktionen von IJ Scan Utility
- Einfaches Scannen (Automatischer Scan) 📄 Grundlagen
- Dokumente und Fotos scannen

Funktionen von IJ Scan Utility

Verwenden Sie IJ Scan Utility, um Dokumente, Fotos oder andere Elemente durch Klicken auf das entsprechende Symbol gleichzeitig zu scannen und zu speichern.



Mehrere Scanmodi

Automatisch (Auto) ermöglicht ein Ein-Klick-Scannen mit Standardeinstellungen für mehrere Objekte. **Dokument (Document)** schärft Text in einem Dokument oder einer Zeitschrift zur besseren Lesbarkeit und **Foto (Photo)** ist zum Scannen von Fotos am besten geeignet.

»» Hinweis

- Informationen zum Hauptbildschirm von IJ Scan Utility finden Sie unter IJ Scan Utility Hauptbildschirm.

Gescannte Bilder automatisch speichern

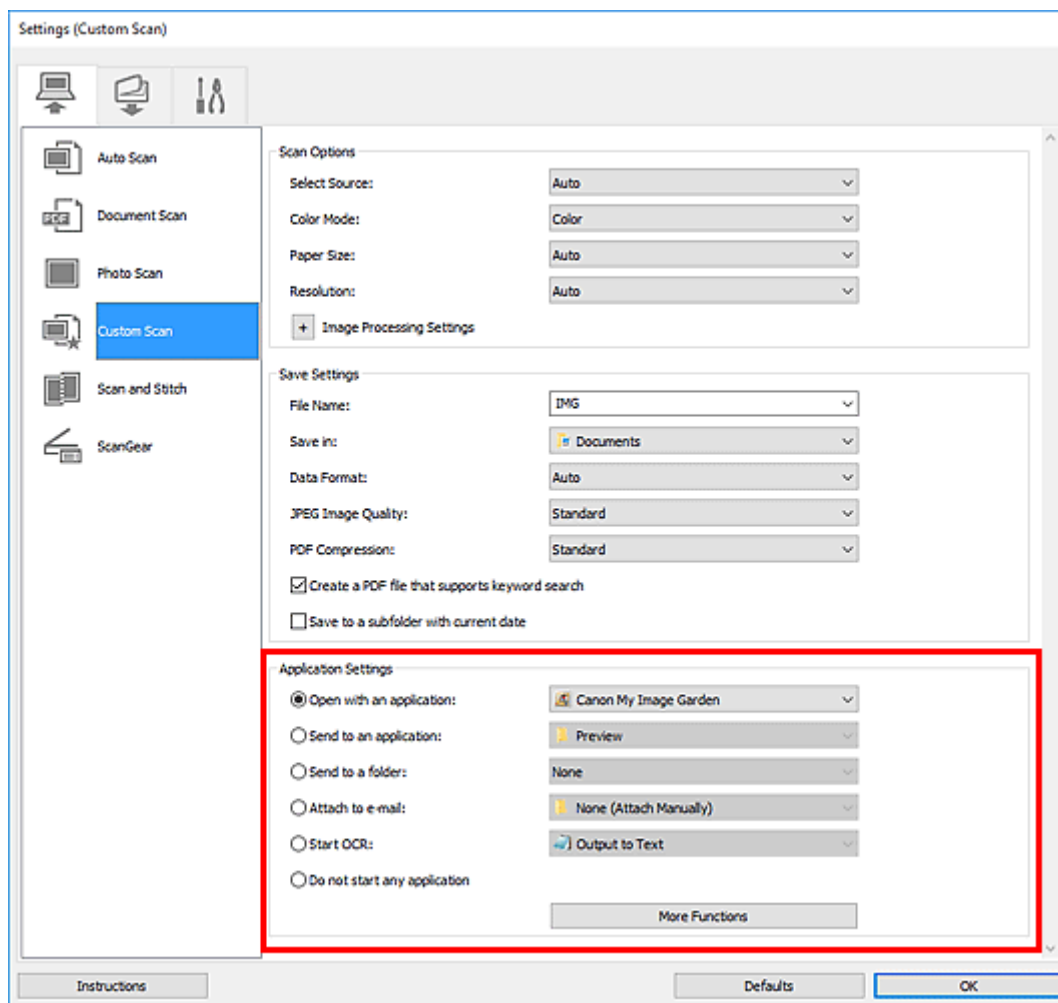
Die gescannten Bilder werden automatisch in einem vordefinierten Ordner gespeichert. Der Ordner kann nach Bedarf geändert werden.

»» Hinweis

- Die folgenden Ordner werden standardmäßig zum Speichern angegeben.
 - **Windows 10/Windows 8.1:**
Ordner **Dokumente (Documents)**
 - **Windows 7:**
Ordner **Eigene Dateien (My Documents)**
- Informationen zum Ändern des Ordners finden Sie unter Dialogfeld Einstellungen.

Anwendungsintegration

Gescannte Bilder können an andere Anwendungen gesendet werden. Beispielsweise können Sie gescannte Bilder in Ihrer Lieblingsgrafikanwendung anzeigen, an E-Mails anhängen oder Text aus Bildern extrahieren.



»»» Hinweis

- Informationen zum Festlegen der zu integrierenden Anwendungen finden Sie unter Dialogfeld Einstellungen.

Einfaches Scannen (Automatischer Scan)

Der automatische Scan ermöglicht die automatische Erkennung des Typs des auf der Auflagefläche aufgelegten Objekts.

»» Wichtig

- Die folgenden Objekttypen können möglicherweise nicht korrekt gescannt werden. Passen Sie in diesem Fall die Schnittrahmen (Scanbereiche) in der Gesamtbildansicht von ScanGear (Scanner-Treiber) an und scannen Sie dann erneut.
 - Fotos mit weißlichem Hintergrund
 - Objekte, die auf weißes Papier gedruckt sind, handgeschriebene Texte, Visitenkarten und weitere unklare Objekte
 - Dünne Objekte
 - Dicke Objekte

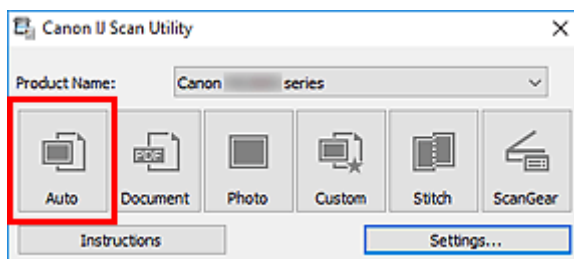
1. Stellen Sie sicher, dass der Scanner oder Drucker eingeschaltet ist.

2. Platzieren Sie die Objekte auf der Auflage.

■ [Originale positionieren \(Scannen von Computer\)](#)

3. Starten Sie IJ Scan Utility.

4. Klicken Sie auf **Automatisch (Auto)**.



Der Scan-Vorgang wird gestartet.

»» Hinweis

- Klicken Sie auf **Abbrechen (Cancel)**, um den Scanvorgang abubrechen.
- Verwenden Sie das Dialogfeld **Einstellungen (Automatisch scannen) (Settings (Auto Scan))**, um den Speicherort für die gescannten Bilder festzulegen und erweiterte Scaneinstellungen vorzunehmen.
- Informationen zum Scannen eines bestimmten Objekttyps finden Sie auf den folgenden Seiten.

■ [Dokumente und Fotos scannen](#)

■ Scannen mit bevorzugten Einstellungen

Dokumente und Fotos scannen

Scannen Sie auf der Auflage liegende Objekte mit den für Dokumente oder Fotos geeigneten Einstellungen. Speichern Sie Dokumente in Formaten wie PDF und JPEG und Fotos in Formaten wie JPEG und TIFF.

1. Legen Sie das Objekt auf die Auflagefläche.

■ [Originale positionieren \(Scannen von Computer\)](#)

2. Starten Sie IJ Scan Utility.

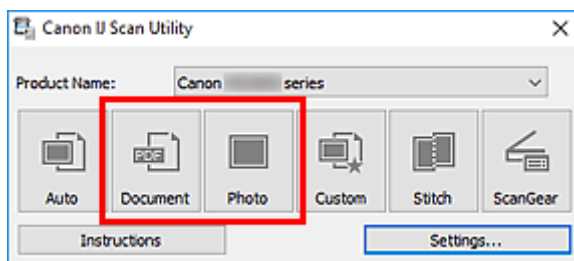
3. Um das Papierformat, die Auflösung, die PDF-Einstellungen usw. anzugeben, klicken Sie auf **Einst... (Settings...)** und legen Sie die einzelnen Elemente im Dialogfeld „Einstellungen“ fest.

»» Hinweis

- Wenn die Einstellungen im Dialogfeld „Einstellungen“ vorgenommen wurden, können die gleichen Einstellungen zum Scannen von nun an verwendet werden.
- Im Dialogfeld „Einstellungen“ können Sie nach Bedarf die Einstellungen für die Bildverarbeitung angeben, wie beispielsweise Neigungskorrektur und Konturenbetonung, den Speicherort für die gescannten Bilder festlegen und vieles mehr.

Wenn Sie die Einstellungen vorgenommen haben, klicken Sie auf **OK**.

4. Klicken Sie auf **Dokument (Document)** oder **Foto (Photo)**.



Der Scan-Vorgang wird gestartet.

»» Hinweis

- Klicken Sie auf **Abbrechen (Cancel)**, um den Scanvorgang abubrechen.

Scannen über Anwendungssoftware (ScanGear)

- ▶ **Was ist ScanGear (Scanner-Treiber)?**
- ▶ **ScanGear (Scanner-Treiber) starten**
- ▶ **Im Basismodus scannen**
- ▶ **Bildschirme von ScanGear (Scanner-Treiber)**
- ▶ **Allgemeine Hinweise (Scanner-Treiber)**

▶▶ Wichtig

- Die verfügbaren Funktionen und Einstellungen variieren je nach verwendetem Scanner oder Drucker.

Was ist ScanGear (Scanner-Treiber)?

ScanGear (Scanner-Treiber) ist Software, die zum Scannen von Dokumenten benötigt wird. Verwenden Sie die Software, um das Ausgabeformat, Bildkorrekturen und weitere Einstellungen anzugeben.

ScanGear kann von IJ Scan Utility oder von Anwendungen aus gestartet werden, sofern diese mit der Standardschnittstelle TWAIN kompatibel sind. (ScanGear ist ein TWAIN-kompatibler Treiber.)

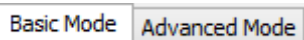
Funktionen

Legen Sie den Dokumenttyp, das Ausgabeformat und weitere Einstellungen fest, wenn Sie Dokumente scannen und eine Vorschau des Druckergebnisses anzeigen. Nehmen Sie verschiedene Korrektoreinstellungen oder Feinanpassungen von Helligkeit, Kontrast und weiterer Parameter vor, um in einem bestimmten Farbton zu scannen.

Bildschirme

Es stehen zwei Modi zur Verfügung: Basismodus und Erweiterter Modus.

Wechseln Sie den Modus über die Registerkarten oben rechts im Bildschirm.

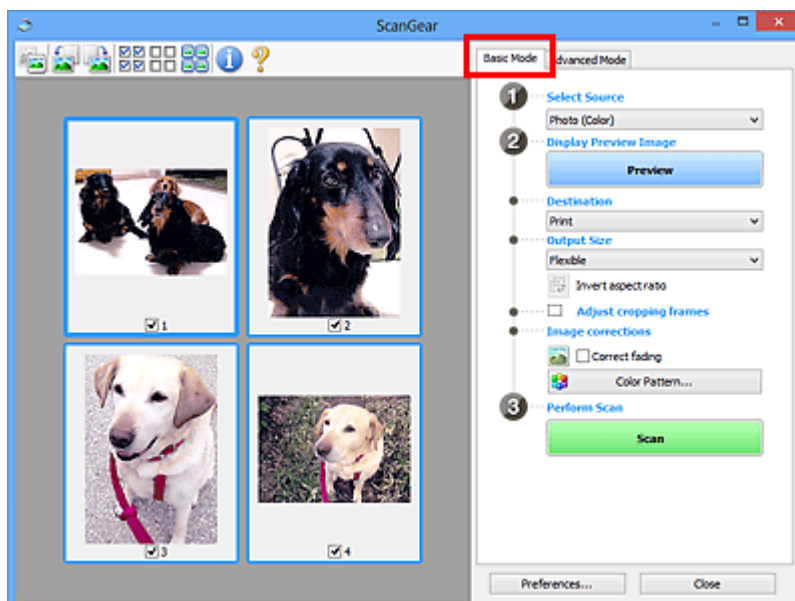


»» Hinweis

- ScanGear startet im zuletzt verwendeten Modus.
- Wenn Sie zwischen den Modi wechseln, werden die vorgenommenen Einstellungen nicht beibehalten.

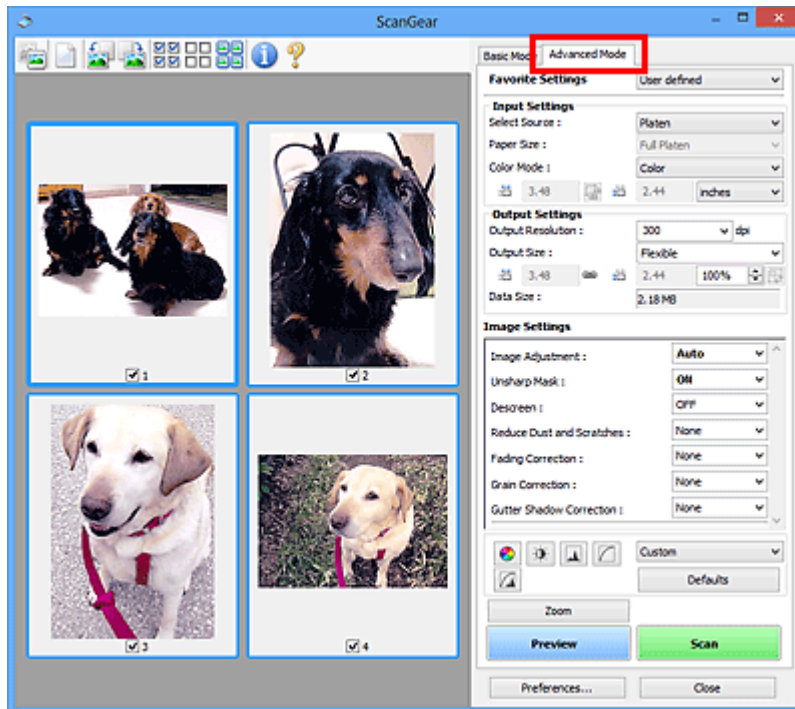
Basismodus

Verwenden Sie die Registerkarte **Basismodus (Basic Mode)**, um mit einer einfachen Methode zu scannen. Hierzu müssen Sie lediglich die drei Anweisungen auf dem Bildschirm (1 , 2 und 3) befolgen.



Erweiterter Modus

Auf der Registerkarte **Erweiterter Modus (Advanced Mode)** können Sie den Farbmodus, die Ausgabeauflösung, die Bildhelligkeit, den Farbton und weitere Einstellungen zum Scannen festlegen.



ScanGear (Scanner-Treiber) starten

Verwenden Sie ScanGear (Scanner-Treiber), um beim Scannen Bild- und Farbkorrekturen vorzunehmen. Starten Sie ScanGear aus IJ Scan Utility oder anderen Anwendungen.

»» Hinweis

- Wenn Sie über mehrere Scanner verfügen oder ein netzwerkfähiges Modell besitzen und den Verbindungstyp von einer USB- in eine Netzwerkverbindung geändert haben, richten Sie die Netzwerkkumgebung ein.

Starten über IJ Scan Utility

1. Starten Sie IJ Scan Utility.

Nähere Informationen erhalten Sie, indem Sie auf „Home“ klicken, um zur obersten Seite im Online-Handbuch für Ihr Modell zurückzukehren, und nach „Starten von IJ Scan Utility“ suchen.

2. Klicken Sie im Hauptbildschirm von IJ Scan Utility auf ScanGear.

Der Bildschirm ScanGear wird angezeigt.

Von einer Anwendung aus starten

Das Verfahren ist von der jeweiligen Anwendung abhängig. Weitere Informationen hierzu finden Sie im Handbuch der Anwendung.

1. Starten Sie die Anwendung.
2. Wählen Sie im Menü der Anwendung die Option Gerät aus.

»» Hinweis

- Für ein Gerät, das über ein Netzwerk verbunden ist, wird nach dem Produktnamen „Netzwerk“ angezeigt.

3. Scannen Sie das Dokument.

Der Bildschirm ScanGear wird angezeigt.

Im Basismodus scannen


Verwenden Sie die Registerkarte **Basismodus (Basic Mode)**, um mit einer einfachen Methode zu scannen, indem Sie diese einfachen Anweisungen auf dem Bildschirm befolgen.

Informationen zum gleichzeitigen Scannen mehrerer Dokumente über die Auflage finden Sie unter „Mehrere Dokumente gleichzeitig mit ScanGear (Scanner-Treiber) scannen“.

Die Vorschau ist beim Scannen aus dem ADF (automatischer Dokumenteneinzug) nicht verfügbar.

»» Wichtig

- Die folgenden Dokumenttypen werden unter Umständen nicht korrekt gescannt: Klicken Sie in diesem

Fall in der Symbolleiste auf  (Miniaturansicht), um zur Gesamtbildansicht zu wechseln, und scannen Sie.

- Fotos mit weißlichem Hintergrund
- Dokumente, die auf weißes Papier gedruckt sind, handgeschriebene Texte, Visitenkarten und weitere unklare Dokumente
- Dünne Dokumente
- Dicke Dokumente
- Die folgenden Dokumenttypen können nicht korrekt gescannt werden:
 - Dokumente, die kleiner als 3 cm (1,2 Zoll) im Quadrat sind
 - Fotos, die in unregelmäßige Formen geschnitten wurden

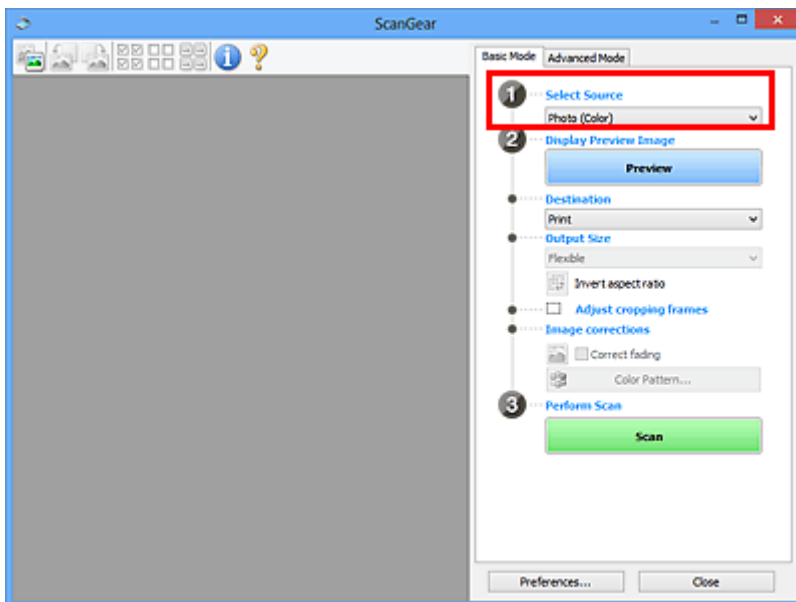
»» Hinweis

- Auf Modellen mit unterstütztem ADF-Duplex-Scan können beide Seiten eines zweiseitigen Dokuments gleichzeitig gescannt werden.

1. Legen Sie das Dokument auf die Auflage oder den ADF des Geräts und starten Sie anschließend ScanGear (Scanner-Treiber).

- Originale positionieren (Scannen von Computer)
- [ScanGear \(Scanner-Treiber\) starten](#)

2. Stellen Sie **Quelle wählen (Select Source)** so ein, dass es Ihrem Dokument entspricht.



»»» Wichtig

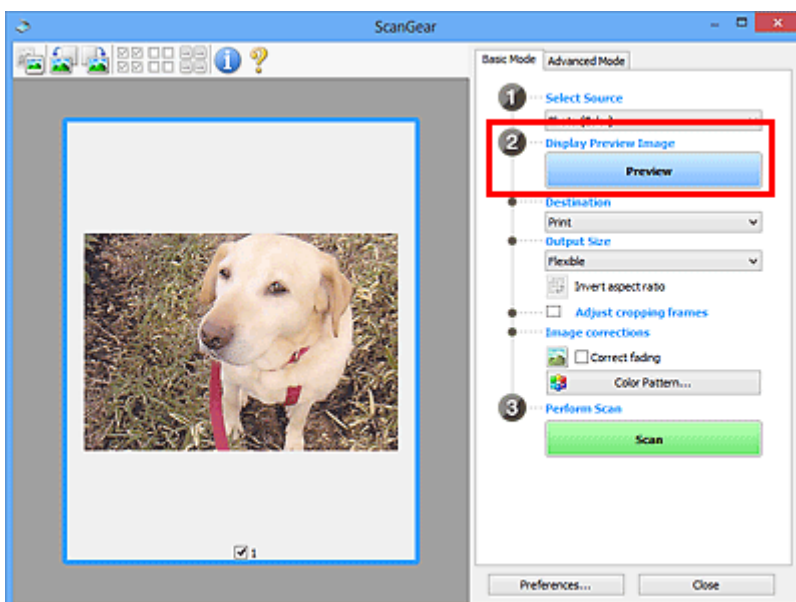
- Einige Programme bieten keine Unterstützung für das kontinuierliche Scannen mit dem ADF. Weitere Informationen hierzu finden Sie im Handbuch der Anwendung.

»»» Hinweis

- Um Zeitschriften mit vielen Farbfotos zu scannen, wählen Sie **Zeitschrift (Farbe) (Magazine (Color))**.

3. Klicken Sie auf **Vorschau (Preview)**.

Das Vorschaubild wird im Vorschaubereich angezeigt.



»»» Wichtig

- Die **Vorschau (Preview)** ist beim Scannen über ADF nicht verfügbar.

»» Hinweis

- Die Farben werden entsprechend dem Dokumenttyp angepasst, der unter **Quelle wählen (Select Source)** ausgewählt wurde.

4. Wählen Sie das **Ziel (Destination)**.

»» Hinweis

- Fahren Sie mit Schritt 7 fort, wenn eine ADF-Option in **Quelle wählen (Select Source)** ausgewählt ist.

5. Wählen Sie das **Ausgabeformat (Output Size)**.

Die Ausgabeformatoptionen sind davon abhängig, welche Einstellung unter **Ziel (Destination)** ausgewählt wurde.

6. Legen Sie die Schnittrahmen (Scan-Bereiche) nach Bedarf fest.

Passen Sie die Größe und Position der Schnittrahmen auf dem Vorschaubild an.


- (ScanGear) Schnittrahmen anpassen

7. Legen Sie **Bildkorrekturen (Image corrections)** nach Bedarf fest.

8. Klicken Sie auf **Scannen (Scan)**.

Der Scan-Vorgang wird gestartet.

»» Hinweis

- Klicken Sie auf  (Information), um ein Dialogfeld mit dem Dokumenttyp und anderen Informationen zu den aktuellen Scaneinstellungen anzuzeigen.
- Über **Status des ScanGear-Dialogfelds nach dem Scannen (Status of ScanGear dialog after scanning)** auf der Registerkarte **Scannen** im Dialogfeld **Voreinstellungen (Preferences)** können Sie das Verhalten von ScanGear nach Abschluss des Scanvorgangs festlegen.

Verwandtes Thema

- [Registerkarte Basismodus](#)

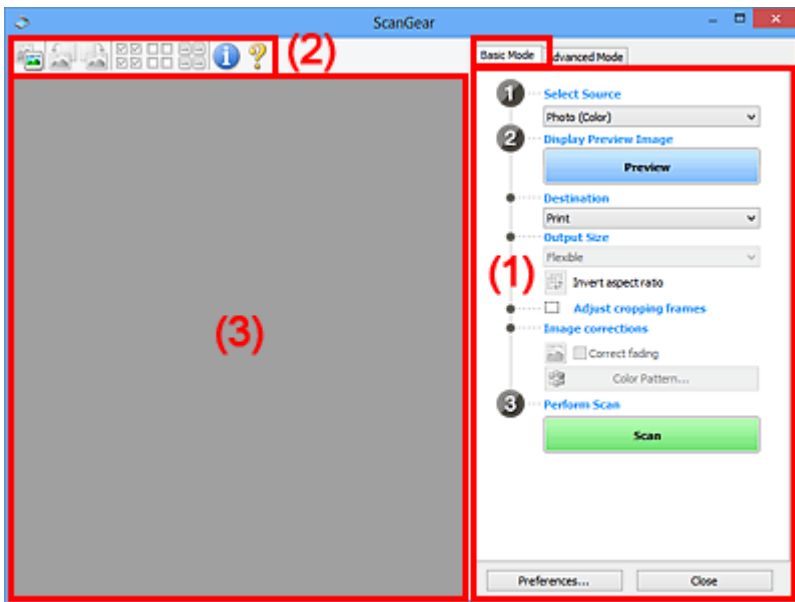
Bildschirme von ScanGear (Scanner-Treiber)

- ▶ **Registerkarte Basismodus**
- ▶ **Registerkarte Erweiterter Modus**

Registerkarte Basismodus

Verwenden Sie die Registerkarte **Basismodus (Basic Mode)**, um mit einer einfachen Methode zu scannen, indem Sie diese einfachen Anweisungen auf dem Bildschirm befolgen.

In diesem Abschnitt werden die auf der Registerkarte **Basismodus (Basic Mode)** verfügbaren Einstellungen und Funktionen beschrieben.



- [\(1\) Einstellungen und Bedienschnittflächen](#)
- [\(2\) Symbolleiste](#)
- [\(3\) Vorschaubereich](#)

»»» Hinweis

- Je nach Dokumenttyp und Ansicht stehen unterschiedliche Optionen zur Verfügung.
- Die Vorschau ist beim Scannen aus dem ADF (automatischer Dokumenteneinzug) nicht verfügbar.

(1) Einstellungen und Bedienschnittflächen

Quelle wählen (Select Source)

Foto (Farbe) (Photo (Color))

Scannt Fotos in Farbe.

Zeitschrift (Farbe) (Magazine (Color))

Scannt Zeitschriften in Farbe.

Dokument (Farbe) (Document (Color))

Scannt Dokumente in Farbe.

Dokument (Graustufen) (Document (Grayscale))

Scannt Dokumente in Schwarzweiß.

Dokument (Farbe) ADF Simplex (Document (Color) ADF Simplex)

Scannt Dokumente mit dem ADF in Farbe.

Dokument (Graustufen) ADF Simplex (Document (Grayscale) ADF Simplex)

Scannt Dokumente mit dem ADF in Schwarzweiß.

Dokument (Farbe) ADF Duplex (Document (Color) ADF Duplex) (nur für Modelle mit unterstütztem ADF-Duplex-Scan)

Scannt Dokumente mit dem ADF beidseitig in Farbe.

Dokument (Graustufen) ADF Duplex (Document (Grayscale) ADF Duplex) (nur für Modelle mit unterstütztem ADF-Duplex-Scan)

Scannt Dokumente mit dem ADF beidseitig in Schwarzweiß.

»» Wichtig

- Einige Programme bieten keine Unterstützung für das kontinuierliche Scannen mit dem ADF. Weitere Informationen hierzu finden Sie im Handbuch der Anwendung.

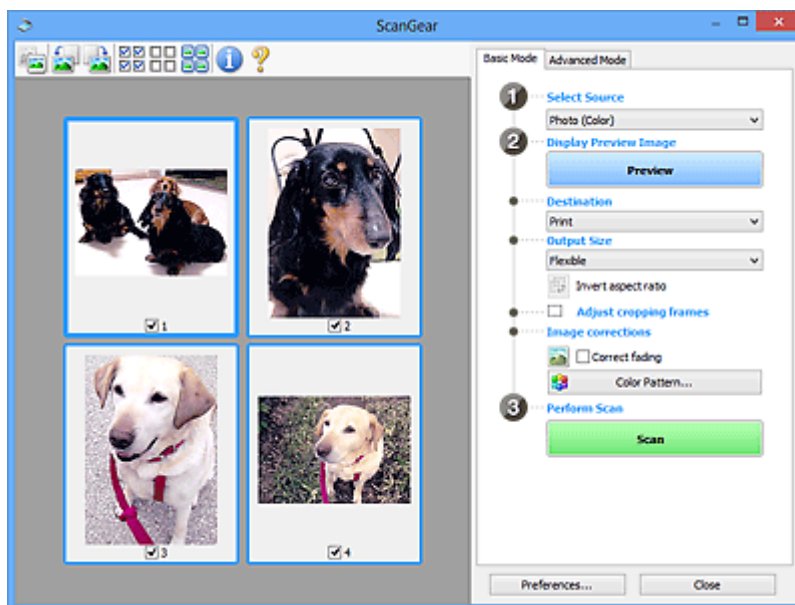
»» Hinweis

- Wenn Sie einen Dokumenttyp auswählen, wird die Funktion Scharfzeichnen aktiviert.
- Wenn Sie eine andere Option als einen der ADF-Typen auswählen, wird die Funktion zur Bildanpassung, die Bilder basierend auf dem Dokumenttyp anpasst, ebenfalls aktiviert.
- Wenn Sie die Option **Zeitschrift (Farbe) (Magazine (Color))** wählen, wird die Funktion Entrastern aktiviert.

Vorschaubild anzeigen (Display Preview Image)

Vorschau (Preview)

Führt einen Testscan durch.



»» Hinweis

- Wenn Sie das Gerät zum ersten Mal verwenden, wird die Scanner-Kalibrierung automatisch gestartet. Warten Sie, bis das Vorschaubild angezeigt wird.

Ziel (Destination)

Geben Sie an, wie Sie mit dem gescannten Bild verfahren möchten.

Drucken (Print)

Wählen Sie diese Option, um das gescannte Bild mit einem Drucker zu drucken.

Bildanzeige (Image display)

Wählen Sie diese Option, um das gescannte Bild auf einem Bildschirm anzuzeigen.

OCR

Wählen Sie diese Option, um das gescannte Bild mit OCR-Software zu verwenden.

"OCR-Software" konvertiert gescannte Texte, die als Bilder vorliegen, in Textdaten, die u. a. in einem Textverarbeitungsprogramm bearbeitet werden können.

Ausgabeformat (Output Size)

Wählen Sie ein Ausgabeformat.

Die hier verfügbaren Optionen sind davon abhängig, welche Einstellung unter **Ziel (Destination)** ausgewählt wurde.

Flexibel (Flexible)

Passen Sie die Scan-Bereiche (Schnittrahmen) nach Belieben an.

In der Miniaturansicht:

Ziehen Sie die Maus über eine Miniaturansicht, um einen Schnittrahmen anzuzeigen. Wenn ein Schnittrahmen angezeigt wird, wird der Bildteil innerhalb des Rahmens gescannt. Wenn kein Schnittrahmen angezeigt wird, wird jedes Bild einzeln gescannt.

In der Gesamtbildansicht:

Wird kein Schnittrahmen angezeigt, wird der gesamte Vorschaubereich gescannt. Wenn ein Schnittrahmen angezeigt wird, wird der Bildteil innerhalb des Rahmens gescannt.

Papierformat (z. B. L oder A4)

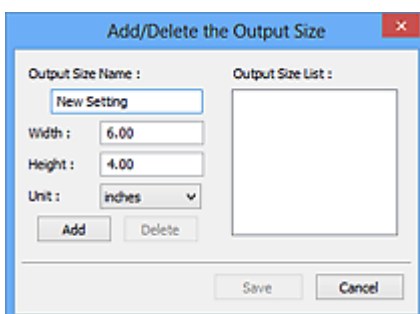
Wählen Sie das Papierformat, in dem das Bild ausgegeben wird. Der Bildbereich im Schnittrahmen wird in der Größe des ausgewählten Papierformats gescannt. Ziehen Sie den Schnittrahmen, um das Bild unter Beibehaltung des Seitenverhältnisses zu vergrößern bzw. zu verkleinern.

Monitorauflösung (z. B. 1024 x 768 Pixel)

Wählen Sie ein Ausgabeformat in Pixel. Ein Schnittrahmen der ausgewählten Monitorauflösung wird angezeigt und das Bild innerhalb des Rahmens wird gescannt. Ziehen Sie den Schnittrahmen, um das Bild unter Beibehaltung des Seitenverhältnisses zu vergrößern bzw. zu verkleinern.

Hinzufügen/Löschen... (Add/Delete...)

Zeigt das Dialogfeld **Ausgabeformat hinzufügen/löschen (Add/Delete the Output Size)** zum Festlegen von benutzerdefinierten Ausgabeformaten an. Diese Option kann ausgewählt werden, wenn für **Ziel (Destination)** die Option **Drucken (Print)** oder **Bildanzeige (Image display)** festgelegt ist.



Im Dialogfeld **Ausgabeformat hinzufügen/löschen (Add/Delete the Output Size)** können mehrere Ausgabeformate gleichzeitig angegeben und gespeichert werden. Die gespeicherten Elemente werden in der Liste **Ausgabeformat (Output Size)** registriert und zusammen mit den vordefinierten Elementen zur Auswahl angezeigt.

Hinzufügen:

Geben Sie Werte für **Ausgabeformatname (Output Size Name)**, **Breite (Width)** und **Höhe (Height)** ein, und klicken Sie anschließend auf **Hinzufügen (Add)**. Wählen Sie für **Einheit (Unit)** die Option **Inch (inches)** oder **mm**, wenn für **Ziel (Destination)** die Option **Drucken (Print)** festgelegt wurde; wenn **Bildanzeige (Image display)** festgelegt wurde, kann nur **Pixel (pixels)** ausgewählt werden. Der Name des hinzugefügten Formats wird in der **Ausgabeformatliste (Output Size List)** angezeigt. Klicken Sie auf **Speichern (Save)**, um die in der **Ausgabeformatliste (Output Size List)** aufgeführten Elemente zu speichern.

Löschen:

Wählen Sie die zu löschende Ausgabegröße unter **Ausgabeformatliste (Output Size List)** aus, und klicken Sie anschließend auf **Löschen (Delete)**. Klicken Sie auf **Speichern (Save)**, um die in der **Ausgabeformatliste (Output Size List)** aufgeführten Elemente zu speichern.

»» Wichtig

- Vordefinierte Ausgabeformate, z. B. **A4** und **1024 x 768 Pixel (1024 x 768 pixels)**, können nicht gelöscht werden.

»» Hinweis

- Sie können bis zu 10 Elemente speichern.
- Es wird eine Fehlermeldung angezeigt, wenn Sie einen Wert eingeben, der außerhalb des eingestellten Bereichs liegt. Geben Sie einen Wert ein, der innerhalb des Bereichs liegt.

»» Hinweis

- Informationen dazu, ob und wie der Schnittrahmen anfangs im Vorschaubild angezeigt wird, finden Sie unter **Beschneiderahmen bei Vorschaubildern (Cropping Frame on Previewed Images)** auf der Registerkarte **Vorschau** im Dialogfeld **Voreinstellungen (Preferences)**.



Seitenverhältnis umkehren (Invert aspect ratio)

Ist verfügbar, wenn **Ausgabeformat (Output Size)** auf eine andere Einstellung als **Flexibel (Flexible)** gesetzt ist.

Klicken Sie auf diese Schaltfläche, um den Schnittrahmen zu drehen. Klicken Sie erneut darauf, um die ursprüngliche Ausrichtung wiederherzustellen.

Schnittrahmen anpassen (Adjust cropping frames)

Passen Sie den Scan-Bereich im Vorschaubereich an.

Wenn kein Bereich festgelegt wurde, wird das Dokument in der Dokumentgröße gescannt (Automatisch beschneiden). Wenn ein Bereich festgelegt wurde, wird nur dieser gescannt.

- (ScanGear) Schnittrahmen anpassen

Bildkorrekturen (Image corrections)

Korrigieren Sie das zu scannende Bild.

»»» Wichtig

- **Automatische Dokumentkorrektur anwenden (Apply Auto Document Fix)** und **Farbkorrektur (Correct fading)** sind verfügbar, wenn die Option **Empfohlen (Recommended)** auf der Registerkarte **Farbeinstellung (Color Settings)** des Dialogfelds **Voreinstellungen (Preferences)** ausgewählt ist.

»»» Hinweis

- Die verfügbaren Funktionen sind vom unter **Quelle wählen (Select Source)** ausgewählten Dokumenttyp abhängig.

Automatische Dokumentkorrektur anwenden (Apply Auto Document Fix)

Schärft den Text in einem Dokument oder einer Zeitschrift, um die Lesbarkeit zu verbessern.

»»» Wichtig

- Der Scan-Vorgang kann länger als gewöhnlich dauern, wenn dieses Kontrollkästchen aktiviert ist.
- Der Farbton des Originalbilds kann sich aufgrund der Korrekturen ändern. Deaktivieren Sie in diesem Fall das Kontrollkästchen und scannen Sie.
- Die Korrektur wird möglicherweise nicht ordnungsgemäß angewendet, wenn der Scan-Bereich zu klein ist.

Farbkorrektur (Correct fading)

Korrigiert Fotos, die verblasst sind oder einen Farbstich haben.

Bundstegschatten verringern (Reduce gutter shadow)

Entfernt Schatten, die beim Scannen von geöffneten Broschüren zwischen den Seiten auftreten.

»»» Wichtig

- Hinweise zur Verwendung dieser Funktion sowie weitere Informationen finden Sie unter **Bundstegschattenkorrektur**.

Farbmuster... (Color Pattern...)

Passen Sie die Farben des Bilds an. Sie können Farben korrigieren, die durch einen Farbstich oder aus anderen Gründen verblasst sind, und die natürlichen Farben wiederherstellen. Änderungen werden direkt in der Vorschau sichtbar.

- Farben mithilfe eines Farbmusters anpassen

»»» Wichtig

- Die Einstellung ist nicht verfügbar, wenn **Farbabgleich (Color Matching)** auf der Registerkarte **Farbeinstellung (Color Settings)** des Dialogfelds **Voreinstellungen (Preferences)** ausgewählt ist.

Scanvorgang ausführen (Perform Scan)

Scannen (Scan)

Startet den Scan-Vorgang.

»»» Hinweis

- Beim Start des Scanvorgangs wird der Fortschritt angezeigt. Klicken Sie auf **Abbrechen (Cancel)**, um den Scanvorgang abzubrechen.

Voreinstellungen... (Preferences...)

Zeigt das Dialogfeld **Voreinstellungen**, in dem Sie Einstellungen für das Scannen/die Vorschau festlegen können.

Schließen (Close)

Schließt ScanGear (Scanner-Treiber).

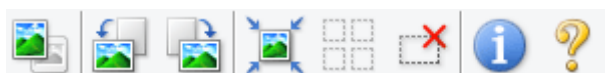
(2) Symbolleiste

Sie können die in der Vorschau angezeigten Bilder anpassen oder drehen. Die Schaltflächen auf der Symbolleiste variieren je nach Ansicht.

In der Miniaturansicht:



In der Gesamtbildansicht:



(Miniaturansicht) /



(Gesamtbild)

Wechselt die Ansicht im Vorschaubereich.

■ (3) [Vorschaubereich](#)



(Nach links drehen)

Das Vorschaubild wird um 90 Grad gegen den Uhrzeigersinn gedreht.

- Das Ergebnis wird auf das gescannte Bild angewendet.
- Das Bild wird wieder in den Ausgangszustand zurückversetzt, wenn Sie es erneut in die Vorschau laden.



(Nach rechts drehen)

Das Vorschaubild wird um 90 Grad im Uhrzeigersinn gedreht.

- Das Ergebnis wird auf das gescannte Bild angewendet.
- Das Bild wird wieder in den Ausgangszustand zurückversetzt, wenn Sie es erneut in die Vorschau laden.



(Automatisch beschneiden)

Zeigt den Schnittrahmen an und passt ihn automatisch an die Größe des Dokuments an, das sich im Vorschaubereich befindet. Der Scanbereich wird bei jedem Klicken auf diese Schaltfläche verkleinert, wenn sich ein Schnittbereich im Schnittrahmen befindet.



(Alle Bilder markieren)

Ist verfügbar, wenn mindestens zwei Bilder angezeigt werden.

Aktiviert die Kontrollkästchen der Bilder in der Miniaturansicht.



(Auswahl aller Bilder aufheben)

Ist verfügbar, wenn mindestens zwei Bilder angezeigt werden.

Deaktiviert die Kontrollkästchen der Bilder in der Miniaturansicht.



(Alle Bilder auswählen)

Ist verfügbar, wenn mindestens zwei Bilder angezeigt werden.

Wählt die Bilder in der Miniaturansicht aus und versieht sie mit einer blauen Umrandung.



(Alle Schnittrahmen auswählen)

Ist verfügbar, wenn mindestens zwei Schnittrahmen festgelegt sind.

Ändert die Schnittrahmen in dicke, gestrichelte Linien und wendet die Einstellungen auf alle Schnittrahmen an.



(Schnittrahmen entfernen)

Entfernt den ausgewählten Schnittrahmen.



(Informationen)

Zeigt die Version von ScanGear an sowie den Dokumenttyp und weitere Informationen der aktuellen Scaneinstellungen.



(Handbuch öffnen)

Öffnet diese Seite.

(3) Vorschaubereich

Hier wird ein Testbild angezeigt, wenn Sie auf **Vorschau (Preview)** geklickt haben. Die Ergebnisse der Bildkorrekturen, Farbanpassungen und weitere Einstellungen in [\(1\) Einstellungen und Bedienschnittflächen](#) werden ebenfalls angezeigt.





Wenn in der Symbolleiste (Miniaturansicht) angezeigt wird:

Schnittrahmen werden entsprechend der Dokumentgröße angegeben, und es werden Miniaturbilder der gescannten Bilder angezeigt. Nur die Bilder, deren Kontrollkästchen aktiviert ist, werden gescannt.



»» Hinweis

- Wenn mehrere Bilder in der Vorschau angezeigt werden, signalisieren unterschiedliche Umrisse einen unterschiedlichen Auswahlstatus.
 - Aktiver Rahmen (dicker blauer Umriss): Die angezeigten Einstellungen werden übernommen.
 - Ausgewählter Rahmen (dünner blauer Umriss): Die Einstellungen werden gleichzeitig auf den aktiven und die ausgewählten Rahmen angewendet. Um mehrere Bilder auszuwählen, klicken Sie darauf und halten Sie dabei die Strg-Taste gedrückt.
 - Nicht ausgewählt (kein Umriss): Die Einstellungen werden nicht übernommen.
- Doppelklicken Sie auf einen Rahmen, um das Bild zu vergrößern. Klicken Sie am unteren Rand des Bildschirms auf   (Rahmen wechseln), um den vorherigen oder nächsten Rahmen anzuzeigen. Doppelklicken Sie auf den vergrößerten Rahmen, um es in den Ausgangszustand zurückzusetzen.

Wenn in der Symbolleiste  (Gesamtbildansicht) angezeigt wird:

Elemente auf der Auflagefläche werden als ein einziges Bild gescannt und angezeigt. Alle Bereiche in den Schnittrahmen werden gescannt.



»» Hinweis

- Erstellen Sie Schnittrahmen auf dem angezeigten Bild. In der Miniaturansicht kann nur ein Schnittrahmen pro Bild erstellt werden. In der Gesamtbildansicht können mehrere Schnittrahmen erstellt werden.

■ (ScanGear) Schnittrahmen anpassen

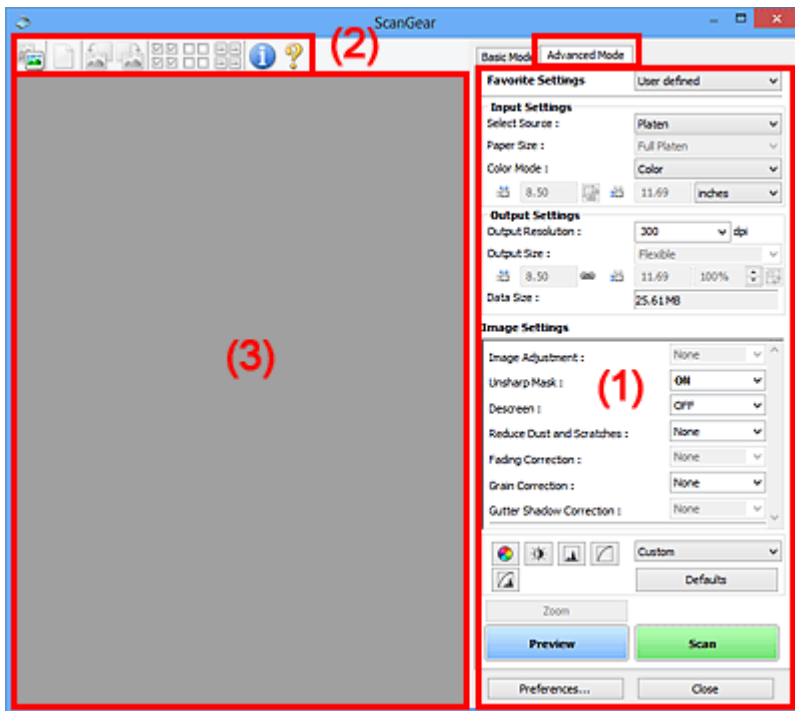
Verwandtes Thema

■ [Im Basismodus scannen](#)

Registerkarte Erweiterter Modus

In diesem Modus können Sie erweiterte Scan-Einstellungen festlegen, z. B. den Farbmodus, die Ausgabeauflösung, die Helligkeit und den Farbton.

In diesem Abschnitt werden die auf der Registerkarte **Erweiterter Modus (Advanced Mode)** verfügbaren Einstellungen und Funktionen beschrieben.



- (1) [Einstellungen und Bedienschnittflächen](#)
- (2) [Symbolleiste](#)
- (3) [Vorschaubereich](#)

»» Hinweis

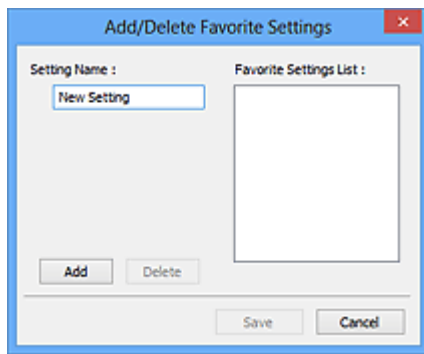
- Je nach Dokumenttyp und Ansicht stehen unterschiedliche Optionen zur Verfügung.
- Die Vorschaufunktion ist beim Scannen aus dem ADF (automatischer Dokumenteneinzug) nicht verfügbar.

(1) Einstellungen und Bedienschnittflächen

Bevorzugte Einstellungen (Favorite Settings)

Auf der Registerkarte **Erweiterter Modus (Advanced Mode)** können Sie eine Gruppe von Einstellungen unter einem bestimmten Namen speichern (Eingabe-, Ausgabe- und Bildeinstellungen sowie Schaltflächen für die Farbeinstellung) und bei Bedarf abrufen. Es ist praktisch, eine Gruppe mit Einstellungen zu speichern, wenn diese immer wieder verwendet werden. Sie können diese Funktion auch verwenden, um wieder die Standardeinstellungen zu laden.

Wählen Sie **Hinzufügen/Löschen... (Add/Delete...)** im Pull-Down-Menü aus, um das Dialogfeld **Bevorzugte Einstellungen hinzufügen/löschen (Add/Delete Favorite Settings)** zu öffnen.



Geben Sie einen Wert unter **Einstellungsname (Setting Name)** ein, und klicken Sie auf **Hinzufügen (Add)**. Der Name wird unter **Liste bevorzugter Einstellungen (Favorite Settings List)** angezeigt.

Wenn Sie auf **Speichern (Save)** klicken, wird das Element zusammen mit den vordefinierten Elementen in der Liste **Bevorzugte Einstellungen (Favorite Settings)** angezeigt und kann ausgewählt werden.

Wenn Sie ein Element löschen möchten, wählen Sie es in der **Liste bevorzugter Einstellungen (Favorite Settings List)** aus und klicken Sie auf **Löschen (Delete)**. Klicken Sie auf **Speichern (Save)**, um die unter **Liste bevorzugter Einstellungen (Favorite Settings List)** angezeigten Einstellungen zu speichern.

»» Hinweis

- Sie können **Hinzufügen/Löschen... (Add/Delete...)** nach der Vorschau unter **Bevorzugte Einstellungen (Favorite Settings)** festlegen.
- Sie können bis zu 10 Elemente speichern.

Eingabe-Einstellungen

Geben Sie Eingabe-Einstellungen wie z. B. den Dokumenttyp und die Dokumentgröße an.

Ausgabe-Einstellungen

Geben Sie Ausgabe-Einstellungen wie z. B. die Ausgabeauflösung und die Ausgabegröße an.

Bildeinstellungen

Sie können verschiedene Bildkorrekturfunktionen aktivieren/deaktivieren.



Schaltflächen für die Farbeinstellung

Es können Feinkorrekturen an der Bildhelligkeit und den Farbtönen vorgenommen werden. Sie können die Helligkeit oder den Kontrast des Bilds, seine hellste und dunkelste Stufe (Histogramm) und die Balance (Farbtonkurve) anpassen.

Zoom

Vergrößert ein Bild oder einen Bildbereich innerhalb des Schnittrahmens (Scan-Bereichs). Wenn das Bild vergrößert wird, ändert sich die Schaltfläche **Zoom** in **Rückgängig (Undo)**. Klicken Sie auf **Rückgängig (Undo)**, um die ursprüngliche Anzeigegröße wiederherzustellen.

In der Miniaturansicht:

Wenn in der Miniaturansicht mehrere Bilder angezeigt werden, können Sie mit dieser Schaltfläche die Auswahl vergrößern. Klicken Sie am unteren Rand des Bildschirms auf   (Rahmen wechseln), um den vorherigen oder nächsten Rahmen anzuzeigen.

»» Hinweis


- Sie können ein Bild auch vergrößern, indem Sie darauf doppelklicken. Doppelklicken Sie auf den vergrößerten Rahmen, um es in den Ausgangszustand zurückzusetzen.

In der Gesamtbildansicht:

Scannt das Bild im Schnittrahmen erneut mit einem höheren Vergrößerungsfaktor.

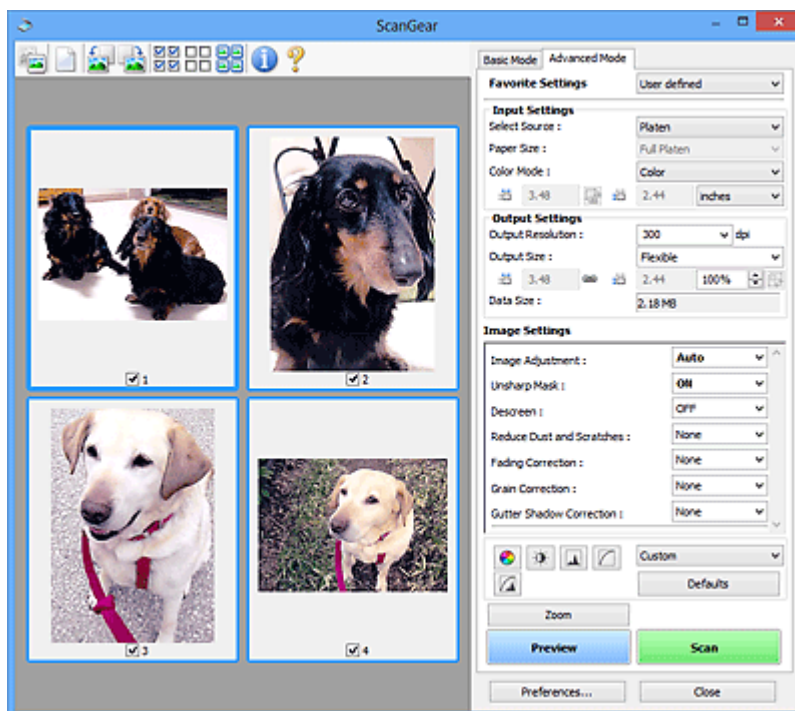
»» Hinweis

- Wenn Sie auf **Zoom** klicken, wird das Dokument erneut gescannt und ein hochauflösendes Bild in der Vorschau angezeigt.

- Wenn Sie auf die Schaltfläche  (Vergrößern/Verkleinern) in der Symbolleiste klicken, wird das Vorschaubild schnell vergrößert. Die Auflösung des angezeigten Bilds ist jedoch niedrig.

Vorschau (Preview)

Führt einen Testscan durch.



Scannen (Scan)

Startet den Scan-Vorgang.

»» Hinweis

- Beim Start des Scanvorgangs wird der Fortschritt angezeigt. Klicken Sie auf **Abbrechen (Cancel)**, um den Scanvorgang abzubrechen.
- Wenn der Scan-Vorgang beendet wurde, wird möglicherweise ein Dialogfeld angezeigt, in dem Sie die nächste auszuführende Aktion auswählen können. Befolgen Sie die Anweisungen, um den Vorgang abzuschließen. Weitere Informationen hierzu finden Sie unter **Status des ScanGear-Dialogfelds nach dem Scannen (Status of ScanGear dialog after scanning)** auf der Registerkarte **Scannen** (Dialogfeld **Voreinstellungen (Preferences)**).
- Wenn die Gesamtgröße der gescannten Bilder einen bestimmten Wert übersteigt, dauert die Verarbeitung der Bilder eine gewisse Zeit. In diesem Fall wird eine Warnmeldung angezeigt, und

es empfiehlt sich, die Gesamtgröße zu verkleinern. Scannen Sie anschließend in der Gesamtbildansicht.

Voreinstellungen... (Preferences...)

Zeigt das Dialogfeld **Voreinstellungen**, in dem Sie Einstellungen für das Scannen/die Vorschau festlegen können.

Schließen (Close)

Schließt ScanGear (Scanner-Treiber).

(2) Symbolleiste

Sie können die in der Vorschau angezeigten Bilder anpassen oder drehen. Die Schaltflächen auf der Symbolleiste variieren je nach Ansicht.

In der Miniaturansicht:



In der Gesamtbildansicht:



(Miniaturansicht) /



(Gesamtbild)

Wechselt die Ansicht im Vorschaubereich.

■ (3) [Vorschaubereich](#)



(Löschen)

Löscht das Vorschaubild aus dem Vorschaubereich.

Durch Klicken auf diese Schaltfläche werden auch die Symbolleisten- und Farbeinstellungen zurückgesetzt.



(Beschneiden)

Hiermit können Sie den Scan-Bereich durch Ziehen der Maus festlegen.



(Bild verschieben)

Ermöglicht das Ziehen des Bilds mit der Maustaste, bis der gewünschte Bereich angezeigt wird, wenn ein im Vorschaubereich vergrößertes Bild nicht auf den Bildschirm passt. Sie können das Bild auch mithilfe der Bildlaufleisten verschieben.



(Vergrößern/Verkleinern)

Hiermit können Sie das Bild im Vorschaubereich vergrößern, indem Sie auf das Bild klicken. Klicken Sie zur Verkleinerung mit der rechten Maustaste auf das Bild.



(Nach links drehen)

Das Vorschaubild wird um 90 Grad gegen den Uhrzeigersinn gedreht.

- Das Ergebnis wird auf das gescannte Bild angewendet.
- Das Bild wird wieder in den Ausgangszustand zurückversetzt, wenn Sie es erneut in die Vorschau laden.



(Nach rechts drehen)

Das Vorschaubild wird um 90 Grad im Uhrzeigersinn gedreht.

- Das Ergebnis wird auf das gescannte Bild angewendet.
- Das Bild wird wieder in den Ausgangszustand zurückversetzt, wenn Sie es erneut in die Vorschau laden.



(Automatisch beschneiden)

Zeigt den Schnittrahmen an und passt ihn automatisch an die Größe des Dokuments an, das sich im Vorschaubereich befindet. Der Scanbereich wird bei jedem Klicken auf diese Schaltfläche verkleinert, wenn sich ein Schnittbereich im Schnittrahmen befindet.



(Alle Bilder markieren)

Ist verfügbar, wenn mindestens zwei Bilder angezeigt werden.

Aktiviert die Kontrollkästchen der Bilder in der Miniaturansicht.



(Auswahl aller Bilder aufheben)

Ist verfügbar, wenn mindestens zwei Bilder angezeigt werden.

Deaktiviert die Kontrollkästchen der Bilder in der Miniaturansicht.



(Alle Bilder auswählen)

Ist verfügbar, wenn mindestens zwei Bilder angezeigt werden.

Wählt die Bilder in der Miniaturansicht aus und versieht sie mit einer blauen Umrandung.



(Alle Schnittrahmen auswählen)

Ist verfügbar, wenn mindestens zwei Schnittrahmen festgelegt sind.

Ändert die Schnittrahmen in dicke, gestrichelte Linien und wendet die Einstellungen auf alle Schnittrahmen an.



(Schnittrahmen entfernen)

Entfernt den ausgewählten Schnittrahmen.



(Informationen)

Zeigt die Version von ScanGear an sowie den Dokumenttyp und weitere Informationen der aktuellen Scaneinstellungen.



(Handbuch öffnen)

Öffnet diese Seite.

(3) Vorschaubereich

Hier wird ein Testbild angezeigt, wenn Sie auf **Vorschau (Preview)** geklickt haben. Die Ergebnisse der Bildkorrekturen, Farbanpassungen und weitere Einstellungen in [\(1\) Einstellungen und Bedienschnittflächen](#) werden ebenfalls angezeigt.

Wenn in der Symbolleiste  (Miniaturansicht) angezeigt wird:

Schnittrahmen werden entsprechend der Dokumentgröße angegeben, und es werden Miniaturbilder der gescannten Bilder angezeigt. Nur die Bilder, deren Kontrollkästchen aktiviert ist, werden gescannt.



»» Hinweis

- Wenn mehrere Bilder in der Vorschau angezeigt werden, signalisieren unterschiedliche Umrisse einen unterschiedlichen Auswahlstatus.
 - Aktiver Rahmen (dicker blauer Umriss): Die angezeigten Einstellungen werden übernommen.
 - Ausgewählter Rahmen (dünner blauer Umriss): Die Einstellungen werden gleichzeitig auf den aktiven und die ausgewählten Rahmen angewendet. Um mehrere Bilder auszuwählen, klicken Sie darauf und halten Sie dabei die Strg-Taste gedrückt.
 - Nicht ausgewählt (kein Umriss): Die Einstellungen werden nicht übernommen.

Wenn in der Symbolleiste  (Gesamtbildansicht) angezeigt wird:

Elemente auf der Auflagefläche werden als ein einziges Bild gescannt und angezeigt. Alle Bereiche in den Schnittrahmen werden gescannt.



»» Hinweis

- Erstellen Sie Schnittrahmen auf dem angezeigten Bild. In der Miniaturansicht kann nur ein Schnittrahmen pro Bild erstellt werden. In der Gesamtbildansicht können mehrere Schnittrahmen erstellt werden.

■ (ScanGear) Schnittrahmen anpassen

Verwandtes Thema

- Im erweiterten Modus scannen
- Scannen mehrerer Dokumente im erweiterten Modus mit dem ADF (automatischer Dokumenteneinzug)

Allgemeine Hinweise (Scanner-Treiber)

ScanGear (Scanner-Treiber) unterliegt folgenden Einschränkungen. Berücksichtigen Sie diese bei der Verwendung.

Scanner-Treiber-Einschränkungen

- Bei Verwendung des NTFS-Dateisystems wird die TWAIN-Datenquelle möglicherweise nicht aufgerufen. Der Grund dafür ist, dass das TWAIN-Modul aus Sicherheitsgründen nicht in den Ordner "winnt" geschrieben werden kann. Wenn Sie Hilfe benötigen, setzen Sie sich mit dem Administrator des Computers in Verbindung.
- Einige mit dem Gerät verbundene Computer (einschließlich Laptops) arbeiten aus dem Standby-Modus heraus möglicherweise nicht korrekt weiter. Starten Sie den Computer in diesem Fall neu.
- Schließen Sie nicht zwei oder mehr Scanner oder Multifunktionsdrucker mit Scannerfunktion gleichzeitig an denselben Computer an. Wenn mehrere Scangeräte angeschlossen sind, ist es nicht möglich, über das Bedienfeld des Geräts zu scannen. Außerdem können beim Zugriff auf die Geräte Fehler auftreten.
- Der Scan-Vorgang kann fehlschlagen, wenn der Computer gerade aus dem Ruhezustand erwacht ist. Führen Sie in diesem Fall folgende Schritte aus und scannen Sie erneut.
 1. Schalten Sie das Gerät aus.
 2. Schließen Sie ScanGear, ziehen Sie das USB-Kabel vom Computer ab und schließen Sie es neu an.
 3. Schalten Sie das Gerät ein.
- Sie können ScanGear nicht in mehreren Anwendungen gleichzeitig öffnen. Wenn ScanGear bereits in einer Anwendung geöffnet ist, können Sie es nicht noch einmal öffnen.
- Schließen Sie unbedingt zuerst das Fenster von ScanGear, bevor Sie die Anwendung schließen.
- Wenn Sie ein netzwerkfähiges Gerät in einem Netzwerk verwenden, können nicht mehrere Computer gleichzeitig auf das Gerät zugreifen.
- Bei Verwendung eines netzwerkfähigen Modells in einem Netzwerk dauert das Scannen länger als gewöhnlich.
- Stellen Sie beim Scannen großer Bilder mit hoher Auflösung sicher, dass ausreichend Festplattenspeicher zur Verfügung steht. Beispielsweise sind zum Scannen eines A4-Dokuments mit einer Auflösung von 600 dpi in Farbe mindestens 300 MB an freiem Speicherplatz erforderlich.
- ScanGear und der WIA-Treiber können nicht gleichzeitig verwendet werden.
- Schalten Sie den Computer während des Scan-Vorgangs nicht in den Standby-Modus.

Anwendungen mit Verwendungseinschränkungen

- Einige Anwendungen zeigen die TWAIN-Benutzeroberfläche möglicherweise nicht an. Lesen Sie in diesem Fall im Handbuch der Anwendung nach und ändern Sie die Einstellungen entsprechend.
- Einige Anwendungen bieten keine Unterstützung für das fortlaufende Scannen mehrerer Bilder. In einigen Fällen wird nur das erste gescannte Bild akzeptiert oder es werden mehrere Bilder als ein Bild gescannt. Scannen Sie bei diesen Anwendungen nie mehrere Dokumente mit dem ADF (automatischer Dokumenteneinzug).
- Um gescannte Bilder in Microsoft Office 2000 zu importieren, speichern Sie diese zunächst mithilfe von IJ Scan Utility, und importieren Sie die gespeicherten Dateien dann über das Menü **Einfügen (Insert)**.

- Wenn Sie in einer Microsoft Office 2003-Anwendung (z. B. Word, Excel oder PowerPoint) Bilder scannen, deren Größe der ganzen Auflagefläche entspricht, klicken Sie im Bildschirm **Grafik von Scanner oder Kamera einfügen (Insert Picture from Scanner or Camera)** auf **Einfügen anpassen (Custom Insert)**. Anderenfalls werden die Bilder möglicherweise nicht einwandfrei gescannt.
- Wenn Sie Bilder in einer Microsoft Office 2007-/Microsoft Office 2010-Anwendung (z. B. Word, Excel oder PowerPoint) scannen, verwenden Sie Microsoft Clip Organizer.
- In einigen Anwendungen werden Bilder möglicherweise nicht korrekt gescannt. Erhöhen Sie in diesem Fall den virtuellen Speicher des Betriebssystems und wiederholen Sie den Scan-Vorgang.
- Wenn die Bildgröße zu groß ist (z. B. beim Scannen von großformatigen Bildern mit einer hohen Auflösung), kann es je nach Anwendung vorkommen, dass der Computer nicht reagiert oder die Fortschrittsanzeige bei 0 % stehenbleibt. Brechen Sie in diesem Fall die Aktion ab, indem Sie beispielsweise in der Fortschrittsanzeige auf **Abbrechen (Cancel)** klicken. Erhöhen Sie anschließend den virtuellen Speicher des Betriebssystems oder verringern Sie die Größe bzw. die Auflösung des Bilds und führen Sie den Scan-Vorgang erneut aus. Sie können das Bild auch zunächst mit IJ Scan Utility scannen und es dann speichern und in die Anwendung importieren.

Tipps zum Scannen

- **Originale positionieren (Scannen von Computer)**
- **Netzwerk-Scan-Einstellungen**
 - Menü und Einstellungsfenster von IJ Network Scanner Selector EX2

Originale positionieren (Scannen von Computer)

In diesem Abschnitt wird beschrieben, wie Sie Originaldokumente zum Scannen auf die Auflage legen. Wenn die Objekte nicht ordnungsgemäß platziert werden, werden sie möglicherweise nicht richtig gescannt.

»» Wichtig

- Legen Sie keine Gegenstände auf die Vorlagenabdeckung ab. Beim Öffnen der Vorlagenabdeckung können die Objekte in den Scanner oder Drucker fallen und eine Fehlfunktion verursachen.
- Schließen Sie beim Scannen die Vorlagenabdeckung.

Objekte platzieren

Platzieren Sie die Objekte wie unten beschrieben, um mit automatischer Erkennung des Objekttyps und der Objektgröße zu scannen.

»» Wichtig

- Wenn Sie mit Angabe des Papierformats in IJ Scan Utility oder ScanGear (Scanner-Treiber) scannen, richten Sie die obere Ecke des Objekts am Pfeil (Ausrichtungsmarkierung) der Auflagefläche aus.
- Fotos, die in unregelmäßige Formen geschnitten wurden, und Objekte, die kleiner als 3 cm (1,2 Zoll) im Quadrat sind, können beim Scannen nicht korrekt zugeschnitten werden.
- Reflektierende Etiketten von Datenträgern werden möglicherweise nicht wie erwartet gescannt.

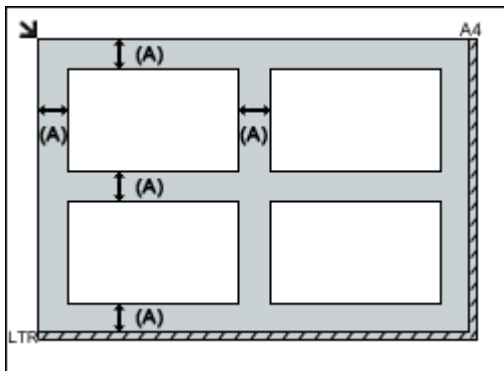
Fotos, Postkarten, Visitenkarten und BDs/DVDs/CDs.	Zeitschriften, Zeitungen und Dokumente
<div data-bbox="220 1137 724 1258" data-label="Image"> </div> <p data-bbox="188 1317 392 1346">Einzelnes Objekt:</p> <p data-bbox="188 1361 831 1570">Legen Sie das Objekt mit der bedruckten Seite nach unten auf die Auflagefläche. Lassen Sie zwischen den Kanten des Objekts und dem Rand der Auflagefläche (schraffierter Bereich) mindestens 1 cm (0,4 Zoll) frei. Bereiche des Dokuments, die sich im schraffierten Bereich befinden, werden nicht gescannt.</p> <div data-bbox="188 1585 699 1951" data-label="Diagram"> </div>	<div data-bbox="951 1137 1331 1258" data-label="Image"> </div> <p data-bbox="863 1301 1430 1509">Legen Sie das Objekt mit dem Schriftbild nach unten auf die Auflagefläche, und richten Sie eine obere Ecke des Objekts am Pfeil (Ausrichtungsmarkierung) der Auflagefläche aus. Bereiche des Dokuments, die sich im schraffierten Bereich befinden, werden nicht gescannt.</p> <div data-bbox="863 1525 1370 1890" data-label="Diagram"> </div>

»» Wichtig

- Große Objekte (z. B. Fotos im Format A4), die nicht mit einem Abstand zum Rand/Pfeil (Ausrichtungsmarkierung) der Auflagefläche platziert werden können, werden möglicherweise als PDF-Datei gespeichert. Wenn das Objekt nicht im PDF-Format gespeichert werden soll, müssen Sie zunächst das gewünschte Datenformat angeben und dann den Scanvorgang starten.

Mehrere Objekte:

Lassen Sie zwischen den Objekten und dem Rand der Auflagefläche (schraffierter Bereich) sowie zwischen den Objekten selbst mindestens 1 cm (0,4 Zoll) frei. Bereiche des Dokuments, die sich im schraffierten Bereich befinden, werden nicht gescannt.



(A) 1 cm (0,4 Zoll) oder mehr

»» Hinweis

- Platzieren Sie bis zu 12 Objekte.
- Die Ausrichtung schräg liegender Objekte (maximal 10 Grad) wird automatisch korrigiert.

»» Wichtig

- Für die Bereiche, in denen Objekte nicht gescannt werden können, vgl. [Auflegen von Originalen](#).

Netzwerk-Scan-Einstellungen

Sie können Ihren Scanner oder Drucker mit einem Netzwerk verbinden, damit er von mehreren Computern verwendet werden kann oder Bilder in einen bestimmten Computer gescannt werden können.

»» Wichtig

- Es können nicht mehrere Benutzer gleichzeitig scannen.

»» Hinweis

- Nehmen Sie die Netzwerkeinstellungen für Ihren Scanner oder Drucker vorher über die Installations-CD-ROM oder anhand der Anweisungen auf unserer Webseite vor.
- Bei einer Netzwerkverbindung dauert der Scanvorgang länger als bei einer USB-Verbindung.

Konfigurieren Sie die folgenden Einstellungen, um das Scannen im Netzwerk zu aktivieren.

Angeben des Scanners oder Druckers

Geben Sie mit IJ Network Scanner Selector EX den zu verwendenden Scanner an. Indem Sie den Scanner angeben, können Sie mit dem Computer oder mit dem Bedienfeld des Geräts über ein Netzwerk scannen.

»» Wichtig



- Wenn das zu verwendende Produkt mit IJ Network Scanner Selector EX geändert wird, ändert sich auch das Gerät für das Scannen mit IJ Scan Utility. Dies gilt auch für das Scannen mit dem Bedienfeld.

Wenn Ihr Scanner oder Drucker nicht in IJ Scan Utility ausgewählt ist, stellen Sie sicher, dass er in IJ Network Scanner Selector EX ausgewählt wurde.

Weitere Informationen finden Sie unter „Menü und Einstellungsfenster von IJ Network Scanner Selector EX2“ des entsprechenden Modells auf der Startseite des Online-Handbuchs.

- Geben Sie zum Scannen über das Bedienfeld Ihren Scanner oder Drucker vorab mithilfe von IJ Network Scanner Selector EX an.

1. Überprüfen Sie, ob IJ Network Scanner Selector EX ausgeführt wird.

Wird IJ Network Scanner Selector EX ausgeführt, wird  (IJ Network Scanner Selector EX2) im Benachrichtigungsbereich des Desktops angezeigt. Klicken Sie auf , um auch die verborgenen Symbole zu prüfen.

»» Hinweis

- Wird das Symbol nicht im Benachrichtigungsbereich des Desktops angezeigt, folgen Sie der unten stehenden Vorgehensweise.

- **Windows 10:**

Klicken Sie im Menü **Start** auf **Alle Apps (All apps) > Canon Utilities > IJ Network Scanner Selector EX2**.

- **Windows 8.1:**


Klicken Sie auf dem Startbildschirm auf **IJ Network Scanner Selector EX2**.

Wenn **IJ Network Scanner Selector EX2** nicht auf dem Startbildschirm angezeigt wird, wählen Sie den Charm **Suche (Search)** aus, und suchen Sie nach „IJ Network Scanner Selector EX“.

- **Windows 7:**

Klicken Sie im Menü **Start** auf **Alle Programme (All Programs) > Canon Utilities > IJ Network Scanner Selector EX2 > IJ Network Scanner Selector EX2**.

Das Symbol wird im Benachrichtigungsbereich des Desktops angezeigt und der Bildschirm mit den Einstellungen „Scannen von PC“ wird geöffnet. Fahren Sie in diesem Fall mit Schritt 3 fort.

2. Klicken Sie im Benachrichtigungsbereich des Desktops mit der rechten Maustaste auf  (IJ Network Scanner Selector EX2), und wählen Sie dann **Einstellungen... (Settings...)**.

Der Bildschirm mit den Einstellungen "Scannen von PC" wird angezeigt.

3. Wählen Sie Ihren Scanner oder Drucker unter **Scanner (Scanners)** aus.

Normalerweise ist die MAC-Adresse des Scanners oder Druckers nach der Netzwerkeinrichtung bereits ausgewählt. In diesem Fall ist es nicht erforderlich, es erneut auszuwählen.

Wichtig

- Wenn im Netzwerk mehrere Scanner vorhanden sind, werden mehrere Modellnamen angezeigt. In diesem Fall können Sie einen Scanner pro Modell auswählen.

4. Klicken Sie auf **OK**.

Hinweis


- Die im Bildschirm mit den Einstellungen "Scannen von PC" ausgewählten Scanner werden automatisch auch im Bildschirm mit den Einstellungen "Scannen von Bedienfeld" ausgewählt.

Einstellung zum Scannen mit IJ Scan Utility

Um unter Verwendung von IJ Scan Utility mit einem Scanner oder Drucker in einem Netzwerk zu scannen, geben Sie Ihren Scanner oder Drucker in IJ Network Scanner Selector EX an, und befolgen Sie die nachstehenden Anweisungen, um den Verbindungsstatus zwischen dem Gerät und dem Computer zu ändern.

1. Starten Sie IJ Scan Utility.
2. Wählen Sie "Canon XXX series Network" (wobei "XXX" für den Modellnamen steht) unter **Produktname (Product Name)** aus.

3. Klicken Sie auf **Einst... (Settings...)**, um einen anderen Scanner zu verwenden, der in ein Netzwerk eingebunden ist.

4. Klicken Sie auf  (Allgemeine Einstellungen), und klicken Sie dann auf **Auswählen (Select)** unter **Produktname (Product Name)**.

Der Bildschirm mit den Einstellungen "Scannen von PC" von IJ Network Scanner Selector EX wird angezeigt.

Wählen Sie den zu verwendenden Scanner aus, und klicken Sie auf **OK**.

5. Klicken Sie im Dialogfeld **Einstellungen (Allgemeine Einstellungen) (Settings (General Settings))** auf **OK**.

Der Hauptbildschirm von IJ Scan Utility wird erneut angezeigt. Sie können über eine Netzwerkverbindung scannen.

Einstellung zum Scannen über das Bedienfeld festlegen



Sie können die Einstellungen zum Scannen über das Bedienfeld vornehmen.

»» Wichtig

- Konfigurieren Sie IJ Scan Utility zunächst für die Verwendung des Scanners oder Druckers über eine Netzwerkverbindung.

■ [Einstellung zum Scannen mit IJ Scan Utility](#)

1. Überprüfen Sie, ob IJ Network Scanner Selector EX ausgeführt wird.

Wird IJ Network Scanner Selector EX ausgeführt, wird  (IJ Network Scanner Selector EX2) im Benachrichtigungsbereich des Desktops angezeigt. Klicken Sie auf , um auch die verborgenen Symbole zu prüfen.

»» Hinweis

- Wird das Symbol nicht im Benachrichtigungsbereich des Desktops angezeigt, folgen Sie der unten stehenden Vorgehensweise.

- **Windows 10:**

Klicken Sie im Menü **Start** auf **Alle Apps (All apps) > Canon Utilities > IJ Network Scanner Selector EX2**.

- **Windows 8.1:**


Klicken Sie auf dem Startbildschirm auf **IJ Network Scanner Selector EX2**.

Wenn **IJ Network Scanner Selector EX2** nicht auf dem Startbildschirm angezeigt wird, wählen Sie den Charm **Suche (Search)** aus, und suchen Sie nach „IJ Network Scanner Selector EX“.

- **Windows 7:**

Klicken Sie im Menü **Start** auf **Alle Programme (All Programs) > Canon Utilities > IJ Network Scanner Selector EX2 > IJ Network Scanner Selector EX2**.

Das Symbol wird im Benachrichtigungsbereich des Desktops angezeigt und der Bildschirm mit den Einstellungen „Scannen von PC“ wird geöffnet. Fahren Sie in diesem Fall mit Schritt 3 fort.

2. Klicken Sie im Benachrichtigungsbereich des Desktops mit der rechten Maustaste auf  (IJ Network Scanner Selector EX2), und wählen Sie dann **Einstellungen... (Settings...)**.

Der Bildschirm mit den Einstellungen "Scannen von PC" wird angezeigt.

3. Klicken Sie auf **Einstellungen "Scannen von Bedienfeld" (Scan-from-Operation-Panel Settings)**.

Der Bildschirm mit den Einstellungen "Scannen von Bedienfeld" wird angezeigt.

4. Wählen Sie Ihren Scanner oder Drucker unter **Scanner (Scanners)** aus, und klicken Sie auf **OK**.

Wählen Sie die MAC-Adresse Ihres Scanners oder Druckers aus.

»» Hinweis

- Wenn mehrere Scanner mit einem Netzwerk verbunden sind, können Sie bis zu drei Scanner auswählen.

5. Klicken Sie auf dem Bildschirm mit den Einstellungen „Scannen von PC“ auf **OK**.

»» Hinweis

- Wird Ihr Scanner oder Drucker nicht angezeigt, überprüfen Sie folgende Bedingungen, und klicken Sie auf **OK**, um den Bildschirm zu schließen. Öffnen Sie ihn dann erneut, und versuchen Sie, das Gerät auszuwählen.
 - MP Drivers ist installiert.
 - Die Netzwerkeinstellungen Ihres Scanners oder Druckers wurden im Anschluss an die Installation der MP Drivers konfiguriert
 - Die Netzwerkkommunikation zwischen Ihrem Scanner oder Drucker und dem Computer ist aktiviert

Wenn das Problem bestehen bleibt, vgl. [Probleme mit der Netzwerkkommunikation](#).

Häufig gestellte Fragen



Netzwerk

- [Drucker kann im Netzwerk nicht gefunden werden](#)
- [Drucker wird bei Verwendung von WLAN nicht gefunden](#)
- [Netzwerkschlüssel unbekannt](#)
- Drucken oder Verbinden nicht möglich

Bei anderen Fragen über das Netzwerk [klicken Sie hier](#).



Drucken

- [Druckvorgang lässt sich nicht starten](#)
- [Das Papier ist leer/Unscharfer Druck/Farben sind falsch/Weiße Streifen](#)
- [Druckergebnisse sind nicht zufrieden stellend](#)
- [Supportcodeliste für Fehler \(Bei Papierstau\)](#)
- Drucken oder Verbinden nicht möglich



Installation

- [Die MP Drivers können nicht installiert werden \(Windows\)](#)



Fehler

- [Ein Fehler tritt auf](#)
- [Eine Meldung \(Supportcode\) wird angezeigt](#)

Beispiele für Probleme

Der Drucker funktioniert nicht

- [Das Gerät wird nicht eingeschaltet](#)
- [Das Gerät wird von selbst ausgeschaltet](#)
- Anzeige auf dem Touchscreen ist ausgeschaltet
- [USB-Verbindungsprobleme](#)
- [Keine Kommunikation mit dem Drucker über USB möglich](#)
- [Druckvorgang lässt sich nicht starten](#)
- Der Kopier-/Druckvorgang wird angehalten
- Drucken mit AirPrint nicht möglich
- Geringe Druckgeschwindigkeit
- [Keine Tinte wird ausgegeben](#)
- [Supportcodeliste für Fehler \(Bei Papierstau\)](#)
- [Papier wird nicht richtig zugeführt/Fehler „Kein Papier“ wird angezeigt](#)
- [Drucken auf Datenträgeretikett nicht möglich](#)
- Probleme mit automatischem Duplexdruck
- [Druckergebnisse sind nicht zufrieden stellend](#)
- [Probleme beim Scannen \(Windows\)](#)

- Probleme beim Scannen (Mac OS)
- Scan-Ergebnisse sind nicht zufrieden stellend (Windows)
- Scan-Ergebnisse sind nicht zufrieden stellend (Mac OS)
- Drucken/Scannen über ein Smartphone/Tablet nicht möglich

Korrekte Einstellung ist nicht möglich (Netzwerk)

- [Drucker kann während der Einrichtung nicht auf dem Bildschirm Druckereinstellungen prüfen gefunden werden \(Windows\)](#)
- [Drucker wird bei Verwendung von WLAN nicht gefunden](#)
- [Der Drucker lässt sich plötzlich nicht mehr verwenden](#)
- [Netzwerkschlüssel unbekannt](#)
- Administratorkennwort für den Drucker unbekannt
- [Nach dem Austauschen eines Wireless Routers bzw. dem Ändern seiner Einstellungen kann der Drucker nicht mehr verwendet werden](#)
- Während der Einrichtung wird eine Meldung auf dem Computer angezeigt
- [Überprüfen der Netzwerkinformationen](#)
- [Wiederherstellen der Werkseinstellungen](#)

Korrekte Einstellung ist nicht möglich (Installation)

- [Die MP Drivers können nicht installiert werden \(Windows\)](#)
- Easy-WebPrint EX wird nicht gestartet oder das Menü Easy-WebPrint EX wird nicht angezeigt (Windows)
- [Aktualisieren der MP Drivers in einer Netzwerkumgebung \(Windows\)](#)

Fehler oder Meldung wird angezeigt

- [Ein Fehler tritt auf](#)
- [Eine Meldung \(Supportcode\) wird angezeigt](#)
- Fehlermeldung wird auf PictBridge-kompatiblen (WLAN) Gerät angezeigt
- [Supportcodeliste für Fehler](#)
- IJ Scan Utility-Fehlermeldungen (Windows)
- IJ Scan Utility Lite-Fehlermeldungen (Mac OS)
- ScanGear (Scanner-Treiber)-Fehlermeldungen (Windows)

Betriebsprobleme

- [Probleme mit der Netzwerkkommunikation](#)
- [Probleme beim Drucken](#)
- Probleme beim Drucken/Scannen über das Smartphone/Tablet
- [Probleme beim Scannen \(Windows\)](#)
- Probleme beim Scannen (Mac OS)
- [Mechanische Probleme](#)
- [Probleme beim Installieren/Herunterladen](#)
- [Fehler und Meldungen](#)
- Wenn ein Problem weiterhin besteht

Netzwerkeinstellungen und häufig auftretende Probleme

Hier finden Sie häufig gestellte Fragen zum Netzwerk. Wählen Sie eine Verbindungsmethode aus, die Sie gerade verwenden, oder die Sie verwenden möchten.



WLAN (Wireless LAN)

Drucker kann nicht gefunden werden

- [Drucker wird bei Verwendung von WLAN nicht gefunden](#)
- [Drucker kann während der Einrichtung nicht auf dem Bildschirm Druckereinstellungen prüfen gefunden werden \(Windows\)](#)
- [Fortfahren nach dem Bildschirm Druckeranschluss nicht möglich](#)
- Drucker kann nicht gefunden werden, nachdem er während der Einrichtung im Druckererkennungsbildschirm gesucht wurde
- Suchen des Druckers nach IP-Adresse oder Hostname während der Einrichtung
- Fehler tritt während der WLAN-Einrichtung auf
- [Ein anderer Drucker mit demselben Namen wurde gefunden](#)
- [Ändern der Verbindungsmethode für drahtloses LAN](#)

Drucken oder Verbinden nicht möglich

- [Der Drucker lässt sich plötzlich nicht mehr verwenden](#)
- [Nach dem Austauschen eines Wireless Routers bzw. dem Ändern seiner Einstellungen kann der Drucker nicht mehr verwendet werden](#)
- Kein Internetzugriff über drahtloses LAN von Kommunikationsgerät möglich
- Verbinden von Drucker und WLAN-Router mithilfe einer einfachen Drahtlos-Verbindung
- Verbinden des Smartphones/Tablets mit dem WLAN-Router nicht möglich
- Fehler tritt während der WLAN-Einrichtung auf
- [Herstellen einer Verbindung mit einem anderen Computer über ein LAN/Ändern der Verbindungsmethode von USB zu LAN](#)
- Drucken oder Verbinden nicht möglich

Tipps für die LAN-Einstellung/Ändern der LAN-Einstellungen

- [Netzwerkschlüssel unbekannt](#)
- Administrator Kennwort für den Drucker unbekannt
- [Überprüfen der Netzwerkinformationen](#)
- [Wiederherstellen der Werkseinstellungen](#)
- Überprüfen der SSID/des Schlüssels des WLAN-Routers
- Überprüfen der SSID des WLAN-Routers für Smartphone/Tablet
- Privatsphäre-Trennzeichen/SSID-Trennzeichen/Trennfunktion für Netzwerk
- [Standard-Netzwerkeinstellungen](#)

- [Herstellen einer Verbindung mit einem anderen Computer über ein LAN/Ändern der Verbindungsmethode von USB zu LAN](#)
- [Drucknetzwerkeinstellungen](#)
- [Ändern der Verbindungsmethode für drahtloses LAN](#)
- Überprüfen des Statuscodes

Drucken/Scannen von Smartphone/Tablet

- Verbinden von Drucker und WLAN-Router mithilfe einer einfachen Drahtlos-Verbindung
- Verbinden des Smartphones/Tablets mit dem WLAN-Router nicht möglich
- Überprüfen der SSID des WLAN-Routers für Smartphone/Tablet
- Einrichten über Smartphone/Tablet
- Drucken/Scannen über ein Smartphone/Tablet nicht möglich
- Herunterladen von Canon PRINT Inkjet/SELPHY

Probleme bei Verwendung des Druckers

- Während der Einrichtung wird eine Meldung auf dem Computer angezeigt
- Geringe Druckgeschwindigkeit
- Tintenstand wird auf dem Druckerstatusmonitor nicht angezeigt (Windows)
- Es werden ständig Pakete gesendet (Windows)

Wireless Direct

Drucken oder Verbinden nicht möglich

- [Der Drucker lässt sich plötzlich nicht mehr verwenden](#)
- Kein Internetzugriff über drahtloses LAN von Kommunikationsgerät möglich
- Drucken oder Verbinden nicht möglich

Tipps für die LAN-Einstellung/Ändern der LAN-Einstellungen

- [Netzwerkschlüssel unbekannt](#)
- Administratorkennwort für den Drucker unbekannt
- [Überprüfen der Netzwerkinformationen](#)
- [Wiederherstellen der Werkseinstellungen](#)
- [Drucknetzwerkeinstellungen](#)
- [Standard-Netzwerkeinstellungen](#)
- [Ändern der Verbindungsmethode für drahtloses LAN](#)
- Überprüfen des Statuscodes

Drucken/Scannen von Smartphone/Tablet

- Drucken/Scannen über ein Smartphone/Tablet nicht möglich
- Herunterladen von Canon PRINT Inkjet/SELPHY

Probleme bei Verwendung des Druckers

- Während der Einrichtung wird eine Meldung auf dem Computer angezeigt
- Geringe Druckgeschwindigkeit
- Tintenstand wird auf dem Druckerstatusmonitor nicht angezeigt (Windows)

Probleme mit der Netzwerkkommunikation

- **Drucker kann im Netzwerk nicht gefunden werden**
- **Probleme mit der Netzwerkverbindung**
- **Andere Netzwerkprobleme**

Drucker kann im Netzwerk nicht gefunden werden

Bei der Einrichtung des Druckers:

- ▶ **Drucker kann während der Einrichtung nicht auf dem Bildschirm Druckereinstellungen prüfen gefunden werden (Windows)**
- ▶ **Fortfahren nach dem Bildschirm Druckeranschluss nicht möglich**

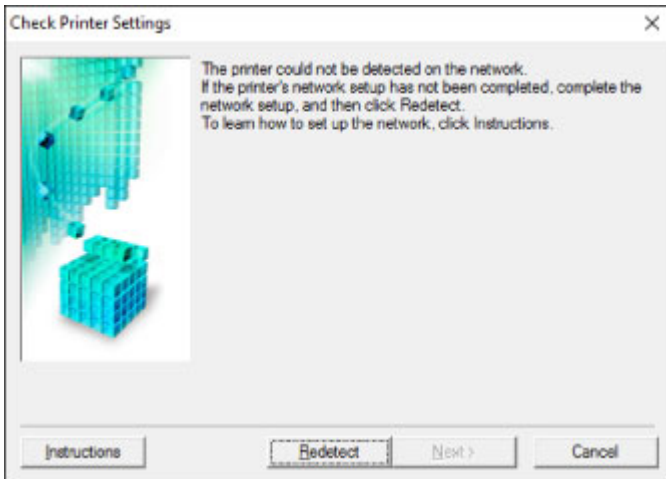
Bei Verwendung des Druckers:

- ▶ **Drucker wird bei Verwendung von WLAN nicht gefunden**

Drucker kann während der Einrichtung nicht auf dem Bildschirm Druckereinstellungen prüfen gefunden werden (Windows)

Wenn der Drucker nicht gefunden werden kann und der Bildschirm **Druckereinstellungen prüfen (Check Printer Settings)** angezeigt wird, nachdem Sie den Drucker mit **Automatische Suche (Automatic search)** auf dem Bildschirm **Nach Druckern suchen (Search for Printers)** gesucht haben, klicken Sie auf **Erneut suchen (Redetect)**, und suchen Sie erneut nach dem e Drucker anhand der IP-Adresse auf dem Bildschirm **Nach Druckern suchen (Search for Printers)**.

Wenn der Drucker nicht gefunden wurde, nachdem Sie anhand der IP-Adresse danach gesucht haben, überprüfen Sie die Netzwerkeinstellungen.



- [Drucker kann während der WLAN-Einrichtung nicht auf dem Bildschirm Druckereinstellungen prüfen gefunden werden \(Windows\) – Prüfen des Power-Status](#)
- [Drucker kann während der WLAN-Einrichtung nicht auf dem Bildschirm Druckereinstellungen prüfen gefunden werden \(Windows\) – Prüfen der Netzwerkverbindung des PCs](#)
- [Drucker kann während der WLAN-Einrichtung nicht auf dem Bildschirm Druckereinstellungen prüfen gefunden werden \(Windows\) – Prüfen der WLAN-Einstellungen des Druckers](#)
- [Drucker kann während der WLAN-Einrichtung nicht auf dem Bildschirm Druckereinstellungen prüfen gefunden werden \(Windows\) – Prüfen der WLAN-Umgebung](#)
- [Drucker kann während der WLAN-Einrichtung nicht auf dem Bildschirm Druckereinstellungen prüfen gefunden werden \(Windows\) – Prüfen der IP-Adresse des Druckers](#)
- [Drucker kann während der WLAN-Einrichtung nicht auf dem Bildschirm Druckereinstellungen prüfen gefunden werden \(Windows\) – Prüfen der Einstellungen der Sicherheitssoftware](#)
- [Drucker kann während der WLAN-Einrichtung nicht auf dem Bildschirm Druckereinstellungen prüfen gefunden werden \(Windows\) – Prüfen der Einstellungen des WLAN-Routers](#)



Drucker kann während der WLAN-Einrichtung nicht auf dem Bildschirm Druckereinstellungen prüfen gefunden werden (Windows) – Prüfen des Power-Status



Sind Drucker- und Netzwerkgerät (Router etc.) eingeschaltet?

Stellen Sie sicher, dass der Drucker eingeschaltet ist.

- [Sicherstellen, dass der Drucker eingeschaltet ist](#)

Stellen Sie sicher, dass die Netzwerkgeräte (Router usw.) eingeschaltet sind.

Falls der Drucker oder ein Netzwerkgerät ausgeschaltet ist:

Schalten Sie den Drucker bzw. das Netzwerkgerät ein.

Nach dem Einschalten kann es einige Zeit dauern, bis der Drucker bzw. das Netzwerkgerät einsatzbereit ist. Warten Sie einige Sekunden, nachdem Sie den Drucker oder das Netzwerkgerät eingeschaltet haben, und klicken Sie dann auf dem Bildschirm **Druckereinstellungen prüfen (Check Printer Settings)** auf **Erneut suchen (Redetect)**, um erneut nach dem Drucker zu suchen.

Wenn der Drucker gefunden wird, befolgen Sie die Anweisungen auf dem Bildschirm, um die Einrichtung der Netzwerkkommunikation fortzusetzen.

Falls Drucker und Netzwerkgerät eingeschaltet sind:

Wenn die Netzwerkgeräte eingeschaltet sind, schalten Sie sie aus und wieder ein.

Wenn das Problem nicht wie oben angegeben gelöst werden kann, gehen Sie folgendermaßen vor:

- [Drucker kann während der WLAN-Einrichtung nicht auf dem Bildschirm Druckereinstellungen prüfen gefunden werden \(Windows\) – Prüfen der Netzwerkverbindung des PCs](#)



Drucker kann während der WLAN-Einrichtung nicht auf dem Bildschirm Druckereinstellungen prüfen gefunden werden (Windows) – Prüfen der Netzwerkverbindung des PCs



Können Sie Webseiten auf Ihrem Computer anzeigen?

Stellen Sie sicher, dass der Computer und das Netzwerkgerät (Router etc.) konfiguriert sind und der Computer mit dem Netzwerk verbunden ist.

Falls keine Webseiten angezeigt werden:

Klicken Sie im Bildschirm **Druckereinstellungen prüfen (Check Printer Settings)** auf **Abbrechen (Cancel)**, um die Einrichtung der Netzwerkkommunikation abzubrechen.

Konfigurieren Sie danach den Computer und das Netzwerkgerät.

Informationen zur Konfiguration erhalten Sie in der Bedienungsanleitung des Computers und Netzwerkgeräts oder beim Hersteller.

Wenn nach der Konfiguration des Computers und des Netzwerkgeräts Webseiten angezeigt werden, beginnen Sie die Einrichtung der Netzwerkkommunikation von vorne.

Wenn das Problem nicht wie oben angegeben gelöst werden kann, gehen Sie folgendermaßen vor:



- [Drucker kann während der WLAN-Einrichtung nicht auf dem Bildschirm Druckereinstellungen prüfen gefunden werden \(Windows\) – Prüfen der WLAN-Umgebung](#)

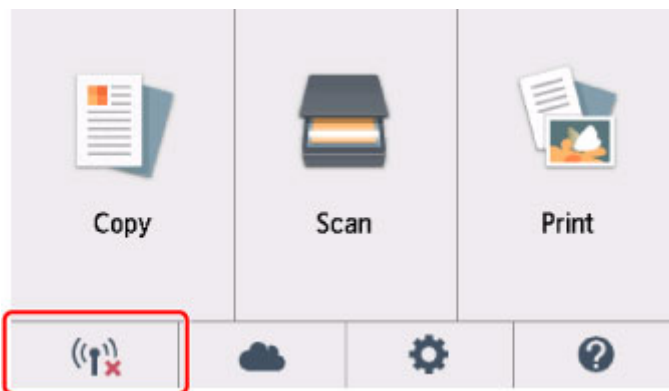


Drucker kann während der WLAN-Einrichtung nicht auf dem Bildschirm Druckereinstellungen prüfen gefunden werden (Windows) – Prüfen der WLAN-Einstellungen des Druckers



Ist die drahtlose Kommunikation auf Ihrem Drucker aktiviert?

Stellen Sie sicher, dass das Symbol  oder  auf dem Touchscreen angezeigt wird.



Falls das Symbol nicht angezeigt wird:

Die drahtlose Kommunikation auf Ihrem Drucker ist nicht aktiviert. Aktivieren Sie die Drahtloskommunikation Ihres Druckers.

Falls das Symbol angezeigt wird:

- [Drucker kann während der WLAN-Einrichtung nicht auf dem Bildschirm Druckereinstellungen prüfen gefunden werden \(Windows\) – Prüfen der WLAN-Umgebung](#)

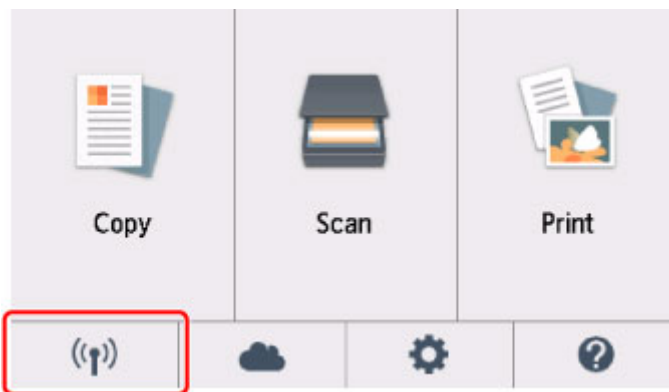


Drucker kann während der WLAN-Einrichtung nicht auf dem Bildschirm Druckereinstellungen prüfen gefunden werden (Windows) – Prüfen der WLAN-Umgebung



Ist der Drucker mit dem Wireless Router verbunden?

Verwenden Sie das Symbol auf dem Touchscreen, um sicherzustellen, dass der Drucker mit dem Wireless Router verbunden ist.



Wenn das -Symbol angezeigt wird:

- Überprüfen des Standorts des Wireless Routers

Vergewissern Sie sich nach der Prüfung der Einstellung des Wireless Routers, dass sich der Drucker nicht zu weit vom Wireless Router entfernt befindet.

Der Drucker kann im Haus bis zu 50 m (164 Fuß) vom Wireless Router entfernt sein. Stellen Sie sicher, dass der Drucker sich nah genug am zu verwendeten Wireless Router befindet.

Stellen Sie den Wireless Router und den Drucker so auf, dass zwischen ihnen keine Hindernisse stehen. Die drahtlose Kommunikation zwischen verschiedenen Räumen oder Stockwerken ist im Allgemeinen schlecht. Die drahtlose Kommunikation kann durch metall- oder betonhaltige Baumaterialien beeinträchtigt werden. Falls der Drucker aufgrund einer Wand nicht über ein WLAN mit dem Computer kommunizieren kann, stellen Sie den Drucker und den Computer im selben Raum auf.

Zudem können Geräte in der Nähe wie z. B. eine Mikrowelle mit derselben Frequenzbandbreite wie die des Wireless Routers Störungen verursachen. Stellen Sie den Wireless Router möglichst weit von potenziellen Störquellen entfernt auf.

»» Hinweis

- Obwohl die Antenne bei den meisten WLAN-Routern außen angebracht ist, sollten Sie bedenken, dass die Antenne sich bei manchen Routern innerhalb des Gehäuses befindet.

- Überprüfen der Einstellungen des Wireless Routers

Der Drucker und der Wireless Router sollten über eine Bandbreite von 2,4 GHz verbunden werden. Stellen Sie sicher, dass der Wireless Router für die Druckerdestination mit einer Bandbreite von 2,4 GHz eingestellt ist.

»» Wichtig

- Beachten Sie, dass je nach Wireless-Router eine unterschiedliche SSID zugewiesen wird. Dabei werden alphanumerische Zeichen am Ende der SSID verwendet, um je nach Bandbreite (2,4 GHz oder 5 GHz) oder Nutzung (PC oder Spielesystem) zu unterscheiden.

Überprüfen Sie die SSID des Wireless Router für den Drucker auf dem Touchscreen.

Wählen Sie das Symbol unten links aus, wählen Sie **Ja (Yes)** aus und markieren Sie anschließend **SSID**.

Weitere Informationen zum Wireless Router finden Sie im Handbuch des Wireless Routers, oder wenden Sie sich an den Hersteller des Geräts.

Klicken Sie nach den oben erwähnten Maßnahmen auf dem Bildschirm **Druckereinstellungen prüfen (Check Printer Settings)** auf **Erneut suchen (Redetect)**, um den Drucker erneut zu suchen.

Wenn der Drucker gefunden wird, befolgen Sie die Anweisungen auf dem Bildschirm, um die Einrichtung der Netzwerkkommunikation fortzusetzen.

Wenn der Drucker nicht erkannt wird, ist der Drucker nicht mit dem Wireless Router verbunden. Verbinden Sie den Drucker mit dem Wireless Router.

Richten Sie die Netzwerkkommunikation nach Anschluss des Druckers an den Wireless Router von Grund auf neu ein.

Wenn das -Symbol angezeigt wird:

- [Drucker kann während der WLAN-Einrichtung nicht auf dem Bildschirm Druckereinstellungen prüfen gefunden werden \(Windows\) – Prüfen der IP-Adresse des Druckers](#)



Drucker kann während der WLAN-Einrichtung nicht auf dem Bildschirm Druckereinstellungen prüfen gefunden werden (Windows) – Prüfen der IP-Adresse des Druckers



Ist die IP-Adresse des Druckers richtig angegeben?

Wenn IP-Adresse des Druckers nicht richtig angegeben ist, kann der Drucker nicht gefunden werden. Vergewissern Sie sich, dass die IP-Adresse des Druckers für kein anderes Gerät verwendet wird.

Zur Überprüfung der IP-Adresse des Druckers können Sie die Netzwerkeinstellungsinformationen ausdrucken oder die Daten über das Bedienfeld anzeigen.

- Anzeigen auf dem Touchscreen.
 - [LAN-Einstellungen](#)
- Drucken Sie die Netzwerkeinstellungen.
 - [Drucknetzwerkeinstellungen](#)

Wenn die IP-Adresse des Druckers nicht richtig angegeben ist:

Überprüfen Sie, Bei Anzeige eines Fehlers: und geben Sie die IP-Adresse an.

Wenn die IP-Adresse des Druckers richtig angegeben ist:

- [Drucker kann während der WLAN-Einrichtung nicht auf dem Bildschirm Druckereinstellungen prüfen gefunden werden \(Windows\) – Prüfen der Einstellungen der Sicherheitssoftware](#)



Drucker kann während der WLAN-Einrichtung nicht auf dem Bildschirm Druckereinstellungen prüfen gefunden werden (Windows) – Prüfen der Einstellungen der Sicherheitssoftware



Deaktivieren Sie vorübergehend die Blockierung in der Firewall-Funktion.

Die Kommunikation zwischen dem Drucker und Ihrem Computer kann durch die Firewallfunktion Ihrer Sicherheitssoftware oder Ihres Computerbetriebssystems eingeschränkt werden. Überprüfen Sie die Firewall-Einstellungen Ihrer Sicherheitssoftware oder Ihres Betriebssystems oder die Meldung, die auf Ihrem Computer angezeigt wird, und deaktivieren Sie vorübergehend die Blockierung.

Falls die Einrichtung durch die Firewall behindert wird:

- **Wenn eine Meldung angezeigt wird:**

Wenn die Warnmeldung erscheint, dass die Canon-Software versucht, auf das Netzwerk zuzugreifen, stellen Sie die Sicherheitssoftware so ein, dass sie den Zugriff zulässt.

Nachdem Sie der Software den Zugriff gestattet haben, klicken Sie auf dem Bildschirm **Druckereinstellungen prüfen (Check Printer Settings)** auf **Erneut suchen (Redetect)**, um den Drucker erneut zu suchen.

Wenn der Drucker gefunden wird, befolgen Sie die Anweisungen auf dem Bildschirm, um die Einrichtung der Netzwerkkommunikation fortzusetzen.

- **Wenn keine Meldung angezeigt wird:**

Brechen Sie die Einrichtung ab, und stellen Sie die Sicherheitssoftware so ein, dass die Canon-Software auf das Netzwerk zugreifen darf.

Die Datei **Setup.exe** oder **Setup64.exe** im Ordner **win > Driver > DrvSetup** auf der Installations-CD-ROM

Nachdem Sie die Einstellungen in der Sicherheitssoftwareerneut vorgenommen haben, beginnen Sie die Einrichtung der Netzwerkkommunikation erneut.

Nachdem die Einrichtung abgeschlossen ist, aktivieren Sie die Firewall.

»» Hinweis

- Weitere Informationen zu den Firewalleinstellungen Ihres Betriebssystems oder der Sicherheitssoftware finden Sie im Bedienungshandbuch, oder wenden Sie sich an den Hersteller.

Wenn das Problem nicht wie oben angegeben gelöst werden kann, gehen Sie folgendermaßen vor:

- [Drucker kann während der WLAN-Einrichtung nicht auf dem Bildschirm Druckereinstellungen prüfen gefunden werden \(Windows\) – Prüfen der Einstellungen des WLAN-Routers](#)



Drucker kann während der WLAN-Einrichtung nicht auf dem Bildschirm Druckereinstellungen prüfen gefunden werden (Windows) – Prüfen der Einstellungen des WLAN-Routers



Prüfen Sie die Einstellungen des Wireless Routers.

Überprüfen Sie die Netzwerkverbindungseinstellungen des WLAN-Routers, wie IP-Adressenfilterung, MAC-Adressenfilterung, Verschlüsselungsschlüssel oder DHCP-Funktion.

Vergewissern Sie sich, dass der Funkkanal des Wireless Routers mit dem des Druckers übereinstimmt.

Informationen zur Prüfung der Einstellungen des Wireless Routers finden Sie im Handbuch für den Wireless Router, oder wenden Sie sich an den Hersteller des Geräts.

Klicken Sie nach der Überprüfung der Einstellungen des Wireless Routers auf dem Bildschirm **Druckereinstellungen prüfen (Check Printer Settings)** auf **Erneut suchen (Redetect)**, um den Drucker erneut zu suchen.

Wenn der Drucker gefunden wird, befolgen Sie die Anweisungen auf dem Bildschirm, um die Einrichtung der Netzwerkkommunikation fortzusetzen.



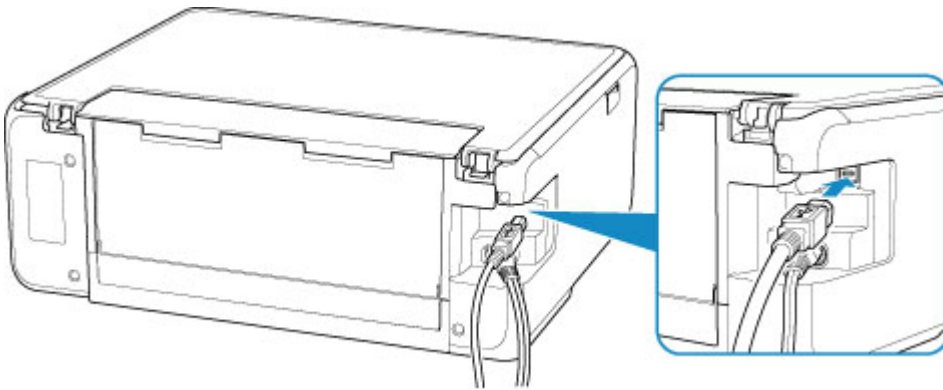
Fortfahren nach dem Bildschirm Druckeranschluss nicht möglich



Wenn Sie nach dem Bildschirm **Druckeranschluss (Printer Connection)** nicht fortfahren können, überprüfen Sie Folgendes.

Test 1 Vergewissern Sie sich, dass das USB-Kabel korrekt an den Drucker und den Computer angeschlossen ist.

Schließen Sie den Drucker, wie in der folgenden Abbildung dargestellt, über ein USB-Kabel an den Computer an. Der USB-Anschluss befindet sich auf der Rückseite des Druckers.




»»» Wichtig

- Schließen Sie das „Typ-B“-Terminal mit der eingekerbten Seite nach **OBEN** an den Drucker an. Weitere Informationen hierzu finden Sie in der Bedienungsanleitung des USB-Kabels.

Test 2 Führen Sie die nachfolgenden Schritte aus, um den Drucker und den Computer wieder miteinander zu verbinden.

»»» Wichtig

- Stellen Sie für Mac OS sicher, dass sich das Schlosssymbol unten links auf dem Bildschirm **Drucker und Scanner (Printers & Scanners)** befindet.

Wenn das Symbol  (blockiert) angezeigt wird, klicken Sie auf das Symbol, um die Blockierung aufzuheben. (Zur Aufhebung der Blockierung sind der Name und das Kennwort des Administrators erforderlich.)

1. Ziehen Sie das USB-Kabel aus dem Drucker und dem Computer, und schließen Sie es anschließend wieder an.
2. Stellen Sie sicher, dass der Drucker keinen Vorgang ausführt, und schalten Sie ihn aus.
3. Schalten Sie den Drucker ein.

Test 3 Sollten Sie das Problem nicht beheben können, befolgen Sie die untenstehenden Schritte, um die MP Drivers neu zu installieren.

- Für Windows:
 1. Klicken Sie auf **Abbrechen (Cancel)**.
 2. Klicken Sie auf **Zurück nach oben (Back to Top)** auf dem Bildschirm **Setup abgebrochen (Setup Canceled)**.
 3. Klicken Sie auf **Beenden (Exit)** auf dem **Setup starten (Start Setup)**-Bildschirm, und schließen Sie die Einrichtung ab.
 4. Schalten Sie den Drucker aus.
 5. Starten Sie den Computer neu.
 6. Vergewissern Sie sich, dass keine anderen Anwendungen ausgeführt werden.
 7. Führen Sie die Einrichtung auf der Website aus.

»» Hinweis

- Sie können die Installations-CD-ROM verwenden, um die Installation zu wiederholen.


- Für Mac OS:
 1. Klicken Sie auf **Weiter (Next)**.
 - Wenn der Bildschirm mit der Meldung, dass die Installation nicht abgeschlossen wurde, angezeigt wird, klicken Sie auf diesem Bildschirm auf **Abbrechen (Abort)** und schließen Sie die Einrichtung ab.
 - Wenn der Bildschirm **Verbindung fehlgeschlagen. (Connection failed.)** angezeigt wird:
 1. Klicken Sie auf **Weiter (Next)**.
 2. Klicken Sie auf **Weiter (Next)** auf dem angezeigten Bildschirm.
 3. Klicken Sie auf **Zurück nach oben (Back to Top)** auf dem **Drucker auswählen (Select Printer)**-Bildschirm.
 4. Klicken Sie auf **Beenden (Exit)** auf dem **Setup starten (Start Setup)**-Bildschirm, und schließen Sie die Einrichtung ab.
 3. Schalten Sie den Drucker aus.
 4. Starten Sie den Computer neu.
 5. Vergewissern Sie sich, dass keine anderen Anwendungen ausgeführt werden.
 6. Führen Sie die Einrichtung auf der Website aus.



Drucker wird bei Verwendung von WLAN nicht gefunden




Test 1 Stellen Sie sicher, dass der Drucker eingeschaltet ist.

Test 2 Prüfen Sie das Symbol  (**Netzwerkstatus (Network status)**) auf dem Touchscreen.

Wenn das Symbol  angezeigt wird, ist WLAN deaktiviert.

Wählen Sie **Aktiv (Active)** für **WLAN aktiv/inaktiv (WLAN active/inactive)** in **WLAN (Wireless LAN)** unter **LAN-Einstellungen (LAN settings)** aus.

Wenn das Symbol  angezeigt wird, siehe Test 3 oder später zum Überprüfen von Objekten, um sicherzustellen, dass die Einrichtung des Druckers abgeschlossen ist und die Einstellungen des Wireless Routers, zu dem eine Verbindung hergestellt werden soll, richtig sind.

Test 3 Vergewissern Sie sich, dass die Einrichtung des Druckers abgeschlossen wurde.

Wenn dies nicht der Fall ist, führen Sie die Einrichtung durch.

- Für Windows:
Führen Sie die Einrichtung mithilfe der Installations-CD-ROM oder über die Website aus.
- Für Mac OS:
Führen Sie die Einrichtung über die Website aus.

»» Hinweis

- Mit IJ Network Device Setup Utility können Sie die Netzwerkverbindung überprüfen und reparieren. Laden Sie es von der Webseite herunter.

- Für Windows
- Für Mac OS

Test 4 Stellen Sie sicher, dass die Netzwerkeinstellungen von Wireless Router und Drucker übereinstimmen.

Die Netzwerkeinstellungen des Druckers (z. B. Name des Wireless Routers, SSID, Netzwerkschlüssel usw.) müssen mit den Einstellungen des Wireless Routers übereinstimmen.

Informationen zum Überprüfen der Einstellungen des Wireless Router erhalten Sie in der mitgelieferten Bedienungsanleitung oder beim Hersteller des Geräts.

»» Hinweis

- Verwenden Sie das 2,4-GHz-Frequenzband, um eine Verbindung zu einem Wireless Router herzustellen. Achten Sie darauf, dass die für den Drucker festgelegte SSID mit der für das 2,4-GHz-Frequenzband des Wireless Routers übereinstimmt.

Weitere Informationen zur Überprüfung der für den Drucker festgelegten SSID finden Sie in den Netzwerkeinstellungen, die Sie ausdrucken können.

■ [Drucknetzwerkeinstellungen](#)

»» Hinweis

- Mit IJ Network Device Setup Utility können Sie die Netzwerkverbindung überprüfen und reparieren. Wählen Sie den folgenden Link, um IJ Network Device Setup Utility herunterzuladen und zu installieren.

■ [Überprüfen des Verbindungsstatus des Druckers über IJ Network Device Setup Utility](#)

Nähere Details zur Aktivierung von IJ Network Device Setup Utility finden Sie nachstehend.

- Für Windows:

■ [Starten von IJ Network Device Setup Utility](#)

- Für Mac OS:

■ [Starten von IJ Network Device Setup Utility](#)

Test 5 Stellen Sie den Drucker in der Nähe des Wireless Routers auf.

Stellen Sie Wireless Router und Drucker so auf, dass sich keine Hindernisse zwischen ihnen befinden. Die drahtlose Kommunikation zwischen verschiedenen Räumen oder Stockwerken ist im Allgemeinen schlecht. Die drahtlose Kommunikation kann durch metall- oder betonhaltige Baumaterialien beeinträchtigt werden. Wenn der Drucker aufgrund einer Wand nicht über WLAN mit dem Computer kommunizieren kann, stellen Sie Drucker und Computer im selben Raum auf.

Zudem können Geräte in der Nähe wie z. B. eine Mikrowelle mit derselben Frequenzbandbreite wie die des Wireless Routers Störungen verursachen. Stellen Sie den Wireless Router möglichst weit von potenziellen Störquellen entfernt auf.

»» Hinweis

- Obwohl die Antenne bei den meisten WLAN-Routern außen angebracht ist, sollten Sie bedenken, dass die Antenne sich bei manchen Routern innerhalb des Gehäuses befindet.

Test 6 Vergewissern Sie sich, dass das drahtlose Signal stark genug ist. Beobachten Sie die Signalstärke und stellen Sie Drucker und WLAN-Router entsprechend den Anforderungen auf.

Prüfen Sie die Signalstärke auf dem Touchscreen.

■ [Verwenden des Bedienfelds](#)

»» Hinweis

- Mit IJ Network Device Setup Utility können Sie die Netzwerkverbindung überprüfen und reparieren. Wählen Sie den folgenden Link, um IJ Network Device Setup Utility herunterzuladen und zu installieren.

■ [Überprüfen des Verbindungsstatus des Druckers über IJ Network Device Setup Utility](#)

Nähere Details zur Aktivierung von IJ Network Device Setup Utility finden Sie nachstehend.

- Für Windows:
 - Starten von IJ Network Device Setup Utility
- Für Mac OS:
 - Starten von IJ Network Device Setup Utility

Test 7 Stellen Sie sicher, dass der Computer mit dem Wireless Router verbunden ist.

Weitere Informationen zur Prüfung der Computereinstellungen oder des Verbindungsstatus finden Sie im Benutzerhandbuch Ihres Computers, oder wenden Sie sich ggf. an dessen Hersteller.

»» Hinweis

- Wenn Sie ein Smartphone oder Tablet verwenden, vergewissern Sie sich, dass Wi-Fi auf dem Gerät aktiviert ist.

Test 8 Stellen Sie sicher, dass auf der Registerkarte **Anschlüsse (Ports)** im Eigenschaftendialogfeld des Druckertreibers die Option **Bidirektionale Unterstützung aktivieren (Enable bidirectional support)** ausgewählt wurde. (Windows)

Wenn dies nicht der Fall ist, wählen Sie es aus, um die bidirektionale Unterstützung zu aktivieren.

Test 9 Stellen Sie sicher, dass die Firewall der Sicherheitssoftware deaktiviert ist.

Falls die Firewallfunktion Ihrer Sicherheitssoftware aktiviert ist, erscheint möglicherweise eine Meldung mit dem Hinweis, dass die Canon-Software versucht, auf das Netzwerk zuzugreifen. Wenn diese Warnmeldung angezeigt wird, stellen Sie die Sicherheitssoftware so ein, dass sie den Zugriff immer zulässt.

Wenn Sie Programme verwenden, die zwischen Netzwerkkumgebungen wechseln, überprüfen Sie deren Einstellungen. Bei einigen Programmen wird standardmäßig eine Firewall aktiviert.

Test 10 Wenn der Drucker per LAN mit einer AirPort-Basisstation verbunden ist, stellen Sie sicher, dass Sie für die Kennung des Netzwerks (SSID) alphanumerische Zeichen verwenden. (Mac OS)

Falls das Problem weiterhin besteht, wiederholen Sie den Installationsvorgang.

- Für Windows:

Führen Sie die Einrichtung mithilfe der Installations-CD-ROM oder über die Website aus.
- Für Mac OS:

Führen Sie die Einrichtung über die Website aus.

Probleme mit der Netzwerkverbindung

- **Der Drucker lässt sich plötzlich nicht mehr verwenden**
- **Netzwerkschlüssel unbekannt**
- **Nach dem Austauschen eines Wireless Routers bzw. dem Ändern seiner Einstellungen kann der Drucker nicht mehr verwendet werden**

Der Drucker lässt sich plötzlich nicht mehr verwenden

- [Kommunikation zu Drucker nach Änderung der Netzwerkeinstellungen nicht möglich](#)
- [Keine Kommunikation mit dem Drucker über das WLAN möglich](#)
- [Keine Kommunikation mit dem Drucker über Drahtlos Direkt möglich](#)
- [Drucken oder Scannen über einen Computer im Netzwerk nicht möglich](#)

Kommunikation zu Drucker nach Änderung der Netzwerkeinstellungen nicht möglich

Es kann eine Weile dauern, bis der Computer eine IP-Adresse erhält. Der Computer muss unter Umständen neu gestartet werden.

Stellen Sie sicher, dass der Computer eine gültige IP-Adresse erhalten hat, und versuchen Sie erneut, den Drucker zu finden.

Keine Kommunikation mit dem Drucker über das WLAN möglich

Test 1 Überprüfen Sie den Power-Status des Druckers, der Netzwerkgeräte (z. B. WLAN-Router) und des Smartphones/Tablets.

Schalten Sie den Drucker oder die Geräte ein.

Wenn die entsprechenden Geräte bereits eingeschaltet sind, schalten Sie sie aus und wieder ein.

Es ist unter Umständen erforderlich, Probleme mit dem WLAN-Router zu beheben (z. B. Update-Intervall eines Schlüssels, Probleme mit einem DHCP-Update-Intervall, Energiesparmodus usw.) oder die Firmware des WLAN-Routers zu aktualisieren.

Weitere Informationen erhalten Sie beim Hersteller des WLAN-Routers.

Test 2 Können Sie Webseiten auf Ihrem Computer anzeigen?

Stellen Sie sicher, dass der Computer ordnungsgemäß mit dem WLAN-Router verbunden ist.

Weitere Informationen zum Prüfen der Einstellungen oder des Verbindungsstatus finden Sie im Handbuch des WLAN-Routers, oder wenden Sie sich an den Hersteller.

Test 3 Ist der Drucker mit dem WLAN-Router verbunden?

Prüfen Sie den Verbindungsstatus zwischen dem Drucker und dem Wireless Router anhand des Symbols auf



dem Touchscreen. Wenn das Symbol nicht angezeigt wird, ist WLAN deaktiviert. Aktivieren Sie die Drahtloskommunikation Ihres Druckers.

Test 4 Stellen Sie sicher, dass die Einstellungen des Druckers mit denen des Wireless Router übereinstimmen.

Die Netzwerkeinstellungen des Druckers (z. B. Name des Wireless Routers, SSID, Netzwerkschlüssel usw.) müssen mit den Einstellungen des Wireless Routers übereinstimmen.

Informationen zum Überprüfen der Einstellungen des Wireless Router erhalten Sie in der mitgelieferten Bedienungsanleitung oder beim Hersteller des Geräts.

Drucken Sie zur Überprüfung der aktuellen Netzwerkeinstellungen des Druckers die Informationen zu den Netzwerkeinstellungen aus.

■ [Drucknetzwerkeinstellungen](#)

»» Hinweis

- Mit IJ Network Device Setup Utility können Sie die Netzwerkverbindung überprüfen und reparieren. Wählen Sie den folgenden Link, um IJ Network Device Setup Utility herunterzuladen und zu installieren.
 - Überprüfen des Verbindungsstatus des Druckers über IJ Network Device Setup UtilityNähere Details zur Aktivierung von IJ Network Device Setup Utility finden Sie nachstehend.
 - Für Windows:
 - Starten von IJ Network Device Setup Utility
 - Für Mac OS:
 - Starten von IJ Network Device Setup Utility

Test 5 Stellen Sie den Drucker in der Nähe des Wireless Routers auf.

Stellen Sie Wireless Router und Drucker so auf, dass sich keine Hindernisse zwischen ihnen befinden. Die drahtlose Kommunikation zwischen verschiedenen Räumen oder Stockwerken ist im Allgemeinen schlecht. Die drahtlose Kommunikation kann durch metall- oder betonhaltige Baumaterialien beeinträchtigt werden. Wenn der Drucker aufgrund einer Wand nicht über WLAN mit dem Computer kommunizieren kann, stellen Sie Drucker und Computer im selben Raum auf.

Zudem können Geräte in der Nähe wie z. B. eine Mikrowelle mit derselben Frequenzbandbreite wie die des Wireless Routers Störungen verursachen. Stellen Sie den Wireless Router möglichst weit von potenziellen Störquellen entfernt auf.

»» Hinweis

- Obwohl die Antenne bei den meisten WLAN-Routern außen angebracht ist, sollten Sie bedenken, dass die Antenne sich bei manchen Routern innerhalb des Gehäuses befindet.

Test 6 Vergewissern Sie sich, dass das drahtlose Signal stark genug ist. Beobachten Sie den Signalstatus, und stellen Sie Drucker und Wireless Router entsprechend den Erfordernissen auf.

Prüfen Sie die Signalstärke auf dem Touchscreen.

■ [Verwenden des Bedienfelds](#)

»» Hinweis

- Mit IJ Network Device Setup Utility können Sie die Netzwerkverbindung überprüfen und reparieren.

Wählen Sie den folgenden Link, um IJ Network Device Setup Utility herunterzuladen und zu installieren.

- Überprüfen des Verbindungsstatus des Druckers über IJ Network Device Setup Utility

Nähere Details zur Aktivierung von IJ Network Device Setup Utility finden Sie nachstehend.

- Für Windows:
 - Starten von IJ Network Device Setup Utility
- Für Mac OS:
 - Starten von IJ Network Device Setup Utility

Test 7 Vergewissern Sie sich, dass Sie einen gültigen Kanal verwenden.

Möglicherweise unterliegt der zu verwendende drahtlose Kanal abhängig von den vom verwendeten drahtlosen Netzwerkgeräten Einschränkungen. Im Handbuch des Computers oder des drahtlosen Netzwerkgeräts finden Sie Informationen zum Prüfen der verwendbaren drahtlosen Kanäle.

Test 8 Vergewissern Sie sich, dass der in Prüfung 7 bestätigte, auf dem Wireless Router eingestellte Kanal verwendbar ist.

Ist dies nicht der Fall, ändern Sie den auf dem Wireless Router eingestellten Kanal.

Test 9 Stellen Sie sicher, dass die Firewall der Sicherheitssoftware deaktiviert ist.

Falls die Firewallfunktion Ihrer Sicherheitssoftware aktiviert ist, erscheint möglicherweise eine Meldung mit dem Hinweis, dass die Canon-Software versucht, auf das Netzwerk zuzugreifen. Wenn diese Warnmeldung angezeigt wird, stellen Sie die Sicherheitssoftware so ein, dass sie den Zugriff immer zulässt.

Wenn Sie Programme verwenden, die zwischen Netzwerkkumgebungen wechseln, überprüfen Sie deren Einstellungen. Bei einigen Programmen wird standardmäßig eine Firewall aktiviert.

Test 10 Wenn der Drucker per LAN mit einer AirPort-Basisstation verbunden ist, stellen Sie sicher, dass Sie für die Kennung des Netzwerks (SSID) alphanumerische Zeichen verwenden. (Mac OS)

Falls das Problem weiterhin besteht, wiederholen Sie den Installationsvorgang.

- Für Windows:
 - Führen Sie die Einrichtung mithilfe der Installations-CD-ROM oder über die Website aus.
- Für Mac OS:
 - Führen Sie die Einrichtung über die Website aus.
- **Positionierung:**
 - Stellen Sie sicher, dass sich zwischen dem Wireless Router und dem Drucker keine Hindernisse befinden.




Keine Kommunikation mit dem Drucker über Drahtlos Direkt möglich



Test 1 Überprüfen Sie den Power-Status des Druckers und der anderen Geräte (Smartphone oder Tablet).

Schalten Sie den Drucker oder die Geräte ein.

Wenn die entsprechenden Geräte bereits eingeschaltet sind, schalten Sie sie aus und wieder ein.

Test 2 Wird das Symbol  auf dem Touchscreen angezeigt?

Wenn nicht, ist Drahtlos Direkt deaktiviert. Aktivieren Sie Drahtlos Direkt.

Test 3 Prüfen Sie die Einstellungen Ihres Geräts (Smartphone/Tablet).

Stellen Sie sicher, dass WLAN auf Ihrem Gerät aktiviert ist.

Weitere Informationen finden Sie in der Bedienungsanleitung des jeweiligen Geräts.

Test 4 Stellen Sie sicher, dass der Drucker als Verbindungsgerät ausgewählt ist (z. B. Smartphone oder Tablet).

Wählen Sie die für den Drucker festgelegte Kennung für Drahtlos Direkt (SSID), die als Verbindungsziel für Geräte festgelegt ist.

Prüfen Sie das Ziel auf Ihrem Gerät.

Weitere Informationen hierzu finden Sie im Handbuch des Geräts oder auf der Website des Herstellers.

Um die für den Drucker eingerichtete Kennung für Drahtlos Direkt (SSID) zu überprüfen, können Sie diese entweder über das Bedienfeld des Druckers anzeigen oder die Netzwerkeinstellungen für den Drucker ausdrucken.

- Anzeigen auf dem Touchscreen.
 - [LAN-Einstellungen](#)
- Drucken Sie die Netzwerkeinstellungen.
 - [Drucknetzwerkeinstellungen](#)

Test 5 Haben Sie das richtige Kennwort eingegeben, das für Drahtlos Direkt festgelegt wurde?

Um das für den Drucker eingerichtete Kennwort zu überprüfen, können Sie dieses entweder über das Bedienfeld des Druckers anzeigen oder die Netzwerkeinstellungen für den Drucker ausdrucken.

- Anzeigen auf dem Touchscreen.
 - [LAN-Einstellungen](#)
- Drucken Sie die Netzwerkeinstellungen.
 - [Drucknetzwerkeinstellungen](#)

Test 6 Stellen Sie sicher, dass zwischen dem Drucker und dem Gerät kein großer Abstand besteht.

Platzieren Sie das Gerät und den Drucker so, dass keine Hindernisse zwischen ihnen stehen. Die drahtlose Kommunikation zwischen verschiedenen Räumen oder Stockwerken ist im Allgemeinen schlecht. Die drahtlose Kommunikation kann durch metall- oder betonhaltige Baumaterialien beeinträchtigt werden. Wenn der Drucker aufgrund einer Wand nicht über WLAN mit dem Computer kommunizieren kann, stellen Sie Drucker und Computer im selben Raum auf.

Zudem können Geräte in der Nähe wie z. B. eine Mikrowelle mit derselben Frequenzbandbreite wie die des Wireless Routers Störungen verursachen. Stellen Sie den Wireless Router möglichst weit von potenziellen Störquellen entfernt auf.

Achten Sie auf einen angemessenen Abstand des Geräts zum Drucker.

Test 7 Vergewissern Sie sich, dass bereits 5 Geräte verbunden sind.

Bei Drahtlos Direkt können maximal 5 Geräte gleichzeitig verbunden werden.

Drucken oder Scannen über einen Computer im Netzwerk nicht möglich

A

Test 1 Stellen Sie sicher, dass der Computer mit dem Wireless Router verbunden ist.

Weitere Informationen zur Prüfung der Computereinstellungen oder des Verbindungsstatus finden Sie im Benutzerhandbuch Ihres Computers, oder wenden Sie sich ggf. an dessen Hersteller.

Test 2 Falls die MP Drivers nicht installiert sind, installieren Sie sie. (Windows)

Installieren Sie die MP Drivers mit der Installations-CD-ROM, oder installieren Sie von der Canon-Website.

Test 3 Achten Sie darauf, dass der Wireless Router nicht einschränkt, welche Computer auf ihn zugreifen können.

Weitere Informationen zur Verbindung mit Ihrem Wireless Router und zu dessen Einrichtung finden Sie im Handbuch für den Wireless Router, oder wenden Sie sich an dessen Hersteller.

Hinweis

- Weitere Informationen zur Überprüfung der MAC-Adresse oder der IP-Adresse des Computers finden Sie unter [Überprüfen der IP-Adresse oder der MAC-Adresse des Computers](#).

Netzwerkschlüssel unbekannt

- [Einstellung für WPA/WPA2- oder WEP-Schlüssel des WLAN-Routers unbekannt, Verbindung nicht möglich](#)
- [Einstellen eines Verschlüsselungsschlüssels](#)

Einstellung für WPA/WPA2- oder WEP-Schlüssel des WLAN-Routers unbekannt, Verbindung nicht möglich

A

Weitere Informationen zur Einstellung eines WLAN-Routers finden Sie im Handbuch, das mit dem WLAN-Router geliefert wurde, oder wenden Sie sich an den Hersteller. Vergewissern Sie sich, dass Ihr Computer mit dem Wireless Router kommunizieren kann.

Hinweis

- Mit IJ Network Device Setup Utility können Sie die Netzwerkverbindung überprüfen und reparieren. Wählen Sie den folgenden Link, um IJ Network Device Setup Utility herunterzuladen und zu installieren.
 - Überprüfen des Verbindungsstatus des Druckers über IJ Network Device Setup UtilityNähere Details zur Aktivierung von IJ Network Device Setup Utility finden Sie nachstehend.
 - Für Windows:
 - Starten von IJ Network Device Setup Utility
 - Für Mac OS:
 - Starten von IJ Network Device Setup Utility

Einstellen eines Verschlüsselungsschlüssels

A

Weitere Informationen zur Einstellung eines WLAN-Routers finden Sie im Handbuch, das mit dem WLAN-Router geliefert wurde, oder wenden Sie sich an den Hersteller. Vergewissern Sie sich, dass Ihr Computer mit dem Wireless Router kommunizieren kann.

Hinweis

- Mit IJ Network Device Setup Utility können Sie die Netzwerkverbindung überprüfen und reparieren. Wählen Sie den folgenden Link, um IJ Network Device Setup Utility herunterzuladen und zu installieren.
 - Überprüfen des Verbindungsstatus des Druckers über IJ Network Device Setup UtilityNähere Details zur Aktivierung von IJ Network Device Setup Utility finden Sie nachstehend.
 - Für Windows:

■ Starten von IJ Network Device Setup Utility

- Für Mac OS:

■ Starten von IJ Network Device Setup Utility

Die Auswahl von WPA, WPA2 oder WPA/WPA2 wird aus Sicherheitsgründen empfohlen. Wenn Ihr WLAN-Router mit WPA/WPA2 kompatibel ist, können Sie auch WPA2 oder WPA verwenden.

• Verwendung von WPA/WPA2

Die Authentifizierungsmethode, die Passphrase und der dynamische Verschlüsselungstyp müssen für den Wireless Router, den Drucker und Ihren Computer übereinstimmen.

Geben Sie die für den Wireless Router konfigurierte Passphrase ein (eine Abfolge aus 8 bis 63 alphanumerischen Zeichen oder eine 64 Zeichen umfassende hexadezimale Zahl).

Entweder TKIP (Basisverschlüsselung) oder AES (Sichere Verschlüsselung) ist automatisch als die dynamische Verschlüsselungsmethode ausgewählt.

Weitere Informationen finden Sie unter Wenn der Bildschirm mit den WPA/WPA2-Informationen erscheint.

»» Hinweis

- Dieser Drucker unterstützt WPA/WPA2-PSK (WPA/WPA2-Personal) und WPA2-PSK (WPA2-Personal).

• Verwendung von WEP

Die Schlüssellänge, das Schlüsselformat, der zu verwendende Schlüssel (von 1 bis 4) und die Authentifizierungsmethode müssen für den Wireless Router, den Drucker und Ihren Computer jeweils übereinstimmen.

Für die Kommunikation mit einem Wireless Router, der automatisch generierte WEP-Schlüssel verwendet, müssen Sie festlegen, dass der Drucker den vom Wireless Router generierten Schlüssel verwendet, indem Sie ihn in hexadezimalen Format eingeben.

- Für Windows:

Wenn der Bildschirm **WEP-Details (WEP Details)** angezeigt wird, nachdem Sie auf **Suchen... (Search...)** auf dem Bildschirm **Netzwerkeinstellungen (WLAN) (Network Settings (Wireless LAN))** in IJ Network Device Setup Utility geklickt haben, folgen Sie den Anweisungen auf dem Bildschirm, um die WEP-Schlüssellänge, das Format und die Nummer festzulegen.

Weitere Informationen finden Sie unter Wenn der Bildschirm mit den WEP-Details erscheint.

»» Hinweis

- Wenn der Drucker über LAN mit einer AirPort Basisstation verbunden ist:

Wenn der Drucker über LAN mit einer AirPort Basisstation verbunden ist, überprüfen Sie die Einstellungen unter **WLAN-Sicherheit (Wireless Security)** des **AirPort-Dienstprogramms (AirPort Utility)**.

- Wählen Sie **64 Bit (64 bit)** aus, falls für die Schlüssellänge in der AirPort Basisstation **40 Bit WEP (WEP 40 bit)** ausgewählt wurde.

- Wählen Sie für **Schlüssel-ID (Key ID)** die Option **1** aus. Anderenfalls ist kann der Computer nicht über den Wireless Router mit dem Drucker kommunizieren.
-



Nach dem Austauschen eines Wireless Routers bzw. dem Ändern seiner Einstellungen kann der Drucker nicht mehr verwendet werden



Wenn Sie einen Wireless Router austauschen, müssen Sie die Netzwerkeinrichtung des Druckers erneut durchführen.

- Für Windows:
Führen Sie die Einrichtung mithilfe der Installations-CD-ROM oder über die Website aus.
- Für Mac OS:
Führen Sie die Einrichtung über die Website aus.

»» Hinweis

- Mit IJ Network Device Setup Utility können Sie die Netzwerkverbindung überprüfen und reparieren. Wählen Sie den folgenden Link, um IJ Network Device Setup Utility herunterzuladen und zu installieren.
 - Überprüfen des Verbindungsstatus des Druckers über IJ Network Device Setup Utility
Nähere Details zur Aktivierung von IJ Network Device Setup Utility finden Sie nachstehend.
 - Für Windows:
 - Starten von IJ Network Device Setup Utility
 - Für Mac OS:
 - Starten von IJ Network Device Setup Utility

Wenn das Problem weiterhin besteht, finden Sie unten weitere Informationen.

- [Keine Möglichkeit zur Kommunikation mit dem Drucker nach Aktivierung der MAC-/IP-Adressenfilterung oder des Verschlüsselungsschlüssels auf dem Wireless Router](#)
- [Bei aktivierter Verschlüsselung ist keine Kommunikation mit dem Drucker möglich, nachdem der Verschlüsselungstyp auf dem Wireless Router geändert wurde](#)



Keine Möglichkeit zur Kommunikation mit dem Drucker nach Aktivierung der MAC-/IP-Adressenfilterung oder des Verschlüsselungsschlüssels auf dem Wireless Router



Test 1 Prüfen Sie die Einstellungen des Wireless Routers.

Informationen zur Prüfung der Einstellungen eines Wireless Routers finden Sie im Handbuch für den Wireless Router, oder wenden Sie sich an den Hersteller des Geräts. Vergewissern Sie sich, dass mit dieser Einstellung eine Kommunikation zwischen Computer und Wireless Router möglich ist.

Test 2 Wenn MAC-Adressen oder IP-Adressen am Wireless Router gefiltert werden, vergewissern Sie sich, dass die MAC-Adressen oder IP-Adressen für den Computer, das Netzwerkgerät und den Drucker registriert sind.

Test 3 Bei Verwendung eines WPA/WPA2- oder WEP-Schlüssels muss der Verschlüsselungsschlüssel für den Computer, das Netzwerkgerät und den Drucker dem für den Wireless Router festgelegten Schlüssel entsprechen.

Neben dem WEP-Schlüssel selbst müssen Schlüssellänge, Schlüsselformat, die zu verwendende Schlüssel-ID und die Authentifizierungsmethode für Drucker, Wireless Router und Computer übereinstimmen.

Weitere Informationen finden Sie unter [Einstellen eines Verschlüsselungsschlüssels](#).

Q Bei aktivierter Verschlüsselung ist keine Kommunikation mit dem Drucker möglich, nachdem der Verschlüsselungstyp auf dem Wireless Router geändert wurde

A

Wenn Sie den Verschlüsselungstyp für den Drucker ändern und anschließend keine Kommunikation mehr mit dem Computer möglich ist, vergewissern Sie sich, dass der Verschlüsselungstyp für den Computer und den Wireless Router dem für den Drucker eingerichteten Typ entspricht.

- [Keine Möglichkeit zur Kommunikation mit dem Drucker nach Aktivierung der MAC-/IP-Adressenfilterung oder des Verschlüsselungsschlüssels auf dem Wireless Router](#)

Andere Netzwerkprobleme

- **Überprüfen der Netzwerkinformationen**
- **Wiederherstellen der Werkseinstellungen**

Überprüfen der Netzwerkinformationen

- [Überprüfen der IP-Adresse oder der MAC-Adresse des Druckers](#)
- [Überprüfen der IP-Adresse oder der MAC-Adresse des Computers](#)
- [Überprüfen der Kommunikation zwischen Computer, Drucker und Wireless Router](#)
- [Informationen zu Netzwerkeinstellungen werden überprüft](#)

Überprüfen der IP-Adresse oder der MAC-Adresse des Druckers

Zur Überprüfung der IP-Adresse oder MAC-Adresse des Druckers können Sie die Netzwerkeinstellungsinformationen ausdrucken oder die Daten über das Bedienfeld anzeigen.

- Anzeigen auf dem Touchscreen.
 - [LAN-Einstellungen](#)
- Drucken Sie die Netzwerkeinstellungen.
 - [Drucknetzwerkeinstellungen](#)

Unter Windows können Sie die Netzwerkeinstellungen auch auf dem Bildschirm des Computers überprüfen.

- Bildschirm „Canon IJ Network Device Setup Utility“

Sie können die MAC-Adresse des Druckers auf dem Touchscreen anzeigen.

- [Systeminformationen](#)

Überprüfen der IP-Adresse oder der MAC-Adresse des Computers

Gehen Sie zum Überprüfen der IP-Adresse oder der MAC-Adresse Ihres Computers wie folgt vor.

- Für Windows:
 1. Wählen Sie wie unten dargestellt **Eingabeaufforderung (Command Prompt)** aus.

Klicken Sie unter Windows 10 mit der rechten Maustaste auf die Taste **Start** und wählen Sie die Option **Eingabeaufforderung (Command Prompt)** aus.

Wählen Sie in Windows 8.1 auf dem Bildschirm **Start** die Option **Eingabeaufforderung (Command Prompt)** aus. Wenn **Eingabeaufforderung (Command Prompt)** nicht auf dem **Start**-Bildschirm angezeigt wird, wählen Sie den Charm **Suchen (Search)**, und suchen Sie nach **„Eingabeaufforderung (Command Prompt)“**.

Klicken Sie unter Windows 7 auf **Start > Alle Programme (All Programs) > Zubehör (Accessories) > Eingabeaufforderung (Command Prompt)**.
 2. Geben Sie „ipconfig/all“ ein, und drücken Sie die **Eingabetaste (Enter)**.

Die IP-Adresse und die MAC-Adresse Ihres Computers werden angezeigt. Wenn Ihr Computer nicht mit einem Netzwerk verbunden ist, wird die IP-Adresse nicht angezeigt.

- Für Mac OS:
 1. Wählen Sie **Systemeinstellungen (System Preferences)** im Menü Apple, und klicken Sie dann auf **Netzwerk (Network)**.
 2. Vergewissern Sie sich, dass die von dem Computer verwendete Netzwerkschnittstelle ausgewählt ist, und klicken Sie dann auf **Erweitert (Advanced)**.
Vergewissern Sie sich, dass als Netzwerkschnittstelle die Option **Wi-Fi** ausgewählt ist.
 3. Prüfen Sie die IP-Adresse oder die MAC-Adresse.
Klicken Sie auf **TCP/IP**, um die IP-Adresse zu prüfen.
Klicken Sie auf **Hardware**, um die MAC-Adresse zu prüfen.

Überprüfen der Kommunikation zwischen Computer, Drucker und Wireless Router

A

Führen Sie einen Ping-Test durch, um zu prüfen, ob eine Kommunikation stattfindet.

- Für Windows:
 1. Wählen Sie wie unten dargestellt **Eingabeaufforderung (Command Prompt)** aus.
Klicken Sie unter Windows 10 mit der rechten Maustaste auf die Taste **Start** und wählen Sie die Option **Eingabeaufforderung (Command Prompt)** aus.
Wählen Sie in Windows 8.1 auf dem Bildschirm **Start** die Option **Eingabeaufforderung (Command Prompt)** aus. Wenn **Eingabeaufforderung (Command Prompt)** nicht auf dem **Start**-Bildschirm angezeigt wird, wählen Sie den Charm **Suchen (Search)**, und suchen Sie nach „**Eingabeaufforderung (Command Prompt)**“.
Klicken Sie unter Windows 7 auf **Start > Alle Programme (All Programs) > Zubehör (Accessories) > Eingabeaufforderung (Command Prompt)**.
 2. Geben Sie den Ping-Befehl ein und drücken Sie **Enter**.
Der Ping-Befehl sieht wie folgt aus: XXX.XXX.XXX.XXX
"XXX.XXX.XXX.XXX" ist die IP-Adresse des Zielgeräts.
Wenn eine Kommunikation stattfindet, wird eine Meldung wie die folgende angezeigt.
Antwort von XXX.XXX.XXX.XXX: Bytes=32 Zeit=10ms TTL=255
Wird **Anforderungszeitüberschreitung (Request timed out)** angezeigt, findet keine Kommunikation statt.
- Für Mac OS:
 1. Starten Sie das **Netzwerk-Dienstprogramm (Network Utility)**, wie nachfolgend gezeigt.

Wählen Sie die Option **Computer** aus dem Menü **Gehe zu (Go)** im Finder aus, doppelklicken Sie auf **Macintosh HD > System > Bibliothek (Library) > CoreServices > Programme (Applications) > Netzwerk-Dienstprogramm (Network Utility)**.

2. Klicken Sie auf **Ping**.
3. Stellen Sie sicher, dass **Nur XX Ping-Befehle senden (Send only XX pings)** (wobei XX für Ziffern steht) ausgewählt ist.
4. Geben Sie die IP-Adresse des Zieldruckers oder des Ziel-Wireless-Router unter **Bitte geben Sie die Netzwerkadresse für das „Ping“ ein (Enter the network address to ping)**.
5. Klicken Sie auf **Ping**.

"XXX.XXX.XXX.XXX" ist die IP-Adresse des Zielgeräts.

Eine Meldung wie folgende wird angezeigt.

64 Byte von XXX.XXX.XXX.XXX: icmp_seq=0 ttl=64 Zeit=3,394 ms

64 Byte von XXX.XXX.XXX.XXX: icmp_seq=1 ttl=64 Zeit=1,786 ms

64 Byte von XXX.XXX.XXX.XXX: icmp_seq=2 ttl=64 Zeit=1,739 ms

– XXX.XXX.XXX.XXX Pingstatistik –

3 Pakete übertragen, 3 Pakete erhalten, 0 % Paketverlust

Falls der Paketverlust 100 % beträgt, findet keine Kommunikation statt. Andernfalls kommuniziert der Computer mit dem Zielgerät.

Informationen zu Netzwerkeinstellungen werden überprüft

A

Zur Überprüfung der Netzwerkeinstellungen des Druckers können Sie die Netzwerkeinstellungsinformationen ausdrucken oder die Daten über das Bedienfeld anzeigen.

- Anzeigen auf dem Touchscreen.
 - [LAN-Einstellungen](#)
- Drucken Sie die Netzwerkeinstellungen.
 - [Drucknetzwerkeinstellungen](#)



Wiederherstellen der Werkseinstellungen



»» Wichtig

- Für Windows:

Durch die Initialisierung werden alle Netzwerkeinstellungen auf dem Drucker gelöscht, und Druck- oder Scanvorgänge sind über das Netzwerk nicht mehr möglich. Um den Drucker nach der Rücksetzung auf die Werkseinstellungen wieder über ein Netzwerk verwenden zu können, führen Sie die Einrichtung mithilfe der Installations-CD-ROM oder über die Website erneut aus.

- Für Mac OS:

Durch die Initialisierung werden alle Netzwerkeinstellungen auf dem Drucker gelöscht, und Druck- oder Scanvorgänge sind über das Netzwerk nicht mehr möglich. Um den Drucker nach der Rücksetzung auf die Werkseinstellungen wieder über ein Netzwerk verwenden zu können, führen Sie die Einrichtung über die Website erneut aus.

Initialisieren Sie die Netzwerkeinstellung über das Bedienfeld des Druckers.

■ [Einstellung zurücksetzen](#)

Probleme beim Drucken

- **Druckvorgang lässt sich nicht starten**
- **Keine Tinte wird ausgegeben**
- **Papier wird nicht richtig zugeführt/Fehler „Kein Papier“ wird angezeigt**
- **Drucken auf Datenträgeretikett nicht möglich**
- **Druckergebnisse sind nicht zufrieden stellend**



Druckvorgang lässt sich nicht starten



Test 1 Stellen Sie sicher, dass der Drucker fest verbunden ist, und drücken Sie die **EIN (ON)**-Taste, um den Drucker einzuschalten.

Die **EIN (ON)**-Anzeige blinkt während der Initialisierung des Druckers. Warten Sie, bis die **EIN (ON)**-Anzeige nicht mehr blinkt, sondern leuchtet.

»» Hinweis

- Wenn Sie große Datenmengen wie z. B. Fotos oder andere Grafiken drucken, wird der Druckauftrag möglicherweise erst mit einiger Verzögerung gestartet. Die **EIN (ON)**-Anzeige blinkt, während der Computer Daten verarbeitet und an den Drucker sendet. Warten Sie, bis der Druckvorgang gestartet wird.

Test 2 Stellen Sie sicher, dass der Drucker richtig an den Computer angeschlossen ist.

Wenn der Drucker über ein USB-Kabel mit dem Computer verbunden ist, prüfen Sie Folgendes:

- Wenn Sie ein Verteilergerät wie einen USB-Hub verwenden, trennen Sie dieses, schließen den Drucker direkt an den Computer an und drucken erneut. Wird der Druckvorgang normal gestartet, besteht ein Problem mit dem Verteilergerät. Wenden Sie sich an den Hersteller des Verteilergeräts.
- Es besteht auch die Möglichkeit, dass das Problem durch das USB-Kabel verursacht wird. Tauschen Sie das USB-Kabel aus, und wiederholen Sie den Druckvorgang.

Wenn Sie den Drucker über ein LAN betreiben, stellen Sie sicher, dass der Drucker für den Einsatz im Netzwerk korrekt konfiguriert ist.

»» Hinweis

- Mit IJ Network Device Setup Utility können Sie die Netzwerkverbindung überprüfen und reparieren. Laden Sie es von der Webseite herunter.

■ Für Windows

■ Für Mac OS

Test 3 Stellen Sie sicher, dass die Papiereinstellungen mit den für das hintere Fach oder die Kassette festgelegten Informationen übereinstimmen.

Wenn die Papiereinstellungen nicht mit den für das hintere Fach oder die Kassette festgelegten Informationen übereinstimmen, wird eine Fehlermeldung auf dem Touchscreen angezeigt. Befolgen Sie die Anweisungen auf dem Touchscreen, um den Fehler zu beheben.

»» Hinweis

- Sie können auswählen, ob die Meldung, durch die ein Fehldruck vermieden wird, angezeigt wird.
 - So ändern Sie die Einstellung für die Anzeige der Meldung beim Drucken oder Kopieren über das Bedienfeld des Druckers:

■ [Gerätbenutzereinstellungen](#)

- Um die Einstellung für die Anzeige der Meldung beim Drucken über den Treiber zu ändern, gehen Sie wie folgt vor:

■ [Ändern des Betriebsmodus des Druckers](#) (Windows)

■ [Ändern des Betriebsmodus des Druckers](#) (Mac OS)

Test 4 Wenn Sie von einem Computer aus drucken, löschen Sie nicht benötigte Druckaufträge.

- Für Windows:
 - Löschen nicht benötigter Druckaufträge
- Für Mac OS:
 - Löschen nicht benötigter Druckaufträge

Test 5 Stellen Sie sicher, dass sich das Papierausgabefach in der normalen Druckposition befindet.

Während des Druckvorgangs, wenn es sich dabei nicht um das Drucken von Datenträgeretiketten handelt, ziehen Sie das Papierausgabefach in die normale Druckposition. Wenn sich das Papierausgabefach in der Druckposition des Datenträgeretiketts befindet, ziehen Sie es in die normale Druckposition und wählen Sie **OK** auf dem Touchscreen aus.

Test 6 Sind die Druckertreibereinstellungen für Seitenformat und Medientyp korrekt?

Bei Verwendung von nicht von Canon stammendem Spezialpapier müssen Sie den richtigen Medientyp und das richtige Seitenformat im Druckertreiber auswählen.

Überprüfen Sie die Einstellungen wie in der folgenden Anleitung beschrieben und wiederholen Sie den Druckvorgang.

- Für Windows:
 1. Stellen Sie sicher, dass **A4 (Art-Papier Rand 35) (A4 (Art Paper Margin 35))** oder **Letter (Art-Papier Rand 35) (Letter (Art Paper Margin 35))** in der Anwendung ausgewählt ist.
Wenn das gewünschte Seitenformat nicht angezeigt wird, öffnen Sie das Menü **Datei (File)** der Anwendung, und wählen Sie **Druck (Print)**. Vergewissern Sie sich dann, dass der Name Ihres Druckers ausgewählt ist.
 2. Stellen Sie sicher, dass das unter **Medientyp (Media Type)** auf der Registerkarte **Optionen (Main)** des Druckertreibers ausgewählte Papier dem in den Drucker eingelegten Papier entspricht.
 3. Vergewissern Sie sich, dass die Einstellung für **Seitenformat (Page Size)** auf der Registerkarte **Seite einrichten (Page Setup)** des Druckertreibers mit dem unter Schritt 1 festgelegten Format übereinstimmt.
- Für Mac OS:
 1. Stellen Sie sicher, dass **A4 (Art-Papier Rand 35) (A4 (Art Paper Margin 35))** oder **US Brief (Art-Papier Rand 35) (US Letter (Art Paper Margin 35))** in der Anwendung ausgewählt ist.
Wenn das gewünschte Seitenformat nicht angezeigt wird, öffnen Sie das Menü **Datei (File)** der Anwendung, und wählen Sie **Druck (Print)**. Vergewissern Sie sich dann, dass der Name Ihres Druckers ausgewählt ist.

2. Stellen Sie sicher, dass das unter **Medientyp (Media Type)** im Dialogfeld „Drucken“ des Druckertreibers ausgewählte Papier dem in den Drucker eingelegten Papier entspricht.
3. Vergewissern Sie sich, dass die Einstellung für **Papierformat (Paper Size)** im Dialogfeld „Seite einrichten“ des Druckertreibers mit dem unter Schritt 1 festgelegten Format übereinstimmt.

Test 7 Ist der Druckertreiber Ihres Druckers beim Drucken ausgewählt?

Wenn Sie einen Druckertreiber für einen anderen Drucker verwenden, kann der Drucker den Druckvorgang nicht korrekt ausführen.

- Für Windows:

Vergewissern Sie sich, dass "Canon XXX series" (wobei "XXX" für den Namen Ihres Druckers steht) im Druckdialogfenster ausgewählt ist.

»» Hinweis

- Wählen Sie **Als Standarddrucker festlegen (Set as Default Printer)**, um den Drucker als Standarddrucker festzulegen.

- Für Mac OS:

Vergewissern Sie sich, dass der Name Ihres Druckers im Druckdialog unter **Drucker (Printer)** ausgewählt ist.

»» Hinweis

- Wählen Sie den Drucker unter **Standarddrucker (Default printer)** aus, um den Drucker als Standarddrucker festzulegen.

Test 8 Ist die Menge der Druckdaten äußerst groß? (Windows)

Klicken Sie auf **Druckoptionen (Print Options)** auf der Registerkarte **Seite einrichten (Page Setup)** des Druckertreibers. Dann setzen Sie im angezeigten Dialogfenster **Vermeiden von Druckdatenverlust (Prevention of Print Data Loss)** auf **Ein (On)**.

* Dadurch wird möglicherweise die Druckqualität verringert.

Test 9 Starten Sie den Computer neu, wenn Sie über den Computer drucken.



Keine Tinte wird ausgegeben



Test 1 Ist die Tinte aufgebraucht?

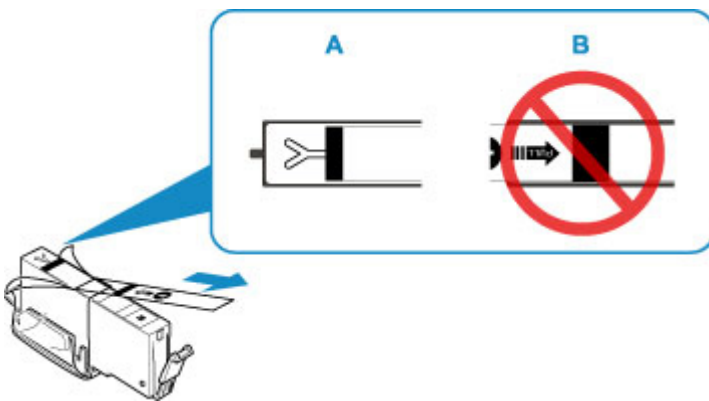
Öffnen Sie das Scan-Modul/die Abdeckung und prüfen Sie den Tintenstatus auf dem Touchscreen.

■ [Überprüfen des Tintenstatus auf dem Touchscreen](#)

Test 2 Wurde das orangefarbene Klebeband bzw. der Schutzfilm vom Tintenbehälter entfernt?

Stellen Sie sicher, dass der Schutzfilm vollständig abgezogen wurde und die Y-förmige Lüftungsöffnung frei ist, wie in Abbildung (A) unten dargestellt.

Wenn der Tintenbehälter (B) noch mit einem orangefarbenen Klebeband versehen ist, ziehen Sie dieses ab.



Test 3 Sind die Druckkopfdüsen verstopft?

Anhand des Düsentestmusters können Sie überprüfen, ob die Tinte von den Düsen des Druckkopfs ordnungsgemäß abgegeben wird.

Details zum Drucken des Düsentestmusters, zur Druckkopfreinigung und zur Intensivreinigung des Druckkopfs finden Sie unter [Bei blassem oder ungleichmäßigem Druck](#).

- Falls das Düsentestmuster nicht ordnungsgemäß gedruckt wird:
Überprüfen Sie, ob der Tintenbehälter der betreffenden Farbe leer ist.
Falls der Tintenbehälter nicht leer ist, führen Sie eine Druckkopfreinigung durch und drucken Sie das Düsentestmuster erneut aus.
- Wenn das Problem nach zweimaliger Druckkopfreinigung weiterhin besteht:
Führen Sie eine Intensivreinigung des Druckkopfs durch.
Wenn das Problem nach der Intensivreinigung des Druckkopfes nicht behoben ist, schalten Sie den Drucker aus, und führen Sie nach 24 Stunden eine erneute Intensivreinigung durch.
- Wenn das Problem nach zweimaliger Intensivreinigung des Druckkopfes weiterhin besteht:

Wenn das Problem nach der Intensivreinigung des Druckkopfs nicht behoben ist, ist der Druckkopf möglicherweise beschädigt. Wenden Sie sich an ein Canon-Servicecenter in Ihrer Nähe, um eine Reparatur zu beantragen.



Papier wird nicht richtig zugeführt/Fehler „Kein Papier“ wird angezeigt



Test 1 Stellen Sie sicher, dass Papier eingelegt ist.

■ [Einlegen von Papier](#)

Test 2 Achten Sie beim Einlegen von Papier auf die folgenden Punkte.

- Wenn Sie zwei oder mehrere Blätter Papier einlegen, achten Sie darauf, dass die Kanten bündig ausgerichtet sind, bevor Sie es einlegen.
- Achten Sie beim Einlegen von mehr als zwei Blättern Papier darauf, dass der Papierstapel die Füllgrenze nicht übersteigt.

Möglicherweise wird das Papier aber trotz Beachten der maximalen Kapazität nicht korrekt eingezogen. Dies ist abhängig vom Papiertyp oder den Umgebungsbedingungen (sehr hohe oder niedrige Temperatur und Luftfeuchtigkeit). Reduzieren Sie die Anzahl der eingelegten Blätter in diesem Fall auf weniger als die Hälfte der Füllgrenze.

- Legen Sie das Papier unabhängig von der Druckausrichtung stets im Hochformat ein.
- Wenn Sie Papier in das hintere Fach einlegen, legen Sie es mit der zu bedruckenden Seite nach OBEN ein, und richten Sie die rechte und linke Papierführung am Papierstapel aus.

■ [Einlegen von Papier](#)

- Stellen Sie sicher, dass Sie nur Normalpapier in die Kassette einlegen.
- Wenn Sie Papier in die Kassette einlegen, legen Sie es mit der zu bedruckenden Seite nach UNTEN ein, und richten Sie die rechte, linke und vordere Papierführung am Papierstapel aus.

■ [Einlegen von Papier](#)

Test 3 Ist das Papier zu dick oder gewellt?

■ [Nicht unterstützte Medientypen](#)

Test 4 Achten Sie beim Einlegen von Postkarten oder Umschlägen auf die folgenden Punkte:

- Wenn eine Postkarte gewellt ist, wird sie möglicherweise nicht richtig eingezogen, auch wenn der Papierstapel die Füllgrenze nicht übersteigt.

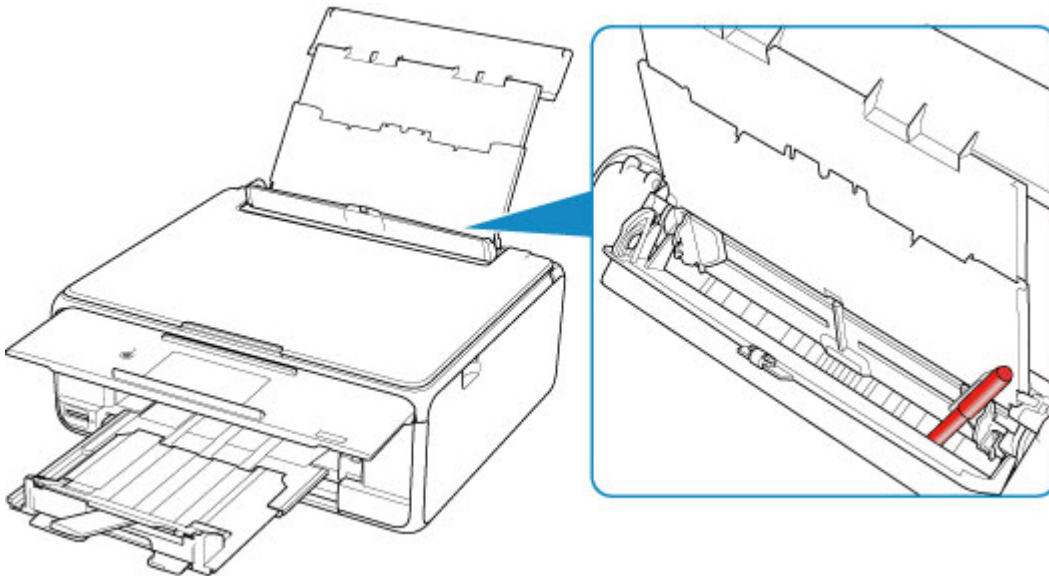
Legen Sie japanische Postkarten mit ihrer Postleitzahlenspalte nach unten in das hintere Fach ein.

- Informationen zum Bedrucken von Umschlägen finden Sie unter [Einlegen von Umschlägen](#). Bereiten Sie die Umschläge vor dem Drucken vor.

Legen Sie die Umschläge nach dem Vorbereiten im Hochformat ein. Wenn Sie die Umschläge im Querformat einlegen, werden sie nicht richtig eingezogen.

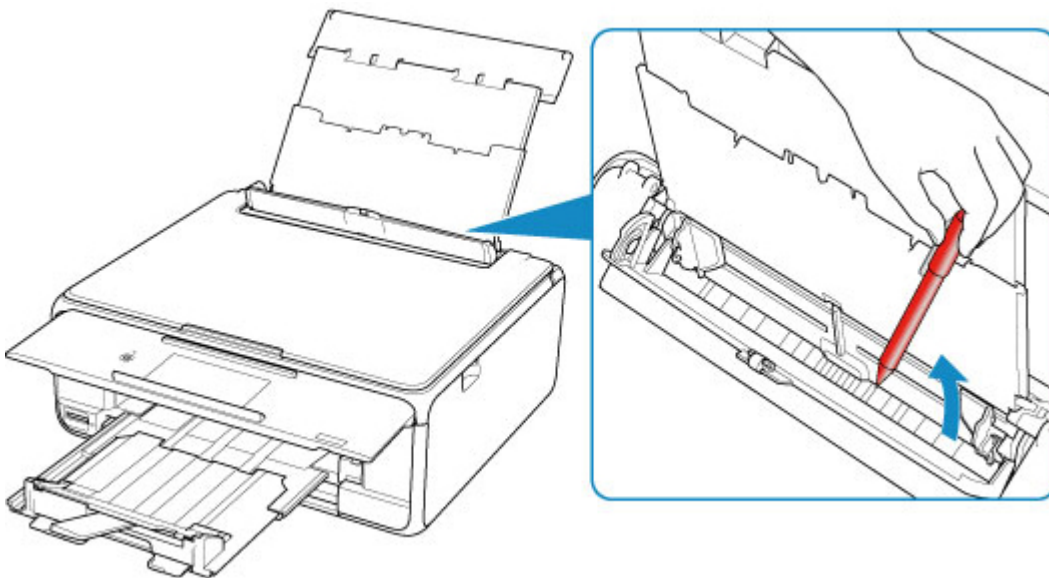
Test 5 Stellen Sie sicher, dass die Einstellungen für den Medientyp und das Papierformat mit dem eingelegten Papier übereinstimmen.

Test 6 Versichern Sie sich, dass sich keine Fremdkörper im hinteren Fach befinden.



Falls sich im hinteren Fach abgerissene Papierstücke befinden, folgen Sie den Anweisungen unter [Supportcodeliste für Fehler \(Bei Papierstau\)](#), um das Papier zu entfernen.

Sollte sich ein Fremdkörper im hinteren Fach befinden, schalten Sie den Drucker aus, ziehen den Netzstecker und entfernen den Fremdkörper.



»» Hinweis

- Wenn die Abdeckung des Einzugsschachts geöffnet ist, schließen Sie diese langsam.

Test 7 Reinigen Sie die Papiereinzugwalze.

■ [Reinigen der Papiereinzugwalzen](#)

»» Hinweis

- Führen Sie die Reinigung der Papiereinzugwalze nur dann durch, wenn diese wirklich notwendig ist, da sich die Papiereinzugwalze beim Reinigen abnutzt.

Test 8 Falls zwei oder mehr Blätter gleichzeitig von der Kassette eingezogen werden, reinigen Sie den Innenraum der Kassette.

- Reinigen der Kassettenpads

Test 9 Wurden die Abdeckung der Transporteinheit und die Abdeckung an der Rückseite richtig angebracht?

Siehe [Rückansicht](#) für die Positionen der Abdeckung der Transporteinheit und der Abdeckung an der Rückseite.

Sollte sich das Problem auch auf diese Weise nicht beheben lassen, wenden Sie sich an ein Canon - Servicecenter in Ihrer Nähe, um eine Reparatur zu beantragen.



Drucken auf Datenträgeretiketten nicht möglich

- [Druck des Datenträgeretiketts lässt sich nicht starten](#)
- [Das CD-Fach zieht nicht richtig ein](#)
- [CD-Fach klemmt](#)

Druck des Datenträgeretiketts lässt sich nicht starten



Test 1 Ist das CD-Fach ordnungsgemäß angebracht?

Setzen Sie das CD-Fach erneut ordnungsgemäß ein und wählen Sie dann auf dem Touchscreen **OK** aus.

Verwenden Sie das mit diesem Drucker gelieferte CD-Fach. (Die Markierung "M" befindet sich auf der Oberseite.)

Weitere Informationen zum Einlegen des CD-Fachs finden Sie unter [Einlegen eines bedruckbaren Datenträgers](#).

Test 2 Ist ein bedruckbarer Datenträger in das CD-Fach eingelegt?

Legen Sie den bedruckbaren Datenträger ordnungsgemäß in das CD-Fach ein und wählen Sie auf dem Touchscreen **OK** aus.

Verwenden Sie das mit diesem Drucker gelieferte CD-Fach. (Die Markierung "M" befindet sich auf der Oberseite.)

Weitere Informationen zum Einlegen des CD-Fachs finden Sie unter [Einlegen eines bedruckbaren Datenträgers](#).

Test 3 Wenn der Druckvorgang des Datenträgeretiketts vorzeitig angehalten wird, führen Sie ihn erneut aus.

Wenn ein bestimmter Zeitraum vergangen ist, während das Datenträgeretikett gedruckt wird, wird der Drucker nicht mehr initialisiert.

Wählen Sie **OK** auf dem Touchscreen aus, um die Initialisierung fortzusetzen.

Führen Sie den Druckvorgang erneut aus, und befolgen Sie dabei die Anweisungen auf dem Bildschirm.

Das CD-Fach zieht nicht richtig ein



Test 1 Ist das CD-Fach ordnungsgemäß angebracht?

Setzen Sie das CD-Fach erneut ordnungsgemäß ein und wählen Sie dann auf dem Touchscreen **OK** aus.

Vergewissern Sie sich, dass Sie das im Lieferumfang des Druckers enthaltene CD-Fach verwenden. (Die Markierung "M" befindet sich auf der Oberseite.)

Weitere Informationen zum Einlegen des CD-Fachs finden Sie unter [Einlegen eines bedruckbaren Datenträgers](#).

Test 2 Der eingelegte Datenträger wird möglicherweise nicht erkannt.

Canon empfiehlt die Verwendung von bedruckbaren Datenträgern, die speziell zum Bedrucken mit einem Tintenstrahldrucker entwickelt wurden.

CD-Fach klemmt

Ziehen Sie das CD-Fach vorsichtig heraus.

Wenn sich das CD-Fach nicht herausziehen lässt, schalten Sie den Drucker aus und dann wieder ein. Das CD-Fach wird automatisch ausgeworfen.

Wenn das CD-Fach herausgezogen ist, setzen Sie das CD-Fach wieder ein (die Markierung "M" befindet sich auf der Oberseite) und starten Sie den Druckvorgang erneut. Weitere Informationen zum Einlegen des CD-Fachs finden Sie unter [Einlegen eines bedruckbaren Datenträgers](#).

Falls das CD-Fach weiterhin klemmt, überprüfen Sie, ob das Problem vom bedruckbaren Datenträger verursacht wird.

- [Das CD-Fach zieht nicht richtig ein](#)



Druckergebnisse sind nicht zufrieden stellend

Wenn das Druckergebnis aufgrund von weißen Streifen, versetzten Linien oder ungleichmäßiger Farbgebung nicht zufrieden stellend ist, überprüfen Sie zuerst die Einstellungen für Papier und Druckqualität.



Test 1 Stimmen die Einstellungen für das Seitenformat und den Medientyp mit der Größe und dem Typ des eingelegten Papiers überein?

Wenn diese Einstellungen nicht übereinstimmen, kann nicht das gewünschte Ergebnis erzielt werden.

Wenn Sie ein Foto oder eine Abbildung drucken, kann eine falsche Papiertypeneinstellung die Qualität des Ausdrucks verschlechtern.

Beim Drucken mit einer falschen Papiertypeneinstellung kann außerdem die Druckoberfläche verkratzt werden.

Beim randlosen Druck kann je nach Kombination aus eingestelltem Papiertyp und eingelegtem Papier eine ungleichmäßige Farbgebung auftreten.

Die Methode zur Überprüfung der Papier- und Druckqualitätseinstellungen richtet sich danach, für welche Aufgaben Sie den Drucker einsetzen.

Kopieren	Prüfen Sie die Einstellungen über das Bedienfeld. ■ Vornehmen von Einstellungen zum Kopieren
Kopieren eines Fotos	Prüfen Sie die Einstellungen über das Bedienfeld. ■ Kopieren von Fotos
Drucken von einer Speicherkarte	Prüfen Sie die Einstellungen über das Bedienfeld. ■ Einstellungselemente für den Fotodruck über das Bedienfeld
Drucken von einem PictBridge-kompatiblen (WLAN) Gerät	Prüfen Sie die Einstellungen auf Ihrem PictBridge-kompatiblen (WLAN) Gerät. ■ PictBridge (WLAN-)Druckereinstellungen Prüfen Sie die Einstellungen über das Bedienfeld. ■ PictBridge-Einstellungen
Drucken über Ihren Computer (Windows)	Prüfen Sie die Einstellungen, die den Druckertreiber verwenden. ■ Standarddruckeinrichtung

Test 2 Stellen Sie sicher, dass die richtige Druckqualität eingestellt ist (vgl. die Tabelle oben).

Wählen Sie eine für das Papier und das zu druckende Bild geeignete Druckqualität aus. Wenn der Ausdruck verschwommen ist oder ungleichmäßige Farben aufweist, erhöhen Sie die Einstellung für die Druckqualität, und starten Sie den Druckvorgang erneut.

»» Hinweis

- Beim Drucken von einem PictBridge-kompatiblen (WLAN) Gerät müssen Sie die Druckqualität über das Bedienfeld festlegen.

Diese Einstellung kann nicht am PictBridge-kompatiblen (WLAN) Gerät vorgenommen werden.

Test 3 Wenn das Problem nicht behoben werden kann, suchen Sie nach anderen Ursachen.

Weitere Informationen finden Sie in den Abschnitten unten:

- [Das Papier ist leer/Unschärfer Druck/Farben sind falsch/Weiße Streifen](#)
- [Linien sind schief](#)
- [Papier ist verschmutzt / Bedruckte Oberfläche ist verkratzt](#)
- Der Druck kann nicht abgeschlossen werden
- [Vertikale Linie neben dem Bild](#)
- Teil der Seite wird nicht gedruckt (Windows)
- Zeilen sind unvollständig oder fehlen (Windows)
- Bilder sind unvollständig oder fehlen (Windows)
- Tintenflecken / Papierwellung
- Rückseite des Papiers ist verschmutzt
- Farben sind ungleichmäßig oder weisen Streifen auf



Das Papier ist leer/Unscharfer Druck/Farben sind falsch/Weiße Streifen



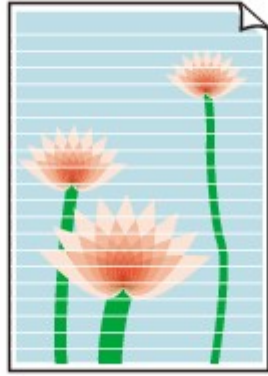
Unscharfer Druck



Farben sind falsch



Weiße Streifen



A

Test 1 Prüfen Sie die Einstellungen für Papier und Druckqualität.

■ [Druckergebnisse sind nicht zufrieden stellend](#)

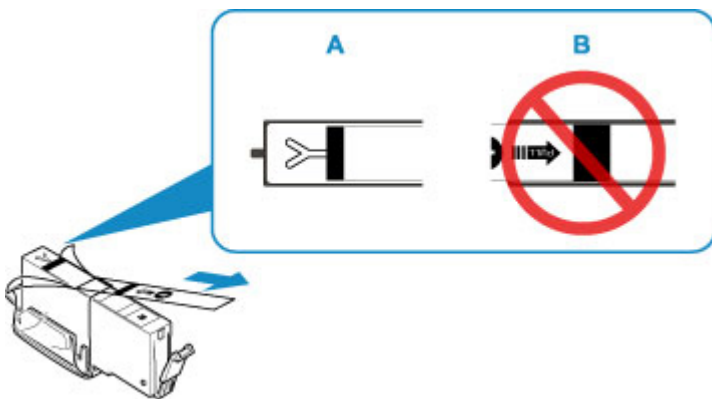
Test 2 Überprüfen Sie die Tintenpatronen. Tauschen Sie leere Tintenbehälter aus.

■ [Ersetzen von Tintenbehältern](#)

Test 3 Wurde das orangefarbene Klebeband bzw. der Schutzfilm vom Tintenbehälter entfernt?

Stellen Sie sicher, dass der Schutzfilm vollständig abgezogen wurde und die Y-förmige Lüftungsöffnung frei ist, wie in Abbildung (A) unten dargestellt.

Wenn der Tintenbehälter (B) noch mit einem orangefarbenen Klebeband versehen ist, ziehen Sie dieses ab.



Test 4 Sind die Druckkopfdüsen verstopft?

Anhand des Düsentestmusters können Sie überprüfen, ob die Tinte von den Düsen des Druckkopfs ordnungsgemäß abgegeben wird.

Details zum Drucken des Düsentestmusters, zur Druckkopfreinigung und zur Intensivreinigung des Druckkopfs finden Sie unter [Bei blassem oder ungleichmäßigem Druck](#).

- Falls das Düsentestmuster nicht ordnungsgemäß gedruckt wird:

Überprüfen Sie, ob der Tintenbehälter der betreffenden Farbe leer ist.

Falls der Tintenbehälter nicht leer ist, führen Sie eine Druckkopfreinigung durch und drucken Sie das Düsentestmuster erneut aus.

- Wenn das Problem nach zweimaliger Druckkopfreinigung weiterhin besteht:

Führen Sie eine Intensivreinigung des Druckkopfs durch.

Wenn das Problem nach der Intensivreinigung des Druckkopfes nicht behoben ist, schalten Sie den Drucker aus, und führen Sie nach 24 Stunden eine erneute Intensivreinigung durch.

- Wenn das Problem nach zweimaliger Intensivreinigung des Druckkopfes weiterhin besteht:

Wenn das Problem nach der Intensivreinigung des Druckkopfs nicht behoben ist, ist der Druckkopf möglicherweise beschädigt. Wenden Sie sich an ein Canon-Servicecenter in Ihrer Nähe, um eine Reparatur zu beantragen.

Test 5 Wenn Sie Papier mit einer bedruckbaren Oberfläche verwenden, überprüfen Sie die richtige bedruckbare Seite des Papiers.

Wenn die falsche Seite eines derartigen Papiers bedruckt wird, kann das Druckergebnis unscharf oder von verminderter Qualität sein.

Legen Sie das Papier beim Drucken aus dem hinteren Fach mit der zu bedruckenden Seite nach oben ein. Legen Sie das Papier beim Drucken aus der Kassette mit der zu bedruckenden Seite nach unten ein.

Ausführliche Informationen dazu, welche Seite bedruckbar ist, finden Sie in den mit dem Papier gelieferten Anweisungen.

- **Weitere Informationen zum Kopieren finden Sie in den Abschnitten unten:**

Test 6 Ist die Auflagefläche verschmutzt?

Reinigen Sie die Auflagefläche.

- Reinigen der Auflagefläche und des Vorlagendeckels

Test 7 Stellen Sie sicher, dass das Original ordnungsgemäß auf der Auflagefläche liegt.

- [Auflegen von Originalen](#)

Test 8 Liegt das Original mit der zu kopierenden Seite nach unten auf der Auflagefläche?

Test 9 Haben Sie ein Dokument kopiert, das mit diesem Drucker ausgedruckt wurde?

Wenn Sie ein Dokument, das mit diesem Drucker gedruckt wurde, als Original verwenden, kann die Druckqualität je nach Zustand des Originals verringert sein.

Drucken Sie direkt vom Drucker aus, oder versuchen Sie, erneut vom Computer aus zu drucken.



Linien sind schief



Test 1 Prüfen Sie die Einstellungen für Papier und Druckqualität.

■ [Druckergebnisse sind nicht zufrieden stellend](#)

Test 2 Führen Sie die Druckkopfausrichtung durch.

Wenn Linien versetzt gedruckt werden oder der Ausdruck aus anderen Gründen nicht zufrieden stellend ist, muss der Druckkopf ausgerichtet werden.

■ [Ausrichten des Druckkopfs](#)

»» Hinweis

- Wenn das Problem nach der Druckkopfausrichtung nicht behoben ist, führen Sie eine manuelle Druckkopfausrichtung auf Ihrem Computer aus.
 - Für Windows:
 - Ausrichtung der Druckkopfposition
 - Für Mac OS:
 - Ausrichtung der Druckkopfposition

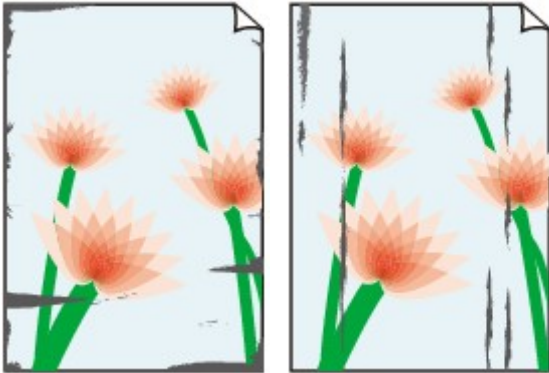
Test 3 Erhöhen Sie die Druckqualität, und wiederholen Sie den Druckvorgang.

Möglicherweise kann das Druckergebnis auch durch eine Erhöhung der Druckqualität im Druckertreiber verbessert werden.



Papier ist verschmutzt / Bedruckte Oberfläche ist verkratzt

Papier ist verschmutzt



Verschmutzte Ränder

Verschmutzte Oberfläche



Bedruckte Oberfläche ist verkratzt



Test 1 Prüfen Sie die Einstellungen für Papier und Druckqualität.

 [Druckergebnisse sind nicht zufrieden stellend](#)

Test 2 Prüfen Sie den Papiertyp.

Stellen Sie sicher, dass Sie das für Ihren Druckauftrag geeignete Papier verwenden.

 [Unterstützte Medientypen](#)

Test 3 Beseitigen Sie Wellungen, bevor Sie das Papier einlegen.

Legen Sie nicht verwendetes Papier zurück in das Paket, und bewahren Sie es auf einer ebenen Oberfläche auf.

- **Normalpapier**

Drehen Sie das Papier um, und legen Sie es zum Bedrucken anders herum ein.

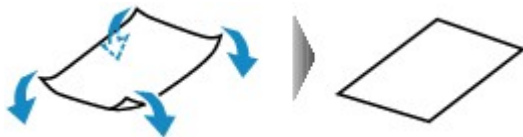
Ist das Papier über einen längeren Zeitraum im hinteren Fach eingelegt, kann es sich wellen. Legen Sie das Papier in diesem Fall mit der anderen Seite nach oben ein. Dadurch wird das Problem möglicherweise behoben.

- **Andere Papierarten**

Wenn die Wellung des Papiers an den Ecken mehr als 3 mm / 0,1 Zoll (A) in der Höhe beträgt, kann das Papier möglicherweise verschmutzt oder nicht korrekt eingezogen werden. Befolgen Sie die nachstehenden Anweisungen, um die Wellung des Papiers zu korrigieren.



1. Rollen Sie das Papier wie unten dargestellt in die der Wellung entgegengesetzte Richtung.

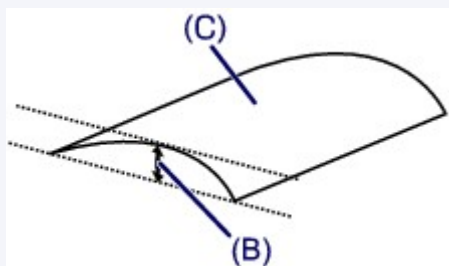


2. Prüfen Sie, ob das Papier nun eben ist.

Wir empfehlen, das auf diese Weise geglättete Papier blattweise zu bedrucken.

»» Hinweis

- Je nach Papierart wird das Papier möglicherweise verschmutzt, oder es wird möglicherweise nicht richtig eingezogen, auch wenn es nicht nach innen gewellt ist. Gehen Sie wie nachfolgend beschrieben, um das Papier vor dem Drucken auf eine Wellung von weniger als 3 mm / 0,1 Zoll (B) in der Höhe nach außen zu biegen. Dadurch wird möglicherweise das Druckergebnis verbessert.



(C) Zu bedruckende Seite

Wir empfehlen, das auf diese Weise geglättete Papier blattweise einzuführen.


Test 4 Stellen Sie den Drucker so ein, dass Papierabrieb verhindert wird.

Durch Festlegen der Einstellung zum Verhindern von Papierabrieb wird der Abstand zwischen Druckkopf und Papier vergrößert. Wenn die Druckoberfläche auch bei korrekt eingestelltem Medientyp Abrieb aufweist, aktivieren Sie die Einstellung zum Verhindern von Papierabrieb über das Bedienfeld am Drucker oder über den Computer.

Dadurch wird möglicherweise die Druckqualität verringert.

* Machen Sie diese Einstellung nach dem Abschluss des Druckvorgangs rückgängig. Andernfalls wird sie auch für weitere Druckvorgänge verwendet.

- Vom Bedienfeld

Berühren Sie die Taste **HOME**, wählen Sie das Symbol  (**Einrichten (Setup)**), **Einstellungen (Settings)**, **Geräteeinstellungen (Device settings)** und **Druckeinstellungen (Print settings)** und legen Sie anschließend für **Papierabrieb verhindern (Prevent paper abrasion) EIN (ON)** fest.

■ [Ändern von Einstellungen vom Bedienfeld aus](#)

- Vom Computer

◦ Für Windows:

1. Stellen Sie sicher, dass der Drucker eingeschaltet ist.
2. Öffnen Sie das Druckertreiber-Setup-Fenster.

■ [Öffnen des Einrichtungsbildschirm des Druckertreibers](#)

3. Klicken Sie auf die Registerkarte **Wartung (Maintenance)** und **Benutzerdefinierte Einstellungen (Custom Settings)**.
4. Aktivieren Sie das Kontrollkästchen **Papierabrieb verhindern (Prevent paper abrasion)** und klicken Sie anschließend auf **OK**.

◦ Für Mac OS:

Passen Sie die Einstellung zum Verhindern von Papierabrieb über Remote UI ein.

■ [Öffnen von Remote UI für Wartungsmaßnahmen](#)

Test 5 Falls die Intensität hoch eingestellt ist, verringern Sie die Einstellung der Intensität, und starten Sie einen neuen Druckvorgang.

Wenn Sie Normalpapier zum Drucken mit hoher Intensität verwenden, nimmt das Papier unter Umständen zu viel Tinte auf und wellt sich, was zu Papierabrieb führt.

- Drucken über Ihren Computer (Windows)

Prüfen Sie die Intensitätseinstellung im Druckertreiber.

■ [Anpassen der Intensität](#)

- Kopieren

■ [Vornehmen von Einstellungen zum Kopieren](#)

Test 6 Drucken Sie nicht außerhalb des empfohlenen Druckbereichs.

Beim Drucken außerhalb des empfohlenen Druckbereichs des Papiers kann die untere Kante des Papiers durch Tinte verschmutzt werden.

Passen Sie mit der Anwendungssoftware die Größe des Dokuments an.

■ [Druckbereich](#)

Test 7 Ist die Auflagefläche verschmutzt?

Reinigen Sie die Auflagefläche.

■ [Reinigen der Auflagefläche und des Vorlagendeckels](#)

Test 8 Ist die Papiereinzugwalze verschmutzt?

Reinigen Sie die Papiereinzugwalze.

■ [Reinigen der Papiereinzugwalzen](#)

▶▶▶ **Hinweis**

- Führen Sie die Reinigung der Papiereinzugwalze nur dann durch, wenn diese wirklich notwendig ist, da sich die Papiereinzugwalze beim Reinigen abnutzt.

Test 9 Ist das Innere des Druckers verschmutzt?

Beim Duplexdruck wird das Innere des Druckers möglicherweise durch Tinte verschmutzt.

Führen Sie eine Bodenplattenreinigung durch, um das Innere des Druckers zu reinigen.

- [Reinigen des Inneren des Druckers \(Bodenplattenreinigung\)](#)

»» Hinweis

- Um eine Verschmutzung des Druckerinnenraums zu vermeiden, stellen Sie das richtige Papierformat ein.

Test 10 Stellen Sie einen höheren Wert für Wartezeit für Tintentrocknung ein.

Dadurch kann die bedruckte Oberfläche trocknen, wodurch ein Verschmieren und Verkratzen des Papiers verhindert wird.

- Für Windows:
 1. Stellen Sie sicher, dass der Drucker eingeschaltet ist.
 2. Öffnen Sie das Druckertreiber-Setup-Fenster.
 - [Öffnen des Einrichtungsbildschirm des Druckertreibers](#)
 3. Klicken Sie auf die Registerkarte **Wartung (Maintenance)** und **Benutzerdefinierte Einstellungen (Custom Settings)**.
 4. Ziehen Sie den Schieberegler **Wartezeit für Tintentrocknung (Ink Drying Wait Time)** zur Einstellung der Wartezeit, und klicken Sie dann auf **OK**.
 5. Überprüfen Sie die Meldung, und klicken Sie auf **OK**.

- Für Mac OS:

Stellen Sie die Wartezeit über Remote UI ein.

- [Ändern des Betriebsmodus des Druckers](#)



Vertikale Linie neben dem Bild



Test Hat das eingelegte Papier das korrekte Format?

Wenn das Format des eingelegten Papiers größer ist als das festgelegte Format, werden die Ränder möglicherweise mit vertikalen Linien bedruckt.

Stellen Sie das Papierformat entsprechend dem eingelegten Papier ein.

Druckergebnisse sind nicht zufrieden stellend

»» Hinweis

- Der Verlauf des vertikalen Linienmusters kann je nach Bilddaten oder Druckeinstellung variieren.
- Dieser Drucker führt automatische Reinigungsvorgänge aus, um stets saubere Ausdrücke zu gewährleisten. Bei der Reinigung wird eine kleine Menge Tinte ausgegeben.

Diese Tinte wird in der Regel im Tintenauffangbehälter gesammelt. Wenn das Format des eingelegten Papiers jedoch größer ist als das im Druckertreiber festgelegte Format, kann unter Umständen auch Tinte auf den äußeren Rand des Papiers abgegeben werden.

Probleme beim Scannen (Windows)

- ▶ Probleme beim Scannen

Probleme beim Scannen

- **Der Scanner funktioniert nicht**
- **ScanGear (Scanner-Treiber) startet nicht**



Der Scanner funktioniert nicht



Test 1 Stellen Sie sicher, dass der Scanner oder Drucker eingeschaltet ist.

Test 2 Schließen Sie das USB-Kabel an einen anderen USB-Anschluss am Computer an.

Test 3 Wenn das USB-Kabel an einen USB-Hub angeschlossen ist, ziehen Sie es vom USB-Hub ab und verbinden Sie es mit einem USB-Anschluss des Computers.

Test 4 Prüfen Sie bei einer Netzwerkverbindung den Verbindungsstatus, und korrigieren Sie die Verbindung bei Bedarf.

Test 5 Starten Sie den Computer neu.



ScanGear (Scanner-Treiber) startet nicht



Test 1 Stellen Sie sicher, dass die MP Drivers installiert sind.

Falls MP Drivers noch nicht installiert ist, installieren Sie die Treiber von der Installations-CD-ROM oder unserer Webseite.

Test 2 Wählen Sie Ihren Scanner oder Drucker im Menü der Anwendung aus.

»»» Wichtig

- Falls der Name Ihres Scanners oder Druckers mehrmals angezeigt wird, wählen Sie den Namen aus, in dem WIA nicht vorkommt.

»»» Hinweis

- Je nach Anwendung müssen Sie dazu ggf. andere Schritte ausführen.
- Verwenden Sie den WIA-Treiber beim Scannen aus einer WIA-kompatiblen Anwendung.

■ Scannen mit WIA-Treiber

Test 3 Stellen Sie sicher, dass die Anwendung TWAIN unterstützt.

Sie können ScanGear (Scanner-Treiber) nur aus Anwendungen heraus starten, die TWAIN unterstützen.

Test 4 Scannen und speichern Sie Bilder mit IJ Scan Utility, und öffnen Sie die Dateien in Ihrer Anwendung.

Mechanische Probleme

- **Das Gerät wird nicht eingeschaltet**
- **Das Gerät wird von selbst ausgeschaltet**
- **USB-Verbindungsprobleme**
- **Keine Kommunikation mit dem Drucker über USB möglich**
- **Touchscreen wird nicht in der gewünschten Sprache angezeigt**



Das Gerät wird nicht eingeschaltet



Test 1 Drücken Sie auf die Taste **EIN (ON)**.

Test 2 Überprüfen Sie, ob der Netzstecker fest in den Drucker eingesteckt ist, und schalten Sie den Drucker dann erneut ein.

Test 3 Trennen Sie den Drucker von der Stromversorgung, schließen Sie ihn nach mindestens 2 Minuten wieder an, und schalten Sie ihn ein.

Sollte sich das Problem auch auf diese Weise nicht beheben lassen, wenden Sie sich an ein Canon - Servicecenter in Ihrer Nähe, um eine Reparatur zu beantragen.



Das Gerät wird von selbst ausgeschaltet



Test Wenn der Drucker für die automatische Abschaltung nach einer bestimmten Zeit konfiguriert ist, deaktivieren Sie diese Einstellung.

Wenn Sie den Drucker für die automatische Abschaltung nach einer bestimmten Zeit konfiguriert haben, schaltet sich der Drucker nach dieser Zeitspanne von allein aus.

- Zum Deaktivieren der Einstellung über das Bedienfeld:

1. Stellen Sie sicher, dass der Drucker eingeschaltet ist.

2. Wählen Sie  **Einrichten (Setup)** im Bildschirm HOME aus.

3. Wählen Sie  **Einstellungen (Settings)** aus.

4. Wählen Sie  **ECO** aus.

5. Wählen Sie **Energiespareinstellungen (Energy saving settings)** aus.

6. Lesen Sie die Anweisungen auf dem Bildschirm, und wählen Sie **Weiter (Next)** aus.

7. Wählen Sie **Autom. ausschalt. (Auto power off)** aus.

8. Wählen Sie **Nie (Never)** aus.

9. Wählen Sie **OK** aus.

Die Einstellung für das automatische Ausschalten ist deaktiviert.

- Zum Deaktivieren der Einstellung über den Computer:

Verwenden Sie in Windows Canon IJ Printer Assistant Tool oder ScanGear (Scannertreiber), um die Einstellung zu aktivieren.

Gehen Sie zum Deaktivieren der Einstellung über Canon IJ Printer Assistant Tool wie nachstehend beschrieben vor.

1. Öffnen Sie Canon IJ Printer Assistant Tool.

■ [Beschreibung der Registerkarte Wartung](#)

2. Wählen Sie den Drucker, den Sie verwenden, aus dem Pull-Down-Menü aus und wählen Sie **OK**.

Der Menübildschirm wird angezeigt.

3. Wählen Sie **Autom. Ein/Aus (Auto Power)** aus.

4. Wählen Sie für **Automatisches Ausschalten (Auto Power Off) Deaktiviert (Disable)** aus.

Die Einstellung für das automatische Ausschalten ist deaktiviert.

»» Hinweis

- Informationen zur Deaktivierung der Einstellung über ScanGear (Scannertreiber) finden Sie nachstehend.

■ Registerkarte Scanner

USB-Verbindungsprobleme

Q Geringe Druck- oder Scangeschwindigkeit/Hi-Speed-USB-Verbindung funktioniert nicht/Die Meldung „Dieses Gerät kann eine höhere Leistung erbringen (This device can perform faster)“ wird angezeigt (Windows)

A

Wenn Ihre Systemumgebung Hi-Speed USB nicht vollständig unterstützt, wird der Drucker mit der geringeren Geschwindigkeit von USB 1.1 betrieben. Der Drucker funktioniert in diesem Fall einwandfrei, die Druck- oder Scangeschwindigkeit kann jedoch aufgrund der niedrigeren Verbindungsgeschwindigkeit langsamer sein.

Test Prüfen Sie folgende Punkte, um sicherzustellen, dass Ihre Systemumgebung eine Hi-Speed-USB-Verbindung unterstützt.

- Unterstützt der USB-Anschluss des Computers Hi-Speed-USB-Verbindungen?
- Unterstützt das USB-Kabel oder der USB-Hub Hi-Speed-USB-Verbindungen?

Verwenden Sie ein ausgewiesenes Hi-Speed-USB-Kabel. Das USB-Kabel sollte nicht länger als 3 Meter / 10 Fuß sein.

- Unterstützt das Betriebssystem des Computers Hi-Speed-USB-Verbindungen?

Installieren Sie das aktuellste Update für Ihren Computer.

- Funktioniert der Hi-Speed-USB-Treiber ordnungsgemäß?

Besorgen Sie sich bei Bedarf die aktuellste Version des Hi-Speed-USB-Treibers für Ihren Computer, und installieren Sie sie.

»» Wichtig

- Wenden Sie sich für weitere Informationen an den Hersteller Ihres Computers, USB-Kabels oder USB-Hubs.



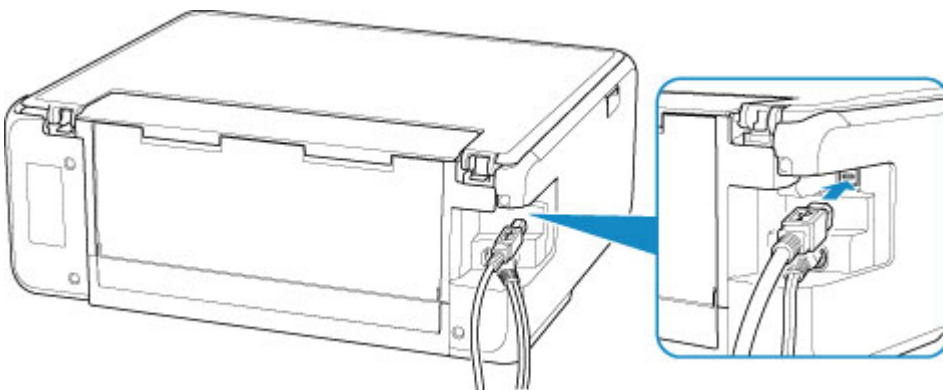
Keine Kommunikation mit dem Drucker über USB möglich



Test 1 Stellen Sie sicher, dass der Drucker eingeschaltet ist.

Test 2 Schließen Sie das USB-Kabel korrekt an.

Wie auf der untenstehenden Abbildung dargestellt wird, befindet sich der USB-Anschluss auf der Rückseite des Druckers.



»» Wichtig

- Schließen Sie das „Typ-B“-Terminal mit der eingekerbten Seite nach OBEN an den Drucker an. Weitere Informationen hierzu finden Sie in der Bedienungsanleitung des USB-Kabels.

Test 3 Stellen Sie sicher, dass auf der Registerkarte **Anschlüsse (Ports)** im Eigenschaftendialogfeld des Druckertreibers die Option **Bidirektionale Unterstützung aktivieren (Enable bidirectional support)** ausgewählt wurde. (Windows)

Wenn dies nicht der Fall ist, wählen Sie es aus, um die bidirektionale Unterstützung zu aktivieren.

■ [Öffnen des Einrichtungsbildschirm des Druckertreibers](#)

Probleme beim Installieren/Herunterladen

- Die MP Drivers können nicht installiert werden (Windows)
- Aktualisieren der MP Drivers in einer Netzwerkumgebung (Windows)



Die MP Drivers können nicht installiert werden (Windows)



- **Wenn die Installation nicht startet, wenn Sie die Installations-CD-ROM einlegen:**

Befolgen Sie die nachstehenden Anweisungen, um die Installation zu starten.

1. Nehmen Sie die folgenden Einstellungen vor:

- Klicken Sie unter Windows 10 auf die Schaltfläche **Start** > **Datei-Explorer (File Explorer)** und anschließend in der Liste auf der linken Seite auf **Dieser PC (This PC)**.
- Wählen Sie unter Windows 8.1 das Symbol **Explorer** in der **Taskleiste (Taskbar)** auf dem **Desktop** aus, und wählen Sie anschließend aus der links angezeigten Liste **Dieser PC (This PC)** aus.
- Klicken Sie unter Windows 7 auf **Start** und dann auf **Computer**.

2. Doppelklicken Sie im angezeigten Fenster auf das Symbol  CD-ROM.

Wenn der Inhalt der CD-ROM angezeigt wird, doppelklicken Sie auf **MSETUP4.EXE**.

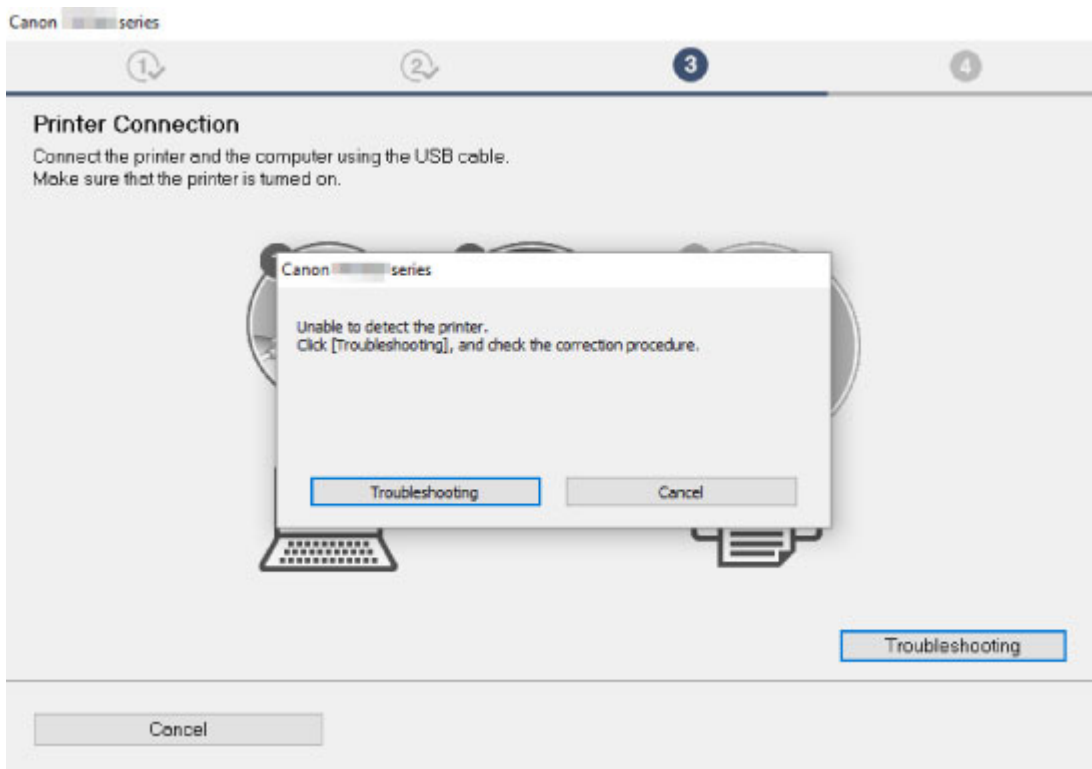
Falls Sie die MP Drivers nicht mithilfe der Installations-CD-ROM installieren können, installieren Sie sie von der Canon -Website.

»» Hinweis

- Wenn das CD-ROM-Symbol nicht angezeigt wird, gehen Sie folgendermaßen vor:
 - Entfernen Sie die CD-ROM aus dem Computer, und legen Sie sie dann erneut ein.
 - Starten Sie den Computer neu.

Wenn das Symbol daraufhin weiterhin nicht angezeigt wird, probieren Sie andere Datenträger aus, um zu überprüfen, ob diese angezeigt werden. Wenn dies der Fall ist, liegt ein Problem mit der Installations-CD-ROM vor. Wenden Sie sich an ein Canon-Servicecenter in Ihrer Nähe, um eine Reparatur zu beantragen.

- Wenn Sie nicht über den Druckeranschluss (Printer Connection)-Bildschirm hinaus gelangen:



■ Fortfahren nach dem Bildschirm Druckeranschluss nicht möglich

- Andere Fälle:

Installieren Sie die MP Drivers neu.

Wenn die MP Drivers nicht richtig installiert wurden, deinstallieren Sie die MP Drivers, starten Sie den Computer neu, und installieren Sie die MP Drivers erneut.

■ Löschen der nicht benötigten MP Drivers

Installieren Sie die MP Drivers erneut mit der Installations-CD-ROM oder von der Canon-Website.

▶▶ Hinweis

- Wenn der Abbruch des Installationsprogramms durch einen Fehler in Windows ausgelöst wurde, kann dies ein Hinweis darauf sein, dass das Windows-System instabil ist, und die Treiber deshalb nicht installiert werden können. Starten Sie den Computer neu, und installieren Sie die Treiber erneut.



Aktualisieren der MP Drivers in einer Netzwerkumgebung (Windows)



Laden Sie die aktuellsten MP Drivers herunter.

Laden Sie die aktuellen MP Drivers für Ihr Modell auf der Downloadseite der Canon-Website herunter.

Deinstallieren Sie die vorhandenen MP Drivers, und folgen Sie der Installationsanleitung zur Installation der aktuellen MP Drivers, die Sie heruntergeladen haben. Wählen Sie auf dem Bildschirm für die Auswahl der Verbindungsmethode **Drucker über WLAN-Verbindung verwenden (Use the printer with wireless LAN connection)**. Der Drucker wird im Netzwerk automatisch erkannt.

Stellen Sie sicher, dass der Drucker gefunden wurde und installieren Sie MP Drivers gemäß der Anweisungen auf dem Bildschirm.

»» Hinweis

- Die Netzwerkeinstellungen auf dem Drucker werden davon nicht beeinflusst; der Drucker kann daher im Netzwerk verwendet werden, ohne dass die Einstellungen erneut vorgenommen werden müssen.

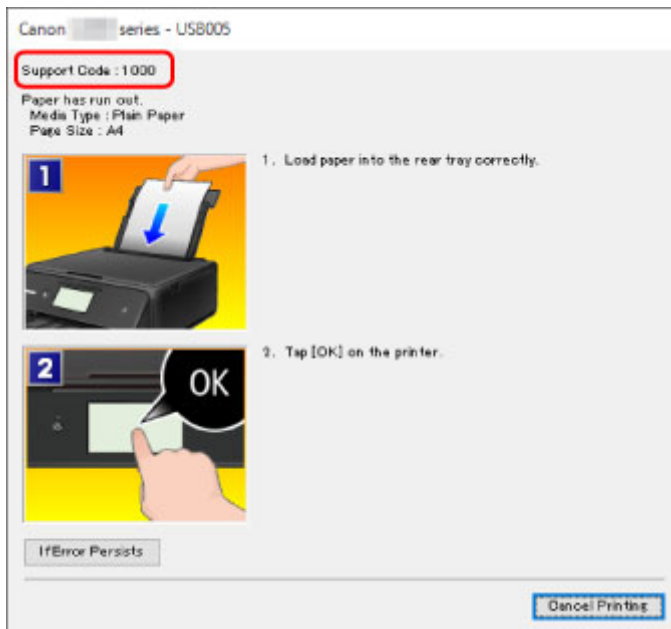
Fehler und Meldungen

- Ein Fehler tritt auf
- Eine Meldung (Supportcode) wird angezeigt

Ein Fehler tritt auf

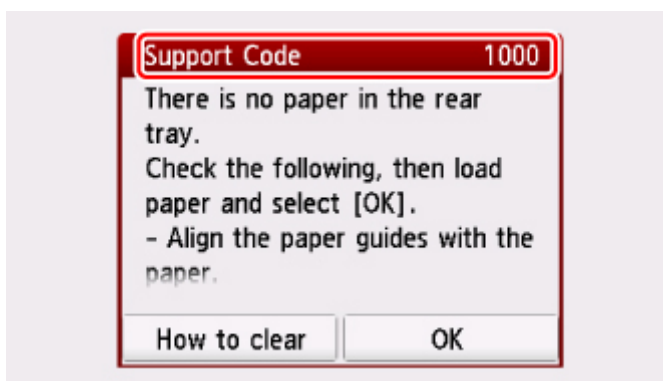
Wenn beim Drucken ein Fehler auftritt, beispielsweise bei fehlendem Papier oder Papierstaus im Drucker, wird auf dem Computerbildschirm und auf dem Touchscreen eine Fehlermeldung angezeigt.

Wenn ein Supportcode und eine Meldung auf dem Computerbildschirm angezeigt werden (Windows):



Wenn ein Supportcode und eine Meldung auf dem Touchscreen angezeigt werden:

Auf dem Touchscreen werden ein Supportcode und eine Maßnahme für den Fehler angezeigt.



Weitere Informationen zum Lösen von Fehlern finden Sie unter [Supportcodeliste für Fehler](#).

»» Hinweis

- Weitere Informationen zum Lösen von Fehlern ohne Supportcodes finden Sie unter [Eine Meldung \(Supportcode\) wird angezeigt](#).

Eine Meldung (Supportcode) wird angezeigt

In diesem Abschnitt werden einige der angezeigten Fehler oder Meldungen beschrieben.

»» Hinweis

- Bei einigen Fehlern wird ein Supportcode (Fehlernummer) auf dem Computer angezeigt. Weitere Informationen zu Fehlern mit Supportcodes finden Sie unter [Supportcodeliste für Fehler](#).

Wenn eine Meldung auf dem Touchscreen angezeigt wird, lesen Sie die nachfolgenden Informationen.

■ [Eine Meldung wird auf dem Touchscreen angezeigt](#)

Wenn eine Meldung auf dem Computerbildschirm angezeigt wird, lesen Sie die nachfolgenden Informationen.

- [Ein Fehler beim automatischen Duplexdruck wird gemeldet](#)
- [Fehlermeldung zu abgezogenem Netzkabel wird angezeigt \(Windows\)](#)
- [Fehler beim Schreiben / Fehler bei der Ausgabe / Kommunikationsfehler \(Windows\)](#)
- [Andere Fehlermeldungen \(Windows\)](#)
- [Der Bildschirm Inkjet Printer/Scanner/Fax Extended Survey Program wird angezeigt \(Windows\)](#)
- [Das Symbol Inkjet Printer/Scanner/Fax Extended Survey Program wird angezeigt \(Mac OS\)](#)



Eine Meldung wird auf dem Touchscreen angezeigt



Überprüfen Sie die Meldung und ergreifen Sie entsprechende Maßnahmen.

- **Unterstützte Datentypen werden nicht gespeichert.**
 - Auf der Speicherkarte befinden sich keine Bilddaten, die von diesem Drucker gelesen werden können.
 - Der Drucker erkennt Dateien unter Umständen nicht, wenn der Dateiname oder der Pfad bestimmte Zeichen enthält. Verwenden Sie nur alphanumerische Zeichen.
 - Fotodaten, die auf einem Computer bearbeitet oder verarbeitet wurden, müssen über den Computer gedruckt werden.

»» Hinweis

- Wenn ein Foto ausgewählt wird, das auf einem Computer bearbeitet wurde, wird auf dem Touchscreen das Zeichen "?" angezeigt.

- **Die Karte ist im Moment vom PC beschreibbar. [Nichtbeschreibbar von PC] festlegen.**

Für den Kartensteckplatz wurde **Beschreibbar von USB-PC (Writable from USB PC)** festgelegt.

Sie können nicht über die Speicherkarte drucken, wenn **Beschreibbar von USB-PC (Writable from USB PC)** für den Kartensteckplatz festgelegt wurde. Nach dem Schreiben auf die Speicherkarte wählen Sie **Nicht beschreibbar v. PC (Not writable from PC)** in **Lese/Schreib-Attribut (Read/write attribute)** unter **Gerätbenutzereinstellungen (Device user settings)**.

- **Das Gerät wurde beim letzten Mal nicht korrekt ausgeschaltet. Drücken Sie die Taste , wenn Sie das Gerät ausschalten.**

Möglicherweise wurde das Netzkabel abgezogen, während der Drucker noch eingeschaltet war.

Tippen Sie auf dem Touchscreen auf **OK**.

»» Hinweis

- Vergleichen Sie [Trennen des Druckers von der Stromversorgung](#) für Informationen zum ordnungsgemäßen Trennen des Druckers von der Stromversorgung.

- **Verbindung zum Server nicht möglich. Warten Sie einen Moment, und wiederholen Sie den Vorgang.**

Aufgrund eines Kommunikationsfehlers kann der Drucker keine Verbindung mit dem Server herstellen.

Wählen Sie **OK** auf dem Touchscreen, warten Sie einen Moment und wiederholen Sie den Vorgang.

Q Ein Fehler beim automatischen Duplexdruck wird gemeldet

A

Test Vgl. Probleme mit automatischem Duplexdruck, und ergreifen Sie die entsprechende Maßnahme.

Q Fehlermeldung zu abgezogenem Netzkabel wird angezeigt (Windows)

A

Möglicherweise wurde das Netzkabel abgezogen, während der Drucker eingeschaltet war.

Überprüfen Sie die am Computer angezeigte Fehlermeldung, und klicken Sie auf **OK**.

Der Drucker beginnt zu drucken.

Informationen zum Abziehen des Netzkabels finden Sie unter [Trennen des Druckers von der Stromversorgung](#).

Q Fehler beim Schreiben/Fehler bei der Ausgabe/Kommunikationsfehler (Windows)

A

Test 1 Wenn die **EIN (ON)**-Anzeige aus ist, vergewissern Sie sich, dass der Drucker angeschlossen und eingeschaltet ist.

Die **EIN (ON)**-Anzeige blinkt während der Initialisierung des Druckers. Warten Sie, bis die **EIN (ON)**-Anzeige nicht mehr blinkt, sondern leuchtet.

Test 2 Stellen Sie sicher, dass der Drucker richtig an den Computer angeschlossen ist.

Vergewissern Sie sich bei Verwendung eines USB-Kabels, dass dieses fest an Drucker und Computer angeschlossen ist. Wenn das USB-Kabel sicher angeschlossen ist, prüfen Sie die folgenden Punkte:

- Wenn Sie ein Verteilergerät wie einen USB-Hub verwenden, trennen Sie dieses, schließen den Drucker direkt an den Computer an und drucken erneut. Wird der Druckvorgang normal gestartet, besteht ein Problem mit dem Verteilergerät. Wenden Sie sich an den Hersteller des Verteilergeräts.
- Es besteht auch die Möglichkeit, dass das Problem durch das USB-Kabel verursacht wird. Tauschen Sie das USB-Kabel aus, und wiederholen Sie den Druckvorgang.

Wenn Sie den Drucker über ein LAN betreiben, stellen Sie sicher, dass der Drucker für den Einsatz im Netzwerk korrekt konfiguriert ist.

Test 3 Stellen Sie sicher, dass die MP Drivers korrekt installiert sind.

Deinstallieren Sie die MP Drivers gemäß der in Löschen der nicht benötigten MP Drivers beschriebenen Vorgehensweise und installieren Sie sie erneut von der Installations-CD-ROM oder der Canon-Website.

Test 4 Wenn der Drucker über ein USB-Kabel mit dem Computer verbunden ist, prüfen Sie den Status des Geräts auf dem Computer.

Befolgen Sie die nachfolgenden Schritte, um den Status des Geräts zu überprüfen.

1. Öffnen Sie den Geräte-Manager auf Ihrem Computer wie unten gezeigt.

Wenn der Bildschirm **Benutzerkontensteuerung (User Account Control)** angezeigt wird, befolgen Sie die Anweisungen am Bildschirm.

- Klicken Sie unter Windows 10 mit der rechten Maustaste auf die Taste **Start** und wählen Sie die Option **Geräte manager (Device Manager)** aus.
 - Wählen Sie unter Windows 8.1 **Systemsteuerung (Control Panel)** aus dem Charm **Einstellungen (Settings)** unter **Desktop > Hardware und Sound (Hardware and Sound) > Geräte manager (Device Manager)**.
 - Klicken Sie unter Windows 7 auf **Systemsteuerung (Control Panel)**, **Hardware und Sound (Hardware and Sound)** und **Geräte manager (Device Manager)**.
2. Doppelklicken Sie auf **USB-Controller (Universal Serial Bus controllers)** und **USB-Druckerunterstützung (USB Printing Support)**.

Wenn der Bildschirm mit den **Eigenschaften der USB-Druckerunterstützung (USB Printing Support Properties)** nicht angezeigt wird, vergewissern Sie sich, dass der Drucker korrekt mit dem Computer verbunden ist.

Test 2 [Stellen Sie sicher, dass der Drucker richtig an den Computer angeschlossen ist.](#)

3. Klicken Sie auf die Registerkarte **Allgemein (General)**, und überprüfen Sie sie auf ein Geräteproblem.

Wenn ein Gerätefehler angezeigt wird, finden Sie weitere Informationen zur Fehlerbehebung in der Windows-Hilfe.

Andere Fehlermeldungen (Windows)

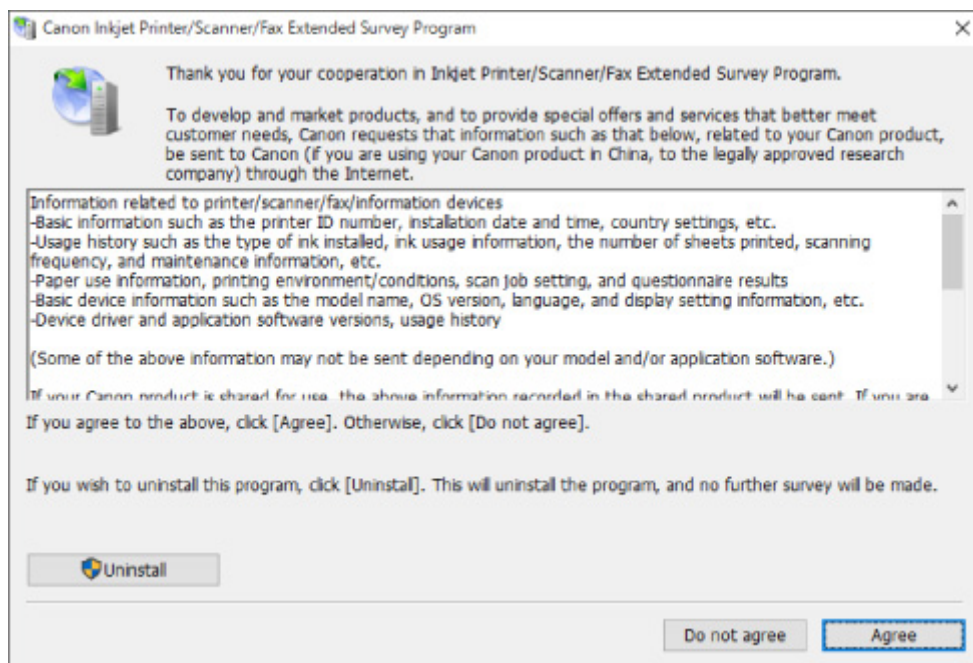
Test Falls eine Fehlermeldung außerhalb des Druckerstatusmonitors angezeigt wird, prüfen Sie folgende Punkte:

- **"Spool-Vorgang konnte aufgrund von unzureichendem Festplattenspeicher nicht ausgeführt werden (Could not spool successfully due to insufficient disk space)"**
Löschen Sie nicht benötigte Dateien, um mehr Festplattenspeicherplatz freizugeben.
- **"Spool-Vorgang konnte aufgrund von unzureichendem Arbeitsspeicher nicht ausgeführt werden (Could not spool successfully due to insufficient memory)"**
Schließen Sie andere Anwendungen, um Arbeitsspeicher freizugeben.
Wenn Sie weiterhin nicht drucken können, starten Sie Ihren Computer neu, und versuchen Sie es erneut.
- **"Druckertreiber konnte nicht gefunden werden (Printer driver could not be found)"**
Deinstallieren Sie die MP Drivers gemäß der in Löschen der nicht benötigten MP Drivers beschriebenen Vorgehensweise und installieren Sie sie erneut von der Installations-CD-ROM oder der Canon-Website.
- **"Anwendungsname - Dateiname konnte nicht gedruckt werden (Could not print Application name)"**
Drucken Sie erneut, sobald der aktuelle Druckauftrag abgeschlossen ist.

Der Bildschirm Inkjet Printer/Scanner/Fax Extended Survey Program wird angezeigt (Windows)

Wenn das Inkjet Printer/Scanner/Fax Extended Survey Program installiert ist, wird ein Bildschirm angezeigt, in dem um die Erlaubnis gebeten wird, etwa zehn Jahre lang monatlich Nutzungsinformationen zu dem Drucker und den Anwendungen zu senden.

Lesen Sie die Anweisungen auf dem Bildschirm durch, und gehen Sie wie folgt vor.



- **Wenn Sie an der Umfrage teilnehmen möchten:**

Klicken Sie auf **Akzeptieren (Agree)**, und folgen Sie dann der Anleitung auf dem Bildschirm. Die Druckernutzungsinformationen werden über das Internet gesendet. Nach Abschluss des Vorgangs werden die Informationen von nun an automatisch gesendet, ohne dass der Bestätigungsbildschirm angezeigt wird.

»» Hinweis

- Beim Übermitteln der Daten wird ein Warnhinweis wie z. B. eine Internetsicherheitsmeldung angezeigt. Stellen Sie sicher, dass der Programmname „IJPLMUI.exe“ lautet, und lassen Sie es zu.
- Wenn Sie das Kontrollkästchen **Ab nächstem Mal automatisch senden (Send automatically from the next time)** deaktivieren, werden die Informationen ab dem nächsten Mal nicht mehr automatisch übermittelt, und ein Bestätigungsbildschirm wird zum Zeitpunkt der nächsten Umfrage angezeigt. Das automatische Senden der Informationen wird unter [Ändern der Bestätigungsbildschirm-Einstellung](#): beschrieben.

- **Wenn Sie nicht an der Umfrage teilnehmen möchten:**

Klicken Sie auf **Nicht akzeptieren (Do not agree)**. Der Bestätigungsbildschirm wird geschlossen, und die Umfrage wird übergangen. Der Bestätigungsbildschirm wird nach einem Monat erneut angezeigt.

- **So deinstallieren Sie das Extended Survey Program für Inkjet-Drucker/Scanner/Faxgeräte:**

Klicken Sie zum Deinstallieren des Inkjet Printer/Scanner/Fax Extended Survey Program auf **Deinstallieren (Uninstall)**, und folgen Sie den Bildschirmanweisungen.

- **Ändern der Bestätigungsbildschirm-Einstellung:**

1. Nehmen Sie die folgenden Einstellungen vor:

- Klicken Sie unter Windows 10 mit der rechten Maustaste auf die Taste **Start** und wählen Sie die Option **Programme und Funktionen (Programs and Features)** aus.

- Wählen Sie unter Windows 8.1 **Systemsteuerung (Control Panel)** aus dem Charm **Einstellungen (Settings)** unter **Desktop > Programme (Programs) > Programme und Funktionen (Programs and Features)**.
- Wählen Sie unter Windows 7 **Start-Menü > Systemsteuerung (Control Panel) > Programme (Programs) > Programme und Funktionen (Programs and Features)**.

»» Hinweis

- Beim Installieren, Deinstallieren oder Starten von Software wird möglicherweise ein Dialogfeld zur Bestätigung oder Warnung angezeigt.

Dieses Dialogfeld wird angezeigt, wenn Administratorrechte zum Ausführen einer Aufgabe erforderlich sind.

Falls Sie bei einem Konto mit Administratorrechten angemeldet sind, befolgen Sie die Anweisungen am Bildschirm.

2. Wählen Sie **Canon Extended Survey Program für Inkjet-Drucker/Scanner/Faxgeräte**.
3. Wählen Sie **Ändern (Change)**.

Wenn Sie nach Befolgen der Anweisungen auf dem Bildschirm **Ja (Yes)** wählen, wird der Bestätigungsbildschirm angezeigt, wenn die nächste Umfrage ansteht.

Wenn Sie **Nein (No)** wählen, werden die Informationen automatisch übermittelt.

»» Hinweis

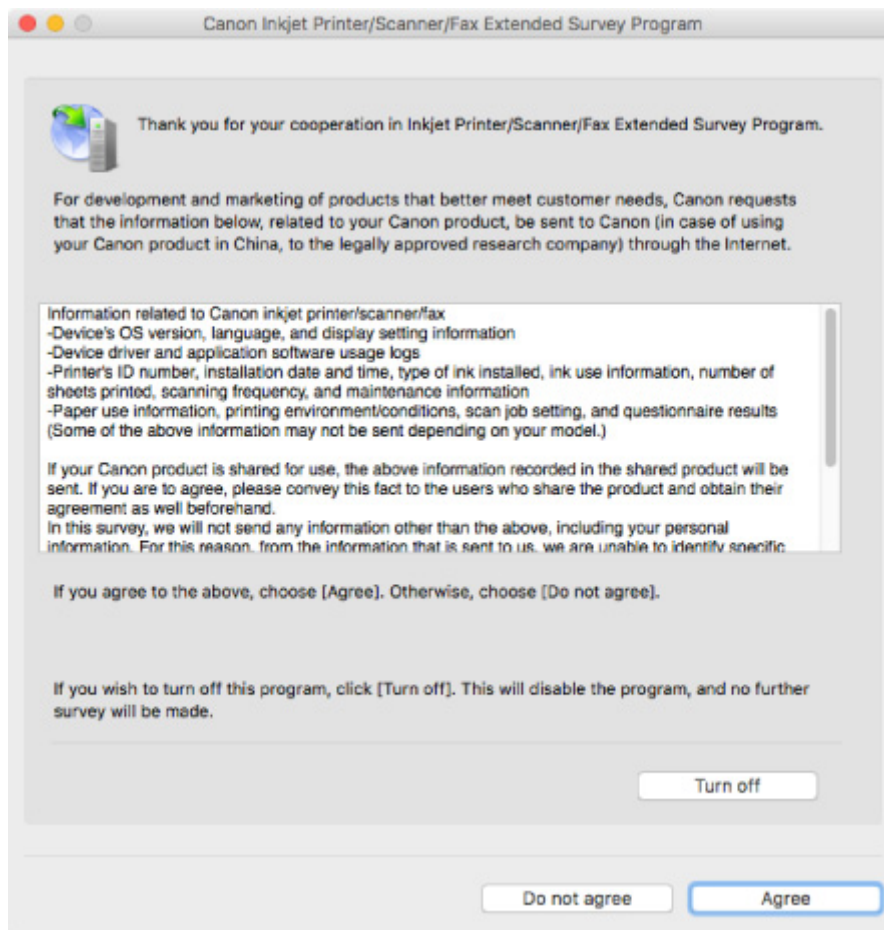
- Wenn Sie **Deinstallieren (Uninstall)** auswählen, wird das Inkjet Printer/Scanner/Fax Extended Survey Program deinstalliert. Folgen Sie den Bildschirmanweisungen.

Das Symbol Inkjet Printer/Scanner/Fax Extended Survey Program wird angezeigt (Mac OS)

A

Wenn das Extended Survey Program für Inkjet-Drucker/Scanner/Faxgeräte installiert ist, werden die Nutzungsinformationen zu Drucker und Anwendungssoftware für etwa zehn Jahre jeden Monat gesendet. Das Symbol **Inkjet Printer/Scanner/Fax Extended Survey Program** wird im Dock angezeigt, wenn der Zeitpunkt zum Senden der Druckernutzungsinformationen gekommen ist.

Klicken Sie auf das Symbol, lesen Sie die Anweisungen auf dem Bildschirm durch, und gehen Sie wie folgt vor.



- **Wenn Sie an der Umfrage teilnehmen möchten:**

Klicken Sie auf **Akzeptieren (Agree)**, und folgen Sie dann der Anleitung auf dem Bildschirm. Die Druckernutzungsinformationen werden über das Internet gesendet. Nach Abschluss des Vorgangs werden die Informationen von nun an automatisch gesendet, ohne dass der Bestätigungsbildschirm angezeigt wird.

»» Hinweis

- Wenn Sie das Kontrollkästchen **Ab nächstem Mal automatisch senden (Send automatically from the next time)** deaktivieren, werden die Informationen ab dem nächsten Mal nicht mehr automatisch übermittelt, und das Symbol **Inkjet Printer/Scanner/Fax Extended Survey Program** wird zum Zeitpunkt der nächsten Umfrage im Dock angezeigt.

- **Wenn Sie nicht an der Umfrage teilnehmen möchten:**

Klicken Sie auf **Nicht akzeptieren (Do not agree)**. Der Bestätigungsbildschirm wird geschlossen, und die Umfrage wird übergangen. Der Bestätigungsbildschirm wird nach einem Monat erneut angezeigt.

- **Informationsübermittlung anhalten:**

Klicken Sie auf **Ausschalten (Turn off)**. Das Extended Survey Program für Inkjet-Drucker/Scanner/Faxgeräte wird angehalten, und die Informationen werden nicht gesendet. Informationen zur Wiederaufnahme der Umfrage finden Sie unter [Ändern der Einstellungen](#).

- **So deinstallieren Sie das Extended Survey Program für Inkjet-Drucker/Scanner/Faxgeräte:**

1. Stoppen Sie das Inkjet Printer/Scanner/Fax Extended Survey Program.

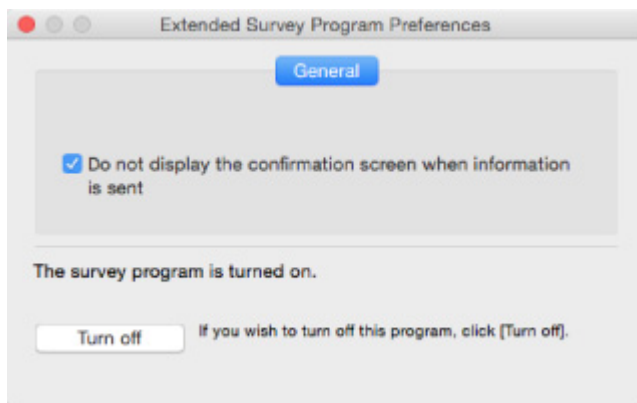
- **Ändern der Einstellungen:**

2. Wählen Sie **Programme (Applications)** im Menü **Gehe zu (Go)** des Finder, doppelklicken Sie auf den Ordner **Canon Utilities** und den Ordner **Inkjet Extended Survey Program**.
3. Verschieben Sie **Canon Inkjet Printer/Scanner/Fax Extended Survey Program.app** in den **Papierkorb (Trash)**.
4. Starten Sie den Computer neu.
Leeren Sie den **Papierkorb (Trash)**, und starten Sie Ihren Computer neu.

- **Ändern der Einstellungen:**

Zur Anzeige des Bestätigungsbildschirms nach Übermittlung der Druckernutzungsinformationen folgen Sie den Anweisungen unten.

1. Wählen Sie **Programme (Applications)** im Menü **Gehe zu (Go)** des Finder, doppelklicken Sie auf den Ordner **Canon Utilities** und den Ordner **Inkjet Extended Survey Program**.
2. Doppelklicken Sie auf das Symbol **Canon Inkjet Printer/Scanner/Fax Extended Survey Program**.



- **Bestätigungsbildschirm beim Senden von Informationen nicht anzeigen (Do not display the confirmation screen when information is sent):**

Wenn dieses Kontrollkästchen aktiviert ist, wird die Information automatisch übermittelt.

Wenn das Kontrollkästchen deaktiviert ist, wird das Symbol **Inkjet Printer/Scanner/Fax Extended Survey Program** zum Zeitpunkt der nächsten Umfrage im Dock angezeigt. Klicken Sie auf das Symbol und folgen Sie den Bildschirmanweisungen.

- Schaltfläche **Ausschalten (Turn off)/Einschalten (Turn on):**

Klicken Sie auf die Schaltfläche **Ausschalten (Turn off)**, um das Extended Survey Program für Inkjet-Drucker/Scanner/Faxgeräte anzuhalten.

Klicken Sie auf die Schaltfläche **Einschalten (Turn on)**, um das Inkjet Printer/Scanner/Fax Extended Survey Program neu zu starten.

Supportcodeliste für Fehler

Ein Supportcode wird auf dem Touchscreen und dem Computerbildschirm angezeigt, wenn Fehler aufgetreten sind.

Ein „Supportcode“ ist eine Fehlernummer. Er wird zusammen mit einer Fehlermeldung angezeigt.

Wenn ein Fehler auftritt, überprüfen Sie den Supportcode, der auf dem Touchscreen und dem Computerbildschirm angezeigt wird, und ergreifen Sie daraufhin die entsprechende Maßnahme.

Supportcode wird auf dem Touchscreen und dem Computerbildschirm angezeigt

• 1000 bis 1ZZZ

[1000](#) 1001 1002 [1003](#) [1200](#) 1240
1258 1259 1270 [1300](#) [1303](#) [1304](#)
1309 1310 [1313](#) [1401](#) 1403 1405
140B 1410 1411 1412 1413 1414
1415 1551 1552 [1600](#) [1660](#) 1684
[1688](#) [1689](#) 168C [1700](#) 1701 1730
1731 1830 1850 1851 1855 1857
185B 185C 185D 1871 1874 [1890](#)

• 2000 bis 2ZZZ

[2110](#) 2113 2114 2120 2123 2504
2700 [2900](#) [2901](#)

• 3000 bis 3ZZZ

3402 3403 3405 3407 3408 3410
3411 3412 3413 3438 3439 3440
3441 3442 3443 3444 3445 3446
3447

• 4000 bis 4ZZZ

4100 [4103](#) 4104 495A

• **5000 bis 5ZZZ**

[5011](#) [5012](#) 5050 [5100](#) [5200](#) 520E

5400 5700 [5B00](#) 5B01 5C02

• **6000 bis 6ZZZ**

[6000](#) 6001 6004 6500 6502 6800

6801 6830 6831 6832 6833 6900

6901 6902 6910 6911 6930 6931

6932 6933 6934 6935 6936 6937

6938 6940 6941 6942 6943 6944

6945 6946 6951 6960 6A80 6A81

• **8000 bis 8ZZZ**

8300

• **A000 bis ZZZZ**

B202 B203 B204 B205 [C000](#)

Für Papierstau-Supportcodes vgl. auch [Supportcodeliste für Fehler \(Bei Papierstau\)](#).

Supportcodeliste für Fehler (Bei Papierstau)

Falls ein Papierstau aufgetreten ist, entfernen Sie das gestaute Papier entsprechend den folgenden Anleitungen.

- Wenn Sie das gestaute Papier am Papierausgabeschacht oder am hinteren Fach sehen können:
 - Wenn das aus dem hinteren Fach zugeführte Papier gestaut ist:
 - [1300](#)
- Wenn Sie das gestaute Papier am Papierausgabeschacht oder am hinteren Fach nicht sehen können:
 - Wenn das aus der Kassette zugeführte Papier gestaut ist:
 - [1303](#)
 - Wenn ein Papierstau während des automatischen Duplexdrucks auftritt:
 - [1304](#)
 - Wenn beim Einzug des bedruckten Papiers in den Drucker ein Papierstau aufgetreten ist:
 - [1313](#)
 - Wenn das Papier reißt und es sich nicht aus dem Papierausgabeschacht entfernen lässt oder wenn ein Papierstau im Inneren des Druckers auftritt:
 - [Papierstau im Drucker](#)
- In anderen als den obigen Fällen:
 - Andere Fälle

1300

Ursache

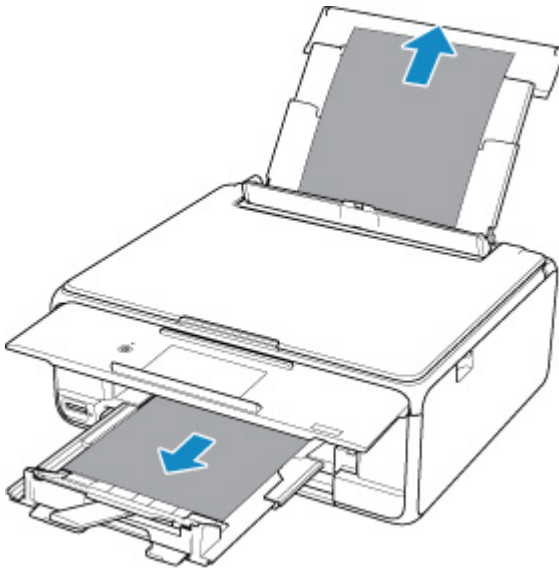
Beim Einzug des Papiers aus dem hinteren Fach ist ein Papierstau aufgetreten.

Verfahren

Wenn das aus dem hinteren Fach zugeführte Papier gestaut ist, entfernen Sie das gestaute Papier gemäß den nachstehenden Anleitungen aus dem Papierausgabeschacht oder aus dem hinteren Fach.

1. Ziehen Sie das Papier langsam aus dem Papierausgabeschacht oder dem hinteren Fach heraus, je nachdem, was einfacher ist.

Halten Sie das Papier mit beiden Händen fest, und ziehen Sie es langsam heraus, damit es nicht reißt.



»» Hinweis

- Wenn Sie das Papier nicht herausziehen können, schalten Sie den Drucker wieder ein, ohne mit Gewalt an dem zu ziehen. Das Papier wird dann möglicherweise automatisch ausgeworfen.
- Falls Sie den Drucker bei einem Papierstau während des Druckens ausschalten müssen, um das Papier zu entfernen, tippen Sie auf **Stopp (Stop)**, um den Druckvorgang vor dem Ausschalten des Druckers abubrechen.
- Wenn das Papier reißt und es sich nicht aus dem Papierausgabeschacht oder dem hinteren Fach entfernen lässt, entfernen Sie es aus dem Inneren des Druckers.
 - [Papierstau im Drucker](#)
- Wenn sich das Papier nicht aus dem Papierausgabeschacht oder dem hinteren Fach herausziehen lässt, versuchen Sie, es von der Rückseite des Druckers herauszuziehen.
 - [Entfernen gestauten Papiers von der Rückseite](#)

2. Legen Sie das Papier erneut ein, und wählen Sie dann **OK** auf dem Touchscreen des Druckers.

Der Drucker setzt den Druckvorgang fort. Drucken Sie die zu druckende Seite erneut, falls der Druckvorgang aufgrund des Papierstaus nicht korrekt durchgeführt wurde.

Wenn Sie den Drucker in Schritt 1 ausgeschaltet haben, wurden alle an den Drucker gesendeten Druckaufträge gelöscht. Wiederholen Sie den Druckvorgang.

»» Hinweis

- Stellen Sie beim erneuten Einlegen von Papier sicher, dass Sie zum Druck geeignetes Papier verwenden, und legen Sie es richtig ein.
- Wir empfehlen, zum Drucken von Dokumenten mit Fotos oder Grafiken andere Papierformate als A5 zu verwenden. A5 kann sich bei der Ausgabe aus dem Drucker wellen und stauen.

Sollte sich das Problem auch auf diese Weise nicht beheben lassen, wenden Sie sich an ein Canon - Servicecenter in Ihrer Nähe, um eine Reparatur zu beantragen.

1303

Ursache

Beim Einzug des Papiers aus der Kassette ist ein Papierstau aufgetreten.

Verfahren

1. Entfernen Sie das gestaute Papier.

- Wenn ein Papierstau im Papierausgabeschacht aufgetreten ist:

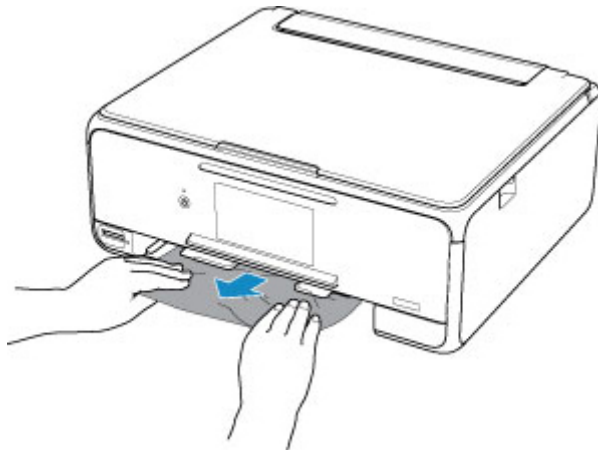
■ [1300](#)

- Wenn ein Papierstau im Inneren des Druckers aufgetreten ist:

■ [Papierstau im Drucker](#)

- Wenn ein Papierstau am Einzug der Kassette aufgetreten ist:

Ziehen Sie die Kassette heraus, und entfernen Sie dann das Papier langsam mit beiden Händen.



- Wenn keine der oben stehenden Angaben zutrifft, siehe [Entfernen gestauten Papiers von der Rückseite](#), öffnen Sie die Abdeckung an der Rückseite und entfernen Sie das Papier.

2. Legen Sie ordnungsgemäß Papier in die Kassette ein.

Wenn Sie Papier im Format A4 oder Letter in die Kassette einlegen, vergewissern Sie sich, dass Sie sie erweitert haben.

■ [Einlegen von Papier in die Kassette](#)

2. Führen Sie den Druck- oder Kopiervorgang erneut aus.

1304

Ursache

Während des automatischen Duplexdrucks tritt ein Papierstau auf.

Verfahren

1. Entfernen Sie das gestaute Papier.

- Wenn ein Papierstau im Papierausgabeschacht aufgetreten ist:

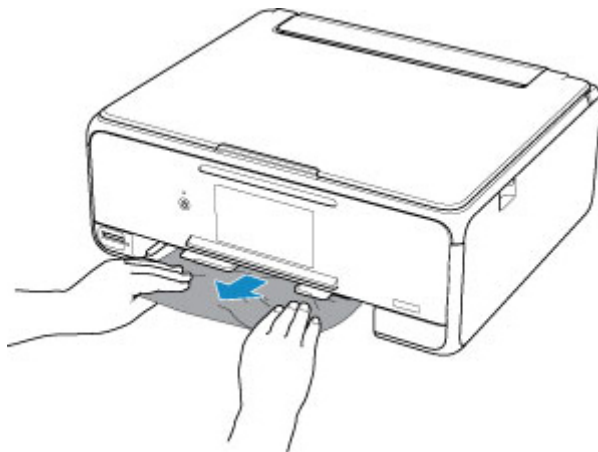
■ [1300](#)

- Wenn ein Papierstau im Inneren des Druckers aufgetreten ist:

■ [Papierstau im Drucker](#)

- Wenn ein Papierstau am Einzug der Kassette aufgetreten ist:

Ziehen Sie die Kassette heraus, und entfernen Sie dann das Papier langsam mit beiden Händen.



- Wenn keine der oben stehenden Angaben zutrifft, siehe [Entfernen gestauten Papiers von der Rückseite](#), öffnen Sie die Abdeckung an der Rückseite und entfernen Sie das Papier.

2. Legen Sie ordnungsgemäß Papier in die Kassette ein.

Wenn Sie Papier im Format A4 oder Letter in die Kassette einlegen, vergewissern Sie sich, dass Sie sie erweitert haben.

■ [Einlegen von Papier in die Kassette](#)

2. Führen Sie den Druck- oder Kopiervorgang erneut aus.

1313

Ursache

Beim Einzug des bedruckten Papiers in den Drucker ist ein Papierstau aufgetreten.

Verfahren

Wenn der Papierstau aufgetreten ist, als der Drucker das bedruckte Papier einzog, versuchen Sie, das Papier von den folgenden Orten aus zu entfernen.

- Papierausgabeschacht

- [1300](#)

- Innenseite des Druckers

- [Papierstau im Drucker](#)

Wenn die oben beschriebenen Maßnahmen das Problem nicht lösen, siehe [Entfernen gestauten Papiers von der Rückseite](#), öffnen Sie die Abdeckung an der Rückseite und entfernen Sie das Papier.

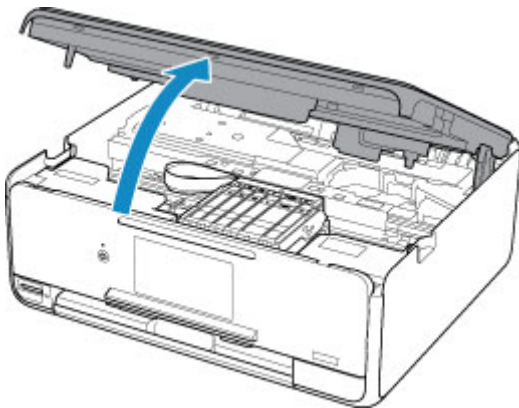
Papierstau im Drucker

Falls das gestaute Papier reißt und sich nicht aus dem Papierausgabeschacht entfernen lässt oder falls das gestaute Papier im Drucker verbleibt, entfernen Sie es entsprechend den nachstehenden Anweisungen.

»» Hinweis

- Falls Sie den Drucker bei einem Papierstau während des Druckens ausschalten müssen, um das Papier zu entfernen, tippen Sie auf **Stopp (Stop)**, um den Druckvorgang vor dem Ausschalten des Druckers abubrechen.

1. Schalten Sie den Drucker aus, und trennen Sie das Netzkabel.
2. Öffnen Sie das Scan-Modul/die Abdeckung.



»» Wichtig

- Berühren Sie nicht das weiße Band (A).

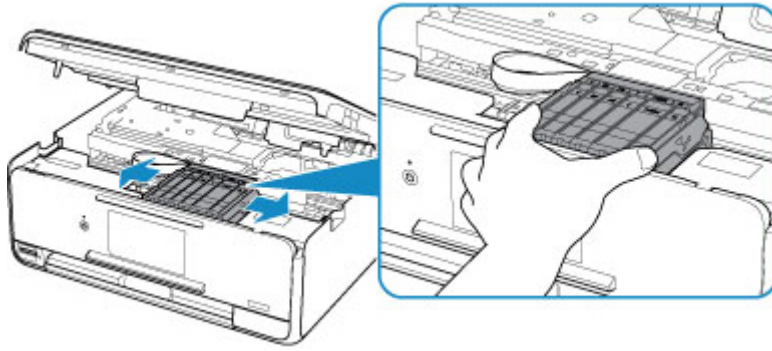


Der Drucker kann beschädigt werden, wenn Sie dieses Teil durch Papier- oder Handberührungen verunreinigen oder zerkratzen.

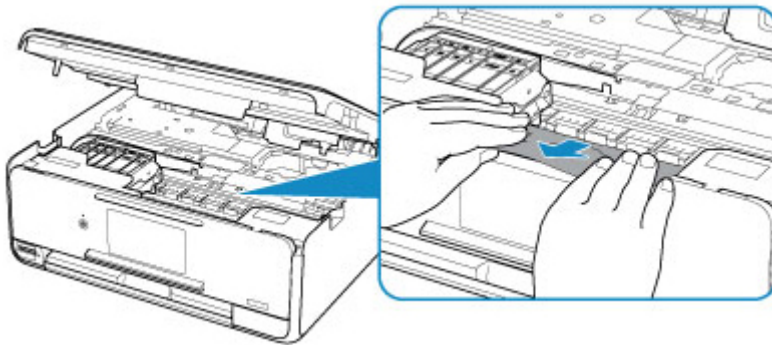
3. Überprüfen Sie, ob sich gestautes Papier unter dem Druckkopfhalter befindet.

Falls sich das gestaute Papier unter dem Druckkopfhalter befindet, bewegen Sie den Druckkopfhalter ganz auf die rechte oder linke Seite, um das Papier leichter entfernen zu können.

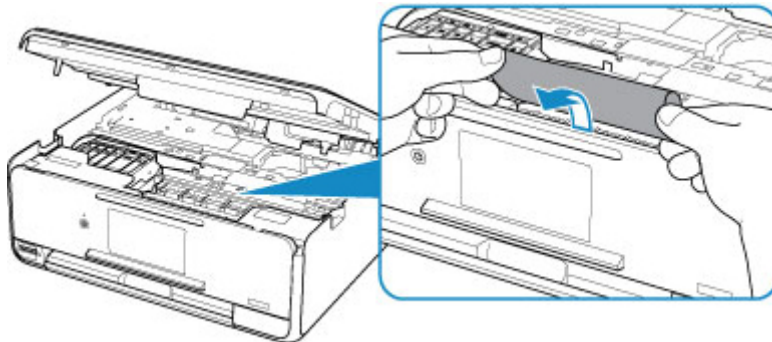
Wenn Sie die Druckkopfhalter bewegen, halten Sie die Oberseite der Druckkopfhalter fest und schieben Sie sie langsam ganz nach rechts oder links.



4. Halten Sie das gestaute Papier mit beiden Händen fest.

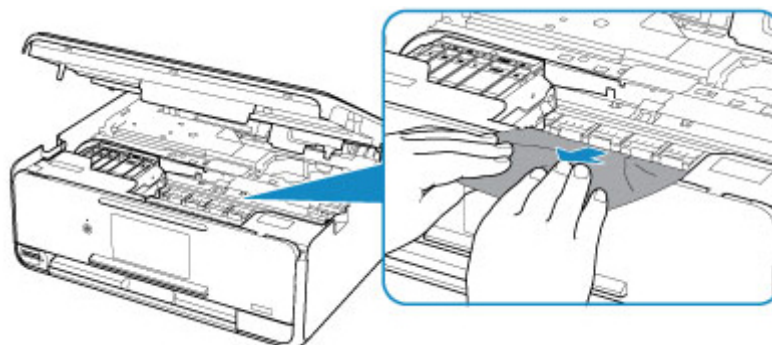


Wenn das Papier aufgerollt ist, ziehen Sie es heraus.



5. Ziehen Sie das Papier langsam heraus, um es nicht zu zerreißen.

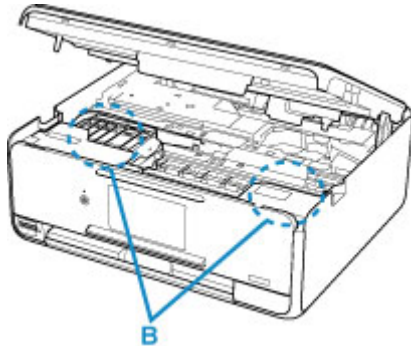
Ziehen Sie das Papier in einem Winkel von etwa 45 Grad heraus.



6. Vergewissern Sie sich, dass das gesamte gestaute Papier entfernt wurde.

Falls das Papier beim Entfernen reißt, verbleiben möglicherweise Papierstücke im Drucker. Überprüfen Sie Folgendes, und entfernen Sie ggf. das übrige Papier.

- Befindet sich noch Papier unter dem Druckkopfhalter?
- Befinden Sie noch kleine Papierstücke im Drucker?
- Befindet sich noch Papier im linken und rechten Leerraum (B) des Druckers?



7. Schließen Sie das Scan-Modul/die Abdeckung.

Um das Scan-Modul/die Abdeckung zu schließen, heben Sie es/sie einmal an, und senken Sie es/sie dann wieder vorsichtig.

Alle Druckaufträge in der Druckwarteschlange werden abgebrochen. Wiederholen Sie den Druckvorgang.

»» Hinweis

- Stellen Sie beim erneuten Einlegen von Papier sicher, dass Sie zum Druck geeignetes Papier verwenden, und legen Sie es richtig ein. Falls auf dem Touchscreen oder dem Computerbildschirm eine Meldung über einen Papierstau angezeigt wird, wenn Sie den Druckvorgang nach dem Entfernen des gestauten Papiers fortsetzen, befindet sich möglicherweise noch Papier im Drucker. Überprüfen Sie den Drucker noch einmal auf verbliebene Papierstücke.

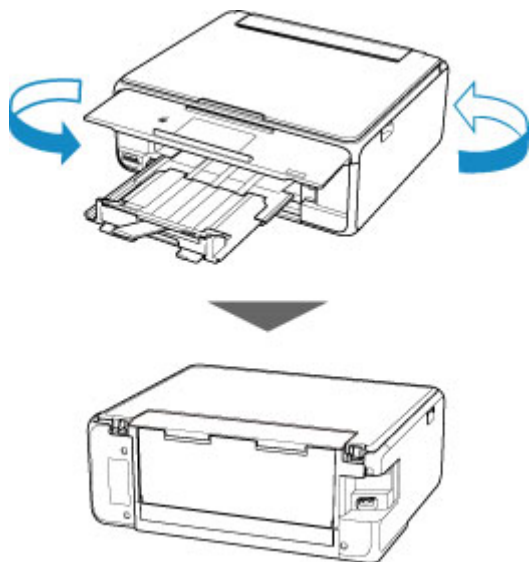
Sollte sich das Problem auch auf diese Weise nicht beheben lassen, wenden Sie sich an ein Canon - Servicecenter in Ihrer Nähe, um eine Reparatur zu beantragen.

Entfernen gestauten Papiers von der Rückseite

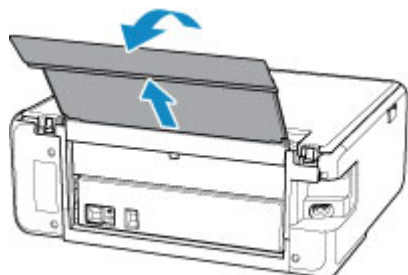
»» Hinweis

- Falls Sie den Drucker bei einem Papierstau während des Druckens ausschalten müssen, um das Papier zu entfernen, tippen Sie auf **Stopp (Stop)**, um den Druckvorgang vor dem Ausschalten des Druckers abubrechen.

1. Drehen Sie den Drucker so, dass die Rückseite des Druckers zu Ihnen gerichtet ist.

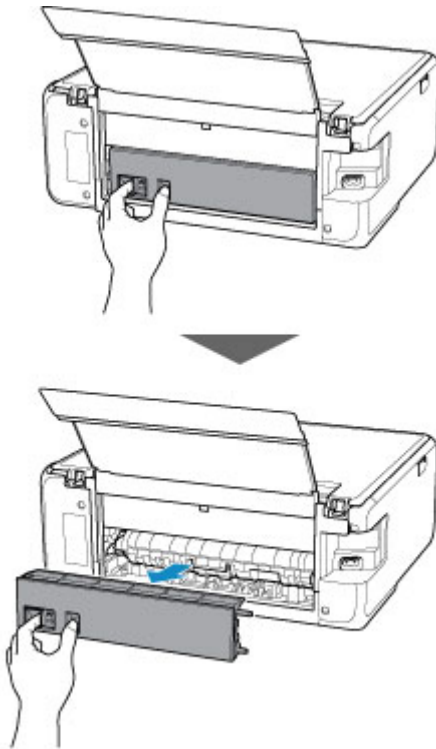


2. Öffnen Sie die Abdeckung des hinteren Fachs und ziehen Sie dann die Papierstütze heraus.

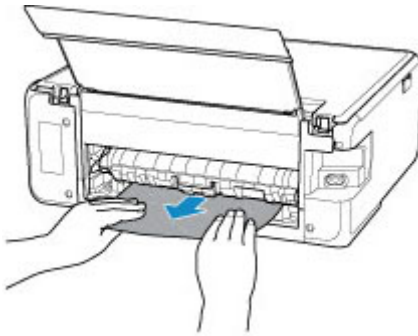


3. Nehmen Sie die Abdeckung an der Rückseite ab.

Ziehen Sie die Abdeckung an der Rückseite heraus.



4. Ziehen Sie das Papier langsam heraus.



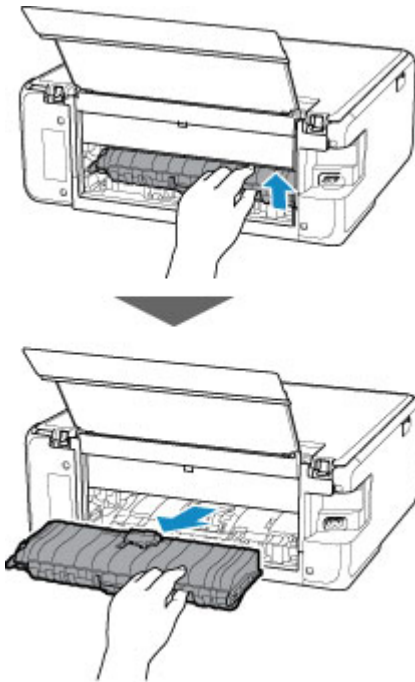
»» Hinweis

- Berühren Sie nicht die Komponenten im Inneren des Druckers.

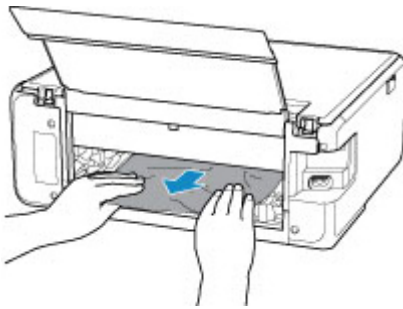
Wenn sich das Papier in diesem Schritt nicht entfernen ließ, nehmen Sie die Abdeckung der Transporteinheit ab, und entfernen Sie das Papier auf diese Weise.

1. Nehmen Sie die Abdeckung der Transporteinheit ab.

Heben Sie die Abdeckung der Transporteinheit an und ziehen Sie sie heraus.



2. Ziehen Sie das Papier langsam heraus.

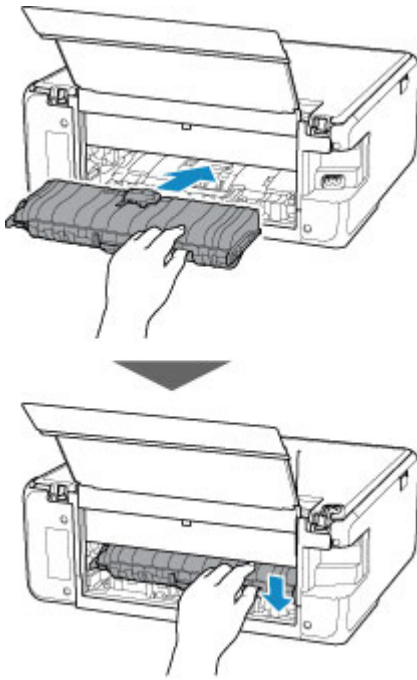


»» Hinweis

- Berühren Sie nicht die Komponenten im Inneren des Druckers.

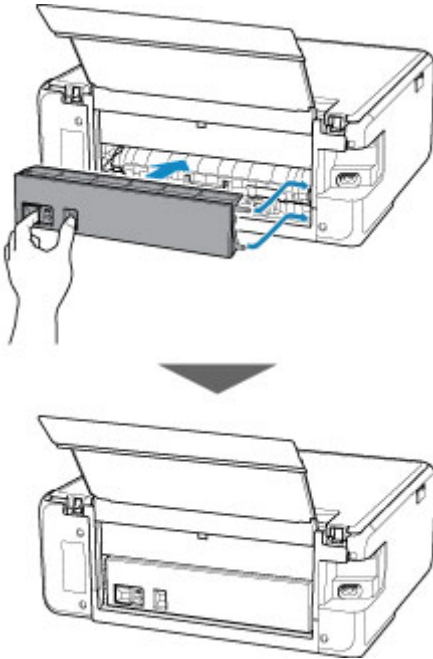
3. Vergewissern Sie sich, dass das gesamte gestaute Papier entfernt wurde.
4. Bringen Sie die Abdeckung der Transporteinheit wieder an.

Setzen Sie die Abdeckung der Transporteinheit langsam ganz in den Drucker ein, und nehmen Sie die Abdeckung der Transporteinheit ab.



5. Bringen Sie die Abdeckung an der Rückseite wieder an.

Führen Sie die Vorsprünge an der rechten Seite der Abdeckung an der Rückseite in den Drucker ein, und drücken Sie dann auf die linke Seite der Abdeckung an der Rückseite, bis sie vollständig geschlossen ist.



Sollte sich das Problem auch auf diese Weise nicht beheben lassen, wenden Sie sich an ein Canon - Servicecenter in Ihrer Nähe, um eine Reparatur zu beantragen.

1000

Ursache

Folgende Ursachen sind möglich.

- Es ist kein Papier in das hintere Fach eingelegt.
- Das Papier ist nicht ordnungsgemäß in das hintere Fach eingelegt.

Verfahren

Gehen Sie wie nachstehend beschrieben vor.

- Legen Sie Papier in das hintere Fach ein.
- Richten Sie die Papierführungen an beiden Papierkanten aus, wenn Sie Papier in das hintere Fach einlegen.
- Legen Sie die Papierinformationen für das Papier im hinteren Fach fest.

Wählen Sie nach dem Ausführen der oben genannten Schritte **OK** auf dem Touchscreen aus.

»» Wichtig

- Achten Sie darauf, dass die Abdeckung des Einzugsschachts nach dem Einlegen des Papiers in das hintere Fach geschlossen ist. Wenn die Abdeckung des Einzugsschachts geöffnet ist, kann kein Papier zugeführt werden.

»» Hinweis

- Nach dem Einlegen von Papier in das hintere Fach wird der Bildschirm zur Einstellung der Papierinformationen für das hintere Fach angezeigt. Legen Sie die Papierinformationen für das Papier im hinteren Fach fest.
- Tippen Sie auf dem Touchscreen auf **Stopp (Stop)**, um den Druckvorgang abubrechen.

1003

Ursache

Folgende Ursachen sind möglich.

- In der Kassette ist kein Papier eingelegt.
- Das Papier ist nicht ordnungsgemäß in die Kassette eingelegt.

Verfahren

Gehen Sie wie nachstehend beschrieben vor.

- Legen Sie Papier in die Kassette ein.
- Richten Sie die Papierführungen an beiden Papierkanten aus, wenn Sie Papier in die Kassette einlegen.
- Legen Sie die Papierinformationen für das Papier in der Kassette fest.

Wählen Sie nach dem Ausführen der oben genannten Schritte **OK** auf dem Touchscreen aus.

»» Hinweis

- Nachdem Sie die Kassette eingesetzt haben, wird der Bildschirm zur Einstellung der Papierinformationen für die Kassette angezeigt. Legen Sie die Papierinformationen für das Papier in der Kassette fest.
- Das einlegbare Papier hängt von der Papierzufuhr ab.
Das in der Kassette einlegbare Papier ist Normalpapier im Format A4, Letter, A5 und B5.
- Tippen Sie auf dem Touchscreen auf **Stopp (Stop)**, um den Druckvorgang abubrechen.

1200

Ursache

Das Scan-Modul/die Abdeckung ist geöffnet.

Verfahren

Schließen Sie das Scan-Modul/die Abdeckung, und warten Sie einen Moment.

Schließen Sie es nicht, während Sie einen Tintenbehälter austauschen.

1401

Ursache

Der Druckkopf könnte beschädigt sein.

Verfahren

Schalten Sie den Drucker aus und dann wieder ein.

Sollte sich das Problem auch auf diese Weise nicht beheben lassen, wenden Sie sich an ein Canon - Servicecenter in Ihrer Nähe, um eine Reparatur zu beantragen.

1600

Ursache

Möglicherweise ist Tinte aufgebraucht.

Verfahren

Es wird empfohlen, den Tintenbehälter zu ersetzen.

Falls ein Druckvorgang läuft und Sie diesen fortsetzen möchten, tippen Sie nach Einsetzen einer Tintenpatrone auf **OK** am Drucker. Anschließend kann der Druckvorgang fortgesetzt werden. Es wird empfohlen, den Tintenbehälter nach dem Druckvorgang auszutauschen. Der Drucker kann beschädigt werden, wenn weiterhin ohne Tinte gedruckt wird.

1660

Ursache

Die Tintenpatrone wird nicht erkannt.

Verfahren

Der Druckvorgang kann nicht ausgeführt werden, da der Tintenbehälter nicht eingesetzt oder nicht mit diesem Drucker kompatibel ist.

Überprüfen Sie den Tintenbehälter.

Wenn Sie den Druckvorgang abbrechen möchten, tippen Sie auf **Stopp (Stop)** am Drucker.

1688

Ursache

Die Tinte ist aufgebraucht.

Verfahren

Tauschen Sie den Tintenbehälter aus und schließen Sie das Scan-Modul/Abdeckung.

Wenn unter dieser Bedingung gedruckt wird, kann der Drucker beschädigt werden.

Falls Sie den Druckvorgang trotzdem fortsetzen möchten, müssen Sie die Funktion zum Ermitteln des Tintenstands deaktivieren. Berühren Sie **Stopp (Stop)** am Drucker mindestens 5 Sekunden lang.

Dadurch wird die Deaktivierung der Funktion zum Ermitteln des Tintenstands gespeichert. Beachten Sie, dass Canon nicht für Fehlfunktionen oder Probleme haftbar ist, die durch das Fortsetzen des Druckvorgangs ohne Tinte entstehen.

»» Hinweis

- Wenn die Funktion zur Erkennung des Tintenstands deaktiviert ist, werden bei der Überprüfung des aktuellen geschätzten Tintenstands weiße Tintenbehälter auf dem Touchscreen angezeigt.

1689

Ursache

Der Drucker hat festgestellt, dass die Tinte aufgebraucht ist.

Verfahren

Tauschen Sie den Tintenbehälter aus und schließen Sie das Scan-Modul/Abdeckung.

Es wurde ein Tintenbehälter eingesetzt, der schon einmal leer war.

Der Drucker kann beschädigt werden, wenn weiterhin ohne Tinte gedruckt wird.

Deaktivieren Sie die Funktion zur Erkennung des Tintenstands, um mit dem Drucken fortzufahren.

Berühren Sie zum Deaktivieren dieser Funktion **Stopp (Stop)** am Drucker mindestens 5 Sekunden lang und lassen Sie es wieder los.

Dadurch wird die Deaktivierung der Funktion zum Ermitteln des Tintenstands gespeichert. Bitte beachten Sie, dass Canon nicht für Fehlfunktionen oder Störungen haftet, die auf die Fortsetzung des Druckvorgangs im Zustand verbrauchter Tinte oder auf die Verwendung von wiederaufgefüllten Tintenpatronen zurückgehen.

»» Hinweis

- Wenn die Funktion zur Erkennung des Tintenstands deaktiviert ist, werden bei der Überprüfung des aktuellen geschätzten Tintenstands weiße Tintenbehälter auf dem Touchscreen angezeigt.

1700

Ursache

Der Tintenauffangbehälter ist fast voll.

Verfahren

Wählen Sie **OK** auf dem Touchscreen, um den Druckvorgang fortzusetzen. Wenden Sie sich an ein Canon-Servicecenter in Ihrer Nähe, um eine Reparatur zu beantragen.

»» Hinweis

- Im Falle von Warnungen oder Fehlern, die durch Tintenstände verursacht wurden, kann der Drucker nicht drucken oder scannen.

1890

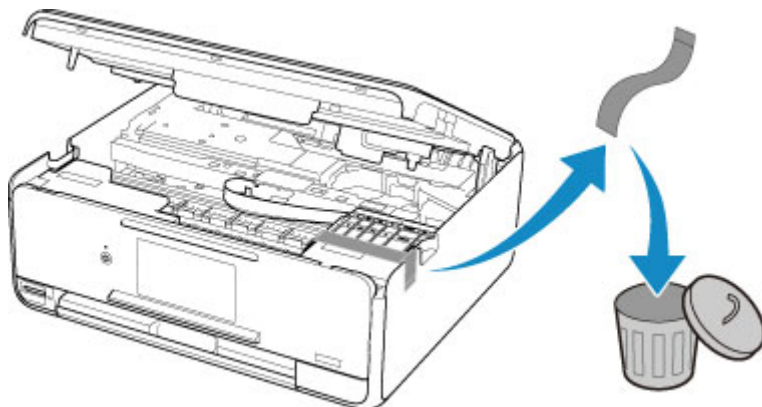
Ursache

Möglicherweise wurde das Klebeband zur Sicherung des Druckkopfhalters während des Transports noch nicht entfernt.

Verfahren

Öffnen Sie das Scan-Modul/die Abdeckung und stellen Sie sicher, dass das Klebeband zur Sicherung des Druckkopfhalters während des Transports entfernt wurde.

Wenn das Klebeband noch vorhanden ist, entfernen Sie es und schließen Sie dann das Scan-Modul/die Abdeckung.



Sollte sich das Problem auch auf diese Weise nicht beheben lassen, wenden Sie sich an ein Canon - Servicecenter in Ihrer Nähe, um eine Reparatur zu beantragen.

2110

Ursache

Die Papiereinstellungen zum Drucken oder Kopieren stimmen nicht mit den am Drucker festgelegten Papierinformationen für die Kassette überein.

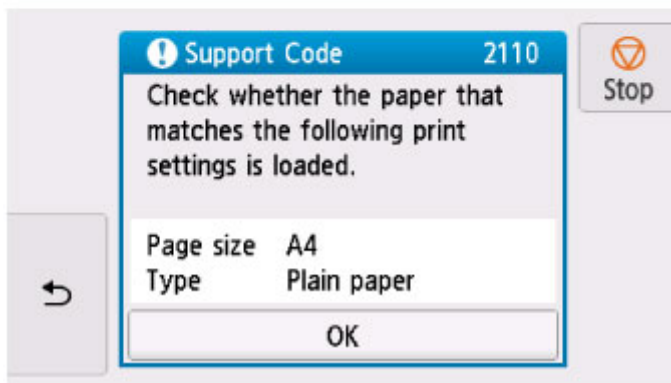
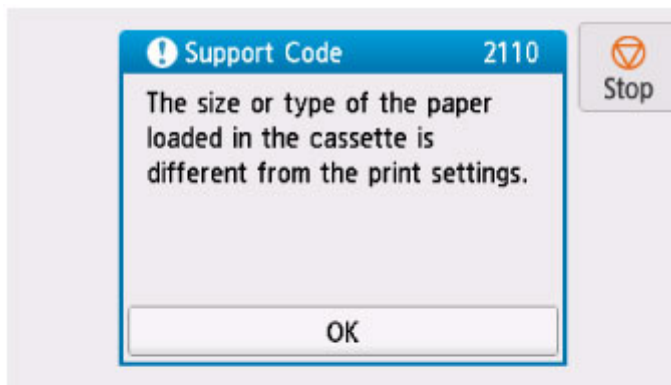
»» Hinweis

- Im Folgenden finden Sie weitere Informationen zur korrekten Zuordnung der Papiereinstellungen im Druckertreiber und auf dem Touchscreen:
 - [Papiereinstellungen im Druckertreiber und im Drucker \(Medientyp\)](#) (Windows)
 - [Papiereinstellungen im Druckertreiber und im Drucker \(Papierformat\)](#) (Windows)
- Legen Sie die Papiereinstellungen zum Kopieren so fest, dass diese mit den Papierinformationen für die Kassette am Drucker übereinstimmen.
- Nähere Details zu den am Drucker festzulegenden Papierinformationen für die Kassette finden Sie weiter unten.
 - [Papiereinstellungen](#)

Wenn die Papiereinstellungen zum Drucken oder Kopieren nicht mit den am Drucker für die Kassette festgelegten Informationen übereinstimmen, wird eine Fehlermeldung auf dem Touchscreen angezeigt.

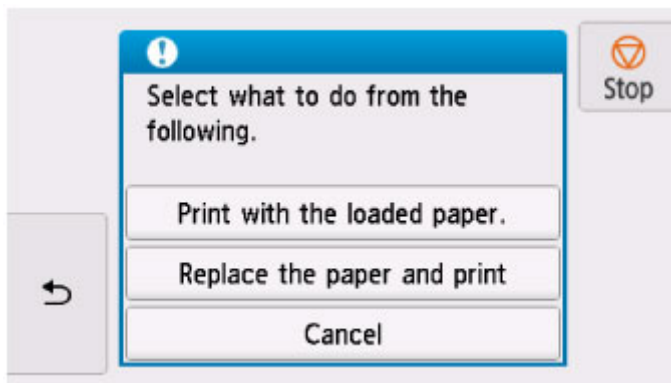
- Im Druckertreiber angegebene Druckereinstellungen:
 - Papierformat: A5
 - Medientyp: Normalpapier
- Am Drucker festgelegte Papierinformationen für die Kassette:
 - Papierformat: A4
 - Medientyp: Normalpapier

Wenn Sie auf dem Touchscreen **OK** auswählen, werden die Papiereinstellungen zum Drucken oder Kopieren unter der Meldung angezeigt.



Verfahren

Wählen Sie erneut **OK** auf dem Touchscreen aus, um den folgenden Bildschirm anzuzeigen.



Wählen Sie die betreffende Maßnahme aus.

»» Hinweis

- Abhängig von den Einstellungen werden möglicherweise einige der nachstehenden Optionen nicht angezeigt.

Mit eingelegtem Papier drucken. (Print with the loaded paper.)

Wählen Sie diese Option, um auf das in der Kassette eingelegte Papier zu drucken bzw. zu kopieren, ohne die Papiereinstellungen zu ändern.

Wenn in der Papiereinstellung zum Drucken oder Kopieren beispielsweise A5 angegeben ist und in den Papierinformationen für die Kassette A4 festgelegt wurde, wird mit der Einstellung A5-Format auf das in die Kassette eingelegte Papier gedruckt bzw. kopiert.

Papier ersetzen und drucken (Replace the paper and print)


Wählen Sie diese Option, wenn Sie nach dem Ersetzen des Papiers in der Kassette drucken möchten.

Wenn in der Papiereinstellung zum Drucken oder Kopieren beispielsweise A5 angegeben ist und in den Papierinformationen für die Kassette A4 festgelegt wurde, tauschen Sie das Papier in der Kassette gegen Papier im Format A5 aus und fahren mit dem Druck- bzw. Kopiervorgang fort.

Wenn Sie die Kassette eingesetzt haben, nachdem Sie das Papier ausgetauscht haben, wird der Bildschirm für die Einstellung der Papierinformationen für die Kassette angezeigt. Legen Sie die Papierinformationen für das Papier in der Kassette fest.

»» Hinweis



- Tippen Sie auf  (Zurück), wenn Sie nicht wissen, welche Papierinformationen Sie festlegen müssen. Anschließend wird der vorherige Bildschirm mit Angaben zum Papierformat und Medientyp angezeigt. Prüfen Sie die Papiereinstellungen und legen Sie sie als Papierinformationen für die Kassette fest.
- Im Folgenden finden Sie weitere Informationen zur korrekten Zuordnung der Papiereinstellungen im Druckertreiber und auf dem Touchscreen:

- [Papiereinstellungen im Druckertreiber und im Drucker \(Medientyp\)](#) (Windows)
- [Papiereinstellungen im Druckertreiber und im Drucker \(Papierformat\)](#) (Windows)

Abbrechen (Cancel)

Bricht das Drucken ab.

Wählen Sie diese Option, wenn Sie die Papiereinstellungen zum Drucken oder Kopieren ändern möchten. Ändern Sie die Papiereinstellungen, und versuchen Sie anschließend erneut zu drucken.

»» Hinweis

- Um die Meldung zum Vermeiden von Fehldrucken zu unterdrücken, ändern Sie die Einstellung wie in der folgenden Anleitung beschrieben. Wenn Sie die Meldung unterdrücken, druckt oder kopiert der Drucker mit diesen Papiereinstellungen auf das in die Kassette eingelegte Papier, auch wenn das Papierformat nicht mit diesen Einstellungen übereinstimmt.
 - So ändern Sie die Einstellung für die Anzeige der Meldung beim Drucken oder Kopieren über das Bedienfeld des Druckers:
 - [Einzugseinstellungen](#)
 - Um die Einstellung für die Anzeige der Meldung beim Drucken über den Treiber zu ändern, gehen Sie wie folgt vor:
 - [Ändern des Betriebsmodus des Druckers](#) (Windows)
 - [Ändern des Betriebsmodus des Druckers](#) (Mac OS)

2900

Ursache

Die Testseite für die Druckkopfausrichtung konnte nicht gescannt werden.

Verfahren

Wählen Sie auf dem Touchscreen des Druckers **OK** aus und prüfen Sie Folgendes.

- Stellen Sie sicher, dass die Testseite für die Druckkopfausrichtung in der richtigen Position und Ausrichtung auf die Auflagefläche gelegt wurde.
- Stellen Sie sicher, dass die Auflagefläche und die Testseite für die Druckkopfausrichtung nicht verschmutzt sind.
- Vergewissern Sie sich, dass das korrekte Papier geladen wurde.

Legen Sie für die Druckkopfausrichtung Normalpapier im Format A4 oder Letter ein.

- Stellen Sie sicher, dass die Druckkopfdüse nicht verstopft ist.

Prüfen Sie den Zustand des Druckkopfes durch Ausdruck des Düsenprüfmusters.

Überprüfen Sie den oben genannten Punkt und starten Sie die automatische Druckkopfausrichtung anschließend erneut.

Wenn der Fehler immer noch nicht behoben ist, versuchen Sie eine manuelle Druckkopfausrichtung.

2901



Ursache

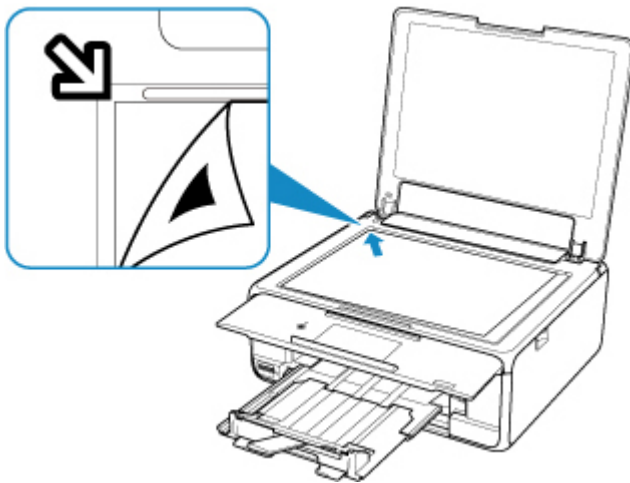
Der Druck des Musters für die Druckkopfausrichtung ist abgeschlossen, und der Drucker ist bereit für das Scannen der Seite.

Verfahren

Scannen Sie das gedruckte Ausrichtungsmuster.

1. Legen Sie die Testseite für die Druckkopfausrichtung auf die Auflagefläche.

Legen Sie die bedruckte Seite nach unten auf und richten Sie die Markierung , die sich in der unteren rechten Ecke des Blatts befindet, an der Ausrichtungsmarkierung  aus.



2. Schließen Sie langsam die Vorlagenabdeckung, und wählen Sie auf dem Touchscreen des Druckers **OK** aus.

Der Drucker beginnt nun mit dem Scannen der Testseite für die Druckkopfausrichtung, und die Druckkopfposition wird automatisch angepasst.

4103

Ursache

Der Druckvorgang kann mit den aktuellen Druckeinstellungen nicht ausgeführt werden.

Verfahren

Tippen Sie auf dem Touchscreen auf **Stopp (Stop)**, um den Druckvorgang abubrechen.

Ändern Sie dann die Druckeinstellungen, und drucken Sie erneut.

5011

Ursache

Es ist ein Druckerfehler aufgetreten.

Verfahren

Schalten Sie den Drucker aus, und trennen Sie das Netzkabel.

Schließen Sie den Drucker wieder an, und schalten Sie den Drucker ein.

Sollte sich das Problem auch auf diese Weise nicht beheben lassen, wenden Sie sich an ein Canon - Servicecenter in Ihrer Nähe, um eine Reparatur zu beantragen.

5012

Ursache

Es ist ein Druckerfehler aufgetreten.

Verfahren

Schalten Sie den Drucker aus, und trennen Sie das Netzkabel.

Schließen Sie den Drucker wieder an, und schalten Sie den Drucker ein.

Sollte sich das Problem auch auf diese Weise nicht beheben lassen, wenden Sie sich an ein Canon - Servicecenter in Ihrer Nähe, um eine Reparatur zu beantragen.

5100

Ursache

Es ist ein Druckerfehler aufgetreten.

Verfahren

Beenden Sie den Druckvorgang, und schalten Sie den Drucker aus.

Prüfen Sie die folgenden Punkte:

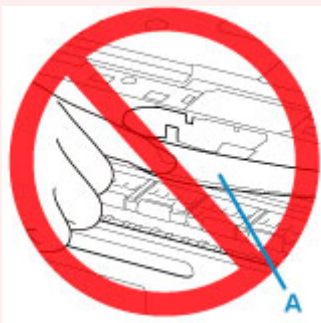
- Stellen Sie sicher, dass die Bewegung des Druckkopfhalters nicht durch das Klebeband zur Sicherung des Druckkopfhalters während des Transports, gestautes Papier usw. behindert wird.
Entfernen Sie alle Hindernisse.
- Stellen Sie sicher, dass die Tintenpatronen ordnungsgemäß installiert sind.
Drücken Sie die Tintenpatronen nach unten, bis sie einrasten.

Schalten Sie den Drucker wieder ein.

Sollte sich das Problem auch auf diese Weise nicht beheben lassen, wenden Sie sich an ein Canon - Servicecenter in Ihrer Nähe, um eine Reparatur zu beantragen.

»» Wichtig

- Wenn Sie ein Hindernis für die Beweglichkeit des Druckkopfhalters beseitigen, dürfen Sie das weiße Band (A) nicht berühren.



Der Drucker kann beschädigt werden, wenn Sie dieses Teil durch Papier- oder Handberührungen verunreinigen oder zerkratzen.

5200

Ursache

Es ist ein Druckerfehler aufgetreten.

Verfahren

Schalten Sie den Drucker aus, und trennen Sie das Netzkabel.

Schließen Sie den Drucker nach einer Weile wieder an die Stromversorgung an und schalten Sie ihn wieder an.

Sollte sich das Problem auch auf diese Weise nicht beheben lassen, wenden Sie sich an ein Canon - Servicecenter in Ihrer Nähe, um eine Reparatur zu beantragen.

5B00

Ursache

Es ist ein Druckerfehler aufgetreten.

Verfahren

Wenden Sie sich an ein Canon-Servicecenter in Ihrer Nähe, um eine Reparatur zu beantragen.

»» Hinweis

- Im Falle von Warnungen oder Fehlern, die durch Tintenstände verursacht wurden, kann der Drucker nicht drucken oder scannen.

6000

Ursache

Es ist ein Druckerfehler aufgetreten.

Verfahren

Falls ein Papierstau aufgetreten ist, entfernen Sie das gestaute Papier je nach Ort und Ursache des Staus.

■ [Supportcodeliste für Fehler \(Bei Papierstau\)](#)

Schalten Sie den Drucker aus, und trennen Sie das Netzkabel.

Schließen Sie den Drucker wieder an, und schalten Sie den Drucker ein.

Sollte sich das Problem auch auf diese Weise nicht beheben lassen, wenden Sie sich an ein Canon - Servicecenter in Ihrer Nähe, um eine Reparatur zu beantragen.

C000

Ursache

Es ist ein Druckerfehler aufgetreten.

Verfahren

Beenden Sie den Druckvorgang, und schalten Sie den Drucker aus.

Prüfen Sie die folgenden Punkte:

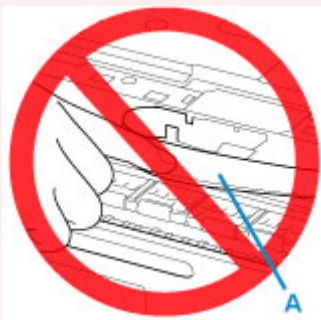
- Stellen Sie sicher, dass die Bewegung des Druckkopfhalters nicht durch das Klebeband zur Sicherung des Druckkopfhalters während des Transports, gestautes Papier usw. behindert wird.
Entfernen Sie alle Hindernisse.
- Stellen Sie sicher, dass die Tintenpatronen ordnungsgemäß installiert sind.
Drücken Sie die Tintenpatronen nach unten, bis sie einrasten.

Schalten Sie den Drucker wieder ein.

Sollte sich das Problem auch auf diese Weise nicht beheben lassen, wenden Sie sich an ein Canon - Servicecenter in Ihrer Nähe, um eine Reparatur zu beantragen.

»» Wichtig

- Wenn Sie ein Hindernis für die Beweglichkeit des Druckkopfhalters beseitigen, dürfen Sie das weiße Band (A) nicht berühren.



Der Drucker kann beschädigt werden, wenn Sie dieses Teil durch Papier- oder Handberührungen verunreinigen oder zerkratzen.