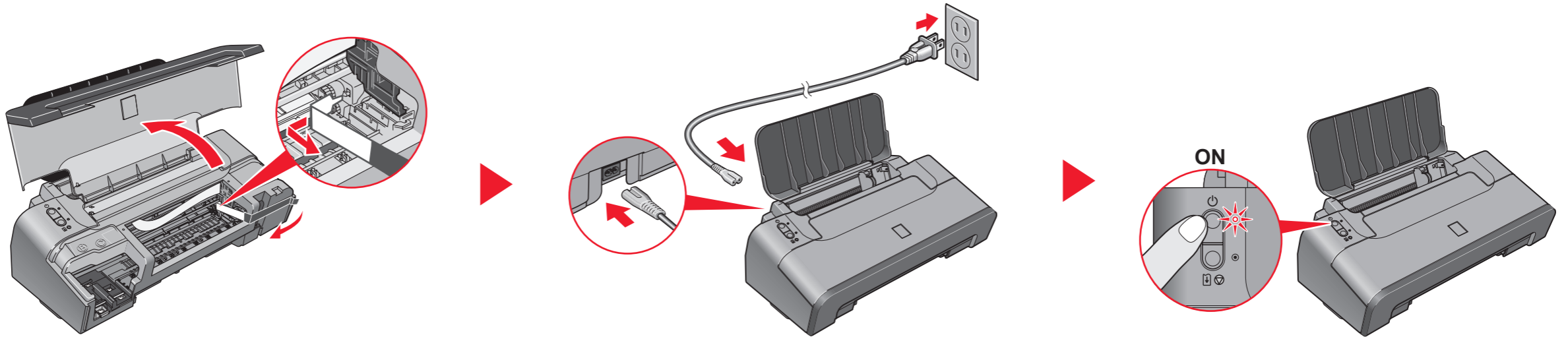


Please refer to page 2 of the Quick Start Guide.  
 Consultez la page 2 du Guide de démarrage rapide.  
 Consulte la página 2 de la Guía de iniciación rápida.  
 Consulte a página 2 do Guia de consulta rápida.  
 Se side 2 i Introduktionsvejledning.  
 Weitere Informationen finden Sie auf Seite 2 der Kurzanleitung.  
 Ανατρέξτε στη σελίδα 2 του Οδηγού Γρήγορης Εκκίνησης.  
 Vedere a pagina 2 della Guida rapida all'installazione.  
 Raadpleeg pagina 2 van de Aan de Slag-gids.  
 Se side 2 i Kort innføring.  
 Katso Pikaopas, sivu 2.  
 Se sidan 2 i snabbguiden.

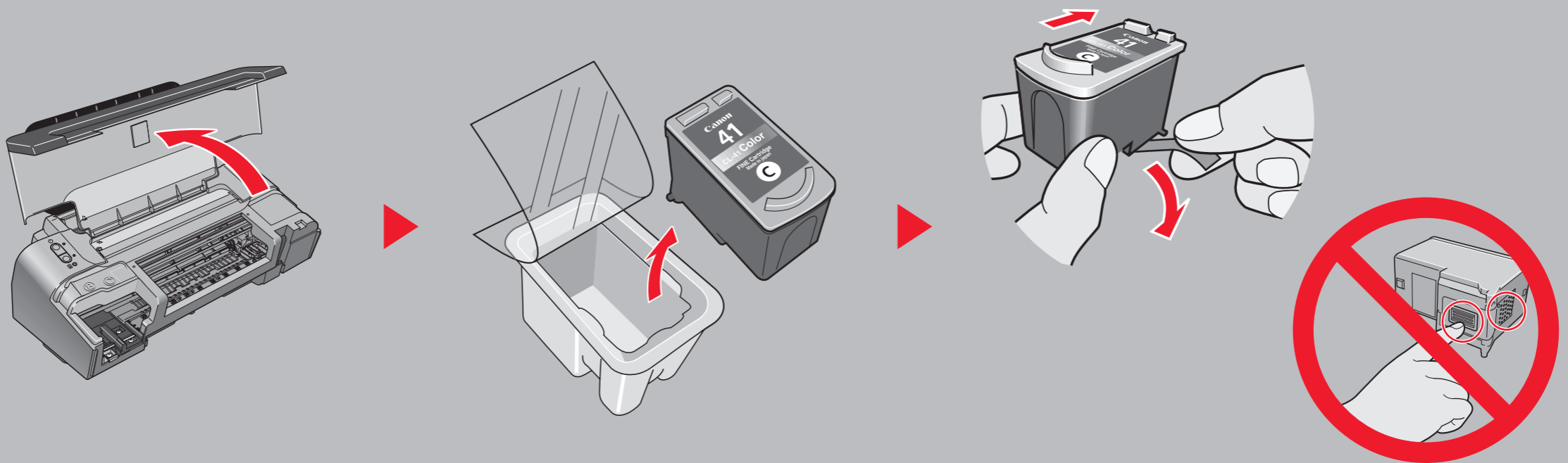
Informace najdete na stránce 2 Stručné příručky.  
 Palun vaadake Kiirstardi juhendi leheküljele 2.  
 Skatiet Darba uzsākšanas rokasgrāmatas 2.  
 Žr. „Greito parengimo instrukcijos“ 2 psl.  
 Lásd a Beüzemelési útmutató 2. oldalát.  
 Patrz stronę 2 Szybkiego wprowadzenia.  
 См. стр. 2 в Кратком руководстве по началу работы.  
 Oglejte si stran 2 v Kratkih navodilih za postavitev in uporabo.  
 Pozrite si stranu 2 v Stručnej príručke.  
 Lütfen Hızlı Kurulum Kılavuzu'nun 2. sayfasına bakın.  
 Див. сторінку 2 Короткої інструкції з користування.  
 الرجاء الرجوع إلى صفحة ٢ في دليل البدء السريع.



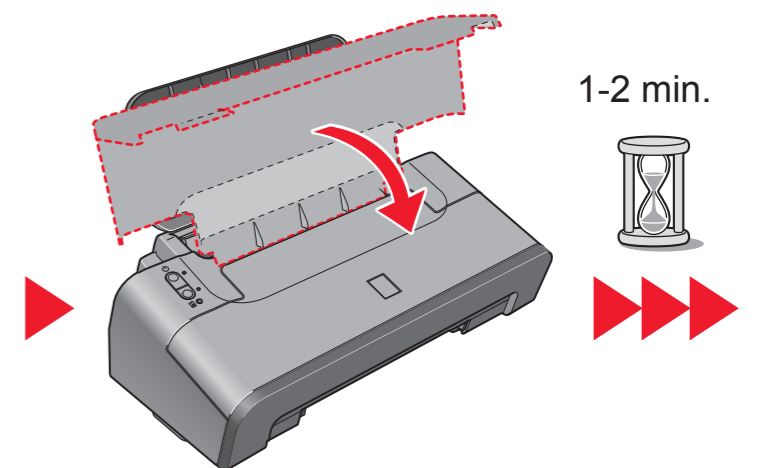
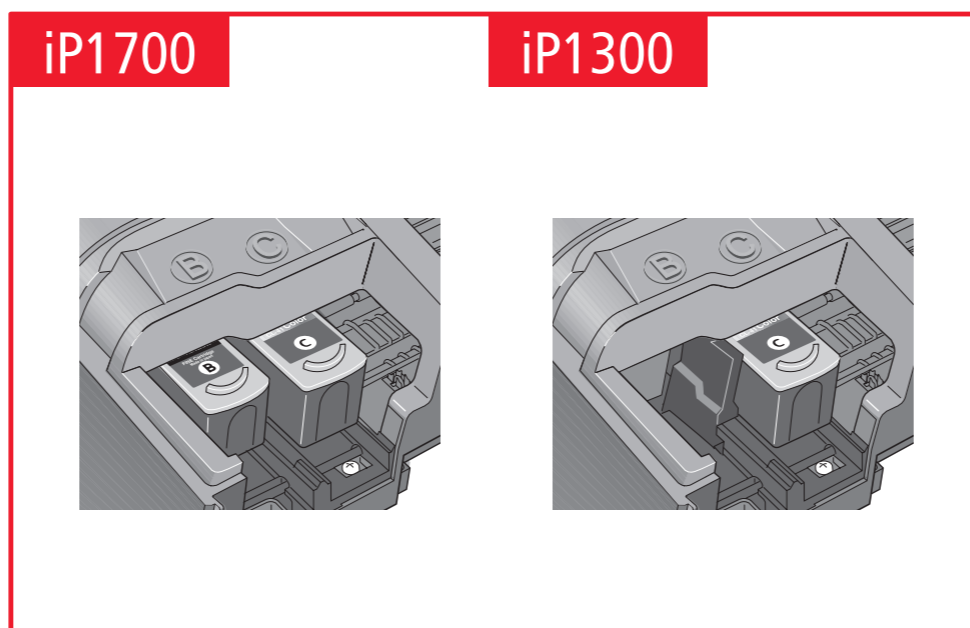
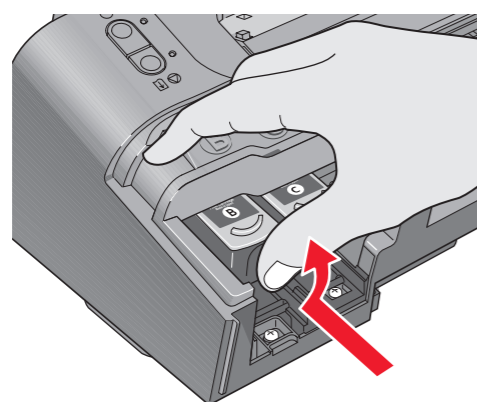
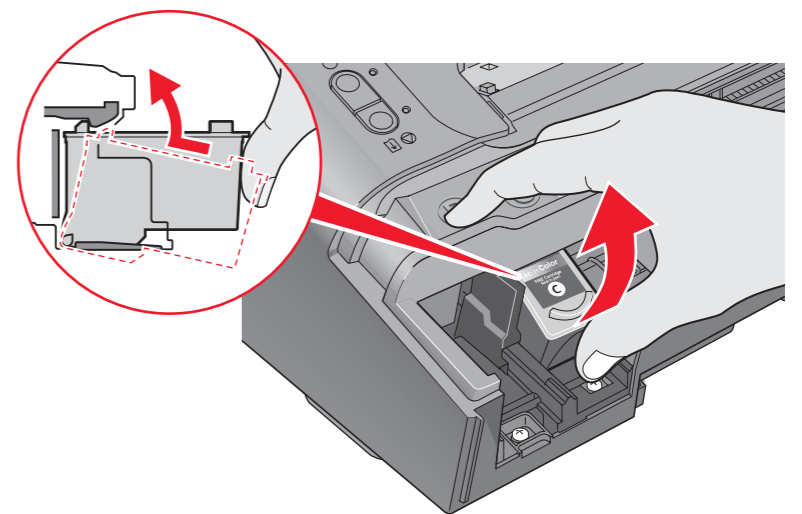
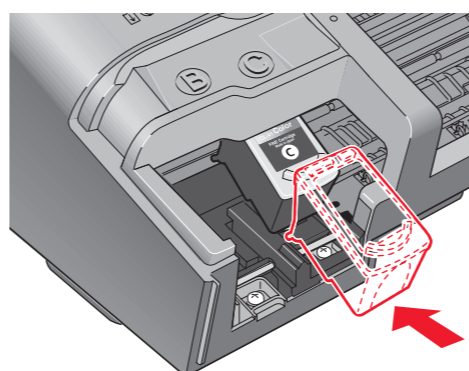
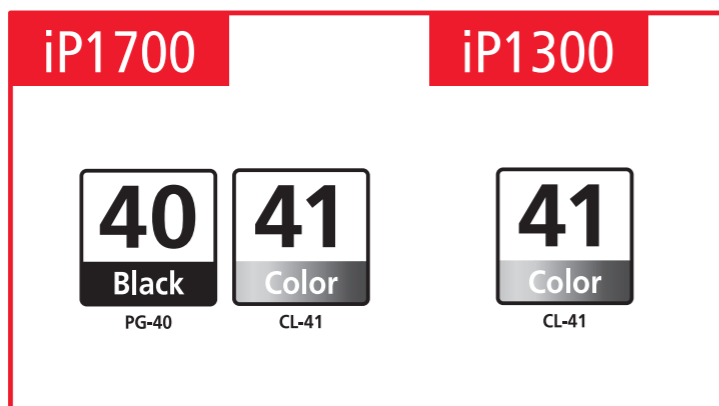
1



2



3

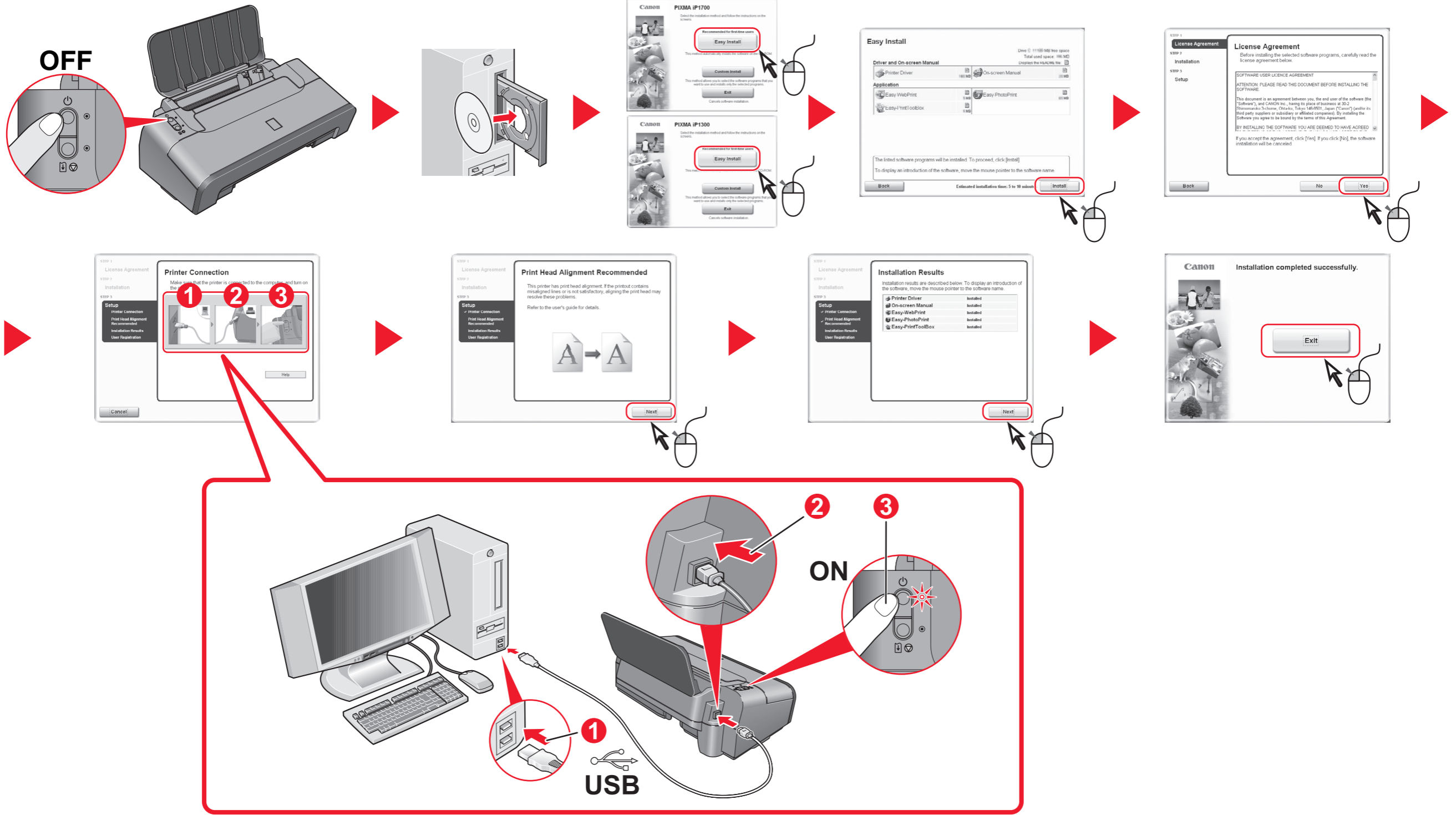


Please refer to page 3 of the Quick Start Guide before installing the software.  
 Consultez la page 3 du Guide de démarrage rapide avant d'installer le logiciel.  
 Consulte la página 3 de la Guía de iniciación rápida antes de instalar el software.  
 Consulte a página 3 do Guia de consulta rápida antes de instalar o software.  
 Se side 3 i Introduktionsvejledning, før programmet installeres.  
 Lesen Sie vor der Installation der Software Seite 3 in der Kurzanleitung.  
 Ανατρέξτε στη σελίδα 3 του Οδηγού Γρήγορης Εκκίνησης προτού εγκαταστήσετε το λογισμικό.  
 Vedere a pagina 3 della Guida rapida all'installazione prima di installare il software.  
 Raadpleeg pagina 3 van de Aan de Slag-gids voordat u de software installeert.  
 Se side 3 i Kort innføring før du installerer programvaren.  
 Katso Pikaopas, sivu 3 ennen ohjelmiston asentamista.  
 Se sidan 3 i snabbguiden innan du installerar programvaran.



Před instalací softwaru vyhledejte informace na stránce 3 Stručné příručky.  
 Enne tarkvara installimist palun vaadake Kiirstardi juhendi leheküljele 3.  
 Pirms instalējāt programmatūru, skatiet Darba uzsākšanas rokasgrāmatas 3.  
 Prieš diegdami programinę įrangą žr. „Greito parengimo instrukcijos“ 3 psl.  
 A szoftver telepítése előtt olvassa át a Beüzemelési útmutató 3. oldalát.  
 Przed zainstalowaniem oprogramowania zapoznaj się ze stroną 3 Szybkiego wprowadzenia.  
 Перед началом установки программного обеспечения см. стр. 3 в Кратком руководстве по началу работы.  
 Pred namestitvijo programske opreme si oglejte stran 3 v Kratkih navodilih za postavitev in uporabo.  
 Pred inštalovaním softvéru si pozrite stranu 3 v Stručnej príručke.  
 Yazılımı yüklemeden önce lütfen Hızlı Kurulum Kılavuzu'nun 3. sayfasına bakın.  
 Див. сторінку 3 Короткої інструкції з користування перед встановленням програмного забезпечення.  
 الرجاء الرجوع إلى صفحة 3 في دليل البدء السريع قبل تثبيت البرنامج.

# Windows



# Macintosh

