

セットアップガイド

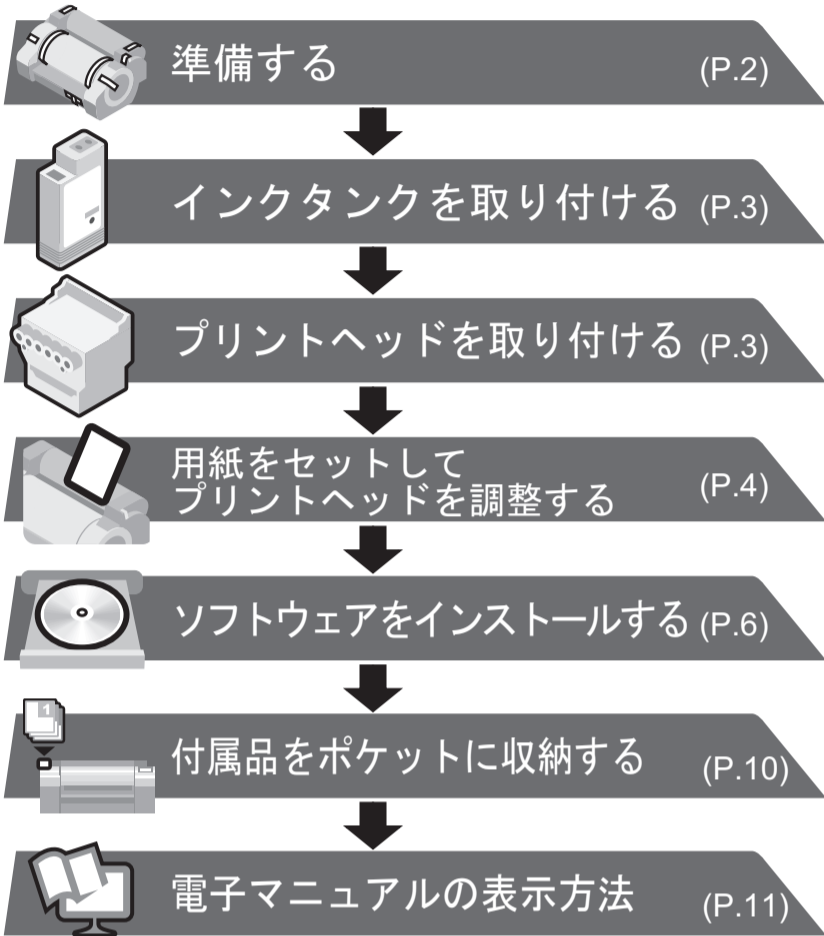
ご使用前に必ず本書をお読みください
将来いつでも参照できるように大切に保管してください

はじめに

注意 このセットアップガイドは iPF785 シリーズのイラストで説明しています。基本的な操作は同じですが、ご使用の機種とイラストが異なる場合がありますので、あらかじめご了承ください。

セットアップの流れ

以下の手順でプリンタをセットアップします。



重要 プリンタドライバを使用しない場合でも、付属の User Software CD-ROM から [Media Configuration Tool] を必ずインストールしてください。[Media Configuration Tool] を使うと、お使いの地域に合った用紙種類をプリンタに登録することができます。インストール方法は、P.6 の「ソフトウェアをインストールする」を参照してください。(Windows の場合、[Setup Menu] ウィンドウの [ソフトウェア個別インストール] から [Media Configuration Tool] のみをインストールすることができます。)

各手順の詳細については、このセットアップガイドで後述しています。説明に従ってプリンタをセットアップしてください。
セットアップ中にエラーメッセージが表示されたり、トラブルが起きたときは P.12 の「メッセージが表示されたときには」を参照してください。

本プリンタ付属のマニュアル

このセットアップガイドに従ってプリンタをセットアップした後は、各マニュアルを参照し、プリンタをご活用ください。

紙マニュアル

クイックガイド

クイックガイドには、本製品を安全にお使いいただくための注意事項や、用紙、インクタンクおよびプリントヘッドの交換に役立つナビの操作などの情報が記載されています。



電子マニュアル

基本操作ガイド

基本操作ガイドには、以下の情報が記載されています。
・用紙のセット方法、消耗品の交換方法、操作パネルのメニューなど
・困ったときの対処方法、エラーメッセージ
・プリンタの輸送方法

ユーザーズガイド

ロール紙やカット紙への基本的な印刷方法に加え、用紙を節約する方法や付属のソフトウェアを使ったポスターや垂れ幕の作成方法、印刷品質の調整方法など、一歩進んだ使いかたが記載されています。

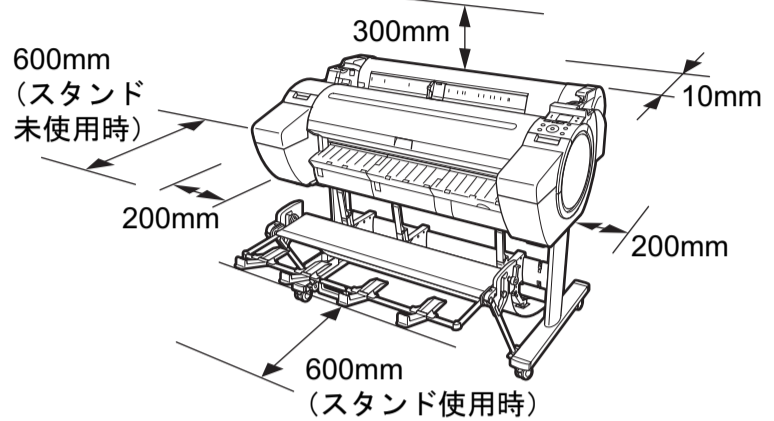
用紙リファレンスガイド

プリンタで使用できる用紙の種類や仕様について記載されています。

電子マニュアルをご覧になるには「電子マニュアルの表示方法」(P.11) を参照してください。

設置スペースについて

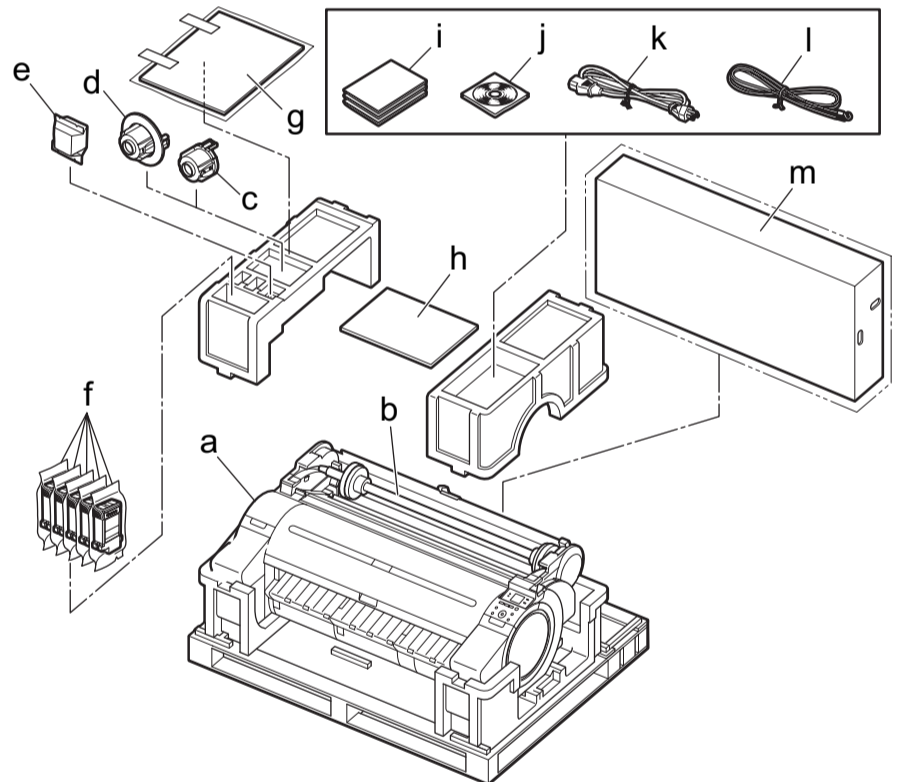
このプリンタを設置するときは、以下の寸法より広いスペースを確保してください。



プリンタ		設置スペース (幅×奥行×高さ mm)
iPF680 シリーズ iPF685 シリーズ	本体のみ	1397 × 1367 × 807
	スタンド (*) 装着時	1397 × 1700 × 1362
iPF780 シリーズ iPF785 シリーズ	本体とスタンド	1704 × 1700 × 1362

* iPF680 シリーズ / iPF685 シリーズではスタンドはオプションです。iPF680 シリーズ / iPF685 シリーズには「プリンタスタンド ST-27」がご利用いただけます。

同梱品一覧

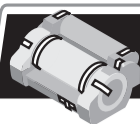


- a. プリンタ
- b. ロールホルダー：プリンタ装着済
- c. 3 インチ紙管アタッチメント R
- d. 3 インチ紙管アタッチメント L
- e. プリントヘッド
- f. スターターインクタンク (初期設置用) (C、M、Y、MBK、BK)
- g. 同梱用紙
- h. セットアップガイド (本書)
- i. 取扱説明書一式
- j. CD-ROM 一式
- k. 電源コード
- l. アース線
- m. スタンド一式 (iPF780 シリーズ / iPF785 シリーズのみ)

メモ ・iPF680 シリーズ / iPF685 シリーズではスタンドはオプションです。
・同梱品には、このガイドの説明では出てこない付属品があります。これらはセットアップ終了後、さまざまな印刷をする場合に必要になりますので、なくさないように保管しておいてください。
・このガイドで説明のない同梱品の使い方については、ユーザーズガイドを参照してください。
・プリンタとコンピュータを接続するケーブルは、同梱されていません。

・Canon、Canon ロゴ、imagePROGRAF は、キヤノン株式会社の商標または登録商標です。
・Microsoft は、Microsoft Corporation の登録商標です。
・Windows は、米国 Microsoft Corporation の米国およびその他の国における登録商標または商標です。
・Windows Vista は、米国 Microsoft Corporation の米国およびその他の国における登録商標または商標です。
・Mac、Mac OS は米国および他の国々で登録された Apple Inc. の商標です。
・その他、このセットアップガイドに記載されている会社名、製品名は、それぞれ各社の商標または登録商標です。





準備する

プリンタの設置や電源コードの接続など、プリンタを使用する準備を行います。

1 プリンタを設置します。プリンタを設置するには以下の2つの方法があります。

・スタンドに設置する場合

スタンドに同梱されているプリンタスタンドセットアップガイドを参照し、スタンドの組み立てとプリンタの設置を行います。設置後、手順4に進みます。

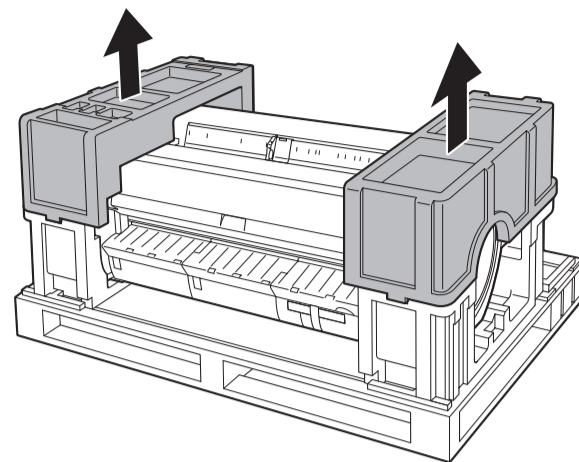
・スタンドを使用しないで、テーブルなどに設置する場合

手順2に進みます。

☞ ・スタンドはお買い上げのモデルによって標準品の場合とオプション品の場合があります。

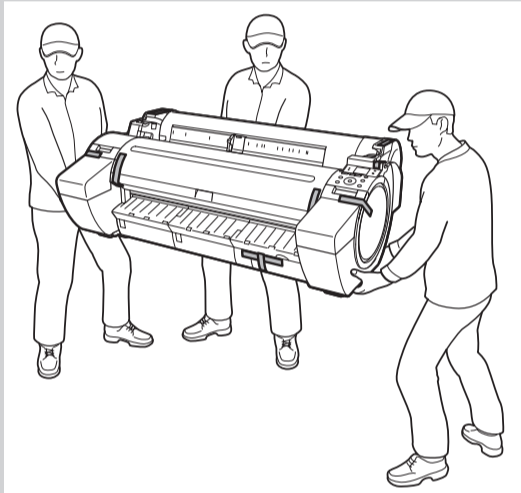
メモ iPF780 シリーズ /iPF785 シリーズ：標準
iPF680 シリーズ /iPF685 シリーズ：オプション

2 プリンタから上側の緩衝材を取り除きます。

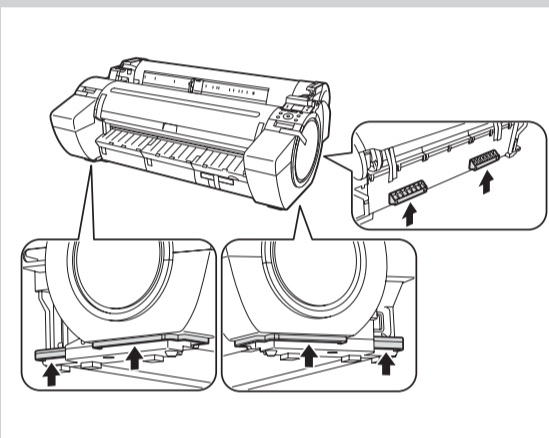


3 プリンタの運搬用取っ手を3人以上で持ち、テーブルなど水平な場所に置きます。

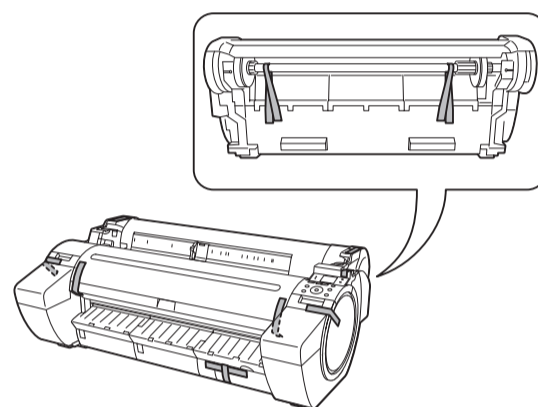
注意 ・iPF780 シリーズ /iPF785 シリーズは、本体のみで約56kg (iPF680 シリーズ /iPF685 シリーズは約46kg) あります。プリンタを持ち運ぶときは、必ず3人以上で持ち、腰などを痛めないように注意してください。



・プリンタを持ち運ぶときは、運搬用取っ手をしっかりと持ってください。他の場所を持つと不安定なため、落としてけがの原因になることがあります。

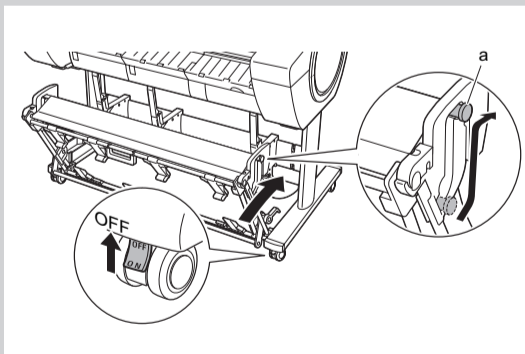


4 プリンタ本体やロールホルダーに取り付けられているオレンジ色のテープをすべて取り除きます。

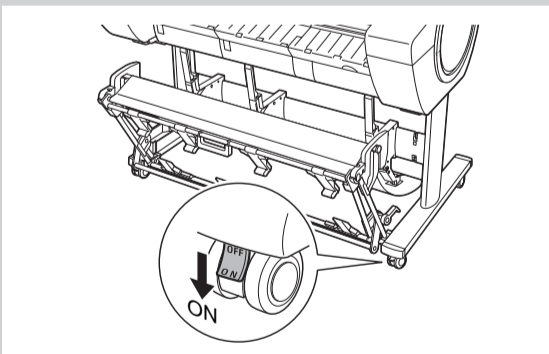


5 プリンタを使用する場所に移動します。

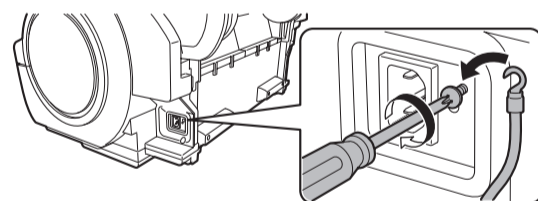
注意 ・スタンドを移動するときは、補助ロッドを図の位置(a)まで上げてからバスケットを閉じて、4つのキャスターのロックをすべてオフにしてください。床に傷がついたり、バスケット布の破損や、けがの原因になります。



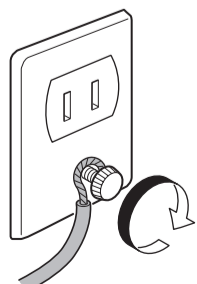
・移動後、4つのキャスターのロックをすべてオンに戻してください。



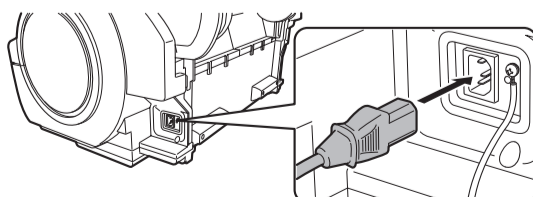
6 プリンタ右側面のアース端子に市販のドライバを使ってアース線のフック側を取り付けます。



7 アース端子にアース線を接続します。



8 電源コードをプリンタ右側面の電源コネクタに差し込み、反対側をコンセントに差し込みます。



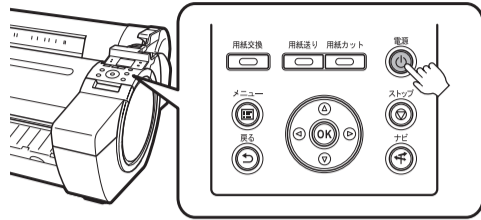


インクタンクを取り付ける

5個のインクタンクを取り付けます。

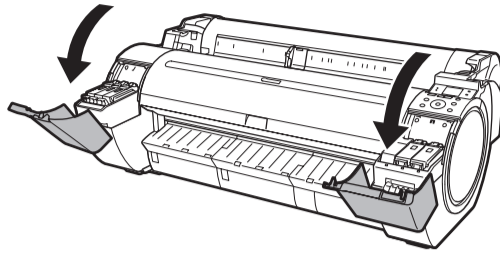
1

[電源] キーを押して、プリンタの電源をオンにします。



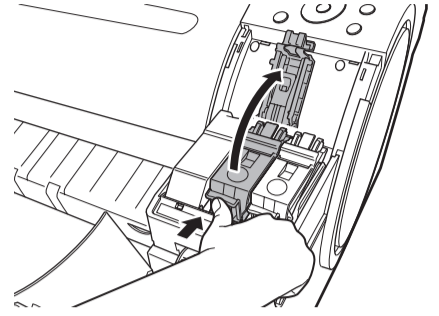
2

ディスプレイにインクタンクを取り付ける手順(ガイダンス)が表示されます。表示に従ってインクタンクカバーの取っ手を持って開きます。



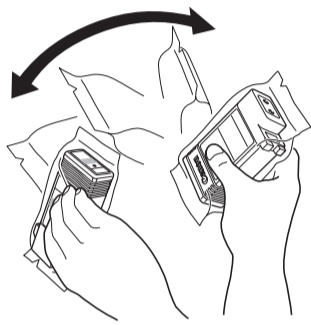
3

インクタンク固定レバーの先端を水平に押しながら、インクタンク固定レバーを上を開きます。



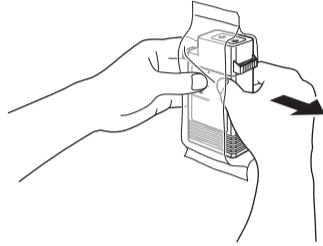
4

取り付ける色のインクタンクを、開封する前にゆっくりと1~2回振ります。



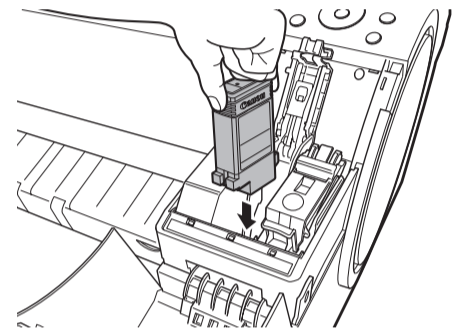
5

袋を開封し、インクタンクを取り出します。



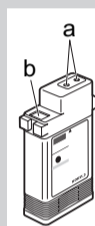
6

インク供給部を下側、図の向きにしてインクタンクをホルダーに差し込みます。



重要 インクタンクを振らないと、インクの成分が沈殿し、印刷品質が低下する場合があります。

重要 インク供給部(a)や端子部(b)には、絶対に触れないでください。周辺の汚損、インクタンクの破損、または印刷不良の原因になります。

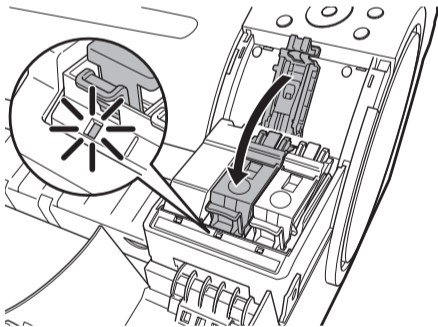


• 袋を開封したインクタンクは、落とさないでください。インクが漏れて周辺が汚れる場合があります。
• 一度プリンタに取り付けたインクタンクは、取り外して振らないでください。インクが飛び散る場合があります。

重要 インクタンクがホルダーに差し込めない場合は、インクタンク固定レバーの手前に貼られたラベルの色表示とインクタンクの色、インクタンクの向きを確認してもう一度差し込んでください。

7

インクタンク固定レバーを、カチッと音がするまで閉じます。インクランプが赤く点灯していることを確認します。



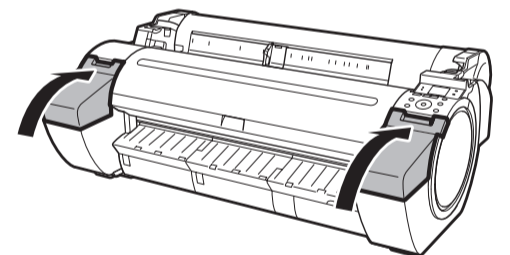
重要 インクランプが点灯しなかった場合は、手順3、7を繰り返してください。

8

手順3~7を繰り返して、すべてのインクタンクを取り付けます。

9

インクタンクカバーを閉じます。

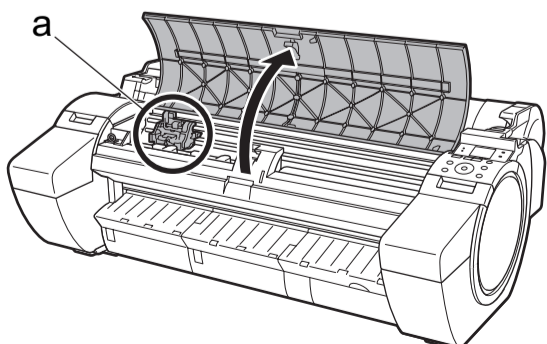


プリントヘッドを取り付ける

プリントヘッドを取り付けます。

1

ディスプレイに「上カバーを開けてください。」と表示されます。表示に従って上カバーを開けます。

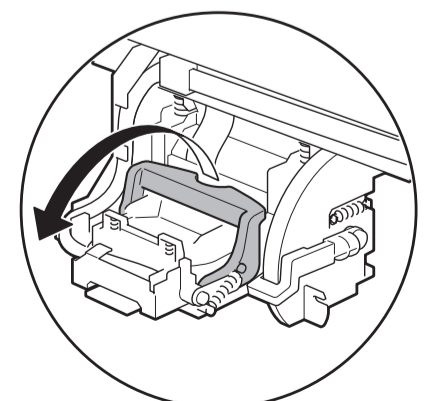


ディスプレイにプリントヘッド交換の手順(ガイダンス)が表示されます。

重要 プリントヘッドを取り付ける際は、キャリッジ(a)を図の位置から動かさないでください。キャリッジ(a)を動かすと警告音が鳴り、プリントヘッドを取り付けられません。キャリッジ(a)の位置を動かしてしまった場合は、上カバーを閉じてください。キャリッジ(a)が図の位置まで移動します。

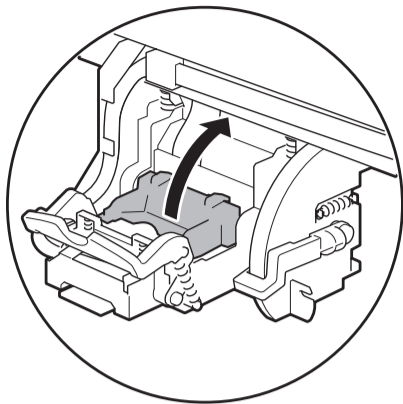
2

プリントヘッド固定レバーを前側に引いて、いっぱいを開きます。

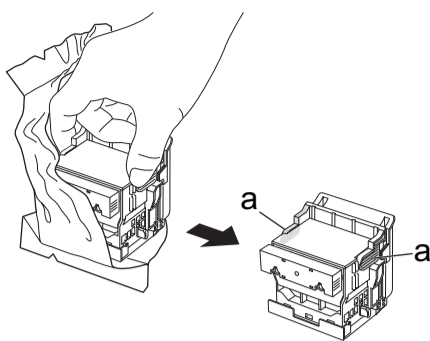


3

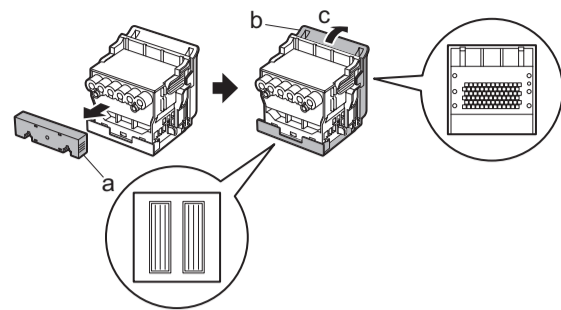
プリントヘッド固定カバーを引き上げて、
いっばいに開きます。

**4**

プリントヘッドを、つまみ部 (a) を持つ
て袋から取り出します。

**5**

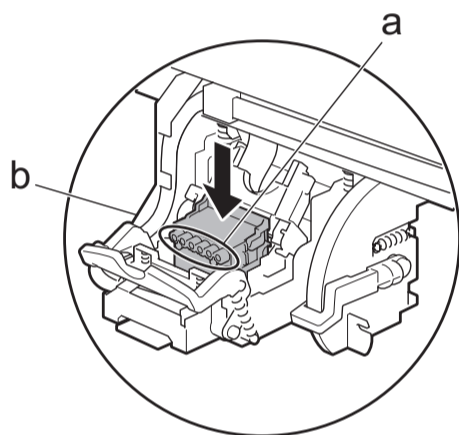
オレンジ色の保護部品 (a) を取り外し、
もう1つのオレンジ色の保護部品 (b) を、
つまみ部 (c) を持って取り外します。



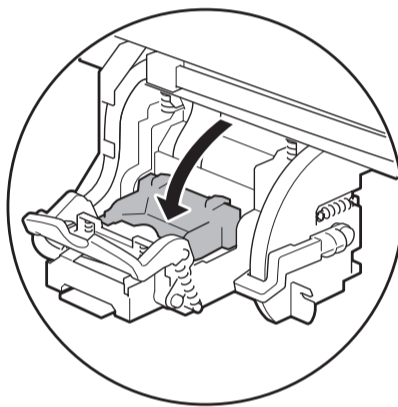
- 重要**
- 保護部品に保護されていた部分には絶対に触れないでください。プリントヘッドの破損や印刷不良の原因になります。
 - プリントヘッドにはインクが入っています。保護部材を取り外す際には、こぼして衣服や周囲を汚さないように、プリントヘッドが入っていた袋の上などで行うことをお勧めします。
 - 取り外した保護部品は再装着しないでください。これらのものは、地域の条例に従って処理してください。

6

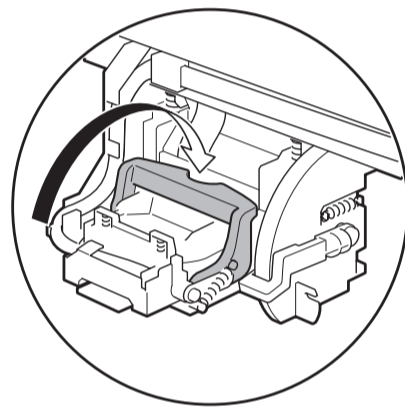
図のように、インク供給部 (a) を手前上
側にして、プリントヘッドをキャリッジ
(b) に差し込みます。保護部品に保護
されていた部分がキャリッジ (b) に当た
らないように注意しながら、奥までしっ
かりと押し込みます。

**7**

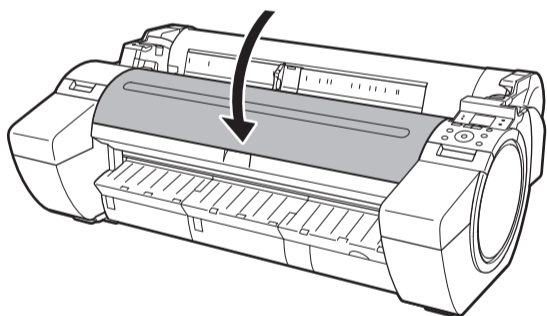
プリントヘッド固定カバーを前側に倒し
て、プリントヘッドをロックします。

**8**

プリントヘッド固定レバーを、奥側にいっ
ぱいに倒します。

**9**

上カバーを閉じます。

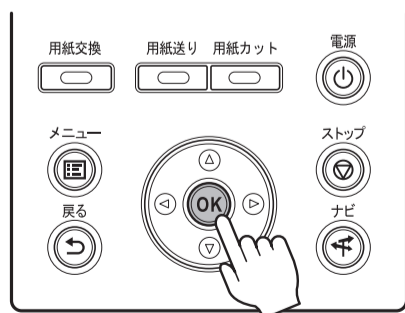


用紙をセットしてプリントヘッドを調整する

同梱用紙をセットして、プリントヘッドを調整してください。

1

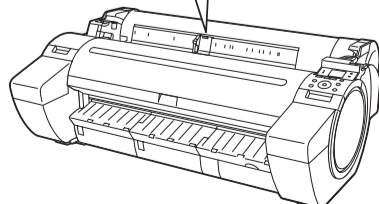
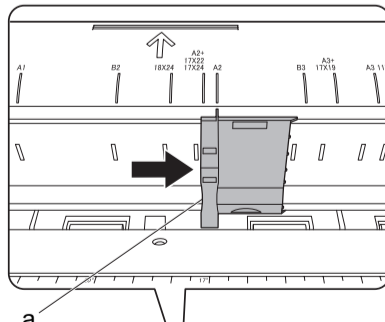
ディスプレイに「調整パターンを印刷する用
紙を選んで下さい。」と表示されるので、
[カット紙] が選択されていることを確認し、
[OK] キーを押します。



ディスプレイにカット紙セットの手順(ガ
イダンス)が表示されます。

2

幅ガイド (a) をスライドし、セットす
る用紙のサイズの刻印に合わせて。こ
こではサンプル用紙のサイズに合わせて、
[A2] に合わせます。

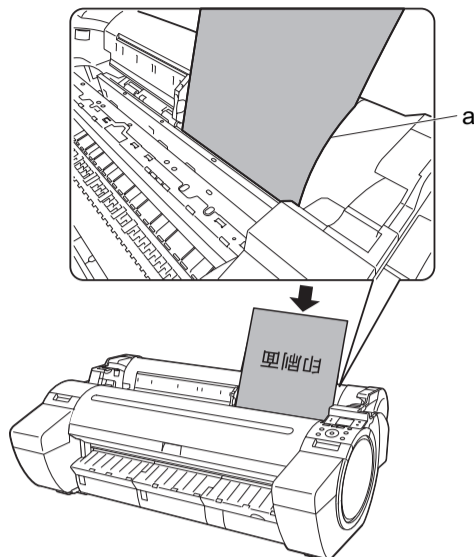
**3**

用紙を1枚用意します。
用紙が入っていた袋を参照して印刷面を
確認します。

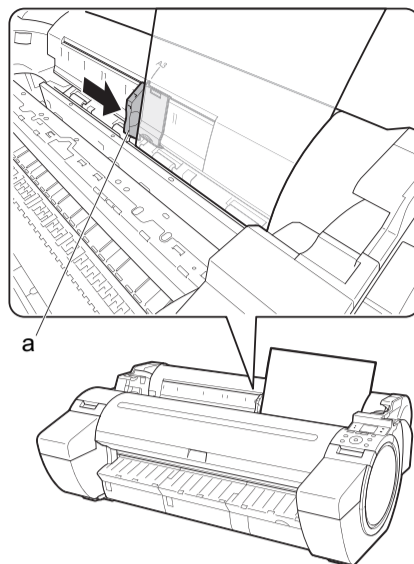
- 重要**
- 使用しない用紙が入っていた袋に戻し、高温、多湿、直射日光を避けて保管してください。

4

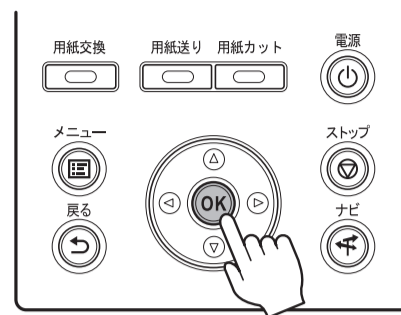
印刷面を表にし、用紙の右端をロール紙カバーの右側の紙合わせガイド(a)に沿わせるようにして、給紙口に用紙をまっすぐセットします。用紙の先端が突き当たり、ピピッと音が鳴るまで差し込んでください。

**5**

幅ガイド(a)の位置をセットした用紙のサイズに合わせて調整します。セットした用紙が傾いたりしわにならないように、幅ガイドを用紙にぴったり合わせてください。

**6**

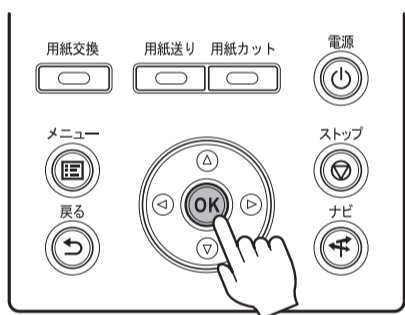
ディスプレイに給紙を確認するメッセージが表示されるので、[OK]キーを押します。



- 重要**
- 本プリンタにセットできる用紙は1枚です。2枚以上セットしないでください。紙づまりの原因になります。
 - 用紙が波打っていたり、たわんでいる場合、紙づまりの原因になります。用紙は平らな状態に直してからセットしてください。

7

ディスプレイに用紙の種類を選択する画面が表示されるので、[▲]キーと[▼]キーでセットした用紙の種類を選択します。ここでは[コート紙]を選択して[OK]キーを押し、表示されるメニューから[コート紙]を選択して[OK]キーを押します。



給紙が開始されます。

8

給紙が完了すると、自動的にインクの初期充填とプリントヘッドの調整が開始されます。インクの初期充填とプリントヘッドの調整には約20分かかります。

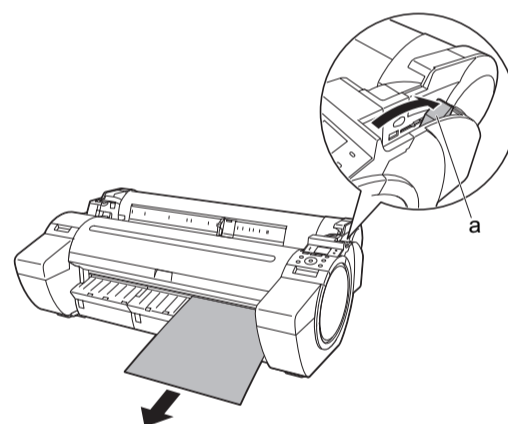
この時間に、ソフトウェアをコンピュータにインストールしてください。(P.6「ソフトウェアをインストールする」参照)



- メモ**
- インクの初期充填では、インクタンクとプリントヘッドの間をインクで充填します。また、プリンタを最適な状態にするためにクリーニングを行います。これによりインクの残量表示と、メンテナンスカートリッジの残り容量の表示が減少します。なお、スターターインクタンクは初期設置用です。早めに交換用のインクタンクを準備することをお勧めします。

9

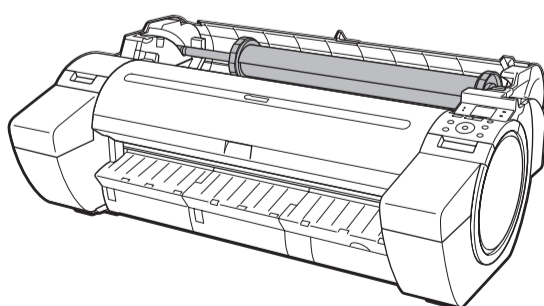
プリントヘッドの調整が終了すると、調整用パターンを印刷した用紙が排紙されます。用紙を持ちながらリリースレバー(a)を後ろ側に押し、用紙を取り外します。

**10**

リリースレバーを手前側に引きます。これでプリンタのセットアップは完了です。

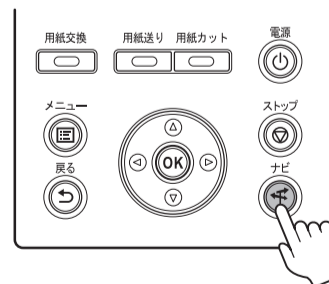


- メモ**
- ロール紙のセット方法については、「電子マニュアルの表示方法」(P.11)の手順で参照できるユーザーズガイド、基本操作ガイド、および操作パネルのナビ機能で確認できます。



以下の手順でナビを表示してロール紙のセット方法を確認できます。

1. [ナビ] キーを押します。



2. ▲キー、▼キーを押して、[ロール紙のセット] を選択し、[OK] キーを押します。
3. ▲キー、▼キーを押して、[操作ガイドを見る] を選択し、[OK] キーを押します。ナビが開始されます。



ソフトウェアをインストールする

Windows の場合：同梱の UserSoftware CD-ROM から下記の手順でインストールしてください。

Mac OS の場合：ソフトウェアは同梱されておりません。必要なソフトウェアをキヤノンのホームページからダウンロード、インストールしてからプリンタをご利用ください。

Windows の場合、USB 接続、TCP/IP（ネットワーク）接続を行うことができます。

ご使用の接続方法によって、インストール手順が異なります。USB 接続の場合は P.6「USB 接続の場合」、TCP/IP（ネットワーク）接続の場合は P.7「TCP/IP（ネットワーク）接続の場合」の説明に従ってソフトウェアをインストールしてください。

重要 インストールするには「Administrator」アカウントに相当する管理者権限が必要です。必ず管理者権限をもつアカウントでログインしてください。

<対応している OS >

32 ビット：Windows 8.1、Windows 8、Windows 7、Windows Vista、Windows Server 2008、Windows Server 2003 R2、Windows Server 2003、Windows XP

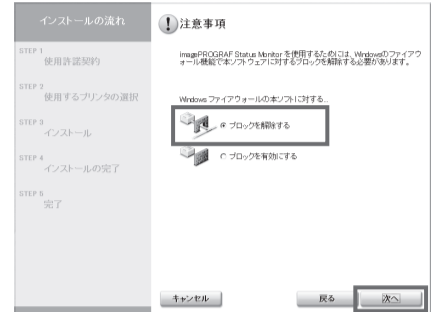
64 ビット：Windows 8.1、Windows 8、Windows 7、Windows Vista、Windows Server 2012 R2、Windows Server 2012、Windows Server 2008 R2、Windows Server 2008、Windows Server 2003 R2、Windows Server 2003

メモ Windows OS は最新の Service Pack を適用してください。



ご使用のコンピュータのセキュリティ設定によっては、インストール中に以下の画面が表示される場合があります。

・[ブロックを解除する] を選択し、[次へ] をクリックしてください。



USB 接続の場合

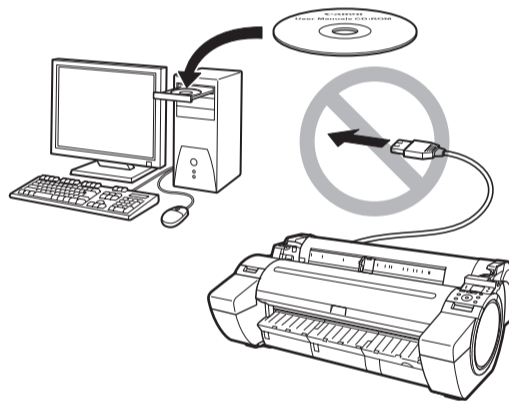
ソフトウェアをインストールする



- USB ケーブルは、Hi-Speed USB に準拠したケーブルを使用してください。
- USB ケーブルの接続は、プリンタドライバのインストール中に表示される画面の指示に従って行ってください。先に USB ケーブルを接続すると、プリンタドライバが正しくインストールされない場合があります。

1

コンピュータとプリンタがケーブルで接続されていないことを確認後、コンピュータの電源をオンにして、お使いの OS に合った付属の UserSoftware CD-ROM を、コンピュータの CD-ROM ドライブにセットします。



2

[Setup Menu] ウィンドウで、[プリンタドライバのインストール] をクリックします。



- [言語] をクリックすると、言語を選択できます。
- [基本操作ガイドを見る] をクリックすると CD-ROM に収録された基本操作ガイドで、プリンタの基本的な操作を確認できます。

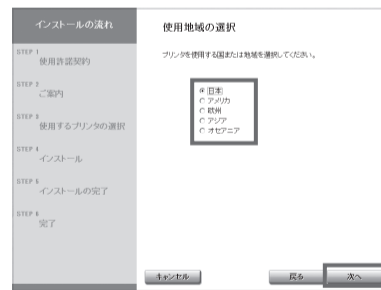
3

[インストーラー一覧] ウィンドウで、インストールするソフトウェアを選択し、[次へ] をクリックします。ソフトウェアの名称にマウスポインタを近づけると、ソフトウェアの概要が表示されます。



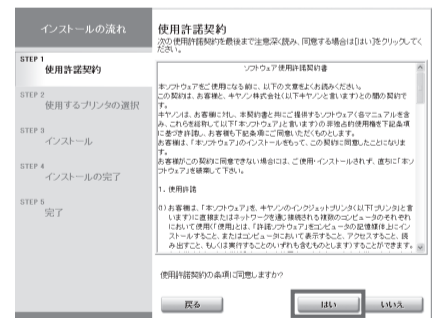
4

[使用地域の選択] ウィンドウで、使用地域を選択し、[次へ] をクリックします。



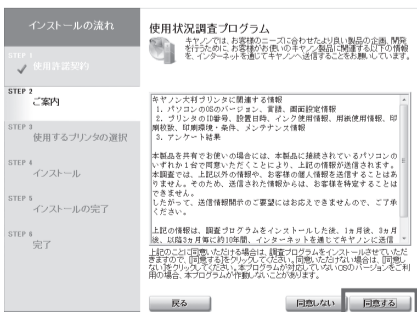
5

使用許諾契約書の内容を確認して [はい] をクリックします。



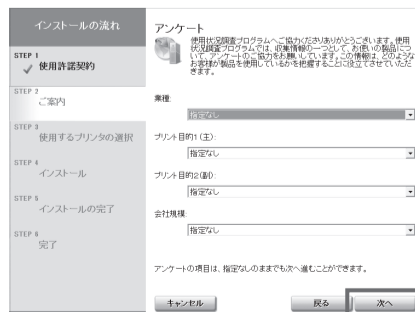
6

使用状況調査プログラムの内容を確認し、同意いただける場合は [同意する] をクリックします。



7

アンケートに回答いただける場合は、回答して [次へ] をクリックします。

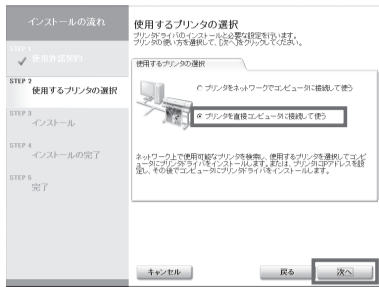


8

アンケートの回答内容を確認して [次へ] をクリックします。



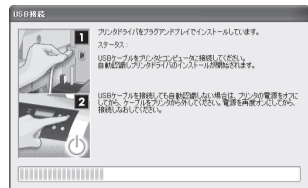
9 [使用するプリンタの選択] ウィンドウで、[プリンタを直接コンピュータに接続して使う] を選択し、[次へ] をクリックします。



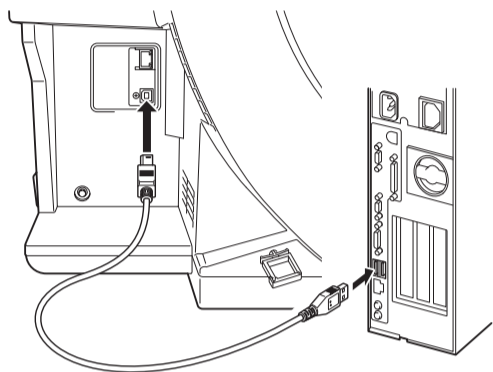
10 [プリンタのインストール方法] ダイアログボックスで、[USB 接続でインストール] を選択し、[次へ] をクリックします。



11 以下のダイアログボックスが表示されたら、プリンタの電源がオンになっていることを確認し、USB ケーブルでプリンタとコンピュータを接続します。

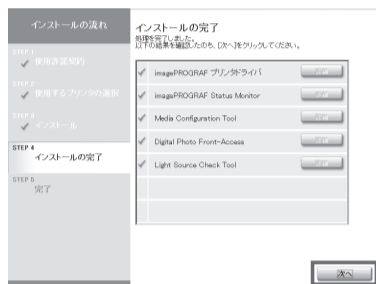


メモ ・警告ダイアログボックスが表示されたら、[再試行] をクリックしてからやり直してください。



重要 ・USB ケーブルを LAN コネクタに差し込まないように注意してください。

12 [インストールの完了] ウィンドウでインストールの結果を確認し、[次へ] をクリックします。



13 [完了] ウィンドウで、[ただちにコンピュータを再起動します] を選択し、[再起動] をクリックします。



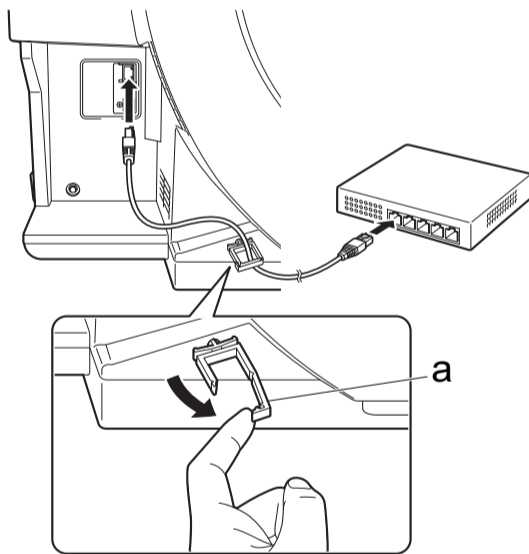
コンピュータの再起動後、ソフトウェアの設定が有効になります。これでソフトウェアのインストールは完了です。

TCP/IP (ネットワーク) 接続の場合

ソフトウェアをインストールする

重要 ・既にプリンタがネットワークに接続されている場合は、プリンタに割り当てられている IP アドレスをご確認ください。詳しくは、ネットワーク管理者にお問い合わせください。

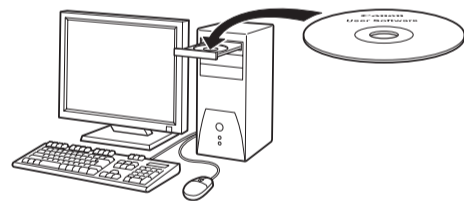
1 LAN ケーブルでプリンタ背面の LAN ポートと HUB のポートを接続します。ネットワークケーブルを配線固定部材 (a) に通します。既にプリンタがネットワークに接続されている場合は、手順 2 に進みます。



メモ ・プリンタの電源がオンの場合、LAN ポート下の LINK ランプが点灯します。

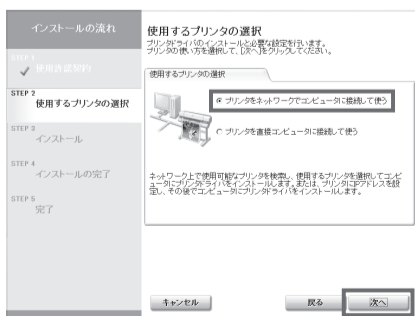
1000Base-T 接続	下側のランプが緑色に点灯
100Base-TX 接続	上側のランプが橙色に点灯
10Base-T 接続	上側のランプが緑色に点灯

2 プリンタの電源がオンになっていることを確認します。コンピュータの電源をオンにして、お使いの OS に合った付属の User Software CD-ROM を、コンピュータの CD-ROM ドライブにセットします。



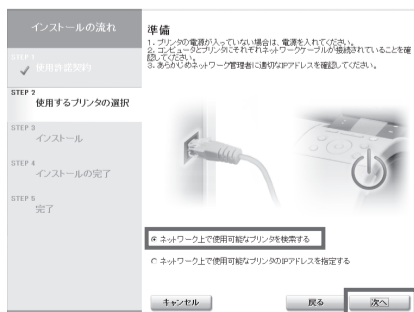
3 P.6 の手順 2 ~ 8 と同様の手順を行います。

4 [使用するプリンタの選択] ウィンドウで、[プリンタをネットワークでコンピュータに接続して使う] を選択し、[次へ] をクリックします。



5 ネットワーク上で使用可能なプリンタを検索する場合

[準備] ウィンドウで注意事項を確認し、[ネットワーク上で使用可能なプリンタを検索する] を選択し、[次へ] をクリックします。手順 6 に進みます。



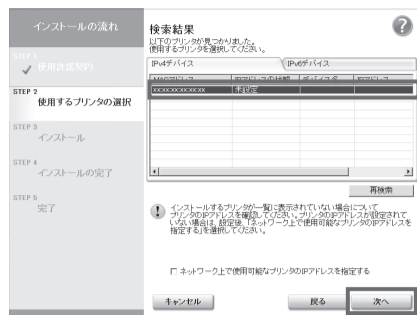
プリンタの IP アドレスを直接指定する場合

[準備] ウィンドウで注意事項を確認し、[ネットワーク上で使用可能なプリンタの IP アドレスを指定する] を選択し、[次へ] をクリックします。手順 8 に進みます。



6 ネットワーク上で使用可能なプリンタを検索する場合

[検索結果] ウィンドウに使用可能な一覧が表示されます。
[IPv4 デバイス] タブおよび [IPv6 デバイス] タブのプリンター一覧から使用したいプリンタを選択し、[次へ] をクリックします。



選択したプリンタの [IP アドレスの状態] によって以降の手順が異なります。
[未設定] または [IP 重複] の場合は手順 7 へ進みます。
[使用可能] の場合はインストールが開始されます。手順 9 に進みます。



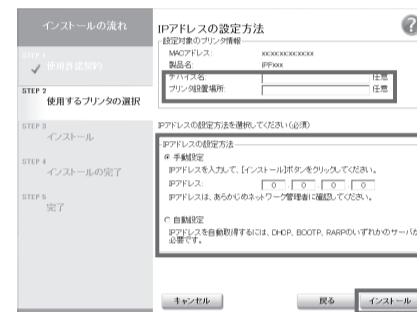
- [IPv6 デバイス] タブは、お使いの OS が Windows XP、Windows Server 2003 R2、Windows Server 2003 の場合には表示されません。
- [IPv6 デバイス] タブのプリンター一覧に使用したいプリンタが表示されなかった場合は、IPv4 で接続してください。
- [IPv4 デバイス] タブのプリンター一覧に使用したいプリンタが表示されなかった場合は、P.9の「ネットワーク上でプリンタが見つからなかったときは」を参照し、プリンタに IP アドレスを設定してからプリンタの IP アドレスを直接指定してください。

7 ネットワーク上で使用可能なプリンタを検索する場合

[IP アドレスの設定方法] ウィンドウでご使用の環境に合った IP アドレスの設定方法を選択します。

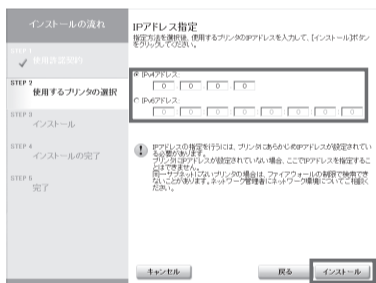
- IP アドレスを直接入力して設定する場合
[IP アドレスの設定方法] で、[手動設定] を選択し、IP アドレスを入力します。
- DHCP サーバの機能を利用して、自動的に IP アドレスを割り当てる場合
「自動設定」を選択します。ただし、この手順の他に、別途設定が必要になります。(P.9「DHCP を利用する」)

IP アドレスの設定方法を選択したら、[設定対象のプリンタ情報] の [デバイス名]、[プリンタ設置場所] を任意で入力し、[インストール] をクリックするとインストールが開始されます。手順 9 に進みます。



8 プリンタの IP アドレスを直接指定する場合

[IP アドレス指定] ウィンドウで、[IPv4 アドレス] または [IPv6 アドレス] を選択してプリンタの IP アドレスを入力し、[インストール] をクリックします。インストールが開始されます。



• IP アドレスは、ネットワーク管理者に確認してください。



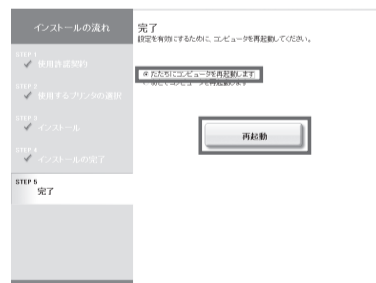
• [IPv6 アドレス] は、お使いの OS が Windows XP、Windows Server 2003 R2、Windows Server 2003 の場合には表示されません。

9

[インストールの完了] ウィンドウでインストールの結果を確認し、[次へ] をクリックします。



10 [完了] ウィンドウで、[ただちにコンピュータを再起動します] を選択し、[再起動] をクリックします。



11 コンピュータの再起動後、ソフトウェアの設定が有効になります。これでソフトウェアのインストールは完了です。

ネットワーク上でプリンタが見つからなかったときは

初めてプリンタをネットワークに接続する際に、検索しても使用したいプリンタが見つからなかった場合は、プリンタに IP アドレスを設定してからプリンタの IP アドレスを直接指定します。

インクの初期充填とプリントヘッドの調整が終わってから、プリンタの操作パネルで IP アドレスを設定します。



・インクの初期充填とプリントヘッドの調整が終わるまでは、プリンタを操作しないでください。

1 操作パネルのタブ選択画面で [◀] キー、[▶] キーを押して [設定/調整] (設定/調整タブ) を選択し、[OK] キーを押します。



2 [▲] キー、[▼] キーで [インターフェイス設定] を選択し、[OK] キーを押します。

3 [▲] キー、[▼] キーで [TCP/IP] を選択し、[OK] キーを押します。

4 IP アドレスを入力します。操作パネルの [▲] キー、[▼] キーでメニューを選択してください。

- [IPv4] を選択して [OK] キーを押します。
- [IPv4 設定] を選択して [OK] キーを押します。
- [IP アドレス] を選択して [OK] キーを押します。
- IP アドレスを入力します。



IP アドレスの入力方法

- [◀] キー、[▶] キーを押して入力フィールドを選択し、数値を入力できる状態にします。
- [▲] キー、[▼] キーを押して数値を入力します。
 - [▲] キーを押すと数値は 1 つずつ増えます。
 - [▼] キーを押すと数値は 1 つずつ減ります。
 - [▲] キーや [▼] キーを押し続けると、数値を連続して増減することができます。
- 入力が完了したら、[OK] キーを押します。

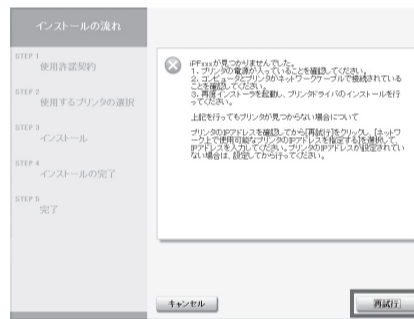
5 [メニュー] キーを押します。

6 登録を確認する画面が表示されるので、[OK] キーを押します。プリンタに IP アドレスが設定されます。続いてプリンタドライバのインストールを再開します。

7 [検索結果] ウィンドウで、[ネットワーク上で使用可能なプリンタの IP アドレスを指定する] を選択し、[次へ] をクリックします。[IP アドレス指定] ウィンドウが表示されるので、P.8 の手順 8 (プリンタの IP アドレスを直接指定する場合) ~ 手順 11 にしたがってソフトウェアのインストールを完了してください。



・以下の画面が表示されている場合は、[再試行] をクリックし、表示される画面で [ネットワーク上で使用可能なプリンタの IP アドレスを指定する] を選択してください。



DHCP を利用する

DHCP サーバの機能を利用して、自動的にプリンタに IP アドレスを割り当てる場合、次のいずれかの設定を行う必要があります。ご使用の環境に合った設定方法をネットワーク管理者に確認してください。

DNS サーバのある環境でご使用の場合

本プリンタで DNS 動的更新機能を設定し、DNS サーバにプリンタの DNS ホスト名を登録してください。

DNS サーバの無い環境でご使用の場合

いつも同じ IP アドレスが本プリンタに割り当てられるように、DHCP サーバを設定してください。

ここでは、プリンタの操作パネルから DNS 動的更新をオンにする方法について説明しています。



・DNS 動的更新機能はリモート UI から設定いただけます。詳しくはユーザーズガイド「リモート UI でプリンタに TCP/IP ネットワークの設定をする」をご参照ください。

1 P.9「ネットワーク上でプリンタが見つからなかったときは」の手順 1 ~ 3 と同様の手順を行います。

2 [▲] キー、[▼] キーで [IPv4] または [IPv6] を選択し、[OK] キーを押します。

3 [▲] キー、[▼] キーで [DNS 設定] を選択し、[OK] キーを押します。

4 [▲] キー、[▼] キーで [DNS 動的更新] を選択し、[OK] キーを押します。

5 IPv4 の場合

[▲] キー、[▼] キーで [オン] を選択し、[OK] キーを押します。

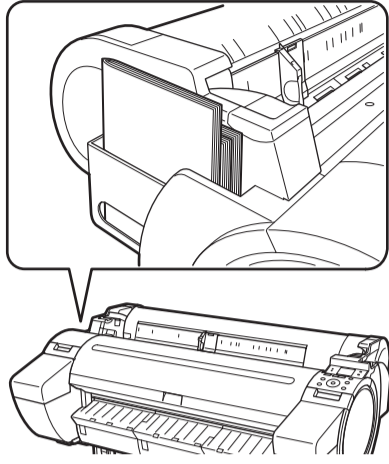
IPv6 の場合

- 「IPv4 と同じホスト名・ドメイン名を使いますか?」と表示されたら [▲] キー、[▼] キーで [使わない] を選択して [OK] キーを押します。
- [▲] キー、[▼] キーで [ステートフルアドレス] を選択し、[OK] キーを押した後、[▲] キー、[▼] キーで [オン] を選択し、[OK] キーを押します。
2. と同じ手順で [ステートレスアドレス] を [オン] に設定します。

付属品をポケットに収納する

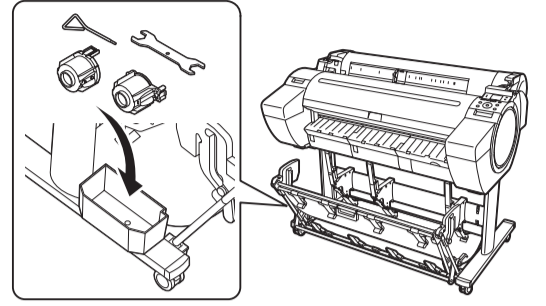
1

マニュアルポケットにマニュアルを収納し、いつでも読めるように保管してください。



2

スタンドをご使用の場合は、アクセサリポケットに3インチ紙管アタッチメントなどの付属品を収納します。



メモ • アクセサリポケットはスタンドの付属品です。

電子マニュアルの表示方法

本プリンタの電子マニュアルには、ユーザーズガイド、用紙リファレンスガイド、基本操作ガイドがあります。各マニュアルの記載内容についてはP.1「本プリンタ付属のマニュアル」を参照してください。

ユーザーズガイド、用紙リファレンスガイドを表示する

ユーザーズガイド、用紙リファレンスガイドは同梱されておりません。下記手順に従って、インストールしたソフトウェアのリンクから、Web サイト上にある各マニュアルを表示してください。表示するにはインターネット接続が必要です。

Windows の場合

ここではプリンタドライバからユーザーズガイド、用紙リファレンスガイドを表示する方法を説明しています。

メモ インストールした他のソフトウェアから製品マニュアルへのリンクをクリックすることで各マニュアルを表示することもできます。

1 [スタート] メニューから [プリンタとFAX] (または [プリンタ]、[デバイスとプリンター]) を開きます。

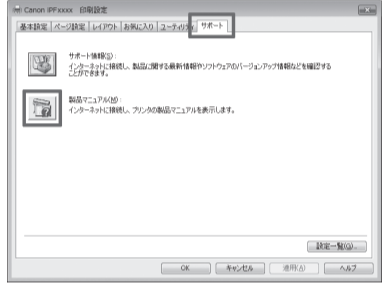
2 プリンタを右クリックし、[プロパティ] (または [プリンターのプロパティ]) をクリックします。



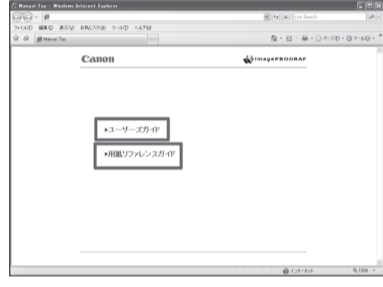
3 [基本設定] (または [印刷設定]) をクリックし、タイトルにプリンタ名の付いた [印刷設定] ダイアログボックスを開きます。



4 [サポート] シートを選択し、[製品マニュアル] ボタンをクリックします。



5 ユーザーズガイドを表示する場合は [ユーザーズガイド] をクリックします。また、用紙リファレンスガイドを表示する場合は [用紙リファレンスガイド] をクリックします。



Mac OS の場合

ここではプリンタードライバと同時にインストールされる [Printmonitor] からユーザーズガイド、用紙リファレンスガイドを表示する方法を説明しています。

メモ インストールした他のソフトウェアから製品マニュアルへのリンクをクリックすることで各マニュアルを表示することもできます。

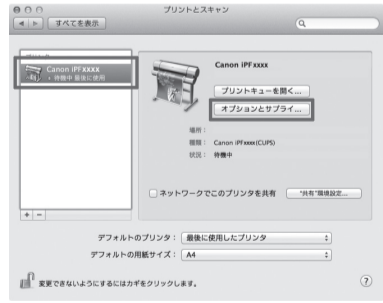
1 [Dock] 内の [システム環境設定] アイコンをクリックします。



2 [プリントとスキャン] (OS のバージョンによっては [プリンタとスキャナ] または [プリントとファクス]) をクリックします。



3 プリンタの一覧からプリンタを選択し、[オプションとサプライ] をクリックします。



4 [ユーティリティ] をクリックします。



5 [プリンタユーティリティを開く] をクリックします。



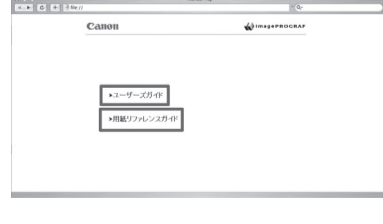
6 [サポート] をクリックします。



7 [製品マニュアル] ボタンをクリックします。



8 ユーザーズガイドを表示する場合は [ユーザーズガイド] をクリックします。また、用紙リファレンスガイドを表示する場合は [用紙リファレンスガイド] をクリックします。



基本操作ガイドを表示する

Windows の場合：下記の手順で UserSoftware CD-ROM から参照できます。
Mac OS の場合：キヤノンホームページからダウンロードしてご利用ください。

1 User Software CD-ROM を、コンピュータの CD-ROM ドライブにセットします。

2 [Setup Menu] ウィンドウで、[基本操作ガイドを見る] をクリックします。

3 開いたフォルダに格納された PDF ファイルを開きます。

基本操作ガイドが表示されます。



メッセージが表示されたときには

プリンタをセットアップしているときに、操作パネルのディスプレイにエラーメッセージが表示される場合があります。必ずしも故障や不具合ではなく、簡単な操作で処置できる場合があります。よく出現するメッセージとその原因、および対処方法を以下に示します。その他のメッセージについては、ユーザーズガイド、または基本操作ガイドを参照してください。(P.11 「電子マニュアルの表示方法」参照)

メッセージ	原因	処置
[インクの有無、色、向きを確認してください。]	インクタンクが取り付けられていません。	インクタンクを取り付け直します。 (P.3、手順 2-9 参照)
[プリントヘッドがありません。プリントヘッドをセットしてください。]	プリントヘッドが取り付けられていません。	プリントヘッドを取り付けます。 (P.3-4、手順 1-9 参照)
[用紙が斜めです。リリースレバーを後ろに押ししてから、カット紙を引き抜いてください。]	セットした用紙が斜めになっています。	1. リリースレバーを後ろ側に押します。 2. 用紙を引き抜きます。
[用紙サイズを検知できません。リリースレバーを後ろに押ししてから、カット紙を引き抜いてください。]	用紙のセット位置がずれているか、カールした用紙がセットされています。	3. リリースレバーを手前側に引きます。 4. 用紙をセットし直します。
[メンテナンスカートリッジを装着してください。]	メンテナンスカートリッジが外れています。	メンテナンスカートリッジを正しく取り付けます。
[ハードウェアエラー 03130031-2F7x] (x は 0、1、2 のいずれか)	インクタンクが正しく取り付けられていません。	電源をオフにし、全てのインクタンクを取り外した後に取り付け直して、電源をオンにします。(P.3、手順 2-3、6-9 参照) 再び同じメッセージが表示される場合は、エラーコードとメッセージをメモに書き留めてから電源をオフにし、キヤノンお客様相談センターへご連絡ください。
[ハードウェアエラー xxxxxxxx-xxxx] (x は英数字)	その他のエラーが発生しました。	電源をオフにし、3 秒以上待ってから電源をオンにします。再びメッセージが表示される場合は、エラーコードとメッセージをメモに書き留めてから電源をオフにし、キヤノンお客様相談センターへご連絡ください。
[エラー Exxx-xxxx] (x は英数字)	お客様では対処の出来ないエラーが発生している可能性があります。	エラーコードとメッセージをメモに書き留めてから電源をオフにし、キヤノンお客様相談センターへご連絡ください。