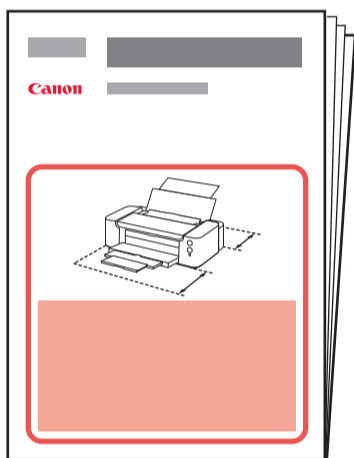


Setup for Non-PC Device Printing

הגדרה להדפסה מהתקן שאינו מחשב אישי



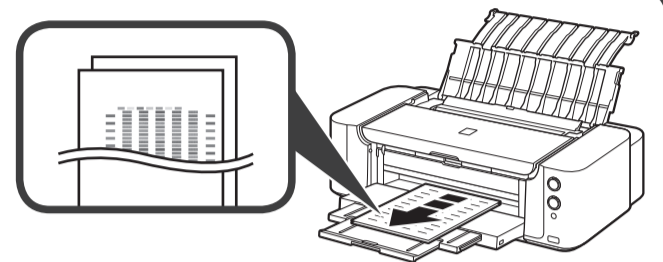
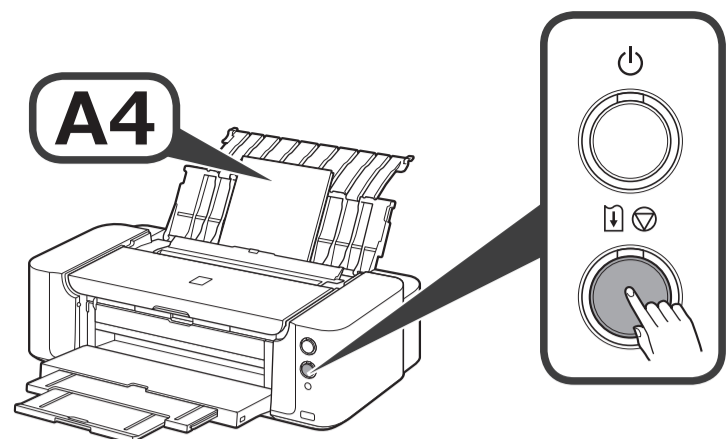
Read this manual after finishing the operation of **5** of the manual in the image.

קרא מדריך זה לאחר שתסיים את פעולה **5** במדריך בתמונה זו.

Make sure that 2 or more sheets of plain paper are loaded before performing Print Head Alignment.

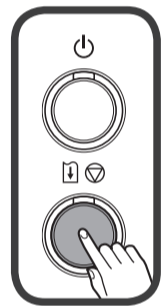
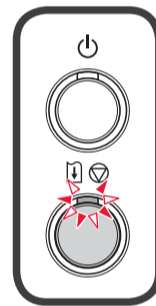
ודא ש-2 או יותר גיליונות נייר רגיל נטענו לפני שתבצע יישור של ראש ההדפסה.

1



When the second page of the pattern is printed, Print Head Alignment is complete. Some parts of patterns printed on the first page are faint.

לאחר שהודפס העמוד השני של התבנית, יישור ראש ההדפסה הושלם. חלקים מסוימים מתבניות המודפסות על העמוד הראשון דהויים.



If the **Alarm** lamp flashes, press the **RESUME/CANCEL** button, then proceed to **2**.

אם הנורה **התראה** מהבהבת, לחץ על הלחצן **המשך/ביטול**, לאחר מכן המשך אל **2**.

It may take time before the pattern printing begins.

If the pattern printing does not begin after 3 minutes, press and hold the **RESUME/CANCEL** button until the **POWER** lamp flashes 4 times, then release the button to start the pattern printing.

הדפסת התבנית עשויה להתחיל אחרי זמן מה. אם הדפסת התבנית אינה מתחילה אחרי 3 דקות, לחץ על הלחצן **המשך/ביטול** והחזק אותו לחוץ עד שהנורית **הפעלה** תהבהב בלבן 4 פעמים; לאחר מכן שחרר את הלחצן כדי להתחיל בהדפסת התבנית.

2

Visit the following website from your smartphone and other devices, then follow the instruction to proceed to the **Setup** section.

בקר באתר האינטרנט הבא דרך הטלפון החכם או התקן אחר שנמצא ברשותך, ולאחר מכן פעל בהתאם להוראה כדי להתקדם לסעיף **הגדרה**.

<http://canon.com/ijsetup>

