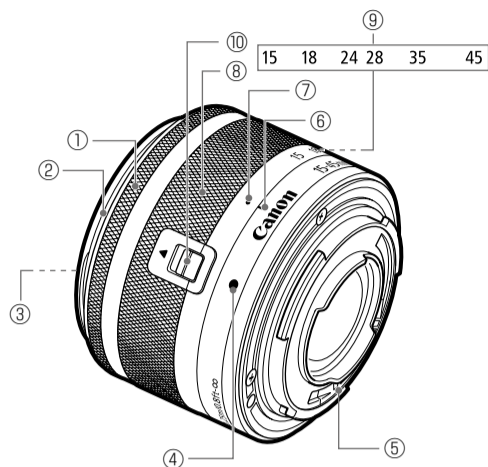


CHI EF-M 镜头使用说明书

EF-M15-45mm F3.5-6.3 IS STM

在使用本产品之前，请务必先仔细阅读本产品使用说明书。
请务必妥善保管好本书，以便日后能随时查阅(保留备用)。
请在充分理解内容的基础上，正确使用。



部件名称

- ① 对焦环
- ② 遮光罩安装位置
- ③ 滤光镜安装螺纹
- ④ 镜头安装标记
- ⑤ 电子触点
- ⑥ 变焦位置指示标记
- ⑦ 镜头缩回位置指示标记
- ⑧ 变焦环
- ⑨ 焦距指示器
- ⑩ 镜头缩回开关

感谢您购买佳能产品！

佳能EF-M15-45mm f/3.5-6.3 IS STM镜头是专为与EF-M镜头*兼容的可互换镜头数码相机而开发的标准变焦镜头。

*与EF-M镜头兼容的可互换镜头数码相机仅为EOS M系列相机。不可用于其他EOS相机。

- “IS”表示图像稳定器。
- “STM”代表步进电机。

安全注意事项

- 请勿透过镜头观看太阳或明亮的光源。这样做可能导致视力减退或失明。
- 无论镜头是否装在相机上，请勿将没有盖上镜头盖的镜头置于太阳下。否则镜头可能汇聚光线并引起火灾。

使用注意事项

- 如果将镜头从寒冷的环境拿到温暖的环境中，镜头表面和内部零件可能会发生结露。为了防止在这种情况下出现结露，将镜头从寒冷的环境拿到温暖的环境之前，先将镜头放入密封的塑料袋里。镜头逐渐变暖以后，再将其拿出来使用。将镜头从温暖的环境拿到寒冷的环境中时，也请使用同样的方法。
- 请勿将镜头放在温度过高的地方，如处于阳光直射的汽车内。高温可能导致镜头故障。
- 同时请参阅相机使用说明书中的操作注意事项。

使用须知

- 当使用该镜头时，请参照佳能网页，获取最新相机固件信息。如果相机固件不是最新版本，请确保升级至最新固件。
- 如需升级固件的详细信息，请参照佳能网页。
- 当将本镜头用于EOS M、EOS M2、EOS M3来矫正拍摄的RAW图像时，请前往佳能网页下载最新版本的DPP (Digital Photo Professional)。

本说明中使用的符号

- ⚠ 避免对镜头或相机造成故障或损坏的警告。
- 📖 有关使用镜头和拍摄照片的补充说明。

1. 安装和卸下镜头

有关安装和卸下镜头的详细说明，请参阅相机的使用手册。

- ⚠ 卸下镜头后，将镜头后端朝上放置，以避免划伤镜头表面和电子触点。(图①)
- 如果电子触点被弄脏、划伤或沾有指纹，可能会导致腐蚀或接触不良。相机和镜头就可能无法正常工作。
- 如果电子触点被弄脏或沾上指纹，请用柔软的布将其擦净。
- 取下镜头时，请装上防尘盖。要正确安装防尘盖，将图示的防尘盖上的○标记对准镜头安装标记，并朝顺时针方向转动。(图②)要取下防尘盖，则朝逆时针方向转动。

2. 拍摄准备和缩回镜头

拍摄准备：(将镜头设置到拍摄位置)

将镜头缩回位置指示标记与变焦位置指示标记对齐，将镜头安装到相机上。打开相机的电源。相机的液晶显示屏上将显示出指导镜头操作的信息。相机的液晶显示屏将显示“将镜头设置到拍摄位置”这一信息。按照[▲]的方向，以相同力道按住镜头缩回开关，并按照白色箭头指示的方向轻轻旋转变焦环以松开镜头缩回开关。继续旋转直到听到“喀”一声为止。现在相机的液晶显示屏上的信息将消失。镜头已准备好进行拍摄。(焦距指示器中的第15号指示线的中心将显示在变焦位置指示标记延长线的上面或左边。)(图③)

缩回镜头：

按照[▲]的方向，以相同力道按住镜头缩回开关，并按照白色箭头的反方向旋转变焦环。将镜头缩回位置指示标记与变焦位置指示标记对齐。松开镜头缩回开关以缩回镜头。

- ⚠ 如果镜头环已移至缩回位置或广角端(15 mm)而无法再移动，请勿强制旋转变焦环，否则可能会造成镜头缩回开关机制的损坏。

3. 变焦

转动变焦距环，调整照片域或主题。(图④)

- 进行广角拍摄时，请转动变焦距环至“广角镜头”底端。
- 进行特写拍摄时，请转动变焦距环至“远景镜头”底端。

- ⚠ 务必在进行对焦之前完成变焦工作。在对焦完成后变动变焦环会影响对焦。
- 如果快速转动变焦环，则会产生暂时性的模糊现象。
- 执行静态图像曝光时变焦可能会导致对焦延迟。这会导致进行曝光时所捕捉到的光线产生模糊。

4. 手动对焦

相机对焦模式设置为[MF]时，可通过转动对焦环(图⑤)的方式，进行手动对焦。

- ⚠ 快速转动对焦环可能会导致对焦延迟。

- 📖 已使用相机设置对焦模式。请参阅相机使用说明书。
- 在[AF+MF]模式下，完成自动对焦后，半按下快门按钮，并转动对焦环(全时手动对焦)，完成手动对焦。

5. 图像稳定器

镜头上配有图像稳定器。该功能能够矫正相机抖动，帮助用户捕捉清晰图像。此外，图像稳定器还可根据拍摄环境(如进行静物拍摄和跟拍时)，自动为用户提供最佳的图像稳定性。图像稳定器的ON(开)/OFF(关)由相机指定。请参阅相机的使用手册。

- ⚠ 图像稳定器不能补偿由于主体移动而导致的画面模糊。
- 如果您在剧烈晃动的车辆或其它运输工具内拍摄，图像稳定器可能不会完全发挥其效果。
- 使用图像稳定器要比一般拍摄方式消耗更多电量，因此拍摄次数会减少，拍摄时长也会缩减。

- 📖 拍摄静止主体时，图像稳定器可对相机的摇晃从各个方向进行补偿。
- 水平方向跟随拍摄时，对相机的垂直摇晃进行补偿。垂直方向跟随拍摄时，对相机的水平摇晃进行补偿。
- 使用三脚架拍摄时，应关闭图像稳定器以节省电池电量。
- 用独脚架拍摄时，图像稳定器会如同手持相机拍摄时一样发挥作用。但是图像稳定器的作用会随拍摄环境而有所减弱。

6. 遮光罩(选购件)

遮光罩EW-53能够阻挡不必要的光线进入镜头，并能保护镜头，使其避免受到雨、雪和灰尘的渗入。

安装遮光罩时，将遮光罩的安装位置标记对准镜头前部的红色圆点，然后按箭头所示的方向转动遮光罩，直至镜头的红色圆点与遮光罩停止位置标记排成一线。(图⑥)遮光罩可以反方向安装以存放。

- ⚠ 如果遮光罩安装不妥当，可能会遮住部分影像。
- 安装或拆下遮光罩时，持住遮光罩的底部旋转。为防止遮光罩变形，不要抓住它的外缘部分旋转。

7. 滤光镜(选购件)

您可以将滤光镜(直径49毫米)装在镜头前端的滤光镜安装螺纹上。

- ⚠ 仅可附带一个滤光镜。

规格表

焦距/光圈	15-45 毫米 f/3.5-6.3
镜头结构	9 组, 10 片
最小光圈	f/22-40*
视角范围	对角线: 84° 30'-33° 40' 垂直: 53° 30'-19° 05' 水平: 74° 10'-28° 20'
最近对焦距离	0.25 米
最大放大倍率	0.25x (45 毫米时)
视野范围	约 185×283 - 61×92 毫米 (0.25 米时)
滤光镜直径	49 毫米
最大直径及长度(镜头缩回时)	60.9×44.5 毫米
重量	约 130 克
遮光罩	EW-53 (选购件)
镜头盖	E-49
防尘盖	镜头防尘盖EB
镜头盒	LP811 (选购件)

* 所显示的数值适用于其光圈设置值增量以 1/3 级为单位显示的相机型号，而对于光圈设置值增量以 1/2 级为单位显示的型号，该数值应为 f/22 至 f/38。

- 相当于35 mm胶片格式下的24 - 72 mm。
- 镜头长度是指从安装面到镜头前端的距离。当装上镜头盖和防尘盖时再加约20 mm。
- 除特别说明外，尺寸和重量只适用于镜头。
- 增倍镜和近摄镜不能与此镜头一同使用。
- 光圈设置可以由相机指定。进行变焦操作时，相机可以自动补偿光圈设置的变化。
- 上述所有数据均按照佳能标准测量。
- 因产品改进，规格或外观可能有所变更，敬请留意。

原产地：请参照保修卡、产品包装箱或产品身上的标示

进口商：佳能(中国)有限公司

地址：100005 北京市东城区金宝街89号 金宝大厦15层

部件名称	有害物质					
	铅 (Pb)	汞 (Hg)	镉 (Cd)	六价铬 (Cr (VI))	多溴联苯 (PBB)	多溴二苯醚 (PBDE)
电气实装部分	×	○	○	○	○	○
金属部件	×	○	○	○	○	○
本表格依据SJ/T 11364 的规定编制。 ○：表示该有害物质在该部件所有均质材料中的含量均在 GB/T 26572 规定的限量要求以下。 ×：表示该有害物质至少在该部件的某一均质材料中的含量超出 GB/T 26572 规定的限量要求。						
本标志适用于在中华人民共和国销售的电子电气产品，标志中央的数字代表产品的环保使用期限。 只要您遵守与本产品相关的安全与使用方面的注意事项，在从生产日期起算的上述年限内，就不会产生环境污染或对人体及财产的严重影响。						

