

Canon

TR4500 series
オンラインマニュアル - 取扱説明書 -

目次

オンラインマニュアルのみかた.....	11
本文中の記号.....	12
タッチ機能対応のデバイスをご使用の場合（Windows）.....	13
商標・ライセンスについて.....	14
まず使ってみる.....	34
パソコンで写真を印刷する.....	35
スマートフォン／タブレットで写真を印刷する.....	40
パソコンで年賀状を印刷する（Windows）.....	43
文書をコピーする.....	49
ファクスを送信する.....	54
ネットワーク.....	56
制限事項について.....	59
ネットワーク接続で役立つ情報.....	61
工場出荷時初期値（ネットワーク）.....	62
同じ名前のプリンターを検出したときは.....	63
他のパソコンに LAN 接続する／USB 接続を LAN 接続に切り替える.....	64
プリンターのネットワーク設定情報を印刷する.....	65
無線 LAN（Wi-Fi）の接続方法を切り替える.....	69
IJ Network Device Setup Utility（Windows）.....	70
IJ Network Device Setup Utility について.....	71
IJ Network Device Setup Utility を起動する.....	72
ネットワークの診断・修復.....	73
ネットワークの設定・変更.....	74
[Canon IJ Network Device Setup Utility] 画面.....	75
ネットワークの設定をする.....	79
無線 LAN 接続（Wi-Fi）の設定をする／設定を変更する.....	80
本体情報を設定する.....	85
診断・修復機能がサポートされない機種一覧.....	86
セット方法.....	87
用紙をセットする.....	88
普通紙をセットする.....	89
写真用紙／はがきをセットする.....	94
封筒をセットする.....	100

原稿をセットする.	105
原稿のセット位置について.	106
原稿台に原稿をセットする.	107
ADF（自動原稿給紙装置）に原稿をセットする.	108
機能ごとの原稿のセット方法.	110
セットできる原稿について.	113
FINE カートリッジを交換する.	115
FINE カートリッジを交換する.	116
インクの状態を液晶モニターで確認する.	122
インクについて知っておきたいこと.	123
印刷にかすれやむらがあるときには.	124
お手入れの手順について.	125
ノズルチェックパターンを印刷する.	128
ノズルチェックパターンを確認する.	129
プリントヘッドをクリーニングする.	130
プリントヘッドを強力クリーニングする.	131
プリントヘッド位置を調整する.	132
プリンターを清掃する.	135
給紙ローラーをクリーニングする.	136
インクふき取りクリーニングを行う.	137
本製品の基本情報.	139
安全ガイド.	140
安全にお使いいただくために.	141
法規制情報.	144
取り扱い上のご注意.	145
原稿をスキャンするときの注意事項.	146
プリンターを移送するときの注意.	147
プリンターの修理依頼・貸与・譲渡・破棄をするときの注意.	149
いつもきれいな印刷を楽しむためのポイント.	150
各部の名称と使いかた.	151
各部の名称と役割.	152
前面.	153
背面.	155
内部.	156
操作パネル.	157

電源について.....	159
電源が入っているか確認する.....	160
電源を入れる／切る.....	161
電源プラグ／電源コードについて.....	163
電源プラグを抜く.....	164
液晶モニター画面と操作パネルの使いかた.....	165
文字や数字を入力する.....	167
プリンターの設定を変更する.....	170
パソコンで設定を変更する（Windows）.....	171
印刷オプションの設定を変更する.....	172
よく使う印刷設定を登録する.....	173
使用する FINE カートリッジを設定する.....	175
プリンターの電源を操作する.....	176
プリンターの設定を変更する.....	178
プリンターの操作パネルで設定を変更する.....	180
プリンターの操作パネルで設定を変更する.....	181
プリンターの操作パネルで設定できる項目.....	182
ファクス設定.....	183
印刷設定.....	187
LAN 設定.....	188
その他の本体設定.....	191
言語選択.....	192
ファームウェアのアップデート.....	193
設定リセット.....	194
給紙設定.....	195
Web サービス設定.....	196
ECO 設定について.....	197
夜間利用モードについて.....	199
システム情報.....	200
仕様.....	201
用紙に関する情報.....	206
使用できる用紙について.....	207
用紙の最大積載枚数.....	209
使用できない用紙について.....	211
用紙の取り扱いについて.....	212
プリント.....	213

パソコンから印刷する.	214
アプリケーションソフトで印刷する (Windows プリンタードライバー)	215
かんたんな設定で印刷を行う.	216
プリンタードライバーやプリンター本体での用紙の設定 (用紙の種類)	219
プリンタードライバーやプリンター本体での用紙の設定 (用紙のサイズ)	221
いろいろな印刷.	222
用紙サイズと印刷の向きを設定する.	223
部数と印刷順序を設定する.	224
フチなし全面印刷を行う.	226
拡大/縮小印刷を行う.	229
割り付け印刷を行う.	231
分割/ポスター印刷を行う.	233
両面印刷を行う.	236
封筒に印刷する.	240
はがきに印刷する.	243
プリンタードライバーの概要.	245
Canon IJ プリンタードライバー.	246
プリンタードライバーの設定画面の開きかた.	247
Canon IJ ステータスマニタ.	248
パソコンでインクの状態を確認する.	250
使用上の注意 (プリンタードライバー)	251
プリンタードライバーの画面説明.	253
[クイック設定] シートの画面説明.	254
[基本設定] シートの画面説明.	260
[ページ設定] シートの画面説明.	265
[ユーティリティ] シートの画面説明.	276
Canon IJ ステータスマニタの画面説明.	277
MP ドライバーをインストールする.	280
キヤノンのアプリケーションソフトを使って印刷する.	281
ウェブサービスを使って印刷する.	282
スマートフォン/タブレットから印刷する.	283
無線ダイレクトで印刷/スキャンする.	284
印刷時の用紙設定.	288
コピー.	291
コピーする.	292

コピーするときの設定項目	294
スキャン	297
パソコンからスキャンする (Windows)	298
原稿の種類や目的に合わせてスキャンする (IJ Scan Utility)	299
IJ Scan Utility でできること	300
かんたんにスキャンする (おまかせスキャン)	302
文書や写真をスキャンする	303
PDF ファイルを作成/編集する	304
お使いのアプリケーションソフトでスキャンする (ScanGear)	307
ScanGear (スキャナードライバー) とは	308
ScanGear (スキャナードライバー) を起動する	310
「基本モード」でスキャンする	311
ScanGear (スキャナードライバー) の画面説明	314
[基本モード] シート	315
[拡張モード] シート	322
使用上の注意 (スキャナードライバー)	328
スキャンの役立つ情報	330
原稿のセットのしかた (パソコンからスキャンする場合)	331
ネットワーク環境でスキャンするときの設定方法	334
スマートフォン/タブレットを使ってスキャンする	338
ファクス	339
ファクスの準備をする	340
電話回線を接続する	341
回線種別を設定する	345
受信モードを設定する	347
発信元情報を設定する	350
送信先を登録する	353
プリンターの操作パネルを使って送信先を登録する	354
送信先の電話番号を登録する	355
グループダイヤルに登録する	357
登録した情報を変更する	360
登録した情報を削除する	362
登録した番号リストを印刷する	363
短縮ダイヤルツール 2 を使って送信先を登録する (Windows)	364
短縮ダイヤルツール 2 を起動する	365

[短縮ダイヤルツール 2] 画面の項目.	366
本製品に登録されている電話帳情報をパソコンに保存する.	368
短縮ダイヤルツール 2 を使ってファクス/電話番号を登録する.	369
短縮ダイヤルツール 2 を使ってファクス/電話番号を変更する.	371
短縮ダイヤルツール 2 を使ってファクス/電話番号を削除する.	373
短縮ダイヤルツール 2 を使ってユーザー情報を編集する.	374
短縮ダイヤルツール 2 を使って通信拒否番号を登録/編集する.	375
パソコンに保存した電話帳情報を本製品に登録する.	376
プリンターの操作パネルを使ってファクスを送信する.	377
ファクス/電話番号をダイヤルしてファクスを送信する.	378
リダイヤル機能を使って送信する.	380
ファクスを送信するときの設定項目.	382
パソコンからファクスを送信する (Windows)	384
ファクスを送信する (ファクスドライバー)	385
アドレス帳を作る (ファクスドライバー)	388
アドレス帳の送信先を変更、削除する (ファクスドライバー)	392
アドレス帳から送信先を検索する (ファクスドライバー)	395
パソコンからファクスを送信できない.	397
ファクスドライバーの設定画面の開きかた.	399
使用上の注意 (ファクスドライバー)	401
ファクスを受信する.	402
ファクスを受信する.	403
用紙の設定を変更する.	406
一時的にプリンターのメモリーに受信する (代行受信)	408
そのほかの便利なファクス機能.	410
プリンターのメモリーに保存されているファクスについて.	411
プリンターのメモリーに保存されているファクスを印刷する.	412
プリンターのメモリーに保存されているファクスを削除する.	414
よくあるご質問.	416
ネットワークについてよくあるご質問.	418
ネットワークに関するトラブル.	420
ネットワーク上にプリンターが見つからない.	421
セットアップのときに [プリンター設定の確認] 画面でプリンターが見つからない (Windows)	422
無線 LAN 接続 (Wi-Fi) のセットアップのときに [プリンター設定の確認] 画面でプリンター が見つからない (Windows) -電源を確認する.	423

無線 LAN 接続 (Wi-Fi) のセットアップのときに [プリンター設定の確認] 画面でプリンターが見つからない (Windows) -パソコンのネットワーク接続を確認する.	424
無線 LAN 接続 (Wi-Fi) のセットアップのときに [プリンター設定の確認] 画面でプリンターが見つからない (Windows) -プリンターの無線 LAN (Wi-Fi) 設定を確認する.	425
無線 LAN 接続 (Wi-Fi) のセットアップのときに [プリンター設定の確認] 画面でプリンターが見つからない (Windows) -無線 LAN 接続 (Wi-Fi) の環境を確認する.	426
無線 LAN 接続 (Wi-Fi) のセットアップのときに [プリンター設定の確認] 画面でプリンターが見つからない (Windows) -プリンターの IP アドレスを確認する.	428
無線 LAN 接続 (Wi-Fi) のセットアップのときに [プリンター設定の確認] 画面でプリンターが見つからない (Windows) -セキュリティソフトの設定を確認する.	429
無線 LAN 接続 (Wi-Fi) のセットアップのときに [プリンター設定の確認] 画面でプリンターが見つからない (Windows) -Wi-Fi ルーターの設定を確認する.	430
[プリンターの接続] 画面から先に進めない.	431
無線 LAN 接続 (Wi-Fi) で使用中にプリンターが見つからない.	433
ネットワーク接続で使用中のトラブル.	436
プリンターが突然使えなくなった.	437
ネットワークキー (パスワード) を忘れてしまった/わからない.	442
Wi-Fi ルーターを買い替えた、または設定を変更したらプリンターが使えなくなった.	444
ネットワークに関するその他のトラブル.	446
ネットワークに関する設定を調べたい.	447
プリンターの LAN 設定を初期設定状態に戻す.	450
スマートフォン/タブレットから印刷/スキャンしているときのトラブル.	451
スマートフォン/タブレットから印刷/スキャンできない.	452
印刷に関するトラブル.	456
印刷が始まらない.	457
インクが出ない.	459
用紙がうまく送られない/「用紙なし」のエラーが発生する.	461
コピー/印刷結果に満足できない.	463
白紙のまま排紙される/印刷がかすれる/違う色になる/白いすじ (線) が入る.	465
色味がおかしい.	468
線がずれる/ゆがむ.	470
印刷面が汚れる/こすれる.	471
画像の横に縦線パターンが印刷される.	475
スキャンに関するトラブル (Windows)	476
スキャンができない.	477
スキャナーが動かない.	478
ScanGear (スキャナードライバー) がアプリケーションソフトから呼び出せない.	479
ファクスに関するトラブル.	480

ファクスを送信できない.	481
ファクスを送信できない.	482
送信時にエラーが発生しやすい.	485
ファクスを受信できない.	486
ファクスを受信できない、ファクスを印刷できない.	487
電話がつながらない.	489
ダイヤルできない.	490
通話中に電話が切れてしまう.	491
受信したファクスの画質が悪い.	492
本体に関するトラブル.	493
電源が入らない.	494
電源が自動的に切れてしまう.	495
USB 接続がうまくいかない.	497
USB 接続で通信ができない.	498
日本語以外の言語が表示されている.	499
インストール/ダウンロードに関するトラブル.	500
MP ドライバーがインストールできない (Windows)	501
ネットワーク環境で MP ドライバーをアップデートする (Windows)	503
エラー表示/メッセージについて.	504
トラブルが発生したときは.	505
メッセージ (サポート番号) が表示されている.	506
エラーのサポート番号一覧.	509
用紙が詰まったときのサポート番号.	511
1300.	512
1303.	514
1304.	515
プリンターの内部で用紙が詰まった.	516
詰まった用紙を背面から取り除く.	519
1003.	522
1200.	523
1203.	524
1250.	525
1401.	526
1430.	527
1485.	528

1682.	529
1686.	530
1688.	531
168A.	532
1890.	533
2110.	534
2900.	536
2901.	537
4103.	538
5011.	539
5012.	540
5100.	541
5200.	542
5B02.	543
6000.	544

オンラインマニュアルのみかた

- ▶ 動作環境
- ▶ 本文中の記号
- ▶ タッチ機能対応のデバイスをご使用の場合 (Windows)
- ▶ オンラインマニュアルの印刷方法
- ▶ 商標・ライセンスについて
- ▶ 操作説明で使用している画面について

本文中の記号

警告

取り扱いを誤った場合に、死亡・重傷または財産の損害を負う可能性がある内容が書かれています。安全に使用していただくために、かならずこの警告事項をお守りください。

注意

取り扱いを誤った場合に、傷害または財産の損害を負う可能性がある内容が書かれています。安全に使用していただくために、かならずこの注意事項をお守りください。

重要

製品の故障・損傷や誤った操作を防ぐために、守っていただきたい重要事項が書かれています。かならずお読みください。

参考

操作の参考になることや補足説明が書かれています。

基本

ご使用の製品の基本的な操作について説明しています。

参考

- ご使用の製品によって、アイコンは異なる場合があります。

タッチ機能対応のデバイスをご使用の場合（Windows）

タッチ操作の場合、本文中の「右クリック」を OS の設定に合わせて読み替える必要があります。たとえば、ご使用の OS で「長押し」に設定している場合は、「右クリック」を「長押し」に読み替えてください。

商標・ライセンスについて

- Microsoft は、Microsoft Corporation の登録商標です。
- Windows は、米国 Microsoft Corporation の米国およびその他の国における登録商標または商標です。
- Windows Vista は、米国 Microsoft Corporation の米国およびその他の国における登録商標または商標です。
- Microsoft Edge は、米国 Microsoft Corporation の米国およびその他の国における登録商標または商標です。
- Internet Explorer は、米国 Microsoft Corporation の米国およびその他の国における登録商標または商標です。
- Mac、Mac OS、macOS、OS X、AirMac、App Store、AirPrint、AirPrint ロゴ、Bonjour、iPad、iPad Air、iPad mini、iPadOS、iPhone、iPod touch および Safari は、米国およびその他の国で登録された Apple Inc. の商標です。
- IOS は、米国およびその他の国で登録された Cisco の商標であり、ライセンスに基づいて使用していません。
- Google Cloud Print、Google Chrome、Chrome OS、Chromebook、Android、Google Drive、Google Apps および Google Analytics は、Google Inc. の登録商標または商標です。Google Play および Google Play ロゴは、Google LLC の商標です。
- Adobe、Acrobat、Flash、Photoshop、Photoshop Elements、Lightroom および Adobe RGB、Adobe RGB (1998) は、Adobe Systems Incorporated (アドビ システムズ社) の米国ならびにその他の国における登録商標または商標です。
- Bluetooth は、米国 Bluetooth SIG, Inc. の商標であり、キヤノンはライセンスに基づいて使用していません。
- Autodesk、AutoCAD は、米国および/またはその他の国における、Autodesk, Inc.、その子会社、関連会社の登録商標または商標です。
- QR コードは、株式会社デンソーウェーブの日本とそれ以外の国における商標です。
- USB Type-C™ is a trademark of USB Implementers Forum.
- The Mopria® word mark and the Mopria® Logo are registered and/or unregistered trademarks of Mopria Alliance, Inc. in the United States and other countries. Unauthorized use is strictly prohibited.
- HP-GL、HP-GL/2 は、米国ヒューレット・パカード社の米国およびその他の国における登録商標または商標です。

▶▶▶ 参考

- Windows Vista の正式名称は、Microsoft Windows Vista operating system です。

Copyright (c) 2003-2015 Apple Inc. All rights reserved.

Redistribution and use in source and binary forms, with or without modification, are permitted provided that the following conditions are met:

1. Redistributions of source code must retain the above copyright notice, this list of conditions and the following disclaimer.
2. Redistributions in binary form must reproduce the above copyright notice, this list of conditions and the following disclaimer in the documentation and/or other materials provided with the distribution.
3. Neither the name of Apple Inc. ("Apple") nor the names of its contributors may be used to endorse or promote products derived from this software without specific prior written permission.

THIS SOFTWARE IS PROVIDED BY APPLE AND ITS CONTRIBUTORS "AS IS" AND ANY EXPRESS OR IMPLIED WARRANTIES, INCLUDING, BUT NOT LIMITED TO, THE IMPLIED WARRANTIES OF MERCHANTABILITY AND FITNESS FOR A PARTICULAR PURPOSE ARE DISCLAIMED. IN NO EVENT SHALL APPLE OR ITS CONTRIBUTORS BE LIABLE FOR ANY DIRECT, INDIRECT, INCIDENTAL, SPECIAL, EXEMPLARY, OR CONSEQUENTIAL DAMAGES (INCLUDING, BUT NOT LIMITED TO, PROCUREMENT OF SUBSTITUTE GOODS OR SERVICES; LOSS OF USE, DATA, OR PROFITS; OR BUSINESS INTERRUPTION) HOWEVER CAUSED AND ON ANY THEORY OF LIABILITY, WHETHER IN CONTRACT, STRICT LIABILITY, OR TORT (INCLUDING NEGLIGENCE OR OTHERWISE) ARISING IN ANY WAY OUT OF THE USE OF THIS SOFTWARE, EVEN IF ADVISED OF THE POSSIBILITY OF SUCH DAMAGE.

Apache License

Version 2.0, January 2004

<http://www.apache.org/licenses/>

TERMS AND CONDITIONS FOR USE, REPRODUCTION, AND DISTRIBUTION

1. Definitions.

"License" shall mean the terms and conditions for use, reproduction, and distribution as defined by Sections 1 through 9 of this document.

"Licensor" shall mean the copyright owner or entity authorized by the copyright owner that is granting the License.

"Legal Entity" shall mean the union of the acting entity and all other entities that control, are controlled by, or are under common control with that entity. For the purposes of this definition, "control" means (i) the power, direct or indirect, to cause the direction or management of such entity, whether by contract or otherwise, or (ii) ownership of fifty percent (50%) or more of the outstanding shares, or (iii) beneficial ownership of such entity.

"You" (or "Your") shall mean an individual or Legal Entity exercising permissions granted by this License.

"Source" form shall mean the preferred form for making modifications, including but not limited to software source code, documentation source, and configuration files.

"Object" form shall mean any form resulting from mechanical transformation or translation of a Source form, including but not limited to compiled object code, generated documentation, and conversions to other media types.

"Work" shall mean the work of authorship, whether in Source or Object form, made available under the License, as indicated by a copyright notice that is included in or attached to the work (an example is provided in the Appendix below).

"Derivative Works" shall mean any work, whether in Source or Object form, that is based on (or derived from) the Work and for which the editorial revisions, annotations, elaborations, or other modifications represent, as a whole, an original work of authorship. For the purposes of this License, Derivative Works shall not include works that remain separable from, or merely link (or bind by name) to the interfaces of, the Work and Derivative Works thereof.

"Contribution" shall mean any work of authorship, including the original version of the Work and any modifications or additions to that Work or Derivative Works thereof, that is intentionally submitted to Licensor for inclusion in the Work by the copyright owner or by an individual or Legal Entity authorized to submit on behalf of the copyright owner. For the

purposes of this definition, "submitted" means any form of electronic, verbal, or written communication sent to the Licensor or its representatives, including but not limited to communication on electronic mailing lists, source code control systems, and issue tracking systems that are managed by, or on behalf of, the Licensor for the purpose of discussing and improving the Work, but excluding communication that is conspicuously marked or otherwise designated in writing by the copyright owner as "Not a Contribution."

"Contributor" shall mean Licensor and any individual or Legal Entity on behalf of whom a Contribution has been received by Licensor and subsequently incorporated within the Work.

2. Grant of Copyright License. Subject to the terms and conditions of this License, each Contributor hereby grants to You a perpetual, worldwide, non-exclusive, no-charge, royalty-free, irrevocable copyright license to reproduce, prepare Derivative Works of, publicly display, publicly perform, sublicense, and distribute the Work and such Derivative Works in Source or Object form.
3. Grant of Patent License. Subject to the terms and conditions of this License, each Contributor hereby grants to You a perpetual, worldwide, non-exclusive, no-charge, royalty-free, irrevocable (except as stated in this section) patent license to make, have made, use, offer to sell, sell, import, and otherwise transfer the Work, where such license applies only to those patent claims licensable by such Contributor that are necessarily infringed by their Contribution(s) alone or by combination of their Contribution(s) with the Work to which such Contribution(s) was submitted. If You institute patent litigation against any entity (including a cross-claim or counterclaim in a lawsuit) alleging that the Work or a Contribution incorporated within the Work constitutes direct or contributory patent infringement, then any patent licenses granted to You under this License for that Work shall terminate as of the date such litigation is filed.
4. Redistribution. You may reproduce and distribute copies of the Work or Derivative Works thereof in any medium, with or without modifications, and in Source or Object form, provided that You meet the following conditions:
 1. You must give any other recipients of the Work or Derivative Works a copy of this License; and
 2. You must cause any modified files to carry prominent notices stating that You changed the files; and
 3. You must retain, in the Source form of any Derivative Works that You distribute, all copyright, patent, trademark, and attribution notices from the Source form of the Work, excluding those notices that do not pertain to any part of the Derivative Works; and
 4. If the Work includes a "NOTICE" text file as part of its distribution, then any Derivative Works that You distribute must include a readable copy of the attribution notices contained within such NOTICE file, excluding those notices that do not pertain to any part of the Derivative Works, in at least one of the following places: within a NOTICE text file distributed as part of the Derivative Works; within the Source form or documentation, if provided along with the Derivative Works; or, within a display generated by the Derivative Works, if and wherever such third-party notices normally appear. The contents of the NOTICE file are for informational purposes only and do not modify the License. You may add Your own attribution notices within Derivative Works that You distribute, alongside or as an addendum to the NOTICE text from the Work, provided that such additional attribution notices cannot be construed as modifying the License.

You may add Your own copyright statement to Your modifications and may provide additional or different license terms and conditions for use, reproduction, or distribution

of Your modifications, or for any such Derivative Works as a whole, provided Your use, reproduction, and distribution of the Work otherwise complies with the conditions stated in this License.

5. Submission of Contributions. Unless You explicitly state otherwise, any Contribution intentionally submitted for inclusion in the Work by You to the Licensor shall be under the terms and conditions of this License, without any additional terms or conditions. Notwithstanding the above, nothing herein shall supersede or modify the terms of any separate license agreement you may have executed with Licensor regarding such Contributions.
6. Trademarks. This License does not grant permission to use the trade names, trademarks, service marks, or product names of the Licensor, except as required for reasonable and customary use in describing the origin of the Work and reproducing the content of the NOTICE file.
7. Disclaimer of Warranty. Unless required by applicable law or agreed to in writing, Licensor provides the Work (and each Contributor provides its Contributions) on an "AS IS" BASIS, WITHOUT WARRANTIES OR CONDITIONS OF ANY KIND, either express or implied, including, without limitation, any warranties or conditions of TITLE, NON-INFRINGEMENT, MERCHANTABILITY, or FITNESS FOR A PARTICULAR PURPOSE. You are solely responsible for determining the appropriateness of using or redistributing the Work and assume any risks associated with Your exercise of permissions under this License.
8. Limitation of Liability. In no event and under no legal theory, whether in tort (including negligence), contract, or otherwise, unless required by applicable law (such as deliberate and grossly negligent acts) or agreed to in writing, shall any Contributor be liable to You for damages, including any direct, indirect, special, incidental, or consequential damages of any character arising as a result of this License or out of the use or inability to use the Work (including but not limited to damages for loss of goodwill, work stoppage, computer failure or malfunction, or any and all other commercial damages or losses), even if such Contributor has been advised of the possibility of such damages.
9. Accepting Warranty or Additional Liability. While redistributing the Work or Derivative Works thereof, You may choose to offer, and charge a fee for, acceptance of support, warranty, indemnity, or other liability obligations and/or rights consistent with this License. However, in accepting such obligations, You may act only on Your own behalf and on Your sole responsibility, not on behalf of any other Contributor, and only if You agree to indemnify, defend, and hold each Contributor harmless for any liability incurred by, or claims asserted against, such Contributor by reason of your accepting any such warranty or additional liability.

END OF TERMS AND CONDITIONS

---- Part 1: CMU/UCD copyright notice: (BSD like) ----

Copyright 1989, 1991, 1992 by Carnegie Mellon University

Derivative Work - 1996, 1998-2000

Copyright 1996, 1998-2000 The Regents of the University of California

All Rights Reserved

Permission to use, copy, modify and distribute this software and its documentation for any purpose and without fee is hereby granted, provided that the above copyright notice appears in all copies and that both that copyright notice and this permission notice appear in supporting documentation, and that the name of CMU and The Regents of the University of California not

be used in advertising or publicity pertaining to distribution of the software without specific written permission.

CMU AND THE REGENTS OF THE UNIVERSITY OF CALIFORNIA DISCLAIM ALL WARRANTIES WITH REGARD TO THIS SOFTWARE, INCLUDING ALL IMPLIED WARRANTIES OF MERCHANTABILITY AND FITNESS. IN NO EVENT SHALL CMU OR THE REGENTS OF THE UNIVERSITY OF CALIFORNIA BE LIABLE FOR ANY SPECIAL, INDIRECT OR CONSEQUENTIAL DAMAGES OR ANY DAMAGES WHATSOEVER RESULTING FROM THE LOSS OF USE, DATA OR PROFITS, WHETHER IN AN ACTION OF CONTRACT, NEGLIGENCE OR OTHER TORTIOUS ACTION, ARISING OUT OF OR IN CONNECTION WITH THE USE OR PERFORMANCE OF THIS SOFTWARE.

---- Part 2: Networks Associates Technology, Inc copyright notice (BSD) ----

Copyright (c) 2001-2003, Networks Associates Technology, Inc

All rights reserved.

Redistribution and use in source and binary forms, with or without modification, are permitted provided that the following conditions are met:

- * Redistributions of source code must retain the above copyright notice, this list of conditions and the following disclaimer.
- * Redistributions in binary form must reproduce the above copyright notice, this list of conditions and the following disclaimer in the documentation and/or other materials provided with the distribution.
- * Neither the name of the Networks Associates Technology, Inc nor the names of its contributors may be used to endorse or promote products derived from this software without specific prior written permission.

THIS SOFTWARE IS PROVIDED BY THE COPYRIGHT HOLDERS AND CONTRIBUTORS ``AS IS'' AND ANY EXPRESS OR IMPLIED WARRANTIES, INCLUDING, BUT NOT LIMITED TO, THE IMPLIED WARRANTIES OF MERCHANTABILITY AND FITNESS FOR A PARTICULAR PURPOSE ARE DISCLAIMED. IN NO EVENT SHALL THE COPYRIGHT HOLDERS OR CONTRIBUTORS BE LIABLE FOR ANY DIRECT, INDIRECT, INCIDENTAL, SPECIAL, EXEMPLARY, OR CONSEQUENTIAL DAMAGES (INCLUDING, BUT NOT LIMITED TO, PROCUREMENT OF SUBSTITUTE GOODS OR SERVICES; LOSS OF USE, DATA, OR PROFITS; OR BUSINESS INTERRUPTION) HOWEVER CAUSED AND ON ANY THEORY OF LIABILITY, WHETHER IN CONTRACT, STRICT LIABILITY, OR TORT (INCLUDING NEGLIGENCE OR OTHERWISE) ARISING IN ANY WAY OUT OF THE USE OF THIS SOFTWARE, EVEN IF ADVISED OF THE POSSIBILITY OF SUCH DAMAGE.

---- Part 3: Cambridge Broadband Ltd. copyright notice (BSD) ----

Portions of this code are copyright (c) 2001-2003, Cambridge Broadband Ltd.

All rights reserved.

Redistribution and use in source and binary forms, with or without modification, are permitted provided that the following conditions are met:

- * Redistributions of source code must retain the above copyright notice, this list of conditions and the following disclaimer.
- * Redistributions in binary form must reproduce the above copyright notice, this list of conditions and the following disclaimer in the documentation and/or other materials provided with the distribution.

* The name of Cambridge Broadband Ltd. may not be used to endorse or promote products derived from this software without specific prior written permission.

THIS SOFTWARE IS PROVIDED BY THE COPYRIGHT HOLDER ``AS IS" AND ANY EXPRESS OR IMPLIED WARRANTIES, INCLUDING, BUT NOT LIMITED TO, THE IMPLIED WARRANTIES OF MERCHANTABILITY AND FITNESS FOR A PARTICULAR PURPOSE ARE DISCLAIMED. IN NO EVENT SHALL THE COPYRIGHT HOLDER BE LIABLE FOR ANY DIRECT, INDIRECT, INCIDENTAL, SPECIAL, EXEMPLARY, OR CONSEQUENTIAL DAMAGES (INCLUDING, BUT NOT LIMITED TO, PROCUREMENT OF SUBSTITUTE GOODS OR SERVICES; LOSS OF USE, DATA, OR PROFITS; OR BUSINESS INTERRUPTION) HOWEVER CAUSED AND ON ANY THEORY OF LIABILITY, WHETHER IN CONTRACT, STRICT LIABILITY, OR TORT (INCLUDING NEGLIGENCE OR OTHERWISE) ARISING IN ANY WAY OUT OF THE USE OF THIS SOFTWARE, EVEN IF ADVISED OF THE POSSIBILITY OF SUCH DAMAGE.

---- Part 4: Sun Microsystems, Inc. copyright notice (BSD) ----

Copyright c 2003 Sun Microsystems, Inc., 4150 Network Circle, Santa Clara, California 95054, U.S.A. All rights reserved.

Use is subject to license terms below.

This distribution may include materials developed by third parties.

Sun, Sun Microsystems, the Sun logo and Solaris are trademarks or registered trademarks of Sun Microsystems, Inc. in the U.S. and other countries.

Redistribution and use in source and binary forms, with or without modification, are permitted provided that the following conditions are met:

* Redistributions of source code must retain the above copyright notice, this list of conditions and the following disclaimer.

* Redistributions in binary form must reproduce the above copyright notice, this list of conditions and the following disclaimer in the documentation and/or other materials provided with the distribution.

* Neither the name of the Sun Microsystems, Inc. nor the names of its contributors may be used to endorse or promote products derived from this software without specific prior written permission.

THIS SOFTWARE IS PROVIDED BY THE COPYRIGHT HOLDERS AND CONTRIBUTORS ``AS IS" AND ANY EXPRESS OR IMPLIED WARRANTIES, INCLUDING, BUT NOT LIMITED TO, THE IMPLIED WARRANTIES OF MERCHANTABILITY AND FITNESS FOR A PARTICULAR PURPOSE ARE DISCLAIMED. IN NO EVENT SHALL THE COPYRIGHT HOLDERS OR CONTRIBUTORS BE LIABLE FOR ANY DIRECT, INDIRECT, INCIDENTAL, SPECIAL, EXEMPLARY, OR CONSEQUENTIAL DAMAGES (INCLUDING, BUT NOT LIMITED TO, PROCUREMENT OF SUBSTITUTE GOODS OR SERVICES; LOSS OF USE, DATA, OR PROFITS; OR BUSINESS INTERRUPTION) HOWEVER CAUSED AND ON ANY THEORY OF LIABILITY, WHETHER IN CONTRACT, STRICT LIABILITY, OR TORT (INCLUDING NEGLIGENCE OR OTHERWISE) ARISING IN ANY WAY OUT OF THE USE OF THIS SOFTWARE, EVEN IF ADVISED OF THE POSSIBILITY OF SUCH DAMAGE.

---- Part 5: Sparta, Inc copyright notice (BSD) ----

Copyright (c) 2003-2012, Sparta, Inc

All rights reserved.

Redistribution and use in source and binary forms, with or without modification, are permitted provided that the following conditions are met:

- * Redistributions of source code must retain the above copyright notice, this list of conditions and the following disclaimer.

- * Redistributions in binary form must reproduce the above copyright notice, this list of conditions and the following disclaimer in the documentation and/or other materials provided with the distribution.

- * Neither the name of Sparta, Inc nor the names of its contributors may be used to endorse or promote products derived from this software without specific prior written permission.

THIS SOFTWARE IS PROVIDED BY THE COPYRIGHT HOLDERS AND CONTRIBUTORS ``AS IS'' AND ANY EXPRESS OR IMPLIED WARRANTIES, INCLUDING, BUT NOT LIMITED TO, THE IMPLIED WARRANTIES OF MERCHANTABILITY AND FITNESS FOR A PARTICULAR PURPOSE ARE DISCLAIMED. IN NO EVENT SHALL THE COPYRIGHT HOLDERS OR CONTRIBUTORS BE LIABLE FOR ANY DIRECT, INDIRECT, INCIDENTAL, SPECIAL, EXEMPLARY, OR CONSEQUENTIAL DAMAGES (INCLUDING, BUT NOT LIMITED TO, PROCUREMENT OF SUBSTITUTE GOODS OR SERVICES; LOSS OF USE, DATA, OR PROFITS; OR BUSINESS INTERRUPTION) HOWEVER CAUSED AND ON ANY THEORY OF LIABILITY, WHETHER IN CONTRACT, STRICT LIABILITY, OR TORT (INCLUDING NEGLIGENCE OR OTHERWISE) ARISING IN ANY WAY OUT OF THE USE OF THIS SOFTWARE, EVEN IF ADVISED OF THE POSSIBILITY OF SUCH DAMAGE.

----- Part 6: Cisco/BUPTNIC copyright notice (BSD) -----

Copyright (c) 2004, Cisco, Inc and Information Network Center of Beijing University of Posts and Telecommunications.

All rights reserved.

Redistribution and use in source and binary forms, with or without modification, are permitted provided that the following conditions are met:

- * Redistributions of source code must retain the above copyright notice, this list of conditions and the following disclaimer.

- * Redistributions in binary form must reproduce the above copyright notice, this list of conditions and the following disclaimer in the documentation and/or other materials provided with the distribution.

- * Neither the name of Cisco, Inc, Beijing University of Posts and Telecommunications, nor the names of their contributors may be used to endorse or promote products derived from this software without specific prior written permission.

THIS SOFTWARE IS PROVIDED BY THE COPYRIGHT HOLDERS AND CONTRIBUTORS ``AS IS'' AND ANY EXPRESS OR IMPLIED WARRANTIES, INCLUDING, BUT NOT LIMITED TO, THE IMPLIED WARRANTIES OF MERCHANTABILITY AND FITNESS FOR A PARTICULAR PURPOSE ARE DISCLAIMED. IN NO EVENT SHALL THE COPYRIGHT HOLDERS OR CONTRIBUTORS BE LIABLE FOR ANY DIRECT, INDIRECT, INCIDENTAL, SPECIAL, EXEMPLARY, OR CONSEQUENTIAL DAMAGES (INCLUDING, BUT NOT LIMITED TO, PROCUREMENT OF SUBSTITUTE GOODS OR SERVICES; LOSS OF USE, DATA, OR PROFITS; OR BUSINESS INTERRUPTION) HOWEVER CAUSED AND ON ANY THEORY OF LIABILITY, WHETHER IN CONTRACT, STRICT LIABILITY, OR TORT (INCLUDING NEGLIGENCE OR OTHERWISE) ARISING IN ANY WAY OUT OF THE USE OF THIS SOFTWARE, EVEN IF ADVISED OF THE POSSIBILITY OF SUCH DAMAGE.

---- Part 7: Fabasoft R&D Software GmbH & Co KG copyright notice (BSD) ----

Copyright (c) Fabasoft R&D Software GmbH & Co KG, 2003 oss@fabasoft.com

Author: Bernhard Penz <bernhard.penz@fabasoft.com>

Redistribution and use in source and binary forms, with or without modification, are permitted provided that the following conditions are met:

- * Redistributions of source code must retain the above copyright notice, this list of conditions and the following disclaimer.
- * Redistributions in binary form must reproduce the above copyright notice, this list of conditions and the following disclaimer in the documentation and/or other materials provided with the distribution.
- * The name of Fabasoft R&D Software GmbH & Co KG or any of its subsidiaries, brand or product names may not be used to endorse or promote products derived from this software without specific prior written permission.

THIS SOFTWARE IS PROVIDED BY THE COPYRIGHT HOLDER ``AS IS" AND ANY EXPRESS OR IMPLIED WARRANTIES, INCLUDING, BUT NOT LIMITED TO, THE IMPLIED WARRANTIES OF MERCHANTABILITY AND FITNESS FOR A PARTICULAR PURPOSE ARE DISCLAIMED. IN NO EVENT SHALL THE COPYRIGHT HOLDER BE LIABLE FOR ANY DIRECT, INDIRECT, INCIDENTAL, SPECIAL, EXEMPLARY, OR CONSEQUENTIAL DAMAGES (INCLUDING, BUT NOT LIMITED TO, PROCUREMENT OF SUBSTITUTE GOODS OR SERVICES; LOSS OF USE, DATA, OR PROFITS; OR BUSINESS INTERRUPTION) HOWEVER CAUSED AND ON ANY THEORY OF LIABILITY, WHETHER IN CONTRACT, STRICT LIABILITY, OR TORT (INCLUDING NEGLIGENCE OR OTHERWISE) ARISING IN ANY WAY OUT OF THE USE OF THIS SOFTWARE, EVEN IF ADVISED OF THE POSSIBILITY OF SUCH DAMAGE.

---- Part 8: Apple Inc. copyright notice (BSD) ----

Copyright (c) 2007 Apple Inc. All rights reserved.

Redistribution and use in source and binary forms, with or without modification, are permitted provided that the following conditions are met:

1. Redistributions of source code must retain the above copyright notice, this list of conditions and the following disclaimer.
2. Redistributions in binary form must reproduce the above copyright notice, this list of conditions and the following disclaimer in the documentation and/or other materials provided with the distribution.
3. Neither the name of Apple Inc. ("Apple") nor the names of its contributors may be used to endorse or promote products derived from this software without specific prior written permission.

THIS SOFTWARE IS PROVIDED BY APPLE AND ITS CONTRIBUTORS "AS IS" AND ANY EXPRESS OR IMPLIED WARRANTIES, INCLUDING, BUT NOT LIMITED TO, THE IMPLIED WARRANTIES OF MERCHANTABILITY AND FITNESS FOR A PARTICULAR PURPOSE ARE DISCLAIMED. IN NO EVENT SHALL APPLE OR ITS CONTRIBUTORS BE LIABLE FOR ANY DIRECT, INDIRECT, INCIDENTAL, SPECIAL, EXEMPLARY, OR CONSEQUENTIAL DAMAGES (INCLUDING, BUT NOT LIMITED TO, PROCUREMENT OF SUBSTITUTE GOODS OR SERVICES; LOSS OF USE, DATA, OR PROFITS; OR BUSINESS INTERRUPTION) HOWEVER CAUSED AND ON ANY THEORY OF LIABILITY, WHETHER IN CONTRACT, STRICT LIABILITY, OR TORT (INCLUDING NEGLIGENCE OR OTHERWISE) ARISING IN ANY WAY OUT OF THE USE OF THIS SOFTWARE, EVEN IF ADVISED OF THE POSSIBILITY OF SUCH DAMAGE.

---- Part 9: ScienceLogic, LLC copyright notice (BSD) -----

Copyright (c) 2009, ScienceLogic, LLC

All rights reserved.

Redistribution and use in source and binary forms, with or without modification, are permitted provided that the following conditions are met:

* Redistributions of source code must retain the above copyright notice, this list of conditions and the following disclaimer.

* Redistributions in binary form must reproduce the above copyright notice, this list of conditions and the following disclaimer in the documentation and/or other materials provided with the distribution.

* Neither the name of ScienceLogic, LLC nor the names of its contributors may be used to endorse or promote products derived from this software without specific prior written permission.

THIS SOFTWARE IS PROVIDED BY THE COPYRIGHT HOLDERS AND CONTRIBUTORS "AS IS" AND ANY EXPRESS OR IMPLIED WARRANTIES, INCLUDING, BUT NOT LIMITED TO, THE IMPLIED WARRANTIES OF MERCHANTABILITY AND FITNESS FOR A PARTICULAR PURPOSE ARE DISCLAIMED. IN NO EVENT SHALL THE COPYRIGHT HOLDERS OR CONTRIBUTORS BE LIABLE FOR ANY DIRECT, INDIRECT, INCIDENTAL, SPECIAL, EXEMPLARY, OR CONSEQUENTIAL DAMAGES (INCLUDING, BUT NOT LIMITED TO, PROCUREMENT OF SUBSTITUTE GOODS OR SERVICES; LOSS OF USE, DATA, OR PROFITS; OR BUSINESS INTERRUPTION) HOWEVER CAUSED AND ON ANY THEORY OF LIABILITY, WHETHER IN CONTRACT, STRICT LIABILITY, OR TORT (INCLUDING NEGLIGENCE OR OTHERWISE) ARISING IN ANY WAY OUT OF THE USE OF THIS SOFTWARE, EVEN IF ADVISED OF THE POSSIBILITY OF SUCH DAMAGE.

LEADTOOLS

Copyright (C) 1991-2009 LEAD Technologies, Inc.

CMap Resources

Copyright 1990-2009 Adobe Systems Incorporated.

All rights reserved.

Copyright 1990-2010 Adobe Systems Incorporated.

All rights reserved.

Redistribution and use in source and binary forms, with or without modification, are permitted provided that the following conditions are met:

Redistributions of source code must retain the above copyright notice, this list of conditions and the following disclaimer.

Redistributions in binary form must reproduce the above copyright notice, this list of conditions and the following disclaimer in the documentation and/or other materials provided with the distribution.

Neither the name of Adobe Systems Incorporated nor the names of its contributors may be used to endorse or promote

products derived from this software without specific prior written permission.

THIS SOFTWARE IS PROVIDED BY THE COPYRIGHT HOLDERS AND CONTRIBUTORS "AS IS" AND ANY EXPRESS OR IMPLIED WARRANTIES, INCLUDING, BUT NOT LIMITED TO, THE IMPLIED WARRANTIES OF MERCHANTABILITY AND FITNESS FOR A PARTICULAR PURPOSE ARE DISCLAIMED. IN NO EVENT SHALL THE COPYRIGHT HOLDER OR CONTRIBUTORS BE LIABLE FOR ANY DIRECT, INDIRECT, INCIDENTAL, SPECIAL, EXEMPLARY, OR CONSEQUENTIAL DAMAGES (INCLUDING, BUT NOT LIMITED TO, PROCUREMENT OF SUBSTITUTE GOODS OR SERVICES; LOSS OF USE, DATA, OR PROFITS; OR BUSINESS INTERRUPTION) HOWEVER CAUSED AND ON ANY THEORY OF LIABILITY, WHETHER IN CONTRACT, STRICT LIABILITY, OR TORT (INCLUDING NEGLIGENCE OR OTHERWISE) ARISING IN ANY WAY OUT OF THE USE OF THIS SOFTWARE, EVEN IF ADVISED OF THE POSSIBILITY OF SUCH DAMAGE.

MIT License

Copyright (c) 1998, 1999, 2000 Thai Open Source Software Center Ltd

Permission is hereby granted, free of charge, to any person obtaining a copy of this software and associated documentation files (the "Software"), to deal in the Software without restriction, including without limitation the rights to use, copy, modify, merge, publish, distribute, sublicense, and/or sell copies of the Software, and to permit persons to whom the Software is furnished to do so, subject to the following conditions:

The above copyright notice and this permission notice shall be included in all copies or substantial portions of the Software.

THE SOFTWARE IS PROVIDED "AS IS", WITHOUT WARRANTY OF ANY KIND, EXPRESS OR IMPLIED, INCLUDING BUT NOT LIMITED TO THE WARRANTIES OF MERCHANTABILITY, FITNESS FOR A PARTICULAR PURPOSE AND NONINFRINGEMENT. IN NO EVENT SHALL THE AUTHORS OR COPYRIGHT HOLDERS BE LIABLE FOR ANY CLAIM, DAMAGES OR OTHER LIABILITY, WHETHER IN AN ACTION OF CONTRACT, TORT OR OTHERWISE, ARISING FROM, OUT OF OR IN CONNECTION WITH THE SOFTWARE OR THE USE OR OTHER DEALINGS IN THE SOFTWARE.

Copyright 2000 Computing Research Labs, New Mexico State University

Copyright 2001-2015 Francesco Zappa Nardelli

Permission is hereby granted, free of charge, to any person obtaining a copy of this software and associated documentation files (the "Software"), to deal in the Software without restriction, including without limitation the rights to use, copy, modify, merge, publish, distribute, sublicense, and/or sell copies of the Software, and to permit persons to whom the Software is furnished to do so, subject to the following conditions:

The above copyright notice and this permission notice shall be included in all copies or substantial portions of the Software.

THE SOFTWARE IS PROVIDED "AS IS", WITHOUT WARRANTY OF ANY KIND, EXPRESS OR IMPLIED, INCLUDING BUT NOT LIMITED TO THE WARRANTIES OF MERCHANTABILITY, FITNESS FOR A PARTICULAR PURPOSE AND NONINFRINGEMENT. IN NO EVENT SHALL THE

COMPUTING RESEARCH LAB OR NEW MEXICO STATE UNIVERSITY BE LIABLE FOR ANY CLAIM, DAMAGES OR OTHER LIABILITY, WHETHER IN AN ACTION OF CONTRACT, TORT OR OTHERWISE, ARISING FROM, OUT OF OR IN CONNECTION WITH THE SOFTWARE OR THE USE OR OTHER DEALINGS IN THE SOFTWARE.

Written by Joel Sherrill <joel@OARcorp.com>.

COPYRIGHT (c) 1989-2000.

On-Line Applications Research Corporation (OAR).

Permission to use, copy, modify, and distribute this software for any purpose without fee is hereby granted, provided that this entire notice is included in all copies of any software which is or includes a copy or modification of this software.

THIS SOFTWARE IS BEING PROVIDED "AS IS", WITHOUT ANY EXPRESS OR IMPLIED WARRANTY. IN PARTICULAR, THE AUTHOR MAKES NO REPRESENTATION OR WARRANTY OF ANY KIND CONCERNING THE MERCHANTABILITY OF THIS SOFTWARE OR ITS FITNESS FOR ANY PARTICULAR PURPOSE.

(1) Red Hat Incorporated

Copyright (c) 1994-2009 Red Hat, Inc. All rights reserved.

This copyrighted material is made available to anyone wishing to use, modify, copy, or redistribute it subject to the terms and conditions of the BSD License. This program is distributed in the hope that it will be useful, but WITHOUT ANY WARRANTY expressed or implied, including the implied warranties of MERCHANTABILITY or FITNESS FOR A PARTICULAR PURPOSE. A copy of this license is available at <http://www.opensource.org/licenses>. Any Red Hat trademarks that are incorporated in the source code or documentation are not subject to the BSD License and may only be used or replicated with the express permission of Red Hat, Inc.

(2) University of California, Berkeley

Copyright (c) 1981-2000 The Regents of the University of California.

All rights reserved.

Redistribution and use in source and binary forms, with or without modification, are permitted provided that the following conditions are met:

* Redistributions of source code must retain the above copyright notice, this list of conditions and the following disclaimer.

* Redistributions in binary form must reproduce the above copyright notice, this list of conditions and the following disclaimer in the documentation and/or other materials provided with the distribution.

* Neither the name of the University nor the names of its contributors may be used to endorse or promote products derived from this software without specific prior written permission.

THIS SOFTWARE IS PROVIDED BY THE COPYRIGHT HOLDERS AND CONTRIBUTORS "AS IS" AND ANY EXPRESS OR IMPLIED WARRANTIES, INCLUDING, BUT NOT LIMITED TO, THE IMPLIED WARRANTIES OF MERCHANTABILITY AND FITNESS FOR A PARTICULAR PURPOSE ARE DISCLAIMED. IN NO EVENT SHALL THE COPYRIGHT OWNER OR CONTRIBUTORS BE LIABLE FOR ANY DIRECT, INDIRECT, INCIDENTAL, SPECIAL, EXEMPLARY, OR CONSEQUENTIAL DAMAGES (INCLUDING, BUT NOT LIMITED TO, PROCUREMENT OF SUBSTITUTE GOODS OR SERVICES; LOSS OF USE, DATA, OR PROFITS; OR BUSINESS INTERRUPTION) HOWEVER CAUSED AND ON ANY THEORY OF LIABILITY, WHETHER IN

CONTRACT, STRICT LIABILITY, OR TORT (INCLUDING NEGLIGENCE OR OTHERWISE) ARISING IN ANY WAY OUT OF THE USE OF THIS SOFTWARE, EVEN IF ADVISED OF THE POSSIBILITY OF SUCH DAMAGE.

The FreeType Project LICENSE

2006-Jan-27

Copyright 1996-2002, 2006 by

David Turner, Robert Wilhelm, and Werner Lemberg

Introduction

=====

The FreeType Project is distributed in several archive packages; some of them may contain, in addition to the FreeType font engine, various tools and contributions which rely on, or relate to, the FreeType Project.

This license applies to all files found in such packages, and which do not fall under their own explicit license. The license affects thus the FreeType font engine, the test programs, documentation and makefiles, at the very least.

This license was inspired by the BSD, Artistic, and IJG (Independent JPEG Group) licenses, which all encourage inclusion and use of free software in commercial and freeware products alike. As a consequence, its main points are that:

- o We don't promise that this software works. However, we will be interested in any kind of bug reports. (`as is' distribution)
- o You can use this software for whatever you want, in parts or full form, without having to pay us. (`royalty-free' usage)
- o You may not pretend that you wrote this software. If you use it, or only parts of it, in a program, you must acknowledge somewhere in your documentation that you have used the FreeType code. (`credits')

We specifically permit and encourage the inclusion of this software, with or without modifications, in commercial products.

We disclaim all warranties covering The FreeType Project and assume no liability related to The FreeType Project.

Finally, many people asked us for a preferred form for a credit/disclaimer to use in compliance with this license. We thus encourage you to use the following text:

""""

Portions of this software are copyright © <year> The FreeType Project (www.freetype.org). All rights reserved.

""""

Please replace <year> with the value from the FreeType version you actually use.

Legal Terms

=====

0. Definitions

Throughout this license, the terms `package`, `FreeType Project`, and `FreeType archive` refer to the set of files originally distributed by the authors (David Turner, Robert Wilhelm, and Werner Lemberg) as the `FreeType Project`, be they named as alpha, beta or final release.

`You` refers to the licensee, or person using the project, where `using` is a generic term including compiling the project's source code as well as linking it to form a `program` or `executable`.

This program is referred to as `a program using the FreeType engine`.

This license applies to all files distributed in the original FreeType Project, including all source code, binaries and documentation, unless otherwise stated in the file in its original, unmodified form as distributed in the original archive.

If you are unsure whether or not a particular file is covered by this license, you must contact us to verify this.

The FreeType Project is copyright (C) 1996-2000 by David Turner, Robert Wilhelm, and Werner Lemberg. All rights reserved except as specified below.

1. No Warranty

THE FREETYPE PROJECT IS PROVIDED `AS IS' WITHOUT WARRANTY OF ANY KIND, EITHER EXPRESS OR IMPLIED, INCLUDING, BUT NOT LIMITED TO, WARRANTIES OF MERCHANTABILITY AND FITNESS FOR A PARTICULAR PURPOSE. IN NO EVENT WILL ANY OF THE AUTHORS OR COPYRIGHT HOLDERS BE LIABLE FOR ANY DAMAGES CAUSED BY THE USE OR THE INABILITY TO USE, OF THE FREETYPE PROJECT.

2. Redistribution

This license grants a worldwide, royalty-free, perpetual and irrevocable right and license to use, execute, perform, compile, display, copy, create derivative works of, distribute and sublicense the FreeType Project (in both source and object code forms) and derivative works thereof for any purpose; and to authorize others to exercise some or all of the rights granted herein, subject to the following conditions:

- o Redistribution of source code must retain this license file (`FTL.TXT') unaltered; any additions, deletions or changes to the original files must be clearly indicated in accompanying documentation. The copyright notices of the unaltered, original files must be preserved in all copies of source files.

- o Redistribution in binary form must provide a disclaimer that states that the software is based in part of the work of the FreeType Team, in the distribution documentation. We also encourage you to put an URL to the FreeType web page in your documentation, though this isn't mandatory.

These conditions apply to any software derived from or based on the FreeType Project, not just the unmodified files. If you use our work, you must acknowledge us. However, no fee need be paid to us.

3. Advertising

Neither the FreeType authors and contributors nor you shall use the name of the other for commercial, advertising, or promotional purposes without specific prior written permission.

We suggest, but do not require, that you use one or more of the following phrases to refer to this software in your documentation or advertising materials: `FreeType Project', `FreeType Engine', `FreeType library', or `FreeType Distribution'.

As you have not signed this license, you are not required to accept it. However, as the FreeType Project is copyrighted material, only this license, or another one contracted with the authors, grants you the right to use, distribute, and modify it.

Therefore, by using, distributing, or modifying the FreeType Project, you indicate that you understand and accept all the terms of this license.

4. Contacts

There are two mailing lists related to FreeType:

o freetype@nongnu.org

Discusses general use and applications of FreeType, as well as future and wanted additions to the library and distribution.

If you are looking for support, start in this list if you haven't found anything to help you in the documentation.

o freetype-devel@nongnu.org

Discusses bugs, as well as engine internals, design issues, specific licenses, porting, etc.

Our home page can be found at

<http://www.freetype.org>

--- end of FTL.TXT ---

The TWAIN Toolkit is distributed as is. The developer and distributors of the TWAIN Toolkit expressly disclaim all implied, express or statutory warranties including, without limitation, the implied warranties of merchantability, noninfringement of third party rights and fitness for a particular purpose. Neither the developers nor the distributors will be liable for damages, whether direct, indirect, special, incidental, or consequential, as a result of the reproduction, modification, distribution or other use of the TWAIN Toolkit.

JSON for Modern C++

Copyright (c) 2013-2017 Niels Lohmann

Permission is hereby granted, free of charge, to any person obtaining a copy of this software and associated documentation files (the "Software"), to deal in the Software without restriction, including without limitation the rights to use, copy, modify, merge, publish, distribute, sublicense, and/or sell copies of the Software, and to permit persons to whom the Software is furnished to do so, subject to the following conditions:

The above copyright notice and this permission notice shall be included in all copies or substantial portions of the Software.

THE SOFTWARE IS PROVIDED "AS IS", WITHOUT WARRANTY OF ANY KIND, EXPRESS OR IMPLIED, INCLUDING BUT NOT LIMITED TO THE WARRANTIES OF MERCHANTABILITY, FITNESS FOR A PARTICULAR PURPOSE AND NONINFRINGEMENT. IN NO EVENT SHALL THE AUTHORS OR COPYRIGHT HOLDERS BE LIABLE FOR ANY CLAIM, DAMAGES OR OTHER LIABILITY, WHETHER IN AN ACTION OF CONTRACT, TORT OR OTHERWISE, ARISING FROM,

OUT OF OR IN CONNECTION WITH THE SOFTWARE OR THE USE OR OTHER DEALINGS IN THE SOFTWARE.

Copyright (c) 2011 - 2015 ARM LIMITED

All rights reserved.

Redistribution and use in source and binary forms, with or without modification, are permitted provided that the following conditions are met:

- Redistributions of source code must retain the above copyright notice, this list of conditions and the following disclaimer.
- Redistributions in binary form must reproduce the above copyright notice, this list of conditions and the following disclaimer in the documentation and/or other materials provided with the distribution.
- Neither the name of ARM nor the names of its contributors may be used to endorse or promote products derived from this software without specific prior written permission.

THIS SOFTWARE IS PROVIDED BY THE COPYRIGHT HOLDERS AND CONTRIBUTORS "AS IS" AND ANY EXPRESS OR IMPLIED WARRANTIES, INCLUDING, BUT NOT LIMITED TO, THE IMPLIED WARRANTIES OF MERCHANTABILITY AND FITNESS FOR A PARTICULAR PURPOSE ARE DISCLAIMED. IN NO EVENT SHALL COPYRIGHT HOLDERS AND CONTRIBUTORS BE LIABLE FOR ANY DIRECT, INDIRECT, INCIDENTAL, SPECIAL, EXEMPLARY, OR CONSEQUENTIAL DAMAGES (INCLUDING, BUT NOT LIMITED TO, PROCUREMENT OF SUBSTITUTE GOODS OR SERVICES; LOSS OF USE, DATA, OR PROFITS; OR BUSINESS INTERRUPTION) HOWEVER CAUSED AND ON ANY THEORY OF LIABILITY, WHETHER IN CONTRACT, STRICT LIABILITY, OR TORT (INCLUDING NEGLIGENCE OR OTHERWISE) ARISING IN ANY WAY OUT OF THE USE OF THIS SOFTWARE, EVEN IF ADVISED OF THE POSSIBILITY OF SUCH DAMAGE.

Copyright (c) 2014, Kenneth MacKay

All rights reserved.

Redistribution and use in source and binary forms, with or without modification, are permitted provided that the following conditions are met:

- * Redistributions of source code must retain the above copyright notice, this list of conditions and the following disclaimer.
- * Redistributions in binary form must reproduce the above copyright notice, this list of conditions and the following disclaimer in the documentation and/or other materials provided with the distribution.

THIS SOFTWARE IS PROVIDED BY THE COPYRIGHT HOLDERS AND CONTRIBUTORS "AS IS" AND ANY EXPRESS OR IMPLIED WARRANTIES, INCLUDING, BUT NOT LIMITED TO, THE IMPLIED WARRANTIES OF MERCHANTABILITY AND FITNESS FOR A PARTICULAR PURPOSE ARE DISCLAIMED. IN NO EVENT SHALL THE COPYRIGHT HOLDER OR CONTRIBUTORS BE LIABLE FOR ANY DIRECT, INDIRECT, INCIDENTAL, SPECIAL, EXEMPLARY, OR CONSEQUENTIAL DAMAGES (INCLUDING, BUT NOT LIMITED TO, PROCUREMENT OF SUBSTITUTE GOODS OR SERVICES; LOSS OF USE, DATA, OR PROFITS; OR BUSINESS INTERRUPTION) HOWEVER CAUSED AND ON ANY THEORY OF LIABILITY, WHETHER IN CONTRACT, STRICT LIABILITY, OR TORT (INCLUDING NEGLIGENCE OR OTHERWISE) ARISING IN ANY WAY OUT OF THE USE OF THIS SOFTWARE, EVEN IF ADVISED OF THE POSSIBILITY OF SUCH DAMAGE.

Copyright (c) 2006, CRYPTOGRAMS by <appro@openssl.org> All rights reserved.

Redistribution and use in source and binary forms, with or without modification, are permitted provided that the following conditions are met:

- * Redistributions of source code must retain copyright notices, this list of conditions and the following disclaimer.
- * Redistributions in binary form must reproduce the above copyright notice, this list of conditions and the following disclaimer in the documentation and/or other materials provided with the distribution.
- * Neither the name of the CRYPTOGRAMS nor the names of its copyright holder and contributors may be used to endorse or promote products derived from this software without specific prior written permission.

ALTERNATIVELY, provided that this notice is retained in full, this product may be distributed under the terms of the GNU General Public License (GPL), in which case the provisions of the GPL apply INSTEAD OF those given above.

THIS SOFTWARE IS PROVIDED BY THE COPYRIGHT HOLDER AND CONTRIBUTORS "AS IS" AND ANY EXPRESS OR IMPLIED WARRANTIES, INCLUDING, BUT NOT LIMITED TO, THE IMPLIED WARRANTIES OF MERCHANTABILITY AND FITNESS FOR A PARTICULAR PURPOSE ARE DISCLAIMED. IN NO EVENT SHALL THE COPYRIGHT OWNER OR CONTRIBUTORS BE LIABLE FOR ANY DIRECT, INDIRECT, INCIDENTAL, SPECIAL, EXEMPLARY, OR CONSEQUENTIAL DAMAGES (INCLUDING, BUT NOT LIMITED TO, PROCUREMENT OF SUBSTITUTE GOODS OR SERVICES; LOSS OF USE, DATA, OR PROFITS; OR BUSINESS INTERRUPTION) HOWEVER CAUSED AND ON ANY THEORY OF LIABILITY, WHETHER IN CONTRACT, STRICT LIABILITY, OR TORT (INCLUDING NEGLIGENCE OR OTHERWISE) ARISING IN ANY WAY OUT OF THE USE OF THIS SOFTWARE, EVEN IF ADVISED OF THE POSSIBILITY OF SUCH DAMAGE.

ISC License

Copyright (c) 2013-2017

Frank Denis <j at pureftpd dot org>

Permission to use, copy, modify, and/or distribute this software for any purpose with or without fee is hereby granted, provided that the above copyright notice and this permission notice appear in all copies.

THE SOFTWARE IS PROVIDED "AS IS" AND THE AUTHOR DISCLAIMS ALL WARRANTIES WITH REGARD TO THIS SOFTWARE INCLUDING ALL IMPLIED WARRANTIES OF MERCHANTABILITY AND FITNESS. IN NO EVENT SHALL THE AUTHOR BE LIABLE FOR ANY SPECIAL, DIRECT, INDIRECT, OR CONSEQUENTIAL DAMAGES OR ANY DAMAGES WHATSOEVER RESULTING FROM LOSS OF USE, DATA OR PROFITS, WHETHER IN AN ACTION OF CONTRACT, NEGLIGENCE OR OTHER TORTIOUS ACTION, ARISING OUT OF OR IN CONNECTION WITH THE USE OR PERFORMANCE OF THIS SOFTWARE.

Copyright (c) 2008 The NetBSD Foundation, Inc.

All rights reserved.

This code is derived from software contributed to The NetBSD Foundation by Lennart Augustsson (lennart@augustsson.net) at Carlstedt Research & Technology.

Redistribution and use in source and binary forms, with or without modification, are permitted provided that the following conditions are met:

1. Redistributions of source code must retain the above copyright notice, this list of conditions and the following disclaimer.
2. Redistributions in binary form must reproduce the above copyright notice, this list of conditions and the following disclaimer in the documentation and/or other materials provided with the distribution.

THIS SOFTWARE IS PROVIDED BY THE NETBSD FOUNDATION, INC. AND CONTRIBUTORS ``AS IS'' AND ANY EXPRESS OR IMPLIED WARRANTIES, INCLUDING, BUT NOT LIMITED TO, THE IMPLIED WARRANTIES OF MERCHANTABILITY AND FITNESS FOR A PARTICULAR PURPOSE ARE DISCLAIMED. IN NO EVENT SHALL THE FOUNDATION OR CONTRIBUTORS BE LIABLE FOR ANY DIRECT, INDIRECT, INCIDENTAL, SPECIAL, EXEMPLARY, OR CONSEQUENTIAL DAMAGES (INCLUDING, BUT NOT LIMITED TO, PROCUREMENT OF SUBSTITUTE GOODS OR SERVICES; LOSS OF USE, DATA, OR PROFITS; OR BUSINESS INTERRUPTION) HOWEVER CAUSED AND ON ANY THEORY OF LIABILITY, WHETHER IN CONTRACT, STRICT LIABILITY, OR TORT (INCLUDING NEGLIGENCE OR OTHERWISE) ARISING IN ANY WAY OUT OF THE USE OF THIS SOFTWARE, EVEN IF ADVISED OF THE POSSIBILITY OF SUCH DAMAGE.

Copyright (c) 2000 Intel Corporation

All rights reserved.

Redistribution and use in source and binary forms, with or without modification, are permitted provided that the following conditions are met:

- * Redistributions of source code must retain the above copyright notice, this list of conditions and the following disclaimer.
- * Redistributions in binary form must reproduce the above copyright notice, this list of conditions and the following disclaimer in the documentation and/or other materials provided with the distribution.
- * Neither name of Intel Corporation nor the names of its contributors may be used to endorse or promote products derived from this software without specific prior written permission.

THIS SOFTWARE IS PROVIDED BY THE COPYRIGHT HOLDERS AND CONTRIBUTORS "AS IS" AND ANY EXPRESS OR IMPLIED WARRANTIES, INCLUDING, BUT NOT LIMITED TO, THE IMPLIED WARRANTIES OF MERCHANTABILITY AND FITNESS FOR A PARTICULAR PURPOSE ARE DISCLAIMED. IN NO EVENT SHALL INTEL OR CONTRIBUTORS BE LIABLE FOR ANY DIRECT, INDIRECT, INCIDENTAL, SPECIAL, EXEMPLARY, OR CONSEQUENTIAL DAMAGES (INCLUDING, BUT NOT LIMITED TO, PROCUREMENT OF SUBSTITUTE GOODS OR SERVICES; LOSS OF USE, DATA, OR PROFITS; OR BUSINESS INTERRUPTION) HOWEVER CAUSED AND ON ANY THEORY OF LIABILITY, WHETHER IN CONTRACT, STRICT LIABILITY, OR TORT (INCLUDING NEGLIGENCE OR OTHERWISE) ARISING IN ANY WAY OUT OF THE USE OF THIS SOFTWARE, EVEN IF ADVISED OF THE POSSIBILITY OF SUCH DAMAGE.

Lua

Copyright © 1994–2014 Lua.org, PUC-Rio.

Permission is hereby granted, free of charge, to any person obtaining a copy of this software and associated documentation files (the "Software"), to deal in the Software without restriction, including without limitation the rights to use, copy, modify, merge, publish, distribute, sublicense, and/or sell copies of the Software, and to permit persons to whom the Software is furnished to do so, subject to the following conditions:

The above copyright notice and this permission notice shall be included in all copies or substantial portions of the Software.

THE SOFTWARE IS PROVIDED "AS IS", WITHOUT WARRANTY OF ANY KIND, EXPRESS OR IMPLIED, INCLUDING BUT NOT LIMITED TO THE WARRANTIES OF MERCHANTABILITY, FITNESS FOR A PARTICULAR PURPOSE AND NONINFRINGEMENT. IN NO EVENT SHALL THE AUTHORS OR COPYRIGHT HOLDERS BE LIABLE FOR ANY CLAIM, DAMAGES OR OTHER LIABILITY, WHETHER IN AN ACTION OF CONTRACT, TORT OR OTHERWISE, ARISING FROM, OUT OF OR IN CONNECTION WITH THE SOFTWARE OR THE USE OR OTHER DEALINGS IN THE SOFTWARE.

LuaSocket

LuaSocket 2.0.2 license
Copyright © 2004-2007 Diego Nehab

Permission is hereby granted, free of charge, to any person obtaining a copy of this software and associated documentation files (the "Software"), to deal in the Software without restriction, including without limitation the rights to use, copy, modify, merge, publish, distribute, sublicense, and/or sell copies of the Software, and to permit persons to whom the Software is furnished to do so, subject to the following conditions:

The above copyright notice and this permission notice shall be included in all copies or substantial portions of the Software.

THE SOFTWARE IS PROVIDED "AS IS", WITHOUT WARRANTY OF ANY KIND, EXPRESS OR IMPLIED, INCLUDING BUT NOT LIMITED TO THE WARRANTIES OF MERCHANTABILITY, FITNESS FOR A PARTICULAR PURPOSE AND NONINFRINGEMENT. IN NO EVENT SHALL THE AUTHORS OR COPYRIGHT HOLDERS BE LIABLE FOR ANY CLAIM, DAMAGES OR OTHER LIABILITY, WHETHER IN AN ACTION OF CONTRACT, TORT OR OTHERWISE, ARISING FROM, OUT OF OR IN CONNECTION WITH THE SOFTWARE OR THE USE OR OTHER DEALINGS IN THE SOFTWARE.

LuneScript

Copyright (c) 2018 ifritJP

Permission is hereby granted, free of charge, to any person obtaining a copy of this software and associated documentation files (the "Software"), to deal in the Software without restriction, including without limitation the rights to use, copy, modify, merge, publish, distribute, sublicense, and/or sell copies of the Software, and to permit persons to whom the Software is furnished to do so, subject to the following conditions:

The above copyright notice and this permission notice shall be included in all copies or substantial portions of the Software.

THE SOFTWARE IS PROVIDED "AS IS", WITHOUT WARRANTY OF ANY KIND, EXPRESS OR IMPLIED, INCLUDING BUT NOT LIMITED TO THE WARRANTIES OF MERCHANTABILITY, FITNESS FOR A PARTICULAR PURPOSE AND NONINFRINGEMENT. IN NO EVENT SHALL THE AUTHORS OR COPYRIGHT HOLDERS BE LIABLE FOR ANY CLAIM, DAMAGES OR OTHER LIABILITY, WHETHER IN AN ACTION OF CONTRACT, TORT OR OTHERWISE, ARISING FROM, OUT OF OR IN CONNECTION WITH THE SOFTWARE OR THE USE OR OTHER DEALINGS IN THE SOFTWARE.

Copyright (c) 1998, 1999, 2000 Thai Open Source Software Center Ltd and Clark Cooper

Copyright (c) 2001, 2002, 2003, 2004, 2005, 2006 Expat maintainers.

Permission is hereby granted, free of charge, to any person obtaining a copy of this software and associated documentation files (the "Software"), to deal in the Software without restriction, including without limitation the rights to use, copy, modify, merge, publish, distribute, sublicense, and/or sell copies of the Software, and to permit persons to whom the Software is furnished to do so, subject to the following conditions: The above copyright notice and this permission notice shall be included in all copies or substantial portions of the Software.

THE SOFTWARE IS PROVIDED "AS IS", WITHOUT WARRANTY OF ANY KIND, EXPRESS OR IMPLIED, INCLUDING BUT NOT LIMITED TO THE WARRANTIES OF MERCHANTABILITY, FITNESS FOR A PARTICULAR PURPOSE AND NONINFRINGEMENT. IN NO EVENT SHALL THE AUTHORS OR COPYRIGHT HOLDERS BE LIABLE FOR ANY CLAIM, DAMAGES OR OTHER LIABILITY, WHETHER IN AN ACTION OF CONTRACT, TORT OR OTHERWISE, ARISING FROM, OUT OF OR IN CONNECTION WITH THE SOFTWARE OR THE USE OR OTHER DEALINGS IN THE SOFTWARE.

Copyright 2004--2007, Google Inc.

Redistribution and use in source and binary forms, with or without modification, are permitted provided that the following conditions are met:

1. Redistributions of source code must retain the above copyright notice, this list of conditions and the following disclaimer.
2. Redistributions in binary form must reproduce the above copyright notice, this list of conditions and the following disclaimer in the documentation and/or other materials provided with the distribution.
3. The name of the author may not be used to endorse or promote products derived from this software without specific prior written permission.

THIS SOFTWARE IS PROVIDED BY THE AUTHOR ``AS IS" AND ANY EXPRESS OR IMPLIED WARRANTIES, INCLUDING, BUT NOT LIMITED TO, THE IMPLIED WARRANTIES OF MERCHANTABILITY AND FITNESS FOR A PARTICULAR PURPOSE ARE DISCLAIMED. IN NO EVENT SHALL THE AUTHOR BE LIABLE FOR ANY DIRECT, INDIRECT, INCIDENTAL, SPECIAL, EXEMPLARY, OR CONSEQUENTIAL DAMAGES (INCLUDING, BUT NOT LIMITED TO, PROCUREMENT OF SUBSTITUTE GOODS OR SERVICES; LOSS OF USE, DATA, OR PROFITS; OR BUSINESS INTERRUPTION) HOWEVER CAUSED AND ON ANY THEORY OF LIABILITY, WHETHER IN CONTRACT, STRICT LIABILITY, OR TORT (INCLUDING NEGLIGENCE OR OTHERWISE) ARISING IN ANY WAY OUT OF THE USE OF THIS SOFTWARE, EVEN IF ADVISED OF THE POSSIBILITY OF SUCH DAMAGE.

下記は Wi-Fi に対応している製品にのみ該当します。

(c) 2009-2013 by Jeff Mott. All rights reserved.

Redistribution and use in source and binary forms, with or without modification, are permitted provided that the following conditions are met:

- * Redistributions of source code must retain the above copyright notice, this list of conditions, and the following disclaimer.
- * Redistributions in binary form must reproduce the above copyright notice, this list of conditions, and the following disclaimer in the documentation or other materials provided with the distribution.
- * Neither the name CryptoJS nor the names of its contributors may be used to endorse or promote products derived from this software without specific prior written permission.

THIS SOFTWARE IS PROVIDED BY THE COPYRIGHT HOLDERS AND CONTRIBUTORS "AS IS," AND ANY EXPRESS OR IMPLIED WARRANTIES, INCLUDING, BUT NOT LIMITED TO, THE IMPLIED WARRANTIES OF MERCHANTABILITY AND FITNESS FOR A PARTICULAR PURPOSE, ARE DISCLAIMED. IN NO EVENT SHALL THE COPYRIGHT HOLDER OR CONTRIBUTORS BE LIABLE FOR ANY DIRECT, INDIRECT, INCIDENTAL, SPECIAL, EXEMPLARY, OR CONSEQUENTIAL DAMAGES (INCLUDING, BUT NOT LIMITED TO, PROCUREMENT OF SUBSTITUTE GOODS OR SERVICES; LOSS OF USE, DATA, OR PROFITS; OR BUSINESS INTERRUPTION) HOWEVER CAUSED AND ON ANY THEORY OF LIABILITY, WHETHER IN CONTRACT, STRICT LIABILITY, OR TORT (INCLUDING NEGLIGENCE OR OTHERWISE) ARISING IN ANY WAY OUT OF THE USE OF THIS SOFTWARE, EVEN IF ADVISED OF THE POSSIBILITY OF SUCH DAMAGE.

まず使ってみる

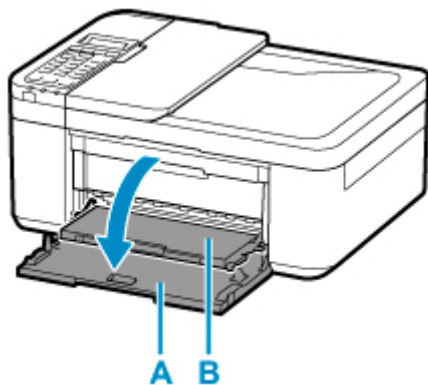
- ▶ パソコンで写真を印刷する
- ▶ スマートフォン／タブレットで写真を印刷する
- ▶ パソコンで年賀状を印刷する（Windows）
- ▶ 文書をコピーする
- ▶ ファクスを送信する

パソコンで写真を印刷する

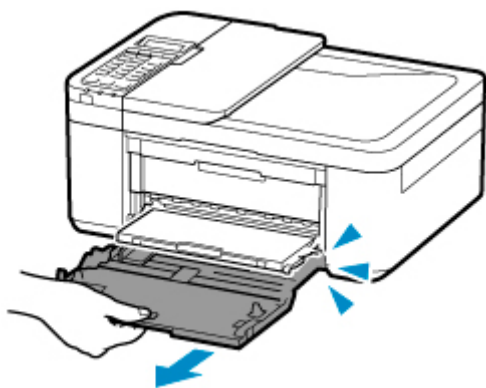
Easy-PhotoPrint Editor (イージー・フォトプリント・エディター) を使って、写真を印刷する方法を説明します。

1. フロントカバー (A) をゆっくり手前に開く

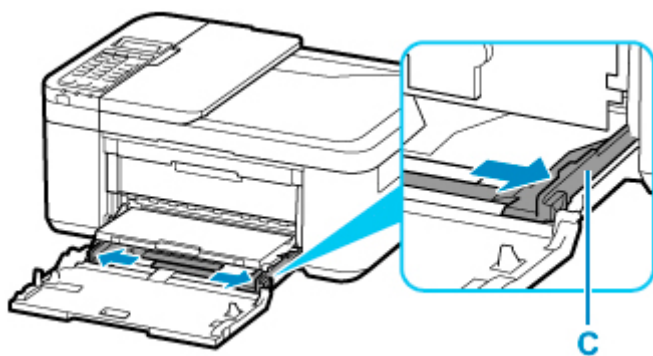
排紙トレイ (B) が開きます。



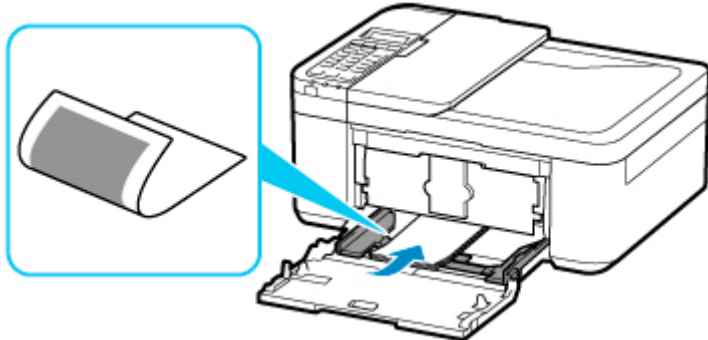
2. カセットを引き出す



3. 右の用紙ガイド (C) を広げる

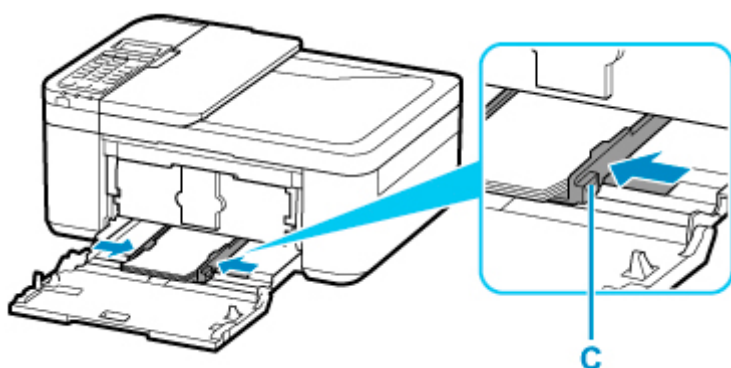


4. 印刷したい面を下にし、写真用紙を縦にセットする



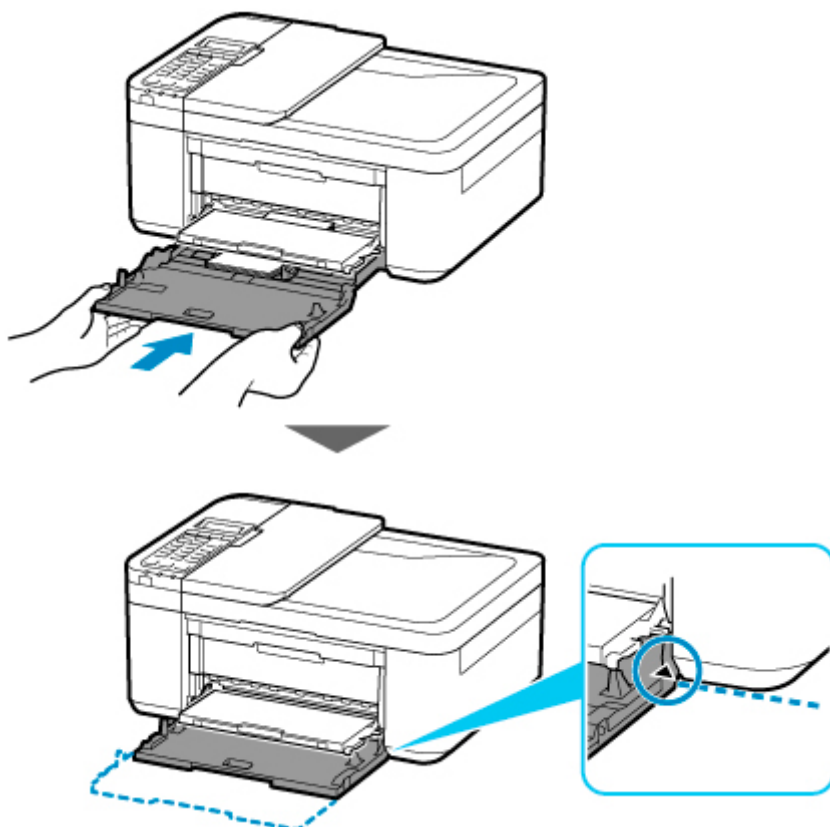
※上の図では、排紙トレイを持ち上げています。

5. 右の用紙ガイド (C) を用紙の幅に合わせる



※上の図では、排紙トレイを持ち上げています。

6. フロントカバーの矢印 (▶) が本体のフチと合う位置まで、カセットを奥に戻す カセットを戻すと、液晶モニターにカセットの用紙情報の登録画面が表示されます。



7. OK ボタンを押す

カセットの用紙情報を登
[OK]次へ

8. セットした用紙に合わせて、◀ ▶ ボタンでサイズを選び、OK ボタンを押す

サイズ: ◀ **L判** ▶
種類: *普通紙

▶▶▶ 参考

- 現在設定されている用紙サイズや用紙種類には * が付きます。

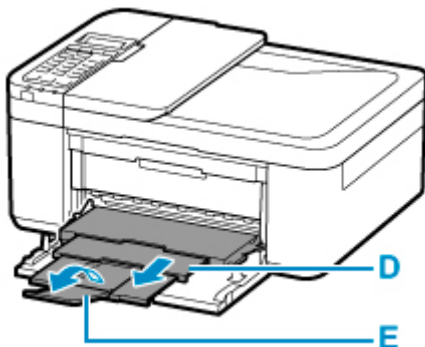
9. セットした用紙に合わせて、◀ ▶ ボタンで種類を選び、OK ボタンを押す

サイズ: L判
種類: ◀ **光沢コート** ▶

画面にメッセージが表示された場合は、メッセージに従って登録を終了します。

10. 排紙トレイから排紙サポート (D) を引き出す

11. 補助トレイ (E) を開く



12. Easy-PhotoPrint Editor を起動する

Windows をお使いの場合

ここでは、Windows 10 をお使いの場合を例に説明しています。

[スタート] メニューから ([すべてのアプリ] →) [Canon Utilities] → [Easy-PhotoPrint Editor] の順に選びます。

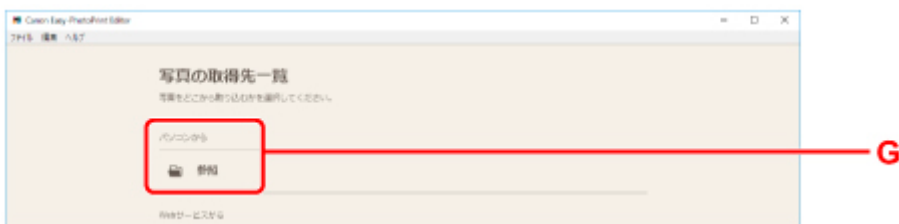
macOS をお使いの場合

Finder の [移動] メニューから [アプリケーション] を選び、[Canon Utilities] フォルダ、[Easy-PhotoPrint Editor] フォルダ、[Easy-PhotoPrint Editor] アイコンの順にダブルクリックします。

13. [写真] アイコン (F) をクリックする



14. [パソコンから] の [参照] (G) をクリックし、印刷したい写真が入ったフォルダーを選ぶ



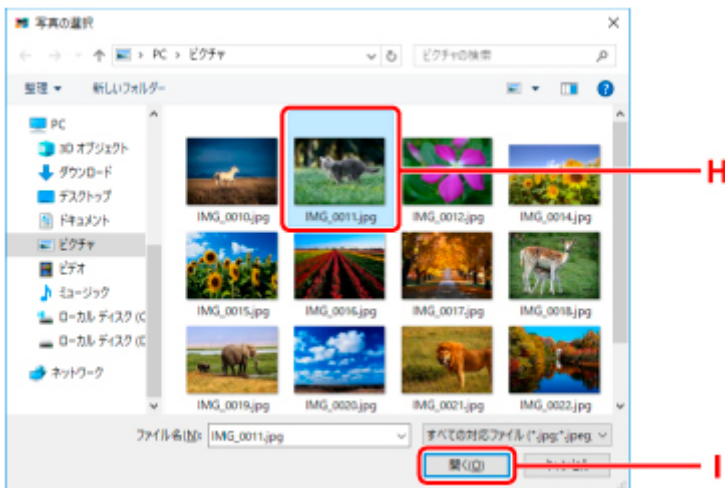
15. 印刷する写真 (H) をクリックし、[開く] (I) を選ぶ

Windows をお使いの場合

複数の写真を同時に選びたいときは、Ctrl キーを押しながら写真をクリックします。

macOS をお使いの場合

複数の写真を同時に選びたいときは、command キーを押しながら写真をクリックします。



16. [印刷設定] (J) で印刷部数などを設定する

Windows をお使いの場合

印刷部数やお使いの製品名、用紙サイズなどを設定します。

macOS をお使いの場合

印刷部数や用紙サイズなどを設定します。

▶▶▶ 参考

- [すべての写真の印刷部数を一括指定する] にチェックを入れると、すべての写真の印刷部数を一括で設定できます。
- [すべての写真の印刷部数を一括指定する] にチェックを入れると、写真ごとに設定した部数は無効になります。チェックを外すと再度有効になり、▼ で部数を設定できるようになります。

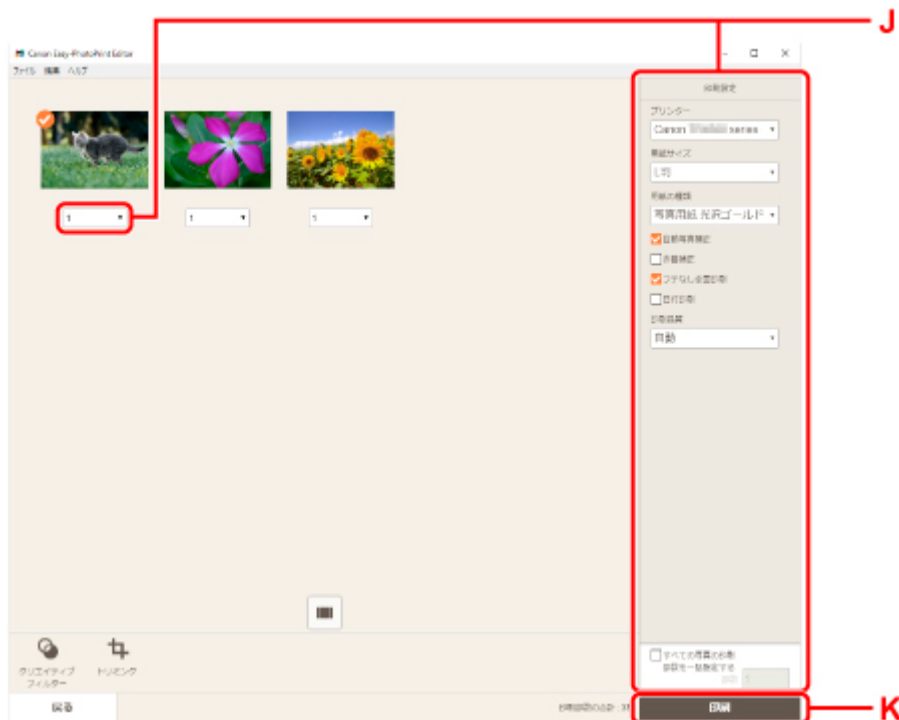
17. 印刷を開始する

Windows をお使いの場合

[印刷] (K) をクリックします。

macOS をお使いの場合

[次へ] をクリックします。プリントダイアログが開いたら、お使いの製品名、用紙などを設定して、[印刷] をクリックします。



▶▶▶ 参考

- Easy-PhotoPrint Editor では、お気に入りの写真をコラージュ、カード、カレンダーなどのオリジナル作品にして簡単に印刷できます。

■ Easy-PhotoPrint Editor ガイド

スマートフォン/タブレットで写真を印刷する

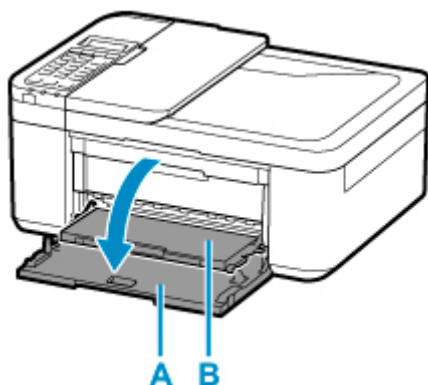
Canon PRINT Inkjet/SELPHY (キヤノン・プリント・インクジェット・セルフイー) を使って、写真を印刷する方法を説明します。

Canon PRINT Inkjet/SELPHY のダウンロード方法については、以下を参照してください。

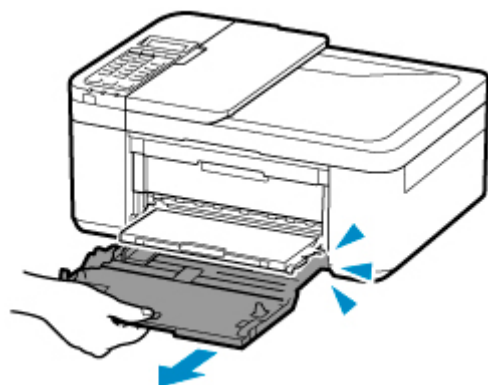
■ Canon PRINT Inkjet/SELPHY でスマートフォンやタブレットからかんたん印刷

1. フロントカバー (A) をゆっくり手前に開く

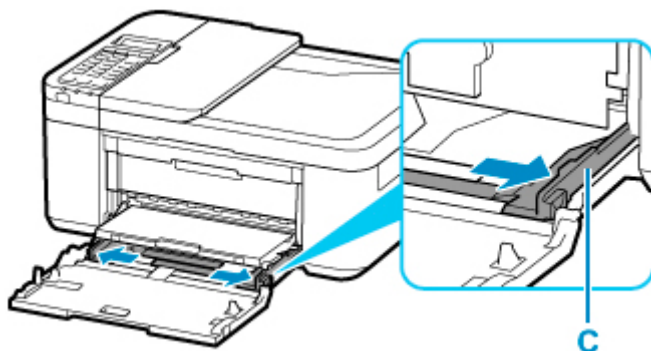
排紙トレイ (B) が開きます。



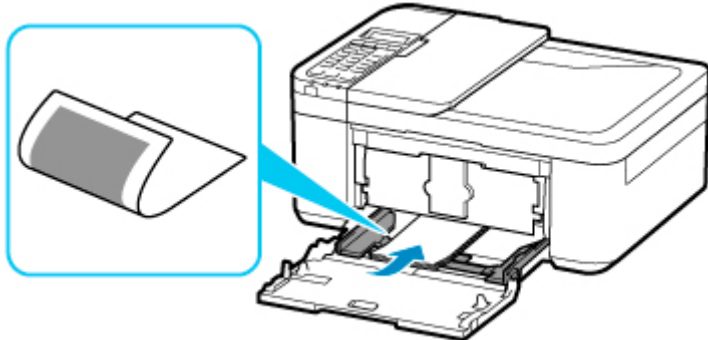
2. カセットを引き出す



3. 右の用紙ガイド (C) を広げる

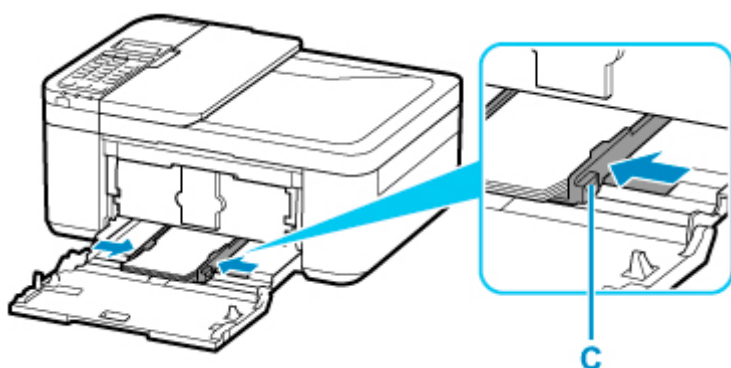


4. 印刷したい面を下にし、写真用紙を縦にセットする



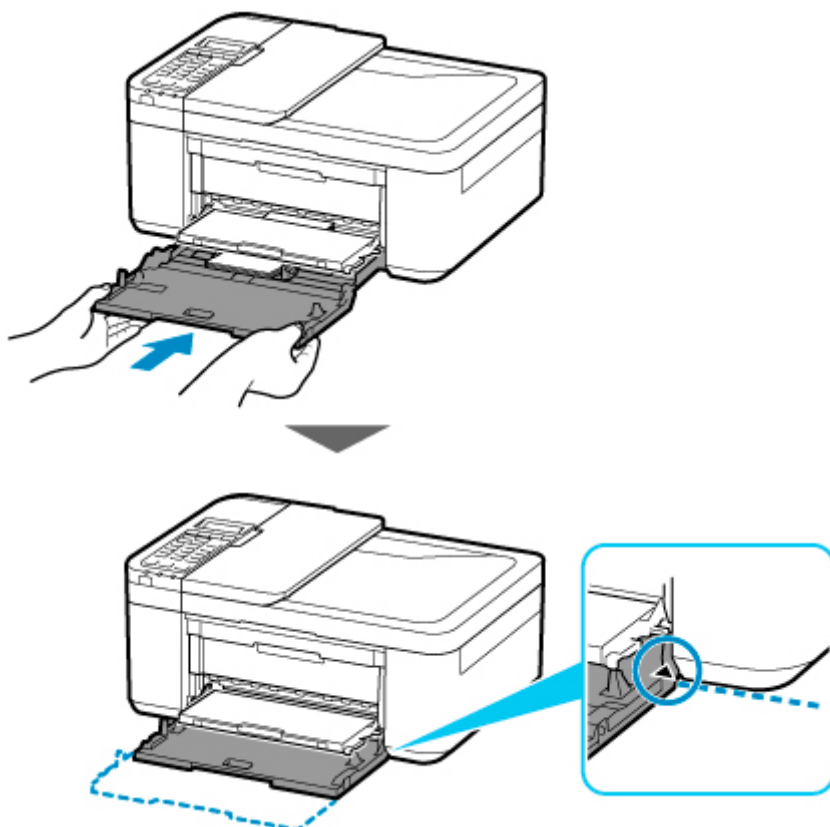
※上の図では、排紙トレイを持ち上げています。

5. 右の用紙ガイド (C) を用紙の幅に合わせる



※上の図では、排紙トレイを持ち上げています。

6. フロントカバーの矢印 (▶) が本体のフチと合う位置まで、カセットを奥に戻す カセットを戻すと、液晶モニターにカセットの用紙情報の登録画面が表示されます。



7. OK ボタンを押す

カセットの用紙情報を登
[OK]次へ

8. セットした用紙に合わせて、◀ ▶ ボタンでサイズを選び、OK ボタンを押す

サイズ: ◀ **L判** ▶
種類: *普通紙

▶▶▶ 参考

- 現在設定されている用紙サイズや用紙種類には * が付きます。

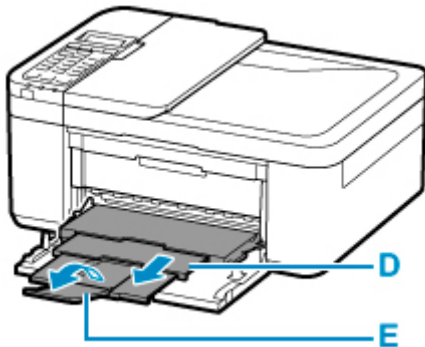
9. セットした用紙に合わせて、◀ ▶ ボタンで種類を選び、OK ボタンを押す

サイズ: L判
種類: ◀ **光沢コート** ▶

画面にメッセージが表示された場合は、メッセージに従って登録を終了します。

10. 排紙トレイから排紙サポート (D) を引き出す

11. 補助トレイ (E) を開く



12. スマートフォン/タブレットで (Canon PRINT Inkjet/SELPHY) を起動する

13. Canon PRINT Inkjet/SELPHY の [写真印刷] を選ぶ

スマートフォン/タブレットに保存されている写真が一覧表示されます。

14. 印刷する写真を選ぶ

複数の写真を選択することもできます。

15. 印刷部数や用紙サイズなどを設定する

16. [プリント] を選ぶ

パソコンで年賀状を印刷する (Windows)

年賀状を印刷する方法を説明します。

ここでは、インクジェット年賀はがきを使用して印刷します。

アプリケーションソフトを使用して、通信面のデータ、あて名面のデータを作成してください。

はがきの両面に印刷するときは、最初に通信面を印刷し、次にあて名面に印刷するときにきれいに印刷できます。

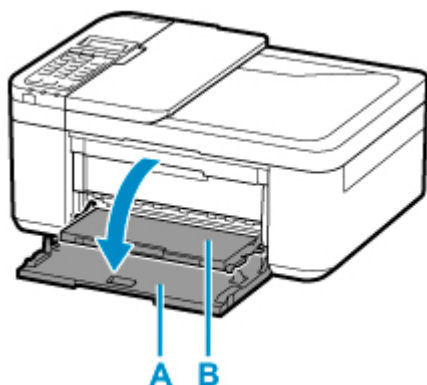
参考

- 通信面、あて名面の印刷データの作りかたは、アプリケーションソフトの取扱説明書を参照してください。

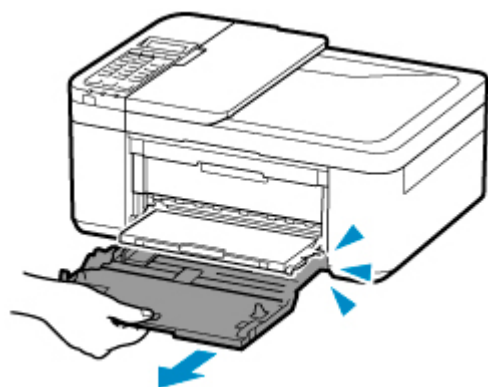
はがきの通信面を印刷する

1. フロントカバー (A) をゆっくり手前に開く

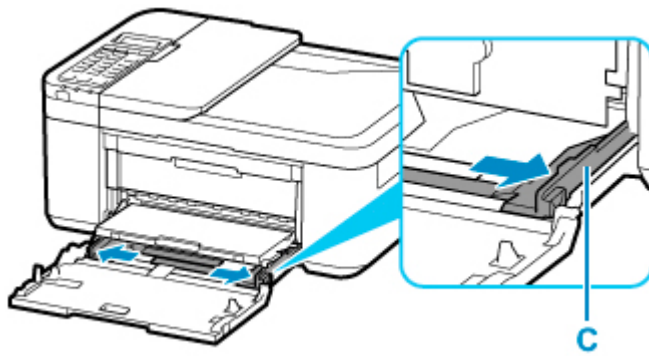
排紙トレイ (B) が開きます。



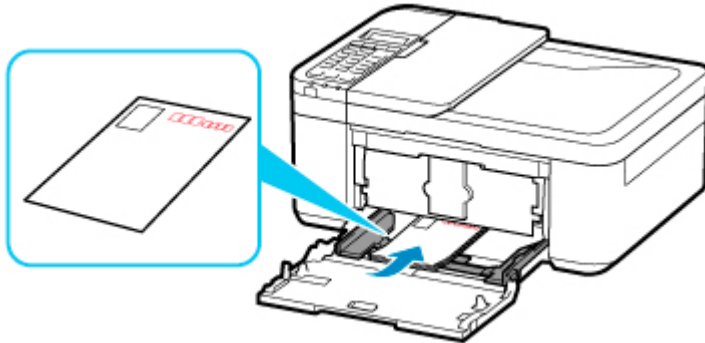
2. カセットを引き出す



3. 右の用紙ガイド (C) を広げる

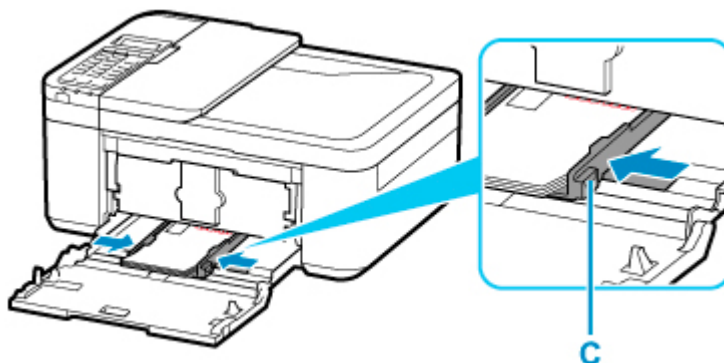


4. はがきの通信面を下にし、郵便番号欄を奥に向けて縦にセットする



※上の図では、排紙トレイを持ち上げています。

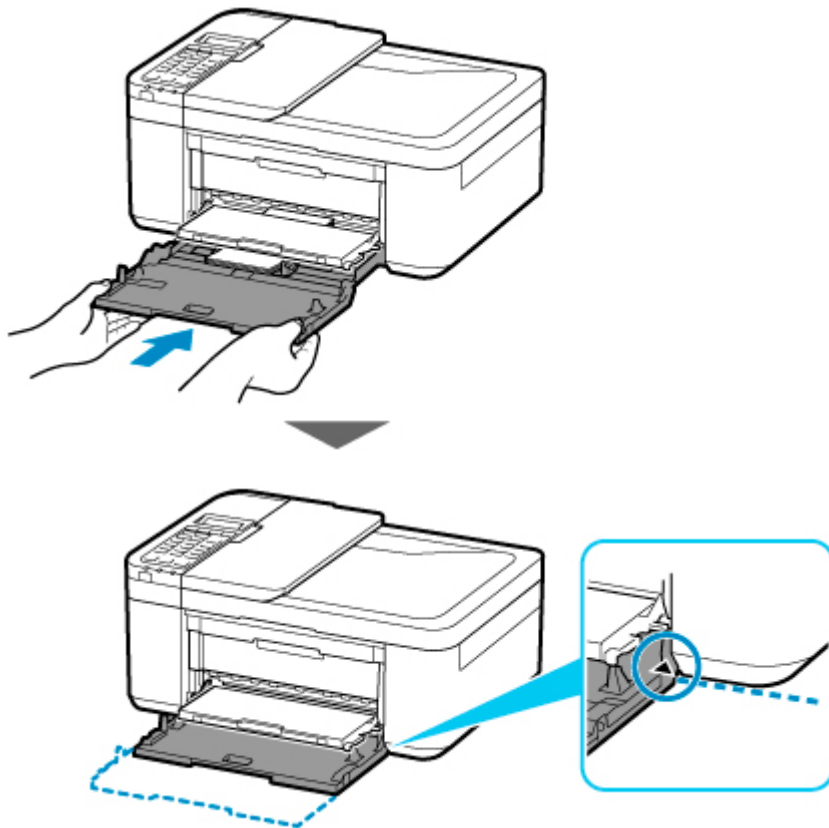
5. 右の用紙ガイド (C) をはがきの幅に合わせる



※上の図では、排紙トレイを持ち上げています。

6. フロントカバーの矢印 (▶) が本体のフチと合う位置まで、カセットを奥に戻す

カセットを戻すと、液晶モニターにカセットの用紙情報の登録画面が表示されます。



7. OK ボタンを押す

カセットの用紙情報を登
[OK]次へ

8. ◀▶ ボタンで [はがき] を選び、OK ボタンを押す

サイズ: ◀ はがき ▶
種類: *光沢コート

▶▶▶ 参考

- 現在設定されている用紙サイズや用紙種類には * が付きます。

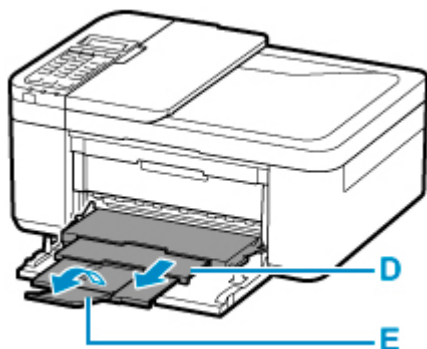
9. ◀▶ ボタンで [IJ はがき] を選び、OK ボタンを押す

サイズ: はがき
種類: ◀ IJはがき ▶

画面にメッセージが表示された場合は、メッセージに従って登録を終了します。

10. 排紙トレイから排紙サポート (D) を引き出す

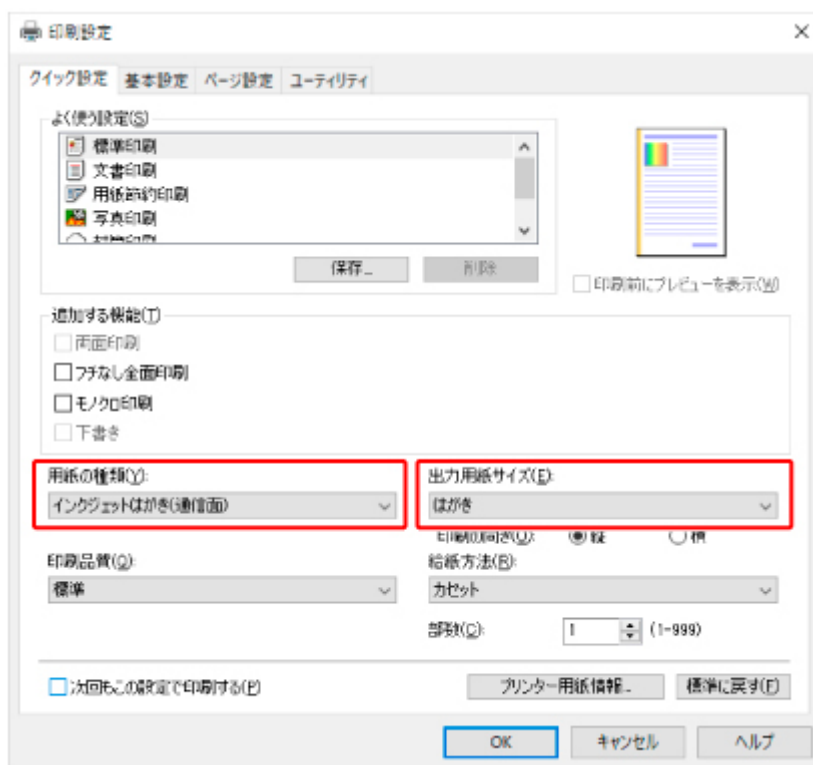
11. 補助トレイ (E) を開く



12. アプリケーションソフトの印刷メニューを選び、プリンタードライバーの設定画面を開く

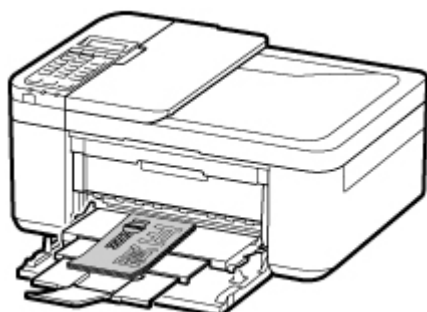
詳しくは、アプリケーションソフトの取扱説明書を参照してください。

13. [用紙の種類] で [インクジェットはがき (通信面)]、[出力用紙サイズ] で [はがき] を選ぶ



14. [OK] をクリックし、印刷を実行する

はがきの通信面が印刷されます。



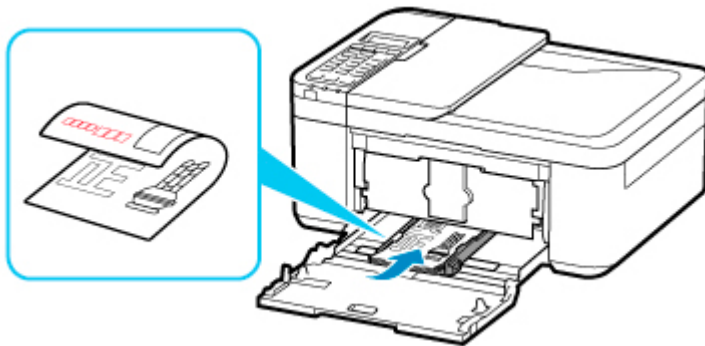
15. 印刷されたはがきを取り出す

▶▶▶ 参考

- 印刷されたはがきを持つときは、できるだけ端を持ち、インクが乾くまで印刷面に触れないでください。

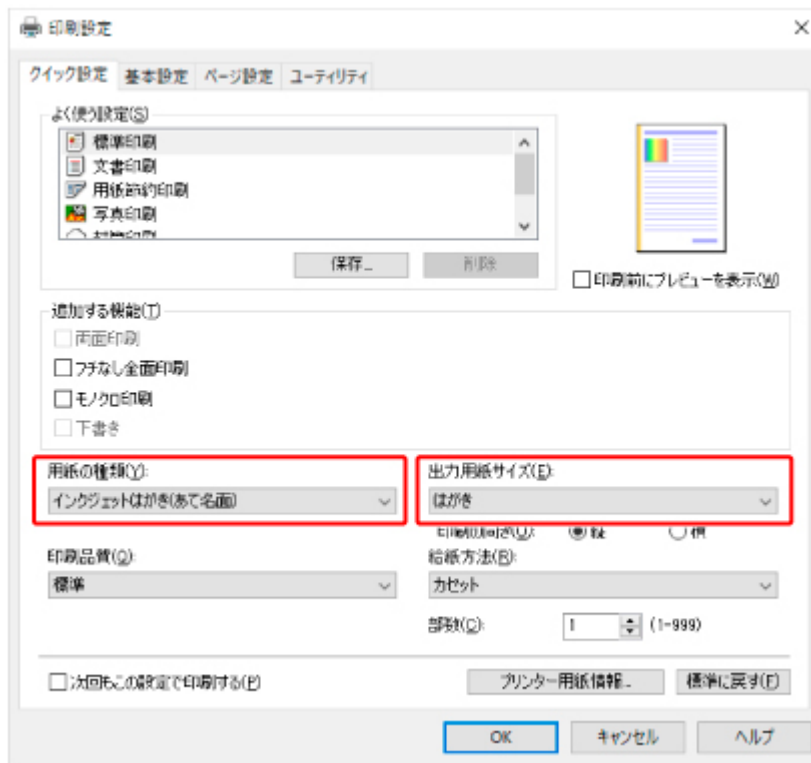
はがきのあて名面を印刷する

1. 排紙トレイをいったん収納する
2. カセットを引き出す
3. はがきのあて名面を下にし、郵便番号欄を奥に向けて縦にセットする



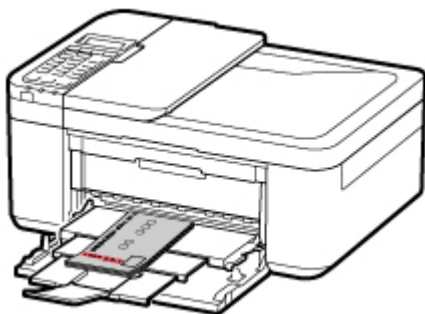
※上の図では、排紙トレイを持ち上げています。

4. 用紙ガイドをはがきの幅に合わせる
5. フロントカバーの矢印 (▶) が本体のフチと合う位置まで、カセットを奥に戻す
カセットを戻すと、液晶モニターにカセットの用紙情報の登録画面が表示されます。
OK ボタンを順に押し、通信面のときの設定と同じであることを確認してください。
6. 排紙トレイを開く
7. アプリケーションソフトの印刷メニューを選び、プリンタードライバーの設定画面を開く
8. [用紙の種類] で [インクジェットはがき (あて名面)]、[出力用紙サイズ] で [はがき] を選ぶ



9. [OK] をクリックし、印刷を実行する

はがきのあて名面が印刷されます。



10. 印刷されたはがきを取り出す

▶▶▶ 参考

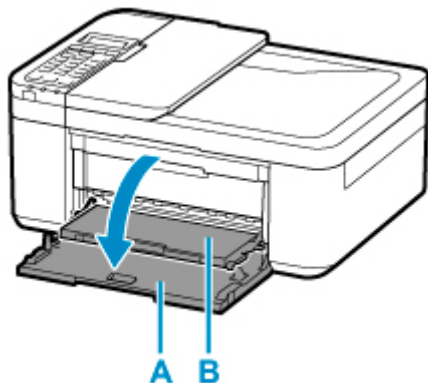
- 印刷されたはがきを持つときは、できるだけ端を持ち、インクが乾くまで印刷面に触れないでください。

文書をコピーする

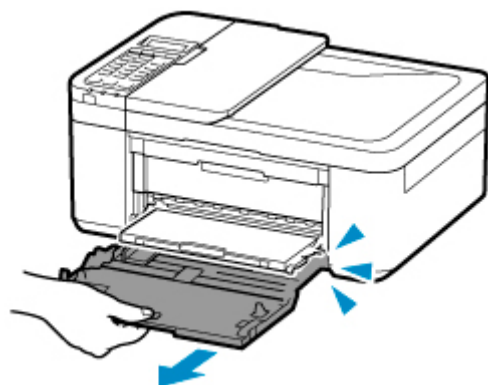
原稿をセットして、普通紙にコピーする方法を説明します。

1. フロントカバー (A) をゆっくり手前に開く

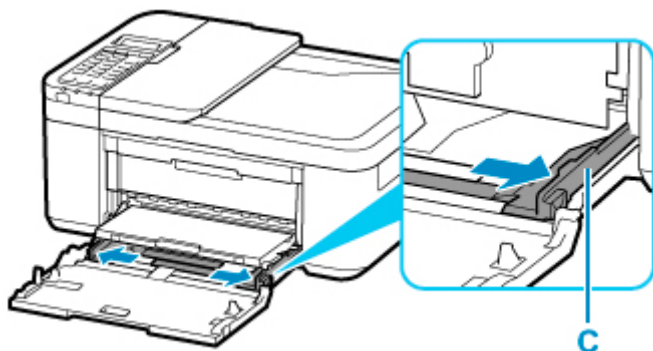
排紙トレイ (B) が開きます。



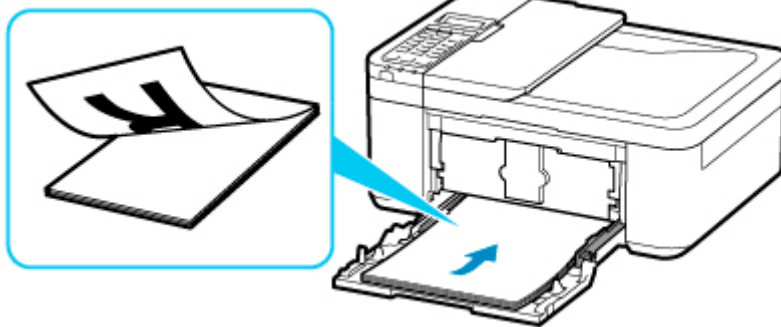
2. カセットを引き出す



3. 右の用紙ガイド (C) を広げる

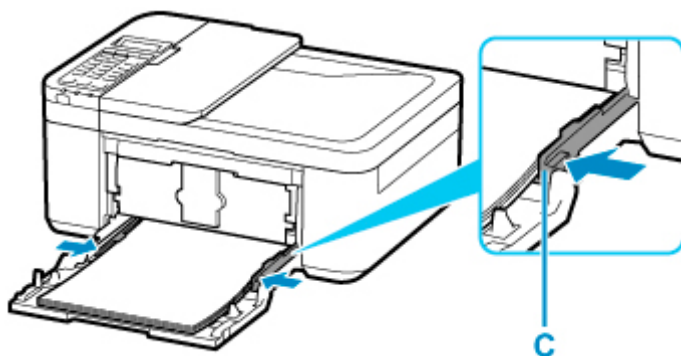


4. 印刷したい面を下にして、普通紙を縦にセットする



※上の図では、排紙トレイを持ち上げています。

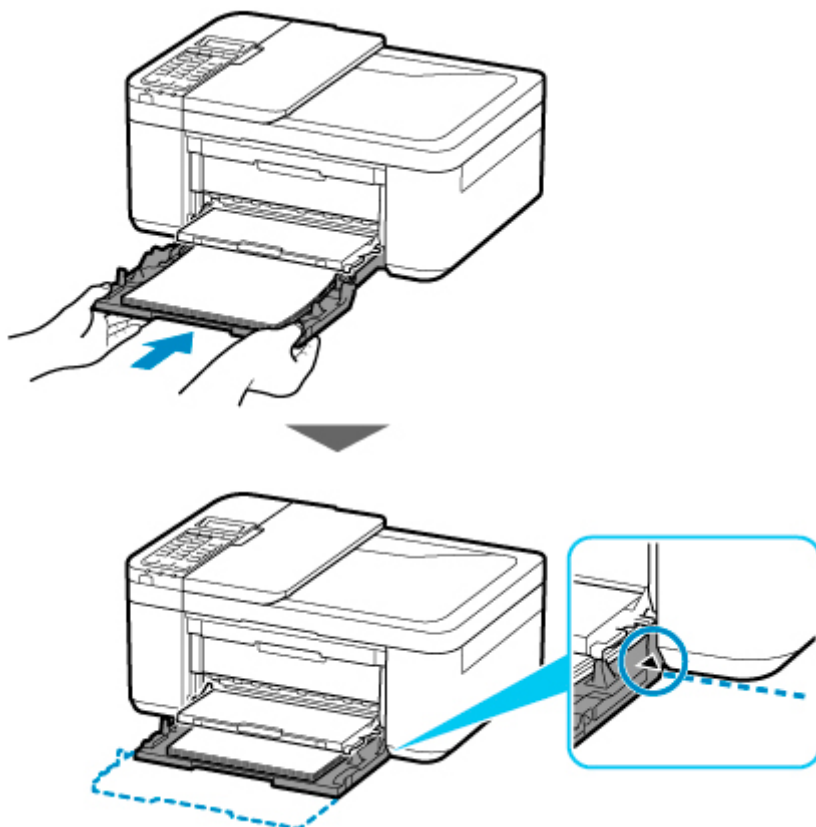
5. 右の用紙ガイド (C) を用紙の幅に合わせる



※上の図では、排紙トレイを持ち上げています。

6. フロントカバーの矢印 (▷) が本体のフチと合う位置まで、カセットを奥に戻す

カセットを戻すと、液晶モニターにカセットの用紙情報の登録画面が表示されます。



7. OK ボタンを押す

カセットの用紙情報を登
[OK]次へ

8. セットした用紙に合わせて、◀ ▶ ボタンでサイズを選び、OK ボタンを押す

サイズ: ◀ *A4 ▶
種類: *光沢コート ▶

▶▶▶ 参考

- 現在設定されている用紙サイズや用紙種類には * が付きます。

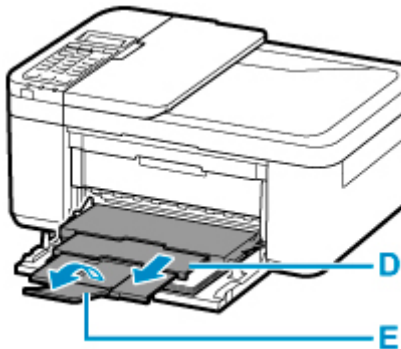
9. セットした用紙に合わせて、◀ ▶ ボタンで種類を選び、OK ボタンを押す

サイズ: *A4
種類: ▶ 普通紙 ▶

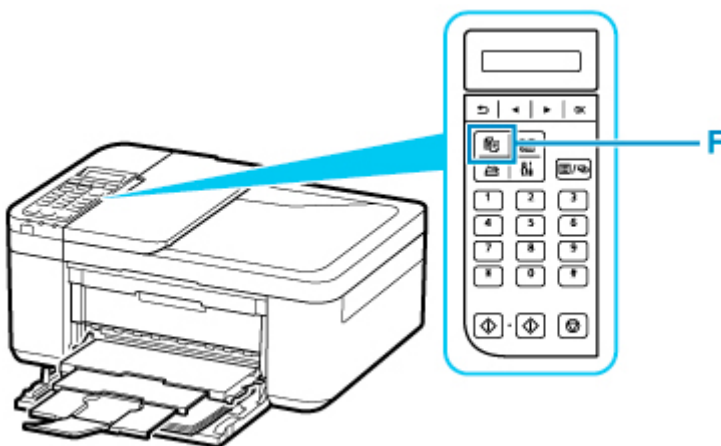
画面にメッセージが表示された場合は、メッセージに従って登録を終了します。

10. 排紙トレイから排紙サポート (D) を引き出す

11. 補助トレイ (E) を開く

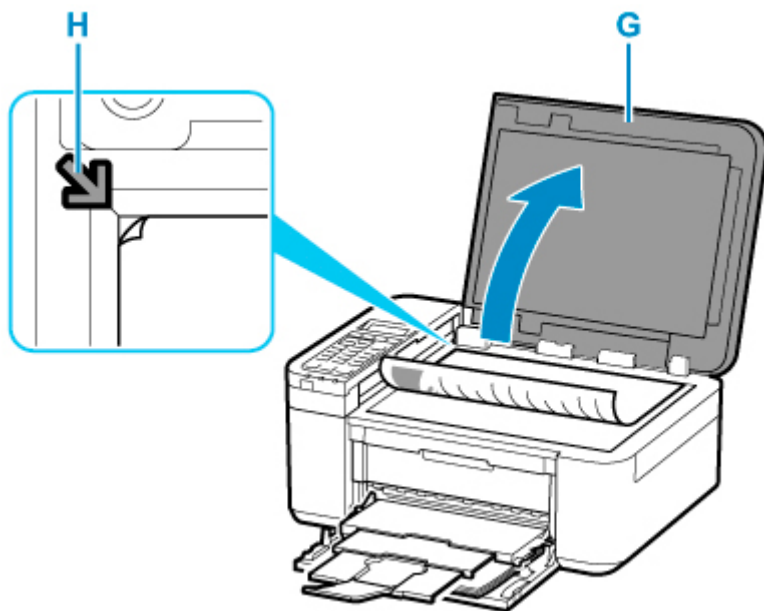


12. コピーボタン (F) を押す



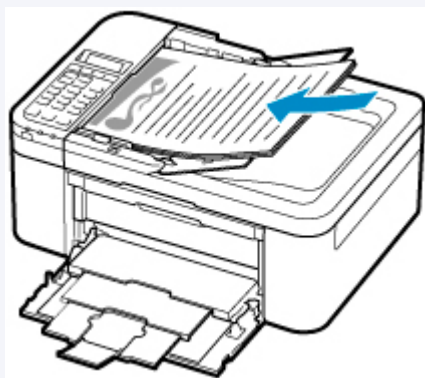
13. 原稿台カバー (G) を開く

14. コピーしたい面を下にして、原稿を原稿位置合わせマーク（H）に合わせる



▶▶▶ 参考

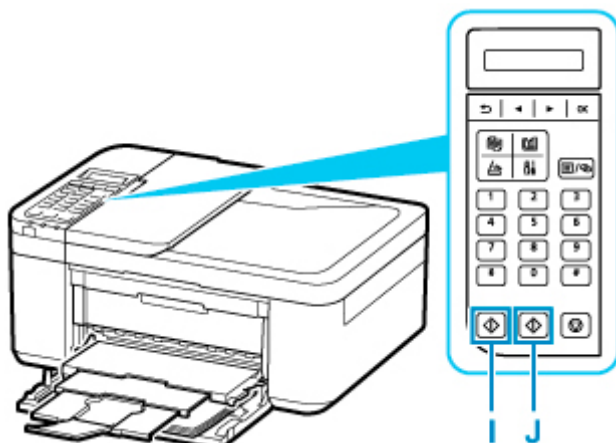
- ADF（自動原稿給紙装置）に原稿をセットすると、原稿を連続でコピーできます。



■ [ADF（自動原稿給紙装置）に原稿をセットする](#)

15. 原稿台カバーをゆっくり閉じる

16. 用紙の設定を確認して、モノクロボタン（I）またはカラーボタン（J）を押す



▶▶▶ 重要

- コピーが終わるまで、原稿台カバーを開かないでください。

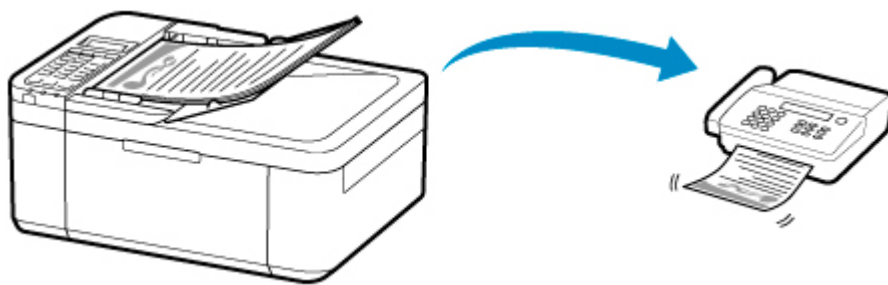
▶▶▶ 参考

- このほか、本製品にはさまざまなコピー機能が用意されています。

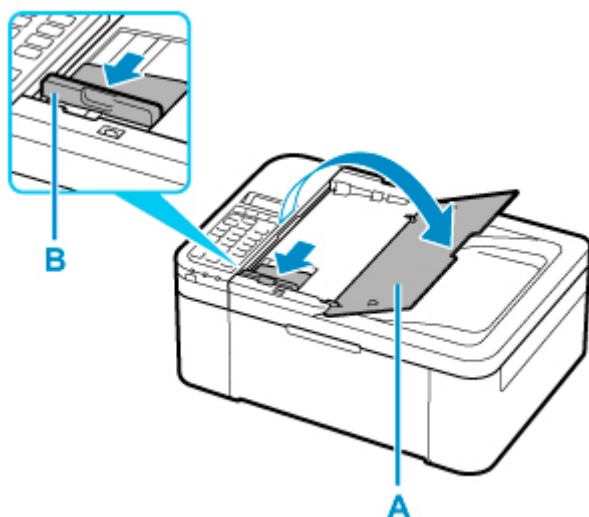
■ [コピー](#)

ファクスを送信する

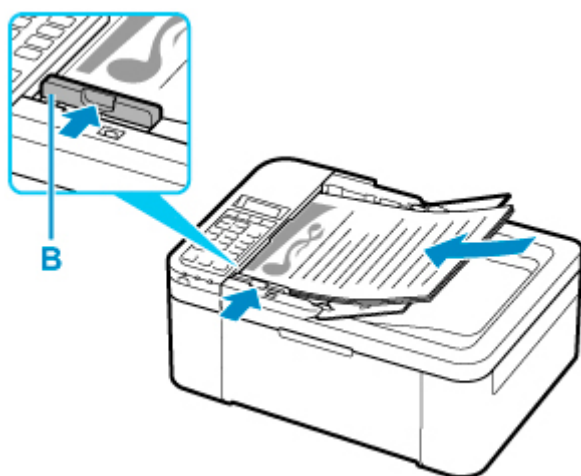
複数枚の原稿を白黒でファクス送信する方法を説明します。



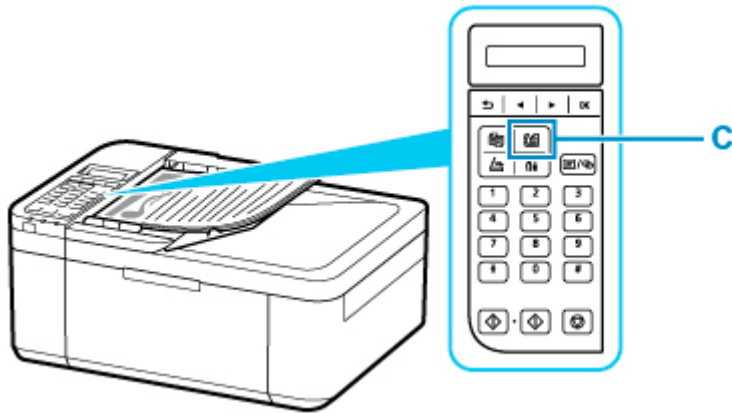
1. 原稿トレイ (A) を開く
2. 原稿ガイド (B) を広げる



3. 読み取る面を上にして原稿を差し込む
4. 原稿ガイド (B) を原稿の幅に合わせる

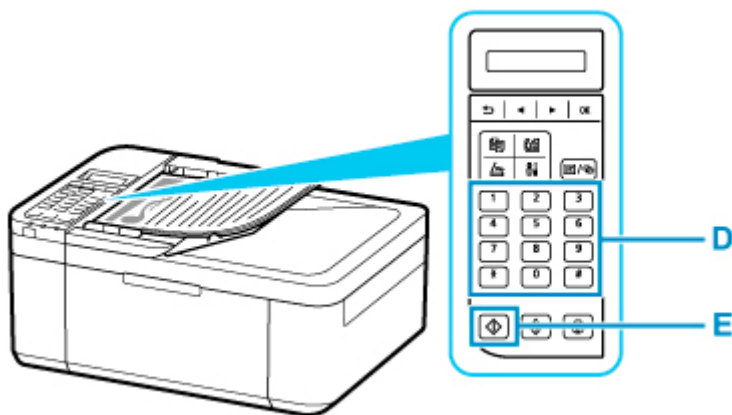


5. ファクスボタン (C) を押す



6. ファクス番号をテンキー (D) で指定する

7. モノクロボタン (E) を押す



▶▶▶ 参考

- このほか、本製品にはさまざまなファクスの機能が用意されています。

■ [ファクス](#)

ネットワーク

プリンターで利用できるネットワークの接続方法


本製品では、以下のネットワークの接続方法を利用できます。

• 無線 LAN 接続 (Wi-Fi) ^(p)

プリンターとパソコン/スマートフォン/タブレットなどの各種機器を、Wi-Fi ルーターを使用して無線 LAN (Wi-Fi) で接続します。

Wi-Fi ルーターをお持ちの場合は、Wi-Fi ルーターを使用して接続することをお勧めします。



- Wi-Fi ルーターの種類によって接続方法が異なります。
- プリンターで、ネットワーク名 (SSID) やセキュリティ方式などのネットワーク設定を変更できません。
- 各種機器と Wi-Fi ルーターの接続が完了していて、各種機器の画面に  (Wi-Fi のアイコン) が表示されているときは、Wi-Fi ルーターを使用してプリンターと接続できます。

• 無線ダイレクト

プリンターとパソコン/スマートフォン/タブレットなどの各種機器を、Wi-Fi ルーターを使用せずに無線 LAN (Wi-Fi) で接続します。



- 無線ダイレクトで接続する場合、ご使用の環境によってはインターネットに接続できなくなる可能性があります。その間、プリンターの各種ウェブサービスを使用することはできません。
- Wi-Fi ルーター経由でインターネットに接続している各種機器を、無線ダイレクトのプリンターに接続すると、各種機器と Wi-Fi ルーターの接続は切断されます。このとき、お使いの各種機器によっては、モバイルデータ通信回線に自動的に切り替わることがあります。モバイルデータ通信でインターネットに接続する際の通信料は、お客様のご負担となりますので、ご注意ください。
- 無線ダイレクトは、複数の機器を同時に 5 台まで接続することができます。すでに 5 台接続された状態で、6 台目を接続しようとする、エラーが表示されます。エラーが表示された場合は、プリンターを使用しない機器の接続を解除して、再度設定してください。
- ネットワーク名 (SSID) やセキュリティ方式などのネットワーク設定は、プリンターが自動で設定します。

▶▶▶ 参考

- プリンターとパソコンを USB ケーブルで直接接続する方法もあります (USB 接続)。USB ケーブルを用意してください。USB 接続をネットワーク接続に切り替えるには、「[他のパソコンに LAN 接続する / USB 接続を LAN 接続に切り替える](#)」を参照してください。

ネットワーク接続の設定・セットアップ

プリンターとパソコンやスマートフォン/タブレットの接続設定を行います。

セットアップ手順の詳細はこちらから。

ネットワーク接続の設定を変更する

プリンターとパソコンやスマートフォン/タブレットの接続設定を変更する方法は、以下を参照してください。

- ネットワークの接続方法を変更する場合：
 - [無線 LAN \(Wi-Fi\) の接続方法を切り替える](#)
 - 接続モードの変更
- パソコン、スマートフォン/タブレットをプリンターに追加で接続する場合：
 - [他のパソコンに LAN 接続する/USB 接続を LAN 接続に切り替える](#)
- 一時的に無線ダイレクトを使用する場合：
 - [無線ダイレクトで印刷/スキャンする](#)

IJ Network Device Setup Utility について

IJ Network Device Setup Utility (アイジェイ・ネットワーク・デバイス・セットアップ・ユーティリティ) は、パソコンとプリンターのネットワーク接続に問題があるときに、プリンターとパソコンの設定を確認・診断し、修復するためのユーティリティです。以下のリンクからダウンロードできます。

- 「IJ Network Device Setup Utility (アイジェイ・ネットワーク・デバイス・セットアップ・ユーティリティ)」を使ってプリンターの接続状態を確認
- ネットワークの設定、変更 (Windows)

Windows をご使用の場合は、IJ Network Device Setup Utility でネットワークの設定をすることができます。

 - [IJ Network Device Setup Utility \(Windows\)](#)
- ネットワークの診断・修復法 (Windows/macOS)

IJ Network Device Setup Utility でネットワークの診断、修復をすることができます。

 - Windows をご使用の場合：
 - [IJ Network Device Setup Utility \(Windows\)](#)
 - macOS をご使用の場合：
 - [IJ Network Device Setup Utility \(macOS\)](#)

ネットワーク接続で役立つ情報

プリンターをネットワーク接続で使用するときに役立つ情報を記載しています。以下を参照してください。

- [ネットワーク接続で役立つ情報](#)
- [ウェブブラウザからプリンターの設定を変更する](#)
- [不正アクセス防止対策について](#)

トラブルシューティング

ネットワーク接続に関するトラブルシューティングについては、「[ネットワークについてよくあるご質問](#)」を参照してください。

ご注意、制限事項

それぞれの制限、注意事項については以下を参照してください。

- ネットワーク接続に関する制限事項：
 - [制限事項について](#)
- 無線 LAN (Wi-Fi) 製品をご使用時のセキュリティに関する注意事項：
 - [Wi-Fi 対応機器ご使用時におけるセキュリティに関するご注意](#)
- ウェブサービスを使って印刷するときの注意事項：

■ ウェブサービスを使って印刷するときのご注意

制限事項について

すでにパソコンなどの機器がプリンターに接続された状態で、新たに別の機器を接続する場合は、接続していた機器と同じ接続方法で接続してください。

異なる接続方法で接続すると、使用していたパソコンなどの機器の接続が切断されます。

Wi-Fi ルーター経由で接続

- パソコンなどの機器と Wi-Fi ルーターが接続されていることを確認してください。設定を確認する方法については、Wi-Fi ルーターに付属のマニュアルを参照するか、メーカーにお問い合わせください。すでに Wi-Fi ルーターを使用しないでプリンターと接続している機器は、Wi-Fi ルーター経由で接続し直してください。
- Wi-Fi ルーターの構成やルーター機能の有無、設定方法、セキュリティの設定はご使用の環境によって異なります。詳細については、ご使用の機器のマニュアルを参照するか、メーカーにお問い合わせください。
- このプリンターは、IEEE802.11ac、IEEE802.11a、IEEE802.11n (5 GHz) には対応していません。ご使用の機器が IEEE802.11n (2.4 GHz)、IEEE802.11g、または IEEE802.11b のいずれかに対応しているか確認してください。
- ご使用の機器が「IEEE802.11n only」モードに設定されている場合、セキュリティ方式に WEP または TKIP を使用できません。ご使用の機器のセキュリティ方式を WEP、TKIP 以外に変更するか、設定を「IEEE802.11n only」以外に変更してください。
設定変更中は、ご使用の機器と Wi-Fi ルーターとの接続が一時的に切断されます。設定が完了するまでは、本ガイドの画面を操作しないでください。
- オフィスでご使用の場合は、ネットワーク管理者にご相談ください。
- セキュリティで保護されていないネットワーク環境に接続する場合は、お客様の個人情報などのデータが第三者に漏洩する危険性があります。十分、ご注意ください。

無線ダイレクト (アクセスポイントモード)

重要

- Wi-Fi ルーター経由でインターネットに接続しているパソコンなどの機器を、無線ダイレクトのプリンターに接続すると、Wi-Fi ルーターとの接続は切断されます。このとき、お使いの機器によっては、モバイルデータ通信回線に自動的に切り替わることがあります。モバイルデータ通信でインターネットに接続すると、ご契約内容によっては課金が発生することがありますのでご注意ください。
 - パソコンなどの機器とプリンターを無線ダイレクトで接続すると、Wi-Fi 設定に接続情報が保存されます。接続を切断したり、別の Wi-Fi ルーターに接続したりしても、自動でプリンターに接続される場合があります。
 - 無線ダイレクトのプリンターに自動で接続しないようにするには、プリンターを使用したあとに接続モードを変更するか、パソコンなどの機器の Wi-Fi 設定で自動的に接続しないように設定してください。
設定を変更する方法については、パソコンなどの機器に付属のマニュアルを参照するか、メーカーにお問い合わせください。
- 無線ダイレクトでパソコンなどの機器とプリンターを接続する場合、ご使用の環境によってはインターネットに接続できなくなる可能性があります。その間、プリンターの各種ウェブサービスを使用することはできません。
- 無線ダイレクトは、複数の機器を同時に 5 台まで接続することができます。すでに 5 台接続された状態で、6 台目を接続しようとする、エラーが表示されます。
エラーが表示された場合は、プリンターを使用しない機器の接続を解除して、再度設定してください。

- 無線ダイレクトでプリンターに接続しているパソコンなどの機器同士での通信はできません。
- 無線ダイレクト使用中は、プリンターのファームウェアアップデートができません。
- Wi-Fi ルーターを使用しないでプリンターと接続したパソコンなどの機器を、再度セットアップする場合は、接続状態を一度解除してください。Wi-Fi 設定画面でパソコンなどの機器とプリンターの接続を切断しておいてください。

ネットワーク接続で役立つ情報

- ▶ 工場出荷時初期値（ネットワーク）
- ▶ 同じ名前のプリンターを検出したときは
- ▶ 他のパソコンに LAN 接続する／USB 接続を LAN 接続に切り替える
- ▶ プリンターのネットワーク設定情報を印刷する
- ▶ 無線 LAN（Wi-Fi）の接続方法を切り替える

工場出荷時初期値（ネットワーク）

ネットワーク接続の初期値

項目名	初期値
LAN の有効/無効	LAN 無効
SSID	BJNPSETUP
無線 LAN (Wi-Fi) セキュリティ	無効
[IP アドレス] ([IPv4])	[自動設定]
[IP アドレス] ([IPv6])	自動設定
[プリンター名設定] *	XXXXXXXXXXXX
[IPv6 の有効/無効]	[有効]
[WSD の有効/無効]	[有効]
[タイムアウト設定]	[15 分]
[Bonjour の有効/無効]	[有効]
サービス名	Canon TR4500 series
[LPR 設定]	[有効]
[RAW プロトコル]	[有効]
[LLMNR]	[有効]

(XX は英数字を示す)

* ご使用のプリンターにより異なります。プリンターの操作パネルから設定を確認することができます。

■ LAN 設定

無線ダイレクトの初期値

項目名	初期値
無線ダイレクトのネットワーク名 (SSID)	DIRECT-abXX-TR4500series *1
[無線ダイレクトデバイス名]	DIRECT-abXX-TR4500series *1
[パスワード]	YYYYYYYYYY *2
セキュリティ方式	[WPA2-PSK(AES)]
[接続要求の確認設定]	表示する

*1 "ab"はランダムに生成、"XX"はプリンターの MAC アドレスの下 2 桁。(プリンターの電源を初めて入れたときに設定されます。)

*2 プリンターの電源を初めて入れたときに、自動的に設定されます。

同じ名前のプリンターを検出したときは

プリンターを検出したときに、検出結果で同じ名前のプリンターが複数表示される場合があります。

プリンターの設定と検出結果を照合して、使用するプリンターを選んでください。

- Windows をご使用の場合：

プリンターに設定されている MAC アドレスやプリンターのシリアルナンバーと、検出結果の画面に表示されている MAC アドレスやシリアルナンバーを照合して、使用するプリンターを選んでください。

- macOS をご使用の場合：

検出結果の画面のプリンター名は、プリンター名の末尾に MAC アドレスが付加されて表示される、または Bonjour を使用して設定したプリンター名で表示されます。

プリンターに設定されている MAC アドレス、Bonjour を使用して設定したプリンター名やプリンターのシリアルナンバーと、検出結果の画面に表示されている MAC アドレス、Bonjour を使用して設定したプリンター名やシリアルナンバーを照合して、使用するプリンターを選んでください。

▶▶▶ 参考

- 検出結果の画面にシリアルナンバーが表示されない場合があります。

プリンターの MAC アドレスやシリアルナンバーは、LAN 設定情報を印刷して確認することができます。

■ [プリンターのネットワーク設定情報を印刷する](#)

▶▶▶ 参考

- プリンターのシリアルナンバーは、液晶モニターに表示して確認することもできます。

■ [システム情報](#)

他のパソコンに LAN 接続する / USB 接続を LAN 接続に切り替える

- [Windows をご使用の場合 :](#)
- [macOS をご使用の場合 :](#)

Windows をご使用の場合 :

プリンターとネットワーク接続するパソコンを追加したい場合や、プリンターを USB 接続 (USB ケーブル) で使用しているときにネットワーク接続に切り替える場合は、セットアップ CD-ROM から、または本ウェブページからセットアップを行います。

macOS をご使用の場合 :

プリンターとネットワーク接続するパソコンを追加したい場合や、プリンターを USB 接続 (USB ケーブル) で使用しているときにネットワーク接続に切り替える場合は、本ウェブページからセットアップを行います。

プリンターのネットワーク設定情報を印刷する

プリンターの操作パネルから、現在の LAN 設定を印刷して確認することができます。

重要

- ネットワーク設定情報を印刷した用紙には、お使いのネットワークに関する重要な情報が記載されています。お取り扱いには、十分ご注意ください。

1. プリンターの電源が入っていることを確認する

2. A4/レターサイズの普通紙を 2 枚セットする

3. セットアップボタンを押す

[セットアップメニュー] 画面が表示されます。

4. [本体設定] を選び、OK ボタンを押す

5. [LAN 設定] を選び、OK ボタンを押す

6. [LAN 設定情報印刷] を選び、OK ボタンを押す

ネットワーク設定情報の印刷が開始されます。

確認できる項目は以下のとおりです。(プリンターの設定によっては設定値が表示されない項目もあります。)

項目番号	項目	項目の内容	現在の状態
1	Product Information	製品情報	—
1-1	Product Name	製品名	XXXXXXXXXX
1-2	ROM Version	ROM バージョン	XXXXXXXXXX
1-3	Serial Number	シリアルナンバー	XXXXXXXXXX
2	Network Diagnostics	ネットワーク診断	—
2-1	Diagnostic Result	診断結果	XXXXXXXXXX
2-2	Result Codes	診断結果コード	XXXXXXXXXX
2-3	Result Code Details	診断結果コードの詳細	http://canon.com/ijnwt
3	Wireless LAN	無線 LAN (Wi-Fi) の動作モード	Enable (有効) / Disable (無効)
3-2	Infrastructure	インフラストラクチャー	Enable (有効) / Disable (無効)
3-2-1	Signal Strength	電波強度	0~100 (%)
3-2-2	Link Quality	接続強度	0~100 (%)

3-2-3	Frequency	周波数	XX (GHz)
3-2-4	MAC Address	MAC アドレス	XX:XX:XX:XX:XX:XX
3-2-5	Connection	接続状態	Active (有効) /Inactive (無効)
3-2-6	SSID	SSID	無線 LAN (Wi-Fi) のネットワーク名 (SSID)
3-2-7	Channel	無線チャンネル番号	XX (1~13)
3-2-8	Encryption	暗号方式の種類	none/WEP/TKIP/AES
3-2-9	WEP Key Length	WEP の bit 数	Inactive/128/64
3-2-10	Authentication	認証方式の種類	none (なし) /auto (自動) /open (オープン) /shared /WPA-PSK/WPA2-PSK
3-2-11	TCP/IPv4	TCP/IPv4 の動作モード	Enable (有効)
3-2-12	IP Address	IP アドレス	XXX.XXX.XXX.XXX
3-2-13	Subnet Mask	サブネットマスク	XXX.XXX.XXX.XXX
3-2-14	Default Gateway	デフォルトゲートウェイ	XXX.XXX.XXX.XXX
3-2-15	TCP/IPv6	TCP/IPv6 の動作モード	Enable (有効) /Disable (無効)
3-2-16	Link Local Address	リンクローカルアドレス	XXXX:XXXX:XXXX:XXXX XXXX:XXXX:XXXX:XXXX
3-2-17	Link Local Prefix Length	リンクローカルプレフィックス長	XXX
3-2-18	Stateless Address1	ステートレスアドレス 1	XXXX:XXXX:XXXX:XXXX XXXX:XXXX:XXXX:XXXX
3-2-19	Stateless Prefix Length1	ステートレスプレフィックス長 1	XXX
3-2-20	Stateless Address2	ステートレスアドレス 2	XXXX:XXXX:XXXX:XXXX XXXX:XXXX:XXXX:XXXX
3-2-21	Stateless Prefix Length2	ステートレスプレフィックス長 2	XXX
3-2-22	Stateless Address3	ステートレスアドレス 3	XXXX:XXXX:XXXX:XXXX XXXX:XXXX:XXXX:XXXX
3-2-23	Stateless Prefix Length3	ステートレスプレフィックス長 3	XXX
3-2-24	Stateless Address4	ステートレスアドレス 4	XXXX:XXXX:XXXX:XXXX XXXX:XXXX:XXXX:XXXX

3-2-25	Stateless Prefix Length4	ステートレスプレフィックス長 4	XXX
3-2-26	Default Gateway1	デフォルトゲートウェイ 1	XXXX:XXXX:XXXX:XXXX XXXX:XXXX:XXXX:XXXX
3-2-27	Default Gateway2	デフォルトゲートウェイ 2	XXXX:XXXX:XXXX:XXXX XXXX:XXXX:XXXX:XXXX
3-2-28	Default Gateway3	デフォルトゲートウェイ 3	XXXX:XXXX:XXXX:XXXX XXXX:XXXX:XXXX:XXXX
3-2-29	Default Gateway4	デフォルトゲートウェイ 4	XXXX:XXXX:XXXX:XXXX XXXX:XXXX:XXXX:XXXX
3-2-33	IPsec	IPsec 設定	Active
3-2-34	Security Protocol	セキュリティ方法	ESP/ESP & AH/AH
3-3	Wireless Direct	無線ダイレクトの動作モード	Enable (有効) /Disable (無効)
3-3-1	MAC Address	MAC アドレス	XX:XX:XX:XX:XX:XX
3-3-2	Connection	接続状態	Active (有効) /Inactive (無効)
3-3-3	SSID	SSID	無線ダイレクトのネットワーク名 (SSID)
3-3-4	Password	パスワード	無線ダイレクトのパスワード (プリンターのシリアル番号)
3-3-5	Channel	無線チャンネル番号	3
3-3-6	Encryption	暗号方式の種類	AES
3-3-7	Authentication	認証方式の種類	WPA2-PSK
3-3-8	TCP/IPv4	TCP/IPv4 の動作モード	Enable (有効)
3-3-9	IP Address	IP アドレス	XXX.XXX.XXX.XXX
3-3-10	Subnet Mask	サブネットマスク	XXX.XXX.XXX.XXX
3-3-11	Default Gateway	デフォルトゲートウェイ	XXX.XXX.XXX.XXX
3-3-12	TCP/IPv6	TCP/IPv6 の動作モード	Enable (有効) /Disable (無効)
3-3-13	Link Local Address	リンクローカルアドレス	XXXX:XXXX:XXXX:XXXX XXXX:XXXX:XXXX:XXXX
3-3-14	Link Local Prefix Length	リンクローカルプレフィックス長	XXX
3-3-15	IPsec	IPsec 設定	Active
3-3-16	Security Protocol	セキュリティ方法	—

5	Other Settings	その他の設定	—
5-1	Printer Name	プリンター名	プリンター名（半角英数字で最大 15 文字）
5-2	Wireless Direct DevName	無線ダイレクトのデバイス名	無線ダイレクトのデバイス名（半角英数字で最大 32 文字）
5-4	WSD Printing	WSD 印刷設定	Enable（有効） / Disable（無効）
5-5	WSD Timeout	タイムアウト時間	1 / 5 / 10 / 15 / 20（分）
5-6	LPD Printing	LPD 印刷設定	Enable（有効） / Disable（無効）
5-7	RAW Printing	RAW 印刷設定	Enable（有効） / Disable（無効）
5-9	Bonjour	Bonjour 設定	Enable（有効） / Disable（無効）
5-10	Bonjour Service Name	Bonjour のサービス名	Bonjour のサービス名（半角英数字で最大 52 文字）
5-11	LLMNR	LLMNR 設定	Enable（有効） / Disable（無効）
5-12	SNMP	SNMP 設定	Enable（有効） / Disable（無効）
5-14	DNS Server	DNS サーバーの自動取得	Auto / Manual
5-15	Primary Server	プライマリサーバーアドレス	XXX.XXX.XXX.XXX
5-16	Secondary Server	セカンダリサーバーアドレス	XXX.XXX.XXX.XXX
5-17	Proxy Server	プロキシサーバー	Enable（使用する） / Disable（使用しない）
5-18	Proxy Address	プロキシアドレス	XXXXXXXXXXXXXXXXXXXX
5-19	Proxy Port	ポート指定	1~65535
5-20	Cert. Fingerprt(SHA-1)	証明書の拇印（SHA-1）	XXXXXXXX XXXXXXXX XXXXXXXX XXXXXXXX XXXXXXXX
5-21	Cert. Fingerprt(SHA-256)	証明書の拇印（SHA-256）	XXXXXXXX XXXXXXXX XXXXXXXX XXXXXXXX XXXXXXXX XXXXXXXX XXXXXXXX XXXXXXXX

(XX は英数字を示す)

無線 LAN (Wi-Fi) の接続方法を切り替える

プリンターを無線 LAN 接続 (Wi-Fi) で使用しているときに接続方法 (インフラストラクチャー接続または無線ダイレクト) を切り替えたい場合は、以下のいずれかの方法で行ってください。

- **Windows をご使用の場合 :**

- セットアップ CD-ROM から、または本ウェブページからセットアップを再度行う。
- IJ Network Device Setup Utility の [ネットワーク設定] 画面で設定を行う。

▶▶▶ 重要

- IJ Network Device Setup Utility で設定を行う場合は、あらかじめプリンターの「PC/スマホでかんたん接続」を有効にする必要があります。以下の手順で行います。

1. プリンターの電源が入っていることを確認する

2. **セットアップボタンを押す**

[セットアップメニュー] 画面が表示されます。

3. **[Wi-Fi セットアップ] を選び、OK ボタンを押す**

4. **[PC/スマホで簡単接続] を選び、OK ボタンを押す**

スマートフォンやタブレットの案内に従って操作してください。

5. **設定完了のメッセージが表示されたら、OK ボタンを押す**

- **macOS をご使用の場合 :**

本ウェブページからセットアップを再度行ってください。

IJ Network Device Setup Utility (Windows)

- ▶ IJ Network Device Setup Utility について
- ▶ IJ Network Device Setup Utility を起動する
- ▶ ネットワークの診断・修復
- ▶ ネットワークの設定・変更
- ▶ 診断・修復機能がサポートされない機種一覧

▶▶▶ 重要

- お使いの機種やソフトウェアバージョンによってはご使用になれない機能があります。

IJ Network Device Setup Utility について

IJ Network Device Setup Utility (アイジェイ・ネットワーク・デバイス・セットアップ・ユーティリティ) は、ネットワーク上のプリンターを診断、修復、設定するためのユーティリティです。

IJ Network Device Setup Utility を使用して、以下のことを行えます。

- ネットワーク上のプリンターを検索して、検出したプリンターのネットワークの初期設定を行う
- プリンターとパソコンを USB ケーブルで接続し、ネットワークの初期設定を行う (一部の機種のみ)
- プリンターのネットワーク設定を変更する
- IJ Network Device Setup Utility がインストールされているパソコンとプリンターの接続に問題があるときに、プリンターとパソコンの設定を診断し、修復する (一部の機種のみ)

重要

- 機種によっては、ご購入時の状態で管理者パスワードが設定されています。ネットワークの設定を変更する際には、管理者パスワードの認証が必要となります。

詳細は以下を参照してください。

■管理用のパスワードについて

安全性の向上のため、管理者パスワードの変更をおすすめします。

■管理者パスワードを変更する

- プリンターをネットワーク接続でお使いになる場合は、Wi-Fi ルーターや LAN ケーブルなど、利用形態に応じて接続環境を準備してください。
- IJ Network Device Setup Utility のインストール時に、ファイアウォールのブロック機能を解除してください。
- 印刷中に IJ Network Device Setup Utility で、ネットワークの設定を変更しないでください。

IJ Network Device Setup Utility を起動する

以下の手順で起動します。

- Windows 10 をご使用の場合は、[スタート] メニューから、([すべてのアプリ] →) [Canon Utilities] → [IJ Network Device Setup Utility] を選びます。
- Windows 8.1 または Windows 8 をご使用の場合は、スタート画面上の [IJ Network Device Setup Utility] を選びます。[IJ Network Device Setup Utility] が表示されない場合は、[検索] チャームを選び、「IJ Network Device Setup Utility」を検索してください。
- Windows 7 または Windows Vista をご使用の場合は、[スタート] メニューから [すべてのプログラム] → [Canon Utilities] → [IJ Network Device Setup Utility] → [IJ Network Device Setup Utility] を選びます。

IJ Network Device Setup Utility を起動するとメッセージが表示されます。表示されたメッセージを確認して、[はい] を選ぶと、以下の画面が表示されます。



表示された画面で [診断・修復] または [プリンターのネットワーク設定] を選んでください。

- [診断・修復] を選んだ場合：
 - [ネットワークの診断・修復](#)
- [プリンターのネットワーク設定] を選んだ場合：
 - [ネットワークの設定・変更](#)

ネットワークの診断・修復

ネットワーク上のプリンターから印刷できないなど、トラブルが発生したときにパソコンの設定やパソコンとプリンターの接続状態を診断し、修復します。

重要

- 機種によっては、ネットワークの修復・診断機能を使用できません。

詳細は以下を参照してください。

■ [診断・修復機能がサポートされない機種一覧](#)

以下の手順で行います。

- [IJ Network Device Setup Utility を起動する](#)
- 表示されるメッセージを確認して、**[はい]** を選ぶ
- 表示された画面で、**[診断・修復]** を選ぶ

表示される画面の指示に従って操作してください。

参考

- ネットワークの診断・修復機能では、以下を確認します。
 - パソコンがルーターに接続されているか
 - パソコンからインターネットのウェブページが閲覧できるか
 - プリンターがネットワーク上で検出されるか
 - 電波強度、通信レベルが十分か（無線 LAN 接続（Wi-Fi）の場合）
 - プリンターのポートの設定とネットワークの設定が合っているか

ネットワークの設定・変更

- ▶ [Canon IJ Network Device Setup Utility] 画面
- ▶ ネットワークの設定をする

[Canon IJ Network Device Setup Utility] 画面

- [\[Canon IJ Network Device Setup Utility\] 画面の項目](#)
- [\[Canon IJ Network Device Setup Utility\] 画面のメニュー](#)
- [\[Canon IJ Network Device Setup Utility\] 画面のツールバーの項目](#)

[Canon IJ Network Device Setup Utility] 画面の項目

IJ Network Device Setup Utility (アイジェイ・ネットワーク・デバイス・セットアップ・ユーティリティ) を起動し、[プリンターのネットワーク設定] を選ぶと以下の画面が表示され、検出されたプリンターが一覧表示されます。検出されたプリンターについて、以下の項目が表示されます。



A: [製品名]

検出されたプリンターの製品名が表示されます。プリンターが使用できない状態になっているときには、製品名の左側に以下のアイコンが表示されます。

- : プリンターが設定可能または未設定の場合に表示されます。
- : IP アドレスが他のプリンターと重複している場合に表示されます。
- : プリンターと通信できない場合に表示されます。

参考

- 使用したいプリンターが検出されない場合は、検索条件を指定してプリンターを検索してみてください。
 - プリンターの検索条件を指定する/特定のプリンターを検索する
- プリンターを右クリックすると、確認、設定項目が表示されます。

B: [シリアルナンバーの下 5 桁]

検出されたプリンターのシリアルナンバーの下 5 桁が表示されます。

C: [状態]

検出されたプリンターの状態が以下のように表示されます。

- [使用可能]
プリンターが使用可能な状態です。
- [設定済]
ネットワークの設定を行い、[設定] をクリックして画面を閉じるとこの状態になります。

- [設定可能]

無線 LAN の設定が必要な状態です。

■ [無線 LAN 接続 \(Wi-Fi\) の設定をする / 設定を変更する](#)

- [未設定]

プリンターがネットワーク上で使用できなくなっているか、IPv6 が無効になっています。[ネットワーク設定] から、IP アドレスを設定または IPv6 を有効にしてください。

■ [無線 LAN 接続 \(Wi-Fi\) の設定をする / 設定を変更する](#)

- [IP アドレス重複]

IP アドレスが他のプリンターと重複しています。

- [不明]

過去に [使用可能] だったプリンターで、現在は使用できない状態になっています。

▶▶▶ **参考**

- ツールバーのプルダウンメニューで [USB] が選ばれている場合は表示されません。

D: [IP アドレス]

検出されたプリンターの IP アドレスが表示されます。プリンターの状態が [設定可能] の場合は、空欄で表示されます。

▶▶▶ **参考**

- ツールバーのプルダウンメニューで [USB] が選ばれている場合は、「-」と表示されます。

E: [設置場所]

検出されたプリンターの設置場所が表示されます。設置場所をプリンターに登録している場合のみ表示されます。プリンターの状態が [設定可能] の場合は、空欄で表示されます。

▶▶▶ **参考**

- ツールバーのプルダウンメニューで [USB] が選ばれている場合は表示されません。

■ [本体情報を設定する](#)

F: [接続方法]

検出されたプリンターの接続方法 (有線 LAN、無線 LAN または USB) が表示されます。

▶▶▶ **参考**

- ツールバーのプルダウンメニューで [USB] が選ばれている場合は、[USB] と表示されます。
- 有線 LAN / 無線 LAN の両方をサポートしている場合は、2 台のプリンターとしてそれぞれ表示されます。([シリアルナンバーの下 5 桁] には同じ番号が表示されます。)
- プリンターが有線 LAN をサポートしていない場合は、有線 LAN は表示されません。
- IJ Network Device Setup Utility が動作しているパソコンで無線 LAN 機能が使用できない場合、無線 LAN は表示されません。

G: [設定方法]

検出されたプリンターの設定方法が表示されます。

- [自動]

自動で設定された IP アドレスでプリンターが動作している場合に表示されます。

- [手動]

手動で設定された IP アドレスでプリンターが動作している場合に表示されます。

▶▶▶ 参考

- ツールバーのプルダウンメニューで [USB] が選ばれている場合は、「-」と表示されます。

H: [MAC アドレス]

検出されたプリンターの MAC アドレスが表示されます。

▶▶▶ 参考

- ツールバーのプルダウンメニューで [USB] が選ばれている場合は、「-」と表示されます。

I: [デバイス名]

検出されたプリンターのデバイス名が表示されます。デバイス名をプリンターに登録している場合のみ表示されます。

▶▶▶ 参考

- ツールバーのプルダウンメニューで [USB] が選ばれている場合は表示されません。
- [状態] が [設定可能] になっているプリンターは表示されません。

■ [本体情報を設定する](#)

J: [IPv6]

検出されたプリンターに IPv6 アドレスが割り当てられている場合は、「オン」と表示されます。

▶▶▶ 参考

- ツールバーのプルダウンメニューで [USB] が選ばれている場合は、「-」と表示されます。

K: プリンターの状態と操作方法のガイドを表示します。

プリンター一覧からプリンターを選ぶと、そのプリンターの現在の状況と次に行う操作を確認することができます。

【Canon IJ Network Device Setup Utility】画面のメニュー

【Canon IJ Network Device Setup Utility】画面には、以下のメニューがあります。



A: [プリンターの設定] メニュー

- [プリンターの設定] メニュー

B: [表示] メニュー

- [表示] メニュー

C: [オプション] メニュー

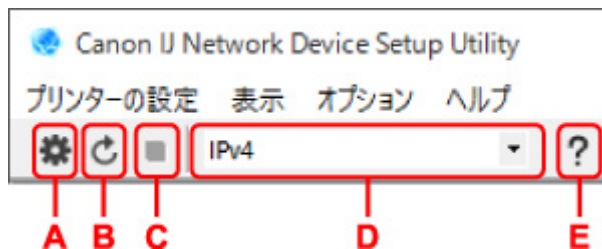
- [オプション] メニュー

D: [ヘルプ] メニュー

- [ヘルプ] メニュー

【Canon IJ Network Device Setup Utility】画面のツールバーの項目

【Canon IJ Network Device Setup Utility】画面のツールバーには、以下の項目があります。



A: 有線 LAN 接続（LAN ケーブル）または無線 LAN 接続（Wi-Fi）の設定を行います。

▶▶▶ 参考

- [プリンターの設定] メニューの [ネットワーク設定...] と同じ機能です。

B: プリンターを再検索します。

▶▶▶ 参考

- [表示] メニューの [更新] と同じ機能です。

C: プリンターの検索を中止します。

▶▶▶ 参考

- [表示] メニューの [中止] と同じ機能です。

D: プリンター一覧に表示するプリンターを、IPv4、IPv6 または USB を使用しているプリンターで切り替えます。

▶▶▶ 参考

- [表示] メニューの [表示の切り替え] と同じ機能です。
- USB 接続（USB ケーブル）しているプリンターを一覧に表示することもできます（一部の機種のみ）。その場合は [USB] を選んでください。

E: 本マニュアルが表示されます。

▶▶▶ 参考

- [ヘルプ] メニューの [オンラインマニュアル] と同じ機能です。

ネットワークの設定をする

- ▶ 有線 LAN 接続（LAN ケーブル）の設定をする／設定を変更する（対応機種のみ）
- ▶ 無線 LAN 接続（Wi-Fi）の設定をする／設定を変更する
- ▶ 本体情報を設定する

▶▶▶ 重要

- お使いの機種やソフトウェアバージョンによってはご使用になれない機能があります。

無線 LAN 接続 (Wi-Fi) の設定をする / 設定を変更する

以下の手順で、無線 LAN 接続 (Wi-Fi) の設定をしたり、設定を変更したりすることができます。

重要

- 設定を行う前に、プリンター本体をあらかじめ「PC/スマホでかんたん接続 (ケーブルレスセットアップ)」モードにしてください。(IP アドレスを変更する場合は、「PC/スマホでかんたん接続 (ケーブルレスセットアップ)」モードにする必要はありません。) 詳しい方法については、オンラインマニュアルのホームからお使いの機種種の「NR049」を参照してください。
- 無線 LAN 接続 (Wi-Fi) でプリンターを使用する場合は、無線ネットワークにセキュリティの設定をしてください。特にセキュリティレベルの観点から WPA/WPA2 のご使用をお勧めします。

参考

- 一部の機種では、プリンターとパソコンを USB ケーブルで接続し、IJ Network Device Setup Utility (アイジェイ・ネットワーク・デバイス・セットアップ・ユーティリティ) でネットワークの設定ができます。[表示] メニューの [表示の切り替え] で [USB] を選ぶと、設定できるプリンターが表示されます。

1. [IJ Network Device Setup Utility](#) を起動する

2. 表示されるメッセージを確認して、[はい] を選ぶ

3. 表示された画面で、[プリンターのネットワーク設定] を選ぶ

検出されたプリンターの一覧が表示されます。

4. プリンターの一覧から設定の実行 / 変更をするプリンターを選ぶ

[接続方法] が [Wi-Fi] になっていて、[状態] が [使用可能] または [設定可能] になっているプリンターを選びます。

[状態] が [使用可能] または [設定可能] になっていないプリンターは、プリンターを USB 接続 (USB ケーブル) してネットワーク設定をすることができます。


USB 接続 (USB ケーブル) しているプリンターの設定をする場合はツールバーのプルダウンメニューで [USB] を選び、設定の実行 / 変更をするプリンターを選びます。

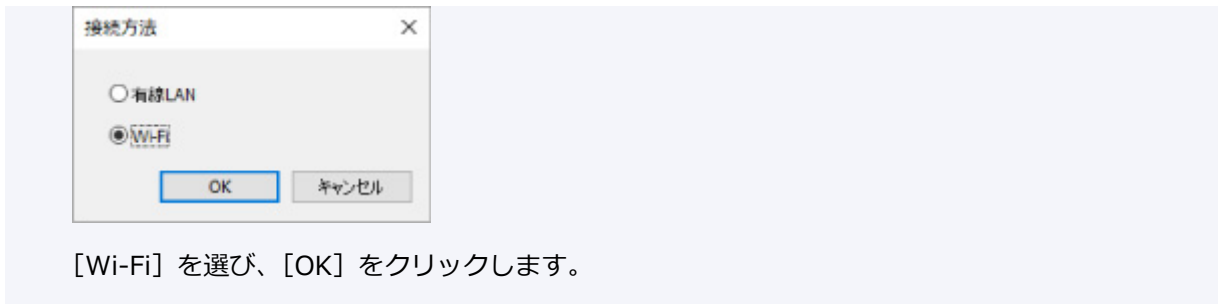
5. [プリンターの設定] メニューから [ネットワーク設定...] を選ぶ

[プリンターのパスワード確認] 画面が表示されます。

パスワードの詳細については、「管理用のパスワードについて」を参照してください。

参考

- ツールバーの  アイコンをクリックしても、設定を実行 / 変更できます。
- 手順 4 で USB 接続 (USB ケーブル) しているプリンターを選び、そのプリンターが有線 LAN に対応している場合は、[プリンターのパスワード確認] 画面の後に、以下の画面が表示されます。



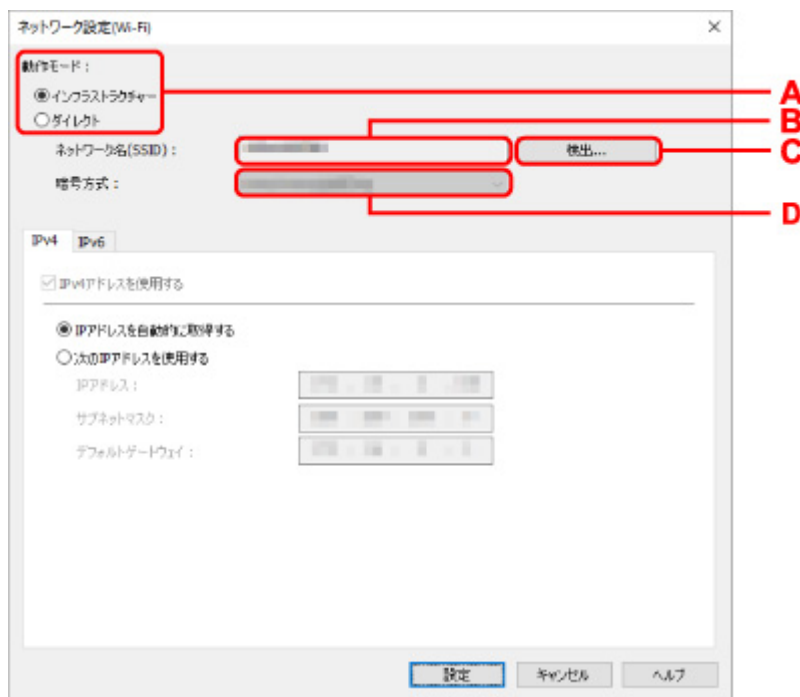
6. パスワードを入力し、[OK] をクリックする

[ネットワーク設定] 画面が表示されます。

7. 設定を実行/変更する

IPv4/IPv6 それぞれで設定/変更できます。タブをクリックしてプロトコルを切り替えてください。

- IPv4/IPv6 共通の設定



A: [動作モード:]

無線 LAN の動作モードを選びます。

- [インフラストラクチャー]

Wi-Fi ルーターを使用して無線でネットワークに接続します。

- [ダイレクト]

Wi-Fi ルーターを介さずに、プリンターをスマートフォンやタブレットなどの無線通信機器と接続します。

参考

- [ダイレクト] を選んでいる場合は、項目がすべてグレーアウト表示され、設定することはできません。

また、使用環境によってはパソコンなどがインターネットに接続できなくなる場合があります。

B: [ネットワーク名(SSID) :]

接続されている無線 LAN のネットワークの識別名 (SSID) が表示されます。

無線ダイレクト時は、プリンターを無線ダイレクトで使用するときの識別名 (SSID) が表示されます。

C: [検出...]

[検出した Wi-Fi ルーター] 画面が表示され、接続する Wi-Fi ルーターを選べます。すでにパソコンに接続されている Wi-Fi ルーターは、[通信状態] に [使用可能] と表示されます。

[通信状態] が [未接続] の Wi-Fi ルーターを選んだ場合は、[設定] をクリックすると、Wi-Fi ルーターに設定されている WPA/WPA2 または WEP の設定画面が表示されます。

■ [WEP 詳細] 画面が表示された場合は

■ [WPA/WPA2 詳細] 画面が表示された場合は

D: [暗号方式 :]

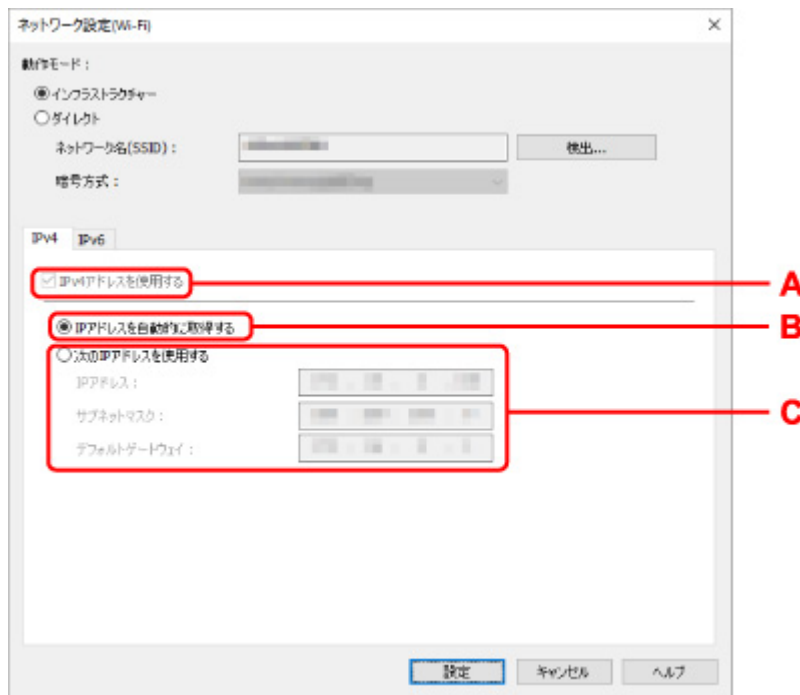
無線 LAN で使用されている暗号方式が表示されます。

- IPv4 の設定

▶▶▶ 参考

- [動作モード :] で [インフラストラクチャー] を選んでいる場合のみ、以下の項目を設定できます。

[ダイレクト] を選んでいる場合は、項目がすべてグレースアウト表示され、設定することはできません。



A: [IPv4 アドレスを使用する]

グレースアウト表示され、常に選ばれた状態となります。

B: [IP アドレスを自動的に取得する]

DHCP サーバー機能によって自動的に割り振られる IP アドレスを使用する場合に選びます。ご使用の Wi-Fi ルーターの DHCP サーバー機能が有効になっている必要があります。

C: [次の IP アドレスを使用する]

プリンターを使用する環境に DHCP サーバー機能がない場合や、固定 IP アドレスをプリンターに設定したい場合など、プリンターに手で IP アドレスを設定する場合に選びます。

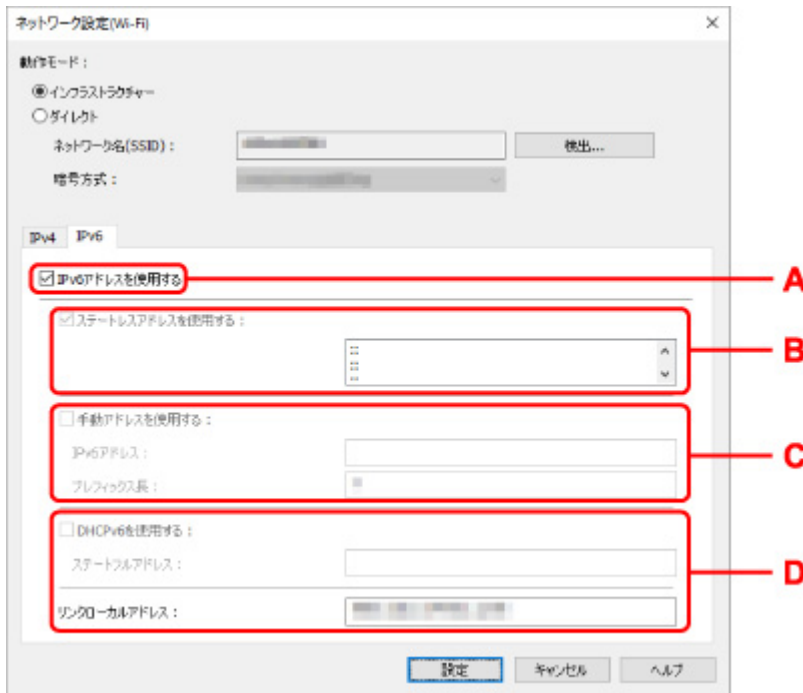
IP アドレス、サブネットマスク、デフォルトゲートウェイを入力してください。

- IPv6 の設定

▶▶▶ 参考

- ツールバーのプルダウンメニューで [USB] が選ばれている場合は、IPv6 の設定を行うことはできません。
- [動作モード :] で [インフラストラクチャー] を選んでいる場合のみ、以下の項目を設定できます。

[ダイレクト] を選んでいる場合は、項目がすべてグレーアウト表示され、設定することはできません。



A: [IPv6 アドレスを使用する]

プリンターを IPv6 環境で使用する場合に選びます。

B: [ステートレスアドレスを使用する :]

自動的に割り振られる IP アドレスを使用する場合に選びます。ご使用の Wi-Fi ルーターが IPv6 に対応している必要があります。

▶▶▶ 参考

- この項目は機種によっては対応していません。

C: [手動アドレスを使用する :]

プリンターを使用する環境に DHCP サーバー機能がない場合や、固定 IP アドレスをプリンターに設定したい場合など、プリンターに手動で IP アドレスを設定する場合に選びます。

IP アドレスと IP アドレスのプレフィックス長を入力してください。

▶▶▶ 参考

- この項目は機種によっては対応していません。

D: [DHCPv6 を使用する :]

DHCPv6 を使用して IP アドレスを取得する場合に選びます。

▶▶▶ 参考

- この項目は機種によっては対応していません。

8. [設定] をクリックする

本体情報を設定する

以下の手順で、プリンターの設置場所とデバイス名を設定したり変更したりできます。

ここで設定した項目は、[Canon IJ Network Device Setup Utility] 画面の [デバイス名] と [設置場所] に表示されます。

▶▶▶ 参考

- ツールバーのプルダウンメニューで [USB] が選ばれている場合はこの設定はご使用になれません。

1. IJ Network Device Setup Utility を起動する

2. 表示されるメッセージを確認して、[はい] を選ぶ

3. 表示された画面で、[プリンターのネットワーク設定] を選ぶ

検出されたプリンターの一覧が表示されます。

4. プリンターの一覧から設置場所とデバイス名を設定するプリンターを選ぶ

[状態] に [使用可能] と表示されているプリンターを選びます。

5. [プリンターの設定] メニューから [本体情報の設定...] を選ぶ

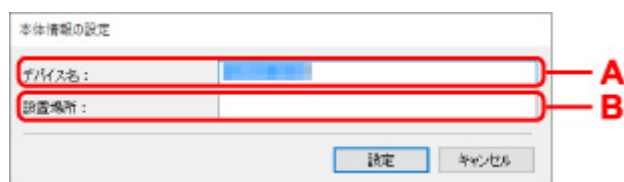
[プリンターのパスワード確認] 画面が表示されます。

パスワードの詳細については、「管理用のパスワードについて」を参照してください。

6. パスワードを入力し、[OK] をクリックする

[本体情報の設定] 画面が表示されます。

7. 設定を実行/変更する



以下の設定をすることができます。

A: [デバイス名:]

プリンターのデバイス名を設定します。

B: [設置場所:]

プリンターの設置場所名を設定します。

8. [設定] をクリックする

診断・修復機能がサポートされない機種一覧

以下の機種は、IJ Network Device Setup Utility (アイジェイ・ネットワーク・デバイス・セットアップ・ユーティリティ) の「診断・修復機能」を使用することはできません。

- G4000 series
- PRO-500 series
- PRO-1000 series
- MB2100 series
- MB2700 series
- MB5100 series
- MB5400 series
- iB4000 series
- PRO-520
- PRO-540
- PRO-540S
- PRO-560
- PRO-560S
- PRO-2000
- PRO-4000
- PRO-4000S
- PRO-6000
- PRO-6000S
- TS9000 series
- TS8000 series
- TS6000 series
- TS5000 series
- MG3000 series
- E470 series

セット方法

- ▶ 用紙をセットする
- ▶ 原稿をセットする
- ▶ FINE カートリッジを交換する

用紙をセットする

- ▶ 普通紙をセットする
- ▶ 写真用紙／はがきをセットする
- ▶ 封筒をセットする

普通紙をセットする

普通紙をセットします。

はがきに印刷するときは、「[写真用紙／はがきをセットする](#)」を参照してください。

重要

- 普通紙を 2L 判より小さいサイズに切って試し印刷すると、紙づまりの原因になります。

参考

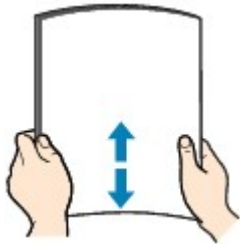
- 複写機などで使用される一般的なコピー用紙やキヤノン普通紙・ホワイト SW-101、キヤノン普通紙・ビジネス FB-101 が使用できます。用紙の両面に印刷する場合は、キヤノン普通紙・ホワイト 両面厚口 SW-201 がお勧めです。

本製品で使用できる用紙サイズ、重さについては、「[使用できる用紙について](#)」を参照してください。

用紙セットの操作

1. 用紙の準備をする

セットする用紙をそろえます。用紙に反りがあるときは、反りを直してください。



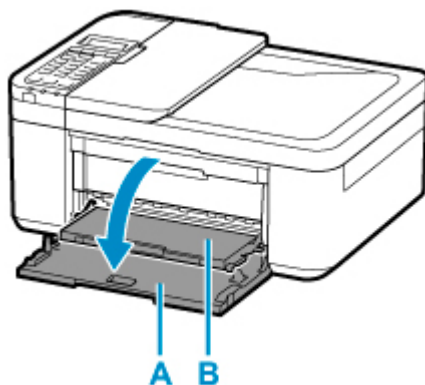
参考

- 用紙の端をきれいにそろえてからセットしてください。用紙の端をそろえずにセットすると、紙づまりの原因となることがあります。
- 用紙に反りがあるときは、逆向きに曲げて反りを直してから（表面が波状にならないように）セットしてください。

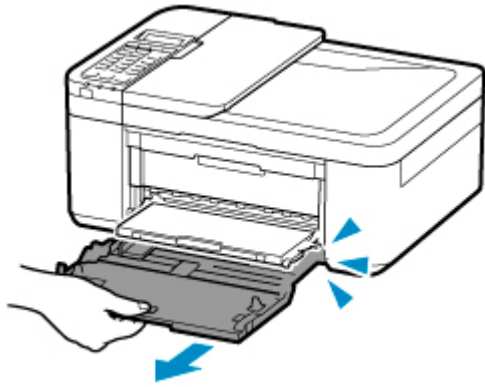
反りの直し方については「[印刷面が汚れる／こすれる](#)」の **チェック3** を参照してください。

2. フロントカバー (A) をゆっくり手前に開く

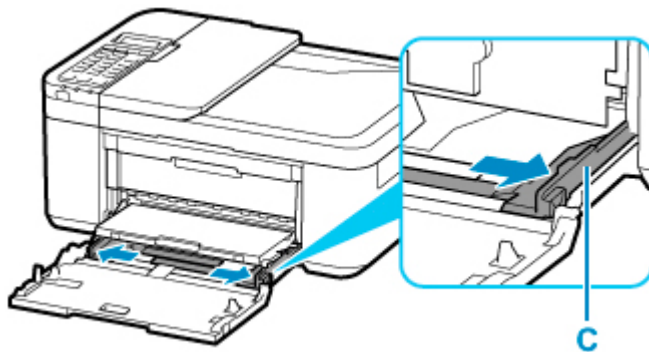
排紙トレイ (B) が開きます。



3. フロントカバーの取っ手を持って、カセットを止まるまで引き出す

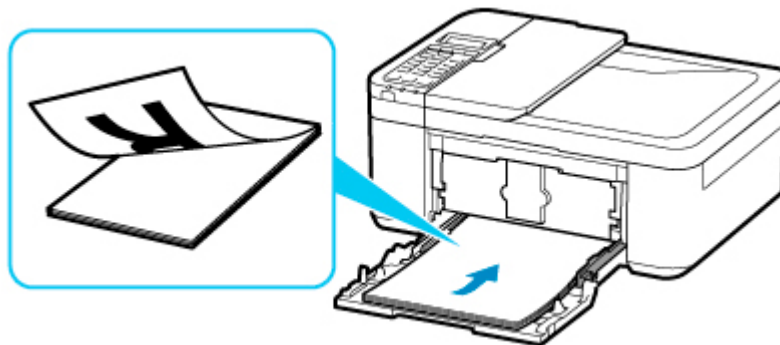


4. 右の用紙ガイド (C) を広げる



5. 印刷したい面を下にして、用紙をカセットの中央にセットする

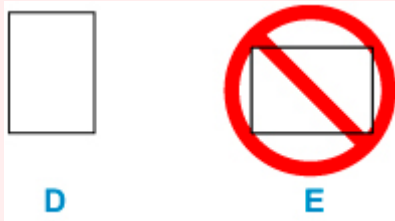
用紙の先端は奥まで突き当ててください。



※上の図では、排紙トレイを持ち上げています。

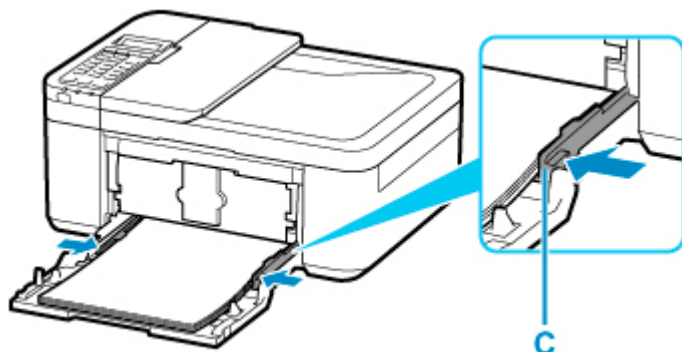
▶▶▶ 重要

- 用紙は縦方向 (D) にセットしてください。横方向 (E) にセットすると紙づまりの原因となります。



6. 右の用紙ガイド (C) を動かし、用紙の両端に合わせる

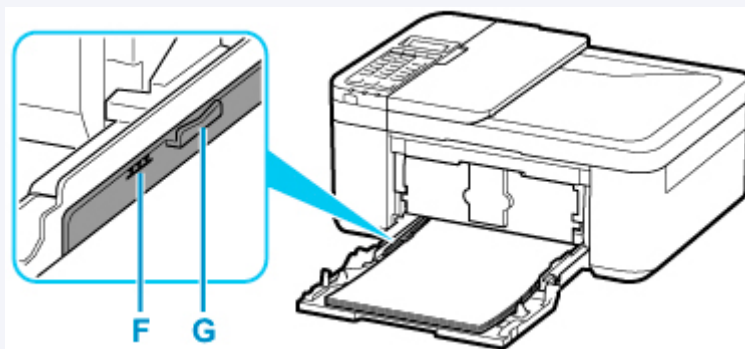
用紙ガイドを用紙に強く突き当てすぎないようにしてください。うまく給紙されない場合があります。



※上の図では、排紙トレイを持ち上げています。

▶▶▶ 参考

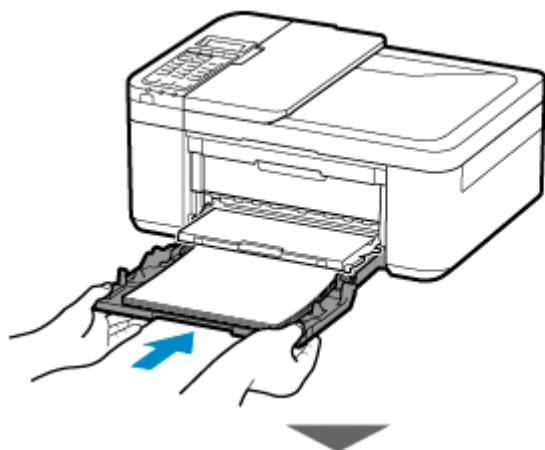
- 用紙は最大用紙量のマーク (F) の線を超えないようにセットしてください。
- 用紙は用紙ガイドのツメ (G) より下にセットしてください。

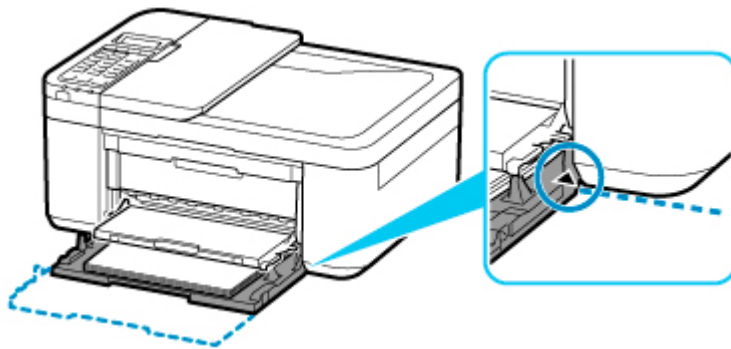


※上の図では、排紙トレイを持ち上げています。

7. フロントカバーの両端を持って、フロントカバーの矢印 (▷) が本体のフチと合う位置まで、カセットを奥に戻す

カセットを戻すと、液晶モニターにカセットの用紙情報の登録画面が表示されます。





8. OK ボタンを押す

カセットの用紙情報を登
[OK]次へ

9. セットした用紙に合わせて、◀▶ ボタンでサイズを選び、OK ボタンを押す

サイズ: ◀ *A4 ▶
種類: *光沢コート ▶

▶▶▶ 参考

- 現在設定されている用紙サイズや用紙種類には * が付きます。

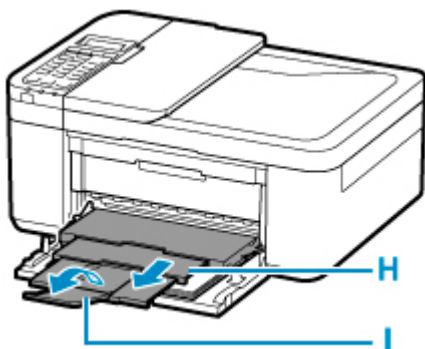
10. ◀▶ ボタンで [普通紙] を選び、OK ボタンを押す

サイズ: *A4
種類: ◀ 普通紙 ▶

画面にメッセージが表示された場合は、メッセージに従って登録を終了します。

11. 排紙トレイから排紙サポート (H) を引き出す

12. 補助トレイ (I) を開く



▶▶▶ 参考

- 用紙には、写真がきれいに印刷できるよう表面に特殊なコーティングが施されたものや、文書に適したものなどさまざまな種類があります。印刷の設定画面には、それぞれの用紙に最適な画質で印刷できるよう、あらかじめ用紙ごとに異なる設定（インクの使いかた、インクのふき出し方法、ノズルとの間隔など）が用意されています。用紙の設定が正しくないと、カラーの発色がよくないことや、印

刷面がこすれることがあります。なお、インクのにじみや色むらが気になる場合は、印刷設定で画質を優先する設定を選んでお試しください。

- 印刷のミスを防ぐため、本製品にはセットした用紙の登録情報と印刷時の用紙設定が一致するかどうかを検知する機能があります。用紙情報に合わせて用紙の設定を行ってください。この機能がオンになっている場合、設定が合っていないと、印刷ミスを防ぐためにエラーメッセージが表示されますので、用紙の設定を確認して正しく設定しなおしてください。

写真用紙／はがきをセットする

写真用紙やはがきをセットします。

はがきに印刷するときは、「[はがきに印刷するときの注意](#)」の内容を確認してからはがきをセットしてください。

重要

- 普通紙を 2L 判より小さいサイズに切って試し印刷すると、紙づまりの原因になります。

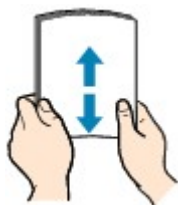
参考

- 写真を印刷するときは、キヤノン純正の写真専用紙のご使用をお勧めします。キヤノン純正紙については、「[使用できる用紙について](#)」を参照してください。

用紙セットの操作

1. 用紙の準備をする

セットする用紙をそろえます。用紙に反りがあるときは、反りを直してください。

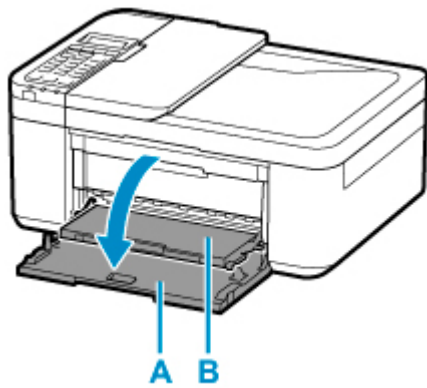


参考

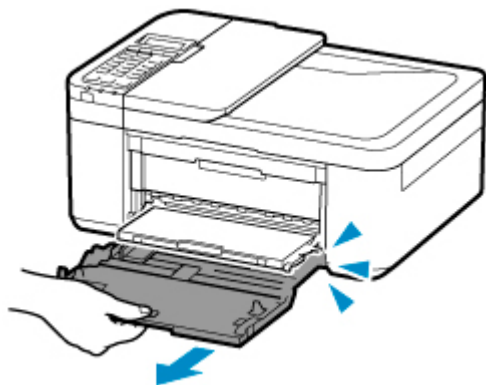
- 用紙の端をきれいにそろえてからセットしてください。用紙の端をそろえずにセットすると、紙づまりの原因となることがあります。
- 用紙に反りがあるときは、逆向きに曲げて反りを直してから（表面が波状にならないように）セットしてください。
反りの直し方については「[印刷面が汚れる／こすれる](#)」の **チェック3** を参照してください。
- キヤノン写真用紙・絹目調 SG-201 をご使用の場合は、用紙が反っていてもそのまま 1 枚ずつセットして使用してください。丸めると用紙の表面にひび割れが発生し、印刷品質が低下する場合があります。

2. フロントカバー (A) をゆっくり手前に開く

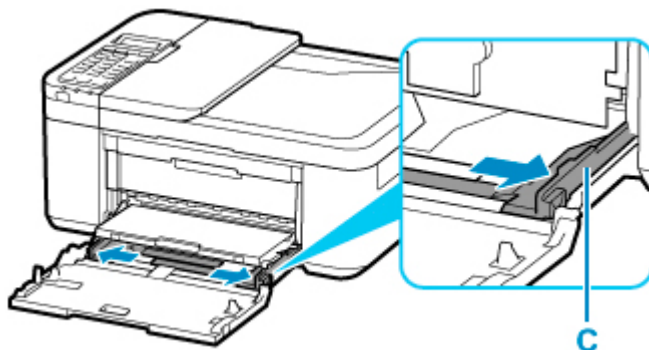
排紙トレイ (B) が開きます。



3. フロントカバーの取っ手を持って、カセットを止まるまで引き出す

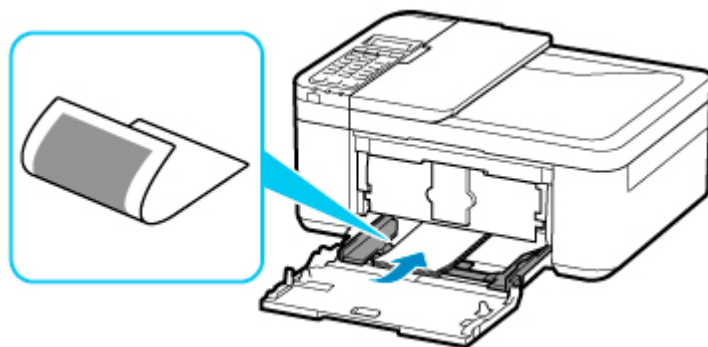


4. 右の用紙ガイド (C) を広げる



5. 印刷したい面を下にして、用紙をカセットの中央にセットする

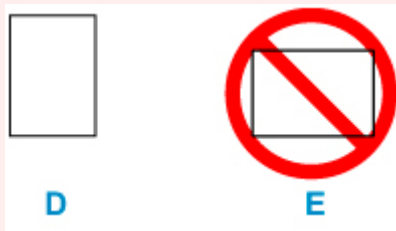
用紙の先端は奥まで突き当ててください。



※上の図では、排紙トレイを持ち上げています。

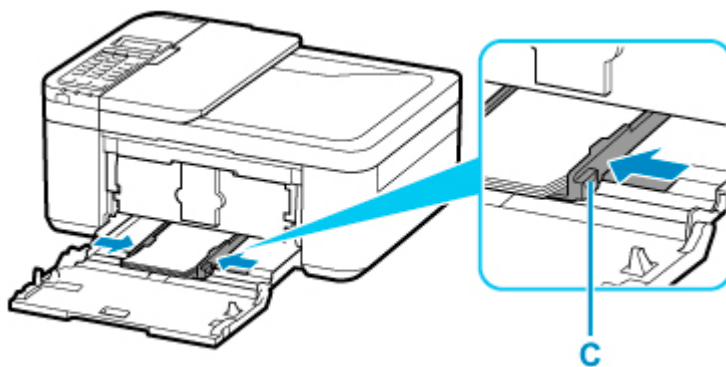
重要

- 用紙（往復はがきを除く）は縦方向（D）にセットしてください。横方向（E）にセットすると紙づまりの原因となります。



6. 右の用紙ガイド（C）を動かし、用紙の両端に合わせる

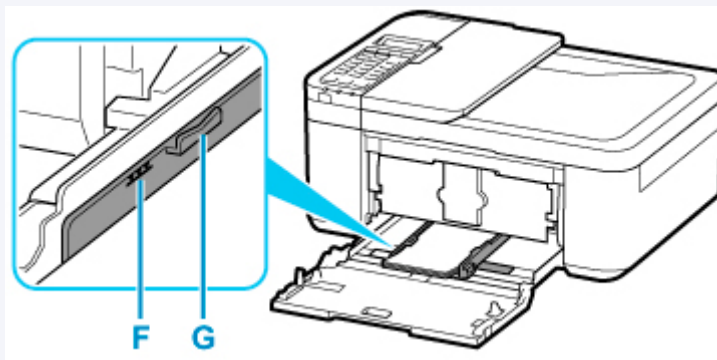
用紙ガイドを用紙に強く突き当てすぎないようにしてください。うまく給紙されない場合があります。



※上の図では、排紙トレイを持ち上げています。

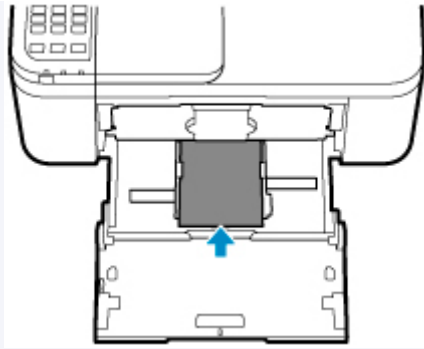
参考

- 用紙は最大用紙量のマーク（F）の線を超えないようにセットしてください。
- 用紙は用紙ガイドのツメ（G）より下にセットしてください。



※上の図では、排紙トレイを持ち上げています。

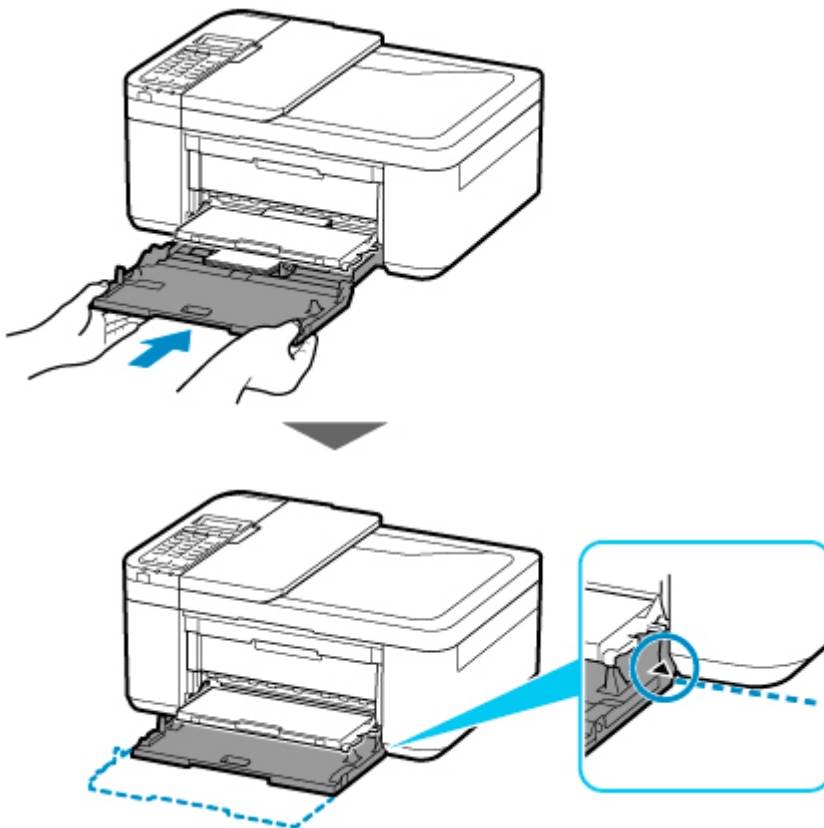
- L判などの小さいサイズの内紙は、用紙の先端が奥まで突き当たるようにセットしてください。



※上の図では、排紙トレイを持ち上げています。

7. フロントカバーの両端を持って、フロントカバーの矢印 (▷) が本体のフチと合う位置まで、カセットを奥に戻す

カセットを戻すと、液晶モニターにカセットの用紙情報の登録画面が表示されます。



8. OK ボタンを押す

カセットの用紙情報を登
[OK]次へ

9. セットした用紙に合わせて、◀▶ ボタンでサイズを選び、OK ボタンを押す

サイズ: ◀ **L判** ▶
種類: *普通紙

▶▶▶ 参考

- 現在設定されている用紙サイズや用紙種類には * が付きます。

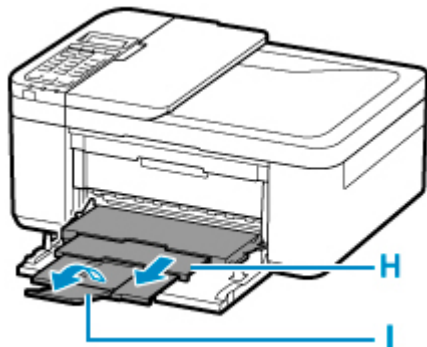
10. セットした用紙に合わせて、◀▶ ボタンで種類を選び、OK ボタンを押す



画面にメッセージが表示された場合は、メッセージに従って登録を終了します。

11. 排紙トレイから排紙サポート (H) を引き出す

12. 補助トレイ (I) を開く



▶▶▶ 参考

- 用紙には、写真がきれいに印刷できるように表面に特殊なコーティングが施されたものや、文書に適したものなどさまざまな種類があります。印刷の設定画面には、それぞれの用紙に最適な画質で印刷できるよう、あらかじめ用紙ごとに異なる設定（インクの使いかた、インクのふき出し方法、ノズルとの間隔など）が用意されています。用紙の設定が正しくないと、カラーの発色がよくないことや、印刷面がこすれることがあります。なお、インクのにじみや色むらが気になる場合は、印刷設定で画質を優先する設定を選んでお試してください。
- 印刷のミスを防ぐため、本製品にはセットした用紙の登録情報と印刷時の用紙設定が一致するかどうかを検知する機能があります。用紙情報に合わせて用紙の設定を行ってください。この機能がオンになっている場合、設定が合っていないと、印刷ミスを防ぐためにエラーメッセージが表示されますので、用紙の設定を確認して正しく設定しなおしてください。

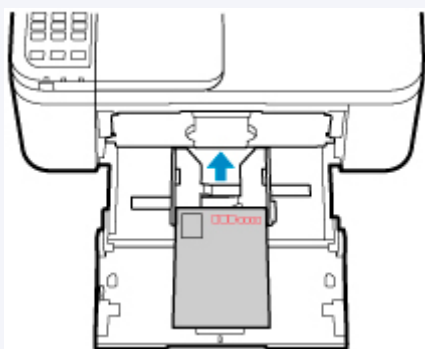
はがきに印刷するときの注意

▶▶▶ 重要

- 操作パネルを使った印刷には対応していないはがきもあります。
 - [使用できる用紙について](#)
- あて名面は、操作パネルを使った印刷には対応していません。
- 写真付きはがきやステッカーが貼ってあるはがきには印刷できません。
- 往復はがきは以下の印刷には対応していません。
 - 操作パネルを使った印刷
 - フチなし全面印刷
- 往復はがきは折り曲げないでください。折り目が付くと、正しく給紙できず印字ずれや紙づまりの原因になります。

▶▶▶ 参考

- はがき、往復はがきに印刷するときは、印刷したい面を下にして、郵便番号欄を奥に向けてセットしてください。



※上の図では、排紙トレイを持ち上げています。

- [用紙セットの操作](#)
- [はがきに印刷する](#) (Windows)
- [はがきに印刷する](#) (macOS)

- はがきや往復はがきは、自動両面印刷には対応していません。
- はがきの両面に1面ずつ印刷するときは、きれいに印刷するために、通信面を印刷したあとにあて名面を印刷することをお勧めします。
- はがきを持つときは、できるだけ端を持ち、インクが乾くまで印刷面に触れないでください。
- 写真を印刷するときは、キヤノン純正の写真専用紙のご使用をお勧めします。キヤノン純正紙については、「[使用できる用紙について](#)」を参照してください。

封筒をセットする

パソコンなどで適切に設定することにより、あて名は封筒の向きに合わせて、自動的に回転して印刷されます。

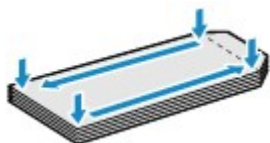
重要

- 操作パネルを使った印刷には対応していません。
- 次のような封筒は、紙づまりや故障の原因になるため使用できません。
 - 角形封筒
 - 型押しやコーティングなどの加工された封筒
 - ふたが二重になっている封筒
 - ふたがシールになっている長形封筒
 - ふた部分の乾燥糊が湿って、粘着性が出てしまった封筒

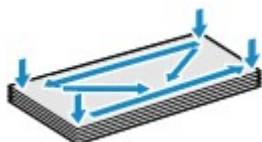
1. 封筒の準備をする

- 封筒の四隅と縁を押して平らにします。

長形封筒



洋形封筒



- 封筒が反っている場合は、両手で対角線上の端を持って、逆方向に軽く曲げます。

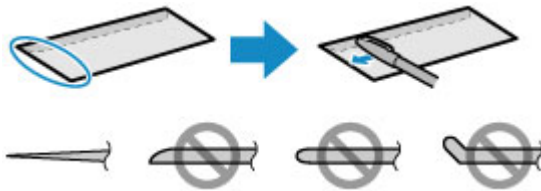


- 封筒のふた部分が折れ曲がっている場合は平らにします。
- 挿入方向の先端部をペンで押して平らに伸ばします。

長形封筒



洋形封筒



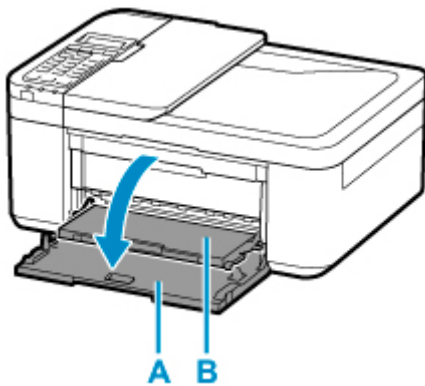
上の図は、封筒の先端部の断面図です。

重要

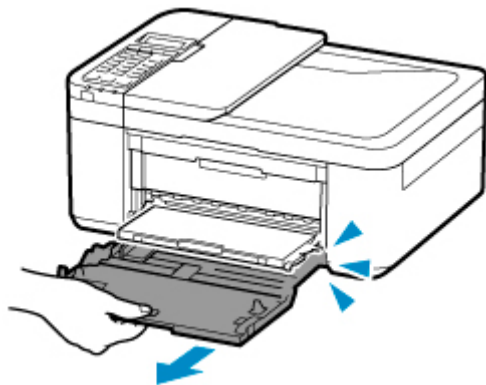
- 平らになっていなかったり、端がそろっていなかったりすると、紙づまりの原因になることがあります。反りやふくらみが 3 mm (0.12 inch) を超えないようにしてください。

2. フロントカバー (A) をゆっくり手前に開く

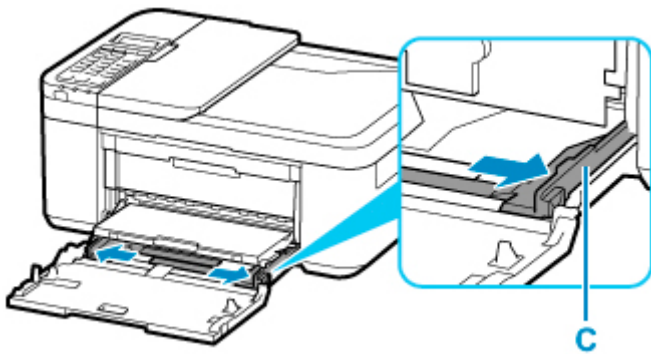
排紙トレイ (B) が開きます。



3. フロントカバーの取っ手を持って、カセットを止まるまで引き出す



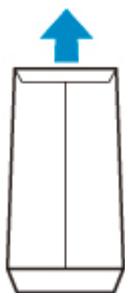
4. 右の用紙ガイド (C) を広げる



5. 印刷したい面を下にして、封筒をカセットの中央にセットする

- 長形封筒

ふたを折りたたまずに手前に向け、縦置きでセットします。

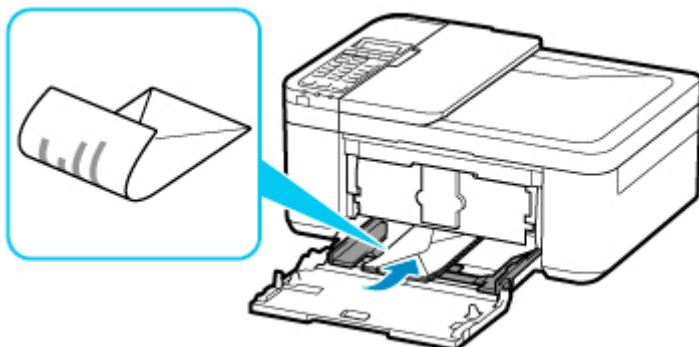


- 洋形封筒

あて名面を下にし、ふたを折りたたんで、縦置きでセットします。



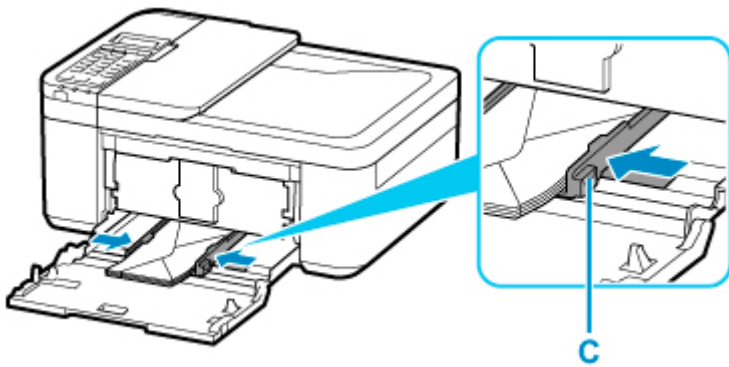
封筒の先端は奥まで突き当ててください。一度に5枚までセットできます。



※上の図では、排紙トレイを持ち上げています。

6. 右の用紙ガイド（C）を動かし、封筒の両端に合わせる

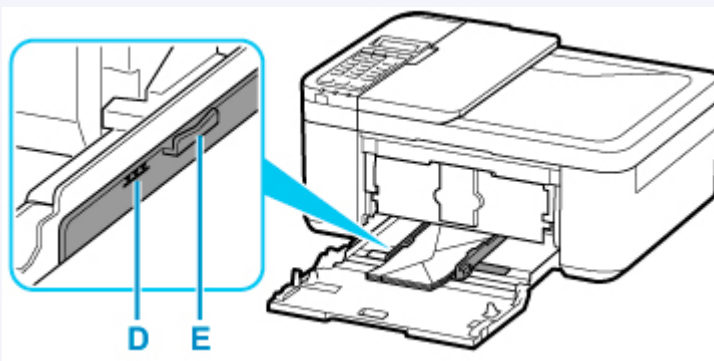
用紙ガイドを封筒に強く突き当てすぎないようにしてください。うまく給紙されない場合があります。



※上の図では、排紙トレイを持ち上げています。

▶▶▶ 参考

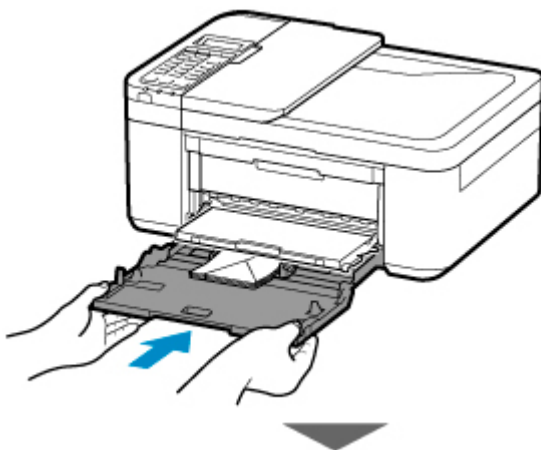
- 封筒は最大用紙量のマーク (D) の線を超えないようにセットしてください。
- 封筒は用紙ガイドのツメ (E) より下にセットしてください。

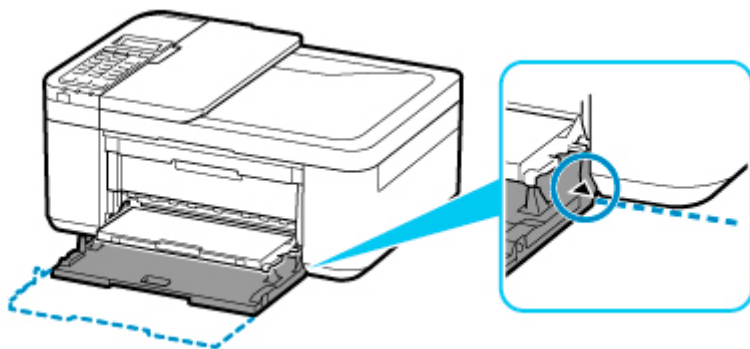


※上の図では、排紙トレイを持ち上げています。

7. フロントカバーの両端を持って、フロントカバーの矢印 (▶) が本体のフチと合う位置まで、カセットを奥に戻す

カセットを戻すと、液晶モニターにカセットの用紙情報の登録画面が表示されます。





8. OK ボタンを押す

カセットの用紙情報を登録
[OK]次へ

9. セットした封筒に合わせて、◀▶ ボタンでサイズを選び、OK ボタンを押す

サイズ: ◀ 洋形4号 ▶
種類: *普通紙

▶▶▶ 参考

- 現在設定されている用紙サイズや用紙種類には * が付きます。

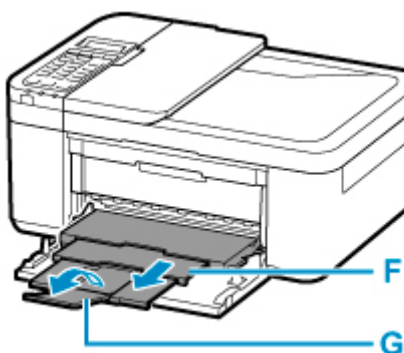
10. ◀▶ ボタンで [封筒] を選び、OK ボタンを押す

サイズ: 洋形4号
種類: ◀ 封筒 ▶

画面にメッセージが表示された場合は、メッセージに従って登録を終了します。

11. 排紙トレイから排紙サポート (F) を引き出す

12. 補助トレイ (G) を開く



▶▶▶ 参考

- 印刷のミスを防ぐため、本製品にはセットした用紙の登録情報と印刷時の用紙設定が一致するかどうかを検知する機能があります。用紙情報に合わせて用紙の設定を行ってください。この機能がオンになっている場合、設定が合っていないと、印刷ミスを防ぐためにエラーメッセージが表示されますので、用紙の設定を確認して正しく設定しなおしてください。

原稿をセットする

- ▶ 原稿のセット位置について
- ▶ 原稿台に原稿をセットする
- ▶ ADF（自動原稿給紙装置）に原稿をセットする
- ▶ 機能ごとの原稿のセット方法
- ▶ セットできる原稿について

原稿のセット位置について

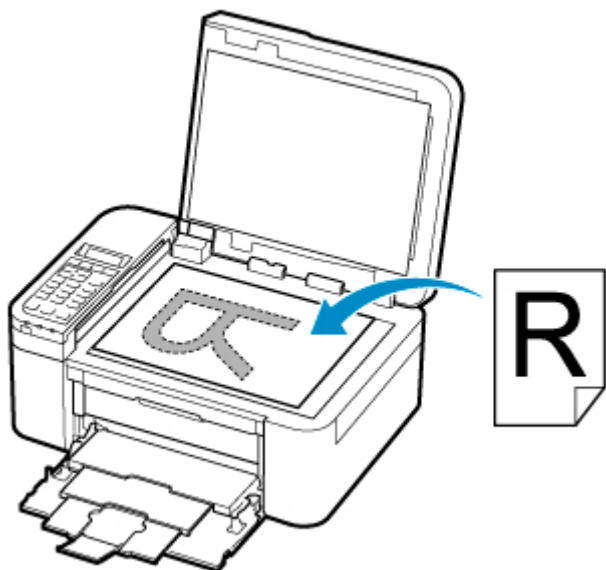
原稿は、原稿台とADF（自動原稿給紙装置）の2箇所にセットすることができます。
原稿のサイズや種類、用途によってセットする場所を選んでください。

▶▶▶ 参考

- セットできる原稿については、以下を参照してください。

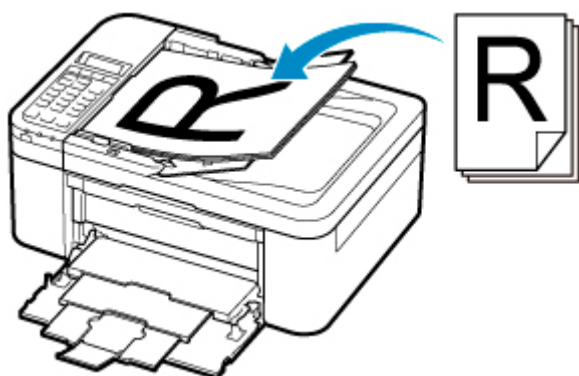
■ [セットできる原稿について](#)

原稿台に書類や写真、本などをセットする



ADFに複数枚の同じサイズや厚さの原稿をセットする

原稿を1枚だけセットすることもできます。



▶▶▶ 参考

- 原稿をよりきれいに読み取りたいときは、原稿台にセットしてください。

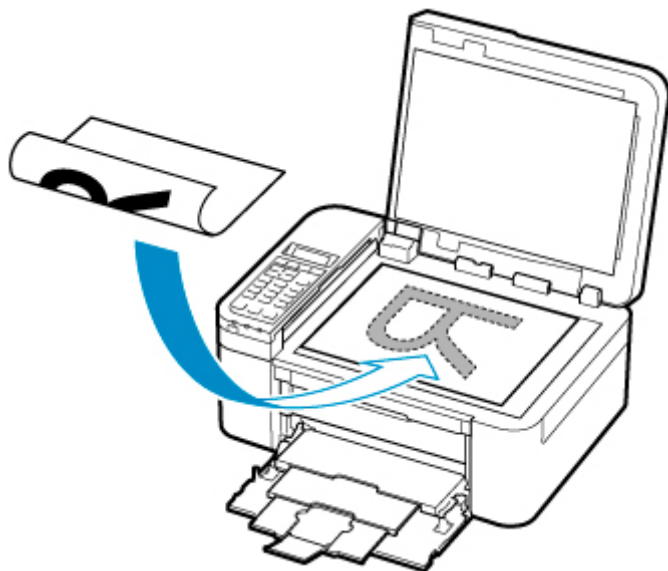
原稿台に原稿をセットする

1. 原稿台カバーを開ける

2. 原稿の読み取る面を下にして、原稿台にセットする

■ [機能ごとの原稿のセット方法](#)

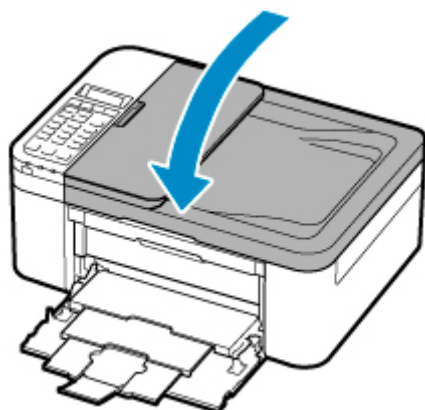
■ [セットできる原稿について](#)



重要

- 原稿をセットするときには、以下のことに注意してください。スキャナーが正しく動作しなくなったり、原稿台のガラス面が破損したりすることがあります。
 - 原稿台のガラス面に 2.0 kg 以上の物をのせない
 - 原稿を強く押さえる (2.0 kg を超える力で) など、原稿台のガラス面に重みをかけない

3. 原稿台カバーをゆっくり閉じる



重要

- 原稿台に原稿をセットしたあと、原稿台カバーをきちんと閉じてコピー、ファクス、またはスキャンをしてください。

ADF（自動原稿給紙装置）に原稿をセットする

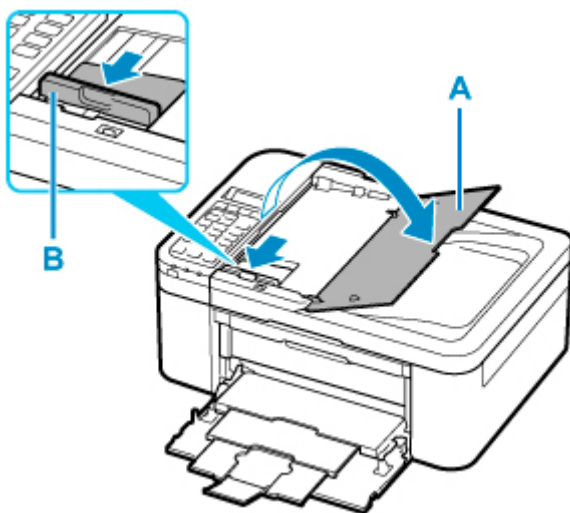
参考

- 原稿をよりきれいに読み取りたいときは、原稿台にセットしてください。

1. 原稿台に原稿がないことを確認する

2. 原稿トレイ（A）を開く

3. 原稿ガイド（B）を広げる



4. 読み取る面を上にして、原稿を原稿トレイにセットする

原稿の先端は奥まで突き当ててください。

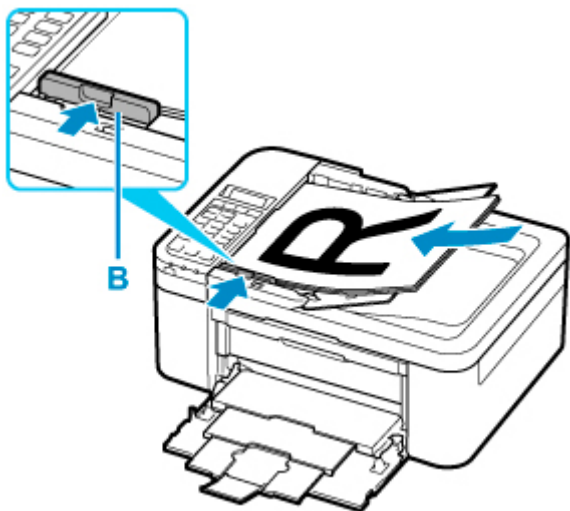
参考

- セットできる原稿については、以下を参照してください。

■ [セットできる原稿について](#)

5. 原稿ガイド（B）を原稿の幅に合わせる

原稿ガイドを原稿に強く突き当てすぎないようにしてください。うまく給紙されない場合があります。



機能ごとの原稿のセット方法

ご使用になる機能に合わせて原稿をセットしてください。正しくセットしないと、原稿によっては、正しく読み取れない場合があります。

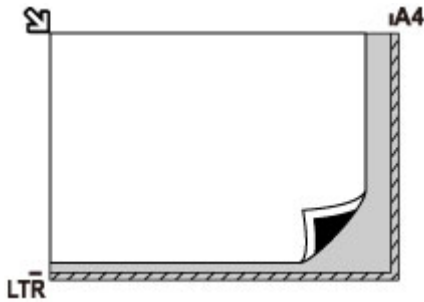
原稿	機能	セット方法
雑誌、新聞、文書	コピーまたはファクスする 原稿の種類やサイズを自動で判別してスキャンする 操作パネルからスキャンする場合は、スキャンボタンを押したあと、[原稿の種類]で[おまかせスキャン]を選びます。	■ 原稿位置合わせマークに合わせてセットする
	A4、レターなどの定型サイズを指定してスキャンする 操作パネルからスキャンする場合は、スキャンボタンを押したあと、[原稿の種類]で[文書]または[写真]を選び、[読取サイズ]でA4、レターなどの定型サイズを指定します。	
写真、はがき、名刺、ディスク (BD/DVD/CD)	1枚の原稿をスキャンする 操作パネルからスキャンする場合は、以下の操作を行います。 <ul style="list-style-type: none"> スキャンボタンを押したあと、[原稿の種類]で[おまかせスキャン]を選びます。 スキャンボタンを押したあと、[原稿の種類]で[写真]を選び、[読取サイズ]で[自動読取(A)-単数]を選びます。 	■ 原稿台の中央にセットする
	複数枚の原稿をスキャンする 操作パネルからスキャンする場合は、以下の操作を行います。 <ul style="list-style-type: none"> スキャンボタンを押したあと、[原稿の種類]で[おまかせスキャン]を選びます。 スキャンボタンを押したあと、[原稿の種類]で[写真]を選び、[読取サイズ]で[自動読取(A)-複数]を選びます。 	■ 複数枚の原稿をセットする

▶▶▶ 参考

- パソコンからスキャンするときの操作方法やセット方法については、以下を参照してください。
 - Windows をご使用の場合：
 - [パソコンからスキャンする \(Windows\)](#)
 - macOS をご使用の場合：
 - [パソコンからスキャンする \(macOS\)](#)

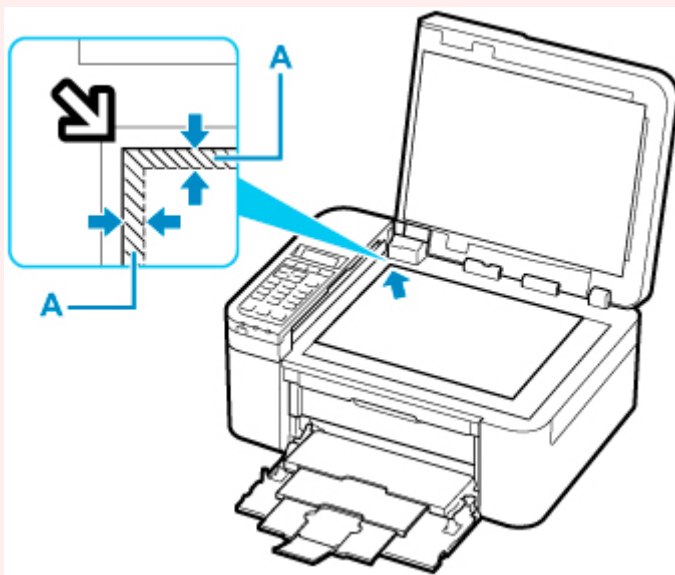
原稿位置合わせマーク（㊄）に合わせてセットする

原稿位置合わせマーク（㊄）に合わせて、読み取る面を下にして原稿を置いてください。斜線部分は、原稿を読み取ることができません。



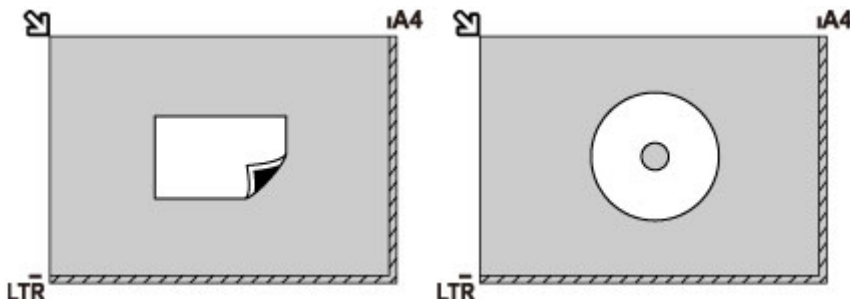
重要

- 原稿台のガラス面の端から 1 mm (0.04 inch) の部分 (A) は読み取れません。



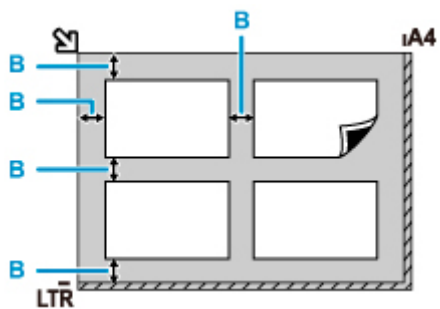
原稿台の中央にセットする

原稿台の端の斜線部分から 1 cm (0.4 inch) 以上離し、読み取る面を下にして原稿を置いてください。斜線部分は、原稿を読み取ることができません。



複数枚の原稿をセットする

原稿台の端の斜線部分から 1 cm (0.4 inch) 以上離し、読み取る面を下にして原稿を置いてください。原稿と原稿の間も 1 cm (0.4 inch) 以上離してください。斜線部分は、原稿を読み取ることができません。最大 12 枚まで置くことができます。



B : 1 cm (0.4 inch) 以上

参考

- 傾き補正機能により、約 10 度までの傾きは自動的に補正されます。長い辺が約 180 mm (7.1 inches) 以上の写真の傾きは補正できません。
- 長方形以外の変形した写真 (いろいろな形に切り抜いた写真など) は正しくスキャンできない場合があります。

セットできる原稿について

原稿台

項目	内容
原稿の種類	文書、雑誌、新聞 プリント写真、はがき、名刺、ディスク (BD/DVD/CD など) ADF にセットできない原稿
サイズ (幅 x 長さ)	最大 216 mm x 297 mm (8.5 inches x 11.7 inches)
枚数	1 枚または複数枚*
厚さ	最大 5 mm (0.2 inch)

* 選んだ機能により、複数枚のセットが可能です。

■ [機能ごとの原稿のセット方法](#)

ADF (自動原稿給紙装置)

項目	内容
原稿の種類	サイズ、厚さ、および重さが同じ、1 枚以上の普通紙原稿
サイズ	A4/レターサイズ/リーガルサイズ 両面コピー、2 in 1 コピー、4 in 1 コピーの場合は A4 またはレターサイズのみ
枚数	A4 とレターサイズ: 最大 20 枚 (75 g/m ² (20 lb))、高さ 2 mm (0.08 inch) 以下 リーガルサイズ: 最大 5 枚 (75 g/m ² (20 lb))、高さ 0.5 mm (0.02 inch) 以下
厚さ	0.07~0.13 mm (0.003~0.005 inch)
質量	60~95 g/m ² (16.0~25.3 lb)

▶▶▶ 参考

- 原稿にのり、インク、修正液などを使ったときは、乾いてからセットしてください。
のりが付いている原稿は、乾いていても ADF にセットしないでください。紙づまりの原因となります。
- 原稿にホチキスの針やクリップなどが付いていないことを確認してからセットしてください。
- リーガルサイズの原稿は、ADF にセットしてください。
- 次のような原稿は ADF にセットしないでください。紙づまりの原因となります。
 - しわや折り目のある原稿
 - 丸まっている原稿
 - 破れている原稿
 - 穴のあいている原稿
 - のりが付いている原稿

- 付せんが付いている原稿
- カーボン紙が付いている原稿
- 表面加工が施されている原稿
- 薄質半透明紙または薄すぎる原稿
- 写真または厚すぎる原稿

FINE カートリッジを交換する

- ▶ FINE カートリッジを交換する
- ▶ インクの状態を液晶モニターで確認する
- ▶ インクについて知っておきたいこと

FINE カートリッジを交換する

インクの残量に関する警告やエラーが発生すると、液晶モニターにエラーメッセージが表示されてお知らせします。インクの残量に関する警告やエラーが発生している状態ではプリンターを使って印刷したりスキャンしたりすることはできません。エラーメッセージの内容を確認してから、エラーの対処をしてください。

■ [トラブルが発生したときは](#)

本製品を使用していると、排紙口の周囲がインクで汚れてくる場合があります。

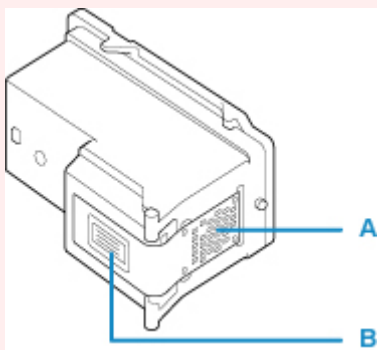
FINE カートリッジを交換する前に、排紙口の周囲を清掃してください。

交換の操作

FINE カートリッジの交換が必要な場合は、次の手順で行います。

▶▶▶ 重要

- FINE カートリッジの金色の端子 (A) やプリントヘッドノズル (B) には、手を触れないでください。正しく印刷できなくなる場合があります。



- FINE カートリッジの交換は速やかに行い、FINE カートリッジを取り外した状態で放置しないでください。
- 交換用 FINE カートリッジは新品のものを装着してください。インクを消耗しているものを装着すると、ノズルがつまる原因になります。
また、インク交換時期を正しくお知らせできません。
- 最適な印刷品質を保つため、FINE カートリッジは梱包箱に記載されている「取付期限」までにプリンターに取り付けてください。また、開封後 6 ヶ月以内に使い切るようにしてください (プリンターに取り付けた年月日を、控えておくことをお勧めします)。

▶▶▶ 参考

- Windows をご使用の場合、片方の FINE カートリッジがインク切れになったときなど、一時的に残っているほうの FINE カートリッジだけで印刷を行うことができます。ただし、両方のカートリッジを使って印刷するとき比べて印刷品質が下がる場合がありますので、優れた印刷結果を得るために新しい FINE カートリッジへの交換をお勧めします。

なお、カラーインクまたはブラックインクだけで印刷する場合も、インクの切れたカートリッジを取り付けた状態で印刷してください。カートリッジを取り外した状態では、エラーになり印刷できません。

FINE カートリッジの設定について、詳しくは、以下を参照してください。

■ [使用する FINE カートリッジを設定する](#)

- 黒のみの文章を印刷したり、モノクロ印刷したりするときにも、カラーのインクが使われることがあります。

また、プリンターの性能を維持するために行うクリーニングや強カクリーニングでも、両方のインクが使われます。インクがなくなった場合は、速やかに新しい FINE カートリッジに交換してください。

■ [インクについて知っておきたいこと](#)

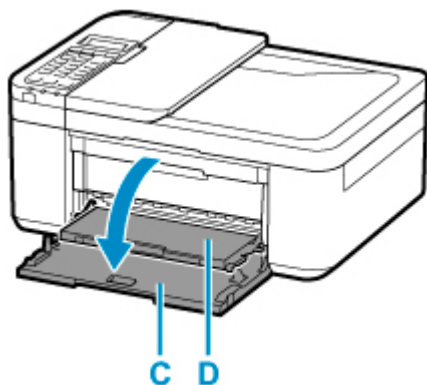
1. [プリンターの電源が入っていることを確認する](#)

2. フロントカバー (C) を開く

排紙トレイ (D) が開きます。

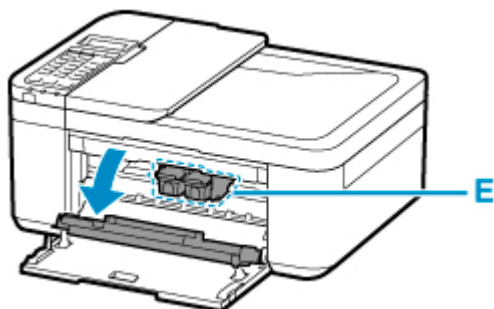
▶▶▶ 参考

- カセットに用紙がセットされている場合は、用紙をすべて取り除いてください。



3. 排紙カバーを開く

FINE カートリッジホルダー (E) が交換位置に移動します。



⚠ 注意

- FINE カートリッジホルダーが動いている間は FINE カートリッジホルダーを手で止めたり、無理に動かしたりしないでください。FINE カートリッジホルダーの動きが止まるまでは、手を触れないでください。

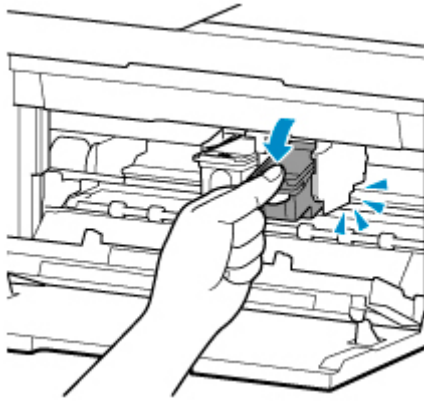
▶▶▶ 重要

- プリンターの内部は、インクで汚れている可能性があります。FINE カートリッジを交換するときに手や衣服を汚さないように注意してください。ティッシュペーパーなどでプリンター内部のインクを簡単に拭き取ることができます。

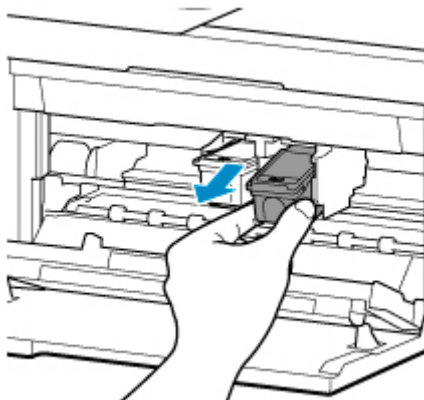
- 本体内部の金属部分やそのほかの部分に触れないでください。
- 排紙カバーを 10 分以上開けたままにすると、FINE カートリッジホルダーが移動し、エラーランプが点灯する場合があります。その場合は、いったん排紙カバーを閉じ、再度開けてください。

4. インクのなくなった FINE カートリッジを取り外す

1. FINE カートリッジを「カチッ」という音がするまで下げる



2. FINE カートリッジを取り出す

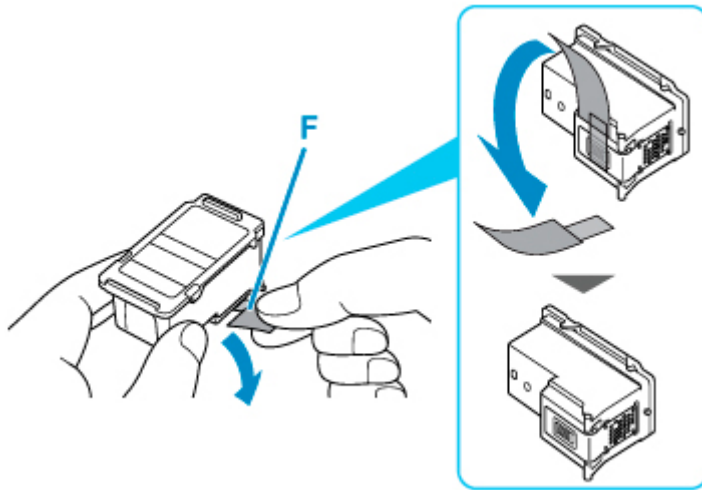


重要

- 衣服や周囲を汚さないよう、FINE カートリッジの取り扱いには注意してください。
- 空になった FINE カートリッジは地域の条例に従って処分してください。

5. 新しい FINE カートリッジを準備する

1. 新しい FINE カートリッジをパッケージから取り出し、保護テープ (F) をゆっくり取り外す



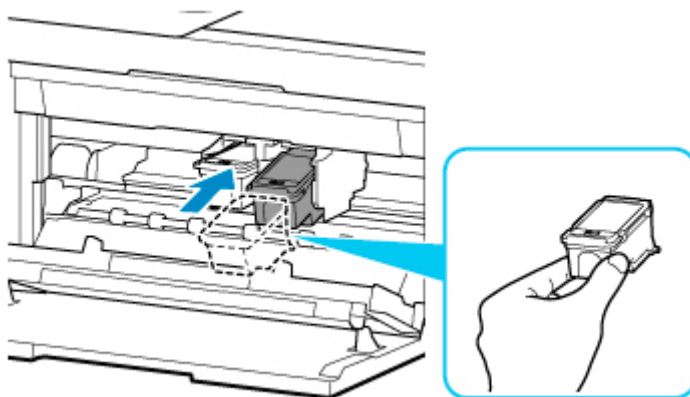
重要

- FINE カートリッジを振るとインクが飛び散り、手やまわりのものを汚すおそれがあります。FINE カートリッジの取り扱いには注意してください。
- 取り外した保護テープに付いているインクで、手やまわりのものを汚すおそれがあります。ご注意ください。
- 取り外した保護テープは、再装着しないでください。地域の条例に従って処分してください。
- FINE カートリッジの金色の端子やプリントヘッドノズルには、手を触れないでください。正しく印刷できなくなる場合があります。

6. FINE カートリッジを取り付ける

1. 新しい FINE カートリッジを FINE カートリッジホルダーに斜めに挿入する

カラー FINE カートリッジは左側のホルダーに、ブラック FINE カートリッジは右側のホルダーに取り付けます。

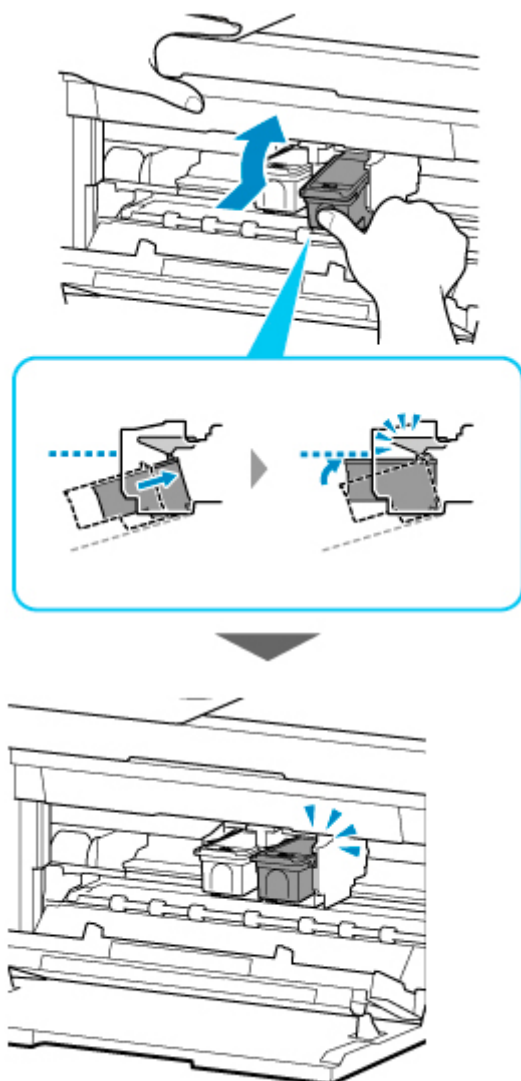


重要

- FINE カートリッジはホルダーの奥の端子にぶつけないように、ゆっくり差し込んでください。

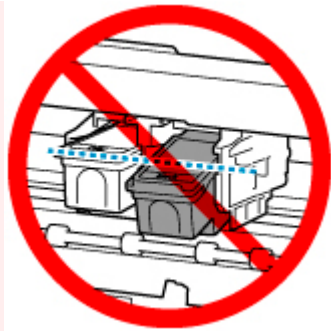


2. FINE カートリッジを「カチッ」と音がするまでしっかりと押し上げる



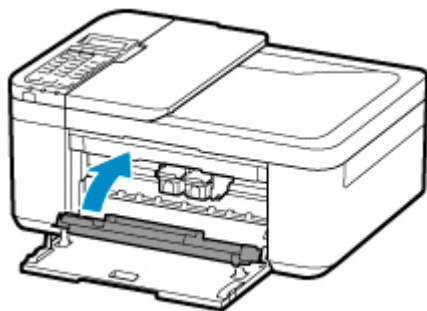
重要

- FINE カートリッジが正しく取り付けられていることを確認してください。



- カラー FINE カートリッジとブラック FINE カートリッジの両方がセットされていないと印刷できません。かならず、両方のカートリッジを取り付けてください。

7. 排紙カバーを閉じる



▶▶▶ 参考

- 排紙カバーを閉じたあとに液晶モニターにエラーメッセージが表示された場合は、エラーの対処をしてください。
 - [トラブルが発生したときは](#)
- 次回印刷を開始すると、自動的にプリントヘッドのクリーニングが開始されます。終了するまでほかの操作を行わないでください。
- 罫線がずれて印刷されるなど、プリントヘッドの位置ずれが確認されたときには、[プリントヘッドの位置を調整](#)します。
- 操作中に動作音がする場合がありますが、正常な動作です。

インクの状態を液晶モニターで確認する

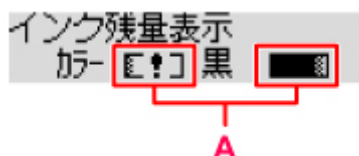
1. [プリンターの電源が入っていることを確認する](#)

2. セットアップボタンを押して ◀ ▶ ボタンで [インク情報] を選び、OK ボタンを押す

■ [液晶モニター画面と操作パネルの使いかた](#)

3. [インク残量表示] が表示されていることを確認し、OK ボタンを押す

図の A の部分にインク残量が表示されます。



例： [!]

インクが少なくなっています。新しいインクカートリッジをご用意ください。

この状態で印刷を続けると、十分な印刷品位が得られなくなるおそれがあります。

▶▶▶ 参考

- コピーボタンまたはファクスボタンを押すと、液晶モニターに現在のインク残量が数秒間表示され、インクの状態を確認することができます。
- パソコンでインクの状態を確認することができます。
 - Windows をご使用の場合：
 - [パソコンでインクの状態を確認する](#)
 - macOS をご使用の場合：
 - [パソコンでインクの状態を確認する](#)

インクについて知っておきたいこと

印刷以外にもインクが使われる？

意外かもしれませんが、インクは印刷以外にも使われることがあります。それは、きれいな印刷を保つために行うクリーニングのときです。

本製品には、インクがふき出されるノズルを自動的にクリーニングし、目づまりを防ぐ機能が付いています。クリーニングの際は、わずかな量ですがインクが消費されます。

▶▶▶ 重要

- 消費されたインクは、製品内部の「インク吸収体」に吸収されます。インク吸収体は満杯になると交換が必要です。お客様ご自身での交換はできませんので、液晶モニターにエラーメッセージが表示されたら、お早めにキヤノンホームページまたはパーソナル機器修理受付センターへ交換をご依頼ください。

■ [トラブルが発生したときは](#)

モノクロ印刷でもカラーインクが使われる？

モノクロ印刷でも、印刷する用紙の種類やプリンタードライバーの設定によってブラック以外のインクが使われることがあります。モノクロでしか印刷していなくてもカラーインクが減るのはそのためです。

印刷にかすれやむらがあるときには

- ▶ お手入れの手順について
- ▶ ノズルチェックパターンを印刷する
- ▶ ノズルチェックパターンを確認する
- ▶ プリントヘッドをクリーニングする
- ▶ プリントヘッドを強カクリーニングする
- ▶ プリントヘッド位置を調整する

お手入れの手順について

印刷結果がかすれるときや、色が正しく印刷されないとき、罫線がずれるなど印刷結果が思わしくないときは、以下の手順に沿ってお手入れを行ってください。

重要

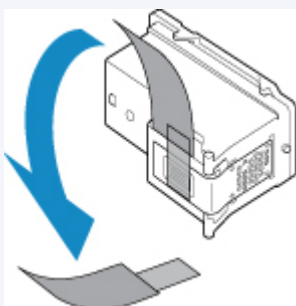
- FINE カートリッジを洗浄したり、ふいたりしないでください。FINE カートリッジの故障の原因になります。

参考

- FINE カートリッジにインクが残っているか確認してください。
 - [インクの状態を液晶モニターで確認する](#)
- FINE カートリッジが正しく取り付けられているか確認してください。

■ [交換の操作](#)

また、FINE カートリッジの底部を保護している保護テープがはがされているか確認してください。



- 液晶モニターにエラーメッセージが表示されている場合は、「[トラブルが発生したときは](#)」を参照してください。
- Windows をご使用の場合、プリンタードライバーで印刷品質の設定を上げることで、印刷結果が改善される場合があります。
 - [印刷品質の変更や画像データの補正](#)

印刷がかすれている、むらがある場合：

|| ステップ1 || [ノズルチェックパターンを印刷する](#)

プリンターから行う

■ [ノズルチェックパターンを印刷する](#)

パソコンから行う

- Windows をご使用の場合：
 - [ノズルチェックパターンを印刷する](#)
- macOS をご使用の場合：
 - [ノズルチェックパターンを印刷する](#)

|| ステップ2 || [ノズルチェックパターンを確認する](#)

パターンに欠けや白い横すじがある場合



|| ステップ 3 | プリントヘッドをクリーニングする

プリンターから行う

■ [プリントヘッドをクリーニングする](#)

パソコンから行う

- Windows をご使用の場合：
 - [プリントヘッドをクリーニングする](#)
- macOS をご使用の場合：
 - [プリントヘッドをクリーニングする](#)

クリーニング後、ノズルチェックパターンを印刷して確認：➡ [ステップ 1](#)

ステップ 1 からステップ 3 の手順を 2 回繰り返しても改善されない場合



|| ステップ 4 | プリントヘッドを強カクリーニングする

プリンターから行う

■ [プリントヘッドを強カクリーニングする](#)

パソコンから行う

- Windows をご使用の場合：
 - [プリントヘッドをクリーニングする](#)
- macOS をご使用の場合：
 - [プリントヘッドをクリーニングする](#)

改善されない場合は、電源を切ってから電源プラグを抜かずに 24 時間以上経過したあとに、もう一度強カクリーニングを行ってください。

それでも改善されない場合



|| ステップ 5 | FINE カートリッジを交換する

■ [FINE カートリッジを交換する](#)

▶▶▶ 参考

- FINE カートリッジを交換しても改善されない場合は、キヤノンホームページまたはパーソナル機器修理受付センターに修理をご依頼ください。

■ 罫線がずれるなど印刷に均一感がない場合：

|| ステップ | プリントヘッド位置を調整する

プリンターから行う

■ [プリントヘッド位置を調整する](#)

パソコンから行う

- Windows をご使用の場合：
 - 自動でプリントヘッドの位置を調整する
- macOS をご使用の場合：
 - プリントヘッドの位置を調整する

ノズルチェックパターンを印刷する

プリントヘッドのノズルからインクが正しく出ているかを確認するために、ノズルチェックパターンを印刷します。

▶▶▶ 参考

- インク残量が少ないとノズルチェックパターンが正しく印刷されません。インク残量が少ない場合は [FINE カートリッジを交換](#)してください。

用意するもの：A4 またはレターサイズの普通紙 1 枚

1. [プリンターの電源が入っていることを確認する](#)

2. カセットに A4 またはレターサイズの普通紙を 1 枚セットする

カセットを本体に戻すと、カセットの用紙情報の登録画面が表示されます。[サイズ:] で [A4] または [レター] を選び、[種類:] で [普通紙] を選んで OK ボタンを押します。

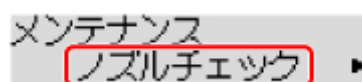


3. 排紙トレイから排紙サポートを引き出し、補助トレイを開く

4. セットアップボタンを押して ◀▶ ボタンで [メンテナンス] を選び、OK ボタンを押す

■ [液晶モニター画面と操作パネルの使いかた](#)

5. ◀▶ ボタンで [ノズルチェック] を選び、OK ボタンを押す



ノズルチェックパターンが印刷されます。

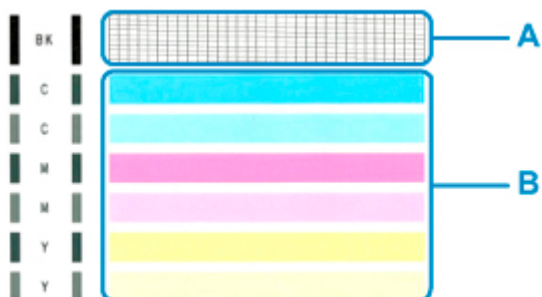
ノズルチェックパターンの印刷が終了するまで、ほかの操作を行わないでください。

6. [ノズルチェックパターンを確認する](#)

ノズルチェックパターンを確認する

ノズルチェックパターンを確認し、必要な場合はクリーニングを行います。

1. パターン A に欠けがないか、パターン B に白い横すじが入っていないかを確認する



パターン A に欠けがある場合



C : 欠けがない

D : 欠けがある

パターン B に白い横すじがある場合



E : 白い横すじがない

F : 白い横すじがある

パターン A またはパターン B のいずれかの色が印刷されない場合



(マゼンタのパターンが印刷されない例)

[プリントヘッドのクリーニング](#)を行ってください。

プリントヘッドをクリーニングする

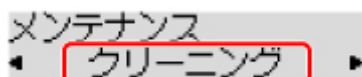
ノズルチェックパターンに欠けや白い横すじがある場合は、プリントヘッドのクリーニングを行ってください。ノズルのつまりを解消し、プリントヘッドを良好な状態にします。インクを消耗しますので、クリーニングは必要な場合のみ行ってください。

1. [プリンターの電源が入っていることを確認する](#)

2. セットアップボタンを押して ◀ ▶ ボタンで [メンテナンス] を選び、OK ボタンを押す

■ [液晶モニター画面と操作パネルの使いかた](#)

3. ◀ ▶ ボタンで [クリーニング] を選び、OK ボタンを押す



プリントヘッドのクリーニングが開始されます。

クリーニングが終了するまで、ほかの操作を行わないでください。終了まで約 1 分かかります。

4. [ノズルチェックパターンを確認する](#)

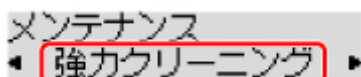
▶▶▶ 参考

- クリーニングを 2 回繰り返しても改善されないときは、[強力クリーニング](#)を行ってください。

プリントヘッドを強カクリーニングする

プリントヘッドのクリーニングを行っても効果がない場合は、強カクリーニングを行ってください。強カクリーニングは、通常のクリーニングよりインクを消耗しますので、必要な場合のみ行ってください。

1. [プリンターの電源が入っていることを確認する](#)
2. セットアップボタンを押して ◀▶ ボタンで [メンテナンス] を選び、OK ボタンを押す
■ [液晶モニター画面と操作パネルの使いかた](#)
3. ◀▶ ボタンで [強カクリーニング] を選び、OK ボタンを押す



プリントヘッドの強カクリーニングが開始されます。

強カクリーニングが終了するまで、ほかの操作を行わないでください。終了まで約 1 分かかります。

4. [ノズルチェックパターンを確認する](#)

改善されない場合は、電源を切って電源プラグを抜かずに 24 時間以上経過したあとに、もう一度強カクリーニングを行います。

それでも改善されない場合は、[FINE カートリッジを交換](#)してください。FINE カートリッジを交換しても改善されない場合は、キヤノンホームページまたはパーソナル機器修理受付センターに修理をご依頼ください。

プリントヘッド位置を調整する

罫線がずれるなど、印刷結果に均一感が見られないときには、プリントヘッド位置を調整します。

▶▶▶ 参考

- インク残量が少ないとプリントヘッド位置調整シートが正しく印刷されません。
インク残量が少ない場合は [FINE カートリッジを交換](#)してください。

用意するもの：A4 またはレターサイズの普通紙 1 枚

1. [プリンターの電源が入っていることを確認する](#)

2. カセットに A4 またはレターサイズの普通紙を 1 枚セットする

カセットを本体に戻すと、カセットの用紙情報の登録画面が表示されます。[サイズ:] で [A4] または [レター] を選び、[種類:] で [普通紙] を選んで OK ボタンを押します。

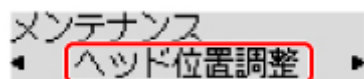


3. 排紙トレイから排紙サポートを引き出し、補助トレイを開く

4. セットアップボタンを押して ◀▶ ボタンで [メンテナンス] を選び、OK ボタンを押す

■ [液晶モニター画面と操作パネルの使いかた](#)

5. ◀▶ ボタンで [ヘッド位置調整] を選び、OK ボタンを押す





プリントヘッド位置調整シートが印刷されます。

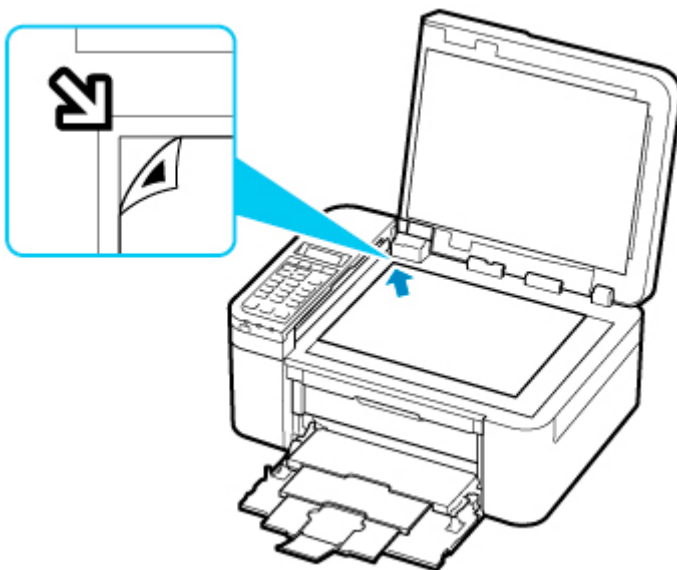


重要

- プリントヘッド位置調整シートの印刷部分には触らないでください。シートに汚れやシワなどがあると正しく読み取れない場合があります。
- プリントヘッド位置調整シートが正しく印刷されなかった場合は、ストップボタンを押して、最初からやり直してください。

6. メッセージの内容を確認し、印刷されたプリントヘッド位置調整シートを原稿台にセットする

調整パターンが印刷された面を下にして、シートの左上隅の  マークを原稿位置合わせマーク () に合わせます。



▶▶▶ 参考

- 印刷されたプリントヘッド位置調整シートは、ADF（自動原稿給紙装置）から読み取ることはできません。

7. 原稿台カバーをゆっくり閉じて、モノクロボタンまたはカラーボタンを押す

プリントヘッド位置調整シートのスキャンが開始され、自動的にプリントヘッド位置が調整されます。プリントヘッド位置調整終了のメッセージが表示されたら、原稿台からプリントヘッド位置調整シートを取り出してください。

▶▶▶ 重要

- プrintヘッド位置の調整中は、原稿台カバーを開けたり、セットしたプリントヘッド位置調整シートを動かしたりしないでください。
- 液晶モニターにエラーメッセージが表示された場合は、OK ボタンを押してエラーを解除し、必要な対処をしてください。

■ [トラブルが発生したときは](#)

▶▶▶ 参考

- Windows をご使用の場合、記載の手順でプリントヘッド位置調整を行っても印刷結果が思わしくないときは、パソコンから手動でプリントヘッドの位置調整を行ってください。

■ 手動でプリントヘッドの位置を調整する

- [メンテナンス] 画面で [ヘッド調整値印刷] を選ぶと、現在の調整値を印刷して確認することができます。

プリンターを清掃する

- ▶ プリンターの外側を清掃する
- ▶ 原稿台の周辺部分を清掃する
- ▶ ADF（自動原稿給紙装置）を清掃する
- ▶ 給紙ローラーをクリーニングする
- ▶ インクふき取りクリーニングを行う

給紙ローラーをクリーニングする

給紙ローラーに紙粉や汚れがつくと、用紙がうまく送られないことがあります。そのような場合は、給紙ローラーのクリーニングを行います。給紙ローラーのクリーニングは給紙ローラーが磨耗しますので、必要な場合のみ行ってください。

用意するもの：A4 またはレターサイズの普通紙、または市販品のクリーニングシート 1 枚

1. プリンターの電源が入っていることを確認する

2. カセットから用紙をすべて取り除いたあと、カセットを戻す

▶▶▶ 参考

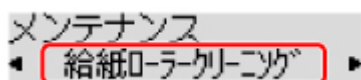
- 本体にカセットを戻したときに画面にメッセージが表示された場合は、OK ボタンを押してください。

3. セットアップボタンを押して ◀▶ ボタンで [メンテナンス] を選び、OK ボタンを押す

■ [液晶モニター画面と操作パネルの使いかた](#)

4. 用紙を使わずに給紙ローラーをクリーニングする

1. ◀▶ ボタンで [給紙ローラークリーニング] を選び、OK ボタンを押す



給紙ローラーが回転し、クリーニングが開始されます。

5. 用紙を使って給紙ローラーをクリーニングする

1. 給紙ローラーの回転が停止したことを確認し、カセットに A4 またはレターサイズの普通紙、または市販品のクリーニングシートを 1 枚セットする

本体にカセットを戻すと、カセットの用紙情報の登録画面が表示されます。[サイズ:] で [A4] または [レター] を選び、[種類:] で [普通紙] を選んで OK ボタンを押します。



2. 排紙トレイから排紙サポートを引き出し、補助トレイを開く
3. [給紙ローラークリーニング] が選ばれていることを確認し、OK ボタンを押す
クリーニングが開始されます。用紙が排出されるとクリーニングが終了します。

上記の操作を行っても改善されない場合は、キヤノンホームページまたはパーソナル機器修理受付センターに修理をご依頼ください。

インクふき取りクリーニングを行う

プリンター内部の汚れを取ります。プリンター内部が汚れていると、印刷した用紙が汚れる場合がありますので、定期的に行うことをお勧めします。

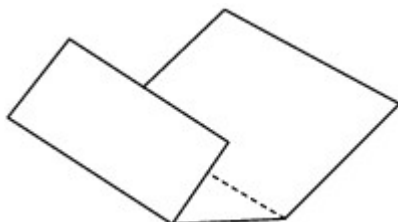
用意するもの：A4 またはレターサイズの普通紙 *1 枚

* 新しい用紙を用意してください。

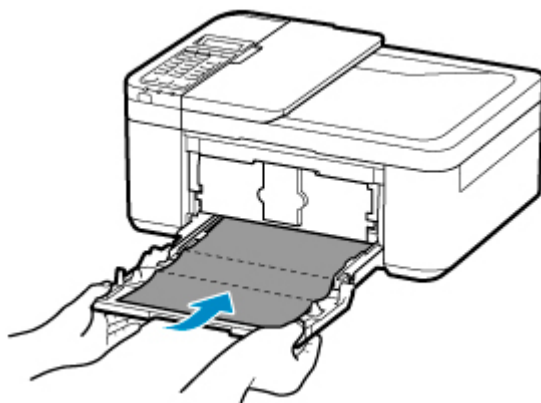
1. 電源が入っていることを確認し、カセットにセットされている用紙をすべて取り除く

2. 用紙を準備する

1. A4 またはレターサイズの普通紙を横半分に折ってから開く
2. 開いた片側を中央の折り目に合わせて折ってから開く



3. 開いた面（谷折り）を下にし、折りしろの広いほうが奥になるように、カセットに1枚だけセットする



※上の図では、排紙トレイを持ち上げています。

本体にカセットを戻すと、カセットの用紙情報の登録画面が表示されます。[サイズ:] で [A4] または [レター] を選び、[種類:] で [普通紙] を選んで OK ボタンを押します。



4. 排紙トレイから排紙サポートを引き出し、補助トレイを開く

3. セットアップボタンを押し、◀▶ ボタンで [メンテナンス] を選び、OK ボタンを押す

■ [液晶モニター画面と操作パネルの使いかた](#)

4. ◀▶ ボタンで [インクふき取りクリーニング] を選び、OK ボタンを押す

メンテナンス

インクふき取りクリーニング

インクふき取りクリーニングが実行され、用紙が排出されます。

排出された用紙の山折り部分を確認し、インクが付いている場合は再度クリーニングを行います。

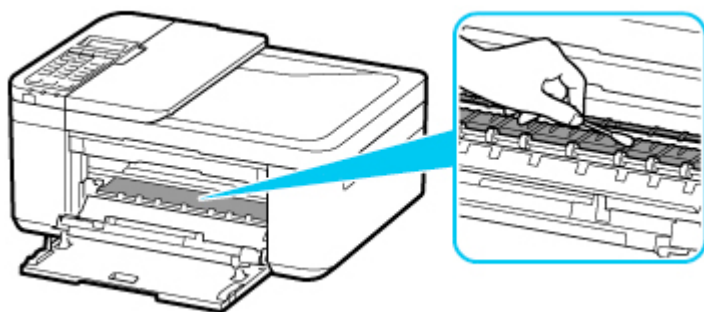
▶▶▶ 参考

- 再度インクふき取りクリーニングを行う場合は、新しい用紙をご使用ください。

再度クリーニングを行ってもインクが付くときは、プリンター内部の突起が汚れている場合があります。綿棒などを使って突起からインク汚れを丁寧にふき取ってください。

▶▶▶ 重要

- 清掃する前に、電源を切り、電源プラグを抜いてください。
 - ファクスの送受信中や未送信のファクスがプリンターのメモリーに保存されている場合は、電源を切ることができません。ファクスの受信または送信が完了していることを確認してから電源を切ってください。
 - プリンターの電源を切るとファクスの送受信はできません。
 - 電源プラグを抜くと、日付・時刻情報はリセットされ、プリンターのメモリーに保存されているファクスはすべて消去されます。電源プラグを抜くときは、あらかじめ必要なファクスを送信または印刷してください。



本製品の基本情報

▶ 安全ガイド

- 安全にお使いいただくために
- 法規制情報

▶ 取り扱い上のご注意

- 印刷を中止するとき
- 印刷した用紙の保管のしかた
- 原稿をスキャンするときの注意事項
- プリンターを移送するときの注意
- プリンターの修理依頼・貸与・譲渡・破棄をするときの注意
- いつもきれいな印刷を楽しむためのポイント

▶ 各部の名称と使いかた

- 各部の名称と役割
- 電源について
- 液晶モニター画面と操作パネルの使いかた
- 文字や数字を入力する

▶ プリンターの設定を変更する

- パソコンで設定を変更する (Windows)
- パソコンで設定を変更する (macOS)
- プリンターの操作パネルで設定を変更する

▶ 仕様

安全ガイド

- ▶ 安全にお使いいただくために
- ▶ 法規制情報

安全にお使いいただくために

安全にお使いいただくために

- 安全にお使いいただくために、以下の事項を必ずお守りください。また、本製品の取扱説明書に記載されていること以外には行わないでください。思わぬ事故を起こしたり、火災や感電の原因になります。
- 各安全マーク/宣言文は、それぞれ該当する国/地域の電圧/周波数にのみ有効です。

警告

- 心臓ペースメーカーをお使いの方へ

本製品からは微弱な磁気が出ています。異常を感じた場合は、本製品から離れて、医師にご相談ください。

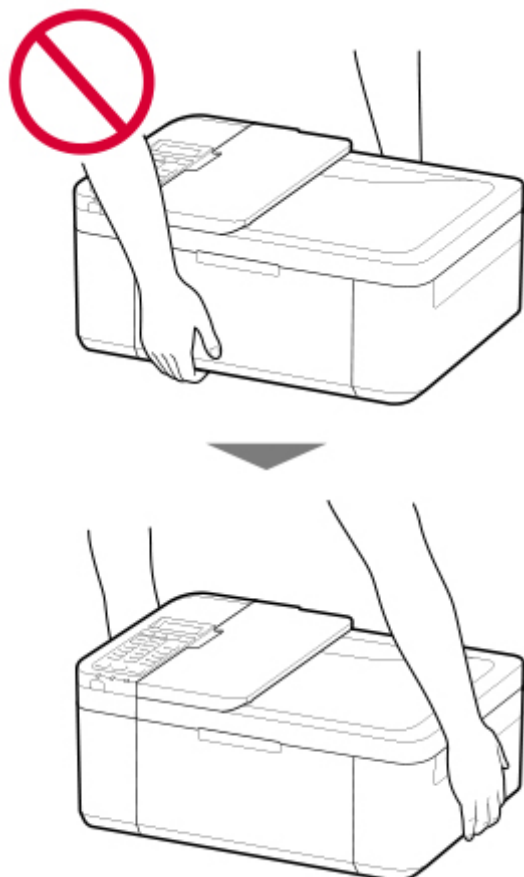
- 以下の場合はすぐに電源を切ってください

そのまま使用すると、火災や感電の原因になります。すぐに電源ボタンを押して電源を切り、電源プラグをコンセントから抜いた上、修理を依頼してください。

- 本体内部に異物（金属片や液体など）が入った。
 - 発煙した、異臭がする、異音がする。
 - 電源プラグや電源コードが、発熱している、錆びている、曲がっている、擦れている、損傷がある。
- 守ってください（火災・感電・けがの原因）
 - 本製品をアルコール、シンナーなどの可燃性溶剤の近くに設置しない。
 - 本製品を分解、改造しない。
 - 付属のケーブル類を使用する。また、付属のケーブル類を、他の機器に転用しない。
 - 指定された電源電圧や周波数以外で使用しない。
 - 電源プラグを確実にコンセントの奥まで差し込む。
 - 電源プラグは濡れた手で抜き差ししない。
 - 電源コードを傷つけない／加工しない／引っ張らない／束ねない／結ばない／無理に曲げない。
 - 電源コードに重いものをのせない。
 - 1つのコンセントに複数の電源プラグを差し込まない。延長コードを複数接続しない。
 - 近隣で雷が発生したときは、電源プラグをコンセントから抜き、本製品を使用しない。
 - 清掃するときは、ケーブル類と電源プラグは必ず抜き、アルコール、シンナーなどの可燃性の高いスプレーや液体は使用しない。
 - 電源プラグや電源コードは1か月に1度コンセントから抜いて、ほこりがたまっていないか、発熱、錆び、曲がり、擦れ、亀裂のような異常な状態になっていないかを確認する。

注意

- 印刷中はプリンター内部に手を入れない。
- 印刷直後、プリントヘッドやカートリッジの金属部分に手を触れない。
- インクについて
 - 乳幼児の手の届く場所に FINE カートリッジを放置しない。
 - 誤ってインクをなめたり、飲んだりした場合は、口をすすがせるか、コップ1、2杯の水を飲ませてください。万一、刺激や不快感が生じた場合には、直ちに医師にご相談ください。
 - インクが目に入ってしまった場合は、すぐに水で洗い流してください。インクが皮膚に付着した場合は、すぐに水や石けん水で洗い流してください。万一、目や皮膚に刺激が残る場合は、直ちに医師にご相談ください。
- プリンターを運ぶときは
カセット部などを持たないでください。必ず本体側面を両手でしっかり支えて持つようにします。



取り扱い上のご注意

設置場所について

使用環境については、「[仕様](#)」を参照してください。

- 不安定な場所や振動のある場所に設置しないでください。
- 高温になる場所（直射日光が当たる場所、火気の近くなど）、湿度の高い場所、屋外、ほこりの多い場所に設置しないでください。
- 毛足の長いじゅうたんやカーペットの上に設置しないでください。毛やほこりが本体内部に入る恐れがあります。
- プリンター背面を壁に接触させて設置しないでください。

電源について

- いつでも電源プラグが抜けるように、コンセントの周囲にはものを置かないでください。
- 電源コードを抜くときは、必ずプラグを持って抜いてください。

コードを引っ張ると、損傷することがあります。

その他

- プリンターを「傾ける」、「立てる」、「逆さにする」などの行為はやめてください。インクが漏れる恐れがあります。
- プリンターの上にものを置かないでください。

特にクリップやホチキス針などの金属物、液体や引火性溶剤（アルコール・シンナー）の入った容器などを置かないでください。

- 原稿台ガラスに厚い本をセットするときなどは、原稿台カバーを強く押さない。
- FINE カートリッジを火中に投じない。
- FINE カートリッジに穴を開けるなどの改造や分解をするとインクが漏れ、故障の原因となることがあります。改造・分解はお勧めしません。
- 本製品は、エコマークに基づく揮発性物質の放散基準を満たしていますが、より快適な環境を保つため、部屋の換気を行うようにしてください。

法規制情報

電波について

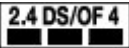
使用上の注意

- 本製品を医療用の装置や電子機器の近くで使用しないでください。電波の干渉により、それらの装置や機器の動作や性能に影響を与えることがあります。
- 本製品には電波法に基づく認証を受けた無線装置が内蔵されており、証明ラベルは無線装置に貼付されています。

電波干渉に関するご注意

本プリンターの使用周波数帯では、電子レンジ等の産業・科学・医療用機器のほか工場の製造ライン等で使用されている移動体識別用の構内無線局（免許を要する無線局）及び特定小電力無線局（免許を要しない無線局）並びにアマチュア無線局（免許を要する無線局）が運用されています。

1. 本プリンターを使用する前に、近くで移動体識別用の構内無線局及び特定小電力無線局並びにアマチュア無線局が運用されていないことを確認してください。
2. 万一、本プリンターから移動体識別用の構内無線局に対して有害な電波干渉の事例が発生した場合には、速やかに使用周波数を変更するか又は電波の発射を停止した上、「サポートガイド」を参照し、混信回避のための処置等（例えば、パーティションの設置など）について相談してください。
3. その他、本プリンターから移動体識別用の特定小電力無線局あるいはアマチュア無線局に対して有害な電波干渉の事例が発生した場合など何かお困りのことが起きたときは、「サポートガイド」を参照し、お問い合わせください。

4. 

この表示のある無線機器は 2.4GHz 帯を使用しています。変調方式として DS-SS または OFDM 変調方式を採用し、移動体識別装置の構内無線局に対して想定される与干渉距離は 40m です。全帯域を使用し、かつ移動体識別装置の帯域を回避可能です。

環境および化学安全情報

製品の環境情報および化学安全情報（SDS）につきましては、キヤノンのウェブサイト（canon.jp/ecology）にてご覧いただけます。

使用済み製品の廃棄について

ご家庭で使用された場合は、お住まいの地方自治体のルールに従い、一般廃棄物として廃棄をお願いいたします。

業務上使用された場合は、産業廃棄物として廃棄をお願いいたします。

キヤノンのウェブサイト（canon.jp/ecology）でも処理についてのご案内をしておりますので、ご確認ください。

取り扱い上のご注意

- ▶ 印刷を中止するときは
- ▶ 印刷した用紙の保管のしかた
- ▶ 原稿をスキャンするときの注意事項
- ▶ プリンターを移送するときの注意
- ▶ プリンターの修理依頼・貸与・譲渡・破棄をするときの注意
- ▶ いつもきれいな印刷を楽しむためのポイント

原稿をスキャンするときの注意事項

以下を原稿としてスキャンするか、あるいは複製し加工すると、法律により罰せられる場合がありますのでご注意ください。

著作物など

他人の著作物を権利者に無断で複製などすることは、個人的または家庭内その他これに準ずる限られた範囲においての使用を目的とする場合をのぞき違法となります。また、人物の写真などを複製などする場合には肖像権が問題になることがあります。

通貨、有価証券など

以下のものを本物と偽って使用する目的で複製すること、またはその本物と紛らわしい物を作成することは法律により罰せられます。

- 紙幣、貨幣、銀行券（外国のものを含む）
- 郵便為替証書
- 株券、社債券
- 定期券、回数券、乗車券
- 国債証券、地方債証券
- 郵便切手、印紙
- 手形、小切手
- その他の有価証券

公文書など

以下のものを本物と偽って使用する目的で偽造することは法律により罰せられます。

- 公務員または役所が作成した免許書、登記簿謄本その他の証明書や文書
- 私人が作成した契約書その他権利義務や事実証明に関する文書
- 役所または公務員の印影、署名または記号
- 私人の印影または署名

[関係法律]

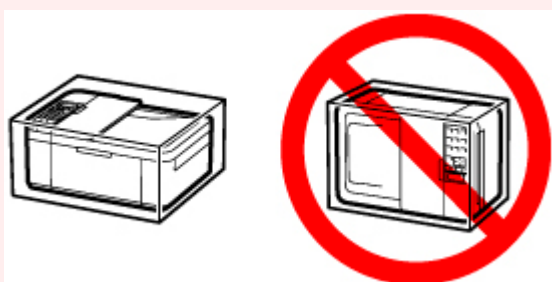
- 刑法
- 著作権法
- 通貨及証券模造取締法
- 外国ニ於テ流通スル貨幣紙幣銀行券証券偽造変造及模造ニ関スル法律
- 郵便法
- 郵便切手類模造等取締法
- 印紙犯罪処罰法
- 印紙等模造取締法

プリンターを移送するときの注意

引越しや修理などでプリンターを別の場所に移送するときは、次のことに注意してください。

重要

- 丈夫な箱にプリンターの底面が下になるように入れ、保護材を十分につめて梱包し、プリンターが安全に移送されるようにしてください。
- FINE カートリッジは取り付けられた状態で、プリンターの電源ボタンを押して電源をお切りください。プリントヘッドの乾燥を防ぐため自動的にキャップをして保護します。
- 梱包後は、箱を傾けたり、立てたり、逆さにしたりしないでください。輸送中にインクが漏れるおそれがあります。
- 運送業者に輸送を依頼するときは、プリンターの底面を下にした状態で、「精密機器」および「天地無用」を指定してください。



1. プリンターの電源を切る

2. 電源ランプが消えていることを確認して、[電源プラグをコンセントから抜く](#)

重要

- 電源ランプが点灯／点滅しているときは、電源プラグをコンセントから抜かないでください。プリンターの不良や故障の原因になり、印刷できなくなることがあります。

3. 排紙サポートと補助トレイを収納する

4. フロントカバーを閉じる

5. 接続ケーブルと電源コードを取り外す

6. 各カバー類が開かないようにテープを貼って固定し、袋に入れる

7. プリンターの周囲を保護材ではさんで箱に入れる

重要

- 本製品は下図のように持って運んでください。フロントカバーやカセットに手を掛けると、カセットが抜ける場合があります。



プリンターの修理依頼・貸与・譲渡・破棄をするときの注意

プリンターに個人情報を登録したり、各種パスワードなどのセキュリティ情報を設定したりしたときは、それらの情報がプリンター内に残っている可能性があります。

情報の漏洩をさけるため、プリンターを修理・貸与などで一時的に手放すときや、譲渡または破棄するときには、以下の作業を行ってください。

- セットアップボタンを押し、[本体設定] → [設定リセット] → [すべてのデータ] を順に選び、OK ボタンを押して、[はい] を選んでください。

なお、ファクス機能のあるプリンターに登録したユーザー情報や短縮ダイヤルを、修理後のプリンター、または他のキヤノンプリンターに移管する必要がある場合は、設定のリセットをする前に「短縮ダイヤルツール2」により、パソコンにデータを保存してください。

- [短縮ダイヤルツール2 を使って送信先を登録する \(Windows\)](#)
- 短縮ダイヤルツール2 を使って送信先を登録する (macOS)

いつもきれいな印刷を楽しむためのポイント

きれいな印刷を保つカギは、プリントヘッドの乾燥と目づまりを防ぐこと。そのために次のことを守って、いつもきれいな印刷を楽しんでください。

▶▶▶ 参考

- 用紙によっては、印刷した部分を蛍光ペンや水性ペンでなぞったり、水や汗が付着したりすると、インクがにじむことがあります。

電源が切れるまで電源プラグは抜かない

電源ボタンを押して電源を切ると、本製品は自動的にプリントヘッド（インクのふき出し口）にキャップをして乾燥を防ぐようになっています。ところが、電源ランプが消える前にコンセントから電源プラグを抜いてしまうと、プリントヘッドが正しくキャップされずに乾燥や目づまりの原因となります。

[電源プラグを抜く](#)ときは電源ランプが消えていることを確認してください。

▶▶▶ 重要

- 電源プラグを抜くと、日付・時刻情報はリセットされ、プリンターのメモリーに保存されているファクスはすべて消去されます。電源プラグを抜くときは、あらかじめ必要なファクスを送信または印刷してください。

定期的に印刷しよう

サインペンは長期間使われないと、キャップをしていてもペン先が乾いて書けなくなることがあります。同様に、プリントヘッドも印刷をしないと乾燥して目づまりを起こす場合があります。最低でも、月に1回程度は印刷することをお勧めします。

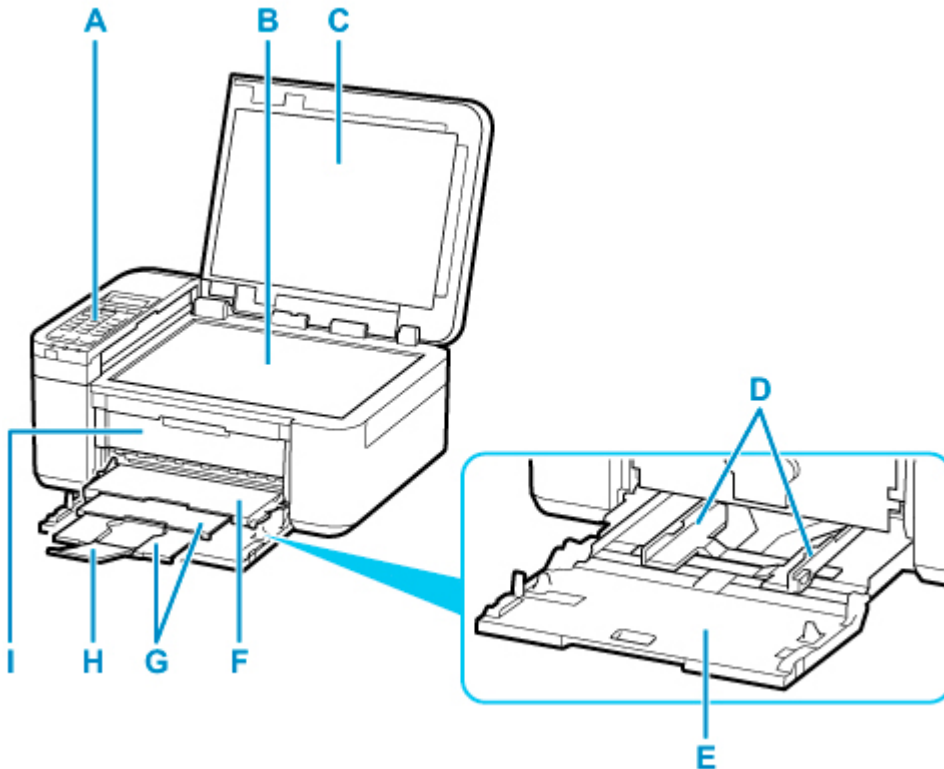
各部の名称と使いかた

- ▶ 各部の名称と役割
- ▶ 電源について
- ▶ 液晶モニター画面と操作パネルの使いかた
- ▶ 文字や数字を入力する

各部の名称と役割

- ▶ 前面
- ▶ 背面
- ▶ 内部
- ▶ 操作パネル

前面



A: 操作パネル

プリンターの設定や操作をするときに使用します。

■ [操作パネル](#)

B: 原稿台

原稿をセットします。

C: 原稿台カバー

原稿台に原稿をセットするときに開きます。

D: 用紙ガイド

用紙の両端に合わせます。

E: カセット

用紙をセットします。一度に同じサイズ、種類の用紙を複数枚セットでき、自動的に1枚ずつ給紙されます。

■ [普通紙をセットする](#)

■ [写真用紙／はがきをセットする](#)

■ [封筒をセットする](#)

F: 排紙トレイ

印刷された用紙が排紙されます。

G: 排紙サポート

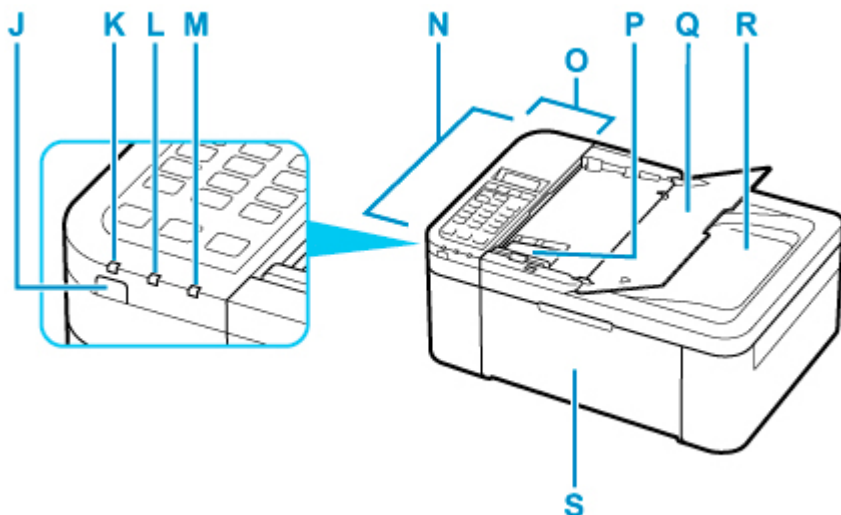
排紙された用紙を支えるために手前に引き出します。

H: 補助トレイ

排紙された用紙を支えるために手前に開きます。

I: 排紙カバー

FINE カートリッジを交換するときや、内部につまった用紙を取り除くときに開きます。



J：電源ボタン

電源を入れる／切るときに押します。電源を入れるときは、原稿台カバーを閉じてください。

■ [電源を入れる／切る](#)

K：電源ランプ

電源を入れると点滅した後、点灯します。

L：ファクスメモリーランプ

プリンターのメモリーに受信原稿や未送信原稿があるときに点灯します。

M：エラーランプ

エラーが発生したときに点灯または点滅します。

N：ADF（自動原稿給紙装置）

原稿をセットします。原稿トレイにセットした原稿を、1枚ずつ自動的に読み取ります。

■ [ADF（自動原稿給紙装置）に原稿をセットする](#)

O：原稿フィーダーカバー

原稿の紙づまりを処理するときに開きます。

P：原稿ガイド

ADFにセットした原稿の幅に合わせて、このガイドを調整します。

Q：原稿トレイ

ADFに原稿をセットするときに開きます。一度に同じサイズ、厚さの原稿を複数枚セットすることができます。原稿は読み取る面を上にして、セットしてください。

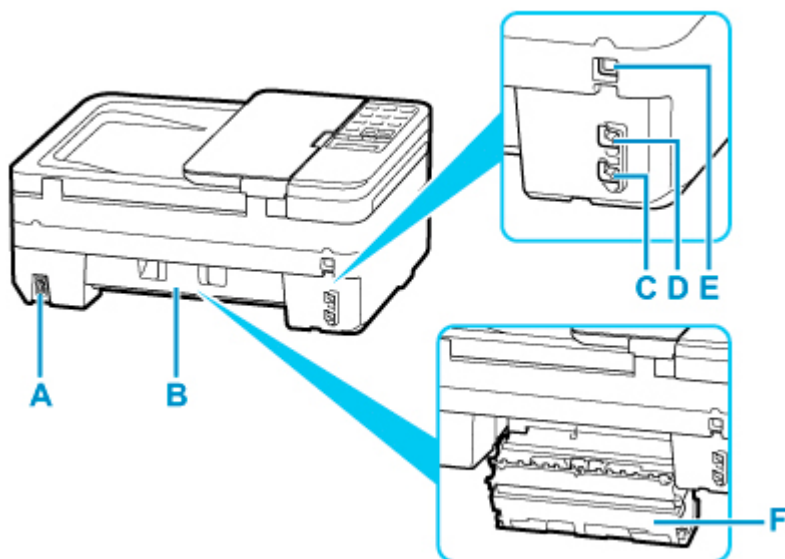
R：原稿排紙口

ADFから読み取った原稿が排紙されます。

S：フロントカバー

カセットに用紙をセットするときに開きます。

背面



A：電源コード接続部

付属の電源コードを接続するためのコネクタです。

B：背面カバー

紙詰まりのときに開きます。

C：電話回線接続部

電話回線を接続するためのコネクタです。

D：外付け機器接続部

電話機や留守番電話機を接続するためのコネクタです。

E：USB ケーブル接続部

USB ケーブルでパソコンと接続するためのコネクタです。

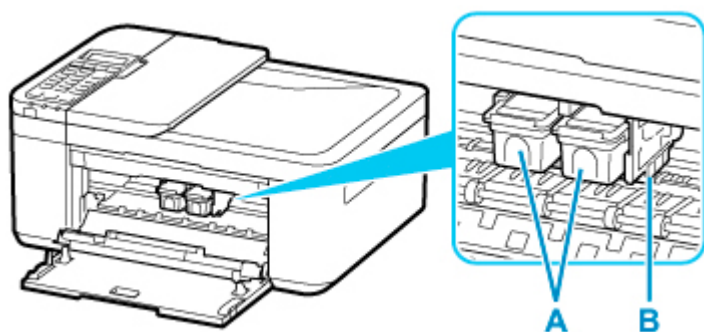
F：搬送ユニットカバー

紙詰まりのときに取り外し、つまった用紙を取り除きます。

重要

- 金属部分に触れないでください。
- パソコンにプリンターを接続して印刷または画像をスキャンしているときに、USB ケーブルを抜き差ししないでください。故障の原因になります。

内部



A : FINE カートリッジ (インクカートリッジ)

プリントヘッドとインクタンクを一体化した交換可能なカートリッジです。

B : FINE カートリッジホルダー

FINE カートリッジを取り付けます。

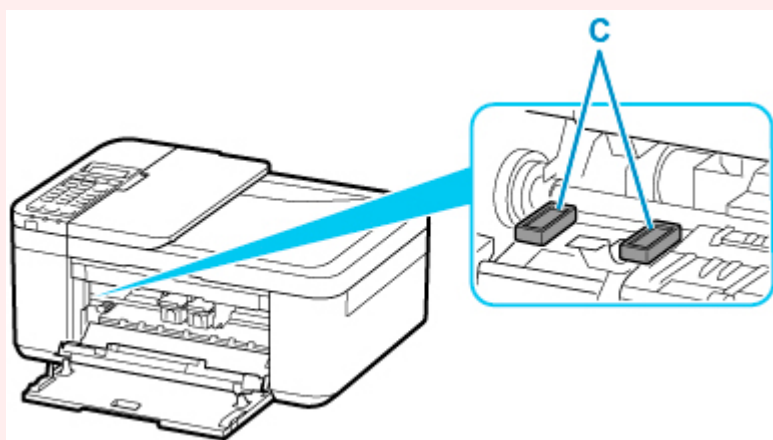
左側にカラー FINE カートリッジ、右側にブラック FINE カートリッジを取り付けます。

参考

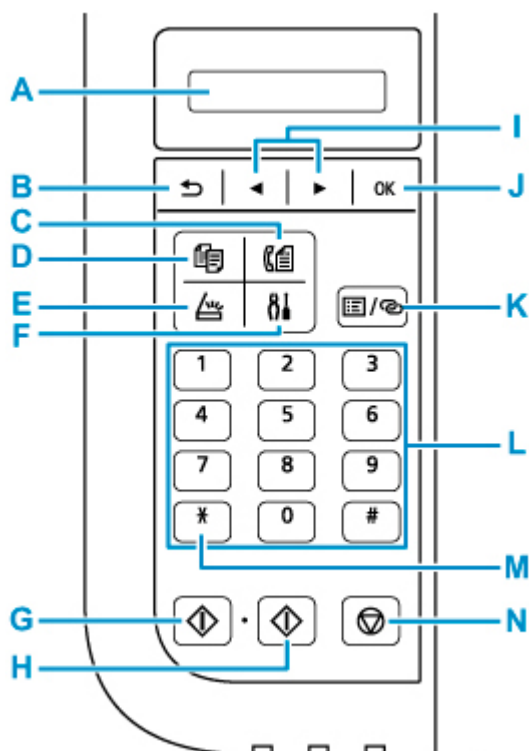
- FINE カートリッジの交換方法は、「[FINE カートリッジを交換する](#)」を参照してください。

重要

- C の周辺にインクが飛び散ることがありますが、プリンターの動作に影響はありません。
- C の部分には手を触れないでください。正しく印刷できなくなる場合があります。



操作パネル



A: 液晶モニター

メッセージやメニュー項目、動作状況などが表示されます。

B: 戻るボタン

前の画面に戻ります。

C: ファクスボタン

ファクスモードに切り替えます。

D: コピーボタン

コピーモードに切り替えます。

E: スキャンボタン

スキャンモードに切り替えます。

F: セットアップボタン

セットアップメニューを表示します。プリンターのお手入れをしたり、プリンターの設定を変更したりすることができます。

G: モノクロボタン

モノクロでコピー、スキャン、ファクス送信するときなどに押します。

H: カラーボタン

カラーでコピー、スキャン、ファクス送信するときなどに押します。

I: ◀▶ ボタン

メニュー項目や設定項目などを選ぶときに使用します。また、文字を入力するときにも使用します。

■ [メニューと項目の選びかた](#)

J: OK ボタン

メニュー項目や設定項目を確定するときを押します。また、エラーを解除するときや、ADF（自動原稿給紙装置）の原稿を排出するときも押します。

K : メニュー/ワイヤレスコネクトボタン

コピー、スキャン、ファクスのメニューを表示するときに押します。

ボタンを長押しすると、Wi-Fi ルーターを操作せず、各種機器（スマートフォンなど）から直接プリンターに、Wi-Fi ルーターの情報を設定できます。

L : テンキー

コピー部数を入力するときや、ファクス/電話番号や文字を入力するときに使用します。

M : トーンボタン

ダイヤル回線で使用している場合に、一時的にプッシュ信号に切り替えるときに押します。

N : ストップボタン

印刷中やコピー中、スキャン中、ファクス送受信中に押すと、それぞれの動作を中止します。

▶▶▶ 参考

- 操作パネルのボタンを操作すると音が鳴ります。[本体設定] の [音の調整] で、音の設定を変更することができます。

■ [音の調整](#)

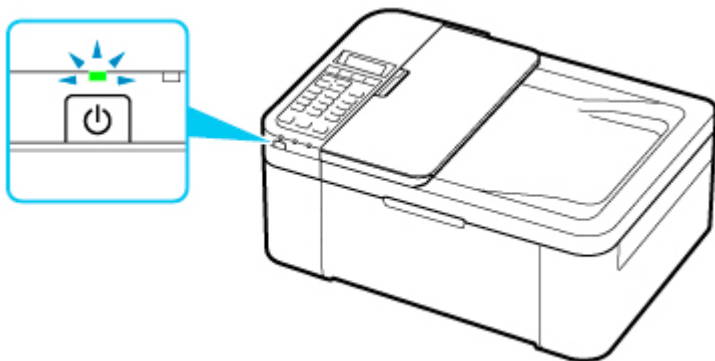
電源について

- ▶ 電源が入っているか確認する
- ▶ 電源を入れる／切る
- ▶ 電源プラグ／電源コードについて
- ▶ 電源プラグを抜く

電源が入っているか確認する

電源が入っているときは、電源ランプが点灯します。

電源ランプが点灯しているときは、液晶モニターが消えていても、電源が入っている状態です。



▶▶▶ 参考

- 電源を入れた直後は、印刷が開始されるまで少し時間がかかります。
- 約 10 分間操作をしないと、画面の表示が消えます。そのときは、操作パネルのボタンを押すか、印刷の操作をすると復帰します。また、ファクスの受信でも復帰します。液晶モニターが消えるまでの時間は変更できません。

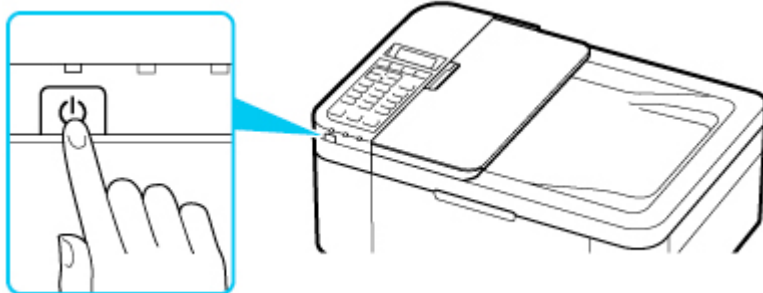
電源を入れる／切る

電源を入れる

1. プリンターの電源ボタンを押して、電源を入れる

電源ランプが点滅した後、点灯します。

■ [電源が入っているか確認する](#)



▶▶▶ 参考

- 電源を入れた直後は、印刷が開始されるまで少し時間がかかります。
- 液晶モニターにエラーメッセージが表示された場合は、「[トラブルが発生したときは](#)」を参照してください。
- USB 接続または Wi-Fi のネットワーク経由で印刷やスキャンなどを開始したとき、自動的にプリンターの電源が入るように設定することができます。お買い上げ時は、自動で電源が入る設定にはなっていません。

プリンターから行う

■ [ECO 設定について](#)

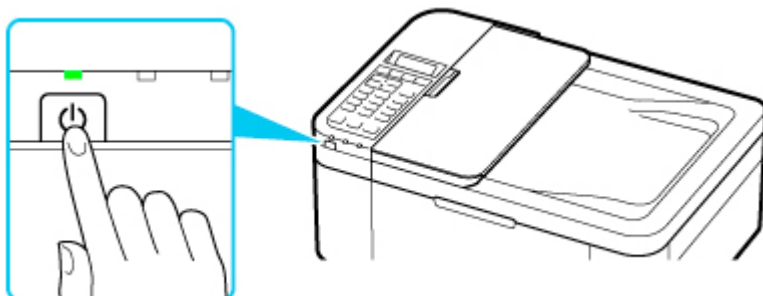
パソコンから行う

- Windows をご使用の場合：
 - [プリンターの電源を操作する](#)
- macOS をご使用の場合：
 - [プリンターの電源を操作する](#)

電源を切る

1. プリンターの電源ボタンを押して、電源を切る

電源ランプの点滅が終わると電源が切れます。



重要

- 電源を切ったあと[電源プラグを抜く](#)ときは、電源ランプが消えたことを確認してください。

参考

- 一定時間、プリンターの操作をしなかったり、パソコンなどから印刷が開始されなかったりする場合は、自動的に電源を切るように設定することができます。お買い上げ時は、自動で電源を切る設定になっています。

プリンターから行う

■ [ECO 設定について](#)

パソコンから行う

- Windows をご使用の場合：
 - [プリンターの電源を操作する](#)
- macOS をご使用の場合：
 - [プリンターの電源を操作する](#)

電源プラグ／電源コードについて

電源プラグや電源コードは1ヶ月に一度、下記のような異常な状態になっていないか確認してください。

- 発熱していないか
- さびていないか
- 曲がっていないか
- 擦れていないか
- 裂けていないか

注意

- 電源プラグや電源コードが上記のように異常な状態になっている場合は、そのまま使用すると火災や感電の原因となることがあります。[電源プラグをコンセントから抜き](#)、キヤノンホームページまたはパーソナル機器修理受付センターに修理をご依頼ください。
-

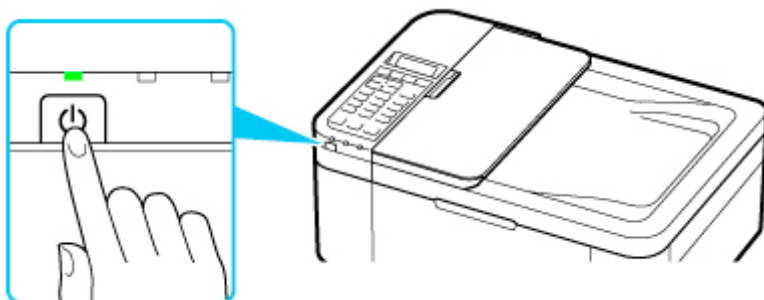
電源プラグを抜く

電源プラグをコンセントから抜くときは、かならず以下の手順に従ってください。

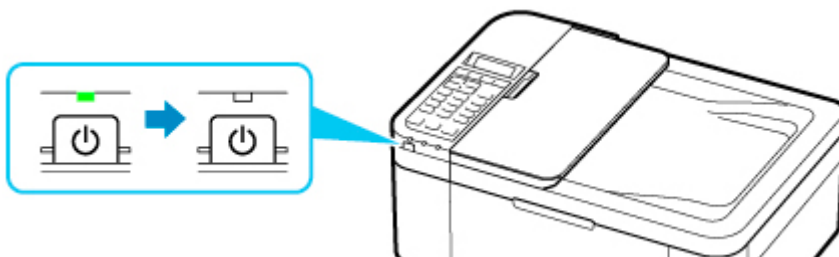
重要

- 電源プラグは、電源ボタンを押して電源ランプが消えたことを確認してから抜いてください。電源ランプが点灯または点滅中に電源プラグを抜くと、プリントヘッドの乾燥や目づまりの原因となり、きれいに印刷できなくなる場合があります。
- 電源プラグを抜くと、日付・時刻情報はリセットされ、プリンターのメモリーに保存されているファクスはすべて消去されます。電源プラグを抜くときは、あらかじめ必要なファクスを送信または印刷してください。

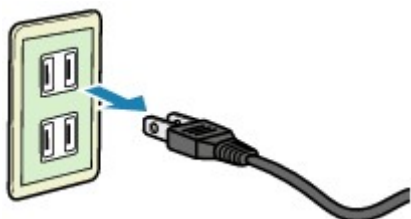
1. プリンターの電源ボタンを押して、電源を切る



2. 電源ランプが消えたことを確認する



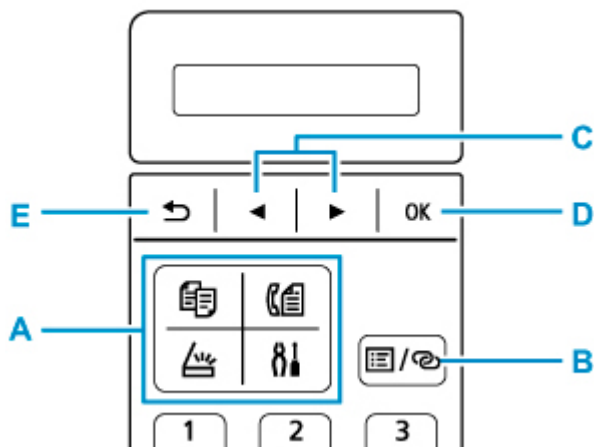
3. 電源プラグをコンセントから抜く



液晶モニター画面と操作パネルの使いかた

操作パネルのモードボタン (A) を押すと、コピーモード、ファクスモード、スキャンモード、セットアップの画面に切り替わります。

それぞれのモードでメニュー/ワイヤレス接続ボタン (B) を押すと、メニュー画面が表示され、いろいろな機能や設定を選ぶことができます。

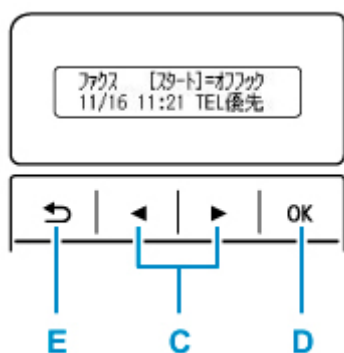


メニューと項目の選びかた

メニュー画面や設定画面では、◀▶ ボタン (C) で項目や設定を選び、OK ボタン (D) を押して操作を進めます。

戻るボタン (E) を押すと、前の画面に戻ります。

例：ファクスの読み取り濃度を変更します。



1. ファクスの待機画面が表示されているときに、メニュー/ワイヤレス接続ボタンを押す

ファクスメニュー
リダイヤル ▶

2. ◀▶ ボタン (C) で [ファクス送信設定] を選ぶ

ファクスメニュー
◀ ファクス送信設定 ▶

3. OK ボタン (D) を押す

ファクス送信設定
ファクス読取濃度 ▶

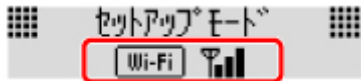
4. [ファクス読取濃度] を選び、OK ボタン (D) を押す



5. ◀▶ ボタン (C) で濃度を変更し、OK ボタン (D) を押す

ネットワーク状況の表示について

Wi-Fi の状態やネットワーク状況はアイコンで表示します。



スキャナーモードやセットアップのモードボタンを押したときに液晶モニターに **Wi-Fi** が表示されている場合は、Wi-Fi が有効になっていて、Wi-Fi ルーターと接続できています。

電波の状態によって、表示されるアイコンは変化します。



電波強度 : 81%以上
問題なく使用できます。



電波強度 : 51%以上
ネットワーク状況によっては印刷できないなど、不具合が発生する可能性があります。プリンターと Wi-Fi ルーターを近づけることをお勧めします。



電波強度 : 50%以下
印刷できないなど、不具合が発生する可能性があります。プリンターと Wi-Fi ルーターを近づけて、ご使用ください。



Wi-Fi は有効になっていますが、Wi-Fi ルーターと接続できていません。

参考

- Wi-Fi が無効になっているときは、**Wi-Fi** アイコンは表示されません。

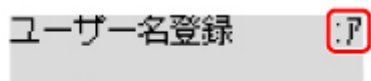
文字や数字を入力する

本製品では、テンキーを使用して、ユーザー名や電話帳の相手先の名前などを入力または編集することができます。

文字入力モードを切り替える

操作パネルのトーンボタンを押すと、文字の入力モードが切り替わります。

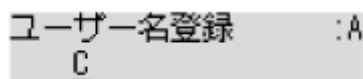
現在の入力モードは、液晶モニターの右上の表示で確認できます。



参考

- 文字入力モードは、それぞれの画面で入力可能な文字のモードにのみ切り替えできます。例えば、LAN 設定の場合は、英小文字、英大文字、数字の3つのモードになり、電話番号やコピー枚数の入力では数字とその画面で入力可能な記号のみが表示されます。

文字や数字を入力する

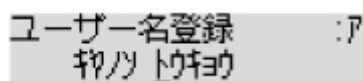


トーンボタンを押して、入力モードを切り替えます。

テンキーを押して、文字/数字を入力します。

- 空白を挿入する場合
英字モードまたは数字モードで、**#** ボタンを5回押します。
- 直前に入力した文字を削除する場合
戻るボタンを押します。

入力した文字/数字を編集する



◀▶ ボタンを押して、編集したい位置にカーソルを合わせます。

- 空白を挿入する場合
英字モードまたは数字モードで、**#** ボタンを5回押します。
- 文字/数字を挿入する場合
挿入したい位置の右の文字/数字にカーソルを合わせ、文字/数字を入力します。カーソルの位置の文字/数字を右にずらして文字/数字を挿入できます。
- 文字/数字を削除する場合
削除したい文字/数字にカーソルを合わせ、戻るボタンを押します。

テンキーに割り当てられている文字の種類

電話番号や宛先の入力、コピー枚数の入力の場合

ボタン	カナモード (カナ)	英字モード (ABC)	数字モード (123)	ファクス/電 話番号の入力
1	アイウエオアイウエオ		1	1
2	カキクケコ	a b c A B C	2	2
3	サシスセソ	d e f D E F	3	3
4	タチツテトツ	g h i G H I	4	4
5	ナニヌネノ	j k l J K L	5	5
6	ハヒフヘホ	m n o M N O	6	6
7	マミムメモ	p q r s P Q R S	7	7
8	ヤユヨヤユヨ	t u v T U V	8	8
9	ラリルレロ	w x y z W X Y Z	9	9
0	ワヨン		0	0
#	ゝ ˆ ˘ ˙ ˚ ˛ ˜ ˝ ˞ ˟ ˠ ˡ ˢ ˣ ˤ ˥ ˦ ˧ ˨ ˩ ˪ ˫ ˬ ˭ ˮ ˯ ˰ ˱ ˲ ˳ ˴ ˵ ˶ ˷ ˸ ˹ ˺ ˻ ˼ ˽ ˾ ˿ ˿	. @ - _ SP*1 * # ! " , ; : ^ ` = / ' ? \$ % & + () [] { } < >		#
*	入力モードを切り替えます。			*

*1 「SP」は空白を表します。

LAN 設定の場合

ボタン	英小文字モード (abc)	英大文字モード (ABC)	数字モード (123)
1			1
2	a b c	A B C	2
3	d e f	D E F	3
4	g h i	G H I	4
5	j k l	J K L	5
6	m n o	M N O	6
7	p q r s	P Q R S	7
8	t u v	T U V	8

9	w x y z	W X Y Z	9
0			0
#	. @ - _ SP* <u>2</u> * # ! " , ; : ^ ` = / ' ? \$ % & + () [] { } < > ¥ ~		
*	入力モードを切り替えます。		

*2 「SP」は空白を表します。

プリンターの設定を変更する

- ▶ [パソコンで設定を変更する \(Windows\)](#)
- ▶ [パソコンで設定を変更する \(macOS\)](#)
- ▶ [プリンターの操作パネルで設定を変更する](#)

パソコンで設定を変更する (Windows)

- ▶ 印刷オプションの設定を変更する
- ▶ よく使う印刷設定を登録する
- ▶ 使用する FINE カートリッジを設定する
- ▶ プリンターの電源を操作する
- ▶ プリンターの設定を変更する

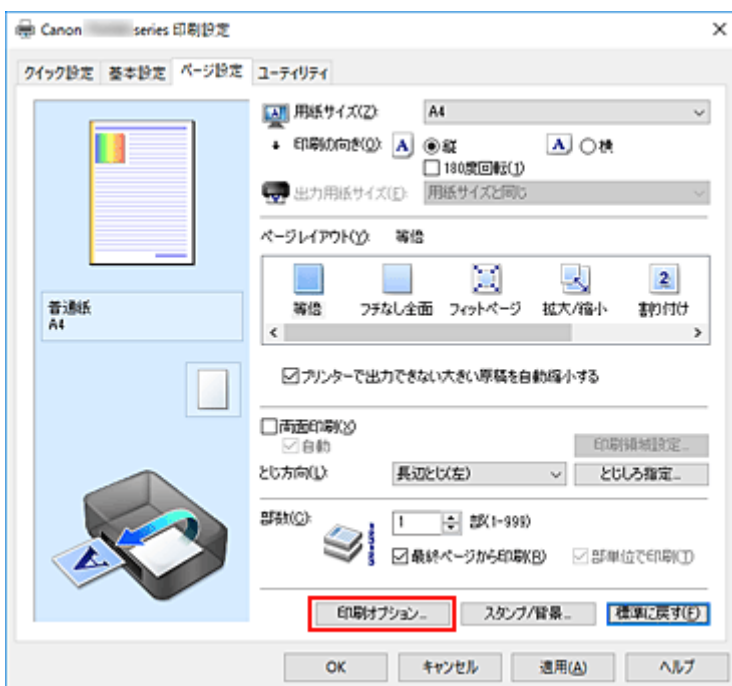
印刷オプションの設定を変更する

アプリケーションソフトから送信される印刷データに対して、プリンタードライバーの詳細設定を変更します。

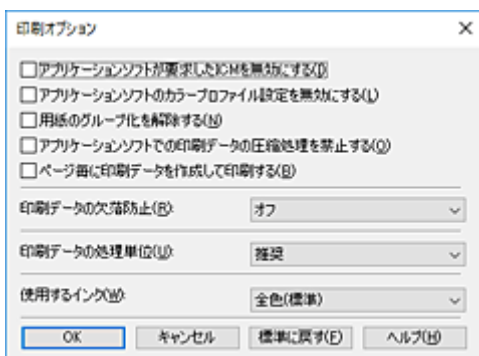
画像データが抜け落ちるなど、うまく印刷できない場合に設定してください。

1. プリンタードライバーの設定画面を開く

2. [ページ設定] シートの [印刷オプション...] をクリックする



[印刷オプション] ダイアログボックスが表示されます。



3. 各設定を変更する

必要に応じて各項目の設定を変更し、[OK] をクリックします。

[ページ設定] シートに戻ります。

よく使う印刷設定を登録する

よく使う印刷設定を、[クイック設定] シートの [よく使う設定] に登録して使用することが可能です。不要になった印刷設定は削除できます。

印刷設定を登録する

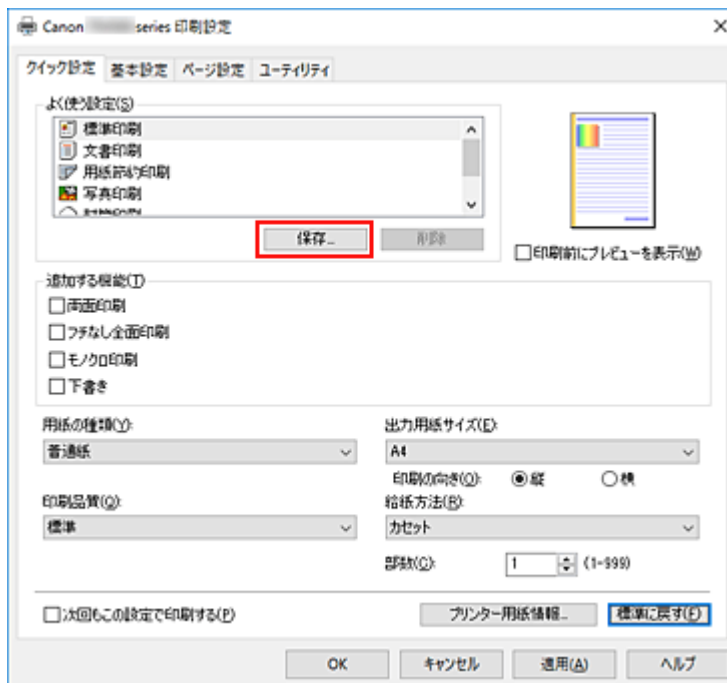
1. プリンタードライバーの設定画面を開く

2. 必要な項目を設定する

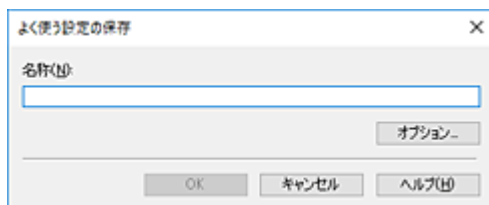
[クイック設定] シートの [よく使う設定] で使用する印刷設定を選び、必要に応じて [追加する機能] 以降を変更します。

[基本設定] シート、[ページ設定] シートの設定も登録できます。

3. [保存...] をクリックする



[よく使う設定の保存] ダイアログボックスが表示されます。



4. 設定を保存する

[名称] を入力します。必要に応じて [オプション...] をクリックし、各項目を設定して、[OK] をクリックしてください。

[よく使う設定の保存] ダイアログボックスで [OK] をクリックすると、印刷設定が保存され、[クイック設定] シートに戻ります。

[よく使う設定] に名称とアイコンが表示されます。

▶▶▶ 重要

- 各シートで設定した用紙サイズ、印刷の向き、部数を保存するには、[オプション...] をクリックして、各項目にチェックマークを付ける必要があります。

▶▶▶ 参考

- プリンタードライバーの再インストールやバージョンアップを行うと、登録した印刷設定は [よく使う設定] から削除されます。
また、登録した印刷設定だけを保存することはできません。削除された場合は、印刷設定の登録をやり直してください。

不要になった印刷設定を削除する

1. 削除する印刷設定を選択する

[クイック設定] シートの [よく使う設定] から、削除したい印刷設定の名前を選びます。

2. 印刷設定を削除する

[削除] をクリックし、メッセージが表示されたら、[OK] をクリックします。
選んだ印刷設定が [よく使う設定] から削除されます。

▶▶▶ 参考

- 初期設定で登録されている印刷設定は削除できません。

使用する FINE カートリッジを設定する

取り付けている FINE カートリッジの中から使用する FINE カートリッジを指定し、使い分ける機能です。

1. プリンタードライバーの設定画面を開く

2. [ページ設定] シートの [印刷オプション...] をクリックする

[印刷オプション] ダイアログボックスが表示されます。

3. [使用するインク] で使用する FINE カートリッジを選択する

印刷に使用する FINE カートリッジを選び、[OK] をクリックします。

4. [ページ設定] シートの [OK] をクリックする

印刷を実行すると、指定した FINE カートリッジを使用して印刷されます。

重要

- 次の設定を行っている場合は、カラーの FINE カートリッジを使用して印刷を行うため、[ブラックのみ] は機能しません。
 - [基本設定] シートの [用紙の種類] で [普通紙]、[封筒]、[インクジェットはがき(あて名面)]、[インクジェット写真用はがき(あて名面)]、[はがき(あて名面)]、[はがき] 以外を選んでいるとき
 - [ページ設定] シートの [ページレイアウト] で [フチなし全面] を選んでいるとき
- プリンターに取り付けた FINE カートリッジは取り外さないでください。FINE カートリッジを取り外した状態では印刷できません。

プリンターの電源を操作する

Canon IJ Printer Assistant Tool から、プリンターの電源を操作します。



【電源オフ】

【電源オフ】は、プリンターの電源を切る機能です。Canon IJ Printer Assistant Tool からプリンターの電源を再度入れることはできません。

1. Canon IJ Printer Assistant Tool を開く

2. 電源オフを実行する

【電源オフ】をクリックし、確認のメッセージが表示されたら、[OK] をクリックします。
プリンターの電源がオフになります。

重要

- プリンターの電源を切ると、ファクスを受信することができません。



【自動電源設定】

【自動電源設定】では、【自動電源オン】、【自動電源オフ】の設定を行うことができます。
【自動電源オン】は、データが送られてくると自動的にプリンターの電源が入る機能です。
【自動電源オフ】は、プリンタードライバーやプリンターからの操作が一定時間行われていないときに、自動的にプリンターの電源を切る機能です。

1. Canon IJ Printer Assistant Tool を開く

2. プリンターの電源が入っていることを確認して、【自動電源設定】をクリックする

【自動電源設定】ダイアログボックスが表示されます。

参考

- プリンターの電源が入っていなかったり、プリンターとパソコンの通信をしない設定にしていたりすると、パソコンはプリンターの情報を取得できず、エラーメッセージが表示されることがあります。
この場合、[OK] をクリックすると、お使いのパソコンで最後に設定した内容が表示されます。

3. 必要に応じて、以下の項目を設定する

【自動電源オン】

一覧から【有効】を指定します。データが送られてくると自動的にプリンターの電源が入るようになります。

【自動電源オフ】

一覧から設定したい時間を指定します。プリンタードライバーやプリンターからの操作が指定した時間内に行われなかったとき、プリンターの電源が自動的に切れるようになります。

4. 設定を適用する

[OK] をクリックし、確認のメッセージが表示されたら、[OK] をクリックします。

これ以降は設定が有効になります。これらの機能がなくなっただけの場合は、同様の手順でそれぞれの一覧から [無効] を選んでください。

▶▶▶ 参考

- [自動電源オン] の設定によって、プリンターの電源が入っていない場合の Canon IJ ステータスマニタのメッセージが異なります。
設定が [有効] のときは『プリンターは待機中です』と表示され、[無効] のときは『プリンターはオフラインです』と表示されます。

▶▶▶ 重要

- モジュラーケーブルを使用し、プリンターを電話回線に接続してお使いの場合は、[自動電源オフ] の設定を行うことはできませんが、自動的に電源は切れません。

プリンターの設定を変更する

必要に応じてプリンターの設定を変更します。



【特殊設定】

1. Canon IJ Printer Assistant Tool を開く

2. プリンターの電源が入っていることを確認して、【特殊設定】をクリックする

【特殊設定】ダイアログボックスが表示されます。

▶▶▶ 参考

- プリンターの電源が入っていなかったり、プリンターとパソコンの通信をしない設定にしていたりすると、パソコンはプリンターの情報を取得できず、エラーメッセージが表示されることがあります。
この場合、[OK] をクリックすると、お使いのパソコンで最後に設定した内容が表示されます。

3. 必要に応じて、次の項目を設定する

【用紙のこすれを改善する】

高濃度のページを印刷する場合に、プリントヘッドと用紙の間隔を広げて、用紙のこすれを改善することができます。

用紙のこすれを改善するときはチェックマークを付けます。

【手動でヘッド位置を調整する】

通常、Canon IJ Printer Assistant Tool の【ヘッド位置調整】の機能は、自動ヘッド位置調整に設定されていますが、手動ヘッド位置調整に変更することができます。

自動ヘッド位置調整を行っても印刷結果が思わしくない場合は、手動ヘッド位置調整を行ってください。

手動ヘッド位置調整に変更するときはチェックマークを付け、自動ヘッド位置調整を行うときはチェックマークを外します。

【印刷の向き[横]の回転方向を左 90 度にする】

【ページ設定】シートの【印刷の向き】の【横】に対する回転方向を変更することができます。

左 90 度に回転させて印刷するときはチェックマークを付け、右 90 度に回転させて印刷するときはチェックマークを外します。

▶▶▶ 重要

- 印刷ジョブが印刷待ち一覧に表示されている間は、設定を変更しないでください。印字が欠けたり、レイアウトが崩れたりする場合があります。

【パソコンからの印刷時に用紙の設定不一致を検知しない】

パソコンからの印刷時に、プリンタードライバーで設定した用紙設定と、プリンター本体で登録する用紙情報が異なっても、メッセージを表示させずに印刷を続けることができます。

用紙設定の不一致を検知させない場合はチェックマークを付けます。

【重複給紙を改善する】

普通紙が重複して給紙される場合にのみ、チェックマークを付けます。

▶▶▶ 重要

- この機能を使用すると、印刷速度が遅くなります。

【インク乾燥待ち時間】

次ページの印刷開始までに、プリンターが休止する時間の長さを設定できます。スライドバーを右にドラッグするほど長く、左にドラッグするほど短くなります。

印刷面が完全に乾かないうちに次ページが排紙されて、用紙が汚れるような場合は、インク乾燥待ち時間を長く設定してください。

短く設定した場合は、印刷時間が速くなります。

4. 設定を適用する

[OK] をクリックし、確認のメッセージが表示されたら、[OK] をクリックします。

これ以降、プリンターは変更した設定で動作するようになります。

プリンターの操作パネルで設定を変更する

- ▶ プリンターの操作パネルで設定を変更する
- ▶ プリンターの操作パネルで設定できる項目
- ▶ ファクス設定
- ▶ 印刷設定
- ▶ LAN 設定
- ▶ その他の本体設定
- ▶ 言語選択
- ▶ ファームウェアのアップデート
- ▶ 設定リセット
- ▶ 給紙設定
- ▶ Web サービス設定
- ▶ ECO 設定について
- ▶ 夜間利用モードについて
- ▶ システム情報

プリンターの操作パネルで設定を変更する

ここでは、コピーのフチはみ出し量を設定する操作を例に、本体設定画面の設定変更の手順について説明します。

▶▶▶ 参考

- 現在設定されている項目には*が表示されます。

1. プリンターの電源が入っていることを確認する

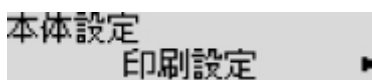
2. セットアップボタンを押す

[セットアップメニュー] 画面が表示されます。

3. [本体設定] を選び、OK ボタンを押す

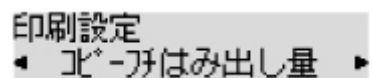
[本体設定] 画面が表示されます。

4. 設定する項目を選び、OK ボタンを押す

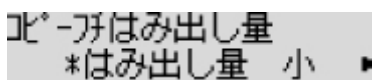


選んだ項目の設定画面が表示されます。

5. メニューを選び、OK ボタンを押す



6. 設定項目を選び、OK ボタンを押す



プリンターの操作パネルで設定できる項目については、以下を参照してください。

■ [プリンターの操作パネルで設定できる項目](#)

プリンターの操作パネルで設定できる項目

本体に関する項目

- [ファクス設定](#)
- [その他の本体設定](#)
- [言語選択](#)
- [Web サービス設定](#)
- [ECO 設定](#)
- [夜間利用モード](#)

用紙／印刷に関する項目

- [印刷設定](#)
- [給紙設定](#)

保守／管理に関する項目

- [LAN 設定](#)
- [ファームウェアのアップデート](#)
- [設定リセット](#)
- [システム情報](#)

ファクス設定

この設定項目は、[セットアップメニュー] から選んでください。

- [かんたんセットアップ](#)
- [電話番号登録](#)
- [ファクスの基本設定](#)
- [ファクスの詳細設定](#)
- [自動印刷設定](#)
- [あんしん通信管理](#)

▶▶▶ 参考

- 設定を変更する前にユーザーデータリストを印刷すると、現在の設定を確認できます。
 - [印刷できるレポートとリスト](#)

かんたんセットアップ

ご使用の回線や使用方法に従ってファクス送受信の設定を行います。表示されるメッセージに従って、操作を行ってください。

▶▶▶ 参考

- セットアップの各設定を個別で設定する、または詳細な設定を行うこともできます。
設定方法については、以下を参照してください。
 - [ファクスの準備をする](#)

電話番号登録

よく利用する送信先をプリンターに登録することができます。

- [プリンターの操作パネルを使って送信先を登録する](#)

ファクスの基本設定

- **ユーザー電話番号登録**
送信ファクスに印刷されるファクス/ 電話番号を登録します。
 - [ユーザー情報を設定する](#)
- **ユーザー名登録**
送信したファクスに印刷される名前を登録します。
 - [ユーザー情報を設定する](#)
- **回線種別自動判別**
電話回線の種類を設定します。
 - [回線種別を設定する](#)

ファクスの詳細設定

• エラー低減設定 (VoIP)

[低減する] を選ぶと、ひかり電話や IP 電話などインターネット回線に接続しているときの通信エラーの発生率を低減できる可能性があります。

▶▶▶ 参考

- [低減する] を選ぶと、V.34 (スーパー G3) は使用できなくなります。V.34 (スーパー G3) で交信しているときよりも、通信時間が一般的に長くなります。
- [送信スタートスピード]、[受信スタートスピード] で [33600 bps] を選択していても、この設定が優先されます。

• 自動リダイヤル

自動的にリダイヤルするか設定します。

[する] を選ぶと、リダイヤルする回数や、ダイヤルしてから次にリダイヤルするまでの間隔を設定できます。

• ダイヤルトーン検知

発信動作と着信動作が重なったとき、ファクス誤送信を防止します。

[する] を選ぶと、プリンターがダイヤルトーン音を確認してから発信します。

• ポーズ時間設定

"P" (ポーズ) を入力したときのポーズ 1 つ分の長さを設定します。

• 発信元記録位置

発信元情報を印刷する位置 (画像領域の外または画像領域の中) を設定します。

• リモート受信

リモート受信ができるようにするかどうかを選びます。

[する] を選ぶと、リモート受信 ID を変更できます。

- プリンターに接続されている電話機からファクス受信を指示する (リモート受信)

• カラー送信処理

ADF (自動原稿給紙装置) を使ってカラーでファクスを送信する場合、送信先のファクスがカラーに対応していないときに白黒モードに変換して送信するかどうかを設定します。

[非対応機 : 終了] を選ぶと、送信先のファクスがカラーに対応していないときにはカラーファクスを送信しません。

[非対応機 : モノクロ送信] を選ぶと、送信先のファクスがカラーに対応していないときにはモノクロでファクスを送信します。

• 受信画像縮小

セットした用紙サイズにおさまるように、受信ファクスを自動的に縮小するかどうかを設定します。

[する] を選ぶと、縮小する方向を [縦のみ] または [縦横両方] から選ぶことができます。

• 高度な通信設定

- ECM 送信

ECM（自動誤り訂正モード）方式で送信するか設定します。

■ ECM方式で送受信する

- ECM受信

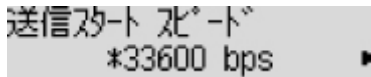
ECM（自動誤り訂正モード）方式で受信するか設定します。

■ ECM方式で送受信する

- 送信スタートスピード

送信開始時の通信スピードを選びます。

例：



以下の設定が選べます。

[33600 bps] / [14400 bps] / [9600 bps] / [4800 bps]

数値が大きいほど送信スタートスピードが速くなります。

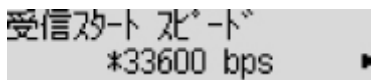
▶▶▶ 参考

- 現在指定されている設定には * が表示されます。
- 電話回線や接続の状態がよくないときは、送信スタートスピードを遅くすると、エラーが解消されることがあります。

- 受信スタートスピード

受信開始時の通信スピードを選びます。

例：



以下の設定が選べます。

[33600 bps] / [14400 bps] / [9600 bps] / [4800 bps]

数値が大きいほど受信スタートスピードが速くなります。

▶▶▶ 参考

- 現在指定されている設定には * が表示されます。
- 電話回線や接続の状態がよくないときは、受信スタートスピードを遅くすると、エラーが解消されることがあります。

自動印刷設定

- 受信原稿

ファクスを受信したとき、自動的に印刷するかどうかを設定します。

[印刷しない] を選ぶと、受信したファクスはプリンターのメモリーに保存されますが、印刷されません。

プリンターのメモリーに保存されたファクスについては、以下を参照してください。

■ [プリンターのメモリーに保存されているファクスについて](#)

- **通信管理レポート**

自動的に通信管理レポートを印刷するかどうかを設定します。

[印刷する] を選ぶと、送受信したファクスの履歴が 20 通信分になったときに自動的に通信管理レポートを印刷します。

手動で通信管理レポートを印刷する方法については、以下を参照してください。

- 印刷できるレポートとリスト

- **送信結果レポート**

ファクスを送信したあとに、自動的に送信結果レポート/エラー送信レポートを印刷するかどうかを設定します。

印刷するときは、[エラー時のみ印刷] または [送信ごとに印刷] を選んでください。

[エラー時のみ印刷] または [送信ごとに印刷] を選ぶと、送信ファクスの最初のページをレポートの下に印刷するかどうかを選ぶこともできます。

- **受信結果レポート**

ファクスを受信したあとに、自動的に受信結果レポートを印刷するかどうかを設定します。

印刷するときは、[エラー時のみ印刷] または [受信ごとに印刷] を選んでください。

- **インク切れでの印刷**

[印刷する] を選ぶと、インクがなくなったときに、受信したファクスをプリンターのメモリーに保存しないで、強制的に印刷します。

ただし、ファクスを印刷した場合、インク切れにより、部分的もしくはすべて印刷されないことがあります。

あんしん通信管理

- **FAX 番号確認入力**

[する] を選ぶと、テンキーでファクス/電話番号を二度入力してから、ファクス送信するように設定します。この設定によってファクスの誤送信を防ぎます。

- 誤送信防止機能を使う

- **送信先 FAX 情報確認**

[する] を選ぶと、相手先の端末情報が、ダイヤルしたファクス/電話番号と一致するかどうかをプリンターが確認した後、ファクスを送信できるように設定できます。

- 誤送信防止機能を使う

- **オンフック設定**

[有効] を選ぶと、オンフック機能が有効になります。

- **ファクス受信拒否設定**

[する] を選ぶと、送信元が不明なファクスや、特定の相手からのファクスの受信を拒否するように設定します。

- ファクス受信拒否設定を使う

印刷設定

この設定項目は、[セットアップメニュー] 中の [本体設定] から選んでください。

• 用紙のこすれ改善

印刷面がこすれてしまった場合のみ設定します。

▶▶▶ 重要

- 印刷速度が遅くなったり、画質が低下したりする場合がありますので、印刷終了後は [しない] に戻してください。

• コピーフチはみ出し量

フチなしコピーのときはみ出し量を設定します。

フチなしコピーでは画像は用紙全体にコピーされるように少し拡大されるため、画像の周囲がわずかに欠けます。必要に応じてはみ出し量を設定してください。

[はみ出し量 大] に設定すると、画像が欠ける部分も大きくなります。

▶▶▶ 参考

- フチなし全面印刷をしてもフチありで印刷される場合は、[はみ出し量 大] に設定すると改善される場合があります。

• 重複給紙を改善

普通紙に印刷するときに、用紙が重複して給紙される場合に設定します。

▶▶▶ 重要

- 印刷速度が遅くなる場合がありますので、印刷終了後は [しない] に戻してください。

LAN 設定

この設定項目は、[セットアップメニュー] 中の [本体設定] から選んでください。

- [Wi-Fi](#)
- [無線ダイレクト](#)
- [LAN 設定情報印刷](#)

Wi-Fi

• Wi-Fi の有効/無効

Wi-Fi を有効または無効に設定します。

• Wi-Fi セットアップ

Wi-Fi 接続の設定方法を選びます。

▶▶▶ 参考

- [セットアップメニュー] 画面から [Wi-Fi セットアップ] を選んで OK ボタンを押しても本設定を選ぶことができます。
- PC/スマホで簡単接続
Wi-Fi ルーターを操作せず、各種機器（スマートフォンなど）から直接プリンターに、Wi-Fi ルーターの情報を設定したい場合を選びます。セットアップの手順などについては各種機器（スマートフォンなど）に表示される案内に従ってください。
- プリンターで手動接続
Wi-Fi 接続の設定を手動で行うときに選びます。
- ルーターのボタンで接続
 - AOSS（バッファロー）
AirStation One-Touch Secure System（AOSS）に対応している Wi-Fi ルーターを利用して、Wi-Fi 接続の設定をするときに選びます。
 - らくらく無線（NEC）
らくらく無線スタートに対応している Wi-Fi ルーターを利用して、Wi-Fi 接続の設定をするときに選びます。
 - WPS（押しボタン方式）
Wi-Fi Protected Setup（WPS）押しボタン方式に対応している Wi-Fi ルーターを使用して Wi-Fi 接続の設定をするときに選びます。表示される案内に従って操作してください。
- その他の設定
 - 詳細設定
Wi-Fi 接続の設定を手動で行うときに選びます。複数のパスワードを設定することができます。
 - WPS（PIN コード方式）
Wi-Fi Protected Setup（WPS）PIN コード方式に対応している Wi-Fi ルーターを使用して Wi-Fi 接続の設定をするときに選びます。表示される案内に従って操作してください。

- **詳細設定**

設定項目については、以下を参照してください。

- [詳細設定](#)

無線ダイレクト

- **無線ダイレクトの切換**

無線ダイレクトを有効または無効に設定します。

- **SSID/デバイス名変更**

無線ダイレクト時の識別名（SSID/Wi-Fi Direct 対応の各種機器に表示されるプリンターの名称）を変更します。

- **パスワードの変更**

無線ダイレクト利用時のパスワードを変更します。

- **接続要求の確認設定**

Wi-Fi Direct 対応機器がプリンターに接続したときにプリンターの液晶モニターに確認画面を表示するかどうかを設定します。

- **詳細設定**

設定項目については、以下を参照してください。

- [詳細設定](#)

LAN 設定情報印刷

IP アドレスやネットワーク名(SSID)などのネットワーク設定情報を印刷して確認できます。

確認できる項目については、以下を参照してください。

- [プリンターのネットワーク設定情報を印刷する](#)

重要

- ネットワーク設定情報を印刷した用紙には、ご使用のパソコンに関する重要な情報が記載されております。お取り扱いには、十分ご注意ください。

詳細設定

- **プリンター名設定**

プリンター名を設定します。最大 15 文字まで入力できます。

- ▶▶▶ **参考**

- すでに LAN 接続されている機器と同じプリンター名は使用できません。
- プリンター名の最初と最後の文字に、-（ハイフン）は使用できません。

- **TCP/IP 設定**

IPv4 または IPv6 の設定を行います。

• WSD 設定

WSD (Windows がサポートするネットワークプロトコルの一つ) を利用するときの設定項目です。

- WSD の有効/無効

WSD の有効/無効を選びます。

▶▶▶ 参考

- 本設定を有効にした場合、Windows のネットワークエクスプローラーにプリンターアイコンが表示されます。

- WSD 受信の最適化

[有効] に設定すると、WSD 印刷のデータ受信を高速で行います。

- 本機からの WSD スキャン

[有効] に設定すると、WSD を利用して、スキャンしたデータをパソコンに転送します。

- タイムアウト設定

タイムアウトの時間を設定します。

• Bonjour 設定

macOS から Bonjour を使用してネットワークの設定を行うときの設定項目です。

- Bonjour の有効/無効

[有効] に設定すると、Bonjour を使用してネットワークの設定ができるようになります。

- サービス名入力

Bonjour のサービス名を設定します。最大 48 文字まで入力できます。

▶▶▶ 参考

- すでに LAN 接続されている機器と同じサービス名は使用できません。

• LPR 設定

LPR の設定 (有効/無効) を切り替えます。

• RAW プロトコル

RAW 印刷の有効/無効を切り替えます。

• LLMNR

LLMNR (Link-Local Multicast Name Resolution) を使用する/しないを切り替えます。[有効] を選ぶと、DNS サーバーがない環境でも、プリンター名からプリンターの IP アドレスを割り出すことができます。

• IPP 設定

[有効] に設定すると、IPP プロトコルを使って、ネットワーク経由で印刷できます。

• IPsec 設定

[有効] に設定すると、IPsec のセキュリティを設定できます。

その他の本体設定

この設定項目は、[セットアップメニュー] 中の [本体設定] から選んでください。

• 日付/時刻設定

現在の日付/時刻を設定します。

■ [発信元情報を設定する](#)

▶▶▶ 重要

- 停電が発生したり電源プラグを抜いたりすると、設定がリセットされます。

• 日付表示形式

液晶モニターに表示または送信ファクスに印刷される日付の表示形式を選びます。

• 音の調整

操作中に音を鳴らす/鳴らさないを選びます。

◦ キータッチ音

操作パネルのボタンを押したときの音を鳴らす/鳴らさないを選びます。

◦ アラーム音

アラーム音を鳴らす/鳴らさないを選びます。

◦ 通信音

通信中の音を鳴らす/鳴らさないを選びます。

◦ オフフックアラーム

接続している電話機の受話器が外れているときに、警告音を鳴らす/鳴らさないを選びます。

• キーリピート

部数やズーム値を入力するときに、◀▶ ボタンの長押しで数値を早く変更する機能を使用する/しないを設定します。

• 原稿取り忘れ通知

スキャンした後読み取った原稿を原稿台から取り忘れたときに、通知画面を表示するように設定できます。

▶▶▶ 重要

- 原稿の種類や原稿台カバーの状態によっては、原稿の取り忘れを検知できない場合があります。

言語選択

液晶モニターに表示する言語を変更します。

日本語/英語/ドイツ語/フランス語/イタリア語/スペイン語/オランダ語/ポルトガル語/ノルウェー語/スウェーデン語/デンマーク語/フィンランド語/ロシア語/ウクライナ語/ポーランド語/チェコ語/スロバキア語/ハンガリー語/スロベニア語/クロアチア語/ルーマニア語/ブルガリア語/トルコ語/ギリシャ語/エストニア語/ラトビア語/リトアニア語/簡体中文/繁体中文/韓国語/インドネシア語/ベトナム語

ファームウェアのアップデート

この設定項目は、[セットアップメニュー] 中の [本体設定] から選んでください。

プリンターのファームウェアのアップデート、ファームウェアのバージョンの確認、アップデートの通知の設定を行います。

重要

- この機能を使用する場合は、プリンターがインターネットに接続されていることを確認してください。

参考

- [LAN 設定] の [Wi-Fi] の [Wi-Fiの有効/無効] で [無効] を選んでいる場合は、[現在のバージョン] のみ使用できます。

アップデートの実行

プリンターのファームウェアのアップデートを行います。表示される案内に従ってアップデートを行ってください。

参考

- アップデートに失敗したときは以下を確認し、対処してください。
 - Wi-Fi ルーターなど、ネットワークの設定を確認してください。
 - 液晶モニターに [サーバーに接続できません やり直してください] と表示された場合は、プリンターの OK ボタンを押し、しばらく待ってから操作をやり直してください。

現在のバージョン

現在のファームウェアのバージョンを確認できます。

アップデートの通知設定

[する] を選ぶと、ファームウェアのアップデートが可能なときに、液晶モニターにアップデートの通知画面が表示されます。

DNS サーバー設定

DNS サーバーの設定を行います。[自動設定] または [手動設定] を選んでください。[手動設定] を選んだ場合は、表示に従って設定を行ってください。

プロキシサーバー設定

プロキシサーバーの設定を行います。[使用する] または [使用しない] を選んでください。[使用する] を選んだ場合は、表示に従って設定を行ってください。

設定リセット

この設定項目は、[セットアップメニュー] 中の [本体設定] から選んでください。

プリンターで設定した値を、ご購入時の設定に戻すことができます（使用状況により、一部のデータはリセットされないことがあります）。

重要

- リセットする項目によっては、プリンターをご購入時の設定に戻すと、接続やセットアップのやり直しが必要となります。

• Web サービス設定

Web サービスの設定のみをご購入時の設定に戻します。

• LAN 設定

LAN の設定をご購入時の設定に戻します。

• 登録 TEL 番号

登録した電話／ファクス番号をすべて消去します。

• 設定データ

LAN およびファクス以外の設定（用紙サイズや用紙の種類、各設定の項目など）をご購入時の設定に戻します。

• ファクス設定

すべてのファクス設定をご購入時の設定に戻します。プリンターに接続されている電話線を抜いてからリセットを行ってください。

リセットしたあとは、必要に応じてセットアップをやり直してください。

• すべてのデータ

上記の設定のすべてをご購入時の設定に戻します。リモート UI や IJ Network Device Setup Utility（アイジェイ・ネットワーク・デバイス・セットアップ・ユーティリティ）で設定した管理者パスワードも、初期設定に戻ります。

リセットしたあとは、必要に応じてセットアップをやり直してください。

参考

- 次の設定項目は、ご購入時の設定には戻りません。

- 表示する言語
- プリントヘッド位置調整結果
- SSL/TLS（暗号通信）設定の CSR（証明書署名要求）の生成状態

登録したユーザー名とユーザー電話番号は、以下の手順で削除することができます。

- [ユーザー電話番号登録] または [ユーザー名登録] を表示する

■ [発信元情報を設定する](#)

- 戻るボタンを押して、入力されている文字または数字をすべて削除する
- すべて削除されたら、OK ボタンを押す

給紙設定

この設定項目は、[セットアップメニュー] から選んでください。

カセットにセットした用紙のサイズや種類をあらかじめ登録することで、セットした用紙と給紙設定が合っていない場合に、印刷前にメッセージを表示して印刷ミスを防止することができます。

詳しくは以下を参照してください。

■ 印刷時の用紙設定

● 用紙情報の登録

カセットにセットする用紙のサイズ、種類を登録します。

▶▶▶ 参考

- プリンタードライバー（Windows）で指定できる用紙の設定と、プリンターの液晶モニターで指定できる用紙の設定の適切な組み合わせについては、以下を参照してください。

- [プリンタードライバーやプリンター本体での用紙の設定（用紙の種類）](#)
- [プリンタードライバーやプリンター本体での用紙の設定（用紙のサイズ）](#)

● 用紙の不一致を検知

[する] を選ぶと、[用紙情報の登録] で登録した用紙のサイズ、種類と印刷設定が一致しているかどうかを検知します。一致しない状態で印刷を開始した場合は、エラーメッセージが表示されます。

▶▶▶ 参考

- [しない] を選ぶと、[用紙抜き差し検知] は無効になります。

● 用紙抜き差し検知

[する] を選ぶと、用紙の抜き差しを検知します。用紙をセットしたときに [用紙情報の登録] 画面が表示されるので、用紙のサイズと種類を登録してください。

Web サービス設定

この設定項目は、[セットアップメニュー] から選んでください。

- **Web サービス接続設定**

以下の設定をすることができます。

- GoogleCloudPrint
Google Cloud Print への登録、削除を行います。

- **DNS サーバー設定**

DNS サーバーの設定を行います。[自動設定] または [手動設定] を選んでください。[手動設定] を選んだ場合は、表示に従って設定を行ってください。

- **プロキシサーバー設定**

プロキシサーバーの設定を行います。[使用する] または [使用しない] を選んでください。[使用する] を選んだ場合は、表示に従って設定を行ってください。

ECO 設定について

ECO 設定を使うと、節電のためにプリンターの電源を自動的にオン/オフすることができます。

- [プリンターの電源を自動でオフする](#)
- [プリンターの電源を自動でオンする](#)
- [両面印刷を設定する](#)

プリンターの電源を自動でオフする

一定の時間プリンターを操作しなかった場合や、印刷データが送られなかった場合に、自動的にプリンターの電源が切れるように設定することができます。

1. [プリンターの電源が入っていることを確認する](#)
2. **セットアップボタンを押す**
[セットアップメニュー] 画面が表示されます。
3. **[ECO 設定] を選び、OK ボタンを押す**
4. **[省電力設定] を選び、OK ボタンを押す**
5. **[自動電源オフ] を選び、OK ボタンを押す**
6. **自動的にプリンターの電源を切るまでの時間を選び、OK ボタンを押す**

プリンターの電源を自動でオンする

印刷データが送られたり、パソコンからスキャンの動作がされたりしたときに、自動的にプリンターの電源が入るように設定することができます。

1. [プリンターの電源が入っていることを確認する](#)
2. **セットアップボタンを押す**
[セットアップメニュー] 画面が表示されます。
3. **[ECO 設定] を選び、OK ボタンを押す**
4. **[省電力設定] を選び、OK ボタンを押す**
5. **[自動電源オン] を選び、OK ボタンを押す**
6. **[する] を選び、OK ボタンを押す**

両面印刷を設定する

以下の手順であらかじめ両面印刷を行う機能を設定します。

1. プリンターの電源が入っていることを確認する

2. セットアップボタンを押す

[セットアップメニュー] 画面が表示されます。

3. [ECO 設定] を選び、OK ボタンを押す

4. [両面印刷設定] を選び、OK ボタンを押す

5. 必要に応じて設定する

- コピー

コピーするときに両面印刷をする／しないを選びます。

- 定型フォーム印刷

定型フォーム印刷するときに両面印刷をする／しないを選びます。

- ファクス印刷

送受信したファクス、レポート、リストを印刷するときに両面印刷をする／しないを選びます。

夜間利用モードについて

夜間など、プリンターの動作音が気になるときに、動作音をおさえることができます。また、動作音をおさえる時間帯を指定することもできます。

重要

- 夜間利用モードを設定する前に、現在の日付、時刻を設定してください。

■ [発信元情報を設定する](#)

以下の手順で設定します。

1. [プリンターの電源が入っていることを確認する](#)

2. セットアップボタンを押す

[セットアップメニュー] 画面が表示されます。

3. [夜間利用モード] を選び、OK ボタンを押す

4. [使用する] または [使用時間を指定] を選び、OK ボタンを押す

- [使用する] を選んだ場合：

常に印刷時の動作音をおさえることができます。

- [使用時間を指定] を選んだ場合：

開始時刻と終了時刻を入力する画面が表示されます。◀▶ ボタンで変更したい位置にカーソルを移動し、テンキーで時刻を設定してから OK ボタンを押します。

開始時刻	21:00
終了時刻	07:00

指定した時間の間、印刷時の動作音をおさえることができます。

重要

- [使用しない] を選んだときに比べ、動作が遅くなります。
- 設定によっては、効果が少ない場合があります。また、準備動作時の音などは、通常の音と変わりません。

参考

- 夜間利用モードは、プリンターの操作パネルやプリンタードライバー、ScanGear（スキャナードライバー）から設定することができます。いずれの方法で設定した場合でも、プリンターの操作パネルからの操作や、パソコンからの印刷を行うときなどに適用されます。

システム情報

この設定項目は、[セットアップメニュー] から選んでください。

- **現在のバージョン**

現在のファームウェアのバージョンを表示します。

- **プリンター名**

現在設定されているプリンター名を表示します。

- **シリアル番号**

プリンターのシリアルナンバーを表示します。

仕様

装置の概要

印刷解像度 (dpi)	4800* (横) x 1200 (縦) * 最小 1/4800 インチのドット (インク滴) 間隔で印刷します。
インターフェース	プリンター接続部 : Hi-Speed USB * LAN 接続部 : Wi-Fi IEEE802.11n / IEEE802.11g / IEEE802.11b * Hi-Speed USB でのご使用は、パソコン側が Hi-Speed USB に対応している必要があります。 また、Hi-Speed USB インターフェースは USB 1.1 の完全上位互換ですので、パソコン側のインターフェースが USB 1.1 でも接続してご使用いただけます。 USB と LAN は同時に使用することができます。
印字幅	最長 203.2 mm (8 inches) (フチなし時 : 最長 216 mm (8.5 inches))
印刷領域	フチなし全面印刷時 : 上下左右マージン : 0.0 mm (0.00 inch) 通常印刷時 : <ul style="list-style-type: none">• 上マージン : 3.0 mm (0.12 inch)• 下マージン : 5.0 mm (0.20 inch)• 左マージン :<ul style="list-style-type: none">◦ レター/リーガル : 6.4 mm (0.26 inch)◦ 上記以外 : 3.4 mm (0.14 inch)• 右マージン :<ul style="list-style-type: none">◦ レター/リーガル : 6.3 mm (0.25 inch)◦ 上記以外 : 3.4 mm (0.14 inch) ※封筒の印刷領域については、以下を参照してください。 ■ 封筒 自動両面印刷時 : <ul style="list-style-type: none">• 上マージン : 5.0 mm (0.20 inch)• 下マージン : 5.0 mm (0.20 inch)• 左マージン :<ul style="list-style-type: none">◦ レター : 6.4 mm (0.26 inch)◦ 上記以外 : 3.4 mm (0.14 inch)• 右マージン :<ul style="list-style-type: none">◦ レター : 6.3 mm (0.25 inch)◦ 上記以外 : 3.4 mm (0.14 inch)
動作環境	温度 : 5 ~ 35 °C 湿度 : 10 ~ 90 % RH (結露しないこと)

	<p>※温度・湿度条件によっては、プリンターの性能を発揮できず、印刷品質の低下が起きる場合があります。</p> <p>推奨環境は、以下のとおりです。</p> <p>温度 : 15 ~ 30 °C</p> <p>湿度 : 10 ~ 80 % RH (結露しないこと)</p> <p>※写真印刷用紙などの温度・湿度条件については、用紙のパッケージまたは用紙に付属の取扱説明書を参照してください。</p>
保存環境	<p>温度 : 0 ~ 40 °C</p> <p>湿度 : 5 ~ 95 % RH (結露しないこと)</p>
電源	<p>AC 100-240 V 50/60 Hz</p> <p>(付属の電源コードはお買い求めの国・地域専用です。)</p>
消費電力	<p>印刷時 (コピー時) : 8 W 以下 *1</p> <p>待機時 (スリープ時) : 0.9 W 以下 *1*2</p> <p>電源 OFF 時 : 0.2 W 以下 *3</p> <p>*1 USB 接続時</p> <p>*2 スリープへの移行時間は変更できません。</p> <p>*3 電源を切った状態でも若干の電力が消費されています。電力消費をなくすためには、電源プラグをコンセントから抜いてください。</p>
外形寸法	<p>約 435 mm (横) x 295 mm (奥行き) x 189 mm (高さ)</p> <p>約 17.2 inches (横) x 11.7 inches (奥行き) x 7.5 inches (高さ)</p> <p>※カセットとトレイ類を格納した状態</p>
質量	<p>本体 約 5.9 kg (13.0 lb)</p> <p>※FINE カートリッジを取り付けた状態</p>
キヤノン FINE カートリッジ	<p>1280 ノズル</p> <p>(BK 320 ノズル、C/M/Y 各 320 ノズル)</p>
ADF (自動原稿給紙装置) 容量	<p>A4 とレターサイズ : 最大 20 枚 (75 g /m²/20 lb)、高さ 2 mm (0.08 inch) 以下</p> <p>リーガルサイズ : 最大 5 枚 (75 g /m²/20 lb)、高さ 0.5 mm (0.02 inch) 以下</p>

コピー仕様

連続コピー枚数	最大 99 枚
濃度調整	9 段階、自動濃度調整あり (AE コピー)
拡大/縮小	25 % ~ 400 % (1 %刻み)

スキャナー仕様

スキャナードライバー	Windows : TWAIN 1.9 Specification に準拠、WIA
最大原稿サイズ	原稿台 : A4/レター、216 x 297 mm (8.5 x 11.7 inches)

	ADF : A4/レター/リーガル、216 x 356 mm (8.5 x 14.0 inches)
光学解像度 (主走査×副走査)	600 x 1200 dpi * * 光学解像度は、ISO 14473 規格をもとに、原稿を読み取る際の最大のサンプリングレートを表しています。
読み取り階調 (入力/出力)	グレースケール : 16 bit/8 bit カラー : RGB 各色 16 bit/8 bit

ファクス仕様

適応回線	加入電話回線 (PSTN) 固定 IP 電話回線 (050 以外で始まる電話番号のひかり電話など)
直流抵抗値	約 294 Ω
通信モード	スーパー G3、G3
データ圧縮方式	モノクロ : MH、MR、MMR カラー : JPEG
モデム速度	最大 33.6 kbps (自動フォールバック機能付き)
電送速度	モノクロ : 約 3 秒/ページ (33.6 kbps) (キヤノン FAX 標準チャート No.1 標準モード使用時) カラー : 約 1 分/ページ (33.6 kbps) (キヤノンカラーファクステストシート使用時)
読み取り階調	モノクロ : 256 階調 カラー : 24 bit フルカラー (RGB 各色 8 bit)
濃度調整	3 段階
メモリー	送受信 : 約 50 ページ (キヤノン FAX 標準チャート No.1 標準モード使用時)
ファクス解像度	モノクロ (標準) : 8 pels/mm x 3.85 lines/mm (203 pels/inch x 98 lines/inch) モノクロ (ファイン)、(写真) : 8 pels/mm x 7.70 lines/mm (203 pels/inch x 196 lines/inch) モノクロ (ファイン EX) : 300 x 300 dpi カラー : 200 x 200 dpi
ダイヤル	自動ダイヤル <ul style="list-style-type: none"> • 宛先 (最大 20 件) • グループダイヤル (最大 19 件) 通常ダイヤル (テンキー使用) 自動リダイヤル 手動リダイヤル (最大 10 件)
その他	通信管理レポート (20 通信ごとに印刷)

	同報送信（最大 21 件） ファクス受信拒否（最大 10 件） エラー低減設定（VoIP） * * 詳細については [ファクスの詳細設定] の [エラー低減設定（VoIP）] を参照してください。
--	---

ネットワーク仕様

通信プロトコル	TCP/IP
Wi-Fi 部	準拠規格 : IEEE802.11n / IEEE802.11g / IEEE802.11b 周波数帯域 : 2.4 GHz 帯 チャンネル : 1-13 有効範囲 : 屋内 50 m (164 フィート) ※環境条件により異なります。 セキュリティ : WEP (64/128 bit) WPA-PSK (TKIP/AES) WPA2-PSK (TKIP/AES) セットアップ : AOSS らくらく無線スタート WPS (プッシュボタン方式/PIN コード方式) WCN (WCN-NET) PC/スマホで簡単接続 その他 : 管理パスワード

動作条件

OS の動作条件が高い場合はそれに準じます。

Windows

対応 OS	Windows 10、Windows 8.1、Windows 7 SP1 注) Windows 7 以降がプレインストールされているコンピューター
ハードディスク空き容量	3.0 GB 以上 注) 付属のソフトウェアのインストールに必要な容量。 容量は予告なく変更となる場合があります。
表示環境	XGA 1024 x 768 以上

macOS

対応 OS	OS X 10.10.5 - OS X 10.11、macOS 10.12 - macOS 10.13
ハードディスク空き容量	1.5 GB 以上

	注) 付属のソフトウェアのインストールに必要な容量。 容量は予告なく変更となる場合があります。
表示環境	XGA 1024 x 768 以上

その他

iOS、Android、Windows 10 Mobile
ご利用頂ける機能等に制限があります。
詳細は、キヤノンのホームページでご確認ください。

モバイル印刷機能

Apple AirPrint
Google Cloud Print
PIXUS クラウドリンク
Windows 10 Mobile Print
Mopria Print Service

- Windows にソフトウェアをインストールするには、CD-ROM、もしくはインターネット接続が必要です。
- Easy-WebPrint EX や Easy-PhotoPrint Editor のインストール、および、すべての取扱説明書を使用するには、インターネット接続が必要です。
- Easy-WebPrint EX をご使用になる場合は、Internet Explorer 8/9/10/11 (Windows) が必要です。
- Windows Media Center では、一部の制限があります。
- TWAIN ドライバー (ScanGear) は TWAIN 規格 V1.9 に準拠しています。
TWAIN ドライバー (ScanGear) を使用する場合は OS 提供の Data Source Manager が必要です。
- macOS でご使用になる場合、ソフトウェアのインストールには、インターネット接続が必要になります。
- 企業内ネットワーク環境でご使用になる場合、5222 ポートが開放されている必要があります。確認方法については、ネットワークの管理者にお問い合わせください。

本マニュアルの内容は、予告なく変更することがあります。

用紙に関する情報

- ▶ 使用できる用紙について
 - 用紙の最大積載枚数
- ▶ 使用できない用紙について
- ▶ 用紙の取り扱いについて
- ▶ 印刷できる範囲

使用できる用紙について

最適な印刷結果を得るために、印刷に適した用紙をお選びください。キヤノンでは、文書のための用紙はもちろん、写真やイラストなどの印刷に適したさまざまな種類の用紙をご用意しています。大切な写真の印刷には、キヤノン純正紙のご使用をお勧めします。

用紙の種類

キヤノン純正紙

参考

- 用紙の裏表や使用上の注意については、各用紙の取扱説明書を参照してください。
- 用紙の種類やサイズについて詳しくは、キヤノンのウェブサイトを参照してください。

文書やレポートの印刷に適する用紙：

- キヤノン普通紙・ホワイト <SW-101>
- キヤノン普通紙・ホワイト 両面厚口 <SW-201>
- キヤノン普通紙・ビジネス <FB-101>
- 高品位専用紙 <HR-101S> [*1](#)

写真の印刷に適する用紙：

- キヤノン写真用紙・光沢 プロ [プラチナグレード] <PT-201>
- キヤノン写真用紙・光沢 スタンダード <SD-201>
- キヤノン写真用紙・光沢 ゴールド <GL-101>
- キヤノン写真用紙・微粒面光沢 ラスター <LU-101>
- キヤノン写真用紙・絹目調 <SG-201>
- マットフォトペーパー <MP-101>

年賀状や挨拶状の印刷に適する用紙：

- キヤノン写真はがき・マット <MH-101> [*2](#)

オリジナルグッズが作れる用紙：

- フォトシールセット <PSHRS> (2面/4面/9面/16面)

キヤノン純正紙以外の用紙

- 普通紙 (再生紙を含む)
- はがき/年賀はがき [*1](#)
- インクジェットはがき/インクジェット紙年賀はがき [*2](#)
- インクジェット光沢はがき/写真用年賀はがき [*2](#)
- 往復はがき [*1](#)
- 封筒 [*1](#)

*1 操作パネルを使った印刷には対応していません。

*2 あて名面は、操作パネルを使った印刷には対応していません。

■ [用紙の最大積載枚数](#)

■ [プリンタードライバーやプリンター本体での用紙の設定 \(用紙の種類\)](#) (Windows)

サイズ

使用できる用紙サイズは、以下のとおりです。

▶▶▶ 参考

- ご使用の OS により、使用できる用紙サイズや用紙の種類は異なります。

定型：

- レター
- リーガル
- A5
- A4
- B5
- KG/10x15cm(4x6)
- 13x18cm(5"x7")
- 六切
- L 判
- 2L 判
- はがき
- 往復はがき
- 商用 10 号封筒
- DL 封筒
- 長形 3 号
- 長形 4 号
- 洋形 4 号
- 洋形 6 号

非定型：

以下の範囲内で、定型サイズ以外の用紙に印刷できます。

- 最小サイズ：89.0 mm x 127.0 mm (3.50 inches x 5.00 inches)
- 最大サイズ：215.9 mm x 676.0 mm (8.50 inches x 26.61 inches)

重さ

使用できる用紙の重さは以下のとおりです。

- 64~105 g /m² (17~28 lb) (キヤノン純正紙以外の普通紙)

用紙の最大積載枚数

キヤノン純正紙

文書やレポートの印刷に適する用紙：

用紙の名称 <型番>	カセット	排紙トレイ
キヤノン普通紙・ホワイト <SW-101>	約 90 枚	約 45 枚
キヤノン普通紙・ホワイト 両面厚口 <SW-201>	約 80 枚	約 40 枚
キヤノン普通紙・ビジネス <FB-101>	約 100 枚	約 50 枚
高品位専用紙 <HR-101S> *1	約 80 枚	約 40 枚

写真の印刷に適する用紙：

用紙の名称 <型番>	カセット	排紙トレイ
キヤノン写真用紙・光沢 ブロ [プラチナグレード] <PT-201> *2	A4、六切：10 枚 2L 判：10 枚 L 判、KG：20 枚	*3
キヤノン写真用紙・光沢 スタンダード <SD-201> *2	A4：10 枚 2L 判：10 枚 L 判：20 枚	*3
キヤノン写真用紙・光沢 ゴールド <GL-101> *2	A4、六切：10 枚 2L 判：10 枚 L 判、KG、はがき：20 枚	*3
キヤノン写真用紙・微粒面光沢 ラスター <LU-101> *2	A4：10 枚	*3
キヤノン写真用紙・絹目調 <SG-201> *2	A4、六切：10 枚 2L 判：10 枚 L 判：20 枚	*3
マットフォトペーパー <MP-101>	A4：10 枚 L 判：20 枚	*3

年賀状、挨拶状の印刷に適する用紙：

用紙の名称 <型番>	カセット	排紙トレイ
キヤノン写真はがき・マット <MH-101>	20 枚	20 枚

オリジナルグッズ作りに適する用紙：

用紙の名称 <型番>	カセット	排紙トレイ
フォトシールセット <PSHRS> (2 面/4 面/9 面/16 面)	1 枚	*3

キヤノン純正紙以外の用紙

用紙の名称	カセット	排紙トレイ
-------	------	-------

普通紙（再生紙を含む） *1	約 100 枚（リーガル：10 枚）	約 50 枚（リーガル：10 枚）
はがき／年賀はがき	20 枚	20 枚
インクジェットはがき／インクジェット紙年賀はがき	20 枚	20 枚
インクジェット光沢はがき／写真用年賀はがき	20 枚	20 枚
往復はがき *1	20 枚	*3
封筒	5 枚	*3

*1 用紙の種類やご使用の環境（高温・多湿や低温・低湿の場合）によっては、正常に紙送りできない場合があります。この場合は、セットする枚数を半分以下に減らしてください。

*2 用紙を重ねてセットすると、用紙を引き込む際に印刷面に跡が付いたり、用紙がうまく送られなかったりする場合があります。その場合は、用紙を 1 枚ずつセットしてください。

*3 にじみや変色を防ぐため、続けて印刷するときは、先に印刷した用紙を排紙トレイから取り出すことをお勧めします。

使用できない用紙について

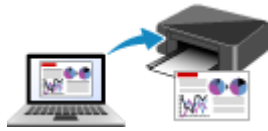
以下の用紙は使用しないでください。きれいに印刷できないだけでなく、紙づまりや故障の原因になります。

- 折れている／反りのある／しわが付いている用紙
- 濡れている用紙
- 薄すぎる用紙（重さ 64 g /m² (17 lb) 未満）
- 厚すぎる用紙（キヤノン純正紙以外の普通紙で重さ 105 g /m² (28 lb) を超えるもの）
- はがきより薄い紙、普通紙やメモ用紙を裁断した用紙（はがき／L 判など、A5 サイズより小さい用紙に印刷する場合）
- 絵はがき
- 一度折り曲げた往復はがき
- 写真付きはがきやステッカーを貼ったはがき
- 角形封筒
- ふたが二重になっている封筒
- ふたがシールになっている長形封筒
- 型押しやコーティングなどの加工された封筒
- ふた部分の乾燥糊が湿って、粘着性が出てしまった封筒
- 穴のあいている用紙
- 長方形または正方形以外の形状の用紙
- ホチキスや粘着剤などでとじている用紙
- ラベルシールなど裏面に粘着剤が付いている用紙
- 表面にラメなどが付いている用紙

用紙の取り扱いについて

- すべての用紙は、こすったり、傷をつけたりしないように丁寧に扱ってください。
- できるだけ用紙の端を持ち、印刷面に触れないようにしてください。手についた汗や油分が印刷面に付くと、印刷品質が低下する場合があります。
- 印刷後は、インクが十分に乾いてから取り扱ってください。また乾いたあとも、できるだけ印刷した面に触れないよう丁寧に扱ってください。顔料インクの特性上、こすったり、引っかいたりすると、インクがはがれる場合があります。
- 用紙は印刷する直前に、印刷する枚数だけをパッケージから取り出して使用してください。
- 反りを防ぐため、使用しない用紙は用紙が入っていたパッケージに入れ、水平に置いて保管してください。また、高温・多湿・直射日光を避けて保管してください。

プリント



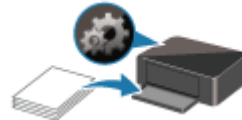
パソコンから印刷する



スマートフォン/タブレットから印刷する



プリンターの操作パネルから印刷する



印刷時の用紙設定

パソコンから印刷する

- ▶ アプリケーションソフトで印刷する (Windows プリンタードライバー)
- ▶ アプリケーションソフトで印刷する (macOS AirPrint)
- ▶ キヤノンのアプリケーションソフトを使って印刷する
- ▶ ウェブサービスを使って印刷する

アプリケーションソフトで印刷する（Windows プリンタードライバー）

- ▶ [かんたんな設定で印刷を行う](#) **▼基本**
- ▶ [いろいろな印刷](#)
- ▶ [印刷品質の変更や画像データの補正](#)
- ▶ [プリンタードライバーの概要](#)
- ▶ [プリンタードライバーの画面説明](#)
- ▶ [MP ドライバーの更新](#)

かんたんな設定で印刷を行う

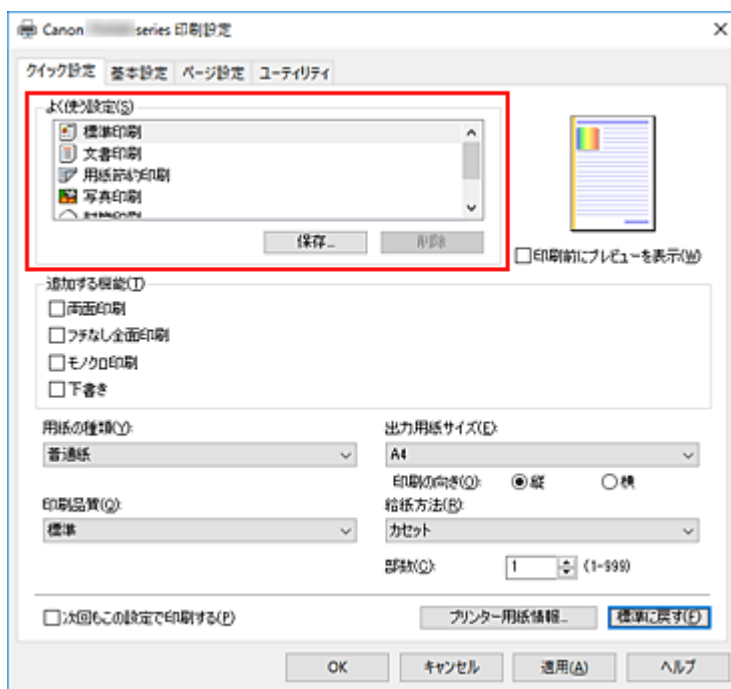
プリンターで適切な印刷を行うために、[\[クイック設定\] シート](#)の設定でかんたんな手順を説明します。

かんたんな設定で印刷する

1. [プリンターの電源が入っていることを確認する](#)
2. プリンターに[用紙をセット](#)する
3. [プリンタードライバーの設定画面を開く](#)
4. よく使う設定を選択する

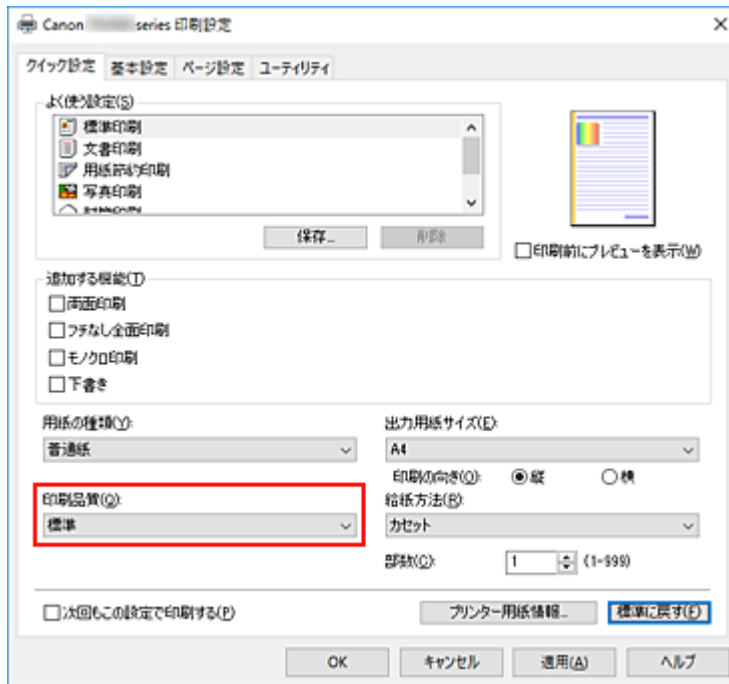
[クイック設定] シートの [よく使う設定] で、目的に合った印刷設定を選びます。

印刷設定を選ぶと、[追加する機能]、[用紙の種類]、[出力用紙サイズ] があらかじめ設定された内容に自動的に切り替わります。



5. 印刷品質を選択する

[印刷品質] で、[きれい]、[標準]、[下書き]の中から目的に合ったものを選びます。

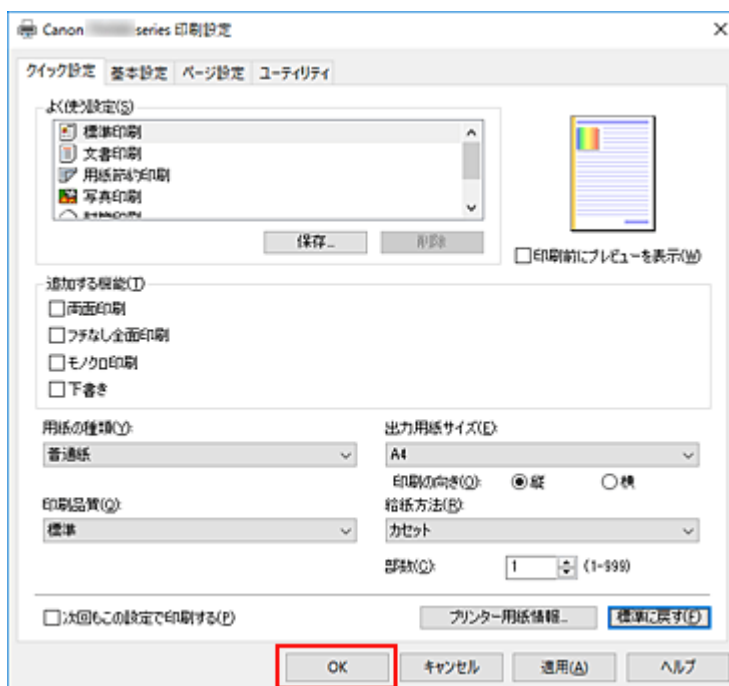


重要

- 印刷設定によっては、選べる印刷品質が異なります。

6. [OK] をクリックする

印刷を実行すると、目的に合った設定で印刷を行います。



重要

- [次回もこの設定で印刷する] にチェックマークを付けると、[クイック設定] シート、[基本設定] シート、および [ページ設定] シートで設定した内容が保存され、同じ設定で次回以降も印刷できます。
- [よく使う設定] の [保存...] をクリックすると、[設定した内容を登録](#) できます。

▶▶▶ 参考

- プリンタードライバーで設定した用紙設定と、プリンター本体で登録する用紙情報が異なる場合、エラーが発生することがあります。エラーが発生した場合の対処方法については、「[印刷時の用紙設定](#)」を参照してください。

現在のプリンター本体の設定を確認したり、プリンター本体の設定をプリンタードライバーに反映したりしたい場合は、[クイック設定] シートから [プリンター用紙情報...] をクリックし、表示されたダイアログで設定を行ってください。

プリンター本体で登録する用紙情報については、以下を参照してください。

- [プリンタードライバーやプリンター本体での用紙の設定（用紙の種類）](#)
- [プリンタードライバーやプリンター本体での用紙の設定（用紙のサイズ）](#)

プリンター本体の設定を確認し、プリンタードライバーに反映する

1. プリンタードライバーの設定画面を開く

2. [クイック設定] シートの [プリンター用紙情報...] をクリックする

[プリンター用紙情報] ダイアログが表示されます。

3. [給紙方法] を選択する

[給紙方法] から設定を確認、または変更したい給紙方法を選びます。

[用紙の種類]、[出力用紙サイズ] に現在のプリンター本体の設定が表示されます。

4. 設定を反映する

[設定] をクリックすると、プリンター本体の設定がプリンタードライバーに反映されます。

▶▶▶ 参考

- プリンター本体の用紙の種類で、インジェットはがき、インジェット写真用紙、はがきを設定している、または、プリンター本体の用紙サイズで、2L/13x18cm(5x7)を設定している場合、[設定] をクリックすると、ダイアログが表示されます。
目的に合った用紙の種類や用紙サイズを選んで [OK] をクリックしてください。
- プリンター本体の用紙の種類や、用紙サイズが設定されていなかったり、その他を設定していたりする場合、[設定] はグレー表示となり、設定できません。
- プリンターと通信できない状態の場合、[プリンター用紙情報...] は表示されないか、プリンターからの用紙情報を取得できません。

プリンタードライバーやプリンター本体での用紙の設定（用紙の種類）

プリンターを使用するときは、最適な印刷結果を得るために、印刷に適した用紙の種類と[用紙サイズ](#)を選んでください。

プリンターでは以下の用紙が使用できます。

キヤノン純正紙（書類の印刷）

用紙の名称 <型番>	プリンタードライバーでの [用紙の種類]	プリンター本体で登録する用紙情報
キヤノン普通紙・ホワイト <SW-101>	[普通紙]	普通紙
キヤノン普通紙・ホワイト両面厚口 <SW-201>	[普通紙]	普通紙
キヤノン普通紙・ビジネス <FB-101>	[普通紙]	普通紙

キヤノン純正紙（写真の印刷）

用紙の名称 <型番>	プリンタードライバーでの [用紙の種類]	プリンター本体で登録する用紙情報
キヤノン写真用紙・光沢 ゴールド <GL-101>	[写真用紙 光沢ゴールド]	光沢ゴールド
キヤノン写真用紙・光沢 プロ [プラチナグレード] <PT-201>	[光沢プロ プラチナグレード]	プラチナグレード
キヤノン写真用紙・微粒面光沢 ラスター <LU-101>	[写真用紙 微粒面光沢 ラスター]	光沢 ラスター
キヤノン写真用紙・絹目調 <SG-201>	[写真用紙 絹目調]	絹目調
キヤノン写真用紙・光沢 スタンダード <SD-201>	[写真用紙 光沢 スタンダード]	光沢
マットフォトペーパー <MP-101>	[マットフォトペーパー]	マットフォト

キヤノン純正紙（年賀状、挨拶状の印刷）

用紙の名称 <型番>	プリンタードライバーでの [用紙の種類]	プリンター本体で登録する用紙情報
キヤノン写真はがき・マット <MH-101>	通信面：[インクジェットはがき(通信面)] あて名面：[インクジェットはがき(あて名面)] または [はがき]	IJ はがき

キヤノン純正紙（ビジネス文書の印刷）

用紙の名称 <型番>	プリンタードライバーでの [用紙の種類]	プリンター本体で登録する用紙情報
高品位専用紙 <HR-101S>	[高品位専用紙]	高品位紙

キヤノン純正紙（オリジナルグッズ作り）

用紙の名称 <型番>	プリンタードライバーでの【用紙の種類】	プリンター本体で登録する用紙情報
フォトシールセット（2面/4面/9面/16面） <PSHRS>	[写真用紙 光沢 スタンダード]	光沢

市販の用紙

用紙の名称	プリンタードライバーでの【用紙の種類】	プリンター本体で登録する用紙情報
普通紙（再生紙を含む）	[普通紙]	普通紙
はがき／年賀はがき	通信面：[はがき] あて名面：[はがき(あて名面)] または [はがき]	はがき
インクジェットはがき／インクジェット紙年賀はがき	通信面：[インクジェットはがき(通信面)] あて名面：[インクジェットはがき(あて名面)] または [はがき]	IJ はがき
インクジェット光沢はがき／写真用年賀はがき	通信面：[インクジェット写真用はがき(通信面)] あて名面：[インクジェット写真用はがき(あて名面)] または [はがき]	IJ 写真はがき
往復はがき	[はがき]	はがき
封筒	[封筒]	封筒
グリーティングカード	[インクジェットグリーティングカード]	その他

プリンタードライバーやプリンター本体での用紙の設定（用紙のサイズ）

プリンターを使用するときは、最適な印刷結果を得るために、印刷に適した用紙サイズを選んでください。プリンターでは以下の用紙サイズが使用できます。

プリンタードライバーでの【出力用紙サイズ】	プリンター本体で登録する用紙情報
[レター]	レター
[リーガル]	リーガル
[A5]	A5
[A4]	A4
[B5]	B5
[KG/10x15cm(4x6)]	KG/4"x6"
[5x7]	2L/5"x7"
[六切]	六切/8"x10"
[L判]	L判
[2L判]	2L/5"x7"
[はがき]	はがき
[往復はがき]	往復はがき
[商用 10号封筒]	10号封筒
[DL封筒]	DL封筒
[長形 3号]	長形 3号
[長形 4号]	長形 4号
[洋形 4号]	洋形 4号
[洋形 6号]	洋形 6号
ユーザー定義用紙	その他

いろいろな印刷

- ▶ 用紙サイズと印刷の向きを設定する
- ▶ 部数と印刷順序を設定する
- ▶ フチなし全面印刷を行う
- ▶ 拡大/縮小印刷を行う
- ▶ 割り付け印刷を行う
- ▶ 分割/ポスター印刷を行う
- ▶ 両面印刷を行う
- ▶ 封筒に印刷する
- ▶ はがきに印刷する

用紙サイズと印刷の向きを設定する

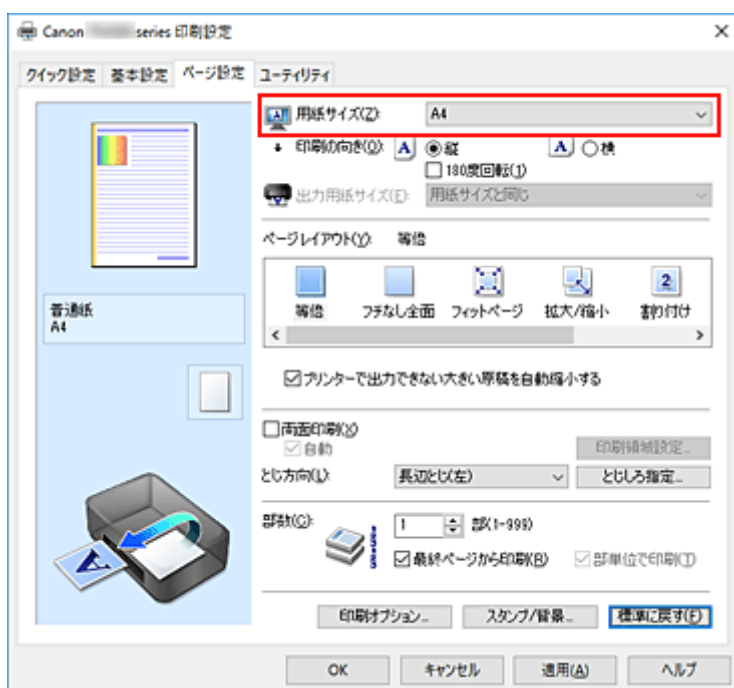
用紙のサイズや印刷の向きの設定は、基本的にアプリケーションソフトで行います。[ページ設定] シートの [用紙サイズ]、[印刷の向き] の設定が、アプリケーションソフトの設定と同じであれば、特に設定する必要はありません。

アプリケーションソフトで設定できないときは、次の手順で設定してください。
用紙サイズと印刷の向きは [クイック設定] シートで設定することも可能です。

1. プリンタードライバーの設定画面を開く

2. 用紙サイズを選択する

[ページ設定] シートの [用紙サイズ] で使用する用紙サイズを選びます。



3. [印刷の向き] を設定する

[印刷の向き] で [縦]、または [横] を選びます。原稿を 180 度回転させて印刷したいときは、[180 度回転] にチェックマークを付けます。

4. [OK] をクリックする

印刷を実行すると、設定した用紙サイズと印刷の向きで印刷されます。

参考

- [ページレイアウト] で [等倍] を選んでいる場合は [プリンターで出力できない大きい原稿を自動縮小する] が表示されます。通常はチェックマークを付けたままで構いません。プリンターで出力できない大きさの原稿を印刷するときに縮小したくない場合は、チェックマークを外してください。

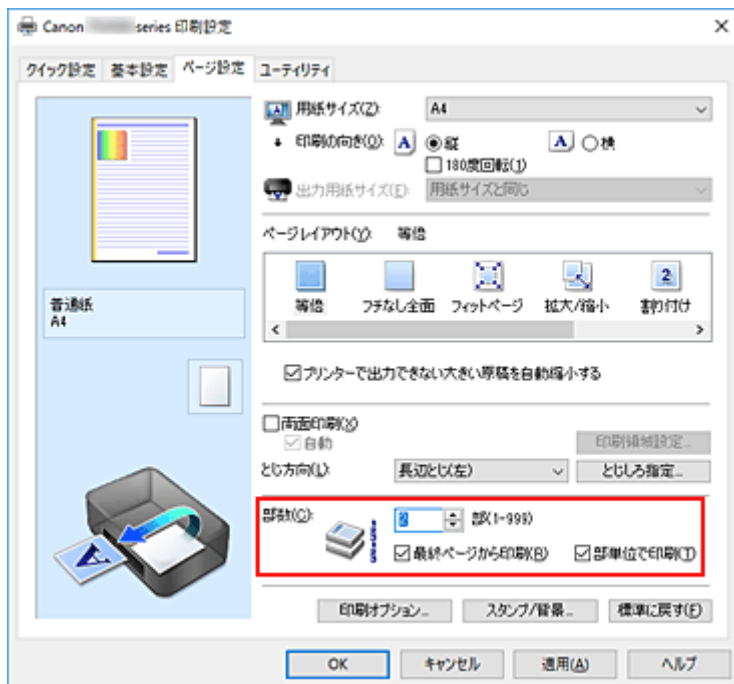
部数と印刷順序を設定する

部数は [クイック設定] シートで設定することも可能です。

1. プリンタードライバーの設定画面を開く

2. 部数を設定する

[ページ設定] シートの [部数] で印刷する部数を設定します。

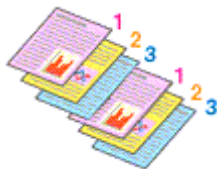


3. 印刷順序を設定する

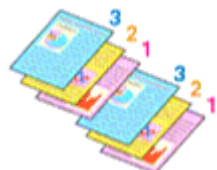
最終ページから印刷したいときは [最終ページから印刷] にチェックマークを付け、先頭ページから印刷したいときはチェックマークを外します。

2部以上印刷する場合で、1部ずつまとまるように印刷したいときは [部単位で印刷] にチェックマークを付け、同一ページでまとまるように印刷したいときはチェックマークを外します。

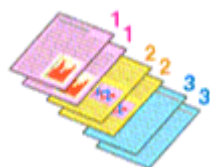
- [最終ページから印刷] : / [部単位で印刷] :



- [最終ページから印刷] : / [部単位で印刷] :



- [最終ページから印刷] : / [部単位で印刷] :



- [最終ページから印刷] : / [部単位で印刷] :



4. [OK] をクリックする

印刷を実行すると、設定した部数や印刷順序で印刷されます。

▶▶▶ 重要

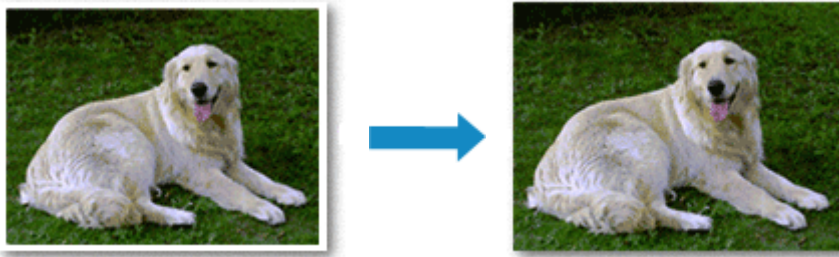
- 原稿を作成したアプリケーションソフトに同様の機能がある場合は、プリンタードライバーで設定を行ってください。印刷結果が思わしくない場合は、アプリケーションソフトで設定を行ってください。両方で設定すると、印刷枚数が2つの設定をかけた数になったり、印刷順序の指定が無効になったりすることがあります。
- [ページレイアウト] で [分割/ポスター] を選んでいる場合、[最終ページから印刷] はグレー表示となり、設定できません。
- [ページレイアウト] で [冊子] を選んでいる場合、[最終ページから印刷] と [部単位で印刷] はグレー表示となり、設定できません。
- [両面印刷] にチェックを入れている場合、[最終ページから印刷] はグレー表示となり、設定できません。

▶▶▶ 参考

- [最終ページから印刷] と [部単位で印刷] を同時に設定することで、ページ順に1部ずつまとめて印刷できます。
この設定は、[等倍]、[フチなし全面]、[フィットページ]、[拡大/縮小]、または [割り付け] と組み合わせて使用できます。

フチなし全面印刷を行う

フチなし全面印刷は、用紙からわずかにはみ出す大きさに原稿を拡大して、紙面いっぱいに印刷する機能です。通常の印刷は原稿の周囲に余白ができますが、フチなし全面印刷ではこの余白ができません。写真などを用紙の全面に印刷したいときに設定してください。



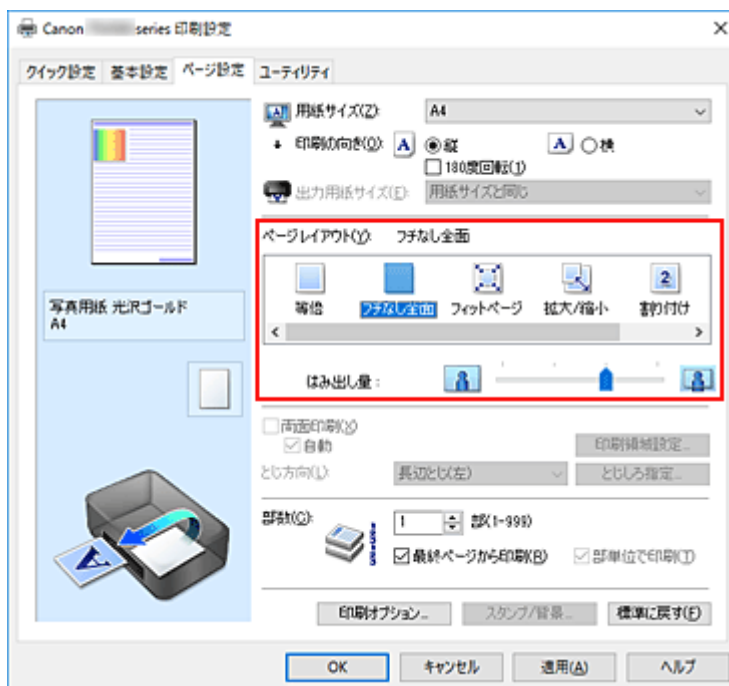
フチなし全面印刷は [クイック設定] シートの [追加する機能] で設定することも可能です。

フチなし全面印刷の設定

1. プリンタードライバーの設定画面を開く

2. フチなし全面印刷を設定する

[ページ設定] シートの [ページレイアウト] で [フチなし全面] を選びます。



確認メッセージが表示されたら、[OK] をクリックします。

用紙の種類の変更を促すメッセージが表示されたら、使用する用紙の種類を一覧から選び、[OK] をクリックします。

3. 用紙サイズを確認する

[用紙サイズ] を確認し、変更する場合は一覧から選びます。一覧にはフチなし全面印刷ができるサイズのみ表示されます。

4. 用紙からはみ出す量を調整する

必要に応じて、[はみ出し量] を調整します。

スライダーを右にドラッグするほどはみ出し量は多く、左にドラッグするほど少なくなります。

通常は、右から 2 番目に設定することをお勧めします。



重要

- [はみ出し量] のスライダーの位置を右端に設定した場合、用紙の裏面が汚れることがあります。

5. [OK] をクリックする

印刷を実行すると、紙面いっぱい原稿が印刷されます。

重要

- フチなし全面印刷ができない用紙サイズを選んでいる場合は、フチなし全面印刷ができるサイズに変更されます。
- [フチなし全面] を選ぶと、[ページ設定] シートの [出力用紙サイズ]、[両面印刷]、[とじ方向]、[スタンプ/背景...] はグレー表示となり、設定できなくなります。
- [基本設定] シートの [用紙の種類] で [封筒]、[高品位専用紙] を選んでいる場合、フチなし全面印刷は実行できません。
- 用紙の種類によっては、フチなし全面印刷を行うと用紙の上端や下端の印刷品質が低下したり、汚れが発生したりすることがあります。
- 用紙サイズによっては、画像データとの縦横の比率が異なるため、画像の一部が用紙に納まらないことがあります。
その場合は、用紙サイズに合わせてアプリケーションソフトで画像データをトリミングしてください。

参考

- [基本設定] シートの [用紙の種類] で [普通紙] を選んでいる場合は、フチなし全面印刷を推奨しません。そのため、用紙の種類を選ぶメッセージが表示されます。
試し印刷などで普通紙を使用する場合は、[普通紙] を選び、[OK] をクリックしてください。

印刷範囲を広げたいときは

確実にフチなし全面印刷を実行するためには、原稿のはみ出し量を多くしておけば安心ですが、はみ出した部分の原稿は紙面に印刷されません。そのため、端のほうにある被写体が用紙に納まらないことがあります。

フチなし全面印刷の結果に満足できなかった場合は、はみ出し量を少なくしてください。[はみ出し量] のスライダーを左にドラッグするほど、はみ出し量が少なくなります。

重要

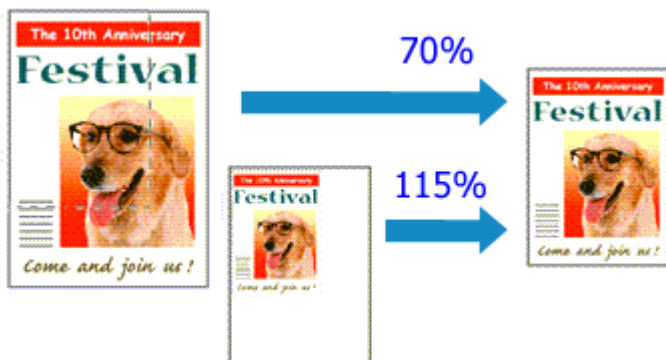
- はみ出し量を少なくした場合は、用紙のサイズによっては余白ができることがあります。

参考

- [はみ出し量] のスライダーを左端に設定すると、画像データは原寸で印刷されます。はがきのあとで名面を印刷する場合に設定すると、差出人の郵便番号が正しい位置に印刷されます。

- [基本設定] シートの [印刷前にプレビューを表示] にチェックマークを付けると、余白が残らないか印刷前に確認できます。

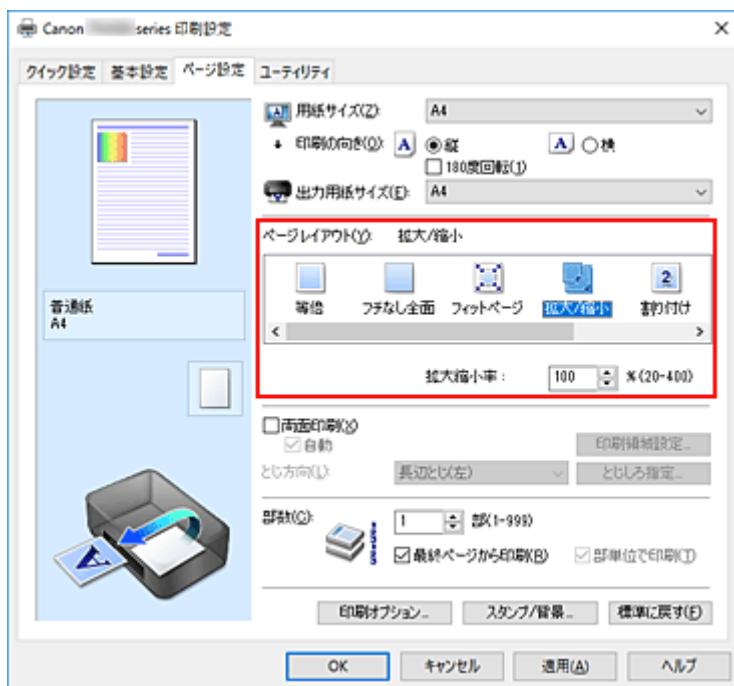
拡大/縮小印刷を行う



1. プリンタードライバーの設定画面を開く

2. 拡大/縮小印刷を設定する

[ページ設定] シートの [ページレイアウト] で [拡大/縮小] を選びます。



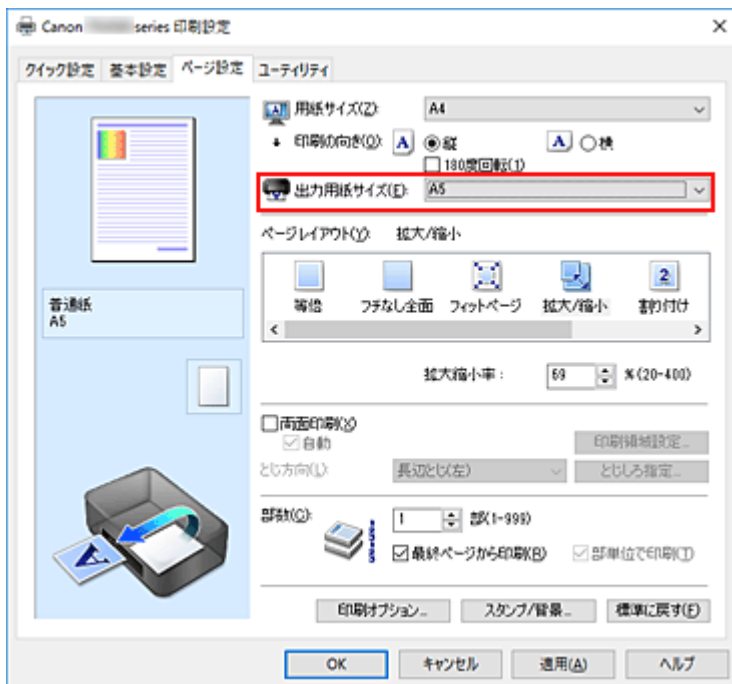
3. 原稿の用紙サイズを選択する

[用紙サイズ] でアプリケーションソフトで指定した用紙サイズを選びます。

4. 次のいずれかの方法で倍率を設定する

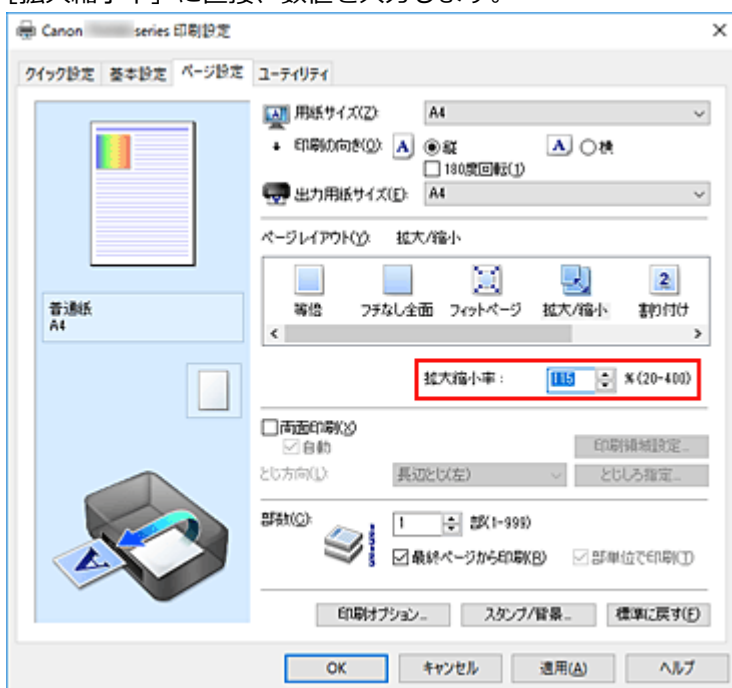
- [出力用紙サイズ] を選ぶ

[用紙サイズ] より小さいサイズを選ぶと縮小、大きいサイズを選ぶと拡大して印刷されます。



- 倍率を指定する

[拡大縮小率] に直接、数値を入力します。



設定の状態は、左側の設定ビューに表示されます。

5. [OK] をクリックする

印刷を実行すると、拡大または縮小して印刷されます。

重要

- 原稿を作成したアプリケーションソフトに拡大縮小印刷機能がある場合は、アプリケーションソフトで設定してください。プリンタードライバーで設定する必要はありません。

参考

- [拡大/縮小] を選ぶと、原稿の印刷可能範囲が変わります。

割り付け印刷を行う

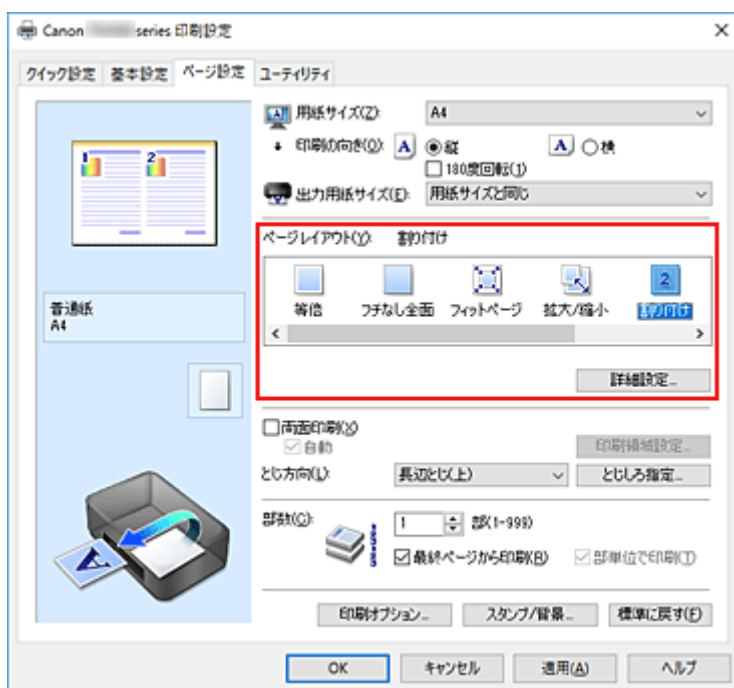
1 枚の用紙に複数ページの原稿を並べて印刷します。



1. プリンタードライバーの設定画面を開く

2. 割り付け印刷を設定する

[ページ設定] シートの [ページレイアウト] で [割り付け] を選びます。
設定の状態は、左側の設定ビューに表示されます。

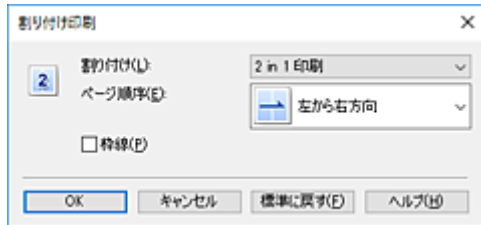


3. 印刷する用紙サイズを選択する

[出力用紙サイズ] で実際にプリンターにセットしている用紙サイズを選びます。

4. 1 枚の用紙に納めるページ数やページ順序を設定する

必要に応じて、[詳細設定...] をクリックし、[割り付け印刷] ダイアログボックスで以下の項目を設定して、[OK] をクリックします。



【割り付け】

1 枚の用紙に納めるページ数を変更するときは、一覧からページ数を選びます。

【ページ順序】

原稿を配置する順序を変えるときは、一覧から配置のしかたを選びます。

【枠線】

原稿のページのまわりを枠線で囲むときは、チェックマークを付けます。

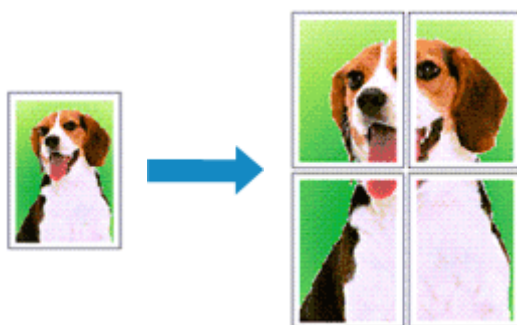
5. 設定を完了する

[ページ設定] シートの [OK] をクリックします。

印刷を実行すると、指定したページ数、ページ順序で原稿が割り付けられます。

分割/ポスター印刷を行う

印刷する画像データを拡大し、複数の用紙に分割して印刷する機能です。用紙を貼り合わせると、ポスターのような大判の印刷物に仕上げることができます。

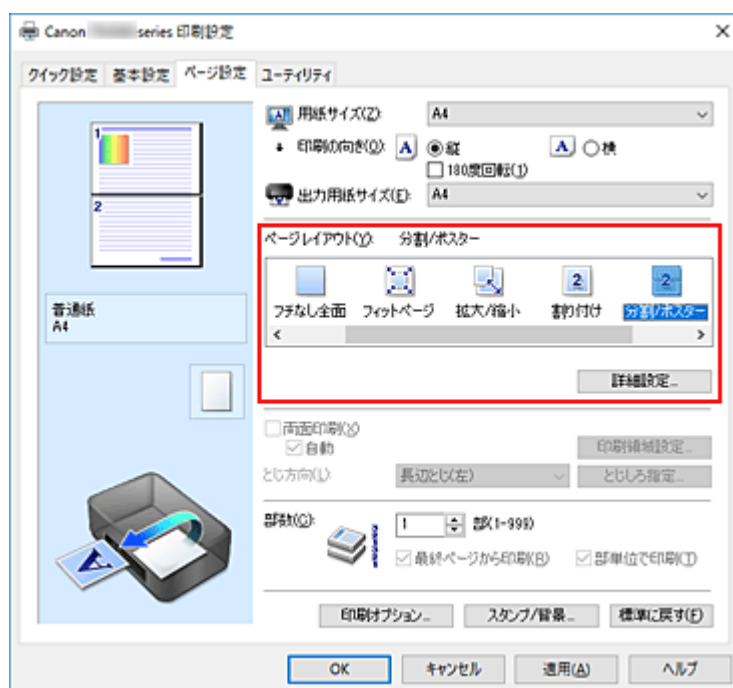


分割/ポスター印刷の設定

1. [プリンタードライバーの設定画面を開く](#)

2. 分割/ポスター印刷を設定する

[ページ設定] シートの [ページレイアウト] で [分割/ポスター] を選びます。
設定の状態は、左側の設定ビューに表示されます。

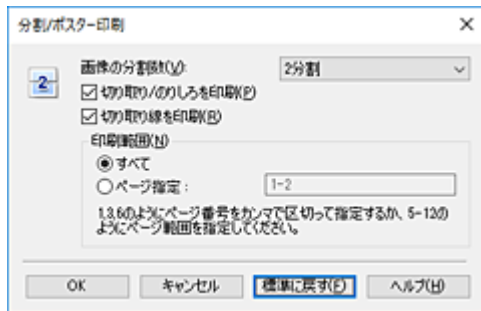


3. 印刷する用紙サイズを選択する

[出力用紙サイズ] で実際にプリンターにセットしている用紙サイズを選びます。

4. 画像の分割数や印刷するページなどを設定する

必要に応じて、[詳細設定...] をクリックし、[分割/ポスター印刷] ダイアログボックスで以下を設定して [OK] をクリックします。



【画像の分割数】

縦×横の分割数を選びます。

数字が大きいほど印刷に使用する用紙の枚数が増えます。ポスターとして貼り合わせる場合は、分割数を多くするほど大きなポスターを作成できます。

【切り取り/のりしろを印刷】

「切り取り」や「のりしろ」の文字を印刷したくないときは、チェックマークを外します。

▶▶▶ 参考

- お使いのプリンタードライバーの種類や環境によっては、この機能は使用できないことがあります。

【切り取り線を印刷】

切り取り線を印刷したくないときは、チェックマークを外します。

【印刷範囲】

印刷範囲を指定します。通常は [すべて] を選びます。

特定のページのみ印刷し直すときは [ページ指定] を選び、印刷したいページ番号を入力します。複数ページを指定する場合は、カンマ (,) で区切ってページ番号を入力するか、ページ番号の間にハイフン (-) を入力します。

▶▶▶ 参考

- 設定ビュー上でページをクリックしても印刷範囲を指定できます。

5. 設定を完了する

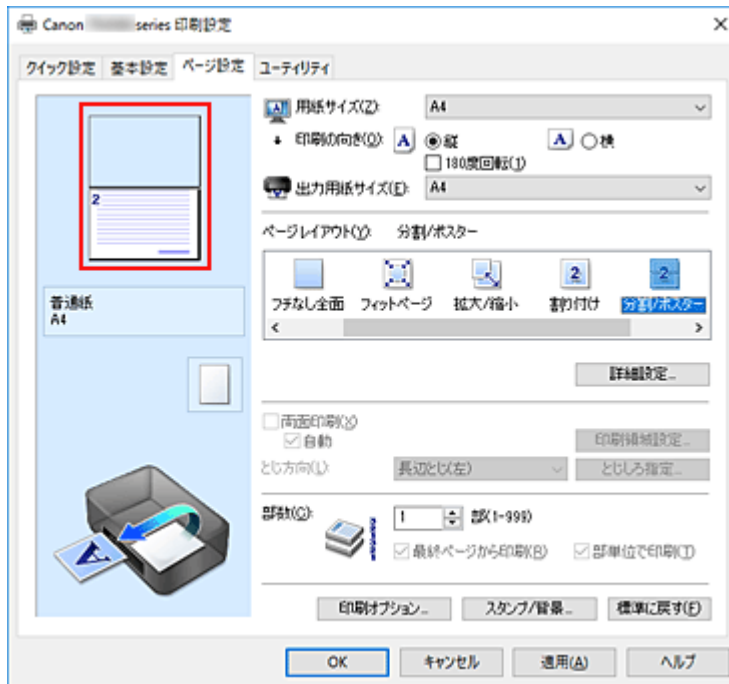
[ページ設定] シートの [OK] をクリックします。
印刷を実行すると、原稿は分割して印刷されます。

特定のページのみ印刷するには

途中で印刷がかすれたり、インクがなくなったりした場合は、次の手順で特定のページのみ印刷し直すことができます。

1. 印刷範囲を設定する

[ページ設定] シート左側の設定ビュー上で、印刷したくないページをクリックします。
クリックしたページの表示が消えて、印刷するページだけが表示されます。



参考

- 表示が消えたページをクリックすると、再度表示させることができます。
- 設定ビュー上を右クリックすると、[全ページ選択]、[全ページ削除] が選べます。

2. 設定を完了する

印刷するページが確定したら、[OK] をクリックします。
印刷を実行すると、特定のページのみ印刷されます。

重要

- 分割/ポスター印刷では原稿を拡大して印刷するため、印刷結果が粗くなることがあります。

両面印刷を行う



両面印刷は [クイック設定] シートの [追加する機能] で設定することも可能です。

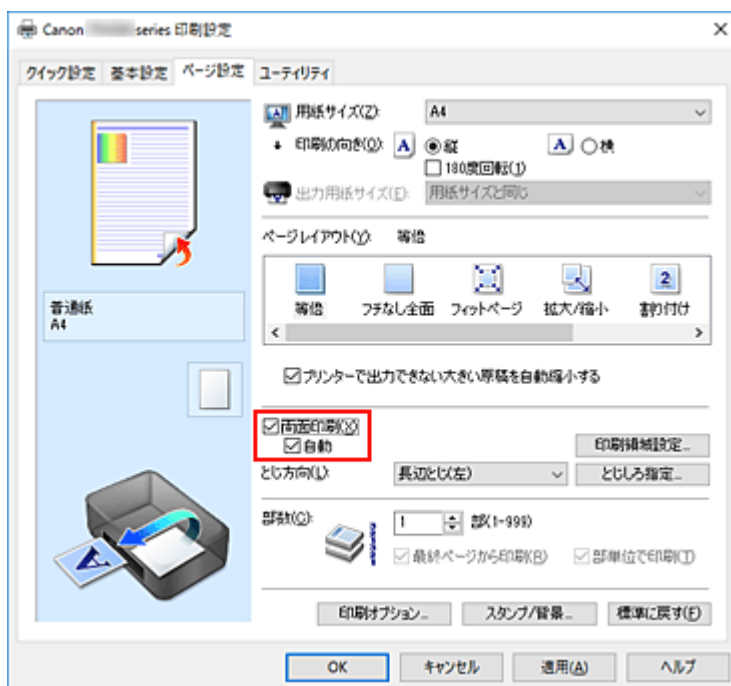
自動両面印刷を行う

用紙を差し替えることなく両面に印刷することができます。

1. プリンタードライバーの設定画面を開く

2. 自動両面印刷を設定する

[ページ設定] シートの [両面印刷] にチェックマークを付け、[自動] にチェックマークが付いていることを確認します。



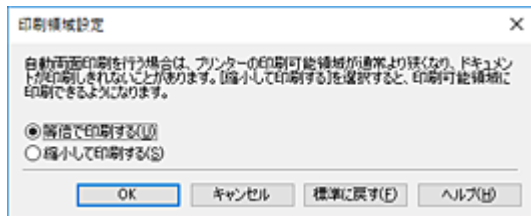
3. レイアウトを選択する

[ページレイアウト] で [等倍]、[フィットページ]、[拡大/縮小]、または [割り付け] を選びます。

4. 印刷領域を設定する

両面印刷では、原稿の印刷領域が通常よりわずかに狭くなり、原稿が 1 ページに入りきらないことがあります。

[印刷領域設定...] をクリックし、以下から処理方法を選んで [OK] をクリックします。



[等倍で印刷する]

ページを縮小せずに印刷します。

[縮小して印刷する]

ページをわずかに縮小して印刷します。

5. とじしろの位置を確認する

[印刷の向き] や [ページレイアウト] の設定から、最適な [とじ方向] が自動的に選ばれています。変更する場合は、一覧から選びます。

6. とじしろの幅を設定する

必要に応じて [とじしろ指定...] をクリックし、とじしろの幅を指定して [OK] をクリックします。

7. 設定を完了する

[ページ設定] シートの [OK] をクリックします。

印刷を実行すると、両面印刷が開始されます。

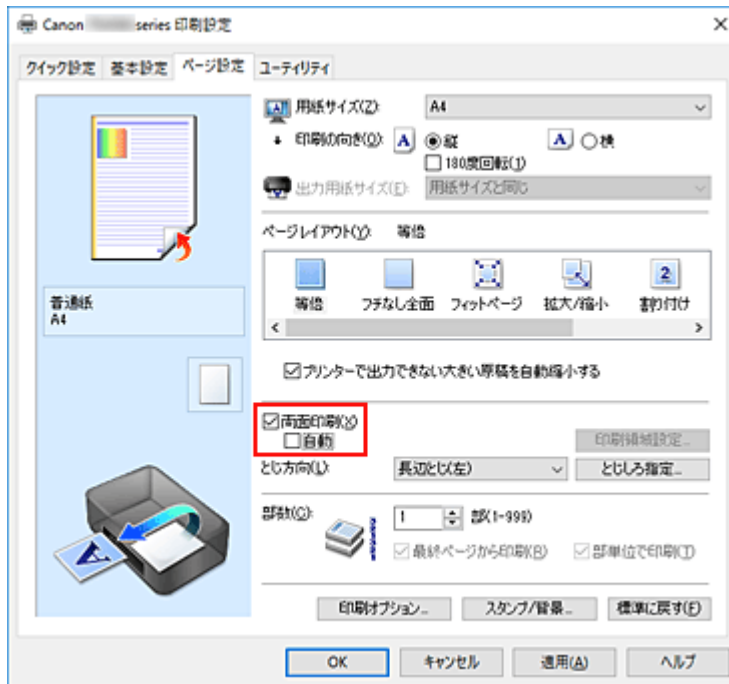
手動で両面印刷を行う

手動で用紙の両面に印刷します。

1. プリンタードライバーの設定画面を開く

2. 両面印刷を設定する

[ページ設定] シートの [両面印刷] にチェックマークを付け、[自動] のチェックマークを外します。



3. レイアウトを選択する

[ページレイアウト] で [等倍]、[フィットページ]、[拡大/縮小]、または [割り付け] を選びます。

4. とじしろの位置を確認する

[印刷の向き] や [ページレイアウト] の設定から、最適な [とじ方向] が自動的に選ばれています。変更する場合は、一覧から選びます。

5. とじしろの幅を設定する

必要に応じて [とじしろ指定...] をクリックし、とじしろの幅を指定して [OK] をクリックします。

6. 設定を完了する

[ページ設定] シートの [OK] をクリックします。

印刷を実行すると、まず用紙の片面が印刷されます。完了したら、メッセージに従って用紙を正しくセットしてください。

[印刷開始] をクリックすると、反対側の面が印刷されます。

重要

- [基本設定] シートの [用紙の種類] で [普通紙] 以外を選んでいる場合は、[両面印刷] はグレー表示となり、設定できません。
- [ページレイアウト] で [フチなし全面]、[分割/ポスター]、または [冊子] を選んでいる場合は、[両面印刷]、[とじ方向] はグレー表示となり、設定できません。
- [ページ設定] シートの [用紙サイズ] で以下のサイズが選ばれている場合のみ、[両面印刷] が実行できます。
 - [レター]、[A4]
- 表面の印刷が終わってから裏面の印刷を開始するまでの間に、インクの乾燥待ち時間があります（動作が一時停止します）。このとき、用紙に触れないでください。インクの乾燥待ち時間は、Canon IJ Printer Assistant Tool の [特殊設定] から変更することができます。

関連項目

- [プリンターの設定を変更する](#)

封筒に印刷する

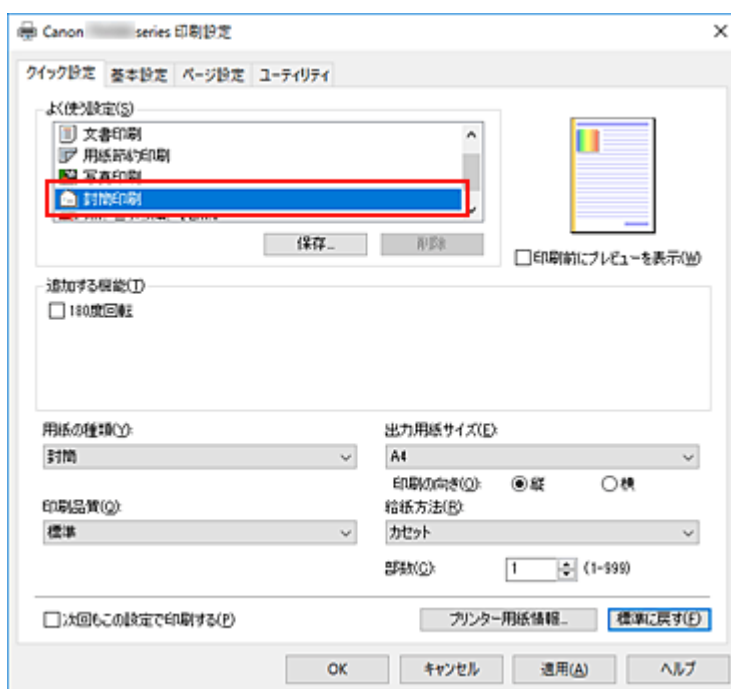
長形封筒と洋形封筒で、印刷方法が異なります。

長形封筒に印刷する場合

原稿が自動的に 180 度回転され、はがきのあて名を印刷するときとは上下逆向きに印刷されます。

1. プリンターに封筒をセットする
2. プリンタードライバーの設定画面を開く
3. 用紙の種類を選択する

[クイック設定] シートの [よく使う設定] で [封筒印刷] を選びます。

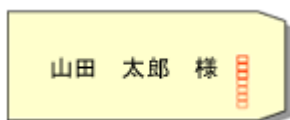


4. 用紙サイズを選択する

[封筒サイズの設定] ダイアログボックスが表示された場合は [長形 3 号]、または [長形 4 号] を選び、[OK] をクリックします。

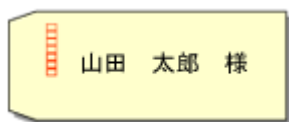
5. 必要に応じて、次の項目を設定する

- あて名を横書きにして、ふたの位置を右側にして印刷したいとき
[印刷の向き] で [横] を選び、[追加する機能] で [180 度回転] にチェックマークを付けます。



- あて名を横書きにして、ふたの位置を左側にして印刷したいとき

[印刷の向き] で [横] を選び、[追加する機能] で [180 度回転] のチェックマークを外します。



6. 印刷品質を選択する

[印刷品質] で、[きれい]、[標準] の中から目的に合ったものを選びます。

7. [OK] をクリックする

印刷を実行すると、長形封筒に印刷されます。

重要

- 封筒のサイズや印刷の向きを正しく選ばないと、上下逆さまに印刷されたり、90 度回転して印刷されたりします。
- 使用しているアプリケーションソフトによっては、原稿が自動的に回転されず、上下逆向きに印刷されることがあります。その場合は、[追加する機能] で [180 度回転] にチェックマークを付けてください。

洋形封筒に印刷する場合

通常の印刷と同じ向きに印刷されます。

1. プリンターに封筒をセットする

2. プリンタードライバーの設定画面を開く

3. 用紙の種類を選択する

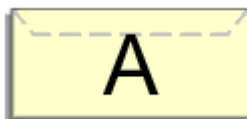
[クイック設定] シートの [よく使う設定] で [封筒印刷] を選びます。

4. 用紙サイズを選択する

[封筒サイズの設定] ダイアログボックスが表示された場合は [商用 10 号封筒]、[DL 封筒]、[洋形 4 号]、または [洋形 6 号] を選び、[OK] をクリックします。

5. 印刷の向きを設定する

あて名を横書きで印刷する場合は、[印刷の向き] で [横] を選びます。



参考

- [出力用紙サイズ] で [商用 10 号封筒]、[DL 封筒]、[洋形 4 号]、または [洋形 6 号] を選んでいる場合、Canon IJ Printer Assistant Tool の [特殊設定] の [印刷の向き[横]の回転方向を左 90 度にする] の設定に関わらず、印刷の向きを左 90 度に回転して印刷します。

6. 印刷品質を選択する

[印刷品質] で、[きれい]、[標準] の中から目的に合ったものを選びます。

7. [OK] をクリックする

印刷を実行すると、洋形封筒に印刷されます。

重要

- 封筒印刷を実行すると、ガイドメッセージが表示される場合があります。
このガイドメッセージは、[今後、このメッセージを表示しない] にチェックマークを付けると、表示されなくなります。
ガイドを再び表示するには、[ユーティリティ] シートの [プリンター状態の確認] をクリックし、Canon IJ ステータスマニタを起動します。
[オプション] メニューの [ガイドメッセージを表示] から [封筒印刷] をクリックして、設定を有効にしてください。

参考

- プリンタードライバーで設定した用紙設定と、プリンター本体で登録する用紙情報が異なる場合、エラーが発生することがあります。エラーが発生した場合の対処方法については、「[印刷時の用紙設定](#)」を参照してください。
現在のプリンター本体の設定を確認したり、プリンター本体の設定をプリンタードライバーに反映したりしたい場合は、[クイック設定] シートから [プリンター用紙情報...] をクリックし、表示されたダイアログで設定を行ってください。
プリンター本体で登録する用紙情報については、以下を参照してください。
 - [プリンタードライバーやプリンター本体での用紙の設定 \(用紙の種類\)](#)
 - [プリンタードライバーやプリンター本体での用紙の設定 \(用紙のサイズ\)](#)

はがきに印刷する

1. プリンターにはがきをセットする

2. プリンタードライバーの設定画面を開く

3. よく使う設定を選択する

[クイック設定] シートの [よく使う設定] で [標準印刷] を選びます。

4. 用紙の種類を選択する

[用紙の種類] で、[インクジェットはがき(あて名面)]、[インクジェットはがき(通信面)]、[インクジェット写真用はがき(あて名面)]、[インクジェット写真用はがき(通信面)]、[はがき(あて名面)]、または [はがき] を選びます。

重要

- 写真付きはがきやステッカーが貼ってあるはがきには印刷できません。
- はがきの両面に1面ずつ印刷するときは、きれいに印刷するために、通信面を印刷したあとにあて名面を印刷することをお勧めします。
- あて名面を印刷する場合と、通信面を印刷する場合は、プリンタードライバーでの用紙設定が異なります。

現在のプリンター本体の設定を確認したり、プリンター本体の設定をプリンタードライバーに反映したりしたい場合は、[クイック設定] シートから [プリンター用紙情報...] をクリックし、表示されたダイアログで設定を行ってください。

プリンタードライバーやプリンター本体で登録する用紙情報については、以下を参照してください。

- [プリンタードライバーやプリンター本体での用紙の設定 \(用紙の種類\)](#)
- [プリンタードライバーやプリンター本体での用紙の設定 \(用紙のサイズ\)](#)

5. 用紙サイズを選択する

[出力用紙サイズ] で [はがき]、または [往復はがき] を選びます。

重要

- 往復はがきは、パソコンからの印刷にのみ使用できます。
- 往復はがきに印刷するときは、お使いのアプリケーションソフトおよびプリンタードライバーで用紙サイズをかならず [往復はがき] に設定してください。
- 往復はがきは折り曲げないでください。折り目が付くと、正しく給紙できず印字ずれや紙づまりの原因になります。
- 往復はがきにフチなし全面印刷はできません。

6. 印刷の向きを設定する

あて名を横書きで印刷する場合は、[印刷の向き] で [横] を選びます。

7. 印刷品質を選択する

[印刷品質] で、[きれい]、[標準] の中から目的に合ったものを選びます。

8. [OK] をクリックする

印刷を実行すると、はがきに印刷されます。

▶▶▶ 重要

- はがき印刷を実行するときにガイドメッセージを表示させたい場合は、[ユーティリティ] シートの [プリンター状態の確認] をクリックし、Canon IJ ステータスマニタを起動します。
[オプション] メニューの [ガイドメッセージを表示] から [はがき印刷] をクリックして、設定を有効にしてください。
このガイドメッセージは、[今後、このメッセージを表示しない] にチェックマークを付けると、非表示にすることができます。
- はがき以外の用紙に印刷する場合は、その用紙の使用方法に従ってセットし、[印刷開始] をクリックしてください。

プリンタードライバーの概要

- ▶ **Canon IJプリンタードライバー**
 - プリンタードライバーの設定画面の開きかた
- ▶ **Canon IJ ステータスマニタ**
 - パソコンでインクの状態を確認する
- ▶ **使用上の注意（プリンタードライバー）**

Canon IJ プリンタードライバー

Canon IJ プリンタードライバー（以下、プリンタードライバーといいます。）は、プリンターで印刷を行うためにパソコンにインストールするソフトウェアです。

プリンタードライバーは、アプリケーションソフトが作成した印刷データを、プリンターが認識できるデータ形式に変換してプリンターに送ります。

印刷できるデータの形式はプリンターによって違うため、使用するプリンターに対応するプリンタードライバーが必要になります。

プリンタードライバーをインストールする

プリンタードライバーをインストールする場合は、プリンターに付属のセットアップ CD-ROM の [セットアップ開始] からインストールしてください。

プリンタードライバーを指定する

プリンタードライバーを指定するには、お使いのアプリケーションソフトの [印刷] ダイアログボックスを開き、「Canon XXX」（「XXX」は機種名）を選んでください。

プリンタードライバーからマニュアルを表示する

プリンタードライバーの設定画面から、各シートにある [ヘルプ] をクリックすると、シートの説明が表示されます。

関連項目

- [プリンタードライバーの設定画面の開きかた](#)

プリンタードライバーの設定画面の開きかた

プリンタードライバーの設定画面は、お使いのアプリケーションソフトまたはプリンターのアイコンから表示できます。

プリンタードライバーの設定画面をアプリケーションソフトから開く

印刷時に印刷設定を行う場合、この方法を使います。

1. アプリケーションソフトで印刷を実行するコマンドを選択する

一般的に、[ファイル] メニューから [印刷] を選ぶと、[印刷] ダイアログボックスを開くことができます。

2. 「お使いの機種名」を選び、[詳細設定]（または [プロパティ]）をクリックする

プリンタードライバーの設定画面が表示されます。

参考

- 使用しているアプリケーションソフトによっては、コマンド名やメニュー名が異なったり、手順が多くなったりする場合があります。詳しい操作方法については、お使いのアプリケーションソフトの取扱説明書を参照してください。

プリンタードライバーの設定画面をプリンターのアイコンから開く

プリントヘッドのクリーニングなど、プリンターのメンテナンス操作を行う場合や、すべてのアプリケーションソフトに共通する印刷設定を行う場合、この方法を使います。

1. [コントロール パネル] → [ハードウェアとサウンド] → [デバイスとプリンター] を選択する

2. 「お使いの機種名」アイコンを右クリックし、表示されたメニューから [印刷設定] を選択する

プリンタードライバーの設定画面が表示されます。

重要

- プリンタードライバーの設定画面を [プリンターのプロパティ] から開くと、[ポート]（または [詳細設定]）シートなど、Windows の機能に関するシートが表示されます。それらのシートは、[印刷設定] やアプリケーションソフトから開いたときには表示されません。Windows の機能に関するシートについては、Windows の取扱説明書を参照してください。

Canon IJ ステータスマニタ

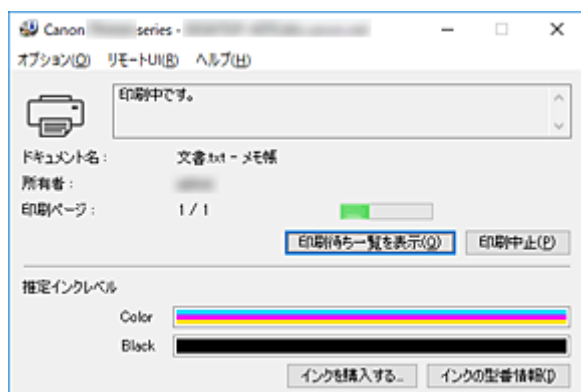
Canon IJ ステータスマニタは、プリンターの状態や印刷の進行状況を表示します。イラストやアイコン、メッセージでプリンターの状態を知ることができます。

Canon IJ ステータスマニタの起動

印刷データがプリンターに送られると、Canon IJ ステータスマニタは自動的に起動します。起動すると、ステータスマニタのボタンがタスクバーに表示されます。



タスクバーに表示されているステータスマニタのボタンをクリックすると、Canon IJ ステータスマニタが表示されます。



参考




- 印刷していないときに Canon IJ ステータスマニタを開くには、[プリンタードライバーの設定画面](#)から、[ユーティリティ] シートの [プリンター状態の確認] をクリックします。

エラーが発生したとき

用紙がなくなったり、インクの量が少なくなったりするなどのエラーが発生すると、Canon IJ ステータスマニタは自動的に表示されます。

Canon series -

サポート番号：1003
用紙がありません。

-  1. カセットに用紙をセットしてください。
-  2. カセットをプリンターの奥までしっかり挿入してください。
挿入後は三角の印が本体の前面パネルと合っていることを確認してください。
-  3. プリンターのOKボタンを押してください。

解決しない場合は

印刷中止

その場合は、画面に表示された方法に従って操作してください。

パソコンでインクの状態を確認する

インクの残量や、お使いの機種に合った FINE カートリッジの名称などを確認できます。

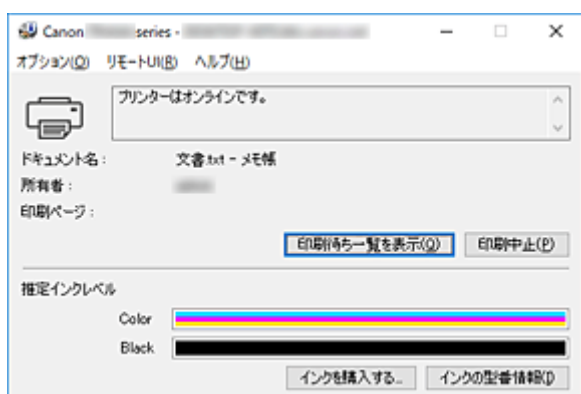
1. プリンタードライバーの設定画面を開く

2. Canon IJ ステータスマニタを起動する

[ユーティリティ] シートの [プリンター状態の確認] をクリックします。

3. [推定インクレベル] を表示する

インクの状態がイラストで表示されます。



使用上の注意（プリンタードライバー）

このプリンタードライバーの使用および印刷に際しては、以下のような制限事項があります。使用にあたっては、あらかじめこれらの点に注意してください。

プリンタードライバーの制限事項

- 一部のアプリケーションソフトでは、プリンタードライバーで設定した [ページ設定] シートの [部数] が正しく機能しないことがあります。
この場合、アプリケーションソフトの [印刷] ダイアログボックスで部数を設定してください。
- [ユーティリティ] シートの [バージョン情報] ダイアログボックスの [言語] で OS 言語と異なる言語を選ぶと、プリンタードライバーの設定画面が正しく表示されないことがあります。
- プリンターのプロパティで [詳細設定] シートの項目を変更しないでください。変更すると、以下の機能が正しく使用できなくなります。
また、アプリケーションソフトの [印刷] ダイアログボックスで [ファイルへ出力] を選んだ場合や、Adobe Photoshop LE、MS Photo Editor など EMF スプールを禁止する一部のアプリケーションソフトでは、以下の機能は働きません。
 - [基本設定] シートの [印刷前にプレビューを表示]
 - [ページ設定] シートの [印刷オプション] ダイアログボックスの [印刷データの欠落防止]
 - [ページ設定] シートの [割り付け]、[分割/ポスター]、[冊子]、[両面印刷]、[とじしろ指定...]、[最終ページから印刷]、[部単位で印刷]、[スタンプ/背景...]
 - [マニュアル色調整] ダイアログボックスの [色調整] シートの [色調整用のパターンを印刷する]
- プレビュー表示時の解像度は、印刷時の解像度と異なるため、プレビュー上の文章や細線などの表示が印刷結果と異なる場合があります。
- 一部のアプリケーションソフトでは、印刷が複数の印刷ジョブに分割される場合があります。
印刷を中止する場合は、分割されたすべての印刷ジョブを削除してください。
- 画像などが正常に印刷されない場合は、[ページ設定] シートの [印刷オプション] ダイアログボックスで [アプリケーションソフトが要求した ICM を無効にする] の設定を変更すると、回避できることがあります。

ご使用の際に制限のあるアプリケーションソフトについて

- Microsoft Word（マイクロソフト株式会社）では以下の制限があります。
 - プリンタードライバーと同じ印刷機能がある場合は、プリンタードライバーでは設定せずに Word で設定してください。
 - プリンタードライバーから [ページ設定] シートの [ページレイアウト] で [フィットページ]、[拡大/縮小]、[割り付け] を使用する場合、Word のバージョンによっては、正常に印刷されないことがあります。
 - Word で [用紙サイズ] を「XXX (拡大縮小)」に設定している場合、Word のバージョンによっては正常に印刷されないことがあります。
この場合は、以下の操作を行ってください。
 - Word の [印刷] ダイアログボックスを開きます。
 - [プリンタードライバーの設定画面](#)を開き、[ページ設定] シートの [用紙サイズ] に Word で指定した用紙サイズと同じものを選びます。
 - 希望する [ページレイアウト] を設定し、[OK] をクリックして閉じます。
 - 印刷を実行しないで、いったん [印刷] ダイアログボックスを閉じます。
 - もう一度、Word の [印刷] ダイアログボックスを開きます。
 - プリンタードライバーの設定画面を開き、[OK] をクリックして閉じます。

7. 印刷を実行します。

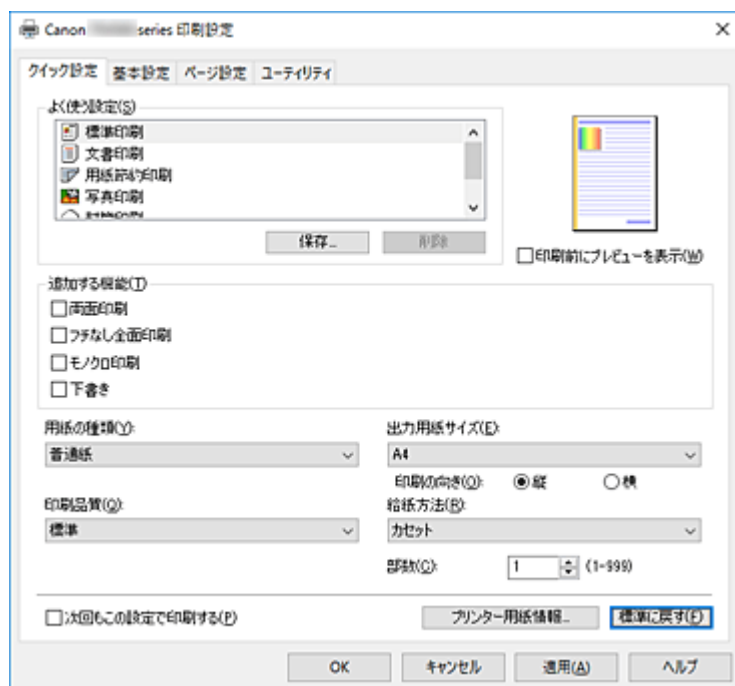
- Adobe Illustrator（アドビ システムズ株式会社）では、ビットマッププリントを有効にしていると、印刷に時間がかかったり、データの一部が印刷されなかったりすることがあります。[プリント] ダイアログボックスの [ビットマッププリント] のチェックマークを外してから印刷してください。

プリンタードライバーの画面説明

- ▶ [\[クイック設定\] シートの画面説明](#)
- ▶ [\[基本設定\] シートの画面説明](#)
- ▶ [\[ページ設定\] シートの画面説明](#)
- ▶ [\[ユーティリティ\] シートの画面説明](#)
- ▶ [Canon IJ ステータスマニタの画面説明](#)

[クイック設定] シートの画面説明

[クイック設定] シートには、一般的に使う印刷設定が登録されています。登録された設定を選ぶと、あらかじめ設定された内容に自動的に切り替わります。



[よく使う設定]

一般的によく使う印刷設定の名称とアイコンが登録してあります。目的に応じて印刷設定を選ぶと、それに合った設定が適用されます。

また、選んだ印刷設定に対して便利な機能が「追加する機能」に表示されます。

印刷設定を変更し、名称を付けて登録することもできます。登録した印刷設定は削除できます。

各設定をドラッグするか、Ctrl キーを押したまま上矢印キーまたは下矢印キーを押すと、並び替えることができます。

[標準印刷]

工場出荷時の設定です。

アプリケーションソフトから [用紙サイズ]、[印刷の向き]、[部数] の設定を行っている場合は、その設定が優先されます。

[文書印刷]

一般的な文書を印刷するときに選びます。

アプリケーションソフトから [用紙サイズ]、[印刷の向き]、[部数] の設定を行っている場合は、その設定が優先されます。

[用紙節約印刷]

一般的な文書を、用紙を節約して印刷するときに選びます。[2 in 1 印刷]、[両面印刷] にチェックマークが付きます。

アプリケーションソフトから [用紙サイズ]、[印刷の向き]、[部数] の設定を行っている場合は、その設定が優先されます。

[写真印刷]

写真を印刷するときに選ぶと、一般的に使用される写真用紙と写真サイズが設定されます。[フチなし全面印刷] にチェックマークが付きます。

アプリケーションソフトから [印刷の向き] や [部数] の設定を行っている場合は、その設定が優先されます。

【封筒印刷】

封筒印刷するときを選ぶと、自動的に【用紙の種類】が【封筒】に設定されます。【封筒サイズの設定】ダイアログボックスで、使用する封筒のサイズを選んでください。

【グリーティングカード印刷】

グリーティングカードを印刷するときを選ぶと、自動的に【用紙の種類】が【インクジェットグリーティングカード】に設定されます。また、【印刷品質】は【きれい】に設定され、【フチなし全面印刷】にチェックマークが付きます。

▶▶▶ 参考

- 保存するときを選んでいた印刷設定で表示される【追加する機能】の組み合わせが、追加した印刷設定を選んだときにも表示されます。

【保存...】

[【よく使う設定の保存】ダイアログボックス](#)を表示します。

【クイック設定】シート、【基本設定】シート、および【ページ設定】シートで設定した内容を【よく使う設定】に保存したいときにクリックしてください。

【削除】

登録されている印刷設定を削除します。

【よく使う設定】から削除したい設定の名称を選び、【削除】をクリックすると確認のメッセージが表示されます。【OK】をクリックすると、指定した印刷設定は削除されます。

▶▶▶ 参考

- 初期設定で登録されている印刷設定は削除できません。

設定ビュー

用紙のイラストは、原稿が用紙にどのようにレイアウトされるかを表示しています。全体のレイアウトをおおまかなイメージで確認することができます。

【印刷前にプレビューを表示】

印刷を実行する前に、どのような印刷結果になるかを表示します。

印刷前にプレビューを表示するときは、チェックマークを付けてください。

プレビューを表示しないときは、チェックマークを外してください。

【追加する機能】

【クイック設定】シートの【よく使う設定】で選んだ印刷設定に応じて、よく使われる便利な機能を表示します。

変更可能な機能にマウスポインターを近づけると、機能の説明が表示されます。

各機能を有効にする場合はチェックマークを付けてください。

機能によっては、【基本設定】シート、【ページ設定】シートから詳細な設定を行うことができます。

▶▶▶ 重要

- 印刷設定によっては、グレー表示となり変更できない機能があります。

【2 in 1 印刷】

1 枚の用紙に 2 ページの原稿を並べて印刷します。

ページ順序を変更する場合は、【ページ設定】シートの【ページレイアウト】で【割り付け】を選び、【詳細設定...】をクリックします。表示される[【割り付け印刷】ダイアログボックス](#)で【ページ順序】を指定してください。

【4 in 1 印刷】

1 枚の用紙に 4 ページの原稿を並べて印刷します。

ページ順序を変更する場合は、【ページ設定】シートの【ページレイアウト】で【割り付け】を選び、【詳細設定...】をクリックします。表示される[【割り付け印刷】ダイアログボックス](#)で【ページ順序】を指定してください。

【両面印刷】

用紙の両面に印刷するか、片面に印刷するかを選びます。
とじ方向やとじしろを変更する場合は、[ページ設定] シートから設定してください。

【フチなし全面印刷】

用紙に余白部分のないフチなし全面印刷を行います。
フチなし全面印刷では、用紙からわずかにはみ出す大きさに原稿が拡大されます。そのため、余白部分（フチ）ができない印刷が可能になります。
用紙からはみ出す原稿の量を調整する場合は、[ページ設定] シートで [フチなし全面] を選び、[はみ出し量] から設定してください。

【モノクロ印刷】

印刷時に原稿をモノクロのデータに変換して印刷する機能です。

【下書き】

試し印刷に適しています。

【180度回転】

用紙の紙送りに対して、原稿を 180 度回転させて印刷します。
アプリケーションソフトで設定した印刷領域の幅とはみ出し量の上下、左右がそれぞれ逆になります。

【色/濃度のマニュアル調整】

[色補正] の方法を選んだり、[シアン]、[マゼンタ]、[イエロー]、[明るさ]、[濃度]、[コントラスト]などを個別に設定したりするときに選びます。

【用紙の種類】

印刷に使用する用紙の種類を選びます。
実際にプリンターにセットしているものと一致させるようにしてください。その用紙の材質に合った印刷ができるようになります。

【出力用紙サイズ】

実際にプリンターにセットしている用紙サイズを選びます。
通常は出力用紙サイズの設定に合わせて用紙サイズが自動的に設定され、等倍で印刷されます。
[追加する機能] の [2 in 1 印刷]、[4 in 1 印刷] を設定した場合、[ページ設定] シートの [用紙サイズ] で原稿のサイズを個別に設定することができます。
[用紙サイズ] より小さいサイズを選ぶと用紙に合わせて原稿を縮小して印刷し、大きいサイズを選ぶと拡大して印刷します。
また、[ユーザー定義用紙...] を選ぶと [\[ユーザー定義用紙\] ダイアログボックス](#)が表示され、用紙の縦、横のサイズを任意に指定することができます。

【印刷の向き】

用紙に対する印刷方向を選びます。
原稿を作成したアプリケーションソフトに同様の機能がある場合は、アプリケーションソフトと同じものを選んでください。

【縦】

紙送りに対して、原稿の上下が変わらないように印刷します。通常はこの設定になっています。

【横】

紙送りに対して、原稿を 90 度回転させて印刷します。
回転方向は、Canon IJ Printer Assistant Tool の [特殊設定] ダイアログボックスの [印刷の向き [横] の回転方向を左 90 度にする] で変更することができます。
左 90 度に回転させて印刷するときは、[印刷の向き [横] の回転方向を左 90 度にする] のチェックマークを付けてください。

【印刷品質】

目的に合った印刷の品質を選びます。

いずれかを選ぶと、目的にふさわしい印刷品質のレベルが設定されます。

印刷品質のレベルを個別に設定するときは、[基本設定] シートの [印刷品質] で [ユーザー設定] を選びます。[設定...] が有効になり、[\[ユーザー設定\] ダイアログボックス](#)を開いて、設定ができるようになります。

【きれい】

印刷のスピードよりも品位を優先して印刷します。

【標準】

標準的なスピードと品位で印刷します。

【下書き】

試し印刷に適しています。

【給紙方法】

用紙の給紙方法を表示しています。

【カセット】

常にカセットから給紙を行います。

【部数】

印刷する部数を指定します。1～999 部まで指定可能です。

▶▶▶ 重要

- 原稿を作成したアプリケーションソフトに同様の機能がある場合は、プリンタードライバーで設定を行ってください。印刷結果が思わしくない場合は、アプリケーションソフトで設定を行ってください。

【次回もこの設定で印刷する】

現在の設定で次回以降も印刷を行います。

この機能にチェックマークを付けてから[プリンタードライバーの設定画面](#)を閉じると、[クイック設定] シート、[基本設定] シート、および [ページ設定] シートで設定した内容が保存され、同じ設定で次回以降も印刷できます。

▶▶▶ 重要

- 別のユーザー名でログオンした場合は、この機能にチェックマークを付けたときの設定は反映されません。
- アプリケーションソフトで設定を行っている場合は、その設定が優先されます。

【プリンター用紙情報...】

[\[プリンター用紙情報\] ダイアログボックス](#)を表示します。

プリンター本体の設定を確認したり、確認した設定をプリンタードライバーに反映したりすることができます。

【標準に戻す】

変更した設定を、標準の設定に戻します。

クリックすると、[クイック設定] シート、[基本設定] シート、[ページ設定] シートのすべての設定は、標準の設定（工場出荷時の設定）に戻ります。

【よく使う設定の保存】 ダイアログボックス

[クイック設定] シート、[基本設定] シート、[ページ設定] シートで設定した内容を保存して、[クイック設定] シートの [よく使う設定] に追加します。

[名称]

登録する印刷設定の名称を入力します。

半角、全角ともに 255 文字まで入力できます。

入力した名称はアイコンとともに、[クイック設定] シートの [よく使う設定] に表示されます。

[オプション...]

[\[よく使う設定の保存\] ダイアログボックス](#)を表示します。

保存する印刷設定の詳細を変更します。

[よく使う設定の保存] ダイアログボックス

[よく使う設定] に登録する印刷設定のアイコンを選んだり、印刷設定に保存する項目を変更したりします。

[アイコン]

登録する印刷設定のアイコンを選びます。

選んだアイコンは名称とともに、[クイック設定] シートの [よく使う設定] に表示されます。

[用紙サイズを保存する]

[よく使う設定] の印刷設定に用紙サイズを保存します。

印刷設定を選んだとき、保存された用紙サイズを適用したい場合はチェックマークを付けます。

チェックマークを外すと、用紙サイズは保存されないため、印刷設定を選んだときに用紙サイズの設定は適用されません。アプリケーションソフトで指定した用紙サイズで印刷します。

[印刷の向きを保存する]

[よく使う設定] の印刷設定に [印刷の向き] を保存します。

印刷設定を選んだとき、保存された印刷の向きを適用したい場合はチェックマークを付けます。

チェックマークを外すと、印刷の向きは保存されないため、印刷設定を選んだときに [印刷の向き] の設定は適用されません。アプリケーションソフトで選んだ印刷の向きで印刷します。

[部数を保存する]

[よく使う設定] の印刷設定に [部数] を保存します。

印刷設定を選んだとき、保存された部数を適用したい場合はチェックマークを付けます。

チェックマークを外すと、部数は保存されないため、印刷設定を選んだときに [部数] の設定は適用されません。アプリケーションソフトで設定した部数で印刷します。

[ユーザー定義用紙] ダイアログボックス

使用する用紙の横の幅と縦の長さを入力します。

[単位]

ユーザー定義用紙のサイズを入力する単位を選びます。

[用紙サイズ]

用紙の [幅] と [長さ] を指定します。単位は [単位] で選ばれた状態が表示されます。

[プリンター用紙情報] ダイアログボックス

プリンター本体の設定を確認したり、確認した設定をプリンタードライバーに反映したりします。

[給紙方法]

設定を確認、または変更したい給紙方法を選びます。

【用紙の種類】

現在、プリンター本体で設定している【用紙の種類】が表示されます。

【設定】をクリックすると、表示された設定がプリンタードライバーに反映されます。

【出力用紙サイズ】

現在、プリンター本体で設定している【出力用紙サイズ】が表示されます。

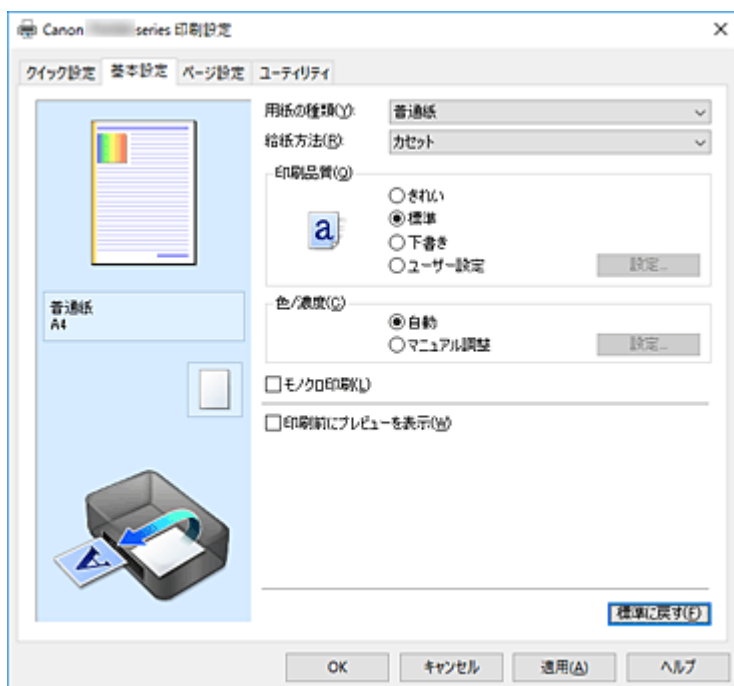
【設定】をクリックすると、表示された設定がプリンタードライバーに反映されます。

関連項目

- [かんたんな設定で印刷を行う](#)
- [用紙サイズと印刷の向きを設定する](#)
- [部数と印刷順序を設定する](#)
- [フチなし全面印刷を行う](#)
- [両面印刷を行う](#)
- [封筒に印刷する](#)
- [はがきに印刷する](#)
- 印刷前に印刷結果を表示する
- 用紙の縦横サイズを設定する（ユーザー定義用紙）
- カラーの原稿をモノクロで印刷する
- 色補正の方法を指定する
- カラーバランスを調整する
- パターンを見て、カラーバランスを調整する（プリンタードライバー）
- 明るさを調整する
- 濃度を調整する
- コントラストを調整する
- パターンを見て、濃度/コントラストを調整する（プリンタードライバー）
- [よく使う印刷設定を登録する](#)

【基本設定】シートの画面説明

[基本設定] シートでは、プリンターにセットしている用紙の種類に合わせて、基本的な印刷設定を行います。特殊な印刷をしない限り、このシートの項目だけ設定すれば、通常の印刷を行うことができます。



設定ビュー

用紙のイラストは、原稿が用紙にどのようにレイアウトされるかを表示しています。全体のレイアウトをおおまかなイメージで確認することができます。

【用紙の種類】

印刷に使用する用紙の種類を選びます。

実際にプリンターにセットしているものと一致させるようにしてください。その用紙の材質に合った印刷ができるようになります。

【給紙方法】

用紙の給紙方法を表示しています。

【カセット】

常にカセットから給紙を行います。

【印刷品質】

目的に合った印刷の品質を選びます。

いずれかを選ぶと、目的にふさわしい印刷品質のレベルが設定されます。

▶▶▶ 重要

- 【用紙の種類】 の設定によっては、【印刷品質】 を変更しても同じ印刷結果になることがあります。

【きれい】

印刷のスピードよりも品位を優先して印刷します。

【標準】

標準的なスピードと品位で印刷します。

【下書き】

試し印刷に適しています。

【ユーザー設定】

印刷品質のレベルを個別に設定するときに選びます。

【設定...】

【印刷品質】で【ユーザー設定】を選ぶと、クリックできるようになります。

[【ユーザー設定】ダイアログボックス](#)を開いて、印刷品質のレベルを個別に設定することができます。

【色/濃度】

色の調整のしかたを選びます。

【自動】

【シアン】、【マゼンタ】、【イエロー】、【明るさ】、【濃度】、【コントラスト】などを自動的に調整します。

【マニュアル調整】

【シアン】、【マゼンタ】、【イエロー】、【明るさ】、【濃度】、【コントラスト】などを個別に設定したり、【色補正】の方法を選んだりするときに選びます。

【設定...】

【色/濃度】で【マニュアル調整】を選ぶと、クリックできるようになります。

【マニュアル色調整】ダイアログボックスの[【色調整】シート](#)で【シアン】、【マゼンタ】、【イエロー】、【明るさ】、【濃度】、【コントラスト】などの色に関する設定を個別に調整したり、[【マッチング】シート](#)で【色補正】の方法を選んだりすることができます。

▶▶▶ 参考

- ICC プロファイルを利用して色の補正をしたい場合は、【マニュアル色調整】ダイアログボックスで設定できます。

【モノクロ印刷】

印刷時に原稿をモノクロのデータに変換して印刷する機能です。

カラーの原稿をモノクロで印刷するときは、チェックマークを付けてください。

【印刷前にプレビューを表示】

印刷を実行する前に、どのような印刷結果になるかを表示します。

印刷前にプレビューを表示するときは、チェックマークを付けてください。

【標準に戻す】

変更した設定を、標準の設定に戻します。

クリックすると、この画面のすべての設定は、標準の設定（工場出荷時の設定）に戻ります。

【ユーザー設定】ダイアログボックス

品位を設定して、好みの印刷品質を選びます。

品位

スライダーを使用して印刷の品位レベルを調整できます。

▶▶▶ 重要

- 【用紙の種類】で選んでいる用紙によっては、選べない印刷品質のレベルがあります。

▶▶▶ 参考

- スライダーに連動して【きれい】、【標準】、【下書き】の品位と数値が左に表示されます。これは、【基本設定】シートの【印刷品質】で該当するラジオボタンを選んだ場合と同じであることを示しています。

【色調整】シート

印刷の色合いを決定する [シアン]、[マゼンタ]、[イエロー]、[明るさ]、[濃度]、[コントラスト] などの設定を変更して、好みの色に調整します。

プレビュー画像

現在の色調整の状態を表示します。

各項目を調整すると、色や明るさが変わります。

▶▶▶ 参考

- [モノクロ印刷] にチェックマークが付いているときは、モノクロで表示されます。

【カラーパターン表示】

色調整による色の変化量が確認できるパターンを表示します。

プレビュー画像をカラーパターンで表示するときは、チェックマークを付けてください。

【シアン】、【マゼンタ】、【イエロー】

[シアン]、[マゼンタ]、[イエロー] の強弱を調整します。

スライダーを右にドラッグするほど強く、左にドラッグするほど弱くなります。

スライダーに連動した数値を直接入力することもできます。入力する数値は-50~50 の範囲で設定してください。

調整を行うと、各色のインク量のバランスが変わるため、原稿全体の色相が変わります。大きく色相を変えたい場合は、アプリケーションソフトで行い、プリンタードライバーでは微調整にとどめてください。

▶▶▶ 重要

- [基本設定] シートの [モノクロ印刷] にチェックマークが付いているとき、[シアン]、[マゼンタ]、[イエロー] はグレー表示となり設定できません。

【明るさ】

印刷結果の明るさを選びます。

完全な白と黒は変化せず、その中間の色の明るさが変わります。

【濃度】

印刷の濃度を調整します。

スライダーを右にドラッグするほど濃く、左にドラッグするほど薄くなります。

スライダーに連動した数値を直接入力することもできます。入力する数値は-50~50 の範囲で設定してください。

【コントラスト】

印刷する画像の明暗の差を調整します。

スライダーを右にドラッグするほど明暗の差が大きく、左にドラッグするほど明暗の差が小さくなります。

スライダーに連動した数値を直接入力することもできます。入力する数値は-50~50 の範囲で設定してください。

【色調整用のパターンを印刷する】

パターン印刷とは、原稿のカラーバランスや濃度/コントラストを変更した場合の調整結果を、調整値と合わせて一覧に印刷する機能です。

色調整用のパターンを印刷するときはチェックマークを付けてください。

【パターン印刷の設定...】

[色調整用のパターンを印刷する] にチェックマークを付けると、クリックできるようになります。

[【パターン印刷】ダイアログボックス](#)を表示し、パターン印刷に関する設定ができます。

【パターン印刷】 ダイアログボックス

原稿のカラーバランスや濃度/コントラストを確認できるパターンを印刷するための設定を行います。

【調整項目】

パターン印刷で確認したい項目を選びます。

【シアン/マゼンタ/イエロー】

シアン/マゼンタ/イエローのバランスを確認できるパターンを印刷します。

▶▶▶ 重要

- [基本設定] シートの [モノクロ印刷] にチェックマークが付いているとき、[シアン/マゼンタ/イエロー] はグレー表示となり設定できません。

【濃度/コントラスト】

濃度/コントラストを確認できるパターンを印刷します。

【出力用紙サイズ】

パターン印刷に使用する用紙のサイズを選びます。

[ページ設定] シートの [出力用紙サイズ] と連動しています。

▶▶▶ 参考

- [ページ設定] シートで選んだ用紙サイズによっては選べないサイズがあります。

【パターンの数】

印刷するパターンの数を設定します。

[多い]、[やや多い]、[少ない] から選べます。各パターンサイズを選んだ場合に印刷されるパターン数は、以下のとおりです。

▶▶▶ 参考

- [多い]、[やや多い] は、選んでいる用紙サイズ、出力用紙サイズによっては選べません。
- [基本設定] シートの設定ビューにレイアウトを表示しています。全体のレイアウトをおおまかなイメージで確認することができます。

【多い】

[シアン/マゼンタ/イエロー] 37

[濃度/コントラスト] 49

【やや多い】

[シアン/マゼンタ/イエロー] 19

[濃度/コントラスト] 25

【少ない】

[シアン/マゼンタ/イエロー] 7

[濃度/コントラスト] 9

【パターン間の色の変化量】

隣接するパターン間の色の変化量を設定します。

[大]、[中]、[小] から選べます。[大] は変化量が大きく、[小] は変化量が小さくなります。

▶▶▶ 参考

- [大] は [中] の 2 倍程度、[小] は [中] の 1/2 程度の変化量の幅があります。

【マッチング】 シート

印刷する原稿の種類に合った色の補正方法を選びます。

【色補正】

【ドライバー補正】、【ICM】、【なし】の中から目的に合ったものを選びます。

▶▶▶ 重要

- 【基本設定】シートの【モノクロ印刷】にチェックマークが付いているとき、【色補正】はグレー表示となり設定できません。

【ドライバー補正】

sRGB データを、キヤノンデジタルフォトカラーにより、人が好ましいと感じる色合いで印刷します。

【ICM】

印刷時に ICC プロファイルを利用して色の補正を行います。

▶▶▶ 重要

- アプリケーションソフトで ICM を使用しない設定にしている場合、【色補正】の【ICM】は機能しません。また、正常に印刷できないことがあります。

【なし】

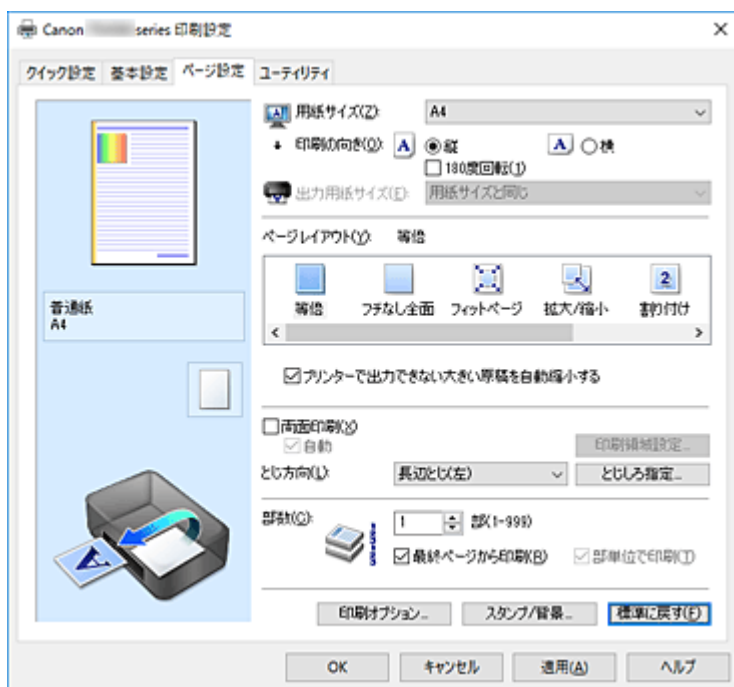
プリンタードライバーで色の補正を行いません。

関連項目

- 印刷品質を設定する（ユーザー設定）
- カラーバランスを調整する
- 明るさを調整する
- 濃度を調整する
- コントラストを調整する
- パターンを見て、カラーバランスを調整する（プリンタードライバー）
- パターンを見て、濃度/コントラストを調整する（プリンタードライバー）
- 色補正の方法を指定する
- プリンタードライバーで色の補正を行う
- ICC プロファイルを使用して印刷する
- カラーの原稿をモノクロで印刷する
- 印刷前に印刷結果を表示する

[ページ設定] シートの画面説明

[ページ設定] シートでは、原稿を用紙にどのように配置するかを設定します。また印刷する部数や順序の設定もできます。原稿を作成したアプリケーションソフトに同様の機能がある場合は、アプリケーションソフトで指定してください。



設定ビュー

用紙のイラストは、原稿が用紙にどのようにレイアウトされるかを表示しています。全体のレイアウトをおおまかなイメージで確認することができます。

[用紙サイズ]

用紙サイズを選びます。

アプリケーションソフトで指定した用紙サイズと同じものを選んでください。

[ユーザー定義用紙...] を選ぶと [\[ユーザー定義用紙\] ダイアログボックス](#)が表示され、用紙の縦、横のサイズを任意に指定することができます。

[印刷の向き]

用紙に対する印刷方向を選びます。

原稿を作成したアプリケーションソフトに同様の機能がある場合は、アプリケーションソフトと同じものを選んでください。

[縦]

紙送りに対して、原稿の上下が変わらないように印刷します。通常はこの設定になっています。

[横]

紙送りに対して、原稿を 90 度回転させて印刷します。

回転方向は、Canon IJ Printer Assistant Tool の [特殊設定] ダイアログボックスの [印刷の向き [横] の回転方向を左 90 度にする] で変更することができます。

左 90 度に回転させて印刷するときは、[印刷の向き [横] の回転方向を左 90 度にする] のチェックマークを付けてください。

[180 度回転]

用紙の紙送りに対して、原稿を 180 度回転させて印刷します。

アプリケーションソフトで設定した印刷領域の幅とはみ出し量の上下、左右がそれぞれ逆になります。

【出力用紙サイズ】

実際にプリンターにセットする用紙サイズを選びます。

通常は「用紙サイズと同じ」と表示され、等倍で印刷する設定になっています。

「ページレイアウト」から「フィットページ」、[「拡大/縮小」](#)、[「割り付け」](#)、[「分割/ポスター」](#)、[「冊子」](#) を選ぶと設定できるようになります。

「用紙サイズ」より小さいサイズを選ぶと用紙に合わせて原稿を縮小して印刷し、大きいサイズを選ぶと拡大して印刷します。

また、「ユーザー定義用紙...」を選ぶと[「ユーザー定義用紙」ダイアログボックス](#)が表示され、用紙の縦、横のサイズを任意に指定することができます。

【ページレイアウト】

原稿をどのような大きさと、どのように用紙に配置して印刷するかを選びます。

【等倍】

通常の印刷方法です。特定のページレイアウトを設定しない場合に選んでください。

【プリンターで出力できない大きい原稿を自動縮小する】

プリンターで出力できない用紙サイズの原稿を、自動で縮小して印刷します。

縮小して印刷するときは、チェックマークを付けてください。

【フチなし全面】

用紙に余白部分のないフチなし全面印刷を行うか、余白部分のある印刷を行うかを選びます。

フチなし全面印刷では、用紙からわずかにはみ出す大きさに原稿が拡大されます。そのため、余白部分（フチ）ができない印刷が可能になります。

「はみ出し量」で、フチなし全面印刷時に用紙からはみ出す原稿の量を調整します。

【はみ出し量】

フチなし全面印刷時に用紙からはみ出す原稿の量を調整します。

右にドラッグするほどはみ出し量が多くなり、確実にフチのない印刷をすることができます。

左にドラッグするほどはみ出し量が少なくなり、印刷できる原稿の範囲が広がります。

【フィットページ】

アプリケーションソフトで指定した用紙サイズを変更せずに、プリンターにセットした用紙サイズに合わせて原稿を拡大または縮小して印刷します。

【拡大/縮小】

原稿を拡大または縮小して印刷することができます。

「出力用紙サイズ」を指定するか、「拡大縮小率」に倍率を入力します。

【拡大縮小率】

原稿を拡大または縮小するときの倍率を指定します。

【割り付け】

1枚の用紙に複数ページの原稿を並べて印刷します。

【詳細設定...】

[「割り付け印刷」ダイアログボックス](#)を表示します。

割り付け印刷について詳細な設定を行うことができます。

【分割/ポスター】

印刷する画像データを拡大して、複数の用紙に分割して印刷する機能です。用紙を貼り合わせると、ポスターのような大判の印刷物に仕上げることができます。

【詳細設定...】

[「分割/ポスター印刷」ダイアログボックス](#)を表示します。

分割/ポスター印刷について詳細な設定を行うことができます。

【冊子】

冊子印刷は小冊子を作成するとき便利な機能です。中央で折ってとじたときにページの順番が揃うように、ページを配分しながら両面印刷します。

【詳細設定...】

[【冊子印刷】ダイアログボックス](#)を表示します。

冊子印刷について詳細な設定を行うことができます。

【両面印刷】

用紙の両面に印刷するか、片面に印刷するかを選びます。

両面に印刷するときは、チェックマークを付けてください。

この機能は [用紙の種類] で [普通紙] を選んでいて、[等倍]、[フィットページ]、[拡大/縮小]、[割り付け] のいずれかを選んでいるときに設定できます。

【自動】

自動で両面印刷するか、手動で両面印刷するかを選びます。

[ページレイアウト] で [冊子] を選ぶか、[両面印刷] にチェックマークを付けると、有効になります。

自動で両面印刷するときは、チェックマークを付けてください。

手動で両面印刷するときは、チェックマークを外してください。

【印刷領域設定...】

[【印刷領域設定】ダイアログボックス](#)を開いて、自動両面印刷時の印刷領域を設定できます。

[フチなし全面] を選んでいない場合に、自動両面印刷の設定を行うと有効になります。

【とじ方向】

とじしろの位置を設定します。

[印刷の向き] や [ページレイアウト] の設定を判別し、自動的に最適なとじしろの位置が選ばれます。

[とじ方向] を確認し、変更する場合は、一覧から選びます。

【とじしろ指定...】

[【とじしろ指定】ダイアログボックス](#)を表示します。

とじしろの幅を指定することができます。

【部数】

印刷する部数を指定します。1～999 部まで指定可能です。

▶▶▶ 重要

- 原稿を作成したアプリケーションソフトに同様の機能がある場合は、ここでは指定しないでアプリケーションソフトで指定してください。

【最終ページから印刷】

最終ページから印刷したいときは、チェックマークを付けてください。この場合は、印刷後にページの順番を並べ替える手間がかかりません。

先頭ページから印刷するときは、チェックマークを外してください。

【部単位で印刷】

2 部以上の印刷を行うときに 1 部ずつまとまるように印刷したいときは、チェックマークを付けてください。

同一ページでまとまるように印刷したいときは、チェックマークを外してください。

▶▶▶ 重要

- 原稿を作成したアプリケーションソフトに同様の機能がある場合は、プリンタードライバーでの設定を優先し、印刷結果が思わしくない場合はアプリケーションソフトで設定を行ってください。両方で設定すると、印刷枚数が 2 つの設定をかけた数になったり、印刷順序の指定が無効になったりすることがあります。

【印刷オプション...】

[【印刷オプション】ダイアログボックス](#)を表示します。

アプリケーションソフトから送信される印刷データに対して、プリンタードライバーの詳細設定を変更します。

[スタンプ/背景...]

[[スタンプ/背景](#)] [ダイアログボックス](#)を表示します。

[スタンプ] は、原稿データに重ねて特定の文字列やビットマップを印刷する機能です。日付や時刻、ユーザー名を印刷することもできます。[背景] は、原稿データの下地にイラストなどを印刷する機能です。

お使いの環境によっては、[スタンプ] と [背景] が使用できないことがあります。

[ユーザー定義用紙] ダイアログボックス

使用する用紙の横の幅と縦の長さを入力します。

[単位]

ユーザー定義用紙のサイズを入力する単位を選びます。

[用紙サイズ]

用紙の [幅] と [長さ] を指定します。単位は [単位] で選ばれた状態で表示されます。

[割り付け印刷] ダイアログボックス

1 枚の用紙に配置する原稿のページ数、ページ順序、枠線の有無を選びます。ここで設定した内容はプリンタードライバーの設定ビューで確認できます。

プレビューアイコン

[割り付け印刷] ダイアログボックスの設定状態を表します。どのような体裁で印刷されるか確認できます。

[割り付け]

1 枚の用紙に納める原稿のページ数を指定します。

[ページ順序]

1 枚の用紙に印刷する原稿の配置方向を指定します。

[枠線]

原稿のページを囲むように枠線を印刷します。
枠線を印刷するときは、チェックマークを付けてください。

[分割/ポスター印刷] ダイアログボックス

印刷される画像の大きさを選びます。また、ポスターとして貼り合わせるときに便利な切り取り線/のりしろの印刷も設定できます。

ここで設定した内容はプリンタードライバーの設定ビューで確認できます。

プレビューアイコン

[分割/ポスター印刷] ダイアログボックスの設定状態を表します。
印刷結果がどのような体裁になるかを確認できます。

[画像の分割数]

縦×横の分割数を選びます。
数字が大きいほど印刷に使用する用紙の枚数が増えます。ポスターとして貼り合わせる場合は、分割数を多くするほど大きなポスターを作成できます。

[切り取り/のりしろを印刷]

ポスターとして貼り合わせるときに目安となる「切り取り」や「のりしろ」の文字を印刷します。
文字を印刷するときは、チェックマークを付けてください。

▶▶▶ 参考

- お使いのプリンタードライバーの種類や環境によっては、この機能は使用できないことがあります。

【切り取り線を印刷】

ポスターとして貼り合わせるときに目安となる切り取り線を印刷します。
切り取り線を印刷するときは、チェックマークを付けてください。

【印刷範囲】

印刷範囲を指定します。通常は [すべて] を選んでください。
[ページ指定] を選ぶと、特定のページや範囲を指定できます。

▶▶▶ 参考

- 一部のページがうまく印刷できなかったときは、[ページ設定] シートの設定ビューで、印刷したくないページをクリックして指定してください。印刷を実行すると、表示されているページのみを印刷できます。

【冊子印刷】 ダイアログボックス

冊子に仕上げたときのとじかたを設定します。また、原稿を片面だけに印刷したり、枠線を付ける設定をしたりすることもできます。

ここで設定した内容はプリンタードライバーの設定ビューで確認できます。

プレビューアイコン

【冊子印刷】 ダイアログボックスの設定状態を表します。
小冊子に仕上げたとき、どのような体裁になるか確認できます。

【とじかた】

小冊子に仕上げたときに、どちら側をとじるか指定します。

【白ページを挿入】

小冊子に仕上げたとき、原稿を片側だけに印刷するか、両面に印刷するかを選びます。
片側だけに原稿を印刷する場合は、チェックマークを付け、一覧から白紙にする側を選びます。

【とじしろ】

とじしろの幅を指定します。
指定した幅が用紙の中央からのとじしろとなります。

【枠線】

原稿のページを囲むように枠線を印刷します。
枠線を印刷するときは、チェックマークを付けてください。

【印刷領域設定】 ダイアログボックス

両面印刷する場合、原稿の印刷領域が通常よりわずかに狭くなります。このため、余白の少ない原稿を印刷すると、原稿が 1 ページに入りきれないことがあります。

【印刷領域設定】 ダイアログボックスでは、原稿が 1 ページに収まるように、原稿を縮小して印刷するかどうかを設定します。

【等倍で印刷する】

原稿のページを縮小せずに印刷します。通常はこの設定になっています。

【縮小して印刷する】

原稿のページをわずかに縮小して、1 ページに収まるように印刷します。
余白の少ない原稿を自動両面印刷するときを選んでください。

【とじしろ指定】ダイアログボックス

とじ方向で指定した辺のとじしろの幅を指定します。原稿のページが 1 ページに入りきらない場合は、原稿が縮小されて印刷されます。

【とじしろ】

- とじしろの幅を指定します。
- 【とじ方向】で指定した辺の幅がとじしろとなります。

【印刷オプション】ダイアログボックス

プリンターに送信される印刷データについての変更を設定します。

お使いの環境によっては、使用できない場合があります。

【アプリケーションソフトが要求した ICM を無効にする】

アプリケーションソフトが Windows に要求した ICM を無効にします。
アプリケーションソフトが Windows の ICM を使って印刷した場合、印刷結果が意図しない色合いになったり、印刷速度が低下したりすることがあります。その場合にチェックマークを付けると、問題を改善できる場合があります。

▶▶▶ 重要

- 通常はチェックマークを外した状態で使用してください。
- この機能は、[マニュアル色調整] ダイアログボックスの [マッチング] シートで [色補正] から [ICM] を選んだ場合は機能しません。

【アプリケーションソフトのカラープロファイル設定を無効にする】

アプリケーションソフトで設定されたカラープロファイルの情報を無効にします。
アプリケーションソフトで設定されたカラープロファイルの情報がプリンタードライバーに出力されると、印刷結果が意図しない色合いになることがあります。その場合にチェックマークを付けると、問題を解決できる場合があります。

▶▶▶ 重要

- チェックマークを付けても、カラープロファイルの一部の情報を無効にするだけで、カラープロファイルを使用した印刷は可能です。
- 通常はチェックマークを外した状態で使用してください。

【用紙のグループ化を解除する】

【用紙の種類】、【用紙サイズ】、【出力用紙サイズ】の表示方法を設定します。
グループ化しないで表示するときは、チェックマークを付けてください。
グループ化して表示するときは、チェックマークを外してください。

【アプリケーションソフトでの印刷データの圧縮処理を禁止する】

アプリケーションソフトでの印刷データの圧縮処理を禁止します。
印刷結果の画像データが抜け落ちたり、意図しない色合いになる場合があります。その場合にチェックマークを付けると、問題を改善できる場合があります。

▶▶▶ 重要

- 通常はチェックマークを外した状態で使用してください。

【ページ毎に印刷データを作成して印刷する】

印刷データの作成をページ単位で行い、1 ページ分の印刷データの処理が終了してから印刷を開始します。
印刷結果にすじがみられるなど、意図しない結果の場合にチェックマークを付けると、問題を改善できる場合があります。

▶▶▶ 重要

- 通常はチェックマークを外した状態で使用してください。

[印刷データの欠落防止]

アプリケーションソフトで作成した印刷データのサイズを小さくして印刷することができます。アプリケーションソフトによっては、画像データが抜け落ちるなどして、うまく印刷できない場合があります。その場合は [オン] を選んでください。この機能を使用しない場合は [オフ] を選びます。

▶▶▶ 重要

- この機能を使用すると、印刷データによっては、印刷品質が低下することがあります。

[印刷データの処理単位]

プリンターに送られる印刷データの処理単位を選びます。

通常は [推奨] の状態で使用してください。

▶▶▶ 重要

- 選んだ項目によっては、メモリーを大量に使用します。
メモリーの少ないパソコンでは設定を変更しないでください。

[使用するインク]

取り付けている FINE カートリッジの中から使用する FINE カートリッジを指定します。

[全色(標準)]、[カラーのみ]、[ブラックのみ] から選んでください。

▶▶▶ 重要

- 次の設定を行っている場合は、カラーの FINE カートリッジを使用して印刷を行うため、[ブラックのみ] は機能しません。
 - [基本設定] シートの [用紙の種類] で [普通紙]、[封筒]、[インクジェットはがき(あて名面)]、[インクジェット写真用はがき(あて名面)]、[はがき(あて名面)]、[はがき] 以外を選んでいるとき
 - [ページ設定] シートの [ページレイアウト] で [フチなし全面] を選んでいるとき
- プリンターに取り付けた FINE カートリッジは取り外さないでください。FINE カートリッジを取り外した状態では印刷できません。

■ [スタンプ/背景] ダイアログボックス

[スタンプ/背景] ダイアログボックスでは、原稿データに重ねてスタンプや背景を印刷する設定ができます。あらかじめ用意されているものだけでなく、オリジナルのスタンプや背景を登録して使用することもできます。

[スタンプ]

スタンプ印刷は、原稿に重ねてスタンプを印刷する機能です。

スタンプを印刷するときは、チェックマークを付けて一覧からタイトルを選んでください。

[スタンプ設定...]

[\[スタンプ設定\] ダイアログボックス](#)を表示します。

選んだスタンプの詳細な内容の確認や、新しいスタンプの登録を行います。

[前面に印刷]

スタンプをどのように原稿に重ねて印刷するかを設定します。

[スタンプ] にチェックマークを付けると、選べるようになります。

原稿の上にスタンプを重ねて印刷するときは、チェックマークを付けてください。この場合は、印刷データが欠けてしまうことがあります。

スタンプの上に原稿を重ねて印刷するときは、チェックマークを外してください。この場合は、印刷データが欠けてしまうことはありませんが、原稿と重なり合った部分のスタンプが隠れてしまうことがあります。

[先頭ページのみ]

複数ページの原稿の場合、スタンプを 1 ページ目だけに印刷するか、すべてのページに印刷するかを選びます。

[スタンプ] にチェックマークを付けると、選べるようになります。

1 ページ目だけに印刷するときは、チェックマークを付けてください。

[背景]

背景印刷は、原稿の下地にイラストなど（ビットマップ）を印刷する機能です。

背景を印刷するときは、チェックマークを付けて一覧からタイトルを選んでください。

[背景設定...]

[\[背景設定\] ダイアログボックス](#)を表示します。

ビットマップを背景として登録したり、選んだ背景の配置方法や濃度を変更したりすることができます。

[先頭ページのみ]

複数ページの原稿の場合、背景を 1 ページ目だけに印刷するか、すべてのページに印刷するかを選びます。

[背景] にチェックマークを付けると、クリックできるようになります。

1 ページ目だけに印刷するときは、チェックマークを付けてください。

[スタンプ] シート

スタンプに使用する文字列やビットマップファイル (.bmp) を設定します。

プレビュー

各シートで設定したスタンプの状態が表示されます。

[スタンプの種類]

スタンプの種類を選びます。

文字を入力して作成する場合は [文字]、ビットマップファイル (.bmp) を使用する場合は [ビットマップ]、印刷物の作成日時とユーザー名を表示する場合は [日付/時刻/ユーザー名] を選びます。

選んだ項目によって [スタンプ] シートの設定項目が変わります。

[スタンプの種類] が [文字]、[日付/時刻/ユーザー名] の場合

[スタンプ文字列]

スタンプに使用する文字を入力します。

半角、全角ともに 64 文字まで入力できます。

[日付/時刻/ユーザー名] の場合は、印刷物の作成日時とユーザー名が表示されます。

▶▶▶ 重要

- [日付/時刻/ユーザー名] を選んでいる場合、[スタンプ文字列] はグレー表示となり、変更できません。

[TrueType フォント名]

スタンプ文字列のフォントの種類を選びます。

[スタイル]

スタンプ文字列のフォントスタイルを選びます。

[サイズ]

スタンプ文字列のフォントサイズを選びます。

[囲み]

スタンプ文字列を囲む枠を選びます。

[サイズ] で大きなフォントサイズを選んでいると、囲みから文字列がはみ出してしまうことがあります。

[現在の色] / [色選択...]

現在のスタンプの色が表示されます。

異なる色を選びたい場合は、[色選択...] で [色の設定] ダイアログボックスを表示し、スタンプとして使用する色を選ぶ、または作成してください。

[スタンプの種類] が [ビットマップ] の場合

[ファイル名]

スタンプとして使用するビットマップのファイル名 (.bmp) を入力します。

[ファイル選択...]

ファイルを開くダイアログボックスを表示します。

スタンプとして使用するビットマップファイル (.bmp) を選ぶときにクリックしてください。

[サイズ]

スタンプとして使用するビットマップのサイズを調整します。

スライダーを右にドラッグするほど大きくなり、左にドラッグするほど小さくなります。

[白い部分を透過する]

ビットマップの白い部分を透過します。

白い部分を透過するときは、チェックマークを付けてください。

▶▶▶ 参考

- [標準に戻す] をクリックすると、[スタンプの種類] は文字、[スタンプ文字列] は空白、[TrueType フォント名] は MS ゴシック、[スタイル] は標準、[サイズ] は 36 ポイント、[囲み] のチェックマークは外され、[現在の色] は RGB が (192,192,192) の灰色に設定されます。

[配置] シート

スタンプを用紙のどの場所に印刷するかを設定します。

プレビュー

各シートで設定したスタンプの状態が表示されます。

[位置]

スタンプの位置を指定します。

一覧から [座標指定] を選ぶと、[横] と [縦] の座標に直接数値を指定できるようになります。

[回転角度]

スタンプの回転角度を指定します。回転角度は、直接数値を入力することもできます。

回転角度の数値の前にマイナス符号 (-) を付けると、スタンプは時計回りに回転します。

▶▶▶ 参考

- [回転角度] は、[スタンプ] シートの [スタンプの種類] で [文字]、または [日付/時刻/ユーザー名] を選んだ場合のみ設定できます。

▶▶▶ 参考

- [標準に戻す] をクリックすると、スタンプ位置は [中央] に、回転角度は「0」に設定されます。

[設定登録] シート

新しいスタンプの登録や、不要になったスタンプの削除を行います。

【タイトル】

作成したスタンプを保存するときにスタンプのタイトルを入力します。
半角、全角ともに 64 文字まで入力できます。

▶▶▶ 参考

- タイトルの先頭と末尾に、半角スペース、全角スペース、タブ、改行は入力できません。

【スタンプ一覧】

現在登録されているスタンプのタイトルを一覧で表示します。
いずれかのタイトルを指定すると、その文字列が【タイトル】に表示されます。

【新規保存】 / 【上書き保存】

スタンプを保存します。
【タイトル】を入力後に、クリックしてください。

【削除】

不要になったスタンプを削除します。
【スタンプ一覧】で不要になったスタンプのタイトルを指定し、クリックしてください。

【背景】 シート

背景として使用するビットマップファイル (.bmp) を選んだり、背景をどのように印刷したりするかを設定します。

プレビュー

【背景】シートで設定したビットマップの状態が表示されます。

【ファイル名】

背景として使用するビットマップのファイル名 (.bmp) を入力します。

【ファイル選択...】

ファイルを開くダイアログボックスを表示します。
背景として使用するビットマップファイル (.bmp) を選ぶときにクリックしてください。

【配置方法】

背景として使用するビットマップを、用紙に配置する方法を指定します。
【座標指定する】を選んだ場合は、【横】、【縦】に数値を入力して座標を設定できます。

【濃度】

背景として使用するビットマップの濃度を調整します。
スライダーを右にドラッグするほど濃く、左にドラッグするほど薄くなります。元のビットマップの濃度で印刷したいときは、スライダーを右端にドラッグしてください。

▶▶▶ 参考

- お使いの環境によっては、使用できない場合があります。
- 【標準に戻す】をクリックすると、【ファイル名】は空白、【配置方法】は【全面に並べる】、【濃度】のスライダーは中央に設定されます。

【設定登録】 シート

新しい背景の登録や、不要になった背景の削除を行います。

【タイトル】

設定した背景を保存するときにタイトルを入力します。
半角、全角ともに 64 文字まで入力できます。

▶▶▶ 参考

- タイトルの先頭と末尾に、半角スペース、全角スペース、タブ、改行は入力できません。

【背景一覧】

現在登録されている背景のタイトルを一覧で表示します。

いずれかのタイトルを指定すると、その文字列が [タイトル] に表示されます。

【新規保存】 / 【上書き保存】

背景を保存します。

[タイトル] を入力後、クリックしてください。

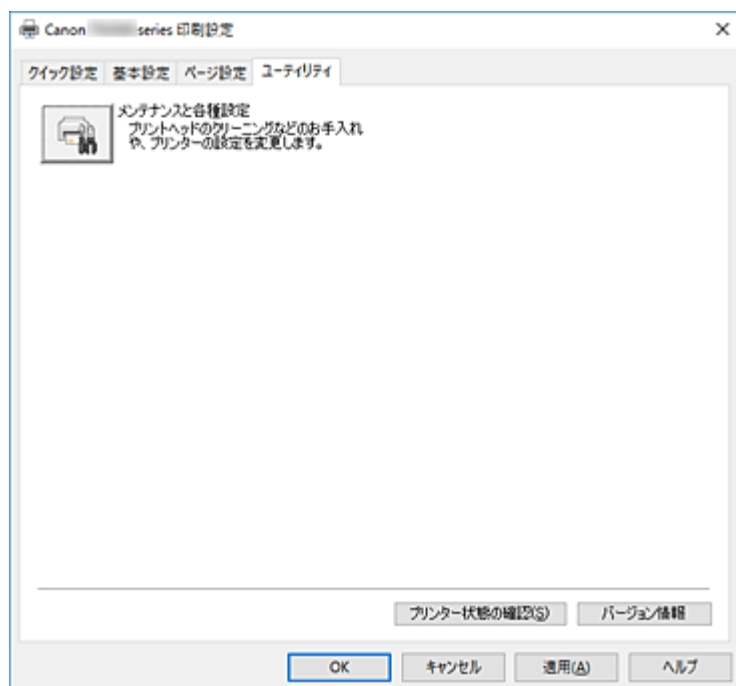
【削除】

不要になった背景を削除します。

[背景一覧] で不要になった背景のタイトルを指定し、クリックしてください。

[ユーティリティ] シートの画面説明

[ユーティリティ] シートでは、Canon IJ Printer Assistant Tool を起動したり、プリンター状態を確認したりすることができます。



[メンテナンスと各種設定]

Canon IJ Printer Assistant Tool が起動します。
プリンターのメンテナンスを行ったり、プリンターの設定を変更したりすることができます。

[プリンター状態の確認]

Canon IJ ステータスマニタを起動します。
プリンターの状態や印刷の進行状況を確認するときにクリックしてください。

[バージョン情報]

[\[バージョン情報\] ダイアログボックス](#)を表示します。
プリンタードライバーのバージョンや著作権などの情報を確認できます。
また、使用する言語を切り替えることができます。

[バージョン情報] ダイアログボックス

[バージョン情報] をクリックすると [バージョン情報] ダイアログボックスが表示されます。
プリンタードライバーのバージョンや著作権、モジュール一覧を表示します。使用する言語を選んで設定画面の表示言語を切り替えます。

モジュール一覧

プリンタードライバーのモジュール一覧です。

[言語]

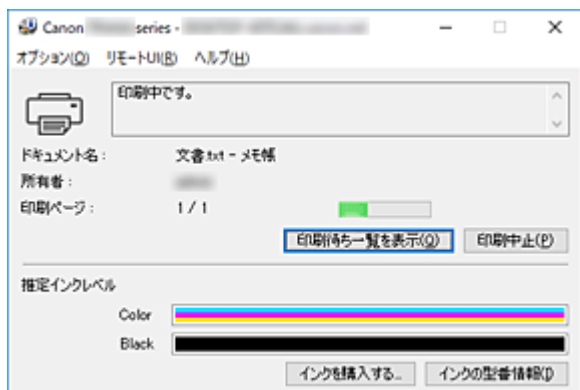
[プリンタードライバーの設定画面](#)で使用する言語を切り替えることができます。

▶▶▶ 重要

- 選んだ言語を表示させるために必要なフォントがシステムにインストールされていない場合は、設定画面は文字化けします。

Canon IJ ステータスマニタの画面説明

Canon IJ ステータスマニタは、プリンターの状態や印刷の進行状況を表示します。イラストやアイコン、メッセージでプリンターの状態を知ることができます。



Canon IJ ステータスマニタの特長

Canon IJ ステータスマニタには、次のような機能があります。

プリンターの状態を画面上で確認

プリンターの状態をリアルタイムに表示します。
印刷文書（印刷ジョブ）ごとの進行状況を確認できます。

エラーの内容と対処方法の表示

プリンターにエラーが発生したときに表示します。
どのような対処方法をしたらよいか即座に確認できます。

インク状態の確認

FINE カートリッジの種類や推定インクレベルをイラストで表示します。
インクが残り少なくなると、アイコンやメッセージで知らせます（インク残量警告）。

Canon IJ ステータスマニタの概要

プリンターの状態やインクの状態を、イラストとメッセージで表示します。
印刷中は印刷文書に関する情報や進行状況を確認できます。
エラーが発生すると、その内容と対処方法を表示しますので、メッセージに従ってください。

プリンター

プリンターに警告やエラーが発生すると、アイコンを表示して知らせます。



: 警告が発生しています。



: オペレーターエラーが発生しています。



: 警告やエラー以外のお知らせがあります。



: 修理の必要なエラーが発生しています。

FINE カートリッジ

インク残量警告やインクなしエラーが発生すると、アイコンを表示して知らせます。
また、FINE カートリッジの推定インクレベルをイラストで表示します。
イラストにカーソルを合わせると、インクの残量やプリンターに合った FINE カートリッジの名称などの詳細情報を確認できます。
カラーインクは一番残量の少ない色に合わせて全色同じレベルで表示されます。

【ドキュメント名】

印刷中の文書の名称を表示します。

【所有者】

印刷中の文書の所有者名を表示します。

【印刷ページ】

印刷中のページ数/総ページ数を表示します。

【印刷待ち一覧を表示】

印刷中のドキュメントや印刷待ちのドキュメントを管理する、印刷キューを表示します。

【印刷中止】

進行中の印刷を中止します。

【推定インクレベル】

インク残量警告やインクなしエラーが発生すると、アイコンを表示して知らせます。

また、FINE カートリッジの推定インクレベルをイラストで表示します。

【インクの型番情報】

プリンターに合った FINE カートリッジを調べることができます。

【オプション】メニュー

【ステータスマニタを使用】を選ぶと、プリンター関連のメッセージが発生した場合、Canon IJ ステータスマニタを起動します。

【ステータスマニタを使用】を選ぶ場合、次のコマンドを使用できます。

【印刷中に表示】

印刷中にかならず Canon IJ ステータスマニタを表示します。

【常に手前に表示】

Canon IJ ステータスマニタを常に最前面に表示します。

【ガイドメッセージを表示】

用紙のセット方法がわかりにくい操作のガイドを表示します。

【封筒印刷】

封筒印刷開始時、ガイドメッセージを表示します。

このガイドメッセージは、【今後、このメッセージを表示しない】にチェックマークを付けると、非表示にすることができます。

ガイドを再び表示するには、【オプション】メニューの【ガイドメッセージを表示】から【封筒印刷】をクリックして、設定を有効にしてください。

【はがき印刷】

はがきの印刷を開始する前に、ガイドメッセージを表示します。

ガイドを表示するには、【オプション】メニューの【ガイドメッセージを表示】から【はがき印刷】をクリックして、設定を有効にしてください。

このガイドメッセージは、【今後、このメッセージを表示しない】にチェックマークを付けると、非表示にすることができます。

【用紙のセット方法】

普通紙以外の印刷開始時でほかのガイドが表示されない場合に、ガイドメッセージを表示します。

このガイドメッセージは、【今後、このメッセージを表示しない】にチェックマークを付けると、非表示にすることができます。

ガイドを再び表示するには、【オプション】メニューの【ガイドメッセージを表示】から【用紙のセット方法】をクリックして、設定を有効にしてください。

【警告発生時に自動的に表示】

【インク残量警告のとき】

インク残量警告が発生したとき、Canon IJ ステータスマニタを自動的に起動し、ほかのウィンドウよりも手前に表示します。

【Windows と同時に起動】

Windows を起動したとき、Canon IJ ステータスマニタが自動的に起動します。

【リモート UI】 メニュー

プリンターのリモート UI を開くことができます。

プリンターをネットワークに接続して使用している場合に、プリンターの状態を確認したり、メンテナンス機能を実行することができます。

▶▶▶ 参考

- プリンターを USB 接続でお使いの場合、【リモート UI】は表示されません。

【プリンター情報】

プリンターの状態や印刷の進行状況や、インクの残量などの詳細情報を確認できます。

【メンテナンス】

プリンターのメンテナンスを行ったり、プリンターの設定を変更したりすることができます。

【セキュリティ証明書のダウンロード】

【安全な通信を確保するには】画面が表示されます。

ルート証明書をダウンロードしてウェブブラウザに登録し、警告が表示されないようにすることができます。

【ヘルプ】 メニュー

このメニューを選ぶと、Canon IJ ステータスマニタのヘルプを表示したり、バージョンや著作権情報を確認したりすることができます。

MP ドライバーをインストールする

インターネット経由で、キヤノンのウェブサイトアクセスすると、最新の MP ドライバーをダウンロードすることができます。

1. プリンターの電源を切る

2. インストーラーを起動する

入手したファイルのアイコンをダブルクリックします。
インストールプログラムが起動します。

▶▶▶ 重要

- ソフトウェアを起動したり、インストールやアンインストールを行ったりした場合、確認や警告のダイアログボックスが表示されることがあります。
このダイアログボックスは、ユーザーの管理者権限を確認する画面です。
管理者の権限を持つユーザーでログオンした場合は、[はい]（または [続行]、[許可]）をクリックして、操作を続けてください。
ソフトウェアによっては、管理者の権限を持つユーザー以外は操作が続行できない場合があります。この場合は、管理者の権限を持つユーザーに切り替え、操作をやり直してください。

3. MP ドライバーをインストールする

画面の指示に従って操作します。

4. インストールを完了する

[完了] をクリックします。

お使いの環境によっては、パソコンの再起動を促すメッセージが表示されます。正しくインストールを完了するために、再起動してください。

▶▶▶ 重要

- MP ドライバーは無料でダウンロードできますが、インターネットへの接続料金はおお客様のご負担となります。
- 最新の MP ドライバーは、前のバージョンを削除してからインストールしてください。

関連項目

- 最新の MP ドライバーを入手する
- 不要になった MP ドライバーを削除する
- MP ドライバーをインストールする前に

キヤノンのアプリケーションソフトを使って印刷する

- ▶ Easy-PhotoPrint Editor ガイド

ウェブサービスを使って印刷する

- ▶ PIXUS/MAXIFY クラウドリンクを利用する
- ▶ Google Cloud Print を利用して印刷する

スマートフォン／タブレットから印刷する

- ▶ iPhone／iPad／iPod touch (iOS) から印刷する
- ▶ スマートフォン／タブレット (Android) から印刷する
- ▶ Windows 10 Mobile 機器から印刷する
- ▶ **無線ダイレクトで印刷／スキャンする**

無線ダイレクトで印刷／スキャンする

各種機器（パソコンやスマートフォン、タブレットなど）とは、以下の2通りの方法で接続できます。

- Wi-Fi 接続（通常のセットアップで Wi-Fi ルーターを介して各種機器と接続する）
- 無線で直接接続（無線ダイレクトで各種機器と接続する）

ここでは、無線で直接接続して印刷／スキャンする「無線ダイレクト」について説明します。

無線ダイレクトを使用するには、以下の手順で操作してください。

1. プリンターの準備をする
 - [プリンターの設定を無線ダイレクトに変更する](#)
2. 各種機器の準備をする
 - [各種機器をプリンターに接続する](#)
3. 無線ダイレクトで印刷／スキャンする
 - [印刷／スキャンする](#)

重要

- 各種機器を5台まで、同時にプリンターに接続することができます。
- 無線ダイレクトに切り替える前に、制限事項を確認してください。

■ [制限事項について](#)

プリンターの設定を無線ダイレクトに変更する

1. [プリンターの電源が入っていることを確認する](#)

2. セットアップボタンを押す

[セットアップメニュー] 画面が表示されます。

3. [本体設定] を選び、OK ボタンを押す

4. [LAN 設定] を選び、OK ボタンを押す

5. [無線ダイレクト] を選び、OK ボタンを押す

6. [無線ダイレクトの切換] を選び、OK ボタンを押す

7. [はい] を選び、OK ボタンを押す

設定が完了すると、[Wi-Fi ルーターの設定情報] 画面が表示されます。

8. [確認終了] を選び、OK ボタンを押す

無線ダイレクトが有効となり、プリンターと各種機器を、直接無線で接続することができます。

▶▶▶ 参考

- [Wi-Fi ルーターの設定情報] 画面で、◀▶ ボタンで項目を選び OK ボタンを押すと、以下の設定情報を確認できます。

- [ネットワーク (SSID) を表示] : 識別名 (SSID)
- [セキュリティ方式を表示] : セキュリティ設定およびパスワード
- [無線ダイレクトデバイス名] : Wi-Fi Direct 対応の各種機器に表示されるプリンター名

パスワードは、各種機器と接続するときが必要です。ご使用の機器によっては、パスワードの入力が不要な場合もあります。

Wi-Fi Direct 対応の各種機器をプリンターに接続する場合は、プリンター名をご使用の機器で選んでください。

- 識別名 (SSID) とパスワードを更新する場合は、以下を参照してください。

■ [無線ダイレクトの設定を変更する](#)

各種機器をプリンターに接続する

1. 各種機器の Wi-Fi 機能を有効にする

各種機器の「設定」メニューなどにある、「Wi-Fi」を有効にします。

Wi-Fi 機能を有効にする手順については、ご使用の機器の取扱説明書を参照してください。

2. 各種機器に表示されるリストから、「DIRECT-XXXX-TR4500series」(X は英数字) を選ぶ

▶▶▶ 参考

- 「DIRECT-XXXX-TR4500series」が表示されない場合は、プリンターが無線ダイレクトに設定されていない可能性があります。

[「プリンターの設定を無線ダイレクトに変更する」](#)を参照して、プリンターを無線ダイレクトに設定してください。

3. パスワードを入力する

各種機器とプリンターが接続されます。

▶▶▶ 参考

- LAN 設定情報を印刷してプリンターに設定されているパスワードを確認することもできます。

■ [プリンターのネットワーク設定情報を印刷する](#)

- ご使用の機器によっては、パスワードの入力が不要な場合もあります。
- ご使用の機器が Wi-Fi Direct 対応で、Wi-Fi Direct での使用が優先されている場合は、プリンターの液晶モニターに [Wi-Fi Direct 機器から接続要求です 接続しますか?] と表示されます。

表示されている機器名がご使用の各種機器名と同じであることを確認し、[はい] を選び、OK ボタンを押してください。

印刷／スキャンする

ご使用の各種機器とプリンターを接続したあと、各種機器のアプリから印刷またはスキャンを行います。

参考

- 各種機器からの印刷／スキャン方法については、お使いの機器やアプリケーションソフトに付属の取扱説明書を参照してください。
- Canon PRINT Inkjet/SELPHY をインストールして、ご使用のスマートフォン／タブレットから印刷／スキャンすることができます。Canon PRINT Inkjet/SELPHY は App Store や Google Play からダウンロードできます。
 - iOS はこちら
 - Android はこちら

無線ダイレクトの設定を変更する

以下の手順で、無線ダイレクトの設定を変更することができます。

1. プリンターの電源が入っていることを確認する

2. セットアップボタンを押す

[セットアップメニュー] 画面が表示されます。

3. [本体設定] を選び、OK ボタンを押す

4. [LAN 設定] を選び、OK ボタンを押す

5. [無線ダイレクト] を選び、OK ボタンを押す

6. 項目を選び、OK ボタンを押す

SSID/デバイス名変更

プリンターを無線ダイレクトで使用するときの識別名 (SSID) や Wi-Fi Direct 対応の各種機器に表示されるプリンター名を変更します。

- 手動で設定する場合
 1. [手動設定] を選び、OK ボタンを押す
 2. プリンター名を入力し、OK ボタンを押す
 3. 入力内容を確認し、OK ボタンを押す
- 自動で設定する場合
 1. [自動更新] を選び、OK ボタンを押す
 2. [はい] を選び、OK ボタンを押す
 3. [確認終了] を選び、OK ボタンを押す

[ネットワーク (SSID) を表示] を選び OK ボタンを押すと、更新された識別名 (SSID) を確認できます。

パスワードの変更

- 手動で設定する場合

1. [手動設定] を選び、OK ボタンを押す
 2. パスワードを入力し、OK ボタンを押す
- 自動で設定する場合
 1. [自動更新] を選び、OK ボタンを押す
 2. [はい] を選び、OK ボタンを押す
 3. [確認終了] を選び、OK ボタンを押す

[確認終了] の代わりに [セキュリティ方式を表示] を選ぶと、更新されたパスワードを確認できます。

接続要求の確認設定

Wi-Fi Direct 対応の各種機器がプリンターに接続しようとしたときに確認画面を表示させたい場合は、[はい] を選び、OK ボタンを押します。

▶▶▶ 重要

- 不正なアクセスを防ぐために、確認画面を表示させる設定にしておくことをお勧めします。

▶▶▶ 参考

- プリンターの無線ダイレクトの設定を変更した場合は、各種機器で接続先の設定を変更してください。

印刷時の用紙設定

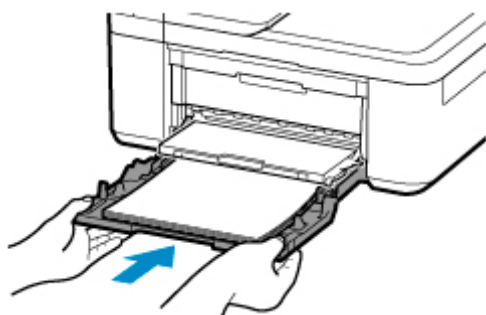
本製品では、カセットにセットした用紙のサイズや種類をあらかじめプリンターに登録することで、セットした用紙と印刷時の用紙設定が合っていない場合に、印刷前にメッセージを表示して印刷ミスを防止することができます。

参考

- 印刷ミスを防止するためのメッセージを表示する機能は、操作パネルから印刷／コピーするとき、スマホ／タブレットから印刷するとき、Windows から印刷するとき、macOS から印刷するときで、ご購入時の設定が異なります。

■ [印刷ミスを防止するためのメッセージを表示する機能の初期設定について](#)

用紙をセットしたカセットをセットすると：



液晶モニターに用紙情報を登録する画面が表示されます。

カセットの用紙情報を登
[OK]次へ

サイズ：◀ *A4 ▶
種類： *普通紙

セットした用紙に合わせて、用紙サイズと用紙種類を登録してください。

重要

- プリンタードライバー（Windows）で指定する用紙設定とプリンターに登録できる用紙情報の適切な組み合わせについては、以下を参照してください。

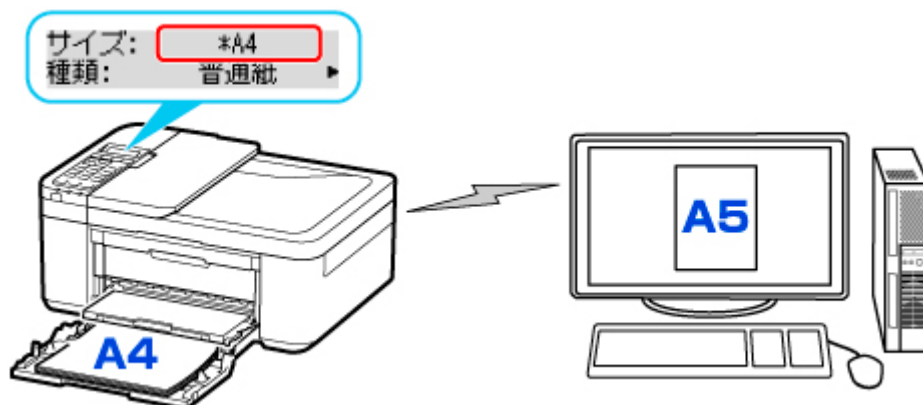
■ [プリンタードライバーやプリンター本体での用紙の設定（用紙の種類）](#)

■ [プリンタードライバーやプリンター本体での用紙の設定（用紙のサイズ）](#)

印刷／コピー時の用紙設定が、プリンターに登録した用紙情報と異なっていると：

例：

- 印刷時の用紙設定：A5 サイズ
- プリンターに登録した用紙情報：A4 サイズ



印刷／コピーしようとする時、液晶モニターに「印刷設定と違う用紙（サイズ／種類）がセットされています」と表示されます。

OK ボタンを押すと、処理方法を選ぶ画面が表示されますので、以下のいずれかを選んでください。

▶▶▶ 参考

- 設定によっては、以下の処理方法が表示されない場合があります。

カセット設定で印刷

印刷／コピー時の用紙設定を変更せずに、カセットにセットされている用紙に印刷／コピーする場合には選びます。

例えば、印刷／コピー時の用紙設定が A5 サイズで、プリンターには A4 サイズと登録していた場合、A5 サイズの設定のまま、カセットにセットされている用紙に印刷／コピーします。

用紙を交換して印刷

カセットの用紙を交換してから印刷する場合には選びます。

例えば、印刷／コピー時の用紙設定が A5 サイズで、プリンターには A4 サイズと登録していた場合、カセットの用紙を A5 サイズの用紙に交換してから印刷／コピーします。

用紙を交換しカセットを戻すと、用紙情報登録画面が表示されます。カセットにセットした用紙に合わせて、プリンターに用紙情報を登録してください。

▶▶▶ 参考

- プリンタードライバー（Windows）で指定する用紙設定とプリンターに登録できる用紙情報の適切な組み合わせについては、以下を参照してください。
 - [プリンタードライバーやプリンター本体での用紙の設定（用紙の種類）](#)
 - [プリンタードライバーやプリンター本体での用紙の設定（用紙のサイズ）](#)

中止

印刷を中止します。

印刷／コピー時の用紙設定を変更する場合には選びます。用紙設定を変更したあと、印刷／コピーをやり直してください。

印刷ミスを防止するためのメッセージを表示する機能の初期設定について

- プリンターの操作パネルを使って印刷／コピーするときやスマホ／タブレットから印刷するときには初期設定で印刷ミスを防止するためのメッセージを表示する機能が有効となっています。設定を変更するには：

- [給紙設定](#)

- **Windows から印刷するときは**

初期設定で印刷ミスを防止するためのメッセージを表示する機能が無効となっています。

設定を変更するには：

- [プリンターの設定を変更する](#)

- **macOS から印刷するときは**

初期設定で印刷ミスを防止するためのメッセージを表示する機能が有効となっています。

設定を変更するには：

- [プリンターの設定を変更する](#)

▶▶▶ 重要

- 印刷ミスを防止するためのメッセージを表示する機能を無効にしているときは：

印刷／コピー時の用紙設定とプリンターに登録した用紙情報が異なっても、そのまま印刷またはコピーが始まります。

コピー



コピーする **基本**



拡大／縮小してコピーする



両面コピーをする



部単位でコピーする



便利なコピー機能を使う



スマートフォン／タブレットを使ってコピーする

コピーする

ここでは、通常のコピーを行うときの基本的な操作手順について説明します。

1. [プリンターの電源が入っていることを確認する](#)
2. [用紙をセットする](#)
3. コピーボタンを押す
コピー待機画面が表示されます。
4. [原稿台または ADF（自動原稿給紙装置）に原稿をセットする](#)
5. [用紙サイズ（A）や倍率（B）を確認する](#)



▶▶▶ 参考

- 用紙サイズや倍率、そのほかの設定内容を確認／変更するには、メニュー/ワイヤレスコネクトボタンを押してから◀▶ボタンで、設定する項目を表示させてください。

■ [コピーするときの設定項目](#)

- コピーボタンを押すと、倍率が 100%（等倍）に戻ります。

6. ◀▶ボタンまたはテンキーで印刷部数を指定する
7. カラーコピーをする場合はカラーボタンを押す
白黒コピーをする場合はモノクロボタンを押す

コピーが開始されます。

コピー終了後、原稿台または原稿排紙口から原稿を取り出してください。

▶▶▶ 重要

- 原稿台に原稿をセットした場合、液晶モニターに「読取中...」と表示されているときは原稿台カバーを開けたり、原稿を原稿台から取り出したりしないでください。
- ADF に原稿をセットした場合、コピーが終わるまでセットした原稿を動かさないでください。

▶▶▶ 参考

- コピーを中止するときは、ストップボタンを押します。
- 原稿台に原稿をセットしたときは、コピーが終了する前に、次の原稿をセットして読み取ることができます。

■ [続けて原稿をコピーする（コピー予約）](#)

続けて原稿をコピーする（コピー予約）

原稿台に原稿をセットしたときは、コピー中でも、続けて次の原稿をセットして読み取ることができます（コピー予約）。

続けて次の原稿をセットできるときは、以下のような画面が表示されます。

カラーコピー中...
[スタート] 次の読取開始 01

次の原稿をセットして、コピー中の原稿をコピーするときに押したボタン（カラーボタンまたはモノクロボタン）と同じボタンを押してください。

重要

- 原稿をセットするときは、原稿台カバーをゆっくり開閉してください。

参考

- [印刷品質] が [きれい] に設定されているときや、ADF に原稿をセットしたときは、コピー予約はできません。
- 続けてコピーするときは、用紙サイズや用紙の種類などの印刷設定や部数を変更できません。
- コピー予約中にストップボタンを押すと、コピー予約を中止する方法を選択する画面が表示されます。[すべての予約を中止] を選び OK ボタンを押すと、読み取ったすべての原稿のコピーを中止します。[最後の予約を中止] を選び OK ボタンを押すと、最後にセットした原稿のコピーを中止します。
- 続けてコピーする原稿が多いときは、液晶モニターに [メモリーが一杯です] と表示される場合があります。OK ボタンを押し、しばらく待ってから、コピーしてください。
- 原稿の読み取り中に [やり直してください] と表示された場合は、OK ボタンを押してからストップボタンを押して、いったんコピーを中止してください。そのあと、コピーできなかった原稿からコピーし直してください。

コピーするときの設定項目

コピーするときの用紙サイズや、用紙の種類、濃度などを設定できます。

コピーモードでメニュー/ワイヤレスコネクトボタンを押し、◀▶ボタンで設定項目を選び、OK ボタンを押します。

各項目の設定をするときは、◀▶ボタンで設定内容を選び、OK ボタンを押してください。次の設定項目が表示されます。

すべての設定が終了すると、コピー待機画面に戻ります。

▶▶▶ 参考

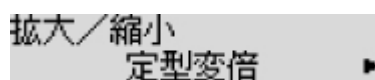
- 現在指定されている設定には * が表示されます。
- 設定項目によっては、ほかの設定項目の設定やコピーメニューと組み合わせて指定できない設定があります。
- いったん指定した用紙サイズや用紙の種類などの設定は、電源を入れ直しても保持されます。

• 拡大／縮小

拡大／縮小の方法を設定します。

- 拡大／縮小してコピーする

例：



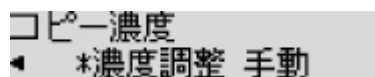
▶▶▶ 参考

- この項目は、以下の設定の場合に表示されます。
 - 通常のコピーが選ばれている場合
 - [いろいろなコピー] で [フチなしコピー] が選ばれている場合

• コピー濃度

濃度（明るさ）を設定します。

例：



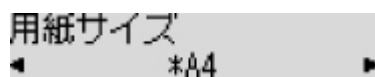
▶▶▶ 参考

- [濃度調整 自動] を選んだ場合は、原稿台に原稿をセットしてください。
- [濃度調整 手動] を選んだ場合は、◀ボタンで薄く、▶ボタンで濃く設定します。

• 用紙サイズ

セットした用紙のサイズを選びます。

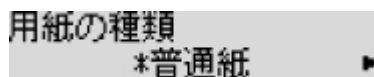
例：



- **用紙の種類**

セットした用紙の種類を選びます。

例：



- **印刷品質**

コピーする原稿に合わせて印刷品質を設定します。

例：



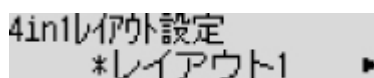
▶▶▶ **参考**

- 用紙の種類が [普通紙] の場合、[下書き] を選んで思ったような印刷品質で印刷できないときは、[標準] または [きれい] を選んで、もう一度印刷してみてください。
- グレースケールでコピーしたいときは、[きれい] を選んでください。グレースケールとは、二値（2階調）で表現している白黒に対し、グレーの濃淡を数多くの階調で表現したものです。

- **4in1 レイアウト設定**

4枚（4面）の原稿を1枚の用紙に縮小してコピーするときのレイアウトを選びます。4つのレイアウトから選ぶことができます。

例：



▶▶▶ **参考**

- この項目は、[いろいろなコピー] で [4in1 コピー] を選んでいる場合のみ表示されます。

■ 4枚の原稿を1枚にコピーする

- **部単位で印刷**

複数ページある原稿を複数部コピーするときに、ページ順に1部ずつまとめてコピーするかどうかを設定します。

■ 部単位でコピーする

例：



▶▶▶ **参考**

- この項目は、通常のコピーが選ばれている場合に表示されます。

- **両面設定**

用紙の両面にコピーするかどうかを選びます。

例：

両面設定
*する ▶

▶▶▶ 参考

- この項目は、[いろいろなコピー] で [両面コピー] を選んでいる場合にのみ表示されます。

■ 両面コピーをする

• とじ方向

印刷用紙のとじ方向を選びます。

例：

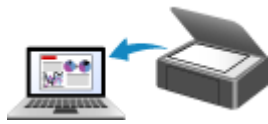
とじ方向
*長辺とじ ▶

▶▶▶ 参考

- この項目は、[いろいろなコピー] で [両面コピー] を選んでいる場合にのみ表示されます

■ 両面コピーをする

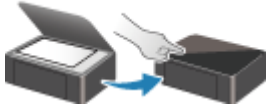
スキャン



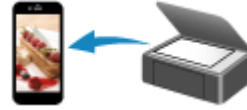
パソコンからスキャンする (Windows)



パソコンからスキャンする (macOS)



プリンターの操作パネルを使ってスキャンする



スマートフォン/タブレットを使ってスキャンする

パソコンからスキャンする (Windows)

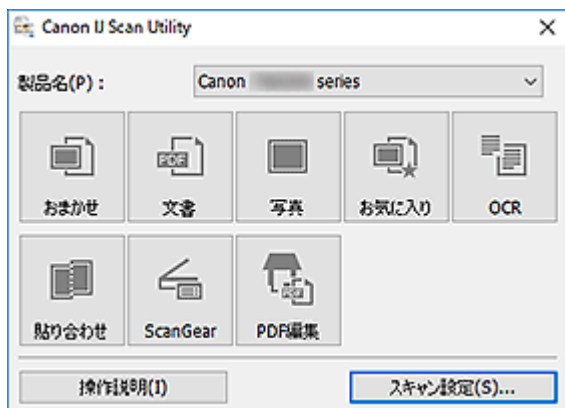
- ▶ **原稿の種類や目的に合わせてスキャンする (IJ Scan Utility)**
 - IJ Scan Utility でできること
 - かんたんにスキャンする (おまかせスキャン) 🏆**基本**
 - 文書や写真をスキャンする
 - PDF ファイルを作成／編集する
 - PDF ファイルにパスワードを設定する
 - パスワードで保護された PDF ファイルを編集する
- ▶ **お使いのアプリケーションソフトでスキャンする (ScanGear)**
- ▶ **スキャンの役立つ情報**
 - 原稿のセットのしかた (パソコンからスキャンする場合)
 - ネットワーク環境でスキャンするときの設定方法
 - IJ Network Scanner Selector EX2 のメニューと設定画面

原稿の種類や目的に合わせてスキャンする (IJ Scan Utility)

- ▶ IJ Scan Utility でできること
- ▶ かんたんにスキャンする (おまかせスキャン) **▼基本**
- ▶ 文書や写真をスキャンする
- ▶ PDF ファイルを作成／編集する
 - PDF ファイルにパスワードを設定する
 - パスワードで保護された PDF ファイルを編集する

IJ Scan Utility でできること

IJ Scan Utility (アイジェイ・スキャン・ユーティリティー) を使うと、目的のアイコンをクリックするだけで、文書や写真などを手軽にスキャンして、保存までを一度に行うことができます。



目的に合わせてかんたんにスキャン

かんたんにスキャンしたいときは [おまかせ]、文書や雑誌の文字をくっきりさせてスキャンしたいときは [文書]、写真に適した設定でスキャンしたいときは [写真] など、原稿の種類や目的に合ったアイコンをクリックするだけでスキャンできます。

参考

- IJ Scan Utility 基本画面について、詳しくは、「IJ Scan Utility 基本画面」を参照してください。

スキャンした画像を自動で保存

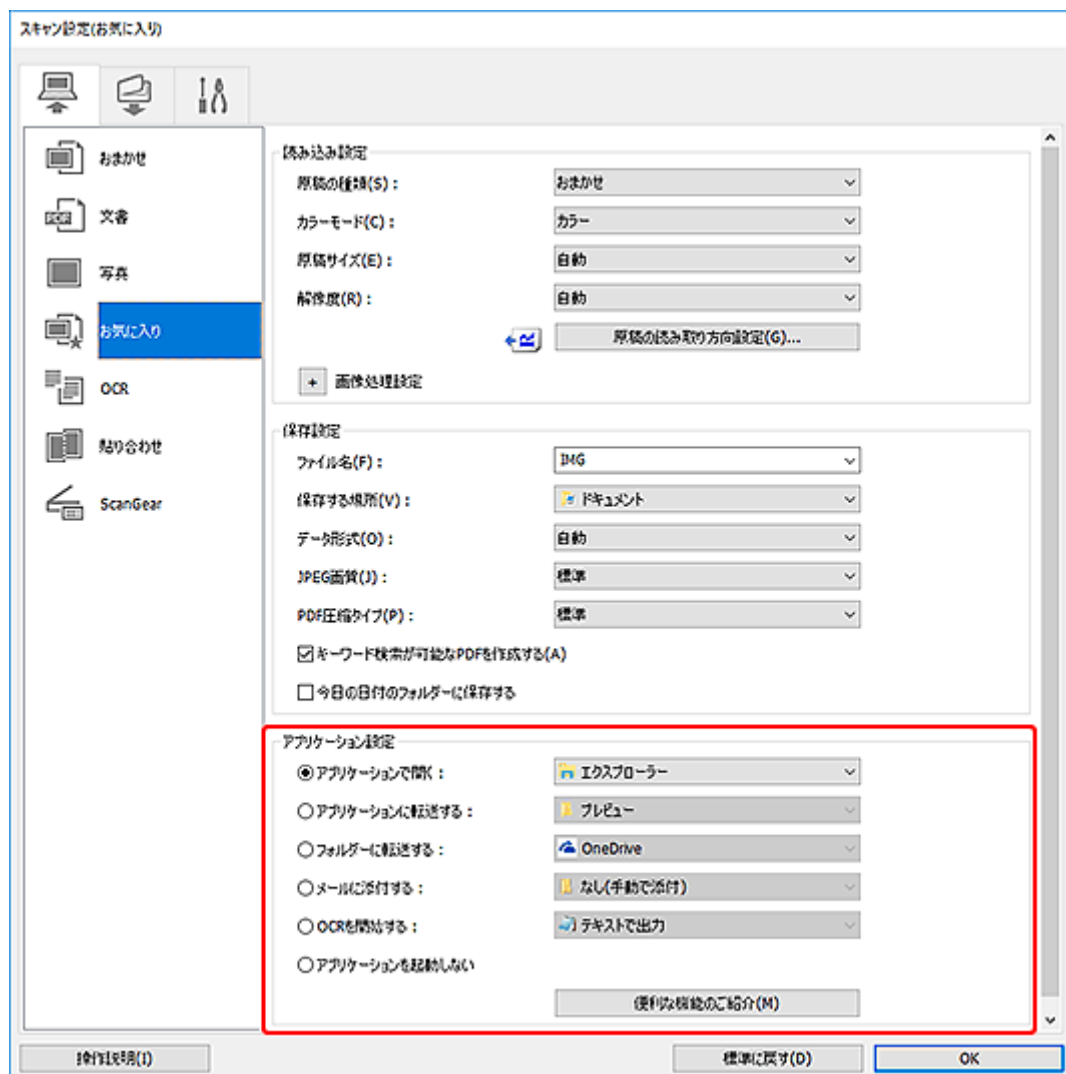
スキャンした画像は、あらかじめ指定されているフォルダーに自動で保存されます。保存先を変更することも可能です。

参考

- 初期設定では、以下のフォルダーに保存されます。
 - **Windows 10/Windows 8.1 の場合 :**
[ドキュメント] フォルダー
 - **Windows 7 の場合 :**
[マイ ドキュメント] フォルダー
- 保存先の指定方法については、「スキャン設定ダイアログボックス」を参照してください。

アプリケーションソフトとの連携

スキャンした画像をお好みのアプリケーションソフトで表示したり、メールに添付したり、画像から文字をテキストとして抽出したりするなど、ほかのアプリケーションソフトと連携してスキャン画像を活用することができます。



参考

- 連携するアプリケーションソフトの設定方法については、「スキャン設定ダイアログボックス」を参照してください。

かんたんにスキャンする（おまかせスキャン）

原稿台や ADF（自動原稿給紙装置）にセットした原稿の種類を自動で判別し、かんたんにスキャンできます。

重要

- 次のような原稿は、正しくスキャンできないことがあります。その場合は、ScanGear（スキャナードライバー）の全体表示でクロップ枠（スキャンする範囲）を調整して、再度スキャンしてください。
 - 周囲が白っぽい写真
 - 白地に印刷された原稿や手書きの文書、名刺など
 - 薄い原稿
 - 厚みのある原稿
- ADF から 2 枚以上の原稿をスキャンする場合は、原稿サイズを揃えてください。

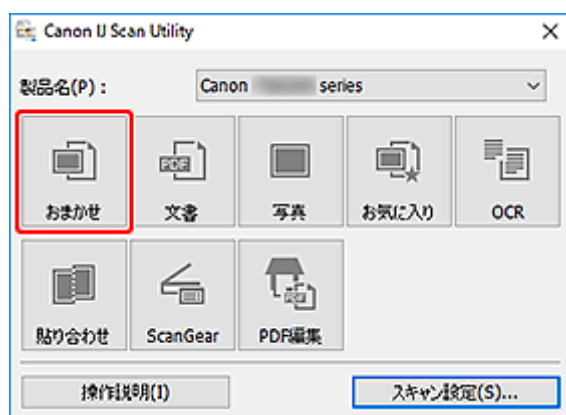
1. ご使用のスキャナーまたはプリンターの電源が入っていることを確認する

2. 原稿台または ADF に原稿をセットする

■ [原稿のセットのしかた（パソコンからスキャンする場合）](#)

3. IJ Scan Utility を起動する

4. [おまかせ] をクリックする



スキャンが開始されます。

参考

- スキャンを中止したいときは、[キャンセル] をクリックしてください。
- [スキャン設定(おまかせ)] ダイアログボックスでは、スキャンした画像の保存先を設定したり、スキャンするときの詳細な設定をしたりできます。
- 原稿の種類を指定してスキャンしたいときは、以下のページを参照してください。
 - [文書や写真をスキャンする](#)
 - お気に入りの設定でスキャンする
 - ADF（自動原稿給紙装置）から、複数の原稿を一度にスキャンする

文書や写真をスキャンする

原稿台にセットされた原稿を、文書や写真に適した設定でスキャンできます。

文書は PDF や JPEG などの形式で、写真は JPEG や TIFF などの形式で保存できます。

1. 原稿台に原稿をセットする

- [原稿のセットのしかた \(パソコンからスキャンする場合\)](#)

2. IJ Scan Utility を起動する

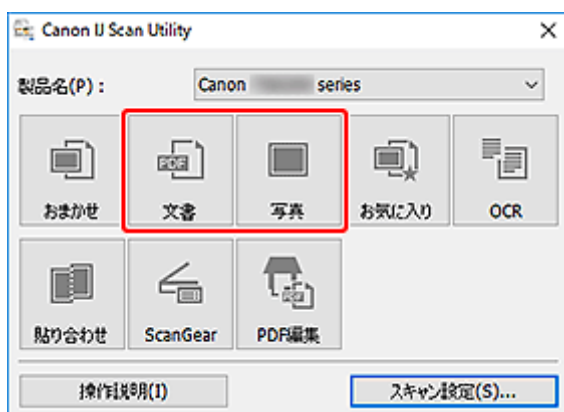
3. 原稿サイズや解像度、PDF の設定などを行いたい場合は、[スキャン設定...] をクリックし、スキャン設定ダイアログボックスで、各項目を設定する

▶▶▶ 参考

- スキャン設定ダイアログボックスで一度設定しておくとし、次回以降も同じ設定でスキャンできます。
- スキャン設定ダイアログボックスでは、原稿の傾きや輪郭の強調などの画像処理設定や、スキャンした画像の保存先なども設定できます。

設定が完了したら [OK] をクリックしてください。

4. [文書] または [写真] をクリックする



スキャンが開始されます。

▶▶▶ 参考

- スキャンを中止したいときは、[キャンセル] をクリックしてください。

PDF ファイルを作成／編集する

原稿台または ADF（自動原稿給紙装置）にセットした原稿をスキャンして、PDF ファイルを作成できます。作成した PDF ファイルはページの追加や削除、並べ替えなどの編集ができます。

重要

- 一度に 100 枚まで PDF ファイルの作成や編集ができます。
- PDF ファイルは、IJ Scan Utility または IJ PDF Editor で作成または編集したファイルにのみ対応しています。ほかのアプリケーションソフトで作成または編集された PDF ファイルには対応していません。

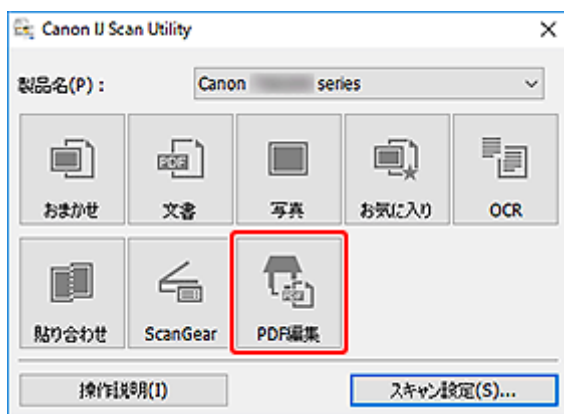
参考

- パソコンに保存されている画像データから PDF ファイルを作成することもできます。
- 選択できるファイル形式は、PDF、JPEG、TIFF、PNG です。
- 縦方向または横方向のピクセル数が 10501 pixels 以上の画像は、使用できません。
- パスワードが設定されている PDF ファイルを選んだときは、パスワードの入力が必要です。
 - パスワードで保護された PDF ファイルを編集する

1. 原稿台または ADF に原稿をセットする

2. IJ Scan Utility を起動する

3. [PDF 編集] をクリックする



IJ PDF Editor（アイジェイ・ピーディーエフ・エディター）が起動します。

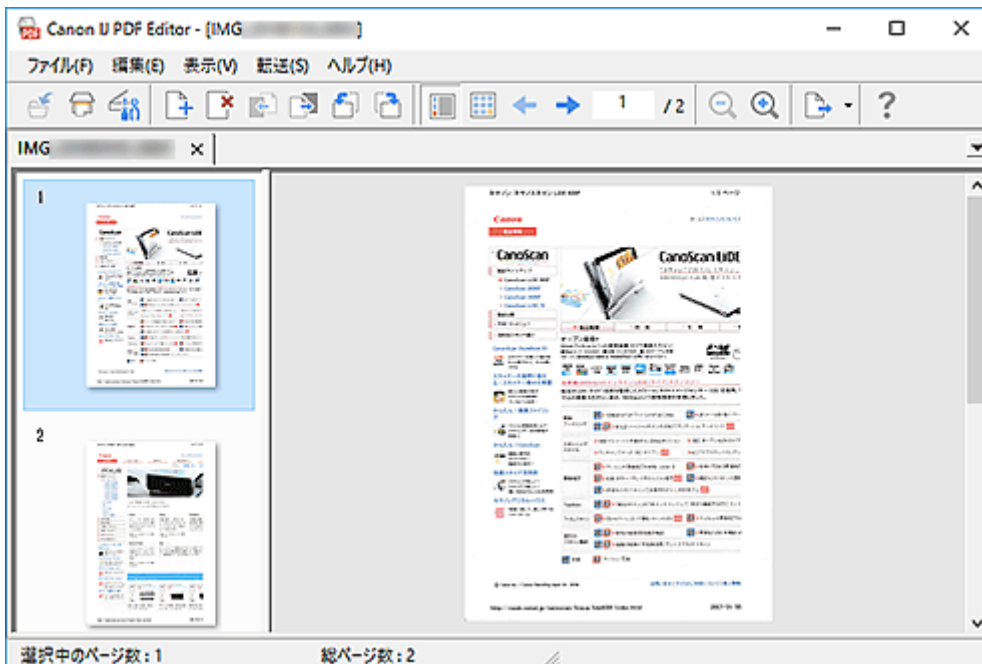
4. 原稿サイズや解像度の設定などを行いたい場合は、[ファイル] メニューから [スキャン設定...] をクリックし、[スキャン設定(文書)] ダイアログボックスで、各項目を設定する

参考

- スキャン設定ダイアログボックスで一度設定しておく、次回以降も同じ設定でスキャンできます。
- スキャン設定ダイアログボックスでは、原稿の傾きや輪郭の強調などの画像処理設定を設定できます。

設定が完了したら [OK] をクリックしてください。

5. ツールバーの (スキャン) をクリックする



スキャンが開始されます。

▶▶▶ 参考


- パソコンに保存されているファイルを開きたい場合は、[ファイル] メニューから [開く...] をクリックし、編集したいファイルを選んでください。
- ツールバーで表示モードの切り替えができます。詳細は、PDF 編集画面を参照してください。

6. 必要に応じて、ページを追加する

別の原稿をスキャンして追加したい場合：

原稿をセットし、ツールバーの  (スキャン) をクリックします。

既存の画像や PDF ファイルを追加したい場合：



ツールバーの  (ページを追加) をクリックします。[開く] ダイアログボックスが表示されるので、追加したい画像や PDF ファイルを選び、[開く] をクリックします。

▶▶▶ 参考

- [ファイル] メニューの [保存データからページを追加...] からも画像や PDF ファイルを追加することができます。

7. 必要に応じて、ページを編集する

ページ順を変更したい場合：

移動したいページをクリックし、ツールバーの  (ページを前へ)、 (ページを後ろへ) をクリックし、ページ順を変更します。また、ページを移動したい場所にドラッグ&ドロップして、ページ順を変更することもできます。

ページを削除したい場合：

削除したいページを選び、ツールバーの  (ページを削除) をクリックします。

▶▶▶ 参考

- 2 ページ以上のページを作成している場合に表示されます。

8. [ファイル] メニューの [名前を付けて保存...] を選ぶ

[保存] ダイアログボックスが表示されます。


9. 保存の詳細を設定する

- [保存] ダイアログボックス (PDF 編集画面)

10. [保存] をクリックする

PDF ファイルが保存されます。

▶▶▶ 参考

- パスワードが設定されている PDF は、編集するとパスワードが解除されます。[保存] ダイアログボックスで、パスワードを設定し直してください。
 - PDF ファイルにパスワードを設定する
- 一度保存したファイルを上書き保存する場合は、ツールバーの  (上書き保存) をクリックします。

お使いのアプリケーションソフトでスキャンする (ScanGear)

- ▶ ScanGear (スキャナードライバー) とは
- ▶ ScanGear (スキャナードライバー) を起動する
- ▶ 「基本モード」でスキャンする
- ▶ ScanGear (スキャナードライバー) の画面説明
- ▶ 使用上の注意 (スキャナードライバー)

▶▶▶ 重要

- ご使用のスキャナーまたはプリンターによって、使用できる機能や設定できる項目は異なります。

ScanGear（スキャナードライバー）とは

ScanGear（スキャナードライバー）とは、原稿をスキャンするために必要なソフトウェアです。出力サイズや画像補正などを細かく設定してスキャンすることができます。

ScanGear は IJ Scan Utility（アイジェイ・スキャン・ユーティリティ）や TWAIN（トウェイン）という業界標準規格に対応したアプリケーションソフトから起動して使用できます。（ScanGear は TWAIN 対応ドライバーです。）

このソフトウェアでできること

プレビュー（仮読み込み）で原稿がどのように読み込まれるかを確認したり、原稿や出力サイズなどを細かく設定したりしてスキャンすることができます。さまざまな補正機能の設定や、明るさ、コントラストなどの詳細な調整ができるので、お好みの色あいでスキャンしたいときに便利です。

画面紹介

基本モード、拡張モードの2つのモードがあります。

モードは画面右上にある各タブをクリックして切り替えます。

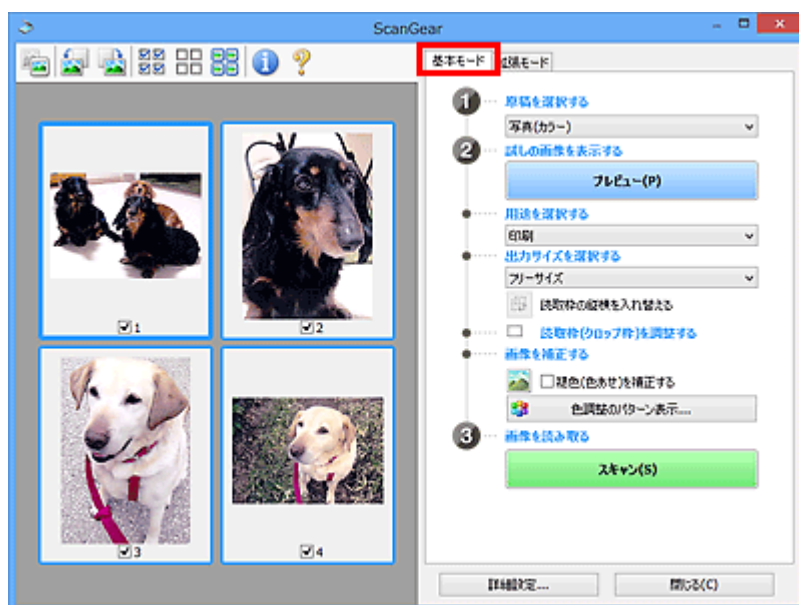
基本モード 拡張モード

参考

- モードを切り替えたあとに ScanGear を終了した場合、次回起動時の画面は、終了したときと同じモードになります。
- モードの切り替えをした場合、設定した内容は引き継がれません。

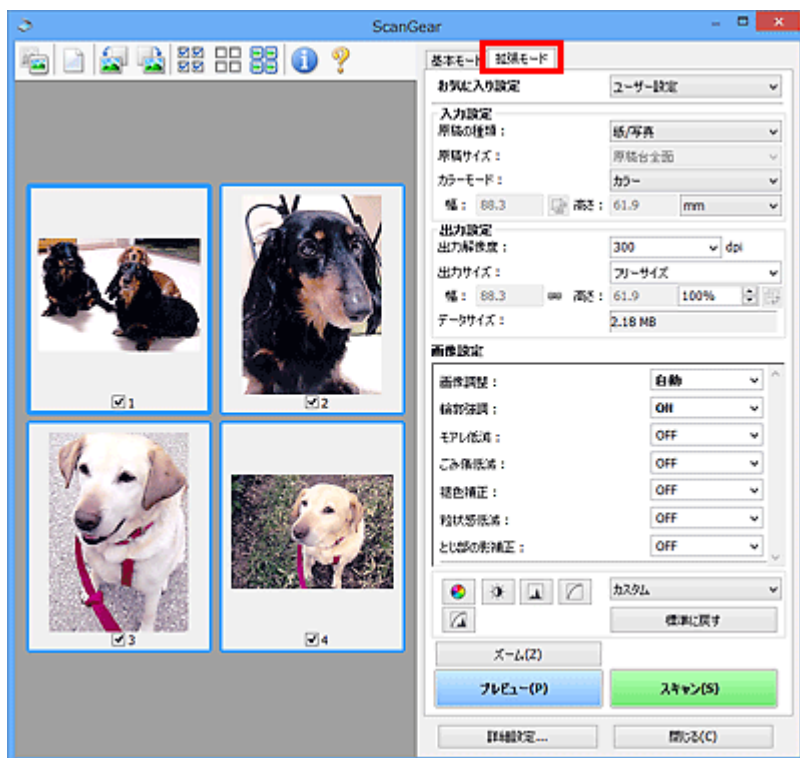
基本モード

[基本モード] シートでは、画面に表示されるシンプルな3ステップ（①、②、③）に従って設定、実行するだけで、簡単にスキャンすることができます。



拡張モード

[拡張モード] シートでは、カラーモードや出力解像度、画像の明るさ、色あいを細かく設定してスキャンすることができます。



ScanGear（スキャナードライバー）を起動する

ScanGear（スキャナードライバー）を使用すると、画像補正や色調整を行ってきれいにスキャンすることができます。ScanGear は、IJ Scan Utility またはアプリケーションソフトから起動します。

▶▶▶ 参考

- 複数台のスキャナーをお持ちの場合や、ネットワーク対応の機種で USB 接続からネットワーク接続へ接続方法を変更した場合は、ネットワーク環境の設定を行ってください。

IJ Scan Utility から起動する

1. IJ Scan Utility を起動する

IJ Scan Utility の起動方法については、お使いの機種のオンラインマニュアルのホームから「IJ Scan Utility を起動する」のページを検索して、参照してください。

2. IJ Scan Utility 基本画面で [ScanGear] をクリックする

ScanGear の画面が表示されます。

アプリケーションソフトから起動する

この操作は、アプリケーションソフトによって異なります。詳しくは、使用するアプリケーションソフトの取扱説明書を参照してください。

1. アプリケーションソフトを起動する

2. アプリケーションソフトのメニューで本製品を選ぶ

▶▶▶ 参考

- ネットワーク対応の機種を、ネットワークに接続して使用したい場合は、製品名の後ろに「Network」が表示されている項目を選びます。

3. 原稿をスキャンするための操作を行う

ScanGear の画面が表示されます。


「基本モード」でスキャンする

[基本モード] シートでは、画面に表示される手順に従って操作するだけで、簡単にスキャンすることができます。

原稿台から複数の原稿を一度にスキャンしたい場合は、「ScanGear（スキャナードライバー）で複数の原稿を一度にスキャンする」を参照してください。

ADF（自動原稿給紙装置）から原稿をスキャンするときは、プレビューせずにスキャンします。

重要

- 次のような原稿は、正しくスキャンできないことがあります。その場合は、ツールバーの （サムネイル）をクリックし、全体表示に切り替えてスキャンしてください。
 - 周囲が白っぽい写真
 - 白地に印刷された原稿や手書きの文書、名刺など
 - 薄い原稿
 - 厚みのある原稿
- 次のような原稿は、正しくスキャンすることができません。
 - 3 cm（1.2 inches）四方より小さい原稿
 - いろいろな形に切り抜いた写真

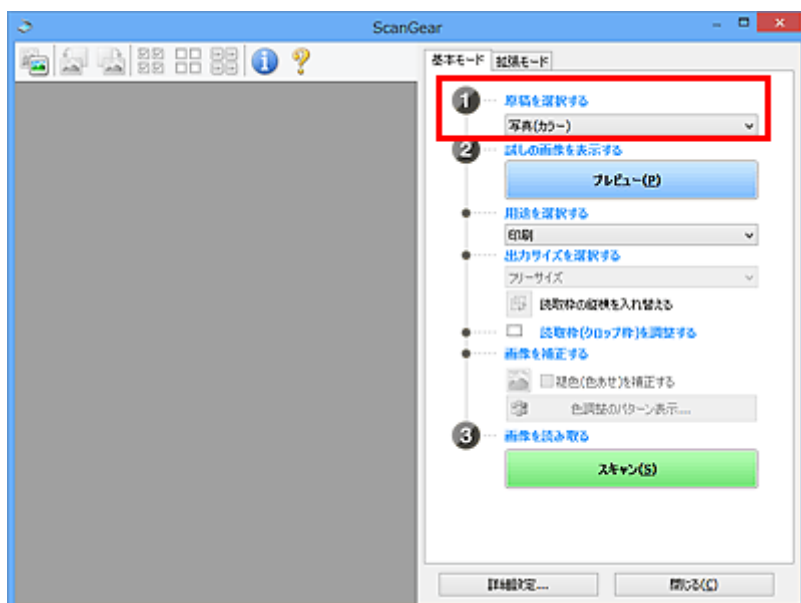
参考

- ADF 両面スキャンに対応している機種をご使用の場合は、ADF から原稿の両面を自動で読み込むことができます。

1. 本製品の原稿台または ADF に原稿をセットし、ScanGear（スキャナードライバー）を起動する

- 原稿のセットのしかた（パソコンからスキャンする場合）
- [ScanGear（スキャナードライバー）を起動する](#)

2. セットした原稿に合わせて、「原稿を選択する」を設定する



重要

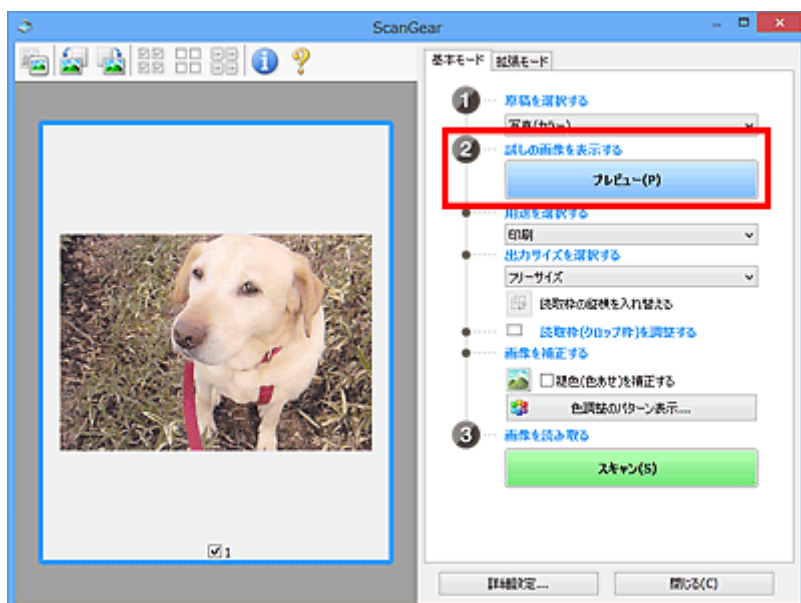
- アプリケーションソフトによっては、ADFからの連続読み込みに対応していないことがあります。詳しくは、使用するアプリケーションソフトの取扱説明書を参照してください。

参考

- カラー写真の多い雑誌をスキャンする場合は、[雑誌(カラー)]を選んでください。

3. [プレビュー] をクリックする

プレビュー領域に試しでスキャンされた画像が表示されます。



重要

- [原稿を選択する] で ADF 原稿を選択した場合は、[プレビュー] は表示されません。

参考

- [原稿を選択する] で選択した原稿に合わせた色調整が行われます。

4. [用途を選択する] を設定する

参考

- [原稿を選択する] で ADF 原稿を選んだ場合は、手順 7 に進んでください。

5. 目的に応じて、[出力サイズを選択する] を設定する

[用途を選択する] で選択した項目によって、選べる出力サイズが異なります。

6. 必要に応じて、クロープ枠（スキャンする範囲）を調整する

プレビュー画像のクロープ枠の大きさや位置を調整します。


- クロープ枠の調整のしかた (ScanGear)

7. 必要に応じて、[画像を補正する] を設定する

8. [スキャン] をクリックする

スキャンが開始されます。

▶▶▶ 参考

-  (情報) をクリックすると、表示されたダイアログボックスで原稿の種類などスキャンするときの詳細な設定を確認できます。
- [詳細設定] ダイアログボックスにある [スキャン] シートの [スキャン終了後の ScanGear の画面] で、スキャン終了後の動作を設定することができます。

■ 関連項目

- [\[基本モード\] シート](#)

ScanGear（スキャナードライバー）の画面説明

- ▶ [基本モード] シート
- ▶ [拡張モード] シート

[基本モード] シート

画面に表示される手順に従って操作するだけで、簡単にスキャンできるモードです。

[基本モード] シートの各項目や、機能を説明します。



- [\(1\) 設定項目と操作ボタン](#)
- [\(2\) ツールバー](#)
- [\(3\) プレビュー領域](#)

参考

- 表示される項目は、原稿の種類や表示方法によって異なります。
- ADF（自動原稿給紙装置）から原稿をスキャンするときは、プレビュー機能は使用できません。

(1) 設定項目と操作ボタン

【原稿を選択する】

【写真(カラー)】

カラー写真をスキャンします。

【雑誌(カラー)】

カラーの印刷物をスキャンします。

【文書(カラー)】

原稿をカラーでスキャンします。

【文書(グレー)】

原稿をモノクロでスキャンします。

【文書(カラー) ADF 片面】

ADF から、原稿をカラーでスキャンします。

【文書(グレー) ADF 片面】

ADF から、原稿をモノクロでスキャンします。

【文書(カラー) ADF 両面】 (ADF 両面スキャンに対応している機種の場合)

ADF から、原稿の両面をカラーでスキャンします。

【文書(グレー) ADF 両面】 (ADF 両面スキャンに対応している機種の場合)

ADF から、原稿の両面をモノクロでスキャンします。

重要

- アプリケーションソフトによっては、ADFからの連続読み込みに対応していないことがあります。詳しくは、使用するアプリケーションソフトの取扱説明書を参照してください。

参考

- 原稿の種類を選ぶと、輪郭強調機能がはたらきます。
- ADF以外の原稿を選ぶと、原稿の種類に合わせた画像調整機能がはたらきます。
- [雑誌(カラー)]を選ぶと、モアレ低減機能がはたらきます。

【試しの画像を表示する】

【プレビュー】

試しで原稿をスキャンします。



参考

- 本製品をはじめて使う場合、自動的にスキャナーの補正（キャリブレーション）が行われます。続いてプレビュー画像が表示されるまでしばらくお待ちください。

【用途を選択する】

スキャンした画像の用途に合わせて選びます。

【印刷】

スキャンした画像をプリンターで印刷するときに選びます。

【画面表示】

スキャンした画像をモニターで見るときに選びます。

【OCR】

スキャンした画像をOCRソフトウェアなどで使用するときを選びます。

「OCRソフトウェア」とは、画像として読み込んだ活字を、ワープロソフトなどで編集可能なテキスト（文字）データに変換するアプリケーションソフトです。

【出力サイズを選択する】

スキャンする画像の出力サイズを選びます。

【用途を選択する】で選択した項目によって、選べる出力サイズが異なります。

【フリーサイズ】

クロップ枠（スキャンする範囲）を自由に変更できます。

サムネイル表示の場合：

サムネイルの中でマウスをドラッグすると、クロップ枠が表示されます。クロップ枠が表示されているときは、クロップ枠の範囲をスキャンします。クロップ枠が表示されていないときは、1コマずつサムネイル全体をスキャンします。

全体表示の場合：

クロップ枠が表示されていないときは、プレビュー領域全体をスキャンします。クロップ枠が表示されているときは、クロップ枠の範囲をスキャンします。

用紙のサイズ（L判、A4 など）

出力サイズを用紙サイズで選びます。クロップ枠の範囲を、選んだ用紙サイズと同じ大きさになるように、自動的に拡大／縮小してスキャンします。クロップ枠は縦横比が保たれたままドラッグして拡大／縮小することができます。

モニターのサイズ（1024 x 768 pixels など）

出力サイズを縦横のピクセル数で選びます。選んだモニターサイズのクロップ枠が表示され、クロップ枠の範囲をスキャンします。クロップ枠は縦横比が保たれたままドラッグして拡大／縮小することができます。

[追加/削除...]

[出力サイズの追加/削除] ダイアログボックスが表示され、任意の出力サイズを設定することができます。[用途を選択する] が [印刷] または [画面表示] のときに選択できます。



[出力サイズの追加/削除] ダイアログボックスでは、複数の出力サイズを設定し、一度に保存することができます。保存した出力サイズは、[出力サイズを選択する] の選択項目に登録され、既存の項目と同様に選択できます。

追加する場合：

[出力サイズ名]、[幅]、[高さ] を入力し、[追加] をクリックします。[単位] は、[用途を選択する] が [印刷] のときは [mm] または [inches]、[画面表示] のときは [pixels] のみとなります。追加した出力サイズは [出力サイズ一覧] に表示されます。[保存] をクリックして、[出力サイズ一覧] に表示されている出力サイズを登録します。

削除する場合：

[出力サイズ一覧] で削除したい出力サイズを選び、[削除] をクリックします。[保存] をクリックして、[出力サイズ一覧] に表示されている出力サイズを登録します。

重要

- [A4]、[1024 x 768 pixels] など、はじめから用意されている出力サイズを削除することはできません。

参考

- 最大 10 個まで設定を保存できます。

- 設定範囲外の数値を入力すると、エラーメッセージが表示されます。設定範囲内の数値を入力してください。

▶▶▶ 参考

- プレビュー直後のクロップ枠の表示については、[詳細設定] ダイアログボックスにある「[プレビュー] シート」の [プレビュー後のクロップ枠の設定] を参照してください。



【読取枠の縦横を入れ替える】

[出力サイズを選択する] が、[フリーサイズ] 以外のときに使用できる機能です。

このボタンをクリックすると、クロップ枠の縦横比を切り替えます。もう一度クリックすると元に戻ります。

【読取枠(クロップ枠)を調整する】

読み取り範囲をプレビュー上で調整することができます。

範囲を指定しない場合は、原稿サイズ（オートクロップ）で読み込まれます。範囲を指定した場合は、クロップ枠の範囲だけが読み込まれます。

- クロップ枠の調整のしかた (ScanGear)

【画像を補正する】

スキャンする画像を補正します。

▶▶▶ 重要

- [自動文書補正をかける]、[褪色(色あせ)を補正する] は、[詳細設定] ダイアログボックスの [色の設定] シートで [推奨] が選ばれているときに、設定できます。

▶▶▶ 参考

- [原稿を選択する] で選択した原稿の種類によって、設定できる機能が異なります。

【自動文書補正をかける】

文書や雑誌の文字をくっきりさせ、見やすくなるように補正してスキャンします。

▶▶▶ 重要

- この補正機能をオンにすると、スキャンの時間が通常よりも長くなる場合があります。
- 補正によって、元の色あいと変わってしまうことがあります。その場合は、チェックマークを外してスキャンしてください。
- スキャンする範囲が小さすぎると、正しく補正できない場合があります。

【褪色(色あせ)を補正する】

経年変化などで褪色したり、色かぶりしたりした写真を色補正してスキャンします。

【とじ部の影を補正する】

冊子などを開いた状態でスキャンする際に生じる、とじ部の影を補正してスキャンします。

▶▶▶ 重要

- この機能をご使用になる際の注意事項などがありますので、かならず「[とじ部の影補正]」を参照してください。

【色調整のパターン表示...】

画像全体の色調整をします。この色調整では、色の変化をプレビューで確認しながら、色かぶりなどによって損なわれた色を補正して、自然な色に近づけることができます。

- 色調整パターンを使った色調整のしかた

重要

- [詳細設定] ダイアログボックスの [色の設定] シートで [カラーマッチング] を選択しているときは、設定できません。

【画像を読み取る】

【スキャン】

スキャンを開始します。

参考

- スキャンを開始すると進行状況が表示されます。スキャンを中止したいときは、[キャンセル] をクリックします。

【詳細設定...】

[詳細設定] ダイアログボックスが表示され、スキャンやプレビュー時の動作などが設定できます。

【閉じる】

ScanGear (スキャナードライバー) を閉じます。

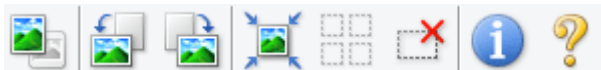
(2) ツールバー



プレビューした画像を調整したり、回転したりすることができます。ツールバーに表示されるボタンは、表示方法によって異なります。

サムネイル表示の場合：



全体表示の場合：



 (サムネイル) /  (全体表示)

プレビュー領域の表示方法を切り替えます。

■ (3) プレビュー領域



(左回転)

プレビュー領域の画像が左に 90 度回転します。

- 実際のスキャン時にも変更結果が反映されます。
- 変更後、プレビューすると元の状態に戻ります。



(右回転)

プレビュー領域の画像が右に 90 度回転します。

- 実際のスキャン時にも変更結果が反映されます。
- 変更後、プレビューすると元の状態に戻ります。



(オートクランプ)

プレビュー領域に表示された原稿の大きさに合わせて、自動的にクランプ枠が表示されます。クランプ枠内にさらにクランプできる領域がある場合、クリックするたびに、クランプ枠がだんだん狭くなります。



(全コマチェック)

2 コマ以上表示されているときに使用できます。

サムネイル表示された画像にチェックマークを付けます。



(全コマチェック解除)

2 コマ以上表示されているときに使用できます。

サムネイル表示された画像にチェックマークが付いている場合は、解除します。



(全コマ選択)

2 コマ以上表示されているときに使用できます。

サムネイル表示された画像を、選択状態（周りが青い枠で囲まれた状態）にします。



(全クロップ枠選択)

クロップ枠が2 つ以上指定されているときに使用できます。

クロップ枠が太い点線になり、設定がすべてに反映されます。



(クロップ枠削除)

選択されているクロップ枠を削除します。



(情報)

ScanGear のバージョンや原稿の種類などスキャンするときの詳細な設定が表示されます。



(操作説明表示)

このページが表示されます。

(3) プレビュー領域



[プレビュー] をクリックしたときに、試しでスキャンされた画像を表示します。「[\(1\) 設定項目と操作ボタン](#)」で設定した内容（画像の補正や色調整など）を確認することもできます。

ツールバーのアイコンが  (サムネイル) の場合：

原稿のサイズに合わせてクロップ枠を指定してスキャンし、サムネイル（縮小版）表示します。チェックボックスにチェックマークが付いている画像が読み込まれます。



▶▶▶ 参考

- 複数の画像をプレビューした場合、枠の種類によって選択状態が異なります。
 - フォーカス枠（太い青枠）：設定項目の設定が反映されます。
 - 選択枠（細い青枠）：フォーカス枠と同じ設定が反映されます。Ctrl キーを押しながらコマをクリックすると、複数のコマを同時に選択することができます。
 - 非選択（枠なし）：設定が反映されません。
- コマをダブルクリックすると拡大表示されます。画面下にある  （コマ送り）をクリックすると、前後のコマを表示できます。拡大表示されたコマをもう一度ダブルクリックすると元に戻ります。

ツールバーのアイコンが （全体表示）の場合：

原稿台全面をスキャンし、表示します。クロップ枠で指定された範囲をすべてスキャンします。



▶▶▶ 参考

- 表示された画像に対してクロップ枠を作成できます。サムネイル表示の場合、作成できるクロップ枠は1コマにつき1個です。全体表示の場合、複数のクロップ枠を作成することができます。
 - クロップ枠の調整のしかた（ScanGear）

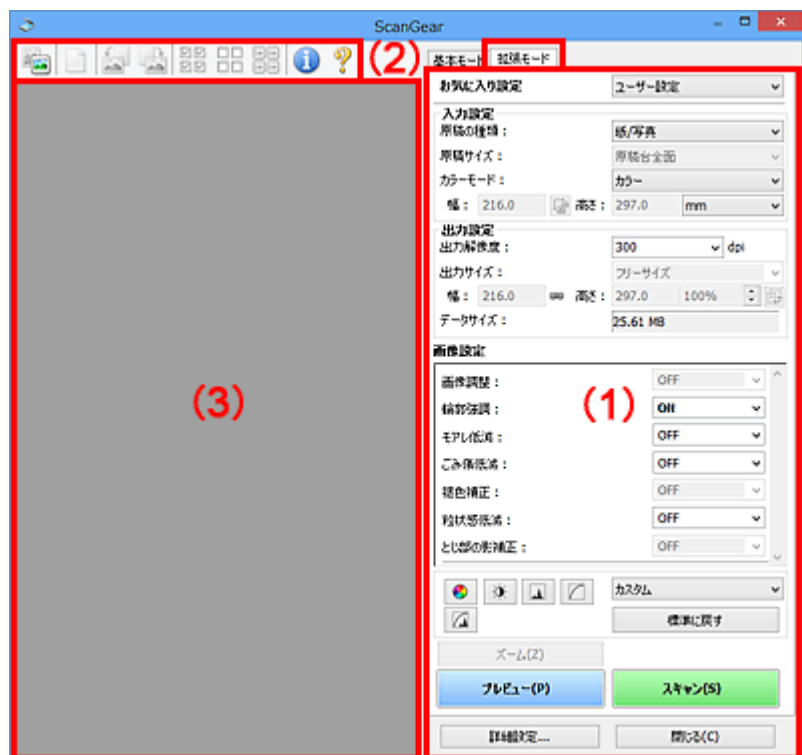
関連項目

- [「基本モード」でスキャンする](#)

[拡張モード] シート

カラーモードや出力解像度、画像の明るさ、色あいなどを細かく設定してスキャンできるモードです。

[拡張モード] シートの各項目や、機能を説明します。



- (1) [設定項目と操作ボタン](#)
- (2) [ツールバー](#)
- (3) [プレビュー領域](#)

重要

- 表示される項目は、ご使用の機種や原稿の種類、表示方法によって異なります。
- ADF（自動原稿給紙装置）から原稿をスキャンするときは、プレビュー機能は使用できません。

(1) 設定項目と操作ボタン

[お気に入り設定]

[拡張モード] シートの設定内容（入力設定、出力設定、画像設定、色調整ボタン）に名前を付けて保存したり、保存してある設定内容呼び出したりして使用することができます。同じ設定を使う場合は、保存しておくとお操作が簡単になります。設定内容を初期状態に戻すこともできます。

プルダウンメニューから [追加/削除...] を選ぶと、[お気に入り設定の追加/削除] ダイアログボックスが表示されます。



[設定名] を入力し [追加] をクリックすると、[お気に入り設定一覧] に設定名が表示されます。

[保存] をクリックすると、[お気に入り設定] の選択項目に表示され、既存の項目と同様に選択できます。

設定を削除するには、[お気に入り設定一覧] で削除したい設定名を選び、[削除] をクリックします。[保存] をクリックして、[お気に入り設定一覧] に表示されている設定を保存します。

▶▶▶ 参考

- [お気に入り設定] の [追加/削除...] はプレビュー後に設定できます。
- 最大 10 個まで設定を保存できます。

【入力設定】

原稿の種類やサイズなどの入力条件を設定します。

【出力設定】

出力解像度、出力サイズなどの出力条件を設定します。

【画像設定】

各種画像補正のオン/オフなどを設定します。


色調整ボタン

画像全体の明るさや画像の明暗差（コントラスト）の調整、画像のハイライトとシャドウの指定や明暗のバランスの補正（ヒストグラム、トーンカーブ）など、画像の明るさや色あいにかかわる詳細な設定ができます。

【ズーム】

コマを拡大表示したり、クロップ枠（スキャンする範囲）で指定した範囲の画像を拡大表示したりします。拡大表示されると、[ズーム] が [戻す] に変わります。拡大表示を元に戻すには、[戻す] をクリックします。

サムネイル表示の場合：

複数の画像がサムネイル表示されているときにクリックすると、選択した画像の 1 コマを拡大表示します。画面下にある （コマ送り）をクリックすると、前後のコマを表示できます。

▶▶▶ 参考


- コマをダブルクリックしても拡大表示できます。拡大表示されたコマをもう一度ダブルクリックすると元に戻ります。

全体表示の場合：

クロップ枠で指定した範囲の画像を再度スキャンして拡大表示します。

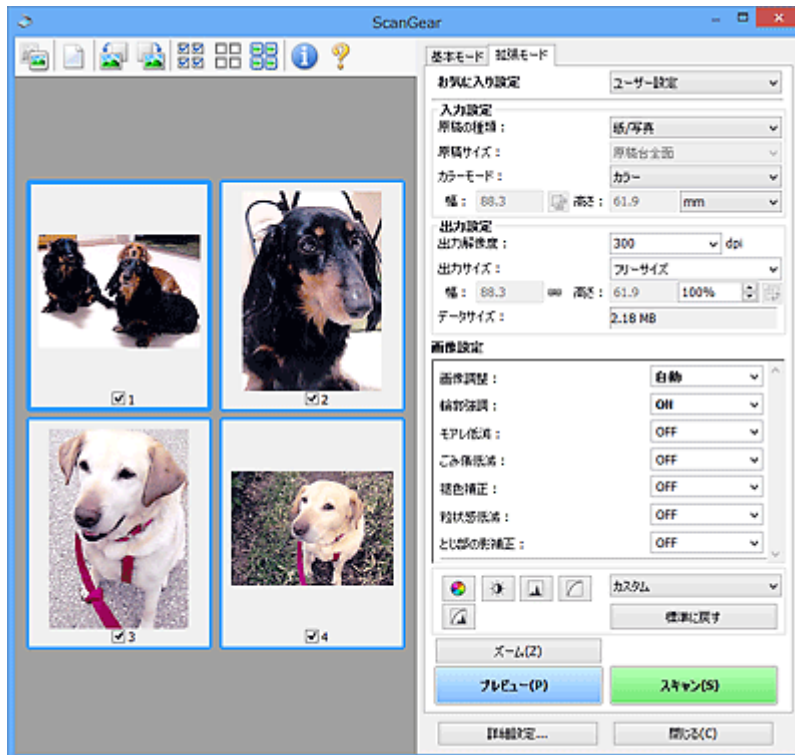
▶▶▶ 参考

- [ズーム] で拡大すると、原稿からプレビューし直すので、高解像度のプレビュー画像が表示できます。

- ツールバーの  (拡大/縮小) で拡大すると、すでにプレビューされた画像をそのまま拡大するので、すぐに拡大画像が表示できます。ただし、表示される画像の解像度は粗くなります。

【プレビュー】

試しで原稿をスキャンします。



【スキャン】

スキャンを開始します。

▶▶▶ 参考

- スキャンを開始すると進行状況が表示されます。スキャンを中止したいときは、[キャンセル] をクリックします。
- スキャンが終了すると、「スキャンが終了しました」のメッセージ（動作選択画面）が表示されることがあります。メッセージに従って操作してください。詳しくは、[詳細設定] ダイアログボックスにある [スキャン] シートの [スキャン終了後の ScanGear の画面] を参照してください。
- スキャンする画像の合計が一定の大きさを超える場合、スキャンすると画像処理に時間がかかります。注意を促すメッセージが表示されるので、画像のサイズを小さくすることをお勧めします。スキャンを続ける場合は全体表示でスキャンしてください。

【詳細設定...】

[詳細設定] ダイアログボックスが表示され、スキャンやプレビュー時の動作などが設定できます。

【閉じる】

ScanGear (スキャナードライバー) を閉じます。

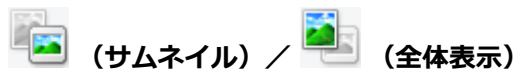
(2) ツールバー

プレビューした画像を調整したり、回転したりすることができます。ツールバーに表示されるボタンは、表示方法によって異なります。

サムネイル表示の場合：



全体表示の場合：



プレビュー領域の表示方法を切り替えます。

■ (3) [プレビュー領域](#)



プレビュー領域からプレビュー画像を消去します。

また、ツールバーの設定、色調整の設定がリセットされます。



スキャン範囲をマウスでドラッグして指定することができます。



プレビュー領域に拡大した画像が画面に入りきらないとき、見たい部分が表示されるように画像をドラッグします。スクロールバーでも同じように移動できます。



プレビュー領域を拡大するときは、画像上でクリックします。縮小するときは、画像上で右クリックします。



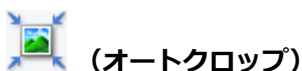
プレビュー領域の画像が左に 90 度回転します。

- 実際のスキャン時にも変更結果が反映されます。
- 変更後、プレビューすると元の状態に戻ります。



プレビュー領域の画像が右に 90 度回転します。

- 実際のスキャン時にも変更結果が反映されます。
- 変更後、プレビューすると元の状態に戻ります。



プレビュー領域に表示された原稿の大きさに合わせて、自動的にクロップ枠が表示されます。クロップ枠内にさらにクロップできる領域がある場合、クリックするたびに、クロップ枠がだんだん狭くなります。



2 コマ以上表示されているときに使用できます。

サムネイル表示された画像にチェックマークを付けます。



(全コマチェック解除)

2コマ以上表示されているときに使用できます。

サムネイル表示された画像にチェックマークが付いている場合は、解除します。



(全コマ選択)

2コマ以上表示されているときに使用できます。

サムネイル表示された画像を、選択状態（周りが青い枠で囲まれた状態）にします。



(全クロープ枠選択)

クロープ枠が2つ以上指定されているときに使用できます。

クロープ枠が太い点線になり、設定がすべてに反映されます。



(クロープ枠削除)

選択されているクロープ枠を削除します。



(情報)

ScanGear のバージョンや原稿の種類などスキャンするときの詳細な設定が表示されます。



(操作説明表示)

このページが表示されます。

(3) プレビュー領域

[プレビュー] をクリックしたときに、試しでスキャンされた画像を表示します。「[\(1\) 設定項目と操作ボタン](#)」で設定した内容（画像の補正や色調整など）を確認することもできます。

ツールバーのアイコンが  (サムネイル) の場合：

原稿のサイズに合わせてクロープ枠を指定してスキャンし、サムネイル（縮小版）表示します。チェックボックスにチェックマークが付いている画像が読み込まれます。



参考

- 複数の画像をプレビューした場合、枠の種類によって選択状態が異なります。
 - フォーカス枠（太い青枠）：設定項目の設定が反映されます。

- 選択枠（細い青枠）：フォーカス枠と同じ設定が反映されます。Ctrl キーを押しながらコマをクリックすると、複数のコマを同時に選択することができます。
- 非選択（枠なし）：設定が反映されません。

ツールバーのアイコンが （全体表示）の場合：

原稿台全面をスキャンし、表示します。クロップ枠で指定された範囲をすべてスキャンします。



▶▶▶ 参考

- 表示された画像に対してクロップ枠を作成できます。サムネイル表示の場合、作成できるクロップ枠は1コマにつき1個です。全体表示の場合、複数のクロップ枠を作成することができます。

■ クロップ枠の調整のしかた（ScanGear）

関連項目

- 「拡張モード」でスキャンする
- 「拡張モード」で ADF（自動原稿給紙装置）から複数の原稿をスキャンする

使用上の注意（スキャナードライバー）

本 ScanGear（スキャナードライバー）の使用およびスキャンに際しては、以下のような制限事項があります。ScanGear の使用にあたっては、あらかじめこれらの点に注意してください。

スキャナードライバーの制限事項

- ファイルシステムが NTFS のとき、TWAIN データソースを呼び出せないことがあります。セキュリティのために TWAIN モジュールを winnt フォルダに書き込むことができないためです。コンピューターの管理者に問い合わせてください。
- 一部のパソコン（ノートパソコンを含む）において、本製品を接続した状態でスタンバイモードから正常に復帰できない場合があります。そのような場合は、パソコンを再起動してください。
- スキャナーおよびスキャナー機能を持つ複合機を同じパソコンに 2 台以上接続しないでください。2 台以上接続されている場合には、本製品の操作パネルまたは操作ボタン（EZ ボタン）からスキャンできないほか、デバイスへのアクセスでエラーが発生することがあります。
- USB1.1 で接続している場合、キャリブレーションに時間がかかる場合があります。
- パソコンがスリープ状態やスタンバイ状態から復帰した場合、正常にスキャンできないことがあります。そのような場合は、以下の手順を行ったあと、スキャンしてください。

電源ボタンがない機種をご使用の場合は、手順 2 のみ行ってください。

1. 本製品の電源を切る
2. ScanGear を終了したあと、USB ケーブルをパソコンから外し、再度パソコンへ接続する
3. 本製品の電源を入れる

それでもスキャンできない場合は、パソコンを再起動してください。

- ScanGear は同時に複数のアプリケーションソフトから起動することはできません。また、同一アプリケーションソフト内でも、ScanGear が起動しているときにさらに ScanGear を起動することはできません。
- アプリケーションソフトを終了させる前に、かならず ScanGear のメインウィンドウを閉じてください。
- ネットワーク対応の機種を、ネットワークに接続してご使用の場合は、複数のパソコンから本製品へ同時にアクセスすることはできません。
- ネットワーク対応の機種を、ネットワークに接続してご使用の場合は、スキャンの時間が通常よりも長くなります。
- 大きなイメージを高解像度で読み込むとき（スキャンするとき）は、ハードディスクに十分な空きがあるかどうか確認してください。たとえば、A4 判の文書をフルカラー 600 dpi でスキャンするとき、最低 300 MB の空き容量が必要です。
- ScanGear と WIA ドライバーは同時に使用することはできません。
- スキャン中に、パソコンをスリープ状態や休止状態にしないでください。

ご使用の際に制限事項のあるアプリケーションソフトについて

- 一部のアプリケーションソフトでは、TWAIN のユーザーインターフェイスを表示しない場合があります。そのような場合は、どのようにしたら表示できるかをそのアプリケーションソフトの取扱説明書で調べて、その設定を変更してください。
- 一部のアプリケーションソフトでは、複数原稿の連続スキャンに対応していないものがあります。複数原稿の連続スキャンで 2 枚目以降の画像を取り込めない場合や、複数の画像ではなく 1 枚の画像としてスキャンしてしまう場合があります。また、ADF（自動原稿給紙装置）からの複数枚のスキャンはしないでください。

- Microsoft Office 2000 にスキャン画像を取り込みたい場合には、IJ Scan Utility を使用して画像を一度ファイルに保存してから、[挿入] メニューよりファイルを取り込んでください。
- Microsoft Office 2003 (Word、Excel、PowerPoint など) で原稿台と同じ大きさの画像をスキャンするときは、[スキャナまたはカメラから図を挿入] 画面で [カスタム挿入] をクリックしてください。このコマンドを使用しないと、正しくスキャンできないことがあります。
- Microsoft Office 2007/Microsoft Office 2010 (Word、Excel、PowerPoint など) で画像をスキャンするときは、Microsoft クリップ オーガナイザをご使用ください。
- 一部のアプリケーションソフトでは、画像をスキャンする際、正しく読み取れない場合があります。そのような場合は、OS の仮想メモリーを増やしスキャンし直すと、画像が読み込めることがあります。
- 大きなイメージを高解像度でスキャンするなど画像サイズが大きい場合、一部のアプリケーションソフトでは制限により、プログレスバーの表示が 0 % のままで止まってしまうなど、パソコンからの応答がなくなることがあります。そのような場合は、プログレスバーの [キャンセル] をクリックするなどして処理を中断させ、OS の仮想メモリーを増やしてスキャンし直したり、選択領域もしくは解像度を小さくしてスキャンしたりしてください。もしくは、一度 IJ Scan Utility で取り込んでから保存し、それによって作成された画像ファイルをアプリケーションソフトに取り込むようにしてください。

スキャンの役立つ情報

- ▶ 原稿のセットのしかた（パソコンからスキャンする場合）
- ▶ ネットワーク環境でスキャンするときの設定方法
 - IJ Network Scanner Selector EX2 のメニューと設定画面

原稿のセットのしかた（パソコンからスキャンする場合）

ご使用のスキャナーまたはプリンターの原稿台および ADF（自動原稿給紙装置）に原稿をセットする方法について説明します。スキャンする原稿の種類に合わせて正しくセットしてください。正しくセットしないと、原稿によっては正しくスキャンできない場合があります。

重要

- 原稿をセットするときには、以下のことに注意してください。スキャナーが正しく動作しなくなったり、原稿台のガラス面が破損したりすることがあります。
 - 原稿台のガラス面に 2.0 kg 以上の物をのせない
 - 原稿を強く押さえる（2.0 kg を超える力で）など、原稿台のガラス面に重みをかけない
- 原稿台カバーはきちんと閉じてスキャンしてください。
- 原稿台カバーを開閉するときに、操作パネルのボタンや液晶モニターには手を触れないでください。誤操作の原因となることがあります。

■ [原稿のセットのしかた（原稿台）](#)



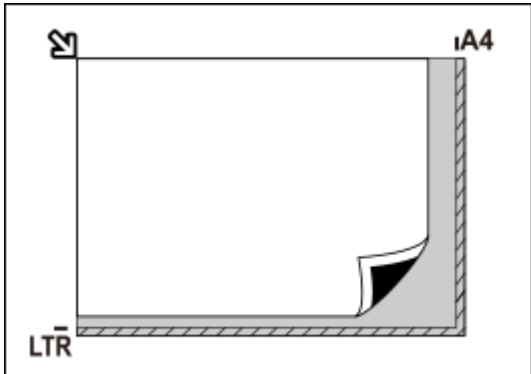
■ [原稿のセットのしかた（ADF（自動原稿給紙装置））](#)

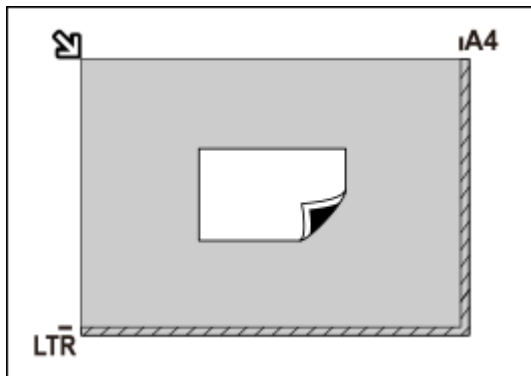
原稿のセットのしかた（原稿台）

原稿の種類やサイズを自動で判別してスキャンする場合は、以下の原稿のセットのしかたに従って原稿を置いてください。

重要

- IJ Scan Utility または ScanGear（スキャナードライバー）で原稿のサイズを指定してスキャンする場合は、原稿の上端を原稿台にある矢印（原稿位置合わせマーク）に合わせて置いてください。
- いろいろな形に切り抜いた写真や 3 cm（1.2 inches）四方より小さい原稿は、正しく切り抜いてスキャンすることができません。
- ディスクのレーベル面が鏡面状の場合、期待どおりにスキャンできないことがあります。

写真、はがき、名刺、BD/DVD/CD の場合	雑誌、新聞、文書の場合
 <p>原稿が 1 枚の場合： 原稿台の端の斜線部分から 1 cm（0.4 inch）以上離し、スキャンする面を下にして原稿を置いてください。斜線部分は、原稿を読み取ることができません。</p>	 <p>原稿の上端を原稿台にある矢印（原稿位置合わせマーク）に合わせて、スキャンする面を下にして置いてください。斜線部分は、原稿を読み取ることができません。</p> 

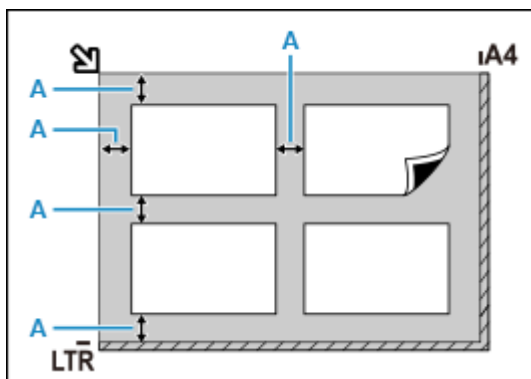


重要

- A4 サイズの写真など原稿のサイズが大きく原稿台の端や矢印（原稿位置合わせマーク）から離して置けない原稿は、PDF ファイルで保存されることがあります。PDF 以外の形式で保存したい場合は、データ形式を指定してスキャンしてください。

原稿が複数の場合：

原稿が 2 枚以上ある場合は、原稿台の端の斜線部分から 1 cm (0.4 inch) 以上離し、原稿と原稿の間も 1 cm (0.4 inch) 以上離して置いてください。斜線部分は、原稿を読み取ることができません。



A : 1 cm (0.4 inch) 以上

参考

- 原稿は 12 枚まで置くことができます。
- 原稿の傾きが 10 度以内のときは、傾きが自動的に補正されます。

重要

- 原稿を読み取ることができない範囲については、「[原稿をセットする](#)」を参照してください。

原稿のセットのしかた（ADF（自動原稿給紙装置））

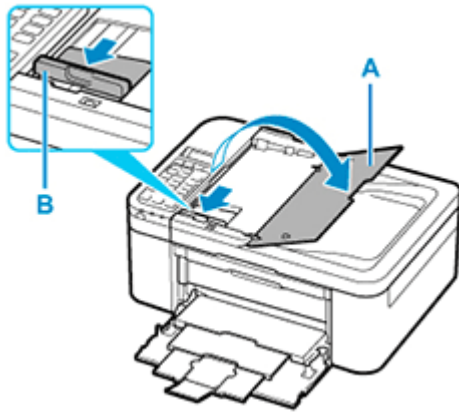
重要

- ADF からスキャンするときは、原稿台に厚みのある原稿をセットしたままにしないでください。紙づまりの原因となることがあります。
- 2 枚以上の原稿をスキャンする場合は、同じサイズの原稿を揃えてセットしてください。
- ADF からスキャンできる原稿サイズについては、「[セットできる原稿について](#)」を参照してください。

1. 原稿台に原稿がないことを確認する

2. 原稿トレイ (A) を開く

3. 原稿ガイド (B) を広げる

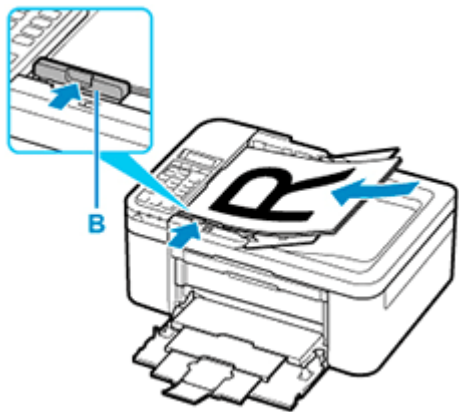


4. 読み取る面を上にして、原稿を原稿トレイにセットする

原稿の先端は奥まで突き当ててください。

5. 原稿ガイド (B) を原稿の幅に合わせる

原稿ガイドを原稿に強く突き当てすぎないようにしてください。うまく給紙されない場合があります。



ネットワーク環境でスキャンするときの設定方法

ご使用のスキャナーまたはプリンターは、ネットワークに接続して複数のパソコンで共有したり、スキャンした画像データを指定したパソコンに取り込んだりすることができます。

重要

- 複数のユーザーが同時にスキャンすることはできません。

参考

- 事前にセットアップ CD-ROM から、またはキヤノンのウェブサイトの指示に従って、ご使用のスキャナーまたはプリンターのネットワーク設定を行ってください。
- ネットワーク接続でご使用の場合、スキャンの時間が USB 接続よりも長くなります。

ネットワーク環境でスキャンするには、以下の設定を行う必要があります。

ご使用のスキャナーまたはプリンターを指定する

IJ Network Scanner Selector EX でご使用になりたいスキャナーを指定します。スキャナーを指定すると、ご使用のパソコンや操作パネルからネットワーク経由でスキャンすることができます。

重要



- IJ Network Scanner Selector EX で使用する製品を変更した場合、IJ Scan Utility からスキャンするときに使用する製品も変更されます。また、操作パネルからのスキャンで使用する製品も変更されます。

IJ Scan Utility で、ご使用のスキャナーまたはプリンターが選択されていない場合、IJ Network Scanner Selector EX でご使用のスキャナーまたはプリンターが選択されていることを確認してください。

詳しくは、オンラインマニュアルのホームからお使いの機種種の「IJ Network Scanner Selector EX2 のメニューと設定画面」を参照してください。

- 操作パネルからスキャンするときは、IJ Network Scanner Selector EX でご使用のスキャナーまたはプリンターを指定しておく必要があります。

1. IJ Network Scanner Selector EX が起動していることを確認する

IJ Network Scanner Selector EX が起動している場合は、デスクトップの通知領域に  (IJ Network Scanner Selector EX2) が表示されます。  をクリックして、隠れているアイコンも確認してください。

参考

- デスクトップの通知領域にアイコンが表示されていない場合は、以下の手順で起動してください。

- **Windows 10 の場合 :**

[スタート] メニューから ([すべてのアプリ] →) [Canon Utilities] → [IJ Network Scanner Selector EX2] の順にクリックする

- **Windows 8.1 の場合 :**

スタート画面上の [IJ Network Scanner Selector EX2] をクリックする

スタート画面に [IJ Network Scanner Selector EX2] が表示されない場合は、[検索] チャームを選び、「IJ Network Scanner Selector EX2」を検索してください。

• **Windows 7 の場合 :**

[スタート] メニューから [すべてのプログラム] → [Canon Utilities] → [IJ Network Scanner Selector EX2] → [IJ Network Scanner Selector EX2] の順にクリックする
デスクトップの通知領域にアイコンが表示され、PC からのスキャン設定画面が表示されます。
この場合、手順 3 に進んでください。

2. デスクトップの通知領域から (IJ Network Scanner Selector EX2) を右クリックし、[設定...] を選ぶ

PC からのスキャン設定画面が表示されます。

3. [スキャナー] からご使用のスキャナーまたはプリンターを選ぶ

通常は、セットアップ後にご使用のスキャナーまたはプリンターの MAC アドレスが選択されています。その場合は、再度選択する必要はありません。

重要

- ネットワーク上にスキャナーが複数存在する場合は、複数の機種名が表示されます。その場合は、ご使用になりたいスキャナーを同じ製品 1 つにつき 1 台選ぶことができます。

4. [OK] をクリックする

参考

- PC からのスキャン設定画面で選択したスキャナーが、自動的に操作パネルからのスキャン設定画面でも選択されます。

IJ Scan Utility でスキャンするときの設定

ネットワークに接続されたスキャナーまたはプリンターを使用して、IJ Scan Utility からスキャンするには、IJ Network Scanner Selector EX でご使用のスキャナーまたはプリンターを指定後、パソコンとの接続方法を以下の手順に従って変更する必要があります。

1. IJ Scan Utility を起動する

2. [製品名] で「Canon XXX series Network」(「XXX」は機種名) を選ぶ

3. ネットワークに接続しているほかのスキャナーを使用する場合は、[スキャン設定...] をクリックする

4. (基本設定) をクリックし、[製品名] で [選択] をクリックする

IJ Network Scanner Selector EX の PC からのスキャン設定画面が表示されます。

ご使用になりたいスキャナーを選び、[OK] をクリックしてください。

5. [スキャン設定(基本設定)] ダイアログボックスで、[OK] をクリックする

IJ Scan Utility 基本画面に戻ります。ネットワーク接続でスキャンできます。

操作パネルからスキャンするときの設定


操作パネルからのスキャンを設定することができます。

重要

- あらかじめ IJ Scan Utility でご使用のスキヤナーまたはプリンターをネットワーク接続に設定してください。

■ [IJ Scan Utility でスキャンするときの設定](#)

1. IJ Network Scanner Selector EX が起動していることを確認する

IJ Network Scanner Selector EX が起動している場合は、デスクトップの通知領域に  (IJ Network Scanner Selector EX2) が表示されます。☑ をクリックして、隠れているアイコンも確認してください。

参考

- デスクトップの通知領域にアイコンが表示されていない場合は、以下の手順で起動してください。
 - **Windows 10 の場合 :**
[スタート] メニューから ([すべてのアプリ] → [Canon Utilities] → [IJ Network Scanner Selector EX2]) の順にクリックする
 - **Windows 8.1 の場合 :**
スタート画面上の [IJ Network Scanner Selector EX2] をクリックする
スタート画面に [IJ Network Scanner Selector EX2] が表示されない場合は、[検索] チャームを選び、「IJ Network Scanner Selector EX2」を検索してください。
 - **Windows 7 の場合 :**
[スタート] メニューから [すべてのプログラム] → [Canon Utilities] → [IJ Network Scanner Selector EX2] → [IJ Network Scanner Selector EX2] の順にクリックする
デスクトップの通知領域にアイコンが表示され、PC からのスキャン設定画面が表示されます。
この場合、手順 3 に進んでください。

2. デスクトップの通知領域から (IJ Network Scanner Selector EX2) を右クリックし、[設定...] を選ぶ

PC からのスキャン設定画面が表示されます。

3. [操作パネルからのスキャン設定] をクリックする

操作パネルからのスキャン設定画面が表示されます。

4. [スキヤナー] からご使用のスキヤナーまたはプリンターを選び、[OK] をクリックする

ご使用のスキヤナーまたはプリンターの MAC アドレスを選びます。

▶▶▶ 参考

- ネットワークで複数のスキャナーに接続している場合、合計 3 台まで選べます。

5. PC からのスキャン設定画面で、[OK] をクリックする

▶▶▶ 参考

- ご使用のスキャナーまたはプリンターが表示されない場合は、以下の項目を確認してから [OK] をクリックし一度画面を閉じてから、再度開いて選び直してください。
 - MP ドライバーがインストールされている
 - MP ドライバーをインストールしたあと、ご使用のスキャナーまたはプリンターのネットワーク設定をしている
 - ご使用のスキャナーまたはプリンターとパソコンがネットワーク通信できる状態である
- それでも表示されない場合は、「[ネットワークに関するトラブル](#)」を参照してください。

スマートフォン／タブレットを使ってスキャンする

- ▶ PIXUS/MAXIFY クラウドリンクを利用する
- ▶ 無線ダイレクトで印刷／スキャンする

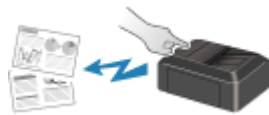
ファクス



ファクスの準備をする



送信先を登録する



プリンターの操作パネルを使ってファクスを送信する



パソコンからファクスを送信する
(Windows)



パソコンからファクスを送信する (Mac OS)



ファクスを受信する



そのほかの便利なファクス機能

ファクスの準備をする

ファクス機能をご使用になる前に、電話回線の接続や使用方法に合わせた設定を行います。また、プリンターに発信元情報や日付／時刻を設定します。

重要

• 電源が切れたとき

セットアップ中や各設定を行ったあと、停電でプリンターの電源が切れたときや、誤って電源プラグをコンセントから抜いてしまった場合は、日付／時刻の設定がリセットされます。

- ユーザー情報や電話帳の設定は保持されます。
- 未送信のファクスや受信したファクスなど、プリンターのメモリーに保存されているファクスはすべて消去されます。

電源が切れていると、次のような状態になります。

- ファクスの送受信やコピー、スキャンはできません。
- 電話機を接続している場合、電話がご利用できるかは、ご契約の電話回線や電話機により異なります。

セットアップを行う

電話回線や使用方法に合わせて、プリンターのセットアップを行います。

すべてを設定するとき

- [ファクス設置ガイド](#)

それぞれを設定するとき

|| ステップ 1 [電話回線を接続する](#)

|| ステップ 2 [回線種別を設定する](#)

|| ステップ 3 [受信モードを設定する](#)

|| ステップ 4 [発信元情報を設定する](#)

参考

- ファクスのセットアップは液晶モニターに表示される案内に沿って行うこともできます。

- [かんたんセットアップ](#)

電話回線を接続する

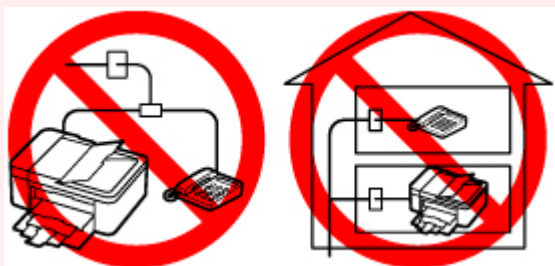
接続方法はご使用の電話回線によって異なります。

- プリンターを設置する部屋の壁の電話回線に直接接続する場合／ADSL スプリッターを使って接続する場合：
 - [基本的な接続方法について（一般回線に接続する）](#)
- 光回線や ADSL 回線など、他の回線と接続する場合：
 - [さまざまな回線に接続する](#)

誤った接続ではファクスの送受信ができませんので、正しく接続してください。

重要

- 電話線分配器を使用してブランチ接続（並列接続）はしないでください。
1つの電話回線に複数台のファクス／電話機をつなぐブランチ接続（並列接続）をすると、以下のような支障があり、正常に動作できなくなります。
 - ファクスを受信しているときに、ブランチ接続（並列接続）している電話機の受話器を上げると、送受信中のファクスの画像が乱れたり、通信エラーが起こる場合があります。
 - 電話機能の発信者番号通知サービスなどが正常に動作しない場合があります。



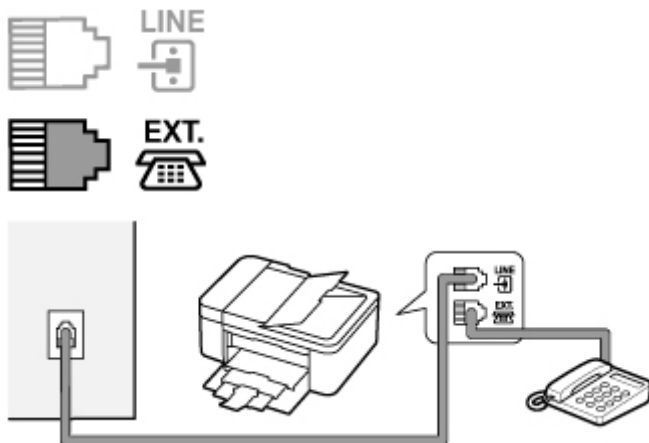
やむを得ずブランチ接続（並列接続）をする場合は、上記の内容をよくご理解頂いた上で、受信モードを「電話優先モード」に設定してご使用ください。ファクスを受信する場合は、手動受信のみ可能です。

基本的な接続方法について（一般回線に接続する）

プリンターの電源が切れていることを確認し、付属のモジュラーケーブルをプリンターの電話回線接続部（「LINE」と表示されている差し口）と、壁側のモジュラージャックまたは ADSL スプリッターの電話用ジャックに接続してください。



プリンターと電話機（留守番電話など）を接続するときは、プリンターの電源が切れていることを確認し、モジュラーケーブルでプリンターの外付け機器接続部（「EXT.」と表示されている差し口）と、電話機を接続してください。



重要

- 電話回線は、かならずプリンターの電源を入れる前に接続してください。

プリンターの電源が入っているときに電話回線を接続した場合は、いったんプリンターの電源を切ってから、電源プラグを抜いてください。1分以上待ってから、電話回線を接続し、電源プラグを差し込んでください。

参考

- プリンターの電話回線接続部や外付け機器接続部の位置については、「[背面](#)」を参照してください。
- 電話機を接続する場合は、プリンターの外付け機器接続部のキャップを取り外してから接続してください。
- 電話回線が繋がったか、117（時報）に電話して確認することをお勧めします。ただし、117への通話料はお客様のご負担になります。回線が繋がらない場合は、回線種別（ダイヤル回線／プッシュ回線）が正しく判別されていない可能性があります。その場合は、手動で回線種別を設定してください。

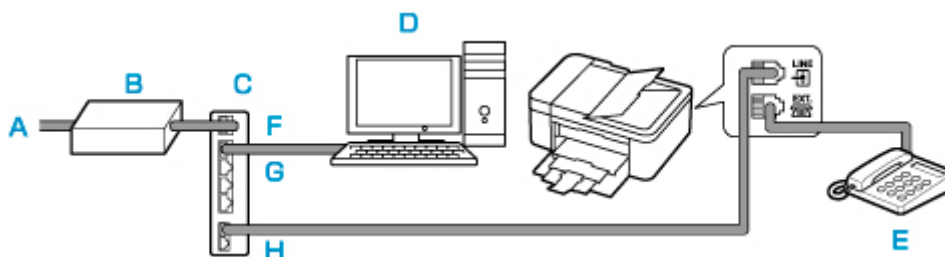
■ [回線種別を設定する](#)

さまざまな回線に接続する

ここでは、光回線や ADSL 回線など、さまざまな回線との接続方法について紹介します。

ここで紹介する接続方法は代表例です。すべての接続を保証するものではありません。詳しくは、プリンターと接続するネットワーク機器（xDSL（Digital Subscriber Line）モデムやターミナルアダプターなどの制御装置）に付属している取扱説明書を参照してください。

- 光回線（ひかり電話）に接続する



- A：光回線
- B：光回線終端装置
- C：IP 電話対応ブロードバンドルーター
- D：パソコン

E : 電話機 (留守番電話機)

F : WAN ポート

G : LAN ポート

H : TEL ポート

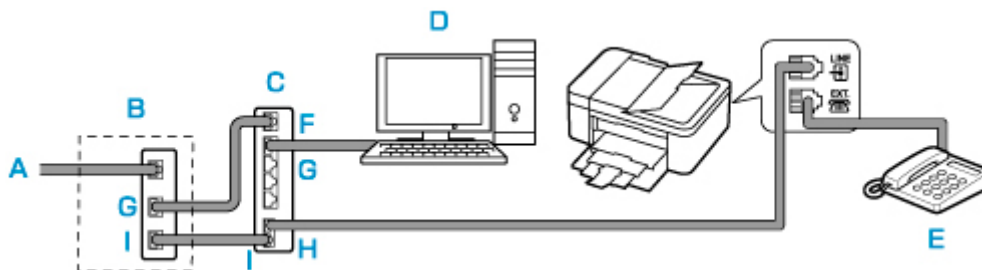
※接続ポートの構成や名称などは、商品により異なります。

▶▶▶ 参考

- 光回線 (光電話) に接続するときは、回線種別としてプッシュ回線 (トーン) を選んでください。

■ [回線種別を設定する](#)

• IP 電話に接続する



A : ADSL 回線

B : ADSL モデム

C : IP 電話対応ブロードバンドルーター

D : パソコン

E : 電話機 (留守番電話機)

F : WAN ポート

G : LAN ポート

H : TEL ポート

I : LINE ポート

※ADSL モデムはスプリッターと本体が分かれているものもあります。

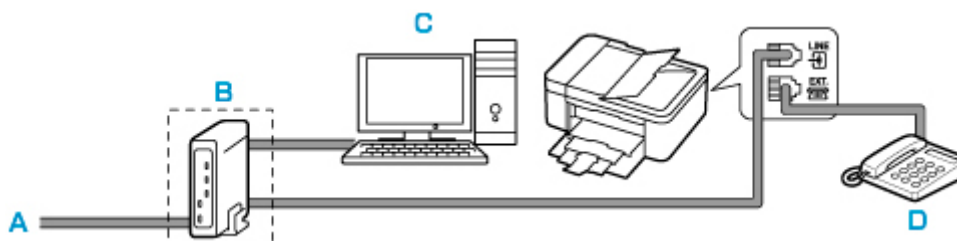
※接続ポートの構成や名称などは、商品により異なります。

▶▶▶ 参考

- ADSL 回線に接続するときは、回線種別でご契約のタイプと同じタイプ (プッシュ回線/ダイヤル回線 20pps/ダイヤル回線 10pps のいずれか) の回線を設定してください。

■ [回線種別を設定する](#)

• ADSL 回線に接続する



A : ADSL 回線

B : ADSL モデム

C : パソコン

D : 電話機 (留守番電話機)

※ADSL モデムはスプリッターと本体が分かれているものもあります。

重要

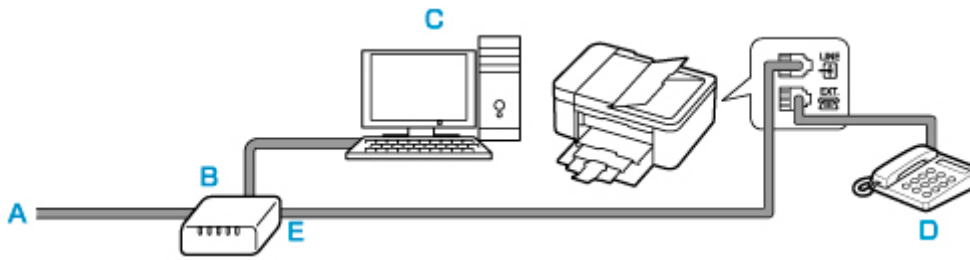
- ADSL モデムとスプリッターが分かれている場合、スプリッターより前（壁側）で電話線を分岐しないでください。また、スプリッターを複数並列接続する場合は、ご使用のインターネット・プロバイダーの窓口にお問い合わせください。

参考

- ADSL 回線に接続するときは、回線種別でご契約のタイプと同じタイプ（プッシュ回線／ダイヤル回線 20pps／ダイヤル回線 10pps のいずれか）の回線を設定してください。

■ [回線種別を設定する](#)

• ISDN 回線に接続する



- A : ISDN 回線
B : ターミナルアダプターなど
C : パソコン
D : 電話機（留守番電話機）
E : アナログポート

参考

- ISDN 回線に接続するときは、回線種別をターミナルアダプターのアナログポートの設定に合わせてください。一般的には、プッシュ回線（トーン）を選びます。

回線種別を設定する

プリンターに電源コードを接続して電源を入れると、回線種別（ダイヤル回線／プッシュ回線）が自動的に判別されます。ただし、ADSL 回線、光回線、PBX（構内電話交換機）などの制御装置に接続している場合、正しく判別されないことがあります。

この場合は、手動で回線種別を設定してください。

■ [回線種別を手動で設定する](#)

▶▶▶ 参考

- 接続する回線によって、設定する回線種別の設定が異なります。
接続する回線別の設定については、以下を参照してください。
 - [さまざまな回線に接続する](#)
- 現在の回線種別の設定は、ユーザーデータリストを印刷して確認することができます。
 - [印刷できるレポートとリスト](#)

回線種別を手動で設定する

ここでは、手動で回線種別を設定するときの操作手順について説明します。

1. [プリンターの電源が入っていることを確認する](#)
2. **セットアップボタンを押す**
[セットアップメニュー] 画面が表示されます。
3. **[ファクス設定] を選び、OK ボタンを押す**
4. **[ファクスの基本設定] を選び、OK ボタンを押す**
5. **[回線種別自動判別] を選び、OK ボタンを押す**
現在の回線種別の設定が表示されます。
6. **[しない] を選び、OK ボタンを押す**
7. **回線種別を選び、OK ボタンを押す**

ダイヤル回線

ご加入の電話回線がダイヤル式（パルス式）の場合に選びます。

ダイヤル速度を選ぶ画面が表示されますので、[20 pps] または [10 pps] を選んだあと、OK ボタンを押してください。

プッシュ回線

ご加入の電話回線がプッシュ式（トーン式）の場合に選びます。

プッシュ式（トーン式）の回線では、ダイヤルするときに「ピポパ」という音（トーン信号）が鳴ります。

8. ファクスボタンを押して、ファクス待機画面に戻る

受信モードを設定する

ファクスを受信したときの動作（受信モード）を設定します。

受信モードの設定のしかたについては、以下を参照してください。

■ [受信モードを設定する](#)

受信モードは、ご利用形態に合わせて選べます。

選べる受信モードについては、以下を参照してください。

■ [受信モードの種類](#)

受信モードの詳細設定については、以下を参照してください。

■ [受信モードの詳細設定](#)

▶▶▶ 参考

- ファクスを受信したときの操作は、設定した受信モードによって異なります。

ファクスを受信したときの操作については、以下を参照してください。

■ [ファクスを受信する](#)

- 1つの回線をファクスと電話で共用したい場合は、プリンターと電話機（留守番電話など）を接続する必要があります。

プリンターと電話機を接続する方法については、以下を参照してください。

■ [基本的な接続方法について（一般回線に接続する）](#)

受信モードを設定する

ここでは、受信モードを設定するときの操作手順について説明します。

1. [プリンターの電源が入っていることを確認する](#)

2. ファクスボタンを押す

ファクス待機画面が表示されます。

3. メニュー/ワイヤレスコネクトボタンを押す

[ファクスメニュー] 画面が表示されます。

4. [受信モード設定] を選び、OK ボタンを押す

5. 受信モードを選び、OK ボタンを押す

詳細設定の確認画面が表示されます。

▶▶▶ 参考

- 現在指定されている設定には * が表示されます。
- 受信モードについては、以下を参照してください。

■ [受信モードの種類](#)

- それぞれの受信モードでファクスを受信したときの操作手順については、「[ファクスを受信する](#)」を参照してください。

6. 詳細設定を行う場合は、[はい]、行わない場合は、[しない] を選び OK ボタンを押す必要に応じて詳細設定を行ってください。

■ [受信モードの詳細設定](#)

受信モードの種類

受信モードは、ファクス専用の回線につながかなど、ご利用の形態に合わせて選べます。

• 電話優先モード

おもに電話（留守番電話を含む）を使用するときに選びます。

ファクス受信時の動作：

1. 着信時に外付け電話機が鳴ります。
2. 受話器を上げます。
相手が電話の場合は、通話をします。
相手がファクスの場合は、受信が始まったら受話器を置きます。

▶▶▶ 参考

- 電話機をプリンターに接続しても、電話機の種類や設定によっては、着信時に電話機の呼び出し音が鳴らない場合があります。

• ファクス専用モード

ファクス専用で使用するときに選びます。

ファクス受信時の動作：

1. ファクスが送られてきたら、自動的に受信します。

受信モードの詳細設定

それぞれの受信モードで、詳細な設定をすることができます。

▶▶▶ 参考

- 現在指定されている設定には * が表示されます。

• 電話優先モードの詳細設定

以下の設定項目があります。

◦ 自動受信切換

[する] を選ぶと、一定の時間呼び出し音を鳴らしたあとに自動的にファクスを受信します。

◀▶ ボタンまたはテンキーで、自動受信を開始するまでの時間を指定できます。

◦ 親切受信

[する] を選ぶと、受話器を上げるか、留守番電話機が応答したときに、ファクス信号（CNG 信号）を検出すると、自動的にファクスの受信に切り替わります。留守番電話機を本製品に接続し

ている場合で、留守番電話機が応答したあと、自動的にファクスの受信に切り替えたいときに設定してください。

[しない] を選ぶと、ファクス信号（CNG 信号）を検出しても、自動的にファクスの受信には切り替わりません。通話中に自動的にファクスの受信に切り替わらないようにしたいときに設定してください。

- **ファクス専用モードの詳細設定**

以下の設定項目があります。

- **着信呼び出し**

◀▶ ボタンまたはテンキーで、着信時の外付け電話機の呼び出し回数を指定します。

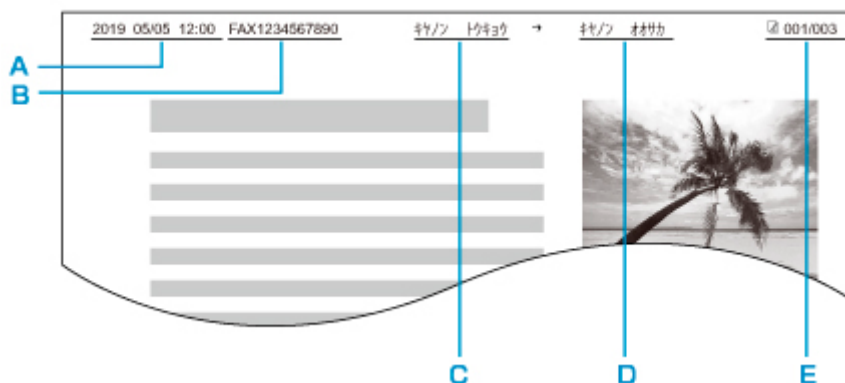
発信元情報を設定する

ユーザー情報や日付／時刻など、送信したファクスに表示される発信元情報を設定します。

- [発信元情報について](#)
- [日付と時刻を設定する](#)
- [ユーザー情報を設定する](#)

発信元情報について

ユーザー名やご使用のファクス／電話番号を登録しておくこと、ファクス送信時に相手先の記録用紙に発信元情報として日付や時刻とともに印刷されます。



- A : 送信した日付と時刻
- B : ユーザーのファクス／電話番号
- C : ユーザー名
- D : 登録されている相手先の名前が印刷されます。
- E : ページ番号

参考

- 登録した発信元情報は、ユーザーデータリストを印刷して確認することができます。
 - [印刷できるレポートとリスト](#)
- 白黒ファクスの送信時に、発信元情報を画像領域の内側と外側のどちらに表示させるかどうかを選ぶことができます。
[ファクス設定] の [ファクスの詳細設定] にある [発信元記録位置] で設定します。
 - [ファクスの詳細設定](#)
- 日付の表示は [年／月／日]、[月／日／年]、[日／月／年] の3つの形式から選ぶことができます。
[その他の本体設定] の [日付表示形式] で設定します。
 - [その他の本体設定](#)

日付と時刻を設定する

ここでは、日付と時刻を設定するときの操作手順について説明します。

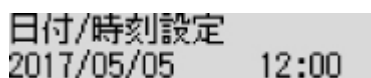
1. [プリンターの電源が入っていることを確認する](#)
2. [セットアップボタンを押す](#)

[セットアップメニュー] 画面が表示されます。

3. [本体設定] を選び、OK ボタンを押す
4. [その他の本体設定] を選び、OK ボタンを押す
5. [日付/時刻設定] を選び、OK ボタンを押す

6. 日付と時刻を設定する

◀▶ ボタンで変更したい位置にカーソルを移動し、テンキーで日付と時刻を設定します。



時刻は 24 時間表示で設定します。

西暦は下 2 桁を入力してください。

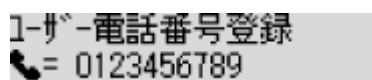
7. OK ボタンを押す
8. ファクスボタンを押して、ファクス待機画面に戻る

ユーザー情報を設定する

ここでは、ユーザー情報を設定するときの操作手順について説明します。

1. [プリンターの電源が入っていることを確認する](#)
2. セットアップボタンを押す
[セットアップメニュー] 画面が表示されます。
3. [ファクス設定] を選び、OK ボタンを押す
4. [ファクスの基本設定] を選び、OK ボタンを押す
5. ファクス/電話番号を入力する

1. [ユーザー電話番号登録] を選び、OK ボタンを押す
2. テンキーでファクス/電話番号を入力する



3. OK ボタンを押す

▶▶▶ 参考

- ファクス/電話番号はスペースを含む最大 20 桁まで入力できます。
- 文字を入力する方法や消去する方法については、以下を参照してください。

■ [文字や数字を入力する](#)

6. ユーザー名を入力する

1. [ユーザー名登録] を選び、OK ボタンを押す
2. テンキーでユーザー名を入力する



3. OK ボタンを押す

▶▶▶ 参考

- 名前はスペースを含む最大 24 文字まで入力できます。
- 文字を入力する方法や消去する方法については、以下を参照してください。

■ [文字や数字を入力する](#)

7. ファクスボタンを押して、ファクス待機画面に戻る

送信先を登録する

- ▶ プリンターの操作パネルを使って送信先を登録する
- ▶ 短縮ダイヤルツール 2 を使って送信先を登録する (Windows)
- ▶ 短縮ダイヤルツール 2 を使って送信先を登録する (macOS)

プリンターの操作パネルを使って送信先を登録する

よく利用する送信先をあらかじめプリンターに登録しておく、かんたんにダイヤルできます。

登録のしかたには、以下の2つの方法があります。

- 宛先登録

宛先登録をすると、電話帳から登録された送信先を選ぶだけで、ファクスを送信できます。

- [送信先の電話番号を登録する](#)

- グループダイヤル登録

あらかじめ登録した複数の送信先を1つのグループにまとめることができます。同じ原稿をグループ内のすべての送信先に一度に送信できます。

- [グループダイヤルに登録する](#)

登録可能数（個別の送信先とグループダイヤルを合わせて）：

最大 20 件

▶▶▶ 参考

- プリンターに登録された送信先を変更したいときは、「[登録した情報を変更する](#)」を参照してください。
- プリンターに登録された送信先を削除したいときは、「[登録した情報を削除する](#)」を参照してください。
- 登録したファクス／電話番号の一覧を印刷したいときは、「[登録した番号リストを印刷する](#)」を参照してください。
- 短縮ダイヤルツール 2 を使用して、パソコンで送信先の登録や変更、削除することもできます。
 - Windows をご使用の場合：
 - [短縮ダイヤルツール 2 を使って送信先を登録する \(Windows\)](#)
 - macOS をご使用の場合：
 - [短縮ダイヤルツール 2 を使って送信先を登録する \(macOS\)](#)

送信先の電話番号を登録する

電話帳を使ってダイヤルする前に、送信先のファクス／電話番号を登録します。以下の手順で、送信先のファクス／電話番号を登録してください。

1. プリンターの電源が入っていることを確認する

2. ファクスボタンを押す

ファクス待機画面が表示されます。

3. メニュー/ワイヤレスコネクトボタンを押す

[ファクスメニュー] 画面が表示されます。

4. [電話帳] を選び、OK ボタンを押す

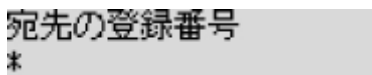
5. [電話帳の登録] を選び、OK ボタンを押す

▶▶▶ 参考

- セットアップボタンを押して、[ファクス設定]、[電話番号登録] と順に選んでから、[電話帳の登録] を選ぶこともできます。

6. [宛先] を選び、OK ボタンを押す

ID 番号を選ぶ画面が表示されます。



7. ◀▶ ボタンまたはテンキーで未登録の ID 番号を選び、OK ボタンを押す

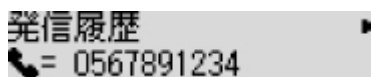
▶▶▶ 参考

- すでに宛先が登録されている場合には ID 番号に続いて送信先のファクス／電話番号が、グループダイヤルを登録している ID 番号には [(登録不可)] が表示されます。

8. 登録方法を選び、OK ボタンを押す

9. 送信先のファクス／電話番号を登録する

- 登録方法として [発信履歴から登録] を選んだ場合：
発信履歴からファクス／電話番号を選ぶ画面が表示されます。



1. ファクス／電話番号を選び、OK ボタンを押す
発信履歴から選んだファクス／電話番号が表示されます。
2. ファクス／電話番号を確認して、OK ボタンを押す
ファクス／電話番号が登録され、名前を入力する画面が表示されます。

- 登録方法として「直接入力して登録」を選んだ場合：
ファクス/電話番号を入力する画面が表示されます。

電話番号
☎= _

1. テンキーで登録したいファクス/電話番号を入力する

電話番号 #*→0-ズ
☎= 0987654321 _

2. OK ボタンを押す

ファクス/電話番号が登録され、名前を入力する画面が表示されます。

▶▶▶ 参考

- ファクス/電話番号はスペースを含む最大 60 桁まで入力できます。
 - [文字や数字を入力する](#)
- ポーズを入力するときは、**#** ボタンを 2 回押します。
- [ファクス設定] の [ファクスの基本設定] にある [回線種別自動判別] を [しない] に設定し、さらに [回線種別選択] で [ダイヤル回線] を選んでいる場合、トーンボタンを押すと「T」(トーン) を入力できます。

10. テンキーで送信先の名前を入力する

名前 :A
ヤノ 太郎

▶▶▶ 参考

- 名前はスペースを含む最大 16 文字まで入力できます。

■ [文字や数字を入力する](#)

11. OK ボタンを押して、登録を終了する

▶▶▶ 参考

- 続けてほかの送信先を登録するには、未登録の番号を選んでから同様の手順で操作してください。
- ファクスボタンを押すと、ファクス待機画面に戻ります。
- 宛先電話番号リストを印刷して、登録した送信先を確認できます。

■ [登録した番号リストを印刷する](#)

グループダイヤルに登録する

登録した送信先をグループダイヤルとして登録することで、複数の送信先に順次ファクスを送信することができます。

1. プリンターの電源が入っていることを確認する

2. ファクスボタンを押す

ファクス待機画面が表示されます。

3. メニュー/ワイヤレスコネクトボタンを押す

[ファクスメニュー] 画面が表示されます。

4. [電話帳] を選び、OK ボタンを押す

5. [電話帳の登録] を選び、OK ボタンを押す

▶▶▶ 参考

- セットアップボタンを押して、[ファクス設定]、[電話番号登録] と順に選んでから、[電話帳の登録] を選ぶこともできます。

6. [グループダイヤル] を選び、OK ボタンを押す

ID 番号を選ぶ画面が表示されます。

グループの登録番号
*

7. ◀▶ ボタンまたはテンキーで未登録の ID 番号を選び、OK ボタンを押す

▶▶▶ 参考

- すでに宛先が登録されている場合には ID 番号に続いて [(登録不可)] が、グループダイヤルに登録している ID 番号にはグループ名が表示されます。

[グループメンバー] 画面が表示されます。

グループメンバー
03

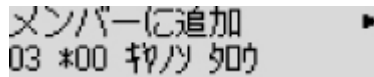
8. 登録済みの送信先をグループダイヤルのメンバーとして登録する

1. メニュー/ワイヤレスコネクトボタンを押す

2. メンバーとして登録する送信先を選ぶ

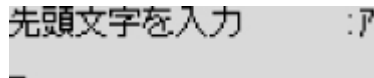
送信先を選ぶ方法は 2 とおりあります。 **#** ボタンを押して、メンバーを選ぶ方法を切り替えま
す。

- 液晶モニターに [メンバーに追加] と表示されている場合：

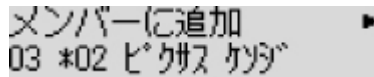


◀▶ ボタンで、グループダイヤルに登録する送信先の ID 番号を選んでください。

- 液晶モニターに [先頭文字を入力] と表示されている場合：



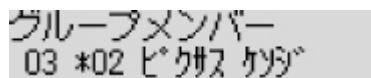
テンキーで検索したい送信先の名前の先頭文字を入力すると、登録済みの送信先が名前順（50音順またはアルファベット順）に表示されます。



◀▶ ボタンで、グループダイヤルに登録する送信先の ID 番号を選んでください。

3. OK ボタンを押す

選んだ送信先がメンバーとしてグループダイヤルに登録されます。



- ### 4. メニュー/ワイヤレス接続ボタンを押して ID 番号を選ぶ画面を表示し、ほかのメンバーを追加する

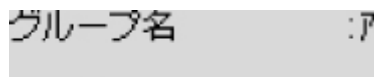
本手順を繰り返して、同じグループダイヤルに、ほかのメンバーを追加してください。

▶▶▶ 参考

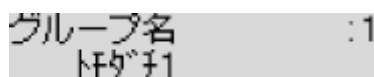
- ▶▶ ボタンを押すと、グループダイヤルに登録した送信先の ID 番号と名前を確認できます。

9. メンバーを登録し終わったら、OK ボタンを押す

グループ名を入力する画面が表示されます。



10. テンキーでグループ名を入力する



▶▶▶ 参考

- 名前はスペースを含む最大 16 文字まで入力できます。

■ [文字や数字を入力する](#)

11. OK ボタンを押して、登録を終了する

▶▶▶ 参考

- 続けてほかのグループダイヤルに登録するには、未登録の番号を選んでから同様の手順で操作してください。
- ファクスボタンを押すと、ファクス待機画面に戻ります。
- グループダイヤル電話番号リストを印刷して、登録した送信先を確認できます。

■ ■ [登録した番号リストを印刷する](#)

登録した情報を変更する

次の手順に従って登録した送信先やグループダイヤルを変更します。

1. プリンターの電源が入っていることを確認する

2. ファクスボタンを押す

ファクス待機画面が表示されます。

3. メニュー/ワイヤレスコネクトボタンを押す

[ファクスメニュー] 画面が表示されます。

4. [電話帳] を選び、OK ボタンを押す

5. [電話帳の登録] を選び、OK ボタンを押す

▶▶▶ 参考

- セットアップボタンを押して、[ファクス設定]、[電話番号登録] と順に選んでから、[電話帳の登録] を選ぶこともできます。

6. 登録内容を変更する

- 送信先の登録内容を変更するとき：
 1. [宛先] を選び、OK ボタンを押す
 2. ◀▶ ボタンまたはテンキーで変更する送信先の ID 番号を選び、OK ボタンを押す
 3. [編集] を選び、OK ボタンを押す
 4. 登録方法を選び、OK ボタンを押す
 5. ファクス/電話番号を変更する
 - 登録方法として [発信履歴から登録] を選んだ場合：

発信履歴からファクス/電話番号を選ぶ画面が表示されます。◀▶ ボタンでファクス/電話番号を選び、OK ボタンを押すと、編集画面が表示されます。ファクス/電話番号を変更し、OK ボタンを押してください。
 - 登録方法として [直接入力して登録] を選んだ場合：

編集画面が表示されます。ファクス/電話番号を変更し、OK ボタンを押してください。

▶▶▶ 参考

- ファクス/電話番号はスペースを含む最大 60 桁まで入力できます。
 - 文字や数字を入力する
- ポーズを入力するときは、**#** ボタンを 2 回押します。
- [ファクス設定] の [ファクスの基本設定] にある [回線種別自動判別] を [しない] に設定し、さらに [回線種別選択] で [ダイヤル回線] を選んでいる場合、トーンボタンを押すと「T」(トーン) を入力できます。

6. 名前を変更し、OK ボタンを押す

▶▶▶ 参考

- 名前はスペースを含む最大 16 文字まで入力できます。

■ [文字や数字を入力する](#)

- グループダイヤルを変更するとき：

1. [グループダイヤル] を選び、OK ボタンを押す
2. ◀▶ ボタンまたはテンキーで変更するグループダイヤルの ID 番号を選び、OK ボタンを押す
3. [編集] を選び、OK ボタンを押す
4. グループダイヤルのメンバーを変更する

メンバーを追加する場合は、メニュー/ワイヤレスコネクトボタンを押して ID 番号を選ぶ画面を表示し、ほかのメンバーを追加してください。

メンバーを削除する場合は、削除したいメンバーを選んでからトーンボタンを押してください。

5. グループ名を変更し、OK ボタンを押す

▶▶▶ 参考

- 名前はスペースを含む最大 16 文字まで入力できます。

■ [文字や数字を入力する](#)

▶▶▶ 参考

- ファクスボタンを押すと、ファクス待機画面に戻ります。

登録した情報を削除する

次の手順に従って登録した送信先やグループダイヤルを削除します。

1. プリンターの電源が入っていることを確認する

2. ファクスボタンを押す

ファクス待機画面が表示されます。

3. メニュー/ワイヤレスコネクトボタンを押す

[ファクスメニュー] 画面が表示されます。

4. [電話帳] を選び、OK ボタンを押す

5. [電話帳の登録] を選び、OK ボタンを押す

▶▶▶ 参考

- セットアップボタンを押して、[ファクス設定]、[電話番号登録] と順に選んでから、[電話帳の登録] を選ぶこともできます。

6. 登録内容を削除する

- 送信先の登録内容を削除するとき：
 1. [宛先] を選び、OK ボタンを押す
 2. ◀▶ ボタンまたはテンキーで削除する送信先の ID 番号を選び、OK ボタンを押す
 3. [削除] を選び、OK ボタンを押す
 4. [はい] を選び、OK ボタンを押す
- グループダイヤルを削除するとき：
 1. [グループダイヤル] を選び、OK ボタンを押す
 2. ◀▶ ボタンまたはテンキーで削除するグループダイヤルの ID 番号を選び、OK ボタンを押す
 3. [削除] を選び、OK ボタンを押す
 4. [はい] を選び、OK ボタンを押す

▶▶▶ 参考

- ファクスボタンを押すと、ファクス待機画面に戻ります。

登録した番号リストを印刷する

登録したファクス／電話番号の一覧を印刷できます。このリストをプリンターのそばに置いておくと、ダイヤルするとき便利です。

1. プリンターの電源が入っていることを確認する

2. 用紙をセットする

3. ファクスボタンを押す

ファクス待機画面が表示されます。

4. メニュー/ワイヤレスコネクトボタンを押す

[ファクスメニュー] 画面が表示されます。

5. [レポート/リスト印刷] を選び、OK ボタンを押す

6. [電話帳リスト] を選び、OK ボタンを押す

7. 印刷したい項目を選び、OK ボタンを押す

- [宛先] を選んだとき：

リストを名前順で印刷するかどうかを確認する画面が表示されます。

[はい] を選んで OK ボタンを押すと、名前の 50 音順、またはアルファベット順で宛先電話番号リストが印刷されます。

[いいえ] を選んで OK ボタンを押すと、電話帳の ID 番号順で宛先電話番号リストが印刷されます。

- [グループダイヤル] を選んだとき：

グループダイヤル電話番号リストが印刷されます。

短縮ダイヤルツール 2 を使って送信先を登録する (Windows)

短縮ダイヤルツール 2 について

短縮ダイヤルツール 2 は、本製品に登録された電話帳情報をパソコンに転送し、パソコン上で登録、編集を行うためのユーティリティです。また、パソコン上で登録、編集した電話帳情報を本製品に登録することや、本製品に登録されている電話帳情報のバックアップデータとしてパソコンに保存することもできます。

万一のデータ損失に備えて、短縮ダイヤルツール 2 を使用してバックアップデータを保存することをお勧めします。

- [短縮ダイヤルツール 2 を起動する](#)
- [\[短縮ダイヤルツール 2\] 画面の項目](#)
- [本製品に登録されている電話帳情報をパソコンに保存する](#)
- [短縮ダイヤルツール 2 を使ってファクス/電話番号を登録する](#)
- [短縮ダイヤルツール 2 を使ってファクス/電話番号を変更する](#)
- [短縮ダイヤルツール 2 を使ってファクス/電話番号を削除する](#)
- [短縮ダイヤルツール 2 を使ってユーザー情報を編集する](#)
- [短縮ダイヤルツール 2 を使って通信拒否番号を登録/編集する](#)
- [パソコンに保存した電話帳情報を本製品に登録する](#)

短縮ダイヤルツール 2 を起動する

重要

- 短縮ダイヤルツール 2 を起動する前に、本製品とパソコンが正しく接続されていることを確認してください。
- プリンターが動作しているときや、パソコンがスリープモードまたはスタンバイモードのときにケーブル類を抜き差ししないでください。
- ご使用の機種がネットワーク接続対応機種の場合、ネットワーク経由で短縮ダイヤルツール 2 を使用するときは、パソコンとネットワーク接続されていることを確認してください。
- 起動時や操作の途中で、パスワード入力画面が表示される場合があります。表示された場合は、プリンターに設定されている管理者パスワードを入力し、[OK] をクリックしてください。ご不明な場合は管理者にお問い合わせください。

以下の手順で短縮ダイヤルツール 2 を起動します。

1. 本製品の電源が入っていることを確認する

2. 短縮ダイヤルツール 2 を起動する

- Windows 10 をご使用の場合は、[スタート] ボタンをクリックし、[すべてのアプリ] から [Canon Utilities] → [短縮ダイヤルツール 2] を選びます。
- Windows 8.1 または Windows 8 をご使用の場合は、スタート画面上の [短縮ダイヤルツール 2] を選びます。[短縮ダイヤルツール 2] が表示されない場合は、[検索] チャームを選び、「短縮ダイヤルツール 2」を検索してください。
- Windows 7 または Windows Vista をご使用の場合は、[スタート] メニューから [すべてのプログラム] → [Canon Utilities] → [短縮ダイヤルツール 2] → [短縮ダイヤルツール 2] を選びます。

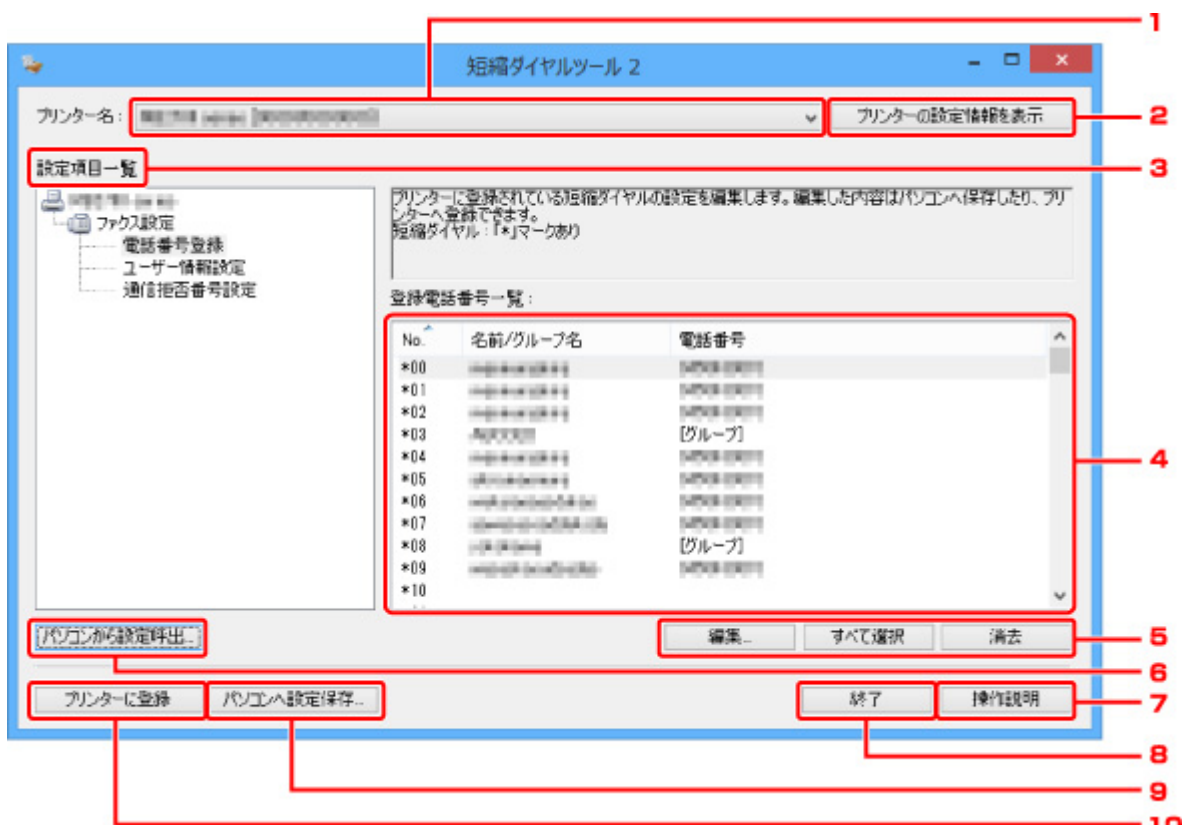
短縮ダイヤルツール 2 が起動します。

参考

- Quick Utility Toolbox (クイック・ユーティリティー・ツールボックス) から起動することもできます。

[短縮ダイヤルツール 2] 画面の項目

[短縮ダイヤルツール 2] 画面には、以下の項目があります。



1. [プリンター名:]

短縮ダイヤルツール 2 を使って、電話帳情報の操作を行う製品名を選びます。

製品名の後ろには MAC アドレスが表示されます。

▶▶▶ 参考

- MAC アドレスの確認方法については、オンラインマニュアルのホームからご使用の機種種の「ネットワークに関する設定を調べたい」を参照してください。
- 無線 LAN 接続/有線 LAN 接続双方に対応している機種は、接続方法に関わらず有線 LAN 接続の MAC アドレスが表示されます。

2. [プリンターの設定情報を表示]

[プリンター名:] で選んだ製品に登録されている電話帳情報を、短縮ダイヤルツール 2 に読み込みます。

3. [設定項目一覧:]

操作を行う設定項目を選びます。[電話番号登録]、[ユーザー情報設定]、[通信拒否番号設定] のうちのひとつを選びます。

4. 詳細一覧表示

[設定項目一覧:] で選んだ項目の内容が表示されます。

▶▶▶ 参考

- 項目名をクリックすると、表示順を並び替えることができます。

5. [編集...] / [すべて選択] / [消去]

[設定項目一覧:] で選択した項目を編集、すべてを選択、削除するときに使用します。

詳細一覧画面で複数の項目を選択している場合は、[編集...] ボタンの操作はできません。

6. [パソコンから設定呼出...]

パソコンに保存した電話帳情報を表示するときに使用します。

7. [操作説明]

本マニュアルが表示されます。

8. [終了]

短縮ダイヤルツール 2 を終了するときに使用します。登録、編集された内容は更新されません。

9. [パソコンへ設定保存...]

短縮ダイヤルツール 2 で操作を行った電話帳情報をパソコンに保存するときに使用します。

10. [プリンターに登録]

短縮ダイヤルツール 2 で操作を行った電話帳情報を本製品に登録するときに使用します。

本製品に登録されている電話帳情報をパソコンに保存する

以下の手順に従って、本製品に登録されている電話帳情報（宛先の名前やファクス／電話番号、グループダイヤル、発信元情報のユーザー名やファクス／電話番号、通信拒否番号）をパソコンに保存します。

1. [短縮ダイヤルツール 2 を起動する](#)
2. [プリンター名:] リストボックスから本製品を選び、[プリンターの設定情報を表示] ボタンをクリックする
3. [パソコンへ設定保存...] ボタンをクリックする
4. 表示された画面でファイル名を入力し、[保存] ボタンをクリックする

▶▶▶ 参考

- 電話帳情報のデータ（RSD ファイル、*.rsd）は短縮ダイヤルツール 2 を使用して他のプリンターにも取り込むことができます。

■ [パソコンに保存した電話帳情報を本製品に登録する](#)

短縮ダイヤルツール 2 を使ってファクス／電話番号を登録する

以下の手順に従ってファクス／電話番号を登録します。

▶▶▶ 参考

- 短縮ダイヤルツール 2 を使って本製品にファクス／電話番号を登録するときは、本製品のファクスが動作していないことを確認してください。

1. 短縮ダイヤルツール 2 を起動する

2. [プリンター名:] リストボックスから本製品を選び、[プリンターの設定情報を表示] ボタンをクリックする

3. [設定項目一覧:] から [電話番号登録] をクリックする

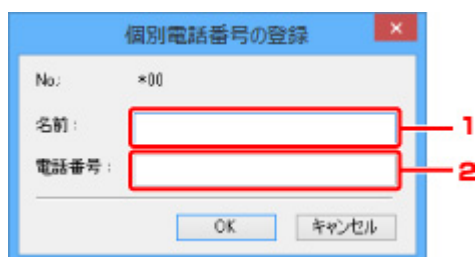
登録電話番号一覧が表示されます。

4. 登録電話番号一覧からまだ使用されていない番号を選び、[編集...] ボタンをクリックする

[個別/グループの選択] ダイアログボックスが表示されます。

5. [個別電話番号の登録] ボタンまたは [グループダイヤルの登録] ボタンをクリックし、[次へ...] ボタンを押す

- [個別電話番号の登録] を選んだ場合：

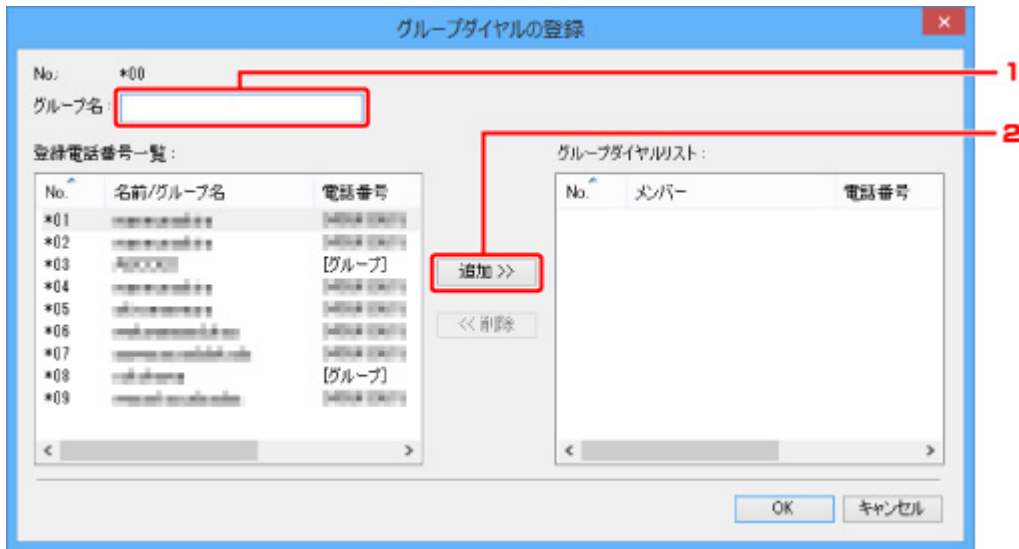


- 名前を入力します。
- ファクス／電話番号を入力します。

▶▶▶ 参考

- 全角文字を入力した場合は、入力確定後半角文字に変換されます。
- 漢字入力には対応していません。

- [グループダイヤルの登録] を選んだ場合：



1. グループ名を入力します。
2. グループに追加したい番号を登録電話番号一覧から選び、[追加 >>] ボタンをクリックします。

▶▶▶ 参考

- グループダイヤルに登録できるのは、すでに登録されているファクス/電話番号だけです。

6. [OK] ボタンをクリックする

続けて登録を行う場合は、手順 4～6 を繰り返します。

- 登録した内容をパソコンに保存する場合：
 1. [パソコンへ設定保存...] ボタンをクリックします。
 2. 表示された画面でファイル名を入力し、[保存] ボタンをクリックします。
- 登録した内容を本製品に登録する場合：
 1. [プリンターに登録] ボタンをクリックします。
 2. メッセージが表示されますので、内容を確認し [OK] ボタンをクリックします。
入力した内容が本製品に登録されます。

短縮ダイヤルツール 2 を使ってファクス／電話番号を変更する

以下の手順に従ってファクス／電話番号を変更します。

参考

- 短縮ダイヤルツール 2 を使って本製品のファクス／電話番号を変更するときは、本製品のファクスが動作していないことを確認してください。

1. [短縮ダイヤルツール 2 を起動する](#)

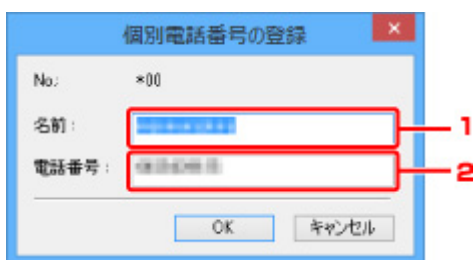
2. [プリンター名:] リストボックスから本製品を選び、[プリンターの設定情報を表示] ボタンをクリックする

3. [設定項目一覧:] から [電話番号登録] をクリックする

登録電話番号一覧が表示されます。

4. 登録電話番号一覧から変更する番号を選び、[編集...] ボタンをクリックする

- 個別のファクス／電話番号を選んだ場合：

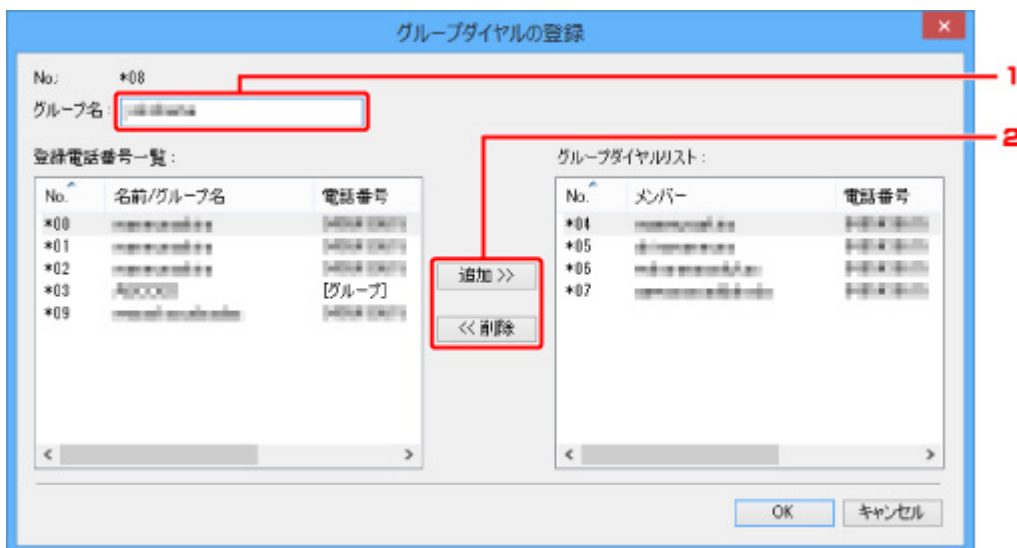


- 新しい名前を入力します。
- 新しいファクス／電話番号を入力します。

参考

- 全角文字を入力した場合は、入力確定後半角文字に変換されます。
- 漢字入力には対応していません。

- グループダイヤルを選んだ場合：



No.	名前/グループ名	電話番号
*00	memorcal 00	[4004 0000]
*01	memorcal 01	[4004 0001]
*02	memorcal 02	[4004 0002]
*03	APCCO	[グループ]
*09	memorcal 09	[4004 0009]

No.	メンバー	電話番号
*04	memorcal 04	[4004 0004]
*05	memorcal 05	[4004 0005]
*06	memorcal 06	[4004 0006]
*07	memorcal 07	[4004 0007]

1. 新しいグループ名を入力します。
2. グループダイヤルへの追加またはグループダイヤルから削除の操作をします。

番号を追加する場合

登録番号の一覧から追加したい番号を選び、[追加 >>] ボタンをクリックします。

番号を削除する場合

グループダイヤルリストから削除したい番号を選び、[<< 削除] ボタンをクリックします。

5. [OK] ボタンをクリックする

続けて変更を行う場合は、手順 4、5 を繰り返します。

- 変更した内容をパソコンに保存する場合：
 1. [パソコンへ設定保存...] ボタンをクリックします。
 2. 表示された画面でファイル名を入力し、[保存] ボタンをクリックします。
- 変更した内容を本製品に登録する場合：
 1. [プリンターに登録] ボタンをクリックします。
 2. メッセージが表示されますので、内容を確認し [OK] ボタンをクリックします。
入力した内容が本製品に登録されます。

短縮ダイヤルツール 2 を使ってファクス／電話番号を削除する

以下の手順に従ってファクス／電話番号を削除します。

▶▶▶ 参考

- 短縮ダイヤルツール 2 を使って本製品のファクス／電話番号を削除するときは、本製品のファクスが動作していないことを確認してください。

1. [短縮ダイヤルツール 2 を起動する](#)

2. [プリンター名:] リストボックスから本製品を選び、[プリンターの設定情報を表示] ボタンをクリックする

3. [設定項目一覧:] から [電話番号登録] をクリックする

登録電話番号一覧が表示されます。

4. 登録電話番号一覧から削除する番号を選び、[消去] ボタンをクリックする

▶▶▶ 参考

- 登録電話番号一覧にあるすべての番号を削除する場合は、[すべて選択] ボタン、[消去] ボタンの順にクリックします。

5. 削除確認画面が表示されたら、[OK] ボタンをクリックする

ファクス／電話番号が削除されます。

続けて削除を行う場合は、手順 4、5 を繰り返します。

- 削除した内容をパソコンに保存する場合：
 - [パソコンへ設定保存...] ボタンをクリックします。
 - 表示された画面でファイル名を入力し、[保存] ボタンをクリックします。
- 削除した内容を本製品に登録する場合：
 - [プリンターに登録] ボタンをクリックします。
 - メッセージが表示されますので、内容を確認し [OK] ボタンをクリックします。
入力した内容が本製品に登録されます。

短縮ダイヤルツール 2 を使ってユーザー情報を編集する

以下の手順に従って、本製品に登録されている発信元情報のユーザー名やファクス／電話番号を編集します。

1. [短縮ダイヤルツール 2 を起動する](#)

2. [プリンター名:] リストボックスから本製品を選び、[プリンターの設定情報を表示] ボタンをクリックする

3. [設定項目一覧:] から [ユーザー情報設定] をクリックする

ユーザー情報が表示されます。

4. 編集したい項目を選び、[編集...] ボタンをクリックする

[ユーザー情報] ダイアログボックスが表示されます。

5. [ユーザー名] でユーザー名を、[電話番号] でファクス／電話番号をそれぞれ再入力し、[OK] ボタンをクリックする

▶▶▶ 参考

- 全角文字を入力した場合は、入力確定後半角文字に変換されます。
- 漢字入力には対応していません。
- 編集した内容をパソコンに保存する場合：
 1. [パソコンへ設定保存...] ボタンをクリックします。
 2. 表示された画面でファイル名を入力し、[保存] ボタンをクリックします。
- 編集した内容を本製品に登録する場合：
 1. [プリンターに登録] ボタンをクリックします。
 2. メッセージが表示されますので、内容を確認し [OK] ボタンをクリックします。
入力した内容が本製品に登録されます。

短縮ダイヤルツール 2 を使って通信拒否番号を登録／編集する

以下の手順に従って通信拒否番号を登録、変更、削除します。

1. [短縮ダイヤルツール 2 を起動する](#)

2. [プリンター名:] リストボックスから本製品を選び、[プリンターの設定情報を表示] ボタンをクリックする

3. [設定項目一覧:] から [通信拒否番号設定] をクリックする

受信拒否番号リストが表示されます。

- 通信拒否番号を登録する場合：

1. 受信拒否番号リストからまだ使用されていない番号を選び、[編集...] ボタンをクリックします。
2. [通信拒否番号] 画面でファクス／電話番号を入力し、[OK] ボタンをクリックします。

- 通信拒否番号を変更する場合：

1. 受信拒否番号リストから編集する番号を選び、[編集...] ボタンをクリックします。
2. [通信拒否番号] 画面でファクス／電話番号を再入力し、[OK] ボタンをクリックします。

▶▶▶ 参考

- 全角文字を入力した場合は、入力確定後半角文字に変換されます。
- 漢字入力には対応していません。

- 通信拒否番号を削除する場合：

1. 受信拒否番号リストから削除する番号を選び、[消去] ボタンをクリックします。
ファクス／電話番号が削除されます。

▶▶▶ 参考

- 通信拒否番号一覧にあるすべての番号を削除する場合は、[すべて選択] ボタン、[消去] ボタンの順にクリックします。

パソコンに保存した電話帳情報を本製品に登録する

パソコンに保存した電話帳情報のデータ（RSD ファイル、*.rsd）を呼び出して、本製品に登録します。

他のプリンターから保存した電話帳情報のデータ（RSD ファイル、*.rsd）も呼び出して登録することもできます。

▶▶▶ 参考

- 短縮ダイヤルツール 2 では、短縮ダイヤルツールを使用してパソコンに保存した電話帳情報のデータ（RSD ファイル、*.rsd）を呼び出すことができます。

1. [短縮ダイヤルツール 2 を起動する](#)

2. [プリンター名:] リストボックスから本製品を選び、[プリンターの設定情報を表示] ボタンをクリックする

3. [パソコンから設定呼出...] ボタンをクリックする

4. 本製品に登録したい電話帳情報のデータ（RSD ファイル、*.rsd）を選ぶ

5. ダイアログボックスの [開く] をクリックする

選んだ電話帳情報が表示されます。

▶▶▶ 参考

- 他のプリンターから保存した電話帳情報のデータ（RSD ファイル、*.rsd）を選んだ場合は、確認メッセージが表示されます。[OK] ボタンをクリックしてください。

6. [プリンターに登録] ボタンをクリックする。

パソコンに保存されている登録情報が本製品に登録されます。

プリンターの操作パネルを使ってファクスを送信する

- ▶ ファクス/電話番号をダイヤルしてファクスを送信する ▼基本
- ▶ リダイヤル機能を使って送信する
- ▶ ファクスを送信するときの設定項目

ファクス／電話番号をダイヤルしてファクスを送信する

ここでは送信先のファクス／電話番号をダイヤルして、原稿を送信する方法について説明します。

重要

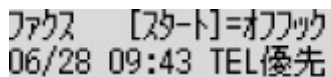
- 相手先番号の押し間違い、ファクス／電話番号の登録ミスなどにより、意図しない相手に原稿が送信されるおそれがあります。大切な原稿を送信する場合は、相手先の状況を確認してから原稿を送信することをお勧めします。

- 送信先の状況を確認してから送信する

1. プリンターの電源が入っていることを確認する

2. ファクスボタンを押す

ファクス待機画面が表示されます。



ファクス [スタート]=オフフック
06/28 09:43 TEL優先

3. 原稿台または ADF（自動原稿給紙装置）に原稿をセットする

重要

- 両面原稿を送信する場合は、原稿台に原稿をセットしてください。ADF から両面原稿を自動で読み取って送信することはできません。

参考

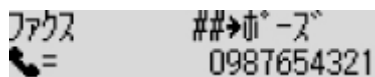
- 送信できる原稿の種類や条件、セットのしかたについては、以下を参照してください。

- [原稿をセットする](#)

4. 必要に応じて、読取画質と読取濃度を設定する

- [ファクスを送信するときの設定項目](#)

5. テンキーで送信先のファクス／電話番号をダイヤルする



ファクス ##→ホー-ズ
0987654321

以下のボタンを使って、送信先のファクス／電話番号をダイヤルします。

テンキー

番号を入力します。

▶ボタン

スペースを入力します。

◀ボタン

最後に入力した番号を削除します。

#ボタン

1 回押すと"#"を入力します。さらにもう 1 回押すと"P"を入力します。

6. カラーファクスを送信する場合はカラーボタンを押す 白黒ファクスを送信する場合はモノクロボタンを押す

原稿の読み取りが開始されます。

▶▶▶ 重要

- カラー送信は送信先のファクス機がカラーに対応しているときのみ有効になります。
- 読み取り中は原稿台カバーを開けないでください。

7. 送信を開始する

• ADFに原稿をセットした場合：

読み取りを終了した原稿から、自動的に送信を開始します。

▶▶▶ 参考

- 送信を中止するときは、ストップボタンを押します。送信中のときはストップボタンを押し、液晶モニターの表示に従ってください。
- 原稿の読み取り中にストップボタンを押して原稿が ADF に残った場合は、液晶モニターに [ADF に原稿が残っています [OK] 原稿を排紙] と表示されます。OK ボタンを押すと、ADF に残った原稿が自動的に排紙されます。

• 原稿台に原稿をセットした場合：

原稿の読み取りが終了するごとに、次の原稿をセットするかどうかを確認する画面が表示されます。

1 枚の原稿のみを送信するときは、OK ボタンを押すと送信を開始します。

原稿が複数枚の場合は、メッセージに従って次の原稿をセットしてからカラーボタンまたはモノクロボタンを押します。すべての原稿を読み取ったあと、OK ボタンを押すと送信が始まります。

▶▶▶ 参考

- 送信を中止するときは、ストップボタンを押します。

▶▶▶ 参考

- プリンターを PBX（構内電話交換機）などに接続しているときは、それぞれの操作方法に従って、送信先のファクス／電話番号をダイヤルしてください。
- 送信先が話し中などでファクスを送信できなかったときに、間隔をあけて自動的にリダイヤルする機能があります。お買い上げ時は自動リダイヤルする設定になっています。

■ [自動リダイヤル](#)

- リダイヤル中などで送信が完了していない原稿はプリンターのメモリーに保存されます。ただし、送信エラーになった場合は保存されません。

■ [プリンターのメモリーに保存されているファクスについて](#)

- すべての原稿が送信されるまで、電源プラグは抜かないでください。電源プラグを抜くと、プリンターのメモリーに保存されている未送信の原稿は削除されます。

リダイヤル機能を使って送信する

リダイヤルする方法には、自動リダイヤルと手動リダイヤルの2つがあります。

- 自動リダイヤル

送信先が話し中などでファクスを送信できなかったときは、間隔をあけて自動的にリダイヤルします。

- [自動リダイヤル](#)

- 手動リダイヤル

番号入力してダイヤルしたファクス/電話番号にリダイヤルすることができます。

- [手動リダイヤル](#)

重要

- 相手先番号の押し間違い、ファクス/電話番号の登録ミスなどにより、意図しない相手に原稿が送信されるおそれがあります。大切な原稿を送信する場合は、相手先の状況を確認してから原稿を送信することをお勧めします。

- 送信先の状況を確認してから送信する

参考

- お買い上げ時は自動リダイヤルをする設定になっています。
- ファクスを送信するときの基本的な操作については、以下を参照してください。

- [ファクス/電話番号をダイヤルしてファクスを送信する](#)

自動リダイヤル

自動リダイヤルをするか、また自動リダイヤルをするときの回数や間隔を設定できます。

設定は、[ファクス設定] の [ファクスの詳細設定] にある [自動リダイヤル] で行ってください。

- [ファクスの詳細設定](#)

重要

- 自動リダイヤル中のファクスは、送信が完了するまで一時的にプリンターのメモリーに保存されています。自動リダイヤルでの送信が完了する前に、停電が発生したり、電源プラグを抜いたりすると、プリンターのメモリーに保存されているファクスはすべて消去され、送信されません。

参考

- 自動リダイヤルを中止するときは、リダイヤルが開始されたあと、ストップボタンを押してください。
- 自動リダイヤルを取り消す場合は、自動リダイヤルの待機中に送信が完了していないファクスをプリンターのメモリーから削除してください。詳しくは、「[プリンターのメモリーに保存されているファクスを削除する](#)」を参照してください。

手動リダイヤル

以下の手順で、手動リダイヤルを行います。

1. [プリンターの電源が入っていることを確認する](#)

2. ファクスボタンを押す

ファクス待機画面が表示されます。

3. 原稿台または ADF（自動原稿給紙装置）に原稿をセットする

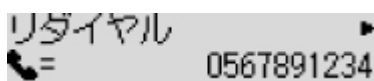
4. 必要に応じて、読取画質と読取濃度を設定する

■ ファクスを送信するときの設定項目

5. メニュー/ワイヤレスコネクトボタンを押す

[ファクスメニュー] 画面が表示されます。

6. [リダイヤル] を選び、OK ボタンを押す



7. リダイヤルする送信先を選び、OK ボタンを押す

8. カラーファクスを送信する場合はカラーボタンを押す 白黒ファクスを送信する場合はモノクロボタンを押す

▶▶▶ 重要

- カラー送信は送信先のファクス機がカラーに対応しているときのみ有効になります。

▶▶▶ 参考

- 手動リダイヤルでは、番号入力してダイヤルした最近 10 件までの送信先が記憶されています。登録した送信先やリダイヤルのダイヤル履歴は記憶されません。
- 手動リダイヤルを中止するときは、ストップボタンを押します。送信中のときはストップボタンを押し、液晶モニターの表示に従ってください。
- 原稿の読み取り中にストップボタンを押して原稿が ADF に残った場合は、液晶モニターに [ADF に原稿が残っています [OK] 原稿を排紙] と表示されます。OK ボタンを押すと、ADF に残った原稿が自動的に排紙されます。

ファクスを送信するときの設定項目

ファクス待機画面でメニュー/ワイヤレスコネクトボタンを押してから [ファクス送信設定] を選ぶと、ファクスを送信するときの読取画質と読取濃度を設定できます。

以下の手順で、画質と濃度を設定します。

1. ファクス待機画面でメニュー/ワイヤレスコネクトボタンを押す

[ファクスメニュー] 画面が表示されます。

2. [ファクス送信設定] を選び、OK ボタンを押す

3. [ファクス読取濃度] を選び、OK ボタンを押す

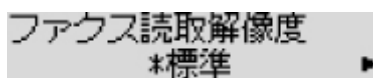
4. 濃度を選び、OK ボタンを押す



◀ボタンで濃度を薄く、▶ボタンで濃度を濃くします。

5. [ファクス読取解像度] を選び、OK ボタンを押す

6. 読取解像度を選ぶ



▶▶▶ 参考

- 現在指定されている設定には * が表示されます。

標準

文字だけの原稿に適しています。

ファイン

細かい文字の原稿に適しています。

ファイン EX

詳細なイラストや細かい文字の入った原稿に適しています。

送信先のファクス機が [ファイン EX] (300×300 dpi) に対応していない場合は、[標準] または [ファイン] の解像度でファクスを送信します。

写真

写真の原稿に適しています。

▶▶▶ 参考

- カラーファクスを送信する場合は、すべて同じ解像度 (200×200 dpi) で読み取られ、設定した読取画質により、画質 (圧縮率) が異なります。ただし、[ファイン EX] と [写真] は同じ画質になります。

7. OK ボタンを押す

ファクス待機画面に戻ります。

パソコンからファクスを送信する (Windows)

- ▶ **ファクスを送信する (ファクスドライバー)** **▼基本**
- ▶ **アドレス帳を作る (ファクスドライバー)**
- ▶ **アドレス帳の送信先を変更、削除する (ファクスドライバー)**
- ▶ **アドレス帳から送信先を検索する (ファクスドライバー)**
- ▶ **パソコンからファクスを送信できない**
- ▶ **ファクスドライバーの設定画面の開きかた**
- ▶ **使用上の注意 (ファクスドライバー)**

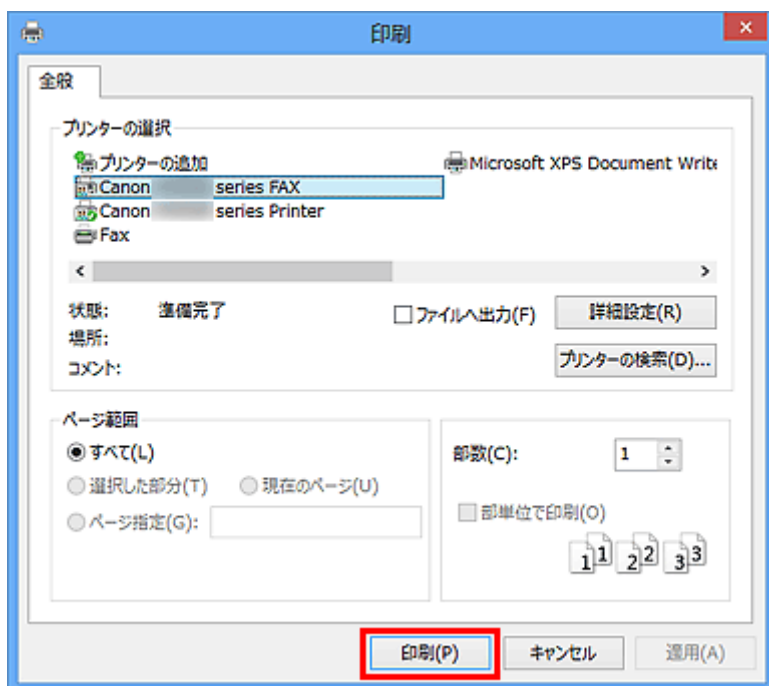
ファクスを送信する（ファクスドライバー）

印刷機能のあるアプリケーションソフトから、ファクスドライバーを使ってファクスを送信できます。

参考

- モノクロ送信にのみ対応しています。

1. 本製品の電源が入っていることを確認
2. 送信する文書をアプリケーションソフト（メモ帳など）で開き、印刷の操作を行う（[ファイル]メニューから[印刷...]など）
3. [印刷] ダイアログボックスの[プリンターの選択]または[プリンタ名]で[Canon XXX series FAX]（「XXX」は機種名）を選択
4. [印刷] または [OK] をクリック

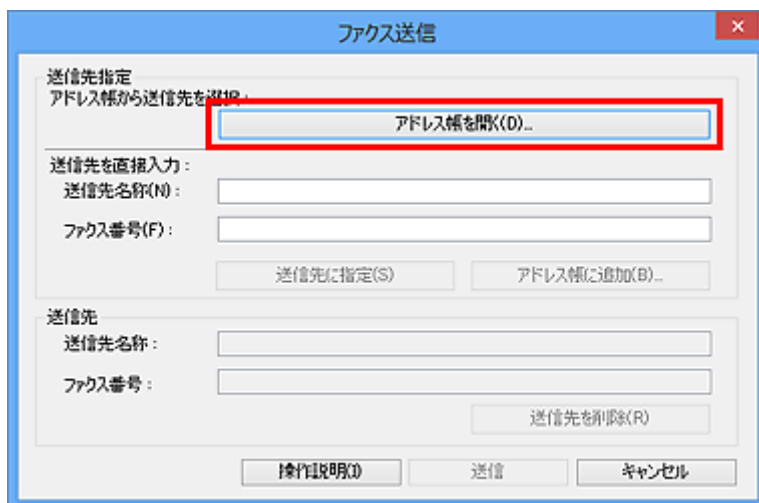


*メモ帳の [印刷] ダイアログボックス

参考

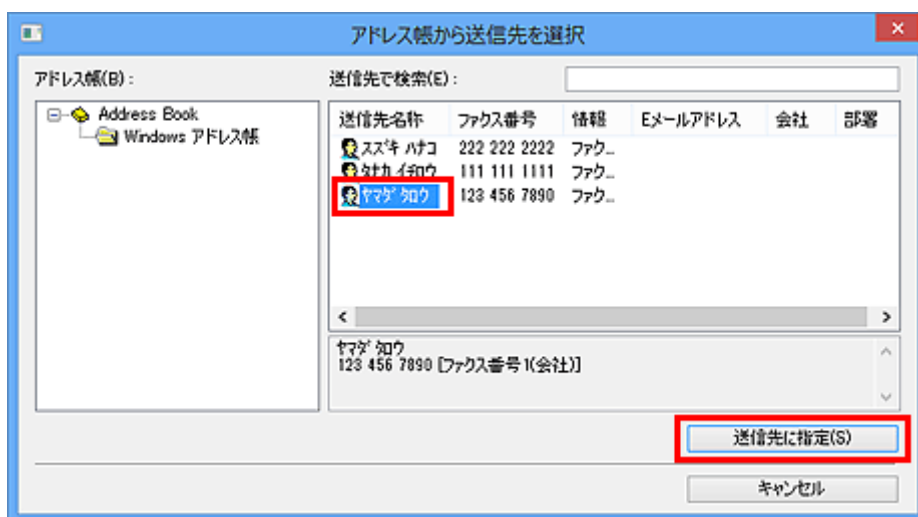
- [印刷] ダイアログボックスの[詳細設定]または[プロパティ]をクリックすると、ファクスドライバーの印刷設定ダイアログボックスが開き、用紙サイズや印刷方向を設定できます。ファクスドライバーの印刷設定ダイアログボックスを開く方法については、「[ファクスドライバーの設定画面の開きかた](#)」を参照してください。

5. [ファクス送信] ダイアログボックスの[送信先指定]で[アドレス帳を開く...]をクリック



6. [アドレス帳から送信先を選択] ダイアログボックスの [送信先名称] から送信先を選択し、[送信先に指定] をクリック

選んだ送信先が、[ファクス送信] ダイアログボックスの [送信先] に反映されます。



重要

- アドレス帳に送信先が登録されていない場合は、送信先を指定できません。アドレス帳に送信先を登録してから再度アドレス帳を開いてください。

アドレス帳に送信先を登録する方法は、「[アドレス帳を作る \(ファクスドライバー\)](#)」を参照してください。

- 送信先番号の入力間違い、ファクス番号の登録ミスなどにより、意図しない相手に原稿が送信されるおそれがあります。大切な原稿を送信する場合は、入力した情報や送信先の状況を確認してから原稿を送信することをお勧めします。

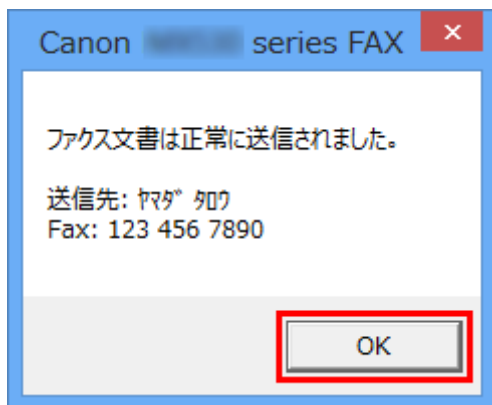
参考

- [ファクス送信] ダイアログボックスの [送信先を直接入力] で [送信先名称] と [ファクス番号] を半角文字で入力し、[送信先に指定] をクリックしても、入力した送信先を [送信先] に指定できます。
 - 入力できる文字の詳細については、「[使用上の注意 \(ファクスドライバー\)](#)」を参照してください。
 - [ファクス番号] のみの入力でも、送信できます。

- [アドレス帳に追加...] をクリックすると、入力した送信先をアドレス帳に登録できます。アドレス帳に送信先を登録する方法は、「[アドレス帳を作る \(ファクスドライバー\)](#)」を参照してください。
- 必要に応じて、ファクス番号の前に外線発信番号を付加してください。
(例：外線発信番号「0」、ファクス番号「XXX-XXXX」のとき、「0XXX-XXXX」と入力します。)

7. [送信] をクリック

確認のメッセージが表示されたら、[OK] をクリックしてください。



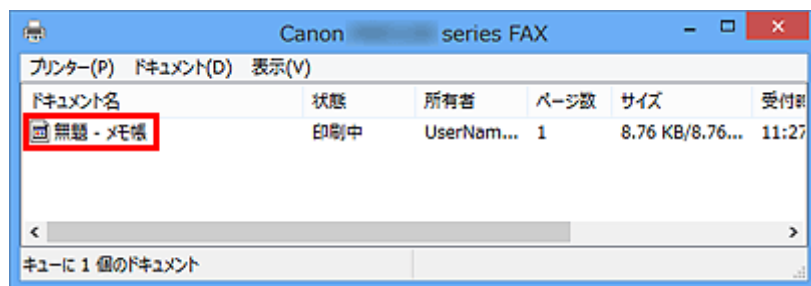
重要

- 回線エラーなどでファクス送信ができない場合は、「[パソコンからファクスを送信できない](#)」を参照してください。

送信を中止する

[ファクス送信] ダイアログボックスで [送信] をクリックすると、タスクバーにプリンターのアイコンが表示されます。プリンターのアイコンをダブルクリックすると、送信中のジョブや送信待ちのジョブが一覧で表示されます。

ジョブを右クリックして [キャンセル] を選ぶと、送信が中止されます。



アドレス帳を作る（ファクスドライバー）

アドレス帳を使うと、簡単に送信先を指定してファクスを送ることができます。

アドレス帳には、送信先の名前、ファクス番号などを登録します。

アドレス帳に送信先（連絡先）を登録する

アドレス帳には、個人の送信先（連絡先）を登録できます。

1. [ファクスドライバーの印刷設定ダイアログボックスを開く](#)
2. 表示されたダイアログボックスの「アドレス帳...」をクリック



参考

- アドレス帳フォルダー（Windows アドレス帳）の中に、個人の送信先（連絡先）などをアドレス帳ファイル（.contact ファイル）として登録すると、複数のアプリケーションソフトで使用できます。ただし、1 ユーザーが 1 つのアドレス帳しか作成できないため、アドレス帳の変更はできません。

Windows アドレス帳は以下の手順に従って開くことができます。

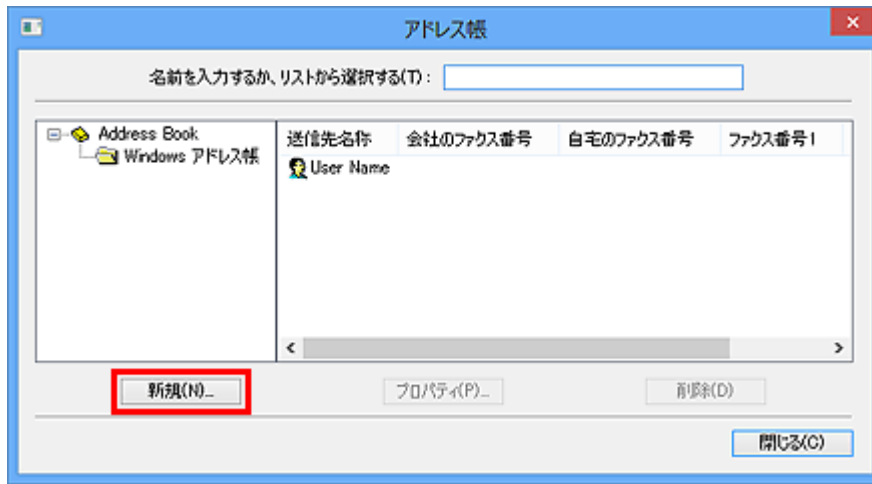
- **Windows 8.1/Windows 8 の場合：**

[検索] チャームを選び、「アドレス帳」を検索

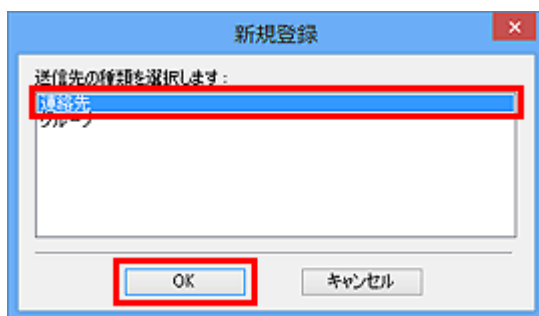
- **Windows 7/Windows Vista の場合：**

[スタート] メニューから [XXXX (ユーザー名)] を選び、[アドレス帳] をダブルクリック

3. 「アドレス帳」ダイアログボックスの「新規...」をクリック



4. [新規登録] ダイアログボックスの [連絡先] を選択し、[OK] をクリック



参考

- ファクスの送信先は [連絡先] (1 件の送信先) のみ指定できます。[グループ] (複数の送信先) の指定はできません。

5. プロパティダイアログボックスの [名前と電子メール] シートで [姓] と [名] を入力

[姓]、[名] は、ファクスが送信先に届くと、ファクスの一番上の部分に印刷されます。ただし、登録された文字が漢字やひらがななどの全角の場合、ピリオド (...) に置きかわって印刷されます。半角文字 (英字、数字、カタカナ) は、登録した文字のとおり印刷されます。



6. [自宅] シートまたは [勤務先] シートでファクス番号を入力して、[OK] をクリック
アドレス帳に個人の送信先（連絡先）が登録されます。

▶▶▶ 参考

- [ファクス送信] ダイアログボックスで送信先を入力後、[アドレス帳に追加...] をクリックしてもアドレスを登録できます。



- 必要に応じて、ファクス番号の前に外線発信番号を付加してください。
(例：外線発信番号「0」、ファクス番号「XXX-XXXX」のとき、「0XXX-XXXX」と入力します。)
- Windows XP から Windows Vista にアップグレードした際、Windows XP で作成したアドレス帳が新しいアドレス帳に反映されていない場合があります。その際は以下の方法でアドレス帳を開いて、新しいアドレス帳に情報を反映させてください。
 1. [スタート] メニューから [コントロール パネル] → [デスクトップのカスタマイズ] → [フォルダ オプション] の順にクリック
 2. [フォルダ オプション] ダイアログボックスの [表示] タブをクリックし、[詳細設定] で [すべてのファイルとフォルダを表示する] を選び、[OK] をクリック
 3. [スタート] メニューから [XXXX (ユーザー名)] → [AppData] → [Roaming] → [Canon] → [MP5] の順にクリックし、フォルダを開く

4. 拡張子が「.wab」のファイルをダブルクリック
自動でアドレス帳が反映されます。

関連項目

- [アドレス帳の送信先を変更、削除する（ファクスドライバー）](#)
- [アドレス帳から送信先を検索する（ファクスドライバー）](#)

アドレス帳の送信先を変更、削除する（ファクスドライバー）

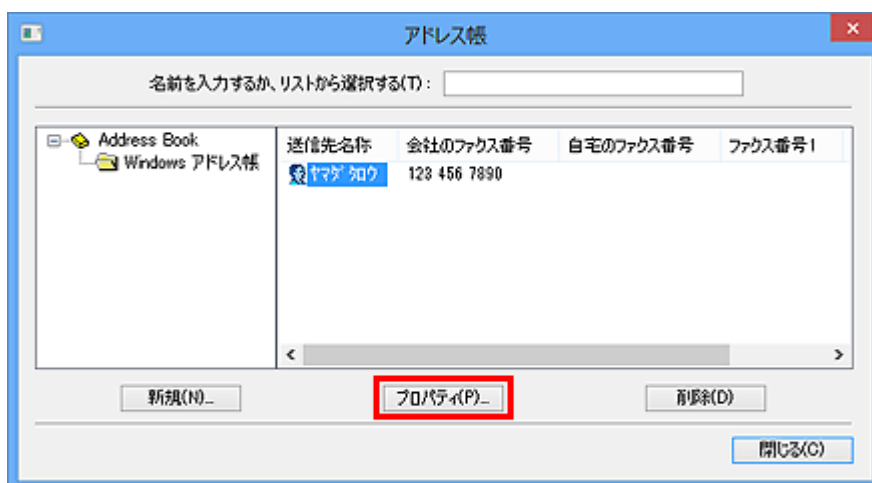
アドレス帳に登録した送信先の名前、ファクス番号などを変更したり、送信先を削除したりできます。

アドレス帳の送信先を変更する

1. [ファクスドライバーの印刷設定ダイアログボックスを開く](#)
2. 表示されたダイアログボックスの「アドレス帳...」をクリック



3. 「アドレス帳」ダイアログボックスから変更したい送信先を選び、「プロパティ...」をクリック



4. プロパティダイアログボックスで必要な変更を行い、「OK」をクリック

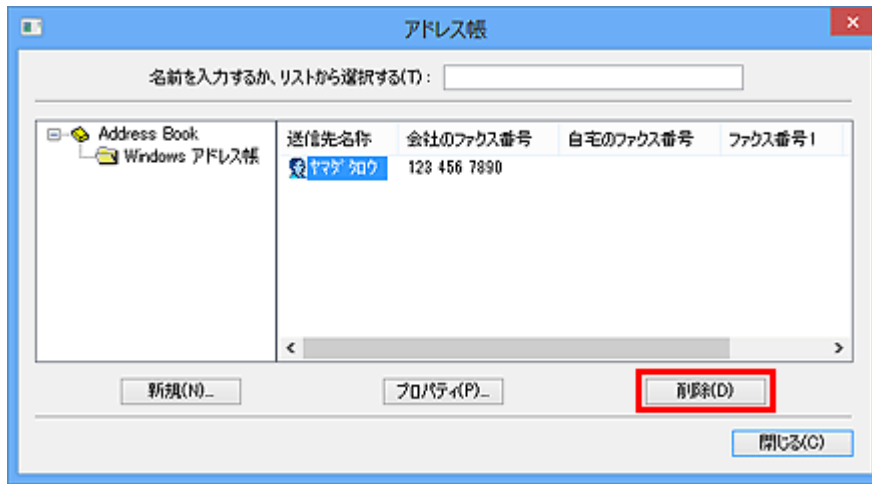


アドレス帳の送信先を削除する

1. [ファクスドライバーの印刷設定ダイアログボックスを開く](#)
2. 表示されたダイアログボックスの [アドレス帳...] をクリック



3. [アドレス帳] ダイアログボックスから削除したい送信先を選び、[削除] をクリック

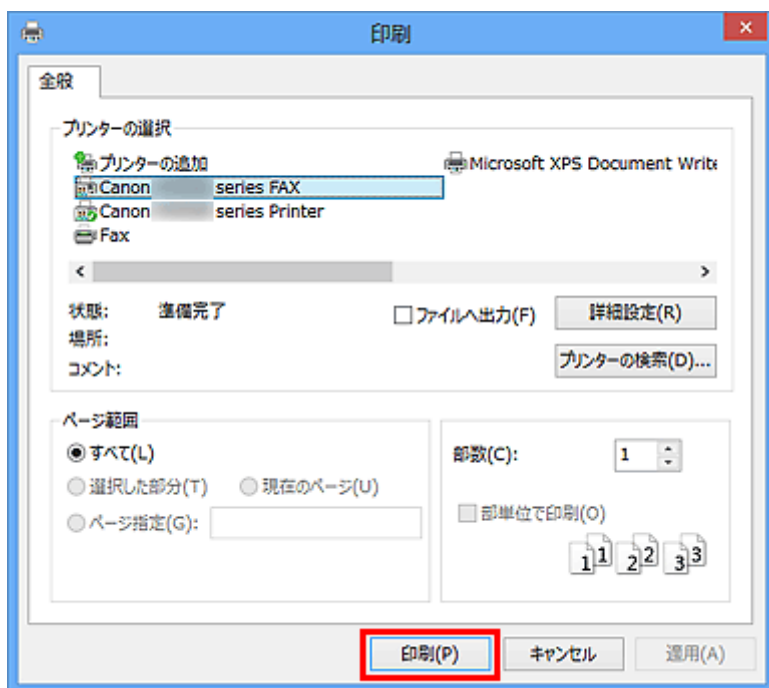


4. 確認のメッセージが表示されたら、[はい] をクリック

アドレス帳から送信先を検索する（ファクスドライバー）

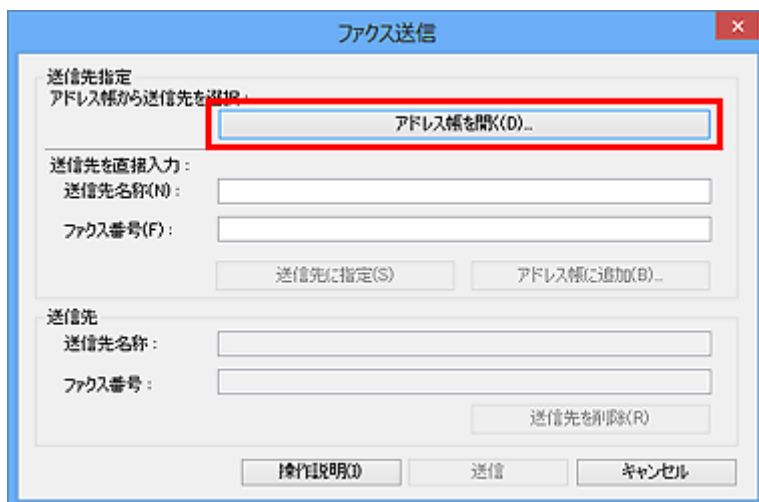
アドレス帳に登録した送信先を、名前で検索できます。

1. 送信する文書をアプリケーションソフト（メモ帳など）で開き、印刷の操作を行う（[ファイル]メニューから[印刷...]など）
2. [印刷] ダイアログボックスの[プリンターの選択]または[プリンタ名]で[Canon XXX series FAX]（「XXX」は機種名）を選択
3. [印刷] または [OK] をクリック



*メモ帳の [印刷] ダイアログボックス

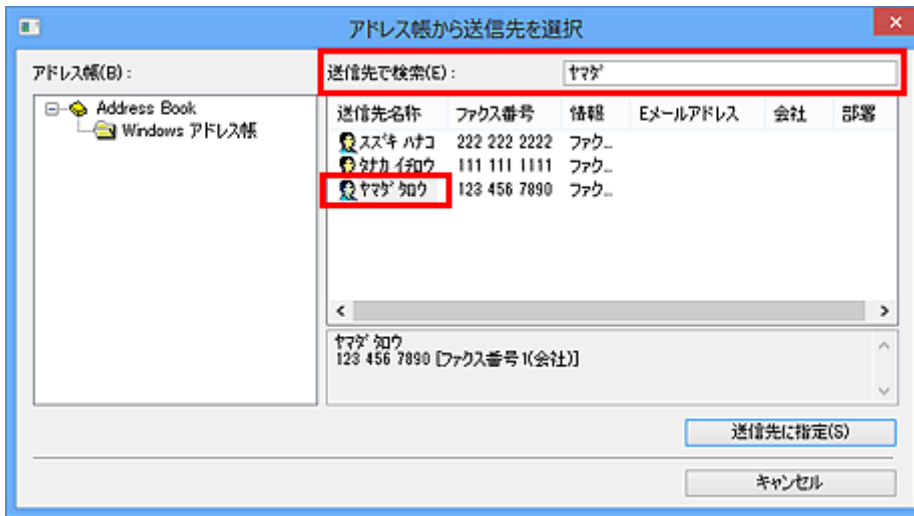
4. [ファクス送信] ダイアログボックスの[送信先指定]で[アドレス帳を開く...]をクリック



5. [アドレス帳から送信先を選択] ダイアログボックスの [送信先で検索] に検索する送信先の名前を入力

入力した名前があれば、名前が選択された状態で連絡先一覧に表示されます。

選択された状態で [送信先に指定] をクリックすると、送信先に入力されます。



重要

- 名前以外で検索することはできません。



パソコンからファクスを送信できない



チェック1 電源が入っていますか

電源が入っていないとファクスを送信できません。電源ボタンを押して電源を入れてください。

電源が入ったまま（操作パネルのランプのいずれかが点灯している状態）、電源プラグを抜いてしまったときは、もう一度電源プラグを差し込むと、電源が入ります。

電源ボタンを押して電源を切ってから（操作パネルのランプがすべて消灯している状態）、電源プラグを抜いたときは、電源プラグを差し込んでから、電源ボタンを押し、電源を入れてください。

停電などで電源が切れてしまったときには、停電が復旧すると、自動的に電源が入ります。

重要

- 電源プラグは、電源ボタンを押して操作パネルのランプが消灯したことを確認してから抜いてください。停電が発生したり電源プラグを抜いたりすると、本製品のメモリーに保存されているファクスはすべて消去されます。

参考

- 停電や電源プラグを抜いたことで本製品のメモリーに保存されているファクスが消去されたときは、電源を入れ直したあと、消去されたファクスの一覧（メモリークリアリスト）が印刷されます。

チェック2 本製品のメモリーから送信中、または本製品のメモリーに受信中にはありませんか

本製品の液晶モニターにファクス送受信に関するメッセージが表示されているときは、本製品のメモリーから別のファクスを送信している、または、ファクスを本製品のメモリーに受信しています。ファクスの送受信が終了するまでお待ちください。

チェック3 電話回線の種類（プッシュ回線／ダイヤル回線）が正しく設定されていますか

電話回線が自動で正しく設定されないことがあります。電話回線の種類を確認して設定を手動で変更してください。

チェック4 [ダイヤルトーン検知] の設定が [する] になっていませんか

時間をおいてから、再度送信してください。

それでも送信できないときは、[ファクス設定] の [ファクスの詳細設定] にある [ダイヤルトーン検知] を [しない] に設定してください。

チェック5 送信先のファクス番号は正しいですか

送信先のファクス番号を確認し、もう一度送信してください。

■ [ファクスを送信する（ファクスドライバー）](#)

▶▶▶ 参考

- アドレス帳に登録されている送信先を変更する方法については、「[アドレス帳の送信先を変更、削除する \(ファクスドライバー\)](#)」を参照してください。

チェック6 送信中にエラーが発生していませんか

パソコンの画面にメッセージが表示されているか確認してください。
表示されている場合は、内容を確認してエラーを解消してください。

チェック7 プリンターエラーが発生していませんか

液晶モニターにメッセージが表示されているか確認してください。

サポート番号が表示されている場合は、オンラインマニュアルのホームからご使用の機種種の「サポート番号一覧」を参照してください。

サポート番号が表示されていない場合は、オンラインマニュアルのホームからご使用の機種種の「メッセージが表示されている」を参照してください。

お急ぎの場合は、ストップボタンを押してメッセージを閉じることにより、ファクスを送信することができます。

チェック8 電話回線が正しく接続されていますか

モジュラーケーブルを電話回線接続部に接続し直してください。

電話回線が正しく接続されている場合は、電話回線に問題があります。電話会社、接続している TA (ターミナルアダプター) または電話アダプターのメーカーへお問い合わせください。

ファクスドライバーの設定画面の開きかた

ご使用のアプリケーションソフトまたはファクス/プリンターのアイコンから、ファクスドライバーの印刷設定ダイアログボックスや、プロパティダイアログボックスを表示する方法を説明します。

ファクスドライバーの印刷設定ダイアログボックスをアプリケーションソフトから開く

1. アプリケーションソフトで印刷の操作を行う

一般的に、[ファイル] メニューから [印刷] を選ぶと、[印刷] ダイアログボックスを開くことができます。

2. 「ご使用の機種名」を選び、[詳細設定] (または [プロパティ]) をクリック

ファクスドライバーの印刷設定ダイアログボックスが表示されます。

ファクスドライバーの印刷設定ダイアログボックスをファクス/プリンターのアイコンから開く

• Windows 8.1/Windows 8 の場合 :

1. [設定] チャーム → [コントロール パネル] → [ハードウェアとサウンド] → [デバイスとプリンター] の順にクリック
2. [Canon XXX series Printer] のアイコンまたは [Canon XXX series FAX] のアイコンを右クリックし、[印刷設定]、[Canon XXX series FAX] の順に選択 (「XXX」は機種名)

• Windows 7 の場合 :

1. [スタート] メニューから [コントロール パネル] → [ハードウェアとサウンド] → [デバイスとプリンター] を選択
2. [Canon XXX series Printer] のアイコンまたは [Canon XXX series FAX] のアイコンを右クリックし、[印刷設定]、[Canon XXX series FAX] の順に選択 (「XXX」は機種名)

• Windows Vista の場合 :

1. [スタート] メニューから [コントロール パネル] → [ハードウェアとサウンド] → [プリンタ] を選択
2. [Canon XXX series FAX] (「XXX」は機種名) のアイコンを右クリックし、[印刷設定...] を選択

ファクスドライバーのプロパティダイアログボックスをファクス/プリンターのアイコンから開く

- Windows 8.1/Windows 8 の場合 :

1. [設定] チャーム→ [コントロール パネル] → [ハードウェアとサウンド] → [デバイスとプリンター] の順にクリック
2. [Canon XXX series Printer] のアイコンまたは [Canon XXX series FAX] のアイコンを右クリックし、[プリンターのプロパティ]、[Canon XXX series FAX] の順に選択 (「XXX」は機種名)

- Windows 7 の場合 :

1. [スタート] メニューから [コントロール パネル] → [ハードウェアとサウンド] → [デバイスとプリンター] を選択
2. [Canon XXX series Printer] のアイコンまたは [Canon XXX series FAX] のアイコンを右クリックし、[プリンターのプロパティ]、[Canon XXX series FAX] の順に選択 (「XXX」は機種名)

- Windows Vista の場合 :

1. [スタート] メニューから [コントロール パネル] → [ハードウェアとサウンド] → [プリンタ] を選択
2. [Canon XXX series FAX] (「XXX」は機種名) のアイコンを右クリックし、[プロパティ] を選択

使用上の注意（ファクスドライバー）

本ファクスドライバーを使用する際は、以下のような制限事項があります。

あらかじめこれらの点に注意してください。

- ファクスドライバーを使って Microsoft Excel 2002 の文書をファクス送信するときに、Microsoft Excel 2002 で [A4/レター用の紙サイズを変更できるようにする] にチェックマークが付いていると、正しく動作しないことがあります。次の手順で設定を変更すると、文書は正しく送信できるようになります。

1. [ツール] メニューの [オプション...] をクリック
2. [インターナショナル] シートで [A4/レター用の紙サイズを変更できるようにする] のチェックマークを外す

- ネットワークに対応したプリンターをご使用の場合、複数のパソコンから同時にファクス送信することはできません。1 台のパソコンからファクス送信しているときに、ほかのパソコンからファクス送信を行うと、メッセージが表示され送信できません。

ほかのパソコンからファクス送信中ではないか確認してください。

- Bluetooth のポートをファクスドライバーに割り当てると、パソコンからファクスを送信できません。
- [ファクス番号] に使用できる文字/記号は以下のとおりです。

文字/記号	説明
0~9 * #	電話番号やファクス番号に使います。
, p	番号の間にポーズを入れるときに使います。
P	番号の最後にポーズを入れるときに使います。
T	この後のファクス番号はプッシュ（トーン）信号で発信されます。
+ - () スペース	番号を読みやすくするために使います。ただし、スペースを番号の先頭に入れることはできません。

* 「.」、「R」、「M」、「E」 は使用できません。

- [送信先名称]、[ファクス番号] に入力できる文字数は以下のとおりです。

[送信先名称]：半角カナ英数字で最大 16 文字

[ファクス番号]：半角数字記号で最大 60 文字

*ご使用の地域によっては、入力できる文字数が異なります。

- [Canon XXX series FAX のプロパティ]（「XXX」は機種名）ダイアログボックスの [ポート] シートで [双方向サポートを有効にする] のチェックマークを外すと正しく動作しません。チェックマークが付いていることを確認してください。

[Canon XXX series FAX のプロパティ] ダイアログボックスの開きかたについては、[「ファクスドライバーのプロパティダイアログボックスをファクス/プリンターのアイコンから開く」](#)を参照してください。

ファクスを受信する

- ▶ ファクスを受信する
- ▶ 用紙の設定を変更する
- ▶ 一時的にプリンターのメモリーに受信する（代行受信）

ファクスを受信する

ここでは、ファクス受信に必要な準備や、ファクスを受信する方法を説明します。

ファクス受信の準備をする

ファクスを受信するためには、以下の手順に従って準備してください。

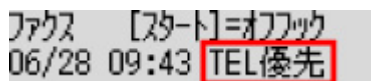
1. [プリンターの電源が入っていることを確認する](#)

2. ファクスボタンを押す

ファクス待機画面が表示されます。

3. 受信モードを確認する

ファクス待機画面で表示されている受信モードを確認します。



▶▶▶ 参考

- 受信モードを変更する場合は、以下を参照してください。

■ [受信モードを設定する](#)

4. [用紙をセットする](#)

普通紙をセットしてください。

5. 必要に応じて、用紙の設定を変更する

■ [用紙の設定を変更する](#)

以上で、ファクスを受信するための準備は完了です。

ファクスを受信すると、セットした用紙に自動的に印刷されます。

ファクスを受信する

ファクスが送られてきたときの受信の操作手順は、設定されている受信モードによって異なります。

▶▶▶ 参考

- 受信モードについては、以下を参照してください。

■ [受信モードを設定する](#)

- それぞれの受信モードでは、詳細な設定を行うことができます。

詳細設定については、以下を参照してください。

■ [受信モードの詳細設定](#)

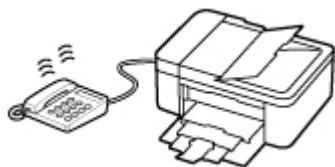
- 受信したファクスを印刷できなかった場合は、プリンターのメモリーに代行受信されます。

■ [一時的にプリンターのメモリーに受信する（代行受信）](#)

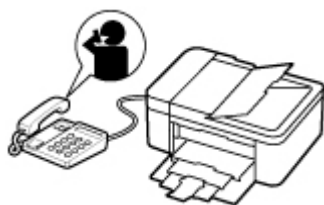
【電話優先モード】が設定されている場合：

• ファクスが送られてくると…

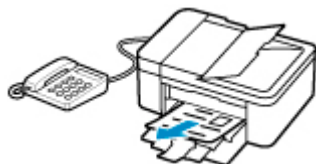
電話機の呼び出し音が鳴ります。



受話器を上げて、「ポーポー」音が聞こえたあと、無音が5秒以上続いたら、受話器を置いてください。



ファクスが受信されます。



▶▶▶ 参考

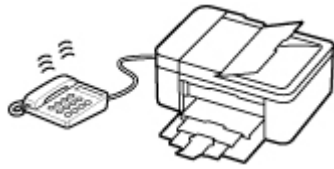
- ファクスに切り替わらない場合は、ファクスボタンを押してからカラーボタンまたはモノクロボタンを押してください。
- 受話器を上げずにファクスを受信するときは、詳細設定の【自動受信切換】を【する】に設定してください。【受信開始時間】でファクス受信に切り替わるまでの秒数を設定できます。
- プリンターに接続されている電話機の操作でファクスを受信する（リモート受信）こともできます。

■ プリンターに接続されている電話機からファクス受信を指示する（リモート受信）

- 留守番電話を接続しているときは：
 - 留守番電話機を留守モードに設定している場合は、詳細設定の【親切受信】を【する】に設定してください。相手がファクスを送信しようとした場合は、自動的にファクスの受信に切り替わります。
 - 留守番電話機の留守モードを解除している場合は、受話器を上げて、「ポーポー」音が聞こえたあと、無音が5秒以上続いたら、受話器を置いてください。
 - 詳細設定の【自動受信切換】を【する】を設定した場合、【受信開始時間】は留守番電話機の応答メッセージが開始するまでの時間より長く設定してください。設定後、携帯電話などから電話をかけて、正しく留守番電話機に録音できるか確認することをお勧めします。
 - 留守番電話機の留守モードの設定は、次のようにしてください。
 - 応答メッセージの長さは15秒以内にしてください。
 - メッセージでは、ファクスの送信方法を説明してください。

• 電話がかかってくると…

電話機の呼び出し音が鳴ります。



受話器を上げて話してください。



▶▶▶ 参考

- 相手と通話しているときに、意図せずファクスに切り替わってしまう場合は、詳細設定の [親切受信] を [しない] に設定してください。
- 詳細設定の [自動受信切換] を [する] に設定している場合は、[受信開始時間] で設定した時間内に受話器を上げないとファクス受信に切り替わり、通話できなくなります。

[ファクス専用モード] が設定されている場合：

• ファクスが送られてくると…

自動的にファクスが受信されます。



▶▶▶ 参考

- 電話機を接続している場合は、着信時に呼び出し音が鳴ります。
- 詳細設定の [着信呼び出し] で着信呼び出し回数を変更することができます。

用紙の設定を変更する

本製品は、受信したファクスをあらかじめセットされている用紙に印刷します。ここでは、操作パネルから用紙の設定を変更する方法について説明します。セットした用紙に合わせて正しく設定してください。

重要

- 設定した用紙サイズと異なるサイズの用紙がセットされていた場合、[用紙サイズが違います [OK] を押してください] と表示されます。その場合は、設定した用紙サイズと同じサイズの用紙をセットして、OK ボタンを押してください。

または、ストップボタンを押して操作を続け、あとでプリンターのメモリーに保存されたファクスを印刷することもできます。

■ [プリンターのメモリーに保存されているファクスを印刷する](#)

- 用紙がセットされていない場合、または印刷中に用紙がなくなった場合、用紙なしに関するエラーメッセージが表示されます。その場合は用紙をセットし、OK ボタンを押してください。

または、ストップボタンを押して操作を続け、あとでプリンターのメモリーに保存されたファクスを印刷することもできます。

■ [プリンターのメモリーに保存されているファクスを印刷する](#)

参考

- 送信元が A3 や B4 など、A4 よりも大きいサイズの原稿を送信した場合、送信元のファクス機が自動的に原稿を縮小、分割して送信する、または原稿の一部分（A4 の範囲）だけを送信することがあります。

1. [プリンターの電源が入っていることを確認する](#)

2. ファクスボタンを押す

ファクス待機画面が表示されます。

3. メニュー/ワイヤレスコネクトボタンを押す

[ファクスメニュー] 画面が表示されます。

4. [ファクスの用紙設定] を選び、OK ボタンを押す

5. 設定項目を選び、OK ボタンを押す

6. 設定を変更する

◀▶ ボタンで設定内容を選び、OK ボタンを押してください。次の設定項目が表示されます。

すべての設定が終了する、またはファクスボタンを押すと、ファクス待機画面に戻ります。

参考

- 現在指定されている設定には * が表示されます。

用紙サイズ

[A4]、[レター]、または [リーガル] から用紙のサイズを選びます。

用紙の種類

[普通紙] に設定されます。

両面設定

送受信したファクス、レポート、リストを印刷するときに両面印刷をする／しないを選びます。

一時的にプリンターのメモリーに受信する（代行受信）

受信したファクスを印刷できなかった場合は、プリンターのメモリーに自動的に保存されます。ファクスメモリーランプが点灯し、ファクス待機画面で「代行受信しました」と表示されます。

重要

- プリンターのメモリーにファクスが保存されているときに電源プラグを抜くと、保存されているファクスはすべて消去されます。次回電源を入れると確認画面が表示されますので、OK ボタンを押してください。消去されたファクスの一覧（メモリークリアリスト）が印刷されます。

次のような状況でファクスを受信すると、ファクスが自動的にプリンターのメモリーに保存されます。

- 受信ファクスをプリンターのメモリーに保存する設定になっているとき：**

「ファクス設定」の「自動印刷設定」で「受信原稿」を「印刷しない」に設定していると、受信ファクスはプリンターのメモリーに保存されます。

プリンターのメモリーに保存されたファクスは、「ファクスメニュー」の「メモリー照会」から印刷することができます。

■ [プリンターのメモリーに保存されているファクスを印刷する](#)

参考

- 受信したファクスを自動で印刷する場合は、「ファクス設定」から「自動印刷設定」を選び、「受信原稿」を「印刷する」に設定してください。

■ [自動印刷設定](#)

- プリンターにエラーが発生しているとき：**

「ファクス設定」の「自動印刷設定」で「受信原稿」を「印刷する」に設定していると、受信ファクスは自動で印刷されます。ただし、以下のようなエラーが発生すると、受信ファクスはプリンターのメモリーに保存されます。

エラーが解消されると、プリンターのメモリーに保存されたファクスは自動的に印刷されます。

- 印刷するのに十分なインクが残っていないとき：

FINE カートリッジを交換してください。

■ [FINE カートリッジを交換する](#)

参考

- インクがなくなっても、受信したファクスを強制的に印刷するように設定することができます。「ファクス設定」から「自動印刷設定」を選び、「インク切れでの印刷」を「印刷する」に設定してください。

ただし、インク切れにより、ファクスの内容が部分的もしくはすべて印刷されないことがあります。

また、ファクスの内容はプリンターのメモリーに保存されません。

なお、すでにインクがなくなっている場合は、「ファクス設定」から「自動印刷設定」を選び、「受信原稿」を「印刷しない」に設定して、受信したファクスを一度プリンターのメモリーに保存することをお勧めします。FINE カートリッジを交換したあとに「自動印刷設定」の「受信原稿」を「印刷する」に設定を戻すと、プリンターのメモリーに保存されたファクスは自動で印刷されます。

■ 自動印刷設定

- 用紙がなくなったとき：
用紙をセットし、OK ボタンを押してください。
- [ファクスの用紙設定] の [用紙サイズ] で設定したサイズと異なるサイズの内紙がセットされているとき：
[用紙サイズ] で設定したサイズと同じサイズの用紙をセットし、OK ボタンを押してください。

● ストップボタンを押して、受信したファクスの印刷を中止したとき：

再度ファクスボタンを押してファクス待機画面を表示すると、中止したファクスが印刷されます。

▶▶▶ 参考

- プリンターのメモリーには、最大 50 ページ分*（最大 20 件）のファクスが保存できます。
* キヤノン FAX 標準チャート No.1（標準モード）使用時
- 代行受信中にプリンターのメモリーがいっぱいになった場合、受信済みのページのみ保存されます。プリンターのメモリーに保存されているファクスを印刷し、プリンターのメモリーから削除してから、送信元に連絡して、もう一度送信してもらってください。

■ [プリンターのメモリーに保存されているファクスについて](#)

そのほかの便利なファクス機能

- ▶ プリンターのメモリーに保存されているファクスについて

プリンターのメモリーに保存されているファクスについて

送信が完了していない場合や受信したファクスを印刷できなかった場合、これらのファクスはプリンターのメモリーに保存されます。

ただし、送信エラーになった場合は、プリンターのメモリーに保存されません。

次の場合、受信したファクスは印刷されず、プリンターのメモリーに自動的に保存されます。

- 印刷するのに十分なインクが残っていないとき
- 用紙がなくなったとき
- [ファクスの用紙設定] の [用紙サイズ] で設定したサイズと異なるサイズの用紙がセットされているとき
- [ファクス設定] の [自動印刷設定] にある [受信原稿] が [印刷しない] に設定されているとき
- ストップボタンを押して、受信したファクスの印刷を中止したとき

重要

- 電源プラグを抜くと、プリンターのメモリーに保存されているファクスはすべて消去されます。電源プラグの抜きかたについては、「[電源プラグを抜く](#)」を参照してください。

プリンターのメモリーに保存されているファクスを印刷したり削除したりできます。

- プリンターのメモリーに保存されているファクスを印刷するとき
 - [プリンターのメモリーに保存されているファクスを印刷する](#)
- プリンターのメモリーに保存されているファクスを削除するとき
 - [プリンターのメモリーに保存されているファクスを削除する](#)

参考

- プリンターのメモリーに保存されているファクスから特定のファクスを印刷や削除、または確認をするときは、受付番号でファクスを指定します。プリンターのメモリーに保存されているファクスの受付番号が印字される原稿リストをあらかじめ印刷しておくとう便利です。

原稿リストの印刷のしかたについては、「[プリンターのメモリーに保存されているファクスを印刷する](#)」を参照してください。

プリンターのメモリーに保存されているファクスを印刷する

プリンターのメモリーに保存されたファクスは、ファクスを指定して印刷する、または保存されているすべての受信ファクスを一度に印刷することができます。

また、ファクスを指定して印刷する場合は受付番号でファクスを指定します。プリンターのメモリーに保存されているファクスの受付番号が印字される原稿リストをあらかじめ印刷しておくとう便利です。

1. プリンターの電源が入っていることを確認する

2. 用紙をセットする

3. ファクスボタンを押す

ファクス待機画面が表示されます。

4. メニュー/ワイヤレスコネクトボタンを押す

[ファクスメニュー] 画面が表示されます。

5. [メモリー照会] を選び、OK ボタンを押す

▶▶▶ 参考

- プリンターのメモリーに何も保存されていないときは、[メモリーに原稿がありません] と表示されます。

6. 印刷メニューを選び、OK ボタンを押す

原稿リスト印刷

プリンターのメモリーに保存されているファクスの原稿リストを印刷します。

原稿リストには、未送信または印刷できなかったファクスの受付番号、通信モード、相手先や枚数、日付、送受信したときの時刻が印刷されます。

原稿リストに印字されている受付番号は、0001～4999 が送信ファクスを、5001～9999 が受信ファクスを表します。

指定原稿印刷

ファクスを指定して印刷します。

このメニューを選ぶと、原稿選択画面が表示されます。

指定原稿印刷
受付番号 *0001

▶▶▶ 参考

- 受付番号は、0001～4999 が送信ファクスを、5001～9999 が受信ファクスを表します。
- 受付番号の前に表示される情報は次のようになります。

マークなし：白黒原稿

*：カラー原稿

#：通信中の原稿

&：同報送信で送信した原稿

- **#** ボタンまたはトーンボタンを押すと、受付時刻表示や電話番号表示に切り替わります。

以下の手順で印刷したいファクスを指定して、印刷してください。

1. 印刷したい原稿の受付番号を選び、OK ボタンを押す
2. 先頭ページのみを印刷するかどうかを選び、OK ボタンを押す
 - [はい] を選んだ場合：
最初のページのみが印刷されます。
ファクスはプリンターのメモリーに保存されたままです。
 - [いいえ] を選んだ場合：
すべてのページが印刷されます。
印刷が終了したあと、印刷したファクスをプリンターのメモリーから削除するかどうかを確認する画面が表示されます。
[はい] を選んで OK ボタンを押すと、ファクスは削除されます。

▶▶▶ 参考

- 指定したファクスがプリンターのメモリーにない場合は、[原稿がありません] と表示され、原稿選択画面に戻ります。
- ストップボタンを押すと、ファクス待機画面に戻ります。

受信原稿一括印刷

このメニューを選ぶと、確認画面が表示されます。

プリンターのメモリーに保存されているすべての受信ファクスを印刷します。

[はい] を選び OK ボタンを押すと、受付番号ごとにすべてのファクスが印刷されます。

受付番号ごとに印刷が終了すると、印刷したファクスをプリンターのメモリーから削除するかどうかを確認する画面が表示されます。

[はい] を選んで OK ボタンを押すと、ファクスは削除されます。

プリンターのメモリーに保存されているファクスを削除する

プリンターのメモリーに保存されたファクスは、ファクスを指定して削除する、または保存されているすべてのファクスを一度に削除することができます。

▶▶▶ 参考

- ファクスを指定して削除する場合は受付番号でファクスを指定します。プリンターのメモリーに保存されているファクスの受付番号が印字される原稿リストをあらかじめ印刷しておくとう便利です。

■ [プリンターのメモリーに保存されているファクスを印刷する](#)

1. [プリンターの電源が入っていることを確認する](#)

2. ファクスボタンを押す

ファクス待機画面が表示されます。

3. メニュー/ワイヤレスコネクトボタンを押す

[ファクスメニュー] 画面が表示されます。

4. [メモリー照会] を選び、OK ボタンを押す

▶▶▶ 参考

- プリンターのメモリーに何も保存されていないときは、[メモリーに原稿がありません] と表示されます。

5. 削除メニューを選び、OK ボタンを押す

指定原稿削除

ファクスを指定して削除します。

このメニューを選ぶと、原稿選択画面が表示されます。

指定原稿削除
受付番号 *0001

▶▶▶ 参考

- 受付番号は、0001～4999 が送信ファクスを、5001～9999 が受信ファクスを表します。
- 受付番号の前に表示される情報は次のようになります。
マークなし：白黒原稿
*：カラー原稿
#：通信中の原稿
☎：同報送信で送信した原稿
- **#** ボタンまたはトーンボタンを押すと、受付時刻表示や電話番号表示に切り替わります。

以下の手順でファクスを指定して、削除してください。

1. 削除したい原稿の受付番号を選び、OK ボタンを押す
確認画面が表示されます。

2. [はい] を選び、OK ボタンを押す
指定したファクスが削除されます。

▶▶▶ 参考

- 指定したファクスがプリンターのメモリーにない場合は、[原稿がありません] と表示され、原稿選択画面に戻ります。
- ストップボタンを押すと、ファクス待機画面に戻ります。

メモリー内原稿一括削除

このメニューを選ぶと、確認画面が表示されます。

プリンターのメモリーに保存されているすべてのファクスを削除します。

[はい] を選んで OK ボタンを押すと、すべてのファクスが削除されます。

よくあるご質問



ネットワーク

- [ネットワーク上にプリンターが見つからない](#)
- [無線 LAN 接続 \(Wi-Fi\) で使用中にプリンターが見つからない](#)
- [ネットワークキー \(パスワード\) を忘れてしまった/わからない](#)
- [印刷/接続ができなくなった](#)

ネットワークに関するその他の質問は[こちら](#)



印刷

- [印刷が始まらない](#)
- [白紙のまま排紙される/印刷がかすれる/違う色になる/白いすじ \(線\) が入る](#)
- [コピー/印刷結果に満足できない](#)
- [用紙がつまったときのサポート番号](#)
- [印刷/接続ができなくなった](#)



インストール

- [MP ドライバーがインストールできない \(Windows\)](#)



ファクス

- [ファクスを送信できない](#)
- [ファクスを受信できない、ファクスを印刷できない](#)
- [ファクス設置ガイド](#)



エラー

- [トラブルが発生したときは](#)
- [メッセージ \(サポート番号\) が表示されている](#)

問題の解決

うまく動かない

- [電源が入らない](#)
- [電源が自動的に切れてしまう](#)
- [日本語以外の言語が表示されている](#)
- [液晶モニターの表示が消えている](#)
- [USB 接続がうまくいかない](#)
- [USB 接続で通信ができない](#)
- [印刷が始まらない](#)
- [コピー/印刷が途中で止まる](#)
- [AirPrint で印刷できない](#)
- [印刷に時間がかかる](#)
- [インクが出ない](#)
- [用紙がつまったときのサポート番号](#)
- [用紙がうまく送られない/「用紙なし」のエラーが発生する](#)
- [自動両面印刷でうまく印刷できない](#)

■ [コピー／印刷結果に満足できない](#)

■ [スキャンができない \(Windows\)](#)

■ スキャンができない (macOS)

■ スキャン結果に満足できない (Windows)

■ スキャン結果に満足できない (macOS)

■ [スマートフォン／タブレットから印刷／スキャンできない](#)

うまく設定できない (ネットワーク)

■ [セットアップのときに \[プリンター設定の確認\] 画面でプリンターが見つからない \(Windows\)](#)

■ [無線 LAN 接続 \(Wi-Fi\) で使用中にプリンターが見つからない](#)

■ [プリンターが突然使えなくなった](#)

■ [ネットワークキー \(パスワード\) を忘れてしまった／わからない](#)

■ プリンターに設定した管理者パスワードを忘れてしまった

■ [Wi-Fi ルーターを買い替えた、または設定を変更したらプリンターが使えなくなった](#)

■ ネットワーク設定の途中パソコン画面にメッセージが表示された

■ [ネットワークに関する設定を調べたい](#)

■ [プリンターの LAN 設定を初期設定状態に戻す](#)

うまく設定できない (インストール)

■ [MP ドライバーがインストールできない \(Windows\)](#)

■ Easy-WebPrint EX (イージー・ウェブプリント・イーエックス) を起動できない／メニューが表示されない (Windows)

■ [ネットワーク環境で MP ドライバーをアップデートする \(Windows\)](#)

エラーメッセージが表示されている

■ [トラブルが発生したときは](#)

■ [メッセージ \(サポート番号\) が表示されている](#)

■ [ファクス待機画面にメッセージが表示されている](#)

■ [エラーのサポート番号一覧](#)

■ IJ Scan Utility エラーメッセージ一覧 (Windows)

■ IJ Scan Utility Lite エラーメッセージ一覧 (macOS)

■ ScanGear (スキャナードライバー) エラーメッセージ一覧 (Windows)

機能別トラブル

■ [ネットワーク](#)

■ [印刷](#)

■ [スマートフォン／タブレットからの印刷／スキャン](#)

■ [スキャン \(Windows\)](#)

■ スキャン (macOS)

■ [ファクス](#)

■ [本体](#)

■ [インストール／ダウンロード](#)

■ [エラー表示／メッセージ](#)

■ [トラブルが解決しないときは](#)

ネットワークについてよくあるご質問

ネットワークに関してよくあるご質問です。ご使用の、またはご使用になりたい接続方法を下から選んでください。



無線 LAN 接続 (Wi-Fi) でご使用の場合

プリンターが見つからない

- [無線 LAN 接続 \(Wi-Fi\) で使用中にプリンターが見つからない](#)
- [セットアップのときに \[プリンター設定の確認\] 画面でプリンターが見つからない \(Windows\)](#)
- [\[プリンターの接続\] 画面から先に進めない](#)
- セットアップのときに [プリンターの検出] 画面でプリンターを検索後にプリンターが見つからない
- セットアップのときに IP アドレスやホスト名を指定してプリンターを検索する
- 無線 LAN 接続 (Wi-Fi) でセットアップのときにエラーが発生した
- [同じ名前のプリンターを検出したときは](#)
- [無線 LAN \(Wi-Fi\) の接続方法を切り替える](#)

印刷／接続ができなくなった

- [プリンターが突然使えなくなった](#)
- [Wi-Fi ルーターを買い替えた、または設定を変更したらプリンターが使えなくなった](#)
- 無線 LAN 接続 (Wi-Fi) でパソコンなどの機器からインターネットに接続できない
- プリンターと Wi-Fi ルーターを [PC/スマホでかんたん接続] を使用して接続したい
- スマートフォン／タブレットを Wi-Fi ルーターに接続できない
- Wi-Fi ルーターのボタンを使用してプリンターと Wi-Fi ルーターを接続したい
- 無線 LAN 接続 (Wi-Fi) でセットアップのときにエラーが発生した
- [他のパソコンに LAN 接続する / USB 接続を LAN 接続に切り替える](#)
- 印刷／接続ができなくなった

LAN の設定について知りたい、LAN の設定を変更したい

- [ネットワークキー \(パスワード\) を忘れてしまった / わからない](#)
- プリンターに設定した管理者パスワードを忘れてしまった
- [ネットワークに関する設定を調べたい](#)
- [プリンターの LAN 設定を初期設定状態に戻す](#)
- Wi-Fi ルーターのネットワーク名 (SSID) / パスワードを確認したい
- スマートフォン／タブレットが選んでいる Wi-Fi ルーターのネットワーク名 (SSID) を確認したい
- Wi-Fi ルーターのプライバシーセパレーター、SSID セパレーター、ネットワーク分離機能について
- [工場出荷時初期値 \(ネットワーク\)](#)
- [他のパソコンに LAN 接続する / USB 接続を LAN 接続に切り替える](#)
- [プリンターのネットワーク設定情報を印刷する](#)
- [無線 LAN \(Wi-Fi\) の接続方法を切り替える](#)
- ステータスコードについて確認したい

スマートフォン/タブレットから印刷/スキャンするときは

- プリンターと Wi-Fi ルーターを [PC/スマホでかんたん接続] を使用して接続したい
- スマートフォン/タブレットを Wi-Fi ルーターに接続できない
- スマートフォン/タブレットが選んでいる Wi-Fi ルーターのネットワーク名 (SSID) を確認したい
- スマートフォン/タブレットを使用してセットアップをしたい
- [スマートフォン/タブレットから印刷/スキャンできない](#)
- Canon PRINT Inkjet/SELPHY をダウンロードしたい

使用中にこのようなことが起こったら

- ネットワーク設定の途中パソコン画面にメッセージが表示された
- 印刷に時間がかかる
- Canon IJ ステータスマニタでインク残量が表示されない (Windows)
- 定期的にパケットが送出されている (Windows)

無線ダイレクトでご使用の場合

印刷/接続ができなくなった

- [プリンターが突然使えなくなった](#)
- 無線 LAN 接続 (Wi-Fi) でパソコンなどの機器からインターネットに接続できない
- 印刷/接続ができなくなった

LAN の設定について知りたい、LAN の設定を変更したい

- [ネットワークキー \(パスワード\) を忘れてしまった/わからない](#)
- プリンターに設定した管理者パスワードを忘れてしまった
- [ネットワークに関する設定を調べたい](#)
- [プリンターの LAN 設定を初期設定状態に戻す](#)
- [工場出荷時初期値 \(ネットワーク\)](#)
- [プリンターのネットワーク設定情報を印刷する](#)
- [無線 LAN \(Wi-Fi\) の接続方法を切り替える](#)
- ステータスコードについて確認したい

スマートフォン/タブレットから印刷/スキャンするときは

- [スマートフォン/タブレットから印刷/スキャンできない](#)
- Canon PRINT Inkjet/SELPHY をダウンロードしたい

使用中にこのようなことが起こったら

- ネットワーク設定の途中パソコン画面にメッセージが表示された
- 印刷に時間がかかる
- Canon IJ ステータスマニタでインク残量が表示されない (Windows)

ネットワークに関するトラブル

- ▶ ネットワーク上にプリンターが見つからない
- ▶ ネットワーク接続で使用中のトラブル
- ▶ ネットワークに関するその他のトラブル

ネットワーク上にプリンターが見つからない

プリンターのセットアップをしているとき

- ▶ セットアップのときに【プリンター設定の確認】画面でプリンターが見つからない (Windows)
- ▶ 【プリンターの接続】画面から先に進めない

プリンターを使用しているとき

- ▶ 無線 LAN 接続 (Wi-Fi) で使用中にプリンターが見つからない

セットアップのときに [プリンター設定の確認] 画面でプリンターが見つからない (Windows)

セットアップのときに [プリンターの検索] 画面で [自動検索] を選んでもネットワーク上にプリンターが見つからず、[プリンターの設定の確認] 画面が表示された場合は、[再検出] をクリックし、再度 [プリンターの検索] 画面で IP アドレスを指定してプリンターを検索してください。

IP アドレスを指定してもプリンターが見つからない場合は、ネットワークに関する設定を確認してください。



- [無線 LAN 接続 \(Wi-Fi\) のセットアップのときに \[プリンター設定の確認\] 画面でプリンターが見つからない \(Windows\) -電源を確認する](#)
- [無線 LAN 接続 \(Wi-Fi\) のセットアップのときに \[プリンター設定の確認\] 画面でプリンターが見つからない \(Windows\) -パソコンのネットワーク接続を確認する](#)
- [無線 LAN 接続 \(Wi-Fi\) のセットアップのときに \[プリンター設定の確認\] 画面でプリンターが見つからない \(Windows\) -プリンターの無線 LAN \(Wi-Fi\) 設定を確認する](#)
- [無線 LAN 接続 \(Wi-Fi\) のセットアップのときに \[プリンター設定の確認\] 画面でプリンターが見つからない \(Windows\) -無線 LAN 接続 \(Wi-Fi\) の環境を確認する](#)
- [無線 LAN 接続 \(Wi-Fi\) のセットアップのときに \[プリンター設定の確認\] 画面でプリンターが見つからない \(Windows\) -プリンターの IP アドレスを確認する](#)
- [無線 LAN 接続 \(Wi-Fi\) のセットアップのときに \[プリンター設定の確認\] 画面でプリンターが見つからない \(Windows\) -セキュリティソフトの設定を確認する](#)
- [無線 LAN 接続 \(Wi-Fi\) のセットアップのときに \[プリンター設定の確認\] 画面でプリンターが見つからない \(Windows\) -Wi-Fi ルーターの設定を確認する](#)



無線 LAN 接続 (Wi-Fi) のセットアップのときに [プリンター設定の確認] 画面でプリンターが見つからない (Windows) -電源を確認する



プリンターと、ネットワーク機器 (ルーターなど) の電源が入っているか確認してください

プリンターの電源が入っているか確認してください。

■ [電源が入っているか確認する](#)

ルーターなどのネットワーク機器の電源が入っていることを確認してください。

電源が入っていない場合 :

各機器の電源を入れてください。

電源を入れたあと、使用できる状態になるまで時間がかかる場合があります。電源を入れてしばらくたったあと、[プリンター設定の確認] 画面で [再検出] をクリックしてプリンターの再検出を行ってください。

プリンターが検出された場合は、画面の指示に従ってセットアップを継続してください。

電源が入っている場合 :

すでに電源が入っている場合は、いったん電源を切ってから再度電源を入れてください。

上記の対処を行っても解決しない場合は :

- [無線 LAN 接続 \(Wi-Fi\) のセットアップのときに \[プリンター設定の確認\] 画面でプリンターが見つからない \(Windows\) -パソコンのネットワーク接続を確認する](#)



無線 LAN 接続 (Wi-Fi) のセットアップのときに [プリンター設定の確認] 画面でプリンターが見つからない (Windows) -パソコンのネットワーク接続を確認する



ご使用のパソコンで、インターネットの任意のウェブページが閲覧できるか確認してください

パソコンとネットワーク機器 (ルーターなど) の設定が完了していて、パソコンがネットワークに接続できる状態になっている必要があります。

閲覧できない場合 :

[プリンター設定の確認] 画面で [キャンセル] をクリックして、いったんセットアップを中止してください。

そのあと、パソコンとネットワーク機器の設定を確認してください。

設定する方法については、パソコンおよびネットワーク機器に付属の取扱説明書を参照するか、メーカーにお問い合わせください。

パソコンとネットワーク機器の設定を確認したあと、任意のウェブページが閲覧することができたら、最初からセットアップをやり直してください。

上記の対処を行っても解決しない場合は :

- [無線 LAN 接続 \(Wi-Fi\) のセットアップのときに \[プリンター設定の確認\] 画面でプリンターが見つからない \(Windows\) -プリンターの無線 LAN \(Wi-Fi\) 設定を確認する](#)

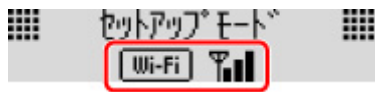


無線 LAN 接続 (Wi-Fi) のセットアップのときに [プリンター設定の確認] 画面でプリンターが見つからない (Windows) - プリンターの無線 LAN (Wi-Fi) 設定を確認する



プリンターが無線 LAN 接続 (Wi-Fi) で使用できる設定になっているか確認してください

プリンターの液晶モニターに  または  アイコンが表示されていることを確認してください。



表示されていない場合：

プリンターの無線 LAN (Wi-Fi) の設定が有効になっていません。プリンターを無線 LAN (Wi-Fi) で使用する設定にしてください。

表示されている場合：

- [無線 LAN 接続 \(Wi-Fi\) のセットアップのときに \[プリンター設定の確認\] 画面でプリンターが見つからない \(Windows\) - 無線 LAN 接続 \(Wi-Fi\) の環境を確認する](#)

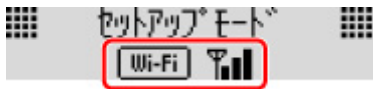


無線 LAN 接続 (Wi-Fi) のセットアップのときに [プリンター設定の確認] 画面でプリンターが見つからない (Windows) -無線 LAN 接続 (Wi-Fi) の環境を確認する



プリンターと Wi-Fi ルーターが接続されているか確認してください

プリンターの液晶モニターに表示されるアイコンで、本製品と Wi-Fi ルーターの接続の状態を確認してください。



X Wi-Fi が表示されている場合 :

- Wi-Fi ルーターの設置環境を確認する

Wi-Fi ルーターの設定を確認したあと、プリンターと Wi-Fi ルーターの距離が離れすぎているか確認してください。

プリンターは Wi-Fi ルーターとの距離が 50 m (164 ft) 以内の屋内で使用していただくものです。プリンターと Wi-Fi ルーターを適正な距離に近づけてください。

プリンターと Wi-Fi ルーターを、無線通信可能な見通しのよい場所に設置してください。壁越しやフロア間でも通信できますが、通信状態が悪くなる可能性があります。金属は電波を反射し、コンクリートは電波を減衰させるため、金属、コンクリート、金属性の素材が入った木材、土壁、断熱材は電波を通さないことがあります。壁の材質により通信できない場合は、壁を挟まない場所でお使いください。

また、無線 LAN (Wi-Fi) で使用している電波と同じ周波数帯の電波を発生させる機器 (電子レンジなど) が近くにあると、電波干渉を起こすことがあります。電波発生源からできるだけ離して設置してください。

▶▶▶ 参考

- 多くの Wi-Fi ルーターにはアンテナが接続されていますが、アンテナ内蔵型で外部から見えない機種もありますのでご注意ください。

- Wi-Fi ルーターの設定を確認する

プリンターと Wi-Fi ルーターは、2.4GHz の周波数帯を使用して接続されている必要があります。プリンターが接続している Wi-Fi ルーターのネットワーク名 (SSID) が、Wi-Fi ルーターの 2.4GHz 用ネットワーク名 (SSID) であることを確認してください。

▶▶▶ 重要

- Wi-Fi ルーターの機種によっては、ネットワーク名 (SSID) の末尾の数字や記号で周波数帯 (2.4GHz または 5GHz)、用途 (パソコン用またはゲーム機用) を区別している場合がありますので、ご注意ください。

プリンターが接続している Wi-Fi ルーターのネットワーク名 (SSID) は、LAN 設定情報を印刷して確認できます。

■ [プリンターのネットワーク設定情報を印刷する](#)

Wi-Fi ルーターの詳細については、付属の取扱説明書を参照するか、メーカーにお問い合わせください。

以上の確認、対処を行ったら、[プリンター設定の確認] 画面で [再検出] をクリックしてプリンターの再検出を行ってください。

プリンターが検出された場合は、画面の指示に従ってセットアップを継続してください。

上記の対処を行ってもプリンターが検出されない場合は、プリンターと Wi-Fi ルーターが接続されていません。プリンターと Wi-Fi ルーターを接続する必要があります。

プリンターと Wi-Fi ルーターを接続したあと、最初からセットアップをやり直してください。

Wi-Fiが表示されている場合：

- [無線 LAN 接続 \(Wi-Fi\) のセットアップのときに \[プリンター設定の確認\] 画面でプリンターが見つからない \(Windows\) -プリンターの IP アドレスを確認する](#)



無線 LAN 接続 (Wi-Fi) のセットアップのときに [プリンター設定の確認] 画面でプリンターが見つからない (Windows) - プリンターの IP アドレスを確認する



プリンターの IP アドレスが正しく設定されているか確認してください

IP アドレスが正しく設定されていないと、プリンターが見つからない場合があります。プリンターの IP アドレスが、他の機器と重複していないか確認してください。

プリンターの IP アドレスは、LAN 設定情報を印刷して確認できます。

- [プリンターのネットワーク設定情報を印刷する](#)

IP アドレスが正しく設定されていない場合 :

「エラー画面が表示されたとき」を参照して、IP アドレスを設定してください。

IP アドレスが正しく設定されている場合 :

- [無線 LAN 接続 \(Wi-Fi\) のセットアップのときに \[プリンター設定の確認\] 画面でプリンターが見つからない \(Windows\) - セキュリティソフトの設定を確認する](#)



無線 LAN 接続 (Wi-Fi) のセットアップのときに [プリンター設定の確認] 画面でプリンターが見つからない (Windows) -セキュリティソフトの設定を確認する



ファイアウォールのブロック機能をいったん解除してください

ご使用のパソコンにインストールされているオペレーティングシステムやセキュリティソフトウェアのファイアウォール機能がセットアップのための通信を妨げている可能性があります。これらのソフトウェアのメッセージや設定を確認し、ブロック機能をいったん解除してください。

ファイアウォールの設定がセットアップを妨げている場合：

• メッセージが表示されたとき：

キヤノンのソフトウェアがネットワークにアクセスしようとしていることを警告するメッセージがパソコンの画面上に表示された場合は、アクセスを許可するように設定してください。

アクセスを許可するように設定したあと、[プリンター設定の確認] 画面で [再検出] をクリックしてプリンターの再検出を行ってください。

プリンターが検出された場合は、画面の指示に従ってセットアップを継続してください。

• メッセージが表示されていないとき：

いったんセットアップを中止し、セキュリティソフトで、以下のキヤノンのソフトウェアがネットワークにアクセスすることを許可するように設定を行ってください。

セットアップ CD-ROM 内の [win] > [Driver] > [DrvSetup] フォルダの [Setup.exe] または [Setup64.exe]

セキュリティソフトの設定が完了したら、最初からセットアップをやり直してください。

セットアップの終了後、ファイアウォールの機能をオンにしてください。

▶▶▶ 参考

- セキュリティソフトの設定方法は、セキュリティソフトに付属の取扱説明書を参照するか、ソフトウェアメーカーにお問い合わせください。

上記の対処を行っても解決しない場合は：

- [無線 LAN 接続 \(Wi-Fi\) のセットアップのときに \[プリンター設定の確認\] 画面でプリンターが見つからない \(Windows\) -Wi-Fi ルーターの設定を確認する](#)



無線 LAN 接続 (Wi-Fi) のセットアップのときに [プリンター設定の確認] 画面でプリンターが見つからない (Windows) -Wi-Fi ルーターの設定を確認する



Wi-Fi ルーターの設定を確認してください

Wi-Fi ルーターで MAC アドレスフィルタリング、IP フィルタリングなどのセキュリティ設定や、DHCP 機能など接続に関する設定を確認してください。

Wi-Fi ルーターの無線チャンネル番号は、プリンターに割り当てられている無線チャンネル番号と同じものにしてください。

Wi-Fi ルーターの設定については、ネットワーク機器に付属の取扱説明書を参照するか、ネットワーク機器メーカーにお問い合わせください。

▶▶▶ 重要

- Wi-Fi ルーターの機種によっては、ネットワーク名 (SSID) の末尾の数字や記号で周波数帯 (2.4GHz または 5GHz)、用途 (パソコン用またはゲーム機用) を区別している場合がありますので、ご注意ください。

Wi-Fi ルーターの設定を確認したあと、[プリンター設定の確認] 画面で [再検出] をクリックしてプリンターの再検出を行ってください。

プリンターが検出された場合は、画面の指示に従ってセットアップを継続してください。



[プリンターの接続] 画面から先に進めない



[プリンターの接続] 画面から先に進めない場合は、以下の項目を確認してください。

チェック1 プリンターの USB ケーブル接続部とパソコンが USB ケーブルでしっかり接続されていることを確認してください

下の図のようにパソコンとプリンターを USB ケーブルで接続してください。USB ケーブル接続部は、プリンターの背面にあります。




重要

- 「Type-B」の方の端子を切り込みのある面を上に向けて、プリンターに接続してください。詳細は USB ケーブルに付属の取扱説明書を参照してください。

チェック2 以下の手順に従って、プリンターとパソコンの接続をやり直してください

重要

- macOS をご使用の場合は、[プリンタとスキャナ] の画面左下に、カギのアイコンがあるか確認してください。

カギのアイコンが  (ロック) になっている場合は、アイコンをクリックしてロックを解除してください。(ロックを解除するには管理者の名前とパスワードが必要です。)

1. プリンターとパソコンから USB ケーブルを抜き、接続し直す
2. プリンターが処理中でないことを確認し、プリンターの電源を切る
3. プリンターの電源を入れる

チェック3 解決しない場合は、以下の手順に従ってインストールをやり直してください

- Windows をご使用の場合：
 1. [キャンセル] をクリックする
 2. [セットアップ中断] 画面で [最初に戻る] をクリックする
 3. [セットアップの開始] 画面で [終了] をクリックし、セットアップを終了する

4. プリンターの電源を切る
5. パソコンを再起動する
6. ほかに起動しているアプリケーションソフトがあれば終了する
7. 本ウェブページからセットアップを行う

▶▶▶ 参考

- セットアップ CD-ROM を使用してセットアップを行うこともできます。

- macOS をご使用の場合 :

1. [次へ] をクリックする
セットアップが完了していないことを知らせる画面が表示されます。
2. [いいえ] をクリックする
インストールするソフトウェアを選ぶ画面が表示されます。
3. [最初に戻る] をクリックする
4. [セットアップの開始] 画面で [終了] をクリックし、セットアップを終了する
5. プリンターの電源を切る
6. パソコンを再起動する
7. ほかに起動しているアプリケーションソフトがあれば終了する
8. 本ウェブページからセットアップを行う



無線 LAN 接続 (Wi-Fi) で使用中にプリンターが見つからない




チェック1 プリンターの電源が入っているか確認してください


プリンターの電源が入っていない場合は、電源プラグがしっかり差し込まれていることを確認し、電源を入れてください。

電源ランプが点滅している間は、プリンターが準備動作中です。点滅から点灯に変わるまでお待ちください。

チェック2 プリンターの液晶モニターの アイコンを確認してください

 アイコンは、スキャンボタンまたはセットアップボタンを押すと表示されます。

表示されていない場合は、セットアップメニューの [本体設定] から [LAN 設定] → [Wi-Fi] を選び、[Wi-Fi の有効/無効] を [有効] に設定してください。

 が表示されている場合は、セットアップが完了しているか、または通信を行う Wi-Fi ルーターの設定が正しいかをチェック3以降に進んで確認してください。

チェック3 パソコンでプリンターのセットアップが完了しているか確認してください

セットアップが完了していない場合は、セットアップを行ってください。

- Windows をご使用の場合：
セットアップ CD-ROM から、またはオンラインマニュアルのトップページからセットアップを行ってください。
- macOS をご使用の場合：
オンラインマニュアルのトップページからセットアップを行ってください。

参考

- IJ Network Device Setup Utility (アイジェイ・ネットワーク・デバイス・セットアップ・ユーティリティ) を利用するとネットワーク接続の診断と修復を行うことができます。IJ Network Device Setup Utility はウェブページからダウンロードしてご使用ください。

- Windows をご使用の場合
- macOS をご使用の場合

チェック4 通信を行う Wi-Fi ルーターと設定が同一か確認してください

ネットワーク名 (SSID)、ネットワークキー (パスワード) などのネットワーク設定が、プリンターと Wi-Fi ルーターで一致しているか確認してください。

Wi-Fi ルーターのネットワーク設定の確認方法については、Wi-Fi ルーターの取扱説明書を参照するか、メーカーにお問い合わせください。

参考

- Wi-Fi ルーターとの通信には、2.4GHz の周波数帯域を使用する必要があります。プリンターに設定されているネットワーク名 (SSID) を、Wi-Fi ルーターの 2.4GHz 用ネットワーク名 (SSID) に合わせてください。

プリンターに設定されているネットワーク名（SSID）は、ネットワーク設定情報を印刷して確認できます。

■ [プリンターのネットワーク設定情報を印刷する](#)

▶▶▶ 参考

- IJ Network Device Setup Utility（アイジェイ・ネットワーク・デバイス・セットアップ・ユーティリティ）を利用するとネットワーク接続の診断と修復を行うことができます。

以下のページから IJ Network Device Setup Utility をダウンロードし、パソコンにインストールしてください。

- 「IJ Network Device Setup Utility（アイジェイ・ネットワーク・デバイス・セットアップ・ユーティリティ）」を使ってプリンターの接続状態を確認

IJ Network Device Setup Utility の起動のしかたは、以下を参照してください。

- Windows をご使用の場合：
 - [IJ Network Device Setup Utility を起動する](#)
- macOS をご使用の場合：
 - [IJ Network Device Setup Utility を起動する](#)

チェック5 プリンターと Wi-Fi ルーターの距離が離れすぎていないか確認してください

プリンターと Wi-Fi ルーターの距離が離れすぎていると、通信状態が悪くなります。プリンターと Wi-Fi ルーターを近づけてみてください。

▶▶▶ 参考

- 多くの Wi-Fi ルーターにはアンテナが接続されていますが、アンテナ内蔵型で外部から見えない機種もありますのでご注意ください。

チェック6 電波の状態が悪い可能性があります。無線 LAN（Wi-Fi）の通信状況を確認しながら、設置位置を調整してください

プリンターと Wi-Fi ルーターは、無線通信が可能な見通しのよい場所に設置してください。壁越しやフロア間でも通信できますが、通信状態が悪くなる可能性があります。金属は電波を反射し、コンクリートは電波を減衰させるため、金属、コンクリート、金属性の素材が入った木材、土壁、断熱材は電波を通さないことがあります。壁の材質により通信できない場合は、壁を挟まない場所でお使いください。

また、無線 LAN（Wi-Fi）で使用している電波と同じ周波数帯の電波を発生させる機器（電子レンジなど）が近くにあると、電波干渉を起こすことがあります。電波発生源からできるだけ離して設置してください。

プリンターの液晶モニターから、電波の状態を確認することができます。

■ [液晶モニター画面と操作パネルの使いかた](#)

▶▶▶ 参考

- IJ Network Device Setup Utility を利用するとネットワーク接続の診断と修復を行うことができます。

以下のページから IJ Network Device Setup Utility をダウンロードし、パソコンにインストールしてください。

- 「IJ Network Device Setup Utility（アイジェイ・ネットワーク・デバイス・セットアップ・ユーティリティ）」を使ってプリンターの接続状態を確認

IJ Network Device Setup Utility の起動のしかたは、以下を参照してください。

- Windows をご使用の場合：
 - [IJ Network Device Setup Utility を起動する](#)

- macOS をご使用の場合 :

■ IJ Network Device Setup Utility を起動する

チェック7 パソコンが正しく Wi-Fi ルーターに接続できているか確認してください

パソコンの設定や接続状態の確認方法については、ご使用のパソコンの取扱説明書を参照するか、メーカーにお問い合わせください。

▶▶▶ 参考

- スマートフォンやタブレットを使用している場合は、機器の Wi-Fi 設定が有効になっているか確認してください。

チェック8 プリンタードライバーのプロパティ画面の [ポート] シートで [双方向サポートを有効にする] にチェックマークが付いているか確認してください (Windows)

付いていない場合はチェックマークを付けて、双方向通信を行ってください。

チェック9 ファイアウォール関連のセキュリティソフトウェアの設定を確認してください

セキュリティソフトウェアのファイアウォール機能を使用している場合、キヤノンのソフトウェアがネットワークにアクセスしようとしていることを警告するメッセージが表示される場合があります。警告メッセージが表示されたら、アクセスを常に許可するように設定してください。

また、ネットワーク環境を切り替えるソフトウェアをお使いの場合は、その設定を確認してください。

チェック10 AirMac とプリンターを無線 LAN 接続 (Wi-Fi) でお使いの場合、ネットワーク上のネットワーク名 (SSID) に半角英数字を使用していることを確認してください (macOS)

上記の項目を確認しても解決しない場合は、セットアップをやり直してください。

- Windows をご使用の場合 :

セットアップ CD-ROM から、またはオンラインマニュアルのトップページからセットアップを行ってください。

- macOS をご使用の場合 :

オンラインマニュアルのトップページからセットアップを行ってください。

ネットワーク接続で使用中のトラブル

- ▶ プリンターが突然使えなくなった
- ▶ ネットワークキー（パスワード）を忘れてしまった／わからない
- ▶ Wi-Fi ルーターを買い替えた、または設定を変更したらプリンターが使えなくなった

プリンターが突然使えなくなった

- [ネットワーク環境設定を変更したら、プリンターと通信できなくなった](#)
- [無線 LAN 接続 \(Wi-Fi\) でプリンターと通信できない](#)
- [無線ダイレクト中のプリンターと通信できない](#)
- [ネットワーク接続されたパソコンから、印刷、スキャン、ファクスができない](#)

Q ネットワーク環境設定を変更したら、プリンターと通信できなくなった

A

パソコンの IP アドレス取得に時間がかかったり、再起動が必要な場合があります。
パソコンに有効な IP アドレスが取得されていることを確認の上、再度プリンターを検索してください。

Q 無線 LAN 接続 (Wi-Fi) でプリンターと通信できない

A

チェック 1 プリンターとネットワーク機器 (Wi-Fi ルーターなど)、スマートフォン / タブレットなどの機器の状態を確認してください

- 電源が入っていない場合は、電源を入れてください。
- すでに電源が入っている場合は、いったん電源を切ってから再度電源を入れてください。
- Wi-Fi ルーターのトラブルシューティング (キーの更新間隔、DHCP の更新間隔のマッチの問題、省エネモードなど) や、Wi-Fi ルーターのファームウェアのアップデートなどが必要な場合があります。

詳細については、Wi-Fi ルーターのメーカーにお問い合わせください。

チェック 2 パソコンでインターネットの任意のウェブページが閲覧できるか確認してください

パソコンが正しく Wi-Fi ルーターに接続できているか確認してください。

パソコンの設定や接続状態の確認方法については、ご使用のパソコンの取扱説明書を参照するか、メーカーにお問い合わせください。

チェック 3 プリンターと Wi-Fi ルーターが接続されているか確認してください

プリンターの液晶モニターに表示されるアイコンで、プリンターと Wi-Fi ルーターの接続の状態を確認してください。**Wi-Fi** が表示されていない場合は、プリンターの無線 LAN (Wi-Fi) の設定が有効になっていません。プリンターを無線 LAN (Wi-Fi) で使用する設定にしてください。

チェック 4 プリンターと Wi-Fi ルーターのそれぞれのネットワーク設定が一致しているか確認してください

ネットワーク名 (SSID)、ネットワークキー (パスワード) などのネットワーク設定が、プリンターと Wi-Fi ルーターで一致しているか確認してください。

Wi-Fi ルーターのネットワーク設定の確認方法については、Wi-Fi ルーターの取扱説明書を参照するか、メーカーにお問い合わせください。

- Wi-Fi ルーターとの通信には、2.4GHz の周波数帯域を使用する必要があります。プリンターに設定されているネットワーク名 (SSID) を、Wi-Fi ルーターの 2.4GHz 用ネットワーク名 (SSID) に合わせてください。

プリンターで現在設定されているネットワーク設定は、ネットワーク情報を印刷して確認できます。

■ [プリンターのネットワーク設定情報を印刷する](#)

▶▶▶ 参考

- IJ Network Device Setup Utility (アイジェイ・ネットワーク・デバイス・セットアップ・ユーティリティ) を利用するとネットワーク接続の診断と修復を行うことができます。

以下のページから IJ Network Device Setup Utility をダウンロードし、パソコンにインストールしてください。

- 「IJ Network Device Setup Utility (アイジェイ・ネットワーク・デバイス・セットアップ・ユーティリティ)」を使ってプリンターの接続状態を確認

IJ Network Device Setup Utility の起動のしかたは、以下を参照してください。

- Windows をご使用の場合 :

- [IJ Network Device Setup Utility を起動する](#)

- macOS をご使用の場合 :

- [IJ Network Device Setup Utility を起動する](#)

チェック5 プリンターと Wi-Fi ルーターの距離が離れすぎていないか確認してください

プリンターと Wi-Fi ルーターの距離が離れすぎていると、通信状態が悪くなります。プリンターと Wi-Fi ルーターを近づけてみてください。

▶▶▶ 参考

- 多くの Wi-Fi ルーターにはアンテナが接続されていますが、アンテナ内蔵型で外部から見えない機種もありますのでご注意ください。

チェック6 電波の状態が悪い可能性があります。無線 LAN (Wi-Fi) の通信状況を確認しながら、設置位置を調整してください

プリンターと Wi-Fi ルーターは、無線通信が可能な見通しのよい場所に設置してください。壁越しやフロア間でも通信できますが、通信状態が悪くなる可能性があります。金属は電波を反射し、コンクリートは電波を減衰させるため、金属、コンクリート、金属性の素材が入った木材、土壁、断熱材は電波を通さないことがあります。壁の材質により通信できない場合は、壁を挟まない場所でお使いください。

また、無線 LAN (Wi-Fi) で使用している電波と同じ周波数帯の電波を発生させる機器 (電子レンジなど) が近くにあると、電波干渉を起こすことがあります。電波発生源からできるだけ離して設置してください。

プリンターの液晶モニターから、電波の状態を確認することができます。

■ [液晶モニター画面と操作パネルの使いかた](#)

▶▶▶ 参考

- IJ Network Device Setup Utility を利用するとネットワーク接続の診断と修復を行うことができます。

以下のページから IJ Network Device Setup Utility をダウンロードし、パソコンにインストールしてください。

- 「IJ Network Device Setup Utility (アイジェイ・ネットワーク・デバイス・セットアップ・ユーティリティ)」を使ってプリンターの接続状態を確認

IJ Network Device Setup Utility の起動のしかたは、以下を参照してください。

- Windows をご使用の場合：
 - [IJ Network Device Setup Utility を起動する](#)
- macOS をご使用の場合：
 - IJ Network Device Setup Utility を起動する

チェック7 パソコンで使用している Wi-Fi の無線チャンネル番号を確認してください

パソコンと Wi-Fi ルーターで使用する無線チャンネル番号を同じにする必要があります。通常はすべての無線チャンネル番号が使用できるように設定されていますが、使用する無線チャンネル番号を制限していると、無線チャンネル番号が一致しない場合があります。

パソコンの取扱説明書を参照して、パソコンが使用できる無線チャンネル番号を確認してください。

チェック8 Wi-Fi ルーターに設定されている無線チャンネル番号が、チェック7で確認した無線チャンネル番号に含まれていることを確認してください

Wi-Fi ルーターに設定されている無線チャンネル番号が含まれていない場合は、Wi-Fi ルーターの無線チャンネル番号を変更してください。

チェック9 ファイアウォール関連のセキュリティソフトウェアの設定を確認してください

セキュリティソフトウェアのファイアウォール機能を使用している場合、キヤノンのソフトウェアがネットワークにアクセスしようとしていることを警告するメッセージが表示される場合があります。警告メッセージが表示されたら、アクセスを常に許可するように設定してください。

また、ネットワーク環境を切り替えるソフトウェアをお使いの場合は、その設定を確認してください。

チェック10 AirMac とプリンターを無線 LAN 接続 (Wi-Fi) でお使いの場合、ネットワーク上のネットワーク名 (SSID) に半角英数字を使用していることを確認してください (macOS)

上記の項目を確認しても解決しない場合は、セットアップをやり直してください。

- Windows をご使用の場合：

セットアップ CD-ROM から、またはオンラインマニュアルのトップページからセットアップを行ってください。
- macOS をご使用の場合：

オンラインマニュアルのトップページからセットアップを行ってください。
- **設置条件について**

プリンターと Wi-Fi ルーターが、お互いに無線通信可能な見通しのよい場所に設置されていることを確認してください。

無線ダイレクト中のプリンターと通信できない



チェック1 プリンターとスマートフォン/タブレットなどの機器の状態を確認してください。

電源が入っていない場合は、電源を入れてください。

すでに電源が入っている場合は、いったん電源を切ってから再度電源を入れてください。

チェック2 プリンターの設定を確認してください。

[LAN 設定] の [無線ダイレクト] の [無線ダイレクト設定] にある [無線ダイレクトの切換] で [はい] を選んでください。

チェック3 ご使用のスマートフォンやタブレットなどの機器の設定を確認してください

スマートフォン/タブレットなどの機器が無線 LAN 接続 (Wi-Fi) を利用できる設定になっているか確認してください。

無線 LAN 接続 (Wi-Fi) の設定のしかたについては、ご使用の機器に付属の取扱説明書を参照してください。

チェック4 ご使用の各種機器 (スマートフォンやタブレットなど) で、接続先としてプリンターを選んでいるか確認してください

各種機器で、プリンターに設定されている無線ダイレクト時のネットワーク名 (SSID) を選んでください。

ご使用の各種機器の接続先は、ご使用の機器から確認してください。

確認方法についてはご使用の機器の取扱説明書や、メーカーのホームページなどを参照してください。

プリンターに設定されている無線ダイレクト時のネットワーク名 (SSID) は、ネットワーク設定情報を印刷して確認できます。

■ [プリンターのネットワーク設定情報を印刷する](#)

チェック5 プリンターに設定されている無線ダイレクトのパスワードを正しく入力しているか確認してください

プリンターに設定されているパスワードは、ネットワーク設定情報を印刷して確認できます。

■ [プリンターのネットワーク設定情報を印刷する](#)

チェック6 プリンターと各種機器の距離が離れすぎているか確認してください

プリンターと各種機器の距離が離れすぎていると、通信状態が悪くなります。プリンターと各種機器を近づけてみてください。

チェック7 6 台以上の各種機器をプリンターに接続しようとしていないか確認してください

無線ダイレクト使用時に接続できる各種機器は 5 台までです。

Q ネットワーク接続されたパソコンから、印刷、スキャン、ファクスができない

A

チェック1 パソコンが正しく Wi-Fi ルーターに接続できているか確認してください

パソコンの設定や接続状態の確認方法については、ご使用のパソコンの取扱説明書を参照するか、メーカーにお問い合わせください。

チェック2 MP ドライバーをインストールしていない場合は、MP ドライバーをインストールしてください (Windows)

セットアップ CD-ROM またはウェブページから、MP ドライバーをインストールしてください。

チェック3 Wi-Fi ルーターでアクセスできるパソコンを制限していないか確認してください

Wi-Fi ルーターの接続や設定方法については、お使いの Wi-Fi ルーターの取扱説明書を参照するか、メーカーにお問い合わせください。

▶▶▶ 参考

- パソコンの MAC アドレスや IP アドレスを確認する場合は、「[パソコンの IP アドレスまたは MAC アドレスを確認したい](#)」を参照してください。

ネットワークキー（パスワード）を忘れてしまった／わからない

- [WPA/WPA2 または WEP を設定した Wi-Fi ルーターと接続できない（設定した Wi-Fi のパスワードを忘れてしまった）](#)
- [暗号化の設定方法がわからない](#)

Q WPA/WPA2 または WEP を設定した Wi-Fi ルーターと接続できない（設定した Wi-Fi のパスワードを忘れてしまった）

A

Wi-Fi ルーターの設定を確認してください。確認方法については、Wi-Fi ルーターの取扱説明書を参照するか、メーカーにお問い合わせください。また、パソコンと Wi-Fi ルーターが、その設定で通信できることを確認してください。

参考

- IJ Network Device Setup Utility（アイジェイ・ネットワーク・デバイス・セットアップ・ユーティリティ）を利用するとネットワーク接続の診断と修復を行うことができます。

以下のページから IJ Network Device Setup Utility をダウンロードし、パソコンにインストールしてください。

- 「IJ Network Device Setup Utility（アイジェイ・ネットワーク・デバイス・セットアップ・ユーティリティ）」を使ってプリンターの接続状態を確認

IJ Network Device Setup Utility の起動のしかたは、以下を参照してください。

- Windows をご使用の場合：
 - [IJ Network Device Setup Utility を起動する](#)
- macOS をご使用の場合：
 - IJ Network Device Setup Utility を起動する

Q 暗号化の設定方法がわからない

A

Wi-Fi ルーターの設定を確認してください。確認方法については、Wi-Fi ルーターの取扱説明書を参照するか、メーカーにお問い合わせください。また、パソコンと Wi-Fi ルーターが、その設定で通信できることを確認してください。

参考

- IJ Network Device Setup Utility を利用するとネットワーク接続の診断と修復を行うことができます。

以下のページから IJ Network Device Setup Utility をダウンロードし、パソコンにインストールしてください。

- 「IJ Network Device Setup Utility（アイジェイ・ネットワーク・デバイス・セットアップ・ユーティリティ）」を使ってプリンターの接続状態を確認

IJ Network Device Setup Utility の起動のしかたは、以下を参照してください。

- Windows をご使用の場合：
 - [IJ Network Device Setup Utility を起動する](#)
- macOS をご使用の場合：
 - IJ Network Device Setup Utility を起動する

セキュリティレベルの観点から、WPA、WPA2、WPA/WPA2 を選ぶことをお勧めします。ご使用の Wi-Fi ルーターが WPA/WPA2 に対応している場合は、WPA2 または WPA でも接続することができます。

• WPA/WPA2 を設定する場合 (Windows)

認証タイプや Wi-Fi のパスワード、動的暗号化の種類は、プリンターと Wi-Fi ルーターおよびパソコンで合わせる必要があります。

Wi-Fi のパスワードは、Wi-Fi ルーターで設定したパスワードを入力してください。

動的暗号化の種類 (暗号化方式) は、TKIP (基本的な暗号化) または AES (強固な暗号化) が自動で選ばれます。

詳細については、「[WPA/WPA2 詳細] 画面が表示された場合は」を参照してください。

▶▶▶ 参考

- 本製品では、認証タイプとして「WPA/WPA2-PSK (WPA/WPA2 パーソナル)」または「WPA2-PSK (WPA2 パーソナル)」をサポートしています。

• WEP を設定する場合

Wi-Fi のパスワードの長さや書式、認証方式は、プリンターと Wi-Fi ルーターおよびパソコンで合わせる必要があります。

パスワードを自動生成する Wi-Fi ルーターと通信するためには、Wi-Fi ルーターが自動生成したパスワードを Wi-Fi のパスワードとしてプリンターに設定する必要があります。

- Windows をご使用の場合：

IJ Network Device Setup Utility (アイジェイ・ネットワーク・デバイス・セットアップ・ユーティリティ) で、[ネットワーク設定(Wi-Fi)] 画面の [検出] をクリックし、未接続の Wi-Fi ルーターを選んだあとに [WEP 詳細] 画面が表示された場合、パスワードの長さ、書式、使用するパスワードを画面に従って設定してください。

詳細については、「[WEP 詳細] 画面が表示された場合は」を参照してください。

▶▶▶ 参考

- AirMac を無線 LAN 接続 (Wi-Fi) でお使いの場合

AirMac を無線 LAN 接続 (Wi-Fi) でお使いの場合は、AirMac ユーティリティで「ワイヤレスセキュリティ」の設定を確認してください。

- [WEP 40 ビット] を設定している場合は、パスワードの長さは [64 ビット] を選んでください。
- 使用するパスワードは [1] を選んでください。ほかのパスワードを選んだ場合は、パソコンから無線で接続できなくなります。



Wi-Fi ルーターを買い替えた、または設定を変更したらプリンターが使えなくなった



Wi-Fi ルーターを買い替えた場合は、新しい Wi-Fi ルーターに合わせて、プリンターのネットワークの設定をやり直してください。

- Windows をご使用の場合：
セットアップ CD-ROM から、またはオンラインマニュアルのトップページからセットアップを行ってください。
- macOS をご使用の場合：
オンラインマニュアルのトップページからセットアップを行ってください。

参考

- IJ Network Device Setup Utility (アイジェイ・ネットワーク・デバイス・セットアップ・ユーティリティ) を利用するとネットワーク接続の診断と修復を行うことができます。

以下のページから IJ Network Device Setup Utility をダウンロードし、パソコンにインストールしてください。

- 「IJ Network Device Setup Utility (アイジェイ・ネットワーク・デバイス・セットアップ・ユーティリティ)」を使ってプリンターの接続状態を確認

IJ Network Device Setup Utility の起動のしかたは、以下を参照してください。

- Windows をご使用の場合：
 - [IJ Network Device Setup Utility を起動する](#)
- macOS をご使用の場合：
 - IJ Network Device Setup Utility を起動する

ネットワークの設定をやり直しても解決しない場合は、以下を参照してください。

- [Wi-Fi ルーターで MAC アドレスフィルタリングまたは IP アドレスフィルタリングの設定や、暗号化の設定を行ったら、プリンターと通信できなくなった](#)
- [プリンターに暗号化が設定されている場合、Wi-Fi ルーターの暗号方式を変更したら通信ができなくなった](#)



Wi-Fi ルーターで MAC アドレスフィルタリングまたは IP アドレスフィルタリングの設定や、暗号化の設定を行ったら、プリンターと通信できなくなった



チェック 1 Wi-Fi ルーターの設定を確認してください

確認方法については、Wi-Fi ルーターの取扱説明書を参照するか、メーカーにお問い合わせください。また、パソコンと Wi-Fi ルーターがその設定で通信できることを確認してください。

チェック2 Wi-Fi ルーターで MAC アドレスフィルタリングまたは IP アドレスフィルタリングを行った場合、パソコンやネットワーク機器とプリンター双方の MAC アドレスまたは IP アドレスが登録されていることを確認してください

チェック3 WPA/WPA2 キーまたはパスワードを入力した場合、パソコンやネットワーク機器とプリンター双方で設定した暗号化キーと一致していることを確認してください

Wi-Fi のパスワードの長さや書式、認証方式は、プリンターと Wi-Fi ルーターおよびパソコンで合わせる必要があります。

詳しくは、「[暗号化の設定方法がわからない](#)」を参照してください。

Q プリンターに暗号化が設定されている場合、Wi-Fi ルーターの暗号方式を変更したら通信ができなくなった

A

Wi-Fi ルーターの暗号方式の設定を変更した後にパソコンとプリンターが通信できなくなった場合は、パソコンと Wi-Fi ルーターの暗号方式の設定がプリンターの設定と一致しているか確認してください。

- [Wi-Fi ルーターで MAC アドレスフィルタリングまたは IP アドレスフィルタリングの設定や、暗号化の設定を行ったら、プリンターと通信できなくなった](#)

ネットワークに関するその他のトラブル

- ▶ ネットワークに関する設定を調べたい
- ▶ プリンターの LAN 設定を初期設定状態に戻す

ネットワークに関する設定を調べたい

- [プリンターの IP アドレスまたは MAC アドレスを確認したい](#)
- [パソコンの IP アドレスまたは MAC アドレスを確認したい](#)
- [パソコンとプリンター、またはパソコンと Wi-Fi ルーターが通信可能かを確認したい](#)
- [ネットワーク設定情報を確認したい](#)

Q プリンターの IP アドレスまたは MAC アドレスを確認したい

A

プリンターの LAN 設定や MAC アドレスは、設定情報を印刷して確認できます。

- [プリンターのネットワーク設定情報を印刷する](#)

Windows をご使用の場合はパソコンの画面で確認することもできます。

- [\[Canon IJ Network Device Setup Utility\] 画面](#)

Q パソコンの IP アドレスまたは MAC アドレスを確認したい

A

パソコンに割り振られている IP アドレスおよび MAC アドレスを知りたいときは、以下の手順で確認してください。

- Windows をご使用の場合：

1. 以下のように [コマンド プロンプト] を選ぶ

Windows 10 をご使用の場合は、[スタート] を右クリックし、[コマンド プロンプト] を選びます。

Windows 8.1 をご使用の場合は、スタート画面上の [コマンド プロンプト] を選びます。スタート画面に [コマンド プロンプト] が表示されない場合は、[検索] チャームを選び、「コマンド プロンプト」を検索してください。

Windows 7 をご使用の場合は、[スタート] メニューから [すべてのプログラム] → [アクセサリ] → [コマンド プロンプト] を選びます。

2. 「ipconfig/all」を入力し、[Enter] キーを押す

ご使用のパソコンの IP アドレスおよび MAC アドレスが表示されます。パソコンがネットワークに接続されていない場合、IP アドレスは表示されません。

- macOS をご使用の場合：

1. Apple メニューから [システム環境設定] を選び、[ネットワーク] をクリックする

2. ご使用のネットワークが選ばれていることを確認して、[詳細] をクリックする

ご使用のネットワークとして [Wi-Fi] が選ばれていることを確認してください。

3. IP アドレスを確認するときは [TCP/IP] を、MAC アドレスを確認するときは [ハードウェア] をクリックする

Q パソコンとプリンター、またはパソコンと Wi-Fi ルーターが通信可能かを確認したい

A

ping コマンドを実行して、通信ができていないか確認します。以下の手順で確認してください。

- Windows をご使用の場合 :

1. 以下のように [コマンド プロンプト] を選ぶ

Windows 10 をご使用の場合は、[スタート] を右クリックし、[コマンド プロンプト] を選びます。

Windows 8.1 をご使用の場合は、スタート画面上の [コマンド プロンプト] を選びます。スタート画面に [コマンド プロンプト] が表示されない場合は、[検索] チャームを選び、「コマンド プロンプト」を検索してください。

Windows 7 をご使用の場合は、[スタート] メニューから [すべてのプログラム] → [アクセサリ] → [コマンド プロンプト] を選びます。

2. 「ping XXX.XXX.XXX.XXX」を入力し、[Enter] キーを押す

XXX.XXX.XXX.XXX には、確認したいプリンターや Wi-Fi ルーターなどの IP アドレスを入力します。

通信が正しく行われている場合は、以下のようなメッセージが表示されます。

XXX.XXX.XXX.XXX からの応答: バイト数=32 時間=10ms TTL=255

[Request timed out] などが表示された場合は、正しく通信できていません。

- macOS をご使用の場合 :

1. 以下のように [ネットワークユーティリティ] を起動する

Finder の [移動] メニューから [コンピュータ] を選び、[Macintosh HD]、[システム]、[ライブラリ]、[CoreServices]、[Applications]、[ネットワークユーティリティ] の順にダブルクリックします。

2. [Ping] をクリックする

3. 以下のように ping の送信回数を確認する

[送信回数 : XXping] (XX は数字) が選ばれていることを確認します。

4. [ping コマンドを送信するネットワークアドレスを入力してください。]の欄にプリンターや Wi-Fi ルーターの IP アドレスを入力する

5. [Ping] をクリックする

XXX.XXX.XXX.XXX には、確認したいプリンターや Wi-Fi ルーターなどの IP アドレスを入力します。

以下は Ping を 3 回送信した場合の例です。

```
64 bytes from XXX.XXX.XXX.XXX: icmp_seq=0 ttl=64 time=3.394 ms
```

```
64 bytes from XXX.XXX.XXX.XXX: icmp_seq=1 ttl=64 time=1.786 ms
```

```
64 bytes from XXX.XXX.XXX.XXX: icmp_seq=2 ttl=64 time=1.739 ms
```

```
--- XXX.XXX.XXX.XXX ping statistics ---
```

```
3 packets transmitted, 3 packets received, 0% packet loss
```

以下のように表示された場合は、正しく通信できていません。

```
PING XXX.XXX.XXX.XXX (XXX.XXX.XXX.XXX) : 56 data bytes
```

```
---XXX.XXX.XXX.XXX ping statistics ---
```

```
3 packets transmitted, 0 packets received, 100% packet loss
```

ネットワーク設定情報を確認したい

A

プリンターの LAN 設定は、設定情報を印刷して確認できます。

- [プリンターのネットワーク設定情報を印刷する](#)



プリンターの LAN 設定を初期設定状態に戻す



▶▶▶ 重要

- Windows をご使用の場合：

初期化を行うとプリンターのネットワーク接続情報がすべて削除され、パソコンからの印刷、スキャン、ファクスができなくなります。再度、ネットワーク接続でご使用になる場合はセットアップ CD-ROM から、またはオンラインマニュアルのトップページからセットアップを行ってください。初期化を行う際には、十分注意してください。

- macOS をご使用の場合：

初期化を行うとプリンターのネットワーク接続情報がすべて削除され、パソコンからの印刷、スキャン、ファクスができなくなります。再度、ネットワーク接続でご使用になる場合はオンラインマニュアルのトップページからセットアップを行ってください。初期化を行う際には、十分注意してください。

プリンターの操作パネルから LAN 設定をリセットしてください。

■ [設定リセット](#)

スマートフォン／タブレットから印刷／スキャンしているときのトラブル

- ▶ スマートフォン／タブレットから印刷／スキャンできない

スマートフォン/タブレットから印刷/スキャンできない

スマートフォン/タブレットから印刷/スキャンできない場合は、プリンターとスマートフォン/タブレットが通信できていないことが考えられます。

接続方法に従って、チェックしてください。

- [無線 LAN 接続 \(Wi-Fi\) でプリンターと通信できない](#)
- [無線ダイレクト中のプリンターと通信できない](#)

▶▶▶ 参考

- 他の接続方法で印刷しているときのトラブルや、他の接続方法の設定のしかたについては、以下を参照してください。
 - PIXUS/MAXIFY クラウドリンクを利用する
 - Google Cloud Print を利用して印刷する
 - iOS 機器を使って印刷する (AirPrint)

Q 無線 LAN 接続 (Wi-Fi) でプリンターと通信できない

A

無線 LAN 接続 (Wi-Fi) でプリンターと通信できない場合は、以下の項目を確認してください。

チェック1 プリンターとネットワーク機器 (Wi-Fi ルーターなど)、スマートフォン/タブレットなどの機器の状態を確認してください

- 電源が入っていない場合は、電源を入れてください。
- すでに電源が入っている場合は、いったん電源を切ってから再度電源を入れてください。
- Wi-Fi ルーターのトラブルシューティング (キーの更新間隔、DHCP の更新間隔のマッチの問題、省エネモードなど) や、Wi-Fi ルーターのファームウェアのアップデートなどが必要な場合があります。

詳細については、Wi-Fi ルーターのメーカーにお問い合わせください。

チェック2 ご使用のスマートフォンやタブレットなどの機器の設定を確認してください

スマートフォン/タブレットなどの機器が無線 LAN 接続 (Wi-Fi) を利用できる設定になっているか確認してください。

無線 LAN 接続 (Wi-Fi) の設定のしかたについては、ご使用の機器に付属の取扱説明書を参照してください。

チェック3 プリンターと Wi-Fi ルーターが接続されているか確認してください

プリンターの液晶モニターに表示されるアイコンで、プリンターと Wi-Fi ルーターの接続の状態を確認してください。**Wi-Fi**が表示されていない場合は、プリンターの無線 LAN (Wi-Fi) の設定が有効になっていません。プリンターを無線 LAN (Wi-Fi) で使用する設定にしてください。

チェック4 プリンターと Wi-Fi ルーターのそれぞれのネットワーク設定が一致しているか確認してください

ネットワーク名 (SSID)、ネットワークキー (パスワード) などのネットワーク設定が、プリンターと Wi-Fi ルーターで一致しているか確認してください。

Wi-Fi ルーターのネットワーク設定の確認方法については、Wi-Fi ルーターの取扱説明書を参照するか、メーカーにお問い合わせください。

プリンターで現在設定されているネットワーク設定は、ネットワーク情報を印刷して確認できます。

■ [プリンターのネットワーク設定情報を印刷する](#)

参考

- IJ Network Device Setup Utility (アイジェイ・ネットワーク・デバイス・セットアップ・ユーティリティ) を利用するとネットワーク接続の診断と修復を行うことができます。

以下のページから IJ Network Device Setup Utility をダウンロードし、パソコンにインストールしてください。

- 「IJ Network Device Setup Utility (アイジェイ・ネットワーク・デバイス・セットアップ・ユーティリティ)」を使ってプリンターの接続状態を確認

IJ Network Device Setup Utility の起動のしかたは、以下を参照してください。

- Windows をご使用の場合 :

- [IJ Network Device Setup Utility を起動する](#)

- macOS をご使用の場合 :

- [IJ Network Device Setup Utility を起動する](#)

チェック5 Wi-Fi ルーターとご使用のスマートフォン/タブレットのそれぞれのネットワーク設定が一致しているか確認してください

ネットワーク名 (SSID)、ネットワークキー (パスワード) などのネットワーク設定が、Wi-Fi ルーターとスマートフォン/タブレットで一致しているか確認してください。

スマートフォン/タブレットのネットワーク設定の確認方法については、スマートフォン/タブレットに付属の取扱説明書を参照してください。

スマートフォン/タブレットのネットワーク設定が Wi-Fi ルーターの設定と異なる場合は、Wi-Fi ルーターの設定に合わせて変更してください。

チェック6 プリンターと Wi-Fi ルーターの距離が離れすぎていないか確認してください

プリンターと Wi-Fi ルーターの距離が離れすぎていると、通信状態が悪くなります。プリンターと Wi-Fi ルーターを近づけてみてください。

参考

- 多くの Wi-Fi ルーターにはアンテナが接続されていますが、アンテナ内蔵型で外部から見えない機種もありますのでご注意ください。

チェック7 電波の状態が悪い可能性があります。無線 LAN (Wi-Fi) の通信状況を確認しながら、設置位置を調整してください

プリンターと Wi-Fi ルーターは、無線通信が可能な見通しのよい場所に設置してください。壁越しやフロア間でも通信できますが、通信状態が悪くなる可能性があります。金属は電波を反射し、コンクリートは電波を減衰させるため、金属、コンクリート、金属性の素材が入った木材、土壁、断熱材は電波を通さないことがあります。壁の材質により通信できない場合は、壁を挟まない場所でお使いください。

また、無線 LAN (Wi-Fi) で使用している電波と同じ周波数帯の電波を発生させる機器 (電子レンジなど) が近くにあると、電波干渉を起こすことがあります。電波発生源からできるだけ離して設置してください。

プリンターの液晶モニターから、電波の状態を確認することができます。

■ 液晶モニター画面と操作パネルの使いかた

▶▶▶ 参考

- IJ Network Device Setup Utility を利用するとネットワーク接続の診断と修復を行うことができます。以下のページから IJ Network Device Setup Utility をダウンロードし、パソコンにインストールしてください。

- 「IJ Network Device Setup Utility (アイジェイ・ネットワーク・デバイス・セットアップ・ユーティリティ)」を使ってプリンターの接続状態を確認

IJ Network Device Setup Utility の起動のしかたは、以下を参照してください。

- Windows をご使用の場合：
 - [IJ Network Device Setup Utility を起動する](#)
- macOS をご使用の場合：
 - IJ Network Device Setup Utility を起動する

Q 無線ダイレクト中のプリンターと通信できない

A

無線ダイレクト中のプリンターと通信できない場合は、以下の項目を確認してください。

チェック1 プリンターとスマートフォン/タブレットなどの機器の状態を確認してください。

電源が入っていない場合は、電源を入れてください。

すでに電源が入っている場合は、いったん電源を切ってから再度電源を入れてください。

チェック2 プリンターの設定を確認してください。

セットアップメニューの [本体設定] から [LAN 設定] → [無線ダイレクト] を選び、[無線ダイレクトの切換] を [はい] に設定してください。

チェック3 ご使用のスマートフォンやタブレットなどの機器の設定を確認してください

スマートフォン/タブレットなどの機器が無線 LAN 接続 (Wi-Fi) を利用できる設定になっているか確認してください。

無線 LAN 接続 (Wi-Fi) の設定のしかたについては、ご使用の機器に付属の取扱説明書を参照してください。

チェック4 ご使用の各種機器 (スマートフォンやタブレットなど) で、接続先としてプリンターを選んでいるか確認してください

各種機器で、プリンターに設定されている無線ダイレクト時のネットワーク名 (SSID) を選んでください。

ご使用の各種機器の接続先は、ご使用の機器から確認してください。

確認方法についてはご使用の機器の取扱説明書や、メーカーのホームページなどを参照してください。

プリンターに設定されている無線ダイレクト時のネットワーク名 (SSID) は、ネットワーク設定情報を印刷して確認できます。

- [プリンターのネットワーク設定情報を印刷する](#)

チェック5 プリンターに設定されている無線ダイレクトのパスワードを正しく入力しているか確認してください

プリンターに設定されているパスワードは、ネットワーク設定情報を印刷して確認できます。

■ [プリンターのネットワーク設定情報を印刷する](#)

チェック6 プリンターと各種機器の距離が離れすぎているか確認してください

プリンターと各種機器の距離が離れすぎていると、通信状態が悪くなります。プリンターと各種機器を近づけてみてください。

チェック7 6台以上の各種機器をプリンターに接続しようとしていないか確認してください

無線ダイレクト使用時に接続できる各種機器は5台までです。

印刷に関するトラブル

- ▶ 印刷が始まらない
- ▶ インクが出ない
- ▶ 用紙がうまく送られない／「用紙なし」のエラーが発生する
- ▶ コピー／印刷結果に満足できない



印刷が始まらない



チェック1 プリンターの電源が入っているか確認してください

プリンターの電源が入っていない場合は、電源プラグがしっかり差し込まれていることを確認し、電源を入れてください。

電源ランプが点滅している間は、プリンターが準備動作中です。点滅から点灯に変わるまでお待ちください。

▶▶▶ 参考

- 写真やグラフィックなど大容量のデータを印刷するときは、印刷が始まるまでに通常よりも時間がかかります。電源ランプが点滅している間、パソコンはデータを処理してプリンターに転送しています。印刷が始まるまで、しばらくお待ちください。

チェック2 プリンターとパソコンが通信できる状態か確認してください

USB 接続（USB ケーブル）でプリンターをご使用の場合は、プリンターの USB ケーブル接続部とパソコンが USB ケーブルでしっかり接続されていることを確認してください。USB ケーブルでしっかり接続されている場合は、次のことを確認してください。

- USB ハブなどの中継器を使用している場合は、それらを外してプリンターとパソコンを直接接続してから印刷してみてください。正常に印刷される場合は、USB ハブなどの中継器に問題があります。取り外した機器の販売元にお問い合わせください。
- USB ケーブルに不具合があることも考えられます。別の USB ケーブルに交換し、再度印刷してみてください。

無線 LAN 接続（Wi-Fi）でプリンターをご使用の場合は、ネットワークの設定が正しくされているか確認してください。

■ [無線 LAN 接続（Wi-Fi）で使用中にプリンターが見つからない](#)

▶▶▶ 参考

- IJ Network Device Setup Utility（アイジェイ・ネットワーク・デバイス・セットアップ・ユーティリティ）を利用するとネットワーク接続の診断と修復を行うことができます。IJ Network Device Setup Utility はウェブページからダウンロードしてご使用ください。

- Windows をご使用の場合
- macOS をご使用の場合

チェック3 用紙の設定とカセットに登録した用紙のサイズ、種類が一致しているか確認してください

用紙の設定と、カセットに登録した用紙のサイズ、種類が一致していない場合は、液晶モニターにメッセージが表示されます。表示されているメッセージに従って操作してください。

▶▶▶ 参考

- 印刷ミスを防止するためのメッセージを表示する／表示しないように切り替えることもできます。
 - プリンターの操作パネルから印刷またはコピーするときの表示設定を変更するには：

■ 給紙設定

- プリンタードライバーから印刷するときの表示設定を変更するには：
 - [プリンターの設定を変更する](#) (Windows)
 - [プリンターの設定を変更する](#) (macOS)

チェック4 パソコンからの印刷で、不要な印刷ジョブが残っている場合は、削除してください

- Windows をご使用の場合：
 - 不要になった印刷ジョブを削除する
- macOS をご使用の場合：
 - 不要になった印刷ジョブを削除する

チェック5 印刷するとき、ご使用の機種のプロリンタードライバーが選ばれているか確認してください

異なるプリンターを選んでいると、印刷は始まりません。

- Windows をご使用の場合：

[印刷] ダイアログで「Canon XXX series」（「XXX」は機種名）が選ばれていることを確認してください。

▶▶▶ 参考

- 複数のプリンターが登録されているときには、プリンターを [通常使うプリンターに設定] に設定すると、常にプリンターが選ばれているようにできます。

- macOS をご使用の場合：

プリントダイアログの [プリンタ] でご使用の機種名が選ばれていることを確認してください。

▶▶▶ 参考

- 複数のプリンターが登録されているときには、[システム環境設定] の [プリンタとスキャナ] で、プリンターを [デフォルトのプリンタ] に設定すると、常にプリンターが選ばれているようにできます。

チェック6 大きなファイルを印刷していませんか (Windows)

大きなファイルを印刷すると、印刷が開始されるまでに時間がかかります。

しばらく待っても印刷が開始されない場合は、[印刷データの欠落防止] を [オン] に設定してください。

詳しくは「[\[ページ設定\] シートの画面説明](#)」を参照してください。

▶▶▶ 重要

- [印刷データの欠落防止] を [オン] に設定すると、印刷品質が低下する場合があります。
- 印刷が終了したら、[印刷データの欠落防止] を [オフ] に戻してください。

チェック7 パソコンから印刷している場合、パソコンを再起動してみてください

パソコンを再起動した後、再度印刷してみてください。



インクが出ない



チェック1 FINE カートリッジにインクが残っているか確認してください

インクがなくなっている場合は、新しい FINE カートリッジに交換してください

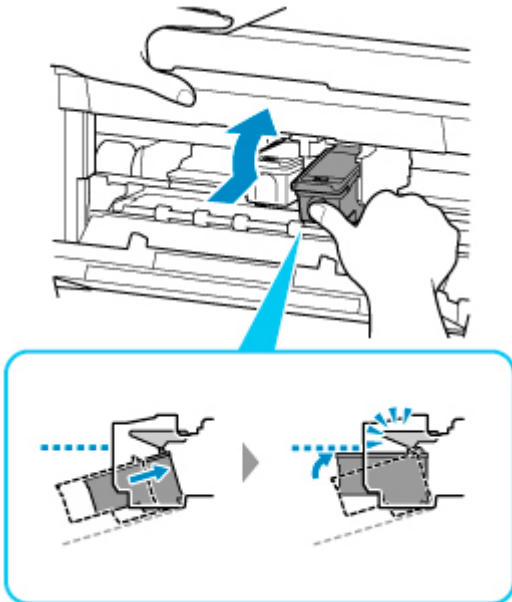
■ [FINE カートリッジを交換する](#)

チェック2 FINE カートリッジが正しく取り付けられているか確認してください

FINE カートリッジが正しく取り付けられていないと、正常にインクが出ない場合があります。

排紙カバーを開き、いったん FINE カートリッジを取り外してください。

そのあと、再度 FINE カートリッジを取り付け直してください。FINE カートリッジは「カチッ」という音がするまでしっかり押してください。



確認後は排紙カバーを閉じてください。

チェック3 ノズルチェックパターンを印刷し、必要に応じてプリントヘッドのクリーニングなどを行ってください

ノズルチェックパターンを印刷して、インクが正常に出ているか確認してください。

ノズルチェックパターンの印刷、プリントヘッドのクリーニング、強カクリーニングについては「[印刷にかすれやむらがあるときには](#)」を参照してください。

- ノズルチェックパターンが正しく印刷されない場合
プリントヘッドをクリーニングしてから、ノズルチェックパターンを印刷して効果を確認してください。
- プrintヘッドのクリーニングを2回繰り返しても改善されない場合
強カクリーニングを実行してください。

強カクリーニングを行っても改善されない場合は、プリンターの電源を切って24時間以上経過したあとに、再度強カクリーニングを行ってください。電源を切る際は、電源プラグを抜かないでください。

- 強カクリーニングを2回繰り返しても改善されない場合
インクがなくなっている可能性があります。FINE カートリッジを交換してください。



用紙がうまく送られない／「用紙なし」のエラーが発生する



チェック1 用紙がセットされているか確認してください

■ [用紙をセットする](#)

チェック2 次のことに注意して用紙をセットしてください

- 用紙を複数枚セットするときは、用紙をよくさばいてからセットしてください。



- 用紙を複数枚セットするときは、用紙の端をそろえてからセットしてください。
- 用紙を複数枚セットするときは、最大積載枚数を超えないようにしてください。
ただし用紙の種類やご使用の環境（高温・多湿や低温・低湿の場合）によっては、正常に紙送りできない場合があります。この場合は、セットする枚数を最大積載枚数の半分以下に減らしてください。
- 印刷の向きに関わらず縦向きにセットしてください（往復はがきを除く）。
- 用紙をセットするときは、印刷したい面を下にして、左右の用紙ガイドを用紙の両端に合わせてください。

■ [用紙をセットする](#)

- 用紙をセットするときは、用紙の先端が奥まで突き当たるようにセットしてください。

チェック3 厚い用紙や反りのある用紙などを使用していないか確認してください

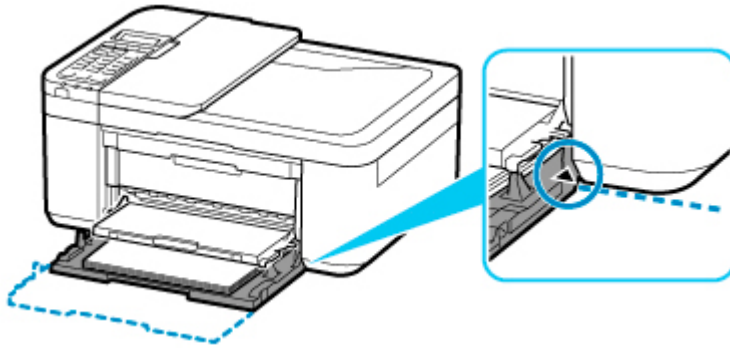
■ [使用できない用紙について](#)

チェック4 はがきや封筒をセットする場合は、次のことに注意してください

- はがき、往復はがきが反っていると、最大積載枚数以内の枚数をセットしていても、うまく送られないことがあります。
はがき、往復はがきは、郵便番号欄がカセットの奥になるようにセットしてください。
- 封筒に印刷するときは「[封筒をセットする](#)」を参照し、印刷前に準備をしてください。
準備ができれば、プリンターに縦置きでセットしてください。横置きにすると、正しく送られません。

チェック5 カセットが正しくセットされているか確認してください

下図のようにカセットの矢印（▶）が本体の前面パネルと合うまでカセットを押し込んでください。



チェック6 セットした用紙と、用紙の種類やサイズの設定が合っているか確認してください

チェック7 普通紙に印刷するとき用紙が重複して給紙されていないか確認してください

普通紙に印刷するとき、用紙が重複して給紙される場合は、プリンターの操作パネルまたはパソコン（Windows）で重複給紙を改善する設定にしてみてください。

* 印刷後は重複給紙を改善する設定を解除してください。設定を解除しないと、次回以降の印刷でもこの設定が有効になります。

- プリンターの操作パネルから設定する場合

セットアップボタンを押してから [本体設定]、[印刷設定] を順に選び、[重複給紙を改善] を [する] に設定してください。

■ [プリンターの操作パネルで設定を変更する](#)

- パソコン（Windows）で設定する場合

1. Canon IJ Printer Assistant Tool（キヤノン・アイジェイ・プリンター・アシスタント・ツール）を開く

■ [\[ユーティリティ\] シートの画面説明](#)

2. プルダウンメニューからご使用のプリンターを選び、[OK] を選ぶ
メニュー画面が表示されます。
3. [特殊設定] を選ぶ
4. [重複給紙を改善する] にチェックマークを付ける
5. [OK] を選ぶ

チェック8 給紙ローラーのクリーニングを行ってください

■ [給紙ローラーをクリーニングする](#)

上記の対処を行っても解決しない場合は、キヤノンホームページから修理のお申し込み、もしくはパーソナル機器修理受付センターに修理をご依頼ください。

詳しくは、『設置・基本操作マニュアル』の「お問い合わせの前に」を参照してください。



コピー／印刷結果に満足できない



白いすじが入る、線がずれる／ゆがむ、色むらがあるなど、思ったような印刷結果が得られないときは、まず用紙や印刷品質の設定を確認してください。

チェック1 セットされている用紙のサイズや種類が、設定と合っているか確認してください

設定と異なるサイズや種類の用紙をセットしていると、正しい結果が得られません。

例えば、写真やイラストを印刷したときにカラーの発色がよくない場合があります。

また、設定と異なる種類の用紙をセットしていると、印刷面がこすれる場合があります。

フチなし全面印刷を行う場合、セットした用紙と設定の組み合わせによっては、発色の差が発生する場合があります。

用紙や印刷品質の設定を確認する方法は、ご使用の機器によって異なります。

- プリンターの操作でコピーをする場合
プリンターの操作パネルの設定を確認してください。
 - [コピーするときの設定項目](#)
- パソコンから印刷する場合
プリンタードライバーの設定を確認してください。
 - [かんたんな設定で印刷を行う](#)
- スマートフォン／タブレットの Canon PRINT Inkjet/SELPHY から印刷する場合
Canon PRINT Inkjet/SELPHY の設定を確認してください。
 - [Canon PRINT Inkjet/SELPHY でスマートフォンやタブレットからかんたん印刷](#)

チェック2 チェック1 のリストを参照して、適切な印刷品質が選ばれていることを確認してください

用紙の種類や印刷するデータに応じた印刷品質を選んでください。インクのにじみや色むらが気になる場合は、画質を優先する設定にして印刷してみてください。

チェック3 それでも解決しない場合は、以下の項目についても確認してください

- [白紙のまま排紙される／印刷がかすれる／違う色になる／白いすじ（線）が入る](#)
- [色味がおかしい](#)
- [線がずれる／ゆがむ](#)
- [印刷面が汚れる／こすれる](#)
- [画像の横に縦線パターンが印刷される](#)
- 最後まで印刷できない
- 文書の一部が印刷されない（Windows）
- 罫線が欠けるまたは印刷されない（Windows）
- 画像が欠けるまたは印刷されない（Windows）
- インクがにじむ／用紙が反る
- 用紙の裏面が汚れる

■ 色むらや色すじがある

印刷した写真が変色してしまったら

印刷した用紙を長期間放置したままにしていると、時間の経過とともに色あせが生じる場合があります。

印刷後は用紙を十分に乾燥させてから、高温・多湿・直射日光を避け、常温・常湿の室内で保存、展示してください。

また、用紙が直接空気に触れないようにアルバムやクリアファイル、ガラス額などに入れて保存することをお勧めします。

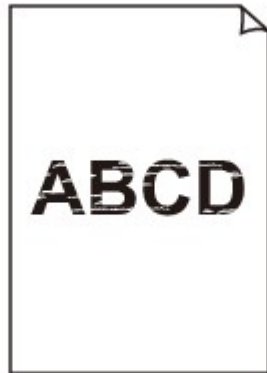


白紙のまま排紙される／印刷がかすれる／違う色になる／白いすじ（線）が入る

❖ 白紙のまま排紙される



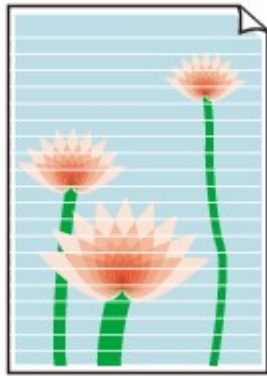
❖ 印刷がかすれる



❖ 違う色になる



白いすじ（線）が入る



A

チェック1 用紙や印刷品質を確認してください

- [コピー／印刷結果に満足できない](#)

チェック2 FINE カートリッジにインクが残っているか確認してください

インクがなくなっている場合は、新しい FINE カートリッジに交換してください

- [FINE カートリッジを交換する](#)

チェック3 プリントヘッドが目づまりしていないか確認してください

ノズルチェックパターンを印刷して、インクが正常に出ているか確認してください。

ノズルチェックパターンの印刷、プリントヘッドのクリーニング、強カクリーニングについては「[印刷にかすれやむらがあるときには](#)」を参照してください。

- ノズルチェックパターンが正しく印刷されない場合
プリントヘッドをクリーニングしてから、ノズルチェックパターンを印刷して効果を確認してください。
- プリントヘッドのクリーニングを2回繰り返しても改善されない場合
強カクリーニングを実行してください。
強カクリーニングを行っても改善されない場合は、プリンターの電源を切って24時間以上経過したあとに、再度強カクリーニングを行ってください。電源を切る際は、電源プラグを抜かないでください。
- 強カクリーニングを2回繰り返しても改善されない場合
インクがなくなっている可能性があります。FINE カートリッジを交換してください。

チェック4 片面にのみ印刷可能な用紙を使用している場合は、用紙の表と裏を間違えてセットしていないか確認してください

表と裏を間違えると、かすれたり、正しく印刷されないことがあるので注意してください。

印刷するときは印刷面を下にしてセットしてください。

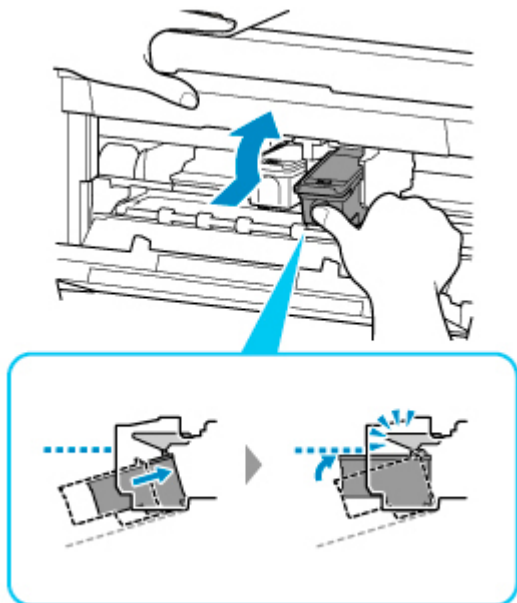
用紙の印刷面については、ご使用の用紙に付属の取扱説明書を参照してください。

チェック5 FINE カートリッジが正しく取り付けられているか確認してください

FINE カートリッジが正しく取り付けられていないと、正常にインクが出ない場合があります。

排紙カバーを開き、いったん FINE カートリッジを取り外してください。

そのあと、再度 FINE カートリッジを取り付け直してください。FINE カートリッジは「カチッ」という音がするまでしっかり押してください。



確認後は排紙カバーを閉じてください。

- コピーしているときは以下の項目もチェックしてみてください：

チェック6 原稿台ガラスや、ADF（自動原稿給紙装置）のガラスが汚れていないか確認してください

原稿台ガラスや ADF（自動原稿給紙装置）のガラスを清掃してください。

- 原稿台の周辺部分を清掃する
- ADF（自動原稿給紙装置）を清掃する

▶▶▶ 参考

- ADF のガラスが汚れていると、以下の図のように黒いすじが入る場合があります。



チェック7 原稿が原稿台または ADF（自動原稿給紙装置）に正しくセットされていることを確認してください

原稿台にセットするときは、コピーする面を下にしてください。ADF にセットするときは、コピーする面を上にしてください。

- [原稿をセットする](#)

チェック8 プリンターで印刷したものをコピーしていないか確認してください

プリンターから印刷したものを原稿としてコピーする場合、元の写真や文書によっては、きれいに印刷されないことがあります。

プリンターから直接印刷するか、パソコンから印刷ができる場合はパソコンから印刷し直してください。



色味がおかしい



チェック1 プリントヘッドが目づまりしていないか確認してください

ノズルチェックパターンを印刷して、インクが正常に出ているか確認してください。

ノズルチェックパターンの印刷、プリントヘッドのクリーニング、強カクリーニングについては「[印刷にかすれやむらがあるときには](#)」を参照してください。

- ノズルチェックパターンが正しく印刷されない場合
プリントヘッドをクリーニングしてから、ノズルチェックパターンを印刷して効果を確認してください。
- プリントヘッドのクリーニングを2回繰り返しても改善されない場合
強カクリーニングを実行してください。
強カクリーニングを行っても改善されない場合は、プリンターの電源を切って24時間以上経過したあとに、再度強カクリーニングを行ってください。電源を切る際は、電源プラグを抜かないでください。
- 強カクリーニングを2回繰り返しても改善されない場合
インクがなくなっている可能性があります。FINE カートリッジを交換してください。

チェック2 FINE カートリッジの状態を確認し、インクがなくなっている場合は、FINE カートリッジを交換してください。

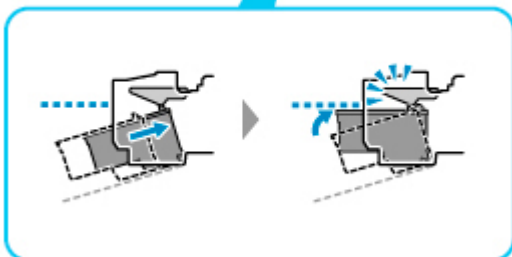
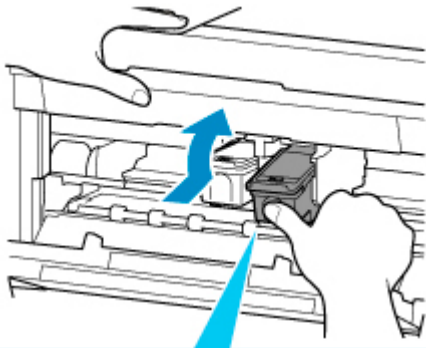
■ [FINE カートリッジを交換する](#)

チェック3 FINE カートリッジが正しく取り付けられているか確認してください

FINE カートリッジが正しく取り付けられていないと、正常にインクが出ない場合があります。

排紙カバーを開き、いったん FINE カートリッジを取り外してください。

そのあと、再度 FINE カートリッジを取り付け直してください。FINE カートリッジは「カチッ」という音がするまでしっかり押してください。



確認後は排紙カバーを閉じてください。

▶▶▶ 参考

- ディスプレイとプリンターでは発色方法が異なるため、印刷の色合いが画面上の色合いと異なる場合があります。また、ディスプレイを見ている環境や色の調整によっても発色が異なります。そのため、印刷結果は同じ色合いにならないことがあります。



線がずれる／ゆがむ



チェック1 プリントヘッドの位置調整を行ってください

線がずれる／ゆがむなど、印刷結果に均一感が見られないときには、プリントヘッド位置を調整してください。

■ [プリントヘッド位置を調整する](#)

▶▶▶ 参考

- プリントヘッド位置調整を行ってもなお、印刷結果が思わしくない場合は、パソコンから手動プリントヘッド位置調整を行ってください。
 - Windows をご使用の場合：
 - [手動でプリントヘッドの位置を調整する](#)
 - macOS をご使用の場合：
 - [プリントヘッドの位置を調整する](#)

チェック2 用紙や印刷品質を確認してください

■ [コピー／印刷結果に満足できない](#)

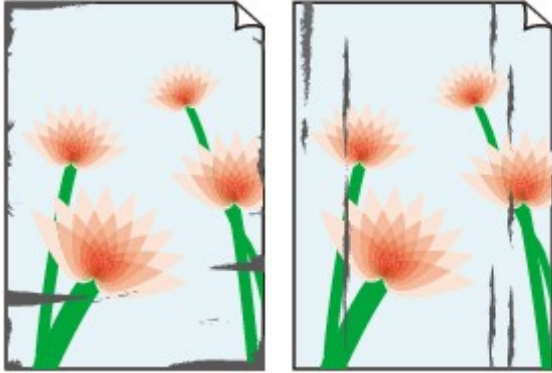
チェック3 印刷設定で品位を上げて印刷してください

印刷品質の設定を上げると、印刷結果が改善される場合があります。



印刷面が汚れる／こすれる

印刷面が汚れる



用紙の端が汚れる

用紙の端以外が汚れる

印刷面がこすれる



チェック1 用紙や印刷品質を確認してください

- [コピー／印刷結果に満足できない](#)

チェック2 適切な用紙を使用しているか確認してください

ご使用の用紙が目的の印刷に適した用紙か確認してください。

- [使用できる用紙について](#)

チェック3 反りのある用紙は、反りを直してから使用してください

キヤノン写真用紙・絹目調をご使用の場合は、用紙が反っていてもそのまま1枚ずつセットして使用してください。丸めると用紙の表面にひび割れが発生し、印刷品質が低下する場合があります。

なお、長期間ご使用にならない用紙は、用紙が入っていたパッケージに入れて水平に保管することをお勧めします。

- 普通紙の場合

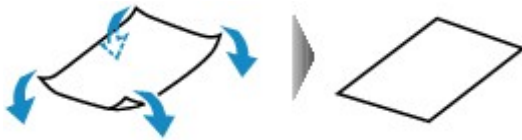
用紙の裏表を逆にしてセットしてください。

- はがき、封筒などその他の用紙の場合

用紙の四隅が3 mm (0.1 inch) 以上反っている場合、用紙が汚れたり、うまく送られなかったりするおそれがあります。以下の手順で反りを修正してから使用してください。



1. 下の図のように、対角線上の端を、反りと逆方向に丸める

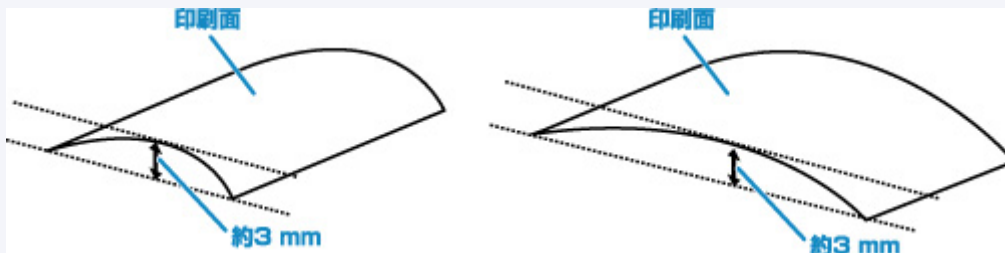


2. 印刷する用紙が、平らになっていることを確認する

反りを修正した用紙は、1枚ずつセットして印刷することをお勧めします。

参考

- ご使用の用紙によっては、反りのない用紙を使用しているにもかかわらず、用紙が汚れたり、うまく送られなかったりすることがあります。その場合は、印刷する前にあらかじめ3 mm (0.1 inch) 程度反りをつけてから印刷してみてください。印刷の結果が改善される場合があります。



反りをつけた用紙は、1枚ずつセットして印刷することをお勧めします。

チェック4 用紙のこすれを改善する設定にしてみてください

用紙のこすれを改善する設定にすると、プリントヘッドと紙の間隔が広がります。用紙の種類を正しく設定していても印刷面がこすれる場合は、プリンターの操作パネルかパソコンで用紙のこすれを改善する設定にしてください。

用紙のこすれを改善する設定にすると、印刷速度が遅くなる場合があります。

* 印刷後は用紙のこすれを改善する設定を解除してください。設定を解除しないと、次回以降の印刷でもこの設定が有効になります。

- プリンターの操作パネルで設定する場合

セットアップボタンを押して [本体設定]、[印刷設定] を順に選び、[用紙のこすれ改善] を [する] に設定してください。

■ [プリンターの操作パネルで設定を変更する](#)

- パソコンで設定する場合

- Windows をご使用の場合 :

1. プリンターの電源が入っていることを確認する
2. Canon IJ Printer Assistant Tool (キヤノン・アイジェイ・プリンター・アシスタント・ツール) を開く

■ [\[ユーティリティ\] シートの画面説明](#)

3. プルダウンメニューからご使用のプリンターを選び、[OK] を選ぶ
メニュー画面が表示されます。

4. [特殊設定] を選ぶ

5. [用紙のこすれを改善する] にチェックマークを付け、[OK] をクリックする

- macOS をご使用の場合：

リモート UI から、用紙のこすれ改善の設定を行ってください。

- [メンテナンスのためにリモート UI を開く](#)

チェック5 印刷の濃度を高く設定している場合は、濃度の設定を下げてもう一度印刷してみてください

普通紙に濃度の設定を上げて印刷すると、インクを吸収しすぎて用紙が波打つことがあり、印刷面がこすれる原因になります。

- パソコンから印刷する場合 (Windows)

濃度の設定は、プリンタードライバーで確認できます。

- [濃度を調整する](#)

- コピーする場合

- [コピーするときの設定項目](#)

チェック6 原稿台ガラスや、ADF (自動原稿給紙装置) のガラスが汚れていないか確認してください

原稿台ガラスや ADF (自動原稿給紙装置) のガラスを清掃してください。

- [原稿台の周辺部分を清掃する](#)

- [ADF \(自動原稿給紙装置\) を清掃する](#)

参考

- ADF (自動原稿給紙装置) のガラスが汚れていると、以下の図のように黒いすじが入る場合があります。



チェック7 給紙ローラーが汚れていないか確認してください

給紙ローラーのクリーニングを行ってください。

- [給紙ローラーをクリーニングする](#)

チェック8 プリンター内部が汚れていないか確認してください

両面印刷などを行うと、プリンターの内側にインクが付いて用紙が汚れる場合があります。

インクふき取りクリーニングを行って、プリンター内部をお手入れしてください。

- [インクふき取りクリーニングを行う](#)

参考

- 内部の汚れを防ぐために、用紙サイズを正しく設定してください。

チェック9 インク乾燥待ち時間を長く設定してみてください

印刷面が乾きやすくなり、汚れやこすれを防ぎます。

- Windows をご使用の場合：

1. プリンターの電源が入っていることを確認する
2. Canon IJ Printer Assistant Tool (キヤノン・アイジェイ・プリンター・アシスタント・ツール) を開く
 - [\[ユーティリティ\] シートの画面説明](#)
3. プルダウンメニューからご使用のプリンターを選び、[OK] を選ぶ
メニュー画面が表示されます。
4. [特殊設定] を選ぶ
5. [インク乾燥待ち時間] のスライダーを使って待ち時間を調整し、[OK] をクリックする
6. メッセージを確認し、[OK] をクリックする

- macOS をご使用の場合：

リモート UI から、インク乾燥待ち時間の設定を行ってください。

- [メンテナンスのためにリモート UI を開く](#)



画像の横に縦線パターンが印刷される



チェック 正しいサイズ of 用紙をセットしているか確認してください

設定した用紙サイズより大きいサイズの用紙をセットすると、余白部分に縦線パターンが印刷されることがあります。

セットした用紙のサイズに合わせて、用紙サイズを設定してください。

■ [コピー／印刷結果に満足できない](#)

▶▶▶ 参考

- 画像ファイルや印刷設定によっては、縦線パターンの向きが変わる場合があります。
- 本製品はきれいな印刷が保てるように、状況に応じて自動的にクリーニングを行い、わずかにインクをふき出します。

本来、クリーニングで使用されたインクは用紙の外側のインク吸収体にふき出されますが、設定した用紙サイズより大きいサイズの用紙をセットすると、用紙の上にインクがふき出されてしまう場合があります。

スキャンに関するトラブル (Windows)

- ▶ スキャンができない

スキャンができない

- ▶ スキャナーが動かない
- ▶ ScanGear (スキャナードライバー) がアプリケーションソフトから呼び出せない



スキャナーが動かない



チェック1 ご使用のスキャナーまたはプリンターの電源が入っていることを確認してください

チェック2 パソコンに複数のUSBポートがある場合、ほかのUSBポートに差し替えてください

チェック3 USBケーブルをUSBハブなどを介して接続しているときは、パソコンのUSBポートに直接接続してください

チェック4 ネットワーク接続でご使用の場合は、接続状況を確認し、必要に応じて接続し直してください

チェック5 パソコンを再起動してください



ScanGear (スキャナードライバー) がアプリケーションソフトから呼び出せない



チェック1 MP ドライバーがインストールされていることを確認してください

インストールされていない場合、セットアップ CD-ROM またはキヤノンのウェブサイトから MP ドライバーをインストールしてください。

チェック2 アプリケーションソフトのメニューで、ご使用のスキャナーまたはプリンターを選択してください

重要

- ご使用のスキャナーまたはプリンターの名称が複数表示されている場合には、機種名に WIA が付いていないものを選んでください。

参考

- アプリケーションソフトによっては、起動方法が異なる場合があります。
- WIA に対応したアプリケーションソフトからスキャンする場合は、WIA ドライバーを使用してください。
 - WIA ドライバーでスキャンする

チェック3 アプリケーションソフトが TWAIN に対応していることを確認してください

TWAIN に対応していないアプリケーションソフトから ScanGear (スキャナードライバー) を呼び出すことはできません。

チェック4 IJ Scan Utility でスキャンして画像を保存し、ご使用のアプリケーションソフトでファイルを開いてください

ファクスに関するトラブル

- ▶ ファクスを送信できない
- ▶ ファクスを受信できない
- ▶ 電話がつながらない
- ▶ 受信したファクスの画質が悪い

ファクスを送信できない

- ▶ ファクスを送信できない
- ▶ 送信時にエラーが発生しやすい



ファクスを送信できない



チェック1 プリンターの電源が入っているか確認してください

- 電源が入っていないとファクスを送信できません。電源ボタンを押して電源を入れてください。
- 電源が入ったまま（電源ランプが点灯している状態）、電源プラグを抜いてしまったときは、もう一度電源プラグを差し込むだけで、電源が入ります。
- 電源ボタンを押して電源を切ってから（電源ランプが消灯している状態）、電源プラグを抜いたときは、電源プラグを差し込んでから、電源ボタンを押し、電源を入れてください。
- 停電などで電源が切れてしまったときには、停電が復旧すると、自動的に電源が入ります。

重要

- 電源プラグは、電源ボタンを押して電源ランプが消灯したことを確認してから抜いてください。
停電が発生したり電源プラグを抜いたりすると、プリンターのメモリーに保存されているファクスはすべて消去されます。
電源プラグの抜きかたについては、「[電源プラグを抜く](#)」を参照してください。

参考

- 停電や電源プラグを抜いたことでプリンターのメモリーに保存されているファクスが消去されたときは、電源を入れ直したあと、消去されたファクスの一覧（メモリークリアリスト）が印刷されます。
 - [印刷できるレポートとリスト](#)

チェック2 プリンターのメモリーから送信中、またはプリンターのメモリーに受信していないか確認してください

ファクス待機画面でファクス送受信に関するメッセージが表示されているときは、プリンターのメモリーから別のファクスを送信している、または、ファクスをプリンターのメモリーに受信しています。ファクスの送受信が終了するまでお待ちください。

チェック3 プリンターのメモリーがいっぱいになっていないか確認してください

プリンターのメモリーに保存されているファクスを削除してから、もう一度送信してください。

■ [プリンターのメモリーに保存されているファクスについて](#)

チェック4 電話回線の種類（プッシュ回線／ダイヤル回線）が正しく設定されているか確認してください

電話回線が自動で正しく設定されないことがあります。電話回線の種類を確認して設定を手動で変更してください。

■ [回線種別を設定する](#)

チェック5 [オンフック設定] の設定が [無効] になっていないか確認してください

手動で送信する場合、[ファクス設定] の [あんしん通信管理] にある [オンフック設定] を [有効] にしてダイヤルするか、プリンターに接続した電話機を使ってダイヤルしてください。

■ [ファクス設定](#)

チェック6 [ダイヤルトーン検知] の設定が [する] になっていないか確認してください

時間を置いてから、再度送信してください。

それでも送信できないときは、[ファクス設定] の [ファクスの詳細設定] にある [ダイヤルトーン検知] を [しない] に設定してください。

■ [ファクス設定](#)

チェック7 電話帳にファクス/電話番号が正しく登録されているか確認してください

送信先のファクス/電話番号を確認し、電話帳に登録したファクス/電話番号を変更から、もう一度送信してください。

ファクス/電話番号が違っていた場合は、電話帳のファクス/電話番号を変更してから、もう一度送信してください。

■ [登録した情報を変更する](#)

▶▶▶ 参考

- 宛先電話番号リストを印刷すると、登録した送信先を確認できます。

■ [印刷できるレポートとリスト](#)

チェック8 送信中にエラーが発生していないか確認してください

- ファクス待機画面にメッセージが表示されているか確認してください。表示されている場合は、内容を確認してください。

■ [ファクス待機画面にメッセージが表示されている](#)

- 通信管理レポートを印刷して、エラーの内容を確認してください。

■ [印刷できるレポートとリスト](#)

■ [送信時にエラーが発生しやすい](#)

チェック9 原稿が正しくセットされているか確認してください

一度原稿を取り出し、原稿台または ADF（自動原稿給紙装置）に正しくセットし直してください。

■ [原稿をセットする](#)

チェック10 プリンターエラーが発生していないか確認してください

液晶モニターにメッセージが表示されているか確認してください。表示されている場合は、内容を確認してください。

サポート番号が表示されている場合は「[エラーのサポート番号一覧](#)」を参照してください。

サポート番号が表示されないメッセージについては「[メッセージ（サポート番号）が表示されている](#)」を参照してください。

ストップボタンを押してエラーメッセージが閉じたときは、ファクスを送信することができます。

チェック11 電話回線が正しく接続されているか確認してください

モジュラーケーブルを電話回線接続部に接続し直してください。

■ [電話回線を接続する](#)

電話回線が正しく接続されている場合は、電話回線に問題があります。電話会社、接続している TA（ターミナルアダプター）または電話アダプターのメーカーへお問い合わせください。



送信時にエラーが発生しやすい



チェック 電話回線や接続の状態を確認してください

IP 電話回線を使用しているときにエラーが頻繁に発生する場合、[ファクス設定] の [ファクスの詳細設定] の [エラー低減設定(VoIP)] で [低減する] を選ぶとエラーを低減できる可能性があります。

詳細は [エラー低減設定(VoIP)] を参照してください。

■ [ファクス設定](#)

▶▶▶ 参考

- [低減する] を選んでいても通信エラーが低減しない場合は、設定を [低減しない] に戻してください。

また、IP 電話回線を使用しているときは、[送信スタートスピード] の設定を [4800 bps] または [9600 bps] にするとエラーが発生しやすくなる可能性があります。設定を [14400 bps] または [33600 bps] にしてください。

一般電話回線を使用しているときに電話回線や接続の状態がよくないときは、送信スタートスピードを遅くすると、エラーが解消されることがあります。

[ファクス設定] の [ファクスの詳細設定] の [高度な通信設定] にある [送信スタートスピード] の設定を遅くしてください。

■ [ファクス設定](#)

ファクスを受信できない

- ▶ ファクスを受信できない、ファクスを印刷できない



ファクスを受信できない、ファクスを印刷できない



チェック1 プリンターの電源が入っているか確認してください

- 電源が入っていないとファクスを受信できません。電源ボタンを押して電源を入れてください。
- 電源が入ったまま（電源ランプが点灯している状態）、電源プラグを抜いてしまったときは、もう一度電源プラグを差し込むだけで、電源が入ります。
- 電源ボタンを押して電源を切ってから（電源ランプが消灯している状態）、電源プラグを抜いたときは、電源プラグを差し込んでから、電源ボタンを押し、電源を入れてください。
- 停電などで電源が切れてしまったときには、停電が復旧すると、自動的に電源が入ります。

重要

- 電源プラグは、電源ボタンを押して電源ランプが消灯したことを確認してから抜いてください。
停電が発生したり電源プラグを抜いたりすると、プリンターのメモリーに保存されているファクスはすべて消去されます。
電源プラグの抜きかたについては、「[電源プラグを抜く](#)」を参照してください。

参考

- 停電や電源プラグを抜いたことでプリンターのメモリーに保存されているファクスが消去されたときは、電源を入れ直したあと、消去されたファクスの一覧（メモリークリアリスト）が印刷されます。
 - [印刷できるレポートとリスト](#)

チェック2 プリンターのメモリーがいっぱいになっていないか確認してください

プリンターのメモリーに保存されているファクスを印刷し、プリンターのメモリーから削除してから送信元に連絡して、もう一度送信してもらってください。

- [プリンターのメモリーに保存されているファクスについて](#)

チェック3 受信中にエラーが発生していないか確認してください

- ファクス待機画面にメッセージが表示されているか確認してください。表示されている場合は、内容を確認してください。
 - [ファクス待機画面にメッセージが表示されている](#)
- 通信管理レポートを印刷して、エラーが起きていないか確認してください。
 - [印刷できるレポートとリスト](#)

受信エラーが発生している場合は、以下を参照してください。

- [受信時にエラーが発生しやすい](#)

チェック4 モジュラーケーブルが外付け機器接続部に接続されていないか確認してください

電話回線接続部に接続し直してください。

- [電話回線を接続する](#)

チェック5 用紙がセットされているか確認してください

用紙がセットされていないと、受信したファクスは印刷されず、プリンターのメモリーに保存されます（代行受信）。用紙をセットしてプリンターの OK ボタンを押してください。

チェック6 [ファクスの用紙設定] の [用紙サイズ] で設定したサイズと異なるサイズの用紙をセットしていないか確認してください

[用紙サイズ] で設定したサイズと異なるサイズの用紙がセットされていると、受信したファクスは印刷されず、プリンターのメモリーに保存されます（代行受信）。[用紙サイズ] で設定したサイズと同じサイズの用紙をセットし、OK ボタンを押してください。

チェック7 印刷するのに十分なインクが残っているか確認してください

印刷するのに十分なインクが残っていない場合は、受信したファクスは印刷されず、プリンターのメモリーに保存されます（代行受信）。FINE カートリッジを交換したあと、プリンターのメモリーから印刷してください。

■ [プリンターのメモリーに保存されているファクスについて](#)

参考

- ファクスモードでファクスを受信していた場合は、FINE カートリッジを交換したあと自動的に印刷が始まります。

■ [FINE カートリッジを交換する](#)

- モノクロのファクスを代行受信したときに、[ファクスの用紙設定] にある [両面設定] が [する] になっていると、[しない] に変更することでファクスが印刷されることがあります。
- インクがなくなっても、受信したファクスを強制的に印刷するように設定することができます。

[ファクス設定] から [自動印刷設定] を選び、[インク切れでの印刷] を [印刷する] に設定してください。

ただしその場合、インク切れにより、ファクスの内容が部分的もしくはすべて印刷されないことがあります。

また、ファクスの内容はプリンターのメモリーに保存されません。

なお、すでにインクがなくなっている場合は、[ファクス設定] から [自動印刷設定] を選び、[受信原稿] を [印刷しない] に設定して、受信したファクスを一度プリンターのメモリーに保存することをお勧めします。FINE カートリッジを交換したあとに [自動印刷設定] の [受信原稿] を [印刷する] に設定を戻すと、プリンターのメモリーに保存されたファクスは自動で印刷されます。

■ [ファクス設定](#)

チェック8 適切な受信モードに設定されているか確認してください

受信モードを確認し、ご使用の用途に適した受信モードを設定してください。

■ [受信モードを設定する](#)

チェック9 [ファクス受信拒否設定] を [する] に設定していないか確認してください

[ファクス設定] の [あんしん通信管理] にある [ファクス受信拒否設定] を [しない] に設定してください。

設定のしかたについては、「ファクス受信拒否設定を使う」を参照してください。

電話がつながらない

- ▶ ダイヤルできない
- ▶ 通話中に電話が切れてしまう



ダイヤルできない



チェック1 モジュラーケーブルが正しく接続されているか確認してください

モジュラーケーブルが正しく接続されているか確認してください。

■ [電話回線を接続する](#)

チェック2 本製品および外付け電話機で、電話回線の種類（プッシュ回線／ダイヤル回線）が正しく設定されているか確認してください

電話回線の種類を確認し、設定を変更してください。

■ [回線種別を設定する](#)



通話中に電話が切れてしまう



チェック モジュラーケーブル、電話機（外付け電話、留守番電話、パソコンのモデムなどの周辺機器）が正しく接続されているか確認してください

モジュラーケーブル、電話機（外付け電話、留守番電話、パソコンのモデムなどの周辺機器）が正しく接続されていることを確認してください。

■ [電話回線を接続する](#)



受信したファクスの画質が悪い



チェック1 送信側のファクス機の本稿の読み取り設定を確認してください

送信側に連絡して、本稿の読み取り時の設定を調整してもらってください。

チェック2 [ECM 受信] の設定が [しない] になっていないか確認してください

[ファクス設定] の [ファクスの詳細設定] 内の [高度な通信設定] にある [ECM 受信] を [する] に設定してください。

[する] に設定すると、送信側のファクス機が自動的に誤りを訂正し再送します。

■ [ファクス設定](#)

チェック3 送信側のファクス機の本稿や読み取り部分が汚れていないか確認してください

ファクスの画質は、おもに送信側のファクス機によって決まります。送信側に連絡して、読み取り部分が汚れていないか確認してもらってください。

チェック4 回線の状態が悪いときに ECM 送受信をしていないか、または送信側が ECM に対応しているか確認してください

- [ファクス設定] の [ファクスの詳細設定] 内の [高度な通信設定] にある [ECM 受信] を [する] に設定してください。

■ [ファクス設定](#)

- 送信側のファクス機が ECM 送信をするように設定されているか確認してください。
送受信側のファクス機が ECM に対応していないときは、自動誤り訂正は行われずに送受信されます。
- [ファクス設定] の [ファクスの詳細設定] 内の [高度な通信設定] にある [受信スタートスピード] の設定を遅くしてください。

■ [ファクス設定](#)

チェック5 用紙や印刷品質を確認してください

■ [コピー／印刷結果に満足できない](#)

本体に関するトラブル

- ▶ 電源が入らない
- ▶ 電源が自動的に切れてしまう
- ▶ USB 接続がうまくいかない
- ▶ USB 接続で通信ができない
- ▶ 日本語以外の言語が表示されている



電源が入らない



チェック1 電源ボタンを押してみてください

チェック2 プリンターと電源コードがしっかりと接続されているかを確認し、電源を入れ直してください

チェック3 電源プラグをコンセントから抜き、2分以上たってから、電源プラグをコンセントにつないでプリンターの電源を入れ直してください

それでも回復しない場合は、キヤノンホームページから修理のお申し込み、もしくはパーソナル機器修理受付センターに修理をご依頼ください。

詳しくは、『設置・基本操作マニュアル』の「お問い合わせの前に」を参照してください。



電源が自動的に切れてしまう



チェック 自動的に電源が切れる設定になっている場合は、設定を解除してください

自動的に電源が切れる設定になっていると、設定した時間に応じてプリンターの電源は自動的に切れます。

- プリンターの操作パネルから設定を解除する場合：

1. プリンターの電源が入っていることを確認する
2. セットアップボタンを押して ◀ ▶ ボタンで [ECO 設定] を選び、OK ボタンを押す
 - [液晶モニター画面と操作パネルの使いかた](#)
3. ◀ ▶ ボタンで [省電力設定] を選び、OK ボタンを押す
4. ◀ ▶ ボタンで [自動電源オフ] を選び、OK ボタンを押す
5. ◀ ▶ ボタンで [しない] を選び、OK ボタンを押す

自動的に電源が切れる設定が解除されます。

- パソコンから設定を解除する場合：

Windows をご使用の場合は、Canon IJ Printer Assistant Tool (キヤノン・アイジェイ・プリンター・アシスタント・ツール) や ScanGear (スキャナードライバー) で設定を解除できます。

Canon IJ Printer Assistant Tool では、以下の手順で設定を解除します。

1. Canon IJ Printer Assistant Tool を開く
 - [\[ユーティリティ\] シートの画面説明](#)
2. [プリンターの選択...] を選んでから、プルダウンメニューからご使用のプリンターを選び、[OK] を選ぶ
3. [自動電源設定] を選ぶ
4. [自動電源オフ] で [無効] を選ぶ
5. [OK] を選ぶ
6. 表示された画面で [OK] を選ぶ

自動的に電源が切れる設定が解除されます。

▶▶▶ 参考

- ScanGear (スキャナードライバー) から設定を解除する方法については、以下を参照してください。

USB 接続がうまくいかない

Q 印刷・スキャン速度が遅い／Hi-Speed USB として動作しない／「さらに高速で実行できるデバイス」などの警告文が画面に表示される (Windows)

A

Hi-Speed USB に対応していない環境では、USB 1.1 での接続となります。この場合、プリンターは正常に動作しますが、通信速度の違いから印刷・スキャン速度が遅くなることがあります。

チェック ご使用の環境が Hi-Speed USB に対応しているか、次の点を確認してください

- パソコンの USB ケーブル接続部は、Hi-Speed USB に対応していますか。
- USB ケーブルと USB ハブは、Hi-Speed USB に対応していますか。

USB ケーブルは、かならず Hi-Speed USB 認証ケーブルをご使用ください。また、長さ 3 m (10 ft) 以内のものをお勧めします。

- ご使用のパソコンで、Hi-Speed USB ドライバーが正しく動作していますか。

最新の Hi-Speed USB 対応 USB ドライバーが正しく動作しているか確認して、必要に応じてアップデートをインストールしてください。

重要

- それぞれの操作については、ご使用のパソコン、USB ケーブル、USB ハブのメーカーにご確認ください。



USB 接続で通信ができない



チェック1 プリンターの電源が入っているか確認してください

チェック2 USB ケーブルを正しく接続してください

USB ケーブル接続部は、下の図のようにプリンターの背面にあります。



重要

- 「Type-B」の方の端子を切り込みのある面を上に向けて、プリンターに接続してください。詳細はUSBケーブルに付属の取扱説明書を参照してください。

チェック3 プリンタードライバーのプロパティ画面の [ポート] シートで [双方向サポートを有効にする] にチェックマークが付いているか確認してください (Windows)

付いていない場合はチェックマークを付けて、双方向通信を行ってください。

■ [プリンタードライバーの設定画面の開きかた](#)



日本語以外の言語が表示されている



次の手順で、日本語の設定に戻してください。

1. セットアップボタンを押して少し待つ
2. ▶ボタンを 2 回押し、OK ボタンを押す
3. ▶ボタンを 3 回押し、OK ボタンを押す
4. ◀▶ボタンで [日本語] を選び、OK ボタンを押す
日本語が表示されます。
5. ストップボタンを押す

インストール／ダウンロードに関するトラブル

- ▶ MP ドライバーがインストールできない (Windows)
- ▶ ネットワーク環境で MP ドライバーをアップデートする (Windows)



MP ドライバーがインストールできない (Windows)



- セットアップ CD-ROM を DVD/CD-ROM ドライブに入れてもセットアップが始まらないとき : 次の手順に従ってインストールを開始してください。

1. 以下のように選ぶ

- Windows 10 をご使用の場合は、[スタート]、[エクスプローラー] をクリックし、左メニューから [PC] をクリックします。
- Windows 8.1 をご使用の場合は、デスクトップのタスクバーにある「エクスプローラー」アイコンを選び、左側の一覧から [PC] を選びます。
- Windows 7 をご使用の場合は、[スタート] メニューから [コンピューター] を選びます。

2. 開いたウィンドウにある 「CD-ROM」アイコンをダブルクリックする

CD-ROM の内容が表示された場合は、[MSETUP4.EXE] をダブルクリックしてください。

セットアップ CD-ROM から MP ドライバーがインストールできない場合は、ウェブページからインストールしてください。

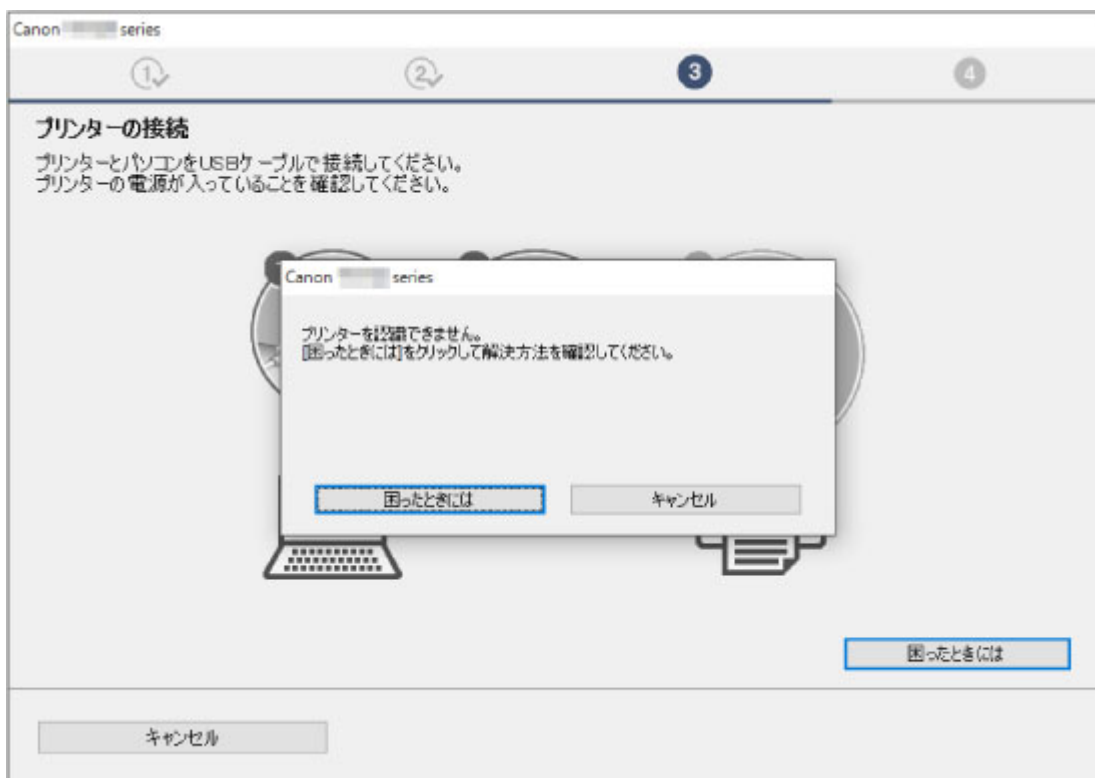
▶▶▶ 参考

- CD-ROM のアイコンが表示されない場合は、次のことを試してください。
 - CD-ROM をパソコンから取り出して、再度セットする
 - パソコンを再起動する

それでも「CD-ROM」アイコンが表示されない場合は、パソコンでほかの CD-ROM を表示できるか確認してください。ほかの CD-ROM が表示できる場合は、セットアップ CD-ROM に異常があります。お客様相談センターにお問い合わせください。

お問い合わせ先やお問い合わせ方法については、『設置・基本操作マニュアル』の「お問い合わせの前に」を参照してください。

- [プリンターの接続] 画面で止まってしまうとき :



- [\[プリンターの接続\] 画面から先に進めない](#)

- それ以外のとき :

MP ドライバーをインストールし直してください。

MP ドライバーが正しくインストールされなかった場合は、MP ドライバーを削除し、パソコンを再起動します。そのあとに、MP ドライバーを再インストールしてください。

- 不要になった MP ドライバーを削除する

MP ドライバーを再インストールする場合は、セットアップ CD-ROM またはウェブページから MP ドライバーをインストールしてください。

▶▶▶ 参考

- Windows のエラーが原因でインストーラーが強制終了した場合は、Windows が不安定になっている可能性があり、MP ドライバーがインストールできなくなることがあります。パソコンを再起動して再インストールしてください。



ネットワーク環境で MP ドライバーをアップデートする (Windows)



あらかじめ新しいバージョンの MP ドライバーをダウンロードしてください。

最新の MP ドライバーを入手するには、キヤノンのホームページにあるソフトウェアダウンロードのページから、お使いの機種 of MP ドライバーをダウンロードしてください。

MP ドライバーのアンインストール後、ダウンロードした新しいバージョンの MP ドライバーを所定のインストール手順に従ってインストールし、プリンターの接続方法を選択する画面で、ネットワーク接続で使用する設定を選んでください。ネットワーク上のプリンターが自動的に検出されます。

ご使用になりたいプリンターが検出されていることを確認したら、表示される画面に従ってインストールを完了してください。

▶▶▶ 参考

- プリンターに設定済みのネットワーク設定は変更されませんので、そのままプリンターをネットワーク接続で使用できます。

エラー表示／メッセージについて

- ▶ **トラブルが発生したときは**
- ▶ **メッセージ（サポート番号）が表示されている**

トラブルが発生したときは

印刷中に用紙がなくなる、または紙づまりなどのトラブルが発生すると、自動的にトラブルの対処方法を示すメッセージが表示されます。この場合は、表示された対処方法に従って操作してください。

トラブルが発生すると、メッセージやサポート番号（エラー識別番号）がパソコンまたはプリンターに表示されます。

パソコンにサポート番号とメッセージが表示される例（Windows）：



プリンター（液晶モニター）にサポート番号とメッセージが表示される例：

用紙がありません
用紙をセットして **1003**

サポート番号が表示されるトラブルの対処方法については「[エラーのサポート番号一覧](#)」を参照してください。

▶▶▶ 参考

- サポート番号が表示されないトラブルの対処方法については、「[メッセージ（サポート番号）が表示されている](#)」を参照してください。

メッセージ（サポート番号）が表示されている

ここでは、一部のエラーやメッセージについて説明します。

▶▶▶ 参考

- エラーやメッセージによっては、サポート番号（エラー識別番号）が表示されます。サポート番号が表示されるメッセージについては、「[エラーのサポート番号一覧](#)」を参照してください。

プリンターの液晶モニターにメッセージが表示されている場合は、以下を参照してください。

■ [プリンターの液晶モニターにメッセージが表示されている](#)

パソコンの画面にメッセージが表示されている場合は、以下を参照してください。

- [自動両面印刷に関するエラーメッセージが表示されている](#)
- [電源プラグの抜き差しに関するエラーメッセージが表示されている \(Windows\)](#)
- [「書き込みエラー／出力エラー」または「通信エラー」 \(Windows\)](#)
- [その他のエラーメッセージ \(Windows\)](#)

Q プリンターの液晶モニターにメッセージが表示されている

A

メッセージを確認し、それぞれの対処方法に従って操作してください。

• **用紙サイズが違います [OK]を押してください**

設定した用紙サイズと異なるサイズの用紙がセットされています。

設定した用紙サイズと同じサイズの用紙をセットして、OK ボタンを押してください。

• **データエラーが発生しました [OK]を押してください**

プリンターのメモリーにファクスが保存されているときに、プリンターの電源が入った状態で停電が発生したか、電源プラグが抜かれた可能性があります。

▶▶▶ 重要

- 停電が発生したり電源プラグを抜いたりすると、プリンターのメモリーに保存されているファクスはすべて削除されます。
- 正しい電源プラグの抜きかたについては「[電源プラグを抜く](#)」を参照してください。

プリンターの OK ボタンを押してください。

プリンターのメモリーから削除されたファクスの一覧（メモリークリアリスト）が印刷されます。

詳しくは、「印刷できるレポートとリスト」を参照してください。

• **サーバーに接続できません やり直してください**

通信が正しく行われなかった、または通信中に何らかのトラブルが発生したため、サーバーにアクセスできませんでした。

プリンターの OK ボタンを押してエラーを解除し、しばらく待ってから操作をやり直してください。

Q 自動両面印刷に関するエラーメッセージが表示されている

A

チェック 「自動両面印刷でうまく印刷できない」を参照し、対処してください

Q 電源プラグの抜き差しに関するエラーメッセージが表示されている (Windows)

A

プリンターの電源が入った状態で、電源プラグが抜かれた可能性があります。

メッセージの内容を確認して、画面の [OK] をクリックしてください。

印刷が開始されます。

電源プラグの抜きかたについては「[電源プラグを抜く](#)」を参照してください。

重要

- 電源プラグを抜くと、プリンターのメモリーに保存されているファクスはすべて削除されます。

Q 「書き込みエラー／出力エラー」または「通信エラー」(Windows)

A

チェック1 電源ランプが消えている場合は、電源コードが接続されていることを確認し、電源ボタンを押してください

電源ランプが点滅している間は、プリンターが初期動作中です。点滅から点灯に変わるまでお待ちください。

チェック2 プリンターとパソコンが通信できる状態か確認してください

USB 接続 (USB ケーブル) でプリンターをご使用の場合は、プリンターの USB ケーブル接続部とパソコンが USB ケーブルでしっかり接続されていることを確認してください。USB ケーブルでしっかり接続されている場合は、次のことを確認してください。

- USB ハブなどの中継器を使用している場合は、それらを外してプリンターとパソコンを直接接続してから印刷してみてください。正常に印刷される場合は、USB ハブなどの中継器に問題があります。取り外した機器の販売元にお問い合わせください。
- USB ケーブルに不具合があることも考えられます。別の USB ケーブルに交換し、再度印刷してみてください。

無線 LAN 接続 (Wi-Fi) でプリンターをご使用の場合は、ネットワークの設定が正しくされているか確認してください。

チェック3 MP ドライバーが正しくインストールされていることを確認してください

「不要になった MP ドライバーを削除する」に記載されている手順に従って MP ドライバーを削除したあと、セットアップ CD-ROM またはウェブページから MP ドライバーを再インストールしてください。

チェック4 USB 接続 (USB ケーブル) でプリンターをご使用の場合は、パソコンでデバイスの状態を確認してください

以下の手順に従って、パソコンでデバイスの状態を確認してください。

1. [コントロールパネル] → [ハードウェアとサウンド] → [デバイスマネージャー] の順に選ぶ

▶▶▶ 参考

- [ユーザーアカウント制御] 画面が表示された場合は、[続行] を選びます。

2. [USB 印刷サポートのプロパティ] を開く

- [ユニバーサル シリアル バス コントローラー]、[USB 印刷サポート] の順にダブルクリックします。

[USB 印刷サポートのプロパティ] が表示されない場合は、プリンターとパソコンが接続されていることを確認してください。

■ チェック2 [プリンターとパソコンが通信できる状態が確認してください](#)

3. [全般] タブをクリックして、デバイスの異常が表示されているか確認する

デバイスの異常が表示されている場合は、Windows のヘルプを参照してトラブルを解決してください。

Q そのほかのエラーメッセージ (Windows)

A

チェック プリンター状態の確認画面以外でエラーメッセージが表示された場合は、次の点を確認してください

- [ディスク容量不足のため、正常にスプールできませんでした。]
不要なファイルを削除してディスクの空き容量を増やしてください。
- [メモリー不足のため、正常にスプールできませんでした。]
起動中のほかのアプリケーションソフトを終了して空きメモリーを増やしてください。
それでも印刷できない場合は、パソコンを再起動してもう一度印刷してみてください。
- [プリンタードライバーが読み込めませんでした。]
「不要になった MP ドライバーを削除する」に記載されている手順に従って MP ドライバーを削除したあと、セットアップ CD-ROM またはウェブページから MP ドライバーを再インストールしてください。
- [「アプリケーションソフト名」 - 「文書名」を印刷できませんでした。]
現在印刷中の文書の印刷が終わったら、もう一度印刷してみてください。

エラーのサポート番号一覧 (TR4530)

エラーが発生したときに、液晶モニターとパソコンにサポート番号が表示されます。

「サポート番号」とはエラー識別番号で、エラーメッセージと合わせて表示されます。

エラーが発生したときはサポート番号を確認し、それぞれの対処方法に従って操作してください。

表示されるサポート番号

- **1000～1ZZZ**

[1003](#) [1200](#) [1203](#) [1250](#) [1300](#) [1303](#)

[1304](#) 1309 1310 [1401](#) 1403 [1430](#)

[1485](#) 15A1 15A2 [1682](#) 1684 [1686](#)

[1688](#) [168A](#) 1702 1703 1704 1705

1712 1713 1714 1715 1871 [1890](#)

- **2000～2ZZZ**

[2110](#) 2120 2700 2801 2802 2803

[2900](#) [2901](#)

- **3000～3ZZZ**

3402 3403 3404 3405 3406 3407

340D 340E 3410 3411 3412 3413

3434 3435 3436 3437 3438 3439

3440 3441 3446 3447

- **4000～4ZZZ**

4100 [4103](#) 495A

- **5000～5ZZZ**

[5011](#) [5012](#) 5040 5050 [5100](#) [5200](#)

5205 5206 [5B02](#) 5B03 5B04 5B05

5B12 5B13 5B14 5B15

- **6000～6ZZZ**

[6000](#) 6500 6800 6801 6900 6901

6902 6910 6911 6930 6931 6932

6933 6936 6937 6938 6939 693A

6940 6941 6942 6943 6944 6945

6946 6D01

- **7000～7ZZZ**

7500 7600 7700 7800

- **9000～9ZZZ**

9500

紙づまりに関するサポート番号については、「[用紙が詰まったときのサポート番号](#)」からも確認することができます。

用紙がつまったときのサポート番号

用紙がつまった場合は、つまった場所や原因に応じて用紙を取り除いてください。

- つまった用紙が排紙口から見えている場合
 - [1300](#)
- つまった用紙が排紙口から見えない場合
 - カセットから印刷しているときに用紙がつまった場合
 - [1303](#)
 - 自動両面印刷をされていて用紙がつまった場合
 - [1304](#)
- ADF（自動原稿給紙装置）に原稿がつまった場合
 - 2801
- つまった用紙が破れて排紙口から取り除けない場合や、プリンターの内部で用紙がつまっている場合
 - [プリンターの内部で用紙がつまった](#)
- 上記に当てはまらない場合
 - それ以外るとき

原因

排紙口付近で用紙がつまっています。

対処方法

つまった用紙が排紙口から見えている場合は、次の手順でつまった用紙を取り除いてください。

重要

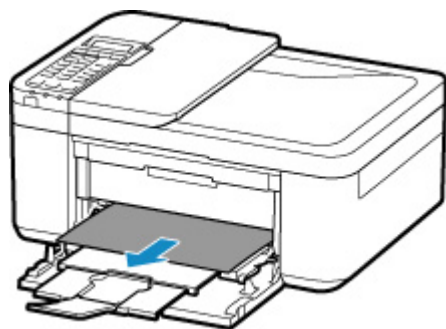
- ファクスの送受信中や代行受信中、未送信のファクスがプリンターのメモリーに保存されている場合は電源を切ることができません。

ファクスの受信または送信が完了していることを確認してから電源を切ってください。また、このとき電源プラグを抜かないでください。

電源プラグを抜くと、プリンターのメモリーに保存されているファクスはすべて消去されてしまいます。

1. 用紙をゆっくり引っ張り、用紙を取り除く

用紙を両手でしっかりと持ち、紙が破れないようにゆっくりと引き抜いてください。



参考

- 用紙が引き抜けない場合は、プリンターの電源を入れ直してください。用紙が自動的に排出されることがあります。
- 印刷中につまった用紙を取り除くためプリンターの電源を切る場合は、ストップボタンを押して、印刷を中止してから電源を切ってください。
- 用紙が破れて排紙口から引き抜けなくなった場合は、プリンターの内部から用紙を取り除いてください。

■ [プリンターの内部で用紙が詰まった](#)

- 排紙口からも内部からも用紙が引き抜けない場合は、プリンターの背面から用紙を取り除いてください。

■ [つまった用紙を背面から取り除く](#)

2. 用紙をセットし直し、プリンターの OK ボタンを押す

印刷が再開されます。つまったときに印刷していたページが正しく印刷されなかった場合は、再度印刷を行ってください。

手順 1 で電源を入れ直した場合、プリンターに送信されていた印刷データは消去されますので、もう一度印刷をやり直してください。

▶▶▶ 参考

- 用紙をセットし直すときは、用紙が印刷に適していること、用紙を正しくセットしていることを確認してください。
- 写真やグラフィックを含む原稿の印刷は A5 サイズ以外の用紙に印刷することをお勧めします。A5 サイズの用紙に印刷すると、用紙が反って排紙できない原因になることがあります。

上記の対処を行っても解決しない場合は、キヤノンホームページから修理のお申し込み、もしくはパーソナル機器修理受付センターに修理をご依頼ください。

詳しくは、『設置・基本操作マニュアル』の「お問い合わせの前に」を参照してください。

原因

搬送ユニット付近で用紙がつまりました。

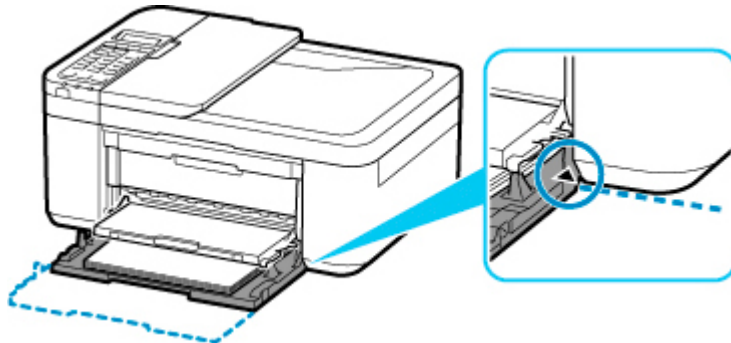
対処方法

1. つまった用紙を取り除く

- 用紙が排紙口でつまっている場合
 - [1300](#)
- 用紙がプリンターの内部でつまっている場合
 - [プリンターの内部で用紙が詰まった](#)
- 上記のいずれでもない場合は、「[つまった用紙を背面から取り除く](#)」を参照して背面カバーを開き、つまった用紙を取り除いてください。

2. 用紙を正しくカセットにセットする

カセットを戻すときは、フロントカバーの両端のつまみを持って、フロントカバーの矢印 (▶) が本体のフチと合う位置まで、カセットを奥に戻してください。



- [用紙をセットする](#)

3. もう一度印刷またはコピーをやり直す

原因

自動両面印刷をしているときに、用紙が詰まりました。

対処方法

1. つまった用紙を取り除く

- 用紙が排紙口でつまっている場合

■ [1300](#)

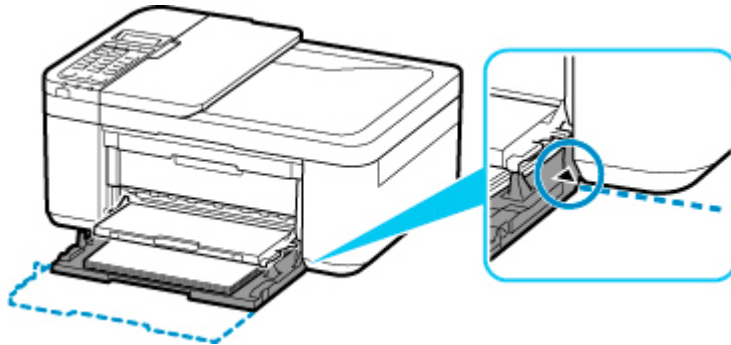
- 用紙がプリンターの内部でつまっている場合

■ [プリンターの内部で用紙が詰まった](#)

- 上記のいずれでもない場合は、「[つまった用紙を背面から取り除く](#)」を参照して背面カバーを開き、つまった用紙を取り除いてください。

2. 用紙を正しくカセットにセットする

カセットを戻すときは、フロントカバーの両端のつまみを持って、フロントカバーの矢印 (▶) が本体のフチと合う位置まで、カセットを奥に戻してください。



■ [用紙をセットする](#)

3. もう一度印刷またはコピーをやり直す

プリンターの内部で用紙が詰まった

詰まった用紙が破れて排紙口から取り除けないときや、搬送ユニットからも用紙が取り除けないとき、または本製品の内部で用紙が詰まっているときは、次の手順で詰まった用紙を取り除いてください。

重要

- ファクスの送受信中や代行受信中、未送信のファクスがプリンターのメモリーに保存されている場合は電源を切ることができません。

ファクスの受信または送信が完了していることを確認してから電源を切ってください。また、このとき電源プラグを抜かないでください。

電源プラグを抜くと、プリンターのメモリーに保存されているファクスはすべて消去されてしまいます。

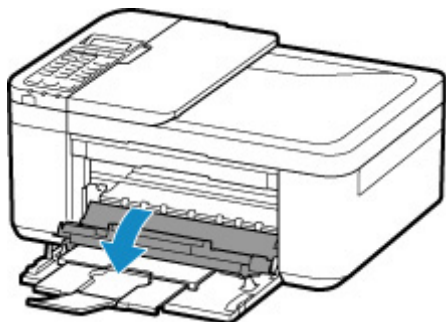
参考

- 印刷中につまった用紙を取り除くためプリンターの電源を切る場合は、ストップボタンを押して、印刷を中止してから電源を切ってください。

1. プリンターの電源を切り、電源プラグをコンセントから抜く

2. 排紙カバーを開ける

カセットに用紙がある場合は、取り除いてください。



重要

- 透明のフィルム (A) に触れないでください。

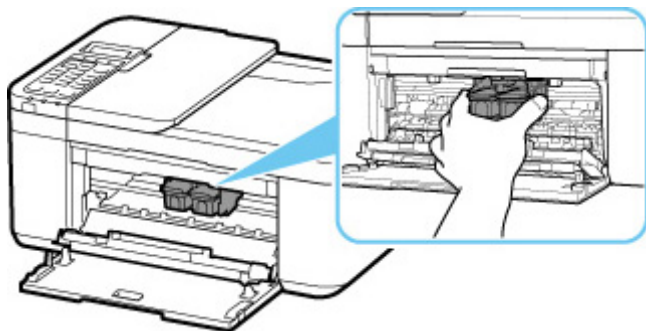


用紙や手が触れて透明のフィルムが汚れたり傷ついたりすると、故障の原因になります。

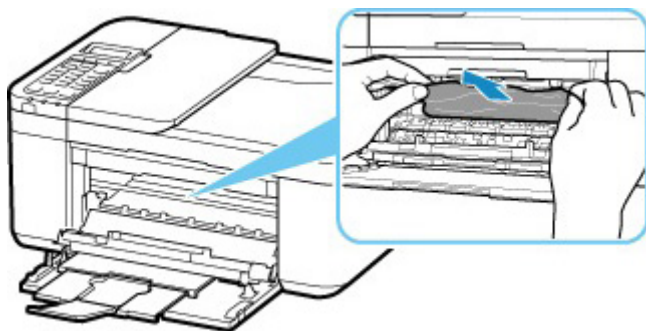
3. FINE カートリッジホルダーの下につまった用紙がないか確認する

FINE カートリッジホルダーの下につまった用紙があるときは、FINE カートリッジホルダーを動かしやすい方向（右端または左端）へ動かして、用紙を取り除きやすくしてください。

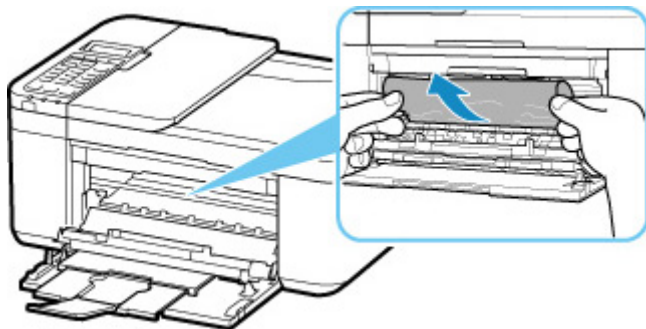
FINE カートリッジホルダーを動かすときは、FINE カートリッジホルダーをしっかりとつかみ、右端または左端に、ゆっくりとスライドさせてください。



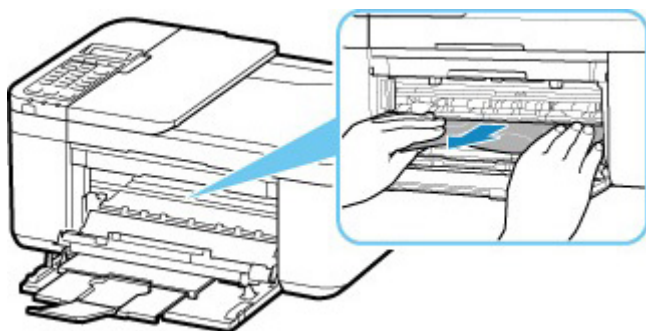
4. つまっている用紙を両手でしっかりとつかむ



用紙が丸まっている場合は、用紙を引き出してください。



5. 破れないように、ゆっくり用紙を引き抜く

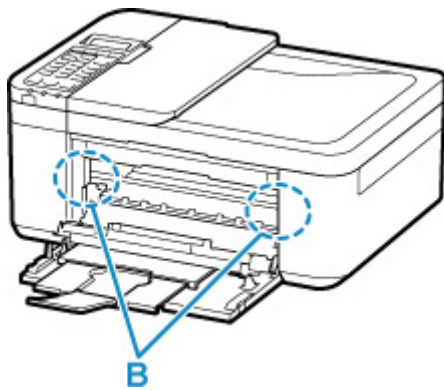


6. つまった用紙がすべて取り除かれたことを確認する

引き抜いた用紙が破れている、または欠けている場合は、プリンターの内部に紙片が残っている可能性があります。次のことを確認して、紙片がある場合は取り除いてください。

- FINE カートリッジホルダーの下に紙片が残っていないか
- 小さな紙片が残っていないか

- プリンター内部の左側／右側の空間（B）に紙片が残っていないか



7. 排紙カバーを閉じる

8. 電源プラグをコンセントにつないでプリンターの電源を入れ直す

プリンターに送信されていた印刷データは消去されますので、もう一度印刷をやり直してください。

▶▶▶ 参考

- 用紙をセットし直すときは、用紙が印刷に適していること、用紙を正しくセットしていることを確認してください。つまった用紙をすべて取り除いたあとで印刷を再開したときに、紙づまりに関するメッセージがプリンターの液晶モニターやパソコンに表示される場合は、プリンターの内部に紙片が残っている可能性があります。その場合はもう一度プリンターの内部に紙片が残っていないか、確認してください。

上記の対処を行っても解決しない場合は、キヤノンホームページから修理のお申し込み、もしくはパーソナル機器修理受付センターに修理をご依頼ください。

詳しくは、『設置・基本操作マニュアル』の「お問い合わせの前に」を参照してください。

つまった用紙を背面から取り除く

重要

- ファクスの送受信中や代行受信中、未送信のファクスがプリンターのメモリーに保存されている場合は電源を切ることができません。

ファクスの受信または送信が完了していることを確認してから電源を切ってください。また、このとき電源プラグを抜かないでください。

電源プラグを抜くと、プリンターのメモリーに保存されているファクスはすべて消去されてしまいます。

参考

- 印刷中につまんだ用紙を取り除くためプリンターの電源を切る場合は、ストップボタンを押して、印刷を中止してから電源を切ってください。

1. プリンターの電源を切り、電源プラグをコンセントから抜く

2. 補助トレイと排紙サポートを収納し、フロントカバーを閉じる

3. 原稿台カバーを開く

原稿トレイが開いている場合は、閉じてください。

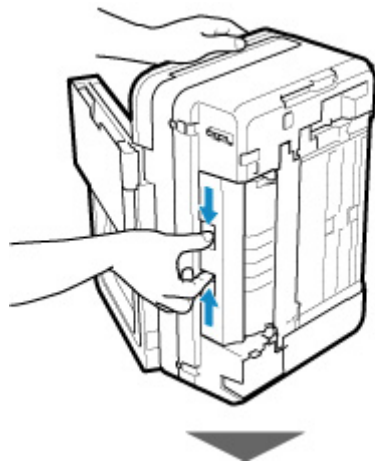
4. プリンターの正面右側を下にして、プリンターを立てる

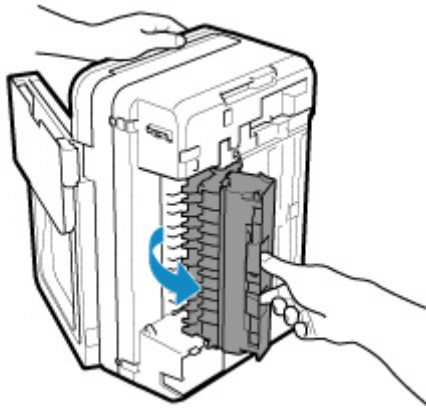
重要

- プリンターは、机の上など平らで広い場所で立ててください。
- プリンターを立てるときは両手でしっかりと持って、硬いものにぶつけないように注意して立ててください。

5. 搬送ユニットカバーを開く

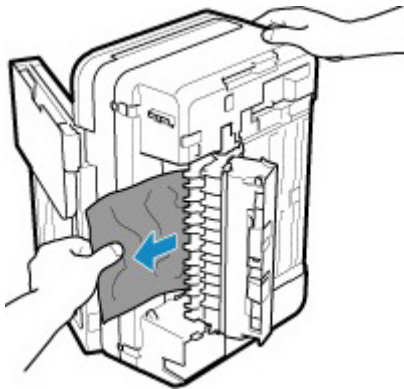
搬送ユニットカバーを開閉するときは、プリンターが倒れないように手で支えてください。





6. 用紙をゆっくり引っ張る

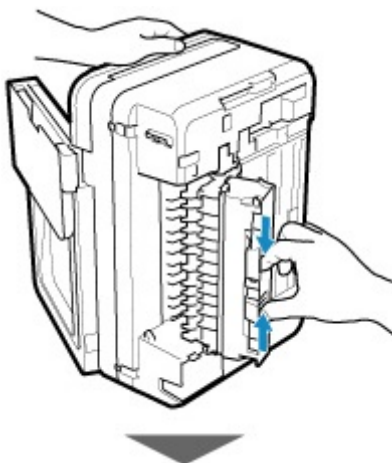
つまった用紙を引き抜くときは、プリンターが倒れないように手で支えてください。



▶▶▶ 参考

- 用紙が丸まって取り出しにくい場合は、用紙の端を引き出してから、つまった用紙を引っ張ってください。

7. 搬送ユニットカバーを閉じる





▶▶▶ 参考

- 搬送ユニットカバーを閉じたら、速やかにプリンターを元の位置に戻してください。

8. 電源プラグをコンセントにつないでプリンターの電源を入れ直す

上記の対処を行っても解決しない場合は、キヤノンホームページから修理のお申し込み、もしくはパーソナル機器修理受付センターに修理をご依頼ください。

詳しくは、『設置・基本操作マニュアル』の「お問い合わせの前に」を参照してください。

原因

用紙がありません、または給紙できません。

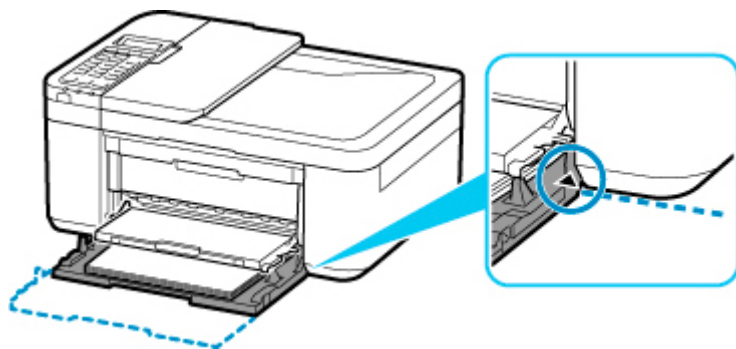
対処方法

排紙トレイを閉じてからカセットを引き出し、用紙をセットしてください。

■ 用紙をセットする

用紙をセットするときは、用紙の先端が奥まで突き当たるようにセットしてください。

用紙をセットし終わったら、下図のようにカセットの矢印 (▶) が本体の前面パネルと合うまでカセットを押し込んでください。



排紙トレイを開いて、プリンターの OK ボタンを押してください。

▶▶▶ 参考

- 印刷を中止する場合は、プリンターのストップボタンを押してください。

1200

原因

排紙カバーが開いています。

対処方法

排紙カバーを閉じてしばらくお待ちください。

FINE カートリッジを交換中の場合は、作業を終了してから閉じてください。

原因

印刷中に排紙カバーが開きました。

対処方法

プリンターの内部に用紙が残っている場合は、両手でゆっくり用紙を取り除いてから、カバーを閉じてください。

プリンターの OK ボタンを押してエラーを解除してください。

白紙が一枚排紙されたあと、次の用紙から印刷を開始します。

カバーが開いたときに印刷していたページは再印刷されませんので、印刷し直してください。

重要

- 印刷中に排紙カバーを開閉しないでください。故障の原因になります。

1250

原因

排紙トレイが閉じられています。

対処方法

排紙トレイを開いてください。印刷が再開します。

原因

FINE カートリッジが取り付けられていません。

対処方法

FINE カートリッジを取り付けてください。

それでもエラーが解決されないときには、FINE カートリッジが故障している可能性があります。キヤノンホームページから修理のお申し込み、もしくはパーソナル機器修理受付センターに修理をご依頼ください。

詳しくは、『設置・基本操作マニュアル』の「お問い合わせの前に」を参照してください。

▶▶▶ 重要

- 電源プラグを抜くと、プリンターのメモリーに保存されているファクスはすべて消去されてしまいます。

原因

FINE カートリッジが認識できません。

対処方法

いったん FINE カートリッジを取り外し、FINE カートリッジを取り付け直してください。

それでもエラーが解決されないときには、FINE カートリッジが故障している可能性があります。FINE カートリッジを交換してください。

FINE カートリッジを交換しても回復しない場合は、キヤノンホームページから修理のお申し込み、もしくはパーソナル機器修理受付センターに修理をご依頼ください。

詳しくは、『設置・基本操作マニュアル』の「お問い合わせの前に」を参照してください。

▶▶▶ 重要

- 電源プラグを抜くと、プリンターのメモリーに保存されているファクスはすべて消去されてしまいます。

原因

対応していないインクカートリッジが取り付けられています。

対処方法

プリンターがサポートできないインクカートリッジが取り付けられているため、印刷できません。

正しいインクカートリッジを取り付けてください。

印刷を中止する場合は、プリンターのストップボタンを押してください。

原因

FINE カートリッジが認識できません。

対処方法

FINE カートリッジを交換してください。

それでもエラーが解決されないときには、FINE カートリッジが故障している可能性があります。キヤノンホームページから修理のお申し込み、もしくはパーソナル機器修理受付センターに修理をご依頼ください。

詳しくは、『設置・基本操作マニュアル』の「お問い合わせの前に」を参照してください。

▶▶▶ 重要

- 電源プラグを抜くと、プリンターのメモリーに保存されているファクスはすべて消去されてしまいます。

原因

インクがなくなっている可能性があります。

対処方法

インク残量を正しく検知できないため、インク残量検知機能は使用できなくなります。

この機能を無効にし、インクカートリッジを継続して使用する場合は、プリンターのストップボタンを5秒以上押してください。

優れた印刷結果を得るために、新しいキヤノン純正カートリッジへの交換をお勧めします。

インク切れの状態です印刷を続けたことが原因の故障については、キヤノンは責任を負えない場合があります。

原因

インクがなくなりました。

対処方法

インクカートリッジを交換して、排紙カバーを閉じてください。

印刷が完了していない場合は、インクカートリッジを取り付けたままプリンターのストップボタンを5秒以上押し、インク切れの状態での印刷を続行することができます。

このとき、インク残量検知機能は使用できなくなります。

印刷が終了したらすぐに新しいインクカートリッジに交換してください。インク切れの状態での印刷を続けると、十分な印刷品位が得られなくなります。

原因

FINE カートリッジが正しく取り付けられていないか、またはプリンターがサポートできない FINE カートリッジが取り付けられています。

対処方法

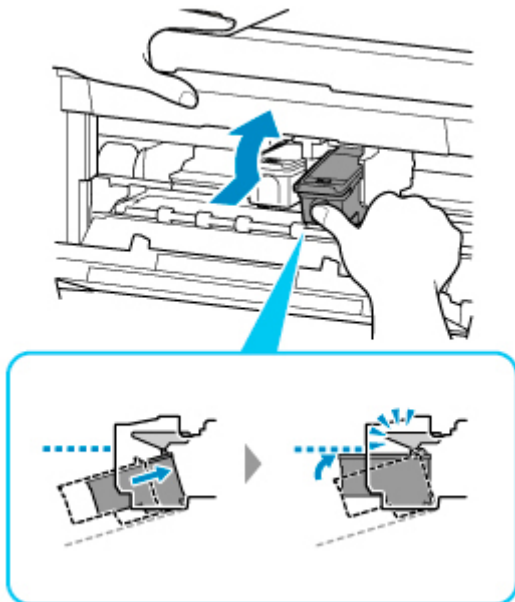
補助トレイと排紙サポートを収納してから排紙カバーを開き、いったん FINE カートリッジを取り外してください。

正しい FINE カートリッジを取り付けていたか、確認してください。

そのあと、再度 FINE カートリッジを取り付け直してください。

■ [FINE カートリッジを交換する](#)

FINE カートリッジは「カチッ」という音がするまでしっかり押し上げてください。



取り付けが終わったら、排紙カバーを閉じてください。

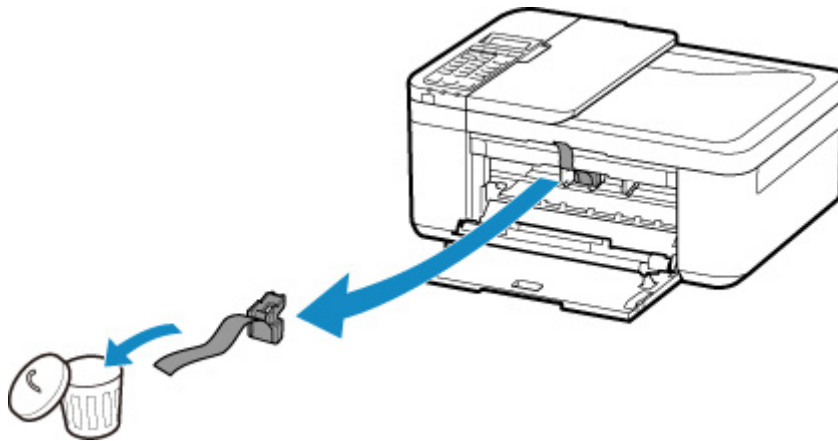
原因

FINE カートリッジホルダーの固定部材やテープが取り付けられたままになっている可能性があります。

対処方法

排紙カバーを開き、FINE カートリッジホルダーに固定部材やテープが取り付けられたままになっていないか確認してください。

固定部材やテープが取り付けられたままになっている場合は、取り除いてから、排紙カバーを閉じてください。



上記の対処を行っても解決しない場合は、キヤノンホームページから修理のお申し込み、もしくはパーソナル機器修理受付センターに修理をご依頼ください。

詳しくは、『設置・基本操作マニュアル』の「お問い合わせの前に」を参照してください。

原因

印刷やコピーするときの用紙設定が、プリンターに登録したカセットの用紙情報と異なります。

参考

- プリンタードライバーで指定できる用紙の設定と、プリンターの液晶モニターで指定できる用紙の設定の適切な組み合わせについては、以下を参照してください。
 - [プリンタードライバーやプリンター本体での用紙の設定（用紙の種類）](#)（Windows）
 - [プリンタードライバーやプリンター本体での用紙の設定（用紙のサイズ）](#)（Windows）
- コピーするときは、コピーの用紙設定を、プリンターに登録したカセットの用紙情報に合わせてください。
- プリンターに登録するカセットの用紙情報については、以下を参照してください。
 - [印刷時の用紙設定](#)

例えば、以下のように印刷やコピーするときの用紙設定が、プリンターに登録したカセットの用紙情報と異なると、プリンターの液晶モニターにメッセージが表示されます。

- プリンタードライバーで指定した用紙設定：
 - 用紙サイズ：A5 サイズ
 - 用紙種類：普通紙
- プリンターに登録したカセットの用紙情報：
 - 用紙サイズ：A4 サイズ
 - 用紙種類：普通紙

印刷設定と違う用紙 2110
[OK]で処理を選択

対処方法

プリンターの OK ボタンを押すと、プリンターの液晶モニターに以下の画面が表示されます。

処理を選択します
カセット設定で印刷 ▶

必要に応じて処理方法を選んでください。

参考

- 設定によっては、以下の処理方法が表示されない場合があります。

カセット設定で印刷

印刷やコピーするときに設定した用紙サイズまたは用紙種類のままで、印刷やコピーする場合には選びます。

例えば、印刷やコピーするときの用紙サイズの設定が A5 サイズで、カセットの用紙情報では A4 サイズと登録していた場合、A5 サイズの設定のままカセットにセットされている用紙に印刷またはコピーします。

用紙を交換して印刷

カセットの用紙を交換してから印刷する場合には選びます。

例えば、印刷やコピーするときの用紙サイズの設定が A5 サイズで、カセットの用紙情報では A4 サイズと登録していた場合、カセットの用紙を A5 サイズの用紙に交換してから印刷またはコピーします。

用紙を交換しカセットを取り付けた後、カセットの用紙情報登録画面が表示されます。カセットにセットした用紙に合わせて、カセットの用紙情報を登録してください。

▶▶▶ 参考

- プリンターに登録するカセットの用紙情報が分からない場合は、処理方法を選ぶ画面で戻るボタンを押してください。前の画面に戻りますので、表示される用紙サイズや用紙種類を確認し、カセットの用紙情報に登録してください。
- プリンタードライバで指定できる用紙の設定と、プリンターの液晶モニターで指定できる用紙の設定の適切な組み合わせについては、以下を参照してください。

■ [プリンタードライバやプリンター本体での用紙の設定（用紙の種類）](#)（Windows）

■ [プリンタードライバやプリンター本体での用紙の設定（用紙のサイズ）](#)（Windows）

中止

印刷を中止します。

印刷やコピーするとき指定した用紙設定を変更する場合には選びます。用紙設定を変更して印刷をやり直してください。

▶▶▶ 参考

- 印刷ミスを防止するためのメッセージが表示されないようにすることもできます。表示されないようにした場合は、印刷やコピーするときの用紙設定とプリンターに登録したカセットの用紙情報が異なっても、そのまま印刷またはコピーが始まります。

- プリンターの操作パネルから印刷またはコピーするときの表示設定を変更するには：

■ [給紙設定](#)

- プリンタードライバから印刷するときの表示設定を変更するには：

■ [プリンターの設定を変更する](#)（Windows）

■ [プリンターの設定を変更する](#)（macOS）

原因

プリントヘッド位置調整シートの読み込みに失敗しました。

対処方法

プリンターの OK ボタンを押してエラーを解除し、そのあと以下の項目を確認してください。

- 原稿台にプリントヘッド位置調整シートを置く向きや、位置を確認してください。
- 原稿台やプリントヘッド位置調整シートが汚れていないか確認してください。
- 用紙が正しいか確認してください。

プリントヘッド位置調整を行う場合は、A4 またはレターサイズの普通紙を使用してください。

- ノズルが目づまりしていないか確認してください。

ノズルチェックパターンを印刷してプリントヘッドの状態を確認してください。

上記の確認を行ったあと、自動プリントヘッド位置調整を最初からやり直してください。

それでもエラーが解決されないときは、手動でプリントヘッド位置調整を行ってください。

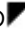

原因

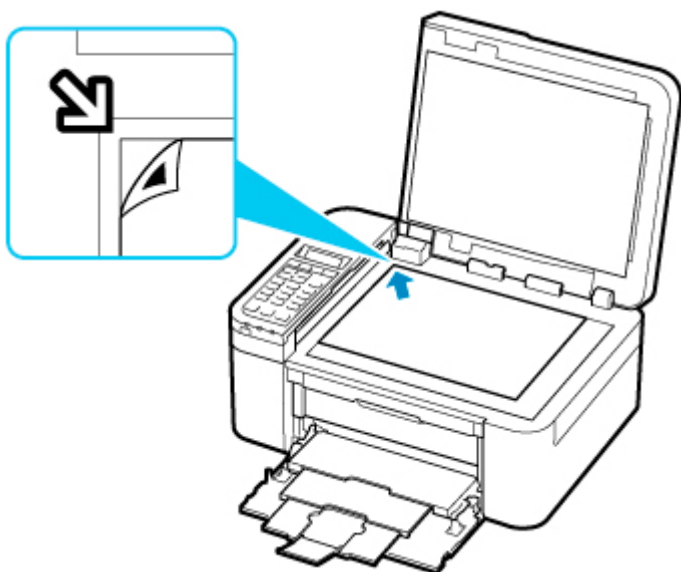
プリントヘッド位置調整シートの印刷が完了して、シートの読み込み待ちの状態になっています。

対処方法

印刷された調整用のパターンをスキャンします。

1. 印刷されたプリントヘッド位置調整シートを原稿台にセットする

ヘッド位置調整パターンが印刷された面を下にして、シートの左上隅の  マークを原稿位置合わせマーク () に合わせます。



2. 原稿台カバーをゆっくり閉じて、プリンターのカラーボタンまたはモノクロボタンを押す

プリントヘッド位置調整シートのスキャンが開始され、自動的にプリントヘッド位置が調整されます。

原因

現在の印刷設定では印刷できません。

対処方法

プリンターのストップボタンを押して、いったん印刷を中止してください。

その後、印刷設定を変更し、再度印刷を行ってください。

原因

プリンタートラブルが発生しました。

対処方法

プリンターの電源を切ってから、電源プラグをコンセントから抜いてください。

プリンターの電源を入れ直してみてください。

それでも回復しない場合は、キヤノンホームページから修理のお申し込み、もしくはパーソナル機器修理受付センターに修理をご依頼ください。

詳しくは、『設置・基本操作マニュアル』の「お問い合わせの前に」を参照してください。

重要

- 電源プラグを抜くと、プリンターのメモリーに保存されているファクスはすべて消去されてしまいます。

原因

プリンタートラブルが発生しました。

対処方法

プリンターの電源を切ってから、電源プラグをコンセントから抜いてください。

プリンターの電源を入れ直してみてください。

それでも回復しない場合は、キヤノンホームページから修理のお申し込み、もしくはパーソナル機器修理受付センターに修理をご依頼ください。

詳しくは、『設置・基本操作マニュアル』の「お問い合わせの前に」を参照してください。

重要

- 電源プラグを抜くと、プリンターのメモリーに保存されているファクスはすべて消去されてしまいます。

原因

プリンタートラブルが発生しました。

対処方法

印刷を中止して、プリンターの電源を切ってください。

続いて、以下のことを確認してください。

- FINE カートリッジホルダーの固定部材やつまった用紙など、FINE カートリッジホルダーの動きを妨げているものがないか
FINE カートリッジホルダーの動きを妨げているものがあれば、取り除いてください。
- FINE カートリッジが正しくセットされているか
FINE カートリッジは「カチッ」という音がするまでしっかり押し上げてください。

最後に、プリンターの電源を入れ直してください。

それでも回復しない場合は、キヤノンホームページから修理のお申し込み、もしくはパーソナル機器修理受付センターに修理をご依頼ください。

詳しくは、『設置・基本操作マニュアル』の「お問い合わせの前に」を参照してください。

重要

- FINE カートリッジホルダーの動きを妨げているものを取り除くときは、透明のフィルム (A) に触れないよう、十分注意してください。



用紙や手が触れて部品が汚れたり傷ついたりすると、故障の原因になります。

- 電源プラグを抜くと、プリンターのメモリーに保存されているファクスはすべて消去されてしまいます。

原因

プリンタートラブルが発生しました。

対処方法

プリンターの電源を切ってから、電源プラグをコンセントから抜いてください。

プリンターの電源を入れ直してみてください。

それでも回復しない場合は、キヤノンホームページから修理のお申し込み、もしくはパーソナル機器修理受付センターに修理をご依頼ください。

詳しくは、『設置・基本操作マニュアル』の「お問い合わせの前に」を参照してください。

重要

- 電源プラグを抜くと、プリンターのメモリーに保存されているファクスはすべて消去されてしまいます。

原因

インク吸収体が満杯になりました。

対処方法

本製品は、クリーニングなどで使用したインクが、インク吸収体に吸収されます。

この状態になった場合、交換が必要です。お早めにキヤノンホームページから交換のお申し込み、もしくはパーソナル機器修理受付センターに交換をご依頼ください。お客様ご自身によるインク吸収体の交換はできません。

詳しくは、『設置・基本操作マニュアル』の「お問い合わせの前に」を参照してください。

▶▶▶ 重要

- 電源プラグを抜くと、プリンターのメモリーに保存されているファクスはすべて消去されてしまいます。

▶▶▶ 参考

- インクの残量に関する警告やエラーが発生している状態では、本製品を使って印刷したりスキャンしたりすることはできません。

原因

プリンタートラブルが発生しました。

対処方法

用紙がつまっている場合は、つまった場所や原因に応じて用紙を取り除いてください。

■ [用紙がつまったときのサポート番号](#)

プリンターの電源を切ってから、電源プラグをコンセントから抜いてください。

プリンターの電源を入れ直してみてください。

それでも回復しない場合は、キヤノンホームページから修理のお申し込み、もしくはパーソナル機器修理受付センターに修理をご依頼ください。

詳しくは、『設置・基本操作マニュアル』の「お問い合わせの前に」を参照してください。

▶▶▶ 重要

- 電源プラグを抜くと、プリンターのメモリーに保存されているファクスはすべて消去されてしまいます。