

**TM-200**  
**オンラインマニュアル - 取扱説明書 -**

# 目次

オンラインマニュアルの使いかた. . . . .	17
商標・ライセンスについて. . . . .	18
各種機器を無線で直接接続する（無線ダイレクト）. . . . .	33
プリンターで利用できる接続方法について. . . . .	34
用紙の取り扱いと活用. . . . .	37
用紙について. . . . .	39
用紙の種類. . . . .	40
用紙のサイズ. . . . .	41
純正紙／出力確認紙以外の用紙を使用する. . . . .	44
既存の設定で純正紙／出力確認紙以外の用紙に印刷する. . . . .	45
用紙の種類を追加して純正紙／出力確認紙以外の用紙に印刷する. . . . .	46
最新の用紙情報に更新する. . . . .	47
ロール紙の取り扱い. . . . .	48
ロール紙をロールホルダーにセットする. . . . .	49
ロール紙をプリンターにセットする. . . . .	53
用紙の種類を変更する. . . . .	57
用紙の長さを設定する. . . . .	60
ロール紙をプリンターから取り外す. . . . .	61
ロール紙をロールホルダーから取り外す. . . . .	64
ロール紙を手動で送る. . . . .	66
ロール紙の残量を管理する. . . . .	67
ロール紙のインク乾燥時間を設定する. . . . .	70
ロール紙のカット方法を設定する. . . . .	73
ロール紙の先端を自動でカットする. . . . .	78
ロール紙のカット屑を軽減する. . . . .	80
電源を切っている間のロール紙交換を検知する. . . . .	81
カット紙の取り扱い. . . . .	82
カット紙をプリンターにセットする. . . . .	83
任意の位置から印刷を開始する. . . . .	86
カット紙を取り外す. . . . .	89
バスケット. . . . .	91
バスケットを使用する. . . . .	92
プリンターの操作パネル／ウェブブラウザから設定を変更する. . . . .	101
操作とタッチスクリーン. . . . .	102

操作パネル. . . . .	103
タッチスクリーン. . . . .	104
ガイダンスを見ながら操作する. . . . .	108
プリンターの操作パネルから設定を変更する. . . . .	110
プリンターのメニューでできること. . . . .	111
メニューを操作する. . . . .	113
メニューの階層. . . . .	116
詳細設定（用紙設定）. . . . .	130
詳細設定（LAN 設定）. . . . .	132
プリンターの操作パネルから設定を変更する. . . . .	135
プリンターの操作パネルで設定できる項目. . . . .	136
ジョブ管理. . . . .	137
テストプリント. . . . .	138
印刷設定. . . . .	139
HP-GL/2 設定について. . . . .	140
LAN 設定. . . . .	141
その他の本体設定. . . . .	149
言語選択. . . . .	151
用紙関連の設定. . . . .	152
自動メンテナンス設定. . . . .	154
管理者パスワードの設定. . . . .	155
プリンターの操作パネルで管理者パスワードを設定する. . . . .	156
遠隔監視サービス設定. . . . .	158
プリンター情報. . . . .	159
HP-GL/2 設定について. . . . .	140
各メニューについて. . . . .	161
[カラーモード] . . . . .	162
[印刷品質] . . . . .	163
[入力解像度] . . . . .	164
[印刷目的] . . . . .	165
[給紙位置] . . . . .	166
[余白] . . . . .	167
[オーバーサイズ] . . . . .	168
[用紙節約] . . . . .	172
[回転] . . . . .	173
[自動回転] . . . . .	174
[拡大/縮小] . . . . .	176
[中央に印刷] . . . . .	179

[定型サイズにカット] .....	181
[鏡像] .....	183
[線のマージ] .....	185
[スムージング] .....	186
[細線強調] .....	187
[明細線補正] .....	188
[線幅の補正] .....	189
[カラーパレット印刷] .....	191
[警告表示] .....	192
[画像サイズの検出] .....	193
メニューの組み合わせ .....	194
[用紙節約] と [自動回転] .....	195
[拡大/縮小] (倍率指定) と [自動回転] .....	196
[中央に印刷] と [定型サイズにカット] .....	197
[定型サイズにカット] と [自動回転] と [拡大/縮小] (用紙フィット) .....	199
[画像サイズの検出] と [オーバーサイズ] .....	202
[画像サイズの検出] と [中央に印刷] .....	204
定型サイズ一覧 .....	205
ステータスプリントについて .....	207
ウェブブラウザからプリンターの設定を変更する .....	209
ウェブブラウザから設定を変更する .....	210
ウェブブラウザで設定できる項目 .....	213
パスワードを設定する .....	215
SSL 通信のためにプリンターのルート証明書をウェブブラウザに登録する (リモート UI) .....	217
SSL 通信のためにプリンターのルート証明書をローカルコンピューターに登録する .....	221
サーバー証明書 (自己署名証明書) を生成する .....	227
メールサーバーを設定する .....	230
プリンターの状態をメールで受信する .....	232
プリンターの各部 .....	233
各部の説明 .....	234
前面 .....	235
側面 .....	237
トップカバー内部 .....	238
ロール紙カバー内部 .....	239
キャリッジ .....	240
インクタンクカバー内部 .....	241
スタンド .....	242

オプション	244
ロールホルダーセット	245
スタンド	242
ネットワークの設定	248
ネットワーク接続で役立つ情報	250
プリンターの接続方法	251
工場出荷時初期値（ネットワーク）	253
同じ名前のプリンターを検出したときは	254
他のパソコンに LAN 接続する／USB 接続を LAN 接続に切り替える	255
プリンターのネットワーク設定情報を印刷する	256
LAN の接続方法を切り替える／無線 LAN（Wi-Fi）の接続方法を切り替える	272
リモート UI でネットワークの設定を変更する	274
不正アクセス防止対策について	275
ネットワークの状態と対処方法	277
IJ Network Device Setup Utility（macOS）	279
IJ Network Device Setup Utility について	280
IJ Network Device Setup Utility を起動する	281
ネットワークの診断・修復	282
診断・修復機能がサポートされない機種一覧	283
ネットワークに関するその他の情報	284
用語について	285
Wi-Fi 対応機器ご使用時におけるセキュリティに関するご注意	292
制限事項	293
ファイアウォールについて	294
Wi-Fi 通信に干渉する可能性のある機器一覧	295
ネットワーク環境でプリンターを共有する（macOS）	296
プリントサーバー機での設定	297
クライアント機での設定	298
プリンター共有に関する制限	299
プリンターとスマートフォン／タブレットを Wi-Fi 接続する	300
プリンターとスマートフォン／タブレットを Wi-Fi ルーター経由で接続する	301
画質の調整と改善	304
プリントヘッドの調整	305
プリントヘッドを調整する	306
罫線のずれを調整する	307

縦線のゆがみや色ずれを自動で調整する.....	310
縦線のゆがみや色ずれを手動で調整する.....	312
用紙のこすれや画像のぼやけを改善する.....	314
<b>用紙送りの調整.....</b>	<b>316</b>
用紙の送り量を調整する.....	317
用紙の送り量の調整方法を選択する.....	318
横スジを自動で調整する.....	319
横スジを手動で調整する.....	320
用紙の送り量を微調整する.....	322
罫線の長さを調整する.....	323
用紙の吸着力を変更する.....	325
<b>メンテナンスと消耗品.....</b>	<b>326</b>
<b>インクタンク.....</b>	<b>328</b>
インクタンク.....	329
インクタンクを交換する.....	330
インクタンクの残量を確認する.....	336
インクタンクの交換時期について.....	337
<b>プリントヘッド.....</b>	<b>338</b>
プリントヘッド.....	339
ノズルのつまりをチェックする.....	340
プリントヘッドをクリーニングする.....	342
プリントヘッドを交換する.....	344
<b>メンテナンスカートリッジ.....</b>	<b>351</b>
メンテナンスカートリッジ.....	352
メンテナンスカートリッジを交換する.....	353
メンテナンスカートリッジの残り容量を確認する.....	357
メンテナンスカートリッジの交換時期について.....	358
<b>カッターブレード.....</b>	<b>359</b>
カッターブレード.....	360
カッターブレードを交換する.....	361
<b>パソコンからメンテナンス機能を実行する (macOS) .....</b>	<b>364</b>
メンテナンスのためにリモート UI を開く.....	365
プリントヘッドをクリーニングする.....	366
ノズルチェックパターンを印刷する.....	369
<b>プリンターの清掃.....</b>	<b>370</b>

プリンターの外装を清掃する.....	371
トップカバー内部を清掃する.....	372
その他のメンテナンス.....	376
プリンターの輸送の準備をする.....	377
プリンターを再設置する.....	380
ファームウェアをアップデートする.....	385
仕様.....	386
仕様.....	387
印刷領域.....	391
安全ガイド.....	393
安全にお使いいただくために.....	394
法規制情報.....	396
プリンターの修理依頼・貸与・譲渡・破棄をするときの注意.....	397
操作説明で使用している画面について.....	398
印刷の流れ.....	399
印刷の手順.....	400
ロール紙印刷とカット紙印刷でできること.....	401
電源を入れる／切る.....	403
ロール紙をセットして印刷する.....	405
カット紙をセットして印刷する.....	408
Windows から印刷する.....	410
macOS から印刷する.....	412
印刷の中止.....	414
操作パネルから印刷を中止する.....	415
Windows から印刷を中止する.....	416
macOS から印刷を中止する.....	418
印刷の一時停止.....	419
印刷を一時停止状態にする.....	420
さまざまな印刷方法.....	421
パソコンから印刷する（macOS）.....	424
かんたんな設定で印刷を行う.....	425
部数と印刷順序を設定する.....	431
印刷品質の変更や画像データの補正.....	433

カラーバランスを調整する.....	434
印刷品質を設定する（ユーザー設定）.....	436
カラーの原稿をモノクロで印刷する.....	438
色補正の方法を指定する.....	439
画像データに適した写真印刷を行うには.....	441
プリンタードライバーで色の補正を行う.....	442
ICC プロファイルを使用して印刷する（アプリケーションソフトで ICC プロファイルを指定する）.....	444
ICC プロファイルを使用して印刷する（プリンタードライバーで ICC プロファイルを指定する）.....	446
明るさを調整する.....	447
コントラストを調整する.....	449
拡大／縮小印刷を行う.....	451
オーバーサイズの用紙サイズに印刷する.....	453
用紙の縦横サイズを設定する（カスタム用紙サイズ）.....	455
印刷領域.....	456
場面に合わせてフチなしで印刷する.....	458
ロール紙の幅に合わせてフチなしで印刷する.....	459
原寸大のフチなしで印刷する.....	462
垂れ幕や横断幕を印刷する（長尺印刷）.....	465
分割して印刷する／まとめて印刷する.....	467
複数の原稿を並べて印刷する.....	468
複数ページをつなげて印刷する.....	469
複数のページを 1 ページにまとめて印刷する.....	470
原稿を用紙の中央に印刷する.....	472
ロール紙を節約して印刷する.....	474
原稿を 90 度回転してロール紙を節約する.....	475
原稿の上下の余白分のロール紙を節約する.....	476
目的に合わせて給紙方法を切り替える.....	477
印刷後にロール紙をカットする.....	479
AirPrint で印刷を行う.....	480
スマートフォン／タブレットから印刷する.....	483
プリンターとスマートフォン／タブレットを無線で直接接続する（無線ダイレクト）.....	484
iOS 機器を使って印刷する（AirPrint）.....	488
Windows ソフトウェア.....	492
キヤノンのアプリケーションソフト.....	493
macOS ソフトウェア.....	494



プリンタードライバー	495
プリンタードライバーの概要	496
Canon IJ プリンタードライバー	497
印刷前にプレビューでレイアウトを確認する	498
変更した印刷設定を登録する	499
プリンタードライバーの設定画面の開きかた	501
ページ設定ダイアログ	502
プリントダイアログ	503
プリンタードライバーの用紙情報を更新する	505
プリンタードライバーの用紙情報を適正化する（共有環境でのご使用の場合）	507
プリンターの用紙情報を確認する	508
アカウントを設定する	509
不要になった印刷ジョブを削除する	510
印刷の進行状況を確認する	511
Canon IJ Printer Utility2	513
Canon IJ Printer Utility2 の開きかた	514
パソコンでインクの状態を確認する	515
使用上の注意（プリンタードライバー）	516
プリントダイアログの画面説明	517
品位と用紙の種類	518
カラーオプション	520
用紙の詳細設定	522
ページ加工	524
仕様	526
プリンタードライバーの更新	527
最新のプリンタードライバーを入手する	528
不要になった Canon IJ プリンターをプリンターリストから削除する	529
プリンタードライバーをインストールする前に	530
プリンタードライバーをインストールする	531
キヤノンのアプリケーションソフト	532
印刷ジョブの管理	533
印刷ジョブの情報を確認する	534
印刷ジョブの基本操作	535
ジョブキューを操作する（削除）	536
よくあるご質問	538
垂れ幕や横断幕を簡単に作成したい	541

ストップレスインクタンク交換に対応していますか. . . . .	542
ロール紙のカット設定について知りたい. . . . .	543
インクの乾燥を待ってから、ロール紙が自動的にカットされるように設定したい. . .	544
フチなし（ふちなし）で印刷したい. . . . .	545
このプリンターで使用できる用紙の種類が知りたい. . . . .	546
印刷したい用紙の種類がタッチスクリーンに表示されない. . . . .	547
両面印刷はできますか. . . . .	548
拡大印刷したい. . . . .	549
ネットワークについてよくあるご質問. . . . .	550
用紙に関連するトラブル. . . . .	551
ロール紙のつまりを取り除く. . . . .	552
カット紙のつまりを取り除く. . . . .	556
用紙のつまりを取り除く（給紙口内部）. . . . .	560
ロール紙が給紙口に入らない. . . . .	563
残量管理しているのにロール紙の残量が多く余った／不足した. . . . .	564
カット紙をセットできない. . . . .	565
用紙をきれいにカットできない. . . . .	566
用紙がカットされない. . . . .	568
用紙カットの途中でカッターが動かなくなった. . . . .	569
用紙先端にくぼんだような跡が付く. . . . .	570
クリアフィルムのサイズを検知できない. . . . .	571
ロール紙が排出され続ける. . . . .	572
余白が多い. . . . .	574
ロール紙に印刷すると印刷面に傷がつく. . . . .	575
印刷が開始されない. . . . .	576
プリンターが突然使えなくなった. . . . .	577
操作パネルのデータ受信ランプが点灯しない. . . . .	582
印刷データを送信してもプリンターが動かない. . . . .	583
タッチスクリーンに「インクを充填しています」と表示された. . . . .	584
タッチスクリーンに「インク攪拌(かくはん)中です」と表示された. . . . .	585
プリンターが途中で停止する. . . . .	586
印刷が途中で止まり、タッチスクリーンにエラーメッセージが表示される. . . . .	587
用紙が白紙で排紙される. . . . .	588
印刷品質のトラブル. . . . .	589
印刷がかすれる. . . . .	590
プリントヘッドが用紙にこすれる. . . . .	592
用紙の端が汚れる. . . . .	594

用紙の表面が汚れる. . . . .	596
用紙の裏面が汚れる. . . . .	597
フチなし印刷の直後のフチあり印刷で後端余白部が汚れる. . . . .	598
色味が違って印刷される. . . . .	599
色味の違うスジが入る. . . . .	600
色ムラが発生する. . . . .	602
画像の端部がぼやけたり、白スジが入る. . . . .	604
印刷中に周期的な濃淡差が発生する. . . . .	605
印刷物の用紙送り方向の長さが正確でない. . . . .	606
用紙に対して斜めに印刷される. . . . .	607
モノクロで印刷される. . . . .	608
線の太さが均一に印刷されない. . . . .	609
罫線のずれや色ずれが起こる. . . . .	610
フチなし印刷でフチが出る. . . . .	611
<b>ネットワーク環境で印刷できない. . . . .</b>	<b>612</b>
プリンターをネットワークに接続できない. . . . .	613
TCP/IP ネットワークで印刷できない. . . . .	614
Bonjour ネットワークで印刷できない (macOS) . . . . .	615
<b>ネットワーク上にプリンターが見つからない. . . . .</b>	<b>616</b>
[プリンター設定の確認] 画面でプリンターが見つからない (Windows) . . . . .	617
[プリンターの接続] 画面 / [ケーブルの接続] 画面から先に進めない. . . . .	618
セットアップのときに IP アドレスやホスト名を指定してプリンターを検索する. . . . .	620
無線 LAN 接続 (Wi-Fi) で使用中にプリンターが見つからない. . . . .	623
有線 LAN 接続で使用中にプリンターが見つからない. . . . .	626
AirPrint で印刷できない. . . . .	627
<b>インストールに関連するトラブル. . . . .</b>	<b>628</b>
インストールしたプリンター用ソフトウェアを削除したい. . . . .	629
セットアップの処理に時間がかかる (Windows) . . . . .	631
プリンタードライバーがインストールできない (Windows) . . . . .	632
<b>HP-GL/2 関連のトラブル. . . . .</b>	<b>634</b>
HP-GL/2 で印刷位置がずれる. . . . .	635
HP-GL/2 で線や画像が欠けて印刷される. . . . .	636
HP-GL/2 で線が太く (細く) 印刷される. . . . .	637
HP-GL/2 でモノクロ (カラー) で印刷される. . . . .	638
HP-GL/2 の線画で色味が違って印刷される. . . . .	639
HP-GL/2 で指定したサイズよりも 6mm 大きく印刷される. . . . .	640
HP-GL/2 で定型サイズを指定しても最大サイズで出力される. . . . .	641
HP-GL/2 で出力時間が長い. . . . .	642

HP-GL/2 でプリンターが途中で停止する (キャリッジの停止)	643
その他のトラブル	644
電源がオンにならない	645
異常音かなと思ったときには	646
メンテナンスカートリッジの確認を指示するメッセージが消えない	648
インクが異常に消費される	649
印刷済みの用紙がバスケットでうまく受け止められない	650
インク残量検知機能について	651
エラー発生時のサポート番号一覧	652
1005	654
100A	655
1012	656
1021	657
1024	658
1041	659
1051	660
1052	661
1054	662
1055	663
1056	664
1057	665
1058	666
1061	667
1200	668
1201	669
1210	670
1213	671
1214	672
1300	673
1306	674
1317	675
1322	676
1323	677
1324	678
1401	679

1403.	680
1408.	681
1409.	682
140A.	683
140B.	684
140C.	685
140F.	686
1468.	687
1477.	688
1478.	689
1480.	690
1481.	691
1485.	692
1492.	693
1494.	694
1495.	695
1500.	696
1551.	697
1552.	698
1570.	699
1571.	700
1660.	701
168B.	702
1720.	703
1721.	704
1722.	705
1730.	706
1731.	707
1752.	708
1753.	709
1756.	710
1757.	711
2130.	712
2131.	713

2132.	714
3000.	715
3001.	716
3200.	717
3201.	718
3250.	719
3300.	720
3301.	721
3302.	722
3303.	723
3304.	724
3306.	725
3311.	726
3312.	727
3313.	728
3314.	729
3315.	730
3316.	731
3317.	732
3331.	733
3332.	734
3333.	735
3337.	736
3340.	737
3341.	738
3414.	739
3415.	740
3416.	741
3417.	742
3418.	743
3419.	744
3420.	745
3421.	746
3422.	747

3423.	748
3424.	749
3448.	750
4111.	751
4113.	752
4114.	753
4115.	754
4116.	755
4117.	756
4801.	757
4803.	758
4905.	759
4910.	760
4911.	761
4913.	762
4920.	763
4931.	764
4932.	765
4933.	766
4934.	767
4935.	768
4937.	769
4950.	770
4951.	771
4952.	772
4953.	773
4954.	774
4955.	775
4956.	776
4957.	777
5106.	778
5200.	779
5B16.	780
5B20.	781

5B21.	782
5C00.	783
6502.	784
6700.	785
6702.	786
6820.	787
6900.	788
6901.	789
6902.	790
6910.	791
6911.	792
6920.	793
6921.	794
6930.	795
6931.	796
6932.	797
6933.	798
6940.	799
6941.	800
6942.	801
6943.	802
6944.	803
6945.	804
6946.	805
7050.	806
7051.	807
7052.	808
8200.	809
9000.	810
9110.	811
B20A.	812
B510.	813



## オンラインマニュアルの使いかた

- [本文中の記号](#)
- [タッチ機能対応のデバイスをご使用の方（Windows）](#)

### 本文中の記号

#### ⚠ 警告

取り扱いを誤った場合に、死亡・重傷または財産の損害を負う可能性がある内容が書かれています。安全に使用していただくために、かならずこの警告事項をお守りください。

#### ⚠ 注意

取り扱いを誤った場合に、傷害または財産の損害を負う可能性がある内容が書かれています。安全に使用していただくために、かならずこの注意事項をお守りください。

#### ▶▶▶ 重要

製品の故障・損傷や誤った操作を防ぐために、守っていただきたい重要事項が書かれています。かならずお読みください。

#### ▶▶▶ 参考

操作の参考になることや補足説明が書かれています。

#### 🔥 基本

ご使用の製品の基本的な操作について説明しています。

#### ▶▶▶ 参考

- ご使用の製品によって、アイコンは異なる場合があります。

### タッチ機能対応のデバイスをご使用の方（Windows）

タッチ操作の場合、本文中の「右クリック」を OS の設定に合わせて読み替える必要があります。たとえば、ご使用の OS で「長押し」に設定している場合は、「右クリック」を「長押し」に読み替えてください。

## 商標・ライセンスについて

- Microsoft は、Microsoft Corporation の登録商標です。
- Windows は、米国 Microsoft Corporation の米国およびその他の国における登録商標または商標です。
- Windows Vista は、米国 Microsoft Corporation の米国およびその他の国における登録商標または商標です。
- Internet Explorer は、米国 Microsoft Corporation の米国およびその他の国における登録商標または商標です。
- Mac、Mac OS、macOS、OS X、AirMac、App Store、AirPrint、AirPrint ロゴ、Bonjour、iPad、iPhone、iPod touch および Safari は、米国および他の国々で登録された Apple Inc. の商標です。
- IOS は、米国および他の国々で登録された Cisco の商標であり、ライセンスに基づいて使用しています。
- Google Cloud Print、Google Chrome、Chrome OS、Chromebook、Android、Google Drive、Google Apps および Google Analytics は、Google Inc. の登録商標または商標です。Google Play および Google Play ロゴは、Google LLC の商標です。
- Adobe、Acrobat、Flash、Photoshop、Photoshop Elements、Lightroom および Adobe RGB、Adobe RGB (1998) は、Adobe Systems Incorporated (アドビ システムズ社) の米国ならびにその他の国における登録商標または商標です。
- Bluetooth は、米国 Bluetooth SIG, Inc. の商標であり、キヤノンはライセンスに基づいて使用しています。
- Autodesk、AutoCAD は、米国および/またはその他の国々における、Autodesk, Inc.、その子会社、関連会社の登録商標または商標です。

### ▶▶▶ 参考

- Windows Vista の正式名称は、Microsoft Windows Vista operating system です。

Copyright (c) 2003-2015 Apple Inc. All rights reserved.

Redistribution and use in source and binary forms, with or without modification, are permitted provided that the following conditions are met:

1. Redistributions of source code must retain the above copyright notice, this list of conditions and the following disclaimer.
2. Redistributions in binary form must reproduce the above copyright notice, this list of conditions and the following disclaimer in the documentation and/or other materials provided with the distribution.
3. Neither the name of Apple Inc. ("Apple") nor the names of its contributors may be used to endorse or promote products derived from this software without specific prior written permission.

THIS SOFTWARE IS PROVIDED BY APPLE AND ITS CONTRIBUTORS "AS IS" AND ANY EXPRESS OR IMPLIED WARRANTIES, INCLUDING, BUT NOT LIMITED TO, THE IMPLIED WARRANTIES OF MERCHANTABILITY AND FITNESS FOR A PARTICULAR PURPOSE ARE DISCLAIMED. IN NO EVENT SHALL APPLE OR ITS CONTRIBUTORS BE LIABLE FOR ANY DIRECT, INDIRECT, INCIDENTAL, SPECIAL, EXEMPLARY, OR CONSEQUENTIAL DAMAGES (INCLUDING, BUT NOT LIMITED TO, PROCUREMENT OF SUBSTITUTE GOODS OR SERVICES; LOSS OF USE, DATA, OR PROFITS; OR BUSINESS INTERRUPTION) HOWEVER CAUSED AND ON ANY THEORY OF LIABILITY, WHETHER IN CONTRACT, STRICT LIABILITY, OR TORT (INCLUDING NEGLIGENCE OR OTHERWISE) ARISING IN ANY WAY OUT OF THE USE OF THIS SOFTWARE, EVEN IF ADVISED OF THE POSSIBILITY OF SUCH DAMAGE.

Apache License

TERMS AND CONDITIONS FOR USE, REPRODUCTION, AND DISTRIBUTION

1. Definitions.

"License" shall mean the terms and conditions for use, reproduction, and distribution as defined by Sections 1 through 9 of this document.

"Licensor" shall mean the copyright owner or entity authorized by the copyright owner that is granting the License.

"Legal Entity" shall mean the union of the acting entity and all other entities that control, are controlled by, or are under common control with that entity. For the purposes of this definition, "control" means (i) the power, direct or indirect, to cause the direction or management of such entity, whether by contract or otherwise, or (ii) ownership of fifty percent (50%) or more of the outstanding shares, or (iii) beneficial ownership of such entity.

"You" (or "Your") shall mean an individual or Legal Entity exercising permissions granted by this License.

"Source" form shall mean the preferred form for making modifications, including but not limited to software source code, documentation source, and configuration files.

"Object" form shall mean any form resulting from mechanical transformation or translation of a Source form, including but not limited to compiled object code, generated documentation, and conversions to other media types.

"Work" shall mean the work of authorship, whether in Source or Object form, made available under the License, as indicated by a copyright notice that is included in or attached to the work (an example is provided in the Appendix below).

"Derivative Works" shall mean any work, whether in Source or Object form, that is based on (or derived from) the Work and for which the editorial revisions, annotations, elaborations, or other modifications represent, as a whole, an original work of authorship. For the purposes of this License, Derivative Works shall not include works that remain separable from, or merely link (or bind by name) to the interfaces of, the Work and Derivative Works thereof.

"Contribution" shall mean any work of authorship, including the original version of the Work and any modifications or additions to that Work or Derivative Works thereof, that is intentionally submitted to Licensor for inclusion in the Work by the copyright owner or by an individual or Legal Entity authorized to submit on behalf of the copyright owner. For the purposes of this definition, "submitted" means any form of electronic, verbal, or written communication sent to the Licensor or its representatives, including but not limited to communication on electronic mailing lists, source code control systems, and issue tracking systems that are managed by, or on behalf of, the Licensor for the purpose of discussing and improving the Work, but excluding communication that is conspicuously marked or otherwise designated in writing by the copyright owner as "Not a Contribution."

"Contributor" shall mean Licensor and any individual or Legal Entity on behalf of whom a Contribution has been received by Licensor and subsequently incorporated within the Work.

2. Grant of Copyright License. Subject to the terms and conditions of this License, each Contributor hereby grants to You a perpetual, worldwide, non-exclusive, no-charge, royalty-free, irrevocable copyright license to reproduce, prepare Derivative Works of,

publicly display, publicly perform, sublicense, and distribute the Work and such Derivative Works in Source or Object form.

3. Grant of Patent License. Subject to the terms and conditions of this License, each Contributor hereby grants to You a perpetual, worldwide, non-exclusive, no-charge, royalty-free, irrevocable (except as stated in this section) patent license to make, have made, use, offer to sell, sell, import, and otherwise transfer the Work, where such license applies only to those patent claims licensable by such Contributor that are necessarily infringed by their Contribution(s) alone or by combination of their Contribution(s) with the Work to which such Contribution(s) was submitted. If You institute patent litigation against any entity (including a cross-claim or counterclaim in a lawsuit) alleging that the Work or a Contribution incorporated within the Work constitutes direct or contributory patent infringement, then any patent licenses granted to You under this License for that Work shall terminate as of the date such litigation is filed.
4. Redistribution. You may reproduce and distribute copies of the Work or Derivative Works thereof in any medium, with or without modifications, and in Source or Object form, provided that You meet the following conditions:
  1. You must give any other recipients of the Work or Derivative Works a copy of this License; and
  2. You must cause any modified files to carry prominent notices stating that You changed the files; and
  3. You must retain, in the Source form of any Derivative Works that You distribute, all copyright, patent, trademark, and attribution notices from the Source form of the Work, excluding those notices that do not pertain to any part of the Derivative Works; and
  4. If the Work includes a "NOTICE" text file as part of its distribution, then any Derivative Works that You distribute must include a readable copy of the attribution notices contained within such NOTICE file, excluding those notices that do not pertain to any part of the Derivative Works, in at least one of the following places: within a NOTICE text file distributed as part of the Derivative Works; within the Source form or documentation, if provided along with the Derivative Works; or, within a display generated by the Derivative Works, if and wherever such third-party notices normally appear. The contents of the NOTICE file are for informational purposes only and do not modify the License. You may add Your own attribution notices within Derivative Works that You distribute, alongside or as an addendum to the NOTICE text from the Work, provided that such additional attribution notices cannot be construed as modifying the License.

You may add Your own copyright statement to Your modifications and may provide additional or different license terms and conditions for use, reproduction, or distribution of Your modifications, or for any such Derivative Works as a whole, provided Your use, reproduction, and distribution of the Work otherwise complies with the conditions stated in this License.

5. Submission of Contributions. Unless You explicitly state otherwise, any Contribution intentionally submitted for inclusion in the Work by You to the Licensor shall be under the terms and conditions of this License, without any additional terms or conditions. Notwithstanding the above, nothing herein shall supersede or modify the terms of any separate license agreement you may have executed with Licensor regarding such Contributions.
6. Trademarks. This License does not grant permission to use the trade names, trademarks, service marks, or product names of the Licensor, except as required for reasonable and

customary use in describing the origin of the Work and reproducing the content of the NOTICE file.

7. Disclaimer of Warranty. Unless required by applicable law or agreed to in writing, Licensor provides the Work (and each Contributor provides its Contributions) on an "AS IS" BASIS, WITHOUT WARRANTIES OR CONDITIONS OF ANY KIND, either express or implied, including, without limitation, any warranties or conditions of TITLE, NON-INFRINGEMENT, MERCHANTABILITY, or FITNESS FOR A PARTICULAR PURPOSE. You are solely responsible for determining the appropriateness of using or redistributing the Work and assume any risks associated with Your exercise of permissions under this License.
8. Limitation of Liability. In no event and under no legal theory, whether in tort (including negligence), contract, or otherwise, unless required by applicable law (such as deliberate and grossly negligent acts) or agreed to in writing, shall any Contributor be liable to You for damages, including any direct, indirect, special, incidental, or consequential damages of any character arising as a result of this License or out of the use or inability to use the Work (including but not limited to damages for loss of goodwill, work stoppage, computer failure or malfunction, or any and all other commercial damages or losses), even if such Contributor has been advised of the possibility of such damages.
9. Accepting Warranty or Additional Liability. While redistributing the Work or Derivative Works thereof, You may choose to offer, and charge a fee for, acceptance of support, warranty, indemnity, or other liability obligations and/or rights consistent with this License. However, in accepting such obligations, You may act only on Your own behalf and on Your sole responsibility, not on behalf of any other Contributor, and only if You agree to indemnify, defend, and hold each Contributor harmless for any liability incurred by, or claims asserted against, such Contributor by reason of your accepting any such warranty or additional liability.

END OF TERMS AND CONDITIONS

---- Part 1: CMU/UCD copyright notice: (BSD like) -----

Copyright 1989, 1991, 1992 by Carnegie Mellon University

Derivative Work - 1996, 1998-2000

Copyright 1996, 1998-2000 The Regents of the University of California

All Rights Reserved

Permission to use, copy, modify and distribute this software and its documentation for any purpose and without fee is hereby granted, provided that the above copyright notice appears in all copies and that both that copyright notice and this permission notice appear in supporting documentation, and that the name of CMU and The Regents of the University of California not be used in advertising or publicity pertaining to distribution of the software without specific written permission.

CMU AND THE REGENTS OF THE UNIVERSITY OF CALIFORNIA DISCLAIM ALL WARRANTIES WITH REGARD TO THIS SOFTWARE, INCLUDING ALL IMPLIED WARRANTIES OF MERCHANTABILITY AND FITNESS. IN NO EVENT SHALL CMU OR THE REGENTS OF THE UNIVERSITY OF CALIFORNIA BE LIABLE FOR ANY SPECIAL, INDIRECT OR CONSEQUENTIAL DAMAGES OR ANY DAMAGES WHATSOEVER RESULTING FROM THE LOSS OF USE, DATA OR PROFITS, WHETHER IN AN ACTION OF CONTRACT, NEGLIGENCE OR OTHER TORTIOUS ACTION, ARISING OUT OF OR IN CONNECTION WITH THE USE OR PERFORMANCE OF THIS SOFTWARE.

---- Part 2: Networks Associates Technology, Inc copyright notice (BSD) -----

Copyright (c) 2001-2003, Networks Associates Technology, Inc

All rights reserved.

Redistribution and use in source and binary forms, with or without modification, are permitted provided that the following conditions are met:

- \* Redistributions of source code must retain the above copyright notice, this list of conditions and the following disclaimer.
- \* Redistributions in binary form must reproduce the above copyright notice, this list of conditions and the following disclaimer in the documentation and/or other materials provided with the distribution.
- \* Neither the name of the Networks Associates Technology, Inc nor the names of its contributors may be used to endorse or promote products derived from this software without specific prior written permission.

THIS SOFTWARE IS PROVIDED BY THE COPYRIGHT HOLDERS AND CONTRIBUTORS ``AS IS'' AND ANY EXPRESS OR IMPLIED WARRANTIES, INCLUDING, BUT NOT LIMITED TO, THE IMPLIED WARRANTIES OF MERCHANTABILITY AND FITNESS FOR A PARTICULAR PURPOSE ARE DISCLAIMED. IN NO EVENT SHALL THE COPYRIGHT HOLDERS OR CONTRIBUTORS BE LIABLE FOR ANY DIRECT, INDIRECT, INCIDENTAL, SPECIAL, EXEMPLARY, OR CONSEQUENTIAL DAMAGES (INCLUDING, BUT NOT LIMITED TO, PROCUREMENT OF SUBSTITUTE GOODS OR SERVICES; LOSS OF USE, DATA, OR PROFITS; OR BUSINESS INTERRUPTION) HOWEVER CAUSED AND ON ANY THEORY OF LIABILITY, WHETHER IN CONTRACT, STRICT LIABILITY, OR TORT (INCLUDING NEGLIGENCE OR OTHERWISE) ARISING IN ANY WAY OUT OF THE USE OF THIS SOFTWARE, EVEN IF ADVISED OF THE POSSIBILITY OF SUCH DAMAGE.

---- Part 3: Cambridge Broadband Ltd. copyright notice (BSD) -----

Portions of this code are copyright (c) 2001-2003, Cambridge Broadband Ltd.

All rights reserved.

Redistribution and use in source and binary forms, with or without modification, are permitted provided that the following conditions are met:

- \* Redistributions of source code must retain the above copyright notice, this list of conditions and the following disclaimer.
- \* Redistributions in binary form must reproduce the above copyright notice, this list of conditions and the following disclaimer in the documentation and/or other materials provided with the distribution.
- \* The name of Cambridge Broadband Ltd. may not be used to endorse or promote products derived from this software without specific prior written permission.

THIS SOFTWARE IS PROVIDED BY THE COPYRIGHT HOLDER ``AS IS'' AND ANY EXPRESS OR IMPLIED WARRANTIES, INCLUDING, BUT NOT LIMITED TO, THE IMPLIED WARRANTIES OF MERCHANTABILITY AND FITNESS FOR A PARTICULAR PURPOSE ARE DISCLAIMED. IN NO EVENT SHALL THE COPYRIGHT HOLDER BE LIABLE FOR ANY DIRECT, INDIRECT, INCIDENTAL, SPECIAL, EXEMPLARY, OR CONSEQUENTIAL DAMAGES (INCLUDING, BUT NOT LIMITED TO, PROCUREMENT OF SUBSTITUTE GOODS OR SERVICES; LOSS OF USE, DATA, OR PROFITS; OR BUSINESS INTERRUPTION) HOWEVER CAUSED AND ON ANY THEORY OF LIABILITY, WHETHER IN CONTRACT, STRICT LIABILITY, OR TORT (INCLUDING NEGLIGENCE OR

OTHERWISE) ARISING IN ANY WAY OUT OF THE USE OF THIS SOFTWARE, EVEN IF ADVISED OF THE POSSIBILITY OF SUCH DAMAGE.

---- Part 4: Sun Microsystems, Inc. copyright notice (BSD) ----

Copyright c 2003 Sun Microsystems, Inc., 4150 Network Circle, Santa Clara, California 95054, U.S.A. All rights reserved.

Use is subject to license terms below.

This distribution may include materials developed by third parties.

Sun, Sun Microsystems, the Sun logo and Solaris are trademarks or registered trademarks of Sun Microsystems, Inc. in the U.S. and other countries.

Redistribution and use in source and binary forms, with or without modification, are permitted provided that the following conditions are met:

- \* Redistributions of source code must retain the above copyright notice, this list of conditions and the following disclaimer.

- \* Redistributions in binary form must reproduce the above copyright notice, this list of conditions and the following disclaimer in the documentation and/or other materials provided with the distribution.

- \* Neither the name of the Sun Microsystems, Inc. nor the names of its contributors may be used to endorse or promote products derived from this software without specific prior written permission.

THIS SOFTWARE IS PROVIDED BY THE COPYRIGHT HOLDERS AND CONTRIBUTORS ``AS IS'' AND ANY EXPRESS OR IMPLIED WARRANTIES, INCLUDING, BUT NOT LIMITED TO, THE IMPLIED WARRANTIES OF MERCHANTABILITY AND FITNESS FOR A PARTICULAR PURPOSE ARE DISCLAIMED. IN NO EVENT SHALL THE COPYRIGHT HOLDERS OR CONTRIBUTORS BE LIABLE FOR ANY DIRECT, INDIRECT, INCIDENTAL, SPECIAL, EXEMPLARY, OR CONSEQUENTIAL DAMAGES (INCLUDING, BUT NOT LIMITED TO, PROCUREMENT OF SUBSTITUTE GOODS OR SERVICES; LOSS OF USE, DATA, OR PROFITS; OR BUSINESS INTERRUPTION) HOWEVER CAUSED AND ON ANY THEORY OF LIABILITY, WHETHER IN CONTRACT, STRICT LIABILITY, OR TORT (INCLUDING NEGLIGENCE OR OTHERWISE) ARISING IN ANY WAY OUT OF THE USE OF THIS SOFTWARE, EVEN IF ADVISED OF THE POSSIBILITY OF SUCH DAMAGE.

---- Part 5: Sparta, Inc copyright notice (BSD) ----

Copyright (c) 2003-2012, Sparta, Inc

All rights reserved.

Redistribution and use in source and binary forms, with or without modification, are permitted provided that the following conditions are met:

- \* Redistributions of source code must retain the above copyright notice, this list of conditions and the following disclaimer.

- \* Redistributions in binary form must reproduce the above copyright notice, this list of conditions and the following disclaimer in the documentation and/or other materials provided with the distribution.

- \* Neither the name of Sparta, Inc nor the names of its contributors may be used to endorse or promote products derived from this software without specific prior written permission.

THIS SOFTWARE IS PROVIDED BY THE COPYRIGHT HOLDERS AND CONTRIBUTORS ``AS IS'' AND ANY EXPRESS OR IMPLIED WARRANTIES, INCLUDING, BUT NOT LIMITED TO, THE IMPLIED WARRANTIES OF MERCHANTABILITY AND FITNESS FOR A PARTICULAR PURPOSE ARE DISCLAIMED. IN NO EVENT SHALL THE COPYRIGHT HOLDERS OR CONTRIBUTORS BE LIABLE FOR ANY DIRECT, INDIRECT, INCIDENTAL, SPECIAL, EXEMPLARY, OR CONSEQUENTIAL DAMAGES (INCLUDING, BUT NOT LIMITED TO, PROCUREMENT OF SUBSTITUTE GOODS OR SERVICES; LOSS OF USE, DATA, OR PROFITS; OR BUSINESS INTERRUPTION) HOWEVER CAUSED AND ON ANY THEORY OF LIABILITY, WHETHER IN CONTRACT, STRICT LIABILITY, OR TORT (INCLUDING NEGLIGENCE OR OTHERWISE) ARISING IN ANY WAY OUT OF THE USE OF THIS SOFTWARE, EVEN IF ADVISED OF THE POSSIBILITY OF SUCH DAMAGE.

---- Part 6: Cisco/BUPTNIC copyright notice (BSD) ----

Copyright (c) 2004, Cisco, Inc and Information Network Center of Beijing University of Posts and Telecommunications.

All rights reserved.

Redistribution and use in source and binary forms, with or without modification, are permitted provided that the following conditions are met:

- \* Redistributions of source code must retain the above copyright notice, this list of conditions and the following disclaimer.

- \* Redistributions in binary form must reproduce the above copyright notice, this list of conditions and the following disclaimer in the documentation and/or other materials provided with the distribution.

- \* Neither the name of Cisco, Inc, Beijing University of Posts and Telecommunications, nor the names of their contributors may be used to endorse or promote products derived from this software without specific prior written permission.

THIS SOFTWARE IS PROVIDED BY THE COPYRIGHT HOLDERS AND CONTRIBUTORS ``AS IS'' AND ANY EXPRESS OR IMPLIED WARRANTIES, INCLUDING, BUT NOT LIMITED TO, THE IMPLIED WARRANTIES OF MERCHANTABILITY AND FITNESS FOR A PARTICULAR PURPOSE ARE DISCLAIMED. IN NO EVENT SHALL THE COPYRIGHT HOLDERS OR CONTRIBUTORS BE LIABLE FOR ANY DIRECT, INDIRECT, INCIDENTAL, SPECIAL, EXEMPLARY, OR CONSEQUENTIAL DAMAGES (INCLUDING, BUT NOT LIMITED TO, PROCUREMENT OF SUBSTITUTE GOODS OR SERVICES; LOSS OF USE, DATA, OR PROFITS; OR BUSINESS INTERRUPTION) HOWEVER CAUSED AND ON ANY THEORY OF LIABILITY, WHETHER IN CONTRACT, STRICT LIABILITY, OR TORT (INCLUDING NEGLIGENCE OR OTHERWISE) ARISING IN ANY WAY OUT OF THE USE OF THIS SOFTWARE, EVEN IF ADVISED OF THE POSSIBILITY OF SUCH DAMAGE.

---- Part 7: Fabasoft R&D Software GmbH & Co KG copyright notice (BSD) ----

Copyright (c) Fabasoft R&D Software GmbH & Co KG, 2003 oss@fabasoft.com

Author: Bernhard Penz <bernhard.penz@fabasoft.com>

Redistribution and use in source and binary forms, with or without modification, are permitted provided that the following conditions are met:

- \* Redistributions of source code must retain the above copyright notice, this list of conditions and the following disclaimer.



\* Redistributions in binary form must reproduce the above copyright notice, this list of conditions and the following disclaimer in the documentation and/or other materials provided with the distribution.

\* The name of Fabasoft R&D Software GmbH & Co KG or any of its subsidiaries, brand or product names may not be used to endorse or promote products derived from this software without specific prior written permission.

THIS SOFTWARE IS PROVIDED BY THE COPYRIGHT HOLDER ``AS IS" AND ANY EXPRESS OR IMPLIED WARRANTIES, INCLUDING, BUT NOT LIMITED TO, THE IMPLIED WARRANTIES OF MERCHANTABILITY AND FITNESS FOR A PARTICULAR PURPOSE ARE DISCLAIMED. IN NO EVENT SHALL THE COPYRIGHT HOLDER BE LIABLE FOR ANY DIRECT, INDIRECT, INCIDENTAL, SPECIAL, EXEMPLARY, OR CONSEQUENTIAL DAMAGES (INCLUDING, BUT NOT LIMITED TO, PROCUREMENT OF SUBSTITUTE GOODS OR SERVICES; LOSS OF USE, DATA, OR PROFITS; OR BUSINESS INTERRUPTION) HOWEVER CAUSED AND ON ANY THEORY OF LIABILITY, WHETHER IN CONTRACT, STRICT LIABILITY, OR TORT (INCLUDING NEGLIGENCE OR OTHERWISE) ARISING IN ANY WAY OUT OF THE USE OF THIS SOFTWARE, EVEN IF ADVISED OF THE POSSIBILITY OF SUCH DAMAGE.

---- Part 8: Apple Inc. copyright notice (BSD) ----

Copyright (c) 2007 Apple Inc. All rights reserved.

Redistribution and use in source and binary forms, with or without modification, are permitted provided that the following conditions are met:

1. Redistributions of source code must retain the above copyright notice, this list of conditions and the following disclaimer.
2. Redistributions in binary form must reproduce the above copyright notice, this list of conditions and the following disclaimer in the documentation and/or other materials provided with the distribution.
3. Neither the name of Apple Inc. ("Apple") nor the names of its contributors may be used to endorse or promote products derived from this software without specific prior written permission.

THIS SOFTWARE IS PROVIDED BY APPLE AND ITS CONTRIBUTORS "AS IS" AND ANY EXPRESS OR IMPLIED WARRANTIES, INCLUDING, BUT NOT LIMITED TO, THE IMPLIED WARRANTIES OF MERCHANTABILITY AND FITNESS FOR A PARTICULAR PURPOSE ARE DISCLAIMED. IN NO EVENT SHALL APPLE OR ITS CONTRIBUTORS BE LIABLE FOR ANY DIRECT, INDIRECT, INCIDENTAL, SPECIAL, EXEMPLARY, OR CONSEQUENTIAL DAMAGES (INCLUDING, BUT NOT LIMITED TO, PROCUREMENT OF SUBSTITUTE GOODS OR SERVICES; LOSS OF USE, DATA, OR PROFITS; OR BUSINESS INTERRUPTION) HOWEVER CAUSED AND ON ANY THEORY OF LIABILITY, WHETHER IN CONTRACT, STRICT LIABILITY, OR TORT (INCLUDING NEGLIGENCE OR OTHERWISE) ARISING IN ANY WAY OUT OF THE USE OF THIS SOFTWARE, EVEN IF ADVISED OF THE POSSIBILITY OF SUCH DAMAGE.

---- Part 9: ScienceLogic, LLC copyright notice (BSD) ----

Copyright (c) 2009, ScienceLogic, LLC

All rights reserved.

Redistribution and use in source and binary forms, with or without modification, are permitted provided that the following conditions are met:

\* Redistributions of source code must retain the above copyright notice, this list of conditions and the following disclaimer.

\* Redistributions in binary form must reproduce the above copyright notice, this list of conditions and the following disclaimer in the documentation and/or other materials provided with the distribution.

\* Neither the name of ScienceLogic, LLC nor the names of its contributors may be used to endorse or promote products derived from this software without specific prior written permission.

THIS SOFTWARE IS PROVIDED BY THE COPYRIGHT HOLDERS AND CONTRIBUTORS "AS IS" AND ANY EXPRESS OR IMPLIED WARRANTIES, INCLUDING, BUT NOT LIMITED TO, THE IMPLIED WARRANTIES OF MERCHANTABILITY AND FITNESS FOR A PARTICULAR PURPOSE ARE DISCLAIMED. IN NO EVENT SHALL THE COPYRIGHT HOLDERS OR CONTRIBUTORS BE LIABLE FOR ANY DIRECT, INDIRECT, INCIDENTAL, SPECIAL, EXEMPLARY, OR CONSEQUENTIAL DAMAGES (INCLUDING, BUT NOT LIMITED TO, PROCUREMENT OF SUBSTITUTE GOODS OR SERVICES; LOSS OF USE, DATA, OR PROFITS; OR BUSINESS INTERRUPTION) HOWEVER CAUSED AND ON ANY THEORY OF LIABILITY, WHETHER IN CONTRACT, STRICT LIABILITY, OR TORT (INCLUDING NEGLIGENCE OR OTHERWISE) ARISING IN ANY WAY OUT OF THE USE OF THIS SOFTWARE, EVEN IF ADVISED OF THE POSSIBILITY OF SUCH DAMAGE.

LEADTOOLS

Copyright (C) 1991-2009 LEAD Technologies, Inc.

CMap Resources

-----  
Copyright 1990-2009 Adobe Systems Incorporated.  
All rights reserved.

Copyright 1990-2010 Adobe Systems Incorporated.  
All rights reserved.

Redistribution and use in source and binary forms, with or without modification, are permitted provided that the following conditions are met:

Redistributions of source code must retain the above copyright notice, this list of conditions and the following disclaimer.

Redistributions in binary form must reproduce the above copyright notice, this list of conditions and the following disclaimer in the documentation and/or other materials provided with the distribution.

Neither the name of Adobe Systems Incorporated nor the names of its contributors may be used to endorse or promote products derived from this software without specific prior written permission.

THIS SOFTWARE IS PROVIDED BY THE COPYRIGHT HOLDERS AND CONTRIBUTORS "AS IS" AND ANY EXPRESS OR IMPLIED WARRANTIES, INCLUDING, BUT NOT LIMITED TO, THE IMPLIED WARRANTIES OF MERCHANTABILITY AND FITNESS FOR A PARTICULAR PURPOSE ARE

DISCLAIMED. IN NO EVENT SHALL THE COPYRIGHT HOLDER OR CONTRIBUTORS BE LIABLE FOR ANY DIRECT, INDIRECT, INCIDENTAL, SPECIAL, EXEMPLARY, OR CONSEQUENTIAL DAMAGES (INCLUDING, BUT NOT LIMITED TO, PROCUREMENT OF SUBSTITUTE GOODS OR SERVICES; LOSS OF USE, DATA, OR PROFITS; OR BUSINESS INTERRUPTION) HOWEVER CAUSED AND ON ANY THEORY OF LIABILITY, WHETHER IN CONTRACT, STRICT LIABILITY, OR TORT (INCLUDING NEGLIGENCE OR OTHERWISE) ARISING IN ANY WAY OUT OF THE USE OF THIS SOFTWARE, EVEN IF ADVISED OF THE POSSIBILITY OF SUCH DAMAGE.

-----

MIT License

Copyright (c) 1998, 1999, 2000 Thai Open Source Software Center Ltd

Permission is hereby granted, free of charge, to any person obtaining a copy of this software and associated documentation files (the "Software"), to deal in the Software without restriction, including without limitation the rights to use, copy, modify, merge, publish, distribute, sublicense, and/or sell copies of the Software, and to permit persons to whom the Software is furnished to do so, subject to the following conditions:

The above copyright notice and this permission notice shall be included in all copies or substantial portions of the Software.

THE SOFTWARE IS PROVIDED "AS IS", WITHOUT WARRANTY OF ANY KIND, EXPRESS OR IMPLIED, INCLUDING BUT NOT LIMITED TO THE WARRANTIES OF MERCHANTABILITY, FITNESS FOR A PARTICULAR PURPOSE AND NONINFRINGEMENT. IN NO EVENT SHALL THE AUTHORS OR COPYRIGHT HOLDERS BE LIABLE FOR ANY CLAIM, DAMAGES OR OTHER LIABILITY, WHETHER IN AN ACTION OF CONTRACT, TORT OR OTHERWISE, ARISING FROM, OUT OF OR IN CONNECTION WITH THE SOFTWARE OR THE USE OR OTHER DEALINGS IN THE SOFTWARE.

Copyright 2000 Computing Research Labs, New Mexico State University

Copyright 2001-2015 Francesco Zappa Nardelli

Permission is hereby granted, free of charge, to any person obtaining a copy of this software and associated documentation files (the "Software"), to deal in the Software without restriction, including without limitation the rights to use, copy, modify, merge, publish, distribute, sublicense, and/or sell copies of the Software, and to permit persons to whom the Software is furnished to do so, subject to the following conditions:

The above copyright notice and this permission notice shall be included in all copies or substantial portions of the Software.

THE SOFTWARE IS PROVIDED "AS IS", WITHOUT WARRANTY OF ANY KIND, EXPRESS OR IMPLIED, INCLUDING BUT NOT LIMITED TO THE WARRANTIES OF MERCHANTABILITY, FITNESS FOR A PARTICULAR PURPOSE AND NONINFRINGEMENT. IN NO EVENT SHALL THE COMPUTING RESEARCH LAB OR NEW MEXICO STATE UNIVERSITY BE LIABLE FOR ANY CLAIM, DAMAGES OR OTHER LIABILITY, WHETHER IN AN ACTION OF CONTRACT, TORT OR OTHERWISE, ARISING FROM, OUT OF OR IN CONNECTION WITH THE SOFTWARE OR THE USE OR OTHER DEALINGS IN THE SOFTWARE.

Written by Joel Sherrill <joel@OARcorp.com>.

COPYRIGHT (c) 1989-2000.

On-Line Applications Research Corporation (OAR).

Permission to use, copy, modify, and distribute this software for any purpose without fee is hereby granted, provided that this entire notice is included in all copies of any software which is or includes a copy or modification of this software.

THIS SOFTWARE IS BEING PROVIDED "AS IS", WITHOUT ANY EXPRESS OR IMPLIED WARRANTY. IN PARTICULAR, THE AUTHOR MAKES NO REPRESENTATION OR WARRANTY OF ANY KIND CONCERNING THE MERCHANTABILITY OF THIS SOFTWARE OR ITS FITNESS FOR ANY PARTICULAR PURPOSE.

(1) Red Hat Incorporated

Copyright (c) 1994-2009 Red Hat, Inc. All rights reserved.

This copyrighted material is made available to anyone wishing to use, modify, copy, or redistribute it subject to the terms and conditions of the BSD License. This program is distributed in the hope that it will be useful, but WITHOUT ANY WARRANTY expressed or implied, including the implied warranties of MERCHANTABILITY or FITNESS FOR A PARTICULAR PURPOSE. A copy of this license is available at <http://www.opensource.org/licenses>. Any Red Hat trademarks that are incorporated in the source code or documentation are not subject to the BSD License and may only be used or replicated with the express permission of Red Hat, Inc.

(2) University of California, Berkeley

Copyright (c) 1981-2000 The Regents of the University of California.

All rights reserved.

Redistribution and use in source and binary forms, with or without modification, are permitted provided that the following conditions are met:

- \* Redistributions of source code must retain the above copyright notice, this list of conditions and the following disclaimer.
- \* Redistributions in binary form must reproduce the above copyright notice, this list of conditions and the following disclaimer in the documentation and/or other materials provided with the distribution.
- \* Neither the name of the University nor the names of its contributors may be used to endorse or promote products derived from this software without specific prior written permission.

THIS SOFTWARE IS PROVIDED BY THE COPYRIGHT HOLDERS AND CONTRIBUTORS "AS IS" AND ANY EXPRESS OR IMPLIED WARRANTIES, INCLUDING, BUT NOT LIMITED TO, THE IMPLIED WARRANTIES OF MERCHANTABILITY AND FITNESS FOR A PARTICULAR PURPOSE ARE DISCLAIMED. IN NO EVENT SHALL THE COPYRIGHT OWNER OR CONTRIBUTORS BE LIABLE FOR ANY DIRECT, INDIRECT, INCIDENTAL, SPECIAL, EXEMPLARY, OR CONSEQUENTIAL DAMAGES (INCLUDING, BUT NOT LIMITED TO, PROCUREMENT OF SUBSTITUTE GOODS OR SERVICES; LOSS OF USE, DATA, OR PROFITS; OR BUSINESS INTERRUPTION) HOWEVER CAUSED AND ON ANY THEORY OF LIABILITY, WHETHER IN CONTRACT, STRICT LIABILITY, OR TORT (INCLUDING NEGLIGENCE OR OTHERWISE) ARISING IN ANY WAY OUT OF THE USE OF THIS SOFTWARE, EVEN IF ADVISED OF THE POSSIBILITY OF SUCH DAMAGE.

The FreeType Project LICENSE

-----

2006-Jan-27

Copyright 1996-2002, 2006 by

David Turner, Robert Wilhelm, and Werner Lemberg

Introduction

=====

The FreeType Project is distributed in several archive packages; some of them may contain, in addition to the FreeType font engine, various tools and contributions which rely on, or relate to, the FreeType Project.

This license applies to all files found in such packages, and which do not fall under their own explicit license. The license affects thus the FreeType font engine, the test programs, documentation and makefiles, at the very least.

This license was inspired by the BSD, Artistic, and IJG (Independent JPEG Group) licenses, which all encourage inclusion and use of free software in commercial and freeware products alike. As a consequence, its main points are that:

- o We don't promise that this software works. However, we will be interested in any kind of bug reports. ( `as is' distribution)
- o You can use this software for whatever you want, in parts or full form, without having to pay us. ( `royalty-free' usage)
- o You may not pretend that you wrote this software. If you use it, or only parts of it, in a program, you must acknowledge somewhere in your documentation that you have used the FreeType code. ( `credits')

We specifically permit and encourage the inclusion of this software, with or without modifications, in commercial products.

We disclaim all warranties covering The FreeType Project and assume no liability related to The FreeType Project.

Finally, many people asked us for a preferred form for a credit/disclaimer to use in compliance with this license. We thus encourage you to use the following text:

""""

Portions of this software are copyright © <year> The FreeType Project (www.freetype.org). All rights reserved.

""""

Please replace <year> with the value from the FreeType version you actually use.

Legal Terms

=====

0. Definitions

-----

Throughout this license, the terms `package', `FreeType Project', and `FreeType archive' refer to the set of files originally distributed by the authors (David Turner, Robert Wilhelm, and Werner Lemberg) as the `FreeType Project', be they named as alpha, beta or final release.

`You' refers to the licensee, or person using the project, where `using' is a generic term including compiling the project's source code as well as linking it to form a `program' or `executable'.

This program is referred to as 'a program using the FreeType engine'.

This license applies to all files distributed in the original FreeType Project, including all source code, binaries and documentation, unless otherwise stated in the file in its original, unmodified form as distributed in the original archive.

If you are unsure whether or not a particular file is covered by this license, you must contact us to verify this.

The FreeType Project is copyright (C) 1996-2000 by David Turner, Robert Wilhelm, and Werner Lemberg. All rights reserved except as specified below.

### 1. No Warranty

-----

THE FREETYPE PROJECT IS PROVIDED 'AS IS' WITHOUT WARRANTY OF ANY KIND, EITHER EXPRESS OR IMPLIED, INCLUDING, BUT NOT LIMITED TO, WARRANTIES OF MERCHANTABILITY AND FITNESS FOR A PARTICULAR PURPOSE. IN NO EVENT WILL ANY OF THE AUTHORS OR COPYRIGHT HOLDERS BE LIABLE FOR ANY DAMAGES CAUSED BY THE USE OR THE INABILITY TO USE, OF THE FREETYPE PROJECT.

### 2. Redistribution

-----

This license grants a worldwide, royalty-free, perpetual and irrevocable right and license to use, execute, perform, compile, display, copy, create derivative works of, distribute and sublicense the FreeType Project (in both source and object code forms) and derivative works thereof for any purpose; and to authorize others to exercise some or all of the rights granted herein, subject to the following conditions:

- o Redistribution of source code must retain this license file ('FTL.TXT') unaltered; any additions, deletions or changes to the original files must be clearly indicated in accompanying documentation. The copyright notices of the unaltered, original files must be preserved in all copies of source files.

- o Redistribution in binary form must provide a disclaimer that states that the software is based in part of the work of the FreeType Team, in the distribution documentation. We also encourage you to put an URL to the FreeType web page in your documentation, though this isn't mandatory.

These conditions apply to any software derived from or based on the FreeType Project, not just the unmodified files. If you use our work, you must acknowledge us. However, no fee need be paid to us.

### 3. Advertising

-----

Neither the FreeType authors and contributors nor you shall use the name of the other for commercial, advertising, or promotional purposes without specific prior written permission.

We suggest, but do not require, that you use one or more of the following phrases to refer to this software in your documentation or advertising materials: 'FreeType Project', 'FreeType Engine', 'FreeType library', or 'FreeType Distribution'.

As you have not signed this license, you are not required to accept it. However, as the FreeType Project is copyrighted material, only this license, or another one contracted with the authors, grants you the right to use, distribute, and modify it.

Therefore, by using, distributing, or modifying the FreeType Project, you indicate that you understand and accept all the terms of this license.

#### 4. Contacts

-----

There are two mailing lists related to FreeType:

o [freetype@nongnu.org](mailto:freetype@nongnu.org)

Discusses general use and applications of FreeType, as well as future and wanted additions to the library and distribution.

If you are looking for support, start in this list if you haven't found anything to help you in the documentation.

o [freetype-devel@nongnu.org](mailto:freetype-devel@nongnu.org)

Discusses bugs, as well as engine internals, design issues, specific licenses, porting, etc.

Our home page can be found at

<http://www.freetype.org>

--- end of FTL.TXT ---

The TWAIN Toolkit is distributed as is. The developer and distributors of the TWAIN Toolkit expressly disclaim all implied, express or statutory warranties including, without limitation, the implied warranties of merchantability, noninfringement of third party rights and fitness for a particular purpose. Neither the developers nor the distributors will be liable for damages, whether direct, indirect, special, incidental, or consequential, as a result of the reproduction, modification, distribution or other use of the TWAIN Toolkit.

JSON for Modern C++

Copyright (c) 2013-2017 Niels Lohmann

Permission is hereby granted, free of charge, to any person obtaining a copy of this software and associated documentation files (the "Software"), to deal in the Software without restriction, including without limitation the rights to use, copy, modify, merge, publish, distribute, sublicense, and/or sell copies of the Software, and to permit persons to whom the Software is furnished to do so, subject to the following conditions:

The above copyright notice and this permission notice shall be included in all copies or substantial portions of the Software.

THE SOFTWARE IS PROVIDED "AS IS", WITHOUT WARRANTY OF ANY KIND, EXPRESS OR IMPLIED, INCLUDING BUT NOT LIMITED TO THE WARRANTIES OF MERCHANTABILITY, FITNESS FOR A PARTICULAR PURPOSE AND NONINFRINGEMENT. IN NO EVENT SHALL THE AUTHORS OR COPYRIGHT HOLDERS BE LIABLE FOR ANY CLAIM, DAMAGES OR OTHER LIABILITY, WHETHER IN AN ACTION OF CONTRACT, TORT OR OTHERWISE, ARISING FROM, OUT OF OR IN CONNECTION WITH THE SOFTWARE OR THE USE OR OTHER DEALINGS IN THE SOFTWARE.

下記は Wi-Fi に対応している製品にのみ該当します。

(c) 2009-2013 by Jeff Mott. All rights reserved.

Redistribution and use in source and binary forms, with or without modification, are permitted provided that the following conditions are met:

- \* Redistributions of source code must retain the above copyright notice, this list of conditions, and the following disclaimer.
- \* Redistributions in binary form must reproduce the above copyright notice, this list of conditions, and the following disclaimer in the documentation or other materials provided with the distribution.
- \* Neither the name CryptoJS nor the names of its contributors may be used to endorse or promote products derived from this software without specific prior written permission.

THIS SOFTWARE IS PROVIDED BY THE COPYRIGHT HOLDERS AND CONTRIBUTORS "AS IS," AND ANY EXPRESS OR IMPLIED WARRANTIES, INCLUDING, BUT NOT LIMITED TO, THE IMPLIED WARRANTIES OF MERCHANTABILITY AND FITNESS FOR A PARTICULAR PURPOSE, ARE DISCLAIMED. IN NO EVENT SHALL THE COPYRIGHT HOLDER OR CONTRIBUTORS BE LIABLE FOR ANY DIRECT, INDIRECT, INCIDENTAL, SPECIAL, EXEMPLARY, OR CONSEQUENTIAL DAMAGES (INCLUDING, BUT NOT LIMITED TO, PROCUREMENT OF SUBSTITUTE GOODS OR SERVICES; LOSS OF USE, DATA, OR PROFITS; OR BUSINESS INTERRUPTION) HOWEVER CAUSED AND ON ANY THEORY OF LIABILITY, WHETHER IN CONTRACT, STRICT LIABILITY, OR TORT (INCLUDING NEGLIGENCE OR OTHERWISE) ARISING IN ANY WAY OUT OF THE USE OF THIS SOFTWARE, EVEN IF ADVISED OF THE POSSIBILITY OF SUCH DAMAGE.



## 各種機器を無線で直接接続する（無線ダイレクト）

本製品は、Wi-Fi ルーターを介さずに、各種機器（スマートフォンやタブレットなど）から無線でプリンターに接続できる「無線ダイレクト」に対応しています。

「無線ダイレクト」で無線で印刷ができます。

### ■ [プリンターとスマートフォン/タブレットを無線で直接接続する（無線ダイレクト）](#)



## プリンターで利用できる接続方法について

本製品では、4種類の接続方法をご利用いただけます。

### 《無線 LAN 接続 (Wi-Fi)》

- Wi-Fi ルーターを使用



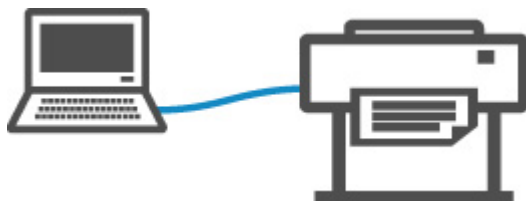
- Wi-Fi ルーターを使用しない



### 《有線 LAN 接続 (LAN ケーブル)》



### 《USB 接続 (USB ケーブル)》



## 無線 LAN 接続 (Wi-Fi)

プリンターとご使用の各種機器 (スマートフォンやタブレットなど) を接続する方法は、2種類あります。Wi-Fi ルーターを使用して接続する方法と、Wi-Fi ルーターを使用しないで接続する方法です。

2種類の接続方法を、同時に使用することはできません。


Wi-Fi ルーターをお持ちの場合は、Wi-Fi ルーターを使用して接続する方法をお勧めします。

すでに各種機器がプリンターに接続された状態で、新たに別の各種機器を接続する場合は、接続していた各種機器と同じ接続方法で接続してください。

異なる接続方法で接続すると、使用していた各種機器の接続が切断されます。

- **Wi-Fi ルーターを使用して接続**



- Wi-Fi ルーターを使用して、プリンターと各種機器を接続します。
- Wi-Fi ルーターの種類によって接続方法が異なります。
- プリンターで使用する SSID やセキュリティ方式などのネットワーク設定を、プリンターから変更できます。
- 各種機器と Wi-Fi ルーターの接続が完了していて、各種機器の画面に  (Wi-Fi のアイコン) が表示されているときは、Wi-Fi ルーターを使用してプリンターと接続できます。

- **Wi-Fi ルーターを使用しないで接続**



- Wi-Fi ルーターを使用しないで、プリンターと各種機器を接続します。プリンターの無線ダイレクト機能を使用して、各種機器とプリンターを直接接続します。
- Wi-Fi ルーター経由でインターネットに接続している各種機器を、無線ダイレクトのプリンターに接続すると、各種機器と Wi-Fi ルーターの接続は切断されます。このとき、お使いの各種機器によっては、モバイルデータ通信回線に自動的に切り替わることがあります。モバイルデータ通信でインターネットに接続する際の通信料は、お客様のご負担となりますので、ご注意ください。
- 無線ダイレクトは、複数の各種機器を同時に 5 台まで接続することができます。すでに 5 台接続された状態で別の機器を接続する場合は、プリンターを使用しない各種機器の接続を解除して、再度設定してください。
- SSID やセキュリティ方式などのネットワーク設定は、自動的に設定されます。

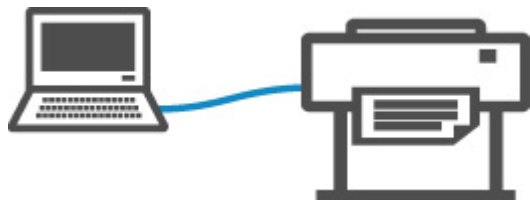
## **有線 LAN 接続 (LAN ケーブル)**

プリンター、ハブまたはルーターを LAN ケーブルで接続します。LAN ケーブルを用意してください。



## **USB 接続 (USB ケーブル)**

プリンターとパソコンを USB ケーブルで接続します。USB ケーブルを用意してください。



- 制限事項について

## 用紙の取り扱いと活用

### ▶ 用紙について

- 用紙の種類
- 用紙のサイズ
- 純正紙／出力確認紙以外の用紙を使用する
- 既存の設定で純正紙／出力確認紙以外の用紙に印刷する
- 用紙の種類を追加して純正紙／出力確認紙以外の用紙に印刷する
- 用紙情報一覧
- 最新の用紙情報に更新する

### ▶ ロール紙の取り扱い

- ロール紙をロールホルダーにセットする
- ロール紙をプリンターにセットする
- 用紙の種類を変更する
- 用紙の長さを設定する
- ロール紙をプリンターから取り外す
- ロール紙をロールホルダーから取り外す
- ロール紙のつまりを取り除く
- ロール紙を手動で送る
- ロール紙の残量を管理する
- ロール紙のインク乾燥時間を設定する
- ロール紙のカット方法を設定する
- ロール紙の先端を自動でカットする
- ロール紙のカット屑を軽減する
- 電源を切っている間のロール紙交換を検知する

### ▶ カット紙の取り扱い

- カット紙をプリンターにセットする
- 用紙の種類を変更する
- 任意の位置から印刷を開始する

- カット紙を取り外す
- カット紙のつまりを取り除く

▶ **バスケット**

- バスケットを使用する

▶ **Media Configuration Tool ガイド**

## 用紙について

---

- ▶ [用紙の種類](#)
- ▶ [用紙のサイズ](#)
- ▶ [純正紙／出力確認紙以外の用紙を使用する](#)
- ▶ [既存の設定で純正紙／出力確認紙以外の用紙に印刷する](#)
- ▶ [用紙の種類を追加して純正紙／出力確認紙以外の用紙に印刷する](#)
- ▶ [用紙情報一覧](#)
- ▶ [最新の用紙情報に更新する](#)

## 用紙の種類

プリンターに対応する用紙には、以下の用紙の種類があります。プリンターに対応する用紙についての詳細は、「用紙情報一覧」を参照してください。

- 普通紙
- コート紙
- フォト用紙
- 光沢紙
- プルーフ用紙
- CAD 専用紙 など

用紙情報一覧には、以下の内容が記載されています。

- 用紙の種類
- 用紙の取り扱いについて
- 用紙の製品仕様
- 使用上の注意
- 操作パネル、プリンタードライバーの設定 など

### ▶▶▶ 参考

- 用紙情報一覧に記載されていない用紙の使用方法については、「[純正紙／出力確認紙以外の用紙を使用する](#)」を参照してください。

### • 対应用紙の更新方法

プリンターに対応する用紙は、キヤノンのホームページに新たにリリースされることがあります。

新たにリリースされた用紙を使用するには、Media Configuration Tool で最新の用紙情報をプリンターに登録してください。（「[最新の用紙情報に更新する](#)」参照）

### ▶▶▶ 重要

- プリンタードライバーを使用しない場合でも、お使いの地域に合った用紙種類をプリンターに登録するため、Media Configuration Tool をインストールしてください。

（「Media Configuration Tool ガイド」（Windows）参照）

（「Media Configuration Tool ガイド」（macOS）参照）



## 用紙のサイズ

### ロール紙

以下のすべての条件に合ったロール紙を使用できます。

- 外径 150 mm (5.9 inches)以内
- 紙管の内径 2 インチまたは 3 インチ
- 表（外側）が印刷面

ロール紙の幅	プリンタードライバーの【ロール紙幅】の設定	フチなし印刷(*1)
609.6 mm (24.00 inches)	[24 in ロール(609.6mm)]	推奨(*2)
600.0 mm (23.62 inches)	[600mm ロール (600.0mm)]	可能(*3)
594.0 mm (23.39 inches)	[A1/A2 ロール(594.0mm)]	推奨(*2)
515.0 mm (20.28 inches)	[B2/B3 ロール(515.0mm)]	推奨(*2)
508.0 mm (20.00 inches)	[20 in ロール (508.0mm)]	可能(*3)
500.0 mm (19.69 inches)	[500mm ロール (500.0mm)]	可能(*3)
431.8 mm (17.00 inches)	[17 in ロール(431.8mm)]	推奨(*2)
420.0 mm (16.54 inches)	[A2/A3 ロール(420.0mm)]	可能(*3)
406.4 mm (16.00 inches)	[16 in ロール(406.4mm)]	可能(*3)
355.6 mm (14.00 inches)	[14 in ロール(355.6mm)]	推奨(*2)
329.0 mm (12.95 inches)	[A3 ノビ ロール(329.0mm)]	可能(*3)
304.8 mm (12.00 inches)	[12 in ロール (304.8mm)]	可能(*3)
300.0 mm (11.81 inches)	[300mm ロール(300.0mm)]	可能(*3)
297.0 mm (11.69 inches)	[A3/A4 ロール(297.0mm)]	可能(*3)
257.0 mm (10.12 inches)	[B4 ロール(257.0mm)]	可能(*3)
254.0 mm (10.00 inches)	[10 in ロール(254.0mm)]	推奨(*2)
203.2 mm (8.00 inches)	[8 in ロール(203.2mm)]	可能(*3)

\*1:フチなし印刷できる用紙の種類については、「用紙情報一覧」を参照してください。

\*2:フチなし印刷を行うときは、この幅を推奨します。

\*3:通常のフチなし印刷とは異なり、原稿の幅を用紙よりわずかに小さく設定して印刷するため、左右に若干の余白が生じます。

### カット紙

以下のサイズのカット紙を使用できます。

用紙のサイズ	寸法
[A1]	594.0 mm × 841.0 mm (23.39 inches × 33.11 inches)
[A2]	420.0 mm × 594.0 mm (16.54 inches × 23.39 inches)
[A2 ノビ]	431.8 mm × 609.6 mm (17.00 inches × 24.00 inches)
[A3]	297.0 mm × 420.0 mm (11.69 inches × 16.54 inches)
[A3 ノビ]	329.0 mm × 483.0 mm (12.95 inches × 19.02 inches)
[A4]	210.0 mm × 297.0 mm (8.27 inches × 11.69 inches)
[ISO B2]	500.0 mm × 707.0 mm (19.69 inches × 27.83 inches)
[ISO B3]	353.0 mm × 500.0 mm (13.90 inches × 19.69 inches)
[ISO B4]	250.0 mm × 353.0 mm (9.84 inches × 13.90 inches)
[JIS B2]	515.0 mm × 728.0 mm (20.28 inches × 28.66 inches)
[JIS B3]	364.0 mm × 515.0 mm (14.33 inches × 20.28 inches)
[JIS B4]	257.0 mm × 364.0 mm (10.12 inches × 14.33 inches)
[22"x34" (ANSI D)]	558.8 mm × 863.6 mm (22.00 inches × 34.00 inches)
[17"x22" (ANSI C)]	431.8 mm × 558.8 mm (17.00 inches × 22.00 inches)
[11"x17" (Ledger)]	279.4 mm × 431.8 mm (11.00 inches × 17.00 inches)
[13"x19" (Super B)]	330.2 mm × 482.6 mm (13.00 inches × 19.00 inches)
[Letter (8.5"x11")]	215.9 mm × 279.4 mm (8.50 inches × 11.00 inches)
[Legal (8.5"x14")]	215.9 mm × 355.6 mm (8.50 inches × 14.00 inches)
[24"x36" (ARCH D)]	609.6 mm × 914.4 mm (24.00 inches × 36.00 inches)
[18"x24" (ARCH C)]	457.2 mm × 609.6 mm (18.00 inches × 24.00 inches)
[12"x18" (ARCH B)]	304.8 mm × 457.2 mm (12.00 inches × 18.00 inches)
[9"x12" (ARCH A)]	228.6 mm × 304.8 mm (9.00 inches × 12.00 inches)
[DIN C2]	458.0 mm × 648.0 mm (18.03 inches × 25.51 inches)
[DIN C3]	324.0 mm × 458.0 mm (12.76 inches × 18.03 inches)
[DIN C4]	229.0 mm × 324.0 mm (9.02 inches × 12.76 inches)
[大全 (20"x24")]	508.0 mm × 609.6 mm (20.00 inches × 24.00 inches)
[全紙 (18"x22")]	457.2 mm × 558.8 mm (18.00 inches × 22.00 inches)
[半切 (14"x17")]	355.6 mm × 431.8 mm (14.00 inches × 17.00 inches)
[小半切 (12"x16")]	304.8 mm × 406.4 mm (12.00 inches × 16.00 inches)
[四切 (10"x12")]	254.0 mm × 304.8 mm (10.00 inches × 12.00 inches)

用紙のサイズ	寸法
[四切ワイド (10"x15")]	254.0 mm × 381.0 mm (10.00 inches × 15.00 inches)
[US フォト (16"x20")]	406.4 mm × 508.0 mm (16.00 inches × 20.00 inches)
[ポスター 20"x30"]	508.0 mm × 762.0 mm (20.00 inches × 30.00 inches)
[13"x22"]	329.0 mm × 558.0 mm (12.95 inches × 21.97 inches)
[ポスター 300x900mm]	300.0 mm × 900.0 mm (11.81 inches × 35.43 inches)
[ユーザー定義用紙]	203.2 mm × 279.4 mm (8.00 inches × 11.00 inches) ~ 610.0 mm × 1600.0 mm (24.02 inches × 62.99 inches)

## ▶▶▶ 参考

- 定形外の用紙については、「用紙の縦横サイズを設定する (ユーザー定義用紙)」(Windows) または「[用紙の縦横サイズを設定する \(カスタム用紙サイズ\)](#)」(macOS) を参照してください。
- カット紙では、フチなし印刷ができません。

## 純正紙／出力確認紙以外の用紙を使用する

本プリンターでキヤノン純正紙／出力確認紙以外の用紙に印刷する場合、以下の条件を満たしている用紙を使用してください。

### ▶▶▶ 参考

- キヤノン純正紙／出力確認紙は、「用紙情報一覧」を参照してください。
- 「用紙のサイズ」に記載されたサイズのもの（「[用紙のサイズ](#)」参照）
- 「仕様」の「用紙厚さ」に記載された厚みのもの（「[仕様](#)」参照）
- 印刷した時にしみやインクあふれの生じないもの
- 用紙セット時や印刷時に大きく反ったりしないもの

### ▶▶▶ 重要

- キヤノン純正紙／出力確認紙以外の用紙の使用については、印刷品位および紙搬送性について、キヤノンは一切保証いたしません。キヤノン純正紙／出力確認紙は「用紙情報一覧」を参照してください。

用紙をプリンターにセットした後は、操作パネルおよびプリンタードライバーで用紙の種類を選んで印刷を行います。用紙の種類は、既存の設定から選ぶ簡易的な方法と、ご使用の用紙の設定を作成して使用する方法があります。

### 既存の設定で印刷する

プリンターの操作パネルやプリンタードライバーに用意されている既存の設定から選ぶことで、簡易的に印刷することができます。（「[既存の設定で純正紙／出力確認紙以外の用紙に印刷する](#)」参照）

### 追加した設定で印刷する

Media Configuration Tool のカスタム用紙を追加する機能を使用して、ご使用の純正紙/出力確認紙以外の用紙に適した設定を作成し、プリンターの操作パネルおよびプリンタードライバーに新しい用紙の種類として追加し印刷することができます。（「[用紙の種類を追加して純正紙／出力確認紙以外の用紙に印刷する](#)」参照）

## 既存の設定で純正紙／出力確認紙以外の用紙に印刷する

ご使用の用紙の種類に応じて、プリンターの操作パネルおよびプリンタードライバーに用意されている既存の設定を選ぶことで、複雑な設定を行うことなく簡易的にキヤノン純正紙／出力確認紙以外の用紙への印刷ができます。既存の設定には、用紙の種類別に用意された汎用的な用紙設定があります。

### 重要

- プリンターの操作パネルおよびプリンタードライバーに用意されているキヤノン純正紙の設定は、キヤノン純正紙に最適化されています。キヤノン純正紙以外の用紙への印刷にこの設定を選ぶと、インクのにじみやプリントヘッドのこすれ等が発生する場合があります。キヤノン純正紙／出力確認紙以外の用紙へ簡易的に印刷するには以下の汎用的な用紙設定の選択をお勧めします。

### 参考

- 用紙の種類の詳細については、「[用紙の種類](#)」を参照してください。
- 操作パネルで用紙の種類を選ぶ方法については、「[用紙の種類](#)」を、プリンタードライバーで用紙の種類を選ぶ方法については、「[プリンタードライバーの設定画面の開きかた](#)」(Windows) または「[プリンタードライバーの設定画面の開きかた](#)」(macOS) を参照してください。

## 汎用的な用紙設定を選ぶ

幅広い種類のキヤノン純正紙／出力確認紙以外の用紙を想定した設定なので、インクのにじみやヘッドこすれなどが発生し難くなっています。キヤノン純正紙／出力確認紙以外の用紙の条件と選ぶ用紙の種類の間関係は「[用紙情報一覧](#)」を参照してください。

### 参考

- 汎用的な用紙設定を選んで十分な画質が得られない場合は、Media Configuration Tool のカスタム用紙を追加する機能を使用して、ご使用の用紙に適した設定を作成することができます。詳しくは、「[用紙の種類を追加して純正紙／出力確認紙以外の用紙に印刷する](#)」を参照してください。

## 用紙の種類を追加して純正紙／出力確認紙以外の用紙に印刷する

キヤノン純正紙／出力確認紙以外の用紙を汎用的な設定で印刷する場合よりも印刷品位や搬送性などを向上させる方法として、Media Configuration Tool のカスタム用紙を追加する機能が用意されています。この機能を使うと、ご使用の用紙の特性に応じてインクの最大使用量やプリントヘッド高さなどを設定できるので、印刷品位などの向上が期待できます。また、この機能で作成した設定は、新しい用紙の種類としてプリンターの操作パネルやプリンタードライバーに追加して印刷することができます。

Media Configuration Tool については、以下を参照してください。

- Media Configuration Tool ガイド (Windows)
- Media Configuration Tool ガイド (macOS)

### ▶▶▶ 重要

- 追加した用紙の種類を操作パネルで選ぶ方法は「[用紙の種類を変更する](#)」を参照してください。
- プリンタードライバーでは、[基本設定] シート (Windows) または [品位と用紙の種類] ダイアログ (macOS) の [用紙の種類] から、印刷に使用する用紙の種類を選ぶことができます。詳しくは「[基本設定] シートの画面説明」(Windows) または「[品位と用紙の種類](#)」(macOS) を参照してください。
- キヤノン純正紙／出力確認紙以外の用紙でカラーマネージメントを正確に行うためには、市販のプロファイル作成ソフトで作成した ICC プロファイルを使用することをお勧めします。作成した ICC プロファイルは、Media Configuration Tool でカスタム用紙を作成する際に登録することができます。

(「カスタム用紙を追加する」(Windows) 参照)

(「カスタム用紙を追加する」(macOS) 参照)

## 最新の情報に更新する

プリンターの用紙情報は、[用紙情報ファイル] (Media Information File) の最新版を適用することにより、最新の情報に更新できます。

[用紙情報ファイル] (Media Information File) を適用するための詳しい手順については、以下を参照してください。

- Media Configuration Tool ガイド (Windows)
- Media Configuration Tool ガイド (macOS)

### 重要

- 新しい [用紙情報ファイル] (Media Information File) はキヤノンのホームページにリリースされ、Media Configuration Tool を使用すると自動的にダウンロードされます。[用紙情報ファイル] (Media Information File) をダウンロードするには、インターネットに接続されたコンピューターが必要です。

## ロール紙の取り扱い

---

- ▶ **ロール紙をロールホルダーにセットする**
- ▶ **ロール紙をプリンターにセットする**
- ▶ **用紙の種類を変更する**
- ▶ **用紙の長さを設定する**
- ▶ **ロール紙をプリンターから取り外す**
- ▶ **ロール紙をロールホルダーから取り外す**
- ▶ **ロール紙のつまりを取り除く**
- ▶ **ロール紙を手動で送る**
- ▶ **ロール紙の残量を管理する**
- ▶ **ロール紙のインク乾燥時間を設定する**
- ▶ **ロール紙のカット方法を設定する**
- ▶ **ロール紙の先端を自動でカットする**
- ▶ **ロール紙のカット屑を軽減する**
- ▶ **電源を切っている間のロール紙交換を検知する**



## ロール紙をロールホルダーにセットする

ロール紙に印刷する場合は、ロール紙をロールホルダーに取り付けます。

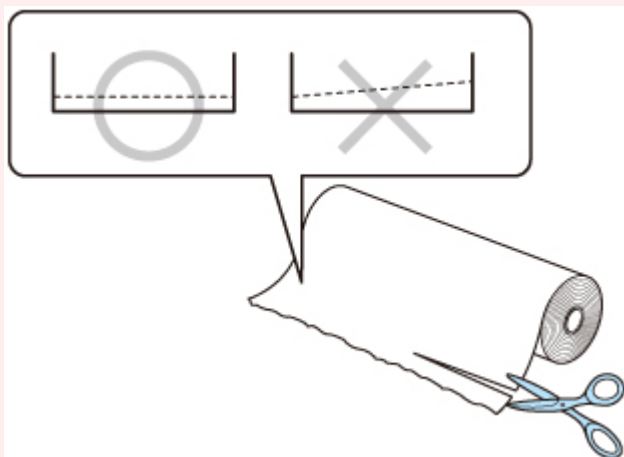
ロール紙の紙管には2インチと3インチの2つの種類があります。3インチ紙管のロール紙を使用する場合は、ロールホルダーとホルダーストッパーに3インチ紙管アタッチメントを取り付けてください。

### ⚠ 注意

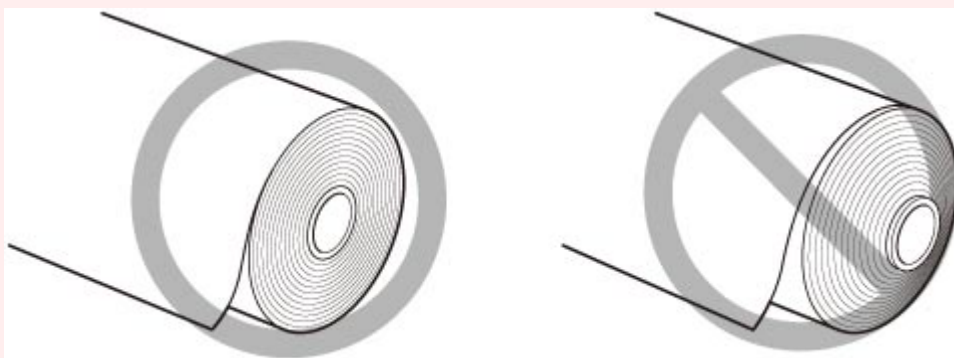
- ロール紙は、転がり落ちないように、机の上など平面に横置きにしてセットしてください。ロール紙を落とすと、けがをする場合があります。

### ▶▶▶ 重要

- ロール紙を取り扱うときは、印刷面を汚さないように注意してください。印刷品質が低下する場合があります。ロール紙は、印刷面を保護するために、清潔な布手袋を着用して取り扱うことをお勧めします。
- ロール紙の先端が不揃いだったり、汚れやテープの跡がある場合は、切り揃えておいてください。給紙不良や印刷品質の低下の原因になります。バーコードが印刷されているロール紙の場合、バーコード部分をカットしないように注意してください。



- ロール紙の端面は、巻き揃えておいてください。給紙不良の原因になります。

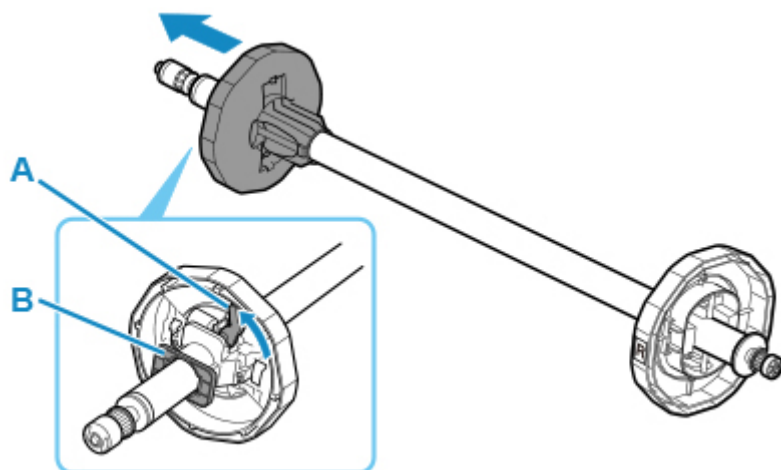


- 給紙不良が発生した場合は、リリースレバーを解除してロール紙をセットし直してください。

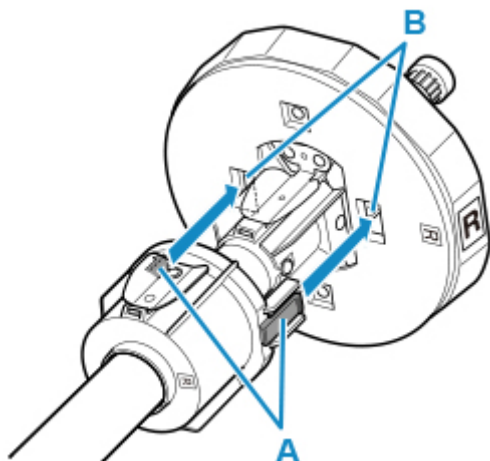
### ▶▶▶ 参考

- 使用できるロール紙のサイズと種類については、「[用紙のサイズ](#)」、または「[用紙情報一覧](#)」を参照してください。

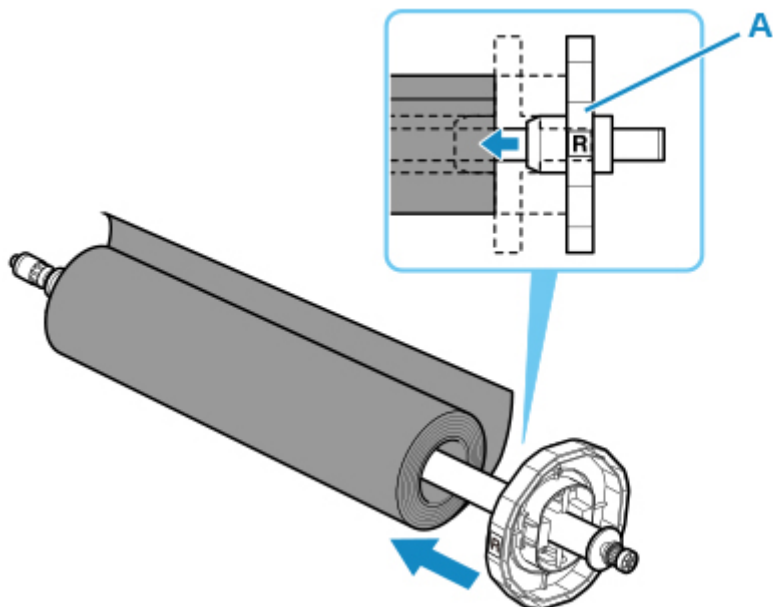
1. ホルダーstopperのレバー (A) を  のほうに回してロックを解除し、図の位置 (B) を持ってホルダースtopperをロールホルダーから取り外す



2. 3 インチ紙管の用紙を使用する場合は、3 インチ紙管アタッチメントのツメ (A) をロールホルダーの穴 (B) に合わせて、しっかりと差し込む



3. 図のように、ロール紙の先端を手前側に向けて、ロール紙の右側からロールホルダーを差し込み、ロール紙が、ロールホルダーのフランジ (A) に隙間なく突き当たるまでしっかりと差し込む

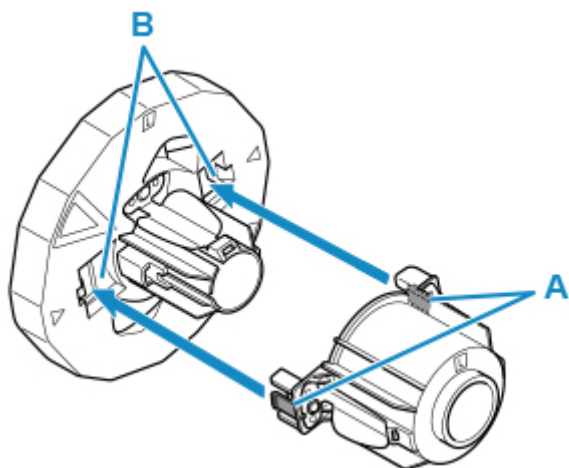


▶▶▶ **重要**

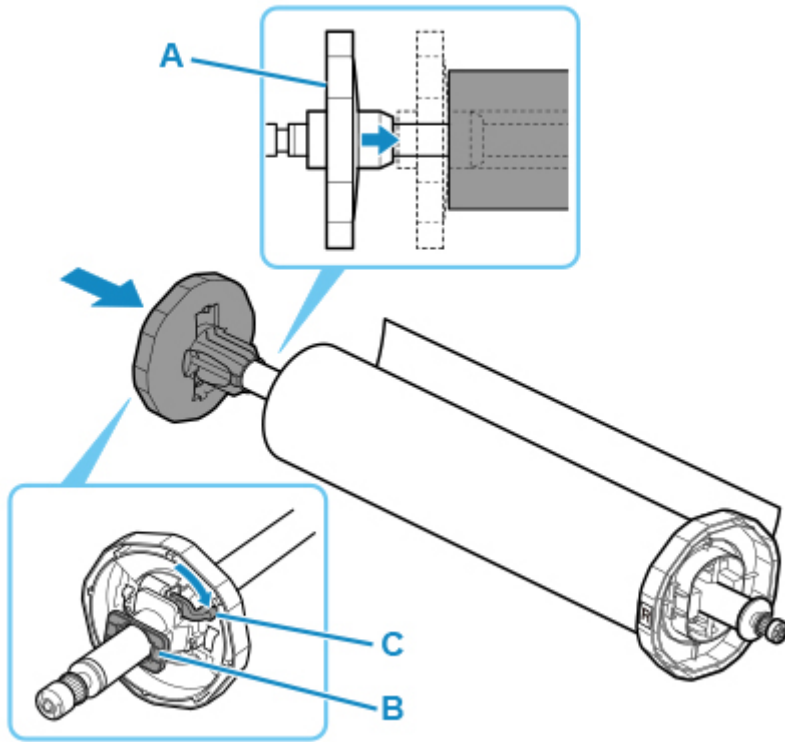
- ロール紙をセットするときに、強い衝撃を与えないでください。ロールホルダーが破損する原因になります。
- ロールホルダーを立ててロール紙を落とすようにセットすると、ロールホルダーが破損する可能性があります。

**4. 3 インチ紙管の用紙を使用する場合は、ホルダーストッパーに 3 インチ紙管アタッチメントを取り付ける**

アタッチメントのツメ (A) をホルダーストッパーの穴 (B) に合わせて、しっかりと差し込みます。



5. 図のように、ホルダーストッパーを左側からロールホルダーに差し込み、図の位置 (B) を持ってホルダーストッパーのフランジ (A) がロール紙に突き当たるまでしっかりと押し込む。ホルダーストッパーのレバー (C) を🔒のほうに回してロックする



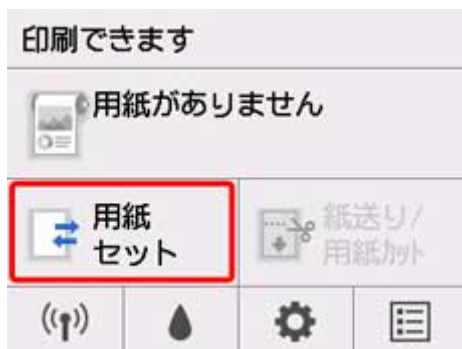
# ロール紙をプリンターにセットする

以下の手順でロール紙をプリンターにセットします。

## 重要

- ロール紙をセットする前に、トップカバー内部や排紙ガイドが汚れていないか確認してください。汚れている場合はあらかじめ清掃しておくことをお勧めします。（「[トップカバー内部を清掃する](#)」参照）

### 1. 操作パネルのホーム画面で、[用紙セット] または [用紙交換] をタップする



## 参考

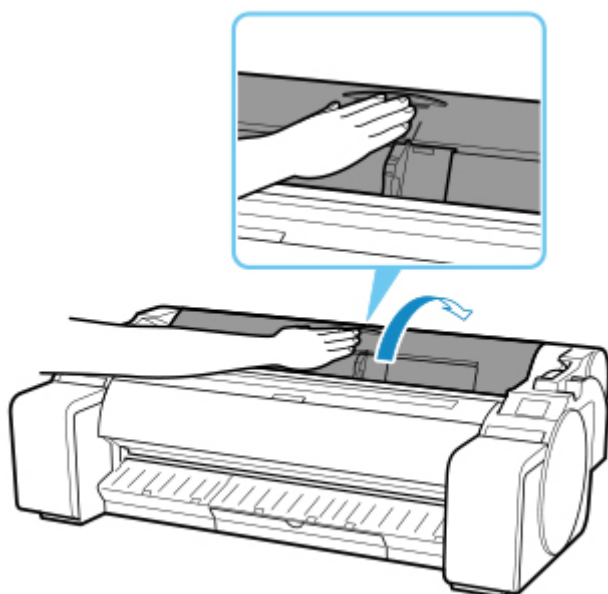
- ホーム画面が表示されていない場合は、ホームボタンをタップします。

### 2. [ロール紙をセットする] をタップする

## 参考

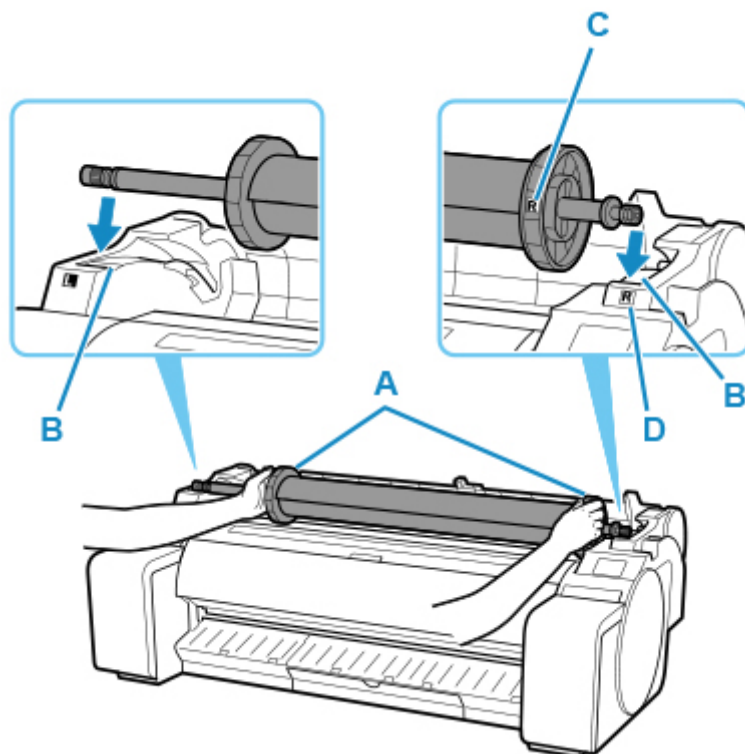
- 使用しない用紙が給紙されている場合は、用紙を外すメッセージが表示されます。画面に従って用紙を取り外した後、次の手順に進んでください。

### 3. 図の位置に手を添えて、ロール紙カバーを開く

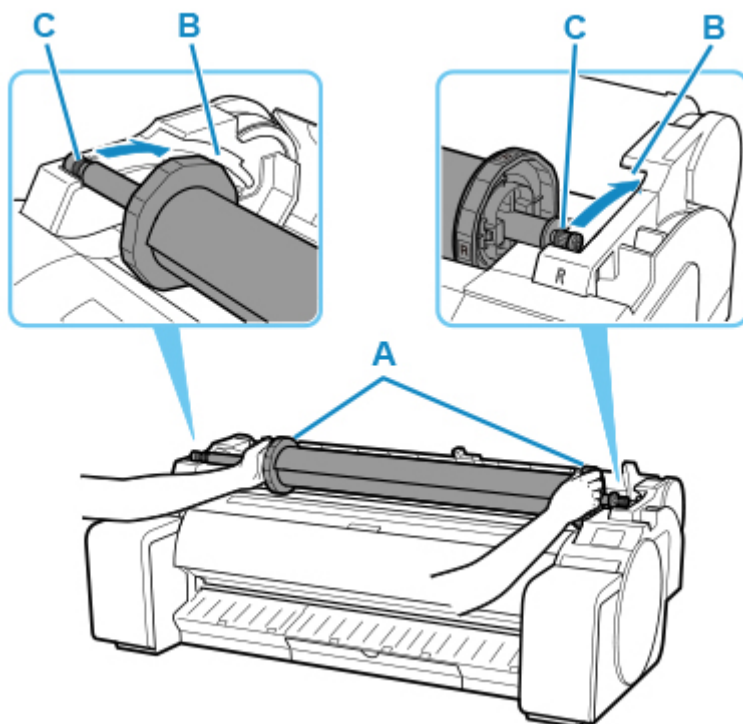


4. ロールホルダーのフランジ (A) を持って、ロールホルダーの軸をロールホルダー仮置き台 (B) にセットする

その際、図のようにロールホルダーのフランジの [R] のラベル (C) と、プリンター本体の [R] のラベル (D) を合わせてセットしてください。



5. ロールホルダーのフランジ (A) を持って、左右のスライドガイド (B) に沿って水平にロールホルダーズロットにセットする



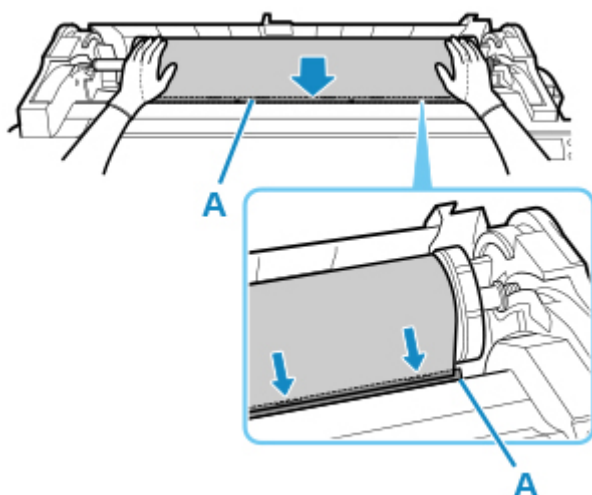
## ⚠ 注意

- ロールホルダーの左右を間違えた状態で無理にセットしないでください。プリンターやロールホルダーを破損する場合があります。
- ロールホルダースロットにセットするまでフランジから手を離さないでください。
- セットするときに、スライドガイド (B) とロールホルダーの軸 (C) の間に指が挟まれないように注意してください。

## ▶▶▶ 重要

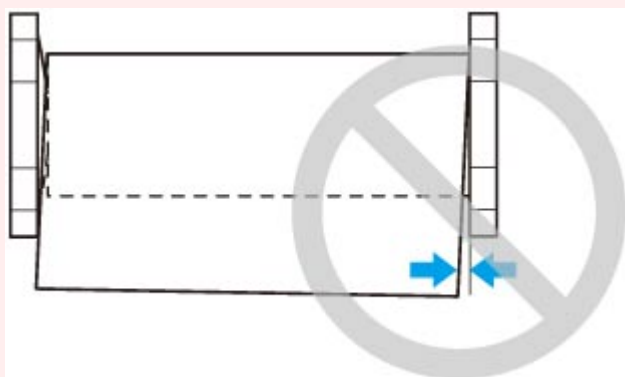
- ロール紙の先端が斜めになっていたり折れていたりすると、正しく給紙されない場合があります。先端部分をはさみなどでカットしてまっすぐにしてください。
- ロール紙を取り付ける向きが逆向きにならないようにセットしてください。

### 6. ロール紙の先端を給紙口 (A) に差し込み、給紙動作を開始するまで送り込む



## ▶▶▶ 重要

- ロール紙の巻きが緩んでいる場合は、あらかじめ緩みを取ってからセットしてください。
- ロール紙を送り込むときは、印刷面を汚さないように注意してください。印刷品質が低下する場合があります。ロール紙は、印刷面を保護するために、清潔な布手袋を着用して取り扱うことをお勧めします。
- 用紙にしわやカールがある場合は、しわやカールを取ってからセットしてください。
- 用紙の右端とロールホルダーの間に、すきまが開かないようにセットしてください。



## 7. 給紙動作が始まったあと、[ロール紙残量管理] の設定やロール紙に印刷されているバーコードによって、以下の操作を行う（[「ロール紙の残量を管理する」](#) 参照）

- [ロール紙残量管理] で [無効] または [残量警告表示のみで管理] を選んでいる場合  
操作パネルに用紙の種類を選ぶメニューが表示されます。操作パネルを操作して、使用する用紙の種類を選んでください。
- [ロール紙残量管理] で [バーコードで管理] が選ばれ、バーコードが印刷されている場合  
ロール紙に印刷されているバーコードから用紙の種類と残量が自動で検知されます。用紙の種類、長さを選ぶ必要はありません。
- [ロール紙残量管理] で [バーコードで管理] が選ばれ、バーコードが印刷されていない場合  
操作パネルに用紙の種類と長さを選ぶメニューが表示されます。操作パネルを操作して、使用する用紙の種類を選び、長さを入力してください。

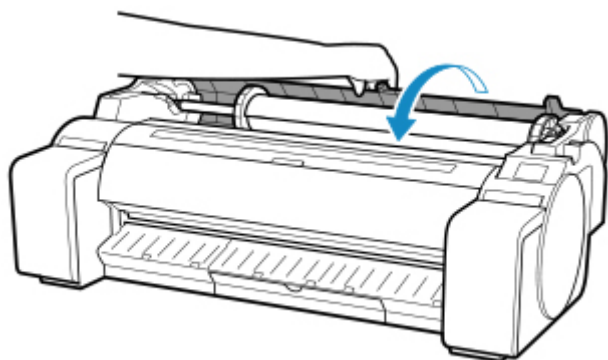
### 重要

- [用紙種類の固定] を [有効] にしている場合、用紙の種類を選ぶ必要はありません。
- ロール紙の先端に折れや汚れがある場合は [用紙カット] の操作を行って、ロール紙の先端をカットしてください。（[「ロール紙のカット方法を設定する」](#) 参照）
- 操作パネルで用紙の種類を選ぶ場合には、プリンタードライバーで設定した用紙の種類と、プリンターにセットした用紙の種類が一致していることを確認してください。

### 参考

- 選ぶ用紙の種類については、「用紙情報一覧」を参照してください。

## 8. 図の位置を持って、ロール紙カバーを閉じる



### 参考

- ロール紙の先端に折れがあり、はさみなどでカットした場合や、汚れがある場合は、給紙完了後ロール紙の先端をカットします。（[「ロール紙のカット方法を設定する」](#) 参照）
- セットした用紙でヘッド位置調整を行うと、印刷品質が向上する場合があります。（[「縦線のゆがみや色ずれを自動で調整する」](#) 参照）



## 用紙の種類を変更する

用紙のセット後にプリンターに設定した用紙の種類を変更する場合は、以下の手順で変更してください。

同じ種類の用紙を使い続ける場合は、[用紙種類の固定] を [有効] に設定すると、用紙をセットする際に、[有効] に設定する前に選んだ用紙の種類が自動的に選ばれ、用紙の種類を設定する手間が省けます。（「[同じ種類の用紙を使い続ける場合](#)」参照）

### 重要

- このプリンターは、最良の印刷品質を得るために、用紙の種類ごとに用紙の送り量とプリントヘッドの高さを調整しています。印刷するときは、給紙する用紙の種類を正しく選んでください。
- 用紙の種類ごとに用紙の送り量を微調整しているため、用紙の種類によって画像のサイズやマージンが変わることがあります。画像のサイズやマージンが思うような結果にならない場合は、用紙の送り量の調整を行ってください。  
（「[用紙の送り量を調整する](#)」参照）
- ロール紙とカット紙で印刷領域が異なり、カット紙はロール紙より下端余白が多くなります。  
（「[印刷領域](#)」参照）

## 用紙の種類を変更する

### 参考

- ロール紙をセットすると、操作パネルに用紙の種類を選ぶメニューが表示されます。用紙の種類をタップしてください。  
ロール紙にバーコードが印刷されていないで、[ロール紙残量管理] が [バーコードで管理] に設定されている場合は、用紙の種類を選んだ後、続けて、用紙の長さを選んでください。（「[用紙の長さを設定する](#)」参照）

### 1. 操作パネルのホーム画面で、用紙設定表示部をタップする



### 参考

- ホーム画面が表示されていない場合は、ホームボタンを押します。

### 2. [用紙設定] をタップする

### 3. [用紙種類] をタップする

#### 4. プリンターにセットされている用紙の種類をタップする

#### 5. [登録] をタップする

##### 重要

- 必ず正しい用紙の種類を選んでください。セットした用紙の種類と設定値が合っていないと、用紙送りのエラーや印刷品質の低下の原因になります。

##### 参考

- 用紙の種類については、「用紙情報一覧」を参照してください。工場出荷時は、普通紙が選ばれています。
- リリースレバーを操作すると、設定値は自動的に最後に選んだ用紙に戻ります。

### 同じ種類の用紙を使い続ける場合

現在設定されている用紙種類が、今後用紙をセットする際に自動的に選ばれるように設定します。

#### 1. 操作パネルのホーム画面で、 (セットアップ) をタップする



##### 参考

- ホーム画面が表示されていない場合は、ホームボタンを押します。

#### 2. [本体設定] をタップする

#### 3. [用紙関連の設定] をタップする

#### 4. [用紙種類の固定] をタップする

#### 5. [有効] をタップする

##### 参考

- 以下の場合は、設定した用紙種類が更新されます。
  - カット紙を使用する場合、用紙セット前に印刷ジョブを送信すると、印刷ジョブで設定した用紙種類に更新されます。

- 操作パネルのメニューで [ロール紙残量管理] が [バーコードで管理] に設定されていて、ロール紙にバーコードが印刷されている場合は、バーコードに登録されている用紙種類に更新されます。
- 用紙の種類を変更したい場合は、「[用紙の種類を変更する](#)」を参照してください。

## 用紙の長さを設定する

用紙の給紙後に用紙の長さを変更する場合は、以下の手順で用紙の長さを設定してください。

### ▶▶▶ 参考

- ロール紙の長さの設定は、[ロール紙残量管理] が [バーコードで管理] に設定されている場合に行います。（「[ロール紙の残量を管理する](#)」参照）

### 1. 操作パネルのホーム画面で、用紙設定表示部をタップする



### ▶▶▶ 参考

- ホーム画面が表示されていない場合は、ホームボタンを押します。

### 2. [用紙設定] をタップする

### 3. [詳細設定] をタップする

### 4. [紙の長さ] をタップする

### 5. ロール紙の長さを入力する

用紙の長さは、以下の手順で設定します。

1. 数値入力欄をタップする
2. 操作パネルに表示されたテンキーをタップしてロール紙の長さを入力し、[OK] をタップする
3. 入力した長さを確認して [OK] をタップする

## ロール紙をプリンターから取り外す

以下の手順でロール紙をプリンターから取り外します。

### ▶▶▶ 参考

- 印刷済みのロール紙をカットする必要がある場合は、プリンターのメニューで「フィード/カット」を選び、任意の位置で用紙をカットします。（「[ロール紙のカット方法を設定する](#)」参照）

### 1. 操作パネルのホーム画面で、用紙設定表示部をタップする



### ▶▶▶ 参考

- ホーム画面が表示されていない場合は、ホームボタンを押します。

### 2. 「用紙の取り外し」をタップする

### 3. 「はい」をタップする

ロール紙が巻き戻されます。

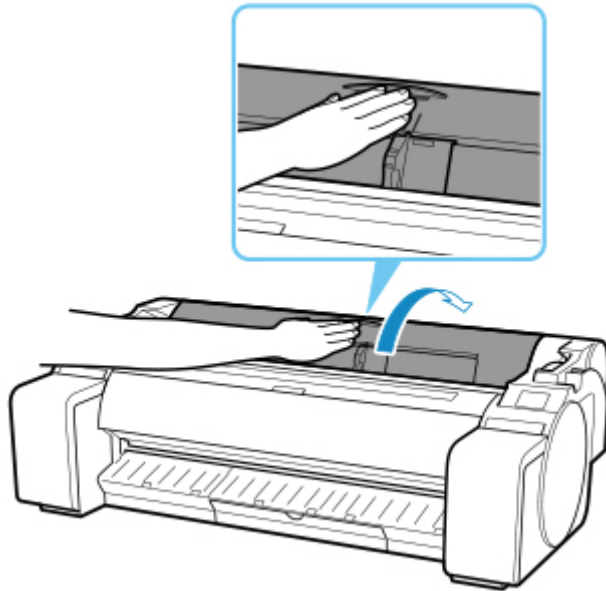
### ▶▶▶ 重要

- 操作パネルのメニューで「ロール紙残量管理」を「バーコードで管理」に設定している場合は、ロール紙の先端にバーコードが印刷されます。

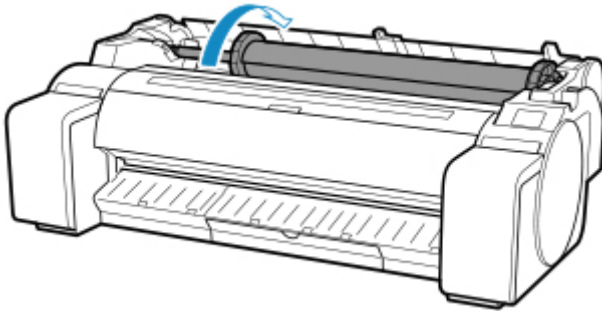
バーコードが印刷される前にロール紙を取り出さないでください。ロール紙の残量を管理できなくなります。（「[ロール紙の残量を管理する](#)」参照）



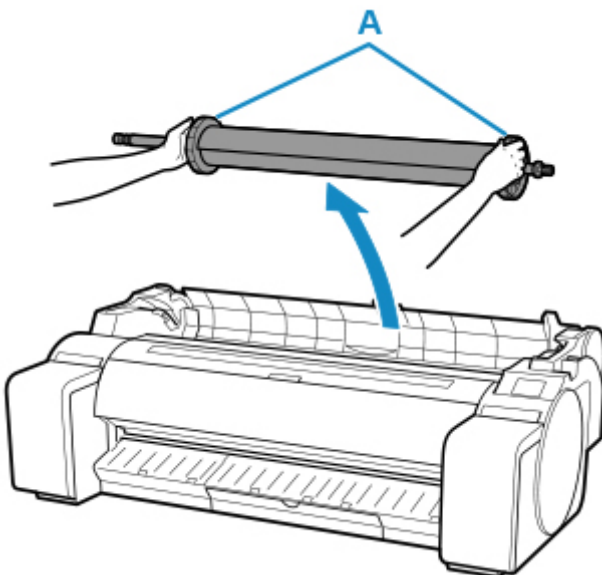
### 4. 図の位置に手を添えて、ロール紙カバーを開く



5. 両手でロールホルダーを後方に回してロール紙を巻き取る



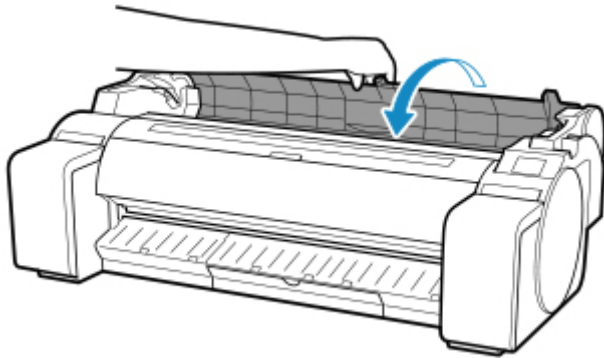
6. ロールホルダーのフランジ (A) を持って、ロールホルダースロットから取り外す



▶▶▶ 参考

- ロール紙からロールホルダーを取り外す手順は「[ロール紙をロールホルダーから取り外す](#)」を参照してください。

## 7. 図の位置を持って、ロール紙カバーを閉じる

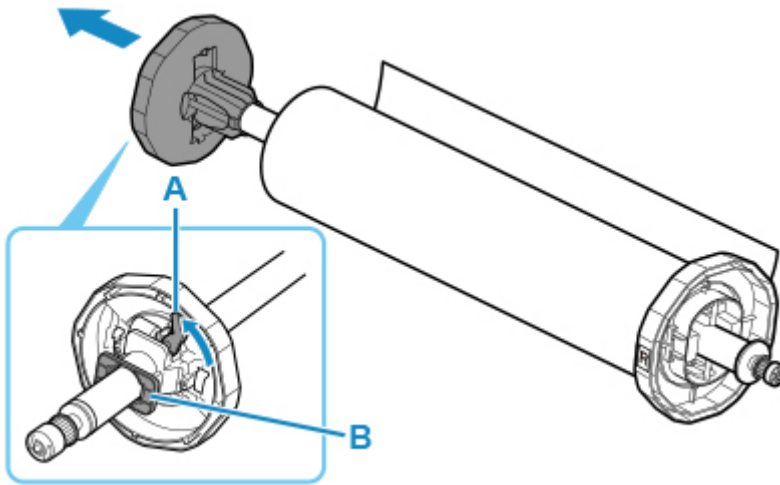


### ▶▶▶ 参考

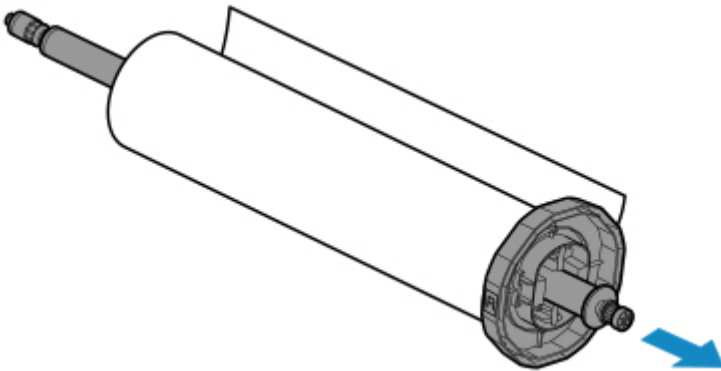
- 新しくロール紙をプリンターに取り付ける場合は、引き続き「[ロール紙をプリンターにセットする](#)」を参照してください。
- 用紙をプリンターに取り付ける前に、トップカバー内部を清掃してください。  
(「[トップカバー内部を清掃する](#)」参照)

## ロール紙をロールホルダーから取り外す

1. ホルダーstopperのレバー (A) を  のほうに回してロックを解除し、図の位置 (B) を持ってホルダーstopperをロールホルダーから取り外す

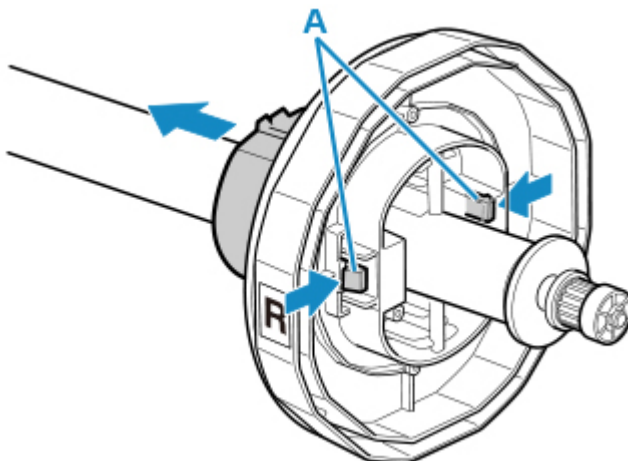


2. ロール紙からロールホルダーを取り外す



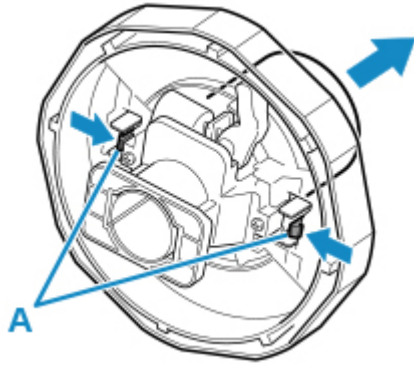
3. 3インチ紙管アタッチメントを取り外す場合は、ツメ (A) を内側に押して、アタッチメントを取り外す

- ロールホルダー側



- ホルダーstopper側





**重要**

- ロール紙は入っていた袋または箱に戻し、高温、多湿、直射日光を避けて保管してください。正しく保管しておかないと、印刷時に、印刷面がこすれたり、印刷品質が低下する場合があります。

## ロール紙を手動で送る

ロール紙の給紙後に、ロール紙を前後に送ることができます。

### 1. 操作パネルのホーム画面で、用紙設定表示部をタップする



#### ▶▶▶ 参考

- ホーム画面が表示されていない場合は、ホームボタンを押します。

### 2. [紙送り/用紙カット] をタップする

### 3. [送り出す]、[巻き戻す] をタップ、またはタッチして、ロール紙を前後に送る

#### ▶▶▶ 参考

- [送り出す]、[巻き戻す] をタップすると、ロール紙は約 1 mm (0.1 inch)送られます。  
[送り出す]、[巻き戻す] をタッチすると、キーから指を離すまでロール紙が送られます。操作パネルに [これ以上用紙を送ることはできません] が表示された場合は、指を離します。

### 4. ロール紙の位置が決まったら [OK] をタップする

## ロール紙の残量を管理する

ロール紙の残量は、バーコードによる管理とロール紙の残量を推定して管理する方法があります。

### ロール紙の残量をバーコードで管理する

ホーム画面の[本体設定]で[ロール紙残量管理]を[バーコードで管理]に設定すると、用紙を取り外す際にロール紙の残量と用紙種類情報がバーコードとテキストで印刷されます。[ロール紙残量管理]が[バーコードで管理]に設定されているときにバーコードが印刷されたロール紙をセットすると、そのロール紙をセットしたときに、ロール紙の残量と用紙種類が自動的に検知されます。バーコード部分は読み取り後にカットされます。



#### 重要

- ロール紙のバーコードが検知されなかったときは、操作パネルで用紙種類と長さを入力します。このときの用紙の長さは、[ロール紙の長さ(初期値の変更)]で設定しておくことができます。

■ [バーコード管理時のロール紙残量の初期値を設定する](#)

[ロール紙残量管理]を[バーコードで管理]に設定する場合は、以下の手順で行います。

#### 1. 操作パネルのホーム画面で、 (セットアップ) をタップする



#### 参考

- ホーム画面が表示されていない場合は、ホームボタンを押します。

2. [本体設定] をタップする
3. [用紙関連の設定] をタップする
4. [ロール紙残量管理] をタップする
5. [バーコードで管理] をタップする
6. ロール紙の長さを確認する

## ▶▶▶ 参考

- 表示されるロール紙の長さは、[ロール紙の長さ(初期値の変更)] で設定できます。
  - [バーコード管理時のロール紙残量の初期値を設定する](#)
- ロール紙の長さが異なる場合は、正しい長さを設定してください。

## 7. 残量警告のタイミングを選ぶ

### ▶▶▶ 参考

- [ロール紙残量の警告設定] でレベルを高くすると、残量警告が早く表示されます。

## バーコード管理時のロール紙残量の初期値を設定する

[ロール紙残量管理] で [バーコードで管理] を選んでいるときに、新しいロール紙など、バーコードが印刷されていないロール紙を給紙すると、ロール紙の長さ（残量）を入力する画面が表示されます。

この画面には、初期値の長さ（残量）が表示されます。長さが正しくないときは、画面をタップして正しい長さを入力してください。

初期値の長さ（残量）を変更したい場合は、以下の手順で変更します。

### 1. 操作パネルのホーム画面で、用紙設定表示部をタップする



### ▶▶▶ 参考

- ホーム画面が表示されていない場合は、ホームボタンを押します。

### 2. [用紙設定] をタップする

### 3. [詳細設定] をタップする

### 4. [ロール紙の長さ(初期値の変更)] をタップする

## ロール紙の残量を推定して管理する

ホーム画面の [本体設定] で [ロール紙残量管理] を [残量警告表示のみで管理] に設定したときにロール紙の残量が少なくなると、操作パネルのステータスランプがオレンジ色に点灯し、残量警告が表示されます。バーコードは印刷されません。

残量警告を表示する時期を [ロール紙残量の警告設定] で設定できます。[ロール紙残量の警告設定] でレベルを高くすると、残量警告が早く表示されます。

## 重要

- 用紙の種類を正しく選んでいない場合は、残量が正しく推定できないことがあります。
- 用紙情報一覧に表示されていない用紙を使用する場合は、Media Configuration Tool で紙の厚さと紙管サイズを設定してください。
  - Media Configuration Tool ガイド (Windows)
  - Media Configuration Tool ガイド (macOS)


## ロール紙のインク乾燥時間を設定する

インクの定着が悪い用紙の場合、排紙時の転写などにより、用紙の表面が汚れる場合があります。その場合は、印刷した後にインクが乾くまでの待ち時間を設定することで、改善できることがあります。

### 参考

- カッターがインクの乾いていない印刷面と接触したときに、用紙の表面に傷や汚れが付いたり、表面がこすれ、用紙の表面に汚れが付く場合があります。

印刷直後に印刷物を落下させずにインクの乾燥を待つ場合は、プリンターのメニューの [カットモード] を [イジェクトカット] に設定します。（「[ロール紙のカット方法を設定する](#)」参照）

- プリンター本体の操作パネルから設定することもできます。ホーム画面の （セットアップ）から [本体設定]、[用紙関連の設定]、[用紙の詳細設定]、（用紙種類選択）と進み、[スキャン間で休止する]、または [ページ間で休止する] を設定してください。

## Windows の場合

### 1. プリンタードライバーのダイアログボックスを開く

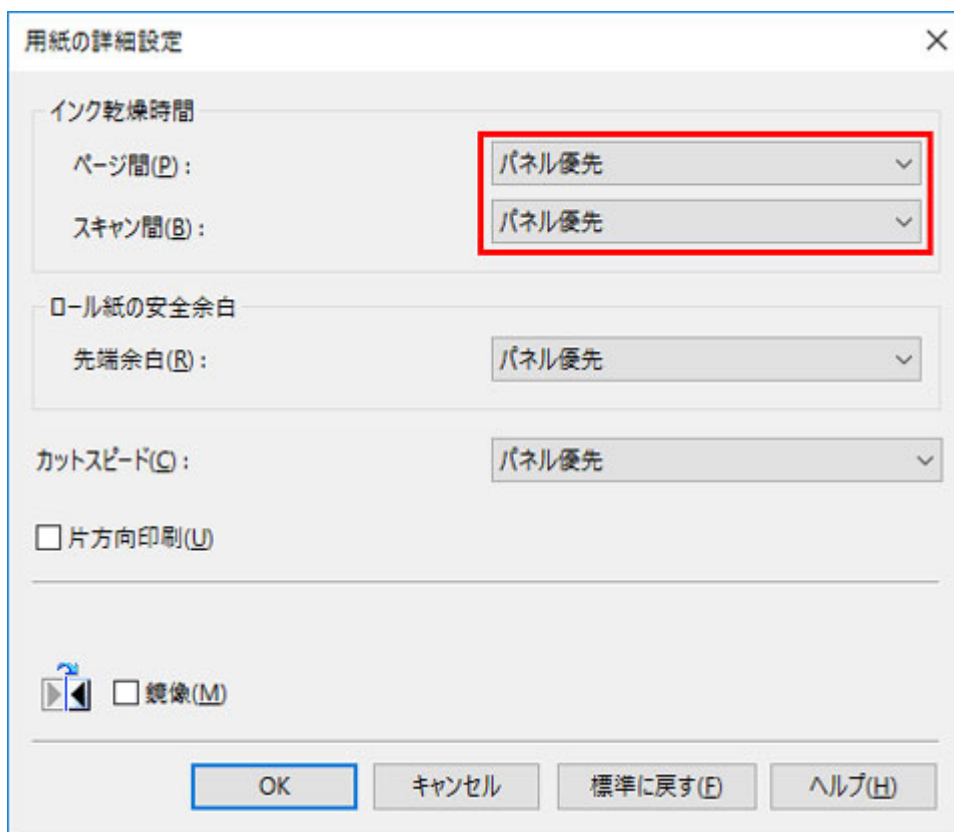
（「プリンタードライバーの設定画面の開きかた」参照）

### 2. [基本設定] シートを選び、[用紙の種類] の [詳細設定] をクリックする



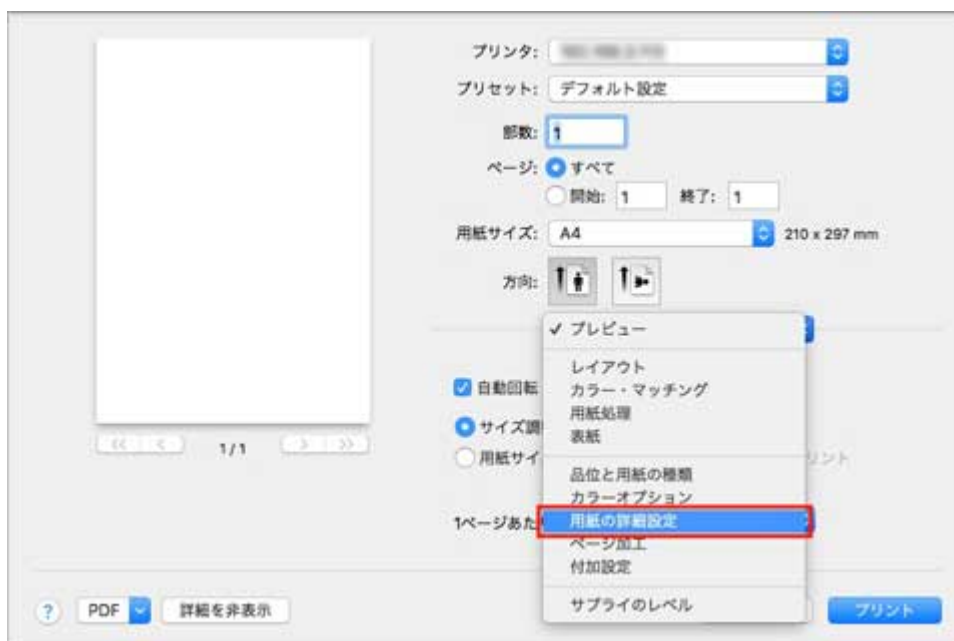
### 3. [用紙の詳細設定] ダイアログボックスが開いたら、[インク乾燥時間] の [ページ間] と [スキャン間] で、それぞれの一覧から任意の値を選び、[OK] をクリックする

(「[基本設定] シートの画面説明」参照)



## macOS の場合

1. アプリケーションソフトのメニューから [プリント] を選ぶ
2. [用紙の詳細設定] パネルを選ぶ



3. [インク乾燥時間(ページ間)] と [インク乾燥時間(スキャン間)] で、それぞれの一覧から任意の値を選ぶ

(「[用紙の詳細設定](#)」参照)

プリンタ: 富士通 印刷機

プリセット: デフォルト設定

部数: 1

ページ:  すべて  
 開始: 1 終了: 1

用紙サイズ: A4 210 x 297 mm

方向:

用紙の詳細設定

インク乾燥時間(ページ間): パネル優先

インク乾燥時間(スキャン間): パネル優先

ロール紙の安全余白: パネル優先

カットスピード: パネル優先

片方向印刷

? PDF 詳細を非表示

キャンセル プリント



## ロール紙のカット方法を設定する

プリンターの設定によって、排紙したときのロール紙のカット方法は異なります。

### • 自動カット

プリンタードライバーの設定によって、カッターブレードでロール紙を自動的にカットします。

- プリンターの設定  
用紙設定表示部をタップ - [用紙設定] - [詳細設定] - [カットモード] - [自動カット]
- ドライバーの設定  
[オートカット] - [あり]
  - 「印刷後にロール紙をカットする」(Windows) 参照
  - 「[印刷後にロール紙をカットする](#)」(macOS) 参照

### • イジェクトカット (用紙表面に傷が付く場合/インクの乾燥を待つ場合)

カッターを操作パネルの操作で動かして用紙をカットするときに選びます。[自動カット]では用紙が落下してバスケットにこすれて用紙表面に傷がつく場合がありますが、この方法ではカットの際に用紙が落下しないように手で用紙を保持しながらカットできるので、用紙の損傷を回避できます。また、インクの乾燥を目視で確認しながら、カットすることもできるので、インクが乾いていない状態で用紙が落下してしまうことを防ぐことができます。

印刷終了時に、[用紙カット]をタップして、カッターブレードでロール紙をカットします。

- プリンターの設定  
用紙設定表示部をタップ - [用紙設定] - [詳細設定] - [カットモード] - [イジェクトカット]
- ドライバーの設定  
[オートカット] - [あり]
  - 「印刷後にロール紙をカットする」(Windows) 参照
  - 「[印刷後にロール紙をカットする](#)」(macOS) 参照

### • ユーザーカット (カッターブレードでカットできない用紙の場合)

カッターブレードでカットできない用紙の場合に選びます。

1枚ずつはさみでロール紙をカットします。連続印刷した後にカットしたい場合は、[オートカット]で[あり]または[カットラインを印刷]を選びます。

- プリンターの設定  
用紙設定表示部をタップ - [用紙設定] - [詳細設定] - [カットモード] - [ユーザーカット]
- ドライバーの設定  
[オートカット] - [なし]、[あり]、[カットラインを印刷]
  - 「印刷後にロール紙をカットする」(Windows) 参照
  - 「[印刷後にロール紙をカットする](#)」(macOS) 参照

### • 用紙カット (任意の位置でロール紙をカットしたい場合)

プリンタードライバーの[オートカット]で、[なし]または[カットラインを印刷]を選んで印刷した後で、カッターブレードを操作パネルの操作で動作させて、ロール紙をカットしたい場合を選びます。

またはロール紙のセット後に用紙の先端をカットしたい場合を選びます。

- プリンターの設定  
用紙設定表示部をタップ - [フィード/カット] - [用紙カット] - [はい]
- ドライバーの設定  
[オートカット] - [なし]、[あり]、[カットラインを印刷]  
■ 「印刷後にロール紙をカットする」(Windows) 参照  
■ 「[印刷後にロール紙をカットする](#)」(macOS) 参照

## ▶▶▶ 参考

- 自動カット、イジェクトカットは、プリンタードライバーの [オートカット] が [あり] の場合のみ動作します。
- イジェクトカットで連続印刷をする場合は、印刷後にロール紙をカットしないと次の印刷が開始しません。
- 用紙の種類によっては、あらかじめ [カットモード] が [イジェクトカット] または [ユーザーカット] に設定されている用紙があります。これらの用紙はカット方法を変更しないことをお勧めします。
- 自動カット、イジェクトカット、用紙カットで印刷長さが短い場合、カット不良や排紙不良を防ぐためロール紙を規定の長さまで送ってカットするので、用紙の下端余白が長くなる場合があります。

以下の場合に、ロール紙を手動でカットしてください。

## ■ イジェクトカット（用紙表面に傷が付く場合／インクの乾燥を待つ場合）

### ▶▶▶ 重要

- 幅の広い用紙をイジェクトカットするときは、用紙を2人で支えてください。用紙が落下すると、印刷物に傷を付ける原因になります。
- カットする前に印刷物を支えるときは、用紙を持ち上げないでください。用紙が浮き上がると、印刷品質が低下したり、切断面がみだれる場合があります。

### ▶▶▶ 参考

- 以下の手順を一度行えば、次の場合には手順7から操作を開始することができます。
  - 二度目以降の印刷
  - 同じ種類の用紙に交換した後の印刷

### 1. 操作パネルのホーム画面で、用紙設定表示部をタップする



## ▶▶▶ 参考

- ホーム画面が表示されていない場合は、ホームボタンを押します。

### 2. [用紙設定] をタップする

### 3. [詳細設定] をタップする

### 4. [カットモード] をタップする

### 5. [イジェクトカット] をタップする

### 6. 印刷する

印刷が終わると、カットされずに自動的に停止します。

### 7. 印刷物が落下しないように下から支えながら、[用紙をカットする] をタップしてロール紙をカットする

## ユーザーカット（カッターブレードでカットできない用紙の場合）

### ▶▶▶ 参考

- 以下の手順を一度行えば、次の場合には手順 8 から操作を開始することができます。
  - 二度目以降の印刷
  - 同じ種類の用紙に交換した後の印刷

### 1. 操作パネルのホーム画面で、用紙設定表示部をタップする



### ▶▶▶ 参考

- ホーム画面が表示されていない場合は、ホームボタンを押します。

### 2. [用紙設定] をタップする

### 3. [詳細設定] をタップする

### 4. [カットモード] をタップする

5. [ユーザーカット] をタップする

6. [用紙の先端を検知しますか?] と表示されたら、[検知する(推奨)] を選ぶ

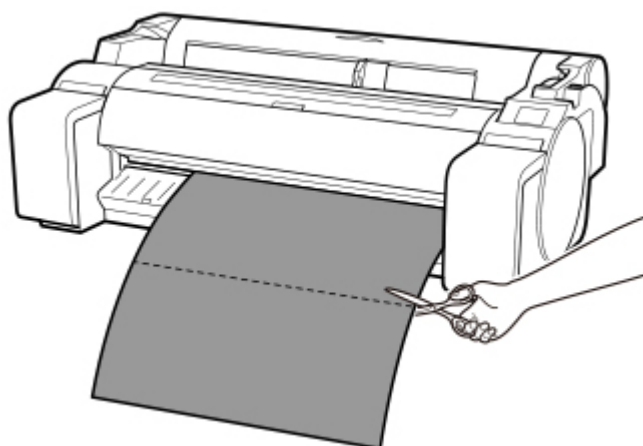
7. 印刷する

印刷が終わると、停止します。

8. [用紙を送る] をタップする

カットする位置まで自動的に用紙が送られ、停止します。

9. 手動でロール紙をはさみなどでカットする



10. [OK] をタップする

ロール紙が巻き戻され、自動的に止まります。

## 用紙カット（任意の位置でロール紙をカットしたい場合）

1. 操作パネルのホーム画面で、[紙送り/用紙カット] をタップする



### ▶▶▶ 参考

- ホーム画面が表示されていない場合は、ホームボタンを押します。

2. [送り出す]、[巻き戻す] をタップ、またはタッチして、カットしたい位置までロール紙を送る

**3. [用紙カット] をタップする**

**4. [はい] をタップする**

ロール紙がカットされ、自動的に巻き戻されます。

## ロール紙の先端を自動でカットする

ロール紙セット時に、用紙の先端が斜めに切れていたり真っ直ぐに切れていないと正しく印刷できません。その場合は、操作パネルのメニューの「先端プレカット」で、ロール紙セット時に先端を切り揃えることができます。

「先端プレカット」には以下の設定があります。

- **【自動】**

ロール紙セット時に、用紙の先端が斜めに切れていたり真っ直ぐに切れていない場合、プラテンの上に印刷してプリンターを汚さないように、先端を切り揃えて白紙の紙片を排紙します。



- **【オン(規定長さ)】**

用紙先端のカット量は、用紙の種類によって異なり、規定長さでカットします。規定長さは、「用紙情報一覧」の先端プレカット長を参照してください。

- **【オン(指定長さ)】**

用紙先端のカット量を操作パネルで指定します。用紙先端のカット量は、操作パネルに表示される長さの範囲で指定できます。長さの範囲は、用紙の種類毎に異なります。

### ▶▶▶ 参考

- 用紙先端のカット量は、操作パネルに表示される長さより短く設定できません。

- **【手動】**

用紙先端のカット量を操作パネルの操作で調整できます。

調整後、「用紙カット」をタップし、「はい」を選択すると用紙をカットできます。

用紙をカットした後は、「用紙セットを完了する」をタップしてください。

### ▶▶▶ 参考

- 用紙をカットした後、「用紙セットを完了する」をタップしないと、次の印刷ができません。

- **【オフ】**

先端は切り揃えられず白紙の紙片も排紙されません。

「先端プレカット」の設定を変更する場合は、以下の手順を行ってください。

### 1. 操作パネルのホーム画面で、用紙設定表示部をタップする



#### ▶▶▶ 参考

- ホーム画面が表示されていない場合は、ホームボタンを押します。

2. [用紙設定] をタップする

3. [詳細設定] をタップする

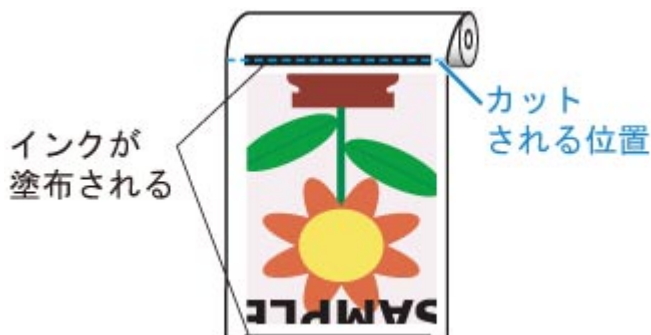
4. [先端プレカット] をタップする

5. 使用したい [先端プレカット] の設定をタップする

次回ロール紙をセットするときから、設定が有効になります。

## ロール紙のカット屑を軽減する

バックライトフィルムなどカット屑が出やすい用紙の場合、操作パネルのメニューから [カット屑軽減] を [する] に設定することで、印刷物の先端と後端にインクが塗布され、カット屑の散乱を軽減できます。これによって、プリントヘッドの故障が減る場合があります。[カット屑軽減] は、用紙の種類ごとに設定できます。



### 重要

- 普通紙や薄い用紙など波打ちが起きやすい用紙の場合は、[カット屑軽減] を [する] に設定しないでください。正常にカットされず、用紙がつまる場合があります。
- [カット屑軽減] を [する] に設定している場合は、フチなし印刷できません。フチなし印刷する場合は、[カット屑軽減] を [しない] に設定してください。

以下の手順で [カット屑軽減] を [する] に設定します。

### 1. 操作パネルのホーム画面で、用紙設定表示部をタップする



### 参考

- ホーム画面が表示されていない場合は、ホームボタンを押します。

### 2. [用紙設定] をタップする

### 3. [詳細設定] をタップする

### 4. [カット屑軽減] をタップする

### 5. [する] をタップする



## 電源を切っている間のロール紙交換を検知する

プリンターの電源を入れたときに、電源を切っている間にロール紙を交換したかを確認することができます。

ホーム画面の [本体設定] から [起動時の自動給紙] を [有効] にすると、電源を入れたときにロール紙の先端の位置を検知します。前回電源を切ったときから、ロール紙の先端位置が 1mm 以上異なる場合は、ロール紙を交換したと判定し、続けて用紙幅や残量管理のバーコードを検知する給紙動作を自動で行います。

### 参考

- [起動時の自動給紙] を [有効] すると、ロール紙の先端を検知する分、電源を入れてから操作可能になるまでの時間が長くなります。

[起動時の自動給紙] を [有効] に設定する場合は、以下の手順で行います。

### 1. 操作パネルのホーム画面で、 (セットアップ) をタップする



### 参考

- ホーム画面が表示されていない場合は、ホームボタンを押します。

### 2. [本体設定] をタップする

### 3. [用紙関連の設定] をタップする

### 4. [起動時の自動給紙] をタップする

### 5. [有効] をタップする

## カット紙の取り扱い

---

- ▶ カット紙をプリンターにセットする
- ▶ 用紙の種類を変更する
- ▶ 任意の位置から印刷を開始する
- ▶ カット紙を取り外す
- ▶ カット紙のつまりを取り除く

# カット紙をプリンターにセットする

以下の手順でカット紙をプリンターにセットします。

## 重要

- 給紙口にセットできる用紙は1枚です。2枚以上セットしないでください。紙づまりの原因になります。
- 給紙前や印刷前に、用紙がロール紙カバーに沿っていることを確認してください。用紙が手前に倒れた状態で給紙および印刷をすると、紙づまりの原因になります。
- 用紙が波打っていたり、たわんでいる場合、紙づまりの原因になります。用紙は平らな状態に直してからセットしてください。
- 用紙はまっすぐにセットしてください。斜めにセットするとエラーになります。(「[1317](#)」参照)

## 参考

- カット紙をセットする前に、トップカバー内部や排紙ガイドが汚れていないか確認してください。汚れている場合はあらかじめ清掃しておくことをお勧めします。(「[トップカバー内部を清掃する](#)」参照)
- 使用しない用紙は入っていた袋に戻し、高温、多湿、直射日光を避けて保管してください。

## 1. 給紙元にカット紙を選ぶ

### ・事前に印刷ジョブを受信している場合

自動的にカット紙が選ばれ、操作パネルに印刷ジョブで指定した用紙の種類とサイズが表示されます。

[OK]、[用紙をセットする]の順にタップします。

### ・事前に印刷ジョブを受信していない場合

- [用紙セット] または [用紙交換] をタップする



- [カット紙をセットする] または [カット紙を交換する] をタップする

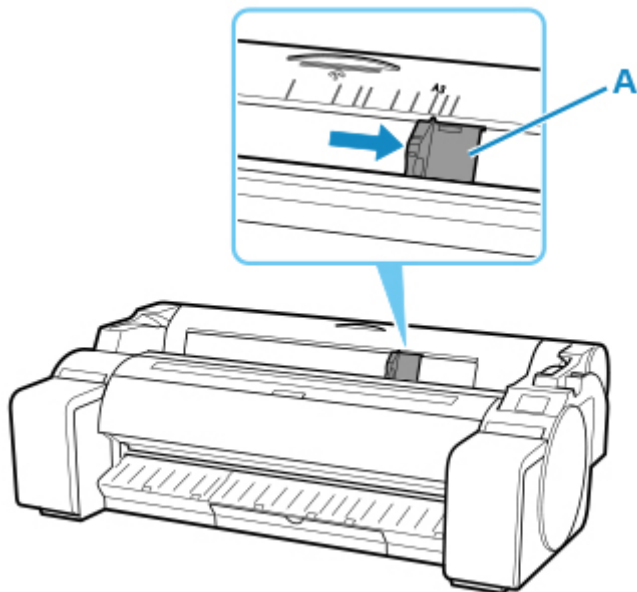
## 参考

- ホーム画面が表示されていない場合は、ホームボタンを押します。

## 参考

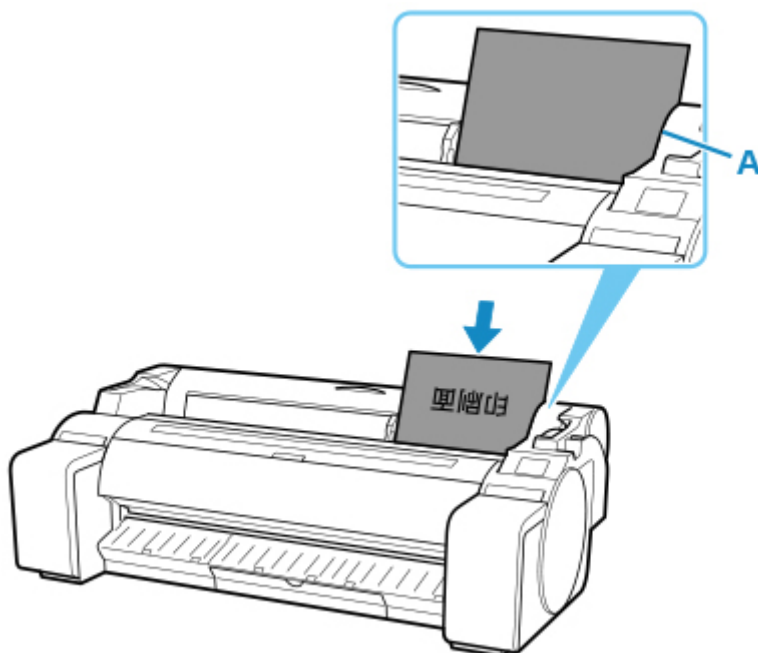
- 使用しない用紙が給紙されている場合は、用紙を外すメッセージが表示されます。画面に従って選んで用紙を取り外した後、操作をやり直してください。

**2. 幅ガイド (A) をつまんでスライドし、セットする用紙のサイズの刻印に合わせる**



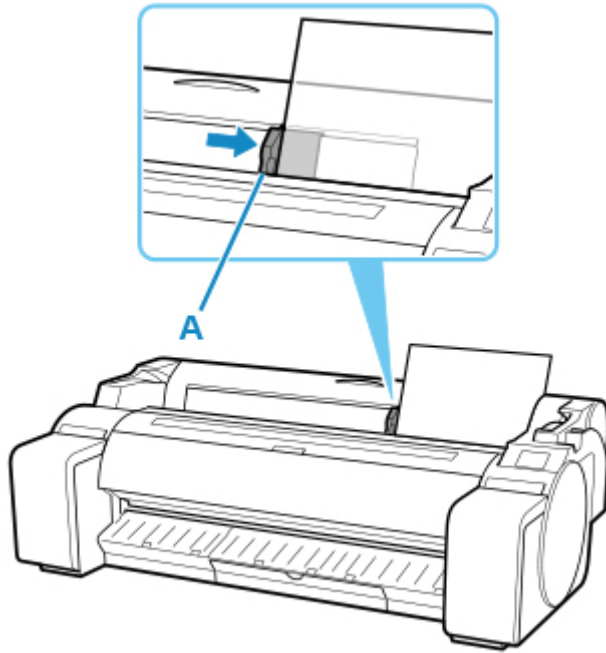
**3. 印刷面を上にし、用紙の右端をロール紙カバーの右側の紙合わせライン (A) に沿わせるようにして、給紙口に用紙を 1 枚セットする**

用紙の先端が突き当たるまで差し込んでください。



**4. 幅ガイド (A) の位置をセットした用紙のサイズに合わせて微調整する**

セットした用紙が傾いたりしわにならないように、幅ガイドを用紙にぴったり合わせてください。



## 5. [給紙開始] をタップする

- **事前に印刷ジョブを受信している場合**

[給紙開始] をタップすると、給紙後、印刷が開始されます。

- **事前に印刷ジョブを受信していない場合**

用紙の種類を選ぶメニューが表示されます。

セットした用紙の種類を選び、[OK] をタップします。

給紙が開始されます。

### ▶▶▶ 参考

- 選ぶ用紙の種類については、「用紙情報一覧」を参照してください。

## 任意の位置から印刷を開始する

カット紙を使って、任意の位置から印刷する方法を説明します。

### 〔用紙の幅を検知する〕を〔無効〕に設定する

1. 操作パネルのホーム画面で、用紙設定表示部をタップする



#### 参考

- ホーム画面が表示されていない場合は、ホームボタンを押します。

2. 〔用紙設定〕をタップする
3. 〔詳細設定〕をタップする
4. 〔用紙の幅を検知する〕を選び、〔無効〕をタップする

### 用紙を任意の印刷開始位置へセットする

ここでは、〔用紙の幅を検知する〕が〔無効〕に設定されている用紙を、任意の印刷開始位置へセットする手順を説明します。

1. 用紙のセット後、事前に印刷ジョブを受信していない場合は、用紙の種類を選ぶ画面が表示される

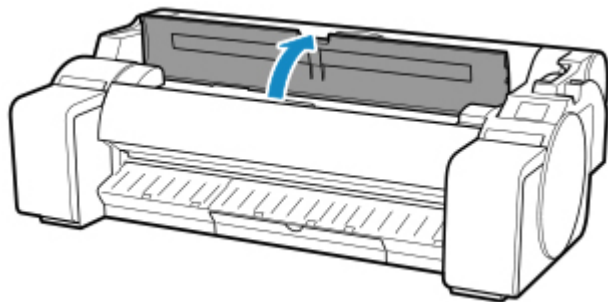
セットした用紙の種類をタップします。

#### 参考

- 給紙前に印刷ジョブを受信している場合は、操作パネルに印刷ジョブで指定した用紙の種類とサイズが表示されています。

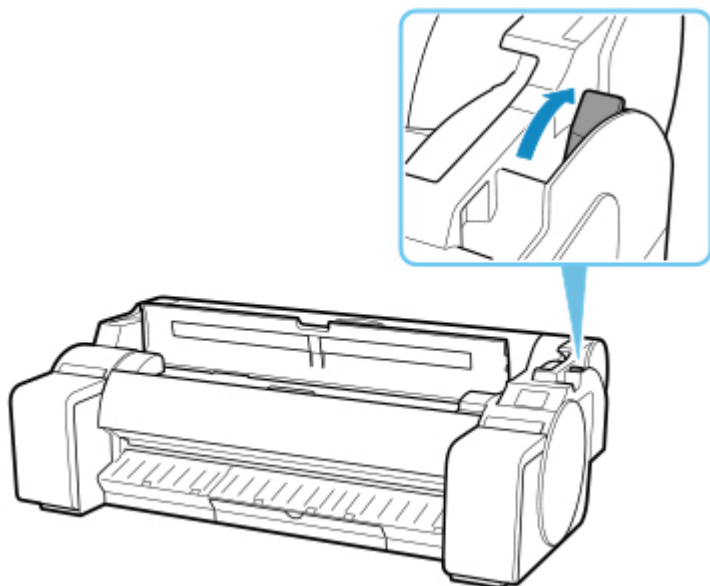
手順 2 に進んでください。

2. 操作パネルに「〔用紙の幅を検知する〕が無効に設定されています 無効のままでも続行しますか？」と表示されるので、〔無効のままでも続行する〕をタップする
3. トップカバーを開いて、用紙のセット位置を確認する

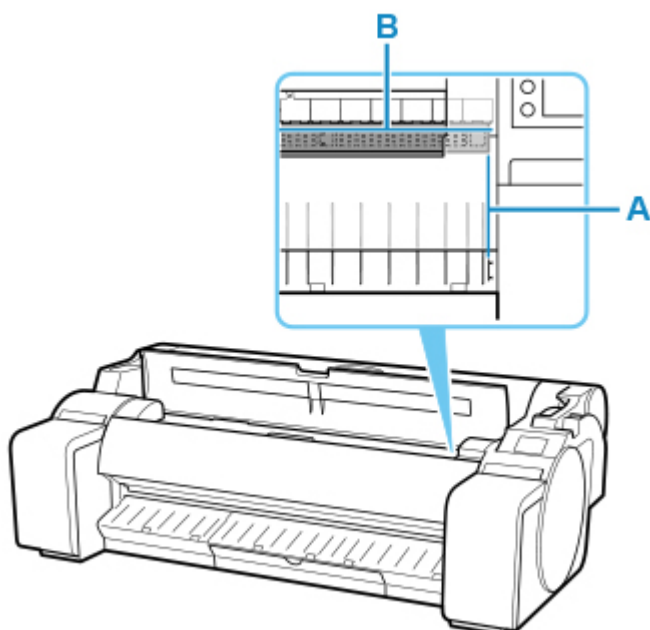


現在の位置から印刷を開始したい場合は、トップカバーを閉じます。

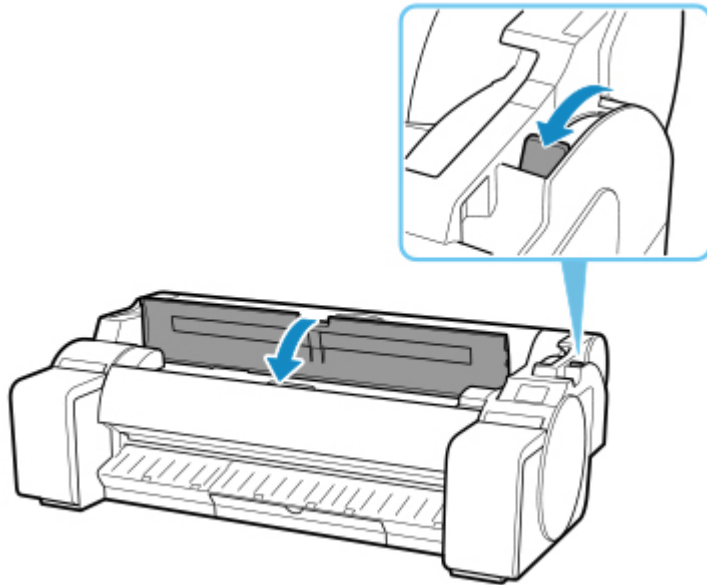
用紙のセット位置を変更したい場合は、リリースレバーを後ろ側に押しします。



4. 用紙の右端をプリンター本体の右側の紙合わせライン (A) の延長線上に合わせながら、印刷を開始したい任意の位置をプラテンの奥側の溝 (B) に合わせてセットする



5. リリースレバーを手前側に引き、トップカバーを閉じる



6. 用紙のサイズを選ぶ画面が表示されたら、セットした用紙のサイズを選ぶ



## カット紙を取り外す

以下の手順でカット紙をプリンターから取り外します。

### 1. 操作パネルのホーム画面で用紙設定表示部をタップする



#### ▶▶▶ 参考

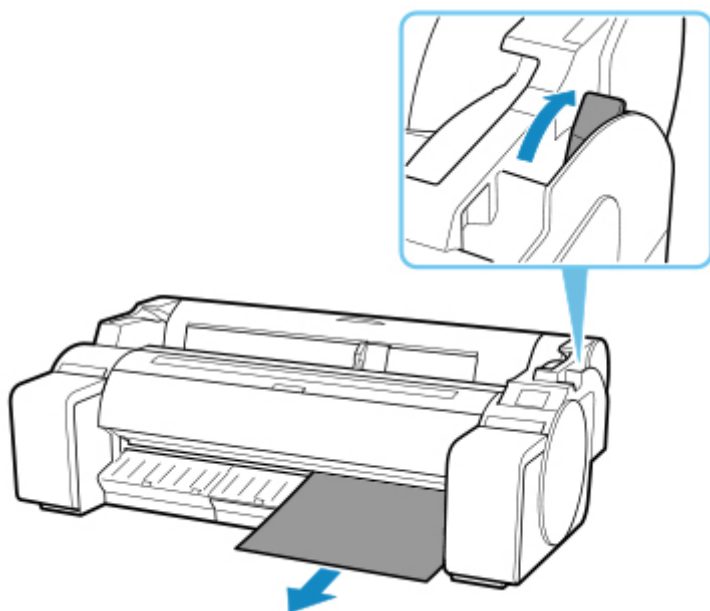
- ホーム画面が表示されていない場合は、ホームボタンを押します。

### 2. [用紙の取り外し] をタップする

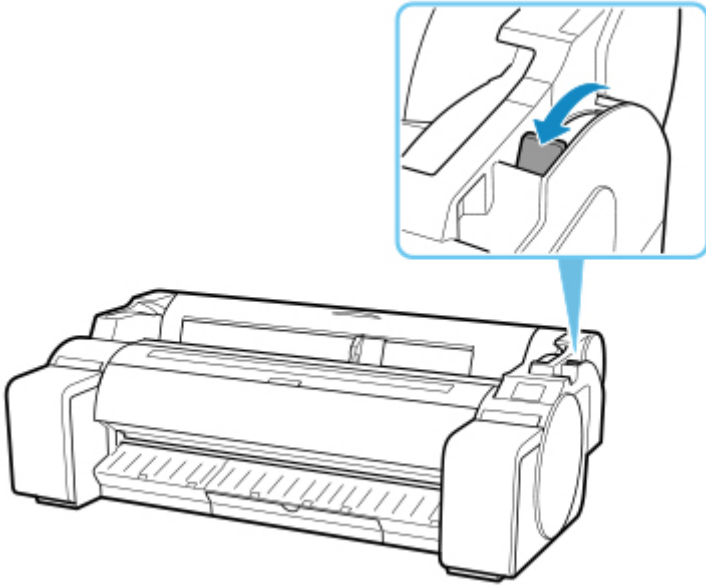
### 3. 操作パネルのメッセージを確認して、[はい] をタップする

カット紙は前側に排紙されます。

### 4. 用紙を持ちながらリリースレバーを後ろ側に押して、カット紙を取り外す



### 5. リリースレバーを手前側に引く



## バスケット

---

- ▶ バスケットを使用する

## バスケットを使用する

ここではバスケットの使用方法を説明します。

### ▶▶▶ 参考

- 本プリンターに使用可能なスタンドは、プリンタースタンド SD-23 とプリンタースタンド SD-22 の 2 種類があります。
- スタンドの説明は、プリンタースタンド SD-32 のイラストで記載しています。ご使用の機種とイラストが異なる場合がありますので、あらかじめご了承ください。

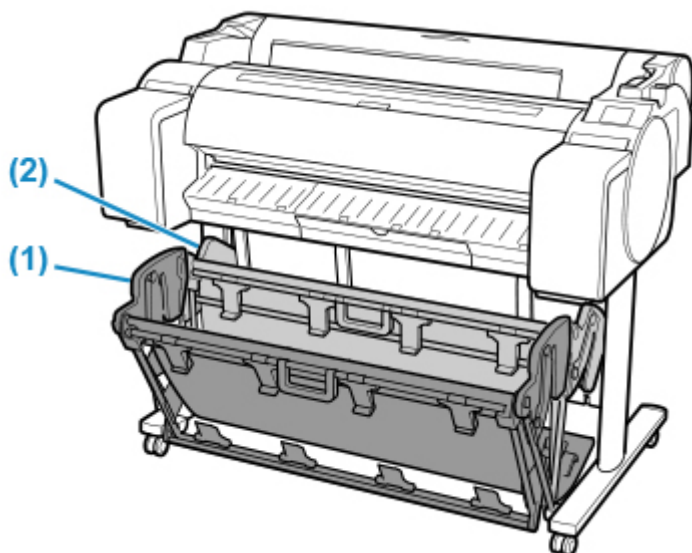
#### • バスケットに印刷物を収容するとき

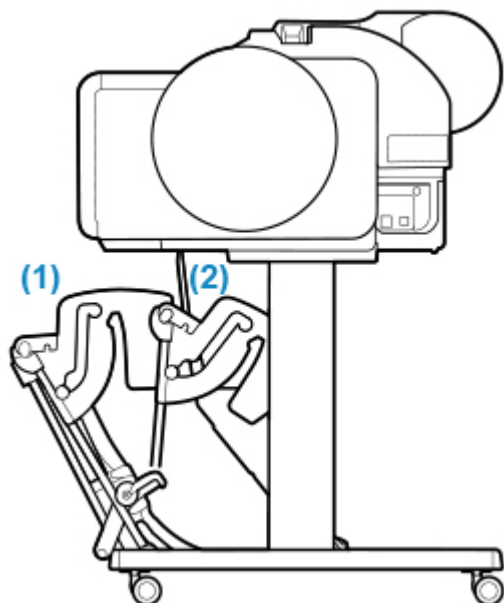
(1) の位置で使用します。印刷物の取り出しに便利な取り出しポジションの使用方法是、取り出しポジションについてを参照してください。(「[バスケットの便利な使い方](#)」参照)

#### • バスケットを使用しないとき、用紙をセットするとき、プリンターを移動するとき

(2) の位置で使用します。

プリンターを移動するときは、必ず補助ロッドを取り出しポジション A の位置に上げてから (2) の位置にしてください。バスケットが床にすれて、汚れたり破損したりする場合があります。(「[取り出しポジション A に切り替える](#)」参照)





### 重要

- バスケットに印刷物を収容するときは、必ず (1) の位置で使用してください。(1) の位置で使用しないと、印刷物がバスケットに入らず、印刷面が汚れる場合があります。
- バスケットに収容できる枚数は 1 枚です。複数ページを印刷する場合は、1 枚ずつ取り出してから印刷してください。
- バスケットには、長さ 48 インチ(1219.2mm)までの用紙を収容できます。
- バスケットの布の部分が汚れてしまった場合は、洗わずに、汚れを拭き取ってください。洗うとバスケットの性能に影響を及ぼす可能性があります。

## バスケットの便利な使い方

普通紙で線画を印刷する場合、バスケットは通常のポジションのほかに、印刷物の取り出しに便利な 2 種類の取り出しポジションで使用できます。

これらの取り出しポジションでは、印刷物を約 20 枚までバスケットに重ねることができます。

それぞれの取り出しポジションで使用できる用紙サイズは下表の通りです。用紙のサイズと向きに応じて、適切なポジションで使用してください。

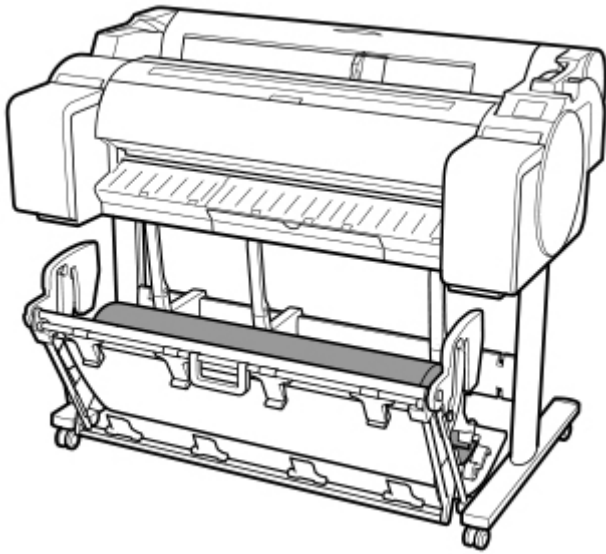
### 重要

- 以下の場合、通常ポジションで使用してください。通常ポジションで複数枚印刷する場合は、印刷物をバスケットから 1 枚ずつ取り出してください。
  - 普通紙以外の用紙
  - 下表に無いサイズおよび線画以外の印刷物
  - 用紙の特性や使用環境により、用紙が強くカールする場合
  - ロール紙の残量が少なく、用紙が強くカールする場合
- 印刷後は通常ポジションに戻してください。

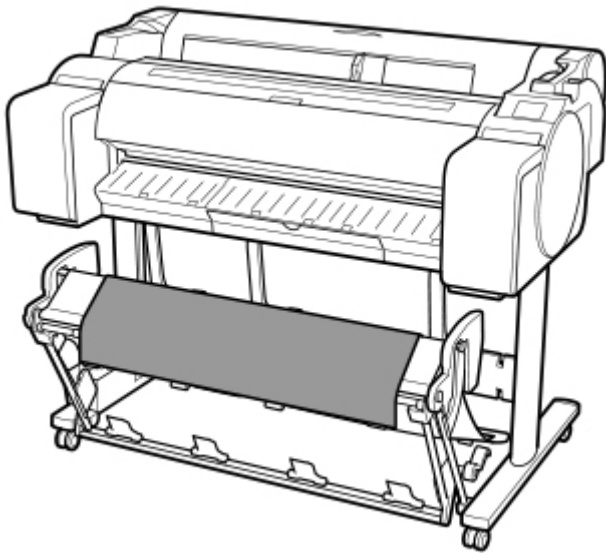
取り出しポジション	印刷方向	SD-22	SD-23
A	縦長	ARCH D 24"x36"(610x914mm) A1 594x841mm	ARCH D 24"x36"(610x914mm) A1 594x841mm
B	横長	非対応	ARCH C 24"x18"(610x457mm)

取り出しポジション	印刷方向	SD-22	SD-23
			A2 594x420mm

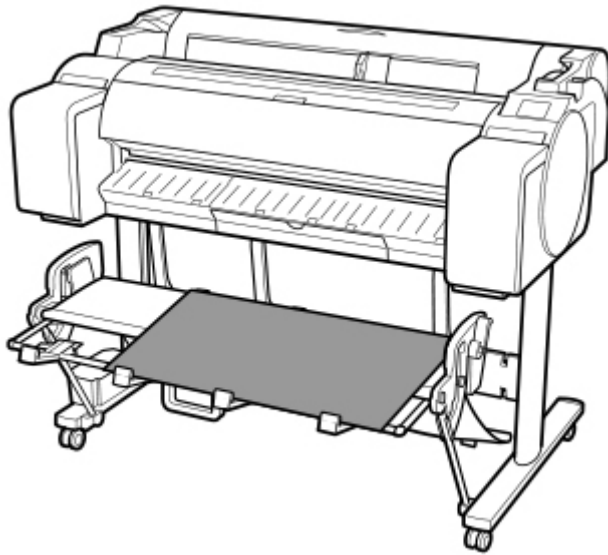
通常ポジション



取り出しポジション A



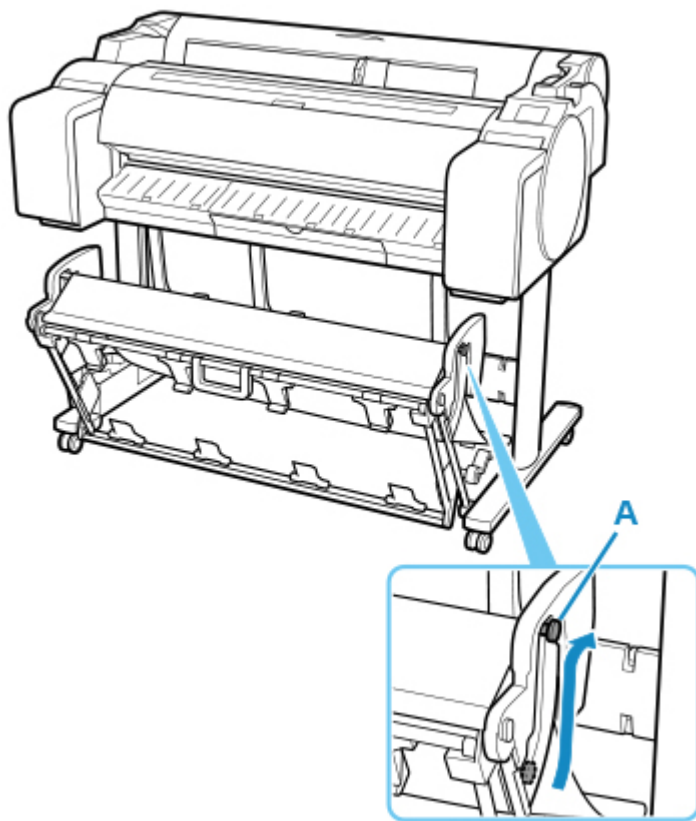
取り出しポジション B (SD-23 のみ)



- **取り出しポジション A に切り替える**

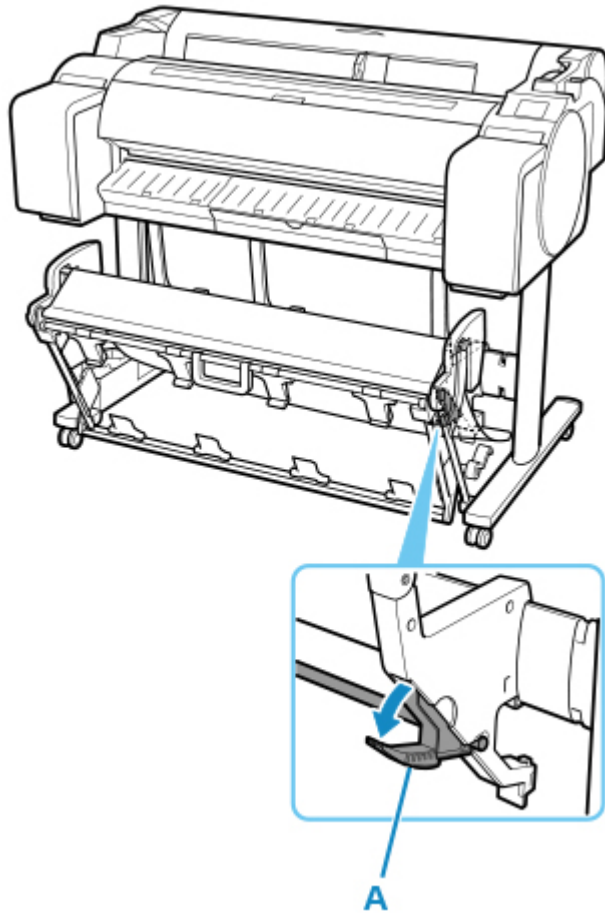
以下の手順で取り出しポジション A に切り替えます。

- 1. 補助ロッドを図の位置 (A) まで上げ、取り出しポジション A に切り替える**



- 2. 幅が 24 インチまたは A1 (縦) のロール紙を使用する場合は、切り替えストッパー(A) を引き出す**

これで、取り出しポジション A への切り替えは完了です。

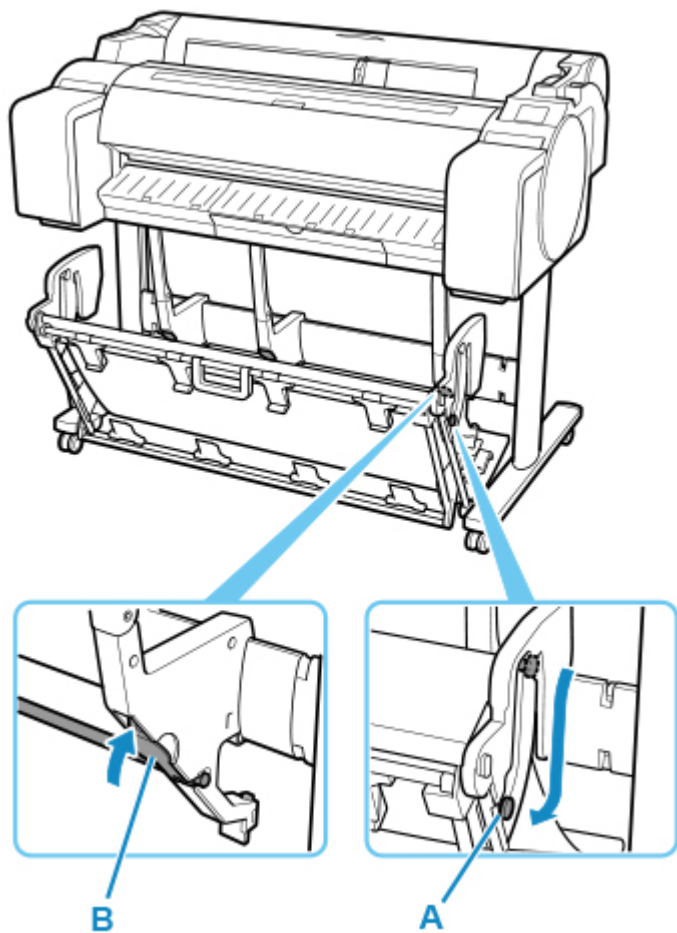


印刷が終わったら以下の手順で通常ポジションに戻してください。

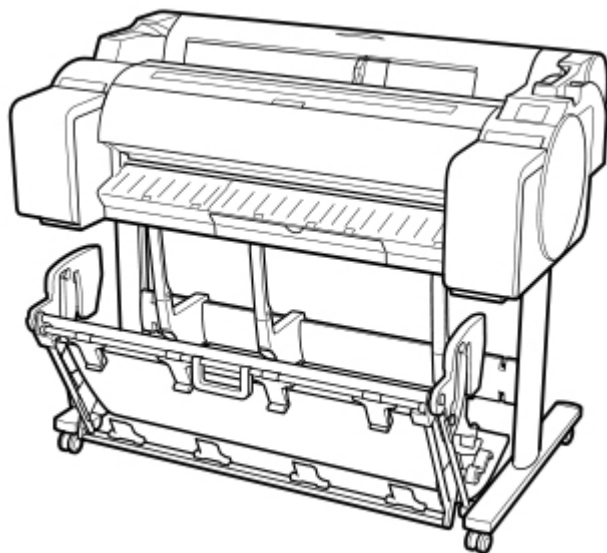
**1. 補助ロッドを図の位置(A) まで下げ、通常ポジションに戻す**

切り替えストッパー(B) が引き出されている場合は収納します。





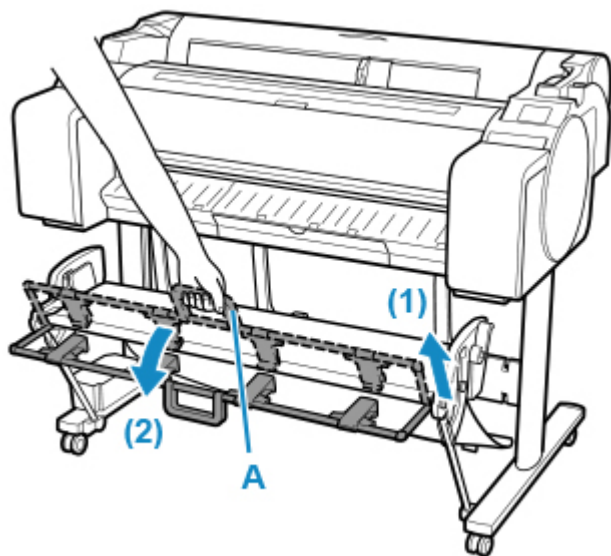
## 2. 通常ポジションに戻る



### • 取り出しポジション B に切り替える (SD-23 のみ)

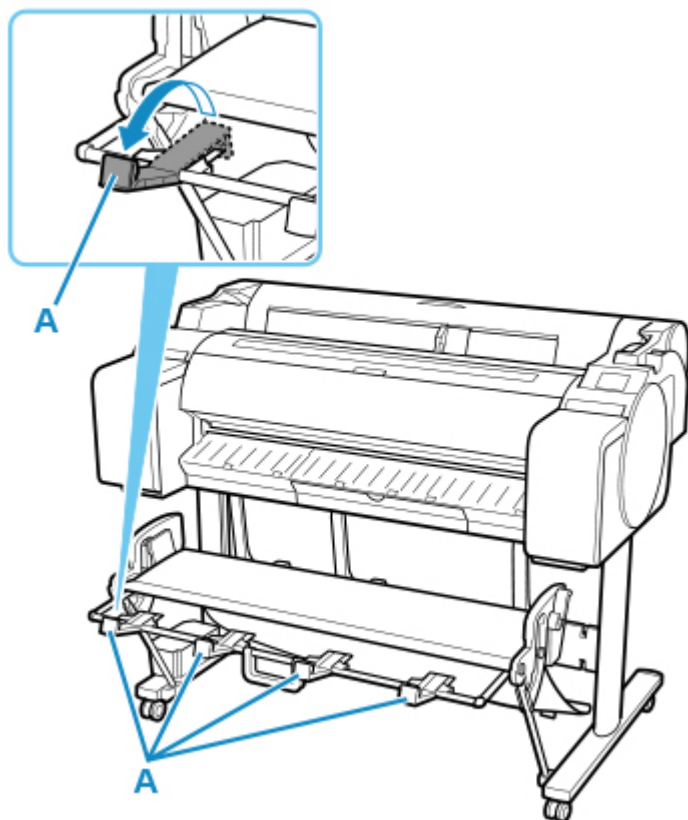
以下の手順で取り出しポジション B に切り替えます。

### 1. バスケットハンドル(A) を持ってバスケットを引き出し、手前に倒す



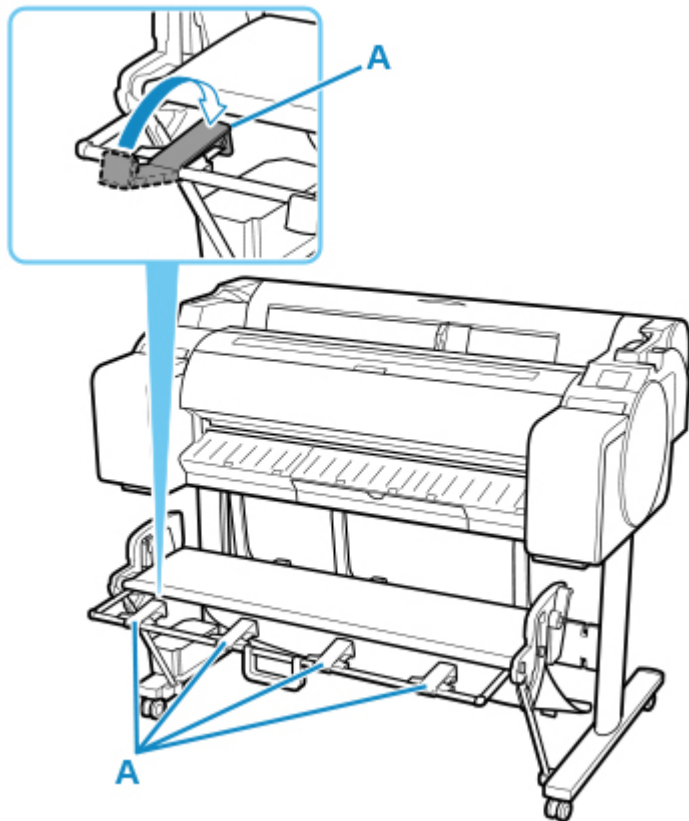
## 2. バスケット排紙ガイド(A) を開く

これで取り出しポジション B への切り替えは完了です。

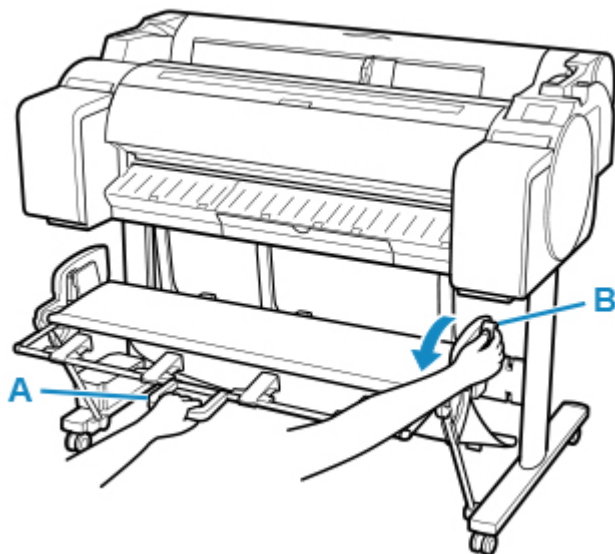


印刷が終わったら以下の手順で通常ポジションに戻してください。

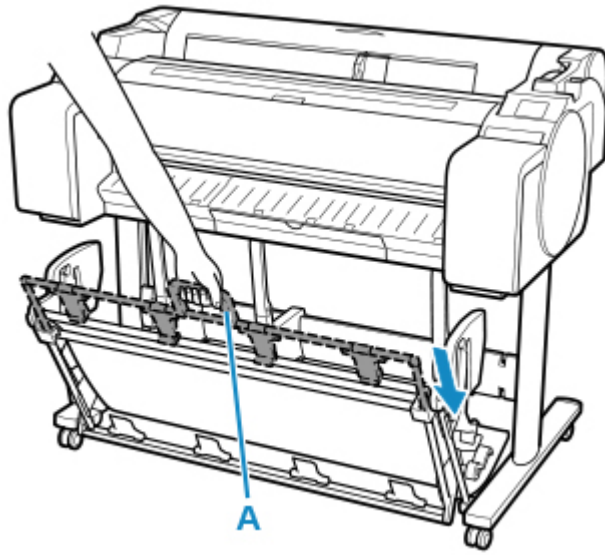
## 1. バスケット排紙ガイド(A) をカチッと音がするまで閉じる



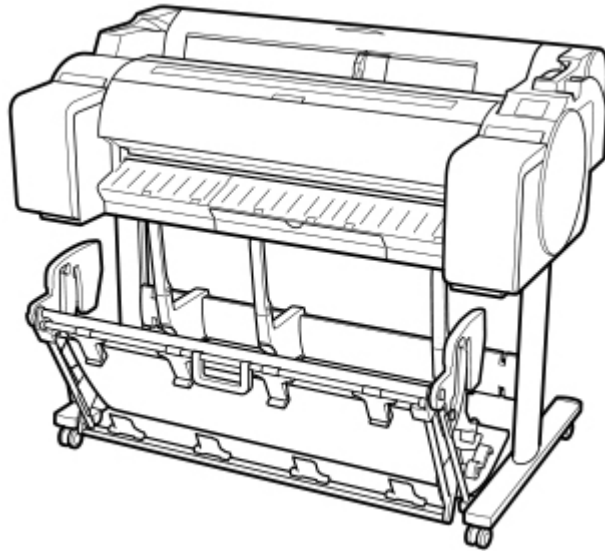
2. バスケットハンドル(A) を持ちながら、バスケットリリースレバー(B) を手前に引く



3. バスケットハンドル(A) を持ったままゆっくりとバスケットをおろす



#### 4. 通常ポジションに戻る



## プリンターの操作パネル／ウェブブラウザから設定を変更する

### ▶ 操作とタッチスクリーン

- 操作パネル
- タッチスクリーン
- ガイダンスを見ながら操作する

### ▶ プリンターの操作パネルから設定を変更する

- プリンターのメニューでできること
- メニューを操作する
- メニューの階層
- プリンターの操作パネルから設定を変更する
- プリンターの操作パネルで設定できる項目
- HP-GL/2 設定について
- ステータスプリントについて

### ▶ ウェブブラウザからプリンターの設定を変更する

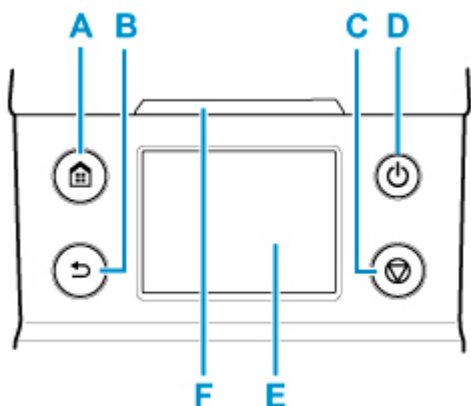
- ウェブブラウザから設定を変更する
- ウェブブラウザで設定できる項目
- パスワードを設定する
- SSL 通信のためにプリンターのルート証明書をウェブブラウザに登録する（リモート UI）
- SSL 通信のためにプリンターのルート証明書をローカルコンピューターに登録する
- サーバー証明書（自己署名証明書）を生成する
- メールサーバーを設定する
- プリンターの状態をメールで受信する

## 操作とタッチスクリーン

---

- ▶ 操作パネル
- ▶ タッチスクリーン
- ▶ ガイダンスを見ながら操作する

## 操作パネル



### A: ホームボタン

ホーム画面が表示されます。

#### ■ [タッチスクリーン](#)

### B: 戻るボタン

現在表示している画面の1つ前の画面が表示されます。

### C: ストップボタン

処理中のジョブや実行中のインク乾燥を中止します。

### D: 電源ボタン/電源ランプ

プリンターの電源を入れる/切るときに押します。

#### ■ [電源を入れる/切る](#)

電源が入った状態またはスリープ状態のとき、電源ランプが点灯します。

### E: タッチスクリーン

プリンターのメニュー、状態、またはメッセージが表示されます。画面に直接指先で軽く触れてメニューや表示ボタンを選ぶことができます。

#### ■ [タッチスクリーン](#)

### F: ステータスランプ

- 点滅（白）

印刷しているときは、印刷ジョブの受信中または処理中を示します。印刷していないときは、印刷ジョブの一時停止中またはファームウェアのデータの受信中を示します。

- 点灯（オレンジ）

警告メッセージの表示中を示します。

- 点滅（オレンジ）

エラーメッセージの表示中を示します。

- 消灯

印刷ジョブがない状態および警告やエラーのない状態を示します。

## ▶▶▶ 参考

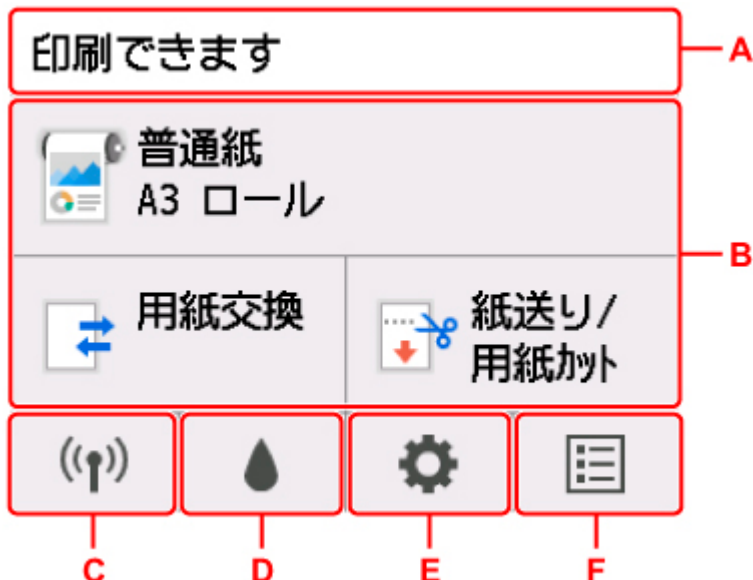
- スリープ中は、操作パネルのボタンを押すか、タッチスクリーンをタッチすると、スリープから復帰します。
- 操作パネルのアクセスロックが有効の場合は、操作パネルからの操作が制限されます。操作パネルのアクセスロックについては、「[ウェブブラウザで設定できる項目](#)」を参照してください。

# タッチスクリーン

プリンターが起動すると、タッチスクリーンにはホーム画面が表示されます。

ホーム画面から、用紙の操作や設定、プリンターの状態の確認、メンテナンスや各種設定などのメニューを選ぶことができます。

## ■ タッチスクリーンの基本操作



### A : プリンター情報表示部

プリンターの状態やメッセージなどが表示されます。メッセージが表示されているときにこの項目をタップすると、一覧画面でメッセージを確認することや、詳細情報、操作などの画面に進むことができます。

#### ■ お知らせメッセージの表示

### B : 用紙設定表示部

セットされている用紙の情報が上段に表示されます。この項目をタップすると、用紙に関するメニューが表示され、用紙の設定などを行えます。メニューの中でよく使用する [用紙交換] と [紙送り/用紙カット] は、下段に表示されており、直接選ぶことができます。

### C : ネットワーク

ご利用のネットワークが表示されます。また、ネットワークの基本情報の表示や、ネットワークの設定を行うときに選びます。

ご利用のネットワークや状況によって、表示されるアイコンが異なります。



Wi-Fi が有効になっていて、Wi-Fi ルーターと接続できています。

## ▶▶▶ 参考

- 電波の状態によって、表示されるアイコンは変化します。



(電波強度 : 81%以上) : 通常に使用できます。



(電波強度 : 51%以上) : ネットワーク状況によっては印刷できないなど、不具合が発生する可能性があります。プリンターと Wi-Fi ルーターを近づけることをお勧めします。





(電波強度：50%以下)：印刷できないなど、不具合が発生する可能性があります。プリンターと Wi-Fi ルーターを近づけて、ご使用ください。



Wi-Fi は有効になっていますが、Wi-Fi ルーターと接続できていません。



有線 LAN が有効になっています。



無線ダイレクトが有効になっています。



Wi-Fi も有線 LAN も無効になっています。

#### D：インク情報

インクの推定残量の確認や、インクタンクの交換を行うときに選びます。

#### E：セットアップ

プリンターの設定の変更、お手入れ、プリンター情報の確認を行うときに選びます。

#### F：ジョブ管理

印刷ジョブの管理に関する設定や、USB フラッシュメモリーのデータを印刷するときに選びます。

## タッチスクリーンの基本操作

タッチスクリーンに指先で軽く触れたり、触れた指を動かしたりすることで、いろいろな機能や設定などを選ぶことができます。

### 重要

- タッチスクリーンを操作するときには、以下のことに注意してください。タッチスクリーンが誤動作したり、破損したりすることがあります。
  - タッチスクリーンを指で強く押さない
  - タッチスクリーンを指以外のもの（特にボールペンや鉛筆、爪など先の鋭いもの）で押さない
  - タッチスクリーンに濡れた手や、汚れた手で触れない
  - タッチスクリーン上には何も物を乗せない
- タッチスクリーンに保護フィルムを貼らないでください。はがす際にタッチスクリーンを傷付けるおそれがあります。

### タップ

指先で軽く触れ、すぐに離します。

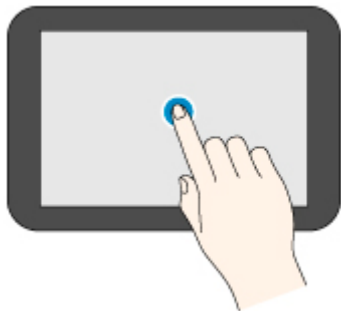
画面の項目を選ぶときなどに使います。



## タッチ

指先で軽く触れます。

メニューやリストなどを連続で進める（戻す）ときは、その方向のマークをタッチしたままにします。



## フリック

画面に触れた指を上下左右にはらいます。

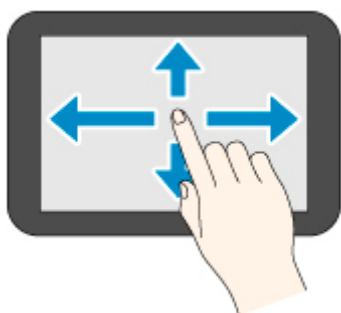
メニューやリストをすばやく進める（戻す）ときに使います。



## ドラッグ

指先で軽く触れたまま、上下左右に動かします。

メニューやリストを見ながら移動するときに使います。



## お知らせメッセージの表示

インクが少なくなるなど、お知らせしたいメッセージがある場合、プリンター情報表示部に「お知らせがあります」と表示されます。タップすると、「お知らせ一覧」画面が表示され、新しいものから順にメッセージを確認できます。メッセージをタップすると、メッセージの詳細画面が表示され、内容の確認や対処などが行えます。

例:メンテナンスカートリッジに関するお知らせ

! お知らせがあります ▶

普通紙  
A3 ロール

用紙交換 紙送り/  
用紙カット

(↑) 水滴 歯車 三行メニュー



お知らせ一覧

! 画像処理 1606  
画像処理中にエラーが発生  
しました

! メンテナンスカートリッジが満杯に  
近づきました



メンテナンスカートリッジ情報

メンテナンスカートリッジ 推定使用量

! [Bar chart showing high usage]

交換する

## ガイドンスを見ながら操作する

---

用紙のセットやインクタンクの交換などを、操作パネルのタッチスクリーンで手順を見ながら操作することができます。

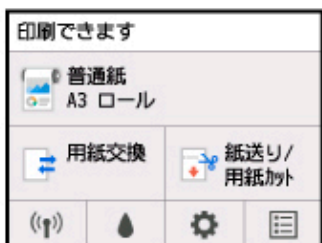
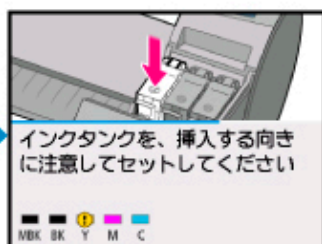
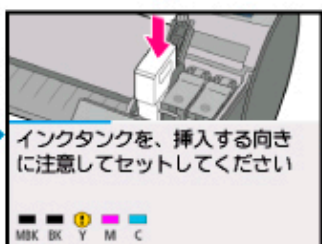
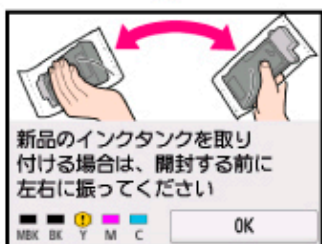
### ガイドンスの見かた

ガイドンスに表示されている操作を実行すると、プリンターが検知して次のガイドンス画面に切り替わります。

操作内容によっては、画面が3秒ごとに切り替わり、一連の操作が繰り返し表示されます。

プリンターが検知できない操作については、[OK] をタップすると、次の手順のガイドンス画面が表示されます。

例:インクタンク交換



## プリンターの操作パネルから設定を変更する

---

- ▶ プリンターのメニューでできること
- ▶ メニューを操作する
- ▶ メニューの階層
- ▶ プリンターの操作パネルから設定を変更する
- ▶ プリンターの操作パネルで設定できる項目
- ▶ HP-GL/2 設定について
- ▶ ステータスプリントについて

## プリンターのメニューでできること

ホーム画面には、現在のプリンターの状態と、各種のメニューを表示するためのボタンが表示されます。



### A. プリンターの状態

現在のプリンターの状態（印刷できます／印刷中です）を表示します。

### B. 用紙情報

現在の用紙の情報を表示します。

印刷中は、グレーアウト表示されます。

タップすると、[用紙メニュー] が表示されます。

### C. [用紙交換]

印刷中はグレーアウト表示されます。

ロール紙を交換するときやカット紙をセットするときは、このボタンをタップしてください。

### D. [紙送り/用紙カット]

給紙モードがカット紙の場合および印刷中は、グレーアウト表示されます。

ロール紙を送るときやカットするとき、このボタンをタップしてください。

### E. ジョブ管理

タップすると、ジョブの選択や管理のためのメニューが表示されます。

ジョブ管理
印刷ジョブ
ジョブ履歴
印刷の一時停止
印刷ジョブをすべて削除

### F. セットアップ

タップすると、[セットアップ] メニューが表示されます。

セットアップ
本体設定
メンテナンス
プリンター情報
印刷の総面積

#### G. インク情報

タップすると、現在のインクレベルが表示されます。

インクを交換するときも、このボタンをタップしてください。



#### H. ネットワーク

現在の LAN の状態をアイコンで表示します。

印刷中は、グレーアウト表示されます。

タップすると、[LAN 設定] メニューが表示されます。



#### ▶▶▶ 参考

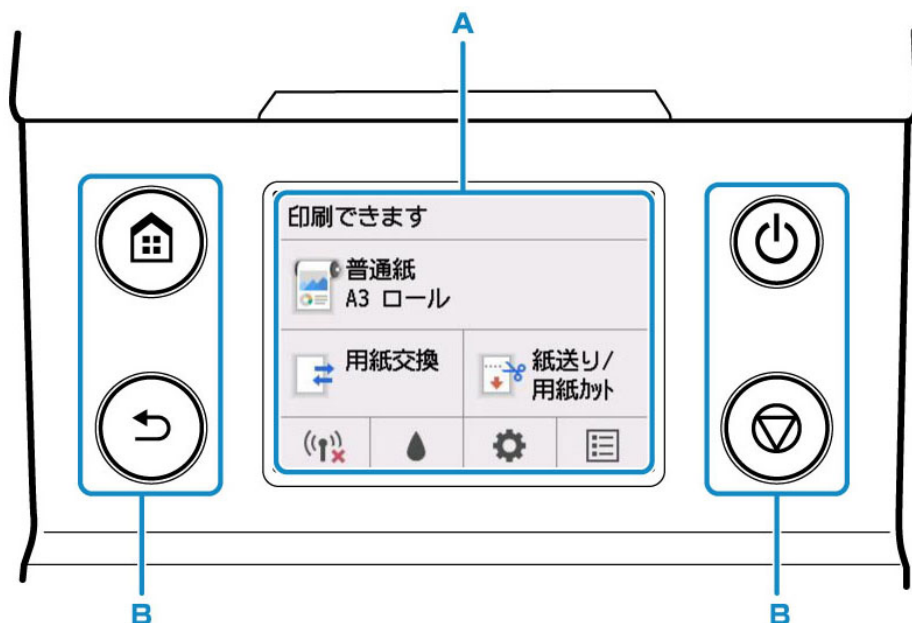
- 操作パネルのメニューで設定した値は、すべての印刷ジョブに適用されます。ただし、プリンタードライバーに同じ設定項目がある場合は、プリンタードライバーの設定値が優先されます。



## メニューを操作する


操作パネルには、[タッチスクリーン](#) (A) と、いくつかのボタン (B) があります。

タッチスクリーンに表示される画面を指で操作して、メニューを選びます。



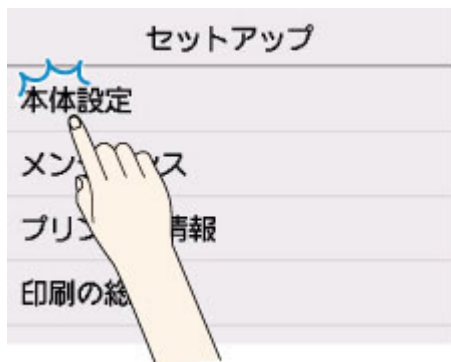
## タッチスクリーンの操作例

例：自動電源オフの時間の設定を変更する操作

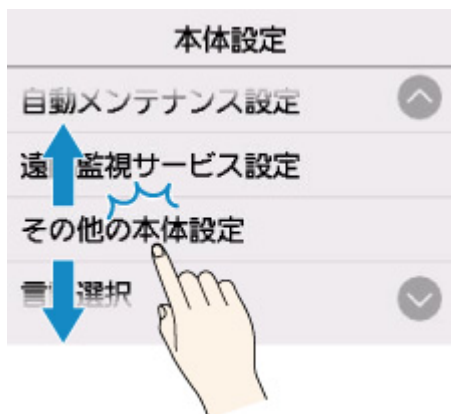
1. ホーム画面で、 (セッティング) をタップする



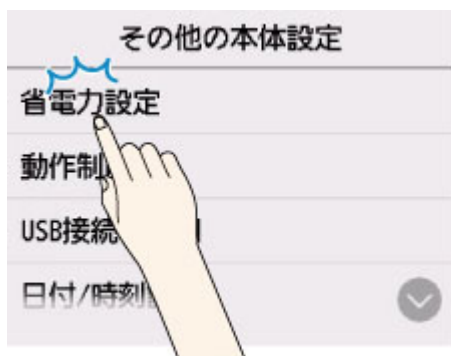
2. [本体設定] をタップする



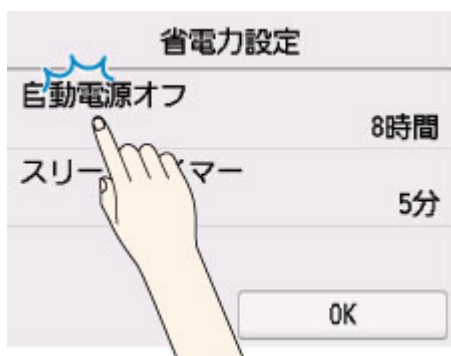
3. 上下フリックし、[その他の本体設定] をタップする



4. [省電力設定] をタップする



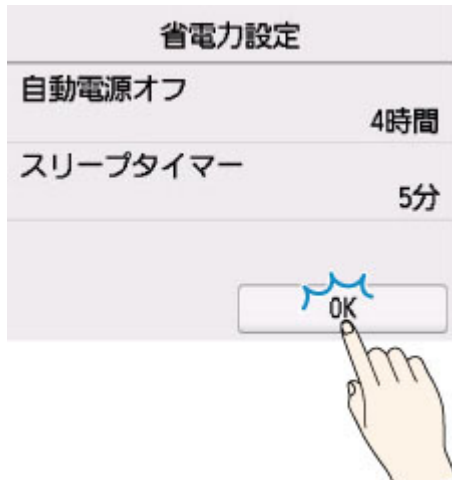
5. [自動電源オフ] をタップする



6. 設定する時間をタップする



## 7. [OK] をタップする



設定が完了したら、ホームボタンを押して、ホーム画面に戻ります。

戻るボタンを押して一階層上の画面に戻り、引き続き、他の設定をすることもできます。

## メニューの階層

項目の右側の\*は、初期値を示します。

- **用紙メニュー（ロール紙をセットしている場合）**

このメニューは、用紙情報のエリアをタップすると表示されます。

用紙交換	
紙送り/用紙カット	
用紙の取り外し	
用紙設定	
	紙の幅
	用紙種類
	<a href="#">詳細設定</a>

- **用紙メニュー（カット紙をセットしている場合）**

このメニューは、用紙情報のエリアをタップすると表示されます。

用紙交換	
用紙の取り外し	
用紙設定	
	用紙サイズ
	用紙種類
	<a href="#">詳細設定</a>

- **用紙交換**

- **紙送り/用紙カット**

このメニューは、ロール紙をセットしている場合に表示されます。

- **LAN 設定**

このメニューは、ネットワークアイコンをタップすると表示されます。

Wi-Fi	
	接続状態
	ネットワーク名(SSID)
	通信モード
	チャンネル
	Wi-Fi セキュリティ
	IPv4 アドレス
	IPv4 サブネットマスク
	IPv4 デフォルトゲートウェイ
	IPv4DNS 動的設定
	IPv4DNS ホスト名

IPv4DNS ドメイン名
IPv6 リンクローカルアドレス
IPv6 リンクローカルプレフィックス長
IPv6 手動アドレス
IPv6 手動プレフィックス長
IPv6 ステートレスアドレス 1
IPv6 ステートレスプレフィックス 1
IPv6 ステートレスアドレス 2
IPv6 ステートレスプレフィックス 2
IPv6 ステートレスアドレス 3
IPv6 ステートレスプレフィックス 3
IPv6 ステートレスアドレス 4
IPv6 ステートレスプレフィックス 4
DHCPv6
DHCPv6 ステートフルアドレス
DHCPv6 ステートフルアドレスプレフィックス長
IPv6 デフォルトゲートウェイ 1
IPv6 デフォルトゲートウェイ 2
IPv6 デフォルトゲートウェイ 3
IPv6 デフォルトゲートウェイ 4
IPv6 プライマリ DNS サーバーアドレス
IPv6 セカンダリ DNS サーバーアドレス
IPv6DNS 動的更新 手動アドレス
IPv6DNS 動的更新 ステートレスアドレス
IPv6DNS 動的更新 ステートフルアドレス
IPv6 IPv4 ホスト名/ドメイン名を使用
IPv6DNS ホスト名
IPv6DNS ドメイン名
MAC アドレス
IPsec 設定
プリンター名
Bonjour サービス名
設定
Wi-Fi の有効/無効
有効/無効
Wi-Fi セットアップ
PC/スマホでかんたん接続
プリンターで手動接続

		ルーターのボタンで接続
		AOSS(バッファロー)/らくらく無線スタート(NEC)/WPS(プッシュボタン方式)
		その他の接続方法
		プリンターで手動接続(詳細)/WPS(PIN コード方式)
		<a href="#">詳細設定</a>
無線ダイレクト		
		接続状態
		SSID/デバイス名
		パスワード
		通信モード
		チャンネル
		Wi-Fi セキュリティ
		IPv4 アドレス
		IPv4 サブネットマスク
		IPv4 デフォルトゲートウェイ
		IPv4DNS 動的設定
		IPv4DNS ホスト名
		IPv4DNS ドメイン名
		IPv6 リンクローカルアドレス
		IPv6 リンクローカルプレフィックス長
		MAC アドレス
		IPsec 設定
		プリンター名
		Bonjour サービス名
		設定
		無線ダイレクトの有効/無効
		はい/いいえ
		SSID/パスワードの更新
		はい/いいえ
		無線ダイレクトのデバイス名
		接続要求の確認設定
		する*/しない
		<a href="#">詳細設定</a>
有線 LAN		
		接続状態
		IPv4 アドレス
		IPv4 サブネットマスク

IPv4 デフォルトゲートウェイ
IPv4DNS 動的設定
IPv4DNS ホスト名
IPv4DNS ドメイン名
IPv6 リンクローカルアドレス
IPv6 リンクローカルプレフィックス長
IPv6 手動アドレス
IPv6 手動プレフィックス長
IPv6 ステートレスアドレス 1
IPv6 ステートレスプレフィックス 1
IPv6 ステートレスアドレス 2
IPv6 ステートレスプレフィックス 2
IPv6 ステートレスアドレス 3
IPv6 ステートレスプレフィックス 3
IPv6 ステートレスアドレス 4
IPv6 ステートレスプレフィックス 4
DHCPv6
DHCPv6 ステートフルアドレス
DHCPv6 ステートフルアドレスプレフィックス長
IPv6 デフォルトゲートウェイ 1
IPv6 デフォルトゲートウェイ 2
IPv6 デフォルトゲートウェイ 3
IPv6 デフォルトゲートウェイ 4
IPv6 プライマリ DNS サーバーアドレス
IPv6 セカンダリ DNS サーバーアドレス
IPv6DNS 動的更新 手動アドレス
IPv6DNS 動的更新 ステートレスアドレス
IPv6DNS 動的更新 ステートフルアドレス
IPv6 IPv4 ホスト名/ドメイン名を使用
IPv6DNS ホスト名
IPv6DNS ドメイン名
MAC アドレス
IPsec 設定
プリンター名
Bonjour サービス名
設定
有線 LAN の有効/無効
有効/無効

	<a href="#">詳細設定</a>
詳細情報印刷	

• **インク情報**

このメニューは、インク情報アイコンをタップすると表示されます。

現在の推定インクレベル
交換する
インクを購入

• **セットアップ**

このメニューは、セットアップアイコンをタップすると表示されます。

本体設定	
テストプリント	
	ノズルチェックパターン印刷
	ステータスプリント
	ステータスプリント(管理者)
	LAN 設定情報印刷
	印刷設定プリント
	用紙の詳細設定を印刷
	ジョブ履歴の印刷
	メニューマップ印刷
	カラーパレット印刷
印刷設定	
プリントヘッドの可動幅設定	
	データの幅* / 可動できる最大幅 / 用紙の幅
用紙の外形サイズ優先	
	有効 / 無効*
JPEG 印刷設定	
画質設定	
カラーモード	
	カラー(知覚的) / カラー(彩度)* / カラー(補正なし) / モノクロ / モノクロ(二階調)
印刷品質	
	5(速い) / 4 / 3* / 2 / 1(きれい)
入力解像度	
	600dpi / 300dpi*
印刷目的	
	写真* / 線画
用紙設定	



給紙位置	
	自動* / ロール紙 / 手差し
余白	
	3mm* / 5mm
フチ指定	
	フチなし / フチあり*
回転	
	0度* / 90度
拡大/縮小	
	用紙フィット* / 等倍(100%) / 倍率指定

HP-GL/2 印刷設定

画質設定	
カラーモード	
	カラー(知覚的) / カラー(彩度)* / カラー(補正なし) / モノクロ / モノクロ(二階調)
印刷品質	
	5(速い) / 4 / 3* / 2 / 1(きれい)
入力解像度	
	600dpi* / 300dpi
印刷目的	
	写真 / 線画*

用紙設定	
給紙位置	
	自動* / ロール紙 / 手差し
余白	
	3mm* / 5mm
オーバーサイズ	
	有効* / 無効
用紙節約	
	する / しない*
回転	
	0度* / 90度
自動回転	
	する / しない*
拡大/縮小	
	用紙フィット / 等倍(100%)* / 倍率指定
中央に印刷	
	する / しない*

定型サイズにカット	
	する/しない*
鏡像	
	する/しない*
線の管理	
線のマージ	
	する/しない*
スムージング	
	ソフトウェア*/スムージング
細線強調	
	する/しない*
明細線補正	
	する/しない*
線幅の補正	
	黒/グレー
	-20/-19/ ... /-1/0*/1/ ... /19/20
	カラー
	-20/-19/ ... /-1/0*/1/ ... /19/20
カラーパレット印刷	
処理オプション	
警告表示	
	有効/無効*
画像サイズの検出	
	しない*/コマンド優先
FTP マルチ印刷設定	
印刷設定 1	
画質設定	
	カラーモード
	カラー(知覚的)/カラー(彩度)* / カラー(補正なし)/モノクロ/モノクロ(二階調)
	印刷品質
	5(速い)/4/3*/2/1(きれい)
	印刷目的
	写真*/線画
用紙設定	
	給紙位置
	自動*/ロール紙/手差し
	余白

	3mm*/5mm
フチ指定	
	フチなし/フチあり*
回転	
	0度*/90度
拡大/縮小	
	用紙フィット*/等倍(100%)/倍率指定
印刷設定 2	
画質設定	
カラーモード	
	カラー(知覚的)/カラー(彩度)* / カラー(補正なし)/モノクロ/モノクロ(二階調)
印刷品質	
	5(速い)/4/3*/2/1(きれい)
印刷目的	
	写真*/線画
用紙設定	
給紙位置	
	自動*/ロール紙/手差し
余白	
	3mm*/5mm
フチ指定	
	フチなし/フチあり*
回転	
	0度*/90度
拡大/縮小	
	用紙フィット*/等倍(100%)/倍率指定
印刷設定 3	
画質設定	
カラーモード	
	カラー(知覚的)/カラー(彩度)* / カラー(補正なし)/モノクロ/モノクロ(二階調)
印刷品質	
	5(速い)/4/3*/2/1(きれい)
印刷目的	
	写真*/線画
用紙設定	
給紙位置	
	自動*/ロール紙/手差し

余白	
	3mm*/5mm
フチ指定	
	フチなし/フチあり*
回転	
	0度*/90度
拡大/縮小	
	用紙フィット*/等倍(100%)/倍率指定
印刷設定 4	
画質設定	
カラーモード	
	カラー(知覚的)/カラー(彩度)* / カラー(補正なし)/モノクロ/モノクロ(二階調)
印刷品質	
	5(速い)/4/3*/2/1(きれい)
印刷目的	
	写真*/線画
用紙設定	
給紙位置	
	自動*/ロール紙/手差し
余白	
	3mm*/5mm
フチ指定	
	フチなし/フチあり*
回転	
	0度*/90度
拡大/縮小	
	用紙フィット*/等倍(100%)/倍率指定
印刷設定の既定値	
画質設定	
カラーモード	
	カラー(知覚的)/カラー(彩度)* / カラー(補正なし)/モノクロ/モノクロ(二階調)
印刷品質	
	5(速い)/4/3*/2/1(きれい)
印刷目的	
	写真*/線画
印刷設定プリント	

LAN 設定	
※このメニューの下層項目は、ネットワークアイコンをタップすると表示される <a href="#">[LAN 設定]</a> の下層項目と同じです。	
用紙関連の設定	
	用紙種類の固定
	有効/無効*
	ロール紙残量管理
	バーコードで管理/残量警告表示のみで管理/無効*
	ロール紙残量の警告設定
	残量 6(早めに警告)/残量 5/残量 4/残量 3(標準)*/残量 2/残量 1(遅めに警告)
	用紙の設定不一致を検知
	一時停止する/警告表示する*/検知しない
	用紙の詳細設定
	用紙サイズの認識設定
	ロール紙設定 1
	ロール紙設定 2
	ロール紙設定 3
	ロール紙設定 4
	ロール紙設定 5
	ロール紙設定 6
	ロール紙設定 7
	起動時の自動給紙
	有効*/無効
	用紙の詳細設定を印刷
	すべての用紙情報をリセット
自動メンテナンス設定	
	自動ノズルチェック
	標準*/1 ページ/10 ページ/無効
	ノズルチェックのエラー表示
	有効/無効*
	システムクリーニングの間隔
	標準*/短い
	ヘッド交換後の調整用パターン印刷
	する*/しない
遠隔監視サービス設定	
	遠隔監視サービスの有効/無効
	有効/無効*
	通信テスト
	通信ログ

その他の本体設定	
省電力設定	
	自動電源オフ
	5分/10分/30分/1時間/4時間/8時間/12時間/しない
	スリープタイマー
	5分*/10分/15分/20分/30分/40分/50分/60分/210分
動作制限	
	ジョブ履歴
	制限する/制限しない*
	リモートUI
	制限する/制限しない*
USB 接続の使用	
	使用する*/使用しない
日付/時刻設定	
	日付設定
	時刻設定
日付表示形式	
	年/月/日/月/日/年/日/月/年
タイムゾーン(GMT)	
	0/+1/ ... /+12/-12/ ... /-1
音の調整	
	キータッチ音設定
	鳴らす/鳴らさない*
	アラーム音設定
	鳴らす*/鳴らさない
長さの単位設定	
	メートル*/フィート/インチ
EOP タイマー設定	
	1分/2分/5分/10分*/30分/60分
ジョブ履歴の送信設定	
	送信する/送信しない*
言語選択	
ファームウェアのアップデート	
	アップデートの実行
	現在のバージョンを確認
	アップデートの通知設定
	はい*/いいえ
DNS サーバー設定	

	自動設定*/手動設定
	プロキシサーバー設定
	使用する/使用しない*
管理者パスワードの設定	
	リモート UI/ツール/操作パネル/リモート UI/ツール
メンテナンス	
ノズルチェックパターン印刷	
ヘッドクリーニング	
	クリーニング
	全色/パターン 1/パターン 2
	強力クリーニング
	全色/パターン 1/パターン 2
	システムクリーニング
	全色/パターン 1/パターン 2
ヘッド位置調整	
	自動(標準)
	ロール紙/手差し
	自動(詳細)
	ロール紙/手差し
	手動
	ロール紙/手差し
プリントヘッドの傾き調整	
紙送り調整	
	優先設定
	ロール紙
	自動*/画質優先/長さ優先
	手差し
	自動*/画質優先/長さ優先
	画質調整
	自動/手動
	長さ調整
	調整用パターン印刷
	ロール紙/手差し
	調整値の変更
	-0.70%/-0.68%/ … /0.68%/0.70%
メンテナンスカートリッジ情報	
	メンテナンスカートリッジ推定使用量
	交換する

ヘッド交換	
カッターブレード交換	
プラテッククリーニング	
輸送の準備	
	フロア内での移動/屋外への輸送
プリンター情報	
システム情報	
	現在のバージョン
	プリンター名
	シリアル番号
	MAC アドレス(Wi-Fi)
	MAC アドレス(有線 LAN)
	ルート証明書の拇印(SHA-1)
	ルート証明書の拇印(SHA-256)
エラー履歴	
	ハードウェアエラー
	リカバブルエラー
	用紙の給紙/搬送エラー
使用実績	
	印刷の総面積
	インクの使用量
	Duty カウンター
ヘッドの情報	
	シリアル番号
	装着日
	ドットカウント(100万ドット)
ヘッド位置調整の実施履歴	
自動設定時の実行値	
	紙の厚さ(ヘッドの高さ)
	搬送部の吸着力
印刷の総面積	

● ジョブ管理

このメニューは、ジョブ管理アイコンをタップすると表示されます。

印刷ジョブ	
	印刷ジョブ一覧
	削除
ジョブ履歴	



	ジョブ履歴の表示
	ジョブ履歴の印刷
印刷の一時停止	
	有効/無効*
印刷ジョブをすべて削除	

## 詳細設定 (用紙設定)

このメニューは、用紙情報のエリアをタップし、[用紙設定] をタップすると表示されます。

詳細設定	
ロール紙の長さ(初期値の変更)	
紙の厚さ(ヘッドの高さ)	
	-4(低い)/-3/-2/-1/0(標準)/+1/+2/+3(高い)
斜行検知精度	
	標準/ゆるめ/しない
カットモード	
	自動カット/イジェクトカット/ユーザーカット
カットスピード	
	速い/標準/遅い
先端プレカット	
	自動/オフ/オン(規定長さ)/オン(指定長さ)/手動
カット屑軽減	
	する/しない
搬送部の吸着力	
	自動/強い/やや強い/標準/やや弱い/弱い
ロール紙テンション(印刷)	
	強い/標準/弱い
ロール紙テンション(給紙)	
	強い/標準/弱い
スキャン間で休止する	
	インク乾燥待ち時間
	しない/0.5秒/1秒/3秒/5秒/7秒/9秒
	インク乾燥の対象領域
	全面/先端
ページ間で休止する	
	しない/30秒/1分/3分/5分/10分/30分/60分
ロール紙先端余白	
	3mm/20mm
カット紙先端余白	
	3mm/20mm
フチなし時のはみ出し量	
	推奨紙幅
	多い/標準/少ない
	可能紙幅

	6(多い)/5/4/3/2/1(少ない)
用紙の幅を検知する	
	有効/無効
用紙ごとの設定情報をリセット	

## 詳細設定 (LAN 設定)

このメニューは、ネットワークアイコンをタップし、[Wi-Fi] / [無線ダイレクト] / [有線 LAN] - [設定] - [詳細設定] をタップすると表示されます。

項目の右側の\*は、初期値を示します。

詳細設定	
プリンター名設定	
TCP/IP 設定	
IPv4	
IP アドレス	自動設定* / 手動設定
DNS サーバー	
DNS サーバー設定	自動設定* / 手動設定
動的更新設定	
	有効 / 無効*
ホスト名	
ドメイン名	
プロキシサーバー	
	使用する / 使用しない*
IPv6	
IPv6 の有効/無効	
	有効* / 無効
IPsec 設定	
	有効 / 無効*
DHCPv6 の使用	
	使用する* / 使用しない
手動アドレス	
	使用する / 使用しない*
DNS サーバー	
DNS サーバー設定	自動設定* / 手動設定
動的更新設定	
IPv6DNS 動的更新 手動アドレス	
	有効 / 無効*
IPv6DNS 動的更新 ステートレスアドレス	
	有効 / 無効*
IPv6DNS 動的更新 ステートフルアドレス	

				有効/無効*
			IPv6 IPv4 ホスト名/ドメイン名を使用	
				有効/無効*
			IPv6DNS ホスト名	
			IPv6DNS ドメイン名	
WSD 設定				
	WSD の有効/無効			
		有効/無効*		
	WSD 受信の最適化			
		有効*/無効		
	タイムアウト設定			
		20 分/15 分*/10 分/5 分/1 分		
Bonjour 設定				
	Bonjour の有効/無効			
		有効*/無効		
	サービス名			
IEEE802.1X 設定				
	認証方式			
		使用しない*/TLS/TTLS/PEAP		
	EAP-TTLS 内部認証方式			
		MSCHAPv2*/PAP		
	脆弱暗号規制			
		規制する*/規制しない		
	脆弱証明書規制			
		規制する*/規制しない		
	詳細設定			
		ログイン名		
		ユーザー名		
		パスワード		
		認証サーバー名		
	直前の認証結果			
SNTP 設定				
	クライアントの作動状況			
		有効/無効*		
	NTP/SNTP サーバーのアドレス			
	ポーリング間隔			
スパンニングツリー設定				
	有効/無効*			

LPR プロトコル設定	
<input type="checkbox"/>	有効*/無効
RAW プロトコル	
<input type="checkbox"/>	する*/しない
LLMNR	
<input type="checkbox"/>	する*/しない
Gbit イーサネット設定	
<input type="checkbox"/>	オートネゴシエーション*/10Mbps 半二重/10Mbps 全二重/100Mbps 半二重/100Mbps 全二重 /1Gbps 全二重
専用ポート設定	
<input type="checkbox"/>	する*/しない
Wi-Fi 間欠受信設定	
<input type="checkbox"/>	有効*/無効
有線 LAN 間欠受信設定	
<input type="checkbox"/>	有効*/無効
SSL 証明書のリセット	
LAN 設定リセット	

## プリンターの操作パネルから設定を変更する

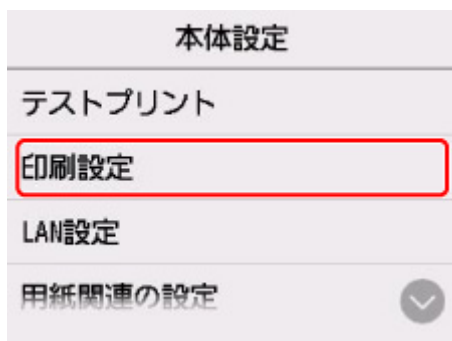
ここでは、プリントヘッドの可動幅を設定する操作を例に、本体設定を変更する手順について説明します。

### 1. [プリンターの電源が入っていることを確認する](#)

2. ホーム画面で、 (セットアップ) をタップする

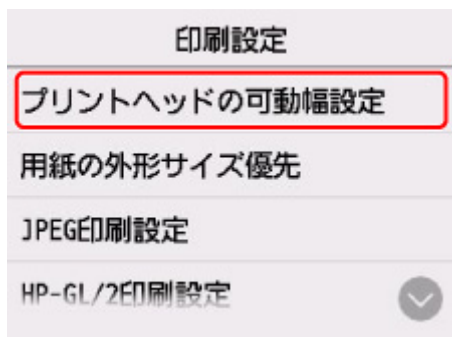
■ [メニューを操作する](#)

### 3. 設定したい項目をタップする



選んだ項目の設定画面が表示されます。

### 4. 設定項目をタップする



### 5. 指定したい設定をタップする



プリンターの操作パネルで設定できる項目については、以下を参照してください。

■ [プリンターの操作パネルで設定できる項目](#)

## プリンターの操作パネルで設定できる項目

### ▶▶▶ 参考

- 操作パネルでの設定変更に管理者パスワードを使用する設定にしている場合は、設定項目によっては設定を変更するときに管理者パスワードが必要です。

管理者パスワードが必要な設定項目については、以下を参照してください。

- [プリンターの操作パネルで管理者パスワードを設定する](#)

### セキュリティに関する項目

- [管理者パスワードの設定](#)

### 本体に関する項目

- [その他の本体設定](#)
- [言語選択](#)
- [ファームウェアをアップデートする](#)

### 用紙／印刷に関する項目

- [用紙関連の設定](#)
- [印刷設定](#)


### 保守／管理に関する項目

- [ジョブ管理](#)
- [プリンター情報](#)
- [テストプリント](#)
- [LAN 設定](#)
- [自動メンテナンス設定](#)
- [遠隔監視サービス設定](#)



## ジョブ管理



この設定項目は、ホーム画面で  (ジョブ管理) をタップすると表示されます。

- **[印刷ジョブ]**

印刷ジョブの一覧を表示します。印刷ジョブをタップすると、詳細が表示されます。表示した詳細からジョブを削除することができます。

- **[ジョブ履歴]**

**▶▶▶ 重要**

- 操作パネルでの設定変更に管理者パスワードを使用する設定にしている場合は、履歴を表示するときに管理者パスワードが必要です。

- [ジョブ履歴の表示]

印刷ジョブの履歴を表示します。印刷ジョブをタップすると、詳細が表示されます。

- [ジョブ履歴の印刷]

印刷ジョブの履歴を印刷します。

- **[印刷の一時停止]**

印刷中に [有効] を選ぶと、選んだ時点での印刷ジョブが終了後、印刷を停止します。

- **[印刷ジョブをすべて削除]**

ジョブキューにあるすべての印刷ジョブを削除します。

# テストプリント



この設定項目は、ホーム画面で (セッアップ) をタップしたあと、[本体設定] をタップすると表示されます。

- **[ノズルチェックパターン印刷]**

ノズルチェックパターンを印刷します。

- [ノズルのつまりをチェックする](#)

- **[ステータスプリント]**

プリンターの状態や設定値の情報を印刷します。

- ▶▶▶ **参考**

- 操作パネルでの設定変更に管理者パスワードを使用する設定にしている場合は、他に、[ステータスプリント(管理者)] が表示されます。

- [ステータスプリントについて](#)

- **[LAN 設定情報印刷]**

プリンターのネットワーク設定情報を印刷します。

- [プリンターのネットワーク設定情報を印刷する](#)

- **[印刷設定プリント]**

印刷設定の一覧を印刷します。

- **[用紙の詳細設定を印刷]**

[用紙の詳細設定] で設定されている用紙の設定値を印刷します。

- **[ジョブ履歴の印刷]**

印刷ジョブの用紙の種類、サイズ、インクの消費量などの情報を印刷します。インクの消費量は、ジョブごとに消費されるインクの使用量の概算値が表示されます。

- [ジョブ管理](#)

- **[メニューマップ印刷]**


メニューの一覧を印刷します。

- **[カラーパレット印刷]**

カラーパレットの情報を印刷します。

## 印刷設定



この設定項目は、ホーム画面で  (セットアップ) をタップしたあと、[本体設定] をタップすると表示されます。

- **[プリントヘッドの可動幅設定]**

プリントヘッドの可動幅を設定します。

- **[用紙の外形サイズ優先]**

ロール紙用の設定項目です。

[有効] を選択すると、用紙のサイズが優先されます。余白をはみ出た分の文字や画像は切れてしまいます。

[無効] を選択すると、文字や画像の印刷が優先されます。

### ▶▶▶ 参考

- 指定された用紙のサイズから余白を除いた領域と、プリンタードライバーで設定した [ロール紙の安全余白] や [先端余白] を反映した上下の余白を確保して印刷するため、出力される用紙の長さは用紙のサイズよりも長くなります。

- **[JPEG 印刷設定]**

JPEG ファイルを印刷するときの各種設定を行います。

- **[HP-GL/2 印刷設定]**

HP-GL/2 モードで印刷するときの各種設定を行います。

- [HP-GL/2 設定について](#)

- **[FTP マルチ印刷設定]**

FTP マルチを使用して印刷するときの各種設定を行います。個別に 4 つまで設定できます。

- **[印刷設定の既定値]**

印刷設定の既定値を設定します。

- **[印刷設定プリント]**

印刷設定の一覧を印刷します。


## HP-GL/2 設定について

---

- ▶ 各メニューについて
- ▶ メニューの組み合わせ
- ▶ 定型サイズ一覧

## LAN 設定



この設定項目は、ホーム画面で  (セットアップ) をタップしたあと、[本体設定] をタップすると表示されます。

### 重要

- 操作パネルでの設定変更に管理者パスワードを使用する設定にしている場合は、設定を変更するときに管理者パスワードが必要です。

### 参考



- ホーム画面で、 (ネットワーク) をタップしても LAN 設定をすることができます。

### Wi-Fi

無線 LAN 接続 (Wi-Fi) に関する以下のような設定情報が表示されます。(プリンターの設定によっては表示されない項目もあります。)

表示される項目名	設定内容
接続状態	有効(接続中)/有効(切断中)/無効
ネットワーク名(SSID)	XXXXXXXXXXXXXXXXXX XXXXXXXXXXXXXXXXXX (32 文字以内)
通信モード	インフラストラクチャー
チャンネル	1~13
Wi-Fi セキュリティ	無効/WEP(64bit)/WEP(128bit)/WPA-PSK(TKIP)/ WPA-PSK(AES)/WPA2-PSK(TKIP)/WPA2- PSK(AES)
IPv4 アドレス	XXX. XXX. XXX. XXX (12 文字)
IPv4 サブネットマスク	XXX. XXX. XXX. XXX (12 文字)
IPv4 デフォルトゲートウェイ	XXX. XXX. XXX. XXX (12 文字)
IPv4DNS 動的設定	有効/無効
IPv4DNS ホスト名	XXXXXXXXXXXXXXXXXX
IPv4DNS ドメイン名	XXXXXXXXXXXXXXXXXX
IPv6 リンクローカルアドレス	XXXX: XXXX: XXXX: XXXX: XXXX: XXXX: XXXX: XXXX (32 文字)
IPv6 リンクローカルプレフィックス長	XXX (3 桁以内)
IPv6 手動アドレス	XXXX: XXXX: XXXX: XXXX: XXXX: XXXX: XXXX: XXXX (32 文字)
IPv6 手動プレフィックス長	XXX (3 桁以内)
IPv6 ステートレスアドレス 1	XXXX: XXXX: XXXX: XXXX: XXXX: XXXX: XXXX: XXXX (32 文字)
IPv6 ステートレスプレフィックス 1	XXX (3 桁以内)
IPv6 ステートレスアドレス 2	XXXX: XXXX: XXXX: XXXX: XXXX: XXXX: XXXX: XXXX (32 文字)

IPv6 ステートレスプレフィックス 2	XXX (3 桁以内)
IPv6 ステートレスアドレス 3	XXXX: XXXX: XXXX: XXXX: XXXX: XXXX: XXXX: XXXX (32 文字)
IPv6 ステートレスプレフィックス 3	XXX (3 桁以内)
IPv6 ステートレスアドレス 4	XXXX: XXXX: XXXX: XXXX: XXXX: XXXX: XXXX: XXXX (32 文字)
IPv6 ステートレスプレフィックス 4	XXX (3 桁以内)
DHCPv6	有効/無効
DHCPv6 ステートフルアドレス	XXXXXXXXXXXXXX
DHCPv6 ステートフルアドレスプレフィックス長	XXX (3 桁以内)
IPv6 デフォルトゲートウェイ 1	XXXX: XXXX: XXXX: XXXX: XXXX: XXXX: XXXX: XXXX (32 文字)
IPv6 デフォルトゲートウェイ 2	XXXX: XXXX: XXXX: XXXX: XXXX: XXXX: XXXX: XXXX (32 文字)
IPv6 デフォルトゲートウェイ 3	XXXX: XXXX: XXXX: XXXX: XXXX: XXXX: XXXX: XXXX (32 文字)
IPv6 デフォルトゲートウェイ 4	XXXX: XXXX: XXXX: XXXX: XXXX: XXXX: XXXX: XXXX (32 文字)
IPv6 プライマリ DNS サーバーアドレス	XXXXXXXXXXXXXX
IPv6 セカンダリ DNS サーバーアドレス	XXXXXXXXXXXXXX
IPv6DNS 動的更新 手動アドレス	有効/無効
IPv6DNS 動的更新 ステートレスアドレス	有効/無効
IPv6DNS 動的更新 ステートフルアドレス	有効/無効
IPv6 IPv4 ホスト名/ドメイン名を使用	有効/無効
IPv6DNS ホスト名	XXXXXXXXXXXXXX
IPv6DNS ドメイン名	XXXXXXXXXXXXXX
MAC アドレス	XX:XX:XX:XX:XX:XX (12 文字)
IPsec 設定	有効(ESP)/有効(ESP&AH)/有効(AH)/無効
プリンター名	XXXXXXXXXXXXXXXXXX (15 文字以内)
Bonjour サービス名	XXXXXXXXXXXXXX XXXXXXXXXXXXXX XXXXXXXXXXXXXX XXXXXXXXXXXXXX (52 文字以内)

(XX は半角英数字を示す)

設定を変更するには、[設定] をタップします。

- [Wi-Fi の有効/無効]  
Wi-Fi ルーターを介して無線接続する場合は [有効] を選びます。
- [Wi-Fi セットアップ]  
無線 LAN 接続 (Wi-Fi) のセットアップ方法を選びます。
  - [PC/スマホでかんたん接続]

Wi-Fi ルーターを操作せず、各種機器（スマートフォンやタブレットなど）から直接プリンターに Wi-Fi ルーターの情報を設定したい場合に選びます。セットアップの手順などについては各種機器に表示される案内に従ってください。

■ [プリンターで手動接続]

Wi-Fi 接続の設定を手動で行うときに選びます。

■ [ルーターのボタンで接続]

■ [AOSS (バッファロー)]

AirStation One-Touch Secure System (AOSS) に対応している Wi-Fi ルーターを利用して、Wi-Fi 接続の設定をするときに選びます。

■ [らくらく無線スタート (NEC)]

らくらく無線スタートに対応している Wi-Fi ルーターを利用して、Wi-Fi 接続の設定をするときに選びます。

■ [WPS (プッシュボタン方式)]

Wi-Fi Protected Setup (WPS) プッシュボタン方式に対応している Wi-Fi ルーターを使用して Wi-Fi 接続の設定をするときに選びます。表示される案内に従って操作してください。

■ [その他の接続方法]

■ [プリンターで手動接続 (詳細)]

Wi-Fi 接続の設定を手動で行うときに選びます。複数のパスワードを設定することができます。

■ [WPS (PIN コード方式)]

Wi-Fi Protected Setup (WPS) PIN コード方式に対応している Wi-Fi ルーターを使用して Wi-Fi 接続の設定をするときに選びます。表示される案内に従って操作してください。

▶▶▶ 参考

- [詳細設定] をタップすると、LAN 情報を詳細に設定することができます。  
設定できる項目については、以下を参照してください。

■ [詳細設定](#)

● 無線ダイレクト

無線ダイレクトに関する以下のような設定情報が表示されます。(プリンターの設定によっては表示されない項目もあります。)

表示される項目名	設定内容
接続状態	有効(接続中)／有効(切断中)／無効
SSID/デバイス名	DIRECT-XXXX-TM-200
パスワード	XXXXXXXXXX (10 文字)
通信モード	無線ダイレクト
チャンネル	3
Wi-Fi セキュリティ	WPA2-PSK(AES)
IPv4 アドレス	XXX. XXX. XXX. XXX (12 文字)
IPv4 サブネットマスク	XXX. XXX. XXX. XXX (12 文字)
IPv4 デフォルトゲートウェイ	XXX. XXX. XXX. XXX (12 文字)

IPv4DNS 動的設定	有効/無効
IPv4DNS ホスト名	XXXXXXXXXXXXXX
IPv4DNS ドメイン名	XXXXXXXXXXXXXX
IPv6 リンクローカルアドレス	XXXX: XXXX: XXXX: XXXX: XXXX: XXXX: XXXX: XXXX (32 文字)
IPv6 リンクローカルプレフィックス長	XXX (3 桁以内)
MAC アドレス	XX:XX:XX:XX:XX:XX (12 文字)
IPsec 設定	無効
プリンター名	XXXXXXXXXXXXXXXXXX (15 文字以内)
Bonjour サービス名	XXXXXXXXXXXXXX XXXXXXXXXXXXXX XXXXXXXXXXXXXX XXXXXXXXXXXXXX (52 文字以内)

(XX は半角英数字)

設定を変更するには、[設定] をタップします。

- [無線ダイレクトの有効/無効]  
Wi-Fi ルーターを介さずに無線接続する場合は [有効] を選びます。
- [SSID/パスワードの更新]  
自動的に設定された識別名 (SSID) とパスワードを更新することができます。
- [無線ダイレクトのデバイス名]  
Wi-Fi Direct 対応の各種機器に表示されるプリンターの名称 (デバイス名) を変更することができます。
- [接続要求の確認設定]  
Wi-Fi Direct 対応の各種機器がプリンターに接続しようとしたときの確認画面の表示/非表示を変更することができます。

## ▶▶▶ 参考

- [詳細設定] をタップすると、LAN 情報を詳細に設定することができます。  
設定できる項目については、以下を参照してください。

### ■ [詳細設定](#)

## • 有線 LAN

有線 LAN 接続に関する以下のような設定情報が表示されます。(プリンターの設定によっては表示されない項目もあります。)

表示される項目名	設定内容
接続状態	有効(接続中)/有効(切断中)/無効
IPv4 アドレス	XXX. XXX. XXX. XXX (12 文字)
IPv4 サブネットマスク	XXX. XXX. XXX. XXX (12 文字)
IPv4 デフォルトゲートウェイ	XXX. XXX. XXX. XXX (12 文字)
IPv4DNS 動的設定	有効/無効
IPv4DNS ホスト名	XXXXXXXXXXXXXX



IPv4DNS ドメイン名	XXXXXXXXXXXX
IPv6 リンクローカルアドレス	XXXX: XXXX: XXXX: XXXX: XXXX: XXXX: XXXX: XXXX (32 文字)
IPv6 リンクローカルプレフィックス長	XXX (3 桁以内)
IPv6 手動アドレス	XXXX: XXXX: XXXX: XXXX: XXXX: XXXX: XXXX: XXXX (32 文字)
IPv6 手動プレフィックス長	XXX (3 桁以内)
IPv6 ステートレスアドレス 1	XXXX: XXXX: XXXX: XXXX: XXXX: XXXX: XXXX: XXXX (32 文字)
IPv6 ステートレスプレフィックス 1	XXX (3 桁以内)
IPv6 ステートレスアドレス 2	XXXX: XXXX: XXXX: XXXX: XXXX: XXXX: XXXX: XXXX (32 文字)
IPv6 ステートレスプレフィックス 2	XXX (3 桁以内)
IPv6 ステートレスアドレス 3	XXXX: XXXX: XXXX: XXXX: XXXX: XXXX: XXXX: XXXX (32 文字)
IPv6 ステートレスプレフィックス 3	XXX (3 桁以内)
IPv6 ステートレスアドレス 4	XXXX: XXXX: XXXX: XXXX: XXXX: XXXX: XXXX: XXXX (32 文字)
IPv6 ステートレスプレフィックス 4	XXX (3 桁以内)
DHCPv6	有効/無効
DHCPv6 ステートフルアドレス	XXXXXXXXXXXX
DHCPv6 ステートフルアドレスプレフィックス長	XXX (3 桁以内)
IPv6 デフォルトゲートウェイ 1	XXXX: XXXX: XXXX: XXXX: XXXX: XXXX: XXXX: XXXX (32 文字)
IPv6 デフォルトゲートウェイ 2	XXXX: XXXX: XXXX: XXXX: XXXX: XXXX: XXXX: XXXX (32 文字)
IPv6 デフォルトゲートウェイ 3	XXXX: XXXX: XXXX: XXXX: XXXX: XXXX: XXXX: XXXX (32 文字)
IPv6 デフォルトゲートウェイ 4	XXXX: XXXX: XXXX: XXXX: XXXX: XXXX: XXXX: XXXX (32 文字)
IPv6 プライマリ DNS サーバーアドレス	XXXXXXXXXXXX
IPv6 セカンダリ DNS サーバーアドレス	XXXXXXXXXXXX
IPv6DNS 動的更新 手動アドレス	有効/無効
IPv6DNS 動的更新 ステートレスアドレス	有効/無効
IPv6DNS 動的更新 ステートフルアドレス	有効/無効
IPv6 IPv4 ホスト名/ドメイン名を使用	有効/無効
IPv6DNS ホスト名	XXXXXXXXXXXX
IPv6DNS ドメイン名	XXXXXXXXXXXX
MAC アドレス	XX:XX:XX:XX:XX:XX (12 文字)
IPsec 設定	有効(ESP)/有効(ESP&AH)/有効(AH)/無効
プリンター名	XXXXXXXXXXXXXXXXXX (15 文字以内)

Bonjour サービス名	XXXXXXXXXXXXXX XXXXXXXXXXXXXX XXXXXXXXXXXXXX XXXXXXXXXXXXXX (52 文字以内)
---------------	--

(XX は半角英数字を示す)

設定を変更するには、[設定] をタップします。

- [有線 LAN の有効/無効]  
有線 LAN 接続する場合は [有効] を選びます。

### ▶▶▶ 参考

- [詳細設定] をタップすると、LAN 情報を詳細に設定することができます。  
設定できる項目については、以下を参照してください。

#### ■ [詳細設定](#)

#### • [詳細情報印刷]

無線 LAN 接続 (Wi-Fi) 時、有線 LAN 接続時または無線ダイレクト接続時のプリンターの LAN 設定情報を印刷します。


確認できる項目については、以下を参照してください。

#### ■ [プリンターのネットワーク設定情報を印刷する](#)

### ▶▶▶ 重要

- ネットワーク設定情報を印刷した用紙には、ご使用のパソコンに関する重要な情報が記載されています。お取り扱いには、十分ご注意ください。

### ▶▶▶ 参考

- ホーム画面で  (セットアップ) をタップしたあと、[本体設定] → [テストプリント] → [LAN 設定情報印刷] とタップしても、LAN 設定情報を印刷することができます。

#### • [詳細設定]

無線 LAN 接続 (Wi-Fi)、有線 LAN 接続または無線ダイレクト接続の設定変更画面で [詳細設定] をタップすると、LAN 情報を詳細に設定することができます。

### ▶▶▶ 重要

- LAN が無効になっていると、詳細設定はできません。

- [プリンター名設定]  
プリンター名を設定します。最大 15 文字まで入力できます。

### ▶▶▶ 参考

- [すでに LAN 接続されている機器と同じプリンター名は使用できません。](#)
- [プリンター名の最初と最後の文字に、- \(ハイフン\) は使用できません。](#)
- [TCP/IP 設定]  
IPv4 または IPv6 の設定を行います。
- [WSD 設定]

WSD (Windows 10、Windows 8.1 および Windows 7 がサポートするネットワークプロトコルの一つ) を利用するときの設定項目です。

■ [WSD の有効/無効]

WSD の有効/無効を選びます。

▶▶▶ 参考

- 本設定を有効にした場合、Windows 10、Windows 8.1 および Windows 7 のネットワークエクスプローラーにプリンターアイコンが表示されます。

■ [WSD 受信の最適化]

[有効] に設定すると、WSD 印刷のデータ受信を高速で行います。

■ [タイムアウト設定]

タイムアウトの時間を設定します。

○ [Bonjour 設定]

Bonjour を使用してネットワークの設定を行うときの設定項目です。

■ [Bonjour の有効/無効]

[有効] に設定すると、Bonjour を使用してネットワークの設定ができるようになります。

■ [サービス名]

Bonjour のサービス名を設定します。最大 48 文字まで入力できます。

▶▶▶ 参考

- すでに LAN 接続されている機器と同じサービス名は使用できません。

○ [IEEE802.1X 設定]

IEEE802.1X の各種設定を行います。

○ [SNTP 設定]

SNTP (Simple Network Time Protocol) の各種設定を行います。

○ [スパニングツリー設定]

スパニングツリーの有効/無効を切り替えます。[有効] を選ぶことで、データがネットワーク内で循環することを防ぎます。

○ [LPR プロトコル設定]

LPR の設定 (有効/無効) を切り替えます。

○ [RAW プロトコル]

RAW 印刷をする/しないを切り替えます。

○ [LLMNR]

LLMNR (Link-Local Multicast Name Resolution) をする/しないを指定します。[する] を選ぶと、DNS サーバーがない環境でも、プリンター名からプリンターの IP アドレスを割り出すことができます。

○ [Gbit イーサネット設定]

ギガビット・イーサネットを使用するときの通信速度と通信方式を設定します。

○ [専用ポート設定]

キヤノン製アプリケーションからプリンターにコマンドを送信するときに、専用のポートを使用する／しないを選びます。

[する] を選ぶと、専用のポートを使用します。

- [Wi-Fi 間欠受信設定]

[有効] に設定すると、Wi-Fi 使用時にデータ受信を断続的に行います（間欠受信）。

- [有線 LAN 間欠受信設定]

[有効] に設定すると、有線 LAN に対応している機器に接続しているときに、データ受信を断続的に行います（間欠受信）。

- [SSL 証明書のリセット]

SSL 証明書の情報を初期化します。


- [LAN 設定リセット]

プリンターのネットワーク設定情報を初期化します。

リセットしたあとは、必要に応じてセットアップをやり直してください。

## その他の本体設定



この設定項目は、ホーム画面で  (セットアップ) をタップしたあと、[本体設定] をタップすると表示されます。

### 重要

- 操作パネルでの設定変更に管理者パスワードを使用する設定にしている場合は、設定を変更するときに管理者パスワードが必要です。

#### • [省電力設定]

節電のために、プリンターを指定の時間操作しないときに電源を自動的にオフにしたり、スリープモードにしたり設定できます。

- [自動電源オフ]

プリンターが自動的にオフするまでの時間を設定します。スリープモードに移行してから、設定した時間までプリンターを操作しない状態が続くと、プリンターの電源は自動的にオフになります。

- [スリープタイマー]

プリンターを指定の時間操作しないときに、プリンターを自動的にスリープモードにするまでの時間を設定します。

#### • [動作制限]

以下の機能の使用を制限します。

- [ジョブ履歴]

印刷ジョブ履歴の表示を制限します。

- [リモート UI]

リモート UI の使用を制限します。

#### • [USB 接続の使用]

USB 接続を有効にする／しないを選びます。

#### • [日付/時刻設定]

現在の日付／時刻を設定します。

#### • [日付表示形式]

タッチスクリーンに表示または写真に印刷される日付の表示形式を選びます。

#### • [タイムゾーン(GMT)]

お住まいの国や地域に合わせて、タイムゾーンを設定します。

タイムゾーンをプリンターに設定すると、プリンターから送信されるメールの正しい送信時刻をご使用のメールソフトに表示させることができます。

ご使用の国、地域に合ったグリニッジ世界標準時 (GMT) に対する時差を選んでください。

#### • [音の調整]

キータッチ音とアラーム音の、鳴らす／鳴らさないを選びます。

- **[長さの単位設定]**

長さの表示単位（メートルまたはフィート/インチ）を選びます。

- **[EOP タイマー設定]**

印刷ジョブを受信できないときの、印刷ジョブをキャンセルする時間を設定します。

- **[ジョブ履歴の送信設定]**

[送信する] を選ぶと、ジョブ履歴を送信します。

## 言語選択

---



この設定項目は、ホーム画面で（セッティング）をタップしたあと、[本体設定] をタップすると表示されます。


### 重要

- 操作パネルでの設定変更で管理者パスワードを使用する設定になっている場合は、設定を変更するときに管理者パスワードが必要です。

タッチスクリーンに表示する言語を変更します。

## 用紙関連の設定



この設定項目は、ホーム画面で  (セットアップ) をタップしたあと、[本体設定] をタップすると表示されます。

- **[用紙種類の固定]**

同じ種類の用紙を使い続ける場合は、[有効] を選びます。

- **[ロール紙残量管理]**

ロール紙の残量を管理する方法と残量警告の表示のしかたを設定します。

- [バーコードで管理]

ロール紙の残量をバーコードで管理します。

新しいロール紙をセットしたときに紙の長さを正しく設定し、以降必ず交換時にバーコードを使用することで残量管理が正しく行われます。

- [残量警告表示のみで管理]

紙の種類とロール紙径で残量を推定し、算出します。ロール紙の残量が、設定された残量に近づくと警告を表示します。

プリンターの使用環境などで誤差が出やすいため、設定値を高くすることをお勧めします。

- [無効]

ロール紙の残量管理をしないときに選びます。

- **[ロール紙残量の警告設定]**

ロール紙の残量を警告するタイミングを設定します。

- **[用紙の設定不一致を検知]**

登録した用紙のサイズ、種類と印刷設定が一致しない状態で印刷を開始した場合の動作を選びます。

- **[用紙の詳細設定]**

用紙の種類ごとに用紙の詳細を設定することができます。

### ▶▶▶ 重要

- 用紙によっては、[フチなし時のはみ出し量] を選べるものがあります。

[フチなし時のはみ出し量] で [可能紙幅] の [1(少ない)] を選んだ場合、わずかなフチが残ることがあります。また、印刷時の環境によっては、はみ出したインクにより、用紙の裏側が汚れることがあります。

- **[用紙サイズの認識設定]**

用紙のサイズを検知したときに、優先するサイズを選びます。

- [ロール紙設定 1]

検知したロール紙の幅が 10inch と B4 の間のサイズの場合に、どちらのサイズとして認識させるかを選びます。

- [ロール紙設定 2]

検知したロール紙の幅が A3 と 300mm の間のサイズの場合に、どちらのサイズとして認識させるかを選びます。



- [ロール紙設定 3]

検知したロール紙の幅が 300mm と 12inch の間のサイズの場合に、どちらのサイズとして認識させるかを選びます。

- [ロール紙設定 4]

検知したロール紙の幅が 500mm と 20inch の間のサイズの場合に、どちらのサイズとして認識させるかを選びます。

- [ロール紙設定 5]

検知したロール紙の幅が 20inch と B2 の間のサイズの場合に、どちらのサイズとして認識させるかを選びます。

- [ロール紙設定 6]

検知したロール紙の幅が A1 と 600mm の間のサイズの場合に、どちらのサイズとして認識させるかを選びます。

- [ロール紙設定 7]

検知したロール紙の幅が 600mm と 24inch の間のサイズの場合に、どちらのサイズとして認識させるかを選びます。

- **[起動時の自動給紙]**

[有効] を選ぶと、プリンターの起動時に用紙交換の有無を判定し、用紙が交換されていた場合には、給紙動作を行います。

用紙交換の判定には、時間がかかることがあります。

[無効] を選ぶと、プリンターの起動時に用紙交換の有無を判定せず、現在の給紙設定のまま待機します。

- **[用紙の詳細設定を印刷]**

[はい] をタップすると、[用紙の詳細設定] で設定した各設定を印刷して確認できます。

- **[すべての用紙情報をリセット]**

[はい] をタップすると、[用紙の詳細設定] で設定した各設定をご購入時の設定に戻します。


管理者パスワードを設定している場合は、パスワードの入力が必要です。

### **▶▶▶ 重要**

- 用紙情報を工場出荷時の設定値に戻した場合、Media Configuration Tool (メディア・コンフィギュレーション・ツール) により追加または更新した用紙の情報も消去されます。

## 自動メンテナンス設定



この設定項目は、ホーム画面で  (セットアップ) をタップしたあと、[本体設定] をタップすると表示されます。

### 重要

- 操作パネルでの設定変更に管理者パスワードを使用する設定にしている場合は、設定を変更するときに管理者パスワードが必要です。

#### • [自動ノズルチェック]

自動ノズルチェックの有効/無効を設定します。ノズルチェックを行うページ間隔を選ぶこともできます。

#### • [ノズルチェックのエラー表示]

ノズルチェックのエラー表示の有効/無効を設定します。

#### • [システムクリーニングの間隔]


自動でシステムクリーニングを行う頻度を設定します。

### 参考

- 印刷品質を保持するために、プリンターを高地でご使用の場合は [短い] を選ぶことをおすすめします。
- 
- [ヘッド交換後の調整用パターン印刷]  
プリントヘッドを交換したあとに、プリントヘッド調整用パターンを印刷する/しないを設定します。

## 管理者パスワードの設定



この設定項目は、ホーム画面で  (セットアップ) をタップしたあと、[本体設定] をタップすると表示されます。

### 重要

- 操作パネルでの設定変更に管理者パスワードを使用する設定にしている場合は、設定を変更するときに管理者パスワードが必要です。

管理者パスワードを設定、変更または解除することができます。

管理者パスワードを設定する場合は、どちらかを選んだあと、管理者パスワードを登録します。

#### [リモート UI/ツール]

リモート UI や一部のソフトウェアを使用して設定を変更するときに、管理者パスワードの入力が必要になります。

#### [操作パネル/リモート UI/ツール]

プリンターの操作パネル、リモート UI や一部のソフトウェアを使用して設定を変更するときに、管理者パスワードの入力が必要になります。

管理者パスワードを設定する手順については以下を参照してください。

- [プリンターの操作パネルで管理者パスワードを設定する](#)

# プリンターの操作パネルで管理者パスワードを設定する

管理者パスワードを設定、変更または解除することができます。

管理者パスワードを設定すると、以下のメニューの利用や設定の変更をする際に、管理者パスワードの入力が必要になります。

- LAN 設定
- その他の本体設定
- 言語選択
- 自動メンテナンス設定
- 管理者パスワードの設定
- ステータスプリント（管理者）
- 遠隔監視サービス設定
- ファームウェアのアップデート

以下の手順で、管理者パスワードを設定／変更します。

## 1. [プリンターの電源が入っていることを確認する](#)

## 2. ホーム画面で、（セットアップ）をタップする

■ [メニューを操作する](#)

## 3. [本体設定] をタップする

## 4. [管理者パスワードの設定] をタップする

## 5. 管理者パスワードの入力画面でパスワードを入力し、[OK] をタップする

### 重要

- プリンターにはご購入時から管理者パスワードが設定されています。設定されている管理者パスワードはプリンターのシリアルナンバーです。プリンターのシリアルナンバーは9文字（前半4文字がアルファベット、後半5文字が数字）で、本体のシールに記載されています。  
パスワードについては、「管理用のパスワードについて」を参照してください。

管理者パスワードが設定されていないときは、確認メッセージが表示されます。メッセージの内容を確認し、[はい] をタップしてください。

## 6. [管理者パスワードの変更] をタップする

管理者パスワードが設定されていないときは、確認メッセージが表示されます。メッセージの内容を確認し、[OK] をタップしてください。

## 7. 管理者パスワードの有効範囲をタップする

### [リモート UI/ツール]

リモート UI や一部のソフトウェアを使用して設定を変更するときに、管理者パスワードの入力が必要になります。

### 【操作パネル/リモート UI/ツール】

プリンターの操作パネル、リモート UI や一部のソフトウェアを使用して設定を変更するとき、管理者パスワードの入力が必要になります。

## 8. 管理者パスワードを入力する

### ▶▶▶ 重要

- パスワードを設定／変更する場合は、以下の文字制限があります。
  - 4～32 文字で設定してください。
  - 使用可能な文字は半角英数字です。
  - セキュリティの観点から、パスワードは半角英数字を組み合わせて 6 文字以上にすることをお勧めします。

## 9. [確定] をタップする


## 10. 管理者パスワードを再入力する

## 11. [OK] をタップする

管理者パスワードが有効になります。


## 管理者パスワードを解除したいときは



ホーム画面で  (セットアップ) をタップしたあと、[本体設定] → [管理者パスワードの設定] とタップし、管理者パスワードを入力すると、[管理者パスワードの解除] を選ぶことができます。表示される案内に従って操作してください。

## 遠隔監視サービス設定



この設定項目は、ホーム画面で  (セットアップ) をタップしたあと、[本体設定] をタップすると表示されます。

### 重要

- 操作パネルでの設定変更に管理者パスワードを使用する設定にしている場合は、設定を変更するときに管理者パスワードが必要です。

- **[遠隔監視サービスの有効/無効]**

[有効] を選ぶと、プリンターで発生したエラーの詳細をサービスセンターに送信します。

- **[通信テスト]**


サービスセンターとのテスト通信を行います。

- **[通信ログ]**

エラー番号 (最大 30 まで)、エラーコード、エラーの発生時刻を一覧表示します。タップすると、エラーの詳細が表示されます。

## プリンター情報



この設定項目は、ホーム画面で  (セットアップ) をタップすると表示されます。

- **[システム情報]**

プリンターのシステム情報を表示します。

- **[エラー履歴]**

エラー履歴の一覧を表示します。

- [ハードウェアエラー]

本体に関するエラーのエラーコードを、最大 5 件表示します。

- [リカバブルエラー]

リカバブルエラー（例：用紙やインクなどに関するエラー）のエラーコードを、最大 5 件表示します。

- [用紙の給紙/搬送エラー]

用紙の給紙/搬送時に起こったエラーのエラーコードを、最大 5 件表示します。

エラーコードをタップすると、エラーの詳細が表示されます。

エラーコードの詳細については、「[エラー発生時のサポート番号一覧](#)」を参照してください。

- **[使用実績]**

印刷の総面積やインクの使用量などの、プリンターの使用実績を表示します。

- **[ヘッドの情報]**

プリントヘッドのシリアル番号、装着日、ドットカウントを表示します。

- **[ヘッド位置調整の実施履歴]**

プリントヘッドの位置調整を行った履歴（最大 5 件）を表示します。

- **[自動設定時の実行値]**

ヘッドの高さと搬送部の吸着力を表示します。

## HP-GL/2 設定について

---

- ▶ 各メニューについて
- ▶ メニューの組み合わせ
- ▶ 定型サイズ一覧



## 各メニューについて

---

- ▶ [カラーモード]
- ▶ [印刷品質]
- ▶ [入力解像度]
- ▶ [印刷目的]
- ▶ [給紙位置]
- ▶ [余白]
- ▶ [オーバーサイズ]
- ▶ [用紙節約]
- ▶ [回転]
- ▶ [自動回転]
- ▶ [拡大/縮小]
- ▶ [中央に印刷]
- ▶ [定型サイズにカット]
- ▶ [鏡像]
- ▶ [線のマージ]
- ▶ [スムージング]
- ▶ [細線強調]
- ▶ [明細線補正]
- ▶ [線幅の補正]
- ▶ [カラーパレット印刷]
- ▶ [警告表示]
- ▶ [画像サイズの検出]

## 【カラーモード】

HP-GL/2 データを印刷するときのカラーモードを設定します。



この設定項目は、ホーム画面で（セットアップ）をタップしたあと、[本体設定] → [印刷設定] → [HP-GL/2 印刷設定] → [画質設定] とタップすると表示されます。

### • 【カラー(知覚的)】

- [印刷目的] で [線画] を選んでいる場合：

一般的な画像を自然な色合いで再現し、滑らかな階調性が特長です。また、アプリケーションソフトを使用して色調整を行う際にも扱いやすいモードです。

- [印刷目的] で [写真] を選んでいる場合：

一般的な写真を自然な色合いで再現し、滑らかな階調性が特長です。また、アプリケーションソフトを使用して色調整を行う際にも扱いやすいモードです。

### • 【カラー(彩度)】(初期設定)

- [印刷目的] で [線画] を選んでいる場合：

線画に適した見やすい色で印刷します。

- [印刷目的] で [写真] を選んでいる場合：

ポスターなどを鮮やかに再現します。

### • 【カラー(補正なし)】

カラーマッチングを行わずに印刷します。

### • 【モノクロ】

- [印刷目的] で [線画] を選んでいる場合：

黒インクを使用して、線画を印刷するときに選びます。

- [印刷目的] で [写真] を選んでいる場合：

カラーのデータをモノクロにして印刷します。連続階調をグレーの中間調を用いてモノクロで印刷します。

### • 【モノクロ(二階調)】

白以外の色をすべて黒で印刷します。

## [印刷品質]

HP-GL/2 データを印刷するときの印刷品質を設定します。



この設定項目は、ホーム画面で (セッアップ) をタップしたあと、[本体設定] → [印刷設定] → [HP-GL/2 印刷設定] → [画質設定] とタップすると表示されます。

- **[5(速い)]**

印刷にかかる時間を短縮したい場合の設定です。

- **[4]**

[3] を選んだ場合よりも印刷にかかる時間を短縮できます。

- **[3] (初期設定)**

印刷品質と印刷時間の両方をバランスよく重視する標準的な設定です。

- **[2]**

[3] を選んだ場合よりも印刷品質が向上します。

- **[1(きれい)]**

印刷品質を重視する場合の設定です。

他の設定と比較して印刷時間は長くなりますが、印刷品質は高くなります。

## [入力解像度]

---

プリンターの内部処理の解像度を設定します。



この設定項目は、ホーム画面で（セットアップ）をタップしたあと、[本体設定] → [印刷設定] → [HP-GL/2 印刷設定] → [画質設定] とタップすると表示されます。

- **[600dpi] (初期設定)**

内部処理（レンダリング）の解像度を 600dpi に設定します。

内部処理（レンダリング）の精度が向上するため、高精細に印刷できます。

- **[300dpi]**

内部処理（レンダリング）の解像度を 300dpi に設定します。

内部処理（レンダリング）の速度が向上するため、高速に印刷できます。

## 【印刷目的】

---

HP-GL/2 データの印刷目的を設定します。



この設定項目は、ホーム画面で（セットアップ）をタップしたあと、[本体設定] → [印刷設定] → [HP-GL/2 印刷設定] → [画質設定] とタップすると表示されます。

- **【写真】**

イラストや写真を含むデータを印刷する場合に選びます。

- **【線画】（初期設定）**

図面など、線を含むデータを印刷する場合に選びます。

## 【給紙位置】

---

HP-GL/2 データを印刷するときの用紙（カット紙またはロール紙）を設定します。



この設定項目は、ホーム画面で（セットアップ）をタップしたあと、[本体設定] → [印刷設定] → [HP-GL/2 印刷設定] → [用紙設定] とタップすると表示されます。

- **【自動】（初期設定）**

最適な給紙位置を自動で選びます。

- **【ロール紙】**

ロール紙で印刷するときに選びます。

- **【手差し】**

カット紙で印刷するときに選びます。

## 【余白】

HP-GL/2 データを印刷するときの用紙の余白を設定します。



この設定項目は、ホーム画面で（セットアップ）をタップしたあと、[本体設定] → [印刷設定] → [HP-GL/2 印刷設定] → [用紙設定] とタップすると表示されます。

### ▶▶▶ 参考

- [用紙の詳細設定] の [ロール紙先端余白] や [カット紙先端余白] と異なる値を設定した場合、大きいほうの設定値が優先されます。

- **[3mm] (初期設定)**

印刷余白を 3mm に設定します。

ただし、カット紙の後端余白は 20mm になります。

- **[5mm]**

印刷余白を 5mm に設定します。

ただし、カット紙の後端余白は 20mm になります。

## [オーバーサイズ]

HP-GL/2 データの作画範囲の内側に余白を設定するか、作画範囲の外側に余白を設定するかを選択します。



この設定項目は、ホーム画面で (セッアップ) をタップしたあと、[本体設定] → [印刷設定] → [HP-GL/2 印刷設定] → [用紙設定] とタップすると表示されます。

### • [有効] (初期設定)

HP-GL/2 データの作画範囲の外側に余白を設定します。

作画範囲の外側に余白が付加されるため、余白により画像が欠けることはありません。

ただし、HP-GL/2 データで指定する作画範囲に上下左右 4 辺の余白を足したサイズより大きいサイズの用紙に印刷してください。

### • [無効]

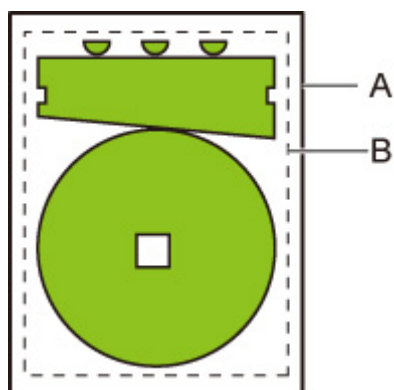
HP-GL/2 データの作画範囲の内側に余白を設定します。

作画範囲の内側に余白が付加されるため、レイアウトによっては画像が欠ける可能性があります。

### ▶▶▶ 参考

- CAD アプリケーションによっては、原点位置がずれて画像が欠けるので [無効] / [有効] の両方を試してください。

## オーバーサイズのイメージ



A. 出力ページサイズ

B. 作画範囲

このような作画イメージを印刷する場合、[オーバーサイズ] の設定を使うと、作画範囲を基準に余白を外側に配置するか内側に配置するかを設定できます。

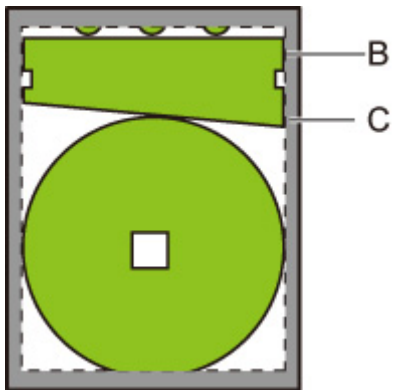
外側に配置する場合は [有効]、内側に配置する場合は [無効] を選びます。

### • [無効] を選んだ場合 :

作画範囲の設定に基づいて、原点を用紙左上に設定して印刷が行われます。

このとき作画範囲の内側に余白が設定されます。





B. 作画範囲

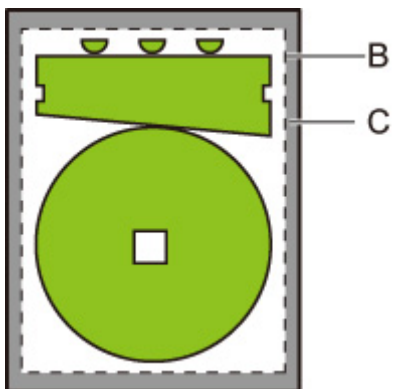
C. 余白

作図された図形が、設定した作画範囲に対して小さい場合は、配置された余白で切れずに印刷されます。

- [有効] を選んだ場合：

作画範囲の設定に基づいて、原点を用紙左上に設定して印刷が行われます。

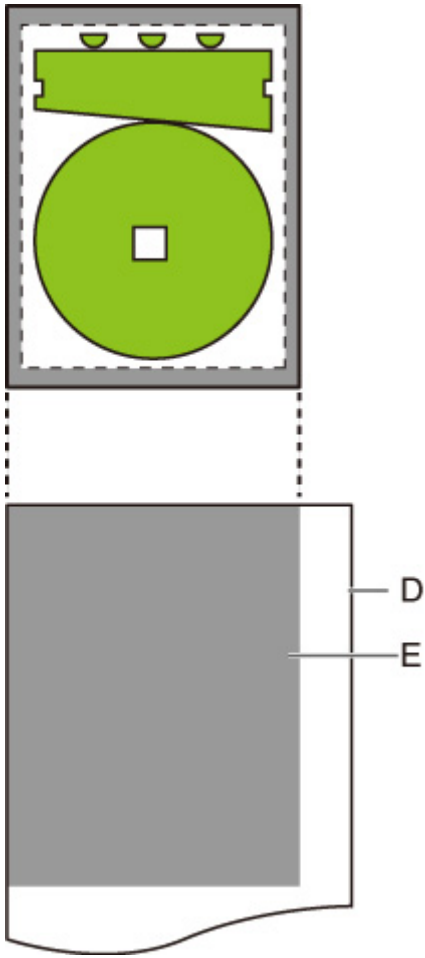
このとき作画範囲の外側に余白が設定されます。



B. 作画範囲

C. 余白

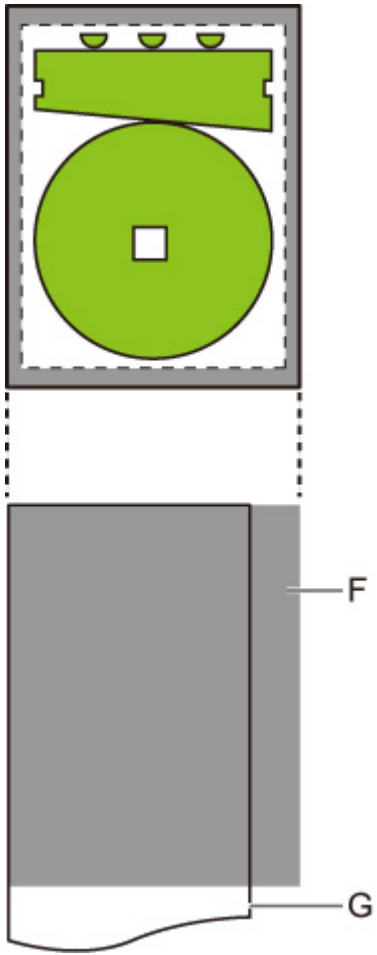
印刷するときの用紙の設定は、作画領域と余白を配置したサイズより大きい用紙を設定します。



D. 印刷用の用紙

E. 余白を配置した作画範囲

印刷する用紙が、余白を配置した範囲より小さいと、画像が欠けることがあります。



F. 印刷されない部分

G. 印刷用の用紙

## [用紙節約]

ロール紙へ印刷するとき、画像の上部や下部に空白（余白）がある場合はその空白部を除き用紙を節約します。



この設定項目は、ホーム画面で（セットアップ）をタップしたあと、[本体設定] → [印刷設定] → [HP-GL/2 印刷設定] → [用紙設定] とタップすると表示されます。

- **[する]**

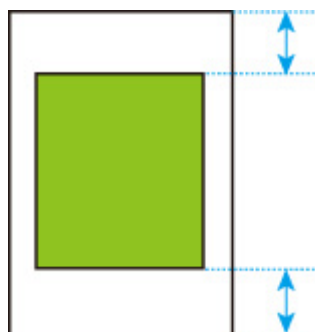
画像の上下の空白部を除いて印刷します。

- **[しない]（初期設定）**

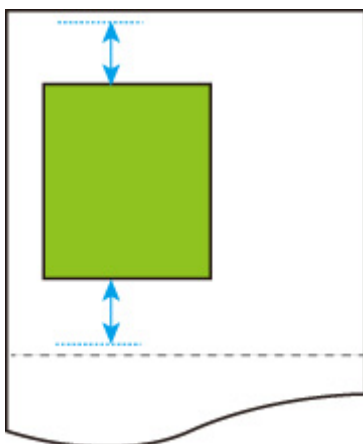
用紙の節約を行いません。

## 用紙節約のイメージ

印刷データ（作画範囲）



- **[しない]** を選んで印刷した場合：



- **[する]** を選んで印刷した場合：



## 【回転】

設定に従って画像を回転します。



この設定項目は、ホーム画面で（セットアップ）をタップしたあと、[本体設定] → [印刷設定] → [HP-GL/2 印刷設定] → [用紙設定] とタップすると表示されます。

- **[0度] (初期設定)**

画像の回転を行いません。

- **[90度]**

指定した画像を 90 度回転します。

画像の回転によって画像が用紙の幅を超えた場合は、その部分は印刷されません。

### ▶▶▶ 参考

- HP RTL を含む印刷データの場合、HP RTL 画像は回転しません。

### ▶▶▶ 参考

- [自動回転] で [する] が選ばれている場合は、[自動回転] の設定が優先されます。

## 【自動回転】

画像を効率的に配置することで用紙を節約したり、用紙からはみ出しを防いだりするために、画像を自動的に回転します。



この設定項目は、ホーム画面で（セットアップ）をタップしたあと、[本体設定] → [印刷設定] → [HP-GL/2 印刷設定] → [用紙設定] とタップすると表示されます。

### • 【する】

以下の場合に、画像を 90 度回転します。

- 出力ページが縦長で、長い辺がロール紙幅よりも短い場合
- 出力ページが横長で、長い辺が用紙幅より長く、短い辺が用紙幅より短い場合

出力ページの長い辺と短い辺が用紙幅より長く、用紙からはみ出す場合でも、出力ページが横長の場合は印刷範囲を広げるために回転して印刷します。

### ▶▶▶ 参考

- 回転により、ロール紙がカットされる長さは変化します。
- 作画範囲の情報が含まれない HP-GL/2 データを受信した場合、思った通りの印刷結果が得られない可能性があります。

この場合は、[画像サイズの検出] を [コマンド優先] に設定してください。

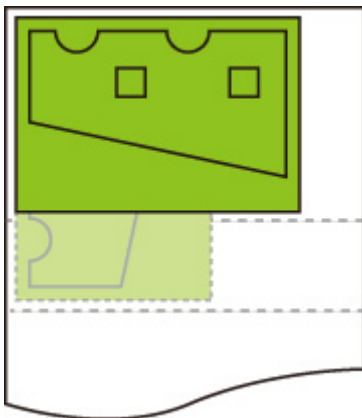
- HP RTL を含む印刷データの場合、HP RTL 画像は回転しません。

### • 【しない】（初期設定）

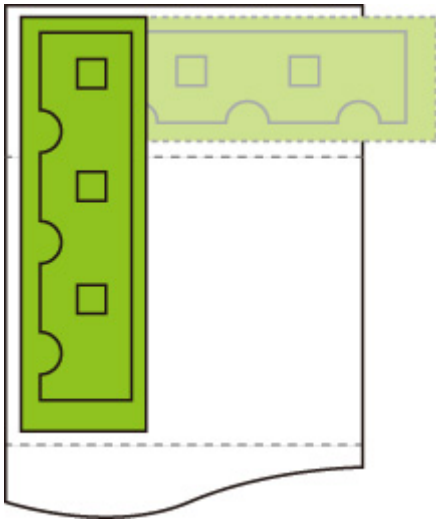
画像の自動回転を行いません。

## 自動回転のイメージ

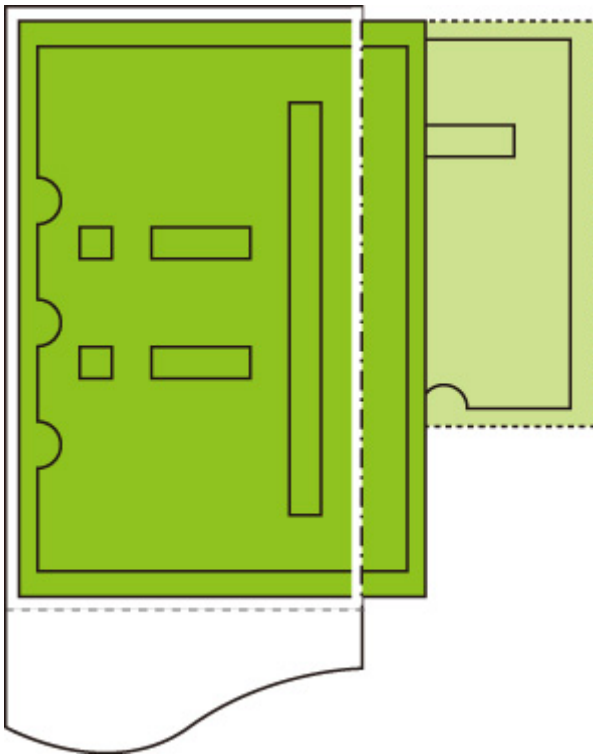
- 効率的な配置



- はみ出しの防止



- はみ出す場合でも印刷範囲を広げるための回転



## [拡大/縮小]

画像を拡大または縮小します。



この設定項目は、ホーム画面で (セッアップ) をタップしたあと、[本体設定] → [印刷設定] → [HP-GL/2 印刷設定] → [用紙設定] とタップすると表示されます。

### • [用紙フィット]

プリンターにセットされている用紙に合わせて、拡大または縮小して印刷します。

#### ▶▶▶ 参考

- データの線幅は拡大縮小されません。
- 余白の幅は拡大縮小されません。このため用紙サイズの倍率と、処理後の画像の倍率は異なります。
- 用紙に合わせて印刷する場合の拡縮率は、「(機種最大幅÷1inch)×100%」を上限に設定しています。したがって、24inch 機は 2400%、36inch 機は 3600%、44inch 機は 4400%が上限値となります。拡縮率を計算した結果が上限を超える場合、上限値に丸めて拡大します。

### • [等倍 (100%)] (初期設定)

拡大/縮小を行いません。

### • [倍率指定]

画像を指定した倍率で拡大または縮小して印刷します。

指定できる倍率の範囲は、[25%] から [400%] です。

#### ▶▶▶ 参考

- データの線幅、余白の幅は拡大縮小されません。

## [倍率指定] で拡大/縮小したときのイメージ

[倍率指定] は、指定した倍率どおりに出力対象領域を拡大縮小します。原点は左上です。

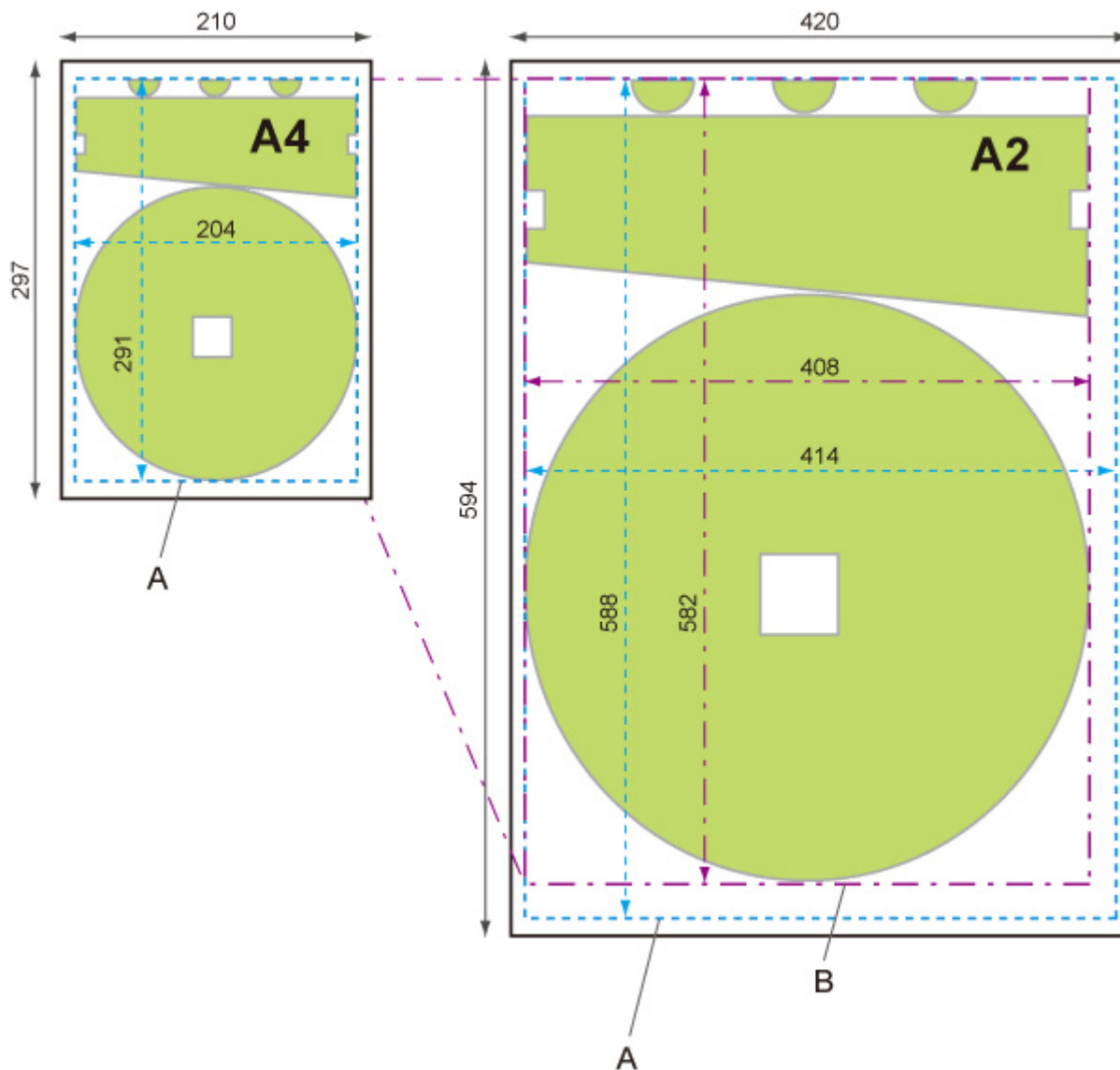
例えば、A4 サイズ用紙の縦横それぞれ 2 倍の長さの用紙は A2 サイズです。

余白が 3 mm の場合、A4 サイズの出力対象領域は 291 mm×204 mm です。

[倍率指定] で 200% にすると、処理後のサイズは 582 mm×408 mm になります。

(なお、ご使用の環境によって用紙が伸びたり縮んだりする場合があります。)





- A. 出力対象領域
- B. 200%処理後のサイズ

## 【用紙フィット】で拡大／縮小したときのイメージ

【用紙フィット】は、印刷データの出力対象領域の長い辺を、出力ページサイズの出力対象領域の長い辺に合わせた倍率で拡大縮小します。原点は左上です。

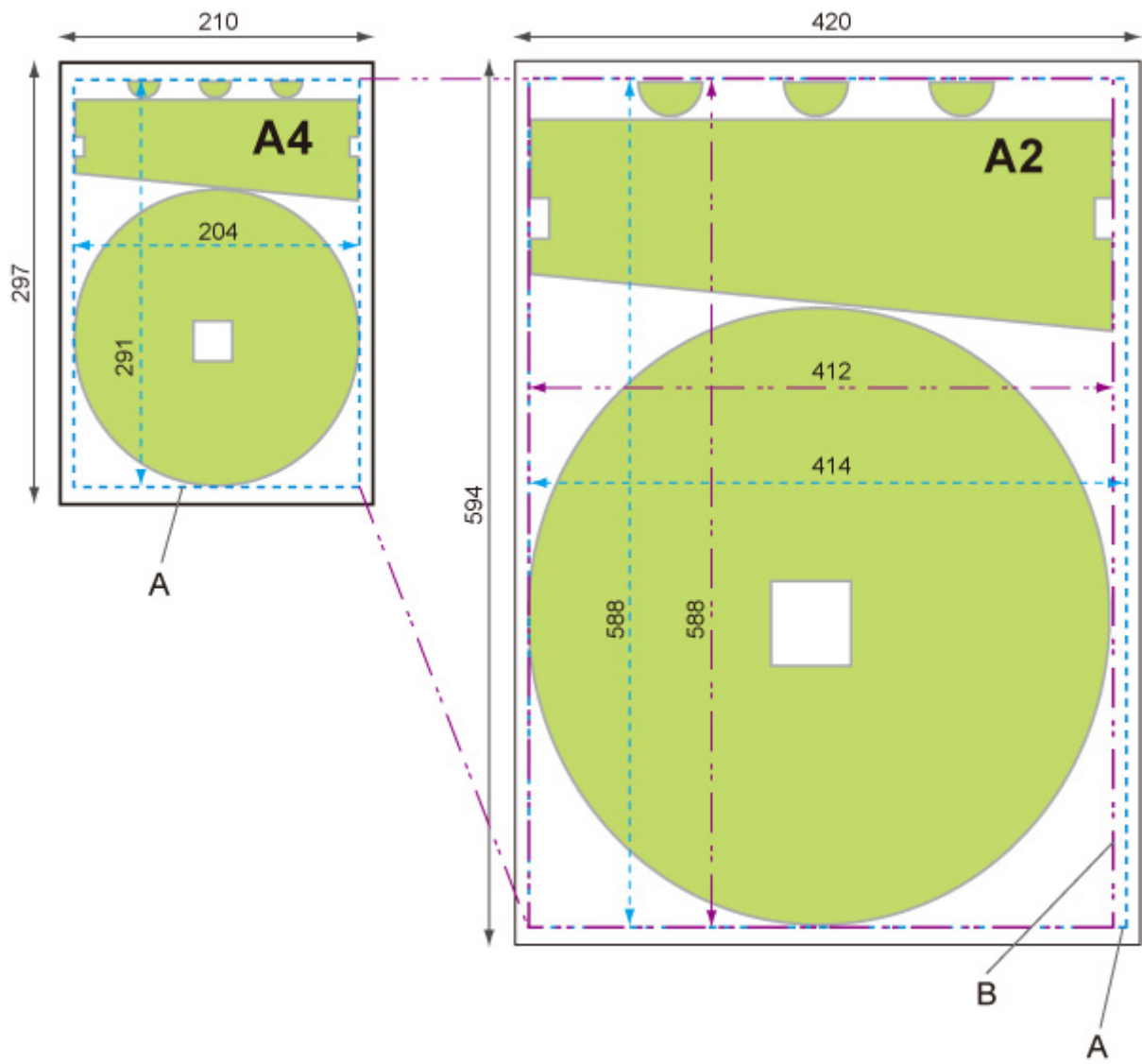
余白の幅は拡大縮小されません。このため用紙サイズの倍率と、処理後の画像の倍率は異なります。

例えば、A4 サイズ用紙の縦横それぞれ 2 倍の長さの用紙は A2 サイズです。

余白が 3 mm の場合、A4 サイズの出力対象領域は 291 mm×204 mm です。

【用紙フィット】を選ぶと、処理後のサイズは約 588 mm×約 412 mm になります。

(なお、ご使用の環境によって用紙が伸びたり縮んだりする場合があります。)



- A. 出力対象領域
- B. 長い辺に合わせた処理後のサイズ

## [中央に印刷]

出力対象領域を用紙の中央に印刷します。



この設定項目は、ホーム画面で (セッアップ) をタップしたあと、[本体設定] → [印刷設定] → [HP-GL/2 印刷設定] → [用紙設定] とタップすると表示されます。

### • [する]

- カット紙の場合  
出力対象領域を用紙の中央に印刷します。
- ロール紙の場合  
出力対象領域をロール紙の幅の中央に印刷します。

### ▶▶▶ 参考

- 出力ページサイズより用紙のサイズが小さい場合、出力対象領域は中央に印刷されません。

### • [しない] (初期設定)

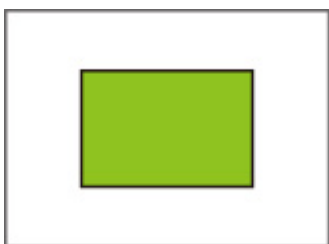
出力対象領域を用紙の中央に印刷しません。

## 中央に印刷したときのイメージ

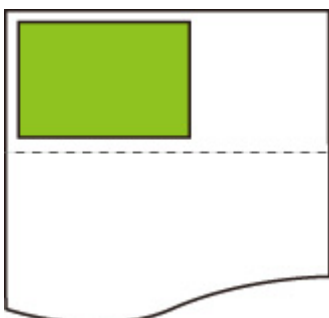
- カット紙に印刷するときに [しない] を選んだ場合 :



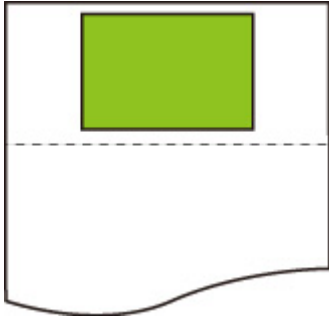
- カット紙に印刷するときに [する] を選んだ場合 :



- ロール紙に印刷するときに [しない] を選んだ場合 :



- ロール紙に印刷するときに [する] を選んだ場合 :



## 【定型サイズにカット】

ロール紙へ印刷するとき、出力ページサイズを定型サイズにします。



この設定項目は、ホーム画面で（セットアップ）をタップしたあと、[本体設定] → [印刷設定] → [HP-GL/2 印刷設定] → [用紙設定] とタップすると表示されます。

### • [する]

ロール紙の幅にみあった定型サイズでカットします。

ロール紙の幅に対して縦横 2 通りの定型サイズがある場合は、自動的に最適なサイズが選択されます。

### ▶▶▶ 参考

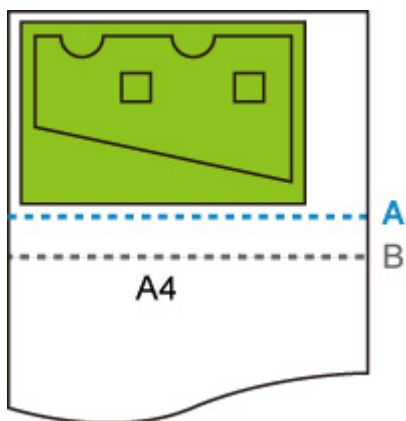
- [用紙節約] で [する] を選んでいて画像の上下に空白部がある場合、定型サイズになりません。
- [中央に印刷] で [する] を選んでいる場合、定型サイズの中央に印刷します。
- ロール紙の幅に対応する定型サイズがない場合は、[しない] と同じ動作になります。メッセージなどは表示しません。
- サポートする定型サイズについては、「[定型サイズ一覧](#)」を参照してください。

### • [しない] (初期値)

定型サイズのカットを行いません。

## 定型カットのイメージ

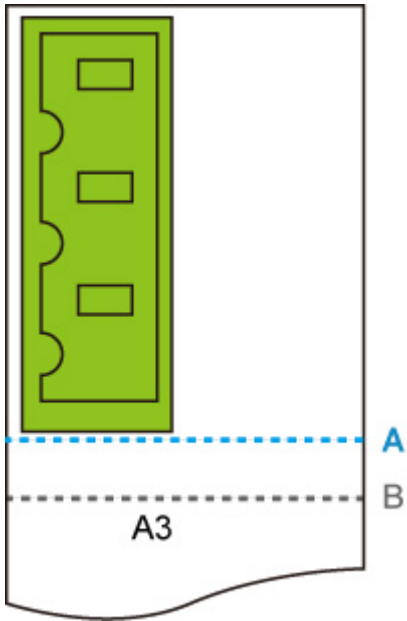
- A3 サイズ幅ロール紙



A. [しない] の場合の用紙のカット位置

B. [する] の場合の用紙のカット位置

- A3 サイズ幅ロール紙



- A. [しない] の場合の用紙のカット位置
- B. [する] の場合の用紙のカット位置

## [鏡像]

画像を左右反転して印刷します。



この設定項目は、ホーム画面で (セッアップ) をタップしたあと、[本体設定] → [印刷設定] → [HP-GL/2 印刷設定] → [用紙設定] とタップすると表示されます。

- **[する]**

画像を左右反転して印刷します。

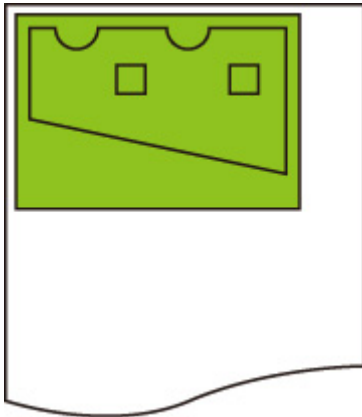
印刷する用紙によって、左右反転して印刷する画像の位置も異なります。

- **[しない] (初期設定)**

画像の左右反転を行いません。

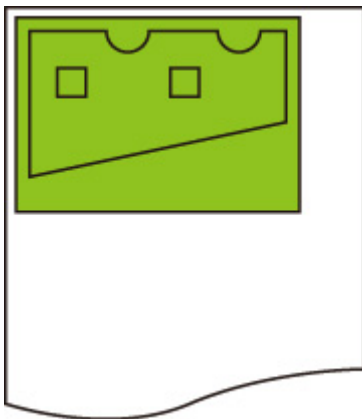
## 左右反転のイメージ

- ロール紙に印刷するときに [しない] を選んだ場合：

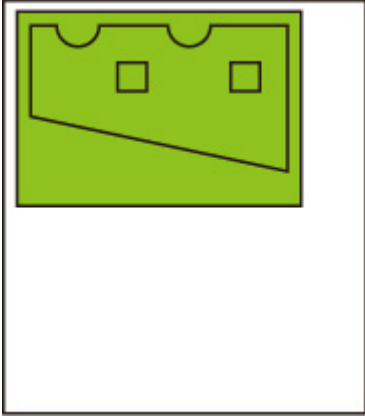


- ロール紙に印刷するときに [する] を選んだ場合：

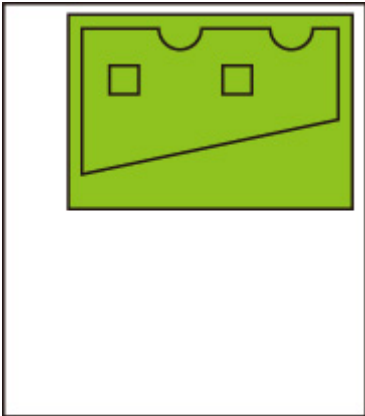
用紙上に画像を印刷する位置は動かさずに、画像のみを左右反転します。



- カット紙、または、定型サイズにカットしたロール紙に印刷するときに [しない] を選んだ場合：



- カット紙、または、定型サイズにカットしたロール紙に印刷するときに [する] を選んだ場合 :  
用紙上に画像を印刷する位置も含めて、左右反転します。





## 【線のマージ】

線の重なった部分の色処理を設定します。



この設定項目は、ホーム画面で（セットアップ）をタップしたあと、[本体設定] → [印刷設定] → [HP-GL/2 印刷設定] → [線の管理] とタップすると表示されます。

### ▶▶▶ 参考

- HP-GL/2 データに指定コマンドが含まれる場合は、データが優先されます。
- HP-GL/2 データに指定コマンドがない場合は、設定が有効になります。

#### • [する]

ベクトルデータが重なる場合、重なった部分の色をマージします。

#### • [しない] (初期設定)

ベクトルデータが重なる場合、より後にあるデータで上書きします。

## 線のマージのイメージ

- [しない] を選んだ場合：



- A. 前にあるデータ
- B. A よりも後にあるデータ

- [する] を選んだ場合：



## [スムージング]

円弧をより滑らかな曲線で描きます。



この設定項目は、ホーム画面で (セッティング) をタップしたあと、[本体設定] → [印刷設定] → [HP-GL/2 印刷設定] → [線の管理] とタップすると表示されます。

- **[ソフトウェア] (初期設定)**

円弧を HP-GL/2 データの設定値で描きます。

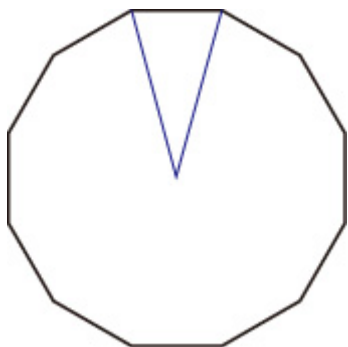
HP-GL/2 コマンドによる円弧の中心角度指定がない場合、円弧の中心角の初期値は  $5^\circ$  (正 72 角形) です。

- **[スムージング]**

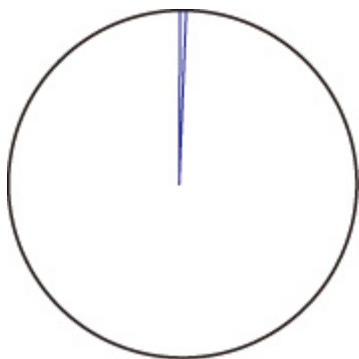
円弧を中心角  $1^\circ$  のより滑らかな曲線で描きます。

## スムージングのイメージ

- [ソフトウェア] を選んだ場合 :



- [スムージング] を選んだ場合 :



## 【細線強調】

---

細い線が途切れないように補正します。



この設定項目は、ホーム画面で（セットアップ）をタップしたあと、[本体設定] → [印刷設定] → [HP-GL/2 印刷設定] → [線の管理] とタップすると表示されます。

- **【する】**

印刷時に線幅を 1 ドット分拡大処理を行い、細い線を補正します。

線の色味は変わりません。

- **【しない】（初期設定）**

細い線を補正しません。

線の幅によっては、線が途切れる場合があります。

## [明細線補正]

---

明るい色の細い線がよりはっきりと描かれるように色みを補正します。



この設定項目は、ホーム画面で（セットアップ）をタップしたあと、[本体設定] → [印刷設定] → [HP-GL/2 印刷設定] → [線の管理] とタップすると表示されます。

- **[する]**

明るい色の細い線がよりはっきりと描かれるように、色みを補正します。

- **[しない] (初期設定)**

補正処理を行いません。

## 【線幅の補正】

HP-GL/2 データを印刷するときのペンの幅を補正します。線幅補正量は「黒/グレー」ペンと「カラー」ペンを独立して指定します。

線幅補正量は、HP-GL/2 データの描線コマンドを実行したときのペン色に応じて選び、適用します。



この設定項目は、ホーム画面で (セッティング) をタップしたあと、[本体設定] → [印刷設定] → [HP-GL/2 印刷設定] → [線の管理] とタップすると表示されます。

### 参考

- ペンの色が白色 (RGB 値がすべて 255) のペンに対しては、この設定は適用されません。
- ベクターデータの線幅に適用されます。
- プリンターの最小線幅以下の細い線に対するマイナス側の補正は適用されません。
- 設定値が 1 ドットの大きさを下回る場合は、1 ドット幅の値が適用されます。
- [細線強調] で [する] を選んでいる場合、設定値よりも線が太くなる場合があります。

#### • 【黒/グレー】

黒およびグレーの線幅に対する補正値を設定します。

-20～+ 20 の範囲で補正値を設定します。補正値 1 の補正幅は、0.025mm に相当します。

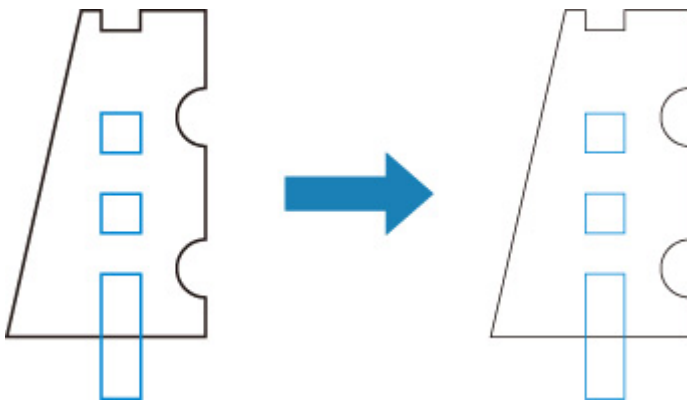
#### • 【カラー】

カラーの線幅に対する補正値を設定します。

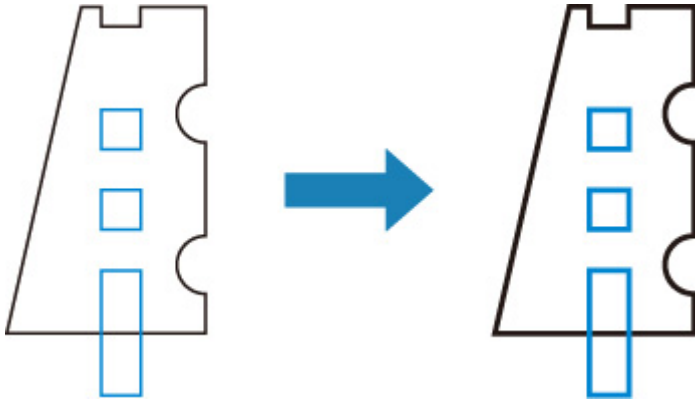
-20～+ 20 の範囲で補正値を設定します。補正値 1 の補正幅は、0.025mm に相当します。

## 線幅補正のイメージ

- マイナス方向に値を設定した場合 :



- プラス方向に値を設定した場合 :




## 【カラーパレット印刷】

---

HP-GL/2 コマンドで表現できる 256 色が、プリンターのインクでどう発色表現されるかを示したカラーパレットを印刷します。



この設定項目は、ホーム画面で  (セットアップ) をタップしたあと、[本体設定] → [印刷設定] → [HP-GL/2 印刷設定] → [線の管理] とタップすると表示されます。

## 【警告表示】

HP-GL/2 データの警告表示の設定をします。

表示切替の対象となる GL/2 警告は以下の 2 つです。

- 作成された HP-GL/2 データのパラメーター設定が、プリンターが持っているパラメーター設定の仕様に適合していない場合の警告
- 作成された HP-GL/2 データに、プリンターが対応していない HP-GL/2 コマンドの警告



この設定項目は、ホーム画面で (セッアップ) をタップしたあと、[本体設定] → [印刷設定] → [HP-GL/2 印刷設定] → [処理オプション] とタップすると表示されます。

### ▶▶▶ 参考

- 以下のエラーについては、設定に関係なく常に警告を表示します。
  - GL/2 の仮想メモリーが許容範囲を超えた場合
  - GL/2 データのディスプレイリストのメモリーが不足した場合
  - GL/2 データのポリゴン頂点数が許容範囲を超えた場合
- ステータスマニターまたはリモート UI では、設定に関係なく常に警告を表示します。

#### • [有効]

タッチスクリーンに特定の GL/2 警告を表示します。

#### • [無効] (初期設定)


タッチスクリーンに特定の GL/2 警告を表示しません。



## 【画像サイズの検出】

HP-GL/2 データに作画範囲の情報が含まれていない場合に、画像が欠けることを防ぎ効率的に印刷するため出力対象領域の決定方法を設定します。



この設定項目は、ホーム画面で  (セットアップ) をタップしたあと、[本体設定] → [印刷設定] → [HP-GL/2 印刷設定] → [処理オプション] とタップすると表示されます。

- **【しない】(初期設定)**

通常は、この設定で使用してください。

▶▶▶ **参考**

- HP-GL/2 データに作画範囲の情報が含まれている場合は、その情報を用いて作画範囲を決定します。

HP-GL/2 データに作画範囲の情報が含まれていない場合は、横はご使用のプリンターの最大ロール紙幅、縦は最大ロール紙幅の 1.5 倍のサイズが用いられます。

- **【コマンド優先】**

【しない】に設定して印刷した結果、画像が欠けたり、白紙で出力されたりした場合は、この設定で使用してください。

▶▶▶ **参考**

- HP-GL/2 データに作画範囲の情報が含まれている場合は、その情報を用いて作画範囲を決定します。

HP-GL/2 データに作画範囲の情報が含まれていない場合は、データ内にある他のコマンドにより指定された値に基づいて、作画範囲を決定します。

ただし、すべての HP-GL/2 データに対応できるとは限りません。

## メニューの組み合わせ

---

- ▶ [用紙節約] と [自動回転]
- ▶ [拡大/縮小] (倍率指定) と [自動回転]
- ▶ [中央に印刷] と [定型サイズにカット]
- ▶ [定型サイズにカット] と [自動回転] と [拡大/縮小] (用紙フィット)
- ▶ [画像サイズの検出] と [オーバーサイズ]
- ▶ [画像サイズの検出] と [中央に印刷]

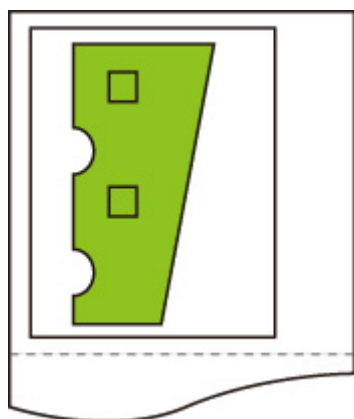
## 【用紙節約】 と 【自動回転】

【用紙節約】 と 【自動回転】 が設定されている場合、【自動回転】 したあとで【用紙節約】 の処理を行います。

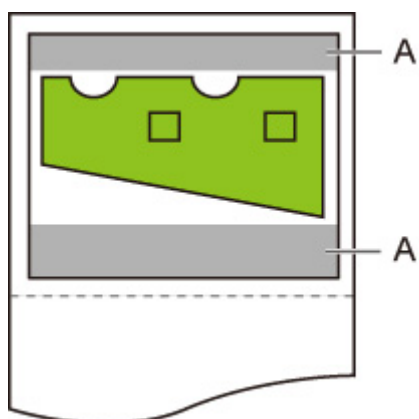
印刷データを【自動回転】 したあとの画像に対して上下の空白部を除いて印刷します。

### 【用紙節約】 と 【自動回転】 のイメージ

印刷データ（作画範囲）

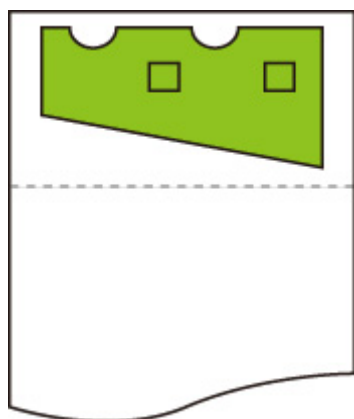


自動回転後のイメージ



A. 空白部

印刷イメージ



上下の空白部を除いて印刷します。

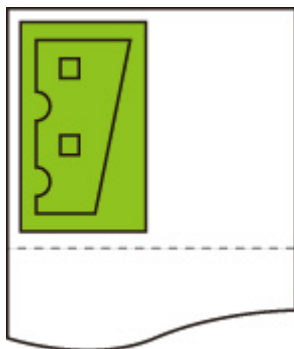
## 【拡大/縮小】（倍率指定）と【自動回転】

【拡大/縮小】（倍率指定）と【自動回転】が設定されている場合、【拡大/縮小】（倍率指定）したあとで【自動回転】の処理を行い印刷できるかどうかを判定します。

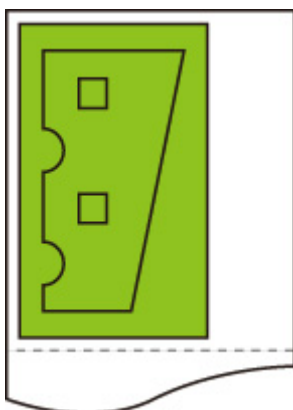
【拡大/縮小】（倍率指定）したあとのサイズを【自動回転】すると用紙からはみ出す場合、自動回転を行わずに印刷します。

### 【拡大/縮小】（倍率指定）と【自動回転】のイメージ

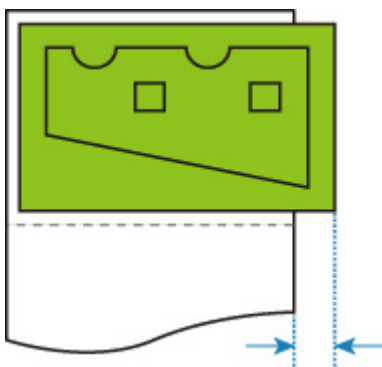
印刷データ（作画範囲）



- 【拡大/縮小】（倍率指定）だけを行った場合の印刷イメージ



- 自動回転を行ったときに画像が用紙からはみ出した場合のイメージ



自動回転は行いません。

## 【中央に印刷】 と 【定型サイズにカット】

【中央に印刷】 と 【定型サイズにカット】 が設定されている場合、はじめに HP-GL/2 データとプリンターにセットされているロール紙から最適な定型サイズを決めます。

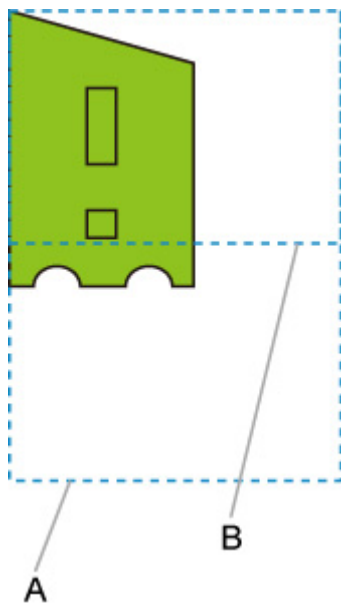
次に定型サイズに合わせて、用紙の中央に印刷します。

### 【中央に印刷】 と 【定型サイズにカット】 のイメージ

A3 サイズ幅のロール紙がセットされている場合、はじめにロール紙の幅と画像の大きさから、最適な定型サイズが A3 サイズ縦に決まります。

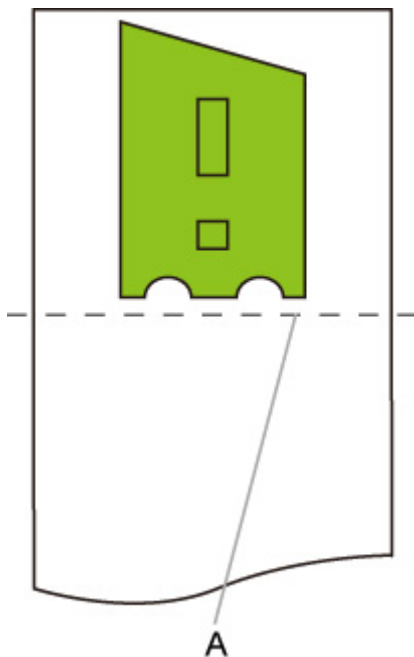
次に A3 サイズ縦に合わせて用紙の中央に印刷します。

#### 印刷データ（作画範囲）



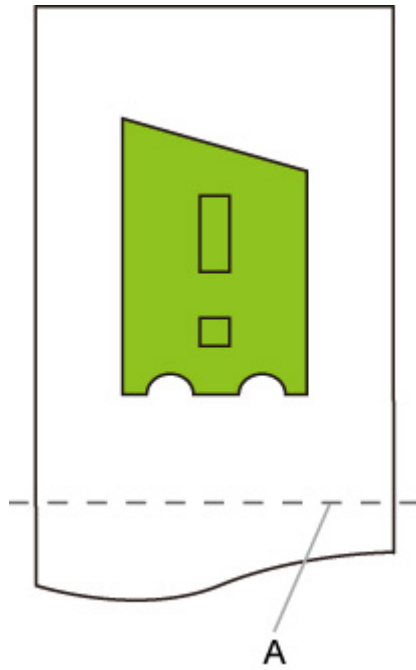
- A. A3 サイズ縦仮想エリア
- B. A4 サイズ横仮想エリア

- 【中央に印刷】 で 【する】、【定型サイズにカット】 で 【しない】 を選んだ場合の印刷イメージ



A. カット位置

- [中央に印刷] で [する]、[定型サイズにカット] で [する] を選んだ場合の印刷イメージ



A. A3 縦サイズカット位置

## 【定型サイズにカット】と【自動回転】と【拡大/縮小】（用紙フィット）

【定型サイズにカット】、【自動回転】、【拡大/縮小】（用紙フィット）が設定されている場合、はじめにセットされているロール紙から定型カットの全候補サイズ（最大2種類）を特定します。

次に、回転前のデータと回転後のデータと全候補サイズを照合した結果から、最適な定型サイズと回転方向を決定します。

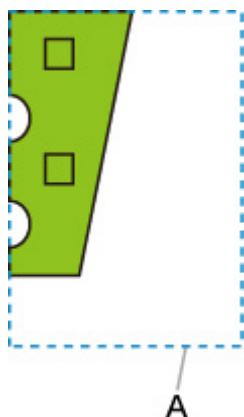
最後に、【自動回転】を適用した後のデータを決定した定型サイズに合わせて、【用紙フィット】の処理を行います。

### 画像が小さい場合のイメージ

A3 サイズ幅のロール紙がセットされている場合、はじめにロール紙の幅と画像の大きさから、最適な定型サイズが A4 サイズ横に決まります。

次に A4 サイズ横に合わせて自動回転を行い、さらに A4 サイズに合わせて画像を拡大して印刷します。

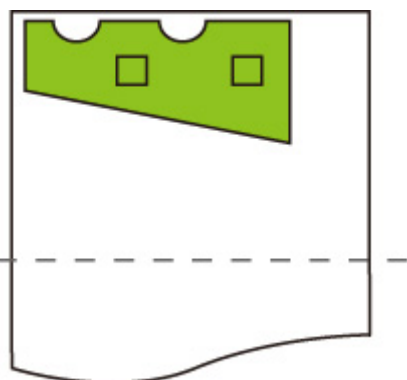
#### 印刷データ（作画範囲）



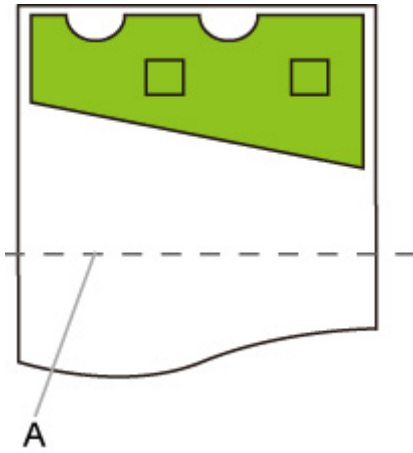
A. A4 サイズ仮想エリア

画像が A4 サイズに収まるので、定型サイズは A4 サイズ横に決まります。

- 自動回転後のイメージ



- 用紙フィット処理後の印刷イメージ



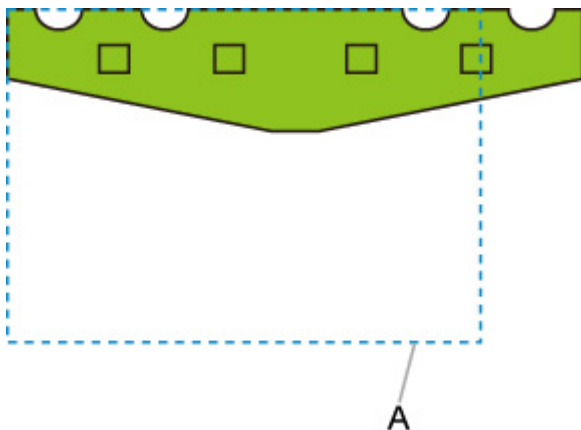
A. A4 サイズカット位置

## 画像が大きい場合のイメージ

A3 サイズ幅のロール紙がセットされている場合、はじめにロール紙の幅と画像の大きさから、最適な定型サイズが A3 サイズ縦に決まります。

次に A3 サイズ縦に合わせて自動回転を行い、さらに A3 サイズに合わせて画像を縮小して印刷します。

### 印刷データ（作画範囲）

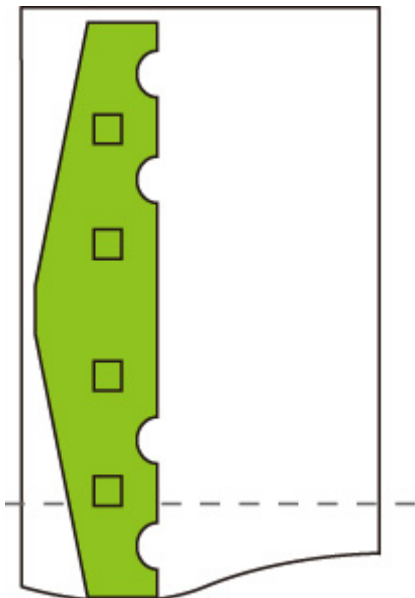


A. A3 サイズ仮想エリア

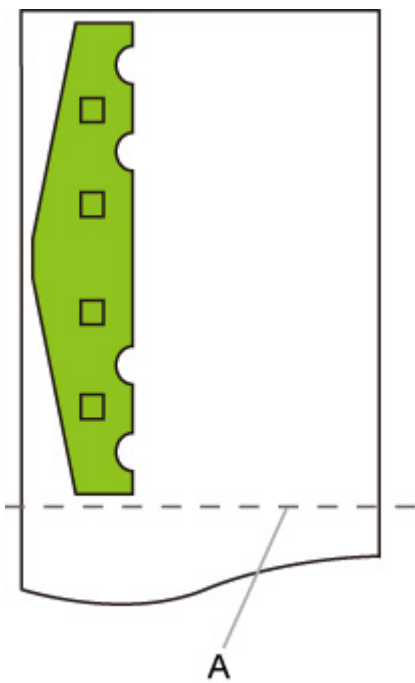
画像が A3 サイズに収まらないので、定型サイズは最大の A3 サイズ縦に決まります。

- 自動回転後のイメージ





- 縮小処理後の印刷イメージ



A. A3 サイズカット位置

## 【画像サイズの検出】と【オーバーサイズ】

【画像サイズの検出】と【オーバーサイズ】の設定によって、画像処理や印刷の動作がそれぞれ以下のようになります。

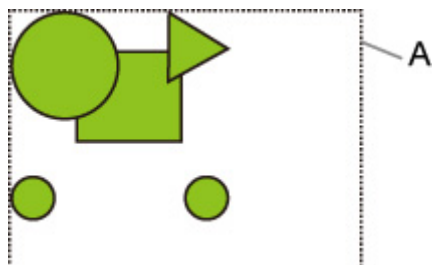
- 【画像サイズの検出】が【しない】または【コマンド優先】で、【オーバーサイズ】が【無効】の場合：  
【画像サイズの検出】の設定に基づいて決定された作画範囲について、【オーバーサイズ】で【無効】を選んでいるときの処理を行います。  
作画範囲の内側に余白が付加されるため、レイアウトによっては画像が欠ける可能性があります。
- 【画像サイズの検出】が【しない】または【コマンド優先】で、【オーバーサイズ】が【有効】の場合：  
【画像サイズの検出】の設定に基づいて決定された作画範囲について、【オーバーサイズ】で【有効】を選んでいるときの処理を行います。  
作画範囲の外側に余白が付加されるため、余白によって画像が欠けることはありません。  
ただし、【画像サイズの検出】の設定に基づいて決定された作画範囲に、上下左右4辺の余白を足したサイズよりも大きな用紙に印刷してください。

### 参考

- ただし、すべての HP-GL/2 データについて上記のとおりに対応できるとは限りません。

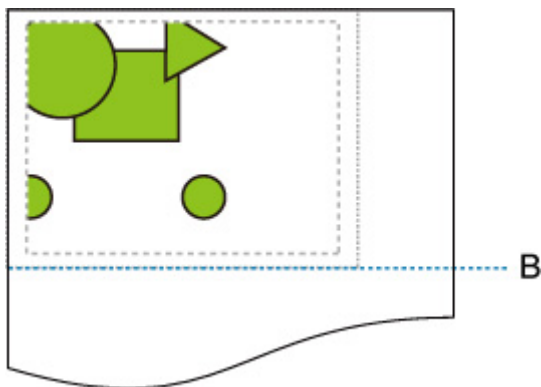
## 【画像サイズの検出】と【オーバーサイズ】のイメージ

図形が左上に配置され、右と下に余白のあるデータを、コマンドで指定された作画範囲（通常はアプリケーションで指定したサイズ）より大きなロール紙に印刷する場合：



A：【画像サイズの検出】の設定に基づいて決定された作画範囲

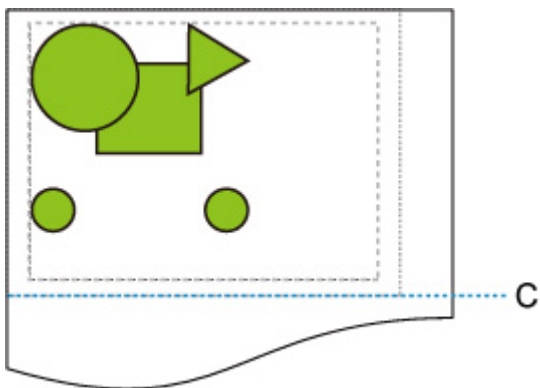
- 【画像サイズの検出】が【しない】または【コマンド優先】で、【オーバーサイズ】が【無効】の場合：  
作画範囲の内側に余白が付加されるため、レイアウトによっては、画像が欠ける可能性があります。



B：カット位置

【画像サイズの検出】の設定に基づいて決定された作画範囲の長さで、用紙がカットされます。

- [画像サイズの検出] が [しない] または [コマンド優先] で、[オーバーサイズ] が [有効] の場合：  
作画範囲の外側に余白が付加されるため、余白によって画像が欠けることはありません。



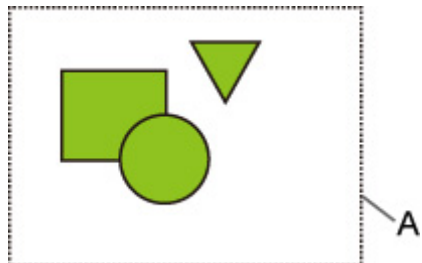
C : カット位置

[画像サイズの検出] の設定に基づいて決定された作画範囲の長さ上下の余白を足した長さで、用紙がカットされます。

## 【画像サイズの検出】と【中央に印刷】

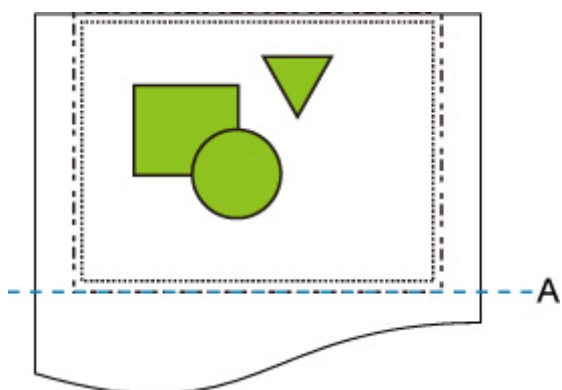
【中央に印刷】で【する】を選んでいるときは、【画像サイズの検出】の設定に基づいて決定された作画範囲を、用紙の中央に印刷します。

### 【画像サイズの検出】と【中央に印刷】のイメージ



A : 【画像サイズの検出】の設定に基づいて決定された作画範囲

#### 印刷イメージ



A : カット位置

【画像サイズの検出】の設定に基づいて決定された作画範囲を、ロール紙の幅の中央に印刷します。

## 定型サイズ一覧

以下の表は「定型サイズにカット」でサポートする定型サイズの一覧です。

プリンターで使用できる用紙サイズについては、「[用紙のサイズ](#)」を参照してください。

縦定型サイズ	幅 (mm)	高さ (mm)	横定型サイズ	幅 (mm)	高さ (mm)
ISO A0	841.0	1189.0	ISO A1	841.0	594.0
ISO A1	594.0	841.0	ISO A2	594.0	420.0
ISO A2	420.0	594.0	ISO A3	420.0	297.0
A3 ノビ	329.0	483.0	定型なし	-	-
ISO A3	297.0	420.0	ISO A4	297.0	210.0
ISO A4	210.0	297.0	定型なし	-	-
縦定型サイズ	幅 (mm)	高さ (mm)	横定型サイズ	幅 (mm)	高さ (mm)
ISO B1	707.0	1000.0	ISO B2	707.0	500.0
ISO B2	500.0	707.0	ISO B3	500.0	353.0
ISO B4	250.0	353.0	定型なし	-	-
縦定型サイズ	幅 (mm)	高さ (mm)	横定型サイズ	幅 (mm)	高さ (mm)
JIS B0	1030.0	1456.0	JIS B1	1030.0	728.0
JIS B1	728.0	1030.0	JIS B2	728.0	515.0
JIS B2	515.0	728.0	JIS B3	515.0	364.0
JIS B3	364.0	515.0	JIS B4	364.0	257.0
JIS B4	257.0	364.0	定型なし	-	-
縦定型サイズ	幅 (mm)	高さ (mm)	横定型サイズ	幅 (mm)	高さ (mm)
ANSI E	863.6	1117.6	ANSI D	863.6	558.8
ANSI F1	711.2	1016.0	定型なし	-	-
ANSI D	558.8	863.6	ANSI C	558.8	431.8
ANSI C	431.8	558.8	Ledger	431.8	279.4
Ledger	279.4	431.8	Letter	279.4	215.9
Letter	215.9	279.4	定型なし	-	-
定型なし	-	-	Legal	355.6	215.9
縦定型サイズ	幅 (mm)	高さ (mm)	横定型サイズ	幅 (mm)	高さ (mm)
ARCH E	914.4	1219.2	ARCH D	914.4	609.6
ARCH E1	762.0	1066.8	定型なし	-	-
ARCH E2	660.4	965.2	定型なし	-	-
ARCH E3	685.8	990.6	定型なし	-	-
ARCH D	609.6	914.4	ARCH C	609.6	457.2
ARCH C	457.2	609.6	ARCH B	457.2	304.8
ARCH B	304.8	457.2	ARCH A	304.8	228.6

ARCH A	228.6	304.8	定型なし	-	-
<b>縦定型サイズ</b>	<b>幅 (mm)</b>	<b>高さ (mm)</b>	<b>横定型サイズ</b>	<b>幅 (mm)</b>	<b>高さ (mm)</b>
DIN C1	648.0	917.0	DIN C2	648.0	458.0
DIN C2	458.0	648.0	DIN C3	458.0	324.0
DIN C3	324.0	458.0	DIN C4	324.0	229.0
DIN C4	229.0	324.0	定型なし	-	-

# ステータスプリントについて

プリンターの状態を示す「ステータスプリント」を印刷できます。

「ステータスプリント」にはファームウェアバージョンやプリンターの各種設定値、消耗品の使用状況などプリンターの情報が印刷されます。

以下の手順で印刷を行います。

## 1. プリンターの電源が入っていることを確認する

## 2. ホーム画面で、 (セットアップ) をタップする

■ [メニューを操作する](#)

## 3. [本体設定] をタップする

## 4. [テストプリント] をタップする

## 5. [ステータスプリント] をタップする

### ▶▶▶ 参考

- 管理者パスワードを設定している場合は、[ステータスプリント(管理者)] をタップしてください。

## 6. [はい] をタップする

印刷が開始されます。

ステータスプリントには、以下の情報が出力されます。

Canon xxxxxxxxxxxxxxxxxxxxxx Status Print	機種名
S/N	機種シリアルナンバー
Firm	ファームウェアバージョン
Boot	ブートルームバージョン
Date	ステータスプリントを印刷した日時

Paper Info		
	Roll Media	ロール紙の [用紙種類]
	Cut Sheet	カット紙の [用紙種類]

Job Menu		
	Job History	
	Log *	最大 5 件のジョブの詳細 (ジョブ名は"*"で印刷されます)

\* [ステータスプリント (管理者)] を選んだ場合のみ印刷されます。

Settings	
	Printer settings

	Print settings	[プリントヘッドの可動幅設定] と [用紙の外形サイズ優先] の設定値
	Paper-related settings	[用紙関連の設定] の設定値
Device settings		
	Auto maintenance settings	[自動メンテナンス設定] の設定値
	Device user settings	[その他の本体設定] の設定値
	Language selection	[言語選択] の設定値
	Firmware update notification	[アップデートの通知設定] の設定値
	Monitoring service settings	[遠隔監視サービスの有効/無効] の設定値

Usage Condition		
	Hardware error	[ハードウェアエラー] の履歴情報
	Error	[リカバブルエラー] の履歴情報
	Warning	警告の履歴情報
	Jam	[用紙の給紙/搬送エラー] の履歴情報
	Maintenance cartridge usage / Remaining ink level	[インクの使用量] の情報
	Duty counter	[Duty カウンター] の情報

PARTS STATUS		
	COUNTER	パーツの状態

Head information		
	HEAD LOT NUMBER/ DATE OF INSTALLATION	[ヘッドの情報] の情報
	Head alignment performance log	[ヘッド位置調整の実施履歴] の履歴情報

COUNTER		
	MEDIA	メディアごとの使用状況
	THE NUMBER OF CUTS	カットした総枚数
	AFTER INSTALLATION	使用期間 (日数表記)



## ウェブブラウザからプリンターの設定を変更する

---

- ▶ ウェブブラウザから設定を変更する
- ▶ ウェブブラウザで設定できる項目
- ▶ パスワードを設定する
- ▶ SSL 通信のためにプリンターのルート証明書をウェブブラウザに登録する (リモート UI)
- ▶ SSL 通信のためにプリンターのルート証明書をローカルコンピューターに登録する
- ▶ サーバー証明書 (自己署名証明書) を生成する
- ▶ メールサーバーを設定する
- ▶ プリンターの状態をメールで受信する

## ウェブブラウザから設定を変更する

スマートフォン、タブレットまたはパソコンを使用し、ウェブブラウザでプリンターの情報の確認やプリンターの設定の変更を行うことができます。

プリンター情報の確認やプリンターの設定を変更するときは、ウェブブラウザから「リモート UI」を起動します。

### 参考

- リモート UI とは、ウェブブラウザを使ってパソコンからネットワークを経由してプリンターにアクセスし、プリンターの状態の確認や各種設定など、プリンターの操作パネルと同等の操作を行うためのソフトウェアです。

リモート UI を使用するときは、プリンターを LAN 接続してください。

- リモート UI は、以下の OS とウェブブラウザで利用できます。
  - iOS 機器  
OS : iOS 9.0 以上  
ブラウザ : iOS 機器標準搭載のブラウザ (Mobile Safari)
  - Android 機器  
OS : Android 4.4 以上  
ブラウザ : Android 機器標準搭載のブラウザ (ブラウザまたは Chrome)
  - macOS 機器  
OS : Mac OS X 10.9 以上  
ブラウザ : Safari 7.0 以上
  - Windows 機器  
OS : Windows 7 SP1 以上  
ブラウザ : Internet Explorer 11 以上、Google Chrome、Mozilla Firefox

### 1. [プリンターの電源が入っていることを確認する](#)

### 2. プリンターの IP アドレスを確認する

1. ホーム画面で、ネットワークアイコンをタップする



有効になっている LAN の種別によって、ボタン上に表示されるアイコンが異なります。

2. 有効になっている LAN をタップする

無効になっている LAN のアイコンには、斜線が表示されています。

### 3. 画面をフリックし、[IPv4 アドレス] を確認する

## 3. ご使用のスマートフォン、タブレットまたはパソコンのウェブブラウザを開き、プリンターの IP アドレスにアクセスする

ウェブブラウザの URL 欄で、下記のように入力します。

http://XXX.XX.X.XXX

「XXX.XX.X.XXX」には、プリンターの IP アドレスを入力してください。

アクセスできると、ご使用のスマートフォン、タブレットまたはパソコンのウェブブラウザに「リモート UI」が表示されます。

## 4. ご使用のスマートフォン、タブレットまたはパソコンで初めてリモート UI を表示した場合は、[安全な通信を確保するには] を選ぶ

ルート証明書をダウンロードして、ウェブブラウザに登録します。

### ■ [SSL 通信のためにプリンターのルート証明書をウェブブラウザに登録する \(リモート UI\)](#)

#### ▶▶▶ 参考

- いったん、ご使用のスマートフォン、タブレットまたはパソコンでウェブブラウザにルート証明書を登録すると、次回以降この手順は不要です。
- ルート証明書を登録していないときは、安全な通信ができないことをお知らせする警告が表示される場合があります。

## 5. [ログイン] を選ぶ

パスワード認証画面が表示されます。

#### ▶▶▶ 参考

- 一般ユーザーモードを有効にしている場合は、管理者モードまたは一般ユーザーモードのどちらかでログインするかを選んでください。

モードを選んでから [ログイン] を選ぶと、それぞれのモードのパスワード認証画面が表示されます。

## 6. パスワードを入力する

パスワードの認証が完了すると、利用できるメニューが表示されます。

#### ▶▶▶ 重要

- プリンターにはご購入時から管理者パスワードが設定されています。設定されている管理者パスワードはプリンターのシリアルナンバーです。プリンターのシリアルナンバーは 9 文字（前半 4 文字がアルファベット、後半 5 文字が数字）で、本体のシールに記載されています。

パスワードの変更方法については、「[パスワードを設定する](#)」を参照してください。

## 7. プリンターの詳細情報の確認や、プリンターの設定を変更する

設定できる項目については、以下を参照してください。

### ■ [ウェブブラウザで設定できる項目](#)

**8. 情報の確認や設定変更が終了したら、[ログアウト] を選ぶ**

**9. ウェブブラウザを閉じる**

## ウェブブラウザで設定できる項目

### 参考

- ここで説明している項目は、実際のウェブブラウザで表示される項目と表示順が異なる場合があります。
- 管理者モードと一般ユーザーモードでは、利用できる項目が異なります。

## セキュリティに関する項目

### 【セキュリティ】（管理者向け項目）

パスワードや一般ユーザーモードの設定、動作制限、暗号化通信のための証明書に関する設定（SSL/TLS 設定）を指定することができます。

パスワードの変更方法については、「[パスワードを設定する](#)」を参照してください。

### 【操作パネルのアクセスロック】（管理者向け項目）

【本体設定】の【特殊設定】にある設定項目です。

【有効にする】を選ぶと、操作パネルがロックされます。

タッチスクリーンの項目をタップしたときにメッセージが表示され、操作ができなくなります。エラーまたは警告画面は、アクセスロックが有効になっていても表示されます。

## 保守／管理に関する項目

### 【ユーティリティ】

クリーニングなど、プリンターのユーティリティ機能を設定し実行することができます。

### 【ジョブ管理】

ジョブ履歴の閲覧や印刷、ジョブの削除をすることができます。

### 参考

- 管理者モードでログインすると、一般ユーザーモードでの動作制限をかけることができます。

### 【システム情報と LAN 設定】

システム情報の確認や、LAN 接続に関する設定を変更できます。

【LAN 設定】の【詳細設定】の【IP フィルタリング】では、IPv4 アドレスまたは IPv6 アドレスそれぞれで特定の IP アドレスの接続を許可または拒否することができます。

【LAN 設定】の【詳細設定】の【SNMP 設定】では、ネットワーク経由でプリンターを管理または制御するために SNMP や MIB の設定を行うことができます。

### 重要

- 【IP フィルタリング】で誤って管理者の機器の IP アドレスを拒否設定してしまった場合は、【システム情報と LAN 設定】 → 【LAN 設定】 → 【詳細設定】 → 【LAN 設定リセット】から、プリンターの LAN 設定をリセットしてください。

### 参考

- 一部のメニューは、管理者モードでログインしている時のみ利用できます。

### 【言語選択】（管理者向け項目）

表示言語を変更できます。

## 本体に関する項目

### [本体設定]

省電力設定、印刷設定など、プリンターの設定を変更できます。

また、メール機能の設定や、インク残量警告やエラーなどプリンターの状態をお知らせするように設定できます。

- [メールサーバーを設定する](#)
- [プリンターの状態をメールで受信する](#)

[特殊設定] の [操作パネルのアクセスロック] から、操作パネルでの操作をロックすることもできます。

### ▶▶▶ 参考

- 一部のメニューは、管理者モードでログインしている時のみ利用できます。

### [AirPrint 設定]

位置情報など、AirPrint の設定を行うことができます。

## その他の項目

### [プリンターの状態]

プリンターのインク残量、ステータス、エラーの詳細情報などを表示します。

また、インク購入サイトやサポートページに接続し、ウェブサービスを利用することができます。

### [マニュアル]

オンラインマニュアル - 取扱説明書 - を表示します。

## パスワードを設定する

パスワードには管理者向けと一般ユーザー向けがあります。

管理者パスワードでログインすると、プリンターに関するすべての設定を変更することができます。

一般ユーザーパスワードでログインすると、一部の設定のみ変更できます。

また、管理者パスワードでログインした場合は一般ユーザー向けに機能を制限することができます。

- [管理者パスワードを設定する](#)
- [一般ユーザーパスワードを設定する](#)

### 参考

- パスワードは、管理者モードでログインしている時のみ設定できます。

## 管理者パスワードを設定する

以下の手順で、管理者パスワードを変更します。

### 重要

- プリンターにはご購入時から管理者パスワードが設定されています。設定されている管理者パスワードはプリンターのシリアルナンバーです。プリンターのシリアルナンバーは9文字（前半4文字がアルファベット、後半5文字が数字）で、本体のシールに記載されています。

#### 1. [リモート UI を起動する](#)

#### 2. [セキュリティ] を選ぶ

#### 3. [管理者パスワードの設定] を選ぶ

#### 4. [管理者パスワードの変更] を選ぶ

管理者パスワードが設定されていないときは、確認メッセージが表示されます。メッセージの内容を確認し、[はい] を選んでください。再度メッセージが表示されますので、内容を確認し、[OK] を選んでください。

#### 5. 管理者パスワードの有効範囲を選び、[OK] を選ぶ

##### [リモート UI/ツール]

リモート UI や一部のソフトウェアを使用して設定を変更するときに、管理者パスワードの入力が必要になります。

##### [操作パネル/リモート UI/ツール]

プリンターの操作パネルやリモート UI、一部のソフトウェアを使用して設定を変更するときに、管理者パスワードの入力が必要になります。

#### 6. 画面のメッセージに従ってパスワードを入力し、[OK] を選ぶ

### 重要

- パスワードには、以下の文字制限があります。
  - 4~32文字で設定してください。
  - 使用可能な文字は半角英数字です。

- セキュリティの観点から、パスワードは半角英数字を組み合わせて 6 文字以上にするをお勧めします。

## 7. 完了メッセージが表示されたら、[OK] を選ぶ

### 一般ユーザーパスワードを設定する

一般ユーザー向けに機能を制限するには、以下の手順で一般ユーザーモード設定を有効にして、一般ユーザーパスワードを設定します。

1. [リモート UI を起動する](#)
2. [セキュリティ] を選ぶ
3. [一般ユーザーモード設定] を選ぶ
4. 確認メッセージが表示されたら、[はい] を選ぶ
5. 画面のメッセージに従ってパスワードを入力し、[OK] を選ぶ

#### ▶▶▶ 重要

- パスワードには、以下の文字制限があります。
  - 4~32 文字で設定してください。
  - 使用可能な文字は半角英数字です。
  - セキュリティの観点から、パスワードは半角英数字を組み合わせて 6 文字以上にするをお勧めします。

## 6. 完了メッセージが表示されたら、[OK] を選ぶ



# SSL 通信のためにプリンターのルート証明書をウェブブラウザに登録する (リモート UI)

ウェブブラウザにルート証明書を登録していない場合は、安全な通信ができないことをお知らせする警告が表示される場合があります。

ご使用のスマートフォン、タブレットまたはパソコンで初めてリモート UI を表示した場合は、ルート証明書をダウンロードして、ウェブブラウザに登録してください。安全な通信ができることが確認され、警告が表示されないようになります。ただし、一部のブラウザでは、ルート証明書を登録した後も警告が表示される場合があります。

ウェブブラウザによって、ルート証明書の登録方法が異なります。

- [Internet Explorer の場合](#)
- [Safari の場合](#)
- [Android の Chrome の場合](#)
- [iOS の Mobile Safari の場合](#)

ウェブブラウザのバージョンによっては、操作方法が異なる場合があります。また、他のウェブブラウザでの登録方法については、それぞれのヘルプを参照してください。

## 重要

- ルート証明書を登録するときは、ウェブブラウザの URL 欄を確認し、プリンターの IP アドレスに正しくアクセスしているか確認してください。
- Windows を使用しているときに、プリンターを IPv6 で接続している場合は、リモート UI を使用してサーバー証明書を生成する必要があります。

詳細は「[サーバー証明書 \(自己署名証明書\) を生成する](#)」を参照してください。

## Internet Explorer の場合

### 1. リモート UI で [安全な通信を確保するには] を選ぶ

### 2. [ダウンロード] を選ぶ

ルート証明書のダウンロードが始まります。

### 3. ダウンロードの確認画面が表示されたら、[開く] を選ぶ

[証明書] 画面が表示されます。

## 参考

- [保存] を選んで、いったん証明書ファイルを保存してから登録することもできます。登録するときは、Internet Explorer の [ツール] メニューから [インターネットオプション] を選び、[コンテンツ] シートの [証明書] から登録してください。

### 4. [証明書のインストール] を選ぶ

[証明書のインポート ウィザード] 画面が表示されます。

### 5. [次へ] を選ぶ

## 6. [証明書をすべて次のストアに配置する] を選ぶ

## 7. [参照] を選ぶ

[証明書ストアの選択] 画面が表示されます。

## 8. [信頼されたルート証明機関] を選び、[OK] を選ぶ

## 9. [証明書のインポート ウィザード] 画面で [次へ] を選ぶ

## 10. [証明書のインポート ウィザードの完了] が表示されたら、[完了] を選ぶ

[セキュリティ警告] 画面が表示されます。

## 11. [セキュリティ警告] 画面の拇印欄と、プリンターのルート証明書の拇印（フィンガープリント）が一致しているか確認する



プリンターのルート証明書の拇印は、操作パネルのホーム画面で（セットアップ）をタップしたあと [プリンター情報] → [システム情報] とタップすると、[ルート証明書の拇印(SHA-1)] または [ルート証明書の拇印(SHA-256)] に表示されます。

## 12. 拇印欄と、プリンターのルート証明書の拇印（フィンガープリント）が一致している場合は、[セキュリティ警告] 画面の [はい] を選ぶ

## 13. [証明書のインポート ウィザード] 画面で [OK] を選ぶ

ルート証明書の登録が完了します。

## Safari の場合

### 1. リモート UI で [安全な通信を確保するには] を選ぶ

### 2. [ダウンロード] を選ぶ

ルート証明書のダウンロードが始まります。

### 3. ダウンロードしたファイルを開く

キーチェーンアクセスが起動し、[証明書の追加] 画面が表示されます。

### 4. [追加] を選ぶ

証明書が表示されます。

### ▶▶▶ 参考

- [証明書を表示] を選んで、追加される証明書の名前を確認し、キーチェーンアクセスで同じ名前の証明書を選んででも証明書を追加することができます。

## 5. 証明書の詳細情報の指紋欄と、プリンターのルート証明書の拇印（フィンガープリント）が一致しているか確認する



プリンターのルート証明書の拇印は、操作パネルのホーム画面で（セットアップ）をタップしたあと [プリンター情報] → [システム情報] とタップすると、[ルート証明書の拇印(SHA-1)] または [ルート証明書の拇印(SHA-256)] に表示されます。

## 6. 指紋欄と、プリンターのルート証明書の拇印（フィンガープリント）が一致している場合は、メニューまたはダブルクリックで該当の証明書の情報を表示し、[信頼] で [常に信頼] を選ぶ

ルート証明書の登録が完了します。

### 参考

- ご使用の機器にパスワードを設定している場合は、パスワードの入力が求められる場合があります。

## Android の Chrome の場合

### 1. リモート UI で [安全な通信を確保するには] を選ぶ

### 2. [ダウンロード] を選ぶ

ルート証明書のダウンロードが始まり、[証明書の名前を指定する] 画面が表示されます。

### 3. 登録するルート証明書の名前を求められるので、任意の証明書名を入力し、[OK] を選ぶ

ルート証明書の登録が完了します。

### 参考

- ご使用の機器でセキュリティの種類を PIN またはパスワードに設定していない場合は、注意画面が表示される場合があります。[OK] を選び、セキュリティの種類を PIN またはパスワードに設定してください。

## ルート証明書を登録したあとで

登録したルート証明書が正しいものか確認することをお勧めします。

登録したルート証明書が正しいものであることは、登録したルート証明書の拇印（フィンガープリント）と、プリンターの拇印（フィンガープリント）が一致していることによって確認します。以下の手順で確認します。

### 参考

- Android 機器によっては、登録したルート証明書の拇印を確認できない場合があります。

### 1. ご使用の機器の [設定] メニューから、[セキュリティ]、[信頼できる認証情報]、[ユーザー] を選ぶ

ダウンロードした証明書の一覧が表示されます。

### 2. ダウンロードした証明書を選ぶ

証明書の詳細情報画面が表示されます。

### 3. 証明書の詳細情報の拇印欄と、プリンターのルート証明書の拇印が一致しているか確認する



プリンターのルート証明書の拇印は、操作パネルのホーム画面で (セットアップ) をタップしたあと [プリンター情報] → [システム情報] とタップすると、[ルート証明書の拇印 (SHA-1)] または [ルート証明書の拇印(SHA-256)] に表示されます。

### 4. 拇印欄と、プリンターのルート証明書の拇印が一致している場合は、[OK] を選ぶ

ルート証明書の登録が完了します。

ルート証明書の登録後リモート UI の [ログイン] を選んだときに安全な通信ができないことをお知らせする警告が表示された場合は、ウェブブラウザを再起動してください。安全な通信ができないことをお知らせする警告が表示されないようになります。

#### ▶▶▶ 参考

- Android 機器によっては、正しいルート証明書を登録した後でも、セキュリティ警告が表示される場合があります。

## iOS の Mobile Safari の場合

### 1. リモート UI で [安全な通信を確保するには] を選ぶ

### 2. [ダウンロード] を選ぶ

[プロファイルをインストール] 画面が表示されます。

### 3. [インストール] を選ぶ

[警告] 画面が表示されます。

#### ▶▶▶ 参考

- ご使用の機器にパスワードを設定している場合は、パスワードの入力が求められる場合があります。

### 4. [インストール] を選ぶ

### 5. 表示されたダイアログで [インストール] を選ぶ

ルート証明書の登録が完了します。

# SSL 通信のためにプリンターのルート証明書をローカルコンピューターに登録する

SSL 暗号化通信でプリンターに接続した環境で、Device Management Console、Accounting Manager などを使用するには、お使いのパソコンにプリンターのルート証明書を登録（インポート）しておく必要があります。

証明書の登録方法はお使いの環境により異なります。

## 重要

- Windows を使用しているときに、プリンターを IPv6 で接続している場合は、リモート UI を使用してサーバー証明書（自己署名証明書）を生成する必要があります。

詳細は「[サーバー証明書（自己署名証明書）を生成する](#)」を参照してください。

■ [Windows 10/Windows 8.1 の場合](#)

■ [Windows 7 の場合](#)

■ [macOS の場合](#)

OS のバージョンによっては、操作方法が異なる場合があります。

## Windows 10/Windows 8.1 の場合

Windows 10/Windows 8.1 をお使いの環境でルート証明書をインポートする方法について説明します。

- [リモート UI を起動する](#)
- [安全な通信を確保するには] を選ぶ**

### 参考

- ステータスマニタから証明書をダウンロードすることもできます。

#### 1. ステータスマニタを開く

対象となるプリンターのプロパティを開き、[基本設定] で [ステータスマニタ...] を選びます。

#### 2. 証明書をダウンロード

[リモート UI] メニューから [セキュリティ証明書のダウンロード] を選びます。

#### 3. [ダウンロード] を選ぶ

ルート証明書のダウンロードが始まります。

#### 4. ダウンロードの確認画面が表示されたら、[開く] を選ぶ

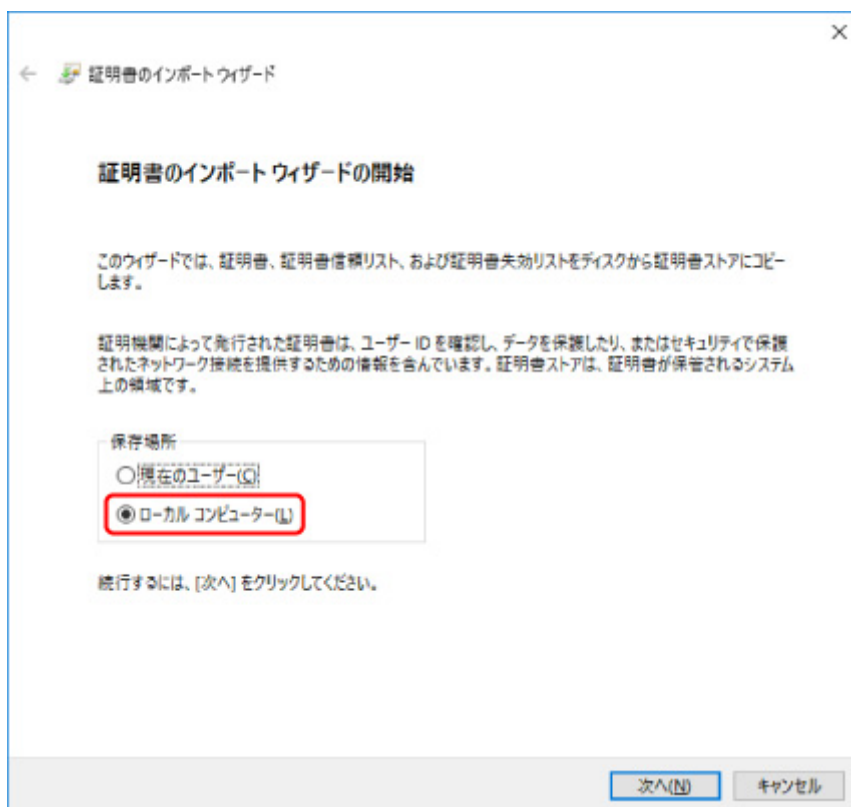
[証明書] 画面が表示されます。

#### 5. [証明書のインストール] を選ぶ

[証明書のインポートウィザード] 画面が表示されます。

## 6. [ローカルコンピューター] を選ぶ

1. [証明書のインポートウィザードの開始] 画面で [ローカルコンピューター] を選びます。



2. [次へ] を選びます。
3. 表示された画面で [(はい)] を選びます。  
[証明書ストア] 画面が表示されます。

## 7. [証明書をすべて次のストアに配置する] を選ぶ

## 8. [信頼されたルート証明機関] を選ぶ

1. [参照] を選んで [証明書ストアの選択] 画面を開きます。
2. 一覧から [信頼されたルート証明機関] を選び、[OK] を選びます。
3. [証明書ストア] 画面に戻ったら [次へ] を選びます。

## 9. [完了] を選ぶ

[証明書のインポートウィザードの完了] 画面が表示されたら、設定した内容を確認し、[完了] を選びます。

## Windows 7 の場合

Windows 7 をお使いの環境でルート証明書をインポートする方法について説明します。

## 重要

- ルート証明書をインポートする前に、必ず証明書スナップインを作成してください。  
証明書スナップインを作成せずにルート証明書をインポートすると、ルート証明書はローカルユーザーに登録されます。

## 証明書スナップインの作成

### 1. Microsoft Management Console を起動する

[スタート] メニューの [プログラムとファイルの検索] に [MMC] と入力して Enter キーを押します。

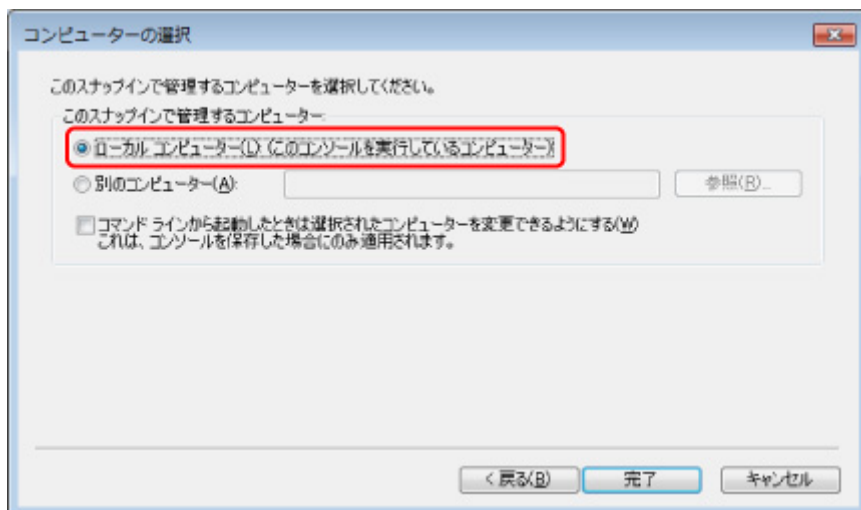
### 2. 表示された画面で [はい] を選ぶ

### 3. [ファイル] メニューから [スナップインの追加と削除] を選ぶ

[スナップインの追加と削除] 画面が表示されます。

### 4. [証明書] スナップインを追加する

1. [利用できるスナップイン] の一覧から [証明書] を選び、[追加] を選びます。
2. [証明書スナップイン] 画面の [このスナップインで管理する証明書] で [コンピューター アカウント] を選び、[次へ] を選びます。
3. [コンピューターの選択] 画面で [ローカルコンピューター] を選び、[完了] を選びます。



4. [スナップインの追加と削除] 画面に戻ったら [OK] を選びます。

## 証明書のダウンロード

### 1. リモート UI を起動する

### 2. [安全な通信を確保するには] を選ぶ

## ▶▶▶ 参考

- ステータスマニタから証明書をダウンロードすることもできます。

### 1. ステータスマニタを開く

対象となるプリンターのプロパティを開き、[基本設定] で [ステータスマニタ...] を選びます。

### 2. 証明書をダウンロード

[リモート UI] メニューから [セキュリティ証明書のダウンロード] を選びます。

### 3. [ダウンロード] を選ぶ

### 4. [保存] を選ぶ

## 証明書のインポート

### 1. [証明書のインポート ウィザード] を開く

1. 左側ウィンドウの [コンソール ルート] の [証明書] から [信頼されたルート証明機関] を開きます。
2. [証明書] を右クリックして [すべてのタスク] から [インポート] を選びます。

### 2. インポートする証明書ファイルを指定する

1. [次へ] を選びます。
2. [ファイル名] でインポートする証明書ファイルを指定し、[次へ] を選びます。

### 3. 証明書ストアを指定する

1. [証明書をすべて次のストアに配置する] を選びます。
2. [証明書ストア] で [信頼された証明機関] を選びます。

### 4. 証明書のインポートウィザードを完了する

1. [次へ] を選び、設定した内容を確認します。
2. [完了] を選びます。
3. 表示された画面で [OK] を選びます。

## インポートした証明書の確認

インポートした証明書がご使用のコンピューターに登録されていることを確認します。



## 1. 証明書一覧を表示する

Microsoft Management Console の左側ウィンドウから [コンソール ルート] → [証明書 (ローカルコンピュータ)] → [信頼された証明機関] の順に開き [証明書] と選んで、証明書の一覧を表示します。

## 2. 登録した証明書を確認する

インポートした証明書が一覧に表示されていることを確認します。

### ▶▶▶ 参考

- [現在のユーザー] のスナップインを作成して、登録した証明書を現在のユーザーからも参照できることを確認します。

### ▶▶▶ 参考

- Microsoft Management Console を終了するときに、コンソールの設定を保存するか確認があります。次回も同じ設定を使う場合は [はい] を選んで保存します。

## macOS の場合

macOS をお使いの環境でルート証明書をインポートする方法について説明します。

### 1. [リモート UI を起動する](#)

### 2. [安全な通信を確保するには] を選ぶ

### 3. [ダウンロード] を選ぶ

ルート証明書のダウンロードが始まります。

### 4. ダウンロードした証明書ファイルを開く

ダウンロードが完了すると、画面右上にダウンロード項目がポップアップで表示されます。

一覧からダウンロードした証明書をダブルクリックするとキーチェーンアクセスが起動し、[証明書の追加] 画面が表示されます。

### ▶▶▶ 参考

- ダウンロード項目のポップアップが表示されない場合は、右上にある [ダウンロードを表示]



ボタンをクリックします。

- ダウンロード一覧の右側にある虫眼鏡マークをクリックすると証明書をダウンロードしたフォルダを表示します。

### 5. [追加] を選ぶ

証明書の追加先を [キーチェーン] で選びます。

[追加] を選ぶと証明書の情報が表示されます。


## ▶▶▶ 参考

- [証明書を表示] を選んで、追加される証明書の名前を確認し、キーチェーンアクセスで同じ名前の証明書を選んでも証明書を追加することができます。

## 6. 証明書を確認する

証明書の詳細情報の拇印欄と、プリンターのルート証明書の拇印が一致していることを確認します。



プリンターのルート証明書の拇印は、操作パネルのホーム画面で  (セットアップ) をタップしたあと [プリンター情報] → [システム情報] とタップすると、[ルート証明書の拇印(SHA-1)] または [ルート証明書の拇印(SHA-256)] に表示されます。

## 7. [常に信頼] を選ぶ

拇印欄と、プリンターのルート証明書の拇印が一致している場合は、メニューまたはダブルクリックで該当の証明書の情報を表示し、[信頼] で [常に信頼] を選びます。

ルート証明書の登録が完了します。

## ▶▶▶ 参考

- ご使用のプリンターにパスワードを設定している場合は、パスワードの入力が求められる場合があります。

## サーバー証明書（自己署名証明書）を生成する

IPv6 ネットワークで SSL 接続を使用する場合、プリンターで IPv6 用のサーバー証明書を生成する必要があります。


サーバー証明書はリモート UI を使用して生成します。

以下の手順で操作してください。

1. [プリンターの IP アドレスを確認する](#)
2. [リモート UI でサーバー証明書を生成する](#)
3. [リモート UI で生成したサーバー証明書を確認する](#)

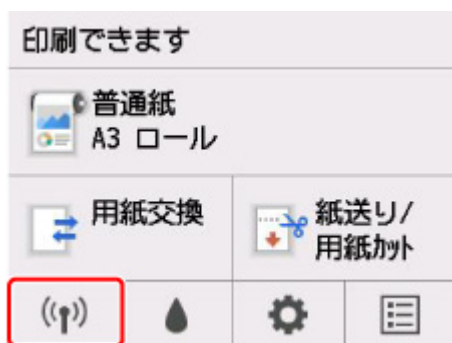
### 重要

- IPv6 でサーバー証明書を生成した場合は、IPv4 での SSL 通信ができなくなります。また、リモート UI をご使用の場合は、警告が表示される場合があります。

IPv6 で生成したサーバー証明書をリセットするには、操作パネルのホーム画面で （セットアップ）をタップしたあと、[本体設定] → [LAN 設定] → [Wi-Fi] / [無線ダイレクト] / [有線 LAN] → [設定] → [詳細設定] → [SSL 証明書のリセット] → [はい] とタップしてください。

## プリンターの IP アドレスを確認する

1. [プリンターの電源が入っていることを確認する](#)
2. ホーム画面で、ネットワークアイコンをタップする



有効になっている LAN の種別によって、ボタン上に表示されるアイコンが異なります。

3. 有効になっている LAN をタップする

無効になっている LAN のアイコンには、斜線が表示されています。

4. 画面をフリックし、[IPv6 リンクローカルアドレス] を確認する

リモート UI を開くときと、サーバー証明書を生成するときを使用するので、メモしておきます。

## リモート UI でサーバー証明書を生成する

### 1. ご使用のスマートフォン、タブレットまたはパソコンのウェブブラウザを開き、プリンターの IP アドレスにアクセスする

ウェブブラウザの URL 欄で、下記のように入力します。

http://[XXXX::XXXX:XXXX:XXXX:XXXX]

「XXXX::XXXX:XXXX:XXXX:XXXX」には、プリンターで確認した [IPv6 リンクローカルアドレス] を省略形で入力してください。

リモート UI のトップ画面が表示されます。

### 2. [ログイン] を選ぶ

#### ▶▶▶ 参考

- 管理者パスワードを設定している場合は、メッセージに従ってパスワードを入力してください。

### 3. [セキュリティ] を選ぶ

### 4. [SSL/TLS 設定] を選ぶ

### 5. [鍵と証明書の生成] を選ぶ

### 6. [自己署名証明書の生成] を選ぶ

### 7. 必要事項を設定する

- [署名アルゴリズム]  
[SHA256] を選びます。
- [公開鍵ビット長]  
[2048bit] を選びます。
- 有効期限を設定  
[有効期間の開始] には、サーバー証明書を作成する日を入力します。  
[有効期間の終了] には、サーバー証明書の使用を終了する日を入力します。
- 共通名を入力  
[共通名] には、プリンターで確認し、メモした [IPv6 リンクローカルアドレス] を入力します。

#### ▶▶▶ 参考

- 共通名はプリンターの IPv6 アドレスの省略形を、「[ ]」、「[ ]」で囲んで入力してください。
- 共通名には、日本語やカンマ、空白は使用しないでください。

### 8. [次へ] を選ぶ

[国]、[都道府県]、[市区町村]、[組織]、[組織単位] はすべて空欄のままにします。

### 9. [生成] を選ぶ

サーバー証明書の生成を開始します。

生成が終了すると [自己署名証明書を生成しました。] と表示されます。

## 10. [LAN の再起動] を選ぶ

LAN を再起動します。

再起動が完了すると、リモート UI の [プリンターの状態] が表示されます。

### ▶▶▶ 参考

- LAN を再起動した後にリモート UI に接続できない場合は、ウェブブラウザでページを再読み込みしてください。

## リモート UI で生成したサーバー証明書を確認する

### 1. [セキュリティ] を選ぶ

### 2. [SSL/TLS 設定] を選ぶ

### 3. [鍵と証明書の確認] を選ぶ

[発行者] はルート証明書の発行者、[発行先] は [共通名] に入力した値になっていることを確認します。

# メールサーバーを設定する

メール機能を利用する場合は、はじめにメールサーバーの設定を行います。

## ▶▶▶ 参考

- プリンターの操作パネルでタイムゾーンの設定をしていない場合、送信メールに正しい時刻が表示されないことをお知らせするメッセージが表示されます。送信メールに正しい時刻が表示されるようにプリンターの操作パネルからタイムゾーンの設定をすることをお勧めします。  
タイムゾーンの設定については、「[その他の本体設定](#)」を参照してください。
- これらの機能は、管理者モードでログインしている時のみ設定できます。

### 1. [リモート UI を起動する](#)

### 2. [本体設定] を選ぶ

### 3. [メールサーバー設定] を選ぶ

メールサーバーの設定項目が表示されます。

### 4. メールサーバーの設定を指定する

以下の項目を設定します。

#### [送信元アドレス]

送信元（プリンター）のメールアドレスを入力します。

#### [送信メールサーバー(SMTP)]

ご使用の送信メールサーバー（SMTP サーバー）のアドレスを入力します。

#### [ポート番号(SMTP)]

ご使用の送信メールサーバー（SMTP サーバー）のポート番号を入力します。

#### [セキュア接続(SSL)を使う]

セキュア接続（SSL）を使用する場合に選びます。

#### [証明書を検証しない]

証明書検証を行わない場合に選びます。

#### [認証方式]

認証方式を選びます。

#### [SMTP 認証]

SMTP 認証を使用してメールを送信する場合に選びます。

続けて、[OK] を選び、以下の設定を行います。

#### [送信用アカウント]

認証を行うために送信用のアカウントを指定します。

#### [送信用パスワード]

認証を行うために送信用のパスワードを設定/変更する場合は、[パスワードを設定/変更する] にチェックを付けたあと、パスワードを入力します。

#### [POP before SMTP]

POP before SMTP 認証を使用してメールを送信する場合に選びます。

続けて、[OK] を選び、以下の設定を行います。

**[受信メールサーバー(POP3)]**

ご使用の受信メールサーバー（POP3 サーバー）のアドレスを入力します。

**[ポート番号(POP3)]**

ご使用の受信メールサーバー（POP3 サーバー）のポート番号を入力します。

**[受信用アカウント]**

認証を行うために受信用のアカウントを指定します。

**[受信用パスワード]**

認証を行うために受信用のパスワードを設定/変更する場合は、[パスワードを設定/変更する] にチェックを付けたあと、パスワードを入力します。

**[APOP 認証を使う]**

パスワード送信する際に、暗号化して送信する場合に選びます。

**[メールボックスをクリアにする]**

受信メールサーバー（POP3 サーバー）に残っているメールを削除する場合に選びます。

**▶▶▶ 重要**

- この設定を有効にすると、サーバー上の受信トレイにあるメールが全て削除されてしまいます。普段ご使用のメールアドレスを指定したときは、未読メールが削除されないように必ずこの設定を無効にしてください。未読メールを誤って削除しないようにするために、プリンター専用の E メールアカウントをご用意されることをお勧めします。

**5. [OK] を選ぶ**

設定が完了します。

# プリンターの状態をメールで受信する

インク残量警告やエラーなど、プリンターの状態をメールでお知らせすることができます。

## ▶▶▶ 参考

- あらかじめメールサーバーの設定を行ってください。
  - [メールサーバーを設定する](#)
- プリンターの操作パネルで日付／時刻の設定をしていない場合、送信メールに日付や時刻が表示されない場合があります。送信メールに正しく日付や時刻が表示されるようにプリンターの操作パネルから日付／時刻の設定をすることをお勧めします。

日付／時刻の設定については、「[その他の本体設定](#)」を参照してください。
- これらの機能は、管理者モードでログインしている時のみ設定できます。

### 1. [リモート UI を起動する](#)

### 2. [本体設定] を選ぶ

### 3. [ステータスの通知メール設定] を選ぶ

### 4. [通知先設定] を選ぶ

### 5. 通知先の設定を行う

以下の手順で、通知先を最大 5 件まで登録できます。

1. 通知先登録番号を選びます。
2. [登録する] を選びます。
3. メールアドレスを入力し、どの状態で通知するかを選びます。
4. [OK] を選びます。

通知先の登録が完了します。

### 6. [本体設定]、[ステータスの通知メール設定]、[再送設定] の順に選ぶ

### 7. 再送設定を行う

以下の手順で、メール送信に失敗したときに何回再送するかを設定します。

1. 再送する回数を選びます。
2. 再送する間隔を指定します。
3. [OK] を選びます。

再送設定が完了します。



## プリンターの各部

---

### ▶ 各部の説明

- 前面
- 側面
- トップカバー内部
- ロール紙カバー内部
- キャリッジ
- インクタンクカバー内部
- スタンド
- 操作パネル

### ▶ オプション

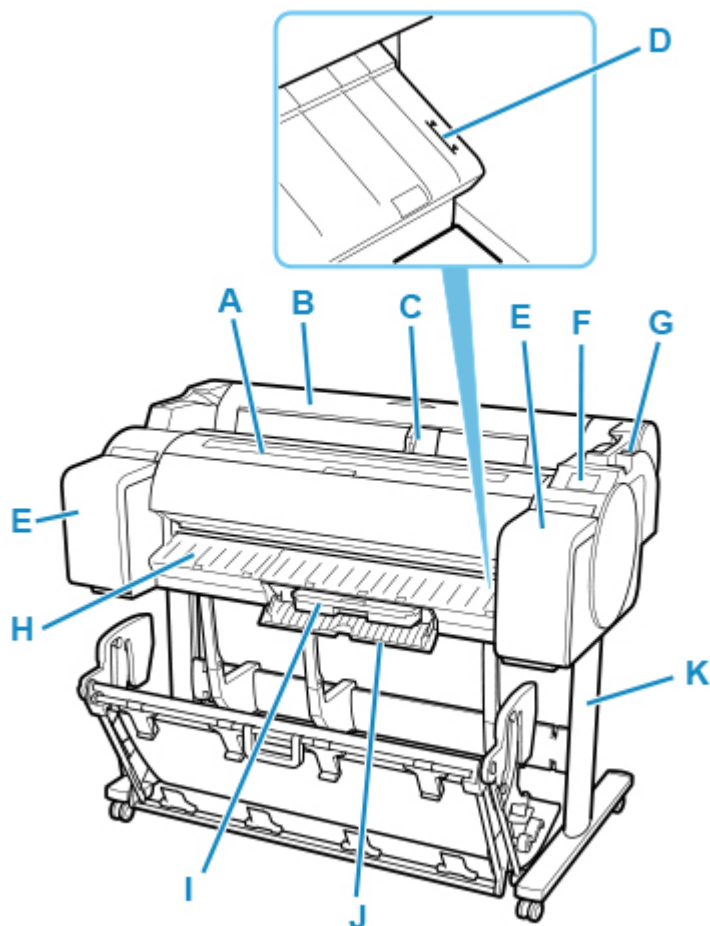
- ロールホルダーセット
- スタンド

## 各部の説明

---

- ▶ 前面
- ▶ 側面
- ▶ トップカバー内部
- ▶ ロール紙カバー内部
- ▶ キャリッジ
- ▶ インクタンクカバー内部
- ▶ スタンド
- ▶ 操作パネル

## 前面



### (A) トップカバー

このカバーを開き、プリントヘッドを取り付けたり、プリンター内部につまった用紙を取り除きます。  
(「[トップカバー内部](#)」参照)

### (B) ロール紙カバー

このカバーを開き、ロール紙をセットします。(「[ロール紙カバー内部](#)」参照)

### (C) 幅ガイド

カット紙をセットするときに、用紙のサイズに合わせてこのガイドを移動します。

### (D) 紙合わせライン

用紙を合わせるための、白いラインです。

### (E) インクタンクカバー

このカバーを開き、インクタンクを交換します。(「[インクタンクカバー内部](#)」参照)

### (F) 操作パネル

プリンターを操作したり、プリンターの状態を確認します。(「[操作パネル](#)」参照)

### (G) リリースレバー

用紙押さえを解除するときに、このレバーを後ろ側に押します。

### (H) 排紙ガイド

排紙された用紙を支えます。

### (I) メンテナンスカートリッジ

ヘッドクリーニングなど、メンテナンスで使用したインクを吸収します。(いっぱいになったら交換します。)

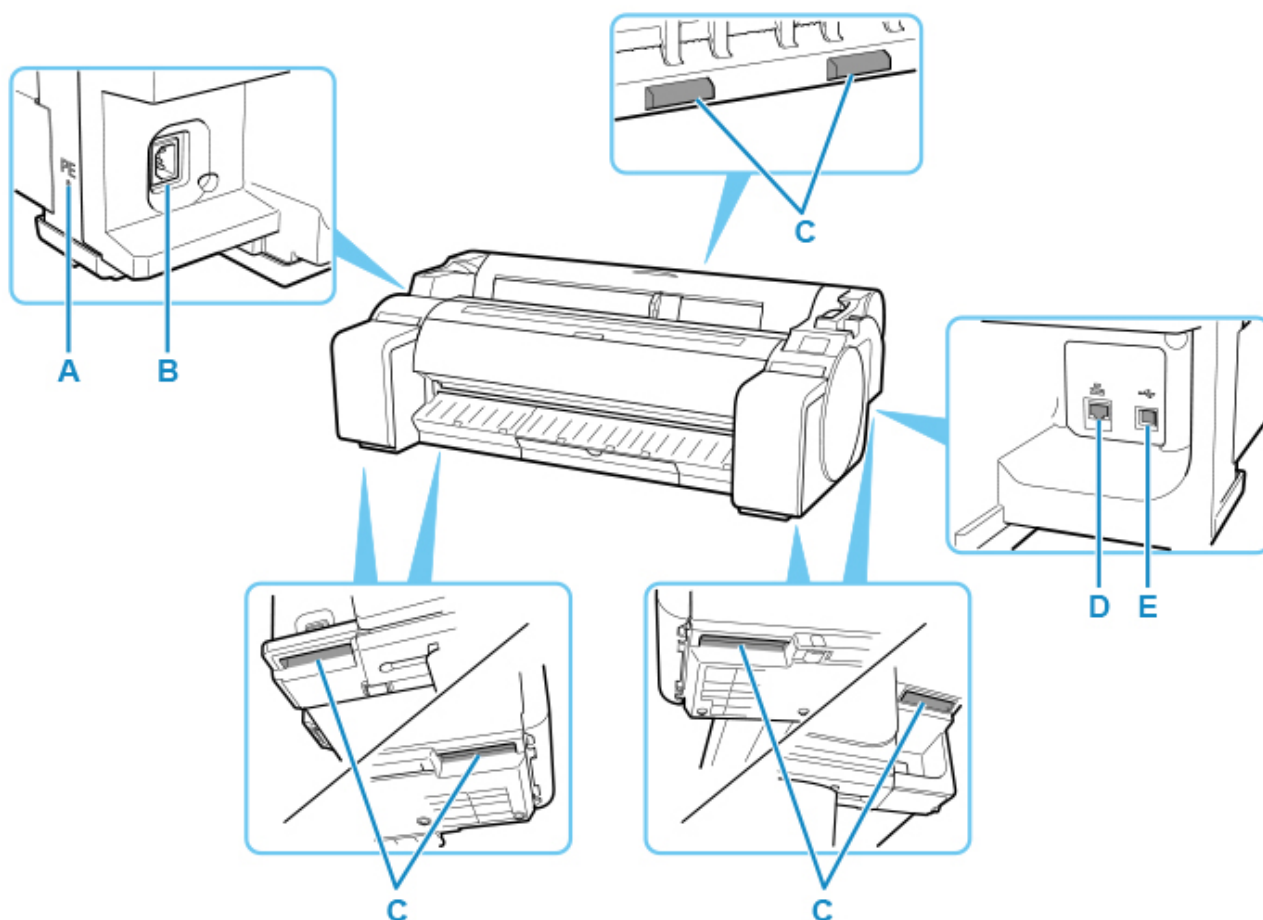
**(J) メンテナンスカートリッジカバー**

このカバーを開き、メンテナンスカートリッジを交換します。

**(K) スタンド**

プリンターの取り付け台です。キャスター付きで簡単に移動できます。 ([「スタンド」](#) 参照)

## 側面



### (A) アース端子

アース線をこの端子に接続します。

### (B) 電源コード接続部

電源コードをこのコネクタに接続します。

### (C) 運搬用グリップ

左右底面のこの部分を持って、3人以上でプリンターを運びます。なお、スタンド付きのプリンターを移動させる場合も、左右のこの部分を持ちます。

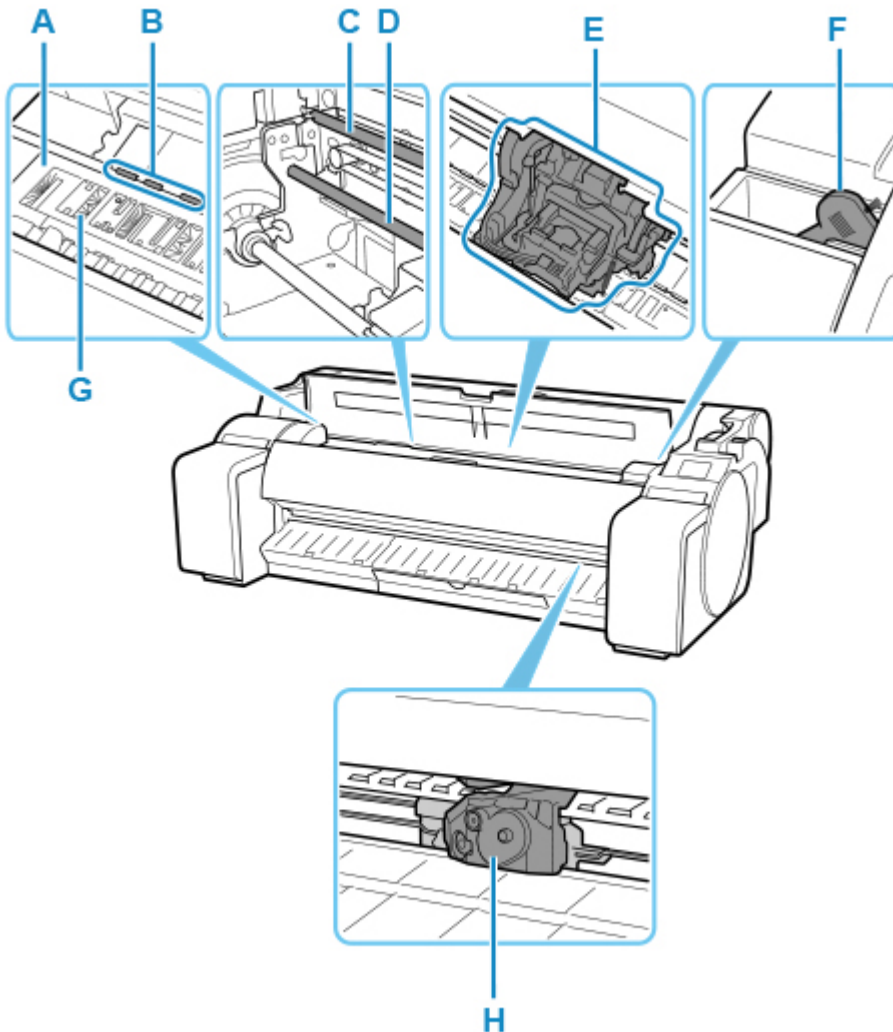
### (D) LAN ケーブル接続部

Ethernet ケーブルをこのコネクタに接続します。Ethernet ケーブルが正しく接続され、通信可能な状態になっている場合は、ランプが点灯します。

### (E) USB ケーブル接続部

USB ケーブルをこのポートに接続します。Hi-Speed USB に対応しています。

## トップカバー内部



### (A) プラテン

この部分をプリントヘッドが移動し、印刷が行われます。

### (B) 用紙押さえ

用紙を送るための重要な部品です。この部分で用紙を保持しています。

### (C) リニアスケール

キャリッジの位置を検知するための重要な部品です。

### (D) キャリッジシャフト

この部分をキャリッジが移動します。

### (E) キャリッジ

プリントヘッドを動かします。印刷するための重要な部品です。（「[キャリッジ](#)」参照）

### (F) クリーナーブラシ

トップカバー内部を清掃するときに、このブラシでプラテン上の紙粉を掃き取ります。

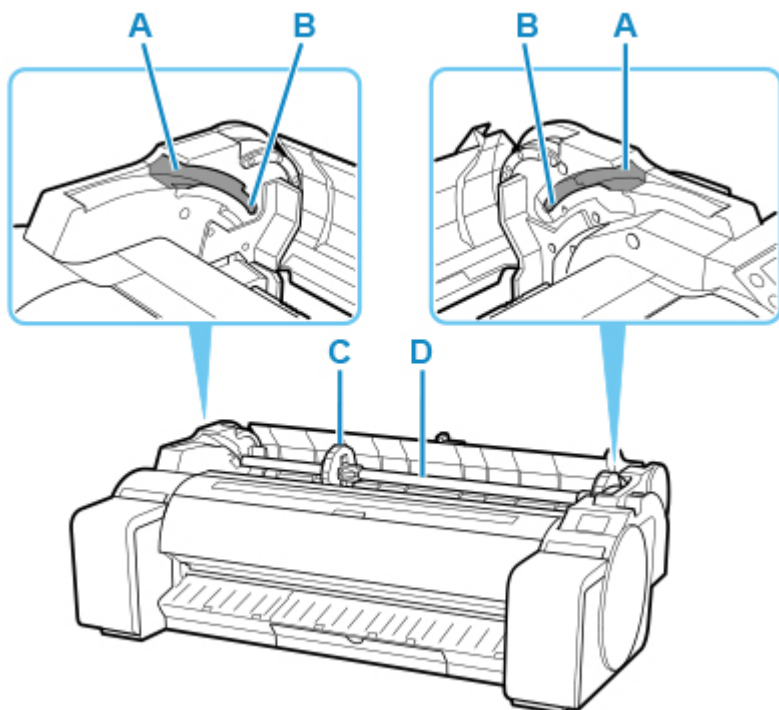
### (G) フチなし印刷インク受け溝

フチなし印刷するときに、用紙の外側にはみ出したインクを受けます。

### (H) カッターブレード

用紙を自動でカットするための丸刃カッターです。

## ロール紙カバー内部



**(A) スライドガイド**

ロールホルダーをこのガイドに沿って移動します。

**(B) ロールホルダースロット**

ロールホルダーをこのスロットにセットします。

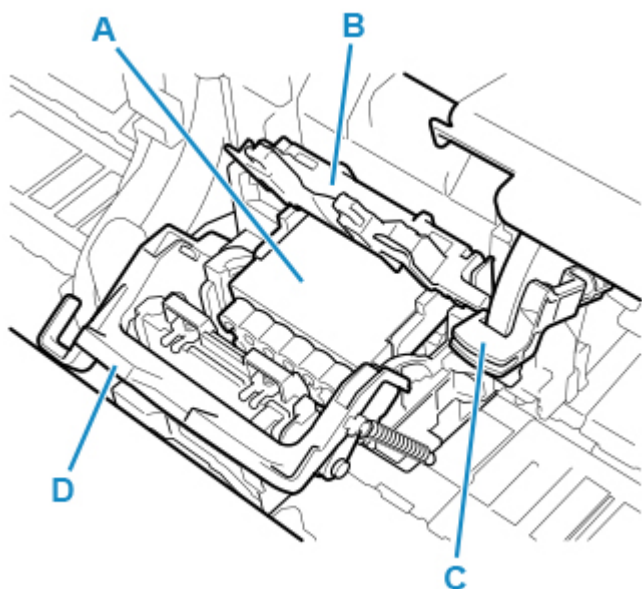
**(C) ホルダーstopper**

ロールホルダーにロール紙をこの部品で固定します。

**(D) ロールホルダー**

ロール紙をこのホルダーにセットします。

## キャリッジ



**(A) プリントヘッド**

ノズルが装着されています。印刷するための重要な部品です。

**(B) プリントヘッド固定カバー**

プリントヘッドを固定します。

**(C) スラント調整レバー**

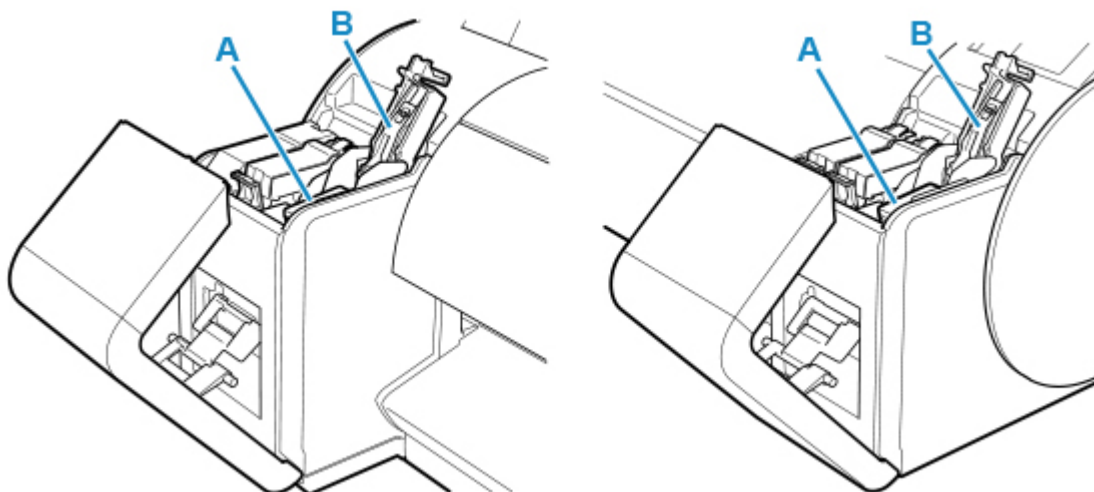
印刷時の罫線のずれを微調整します。

**(D) プリントヘッド固定レバー**

プリントヘッド固定カバーをロックします。



## インクタンクカバー内部



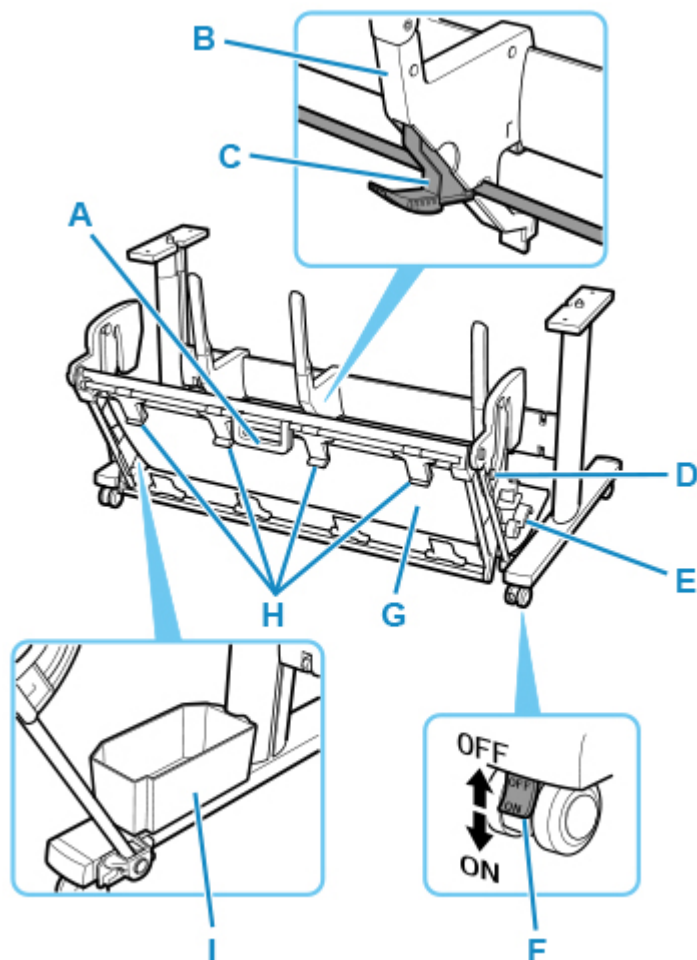
**(A) インクタンク**

各色のインクのカートリッジです。

**(B) インクタンク固定レバー**

インクタンクを保護し、ロックするためのレバーです。インクタンクを交換するときに、このレバーを開閉します。

## スタンド



### (A) バスケットハンドル

このハンドルは、バスケットを取り出しポジション B にセットしたり通常ポジションに戻すときに持ち、スライドするバスケットを支えます。取り出しポジションについては、「[バスケットを使用する](#)」を参照してください。

### (B) ペーパーガイド

排紙された印刷物をバスケットへ誘導します。

### (C) 切り替えストッパー

バスケットを取り出しポジション A で使用するとき、用紙サイズにより引き出します。取り出しポジションについては、「[バスケットを使用する](#)」を参照してください。

### (D) 補助ロッド

バスケットのポジションを変更するとき位置を変えます。取り出しポジションについては、「[バスケットを使用する](#)」を参照してください。

### (E) バスケットリリースレバー

このレバーは、手前に引くと取り出しポジション B のセットを解除します。取り出しポジションについては、「[バスケットを使用する](#)」を参照してください。

### (F) ロック付きキャスター

ロックしてキャスターを固定できます。プリンタを移動するときは、必ず 4 つのキャスターのロックをすべてオフにしてください。ロックをオンにしたままプリンタを移動すると、キャスターが削れて床に傷が付く場合があります。

### (G) バスケット

排紙された印刷物を受け止めます。

### (H) バスケット排紙ガイド

このガイドは、バスケットを取り出しポジション B で使用するとき排紙された用紙を支えます。

### (I) アクセサリポケット

プリンタの付属品を収納します。

### ▶▶▶ 参考

- 取り出しポジションについては、「[バスケットを使用する](#)」を参照してください。

## オプション

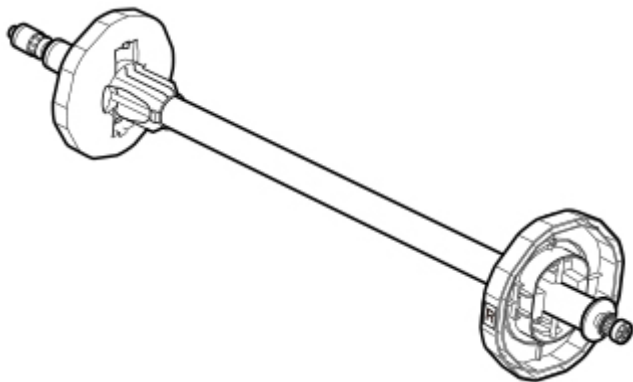
---

- ▶ ロールホルダーセット
- ▶ スタンド

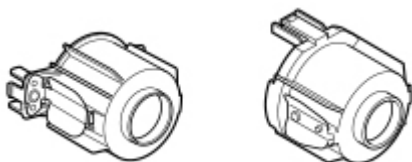
## ロールホルダーセット

ロール紙はロールホルダーにセットしてプリンターに取り付けます。ロールホルダーセット RH2-28 のロールホルダーは 2 インチ/3 インチ紙管兼用でお使いいただけます。紙管に合ったアタッチメントを取り付けてご使用ください。(「[ロール紙をロールホルダーにセットする](#)」参照)

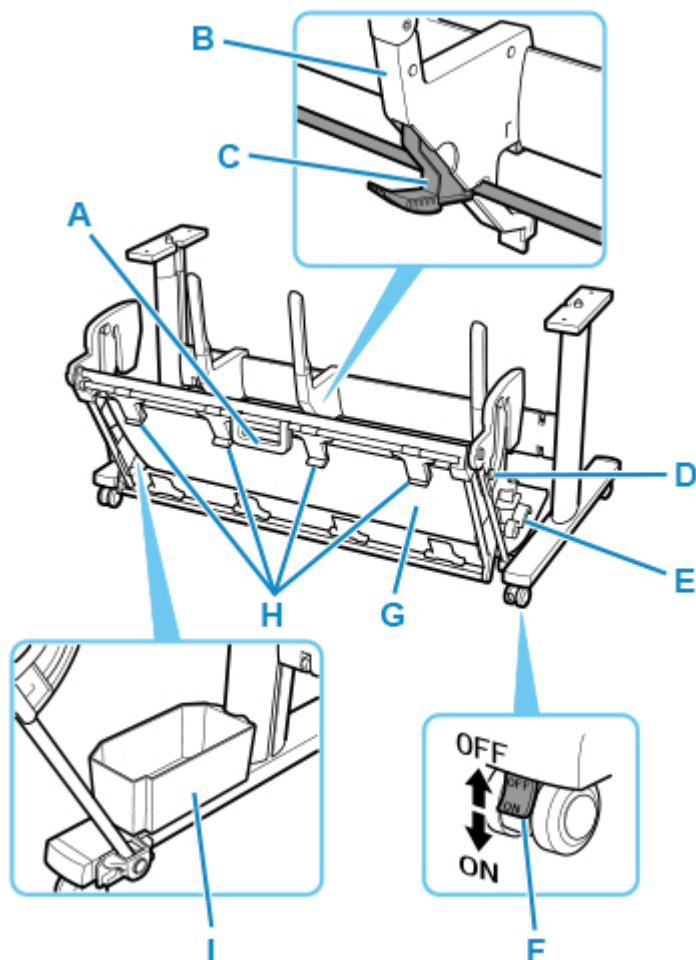
- ロールホルダーセット RH2-28
  - ロールホルダー (2 インチ/3 インチ紙管兼用)



- 3 インチ紙管アタッチメント



## スタンド



### (A) バスケットハンドル

このハンドルは、バスケットを取り出しポジション B にセットしたり通常ポジションに戻すときに持ち、スライドするバスケットを支えます。取り出しポジションについては、「[バスケットを使用する](#)」を参照してください。

### (B) ペーパーガイド

排紙された印刷物をバスケットへ誘導します。

### (C) 切り替えストッパー

バスケットを取り出しポジション A で使用するとき、用紙サイズにより引き出します。取り出しポジションについては、「[バスケットを使用する](#)」を参照してください。

### (D) 補助ロッド

バスケットのポジションを変更するとき位置を変えます。取り出しポジションについては、「[バスケットを使用する](#)」を参照してください。

### (E) バスケットリリースレバー

このレバーは、手前に引くと取り出しポジション B のセットを解除します。取り出しポジションについては、「[バスケットを使用する](#)」を参照してください。

### (F) ロック付きキャスター

ロックしてキャスターを固定できます。プリンタを移動するときは、必ず 4 つのキャスターのロックをすべてオフにしてください。ロックをオンにしたままプリンタを移動すると、キャスターが削れて床に傷が付く場合があります。

### (G) バスケット

排紙された印刷物を受け止めます。

### (H) バスケット排紙ガイド

このガイドは、バスケットを取り出しポジション B で使用するとき排紙された用紙を支えます。

### (I) アクセサリポケット

プリンタの付属品を収納します。

### ▶▶▶ 参考

- 取り出しポジションについては、「[バスケットを使用する](#)」を参照してください。

## ネットワークの設定

### ▶ ネットワーク接続で役立つ情報

- プリンターの接続方法
- 工場出荷時初期値（ネットワーク）
- 同じ名前のプリンターを検出したときは
- 他のパソコンに LAN 接続する／USB 接続を LAN 接続に切り替える
- プリンターのネットワーク設定情報を印刷する
- LAN の接続方法を切り替える／無線 LAN（Wi-Fi）の接続方法を切り替える
- リモート UI でネットワークの設定を変更する
- 不正アクセス防止対策について
- ネットワークの状態と対処方法

### ▶ IJ Network Device Setup Utility（Windows）

- IJ Network Device Setup Utility について
- IJ Network Device Setup Utility を起動する
- ネットワークの診断・修復
- ネットワークの設定・変更
- 診断・修復機能がサポートされない機種一覧
- ネットワークに関するその他の情報

### ▶ IJ Network Device Setup Utility（macOS）

- IJ Network Device Setup Utility について
- IJ Network Device Setup Utility を起動する
- ネットワークの診断・修復
- 診断・修復機能がサポートされない機種一覧
- ネットワークに関するその他の情報

### ▶ ネットワーク環境でプリンターを共有する（Windows）

- プリンターを共有するための設定方法
- プリンター共有に関する制限

### ▶ ネットワーク環境でプリンターを共有する（macOS）



- プrintサーバー機での設定
- クライアント機での設定
- プリンター共有に関する制限
- ▶ **プリンターとスマートフォン/タブレットを Wi-Fi 接続する**
  - プリンターとスマートフォン/タブレットを Wi-Fi ルーター経由で接続する

## ネットワーク接続で役立つ情報

---

- ▶ プリンターの接続方法
- ▶ 工場出荷時初期値（ネットワーク）
- ▶ 同じ名前のプリンターを検出したときは
- ▶ 他のパソコンに LAN 接続する／USB 接続を LAN 接続に切り替える
- ▶ プリンターのネットワーク設定情報を印刷する
- ▶ LAN の接続方法を切り替える／無線 LAN（Wi-Fi）の接続方法を切り替える
- ▶ リモート UI でネットワークの設定を変更する
- ▶ ネットワークの状態と対処方法

## プリンターの接続方法

プリンターをパソコンやスマートフォン/タブレットと接続するには、LAN または USB を使います。

- [LAN で接続する場合：](#)
- [USB で接続する場合：](#)
- [その他の方法で接続する場合：](#)

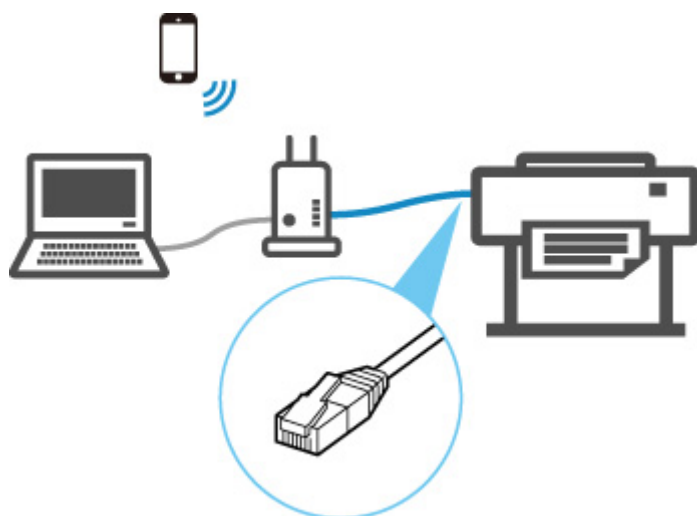
### LAN で接続する場合：

プリンターをパソコンやスマートフォン/タブレットと LAN で接続します。

LAN 接続には、以下の 2 つの方法があります。

- 有線 LAN 経由で接続する

LAN ケーブルを使って、パソコンやプリンターをルーター経由で接続します。ルーターが Wi-Fi をサポートしている場合は、一部の機器を Wi-Fi で接続することもできます。



#### 参考

- ルーターに接続された機器は同じネットワークに属している必要があります。

- LAN ケーブルとは
- 有線 LAN でプリンターを接続するメリット
- 制限事項について

- Wi-Fi ルーター経由で接続する

プリンターと Wi-Fi ルーター、パソコンやスマートフォン/タブレットを Wi-Fi で接続します。



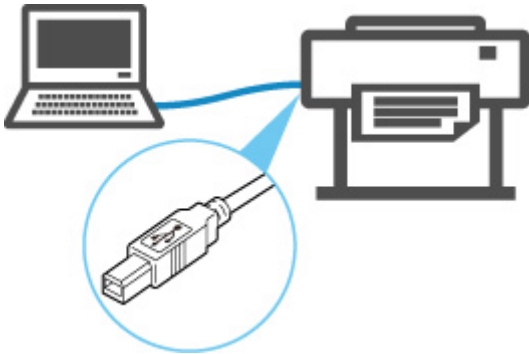
#### 参考

- Wi-Fi で接続された機器は同じネットワークに属している必要があります。

- 無線 LAN (Wi-Fi) でプリンターを接続するメリット
- 制限事項について

## USB で接続する場合：

プリンターとパソコンを USB ケーブルで接続します。



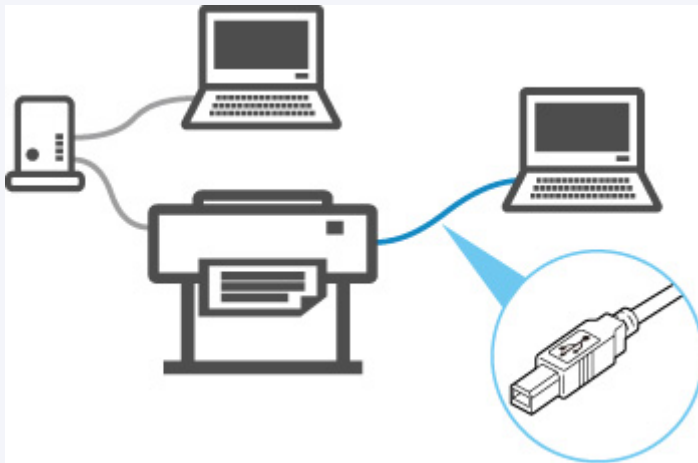
### ■ USB ケーブルとは

USB 接続では、プリンターとパソコンが 1 対 1 で接続されます。

パソコンが LAN と接続されている場合、パソコン側でプリンターを共有設定することにより、他の機器からプリンターを使うことができます。

### ▶▶▶ 参考

- ルーターと有線 LAN で接続している場合でも、他のパソコンと USB で接続することができます



## その他の方法で接続する場合：

無線ダイレクトで接続すると、Wi-Fi ルーターを介さずに、直接プリンターとパソコンやスマートフォン／タブレットを接続できます。



## 工場出荷時初期値（ネットワーク）

### ネットワーク接続の初期値

項目名	初期値
LANの有効/無効	有線 LAN 有効
[ネットワーク名(SSID)]	BJNPSETUP
[通信モード]	[インフラストラクチャー]
[Wi-Fi セキュリティ]	[無効]
[IP アドレス] ([IPv4])	DHCP
[IP アドレス] ([IPv6])	自動設定
[プリンター名設定] *	XXXXXXXXXXXX
[IPv6 の有効/無効]	[有効]
[WSD の有効/無効]	[無効]
[タイムアウト設定]	[15 分]
[Bonjour の有効/無効]	[有効]
[サービス名]	Canon TM-200
[LPR プロトコル設定]	[有効]
[Wi-Fi 間欠受信設定]	[有効]
[有線 LAN 間欠受信設定]	[有効]

(XX は英数字を示す)

\* ご使用のプリンターにより異なります。プリンターの操作パネルから設定を確認することができます。

#### ■ LAN 設定

### 無線ダイレクトの初期値

項目名	初期値
[SSID/デバイス名]	DIRECT-abXX-TM-200 *1
[パスワード]	YYYYYYYYYY *2
[Wi-Fi セキュリティ]	[WPA2-PSK(AES)]
[接続要求の確認設定]	表示する

\*1 "ab"はランダムに生成、"XX"はプリンターの無線 MAC アドレスの下 2 桁。

\*2 プリンターの電源を初めて入れたときに、自動的に設定されます。

## 同じ名前のプリンターを検出したときは

プリンターを検出したときに、検出結果で同じ名前のプリンターが複数表示される場合があります。

プリンターの設定と検出結果を照合して、使用するプリンターを選んでください。

プリンターに設定されている MAC アドレスやプリンターのシリアルナンバーと、検出結果の画面に表示されている MAC アドレスやシリアルナンバーを照合して、使用するプリンターを選んでください。

### ▶▶▶ 参考

- 検出結果の画面にシリアルナンバーが表示されない場合があります。

プリンターの MAC アドレスやシリアルナンバーは、以下の方法で確認することができます。

- プリンターのタッチスクリーンに表示する。

MAC アドレス

- [LAN 設定](#)

シリアルナンバー

- [プリンター情報](#)

- ネットワーク設定情報を印刷する。

- [プリンターのネットワーク設定情報を印刷する](#)

## 他のパソコンに LAN 接続する / USB 接続を LAN 接続に切り替える

■ [Windows をご使用の場合 :](#)

■ [macOS をご使用の場合 :](#)

### Windows をご使用の場合 :

プリンターとネットワーク接続するパソコンを追加したい場合や、プリンターを USB 接続 (USB ケーブル) で使用しているときにネットワーク接続に切り替える場合は、セットアップ CD-ROM から、または本ウェブページからセットアップを行います。

### macOS をご使用の場合 :

プリンターとネットワーク接続するパソコンを追加したい場合や、プリンターを USB 接続 (USB ケーブル) で使用しているときにネットワーク接続に切り替える場合は、本ウェブページからセットアップを行います。

# プリンターのネットワーク設定情報を印刷する

プリンターの操作パネルから、現在の LAN 設定を印刷して確認することができます。

## 重要

- ネットワーク設定情報を印刷した用紙には、お使いのネットワークに関する重要な情報が記載されています。お取り扱いには、十分ご注意ください。

### 1. [プリンターの電源が入っていることを確認する](#)

### 2. 普通紙をセットする

- [ロール紙をロールホルダーにセットする](#)
- [ロール紙をプリンターにセットする](#)

カット紙を使用する場合は、A4 サイズの普通紙を 10 枚以上用意してください。

- [カット紙をプリンターにセットする](#)

### 3. ホーム画面から (セットアップ) を選ぶ

### 4. [本体設定] を選ぶ

### 5. [LAN 設定] を選ぶ


### 6. [詳細情報印刷] を選ぶ

### 7. 表示されたメッセージを確認して、[はい] を選ぶ

### 8. 表示されたメッセージを確認して、[はい] または [いいえ] を選ぶ

ネットワーク設定情報の印刷が開始されます。

## 参考

- ホーム画面から  (セットアップ)、[本体設定]、[テストプリント]、[LAN 設定情報印刷]、[はい]、[はい] を順に選んでも、ネットワーク設定情報を印刷できます。

確認できる項目は以下のとおりです。(プリンターの設定によっては設定値が表示されない項目もあります。)

項目	項目の内容	現在の状態
LAN Setting	基本設定情報	—
Basic Info	有線 LAN IPv4 設定情報	—
LAN Interface Mode	使用するインターフェース	Wired LAN/Wireless LAN (Infra) / Wireless LAN (AP) / Wireless (Direct connection) / Disabled



Link Active	動作状態	Inactive (有効) / Active (無効)
IP Address	IPv4 IP アドレス	XXX.XXX.XXX.XXX
Gateway Address	IPv4 デフォルトゲートウェイ	XXX.XXX.XXX.XXX
Subnet Mask	IPv4 サブネットマスク	XXX.XXX.XXX.XXX
IP Mode	IPv4 IP アドレスの取得方法	Auto IP / DHCP / Manual
Use DNS Auto Mode	DNS サーバーの自動取得	On (有効) / Off (無効)
Primary DNS Server Address	DNS プライマリサーバーのアドレス	XXX.XXX.XXX.XXX
Secondary DNS Server Address	DNS セカンダリサーバーのアドレス	XXX.XXX.XXX.XXX
Control Filtering	SNMP フィルタリング設定情報	—
Use IP Filtering	IP フィルタリングの動作状態	On (有効) / Off (無効)
IP Filtering Select	IP フィルタリングの種別	Disabled (無効) / Enabled (有効)
IP Filtering Permission Address	IP フィルタリング許可アドレス	—
Start Address 1	開始アドレス 1	XXX.XXX.XXX.XXX
End Address 1	終了アドレス 1	XXX.XXX.XXX.XXX
Use Single On 1	アドレスの単一指定 1	On (単一指定) / Off (範囲指定)
Start Address 2	開始アドレス 2	XXX.XXX.XXX.XXX
End Address 2	終了アドレス 2	XXX.XXX.XXX.XXX
Use Single On 2	アドレスの単一指定 2	On (単一指定) / Off (範囲指定)
Start Address 3	開始アドレス 3	XXX.XXX.XXX.XXX
End Address 3	終了アドレス 3	XXX.XXX.XXX.XXX
Use Single On 3	アドレスの単一指定 3	On (単一指定) / Off (範囲指定)
Start Address 4	開始アドレス 4	XXX.XXX.XXX.XXX
End Address 4	終了アドレス 4	XXX.XXX.XXX.XXX
Use Single On 4	アドレスの単一指定 4	On (単一指定) / Off (範囲指定)
Start Address 5	開始アドレス 5	XXX.XXX.XXX.XXX
End Address 5	終了アドレス 5	XXX.XXX.XXX.XXX
Use Single On 5	アドレスの単一指定 5	On (単一指定) / Off (範囲指定)
IP Filtering Prohibit Address	IP フィルタリング禁止アドレス	—
Start Address 1	開始アドレス 1	XXX.XXX.XXX.XXX

End Address 1	終了アドレス 1	XXX.XXX.XXX.XXX
Use Single On 1	アドレスの単一指定 1	On (単一指定) /Off (範囲指定)
Start Address 2	開始アドレス 2	XXX.XXX.XXX.XXX
End Address 2	終了アドレス 2	XXX.XXX.XXX.XXX
Use Single On 2	アドレスの単一指定 2	On (単一指定) /Off (範囲指定)
Start Address 3	開始アドレス 3	XXX.XXX.XXX.XXX
End Address 3	終了アドレス 3	XXX.XXX.XXX.XXX
Use Single On 3	アドレスの単一指定 3	On (単一指定) /Off (範囲指定)
Start Address 4	開始アドレス 4	XXX.XXX.XXX.XXX
End Address 4	終了アドレス 4	XXX.XXX.XXX.XXX
Use Single On 4	アドレスの単一指定 4	On (単一指定) /Off (範囲指定)
LAN Setting	基本設定情報	—
Basic Info	有線 LAN IPv4 設定情報	—
Control Filtering	SNMP フィルタリング設定情報	—
IP Filtering Prohibit Address	IP フィルタリング禁止アドレス	—
Start Address 5	開始アドレス 5	XXX.XXX.XXX.XXX
End Address 5	終了アドレス 5	XXX.XXX.XXX.XXX
Use Single On 5	アドレスの単一指定 5	On (単一指定) /Off (範囲指定)
Print Filtering	印刷フィルタリング設定情報	—
Use IP Filtering	IP フィルタリングの動作状態	On (有効) /Off (無効)
IP Filtering Select	IP フィルタリングの種別	Disabled (無効) /Enabled (有効)
IP Filtering Permission Address	IP Filtering 許可アドレス	—
Start Address 1	開始アドレス 1	XXX.XXX.XXX.XXX
End Address 1	終了アドレス 1	XXX.XXX.XXX.XXX
Use Single On 1	アドレスの単一指定 1	On (単一指定) /Off (範囲指定)
Start Address 2	開始アドレス 2	XXX.XXX.XXX.XXX
End Address 2	終了アドレス 2	XXX.XXX.XXX.XXX
Use Single On 2	アドレスの単一指定 2	On (単一指定) /Off (範囲指定)
Start Address 3	開始アドレス 3	XXX.XXX.XXX.XXX
End Address 3	終了アドレス 3	XXX.XXX.XXX.XXX

Use Single On 3	アドレスの単一指定 3	On (単一指定) /Off (範囲指定)
Start Address 4	開始アドレス 4	XXX.XXX.XXX.XXX
End Address 4	終了アドレス 4	XXX.XXX.XXX.XXX
Use Single On 4	アドレスの単一指定 4	On (単一指定) /Off (範囲指定)
Start Address 5	開始アドレス 5	XXX.XXX.XXX.XXX
End Address 5	終了アドレス 5	XXX.XXX.XXX.XXX
Use Single On 5	アドレスの単一指定 5	On (単一指定) /Off (範囲指定)
IP Filtering Prohibit Address	IP Filtering 禁止アドレス	—
Start Address 1	開始アドレス 1	XXX.XXX.XXX.XXX
End Address 1	終了アドレス 1	XXX.XXX.XXX.XXX
Use Single On 1	アドレスの単一指定 1	On (単一指定) /Off (範囲指定)
Start Address 2	開始アドレス 2	XXX.XXX.XXX.XXX
End Address 2	終了アドレス 2	XXX.XXX.XXX.XXX
Use Single On 2	アドレスの単一指定 2	On (単一指定) /Off (範囲指定)
Start Address 3	開始アドレス 3	XXX.XXX.XXX.XXX
End Address 3	終了アドレス 3	XXX.XXX.XXX.XXX
Use Single On 3	アドレスの単一指定 3	On (単一指定) /Off (範囲指定)
Start Address 4	開始アドレス 4	XXX.XXX.XXX.XXX
End Address 4	終了アドレス 4	XXX.XXX.XXX.XXX
Use Single On 4	アドレスの単一指定 4	On (単一指定) /Off (範囲指定)
Start Address 5	開始アドレス 5	XXX.XXX.XXX.XXX
End Address 5	終了アドレス 5	XXX.XXX.XXX.XXX
Use Single On 5	アドレスの単一指定 5	On (単一指定) /Off (範囲指定)
LAN Setting	基本設定情報	—
IPv6 Info	有線 LAN IPv6 設定情報	—
Link Local Address	リンクローカルアドレス	—
IP Address	IPv6 IP アドレス	XXXX:XXXX:XXXX:XXXX XXXX:XXXX:XXXX:XXXX
Prefix Length	リンクローカルアドレス プレフィックス長	XXX (0~128)
Use Manual Mode	IPv6 手動アドレスの動作状態	On (有効) /Off (無効)
Manual Address	手動アドレス	—

IP Address	IPv6 IP アドレス	XXXX:XXXX:XXXX:XXXX XXXX:XXXX:XXXX:XXXX
Prefix Length	プレフィックス長	XXX (0~128)
Use Stateful Address Mode	IPv6 ステートフルアドレスの動作状態	On (有効) / Off (無効)
Stateful Address	ステートフルアドレス	—
IP Address	IPv6 IP アドレス	XXXX:XXXX:XXXX:XXXX XXXX:XXXX:XXXX:XXXX
Prefix Length	プレフィックス長	XXX (0~128)
Stateless Address	ステートレスアドレス	—
IP Address 1	IP アドレス 1	XXXX:XXXX:XXXX:XXXX XXXX:XXXX:XXXX:XXXX
Prefix Length 1	プレフィックス長 1	XXX (0~128)
IP Address 2	IP アドレス 2	XXXX:XXXX:XXXX:XXXX XXXX:XXXX:XXXX:XXXX
Prefix Length 2	プレフィックス長 2	XXX (0~128)
IP Address 3	IP アドレス 3	XXXX:XXXX:XXXX:XXXX XXXX:XXXX:XXXX:XXXX
Prefix Length 3	プレフィックス長 3	XXX (0~128)
IP Address 4	IP アドレス 4	XXXX:XXXX:XXXX:XXXX XXXX:XXXX:XXXX:XXXX
Prefix Length 4	プレフィックス長 4	XXX (0~128)
Gateway Address	ゲートウェイアドレス	—
IP Address 1	IP アドレス 1	XXXX:XXXX:XXXX:XXXX XXXX:XXXX:XXXX:XXXX
Prefix Length 1	プレフィックス長 1	XXX (0~128)
IP Address 2	IP アドレス 2	XXXX:XXXX:XXXX:XXXX XXXX:XXXX:XXXX:XXXX
Prefix Length 2	プレフィックス長 2	XXX (0~128)
IP Address 3	IP アドレス 3	XXXX:XXXX:XXXX:XXXX XXXX:XXXX:XXXX:XXXX
Prefix Length 3	プレフィックス長 3	XXX (0~128)
IP Address 4	IP アドレス 4	XXXX:XXXX:XXXX:XXXX XXXX:XXXX:XXXX:XXXX

Prefix Length 4	プレフィックス長 4	XXX (0~128)
Use DNS Auto Mode	DNS サーバーの自動取得	On (有効) / Off (無効)
Primary DNS Server Address	DNS プライマリサーバーのアドレス	XXXX:XXXX:XXXX:XXXX XXXX:XXXX:XXXX:XXXX
Secondary DNS Server Address	DNS セカンダリサーバーのアドレス	XXXX:XXXX:XXXX:XXXX XXXX:XXXX:XXXX:XXXX
Control Filtering	SNMP フィルタリング設定情報	—
Use IP Filtering	IP フィルタリングの動作状態	On (有効) / Off (無効)
IP Filtering Select	IP フィルタリングの種別	Disabled (無効) / Enabled (有効)
IPv6 Filtering Permission Info	IPv6 フィルタリング許可情報	—
IP Filtering Start Address 1	IP フィルタリング開始アドレス 1	XXXX:XXXX:XXXX:XXXX XXXX:XXXX:XXXX:XXXX
IP Filtering End Address 1	IP フィルタリング終了アドレス 1	XXXX:XXXX:XXXX:XXXX XXXX:XXXX:XXXX:XXXX
Use Single On 1	アドレスの単一指定 1	On (単一指定) / Off (範囲指定)
LAN Setting	基本設定情報	—
IPv6 Info	有線 LAN IPv6 設定情報	—
Control Filtering	SNMP フィルタリング設定情報	—
IP Filtering Start Address 2	IP フィルタリング開始アドレス 2	XXXX:XXXX:XXXX:XXXX XXXX:XXXX:XXXX:XXXX
IP Filtering End Address 2	IP フィルタリング終了アドレス 2	XXXX:XXXX:XXXX:XXXX XXXX:XXXX:XXXX:XXXX
Use Single On 2	アドレスの単一指定 2	On (単一指定) / Off (範囲指定)
IP Filtering Start Address 3	IP フィルタリング開始アドレス 3	XXXX:XXXX:XXXX:XXXX XXXX:XXXX:XXXX:XXXX
IP Filtering End Address 3	IP フィルタリング終了アドレス 3	XXXX:XXXX:XXXX:XXXX XXXX:XXXX:XXXX:XXXX
Use Single On 3	アドレスの単一指定 3	On (単一指定) / Off (範囲指定)
IP Filtering Start Address 4	IP フィルタリング開始アドレス 4	XXXX:XXXX:XXXX:XXXX XXXX:XXXX:XXXX:XXXX
IP Filtering End Address 4	IP フィルタリング終了アドレス 4	XXXX:XXXX:XXXX:XXXX XXXX:XXXX:XXXX:XXXX
Use Single On 4	アドレスの単一指定 4	On (単一指定) / Off (範囲指定)

IP Filtering Start Address 5	IP フィルタリング開始アドレス 5	XXXX:XXXX:XXXX:XXXX XXXX:XXXX:XXXX:XXXX
IP Filtering End Address 5	IP フィルタリング終了アドレス 5	XXXX:XXXX:XXXX:XXXX XXXX:XXXX:XXXX:XXXX
Use Single On 5	アドレスの単一指定 5	On (単一指定) /Off (範囲指定)
IPv6 Filtering Prohibit Info	IPv6 フィルタリング禁止情報	—
IP Filtering Start Address 1	IP フィルタリング開始アドレス 1	XXXX:XXXX:XXXX:XXXX XXXX:XXXX:XXXX:XXXX
IP Filtering End Address 1	IP フィルタリング終了アドレス 1	XXXX:XXXX:XXXX:XXXX XXXX:XXXX:XXXX:XXXX
Use Single On 1	アドレスの単一指定 1	On (単一指定) /Off (範囲指定)
IP Filtering Start Address 2	IP フィルタリング開始アドレス 2	XXXX:XXXX:XXXX:XXXX XXXX:XXXX:XXXX:XXXX
IP Filtering End Address 2	IP フィルタリング終了アドレス 2	XXXX:XXXX:XXXX:XXXX XXXX:XXXX:XXXX:XXXX
Use Single On 2	アドレスの単一指定 2	On (単一指定) /Off (範囲指定)
IP Filtering Start Address 3	IP フィルタリング開始アドレス 3	XXXX:XXXX:XXXX:XXXX XXXX:XXXX:XXXX:XXXX
IP Filtering End Address 3	IP フィルタリング終了アドレス 3	XXXX:XXXX:XXXX:XXXX XXXX:XXXX:XXXX:XXXX
Use Single On 3	アドレスの単一指定 3	On (単一指定) /Off (範囲指定)
IP Filtering Start Address 4	IP フィルタリング開始アドレス 4	XXXX:XXXX:XXXX:XXXX XXXX:XXXX:XXXX:XXXX
IP Filtering End Address 4	IP フィルタリング終了アドレス 4	XXXX:XXXX:XXXX:XXXX XXXX:XXXX:XXXX:XXXX
Use Single On 4	アドレスの単一指定 4	On (単一指定) /Off (範囲指定)
IP Filtering Start Address 5	IP フィルタリング開始アドレス 5	XXXX:XXXX:XXXX:XXXX XXXX:XXXX:XXXX:XXXX
IP Filtering End Address 5	IP フィルタリング終了アドレス 5	XXXX:XXXX:XXXX:XXXX XXXX:XXXX:XXXX:XXXX
Use Single On 5	アドレスの単一指定 5	On (単一指定) /Off (範囲指定)
Print Filtering	印刷フィルタリング設定情報	—
Use IP Filtering	IP フィルタリングの動作状態	On (有効) /Off (無効)

IP Filtering Select	IP フィルタリングの種類別	Disabled (無効) / Enabled (有効)
IP Filtering Permission Info	IP フィルタリング許可情報	—
IP Filtering Start Address 1	IP フィルタリング開始アドレス 1	XXXX:XXXX:XXXX:XXXX XXXX:XXXX:XXXX:XXXX
IP Filtering End Address 1	IP フィルタリング終了アドレス 1	XXXX:XXXX:XXXX:XXXX XXXX:XXXX:XXXX:XXXX
Use Single On 1	アドレスの単一指定 1	On (単一指定) / Off (範囲指定)
IP Filtering Start Address 2	IP フィルタリング開始アドレス 2	XXXX:XXXX:XXXX:XXXX XXXX:XXXX:XXXX:XXXX
IP Filtering End Address 2	IP フィルタリング終了アドレス 2	XXXX:XXXX:XXXX:XXXX XXXX:XXXX:XXXX:XXXX
Use Single On 2	アドレスの単一指定 2	On (単一指定) / Off (範囲指定)
LAN Setting	基本設定情報	—
IPv6 Info	有線 LAN IPv6 設定情報	—
Print Filtering	印刷フィルタリング設定情報	—
IP Filtering Start Address 3	IP フィルタリング開始アドレス 3	XXXX:XXXX:XXXX:XXXX XXXX:XXXX:XXXX:XXXX
IP Filtering End Address 3	IP フィルタリング終了アドレス 3	XXXX:XXXX:XXXX:XXXX XXXX:XXXX:XXXX:XXXX
Use Single On 3	アドレスの単一指定 3	On (単一指定) / Off (範囲指定)
IP Filtering Start Address 4	IP フィルタリング開始アドレス 4	XXXX:XXXX:XXXX:XXXX XXXX:XXXX:XXXX:XXXX
IP Filtering End Address 4	IP フィルタリング終了アドレス 4	XXXX:XXXX:XXXX:XXXX XXXX:XXXX:XXXX:XXXX
Use Single On 4	アドレスの単一指定 4	On (単一指定) / Off (範囲指定)
IP Filtering Start Address 5	IP フィルタリング開始アドレス 5	XXXX:XXXX:XXXX:XXXX XXXX:XXXX:XXXX:XXXX
IP Filtering End Address 5	IP フィルタリング終了アドレス 5	XXXX:XXXX:XXXX:XXXX XXXX:XXXX:XXXX:XXXX
Use Single On 5	アドレスの単一指定 5	On (単一指定) / Off (範囲指定)
IPv6 Filtering Prohibit Info	IPv6 フィルタリング禁止情報	—
IP Filtering Start Address 1	IP フィルタリング開始アドレス 1	XXXX:XXXX:XXXX:XXXX XXXX:XXXX:XXXX:XXXX

IP Filtering End Address 1	IP フィルタリング終了アドレス 1	XXXX:XXXX:XXXX:XXXX XXXX:XXXX:XXXX:XXXX
Use Single On 1	アドレスの単一指定 1	On (単一指定) /Off (範囲指定)
IP Filtering Start Address 2	IP フィルタリング開始アドレス 2	XXXX:XXXX:XXXX:XXXX XXXX:XXXX:XXXX:XXXX
IP Filtering End Address 2	IP フィルタリング終了アドレス 2	XXXX:XXXX:XXXX:XXXX XXXX:XXXX:XXXX:XXXX
Use Single On 2	アドレスの単一指定 2	On (単一指定) /Off (範囲指定)
IP Filtering Start Address 3	IP フィルタリング開始アドレス 3	XXXX:XXXX:XXXX:XXXX XXXX:XXXX:XXXX:XXXX
IP Filtering End Address 3	IP フィルタリング終了アドレス 3	XXXX:XXXX:XXXX:XXXX XXXX:XXXX:XXXX:XXXX
Use Single On 3	アドレスの単一指定 3	On (単一指定) /Off (範囲指定)
IP Filtering Start Address 4	IP フィルタリング開始アドレス 4	XXXX:XXXX:XXXX:XXXX XXXX:XXXX:XXXX:XXXX
IP Filtering End Address 4	IP フィルタリング終了アドレス 4	XXXX:XXXX:XXXX:XXXX XXXX:XXXX:XXXX:XXXX
Use Single On 4	アドレスの単一指定 4	On (単一指定) /Off (範囲指定)
IP Filtering Start Address 5	IP フィルタリング開始アドレス 5	XXXX:XXXX:XXXX:XXXX XXXX:XXXX:XXXX:XXXX
IP Filtering End Address 5	IP フィルタリング終了アドレス 5	XXXX:XXXX:XXXX:XXXX XXXX:XXXX:XXXX:XXXX
Use Single On 5	アドレスの単一指定 5	On (単一指定) /Off (範囲指定)
MAC Info	有線/無線 LAN MAC アドレス設定情報	—
MAC Address(Wired)	MAC アドレス (有線 LAN)	XX:XX:XX:XX:XX:XX
MAC Address(Wireless)	MAC アドレス (無線 LAN)	XX:XX:XX:XX:XX:XX
Use MAC Address Filtering	MAC アドレスフィルタリングの動作状態	On (有効) /Off (無効)
MAC Filtering Select	MAC アドレスフィルタリングの種別	Disabled (無効) /Enabled (有効)
MAC Filtering Permission Info	MAC フィルタリング許可情報	—
MAC Address 1	MAC アドレス 1	XX:XX:XX:XX:XX:XX
MAC Address 2	MAC アドレス 2	XX:XX:XX:XX:XX:XX
MAC Address 3	MAC アドレス 3	XX:XX:XX:XX:XX:XX



MAC Address 4	MAC アドレス 4	XX:XX:XX:XX:XX:XX
MAC Address 5	MAC アドレス 5	XX:XX:XX:XX:XX:XX
LAN Setting	基本設定情報	—
MAC Info	有線/無線 LAN MAC アドレス設定情報	—
MAC Filtering Prohibit Info	MAC フィルタリング禁止情報	—
MAC Address 1	MAC アドレス 1	XX:XX:XX:XX:XX:XX
MAC Address 2	MAC アドレス 2	XX:XX:XX:XX:XX:XX
MAC Address 3	MAC アドレス 3	XX:XX:XX:XX:XX:XX
MAC Address 4	MAC アドレス 4	XX:XX:XX:XX:XX:XX
MAC Address 5	MAC アドレス 5	XX:XX:XX:XX:XX:XX
Proxy Setting	プロキシサーバー設定情報	—
Use Proxy	プロキシサーバーの使用	On (有効) / Off (無効)
Proxy Server Address	プロキシサーバーのアドレス	XXXXXXXXXXXXXXXXXX (最大 128 文字)
Proxy Port Number	ポート指定	1~65535
Use User Authority Mode	プロキシサーバーユーザー認証の使用	On (有効) / Off (無効)
Proxy Server User Name	プロキシサーバーのユーザー名	XXXXXXXXXXXXXXXXXX (最大 64 文字)
Wireless LAN Setting	無線 LAN 設定情報	—
Channel	無線チャンネル番号 (インフラストラクチャー)	XXX (0~255)
SSID	SSID	無線 LAN (インフラストラクチャー) のネットワーク名 (SSID) (最大 32 文字)
Security Type	無線 LAN (インフラストラクチャー) のセキュリティ方式	Disabled/WEP 64bit/WEP 128bit/WPA PSK TKIP/WPA PSK AES/WPA2 PSK TKIP/WPA2 PSK AES/MIXED
WEP1	無線 LAN (インフラストラクチャー) の WEP キー 1	XXXXXXXX (最大 32 文字)
WEP2	無線 LAN (インフラストラクチャー) の WEP キー 2	XXXXXXXX (最大 32 文字)
WEP3	無線 LAN (インフラストラクチャー) の WEP キー 3	XXXXXXXX (最大 32 文字)
WEP4	無線 LAN (インフラストラクチャー) の WEP キー 4	XXXXXXXX (最大 32 文字)

WEP Certificate	無線 LAN (インフラストラクチャー) の WEP 認証方式	Open/Shared/Auto
WEP Format	無線 LAN (インフラストラクチャー) の WEP キー書式	Hex/String
Direct Connection Setting	無線 LAN (無線ダイレクト) 設定情報	—
Device Name	無線 LAN (無線ダイレクト) のデバイス名	無線 LAN (無線ダイレクト) のデバイス名 (最大 32 文字)
Channel	無線チャンネル番号 (無線ダイレクト)	XXX (0~255)
SSID	SSID	無線 LAN (無線ダイレクト) のネットワーク名 (SSID) (最大 32 文字)
Security Type	無線 LAN (無線ダイレクト) のセキュリティ方式	Disabled/WPA2 PSK TKIP/WPA2 PSK AES
WSD Setting	WSD 設定情報	—
Use WSD	WSD の使用	On (有効) / Off (無効)
WSD Timeout	タイムアウト時間	1/5/10/15/20 (分)
Use WSD Rx Optimization	WSD 受信最適化	On (有効) / Off (無効)
Protocol Setting	プロトコル設定情報	—
Printer Name	プリンター名	XXXXXXXX (最大 16 文字)
Use LPR	LPR の使用	On (有効) / Off (無効)
Use Wired DRX	有線 LAN 間欠受信	On (有効) / Off (無効)
Use Wireless DRX	無線 LAN 間欠受信	On (有効) / Off (無効)
Use RAW	RAW の使用	On (有効) / Off (無効)
Use LLNMR	LLNMR の使用	On (有効) / Off (無効)
Use Spanning Tree	スパンニングツリーの使用	On (有効) / Off (無効)
Use Dedicated Port	専用ポート設定	On (有効) / Off (無効)
SNMP Setting	SNMP 設定情報	—
Use SNMPv1	SNMPv1 の使用	On (有効) / Off (無効)
Use SNMPv3	SNMPv3 の使用	On (有効) / Off (無効)
SNMP Community Name1	SNMPv1 のコミュニティ名 1	XXXXXXXX (最大 32 文字)
SNMP Community Name2	SNMPv1 のコミュニティ名 2	XXXXXXXX (最大 32 文字)

SNMP Extra Access Authority	SNMPv1 の専用コミュニティのアクセス権限	Disable (無効) / Read Only (参照のみ) / Read Write (参照と変更)
SNMP Access Authority1	SNMPv1 のコミュニティ 1/2 のアクセス権限	Read Only (参照のみ) / Read Write (参照と変更)
SNMP Access Authority2	SNMPv1 のコミュニティ 1/2 のアクセス権限	Disable (無効) / Read Only (参照のみ) / Read Write (参照と変更)
SNMPv3 Setting	SNMPv3 設定情報	—
User1	ユーザー 1	—
User Name	ユーザー名	XXXXXXXX (最大 32 文字)
Use SNMPv3	SNMPv3 の使用	On (有効) / Off (無効)
MIB Access Restriction	MIB のアクセス権限	Read Only (参照のみ) / Read Write (参照と変更)
Security Setting	セキュリティ設定	No Auth No Priv (認証なし・暗号化なし) / Auth No Priv (認証あり・暗号化なし) / Auto Priv (認証あり・暗号化あり)
Authority Algorithm	認証アルゴリズム	Null / MD5 / SHA1
Encryption Algorithm	暗号化アルゴリズム	Null / AES / DES
User2	ユーザー 2	—
User Name	ユーザー名	XXXXXXXX (最大 32 文字)
Use SNMPv3	SNMPv3 の使用	On (有効) / Off (無効)
MIB Access Restriction	MIB のアクセス権限	Read Only (参照のみ) / Read Write (参照と変更)
Security Setting	セキュリティ設定	No Auth No Priv (認証なし・暗号化なし) / Auth No Priv (認証あり・暗号化なし) / Auto Priv (認証あり・暗号化あり)
Authority Algorithm	認証アルゴリズム	Null / MD5 / SHA1
Encryption Algorithm	暗号化アルゴリズム	Null / AES / DES
User3	ユーザー 3	—
User Name	ユーザー名	XXXXXXXX (最大 32 文字)
Use SNMPv3	SNMPv3 の使用	On (有効) / Off (無効)
MIB Access Restriction	MIB のアクセス権限	Read Only (参照のみ) / Read Write (参照と変更)
Security Setting	セキュリティ設定	No Auth No Priv (認証なし・暗号化なし) / Auth No Priv (認証あり・暗号化なし) / Auto Priv (認証あり・暗号化あり)
Authority Algorithm	認証アルゴリズム	Null / MD5 / SHA1

Encryption Algorithm	暗号化アルゴリズム	Null/AES/DES
User4	ユーザー 4	—
User Name	ユーザー名	XXXXXXXX (最大 32 文字)
Use SNMPv3	SNMPv3 の使用	On (有効) /Off (無効)
MIB Access Restriction	MIB のアクセス権限	Read Only (参照のみ) /Read Write (参照と変更)
Security Setting	セキュリティ設定	No Auth No Priv (認証なし・暗号化なし) /Auth No Priv (認証あり・暗号化なし) /Auto Priv (認証あり・暗号化あり)
Authority Algorithm	認証アルゴリズム	Null/MD5/SHA1
Encryption Algorithm	暗号化アルゴリズム	Null/AES/DES
User5	ユーザー 5	—
User Name	ユーザー名	XXXXXXXX (最大 32 文字)
Use SNMPv3	SNMPv3 の使用	On (有効) /Off (無効)
MIB Access Restriction	MIB のアクセス権限	Read Only (参照のみ) /Read Write (参照と変更)
Security Setting	セキュリティ設定	No Auth No Priv (認証なし・暗号化なし) /Auth No Priv (認証あり・暗号化なし) /Auto Priv (認証あり・暗号化あり)
Authority Algorithm	認証アルゴリズム	Null/MD5/SHA1
Encryption Algorithm	暗号化アルゴリズム	Null/AES/DES
Dynamic DNS Setting	Dynamic DNS 設定情報	—
IPv4	IPv4	—
Use Dynamic DNS	Dynamic DNS の動作状態	On (有効) /Off (無効)
Host Name	ホスト名	XXXXXXXX (最大 64 文字)
Domain Name	ドメイン名	XXXXXXXX (最大 65 文字)
IPv6	IPv6	—
Use Manual Address	手動アドレスの DNS 動的設定	On (有効) /Off (無効)
Use Stateless Address	ステートレスアドレスの DNS 動的設定	On (有効) /Off (無効)
Use Stateful Address	ステートフルアドレスの DNS 動的設定	On (有効) /Off (無効)
Use Name As IPv4	IPv4 と同じホスト名/ドメイン名を使用する	On (有効) /Off (無効)
Host Name	ホスト名	XXXXXXXX (最大 64 文字)
Domain Name	ドメイン名	XXXXXXXX (最大 65 文字)

SNTP Setting	SNTP 設定情報	—
Use SNTP	SNTP の使用	On (有効) / Off (無効)
SNTP Polling Interval	SNTP のポーリング周期	1~48 (秒)
SNTP Server Name	SNTP のサーバー名	XXXXXXXX (最大 256 文字)
FTP Setting	FTP 設定情報	—
Use FTP	FTP の使用	On (有効) / Off (無効)
Use FTP Authority	FTP 認証の使用	On (有効) / Off (無効)
FTP User Name	FTP ユーザー名	XXXXXXXX (最大 33 文字)
Bonjour Setting	Bonjour 設定情報	—
Use Bonjour	Bonjour の使用	On (有効) / Off (無効)
Bonjour Service Name	Bonjour のサービス名	Bonjour のサービス名 (半角英数字で最大 50 文字)
802.1X Setting	802.1X 設定情報	—
Authority Type	802.1X の有効/無効及び認証方式	Do not use / EAP-TLS / EAP-TTLS / PEAP
EAP TTLS Type	EAP-TTLS 時の内部認証方式	MSCHAPv2 / PAP
Weak Encryption Restriction	脆弱暗号規制の動作状態	Do not restrict / Restrict
Weak Certificate Restriction	脆弱証明書規制の動作状態	Do not restrict / Restrict
Login Name	ログイン名	XXXXXXXX (最大 24 文字)
User Name	ユーザー名	XXXXXXXX (最大 24 文字)
Server Name	サーバー名	XXXXXXXX (最大 43 文字)
IPsec Setting	IPsec 設定情報	—
Use IPsec	IPsec の使用	On (有効) / Off (無効)
Previous Shared Key	IPsec の事前共有キー	XXXXXXXX (最大 17 文字)
Phase2 Protocol	IPsec PHASE2 のプロトコル	AH / ESP / AH+ESP
IPP Setting	IPP 認証設定情報	—
Use IPP	IPP の使用	On (有効) / Off (無効)
Use IPP Authority	IPP 認証の使用	On (有効) / Off (無効)
IPP User Setting	IPP 認証ユーザー設定情報	—
User1	ユーザー 1	—
User Name	ユーザー名	XXXXXXXX (最大 32 文字)

User2	ユーザー 2	—
User Name	ユーザー名	XXXXXXXX (最大 32 文字)
User3	ユーザー 3	—
User Name	ユーザー名	XXXXXXXX (最大 32 文字)
User4	ユーザー 4	—
User Name	ユーザー名	XXXXXXXX (最大 32 文字)
User5	ユーザー 5	—
User Name	ユーザー名	XXXXXXXX (最大 32 文字)
User6	ユーザー 6	—
User Name	ユーザー名	XXXXXXXX (最大 32 文字)
User7	ユーザー 7	—
User Name	ユーザー名	XXXXXXXX (最大 32 文字)
User8	ユーザー 8	—
User Name	ユーザー名	XXXXXXXX (最大 32 文字)
User9	ユーザー 9	—
User Name	ユーザー名	XXXXXXXX (最大 32 文字)
User10	ユーザー 10	—
User Name	ユーザー名	XXXXXXXX (最大 32 文字)
Email Setting	E メール設定情報	—
Retry Count	E メール通知の再送回数	0~5
Retry Interval	E メール通知の再送間隔	1~60 (分)
Use Email Notification	E メール通知の使用	On (有効) / Off (無効)
Use SSL	SSL の使用	On (有効) / Off (無効)
Use SSL Cert No Check	SSL 証明書の使用	On (有効) / Off (無効)
Use Mailbox Delete	メールボックスのクリア	On (有効) / Off (無効)
SMTP Server Address	SMTP サーバーアドレス	XXXXXXXX (最大 256 文字)
SMTP Server Port No	SMTP サーバーポート番号	1~65535
SMTP State	SMTP 認証設定	Invalid / Authorized / POP before SMTP
From Address	E メール通知受信先アドレス	XXXXXXXX (最大 128 文字)
To Address 1	E メール通知宛先アドレス 1	XXXXXXXX (最大 128 文字)
Reply Address 1	E メール通知返信先アドレス 1	XXXXXXXX (最大 128 文字)

Notice Conditions 1	Eメール通知条件 1	—
Job End	ジョブ終了時	On (有効) / Off (無効)
Error Occurred	エラー発生時	On (有効) / Off (無効)
Warning Occurred	警告発生時	On (有効) / Off (無効)
Signature 1	Eメール通知シグニチャ 1	XXXXXXXX (最大 128 文字)
To Address 2	Eメール通知宛先アドレス 2	XXXXXXXX (最大 128 文字)
Reply Address 2	Eメール通知返信先アドレス 2	XXXXXXXX (最大 128 文字)
Notice Conditions 2	Eメール通知条件 2	—
Job End	ジョブ終了時	On (有効) / Off (無効)
Error Occurred	エラー発生時	On (有効) / Off (無効)
Warning Occurred	警告発生時	On (有効) / Off (無効)
Signature 2	Eメール通知シグニチャ 2	XXXXXXXX (最大 128 文字)
RUI Setting	リモート UI 設定情報	—
Use RUI	リモート UI の使用	On (有効) / Off (無効)

(XX は英数字を示す)

# LAN の接続方法を切り替える／無線 LAN (Wi-Fi) の接続方法を切り替える

- [LAN の接続方法を切り替える](#)
- [無線 LAN \(Wi-Fi\) の接続方法を切り替える](#)

## LAN の接続方法を切り替える

プリンターをネットワーク接続で使用しているときに接続方法（有線 LAN 接続または無線 LAN 接続 (Wi-Fi)）を切り替えたい場合は、以下のいずれかの方法で行ってください。

### • Windows をご使用の場合：

- セットアップ CD-ROM から、または本ウェブページからセットアップを再度行う。
- タッチスクリーンのメニューで、[有線 LAN の有効/無効] または [Wi-Fi の有効/無効] を [有効] に設定する。

その後 IJ Network Device Setup Utility (アイジェイ・ネットワーク・デバイス・セットアップ・ユーティリティ) の [ネットワーク設定] 画面で設定を行う。

設定の詳細は、「無線 LAN 接続 (Wi-Fi) の設定をする／設定を変更する」または「有線 LAN 接続 (LAN ケーブル) の設定をする／設定を変更する」を参照してください。

### • macOS をご使用の場合：

本ウェブページからセットアップを再度行ってください。

## 無線 LAN (Wi-Fi) の接続方法を切り替える

プリンターを無線 LAN 接続 (Wi-Fi) で使用しているときに接続方法（インフラストラクチャー接続または無線ダイレクト）を切り替えたい場合は、以下のいずれかの方法で行ってください。

### • Windows をご使用の場合：

- セットアップ CD-ROM から、または本ウェブページからセットアップを再度行う。
- IJ Network Device Setup Utility の [ネットワーク設定] 画面で設定を行う。

### ▶▶▶ 重要

- IJ Network Device Setup Utility で設定を行う場合は、プリンターをあらかじめ「PC/スマホでかんたん接続」モードにする必要があります。以下の手順で、プリンターの設定を変更してください。

#### 1. [プリンターの電源が入っていることを確認する](#)

#### 2. (ネットワーク状況) アイコンを選ぶ

##### ■ [メニューを操作する](#)

管理者パスワードを設定している場合は、パスワードを入力してください。

#### 3. [Wi-Fi] を選ぶ

#### 4. [設定] を選ぶ



**5. [Wi-Fi セットアップ] を選ぶ**

**6. [PC/スマホでかんたん接続] を選ぶ**

**7. 表示されたメッセージを確認して、[OK] を選ぶ**

スマートフォンやタブレットの案内に従って操作してください。

**8. 設定完了のメッセージが表示されたら、[OK] を選ぶ**

• **macOS をご使用の場合：**

本ウェブページからセットアップを再度行ってください。

## リモート UI でネットワークの設定を変更する


リモート UI は、以下の OS とウェブブラウザで利用できます。

- iOS 機器  
OS : iOS 9.0 以上  
ブラウザ : iOS 機器標準搭載のブラウザ (Mobile Safari)
- Android 機器  
OS : Android 4.4 以上  
ブラウザ : Android 機器標準搭載のブラウザ (ブラウザまたは Chrome)
- macOS 機器  
OS : Mac OS X v10.9 以上  
ブラウザ : Safari 7.0 以上
- Windows 機器  
OS : Windows 7 SP1 以上  
ブラウザ : Internet Explorer 11 以上、Google Chrome、Mozilla Firefox

リモート UI の使いかたについては、「[ウェブブラウザから設定を変更する](#)」を参照してください。

### 重要

- ウェブブラウザで、JavaScript と Cookie (クッキー) が使用できるように設定してください。
- プリンターの IP アドレスではなく、名前を指定してリモート UI を起動する場合は、DNS の設定が正しく行われていることを確認してください。
- ネットワーク環境によっては、リモート UI が起動できない場合があります。

- ホーム画面の  (セットアップ) > [本体設定] > [その他の本体設定] > [動作制限] の [リモート UI] が [制限しない] になっていることを確認してください。

### 参考

- リモート UI には、インクの残量やエラーなどのプリンター状態の表示、印刷ジョブの中止など、他にも多くの機能があります。

## 不正アクセス防止対策について

プリンターにおける、外部からの不正アクセス防止対策について説明します。プリンターをネットワーク環境でお使いの方、管理者の方は、ご利用の前にご確認ください。

外部からの不正アクセス防止対策のポイントは次の4点です。

- [プライベート IP アドレスで運用する](#)
- [ファイアウォール、Wi-Fi ルーター等で通信を制限する](#)
- [プリンターをパスワードで管理する](#)
- [無線 LAN 接続 \(Wi-Fi\) を利用する場合は、セキュリティレベルの高い方式を利用する](#)

### 参考

- 記載している設定手順は一例であり、お使いのプリンターとは異なる場合があります。詳しくは、お使いのプリンターのマニュアルをご確認ください。

## プライベート IP アドレスで運用する

IP アドレスとは、ネットワーク上の機器に割り当てられる番号のことで、インターネット接続に使われる IP アドレスを「グローバル IP アドレス」、社内 LAN などのローカルエリアネットワークで使われる IP アドレスを「プライベート IP アドレス」といいます。

プリンターにグローバル IP アドレスが設定されている場合は、インターネット上の不特定多数のユーザーからアクセス可能な状態であり、外部からの不正アクセスによる情報漏洩などのリスクも高まります。一方、プライベート IP アドレスが設定されている場合は、社内 LAN などのローカルエリアネットワーク上のユーザーからしかアクセスすることができません。したがって、プリンターの IP アドレスにはプライベート IP アドレスを設定して運用してください。

プライベート IP アドレスには、次のいずれかの範囲のアドレスが使用されます。お使いのプリンターに設定されている IP アドレスがプライベート IP アドレスかどうかをご確認ください。

### プライベート IP アドレスの範囲

- 10.0.0.0 ~ 10.255.255.255
- 172.16.0.0 ~ 172.31.255.255
- 192.168.0.0 ~ 192.168.255.255

### IP アドレスの確認のしかた

プリンターの [セットアップ] → [本体設定] → [LAN 設定] からお使いのネットワーク方式を選択し、IP アドレスを確認します。IP アドレスの確認のしかた、および設定のしかたは、お使いのプリンターのマニュアルをご確認ください。

### 参考

- プリンターにグローバル IP アドレスが設定されていても、ファイアウォール等で外部からのアクセスを防御する環境を設定すれば、不正アクセスのリスクは軽減されます。

## ファイアウォール、Wi-Fi ルーター等で通信を制限する

ファイアウォールとは、外部ネットワークからの不正アクセスを防止し、組織内のネットワークへの攻撃や侵入を防ぐシステムです。

危険と思われる特定の外部 IP アドレスからの通信を制限することで、お使いのネットワークへの不正アクセスを防止できます。

ご家庭でお使いの Wi-Fi ルーターにも、同様な機能が備わっています。設定を変更する場合には、十分注意して行ってください。

## プリンターをパスワードで管理する

万が一、悪意のある第三者から不正アクセスを受けた場合にも、プリンターが持つさまざまな情報をパスワードで保護することで、情報漏洩によるリスクを大幅に軽減できます。

また、プリンターはパスワードによる保護機能を備えていますが、パスワードを管理することがセキュリティ対策において重要です。次のポイントを参考に、パスワードを管理してください。詳しくはお使いのプリンターのマニュアルをご確認ください。

- ご購入時のパスワードから必ず変更する
- 定期的にパスワードを変更する
- 第三者が推測しやすいパスワードを設定しない
- 不用意に第三者に教えない

### 参考

- プリンターによっては、ご購入時のパスワードは設定されていません。パスワードを設定してください。
- パスワード機能を持たない機種もあります。

### リモート UI (User Interface) でのパスワード管理について

リモート UI とは、ウェブブラウザを使ってパソコンからネットワークを経由してプリンターにアクセスし、プリンターの状態の確認や各種設定など、プリンターの操作パネルと同等の操作を行うためのソフトウェアです。

ウェブブラウザで本体の IP アドレス、またはホスト名を指定すると、リモート UI のポータルページが表示されます。

リモート UI の起動のしかた、操作のしかたは、お使いのプリンターのマニュアルをご確認ください。

### 重要

- ウェブブラウザでプリンターのリモート UI を開いているときには、他のウェブサイトにはアクセスしないようにしてください。

また、リモート UI で設定を変更しているパソコンから離席する場合や設定変更が終了した場合は、ウェブブラウザを必ず終了してください。

## 無線 LAN 接続 (Wi-Fi) を利用する場合は、セキュリティレベルの高い方式を利用する

無線 LAN 接続 (Wi-Fi) でプリンターを使用する場合は、セキュリティレベルの観点から、WPA/WPA2 のご使用をお勧めします。

操作のしかたは、お使いのプリンターのマニュアルをご確認ください。

## ネットワークの状態と対処方法

LAN 設定情報を参照して、ネットワークの状態を確認してください。

### ■ LAN 設定情報の確認

ネットワークの状態	対処方法
正常に接続されています。 それでも印刷ができない場合は、対処方法の1を参照してください。	1. 印刷ができない場合は、以下を確認してください。 <ul style="list-style-type: none"><li>• パソコンが無線 LAN (Wi-Fi) に接続されているか</li><li>• パソコンのファイアウォール関連のセキュリティソフトが動作していないか</li><li>• Wi-Fi ルーターのプライバシーセパレーター、SSID セパレーター、ネットワーク分離機能が有効になっていないか</li></ul> 有効になっている場合は、セットアップを行う前にこれらの機能を無効にしてください。 <ul style="list-style-type: none"><li>• プリンターのネットワーク名 (SSID) (情報印刷 3-2-6) と通信を行うルーターのネットワーク名 (SSID) 設定が一致しているか</li></ul> 2. 有線 LAN/無線 LAN (Wi-Fi) を切り替えたい場合は、プリンターのネットワーク設定の画面で行ってください。
プリンターの LAN の設定が無効になっています。	マニュアルに従ってプリンターのセットアップを行ってください。
有線 LAN 接続 (LAN ケーブル) が無効になっています。	<ul style="list-style-type: none"><li>• プリンターとルーターが LAN ケーブルで接続されていることを確認してください。 LAN ケーブルが抜けかかっている場合は、正しく接続してください。</li><li>• LAN ケーブルがルーターの WAN 側に接続されている場合は、ルーターの LAN 側に接続してください。</li><li>• ハブやルーターなどの、ネットワーク機器の電源が入っているか確認してください。</li></ul>
IP アドレスが割り当てられていません。	<ul style="list-style-type: none"><li>• プリンターの IP アドレスを自動で設定している場合は、ルーターの DHCP を有効にしてください。</li><li>• プリンターの IP アドレスを手動で設定した場合は、設定した IP アドレスが有効範囲外 (0.0.0.0 など) のため、無効になっています。 有効な IP アドレスを設定してください。</li></ul>
デフォルトゲートウェイが設定されていません。	クラウド系のアプリなどルーターを超えて通信したい場合は以下を確認してください。 <ul style="list-style-type: none"><li>• プリンターの IP アドレスを手動で設定した場合は、プリンターに手動で設定したデフォルトゲートウェイのアドレスが正しいか確認してください。</li><li>• デフォルトゲートウェイに指定した機器の電源が入っているか確認してください。</li><li>• デフォルトゲートウェイのアドレスを正しく設定してください。 デフォルトゲートウェイは、プリンターの LAN 設定情報を印刷して確認できます。</li></ul> <p><b>▶▶▶ 参考</b></p> <ul style="list-style-type: none"><li>• ご使用の機種によっては、プリンターの操作パネルに表示して確認することもできます。</li></ul>
指定のネットワークに接続できません。	プリンターとネットワークに接続されている機器 (Wi-Fi ルーターやパソコンなど) の機器の状態を確認してください。 <ul style="list-style-type: none"><li>• 電源が入っていない場合は、電源を入れてください。</li><li>• 電波の状態が悪い可能性があります。</li></ul>

	<p>無線 LAN (Wi-Fi) の通信状況を確認しながら、設置位置を調整してください。</p> <ul style="list-style-type: none"> <li>• Wi-Fi ルーターに設定されているパスワードと、入力したパスワードが一致していない可能性があります。</li> </ul> <p>パスワードは大文字・小文字も区別されます。</p> <p>パスワードを正しく入力してください。</p>
<p>接続しているクライアント数が最大です。</p> <p>電波の状態が悪い可能性があります。</p>	<ul style="list-style-type: none"> <li>• プリンターと Wi-Fi ルーターとの距離が離れすぎているか確認してください。</li> <li>• 無線ダイレクトで同時接続できる各種機器は 5 台までです。</li> </ul> <p>各種機器を追加で接続する場合は、使用していない機器の接続を解除してから追加してください。</p>
<p>リンクローカルアドレスが割り当てられています。</p>	<ul style="list-style-type: none"> <li>• プリンターのセットアップを再度行ってください。</li> <li>• Wi-Fi ルーターに設定されているパスワードと、入力したパスワードが一致していない可能性があります。</li> </ul> <p>パスワードは大文字・小文字も区別されます。</p> <p>パスワードを正しく入力してください。</p>
<p>ネットワーク名 (SSID) が初期値のままです。</p>	<p>ネットワーク名 (SSID) が設定されていません。</p> <p>接続先のネットワーク名 (SSID) を入力してください。</p>

## IJ Network Device Setup Utility (macOS)

---

- ▶ IJ Network Device Setup Utility について
- ▶ IJ Network Device Setup Utility を起動する
- ▶ ネットワークの診断・修復
- ▶ 診断・修復機能がサポートされない機種一覧

## IJ Network Device Setup Utility について

IJ Network Device Setup Utility (アイジェイ・ネットワーク・デバイス・セットアップ・ユーティリティ) は、IJ Network Device Setup Utility がインストールされているパソコンとプリンターの接続に問題があるときに、プリンターとパソコンの状態を診断し、修復するためのユーティリティです。

### ▶▶▶ 重要

- プリンターをネットワーク接続でお使いになる場合は、Wi-Fi ルーターや LAN ケーブルなど、利用形態に応じて接続環境を準備してください。
- IJ Network Device Setup Utility のインストール時に、ファイアウォールのブロック機能を解除してください。



## IJ Network Device Setup Utility を起動する

Dock 内の [LaunchPad] を起動し、[Canon Utilities]、[IJ Network Device Setup Utility] の順に選びます。

IJ Network Device Setup Utility を起動すると以下の画面が表示されます。



ご使用のパソコンに設定されているパスワードを入力し、[ヘルパーをインストール] を選ぶと、ネットワークの診断・修復が始まります。

### ■ [ネットワークの診断・修復](#)

## ネットワークの診断・修復

ネットワーク上のプリンターから印刷できないなど、トラブルが発生したときにパソコンの設定やパソコンとプリンターの接続状態を診断し、修復します。

### ▶▶▶ 重要

- 機種によっては、ネットワークの修復・診断機能を使用できません。

詳細は以下を参照してください。

#### ■ [診断・修復機能がサポートされない機種一覧](#)

IJ Network Device Setup Utility を起動すると、パソコンの設定を確認します。表示される画面の指示に従って操作してください。

### ▶▶▶ 参考

- ネットワークの診断・修復機能では、以下を確認します。
  - パソコンがルーターに接続されているか
  - プリンターがネットワーク上で検出されるか
  - 電波強度、通信レベルが十分か（無線 LAN 接続（Wi-Fi）の場合）
  - プリンターのポートの設定とネットワークの設定が合っているか

## 診断・修復機能がサポートされない機種一覧

---

以下の機種は、IJ Network Device Setup Utility (アイジェイ・ネットワーク・デバイス・セットアップ・ユーティリティ) の「診断・修復機能」を使用することはできません。

- G4000 series
- PRO-500 series
- PRO-1000 series
- MB2100 series
- MB2700 series
- MB5100 series
- MB5400 series
- iB4000 series
- PRO-520
- PRO-540
- PRO-560
- PRO-540S
- PRO-560S
- PRO-2000
- PRO-4000
- PRO-6000
- PRO-4000S
- PRO-6000S
- TS9000 series
- TS8000 series
- TS6000 series
- TS5000 series
- MG3000 series
- E470 series

## ネットワークに関するその他の情報

---

- ▶ [用語について](#)
- ▶ [Wi-Fi 対応機器ご使用時におけるセキュリティに関するご注意](#)
- ▶ [制限事項](#)
- ▶ [ファイアウォールについて](#)
- ▶ [Wi-Fi 通信に干渉する可能性のある機器一覧](#)

## 用語について

LAN に関連する用語について説明します。

- [英数字](#)
- [あ](#)
- [か](#)
- [さ](#)
- [た](#)
- [な](#)
- [は](#)
- [ま](#)
- [ら](#)

### 英数字

- **AES**

セキュリティ方式の一種で、WPA でも利用できる暗号化方式の一種です。米国政府内での情報処理用に採用された強固な暗号化方式です。

- **AOSS (AirStation One-Touch Secure System)**

無線 LAN でのネットワーク接続をワンタッチで設定できるサービスです。

- **Bonjour**

macOS に搭載されている機能で、ネットワーク上にある通信可能な機器を自動的に検出するサービスです。

- **DHCP サーバー機能**

ルーターや Wi-Fi ルーターの機能で、ネットワーク上のプリンターやパソコンが起動すると、その都度ルーターや Wi-Fi ルーターから、IP アドレスなどのネットワーク利用に必要な設定情報をプリンターやパソコンに自動的に割り当てます。

- **DHCPv6**

コンピューターがネットワーク接続する際に、必要な情報を自動的に割り当てるための規約（プロトコル）です。IPv6 とともに使用します。

- **DNS サーバー**

機器の名称を IP アドレスに変換するサーバーです。手動で IP アドレスを設定する場合は、プライマリサーバーとセカンダリサーバーの IP アドレスを設定します。

- **IEEE802.11b**

周波数 2.4GHz の帯域を使う無線 LAN の国際規格です。最大 11Mbps の転送速度で、数十メートルの範囲にある複数の端末が通信を行うことができます。

- **IEEE802.11g**

周波数 2.4GHz の帯域を使う無線 LAN の国際規格です。最大 54Mbps の転送速度で、数十メートルの範囲にある複数の端末が通信を行うことができます。

IEEE802.11b との互換性もあります。

- **IEEE802.11n**

周波数 2.4GHz の帯域に加え 5GHz の帯域の両方を使う無線 LAN の国際規格です。複数のアンテナを同時に利用したり、通信に使用するチャンネルを複数同時に利用することで従来よりも大きな転送速度を実現しますが、組み合わせる機器により通信速度が左右されることがあります。最大 600Mbps の転送速度で数十メートルの範囲にある複数の端末が通信を行うことができます。

IEEE802.11b や IEEE802.11g とも相互接続ができます。

- **IPv4/IPv6**

インターネットで利用されているインターネットプロトコル (IP) です。IPv4 はアドレス資源を 32 ビットで管理、IPv6 はアドレス資源を 128 ビットで管理しています。

- **IP アドレス**

パソコンやプリンターなどの機器ごとに割り振られた固有の番号で、データのやりとりをする場合に送り先の機器を指定するために使われます。特に TCP/IP を使用しているインターネットでは、すべての機器に固有の IP アドレスが必要です。

通常、IP アドレスはルーターの DHCP サーバー機能により自動で割り当てられます。

- **LPR (Line Printer daemon protocol)**

TCP/IP 上で動作するプラットフォームに依存しない印刷プロトコルです。双方向通信はサポートしていません。

- **MAC アドレス**

データをやり取りするための機器に付属する固有の番号です。機器の製造元の各社でそれぞれ固有の番号を割り当てるため、同じ MAC アドレスを持つ製品は存在しません。

- **PC/スマホでかんたん接続 (ケーブルレスセットアップ)**

Wi-Fi ルーターを操作せず、各種機器 (スマートフォンなど) から直接プリンターに、Wi-Fi ルーターの情報を設定します。

- **PSK**

WPA / WPA2 で採用された認証方式の一種です。

- **SSID**

SSID とは無線 LAN の識別子です。ネットワーク名、Wi-Fi ルーター名と表記されることもあります。無線 LAN では近隣の無線 LAN とデータが混信する可能性があるため、通信したい機器同士を識別するために SSID が使われます。

ご使用になる無線 LAN 機器 (Wi-Fi ルーター、パソコン、プリンターなど) には同じ SSID を設定します。SSID は半角英数字 32 文字以内で指定します。大文字小文字は区別されます。

- **TCP/IP**

インターネットや LAN の標準プロトコルです。ネットワークを介してパソコンやプリンターなどの機器同士が通信を行うための通信規約です。

- **TKIP**

WPA / WPA2 で採用された暗号化プロトコルの一種です。

- **USB**

パソコンと周辺機器を接続するための規格です。電源を入れたまま抜き差しできるメリットがあります。この規格に適合したケーブルを USB ケーブルと言います。

- **WCN (Windows Connect Now)**

Windows Vista 以降に搭載されている機能で、PIN コードを入力し無線で直接設定情報を取得します (WCN-NET)。

- **WEP/パスワード (WEP キー)**

WEP とは IEEE802.11 で採用されているセキュリティ方式の一種です。Wi-Fi ルーターとクライアント (パソコンやプリンター) の両方に同じパスワードを設定し、通信相手を認証すると同時に、通信内容の暗号化と復号化を行ってデータの安全性を確保します。

プリンターでは、パスワードの長さとして 64 ビットと 128 ビットがあり、キーの書式として文字と 16 進数があります。また、使用するキーの番号として 1 から 4 があります。

- **Wi-Fi (ワイ・ファイ)**

Wi-Fi Alliance による無線 LAN 規格のマーケティング上のブランドネームです。Wi-Fi Alliance の相互接続性テストに合格した製品のみを与えられます。

プリンターは Wi-Fi 認定製品です。

- **WPA**

Wi-Fi Alliance が 2002 年 10 月に発表した無線 LAN のセキュリティ方式の一種です。WEP よりもセキュリティ強度が向上しています。

- 認証

WPA の認証方式には、認証サーバーがない環境でも使用できる「PSK」と、認証サーバーを必要とする「EAP/802.1x」(エンタープライズともいいます) があります。

プリンターでは、WPA-PSK をサポートしています。

- パスワード

WPA-PSK 認証で使用する暗号化キーです。

8 文字から 63 文字の ASCII 文字、または 64 ビットの 16 進数で入力します。

- **WPA2**

Wi-Fi Alliance が 2004 年 9 月に発表したセキュリティ方式の一種です。WPA の新バージョンで、IEEE802.11i が採用した暗号化方式「AES (Advanced Encryption Standard : 高度暗号化規格)」に対応しています。

- 認証

WPA2 の認証方式には、認証サーバーがない環境でも使用できる「PSK」と、認証サーバーを必要とする「EAP/802.1x」があります。

プリンターでは、WPA2-PSK をサポートしています。

- パスワード

WPA2-PSK 認証で使用する暗号化キーです。

8 文字から 63 文字の ASCII 文字、または 64 ビットの 16 進数で入力します。

- **WPS (Wi-Fi Protected Setup)**

無線 LAN 機器の接続とセキュリティの設定を簡単に実行するための規格です。Wi-Fi ルーターと安全な無線 LAN 通信を行うための暗号化を行うためのセキュリティ設定を簡単にできるように、特定の ID (4 桁から 8 桁の数字) を入力すれば設定が完了する PIN 方式や、設定時にボタンを押すだけで設定が完了するプッシュボタン方式があります。

## あ

- **アドホック**

無線 LAN の通信方式の 1 つです。同じ SSID の名前を設定した無線通信端末 (パソコン、プリンターなど) が直接データ通信を行う方式です。Wi-Fi ルーターを必要としないのが特長です。その際、無線通信端末同士はピアツーピアで接続され、お互いのリソースを共有できます。プリンターではご使用になれません。

- **インフラストラクチャー**

無線 LAN の通信方式の 1 つです。無線通信端末 (パソコン、プリンターなど) と Wi-Fi ルーターを経由してネットワークに接続する方式です。

## か

- **管理パスワード**

IJ Network Device Setup Utility でプリンターのネットワーク設定を変更するための管理用パスワードです。

- **キーの長さ**

パスワード (WEP キー) の長さです。[64 ビット] または [128 ビット] から選びます。パスワードの長さは長い方がより複雑なパスワードを設定できます。

- **キーの書式**

パスワード (WEP キー) の書式を、[文字] または [16 進数] から選びます。選んだパスワードの書式により、使用できる文字が異なります。

- 文字

半角英数字、またはアンダーバー「\_」を含む 5 文字または 13 文字の文字列で指定してください。大文字小文字は区別されます。

- 16 進数

10 桁または 26 桁の 0~9、A~F、a~f (16 進数) で指定してください。

## さ

- **サブネットマスク、サブネットワークアドレス**

IP アドレスはネットワークアドレス番号とホストアドレス番号に分けられますが、そのうち、IP アドレスからサブネットワークアドレスを割り出すための値をサブネットマスクといいます。通常、サブネットマスクはルーターの DHCP サーバー機能により自動で割り当てられます。

例 :

IP アドレス : 192.168.127.123



サブネットマスク : 255.255.255.0

上記例のサブネットワークアドレス : 192.168.127.0

- **ステルス機能**

Wi-Fi ルーターが SSID 情報を含んだデータを公開しないことでその存在を隠す機能です。ステルス機能が設定された Wi-Fi ルーターは Wi-Fi ルーター一覧に表示されないため SSID を直接入力する必要があります。

- **ステートフルアドレス**

DHCPv6 を使用して、DHCP サーバーから取得する IPv6 アドレスです。

- **ステートレスアドレス**

ルーターから通知される RA (Router Advertisement) に含まれるプレフィックスとプリンターの MAC アドレスを使用して、自動的に生成される仮の IPv6 アドレスです。DHCP サーバーがない環境でも、IPv6 アドレスが生成されます。

## た

- **通信状況**

Wi-Fi ルーターとプリンターの接続状況を確認できます。

- **通信レベル**

プリンターが Wi-Fi ルーターから受信しているノイズ (妨害電波) を除いた電波の状態が 0~100% で表示されます。

- **デフォルトゲートウェイ**

異なるネットワークと通信する際に中継となるコンピューターやルーターなどの機器のことです。

- **デフォルトルーターアドレス**

ルーターに設定されている初期値の IP アドレスです。

- **電波強度**

プリンターが Wi-Fi ルーターから受信している電波の強さが 0~100% で表示されます。

- **動作状態**

プリンターを使用できるかどうかの現在の動作状態が表示されます。

## な

- **認証方式**

Wi-Fi ルーターとプリンターが無線 LAN 通信を行う際に相手を確認するための方式です。Wi-Fi ルーターとプリンターの設定を合わせる必要があります。

## は

- **ファイアウォール**

ネットワークにおける不正な侵入を防ぐシステムです。

ブロードバンドルーターやお使いのパソコンにインストールされているオペレーティングシステムやセキュリティソフトウェアに用意されています。

- **プレフィックス長**

IP アドレスのネットワーク部のビット数です。IPv4 の場合は 8 ビットから 24 ビット、IPv6 の場合は 64 ビットになります。

- **プロキシサーバー**

ネットワーク接続されたコンピューターとインターネットを中継するサーバーです。プロキシサーバーを使用する場合は、プロキシサーバーのアドレスとポート番号を設定します。

- **ホスト名**

ネットワーク上のコンピューターやプリンターを識別しやすくするために、コンピューターやプリンターに付ける名前です。一般的に半角英数字を使用します。

## ま

- **無線 LAN**

配線を必要としない LAN (Local Area Network) のことです。

1 つの建物内や敷地内など、比較的狭い範囲で電波などを使用してネットワークを構築します。

IEEE802.11 に準拠したシステムを利用すると、ケーブルを使わずパソコンや周辺機器、ネットワークを共有できます。

- **無線ダイレクト**

Wi-Fi ルーターがない環境で、プリンターと無線通信機器 (スマートフォンやタブレットなど) を接続します。

- **無線チャンネル**

無線 LAN では、使用する周波数帯域を分割し無線チャンネルと呼んでいます。

インフラストラクチャーの場合、無線チャンネルは Wi-Fi ルーターに自動的に合わせられます。

プリンターでは、1 から 13 チャンネルが利用可能です。(ご購入の国や地域によっては、12、13 チャンネルは利用できません。)

同じフロアや隣接した場所に、SSID/ネットワークの名前は異なるが同一の無線チャンネルを使用している複数の無線 LAN がある場合は、相互干渉により通信速度が遅くなることがあります。この場合は、それぞれの無線 LAN ごとに使用する無線チャンネルを離して設定すると、相互干渉が抑えられ通信速度が上がります。

## ら

- **らくらく無線スタート**

無線 LAN でのネットワーク接続をワンタッチで設定できるサービスです。

- **リンクローカルアドレス**

特定のプレフィックス (所属するネットワークを示す情報) 「fe80::」 と、プリンターの MAC アドレスから生成したインターフェイス識別子から自動的に生成される IPv6 アドレスです。

- ルーター

異なるネットワークと通信する際に中継となる機器のことです。

## Wi-Fi 対応機器ご使用時におけるセキュリティに関するご注意

無線 LAN では、LAN ケーブルを使用する代わりに、電波を利用してパソコン等と Wi-Fi ルーター間で情報のやり取りを行うため、電波の届く範囲であれば自由にネットワーク接続が可能であるという利点があります。

その反面、電波はある範囲内であれば障害物（壁等）を越えてすべての場所に届くため、セキュリティに関する設定を行っていない場合、以下のような問題が発生する可能性があります。

### • 通信内容を盗み見られる

悪意ある第三者が、電波を故意に傍受し、  
ID やパスワード又はクレジットカード番号等の個人情報  
メールの内容  
等の通信内容を盗み見られる可能性があります。

### • 不正に侵入される

悪意ある第三者が、無断で個人や会社内のネットワークへアクセスし、  
個人情報や機密情報を取り出す（情報漏洩）  
特定の人物になりすまして通信し、不正な情報を流す（なりすまし）  
傍受した通信内容を書き換えて発信する（改ざん）  
コンピューターウイルスなどを流しデータやシステムを破壊する（破壊）  
などの行為をされてしまう可能性があります。

本来、無線 LAN カードや Wi-Fi ルーターは、これらの問題に対応するためのセキュリティの仕組みを持っていますので、無線 LAN 製品のセキュリティに関する設定を行って製品を使用することで、その問題が発生する可能性は少なくなります。

セキュリティの設定を行わないで使用した場合の問題を充分理解した上で、お客様自身の判断と責任においてセキュリティに関する設定を行い、製品を使用することをお勧めします。

## 制限事項

---

無線 LAN 接続（Wi-Fi）でプリンターを使用する場合は、無線ネットワークにセキュリティの設定、特にセキュリティレベルの観点から WPA/WPA2 のご使用をお勧めします。また、Wi-Fi に準拠しない製品との無線通信の保証はいたしかねますのでご了承ください。

プリンターに接続するパソコンの台数が多すぎると印刷速度などパフォーマンスが低下する場合があります。

プリンターを無線ダイレクトで使用している場合は、以下の設定ができません。

- IP アドレスの手動設定
- IPv6 の有効／無効の切り換え

## ファイアウォールについて

ファイアウォールは、ご使用のパソコンにインストールされているオペレーティングシステムやセキュリティソフトウェアが持つ機能の一つで、外部からネットワーク内への不正侵入を防ぐためのシステムです。

### ファイアウォール使用時のご注意

- ファイアウォール機能を使用すると、プリンターとパソコン間の通信が制限され、プリンターのセットアップや通信が行えない場合があります。
- オペレーティングシステムやセキュリティソフトウェアによっては、セットアップの途中で通信の許可を求める確認画面が表示されます。表示されたら通信を許可してください。
- セキュリティソフトウェアによっては、IJ Network Device Setup Utility を使用する際に通信の許可を求める確認画面が表示されます。表示されたら通信を許可してください。
- プリンターをセットアップできない場合は、ファイアウォール機能を一時的にオフにしてください。

#### ▶▶▶ 重要

- ファイアウォールを無効にした場合は、ネットワークをインターネットから切断してください。
- 一部、強制的にファイアウォール機能をオンにするアプリケーション（ネットワーク設定ソフトウェアなど）があります。あらかじめアプリケーションの設定をご確認ください。

#### ▶▶▶ 参考

- オペレーティングシステムやセキュリティソフトウェアのファイアウォールの設定については、ご使用の機器やソフトウェアの取扱説明書を参照するか、メーカーにお問い合わせください。

## Wi-Fi 通信に干渉する可能性のある機器一覧

プリンターを無線 LAN 接続 (Wi-Fi) で使用しているときに、以下の機器がプリンターや Wi-Fi ルーターの近くにあると電波干渉を起こし、印刷が始まるのが遅くなったり、印刷に時間がかかったりするなど、プリンターと Wi-Fi ルーターの接続に影響する場合があります。

- 電子レンジ
- ベビーモニター
- 無線マウス
- 無線キーボード
- 無線イヤホン/ヘッドホン
- 無線カメラ (防犯カメラなど)

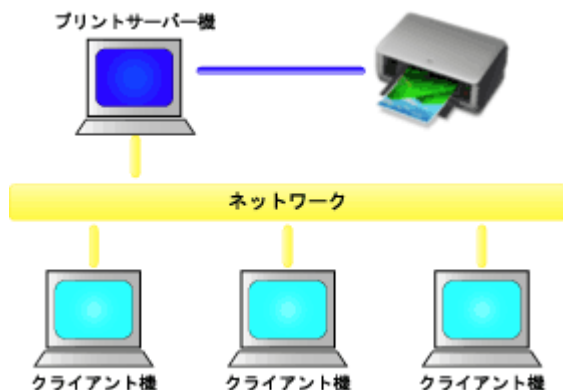
電波干渉を防ぐために、以下の対処をお勧めします。

- 上記の機器をプリンターや Wi-Fi ルーターから離す。
- 機器の電源を切るなど、一時的に機器の使用を中止する。

## ネットワーク環境でプリンターを共有する (macOS)

パソコンをネットワーク環境で使用しているときは、1台のパソコンに接続したプリンターをほかのパソコンと共有して使用できます。

プリンター共有の設定を行う前に、[システム環境設定] から [ネットワーク] を選び、ネットワーク設定が行われていることをご確認ください。



Mac でプリンターを共有する手順を説明します。

- [プリンターサーバー機での設定](#)

プリンターと接続するパソコンの設定方法を説明します。

- [クライアント機での設定](#)

ネットワークを経由してプリンターを使用するパソコンの設定方法を説明します。

印刷を実行すると、データはプリンターサーバー機を経由してプリンターに送られます。

### 関連項目

- [プリンター共有に関する制限](#)



## プリントサーバー機での設定

ネットワーク上でプリンターを使用する場合は、プリントサーバー機でプリンタードライバーの共有を設定します。

プリントサーバー機を設定する手順を説明します。

### 1. プrintサーバー機にプリンタードライバーをインストールする

### 2. 使用するプリンター名が追加されていることを確認する

[システム環境設定] を開き、[プリンタとスキャナ] を選びます。  
プリンターリストにパソコンに接続されているプリンターが表示されます。

### 3. 共有を設定する

[ネットワークでこのプリンタを共有] にチェックマークを付けます。

#### ▶▶▶ 参考

- お使いの環境によっては、パソコンの再起動を促すメッセージが表示されます。正しくインストールを完了するために、再起動してください。

以上でプリントサーバー機での設定は完了です。次にクライアント機での設定を行ってください。

## クライアント機での設定

プリントサーバー機での設定が終わったら、クライアント機での設定を行います。

クライアント機を設定する手順を説明します。

### 1. クライアント機にプリンタードライバーをインストールする

### 2. プリンターリストを表示する

[システム環境設定] を開き、[プリンタとスキャナ] を選びます。

[+] をクリックして、プリンターリストを表示します。

### 3. 共有するプリンターを追加する

プリンターリストに表示される共有プリンターを選んで、[追加] をクリックします。

以上でクライアント機での設定は完了です。

### ▶▶▶ 参考

- 印刷の手順は、USB ケーブルで直接プリンターと接続している場合と同じです。  
ページ設定ダイアログで、使用するプリントサーバー機に接続されているプリンターを選んでください。

## プリンター共有に関する制限

---

ネットワーク環境でプリンターを使用する場合の制限事項です。

- プリントサーバー機とクライアント機には、同じバージョンのプリンタードライバーをインストールしてください。最新のプリンタードライバーは、キヤノンのホームページから入手することができます。
- 管理者の権限を持ったユーザーでご使用ください。
- プリンターとの接続方法によっては、パソコンはプリンターで設定されている機能情報を取得できず、正しい設定を表示できない場合があります。
- クライアント機でご使用の場合、プリンタードライバーの用紙情報は更新できません。

## プリンターとスマートフォン/タブレットを Wi-Fi 接続する

- Wi-Fi ルーター経由で接続する場合 :

- [プリンターとスマートフォン/タブレットを Wi-Fi ルーター経由で接続する](#)



- Wi-Fi ルーターを経由せずに接続する場合 :

- [プリンターとスマートフォン/タブレットを無線で直接接続する \(無線ダイレクト\)](#)



# プリンターとスマートフォン/タブレットを Wi-Fi ルーター経由で接続する

本製品は、各種機器（スマートフォンやタブレットなど）と、以下の2通りの接続ができます。

- Wi-Fi 接続（通常のセットアップで Wi-Fi ルーターを介して各種機器と接続する）
- 無線ダイレクト接続（Wi-Fi ルーターを介さずに各種機器と接続する）

ここでは、Wi-Fi ルーターを介して接続する方法について説明しています。

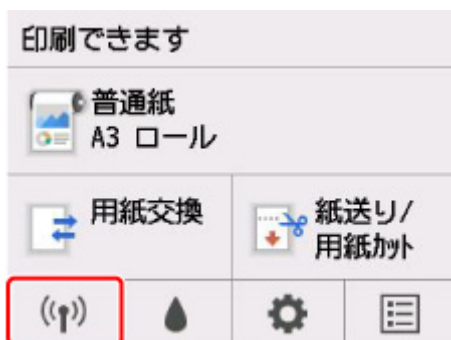
Wi-Fi 接続するには、以下の手順で操作してください。

1. [プリンターの Wi-Fi 接続が有効になっていることを確認する](#)
2. [スマートフォンやタブレットなどの各種機器をプリンターに接続する](#)

## 重要

- プリンターの LAN 設定を変更する前に、制限事項を確認してください。
  - 制限事項について
- 操作パネルでの設定変更に管理者パスワードを使用する設定にしている場合は、設定を変更するときに管理者パスワードが必要です。

## プリンターの Wi-Fi 接続が有効になっていることを確認する



ホーム画面に、上図と異なるネットワークアイコンが表示されている場合は、以下の手順で Wi-Fi 接続を有効にしてください。

1. ホーム画面で、ネットワークアイコンをタップする

■ [メニューを操作する](#)

2. [Wi-Fi] をタップする
3. [設定] をタップする
4. [Wi-Fi の有効/無効] をタップする
5. [有効] をタップする

プリンターの Wi-Fi が有効になり、以前接続していた Wi-Fi に再接続できます。

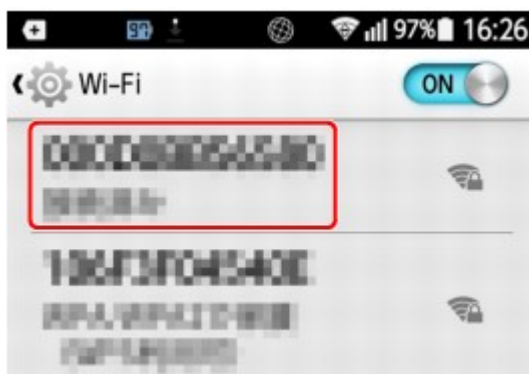
## スマートフォンやタブレットなどの各種機器をプリンターに接続する

■ [Android 機器をご使用の場合](#)

■ [iOS 機器をご使用の場合](#)

### Android 機器をご使用の場合

1. ご使用の機器の「設定」メニューを開く
2. 「Wi-Fi 設定」を有効にする
3. 検出された機器の一覧から、ご使用の Wi-Fi ルーターの SSID を選ぶ



4. Wi-Fi ルーターに設定されているパスワードを入力する  
機器とプリンターが接続されます。
5. アプリケーションから印刷を開始する

### iOS 機器をご使用の場合

1. ご使用の機器の「設定」メニューを開く
2. 「Wi-Fi 設定」を有効にする
3. 検出された機器の一覧から、ご使用の Wi-Fi ルーターの SSID を選ぶ



#### **4. Wi-Fi ルーターに設定されているパスワードを入力する**

機器とプリンターが接続されます。

#### **5. アプリケーションから印刷を開始する**

## 画質の調整と改善

---

### ▶ プリントヘッドの調整

- プリントヘッドを調整する
- 用紙のこすれや画像のぼやけを改善する

### ▶ 用紙送りの調整

- 用紙の送り量を調整する
- 用紙の吸着力を変更する



## プリントヘッドの調整

---

- ▶ プリントヘッドを調整する
- ▶ 用紙のこすれや画像のぼやけを改善する

## プリントヘッドを調整する

印刷物に以下のような現象が発生した場合は、プリントヘッドを調整します。

- **印刷がかすれたり、色味の違うスジが入る場合**

タッチスクリーンのメニューで [ノズルチェックパターン印刷] を実行し、プリントヘッドのノズルがつまっていないかを確認します。

- [ノズルのつまりをチェックする](#)

- **印刷した罫線がずれる場合や、縦線がゆがむ場合、色ずれが起きた場合**

印刷物の罫線がずれる場合は、タッチスクリーンのメニューで [プリントヘッドの傾き調整] を実行し、プリントヘッドの傾きを調整してください。

通常は、プリントヘッドを交換したときに行います。

[プリントヘッドの傾き調整] を行った場合は、次にプリントヘッド位置の調整を行います。

- [罫線のずれを調整する](#)

印刷物の縦線がゆがむ場合や、色ずれが起きた場合は、タッチスクリーンのメニューで [ヘッド位置調整] を実行し、プリントヘッドの位置を調整してください。

[ヘッド位置調整] では、最初に [自動(標準)] を実行し、改善されない場合は [自動(詳細)] または [手動] を実行してください。

- [縦線のゆがみや色ずれを自動で調整する](#)

- [縦線のゆがみや色ずれを手動で調整する](#)

- **プリントヘッドが用紙にこすれる場合や、画像の端部がぼやける場合**

タッチスクリーンのメニューで [紙の厚さ(ヘッドの高さ)] を設定し、プリントヘッドの高さを変更すると、改善されることがあります。

- [用紙のこすれや画像のぼやけを改善する](#)

## 罫線のずれを調整する

印刷物の罫線がずれる場合は、[プリントヘッドの傾き調整] を実行し、プリントヘッドの傾きを調整します。[プリントヘッドの傾き調整] を実行すると、調整用パターンが印刷されますので、印刷結果を見てスラント調整レバーで傾きを調整してください。

通常はプリントヘッドを交換したときに行います。

### 重要

- 調整結果は、用紙の種類に依存するため、実際に印刷に使用する用紙で調整してください。
  - カット紙をお使いの場合、リリースレバーは用紙を取り外す手順（ガイダンス）が表示されるまで操作しないでください。
- 印刷中またはメンテナンス中にリリースレバーを操作すると、動作が途中で止まります。

### 用意するもの

#### ロール紙を使用する場合

未使用の 254.0 mm (10.00 inches) 幅以上の用紙

#### カット紙を使用する場合

未使用の A4/レターサイズ以上の用紙 1 枚

以下の手順で調整します。

### 1. 用紙をセットする

- [ロール紙をロールホルダーにセットする](#)
- [ロール紙をプリンターにセットする](#)
- [カット紙をプリンターにセットする](#)

### 重要

- プリンターにセットした用紙とプリンターに設定した用紙種類は必ず合わせてください。セットした用紙と用紙種類の設定値が違う場合は、正しく調整されません。

### 2. ホーム画面の (セットアップ) → [メンテナンス] をタップする

- [タッチスクリーン](#)

[メンテナンス] 画面が表示されます。

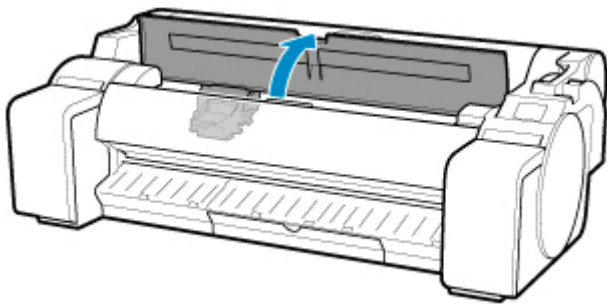
### 3. [プリントヘッドの傾き調整] をタップする

確認画面が表示されます。

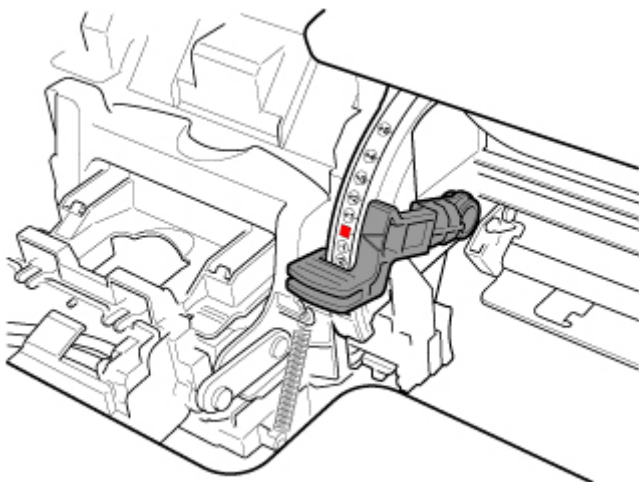
### 4. [はい] をタップする

キャリッジが移動し、タッチスクリーンにプリントヘッドの傾き調整の手順のガイダンスが表示されます。

### 5. トップカバーを開く



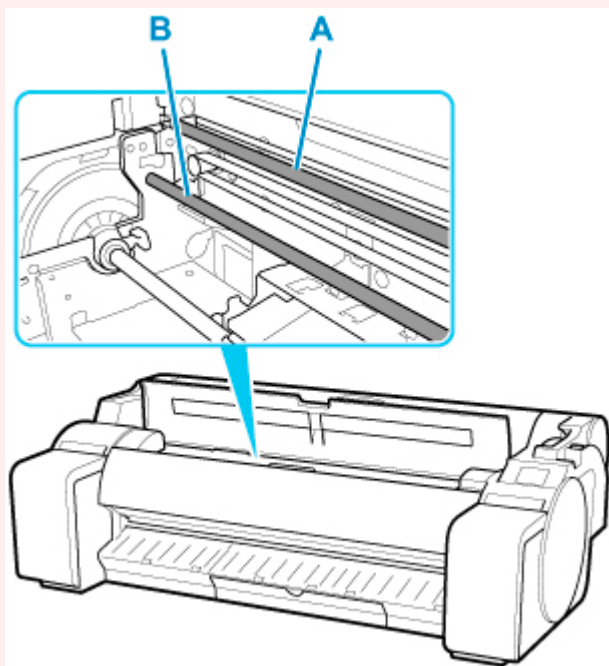
## 6. スラント調整レバーを赤い四角の位置に合わせ、トップカバーを閉じる



調整用パターンが印刷されます。

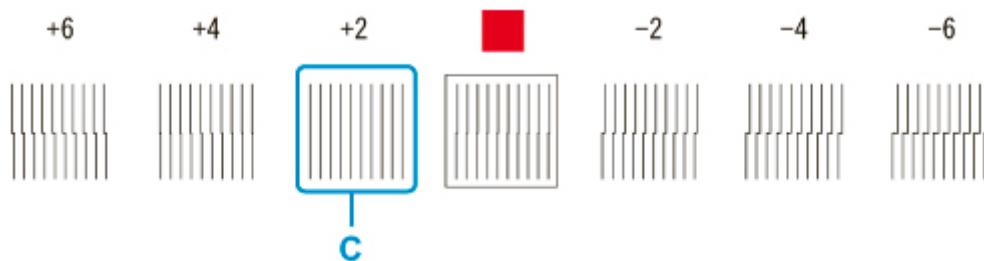
### 重要

- リニアスケール (A)、キャリッジシャフト (B) には触れないでください。触れると故障の原因になります。



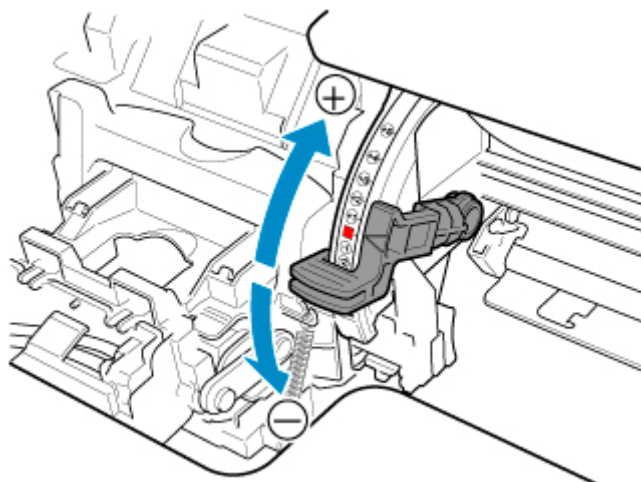
## 7. 印刷された調整パターンを見て、線がまっすぐのチャートを確認する

図の例では「+2」のパターン (C) を選びます。



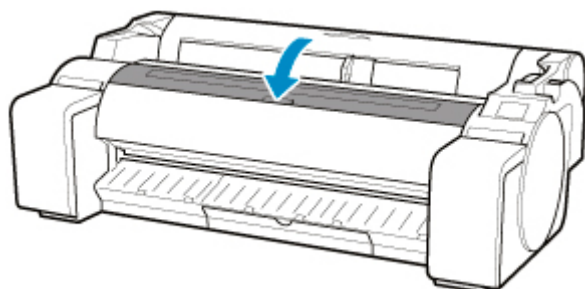
**8. トップカバーを開き、線がまっすぐのチャートの数字（または四角）にスラント調整レバーを合わせる**

線がまっすぐのチャートがない場合は、線のズレが最も少ない2つのチャートの数字（または四角）の中間にスラント調整レバーを合わせます。



**9. トップカバーを閉じる**

プリントヘッドの傾きが調整され、調整が終了します。



## 縦線のゆがみや色ずれを自動で調整する

印刷物の縦線がゆがむ場合や、色ずれが起きた場合は、[ヘッド位置調整] を実行し、プリントヘッドの位置を調整します。

プリントヘッドの位置を自動で調整する方法には、[自動(標準)] と [自動(詳細)] があります。

微小なゆがみや色ずれなど、ほとんどの場合は [自動(標準)] を実行すると改善されますが、改善されない場合は [自動(詳細)] または [手動] を行ってください。

### ■ 縦線のゆがみや色ずれを手動で調整する

[自動(標準)] または [自動(詳細)] を実行すると、調整用パターンが印刷され、印刷結果からプリントヘッドの位置が自動的に調整されます。



### 重要

- 罫線がずれるなど、症状が著しい場合は、最初にプリントヘッドの傾きを調整してください。

#### ■ 罫線のずれを調整する

- 調整結果は、用紙の種類に依存するため、実際に印刷に使用する用紙で調整してください。
- トレーシングペーパー、半透明マットフィルムおよびクリアフィルムは使用できません。
- カット紙をお使いの場合、リリースレバーは用紙を取り外す手順 (ガイドンス) が表示されるまで操作しないでください。

印刷中またはメンテナンス中にリリースレバーを操作すると、動作が途中で止まります。

### 参考

- プrintヘッドを交換したときは、[ヘッド位置調整] を実行してください。[ヘッド交換後の調整用パターン印刷] が [する] に設定されている場合は、プリントヘッドの交換時に自動的にヘッド位置調整が実行されます。
- 用紙を他の種類に変更したときや各色の境界をよりきれいにしたい場合は、[自動(標準)] を行ってください。
- 画質を鮮明にしたい場合やプリントヘッドを交換したときは、ノズル間や色間の位置を詳細に調整する [自動(詳細)] を行ってください。高画質で印刷するために、[自動(詳細)] を実行することをお勧めします。
- 特殊な用紙で思ったように調整できない場合は、他の用紙で調整するか、[手動] を実行してください。

#### ■ 縦線のゆがみや色ずれを手動で調整する

### 用意するもの

#### ロール紙を使用する場合

未使用の 254.0 mm (10.00 inches) 幅以上の用紙

#### カット紙を使用する場合

[自動(標準)] : 未使用の A4/レターサイズ以上の用紙 3 枚 (ただし、A2 サイズ以上の場合は 1 枚)

[自動(詳細)] : 未使用の A4/レターサイズ以上の用紙 5 枚 (ただし、A2 サイズ以上の場合は 1 枚)

以下の手順で調整します。

## 1. 用紙をセットする

- [ロール紙をロールホルダーにセットする](#)
- [ロール紙をプリンターにセットする](#)
- [カット紙をプリンターにセットする](#)

### 重要

- プリンターにセットした用紙とプリンターに設定した用紙種類は必ず合わせてください。セットした用紙と用紙種類の設定値が違う場合は、正しく調整されません。



## 2. ホーム画面の (セットアップ) → [メンテナンス] をタップする

- [タッチスクリーン](#)

[メンテナンス] 画面が表示されます。

## 3. [ヘッド位置調整] をタップする

## 4. [自動(標準)] または [自動(詳細)] をタップする

確認画面が表示されます。

## 5. [はい] をタップする

給紙方法を選ぶ画面が表示されます。

## 6. [ロール紙] または [手差し] をタップする

調整用パターンが印刷されます。

### 参考

- A2 サイズより小さい用紙に印刷する場合は、印刷の続行を確認するメッセージが表示されます。この場合は、[OK] を選び、タッチスクリーンの指示に従って操作を続けてください。

## 縦線のゆがみや色ずれを手動で調整する

印刷した縦線がゆがむ場合や、色ずれが起きた場合は、[ヘッド位置調整] を実行し、プリントヘッドの位置を調整します。

通常は、[自動(標準)] を実行してください。

### ■ [縦線のゆがみや色ずれを自動で調整する](#)

ただし、特殊な用紙に印刷する場合や、[自動(詳細)] を実行しても印刷結果が改善されない場合は、[手動] を実行してください。

[手動] を実行すると、調整用パターンが印刷されますので、印刷結果を見て設定値を入力してください。



### ▶▶▶ 重要

- 調整結果は、用紙の種類に依存するため、実際に印刷に使用する用紙で調整してください。
- カット紙をお使いの場合、リリースレバーは用紙を取り外す手順（ガイダンス）が表示されるまで操作しないでください。

印刷中またはメンテナンス中にリリースレバーを操作すると、動作が途中で止まります。

### 用意するもの

#### ロール紙を使用する場合

未使用の 254.0 mm (10.00 inches) 幅以上の用紙

#### カット紙を使用する場合

未使用の A4/レターサイズ以上の用紙 4 枚（ただし、A2 サイズ以上の場合は 2 枚）

以下の手順で調整します。

### 1. 用紙をセットする

- [ロール紙をロールホルダーにセットする](#)
- [ロール紙をプリンターにセットする](#)
- [カット紙をプリンターにセットする](#)

### ▶▶▶ 重要

- プリンターにセットした用紙とプリンターに設定した用紙種類は必ず合わせてください。セットした用紙と用紙種類の設定値が違う場合は、正しく調整されません。



### 2. ホーム画面の (セットアップ) → [メンテナンス] をタップする

- [タッチスクリーン](#)

[メンテナンス] 画面が表示されます。

### 3. [ヘッド位置調整] をタップする

### 4. [手動] をタップする



確認画面が表示されます。

### ▶▶▶ 参考

- [自動(詳細)] を実行していない場合、[自動(詳細)] 実行の確認メッセージが表示されます。この場合は、[はい] をタップして、一度 [自動(詳細)] を実行してください。

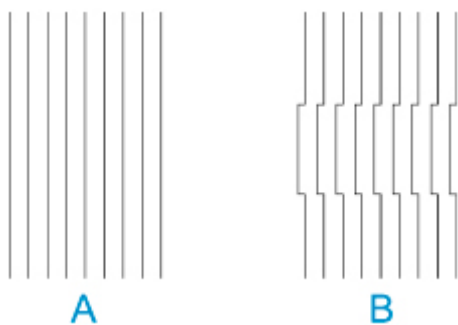
## 5. [はい] をタップする

給紙方法を選ぶ画面が表示されます。

## 6. [ロール紙] または [手差し] をタップする

## 7. [D-1] をタップする

## 8. 調整用パターンの D-1 を見て、線がまっすぐの番号をタップする



A：線がまっすぐな例

B：線がずれている例

### ▶▶▶ 参考

- 並んだ2つのパターンを見て、どちらを選ぶか迷った場合は、中間の値を選んでください。例えば、番号が10と12のパターンで迷った場合は、11を選びます。

## 9. 手順7～8を繰り返し、[D-2]～[D-41]を設定する

ただし、[D-6]、[D-12]、[D-18]、[D-24]、[D-30] および [D-36] は設定できません。

## 10. [OK] をタップする

調整値が登録され、調整が終了します。

## 用紙のこすれや画像のぼやけを改善する

プリントヘッドの高さの設定は、印刷品質に影響します。

プリントヘッドの高さを低めに設定すると、ぼやけが改善され、印刷品質が向上しますが、用紙がプリントヘッドにこすれることがあります。

また、プリントヘッドの高さを高めに設定すると、印刷品質が低下しますが、用紙がプリントヘッドにこすれることを防止します。

### 重要

- 用紙がプリントヘッドにこすれたりひっかかると、印刷物を汚したり、用紙のつまりが発生する原因となることがありますので注意してください。

### 参考

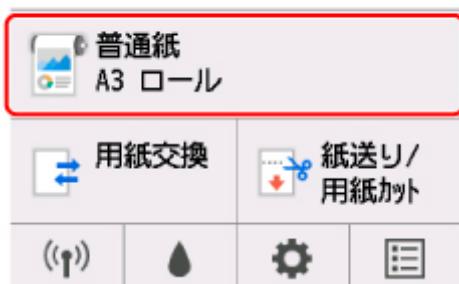
- プリントヘッドの高さは、症状に応じて設定してください。

- [プリントヘッドが用紙にこすれる](#)
- [用紙の端が汚れる](#)
- [画像の端部がぼやけたり、白スジが入る](#)

### 1. ホーム画面の用紙設定表示部をタップする

- [タッチスクリーン](#)

印刷できます



[用紙メニュー] 画面が表示されます。

### 2. [用紙設定] をタップする

[用紙設定] 画面が表示されます。

### 3. [詳細設定] をタップする

[用紙の詳細設定] 画面が表示されます。

### 4. [紙の厚さ(ヘッドの高さ)] をタップする

### 5. スライダーをドラッグして紙の厚さ(ヘッドの高さ)を設定し、[OK] をタップする

### 参考

- [自動] を [ON] に設定した場合、印刷時のプリントヘッドの高さは、使用環境の温度や湿度に応じて最適な高さに自動的に調整されます。前回印刷時の設定値は、[自動設定時の実行値] で確認できます。

#### ■ ■ [プリンター情報](#)

- [自動] を [OFF] に設定した場合は、ここで選んだ設定値で印刷されます。
- 用紙の種類によっては、選ぶことのできない設定値があります。

## 用紙送りの調整

---

- ▶ 用紙の送り量を調整する
- ▶ 用紙の吸着力を変更する

## 用紙の送り量を調整する

---

- ▶ 用紙の送り量の調整方法を選択する
- ▶ 横スジを自動で調整する
- ▶ 横スジを手動で調整する
- ▶ 用紙の送り量を微調整する
- ▶ 罫線の長さを調整する

## 用紙の送り量の調整方法を選択する

用紙の送り量を調整する方法には、[画質優先] と [長さ優先] の 2 つの方法があり、印刷時にはいずれかの方法が適用されます。

どちらの方法が印刷時に適用されるかは、[優先設定] の設定値で決まりますので、印刷目的に応じて [優先設定] を設定してください。

以下の手順で設定します。

### 1. 用紙をセットする

- [ロール紙をロールホルダーにセットする](#)
- [ロール紙をプリンターにセットする](#)
- [カット紙をプリンターにセットする](#)



### 2. ホーム画面で、**(セッティング)** をタップする

- [メニューを操作する](#)

### 3. [メンテナンス] をタップする

### 4. [紙送り調整] をタップする

### 5. [優先設定] をタップする

### 6. 調整したい用紙をタップする

### 7. 設定をタップする

#### [自動]

印刷時にプリンタードライバーで選んだ設定により、[画質優先] または [長さ優先] を自動的に選びます。

#### [画質優先]

印刷物の横スジを目立たなくするように調整します。[画質調整] の設定が適用されます。[紙送り微調整] を実行した場合は、[画質調整] の設定に加えて [紙送り微調整] の設定も適用されます。

#### [長さ優先]

印刷物の罫線の長さを合わせるように調整します。[長さ調整] の [調整値の変更] の値が適用されます。

### 8. [OK] をタップする

## 横スジを自動で調整する

印刷物に色味の違う横スジが入る場合は、[画質調整] を実行し、用紙の送り量を調整します。調整用パターンが印刷され、印刷結果をもとに用紙の送り量が自動的に調整されます。

### 重要

- 透過性の高い用紙などは、手動で調整を行ってください。

#### ■ [横スジを手動で調整する](#)

### 参考

- 用紙種類または用紙サイズを変更した場合は、調整を行うことをお勧めします。
- 調整を行う前に、必ず [優先設定] の設定値を確認してください。
  - [用紙の送り量の調整方法を選択する](#)
- 調整を行ったあと、さらに微調整が必要な場合は、[紙送り微調整] を実行してください。
  - [用紙の送り量を微調整する](#)
- CAD 図の野線の長さを正確に印刷したい場合は、[長さ調整] を実行してください。
  - [野線の長さを調整する](#)
- 用紙の種類によっては、時間がかかる場合があります。

用意するもの

ロール紙を使用する場合	未使用の 254.0 mm (10.00 インチ) 幅以上の用紙
カット紙を使用する場合	未使用の A4/レターサイズ以上の用紙 1 枚

以下の手順で調整します。

### 1. 用紙をセットする

- [ロール紙をロールホルダーにセットする](#)
- [ロール紙をプリンターにセットする](#)
- [カット紙をプリンターにセットする](#)

### 2. ホーム画面で、 (セットアップ) をタップする

- [メニューを操作する](#)

### 3. [メンテナンス] をタップする

### 4. [紙送り調整] をタップする

### 5. [画質調整] をタップする

### 6. [自動] をタップする

### 7. 調整したい用紙をタップする

調整用パターンが印刷され、調整が終了します。

## 横スジを手動で調整する

印刷物に色味の違うスジが入る場合は、[画質調整] を実行し、用紙の送り量を調整します。

透過性の高い用紙など、自動で調整できない用紙に対して実行します。

手動で調整すると、調整用パターンが印刷されますので、印刷結果をもとに設定値を入力してください。

### 参考

- 用紙種類または用紙サイズを変更した場合は、調整を行うことをお勧めします。
- 調整を行う前に、必ず [優先設定] の設定値を確認してください。
  - [用紙の送り量の調整方法を選択する](#)
- 調整を行ったあと、さらに微調整が必要な場合は、[紙送り微調整] を実行してください。
  - [用紙の送り量を微調整する](#)
- CAD 図の罫線の長さを正確に印刷したい場合は、[長さ調整] を実行してください。
  - [罫線の長さを調整する](#)

用意するもの

ロール紙を使用する場合	未使用の 254.0 mm (10.00 インチ) 幅以上の用紙
カット紙を使用する場合	未使用の A4/レターサイズ以上の用紙 2 枚

以下の手順で調整します。

### 1. 用紙をセットする

- [ロール紙をロールホルダーにセットする](#)
- [ロール紙をプリンターにセットする](#)
- [カット紙をプリンターにセットする](#)

### 重要

- プリンターにセットした用紙と用紙種類の設定は必ず合わせてください。セットした用紙と用紙種類の設定値が違う場合は、正しく調整されません。

### 2. ホーム画面で、 (セットアップ) をタップする

- [メニューを操作する](#)

### 3. [メンテナンス] をタップする

### 4. [紙送り調整] をタップする

### 5. [画質調整] をタップする

### 6. [手動] をタップする

### 7. 調整したい用紙をタップする

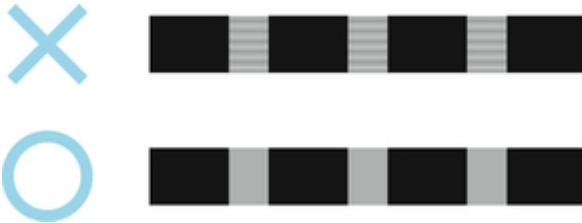
調整用パターン A が印刷されます。



### ▶▶▶ 参考

- カット紙に印刷した場合は、画面の指示に従ってカット紙を取り外してください。

## 8. 調整用パターン A を見て、横スジが最も目立たないパターンの番号を確認する



### ▶▶▶ 参考

- 並んだ 2 つのパターンを見て、どちらを選択するか迷った場合は、中間の値を選択してください。例えば、番号が 10 と 12 のパターンで迷った場合は、11 を選択します。

## 9. 確認した番号をタップする

調整用パターン B が印刷されます。

### ▶▶▶ 参考

- 調整用パターン A をカット紙に印刷した場合は、画面の指示に従って同じ種類のカット紙を取り付けてください。また、調整用パターン B の印刷後は、画面の指示に従ってカット紙を取り外してください。

## 10. 調整用パターン B を見て、横スジが最も目立たないパターンの番号を確認する

## 11. 確認した番号をタップする

調整値が登録され、調整が終了します。

## 用紙の送り量を微調整する

印刷物に 30mm 程度の周期的な濃淡差が発生した場合、または色味の違う横スジが入る場合は、印刷中に [紙送り微調整] を実行し、用紙の送り量を微調整します。

### ▶▶▶ 参考

- [紙送り微調整] のメニューは、印刷中にのみ表示できます。  
また、[紙送り調整] の [優先設定] で [自動] または [画質優先] が選択されている場合に表示されます。
- [紙送り微調整] を実行する前に、必ず [画質調整] を実行しておいてください。  
[画質調整] を実行すると、[紙送り微調整] の設定値は 0 に戻ります。
  - [横スジを自動で調整する](#)
  - [横スジを手動で調整する](#)

以下の手順で調整します。

1. 印刷中に、ホーム画面で、 (セッティング) をタップする

■ [メニューを操作する](#)

2. [メンテナンス] をタップする

3. [紙送り微調整] をタップする

4. 設定値をタップする

このとき、色味の濃い横スジが入る場合は、1~5 の範囲で設定値を選び、色味の薄い横スジが入る場合は、-1~-5 の範囲で設定値を選んでください。

## 罫線の長さを調整する

CAD 図の罫線の長さを正確に印刷したい場合は、[長さ調整] を実行し、用紙の送り量を調整します。  
[長さ調整] には [調整用パターン印刷] と [調整値の変更] があります。

### 参考

- 用紙種類または用紙サイズを変更した場合は、調整を行うことをお勧めします。
- 調整を行う前に、必ず [優先設定] の設定値を確認してください。

#### ■ [用紙の送り量の調整方法を選択する](#)

用意するもの

ロール紙を使用する場合	<ul style="list-style-type: none"><li>• 未使用の 254.0 mm (10.00 インチ) 幅以上の用紙</li><li>• 精度の高いものさし</li></ul>
カット紙を使用する場合	<ul style="list-style-type: none"><li>• 未使用の A4/レターサイズ以上の用紙 1 枚</li><li>• 精度の高いものさし</li></ul>

以下の手順で調整します。

### 1. 用紙をセットする

- [ロール紙をロールホルダーにセットする](#)
- [ロール紙をプリンターにセットする](#)
- [カット紙をプリンターにセットする](#)

### 重要

- プリンターにセットした用紙と用紙種類の設定は必ず合わせてください。セットした用紙と用紙種類の設定値が違う場合は、正しく調整されません。

### 2. ホーム画面で、 (セットアップ) をタップする

- [メニューを操作する](#)

### 3. [メンテナンス] をタップする

### 4. [紙送り調整] をタップする

### 5. [長さ調整] をタップする

### 6. [調整用パターン印刷] または [調整値の変更] をタップする

- [調整用パターン印刷] をタップした場合：  
用紙種別をタップすると調整用パターンが印刷されますので、印刷結果をもとに誤差を測定します。  
「Millimeter」には 50mm 間隔、「Inch」には 1inch 間隔のスケールが印刷されます。



- [調整値の変更] をタップした場合：

調整用パターンが印刷されませんので、あらかじめ印刷物を測定し、誤差を測定しておいてください。

## 7. 誤差の数値をタップする

スケールが実際の長さより短かった場合は+側に、長かった場合は-側に設定します。

設定値は、0.02%ごとに変更できます。

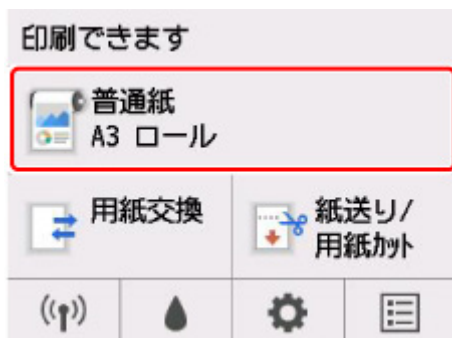
## 用紙の吸着力を変更する

厚い用紙や、カールしたり波打ちが起こりやすい用紙に印刷したときに、プリントヘッドが用紙にこすれる場合は、プラテン上での用紙の吸着力を変更すると、改善されることがあります。

### 重要

- 用紙がプリントヘッドにこすれたりひっかかったりすると、印刷物を汚したり、用紙のつまりが発生する原因となることがありますので注意してください。

#### 1. ホーム画面で、用紙情報のエリアをタップする



#### 2. [用紙設定] をタップする

#### 3. [詳細設定] をタップする

#### 4. [搬送部の吸着力] をタップする

#### 5. 吸着力の強さをタップする

## メンテナンスと消耗品

---

### ▶ インクタンク

- インクタンク
- インクタンクを交換する
- インクタンクの残量を確認する
- インクタンクの交換時期について

### ▶ プリントヘッド

- プリントヘッド
- ノズルのつまりをチェックする
- プリントヘッドをクリーニングする
- プリントヘッドを交換する

### ▶ メンテナンスカートリッジ

- メンテナンスカートリッジ
- メンテナンスカートリッジを交換する
- メンテナンスカートリッジの残り容量を確認する
- メンテナンスカートリッジの交換時期について

### ▶ カッターブレード

- カッターブレード
- カッターブレードを交換する

### ▶ パソコンからメンテナンス機能を実行する (Windows)

- プリントヘッドをクリーニングする
- ノズルチェックパターンを印刷する

### ▶ パソコンからメンテナンス機能を実行する (macOS)

- メンテナンスのためにリモート UI を開く
- プリントヘッドをクリーニングする
- ノズルチェックパターンを印刷する

### ▶ プリンターの清掃

- プリンターの外装を清掃する

- トップカバー内部を清掃する
- プリントヘッドをクリーニングする

▶ **その他のメンテナンス**

- プリンターの輸送の準備をする
- プリンターを再設置する
- ファームウェアをアップデートする

## インクタンク

---

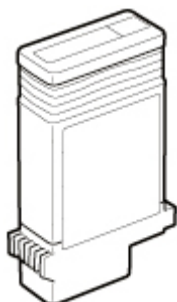
- ▶ インクタンク
- ▶ インクタンクを交換する
- ▶ インクタンクの残量を確認する
- ▶ インクタンクの交換時期について



## インクタンク

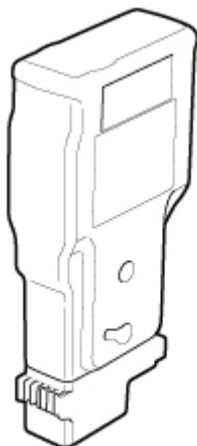
購入の際は、型番をご確認ください。

### 130 ml (4.4 fl oz)



色	型番
マットブラック	PFI-120 MBK
ブラック	PFI-120 BK
シアン	PFI-120 C
マゼンタ	PFI-120 M
イエロー	PFI-120 Y

### 300 ml (10.1 fl oz)



色	型番
マットブラック	PFI-320 MBK
ブラック	PFI-320 BK
シアン	PFI-320 C
マゼンタ	PFI-320 M
イエロー	PFI-320 Y

### 参考

- インクタンクの交換方法については、「[インクタンクを交換する](#)」を参照してください。

## インクタンクを交換する

### 対応しているインクタンク

プリンターに対応しているインクタンクについては、「[インクタンク](#)」を参照してください。  
130 ml または 300 ml のインクタンクに交換することができます。

#### 参考

- 色によって、異なる容量のインクタンクを取り付けて使うこともできます。

### インクタンクの取り扱い上の注意

インクタンクを取り扱うときは、以下の点に注意してください。

#### 注意

- 安全のため、インクタンクはお子様の手が届かない場所に保管してください。
- 誤ってインクをなめたり飲んだりした場合は、すぐに医師にご相談ください。

#### 重要

- 取り外したインクタンクのインク供給部には、インクが付着している場合があります。インクタンクの取り扱いには十分ご注意ください。インクが衣服などに付くと落ちない場合があります。
- 本製品で一度使用したインクタンクを、他の機種プリンターに使用しないでください。インクの残量が正しく検知されず、プリンターに損傷・異常が発生することがあります。
- インクタンクは、開封後、半年以内に使い切ることをお勧めします。時間の経過したインクタンクを使用すると、印刷品質が低下する場合があります。
- プリンターは、長期間（1 か月以上）、インクタンクを取り外した状態にしないでください。プリンターに残ったインクがつまり、印刷不良の原因になります。

### インクタンクの交換手順

インクタンクの交換を指示するメッセージが表示されている場合は、メッセージの内容を確認し、手順 2 に進んでください。

- [メニューからインクタンク交換を選ぶ](#)
- インクタンクを取り外す
  - [インクタンクを取り外す](#)
- 新しいインクタンクを取り付ける
  - [インクタンクを取り付ける](#)

#### 重要

- 電源を入れた直後のプリンターの初期化中、ヘッドクリーニング中は、インクタンクを取り外さないでください。インクが漏れる可能性があります。

#### 参考

- インクタンクは、印刷中、印刷ジョブのキャンセル中、用紙の給紙中でも交換できます。

## メニューからインクタンク交換を選ぶ

1. ホーム画面の  (インク情報) をタップする

■ [タッチスクリーン](#)

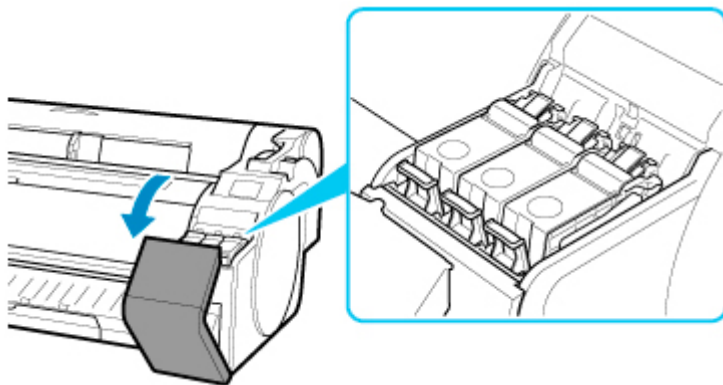
[現在の推定インクレベル] 画面が表示されます。

2. [交換する] をタップする

タッチスクリーンにインクタンクの交換手順のガイダンスが表示されます。

## インクタンクを取り外す

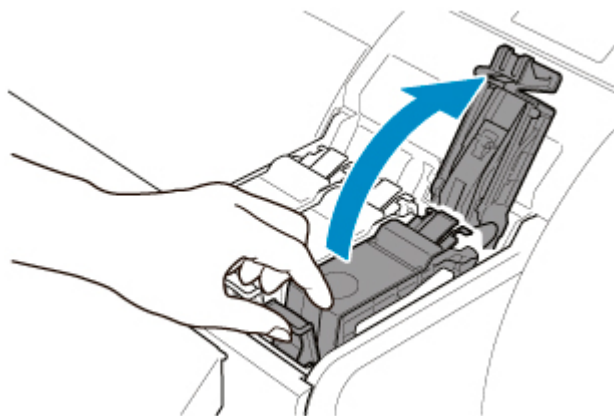
1. インクタンクカバーを開く



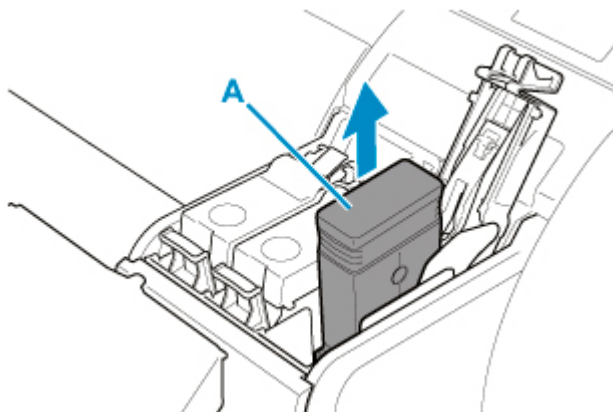
### 重要

- プリンターに大きな振動を与えないように、インクタンクは静かに交換してください。印刷中にプリンターに振動が加わると、印刷品質が低下する場合があります。

2. 交換する色のインクタンク固定レバーの先端を水平に押しながら、インクタンク固定レバーを上を開く

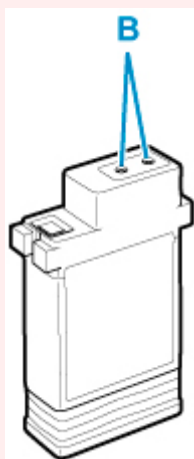


3. つまみ部 (A) を持ってインクタンクを取り出し、[OK] をタップする



### 重要

- 輸送の準備以外はインクタンクを取り出した状態のまま、プリンターの電源を切らないでください。インクタンクカバー内部が汚れる場合があります。
- 取り出したインクタンクにインクが残っているときは、インク供給部 (B) を上にして保管してください。インクが漏れて周辺が汚れる場合があります。取り出したインクタンクは、ビニール袋に入れて口を閉じてください。

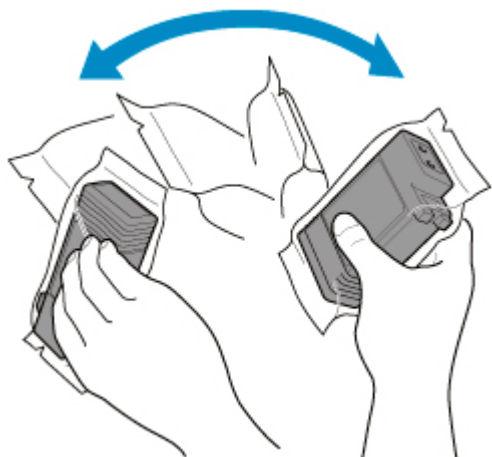


### 参考

- キヤノンでは、資源の再利用のために、使用済みのインクタンクの回収を推進しています。回収窓口につきましては、キヤノンのウェブサイトでご確認ください。  
事情により、回収窓口にお持ちになれない場合は、使用済みのインクタンクをビニール袋などに入れ、地域の条例に従い処分してください。
- キヤノンでは、使用済みのインクタンク回収を通じてベルマーク運動に参加しています。ベルマーク参加校単位で使用済みのインクタンクを回収していただき、その回収数量に応じた点数をキヤノンより提供するシステムです。この活動を通じ、環境保全と資源の有効活用、さらに教育支援を行うものです。詳細につきましては、キヤノンのウェブサイトでご案内しています。

## インクタンクを取り付ける

1. 袋を開封する前に、新しいインクタンクをゆっくりと1~2回左右に傾けながら振る  
インクタンクの上下が逆さまになるように、ゆっくり回転させながらインクタンクを振ります。



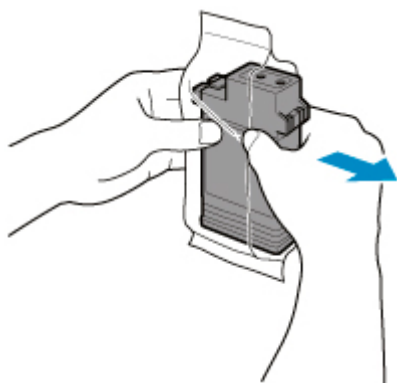
### 重要

- 一度プリンターに取り付けたインクタンクは、取り外して振らないでください。インクが飛び散る場合があります。
- インクタンクを振らないと、インクの成分が沈殿し、印刷品質が低下する場合があります。

### 参考

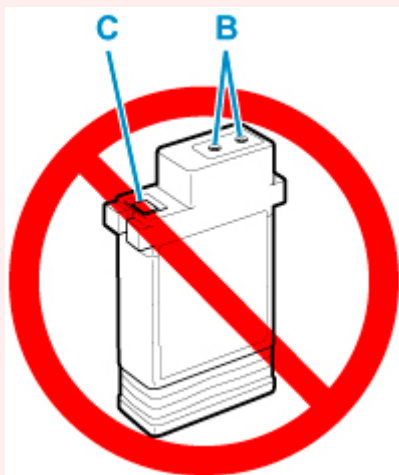
- インクタンクが低温の場合は、室温になじませてからプリンターに取り付けてください。

## 2. 袋を開封し、インクタンクを取り出す



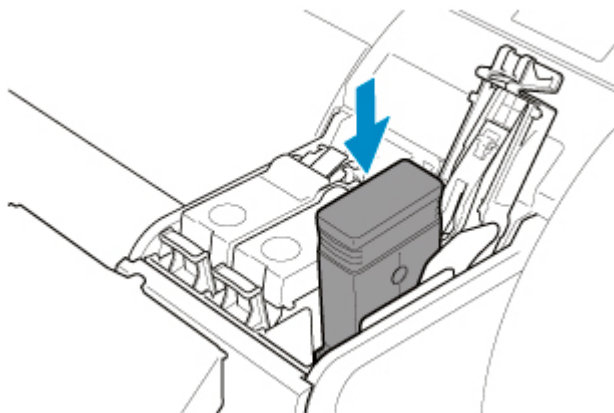
### 重要

- インク供給部 (B) や端子部 (C) には、絶対に触れないでください。周辺の汚損、インクタンクの破損、または印刷不良の原因になります。



- 袋から取り出したインクタンクは落とさないでください。インクが漏れて周辺が汚れる場合があります。

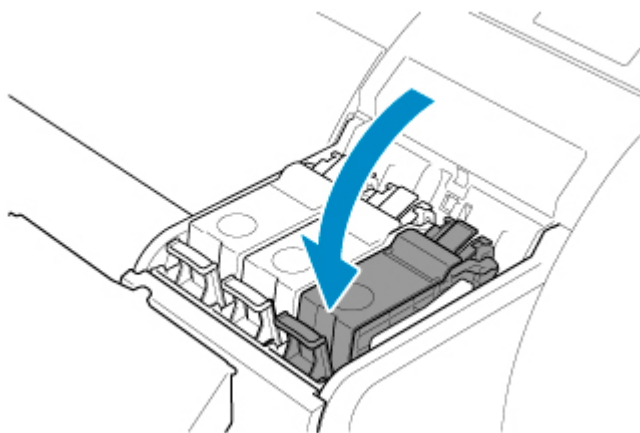
### 3. [OK] をタップし、インク供給部を下側、端子部を手前側にしてインクタンクをホルダーに取り付ける



#### 重要

- 取り付ける色と向きが違くと、インクタンクはホルダーに取り付けられません。  
インクタンクをホルダーに取り付けられない場合は、無理に入れずに、ラベルの色表示とインクタンクの色、インクタンクの向きを確認して取り付け直してください。

### 4. インクタンク固定レバーを、カチッと音がするまで閉じる

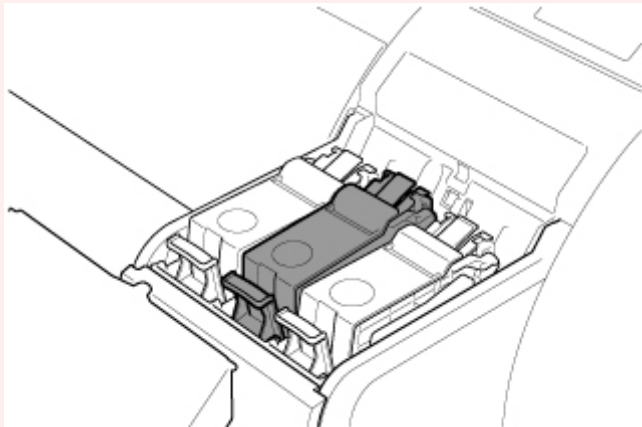


#### 重要

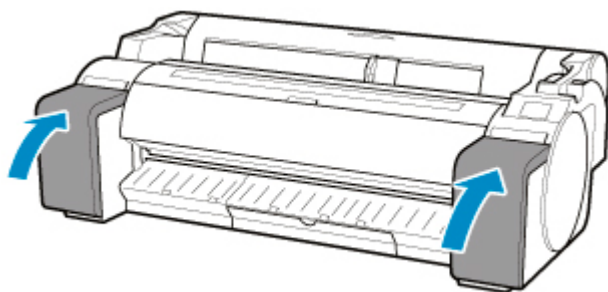
- インクタンクは手で押し込まないでください。無理にインクタンクをホルダーに入れると、プリンターの故障の原因になります。



- 130 ml のインクタンクを逆向きに取り付けた場合、インクタンク固定レバーの回転部分が外れることがあります。この場合は、インクタンク固定レバーを開くと元に戻ります。



## 5. インクタンクカバーを閉じる



# インクタンクの残量を確認する

インクタンクのインクの残量は、タッチスクリーンで確認できます。

## 1. ホーム画面の (インク情報) をタップする

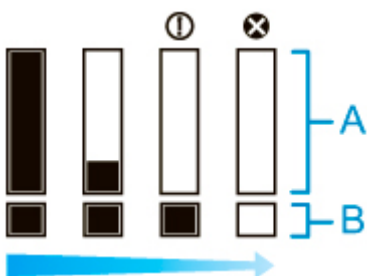
### ■ [タッチスクリーン](#)

[現在の推定インクレベル] 画面が表示されます。



本製品には、インクタンク (A) とサブインクタンク (B) があり、インクタンクのインクがなくなっても、サブインクタンクのインクで印刷を続けることができます。


図のようにインクの残量が少なくなるとインクの残量の上に  が、インクがなくなると  が表示されます。



タッチスクリーンにインクタンクの交換を指示するメッセージが表示されたら、インクタンクを交換してください。また、インクの残量確認を指示するメッセージが表示された場合や、インクを大量に消費する長尺印刷、ヘッドクリーニングなどの場合は、残量を確認し、必要に応じてインクタンクを交換してください。

### ■ [インクタンクを交換する](#)

## ▶▶▶ 参考

- [インクを購入] をタップすると、インクの購入先情報を確認できます。
- インク残量検知機能が無効の場合は、インク残量の上に  が表示されます。
- インクタンクがセットされていない場合は、インクタンクの表示が空欄になります。



## インクタンクの交換時期について

---

以下の場合、インクタンクを準備または交換してください。

- **タッチスクリーンにインク確認のメッセージが表示された場合**

インクの残量が少なくなると、ステータスランプがオレンジ色に点灯し、タッチスクリーンにお知らせメッセージが表示されます。印刷は継続されますが、インクタンクを準備してください。

- [インクタンクの残量を確認する](#)

- **インクを大量に消費する印刷やメンテナンスを実行する場合**

インクの残量が少なくなると、インクを大量に消費する長尺印刷、ヘッドクリーニングおよびメンテナンスなどを実行できない場合があります。インクタンクを準備または交換してください。

- **タッチスクリーンにインク交換のメッセージが表示された場合**

インクがなくなると、ステータスランプがオレンジ色に点滅し、タッチスクリーンにインクタンクの交換を指示するエラーメッセージが表示され、印刷できません。インクタンクを交換してください。

## プリントヘッド

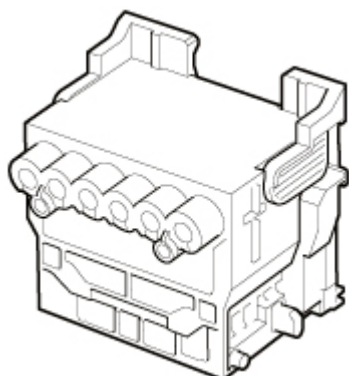
---

- ▶ プリントヘッド
- ▶ ノズルのつまりをチェックする
- ▶ プリントヘッドをクリーニングする
- ▶ プリントヘッドを交換する

## プリントヘッド

購入の際は、型番をご確認ください。

**型番 : PF-06**



### ▶▶▶ 参考

- プリントヘッドの交換方法については、「[プリントヘッドを交換する](#)」を参照してください。

## ノズルのつまりをチェックする

印刷がかすれたり、色味の違うスジが入る場合は、ノズルチェックパターンを印刷して、プリントヘッドの各ノズルがつまっていないかを確認します。

### 重要

- カット紙をお使いの場合、リリースレバーは用紙を取り外す手順（ガイドンス）が表示されるまで操作しないでください。

印刷中またはメンテナンス中にリリースレバーを操作すると、動作が途中で止まります。

### 参考

- 工場出荷時の状態では、ノズルのつまりが一定の間隔でチェックされるよう設定されています。

#### ■ [自動メンテナンス設定](#)

### 用意するもの

#### ロール紙を使用する場合

未使用の 254.0 mm (10.00 inches) 幅以上の用紙

#### カット紙を使用する場合

未使用の A4/レターサイズ以上の用紙 1 枚

### 1. 用紙をセットする

- [ロール紙をロールホルダーにセットする](#)
- [ロール紙をプリンターにセットする](#)
- [カット紙をプリンターにセットする](#)

### 2. ホーム画面の (セットアップ) → [メンテナンス] をタップする

- [タッチスクリーン](#)

[メンテナンス] 画面が表示されます。

### 3. [ノズルチェックパターン印刷] をタップする

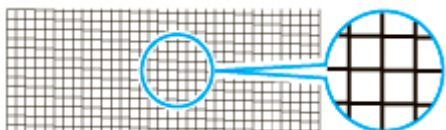
確認画面が表示されます。

### 4. [はい] をタップする

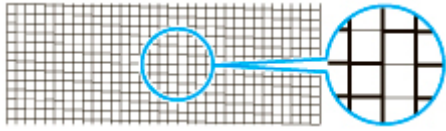
ノズルチェックパターンが印刷されます。

### 5. 印刷結果を確認する

横線がかすれていない、横線が抜けていない場合は、ノズルは正常です。



横線がかすれていたり抜けている場合は、その色のノズルがつまっています。



横線がかすれていたり抜けている場合は、プリントヘッドのクリーニングを実行してください。

■ [プリントヘッドをクリーニングする](#)

## プリントヘッドをクリーニングする

印刷がかすれる場合は、プリントヘッドをクリーニングすると改善される場合があります。

プリントヘッドをクリーニングする方法には、[クリーニング]、[強カクリーニング]、[システムクリーニング] の3つがありますので、症状によりいずれかを実行してください。

- [クリーニング]

印刷がかすれた場合や、印刷物にごみが付いた場合などに実行します。インクの消費が少ないクリーニング方法です。

所要時間は約 2～3 分です。

- [強カクリーニング]

インクがまったく出ない場合や、[クリーニング] を実行しても改善されない場合に実行します。

所要時間は約 3 分です。

- [システムクリーニング]

[強カクリーニング] を行っても効果がない場合に実行します。[システムクリーニング] は、非常に多くのインクを消耗します。頻繁に行うと、インクが早く消費されます。必要な場合のみ行ってください。

所要時間は約 4 分です。

### 重要

- [クリーニング]、[強カクリーニング]、および [システムクリーニング] の実行中は、メンテナンスカートリッジやインクタンクを取り外さないでください。

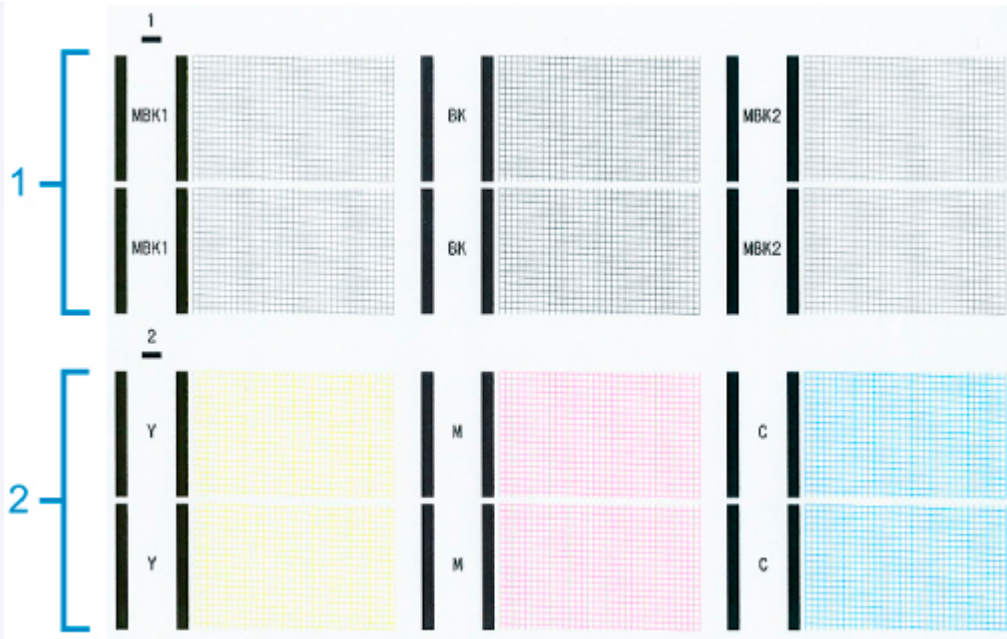
インクが漏れたり、エラーが発生する可能性があります。

- [システムクリーニング] を実行しても改善されない場合は、プリントヘッドの寿命の可能性があるので、お買い上げの販売店にご連絡ください。
- カット紙をお使いの場合、リリースレバーは用紙を取り外す手順（ガイダンス）が表示されるまで操作しないでください。

印刷中またはメンテナンス中にリリースレバーを操作すると、動作が途中で止まります。

### 参考


- ノズルチェックパターンを確認し、必要に応じてインクグループを選んでクリーニングを行います。すべてのプリントヘッドをクリーニングするほか、ノズルのつまったプリントヘッドをパターン 1 またはパターン 2 から選んでクリーニングできます。



- 工場出荷時の状態では、ノズルのつまりが一定の間隔でチェックされるよう設定されています。

■ [自動メンテナンス設定](#)

以下の手順でクリーニングします。

1. ホーム画面の  (セットアップ) → [メンテナンス] をタップする

■ [タッチスクリーン](#)

[メンテナンス] 画面が表示されます。

2. [ヘッドクリーニング] をタップする
3. [クリーニング]、[強カクリーニング]、または [システムクリーニング] をタップする
4. クリーニングを行うインクグループをタップする

- [全色]
- [パターン 1] : MBK / BK
- [パターン 2] : Y / M / C

確認画面が表示されます。

5. [はい] をタップする

ヘッドクリーニングが実行されます。

6. ノズルチェックパターンを印刷して、ノズルのつまりが改善されているかどうかを確認する

■ [ノズルのつまりをチェックする](#)

## プリントヘッドを交換する

タッチスクリーンにプリントヘッドの交換を指示するエラーメッセージが表示された場合や、キヤノンお客様相談センターから指示された場合は、プリントヘッドを交換してください。

### 対応しているプリントヘッド

プリンターに対応しているプリントヘッドについては、「[プリントヘッド](#)」を参照してください。

### プリントヘッド取り扱いの注意

プリントヘッドを取り扱うときは、以下の点に注意してください。

#### ⚠ 注意

- 安全のため、プリントヘッドはお子様の手が届かない場所に保管してください。
- 誤ってインクをなめたり飲んだりした場合は、すぐに医師にご相談ください。
- 印刷直後は、プリントヘッドに触れないでください。プリントヘッドが高温になっていて、やけどする場合があります。

#### ▶▶▶ 重要

- 取り外したプリントヘッドのノズルには、インクが付着している場合があります。プリントヘッドの取り扱いには十分ご注意ください。インクが衣服などに付くと落ちない場合があります。
- プrintヘッドの袋は、プリンターに取り付ける直前まで開封しないでください。また、袋から取り出したプリントヘッドは、すぐにプリンターに取り付けてください。開封したまま放置すると、プリントヘッドのノズルが乾いて、印刷品質が低下する場合があります。

### プリントヘッドの交換手順

#### ⚠ 注意

- 印刷直後にプリントヘッドを交換する場合は、数分間待ってから作業してください。印刷直後は、プリントヘッドの金属部分が熱くなっているので、触れるとやけどする場合があります。

#### ▶▶▶ 重要

- プrintヘッドの交換では、手が汚れる場合があります。交換時は、プリントヘッドの箱に同梱されている手袋を装着してください。

#### ▶▶▶ 参考

- インクの残量が少ない場合は、新しいインクタンクを準備してください。
- メンテナンスカートリッジの残り容量が少ない場合は、新しいメンテナンスカートリッジを準備してください。

#### 1. ホーム画面の (セットアップ) → [メンテナンス] をタップする

##### ■ [タッチスクリーン](#)

[メンテナンス] 画面が表示されます。

#### 2. [ヘッド交換] をタップする



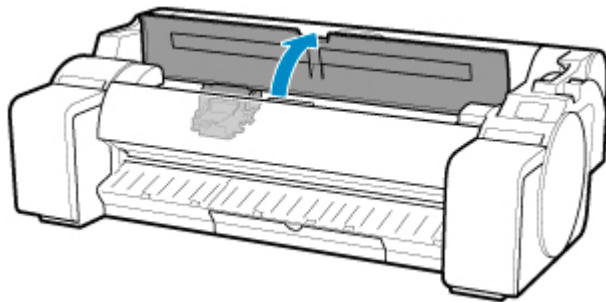
確認画面が表示されます。

### 3. [はい] をタップする

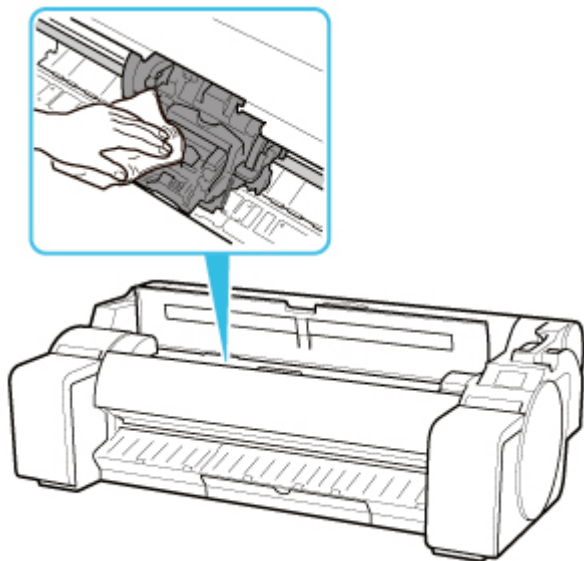
インクの吸引が開始され、吸引が終了すると、タッチスクリーンにプリントヘッド交換の手順のガイダンスが表示されます。

プリントヘッド内のインクを抜くためのインクの吸引には約 1~2 分かかります。

### 4. トップカバーを開く

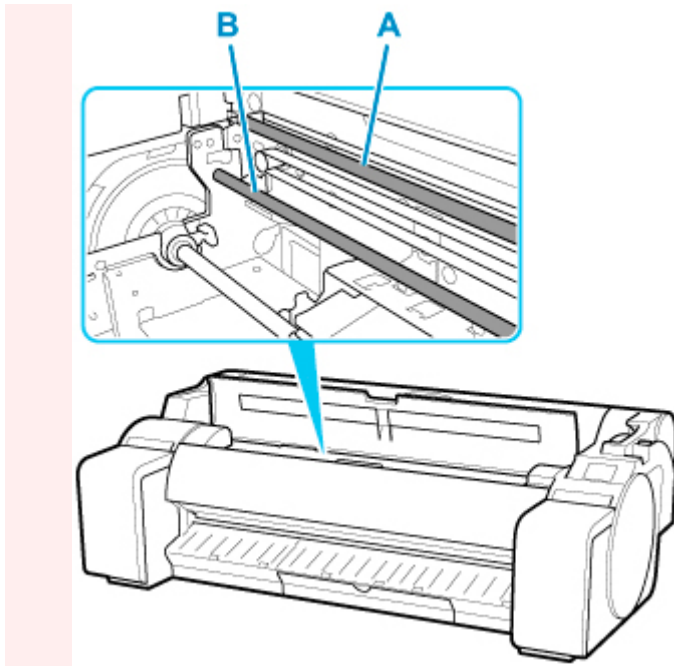


### 5. プリントヘッド固定カバーやプリントヘッド固定レバーが汚れている場合は、水を含ませて固く絞った布で汚れをふき取る



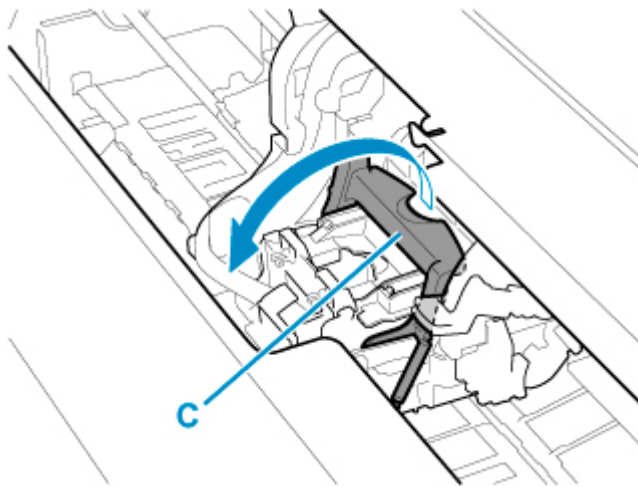
#### 重要

- リニアスケール (A)、キャリッジシャフト (B) には触れないでください。触れると故障の原因になります。

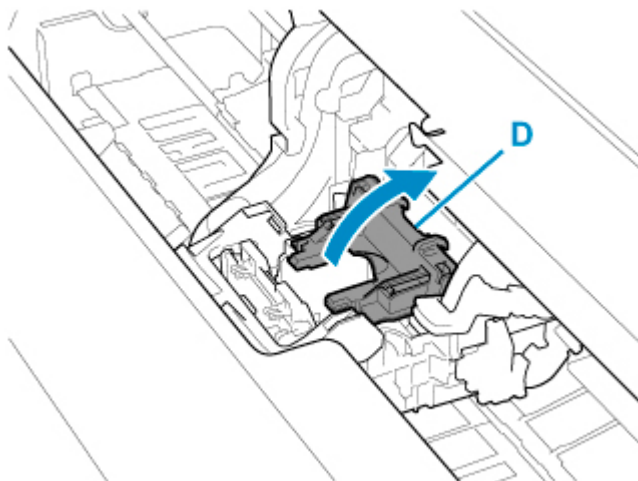


- 清掃には、ティッシュペーパーやペーパータオル、きめの粗い布などは表面に傷がつくため使用しないでください。

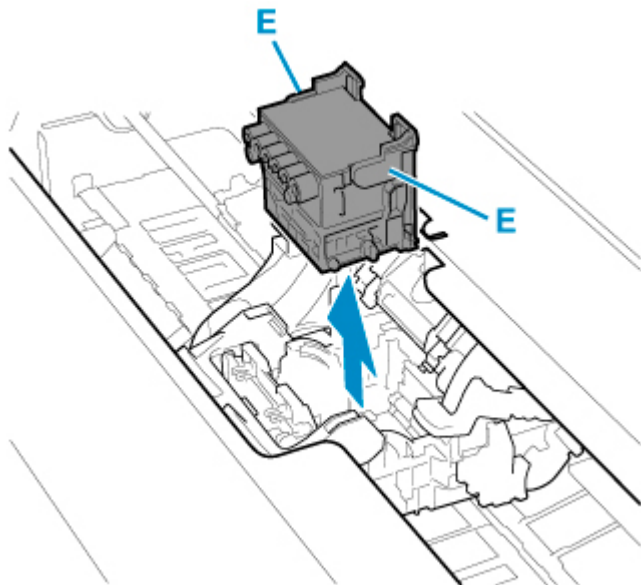
#### 6. プリントヘッド固定レバーの中央部分 (C) に指をかけて手前に倒す



#### 7. プリントヘッド固定カバーのつまみ部 (D) を持って開く



## 8. つまみ部 (E) を持ってプリントヘッドを取り外し、[OK] をタップする



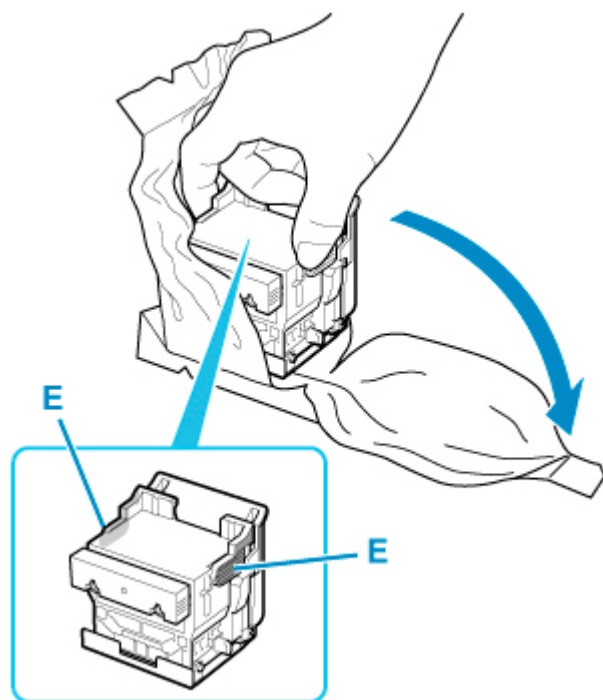
### 重要

- キャリッジの電極部には、絶対に触れないでください。また、キャリッジの電極部にゴミを付着させないでください。プリンターの故障の原因になります。

### 参考

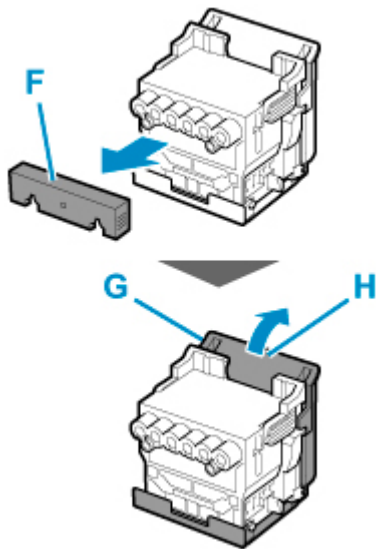
- 取り出したプリントヘッドは、地域の条例に従って廃棄してください。

## 9. 新しいプリントヘッドを、つまみ部 (E) を持って袋から取り出す



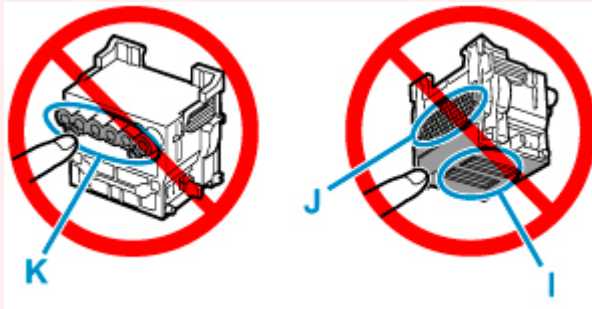
## 10. オレンジ色の保護キャップ (F、G) を取り外す

保護キャップ (G) は、つまみ部 (H) を持って取り外してください。



## 重要

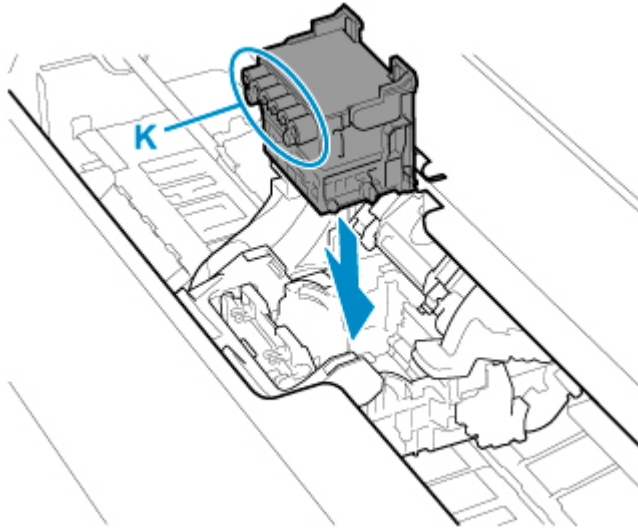
- プリントヘッドは、必ず左右のつまみ部を持って取り扱ってください。ノズル (I) や電極部 (J) には、絶対に触れないでください。プリントヘッドの破損や印刷不良の原因になります。
- インク供給部 (K) には、絶対に触れないでください。印刷不良の原因になります。



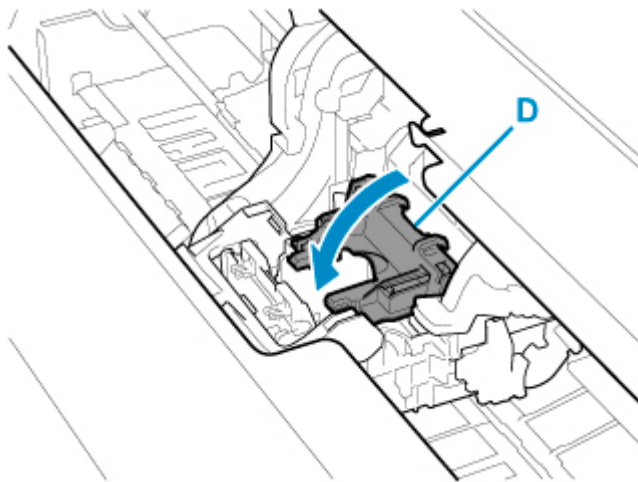
- 保護キャップの内側には、ノズルを保護するためのインクが塗られています。取り外す際は触れないように注意してください。
- プリントヘッドには、ノズルを保護するためのインクが入っています。保護キャップを取り外す際は、こぼして衣服や周囲を汚さないようにプリントヘッドが入っていた袋の上などで行うことをお勧めします。こぼれてしまった場合は、乾いた布などでインクをふき取ってください。
- プリントヘッドを一時的に置く場合は、ノズルや電極部を下向きに置かないでください。ノズルや電極部が損傷し、印刷品質が低下する場合があります。
- 取り外した保護部品は、再装着しないでください。これらのものは、地域の条例に従って処理してください。

## 11. インク供給部 (K) を手前に向けて、プリントヘッドをキャリッジに差し込む

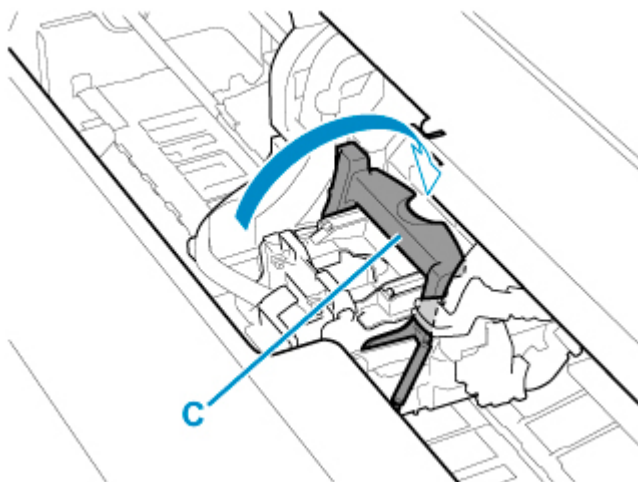
保護キャップで保護されていた部分がキャリッジに当たらないように注意しながら、奥までしっかりと押し込みます。



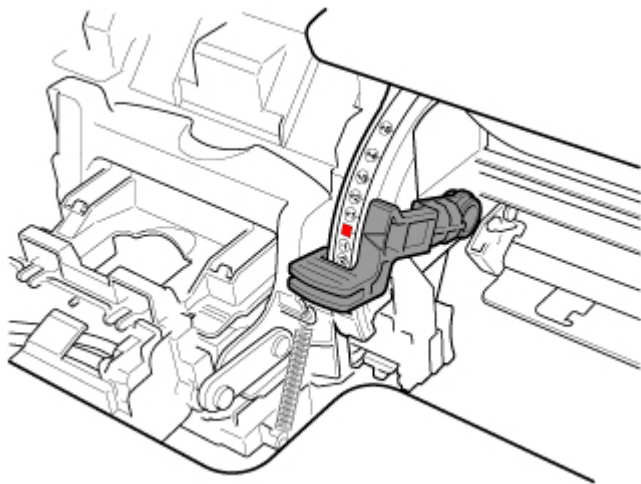
12. プリントヘッド固定カバーのつまみ部 (D) を持って前に倒し、プリントヘッドをロックする



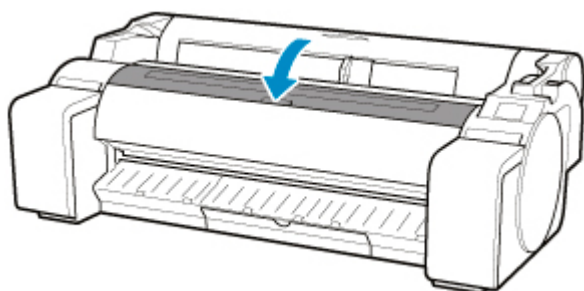
13. プリントヘッド固定カレバーの中央部分 (C) を持って奥側に倒す



14. スラント調整レバーを赤い四角の位置に合わせる



## 15. トップカバーを閉じる



プリントヘッド内にインクが充填されます。所要時間は約 10 分です。

### ▶▶▶ 重要

- インクの充填中は、絶対にインクタンクおよびメンテナンスカートリッジを取り出さないでください。インクが漏れる可能性があります。

### ▶▶▶ 参考

- [ヘッド交換後の調整用パターン印刷] が [する] に設定されている場合は、ヘッド位置調整が行われます。

タッチスクリーンの指示に従って、用紙をセットしてください。

#### ■ [自動メンテナンス設定](#)

## メンテナンスカートリッジ

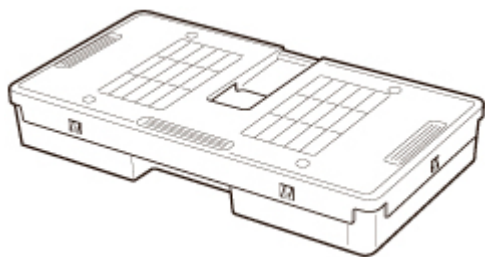
---

- ▶ **メンテナンスカートリッジ**
- ▶ **メンテナンスカートリッジを交換する**
- ▶ **メンテナンスカートリッジの残り容量を確認する**
- ▶ **メンテナンスカートリッジの交換時期について**

## メンテナンスカートリッジ

購入の際は、型番をご確認ください。

**型番 : MC-31**



### ▶▶▶ 参考

- メンテナンスカートリッジの交換方法については、「[メンテナンスカートリッジを交換する](#)」を参照してください。



## メンテナンスカートリッジを交換する

### 対応しているメンテナンスカートリッジ

プリンターに対応しているメンテナンスカートリッジについては、「[メンテナンスカートリッジ](#)」を参照してください。

### メンテナンスカートリッジの取り扱い上の注意

メンテナンスカートリッジを取り扱うときは、以下の点に注意してください。

#### ⚠ 注意

- 安全のため、メンテナンスカートリッジはお子様の手が届かない場所に保管してください。
- 誤ってインクをなめたり飲んだりした場合は、すぐに医師にご相談ください。

#### ▶▶▶ 重要

- メンテナンスカートリッジは、交換するとき以外は取り出さないでください。インクが漏れる可能性があります。
- 電源を入れた直後のプリンターの初期化中、プリントヘッドのクリーニング中、インク吸引中およびメンテナンスカートリッジの交換直後の初期化中は、メンテナンスカートリッジを取り出さないでください。  
メンテナンスカートリッジが故障したり、インクが漏れる可能性があります。
- インクを含んだメンテナンスカートリッジは、落としたり傾けたまま放置しないでください。インクが漏れて周辺が汚れる場合があります。
- 一度使用したメンテナンスカートリッジの上面には、インクが付着しています。メンテナンスカートリッジの取り扱いには十分ご注意ください。インクが衣服などに付くと落ちない場合があります。

### メンテナンスカートリッジの交換手順

メンテナンスカートリッジの交換を指示するメッセージが表示されている場合は、メッセージの内容を確認し、手順 4 に進んでください。

#### 1. ホーム画面の (セットアップ) → [メンテナンス] をタップする

##### ■ [タッチスクリーン](#)

[メンテナンス] 画面が表示されます。

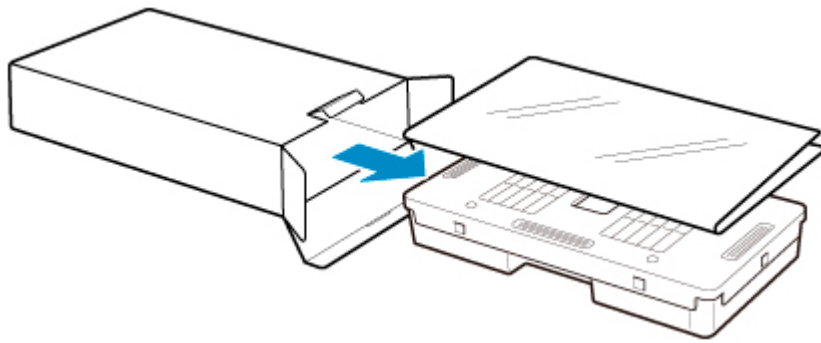
#### 2. [メンテナンスカートリッジ情報] をタップする

[メンテナンスカートリッジ情報] 画面が表示されます。

#### 3. [交換する] をタップする

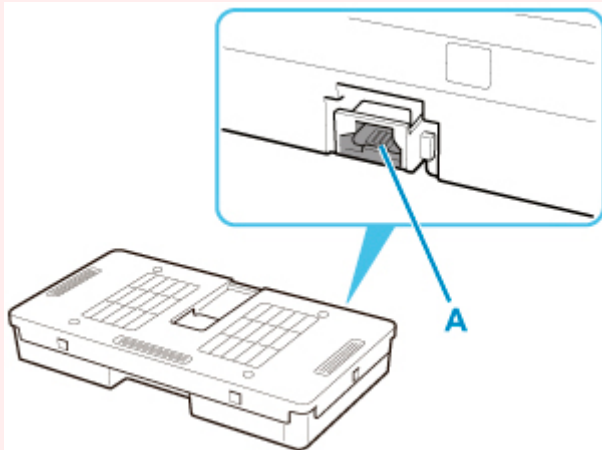
タッチスクリーンにメンテナンスカートリッジ交換の手順のガイダンスが表示されます。

#### 4. 梱包箱を開いて、ビニール袋とメンテナンスカートリッジを取り出す

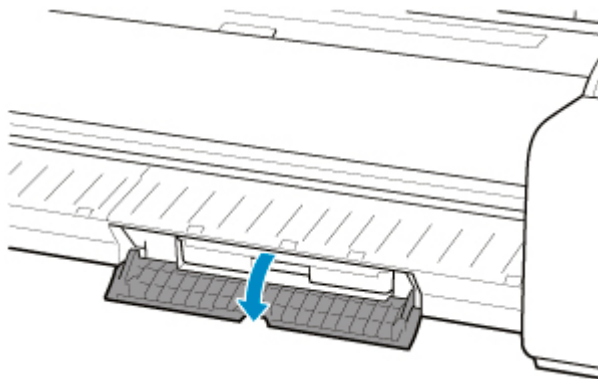


**重要**

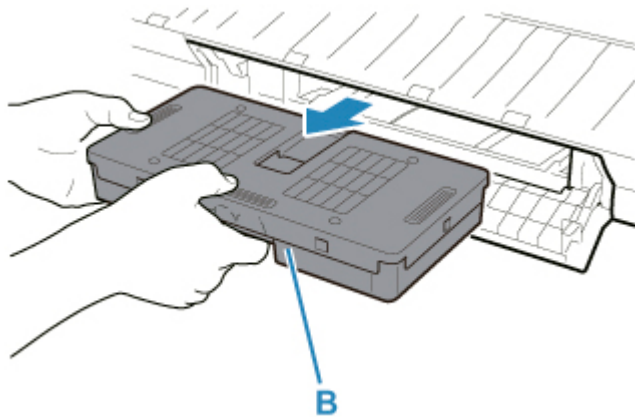
- 端子部 (A) には、絶対に触れないでください。メンテナンスカートリッジの故障の原因になります。



**5. メンテナンスカートリッジカバーを開く**



- 6. 使用済みのメンテナンスカートリッジのつまみ (B) を片手で持って引き出し、もう一方の手でメンテナンスカートリッジの底面をしっかりと持って水平に取り出す**

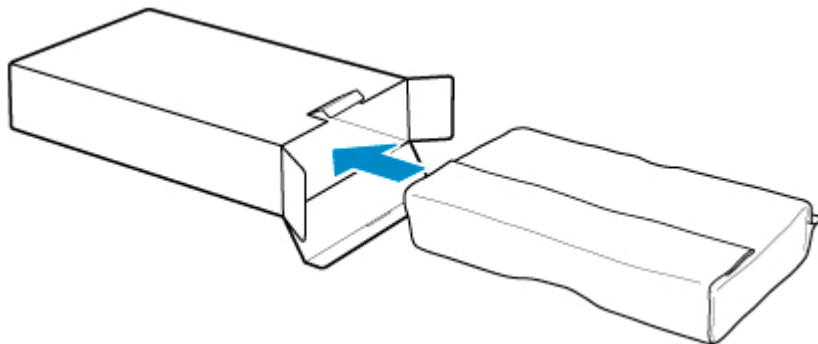


### 重要

- 使用済みのメンテナンスカートリッジは重くなっています。必ず、しっかり持って水平に保ちながら取り出してください。インクを含んだメンテナンスカートリッジを落としたり傾けたまま放置すると、インクが漏れて周辺が汚れる場合があります。

7. 使用済みのメンテナンスカートリッジを水平に保ったまま、付属のビニール袋に入れる

8. 天地を確認して、メンテナンスカートリッジを梱包箱に入れ、水平に保ったまま保管する



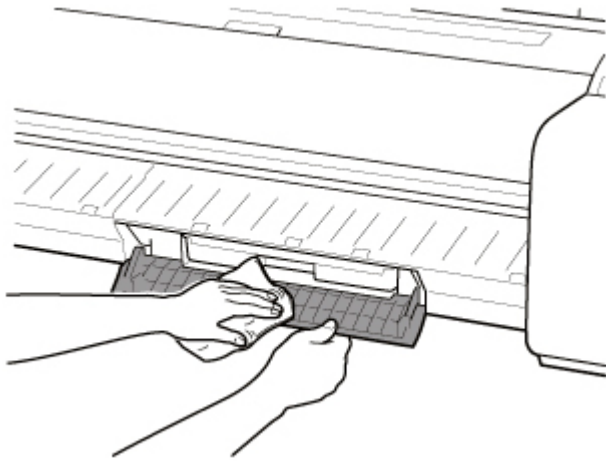
### 重要

- メンテナンスカートリッジは、必ず梱包箱に入れて、水平に保ったまま保管してください。

### 参考

- キヤノンでは、地球環境保全と資源の有効活用を目的として、使用済みのメンテナンスカートリッジを回収しています。使用済みのメンテナンスカートリッジは、交換用のメンテナンスカートリッジに付属している説明書に従って処理してください。

9. メンテナンスカートリッジカバーの汚れを拭き取る

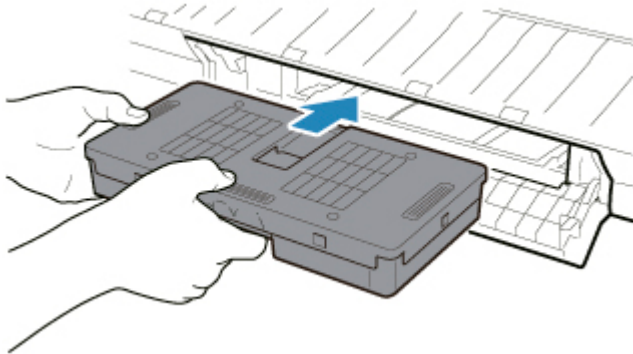


**重要**

- メンテナンスカートリッジカバーの下側を支えながら拭いてください。

**10. 新しいメンテナンスカートリッジを水平に持ち、奥まで押し込む**

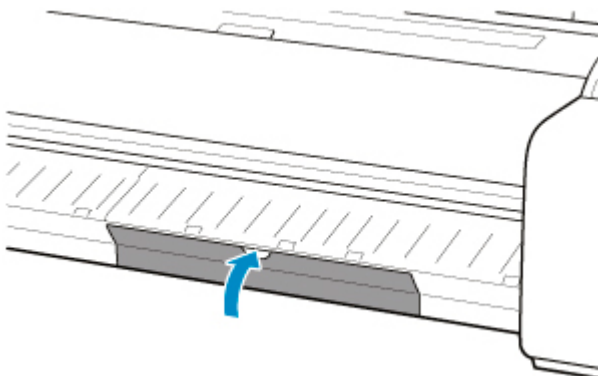
メンテナンスカートリッジが初期化されます。



**重要**


- メンテナンスカートリッジ交換直後の初期化中は、メンテナンスカートリッジを取り出さないでください。メンテナンスカートリッジが故障する可能性があります。

**11. メンテナンスカートリッジカバーを閉じる**



## メンテナンスカートリッジの残り容量を確認する

メンテナンスカートリッジは、フチなし印刷、ヘッドクリーニングで使用するインクを吸収するためのカートリッジです。メンテナンスカートリッジがあとどれくらいのインクを吸収できるかは、タッチスクリーンで確認できます。

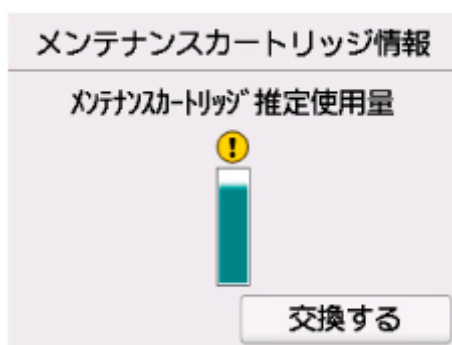
1. ホーム画面の  (セットアップ) → [メンテナンス] をタップする

- [タッチスクリーン](#)

[メンテナンス] 画面が表示されます。

2. [メンテナンスカートリッジ情報] をタップする

[メンテナンスカートリッジ情報] 画面が表示されます。



タッチスクリーンにメンテナンスカートリッジの交換を指示するメッセージが表示されたら、メンテナンスカートリッジを交換してください。

また、メンテナンスカートリッジの残り容量の確認を指示するメッセージが表示された場合や、ヘッドクリーニングの実行やプリンターの輸送によってメンテナンスカートリッジの残り容量が大幅に減る場合は、残り容量を確認し、必要に応じてメンテナンスカートリッジを用意してください。

- [メンテナンスカートリッジを交換する](#)

## メンテナンスカートリッジの交換時期について

以下の場合、メンテナンスカートリッジを準備または交換してください。

- **タッチスクリーンにメンテナンスカートリッジ確認のメッセージが表示された場合**

メンテナンスカートリッジの残り容量が少なくなると、ステータスランプがオレンジ色に点灯し、タッチスクリーンにお知らせメッセージが表示されます。印刷は継続されますが、メンテナンスカートリッジの残り容量を確認し、交換用の新しいメンテナンスカートリッジを準備してください。

- [メンテナンスカートリッジの残り容量を確認する](#)

- **メンテナンスカートリッジの残り容量が大幅に減る場合**

ヘッドクリーニングの実行やプリントヘッドの交換、プリンターの輸送の準備をする場合、メンテナンスカートリッジの残り容量が大幅に減ります。(特に、プリンターの輸送の準備をする場合は、大幅に減ります。)

これらのメンテナンスを実行する前には、メンテナンスカートリッジの残り容量を確認し、必要に応じてメンテナンスカートリッジを交換してください。

- **タッチスクリーンにメンテナンスカートリッジ交換のメッセージが表示された場合**

メンテナンスカートリッジの残り容量がなくなると、ステータスランプがオレンジ色に点滅し、タッチスクリーンにメンテナンスカートリッジの交換を指示するエラーメッセージが表示され、印刷できません。新しいメンテナンスカートリッジに交換してください。

## カッターブレード

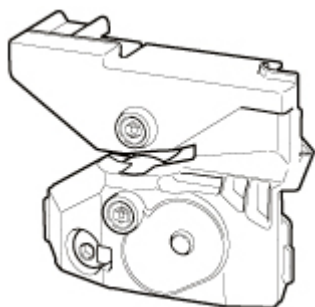
---

- ▶ カッターブレード
- ▶ カッターブレードを交換する

## カッターブレード

購入の際は、型番をご確認ください。

型番：CT-08



### ▶▶▶ 参考

- カッターブレードの交換方法については、「[カッターブレードを交換する](#)」を参照してください。




## カッターブレードを交換する

### 対応しているカッターブレード

プリンターに対応しているカッターブレードについては、「[カッターブレード](#)」を参照してください。

### カッターブレードの交換手順

1. ホーム画面の  (セットアップ) → [メンテナンス] をタップする

■ [タッチスクリーン](#)

[メンテナンス] 画面が表示されます。

2. [カッターブレード交換] をタップする

確認画面が表示されます。

3. [はい] をタップする

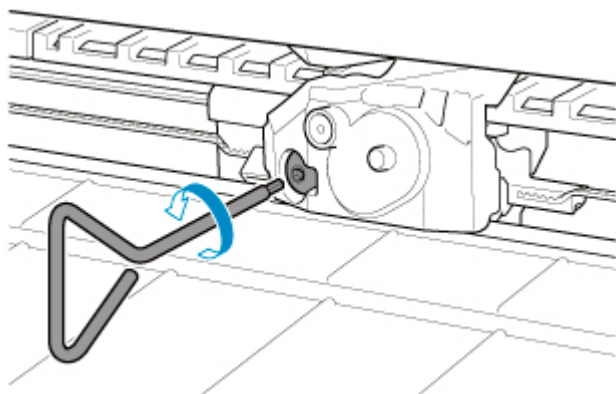
キャリッジが移動し、移動が終了すると、タッチスクリーンにカッターブレード交換の手順のガイドが表示されます。

4. カッターブレードが汚れている場合は、水を含ませて固く絞った布で汚れをふき取る

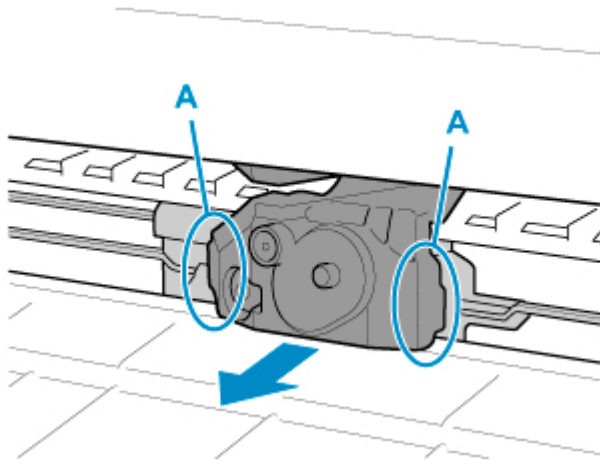
#### 重要

- 清掃には、ティッシュペーパーやペーパータオル、きめの粗い布などは表面に傷がつくため使用しないでください。

5. 六角レンチで六角ビスを緩みきるまで回す



6. 図の A の部分を持ちながら、カッターブレードを取り外す



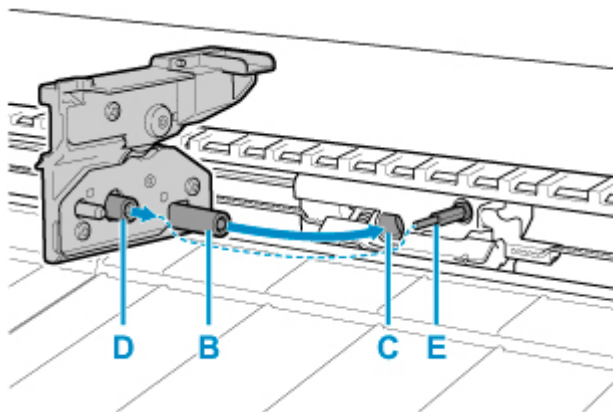
### ⚠ 注意

- Aの部分以外には、絶対に触れないでください。手が汚れたり、けがの原因になります。また、プリンターの故障の原因になります。
- カッターブレードは、分解しないでください。刃の部分に触れると、けがの原因になります。

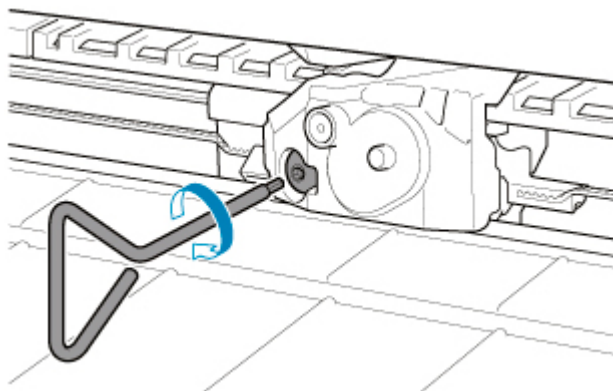
### ▶▶▶ 参考

- 取り外したカッターブレードは、地域の条例に従って廃棄してください。

## 7. 図のBとC、DとEを合わせながら、新しいカッターブレードを取り付ける



## 8. 六角ビスをしっかりと固定されるまで回す



### ▶▶▶ 重要

- カッターブレードを固定したあと、カッターブレードが外れないことを確認してください。カッターブレードが外れると、プリンターの故障の原因になります。

9. [交換完了] をタップする

10. [はい] をタップする

## パソコンからメンテナンス機能を実行する (macOS)

---

- ▶ メンテナンスのためにリモート UI を開く
- ▶ プリントヘッドをクリーニングする
- ▶ ノズルチェックパターンを印刷する

## メンテナンスのためにリモート UI を開く

リモート UI から、プリンターのメンテナンスを行ったり、プリンターの設定を変更したりすることができます。

リモート UI を開くには、次の手順で行います。

1. [システム環境設定] を開き、[プリンタとスキャナ] を選ぶ
2. プリンターリストからお使いの機種名を選び、[オプションとサプライ...] をクリックする
3. [一般] タブの [プリンタの Web ページを表示...] をクリックする

リモート UI が起動します。

### ▶▶▶ 参考

- リモート UI の起動後にパスワードを入力する必要がある場合があります。その場合はパスワードを入力し [OK] をクリックしてください。パスワードが分からない場合は、「パスワードと Cookie について」を参照してください。

## 関連項目

- [プリントヘッドをクリーニングする](#)
- [ノズルチェックパターンを印刷する](#)
- [パソコンでインクの状態を確認する](#)
- [プリンタードライバーの用紙情報を更新する](#)
- [プリンタードライバーの用紙情報を適正化する \(共有環境でのご使用の場合\)](#)
- [プリンターの用紙情報を確認する](#)

## プリントヘッドをクリーニングする

クリーニングや強カクリーニングを行うとプリントヘッドのノズルの目づまりを改善することができます。インクは十分あるのにかすれたり、特定の色が印刷できなくなったりしたときに実行してください。また、強カクリーニングを行っても状態が改善しないときには、システムクリーニングを行ってください。

クリーニングを行う手順を説明します。

### 【クリーニング】

#### 1. [リモート UI](#) から [ユーティリティ] を選ぶ

#### 2. [クリーニング] をクリックする

クリーニングの実行前に以下の項目を確認してください。

プリンターの電源が入っていることを確認し、インクタンクカバーを開きます。

各インクについて次の項目をチェックしてください。その後、必要に応じて [クリーニング] を行ってください。

- [インクは残っていますか？](#)
- インクはしっかりと装着されていますか？  
インクランプが点灯しない場合は、取り付け直してください。
- インクの装着位置は正しいですか？

#### 3. クリーニングを実行する

[はい] をクリックします。

クリーニングが開始されます。

#### 4. 結果を確認する

印刷結果を確認します。

クリーニングを 1 回行っても改善しないときは、もう一度繰り返してください。

### 重要

- [クリーニング] は少量のインクを使用します。  
頻繁に行うと、インクが早く消費されます。必要な場合のみ実行してください。

### 【強カクリーニング】

[強カクリーニング] は、より強力なクリーニング機能です。[クリーニング] を 2 回繰り返しても改善しないときに実行してください。

#### 1. [リモート UI](#) から [ユーティリティ] を選ぶ

#### 2. [強カクリーニング] をクリックする

強カクリーニングの実行前に以下の項目を確認してください。

プリンターの電源が入っていることを確認し、インクタンクカバーを開きます。  
各インクについて次の項目をチェックしてください。その後、必要に応じて [強カクリーニング] を行ってください。

- [インクは残っていますか？](#)
- インクはしっかりと装着されていますか？  
インクランプが点灯しない場合は、取り付け直してください。
- インクの装着位置は正しいですか？

### 3. 強カクリーニングを実行する

[はい] をクリックします。

強カクリーニングが開始されます。

### 4. 結果を確認する

印刷結果を確認します。

#### 重要

- [強カクリーニング] は、[クリーニング] よりも多くのインクを使用します。  
頻繁に行うと、インクが早く消費されます。必要な場合のみ実行してください。

## [システムクリーニング]

[システムクリーニング] は、[強カクリーニング] を行っても改善しないときに実行してください。

### 1. [リモート UI](#) から [ユーティリティ] を選ぶ

### 2. [システムクリーニング] をクリックする

システムクリーニングの実行前に以下の項目を確認してください。

プリンターの電源が入っていることを確認し、インクタンクカバーを開きます。  
各インクについて次の項目をチェックしてください。

- [インクは残っていますか？](#)
- インクはしっかりと装着されていますか？  
インクランプが点灯しない場合は、取り付け直してください。
- インクの装着位置は正しいですか？

また、[システムクリーニング] は非常に多くのインクを消費します。

実行する前に次の項目をチェックしてください。その後、必要に応じて [システムクリーニング] を行ってください。

- [ノズルチェックパターン印刷] でノズルの状態を確認し、不具合がありましたか？
- [強カクリーニング] を行っても、状態は改善されませんでしたか？

### 3. システムクリーニングを実行する

[はい] をクリックします。

システムクリーニングが開始されます。

### 4. 結果を確認する

印刷結果を確認します。

## 重要

- [システムクリーニング] は、非常に多くのインクを使用します。頻繁に行うと、インクが早く消費されます。必要な場合のみ実行してください。

## 関連項目

- [ノズルチェックパターンを印刷する](#)



## ノズルチェックパターンを印刷する

ノズルチェックパターンを印刷すると、プリントヘッドの状態を確認することができます。印刷がかすれたり、特定の色が印刷できなくなったりするときに実行してください。

ノズルチェックパターンを印刷する手順を説明します。

### 【ノズルチェックパターン印刷】

#### 1. [リモート UI](#) から [ユーティリティ] を選ぶ

#### 2. [ノズルチェックパターン印刷] をクリックする

ノズルチェックパターン印刷の実行前に以下の項目を確認してください。

プリンターの電源が入っていることを確認し、インクタンクカバーを開きます。

各インクについて次の項目をチェックしてください。その後、必要に応じて [ノズルチェックパターン印刷] を行ってください。

- [インクは残っていますか？](#)
- インクはしっかりと装着されていますか？  
インクランプが点灯しない場合は、取り付け直してください。
- インクの装着位置は正しいですか？

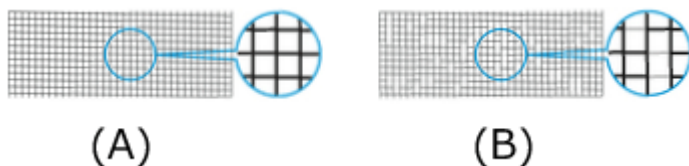
#### 3. ノズルチェックパターンを印刷する

[はい] をクリックします。

ノズルチェックパターンの印刷が開始されます。

#### 4. 印刷結果を確認する

印刷結果を確認します。



(A) 横線がかすれていない、横線が抜けていない場合は、ノズルは正常です。

(B) 横線がかすれていたり抜けている場合は、その色のノズルがつまっています。

ノズルチェックパターンの印刷結果で、かすれていたり、印刷されない部分があったりする場合は、[クリーニング] からプリントヘッドのクリーニングを行ってください。

### 関連項目

- [プリントヘッドをクリーニングする](#)

## プリンターの清掃

---

- ▶ プリンターの外装を清掃する
- ▶ トップカバー内部を清掃する
- ▶ プrintヘッドをクリーニングする

## プリンターの外装を清掃する

印刷品質の保持やトラブル防止のために、プリンターは定期的に清掃してください。  
快適にご使用いただくために、月に1回程度、プリンターの外装を清掃してください。

### 1. プリンターの電源を切る

#### ■ [電源を入れる/切る](#)

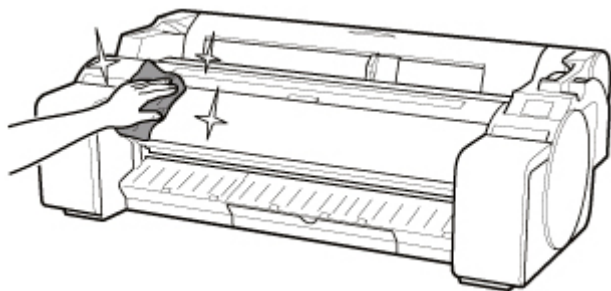
### 2. コンセントから電源コードを、アース端子からアース線を取り外す

#### ⚠ 注意

- 必ず、プリンターの電源を切って、電源コードをコンセントから抜いてください。誤って電源が入ると、作動した内部の部品に触れて、けがをすることがあります。

### 3. 水または水で薄めた中性洗剤を含ませた柔らかい布をかたく絞り、汚れをふき取る

プリンターの外装、電源コードのプラグ部などを清掃します。



#### ⚠ 警告

- シンナーやベンジン、アルコールなどの引火性溶剤は使用しないでください。プリンター内部の電気部品に接触すると、火災や感電の原因になります。

#### ▶▶▶ 重要

- 排紙ガイドが汚れていると、カット時に用紙の端が汚れる場合があります。見た目には汚れていなくても、紙粉が付いている場合があるため、排紙ガイドを清掃することをお勧めします。

#### ■ [トップカバー内部を清掃する](#)

- 清掃には、ティッシュペーパーやペーパータオル、きめの粗い布などは表面に傷がつくため使用しないでください。
- 中性洗剤を使用したときは、必ずあとから水を含ませた柔らかい布で洗剤をふき取ってください。

### 4. 汚れが落ちたら、乾いた柔らかい布で水分をふき取る

### 5. アース端子にアース線を、コンセントに電源コードを接続する

## トッカバー内部を清掃する

印刷品質の保持やトラブル防止のために、月に1回程度、トッカバー内部を清掃してください。

また、快適にご使用いただくために、以下の場合にトッカバー内部を清掃してください。

- 印刷面や用紙の裏面が汚れる場合
- ロール紙1本を使い切った場合
- フチなし印刷を実行した場合
- 小さい用紙に印刷した場合
- カット屑が多く出る用紙に印刷した場合
- ロール紙を交換した場合
- 紙粉が多く出る用紙に印刷した場合
- 糊がついた用紙に印刷した場合

### 重要

- トッカバー内部のプラテンが汚れていると、用紙の裏面が汚れる場合があります。フチなし印刷を実行した後や小さい用紙に印刷した後は、プラテンを清掃することをお勧めします。
- 排紙ガイドが汚れていると、カット時に用紙の端が汚れる場合があります。見た目に汚れていなくても、紙粉が付いている場合があるため、排紙ガイドを清掃することをお勧めします。
- 糊がついた用紙に印刷した場合は、プラテンや用紙押さえなどに糊が付着することがあります。用紙のつまりを防ぐため、印刷後にトッカバー内部の清掃をお勧めします。



#### 1. ホーム画面の **(セットアップ)** → **[メンテナンス]** をタップする

##### ■ [タッチスクリーン](#)

[メンテナンス] 画面が表示されます。

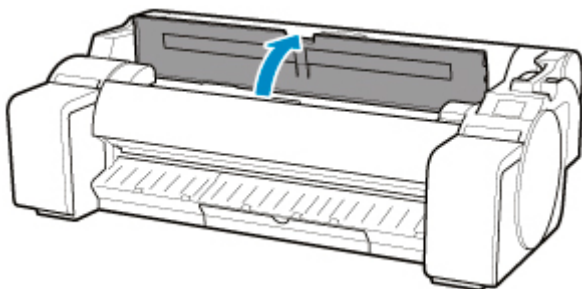
#### 2. **[プラテンクリーニング]** をタップする

確認画面が表示されます。

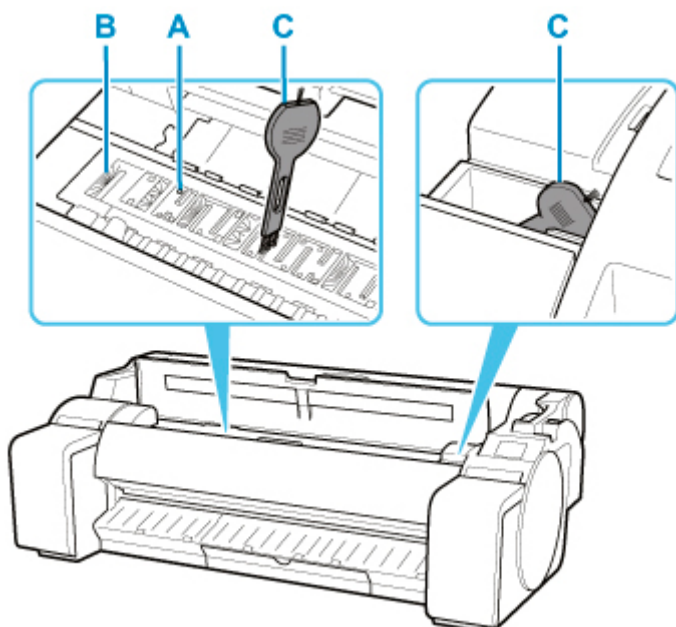
#### 3. **[はい]** をタップする

キャリッジが移動し、移動が終了すると、タッチスクリーンにガイダンスが表示されます。

#### 4. トッカバーを開く

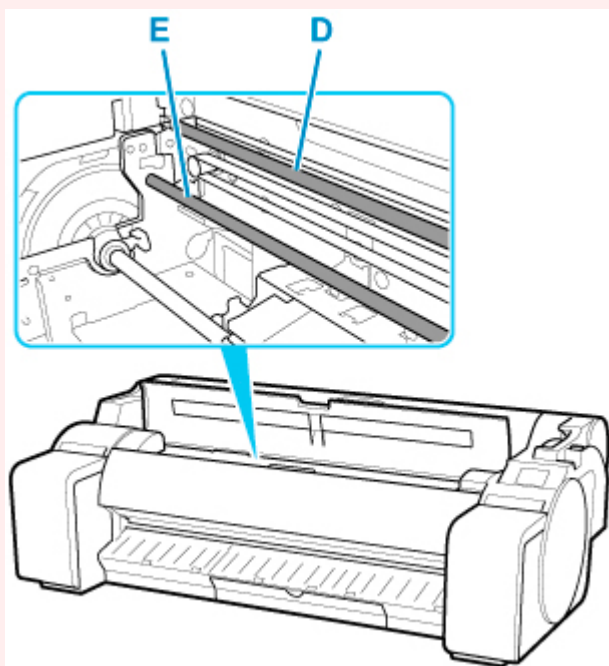


#### 5. プラテン上の吸引口 (A)、フチなし印刷インク受け溝 (B) に紙粉がたまっている場合は、プリンターに同梱されているクリーナーブラシ (C) で掃き取る



### 重要

- リニアスケール (D)、キャリッジシャフト (E) には触れないでください。触れると故障の原因になります。

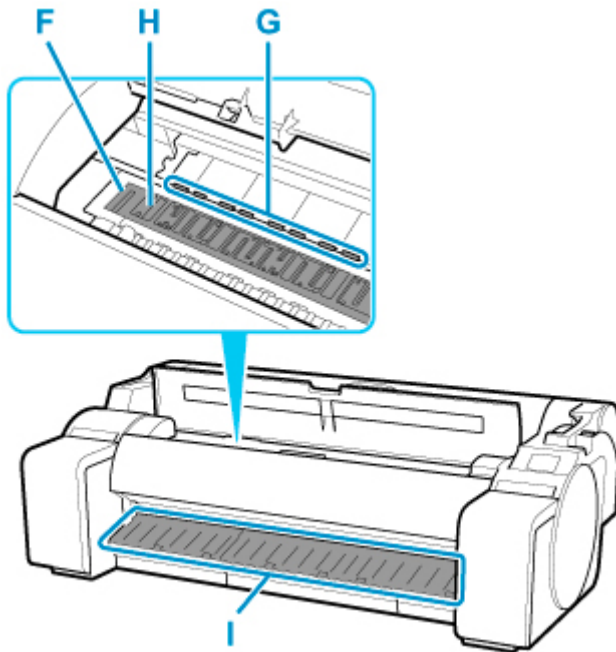


### 参考

- クリーナーブラシが汚れた場合は、水洗いしてください。

## 6. 水を含ませて固く絞った布で、トップカバー内部の汚れをふき取る

プラテン全域 (F)、用紙押さえ (G)、フチなし印刷インク受け溝 (H)、排紙ガイド (I) などのインクの汚れや紙粉 (カット屑など) をふき取ります。



### ⚠ 警告

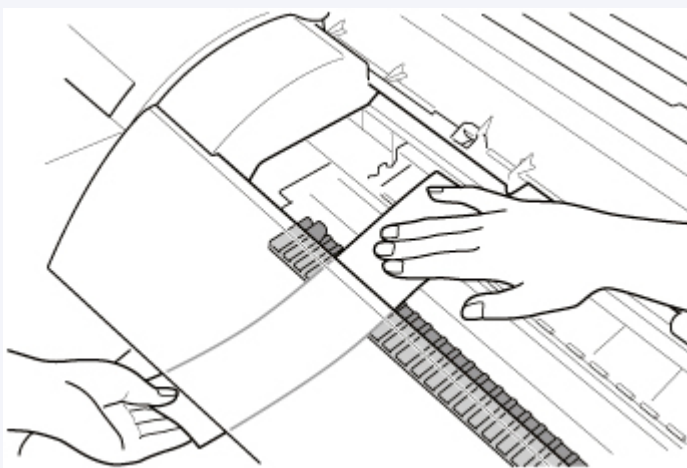
- シンナーやベンジン、アルコールなどの引火性溶剤を使用しないでください。プリンター内部の電気部品に接触すると、火災や感電の原因になります。

### ▶▶▶ 重要

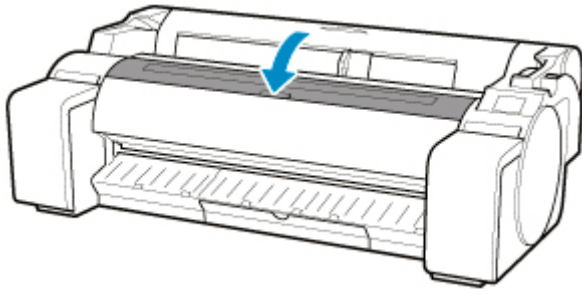
- トップカバー内部の汚れをふき取るときは、乾ぶきしないでください。静電気を帯びて汚れやすくなり、印刷品質が低下する場合があります。
- 清掃には、ティッシュペーパーやペーパータオル、きめの粗い布などは表面に傷がつくため使用しないでください。

### ▶▶▶ 参考

- プラテンと排紙ガイドの間を清掃する場合は、水を含ませて固く絞った布を排紙口に通し、溝に沿って拭いてください。



## 7. トップカバーを閉じる



## その他のメンテナンス

---

- ▶ プリンターの輸送の準備をする
- ▶ プリンターを再設置する
- ▶ ファームウェアをアップデートする



## プリンターの輸送の準備をする

プリンターを輸送する場合は、内部機構を保護するために、必ず、輸送の前に以下の手順を行ってください。

プリンターの梱包作業、輸送後の設置作業については、「[プリンターを再設置する](#)」を参照してください。

### 重要

- プリンターを輸送するときは、本体を傾けないでください。内部のインクが漏れて周辺が汚れる場合があります。

### 参考

- [輸送の準備] のメニューを実行するときにメンテナンスカートリッジの交換が必要になることがあります。以下を参照して新しいメンテナンスカートリッジを事前に準備してください。必要なメンテナンスカートリッジの個数は、使用中のメンテナンスカートリッジの残量により異なります。
- キヤスターなどを使用して、水平な状態を保ったまま移動できる場合は、[輸送の準備] のメニューの実行は不要です。
- 輸送の準備を行う場合は、必ずお買い上げの販売店の指示に従ってください。

輸送のレベルによって、次のような制限があります。

#### [フロア内での移動]

使用例：持ち運びによる屋内移動

- 低温環境下での輸送と保管：不可
- 必要なメンテナンスカートリッジの個数：1

#### [屋外への輸送]

使用例：乗り物による輸送

- 低温環境下での輸送と保管：可
- 必要なメンテナンスカートリッジの個数：1

## 輸送の準備をする

### 1. 用紙を取り外す

- ロール紙の場合
  - [ロール紙をプリンターから取り外す](#)
- カット紙の場合
  - [カット紙を取り外す](#)

### 2. タッチスクリーンにメンテナンスカートリッジの交換を指示するメッセージが表示されている場合は、メンテナンスカートリッジを交換する

- [メンテナンスカートリッジを交換する](#)

### 3. ホーム画面の (セットアップ) → [メンテナンス] をタップする

- [タッチスクリーン](#)

[メンテナンス] 画面が表示されます。

#### 4. [輸送の準備] をタップする

#### 5. [フロア内での移動] または [屋外への輸送] をタップする

実行確認画面が表示されます。

#### 6. [はい] をタップする

本体輸送の準備が開始されます。

準備が完了すると、タッチスクリーンにインクタンクカバーを開けるメッセージが表示されます。

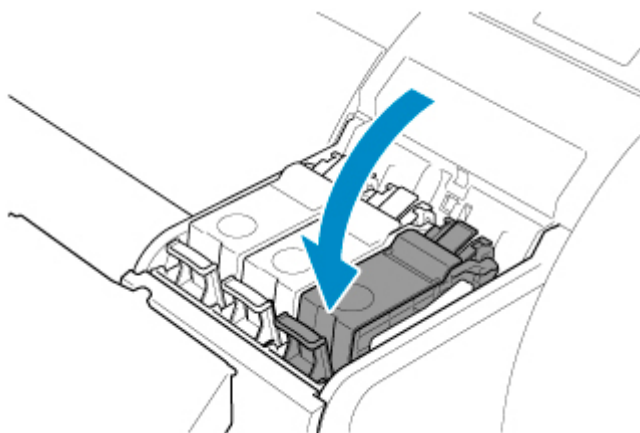
#### 重要

- 消耗部品の交換が必要な場合は、タッチスクリーンにメッセージが表示され、準備ができません。メッセージが表示された場合は、[OK] をタップして、お買い上げの販売店にご連絡ください。

#### 7. インクタンクカバーを開き、すべてのインクタンクを取り外す

##### ■ [インクタンクを交換する](#)

#### 8. すべてのインクタンク固定レバーをカチッと音がするまで閉じる



#### 9. インクタンクカバーを閉じる

インクがメンテナンスカートリッジに吸引されます。

処理が終わると、完了のメッセージが表示されます。

#### 重要

- メンテナンスカートリッジは、交換のメッセージが表示されたとき以外は取り外さないください。  
インクの吸引中にメンテナンスカートリッジを取り外すと、インクが漏れる可能性があります。

#### 10. 電源ボタンを押して、電源を切る

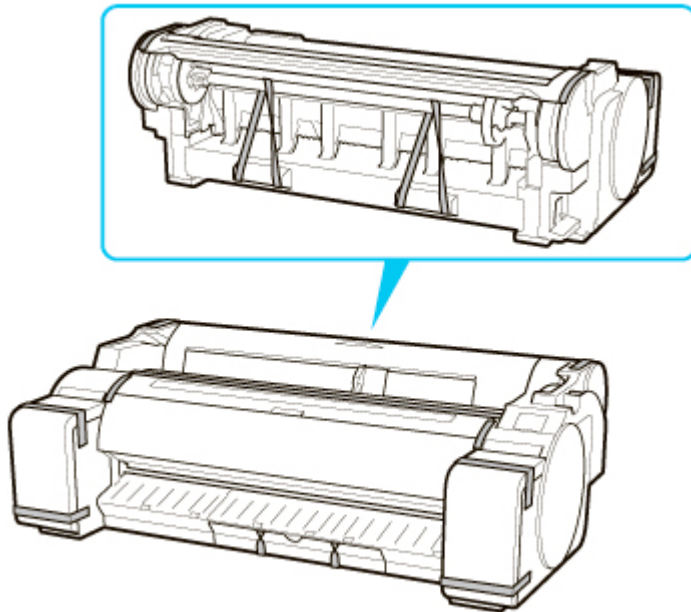
## プリンターを梱包する

### 1. 電源コード、アース線、インターフェースケーブルを取り外す

#### 重要

- 電源を切ってから電源コードを抜いてください。電源を切る前に抜いてしまった場合は、そのまま輸送するとプリンターの故障の原因になります。電源コードとインクタンクを取り付けた後、最初からやり直してください。

### 2. 開梱時と逆の手順でプリンターの各カバーをテープで固定する



### 3. プリンター本体を取り付け時と逆の手順でスタンドから取り外す

### 4. スタンドを、設置時と逆の手順で分解して梱包する

### 5. ロールホルダー、ホルダーストッパー、プリンターなどに梱包材を取り付け、梱包箱に収納する

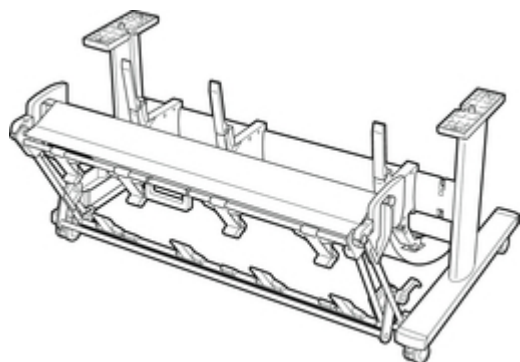
## プリンターを再設置する

ここでは、プリンターの再設置の流れを簡単に説明します。

詳しい手順については、セットアップガイドを参照してください。

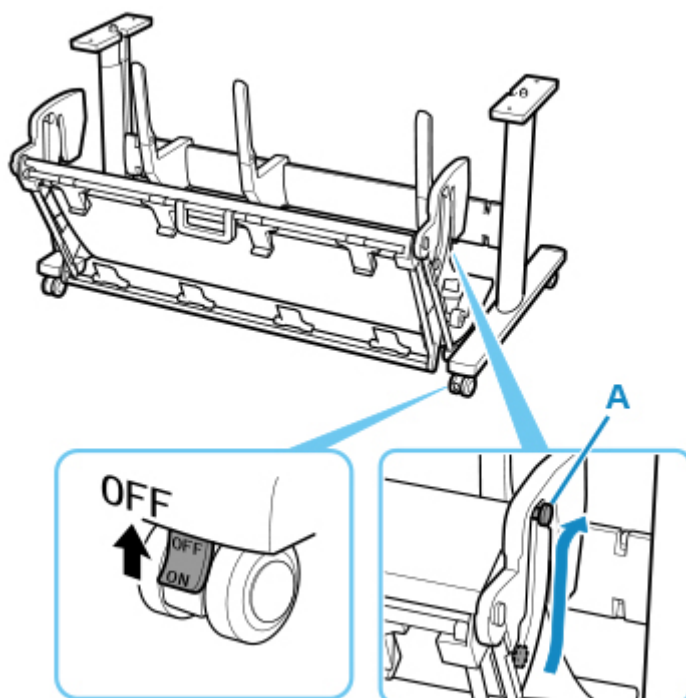
### スタンドを組み立てる（オプション）

1. オプションのスタンドを使用する場合は、スタンドに同梱されているプリンタスタンドセットアップガイドを参照して、スタンドを組み立てる



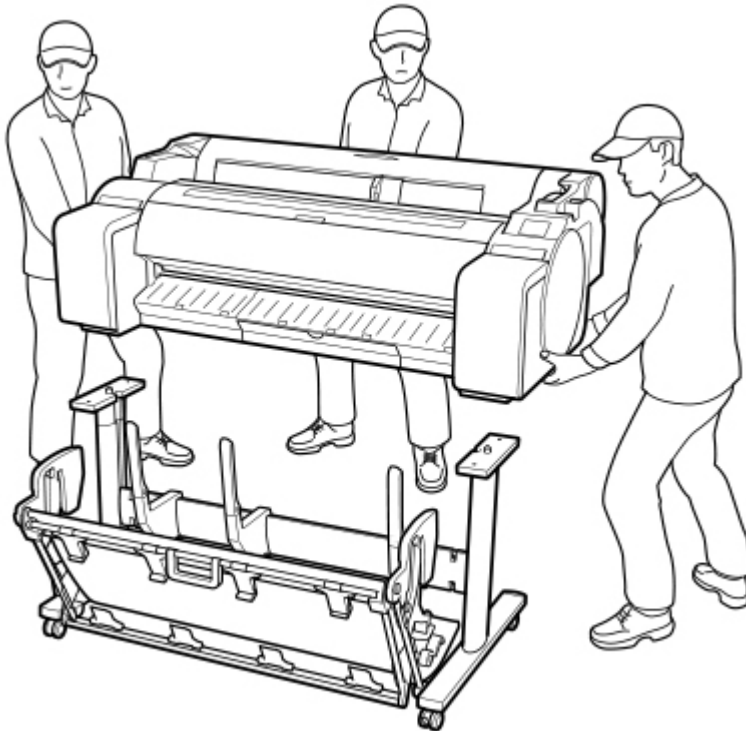
#### ⚠ 注意

- スタンドは、必ず2人以上で、平らな場所を利用して組み立ててください。1人で作業すると、けがの原因になったり、スタンドの歪みの原因になります。
- スタンドを組み立てる際は、4つのキャスターのロックをすべてオンにしてください。設置場所に傷が付いたり、けがの原因になります。
- 組み立てたスタンドを移動するときは、補助ロッドを図の位置(A)まで上げ、4つのキャスターのロックをすべてオフにしてください。設置場所に傷がついたり、バスケット布の破損や、けがの原因になります。



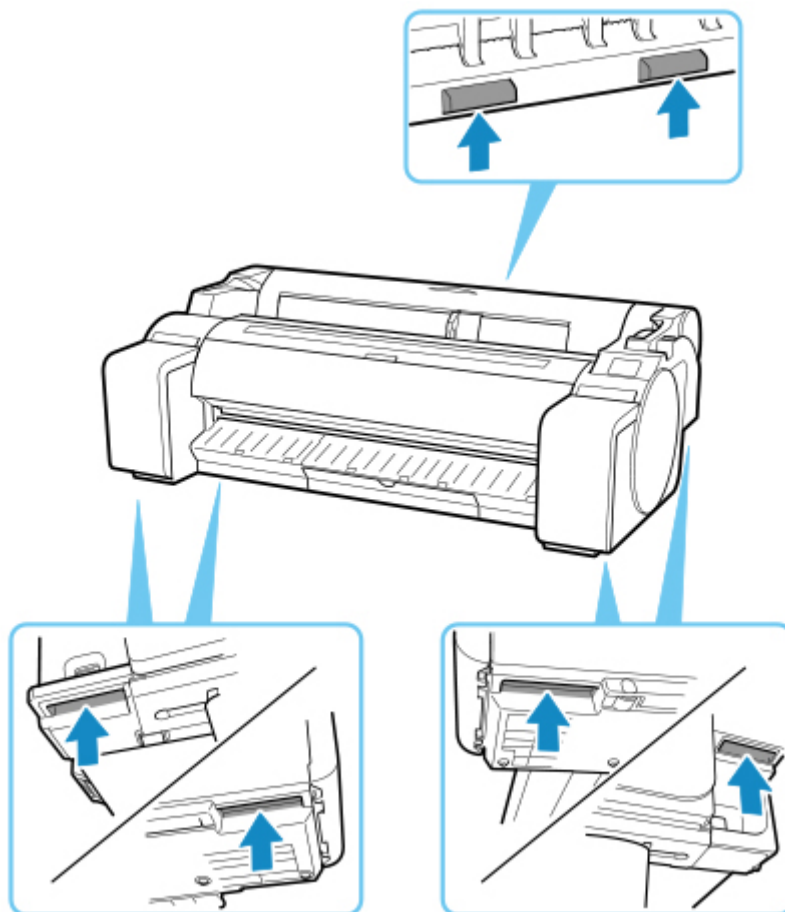
## プリンターを設置する

### 1. 組み立てたスタンドにプリンターを載せ、ビスでしっかりと固定する



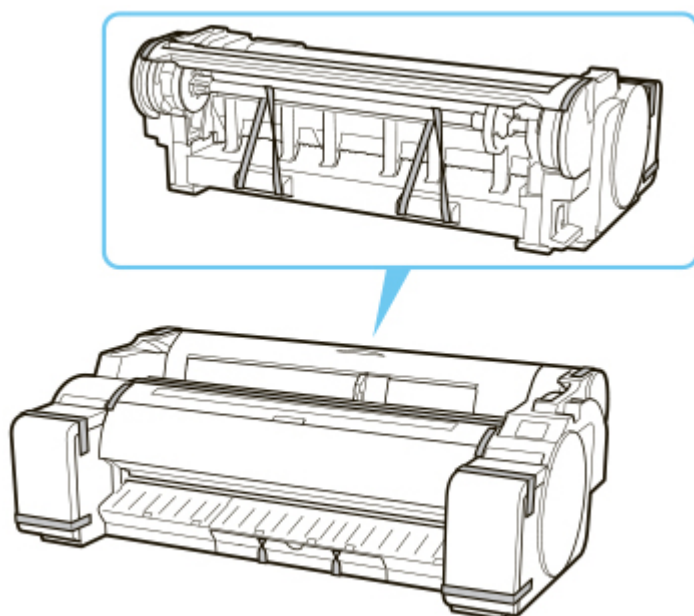
#### **⚠ 注意**

- プリンターを持ち運ぶときは、必ず3人以上で持ち、腰などを痛めないように注意してください。
- プリンターを持ち運ぶときは、運搬用グリップをしっかりと持ってください。他の場所を持つと不安定なため、落としてけがの原因になることがあります。

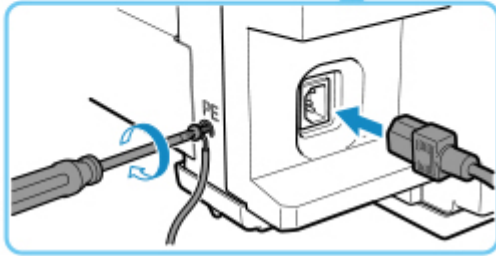
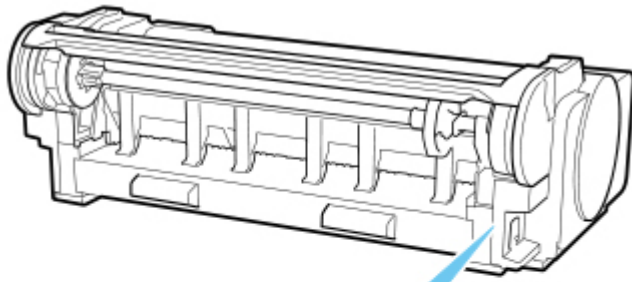


- スタンドにプリンターを載せるときは、スタンドの4つのキャスターのロックをすべてオンにしてください。キャスターがロックされていない状態でスタンドにプリンターを載せると、けがの原因になります。

## 2. プリンター本体に取り付けられているテープや梱包材を取り除く



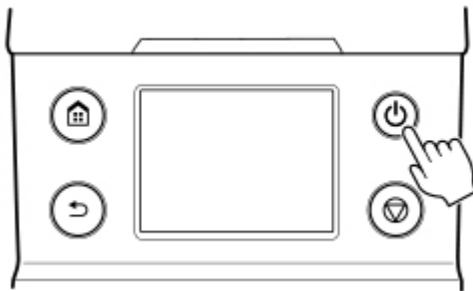
- ## 3. プリンター右側面のアース端子に市販のドライバーを使ってアース線を取り付け、プリンター右側面の電源コード接続部に電源コードを差し込む



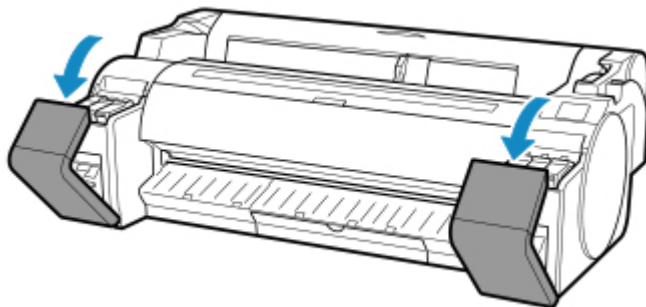
**4. アース端子にアース線を、コンセントに電源コードを接続する**

**5. 電源ボタンを押して、電源を入れる**

[輸送したプリンターを設置しますか？ インクタンクはまだ取り付けないでください] と表示されたら、[はい] をタップします。

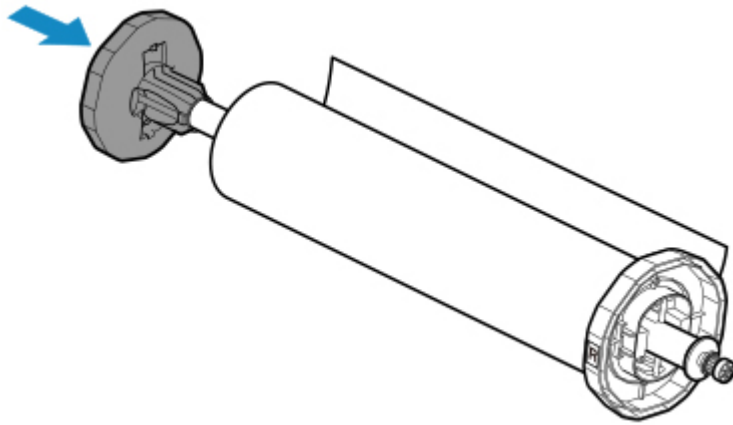


**6. 操作パネルにインクタンクを取り付けるガイダンスが表示されたらインクタンクカバーを開けて、インクタンクをセットする**



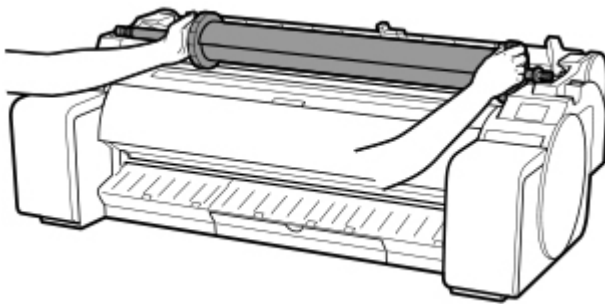
**7. ロール紙をロールホルダーにセットする**

(「[ロール紙をロールホルダーにセットする](#)」参照)



## 8. ロール紙をプリンターにセットする

([「ロール紙をプリンターにセットする」](#) 参照)



## 9. ソフトウェアをインストールする

ご使用の接続方法により、インストール手順が異なりますので注意してください。

([「プリンタードライバーをインストールする」](#) (Windows) 参照)

([「プリンタードライバーをインストールする」](#) (macOS) 参照)

### 重要


- TCP/IP(ネットワーク)接続で使用する場合、プリンターを再設置したときにプリンターの IP アドレスが変更されることがあります。

プリンターの IP アドレスが変更された場合は、必ずプリンターの IP アドレスを設定し直してください。



## ファームウェアをアップデートする



この設定項目は、ホーム画面で  (セットアップ) をタップしたあと、[本体設定] をタップすると表示されます。

### 重要

- 操作パネルでの設定変更に管理者パスワードを使用する設定にしている場合は、設定を変更するときに管理者パスワードが必要です。

プリンターのファームウェアのアップデート、ファームウェアのバージョンの確認、アップデートの通知、DNS サーバーおよびプロキシサーバーの設定を行います。

### 参考

- LAN が無効になっていると、[アップデートの実行]、[DNS サーバー設定]、[プロキシサーバー設定] を使用できません。

#### • アップデートの実行

プリンターのファームウェアのアップデートを行います。[はい] を選ぶとアップデートを開始します。表示される案内に従ってアップデートを行ってください。

### 重要

- この機能を使用する前に、プリンターがインターネットに接続されていることを確認してください。

### 参考

- アップデートに失敗したときは以下を確認し、対処してください。
  - Wi-Fi ルーターなど、ネットワークの設定を確認してください。
  - タッチスクリーンに [サーバーに接続できません] と表示された場合は、[OK] を選んで、しばらく待ってから操作をやり直してください。

#### • 現在のバージョンを確認

現在のファームウェアのバージョンを確認できます。

#### • アップデートの通知設定

[はい] を選ぶと、ファームウェアのアップデートが可能なときに、タッチスクリーンにアップデートの通知画面が表示されます。

#### • DNS サーバー設定

DNS サーバーの設定を行います。[自動設定] または [手動設定] を選んでください。[手動設定] を選んだ場合は、表示に従って設定を行ってください。

#### • プロキシサーバー設定

プロキシサーバーの設定を行います。表示に従って設定を行ってください。

## 仕様

---

- ▶ 仕様
- ▶ 印刷領域

## 仕様

### 重要

- 使用環境によって、下記の数値と異なる場合があります。

## プリンター

電源	AC 100~240 V (50/60 Hz)
消費電力	印刷時 : 69 W 以下 *1 スリープ時 : 3.6 W 以下 *1 電源 OFF 時 : 0.3 W 以下 *2 *1 有線 LAN 接続時 *2 電源を切った状態でも若干の電力が消費されています。電力消費をなくすためには、電源プラグをコンセントから抜いてください。
動作環境	温度 : 15~30℃ (59~86°F) 湿度 : 10~80%RH (結露しないこと)
寸法 (幅 x 奥行 x 高さ)	本体のみ : 約 982 x 748 x 439 mm (38.7 x 29.5 x 17.3 inches) 本体とスタンド SD-23 (取り出しポジション A) * : 約 982 x 887 x 1060 mm (38.7 x 35 x 41.8 inches) 本体とスタンド SD-23 (取り出しポジション B) * : 約 982 x 1100 x 1060 mm (38.7 x 43.4 x 41.8 inches) * 取り出しポジションについては、「 <a href="#">バスケットを使用する</a> 」を参照してください。
質量	本体のみ (プリントヘッドとインクタンクを含まない) : 約 41 kg (91 lb) 本体とスタンド SD-23 (プリントヘッドとインクタンクを含まない) : 約 52 kg (115 lb)
設置面積 (幅 x 奥行 x 高さ)	本体のみ : 約 1382 x 1358 x 739 mm (54.5 x 53.5 x 29.1 inches) 本体とスタンド SD-23 : 約 1382 x 1700 x 1360 mm (54.5 x 67 x 53.6 inches)

## 印刷性能

印刷方式	バブルジェット方式
最高解像度	2400 dpi (横) * x 1200 dpi (縦) * 最小 1/2400 インチのドット (インク滴) 間隔でプリントします。
プリントヘッド	PF-06
ノズル数	MBK : 5120 ノズル、その他各色 : 2560 ノズル

## メモリー

メモリー	2 GB
------	------

## インターフェース

USB と LAN は同時に使用することができます。

Wi-Fi と有線 LAN を同時に使用することはできません。

プリンター接続部	Hi-Speed USB * * Hi-Speed USB でのご使用は、パソコン側が Hi-Speed USB に対応している必要があります。また、Hi-Speed USB インターフェースは USB 1.1 の完全上位互換ですので、パソコン側のインターフェースが USB 1.1 でも接続してご使用いただけます。
USB メモリー接続部	USB フラッシュメモリー
LAN 接続部	<b>有線 LAN :</b> IEEE802.3ab (1000BASE-T) / IEEE802.3u (100BASE-TX) / IEEE802.3 (10BASE-T) <b>Wi-Fi :</b> IEEE802.11n / IEEE802.11g / IEEE802.11b

## ネットワーク仕様

通信プロトコル	SNMP (Canon-MIB 対応)、HTTP、TCP/IP (IPv4/IPv6)、FTP
有線 LAN 部	<b>準拠規格 :</b> IEEE802.3ab (1000BASE-T) / IEEE802.3u (100BASE-TX) / IEEE802.3 (10BASE-T) <b>伝送速度 :</b> 10 Mbps/100 Mbps/1000 Mbps (自動切替)
Wi-Fi 部	<b>準拠規格 :</b> IEEE802.11n / IEEE802.11g / IEEE802.11b <b>周波数帯域 :</b> 2.4 GHz 帯 <b>チャンネル :</b> 1-13 <b>有効範囲 :</b> 屋内 50 m (164 feet) * * 環境条件により異なります。 <b>セキュリティ :</b> WEP (64/128 bit) WPA-PSK (TKIP/AES) WPA2-PSK (TKIP/AES) <b>セットアップ :</b> AOSS らくらく無線スタート WPS (プッシュボタン方式/PIN コード方式) WCN (WCN-NET) PC/スマホでかんたん接続 <b>その他 :</b> 管理パスワード

## 動作条件

OS の動作条件が高い場合はそれに準じます。

### Windows

対応 OS (標準添付プリンタードライバー)	<b>32bit 版 :</b> Windows 10 Windows 8.1 Windows 7 最新の Service Pack を適用してください。 <b>64bit 版 :</b> Windows 10 Windows 8.1 Windows 7 Windows Server 2008 R2 Windows Server 2012、Windows Server 2012 R2 Windows Server 2016 最新の Service Pack を適用してください。
推奨パソコン動作環境 *	<b>CPU :</b> Pentium 4 以上、または Athlon 64 以上のプロセッサ <b>メモリー :</b> 1 GB 以上 <b>ハードディスクドライブ空き容量 :</b> 20 GB 以上

\* お客様のご使用になるアプリケーションソフトウェアおよびデータによっては、上記環境でも正しく出力されない場合があります。

### macOS

対応 OS (標準添付プリンタードライバー)	OS X 10.10.5 - OS X 10.11、macOS 10.12 - macOS 10.13
推奨パソコン動作環境 *	<b>CPU :</b> Intel マルチコアプロセッサ以上 <b>メモリー :</b> 2 GB 以上 <b>ハードディスクドライブ空き容量 :</b> 20 GB 以上

\* お客様のご使用になるアプリケーションソフトウェアおよびデータによっては、上記環境でも正しく出力されない場合があります。

- オンラインマニュアルの使用には、インターネット接続が必要です。
- Windows OS でご使用になる場合、ソフトウェアのインストールには、CD-ROM ドライブまたはネットワーク接続が必要になります。
- macOS でご使用になる場合、ソフトウェアのインストールには、ネットワーク接続が必要になります。

## インク

プリンターに対応するインクについては、「[インクタンク](#)」を参照してください。

## 用紙

プリンターに対応する用紙の種類については、「用紙情報一覧」を参照してください。

用紙幅	プリンターに対応する用紙の幅については、「 <a href="#">用紙のサイズ</a> 」を参照してください。
最小用紙長さ	279.4 mm (11.00 inches)
最大印字可能長さ	<b>ロール紙</b> : 18 m (59 feet) * * OS およびアプリケーションにより異なります。 <b>カット紙</b> : 1.6 m (5.2 feet)
用紙厚さ	<b>ロール紙</b> : 0.07~0.8 mm (3~31 mil) <b>カット紙</b> : 0.07~0.8 mm (3~31 mil)
ロール紙最大外径	150 mm (5.9 inches) 以下
対応紙管内径	50.8 mm/76.2 mm (2.00 inches/3.00 inches)
印刷領域	印刷領域については、「 <a href="#">印刷領域</a> 」を参照してください。

## 印刷領域

プリンターは、プリンターにセットされている用紙のサイズに対して、印刷動作のための余白を必要とします。フチなし印刷の場合を除き、用紙のサイズから余白を除いたサイズが実際の印刷領域になります。

### 参考

- 印刷可能領域：印刷できる範囲です。
- ロール紙でフチなし印刷した場合は、余白は 0 mm (0 inch) になります。  
ただし、用紙サイズによっては、微小な余白ができる場合があります。
  - 場面に合わせてフチなしで印刷する (Windows)
  - [場面に合わせてフチなしで印刷する](#) (macOS)
- 印刷推奨領域：この範囲に印刷することをお勧めします。
- 原稿のサイズと実際の印刷領域を一致させるには、必要な余白を加えたオーバーサイズ用の紙サイズを使用して印刷します。
  - オーバーサイズの用紙サイズに印刷する (Windows)
  - [オーバーサイズの用紙サイズに印刷する](#) (macOS)

## カット紙

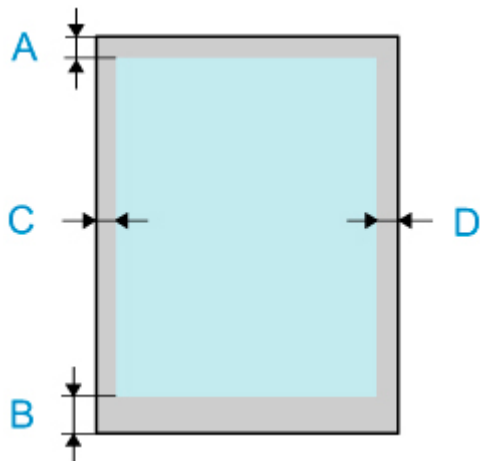
### 印刷可能領域

上端 3 mm (0.2 inch)、下端 12.7 mm (0.5 inch) \*、左右端 3 mm (0.2 inch) が必要な余白です。

### 印刷推奨領域

上端 20 mm (0.8 inch)、下端 20 mm (0.8 inch) \*、左右端 3 mm (0.2 inch) が必要な余白です。

\* カット紙の下端余白は、OS およびアプリケーションにより異なります。



- A : 上端
- B : 下端
- C : 左端
- D : 右端

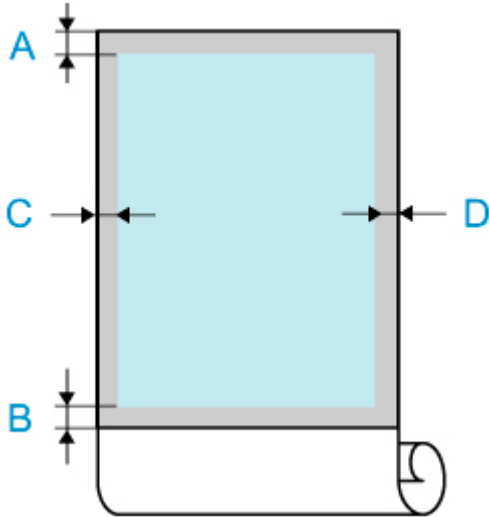
## ロール紙

### 印刷可能領域

上下端 3 mm (0.2 inch)、左右端 3 mm (0.2 inch) が必要な余白です。フチなし印刷時には上下左右端の余白は 0 mm (0 inch) になります。フチなし印刷可能な用紙については、「用紙情報一覧」を参照してください。

### 印刷推奨領域

上端 20 mm (0.8 inch)、下端 3 mm (0.2 inch)、左右端 3 mm (0.2 inch) が必要な余白です。



- A : 上端
- B : 下端
- C : 左端
- D : 右端



## 安全ガイド

---

- ▶ 安全にお使いいただくために
- ▶ 法規制情報
- ▶ プリンターの修理依頼・貸与・譲渡・破棄をするときの注意

# 安全にお使いいただくために

## 設置場所について

- 不安定な場所や振動のある場所に設置しないでください。
- 湿気やほこりの多い場所、屋外、直射日光の当たる場所、高温の場所、火気の近くには置かないでください。  
使用環境については、「仕様」を参照してください。
- 毛足の長いじゅうたんやカーペットの上には置かないでください。  
毛やほこりなどが製品の内部に入り込むことがあります。
- プリンター背面を壁につけて置かないでください。
- 設置には十分なスペースを確保することをお勧めします。
- 強い磁気を発生する機器の近くや磁界のある場所には設置しないでください。
- 設置環境などによっては、動作音が気になることがあります。  
その場合は、離れた場所(別室など)に設置することをお勧めします。

## 電源について

- いつでも電源プラグが抜けるように、コンセントの周囲にはものを置かないでください。
- 電源コードを抜くときは、必ずプラグを持って抜いてください。  
コードを引っ張ると、電源コードが傷つくことがあります。
- 延長電源コードは使用しないでください。
- 万一の感電を防止するために、コンピューターのアース接続をお勧めします。

## 取扱いについて

- 印刷中はプリンターの中に手を入れないでください。
- プリンターを運ぶときは、必ず3人以上で左右と背面から持ち、腰などを痛めないように注意してください。
- プリンターを持ち運ぶときは、左右底面と背面の運搬用取っ手をしっかりと持ってください。他の場所を持つと不安定になり、落としてけがをする場合があります。
- プリンターを使用するときや輸送するときは、傾けたり、立てたり、逆さにしないでください。インクが漏れるおそれがあります。
- プリンターを傾けて輸送するときは、内部構造を保護するために、必ず「[プリンターの輸送の準備をする](#)」を行ってください。
- プリンターの上にもものを置かないでください。  
特にクリップやホチキス針などの金属物や液体・引火性溶剤（アルコール・シンナーなど）の入った容器を置かないでください。
- 本製品は、エコマークに基づく揮発性物質の放散基準を満たしていますが、より快適な環境を保つため、部屋の換気を行うようにしてください。

## プリントヘッド/インクタンク/メンテナンスカートリッジについて

- お子様の手の届かないところに保管してください。  
誤ってインクをなめたり、飲んだりした場合は、口をすすがせるか、コップ1、2杯の水を飲ませてください。万一、刺激や不快感が生じた場合には、直ちに医師にご相談ください。
- インクが目に入ってしまった場合は、すぐに水で洗い流してください。インクが皮膚に付着した場合は、すぐに水や石けん水で洗い流してください。万一、目や皮膚に刺激が残る場合は、直ちに医師にご相談ください。

- 印刷後、プリントヘッドの金属部分には触れないでください。  
熱くなっている場合があります。
- インクタンクやメンテナンスカートリッジを火中に投じないでください。
- プrintヘッドやインクタンク、メンテナンスカートリッジを分解したり、改造したりしないでください。
- プrintヘッド、インクタンク、メンテナンスカートリッジを落としたり振ったりしないでください。

## 法規制情報

### 電波について

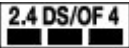
#### 使用上の注意

- 本製品を医療用の装置や電子機器の近くで使用しないでください。電波の干渉により、それらの装置や機器の動作や性能に影響を与えることがあります。
- 本製品には電波法に基づく認証を受けた無線装置が内蔵されており、証明ラベルは無線装置に貼付されています。

#### 電波干渉に関するご注意

本プリンターの使用周波数帯では、電子レンジ等の産業・科学・医療用機器のほか工場の製造ライン等で使用されている移動体識別用の構内無線局（免許を要する無線局）及び特定小電力無線局（免許を要しない無線局）並びにアマチュア無線局（免許を要する無線局）が運用されています。

1. 本プリンターを使用する前に、近くで移動体識別用の構内無線局及び特定小電力無線局並びにアマチュア無線局が運用されていないことを確認してください。
2. 万一、本プリンターから移動体識別用の構内無線局に対して有害な電波干渉の事例が発生した場合には、速やかに使用周波数を変更するか又は電波の発射を停止した上、「サポートガイド」を参照し、混信回避のための処置等（例えば、パーティションの設置など）について相談してください。
3. その他、本プリンターから移動体識別用の特定小電力無線局あるいはアマチュア無線局に対して有害な電波干渉の事例が発生した場合など何かお困りのことが起きたときは、「サポートガイド」を参照し、お問い合わせください。

4. 

この表示のある無線機器は 2.4GHz 帯を使用しています。変調方式として DS-SS または OFDM 変調方式を採用し、移動体識別装置の構内無線局に対して想定される与干渉距離は 40m です。全帯域を使用し、かつ移動体識別装置の帯域を回避可能です。

### 環境および化学安全情報

製品の環境情報および化学安全情報（SDS）につきましては、キヤノンのウェブサイト（[canon.jp/ecology](http://canon.jp/ecology)）にてご覧いただけます。

### 使用済み製品の廃棄について

ご家庭で使用された場合は、お住まいの地方自治体のルールに従い、一般廃棄物として廃棄をお願いいたします。

業務上使用された場合は、産業廃棄物として廃棄をお願いいたします。

キヤノンのウェブサイト（[canon.jp/ecology](http://canon.jp/ecology)）でも処理についてのご案内をしておりますので、ご確認ください。


## プリンターの修理依頼・貸与・譲渡・破棄をするときの注意

プリンターに個人情報を登録したり、各種パスワードなどのセキュリティ情報を設定したりしたときは、これらの情報がプリンター内に残っている可能性があります。

情報の漏洩をさけるため、プリンターを修理・貸与などで一時的に手放すときや、譲渡または破棄するときには、以下の作業を行ってください。


- ネットワーク設定情報の初期化



ホーム画面で  (セットアップ) をタップしたあと、[本体設定] → [LAN 設定] → [Wi-Fi] / [無線ダイレクト] / [有線 LAN] → [設定] → [詳細設定] → [LAN 設定リセット] → [はい] とタップしてください。


- SSL 情報の初期化



ホーム画面で  (セットアップ) をタップしたあと、[本体設定] → [LAN 設定] → [Wi-Fi] / [無線ダイレクト] / [有線 LAN] → [設定] → [詳細設定] → [SSL 証明書のリセット] → [はい] とタップしてください。

- 管理者パスワードの削除



ホーム画面で  (セットアップ) をタップしたあと、[本体設定] → [管理者パスワードの設定] → 管理者パスワードを入力 → [OK] → [管理者パスワードの解除] → [はい] → [OK] とタップしてください。

## 操作説明で使用している画面について

---

### Windows をご使用の場合

本マニュアルでは、おもに Windows 10 operating system（以降、Windows 10）をご使用の場合に表示される画面で説明しています。

### macOS をご使用の場合

本マニュアルでは、おもに macOS High Sierra 10.13 をご使用の場合に表示される画面で説明していません。

## 印刷の流れ

---

- ▶ 印刷の手順
- ▶ 印刷の中止
- ▶ 印刷の一時停止

## 印刷の手順

---

- ▶ **ロール紙印刷とカット紙印刷でできること**
- ▶ **電源を入れる／切る**
- ▶ **ロール紙をセットして印刷する**
- ▶ **カット紙をセットして印刷する**
- ▶ **Windows から印刷する**
- ▶ **macOS から印刷する**



## ロール紙印刷とカット紙印刷でできること

このプリンターでは、ロール紙とカット紙に印刷できます。

ここでは、ロール紙印刷、カット紙印刷の特徴と設定できる主な印刷方法を紹介します。目的に応じて用紙を選んでください。

### ▶▶▶ 参考

- プリンターに対応する用紙の種類については、「[用紙の種類](#)」を参照してください。
- ここで紹介している印刷方法以外にも、さまざまな印刷方法があります。詳しくは、「[さまざまな印刷方法](#)」を参照してください。

## ロール紙印刷

ロール紙とは、ロール状に巻かれている用紙のことです。ロールホルダーにセットし、プリンターに取り付けます。

大判サイズの写真や、通常のカット紙では印刷できないポスターや横断幕などを印刷することができます。

- 長尺印刷

Microsoft Office などのアプリケーションソフトから、垂れ幕や横断幕を簡単に印刷できます。

(「[垂れ幕や横断幕を印刷する \(長尺印刷\)](#)」(Windows) 参照)

(「[垂れ幕や横断幕を印刷する \(長尺印刷\)](#)」(macOS) 参照)

- フチなし印刷

ポスターや写真などの周囲に余白（フチ）を入れずに印刷できます。

(「[場面に合わせてフチなしで印刷する](#)」(Windows) 参照)

(「[場面に合わせてフチなしで印刷する](#)」(macOS) 参照)

- バナー印刷

複数ページのデータを、ページ間の余白を無くして一枚のつながった用紙として印刷できます。

(「[複数ページをつなげて印刷する](#)」(Windows) 参照)

(「[複数ページをつなげて印刷する](#)」(macOS) 参照)

- 90度回転印刷

縦長の原稿を印刷するとき、原稿を90度回転し、余白を減らして印刷できます。

(「[原稿を90度回転してロール紙を節約する](#)」(Windows) 参照)

(「[原稿を90度回転してロール紙を節約する](#)」(macOS) 参照)

- 拡大/縮小印刷

原稿を大きく引き伸ばしたり、縮小したり、サイズを自由に調整して印刷できます。

(「[拡大/縮小印刷を行う](#)」(Windows) 参照)

(「[拡大/縮小印刷を行う](#)」(macOS) 参照)

- imagePROGRAF フリーレイアウト (Windows) / imagePROGRAF Free Layout (macOS) / Canon Free Layout plus (Windows)

ワープロソフトや表計算ソフトなど、複数のアプリケーションソフトの原稿を、並べて印刷できます。

(「複数の原稿を並べて印刷する」(Windows) 参照)

(「[複数の原稿を並べて印刷する](#)」(macOS) 参照)

## ■ カット紙印刷

カット紙とは、一枚ずつ裁断されている用紙です。単票紙ともいいます。

カット紙はプラテンと用紙押さえの間にセットします。

- 拡大/縮小印刷

原稿を大きく引き伸ばしたり、縮小したり、サイズを自由に調整して印刷できます。

(「拡大/縮小印刷を行う」(Windows) 参照)

(「[拡大/縮小印刷を行う](#)」(macOS) 参照)

- imagePROGRAF フリーレイアウト (Windows) / imagePROGRAF Free Layout (macOS) / Canon Free Layout plus (Windows)

ワープロソフトや表計算ソフトなど、複数のアプリケーションソフトの原稿を、並べて印刷できます。

(「複数の原稿を並べて印刷する」(Windows) 参照)

(「[複数の原稿を並べて印刷する](#)」(macOS) 参照)

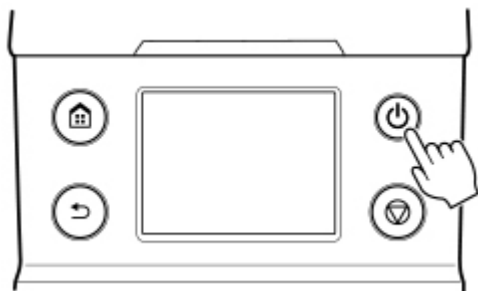
# 電源を入れる／切る

## 電源を入れる

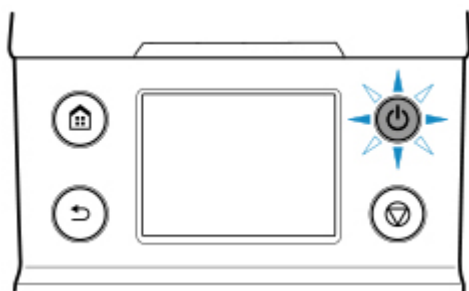
### 1. 電源ボタンを押して、プリンターの電源を入れる

電源ボタンが点灯し、プリンターが起動します。

操作パネルにキヤノンのロゴが表示され、続いて [システムを起動しています しばらくお待ちください] と表示されます。



起動が完了するとスタンバイ状態になります。



以下の場合、スタンバイ状態になりません。必要な処置を行ってください。

- **トップカバーが開いている場合**  
トップカバーを閉じてください。
- **インクタンクカバーが開いている場合**  
インクタンクカバーを閉じてください。
- **プリントヘッドがセットされていない場合**
  - [プリントヘッドを交換する](#)
- **インクタンクがセットされていない場合**
  - [インクタンクを交換する](#)

- 操作パネルに【エラー】が表示された場合

操作パネルのメッセージを確認して必要な処置を行ってください。

- 電源ボタンやステータスランプが一度も点灯しなかったり、操作パネルに何も表示されない場合

電源コードやコンセントの接続を確認してください。

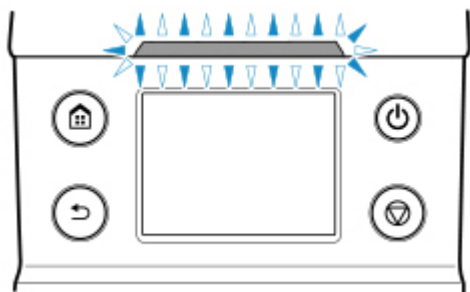
## 電源を切る

### 重要

- プリンターの動作中は、絶対に電源を切ったり、電源コードを抜かないでください。プリンターの故障や破損の原因になります。

#### 1. プリンターが動作中でないことを確認する

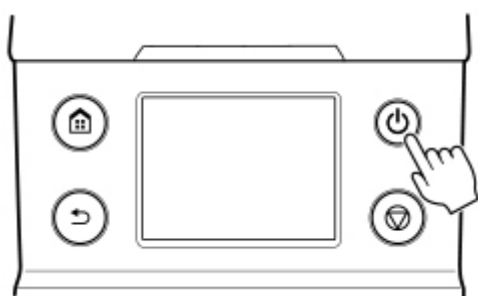
ステータスランプの点滅中はプリンター動作中です。ランプの色に応じて次の状況を意味します。



ステータスランプがオレンジ色に点滅している場合は、操作パネルのメッセージを確認して必要な処置を行ってください。

ステータスランプが白色に点滅している場合は、印刷やデータの受信などを行っています。ステータスランプが消灯してから電源を切ってください。

#### 2. 電源ボタンを 1 秒以上押し続ける



操作パネルに【終了しています しばらくお待ちください】と表示され、電源が切れます。

## ロール紙をセットして印刷する

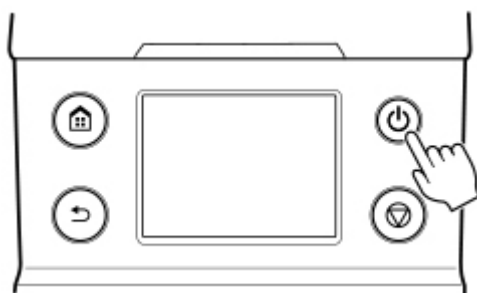
ここでは、ロール紙をセットしてから印刷するまでの基本的な操作を説明します。

ロール紙をセットして印刷する場合は以下の手順を行ってください。

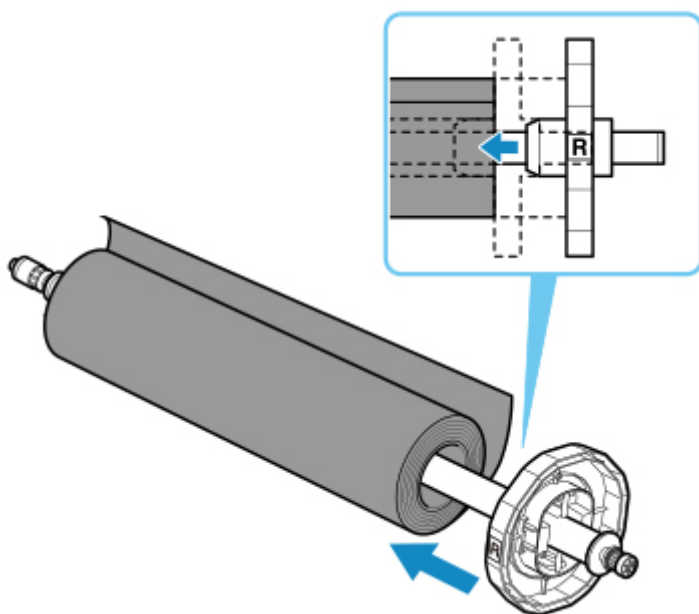
### ▶▶▶ 参考

- 使用できるロール紙のサイズと種類については、「[用紙のサイズ](#)」、または「[用紙情報一覧](#)」を参照してください。
- 印刷後にインクの乾燥を待ってロール紙をカットしたい場合は、プリンタードライバーでインク乾燥時間を設定してください。（「[ロール紙のインク乾燥時間を設定する](#)」参照）
- ロール紙を1本使い切った場合は、プラテンを清掃してください。トップカバー内部のプラテンが汚れていると、用紙の裏面が汚れる場合があります。（「[トップカバー内部を清掃する](#)」参照）

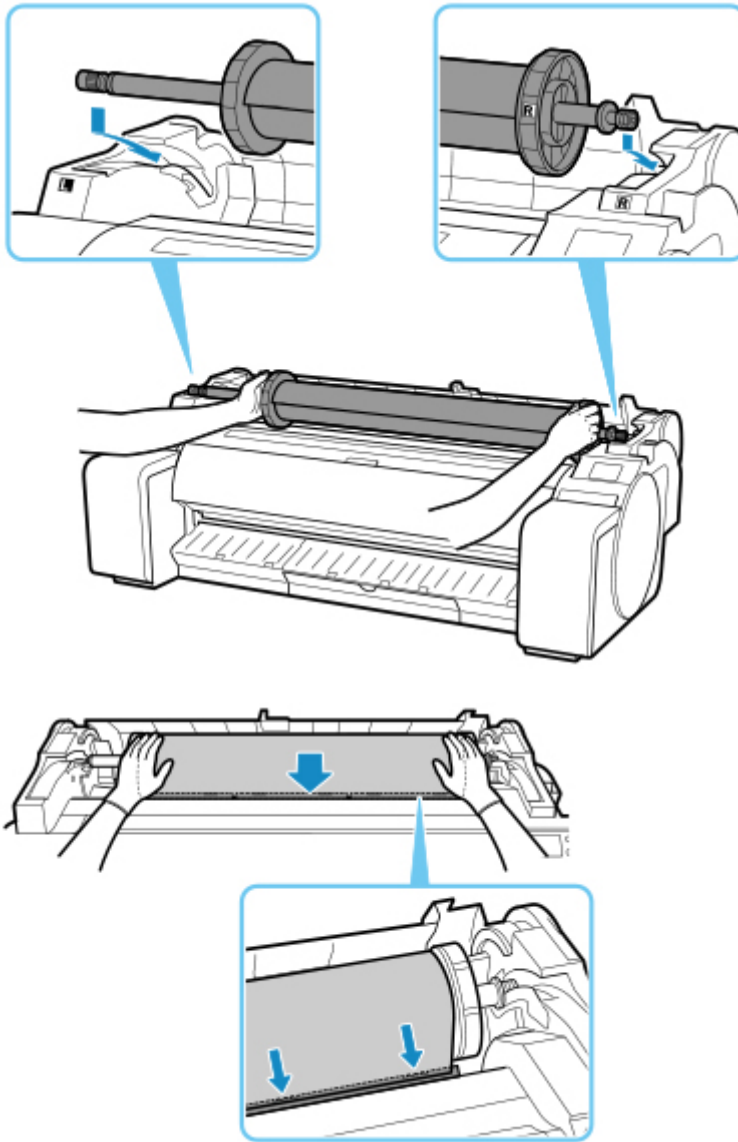
### 1. プリンターの電源を入れる（「[電源を入れる／切る](#)」参照）



### 2. ロール紙をロールホルダーにセットする（「[ロール紙をロールホルダーにセットする](#)」参照）



### 3. ロール紙をプリンターにセットする（「[ロール紙をプリンターにセットする](#)」参照）



#### 4. 用紙の種類を選ぶ（「[用紙の種類を変更する](#)」参照）

##### ▶▶▶ 参考

- ロール紙にバーコードが印刷されていない場合、[ロール紙残量管理] が [バーコードで管理] に設定されている場合は、用紙の種類を選んだ後、続けて、用紙の長さを選んでください。（「[用紙の長さを設定する](#)」参照）

#### 5. プリンタードライバーで用紙の種類などを選ぶ

- [プリンタードライバーの設定画面の開きかた](#)（Windows）
- [プリンタードライバーの設定画面の開きかた](#)（macOS）



## 6. 印刷ジョブを送信する

- [Windows から印刷する](#)
- [macOS から印刷する](#)

印刷が開始されます。

### ▶▶▶ 重要

- 印刷中は、リリースレバーを操作しないでください。

# カット紙をセットして印刷する

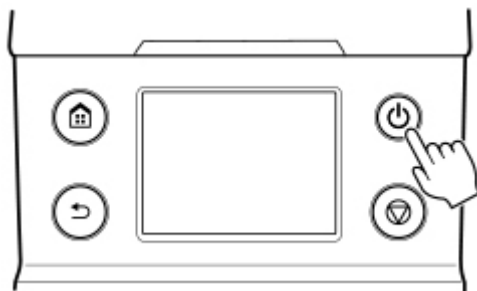
ここでは、カット紙をセットしてから印刷するまでの基本的な操作を説明します。

カット紙をセットして印刷する場合は以下の手順を行ってください。

## 参考

- セットできる用紙のサイズと種類については、「[用紙のサイズ](#)」または「[用紙情報一覧](#)」を参照してください。
- カット紙はフチなし印刷できません。カット紙印刷の特徴と設定できる主な印刷方法は、「[ロール紙印刷とカット紙印刷でできること](#)」を参照してください。

## 1. プリンターの電源を入れる（「[電源を入れる／切る](#)」参照）



## 2. プリンタードライバーで用紙の種類などを選ぶ

- [プリンタードライバーの設定画面の開きかた \(Windows\)](#)
- [プリンタードライバーの設定画面の開きかた \(macOS\)](#)

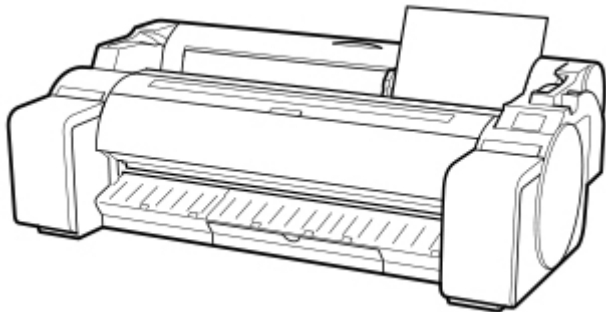




### 3. 印刷ジョブを送信する

- [Windows から印刷する](#)
- [macOS から印刷する](#)

### 4. カット紙をセットする（「[カット紙をプリンターにセットする](#)」参照）



印刷が開始されます。

#### ▶▶▶ 重要

- リリースレバーは用紙を取り外す手順（ガイドンス）が表示されるまで操作しないでください。印刷中にリリースレバーを操作すると、印刷が途中で止まります。

## Windows から印刷する

アプリケーションソフトのメニューから印刷します。

### 重要

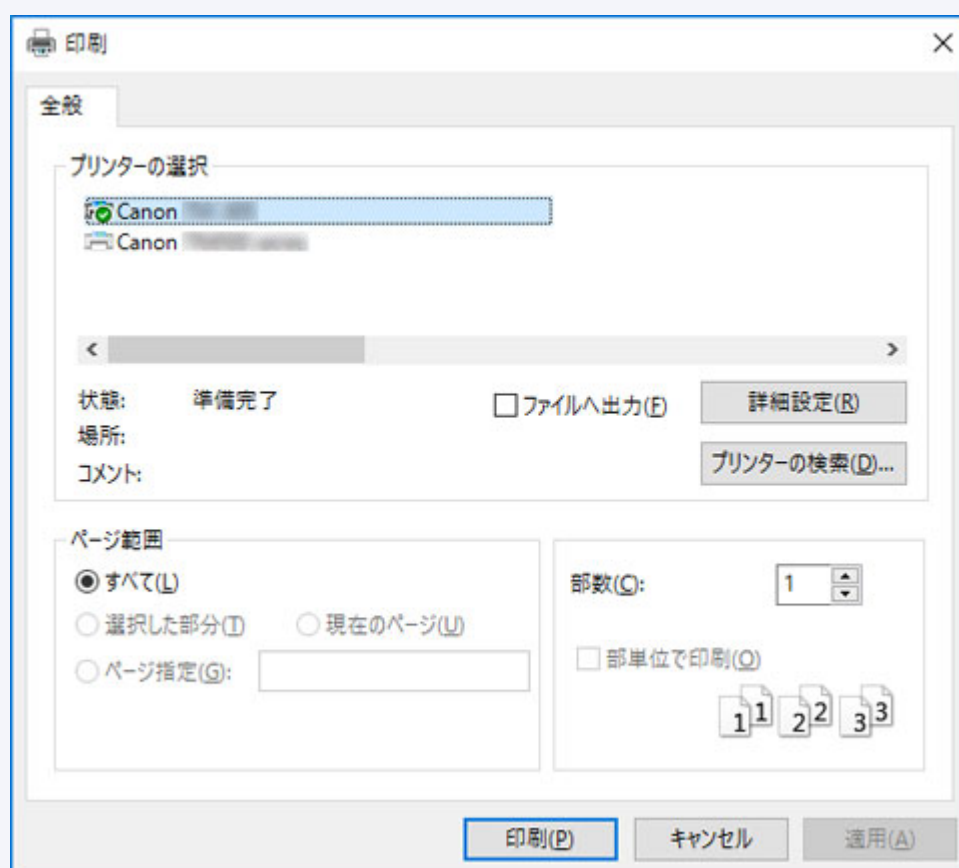
- 印刷するときは、印刷に必要なアプリケーションソフトを終了することをお勧めします。印刷するときに多くのアプリケーションソフトを起動していると、コンピューターに負荷がかかるため、プリンターへの印刷ジョブの送信が途切れて印刷品質が低下する場合があります。

1. アプリケーションソフトの【ファイル】メニューから【印刷】（プリント）を選び、印刷条件を設定するダイアログボックスを開く
2. 表示されるダイアログボックスで、プリンターが選ばれていることを確認し、【印刷】や【OK】をクリックして印刷を開始する

### 参考

- 表示されるダイアログボックスはアプリケーションソフトによって異なります。多くのアプリケーションソフトでは、このダイアログボックスで、印刷に使用するプリンターを選んだり、印刷するページや印刷部数などの基本的な印刷条件を設定できます。

アプリケーションソフトから表示される【印刷】ダイアログボックスの例



- 他のプリンターが選ばれている場合は、【プリンターの選択】の一覧や【プリンタ設定】をクリックして表示されるダイアログボックスで、印刷に使用するプリンターを選びます。

拡大/縮小印刷やフチなし印刷など、さまざまな印刷の設定は、プリンタードライバーのダイアログボックスで行います。プリンタードライバーのダイアログボックスを開くには、アプリケーションソフトから開く方

法と、システムのメニューから開く方法があります。詳細は「プリンタードライバーの設定画面の開きかた」(Windows) または「[プリンタードライバーの設定画面の開きかた](#)」(macOS) を参照してください。

## macOS から印刷する

コンピューターでプリンターを登録し、アプリケーションソフトのメニューから印刷します。

### 重要

- 印刷するときは、印刷に必要なアプリケーションソフトを終了することをお勧めします。印刷するときに多くのアプリケーションソフトを起動していると、コンピューターに負荷がかかるため、プリンターへの印刷ジョブの送信が途切れて印刷品質が低下する場合があります。

## プリンターを登録する

印刷する前に、[システム環境設定] の [プリントとスキャン] (OS のバージョンによっては [プリンターとスキャナー] または [プリントとファクス]) にプリンターを登録しておく必要があります。

プリンターを登録する方法については、「[ネットワーク環境でプリンターを共有する \(macOS\)](#)」を参照してください。

### 重要

- プリンターを登録するときに、プリンターの電源がオフになっていたり、ケーブルが外れていると、プリンターの一覧にプリンターが表示されません。

## アプリケーションソフトから印刷する

1. アプリケーションソフトの [ファイル] メニューから [プリント] を選び、印刷条件を設定するダイアログボックスを開く

### 参考

- このダイアログボックスで、印刷に使用するプリンターを選んだり、印刷するページや印刷部数などの基本的な印刷条件を設定できます。

2. [プリンタ] の一覧からプリンターを選ぶ



3. [プリント] をクリックして印刷を開始する

拡大/縮小印刷やフチなし印刷など、さまざまな印刷の設定は、図のように、ダイアログボックスのパネルを切り替えて行います。



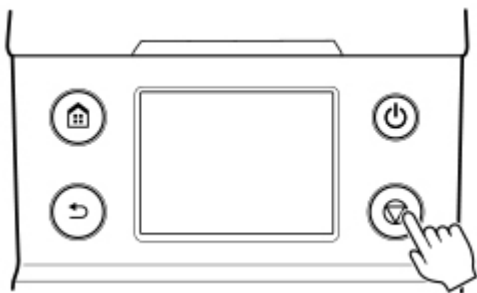
## 印刷の中止

---

- ▶ 操作パネルから印刷を中止する
- ▶ Windows から印刷を中止する
- ▶ macOS から印刷を中止する

## 操作パネルから印刷を中止する

操作パネルのストップボタンを押すと、プリンターで受信中、または印刷中のジョブを中止できます。



印刷時にストップボタンを押した場合、そのときの状況によってプリンターの動作が異なります。

- **印刷が開始される前にストップボタンを押した場合**

印刷の開始前にストップボタンを押すと、確認画面が表示されます。[はい] を選ぶと、印刷ジョブがキャンセルされます。



- **印刷中にストップボタンを押した場合**

印刷中にストップボタンを押すと、確認画面が表示されます。[はい] を選ぶと、すぐに印刷が中止されます。



## Windows から印刷を中止する

プリンターに送信中のジョブは、プリンターのウィンドウで中止できます。

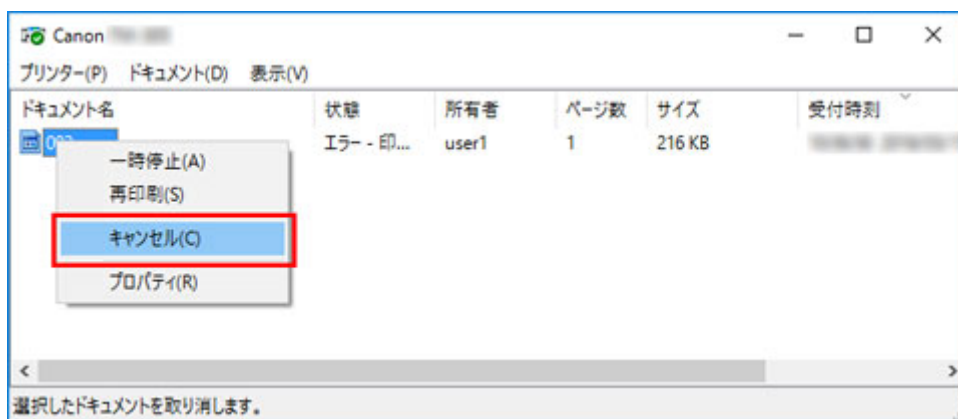
プリンターで受信したジョブおよび印刷中のジョブは、Canon IJ ステータスマニタから中止できます。

### 1. タスクバーに表示されているプリンターのアイコンをクリックし、プリンターのウィンドウを開く

#### ▶▶▶ 参考

- お使いの OS の、プリンターを設定するためのフォルダーから進めることもできます。  
たとえば Windows 7 の場合は、[スタート] メニューの [デバイスとプリンター] ウィンドウを開き、プリンターのアイコンをダブルクリックします。

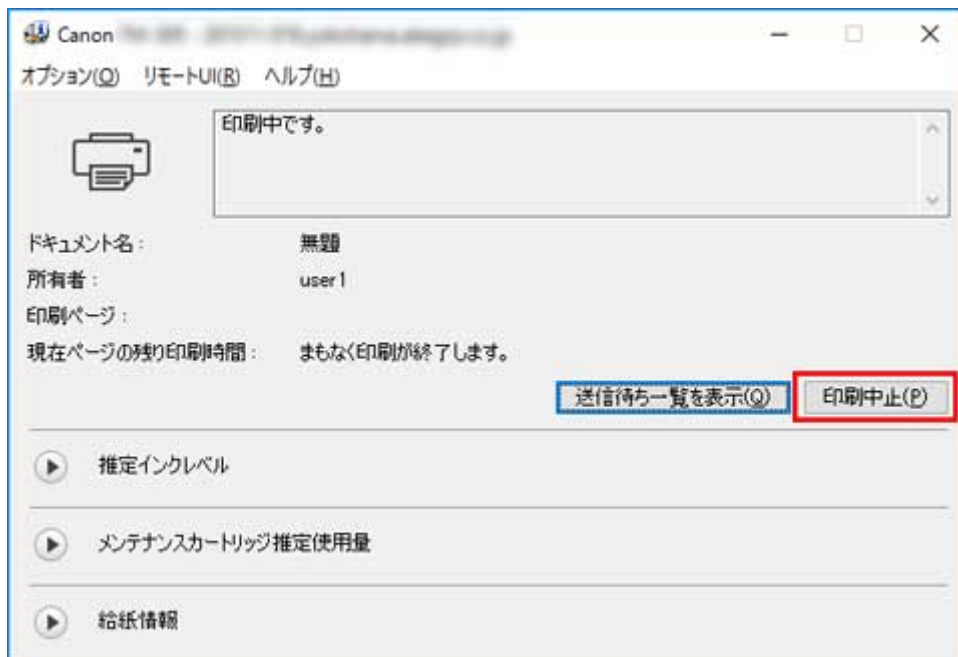
### 2. 中止するドキュメントを選び、右クリックして表示されるメニューから [キャンセル] を選ぶ



### 3. プリンターのウィンドウに中止対象のジョブが無い場合 (プリンターへの印刷データの送信が終了した場合) は、タスクバーのアイコンをクリックし、Canon IJ ステータスマニタを開く

### 4. [印刷中止] をクリックする





## ▶▶▶ 参考

- お使いの機種によっては画面が多少異なります。

## macOS から印刷を中止する

プリンターに送信中のジョブは、プリンターのウィンドウで中止できます。

### ▶▶▶ 参考

- プリンターのウィンドウにジョブが表示されるのは、コンピューターからプリンターに印刷データが送信されている間です。プリンターへの印刷データの送信が終了した場合は、印刷中でもジョブは表示されません。

1. デスクトップの [Dock] に表示されているプリンターのアイコンをクリックし、プリンターのウィンドウを開く
2. 印刷を中止するジョブの [×] をクリックするか、印刷を中止するジョブを選んだ後に [削除] をクリックし、ジョブを削除する



### ▶▶▶ 参考

- プリンターのウィンドウに中止対象のジョブが無い場合（プリンターへの印刷データの送信が終了した場合は、プリンター本体の操作パネルか、リモート UI から印刷を中止できます。詳しくは「[操作パネルから印刷を中止する](#)」または「[ウェブブラウザから設定を変更する](#)」を参照してください。

## 印刷の一時停止

---

- ▶ 印刷を一時停止状態にする

## 印刷を一時停止状態にする

印刷中に、[印刷の一時停止] を [有効] に設定すると、設定した時点での印刷が終了後、プリンターは印刷停止状態になります。

印刷停止状態では、ジョブキューの印刷が実行されません。

印刷停止状態を解除するには [印刷の一時停止] を [無効] に設定します。

### 参考

- 以下の場合は、[印刷の一時停止] を [無効] に設定しなくても印刷停止状態が解除され、ジョブキューの印刷が実行されます。
  - 給紙した場合
  - 用紙設定表示部から用紙の種類を変更した場合

### 1. 印刷中に、ホーム画面で (ジョブ管理) をタップする



### 参考

- ホーム画面が表示されていない場合は、ホームボタンを押します。

### 2. [印刷の一時停止] をタップする

### 3. [有効] または [無効] をタップする

## さまざまな印刷方法

### ▶ パソコンから印刷する（Windows）

- かんたんな設定で印刷を行う **▼基本**
  - 用紙の種類を変更する
- 部数と印刷順序を設定する
- 写真やビジネス文書を印刷する
  - 印刷目的を設定して印刷する
  - PosterArtist で編集して印刷する
- CAD 図面を印刷する
  - 印刷目的を設定して印刷する
  - AutoCAD から印刷する
- 印刷品質の変更や画像データの補正
  - カラーバランスを調整する
  - 印刷品質を設定する（ユーザー設定）
  - カラーの原稿をモノクロで印刷する
  - 色補正の方法を指定する
    - 画像データに適した写真印刷を行うには
      - プリンタードライバーで色の補正を行う
      - ICCプロファイルを使用して印刷する
  - 明るさを調整する
  - コントラストを調整する
  - 詳細設定モードを使用して印刷する
- 拡大／縮小印刷を行う
- オーバーサイズ用の紙サイズに印刷する
- 用紙の縦横サイズを設定する（ユーザー定義用紙）
- 場面に合わせてフチなしで印刷する
  - 用紙のサイズに合わせてフチなしで印刷する
  - ロール紙の幅に合わせてフチなしで印刷する
  - 原寸大のフチなしで印刷する
- 垂れ幕や横断幕を印刷する（長尺印刷）

- 分割して印刷する／まとめて印刷する
  - 複数のファイルの原稿を 1 ページに配置する
  - 複数の原稿を並べてカット紙に印刷する
  - 複数ページをつなげて印刷する
  - 複数のページを 1 ページにまとめて印刷する
  - ポスターを分割して印刷する
- 原稿を用紙の中央に印刷する
- ロール紙を節約して印刷する
  - 原稿を 90 度回転してロール紙を節約する
  - 原稿の上下の余白分のロール紙を節約する
- 目的に合わせて給紙方法を切り替える
- 印刷前に印刷結果を表示する
- その他の便利な設定
  - スタンプ付き印刷を行う
    - スタンプを登録する
  - 用紙サイズと印刷の向きを設定する
  - よく使う印刷設定を登録する
  - 印刷後にロール紙をカットする

## ▶ パソコンから印刷する (macOS)

- **かんたんな設定で印刷を行う** 📌**基本**
  - 用紙の種類を変更する
- **部数と印刷順序を設定する**
- **印刷品質の変更や画像データの補正**
  - カラーバランスを調整する
  - 印刷品質を設定する (ユーザー設定)
  - カラーの原稿をモノクロで印刷する
  - 色補正の方法を指定する
    - 画像データに適した写真印刷を行うには
    - プリンタードライバーで色の補正を行う
    - ICC プロファイルを使用して印刷する (アプリケーションソフトで ICC プロファイルを指定する)

- ICC プロファイルを使用して印刷する（プリンタードライバーで ICC プロファイルを指定する）
  - 明るさを調整する
  - コントラストを調整する
  - 拡大／縮小印刷を行う
  - オーバーサイズ用の紙サイズに印刷する
  - 用紙の縦横サイズを設定する（カスタム用紙サイズ）
  - 印刷領域
  - 場面に合わせてフチなしで印刷する
    - ロール紙の幅に合わせてフチなしで印刷する
    - 原寸大のフチなしで印刷する
  - 垂れ幕や横断幕を印刷する（長尺印刷）
  - 分割して印刷する／まとめて印刷する
    - 複数の原稿を並べて印刷する
    - 複数ページをつなげて印刷する
    - 複数のページを 1 ページにまとめて印刷する
  - 原稿を用紙の中央に印刷する
  - ロール紙を節約して印刷する
    - 原稿を 90 度回転してロール紙を節約する
    - 原稿の上下の余白分のロール紙を節約する
  - 目的に合わせて給紙方法を切り替える
  - 印刷後にロール紙をカットする
  - AirPrint で印刷を行う
- ▶ **HP-GL/2 を使用して印刷する**
- ▶ **スマートフォン／タブレットから印刷する**
- プリンターとスマートフォン／タブレットを無線で直接接続する（無線ダイレクト）
  - iOS 機器を使って印刷する（AirPrint）

## パソコンから印刷する (macOS)

---

- ▶ **かんたんな設定で印刷を行う** **▼基本**
- ▶ **部数と印刷順序を設定する**
- ▶ **印刷品質の変更や画像データの補正**
- ▶ **拡大／縮小印刷を行う**
- ▶ **オーバーサイズの内紙サイズに印刷する**
- ▶ **用紙の縦横サイズを設定する (カスタム用紙サイズ)**
- ▶ **印刷領域**
- ▶ **場面に合わせてフチなしで印刷する**
- ▶ **垂れ幕や横断幕を印刷する (長尺印刷)**
- ▶ **分割して印刷する／まとめて印刷する**
- ▶ **原稿を用紙の中央に印刷する**
- ▶ **ロール紙を節約して印刷する**
- ▶ **目的に合わせて給紙方法を切り替える**
- ▶ **印刷後にロール紙をカットする**
- ▶ **AirPrint で印刷を行う**



## かんたんな設定で印刷を行う

プリンターで適切な印刷を行うための、かんたんな設定手順を説明します。

### 1. プリンターの電源が入っていることを確認する

### 2. プリンターに用紙をセットする

プリンターにロール紙、またはカット紙をセットします。

### 3. プリンターを選ぶ

プリントダイアログの [プリンタ] でお使いの機種名を選びます。

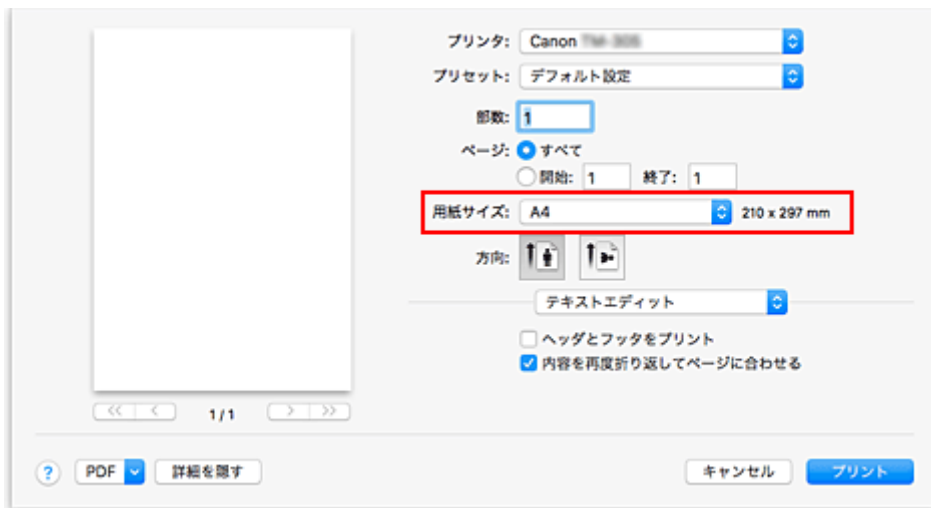


### ▶▶▶ 参考

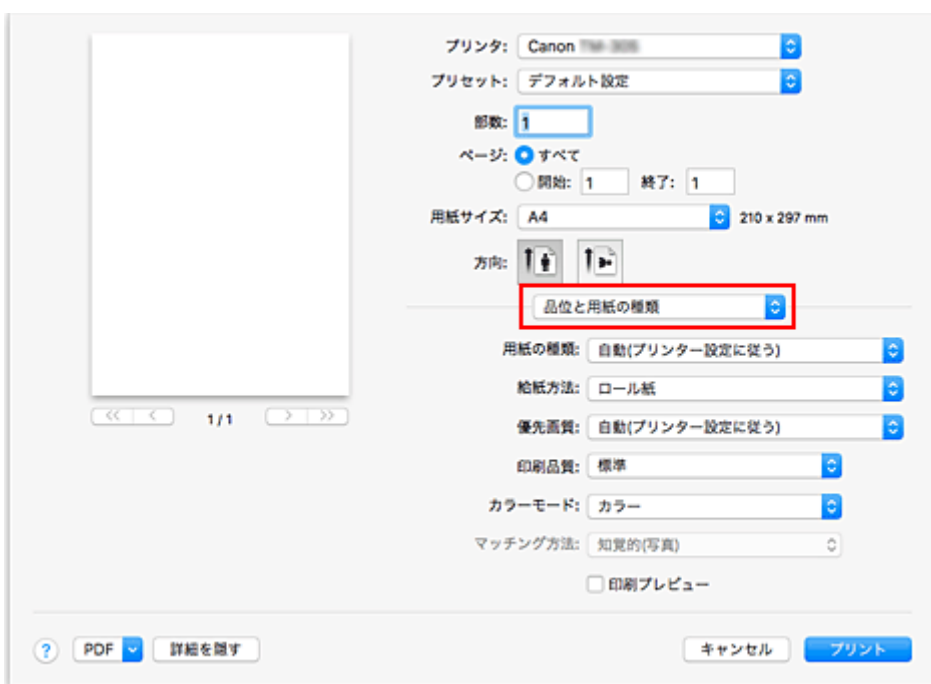
- [詳細を表示] をクリックすると、設定画面が詳細表示に切り替わります。ただしお使いのアプリケーションソフトによっては [詳細を表示] は表示されません。

### 4. 用紙サイズを選ぶ

[用紙サイズ] で使用する用紙サイズを選びます。  
必要に応じて、部数や印刷するページ、方向を設定します。



## 5. ポップアップメニューから【品位と用紙の種類】を選ぶ



## 6. 用紙の種類を選ぶ

[用紙の種類] で、プリンターにセットしている用紙の種類と同じものを選びます。

[自動(プリンター設定に従う)] が選ばれているときは、プリンター本体で設定した用紙に印刷されます。



### 重要

- [プリセット] で [現在の設定をプリセットとして保存...] をクリックすると、[設定した内容を登録](#)できます。
- キヤノン純正紙またはキヤノン出力確認紙については、「用紙情報一覧」を参照してください。

## 7. 給紙方法を選ぶ

[給紙方法] で目的に合ったものを選びます。



### 重要

- 用紙の設定によって、選べる給紙方法が異なります。

## 8. 優先画質を選ぶ

[優先画質] で、[写真・イラスト]、[線画・文字]、[自動(プリンター設定に従う)] から目的に合ったものを選びます。



### 重要

- 用紙の種類の設定によっては、選べる優先画質が異なります。

## 9. 印刷品質を選ぶ

[印刷品質] で、[きれい]、[標準]、[速い] から目的に合ったものを選びます。



### 重要

- 印刷設定によっては、選べる印刷品質が異なります。

## 10. ポップアップメニューから [ページ加工] を選ぶ



## 11. ロール紙幅を選ぶ

[給紙方法] でロール紙を選んだ場合は、[ロール紙幅] でプリンターにセットしているロール紙の紙幅と同じものを選びます。



### 重要

- [品位と用紙の種類] の [給紙方法] で [カット紙] を選んでいるとき、[ロール紙幅] はグレー表示となり、設定できません。

## 12. 設定を完了する

[プリント] をクリックします。

印刷を実行すると、用紙の種類やサイズに合った印刷を行います。

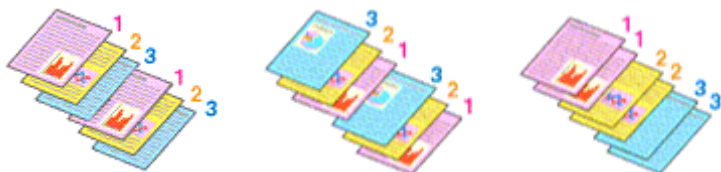


## 参考

- プリンタードライバーで設定した用紙設定と、プリンター本体で登録する用紙情報が異なる場合、プリンター本体の操作パネルにエラーメッセージが表示される場合があります。印刷を実行することはできますが、正しい印刷結果を得られない可能性があります。

## 部数と印刷順序を設定する

[丁合い] + [逆送り]    [丁合い] + [通常]    [逆送り]



部数と印刷する順序を設定する手順を説明します。

### 1. 部数を設定する

[プリントダイアログ](#)の [部数] で印刷する部数を設定します。



### 2. ポップアップメニューから [用紙処理] を選ぶ

### 3. [部数] を 2 部以上に設定した場合は、[丁合い] を設定する

1 部ずつまとまるように印刷したいときは、[丁合い] にチェックマークを付けます。  
同一ページでまとまるように印刷したいときは、チェックマークを外します。

### 4. 印刷順序を設定する

[ページの順序] を確認します。

[逆送り] を選んだ場合は、最終ページから印刷されます。

[自動]、または [通常] を選んだ場合は、最初のページから印刷されます。



## 5. 設定を完了する

[プリント] をクリックします。

印刷を実行すると、設定した部数や印刷順序で印刷されます。

### 重要

- 原稿を作成したアプリケーションソフトに同様の機能がある場合は、プリンタードライバーで設定を行ってください。印刷結果が思わしくない場合は、アプリケーションソフトで設定を行ってください。両方で設定すると、印刷枚数が2つの設定をかけた数になったり、印刷順序の指定が無効になったりすることがあります。



## 印刷品質の変更や画像データの補正

---

- ▶ カラーバランスを調整する
- ▶ 印刷品質を設定する（ユーザー設定）
- ▶ カラーの原稿をモノクロで印刷する
- ▶ 色補正の方法を指定する
- ▶ 明るさを調整する
- ▶ コントラストを調整する

## カラーバランスを調整する

印刷時にプリントの色合いを調整することができます。

各色のインク量のバランスを変更してカラーバランスの調整を行うため、原稿全体の色相が変化します。大きく色相を変えたい場合は、アプリケーションソフトで行い、プリンタードライバーでは微調整にとどめてください。

下のサンプルでは、全体の色が均一に変化するようにシアンを強くし、イエローを弱くして印刷した場合を表示しています。



補正なし      カラーバランスを調整

カラーバランスを調整する手順を説明します。

### 1. プリントダイアログのポップアップメニューから【カラーオプション】を選ぶ

### 2. カラーバランスを調整する

[シアン]、[マゼンタ]、[イエロー] の色別のスライダーがあり、それぞれの色は右に動かすほど強く、左に動かすほど弱くなります。例えば、シアンを弱くすると補色であるレッドが強くなります。スライダーに連動した数値を直接入力することもできます。入力する数値は-50~50 の範囲で設定してください。設定の状態は左側のプレビュー画像に表示されます。



### 3. 設定を完了する

[プリント] をクリックします。

印刷を実行すると、調整したカラーバランスで印刷されます。

## 重要

- [品位と用紙の種類] の [カラーモード] で [モノクロ] または [モノクロ(二階調)] を選んでいる場合、カラーバランス ([シアン]、[マゼンタ]、[イエロー]) は設定できません。
- [カラー・マッチング] で [ColorSync] を選んだとき、カラーバランス ([シアン]、[マゼンタ]、[イエロー]) はグレー表示となり設定できません。

## 関連項目

- [印刷品質を設定する \(ユーザー設定\)](#)
- [色補正の方法を指定する](#)
- [明るさを調整する](#)
- [コントラストを調整する](#)

## 印刷品質を設定する（ユーザー設定）

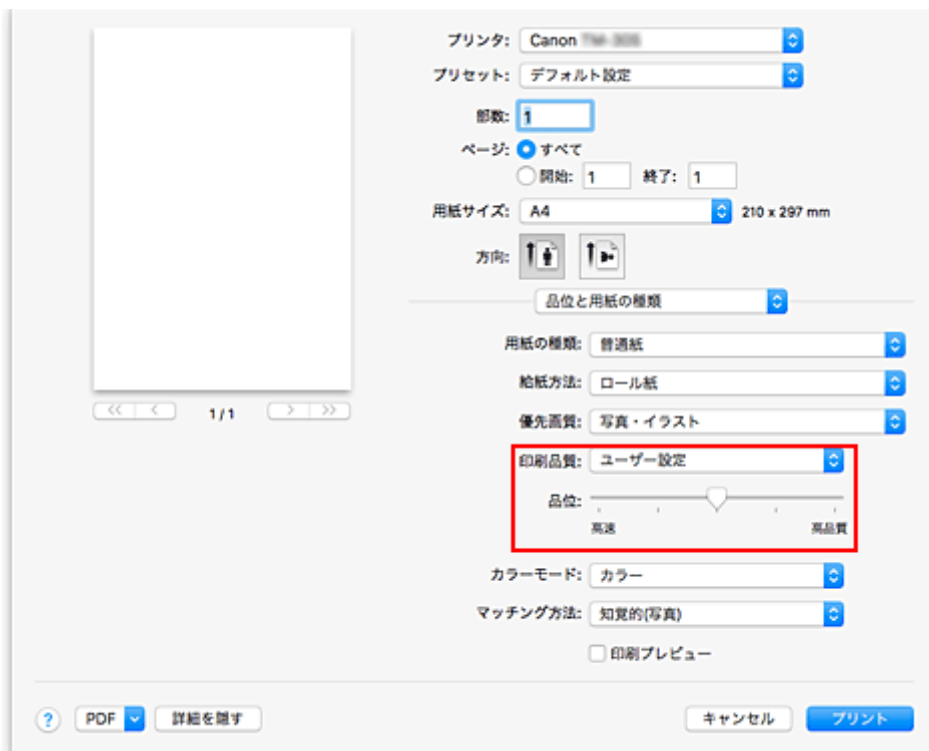
[ユーザー設定] で、印刷品質のレベルを設定することができます。

印刷品質のレベルを設定する手順を説明します。

### 1. [プリントダイアログ](#)のポップアップメニューから [品位と用紙の種類] を選ぶ

### 2. 印刷品質を選ぶ

[印刷品質] で [ユーザー設定] を選びます。



#### 重要

- [用紙の種類] で [自動(プリンター設定に従う)] を選んでいる場合、[ユーザー設定] は選ばません。

### 3. 印刷品質のレベルを設定する

[品位] のスライダーをドラッグし、印刷品質のレベルを選びます。

#### 重要

- 用紙の種類の設定によっては、選べない印刷品質のレベルがあります。

### 4. 設定を完了する

[プリント] をクリックします。

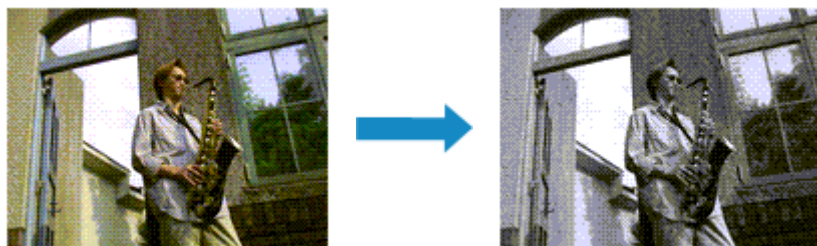
印刷を実行すると、選んだ印刷品質のレベルで印刷されます。

## 関連項目

- [色補正の方法を指定する](#)

- [カラーバランスを調整する](#)
- [明るさを調整する](#)
- [コントラストを調整する](#)

## カラーの原稿をモノクロで印刷する



カラーで作成した原稿を、モノクロで印刷する手順を説明します。

### 1. プリントダイアログのポップアップメニューから [品位と用紙の種類] を選ぶ

### 2. モノクロ印刷を設定する

[カラーモード] で [モノクロ] または [モノクロ(二階調)] を選びます。



### 3. 設定を完了する

[プリント] をクリックします。

印刷を実行すると、原稿はモノクロのデータに変換され、カラーの原稿もモノクロで印刷されます。

#### ▶▶▶ 参考

- モノクロ印刷では、ブラックインク以外のインクも使用して印刷を行う場合があります。

#### ▶▶▶ 重要

- [用紙の種類] や [優先画質] の設定によっては、[モノクロ(二階調)] はグレー表示となり設定できません。

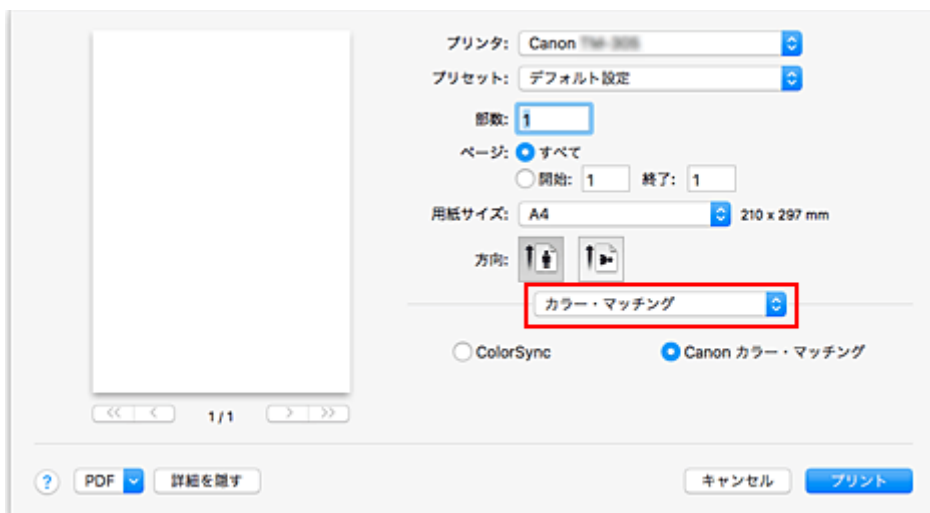
## 色補正の方法を指定する

印刷する原稿の種類に合わせて、色補正の方法を指定することができます。  
通常は、プリンタードライバーで色の補正が自動で行われて印刷されます。

画像データの色空間を有効活用して印刷する場合や、アプリケーションソフトで印刷用の ICC プロファイルを指定して印刷する場合は [ColorSync] を、プリンタードライバーで色を補正して印刷する場合は [Canon カラー・マッチング] を選んでください。

色補正の方法を指定する手順を説明します。

### 1. プリントダイアログのポップアップメニューから [カラー・マッチング] を選ぶ



### 2. 色補正の方法を選ぶ

以下から目的に合ったものを選びます。

#### [ColorSync]

ColorSync による色補正を行います。

#### [Canon カラー・マッチング]

ドライバーで補正して印刷します。

ドライバー補正については、「[プリンタードライバーで色の補正を行う](#)」を参照してください。

### 3. 設定を完了する

[プリント] をクリックします。

印刷を実行すると、指定した色補正の方法で印刷されます。

### 重要

- お使いのアプリケーションソフトによっては、アプリケーションソフト側で印刷用の ICC プロファイルを指定した場合、[ColorSync] が選ばれているため、[Canon カラー・マッチング] は選べません。
- [ColorSync] または [Canon カラー・マッチング] を選んでいても、[品位と用紙の種類] の設定は必要です。

## 関連項目

- [画像データに適した写真印刷を行うには](#)
- [プリンタードライバーで色の補正を行う](#)

- [ICC プロファイルを使用して印刷する \(アプリケーションソフトで ICC プロファイルを指定する\)](#)
- [ICC プロファイルを使用して印刷する \(プリンタードライバーで ICC プロファイルを指定する\)](#)



## 画像データに適した写真印刷を行うには

デジタルカメラで撮影した画像を印刷すると、撮影したイメージや、モニターに表示される色と違う色で印刷されていると感ずることがあります。

印刷結果を希望する色合いに近づけるには、使用するアプリケーションソフトや目的に応じて適切な印刷方法を選ぶ必要があります。

### カラーマネジメントとは

デジタルカメラ、スキャナー、モニター、プリンターなど、それぞれの機器で取り扱える色が異なります。それぞれの機器ごとに持っている固有の「色」を、共通の色空間で管理するための方法がカラーマネジメント（カラーマッチング）です。

カラーマネジメントシステムは、macOS では「ColorSync」という名称で OS に内蔵されています。共通の色空間として多く使用されているものに sRGB があります。

それぞれの機器の持つ固有の「色」を、共通の色空間に変換するのに必要なものが、ICC プロファイルです。ICC プロファイルを利用してカラーマネジメントを行うことで、画像データが持っている色空間をプリンターで表現できる色再現領域内で引き出すことが可能になります。

#### 参考

- 通常、画像ファイルは JPEG 形式で保存されます。デジタルカメラによっては、RAW という形式で画像を保存することができます。RAW データとは、パソコンで現像処理を前提としたデータの保存形式で、専用のアプリケーションソフトで画像ファイルに入力 ICC プロファイルのタグをつけることができます。

### 画像データに適した印刷方法を選ぶ

画像データの色空間や使用するアプリケーションソフトによって、推奨する印刷方法が異なります。

代表的なものに次の 2 つの印刷方法があります。

画像データの色空間と使用するアプリケーションソフトを確認し、目的に合った印刷方法を選んでください。

#### プリンタードライバーで色の補正を行う

プリンタードライバーの色補正機能を指定して印刷する方法を説明しています。

印刷イメージをモニターで確認しながら色補正した場合など、モニターの表示に近い印象で印刷したいときに選びます。

#### ICC プロファイルを使用して印刷する（アプリケーションソフトで ICC プロファイルを指定する）

画像データの色空間を有効活用して印刷する方法を説明しています。

アプリケーションソフトやプリンタードライバーで画像データの入力 ICC プロファイルに合わせたカラーマネジメントを設定することで共通の色空間で印刷できます。

使用するアプリケーションソフトによって、プリンタードライバーでの設定方法が異なります。

## プリンタードライバーで色の補正を行う

ドライバーで補正して印刷したい場合は、プリンタードライバーの色補正機能を指定します。ドライバー補正では、モニターに表示されているデータの特性を正しく反映し、モニターの表示に近い印象の印刷結果を得ることができます。

### 重要

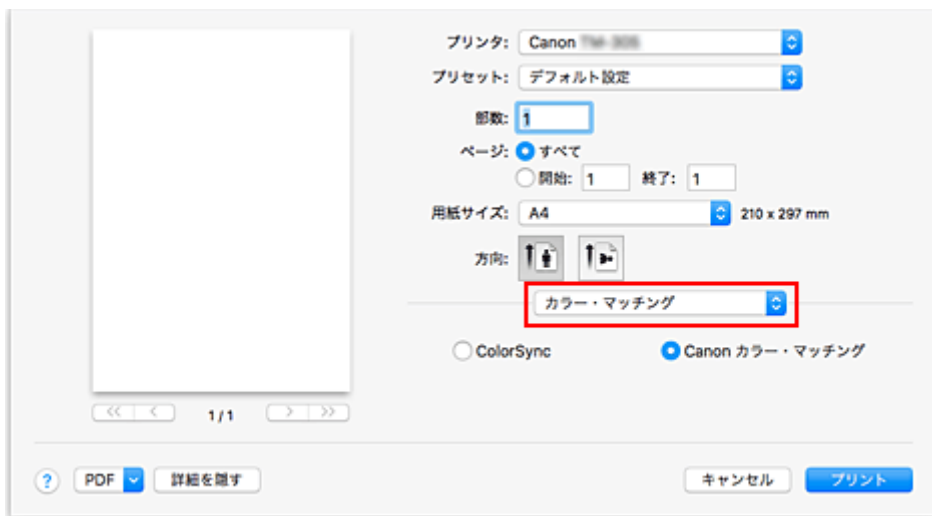
- ドライバーで補正して印刷する場合は、モニターや環境光を次のように設定することをお勧めします。
  - モニター
    - 色温度：D50（5000K）
    - 輝度：100～120cd/m<sup>2</sup>
    - ガンマ：2.2
  - 環境光
    - D50の色評価用蛍光灯（色温度 5000K、高演色性）
    - 印刷物を見るとききの明るさ：500lx±125lx

### 参考

- ICCプロファイルを識別、指定できるアプリケーションソフトから印刷する場合は、アプリケーションソフトで印刷用のICCプロファイルを使用してカラーマネジメントを行う設定項目を選んでください。

プリンタードライバーで色の補正を行う手順を説明します。

### 1. プリントダイアログのポップアップメニューから【カラー・マッチング】を選ぶ



### 2. 色補正を選ぶ

【Canon カラー・マッチング】を選びます。

### 3. ポップアップメニューから【品位と用紙の種類】を選ぶ

### 4. マッチング方法を選ぶ

【マッチング方法】で色の調整方法を選びます。

#### 【知覚的(写真)】

一般的な写真を自然な色合いで再現します。滑らかな階調性が特長です。また、アプリケーションソフトを使用して色調整を行う際にも扱いやすいモードです。

### **[彩度(ポスター/CAD)]**

ポスターなどを鮮やかに再現します。また、線画に適した見やすい色で印刷します。

### **[色補正なし]**

カラーマッチングを行わずに印刷します。

## **5. そのほかの項目を設定する**

ポップアップメニューから [カラーオプション] を選び、必要に応じて、カラーバランス ([シアン]、[マゼンタ]、[イエロー]) や、[明るさ]、[コントラスト] を調整します。

## **6. 設定を完了する**

[プリント] をクリックします。

印刷を実行すると、プリンタードライバーで色を補正して印刷されます。

## **関連項目**

- [印刷品質を設定する \(ユーザー設定\)](#)
- [色補正の方法を指定する](#)
- [カラーバランスを調整する](#)
- [明るさを調整する](#)
- [コントラストを調整する](#)

# ICC プロファイルを使用して印刷する（アプリケーションソフトで ICC プロファイルを指定する）

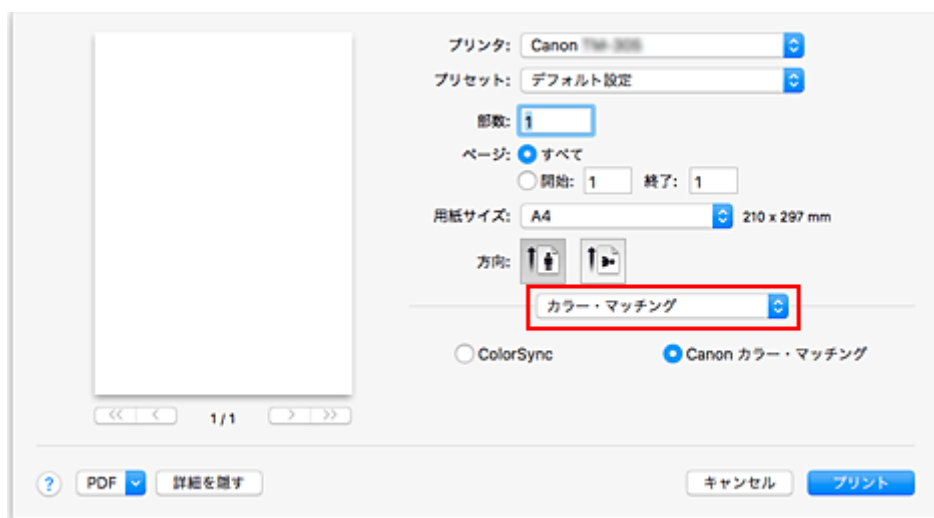
Adobe Photoshop や Canon Digital Photo Professional などの、入力 ICC プロファイルを識別、指定できるアプリケーションソフトから、macOS に内蔵されているカラーマネジメントシステム（ColorSync）を利用して印刷します。アプリケーションソフトで編集、レタッチした結果を、画像データが持つ入力 ICC プロファイルの色空間を有効活用して印刷します。

この印刷方法では、お使いのアプリケーションソフトでカラーマネジメントする設定項目を選び、画像データに入力 ICC プロファイルと印刷用の ICC プロファイルを指定しておく必要があります。

個人で作成した印刷用の ICC プロファイルを使用して印刷する場合も、アプリケーションソフトでカラーマネジメントする設定項目を選んでください。

指定する方法については、お使いのアプリケーションソフトの取扱説明書を参照してください。

## 1. [プリントダイアログ](#)のポップアップメニューから [カラー・マッチング] を選ぶ



## 2. 色補正を選ぶ

[ColorSync] を選びます。

[プロファイル] は [自動] のままで構いません。

### 重要

- お使いのアプリケーションソフトによっては、[ColorSync] 以外の設定項目が選べないことがあります。
- [プロファイル] で [自動] または「印刷用紙の ICC プロファイル」以外を選ぶと、正しい色で印刷できません。

## 3. 設定を完了する

[プリント] をクリックします。

印刷を実行すると、画像データの色空間で印刷されます。

## 関連項目

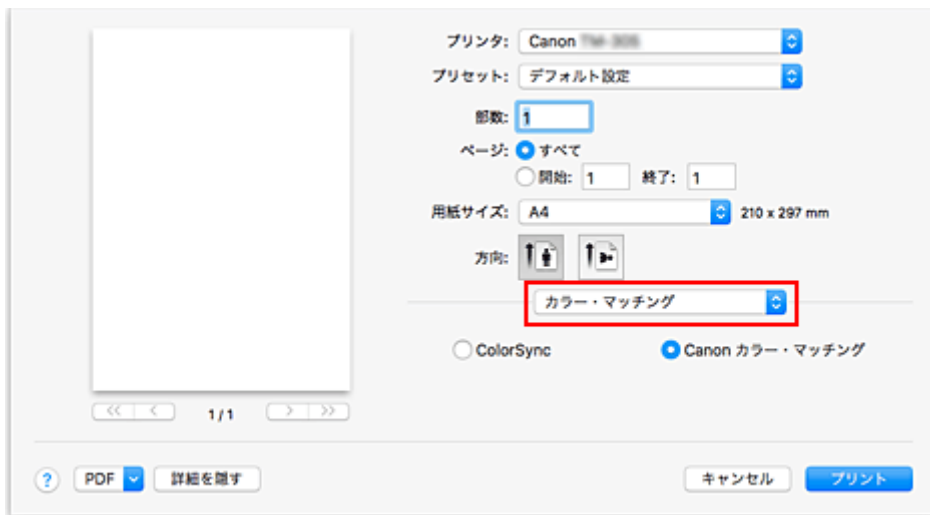
- [印刷品質を設定する（ユーザー設定）](#)
- [色補正の方法を指定する](#)
- [カラーバランスを調整する](#)

- [明るさを調整する](#)
- [コントラストを調整する](#)

# ICC プロファイルを使用して印刷する（プリンタードライバーで ICC プロファイルを指定する）

入力 ICC プロファイルを識別・指定できないアプリケーションソフトから、データの入力 ICC プロファイル（sRGB）の色空間で印刷します。

## 1. [プリントダイアログ](#)のポップアップメニューから [カラー・マッチング] を選ぶ



## 2. 色補正を選ぶ

[ColorSync] を選びます。

[プロファイル] は [自動] のままで構いません。

### 重要

- [プロファイル] で [自動] または「印刷用紙の ICC プロファイル」以外を選ぶと、正しい色で印刷できません。

## 3. 設定を完了する

[プリント] をクリックします。

印刷を実行すると、画像データの色空間で印刷されます。

### 重要

- プリンタードライバーで入力 ICC プロファイルを指定することはできません。

## 関連項目

- [印刷品質を設定する（ユーザー設定）](#)
- [色補正の方法を指定する](#)
- [カラーバランスを調整する](#)
- [明るさを調整する](#)
- [コントラストを調整する](#)

## 明るさを調整する

印刷時に画像データ全体の色を明るくまたは暗くすることができます。  
下のサンプルでは、明るさを暗く調整して印刷した場合を表示しています。



補正なし

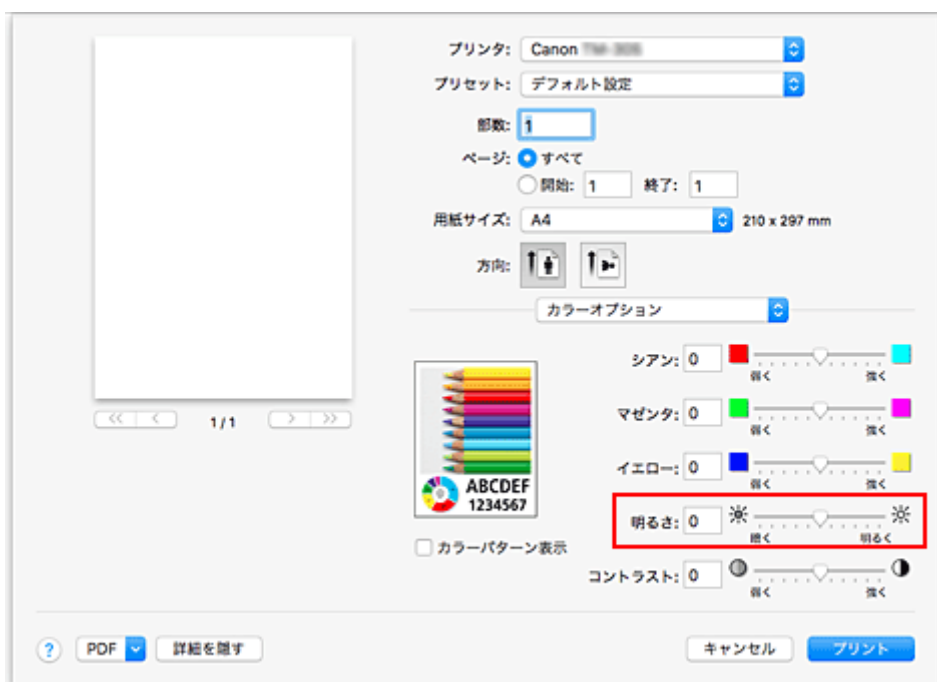
明るさを暗く調整

明るさを調整する手順を説明します。

### 1. [プリントダイアログ](#)のポップアップメニューから【カラーオプション】を選ぶ

### 2. 明るさを調整する

【明るさ】のスライダーを右に動かすほど明るく、左に動かすほど暗くなります。  
スライダーに連動した数値を直接入力することもできます。入力する数値は-50~50の範囲で設定してください。設定の状態は左側のプレビュー画像に表示されます。



### 3. 設定を完了する

【プリント】をクリックします。  
印刷を実行すると、調整した明るさで印刷されます。

## 重要

- 以下の場合、【明るさ】はグレー表示となり設定できません。
  - 【カラー・マッチング】で【ColorSync】を選んだとき
  - 【品位と用紙の種類】の【カラーモード】で【モノクロ(二階調)】を選んだとき

## 関連項目

- [印刷品質を設定する \(ユーザー設定\)](#)
- [色補正の方法を指定する](#)
- [カラーバランスを調整する](#)
- [コントラストを調整する](#)



## コントラストを調整する

印刷時に画像のコントラストを調整することができます。

画像の明るい部分と暗い部分の差を大きく、はっきりさせたい場合はコントラストを強くします。反対に、明るい部分と暗い部分の差を縮めて、ぼんやりさせたい場合はコントラストを弱くします。



補正なし

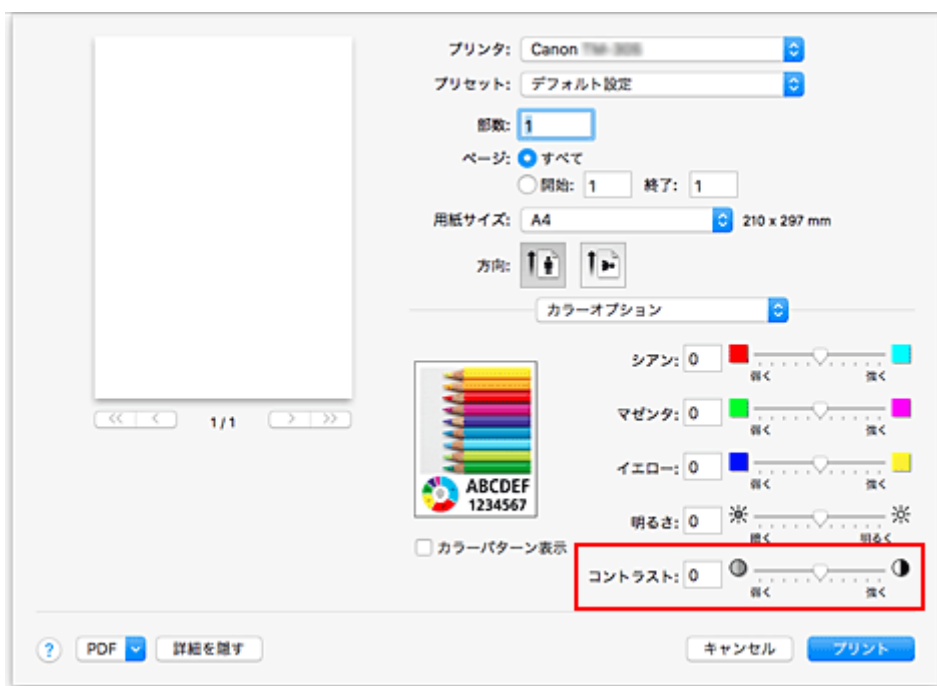
コントラストを調整

コントラストを調整する手順を説明します。

### 1. [プリントダイアログ](#)のポップアップメニューから【カラーオプション】を選ぶ

### 2. コントラストを調整する

【コントラスト】のスライダーを右に動かすほどコントラストが強くなり、左に動かすほど弱くなります。スライダーに連動した数値を直接入力することもできます。入力する数値は-50～50の範囲で設定してください。設定の状態は左側のプレビュー画像に表示されます。



### 3. 設定を完了する

【プリント】をクリックします。

印刷を実行すると、調整したコントラストで印刷されます。

## 重要

- 以下の場合、【コントラスト】はグレー表示となり設定できません。
  - 【カラー・マッチング】で【ColorSync】を選んだとき

- [品位と用紙の種類] の [カラーモード] で [モノクロ(二階調)] を選んだとき

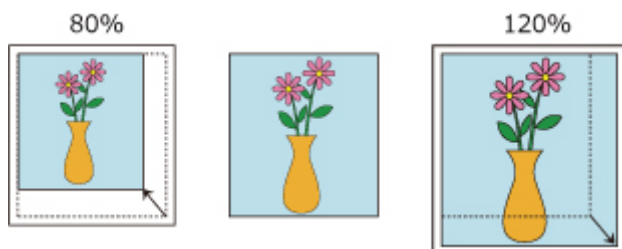
## 関連項目

- [印刷品質を設定する \(ユーザー設定\)](#)
- [色補正の方法を指定する](#)
- [カラーバランスを調整する](#)
- [明るさを調整する](#)

## 拡大／縮小印刷を行う

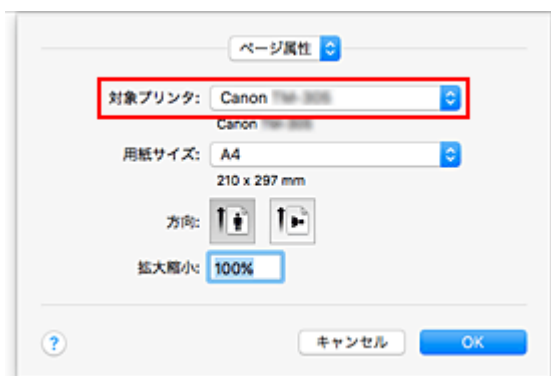
原稿を拡大または縮小して印刷する手順を説明します。

### 指定した倍率で拡大／縮小して印刷する



#### 1. プリンターを選ぶ

[ページ設定ダイアログ](#)の [対象プリンタ] でお使いの機種名を選びます。



#### 2. 拡大／縮小印刷を設定する

[拡大縮小] で倍率を設定し、[OK] をクリックします。

#### ▶▶▶ 参考

- [拡大縮小] に入力する数値によっては、エラーメッセージが表示される場合があります。

#### 3. 設定を完了する

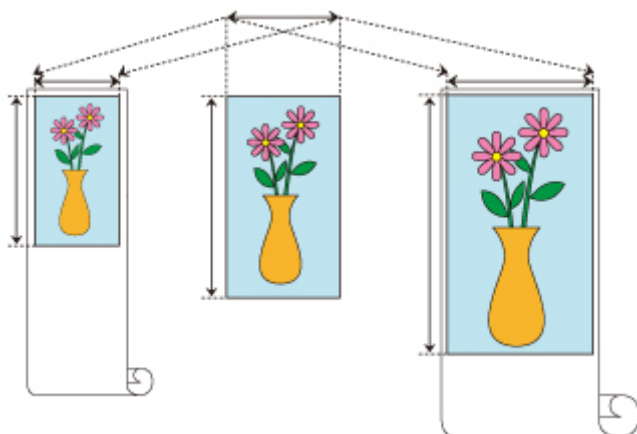
[プリントダイアログ](#)を表示し、[プリント] をクリックします。

印刷を実行すると、拡大または縮小して印刷されます。

#### ▶▶▶ 重要

- 原稿を作成したアプリケーションソフトに拡大縮小印刷機能がある場合は、アプリケーションソフトで設定してください。ページ設定ダイアログで設定する必要はありません。

## ロール紙の幅に合わせて拡大／縮小して印刷する



1. プリントダイアログのポップアップメニューから [ページ加工] を選ぶ

2. 拡大／縮小印刷を設定する

[ロール紙の幅に合わせて] で [オン(フチあり)] または [オン(フチなし)] を選びます。



### 参考

- [用紙サイズ] の設定によって、選べる設定が異なります。
- [用紙サイズ] で「XXX オーバーサイズ」を選んでいる場合、[オン(フチなし)] は選べません。

3. 設定を完了する

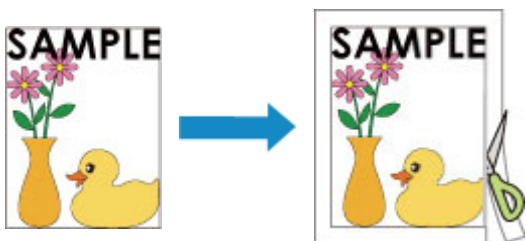
[プリント] をクリックします。

印刷を実行すると、ロール紙の幅に合わせて拡大または縮小して印刷されます。

## オーバーサイズ用の紙サイズに印刷する

紙幅いっぱいを作成した原稿を印刷するとき、用紙サイズを「XXX オーバーサイズ」（原稿のサイズに、プリンターの動作に必要な余白を加えたサイズ）に設定することで、原稿のすべての領域を原寸で印刷することができます。

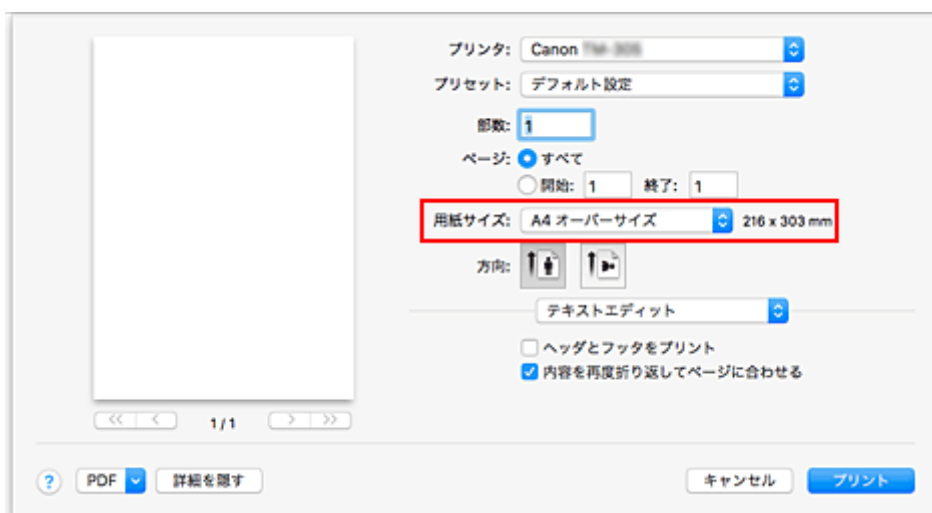
印刷後に周囲の余白を切り落とすことで、原稿と同じ領域の印刷が得られます。



オーバーサイズで印刷する手順を説明します。

### 1. オーバーサイズの用紙サイズを選ぶ

[プリントダイアログ](#)の「用紙サイズ」で「XXX オーバーサイズ」を選びます。



### 2. 給紙方法を選ぶ

「給紙方法」で「ロール紙」を選びます。

#### 重要

- 用紙の設定によって、選べる給紙方法が異なります。

### 3. ポップアップメニューから「ページ加工」を選ぶ

### 4. ロール紙幅を選ぶ

「ロール紙幅」でプリンターにセットしているロール紙の紙幅と同じものを選びます。



## 5. 設定を完了する

[プリント] をクリックします。

印刷を実行すると、紙幅いっぱい原稿が印刷されます。

### 重要

- オーバーサイズの場合、原稿のサイズに、以下の必要な余白を加えたサイズよりも大きな用紙を使用してください。
  - カット紙の場合:原稿のサイズより、幅 6mm 以上、高さ 23mm 以上
  - ロール紙の場合:原稿のサイズより、幅 6mm 以上、高さ 6mm 以上

### 参考

- プリンターにセットできる最大の用紙サイズに対してはオーバーサイズの場合、用紙サイズは使用できません。

## 用紙の縦横サイズを設定する（カスタム用紙サイズ）

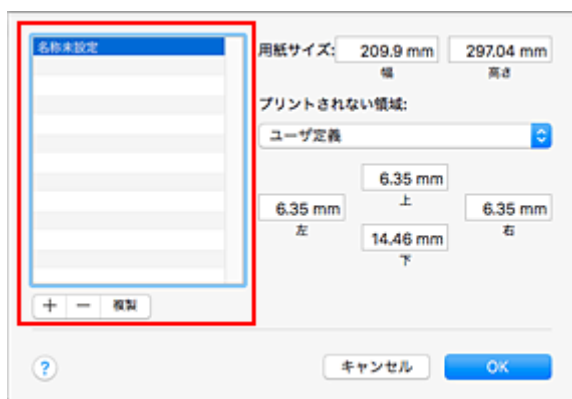
[用紙サイズ] で選べないサイズの用紙を使用する場合は、縦、横のサイズを任意に指定することができます。このような用紙サイズのことを「カスタム用紙サイズ」といいます。

カスタム用紙のサイズを設定する手順を説明します。

### 1. 新しいカスタム用紙サイズを作成する

[プリントダイアログ](#)で [用紙サイズ] から [カスタムサイズを管理...] を選びます。

表示されたダイアログで [+] をクリックします。



一覧に新しく [名称未設定] が追加されます。

### 2. カスタム用紙サイズの詳細を設定する

[名称未設定] をダブルクリックし、登録する用紙サイズの名称を入力して、[用紙サイズ] で用紙の [幅] と [高さ] を指定します。

[プリントされない領域] で [ユーザ定義] またはお使いの機種名を選び、余白を入力します。

### 3. カスタム用紙サイズを登録する

[OK] をクリックします。

カスタム用紙のサイズが登録されます。

## 重要

- 原稿を作成したアプリケーションソフトに縦、横のサイズを指定する機能がある場合は、アプリケーションソフトで設定してください。アプリケーションソフトで設定できないときや、正常に印刷されないときは、プリンタードライバーから上記の手順で設定してください。

## 参考

- 登録した用紙サイズを複製したいときは、[カスタム用紙サイズ] ダイアログの一覧から複製したい用紙サイズを選んで、[複製] をクリックします。
- 登録した用紙サイズを削除したいときは、[カスタム用紙サイズ] ダイアログの一覧から削除したい用紙サイズを選んで、[-] をクリックします。
- プリンタードライバーで設定した用紙設定と、プリンター本体で登録する用紙情報が異なる場合、プリンター本体の操作パネルにエラーメッセージが表示される場合があります。印刷を実行することはできますが、正しい印刷結果を得られない可能性があります。

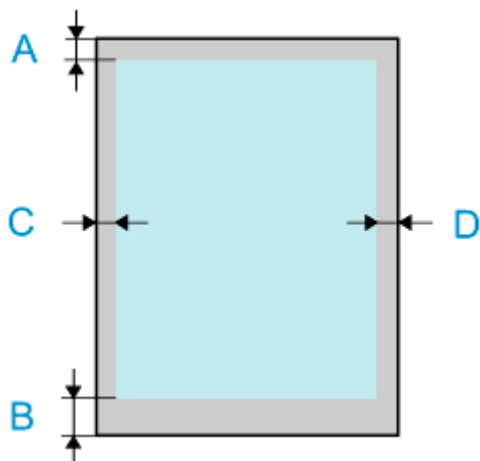
## 印刷領域

プリンターは、プリンターにセットされている用紙のサイズに対して、印刷動作のための余白を必要とします。フチなし印刷の場合を除き、用紙のサイズから余白を除いたサイズが実際の印刷領域になります。

### 参考

- 印刷可能領域：印刷できる範囲です。
- ロール紙でフチなし印刷した場合は、余白は 0 mm (0 inch) になります。  
ただし、用紙サイズによっては、微小な余白ができる場合があります。
  - [場面に合わせてフチなしで印刷する](#)
- 印刷推奨領域：この範囲に印刷することをお勧めします。
- 原稿のサイズと実際の印刷領域を一致させるには、必要な余白を加えたオーバーサイズ用の紙サイズを使用して印刷します。
  - [オーバーサイズの用紙サイズに印刷する](#)

## カット紙



A：上端

B：下端

C：左端

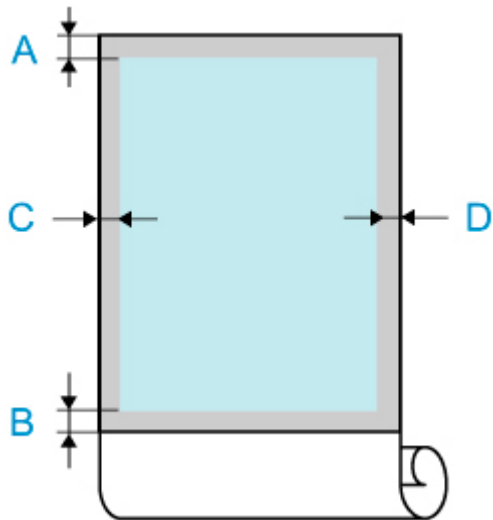
D：右端

- 印刷可能領域  
上端 3 mm (0.2 inch)、下端 12.7 mm (0.5 inch) \*、左右端 3 mm (0.2 inch) が必要な余白です。
- 印刷推奨領域  
上端 20 mm (0.8 inch)、下端 20 mm (0.8 inch) \*、左右端 3 mm (0.2 inch) が必要な余白です。

\* カット紙の下端余白は、OS およびアプリケーションにより異なります。



## ロール紙



A : 上端

B : 下端

C : 左端

D : 右端

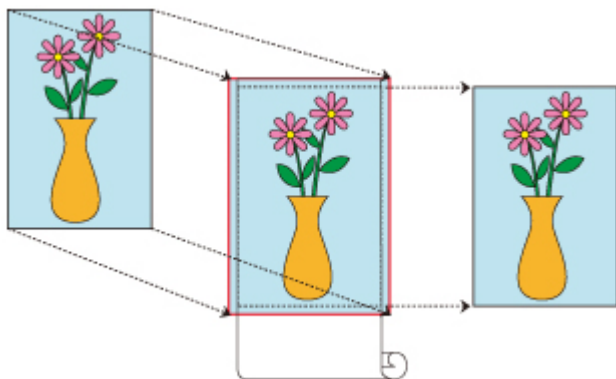
- 印刷可能領域  
上下端 3 mm (0.2 inch)、左右端 3 mm (0.2 inch) が必要な余白です。フチなし印刷時には上下左右端の余白は 0 mm (0 inch) になります。フチなし印刷可能な用紙については、「用紙情報一覧」を参照してください。
- 印刷推奨領域  
上端 20 mm (0.8 inch)、下端 3 mm (0.2 inch)、左右端 3 mm (0.2 inch) が必要な余白です。

## 場面に合わせてフチなしで印刷する

---

- ▶ ロール紙の幅に合わせてフチなしで印刷する
- ▶ 原寸大のフチなしで印刷する

## ロール紙の幅に合わせてフチなしで印刷する



ロール紙の幅に合わせて原稿を拡大、縮小し、フチなし印刷（周囲に余白フチの出ない印刷）を行う手順を説明します。

### 1. フチなし印刷用の用紙サイズを選ぶ

[プリントダイアログ](#)の「用紙サイズ」で「XXX 縁なし」（または「XXX フチなし」）を選びます。



### 2. ポップアップメニューから「ページ加工」を選ぶ

### 3. ロール紙幅を選ぶ

「ロール紙幅」でプリンターにセットしているロール紙の紙幅と同じものを選びます。

### 4. ロール紙への印刷方法を選ぶ

「ロール紙の幅に合わせる」で「オン(フチなし)」を選びます。

### 5. 用紙からはみ出す量を調整する

必要に応じて、「フチなしはみ出し量」を調整します。  
スライダーを右にドラッグするほどはみ出し量は多く、左にドラッグするほど少なくなります。  
通常は、右から2番目に設定することをお勧めします。



### 重要

- [フチなしはみ出し量] のスライダーの位置を右端に設定した場合、用紙の裏面が汚れることがあります。

## 6. 設定を完了する

[プリント] をクリックします。

印刷を実行すると、紙面いっぱいに原稿が印刷されます。

### 重要

- フチなし印刷は、使用できる用紙サイズが決められています。[用紙サイズ] から「縁なし」(または「フチなし」) と表示されている用紙を選んでください。
- カスタム用紙サイズを使用してフチなし印刷を行う場合は、[用紙サイズ] の [カスタムサイズを管理...] で [プリントされない領域] の値をすべて 0mm に設定したカスタム用紙サイズを作成し、[ページ加工] の [ロール紙の幅に合わせる] で [オン(フチなし)] を選んでください。
- フチなし印刷の設定を行うと、[ページ加工] の [バナー印刷]、[中央に印刷] はグレー表示となり、設定できません。
- 用紙サイズによっては、画像データとの縦横の比率が異なるため、画像の一部が用紙に納まらないことがあります。その場合は、用紙サイズに合わせてアプリケーションソフトで画像データをトリミングしてください。
- フチなし印刷の場合、印刷を中断して用紙をカットするため、用紙の先端で若干の色ムラが発生することがあります。より高画質をお求めになる場合は、[ページ加工] の [オートカット] で [なし] を選んでください。この場合、左右のみフチなしで印刷されます。印刷物を排紙、カットした後に、上下のフチをはさみなどでカットしてください。
- インクの定着が悪い用紙にフチなし印刷する場合、使用頻度によっては、カッターユニットが印刷面に接触して傷が付いたり、切断面が乱れることがあります。[用紙の詳細設定] の [インク乾燥時間(ページ間)] の値を長く設定すると改善する場合があります。
- [ロール紙幅] で、以下の用紙を選んでいる場合、フチなし印刷を設定していても、原稿の左右に余白ができる場合があります。
  - [600mm ロール (600.0mm)]
  - [20 in ロール (508.0mm)]

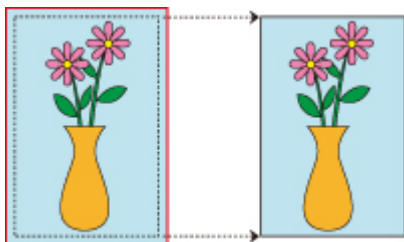
- [500mm □ール (500.0mm)]
- [A2/A3 □ール (420.0mm)]
- [16 in □ール (406.4mm)]
- [A3+□ール (329.0mm)]
- [12 in □ール (304.8mm)]
- [300mm □ール (300.0mm)]
- [A3/A4 □ール (297.0mm)]
- [B4 □ール (257.0mm)]
- [8 in □ール (203.2mm)]

また、用紙の裏面が汚れることがあります。

### ▶▶▶ 参考

- Microsoft Word などの余白を設定できるアプリケーションソフトでは、余白を 0mm に設定してください。

## 原寸大のフチなしで印刷する



原稿の拡大、縮小を行わず、原稿のサイズと同じサイズでフチなし印刷（周囲に余白フチの出ない印刷）を行う手順を説明します。画質を重視する場合にお勧めです。

### 1. フチなし印刷用の用紙サイズを選ぶ

プリントダイアログの「用紙サイズ」で「XXX 縁なし」（または「XXX フチなし」）を選びます。



### 2. ポップアップメニューから「ページ加工」を選ぶ

### 3. ロール紙幅を選ぶ

「ロール紙幅」でプリンターにセットしているロール紙の紙幅と同じものを選びます。

### 4. ロール紙への印刷方法を選ぶ

「ロール紙の幅に合わせる」で「オフ」を選びます。

#### 重要

- 「用紙サイズ」の設定によっては、「ロール紙の幅に合わせる」で「オフ」を選ぶと、フチなし印刷できない場合があります。

### 5. 用紙からはみ出す量を調整する

必要に応じて、「フチなしはみ出し量」を調整します。

スライダーを右にドラッグするほどはみ出し量は多く、左にドラッグするほど少なくなります。通常は、右から2番目に設定することをお勧めします。



### 重要

- [フチなしはみ出し量] のスライダーの位置を右端に設定した場合、用紙の裏面が汚れることがあります。

## 6. 設定を完了する

[プリント] をクリックします。

印刷を実行すると、紙面いっぱい原稿が印刷されます。

### 重要

- フチなし印刷は、使用できる用紙サイズが決められています。[用紙サイズ] から「縁なし」（または「フチなし」）と表示されている用紙を選んでください。
- フチなし印刷の設定を行うと、[ページ加工] の [バナー印刷]、[中央に印刷] はグレー表示となり、設定できません。
- 用紙サイズによっては、画像データとの縦横の比率が異なるため、画像の一部が用紙に納まらないことがあります。  
その場合は、用紙サイズに合わせてアプリケーションソフトで画像データをトリミングしてください。
- フチなし印刷の場合、印刷を中断して用紙をカットするため、用紙の先端で若干の色ムラが発生することがあります。より高画質をお求めになる場合は、[ページ加工] の [オートカット] で [なし] を選んでください。この場合、左右のみフチなしで印刷されます。印刷物を排紙、カットした後に、上下のフチをはさみなどでカットしてください。
- インクの定着が悪い用紙にフチなし印刷する場合、使用頻度によっては、カッターユニットが印刷面に接触して傷が付いたり、切断面が乱れることがあります。  
[用紙の詳細設定] の [インク乾燥時間(ページ間)] の値を長く設定すると改善する場合があります。
- [ロール紙幅] で、以下の用紙を選んでいる場合、フチなし印刷を設定していても、原稿の左右に余白ができる場合があります。
  - [600mm ロール (600.0mm)]
  - [20 in ロール (508.0mm)]
  - [500mm ロール (500.0mm)]
  - [A2/A3 ロール (420.0mm)]
  - [16 in ロール (406.4mm)]

- [A3+□ール (329.0mm)]
- [12 in □ール (304.8mm)]
- [300mm □ール (300.0mm)]
- [A3/A4 □ール (297.0mm)]
- [B4 □ール (257.0mm)]
- [8 in □ール (203.2mm)]

また、用紙の裏面が汚れることがあります。

## ▶▶▶ 参考

- Microsoft Word などの余白を設定できるアプリケーションソフトでは、余白を 0mm に設定してください。



## 垂れ幕や横断幕を印刷する（長尺印刷）

アプリケーションソフトで作成した原稿を拡大、縮小することで最大 18.0m の垂れ幕や横断幕を作成できます。

ただし、アプリケーションソフトによっては設定可能な原稿サイズに制約があるため、18.0m の印刷ができない場合があります。

垂れ幕や横断幕を印刷する手順を説明します。

### 1. カスタム用紙サイズを登録する

[用紙サイズ] から [カスタムサイズを管理...] で使用したい [用紙サイズを登録](#) します。

### 2. 用紙サイズを選ぶ

[プリントダイアログ](#) の [用紙サイズ] で登録したカスタム用紙サイズを選びます。

### 3. ポップアップメニューから [ページ加工] を選ぶ

### 4. ロール紙幅を選ぶ

[ロール紙幅] でプリンターにセットしているロール紙の紙幅と同じものを選びます。

### 5. [ロール紙の幅に合わせる] で [オン(フチあり)]、または [オン(フチなし)] を選ぶ



### 重要

- カスタム用紙サイズを使用してフチなし印刷を行う場合は、[用紙サイズ] の [カスタムサイズを管理...] で [プリントされない領域] の値をすべて 0mm に設定したカスタム用紙サイズを作成し、[ページ加工] の [ロール紙の幅に合わせる] で [オン(フチなし)] を選んでください。

### 6. 設定を完了する

[プリント] をクリックします。

印刷を実行すると、カスタム用紙サイズを使用して垂れ幕や横断幕を印刷できます。

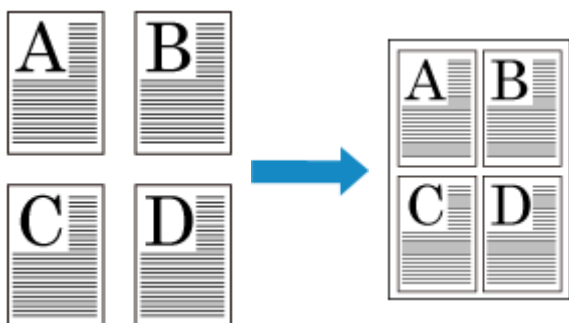
## 分割して印刷する／まとめて印刷する

---

- ▶ 複数の原稿を並べて印刷する
- ▶ 複数ページをつなげて印刷する
- ▶ 複数のページを 1 ページにまとめて印刷する

## 複数の原稿を並べて印刷する

別々に作成した複数の原稿を並べて、1 ページにまとめて印刷することができます。



複数の原稿を並べて印刷する手順を説明します。

### 1. [プリントダイアログ](#)の [PDF] で Canon imagePROGRAF Free Layout を選ぶ

Canon imagePROGRAF Free Layout が起動します。

Canon imagePROGRAF Free Layout ではイメージの編集や並べ替えを行うことができます。

### 2. 印刷を実行する

Canon imagePROGRAF Free Layout の [ファイル] メニューから [プリント...] を選び、印刷を行います。

## 複数ページをつなげて印刷する

複数ページにまたがる原稿を、ページ間の余白を無くし、一つにつなげて印刷することができます。

複数ページをつなげて印刷する手順を説明します。

### 1. プリントダイアログのポップアップメニューから【品位と用紙の種類】を選ぶ

### 2. 給紙方法を選ぶ

【給紙方法】で【ロール紙】を選びます。

#### 重要

- 用紙の設定によって、選べる給紙方法が異なります。

### 3. ポップアップメニューから【ページ加工】を選ぶ

### 4. バナー印刷を設定する

【バナー印刷】にチェックマークを付けます。



### 5. 設定を完了する

【プリント】をクリックします。

印刷を実行すると、複数のページをつなげて印刷します。

#### 重要

- プリントダイアログの【用紙サイズ】で「XXX 縁なし」（または「XXX フチなし」）または「XXX カット紙」を選んでいる場合、【バナー印刷】はグレー表示となり設定できません。

## 複数のページを 1 ページにまとめて印刷する

1 枚の用紙に複数ページの原稿を並べて印刷します。



複数のページを 1 ページにまとめて印刷する手順を説明します。

### 1. プリントダイアログのポップアップメニューから [レイアウト] を選ぶ



### 2. 1 枚の用紙に納めるページ数を設定する

[ページ数/枚] で、1 枚の用紙に納めるページ数を指定します。

### 3. 必要に応じて以下の項目を設定する

#### [レイアウト方向]

原稿を配置する順序を変えるときは、一覧から配置のしかたを選びます。

#### [境界線]

原稿のページのまわりを境界線で囲むときは、境界線の種類を選びます。

#### [ページの方向を反転]

用紙の向きを変更するときは、チェックマークを付けます。

#### [左右反転]

原稿の左右を反転するときは、チェックマークを付けます。

#### 4. 設定を完了する

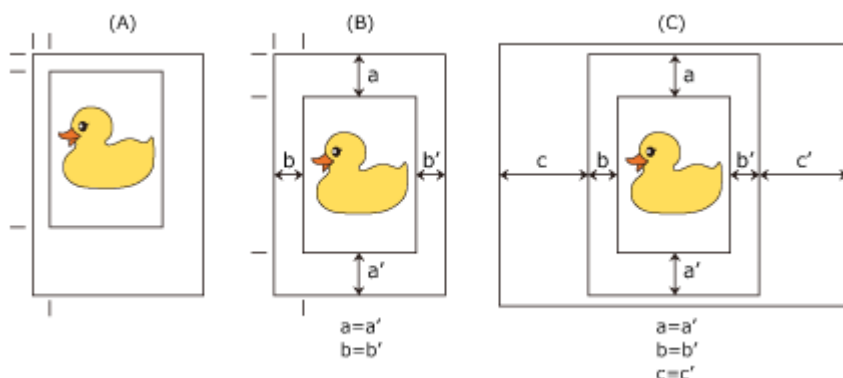
[プリント] をクリックします。

印刷を実行すると、指定したページ数、ページ順序で原稿が割り付けられます。

## 原稿を用紙の中央に印刷する

原稿をカット紙の中央に配置して印刷したいときや、ロール紙の幅に対して左右の余白を均等にとって印刷したいときには、[中央に印刷] 機能を使用します。

[中央に印刷] に設定した場合の印刷結果は次のようになります。通常は、(A) のように印刷されるのに対し、[中央に印刷] に設定するとカット紙の場合は (B) のように、ロール紙の場合は (C) のように印刷されます。



### 参考

- [ページ設定ダイアログ](#)の[拡大縮小]で印刷する倍率を指定して印刷すると、かならずそのページの左上の角に固定された始点を基準に拡大または縮小されます。そのため、縮小して印刷すると、用紙の下側と右側の余白が大きくなります。このとき、[中央に印刷]にチェックマークを付けると、上下左右の余白を均等にして印刷することができます。

用紙の中央に印刷する手順を説明します。

### 1. 用紙サイズを選ぶ

[用紙サイズ]で印刷したい用紙サイズを選びます。

### 2. ポップアップメニューから[品位と用紙の種類]を選ぶ

### 3. 用紙の種類を選ぶ

[用紙の種類]で、プリンターにセットしている用紙の種類と同じものを選びます。

[自動(プリンター設定に従う)]が選ばれているときは、プリンター本体で設定した用紙に印刷されます。

### 4. 給紙方法を選ぶ

[給紙方法]で目的に合ったものを選びます。

### 重要

- 用紙の設定によって、選べる給紙方法が異なります。

### 5. ポップアップメニューから[ページ加工]を選ぶ

### 6. ロール紙幅を選ぶ

[給紙方法]でロール紙を選んだ場合は、[ロール紙幅]でプリンターにセットしているロール紙の紙幅と同じものを選びます。



## 7. 用紙の中央に印刷するよう設定する

[中央に印刷] にチェックマークを付けます。



## 8. 設定を完了する

[プリント] をクリックします。

印刷を実行すると、用紙の中央に原稿を自動的にレイアウトして印刷します。

### 重要

- プリントダイアログの [用紙サイズ] で「XXX 縁なし」(または「XXX フチなし」) を選んでいる場合、[中央に印刷] はグレー表示となり設定できません。

## ロール紙を節約して印刷する

---

- ▶ 原稿を 90 度回転してロール紙を節約する
- ▶ 原稿の上下の余白分のロール紙を節約する

## 原稿を 90 度回転してロール紙を節約する

縦長の原稿をロール紙に印刷するとき、原稿を 90 度回転し、用紙に対して横向きに印刷することで、用紙を節約することができます。

原稿を 90 度回転して、用紙を節約する手順を説明します。

### 1. プリントダイアログのポップアップメニューから [ページ加工] を選ぶ

### 2. 用紙節約を選ぶ

[ページを 90 度回転(用紙節約)] にチェックマークを付けます。



### 3. 設定を完了する

[プリント] をクリックします。

印刷を実行すると、縦長の原稿を 90 度回転し、用紙を節約して印刷することができます。

### 重要

- [ページ加工] の [バナー印刷] にチェックマークを付けている場合、[ページを 90 度回転(用紙節約)] はグレー表示となり設定できません。
- プリントダイアログの [用紙サイズ] で縦長の用紙を選んでいるとき、縦方向の長さが [ロール紙幅] で選んでいる幅よりも長い場合は、[ページを 90 度回転(用紙節約)] は使用できません。

## 原稿の上下の余白分のロール紙を節約する

ロール紙に印刷するとき、上下の余白を減らして印刷することで用紙を節約することができます。

上下の余白を減らして、用紙を節約する手順を説明します。

### 1. [プリントダイアログ](#)のポップアップメニューから【品位と用紙の種類】を選ぶ

### 2. 給紙方法を選ぶ

【給紙方法】で【ロール紙】を選びます。

#### ▶▶▶ 重要

- 用紙の設定によって、選べる給紙方法が異なります。

### 3. ポップアップメニューから【ページ加工】を選ぶ

### 4. 用紙節約を選ぶ

【上下余白なし(用紙節約)】にチェックマークを付けます。



### 5. 設定を完了する

【プリント】をクリックします。

印刷を実行すると、上下の余白を減らし、用紙を節約して印刷することができます。

## 目的に合わせて給紙方法を切り替える

プリンターには、ロール紙、カット紙の2つの給紙位置があります。  
用紙の種類や目的に合わせて給紙方法を使い分けることによって、より便利に印刷することができます。

給紙方法を設定する手順を説明します。

### 1. プリントダイアログのポップアップメニューから [品位と用紙の種類] を選ぶ

### 2. 用紙の種類を選ぶ

[用紙の種類] で、プリンターにセットしている用紙の種類と同じものを選びます。  
[自動(プリンター設定に従う)] が選ばれているときは、プリンター本体で設定した用紙に印刷されます。

### 3. 給紙方法を選ぶ

[給紙方法] で、以下の項目から目的に合ったものを選びます。



#### [ロール紙]

ロール紙を使用して給紙を行います。

#### [カット紙]

各用紙サイズにカットされた用紙の給紙を行います。

### 重要

- 用紙の設定によって、選べる給紙方法が異なります。

### 4. 設定を完了する

[プリント] をクリックします。  
印刷を実行すると、設定した給紙方法で印刷されます。

## ▶▶ 参考

- プリンタードライバーで設定した用紙設定と、プリンター本体で登録する用紙情報が異なる場合、プリンター本体の操作パネルにエラーメッセージが表示される場合があります。印刷を実行することはできますが、正しい印刷結果を得られない可能性があります。

## 印刷後にロール紙をカットする

自動でロール紙をカットしたり、カットラインを印刷する手順を説明します。

### 1. プリントダイアログのポップアップメニューから「ページ加工」を選ぶ

### 2. オートカットを設定する

「オートカット」から目的に合ったものを選びます。



#### 【あり】

印刷後にロール紙を自動でカットします。

#### 【なし】

印刷後にロール紙のカットは行いません。

#### 【カットラインを印刷】

印刷後にロール紙を手動でカットするためのカットラインを印刷します。

#### ▶▶▶ 参考

- 初期設定では、オートカットは【あり】に設定されています。

### 3. 設定を完了する

【プリント】をクリックします。

印刷を実行すると、印刷後に、ロール紙が自動でカットされたり、カットラインが印刷されます。

## AirPrint で印刷を行う

AirPrint では、プリンタードライバーのインストールをしなくても、写真、Eメール、ウェブページ、文書などを印刷することができます。

### 重要

- AirPrint を使用する印刷には**制限事項**があります。あらかじめこれらの点に注意してください。プリンターのすべての機能を使用したい場合は、Canon IJ プリンタードライバーを使用してください。



## お使いの環境を確認する

はじめに、お使いの環境を確認してください。

- AirPrint の動作環境  
最新バージョンの OS がインストールされている Mac
- 使用条件  
Mac とプリンターが次のいずれかの方法で接続されていること
  - 同一のネットワーク上で LAN 接続されている
  - Wi-Fi ルーターを介さずに直接接続されている（ダイレクト接続）
  - USB 接続されている

## お使いの Mac に本製品を AirPrint プリンターとして追加する

1. [システム環境設定] の [プリンタとスキャナ] を選ぶ
2. プリンターリストの [ + ] をクリックする
3. [Bonjour マルチファンクション] と表示されているお使いの機種名を選ぶ
4. [ドライバ] から [Secure AirPrint] を選ぶ
5. [追加] をクリックする

お使いの Mac に本製品が AirPrint プリンターとして追加されます。

## Mac から AirPrint で印刷する

1. [プリンターの電源が入っていることを確認する](#)
2. プリンターに用紙をセットする  
プリンターに[ロール紙](#)または[カット紙](#)をセットします。
3. お使いのアプリケーションソフトから印刷を開始する



プリントダイアログが表示されます。

#### 4. プリンターを選ぶ

プリントダイアログの [プリンタ] でお使いの機種名を選びます。



#### 参考

- [詳細を表示] をクリックすると、設定画面が詳細表示に切り替わります。

#### 5. 印刷設定を確認する

必要に応じて、用紙のサイズやその他の項目を設定します。  
用紙の種類は、プリンター本体から設定してください。

#### 参考

- プリントダイアログでは、レイアウトや印刷順序など印刷全般の設定ができます。  
印刷設定については、macOS のヘルプを参照してください。

#### 6. [プリント] をクリックする

設定に従って印刷されます。

#### 参考

- プリンターの電源が入ってから無線 LAN 接続 (Wi-Fi) で通信できるようになるまで、数分かかる可能性があります。プリンターがネットワークに接続されていることを確認してから、印刷を実行してください。
- プリンターの Bonjour 設定が無効の場合は、AirPrint を使用することができません。プリンターの LAN 設定を確認し、Bonjour 設定を有効にしてください。
- AirPrint で印刷しているときのトラブルについては、[「AirPrint で印刷できない」](#)を参照してください。
- お使いのアプリケーションソフトによっては、設定画面の表示が異なる場合があります。

### 印刷ジョブを削除する

プリンターの [ストップ] ボタンを押して、印刷ジョブをキャンセルします。

## AirPrint の制限事項

- プリントダイアログの [用紙サイズ] から [A2 ノビ]、[A3 ノビ]、または [13 x 22] を選んだ場合は、画像の一部が用紙に納まらないことがあります。
- カット紙に印刷した場合は、画像の下端が欠けることがあります。
- 以下の幅のロール紙は、フチなし印刷に対応していません。
  - 600.0 mm (23.62 インチ)
  - 508.0 mm (20.00 インチ)
  - 500.0 mm (19.69 インチ)
  - 420.0 mm (16.54 インチ)
  - 406.4 mm (16.00 インチ)
  - 329.0 mm (12.95 インチ)
  - 304.8 mm (12.00 インチ)
  - 300.0 mm (11.81 インチ)
  - 297.0 mm (11.69 インチ)
  - 257.0 mm (10.12 インチ)
  - 203.2 mm (8.00 インチ)
- カット紙に印刷する場合は、縦向きで給紙してください。横向きで給紙しても、縦向きの画像が印刷されます。
- Canon IJ プリンタードライバーで対応している用紙サイズの一部に、AirPrint では非対応のサイズがあります。このサイズを使用する場合は、「カスタム用紙サイズ」を設定してください。
- Canon imagePROGRAF Free Layout および Canon imagePROGRAF Preview は使用できません。

## スマートフォン／タブレットから印刷する

---

各種機器からの印刷方法については、お使いの機器やアプリケーションソフトに付属の取扱説明書を参照してください。

- ▶ **プリンターとスマートフォン／タブレットを無線で直接接続する（無線ダイレクト）**

# プリンターとスマートフォン/タブレットを無線で直接接続する (無線ダイレクト)

本製品は、各種機器（スマートフォンやタブレットなど）と、以下の2通りの接続ができます。

- Wi-Fi 接続（通常のセットアップで Wi-Fi ルーターを介して各種機器と接続する）
- 無線ダイレクト接続（Wi-Fi ルーターを介さずに各種機器と接続する）

ここでは、プリンターと各種機器を無線で直接接続して印刷できるようにする無線ダイレクトについて説明します。

無線ダイレクトを使用するには、以下の手順で操作してください。

1. [プリンターの設定を無線ダイレクト接続に変更する](#)
2. [スマートフォンやタブレットなどの Wi-Fi Direct 対応の各種機器をプリンターに接続する](#)

また、無線ダイレクト接続から Wi-Fi 接続に変更する方法も説明します。

## ■ [プリンターの設定を Wi-Fi 接続に変更する](#)

### 重要

- 無線ダイレクトに切り替える前に、制限事項を確認してください。
  - 制限事項について
- 操作パネルでの設定変更管理者パスワードを使用する設定にしている場合は、設定を変更するときに管理者パスワードが必要です。
- すでにプリンターと各種機器を無線で直接接続していて、機器を追加したい場合は、同じ方法（無線ダイレクト）で接続してください。5 台まで同時に接続できます。

## プリンターの設定を無線ダイレクト接続に変更する

1. [プリンターの電源が入っていることを確認する](#)
2. ホーム画面で、ネットワークアイコンをタップする



現在の LAN の状態によって、ボタン上に表示されるアイコンが異なります。

## ■ [メニューを操作する](#)

3. [無線ダイレクト] をタップする
4. [設定] をタップする
5. [無線ダイレクトの有効/無効] をタップし、[はい] をタップする

## 6. タッチスクリーンに表示されるメッセージを確認し、[OK] をタップする

無線ダイレクトが有効となり、プリンターを無線ダイレクト接続で使用するときの識別名 (SSID) などが表示されます。

画面をフリックすると、無線ダイレクトの各種設定を確認できます。

### ▶▶▶ 参考

- 識別名 (SSID) とパスワードは自動的に設定されます。
- [パスワード表示] をタップすると、パスワードを確認できます。パスワードは、各種機器とプリンターを接続する際に必要です。(不要な場合もあります。)
- [設定] をタップすると、以下の設定を変更できます。
  - 無線ダイレクトの有効/無効
  - SSID/パスワードの更新
  - 無線ダイレクトのデバイス名
  - 接続要求の確認設定

SSID/パスワードを更新する場合や、Wi-Fi Direct 対応の各種機器に表示されるプリンターの名称を変更する場合などは、「[無線ダイレクト接続の設定を変更する](#)」を参照してください。

## スマートフォンやタブレットなどの Wi-Fi Direct 対応の各種機器をプリンターに接続する

### 1. 各種機器の Wi-Fi 機能を有効にする

各種機器の Wi-Fi 機能を有効にする手順については、ご使用の機器の取扱説明書を参照してください。

### 2. 各種機器の画面で、「DIRECT-XXXX-TM-200」(X は英数字) を選ぶ

#### ▶▶▶ 参考

- 「DIRECT-XXXX-TM-200」が表示されない場合は、プリンターが無線ダイレクト接続に設定されていない可能性があります。  
「[プリンターの設定を無線ダイレクト接続に変更する](#)」を参照して、設定してください。
- Wi-Fi Direct 対応の各種機器に表示されるプリンターの名称は変更できます。  
必要に応じて、「[無線ダイレクト接続の設定を変更する](#)」を参照して、変更してください。


### 3. 各種機器で、パスワードを入力する

各種機器とプリンターが接続されます。

#### ▶▶▶ 参考

- プリンターに設定されているパスワードは、以下の方法で確認できます。



1. プリンターのホーム画面で、 (ネットワーク) をタップします。
2. [無線ダイレクト] をタップします。
3. [パスワード表示] をタップします。

- ご使用の各種機器が Wi-Fi Direct 対応の機器で、Wi-Fi Direct での使用が優先されている場合、プリンターのタッチスクリーンに Wi-Fi Direct 対応機器の接続を許可するかどうかの確認画面が表示されます。

表示されている機器名を確認し、[はい] をタップすると、接続されます。

## 無線ダイレクト接続の設定を変更する

### 1. プリンターの電源が入っていることを確認する

2. ホーム画面で、 (ネットワーク) をタップする

■ メニューを操作する

### 3. [無線ダイレクト] をタップする

### 4. [設定] をタップする

### 5. 必要に応じて設定を変更する

- プリンターを無線ダイレクトで使用する際の識別名 (SSID) とパスワードを更新する場合  
[SSID/パスワードの更新] をタップすると確認画面が表示されます。  
識別名 (SSID) とパスワードを更新する場合は、[はい] をタップします。  
[パスワード表示] をタップすると、更新されたパスワードを確認できます。
- Wi-Fi Direct 対応の各種機器に表示されるプリンターの名称を変更する場合  
[無線ダイレクトのデバイス名] をタップすると、Wi-Fi Direct 対応の各種機器に表示されるプリンターの名称 (初期値は「DIRECT-XXXX-TM-200」) が表示されます。  
名称を変更する場合は、以下の手順で操作します。
  1. デバイス名の入力欄をタップします。
  2. デバイス名を入力します (32 文字まで)。
  3. [OK] をタップし、入力したデバイス名を確認します。
  4. [OK] をタップします。
- Wi-Fi Direct 対応の各種機器がプリンターに接続しようとしたときの、確認画面の表示/非表示を変更する場合  
[接続要求の確認設定] をタップすると確認画面が表示されます。  
Wi-Fi Direct 対応の各種機器がプリンターに接続しようとしたときに確認画面を表示させたい場合は、[する] をタップします。

### ▶▶▶ 重要

- 不正なアクセスを防ぐために、確認画面を表示させる設定のままにしておくことをお勧めします。

設定が終了すると、[無線ダイレクト設定] 画面に戻ります。

### 6. ホームボタンを押す


ホーム画面が表示されます。

## ▶▶▶ 参考

- プリンターの無線ダイレクトの設定を変更した場合は、各種機器でも接続先の設定を変更してください。

## プリンターの設定を Wi-Fi 接続に変更する

### 1. プリンターの電源が入っていることを確認する

2. ホーム画面で、 (ネットワーク) をタップする

■ [メニューを操作する](#)

3. [Wi-Fi] をタップする

4. [設定] をタップする

5. [Wi-Fi の有効/無効] をタップし、[有効] をタップする

6. タッチスクリーンに表示されるメッセージを確認し、[OK] をタップする

## iOS 機器を使って印刷する (AirPrint)

AirPrint では、特別なアプリをダウンロードしなくても、写真、Eメール、ウェブページ、文書などを印刷することができます。

### 重要

- AirPrint を使用する印刷には[制限事項](#)があります。あらかじめこれらの点に注意してください。



### お使いの環境を確認する

はじめに、お使いの環境を確認してください。

- AirPrint の動作環境  
最新バージョンの iOS がインストールされている iPhone、iPad、および iPod touch
- 使用条件  
iOS 機器とプリンターが次のいずれかの方法で接続されていること
  - 同一のネットワーク上で LAN 接続されている
  - Wi-Fi ルーターを介さずに直接接続されている (ダイレクト接続)

### iOS 機器から AirPrint で印刷する

#### 1. [プリンターの電源が入っていることを確認する](#)

#### 2. プリンターに用紙をセットする

プリンターに[ロール紙](#)または[カット紙](#)をセットします。

#### 3. お使いの iOS 機器のアプリで操作アイコンをタップする

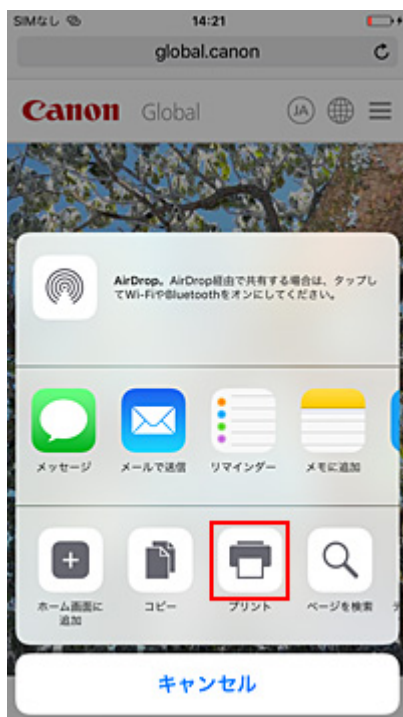
以下の画面は、iOS 10 の Safari から印刷するときに表示されるものです。機器やアプリによって印刷するときの画面は異なります。





メニューオプションが表示されます。

#### 4. [プリント] をタップする



#### 5. [オプション] の [プリンタ] から、お使いのプリンターを選ぶ

##### 重要

- 一部のアプリでは、AirPrint に対応していないため、[オプション] が表示されない場合があります。プリンターオプションが利用できない場合は、そのアプリから印刷することはできません。

#### 6. 印刷設定を確認する

必要に応じて、印刷部数や印刷オプションを設定します。

## 7. [プリント] をタップする

設定に従って印刷されます。

### ▶▶▶ 参考

- プリンターの電源が入ってから無線 LAN 接続 (Wi-Fi) で通信できるようになるまで、数分かかる可能性があります。プリンターがネットワークに接続されていることを確認してから、印刷を実行してください。
- プリンターの Bonjour 設定が無効の場合は、AirPrint を使用することができません。プリンターの LAN 設定を確認し、Bonjour 設定を有効にしてください。
- AirPrint で印刷しているときのトラブルについては、「[AirPrint で印刷できない](#)」を参照してください。

## 用紙のサイズ

AirPrint では、iOS 機器で使用しているアプリ、AirPrint を使用する地域に応じて、用紙サイズは自動的に選ばれます。

### ▶▶▶ 重要

- 機器や OS によっては、用紙サイズの初期設定が異なる場合があります。試し印刷することをお勧めします。
- お使いのアプリによって、使用できる用紙サイズが異なります。

## 印刷状況を確認する

AirPrint での印刷の進行状況は [プリントセンター] から確認することができます。

iOS 機器の [ホーム] ボタンを 2 回押してマルチタスクモードにし、右にスワイプして表示される [プリントセンター] をタップしてください。



## 印刷ジョブを削除する

iOS 機器の [ホーム] ボタンを 2 回押してマルチタスクモードにし、右にスワイプして表示される [プリントセンター] をタップします。表示された画面で削除する印刷ジョブをタップし、[プリントをキャンセル] をタップします。

## AirPrint の制限事項

- プリントダイアログの [用紙サイズ] から [A2 ノビ]、[A3 ノビ]、または [13 x 22] を選んだ場合は、画像の一部が用紙に納まらないことがあります。
- カット紙に印刷した場合は、画像の下端が欠けることがあります。
- 以下の幅のロール紙は、フチなし印刷に対応していません。
  - 600.0 mm (23.62 インチ)
  - 508.0 mm (20.00 インチ)
  - 500.0 mm (19.69 インチ)
  - 420.0 mm (16.54 インチ)
  - 406.4 mm (16.00 インチ)
  - 329.0 mm (12.95 インチ)
  - 304.8 mm (12.00 インチ)
  - 300.0 mm (11.81 インチ)
  - 297.0 mm (11.69 インチ)
  - 257.0 mm (10.12 インチ)
  - 203.2 mm (8.00 インチ)
- カット紙に印刷する場合は、縦向きで給紙してください。横向きで給紙しても、縦向きの画像が印刷されます。

## Windows ソフトウェア

---

### ▶ プリンタードライバー

- プリンタードライバーの概要
- プリンタードライバーの画面説明
- プリンタードライバーの更新

### ▶ キヤノンのアプリケーションソフト

- Easy-PhotoPrint Editor ガイド
- Preview ガイド
- Free Layout plus ガイド
- Print Plug-In for Office ガイド
- Direct Print & Share ガイド
- Quick Utility Toolbox ガイド
- IJ Network Device Setup Utility ガイド
- Media Configuration Tool ガイド
- Device Management Console ガイド
- Accounting Manager ガイド

## キヤノンのアプリケーションソフト

---

- ▶ Easy-PhotoPrint Editor ガイド
- ▶ Preview ガイド
- ▶ Free Layout plus ガイド
- ▶ Print Plug-In for Office ガイド
- ▶ Direct Print & Share ガイド
- ▶ Quick Utility Toolbox ガイド
- ▶ IJ Network Device Setup Utility ガイド
- ▶ Media Configuration Tool ガイド
- ▶ Device Management Console ガイド
- ▶ Accounting Manager ガイド

### ▶ プリンタードライバー

- [プリンタードライバーの概要](#)
- [プリントダイアログの画面説明](#)
- [プリンタードライバーの更新](#)

### ▶ キヤノンのアプリケーションソフト

- [Easy-PhotoPrint Editor ガイド](#)
- [Preview ガイド](#)
- [Free Layout ガイド](#)
- [Quick Utility Toolbox ガイド](#)
- [IJ Network Device Setup Utility ガイド](#)
- [Media Configuration Tool ガイド](#)
- [Device Management Console ガイド](#)
- [Accounting Manager ガイド](#)

## プリンタードライバー

---

- ▶ プリンタードライバーの概要
- ▶ プリントダイアログの画面説明
- ▶ プリンタードライバーの更新

## プリンタードライバーの概要

---

- ▶ Canon IJプリンタードライバー
- ▶ 印刷前にプレビューでレイアウトを確認する
- ▶ 変更した印刷設定を登録する
- ▶ プリンタードライバーの設定画面の開きかた
- ▶ ページ設定ダイアログ
- ▶ プrintダイアログ
- ▶ プリンタードライバーの用紙情報を更新する
- ▶ プリンタードライバーの用紙情報を適正化する（共有環境でのご使用の場合）
- ▶ プリンターの用紙情報を確認する
- ▶ アカウンティングを設定する
- ▶ 不要になった印刷ジョブを削除する
- ▶ 印刷の進行状況を確認する
- ▶ Canon IJ Printer Utility2
- ▶ Canon IJ Printer Utility2 の開きかた
- ▶ パソコンでインクの状態を確認する
- ▶ 使用上の注意（プリンタードライバー）



## Canon IJ プリンタードライバー


Canon IJ プリンタードライバー（以下、プリンタードライバーといいます。）は、プリンターで印刷を行うためにパソコンにインストールするソフトウェアです。

プリンタードライバーは、アプリケーションソフトが作成した印刷データを、プリンターが認識できるデータ形式に変換してプリンターに送ります。

印刷できるデータの形式はプリンターによって違うため、使用するプリンターに対応するプリンタードライバーが必要になります。

### プリンタードライバーのヘルプの使いかた

[プリントダイアログ](#)から、ヘルプを表示することができます。

プリントダイアログのポップアップメニューから各設定項目を選んで、画面左下にある  をクリックすると、説明が表示されます。

プリンタードライバーのヘルプが表示されるのは、以下のポップアップメニューの項目が選ばれているときです。

- [品位と用紙の種類]
- [カラーオプション]
- [用紙の詳細設定]
- [ページ加工]

## 印刷前にプレビューでレイアウトを確認する

印刷する前に、どのような印刷結果になるかを表示し、確認することができます。

印刷前に印刷結果を表示する手順を説明します。

### 1. プリントダイアログのポップアップメニューから「品位と用紙の種類」を選ぶ

### 2. 印刷プレビューを選ぶ

「印刷プレビュー」にチェックマークを付けます。



### 3. 設定を完了する

「プリント」をクリックします。

印刷を実行すると、Canon imagePROGRAF Preview が起動し、印刷結果を表示します。

## 参考

- 「PDF」から「Canon imagePROGRAF Preview」を選んでも、印刷結果を表示することができます。

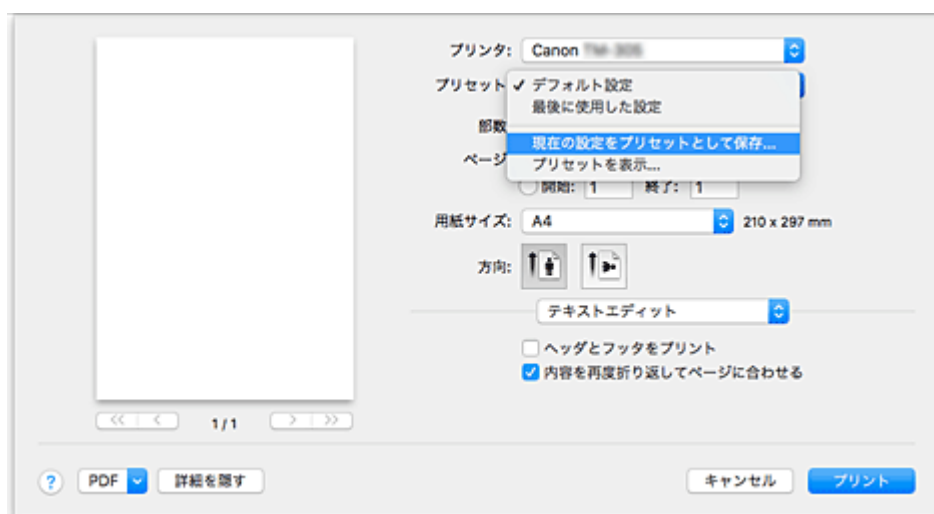
## 変更した印刷設定を登録する

[プリントダイアログ](#)で行った印刷設定に名前をつけて登録できます。登録した印刷設定は [プリセット] から呼び出して使用することが可能です。不要になった印刷設定は削除できます。

印刷設定を登録する手順を説明します。

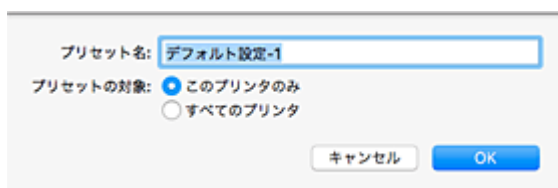
### 印刷設定を登録する

1. プリントダイアログで必要な項目を設定する
2. [プリセット] で [現在の設定をプリセットとして保存...] を選ぶ



3. 設定を保存する

表示されたダイアログで [プリセット名] を入力します。必要に応じて、[プリセットの対象] を設定し、[OK] をクリックします。



#### 重要

- プリセットに保存できない印刷設定もあります。

### 登録した印刷設定を使用する

1. プリントダイアログの [プリセット] で、使用したい印刷設定の名前を選ぶ

プリントダイアログの印刷設定が、呼び出した設定内容に更新されます。

## 不要になった印刷設定を削除する

### 1. 削除する印刷設定を選ぶ

プリントダイアログの [プリセット] で [プリセットを表示...] を選び、表示されたダイアログから削除したい印刷設定の名前を選びます。

### 2. 印刷設定を削除する

[削除] をクリックして、[OK] をクリックすると、選んだ印刷設定が [プリセット] から削除されます。

## プリンタードライバーの設定画面の開きかた

---

プリンタードライバーの設定画面は、お使いのアプリケーションソフトから表示できます。

### ページ設定ダイアログを開く

印刷する前にページ（用紙）設定を行う場合、この方法を使います。

1. お使いのアプリケーションソフトの [ファイル] メニューから [ページ設定...] または [用紙設定] を選ぶ

[ページ設定ダイアログ](#)が表示されます。

### プリントダイアログを開く

印刷する前に印刷設定を行う場合、この方法を使います。

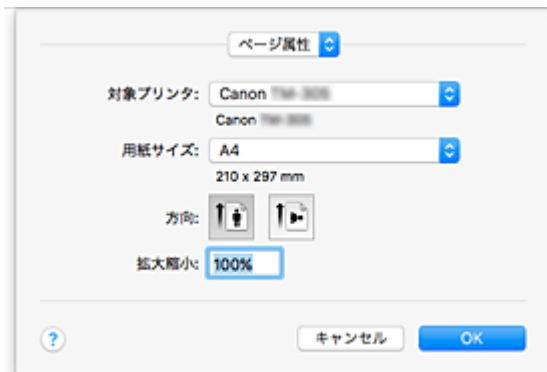
1. お使いのアプリケーションソフトの [ファイル] メニューから [プリント...] を選ぶ

[プリントダイアログ](#)が表示されます。

## ページ設定ダイアログ

ページ設定ダイアログでは、プリンターにセットしている用紙のサイズや拡大、または縮小などの、基本的な印刷設定を行います。

ページ設定ダイアログを開くには、一般的にアプリケーションソフトの [ファイル] メニューから [ページ設定...] または [用紙設定] を選びます。



### 【設定】

ポップアップメニューをクリックして、以下の項目を選びます。

#### 【ページ属性】

用紙サイズや拡大、または縮小して印刷する設定を行います。

#### 【デフォルトとして保存】

表示されているページ属性を標準の設定として保存することができます。

### 【対象プリンタ】

印刷に使用する機種名を選びます。

### 【用紙サイズ】

印刷に使用する用紙のサイズを選びます。

任意のサイズを設定するには、[カスタムサイズを管理...] を選びます。

### 【方向】

印刷する方向を選びます。

### 【拡大縮小】

拡大縮小率を設定します。

原稿のサイズを拡大、または縮小して印刷することができます。

# プリントダイアログ

プリントダイアログでは、用紙の種類や給紙方法、印刷の品位などを設定し、印刷を開始することができます。

プリントダイアログを開くには、一般的にアプリケーションソフトの [ファイル] メニューから [プリント...] を選びます。



## 【プリンタ】

印刷に使用する機種名を選びます。

[プリンタを追加...] を選ぶと、プリンターを指定するためのダイアログが起動します。

## 【プリセット】

プリントダイアログの設定を保存したり、削除したりすることができます。

### ▶▶▶ 参考

- [プリセットを表示...] を選ぶと、プリントダイアログで設定されている印刷設定の内容を確認できます。

## 【部数】

印刷部数の設定ができます。

### ▶▶▶ 参考

- 丁合い印刷はポップアップメニュー [用紙処理] から設定することができます。

## 【ページ】

印刷するページの範囲を設定することができます。

## 【用紙サイズ】

印刷に使用する用紙のサイズを選びます。

任意のサイズを設定するには、[カスタムサイズを管理...] を選びます。

## 【方向】

印刷する方向を選びます。

## ポップアップメニュー

プリントダイアログの表示は、ポップアップメニューによって切り替わるようになっています。プリントダイアログを起動したアプリケーションソフトによって、最初に表示されるメニューは異なります。ポップアップメニューから以下の項目を選びます。

## **[レイアウト]**

割り付け印刷の設定ができます。

[ページの方向を反転] で用紙の向きを変更したり、[左右反転] で原稿を鏡に映したように印刷したりすることもできます。

## **[カラー・マッチング]**

色補正の方法を選ぶことができます。

## **[用紙処理]**

用紙に印刷するページや印刷の順序を設定できます。

## **[表紙]**

書類の前後に表紙を出力することができます。

## **[品位と用紙の種類]**

プリンターに合わせた基本的な印刷の設定ができます。

## **[カラーオプション]**

印刷の色合いを好みに合わせて調整できます。

## **[用紙の詳細設定]**

プリンターにセットしている用紙の種類に合わせて、詳細な印刷設定を行います。

## **[ページ加工]**

ロール紙に印刷するときの詳細な設定を行ったり、フチなし印刷時に用紙からはみ出す原稿の量を調整できます。

## **[サプライのレベル]**

インク残量の目安が表示されます。

## **[PDF]**

原稿を PDF (Portable Document Format) 形式で保存できます。

Canon imagePROGRAF Free Layout を起動して、複数の原稿の割り付けを行ったり、imagePROGRAF Preview で印刷結果を表示することもできます。



## プリンタードライバーの用紙情報を更新する

プリンターから最新の用紙情報を取得してプリンタードライバーの用紙情報を更新します。

用紙情報の更新を行うと、[品位と用紙の種類] の [用紙の種類] に表示される用紙が最新の内容に更新されます。

用紙情報を更新する手順を説明します。



### 【用紙情報更新】

#### 1. [Canon IJ Printer Utility2](#) のポップアップメニューから【用紙情報】を選ぶ

#### 2. 【用紙情報更新】をクリックする

ダイアログが表示されます。

#### 3. 用紙情報の更新を確認する

ダイアログの指示に従ってプリンターの電源が入っていることを確認し、[実行] をクリックします。プリンタードライバーの用紙情報の更新が必要かを確認後、メッセージが表示されます。プリンタードライバーの用紙情報が最新の場合は [OK] をクリックして、用紙情報の更新を終了してください。

更新が必要な場合は次の手順に進んでください。

#### 4. 用紙情報を更新する

メッセージを確認し [更新] をクリックします。

プリンタードライバーの用紙情報を更新します。

認証画面が表示された場合は、管理者の名前とパスワードを入力し、[ヘルパーをインストール] をクリックしてください。

#### ▶▶▶ 重要

- 用紙情報の更新には、時間がかかる場合があります。
- ドライバーの用紙の情報を更新しているときは、プリンターの用紙の情報を更新しないでください。

#### 5. 用紙情報の更新を完了する

確認のメッセージが表示されたら、[OK] をクリックします。

用紙情報が更新されます。

#### ▶▶▶ 重要

- 用紙情報の更新が完了したら、印刷に使用するアプリケーションソフトを再起動してください。

#### ▶▶▶ 重要

- 管理者の権限を持つユーザーが用紙情報の更新を実行してください。管理者の権限を持つユーザー以外は、用紙情報の更新が必要かの確認はできますが、更新はできません。

- 管理ツール（Media Configuration Tool）でメディアの追加や削除・編集を行ったにもかかわらず、用紙情報を更新していない場合は、印刷できないなどの不具合が発生する場合があります。

## ▶▶ 参考

- プリンターを共有して使用している場合、クライアント機では、[用紙情報適正化]が表示されます。

## プリンタードライバーの用紙情報を適正化する（共有環境でのご使用の場合）

プリンタードライバーの用紙情報を適正化します。

用紙情報の適正化を行うと、プリンタードライバーに含まれる用紙情報の構成が適正化されます。

用紙情報を適正化する手順を説明します。



### 【用紙情報適正化】

#### 1. [Canon IJ Printer Utility2](#) のポップアップメニューから【用紙情報】を選ぶ

#### 2. 【用紙情報適正化】をクリックする

プリンタードライバーの用紙情報が適正な状態かを確認後、メッセージが表示されます。

プリンタードライバーの用紙情報が適正な状態の場合は【OK】をクリックして、用紙情報の適正化を終了してください。

適正な状態にする必要がある場合は次の手順に進んでください。

#### 3. 用紙情報を適正化する

メッセージを確認し【OK】をクリックします。

プリンタードライバーの用紙情報を適正化します。

認証画面が表示された場合は、管理者の名前とパスワードを入力し、【ヘルパーをインストール】をクリックしてください。

#### 4. 用紙情報の適正化を完了する

確認のメッセージが表示されたら、【OK】をクリックします。

用紙情報が適正化されます。

### 重要

- 用紙情報の適正化が完了したら、印刷に使用するアプリケーションソフトを再起動してください。

### 参考

- 【用紙情報適正化】はプリンターを共有して使用しているクライアント機でのみ表示されます。

## プリンターの用紙情報を確認する

---

プリンターにセットされた用紙のサイズや種類、用紙の残量を確認することができます。

1. [リモートUI](#)の【プリンターの状態】を選ぶ

2. プリンターの用紙情報を確認する

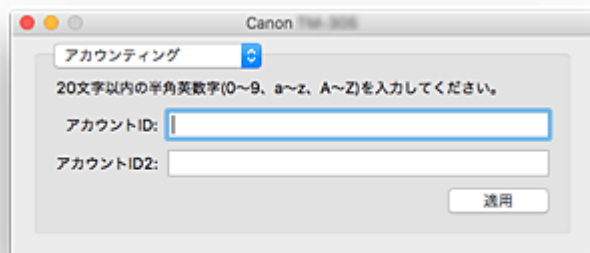
プリンター本体にセットされている用紙のサイズや種類が、給紙位置別に表示されます。

# アカウントティングを設定する

アカウントティングを設定すると、印刷ジョブに任意の ID を付加し、プリンター本体やコスト管理ツールを使用して、任意の ID で印刷履歴を集計することができます。

アカウントティングを設定する手順を説明します。

## 1. [Canon IJ Printer Utility2](#) のポップアップメニューから [アカウントティング] を選ぶ



## 2. アカウント ID を設定する

必要に応じて、アカウント ID を設定します。

### [アカウント ID] / [アカウント ID2]

設定するアカウント ID を入力します。半角英数字（0～9, a～z, A～Z）20 文字以内で入力してください。

## 3. 設定を適用する

プリンターの電源が入っていることを確認して、[適用] をクリックします。

確認のメッセージが表示されたら、[実行] をクリックします。

これ以降、設定が有効になります。

## ▶▶▶ 参考

- プリンターを共有して使用している場合、クライアント機では [アカウントティング] は設定できません。

## 不要になった印刷ジョブを削除する

---

印刷が開始されない場合、途中で印刷をやめたり、印刷に失敗したりしたときのデータが残っている可能性があります。

印刷状況の確認画面で、不要になった印刷ジョブを削除してください。

1. **〔システム環境設定〕を開き、〔プリンタとスキャナ〕を選ぶ**
2. **お使いの機種名を選んで、〔プリントキューを開く...〕をクリックする**

印刷状況の確認画面が表示されます。

3. **不要な印刷ジョブを選んで、をクリックする**


印刷ジョブが削除されます。

# 印刷の進行状況を確認する

次の手順で印刷の進行状況を確認します。

## 1. 印刷状況の確認画面を起動する

- 印刷データがプリンターに送られている場合

印刷状況の確認画面が自動的に起動します。Dock 上に表示される  (プリンターのアイコン) をクリックすると、印刷状況の確認画面が表示されます。

- 印刷データがプリンターに送られていない場合






[システム環境設定] を開き、[プリンタとスキャナ] を選びます。

プリンターリストからお使いの機種名を選び、[プリントキューを開く...] をクリックすると、印刷状況の確認画面が表示されます。

## 2. 印刷状況の確認する

印刷中または印刷待ちのファイル名が確認できます。



-  指定した印刷ジョブを削除します。
-  指定した文書の印刷を一時停止します。
-  指定した文書の印刷を再開します。
-  すべての文書の印刷を一時停止します。
-  すべての文書の印刷を一時停止しているときのみ表示され、すべての文書の印刷を再開します。

### 参考

- お使いの機種によって、プリンターのアイコンの表示が異なる場合があります。

### 重要

- エラーが発生した場合は、印刷状況の確認画面にエラーメッセージが表示されます。
- エラーメッセージの内容は OS のバージョンによって異なる場合があります。
- エラーメッセージ内で表示されるプリンター各部の名称は、本マニュアルの表記と異なる場合があります。

- エラーメッセージの内容がわかりにくい場合は、プリンター本体の操作パネルに表示されているエラーメッセージを確認してください。



## Canon IJ Printer Utility2

Canon IJ Printer Utility2（キヤノン・アイジェイ・プリンター・ユーティリティ）では、用紙情報の更新やアカウントिंगを設定することができます。



Canon IJ Printer Utility2 の表示は、ポップアップメニューによって切り替わるようになっています。ポップアップメニューから以下の項目を選びます。

### **【用紙情報】**

プリンターから最新の用紙情報を取得してプリンタードライバーの用紙情報を更新します。

### **【アカウントिंग】**

ジョブごと、ユーザーごとに ID を設定し、印刷履歴や印刷ジョブを管理することができます。

#### **▶▶▶ 参考**

- プリンターを共有して使用している場合、クライアント機では [アカウントिंग] は設定できません。

#### **▶▶▶ 参考**

- Canon IJ Printer Utility2 を操作するには、プリンターの電源をオンにする必要があります。

## Canon IJ Printer Utility2 の開きかた

---

Canon IJ Printer Utility2 を開くには、次の手順で行います。

### 1. [システム環境設定] を開き、[プリンタとスキャナ] を選ぶ

### 2. Canon IJ Printer Utility2 を起動する

プリンターリストからお使いの機種名を選び、[オプションとサプライ...] をクリックします。

[ユーティリティ] タブの [プリンタユーティリティを開く] をクリックします。

Canon IJ Printer Utility2 が起動します。

## パソコンでインクの状態を確認する

インクの残量や、お使いの機種に合ったインクタンクの名称などを確認できます。

[リモートUI](#) から [プリンターの状態] を選ぶと、インクタンクやメンテナンスカートリッジの状態が、イラストで表示されます。

### [推定インクレベル]

インクの種類と状態が確認できます。

インク残量警告やインクなしエラーが発生すると、アイコンを表示して知らせます。

### [インクの型番]

プリンターに合ったインクタンクを調べることができます。

### [メンテナンスカートリッジ 推定使用量]

メンテナンスカートリッジの推定使用量が確認できます。

空き容量が少なくなったり満杯になったりすると、アイコンを表示して知らせます。

### ▶▶▶ 参考

- インクの残量やメンテナンスカートリッジの推定使用量は、プリントダイアログのポップアップメニューから [サプライのレベル] を選んでも確認できます。

## 使用上の注意（プリンタードライバー）

このプリンタードライバーの使用および印刷に際しては、以下のような制限事項があります。使用にあたっては、あらかじめこれらの点に注意してください。

### プリンタードライバーの制限事項

- ページ設定ダイアログの設定を行う場合は、かならず [対象プリンタ] でお使いの機種名を選んでから行ってください。ほかのプリンターを選んだ場合は、正常に印刷が行えないことがあります。
- Windows で使用できる以下の機能は、macOS では対応していません。
  - ポスター印刷
  - スタンプ付き印刷
  - 文字鮮鋭化
  - 明細線補正
  - 印刷前にプレビューを表示
- お使いのアプリケーションソフトによっては、プリントダイアログの左側に表示されるプレビューが表示されない場合があります。
- プリンターと AirMac を USB ケーブルで接続して印刷を行う場合、AirMac の最新のファームウェアをインストールする必要があります。

### プリンターを追加する際の注意事項

- macOS にキヤノンのプリンタードライバーをインストールし、ネットワーク接続を行って使用する場合、[追加]（[プリンタの追加]）ダイアログで Bonjour が付いている機種名を選んでください。
- [追加]（[プリンタの追加]）ダイアログの [ドライバ] に複数の選択肢が表示された場合は、印刷時に詳細な設定を行うために、Canon XXX（「XXX」は機種名）を選んでください。

## プリントダイアログの画面説明

---

- ▶ 品位と用紙の種類
- ▶ カラーオプション
- ▶ 用紙の詳細設定
- ▶ ページ加工
- ▶ 仕様

## 品位と用紙の種類

このダイアログでは、プリンターにセットしている用紙の種類に合わせて、基本的な印刷設定を行います。特殊な印刷をしない限り、このダイアログの項目を設定するだけで、印刷を実行できます。



### 【用紙の種類】

使用する用紙の種類を選びます。

実際にプリンターにセットしている用紙の種類を選んでください。その用紙の材質に合った印刷ができるようになります。

### ▶▶▶ 参考

- プリンターの用紙情報更新後は、Canon IJ Printer Utility2 を起動して、用紙情報を更新してください。

### 【給紙方法】

用紙の給紙方法を選びます。

#### 【ロール紙】

ロール紙を使用して給紙を行います。

#### 【カット紙】

カット紙を使用して給紙を行います。

### 【優先画質】

印刷結果において、特に重視する要素を選びます。

#### 【写真・イラスト】

写真やイラストの仕上がりを重視して印刷します。

#### 【線画・文字】

微細な線や細かな文字の仕上がりを重視して印刷します。

#### 【自動(プリンター設定に従う)】

プリンターの設定に従って印刷します。

### 【印刷品質】

原稿の種類や目的に最も近いものを選びます。

いずれかを選ぶと、目的にふさわしい品位が自動的に設定されます。

### **【きれい】**

印刷のスピードよりも品位を優先して印刷します。

### **【標準】**

標準的なスピードと品位で印刷します。

### **【速い】**

印刷の品位よりスピードを優先して印刷します。

### **【ユーザー設定】**

印刷品位を設定することができます。

#### **【品位】**

【印刷品質】で【ユーザー設定】を選ぶと、スライダーを使用して印刷の品位レベルを調整できます。

### **【カラーモード】**

色の処理方法を選びます。

#### **【カラー】**

カラーで印刷します。

#### **【モノクロ】**

グレースケールで印刷します。

#### **【モノクロ(二階調)】**

白以外の部分をすべて黒で印刷します。

### **【マッチング方法】**

【カラー・マッチング】で【Canon カラー・マッチング】を選んだときに使用するマッチング方法を指定します。

#### **【知覚的(写真)】**

一般的な写真を自然な色合いで再現します。滑らかな階調性が特長です。また、アプリケーションソフトを使用して色調整を行う際にも扱いやすいモードです。

#### **【彩度(ポスター/CAD)】**

ポスターなどを鮮やかに再現します。また、線画に適した見やすい色で印刷します。

#### **【色補正なし】**

カラーマッチングを行わずに印刷します。

### **【印刷プレビュー】**

Canon imagePROGRAF Preview を起動して、印刷を実行する前に、どのような印刷結果になるかを確認できます。

印刷前にプレビューを表示するときは、チェックマークを付けてください。

## **関連項目**

- [目的に合わせて給紙方法を切り替える](#)
- [印刷品質を設定する \(ユーザー設定\)](#)
- [カラーの原稿をモノクロで印刷する](#)

## カラーオプション

このダイアログでは、印刷の色合いを好みのものに調整することができます。印刷した色合いが思いどおりにならなかった場合は、個別に各項目を調整して印刷してください。

ただし、ここでの調整は専用の画像編集アプリケーションソフトのように印刷するデータ自体の色を補正するものではありません。あくまで微調整にとどめてください。



### プレビュー画像

現在の色調整の状態を表示します。

各項目を調整すると、色や明るさが反映されます。

### 【カラーパターン表示】

色調整による色の变化量が確認できるパターンを表示します。

サンプル画像をカラーパターンで表示するときは、チェックマークを付けてください。

### 参考

- 【品位と用紙の種類】の【カラーモード】で【モノクロ】または【モノクロ(二階調)】を選んでいる場合、サンプル画像はモノクロで表示されます。

### カラーバランス (【シアン】、【マゼンタ】、【イエロー】)

必要に応じてそれぞれの色の強弱を調整します。スライダーを右にドラッグするほど強く、左にドラッグするほど弱くなります。

スライダーに連動した数値を直接入力することもできます。入力する数値は-50~50の範囲で設定してください。

調整を行うと、各色のインク量のバランスが変わるため、原稿全体の色相が変わります。

大きく色相を変えたい場合はアプリケーションソフトで行い、プリンタードライバーでは微調整にとどめてください。

### 【明るさ】

印刷結果の明るさを調整します。完全な白と黒は変化せず、その中間の色の明るさが変わります。スライダーを右にドラッグするほど明るく、左にドラッグするほど暗くなります。スライダーに連動した数値を直接入力することもできます。入力する数値は-50~50の範囲で設定してください。



## 【コントラスト】

画像の明暗の差を変えます。

明るい部分と暗い部分の差を大きく、はっきりさせたい場合はコントラストを強くします。反対に、明るい部分と暗い部分の差を縮めて、ぼんやりさせたい場合はコントラストを弱くします。

スライダーに連動した数値を直接入力することもできます。入力する数値は-50～50の範囲で設定してください。

### ▶▶▶ 重要

- [品位と用紙の種類] の [カラーモード] で [モノクロ] または [モノクロ(二階調)] を選んでいる場合、カラーバランス ([シアン]、[マゼンタ]、[イエロー]) は設定できません。
- [品位と用紙の種類] の [カラーモード] で [モノクロ(二階調)] を選んでいる場合、[明るさ]、[コントラスト] は設定できません。
- [カラー・マッチング] で [ColorSync] を選んだとき、カラーバランス ([シアン]、[マゼンタ]、[イエロー])、[明るさ]、[コントラスト] はグレー表示となり設定できません。

## 関連項目

- [色補正の方法を指定する](#)
- [カラーバランスを調整する](#)
- [明るさを調整する](#)
- [コントラストを調整する](#)

## 用紙の詳細設定

このダイアログでは、プリンターにセットしている用紙の種類に合わせて、詳細な印刷設定を行います。印刷時に用紙が汚れたり、印刷結果が思わしくない場合に設定すると、印刷結果が改善する場合があります。



### 【インク乾燥時間(ページ間)】

1 ページ分を印刷してから、用紙を排紙するまでの待ち時間を設定できます。ロール紙がカットされる前にインク乾燥のための待ち時間が取られるので、[ページ加工] の [オートカット] が [あり] に設定されている場合にも、インクが乾いた状態でバスケットに落下させることができます。

[インク乾燥時間(ページ間)] の設定は、ロール紙のみ有効となります。

#### 【パネル優先】

プリンター本体の操作パネルでの設定が適用されます。

#### 【なし】

印刷終了後、すぐに排紙されます。

#### 【30 秒】 / 【1 分】 / 【3 分】 / 【5 分】 / 【10 分】 / 【30 分】 / 【60 分】

印刷終了後、設定した時間が経過してから排紙されます。

### 【インク乾燥時間(スキャン間)】

ページ内で 1 スキャンを印刷してから、次の 1 スキャンを印刷するまでの待ち時間を設定できます。ページ内でにじみが発生したときや、フチなし印刷時に色ムラが発生したときなど、にじみやムラの発生を回避したいときに設定します。

#### 【パネル優先】

プリンター本体の操作パネルでの設定が適用されます。

#### 【なし】

1 スキャン印刷後、すぐに次のスキャンが印刷されます。

#### 【0.5 秒】 / 【1 秒】 / 【3 秒】 / 【5 秒】 / 【7 秒】 / 【9 秒】

1 スキャン印刷後、設定した時間が経過してから次のスキャンが印刷されます。

にじみやムラの発生状況に応じて時間を増やしてください。

### 【ロール紙の安全余白】

カールの強い用紙をプラテンにしっかりと吸着させるために、用紙の先端に確保する余白の長さを指定することができます。

**[パネル優先]**

プリンター本体の操作パネルでの設定が適用されます。

**[3mm]**

定型サイズで印刷されます。

印刷に特に問題が無いときに選択してください。

**[20mm]**

カールの強い用紙を使用した場合など、プリントヘッドのこすれが発生する場合に選択してください。

**[カットスピード]**

オートカットのスピードを選択できます。オートカットでききれいにカットできないときに調整できます。

**[パネル優先]**

プリンター本体の操作パネルでの設定が適用されます。

**[速い]**

[標準] の設定で切断面がきれいにならないときに選びます。

**[標準]**

オートカットで特に問題ない場合に選びます。

**[遅い]**

糊付きの用紙の場合に選ぶと、カッターに糊が付きにくくなり、カッターの切断性能が劣化しづらくなります。

**[片方向印刷]**

色のムラや罫線のズレを抑えて印刷します。

片方向印刷を行う時はチェックマークを付けてください。

## ページ加工

ロール紙に印刷するときの詳細な設定を行ったり、フチなし印刷時に用紙からはみ出す原稿の量を調整できます。



### 【ロール紙幅】

ロール紙の幅を選びます。

プリンター本体にセットしたロール紙の幅と同じものを選んでください。

### 【バナー印刷】

チェックマークを付けると複数ページにまたがる原稿を、ページ間の余白を無くし、一つにつなげて印刷します。

### 【オートカット】

ロール紙のカットを自動で行うか、またはカットラインを印刷するかを設定します。

オートカットには、以下の設定があります。

#### 【あり】

印刷が終わると、1 ページ毎にロール紙を自動でカットします。

#### 【なし】

印刷が終わると、1 ページごとにロール紙をカットしないで、連続して次のデータを印刷します。

#### 【カットラインを印刷】

印刷が終わると、1 ページごとに線を印刷し連続して次のデータを印刷します。

### 【ロール紙の幅に合わせる】

原稿を、ロール紙の幅に合わせて自動で拡大、または縮小して印刷します。

#### 【オフ】

拡大、または縮小せず、原稿をそのまま印刷します。

#### 【オン(フチあり)】

ロール紙の幅に合わせて自動で拡大、または縮小して印刷します。

#### 【オン(フチなし)】

フチなし印刷を行う時、ロール紙の幅に合わせて自動で拡大、または縮小して印刷します。

### **[上下余白なし(用紙節約)]**

ロール紙に印刷するとき、上下の余白を減らして印刷することで用紙を節約することができます。

### **[ページを 90 度回転(用紙節約)]**

原稿の長辺を 90 度回転してロール紙の幅に合わせて印刷します。

縦長の原稿をロール紙に印刷するとき、原稿を 90 度回転し、用紙に対して横向きに印刷することで、用紙を節約することができます。

### **[フチなしはみ出し量]**

用紙からはみ出す原稿の量を [フチなしはみ出し量] のスライダーで調整します。

スライダーを右にドラッグするほどはみ出し量は多く、左にドラッグするほどはみ出し量は少なくなります。

### **[中央に印刷]**

原稿を用紙の中央に印刷します。

### **▶▶▶ 参考**

- 設定した内容によっては、選択できない項目があります。

## **関連項目**

- [場面に合わせてフチなしで印刷する](#)

## 仕様

### 重要

- 使用環境によって、下記の数値と異なる場合があります。

### 用紙

プリンターに対応する用紙の種類については、「用紙情報一覧」を参照してください。

用紙幅	プリンターに対応する用紙の幅については、「 <a href="#">用紙のサイズ</a> 」を参照してください。	
最小用紙長さ	279.4 mm (11.00 inches)	
最大印字可能長さ	ロール紙*1	18 m (59 feet)
	カット紙	1.6 m (5.2 feet)
用紙厚さ	ロール紙	0.07~0.8 mm (3~31 mil)
	カット紙	0.07~0.8 mm (3~31 mil)
ロール紙最大外径	150 mm (5.9 inches) 以下	
対応紙管内径	50.8 mm/76.2 mm (2.00 inches/3.00 inches)	
印刷領域	印刷領域については、「 <a href="#">印刷領域</a> 」を参照してください。	

\*1 OS およびアプリケーションにより異なります。

## プリンタードライバーの更新

---

- ▶ 最新のプリンタードライバーを入手する
- ▶ 不要になった Canon IJ プリンターをプリンターリストから削除する
- ▶ プリンタードライバーをインストールする前に
- ▶ プリンタードライバーをインストールする

## 最新のプリンタードライバーを入手する

現在使用しているプリンタードライバーから、最新のプリンタードライバーにバージョンアップすると、今まで起こっていたトラブルが解消されることがあります。

最新のプリンタードライバーを入手するには、キヤノンのホームページにアクセスし、お使いの機種種のプリンタードライバーをダウンロードしてください。

### 重要

- プリンタードライバーは無料でダウンロードできますが、インターネットへの接続料金はお客様のご負担となります。

### 関連項目

- [プリンタードライバーをインストールする前に](#)
- [プリンタードライバーをインストールする](#)



## 不要になった Canon IJ プリンターをプリンターリストから削除する

使わなくなった Canon IJ プリンターはプリンターリストから削除することができます。  
Canon IJ プリンターを削除する前に、プリンターとパソコンを接続しているケーブルを取り外してください。

不要になった Canon IJ プリンターをプリンターリストから削除する手順を説明します。

管理者の権限を持ったユーザーでログインしていない場合は、Canon IJ プリンターの削除はできません。  
管理者ユーザーについては、macOS の取扱説明書をご覧ください。

### 1. [システム環境設定] を開き、[プリンタとスキャナ] を選ぶ

### 2. プリンターリストから Canon IJ プリンターを削除する

プリンターのリストから、削除したい Canon IJ プリンターを選び、[-] をクリックします。

確認のメッセージが表示されたら、[プリンタを削除] をクリックします。

## プリンタードライバーをインストールする前に

プリンタードライバーをインストールする前に、確認すべき内容を説明します。プリンタードライバーがインストールできない場合にも参照してください。

### パソコンの設定を確認する

- 起動中のアプリケーションソフトはすべて終了してください。
- 管理者の権限を持つユーザーとしてログオンしてください。管理者の権限を持ったユーザーの名前とパスワードを入力する必要があります。macOS を複数のユーザーでお使いの場合は、最初に登録した管理者のアカウントでログオンしてください。

#### 重要

- macOS をアップグレードすると、インストールしたプリンタードライバーはすべて削除されます。引き続きプリンターをお使いの場合は、最新のプリンタードライバーを再度インストールしてください。

### 関連項目

- [最新のプリンタードライバーを入手する](#)
- [プリンタードライバーをインストールする](#)

# プリンタードライバーをインストールする

インターネット経由で、キヤノンのホームページにアクセスすると、最新のプリンタードライバーをダウンロードすることができます。

入手したプリンタードライバーをインストールする手順を説明します。

## 1. ディスクをマウントする

ダウンロードしたディスクイメージファイルをダブルクリックします。  
ファイルが解凍され、ディスクがマウントされます。

## 2. インストーラーを起動する

解凍されたディスクの中の「PrinterDriver\_XXX\_YYY.pkg」（「XXX」は機種名、「YYY」はバージョン）をダブルクリックします。

## 3. インストールを開始する

画面のメッセージに従って、インストールを行います。

使用許諾契約画面が表示されたら、内容を確認して [続ける] をクリックしてください。使用許諾契約に同意いただけない場合は、本ソフトウェアをインストールすることはできません。

## 4. インストール先を選ぶ

必要に応じて、インストール先を選んでから、[続ける] をクリックします。

## 5. インストールの続行する

[インストール] をクリックします。

認証画面が表示された場合は、管理者の名前とパスワードを入力し、[ソフトウェアをインストール] をクリックしてください。

## 6. インストールを完了する

インストール完了のメッセージに従って、[閉じる] をクリックします。

以上でプリンタードライバーのインストールが完了します。

### 重要

- インストーラーが正常に動作しない場合は、Finder の [インストーラ] メニューから [インストーラを終了] を選び、一度インストーラーを終了してから、インストールをやり直してください。
- プリンタードライバーは無料でダウンロードできますが、インターネットへの接続料金はおお客様のご負担となります。

## 関連項目

- [最新のプリンタードライバーを入手する](#)
- [不要になった Canon IJ プリンターをプリンターリストから削除する](#)
- [プリンタードライバーをインストールする前に](#)

## キヤノンのアプリケーションソフト

---

- ▶ Easy-PhotoPrint Editor ガイド
- ▶ Preview ガイド
- ▶ Free Layout ガイド
- ▶ Quick Utility Toolbox ガイド
- ▶ IJ Network Device Setup Utility ガイド
- ▶ Media Configuration Tool ガイド
- ▶ Device Management Console ガイド
- ▶ Accounting Manager ガイド

## 印刷ジョブの管理

---

- ▶ 印刷ジョブの情報を確認する
- ▶ Accounting Manager ガイド
- ▶ 印刷ジョブの基本操作
  - ジョブキューを操作する（削除）

## 印刷ジョブの情報を確認する

ウェブブラウザまたはプリンターの操作パネルから、処理中の印刷ジョブ（ジョブキュー）の詳細を確認したり、削除したりすることができます。

- **ウェブブラウザから操作する場合：**

ウェブブラウザからプリンターにログインし、[ジョブ管理] を選び、操作を行います。

- [ウェブブラウザから設定を変更する](#)

- **プリンターの操作パネルから操作する場合：**

ホーム画面で  (ジョブ管理) をタップし、操作を行います。

## 印刷ジョブの基本操作

---

- ▶ ジョブキューを操作する（削除）

## ジョブキューを操作する（削除）

プリンターで処理実行中の印刷ジョブをジョブキューと呼びます。ジョブキューは、削除できます。この操作は、操作パネルまたはリモート UI から行います。

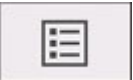
- [操作パネルの場合](#)
- [リモート UI の場合](#)

### • 削除

状態が削除中以外のジョブキューを削除できます。

## 操作パネルの場合

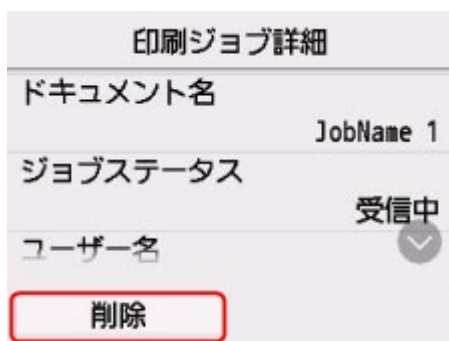
### 1. [プリンターの電源が入っていることを確認する](#)

2. ホーム画面で、（ジョブ管理）をタップする
- [メニューを操作する](#)

### 3. [印刷ジョブ] をタップする

### 4. 一覧で、目的のジョブをタップする

### 5. [削除] をタップする



### 6. タッチスクリーンに表示されるメッセージを確認し、[はい] をタップする

### ▶▶▶ 参考

- [ジョブ管理] から [印刷ジョブをすべて削除] を選ぶと、ジョブキューの印刷ジョブをすべて削除できます。

- [ジョブ管理](#)

## リモート UI の場合

### 1. [リモート UI を起動する](#)

### 2. [ジョブ管理] を選ぶ



3. [印刷ジョブ] を選ぶ

4. 一覧で、目的のジョブを選ぶ

5. [削除] を選ぶ



## よくあるご質問

### 一般的なご質問

- [垂れ幕や横断幕を簡単に作成したい](#)
- [ストップレスインクタンク交換に対応していますか](#)
- [ロール紙のカット設定について知りたい](#)
- [インクの乾燥を待ってから、ロール紙が自動的にカットされるように設定したい](#)
- [フチなし（ふちなし）で印刷したい](#)
- [このプリンターで利用できる用紙の種類が知りたい](#)
- [印刷したい用紙の種類がタッチスクリーンに表示されない](#)
- [両面印刷はできますか](#)
- [拡大印刷したい](#)
- [ネットワークについてよくあるご質問](#)

## 問題の解決

### 用紙に関連するトラブル

- [ロール紙のつまりを取り除く](#)
- [カット紙のつまりを取り除く](#)
- [用紙のつまりを取り除く（給紙口内部）](#)
- [ロール紙が給紙口に入らない](#)
- [残量管理しているのにロール紙の残量が多く余った／不足した](#)
- [カット紙をセットできない](#)
- [用紙をきれいにカットできない](#)
- [用紙がカットされない](#)
- [用紙カットの途中でカッターが動かなくなった](#)
- [用紙先端にくぼんだような跡が付く](#)
- [クリアフィルムのサイズを検知できない](#)
- [ロール紙が排出され続ける](#)
- [余白が多い](#)
- [ロール紙に印刷すると印刷面に傷がつく](#)

### 印刷が開始されない

- [プリンターが突然使えなくなった](#)
- [操作パネルのデータ受信ランプが点灯しない](#)
- [印刷データを送信してもプリンターが動かない](#)
- [タッチスクリーンに「インクを充填しています」と表示された](#)
- [タッチスクリーンに「インク攪拌\(かくはん\)中です」と表示された](#)

### プリンターが途中で停止する

- [印刷が途中で止まり、タッチスクリーンにエラーメッセージが表示される](#)
- [用紙が白紙で排紙される](#)
- [HP-GL/2 でプリンターが途中で停止する（キャリッジの停止）](#)

### 印刷品質のトラブル

- [印刷がかすれる](#)
- [プリントヘッドが用紙にこすれる](#)

- [用紙の端が汚れる](#)
- [用紙の表面が汚れる](#)
- [用紙の裏面が汚れる](#)
- [フチなし印刷の直後のフチあり印刷で後端余白部が汚れる](#)
- [色味が違って印刷される](#)
- [色味の違うスジが入る](#)
- [色ムラが発生する](#)
- [画像の端部がぼやけたり、白スジが入る](#)
- [印刷中に周期的な濃淡差が発生する](#)
- [印刷物の用紙送り方向の長さが正確でない](#)
- [用紙に対して斜めに印刷される](#)
- [モノクロで印刷される](#)
- [線の太さが均一に印刷されない](#)
- [罫線のずれや色ずれが起こる](#)
- [フチなし印刷でフチが出る](#)

### ネットワーク環境で印刷できない

- [プリンターをネットワークに接続できない](#)
- [TCP/IP ネットワークで印刷できない](#)
- [Bonjour ネットワークで印刷できない \(macOS\)](#)

### ネットワーク上にプリンターが見つからない

- [\[プリンター設定の確認\] 画面でプリンターが見つからない \(Windows\)](#)
- [\[プリンターの接続\] 画面 / \[ケーブルの接続\] 画面から先に進めない](#)
- [セットアップのときに IP アドレスやホスト名を指定してプリンターを検索する](#)
- [無線 LAN 接続 \(Wi-Fi\) で使用中にプリンターが見つからない](#)
- [有線 LAN 接続で使用中にプリンターが見つからない](#)
- [AirPrint で印刷できない](#)

### インストールに関連するトラブル

- [インストールしたプリンター用ソフトウェアを削除したい](#)
- [セットアップの処理に時間がかかる \(Windows\)](#)
- [プリンタードライバーがインストールできない \(Windows\)](#)

### HP-GL/2 関連のトラブル

- [HP-GL/2 で印刷位置がずれる](#)
- [HP-GL/2 で線や画像が欠けて印刷される](#)
- [HP-GL/2 で線が太く \(細く\) 印刷される](#)
- [HP-GL/2 でモノクロ \(カラー\) で印刷される](#)
- [HP-GL/2 の線画で色味が違って印刷される](#)
- [HP-GL/2 で指定したサイズよりも 6mm 大きく印刷される](#)
- [HP-GL/2 で定型サイズを指定しても最大サイズで出力される](#)
- [HP-GL/2 で出力時間が長い](#)
- [HP-GL/2 でプリンターが途中で停止する \(キャリッジの停止\)](#)

### その他のトラブル

- [電源がオンにならない](#)
- [異常音かなと思ったときには](#)
- [メンテナンスカートリッジの確認を指示するメッセージが消えない](#)
- [インクが異常に消費される](#)
- [印刷済みの用紙がバスケットでうまく受け止められない](#)

## ■ [インク残量検知機能について](#)



## 垂れ幕や横断幕を簡単に作成したい

---



横長または縦長の原稿をロール紙の幅に合わせて自動的に拡大し、印刷することで、簡単に垂れ幕や横断幕を作成できます。

- [垂れ幕や横断幕を印刷する（長尺印刷）（Windows）](#)
- [垂れ幕や横断幕を印刷する（長尺印刷）（macOS）](#)



## ストップレスインクタンク交換に対応していますか

---



このプリンターは、ストップレスインクタンク交換に対応しています。

印刷中にインクタンクが空になっても、サブインクタンクに常に一定量のインクが蓄えられているため、印刷しながらインクタンクを交換できます。

- [インクタンクを交換する](#)



## ロール紙のカット設定について知りたい

---



プリンター本体の設定と、プリンタードライバーの設定によって、カット方法を選択できます。

印刷後、自動的にロール紙をカットさせるには、プリンター本体の [カットモード] の設定を [自動カット] に、プリンタードライバーの [オートカット] の設定を [あり] に設定します。

印刷面に傷がつきやすい、またはインクの定着に時間がかかる用紙をご使用の場合は、プリンター本体の [カットモード] の設定を [イジェクトカット] に設定することをお勧めします。

- [ロール紙のカット方法を設定する](#)
- 印刷後にロール紙をカットする (Windows)
- [印刷後にロール紙をカットする \(macOS\)](#)



## インクの乾燥を待ってから、ロール紙が自動的にカットされるように設定したい

---



プリンタードライバーで、インクを乾燥させるための待ち時間が設定できます。

また、プリンター本体でも、同様の設定ができます。

- [基本設定] シートの画面説明 (Windows)
- [用紙の詳細設定](#) (macOS)
- [ロール紙のインク乾燥時間を設定する](#)
- [メニューの階層](#)





## フチなし（ふちなし）で印刷したい

---



ロール紙に印刷する場合は、プリンタードライバーの設定で、フチなし印刷ができます。（カット紙に印刷する場合には、フチなし印刷ができません）

- [場面に合わせてフチなしで印刷する \(Windows\)](#)
- [場面に合わせてフチなしで印刷する \(macOS\)](#)



## このプリンターで使用できる用紙の種類を知りたい

---



このプリンターで使用できる用紙につきましては、imagePROGRAF のホームページ、または用紙情報一覧を参照してください。

- [用紙情報一覧](#)



## 印刷したい用紙の種類がタッチスクリーンに表示されない

---



新しく発売された用紙を使用する場合は、[Media Configuration Tool] を起動して、最新の用紙情報を取得してください。

- [最新の用紙情報に更新する](#)



## 両面印刷はできますか

---



このプリンターは、用紙の両面に印刷できません。

Windows ソフトウェアの Canon Free Layout plus (キヤノン・フリー・レイアウト・プラス) で、[折り返し両面] 機能を使えば、2 ページを片面に印刷し、用紙を中央で折り返し、吊り下げることによって両面印刷の代用とすることができます。



## 拡大印刷したい

---



プリンタードライバーで原稿を用紙のサイズや幅に合わせてたり、倍率を指定して拡大印刷または縮小印刷ができます。

- [拡大／縮小印刷を行う \(Windows\)](#)
- [拡大／縮小印刷を行う \(macOS\)](#)

## ネットワークについてよくあるご質問

ネットワークに関してよくあるご質問です。

### プリンターが見つからない

- [\[プリンター設定の確認\] 画面でプリンターが見つからない \(Windows\)](#)
- [\[プリンターの接続\] 画面 / \[ケーブルの接続\] 画面から先に進めない](#)
- [セットアップのときに IP アドレスやホスト名を指定してプリンターを検索する](#)
- [無線 LAN 接続 \(Wi-Fi\) で使用中にプリンターが見つからない](#)
- [有線 LAN 接続で使用中にプリンターが見つからない](#)

### 印刷 / 接続ができなくなった

- [プリンターをネットワークに接続できない](#)
- [TCP/IP ネットワークで印刷できない](#)
- [Bonjour ネットワークで印刷できない \(macOS\)](#)
- [プリンターが突然使えなくなった](#)

### LAN の設定について知りたい、LAN の設定を変更したい

- [プリンターの接続方法](#)
- [工場出荷時初期値 \(ネットワーク\)](#)
- [同じ名前のプリンターを検出したときは](#)
- [他のパソコンに LAN 接続する / USB 接続を LAN 接続に切り替える](#)
- [プリンターのネットワーク設定情報を印刷する](#)
- [LAN の接続方法を切り替える / 無線 LAN \(Wi-Fi\) の接続方法を切り替える](#)
- [リモート UI でネットワークの設定を変更する](#)
- [ネットワークの状態と対処方法](#)

## 用紙に関連するトラブル

---

- ▶ ロール紙のつまりを取り除く
- ▶ カット紙のつまりを取り除く
- ▶ 用紙のつまりを取り除く（給紙口内部）
- ▶ ロール紙が給紙口に入らない
- ▶ 残量管理しているのにロール紙の残量が多く余った／不足した
- ▶ カット紙をセットできない
- ▶ 用紙をきれいにカットできない
- ▶ 用紙がカットされない
- ▶ 用紙カットの途中でカッターが動かなくなった
- ▶ 用紙先端にくぼんだような跡が付く
- ▶ クリアフィルムのサイズを検知できない
- ▶ ロール紙が排出され続ける
- ▶ 余白が多い
- ▶ ロール紙に印刷すると印刷面に傷がつく



## ロール紙のつまりを取り除く

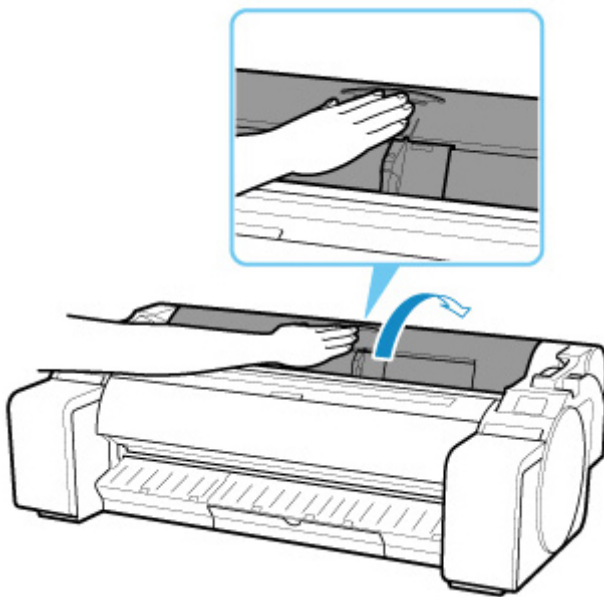


ロール紙がつまったときは、以下の手順でロール紙を取り除きます。

### 1. プリンターの電源をオフにします。

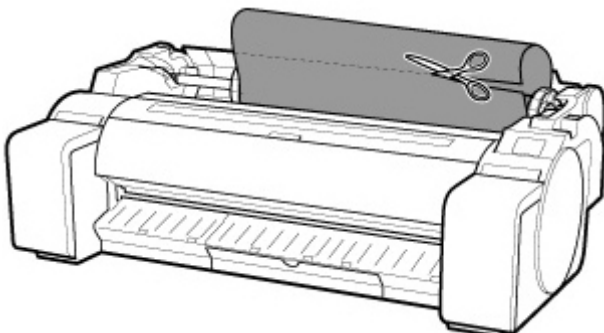
■ [電源を入れる/切る](#)

### 2. 図の位置に手を添えて、トップカバーを開きます。



### 3. セットされているロール紙を市販のはさみなどでカットします。

カットするときは紙をゆるませて、紙を持ち上げながらカットしてください。

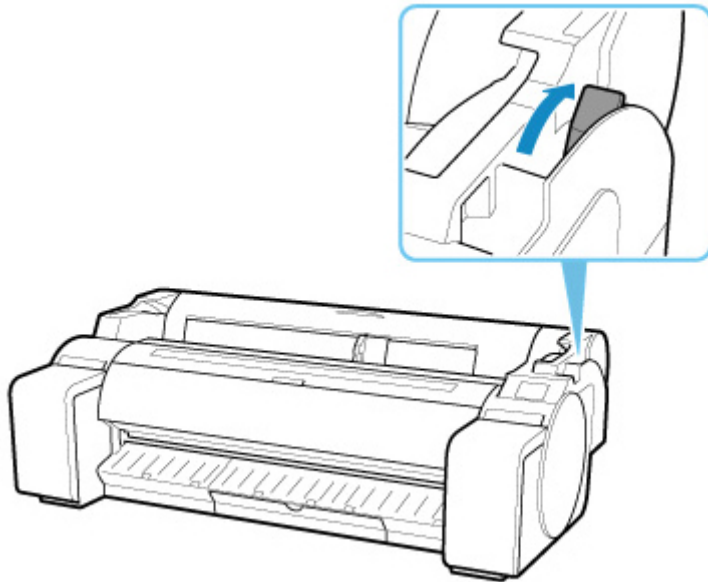


#### 注意

- カットするときに、ケガをしたり、プリンターに傷を付けたりしないように注意してください。

### 4. リリースレバーを後ろ側に押します。

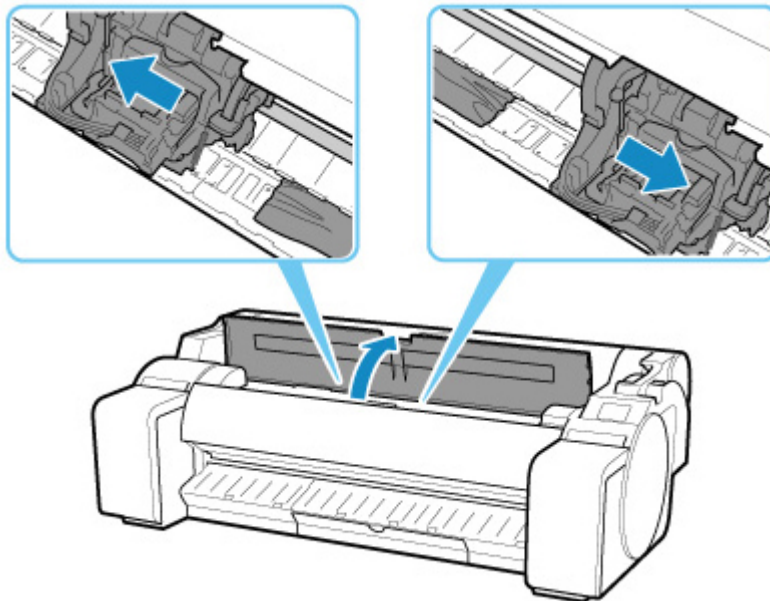




## 5. つまっている用紙を取り除きます。

- トップカバー内部で用紙がつまっている場合

1. トップカバーを開き、つまった用紙から離すようにキャリッジを左右いずれかの端に移動します。



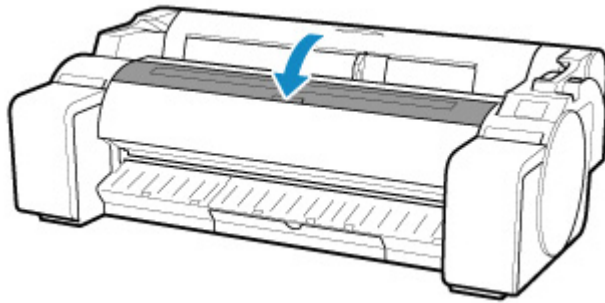
### 重要

- つまった用紙の上を通して、キャリッジを移動させないでください。プリントヘッドが壊れる可能性があります。

2. トップカバー内部につまった用紙を取り除きます。

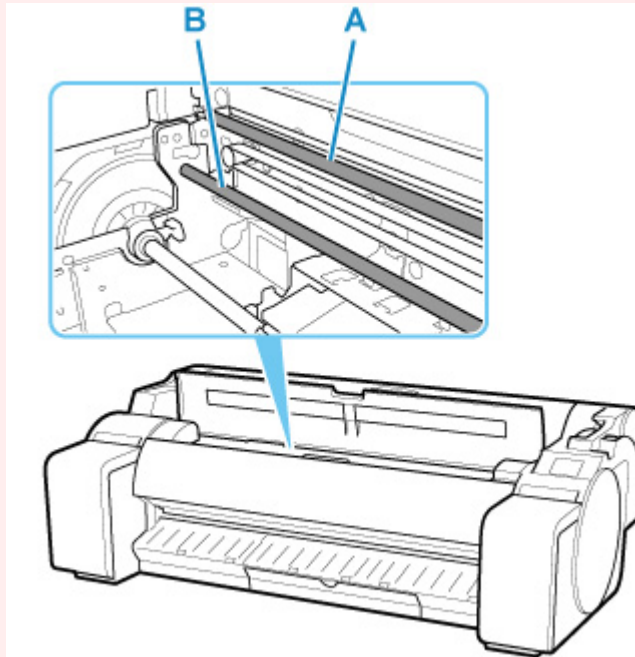
取り除いた後、紙片などが残っていないか点検します。

3. トップカバーを閉じます。

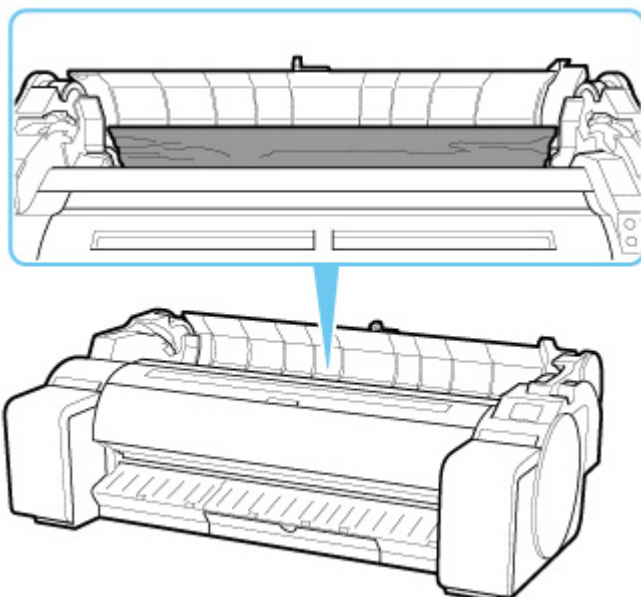


▶▶▶ 重要

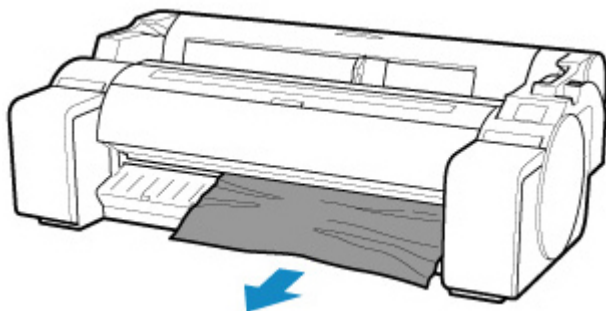
- リニアスケール (A)、キャリッジシャフト (B) には触れないでください。手が汚れたり、プリンターの故障の原因になります。



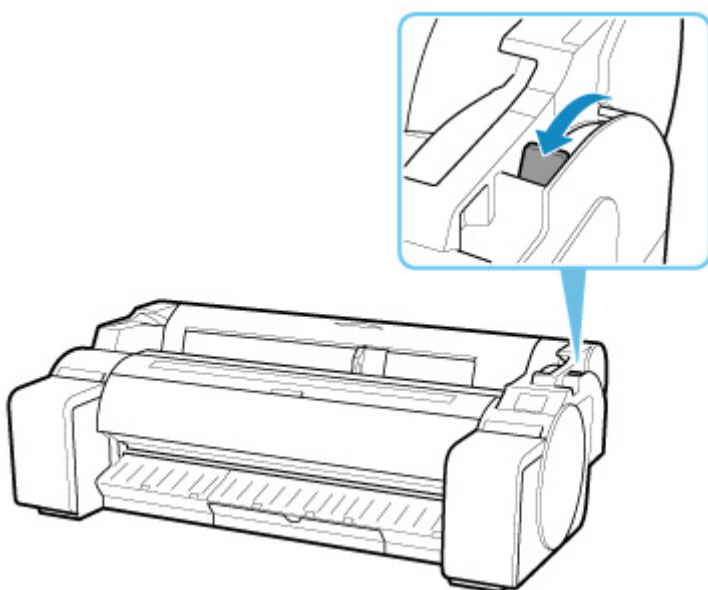
- ロール紙の給紙口付近で用紙が詰まっている場合  
給紙口からつまった用紙を取り除きます。  
取り除いた後、紙片などが残っていないか点検します。



- 排紙ガイド付近で用紙が詰まっている場合  
排紙口から詰まった用紙を取り除きます。  
取り除いた後、紙片などが残っていないか点検します。



6. リリースレバーを手前側に引きます。



**重要**

- 印刷中にリリースレバーを動かしてしまうと、紙づまりや、罫線ずれ、色ずれの原因になります。印刷中はリリースレバーに手を触れないようにしてください。



## カット紙のつまりを取り除く

---

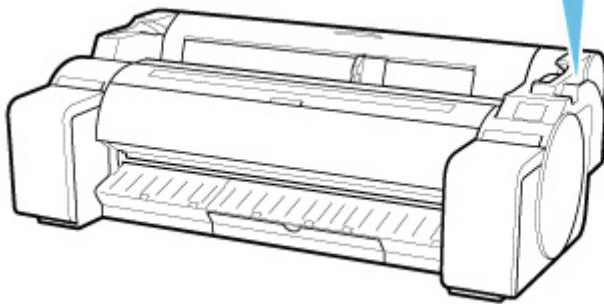


カット紙がつまったときは、以下の手順でカット紙を取り除きます。

### 1. プリンターの電源をオフにします。

■ [電源を入れる／切る](#)

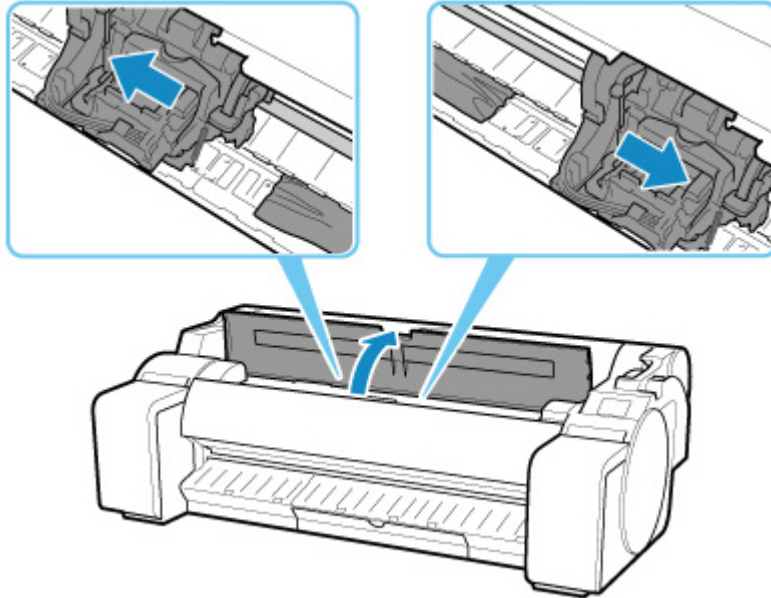
### 2. リリースレバーを後ろ側に押します。



### 3. つまっている用紙を取り除きます。

- トップカバー内部で用紙がつまっている場合

1. トップカバーを開き、つまった用紙から離すようにキャリッジを左右いずれかの端に移動します。



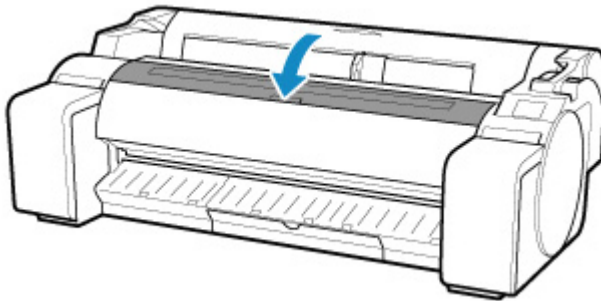
**重要**

- つまった用紙の上を通して、キャリッジを移動させないでください。プリントヘッドが壊れる可能性があります。

**2. トップカバー内部につまった用紙を取り除きます。**

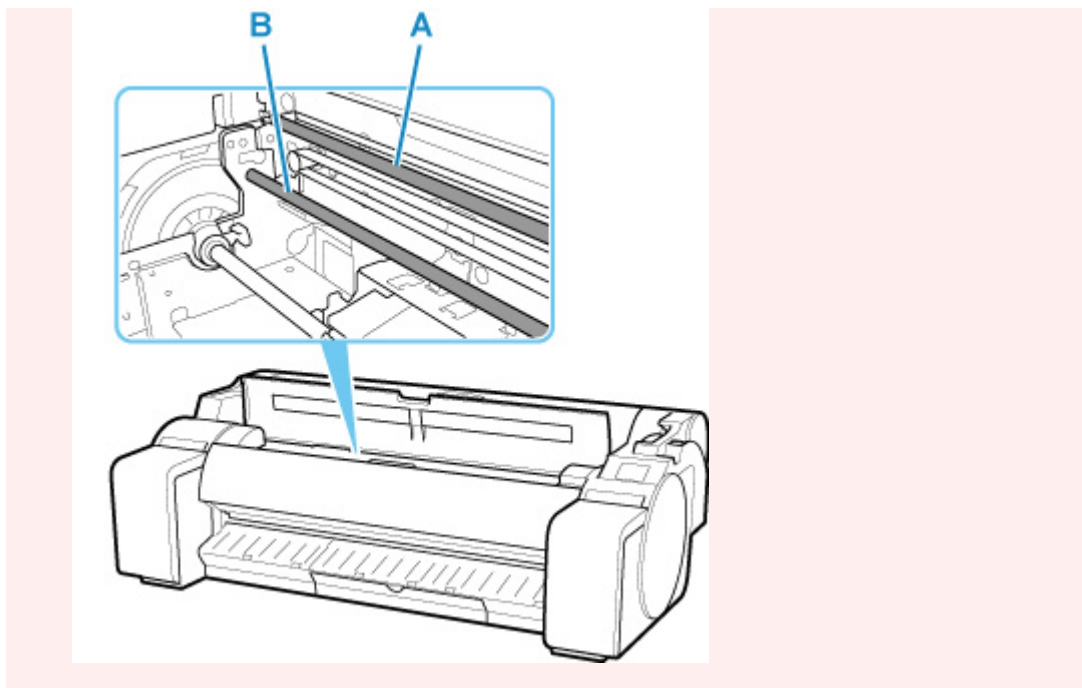
取り除いた後、紙片などが残っていないか点検します。

**3. トップカバーを閉じます。**

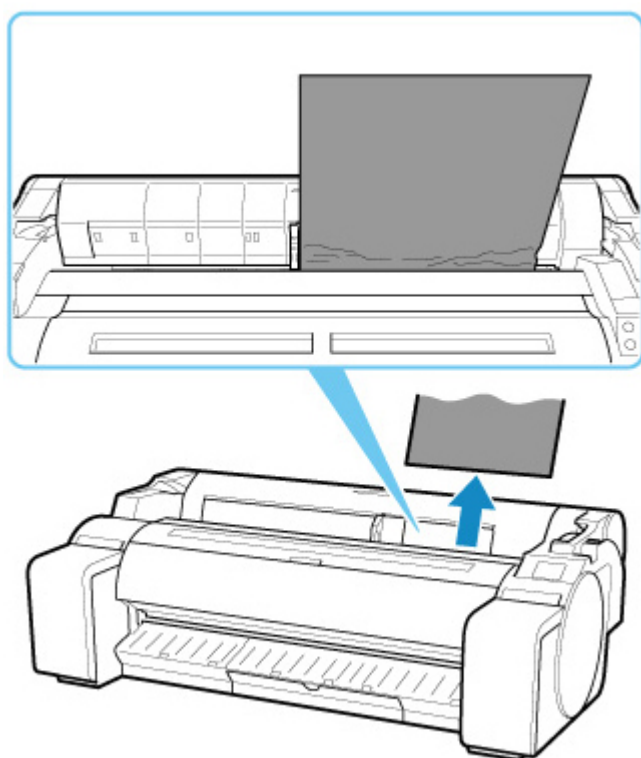


**重要**

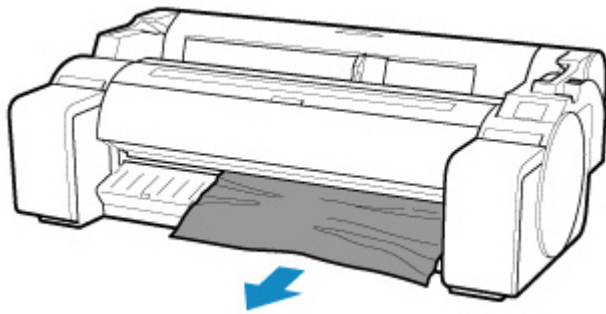
- リニアスケール (A)、キャリッジシャフト (B) には触れないでください。手が汚れたり、プリンターの故障の原因になります。



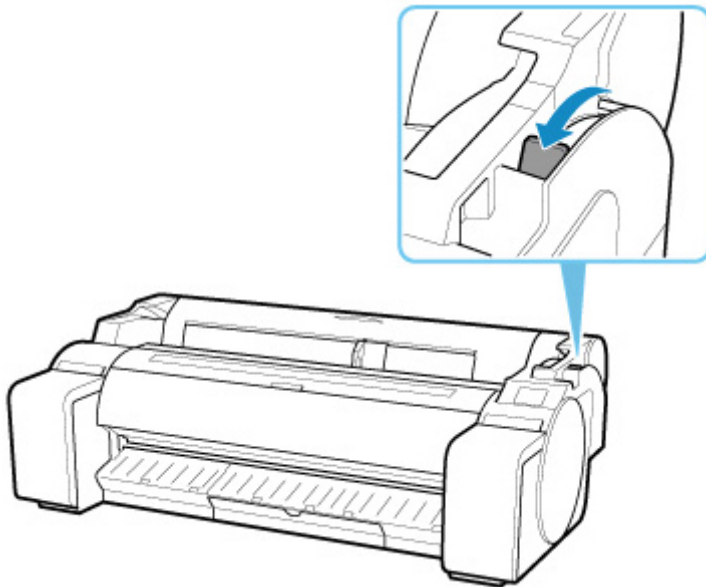
- 給紙口付近で用紙が詰まっている場合  
給紙口からつまった用紙を取り除きます。  
取り除いた後、紙片などが残っていないか点検します。



- 排紙ガイド付近で用紙が詰まっている場合  
排紙口からつまった用紙を取り除きます。  
取り除いた後、紙片などが残っていないか点検します。



4. リリースレバーを手前側に引きます。



**重要**

- 印刷中にリリースレバーを動かしてしまうと、紙づまりや、罫線ずれ、色ずれの原因になります。印刷中はリリースレバーに手を触れないようにしてください。



## 用紙のつまりを取り除く（給紙口内部）

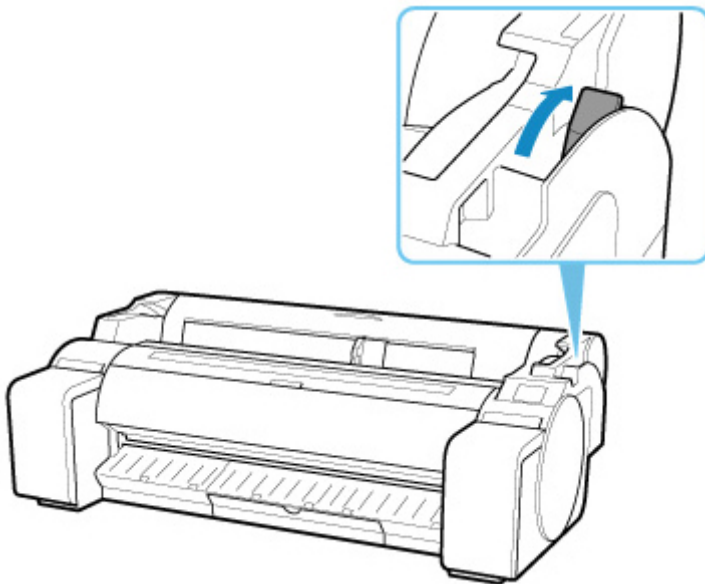


ロール紙やカット紙のつまりを取り除いているときに、紙片がちぎれて給紙口の内部に残ってしまった場合は、以下の手順で紙片を取り除きます。

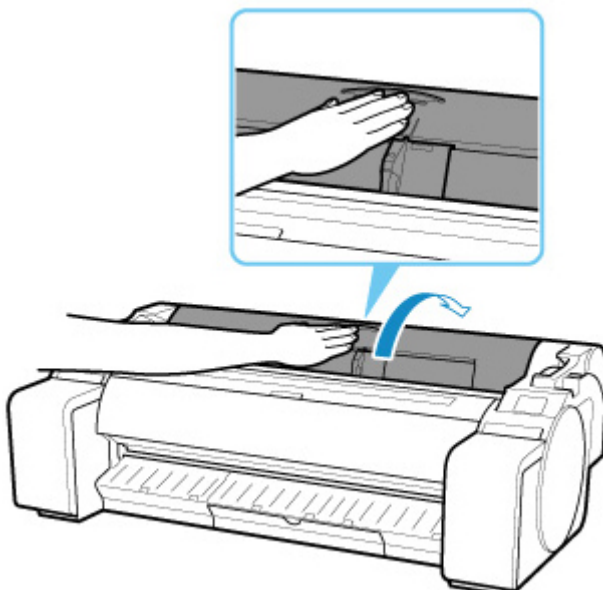
1. プリンターの電源をオフにします。

■ [電源を入れる／切る](#)

2. リリースレバーを後ろ側に押します。

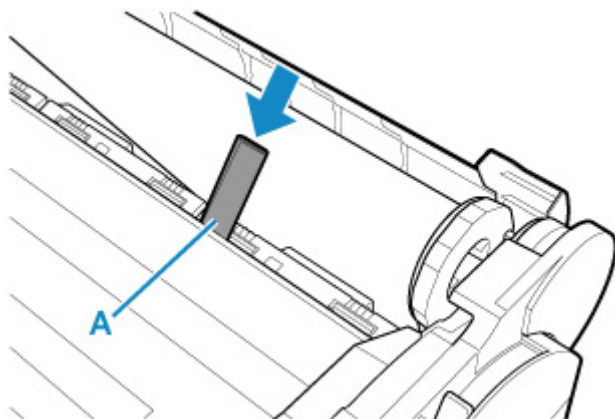


3. 図の位置に手を添えて、トップカバーを開きます。

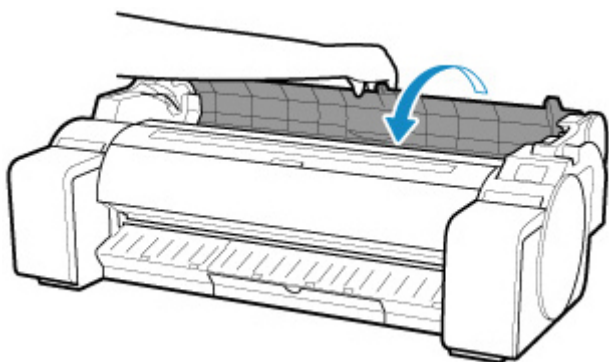




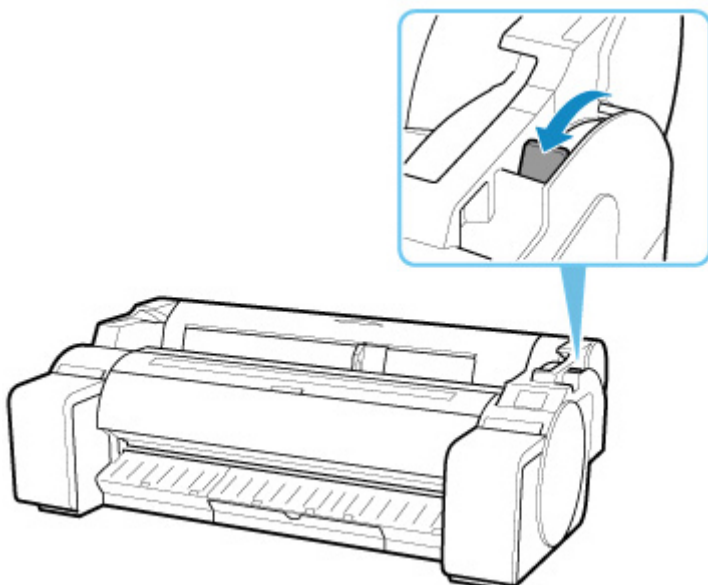
4. A4 サイズの用紙を縦に四つ折りにして給紙口のすきまに差し込み、つまった用紙をプラテン側に押し出します。



5. プラテン上に紙片が出てきたら、紙片を取り除きます。
6. 給紙口内部に紙片が残っている場合は、手順 4～5 を繰り返します。
7. 図の位置を持って、トップカバーを閉じます。



8. リリースレバーを手前側に引きます。



**重要**

- 印刷中にリリースレバーを動かしてしまうと、紙づまりや、罫線ずれ、色ずれの原因になります。印刷中はリリースレバーに手を触れないようにしてください。



## ロール紙が給紙口に入らない



### チェック1 ロール紙がカールしていませんか

カールを直して、ロール紙をセットし直します。

### チェック2 給紙口に用紙がつまっていますか

つまっている用紙を取り除きます。

■ [ロール紙のつまりを取り除く](#)

■ [カット紙のつまりを取り除く](#)

### チェック3 タッチスクリーンのホーム画面で、用紙情報を確認してください

「ロール」と表示されていない場合は、[用紙の選択] 画面から [ロール紙を交換する] または [ロール紙をセットする] を選び、ロール紙をセットします。

印刷できます



### 参考

- ロール紙とカット紙を同時にプリンターにセットすることはできません。



## 残量管理しているのにロール紙の残量が多く余った／不足した

---



[ロール紙残量管理] の設定を確認してください。

- [ロール紙残量管理] で [バーコードで管理] を選んでいる場合：

1. [ロール紙の長さ] を入力し、[OK] を選びます。

2. [ロール紙残量の警告設定] で [残量 3(標準)] を選びます。

- [ロール紙残量管理] で [残量警告表示のみで管理] を選んでいる場合：

[ロール紙残量の警告設定] で [残量 3(標準)] を選んでください。

### ■ [用紙関連の設定](#)



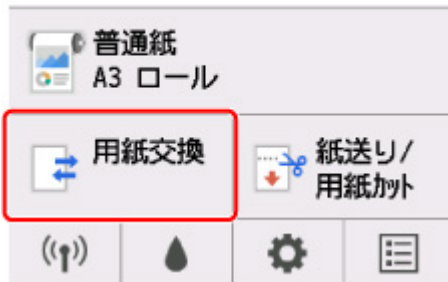
## カット紙をセットできない



**チェック** タッチスクリーンのホーム画面で、用紙情報を確認してください

「ロール」と表示されている場合は、[用紙の選択] 画面から [カット紙をセットする] を選び、カット紙をセットします。

印刷できます



### ▶▶▶ 参考

- ロール紙とカット紙を同時にプリンターにセットすることはできません。



## 用紙をきれいにカットできない

---



### チェック1 用紙のカット位置の端部が折れ曲がっていませんか

用紙の端部の折れ曲がりを直します。

### チェック2 カット時に用紙のカット位置の端部が浮き上がっていませんか

用紙を正しくセットし直します。

### チェック3 カッターブレードでカットできない用紙を使用していませんか

タッチスクリーンのメニューで [カットモード] を [ユーザーカット] に設定し、印刷後にロール紙をはさみなどでカットします。

■ [ロール紙のカット方法を設定する](#)

### チェック4 バasketを正しく使用していますか

Basketが正しく使用されているか確認してください。

■ [Basketを使用する](#)

### チェック5 [カットスピード] の設定値を確認してください

タッチスクリーンの [用紙メニュー] の [用紙設定] から [詳細設定] を選び、[カットスピード] を変更します。

カット初めの用紙の端部がきれいにカットできない場合は、現在選んでいるカットスピードより遅くすることで、きれいにカットできる場合があります。

カット終わりの用紙の端部がきれいにカットできない場合は、現在選んでいるカットスピードより速くすることで、きれいにカットできる場合があります。

タッチスクリーンの [用紙メニュー] の [用紙設定] から [詳細設定] を選び、[カットスピード] の設定値を変更してください。

■ [メニューの階層](#)

### チェック6 カット中に、印刷物が斜めに落下していませんか

タッチスクリーンのメニューで [カットモード] を [イジェクトカット] に設定し、印刷後に印刷物を持ちながらカットします。

■ [ロール紙のカット方法を設定する](#)

### チェック7 カッターブレードは正しく取り付けられていますか

カッターブレードを正しく取り付けます。

■ [カッターブレードを交換する](#)

### チェック8 カッターブレードの刃が劣化していませんか

カッターブレードを交換します。

## ■ ■ カッターブレードを交換する



## 用紙がカットされない

---



**チェック1** プリンタードライバーの [オートカット] が、[なし] または [カットラインを印刷] になっていませんか

プリンタードライバーの [オートカット] で [あり] を選択します。

- [ページ設定] シートの画面説明 (Windows)
- [用紙の詳細設定](#) (macOS)

**チェック2** タッチスクリーンのメニューで [カットモード] が [イジェクトカット] または [ユーザーカット] になっていませんか

[カットモード] が [イジェクトカット] に設定されている場合は、タッチスクリーンのメニューで [紙送り/用紙カット] を選択して用紙をカットします。

[カットモード] が [ユーザーカット] に設定されている場合は、ロール紙をはさみなどでカットします。

- [ロール紙のカット方法を設定する](#)

**チェック3** カッターブレードは取り付けられていますか

カッターブレードを取り付けます。

- [カッターブレードを交換する](#)





## 用紙カットの途中でカッターが動かなくなった

---



### チェック1 タッチスクリーンにメッセージが表示されていませんか

用紙のカットができなかった場合はカッターが動かなくなり、タッチスクリーンにメッセージが表示されます。用紙を取り除いて、印刷し直してください。

- [ロール紙のつまりを取り除く](#)

### チェック2 カッターブレードでカットできない用紙を使用していませんか

タッチスクリーンにのメニューで [カットモード] を [ユーザーカット] に設定し、印刷後にロール紙をはさみなどでカットしてください。

- [ロール紙のカット方法を設定する](#)

### チェック3 カットスピードの設定値を確認してください

カットスピードを遅くすることで、カットできる場合があります。

タッチスクリーンの [用紙メニュー] の [用紙設定] から [詳細設定] を選び、[カットスピード] の設定値を変更してください。

- [メニューの階層](#)
- [用紙関連の設定](#)

### チェック4 カッターブレードの刃が劣化していませんか

カッターブレードを交換してください。

- [カッターブレードを交換する](#)



## 用紙先端にくぼんだような跡が付く

---



**チェック** プリンターにロール紙をセットしたまま印刷せずに長時間放置していませんか

プリンターにロール紙をセットしたまま印刷せずに長時間放置していると、次回ロール紙に印刷するときに、用紙の先端にくぼんだような跡が付く場合があります。

印刷品質を特に重視する場合は、印刷開始前に用紙の先端をカットすることをお勧めします。

ホーム画面から [紙送り/用紙カット] > [用紙カット] > [はい] を選ぶと、用紙の先端が、最小カット長で自動的にカットされます。

■ [メニューの階層](#)



## クリアフィルムのサイズを検知できない

---



**チェック** プラテンがインクなどで汚れていませんか

トップカバーを開いて、プラテン全域を清掃します。

- [トップカバー内部を清掃する](#)



## ロール紙が排出され続ける



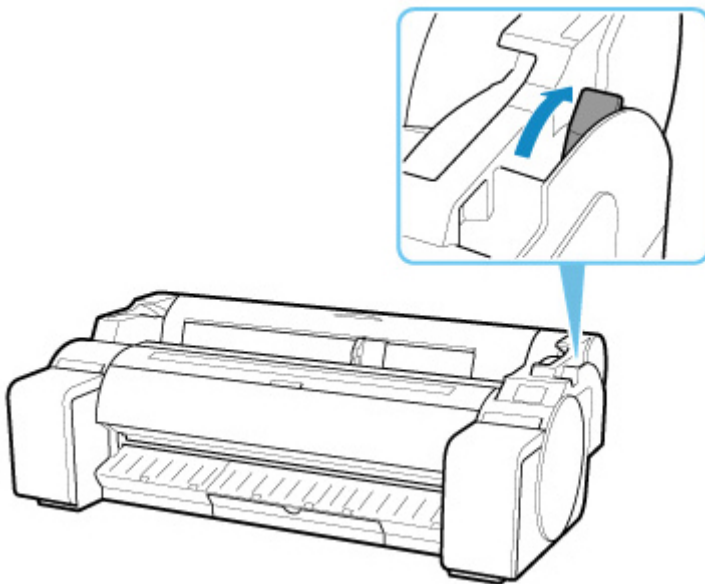
タッチスクリーンのホーム画面でカット紙が選択されているときに、大きくたるんだロール紙をセットすると、プリンターがロール紙をカット紙と認識する場合があります。

このときに【用紙メニュー】で【用紙の取り外し】を選ぶと、プリンターが用紙を排出し続けることがあります。

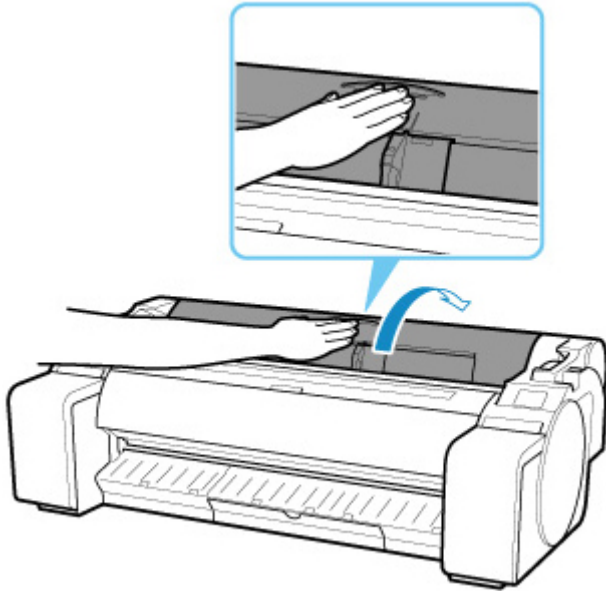
プリンターの給紙設定を確認してください。

ロール紙の排出が停止したら、以下の手順でロール紙をセットし直してください。

### 1. リリースレバーを後ろ側に押します。



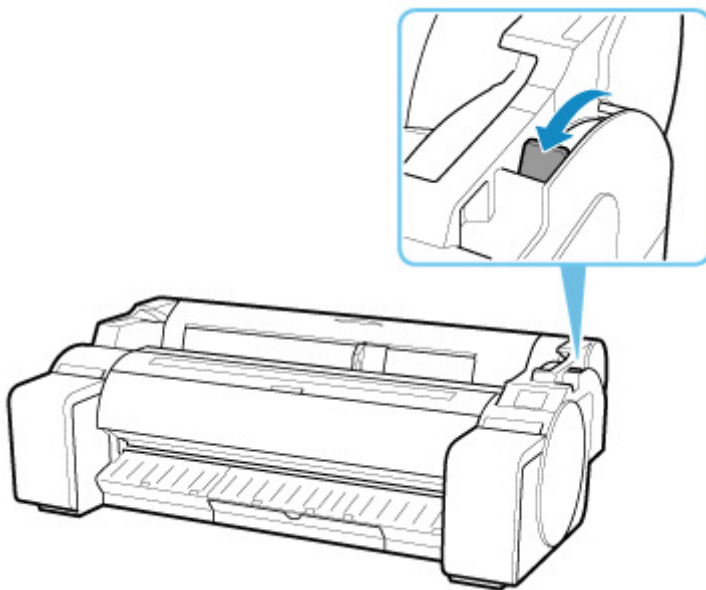
### 2. トップカバーを開きます。



**3. 両手でロールホルダーを後方に回してロール紙を巻き取ります。**

このとき、ロール紙の端部がきれいに揃うように注意してください。

**4. リリースレバーを手前側に引きます。**



**5. ロール紙をセットします。**

このとき、かならず用紙交換キーを押し、[ロール紙をセットする]を選んでください。

■ [ロール紙をプリンターにセットする](#)



## 余白が多い

---



**チェック1** オートカットを使用していて、印刷物の後端のみ余白が多いですか

カット不良や排紙不良を防ぐために、ロール紙が規定の長さ分送られてから、カットされました。

正常な動作です。

**チェック2** 用紙先端検知を「検知しない」に設定していませんか

タッチスクリーンのメニューで「カットモード」を「ユーザーカット」に設定したとき、「用紙の先端を検知しますか？」のメッセージに対して「検知しない」を選択した可能性があります。

再度、「カットモード」を「ユーザーカット」に設定し、「用紙の先端を検知しますか？」のメッセージが表示されたとき、「検知する(推奨)」を選択してください。

ただし、「検知する(推奨)」を選択すると、用紙のカールが強い場合、印刷開始時にプリントヘッドが用紙先端にこすれることがあります。

■ [ロール紙のカット方法を設定する](#)



## ロール紙に印刷すると印刷面に傷がつく

---



印刷中にロール紙がたるんでいないか確認してください

ロール紙がたるむと、用紙の表面に傷がついたり、用紙にしわや折れが発生することがあります。

タッチスクリーンの [用紙メニュー] の [用紙設定] から [詳細設定] を選び、[ロール紙テンション(印刷)] を [強い] に設定します。

■ [メニューの階層](#)

### ▶▶▶ 参考

- [ロール紙テンション(印刷)] の設定値を変えた場合は、[画質調整] することをお勧めします。

## 印刷が開始されない

---

- ▶ プリンターが突然使えなくなった
- ▶ 操作パネルのデータ受信ランプが点灯しない
- ▶ 印刷データを送信してもプリンターが動かない
- ▶ タッチスクリーンに「インクを充填しています」と表示された
- ▶ タッチスクリーンに「インク攪拌(かくはん)中です」と表示された



## プリンターが突然使えなくなった

- [ネットワーク環境設定を変更したら、プリンターと通信できなくなった](#)
- [無線 LAN 接続 \(Wi-Fi\) でプリンターと通信できない](#)
- [無線ダイレクト中のプリンターと通信できない](#)
- [有線 LAN 接続 \(LAN ケーブル\) でプリンターと通信できない](#)
- [ネットワーク接続されたパソコンから、印刷ができない](#)

### Q ネットワーク環境設定を変更したら、プリンターと通信できなくなった

#### A

パソコンの IP アドレス取得に時間がかかったり、再起動が必要な場合があります。  
パソコンに有効な IP アドレスが取得されていることを確認の上、再度プリンターを検索してください。

### Q 無線 LAN 接続 (Wi-Fi) でプリンターと通信できない

#### A

**チェック 1** プリンターとネットワークに接続されている機器 (Wi-Fi ルーターやパソコンなど) の機器の状態を確認してください

電源が入っていない場合は、電源を入れてください。

すでに電源が入っている場合は、いったん電源を切ってから再度電源を入れてください。

Wi-Fi ルーターのトラブルシューティング (キーの更新間隔、DHCP の更新間隔のマッチの問題、省エネモードなど) や、Wi-Fi ルーターのファームウェアのアップデートなどが必要な場合があります。

詳細については、Wi-Fi ルーターのメーカーにお問い合わせください。


**チェック 2** パソコンでインターネットの任意のウェブページが閲覧できますか

パソコンが正しく Wi-Fi ルーターに接続できているか確認してください。

パソコンの設定や接続状態の確認方法については、ご使用のパソコンの取扱説明書を参照するか、メーカーにお問い合わせください。

**チェック 3** プリンターと Wi-Fi ルーターが接続されていますか

プリンターのタッチスクリーンに表示されるアイコンで、プリンターと Wi-Fi ルーターの接続の状態を確認し

てください。  が表示されていない場合は、プリンターの無線 LAN (Wi-Fi) の設定が有効になっていません。プリンターを無線 LAN (Wi-Fi) で使用する設定にしてください。

**チェック 4** プリンターと Wi-Fi ルーターのそれぞれのネットワーク設定が一致しているか確認してください

ネットワーク名 (SSID)、ネットワークキーなどのネットワーク設定が、プリンターと Wi-Fi ルーターで一致しているか確認してください。

Wi-Fi ルーターのネットワーク設定の確認方法については、Wi-Fi ルーターの取扱説明書を参照するか、メーカーにお問い合わせください。

プリンターで現在設定されているネットワーク設定は、ネットワーク情報を印刷して確認できます。

#### ■ [プリンターのネットワーク設定情報を印刷する](#)

### ▶▶▶ 参考

- IJ Network Device Setup Utility (アイジェイ・ネットワーク・デバイス・セットアップ・ユーティリティ) を利用するとネットワーク接続の診断と修復を行うことができます。

以下のページから IJ Network Device Setup Utility をダウンロードし、パソコンにインストールしてください。

- 「IJ Network Device Setup Utility (アイジェイ・ネットワーク・デバイス・セットアップ・ユーティリティ)」を使ってプリンターの接続状態を確認

IJ Network Device Setup Utility の起動のしかたは、以下を参照してください。

- Windows をご使用の場合：
  - IJ Network Device Setup Utility を起動する
- macOS をご使用の場合：
  - [IJ Network Device Setup Utility を起動する](#)

### チェック5 プリンターと Wi-Fi ルーターの距離が離れすぎているか確認してください

プリンターと Wi-Fi ルーターの距離が離れすぎていると、通信状態が悪くなります。プリンターと Wi-Fi ルーターを近づけてみてください。

### ▶▶▶ 参考

- 多くの Wi-Fi ルーターにはアンテナが接続されていますが、アンテナ内蔵型で外部から見えない機種もありますのでご注意ください。

### チェック6 電波の状態が悪い可能性があります。無線 LAN (Wi-Fi) の通信状況を確認しながら、設置位置を調整してください

プリンターと Wi-Fi ルーターは、無線通信が可能な見通しのよい場所に設置してください。壁越しやフロア間でも通信できますが、通信状態が悪くなる可能性があります。金属は電波を反射し、コンクリートは電波を減衰させるため、金属、コンクリート、金属性の素材が入った木材、土壁、断熱材は電波を通さないことがあります。壁の材質により通信できない場合は、壁を挟まない場所でお使いください。

また、無線 LAN (Wi-Fi) で使用している電波と同じ周波数帯の電波を発生させる機器 (電子レンジなど) が近くにあると、電波干渉を起こすことがあります。電波発生源からできるだけ離して設置してください。

### ▶▶▶ 参考

- IJ Network Device Setup Utility を利用するとネットワーク接続の診断と修復を行うことができます。以下のページから IJ Network Device Setup Utility をダウンロードし、パソコンにインストールしてください。

- 「IJ Network Device Setup Utility (アイジェイ・ネットワーク・デバイス・セットアップ・ユーティリティ)」を使ってプリンターの接続状態を確認

IJ Network Device Setup Utility の起動のしかたは、以下を参照してください。

- Windows をご使用の場合：
  - IJ Network Device Setup Utility を起動する

- macOS をご使用の場合 :

■ [IJ Network Device Setup Utility を起動する](#)

### チェック7 パソコンで使用している Wi-Fi の無線チャンネル番号を確認してください

パソコンと Wi-Fi ルーターで使用する無線チャンネル番号を同じにする必要があります。通常はすべての無線チャンネル番号が使用できるように設定されていますが、使用する無線チャンネル番号を制限していると、無線チャンネル番号が一致しない場合があります。

パソコンの取扱説明書を参照して、パソコンが使用できる無線チャンネル番号を確認してください。

### チェック8 Wi-Fi ルーターに設定されている無線チャンネル番号が、チェック7で確認した無線チャンネル番号に含まれていることを確認してください

Wi-Fi ルーターに設定されている無線チャンネル番号が含まれていない場合は、Wi-Fi ルーターの無線チャンネル番号を変更してください。

### チェック9 ファイアウォール関連のセキュリティソフトウェアが動作していませんか

セキュリティソフトウェアのファイアウォール機能を使用している場合、キヤノンのソフトウェアがネットワークにアクセスしようとしていることを警告するメッセージが表示される場合があります。警告メッセージが表示されたら、アクセスを常に許可するように設定してください。

また、ネットワーク環境を切り替えるソフトウェアをお使いの場合は、その設定を確認してください。

### チェック10 AirMac とプリンターを無線 LAN 接続 (Wi-Fi) でお使いの場合、ネットワーク上のネットワーク名 (SSID) に半角英数字を使用していることを確認してください (macOS)

上記の項目を確認しても解決しない場合は、**セットアップ**をやり直してください。

- Windows をご使用の場合 :

セットアップ CD-ROM から、またはオンラインマニュアルのトップページからセットアップを行ってください。

- macOS をご使用の場合 :

オンラインマニュアルのトップページからセットアップを行ってください。

- **設置条件について**

プリンターと Wi-Fi ルーターが、お互いに無線通信可能な見通しのよい場所に設置されていることを確認してください。



## 無線ダイレクト中のプリンターと通信できない



### チェック1 プリンターとスマートフォン/タブレットなどの機器の状態を確認してください。

電源が入っていない場合は、電源を入れてください。

すでに電源が入っている場合は、いったん電源を切ってから再度電源を入れてください。



## チェック2 プリンターのタッチスクリーンに アイコンは表示されていますか

表示されていない場合は無線ダイレクトが無効になっています。無線ダイレクトを有効にしてください。

## チェック3 ご使用のスマートフォンやタブレットなどの機器の設定を確認してください

スマートフォン/タブレットなどの機器が無線 LAN 接続 (Wi-Fi) を利用できる設定になっているか確認してください。

無線 LAN 接続 (Wi-Fi) の設定のしかたについては、ご使用の機器に付属の取扱説明書を参照してください。

## チェック4 ご使用の各種機器 (スマートフォンやタブレットなど) で、接続先としてプリンターを選んでいきますか

各種機器で、プリンターに設定されている無線ダイレクト時のネットワーク名 (SSID) を選んでください。

ご使用の各種機器の接続先は、ご使用の機器から確認してください。

確認方法についてはご使用の機器の取扱説明書や、メーカーのホームページなどを参照してください。

プリンターに設定されている無線ダイレクト時のネットワーク名 (SSID) は、操作パネルに表示して確認するか、ネットワーク設定情報を印刷して確認できます。

- プリンターのタッチスクリーンに表示する。

### ■ [LAN 設定](#)

- ネットワーク設定情報を印刷する。

### ■ [プリンターのネットワーク設定情報を印刷する](#)

## チェック5 プリンターに設定されている無線ダイレクトのパスワードを正しく入力していますか

プリンターに設定されているパスワードは、操作パネルに表示して確認するか、ネットワーク設定情報を印刷して確認できます。

- プリンターのタッチスクリーンに表示する。

### ■ [LAN 設定](#)

- ネットワーク設定情報を印刷する。

### ■ [プリンターのネットワーク設定情報を印刷する](#)

## チェック6 プリンターと各種機器の距離が離れすぎているか確認してください

プリンターと各種機器の距離が離れすぎていると、通信状態が悪くなります。プリンターと各種機器を近づけてみてください。

## チェック7 6 台以上の各種機器をプリンターに接続しようとしていませんか

無線ダイレクト使用時に接続できる各種機器は 5 台までです。

## 有線 LAN 接続 (LAN ケーブル) でプリンターと通信できない



**チェック1** プリンターの電源が入っているか確認してください

**チェック2** LAN ケーブルが正しく接続されているか確認してください

プリンターとルーターが LAN ケーブルで接続されていることを確認してください。LAN ケーブルが抜けかかっている場合は、正しく接続してください。

LAN ケーブルがルーターの WAN 側に接続されている場合は、ルーターの LAN 側に接続してください。

**上記の項目を確認しても解決しない場合は、セットアップをやり直してください。**

- Windows をご使用の場合：  
セットアップ CD-ROM から、またはオンラインマニュアルのトップページからセットアップを行ってください。
- macOS をご使用の場合：  
オンラインマニュアルのトップページからセットアップを行ってください。

## ネットワーク接続されたパソコンから、印刷ができない

### 

**チェック1** パソコンが正しく Wi-Fi ルーターに接続できているか確認してください

パソコンの設定や接続状態の確認方法については、ご使用のパソコンの取扱説明書を参照するか、メーカーにお問い合わせください。

**チェック2** プリンタードライバーをインストールしていない場合は、プリンタードライバーをインストールしてください (Windows)

セットアップ CD-ROM またはウェブページから、プリンタードライバーをインストールしてください。

**チェック3** 無線 LAN 接続 (Wi-Fi) の場合、Wi-Fi ルーターでアクセスできるパソコンを制限していないか確認してください

Wi-Fi ルーターの接続や設定方法については、お使いの Wi-Fi ルーターの取扱説明書を参照するか、メーカーにお問い合わせください。



## 操作パネルのデータ受信ランプが点灯しない

---



### チェック1 プリンターの電源は入っていますか

電源コードがしっかり奥まで接続されていることを確認します。電源ボタンを押して、プリンターの電源をオンにします。

### チェック2 印刷時に正しいプリンターを選択しましたか

Windows の場合は、印刷ダイアログボックスの [プリンタの選択] や [プリンタ設定] でプリンターを選択し、印刷し直します。

macOS の場合は、プリンタードライバーのダイアログボックスを開き、[プリンタ] の一覧からプリンターを選択し、印刷し直します。

### チェック3 印刷ジョブが一時停止になっていませんか

Windows の場合は、以下の手順で一時停止を解除します。

1. [プリンタと FAX] (または [プリンタ]) ウィンドウのプリンターのアイコンを選択します。
2. [ファイル] メニューから [一時停止] を選択してチェックを外し、一時停止を解除します。

macOS の場合は、以下の手順で一時停止を解除します。

1. [プリントとスキャン] (または [プリントとファクス]) を開きます。
2. プリンターを選択し、[プリンタ] メニューから [プリンタを再開] (または [ジョブを開始]) を選択し、一時停止を解除します。



## 印刷データを送信してもプリンターが動かない

---



**チェック1** [印刷の一時停止] が [有効] に設定されていませんか

タッチスクリーンのメニューで [印刷の一時停止] を [無効] に設定します。

■ [印刷を一時停止状態にする](#)

**チェック2** プリンターの USB 接続またはネットワーク接続が無効になっていませんか

• USB 接続の場合：

タッチスクリーンのメニューで、[USB 接続の使用] を [使用する] に設定します。

• ネットワーク接続（有線 LAN、Wi-Fi、無線ダイレクト）の場合：

タッチスクリーンのメニューで、[有線 LAN の有効/無効]、[Wi-Fi の有効/無効] または [無線ダイレクトの有効/無効] を [有効] に設定します。

### ▶▶▶ 参考

- 有線 LAN と Wi-Fi、無線ダイレクトを同時に使用することはできません。



## タッチスクリーンに「インクを充填しています」と表示された

---



プリントヘッドやサブタンクにインクを充填しています。

インクの充填が完了するまでお待ちください。

### ▶▶▶ 参考

- プリンターの動作中に、強制的に電源を切ると、このメッセージが表示されることがあります。  
電源を切るときは、正しい手順で電源を切ってください。

■ [電源を入れる／切る](#)





タッチスクリーンに「インク攪拌(かくはん)中です」と表示された

---



インク攪拌動作が実行されています。

インク攪拌動作が終了するまでお待ちください。

攪拌の動作時間は、電源オフ状態の経過期間により異なります（約 20 秒～約 2 分）。

## プリンターが途中で停止する

---

- ▶ 印刷が途中で止まり、タッチスクリーンにエラーメッセージが表示される
- ▶ 用紙が白紙で排紙される



## 印刷が途中で止まり、タッチスクリーンにエラーメッセージが表示される

---



印刷中にロール紙がなくなり、後端をテープで止められているロール紙が搬送できずに止まっています。  
使い終わったロール紙を取り除き、新しいロール紙に交換します。

- [ロール紙をプリンターから取り外す](#)
- [ロール紙をロールホルダーから取り外す](#)
- [ロール紙をセットして印刷する](#)



## 用紙が白紙で排紙される

---



### チェック1 ロール紙の先端が切り揃えられた可能性があります

タッチスクリーンのメニューで [先端プレカット] が [オフ] または [手動] 以外に設定されている場合は、ロール紙の先端が切り揃えられることがあります。

#### ■ [ロール紙の先端を自動でカットする](#)

### チェック2 プリントヘッドのノズルがつまっていますか

ノズルチェックパターンを印刷し、プリントヘッドの状態を確認します。

#### ■ [ノズルのつまりをチェックする](#)

### チェック3 正しいプリンタードライバーを選択していますか

ご使用のプリンターに合ったプリンタードライバーで印刷し直します。

### チェック4 HP RTL コマンドを含む印刷データを印刷する場合、タッチスクリーンのメニューで以下の設定を確認してください。

- [自動回転] を [しない] に設定します。
- [回転] が [90度] になっている場合は、[0度] に設定して印刷します。

#### ■ [メニューの階層](#)

上記のいずれにもあてはまらない場合、プリンターが故障している可能性があります。

キヤノンお客様相談センターへご連絡ください。

## 印刷品質のトラブル

---

- ▶ 印刷がかすれる
- ▶ プリントヘッドが用紙にこすれる
- ▶ 用紙の端が汚れる
- ▶ 用紙の表面が汚れる
- ▶ 用紙の裏面が汚れる
- ▶ フチなし印刷の直後のフチあり印刷で後端余白部が汚れる
- ▶ 色味が違って印刷される
- ▶ 色味の違うスジが入る
- ▶ 色ムラが発生する
- ▶ 画像の端部がぼやけたり、白スジが入る
- ▶ 印刷中に周期的な濃淡差が発生する
- ▶ 印刷物の用紙送り方向の長さが正確でない
- ▶ 用紙に対して斜めに印刷される
- ▶ モノクロで印刷される
- ▶ 線の太さが均一に印刷されない
- ▶ 罫線のずれや色ずれが起こる
- ▶ フチなし印刷でフチが出る



## 印刷がかすれる



### チェック1 用紙の裏面に印刷していませんか

用紙の表面に印刷します。

### チェック2 プリントヘッドのノズルがつまっていますか

ノズルチェックパターンを印刷し、ノズルのつまりを確認します。

#### ■ [ノズルのつまりをチェックする](#)

#### ▶▶▶ 参考

- ノズルのつまりを印刷後に自動でチェックさせる場合は、タッチスクリーンのメニューで [自動ノズルチェック] を [無効] 以外に設定します。

また、ノズルチェックの結果により警告を表示させる場合は、タッチスクリーンのメニューで [ノズルチェックのエラー表示] を [有効] に設定します。

ただし、[有効] に設定すると、警告の内容により印刷が停止することがあります。

#### ■ [メニューの階層](#)

### チェック3 インクタンクを取り外したままプリンターを放置していませんか

インクタンクを取り外したまま放置すると、インク供給部にインクがつまってしまうことがあります。

この場合は、インクタンクを取り付けた状態で 24 時間以上経過してから、[ヘッドクリーニング] を実行してください。

#### ■ [プリントヘッドをクリーニングする](#)

### チェック4 トップカバー内部に、つまった用紙の紙片が残っていませんか

以下の手順で、トップカバー内部に残っている紙片を取り除きます。

1. トップカバーを開いて、プラテン上にキャリッジがないことを確認します。
2. トップカバー内部に残っている紙片を取り除きます。

#### ■ [ロール紙のつまりを取り除く](#)

#### ■ [カット紙のつまりを取り除く](#)

3. トップカバーを閉じます。

### チェック5 インクが乾燥する前に、用紙をカットしていませんか

タッチスクリーンのメニューで、[用紙の詳細設定] の [インク乾燥待ち時間] の設定時間を長くします。

#### ■ [メニューの階層](#)

### チェック6 プリンタードライバーの [印刷品質] が [速い] になっていませんか

以下の手順で [印刷品質] の設定を [速い] 以外に設定して印刷してください。

- Windows の場合

プリンタードライバーの [詳細設定モード] で [印刷品質] の設定を変更します。

■ ■ [印刷品質の変更や画像データの補正 \(Windows\)](#)

- macOS の場合

プリンタードライバーの [品位と用紙の種類] で [印刷品質] の設定を変更します。

■ ■ [印刷品質の変更や画像データの補正 \(macOS\)](#)

印刷品質の設定が [標準] よりも低いと印刷にかかる時間と消費インクは少なくなりますが、印刷品質が低くなります。かすれが発生する場合は、印刷品質の設定を [標準] よりも高く設定してください。

**チェック7** [カット屑が出やすい用紙に印刷していませんか](#)

タッチスクリーンのメニューで、[用紙の詳細設定] の [カット屑軽減] を [する] に設定します。

■ ■ [ロール紙のカット屑を軽減する](#)



## プリントヘッドが用紙にこすれる



**チェック1** プリントードライバーで指定した用紙の種類と、プリンターにセットした用紙の種類を合わせていますか

プリントードライバーで指定した用紙の種類に合った用紙をプリンターにセットします。

- [ロール紙をプリンターにセットする](#)
- [カット紙をプリンターにセットする](#)

プリントードライバーの用紙の種類を、プリンターにセットした用紙の種類に合わせる場合は、以下の手順で行います。

1. ストップボタンを押して、印刷を中止します。
2. プリントードライバーで用紙の種類を設定し直し、印刷します。

**チェック2** 用紙を正しくセットしていますか

用紙が正しくセットされていないと用紙が波打ち、プリントヘッドとこすれる場合があります。

用紙をセットし直してください。

- [ロール紙をプリンターにセットする](#)
- [カット紙をプリンターにセットする](#)

**チェック3** プリントヘッドの高さが低く設定されていませんか

タッチスクリーンのメニューで [紙の厚さ(ヘッドの高さ)] を [自動] に設定します。

- [用紙のこすれや画像のぼやけを改善する](#)

**チェック4** 厚い用紙や、インクを吸収するとカールしたり波打ちが起こりやすい用紙に印刷していませんか

厚口コート紙のように紙ベースの用紙の場合は、タッチスクリーンのメニューで [搬送部の吸着力] を [やや強い] または [強い] に設定します。

それでもこすれる場合は、タッチスクリーンのメニューで [紙の厚さ(ヘッドの高さ)] を現在の設定値より高く設定します。

- [用紙の吸着力を変更する](#)
- [用紙のこすれや画像のぼやけを改善する](#)

トレーシングペーパー (CAD) のようにフィルムベースの用紙の場合は、タッチスクリーンのメニューで [搬送部の吸着力] を [標準]、[やや強い]、または [強い] に設定します。

それでもこすれる場合は、タッチスクリーンのメニューで [紙の厚さ(ヘッドの高さ)] を現在の設定値より高く設定します。

- [用紙の吸着力を変更する](#)
- [用紙のこすれや画像のぼやけを改善する](#)

厚さが 0.1 mm 以下の薄い用紙の場合は、タッチスクリーンのメニューで [搬送部の吸着力] を [弱い] に設定します。



それでもこすれる場合は、タッチスクリーンのメニューで [紙の厚さ(ヘッドの高さ)] を現在の設定値より高く設定します。

- [用紙の吸着力を変更する](#)
- [用紙のこすれや画像のぼやけを改善する](#)

**チェック5** プリンターに用紙をセットするときに、実際にセットした用紙と、タッチスクリーンで選択した用紙の種類を合わせていますか

用紙をプリンターにセットするときに、タッチスクリーンのメニューから正しい用紙種類を選択します。

- [ロール紙をプリンターにセットする](#)
- [カット紙をプリンターにセットする](#)

**チェック6** 用紙先端のカールが強い、または波打っている用紙を使用していませんか  
タッチスクリーンのメニューで [カットモード] を [ユーザーカット] に設定し、用紙先端検知を [検知しない] に設定してください。

この場合、ロール紙の残量を管理する場合は、ロール紙をセットする前に、[ロール紙残量管理] を [しない] に設定し、ロール紙をセットしてから [ロール紙残量管理] を [する] に設定しなおしてください。

- [ロール紙のカット方法を設定する](#)
- [ロール紙の残量を管理する](#)



## 用紙の端が汚れる



### チェック1 フチなし印刷や小さなサイズの内紙を印刷していませんか

フチなし印刷や小さなサイズの内紙に印刷すると、プラテンが汚れることがあります。

トップカバーを開いてプラテンを清掃します。

#### ■ [トップカバー内部を清掃する](#)

### チェック2 タッチスクリーンのメニューで [フチなし時のはみ出し量] を [多い] または [標準] に設定していませんか

[フチなし時のはみ出し量] の [推奨紙幅] を [少ない] に設定してください。

#### ■ [メニューの階層](#)

### チェック3 プリンタードライバーで指定した内紙の種類と、プリンターで指定した内紙の種類を合わせていますか

プリンターの内紙の種類を、プリンタードライバーで指定した内紙の種類に合わせてます。

#### ■ [内紙の種類を変更する](#)

プリンタードライバーの設定を変更する場合は以下の手順で行います。

1. ストップボタンを押して、印刷を中止します。
2. プリンタードライバーで内紙の種類を設定し直し、印刷します。

### チェック4 内紙にしわやカールがありませんか

しわやカールを取ってから、内紙をセットし直します。一度印刷した内紙は使用しないでください。

#### ■ [ロール紙をプリンターにセットする](#)

#### ■ [カット紙をプリンターにセットする](#)

### チェック5 タッチスクリーンのメニューで [内紙の詳細設定] の [カット屑軽減] を [する] に設定していませんか

[カット屑軽減] を [する] にすると、内紙のカット位置にカット屑軽減ラインが印刷されます。

カット屑軽減機能が不要な場合は、[カット屑軽減] を [しない] に設定します。

#### ■ [メニューの階層](#)

### チェック6 タッチスクリーンのメニューでプリントヘッドの高さを低く設定していませんか

[紙の厚さ(ヘッドの高さ)] を [自動] に設定します。

#### ■ [内紙のこすれや画像のぼやけを改善する](#)

## チェック7 厚い用紙や、インクを吸収するとカールしたり波打ちが起こりやすい用紙を使用していませんか

厚口コート紙のような紙ベースの用紙の場合は、タッチスクリーンのメニューで「搬送部の吸着力」を「やや強い」または「強い」に設定します。

それでもこすれる場合は、タッチスクリーンのメニューで「紙の厚さ(ヘッドの高さ)」を現在の設定値より高く設定します。

- [用紙の吸着力を変更する](#)
- [用紙のこすれや画像のぼやけを改善する](#)

トレーシングペーパーのようなフィルムベースの用紙の場合は、タッチスクリーンのメニューで「搬送部の吸着力」を「標準」、「やや強い」または「強い」に設定します。

それでもこすれる場合は、タッチスクリーンのメニューで「紙の厚さ(ヘッドの高さ)」を現在の設定値より高く設定します。

- [用紙の吸着力を変更する](#)
- [用紙のこすれや画像のぼやけを改善する](#)

## チェック8 排紙ガイドが汚れていませんか

排紙ガイドを清掃します。

- [プリンターの外装を清掃する](#)



## 用紙の表面が汚れる

---



### チェック1 用紙押さえが汚れていませんか

用紙押さえを清掃します。

- [トップカバー内部を清掃する](#)

### チェック2 乾きにくい用紙を使用していませんか

タッチスクリーンのメニューで [インク乾燥待ち時間] を [1分] 程度に設定します。

- [メニューの階層](#)

### 参考

- 乾きにくい用紙に印刷すると、印刷中に用紙がカールし、排紙口に接触することがあります。  
このような場合は、タッチスクリーンのメニューで [スキャン間で休止する] の [インク乾燥待ち時間] と [インク乾燥の対象領域] を設定します。  
ただし、印刷に時間がかかるようになります。

- [メニューの階層](#)

### 参考

- 高温多湿の環境で色の濃い部分のある画像を印刷した用紙を巻き取ると、インクが接触面に転写して印刷品質が低下する場合があります。  
プリンターの設置環境を変えるか、印刷した用紙をすぐに巻き取らずに、しばらく乾燥させてから巻き取るようにしてください。



## 用紙の裏面が汚れる



**チェック1** 直前にフチなし印刷や小さなサイズの内紙を印刷していませんか

トップカバーを開いてプラテンを清掃します。

■ [トップカバー内部を清掃する](#)

**チェック2** タッチスクリーンのメニューで [用紙の幅を検知する] が [しない] に設定されている状態で印刷していませんか

[用紙の幅を検知する] が [しない] のまま印刷すると、プラテンが汚れることがあります。

タッチスクリーンのメニューで [用紙の幅を検知する] を [する] に設定してから、トップカバーを開いてプラテンを清掃します。

■ [トップカバー内部を清掃する](#)

[用紙の幅を検知する] を [しない] のまま印刷する場合は、トップカバーを開いてプラテンを清掃してから、ロール紙を手動でプラテン上に送って印刷します。

■ [トップカバー内部を清掃する](#)

■ [ロール紙を手動で送る](#)

**チェック3** プラテン上での用紙の吸着力が弱い可能性があります

タッチスクリーンのメニューで [搬送部の吸着力] を現在の設定値より強く設定します。

■ [用紙の吸着力を変更する](#)

**チェック4** タッチスクリーンのメニューで [フチなし時のはみ出し量] が [多い] または [標準] に設定されていませんか

[フチなし時のはみ出し量] の [推奨紙幅] を [少ない] に設定してください。

■ [メニューの階層](#)

### 参考

- 高温多湿の環境で色の濃い部分のある画像を印刷した用紙を巻き取ると、インクが接触面に転写して印刷品質が低下する場合があります。

プリンターの設置環境を変えるか、印刷した用紙をすぐに巻き取らずに、しばらく乾燥させてから巻き取るようにしてください。



## フチなし印刷の直後のフチあり印刷で後端余白部が汚れる

---



使用環境によっては、ロール紙の先端や後端を自動的にカットさせる設定でフチなし印刷を実行すると、カッターブレードに付着したインクが次の印刷物に転写することがあります。

以下の手順で [インク乾燥時間] の [ページ間] を 30 秒～3 分程度に変更してから、フチなし印刷を実行してください。

- Windows の場合

1. プリンタードライバーの [基本設定] シートで、[用紙の種類] の [詳細設定] をクリックします。

2. [インク乾燥時間] の [ページ間] の一覧からインク乾燥時間を選択します。

- macOS の場合

プリンタードライバーの [用紙の詳細設定] シートで、[インク乾燥時間] の一覧からインク乾燥時間を選択します。



## 色味が違って印刷される

---



### チェック1 プリンタードライバーでカラー調整を行いましたか

以下の手順でカラー調整を行います。

- Windows の場合  
プリンタードライバーの [詳細設定モード] で [カラーモード] の [色設定] で色を調整します。  
■ [\[基本設定\] シートの画面説明 \(Windows\)](#)
- macOS の場合  
プリンタードライバーの [カラーオプション] で色を調整します。  
■ [カラーオプション \(macOS\)](#)

### チェック2 コンピューターやモニターのカラー調整を行いましたか

以下の対処を試してください。

- コンピューターやモニターのマニュアルを参照して、コンピューターやモニターのカラー調整を実行します。
- カラーマネジメントソフトウェアのマニュアルを参照して、カラーマネジメントソフトウェアの設定を調整します。

### チェック3 プrintヘッドのノズルがつまっていますか

ノズルチェックパターンを印刷し、ノズルのつまりを確認します。

- [ノズルのつまりをチェックする](#)

### チェック4 Windows 用のプリンタードライバーで [アプリケーションのカラーマッチングを優先] が [オフ] になっていませんか

プリンタードライバーの [レイアウト] シートで [処理オプション] をクリックし、表示されたダイアログで [アプリケーションのカラーマッチングを優先] を [オン] にします。

- [\[レイアウト\] シートの画面説明 \(Windows\)](#)



## 色味の違うスジが入る



**チェック1** プリンターに用紙をセットするときに、実際にセットした用紙と、タッチスクリーンで選択した用紙の種類を合わせていますか

用紙をプリンターにセットするときに、タッチスクリーンのメニューから正しい用紙種類を選択します。

- [ロール紙をプリンターにセットする](#)
- [カット紙をプリンターにセットする](#)

**チェック2** 用紙の送り量が正しく調整していますか

用紙の送り量を調整します。

- [用紙の送り量を調整する](#)

**チェック3** 印刷ジョブの受信が途切れて、スムーズに印刷されていない可能性があります

他のアプリケーションや他の印刷ジョブを終了します。

**チェック4** タッチスクリーンのメニューで [優先設定] を [長さ優先] に設定していませんか

[優先設定] を [画質優先] に設定し、用紙の送り量を調整すると改善される場合があります。

- [用紙の送り量を調整する](#)

**チェック5** プリントヘッドの位置がずれていないか確認してください

プリントヘッドの位置を調整します。

- [縦線のゆがみや色ずれを自動で調整する](#)

**チェック6** プリントヘッドのノズルがつまっていないか確認してください

ノズルチェックパターンを印刷し、ノズルのつまりを確認します。

- [ノズルのつまりをチェックする](#)

### 参考

- ノズルのつまりを印刷後に自動でチェックさせる場合は、タッチスクリーンのメニューで [自動ノズルチェック] を [無効] 以外に設定します。  
また、ノズルチェックの結果により警告を表示させる場合は、タッチスクリーンのメニューで [ノズルチェックのエラー表示] を [有効] に設定します。  
ただし、[有効] に設定すると、警告の内容により印刷が停止することがあります。

- [メニューの階層](#)

**チェック7** [印刷品質] の設定が低い場合、印刷にスジが入ることがあります



以下の手順で [印刷品質] の設定を [きれい] に設定して印刷してください。

- Windows の場合

プリンタードライバーの [詳細設定モード] で [印刷品質] の設定を変更します。

- [印刷品質の変更や画像データの補正 \(Windows\)](#)

- macOS の場合

プリンタードライバーの [品位と用紙の種類] で [印刷品質] の設定を変更します。

- [印刷品質の変更や画像データの補正 \(macOS\)](#)

印刷品質の設定が [標準] よりも高いと印刷にかかる時間と消費インクは多くなります。

**チェック 8** プリンタードライバーで指定した用紙の種類と、プリンターにセットした用紙の種類を合わせていますか

プリンタードライバーで指定した用紙の種類に合った用紙をプリンターにセットします。

- [ロール紙をプリンターにセットする](#)

- [カット紙をプリンターにセットする](#)

プリンタードライバーの設定を変更する場合は、以下の手順で行います。

1. ストップボタンを押して、印刷を中止します。
2. プリンタードライバーで用紙の種類を設定し直し、印刷します。



## 色ムラが発生する



### チェック1 カールしやすい用紙に印刷していませんか

カールしやすい用紙の場合、用紙先端で色ムラが発生することがあります。タッチスクリーンのメニューで用紙の吸着力が強くなるよう〔搬送部の吸着力〕の設定値を変更するか、用紙の先端に 20 mm 以上の余白を設定します。

■ [用紙の吸着力を変更する](#)

### チェック2 AirPrint で印刷していないか確認してください (macOS)

〔システム環境設定〕の〔プリンタとスキャナ〕において、印刷に使用しているプリンターを選択します。

〔種類〕に "... AirPrint" と表示されている場合は AirPrint でプリンターを使用していますので、CUPS ドライバーをインストールして、CUPS ドライバーから印刷します。

### チェック3 〔印刷品質〕の設定が低い場合、色ムラが発生することがあります

Windows の場合は、プリンタードライバーの〔基本設定〕で〔詳細設定モード〕を選択し、〔印刷品質〕で、より高品質の設定を選択します。

macOS の場合は、プリンタードライバーの〔品位と用紙の種類〕の〔印刷品質〕で、より高品質の設定を選択します。

〔速い〕または〔標準〕が選択されている場合は、〔きれい〕と比較して、印刷にかかる時間と消費インクは少なくなりますが、印刷品質が低くなります。

■ [印刷品質の変更や画像データの補正 \(Windows\)](#)

■ [印刷品質の変更や画像データの補正 \(macOS\)](#)

### チェック4 画像に濃い部分と薄い部分がある場合、濃淡の境目に色ムラが発生することがあります

この場合、片方向印刷機能を使用することで色ムラを軽減できる可能性があります。

片方向印刷は、以下の手順で使用できます。

- Windows の場合

プリンタードライバーの〔基本設定〕から〔用紙の詳細設定〕を開き、〔片方向印刷〕チェックボックスをオンにします。

- macOS の場合

プリンタードライバーの〔用紙の詳細設定〕で〔片方向印刷〕チェックボックスをオンにします。

### チェック5 フチなし印刷の場合、印刷を中断して用紙をカットするため、用紙の先端で若干の色ムラが発生することがあります

プリンタードライバーの〔オートカット〕で〔なし〕を選択し、印刷します。この場合、左右のみフチなしで印刷されます。印刷物を排紙、カットした後に、上下のフチをはさみなどでカットしてください。

## ▶▶▶ 参考

- プリンタードライバーの [詳細設定モード] の [印刷品質] で、より高品質の設定を選択することで解消される場合もあります。

- [印刷品質の変更や画像データの補正 \(Windows\)](#)
- [印刷品質の変更や画像データの補正 \(macOS\)](#)

### チェック6 プリントヘッドの位置がずれているか確認してください

プリントヘッドの位置を調整します。

- [縦線のゆがみや色ずれを自動で調整する](#)

### チェック7 印刷物を重ねて乾燥させると、色ムラの原因となることがあります

色ムラが出ないように、1枚ごとに乾燥させることをお勧めします。

### チェック8 光沢紙やコート紙を使用した場合、濃度ムラが発生する場合があります

プリンタードライバーの [印刷品質] で、[きれい] を選択し、印刷します。

### チェック9 プリンタードライバーで指定した用紙の種類と、プリンターにセットした用紙の種類を合わせていますか

プリンタードライバーで指定した用紙の種類に合った用紙をプリンターにセットします。

- [ロール紙をプリンターにセットする](#)
- [カット紙をプリンターにセットする](#)

プリンタードライバーの用紙の種類を、プリンターにセットした用紙の種類に合わせる場合は、以下の手順で行います。

1. ストップボタンを押して、印刷を中止します。
2. プリンタードライバーで用紙の種類を設定し直し、印刷します。

### チェック10 タッチスクリーンのメニューで [スキャン間で休止する] の [インク乾燥の対象領域] を [先端] に設定していませんか

[スキャン間で休止する] の [インク乾燥の対象領域] が [先端] に設定されている場合、用紙の先端から約 80 ~ 130 mm の位置に色ムラが発生することがあります。（位置は [印刷品質] の設定により異なります）

このような場合は、[スキャン間で休止する] の [インク乾燥の対象領域] を [全面] に設定します。

ただし、印刷に時間がかかるようになります。

- [メニューの階層](#)



## 画像の端部がぼやけたり、白スジが入る

---



### チェック1 プラテン上での用紙の吸着力が強すぎる可能性があります

タッチスクリーンのメニューで [搬送部の吸着力] を現在の設定値より弱く設定してみてください。

- [用紙の吸着力を変更する](#)

### チェック2 プリントヘッドの位置が正しく設定されているか確認してください

光沢・半光沢系のフォト用紙またはブルー用紙などに対して、細かい文字や細線を精細に印刷する場合は、プリントヘッドを最適な高さに設定してから、プリントヘッドの位置を調整してください。

- [プリントヘッドを調整する](#)

タッチスクリーンのメニューで [紙の厚さ(ヘッドの高さ)] を現在の設定値より低く設定することで改善される場合もあります。

- [用紙のこすれや画像のぼやけを改善する](#)

### チェック3 プリンタードライバーで指定した用紙の種類と、プリンターにセットした用紙の種類を合わせていますか

プリンタードライバーで指定した用紙の種類に合った用紙をプリンターにセットします。

- [ロール紙をプリンターにセットする](#)
- [カット紙をプリンターにセットする](#)

プリンタードライバーの用紙の種類を、プリンターにセットした用紙の種類に合わせる場合は、以下の手順で行います。

1. ストップボタンを押して、印刷を中止します。
2. プリンタードライバーで用紙の種類を設定し直し、印刷します。



## 印刷中に周期的な濃淡差が発生する

---



**チェック1** 用紙の送り量が正しく調整されていますか

用紙の送り量を調整します。

■ [用紙の送り量を調整する](#)

**チェック2** プリンタードライバーで指定した用紙の種類と、プリンターにセットした用紙の種類を合わせていますか

プリンタードライバーで指定した用紙の種類に合った用紙をプリンターにセットします。

■ [ロール紙をプリンターにセットする](#)

■ [カット紙をプリンターにセットする](#)

プリンタードライバーの用紙の種類を、プリンターにセットした用紙の種類に合わせる場合は、以下の手順で行います。

1. ストップボタンを押して、印刷を中止します。
2. プリンタードライバーで用紙の種類を設定し直し、印刷します。



## 印刷物の用紙送り方向の長さが正確でない

---



**チェック1** タッチスクリーンのメニューで、[紙送り調整] の [優先設定] を [画質優先] に設定していませんか

[紙送り調整] の [優先設定] を [長さ優先] に設定してから、[長さ調整] を実行します。

■ [用紙の送り量を調整する](#)

**チェック2** プリンタードライバーで指定した用紙の種類と、プリンターにセットした用紙の種類を合わせていますか

プリンタードライバーで指定した用紙の種類に合った用紙をプリンターにセットします。

■ [ロール紙をプリンターにセットする](#)

■ [カット紙をプリンターにセットする](#)

プリンタードライバーの用紙の種類を、プリンターにセットした用紙の種類に合わせる場合は、以下の手順で行います。

1. ストップボタンを押して、印刷を中止します。
2. プリンタードライバーで用紙の種類を設定し直し、印刷します。



## 用紙に対して斜めに印刷される

---



**チェック1** タッチスクリーンのメニューで [斜行検知精度] が [ゆるめ] または [しない] に設定していませんか

[斜行検知精度] を [標準] に設定してから、用紙をセットし直します。

■ [メニューの階層](#)

**チェック2** [用紙の幅を検知する] を [しない] に設定していませんか  
タッチスクリーンのメニューで [用紙の幅を検知する] を [する] に設定します。

■ [メニューの階層](#)

**チェック3** ロール紙が斜めにセットされていませんか

ロール紙とロールホルダーに隙間があるときは、ロール紙をセットし直します。

■ [ロール紙をロールホルダーにセットする](#)

■ [ロール紙をプリンターにセットする](#)



## モノクロで印刷される

---



**チェック1** プリンタードライバーの [カラーモード] が [モノクロ] に設定されていませんか

- Windows をご使用の場合

プリンタードライバーの [詳細設定モード] の [カラーモード] で [カラー] を選択し、印刷し直します。

- macOS をご使用の場合

プリンタードライバーの [品位と用紙の種類] の [カラーモード] で [カラー] を選択し、印刷し直します。

**チェック2** プrintヘッドのノズルがつまっている可能性があります

ノズルチェックパターンを印刷し、ノズルのつまりを確認します。

- [ノズルのつまりをチェックする](#)





## 線の太さが均一に印刷されない



**チェック1** Windows用プリンタードライバーの〔処理オプション〕ダイアログボックスで、〔高速描画処理〕が〔オン〕になっていませんか

アプリケーションソフトの〔ファイル〕メニューの〔印刷〕から、プリンタードライバーの〔プロパティ〕ダイアログボックスを開き、以下の設定で印刷してください。

1. 〔基本設定〕シートの〔印刷前にプレビューを表示〕のチェックを外します。
2. 〔レイアウト〕シートで、〔ページレイアウト〕のチェックを外します。
3. 〔レイアウト〕シートの〔処理オプション〕をクリックして開く〔処理オプション〕ダイアログボックスで、〔高速描画処理〕を〔オフ〕にします。

**チェック2** プリンタードライバーで指定した用紙の種類と、プリンターにセットした用紙の種類を合わせていますか

プリンタードライバーで指定した用紙の種類に合った用紙をプリンターにセットします。

- [ロール紙をプリンターにセットする](#)
- [カット紙をプリンターにセットする](#)

プリンタードライバーの用紙の種類を、プリンターにセットした用紙の種類に合わせる場合は、以下の手順で行います。

1. ストップボタンを押して、印刷を中止します。
2. プリンタードライバーで用紙の種類を設定し直し、印刷します。

**チェック3** プrintヘッドの位置調整を行ってください

光沢・半光沢系のフォト用紙またはブルーフ用紙などに対して、細かい文字や細線を精細に印刷する場合は、Printヘッドを最適な高さに設定してから、Printヘッドの位置を調整してください。

- [Printヘッドを調整する](#)

### ▶▶▶ 参考

- タッチスクリーンのメニューで〔紙の厚さ(ヘッドの高さ)〕を現在の設定値より低く設定することで改善する場合があります。
  - [用紙のこすれや画像のぼやけを改善する](#)



## 罫線のずれや色ずれが起こる



### チェック1 プリントヘッドの位置調整を行ってください

罫線がずれるなど、印刷結果に均一感が見られないときには、プリントヘッドの位置を調整してください。

#### ■ [プリントヘッドを調整する](#)

光沢・半光沢系のフォト用紙またはブルー用紙などに対して、細かい文字や細線を精細に印刷する場合は、プリントヘッドを最適な高さに設定してから、プリントヘッドの位置を調整してください。

#### ■ [印刷品質の変更や画像データの補正 \(Windows\)](#)

#### ■ [印刷品質の変更や画像データの補正 \(macOS\)](#)

### ▶▶▶ 参考

- タッチスクリーンのメニューで [紙の厚さ(ヘッドの高さ)] を現在の設定値より低く設定することで改善する場合があります。

#### ■ [用紙のこすれや画像のぼやけを改善する](#)

### チェック2 プリンタードライバーで指定した用紙の種類と、プリンターにセットした用紙の種類を合わせていますか

プリンタードライバーで指定した用紙の種類に合った用紙をプリンターにセットします。

#### ■ [ロール紙をプリンターにセットする](#)

#### ■ [カット紙をプリンターにセットする](#)

プリンタードライバーの用紙の種類を、プリンターにセットした用紙の種類に合わせる場合は、以下の手順で行います。

1. ストップボタンを押して、印刷を中止します。
2. プリンタードライバーで用紙の種類を設定し直し、印刷します。

### チェック3 プリントヘッドの傾きを調整してください

タッチスクリーンのメニューで [プリントヘッドの傾き調整] を選び、プリントヘッドの傾きを調整してください。

#### ■ [罫線のずれを調整する](#)

### ▶▶▶ 重要

- 印刷中にリリースレバーを動かしてしまうと、紙づまりや、罫線ずれ、色ずれの原因になります。印刷中はリリースレバーに手を触れないようにしてください。



## フチなし印刷でフチが出る

---



**チェック1** 原寸大でフチなし印刷したときに、原稿サイズより幅の大きい用紙を選択していませんか

原寸大でフチなし印刷する場合は、原稿サイズの横幅と同じ幅のロール紙を使用してください。

- 原寸大のフチなしで印刷する (Windows)
- [原寸大のフチなしで印刷する](#) (macOS)

**チェック2** 原稿に余白がありませんか

原稿にトンボや透明なオブジェクトなどがないことを確認してください。

**チェック3** 使用しているアプリケーションソフトで余白が設定されていませんか  
使用しているアプリケーションソフトで、余白が設定されていないことを確認してください。

**チェック4** [フチなし時のはみ出し量] が [少ない] に設定されていませんか

タッチスクリーンのメニューで [フチなし時のはみ出し量] の [推奨紙幅] と [可能紙幅] を [標準] に設定します。

- [メニューの階層](#)

**チェック5** 用紙サイズはフチなし印刷を推奨している幅ですか

フチなし印刷を推奨していない用紙サイズでは、自動的に左右に若干の余白が生じます。

このときのフチの余白量は、タッチスクリーンのメニューの [フチなし時のはみ出し量] - [可能紙幅] で設定できます。

ただし、[フチなし時のはみ出し量] を多くすると、プラテンが汚れることがあります。

フチなし印刷を推奨している用紙サイズについては、用紙のサイズを参照してください。

- [用紙のサイズ](#)

## ネットワーク環境で印刷できない

---

- ▶ プリンターをネットワークに接続できない
- ▶ TCP/IP ネットワークで印刷できない
- ▶ Bonjour ネットワークで印刷できない (macOS)



## プリンターをネットワークに接続できない

---



**チェック1** プリンターの LAN ケーブル接続部と LAN ケーブルが正しく接続されていますか

正しい LAN ケーブルでプリンターがネットワークに接続されていることを確認し、プリンターの電源をオンにします。ケーブルの接続方法については、セットアップガイドを参照してください。

**チェック2** LINK ランプが点灯していることを確認してください

1000Base-T で接続している場合は左右のランプが点灯します。

100Base-TX で接続している場合は左側のランプが緑色に、10Base-T で接続している場合は右側のランプがオレンジ色に、それぞれ点灯します。

LINK ランプが点灯しない場合は、以下の点を確認してください。

- ハブの電源がオンになっていること
- LAN ケーブルのコネクタが正しく接続されていること  
LAN ケーブルは、カチッとロックするまで LAN ケーブル接続部に差し込んでください。
- LAN ケーブルに問題がないこと  
問題がある場合は、LAN ケーブルを交換してください。



## TCP/IP ネットワークで印刷できない

---



### チェック1 プリンターの IP アドレスが正しく設定されていますか

プリンターの IP アドレスが正しく設定されていることを確認してください。

#### ▶▶▶ 参考

- Windows をご使用の場合は、IJ Network Device Setup Utility (アイジエイ・ネットワーク・デバイス・セットアップ・ユーティリティ) からプリンターの IP アドレスを設定できます。
  - 有線 LAN 接続 (LAN ケーブル) の場合：
    - 有線 LAN 接続 (LAN ケーブル) の設定をする / 設定を変更する
  - 無線 LAN 接続 (Wi-Fi) の場合：
    - 無線 LAN 接続 (Wi-Fi) の設定をする / 設定を変更する

### チェック2 プリンターの TCP/IP 設定が正しく設定されていますか

プリンターの TCP/IP 設定が正しく設定されていることを確認してください。

### チェック3 印刷を行うパソコンが正しく設定されていますか

パソコンの TCP/IP 設定が正しく設定されていることを確認してください。



## Bonjour ネットワークで印刷できない (macOS)

---



### チェック1 印刷を行うパソコンが正しく設定されていますか

パソコンの設定が正しく行われていることを確認してください。

### チェック2 パソコンとプリンターが同一のネットワーク上にありますか

Bonjour 機能では、ルーターを経由した別のネットワークグループ上のプリンターで印刷できない場合があります。ご使用のネットワークの設定については、ネットワーク管理者に確認してください。

### チェック3 プリンターの Bonjour 機能が正しく設定されていますか

プリンターの Bonjour 機能が正しく設定されていることを確認してください。

## ネットワーク上にプリンターが見つからない

---

- ▶ [プリンター設定の確認] 画面でプリンターが見つからない (Windows)
- ▶ [プリンターの接続] 画面 / [ケーブルの接続] 画面から先に進めない
- ▶ セットアップのときに IP アドレスやホスト名を指定してプリンターを検索する
- ▶ 無線 LAN 接続 (Wi-Fi) で使用中にプリンターが見つからない
- ▶ 有線 LAN 接続で使用中にプリンターが見つからない
- ▶ AirPrint で印刷できない





## [プリンター設定の確認]画面でプリンターが見つからない(Windows)



セットアップのときに [プリンターの検索] 画面で [自動検索] を選んでもネットワーク上にプリンターが見つからず、[プリンターの設定の確認] 画面が表示された場合は、[再検出] をクリックし、再度 [プリンターの検索] 画面で IP アドレスを指定してプリンターを検索してください。

IP アドレスを指定してもプリンターが見つからない場合は、ネットワークに関する設定を確認してください。





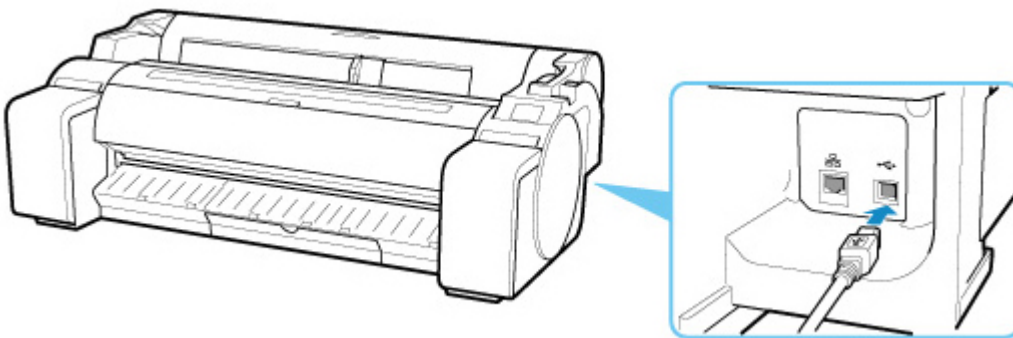
## [プリンターの接続] 画面 / [ケーブルの接続] 画面から先に進めない



[プリンターの接続] 画面または [ケーブルの接続] 画面から先に進めない場合は、以下の項目を確認してください。

**チェック1** プリンターの USB ケーブル接続部とパソコンが USB ケーブルでしっかり接続されていることを確認してください

下の図のようにパソコンとプリンターを USB ケーブルで接続してください。USB ケーブル接続部は、プリンターに向かって右側面にあります。



以下のチェック項目は、[プリンターの接続] 画面から先に進めない場合のみ確認してください。

**チェック2** 以下の手順に従って、プリンターとパソコンの接続をやり直してください

### 重要

- macOS をご使用の場合は、[プリンタとスキャナ] (Mac OS X v10.8 または Mac OS X v10.7 をご使用の場合は [プリントとスキャン]) の画面左下に、カギのアイコンがあるか確認してください。



カギのアイコンが (ロック) になっている場合は、アイコンをクリックしてロックを解除してください。(ロックを解除するには管理者の名前とパスワードが必要です。)

1. プリンターの電源を切る
2. プリンターとパソコンから USB ケーブルを抜き、接続し直す
3. プリンターの電源を入れる

**チェック3** 解決しない場合は、以下の手順に従ってインストールをやり直してください

- Windows をご使用の場合：
  1. [キャンセル] をクリックする
  2. [セットアップ中断] 画面で [最初に戻る] をクリックする
  3. [セットアップの開始] 画面で [終了] をクリックし、セットアップを終了する

4. プリンターの電源を切る
5. パソコンを再起動する
6. ほかに起動しているアプリケーションソフトがあれば終了する
7. 本ウェブページからセットアップを行う

#### ▶▶▶ 参考

- セットアップ CD-ROM を使用してセットアップを行うこともできます。

- macOS をご使用の場合 :

1. [次へ] をクリックする
  - インストールが完了していないことを知らせる画面が表示された場合は、表示された画面で [中止] をクリックし、セットアップを終了してください。
  - [接続に失敗しました。] 画面が表示された場合 :
    1. [次へ] をクリックする
    2. 表示された画面で [次へ] をクリックする
    3. [プリンターの選択] 画面で [最初に戻る] をクリックする
    4. [セットアップの開始] 画面で [終了] をクリックし、セットアップを終了する
3. プリンターの電源を切る
4. パソコンを再起動する
5. ほかに起動しているアプリケーションソフトがあれば終了する
6. 本ウェブページからセットアップを行う

# セットアップのときに IP アドレスやホスト名を指定してプリンターを検索する

[プリンターの選択] 画面でプリンターが見つからない場合は、プリンターの IP アドレスやホスト名を指定してプリンターを検索することもできます。[一覧にないときには] をクリックして表示された画面で、[IP アドレスを指定して検索する] をクリックし、[次へ] をクリックしてください。検索方法を指定する画面が表示されます。

## 1. プリンターの IP アドレスやホスト名を確認する

プリンターの IP アドレスやホスト名は、操作パネルに表示して確認するか、設定情報を印刷して確認できます。

- プリンターのタッチスクリーンに表示する。
  - [LAN 設定](#)
- ネットワーク設定情報を印刷する。
  - [プリンターのネットワーク設定情報を印刷する](#)

### 参考

- オフィスなどでプリンターをご使用の場合は、ネットワーク管理者にお問い合わせください。

## 2. 検索方法を指定する

以下の検索方法を選びます。

### A: IPv4 アドレスで検索

プリンターを IPv4 アドレスで検索する場合に選びます。

### B: IPv6 アドレスで検索

プリンターを IPv6 アドレスで検索する場合に選びます。

### C: ホスト名で検索

プリンターをホスト名で検索する場合に選びます。LLMNR ホスト名、Bonjour サービス名とも言い  
ます。

## 3. IP アドレスまたはホスト名を入力し、[次へ] をクリックする

プリンターの検索が始まります。

## エラー画面が表示されたとき

表示されたメッセージに従って対処してください。

指定した IP アドレスが他の機器で使用されている場合は、以下の手順でプリンターの IP アドレスを再設定してください。

### 1. (ネットワーク状況) アイコンを選ぶ

#### ■ [メニューを操作する](#)

管理者パスワードを設定している場合は、パスワードを入力してください。

### 2. [Wi-Fi] を選ぶ

### 3. [設定] を選ぶ

### 4. [詳細設定] を選ぶ

### 5. [TCP/IP 設定] を選ぶ

#### • IPv4 アドレスを設定する場合 :

1. [IPv4] を選びます。

2. 表示された画面で [はい] を選びます。

3. [IP アドレス] を選びます。

4. [手動設定] を選びます。

[自動設定] を選ぶと、IP アドレスが自動で設定されます。

5. IP アドレスの値を入力します。

6. [OK] を選びます。

7. サブネットマスクの値を入力します。

8. [OK] を選びます。

9. デフォルトゲートウェイの値を入力します。

## 10. [OK] を選びます。

IPv4 アドレスが設定されます。

### • IPv6 アドレスを設定する場合：

#### 1. [IPv6] を選びます。

#### 2. 表示された画面で [はい] を選びます。

#### 3. [IPv6 の有効/無効] を選びます。

#### 4. [有効] を選びます。

IPv6 アドレスが設定されます。

### ▶▶▶ 重要

- パソコンのファイアウォール機能をオンにしている場合は、同一のサブネットにないプリンターが検出されない場合があります。ファイアウォール機能をオフにしてください。

## ファイアウォールの設定によってプリンターが検索できない場合：

### • メッセージが表示されたとき：

キヤノンのソフトウェアがネットワークにアクセスしようとしていることを警告するメッセージがパソコンの画面上に表示された場合は、アクセスを許可するように設定してください。

アクセスを許可するように設定したあと、IP アドレスまたはホスト名を指定して、プリンターの再検索を行ってください。

プリンターが検出された場合は、画面の指示に従ってセットアップを継続してください。

### • メッセージが表示されていないとき：

いったんプリンターの検索を中止し、セキュリティソフトで、以下のキヤノンのソフトウェアがネットワークにアクセスすることを許可するように設定を行ってください。

#### ◦ Windows をご使用の場合：

セットアップ CD-ROM 内の [win] > [Driver] > [DrvSetup] フォルダの [Setup.exe] または [Setup64.exe]

#### ◦ macOS をご使用の場合：

[Setup.app]、[canonijnetwork.bundle]、[cnwidsd.plugin]、[cnwidss.plugin]

セキュリティソフトの設定が完了したら、IP アドレスまたはホスト名を指定して、プリンターの再検索を行ってください。

### ▶▶▶ 参考

- セキュリティソフトの設定方法は、セキュリティソフトに付属の取扱説明書を参照するか、ソフトウェアメーカーにお問い合わせください。



## 無線 LAN 接続 (Wi-Fi) で使用中にプリンターが見つからない




### チェック1 プリンターの電源が入っているか確認してください

プリンターの電源が入っていない場合は、電源プラグがしっかり差し込まれていることを確認し、電源を入れてください。

電源ランプが点滅している間は、プリンターが準備動作中です。点滅から点灯に変わるまでお待ちください。

### チェック2 プリンターのタッチスクリーンでネットワークの状況を確認してください



が表示されている場合、または  のみ表示されている場合は、プリンターの無線 LAN (Wi-Fi) が無効になっています。

タッチスクリーンのメニューで、[Wi-Fiの有効/無効]を[有効]に設定します。



が表示されている場合は、セットアップが完了しているか、または通信を行う Wi-Fi ルーターの設定が正しいかをチェック3以降に進んで確認してください。

### チェック3 パソコンでプリンターのセットアップが完了しているか確認してください

セットアップが完了していない場合は、セットアップを行ってください。

- Windows をご使用の場合：  
セットアップ CD-ROM から、または本ウェブページからセットアップを行ってください。
- macOS をご使用の場合：  
本ウェブページからセットアップを行ってください。

### 参考

- IJ Network Device Setup Utility (アイジェイ・ネットワーク・デバイス・セットアップ・ユーティリティ) を利用するとネットワーク接続の診断と修復を行うことができます。IJ Network Device Setup Utility はウェブページからダウンロードしてご使用ください。
  - Windows をご使用の場合
  - macOS をご使用の場合

### チェック4 通信を行う Wi-Fi ルーターと設定が同一か確認してください

ネットワーク名 (SSID)、ネットワークキーなどのネットワーク設定が、プリンターと Wi-Fi ルーターで一致しているか確認してください。

Wi-Fi ルーターのネットワーク設定の確認方法については、Wi-Fi ルーターの取扱説明書を参照するか、メーカーにお問い合わせください。

## ▶▶▶ 参考

- Wi-Fi ルーターとの通信には、2.4GHz の周波数帯域を使用する必要があります。プリンターに設定されているネットワーク名 (SSID) を、Wi-Fi ルーターの 2.4GHz 用のネットワーク名 (SSID) に合わせてください。

プリンターに設定されているネットワーク名 (SSID) は、タッチスクリーンに表示して確認する、またはネットワーク設定情報を印刷して確認できます。

- プリンターのタッチスクリーンに表示する。

### ■ LAN 設定

- ネットワーク設定情報を印刷する。

### ■ [プリンターのネットワーク設定情報を印刷する](#)

## ▶▶▶ 参考

- IJ Network Device Setup Utility (アイジェイ・ネットワーク・デバイス・セットアップ・ユーティリティ) を利用するとネットワーク接続の診断と修復を行うことができます。

以下のページから IJ Network Device Setup Utility をダウンロードし、パソコンにインストールしてください。

- 「IJ Network Device Setup Utility (アイジェイ・ネットワーク・デバイス・セットアップ・ユーティリティ)」を使ってプリンターの接続状態を確認

IJ Network Device Setup Utility の起動のしかたは、以下を参照してください。

- Windows をご使用の場合：
  - IJ Network Device Setup Utility を起動する
- macOS をご使用の場合：
  - [IJ Network Device Setup Utility を起動する](#)

## チェック5 プリンターと Wi-Fi ルーターの距離が離れすぎているか確認してください

プリンターと Wi-Fi ルーターの距離が離れすぎていると、通信状態が悪くなります。プリンターと Wi-Fi ルーターを近づけてみてください。

## ▶▶▶ 参考

- 多くの Wi-Fi ルーターにはアンテナが接続されていますが、アンテナ内蔵型で外部から見えない機種もありますのでご注意ください。

## チェック6 電波の状態が悪い可能性があります。無線 LAN (Wi-Fi) の通信状況を確認しながら、設置位置を調整してください

プリンターと Wi-Fi ルーターは、無線通信が可能な見通しのよい場所に設置してください。壁越しやフロア間でも通信できますが、通信状態が悪くなる可能性があります。金属は電波を反射し、コンクリートは電波を減衰させるため、金属、コンクリート、金属性の素材が入った木材、土壁、断熱材は電波を通さないことがあります。壁の材質により通信できない場合は、壁を挟まない場所でお使いください。

また、無線 LAN (Wi-Fi) で使用している電波と同じ周波数帯の電波を発生させる機器 (電子レンジなど) が近くにあると、電波干渉を起こすことがあります。電波発生源からできるだけ離して設置してください。

## ▶▶▶ 参考

- IJ Network Device Setup Utility を利用するとネットワーク接続の診断と修復を行うことができます。



以下のページから IJ Network Device Setup Utility をダウンロードし、パソコンにインストールしてください。

- 「IJ Network Device Setup Utility (アイジェイ・ネットワーク・デバイス・セットアップ・ユーティリティ)」を使ってプリンターの接続状態を確認

IJ Network Device Setup Utility の起動のしかたは、以下を参照してください。

- Windows をご使用の場合：
  - IJ Network Device Setup Utility を起動する
- macOS をご使用の場合：
  - [IJ Network Device Setup Utility を起動する](#)

### チェック7 パソコンが正しく Wi-Fi ルーターに接続できているか確認してください

パソコンの設定や接続状態の確認方法については、ご使用のパソコンの取扱説明書を参照するか、メーカーにお問い合わせください。

### ▶▶▶ 参考

- スマートフォンやタブレットを使用している場合は、機器の Wi-Fi 設定が有効になっているか確認してください。

### チェック8 プリンタードライバーのプロパティ画面の [ポート] シートで [双方向サポートを有効にする] にチェックマークが付いているか確認してください (Windows)

付いていない場合はチェックマークを付けて、双方向通信を行ってください。

### チェック9 ファイアウォール関連のセキュリティソフトウェアの設定を確認してください

セキュリティソフトウェアのファイアウォール機能を使用している場合、キヤノンのソフトウェアがネットワークにアクセスしようとしていることを警告するメッセージが表示される場合があります。警告メッセージが表示されたら、アクセスを常に許可するように設定してください。

また、ネットワーク環境を切り替えるソフトウェアをお使いの場合は、その設定を確認してください。

### チェック10 AirMac とプリンターを無線 LAN 接続 (Wi-Fi) でお使いの場合、ネットワーク上のネットワーク名 (SSID) に半角英数字を使用していることを確認してください (macOS)

上記の項目を確認しても解決しない場合は、セットアップをやり直してください。

- Windows をご使用の場合：
  - セットアップ CD-ROM から、または本ウェブページからセットアップを行ってください。
- macOS をご使用の場合：
  - 本ウェブページからセットアップを行ってください。



## 有線 LAN 接続で使用中にプリンターが見つからない

---




### チェック1 プリンターの電源が入っているか確認してください

プリンターの電源が入っていない場合は、電源プラグがしっかり差し込まれていることを確認し、電源を入れてください。

電源ランプが点滅している間は、プリンターが準備動作中です。点滅から点灯に変わるまでお待ちください。

### チェック2 プリンターのタッチスクリーンに アイコンは表示されていますか

表示されていない場合は、プリンターの有線 LAN が無効になっています。

ホーム画面から  (セットアップ)、[本体設定]、[LAN 設定]、[有線 LAN]、[設定] を選んで、[有線 LAN の有効/無効] で [有効] を選んでください。

### チェック3 LAN ケーブルが正しく接続されているか確認してください

プリンターとルーターが LAN ケーブルで接続されていることを確認してください。LAN ケーブルが抜けかかっている場合は、正しく接続してください。

LAN ケーブルがルーターの WAN 側に接続されている場合は、ルーターの LAN 側に接続してください。



## AirPrint で印刷できない

---



**チェック1** プリンターの電源が入っているか確認してください

プリンターの電源が入っている場合は、電源を入れ直して問題が解決するか確認してください。

**チェック2** ご使用のパソコンにプリンターが登録されているか確認してください

**チェック3** LAN 接続で印刷する場合は、プリンターが AirPrint 対応機器とネットワークの同一サブネットに LAN 接続されているか確認してください

**チェック4** プリンターにセットされている用紙やインクが十分であるか確認してください

**チェック5** プリンターのタッチスクリーンに何もエラーメッセージが表示されていないか確認してください

## インストールに関連するトラブル

---

- ▶ インストールしたプリンター用ソフトウェアを削除したい
- ▶ セットアップの処理に時間がかかる (Windows)
- ▶ プリンタードライバーがインストールできない (Windows)



## インストールしたプリンター用ソフトウェアを削除したい



コンピューターにインストールしたユーティリティソフトは、以下の手順で削除できます。

### 重要

- Administrator（管理者）としてログオンするか、または管理者権限を持っている必要があります。

### 参考

- プリンタードライバーの削除方法は、下記のページを参照してください。

- [不要になったプリンタードライバーを削除する \(Windows\)](#)

- [不要になったプリンタードライバーを削除する \(macOS\)](#)

## IJ Network Device Setup Utility を削除する (Windows)

IJ Network Device Setup Utility は、以下の手順で削除します。

- Windows 10 の場合

1. [スタート] をクリックして、[Windows システムツール] から [コントロールパネル] を選びます。
2. [プログラム] から [プログラムと機能] を選び、プログラムの一覧から IJ Network Device Setup Utility を選択してから、[アンインストール] をクリックします。

- Windows 8.1 の場合

1. デスクトップの [設定] チャームから [コントロールパネル] を開きます。
2. [プログラム] から [プログラムと機能] を選び、プログラムの一覧から IJ Network Device Setup Utility を選択し、[アンインストール] をクリックします。

- Windows 7 の場合

1. [スタート] メニューから [コントロールパネル] を選択します。
2. [プログラムのアンインストール] を開きます。
3. IJ Network Device Setup Utility を選択し、[アンインストール] をクリックします。

### 参考

- [ユーザー アカウント制御] ダイアログボックスが表示された場合は、[はい] をクリックしてください。

## IJ Network Device Setup Utility を削除する (macOS)

IJ Network Device Setup Utility は、以下の手順で削除します。

1. Finder の [移動] メニューから [アプリケーション] を選び、[Canon Utilities] フォルダ、[IJ Network Device Setup Utility] フォルダを順にダブルクリックし、[Canon IJ Network Device Setup Utility] アイコンを [ゴミ箱] に入れる

### 2. パソコンを再起動する

[ゴミ箱] を空にして、パソコンを再起動します。

#### ▶▶▶ 参考

- IJ Network Device Setup Utility を再インストールするには、IJ Network Device Setup Utility を削除し、ウェブページから再インストールします。



## セットアップの処理に時間がかかる (Windows)

---



セットアップ中に Windows のアップデートが始まったり、Windows のアップデートが動作しているときにセットアップを行ったりすると、プリンターの登録などに時間がかかる場合があります。

故障ではありませんので、そのままお待ちください。



## プリンタードライバーがインストールできない (Windows)



- セットアップ CD-ROM を DVD/CD-ROM ドライブに入れてもセットアップが始まらないとき：  
次の手順に従ってインストールを開始してください。

### 1. 以下のように選ぶ

- Windows 10 をご使用の場合は、[スタート]、[エクスプローラー] をクリックし、左メニューから [PC] をクリックします。
- Windows 8.1 をご使用の場合は、デスクトップのタスクバーにある「エクスプローラー」アイコンを選び、左側の一覧から [PC] を選びます。
- Windows 7 をご使用の場合は、[スタート] メニューから [コンピューター] を選びます。

### 2. 開いたウィンドウにある 「CD-ROM」アイコンをダブルクリックする

CD-ROM の内容が表示された場合は、[MSETUP4.EXE] をダブルクリックしてください。

セットアップ CD-ROM からプリンタードライバーがインストールできない場合は、ウェブページからインストールしてください。

### ▶▶▶ 参考

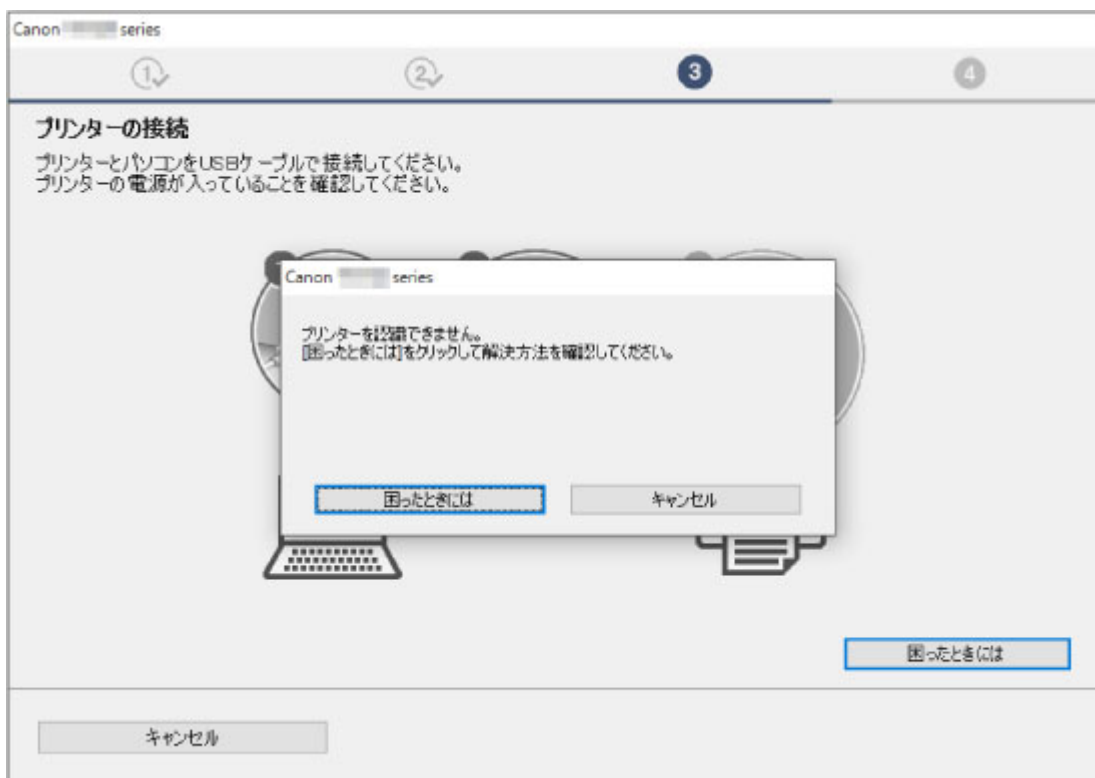
- CD-ROM のアイコンが表示されない場合は、次のことを試してください。
  - CD-ROM をパソコンから取り出して、再度セットする
  - パソコンを再起動する

それでも「CD-ROM」アイコンが表示されない場合は、パソコンでほかの CD-ROM を表示できるか確認してください。ほかの CD-ROM が表示できる場合は、セットアップ CD-ROM に異常があります。お客様相談センターにお問い合わせください。

お問い合わせ先やお問い合わせ方法については、『設置・基本操作マニュアル』の「お問い合わせの前に」を参照してください。



- [プリンターの接続] 画面で止まってしまうとき :



- [\[プリンターの接続\] 画面 / \[ケーブルの接続\] 画面から先に進めない](#)

- それ以外のとき :

プリンタードライバーをインストールし直してください。

プリンタードライバーが正しくインストールされなかった場合は、プリンタードライバーを削除し、パソコンを再起動します。そのあとに、プリンタードライバーを再インストールしてください。

- 不要になったプリンタードライバーを削除する

プリンタードライバーを再インストールする場合は、セットアップ CD-ROM またはウェブページからプリンタードライバーをインストールしてください。

### ▶▶▶ 参考

- Windows のエラーが原因でインストーラーが強制終了した場合は、Windows が不安定になっている可能性があり、プリンタードライバーがインストールできなくなることがあります。パソコンを再起動して再インストールしてください。

## HP-GL/2 関連のトラブル

---

- ▶ HP-GL/2 で印刷位置がずれる
- ▶ HP-GL/2 で線や画像が欠けて印刷される
- ▶ HP-GL/2 で線が太く（細く）印刷される
- ▶ HP-GL/2 でモノクロ（カラー）で印刷される
- ▶ HP-GL/2 の線画で色味が違って印刷される
- ▶ HP-GL/2 で指定したサイズよりも 6mm 大きく印刷される
- ▶ HP-GL/2 で定型サイズを指定しても最大サイズで出力される
- ▶ HP-GL/2 で出力時間が長い
- ▶ HP-GL/2 でプリンターが途中で停止する（キャリッジの停止）



## HP-GL/2 で印刷位置がずれる

---



**チェック** [余白] の設定を確認してください

タッチスクリーンのメニューで [余白] の設定値を変更してください。

■ [印刷設定](#)



## HP-GL/2 で線や画像が欠けて印刷される

---



**チェック1** メモリーがいっぱいになっていませんか

データ容量を確認してください。

**チェック2** プリンターでサポートされていない HP-GL/2 コマンドを受信していませんか

印刷データや設定を確認してください。

**チェック3** [自動回転] が [する] に設定された状態で、HP RTL コマンドを含む印刷データを受信していませんか

タッチスクリーンのメニューで [自動回転] を [しない] に設定して、印刷してください。

■ [印刷設定](#)

**チェック4** [オーバーサイズ] が [無効] に設定されていませんか

タッチスクリーンのメニューで [オーバーサイズ] を [有効] に設定してください。

■ [印刷設定](#)



## HP-GL/2 で線が太く（細く）印刷される

---



**チェック1** [線幅の補正] の設定を確認してください

タッチスクリーンのメニューで [線幅の補正] の設定を変更してください。

■ [印刷設定](#)

**チェック2** [細線強調] が [しない] に設定されていませんか

細い線がかすれて印刷される場合は、[細線強調] を [する] に設定すると細い線がくっきりと印刷されます。

■ [印刷設定](#)



## HP-GL/2 でモノクロ（カラー）で印刷される

---



**チェック** [カラーモード] の設定を確認してください

タッチスクリーンのメニューで [カラーモード] の設定を確認してください

■ [印刷設定](#)

ただし、このプリンターでは、[カラーモード] を [モノクロ] に設定した場合でも、プリントヘッドの性能維持のため微量のカラーインクを消費して印刷されます。



## HP-GL/2 の線画で色味が違って印刷される

---



**チェック** [明細線補正] が [する] に設定されていませんか

タッチスクリーンのメニューで [明細線補正] を [しない] に設定すると、思い通りの印刷結果を得られることがあります。ただし、色によっては細線が途切れて印刷される場合があります。

■ [印刷設定](#)



## HP-GL/2 で指定したサイズよりも 6mm 大きく印刷される

---



**チェック** アプリケーションで作成された、HP-GL/2 データのページサイズを確認してください

タッチスクリーンのメニューで [オーバーサイズ] を [無効] に設定してください。

■ [印刷設定](#)





## HP-GL/2 で定型サイズを指定しても最大サイズで出力される

---



**チェック** アプリケーションで作成された、HP-GL/2 データのページサイズを確認してください

タッチスクリーンのメニューで [用紙節約] を [する] に設定してください。

■ [印刷設定](#)



## HP-GL/2 で出力時間が長い

---



### チェック1 印刷データの容量が大きくありませんか

印刷データの容量が大きいと、印刷に時間がかかります。印刷が終了するまで、そのまましばらくお待ちください。

### チェック2 [入力解像度] を [600dpi] に設定して印刷していませんか

[入力解像度] を [300dpi] に設定して印刷してください

■ [印刷設定](#)



## HP-GL/2 でプリンターが途中で停止する（キャリッジの停止）

---



### チェック1 印刷データの解析中です

印刷データの解析を行っています。印刷が終了するまで、そのまましばらくお待ちください。

### チェック2 [入力解像度] を [600dpi] に設定して印刷していませんか

[入力解像度] を [300dpi] に設定して印刷してください

■ [印刷設定](#)

## その他のトラブル

---

- ▶ 電源がオンにならない
- ▶ 異常音かなと思ったときには
- ▶ メンテナンスカートリッジの確認を指示するメッセージが消えない
- ▶ インクが異常に消費される
- ▶ 印刷済みの用紙がバスケットでうまく受け止められない
- ▶ インク残量検知機能について



## 電源がオンにならない

---



### チェック1 電源コードが抜けていませんか

コンセントに電源コードを接続してから、プリンターの電源をオンにします。

### チェック2 所定の電圧が供給されていますか

コンセントやブレーカーの電圧を確認します。プリンターの仕様に合った電源を使用してください。

■ [仕様](#)

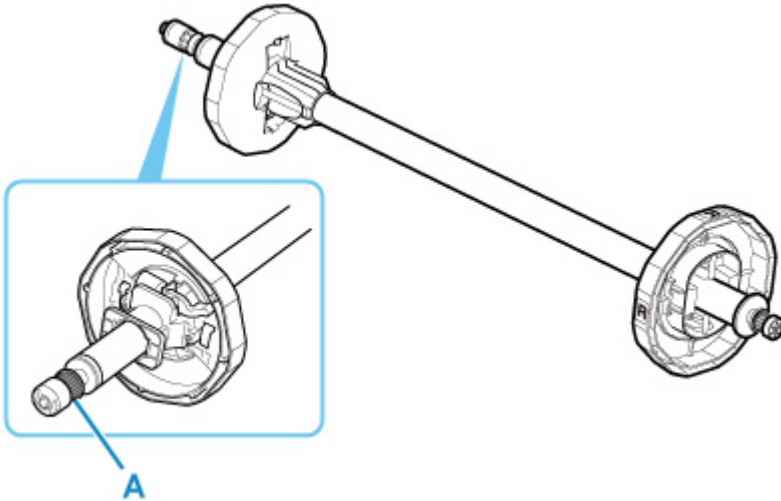


## 異常音かなと思ったときには



### チェック1 ロールホルダー付近から異音が発生していますか

ロールホルダーの先端にあるギヤ (A) に粉がたまると、その周辺から音が発生することがあります。



快適にご使用いただくために、音が鳴り始めたら、以下の手順でギヤを清掃してください。

1. ロールホルダーをプリンターから取り外します。
2. 水を含ませて、かたく絞った布でギヤの粉を拭き取り、乾いた布で乾拭きします。
3. ロールホルダーをプリンターに取り付けます。

### チェック2 プリンターは印刷時以外にも動作音がすることがあります。

以下のような場合は、異常ではありません。

- プラテンから吸引音がする  
用紙の浮き上がりを防ぐために、プラテン表面には吸引口があり、用紙を吸引しています。
- 印刷中にロール紙がはためく音がする  
大きいサイズの内紙が送られるときに、はためく音がする場合があります。
- 突然クリーニング動作の音がする  
プリンターのメンテナンスのため、所定の期間が経過するとクリーニング動作が自動実行されます。
- 突然インク攪拌動作の音がする  
最適な印字品位を保つため、所定の期間が経過するごとにインク攪拌動作が自動実行されます。攪拌の動作時間は約 20 秒～約 2 分です。  
また、以下のタイミングでもインク攪拌動作が自動実行されます。  
なお、タッチスクリーンに [インク攪拌(かくはん)中です] と表示されている間に他の操作はできません。
  - 電源オン後
  - データ送信後

- 。 インクタンク交換後

上記以外の場合は、キヤノンお客様相談センターへご連絡ください。



## メンテナンスカートリッジの確認を指示するメッセージが消えない

---



交換した新しいメンテナンスカートリッジが認識されていません。

交換した新しいメンテナンスカートリッジを取り外し、再度しっかり差し込み直します。

- [メンテナンスカートリッジを交換する](#)





## インクが異常に消費される

---



### チェック1 全面カラーの多数の印刷物を印刷していませんか

写真など色を塗りつぶすような印刷物の場合、インクを多く消費します。異常ではありません。

### チェック2 [システムクリーニング] を頻繁に実行していませんか

[システムクリーニング] を実行すると、インクを多く消費します。異常ではありません。プリンターの輸送後、長期間プリンターを使用しなかった後、またはプリントヘッドのトラブル時以外は、できる限り [システムクリーニング] を実行しないことをお勧めします。

### チェック3 初期充填が行われていませんか

初めてプリンターを使用する場合やプリンターの輸送後に使い始める場合、インクタンクとプリントヘッド間でインクの初期充填が行われます。

このため、インクの残り容量の表示が少なくなる場合がありますが、異常ではありません。

### チェック4 プリントヘッドのノズルがつまっていますか

ノズルのつまりをチェックしてください。

#### ■ [ノズルのつまりをチェックする](#)



## 印刷済みの用紙がバスケットでうまく受け止められない

---



**チェック** バスケットのポジションを用紙のサイズに合わせていますか  
用紙のサイズ、向きなどによって、バスケットの最適なポジションは変わることがあります。  
バスケットが正しく使用されているか確認してください。

■ [バスケットを使用する](#)



## インク残量検知機能について



このプリンター指定のインクタンクには、印刷中のインク切れやプリンターの故障を防止するためのインク残量検知機能があります。

### ■ インクタンク

インクを補充したインクタンクを使用した場合、インク残量検知機能が正常に機能しなくなり、印刷が停止します。そのため、インクを補充したインクタンクを使用する場合は、インク残量検知機能を無効にする必要があります。

ただし、インク残量検知機能を無効にして印刷した場合、プリンターに損傷、異常が発生する場合があります。インクを補充したことが原因の故障につきましては、キヤノンは責任を負いかねます。

### 重要

- いったんインク残量検知機能を無効にすると、そのインクタンクに対するインク残量検知機能を回復させることはできません。インク残量検知機能を回復するには、プリンター指定の新しいインクタンクに交換してください。
- 同じインクタンクを何度も抜き差しすると、インクタンクとプリンターとの接合部に不具合が生じ、インクタンクからインクが漏れてプリンターに損傷を与える場合があります。

## インク残量検知機能を無効にする

一度空になったインクタンクを取り付けた場合、インク残量検知機能を無効にできます。

タッチスクリーンに、[上記のタンクはキヤノン純正インクが使い切られたタンク、または模倣品の可能性があります]と表示されている状態から、以下の手順で行います。

1. タッチスクリーンに表示されるメッセージにしたがって操作し、画面を先へ進めます。
2. タッチスクリーンにインク残量検知機能を無効にする手順が表示されたら、ストップボタンを5秒以上押して離します。

インク残量検知機能が無効になります。

## エラー発生時のサポート番号一覧

エラーが発生したときに、パソコンにサポート番号が表示されます。

「サポート番号」とはエラー識別番号で、エラーメッセージと合わせて表示されます。

エラーが発生したときはサポート番号を確認し、それぞれの対処方法に従って操作してください。

### 表示されるサポート番号

- 1000～1ZZZ

[1005](#) [100A](#) [1012](#) [1021](#) [1024](#) [1041](#)

[1051](#) [1052](#) [1054](#) [1055](#) [1056](#) [1057](#)

[1058](#) [1061](#) [1200](#) [1201](#) [1210](#) [1213](#)

[1214](#) [1300](#) [1306](#) [1317](#) [1322](#) [1323](#)

[1324](#) [1401](#) [1403](#) [1408](#) [1409](#) [140A](#)

[140B](#) [140C](#) [140F](#) [1468](#) [1477](#) [1478](#)

[1480](#) [1481](#) [1485](#) [1492](#) [1494](#) [1495](#)

[1500](#) [1551](#) [1552](#) [1570](#) [1571](#) [1660](#)

[168B](#) [1720](#) [1721](#) [1722](#) [1730](#) [1731](#)

[1752](#) [1753](#) [1756](#) [1757](#)

- 2000～2ZZZ

[2130](#) [2131](#) [2132](#)

- 3000～3ZZZ

[3000](#) [3001](#) [3200](#) [3201](#) [3250](#) [3300](#)

[3301](#) [3302](#) [3303](#) [3304](#) [3306](#) [3311](#)

[3312](#) [3313](#) [3314](#) [3315](#) [3316](#) [3317](#)

[3331](#) [3332](#) [3333](#) [3337](#) [3340](#) [3341](#)

[3414](#) [3415](#) [3416](#) [3417](#) [3418](#) [3419](#)

[3420](#) [3421](#) [3422](#) [3423](#) [3424](#) [3448](#)

- 4000～4ZZZ

[4111](#) [4113](#) [4114](#) [4115](#) [4116](#) [4117](#)

[4801](#) [4803](#) [4905](#) [4910](#) [4911](#) [4913](#)

[4920](#) [4931](#) [4932](#) [4933](#) [4934](#) [4935](#)

[4937](#) [4950](#) [4951](#) [4952](#) [4953](#) [4954](#)

[4955](#) [4956](#) [4957](#)

- **5000~5ZZZ**

[5106](#) [5200](#) [5B16](#) [5B20](#) [5B21](#) [5C00](#)

- **6000~6ZZZ**

[6502](#) [6700](#) [6702](#) [6820](#) [6900](#) [6901](#)

[6902](#) [6910](#) [6911](#) [6920](#) [6921](#) [6930](#)

[6931](#) [6932](#) [6933](#) [6940](#) [6941](#) [6942](#)

[6943](#) [6944](#) [6945](#) [6946](#)

- **7000~7ZZZ**

[7050](#) [7051](#) [7052](#)

- **8000~8ZZZ**

[8200](#)

- **9000~9ZZZ**

[9000](#) [9110](#)

- **A000~ZZZZ**

[B20A](#) [B510](#)

### 原因

カット紙で印刷しようとしたが、カット紙がセットされていません。

### 対処方法

タッチスクリーンで印刷ジョブの用紙サイズと種類を確認し、[OK] をタップします。

- **印刷を続行する場合**

[用紙をセットする] をタップし、用紙をセットします。

- [カット紙をセットして印刷する](#)

- **印刷を中止する場合**

タッチスクリーンで [キャンセル] をタップするか、ストップボタンを押して印刷を中止します。

## 100A

---

### 原因

ロール紙で印刷しようとしたが、ロール紙がセットされていません。

### 対処方法

タッチスクリーンで [用紙をセットする] をタップし、ロール紙をセットして印刷します。

- [ロール紙をロールホルダーにセットする](#)
- [ロール紙をプリンターにセットする](#)

### ▶▶▶ 参考

- 印刷を中止する場合は、タッチスクリーンで [キャンセル] をタップするか、ストップボタンを押してください。

## 原因

カット紙で印刷しようとしたが、カット紙がセットされていません。

## 対処方法

タッチスクリーンで [用紙をセットする] をタップし、カット紙をセットして印刷します。

### ■ [カット紙をセットして印刷する](#)

## ▶▶▶ 参考

- 印刷を中止する場合は、タッチスクリーンで [キャンセル] をタップするか、ストップボタンを押してください。



## 原因

ロール紙の残量よりも長いサイズの印刷ジョブを受信しました。

## 対処方法

- **印刷を続行する場合**

タッチスクリーンで [セットしている用紙で印刷] をタップし、印刷を続行します。

ただし、途中でロール紙がなくなり最後まで印刷できない可能性があります。

- **用紙を交換する場合**

タッチスクリーンで [用紙を交換して印刷] をタップします。

プリンタードライバーの [給紙方法] を変更するか、印刷ジョブが印刷可能な長さの用紙に交換して印刷します。

- [ロール紙をプリンターから取り外す](#)

- [ロール紙をプリンターにセットする](#)

- **印刷を中止する場合**

タッチスクリーンで [キャンセル] をタップするか、ストップボタンを押して印刷を中止します。

## 原因

以下の原因が考えられます。

- ロール紙がなくなりました。
- ロール紙はありますが、用紙送りに失敗して検知できませんでした。

## 対処方法

### • ロール紙がなくなっていた場合

以下の手順で、使用していたロール紙と同じサイズ、種類のロール紙に交換します。

1. リリースレバーを後ろ側に押して、ロール紙を取り外す
  - [ロール紙をプリンターから取り外す](#)
  - [ロール紙をロールホルダーから取り外す](#)
2. 新しいロール紙をセットする
  - [ロール紙をロールホルダーにセットする](#)
  - [ロール紙をプリンターにセットする](#)
3. ロール紙にバーコードが印刷されていない場合は、用紙の種類を選択する
  - [用紙の種類を変更する](#)
4. タッチスクリーンのメニューで [ロール紙残量管理] が [バーコードで管理] に設定されていて、ロール紙にバーコードが印刷されていない場合は、用紙の長さを設定する
  - [用紙の長さを設定する](#)
5. タッチスクリーンに [印刷を終了していないジョブがあります このジョブを印刷しますか?] と表示された場合は、[はい] をタップする  
エラーが発生したページから、印刷が再開されます。

### • ロール紙の後端とロール紙の芯がテープで止められていて、搬送が止まっていた場合

使い終わったロール紙を取り除き、新しいロール紙に交換します。

- [ロール紙をプリンターから取り外す](#)
- [ロール紙をロールホルダーから取り外す](#)
- [ロール紙をセットして印刷する](#)

### • ロール紙の未使用部が重いため負荷がかかり、搬送が止まっていた場合

印字モードを変更すると紙送りのタイミングが変わるため改善する可能性があります。

Windows の場合は、プリンタードライバーの [詳細設定モード] の [印刷品質] で、より高品質の設定を選択します。

macOS の場合は、プリンタードライバーの [品位と用紙の種類] の [印刷品質] で、より高品質の設定を選択します。

- [印刷品質を設定する \(ユーザー設定\) \(Windows\)](#)
- [印刷品質を設定する \(ユーザー設定\) \(macOS\)](#)

## 参考

- 印刷を中止する場合は、ストップボタンを押してください。

### 原因

〔用紙交換〕 で選んだ給紙元の選択が間違っています。

### 対処方法

セットする用紙と〔用紙交換〕 で選ぶ給紙元の設定を合わせてください。

ロール紙を給紙する場合は、〔ロール紙〕 を選んで給紙してください。

カット紙を給紙する場合は、〔カット紙〕 を選んで給紙してください。

### 原因

プリンタードライバーで指定した用紙の種類と、プリンターにセットしてある用紙の種類が合っていない。

### 対処方法

印刷は継続されますが、印刷結果に不具合が発生する可能性があります。

### 原因

プリンタードライバーの [ロール紙の幅に合わせる] で設定したロール紙幅と、プリンターにセットしてあるロール紙の幅が違います。

### 対処方法

印刷は継続されますが、印刷結果に不具合が発生する可能性があります。

### 原因

プリンタードライバーで設定した用紙のサイズよりも小さいサイズの内紙がプリンターにセットされています。

### 対処方法

印刷は継続されますが、印刷結果に不具合が発生する可能性があります。

## 1055

---

### 原因

プリンターにセットしてある用紙がフチなし印刷をサポートしていないサイズの内紙です。

### 対処方法

印刷は継続されますが、印刷結果に不具合が発生する可能性があります。

## 1056

---

### 原因

用紙のセット位置がフチなし印刷に適していません。

### 対処方法

印刷は継続されますが、印刷結果に不具合が発生する可能性があります。



## 1057

---

### 原因

用紙のセット位置がフチなし印刷に適していません。

### 対処方法

印刷は継続されますが、印刷結果に不具合が発生する可能性があります。

## 原因

ロール紙が残り少なくなりました。

## 対処方法

印刷は続行されます。早めにプリンターのロール紙を印刷に十分な残量のロール紙に交換してください。

- [ロール紙をプリンターから取り外す](#)
- [ロール紙をプリンターにセットする](#)

## ▶▶ 参考

- 印刷を中止する場合はストップボタンを押してください。

## 原因

プリンタードライバーで指定した用紙の種類と、プリンターにセットしてある用紙の種類が合っていない。

## 対処方法

タッチスクリーンで、[OK] をタップします。

タッチスクリーンに表示されている用紙の種類と、セットしてある用紙の種類が合っているか確認し、[OK] をタップします。

### • 印刷をやり直す場合

以下の手順で、プリンタードライバーの用紙の種類と、プリンターで指定した用紙の種類を合わせます。

1. [キャンセル] をタップして、印刷を中止する
2. プリンタードライバーの用紙の種類の設定をプリンターにセットした用紙の種類に変更し、印刷し直す

### • 用紙を交換する場合

以下の手順で、プリンタードライバーの用紙の種類と、プリンターで指定した用紙の種類を合わせます。

1. [用紙を交換して印刷] をタップする
2. プリンターにプリンタードライバーで指定した種類の用紙をセットし直す

■ [ロール紙をセットして印刷する](#)

■ [カット紙をセットして印刷する](#)

### • 印刷を続行する場合

[セットしている用紙で印刷] をタップし、印刷を続行します。

ただし、紙づまりや印刷結果に不具合が発生する可能性があります。

## 原因

トップカバーまたはプリントヘッド固定レバーが開いています。

## 対処方法

トップカバーを開け、プリントヘッド固定レバーがきちんと閉じているか確認してください。

トップカバーに異物などが挟まっていないことを確認し、トップカバーを閉め直します。

このエラーが再び発生する場合は、トップカバーを閉めてから電源を切り、しばらくしてから再度電源を入れます。

## ▶▶▶ 参考

- プrintヘッドを取り付け中の場合は、作業が完了してからトップカバーを閉じてください。

## 1201

---

### 原因

インクタンクカバーが開いています。

### 対処方法

インクタンクカバーを閉めます。

## 1210

---

### 原因

インクタンクカバーが開いています。

### 対処方法

インクタンクカバーを閉めます。

## 1213

---

### 原因

リリースレバーが解除されています。

### 対処方法

リリースレバーを手前側に引きます。

このエラーが再び発生する場合は、電源を切り、しばらくしてから再度電源を入れます。

## 1214

---

### 原因

印刷中、またはメンテナンス動作中にリリースレバーが解除されました。

### 対処方法

電源を切り、しばらくたってから再度電源を入れてください。

再びエラーが表示される場合は、タッチスクリーンに表示されている詳細エラーコード（ECxx-xxxx）をメモに書き留めてから電源を切り、キヤノンお客様相談センターへご連絡ください。

### 詳細エラーコード

EC19-2F21



## 原因

印刷中に用紙がプリンター内部でつまりました。

## 対処方法

以下の手順で、つまった用紙を取り除いてください。

1. リリースレバーを後ろ側に押し、つまった用紙を取り除く
  - [ロール紙のつまりを取り除く](#)
  - [カット紙のつまりを取り除く](#)
2. 用紙をセットする
  - [ロール紙をプリンターにセットする](#)
  - [カット紙をプリンターにセットする](#)
3. タッチスクリーンに [印刷を終了していないジョブがあります このジョブを印刷しますか?] と表示された場合は、[はい] をタップする

エラーが発生したページから、印刷が再開されます。

再び同じエラーが発生する場合は、プリンターが故障している可能性があります。キヤノンお客様相談センターへご連絡ください。

## 原因

カット紙がセットされているときに、ロール紙を指定した印刷ジョブを受信しました。

## 対処方法

以下の手順で、ロール紙をセットして印刷します。

1. タッチスクリーンで [用紙を取り外す] をタップし、カット紙を取り外す

■ [カット紙を取り外す](#)

2. ロール紙をセットする

■ [ロール紙をプリンターにセットする](#)

## ▶▶▶ 参考

- 印刷を中止する場合は、タッチスクリーンで [キャンセル] をタップするか、ストップボタンを押してください。

## 原因

紙送り中に、用紙が斜めにセットされていることを検知しました。

## 対処方法

リリースレバーを後ろ側に押して、用紙をセットし直します。

- [ロール紙をプリンターにセットする](#)
- [カット紙をプリンターにセットする](#)

ロール紙をセットし直しても、このエラーが再び発生する場合は、ロールホルダーをプリンターから取り外し、ロール紙をロールホルダーのフランジに突き当たるまでしっかりと差し込んでから、ロールホルダーをプリンターにセットしてください。

- [ロール紙をロールホルダーにセットする](#)

### 重要

- 上記の手順を繰り返してもこのメッセージが表示される場合やこのメッセージを表示したくない場合は、プリンターのメニューの [斜行検知精度] で [しない] または [ゆるめ] を選択します。ただし、用紙が斜めのまま印刷されるため、紙づまりや印刷結果に不具合が発生したり、プラテンが汚れ、次に印刷するときに用紙の裏が汚れる可能性があります。

## 原因

用紙のセット位置がずれているか、カールした用紙がセットされているため、用紙サイズを検知できません。

## 対処方法

リリースレバーを後ろ側に押して用紙を取り除き、用紙を確認してセットし直します。

- [ロール紙をプリンターにセットする](#)
- [カット紙をプリンターにセットする](#)

タッチスクリーンに「印刷を終了していないジョブがあります このジョブを印刷しますか？」と表示された場合は、「はい」をタップします。

エラーが発生したページから、印刷が再開されます。

## 参考

- ロール紙をセットし直しても、このエラーが再び発生する場合は、ロールホルダーをプリンターから取り外し、ロール紙をロールホルダーのフランジに突き当たるまでしっかりと差し込んでから、ロールホルダーをプリンターにセットしてください。
  - [ロール紙をロールホルダーにセットする](#)
- プラテンがインクなどで汚れていて、クリアフィルムのサイズを検知できなかった場合にもこのエラーが発生する可能性があります。この場合は、トップカバーを開いて、プラテン全域を清掃します。
  - [トップカバー内部を清掃する](#)

## 原因

対応していないサイズの内紙がセットされています。

## 対処方法

リリースレバーを後ろ側に押して内紙を取り除き、正しいサイズの内紙をセットし直します。

- [用紙のサイズ](#)
- [ロール紙をプリンターにセットする](#)
- [カット紙をプリンターにセットする](#)

## ▶▶▶ 参考

- 調整用パターンやノズルチェックパターンを印刷する場合は、A4/レター縦サイズ以上で未使用の内紙をセットし直します。各調整により複数の内紙が必要な場合があります。

## 原因

ロール紙がセットされている状態で、カット紙印刷のデータを受信しました。

## 対処方法

以下の手順で印刷をし直してください。

1. タッチスクリーンで [用紙を取り外す] をタップし、印刷を中止する
2. ロール紙を取り外し、プリンタードライバーで指定したサイズ/種類のカット紙をセットして印刷し直す
  - [ロール紙をプリンターから取り外す](#)
  - [カット紙をセットして印刷する](#)

## 参考

- 印刷を中止する場合は、タッチスクリーンで [キャンセル] をタップするか、ストップボタンを押してください。

## 1401

---

### 原因

プリントヘッドを認識できません。

### 対処方法

トップカバーを開け、プリントヘッドを取り付け直してください。

- [プリントヘッドを交換する](#)

## 原因

プリントヘッドにトラブルが発生しました。

## 対処方法

タッチスクリーンで [OK] をタップして、新しいプリントヘッドに交換してください。

### ■ [プリントヘッドを交換する](#)

交換用のプリントヘッドがない場合は電源を切り、新しいプリントヘッドを用意してから交換してください。



## 原因

プリントヘッドにトラブルが発生しました。

## 対処方法

タッチスクリーンで [OK] をタップして、新しいプリントヘッドに交換してください。

### ■ [プリントヘッドを交換する](#)

交換用のプリントヘッドがない場合は電源を切り、新しいプリントヘッドを用意してから交換してください。

## 原因

プリントヘッドにトラブルが発生しました。

## 対処方法

タッチスクリーンで [OK] をタップして、新しいプリントヘッドに交換してください。

### ■ [プリントヘッドを交換する](#)

交換用のプリントヘッドがない場合は電源を切り、新しいプリントヘッドを用意してから交換してください。

## 140A

---

### 原因

プリントヘッドにトラブルが発生しました。

### 対処方法

タッチスクリーンで [OK] をタップして、新しいプリントヘッドに交換してください。

#### ■ [プリントヘッドを交換する](#)

交換用のプリントヘッドがない場合は電源を切り、新しいプリントヘッドを用意してから交換してください。

## 140B

---

### 原因

プリントヘッドを認識できません。

### 対処方法

トップカバーを開け、プリントヘッドを取り付け直してください。

- [プリントヘッドを交換する](#)

## 140C

---

### 原因

プリントヘッドにトラブルが発生しました。

### 対処方法

電源を切り、しばらくたってから再度電源を入れてください。

## 140F

---

### 原因

プリントヘッドにトラブルが発生しました。

### 対処方法

タッチスクリーンで [OK] をタップして、新しいプリントヘッドに交換してください。

#### ■ [プリントヘッドを交換する](#)

交換用のプリントヘッドがない場合は電源を切り、新しいプリントヘッドを用意してから交換してください。

## 1468

---

### 原因

プリンタートラブルが発生しました。

### 対処方法

電源を切り、しばらくたってから再度電源を入れてください。

再びエラーが表示される場合は、タッチスクリーンに表示されている詳細エラーコード（ECxx-xxxx）をメモに書き留めてから電源を切り、キヤノンお客様相談センターへご連絡ください。

### 詳細エラーコード

EC55-2F24

## 原因

プリントヘッドにトラブルが発生しました。

## 対処方法

トップカバーを開け、新しいプリントヘッドに交換してください。

- [プリントヘッドを交換する](#)



## 原因

プリントヘッドにトラブルが発生しました。

## 対処方法

タッチスクリーンで [OK] をタップして、新しいプリントヘッドに交換してください。

### ■ [プリントヘッドを交換する](#)

交換用のプリントヘッドがない場合は電源を切り、新しいプリントヘッドを用意してから交換してください。

## 原因

過去に異なる機種に取り付けられたプリントヘッドが取り付けられました。

## 対処方法

正しいプリントヘッドを取り付けてください。

- [プリントヘッドを交換する](#)

## 原因

過去に異なるインクセットを使用する機種に取り付けられたプリントヘッドが取り付けられました。

## 対処方法

正しいプリントヘッドを取り付けてください。

- [プリントヘッドを交換する](#)

## 原因

使用できないプリントヘッドが取り付けられています。

## 対処方法

正しいプリントヘッドを取り付けてください。

- [プリントヘッドを交換する](#)

## 原因

プリンタートラブルが発生しました。

## 対処方法

電源を切り、しばらくたってから再度電源を入れてください。

再びエラーが表示される場合は、タッチスクリーンに表示されている詳細エラーコード（ECxx-xxxx）をメモに書き留めてから電源を切り、キヤノンお客様相談センターへご連絡ください。

## 詳細エラーコード

EC02-2F42 EC21-2F44 EC3F-2F40 EC3F-2F41

## 原因

プリントヘッドにトラブルが発生した可能性があります。

## 対処方法

電源を切り、しばらくたってから再度電源を入れてください。

再度同じエラーが発生する場合は、プリントヘッドを一旦取り外し、取り付け直してください。

### ■ [プリントヘッドを交換する](#)

それでもエラーが解消されない場合は、新しいプリントヘッドに交換してください。

## 原因

プリントヘッドのノズルがつまっています。

## 対処方法

以下の手順で、プリントヘッドをクリーニングしてください。

1. タッチスクリーンで [キャンセル] をタップして、印刷を中止する
2. プrintヘッドをクリーニングする

### ■ [プリントヘッドをクリーニングする](#)

それでも印刷時にこのメッセージが表示される場合はプリントヘッドを交換してください。

### ■ [プリントヘッドを交換する](#)

## 重要

- タッチスクリーンで [印刷を続行する] をタップすると印刷を続行できます。ただし、印刷結果に不具合が発生する可能性があります。

## 1500

---

### 原因

インクタンク内のインクが少なくなっています。

### 対処方法

新しいインクタンクをご用意ください。



## 1551

---

### 原因

過去に使用履歴のあるキヤノン純正インクタンクが検出されました。

### 対処方法

タッチスクリーンの [OK] をタップすると、表示されたメッセージを解除できます。

### 原因

キヤノン純正インクタンクが取り付けられました。

### 対処方法

タッチスクリーンの [OK] をタップすると、表示されたメッセージを解除できます。

## 原因

インクタンク内のインクがなくなりました。

## 対処方法

サブインクタンク内のインクが不足する前に、インクタンクカバーを開け、インクタンクを交換してください。

- [インクタンクを交換する](#)

## ▶▶▶ 参考

- 印刷中もインクタンクを交換できます。

## 原因

印刷中にインクタンクが取り外されました。

## 対処方法

インクタンクを交換中の場合は、新しいインクタンクを取り付けてください。

- [インクタンクを交換する](#)

## 1660

---

### 原因

インクタンクが取り付けられていません。

### 対処方法

インクタンクを正しく取り付けてください。

- [インクタンクを交換する](#)

## 168B

---

### 原因

インクタンクが認識できません。

このプリンターがサポートできないインクタンクが取り付けられているため、印刷できません。

### 対処方法

正しいインクタンクを取り付けてください。

## 原因

メンテナンスカートリッジが満杯になりました。  
メンテナンスカートリッジの交換が必要です。

## 対処方法

メンテナンスカートリッジを交換してください。

- [メンテナンスカートリッジを交換する](#)

## 原因

メンテナンスカートリッジが取り付けられていません。

## 対処方法

メンテナンスカートリッジを取り付けてください。

- [メンテナンスカートリッジを交換する](#)



## 原因

メンテナンスカートリッジの種類が違います。

## 対処方法

正しいメンテナンスカートリッジを取り付けてください。

### ■ [メンテナンスカートリッジを交換する](#)

繰り返しこのエラーが表示される場合は、キヤノンお客様相談センターへご連絡ください。

## 原因

キヤノン純正インクが使い切られたインクタンク、または模倣品の可能性があります。

## 対処方法

印刷を行うためには、インクタンクを交換するか、インク残量検知機能を無効にする必要があります。

インク残量検知機能を無効にする場合はプリンターのストップボタンを5秒以上押してから離してください。

この操作を行うと、インク残量検知機能を無効にしたことを履歴に残します。インク切れの状態でも印刷を続けたことが原因の故障、またはインクの補充が原因の故障については、キヤノンは責任を負えない場合があります。

## 参考

- インク残量検知機能を無効にすると、タッチスクリーンのインク残量画面でインクタンクがグレー色に表示されます。

模倣品について報告する場合は、下記リンクより、キヤノンのウェブサイトへアクセスしてください。

### ■ 模倣品の報告

## 原因

キヤノン純正でないインクタンクが検出されました。

## 対処方法

印刷を行うためには、インクタンクを交換するか、インク残量検知機能を無効にする必要があります。

インク残量検知機能を無効にする場合はプリンターのストップボタンを 5 秒以上押してから離してください。

この操作を行うと、インク残量検知機能を無効にしたことを履歴に残します。キヤノン純正以外のインクタンクを使用したことが原因の故障は、キヤノンが責任を負えない場合があります。

## 参考

- インク残量検知機能を無効にすると、タッチスクリーンのインク残量画面でインクタンクがグレー色に表示されます。

模倣品について報告する場合は、下記リンクより、キヤノンのウェブサイトアクセスしてください。

- 模倣品の報告

## 原因

インクがなくなりました。

## 対処方法

インクタンクカバーを開け、インクタンクを交換してください。

- [インクタンクを交換する](#)

## 原因

インクの残量を正しく検知できません。

## 対処方法

インクタンクを交換してください。印刷を再開します。

### ■ [インクタンクを交換する](#)

一度空になったインクタンクが取り付けられています。

印刷を続けるにはインク残量検知機能を無効にする必要があります。

無効にする場合は、プリンターのストップボタンを5秒以上押してから離してください。

この操作を行うと、インク残量検知機能を無効にしたことを履歴に残します。

インク切れの状態でも印刷を続けたことが原因の故障、またはインクの補充が原因の故障については、キヤノンは責任を負えない場合があります。

### 原因

インクが不足する可能性があります。

### 対処方法

次の処理を実行または指定した処理を続行するには、インクタンクを交換してください。

- [インクタンクを交換する](#)

## 原因

インクのリザーブタンクが充填できません。

## 対処方法

タッチスクリーンの表示を確認し、該当する色のインクタンクを取り外して、再度取り付けてください。

空のインクタンクが取り付けられていた場合は、新しいインクタンクに交換してください。

- [インクタンクを交換する](#)

## 原因

印刷ジョブのロール紙幅と、プリンターにセットしてあるロール紙の幅が違います。

## 対処方法

タッチスクリーンで [OK] をタップして次の画面へ進みます。

表示された用紙の種類とサイズを確認して [OK] をタップします。

### • そのまま印刷する場合

[セットしている用紙で印刷] をタップします。

ただし、紙づまりや印刷結果に不具合が発生する可能性があります。

### • 印刷を中止する場合

タッチスクリーンで [キャンセル] をタップするか、ストップボタンを押します。

### • ロール紙を交換する場合

以下の手順で、プリンタードライバーで設定したロール紙幅の用紙に交換します。

1. [用紙を交換して印刷] をタップし、ロール紙を取り外す

■ [ロール紙をプリンターから取り外す](#)

■ [ロール紙をロールホルダーから取り外す](#)

2. プリンタードライバーで設定した幅の用紙に交換する

■ [ロール紙をロールホルダーにセットする](#)

■ [ロール紙をプリンターにセットする](#)

印刷が開始されます。

## ▶▶▶ 参考

- Windows で印刷設定をやり直す場合は、プリンタードライバーで [ロール紙の幅に合わせる] を選択したときに表示されるダイアログボックスでロール紙幅を設定します。
- macOS で印刷設定をやり直す場合は、プリンタードライバーで [ロール紙の幅に合わせる] を選択し、同じパネルにあるロール紙幅と、プリンターにセットする用紙の幅を合わせてください。
- タッチスクリーンのメニューから [用紙の設定不一致を検知] を [検知しない] に設定することで、このメッセージが表示されないようにすることもできます。ただし、印刷結果に不具合が発生する可能性があります。

■ [メニューの階層](#)



## 原因

印刷ジョブのロール紙幅より、プリンターにセットしてあるロール紙の幅が小さいです。

## 対処方法

タッチスクリーンで [OK] をタップして次の画面へ進みます。

表示された用紙の種類とサイズを確認して [OK] をタップします。

### • そのまま印刷する場合

[セットしている用紙で印刷] をタップします。

ただし、紙づまりや印刷結果に不具合が発生する可能性があります。

### • 印刷を中止する場合

タッチスクリーンで [キャンセル] をタップするか、ストップボタンを押します。

### • ロール紙を交換する場合

以下の手順で、印刷ジョブの用紙サイズと同じロール紙幅の用紙に交換します。

1. [用紙を交換して印刷] をタップし、ロール紙を取り外す

■ [ロール紙をプリンターから取り外す](#)

■ [ロール紙をロールホルダーから取り外す](#)

2. プリンタードライバーで設定した幅の用紙に交換する

■ [ロール紙をロールホルダーにセットする](#)

■ [ロール紙をプリンターにセットする](#)

印刷が開始されます。

## ▶▶▶ 参考

- Windows で印刷設定をやり直す場合は、プリンタードライバーで [ロール紙の幅に合わせる] を選択したときに表示されるダイアログボックスでロール紙幅を設定します。
- macOS で印刷設定をやり直す場合は、プリンタードライバーで [ロール紙の幅に合わせる] を選択し、同じパネルにあるロール紙幅と、プリンターにセットする用紙の幅を合わせてください。
- タッチスクリーンのメニューから [用紙の設定不一致を検知] を [検知しない] に設定することで、このメッセージが表示されないようにすることもできます。ただし、印刷結果に不具合が発生する可能性があります。

■ [メニューの階層](#)

## 原因

以下の原因により、テストプリントなどのプリンター内部データの印刷ができません。

- プリンターにセットされているロール紙のサイズが小さすぎます。
- プリンターにセットされているカット紙のサイズまたは種類が異なります。

## 対処方法

### • ロール紙の場合

タッチスクリーンで「用紙を交換して印刷」をタップするか、リリースレバーを後ろ側に押し、適切なサイズの用紙に交換してください。

#### ■ [ロール紙をプリンターにセットする](#)

印刷を中止する場合は、「キャンセル」をタップするか、ストップボタンを押してください。

### • カット紙の場合

リリースレバーを後ろ側に押し、用紙を取り除き、1 ページ目と同じサイズ/種類の用紙をセットしてください。

#### ■ [カット紙をプリンターにセットする](#)

印刷を中止する場合は、ストップボタンを押してください。

## 3000

---

### 原因

プリントヘッドの調整が実行されていません。

### 対処方法

[ヘッド位置調整] の実行をお勧めします。

■ [プリントヘッドを調整する](#)

### ▶▶▶ 参考

- このメッセージは [ヘッド位置調整] を実行するまで表示されます。

## 3001

---

### 原因

プリントヘッドのノズルがつまり始めています。

### 対処方法

印刷された出力物を確認してください。

印刷物がかすれている場合は、プリントヘッドをクリーニングします。

- [プリントヘッドをクリーニングする](#)

## 3200

---

### 原因

サービス交換が必要な消耗部品の交換時期が近付いています。

### 対処方法

[部品交換が必要です] と表示されるまでは、しばらく使用することができます。

お買い上げの販売店へご連絡ください。

## 3201

---

### 原因

サービス交換が必要な消耗部品の交換時期の目安を過ぎています。

### 対処方法

お買い上げの販売店へご連絡ください。

## 3250

---

### 原因

メンテナンスカートリッジが満杯に近づきました。

### 対処方法

このままプリンターを使い続けるとエラーになる可能性がありますので、新しいメンテナンスカートリッジをご用意ください。

- [メンテナンスカートリッジを交換する](#)

## 3300

---

### 原因

HP-GL/2 エミュレーションモードでメモリーがいっぱいになりました。

### 対処方法

印刷データを確認してください。

印刷は続行されますが、正しい印刷結果にならない可能性があります。

印刷結果を確認してください。



## 3301

---

### 原因

HP-GL/2 コマンドでサポート範囲外のパラメーターが指定されました。

### 対処方法

印刷データを確認してください。

印刷は続行されますが、正しい印刷結果にならない可能性があります。

印刷結果を確認してください。

### 原因

プリンターがサポートしていない HP-GL/2 コマンドが使用されました。

### 対処方法

印刷データを確認してください。

印刷は続行されますが、正しい印刷結果にならない可能性があります。

印刷結果を確認してください。

### 原因

HP-GL/2 エミュレーションモードでメモリーがいっぱいになりました。

### 対処方法

印刷データを確認してください。

印刷は続行されますが、正しい印刷結果にならない可能性があります。

印刷結果を確認してください。

### 原因

HP-GL/2 エミュレーションモードでメモリーがいっぱいになりました。

### 対処方法

印刷データを確認してください。

印刷は続行されますが、正しい印刷結果にならない可能性があります。

印刷結果を確認してください。

### 原因

プリンターの用紙情報が壊れているため、用紙情報を正しく認識できません。

### 対処方法

[Media Configuration Tool] を起動して、用紙情報を復旧してください。

#### ■ Media Configuration Tool ガイド

[Media Configuration Tool] で本製品を選び [OK] をクリックすると、[Media Configuration Tool] は復旧モードになります。

用紙情報のバックアップファイルを指定し、読み込んでください。

用紙情報のバックアップファイルがない場合は、キヤノンお客様相談センターへご連絡ください。

### 原因

印刷データが正しくありません。  
パラメーターの個数が不正です。

### 対処方法

印刷データに不備がありましたので、印刷結果を確認してください。

RIP（ラスター・イメージ・プロセッサ）などの印刷プログラムを使用している場合には、印刷プログラムの製造元にお問い合わせください。

### 原因

印刷データが正しくありません。  
省略不可の項目が省略されています。

### 対処方法

印刷データに不備がありましたので、印刷結果を確認してください。  
RIP（ラスター・イメージ・プロセッサ）などの印刷プログラムを使用している場合には、印刷プログラムの製造元にお問い合わせください。

### 原因

印刷データが正しくありません。

データが範囲外です。

### 対処方法

印刷データに不備がありましたので、印刷結果を確認してください。

RIP（ラスター・イメージ・プロセッサ）などの印刷プログラムを使用している場合には、印刷プログラムの製造元にお問い合わせください。



## 原因

印刷データが正しくありません。  
解像度の値が範囲外です。

## 対処方法

印刷データに不備がありましたので、印刷結果を確認してください。

RIP（ラスター・イメージ・プロセッサ）などの印刷プログラムを使用している場合には、印刷プログラムの製造元にお問い合わせください。

### 原因

印刷データが正しくありません。  
圧縮方法の値が範囲外です。

### 対処方法

印刷データに不備がありましたので、印刷結果を確認してください。  
RIP（ラスター・イメージ・プロセッサ）などの印刷プログラムを使用している場合には、印刷プログラムの製造元にお問い合わせください。

### 原因

印刷データが正しくありません。

データ形式（色順序、ビット数）のフォーマットが不正です。

### 対処方法

印刷データに不備がありましたので、印刷結果を確認してください。

RIP（ラスター・イメージ・プロセッサ）などの印刷プログラムを使用している場合には、印刷プログラムの製造元にお問い合わせください。

## 原因

印刷データが正しくありません。

解像度とイメージデータフォーマットの組み合わせが不正です。

## 対処方法

印刷データに不備がありましたので、印刷結果を確認してください。

RIP（ラスター・イメージ・プロセッサ）などの印刷プログラムを使用している場合には、印刷プログラムの製造元にお問い合わせください。

## 3331

---

### 原因

印刷データが大きすぎて、正常に印刷できない可能性があります。

### 対処方法

印刷データを確認してください。

## 原因

サポートしていないフォーマットの JPEG データです。

## 対処方法

JPEG データを確認してください。

印刷可能なファイル形式は以下のとおりです。

- **JFIF1.02 準拠の JPEG**

- 処理方式：基本 DCT 方式
- カラーモード：RGB/GrayScale
- 色数：24bit/8bit
- ピクセル数：縦横それぞれ 38400 ピクセル以下

※ただし、サンプリングの一部は非サポートです。

## 原因

サポートしていないフォーマットの JPEG データです。

## 対処方法

JPEG データを確認してください。

印刷可能なファイル形式は以下のとおりです。

- **JFIF1.02 準拠の JPEG**

- 処理方式：基本 DCT 方式
- カラーモード：RGB/GrayScale
- 色数：24bit/8bit
- ピクセル数：縦横それぞれ 38400 ピクセル以下


※ただし、サンプリングの一部は非サポートです。

## 原因

JPEG 画像の処理中にメモリー不足になりました。

## 対処方法

印刷時に画像の回転を行わない設定で印刷してください。

印刷時の画像の回転は、 (セットアップ) → [本体設定] → [印刷設定] → [JPEG 印刷設定] → [用紙設定] → [回転] で変更できます。

## ▶▶ 参考

- JPEG ファイルの圧縮率を上げると印刷できる場合があります。



## 原因

印刷データに設定されている画像処理パラメータがありません。

## 対処方法

プリンタードライバーの用紙情報を確認してください。

プリンターで設定した用紙情報とプリンタードライバーの用紙情報が一致していない場合は、プリンタードライバーの用紙情報を更新してください。

■ [プリンタードライバーの用紙情報を更新する \(Windows\)](#)

■ [プリンタードライバーの用紙情報を更新する \(macOS\)](#)

RIP (ラスター・イメージ・プロセッサ) などの印刷プログラムを使用している場合には、印刷プログラムの製造元にお問い合わせください。

### 原因

印刷データの画像処理テーブルが不正です。

### 対処方法

印刷ジョブの画像処理テーブルを確認してください。

RIP（ラスター・イメージ・プロセッサ）などの印刷プログラムを使用している場合には、印刷プログラムの製造元にお問い合わせください。

### 原因

メールサーバーとの通信に失敗しました。

### 対処方法

タッチスクリーンで [OK] をタップしてエラーを解除してください。

リモート UI でメールサーバー設定の送信メールサーバー（SMTP サーバー）のアドレスおよびポート番号が正しいか確認してください。

#### ■ [メールサーバーを設定する](#)

それでもエラーが出る場合は、ご使用のメールサーバーの状態を確認してください。

メールサーバーの設定や状態については、メールサーバーの管理者にお問い合わせください。

### 原因

メールサーバーとの通信に失敗しました。

### 対処方法

タッチスクリーンで [OK] をタップしてエラーを解除してください。

リモート UI でメールサーバー設定の受信メールサーバー (POP3 サーバー) のアドレスおよびポート番号が正しいか確認してください。

#### ■ [メールサーバーを設定する](#)

それでもエラーが出る場合は、ご使用のメールサーバーの状態を確認してください。

メールサーバーの設定や状態については、メールサーバーの管理者にお問い合わせください。

### 原因

メールサーバーとの通信に失敗しました。

### 対処方法

タッチスクリーンで [OK] をタップしてエラーを解除してください。

ご使用のメールサーバーと本製品のセキュア接続 (SSL) の設定が一致しているか確認してください。

本製品のセキュア接続 (SSL) の設定はリモート UI で確認します。

#### ■ [メールサーバーを設定する](#)

メールサーバーのセキュア接続 (SSL) の設定については、メールサーバーの管理者にお問い合わせください。

### 原因

メールサーバーとの通信に失敗しました。

### 対処方法

タッチスクリーンで [OK] をタップしてエラーを解除してください。

ご使用のメールサーバーと本製品のセキュア接続 (SSL) の設定が一致しているか確認してください。

本製品のセキュア接続 (SSL) の設定はリモート UI で確認します。

#### ■ [メールサーバーを設定する](#)

メールサーバーのセキュア接続 (SSL) の設定については、メールサーバーの管理者にお問い合わせください。

## 原因

メールサーバーとの通信に失敗しました。

## 対処方法

タッチスクリーンで [OK] をタップしてエラーを解除してください。

リモート UI でメールサーバー設定の送信メールサーバー（SMTP サーバー）に関する項目が正しいか確認してください。

### ■ [メールサーバーを設定する](#)

それでもエラーが出る場合は、ご使用のメールサーバーの状態を確認してください。

メールサーバーの設定や状態については、メールサーバーの管理者にお問い合わせください。

### 原因

メールサーバーとの通信に失敗しました。

### 対処方法

タッチスクリーンで [OK] をタップしてエラーを解除してください。

リモート UI でメールサーバー設定の送信用アカウントおよび送信用パスワードが正しいか確認してください。

#### ■ [メールサーバーを設定する](#)

それでもエラーが出る場合は、ご使用のメールサーバーの状態を確認してください。

メールサーバーの設定や状態については、メールサーバーの管理者にお問い合わせください。



### 原因

メールサーバーとの通信に失敗しました。

### 対処方法

タッチスクリーンで [OK] をタップしてエラーを解除してください。

リモート UI でメールサーバー設定の受信メールサーバー (POP3 サーバー) に関する項目が正しいか確認してください。

#### ■ [メールサーバーを設定する](#)

それでもエラーが出る場合は、ご使用のメールサーバーの状態を確認してください。

メールサーバーの設定や状態については、メールサーバーの管理者にお問い合わせください。

### 原因

メールサーバーとの通信に失敗しました。

### 対処方法

タッチスクリーンで [OK] をタップしてエラーを解除してください。

リモート UI でメールサーバー設定の受信用アカウントおよび受信用パスワードが正しいか確認してください。

#### ■ [メールサーバーを設定する](#)

それでもエラーが出る場合は、ご使用のメールサーバーの状態を確認してください。

メールサーバーの設定や状態については、メールサーバーの管理者にお問い合わせください。

### 原因

メールサーバーとの通信に失敗しました。

### 対処方法

タッチスクリーンで [OK] をタップしてエラーを解除してください。

ご使用のメールサーバーと本製品の APOP 認証の設定が一致しているか確認してください。

本製品の APOP 認証の設定はリモート UI で確認します。

#### ■ [メールサーバーを設定する](#)

メールサーバーの APOP 認証の設定については、メールサーバーの管理者にお問い合わせください。

## 原因

メールサーバーとの通信に失敗しました。

## 対処方法

タッチスクリーンで [OK] をタップしてエラーを解除してください。

リモート UI でメールサーバー設定が正しいか確認してください。

### ■ [メールサーバーを設定する](#)

それでもエラーが出る場合は、ご使用のメールサーバーの状態を確認してください。

メールサーバーの設定や状態については、メールサーバーの管理者にお問い合わせください。

### 原因

メール送信に失敗しました。

### 対処方法

タッチスクリーンで [OK] をタップしてエラーを解除してください。

送信先の正しいメールアドレスを指定して送信し直してください。

### 原因

IP アドレスが競合しています。

### 対処方法

タッチスクリーンで [OK] をタップしてエラーを解除してください。

ネットワーク設定を確認し、IP アドレスが他のネットワーク機器と重複しないように設定し直してください。

ネットワーク設定の変更については、お使いのネットワーク機器の説明書をご覧ください。

## 4111

---

### 原因

本製品に対応していない種類の用紙が指定されています。

### 対処方法

タッチスクリーンで [OK] をタップしてエラーを解除してください。

用紙種類の設定を確認して、再度印刷を行ってください。

## 原因

以下の理由でフチなし印刷ができません。

- プリンタードライバーが [ロール紙の幅に合わせる] に設定されていない。
- ロール紙の幅が足りない、または用紙のセット位置がずれている。

## 対処方法

### • 印刷を中止する場合

タッチスクリーンで [キャンセル] をタップしてください。

### • 用紙を交換する場合

以下の手順で、フチなし印刷できるプリンターの用紙に交換します。

1. タッチスクリーンで [用紙を交換して印刷] をタップし、ロール紙を取り外す

■ [ロール紙をプリンターから取り外す](#)

■ [ロール紙をロールホルダーから取り外す](#)

2. フチなし印刷できるプリンターの用紙に交換する

■ [ロール紙をロールホルダーにセットする](#)

■ [ロール紙をプリンターにセットする](#)

### • フチありで印刷する場合

タッチスクリーンで [フチありで印刷する] をタップしてください。

フチのある印刷になります。



## 原因

用紙のセット位置がフチなし印刷に適していません。

## 対処方法

### • 印刷を中止する場合

タッチスクリーンで [キャンセル] をタップしてください。

### • 用紙を交換する場合

以下の手順で、フチなし印刷できるプリンターの用紙に交換します。

1. タッチスクリーンで [用紙を交換して印刷] をタップし、ロール紙を取り外す

- [ロール紙をプリンターから取り外す](#)
- [ロール紙をロールホルダーから取り外す](#)

2. フチなし印刷できるプリンターの用紙に交換する

- [ロール紙をロールホルダーにセットする](#)
- [ロール紙をプリンターにセットする](#)

### • フチありで印刷する場合

タッチスクリーンで [フチありで印刷する] をタップしてください。

フチのある印刷になります。

## ▶▶▶ 参考

- 使用環境によってロール紙が伸びたり、縮んだりするため、フチなし印刷可能な幅に入らなくなる場合があります。

用紙種類ごとの使用環境範囲内で使用してください。用紙の使用環境については、用紙情報一覧を参照してください。

- [用紙情報一覧](#)

## 原因

プリンターにセットしてある用紙がフチなし印刷をサポートしていない用紙です。

## 対処方法

### • 印刷を中止する場合

タッチスクリーンで [キャンセル] をタップしてください。

### • 用紙を交換する場合

以下の手順で、フチなし印刷できるプリンターの用紙に交換します。

1. タッチスクリーンで [用紙を交換して印刷] をタップし、ロール紙を取り外す

■ [ロール紙をプリンターから取り外す](#)

■ [ロール紙をロールホルダーから取り外す](#)

2. フチなし印刷できるプリンターの用紙に交換する

■ [ロール紙をロールホルダーにセットする](#)

■ [ロール紙をプリンターにセットする](#)

### • フチありで印刷する場合

タッチスクリーンで [フチありで印刷する] をタップしてください。

フチのある印刷になります。

## 原因

用紙のセット位置がずれています。

## 対処方法

### • 用紙をセットし直す場合

タッチスクリーンで [用紙を交換して印刷] をタップし、用紙の端部がフチなし印刷インク受け溝の幅に入るようにセットし直します。

ロール紙はロールホルダーのフランジに突き当たるまでしっかりと差し込みます。

#### ■ [ロール紙をロールホルダーにセットする](#)

### • フチありで印刷する場合

タッチスクリーンで [フチありで印刷する] をタップしてください。

フチのある印刷になります。

### • 印刷を中止する場合

タッチスクリーンで [キャンセル] をタップし、印刷を中止します。

## ▶▶ 参考

- タッチスクリーンのメニューで [用紙の設定不一致を検知] を [検知しない] にすることで強行印刷することができます。

ただし、印刷結果に不具合が発生する可能性があります。

## 原因

フチなし印刷に対応していない用紙の種類あるいは紙幅が指定されたデータを受信しました。

## 対処方法

### • 印刷ジョブを設定し直す場合

以下の手順で、フチなし印刷できるように印刷ジョブを設定し直します。

1. タッチスクリーンで [キャンセル] をタップし、印刷を中止する
2. ご使用のプリンター専用のプリンタードライバーが選択されていることを確認し、印刷し直す  
フチなし印刷できる用紙の種類については、用紙情報一覧を参照してください。

#### ■ 用紙情報一覧

### • フチありで印刷する場合

タッチスクリーンで [フチありで印刷する] をタップしてください。

フチのある印刷になります。

## ▶▶▶ 参考

- タッチスクリーンのメニューで [用紙の設定不一致を検知] を [検知しない] にすることで強行印刷することができます。

ただし、印刷結果に不具合が発生する可能性があります。

## 原因

プリンタートラブルが発生しました。

## 対処方法

電源を切り、しばらくたってから再度電源を入れてください。

再びエラーが表示される場合は、タッチスクリーンに表示されている詳細エラーコード（ECxx-xxxx）をメモに書き留めてから電源を切り、キヤノンお客様相談センターへご連絡ください。

## 詳細エラーコード

EC01-2F90 EC01-2F95 EC04-2F31 EC05-2F92 EC06-2F9A EC06-2F9B EC06-2F9C EC0F-2F96  
EC11-2F2A EC12-2F29 EC12-2F2B EC12-2F2C EC13-2F17 EC15-2E23 EC16-2021 EC16-2022  
EC16-2027 EC16-202A EC16-2038 EC21-2F51 EC21-2F54 EC21-2F57 EC21-2F59 EC21-2F61  
EC21-2F67 EC21-2F70 EC21-2F71 EC21-2F72 EC22-2F30 EC22-2F47 EC23-260E EC23-2F11  
EC23-2F18 EC23-2F32 EC25-2F16 EC31-2F1C EC31-2F1D EC31-2F1E EC31-2F1F EC31-2F22  
EC33-2601 EC33-2F3A EC33-2F3D EC33-2F3E EC34-2602 EC34-2F3B EC35-2603 EC35-2F3C  
EC51-2F14 EC51-2F15 EC51-2FDD EC51-2FDE EC51-2FDF EC51-3301 EC51-3302 EC51-3303  
EC55-2F20 EC55-2F6C EC58-2F12

## 4803

---

### 原因

プリンタートラブルが発生しました。

### 対処方法

電源を切り、しばらくたってから再度電源を入れてください。

再びエラーが表示される場合は、タッチスクリーンに表示されている詳細エラーコード（ECxx-xxxx）をメモに書き留めてから電源を切り、キヤノンお客様相談センターへご連絡ください。

### 詳細エラーコード

EC51-203C

## 4905

---

### 原因

プリンタートラブルが発生しました。

### 対処方法

電源を切り、しばらくたってから再度電源を入れてください。

再びエラーが表示される場合は、タッチスクリーンに表示されている詳細エラーコード（ECxx-xxxx）をメモに書き留めてから電源を切り、キヤノンお客様相談センターへご連絡ください。

### 詳細エラーコード

EC51-3304 EC51-3306 EC51-3307 EC51-3308 EC51-3309 EC51-330A

## 原因

プリンタードライバーの [ロール紙の幅に合わせる] で設定したロール紙幅と、プリンターにセットしてあるロール紙の幅が違います。

## 対処方法

タッチスクリーンで [OK] をタップして次の画面へ進みます。

表示された用紙の種類とサイズを確認して [OK] をタップします。

- **そのまま印刷する場合**

[セットしている用紙で印刷] をタップします。

ただし、紙づまりや印刷結果に不具合が発生する可能性があります。

- **印刷を中止する場合**

タッチスクリーンで [キャンセル] をタップするか、ストップボタンを押します。

- **ロール紙を交換する場合**

以下の手順で、プリンタードライバーで設定したロール紙幅の用紙に交換します。

1. [用紙を交換して印刷] をタップし、ロール紙を取り外す

- [ロール紙をプリンターから取り外す](#)

- [ロール紙をロールホルダーから取り外す](#)

2. プリンタードライバーで設定した幅の用紙に交換する

- [ロール紙をロールホルダーにセットする](#)

- [ロール紙をプリンターにセットする](#)

印刷が開始されます。

## ▶▶▶ 参考

- Windows で印刷設定をやり直す場合は、プリンタードライバーで [ロール紙の幅に合わせる] を選択したときに表示されるダイアログボックスでロール紙幅を設定します。
- macOS で印刷設定をやり直す場合は、プリンタードライバーで [ロール紙の幅に合わせる] を選択し、同じパネルにあるロール紙幅と、プリンターにセットする用紙の幅を合わせてください。



## 原因

プリンタードライバーで指定した用紙の種類と、プリンターにセットしてある用紙の種類が合っていない。

## 対処方法

### • プリンタードライバーの印刷設定を変更する場合

以下の手順で、プリンタードライバーの用紙の種類と、プリンターで指定した用紙の種類を合わせます。

1. タッチスクリーンで [キャンセル] をタップし、印刷を中止する
2. プリンタードライバーの用紙の種類の設定をプリンターにセットした用紙の種類に変更し、印刷し直す

### • 用紙を交換する場合

以下の手順で、プリンタードライバーの用紙の種類と、プリンターで指定した用紙の種類を合わせます。

1. タッチスクリーンで [キャンセル] をタップし、印刷を中止する
2. プリンターにプリンタードライバーで設定した種類の用紙をセットし、印刷し直す

■ [ロール紙をセットして印刷する](#)

■ [カット紙をセットして印刷する](#)

### • そのまま印刷する場合

タッチスクリーンで [セットしている用紙で印刷] をタップし、印刷を続行します。

ただし、紙づまりや印刷結果に不具合が発生する可能性があります。

## 原因

以下のいずれかの原因により、フチなし印刷ができません。

- プリンターにセットしてある用紙がフチなし印刷をサポートしていないサイズの内紙です。
- 用紙のセット位置がずれています。

## 対処方法

### • 用紙を交換する場合

以下の手順で、フチなし印刷できるプリンターの内紙に交換します。

1. タッチスクリーンで [用紙を交換して印刷] をタップし、ロール紙を取り外す
  - [ロール紙をプリンターから取り外す](#)
  - [ロール紙をロールホルダーから取り外す](#)
2. フチなし印刷できるプリンターの内紙に交換する
  - [ロール紙をロールホルダーにセットする](#)
  - [ロール紙をプリンターにセットする](#)

印刷が開始されます。

### ▶▶▶ 参考

フチなし印刷できる用紙の種類については、用紙情報一覧を参照してください。

- [用紙情報一覧](#)

### • 用紙をセットし直す場合

タッチスクリーンで [用紙を交換して印刷] をタップし、用紙の端部がフチなし印刷インク受け溝の幅に入るようにセットし直します。

ロール紙はロールホルダーのフランジに突き当たるまでしっかりと差し込みます。

- [ロール紙をロールホルダーにセットする](#)

### • フチありで印刷する場合

タッチスクリーンで [フチありで印刷する] をタップします。

フチのある印刷になります。

### • 印刷を中止する場合

タッチスクリーンで [キャンセル] をタップし、印刷を中止します。

## 原因

以下のいずれかの原因により用紙をカットできません。

- カットされた用紙が排紙ガイド上に残っている。
- 排紙口付近に異物があり、カッターブレードにぶつかっている。
- 用紙の推奨使用環境で使用していない。
- [自動カット] に対応していない用紙を使用している。

## 対処方法

### • カットされた用紙が排紙ガイド上に残っている場合

以下の手順で、印刷を再開してください。

1. リリースレバーを後ろ側に押し、用紙を取り除く

■ [ロール紙をプリンターから取り外す](#)

■ [カット紙を取り外す](#)

3. 用紙をセットする

■ [ロール紙をプリンターにセットする](#)

■ [カット紙をプリンターにセットする](#)

3. タッチスクリーンに「印刷を終了していないジョブがあります このジョブを印刷しますか？」と表示された場合は、「はい」をタップする

エラーが発生したページから、印刷が再開されます。

■ [ロール紙をプリンターにセットする](#)

### • 排紙口付近に異物があり、カッターブレードにぶつかっている場合

以下の手順で印刷を再開してください。

1. トップカバーを開けて、異物を取り除く

2. タッチスクリーンに「印刷を終了していないジョブがあります このジョブを印刷しますか？」と表示された場合は、「はい」をタップする

エラーが発生したページから、印刷が再開されます。

### • 用紙の推奨使用環境で使用していない場合

用紙ごとに推奨使用環境が異なります。用紙は推奨使用環境範囲内で使用してください。

推奨使用環境については、用紙情報一覧を参照してください。

■ [用紙情報一覧](#)

### • 使用している用紙が [自動カット] に対応していない場合

ロール紙のカット方法を [ユーザーカット] に設定してロール紙をはさみなどでカットします。

■ [ロール紙のカット方法を設定する](#)

[自動カット] の対応については、用紙情報一覧を参照してください。

■ [用紙情報一覧](#)

上記以外の場合はカッターブレードが故障している可能性があります。

キヤノンお客様相談センターへご連絡ください。

## 原因

以下の原因によって、[紙送り調整] に失敗した可能性があります。

- 調整用パターンを印刷するための用紙が汚れています。または色の付いた用紙がセットされています。
- 直射日光など、強い光がプリンターに当たり、センサーが誤動作している可能性があります。
- 印刷した調整用パターンがかすれています。

## 対処方法

タッチスクリーンの [OK] をタップしてエラーを解除した後、以下の対処を行ってください。

- 未使用の用紙をセットしてください。
- プリンターに強い光が当たらないように調整してください。
- ノズルチェックパターンを印刷してプリントヘッドの状態を確認してください。

パターンに欠けや白い横すじがある場合は、プリントヘッドノズルがつまっています。プリントヘッドをクリーニングしてください。

### ■ [ノズルのつまりをチェックする](#)

### 原因

プリントヘッドの調整ができない、透過性の高いフィルム系の用紙がセットされています。

### 対処方法

タッチスクリーンの [OK] をタップしてエラーを解除します。

プリントヘッドを調整する場合は、フィルム系以外の使用頻度が高い用紙で調整することをお勧めします。

- [縦線のゆがみや色ずれを自動で調整する](#)

## 原因

プリントヘッドのノズルが詰まっている可能性があります。

## 対処方法

以下の手順で、[ヘッド位置調整] をやり直してください。

1. タッチスクリーンの [OK] をタップしてエラーを解除する
2. ノズルチェックパターンを印刷してノズルの状態を調べる
  - [ノズルのつまりをチェックする](#)
3. ノズルが詰まっている場合は、プリントヘッドをクリーニングする
  - [プリントヘッドをクリーニングする](#)
4. [ヘッド位置調整] をやり直す
  - [縦線のゆがみや色ずれを自動で調整する](#)

## 原因

プリントヘッドのノズルが詰まっている可能性があります。

## 対処方法

以下の手順で、[ヘッド位置調整] をやり直してください。

1. タッチスクリーンの [OK] をタップしてエラーを解除する
2. ノズルチェックパターンを印刷してノズルの状態を調べる
  - [ノズルのつまりをチェックする](#)
3. ノズルが詰まっている場合は、プリントヘッドをクリーニングする
  - [プリントヘッドをクリーニングする](#)
4. [ヘッド位置調整] をやり直す
  - [縦線のゆがみや色ずれを自動で調整する](#)

## 原因

プリントヘッドのノズルが詰まっている可能性があります。

## 対処方法

以下の手順で、[ヘッド位置調整] をやり直してください。

1. タッチスクリーンの [OK] をタップしてエラーを解除する
2. ノズルチェックパターンを印刷してノズルの状態を調べる
  - [ノズルのつまりをチェックする](#)
3. ノズルが詰まっている場合は、プリントヘッドをクリーニングする
  - [プリントヘッドをクリーニングする](#)
4. [ヘッド位置調整] をやり直す
  - [縦線のゆがみや色ずれを自動で調整する](#)



## 原因

プリントヘッド位置の調整に失敗しました。

## 対処方法

タッチスクリーンで [OK] をタップしてエラーを解除し、以下の手順で [ヘッド位置調整] をやり直してください。

1. ノズルチェックパターンを印刷してノズルの状態を調べる
  - [ノズルのつまりをチェックする](#)
2. ノズルがつまっている場合は、プリントヘッドをクリーニングする
  - [プリントヘッドをクリーニングする](#)
3. [ヘッド位置調整] をやり直す
  - [縦線のゆがみや色ずれを自動で調整する](#)

それでもノズルがつまる場合はプリントヘッドを交換してください。

- [プリントヘッドを交換する](#)

再び同じエラーが発生する場合は、プリンターが故障している可能性があります。キヤノンお客様相談センターへご連絡ください。

## 4950

---

### 原因

[WPS(プッシュボタン方式)] での接続に失敗しました。

### 対処方法

タッチスクリーンの表示に従って、無線 LAN ルーターとの接続をやり直してください。

## 4951

---

### 原因

[AOSS (バッファロー)] での接続に失敗しました。

### 対処方法

タッチスクリーンの表示に従って、無線 LAN ルーターとの接続をやり直してください。

## 4952

---

### 原因

無線 LAN ルーターとの接続に失敗しました。

### 対処方法

タッチスクリーンの表示に従って、無線 LAN ルーターとの接続をやり直してください。

## 4953

---

### 原因

IP アドレスの取得に失敗しました。

### 対処方法

タッチスクリーンに表示されている内容を確認し、接続をやり直してください。

## 4954

---

### 原因

PC/スマホでかんたん接続による無線 LAN 設定に失敗しました。

### 対処方法

タッチスクリーンの [OK] をタップしてエラーを解除し、設定をやり直してください。

## 4955

---

### 原因

IPv4/IPv6 の設定が変更されましたが、有線 LAN および無線 LAN が無効になっています。

### 対処方法

タッチスクリーンの [OK] をタップしてエラーを解除し、有線 LAN または無線 LAN を有効にしてください。

### 原因

LAN 設定を変更しようとしたのですが、以下の理由により変更できません。

- プリンターが動作中
- リモート UI からプリンターを設定中

### 対処方法

タッチスクリーンの [OK] をタップしてエラーを解除し、他の処理を終了させてから設定をやり直してください。



## 4957

---

### 原因

[らくらく無線スタート(NEC)] での接続に失敗しました。

### 対処方法

タッチスクリーンの [OK] をタップしてエラーを解除し、接続をやり直してください。

## 5106

---

### 原因

プリンタートラブルが発生しました。

### 対処方法

タッチスクリーンに表示されている詳細エラーコード（ECxx-xxxx）をメモに書き留めてから電源を切り、電源プラグをコンセントから抜いてください。

キヤノンお客様相談センターへご連絡ください。

### 詳細エラーコード

EC03-4061

## 5200

---

### 原因

プリンタートラブルが発生しました。

### 対処方法

電源を切ってから、電源プラグをコンセントから抜いてください。

しばらくたってから、再度電源を入れてください。

それでも回復しない場合は、タッチスクリーンに表示されている詳細エラーコード（ECxx-xxxx）をメモに書き留めてから、キヤノンお客様相談センターへご連絡ください。

### 詳細エラーコード

EC21-2F7E

## 5B16

---

### 原因

プリンタートラブルが発生しました。

### 対処方法

タッチスクリーンに表示されている詳細エラーコード（ECxx-xxxx）をメモに書き留めてから電源を切り、電源プラグをコンセントから抜いてください。

お買い上げの販売店へご連絡ください。

### 詳細エラーコード

EC22-4001

## 5B20

---

### 原因

プリンタートラブルが発生しました。

### 対処方法

タッチスクリーンに表示されている詳細エラーコード（ECxx-xxxx）をメモに書き留めてから電源を切り、電源プラグをコンセントから抜いてください。

お買い上げの販売店へご連絡ください。

### 詳細エラーコード

EC25-4001 EC41-4001 EC43-4001 EC44-4001

## 5B21

---

### 原因

プリンタートラブルが発生しました。

### 対処方法

タッチスクリーンに表示されている詳細エラーコード（ECxx-xxxx）をメモに書き留めてから電源を切り、電源プラグをコンセントから抜いてください。

お買い上げの販売店へご連絡ください。

### 詳細エラーコード

EC48-4001

## 5C00

---

### 原因

プリンタートラブルが発生しました。

### 対処方法

タッチスクリーンに表示されている詳細エラーコード（ECxx-xxxx）をメモに書き留めてから電源を切り、電源プラグをコンセントから抜いてください。

お買い上げの販売店へご連絡ください。

### 詳細エラーコード

EC31-4001

## 6502

---

### 原因

プリンタートラブルが発生しました。

### 対処方法

電源を切ってから、電源プラグをコンセントから抜いてください。

しばらくたってから、再度電源を入れてください。

それでも回復しない場合は、タッチスクリーンに表示されている詳細エラーコード（ECxx-xxxx）をメモに書き留めてから、キヤノンお客様相談センターへご連絡ください。

### 詳細エラーコード

EC56-2FE0



## 6700

---

### 原因

プリンタートラブルが発生しました。

### 対処方法

タッチスクリーンに表示されている詳細エラーコード（ECxx-xxxx）をメモに書き留めてから電源を切り、電源プラグをコンセントから抜いてください。

キヤノンお客様相談センターへご連絡ください。

### 詳細エラーコード

EC57-404F

## 6702

---

### 原因

プリンタートラブルが発生しました。

### 対処方法

タッチスクリーンに表示されている詳細エラーコード（ECxx-xxxx）をメモに書き留めてから電源を切り、電源プラグをコンセントから抜いてください。

キヤノンお客様相談センターへご連絡ください。

### 詳細エラーコード

EC57-4040

### 原因

プリンタートラブルが発生しました。

### 対処方法

タッチスクリーンに表示されている詳細エラーコード（ECxx-xxxx）をメモに書き留めてから電源を切り、電源プラグをコンセントから抜いてください。

キヤノンお客様相談センターへご連絡ください。

### 詳細エラーコード

EC07-4060 EC51-4041 EC51-4042 EC51-4045 EC51-4046 EC51-4047 EC51-404C EC51-404D  
EC51-404E EC51-4070 EC51-4071 EC51-4072

## 6900

---

### 原因

プリンタートラブルが発生しました。

### 対処方法

電源を切ってから、電源プラグをコンセントから抜いてください。

しばらくたってから、再度電源を入れてください。

それでも回復しない場合は、タッチスクリーンに表示されている詳細エラーコード（ECxx-xxxx）をメモに書き留めてから、キヤノンお客様相談センターへご連絡ください。

### 詳細エラーコード

EC51-3000

## 6901

---

### 原因

プリンタートラブルが発生しました。

### 対処方法

電源を切ってから、電源プラグをコンセントから抜いてください。

しばらくたってから、再度電源を入れてください。

それでも回復しない場合は、タッチスクリーンに表示されている詳細エラーコード（ECxx-xxxx）をメモに書き留めてから、キヤノンお客様相談センターへご連絡ください。

### 詳細エラーコード

EC51-3001

## 6902

---

### 原因

プリンタートラブルが発生しました。

### 対処方法

電源を切ってから、電源プラグをコンセントから抜いてください。

しばらくたってから、再度電源を入れてください。

それでも回復しない場合は、タッチスクリーンに表示されている詳細エラーコード（ECxx-xxxx）をメモに書き留めてから、キヤノンお客様相談センターへご連絡ください。

### 詳細エラーコード

EC51-3006

## 6910

---

### 原因

プリンタートラブルが発生しました。

### 対処方法

電源を切ってから、電源プラグをコンセントから抜いてください。

しばらくたってから、再度電源を入れてください。

それでも回復しない場合は、タッチスクリーンに表示されている詳細エラーコード（ECxx-xxxx）をメモに書き留めてから、キヤノンお客様相談センターへご連絡ください。

### 詳細エラーコード

EC51-3002

## 6911

---

### 原因

プリンタートラブルが発生しました。

### 対処方法

電源を切ってから、電源プラグをコンセントから抜いてください。

しばらくたってから、再度電源を入れてください。

それでも回復しない場合は、タッチスクリーンに表示されている詳細エラーコード（ECxx-xxxx）をメモに書き留めてから、キヤノンお客様相談センターへご連絡ください。

### 詳細エラーコード

EC51-3003



## 6920

---

### 原因

プリンタートラブルが発生しました。

### 対処方法

電源を切ってから、電源プラグをコンセントから抜いてください。

しばらくたってから、再度電源を入れてください。

それでも回復しない場合は、タッチスクリーンに表示されている詳細エラーコード（ECxx-xxxx）をメモに書き留めてから、キヤノンお客様相談センターへご連絡ください。

### 詳細エラーコード

EC51-3004

## 6921

---

### 原因

プリンタートラブルが発生しました。

### 対処方法

電源を切ってから、電源プラグをコンセントから抜いてください。

しばらくたってから、再度電源を入れてください。

それでも回復しない場合は、タッチスクリーンに表示されている詳細エラーコード（ECxx-xxxx）をメモに書き留めてから、キヤノンお客様相談センターへご連絡ください。

### 詳細エラーコード

EC51-3005

## 6930

---

### 原因

プリンタートラブルが発生しました。

### 対処方法

電源を切ってから、電源プラグをコンセントから抜いてください。

しばらくたってから、再度電源を入れてください。

それでも回復しない場合は、タッチスクリーンに表示されている詳細エラーコード（ECxx-xxxx）をメモに書き留めてから、キヤノンお客様相談センターへご連絡ください。

### 詳細エラーコード

EC51-3100

## 6931

---

### 原因

プリンタートラブルが発生しました。

### 対処方法

電源を切ってから、電源プラグをコンセントから抜いてください。

しばらくたってから、再度電源を入れてください。

それでも回復しない場合は、タッチスクリーンに表示されている詳細エラーコード（ECxx-xxxx）をメモに書き留めてから、キヤノンお客様相談センターへご連絡ください。

### 詳細エラーコード

EC51-3101

### 原因

プリンタートラブルが発生しました。

### 対処方法

電源を切ってから、電源プラグをコンセントから抜いてください。

しばらくたってから、再度電源を入れてください。

それでも回復しない場合は、タッチスクリーンに表示されている詳細エラーコード（ECxx-xxxx）をメモに書き留めてから、キヤノンお客様相談センターへご連絡ください。

### 詳細エラーコード

EC51-3102

## 6933

---

### 原因

プリンタートラブルが発生しました。

### 対処方法

電源を切ってから、電源プラグをコンセントから抜いてください。

しばらくたってから、再度電源を入れてください。

それでも回復しない場合は、タッチスクリーンに表示されている詳細エラーコード（ECxx-xxxx）をメモに書き留めてから、キヤノンお客様相談センターへご連絡ください。

### 詳細エラーコード

EC51-3103

## 6940

---

### 原因

プリンタートラブルが発生しました。

### 対処方法

電源を切ってから、電源プラグをコンセントから抜いてください。

しばらくたってから、再度電源を入れてください。

それでも回復しない場合は、タッチスクリーンに表示されている詳細エラーコード（ECxx-xxxx）をメモに書き留めてから、キヤノンお客様相談センターへご連絡ください。

### 詳細エラーコード

EC51-3104

## 6941

---

### 原因

プリンタートラブルが発生しました。

### 対処方法

電源を切ってから、電源プラグをコンセントから抜いてください。

しばらくたってから、再度電源を入れてください。

それでも回復しない場合は、タッチスクリーンに表示されている詳細エラーコード（ECxx-xxxx）をメモに書き留めてから、キヤノンお客様相談センターへご連絡ください。

### 詳細エラーコード

EC51-3105



### 原因

プリンタートラブルが発生しました。

### 対処方法

電源を切ってから、電源プラグをコンセントから抜いてください。

しばらくたってから、再度電源を入れてください。

それでも回復しない場合は、タッチスクリーンに表示されている詳細エラーコード（ECxx-xxxx）をメモに書き留めてから、キヤノンお客様相談センターへご連絡ください。

### 詳細エラーコード

EC51-3106

## 6943

---

### 原因

プリンタートラブルが発生しました。

### 対処方法

電源を切ってから、電源プラグをコンセントから抜いてください。

しばらくたってから、再度電源を入れてください。

それでも回復しない場合は、タッチスクリーンに表示されている詳細エラーコード（ECxx-xxxx）をメモに書き留めてから、キヤノンお客様相談センターへご連絡ください。

### 詳細エラーコード

EC51-3107

## 6944

---

### 原因

プリンタートラブルが発生しました。

### 対処方法

電源を切ってから、電源プラグをコンセントから抜いてください。

しばらくたってから、再度電源を入れてください。

それでも回復しない場合は、タッチスクリーンに表示されている詳細エラーコード（ECxx-xxxx）をメモに書き留めてから、キヤノンお客様相談センターへご連絡ください。

### 詳細エラーコード

EC51-3108

## 6945

---

### 原因

プリンタートラブルが発生しました。

### 対処方法

電源を切ってから、電源プラグをコンセントから抜いてください。

しばらくたってから、再度電源を入れてください。

それでも回復しない場合は、タッチスクリーンに表示されている詳細エラーコード（ECxx-xxxx）をメモに書き留めてから、キヤノンお客様相談センターへご連絡ください。

### 詳細エラーコード

EC51-3109

## 6946

---

### 原因

プリンタートラブルが発生しました。

### 対処方法

電源を切ってから、電源プラグをコンセントから抜いてください。

しばらくたってから、再度電源を入れてください。

それでも回復しない場合は、タッチスクリーンに表示されている詳細エラーコード（ECxx-xxxx）をメモに書き留めてから、キヤノンお客様相談センターへご連絡ください。

### 詳細エラーコード

EC51-3110

## 7050

---

### 原因

プリンタートラブルが発生しました。

### 対処方法

タッチスクリーンに表示されている詳細エラーコード（ECxx-xxxx）をメモに書き留めてから電源を切り、電源プラグをコンセントから抜いてください。

キヤノンお客様相談センターへご連絡ください。

### 詳細エラーコード

EC51-5001

## 7051

---

### 原因

プリンタートラブルが発生しました。

### 対処方法

タッチスクリーンに表示されている詳細エラーコード（ECxx-xxxx）をメモに書き留めてから電源を切り、電源プラグをコンセントから抜いてください。

キヤノンお客様相談センターへご連絡ください。

### 詳細エラーコード

EC51-5002

## 7052

---

### 原因

プリンタートラブルが発生しました。

### 対処方法

タッチスクリーンに表示されている詳細エラーコード（ECxx-xxxx）をメモに書き留めてから電源を切り、電源プラグをコンセントから抜いてください。

キヤノンお客様相談センターへご連絡ください。

### 詳細エラーコード

EC51-5003



## 8200

---

### 原因

プリンタートラブルが発生しました。

### 対処方法

タッチスクリーンに表示されている詳細エラーコード（ECxx-xxxx）をメモに書き留めてから電源を切り、電源プラグをコンセントから抜いてください。

キヤノンお客様相談センターへご連絡ください。

### 詳細エラーコード

EC24-4049 EC24-404A EC24-404B

## 9000

---

### 原因

プリンタートラブルが発生しました。

### 対処方法

タッチスクリーンに表示されている詳細エラーコード（ECxx-xxxx）をメモに書き留めてから電源を切り、電源プラグをコンセントから抜いてください。

キヤノンお客様相談センターへご連絡ください。

### 詳細エラーコード

EC51-2F07

## 9110

---

### 原因

プリンタートラブルが発生しました。

### 対処方法

タッチスクリーンに表示されている詳細エラーコード（ECxx-xxxx）をメモに書き留めてから電源を切り、電源プラグをコンセントから抜いてください。

キヤノンお客様相談センターへご連絡ください。

### 詳細エラーコード

EC52-4038 EC52-4039

## B20A

---

### 原因

プリンタートラブルが発生しました。

### 対処方法

タッチスクリーンに表示されている詳細エラーコード（ECxx-xxxx）をメモに書き留めてから電源を切り、電源プラグをコンセントから抜いてください。

キヤノンお客様相談センターへご連絡ください。

### 詳細エラーコード

EC03-403A

## B510

---

### 原因

プリンタートラブルが発生しました。

### 対処方法

タッチスクリーンに表示されている詳細エラーコード（ECxx-xxxx）をメモに書き留めてから電源を切り、電源プラグをコンセントから抜いてください。

お買い上げの販売店へご連絡ください。

### 詳細エラーコード

EC32-4001