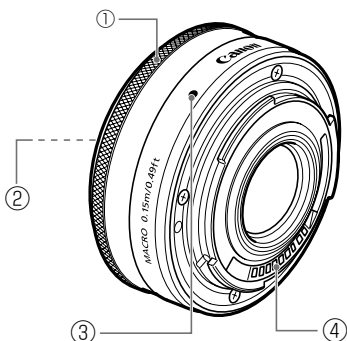


JPN EF-Mレンズ 使用説明書

EF-M22mm F2 STM



各部の名称

- ① フォーカスリング
- ② フード/フィルター取り付けネジ部
- ③ レンズ取り付け指標
- ④ 接点

キヤノン製品のお買い上げ誠にありがとうございます。

キヤノンEF-M22mm F2 STMは、EF-Mレンズ対応デジタル一眼カメラ*用の、小型単焦点レンズです。

* EF-Mレンズ対応デジタル一眼カメラは、以下のとおりです。(2012年7月現在) 他のEOSカメラには装着できません。
EOS M

・STMはStepping Motor (ステッピングモーター) の略称です。


⚠ 安全上のご注意


- ・太陽や強い光源をレンズを通して直接見ないようにしてください。視力障害または失明の原因になります。
- ・レンズ、またはレンズを付けたカメラを日光の下にレンズキャップを付けないまま放置しないでください。太陽の光が焦点を結び、火災の原因となることがあります。

取り扱い上のご注意

- ・レンズを寒いところから暖かいところに移すと、レンズの外部や内部に水滴が付着(結露)することがあります。そのようなときは、事前にレンズをビニール袋に入れて、周囲の温度になじませてから、取り出してください。また、暖かいところから寒いところに移すときも、同様にしてください。
- ・直射日光下の車の中などは予想以上に高温になります。レンズの故障の原因になることがありますので、このような場所にレンズを放置しないでください。
- ・カメラの使用説明書内取り扱いのご注意もご覧ください。

本文中のマークについて

 撮影に不都合が生じる恐れのある注意事項などが書いてあります。

 基本操作に加えて知っておいていただきたい事項が書いてあります。

1. レンズの着脱

レンズの着脱は、カメラの電源を〈OFF〉にしてから行ってください。


カメラに対してレンズを着脱する方法は、カメラの使用説明書をご覧ください。

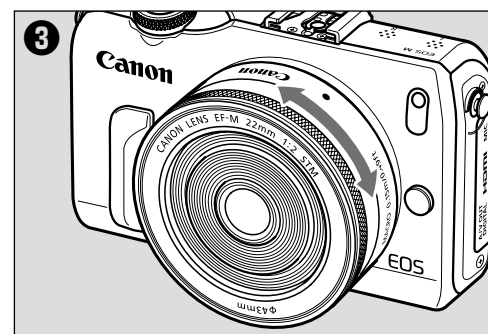
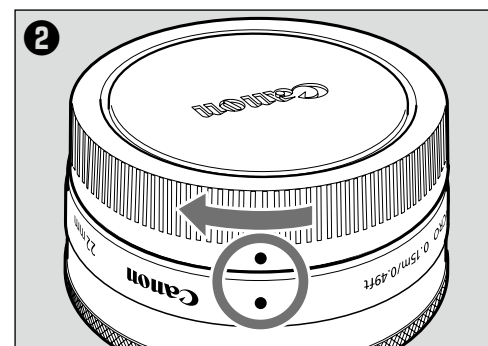
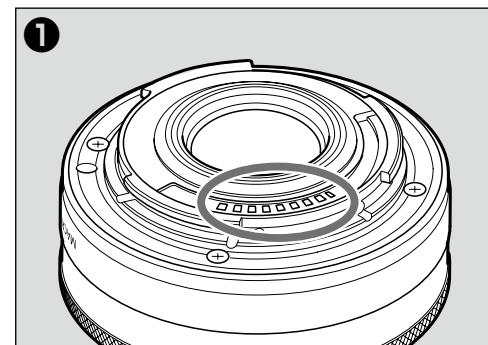
- ⚠ レンズを外したときは、接点やレンズ面を傷付けないように接点を上にして置いてください。(図①)
- ・接点に汚れ、傷、指紋などが付くと、接触不良や腐食の原因となることがあり、カメラやレンズが正確に作動しないことがあります。
- ・汚れや指紋などが付着した場合は、柔らかい布で接点を清掃してください。
- ・レンズを外したときは、ダストキャップを付けてください。取り付けは、図のようにレンズ取り付け指標とダストキャップの○の指標をあわせて時計方向に回します。(図②) 取り外しは、逆の手順で行います。

2. マニュアルフォーカス

カメラのフォーカスモードを [MF] に設定した場合は、フォーカスリングを手で回してマニュアル(手動)でピントを合わせます。(図③)

⚠ フォーカスリングを急回転させた場合、ピント調整が遅れることがあります。

-  AF/MFは、カメラ側で設定します。カメラの使用説明書をご覧ください。
- ・カメラのフォーカスモードが [AF+MF] のときは、AF後にシャッターボタン半押し状態でフォーカスリングを回すと、任意にピントを調整できます。(フルタイムマニュアルフォーカス)



3. フード (別売)

レンズフードEW-43は、有害光線をカットするとともに、雨・雪・ほこりなどからレンズ前面を保護します。レンズフードの取り付けは、レンズ前面のフィルター取り付けネジ部 (φ43mm)、またはあらかじめレンズに装着されたフィルター前面のネジ部 (φ43mm) にしっかりと取り付けてください。(図4)

- ④ ・フード、およびフィルターの取り付け取り外しは、カメラの電源を(OFF)にしてから行ってください。
- ・フードが正しく取り付けられていないと、撮影画面にケラレが生じることがあります。

4. フィルター (別売)

フィルターは、レンズ前面またはレンズフード前面のフィルター取り付けネジ部 (φ43mm) に取り付けてください。

- ④ ・フィルターは1枚のみ使用できます。
- ・フードとフィルターを取り付ける順番はどちらが先でも使用できます。

主な仕様

焦点距離・明るさ	22mm F2
レンズ構成	6群7枚
最小絞り	F22
画角	対角 63° 30' 垂直 37° 50' 水平 54° 30'
最短撮影距離	0.15m
最大撮影倍率	0.21倍
画界	約72×109mm (0.15m時)
フィルター径	43mm
最大径×長さ	60.9×23.7mm
質量	約105g
フード	EW-43 (別売)
レンズキャップ	E-43
ダストキャップ	レンズダストキャップ EB
ケース	LP811 (別売)

- ・35mmフォーamat換算での焦点距離イメージは35mmとなります。
- ・レンズの長さはマウント面からレンズ先端までの寸法です。付属のレンズキャップおよびダストキャップをつけたときの長さは寸法表示+19.5mmになります。
- ・大きさ・質量表示は本体のみの値です。
- ・エクステンダーは使用できません。
- ・絞り値は、カメラ側で設定します。
- ・記載データはすべて当社基準によります。
- ・製品の仕様および外観の一部を予告なく変更することがあります。

アフターサービスについて

1. 保証期間経過後の修理は原則として有料となります。なお、運賃諸掛かりはお客様にてご負担願います。
2. 本製品のアフターサービス期間は、製品製造打切り後7年間です。なお、弊社の判断によりアフターサービスとして同一機種または同程度の仕様製品への本体交換を実施させていただく場合があります。同程度の機種との交換の場合、ご使用の消耗品や付属品をご使用いただけないことがあります。
3. 修理品をご送付の場合は、撮影された画像を添付するなど、修理箇所を明確にご指示のうえ、十分な梱包でお送りください。

キヤノンEFレンズホームページ

canon.jp/ef

キヤノンお客様相談センター

050-555-90002 (直通)

受付時間〈平日〉9:00～20:00〈土/日/祝〉10:00～17:00〈1/1～3は休ませていただきます。〉

※ 海外からご利用の方、または050からはじまるIP電話番号をご利用いただけない方は03-3455-9353をご利用ください。

※ 受付時間は予告なく変更する場合があります。あらかじめご了承ください。

