



ENGLISH

繁體中文

한국어

ภาษาไทย

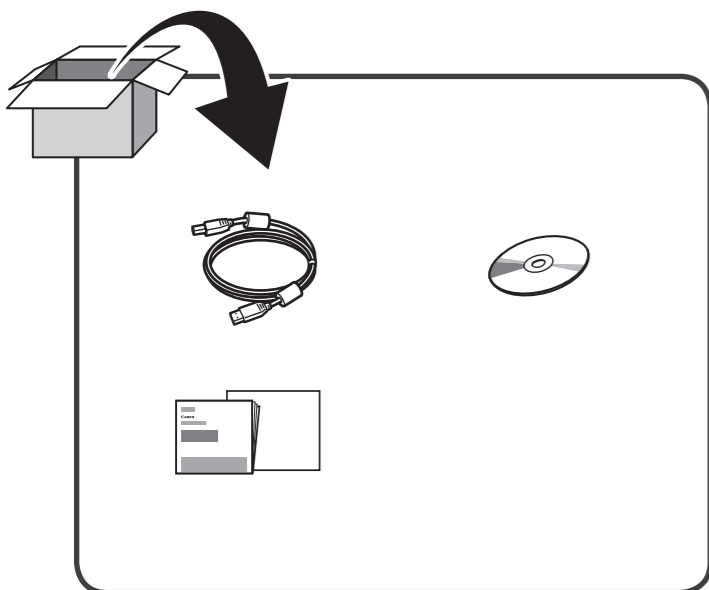
BAHASA INDONESIA

TIẾNG VIỆT

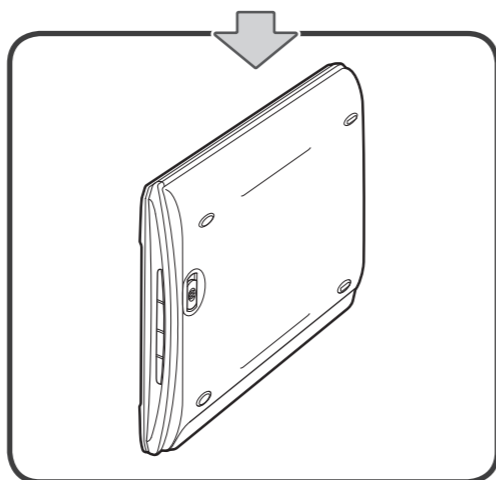
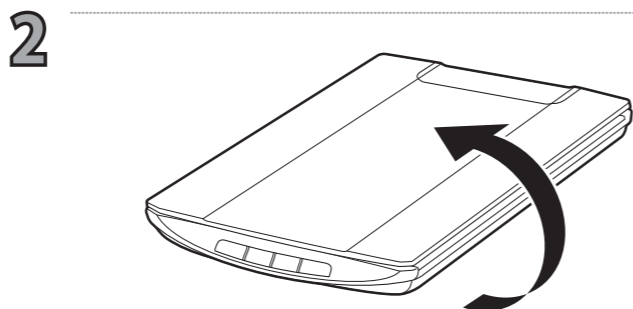
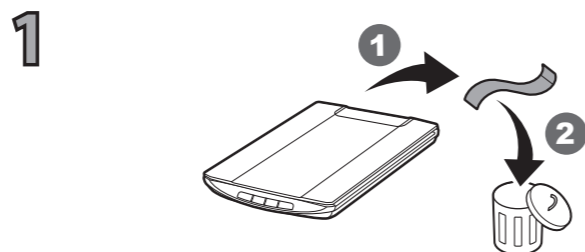
Canon CanoScan LiDE 120

RMC: K10402

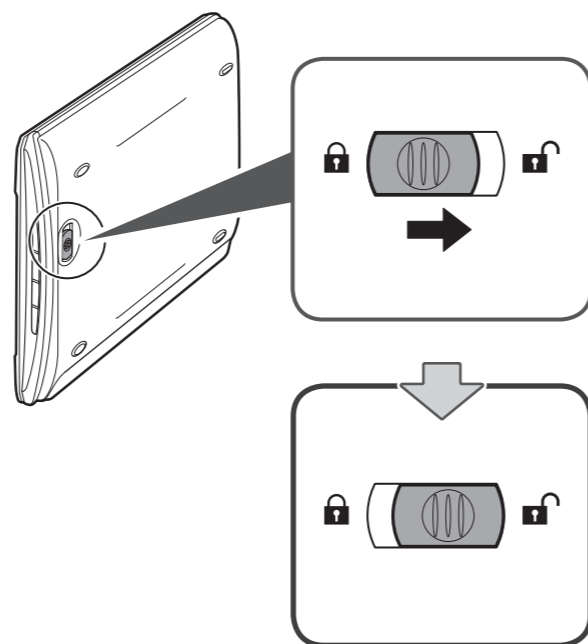
1



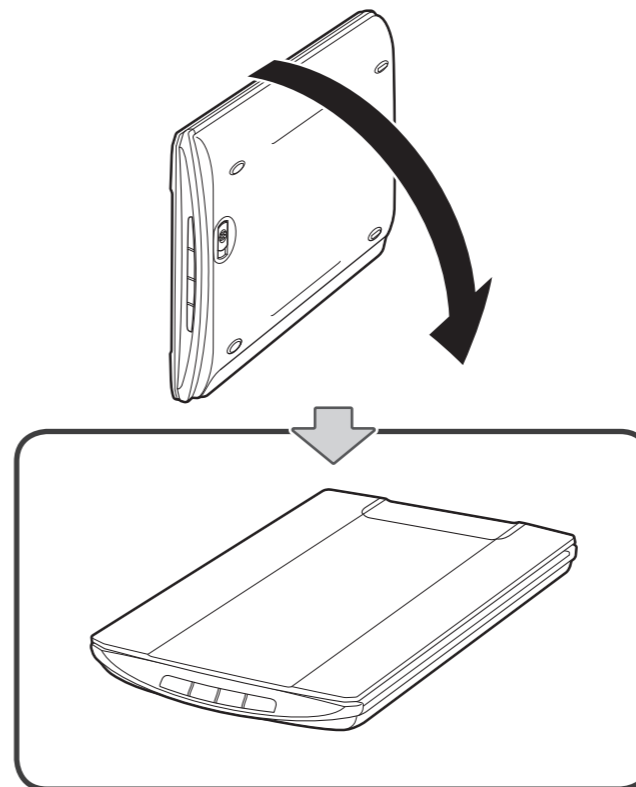
2



3



4



The scanner does not have a power switch. As soon as the computer is connected by the USB cable to the scanner and turned on, the scanner power is activated. During software installation, it prompts to connect the USB cable.

掃描器沒有電源開關。透過USB電纜線將電腦連接至掃描器並且開啟電腦後，掃描器電源隨即啟動。在軟體安裝過程中，會提示連接USB電纜線。

이 스캐너에는 전원 스위치가 없습니다. USB 케이블로 컴퓨터와 스캐너를 연결하고 컴퓨터를 켜면 스캐너 전원이 활성화됩니다. 소프트웨어 설치 중에 USB 케이블을 연결하라는 메시지가 나타납니다.

เครื่องสแกนเนอร์เครื่องนี้ไม่มีปุ่มสวิตซ์พลังงาน ในขณะที่คอมพิวเตอร์เชื่อมต่อต่อกับเครื่องสแกนเนอร์โดยใช้สายเคเบิล USB และเปิดเครื่อง เครื่องสแกนเนอร์จะเปิดใช้งาน ระหว่างการติดตั้งซอฟต์แวร์ จะแสดงพร้อมท์ให้เชื่อมต่อสายเคเบิล USB

Pemindai tidak memiliki saklar daya. Segera setelah komputer dihubungkan dengan kabel USB ke pemindai dan dinyalakan, daya pemindai akan diaktifkan. Selama instalasi perangkat lunak, akan diminta untuk menghubungkan kabel USB.

Máy quét không có nút nguồn. Ngay khi bật máy tính và kết nối với máy quét qua cáp USB, máy quét sẽ được khởi động.

Trong khi cài đặt phần mềm, máy tính sẽ hiển thị thông báo kết nối cáp USB.

3



canon.com/ijsetup



Setup CD-ROM is also available for Windows PC.

Windows電腦還可使用安裝光碟。

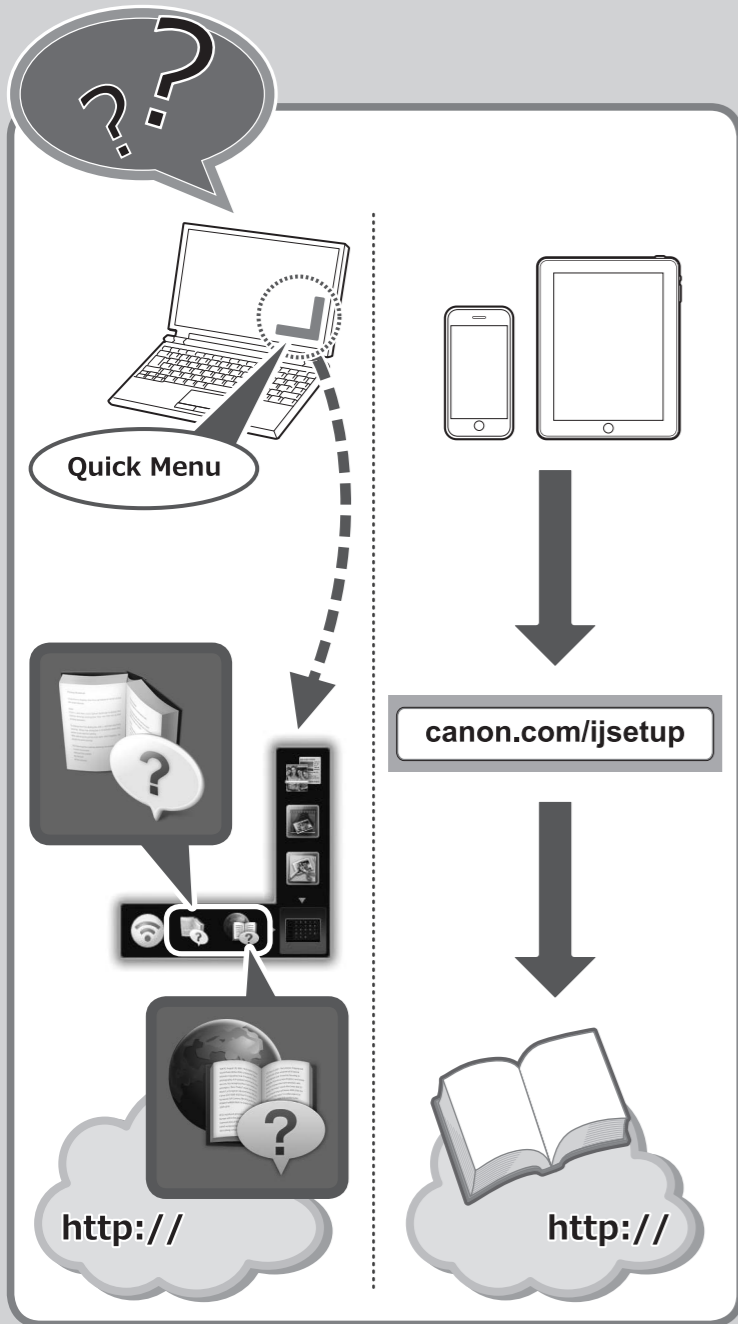
Windows PC에서는 Setup CD-ROM도 사용할 수 있습니다.

Setup CD-ROM พร้อมใช้งานสำหรับเครื่องพีซีที่ใช้ระบบปฏิบัติการ Windows ด้วยเช่นกัน

Setup CD-ROM juga tersedia untuk PC Windows.

Setup CD-ROM cũng có thể dùng với máy tính Windows.





You can start scanning by the software started from Quick Menu or by using the Scanner Buttons.

可以透過從Quick Menu啟動的軟體或使用掃描器按鈕來開始掃描。

Quick Menu에서 시작한 소프트웨어를 사용하거나 스캐너 버튼을 사용하여 스캔을 시작할 수 있습니다.

คุณสามารถเริ่มการสแกนได้โดยใช้ซอฟต์แวร์ที่เริ่มจาก Quick Menu หรือโดยใช้ ปุ่มเครื่องสแกนเนอร์

Anda dapat mulai memindai dengan perangkat lunak yang dimulai dari Quick Menu atau dengan menggunakan Tombol Pemindai.

Bạn có thể khởi động phần mềm từ Quick Menu hoặc nhấn Nút máy quét để tiến hành quét.

