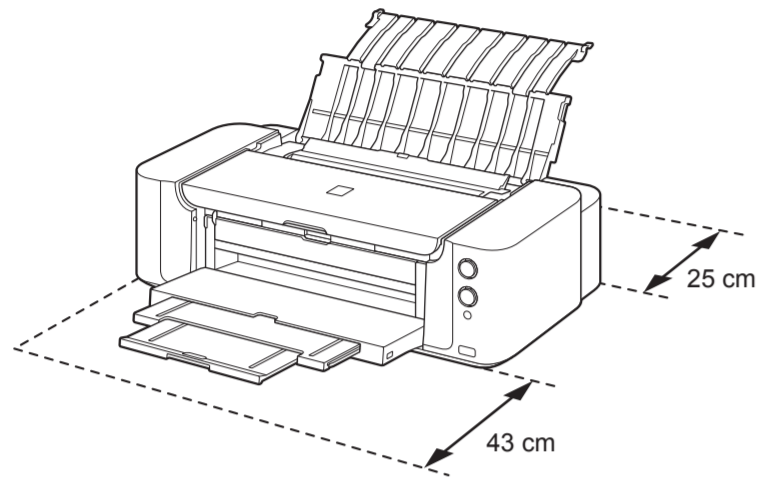


Canon PIXMA PRO-10S series

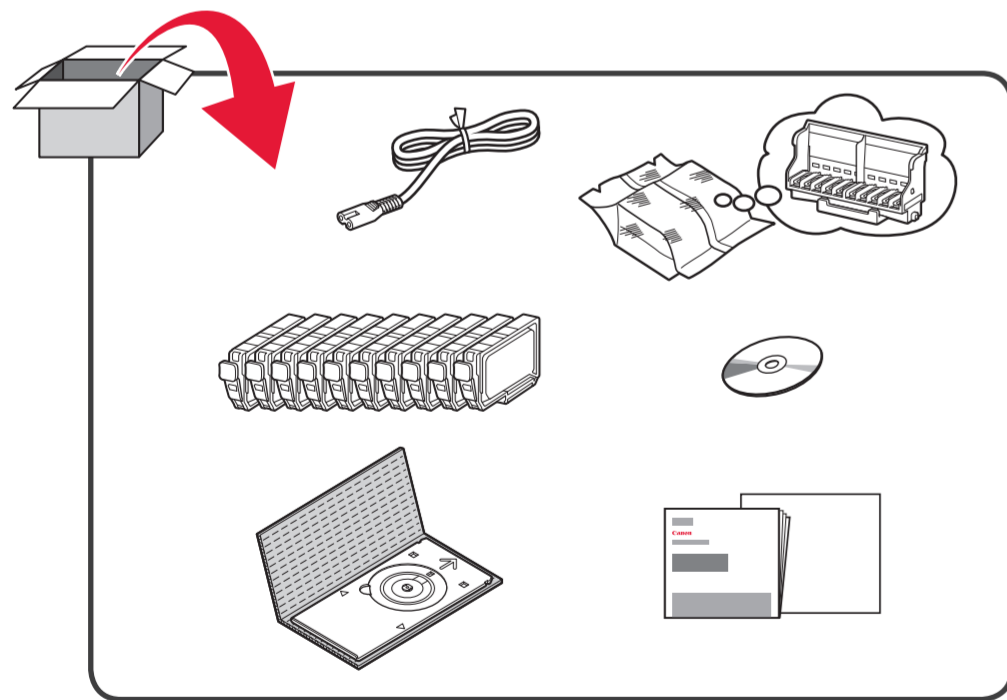


It needs two persons to carry the printer.

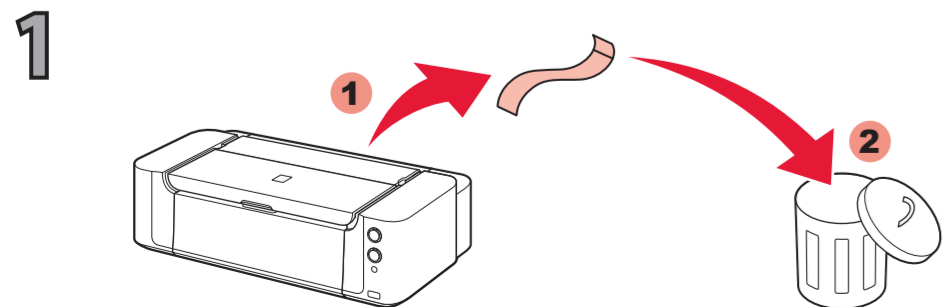
Принтерді тасымалдау үшін екі адам қажет.

RMC: K10418

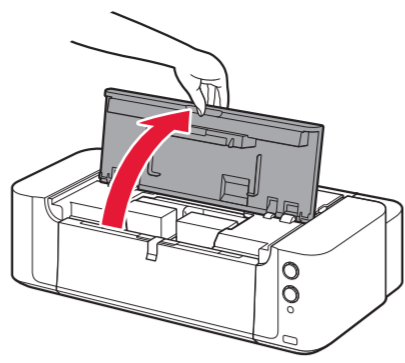
1



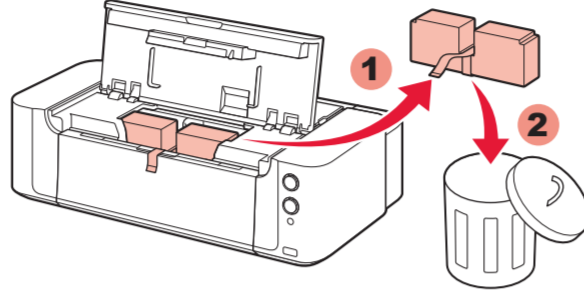
2



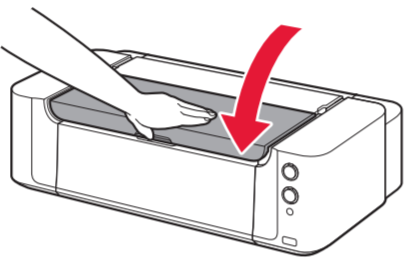
2



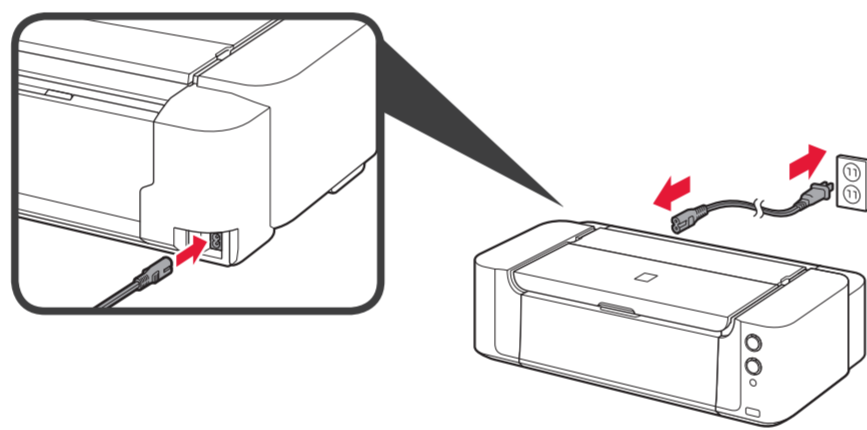
3



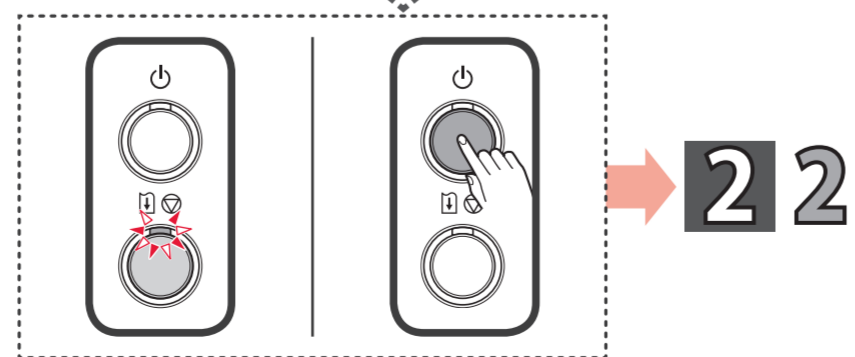
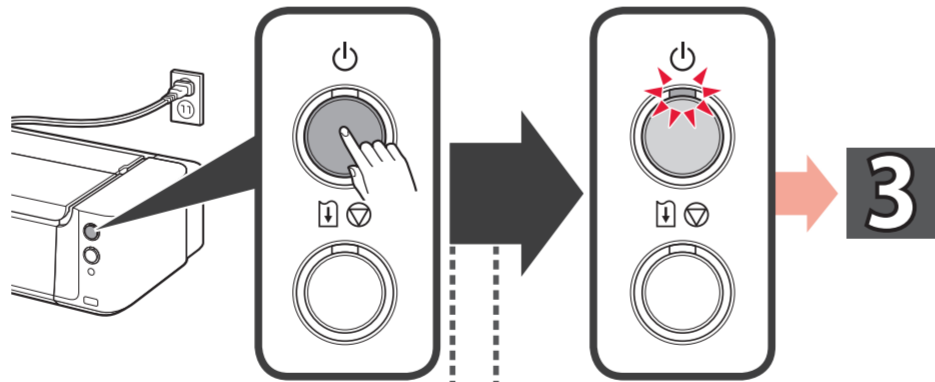
4



5

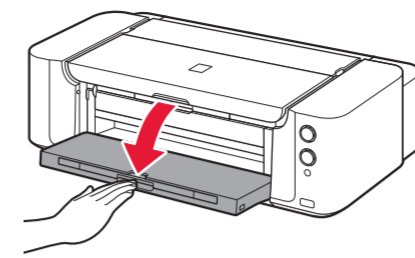


6

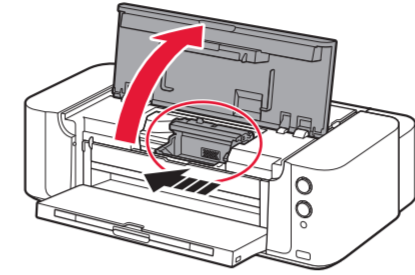


3

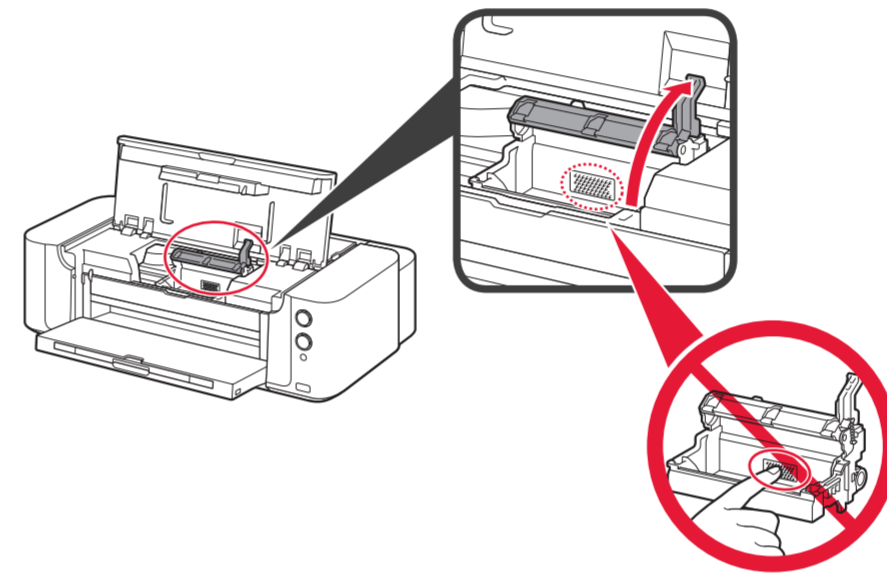
1



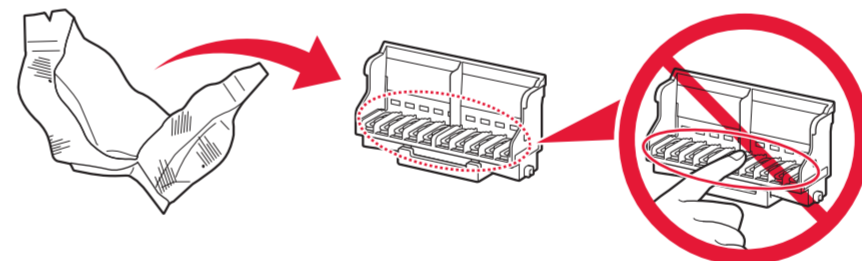
2



3



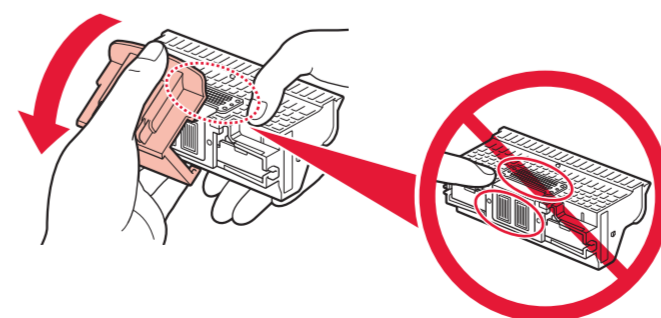
4



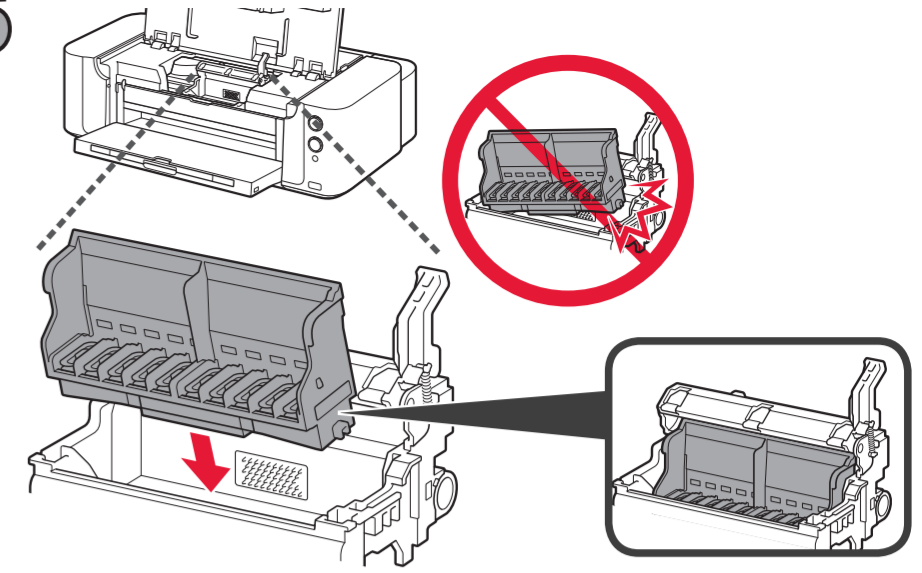
There may be some transparent or light color ink on the inside of the silver package and protective cap. It does not affect the print quality. Be careful not to get ink on yourself.

Күміс түсті орам мен қорғағыш қалпақшаның ішінде біраз мөлдір немесе ашық түсті сия болуы мүмкін. Ол баспа сапасына әсер етпейді. Үстіңізге сия жағылмауын қадағалаңыз.

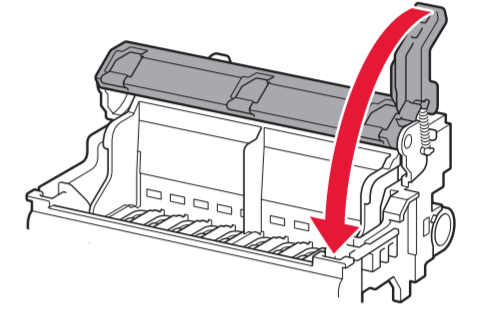
5



6

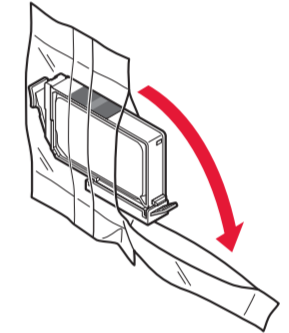


7

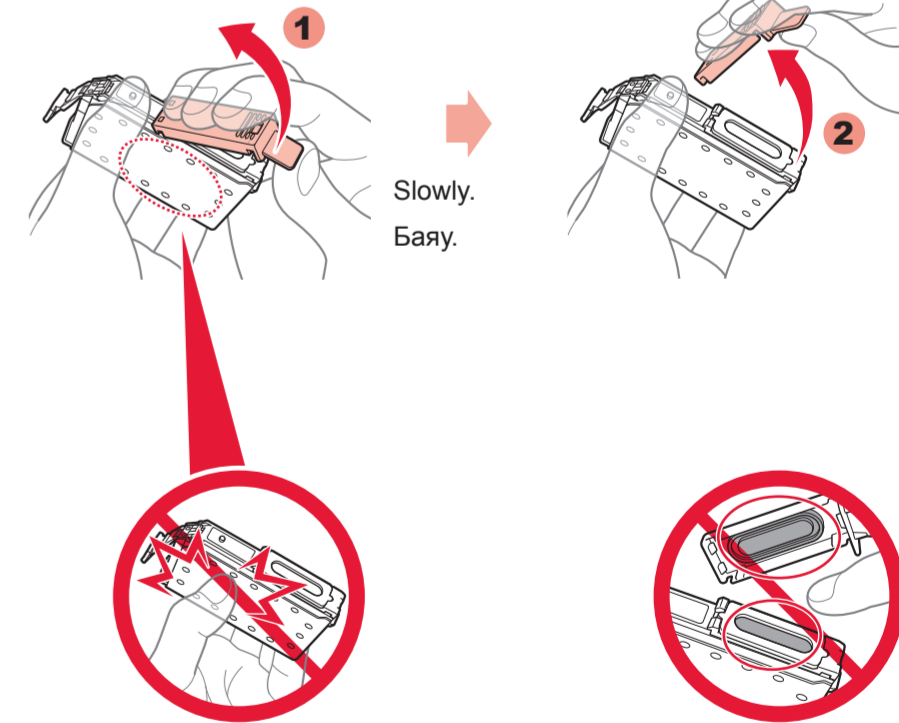


4

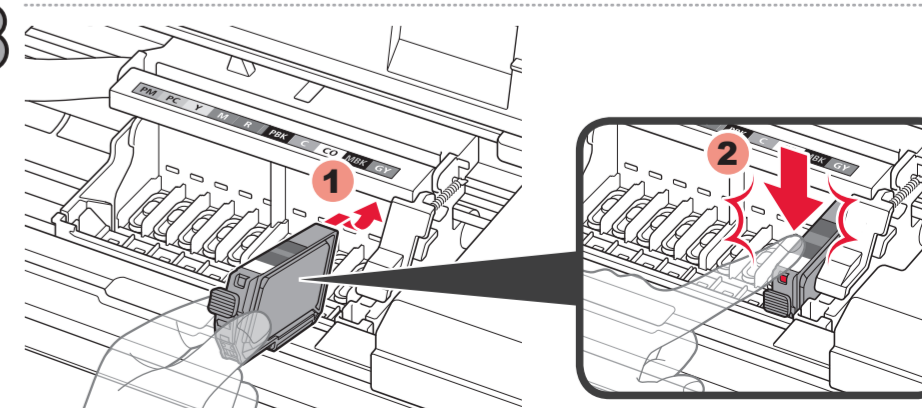
1



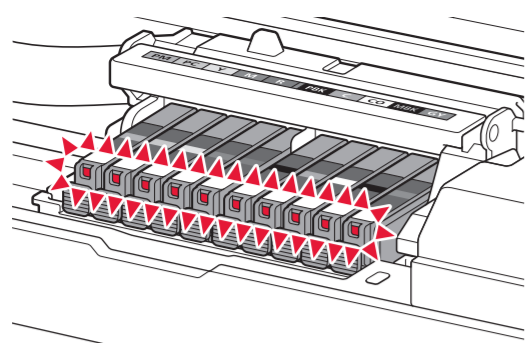
2



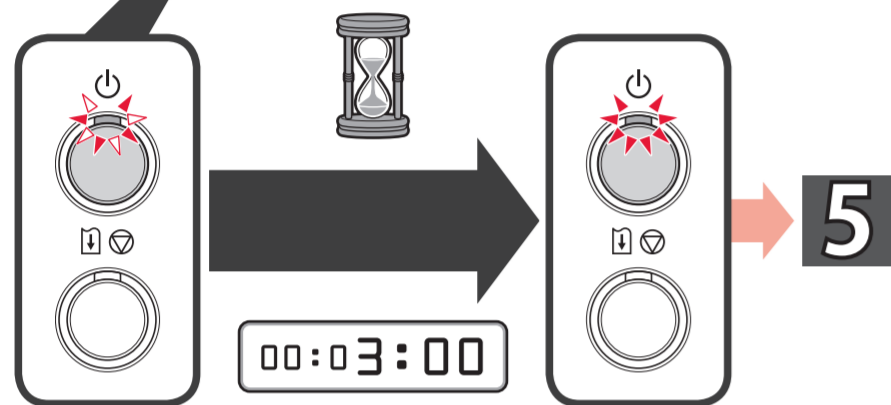
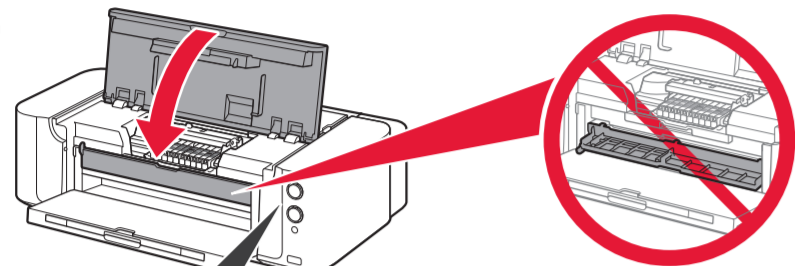
3



4



5

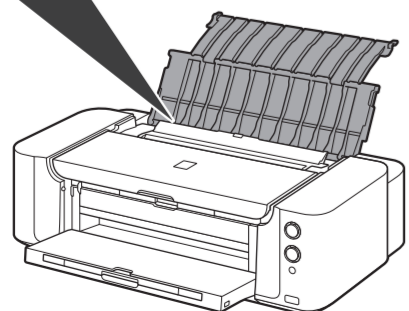
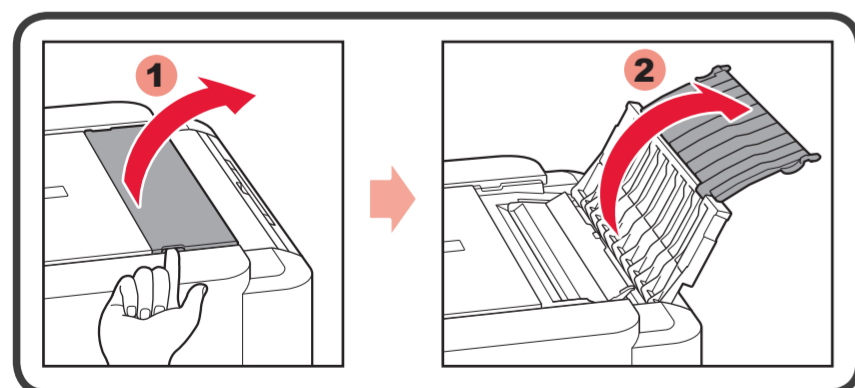


If the **Alarm** lamp flashes, check that the Print Head and ink tanks are installed correctly.

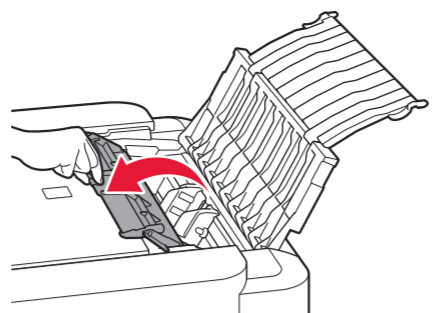
Дабыл шамы жыпылықтаса, Баспа ұшы және сия ыдыстары дұрыс орнатылғанын тексеріңіз.

5

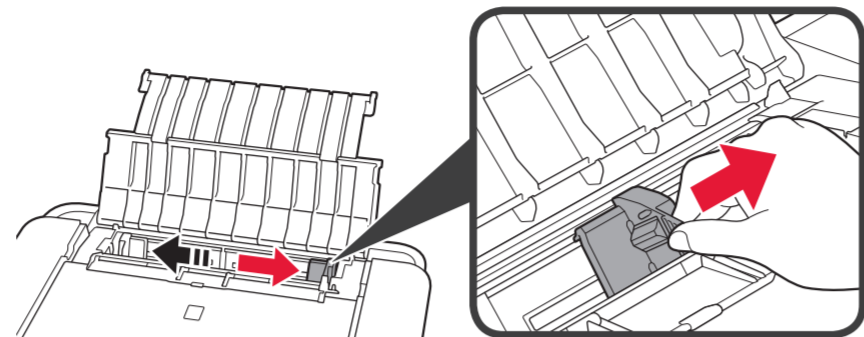
1



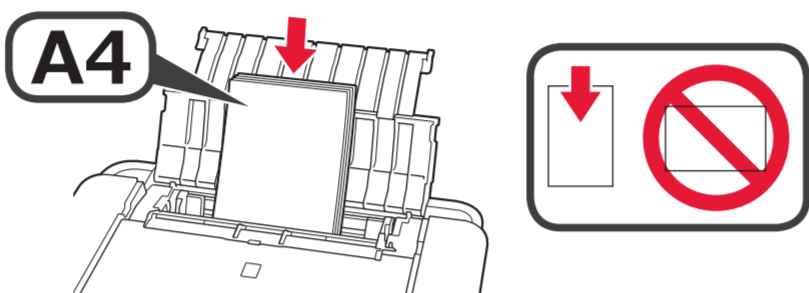
2



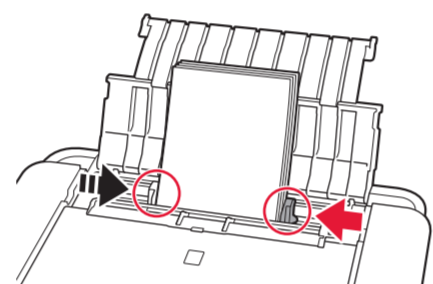
3



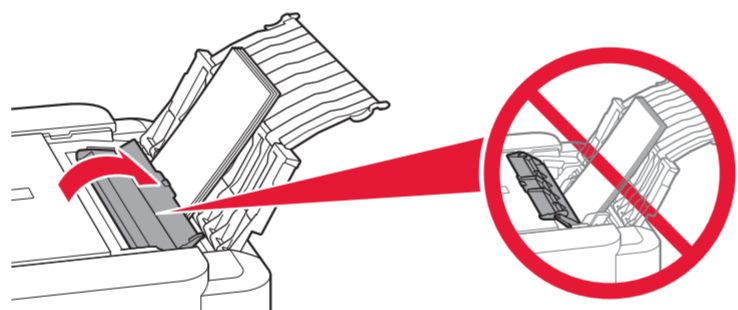
4



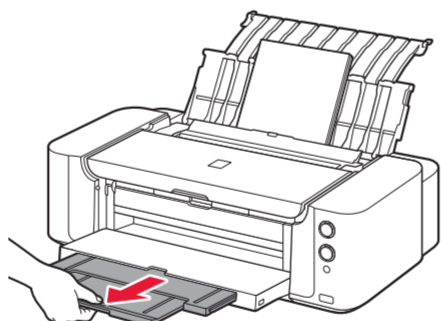
5



6

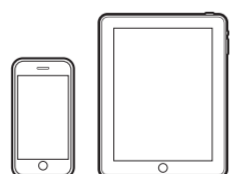


7



8

Refer to another sheet: **Setup for Non-PC Device Printing.**



Басқа парақты қараңыз: **Параметрлерді компьютерден басқа құрылғыдан басып шығару үшін орнату.**



6

6

1

Visit the following website from your computer, then follow the instruction to proceed to the **Setup** section.

Компьютерден төмендегі веб-сайтқа кіріңіз де, **Параметрлерді орнату** бөліміне өту үшін нұсқауды орындаңыз.

<http://canon.com/ijsetup>

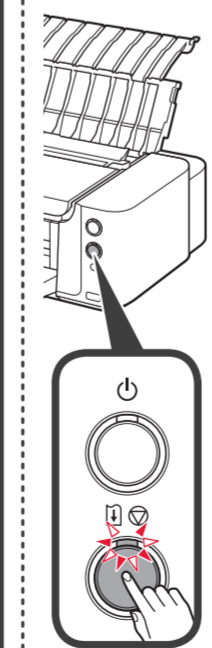


Windows PC
Windows
амалдық
жүйесі
орнатылған
компьютер



Perform Print Head Alignment by following the instructions on the installation screens. In about 8 to 9 minutes, the second page of the pattern is printed. Print Head Alignment is complete. Some parts of patterns printed on the first page are faint.

Орнату экрандарындағы нұсқауларды орындау арқылы Баспа ұшын реттеу әрекетін орындаңыз. Шамамен 8-9 минуттан кейін үлгінің екінші беті басылып шығады. Баспа ұшын реттеу әрекеті орындалды. Бірінші бетке басып шығарылған үлгілердің кейбір бөліктері анық емес.



If the **Alarm** lamp flashes, press the **RESUME/CANCEL** button to clear the error.

Дабыл шамы жыпылықтаса, қатені жою үшін **ЖАЛҒАСТЫРУ/БАС ТARTУ** түймесін басыңыз.

