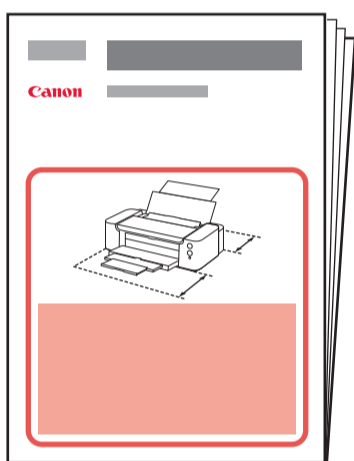


Setup for Non-PC Device Printing

Компьютерлік емес құрылғыдан басып шығару үшін параметрлерді орнату



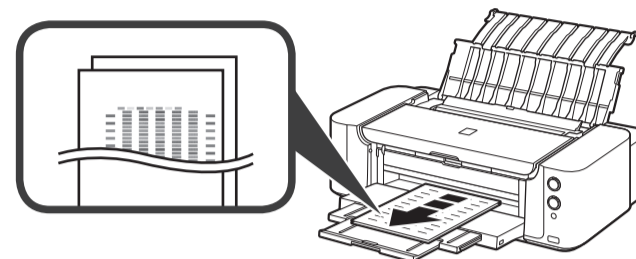
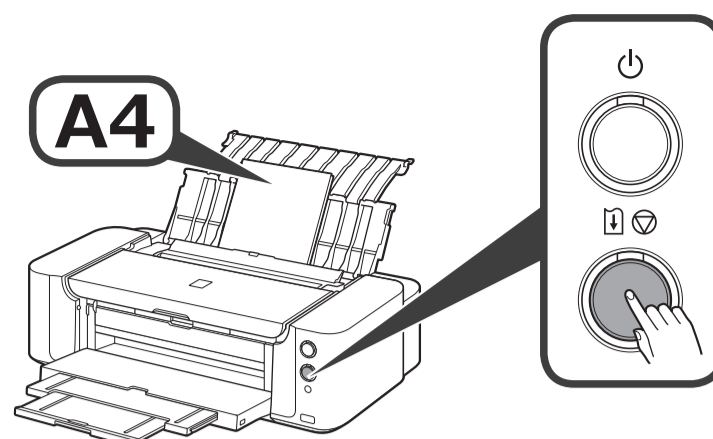
Read this manual after finishing the operation of **5** of the manual in the image.

Кескіндегі нұсқаулықтың **5**-қадамын аяқтағаннан кейін осы нұсқаулықты оқыңыз.

Make sure that 2 or more sheets of plain paper are loaded before performing Print Head Alignment.

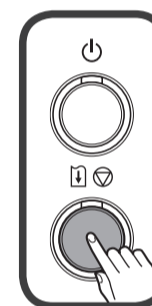
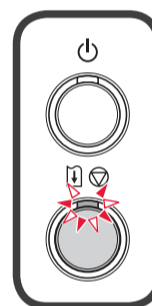
Баспа ұшын реттеу әрекетін орындамас бұрын қалыпты қағаздың 2 не одан көп парағы жүктелгеніне көз жеткізіңіз.

1



When the second page of the pattern is printed, Print Head Alignment is complete. Some parts of patterns printed on the first page are faint.

Үлгінің екінші беті басылып шыққанда, Баспа ұшын реттеу аяқталады. Бірінші бетке басып шығарылған үлгілердің кейбір бөліктері анық емес.



If the **Alarm** lamp flashes, press the **RESUME/CANCEL** button, then proceed to **2**.

Дабыл шамы жыпылықтаса, **ЖАЛФАСТЫРУ/БАС ТАРТУ** түймесін басып, **2**-тарауға өтіңіз.

It may take time before the pattern printing begins. If the pattern printing does not begin after 3 minutes, press and hold the **RESUME/CANCEL** button until the **POWER** lamp flashes 4 times, then release the button to start the pattern printing.

Үлгіні басып шығару басталғанша біраз уақыт кетуі мүмкін. Үлгіні басып шығару 3 минуттан кейін басталмаса, **ЖАЛФАСТЫРУ/БАС ТАРТУ** түймесін **ҚУАТ** шамы 4 рет ақ түсті болып жыпылықтағанша басып тұрып, үлгіні басып шығаруды бастау үшін түймені босатыңыз.

2

Visit the following website from your smartphone and other devices, then follow the instruction to proceed to the **Setup** section.

Смартфон және басқа құрылғылардан төмендегі веб-сайтқа кіріңіз де, содан кейін **Параметрлерді орнату** бөліміне өту үшін нұсқауды орындаңыз.

<http://canon.com/ijsetup>

