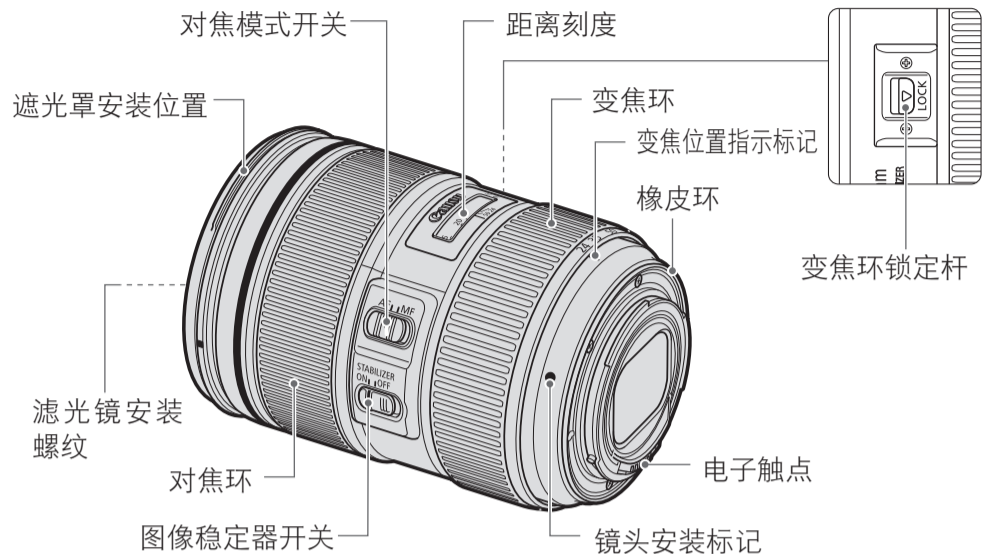


CHI EF 镜头使用说明书

EF24-105mm f/4L IS II USM

在使用本产品之前，请务必先仔细阅读本使用说明书。
请务必妥善保管好本书，以便日后能随时查阅（保留备用）。
请在充分理解内容的基础上，正确使用。



感谢您购买佳能产品！

佳能 EF24-105mm f/4L IS II USM 是标准变焦镜头，为 EOS 相机量身定制。

- "IS"表示图像稳定器。
- "USM"表示超声波马达。

相机固件

- 当使用该镜头时，请参照佳能网页，获取最新相机固件信息。如果相机固件不是最新版本，请确保升级至最新固件。
- 如需升级固件的详细信息，请参照佳能网页。

本说明中使用的符号

- ⚠ 避免对镜头或相机造成故障或损坏的警告。
- 📖 有关使用镜头和拍摄照片的补充说明。

⚠ 安全注意事项

做好预防措施可确保相机安全使用。请仔细阅读这些预防措施。请确保遵守一切细节，避免对用户和他人造成危险和伤害。

- ⚠ **警告** 有关可导致死亡或严重伤害的危险的详细说明。
 - 请勿透过相机或单镜头相机观看太阳或明亮的光源。否则会使视力受损。透过镜头直接观看太阳尤其有害。
 - 无论镜头是否装在相机上，请勿将没有盖上镜头盖的镜头置于太阳下。否则镜头可能汇聚光线并引起火灾。

⚠ **注意** 有关可导致伤害的危险的详细说明。

- 请勿将相机置于高温或低温环境下。这可能导致相机变得过热或过冷，此情况可能在触摸时导致灼伤或其他伤害。
- 请勿将手指插入相机内。否则可能会带来伤害。

⚠ **注意** 有关可导致财产损失的危险的详细说明。

- 请勿将镜头放在温度过高的地方，如处于阳光直射的汽车内。高温可能导致镜头故障。

一般预防措施

使用注意事项

- 如果将镜头从寒冷的环境拿到温暖的环境中，镜头表面和内部零件可能会发生结露。为了防止在这种情况下出现结露，将镜头从寒冷的环境拿到温暖的环境之前，先将镜头放入密封的塑料袋里。镜头逐渐变暖以后，再将其拿出来使用。将镜头从温暖的环境拿到寒冷的环境中时，也请使用同样的方法。
- 也请阅读相机说明书中列出的所有与镜头相关的操作注意事项。

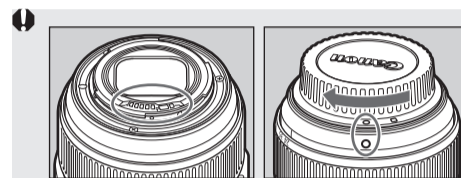
部件名称	有害物质					
	铅 (Pb)	汞 (Hg)	镉 (Cd)	六价铬 (Cr (VI))	多溴联苯 (PBB)	多溴二苯醚 (PBDE)
电气实装部分	×	○	○	○	○	○
金属部件	×	○	○	○	○	○

本表格依据SJ/T 11364 的规定编制。
○：表示该有害物质在该部件所有均质材料中的含量均在GB/T 26572 规定的限量要求以下。
×：表示该有害物质至少在该部件的某一均质材料中的含量超出GB/T 26572 规定的限量要求。

10 本标志适用于在中华人民共和国销售的电子电气产品，标志中央的数字代表产品的环保使用期限。
只要您遵守与本产品相关的安全与使用方面的注意事项，在从生产日期起算的上述年限内，就不会产生环境污染或对人体及财产的严重影响。

1. 安装和卸下镜头

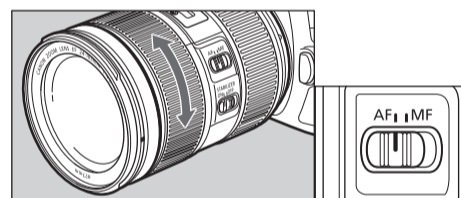
有关安装和卸下镜头的详细说明，请参阅相机的使用手册。



- 卸下镜头后，将镜头后端朝上放置，以避免划伤镜头表面和电子触点。
- 如果电子触点被弄脏、划伤或沾有指纹，可能会导致腐蚀或接触不良。相机和镜头就可能无法正常工作。
- 如果电子触点被弄脏或沾上指纹，请用柔软的布将其擦净。
- 当拆下镜头时，请盖上镜头盖和防尘罩。在附接防尘罩时，将镜头安装标志与 ○ 防尘罩的标志对齐，并按如图所示的顺时针方向进行旋转。拆下时，请按相反步骤操作。

镜头安装部位具有加强防尘和防水性能的橡皮环。该橡皮环可能导致相机的镜头安装部位出现轻微的磨损，但这不会带来任何问题。如果橡皮环老化或损坏，可以在佳能服务中心自费更换。

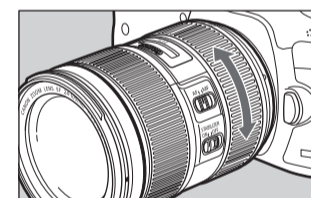
2. 设置对焦模式



要在自动对焦 (AF) 模式下进行拍摄，请将对焦模式开关设置为 AF。如果仅要使用手动对焦 (MF)，请将对焦模式开关设为 MF，并转动对焦环进行对焦。您可以在所有对焦模式下使用对焦环。

- 📖 在单次自动对焦 (ONE SHOT AF) 模式下进行自动对焦后，您可以半按快门键并转动对焦环来进行手动对焦 (全时手动对焦)。

3. 变焦

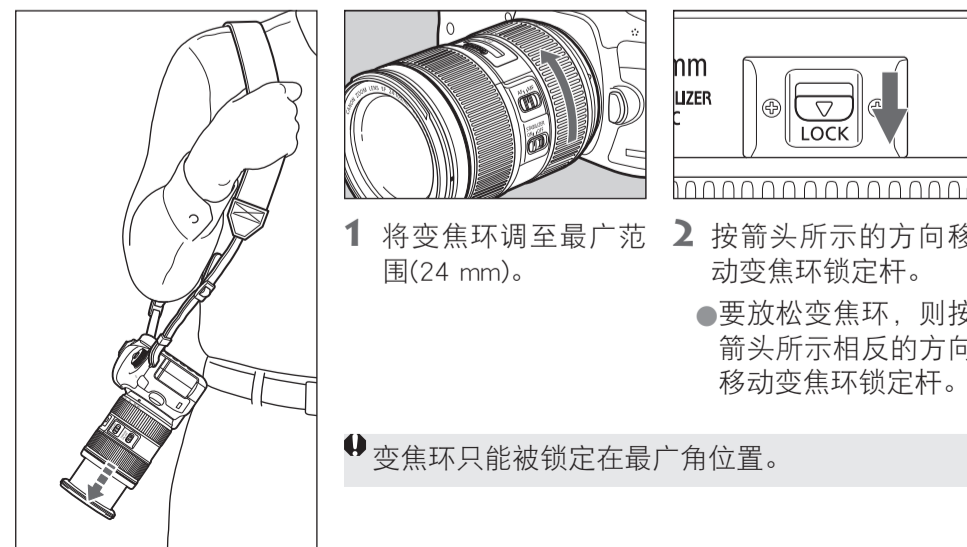


若要进行变焦，请转动镜头的变焦环。

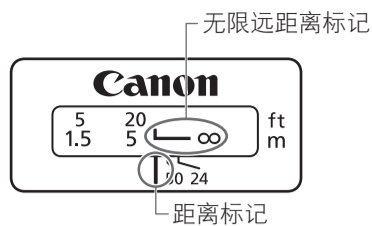
- ⚠ 务必在进行对焦之前完成变焦工作。在对焦完成后变动变焦环会影响对焦。

4. 固定变焦环

可以将变焦环锁定，使镜头固定在最近位置。这个功能很方便用背带携带照相机，因为可以防止镜头向外延伸。



5. 无限远距离标记

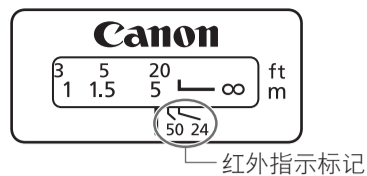


为了补偿由于温度变化而导致无限远对焦点的偏移，无限远(∞)位置边缘留有空白。距离刻度 L 标记的垂直线和距离标记对齐的一点就是常温下的无限远位置。

要精确地对无限远主体进行手动对焦，请在转动对焦环时通过取景器观看或者观看液晶屏幕上的放大图像*。

* 对于带有实时显示拍摄功能的相机。

6. 红外指示标记



使用黑白红外胶片拍摄时，红外指示标记用于更正对焦设置。对主体进行手动对焦后，在拍摄前转动对焦环至对应的红外指示标记来调整距离刻度。

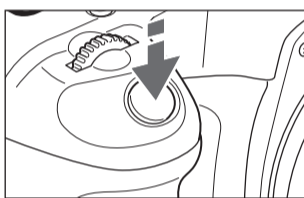
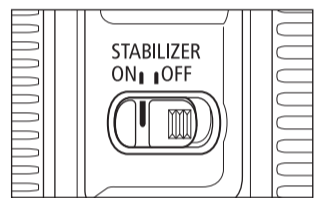
某些EOS相机无法使用红外胶片。请参考EOS相机的说明书。

- 红外指示标记的位置以 800nm 的波长为基准。
- 补偿量随焦距不同而有所差异(在广角端大，在远摄端小)。在手动设定补偿量时，以 50 或 24 (mm) 的红外指示标记位置为导向。
- 使用红外胶片时，务必遵守胶片制造商所提供的说明书之规定。
- 拍摄时，请使用红色滤光镜。

7. 图像稳定器

您在自动对焦或手动对焦模式下均可使用图像稳定器。

此功能根据拍摄条件可提供最佳图像稳定功能(例如拍摄静止主体以及跟随拍摄)。



1 将 STABILIZER (稳定器) 开关置于 ON (开)。

- 如果您不打算使用图像稳定器功能，请将此开关置于 OFF (关)。

2 半按快门按钮时，图像稳定器将开始工作。

- 请确保取景器中的图像稳定，然后完全按下快门按钮拍摄照片。



此镜头的图像稳定器可以有效用于下列情况下的手持拍摄方式。

- 在较暗的环境中，例如室内或夜晚时的室外。
- 在禁止使用闪光灯拍摄的地方，例如艺术博物馆和剧院舞台。
- 在您站立不稳的情况下。
- 全景拍摄移动主体时。
- 在无法使用快速快门设置的情况下。

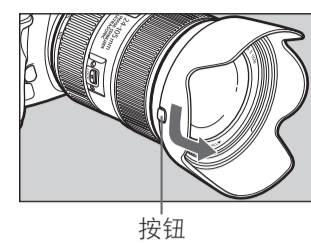
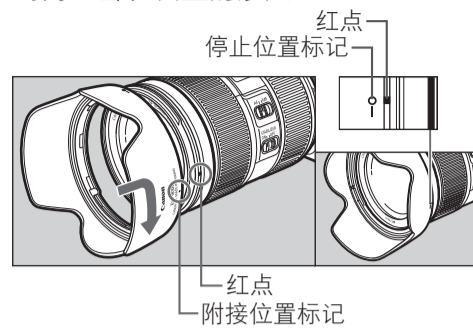
图像稳定器

- 图像稳定器不能补偿由于主体移动而导致的画面模糊。
- 使用 B 门设置(长时间曝光)拍摄时，请将图像稳定器置于 OFF (关)。如果将稳定器开关置于 ON (开)，可能会使图像稳定器功能产生错误。
- 如果您在剧烈晃动的车辆或其它运输工具内拍摄，图像稳定器可能不会完全发挥其效果。
- 使用图像稳定器要比一般拍摄方式消耗更多电量，因此拍摄次数会减少，拍摄时长也会缩减。
- 即使手指松开快门键，图像稳定器还会运行约 2 秒钟。不要在稳定器正在工作时取下镜头，否则会造成失灵。
- 在 EOS-1V/HS、3、30/33、30V/33V、50/50E、300、IX、IX7 和 D30 相机上使用自拍器时，将无法使用图像稳定器。

- 拍摄静止主体时，图像稳定器可对相机的摇晃从各个方向进行补偿。
- 水平方向跟随拍摄时，对相机的垂直摇晃进行补偿。垂直方向跟随拍摄时，对相机的水平摇晃进行补偿。
- 使用三脚架拍摄时，应关闭图像稳定器以节省电池电量。
- 即使仅使用单脚架，图像稳定器也将与手持拍摄时一样有效。不过，根据拍摄条件的不同，在某些情况下，图像稳定器可能不太有效。
- 镜头使用 EF12 II 或 EF25 II 增距延长管时，图像稳定器功能仍然有效。
- 根据相机的不同，可能会在释放快门后等情况下发生图像抖动，但并不会影响拍摄。
- 如果设置相机的自定义功能 (Custom Function) 改变了指定操作 AF (自动对焦) 的按钮，则按下最近指定的 AF 按钮，可以启动图像稳定器。

8. 遮光罩

遮光罩 EW-83M 能够阻挡不必要的光线进入镜头，并能保护镜头，使其避免受到雨、雪和灰尘的渗入。



● 拆下

保持手指紧压遮光罩侧面的按钮，然后按照箭头方向旋转遮光罩，直至遮光罩的附接位置标记与镜头前端的红点对齐以进行分离。遮光罩可以反方向安装以存放。

● 安装

将遮光罩的红色附接位置与镜头前端的红点对齐，然后按照箭头方向旋转遮光罩，直至其与红点紧密连接，并与遮光罩的停止位置标记对齐。

- 如果遮光罩安装不妥当，可能会遮住部分影像。
- 在附接和分离时，请抓住并旋转遮光罩的底座。如果旋转遮光罩时，如果抓握位置太靠近边缘，可能会造成变形。

9. 滤光镜 (选购件)

您可以将滤光镜装在镜头前端的滤光镜安装螺纹上。

- 仅可附带一个滤光镜。
- 如果您需要偏光滤光镜，使用佳能圆形偏光滤光镜 PL-C B (77 mm)。
- 当调整偏光滤光镜时，需要拆下遮光罩。

11. 增距延长管 (选购件)

您可以安装 EF12 II 或 EF25 II 增距延长管进行放大拍摄。拍摄距离和放大倍率显示如下。

	焦距范围 (毫米)	放大倍率 (×)			
		近	远	近	远
EF12 II	24mm	187	196	0.60	0.50
	105mm	338	1026	0.41	0.12
EF25 II	24mm	不兼容			
	105mm	294	578	0.61	0.27

若要精确对焦，建议采用 MF (手动对焦) 模式。

10. 近摄镜头 (选购件)

安装 500D (77mm) 微距镜头可进行微距拍摄。

此镜头拥有 0.05x 到 0.36x 的放大倍数。

- 不能安装近摄镜头 250D，因为没有适合的尺寸。
- 若要精确对焦，建议采用手动对焦。

规格表

焦距/光圈	24-105毫米f/4
镜头结构	12 组, 17 片
最小光圈	f/22
视角范围	对角线: 84° 00' - 23° 20', 垂直: 53° 00' - 13° 00', 水平: 74° 00' - 19° 20'
最近对焦距离	0.45 米
最大放大倍率	0.24x (105 毫米时)
视野范围	约 329 × 505 - 99 × 147 毫米 (0.45 米时)
滤光镜直径	77 毫米
最大直径及长度	83.5 × 118.0 毫米
重量	约 795 克
遮光罩	EW-83M
镜头盖	E-77 II
镜头盒	LP1219

- 镜头长度是指从安装面到镜头前端的距离。当装上镜头盖和防尘盖时再加 24.2 mm。
- 除特别说明外，尺寸和重量只适用于镜头。
- 增倍镜不能与此镜头一同使用。
- 光圈设置可以由相机指定。进行变焦操作时，相机可以自动补偿光圈设置的变化。
- 上述所有数据均按照佳能标准测量。
- 因产品改进，规格或外观可能有所变更，敬请留意。

原产地：请参照保修卡、产品包装箱或产品机身上的标示

进口商：佳能(中国)有限公司

地址：100005 北京市东城区金宝街 89 号 金宝大厦 15 层