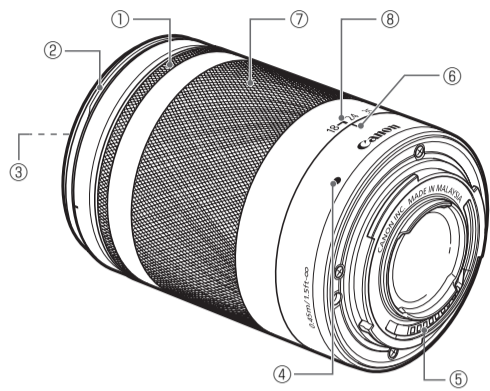


CHI EF-M 镜头使用说明书

EF-M18-150mm f/3.5-6.3 IS STM

在使用本产品之前，请务必先仔细阅读本产品使用说明书。  
请务必妥善保管好本书，以便日后能随时查阅(保留备用)。  
请在充分理解内容的基础上，正确使用。



部件名称

- ① 对焦环
- ② 遮光罩安装位置
- ③ 滤光镜安装螺纹
- ④ 镜头安装标记
- ⑤ 电子触点
- ⑥ 变焦位置指示标记
- ⑦ 变焦环
- ⑧ 焦距指示器

感谢您购买佳能产品！

佳能 EF-M18-150mm f/3.5-6.3 IS STM 是高倍变焦镜头，可与佳能 EOS M 系列相机搭配使用。

- “IS”表示图像稳定器。
- “STM”代表步进电机。

相机固件

请使用相机的最新版固件。如需了解固件是否为最新版的详细信息以及固件更新的详细信息，请查看佳能网站。

本说明中使用的符号

- ⚠ 避免对镜头或相机造成故障或损坏的警告。
- 📖 有关使用镜头和拍摄照片的补充说明。

安全注意事项

做好预防措施可确保相机安全使用。请仔细阅读这些预防措施。请确保遵守一切细节，避免对用户和他人造成危险和伤害。

**警告** 有关可导致死亡或严重伤害的危险的详细说明。

- 请勿透过镜头观看太阳或明亮的光源。这样做可能导致视力减退或失明。
- 无论镜头是否装在相机上，请勿将没有盖上镜头盖的镜头置于太阳下。否则镜头可能汇聚光线并引起火灾。

**注意** 有关可导致伤害的危险的详细说明。

- 请勿将相机置于高温或低温环境下。这可能导致相机变得过热或过冷，此情况可能在触摸时导致灼伤或其他伤害。

**注意** 有关可导致财产损失的危险的详细说明。

- 请勿将镜头放在温度过高的地方，如处于阳光直射的汽车内。高温可能导致镜头故障。

一般预防措施

使用注意事项

- 如果将镜头从寒冷的环境拿到温暖的环境中，镜头表面和内部零件可能会发生结露。为了防止在这种情况下出现结露，将镜头从寒冷的环境拿到温暖的环境之前，先将镜头放入密封的塑料袋里。镜头逐渐变暖以后，再将其拿出来使用。将镜头从温暖的环境拿到寒冷的环境中时，也请使用同样的方法。
- 也请阅读相机说明书中列出的所有与镜头相关的操作注意事项。

1. 安装和卸下镜头

有关安装和卸下镜头的详细说明，请参阅相机的使用手册。

- ⚠ 卸下镜头后，将镜头后端朝上放置，以避免划伤镜头表面和电子触点。(图①)
- 触头上有刮痕、灰尘或指印将导致无法连接或腐蚀，进而导致机器发生故障。如果触头有灰尘，请使用软布清洁。
- 当拆下镜头时，请盖上镜头盖和防尘罩。在附接防尘罩时，将镜头安装标志与 O 防尘罩的标志对齐，并按如图所示的顺时针方向进行旋转。(图②) 拆下时，请按相反步骤操作。

2. 变焦

转动变焦距环，调整照片区域或主题。(图③)

- 进行广角拍摄时，请转动变焦距环至“广角镜头”底端。
- 进行特写拍摄时，请转动变焦距环至“远景镜头”底端。
- ⚠ 务必在进行对焦之前完成变焦工作。在对焦完成后变动变焦环会影响对焦。
- 如果快速转动变焦环，则会产生暂时性的模糊现象。
- 执行静态图像曝光时变焦可能会导致对焦延迟。这会导致进行曝光时所捕捉到的光线产生模糊。

3. 手动对焦

相机对焦模式设置为[MF]时，可通过转动对焦环(图④)的方式，进行手动对焦。

- ⚠ 快速转动对焦环可能会导致对焦延迟。
- 📖 已使用相机设置对焦模式。请参阅相机使用说明书。
- 在[AF+MF]模式下，完成自动对焦后，半按下快门按钮，并转动对焦环(全时手动对焦)，完成手动对焦。

4. 图像稳定器

镜头上配有图像稳定器。该功能能够矫正相机抖动，帮助用户捕捉清晰图像。此外，图像稳定器还可根据拍摄环境(如进行静物拍摄和跟拍时)，自动为用户提供最佳的图像稳定性。图像稳定器的ON(开)/OFF(关)由相机指定。请参阅相机的使用手册。

- ⚠ 图像稳定器不能补偿由于主体移动而导致的画面模糊。
- 如果您在剧烈晃动的车辆或其它运输工具内拍摄，图像稳定器可能不会完全发挥其效果。
- 使用图像稳定器要比一般拍摄方式消耗更多电量，因此拍摄次数会减少，拍摄时长也会缩减。
- 📖 拍摄静止主体时，图像稳定器可对相机的摇晃从各个方向进行补偿。
- 水平方向跟随拍摄时，对相机的垂直摇晃进行补偿。垂直方向跟随拍摄时，对相机的水平摇晃进行补偿。
- 使用三脚架拍摄时，应关闭图像稳定器以节省电池电量。
- 即使仅使用单手架，图像稳定器也将与手持拍摄时一样有效。不过，根据拍摄条件的不同，在某些情况下，图像稳定器可能不太有效。

■ 动态IS功能(只限于短片拍摄时)

EF-M18-150mm f/3.5-6.3 IS STM 配备动态IS，在进行期间拍照时其可扩展IS范围。

- 可让有效IS位于广角端。
- 相机设为“短片拍摄”时可自动启动。

5. 遮光罩(选购件)

遮光罩EW-60F能够阻挡不必要的光线进入镜头，并能保护镜头，使其避免受到雨、雪和灰尘的渗入。

安装遮光罩时，将遮光罩的安装位置标记对准镜头前部的红色圆点，然后按箭头所示的方向转动遮光罩，直至镜头的红色圆点与遮光罩停止位置标记排成一线。(图⑤)遮光罩可以反方向安装以存放。

- ⚠ 如果遮光罩安装不妥当，可能会遮住部分影像。
- 在附接和分离时，请抓住并旋转遮光罩的底座。旋转遮光罩时，如果抓握位置太靠近边缘，可能会造成变形。

6. 滤光镜(选购件)

您可以将滤光镜装在镜头前端的滤光镜安装螺纹上。

- ⚠ 仅可附带一个滤光镜。

规格表

焦距/光圈	18-150 毫米 f/3.5-6.3
镜头结构	13 组, 17 片
最小光圈	f/22-40*
视角范围	对角线: 74° 20' -10° 25' 垂直: 45° 30' -5° 45' 水平: 64° 30' -8° 40'
最近对焦距离	18 毫米时: 0.25 米 50 毫米时: 0.25 米 150 毫米时: 0.45 米
最大放大倍率	18 毫米时: 0.10x 50 毫米时: 0.27x 150 毫米时: 0.31x
视野范围	0.25 米时: 约 148×223 毫米 0.45 米时: 约 48×72 毫米
滤光镜直径	55 毫米
最大直径及长度	60.9×86.5 毫米
重量	约 300 克
遮光罩	EW-60F (选购件)
镜头盖	E-55
防尘盖	镜头防尘盖EB
镜头盒	LP816 (选购件)

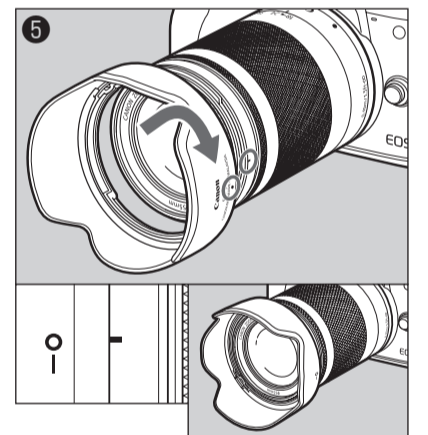
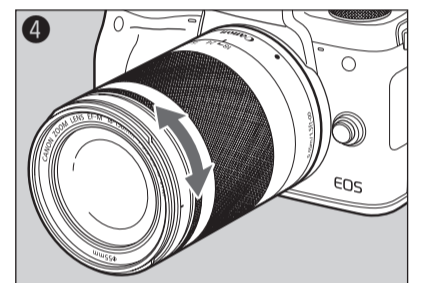
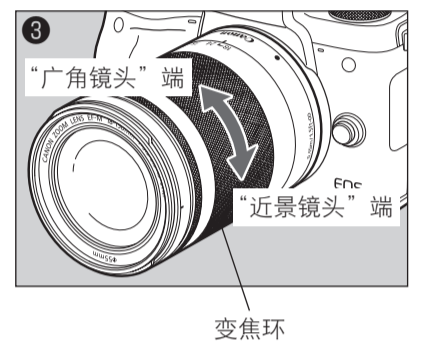
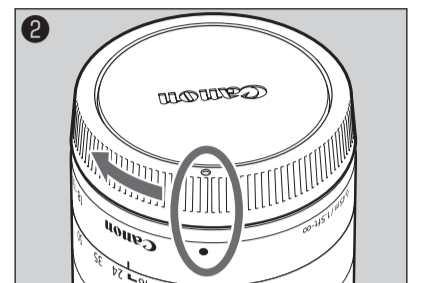
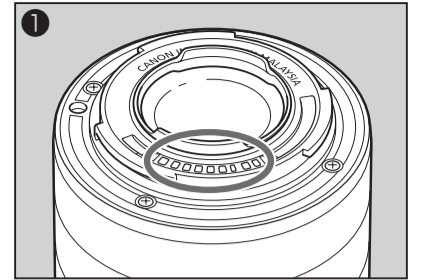
\* 所显示的数值适用于其光圈设置值增量以 1/3 级为单位显示的相机型号，而对于光圈设置值增量以 1/2 级为单位显示的型号，该数值应为 f/22 至 f/38。

- 相当于35 mm胶片格式下的29 - 240 mm。
- 镜头长度是指从安装面到镜头前端的距离。当装上镜头盖和防尘盖时再加20 mm。
- 除特别说明外，尺寸和重量只适用于镜头。
- 此镜头无法搭配使用增倍镜和伸缩环。
- 光圈设置可以由相机指定。进行变焦操作时，相机可以自动补偿光圈设置的变化。
- 上述所有数据均按照佳能标准测量。
- 因产品改进，规格或外观可能有所变更，敬请留意。

原产地：请参照保修卡、产品包装箱或产品身上的标示

进口商：佳能(中国)有限公司

地址：100005 北京市东城区金宝街89号 金宝大厦15层



部件名称	有害物质					
	铅 (Pb)	汞 (Hg)	镉 (Cd)	六价铬 (Cr(VI))	多溴联苯 (PBB)	多溴二苯醚 (PBDE)
电气实装部分	×	○	○	○	○	○
金属部件	×	○	○	○	○	○

本表格依据SJ/T 11364 的规定编制。  
○：表示该有害物质在该部件所有均质材料中的含量均在 GB/T 26572 规定的限量要求以下。  
×：表示该有害物质至少在该部件的某一均质材料中的含量超出 GB/T 26572 规定的限量要求。

10 本标志适用于在中华人民共和国销售的电子电气产品，标志中央的数字代表产品的环保使用期限。只要您遵守与本产品相关的安全与使用方面的注意事项，在从生产日期起算的上述年限内，就不会产生环境污染或对人体及财产的严重影响。