



TS8100 series

Manuel en ligne

Fonctionnement élémentaire
Réseau
Entretien
Présentation de la machine
Informations sur le papier
Impression
Copie
Numérisation
Foire aux questions
Liste des codes de support d'erreur

Contenu

| | |
|---|----|
| Utilisation du Manuel en ligne. | 9 |
| Symboles utilisés dans ce document. | 10 |
| Utilisateurs d'appareils tactiles (Windows). | 11 |
| Marques et licences. | 12 |
| Fonctionnement élémentaire. | 23 |
| Impression de photos à partir d'un ordinateur. | 24 |
| Impression de photos à partir d'un smartphone ou d'une tablette. | 29 |
| Copie. | 32 |
| Impression de photos à partir d'une carte mémoire. | 36 |
| Impression de l'étiquette d'un disque à partir d'un ordinateur. | 40 |
| Copie d'une étiquette de disque. | 45 |
| Réseau. | 49 |
| Restrictions. | 52 |
| Astuces sur la connexion réseau. | 54 |
| Paramètres de réseau par défaut. | 55 |
| Une autre imprimante portant ce nom a été trouvée. | 57 |
| Connexion à un autre ordinateur via un réseau local/Modification de la méthode de connexion (USB remplacé par réseau local). | 58 |
| Impression des paramètres de réseau. | 59 |
| Modification de la méthode de connexion au réseau sans fil. | 64 |
| Gestion du papier, des originaux, des cartouches d'encre, des disques imprimables, des cartes mémoire, etc.. | 65 |
| Chargement du papier. | 66 |
| Sources de papier. | 67 |
| Chargement du papier dans le réceptacle arrière. | 68 |
| Chargement du papier dans la cassette. | 73 |
| Chargement des enveloppes. | 78 |
| Insertion d'un disque imprimable. | 82 |
| Précautions à prendre lors d'une impression sur un disque imprimable. | 83 |
| Avant d'insérer un disque imprimable. | 84 |
| Insertion d'un disque imprimable. | 85 |

| | |
|--|------------|
| Retrait d'un disque imprimable. | 87 |
| Chargement des originaux. | 88 |
| Chargement d'originaux sur la vitre d'exposition. | 89 |
| Chargement selon l'utilisation. | 91 |
| Originaux pris en charge. | 94 |
| Comment enlever/fixer le Capot du scanner. | 95 |
| Insertion de la carte mémoire. | 97 |
| Avant d'insérer la carte mémoire. | 98 |
| Insertion de la carte mémoire. | 100 |
| Retrait de la carte mémoire. | 102 |
| Remplacement des cartouches d'encre. | 103 |
| Remplacement des cartouches d'encre. | 104 |
| Vérification du niveau d'encre sur l'écran tactile. | 109 |
| Astuces pour l'encre. | 110 |
| Entretien. | 111 |
| Si l'impression est pâle ou irrégulière. | 112 |
| Procédure d'entretien. | 113 |
| Impression du motif de vérification des buses. | 116 |
| Examen du motif de vérification des buses. | 118 |
| Nettoyage de la tête d'impression. | 120 |
| Nettoyage en profondeur de la tête d'impression. | 122 |
| Alignement de la Tête d'impression. | 124 |
| Utilisation des fonctions d'entretien depuis votre ordinateur (Mac OS). | 127 |
| Ouverture de l'interface utilisateur distante pour l'entretien. | 128 |
| Nettoyage des Têtes d'impression. | 129 |
| Réglage de la position de la Tête d'impression. | 131 |
| Vérification du niveau d'encre à partir de votre ordinateur. | 132 |
| Nettoyage. | 133 |
| Nettoyage des rouleaux d'entraînement du papier. | 134 |
| Nettoyage de l'intérieur de l'imprimante (nettoyage de la platine inférieure). | 136 |
| Aperçu. | 139 |
| Sécurité. | 140 |
| Précautions de sécurité. | 141 |

| | |
|---|------------|
| Informations sur les réglementations. | 143 |
| WEEE (EU&EEA). | 146 |
| Précautions de manipulation. | 156 |
| Restrictions légales relatives à la numérisation/copie. | 157 |
| Précautions de manipulation de l'imprimante. | 158 |
| Transport de votre imprimante. | 159 |
| Lorsque réparant, en prêtant, en rejet l'imprimante. | 161 |
| Garantie d'une qualité d'impression optimale. | 162 |
| Principaux composants et utilisation. | 163 |
| Principaux composants. | 164 |
| Face avant. | 165 |
| Face arrière. | 168 |
| Vue de l'intérieur. | 169 |
| Panneau de contrôle. | 170 |
| Alimentation. | 171 |
| Vérification que la machine est sous tension. | 172 |
| Mise sous tension/hors tension de l'imprimante. | 173 |
| Vérification de la prise secteur et du cordon d'alimentation. | 175 |
| Débranchement de l'imprimante. | 176 |
| Utilisation du Panneau de contrôle. | 178 |
| Modification des paramètres. | 183 |
| Modification des paramètres de l'imprimante depuis votre ordinateur (Mac OS). | 184 |
| Gestion de l'alimentation de l'Imprimante. | 185 |
| Modification du mode de fonctionnement de l'Imprimante. | 186 |
| Modification des paramètres à partir du Panneau de contrôle. | 187 |
| Modification des paramètres à partir du Panneau de contrôle. | 188 |
| Configuration des éléments sur le panneau de contrôle. | 190 |
| Param. impr. | 191 |
| Paramètres réseau. | 193 |
| Paramètres utilisateur périph. | 198 |
| Sélection de langue. | 201 |
| Mise à jour du micrologiciel. | 202 |
| Paramètres d'alimentation. | 203 |
| Réinitialiser paramètre. | 204 |
| Configuration du service Web. | 205 |

| | |
|---|------------|
| Infos système. | 206 |
| Paramètres ECO. | 207 |
| Paramètres silencieux. | 209 |
| Spécifications. | 210 |
| Informations sur le papier. | 215 |
| Types de support pris en charge. | 216 |
| Limite de chargement du papier. | 219 |
| Types de support non pris en charge. | 221 |
| Manipulation du papier. | 222 |
| Avant d'imprimer sur du papier beaux-arts. | 223 |
| Impression. | 225 |
| Impression depuis un ordinateur. | 226 |
| Impression à partir d'un logiciel d'application (AirPrint). | 227 |
| Impression à l'aide de AirPrint. | 228 |
| Ajout d'une imprimante AirPrint. | 231 |
| Ouverture de l'écran des paramètres d'une imprimante AirPrint. | 232 |
| Affichage de l'écran d'état de l'impression. | 233 |
| Suppression d'une tâche d'impression. | 234 |
| Suppression d'une imprimante AirPrint qui n'est plus requise de la liste des imprimantes. | 235 |
| Impression depuis un smartphone ou une tablette. | 236 |
| Impression à partir d'un périphérique iOS (AirPrint). | 237 |
| Impression/numérisation en connexion directe sans fil. | 241 |
| Utilisation du panneau de contrôle. | 246 |
| Impression de données photo. | 247 |
| Impression de photographies sauvegardées sur une carte mémoire. | 248 |
| Paramétrage de l'impression de photos avec le panneau de contrôle. | 254 |
| Impression d'étiquettes de disques. | 257 |
| Copie de la face étiquette d'un disque. | 258 |
| Impression de photos à partir d'une carte mémoire sur l'étiquette d'un disque. | 261 |
| Impression de modèles de type papier réglé ou millimétré. | 264 |
| Paramètres du papier. | 268 |

| | |
|--|-----|
| Copie. | 273 |
| Copie de documents. | 274 |
| Configuration des paramètres pour la copie. | 278 |
| Numérisation. | 281 |
| Numérisation à partir d'un ordinateur (AirPrint). | 282 |
| Numérisation en fonction du type ou de l'objet de l'élément (IJ Scan Utility Lite). | 283 |
| Fonctions IJ Scan Utility Lite. | 284 |
| Numérisation facile (Numérisation auto). | 286 |
| Numérisation de documents et de photos. | 288 |
| Astuces pour la numérisation. | 289 |
| Positionnement des originaux (Numérisation à partir d'un ordinateur). | 290 |
| Foire aux questions. | 293 |
| Paramètres réseau et problèmes courants. | 295 |
| Problèmes de communication réseau. | 297 |
| Impossible de détecter une imprimante sur le réseau. | 298 |
| Impossible de détecter l'imprimante sur l'écran Vérifier paramètres d'impression pendant de la configuration (Windows). | 299 |
| Impossible de détecter l'imprimante sur l'écran Vérifier paramètres d'impression pendant la configuration du réseau sans fil (Windows) - Vérification de l'état de l'alimentation. | 300 |
| Impossible de détecter l'imprimante sur l'écran Vérifier paramètres d'impression pendant la configuration du réseau sans fil (Windows) - Vérification de la connexion réseau PC. | 301 |
| Impossible de détecter l'imprimante sur l'écran Vérifier paramètres d'impression pendant la configuration du réseau sans fil (Windows) - Vérification des paramètres de réseau sans fil de l'imprimante. | 302 |
| Impossible de détecter l'imprimante sur l'écran Vérifier paramètres d'impression pendant la configuration du réseau sans fil (Windows) - Vérification de l'environnement du réseau sans fil | 303 |
| Impossible de détecter l'imprimante sur l'écran Vérifier paramètres d'impression pendant la configuration du réseau sans fil (Windows) - Vérification de l'adresse IP de l'imprimante. | 305 |
| Impossible de détecter l'imprimante sur l'écran Vérifier paramètres d'impression pendant la configuration du réseau sans fil (Windows) - Vérification des paramètres du logiciel de sécurité | 306 |
| Impossible de détecter l'imprimante sur l'écran Vérifier paramètres d'impression pendant la configuration du réseau sans fil (Windows) - Vérification des paramètres du routeur sans fil. | 307 |
| Impossible de continuer au-delà de l'écran Connexion de l'imprimante. | 308 |

| | |
|---|------------|
| Imprimante introuvable sur le réseau sans fil. | 310 |
| Problèmes de connexion réseau. | 313 |
| L'imprimante devient subitement inutilisable. | 314 |
| Clé réseau inconnue. | 319 |
| Impossible d'utiliser l'imprimante après le remplacement du routeur sans fil ou la modification de ses paramètres. | 321 |
| Autres problèmes liés au réseau. | 323 |
| Vérification des informations de réseau. | 324 |
| Restauration des réglages par défaut. | 327 |
| Problèmes liés à l'impression. | 328 |
| L'impression ne démarre pas. | 329 |
| L'encre ne s'écoule pas. | 332 |
| L'alimentation du papier ne se fait pas normalement/Erreur « Pas de papier ». | 334 |
| Impression impossible sur l'étiquette d'un disque. | 337 |
| Les résultats de l'impression ne sont pas satisfaisants. | 339 |
| Le papier est vierge/L'impression est floue/Les couleurs ne sont pas fidèles/Des traces blanches apparaissent. | 341 |
| Les lignes ne sont pas alignées. | 344 |
| Le papier est taché / La surface imprimée est rayée. | 345 |
| Ligne verticale près de l'image. | 349 |
| Problèmes liés à la numérisation (Mac OS). | 350 |
| Problèmes liés à la numérisation. | 351 |
| Le scanner ne fonctionne pas. | 352 |
| Le pilote du scanner ne démarre pas. | 353 |
| Problèmes mécaniques. | 354 |
| L'alimentation ne fonctionne pas. | 355 |
| Mise hors tension automatique. | 356 |
| Problèmes de connexion USB. | 358 |
| Impossible de communiquer avec l'imprimante via USB. | 359 |
| Problèmes liés à l'installation et au téléchargement. | 360 |
| Impossible d'installer les pilotes MP Drivers (Windows). | 361 |
| Mise à jour des MP Drivers dans un environnement réseau (Windows). | 363 |
| Erreurs et messages. | 364 |
| En cas d'erreur. | 365 |

| | |
|---|-----|
| Un message (code de support) s'affiche. | 366 |
| Liste des codes de support d'erreur. | 374 |
| Liste des codes support d'erreur (bourrages papier). | 376 |
| 1300. | 377 |
| 1303. | 379 |
| 1304. | 380 |
| 1313. | 381 |
| Bourrage papier à l'intérieur de l'imprimante. | 382 |
| Retrait du papier à partir de la partie arrière. | 385 |
| 1000. | 389 |
| 1003. | 390 |
| 1200. | 391 |
| 1401. | 392 |
| 1600. | 393 |
| 1660. | 394 |
| 1688. | 395 |
| 1689. | 396 |
| 1700. | 397 |
| 1890. | 398 |
| 2110. | 399 |
| 2900. | 402 |
| 2901. | 403 |
| 4103. | 404 |
| 5011. | 405 |
| 5012. | 406 |
| 5100. | 407 |
| 5200. | 408 |
| 5B00. | 409 |
| 6000. | 410 |
| C000. | 411 |

Utilisation du Manuel en ligne

- Environnement d'exploitation
- **Symboles utilisés dans ce document**
- **Utilisateurs d'appareils tactiles (Windows)**
- Impression du manuel en ligne
- **Marques et licences**
- Captures d'écran dans ce manuel

Symboles utilisés dans ce document

Avertissement

Instructions dont le non-respect peut entraîner la mort ou des blessures graves provoquées par un fonctionnement incorrect du matériel. Ces instructions doivent être respectées afin de garantir un fonctionnement sûr.

Attention

Instructions dont le non-respect peut entraîner des blessures graves ou des dommages matériels dus à un fonctionnement incorrect du matériel. Ces instructions doivent être respectées afin de garantir un fonctionnement sûr.

Important

Instructions contenant des informations importantes. Pour éviter les détériorations et les blessures ou une utilisation inappropriée du produit, veuillez lire ces indications.

Remarque

Instructions comprenant des remarques et des explications complémentaires.

Principes essentiels

Instructions décrivant les opérations de base de votre produit.

Remarque

- Les icônes peuvent varier en fonction du produit utilisé.

Utilisateurs d'appareils tactiles (Windows)

Pour les opérations tactiles, vous devez remplacer le « clic droit » dans ce document par l'action définie dans le système d'exploitation. Par exemple, si l'action consiste à « appuyer et maintenir enfoncé » dans votre système d'exploitation, utilisez cette action à la place du « clic droit ».

Marques et licences

- Microsoft est une marque déposée de Microsoft Corporation.
- Windows est une marque ou une marque déposée de Microsoft Corporation aux États-Unis et/ou dans d'autres pays.
- Windows Vista est une marque ou une marque déposée de Microsoft Corporation aux États-Unis et/ou dans d'autres pays.
- Internet Explorer est une marque ou une marque déposée de Microsoft Corporation aux États-Unis et/ou dans d'autres pays.
- Mac, Mac OS, AirPort, App Store, AirPrint, le logo AirPrint, Safari, Bonjour, iPad, iPhone et iPod touch sont des marques d'Apple Inc., déposées aux États-Unis et dans d'autres pays. macOS est une marque d'Apple Inc.
- IOS est une marque ou une marque déposée de Cisco aux États-Unis et dans d'autres pays, et est utilisé sous licence.
- Google Cloud Print, Google Chrome, Chrome OS, Chromebook, Android, Google Play, Google Drive, Google Apps et Google Analytics sont des marques déposées ou commerciales de Google Inc.
- Adobe, Flash, Photoshop, Photoshop Elements, Lightroom, Adobe RGB et Adobe RGB (1998) sont des marques déposées ou des marques d'Adobe Systems Incorporated aux États-Unis et/ou dans d'autres pays.
- Bluetooth est une marque de Bluetooth SIG, Inc., aux États-Unis et sous licence de Canon Inc.
- Autodesk et AutoCAD sont des marques déposées ou commerciales d'Autodesk, Inc. et/ou de ses filiales aux États-Unis et/ou dans d'autres pays.

»» Remarque

- Le nom officiel de Windows Vista est le système d'exploitation Microsoft Windows Vista.

Copyright (c) 2003-2015 Apple Inc. All rights reserved.

Redistribution and use in source and binary forms, with or without modification, are permitted provided that the following conditions are met:

1. Redistributions of source code must retain the above copyright notice, this list of conditions and the following disclaimer.
2. Redistributions in binary form must reproduce the above copyright notice, this list of conditions and the following disclaimer in the documentation and/or other materials provided with the distribution.
3. Neither the name of Apple Inc. ("Apple") nor the names of its contributors may be used to endorse or promote products derived from this software without specific prior written permission.

THIS SOFTWARE IS PROVIDED BY APPLE AND ITS CONTRIBUTORS "AS IS" AND ANY EXPRESS OR IMPLIED WARRANTIES, INCLUDING, BUT NOT LIMITED TO, THE IMPLIED WARRANTIES OF MERCHANTABILITY AND FITNESS FOR A PARTICULAR PURPOSE ARE DISCLAIMED. IN NO EVENT SHALL APPLE OR ITS CONTRIBUTORS BE LIABLE FOR ANY DIRECT, INDIRECT, INCIDENTAL, SPECIAL, EXEMPLARY, OR CONSEQUENTIAL DAMAGES (INCLUDING, BUT NOT LIMITED TO, PROCUREMENT OF SUBSTITUTE GOODS OR SERVICES; LOSS OF USE, DATA, OR PROFITS; OR BUSINESS INTERRUPTION) HOWEVER CAUSED AND ON ANY THEORY OF LIABILITY, WHETHER IN CONTRACT, STRICT LIABILITY, OR TORT (INCLUDING NEGLIGENCE OR OTHERWISE) ARISING IN ANY WAY OUT OF THE USE OF THIS SOFTWARE, EVEN IF ADVISED OF THE POSSIBILITY OF SUCH DAMAGE.

Apache License

Version 2.0, January 2004

<http://www.apache.org/licenses/>

TERMS AND CONDITIONS FOR USE, REPRODUCTION, AND DISTRIBUTION

1. Definitions.

"License" shall mean the terms and conditions for use, reproduction, and distribution as defined by Sections 1 through 9 of this document.

"Licensor" shall mean the copyright owner or entity authorized by the copyright owner that is granting the License.

"Legal Entity" shall mean the union of the acting entity and all other entities that control, are controlled by, or are under common control with that entity. For the purposes of this definition, "control" means (i) the power, direct or indirect, to cause the direction or management of such entity, whether by contract or otherwise, or (ii) ownership of fifty percent (50%) or more of the outstanding shares, or (iii) beneficial ownership of such entity.

"You" (or "Your") shall mean an individual or Legal Entity exercising permissions granted by this License.

"Source" form shall mean the preferred form for making modifications, including but not limited to software source code, documentation source, and configuration files.

"Object" form shall mean any form resulting from mechanical transformation or translation of a Source form, including but not limited to compiled object code, generated documentation, and conversions to other media types.

"Work" shall mean the work of authorship, whether in Source or Object form, made available under the License, as indicated by a copyright notice that is included in or attached to the work (an example is provided in the Appendix below).

"Derivative Works" shall mean any work, whether in Source or Object form, that is based on (or derived from) the Work and for which the editorial revisions, annotations, elaborations, or other modifications represent, as a whole, an original work of authorship. For the purposes of this License, Derivative Works shall not include works that remain separable from, or merely link (or bind by name) to the interfaces of, the Work and Derivative Works thereof.

"Contribution" shall mean any work of authorship, including the original version of the Work and any modifications or additions to that Work or Derivative Works thereof, that is intentionally submitted to Licensor for inclusion in the Work by the copyright owner or by an individual or Legal Entity authorized to submit on behalf of the copyright owner. For the purposes of this definition, "submitted" means any form of electronic, verbal, or written communication sent to the Licensor or its representatives, including but not limited to communication on electronic mailing lists, source code control systems, and issue tracking systems that are managed by, or on behalf of, the Licensor for the purpose of discussing and improving the Work, but excluding communication that is conspicuously marked or otherwise designated in writing by the copyright owner as "Not a Contribution."

"Contributor" shall mean Licensor and any individual or Legal Entity on behalf of whom a Contribution has been received by Licensor and subsequently incorporated within the Work.

2. Grant of Copyright License. Subject to the terms and conditions of this License, each Contributor hereby grants to You a perpetual, worldwide, non-exclusive, no-charge, royalty-free, irrevocable copyright license to reproduce, prepare Derivative Works of, publicly display, publicly perform, sublicense, and distribute the Work and such Derivative Works in Source or Object form.
3. Grant of Patent License. Subject to the terms and conditions of this License, each Contributor hereby grants to You a perpetual, worldwide, non-exclusive, no-charge, royalty-free, irrevocable (except as stated in this section) patent license to make, have made, use, offer to sell, sell, import, and otherwise transfer the Work, where such license applies only to those patent claims licensable by such Contributor that are necessarily infringed by their Contribution(s) alone or by combination of their Contribution(s) with the Work to which such Contribution(s) was submitted. If You institute patent litigation against any entity (including a cross-claim or counterclaim in a lawsuit) alleging that the Work or a Contribution incorporated within the Work constitutes direct or contributory patent infringement, then any patent licenses granted to You under this License for that Work shall terminate as of the date such litigation is filed.
4. Redistribution. You may reproduce and distribute copies of the Work or Derivative Works thereof in any medium, with or without modifications, and in Source or Object form, provided that You meet the following conditions:
 1. You must give any other recipients of the Work or Derivative Works a copy of this License; and
 2. You must cause any modified files to carry prominent notices stating that You changed the files; and
 3. You must retain, in the Source form of any Derivative Works that You distribute, all copyright, patent, trademark, and attribution notices from the Source form of the Work, excluding those notices that do not pertain to any part of the Derivative Works; and
 4. If the Work includes a "NOTICE" text file as part of its distribution, then any Derivative Works that You distribute must include a readable copy of the attribution notices contained within such NOTICE file, excluding those notices that do not pertain to any part of the Derivative Works, in at least one of the following places: within a NOTICE text file distributed as part of the Derivative Works; within the Source form or documentation, if provided along with the Derivative Works; or, within a display generated by the Derivative Works, if and wherever such third-party notices normally appear. The contents of the NOTICE file are for informational purposes only and do not modify the License. You may add Your own attribution notices within Derivative Works that You distribute, alongside or as an addendum to the NOTICE text from the Work, provided that such additional attribution notices cannot be construed as modifying the License.

You may add Your own copyright statement to Your modifications and may provide additional or different license terms and conditions for use, reproduction, or distribution of Your modifications, or for any such Derivative Works as a whole, provided Your use, reproduction, and distribution of the Work otherwise complies with the conditions stated in this License.
5. Submission of Contributions. Unless You explicitly state otherwise, any Contribution intentionally submitted for inclusion in the Work by You to the Licensor shall be under the terms and conditions of this License, without any additional terms or conditions. Notwithstanding the above, nothing herein shall supersede or modify the terms of any separate license agreement you may have executed with Licensor regarding such Contributions.
6. Trademarks. This License does not grant permission to use the trade names, trademarks, service marks, or product names of the Licensor, except as required for reasonable and customary use in describing the origin of the Work and reproducing the content of the NOTICE file.

7. Disclaimer of Warranty. Unless required by applicable law or agreed to in writing, Licensor provides the Work (and each Contributor provides its Contributions) on an "AS IS" BASIS, WITHOUT WARRANTIES OR CONDITIONS OF ANY KIND, either express or implied, including, without limitation, any warranties or conditions of TITLE, NON-INFRINGEMENT, MERCHANTABILITY, or FITNESS FOR A PARTICULAR PURPOSE. You are solely responsible for determining the appropriateness of using or redistributing the Work and assume any risks associated with Your exercise of permissions under this License.
8. Limitation of Liability. In no event and under no legal theory, whether in tort (including negligence), contract, or otherwise, unless required by applicable law (such as deliberate and grossly negligent acts) or agreed to in writing, shall any Contributor be liable to You for damages, including any direct, indirect, special, incidental, or consequential damages of any character arising as a result of this License or out of the use or inability to use the Work (including but not limited to damages for loss of goodwill, work stoppage, computer failure or malfunction, or any and all other commercial damages or losses), even if such Contributor has been advised of the possibility of such damages.
9. Accepting Warranty or Additional Liability. While redistributing the Work or Derivative Works thereof, You may choose to offer, and charge a fee for, acceptance of support, warranty, indemnity, or other liability obligations and/or rights consistent with this License. However, in accepting such obligations, You may act only on Your own behalf and on Your sole responsibility, not on behalf of any other Contributor, and only if You agree to indemnify, defend, and hold each Contributor harmless for any liability incurred by, or claims asserted against, such Contributor by reason of your accepting any such warranty or additional liability.

END OF TERMS AND CONDITIONS

---- Part 1: CMU/UCD copyright notice: (BSD like) ----

Copyright 1989, 1991, 1992 by Carnegie Mellon University

Derivative Work - 1996, 1998-2000

Copyright 1996, 1998-2000 The Regents of the University of California

All Rights Reserved

Permission to use, copy, modify and distribute this software and its documentation for any purpose and without fee is hereby granted, provided that the above copyright notice appears in all copies and that both that copyright notice and this permission notice appear in supporting documentation, and that the name of CMU and The Regents of the University of California not be used in advertising or publicity pertaining to distribution of the software without specific written permission.

CMU AND THE REGENTS OF THE UNIVERSITY OF CALIFORNIA DISCLAIM ALL WARRANTIES WITH REGARD TO THIS SOFTWARE, INCLUDING ALL IMPLIED WARRANTIES OF MERCHANTABILITY AND FITNESS. IN NO EVENT SHALL CMU OR THE REGENTS OF THE UNIVERSITY OF CALIFORNIA BE LIABLE FOR ANY SPECIAL, INDIRECT OR CONSEQUENTIAL DAMAGES OR ANY DAMAGES WHATSOEVER RESULTING FROM THE LOSS OF USE, DATA OR PROFITS, WHETHER IN AN ACTION OF CONTRACT, NEGLIGENCE OR OTHER TORTIOUS ACTION, ARISING OUT OF OR IN CONNECTION WITH THE USE OR PERFORMANCE OF THIS SOFTWARE.

---- Part 2: Networks Associates Technology, Inc copyright notice (BSD) ----

Copyright (c) 2001-2003, Networks Associates Technology, Inc

All rights reserved.

Redistribution and use in source and binary forms, with or without modification, are permitted provided that the following conditions are met:

- * Redistributions of source code must retain the above copyright notice, this list of conditions and the following disclaimer.
- * Redistributions in binary form must reproduce the above copyright notice, this list of conditions and the following disclaimer in the documentation and/or other materials provided with the distribution.
- * Neither the name of the Networks Associates Technology, Inc nor the names of its contributors may be used to endorse or promote products derived from this software without specific prior written permission.

THIS SOFTWARE IS PROVIDED BY THE COPYRIGHT HOLDERS AND CONTRIBUTORS ``AS IS" AND ANY EXPRESS OR IMPLIED WARRANTIES, INCLUDING, BUT NOT LIMITED TO, THE IMPLIED WARRANTIES OF MERCHANTABILITY AND FITNESS FOR A PARTICULAR PURPOSE ARE DISCLAIMED. IN NO EVENT SHALL THE COPYRIGHT HOLDERS OR CONTRIBUTORS BE LIABLE FOR ANY DIRECT, INDIRECT, INCIDENTAL, SPECIAL, EXEMPLARY, OR CONSEQUENTIAL DAMAGES (INCLUDING, BUT NOT LIMITED TO, PROCUREMENT OF SUBSTITUTE GOODS OR SERVICES; LOSS OF USE, DATA, OR PROFITS; OR BUSINESS INTERRUPTION) HOWEVER CAUSED AND ON ANY THEORY OF LIABILITY, WHETHER IN CONTRACT, STRICT LIABILITY, OR TORT (INCLUDING NEGLIGENCE OR OTHERWISE) ARISING IN ANY WAY OUT OF THE USE OF THIS SOFTWARE, EVEN IF ADVISED OF THE POSSIBILITY OF SUCH DAMAGE.

---- Part 3: Cambridge Broadband Ltd. copyright notice (BSD) ----

Portions of this code are copyright (c) 2001-2003, Cambridge Broadband Ltd.

All rights reserved.

Redistribution and use in source and binary forms, with or without modification, are permitted provided that the following conditions are met:

- * Redistributions of source code must retain the above copyright notice, this list of conditions and the following disclaimer.
- * Redistributions in binary form must reproduce the above copyright notice, this list of conditions and the following disclaimer in the documentation and/or other materials provided with the distribution.
- * The name of Cambridge Broadband Ltd. may not be used to endorse or promote products derived from this software without specific prior written permission.

THIS SOFTWARE IS PROVIDED BY THE COPYRIGHT HOLDER ``AS IS" AND ANY EXPRESS OR IMPLIED WARRANTIES, INCLUDING, BUT NOT LIMITED TO, THE IMPLIED WARRANTIES OF MERCHANTABILITY AND FITNESS FOR A PARTICULAR PURPOSE ARE DISCLAIMED. IN NO EVENT SHALL THE COPYRIGHT HOLDER BE LIABLE FOR ANY DIRECT, INDIRECT, INCIDENTAL, SPECIAL, EXEMPLARY, OR CONSEQUENTIAL DAMAGES (INCLUDING, BUT NOT LIMITED TO, PROCUREMENT OF SUBSTITUTE GOODS OR SERVICES; LOSS OF USE, DATA, OR PROFITS; OR BUSINESS INTERRUPTION) HOWEVER CAUSED AND ON ANY THEORY OF LIABILITY, WHETHER IN CONTRACT, STRICT LIABILITY, OR TORT (INCLUDING NEGLIGENCE OR OTHERWISE) ARISING IN ANY WAY OUT OF THE USE OF THIS SOFTWARE, EVEN IF ADVISED OF THE POSSIBILITY OF SUCH DAMAGE.

---- Part 4: Sun Microsystems, Inc. copyright notice (BSD) ----

Copyright c 2003 Sun Microsystems, Inc., 4150 Network Circle, Santa Clara, California 95054, U.S.A. All rights reserved.

Use is subject to license terms below.

This distribution may include materials developed by third parties.

Sun, Sun Microsystems, the Sun logo and Solaris are trademarks or registered trademarks of Sun Microsystems, Inc. in the U.S. and other countries.

Redistribution and use in source and binary forms, with or without modification, are permitted provided that the following conditions are met:

- * Redistributions of source code must retain the above copyright notice, this list of conditions and the following disclaimer.
- * Redistributions in binary form must reproduce the above copyright notice, this list of conditions and the following disclaimer in the documentation and/or other materials provided with the distribution.
- * Neither the name of the Sun Microsystems, Inc. nor the names of its contributors may be used to endorse or promote products derived from this software without specific prior written permission.

THIS SOFTWARE IS PROVIDED BY THE COPYRIGHT HOLDERS AND CONTRIBUTORS "AS IS" AND ANY EXPRESS OR IMPLIED WARRANTIES, INCLUDING, BUT NOT LIMITED TO, THE IMPLIED WARRANTIES OF MERCHANTABILITY AND FITNESS FOR A PARTICULAR PURPOSE ARE DISCLAIMED. IN NO EVENT SHALL THE COPYRIGHT HOLDERS OR CONTRIBUTORS BE LIABLE FOR ANY DIRECT, INDIRECT, INCIDENTAL, SPECIAL, EXEMPLARY, OR CONSEQUENTIAL DAMAGES (INCLUDING, BUT NOT LIMITED TO, PROCUREMENT OF SUBSTITUTE GOODS OR SERVICES; LOSS OF USE, DATA, OR PROFITS; OR BUSINESS INTERRUPTION) HOWEVER CAUSED AND ON ANY THEORY OF LIABILITY, WHETHER IN CONTRACT, STRICT LIABILITY, OR TORT (INCLUDING NEGLIGENCE OR OTHERWISE) ARISING IN ANY WAY OUT OF THE USE OF THIS SOFTWARE, EVEN IF ADVISED OF THE POSSIBILITY OF SUCH DAMAGE.

---- Part 5: Sparta, Inc copyright notice (BSD) ----

Copyright (c) 2003-2012, Sparta, Inc

All rights reserved.

Redistribution and use in source and binary forms, with or without modification, are permitted provided that the following conditions are met:

- * Redistributions of source code must retain the above copyright notice, this list of conditions and the following disclaimer.
- * Redistributions in binary form must reproduce the above copyright notice, this list of conditions and the following disclaimer in the documentation and/or other materials provided with the distribution.
- * Neither the name of Sparta, Inc nor the names of its contributors may be used to endorse or promote products derived from this software without specific prior written permission.

THIS SOFTWARE IS PROVIDED BY THE COPYRIGHT HOLDERS AND CONTRIBUTORS "AS IS" AND ANY EXPRESS OR IMPLIED WARRANTIES, INCLUDING, BUT NOT LIMITED TO, THE IMPLIED WARRANTIES OF MERCHANTABILITY AND FITNESS FOR A PARTICULAR PURPOSE ARE DISCLAIMED. IN NO EVENT SHALL THE COPYRIGHT HOLDERS OR CONTRIBUTORS BE LIABLE FOR ANY DIRECT, INDIRECT, INCIDENTAL, SPECIAL, EXEMPLARY, OR CONSEQUENTIAL DAMAGES (INCLUDING, BUT NOT LIMITED TO, PROCUREMENT OF SUBSTITUTE GOODS OR SERVICES; LOSS OF USE, DATA, OR PROFITS; OR BUSINESS INTERRUPTION) HOWEVER CAUSED AND ON ANY THEORY OF LIABILITY, WHETHER IN CONTRACT, STRICT LIABILITY, OR

TORT (INCLUDING NEGLIGENCE OR OTHERWISE) ARISING IN ANY WAY OUT OF THE USE OF THIS SOFTWARE, EVEN IF ADVISED OF THE POSSIBILITY OF SUCH DAMAGE.

---- Part 6: Cisco/BUPTNIC copyright notice (BSD) ----

Copyright (c) 2004, Cisco, Inc and Information Network Center of Beijing University of Posts and Telecommunications.

All rights reserved.

Redistribution and use in source and binary forms, with or without modification, are permitted provided that the following conditions are met:

- * Redistributions of source code must retain the above copyright notice, this list of conditions and the following disclaimer.
- * Redistributions in binary form must reproduce the above copyright notice, this list of conditions and the following disclaimer in the documentation and/or other materials provided with the distribution.
- * Neither the name of Cisco, Inc, Beijing University of Posts and Telecommunications, nor the names of their contributors may be used to endorse or promote products derived from this software without specific prior written permission.

THIS SOFTWARE IS PROVIDED BY THE COPYRIGHT HOLDERS AND CONTRIBUTORS "AS IS" AND ANY EXPRESS OR IMPLIED WARRANTIES, INCLUDING, BUT NOT LIMITED TO, THE IMPLIED WARRANTIES OF MERCHANTABILITY AND FITNESS FOR A PARTICULAR PURPOSE ARE DISCLAIMED. IN NO EVENT SHALL THE COPYRIGHT HOLDERS OR CONTRIBUTORS BE LIABLE FOR ANY DIRECT, INDIRECT, INCIDENTAL, SPECIAL, EXEMPLARY, OR CONSEQUENTIAL DAMAGES (INCLUDING, BUT NOT LIMITED TO, PROCUREMENT OF SUBSTITUTE GOODS OR SERVICES; LOSS OF USE, DATA, OR PROFITS; OR BUSINESS INTERRUPTION) HOWEVER CAUSED AND ON ANY THEORY OF LIABILITY, WHETHER IN CONTRACT, STRICT LIABILITY, OR TORT (INCLUDING NEGLIGENCE OR OTHERWISE) ARISING IN ANY WAY OUT OF THE USE OF THIS SOFTWARE, EVEN IF ADVISED OF THE POSSIBILITY OF SUCH DAMAGE.

---- Part 7: Fabasoft R&D Software GmbH & Co KG copyright notice (BSD) ----

Copyright (c) Fabasoft R&D Software GmbH & Co KG, 2003 oss@fabasoft.com

Author: Bernhard Penz <bernhard.penz@fabasoft.com>

Redistribution and use in source and binary forms, with or without modification, are permitted provided that the following conditions are met:

- * Redistributions of source code must retain the above copyright notice, this list of conditions and the following disclaimer.
- * Redistributions in binary form must reproduce the above copyright notice, this list of conditions and the following disclaimer in the documentation and/or other materials provided with the distribution.
- * The name of Fabasoft R&D Software GmbH & Co KG or any of its subsidiaries, brand or product names may not be used to endorse or promote products derived from this software without specific prior written permission.

THIS SOFTWARE IS PROVIDED BY THE COPYRIGHT HOLDER "AS IS" AND ANY EXPRESS OR IMPLIED WARRANTIES, INCLUDING, BUT NOT LIMITED TO, THE IMPLIED WARRANTIES OF MERCHANTABILITY AND FITNESS FOR A PARTICULAR PURPOSE ARE DISCLAIMED. IN NO EVENT SHALL THE COPYRIGHT HOLDER BE LIABLE FOR ANY DIRECT, INDIRECT, INCIDENTAL,

SPECIAL, EXEMPLARY, OR CONSEQUENTIAL DAMAGES (INCLUDING, BUT NOT LIMITED TO, PROCUREMENT OF SUBSTITUTE GOODS OR SERVICES; LOSS OF USE, DATA, OR PROFITS; OR BUSINESS INTERRUPTION) HOWEVER CAUSED AND ON ANY THEORY OF LIABILITY, WHETHER IN CONTRACT, STRICT LIABILITY, OR TORT (INCLUDING NEGLIGENCE OR OTHERWISE) ARISING IN ANY WAY OUT OF THE USE OF THIS SOFTWARE, EVEN IF ADVISED OF THE POSSIBILITY OF SUCH DAMAGE.

---- Part 8: Apple Inc. copyright notice (BSD) ----

Copyright (c) 2007 Apple Inc. All rights reserved.

Redistribution and use in source and binary forms, with or without modification, are permitted provided that the following conditions are met:

1. Redistributions of source code must retain the above copyright notice, this list of conditions and the following disclaimer.
2. Redistributions in binary form must reproduce the above copyright notice, this list of conditions and the following disclaimer in the documentation and/or other materials provided with the distribution.
3. Neither the name of Apple Inc. ("Apple") nor the names of its contributors may be used to endorse or promote products derived from this software without specific prior written permission.

THIS SOFTWARE IS PROVIDED BY APPLE AND ITS CONTRIBUTORS "AS IS" AND ANY EXPRESS OR IMPLIED WARRANTIES, INCLUDING, BUT NOT LIMITED TO, THE IMPLIED WARRANTIES OF MERCHANTABILITY AND FITNESS FOR A PARTICULAR PURPOSE ARE DISCLAIMED. IN NO EVENT SHALL APPLE OR ITS CONTRIBUTORS BE LIABLE FOR ANY DIRECT, INDIRECT, INCIDENTAL, SPECIAL, EXEMPLARY, OR CONSEQUENTIAL DAMAGES (INCLUDING, BUT NOT LIMITED TO, PROCUREMENT OF SUBSTITUTE GOODS OR SERVICES; LOSS OF USE, DATA, OR PROFITS; OR BUSINESS INTERRUPTION) HOWEVER CAUSED AND ON ANY THEORY OF LIABILITY, WHETHER IN CONTRACT, STRICT LIABILITY, OR TORT (INCLUDING NEGLIGENCE OR OTHERWISE) ARISING IN ANY WAY OUT OF THE USE OF THIS SOFTWARE, EVEN IF ADVISED OF THE POSSIBILITY OF SUCH DAMAGE.

---- Part 9: ScienceLogic, LLC copyright notice (BSD) ----

Copyright (c) 2009, ScienceLogic, LLC

All rights reserved.

Redistribution and use in source and binary forms, with or without modification, are permitted provided that the following conditions are met:

- * Redistributions of source code must retain the above copyright notice, this list of conditions and the following disclaimer.
- * Redistributions in binary form must reproduce the above copyright notice, this list of conditions and the following disclaimer in the documentation and/or other materials provided with the distribution.
- * Neither the name of ScienceLogic, LLC nor the names of its contributors may be used to endorse or promote products derived from this software without specific prior written permission.

THIS SOFTWARE IS PROVIDED BY THE COPYRIGHT HOLDERS AND CONTRIBUTORS "AS IS" AND ANY EXPRESS OR IMPLIED WARRANTIES, INCLUDING, BUT NOT LIMITED TO, THE IMPLIED WARRANTIES OF MERCHANTABILITY AND FITNESS FOR A PARTICULAR PURPOSE ARE DISCLAIMED. IN NO EVENT SHALL THE COPYRIGHT HOLDERS OR CONTRIBUTORS BE LIABLE

FOR ANY DIRECT, INDIRECT, INCIDENTAL, SPECIAL, EXEMPLARY, OR CONSEQUENTIAL DAMAGES (INCLUDING, BUT NOT LIMITED TO, PROCUREMENT OF SUBSTITUTE GOODS OR SERVICES; LOSS OF USE, DATA, OR PROFITS; OR BUSINESS INTERRUPTION) HOWEVER CAUSED AND ON ANY THEORY OF LIABILITY, WHETHER IN CONTRACT, STRICT LIABILITY, OR TORT (INCLUDING NEGLIGENCE OR OTHERWISE) ARISING IN ANY WAY OUT OF THE USE OF THIS SOFTWARE, EVEN IF ADVISED OF THE POSSIBILITY OF SUCH DAMAGE.

LEADTOOLS

Copyright (C) 1991-2009 LEAD Technologies, Inc.

CMap Resources

Copyright 1990-2009 Adobe Systems Incorporated.

All rights reserved.

Copyright 1990-2010 Adobe Systems Incorporated.

All rights reserved.

Redistribution and use in source and binary forms, with or without modification, are permitted provided that the following conditions are met:

Redistributions of source code must retain the above copyright notice, this list of conditions and the following disclaimer.

Redistributions in binary form must reproduce the above copyright notice, this list of conditions and the following disclaimer in the documentation and/or other materials provided with the distribution.

Neither the name of Adobe Systems Incorporated nor the names of its contributors may be used to endorse or promote products derived from this software without specific prior written permission.

THIS SOFTWARE IS PROVIDED BY THE COPYRIGHT HOLDERS AND CONTRIBUTORS "AS IS" AND ANY EXPRESS OR IMPLIED WARRANTIES, INCLUDING, BUT NOT LIMITED TO, THE IMPLIED WARRANTIES OF MERCHANTABILITY AND FITNESS FOR A PARTICULAR PURPOSE ARE DISCLAIMED. IN NO EVENT SHALL THE COPYRIGHT HOLDER OR CONTRIBUTORS BE LIABLE FOR ANY DIRECT, INDIRECT, INCIDENTAL, SPECIAL, EXEMPLARY, OR CONSEQUENTIAL DAMAGES (INCLUDING, BUT NOT LIMITED TO, PROCUREMENT OF SUBSTITUTE GOODS OR SERVICES; LOSS OF USE, DATA, OR PROFITS; OR BUSINESS INTERRUPTION) HOWEVER CAUSED AND ON ANY THEORY OF LIABILITY, WHETHER IN CONTRACT, STRICT LIABILITY, OR TORT (INCLUDING NEGLIGENCE OR OTHERWISE) ARISING IN ANY WAY OUT OF THE USE OF THIS SOFTWARE, EVEN IF ADVISED OF THE POSSIBILITY OF SUCH DAMAGE.

MIT License

Copyright (c) 1998, 1999, 2000 Thai Open Source Software Center Ltd

Permission is hereby granted, free of charge, to any person obtaining a copy of this software and associated documentation files (the "Software"), to deal in the Software without restriction, including without limitation the rights to use, copy, modify, merge, publish, distribute, sublicense, and/or sell copies of the Software, and to permit persons to whom the Software is furnished to do so, subject to the following conditions:

The above copyright notice and this permission notice shall be included in all copies or substantial portions of the Software.

THE SOFTWARE IS PROVIDED "AS IS", WITHOUT WARRANTY OF ANY KIND, EXPRESS OR IMPLIED, INCLUDING BUT NOT LIMITED TO THE WARRANTIES OF MERCHANTABILITY, FITNESS FOR A PARTICULAR PURPOSE AND NONINFRINGEMENT. IN NO EVENT SHALL THE AUTHORS OR COPYRIGHT HOLDERS BE LIABLE FOR ANY CLAIM, DAMAGES OR OTHER LIABILITY, WHETHER IN AN ACTION OF CONTRACT, TORT OR OTHERWISE, ARISING FROM, OUT OF OR IN CONNECTION WITH THE SOFTWARE OR THE USE OR OTHER DEALINGS IN THE SOFTWARE.

Written by Joel Sherrill <joel@OARcorp.com>.

COPYRIGHT (c) 1989-2000.

On-Line Applications Research Corporation (OAR).

Permission to use, copy, modify, and distribute this software for any purpose without fee is hereby granted, provided that this entire notice is included in all copies of any software which is or includes a copy or modification of this software.

THIS SOFTWARE IS BEING PROVIDED "AS IS", WITHOUT ANY EXPRESS OR IMPLIED WARRANTY. IN PARTICULAR, THE AUTHOR MAKES NO REPRESENTATION OR WARRANTY OF ANY KIND CONCERNING THE MERCHANTABILITY OF THIS SOFTWARE OR ITS FITNESS FOR ANY PARTICULAR PURPOSE.

(1) Red Hat Incorporated

Copyright (c) 1994-2009 Red Hat, Inc. All rights reserved.

This copyrighted material is made available to anyone wishing to use, modify, copy, or redistribute it subject to the terms and conditions of the BSD License. This program is distributed in the hope that it will be useful, but WITHOUT ANY WARRANTY expressed or implied, including the implied warranties of MERCHANTABILITY or FITNESS FOR A PARTICULAR PURPOSE. A copy of this license is available at <http://www.opensource.org/licenses>. Any Red Hat trademarks that are incorporated in the source code or documentation are not subject to the BSD License and may only be used or replicated with the express permission of Red Hat, Inc.

(2) University of California, Berkeley

Copyright (c) 1981-2000 The Regents of the University of California.

All rights reserved.

Redistribution and use in source and binary forms, with or without modification, are permitted provided that the following conditions are met:

* Redistributions of source code must retain the above copyright notice, this list of conditions and the following disclaimer.

* Redistributions in binary form must reproduce the above copyright notice, this list of conditions and the following disclaimer in the documentation and/or other materials provided with the distribution.

* Neither the name of the University nor the names of its contributors may be used to endorse or promote products derived from this software without specific prior written permission.

THIS SOFTWARE IS PROVIDED BY THE COPYRIGHT HOLDERS AND CONTRIBUTORS "AS IS" AND ANY EXPRESS OR IMPLIED WARRANTIES, INCLUDING, BUT NOT LIMITED TO, THE IMPLIED WARRANTIES OF MERCHANTABILITY AND FITNESS FOR A PARTICULAR PURPOSE ARE DISCLAIMED. IN NO EVENT SHALL THE COPYRIGHT OWNER OR CONTRIBUTORS BE LIABLE FOR ANY DIRECT, INDIRECT, INCIDENTAL, SPECIAL, EXEMPLARY, OR CONSEQUENTIAL DAMAGES (INCLUDING, BUT NOT LIMITED TO, PROCUREMENT OF SUBSTITUTE GOODS OR SERVICES; LOSS OF USE, DATA, OR PROFITS; OR BUSINESS INTERRUPTION) HOWEVER CAUSED AND ON ANY THEORY OF LIABILITY, WHETHER IN CONTRACT, STRICT LIABILITY, OR TORT (INCLUDING NEGLIGENCE OR OTHERWISE) ARISING IN ANY WAY OUT OF THE USE OF THIS SOFTWARE, EVEN IF ADVISED OF THE POSSIBILITY OF SUCH DAMAGE.

Les informations suivantes s'appliquent uniquement aux produits prenant en charge la fonction Wi-Fi.

(c) 2009-2013 by Jeff Mott. All rights reserved.

Redistribution and use in source and binary forms, with or without modification, are permitted provided that the following conditions are met:

* Redistributions of source code must retain the above copyright notice, this list of conditions, and the following disclaimer.

* Redistributions in binary form must reproduce the above copyright notice, this list of conditions, and the following disclaimer in the documentation or other materials provided with the distribution.

* Neither the name CryptoJS nor the names of its contributors may be used to endorse or promote products derived from this software without specific prior written permission.

THIS SOFTWARE IS PROVIDED BY THE COPYRIGHT HOLDERS AND CONTRIBUTORS "AS IS," AND ANY EXPRESS OR IMPLIED WARRANTIES, INCLUDING, BUT NOT LIMITED TO, THE IMPLIED WARRANTIES OF MERCHANTABILITY AND FITNESS FOR A PARTICULAR PURPOSE, ARE DISCLAIMED. IN NO EVENT SHALL THE COPYRIGHT HOLDER OR CONTRIBUTORS BE LIABLE FOR ANY DIRECT, INDIRECT, INCIDENTAL, SPECIAL, EXEMPLARY, OR CONSEQUENTIAL DAMAGES (INCLUDING, BUT NOT LIMITED TO, PROCUREMENT OF SUBSTITUTE GOODS OR SERVICES; LOSS OF USE, DATA, OR PROFITS; OR BUSINESS INTERRUPTION) HOWEVER CAUSED AND ON ANY THEORY OF LIABILITY, WHETHER IN CONTRACT, STRICT LIABILITY, OR TORT (INCLUDING NEGLIGENCE OR OTHERWISE) ARISING IN ANY WAY OUT OF THE USE OF THIS SOFTWARE, EVEN IF ADVISED OF THE POSSIBILITY OF SUCH DAMAGE.

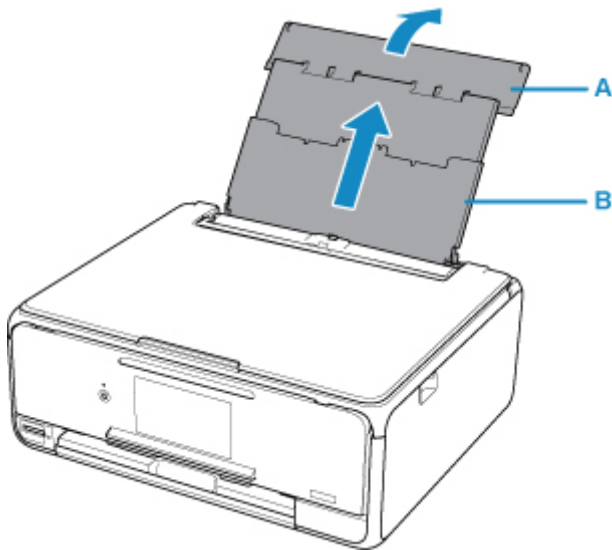
Fonctionnement élémentaire

- **Impression de photos à partir d'un ordinateur**
- **Impression de photos à partir d'un smartphone ou d'une tablette**
- **Copie**
- **Impression de photos à partir d'une carte mémoire**
- **Impression de l'étiquette d'un disque à partir d'un ordinateur**
- **Copie d'une étiquette de disque**

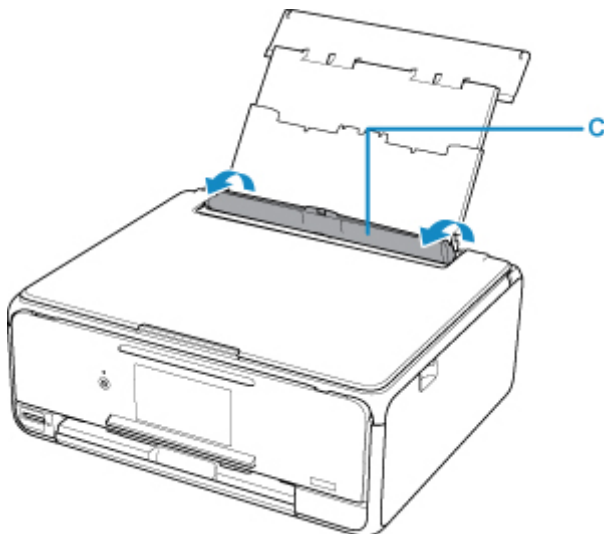
Impression de photos à partir d'un ordinateur

Cette section explique comment imprimer des photos avec My Image Garden.

1. Ouvrez le couvercle du réceptacle arrière (A), puis tirez le support papier (B) vers le haut.

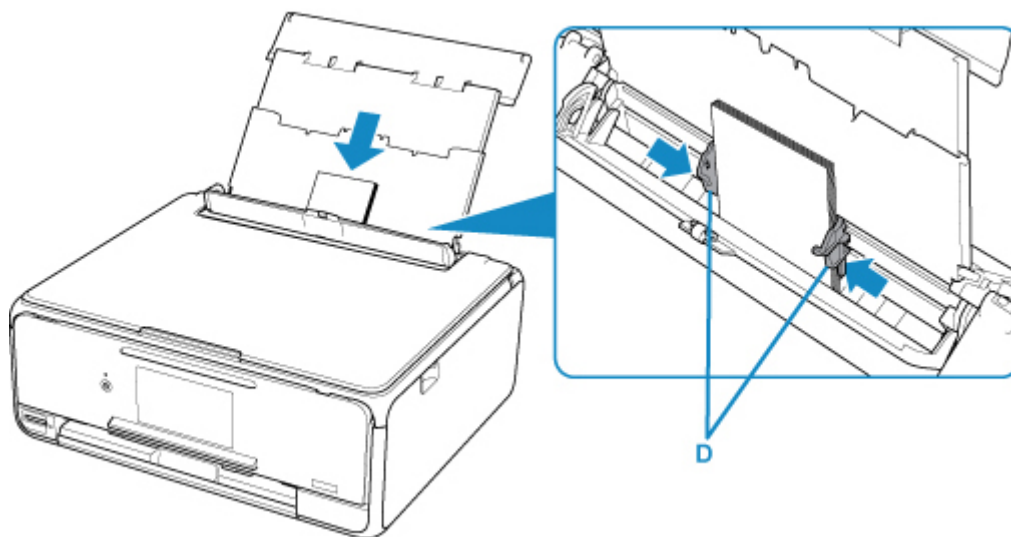


2. Ouvrez le couvercle de la fente d'alimentation (C).

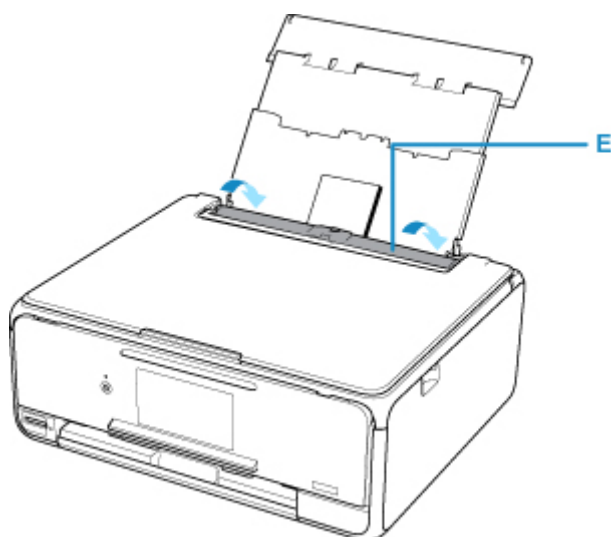


3. Chargez le papier verticalement AVEC LA FACE À IMPRIMER VERS LE HAUT.

4. Alignez les guides papier (D) avec la largeur du papier.

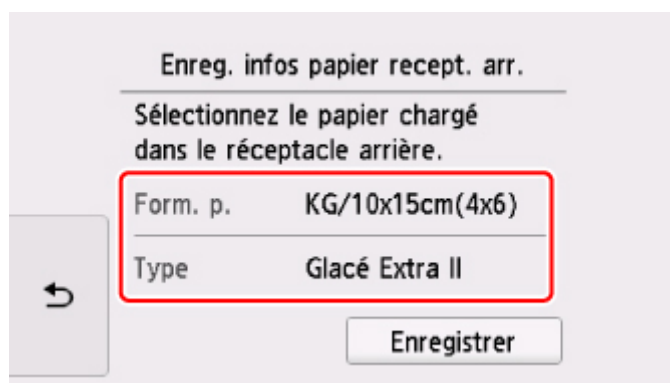


5. Fermez le couvercle de la fente d'alimentation (E) avec précaution.



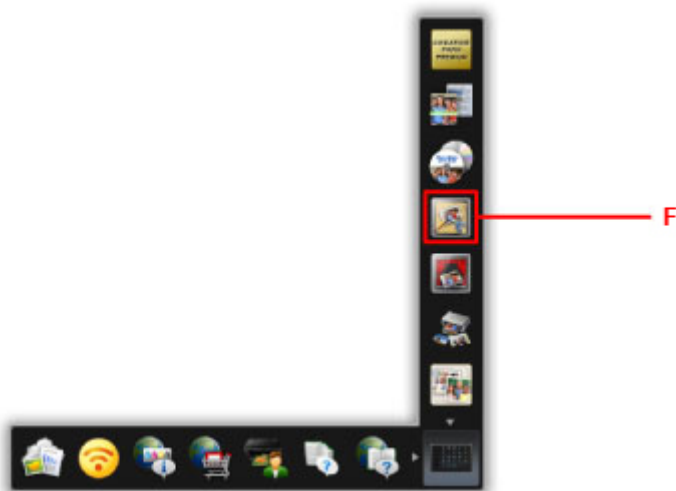
Une fois que vous avez fermé le couvercle de la fente d'alimentation, l'écran d'enregistrement des informations sur le papier pour le réceptacle arrière s'affiche sur l'écran tactile.

6. Sélectionnez la taille et le type du papier chargé dans le réceptacle arrière dans **Form. p.** et **Type**, puis sélectionnez **Enregistrer**.



7. Cliquez sur l'icône My Image Garden (F) dans Quick Menu.

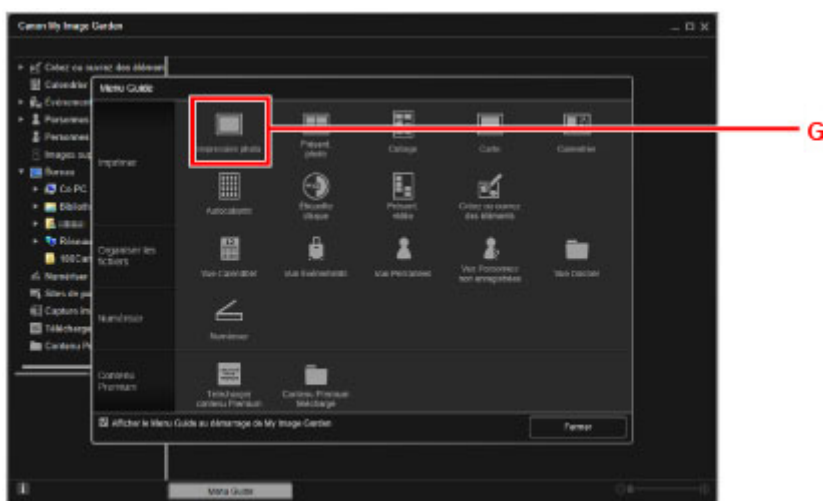
L'écran **Menu Guide** s'affiche.



»» **Remarque**

- Le nombre et le type des icônes affichées dépendent de la région, de l'imprimante ou du scanner enregistré et des applications installées.

8. Cliquez sur l'icône **Impression photo** (G).



9. Cliquez sur le dossier (H) contenant les photos à imprimer.

10. Cliquez sur les photos (I) à imprimer.

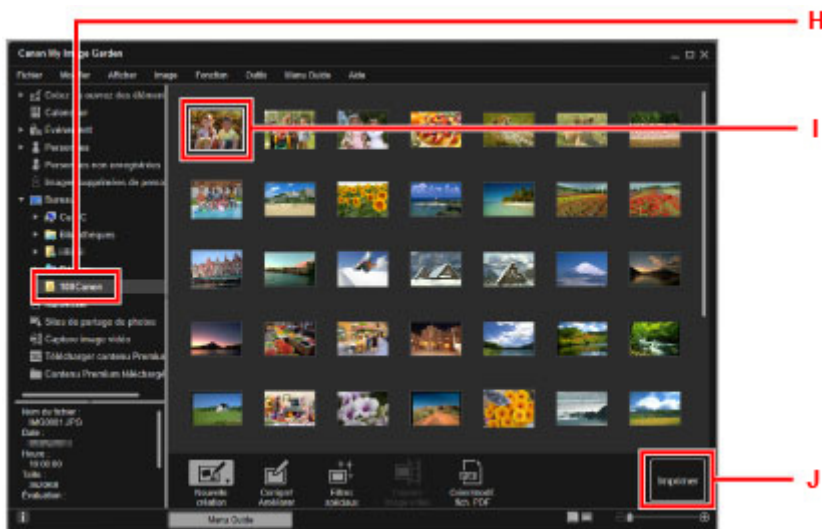
Pour Windows :

Pour sélectionner deux photos (ou plus) en même temps, cliquez dessus tout en appuyant sur la touche Ctrl.

Pour Mac OS :

Pour sélectionner deux photos (ou plus) en même temps, cliquez dessus tout en appuyant sur la touche Commande.

11. Cliquez sur **Imprimer** (J).



12. Spécifiez le nombre de copies, etc.

Pour Windows :

Spécifiez le nombre de copies à imprimer, le nom de votre imprimante, le type de support, etc.

Pour Mac OS :

Spécifiez le nombre de copies.

13. Lancez l'impression.

Pour Windows :

Cliquez sur **Imprimer**.

Pour Mac OS :

Cliquez sur **Imprimer**.

Lorsque la boîte de dialogue Imprimer apparaît, spécifiez le nom de votre imprimante, le format du papier, etc., puis cliquez sur **Imprimer**.

Le panneau de contrôle est ouvert et le bac de sortie papier est tiré automatiquement, puis l'impression démarre.

»» Remarque

- My Image Garden vous permet d'utiliser des images de diverses manières sur votre ordinateur, telles que des photos prises avec un appareil photo numérique.

- Pour Windows :

■ Guide My Image Garden

- Pour Mac OS :

- Guide My Image Garden

- Si votre imprimante n'apparaît pas sous Mac OS, le paramètre AirPrint dans My Image Garden est peut-être incorrect. Pour plus d'informations sur la manière de la définir correctement, reportez-vous à la section relative à l'imprimante compatible AirPrint ci-après.

- Définition des paramètres en fonction de l'état de l'imprimante

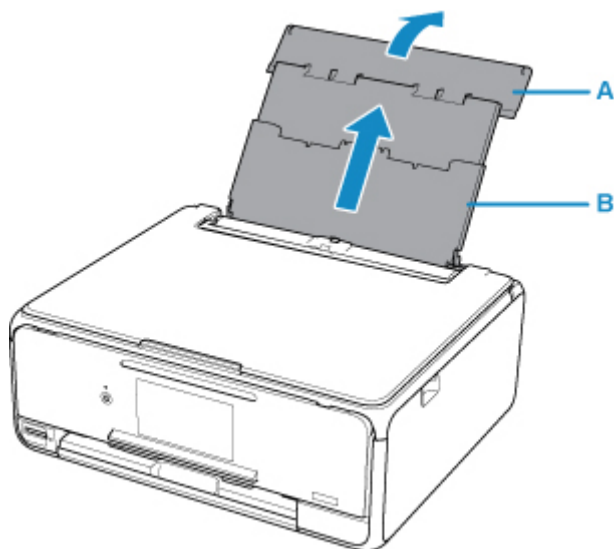
Impression de photos à partir d'un smartphone ou d'une tablette

Cette section explique comment imprimer des photos avec Canon PRINT Inkjet/SELPHY.

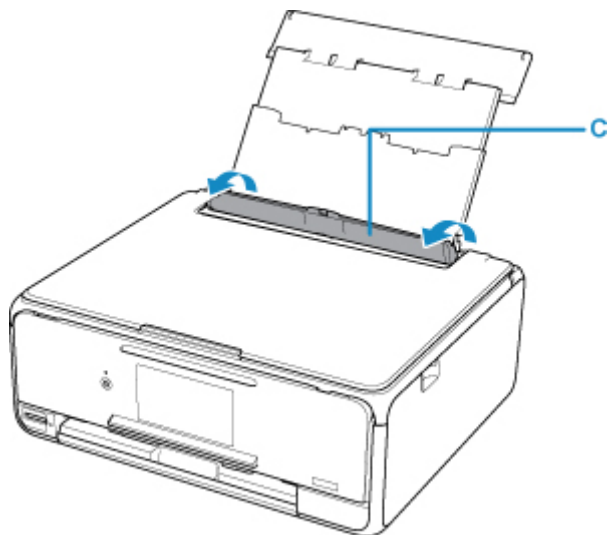
Pour plus d'informations sur le téléchargement de Canon PRINT Inkjet/SELPHY, voir ci-dessous.

■ Impression facile à partir d'un smartphone ou d'une tablette avec Canon PRINT Inkjet/SELPHY

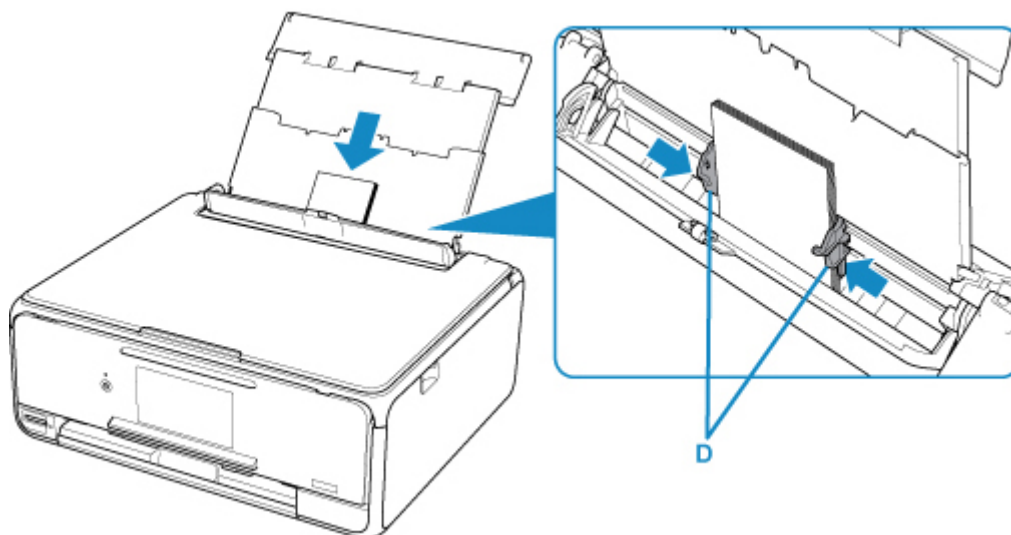
1. Ouvrez le couvercle du réceptacle arrière (A), puis tirez le support papier (B) vers le haut.



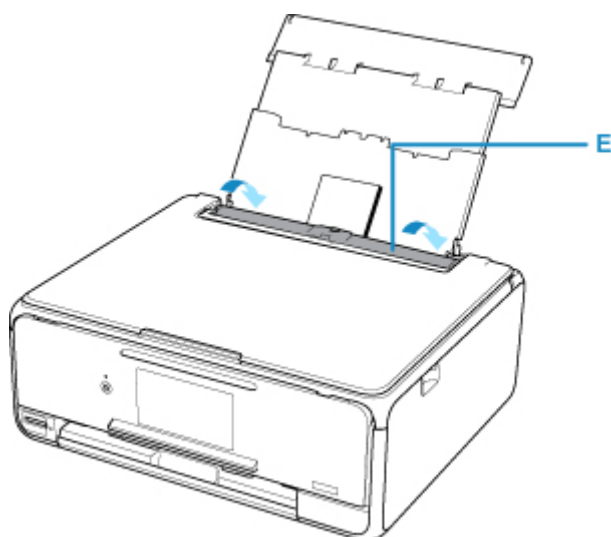
2. Ouvrez le couvercle de la fente d'alimentation (C).



3. Chargez le papier verticalement AVEC LA FACE À IMPRIMER VERS LE HAUT.
4. Alignez les guides papier (D) avec la largeur du papier.

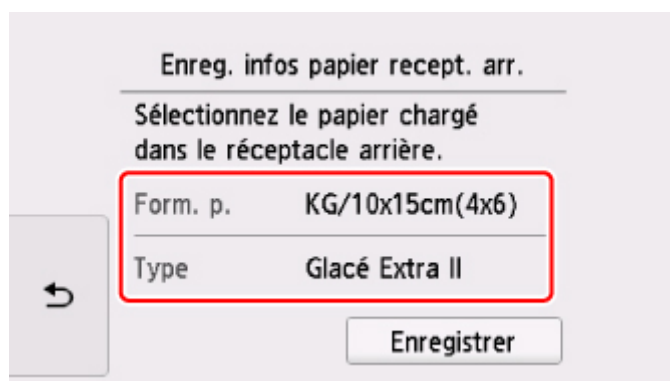


5. Fermez le couvercle de la fente d'alimentation (E) avec précaution.



Une fois que vous avez fermé le couvercle de la fente d'alimentation, l'écran d'enregistrement des informations sur le papier pour le réceptacle arrière s'affiche sur l'écran LCD.

6. Sélectionnez la taille et le type du papier chargé dans le réceptacle arrière dans **Form. p.** et **Type**, puis sélectionnez **Enregistrer**.





7. Démarrez  (Canon PRINT Inkjet/SELPHY) à partir de votre smartphone/tablette.

8. Sélectionnez **Impression photo** sur Canon PRINT Inkjet/SELPHY.

La liste des photos enregistrées sur votre smartphone/tablette s'affiche.

9. Sélectionnez une photo.

Vous pouvez également sélectionner plusieurs photos en même temps.

10. Spécifiez le nombre de copies, le format du papier, etc.

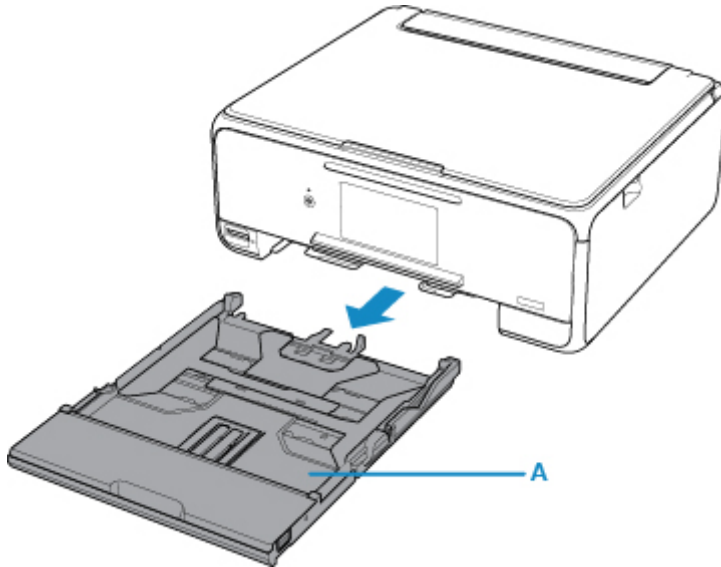
11. Sélectionnez **Impression**.

Le panneau de contrôle est ouvert et le bac de sortie papier est tiré automatiquement, puis l'impression démarre.

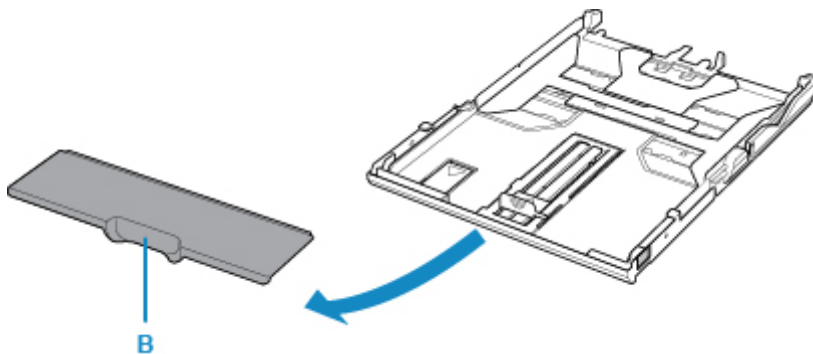
Copie

Cette section explique comment placer des documents originaux et les copier sur du papier ordinaire chargé dans la cassette.

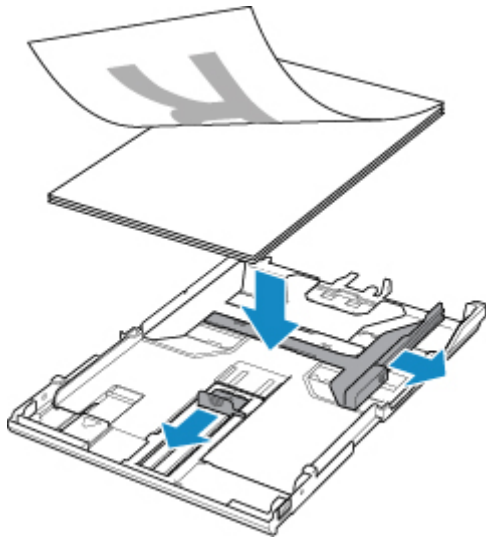
1. Retirez la cassette (A) de l'imprimante.



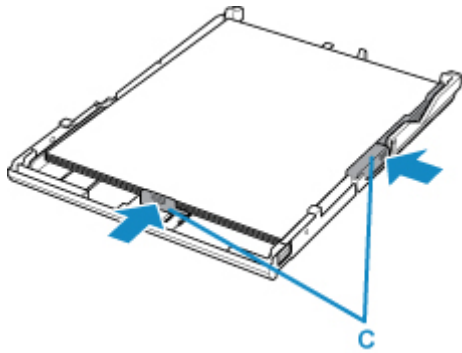
2. Retirez le couvercle de la cassette (B).



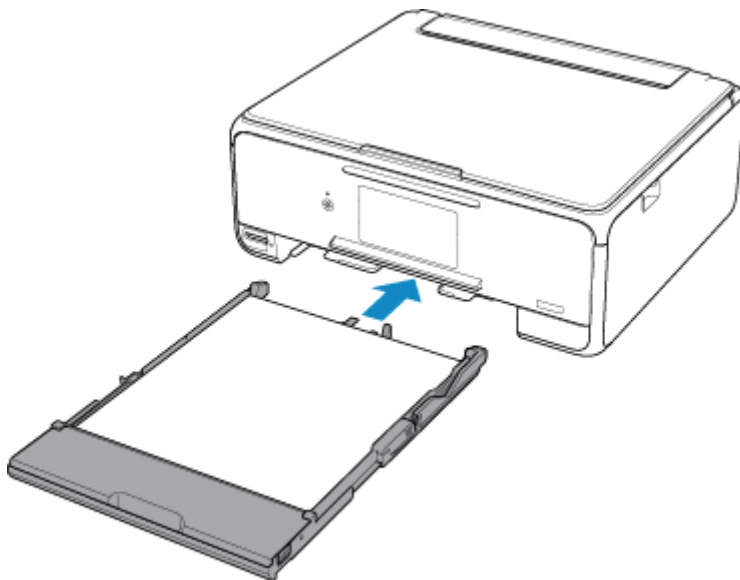
3. Chargez le papier en pile AVEC LA FACE À IMPRIMER ORIENTÉE VERS LE BAS.



4. Alignez les guides papier (C) avec la longueur et la largeur du papier.

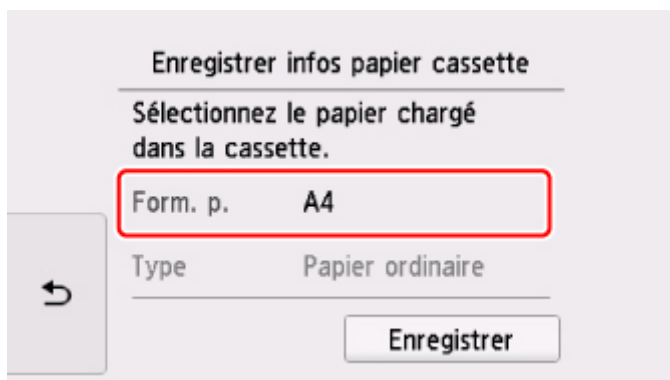


5. Montez le couvercle de la cassette, puis insérez la cassette dans l'imprimante.

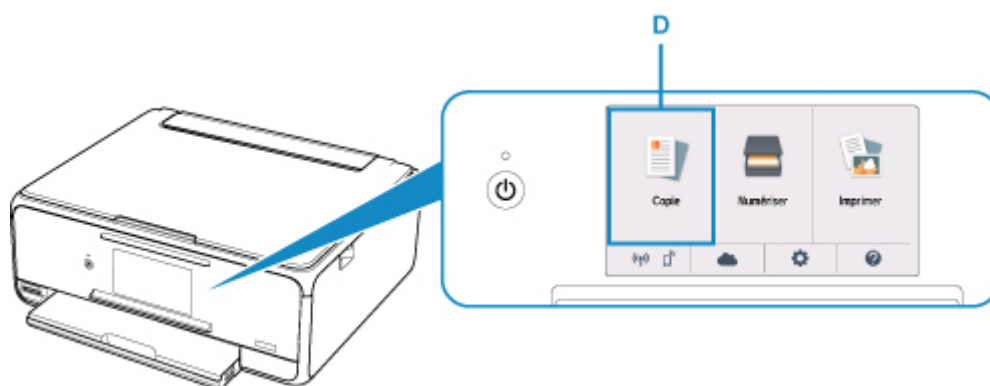


Une fois que vous avez inséré la cassette dans l'imprimante, l'écran d'enregistrement des informations sur le papier pour la cassette s'affiche sur l'écran tactile.

6. Sélectionnez la taille du papier chargé dans la cassette dans **Form. p.**, puis sélectionnez **Enregistrer**.



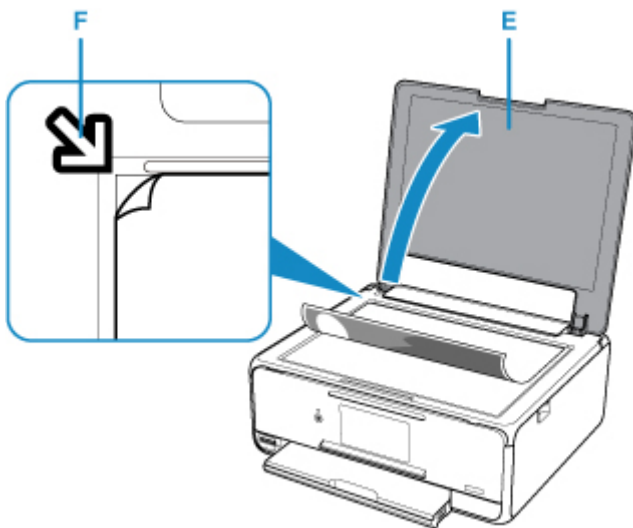
7. Sélectionnez  **Copie (D)** dans l'écran ACCUEIL.



8. Sélectionnez  **Copie standard**.

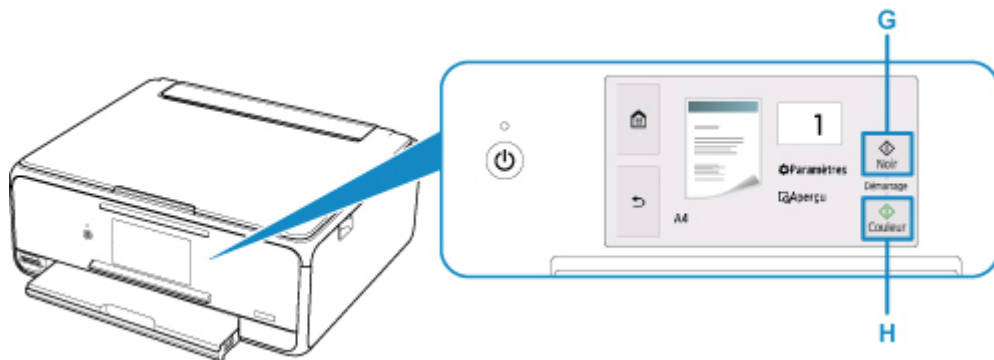
9. Ouvrez le capot du scanner (E).

10. Chargez l'original FACE À COPIER VERS LE BAS et alignez-le sur le repère d'alignement (F).



11. Fermez le capot du scanner.

12. Validez les paramètres du papier, puis appuyez sur le bouton **Noir (Black)** (G) ou **Couleur (Color)** (H).



Le panneau de contrôle est ouvert et le bac de sortie papier est tiré automatiquement, puis la copie démarre.

►►► Important

- N'ouvrez pas le capot du scanner tant que la copie n'est pas terminée.

►►► Remarque

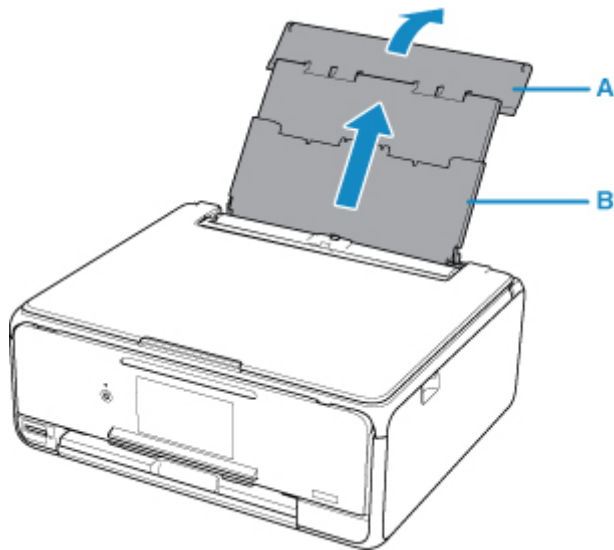
- Votre imprimante est équipée de nombreuses autres fonctions utiles de copie.

■ [Copie](#)

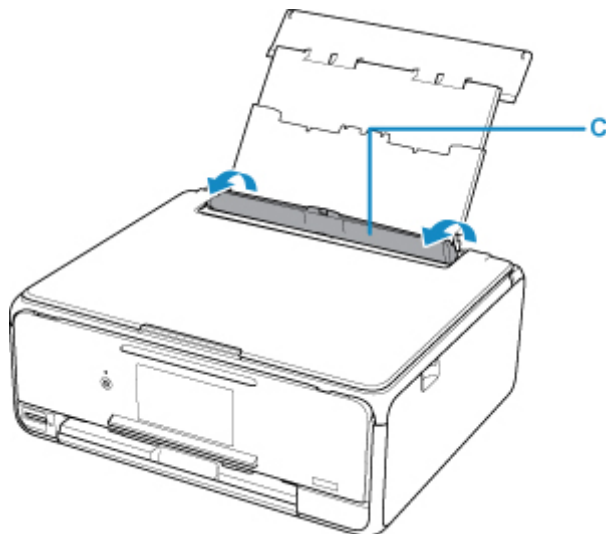
Impression de photos à partir d'une carte mémoire

Cette section explique comment imprimer des photos sur une carte mémoire.

1. Ouvrez le couvercle du réceptacle arrière (A), puis tirez le support papier (B) vers le haut.

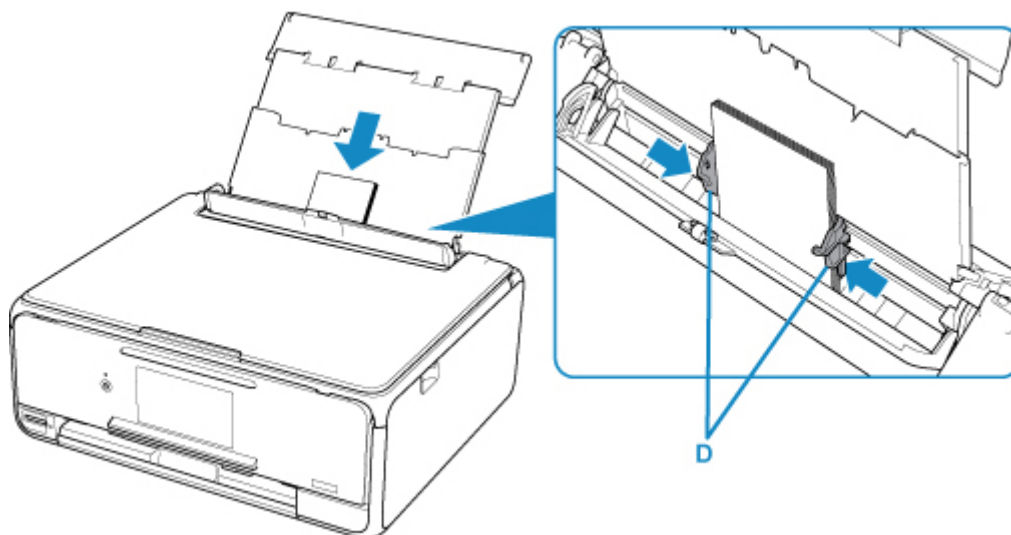


2. Ouvrez le couvercle de la fente d'alimentation (C).

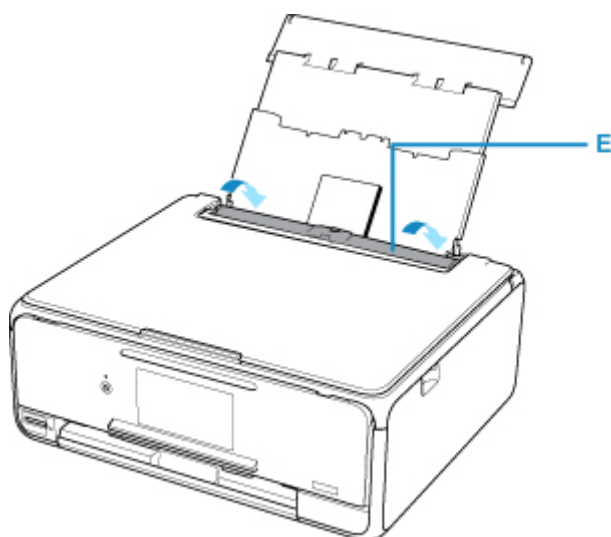


3. Chargez le papier verticalement AVEC LA FACE À IMPRIMER VERS LE HAUT.

4. Alignez les guides papier (D) avec la largeur du papier.

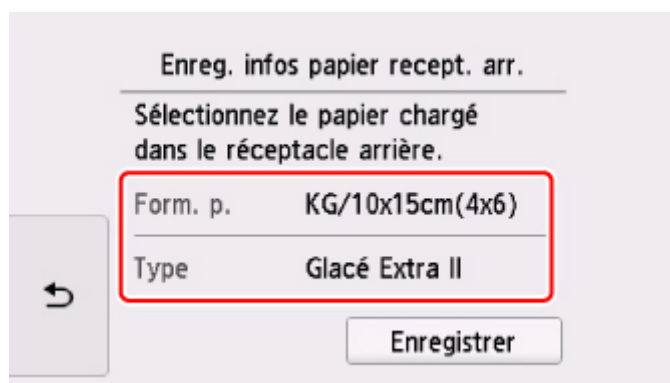


5. Fermez le couvercle de la fente d'alimentation (E) avec précaution.



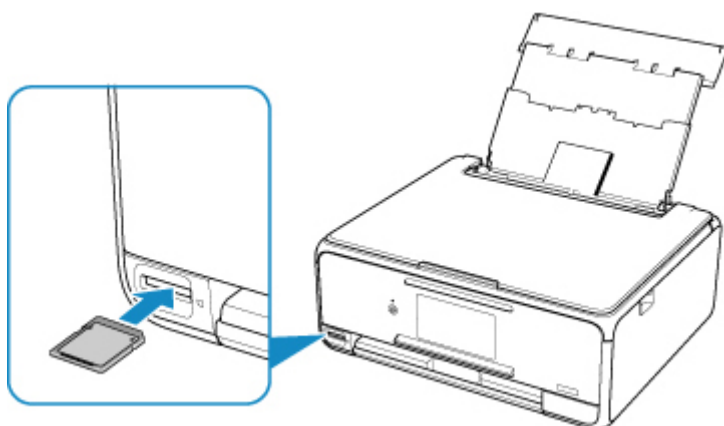
Une fois que vous avez fermé le couvercle de la fente d'alimentation, l'écran d'enregistrement des informations sur le papier pour le réceptacle arrière s'affiche sur l'écran tactile.

6. Sélectionnez la taille et le type du papier chargé dans le réceptacle arrière dans **Form. p.** et **Type**, puis sélectionnez **Enregistrer**.



7. Insérez la carte mémoire.

* La figure ci-dessous présente la carte mémoire SD/SDXC comme exemple.



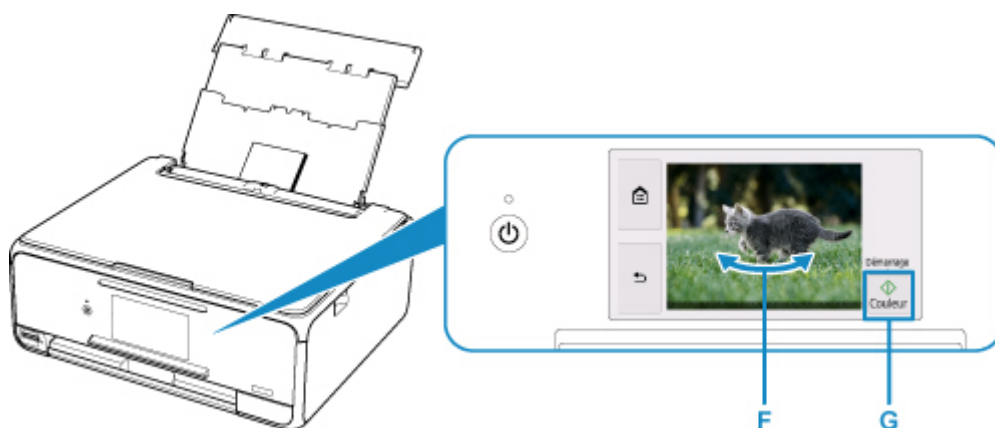
»» Remarque

- Pour plus d'informations sur l'insertion de cartes mémoires autres que la carte de type SD/SDHC/SDXC, reportez-vous à la section ci-dessous.

■ [Insertion de la carte mémoire](#)

8. Faites défiler vers la gauche et la droite pour parcourir les photos (F) et sélectionnez-en une.

9. Validez les paramètres du papier, puis appuyez sur le bouton **Couleur (Color)** (G).



Le panneau de contrôle est ouvert et le bac de sortie papier est tiré automatiquement, puis l'impression démarre.

»» Important

- Ne retirez pas la carte mémoire lors d'une impression. Les données sur la carte mémoire peuvent être endommagées.

»» Remarque

- Votre imprimante est équipée de nombreuses autres fonctions utiles d'impression photo.

Impression de l'étiquette d'un disque à partir d'un ordinateur

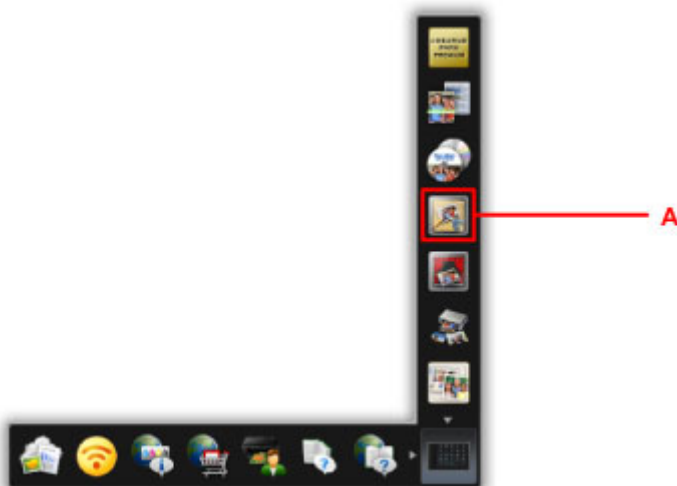
Cette section explique comment imprimer des photos sur un disque imprimable avec My Image Garden.

►► Important

- Ne fixez pas le bac disque tant que le message vous invitant à charger le disque imprimable ne s'est pas affiché. Vous risqueriez d'endommager l'imprimante.

1. Cliquez sur l'icône My Image Garden (A) dans Quick Menu.

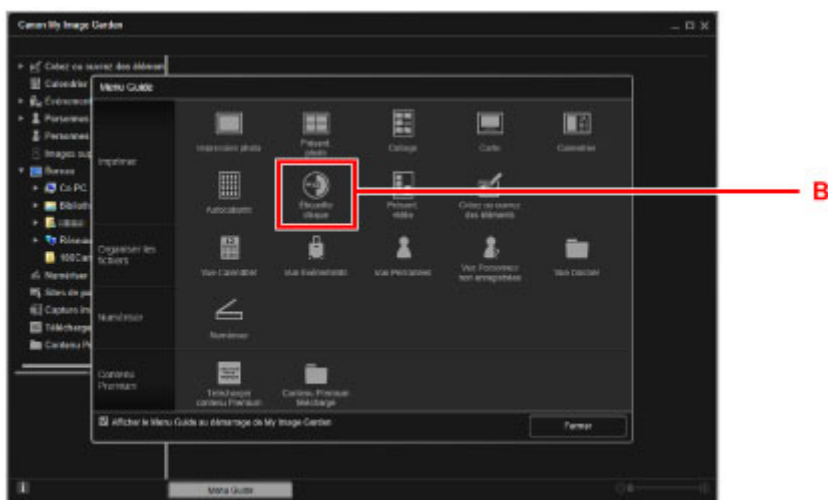
L'écran **Menu Guide** s'affiche.



►► Remarque

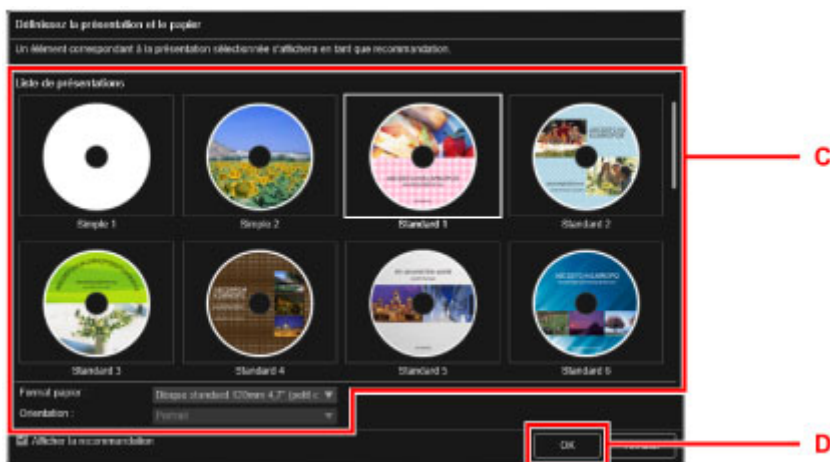
- Le nombre et le type des icônes affichées dépendent de la région, de l'imprimante ou du scanner enregistré et des applications installées.

2. Cliquez sur l'icône **Étiquette disque** (B).



3. Spécifiez le thème, **Format papier**, etc. (C).

4. Cliquez sur **OK** (D).



5. Lorsqu'un écran de dialogue, cliquez sur **OK**.

6. Cliquez sur **Ajouter une image** (E), puis sélectionnez les photos à imprimer sur l'étiquette du disque.

▶▶ Remarque

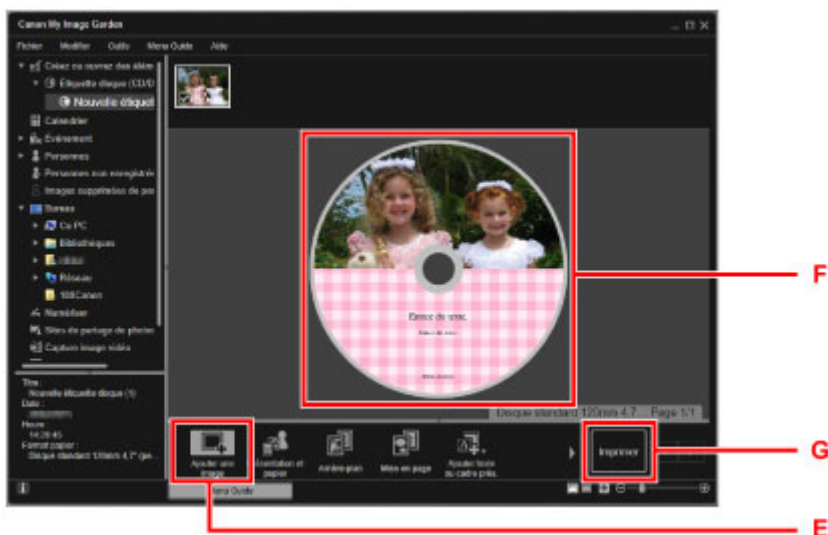
- En fonction des informations relatives à la photo ou des résultats d'analyse des images sélectionnées, il se peut que la mise en page ne corresponde pas à celle prévue.

7. Modifiez l'étiquette du disque (F).

Vous pouvez modifier l'arrière-plan ou ajouter du texte.

- Pour Windows :
 - Guide My Image Garden
- Pour Mac OS :
 - Guide My Image Garden

8. Cliquez sur **Imprimer** (G).



9. Spécifiez le nombre de copies, etc.

Pour Windows :

Spécifiez le nombre de copies à imprimer, le nom de votre imprimante, etc.

Pour Mac OS :

Spécifiez le nombre de copies.

10. Lancez l'impression.

Pour Windows :

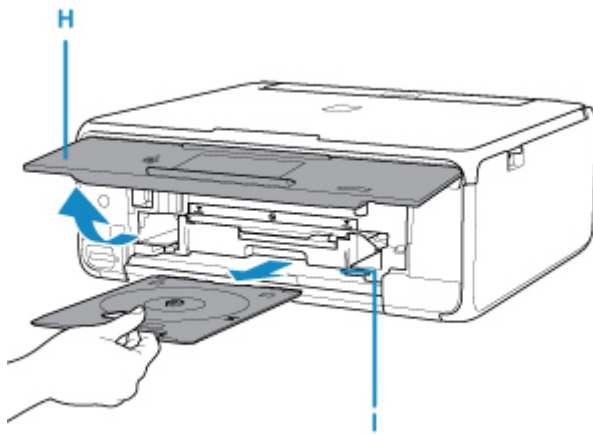
Cliquez sur **Imprimer**.

Pour Mac OS :

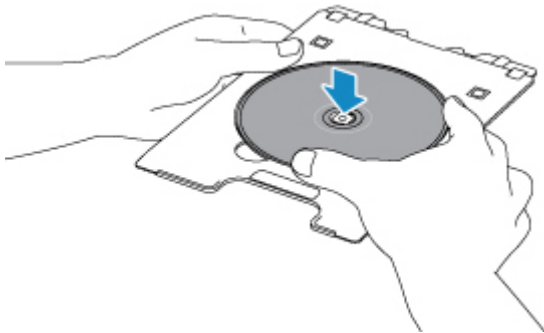
Cliquez sur **Imprimer**.

Lorsque la boîte de dialogue Imprimer apparaît, spécifiez le nom de votre imprimante, etc., puis cliquez sur **Imprimer**.

11. Lorsque le message vous invitant à charger le disque imprimable s'affiche, ouvrez le panneau de contrôle (H), puis sélectionnez le bac disque du compartiment de stockage du bac disque (I).

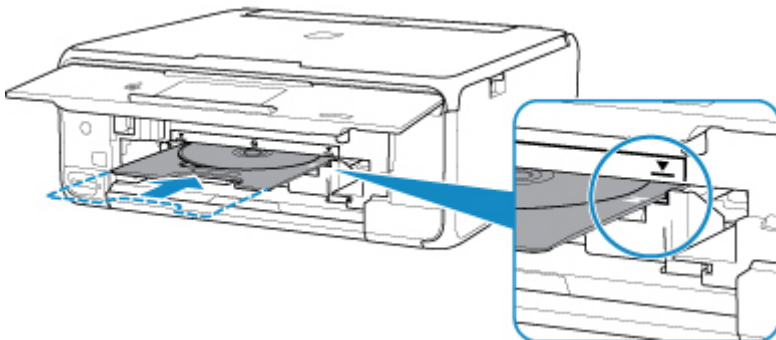


12. Insérez le disque imprimable dans le bac disque avec la surface imprimable orientée vers le haut.



13. Insérez le bac disque dans le guide bac disque.

Insérez le bac disque tout droit jusqu'à ce que la ligne blanche située sur le guide bac disque soit presque alignée avec la flèche (▲) située sur le bac disque.



14. Lancez l'impression.

Pour Windows :

Cliquez sur **Lancer l'impression** dans la boîte de dialogue.

Pour Mac OS :

Sélectionnez **OK** sur l'écran tactile de l'imprimante.

Le bac disque se rétracte dans l'imprimante, puis l'impression démarre.

Une fois l'impression terminée, extrayez le bac disque de l'imprimante.

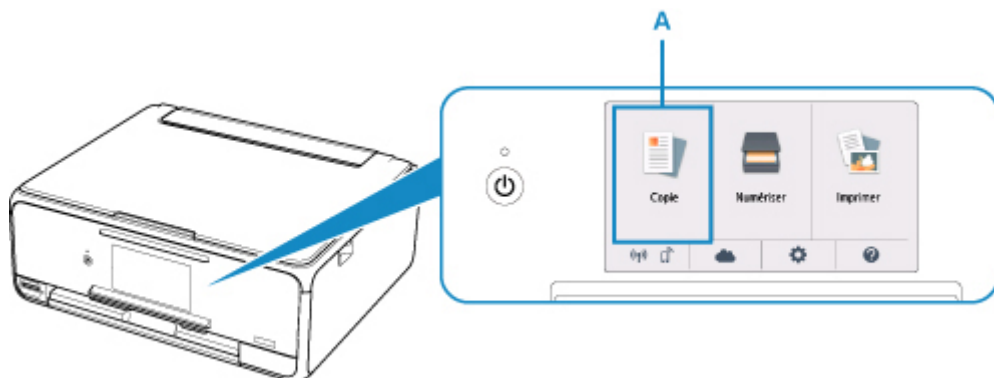
▶▶ Remarque

- My Image Garden vous permet d'imprimer des photos sur l'étiquette du disque avec différentes mises en page.
 - Pour Windows :
 - Guide My Image Garden
 - Pour Mac OS :
 - Guide My Image Garden
- Si votre imprimante n'apparaît pas sous Mac OS, le paramètre AirPrint dans My Image Garden est peut-être incorrect. Pour plus d'informations sur la manière de la définir correctement, reportez-vous à la section relative à l'imprimante compatible AirPrint ci-après.
 - Définition des paramètres en fonction de l'état de l'imprimante

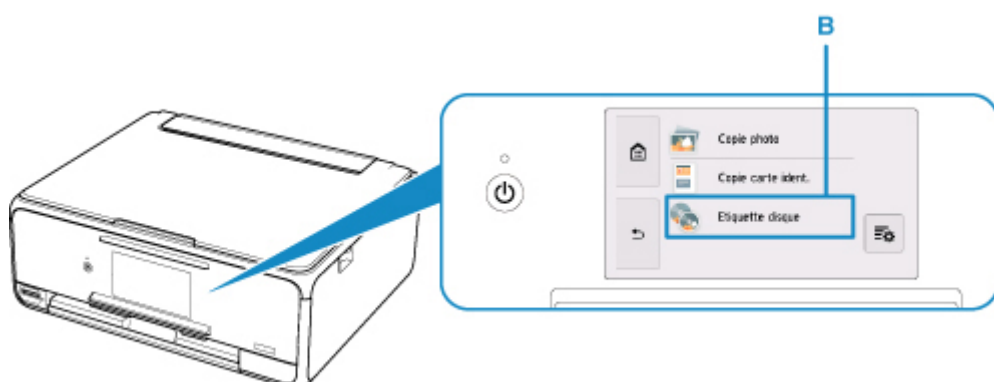
Copie d'une étiquette de disque

Cette section décrit comment copier l'étiquette d'un disque existant (BD/DVD/CD, etc.) et l'imprimer sur un disque imprimable.

1. Sélectionnez  **Copie (A)** dans l'écran ACCUEIL.

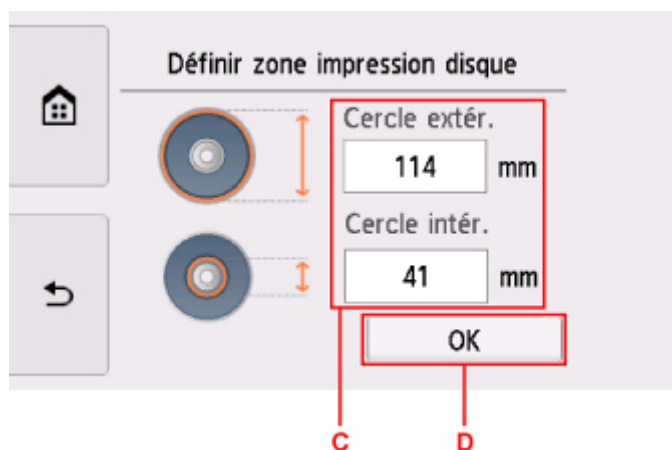


2. Sélectionnez  **Etiquette disque (B)**.



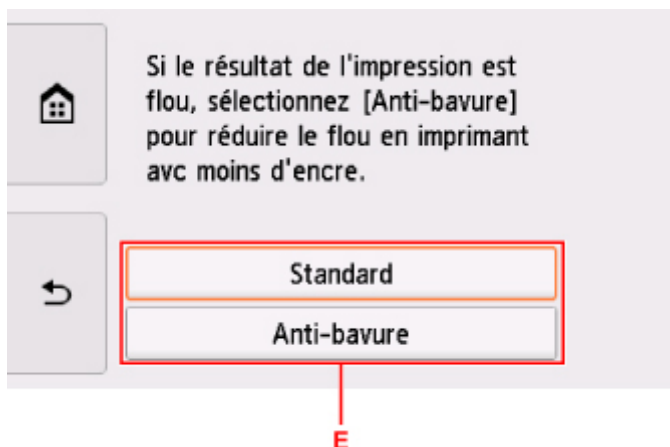
3. Spécifiez la zone d'impression du disque imprimable selon vos besoins.

Sélectionnez **Cercle extér.** ou **Cercle intér.** (C), spécifiez la zone d'impression, puis sélectionnez **OK** (D).



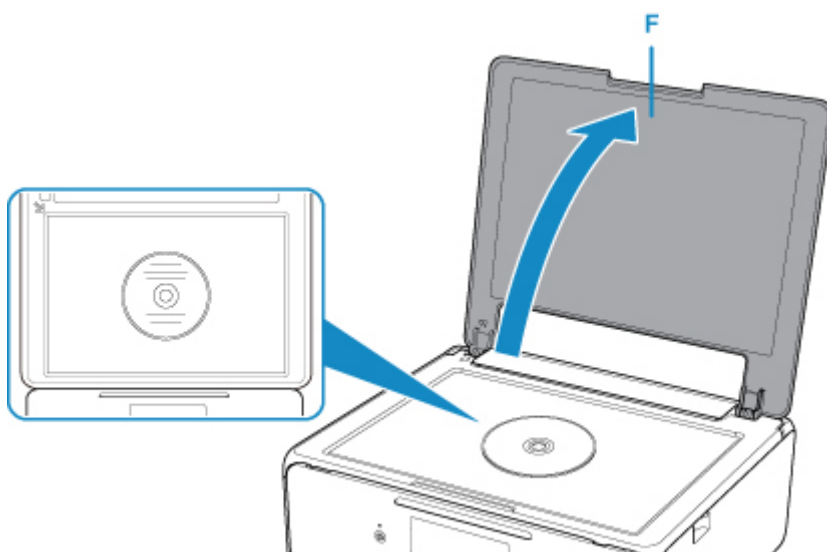
4. Spécifiez la quantité d'encre (E).

Si le résultat de l'impression est flou, sélectionnez **Anti-bavure**. Le bavures peuvent être réduites en imprimant avec moins d'encre.



5. Ouvrez le capot du scanner (F).

6. Chargez la source de la copie (BD/DVD/CD/etc.) FACE ÉTIQUETTE ORIENTÉE VERS LE BAS sur la vitre d'exposition.

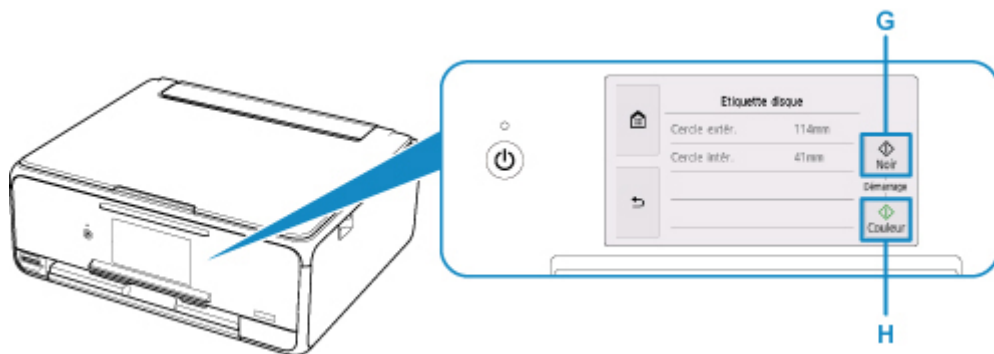


7. Fermez le capot du scanner.

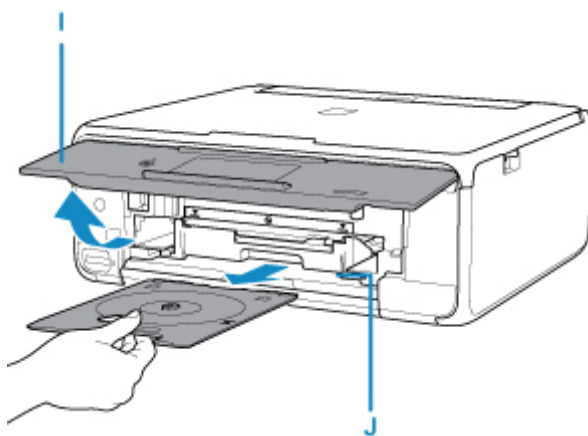
8. Sélectionnez **OK** sur l'écran tactile.

9. Vérifiez les paramètres d'impression, puis touchez le bouton **Noir (Black)** (G) ou le bouton **Couleur (Color)** (H).

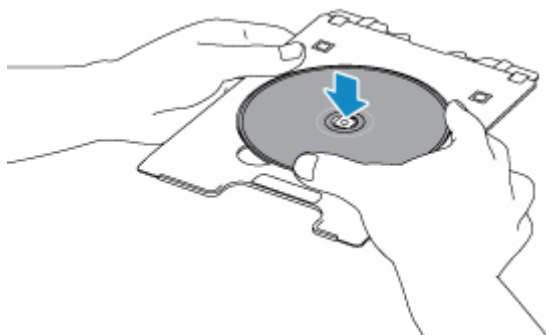
Le message vous invitant à charger le disque imprimable s'affiche.



10. Lorsque le message vous invitant à charger le disque imprimable s'affiche, ouvrez le panneau de contrôle (I), puis sélectionnez le bac disque du compartiment de stockage du bac disque (J).

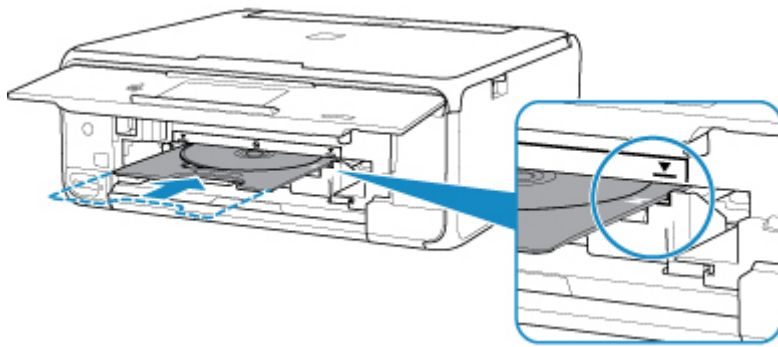


11. Insérez le disque imprimable dans le bac disque avec la surface imprimable orientée vers le haut.



12. Insérez le bac disque dans le guide bac disque.

Insérez le bac disque tout droit jusqu'à ce que la ligne blanche située sur le guide bac disque soit presque alignée avec la flèche (▲) située sur le bac disque.



13. Sélectionnez **OK** sur l'écran tactile.

Le bac disque se rétracte dans l'imprimante, puis la copie démarre.

Une fois la copie terminée, extrayez le bac disque de l'imprimante.

►► Important

- N'ouvrez pas le capot du scanner tant que la copie n'est pas terminée.

►► Remarque


- Votre imprimante est équipée de nombreuses autres fonctions d'impression d'étiquette de disque.
Pour plus d'informations, reportez-vous au Manuel en ligne.

■ [Impression d'étiquettes de disques](#)

Réseau


Méthodes de connexion disponibles

Les méthodes de connexion suivantes sont disponibles sur l'imprimante.

- Connexion sans fil 
Connectez l'imprimante et les périphériques (par exemple, un ordinateur, un smartphone ou une tablette) par l'intermédiaire d'un routeur sans fil.

Si vous disposez d'un routeur sans fil, il est conseillé de l'utiliser pour la connexion sans fil.



- Les méthodes de connexion diffèrent selon le type de routeur sans fil.
 - Vous pouvez modifier les paramètres réseau tels que le SSID et le protocole de sécurité sur l'imprimante.
 - Lorsque la connexion entre un périphérique et un routeur sans fil est établie et que  (icône Wi-Fi) s'affiche sur l'écran du périphérique, vous pouvez connecter celui-ci à l'imprimante via le routeur sans fil.
- Connexion directe sans fil
Connectez l'imprimante et les périphériques (par exemple, un ordinateur, un smartphone ou une tablette) sans utiliser de routeur sans fil.



- Lorsque vous utilisez l'imprimante avec la Connexion directe sans fil, la connexion Internet à partir de l'imprimante n'est pas disponible. Dans ce cas, il est impossible d'utiliser les services Web de l'imprimante.
- Si un périphérique connecté à Internet via un routeur sans fil est connecté à l'imprimante en connexion directe sans fil, la connexion entre le périphérique et le routeur sans fil sera désactivée. Dans ce cas, la connexion du périphérique peut basculer automatiquement vers une connexion de données mobile en fonction de votre périphérique. Des droits de transmission relatifs à la connexion à Internet via une connexion de données mobile s'appliquent.
- En connexion directe sans fil, vous pouvez connecter jusqu'à cinq périphériques simultanément. Si vous essayez de connecter un sixième périphérique, une erreur s'affiche. Si une erreur s'affiche, déconnectez un périphérique que vous n'utilisez pas et configurez à nouveau les paramètres.
- Les paramètres réseau tels que le SSID et le protocole de sécurité sont spécifiés automatiquement.

»» Remarque

- Vous pouvez connecter l'imprimante et un ordinateur à l'aide d'un câble USB (connexion USB). Préparez un câble USB. Pour plus d'informations, reportez-vous à la section [Connexion à un autre ordinateur via un réseau local/Modification de la méthode de connexion \(USB remplacé par réseau local\)](#).

Paramètres/Configuration de connexion réseau

Procédez à la configuration de la connexion pour l'imprimante et l'ordinateur, le smartphone ou la tablette.

Pour plus d'information sur la procédure de configuration, cliquez ici.

Modification des paramètres réseau

Voir ci-dessous pour modifier les paramètres de connexion de l'imprimante et de l'ordinateur, du smartphone ou de la tablette.

- Pour modifier la méthode de connexion réseau :
 - [Modification de la méthode de connexion au réseau sans fil](#)
 - Modification du mode de connexion
- Pour ajouter un ordinateur, un smartphone ou une tablette à l'imprimante :
 - [Connexion à un autre ordinateur via un réseau local/Modification de la méthode de connexion \(USB remplacé par réseau local\)](#)
- Pour utiliser la connexion directe sans fil temporairement :
 - [Impression/numérisation en connexion directe sans fil](#)

IJ Network Device Setup Utility

IJ Network Device Setup Utility vérifie ou diagnostique les paramètres de l'imprimante et de l'ordinateur ; il en restaure l'état en cas d'erreur liée à la connexion réseau. Sélectionnez un lien ci-dessous pour télécharger IJ Network Device Setup Utility.

- Pour Windows
- Pour Mac OS

- Configuration/Modification des paramètres réseau (Windows)

Pour Windows, vous pouvez utiliser IJ Network Device Setup Utility pour configurer les paramètres réseau.

- [IJ Network Device Setup Utility \(Windows\)](#)

- Établissement de diagnostics et réparation des paramètres réseau (Windows/Mac OS)

Vous pouvez utiliser IJ Network Device Setup Utility pour diagnostiquer ou réparer les paramètres réseau.

- Pour Windows :

- [IJ Network Device Setup Utility \(Windows\)](#)

- Pour Mac OS :

- [IJ Network Device Setup Utility \(Mac OS\)](#)

Astuces sur la connexion réseau

Les informations ci-dessous vous proposent quelques astuces sur l'utilisation de l'imprimante via une connexion réseau.

- [Astuces sur la connexion réseau](#)
- Modification des paramètres de l'imprimante à l'aide d'un navigateur Web

Dépannage

Reportez-vous à la section [Paramètres réseau et problèmes courants](#) pour plus d'informations sur le dépannage d'une connexion réseau.

Remarque/Restriction

Voir ci-dessous pour plus d'informations.

- Restrictions liées aux paramètres réseau
 - [Restrictions](#)
- Remarques lorsque vous imprimez à l'aide d'un service Web :
 - Note relative à l'impression de service Web

Restrictions

Lorsque vous connectez un périphérique alors qu'un autre périphérique (par exemple, un smartphone) est déjà connecté à l'imprimante, utilisez la même méthode de connexion.

Si vous utilisez une méthode différente, la connexion du périphérique en cours d'utilisation sera désactivée.

Connecter via un routeur sans fil

- Assurez-vous que votre périphérique et le routeur sans fil sont connectés. Pour plus d'informations sur la procédure de vérification des paramètres, reportez-vous au manuel fourni avec le routeur sans fil ou contactez le fabricant.

Si un périphérique est déjà connecté à l'imprimante sans routeur sans fil, reconnectez-le via un routeur sans fil.

- La configuration, les fonctions de routeur, les procédures de configuration et les paramètres de sécurité des périphériques réseau varient selon l'environnement de votre système. Pour plus d'informations, consultez le manuel de votre périphérique réseau ou contactez le fabricant.
- Cette imprimante ne prend pas en charge IEEE802.11ac, IEEE802.11a, ou IEEE802.11n (5 GHz). Vérifiez que votre périphérique prend en charge la norme IEEE802.11n (2,4 GHz), IEEE802.11g ou IEEE802.11b.
- Si votre périphérique est configuré en mode « IEEE802.11n seul », WEP ou TKIP ne peut pas être utilisé comme protocole de sécurité. Choisissez pour votre périphérique un autre protocole de sécurité que WEP et TKIP ou sélectionnez un autre paramètre que « IEEE802.11n seul ».
La connexion entre votre périphérique et le routeur sans fil sera temporairement désactivée pendant les modifications de paramètre. Ne passez pas à l'écran suivant de ce guide tant que la configuration n'est pas terminée.
- Pour une utilisation dans un environnement de bureau, consultez votre administrateur de réseau.
- Notez que si vous vous connectez à un réseau non protégé par des mesures de sécurité, vos informations personnelles risquent d'être divulguées à une tierce partie.

Connexion directe sans fil

»» Important

- Si un périphérique est connecté à Internet via un routeur sans fil, et que vous le connectez ensuite à l'imprimante en mode Connexion directe, la connexion existante entre le périphérique et le routeur sans fil sera désactivée. Dans ce cas, la connexion du périphérique peut basculer automatiquement vers une connexion de données mobile en fonction de votre périphérique. Lorsque vous vous connectez à Internet via une connexion de données mobile, des frais peuvent vous être facturés en fonction de votre contrat.

- Lorsque vous connectez un périphérique et l'imprimante via Connexion directe sans fil, les informations de connexion seront sauvegardées dans les paramètres Wi-Fi. Le périphérique a peut-être été connecté automatiquement à l'imprimante, même après avoir été déconnecté et reconnecté à un autre routeur sans fil.
- Pour éviter toute connexion automatique à l'imprimante en mode Connexion directe sans fil, modifiez le mode de connexion après avoir utilisé l'imprimante ou désactivez la connexion automatique dans les paramètres Wi-Fi du périphérique.

Pour plus d'informations sur les procédures de vérification ou de modification des paramètres du routeur sans fil, reportez-vous au manuel fourni avec le routeur ou contactez le fabricant.

- Si vous connectez un périphérique et l'imprimante via Connexion directe sans fil, la connexion Internet peut devenir non disponible en fonction de votre environnement. Dans ce cas, il est impossible d'utiliser les services Web de l'imprimante.
- En mode Connexion directe sans fil, vous pouvez connecter jusqu'à cinq périphériques simultanément. Si vous essayez de connecter un sixième périphérique, une erreur s'affiche. Si une erreur s'affiche, déconnectez un périphérique qui n'utilise pas l'imprimante, puis configurez à nouveau les paramètres.
- Les périphériques connectés à l'imprimante en mode Connexion directe sans fil ne peuvent pas communiquer entre eux.
- Les mises à jour du micrologiciel pour l'imprimante ne sont pas disponibles si vous utilisez Connexion directe sans fil.
- Lorsqu'un périphérique a été connecté à l'imprimante sans routeur sans fil et que vous voulez le configurer à nouveau en utilisant la même méthode de connexion, commencez par le déconnecter. Désactivez la connexion entre le périphérique et l'imprimante dans l'écran des paramètres Wi-Fi.

Astuces sur la connexion réseau

- **Paramètres de réseau par défaut**
- **Une autre imprimante portant ce nom a été trouvée**
- **Connexion à un autre ordinateur via un réseau local/Modification de la méthode de connexion (USB remplacé par réseau local)**
- **Impression des paramètres de réseau**
- **Modification de la méthode de connexion au réseau sans fil**

Paramètres de réseau par défaut

Valeurs par défaut de connexion réseau

| Élément | Par défaut |
|-------------------------------|---------------------------|
| Réseau sans fil actif/inactif | Inactif |
| SSID | BJNPSETUP |
| Sécurité réseau sans fil | Désactiver |
| Adresse IP (IPv4) | Configuration automatique |
| Adresse IP (IPv6) | Configuration automatique |
| Définir nom d'imprimante* | XXXXXXXXXXXX |
| Activer/désactiver IPv6 | Activer |
| Activer/désactiver WSD | Activer |
| Paramètre délai d'attente | 15 minutes |
| Activer/désactiver Bonjour | Activer |
| Nom du service | Canon TS8100 series |
| Paramètre protocole LPR | Activer |
| Protocole RAW | Activer |
| LLMNR | Actif |
| Communication PictBridge | Activer |

(« XX » représente des caractères alphanumériques.)

* La valeur par défaut dépend de l'imprimante. Vérifiez la valeur à l'aide du panneau de contrôle.

■ [Paramètres réseau](#)

Valeurs par défaut de connexion directe sans fil

| Élément | Par défaut |
|---|-----------------------------|
| SSID (Identifiant pour la connexion directe sans fil) | DIRECT-abXX-TS8100series *1 |
| Mot de passe | YYYYYYYYYY *2 |
| Sécurité réseau sans fil | WPA2-PSK (AES) |
| Nom périph. connex. dir. sans fil | DIRECT-abXX-TS8100series *1 |
| Confirm. demande de connexion | Affiché |

*1 « ab » est spécifié au hasard et « XX » représente les deux derniers chiffres de l'adresse MAC de l'imprimante. (Cette valeur est spécifiée lorsque l'imprimante est mise sous tension pour la première fois.)

*2 Le mot de passe est spécifié automatiquement lorsque l'imprimante est mise sous tension pour la première fois.

Une autre imprimante portant ce nom a été trouvée

Lorsque l'imprimante est détectée pendant la configuration, d'autres imprimantes portant le même nom peuvent apparaître dans l'écran de résultats.

Sélectionnez une imprimante en comparant les paramètres de l'imprimante avec ceux figurant sur l'écran des résultats de la détection.

- Pour Windows :

Vérifiez l'adresse MAC ou le numéro de série de l'imprimante pour sélectionner l'imprimante correcte à partir des résultats.

- Pour Mac OS :

Les noms d'imprimante s'affichent avec l'adresse MAC ajoutée à la fin ou sous la forme du nom d'imprimante spécifié par Bonjour.

Vérifiez les identifiants tels que l'adresse MAC, le nom de l'imprimante spécifié par Bonjour et le numéro de série de l'imprimante pour sélectionner l'imprimante parmi celles qui figurent dans la liste.

»» Remarque

- Le numéro de série risque de ne pas s'afficher sur l'écran des résultats.

Vérifiez l'adresse MAC et le numéro de série de l'imprimante selon une des méthodes suivantes.

- Affichez sur l'écran tactile.

Adresse MAC

- [Paramètres réseau](#)

Numéro de série

- [Infos système](#)

- Imprimez les paramètres de réseau.

- [Impression des paramètres de réseau](#)

Connexion à un autre ordinateur via un réseau local/Modification de la méthode de connexion (USB remplacé par réseau local)

■ [Pour Windows :](#)

■ [Pour Mac OS :](#)

Pour Windows :

Pour connecter un nouvel ordinateur à l'imprimante sur un réseau local, ou remplacer la connexion USB par la connexion en réseau local, procédez à la configuration à l'aide du CD-ROM d'installation ou à partir de la page Web.

Pour Mac OS :

Pour connecter un nouvel ordinateur à l'imprimante via le réseau local ou remplacer la méthode de connexion USB par la méthode de connexion en réseau local, procédez à la configuration à partir de la page Web.

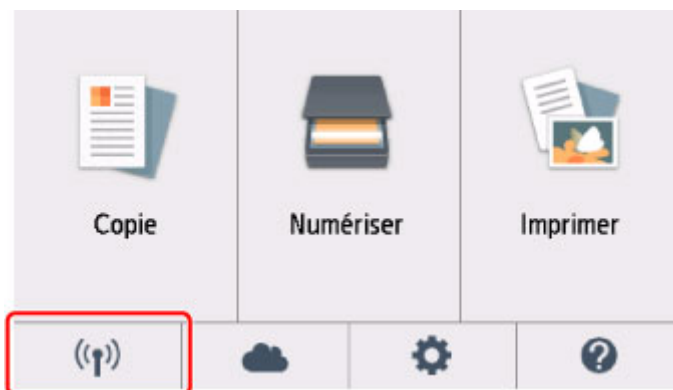
Impression des paramètres de réseau

Utilisez le panneau de contrôle pour imprimer les paramètres de réseau actuels de l'imprimante.

►►► Important

- La copie imprimée des paramètres de réseau contient des informations importantes sur votre réseau. Conservez-la soigneusement.

1. [Assurez-vous que l'imprimante est sous tension.](#)
2. [Chargez trois feuilles de papier ordinaire de format A4 ou Lettre.](#)
3. Sélectionnez « **État du réseau (Network status)** » sur l'écran tactile.



■ Utilisation du Panneau de contrôle

4. Vérifiez le message et sélectionnez **Oui**.
5. Sélectionnez **Imprim. détails**.
6. Sélectionnez **Oui**.

L'imprimante commence à imprimer les informations relatives à la configuration réseau.

Les informations suivantes relatives à la configuration réseau de l'imprimante sont imprimées. (Certaines valeurs de paramètres ne sont pas affichées en fonction des paramètres de l'imprimante .)

| Numéro d'élément | Élément | Description | Paramètre |
|------------------|---------------------|-----------------------------|------------|
| 1 | Product Information | Informations sur le produit | – |
| 1-1 | Product Name | Nom du produit | XXXXXXXXXX |
| 1-2 | ROM Version | Version ROM | XXXXXXXXXX |
| 1-3 | Serial Number | Numéro de série | XXXXXXXXXX |

| | | | |
|--------|--------------------------|-----------------------------------|---|
| 2 | Network Diagnostics | Diagnostics de réseau | — |
| 2-1 | Diagnostic Result | Résultat du diagnostic | XXXXXXXXXX |
| 2-2 | Result Codes | Codes de résultat | XXXXXXXXXX |
| 2-3 | Result Code Details | Détails du code de résultat | http://canon.com/ijnwt |
| 3 | Wireless LAN | Réseau sans fil | Enable/Disable |
| 3-2 | Infrastructure | Infrastructure | Enable/Disable |
| 3-2-1 | Signal Strength | Puissance du signal | 0 - 100 [%] |
| 3-2-2 | Link Quality | Qualité de la liaison | 0 - 100 [%] |
| 3-2-3 | Frequency | Fréquence | XX (GHz) |
| 3-2-4 | MAC Address | Adresse MAC | XX:XX:XX:XX:XX:XX |
| 3-2-5 | Connection | État de la connexion | Active/Inactive |
| 3-2-6 | SSID | SSID | SSID réseau sans fil |
| 3-2-7 | Channel | Canal | XX (1 - 13) |
| 3-2-8 | Encryption | Méthode de cryptage | None/WEP/TKIP/AES |
| 3-2-9 | WEP Key Length | Longueur de clé WEP (bits) | Inactive/128/64 |
| 3-2-10 | Authentication | Méthode d'authentification | None/auto/open/shared/WPA-PSK/WPA2-PSK |
| 3-2-11 | TCP/IPv4 | TCP/IPv4 | Enable |
| 3-2-12 | IP Address | Adresse IP | XXX.XXX.XXX.XXX |
| 3-2-13 | Subnet Mask | Masque de sous-réseau | XXX.XXX.XXX.XXX |
| 3-2-14 | Default Gateway | Passerelle par défaut | XXX.XXX.XXX.XXX |
| 3-2-15 | TCP/IPv6 | TCP/IPv6 | Enable/Disable |
| 3-2-16 | Link Local Address | Adresse du lien local | XXXX:XXXX:XXXX:XXXX XXXX:XXXX:XXXX:XXXX |
| 3-2-17 | Link Local Prefix Length | Longueur du préfixe du lien local | XXX |
| 3-2-18 | Stateless Address 1 | Adresse statique 1 | XXXX:XXXX:XXXX:XXXX XXXX:XXXX:XXXX:XXXX |

| | | | |
|--------|--------------------------|---|--|
| 3-2-19 | Stateless Prefix Length1 | Longueur du préfixe statique 1 | XXX |
| 3-2-20 | Stateless Address2 | Adresse statique 2 | XXXX:XXXX:XXXX:XXXX XXXX:XXXX:XXXX:XXXX |
| 3-2-21 | Stateless Prefix Length2 | Longueur du préfixe statique 2 | XXX |
| 3-2-22 | Stateless Address3 | Adresse statique 3 | XXXX:XXXX:XXXX:XXXX XXXX:XXXX:XXXX:XXXX |
| 3-2-23 | Stateless Prefix Length3 | Longueur du préfixe statique 3 | XXX |
| 3-2-24 | Stateless Address4 | Adresse statique 4 | XXXX:XXXX:XXXX:XXXX XXXX:XXXX:XXXX:XXXX |
| 3-2-25 | Stateless Prefix Length4 | Longueur du préfixe statique 4 | XXX |
| 3-2-26 | Default Gateway1 | Passerelle par défaut 1 | XXXX:XXXX:XXXX:XXXX XXXX:XXXX:XXXX:XXXX |
| 3-2-27 | Default Gateway2 | Passerelle par défaut 2 | XXXX:XXXX:XXXX:XXXX XXXX:XXXX:XXXX:XXXX |
| 3-2-28 | Default Gateway3 | Passerelle par défaut 3 | XXXX:XXXX:XXXX:XXXX XXXX:XXXX:XXXX:XXXX |
| 3-2-29 | Default Gateway4 | Passerelle par défaut 4 | XXXX:XXXX:XXXX:XXXX XXXX:XXXX:XXXX:XXXX |
| 3-2-33 | IPsec | Paramètre IPsec | Active |
| 3-2-34 | Security Protocol | Méthode de sécurité | ESP/ESP & AH/AH |
| 3-3 | Access Point Mode | Mode de fonctionnement pour la Connexion directe sans fil | Enable/Disable |
| 3-3-1 | MAC Address | Adresse MAC | XX:XX:XX:XX:XX:XX |
| 3-3-2 | Connection | État de la connexion | Active/Inactive |
| 3-3-3 | SSID | SSID | SSID de connexion directe sans fil |
| 3-3-4 | Password | Mot de passe | Mot de passe de connexion directe sans fil (10 caractères alphanumériques) |
| 3-3-5 | Channel | Canal | 3 |
| 3-3-6 | Encryption | Méthode de cryptage | AES |

| | | | |
|--------|--------------------------|--|--|
| 3-3-7 | Authentication | Méthode d'authentification | WPA2-PSK |
| 3-3-8 | TCP/IPv4 | TCP/IPv4 | Enable |
| 3-3-9 | IP Address | Adresse IP | XXX.XXX.XXX.XXX |
| 3-3-10 | Subnet Mask | Masque de sous-réseau | XXX.XXX.XXX.XXX |
| 3-3-11 | Default Gateway | Passerelle par défaut | XXX.XXX.XXX.XXX |
| 3-3-12 | TCP/IPv6 | TCP/IPv6 | Enable/Disable |
| 3-3-13 | Link Local Address | Adresse du lien local | XXXX:XXXX:XXXX:XXXX XXXX:XXXX:XXXX:XXXX |
| 3-3-14 | Link Local Prefix Length | Longueur du préfixe du lien local | XXX |
| 3-3-15 | IPsec | Paramètre IPsec | Active |
| 3-3-16 | Security Protocol | Méthode de sécurité | – |
| 5 | Other Settings | Autres paramètres | – |
| 5-1 | Printer Name | Nom d'imprimante | Nom de l'imprimante (15 caractères alphanumériques maximum) |
| 5-4 | WSD Printing | Paramètre d'impression WSD | Enable/Disable |
| 5-5 | WSD Timeout | Délai d'attente | 1/5/10/15/20 [min] |
| 5-6 | LPD Printing | Paramètre d'impression LPD | Enable/Disable |
| 5-7 | RAW Printing | Paramètre d'impression RAW | Enable/Disable |
| 5-9 | Bonjour | Paramètre Bonjour | Enable/Disable |
| 5-10 | Bonjour Service Name | Nom du service Bonjour | Nom du service Bonjour (52 caractères alphanumériques maximum) |
| 5-11 | LLMNR | Paramètre LLMNR | Enable/Disable |
| 5-12 | SNMP | Paramètre SNMP | Enable/Disable |
| 5-13 | PictBridge Commun. | Communication Pict-Bridge | Enable/Disable |
| 5-14 | DNS Server | Obtenir l'adresse du serveur DNS automatiquement | Auto/Manual |

| | | | |
|------|--------------------------|---|--|
| 5-15 | Primary Server | Adresse du serveur principal | XXX.XXX.XXX.XXX |
| 5-16 | Secondary Server | Adresse du serveur secondaire | XXX.XXX.XXX.XXX |
| 5-17 | Proxy Server | Paramètre du serveur proxy | Enable/Disable |
| 5-18 | Proxy Address | Adresse proxy | XXXXXXXXXXXXXXXXXXXX |
| 5-19 | Proxy Port | Spécification de port du proxy | 1 - 65535 |
| 5-20 | Cert. Fingerprt(SHA-1) | Empreinte digitale de certificat (SHA-1) | XXXXXXXX XXXXXXXX XXXXXXXX XXXXXXXX XXXXXXXX |
| 5-21 | Cert. Fingerprt(SHA-256) | Empreinte digitale de certificat (SHA-256) | XXXXXXXX XXXXXXXX XXXXXXXX XXXXXXXX XXXXXXXX XXXXXXXX XXXXXXXX XXXXXXXX |
| 6 | Bluetooth | Param. Bluetooth | — |
| 6-1 | Bluetooth Setting | Bluetooth | Enable/Disable |
| 6-2 | Bluetooth PIN Code | Code PIN Bluetooth | XXXXXXXX |
| 6-3 | Bluetooth Device Address | Adresse de périphérique Bluetooth de l'imprimante | XXXXXXXX |
| 6-4 | Peer Device Address | Adresse de périphérique du périphérique jumelé | XXXXXXXX |
| 6-5 | Bluetooth Device Name | Nom de périphérique Bluetooth de l'imprimante | XXXXXXXX |
| 7 | Printer Log Service | Service de journal de l'imprimante | — |
| 7-1 | Unsent Usage Logs | Nombre de journaux d'utilisation non transmis | 0 à 200 |
| 7-2 | Usage Log Last Sent | Date du dernier envoi d'un journal d'utilisation | XXXXXXXX |
| 7-3 | Point Service | État d'enregistrement de Ikkyu | Active/Awaiting Activation/No Active Service |

(« XX » représente des caractères alphanumériques.)

Modification de la méthode de connexion au réseau sans fil

Suivez l'une des procédures ci-dessous pour modifier la méthode de connexion au réseau sans fil (infrastructure ou connexion directe sans fil).

• Pour Windows :

- Procédez à nouveau à la configuration à partir du CD-ROM d'installation ou à partir de la page Web.
- Spécifiez les paramètres dans l'écran **Paramètres réseau** sur IJ Network Device Setup Utility.

»» Important

- Avant de définir les paramètres à l'aide de IJ Network Device Setup Utility, activez le mode de connexion facile sans fil sur l'imprimante en procédant comme suit.

1. [Assurez-vous que l'imprimante est sous tension.](#)

Si l'écran ACCUEIL ne s'affiche pas, touchez le bouton ACCUEIL.

2. Sélectionnez « **État du réseau (Network status)** » sur l'écran tactile.



■ Utilisation du Panneau de contrôle

3. Vérifiez le message et sélectionnez **Oui**.
4. Sélectionnez **Paramètres réseau**.
5. Sélectionnez **Réseau sans fil**.
6. Sélectionnez **Config. du réseau sans fil**.
7. Sélectionnez **Connexion facile sans fil**.
8. Vérifiez le message et sélectionnez **Oui**.

Suivez les instructions qui s'affichent sur votre smartphone ou votre tablette.

9. Si le message indiquant que la configuration est terminée apparaît, sélectionnez **OK**.

• Pour Mac OS :

Procédez à nouveau à la configuration à partir de la page Web.

Gestion du papier, des originaux, des cartouches d'encre, des disques imprimables, des cartes mémoire, etc.

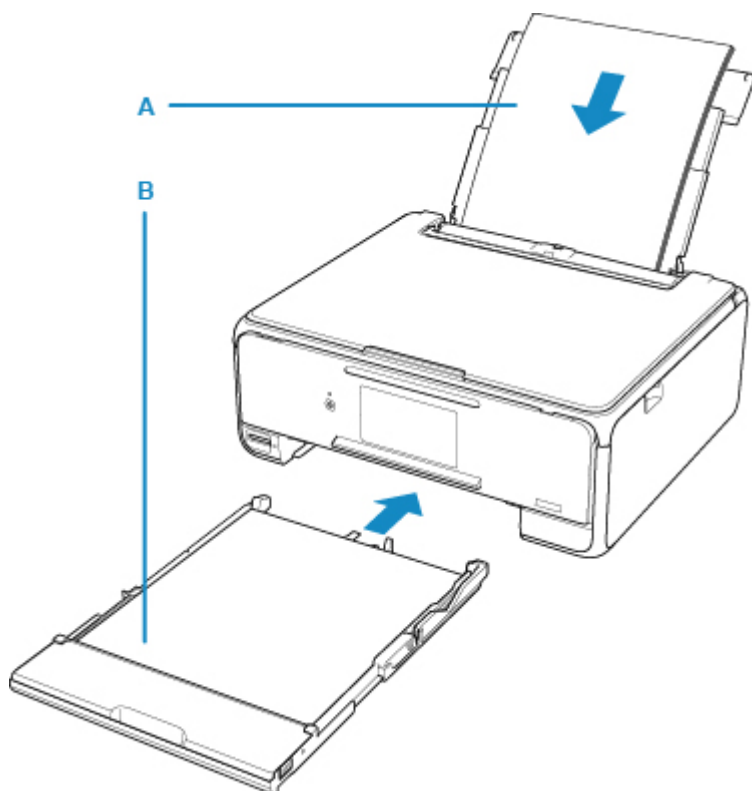
- **Chargement du papier**
- **Insertion d'un disque imprimable**
- **Chargement des originaux**
- **Insertion de la carte mémoire**
- **Remplacement des cartouches d'encre**

Chargement du papier

- **Sources de papier**
- **Chargement du papier dans le réceptacle arrière**
- **Chargement du papier dans la cassette**
- **Chargement des enveloppes**

Sources de papier

L'imprimante dispose de deux sources d'alimentation papier : un réceptacle arrière (A) et une cassette (B).



Vous pouvez charger tous les papiers pris en charge dans le réceptacle arrière :

■ [Types de support pris en charge](#)

Vous pouvez charger du papier ordinaire de format A4, B5, A5 ou Lettre dans la cassette.

▶▶▶ Remarque

- Lors de l'impression, sélectionnez le format de page et le type de support appropriés. Si vous ne sélectionnez pas le format de page ou le type de support approprié, l'imprimante risque d'utiliser une autre source d'alimentation papier ou de ne pas imprimer avec la qualité d'impression souhaitée.

Pour plus d'informations sur le chargement du papier dans chaque source d'alimentation papier, reportez-vous à la section ci-dessous.

- [Chargement du papier dans le réceptacle arrière](#)
- [Chargement du papier dans la cassette](#)
- [Chargement des enveloppes](#)

Chargement du papier dans le réceptacle arrière

Vous pouvez charger du papier ordinaire ou du papier photo.

Vous pouvez aussi charger des enveloppes sur le réceptacle arrière.

■ [Chargement des enveloppes](#)

▶▶▶ Important

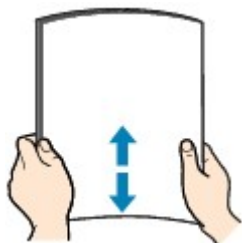
- Si vous coupez du papier ordinaire pour obtenir un format plus petit, par exemple 10 x 15 cm (4 x 6 pouces) ou 13 x 18 cm (5 x 7 pouces) pour effectuer un essai d'impression, vous risquez de provoquer un bourrage papier.

▶▶▶ Remarque

- Nous recommandons l'utilisation de papier photo Canon pour l'impression de photos.
Pour plus d'informations sur le papier Canon d'origine, reportez-vous à la section [Types de support pris en charge](#).
- Vous pouvez utiliser du papier pour copies classique ou du papier Canon Red Label Superior WOP111/ Canon Océ Office Colour SAT213.
Pour le format et le grammage à utiliser avec l'imprimante, reportez-vous à la section [Types de support pris en charge](#).

1. Préparez le papier.

Alignez les bords du papier. Si le papier est gondolé, aplanissez-le.



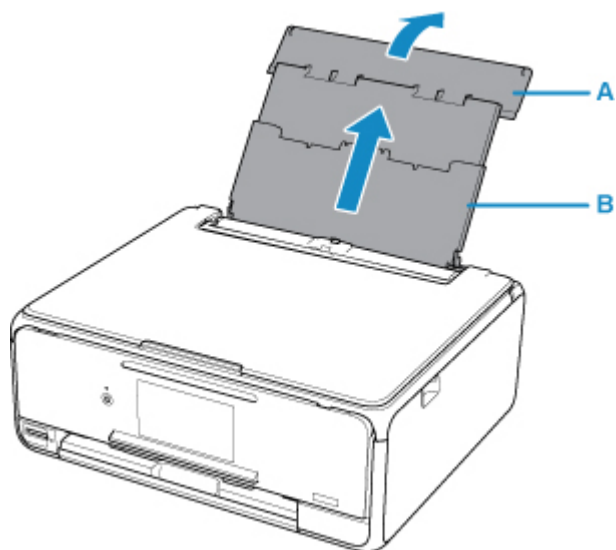
▶▶▶ Remarque

- Alignez avec précision les bords du papier avant de le charger. Si vous chargez du papier sans en aligner les bords, vous risquez de provoquer un bourrage.
- Si le papier est gondolé, prenez les côtés gondolés et recourbez-les soigneusement dans le sens opposé de manière à aplanir totalement le papier.

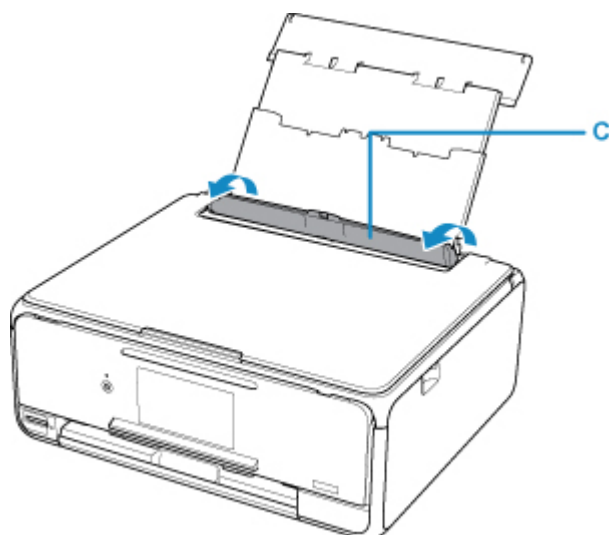
Pour plus d'informations sur l'aplanissement du papier gondolé, reportez-vous à **Contrôle 3** dans [Le papier est taché / La surface imprimée est rayée](#).

2. Chargez le papier.

1. Ouvrez le couvercle du réceptacle arrière (A), puis tirez le support papier (B) vers le haut.



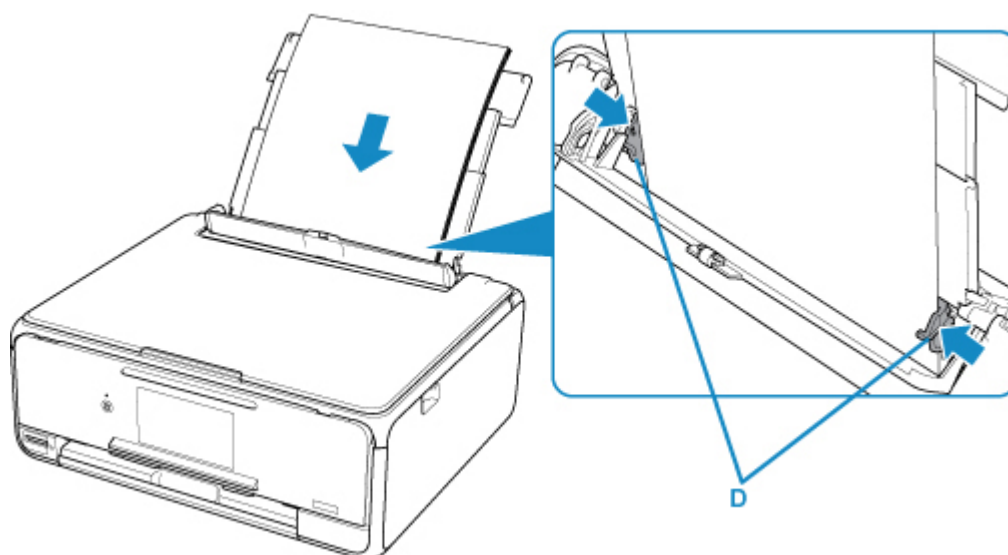
2. Ouvrez le couvercle de la fente d'alimentation (C).



3. Faites glisser les guides papier pour les ouvrir et chargez le papier au centre du réceptacle arrière AVEC LA FACE À IMPRIMER VERS LE HAUT.

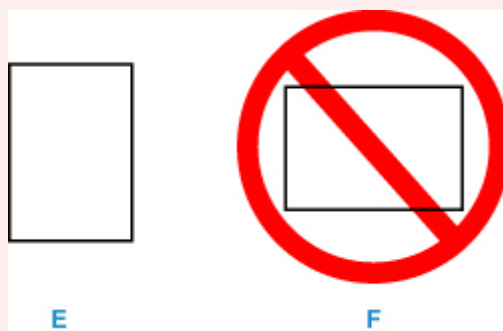
4. Faites glisser les guides papier (D) pour les aligner sur les deux côtés de la pile de papier.

Ne faites pas glisser les guides papier avec trop de force contre le papier. Cela pourrait provoquer des problèmes d'alimentation du papier.



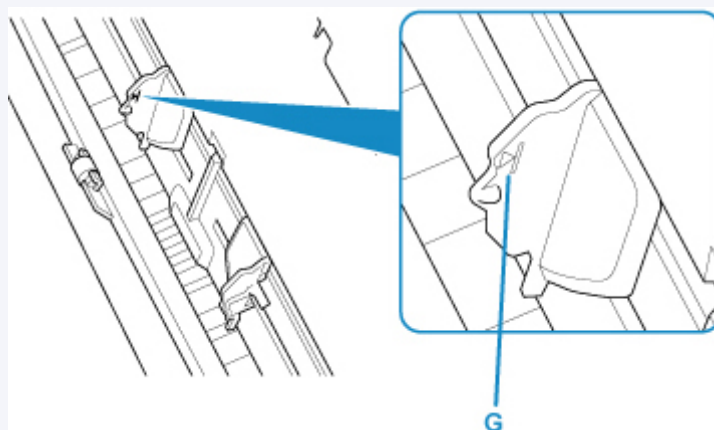
»» Important

- Disposez toujours le papier en orientation portrait (E). Le chargement du papier en orientation paysage (F) peut entraîner des bouchages.



»» Remarque

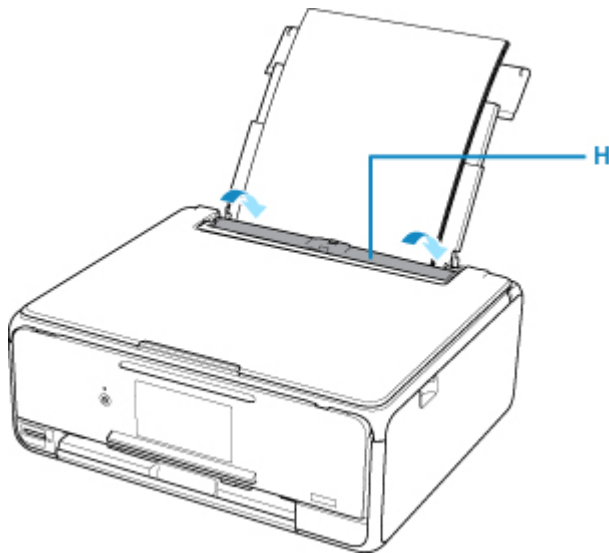
- Vérifiez que la pile de papier chargée ne dépasse pas le repère de la limite de chargement (G).



5. Fermez le couvercle de la fente d'alimentation (H) avec précaution.

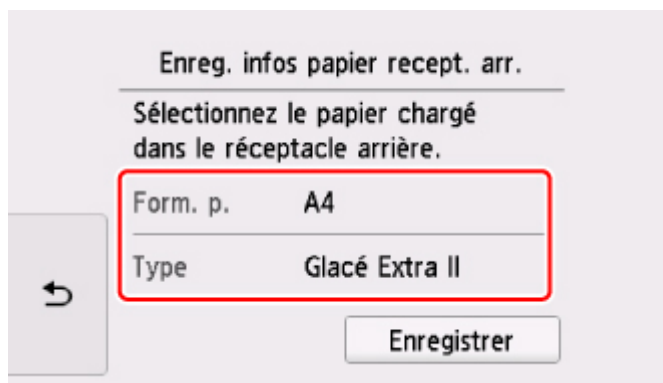
»» Important

- Si le couvercle de la fente d'alimentation est ouvert, l'imprimante n'est pas alimentée en papier. Fermez bien le couvercle de la fente d'alimentation.



Une fois que vous avez fermé le couvercle de la fente d'alimentation, l'écran d'enregistrement des informations sur le papier pour le réceptacle arrière s'affiche sur l'écran tactile.

6. Sélectionnez la taille et le type du papier chargé dans le réceptacle arrière dans **Form. p.** et **Type**, puis sélectionnez **Enregistrer**.



Lorsque l'impression démarre, le panneau de contrôle est ouvert et le bac de sortie papier est tiré automatiquement.

»»» Remarque

- Lorsque vous imprimez, sélectionnez la taille et le type de papier chargé dans l'écran des paramètres d'impression du panneau de contrôle ou de l'ordinateur.
 - Il existe différents types de papier : papier à surface spéciale pour l'impression de photos en qualité optimale et papier convenant pour l'impression de documents. Chaque type de support propose des paramètres prédéfinis (utilisation et projection de l'encre, distance des buses, etc.) de façon que vous puissiez imprimer sur chaque type de support avec une qualité d'image optimale. Des paramètres de papier incorrects peuvent réduire la qualité des couleurs ou provoquer des rayures sur la surface imprimée. Si vous remarquez des bavures ou des couleurs irrégulières, affinez le paramètre de qualité d'impression et recommencez l'impression.
 - Pour éviter toute impression incorrecte, cette imprimante dispose d'une fonction permettant de détecter si les informations définies pour le papier chargé dans le réceptacle arrière correspondent aux paramètres du papier. Avant d'imprimer, effectuez les réglages du papier conformément aux informations concernant le papier chargé. Lorsque cette fonction est activée, un message d'erreur

s'affiche si ces paramètres ne correspondent pas pour éviter toute impression incorrecte. Lorsque ce message d'erreur s'affiche, vérifiez et corrigez les paramètres du papier.

Chargement du papier dans la cassette

Vous pouvez charger du papier ordinaire de format A4, B5, A5 ou Lettre dans la cassette.

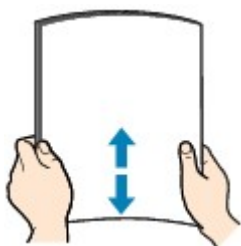
»» Remarque

- Dans la cassette, veillez à charger uniquement du papier ordinaire.
- Vous pouvez utiliser du papier pour copies classique ou du papier Canon Red Label Superior WOP111/ Canon Océ Office Colour SAT213.

Pour le format et le grammage à utiliser avec l'imprimante, reportez-vous à la section [Types de support pris en charge](#).

1. Préparez le papier.

Alignez les bords du papier. Si le papier est gondolé, aplanissez-le.

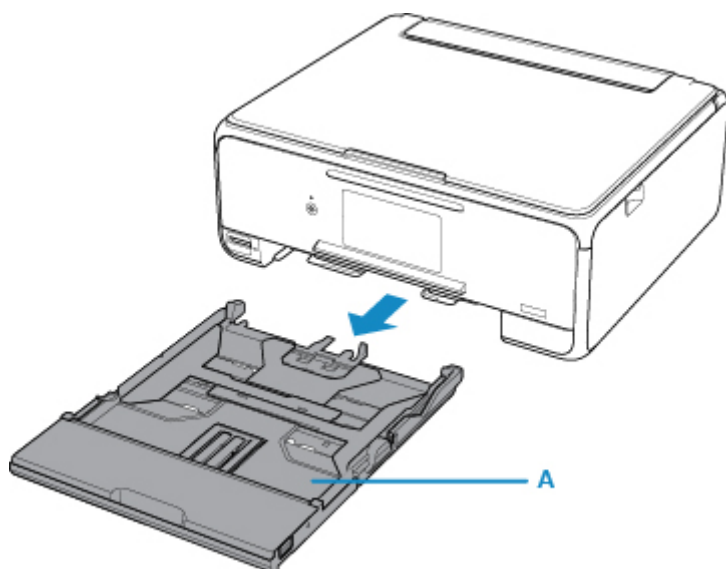


»» Remarque

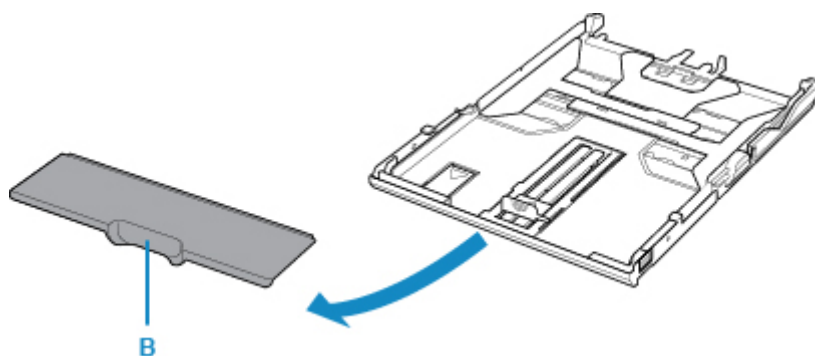
- Alignez avec précision les bords du papier avant de le charger. Si vous chargez du papier sans en aligner les bords, vous risquez de provoquer un bourrage.
- Si le papier est gondolé, prenez les côtés gondolés et recourbez-les soigneusement dans le sens opposé de manière à aplanir totalement le papier.

Pour plus d'informations sur l'aplanissement du papier gondolé, reportez-vous à **Contrôle 3** dans [Le papier est taché / La surface imprimée est rayée](#).

2. Retirez la cassette (A) de l'imprimante.

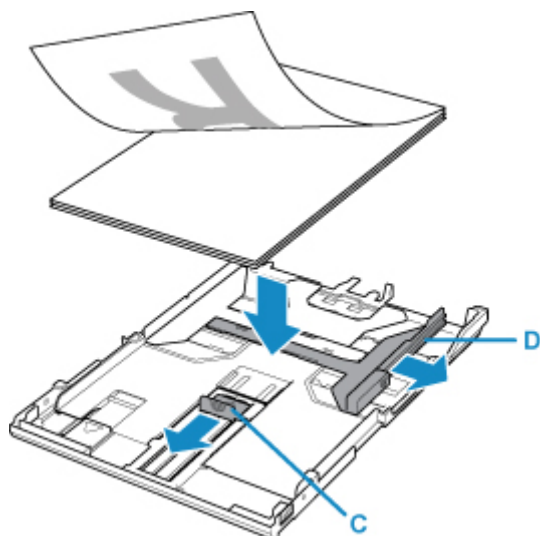


3. Retirez le couvercle de la cassette (B).



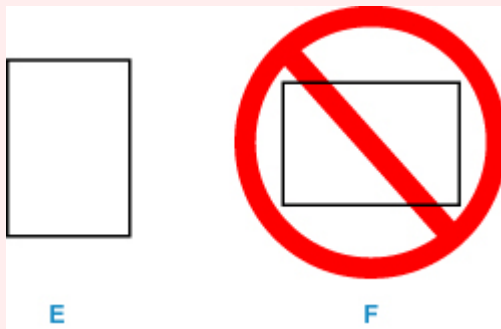
4. Faites glisser le guide papier (C) vers l'avant et (D) vers la droite pour ouvrir les guides.

5. Chargez la pile de papier AVEC LA FACE À IMPRIMER ORIENTÉE VERS LE BAS et placez-la au centre de la cassette.



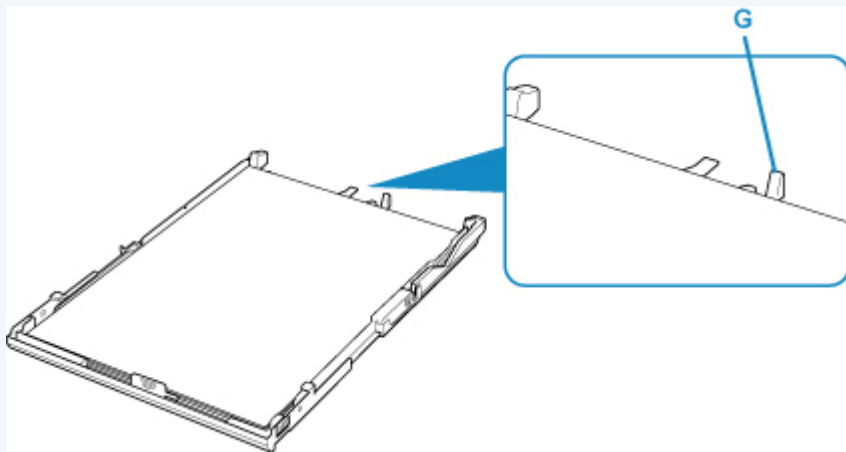
»» Important

- Disposez toujours le papier en orientation portrait (E). Le chargement du papier en orientation paysage (F) peut entraîner des bourrages.



»» Remarque

- Alignez la pile de papier avec le bord de la cassette comme illustré dans la figure ci-après. Si la pile de papier est en contact avec l'embout (G), l'alimentation papier risque de ne pas s'effectuer correctement.

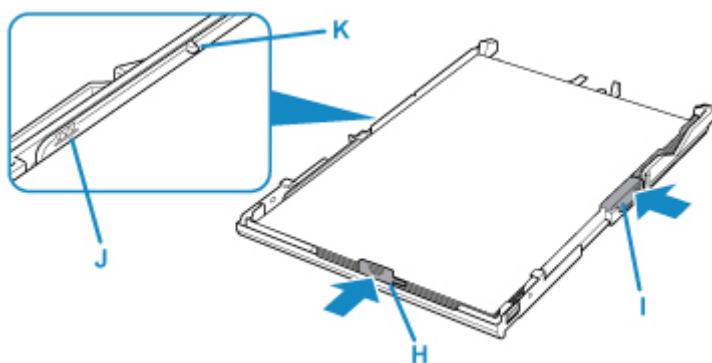


6. Alignez le guide papier (H) à l'avant avec la pile de papier.

Alignez le guide papier (H) jusqu'à ce qu'il s'enclenche.

7. Faites glisser le guide papier (I) vers la droite pour l'aligner avec la pile de papier.

Ne faites pas glisser le guide papier avec trop de force contre le papier. Cela pourrait provoquer des problèmes d'alimentation du papier.



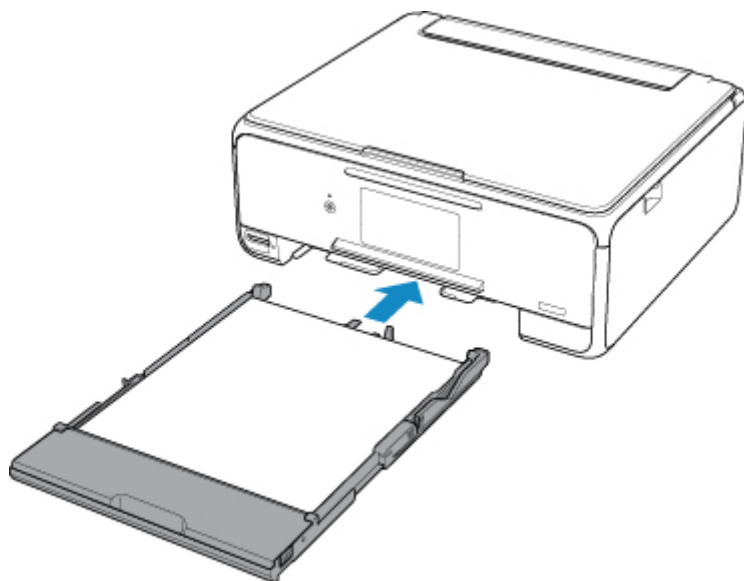
»»» Remarque

- Assurez-vous que la pile de papier chargée ne dépasse pas le repère de la limite de chargement (J).
- Maintenez la hauteur de la pile de papier sous les ergots (K) des guides papier.

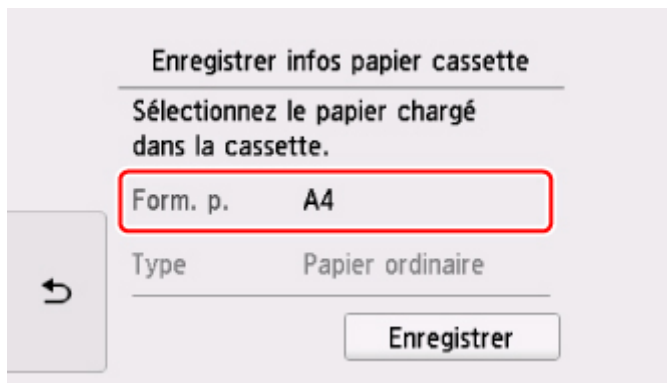
8. Montez le couvercle de la cassette, puis insérez la cassette dans l'imprimante.

Poussez la cassette dans l'imprimante jusqu'à ce qu'elle se bloque.

Une fois que vous avez inséré la cassette dans l'imprimante, l'écran d'enregistrement des informations sur le papier pour la cassette s'affiche sur l'écran tactile.



9. Sélectionnez la taille et le type du papier chargé dans la cassette dans **Form. p.**, puis sélectionnez **Enregistrer**.



Lorsque l'impression démarre, le panneau de contrôle est ouvert et le bac de sortie papier est tiré automatiquement.

»»» Remarque

- Lorsque vous imprimez, sélectionnez la taille et le type de papier chargé dans l'écran des paramètres d'impression du panneau de contrôle ou de l'ordinateur.
 - Pour éviter toute impression incorrecte, cette imprimante dispose d'une fonction permettant de détecter si les informations définies pour le papier chargé dans la cassette correspondent aux paramètres du papier. Avant d'imprimer, effectuez les réglages du papier conformément aux informations concernant le papier chargé. Lorsque cette fonction est activée, un message d'erreur s'affiche si ces paramètres ne correspondent pas pour éviter toute impression incorrecte. Lorsque ce message d'erreur s'affiche, vérifiez et corrigez les paramètres du papier.

Chargement des enveloppes

Vous pouvez charger des enveloppes de format DL et Com 10 sur le réceptacle arrière.

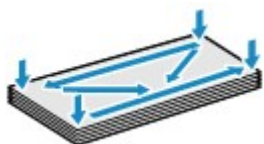
L'adresse subit une rotation automatique et s'imprime dans le sens de l'enveloppe, les paramètres du pilote d'imprimante étant correctement définis.

»» Important

- L'impression des enveloppes à partir du panneau de contrôle ou d'un périphérique compatible PictBridge (Réseau sans fil) n'est pas prise en charge.
- N'utilisez pas les enveloppes suivantes : elles risqueraient de provoquer des brouillages papier de l'imprimante ou un dysfonctionnement de l'imprimante.
 - Enveloppes à surface embossée ou traitée
 - Enveloppes à double rabat
 - Enveloppes dont les rabats gommés sont déjà humides et prêts à être collés

1. Préparez les enveloppes.

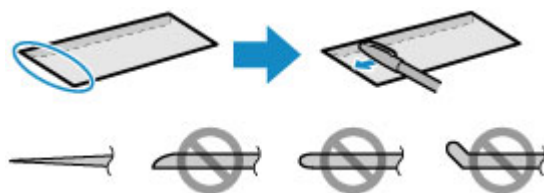
- Appuyez sur les quatre coins et sur les bords des enveloppes pour les aplanir.



- Si les enveloppes sont gondolées, prenez-les par les coins opposés et recourbez-les doucement dans le sens opposé.



- Si le rabat de l'enveloppe est gondolé, aplanissez-le.
- Utilisez un stylo pour aplanir le premier bord dans le sens d'insertion et accentuer le pli.



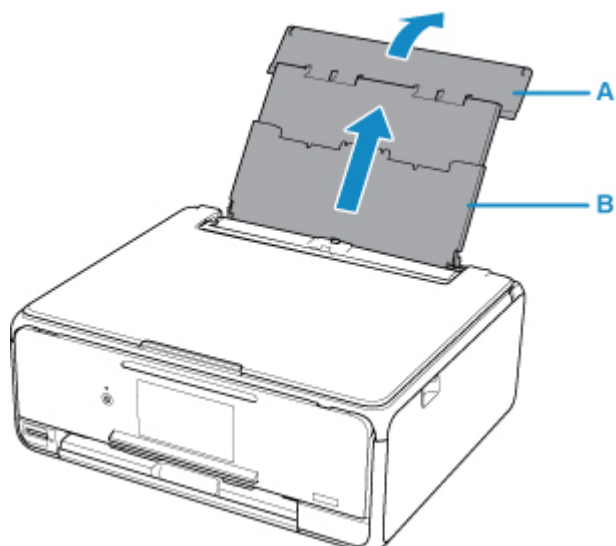
Les illustrations ci-dessus présentent une vue latérale du premier bord de l'enveloppe.

»» Important

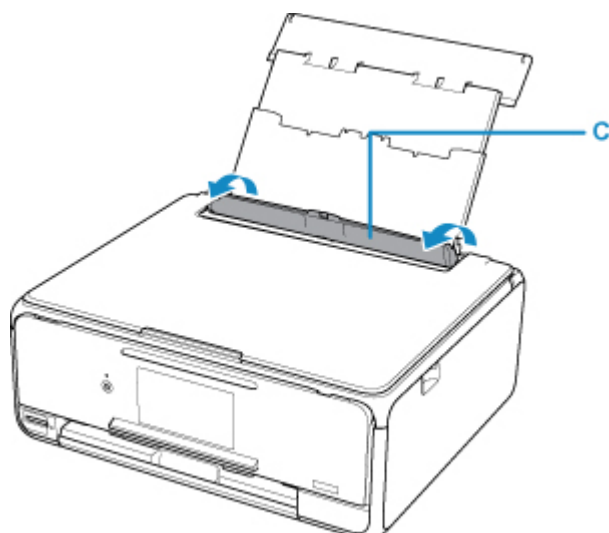
- Les enveloppes peuvent provoquer des brouillages papier dans l'imprimante si elles ne sont pas planes ou si les bords ne sont pas alignés. Assurez-vous que la courbure ou le gonflement ne dépasse pas 3 mm (0,12 pouces).

2. Chargez les enveloppes.

1. Ouvrez le couvercle du réceptacle arrière (A), puis tirez le support papier (B) vers le haut.



2. Ouvrez le couvercle de la fente d'alimentation (C).



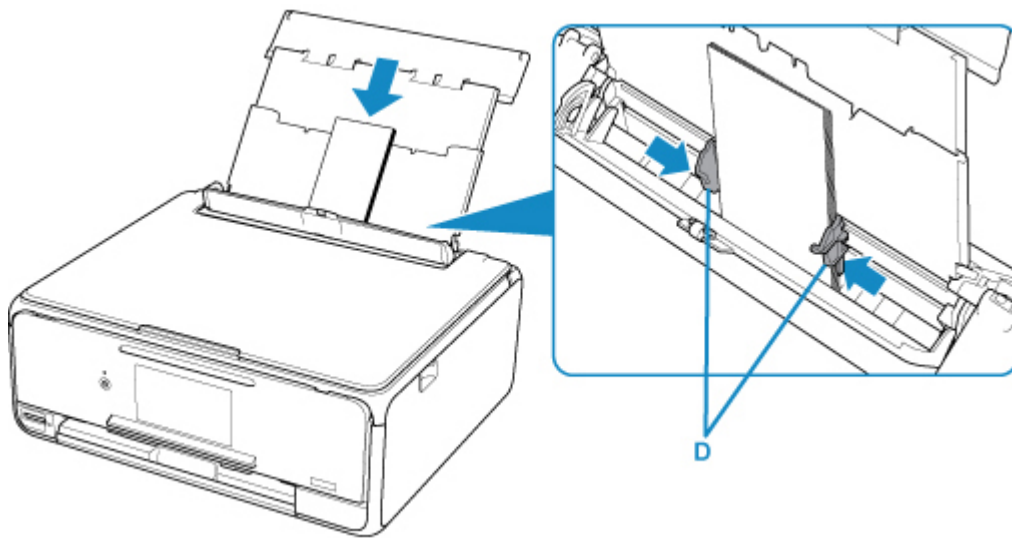
3. Faites glisser les guides papier (D) pour les ouvrir et chargez les enveloppes au centre du réceptacle arrière AVEC LE CÔTÉ À IMPRIMER ORIENTÉ VERS LE HAUT.

Pliez le rabat de l'enveloppe et chargez l'enveloppe en orientation portrait, le côté de l'adresse vers le haut.

Vous pouvez charger jusqu'à 10 enveloppes à la fois.

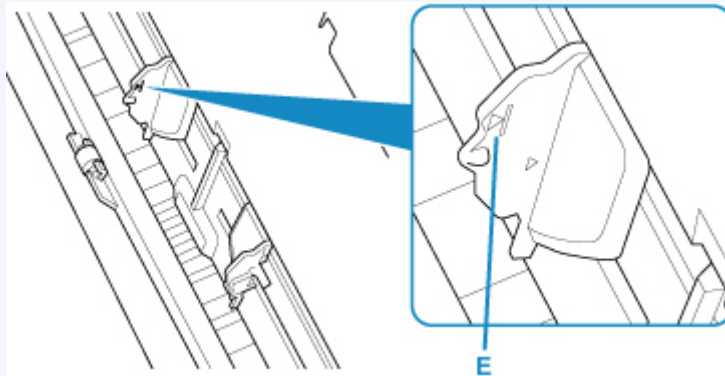
4. Faites glisser les guides papier (D) pour les aligner sur les deux côtés des enveloppes.

Ne faites pas glisser les guides papier avec trop de force contre les enveloppes. Cela pourrait provoquer des problèmes d'alimentation des enveloppes.



Remarque

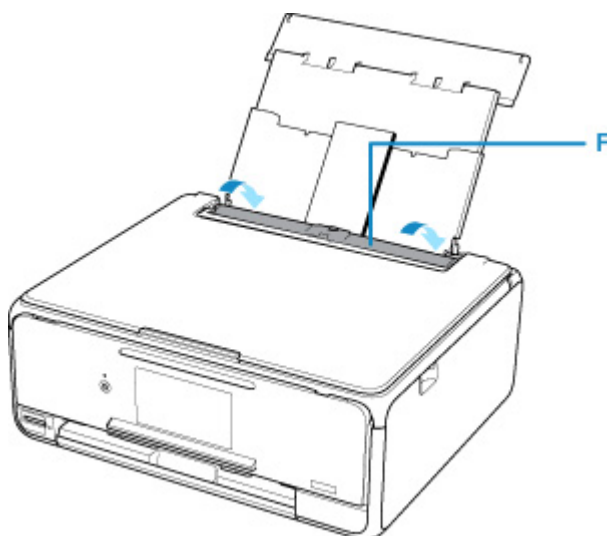
- Ne chargez pas d'enveloppes au-delà du repère de la limite de chargement (E).



5. Fermez le couvercle de la fente d'alimentation (F) avec précaution.

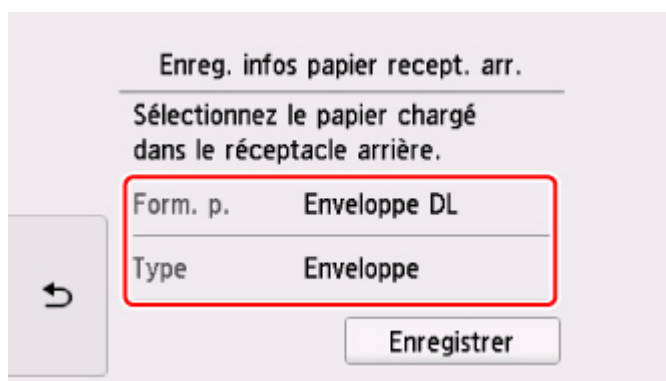
Important

- Si le couvercle de la fente d'alimentation est ouvert, l'imprimante n'est pas alimentée en papier. Fermez bien le couvercle de la fente d'alimentation.



Une fois que vous avez fermé le couvercle de la fente d'alimentation, l'écran d'enregistrement des informations sur le papier pour le réceptacle arrière s'affiche sur l'écran tactile.

6. Sélectionnez la taille et le type des enveloppes chargées dans le réceptacle arrière dans **Form. p.** et **Type**, puis sélectionnez **Enregistrer**.



Lorsque l'impression démarre, le panneau de contrôle est ouvert et le bac de sortie papier est tiré automatiquement.

▶▶▶ Remarque

- Après avoir chargé les enveloppes, sélectionnez la taille et le type des enveloppes chargées dans les paramètres d'impression du pilote d'imprimante.
- Pour éviter toute impression incorrecte, cette imprimante dispose d'une fonction permettant de détecter si les informations définies pour le papier chargé dans le réceptacle arrière correspondent aux paramètres du papier. Avant d'imprimer, effectuez les réglages du papier conformément aux informations concernant le papier chargé. Lorsque cette fonction est activée, un message d'erreur s'affiche si ces paramètres ne correspondent pas pour éviter toute impression incorrecte. Lorsque ce message d'erreur s'affiche, vérifiez et corrigez les paramètres du papier.

Insertion d'un disque imprimable

- **Précautions à prendre lors d'une impression sur un disque imprimable**
- **Avant d'insérer un disque imprimable**
- **Insertion d'un disque imprimable**
- **Retrait d'un disque imprimable**

Précautions à prendre lors d'une impression sur un disque imprimable

- Veillez à bien utiliser le bac disque fourni avec cette imprimante. La lettre « M » figure sur la face supérieure.
- N'utilisez pas de disques imprimables non compatibles avec l'impression à jet d'encre. L'encre ne sécherait pas et pourrait entraîner des problèmes au niveau du disque lui-même ou des périphériques dans lesquels le disque est chargé.
- N'imprimez pas sur la surface d'enregistrement des disques imprimables. Cela rendrait illisibles les données enregistrées sur ces derniers.
- Manipulez les disques imprimables en les tenant par leur bord. Ne touchez pas la surface d'étiquette (surface imprimable) ou la surface d'enregistrement.
- Nettoyez le bac disque avant d'insérer les disques imprimables dans le bac disque. Le chargement de disques dans un bac disque sale risque de rayer la surface d'enregistrement des disques.
- Après l'impression, laissez la surface d'impression du disque sécher normalement. N'utilisez pas de séchoir ou la lumière directe du soleil pour sécher l'encre. Ne touchez pas la surface d'impression tant que l'encre n'est pas sèche.
- Ne fixez pas le bac disque pendant que l'imprimante est en cours de fonctionnement.
- Ne retirez pas le bac disque lorsqu'une impression sur disques imprimables est en cours. Cela risquerait d'endommager l'imprimante, le bac disque ou le disque.
- Ne laissez pas les réflecteurs du bac disque se salir ou se rayer. L'imprimante pourrait ne plus être en mesure de reconnaître le chargement du disque imprimable, ou l'impression risquerait de ne plus être alignée. Si les réflecteurs du bac disque sont sales, essayez le réflecteur avec un chiffon doux et sec, en prenant soin de ne pas rayer la surface.
- Le bac disque risque de se salir si un logiciel autre que My Image Garden est utilisé.

Avant d'insérer un disque imprimable

Il est nécessaire d'imprimer les éléments suivants sur le disque imprimable :

- bac disque (fourni avec l'imprimante)



* Utilisez le bac disque avec la lettre « M » sur la surface.

Le bac disque peut être stocké dans le compartiment de stockage du bac disque du bac de sortie papier.

- Disque imprimable 12 cm (4,72 pouces)



Procurez-vous un disque imprimable doté d'une surface d'étiquette compatible avec l'impression jet d'encre.

»» Remarque

- Un « disque imprimable » diffère des BD/DVD/CD ordinaires dans la mesure où sa surface est spécialement traitée pour être imprimée à l'aide d'une imprimante à jet d'encre.

Insertion d'un disque imprimable

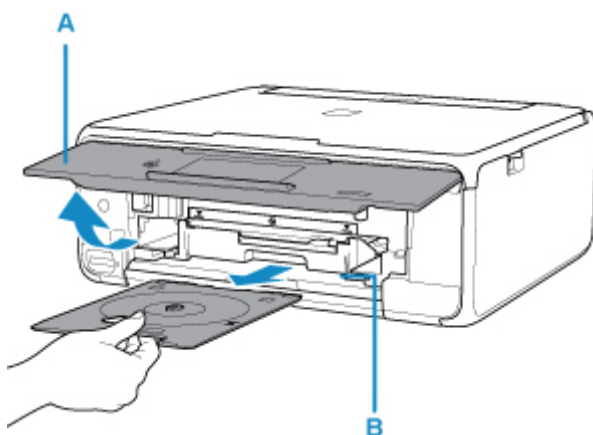
Pour imprimer sur un disque imprimable, insérez-le dans le bac disque fourni avec l'imprimante avant de l'insérer dans l'imprimante.

Cette procédure concerne également l'impression depuis un ordinateur.

»» Important

- Ne fixez pas le bac disque tant que le message vous invitant à charger le disque imprimable ne s'est pas affiché. Vous risqueriez d'endommager l'imprimante.

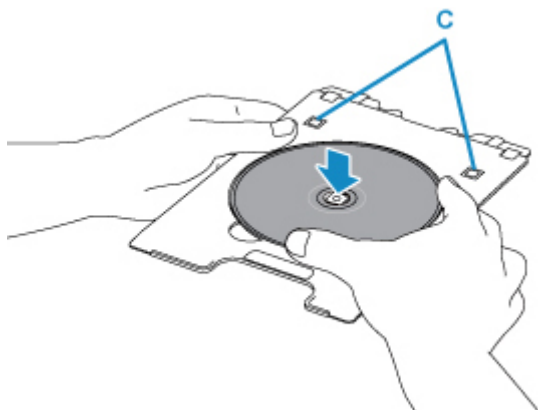
1. Lorsque le message vous invitant à charger le disque imprimable s'affiche, ouvrez le panneau de contrôle (A), puis sélectionnez le bac disque du compartiment de stockage du bac disque (B).



2. Insérez le disque imprimable dans le bac disque avec la surface imprimable orientée vers le haut.

»» Important

- Vérifiez la propreté du bac disque avant d'insérer un disque imprimable dans le bac disque.
- Lorsque vous insérez un disque imprimable dans le bac disque, veillez à ne pas toucher la surface imprimable du disque ou les réflecteurs (C) du bac disque.



3. Insérez le bac disque dans le guide bac disque.

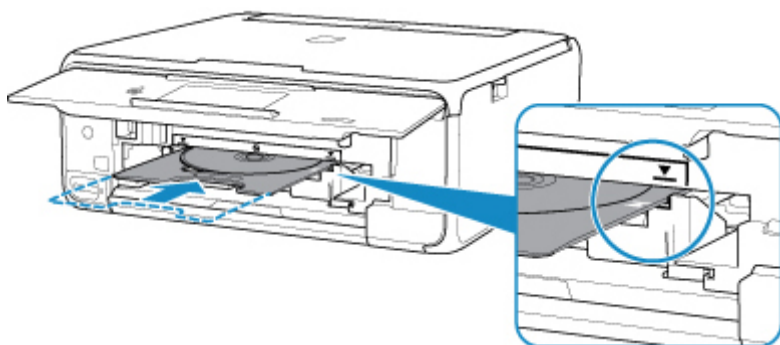
Remarque

- Le bac disque peut être éjecté après une période définie. Dans ce cas, suivez les instructions à l'écran pour remettre en place le bac disque.

4. Insérez le bac disque tout droit jusqu'à ce que la ligne blanche située sur le guide bac disque soit presque alignée avec la flèche (▲) située sur le bac disque.

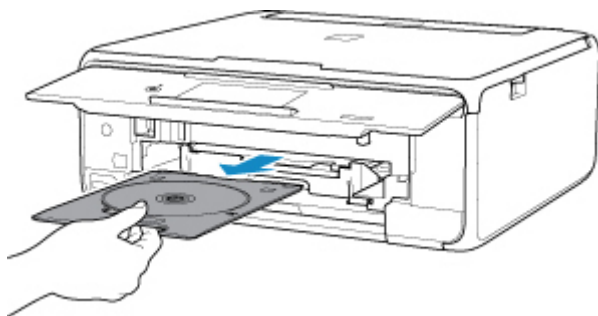
Important

- N'insérez pas le bac disque au-delà de la ligne blanche située sur le guide bac disque.



Retrait d'un disque imprimable

1. Tirez le bac disque vers vous.



2. Retirez le disque imprimable du bac disque.

►► Important

- Ne touchez pas la surface d'impression en retirant le disque du bac disque.

►► Remarque

- Laissez la surface d'impression du disque sécher avant de retirer le disque. Si des traces d'impression sont visibles sur le bac disque ou sur les parties transparentes du diamètre interne ou externe du disque imprimable, essuyez-les une fois que la surface imprimable a séché.



3. Stockez le bac disque dans le compartiment de stockage du bac disque.

Si vous n'utilisez pas le bac disque, insérez-le directement dans le compartiment de stockage du bac disque.

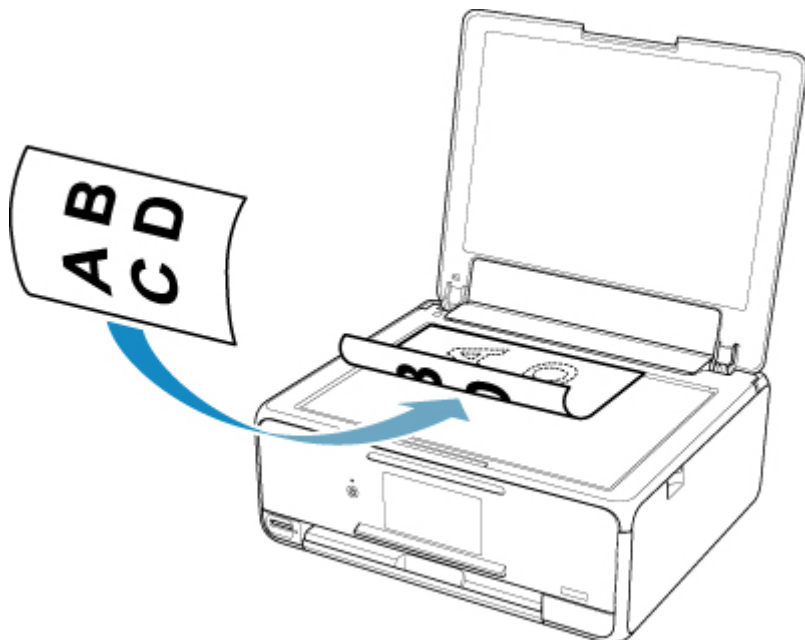
Chargement des originaux

- **Chargement d'originaux sur la vitre d'exposition**
- **Chargement selon l'utilisation**
- **Originaux pris en charge**
- **Comment enlever/fixer le Capot du scanner**

Chargement d'originaux sur la vitre d'exposition

1. Ouvrez le capot du scanner.
2. Placez l'original AVEC LA FACE À NUMÉRISER VERS LE BAS sur la vitre d'exposition.

■ [Chargement selon l'utilisation](#)

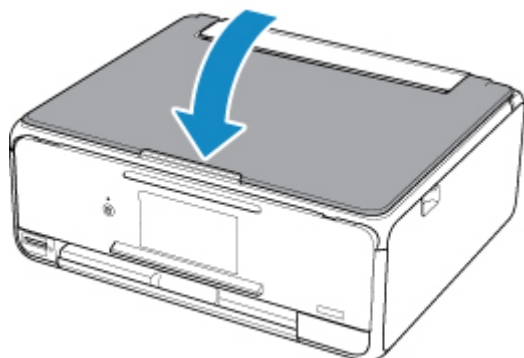


►► Important

- Lors du chargement d'un original sur la vitre d'exposition, veillez à respecter les consignes suivantes.
 - Ne placez pas d'objets de plus de 2,0 kg (4,4 livre) sur la vitre d'exposition.
 - N'exercez pas de pression supérieure à 2,0 kg (4,4 livre) sur la vitre d'exposition, en appuyant sur l'original, par exemple.

Le non-respect de ces consignes peut provoquer un dysfonctionnement du scanner ou casser la vitre d'exposition.

3. Fermez délicatement le capot du scanner.



»» Important

- Une fois l'original placé sur la vitre d'exposition, veillez à fermer le capot du scanner avant de lancer la copie ou la numérisation.

Chargement selon l'utilisation

Chargez l'original en position correcte sur la vitre d'exposition selon la fonction à utiliser. Si vous ne chargez pas l'original de manière appropriée, il risque de ne pas être numérisé correctement.

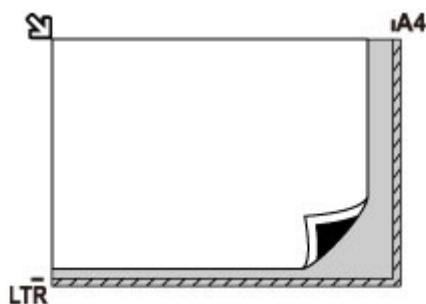
| Originaux | Fonction | Chargement |
|--|--|--|
| Magazines, journaux et documents | Copie | <p>■ Chargement de l'original à aligner sur le repère d'alignement</p> |
| | <p>Numérisation avec détection automatique du type et de la taille du document original</p> <p>Si vous numériser par l'intermédiaire du panneau de contrôle, sélectionnez Numérisation auto. pour Type doc dans Numériser.</p> | |
| | <p>Numérisation avec spécification d'un format standard (A4, Lettre, etc.)</p> <p>Si vous numériser par l'intermédiaire du panneau de contrôle, sélectionnez Document ou Photo pour Type doc dans Numériser et spécifiez un format standard (A4, Lettre, etc.) pour For. num afin de numériser des originaux.</p> | |
| Photos, cartes postales, cartes de visite et disques (BD/DVD/CD) | <p>Numérisation d'un seul original</p> <p>Si vous numériser par l'intermédiaire du panneau de contrôle, suivez la procédure ci-dessous.</p> <ul style="list-style-type: none"> • Sélectionnez Numérisation auto. pour Type doc dans Numériser. • Sélectionnez Photo pour Type doc dans Numériser et spécifiez Numérisation auto. pour For. num afin de numériser des originaux. | <p>■ Chargement au centre de la vitre d'exposition</p> |
| | <p>Numérisation de plusieurs originaux</p> <p>Si vous numériser par l'intermédiaire du panneau de contrôle, suivez la procédure ci-dessous.</p> <ul style="list-style-type: none"> • Sélectionnez Numérisation auto. pour Type doc dans Numériser. • Sélectionnez Photo pour Type doc in Numériser et spécifiez Multinumér. auto. pour For. num afin de numériser deux originaux ou plus. | <p>■ Chargement de plusieurs originaux</p> |

»» Remarque

- Pour savoir comment numériser à partir de l'ordinateur et comment charger les originaux, voir ci-dessous.
 - Pour Windows :
 - Numérisation à partir d'un ordinateur (Windows)
 - Pour Mac OS :
 - [Numérisation à partir d'un ordinateur \(AirPrint\)](#)

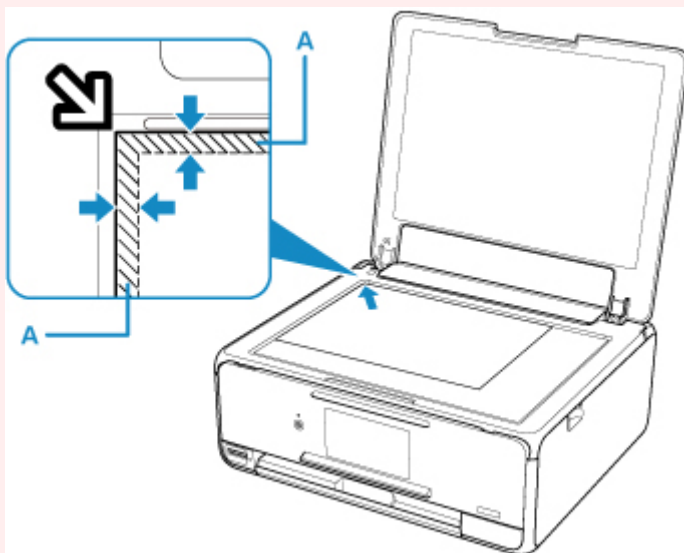
Chargement de l'original à aligner sur le repère d'alignement

Placez l'original FACE À NUMÉRISER VERS LE BAS sur la vitre d'exposition et alignez-le sur le repère d'alignement. Les parties du document placées sur la zone à rayures diagonales ne peuvent pas être numérisées.



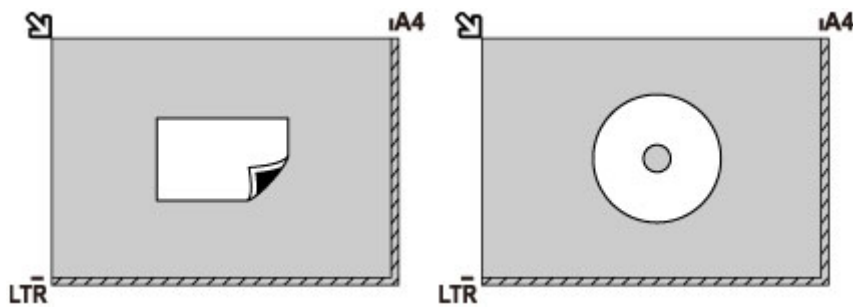
»» Important

- L'imprimante ne peut pas numériser la zone à rayures (A) (1 mm (0,04 pouces) des bordures de la vitre d'exposition).



Chargement d'un seul original au centre de la vitre d'exposition

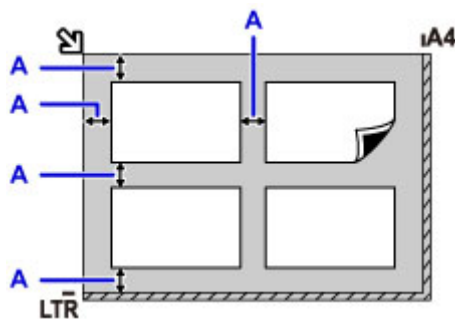
Placez l'original AVEC LA FACE À NUMÉRISER VERS LE BAS en laissant un espace d'au moins 1 cm (0,40 pouce) entre les bords (la zone à rayures diagonales) de la vitre d'exposition. Les parties du document placées sur la zone à rayures diagonales ne peuvent pas être numérisées.



Chargement de plusieurs originaux sur la vitre d'exposition

Chargez l'original AVEC LA FACE À NUMÉRISER VERS LE BAS. Laissez un espace d'au moins 1 cm (0,40 pouce) entre les bords (la zone à rayures diagonales) de la vitre d'exposition et les originaux, ainsi qu'entre les originaux. Les parties du document placées sur la zone à rayures diagonales ne peuvent pas être numérisées.

Vous pouvez positionner jusqu'à 12 éléments.



A: Plus de 1 cm (0,40 pouce)

Remarque

- La fonction Correction de l'inclinaison permet de compenser automatiquement les originaux inclinés de 10 degrés maximum. Les photos inclinées avec un bord long de 180 mm (7,1 pouce) ou plus ne peuvent pas être corrigées.
- Les photos qui ne sont pas rectangulaires ou qui présentent un contour irrégulier (photos découpées, par exemple) risquent de ne pas être numérisées correctement.

Originaux pris en charge

| Élément | Détails |
|----------------------------|---|
| Types d'originaux | - Document texte, magazine ou journal - Photo imprimée, carte postale, carte de visite ou disque (BD/DVD/CD, etc.) |
| Format (largeur x hauteur) | Max. 216 x 297 mm (8,5 x 11,7 pouces) |

»» Remarque

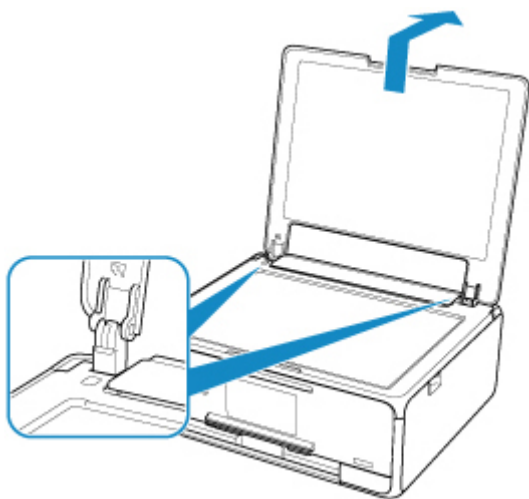
- Lorsque vous chargez un original épais tel qu'un livre sur la vitre d'exposition, vous pouvez le positionner en retirant le capot du scanner de l'imprimante.

■ [Comment enlever/fixer le Capot du scanner](#)

Comment enlever/fixer le Capot du scanner

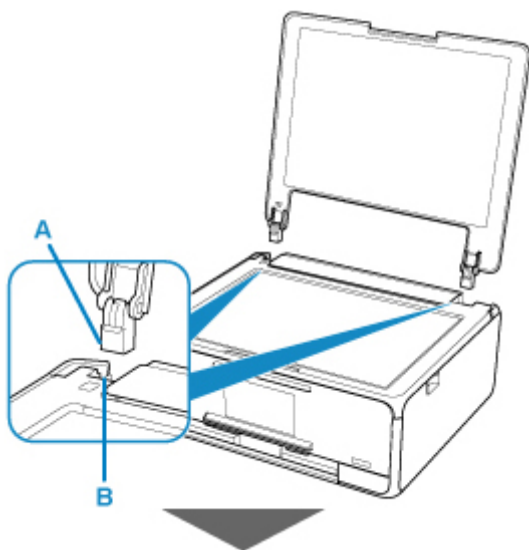
Retrait du capot du scanner :

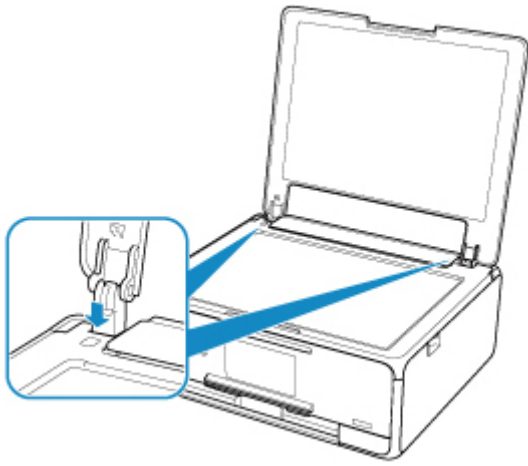
Maintenez le capot du scanner verticalement, puis inclinez-le vers l'arrière.



Fixation du capot du scanner :

Insérez les charnières (A) du capot du scanner dans le support (B), puis insérez les charnières du capot du scanner verticalement comme illustré ci-après.





Insertion de la carte mémoire

- **Avant d'insérer la carte mémoire**
- **Insertion de la carte mémoire**
- **Retrait de la carte mémoire**

Avant d'insérer la carte mémoire

Les types de carte mémoire et de données d'image suivants sont compatibles avec l'imprimante.

»» Important

- Si vous avez pris et enregistré des photos sur un type de carte mémoire dont l'utilisation sur votre périphérique compatible (Réseau sans fil) PictBridge, les données d'image risquent d'être illisibles sur l'imprimante ou endommagées. Pour plus d'informations sur les cartes mémoire dont l'utilisation sur votre périphérique compatible (Réseau sans fil) PictBridge est garantie, reportez-vous au manuel d'instructions fourni avec votre périphérique compatible (Réseau sans fil) PictBridge.
- Formatez la carte mémoire à l'aide d'un appareil photo numérique conforme à la norme DFC (Design rule for Camera File system) (compatible Exif 2.2/2.21/2.3) et aux fichiers TIFF (compatible Exif 2.2/2.21/2.3). La carte mémoire ne sera peut-être pas compatible avec l'imprimante si elle est formatée sur un ordinateur.

Cartes mémoire ne nécessitant pas d'adaptateur de carte

- Carte mémoire SD (Secure Digital), carte mémoire SDHC, carte mémoire SDXC



Cartes mémoire nécessitant un adaptateur de carte

Veillez à fixer les adaptateurs de carte spéciaux aux cartes mémoire suivantes avant d'insérer celles-ci dans l'emplacement de carte.

- Carte miniSD, carte miniSDHC

Utilisez le « SD Card Adapter » spécial.



- carte microSD, carte microSDHC, carte microSDXC

Utilisez le « SD Card Adapter » spécial.



»» Important

- Si l'une des cartes mémoire suivantes est insérée sans l'adaptateur, vous ne pourrez peut-être pas la retirer.

■ Impossible de retirer une carte mémoire

Données d'image imprimables

- Cette imprimante accepte des images prises avec un appareil photo conforme à la norme DFC (Design rule for Camera File system) (conforme Exif 2.2/2.21/2.3) et aux fichiers TIFF (conforme Exif

2.2/2.21/2.3). Les autres types d'image ou de vidéo, comme les images RAW, ne peuvent pas être imprimés.

- L'imprimante accepte les images numérisées et enregistrées avec l'imprimante lorsque **Type doc** est défini sur **Photo** et **Format** sur **JPEG** (extension de fichier « .jpg »).

»» Remarque

- Ce périphérique incorpore la technologie exFAT sous licence de Microsoft.

Insertion de la carte mémoire

►► Important

- Lorsqu'une carte mémoire est insérée dans l'emplacement de carte, le voyant **Accès (Access)** est allumé. Lorsque le voyant **Accès (Access)** clignote, l'imprimante est en train d'accéder à la carte mémoire. Dans ce cas, ne touchez pas la zone autour de l'emplacement de carte.

►► Remarque

- Lorsque **Attribut lecture/écriture** est défini sur **Ecriture depuis PC USB**, vous ne pouvez pas imprimer de photos à partir d'une carte mémoire à l'aide du panneau de contrôle de l'imprimante. Après avoir utilisé l'emplacement de carte comme lecteur de carte mémoire d'un ordinateur, retirez la carte mémoire, sélectionnez **Paramètres utilisateur périph.** dans **Paramètres périphérique**, puis définissez **Attribut lecture/écriture** sur **Lecture seule depuis PC**.
 - Définition de l'emplacement de carte comme lecteur de carte mémoire de l'ordinateur
- Lorsque vous utilisez un ordinateur pour modifier ou améliorer des photos sauvegardées sur une carte mémoire, assurez-vous de les imprimer à partir de l'ordinateur. Si vous utilisez le panneau de contrôle, les photos risquent de ne pas être imprimées correctement.

1. Préparez votre carte mémoire.

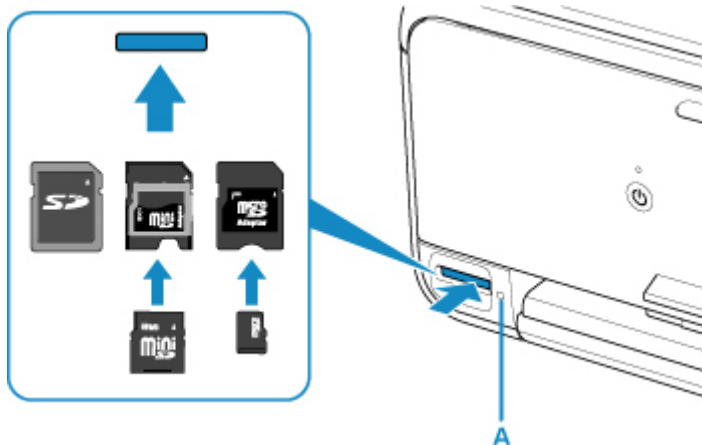
Fixez un adaptateur de carte spécial si votre carte mémoire l'exige.

- [Avant d'insérer la carte mémoire](#)

2. Insérez la carte mémoire dans l'emplacement de carte.

Insérez la carte mémoire directement AVEC LA FACE À IMPRIMER VERS LE HAUT dans l'emplacement de carte.

Lorsque la carte mémoire est insérée correctement, le voyant **Accès (Access)** (A) s'allume.



* Veillez à fixer l'adaptateur de carte aux types suivants de carte mémoire avant d'insérer celle-ci dans l'emplacement de carte.

- Carte miniSD, carte miniSDHC
- carte microSD, carte microSDHC, carte microSDXC

»» Important

- Une partie de la carte mémoire dépasse légèrement de l'emplacement de carte. Ne forcez pas pour l'insérer davantage. Vous risquez d'endommager l'imprimante ou la carte mémoire.
- Vérifiez que la carte mémoire est correctement orientée avant de l'insérer dans l'emplacement de carte. Si vous introduisez la carte de force dans l'emplacement de carte alors qu'elle est mal orientée, vous risquez d'endommager la carte mémoire ou l'imprimante.

Retrait de la carte mémoire

»» Important

- Si vous avez utilisé l'emplacement de carte en tant que lecteur de carte mémoire d'un ordinateur, vous devez effectuer une opération de « retrait en toute sécurité » sur votre ordinateur avant de retirer physiquement la carte mémoire de l'imprimante.

■ Définition de l'emplacement de carte comme lecteur de carte mémoire de l'ordinateur

1. Assurez-vous que le voyant **Accès (Access)** est allumé et retirez la carte mémoire.

Tenez la carte mémoire par la partie qui dépasse et retirez-la directement de l'imprimante.

»» Important

- Ne retirez pas la carte mémoire si le voyant **Accès (Access)** clignote. Le voyant **Accès (Access)** clignote quand l'imprimante lit ou écrit des données depuis/vers la carte mémoire. Si vous enlevez la carte mémoire ou que vous éteignez la machine alors que le voyant **Accès (Access)** clignote, les données enregistrées sur la carte risquent d'être endommagées.

Remplacement des cartouches d'encre

- [Remplacement des cartouches d'encre](#)
- [Vérification du niveau d'encre sur l'écran tactile](#)
- [Astuces pour l'encre](#)

Remplacement des cartouches d'encre

Lorsque des avertissements ou des erreurs de niveau d'encre restant se produisent, un message s'affiche sur l'écran tactile pour vous en informer. Dans cet état, l'imprimante ne peut pas imprimer ou numériser. Suivez la procédure adéquate décrite dans le message.

■ En cas d'erreur

»» Remarque

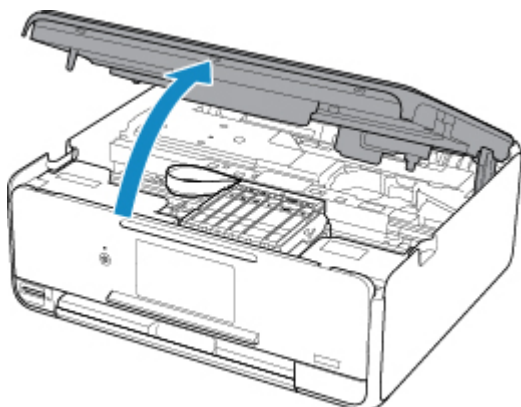
- Si les résultats d'impression deviennent pâles ou si des traces blanches apparaissent alors que les niveaux d'encre sont suffisants, reportez-vous à la section [Procédure d'entretien](#).
- Pour les précautions concernant la manipulation des cartouches d'encre, reportez-vous à la section [Remarques sur les cartouches d'encre](#).

Procédure de remplacement

Pour remplacer une cartouche d'encre, procédez comme suit.

1. Assurez-vous que la machine est sous tension.
2. Fermez l'unité de numérisation / capot.

Le support de tête d'impression se positionne à l'emplacement approprié pour le remplacement.



⚠ Attention

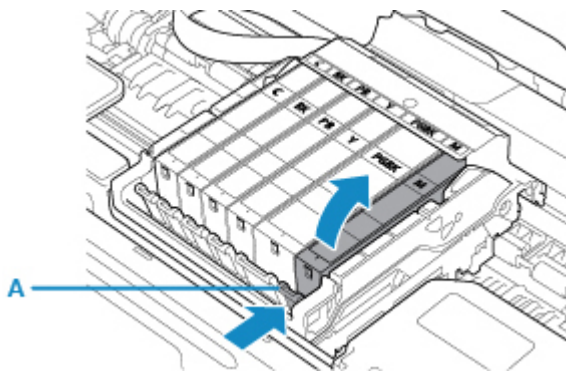
- Ne tenez pas le support de tête d'impression pour l'arrêter ou forcer son déplacement. Ne touchez pas le support de tête d'impression jusqu'à son arrêt total.

»» Important

- Ne touchez pas les parties métalliques ou autres à l'intérieur de l'imprimante.
- Si l'unité de numérisation / capot reste ouverte pendant plus de 10 minutes, le support de la tête d'impression se déplace vers la droite. Dans ce cas, fermez et ouvrez à nouveau l'unité de numérisation / capot.

3. Retirez la cartouche d'encre dont l'encre est épuisée.

Poussez le taquet (A) et soulevez la cartouche d'encre à retirer.



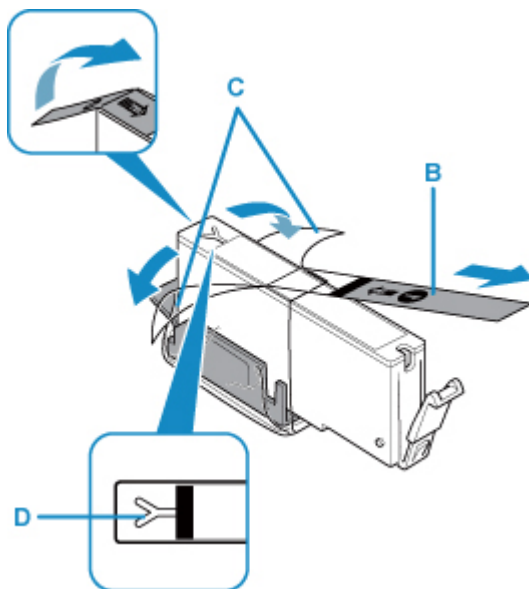
»» Important

- Ne touchez pas les autres parties à côté des cartouches d'encre.
- Manipulez la cartouche d'encre avec précaution afin d'éviter de tacher vos vêtements ou la zone environnante.
- Débarrassez-vous de la cartouche d'encre vide conformément à la réglementation locale sur la mise au rebut des consommables.

»» Remarque

- Ne retirez pas plusieurs cartouches d'encre à la fois. Si vous devez remplacer plusieurs cartouches d'encre, veillez à remplacer au moins deux cartouches d'encre.

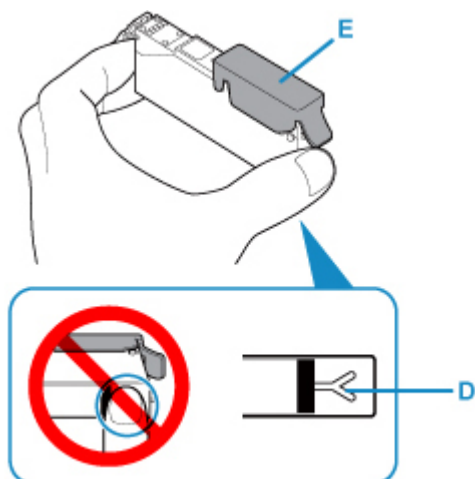
- Sortez la nouvelle cartouche d'encre de son emballage et retirez entièrement la bande orange (B), puis décollez la totalité du film protecteur (C).



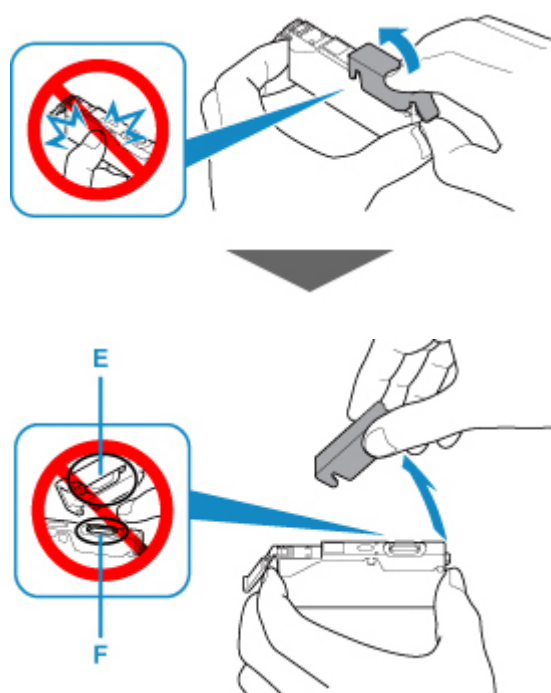
»» Important

- Manipulez la cartouche d'encre avec précaution. Veillez à ne pas la laisser tomber et n'exercez pas de forte pression sur elle.
- Si la bande orange reste sur le trou d'arrivée d'air en forme de Y (D), cela risque de provoquer des projections d'encre ou des résultats non satisfaisants avec l'imprimante.

5. Tenez la cartouche d'encre avec la capsule de protection orange (E) dirigée vers le haut, en veillant à ne pas obstruer le trou d'arrivée d'air en forme de Y (D).



6. Soulevez DÉLICATEMENT le taquet de la capsule de protection orange (E) pour la retirer.

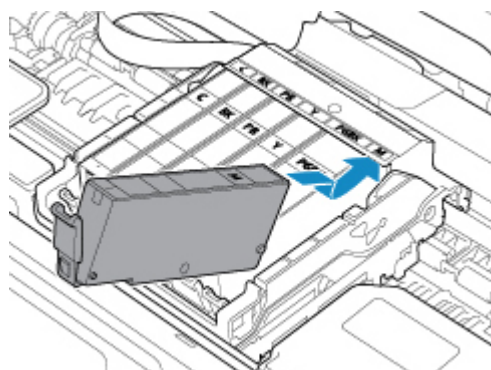


»» Important

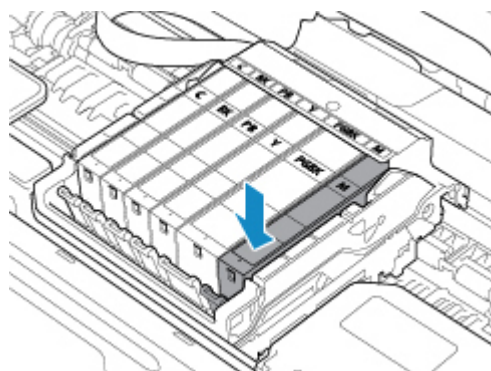
- N'appuyez pas sur les côtés de la cartouche d'encre. Si vous appuyez sur les côtés de la cartouche d'encre alors que le trou d'arrivée d'air en forme de Y (D) est obstrué, cela risque de provoquer des projections d'encre.
- Ne touchez pas l'intérieur de la capsule de protection orange (E) ni le port d'encre ouvert (F). L'encre pourrait vous tacher les mains si vous les touchiez.
- Ne remettez pas en place la capsule de protection (E) une fois qu'elle a été ôtée. Jetez-la conformément à la législation en vigueur en matière de mise au rebut des consommables.

7. Insérez l'avant de la cartouche d'encre dans la tête d'impression en l'inclinant.

Assurez-vous que la cartouche d'encre est positionnée comme indiqué sur l'étiquette.



8. Appuyez sur le haut de la cartouche d'encre jusqu'à entendre un clic confirmant que la cartouche d'encre est bien en place.

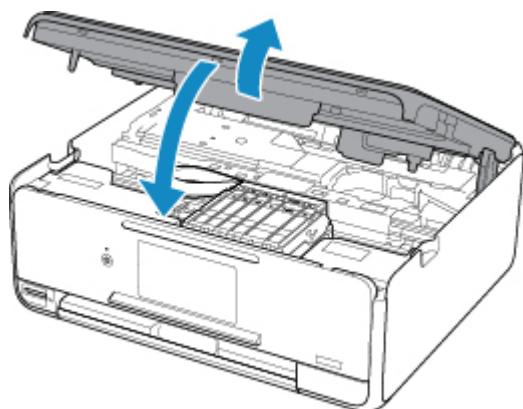


►► Important

- Vous ne pourrez pas imprimer si la cartouche d'encre est mal positionnée. Veillez à installer correctement la cartouche d'encre, comme indiqué sur le support de tête d'impression.
- Vous ne pourrez pas imprimer tant que les cartouches d'encre ne sont pas toutes installées. Veillez à installer toutes les cartouches d'encre.

9. Fermez l'unité de numérisation / capot.

Pour fermer l'unité de numérisation / capot, soulevez-la une fois et reposez-la doucement.



Attention

- Lors de la fermeture de l'unité de numérisation / capot, veillez à ne pas vous coincer les doigts.

Remarque

- Si le message d'erreur s'affiche après la fermeture de l'unité de numérisation / capot, prenez les mesures appropriées.
 - [En cas d'erreur](#)
- Lorsque vous démarrez l'impression après remplacement de la cartouche d'encre, l'imprimante lance automatiquement le nettoyage de la tête d'impression. N'effectuez aucune autre opération avant la fin du nettoyage de la tête d'impression par l'imprimante.
- Si la tête d'impression n'est pas correctement alignée, ce qui vous est indiqué par des lignes droites mal alignées ou d'autres symptômes du même type, [réglez la position de la tête d'impression](#).

Remarques sur les cartouches d'encre

Important

- Si vous avez retiré une cartouche d'encre, remplacez-la immédiatement. Ne laissez pas l'imprimante avec une cartouche d'encre manquante.
- Utilisez une cartouche d'encre neuve. L'installation d'une cartouche d'encre usagée peut entraîner une obstruction des buses. Par ailleurs, si vous utilisez une cartouche d'encre, usagée, l'imprimante ne pourra pas vous indiquer correctement quand remplacer la cartouche d'encre.
- Une fois qu'une cartouche d'encre a été installée, ne la retirez pas de l'imprimante et ne la laissez pas en plein air. La cartouche d'encre risquerait de sécher et l'imprimante de ne plus fonctionner correctement une fois la cartouche remise en place. Pour préserver une qualité d'impression optimale, changez la cartouche d'encre tous les six mois.

Remarque

- De l'encre couleur peut être consommée même lors de l'impression d'un document en noir et blanc ou lorsque l'impression en noir et blanc est spécifiée. Chaque encre est également consommée lors du nettoyage standard et du nettoyage en profondeur de la tête d'impression, qui peut être nécessaire pour garantir la performance de l'imprimante.

Lorsqu'une cartouche d'encre est vide, remplacez-la immédiatement.

- [Astuces pour l'encre](#)

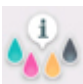
Vérification du niveau d'encre sur l'écran tactile

1. Assurez-vous que la machine est sous tension, puis affichez l'écran ACCUEIL.
Si l'écran ACCUEIL n'est pas affiché, appuyez sur le bouton **ACCUEIL (HOME)** pour l'afficher.

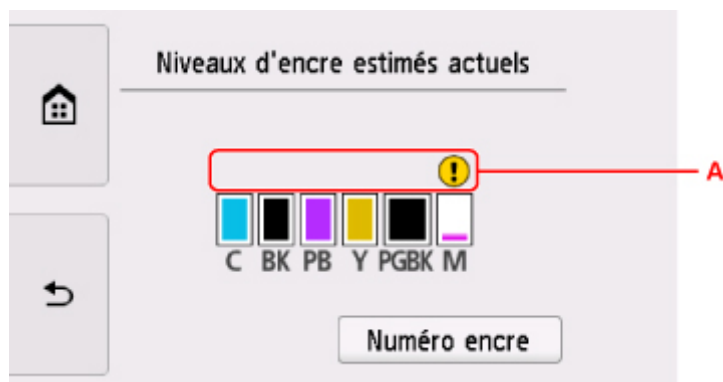
2. Sélectionnez  **Configuration (Setup)** dans l'écran ACCUEIL.

■ [Utilisation du Panneau de contrôle](#)

L'écran Menu Configuration s'affiche.

3. Sélectionnez  **Niveaux d'encre estimés.**

Un symbole s'affiche dans la zone (A) en cas d'informations sur le niveau d'encre restant.



Exemple : 

Le niveau d'encre est bas. Préparez un nouveau réservoir d'encre.

La qualité de l'impression peut ne pas être satisfaisante si vous continuez à imprimer dans les conditions actuelles.

»» Remarque

- L'écran ci-dessus affiche une estimation des niveaux d'encre.
- La sélection de **Numéro encre** permet d'afficher l'écran **Numéro encre** pour vérifier les numéros d'encre. La sélection de **Comm. encre** sur cet écran affiche le code QR permettant d'accéder au site d'achat d'encre. Le coût de la connexion Internet est à la charge du client.
- Vous pouvez également vérifier le niveau d'encre sur l'écran tactile pendant l'impression.
- Vous pouvez également contrôler le niveau d'encre sur l'écran de l'ordinateur.
 - Pour Windows :
 - [Vérification du niveau d'encre à partir de votre ordinateur](#)
 - Pour Mac OS :
 - [Vérification du niveau d'encre à partir de votre ordinateur](#)

Astuces pour l'encre

Dans quelle mesure l'encre sert-elle à d'autres fins que l'impression ?

L'encre peut être utilisée à autre chose qu'à l'impression.

Lorsque vous utilisez une imprimante Canon pour la première fois après avoir installé les cartouches d'encre fournies, l'imprimante consomme une petite quantité d'encre pour remplir les buses de la tête d'impression afin de permettre l'impression. Pour cette raison, le nombre de feuilles imprimées avec les premières cartouches d'encre est moins important qu'avec les cartouches installées par la suite.

Le nombre d'impressions indiqué dans les brochures ou sur les sites Web ne prend pas en compte les premières cartouches d'encre utilisées. Il est calculé en fonction des cartouches installées par la suite.

L'encre sert parfois à maintenir un niveau de qualité d'impression optimale.

Un nettoyage automatique peut être nécessaire pour garantir la performance de l'imprimante Canon. Une petite quantité d'encre est consommée lors du nettoyage de l'imprimante. Dans ce cas de figure, toutes les couleurs des cartouches d'encre peuvent être mises à contribution.

[Fonction de nettoyage]

La fonction de nettoyage permet à l'imprimante de vider les buses des bulles d'air ou de l'encre elle-même, ce qui empêche la dégradation de la qualité d'impression et évite l'obstruction des buses.

L'impression en noir et blanc utilise-t-elle de l'encre de couleur ?

L'impression en noir et blanc peut utiliser de l'encre autre que l'encre noire en fonction du type de papier d'impression ou des paramètres du pilote d'imprimante. Ainsi, de l'encre de couleur est consommée même lors de l'impression en noir et blanc.

Pourquoi l'imprimante comporte-t-elle deux cartouches d'encre noire ?

Il existe deux types d'encre noire dans l'imprimante : l'encre à colorant (BK) et l'encre à pigment (PGBK).

L'encre à colorant est utilisée principalement pour l'impression de photos, illustrations, etc. et l'encre à pigment pour les documents de type texte. Chacune ayant des usages différents, si l'une de ces encres est épuisée, il n'est pas possible d'utiliser l'autre à la place. Lorsque l'une de ces encres est épuisée, il est nécessaire de remplacer la cartouche d'encre correspondante.

L'utilisation de ces deux encres est déterminée automatiquement en fonction du type de papier d'impression ou des paramètres du pilote d'imprimante. Vous ne pouvez pas modifier vous-même la destination de ces encres.

Entretien

- **Si l'impression est pâle ou irrégulière**
- **Utilisation des fonctions d'entretien depuis votre ordinateur (Windows)**
- **Utilisation des fonctions d'entretien depuis votre ordinateur (Mac OS)**
- **Nettoyage**

Si l'impression est pâle ou irrégulière

- **Procédure d'entretien**
- **Impression du motif de vérification des buses**
- **Examen du motif de vérification des buses**
- **Nettoyage de la tête d'impression**
- **Nettoyage en profondeur de la tête d'impression**
- **Alignement de la Tête d'impression**

Procédure d'entretien

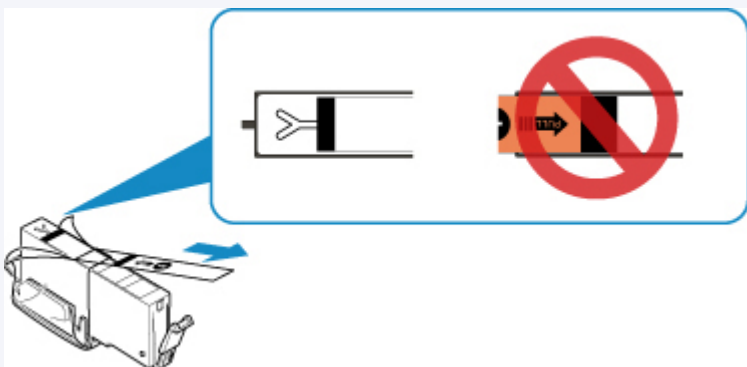
Si l'impression est floue, si les couleurs ne sont pas imprimées correctement ou si les résultats de l'impression ne vous donnent pas satisfaction (lignes droites mal alignées, par exemple), suivez la procédure de maintenance ci-dessous.

►►► Important

- N'essayez pas de rincer, ni d'essuyer la tête d'impression et la cartouche d'encre. Cela pourrait endommager la tête d'impression et la cartouche d'encre.

►►► Remarque

- Vérifiez que le ruban de protection orange n'est pas resté sur la cartouche d'encre.



- Vérifiez le niveau d'encre.

- [Vérification du niveau d'encre sur l'écran tactile](#)

- Pour Windows, le fait d'augmenter la qualité d'impression dans les paramètres du pilote d'imprimante peut permettre d'améliorer le résultat d'impression.

- [Modification de la qualité d'impression et correction des données d'image](#)

Lorsque les résultats d'impression sont flous ou inégaux :

|| Étape 1 | [Imprimez le motif de vérification des buses.](#)

À partir de l'imprimante

- [Impression du motif de vérification des buses](#)

À partir de l'ordinateur

- Pour Windows :
 - [Impression d'un motif de vérification des buses](#)
- Pour Mac OS :
 - [Impression d'un motif de vérification des buses](#)

|| Étape 2 | [Examinez le motif de vérification des buses.](#)

Si le motif présente des rayures blanches horizontales ou si certaines lignes n'apparaissent pas :



|| Étape 3 | Nettoyez la tête d'impression.

À partir de l'imprimante

- [Nettoyage de la tête d'impression](#)

À partir de l'ordinateur

- Pour Windows :
 - [Nettoyage des Têtes d'impression](#)
- Pour Mac OS :
 - [Nettoyage des Têtes d'impression](#)

Une fois le nettoyage de la tête d'impression terminé, imprimez et examinez le motif de vérification des buses:

➔ [Étape 1](#)

Si le problème persiste après avoir effectué deux fois les étapes 1 à 3:



|| Étape 4 | Nettoyez en profondeur la tête d'impression.

À partir de l'imprimante

- [Nettoyage en profondeur de la tête d'impression](#)

À partir de l'ordinateur

- Pour Windows :
 - [Nettoyage des Têtes d'impression](#)
- Pour Mac OS :
 - [Nettoyage des Têtes d'impression](#)

➤➤ Remarque

- Si vous avez suivi la procédure jusqu'à l'étape 4 et que le problème persiste, mettez l'imprimante hors tension et effectuez de nouveau un nettoyage approfondi de la tête d'impression 24 heures plus tard.
Si le problème persiste, cela signifie que la tête d'impression est peut-être endommagée. Contactez le centre de service.

Lorsque les résultats d'impression sont inégaux, comme un problème d'alignement des lignes droites :

|| Étape | Alignez la tête d'impression.

À partir de l'imprimante

- [Alignement de la Tête d'impression](#)

À partir de l'ordinateur

- Pour Windows :
 - [Réglage de la position de la Tête d'impression](#)

- Pour Mac OS :

- [Réglage de la position de la Tête d'impression](#)

Impression du motif de vérification des buses

Imprimez le motif de vérification des buses afin de déterminer si l'encre s'écoule correctement de la buse de tête d'impression.

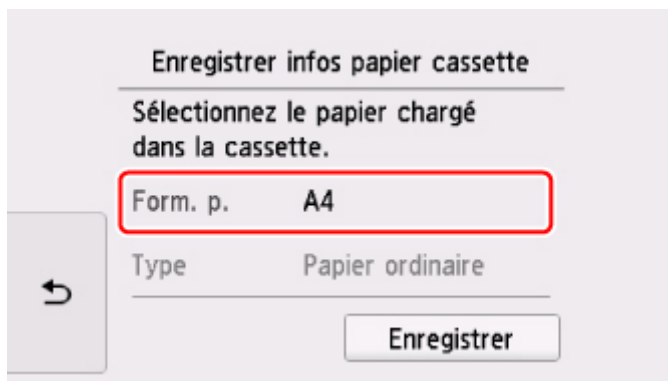
»» Remarque

- Si le niveau d'encre est bas, le motif de vérification des buses ne s'imprimera pas correctement. [Remplacez la cartouche d'encre](#) dont le niveau d'encre est faible.

Vous devez préparer : une feuille de papier ordinaire de format A4 ou Lettre

1. Assurez-vous que la machine est sous tension.
2. Chargez une feuille de papier ordinaire au format A4 ou Lettre dans la cassette.

Une fois que vous avez poussé la cassette vers l'arrière, l'écran d'enregistrement des informations sur le papier s'affiche sur l'écran tactile. Sélectionnez **A4** ou **Lettre** comme **Form. p.**, puis sélectionnez **Enregistrer**.



Si un message est affiché à l'écran, suivez ses instructions pour terminer l'enregistrement.

»» Remarque

- Veillez à charger du papier dans la cassette. Même si vous chargez du papier dans le réceptacle arrière, le motif de vérification des buses ne doit pas être imprimé.

3. Sélectionnez  **Configuration (Setup)** dans l'écran ACCUEIL.

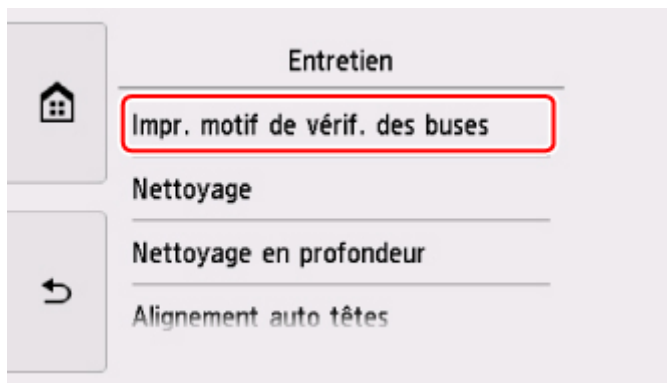
■ [Utilisation du Panneau de contrôle](#)

L'écran Menu Configuration s'affiche.

4. Sélectionnez  **Entretien**.

L'écran **Entretien** s'affiche.

5. Sélectionnez **Impr. motif de vérif. des buses**.



L'écran de confirmation s'affiche.

6. Sélectionnez **Oui**.

Le panneau de contrôle est ouvert et le bac de sortie papier est tiré automatiquement.

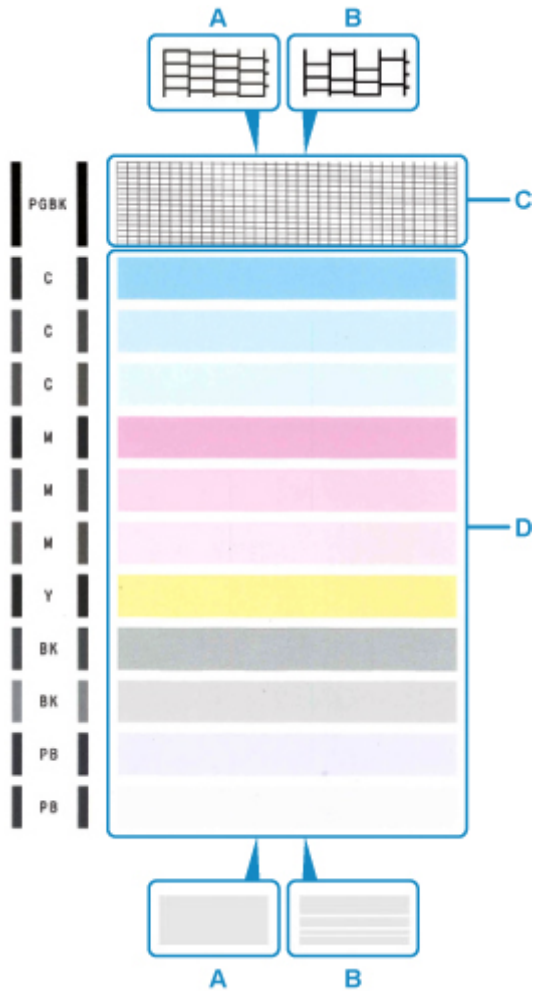
Le motif de vérification des buses s'imprime et deux fenêtres de confirmation du motif s'affichent sur l'écran tactile.

7. [Examinez le motif de vérification des buses.](#)

Examen du motif de vérification des buses

Examinez le motif de vérification des buses et nettoyez la tête d'impression si cela est nécessaire.

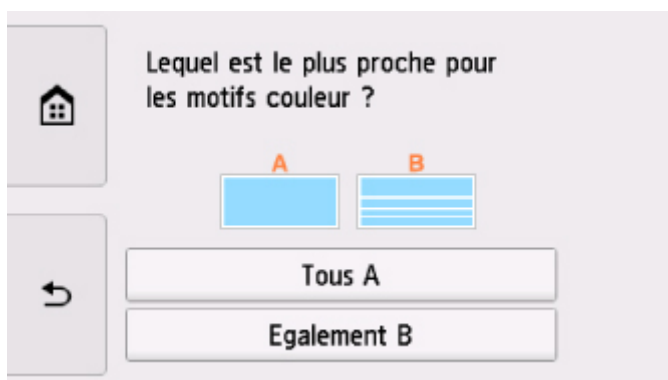
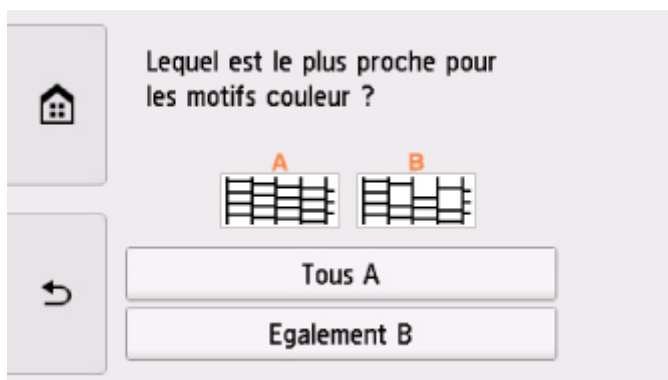
1. Vérifiez qu'aucune ligne ne manque dans le motif C ou qu'il n'y a pas de rayure blanche horizontale dans le motif D.



A: Aucune ligne ne manque, aucune rayure blanche n'apparaît

B: Des lignes manquent, des rayures blanches horizontales apparaissent

2. Sur l'écran de confirmation, sélectionnez le motif le plus proche du motif de vérification des buses imprimé.



Pour A (aucune ligne manquante ou aucune rayure blanche horizontale) dans les motifs C et D :

Le nettoyage n'est pas obligatoire. Sélectionnez **Tous A**, vérifiez le message, puis sélectionnez **OK**.

L'écran **Entretien** s'affiche de nouveau.

Pour B (des lignes manquent ou des rayures blanches horizontales apparaissent) dans le motif C ou le motif D, ou dans les deux motifs :

Le nettoyage est obligatoire. Sélectionnez **Egalement B**, puis sélectionnez **Oui** sur l'écran de confirmation du nettoyage.

L'imprimante lance le nettoyage de la tête d'impression.

■ [Nettoyage de la tête d'impression](#)

Si le motif D ou une couleur quelconque du motif C ne s'imprime pas :



(Exemple : Le motif magenta n'est pas imprimé)

Le nettoyage est obligatoire. Sélectionnez **Egalement B**, puis sélectionnez **Oui** sur l'écran de confirmation du nettoyage.

L'imprimante lance le nettoyage de la tête d'impression.

■ [Nettoyage de la tête d'impression](#)

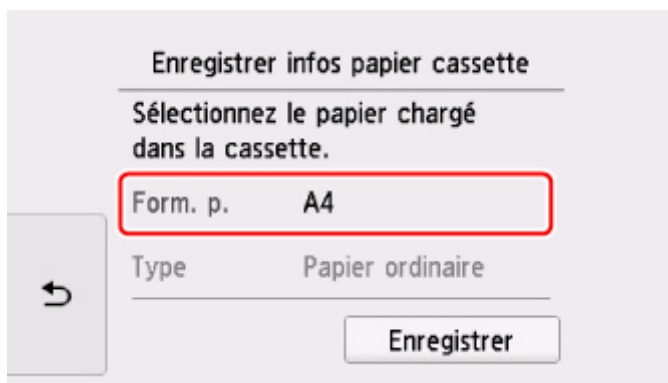
Nettoyage de la tête d'impression

Nettoyez la tête d'impression si des lignes manquent ou si des rayures blanches horizontales apparaissent dans le motif de vérification des buses. Cette opération d'entretien débouche les buses et restaure l'état de la tête d'impression. Dans la mesure où le nettoyage de la tête d'impression consomme de l'encre, nettoyez la tête d'impression uniquement en cas de nécessité.

Vous devez préparer : une feuille de papier ordinaire de format A4 ou Lettre

1. Assurez-vous que la machine est sous tension.
2. Chargez une feuille de papier ordinaire au format A4 ou Lettre dans la cassette.

Une fois que vous avez poussé la cassette vers l'arrière, l'écran d'enregistrement des informations sur le papier s'affiche sur l'écran tactile. Sélectionnez **A4** ou **Lettre** comme **Form. p.**, puis sélectionnez **Enregistrer**.



Si un message est affiché à l'écran, suivez ses instructions pour terminer l'enregistrement.

»»» Remarque

- Veillez à charger du papier dans la cassette. Même si vous chargez du papier dans le réceptacle arrière, le motif de vérification des buses ne doit pas être imprimé.

3. Sélectionnez  **Configuration (Setup)** dans l'écran ACCUEIL.

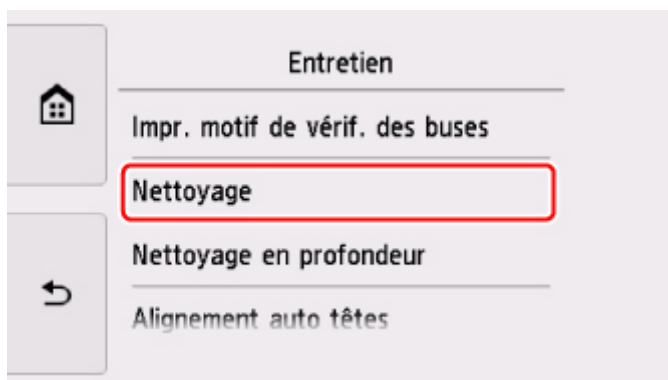
■ [Utilisation du Panneau de contrôle](#)

L'écran Menu Configuration s'affiche.

4. Sélectionnez  **Entretien**.

L'écran **Entretien** s'affiche.

5. Sélectionnez **Nettoyage**.



L'écran de confirmation s'affiche.

6. Sélectionnez **Oui**.

L'imprimante lance le nettoyage de la tête d'impression.

N'effectuez aucune autre opération avant la fin du nettoyage de la tête d'impression par l'imprimante.

L'opération dure environ 1 minute.

L'écran de confirmation d'impression du motif s'affiche.

7. Sélectionnez **Oui**.

Le panneau de contrôle est ouvert et le bac de sortie papier est tiré automatiquement.

Le motif de vérification des buses sera imprimé.

8. [Examinez le motif de vérification des buses.](#)

»» Remarque

- Si le problème persiste après deux nettoyages de la tête d'impression, [effectuez un nettoyage en profondeur de la tête d'impression.](#)

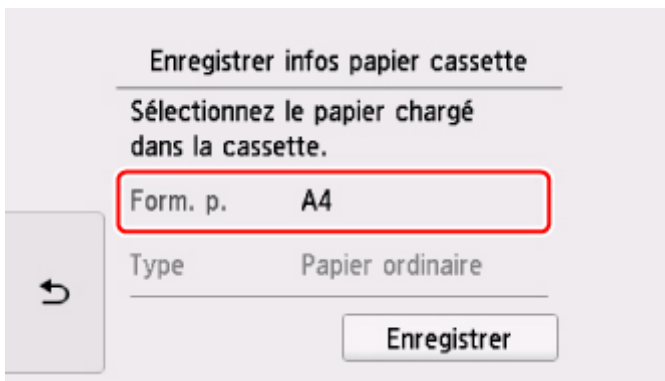
Nettoyage en profondeur de la tête d'impression

Si le nettoyage standard de la tête d'impression ne permet pas d'améliorer la qualité d'impression, procédez à un nettoyage en profondeur de la tête d'impression. Le nettoyage en profondeur de la tête d'impression requiert une plus grande quantité d'encre qu'un nettoyage normal de la tête d'impression : vous ne devez donc nettoyer la tête d'impression qu'en cas d'absolue nécessité.

Vous devez préparer : une feuille de papier ordinaire de format A4 ou Lettre

1. Assurez-vous que la machine est sous tension.
2. Chargez une feuille de papier ordinaire au format A4 ou Lettre dans la cassette.

Une fois que vous avez poussé la cassette vers l'arrière, l'écran d'enregistrement des informations sur le papier s'affiche sur l'écran tactile. Sélectionnez **A4** ou **Lettre** comme **Form. p.**, puis sélectionnez **Enregistrer**.



Si un message est affiché à l'écran, suivez ses instructions pour terminer l'enregistrement.

»»» Remarque

- Veillez à charger du papier dans la cassette. Même si vous chargez du papier dans le réceptacle arrière, le motif de vérification des buses ne doit pas être imprimé.

3. Sélectionnez  **Configuration (Setup)** dans l'écran ACCUEIL.

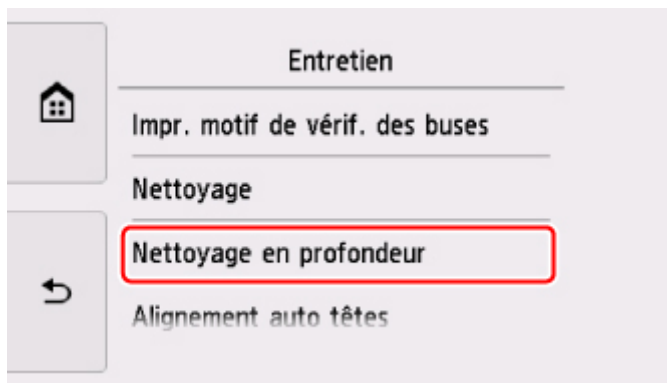
■ [Utilisation du Panneau de contrôle](#)

L'écran Menu Configuration s'affiche.

4. Sélectionnez  **Entretien**.

L'écran **Entretien** s'affiche.

5. Sélectionnez **Nettoyage en profondeur**.



L'écran de confirmation s'affiche.

6. Sélectionnez **Oui**.

L'imprimante commence le nettoyage en profondeur de la tête d'impression.

N'effectuez aucune autre opération tant que l'imprimante n'a pas terminé le nettoyage en profondeur de la tête d'impression. L'opération dure entre 1 et 2 minutes.

L'écran de confirmation d'impression du motif s'affiche.

7. Sélectionnez **Oui**.

Le panneau de contrôle est ouvert et le bac de sortie papier est tiré automatiquement.

Le motif de vérification des buses sera imprimé.

8. Lorsque le message de fin apparaît, sélectionnez **OK**.

9. [Examinez le motif de vérification des buses](#).

Si une couleur particulière ne s'imprime pas correctement, [remplacez la cartouche d'encre](#) de cette couleur.

Si le problème persiste, mettez la machine hors tension et nettoyez soigneusement la tête d'impression 24 heures plus tard.

Si le problème persiste, cela signifie que la tête d'impression est peut-être endommagée. Contactez le centre de service.

Alignement de la Tête d'impression

Si des lignes droites imprimées sont mal alignées ou si les résultats de l'impression ne vous donnent pas satisfaction, vous devez régler la position de la tête d'impression.

»» Remarque

- Si le niveau d'encre est bas, la feuille d'alignement de la tête d'impression ne s'imprimera pas correctement.

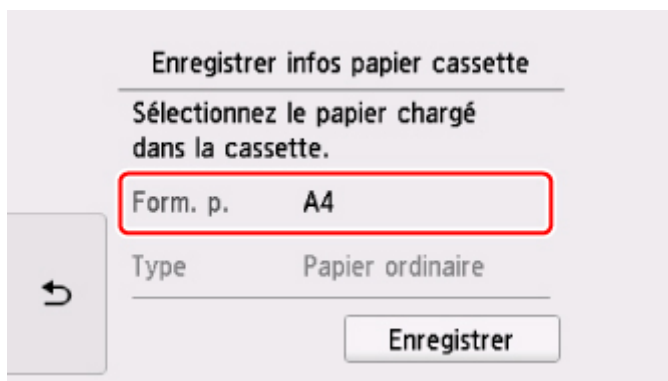
[Remplacez la cartouche d'encre](#) dont le niveau d'encre est faible.

Vous devez préparer : une feuille de papier ordinaire de format A4 ou Lettre (y compris du papier recyclé)*

* Veillez à utiliser du papier blanc et propre sur les deux faces.

1. Assurez-vous que la machine est sous tension.
2. Chargez une feuille de papier ordinaire au format A4 ou Lettre dans la cassette.

Une fois que vous avez poussé la cassette vers l'arrière, l'écran d'enregistrement des informations sur le papier s'affiche sur l'écran tactile. Sélectionnez **A4** ou **Lettre** comme **Form. p.**, puis sélectionnez **Enregistrer**.



Si un message est affiché à l'écran, suivez ses instructions pour terminer l'enregistrement.

»» Remarque

- Veillez à charger du papier dans la cassette. Même si vous chargez du papier dans le réceptacle arrière, la feuille d'alignement de la tête d'impression ne doit pas être imprimée.

3. Sélectionnez  **Configuration (Setup)** dans l'écran ACCUEIL.

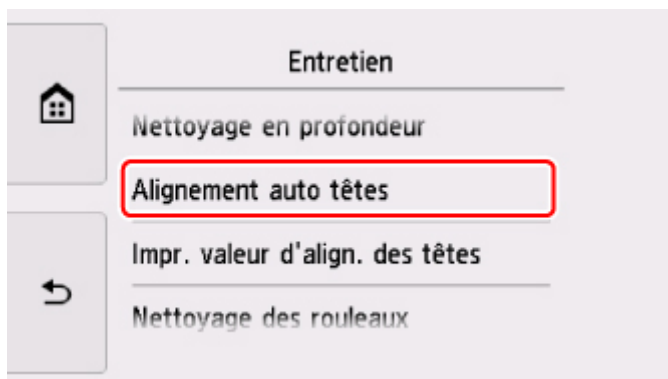
■ [Utilisation du Panneau de contrôle](#)

L'écran Menu Configuration s'affiche.

4. Sélectionnez  **Entretien**.

L'écran **Entretien** s'affiche.

5. Sélectionnez **Alignement auto têtes**.

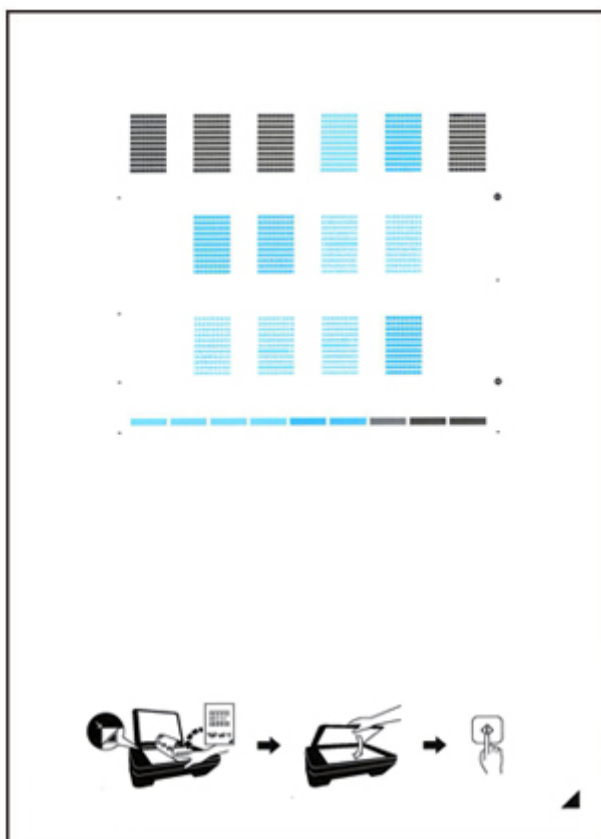


L'écran de confirmation s'affiche.

6. Confirmez le message, puis sélectionnez **Oui**.

Le panneau de contrôle est ouvert et le bac de sortie papier est tiré automatiquement.

La feuille d'alignement de la tête d'impression sera imprimée.

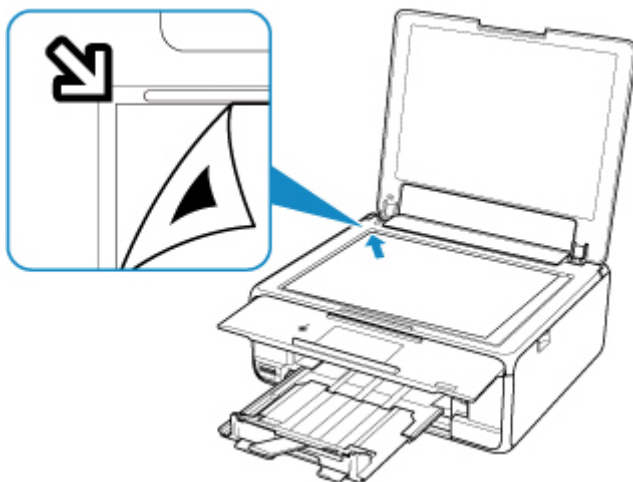


»» Important

- Ne touchez aucune partie imprimée de la feuille d'alignement de la tête d'impression. Si la feuille est tachée ou froissée, elle risque de ne pas être correctement numérisée.

7. Confirmez le message, puis placez la feuille d'alignement de la tête d'impression sur la vitre d'exposition.

Placez la feuille d'alignement des têtes d'impression AVEC LA FACE IMPRIMÉE ORIENTÉE VERS LE BAS et alignez la marque ▲ sur le coin inférieur droit de la feuille à l'aide du repère d'alignement ↘.



8. Fermez délicatement le capot du scanner puis sélectionnez **OK**.

L'imprimante commence la numérisation de la feuille d'alignement de la tête d'impression et la position de la tête d'impression est ajustée automatiquement.

►► Important

- N'ouvrez pas le capot du scanner et ne déplacez pas la feuille d'alignement de la tête d'impression placée sur la vitre d'exposition tant que le réglage de la position de la tête d'impression n'est pas terminé.
- Si le message d'erreur apparaît sur l'écran tactile, sélectionnez **OK** pour supprimer l'erreur, puis prenez les mesures appropriées.

■ [En cas d'erreur](#)

9. Lorsque le message de fin apparaît, sélectionnez **OK**.

Retirez la feuille d'alignement de la tête d'impression de la vitre d'exposition.

►► Remarque

- Si les résultats d'impression ne vous donnent toujours pas satisfaction après avoir effectué le réglage de la tête d'impression de la manière décrite ci-dessus, réglez-la manuellement à partir de l'ordinateur.
 - Pour Windows :
 - Réglage de la position de la Tête d'impression
 - Pour Mac OS :
 - [Réglage de la position de la Tête d'impression](#)
- Pour imprimer et vérifier les valeurs de réglage actuelles de la position de la tête d'impression, sélectionnez **Impr. valeur d'align. des têtes** sur l'écran **Entretien**.

Utilisation des fonctions d'entretien depuis votre ordinateur (Mac OS)

- **Ouverture de l'interface utilisateur distante pour l'entretien**
- **Nettoyage des Têtes d'impression**
- **Réglage de la position de la Tête d'impression**
- **Vérification du niveau d'encre à partir de votre ordinateur**

Ouverture de l'interface utilisateur distante pour l'entretien

Vous pouvez effectuer un entretien de l'imprimante et modifier les réglages à partir d'une interface utilisateur distante.

La section suivante présente la procédure pour ouvrir une interface utilisateur distante.

1. Ouvrez **Préférences système** et sélectionnez **Imprimantes et scanners**
2. Sélectionnez votre modèle dans la liste des imprimantes et cliquez sur **Options et fournitures...**
3. Cliquez sur **Afficher la page web de l'imprimante...** dans l'onglet **Général**

L'interface utilisateur distante démarre.

»» Remarque

- Le mot de passe peut avoir été saisi après le démarrage de l'interface utilisateur distante. Dans ce cas, entrez le mot de passe et cliquez sur **OK**. Si vous ne connaissez pas le mot de passe, cliquez sur **A propos du mot de passe et des cookies**.

Rubriques connexes

- [Nettoyage des Têtes d'impression](#)
- [Réglage de la position de la Tête d'impression](#)
- [Vérification du niveau d'encre à partir de votre ordinateur](#)
- Impression d'un motif de vérification des buses
- [Gestion de l'alimentation de l'Imprimante](#)
- [Modification du mode de fonctionnement de l'Imprimante](#)
- Réduction du bruit de l'Imprimante

Nettoyage des Têtes d'impression

La fonction de nettoyage des têtes d'impression permet de déboucher les buses de tête d'impression obstruées. Procédez à un nettoyage des têtes d'impression si vous remarquez que l'encre pâlit à l'impression ou qu'une couleur n'est pas imprimée, même si le niveau d'encre dans l'imprimante est suffisant.

Nettoyage

1. Sélectionnez **Utilitaires** dans l'[interface utilisateur distante](#)

2. Cliquez sur **Nettoyage**

Avant d'effectuer le nettoyage, vérifiez les éléments suivants :

Vérifiez si l'imprimante est sous tension et ouvrez le capot de l'imprimante.

Vérifiez les éléments suivants pour chaque encre. Si nécessaire, effectuez ensuite un **Nettoyage**.

- [Reste-t-il de l'encre dans le réservoir?](#)
- Avez-vous poussé la cartouche d'encre en position jusqu'à entendre un déclic ?
- Si la bande orange est présente, a-t-elle été retirée complètement ?
Un morceau de ruban adhésif encore en place peut gêner la projection d'encre.
- Avez-vous installé les cartouches d'encre dans la bonne position ?

3. Procédez au nettoyage.

Assurez-vous que l'imprimante est sous tension et cliquez sur **Oui**.

Le nettoyage de la tête d'impression commence.

4. Terminez le nettoyage.

Un message indiquant d'imprimer le motif de vérification des buses s'affiche.

5. Vérifiez les résultats.

Pour vérifier si la qualité d'impression s'est améliorée, cliquez sur le bouton **Oui**. Pour annuler la procédure de contrôle, cliquez sur **Non**.

Si un seul nettoyage ne suffit pas à résoudre le problème de la tête d'impression, renouvelez l'opération.

Important

- Le **Nettoyage** exige une faible quantité d'encre.
Le nettoyage fréquent de la tête d'impression épuise rapidement l'encre de votre imprimante. Ne procédez donc à leur nettoyage que lorsque cela est nécessaire.

Nettoyage en profondeur

Le **Nettoyage en profondeur** est plus complet que le nettoyage. Procédez au nettoyage en profondeur lorsque deux tentatives de **Nettoyage** normal n'ont pas permis de résoudre le problème de la tête d'impression.

1. Sélectionnez **Utilitaires** dans l'[interface utilisateur distante](#)

2. Cliquez sur **Nettoyage en profondeur**

Avant d'effectuer le nettoyage en profondeur, vérifiez les éléments suivants :

Vérifiez si l'imprimante est sous tension et ouvrez le capot de l'imprimante.

Vérifiez les éléments suivants pour chaque encre. Si nécessaire, effectuez ensuite un **Nettoyage en profondeur**.

- [Reste-t-il de l'encre dans le réservoir?](#)
- Avez-vous poussé la cartouche d'encre en position jusqu'à entendre un déclic ?
- Si la bande orange est présente, a-t-elle été retirée complètement ?
Un morceau de ruban adhésif encore en place peut gêner la projection d'encre.
- Avez-vous installé les cartouches d'encre dans la bonne position ?

3. Procédez au nettoyage en profondeur.

Assurez-vous que l'imprimante est sous tension et cliquez sur **Oui**.

Le nettoyage en profondeur de la tête d'impression commence.

4. Terminez le nettoyage en profondeur.

Un message indiquant d'imprimer le motif de vérification des buses s'affiche.

5. Vérifiez les résultats.

Pour vérifier si la qualité d'impression s'est améliorée, cliquez sur le bouton **Oui**. Pour annuler la procédure de contrôle, cliquez sur **Non**.

►► Important

- Le **Nettoyage en profondeur** exige une quantité d'encre plus importante que le **Nettoyage**. Le nettoyage fréquent de la tête d'impression épuise rapidement l'encre de votre imprimante. Ne procédez donc à leur nettoyage que lorsque cela est nécessaire.

►► Remarque

- Si vous ne remarquez aucune amélioration après une opération de **Nettoyage en profondeur**, éteignez l'imprimante, attendez 24 heures et recommencez le **Nettoyage en profondeur**. Si aucune amélioration n'est constatée, l'encre est probablement épuisée ou la tête d'impression est usée. Pour plus d'informations sur les mesures à prendre, reportez-vous à la rubrique « [L'encre ne s'écoule pas](#) ».

Rubrique connexe

- Impression d'un motif de vérification des buses

Réglage de la position de la Tête d'impression

Toute erreur dans la position d'installation de la tête d'impression peut entraîner des décalages de couleur et de ligne. Le réglage de la position de la tête d'impression peut améliorer les résultats d'impression.

Alignement auto têtes

1. Sélectionnez **Utilitaires** dans l'[interface utilisateur distante](#)

2. Cliquez sur **Alignement auto têtes**.

Un message apparaît.

3. Chargez du papier dans l'imprimante

Chargez 1 feuille de papier ordinaire au format A4 ou Lettre dans la cassette.

4. Réglage de la position de la tête

Vérifiez que l'imprimante est sous tension, puis cliquez sur **Oui**.

L'alignement de la tête d'impression commence. Poursuivez en fonction des messages qui s'affichent à l'écran.

►► Important

- Lorsque l'imprimante est en train d'imprimer, n'ouvrez pas l'unité de numérisation / capot de l'imprimante.

►► Remarque

- Vous pouvez imprimer et vérifier les réglages en cours en cliquant sur **Impr. valeur align. des têtes**.

Vérification du niveau d'encre à partir de votre ordinateur

Vous pouvez vérifier certaines informations telles que le niveau d'encre restant et le type de cartouche d'encre utilisé par votre modèle d'imprimante.

Si vous sélectionnez **État impr.** à partir de l'[interface utilisateur distante](#), le niveau d'encre s'affiche comme dans l'illustration.

Niv. d'encre estimés

Vous pouvez vérifier les types et niveaux d'encre.

Lorsque les niveaux d'encre sont faibles ou qu'une erreur risque de survenir par manque d'encre, une icône de notification apparaît.

Numéro encre

Vous pouvez rechercher la cartouche d'encre correcte pour votre imprimante.

»» Remarque

- Pour vérifier le niveau d'encre, vous pouvez également afficher le menu déroulant de la boîte de dialogue Imprimer et sélectionner **Niveau des fournitures**.

Nettoyage

- Nettoyage des surfaces extérieures
- Nettoyage de la vitre d'exposition et du couvercle du scanner
- Nettoyage des rouleaux d'entraînement du papier
- Nettoyage de l'intérieur de l'imprimante (nettoyage de la platine inférieure)
- Nettoyage des zones de contact de la cassette

Nettoyage des rouleaux d'entraînement du papier

Si le rouleau d'entraînement du papier est sale ou si des particules de papier s'y sont déposées, l'alimentation papier risque de ne pas s'effectuer correctement.

Dans ce cas, nettoyez le rouleau d'entraînement du papier. Dans la mesure où ce nettoyage use le rouleau d'entraînement du papier, n'effectuez cette opération qu'en cas de nécessité.

Vous devez préparer : trois feuilles de papier ordinaire de format A4 ou Lettre

1. Assurez-vous que la machine est sous tension.

2. Sélectionnez  **Configuration (Setup)** dans l'écran ACCUEIL.

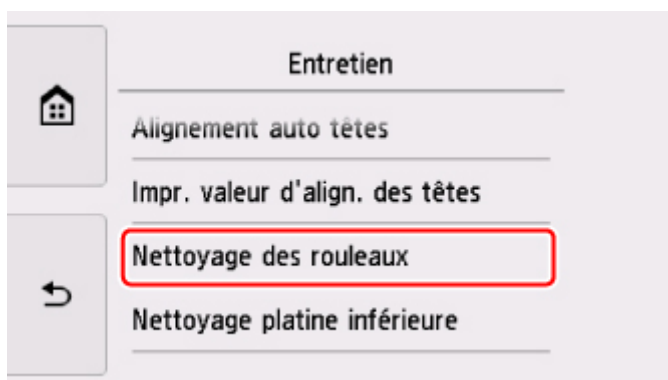
■ [Utilisation du Panneau de contrôle](#)

L'écran Menu Configuration s'affiche.

3. Sélectionnez  **Entretien**.

L'écran **Entretien** s'affiche.

4. Sélectionnez **Nettoyage des rouleaux**.



L'écran de confirmation s'affiche.

5. Sélectionnez **Oui**.
6. Sélectionnez **Réceptacle arrière** ou **Cassette** pour nettoyer le rouleau d'entraînement du papier.
7. Retirez le papier présent dans l'alimentation papier en suivant les instructions affichées à l'écran.

Si vous nettoyez le rouleau d'entraînement du papier de la cassette, retirez le papier présent dans la cassette, puis remettez-la en place.

8. Sélectionnez **OK**.

Le panneau de contrôle est ouvert et le bac de sortie papier est tiré automatiquement.

Le rouleau d'entraînement du papier tourne pendant le nettoyage sans papier.

9. Vérifiez que le rouleau d'entraînement du papier a cessé de tourner, puis suivez les indications du message pour charger les trois feuilles de papier ordinaire de format A4 ou Lettre.

10. Sélectionnez **OK**.

L'imprimante commence le nettoyage. Le papier est éjecté une fois le nettoyage terminé.

11. Lorsque le message de fin apparaît, sélectionnez **OK**.

Si le problème persiste après le nettoyage du rouleau d'entraînement du papier, contactez le centre de service.

Nettoyage de l'intérieur de l'imprimante (nettoyage de la platine inférieure)

Nettoyez les taches à l'intérieur de l'imprimante. Lorsque l'intérieur de l'imprimante s'encrasse, le support d'impression peut lui aussi s'encrasser. Nous vous conseillons dès lors de l'entretenir régulièrement.

Vous devez préparer : une feuille de papier ordinaire de format A4 ou Lettre*

* Veillez à utiliser une nouvelle feuille de papier.

1. Assurez-vous que la machine est sous tension.

2. Sélectionnez  **Configuration (Setup)** dans l'écran ACCUEIL.

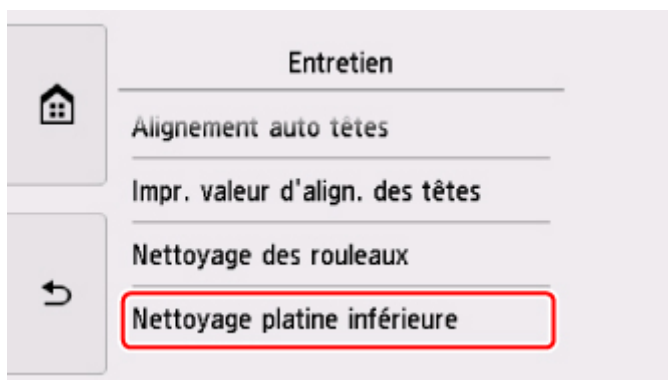
■ [Utilisation du Panneau de contrôle](#)

L'écran Menu Configuration s'affiche.

3. Sélectionnez  **Entretien**.

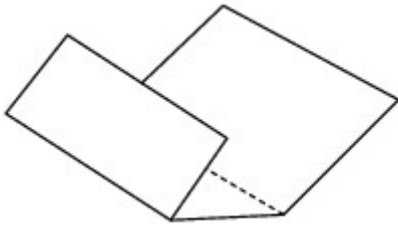
L'écran **Entretien** s'affiche.

4. Sélectionnez **Nettoyage platine inférieure**.

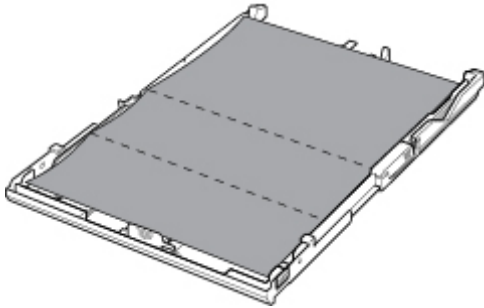


L'écran de confirmation s'affiche.

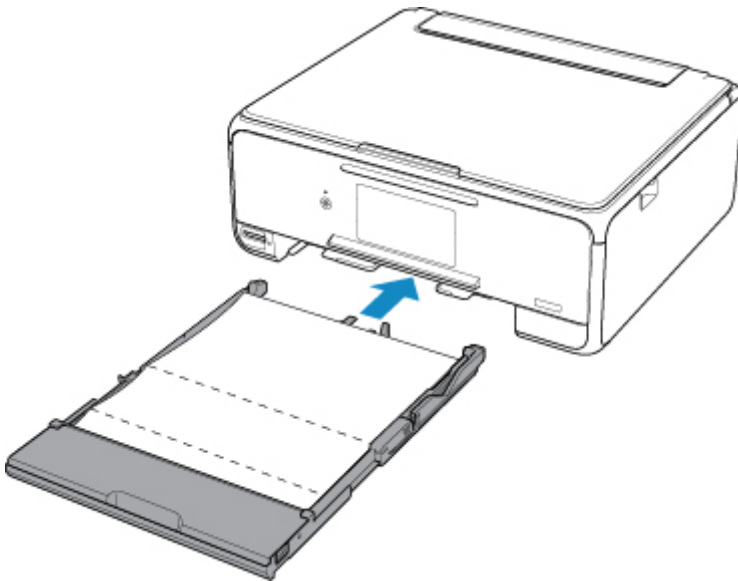
5. Sélectionnez **Oui**.
6. Retirez le papier présent dans la cassette en suivant les instructions affichées à l'écran, puis sélectionnez **OK**.
7. Pliez une simple feuille de papier ordinaire au format A4 ou Lettre en deux parties égales, dans le sens de la largeur, puis dépliez-la.
8. Pliez un côté de la feuille ouverte sur l'autre moitié, en alignant le bord au centre du pli, dépliez la feuille, puis sélectionnez **OK**.



9. Chargez uniquement cette feuille de papier dans la cassette de façon que les arrêtes du pli soient orientées vers le haut et que le bord de la moitié non pliée soit orienté à l'envers.



10. Montez le couvercle de la cassette, puis insérez la cassette dans l'imprimante.



11. Ouvrez le panneau de contrôle, puis retirez le bac de sortie papier.

12. Sélectionnez **OK**.

Le panneau de contrôle est ouvert et le bac de sortie papier est tiré automatiquement.

Le papier nettoie l'intérieur de l'imprimante durant son trajet dans l'imprimante.

Vérifiez les parties pliées du papier éjecté. Si elles sont tachées d'encre, recommencez le nettoyage de la platine inférieure.

13. Lorsque le message de fin apparaît, sélectionnez **OK**.

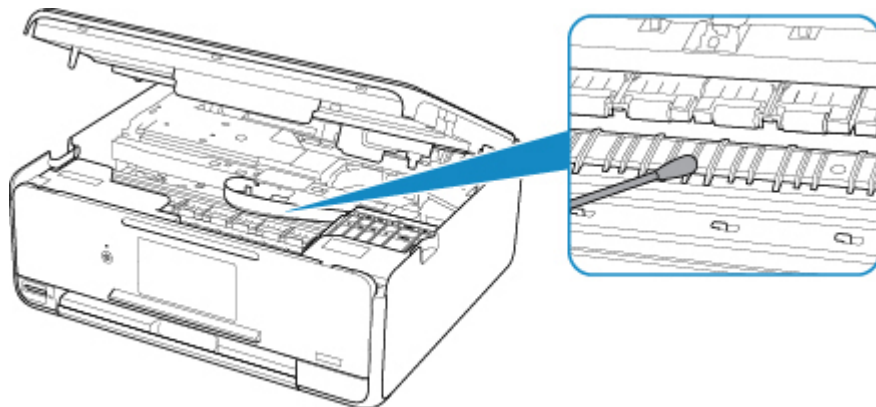
»» Remarque

- Lorsque vous procédez à un nouveau nettoyage de la platine inférieure, veillez à utiliser une nouvelle feuille de papier.

Si le problème persiste après un second nettoyage, il se peut que les parties saillantes à l'intérieur de l'imprimante soient encrassées. Nettoyez les parties saillantes avec un coton-tige ou un objet similaire.

»» Important

- Veillez à mettre l'imprimante hors tension et à débrancher le cordon d'alimentation avant de nettoyer l'imprimante.



Aperçu

► Sécurité

- Précautions de sécurité
- Informations sur les réglementations
- WEEE (EU & EEA)

► Précautions de manipulation

- Annulation de tâches d'impression
- Restrictions légales relatives à la numérisation/copie
- Précautions de manipulation de l'imprimante
- Transport de votre imprimante
- Lorsque réparant, en prêtant, en rejet l'imprimante
- Garantie d'une qualité d'impression optimale

► Principaux composants et utilisation

- Principaux composants
- Alimentation
- Utilisation du Panneau de contrôle

► Modification des paramètres

- Modification des paramètres de l'imprimante depuis votre ordinateur (Windows)
- Modification des paramètres de l'imprimante depuis votre ordinateur (Mac OS)
- Modification des paramètres à partir du Panneau de contrôle

► Spécifications

Sécurité

- ▶ **Précautions de sécurité**
- ▶ **Informations sur les réglementations**
- ▶ **WEEE (EU&EEA)**

Précautions de sécurité

Choix d'un emplacement

- N'installez pas l'imprimante dans un endroit instable ou soumis à des vibrations excessives.
- Évitez d'installer l'imprimante à l'extérieur ou dans un endroit exposé à l'humidité ou à la poussière, à un ensoleillement direct ou à proximité d'une source de chaleur.
Pour éviter tout risque d'incendie ou d'électrocution, utilisez l'imprimante dans l'environnement de fonctionnement spécifié aux [Spécifications](#).
- Ne placez pas l'imprimante sur une moquette ou un tapis épais.
- N'adossez pas l'arrière de l'imprimante au mur.

Alimentation

- Vérifiez que la zone autour de la prise est dégagée en permanence afin de pouvoir facilement débrancher le cordon d'alimentation si nécessaire.
- Ne retirez jamais la fiche en tirant sur le cordon.
Tirez sur le cordon peut endommager le cordon d'alimentation et d'entraîner un incendie ou une électrocution.
- N'utilisez pas de rallonge.

Travail autour de l'imprimante

- Ne placez jamais vos mains ou vos doigts dans l'imprimante lorsqu'une impression est en cours.
- Déplacez l'imprimante en la portant par les deux extrémités. Si le poids de l'imprimante dépasse 14 kg, il est recommandé de la faire soulever par deux personnes. La chute accidentelle de l'imprimante peut causer des blessures. Pour connaître le poids de l'imprimante, reportez-vous aux [Spécifications](#).
- Ne placez aucun objet sur l'imprimante. En particulier, ne placez jamais d'objets métalliques (trombones, agrafes, etc.) ou de récipients contenant des solvants inflammables (alcool, diluants, etc.) sur l'imprimante.
- Ne transportez et n'utilisez pas l'imprimante sur un plan incliné, à la verticale ou à l'envers, car l'encre risque de couler et d'endommager l'imprimante.
- Si vous placez un livre épais sur la vitre d'exposition, n'appuyez pas trop fort sur le capot des documents. La vitre d'exposition pourrait se briser et entraîner des blessures.

Têtes d'impression/réservoirs d'encre/cartouches FINE

- Gardez les réservoirs d'encre hors de portée des enfants. En cas d'absorption accidentelle d'encre par la bouche, par léchage ou ingestion, rincez abondamment la bouche ou faites boire un verre d'eau ou deux. En cas d'irritation ou de gêne, consultez immédiatement un médecin.
- En cas de contact avec les yeux, rincez immédiatement avec de l'eau. En cas de contact avec la peau, lavez immédiatement avec de l'eau et du savon. Si l'irritation des yeux ou de la peau persiste, consultez immédiatement un médecin.
- Ne touchez jamais les contacts électriques de la tête d'impression ou des cartouches FINE après une impression.
Les parties métalliques peuvent être très chaudes et vous brûler.
- Ne jetez pas les réservoirs d'encre ni les cartouches FINE au feu.

- N'essayez pas de démonter la tête d'impression, les réservoirs d'encre ou les cartouches FINE, ni d'y apporter des modifications.

Informations sur les réglementations

Users in the U.S.A.

FCC Notice (U.S.A. Only)

For 120V, 60Hz model

Model Number: K10456 (Contains FCC Approved WLAN Module K30365, FCC Approved Bluetooth K30375)

This device complies with Part 15 of the FCC Rules. Operation is subject to the following two conditions:

(1) This device may not cause harmful interference, and (2) this device must accept any interference received, including interference that may cause undesired operation.

Note: This equipment has been tested and found to comply with the limits for a Class B digital device, pursuant to Part 15 of the FCC Rules. These limits are designed to provide reasonable protection against harmful interference in a residential installation. This equipment generates, uses and can radiate radio frequency energy and, if not installed and used in accordance with the instructions, may cause harmful interference to radio communications.

However, there is no guarantee that interference will not occur in a particular installation. If this equipment does cause harmful interference to radio or television reception, which can be determined by turning the equipment off and on, the user is encouraged to try to correct the interference by one or more of the following measures:

- Reorient or relocate the receiving antenna.
- Increase the separation between the equipment and receiver.
- Connect the equipment into an outlet on a circuit different from that to which the receiver is connected.
- Consult the dealer or an experienced radio/TV technician for help.

Use of a shielded cable is required to comply with Class B limits in Subpart B of Part 15 of the FCC Rules.

Do not make any changes or modifications to the equipment unless otherwise specified in the manual. If such changes or modifications should be made, you could be required to stop operation of the equipment.

FCC ID:AZDK30365, AZDK30375

Changes or modifications not expressly approved by the party responsible for compliance could void the user's authority to operate equipment.

This transmitter must not be co-located or operating in conjunction with any other antenna or transmitter.

The equipment complies with FCC radiation exposure limits for uncontrolled equipment. This equipment should be installed and operated with minimum distance at least 20cm between the radiator and persons body (excluding extremities: hands, wrists, feet and ankles) and must not be colocated or operated with any other antenna or transmitter.

Canon U.S.A., Inc.

One Canon Park

Melville, New York 11747

1-800-652-2666

A propos de Radio Waves

N'utilisez pas ce produit à proximité d'équipements médicaux ou d'équipements électroniques. Les interférences des ondes radio peuvent nuire au fonctionnement ou aux performances de l'équipement.

Users in Canada

This device complies with Industry Canada license-exempt RSS standard(s). Operation is subject to the following two conditions:

(1) this device may not cause interference, and (2) this device must accept any interference, including interference that may cause undesired operation of the device.

This equipment complies with IC radiation exposure limits set forth for an uncontrolled environment and meets RSS-102 of the IC radio frequency (RF) Exposure rules. This equipment should be installed and operated keeping the radiator at least 20cm or more away from person's body (excluding extremities: hands, wrists, feet and ankles).

Pour les usagers résidant au Canada

Le présent appareil est conforme aux CNR d'Industrie Canada applicables aux appareils radio exempts de licence. L'exploitation est autorisée aux deux conditions suivantes :

(1) l'appareil ne doit pas produire de brouillage, et (2) l'utilisateur de l'appareil doit accepter tout brouillage radioélectrique subi, même si le brouillage est susceptible d'en compromettre le fonctionnement.

Cet équipement est conforme aux limites d'exposition aux rayonnements énoncées pour un environnement non contrôlé et respecte les règles d'exposition aux fréquences radioélectriques (RF) CNR-102 de l'IC. Cet équipement doit être installé et utilisé en gardant une distance de 20 cm ou plus entre le dispositif rayonnant et le corps (à l'exception des extrémités : mains, poignets, pieds et chevilles).

Environmental Information

Reducing your environmental impact

Power Consumption and Operational Modes

The amount of electricity a device consumes depends on the way the device is used. This product is designed and set in a way to allow you to reduce the power consumption. After the last print it switches to Ready Mode. In this mode it can print again immediately if required. If the product is not used for a time, the device switches to its Sleep Mode. The devices consume less power (Watt) in these modes.

Energy Star®

The Energy Star® programme is a voluntary scheme to promote the development and purchase of energy efficient models, which help to minimise environmental impact.

Products which meet the stringent requirements of the Energy Star® programme for both environmental benefits and the amount of energy consumption will carry the Energy Star® logo accordingly.

Paper types

This product can be used to print on both recycled and virgin paper (certified to an environmental stewardship scheme), which complies with EN12281 or a similar quality standard. In addition it can support printing on media down to a weight of 64g/m², lighter paper means less resources used and a lower environmental footprint for your printing needs.

WEEE (EU&EEA)

Only for European Union and EEA (Norway, Iceland and Liechtenstein)



This symbol indicates that this product is not to be disposed of with your household waste, according to the WEEE Directive (2012/19/EU) and national legislation. This product should be handed over to a designated collection point, e.g., on an authorized one-for-one basis when you buy a new similar product or to an authorized collection site for recycling waste electrical and electronic equipment (EEE). Improper handling of this type of waste could have a possible negative impact on the environment and human health due to potentially hazardous substances that are generally associated with EEE. At the same time, your cooperation in the correct disposal of this product will contribute to the effective usage of natural resources. For more information about where you can drop off your waste equipment for recycling, please contact your local city office, waste authority, approved WEEE scheme or your household waste disposal service. For more information regarding return and recycling of WEEE products, please visit www.canon-europe.com/weee.

Nur für Europäische Union und EWR (Norwegen, Island und Liechtenstein)



Dieses Symbol weist darauf hin, dass dieses Produkt gemäß der EU-Richtlinie über Elektro- und Elektronik-Altgeräte (2012/19/EU) und nationalen Gesetzen nicht über den Hausmüll entsorgt werden darf. Dieses Produkt muss bei einer dafür vorgesehenen Sammelstelle abgegeben werden. Dies kann z. B. durch Rückgabe beim Kauf eines ähnlichen Produkts oder durch Abgabe bei einer autorisierten Sammelstelle für die Wiederaufbereitung von Elektro- und Elektronik-Altgeräten geschehen. Der unsachgemäße Umgang mit Altgeräten kann aufgrund potentiell gefährlicher Stoffe, die generell mit Elektro- und Elektronik-Altgeräten in Verbindung stehen, negative Auswirkungen auf die Umwelt und die menschliche Gesundheit haben. Durch die umweltgerechte Entsorgung dieses Produkts tragen Sie außerdem zu einer effektiven Nutzung natürlicher Ressourcen bei. Informationen zu Sammelstellen für Altgeräte erhalten Sie bei Ihrer Stadtverwaltung, dem öffentlich-rechtlichen Entsorgungsträger, einer autorisierten Stelle für die Entsorgung von Elektro- und Elektronik-Altgeräten oder Ihrem örtlichen Entsorgungsunternehmen. Weitere Informationen zur Rückgabe und Entsorgung von Elektro- und Elektronik-Altgeräten finden Sie unter www.canon-europe.com/weee.

Union Européenne, Norvège, Islande et Liechtenstein uniquement.



Ce symbole indique que ce produit ne doit pas être jeté avec les ordures ménagères, conformément à la directive DEEE (2012/19/UE) et à la réglementation de votre pays. Ce produit doit être confié au distributeur à chaque fois que vous achetez un produit neuf similaire, ou à un point de collecte mis en

place par les collectivités locales pour le recyclage des Déchets des Équipements Électriques et Électroniques (DEEE). Le traitement inapproprié de ce type de déchet risque d'avoir des répercussions sur l'environnement et la santé humaine, du fait de la présence de substances potentiellement dangereuses généralement associées aux équipements électriques et électroniques. Parallèlement, votre entière coopération dans le cadre de la mise au rebut correcte de ce produit favorisera une meilleure utilisation des ressources naturelles. Pour plus d'informations sur les points de collecte des équipements à recycler, contactez vos services municipaux, les autorités locales compétentes, le plan DEEE approuvé ou le service d'enlèvement des ordures ménagères. Pour plus d'informations sur le retour et le recyclage des produits DEEE, consultez le site: www.canon-europe.com/weee.

Uitsluitend bestemd voor de Europese Unie en EER (Noorwegen, IJsland en Liechtenstein)



Dit symbool geeft aan dat dit product in overeenstemming met de AEEA-richtlijn (2012/19/EU) en de nationale wetgeving niet mag worden afgevoerd met het huishoudelijk afval. Dit product moet worden ingeleverd bij een aangewezen, geautoriseerd inzamelpunt, bijvoorbeeld wanneer u een nieuw gelijksoortig product aanschaft, of bij een geautoriseerd inzamelpunt voor hergebruik van elektrische en elektronische apparatuur (EEA). Een onjuiste afvoer van dit type afval kan leiden tot negatieve effecten op het milieu en de volksgezondheid als gevolg van potentieel gevaarlijke stoffen die veel voorkomen in elektrische en elektronische apparatuur (EEA). Bovendien werkt u door een juiste afvoer van dit product mee aan het effectieve gebruik van natuurlijke hulpbronnen. Voor meer informatie over waar u uw afgedankte apparatuur kunt inleveren voor recycling kunt u contact opnemen met het gemeentehuis in uw woonplaats, de reinigingsdienst, of het afvalverwerkingsbedrijf. U kunt ook het schema voor de afvoer van afgedankte elektrische en elektronische apparatuur (AEEA) raadplegen. Ga voor meer informatie over het inzamelen en recyclen van afgedankte elektrische en elektronische apparatuur naar www.canon-europe.com/weee.

Sólo para la Unión Europea y el Área Económica Europea (Noruega, Islandia y Liechtenstein)



Este símbolo indica que este producto no debe desecharse con los desperdicios domésticos, de acuerdo con la directiva RAEE (2012/19/UE) y con la legislación nacional. Este producto debe entregarse en uno de los puntos de recogida designados, como por ejemplo, entregándolo en el lugar de venta al comprar un producto similar o depositándolo en un lugar de recogida autorizado para el reciclado de residuos de aparatos eléctricos y electrónicos (RAEE). La manipulación inapropiada de este tipo de desechos podría tener un impacto negativo en el entorno y la salud humana, debido a las sustancias potencialmente peligrosas que normalmente están asociadas con los RAEE. Al mismo tiempo, su cooperación a la hora de desechar correctamente este producto contribuirá a la utilización eficaz de los recursos naturales. Para más información sobre cómo puede eliminar el equipo para su reciclado, póngase en contacto con las autoridades locales, con las autoridades encargadas de los desechos, con un sistema de gestión RAEE

autorizado o con el servicio de recogida de basuras doméstico. Si desea más información acerca de la devolución y reciclado de RAEE, visite la web www.canon-europe.com/weee.

Només per a la Unió Europea i a l'Espai Econòmic Europeu (Noruega, Islàndia i Liechtenstein)



Aquest símbol indica que aquest producte no s'ha de llençar a les escombraries de la llar, d'acord amb la Directiva RAEE (2012/19/UE) i la legislació nacional. Aquest producte s'hauria de lliurar en un dels punts de recollida designats, com per exemple, intercanviant-lo un per un en comprar un producte similar o lliurant-lo en un lloc de recollida autoritzat per al reciclatge de residus d'aparells elèctrics i electrònics (AEE). La manipulació inadequada d'aquest tipus de residus podria tenir un impacte negatiu en l'entorn i en la salut humana, a causa de les substàncies potencialment perilloses que normalment estan associades als AEE. Així mateix, la vostra cooperació a l'hora de llençar correctament aquest producte contribuirà a la utilització efectiva dels recursos naturals. Per a més informació sobre els punts on podeu lliurar aquest producte per procedir al seu reciclatge, adreceu-vos a la vostra oficina municipal, a les autoritats encarregades dels residus, al pla de residus homologat per la RAEE o al servei de recollida de deixalles domèstiques de la vostra localitat. Per a més informació sobre la devolució i el reciclatge de productes RAEE, visiteu www.canon-europe.com/weee.

Solo per Unione Europea e SEE (Norvegia, Islanda e Liechtenstein)



Questo simbolo indica che il prodotto deve essere oggetto di raccolta separata in conformità alla Direttiva RAEE (2012/19/UE) e alla normativa locale vigente. Il prodotto deve essere smaltito presso un centro di raccolta differenziata, un distributore autorizzato che applichi il principio dell'"uno contro uno", ovvero del ritiro della vecchia apparecchiatura elettrica al momento dell'acquisto di una nuova, o un impianto autorizzato al riciclaggio dei rifiuti di apparecchiature elettriche ed elettroniche. La gestione impropria di questo tipo di rifiuti può avere un impatto negativo sull'ambiente e sulla salute umana causato dalle sostanze potenzialmente pericolose che potrebbero essere contenute nelle apparecchiature elettriche ed elettroniche. Un corretto smaltimento di tali prodotti contribuirà inoltre a un uso efficace delle risorse naturali ed eviterà di incorrere nelle sanzioni amministrative di cui all'art. 255 e successivi del Decreto Legislativo n. 152/06. Per ulteriori informazioni sullo smaltimento e il recupero dei Rifiuti di Apparecchiature Elettriche ed Elettroniche, consultare la Direttiva RAEE, rivolgersi alle autorità competenti, oppure visitare il sito www.canon-europe.com/weee.

Apenas para a União Europeia e AEE (Noruega, Islândia e Liechtenstein)



Este símbolo indica que o produto não deve ser colocado no lixo doméstico, de acordo com a Directiva REEE (2012/19/UE) e a legislação nacional. Este produto deverá ser colocado num ponto de recolha designado, por exemplo, num local próprio autorizado quando adquirir um produto semelhante novo ou num local de recolha autorizado para reciclar resíduos de equipamentos eléctricos e electrónicos (EEE). O tratamento inadequado deste tipo de resíduo poderá causar um impacto negativo no ambiente e na saúde humana devido às substâncias potencialmente perigosas normalmente associadas aos equipamentos eléctricos e electrónicos. Simultaneamente, a sua cooperação no tratamento correcto deste produto contribuirá para a utilização eficaz dos recursos naturais. Para mais informações sobre os locais onde o equipamento poderá ser reciclado, contacte os serviços locais, a autoridade responsável pelos resíduos, o esquema REEE aprovado ou o serviço de tratamento de lixo doméstico. Para mais informações sobre a devolução e reciclagem de produtos REEE, vá a www.canon-europe.com/weee.

Gælder kun i Europæiske Union og EØS (Norge, Island og Liechtenstein)



Dette symbol angiver, at det pågældende produkt ikke må bortskaffes sammen med dagrenovation jf. direktivet om affald af elektrisk og elektronisk udstyr (WEEE) (2012/19/EU) og gældende national lovgivning. Det pågældende produkt skal afleveres på et nærmere specificeret indsamlingssted, f.eks. i overensstemmelse med en godkendt én-til-én-procedure, når du indkøber et nyt tilsvarende produkt, eller produktet skal afleveres på et godkendt indsamlingssted for elektronikaffald. Forkert håndtering af denne type affald kan medføre negative konsekvenser for miljøet og menneskers helbred på grund af potentielt sundhedsskadelige stoffer, der generelt kan forefindes i elektrisk og elektronisk udstyr. Når du foretager korrekt bortskaffelse af det pågældende produkt, bidrager du til effektiv brug af naturressourcerne. Yderligere oplysninger om, hvor du kan bortskaffe dit elektronikaffald med henblik på genanvendelse, får du hos de kommunale renovationsmyndigheder. Yderligere oplysninger om returnering og genanvendelse af affald af elektrisk og elektronisk udstyr får du ved at besøge www.canon-europe.com/weee.

Μόνο για την Ευρωπαϊκή Ένωση και τον ΕΟΧ (Νορβηγία, Ισλανδία και Λιχτενστάιν)



Αυτό το σύμβολο υποδηλώνει ότι αυτό το προϊόν δεν πρέπει να απορρίπτεται μαζί με τα οικιακά απορρίμματα, σύμφωνα με την Οδηγία σχετικά με τα Απόβλητα Ηλεκτρικού και Ηλεκτρονικού Εξοπλισμού (ΑΗΗΕ) (2012/19/ΕΕ) και την εθνική σας νομοθεσία. Αυτό το προϊόν πρέπει να παραδίδεται σε καθορισμένο σημείο συλλογής, π.χ. σε μια εξουσιοδοτημένη βάση ανταλλαγής όταν αγοράζετε ένα νέο παρόμοιο προϊόν ή σε μια εξουσιοδοτημένη θέση συλλογής για την ανακύκλωση των αποβλήτων Ηλεκτρικού και Ηλεκτρονικού Εξοπλισμού (ΗΗΕ). Ο ακατάλληλος χειρισμός αυτού του τύπου αποβλήτων μπορεί να έχει αρνητικό αντίκτυπο στο περιβάλλον και την υγεία του ανθρώπου, λόγω δυνητικώς επικίνδυνων ουσιών που γενικά συνδέονται με τον ΗΗΕ. Ταυτόχρονα, η συνεργασία σας όσον αφορά τη σωστή απόρριψη αυτού του προϊόντος θα συμβάλει στην αποτελεσματική χρήση των φυσικών πόρων. Για περισσότερες πληροφορίες σχετικά με τα σημεία όπου μπορείτε να απορρίψετε τον εξοπλισμό σας για

ανακύκλωση, επικοινωνήστε με το τοπικό γραφείο της πόλης σας, την υπηρεσία απορριμμάτων, το εγκεκριμένο σχήμα ΑΗΗΕ ή την υπηρεσία απόρριψης οικιακών αποβλήτων. Για περισσότερες πληροφορίες σχετικά με την επιστροφή και την ανακύκλωση των προϊόντων ΑΗΗΕ, επισκεφθείτε την τοποθεσία www.canon-europe.com/weee.

Gjelder kun den europeiske union og EØS (Norge, Island og Liechtenstein)



Dette symbolet indikerer at dette produktet ikke skal kastes sammen med husholdningsavfall, i henhold til WEEE-direktiv (2012/19/EU) og nasjonal lov. Produktet må leveres til et dertil egnet innsamlingspunkt, det vil si på en autorisert en-til-en-basis når du kjøper et nytt lignende produkt, eller til et autorisert innsamlingssted for resirkulering av avfall fra elektrisk og elektronisk utstyr (EE-utstyr). Feil håndtering av denne typen avfall kan være miljø- og helseskadelig på grunn av potensielt skadelige stoffer som ofte brukes i EE-utstyr. Samtidig bidrar din innsats for korrekt avhending av produktet til effektiv bruk av naturressurser. Du kan få mer informasjon om hvor du kan avhende utrangert utstyr til resirkulering ved å kontakte lokale myndigheter, et godkjent WEEE-program eller husholdningens renovasjonsselskap. Du finner mer informasjon om retur og resirkulering av WEEE-produkter på www.canon-europe.com/weee.

Vain Euroopan unionin sekä ETA:n (Norja, Islanti ja Liechtenstein) alueelle.



Tämä tunnus osoittaa, että sähkö- ja elektroniikkalaiteromua koskeva direktiivi (SER-direktiivi, 2012/19/EU) sekä kansallinen lainsäädäntö kieltävät tuotteen hävittämisen talousjätteen mukana. Tuote on vietävä asianmukaiseen keräyspisteeseen, esimerkiksi kodinkoneliikkeeseen uutta vastaavaa tuotetta ostettaessa tai viralliseen sähkö- ja elektroniikkalaiteromun keräyspisteeseen. Sähkö- ja elektroniikkalaiteromun virheellinen käsittely voi vahingoittaa ympäristöä ja ihmisten terveyttä, koska laitteet saattavat sisältää ympäristölle ja terveydelle haitallisia aineita. Lisäksi tuotteen asianmukainen hävittäminen säästää luonnonvaroja. Lisätietoja sähkö- ja elektroniikkalaiteromun keräyspisteistä saat kaupunkien ja kuntien tiedotuksesta, jätehuoltoviranomaisilta, sähkö- ja elektroniikkalaiteromun kierrätysjärjestelmän ylläpitäjältä ja jätehuoltoyhtiöltä. Lisätietoja sähkö- ja elektroniikkalaiteromun keräyksestä ja kierrätyksestä on osoitteessa www.canon-europe.com/weee.

Endast för Europeiska unionen och EES (Norge, Island och Liechtenstein)



Den här symbolen visar att produkten enligt WEEE-direktivet (2012/19/EU) och nationell lagstiftning inte får sorteras och slängas som hushållsavfall. Den här produkten ska lämnas in på en därför avsedd insamlingsplats, t.ex. på en återvinningsstation auktoriserad att hantera elektrisk och elektronisk utrustning (EE-utrustning) eller hos handlare som är auktoriserade att byta in varor då nya, motsvarande

köps (en mot en). Olämplig hantering av avfall av den här typen kan ha en negativ inverkan på miljön och människors hälsa på grund av de potentiellt farliga ämnen som kan återfinnas i elektrisk och elektronisk utrustning. Din medverkan till en korrekt avfallshantering av den här produkten bidrar dessutom till en effektiv användning av naturresurserna. Kontakta ditt lokala kommunkontor, berörd myndighet, företag för avfallshantering eller ta del av en godkänd WEEE-organisation om du vill ha mer information om var du kan lämna den kasserade produkten för återvinning. För mer information om inlämning och återvinning av WEEE-produkter, se www.canon-europe.com/weee.

Pouze Evropská unie a EHP (Norsko, Island a Lichtenštejsko)



Tento symbol znamená, že podle směrnice o OEEZ (2012/19/EU) a podle vnitrostátních právních předpisů nemá být tento výrobek likvidován s odpadem z domácností. Tento výrobek má být vrácen do sběrného místa, např. v rámci autorizovaného systému odběru jednoho výrobku za jeden nově prodaný podobný výrobek nebo v autorizovaném sběrném místě pro recyklaci odpadních elektrických a elektronických zařízení (OEEZ). Nevhodné nakládání s tímto druhem odpadu by mohlo mít negativní dopad na životní prostředí a lidské zdraví, protože elektrická a elektronická zařízení zpravidla obsahují potenciálně nebezpečné látky. Vaše spolupráce na správné likvidaci tohoto výrobku současně napomůže efektivnímu využívání přírodních zdrojů. Další informace o místech sběru vašeho odpadního zařízení k recyklaci vám sdělí místní úřad vaší obce, správní orgán vykonávající dozor nad likvidací odpadu, sběrný OEEZ nebo služba pro odvoz komunálního odpadu. Další informace týkající se vracení a recyklace OEEZ naleznete na adrese www.canon-europe.com/weee.

Csak az Európai Unió és az EGT (Norvégia, Izland és Liechtenstein) országokban



Ez a szimbólum azt jelzi, hogy a helyi törvények és a WEEE-irányelv (2012/19/EU) szerint a termék nem kezelhető háztartási hulladékként. A terméket a kijelölt nyilvános gyűjtőpontokon kell leadni, például hasonló cserekészülék vásárlásakor, illetve bármelyik, elektromos és elektronikai berendezésekből származó hulladék (WEEE) átvételére feljogosított gyűjtőponton. Az ilyen jellegű hulladékok a nem megfelelő kezelés esetén a bennük található veszélyes anyagok révén ártalmasak lehetnek a környezetre és az emberek egészségére. Továbbá, a termékből származó hulladék megfelelő kezelésével hozzájárulhat a természetes nyersanyagok hatékonyabb hasznosításához. A berendezésekből származó, újrahasznosítható hulladékok elhelyezésére vonatkozó további tudnivalóért forduljon a helyi önkormányzathoz, a közterület-fenntartó vállalathoz, a háztartási hulladék begyűjtését végző vállalathoz, illetve a hivatalos WEEE-képviselőhöz. További tudnivalókat a WEEE-termékek visszajuttatásáról és újrahasznosításáról a www.canon-europe.com/weee.

Tylko dla krajów Unii Europejskiej oraz EOG (Norwegia, Islandia i Liechtenstein)



Ten symbol oznacza, że zgodnie z dyrektywą WEEE dotyczącą zużytego sprzętu elektrycznego i elektronicznego (2012/19/UE) oraz przepisami lokalnymi nie należy wyrzucać tego produktu razem z odpadami gospodarstwa domowego. Produkt należy przekazać do wyznaczonego punktu gromadzenia odpadów, np. firmie, od której kupowany jest nowy, podobny produkt lub do autoryzowanego punktu gromadzenia zużytego sprzętu elektrycznego i elektronicznego w celu poddania go recyklingowi. Usuwanie tego typu odpadów w nieodpowiedni sposób może mieć negatywny wpływ na otoczenie i zdrowie innych osób ze względu na niebezpieczne substancje stosowane w takim sprzęcie. Jednocześnie pozbycie się zużytego sprzętu w zalecany sposób przyczynia się do właściwego wykorzystania zasobów naturalnych. Aby uzyskać więcej informacji na temat punktów, do których można dostarczyć sprzęt do recyklingu, prosimy skontaktować się z lokalnym urzędem miasta, zakładem utylizacji odpadów, skorzystać z instrukcji zatwierdzonej dyrektywą WEEE lub skontaktować się z przedsiębiorstwem zajmującym się wywozem odpadów domowych. Więcej informacji o zwracaniu i recyklingu zużytego sprzętu elektrycznego i elektronicznego znajduje się w witrynie www.canon-europe.com/weee.

Plati len pre štáty Európskej únie a EHP (Nórsko, Island a Lichtenštajnsko)



Tento symbol znamená, že podľa Smernice 2012/19/EÚ o odpade z elektrických a elektronických zariadení (OEEZ) a podľa platnej legislatívy Slovenskej republiky sa tento produkt nesmie likvidovať spolu s komunálnym odpadom. Produkt je potrebné odovzdať do určenej zberne, napr. prostredníctvom výmeny za kúpu nového podobného produktu, alebo na autorizované zberné miesto, ktoré spracúva odpad z elektrických a elektronických zariadení (EEZ). Nesprávna manipulácia s takýmto typom odpadu môže mať negatívny vplyv na životné prostredie a ľudské zdravie, pretože elektrické a elektronické zariadenia obsahujú potenciálne nebezpečné látky. Spoluprácou na správnej likvidácii produktu prispějete k účinnému využívaniu prírodných zdrojov. Ďalšie informácie o mieste recyklácie opotrebovaných zariadení získate od miestneho úradu, úradu životného prostredia, zo schváleného plánu OEEZ alebo od spoločnosti, ktorá zaisťuje likvidáciu komunálneho odpadu. Viac informácií nájdete aj na webovej stránke: www.canon-europe.com/weee.

Üksnes Euroopa Liit ja EMP (Norra, Island ja Liechtenstein)



See sümbol näitab, et antud toodet ei tohi vastavalt elektri- ja elektroonikaseadmete jäätmeid käsitlevale direktiivile (2012/19/EL) ning teie riigis kehtivatele õigusaktidele utiliseerida koos olmejäätmetega. Antud toode tuleb anda selleks määratud kogumispunkti, nt müügipunkt, mis on volitatud üks ühe vastu vahetama, kui ostate uue sarnase toote, või elektri- ja elektroonikaseadmete jäätmete ümbertöötlemiseks

mõeldud kogumispunkti. Täiendava teabe saamiseks elektri- ja elektroonikaseadmetest tekkinud jäätmete tagastamise ja ümbertöötlemise kohta võtke ühendust kohaliku omavalitsusega, asjakohase valitsusasutusega, asjakohase tootjavastutusorganisatsiooniga või olmejäätmete käitlejaga. Lisateavet leitate ka Interneti-leheküljelt www.canon-europe.com/weee.

Tikai Eiropas Savienībai un EEZ (Norvēģijai, Islandei un Lihtenšteinai)



Šis simbols norāda, ka atbilstoši ES Direktīvai (2012/19/ES) par elektrisko un elektronisko iekārtu atkritumiem (EEIA) un vietējiem tiesību aktiem no šī izstrādājuma nedrīkst atbrīvoties, izmetot to kopā ar sadzīves atkritumiem. Šis izstrādājums ir jānodod piemērotā savākšanas vietā, piemēram, apstiprinātā veikalā, kur iegādājaties līdzīgu jaunu produktu un atstājat veco, vai apstiprinātā vietā izlietotu elektrisko un elektronisko iekārtu pārstrādei. Nepareiza šāda veida atkritumu apsaimniekošana var apdraudēt vidi un cilvēka veselību tādu iespējami bīstamu vielu dēļ, kas parasti ir elektriskajās un elektroniskajās iekārtās. Turklāt jūsu atbalsts pareizā šāda veida atkritumu apsaimniekošanā sekmēs efektīvu dabas resursu izmantošanu. Lai saņemtu pilnīgāku informāciju par vietām, kur izlietoto iekārtu var nodot pārstrādei, sazinieties ar vietējo pašvaldību, atkritumu savākšanas atbildīgo dienestu, pilnvarotu EEIA struktūru vai sadzīves atkritumu apsaimniekošanas iestādi. Lai saņemtu plašāku informāciju par elektrisko un elektronisko iekārtu nodošanu pārstrādei, apmeklējiet tīmekļa vietni www.canon-europe.com/weee.

Tik Europos Sąjungai ir EEE (Norvegijai, Islandijai ir Lichtenšteinai)



Šis ženkla reiškia, kad gaminio negalima išmesti su buitinėmis atliekomis, kaip yra nustatyta Direktyvoje (2012/19/ES) ir nacionaliniuose teisė aktuose dėl EEJ atliekų tvarkymo. Šį gaminį reikia atiduoti į tam skirtą surinkimo punktą, pvz., pagal patvirtintą keitimo sistemą, kai perkamas panašus gaminy, arba į elektros ir elektroninės įrangos (EEJ) atliekų perdirbimo punktą. Netinkamas tokios rūšies atliekų tvarkymas dėl elektros ir elektroninėje įrangoje esančių pavojingų medžiagų gali pakenkti aplinkai ir žmonių sveikatai. Padėdami užtikrinti tinkamą šio gaminio šalinimo tvarką, kartu prisidėsite prie veiksmingo gamtos išteklių naudojimo. Jei reikia daugiau informacijos, kaip šalinti tokias atliekas, kad jos būtų toliau perdirbamos, kreipkitės į savo miesto valdžios institucijas, atliekų tvarkymo organizacijas, patvirtintų EEJ atliekų sistemų arba jūsų buitinių atliekų tvarkymo įstaigų atstovus. Išsamesnės informacijos apie EEJ atliekų grąžinimo ir perdirbimo tvarką galite rasti apsilankę tinklalapyje www.canon-europe.com/weee.

Samo za Evropsko unijo in EGP (Norveška, Islandija in Lihtenštajn)



Ta simbol pomeni, da tega izdelka v skladu z direktivo OEEО (2012/19/EU) in državno zakonodajo ne smete odvreči v gospodinjske odpadke. Ta izdelek morate odložiti na ustrezno zbiralno mesto, na primer pri pooblaščenem prodajalcu, ko kupite podoben nov izdelek ali na zbiralno mesto za recikliranje električne in elektronske opreme. Neprimerno ravnanje s takšnimi odpadki lahko negativno vpliva na okolje in človekovo zdravje zaradi nevarnih snovi, ki so povezane z električno in elektronsko opremo. S pravilno odstranitvijo izdelka hkrati prispevate tudi k učinkoviti porabi naravnih virov. Če želite več informacij o tem, kje lahko odložite odpadno opremo za recikliranje, pokličite občinski urad, komunalno podjetje ali službo, ki skrbi za odstranjevanje odpadkov, ali si oglejte načrt OEEО. Če želite več informacij o vračanju in recikliranju izdelkov v skladu z direktivo OEEО, obiščite www.canon-europe.com/weee.

Само за Европейския съюз и ЕИП (Норвегия, Исландия и Лихтенщайн)



Този символ показва, че този продукт не трябва да се изхвърля заедно с битовите отпадъци, съгласно Директивата за ИУЕЕО (2012/19/ЕС) и Вашето национално законодателство. Този продукт трябва да бъде предаден в предназначен за целта пункт за събиране, например на база размяна, когато купувате нов подобен продукт, или в одобрен събирателен пункт за рециклиране на излязло от употреба електрическо и електронно оборудване (ИУЕЕО). Неправилното третиране на този тип отпадъци може да доведе до евентуални отрицателни последици за околната среда и човешкото здраве поради потенциално опасните вещества, които обикновено са свързани с ЕЕО. В същото време Вашето съдействие за правилното изхвърляне на този продукт ще допринесе за ефективното използване на природните ресурси. Повече информация относно местата, където може да предавате излязло от употреба оборудване за рециклиране, може да получите от местните власти, от органа, отговорен за отпадъците и от одобрена система за излязло от употреба ЕЕО или от Вашата местна служба за битови отпадъци. За повече информация относно връщането и рециклирането на продукти от излязло от употреба ЕЕО посетете www.canon-europe.com/weee.

Doar pentru Uniunea Europeană și EEA (Norvegia, Islanda și Liechtenstein)



Acest simbol indică faptul că acest produs nu trebuie aruncat o dată cu reziduurile menajere, în conformitate cu Directiva DEEE (Directiva privind deșeurile de echipamente electrice și electronice) (2012/19/UE) și legile naționale. Acest produs trebuie transportat la un punct de colectare special, de exemplu un centru care preia produsele vechi atunci când achiziționați un produs nou similar, sau la un punct de colectare autorizat pentru reciclarea deșeurilor provenite de la echipamentele electrice și electronice (EEE). Mănuirea necorespunzătoare a acestor tipuri de deșeuri poate avea un impact negativ asupra mediului înconjurător și sănătății indivizilor, din cauza substanțelor potențial nocive care sunt în general asociate cu EEE. În același timp, cooperarea dvs. la reciclarea corectă a acestui produs va contribui la utilizarea efectivă a resurselor naturale. Pentru mai multe informații privind locurile de reciclare a deșeurilor provenite de la echipamente, contactați biroul primăriei locale, autoritatea responsabilă cu colectarea deșeurilor, schema DEEE aprobată sau serviciul de colectare a deșeurilor menajere. Pentru

mai multe informații privind returnarea și reciclarea produselor DEEE, vizitați www.canon-europe.com/weee.

Samo za Europsku uniju i EEZ (Norveška, Island i Lihtenštajn)



Ovaj simbol pokazuje da se ovaj proizvod ne smije odlagati s kućnim otpadom sukladno WEEE Direktivi (2012/19/EC) i vašem nacionalnom zakonu. Ovaj proizvod je potrebno predati na posebno mjesto za sakupljanje otpada, npr. na ovlašteno mjesto gdje možete zamijeniti staro za novo ukoliko kupujete novi sličan proizvod ili na ovlašteno mjesto za sakupljanje rabljene električne i elektroničke opreme (EEE) za recikliranje. Nepropropisno rukovanje ovom vrstom otpada može imati negativan učinak na okolinu i zdravlje ljudi zbog supstanci koje su potencijalno opasne za zdravlje, a općenito se povezuju s EEE. Istovremeno, vaša će suradnja kroz propisno odlaganje ovog proizvoda doprinijeti efektivnoj uporabi prirodnih resursa. Za više informacija o tome gdje možete odložiti svoj otpad za recikliranje obratite se vašem lokalnom gradskom uredu, komunalnoj službi, odobrenom WEEE programu ili službi za odlaganje kućnog otpada. Ostale informacije o vraćanju i recikliranju WEEE proizvoda potražite na www.canon-europe.com/weee.

Korisnici u Srbiji



Ovaj simbol označava da ovaj proizvod ne sme da se odlaže sa ostalim kućnim otpadom, u skladu sa WEEE Direktivom (2012/19/EU) i nacionalnim zakonima. Ovaj proizvod treba predati određenom centru za prikupljanje, npr. na osnovi "jedan-za-jedan" kada kupujete sličan novi proizvod, ili ovlašćenom centru za prikupljanje za reciklažu istrošene električne i elektronske opreme (EEE). Nepravilno rukovanje ovom vrstom otpada može da ima moguće negativne posledice po životnu sredinu i ljudsko zdravlje usled potencijalno opasnih materijala koji se uglavnom vezuju za EEE. U isto vreme, vaša saradnja na ispravnom odlaganju ovog proizvoda će doprineti efikasnom korišćenju prirodnih resursa. Za više informacija o tome gde možete da predate vašu staru opremu radi recikliranja, vas molimo, da kontaktirate lokalne gradske vlasti, komunalne službe, odobreni plan reciklaže ili Gradsku čistoću. Za više informacija o vraćanju i recikliranju WEEE proizvoda, posetite stranicu www.canon-europe.com/weee.

Précautions de manipulation

- **Annulation de tâches d'impression**
- **Restrictions légales relatives à la numérisation/copie**
- **Précautions de manipulation de l'imprimante**
- **Transport de votre imprimante**
- **Lorsque réparant, en prêtant, en rejet l'imprimante**
- **Garantie d'une qualité d'impression optimale**

Restrictions légales relatives à la numérisation/copie

La numérisation, l'impression, la copie et la modification de copies des contenus suivants sont passibles de sanctions.

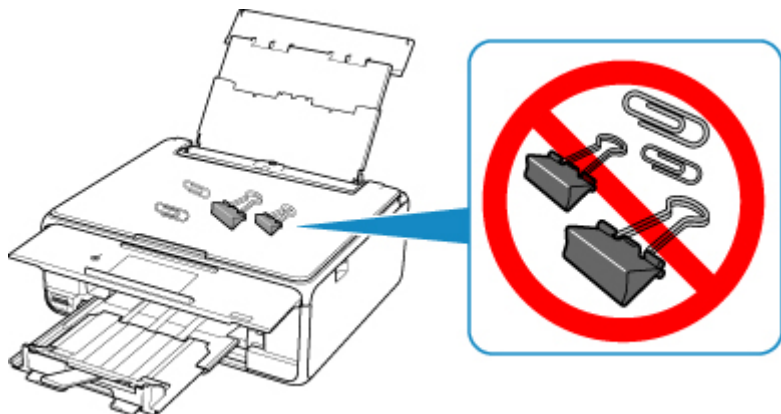
Cette liste n'est pas exhaustive. En cas de doute, consultez un représentant juridique local.

- Billets de banque
- Mandats
- Certificats de dépôt
- Timbres-poste (oblitérés ou non)
- Badges ou insignes d'identification
- Papiers militaires
- Chèques au porteur ou bancaires provenant d'organismes gouvernementaux
- Permis d'utilisation de véhicules automobiles et certificats de titre
- Chèques de voyage
- Bons alimentaires
- Passeports
- Cartes d'immigration
- Timbres fiscaux (oblitérés ou non)
- Obligations ou autres titres de créance
- Certificats d'action
- Documents soumis aux lois sur le copyright ou œuvres d'art sans l'autorisation de l'auteur

Précautions de manipulation de l'imprimante

Ne placez aucun objet sur le capot du scanner !

Ne placez aucun objet sur le capot du scanner. Ces objets pourraient tomber dans le réceptacle arrière à l'ouverture du capot du scanner et entraîner le dysfonctionnement de l'imprimante. En outre, placez l'imprimante à un endroit où des objets ne risquent pas de tomber dessus.

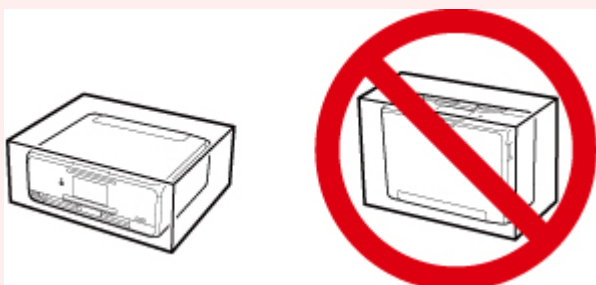


Transport de votre imprimante

Si vous devez déplacer l'imprimante, tenez compte des points suivants.

»» Important

- Emballez l'imprimante dans un carton solide, en orientant la partie inférieure vers le bas et en utilisant suffisamment de matériau protecteur pour garantir un transport en toute sécurité.
- En laissant la tête d'imprimante et la cartouche d'encre installées dans l'imprimante, appuyez sur le bouton **MARCHE (ON)** pour mettre l'imprimante hors tension. L'imprimante protège alors automatiquement la tête d'impression afin que celle-ci ne sèche pas.
- Une fois l'imprimante emballée, n'inclinez pas le carton, ne le mettez pas sur le côté et ne le retournez pas. Vous risqueriez d'entraîner un écoulement de l'encre pendant le transport et d'endommager l'imprimante.
- Lorsque vous confiez l'imprimante à un transporteur, apposez la mention « CE CÔTÉ VERS LE HAUT » sur le carton de façon à ce que la partie inférieure de l'imprimante soit orientée vers le bas. Apposez également la mention « FRAGILE » ou « MANIPULER AVEC PRÉCAUTION ».



1. Mettez l'imprimante hors tension.
2. Vérifiez que le voyant **MARCHE (ON)** est éteint et [débranchez le cordon d'alimentation](#).

»» Important

- Ne débranchez pas l'imprimante si le voyant **MARCHE (ON)** est allumé ou clignote, car cela pourrait endommager l'imprimante ou perturber le fonctionnement de l'imprimante.

3. Repliez le bac de sortie papier et l'extension du bac de sortie papier.
4. Fermez le panneau de contrôle, le support papier et le couvercle du réceptacle arrière.
5. Si la cassette est déployée, réduisez-la.
6. Débranchez le câble reliant l'ordinateur à l'imprimante, puis débranchez le cordon d'alimentation de l'imprimante.
7. Utilisez du rouleau adhésif pour protéger tous les panneaux de l'imprimante et empêcher leur ouverture pendant le transport. Emballez ensuite l'imprimante dans du plastique résistant.

8. Fixez le matériel de protection à l'imprimante lors de l'emballage de l'imprimante dans le carton.

Lorsque réparant, en prêtant, en rejet l'imprimante

Si vous avez entré des informations personnelles, des mots de passe et/ou des paramètres de sécurité dans l'imprimante, ces informations peuvent être enregistrées dans celle-ci.

Si vous envoyez l'imprimante en réparation, que vous la prêtez ou la donnez à une autre personne, ou que vous la jetez, suivez les étapes ci-dessous pour vous assurer de supprimer les informations correspondantes afin d'empêcher quiconque d'y accéder.



- Sélectionnez **Configuration (Setup)** sur l'écran ACCUEIL, puis **Paramètres > Paramètres périphérique > Réinitialiser paramètre > Réinitialiser tout > Oui**.

Garantie d'une qualité d'impression optimale

La clé de l'impression avec une qualité optimale consiste à éviter que la tête d'impression ne sèche ou que les buses ne s'obstruent. Pour une qualité d'impression optimale, respectez toujours les règles suivantes.

»» Remarque

- En fonction du type de papier, l'encre peut déborder si vous annotez une partie imprimée à l'aide d'un surligneur ou d'un feutre, ou des bavures peuvent apparaître si une goutte d'eau ou de sueur vient imbiber la partie imprimée.

Ne jamais débrancher le cordon d'alimentation tant que la machine n'est pas hors tension !

Si vous appuyez sur le bouton **MARCHE (ON)** pour mettre l'imprimante hors tension, celle-ci protège automatiquement la tête d'impression (buses) afin que l'encre ne sèche pas. Si vous débranchez le cordon d'alimentation de la prise secteur avant l'extinction du voyant **MARCHE (ON)**, la tête d'impression ne sera pas correctement protégée et l'encre risque de sécher et les buses de s'obstruer.

Pendant le [Débranchement de l'imprimante](#), vérifiez que le voyant **MARCHE (ON)** n'est pas allumé.

Imprimez régulièrement !

De même qu'un crayon-feutre sèche et devient inutilisable faute d'avoir servi pendant une longue période, même si le bouchon est en place, la tête d'impression peut elle aussi sécher ou s'obstruer si l'imprimante ne sert pas pendant un certain temps. Nous vous recommandons d'utiliser l'imprimante au moins une fois par mois.

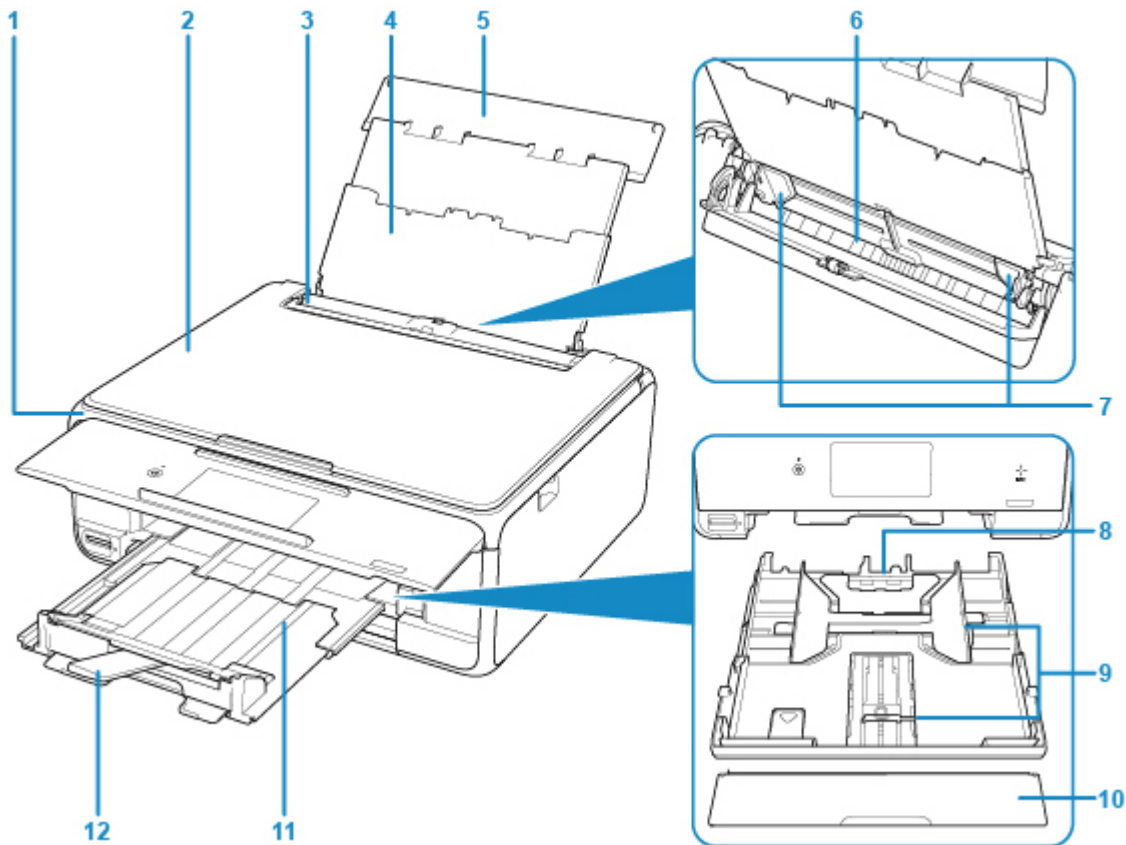
Principaux composants et utilisation

- **Principaux composants**
- **Alimentation**
- **Utilisation du Panneau de contrôle**

Principaux composants

- **Face avant**
- **Face arrière**
- **Vue de l'intérieur**
- **Panneau de contrôle**

Face avant



(1) panneau de contrôle

Permet de modifier les paramètres de l'imprimante ou d'utiliser cette dernière.

■ [Panneau de contrôle](#)

(2) capot du scanner

S'ouvre pour vous permettre de placer un original sur la vitre d'exposition.

(3) couvercle de la fente d'alimentation

Empêche la chute d'objets dans la fente d'alimentation.

Ouvrez le couvercle pour faire glisser les guides papier et refermez-le avant d'imprimer.

(4) support papier

Déployez pour charger du papier dans le réceptacle arrière.

(5) couvercle du réceptacle arrière

S'ouvre pour vous permettre de charger du papier dans le réceptacle arrière.

(6) réceptacle arrière

Chargez le papier ici. Plusieurs feuilles de papier, de même format et de même type, peuvent être chargées simultanément, et la machine est automatiquement alimentée par une seule feuille à la fois.

■ [Chargement du papier dans le réceptacle arrière](#)

■ [Chargement des enveloppes](#)

(7) guides papier

Alignez avec les deux côtés de la pile de papier.

(8) cassette

Permet de charger du papier ordinaire au format A4, B5, A5 ou Lettre dans la cassette, et de l'insérer dans l'imprimante.

■ [Chargement du papier dans la cassette](#)

(9) guides papier

Alignez avec les côtés droit/gauche/avant de la pile de papier.

(10) couvercle de la cassette

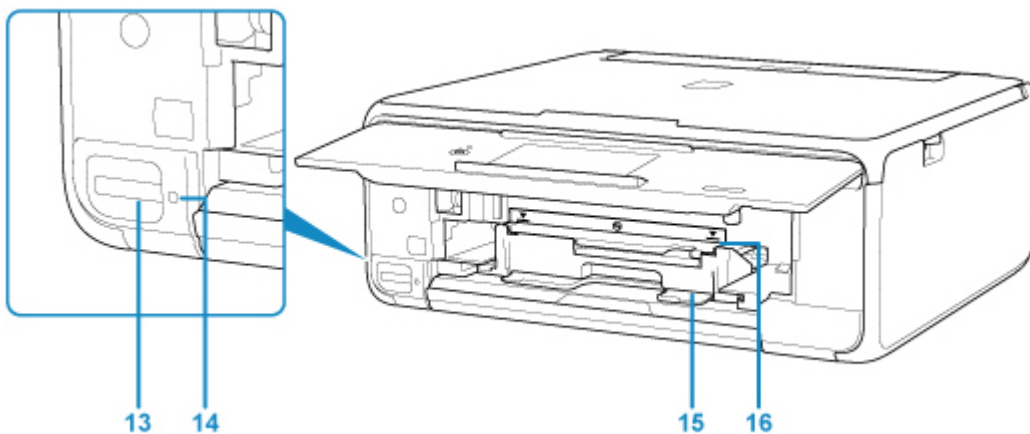
Retirez pour charger du papier dans la cassette.

(11) bac de sortie papier

Sort automatiquement lorsque l'imprimante commence à imprimer. Emplacement d'où sont éjectées les feuilles imprimées.

(12) support de sortie papier

Déployez pour accueillir le papier éjecté.



(13) emplacement de carte

Permet d'insérer une carte mémoire.

■ [Avant d'insérer la carte mémoire](#)

(14) Voyant Accès (Access)

S'allume ou clignote pour indiquer l'état de la carte mémoire.

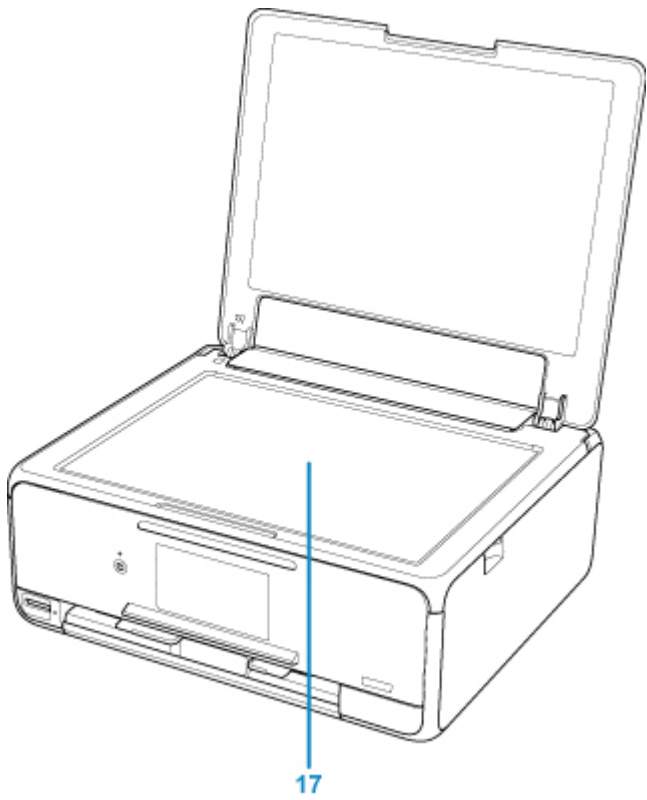
■ [Insertion de la carte mémoire](#)

(15) compartiment de stockage du bac disque

Le bac disque fourni avec l'imprimante peut y être stocké.

(16) guide bac disque

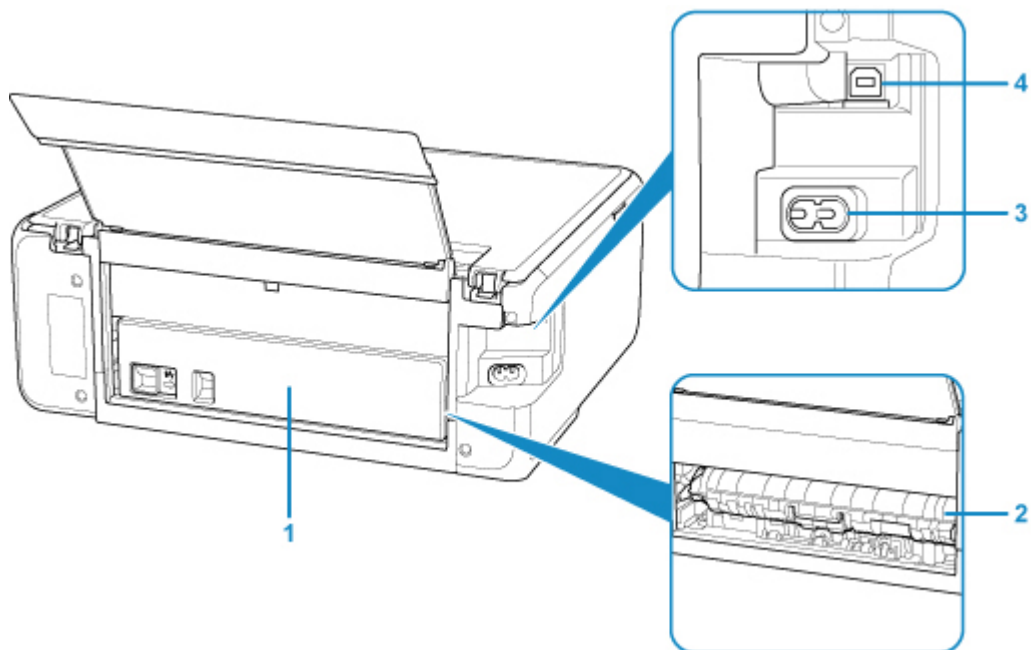
Fixez le bac disque.



(17) vitre d'exposition

Chargez un original ici.

Face arrière



(1) capot arrière

Se détache pour retirer du papier coincé.

(2) capot de l'unité d'entraînement

S'ouvre pour retirer du papier coincé.

(3) connecteur du cordon d'alimentation

Permet de connecter le cordon d'alimentation fourni.

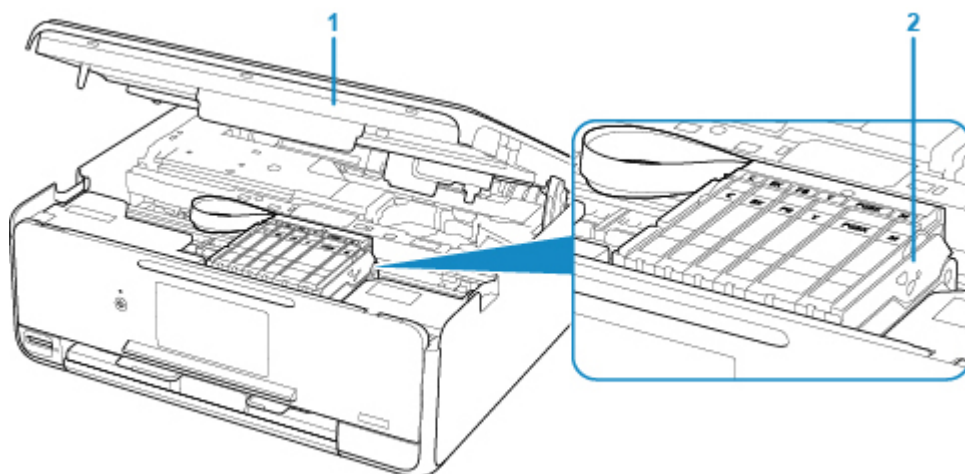
(4) port USB

Permet de brancher le câble USB pour connecter l'imprimante à un ordinateur.

►► Important

- Ne touchez pas le boîtier métallique.
- Vous ne devez ni brancher, ni débrancher le câble USB lorsque l'imprimante effectue une impression à partir de l'ordinateur ou numérise des documents originaux vers celui-ci.

Vue de l'intérieur



(1) unité de numérisation / capot

Permet de numériser des originaux. Soulevez-le et ouvrez-le pour remplacer une cartouche d'encre ou retirer le papier coincé dans l'imprimante.

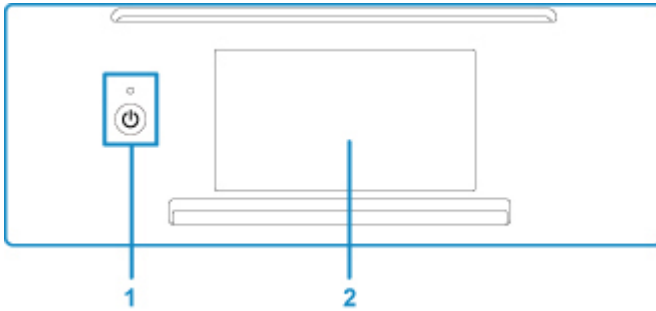
(2) support de tête d'impression

La tête d'impression est préinstallée.

▶▶ Remarque

- Pour plus d'informations sur le remplacement d'une cartouche d'encre, reportez-vous à la section [Remplacement des cartouches d'encre](#).

Panneau de contrôle



(1) Bouton MARCHÉ (ON) / Voyant MARCHÉ (ON)

Permet d'activer ou de désactiver l'alimentation de la machine. S'allume après avoir clignoté lors de la mise sous tension. Avant d'activer l'alimentation, assurez-vous que le capot du scanner est fermé.

(2) écran tactile

Affiche des messages, des éléments de menu et l'état de fonctionnement de la machine. Appuyez légèrement directement sur l'écran avec votre doigt pour sélectionner une commande de menu ou un bouton affiché. Vous pouvez également afficher un aperçu des photos enregistrées sur une carte mémoire avant d'imprimer.

■ [Opérations de base de l'écran tactile](#)

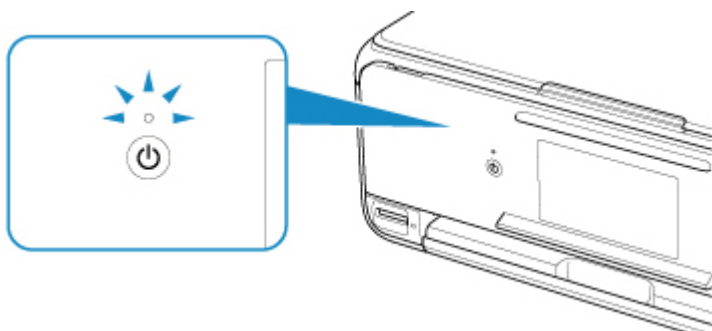
Alimentation

- **Vérification que la machine est sous tension**
- **Mise sous tension/hors tension de l'imprimante**
- **Vérification de la prise secteur et du cordon d'alimentation**
- **Débranchement de l'imprimante**

Vérification que la machine est sous tension

Le voyant **MARCHE (ON)** est allumé lorsque l'imprimante est sous tension.

Même si l'écran tactile est éteint, si le voyant **MARCHE (ON)** est allumé, l'imprimante est sous tension.



▶▶ Remarque

- Après la mise sous tension de l'imprimante, l'imprimante peut mettre un certain temps à commencer l'impression.
- L'écran tactile s'éteint si l'imprimante n'est pas utilisée pendant 10 minutes environ. Pour rétablir l'affichage, appuyez sur n'importe quel bouton excepté le bouton **MARCHE (ON)** ou appuyez sur l'écran tactile. L'affichage sera également restauré si vous effectuez une impression à partir d'un ordinateur.

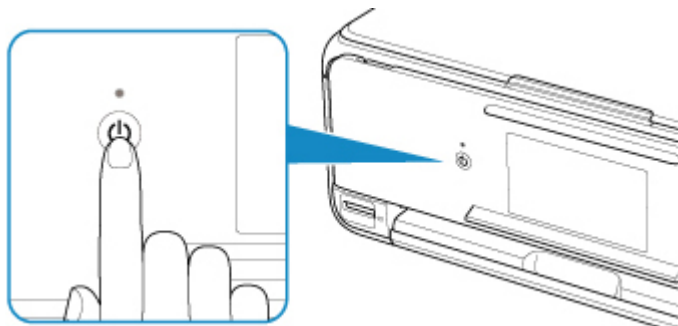
Mise sous tension/hors tension de l'imprimante

Mise sous tension de l'imprimante

1. Appuyez sur le bouton **MARCHE (ON)** pour mettre l'imprimante sous tension.

Le voyant **MARCHE (ON)** clignote puis reste allumé.

- [Vérification que la machine est sous tension](#)



»» Remarque

- Après la mise sous tension de l'imprimante, l'imprimante peut mettre un certain temps à commencer l'impression.
- Si un message d'erreur s'affiche sur l'écran tactile, reportez-vous à [En cas d'erreur](#).
- Vous pouvez configurer l'imprimante pour la mettre automatiquement sous tension lorsqu'une opération d'impression ou de numérisation est exécutée à partir d'un ordinateur connecté par un câble USB ou un réseau sans fil. Cette fonctionnalité est désactivée par défaut.

À partir de l'imprimante

- [Paramètres ECO](#)

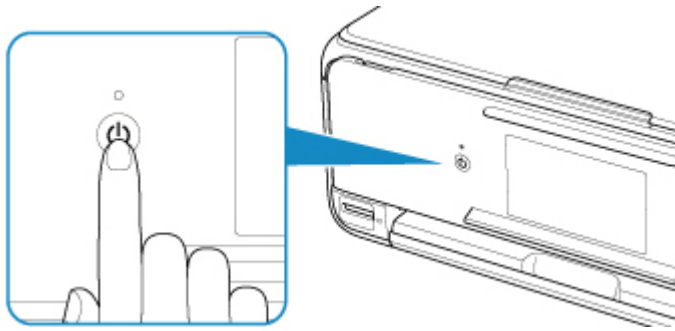
À partir de l'ordinateur

- Pour Windows :
 - [Gestion de l'alimentation de l'Imprimante](#)
- Pour Mac OS :
 - [Gestion de l'alimentation de l'Imprimante](#)

Mise hors tension de l'imprimante

1. Appuyez sur le bouton **MARCHE (ON)** pour mettre l'imprimante hors tension.

Lorsque le voyant **MARCHE (ON)** cesse de clignoter, l'imprimante est mise hors tension.



►► Important

- Lorsque vous [débranchez le cordon d'alimentation](#) après avoir mis hors tension l'imprimante, vérifiez que le voyant **MARCHE (ON)** est éteint.

►► Remarque

- Vous pouvez configurer l'imprimante afin qu'elle se mette automatiquement hors tension lorsqu'aucune opération n'est exécutée ou qu'aucune donnée à imprimer n'est envoyée à l'imprimante pendant une durée spécifique. Cette fonctionnalité est activée par défaut.

À partir de l'imprimante

- [Paramètres ECO](#)

À partir de l'ordinateur

- Pour Windows :
 - [Gestion de l'alimentation de l'Imprimante](#)
- Pour Mac OS :
 - [Gestion de l'alimentation de l'Imprimante](#)

Vérification de la prise secteur et du cordon d'alimentation

Débranchez le cordon d'alimentation une fois par mois afin de vérifier que la prise secteur et le cordon d'alimentation ne présentent aucune des anomalies décrites ci-dessous.

- La prise secteur ou le cordon d'alimentation sont chauds.
- La prise secteur ou le cordon d'alimentation sont rouillés.
- La prise secteur ou le cordon d'alimentation sont pliés.
- La prise secteur ou le cordon d'alimentation sont usés.
- La prise secteur ou le cordon d'alimentation sont fendus.

Attention

- Si vous constatez une anomalie au niveau de la prise secteur ou du cordon d'alimentation, comme indiqué ci-dessus, [Débranchement de l'imprimante](#) et appelez le service de maintenance. Si vous utilisez l'imprimante malgré la présence de l'une des anomalies mentionnées plus haut, vous risquez de provoquer une électrocution ou un incendie.

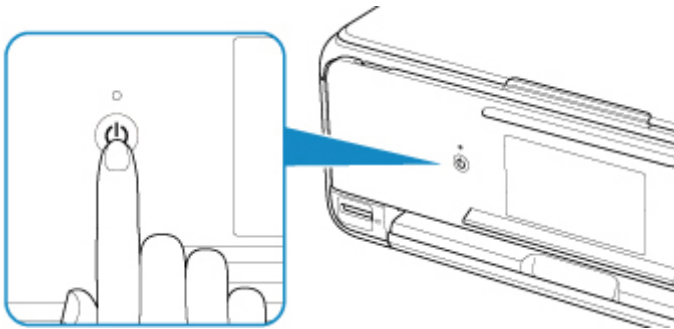
Débranchement de l'imprimante

Pour débrancher le cordon d'alimentation, suivez la procédure ci-dessous.

▶▶ Important

- Lorsque vous débranchez le câble d'alimentation, appuyez sur le bouton **MARCHE (ON)**, puis vérifiez que le voyant **MARCHE (ON)** est éteint. Si vous débranchez le cordon d'alimentation alors que le voyant **MARCHE (ON)** est allumé ou clignote, la tête d'impression risque de sécher ou de s'obstruer et la qualité d'impression de diminuer.

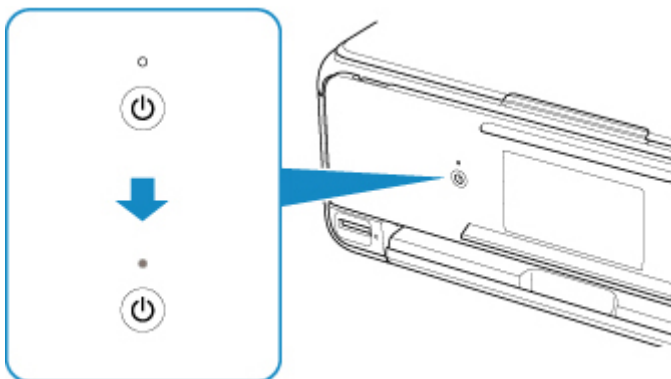
1. Appuyez sur le bouton **MARCHE (ON)** pour mettre l'imprimante hors tension.



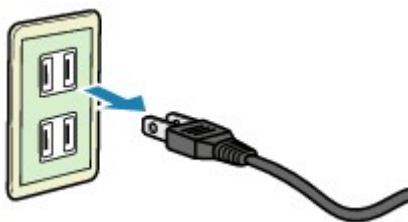
▶▶ Remarque

- Une fois que vous avez appuyé sur le bouton **MARCHE (ON)**, l'écran de confirmation vous demandant si vous repliez le bac de sortie papier s'affiche sur l'écran tactile. Pour rentrer le bac de sortie papier, sélectionnez **Oui**.

2. Vérifiez que le voyant **MARCHE (ON)** est éteint.



3. Débranchez le cordon d'alimentation.



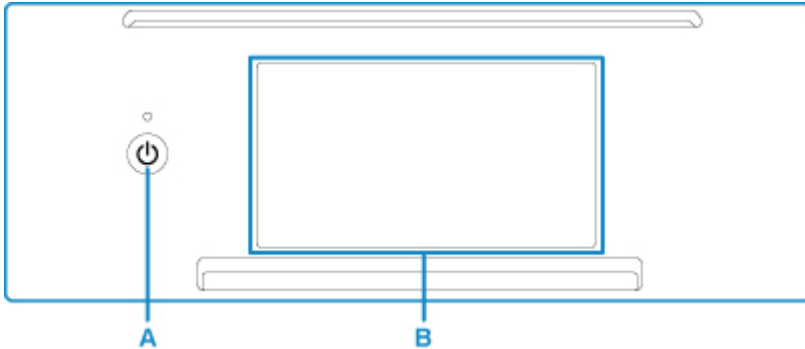
Les spécifications du cordon d'alimentation diffèrent selon le pays et la région d'utilisation.

Utilisation du Panneau de contrôle

Le panneau de contrôle se compose du bouton **MARCHE (ON)**(A) et de l'écran tactile (B).

Appuyez sur l'écran ACCUEIL sur l'écran tactile avec votre doigt pour sélectionner des menus pour copier, numériser et accéder à d'autres fonctions.

■ [Opérations sur l'écran d'accueil](#)



A: Bouton **MARCHE (ON)**

B: écran tactile

■ [Opérations de base de l'écran tactile](#)

■ [Boutons sur l'écran tactile](#)

Opérations de base de l'écran tactile

Appuyez légèrement sur l'écran tactile avec votre doigt ou déplacez votre doigt pour accéder aux différentes fonctions ou paramètres.

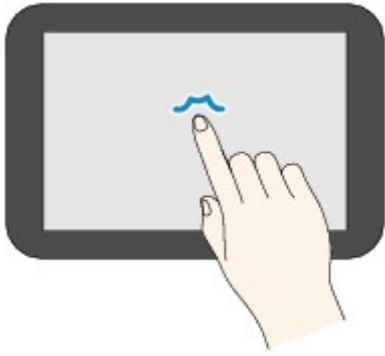
»» Important

- Lorsque vous utilisez l'écran tactile, évitez les gestes suivants qui pourraient perturber le fonctionnement de l'imprimante ou endommager l'imprimante.
 - appuyer fortement sur l'écran tactile ;
 - appuyer sur l'écran tactile avec un objet autre que votre doigt (en particulier les pointes affûtées comme les stylos à bille, les crayons ou les ongles) ;
 - appuyer sur l'écran tactile avec des mains sales ou humides ;
 - placer des objets sur l'écran tactile.
- Ne fixez pas de feuille de protection sur l'écran tactile. Vous risqueriez d'endommager l'écran tactile en l'enlevant.

Toucher

Appuyez légèrement avec votre doigt et relâchez immédiatement.

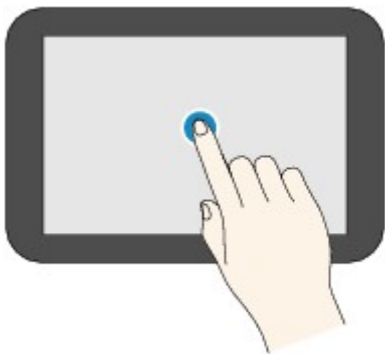
Permet de sélectionner un élément ou une photo sur l'écran.



Appuyer

Appuyez légèrement avec votre doigt.

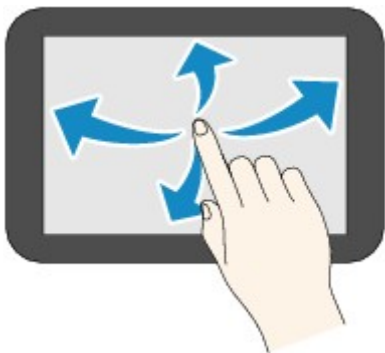
Pour faire défiler vers l'avant (ou l'arrière) des menus ou des photos en continu, maintenez la pression sur le symbole suivant (ou précédent).



Faire défiler

Faites glisser rapidement votre doigt sur l'écran vers le haut, vers le bas, vers la gauche ou vers la droite.

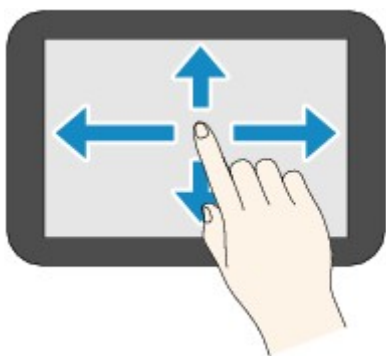
Permet de permuter les menus ou de faire défiler des photos vers l'avant ou l'arrière.



Glisser

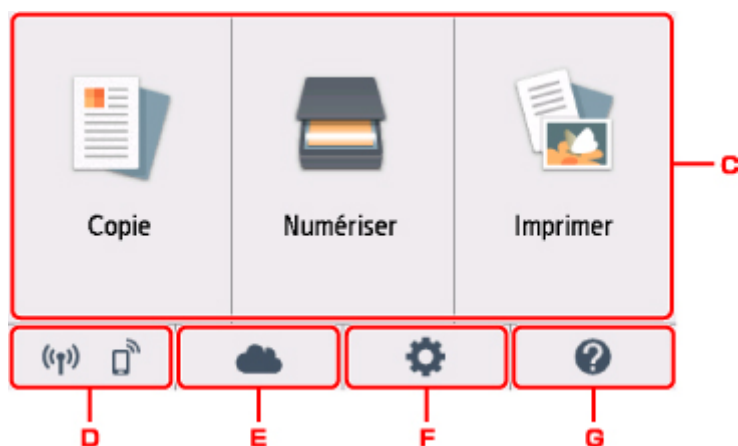
Tout en appuyant légèrement sur l'écran, déplacer votre doigt vers le haut, le bas, la gauche ou la droite.

Permet d'afficher des listes d'éléments ou de déplacer des curseurs.



Opérations sur l'écran d'accueil

Affichez l'écran du menu ou l'écran des paramètres à partir de l'écran d'accueil.



C. Menu de base

Sélectionnez pour copier ou numériser à l'aide du panneau de contrôle. Une fois qu'un menu de base a été sélectionné, les menus particuliers s'affichent.

D. État du réseau (Network status)

Affiche l'état du réseau actuel. Sélectionnez pour afficher les informations de base sur le réseau ou modifier les paramètres de réseau.

L'icône varie selon le réseau utilisé ou l'état du réseau.



Réseau sans fil est activé et l'imprimante est connectée au routeur sans fil.

»» Remarque

- Selon l'état du signal, l'icône change.



(Puissance du signal : 81 % ou supérieur) : vous pouvez utiliser l'imprimante sur un réseau sans fil sans difficulté.



(Puissance du signal : 51 % ou supérieur) : un problème tel que l'impossibilité pour l'imprimante d'imprimer peut se produire en fonction de l'état du réseau. Il est recommandé de positionner l'imprimante près du routeur sans fil.



(Puissance du signal : 50 % ou moins) : un problème tel que l'impossibilité pour l'imprimante d'imprimer peut se produire. Positionnez l'imprimante près du routeur sans fil.



Réseau sans fil est activé mais l'imprimante n'est pas connectée au routeur sans fil.



Connexion directe sans fil est activé.



Réseau sans fil est désactivé.

E. Nuage (Cloud)

Affiche l'écran principal de la fonction Nuage. Vous pouvez utiliser les services de PIXMA/MAXIFY Cloud Link.

F. Configuration (Setup)

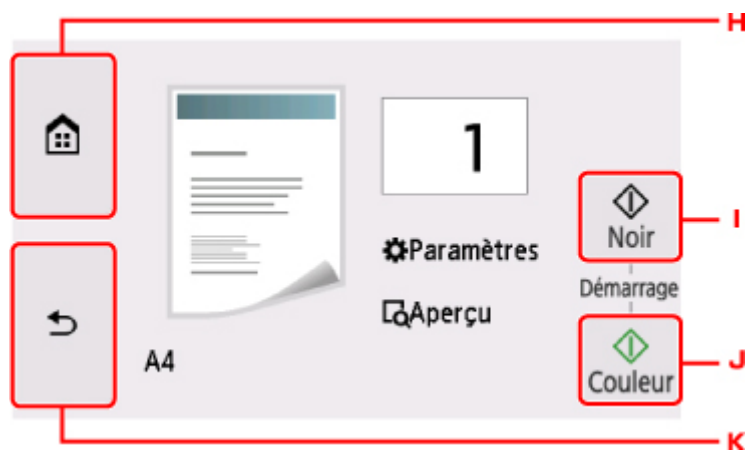
Affiche les menus de paramétrage ou les menus d'entretien de l'imprimante.

G. Guide rapide (Quick guide)

Affiche les guides relatifs au chargement du papier, au remplacement de la cartouche d'encre ou au dépannage.

Boutons sur l'écran tactile

Au cours de l'utilisation de l'écran tactile, certains boutons s'affichent sur l'écran tactile.



H. Bouton **ACCUEIL (HOME)**

Affiche l'écran ACCUEIL.

I. Bouton **Noir (Black)**

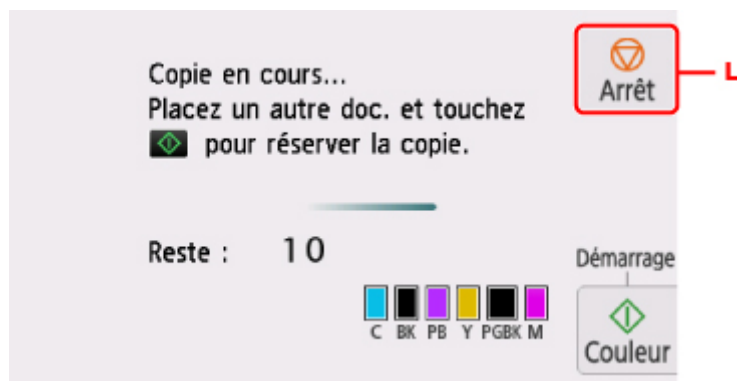
Permet de lancer une copie, une numérisation ou autre en noir et blanc.

J. Bouton **Couleur (Color)**

Permet de lancer une copie, une numérisation, etc.

K. Bouton **Précédent (Back)**

Permet de revenir à l'écran précédent sur l'écran tactile.



L. bouton **Arrêt (Stop)**

Permet d'annuler une tâche d'impression, de copie ou de numérisation en cours.

Modification des paramètres

- **Modification des paramètres de l'imprimante depuis votre ordinateur (Windows)**
- **Modification des paramètres de l'imprimante depuis votre ordinateur (Mac OS)**
- **Modification des paramètres à partir du Panneau de contrôle**

Modification des paramètres de l'imprimante depuis votre ordinateur (Mac OS)

- **Gestion de l'alimentation de l'Imprimante**
- **Modification du mode de fonctionnement de l'Imprimante**

Gestion de l'alimentation de l'imprimante

L'alimentation de l'imprimante est gérée à partir de l'interface utilisateur distante.

Paramètre économie d'énergie

Paramètre économie d'énergie permet de paramétrer les fonctions **Éteindre auto.** et **Allumage auto.**.

Éteindre auto. est la fonction qui permet que l'imprimante se mette automatiquement hors tension lorsqu'aucune donnée ne lui est transmise ou que l'imprimante est inactive pendant une certaine période. La fonction **Allumage auto.** met automatiquement l'imprimante sous tension à la réception de données.

1. Sélectionner **Paramètres périphérique** à partir de l'[interface utilisateur distante](#)
2. Cliquez sur **Paramètre économie d'énergie**
3. Effectuez les paramétrages suivants :

Éteindre auto.

Définissez la période à partir de la liste. L'imprimante se met automatiquement hors tension lorsqu'aucune donnée ne lui est transmise pendant une période de temps spécifiés ou que l'imprimante est inactive.

Allumage auto.

Cochez cette case pour que l'imprimante se mette automatiquement sous tension lorsque des données lui sont transmises.

4. Appliquez les paramètres.

Cliquez sur **OK**.

L'imprimante fonctionne ensuite avec les nouveaux paramètres.

Modification du mode de fonctionnement de l'Imprimante

Si nécessaire, choisissez un autre mode de fonctionnement de l'imprimante parmi ceux disponibles.

1. Vérifiez que l'imprimante est sous tension et sélectionnez **Paramètres périphérique** à partir de l'[interface utilisateur distante](#)

2. Si nécessaire, effectuez les réglages suivants :

Paramètres d'impression - Empêcher abrasion papier

Lors d'une impression haute densité, l'imprimante peut augmenter l'intervalle entre la tête d'impression et le papier pour empêcher l'abrasion du papier.

Cochez cette case pour empêcher l'abrasion du papier.

Paramètres personnalisés - Défect. incohé. param. pap.

Si la case est décochée, au moment de l'impression à partir du PC, vous pouvez continuer à imprimer sans affichage de message même si les réglages du papier définis dans la boîte de dialogue Imprimer diffèrent des informations sur le papier enregistrées sur l'imprimante.

Tps attente séchage de l'encre

Vous pouvez définir la durée pendant laquelle l'imprimante fait une pause avant de démarrer l'impression de la page suivante. Le temps d'attente croît à mesure que la valeur définie dans la liste augmente, et décroît à mesure que la valeur diminue.

Si la page qui vient d'être imprimée est tachée parce que la page suivante est éjectée avant que l'encre de la première page ne soit sèche, augmentez le temps d'attente entre les impressions.

La réduction du temps d'attente augmente la vitesse d'impression.

3. Appliquez les paramètres.

Cliquez sur **OK**.

L'imprimante fonctionne ensuite avec les nouveaux paramètres.

Modification des paramètres à partir du Panneau de contrôle

- **Modification des paramètres à partir du Panneau de contrôle**
- **Configuration des éléments sur le panneau de contrôle**
- **Param. impr.**
- **Paramètres réseau**
- **Paramètres utilisateur périph.**
- **Param. impr. PictBridge**
- **Sélection de langue**
- **Mise à jour du micrologiciel**
- **Paramètres d'alimentation**
- **Réinitialiser paramètre**
- **Configuration du service Web**
- **Infos système**
- **Paramètres ECO**
- **Paramètres silencieux**


Modification des paramètres à partir du Panneau de contrôle

Cette section présente la procédure à suivre pour modifier les paramètres à partir de l'écran **Paramètres périphérique**. L'option **Niveau d'extension copie** est utilisée comme exemple.

1. [Assurez-vous que l'imprimante est sous tension.](#)

2. Sélectionnez  **Configuration (Setup)** dans l'écran ACCUEIL.

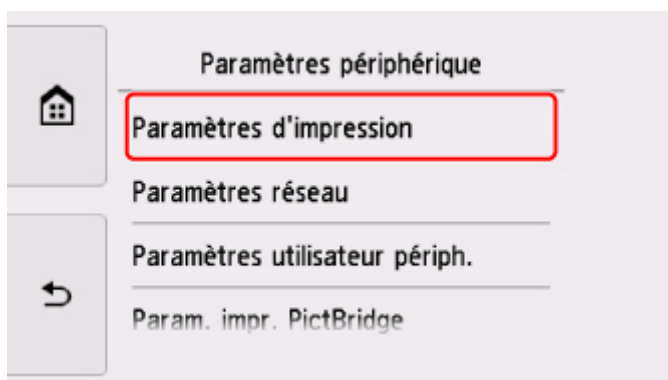
■ [Utilisation du Panneau de contrôle](#)

3. Sélectionnez  **Paramètres**.

4. Sélectionnez  **Paramètres périphérique**.

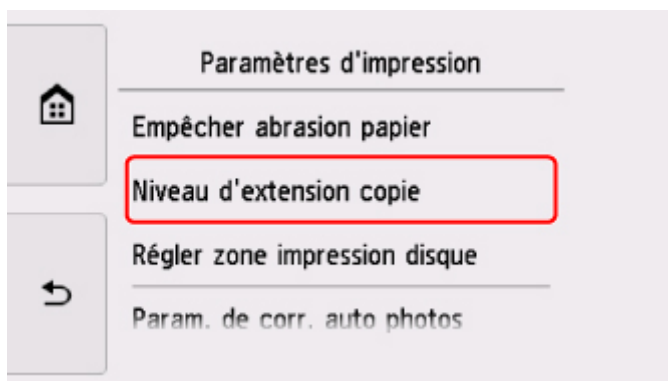
L'écran **Paramètres périphérique** s'affiche.

5. Sélectionnez le paramètre à ajuster.

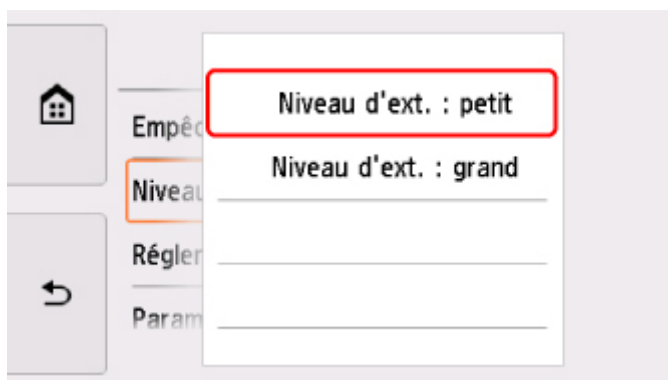


L'écran de configuration du paramètre sélectionné s'affiche.

6. Sélectionnez un paramètre.



7. Sélectionnez un paramètre à spécifier.



Pour plus d'informations sur la configuration des éléments sur le panneau de contrôle :

- [Configuration des éléments sur le panneau de contrôle](#)

Configuration des éléments sur le panneau de contrôle

Paramètres de l'imprimante

- [Paramètres utilisateur périph.](#)
- [Configuration du service Web](#)
- [Sélection de langue](#)
- [Paramètres ECO](#)
- [Paramètres silencieux](#)

Éléments relatifs au papier/à l'impression

- [Param. impr.](#)
- [Paramètres d'alimentation](#)
- Param. impr. PictBridge

Paramètres d'entretien/de gestion

- [Infos système](#)
- [Mise à jour du micrologiciel](#)
- [Paramètres réseau](#)
- [Réinitialiser paramètre](#)

Param. impr.

- **Empêcher abrasion papier**

Ce paramètre n'est utilisé que si la surface imprimée est tachée.

»» Important

- Pensez à réattribuer la valeur **Désactivé** à ce paramètre après l'impression, car il peut réduire la qualité ou la vitesse d'impression.

- **Niveau d'extension copie**

Sélectionne la proportion de l'image qui dépasse du papier dans le cas d'une impression sans bordure (entière).

Un léger rognage peut se produire aux bords, car l'image copiée est agrandie pour remplir intégralement la page. Vous pouvez modifier la largeur à découper à partir des marges de l'image selon vos besoins.

»» Important

- Ce paramètre peut être appliqué dans les conditions suivantes :
 - Copie sans bordure
 - Le paramètre Sans bordure est sélectionné pour l'option Bordure lors d'une copie à partir de tirages papier

»» Remarque

- Si les impressions comportent des marges même en impression sans bordure, la sélection de l'option **Niveau d'ext. : grand** pour ce paramètre peut contribuer à résoudre le problème.

- **Régler zone impression disque**

Vous pouvez ajuster la zone d'impression sur le disque si l'image n'est pas alignée sur le disque imprimable.

Vous pouvez régler la zone d'impression par incréments de 0,1 mm/0,003 pouces entre -0,9 mm/-0,03 pouces et +0,9 mm/+0,03 pouces.

- **Param. de corr. auto photos**

Lorsque ce paramètre est configuré sur **Activé**, vous pouvez choisir d'imprimer les photos avec les informations Exif enregistrées dans les fichiers image dans les cas suivants.

- L'option **Corr. auto. photos** est sélectionnée sous **Cor phot** en cas d'impression depuis une carte mémoire.
- Le paramètre d'impression du périphérique compatible PictBridge (réseau sans fil) est défini sur **Par défaut*** ou **Activé** lorsque vous imprimez avec un périphérique compatible PictBridge (réseau sans fil).

* Lorsque l'option **Défaut** est sélectionnée pour le paramètre d'impression du périphérique compatible PictBridge (réseau sans fil), sélectionnez **Corr. auto. photos** pour **Cor phot** dans **Param. impr. PictBridge**.

- **Régler position impr. horizontale**

Règle la position d'impression lorsque les marges gauche/droite ne sont pas alignées.

Vous pouvez ajuster les marges gauche et droite par incréments de 0,1 mm/0,01 pouces entre -3 mm/-0,12 pouces et +3 mm/+0,12 pouces centrés sur le centre horizontal du papier.

»» Important

- Pour le papier au format Lettre ou au format Légal, vous pouvez ajuster les marges gauche et droite entre -1,5 mm/-0,06 pouces et +1,5 mm/+0,06 pouces même si vous spécifiez une valeur supérieure à 1,5 mm/0,06 pouces.

Paramètres réseau

- [Réseau sans fil](#)
- [Connexion directe sans fil](#)
- [Paramètres communs](#)

Réseau sans fil

- **Réseau sans fil actif/inactif**

Active/désactive le réseau sans fil.

- **Config. du réseau sans fil**

Sélectionne la méthode de configuration de la connexion réseau sans fil.

- **Connexion facile sans fil**

Sélectionnez cette option si vous spécifiez les paramètres des informations du point d'accès à l'imprimante directement à partir d'un périphérique (comme un smartphone ou une tablette) sans utiliser le routeur sans fil. Suivez les instructions qui apparaissent à l'écran du périphérique connecté pour connaître la procédure de configuration.

- **Connexion manuelle**

Sélectionnez cet élément si vous procédez à la configuration manuelle du réseau sans fil depuis le panneau de contrôle de l'imprimante.

- **WPS (Bouton poussoir)**

Sélectionnez cette option lorsque vous configurez les paramètres pour le réseau sans fil à l'aide d'un routeur sans fil prenant en charge un bouton poussoir Wi-Fi Protected Setup (WPS). Suivez les instructions à l'écran pendant la configuration.

- **Autre Configuration**

- **Configuration avancée**

Sélectionnez cette option lorsque vous définissez manuellement les paramètres du réseau sans fil. Vous pouvez spécifier plusieurs clés WEP.

- **WPS (Code PIN)**

Sélectionnez cette option lorsque vous configurez les paramètres pour le réseau sans fil à l'aide d'un routeur sans fil prenant en charge un code PIN Wi-Fi Protected Setup (WPS). Suivez les instructions à l'écran pendant la configuration.

- **Liste param. réseau sans fil**

La liste des paramètres réseau sans fil de cette imprimante s'affiche sur l'écran tactile.

Sélectionnez **Imprim. détails**, puis **Oui** pour imprimer la liste.

- [Impression des paramètres de réseau](#)

»» Important

- La copie imprimée des paramètres de réseau contient des informations importantes sur votre réseau. Conservez-la soigneusement.

Les paramètres suivants sont affichés : (Selon les paramètres de l'imprimante, certains éléments ne sont pas affichés.)

| Eléments | Paramètre |
|--|--|
| SSID | XXXXXXXXXXXXXXXXXXXX XXXXXXXXXXXXXXXXXXXX (jusqu'à 32 caractères) |
| Sécurité réseau sans fil | Inactive/WEP (64 bits)/WEP (128 bits)/WPA-PSK (TKIP)/WPA-PSK (AES)/ WPA2-PSK (TKIP)/WPA2-PSK (AES) |
| Puissance du signal (%) | XXX |
| Adresse IPv4 | XXX. XXX. XXX. XXX (12 caractères) |
| Masque de sous-réseau IPv4 | XXX. XXX. XXX. XXX (12 caractères) |
| Passerelle par défaut IPv4 | XXX. XXX. XXX. XXX (12 caractères) |
| Adresse IPv6 | XXXX: XXXX: XXXX: XXXX: XXXX: XXXX: XXXX: XXXX (32 caractères) |
| Adresse MAC de réseau sans fil | XX:XX:XX:XX:XX:XX (12 caractères) |
| Nom de l'imprimante | XXXXXXXXXXXXXXXXXXXX (jusqu'à 15 caractères) |
| Nom du service Bonjour | XXXXXXXXXXXXXXXXXXXX XXXXXXXXXXXXXXXXXXXX XXXXXXXXXXXXXXXXXXXX XXXXXXXXXXXXXXXXXXXX (jusqu'à 52 caractères) |
| Empr. num. cert. racine (SHA-1) | XXXXXXXXXX XXXXXXXXXXXX XXXXXXXXXXXX XXXXXXXXXX XXXXXXXXXXXX |
| Empr. num. cert. rac. (SHA-256) | XXXXXXXXXX XXXXXXXXXXXX XXXXXXXXXXXX XXXXXXXXXXXX XXXXXXXXXX XXXXXXXXXXXX XXXXXXXXXXXX XXXXXXXXXXXX |

(« XX » représente des caractères alphanumériques.)

Connexion directe sans fil

- **Connex. dir. ss fil act./inact.**

Active/désactive la connexion directe sans fil.

- **Modifier SSID/nom du périph.**

Permet de modifier l'identifiant (SSID/le nom de l'imprimante tel qu'il s'affiche sur un périphérique compatible Wi-Fi Direct) pour Connexion directe sans fil.

- **Modifier mot de passe**

Modifie le mot de passe pour la Connexion directe sans fil.

- **Confirm. demande de connexion**

Sélectionner **Oui** permet d'afficher l'écran de confirmation lorsqu'un périphérique compatible Wi-Fi Direct est connecté à l'imprimante.

- **Liste param. connex. dir. sans fil**

La liste des paramètres de connexion directe sans fil de cette imprimante est affichée sur l'écran tactile.

Sélectionnez **Imprim. détails**, puis **Oui** pour imprimer la liste.

■ [Impression des paramètres de réseau](#)

»» Important

- La copie imprimée des paramètres de réseau contient des informations importantes sur votre réseau. Conservez-la soigneusement.

Les paramètres suivants sont affichés : (Selon les paramètres de l'imprimante, certains éléments ne sont pas affichés.)

| Éléments | Paramètre |
|--|--|
| SSID | DIRECT-XXXX-TS8100series |
| Mot de passe | XXXXXXXXXXXX (10 caractères) |
| Sécurité réseau sans fil | WPA2-PSK (AES) |
| Adresse IPv4 | XXX. XXX. XXX. XXX (12 caractères) |
| Masque de sous-réseau IPv4 | XXX. XXX. XXX. XXX (12 caractères) |
| Passerelle par défaut IPv4 | XXX. XXX. XXX. XXX (12 caractères) |
| Adresse IPv6 | XXXX: XXXX: XXXX: XXXX: XXXX: XXXX: XXXX: XXXX (32 caractères) |
| Adresse MAC de réseau sans fil | XX:XX:XX:XX:XX:XX (12 caractères) |
| Nom de l'imprimante | XXXXXXXXXXXXXXXXXXXX (jusqu'à 15 caractères) |
| Nom du service Bonjour | XXXXXXXXXXXXXXXXXXXX XXXXXXXXXXXXXXXXXXXX XXXXXXXXXXXXXXXXXXXX XXXXXXXXXXXXXXXXXXXX (jusqu'à 52 caractères) |
| Nom périph. connex. dir. sans fil | DIRECT-XXXX-TS8100series |
| Nbre de périphériques connectés | XX/XX |
| Empr. num. cert. racine (SHA-1) | XXXXXXXXXX XXXXXXXXXXXX XXXXXXXXXXXX XXXXXXXXXX XXXXXXXXXXXX |
| Empr. num. cert. rac. (SHA-256) | XXXXXXXXXX XXXXXXXXXXXX XXXXXXXXXXXX XXXXXXXXXXXX XXXXXXXXXX XXXXXXXXXXXX XXXXXXXXXXXX XXXXXXXXXXXX |

(« XX » représente des caractères alphanumériques.)

Paramètres communs

- Définir nom d'imprimante

Permet de déterminer le nom d'imprimante. Vous pouvez saisir jusqu'à 15 caractères pour le nom.

»»» Remarque

- Vous ne pouvez pas utiliser le même nom d'imprimante que celui déjà employé pour les autres périphériques connectés au réseau.
- Vous ne pouvez pas utiliser de trait d'union comme premier ou dernier caractère du nom d'imprimante.

• Paramètres TCP/IP

Définit le paramètre IPv4 ou IPv6.

• Paramètre WSD

Permet d'activer ou de désactiver le paramètre WSD (un des protocoles réseau pris en charge par Windows 8.1, Windows 8, Windows 7, et Windows Vista).

◦ Activer/désactiver WSD

Permet d'activer ou de désactiver WSD.

»»» Remarque

- Lorsque ce paramètre est activé, l'icône d'imprimante s'affiche dans l'Explorateur de réseau de Windows 8.1, Windows 8, Windows 7 et Windows Vista.

◦ Optim. WSD entrant

Sélectionner **Activer** vous permet de recevoir les données d'impression WSD plus vite.

◦ Param. num. WSD du périph.

Le fait de sélectionner **Activer** vous permet de transférer les données numérisées vers l'ordinateur à l'aide du paramètre WSD. Pour transférer les données numérisées, appuyez sur le bouton **Couleur (Color)**.

»»» Remarque

- Lorsque vous transférez les données numérisées vers l'ordinateur utilisant le protocole WSD, vous ne pouvez pas sélectionner le type de document.

◦ Paramètre délai d'attente

Spécifie le délai d'attente.

• Paramètres Bonjour

Permet de configurer les paramètres du réseau local à l'aide de Bonjour pour Mac OS.

◦ Activer/désactiver Bonjour

Le fait de sélectionner **Activer** vous permet d'utiliser Bonjour pour définir les paramètres réseau.

◦ Nom du service

Permet de déterminer le nom du service Bonjour. Vous pouvez saisir jusqu'à 48 caractères pour le nom.

»»» Remarque

- Vous ne pouvez pas utiliser le même nom de service que celui déjà employé pour les autres périphériques connectés au réseau.

- **Paramètre protocole LPR**

Active/désactive le paramètre LPR.

- **Protocole RAW**

Active/désactive l'impression RAW.

- **LLMNR**

Active/désactive le paramètre LLMNR (Link-Local Multicast Name Resolution). Sélectionner **Actif** permet à l'imprimante de détecter l'adresse IP de l'imprimante à partir du nom de l'imprimante sans serveur DNS.

- **Communication PictBridge**

Permet de configurer les paramètres relatifs à l'impression à partir d'un périphérique compatible PictBridge (réseau sans fil).

- **Activer/désact. communication**

L'option **Activer** vous permet d'imprimer à partir d'un périphérique compatible PictBridge (réseau sans fil).

- **Paramètre délai d'attente**

Spécifie le délai d'attente.

- **Paramètres IPsec**

Sélectionner **Actif** permet de spécifier la sécurité IPsec.

Paramètres utilisateur périph.

- **Format d'affichage de la date**

Modifie le format d'affichage de la date lors d'une impression.

»»» Remarque

- Lorsque l'option **Activé** est sélectionnée pour **Imprimer la date** dans l'écran des paramètres d'impression, pour une impression à partir d'une carte mémoire, la date est imprimée au format d'affichage de date sélectionné.

■ [Paramétrage de l'impression de photos avec le panneau de contrôle](#)

- **Attribut lecture/écriture**

Détermine s'il est possible d'enregistrer des données sur les cartes mémoire à partir d'un ordinateur.

»»» Important

- Retirez la carte mémoire avant de modifier ce paramètre.
 - Définition de l'emplacement de carte comme lecteur de carte mémoire de l'ordinateur
- Lorsque ce paramètre est défini sur **Ecriture depuis PC USB**, vous ne pouvez pas imprimer de photos à partir d'une carte mémoire à l'aide du panneau de contrôle de l'imprimante. Lorsque vous avez fini d'utiliser le lecteur de carte mémoire dédié, pensez à rétablir le paramètre **Lecture seule depuis PC**. Lorsque vous mettez l'imprimante hors tension, l'option **Ecriture depuis PC USB** est désactivée. Le paramètre **Lecture seule depuis PC** est rétabli lorsque vous remettez l'imprimante sous tension.
- Lorsque **Ecriture depuis PC USB** est sélectionné, le paramètre d'extinction automatique est désactivé.

Pour en savoir plus sur le paramètre d'extinction automatique :

■ [Paramètres ECO](#)

- **Contrôle du son**

Sélectionne le volume.

- **Volume clavier**

Sélectionne le volume du bip émis lorsque vous touchez l'écran tactile.

- **Volume alarme**

Sélectionne le volume de l'alarme.

- **Param. envoi infos périph.**

Indique si vous allez envoyer les informations d'utilisation de l'imprimante vers le serveur Canon. Les informations envoyées à Canon seront utilisées pour développer de meilleurs produits. Cliquez sur **J'accepte** pour envoyer les informations d'utilisation de l'imprimante vers le serveur Canon.

- **Paramètres économie d'énergie**

Permet de mettre automatiquement sous/hors tension l'imprimante, afin d'économiser de l'électricité.

- **Éteindre auto.**

Spécifie la durée d'inactivité de l'imprimante (aucune impression ni aucun envoi de données d'impression) après laquelle l'imprimante est mise sous tension.

- **Allumage auto.**

Si vous sélectionnez **Activé**, l'imprimante est automatiquement mise sous tension lorsqu'une commande de numérisation d'un ordinateur ou des données d'impression sont envoyées à l'imprimante.

- Vous pouvez également accéder à ce menu de paramètres en sélectionnant **Paramètres ECO** et **Paramètres économie d'énergie** dans l'écran ACCUEIL.

■ [Paramètres ECO](#)

- **Rappel de retrait de document**

Détermine si l'imprimante affichera l'écran de rappel dans le cas où vous oublieriez de retirer l'original de la vitre d'exposition après la numérisation.

»» Important

- Selon le type de l'original ou l'état du capot du scanner, l'oubli du retrait de l'original n'est pas détecté.

- **Rentrer auto bac de sortie papier**

Lorsque **Activé** est sélectionné, l'écran de confirmation vous demandant si le bac de sortie papier doit se replier automatiquement apparaît après avoir appuyé sur le bouton **MARCHE (ON)** pour désactiver l'imprimante.

- **Paramètres Bluetooth**

Configuration des éléments pour la connexion avec un périphérique compatible Bluetooth.

- **Activer/désactiver Bluetooth**

Active/désactive la fonction Bluetooth de l'imprimante.

- **Lister/supprimer périph. jumelés**

Affiche la liste des périphériques compatibles Bluetooth couplés. Pour supprimer le périphérique compatible Bluetooth couplé, sélectionnez un périphérique compatible Bluetooth dans la liste.

- **Vérifier/changer le code PIN**

Permet de vérifier le code PIN et de le modifier.

»» Important

- Lorsque vous modifiez le code PIN, le couplage avec tous les périphériques compatibles Bluetooth est annulé.

- **Définir nom du périph. Bluetooth**

Spécifie le nom de l'imprimante pour la connexion Bluetooth.

»» Remarque

- Si l'imprimante ne peut pas être couplée au périphérique compatible Bluetooth après que vous avez modifié certains paramètres dans **Paramètres Bluetooth**, reportez-vous aux informations ci-dessous.
 - Impossible de détecter l'imprimante à partir d'un smartphone ou d'une tablette lors l'utilisation de la fonction Bluetooth

Sélection de langue

Permet de changer la langue des messages et des menus affichés sur l'écran tactile.

Mise à jour du micrologiciel

Vous pouvez mettre à jour le programme interne de l'imprimante, vérifier la version du programme interne ou configurer les paramètres d'un écran de notification, d'un serveur DNS et d'un serveur proxy.

»» Remarque

- Seule l'option **Vérifier la version courante** est disponible lorsque **Inactif** est sélectionnée pour **Réseau sans fil actif/inactif** de **Réseau sans fil** dans **Paramètres réseau**.

• Installer la mise à jour

Effectue la mise à jour du micrologiciel de l'imprimante. Si vous sélectionnez **Oui**, la mise à jour du micrologiciel commence. Suivez les instructions à l'écran pour effectuer la mise à jour.

»» Important

- Lorsque vous utilisez cette fonction, assurez-vous que l'imprimante est connectée à Internet.

»» Remarque

- Si la mise à jour du programme interne n'est pas terminée, vérifiez les points suivants et prenez les mesures appropriées.
 - Vérifiez les paramètres réseau, par exemple un routeur sans fil.
 - Si **Impossible de se connecter au serveur**. s'affiche sur l'écran tactile, sélectionnez **OK**, patientez quelques instants et essayez à nouveau.

• Vérifier la version courante

Vous pouvez vérifier la version actuelle du programme interne.

• Paramètres de notif. de m. à j.

Lorsque **Oui** est sélectionné et que la mise à jour du micrologiciel est disponible, l'écran vous informe que la mise à jour du micrologiciel est affichée sur l'écran tactile.

• Configuration du serveur DNS

Configure les paramètres d'un serveur DNS. Sélectionnez **Configuration automatique** ou **Configuration manuelle**. Si vous sélectionnez **Configuration manuelle**, suivez les instructions sur l'écran tactile pour configurer les paramètres.

• Configuration du serveur proxy

Configure les paramètres d'un serveur proxy. Suivez les instructions affichée sur l'écran tactile pour configurer les paramètres.

Paramètres d'alimentation

En enregistrant le format papier et le type de support chargé dans le réceptacle arrière ou dans la cassette, vous pouvez éviter les erreurs d'impression de l'imprimante lorsque le format papier ou le type de support du papier chargé sont différents de ceux des paramètres d'impression.

Pour plus d'informations :

■ [Paramètres du papier](#)

• Enregistrer infos papier

Enregistrez le format papier et le type de support que vous chargez dans le réceptacle arrière et dans la cassette.

»»» Remarque

- Le papier ordinaire peut être chargé uniquement dans la cassette.
- Pour plus de détails sur la combinaison des réglages de papier que vous pouvez spécifier par l'intermédiaire du gestionnaire d'imprimante (Windows) ou sur l'écran tactile :
 - Paramètres de papier dans le pilote d'imprimante et sur l'imprimante (Type de support)
 - Paramètres de papier dans le pilote d'imprimante et sur l'imprimante (Format de papier)

• Défect. incohérence param. pap.

Si vous sélectionnez **Oui**, l'imprimante détecte si le format papier et le type de support sont identiques à ceux enregistrés dans **Enregistrer infos papier**. Si l'impression commence avec des paramètres qui ne correspondent pas, un message d'erreur s'affiche sur l'écran tactile.

»»» Remarque

- Lorsque **Non** est sélectionné, **Enregistrer infos papier** est désactivé.

Réinitialiser paramètre

Vous pouvez restaurer les paramètres par défaut.

- **Configuration service Web uniq.**

Rétablit les valeurs par défaut des paramètres du service Web.

- **Paramètres réseau uniquement**

Définit les valeurs par défaut des paramètres du réseau.

- **Paramètres uniquement**

Rétablit les valeurs par défaut des paramètres tels que la taille du papier ou le type de support.

- **Param. envoi infos périph. uniq.**

Rétablit uniquement les valeurs par défaut des paramètres d'envoi des informations du périphérique.

- **Réinitialiser tout**

Rétablissez les valeurs par défaut de tous les paramètres de l'imprimante. Le mot de passe administrateur par défaut spécifié par l'interface utilisateur distante ou IJ Network Device Setup Utility est rétabli.

»» Remarque

- Vous ne pouvez pas rétablir les valeurs par défaut des paramètres suivants :
 - La langue affichée sur l'écran tactile
 - la position actuelle de la tête d'impression
 - Le paramètre CSR (Certificate Signing Request) pour la méthode de chiffrement (SSL/TLS)

Configuration du service Web



Sélectionnez cet élément de paramètre à partir de **Paramètres**.

Configuration service Web dans



- **Config. connexion service Web**

Les paramètres suivants sont disponibles :

- **Configuration Google Cloud Print**

Enregistre/supprime l'imprimante sur/de Google Cloud Print.

- **Config. IJ Cloud Printing Center**

Enregistre/supprime l'imprimante sur/de Canon Inkjet Cloud Printing Center.

- **Vérifier config. service Web**

Assurez-vous que l'imprimante est enregistrée sur Google Cloud Print ou Canon Inkjet Cloud Printing Center.

- **Configuration du serveur DNS**

Configure les paramètres d'un serveur DNS. Sélectionnez **Configuration automatique** ou **Configuration manuelle**. Si vous sélectionnez **Configuration manuelle**, suivez les instructions sur l'écran tactile pour configurer les paramètres.

- **Configuration du serveur proxy**

Configure les paramètres d'un serveur proxy. Suivez les instructions affichée sur l'écran tactile pour configurer les paramètres.

Infos système



Pour afficher ce menu, sélectionnez **Infos système** dans  **Configuration (Setup)**.

- **Version courante**

Affiche la version actuelle du programme interne.

- **Nom de l'imprimante**

Affiche le nom de l'imprimante actuellement spécifié.

- **Numéro de série**

Affiche le numéro de série d'imprimante.

- **Adresse MAC de réseau sans fil**

Affiche l'adresse MAC du réseau sans fil.

Paramètres ECO

Ce paramètre vous permet d'utiliser l'impression recto/verso automatique comme paramètre par défaut pour économiser du papier et de mettre automatiquement l'imprimante sous/hors tension pour économiser de l'électricité.

- [Utilisation de l'impression recto/verso](#)
- [Utilisation de la fonction économie d'énergie](#)

Utilisation de l'impression recto/verso

Pour utiliser l'impression recto/verso, procédez comme suit.

1. [Assurez-vous que l'imprimante est sous tension.](#)

2. Sélectionnez  **Configuration (Setup)** dans l'écran ACCUEIL.

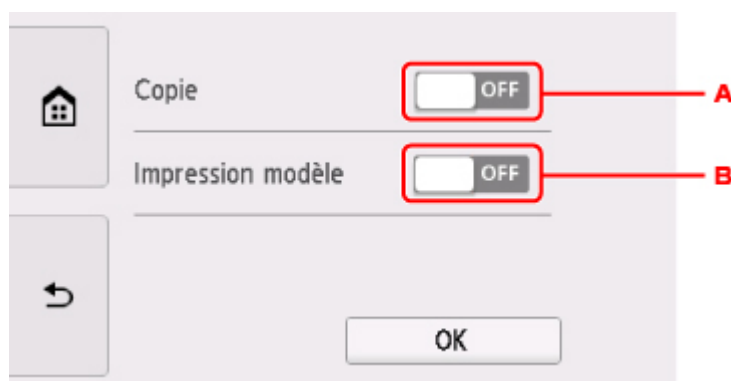
- [Utilisation du Panneau de contrôle](#)

3. Sélectionnez  **Paramètres**.

4. Sélectionnez  **ECO**.

5. Sélectionnez **Par imp rec. ver.**

6. Définissez les paramètres selon vos besoins.



- A. Sélectionnez la copie recto verso en tant qu'option par défaut.
- B. Sélectionnez l'impression recto verso des formats modèles sur l'imprimante comme paramètre par défaut.

Utilisation de la fonction économie d'énergie

Pour utiliser la fonction d'économie d'énergie, procédez comme suit.

1. [Assurez-vous que l'imprimante est sous tension.](#)

2. Sélectionnez  **Configuration (Setup)** dans l'écran ACCUEIL.

■ [Utilisation du Panneau de contrôle](#)

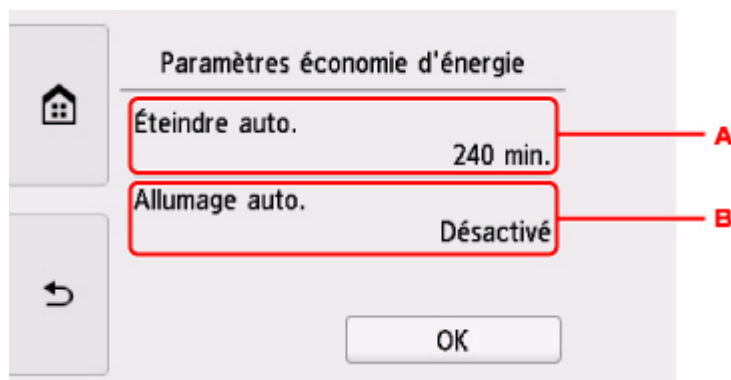
3. Sélectionnez  **Paramètres.**

4. Sélectionnez  **ECO.**

5. Sélectionnez **Paramètres économie d'énergie.**

6. Vérifiez les instructions affichées à l'écran et sélectionnez **Suivant.**

7. Définissez les paramètres selon vos besoins.



A. Spécifiez la durée au terme de laquelle l'imprimante se met automatiquement hors tension lorsqu'aucune opération n'est exécutée ou qu'aucune donnée d'impression n'est envoyée à l'imprimante.

B. Si vous sélectionnez **Activé**, l'imprimante est automatiquement mise sous tension lorsqu'une commande de numérisation d'un ordinateur ou des données d'impression sont envoyées à l'imprimante.

Paramètres silencieux

Activez cette fonction sur l'imprimante pour réduire le bruit de fonctionnement (si vous imprimez la nuit, par exemple).

Pour procéder à la configuration, suivez la procédure ci-dessous.

1. [Assurez-vous que l'imprimante est sous tension.](#)

2. Sélectionnez  **Configuration (Setup)** dans l'écran ACCUEIL.

■ [Utilisation du Panneau de contrôle](#)

3. Sélectionnez  **Paramètres.**

4. Sélectionnez  **Paramètres silencieux.**

5. Sélectionnez **Utiliser mode silencieux.**

L'écran de confirmation s'affiche et l'icône  s'affiche comme l'icône du menu **Paramètre silencieux**.

Activez ce paramètre pour réduire le bruit de l'imprimante lorsque celle-ci fonctionne.

»» Important


- Lorsque ce paramètre est défini sur **Désactiver le mode silencieux**, les opérations sont ralenties.
- Selon la configuration de l'imprimante, il est possible que ce paramètre soit peu efficace. Par ailleurs, certains bruits, par exemple lorsque l'imprimante se prépare à imprimer, ne sont pas réduits.

»» Remarque

- Vous pouvez définir le mode silencieux à partir du panneau de contrôle de l'imprimante ou de son pilote. Quelle que soit la solution choisie pour définir le mode silencieux, celui-ci s'applique lorsque vous effectuez des opérations à partir du panneau de contrôle de l'imprimante ou lors des procédures d'impression et de numérisation depuis l'ordinateur.
- Pour Windows, vous pouvez définir le mode silencieux à partir de ScanGear (pilote de scanner).

Spécifications

Spécifications générales

| | |
|---|--|
| Résolution de l'impression (ppp) | 4800* (horizontale) x 1200 (verticale) * Les gouttelettes d'encre peuvent être placées avec un pas minimal de 1/4800 pouce. |
| Interface | Port USB : USB Hi-Speed *1 Port LAN : Réseau sans fil : IEEE802.11n / IEEE802.11g / IEEE802.11b *2 Emplacement de carte : Oui *1 Un ordinateur conforme à la norme USB Hi-Speed est requis. Comme l'interface USB Hi-Speed présente une conformité ascendante totale à la norme USB 1.1, elle peut être utilisée avec USB 1.1. *2 Configuration possible via la Configuration standard, WPS (Wi-Fi Protected Setup), WCN (Windows Connect Now) ou Connexion facile sans fil. L'USB et le réseau local peuvent être utilisés simultanément. |
| Largeur d'impression | 203,2 mm/8 pouces (pour l'impression sans bordure : 216 mm/8,5 pouces) |
| Zone imprimable | Impression sans bordure : marge haut/bas/gauche/droite : 0,0 mm (0,0 pouce) Impression standard : -Marge supérieure : <ul style="list-style-type: none">• Format Carré : 6,0 mm (0,24 pouces)• Autres formats : 3,0 mm (0,12 pouces) -Marge inférieure : <ul style="list-style-type: none">• Format Carré : 6,0 mm (0,24 pouces)• Autres formats : 5,0 mm (0,20 pouces) -Marge gauche : <ul style="list-style-type: none">• Lettre/Légal : 6,4 mm (0,26 pouces)• Format Carré : 6,0 mm (0,24 pouces)• Autres formats : 3,4 mm (0,14 pouces) -Marge droite : <ul style="list-style-type: none">• Lettre/Légal : 6,3 mm (0,25 pouces)• Format Carré : 6,0 mm (0,24 pouces)• Autres formats : 3,4 mm (0,14 pouces) * Pour plus d'informations sur la zone imprimable de l'enveloppe, voir ci-dessous.  Enveloppes |

| | |
|--|--|
| | <p>Impression recto/verso auto :</p> <p>-Marge supérieure : 5,0 mm (0,20 pouce)</p> <p>-Marge inférieure : 5,0 mm (0,20 pouce)</p> <p>-Marge gauche :</p> <ul style="list-style-type: none"> • Lettre : 6,4 mm (0,26 pouce) • Autres formats : 3,4 mm (0,14 pouces) <p>-Marge droite :</p> <ul style="list-style-type: none"> • Lettre : 6,3 mm (0,25 pouce) • Autres formats : 3,4 mm (0,14 pouces) |
| Environnement de fonctionnement | <p>Température : de 5 à 35 °C (de 41 à 95 °F)</p> <p>Humidité : de 10 à 90 % HR (sans condensation)</p> <p>* Les performances de l'imprimante peuvent être réduites en fonction de conditions de température et d'humidité particulières.</p> <p>Conditions recommandées :</p> <p>Température : de 15 à 30 °C (de 59 à 86 °F)</p> <p>Humidité : de 10 à 80 % HR (sans condensation)</p> <p>* Pour les conditions de température et d'humidité des papiers comme le papier photo, reportez-vous à l'emballage de celui-ci ou aux instructions fournies.</p> |
| Environnement de stockage | <p>Température : de 0 à 40 °C (de 32 à 104 °F)</p> <p>Humidité : de 5 à 95 % HR (sans condensation)</p> |
| Alimentation | <p>100-240 V CA, 50/60 Hz</p> <p>(Le cordon d'alimentation fourni correspond uniquement au pays ou à la région où vous avez effectué votre achat.)</p> |
| Consommation d'énergie | <p>Impression (copie) : approx. 16 W</p> <p>Veille (minimale) : approx. 1,2 W *1*2</p> <p>Désactivée : approx. 0,3 W *1</p> <p>*1 Connexion USB à l'ordinateur</p> <p>*2 Le délai de mise en veille ne peut pas être modifié.</p> |
| Dimensions extérieures | <p>Approx. 372 (L) x 324 (P) x 139 (H) mm</p> <p>Approx. 14,7 (L) x 12,8 (P) x 5,5 (H) pouces</p> <p>* Avec le support papier et le bac de sortie papier repliés.</p> |
| Poids | <p>Approx. 6,5 kg (approx. 14,2 livre)</p> <p>* Avec la tête d'impression et les cartouches d'encre installées.</p> |
| Tête d'impression/encre | <p>6 656 buses au total (PgBK 1 024 buses, PB/DyeBK 1 024 buses chacune, Y 512 buses, C/M 1 536 buses chacune)</p> |

Spécifications du copieur

| | |
|-----------------------|---------------|
| Copie multiple | max. 99 pages |
|-----------------------|---------------|

| | |
|--------------------------|--|
| Réglage de l'intensité | 9 positions, Intensité auto (copie AE) |
| Réduction/agrandissement | 25 % - 400 % (par unités de 1 %) |

Spécifications du scanner

| | |
|--------------------------------|---|
| Pilote du scanner | Windows : Spécification TWAIN 1.9, WIA |
| Format de numérisation maximal | A4/Lettre, 216 x 297 mm/8,5 x 11,7 pouces |
| Résolution de la numérisation | <p>Résolution optique (horizontale x verticale) max : 2400 x 4800 ppp *1</p> <p>Résolution interpolée max. : 19200 x 19200 ppp *2</p> <p>*1 La résolution optique représente le taux d'échantillonnage maximal fondé sur la norme ISO 14473.</p> <p>*2 L'augmentation de la résolution de la numérisation limite la zone de numérisation maximale possible.</p> |
| Gradation (Entrée / Sortie) | <p>Gris : 16 bits/8 bits</p> <p>Couleur : 48 bits/24 bits (RVB de 16 bits/8 bits chacun)</p> |

Spécifications réseau

| | |
|----------------------------|---|
| Protocole de communication | TCP/IP |
| Réseau sans fil | <p>Normes prises en charge : IEEE802.11n / IEEE802.11g / IEEE802.11b</p> <p>Bande de fréquence : 2,4 GHz</p> <p>Canal : 1-11 ou 1-13</p> <p>* La bande de fréquence et les canaux disponibles diffèrent en fonction du pays ou de la région.</p> <p>Distance de communication : à l'intérieur 50 m/164 pieds</p> <p>* La portée efficace varie en fonction de l'emplacement et de l'environnement d'installation.</p> <p>Sécurité :</p> <p>WEP (64/128 bits)</p> <p>WPA-PSK (TKIP/AES)</p> <p>WPA2-PSK (TKIP/AES)</p> <p>Configuration :</p> <p>WPS (méthode Bouton poussoir/Code PIN)</p> <p>WCN (WCN-NET)</p> <p>Connexion facile sans fil</p> <p>Autres fonctionnalités : mot de passe d'administration</p> |

Configuration système minimale

Respectez les conditions requises du système d'exploitation lorsqu'elles sont supérieures à celles définies ici.

Windows

| | |
|-------------------------------|--|
| Système d'exploitation | Windows 10, Windows 8.1 Windows 7 SP1 Remarque : le fonctionnement peut être garanti uniquement sur un ordinateur doté au préalable de Windows 7 ou version ultérieure. .NET Framework 4.5.2 ou 4.6 est requis. |
| Espace disque | 3 Go Remarque : pour l'installation des logiciels fournis. L'espace disque nécessaire peut être modifié sans notification préalable. |
| Affichage | XGA 1 024 x 768 |

Mac OS

| | |
|-------------------------------|--|
| Système d'exploitation | OS X v10.10.5 - OS X v10.11, macOS Sierra v10.12 |
| Espace disque | 1,5 Go Remarque : pour l'installation des logiciels fournis. L'espace disque nécessaire peut être modifié sans notification préalable. |
| Affichage | XGA 1 024 x 768 |

Autres systèmes d'exploitation pris en charge

| |
|--|
| iOS, Android, Windows 10 Mobile Certaines fonctions peuvent ne pas être disponibles avec le système d'exploitation pris en charge. Reportez-vous au site Web Canon pour plus d'informations. |
|--|

Fonctionnalité d'impression mobile

| |
|--------------------|
| Apple AirPrint |
| Google Cloud Print |
| PIXMA Cloud Link |

- Vous devez disposer d'une connexion Internet ou d'un lecteur de CD-ROM pour installer le logiciel pour Windows.
- Une connexion Internet est requise pour utiliser Easy-WebPrint EX et l'ensemble du guide d'utilisation.
- Easy-WebPrint EX : Internet Explorer 8, 9, 10 et 11* (pour Windows) est requis.
- Windows : certaines fonctions peuvent ne pas être disponibles avec Windows Media Center.

- Windows : le pilote TWAIN (ScanGear) s'appuie sur la spécification TWAIN 1.9 et requiert le Gestionnaire de sources de données fourni avec le système d'exploitation.
- Dans un environnement réseau interne, le port 5222 doit être ouvert. Pour plus de détails, contactez l'administrateur du réseau.

Les informations contenues dans ce guide peuvent être modifiées sans préavis.

Informations sur le papier

- **Types de support pris en charge**
 - Limite de chargement du papier
- **Types de support non pris en charge**
- **Manipulation du papier**
- **Avant d'imprimer sur du papier beaux-arts**
- **Zone d'impression**

Types de support pris en charge

Sélectionnez du papier adapté à votre méthode d'impression pour obtenir les meilleurs résultats possible. Canon propose de nombreux types de papier convenant aux documents, aux photos et aux illustrations. Dans la mesure du possible, utilisez du papier Canon d'origine pour imprimer vos photos importantes.

Types de support

Papier Canon d'origine

▶▶▶ Remarque

- Pour plus d'informations sur l'utilisation de la face non imprimable, reportez-vous aux consignes d'utilisation du produit concerné.
- Pour plus d'informations sur les formats de page et les types de support, accédez au site Web de Canon.
- Le papier Canon d'origine n'est pas disponible dans certains pays ou certaines régions.
Remarque : aux États-Unis, le papier Canon n'est pas vendu par numéro de modèle. Reportez-vous au nom du papier.

Papier pour l'impression de documents :

- Canon Red Label Superior <WOP111>
- Canon Océ Office Colour Paper <SAT213>
- Papier haute résolution <HR-101N>[*1](#)

Papier pour l'impression de photos :

- Photo Professionnel Platine <PT-101>
- Papier Photo Brillant Standard <GP-501>
- Papier Photo Brillant <GP-701>
- Papier Photo Glacé Extra II <PP-201>
- Papier Photo Glacé Extra II <PP-301>
- Photo Professionnel Lustré <LU-101>
- Papier Photo Satiné <SG-201>
- Papier Photo Mat <MP-101>

Papier autre que le papier Canon d'origine

- Papier ordinaire (y compris le papier recyclé)
- Enveloppes[*1](#)
- Transferts T-Shirt[*1](#)
- Carte de vœux[*1](#)

*1 L'impression sur ce papier à partir du panneau de contrôle ou d'un périphérique compatible PictBridge (Réseau sans fil) n'est pas prise en charge.

■ [Limite de chargement du papier](#)

■ Paramètres de papier dans le pilote d'imprimante et sur l'imprimante (Type de support) (Windows)

▶▶ Remarque

- Vous avez la possibilité d'imprimer sur un disque imprimable. Pour ce faire, utilisez le bac disque fourni avec l'imprimante.

- [Insertion d'un disque imprimable](#)

- Lorsque vous imprimez des photos à partir d'un périphérique compatible PictBridge (réseau sans fil), vous devez définir le format de page et le type de support.

- Impression à partir d'un appareil photo numérique

- Vous pouvez utiliser du papier beaux-arts d'une autre marque que Canon. Pour plus d'informations, accédez à notre site Web.

Vous ne pouvez pas imprimer sur 35 mm (1,38 pouces) dans les bords inférieur et supérieur du papier (selon l'orientation de l'impression).

- Formats du papier beaux-arts

- [Avant d'imprimer sur du papier beaux-arts](#)

Formats

Vous pouvez utiliser les formats suivants.

▶▶ Remarque

- Les formats de page et les types de support pris en charge par l'imprimante varient selon le système d'exploitation utilisé.

Formats standard :

- Lettre
- Légal
- A4
- B5
- A5
- L(89x127mm)
- KG/10x15cm(4x6)
- 2L/13x18cm(5x7)
- Carré 127 x 127 mm 5 x 5 pouces
- Hagaki
- Hagaki 2
- Carte 55 x 91 mm 2,17 x 3,58 pouces
- 20x25cm(8"x10")
- Enveloppe Com 10
- Enveloppe DL
- Nagagata 3
- Nagagata 4
- Yougata 4
- Yougata 6

Formats spéciaux

Les formats spéciaux doivent respecter les limites suivantes :

- réceptacle arrière
 - Format minimal : 55,0 x 89,0 mm (2,17 x 3,51 pouces)
 - Format maximal : 215,9 x 676,0 mm (8,50 x 26,61 pouces)
- cassette
 - Format minimal : 148,0 x 210,0 mm (5,83 x 8,27 pouces)
 - Taille maximale : 215,9 x 297,0 mm (8,50 x 11,69 pouces)

Grammage du papier

Vous utiliser des papiers compris dans la plage de grammage suivante.

- Entre 64 et 105 g /m² (17 et 28 livre) (papier ordinaire autre que le papier Canon d'origine)

Limite de chargement du papier

Papier Canon d'origine

Papier pour l'impression de documents :

| Nom du support <n° du modèle> | Réceptacle arrière | Cassette | Bac de sortie papier |
|---|----------------------|----------------------|----------------------|
| Canon Red Label Superior <WOP111> | 100 feuilles environ | 100 feuilles environ | 50 feuilles environ |
| Canon Océ Office Colour Paper <SAT213> | 80 feuilles environ | 80 feuilles environ | 50 feuilles environ |
| Papier haute résolution <HR-101N> ^{*1} | 80 feuilles environ | S/O | 50 feuilles environ |

Papier pour l'impression de photos :

| Nom du support <n° du modèle> | Réceptacle arrière | Bac de sortie papier |
|---|---|----------------------|
| Photo Professionnel Platine <PT-101> ^{*2} | A4, Lettre et 20 x 25 cm (8 x 10 pouces) : 10 feuilles 10 x 15 cm (4 x 6 pouces) : 20 feuilles | ^{*3} |
| Papier Photo Brillant Standard <GP-501> ^{*2} | A4, Lettre : 10 feuilles 10 x 15 cm (4 x 6 pouces) : 20 feuilles | ^{*3} |
| Papier Photo Brillant <GP-701> ^{*2} | A4, Lettre : 10 feuilles 10 x 15 cm (4 x 6 pouces) : 20 feuilles | ^{*3} |
| Papier Photo Glacé Extra II <PP-201> ^{*2} | A4, Lettre, 13 x 18 cm (5 x 7 pouces), 20 x 25 cm (8 x 10 pouces) : 10 feuilles 10 x 15 cm (4 x 6 pouces), Carré 127 x 127 mm (5 x 5 pouces) : 20 feuilles | ^{*3} |
| Papier Photo Glacé Extra II <PP-301> ^{*2} | A4, Lettre, 13 x 18 cm (5 x 7 pouces), 20 x 25 cm (8 x 10 pouces) : 10 feuilles 10 x 15 cm (4 x 6 pouces), Carré 127 x 127 mm (5 x 5 pouces) : 20 feuilles | ^{*3} |
| Photo Professionnel Lustré <LU-101> ^{*2} | A4, Lettre : 10 feuilles | ^{*3} |
| Papier Photo Satiné <SG-201> ^{*2} | A4, Lettre, 13 x 18 cm (5 x 7 pouces), 20 x 25 cm (8 x 10 pouces) : 10 feuilles 10 x 15 cm (4 x 6 pouces) : 20 feuilles | ^{*3} |
| Papier Photo Mat <MP-101> | A4, Lettre : 10 feuilles | ^{*3} |

Papier autre que le papier Canon d'origine

| Nom commun | Réceptacle arrière | Cassette | Bac de sortie papier |
|--|---|----------------------|--|
| Papier ordinaire (y compris le papier recyclé)*1 | 100 feuilles environ (10 feuilles : Legal) | 100 feuilles environ | 50 feuilles environ (10 feuilles : Legal) |
| Enveloppes | 10 enveloppes | S/O | *3 |
| Transferts T-Shirt | 1 feuille : A4 | S/O | *3 |
| Carte de voeux | 1 feuille : Lettre | S/O | *3 |

*1 Notez que le chargement de papier jusqu'à la capacité maximale peut, dans certains cas, s'avérer impossible en fonction du type de papier ou des conditions ambiantes (température ou humidité très élevées ou très basses). Dans ce cas, chargez le papier à la moitié de la capacité maximale ou moins.

*2 L'utilisation d'une pile de papier chargée peut laisser des marques sur le côté imprimé ou affecter l'alimentation. Pour y remédier, chargez une feuille à la fois.

*3 Retirez le papier ou les enveloppes imprimés du bac de sortie papier afin d'éviter les taches et la décoloration en cas d'impression continue.

Types de support non pris en charge

N'utilisez pas les types de papier suivants. Si vous les utilisez, vous n'obtiendrez pas de résultats satisfaisants et risquez de déclencher un bourrage papier ou un dysfonctionnement de l'imprimante.

- Papier plié, gondolé ou froissé
- Papier humide
- Papier trop fin (d'un grammage inférieur à 64 g /m² (17 livre))
- Papier trop épais (papier ordinaire d'un grammage supérieur à 105 g /m² (28 livre), à l'exception du papier de marque Canon)
- Papier plus fin qu'une carte postale, y compris du papier ordinaire ou de bloc-notes petit format (si vous imprimez sur du format inférieur à A5)
- Cartes postales
- Cartes postales
- Enveloppes à double rabat
- Enveloppes à surface embossée ou traitée
- Enveloppes dont les rabats gommés sont déjà humides et prêts à être collés
- Tous types de papier perforé
- Papier non rectangulaire
- Papier agrafé ou collé
- Papier avec une surface adhésive au dos telle qu'une étiquette de scellement
- Papier décoré, avec des paillettes, etc.

Manipulation du papier

- Veillez à ne pas froter ni rayer la surface de tout type de papier lors de sa manipulation.
- Tenez le papier aussi près des bords que possible et essayez de ne pas toucher la surface d'impression. La qualité d'impression peut être dégradée si la surface d'impression est tachée par de la sueur ou de la graisse provenant de vos mains.
- Ne touchez pas la surface d'impression tant que l'encre n'est pas sèche. Et, même lorsque l'encre est sèche, veillez autant que possible à ne pas la toucher lorsque vous manipulez le papier. En raison de sa nature, l'encre pigmentaire risque de s'effacer si vous frottez ou rayez la surface d'impression.
- Sortez de l'emballage uniquement la quantité nécessaire de papier juste avant l'impression.
- Pour éviter que le papier soit gondolé, lorsque vous n'imprimez pas, remplacez le papier non utilisé dans son emballage et stockez-le sur une surface plane. Veillez également à le stocker dans un endroit protégé de la chaleur, de l'humidité et de la lumière directe.

Avant d'imprimer sur du papier beaux-arts

L'utilisation d'un papier beaux-arts peut générer des résidus poussiéreux. Par conséquent, il est conseillé d'enlever tout résidu de papier juste avant l'impression.

Vous aurez besoin d'une brosse à poils doux (ou d'une brosse similaire pour nettoyer les équipements de bureau automatisés).

Plus la brosse sera large et plus elle sera efficace.



Utilisez de préférence une brosse à poils doux à base de polypropylène, polyéthylène, crin ou poils de chèvre.

»» Important

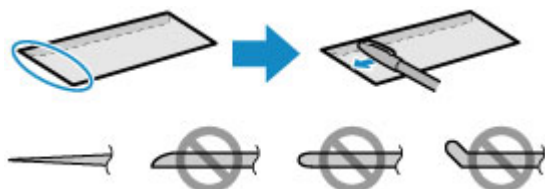
- Veillez à ne pas utiliser de brosses comme celles présentées ci-dessous. La surface d'impression pourrait être endommagée.



N'utilisez pas de brosses fabriquées à partir de matières, de chiffons ou de tissus nettoyants rugueux, de matériaux collants et abrasifs.

Procédure de retrait des résidus poussiéreux :

1. Vérifiez que la brosse n'est pas humide et qu'elle ne présente aucune poussière ni résidu.
2. Brossez doucement toute la surface d'impression en procédant toujours dans la même direction.

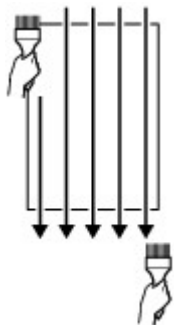


»» Important

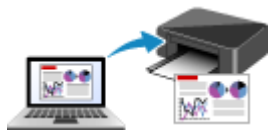
- Veillez à bien broser le papier sur toute sa longueur et non pas à commencer ou à stopper à mi-chemin.

- Veuillez autant que possible à ne pas toucher la surface d'impression.

3. Pour supprimer les résidus poussiéreux, brossez le papier dans l'autre direction de haut en bas.



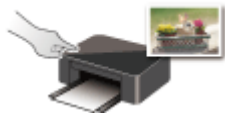
Impression



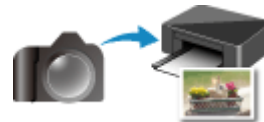
Impression depuis un ordinateur



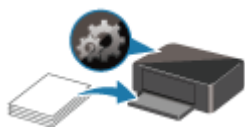
**Impression depuis un smartphone ou une
tablette**



Utilisation du panneau de contrôle



**Impression à partir d'un appareil photo
numérique**



Paramètres du papier

Impression depuis un ordinateur

- **Impression depuis le logiciel d'application (pilote d'imprimante Windows)**
- **Impression à partir d'un logiciel d'application (AirPrint)**
- **Impression avec des logiciels d'application Canon**
- **Impression à l'aide d'un service Web**

Impression à partir d'un logiciel d'application (AirPrint)

- Impression à l'aide de AirPrint **Élémentaire**
- Ajout d'une imprimante AirPrint
- Ouverture de l'écran des paramètres d'une imprimante AirPrint
- Affichage de l'écran d'état de l'impression
- Suppression d'une tâche d'impression
- Suppression d'une imprimante AirPrint qui n'est plus requise de la liste des imprimantes

Impression à l'aide de AirPrint

Vous pouvez imprimer des photos, e-mails, des pages Web et d'autres documents en utilisant AirPrint, même si le pilote d'imprimante n'est pas installé ou si l'application n'est pas téléchargée.



Impression avec AirPrint à partir d'un Mac

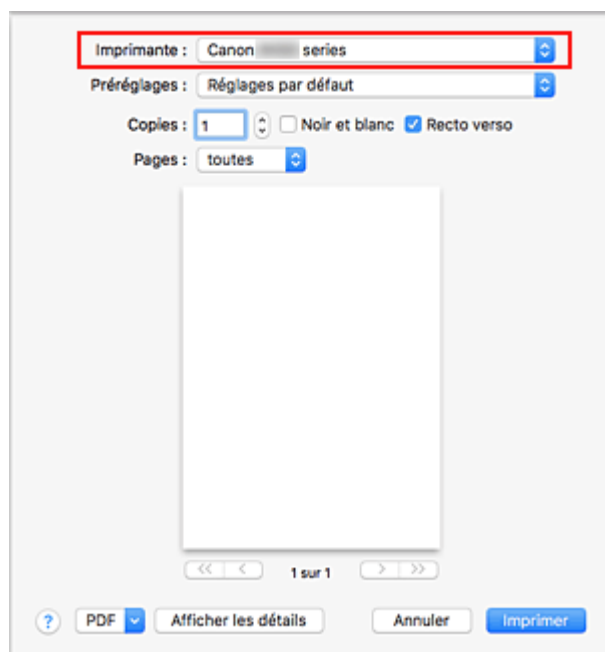
1. [Vérifiez que l'imprimante est sous tension](#)

»» Remarque

- Si **Allumage auto.** est activé, l'imprimante se met automatiquement sous tension à la réception d'une tâche d'impression.

2. [Chargez du papier](#) dans l'imprimante
3. Démarrez l'impression à partir de votre logiciel d'application
La boîte de dialogue Imprimer s'ouvre.
4. Sélectionnez l'imprimante

Sélectionnez votre modèle dans la liste **Imprimante** de la boîte de dialogue Imprimer.

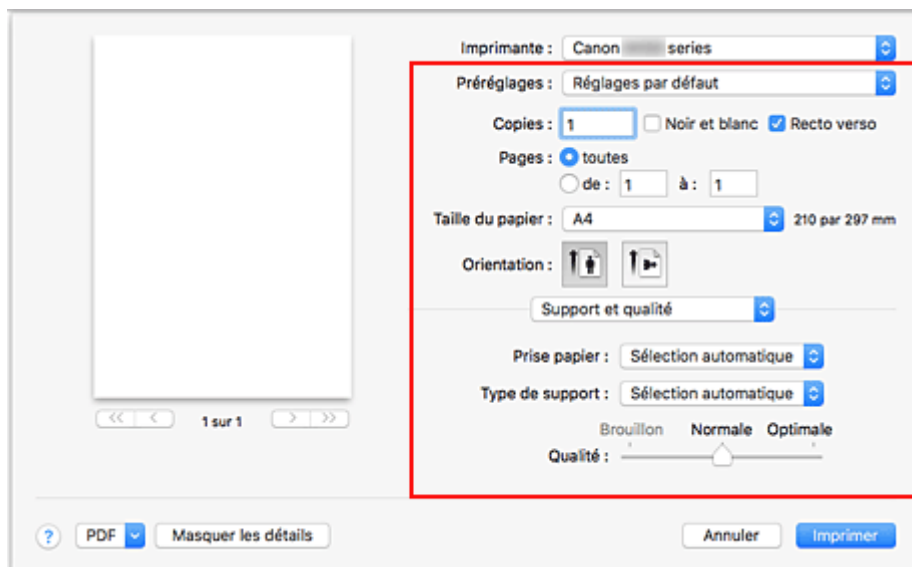


»» Remarque

- Cliquez sur le bouton **Afficher les détails** pour activer l'affichage détaillé de la fenêtre de configuration.

5. Vérifiez les réglages d'impression

Définissez les éléments tels que le **format de papier** qui convient, ainsi que la **source de papier** et le **type de support** à partir de l'option **Qualité et support** du menu déroulant.



►►► Important

- Une erreur risque de se produire si le format/type de papier défini dans la boîte de dialogue d'impression est différent du format/type de papier défini sur l'imprimante. Sélectionnez les éléments corrects correspondant au papier utilisé pour l'impression en cours dans la boîte de dialogue d'impression et sur l'imprimante.
- En cas d'impression au format **A4**, **A5**, **JIS B5** ou **Lettre US**, définissez l'alimentation du papier (**Magasin principal** ou **Réceptacle arrière**) à partir de l'option **Alimentation à partir de** de la boîte de dialogue d'impression. Si **Sélection automatique** est sélectionné dans **Alimentation à partir de**, la position d'alimentation diffère selon le **type de support**. Si **Type de support** est défini sur Papier ordinaire, celui-ci est fourni à partir de la cassette (magasin principal). Si un autre type de papier est défini, il est fourni à partir du réceptacle arrière.
- En cas d'impression sur un support tel que le papier photo qui ne peut pas être imprimé des deux côtés, désactivez la case à cocher **Recto verso**.

►►► Remarque

- Utilisez la boîte de dialogue Imprimer pour définir les Paramètres généraux d'impression tels que la présentation et l'ordre d'impression.
Pour plus d'informations sur les réglages d'impression, reportez-vous à l'aide de Mac OS.

6. Cliquez sur **Imprimer**

Lorsque vous lancez une impression, l'imprimante utilise les paramètres spécifiés pour imprimer les données.




►►► Remarque

- Le Réseau sans fil peut prendre quelques minutes pour se connecter après la mise sous tension de l'imprimante. Procédez à l'impression après avoir vérifié que l'imprimante est connectée au réseau.

- Vous ne pouvez pas utiliser AirPrint si les réglages Bonjour de l'imprimante sont désactivés. Vérifiez les réglages Réseau de l'imprimante et activez les réglages Bonjour.
- Consultez la section « Impossible d'imprimer à l'aide d'AirPrint » en cas de problèmes d'impression en utilisant AirPrint.
- L'affichage de l'écran des réglages peut varier selon le logiciel d'application que vous utilisez.

Impression d'enveloppes

Pour imprimer sur une enveloppe à partir d'un Mac avec AirPrint, reportez-vous aux informations ci-dessous.

| Imprimez l'image d'aperçu | Orientation des données d'impression | Orientation du chargement des enveloppes |
|---|---|---|
|  |  <p>Les données d'impression pivotent de 180 degrés par rapport à l'image d'aperçu d'impression.</p> |  <p>Chargez l'enveloppe à la verticale, le côté de l'adresse orienté vers le haut afin que le rabat de l'enveloppe soit orienté vers le bas sur le côté droit.</p> |

Ajout d'une imprimante AirPrint

La procédure d'ajout d'une imprimante AirPrint à votre Mac est expliquée.

Pour ajouter à nouveau une imprimante qui a été supprimée, ouvrez **Préférences système** - > **Imprimantes et scanners**, cliquez sur le bouton **+** à côté de la liste des imprimantes, puis suivez la procédure décrite ci-dessous.

1. Vérifiez si **Par défaut** est sélectionné dans la boîte de dialogue qui s'affiche

»» Remarque

- L'affichage du nom de votre imprimante peut prendre un peu de temps.

2. Sélectionnez l'imprimante

Sélectionnez l'imprimante listée en tant que **Multifonction Bonjour**.

»» Remarque

- Vérifiez les points suivants si l'imprimante ne s'affiche pas.
 - L'imprimante est sous tension
 - La fonction de pare-feu du logiciel de sécurité est désactivée
 - L'imprimante est connectée au point d'accès ou directement connectée au PC
- Pour utiliser l'imprimante avec une connexion USB, sélectionnez **Multifonction USB**.

3. Sélectionnez **AirPrint sécurisé** ou **AirPrint** à partir de **Utiliser**

4. Cliquez sur **Ajouter**

L'imprimante AirPrint est ajoutée à votre Mac.

Ouverture de l'écran des paramètres d'une imprimante AirPrint

L'écran des paramètres de l'imprimante AirPrint peut être affiché à partir de votre logiciel d'application.

Ouverture de la boîte de dialogue Configuration de la page

Pour définir les paramètres (papier) de la page avant l'impression, procédez comme suit.

1. Sélectionnez **Configuration de la page...** dans le menu **Fichier** du logiciel d'application.

La boîte de dialogue Configuration de la page s'ouvre.

Ouverture de la boîte de dialogue Imprimer

Pour définir les paramètres d'impression avant l'impression, procédez comme suit.

1. Sélectionnez **Imprimer...** dans le menu **Fichier** du logiciel d'application.


La boîte de dialogue Imprimer s'ouvre.

Affichage de l'écran d'état de l'impression

Vérifiez la progression de l'impression de la manière suivante :

1. Lancement de l'écran d'état de l'impression

- Si les données à imprimer ont été envoyées à l'imprimante

L'écran d'état de l'impression s'ouvre automatiquement. Pour afficher l'écran d'état de l'impression, cliquez sur  (icône de l'imprimante) dans le Dock.

- Si les données à imprimer n'ont pas été envoyées à l'imprimante






Ouvrez **Préférences système** et sélectionnez **Imprimantes et scanners**.

Pour afficher l'écran d'état de l'impression, sélectionnez le nom du modèle de votre imprimante dans la liste des imprimantes, puis cliquez sur **Ouvrir la file d'attente d'impression....**

2. Vérifiez l'état de l'impression

Vous pouvez vérifier le nom du fichier en cours d'impression ou prêt à être imprimé.



-  Supprime la tâche d'impression spécifiée.
-  Arrête l'impression du document spécifié.
-  Reprend l'impression du document spécifié.
-  Arrête l'impression de tous les documents.
-  Apparaît uniquement lorsque l'impression de tous les documents est interrompue et reprend l'impression de tous les documents.

Suppression d'une tâche d'impression


Si l'imprimante ne commence pas l'impression, il se peut que des données d'une tâche d'impression ayant été annulée ou ayant échoué subsistent.

Supprimez les tâches d'impression inutiles dans l'écran de vérification de l'état de l'impression.

1. Ouvrez **Préférences système** et sélectionnez **Imprimantes et scanners**

2. Sélectionnez votre modèle, puis cliquez sur **Ouvrir File d'attente...**

L'écran de vérification de l'état de l'impression apparaît.

3. Sélectionnez la tâche d'impression superflue et cliquez sur  (Supprimer)

Les tâches d'impression sélectionnées sont supprimées.

Suppression d'une imprimante AirPrint qui n'est plus requise de la liste des imprimantes

Une imprimante AirPrint qui n'est plus utilisée peut être retirée de la liste des imprimantes.

Avant de supprimer l'imprimante AirPrint, retirez le câble reliant l'imprimante et les ordinateurs.

Pour supprimer une imprimante AirPrint, vous devez être connecté en tant qu'administrateur. Pour plus d'informations sur un administrateur, reportez-vous au manuel de l'utilisateur Mac OS.

1. Ouvrez **Préférences système** et sélectionnez **Imprimantes et scanners**

2. Supprimez l'imprimante AirPrint de la liste des imprimantes

Sélectionnez l'imprimante AirPrint que vous souhaitez supprimer de la liste des imprimantes et cliquez sur -.

Cliquez sur **Supprimer l'imprimante** lorsque le message de confirmation apparaît.

Impression depuis un smartphone ou une tablette

- ▶ **Impression à partir d'un iPhone/iPad/iPod touch (iOS)**
- ▶ **Impression depuis un smartphone ou une tablette (Android)**
- ▶ **Impression à partir d'un périphérique mobile Windows 10**
- ▶ **Impression/numérisation en connexion directe sans fil**

Impression à partir d'un périphérique iOS (AirPrint)

Utilisez AirPrint pour imprimer des photos, des e-mails, des pages Web et d'autres documents sans devoir télécharger des applications particulières.



Vérification de votre environnement

Vérifiez d'abord votre environnement.

- Environnement de fonctionnement AirPrint
iPhone, iPad et iPod touch exécutant la version la plus récente de iOS
- Spécifications
Le périphérique iOS et l'imprimante doivent être connectés sur le même réseau sur un Réseau ou en connexion directe sans routeur sans fil.

Impression avec AirPrint à partir d'un périphérique iOS

1. [Vérifiez que l'imprimante est sous tension](#)

»» Remarque

- Si **Allumage auto.** est activé, l'imprimante se met automatiquement sous tension à la réception d'une tâche d'impression.

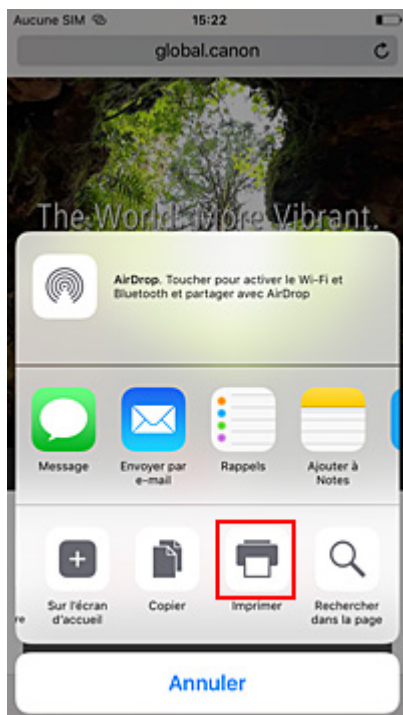
2. [Chargez du papier](#) dans l'imprimante
3. Appuyez sur l'icône d'activation via l'application de votre appareil iOS

L'écran suivant s'affiche lorsque vous imprimez à partir de Safari pour iOS 10. L'écran peut varier en fonction des périphériques ou des applications.



Les options de menu s'affichent.

4. Appuyez sur **Imprimer**



5. Sélectionnez votre modèle à partir de **Imprimante** dans **Options de l'imprimante**.

»» Important

- Certaines applications ne prenant pas en charge AirPrint, les **Options de l'imprimante** risquent de ne pas s'afficher. Si vous n'avez pas accès aux options de l'imprimante, vous ne pourrez pas lancer d'impressions depuis cette application.

6. Vérifiez les réglages d'impression

Définissez le nombre de copies à imprimer et les options d'impression, si nécessaire.

7. Appuyez sur **Imprimer**

Lorsque vous lancez une impression, l'imprimante utilise les paramètres spécifiés pour imprimer les données.

»» Remarque

- Le Réseau sans fil peut prendre quelques minutes pour se connecter après la mise sous tension de l'imprimante. Procédez à l'impression après avoir vérifié que l'imprimante est connectée au réseau.
- Vous ne pouvez pas utiliser AirPrint si les réglages Bonjour de l'imprimante sont désactivés. Vérifiez les réglages Réseau de l'imprimante et activez les réglages Bonjour.
- Consultez la section « Impossible d'imprimer à l'aide d'AirPrint » en cas de problèmes d'impression en utilisant AirPrint.

Format papier

Avec AirPrint, le format du papier est automatiquement sélectionné en fonction de l'application utilisée sur l'appareil iOS et de la région d'utilisation d'AirPrint.

Si vous utilisez l'application photo, le format de papier est défini par défaut sur L au Japon et sur 4"x6" ou KG dans les autres pays et régions.

Si vous utilisez l'application de documents, le format de papier est défini par défaut sur Lettre aux États-Unis et sur A4 en Europe et au Japon.

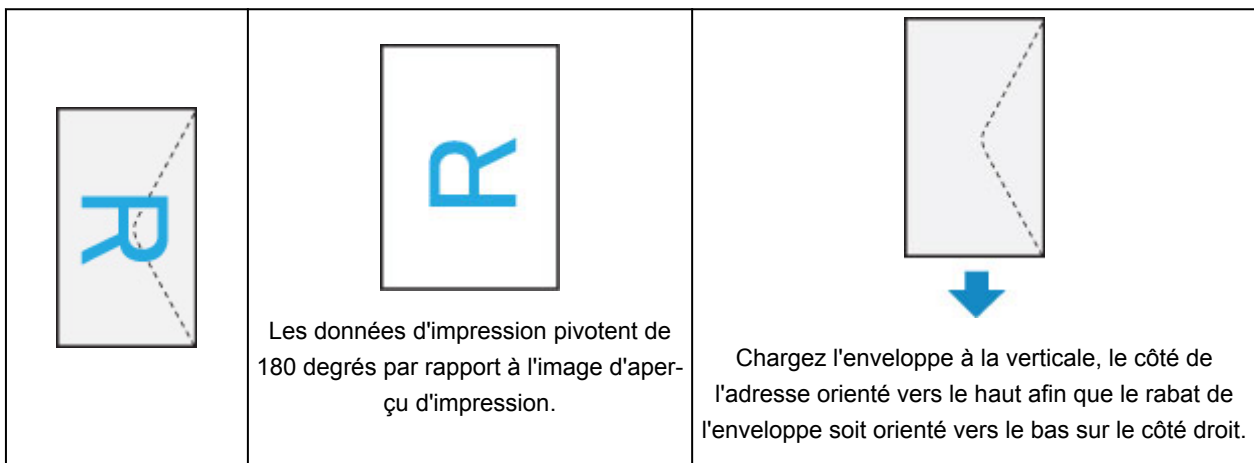
»» Important

- En fonction du périphérique ou du système d'exploitation, les réglages initiaux de format de papier peuvent être différents de ceux mentionnés ci-dessus.
Une impression test est recommandée.
- En fonction de l'application que vous utilisez, le format de papier disponible peut être différent.

Impression d'enveloppes

Pour imprimer sur une enveloppe à partir d'un périphérique iOS avec AirPrint, reportez-vous aux informations ci-dessous.

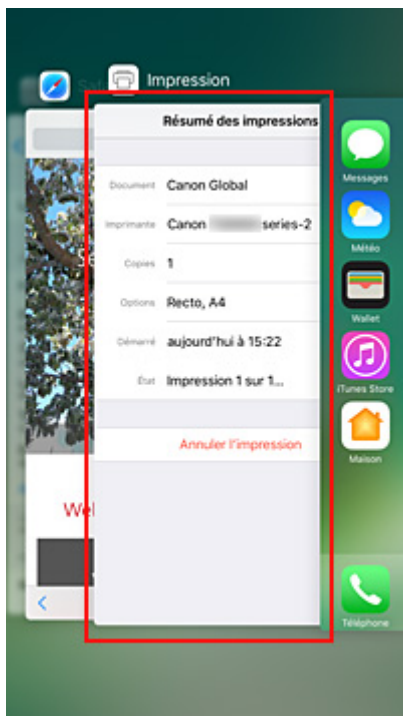
| | | |
|----------------------------------|---|---|
| Imprimez l'image d'aperçu | Orientation des données d'impression | Orientation du chargement des enveloppes |
|----------------------------------|---|---|



Vérification de l'état de l'impression

Vous pouvez vérifier l'état d'impression de AirPrint à partir du **centre d'impression**.

Cliquez deux fois sur le bouton **Accueil** du périphérique iOS pour passer en mode multitâche, balayez vers la droite pour afficher le **centre d'impression**, puis touchez celui-ci.



Suppression d'une tâche d'impression

Pour supprimer une tâche d'impression avec AirPrint, suivez l'une des deux méthodes suivantes :

- À partir de l'imprimante : utilisez le bouton **Arrêt (Stop)** pour annuler la tâche d'impression.
- À partir du périphérique iOS : cliquez deux fois sur le bouton **Accueil** du périphérique iOS pour passer en mode multitâche, balayez vers la droite pour afficher le **centre d'impression**, puis touchez celui-ci. Dans l'écran qui s'affiche, touchez sur la tâche d'impression à supprimer, puis touchez **Annuler l'impression**.

Impression/numérisation en connexion directe sans fil

Vous pouvez connecter des périphériques (par ex. un smartphone ou une tablette) à l'imprimante en utilisant l'une des deux méthodes ci-dessous.

- Connexion sans fil (connexion de périphériques via un routeur sans fil)
- Connexion directe sans fil (connexion de périphériques à l'aide de la connexion directe sans fil)

Cette section explique comment activer la connexion directe sans fil, qui vous permet d'imprimer ou de numériser en connectant les périphériques directement à l'imprimante.

Suivez la procédure ci-dessous pour activer la connexion directe sans fil.

1. [Activez la connexion directe sans fil.](#)
2. [Connectez les périphériques à l'imprimante.](#)
3. [Imprimez ou numérisez.](#)

»» Important

- Vous pouvez connecter jusqu'à 5 périphériques à l'imprimante simultanément.
- Vérifiez les restrictions d'utilisation et passez l'imprimante en connexion directe sans fil.

■ Restrictions

Préparation pour la connexion directe sans fil

Modifiez les paramètres ci-dessous pour préparer la connexion directe sans fil.

- Paramètres réseau de l'imprimante
 - [Activation de la connexion directe sans fil de l'imprimante](#)
- Paramètres d'un périphérique à connecter
 - [Connexion du périphérique à l'imprimante](#)

Activation de la connexion directe sans fil de l'imprimante

1. [Assurez-vous que l'imprimante est sous tension.](#)

2. Sélectionnez  **Configuration (Setup)** dans l'écran ACCUEIL.

■ Utilisation du Panneau de contrôle

3. Sélectionnez  **Paramètres**.

4. Sélectionnez  **Paramètres périphérique**.

5. Sélectionnez **Paramètres réseau**.

6. Sélectionnez **Connexion directe sans fil**.

7. Sélectionnez **Connex. dir. ss fil act./inact**.

8. Sélectionnez **Activé**.

L'écran de confirmation vous demandant si vous voulez afficher les informations de mot de passe s'affiche.

9. Sélectionnez **Oui** ou **Non**.

La liste des paramètres de connexion directe sans fil est affichée.

Le périphérique détecte l'imprimante par l'identifiant (SSID).

»» Remarque

- Vous pouvez vérifier les éléments suivants.

- SSID
- Paramètre de sécurité
- Mot de passe
- Nom de l'imprimante tel qu'il s'affiche sur un périphérique compatible Wi-Fi Direct.

Le mot de passe est nécessaire lors de la connexion d'un périphérique à l'imprimante. Selon le périphérique que vous utilisez, aucun mot de passe n'est requis.

Lorsque vous connectez un périphérique compatible Wi-Fi Direct à l'imprimante, sélectionnez le nom du périphérique affiché sur l'écran tactile de votre périphérique.

- L'identifiant (SSID) et le paramètre de sécurité sont spécifiés automatiquement. Pour les mettre à jour, voir ci-dessous.

■ [Modification des paramètres de connexion directe sans fil](#)

10. Sélectionnez **OK**.

La connexion directe sans fil est activée et un périphérique peut être connecté à l'imprimante avec la technologie sans fil.

Connexion du périphérique à l'imprimante

1. Activez la communication sans fil sur votre périphérique.

Activez « Wi-Fi » à partir du menu « Paramétrage » de votre périphérique.

Pour plus d'informations sur l'activation de la communication sans fil, reportez-vous au guide d'utilisation de votre périphérique.

2. Sélectionnez « DIRECT-XXXX-TS8100series » (« X » représente des caractères alphanumériques) dans la liste affichée sur le périphérique.

»» Remarque

- Si « DIRECT-XXXX-TS8100series » n'apparaît pas dans la liste, la connexion directe sans fil n'est pas activée.

Reportez-vous à la section [Activation de la connexion directe sans fil de l'imprimante](#) pour activer la connexion directe sans fil.

3. Entrez le mot de passe.

Votre périphérique est connecté à l'imprimante.

»» Remarque

- Vérifiez le mot de passe pour la connexion directe sans fil.

Vérifiez en utilisant l'une des méthodes suivantes.

- Affichez sur l'écran tactile.

■ [Paramètres réseau](#)

- Imprimez les paramètres de réseau.

■ [Impression des paramètres de réseau](#)

- Selon le périphérique que vous utilisez, la saisie d'un mot de passe est requise pour connecter un périphérique à l'imprimante via un réseau sans fil. Saisissez le mot de passe défini pour l'imprimante.
- Si votre périphérique compatible Wi-Fi Direct est défini pour donner la priorité au Wi-Fi Direct et qu'il est connecté à l'imprimante, l'imprimante affiche un écran de confirmation vous demandant si vous autorisez le périphérique à se connecter à l'imprimante.

Vérifiez que le nom qui s'affiche sur l'écran tactile est identique à celui de votre périphérique de communication sans fil et sélectionnez **Oui**.

Impression/numérisation en connexion directe sans fil

Connectez un périphérique pour que l'imprimante lance l'impression/la numérisation.

»» Remarque

- Pour plus d'informations sur l'impression ou la numérisation depuis un périphérique via un réseau sans fil, reportez-vous au guide d'utilisation de votre périphérique ou de l'application.
- Vous pouvez imprimer ou numériser depuis votre smartphone ou votre tablette en installant Canon PRINT Inkjet/SELPHY. Téléchargez-le depuis App Store et Google Play.

■ Pour iOS

■ Pour Android

Modification des paramètres de connexion directe sans fil

Modifiez les paramètres de connexion directe sans fil en suivant la procédure ci-dessous.

1. [Assurez-vous que l'imprimante est sous tension.](#)

2. Sélectionnez  **Configuration (Setup)** dans l'écran ACCUEIL.

■ [Utilisation du Panneau de contrôle](#)

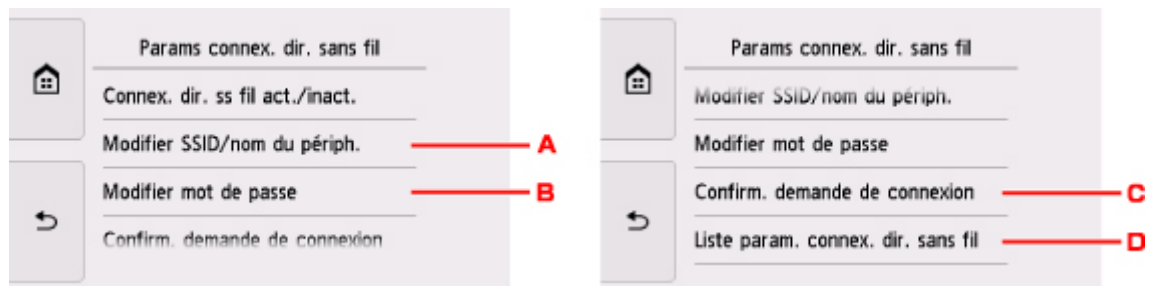
3. Sélectionnez  **Paramètres**.

4. Sélectionnez  **Paramètres périphérique**.

5. Sélectionnez **Paramètres réseau**.

6. Sélectionnez **Connexion directe sans fil**.

7. Sélectionnez un paramètre.



- Pour modifier l'identifiant (SSID) pour la Connexion directe sans fil

Sélectionnez A pour afficher l'écran de paramétrage de l'identifiant (SSID).

L'identifiant (SSID) est le nom de l'imprimante (nom du périphérique) tel qu'il s'affiche sur un périphérique compatible Wi-Fi Direct.

Suivez la procédure ci-dessous pour modifier l'identifiant (SSID).

1. Sélectionnez le champ de saisie.
2. Entrez l'identifiant (SSID) (jusqu'à 32 caractères).
3. Sélectionnez **M. à j. auto.** ou **OK**.

Sélectionner **OK** permet de finir de spécifier l'identifiant (SSID).

Sélectionner **M. à j. auto.** affiche l'écran de confirmation. Pour mettre à jour l'identifiant (SSID) et le mot de passe, sélectionnez **Oui**. Pour vérifier le paramètre de sécurité et l'identifiant (SSID)/mot de passe mis à jour, sélectionnez **Détails**, puis **Oui** dans l'écran suivant.

- Pour modifier le mot de passe pour la Connexion directe sans fil

Sélectionnez B pour afficher l'écran de paramétrage du mot de passe.

Suivez la procédure ci-dessous pour modifier le mot de passe.

1. Sélectionnez le champ de saisie.
2. Saisissez le mot de passe (10 caractères maximum).

3. Sélectionnez **M. à j. auto.** ou **OK**.

Sélectionnez **OK** pour finir de spécifier le mot de passe.

Sélectionner **M. à j. auto.** affiche l'écran de confirmation. Pour mettre à jour l'identifiant (SSID) et le mot de passe, sélectionnez **Oui**. Pour vérifier le paramètre de sécurité et l'identifiant (SSID)/mot de passe mis à jour, sélectionnez **Détails**, puis **Oui** dans l'écran suivant.

- Pour modifier le paramètre de l'écran de confirmation lorsqu'un périphérique compatible Wi-Fi Direct est connecté à l'imprimante

Sélectionnez C pour afficher l'écran de confirmation. Si vous souhaitez que l'imprimante affiche l'écran vous informant qu'un périphérique compatible Wi-Fi direct est connecté à l'imprimante, sélectionnez **Oui**.

»» Important

- Pour empêcher tout accès non autorisé, il est conseillé de ne pas modifier le paramètre par défaut.

- Pour vérifier les paramètres de connexion directe sans fil

Sélectionnez D pour afficher l'écran de confirmation. Pour vérifier les paramètres actuels de connexion directe sans fil, sélectionnez **Oui**.

»» Remarque

- Si vous sélectionnez **Imprim. détails**, vous pouvez imprimer les paramètres réseau.

8. Appuyez sur le bouton **ACCUEIL (HOME)**.

L'écran ACCUEIL s'affiche.

»» Remarque

- Si vous modifiez les paramètres de connexion directe sans fil de l'imprimante, modifiez également les paramètres du routeur sans fil du périphérique.

Utilisation du panneau de contrôle

- Impression de données photo
- Impression de modèles de type papier réglé ou millimétré
- Impression d'étiquettes de disques

Impression de données photo

- **Impression de photographies sauvegardées sur une carte mémoire**
↳ **Élémentaire**
- **Menu Photo spécial**
- **Paramétrage de l'impression de photos avec le panneau de contrôle**

Impression de photographies sauvegardées sur une carte mémoire

Vous pouvez facilement imprimer les photos enregistrées sur une carte mémoire.

Cette section décrit la procédure d'impression d'une photo à l'aide de l'option **Sélect. impr. photo**.

1. [Assurez-vous que l'imprimante est sous tension.](#)

2. [Chargez du papier photo.](#)

3. Sélectionnez  **Imprimer** dans l'écran ACCUEIL.

■ [Utilisation du Panneau de contrôle](#)

4. Sélectionnez  **Carte mémoire**.

Les menus d'impression de la carte mémoire s'affichent.

5. Sélectionnez  **Sélect. impr. photo**.

6. [Insérez la carte mémoire dans l'emplacement de carte.](#)

L'écran de sélection des photos s'affiche.

▶▶ Remarque

- Si vous insérez la carte mémoire avant d'afficher les menus d'impression de la carte mémoire, l'écran de sélection des photos s'affiche.
- Si aucune donnée photo imprimable n'est enregistrée sur la carte mémoire, **Données types pris en charge pas enregistrées** s'affiche sur l'écran tactile.
- Si plus de 2 000 données de photos sont enregistrées sur la carte mémoire, elles seront alors réparties automatiquement par groupes de 2 000 photos selon un ordre chronologique inversé (date de la dernière modification). Vérifiez le message affiché sur l'écran tactile, puis sélectionnez **OK**.

7. Définissez les paramètres selon vos besoins.


- Pour sélectionner une photo à imprimer :

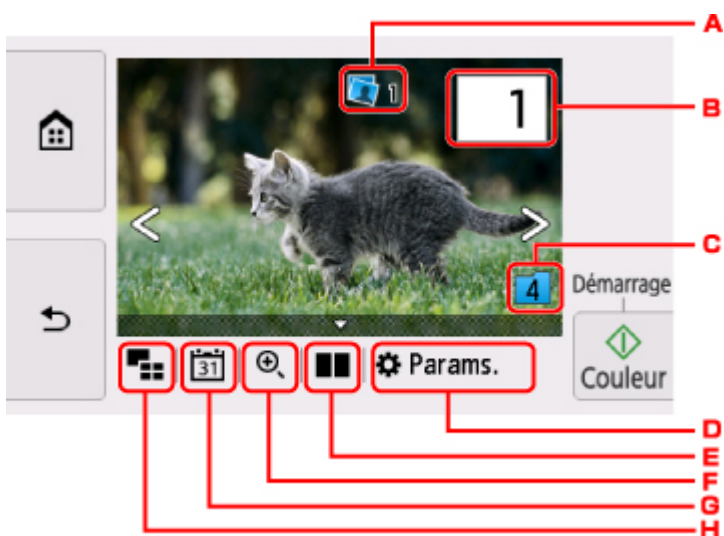
Faites défiler l'écran horizontalement pour sélectionner une photo.

Vous pouvez également sélectionner la photo en touchant « A ».



Appuyez sur le bouton **Couleur (Color)** pour imprimer une copie de la photo affichée.

- Pour changer la méthode d'affichage, le nombre de copies ou les paramètres d'impression : Sélectionnez  au bas de la photo affichée pour faire apparaître les menus.



A. Nombre total de copies

Le nombre total de copies est affiché.

Permet d'afficher l'écran **Vérif. nb. total de copies**, afin de vérifier le nombre de copies pour chaque photo. Vous pouvez changer le nombre de copies pour chaque photo sur l'écran **Vérif. nb. total de copies**.

B. Nombre de copies

Spécifiez le nombre de copies.



I. Faites défiler verticalement pour spécifier le nombre de copies.

Sélectionnez pour afficher l'écran de sélection des photos.

J. Spécifiez le nombre de copies.

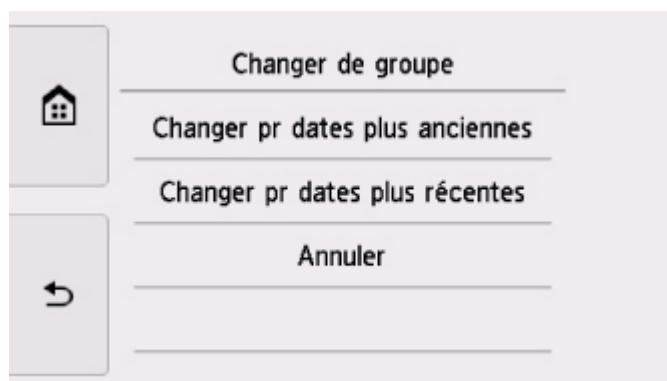
Maintenez appuyé pour spécifier le nombre de copies par tranches de 10.

»» Remarque

- Vous pouvez spécifier le nombre de copies pour chaque photo. Affichez la photo à imprimer et indiquez le nombre de copies lorsque la photo de votre choix est affichée.

C. Changement de groupe

Sélectionnez pour changer le groupe de la photo.



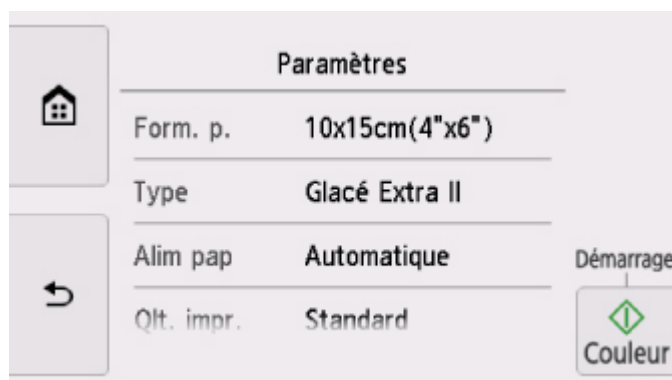
Pour plus d'informations :

- Utilisation de fonctions d'affichage utiles

D. Paramètres

Sélectionnez pour afficher l'écran **Paramètres**.

Vous pouvez changer les paramètres, tels que le format de page, le type de support, la qualité d'impression, etc.



Pour plus d'informations sur les paramètres :

- [Paramétrage de l'impression de photos avec le panneau de contrôle](#)

E. Comparaison de photos

Sélectionnez pour afficher deux photos côte à côte.



Pour plus d'informations sur la méthode d'affichage :

- Utilisation de fonctions d'affichage utiles

F. Zoom avant

Sélectionnez pour zoomer sur la photo.



Pour plus d'informations :

- Utilisation de fonctions d'affichage utiles

G. Spécifications de la date

Sélectionnez la photo en indiquant la date (date de dernière modification des données).



Pour plus d'informations :

- Utilisation de fonctions d'affichage utiles

H. Affichage multiple

Sélectionnez pour afficher plusieurs photos d'un coup.



Pour plus d'informations sur la méthode d'affichage :

- Utilisation de fonctions d'affichage utiles

8. Touchez le bouton **Couleur (Color)**.

L'imprimante commence à imprimer.

»» Remarque

- Appuyez sur le bouton **Arrêt (Stop)** pour annuler l'impression.
- Lors du traitement du travail de copie, vous pouvez ajouter le travail de copie (Réservation de la copie).

- [Ajout de la tâche d'impression](#)

Ajout de la tâche d'impression


Vous pouvez ajouter la tâche d'impression (Réservation de la copie) tout en imprimant des photos.

Suivez la procédure ci-dessous pour ajouter la tâche d'impression.

1. Faites défiler la photo tout en imprimant pour sélectionner la prochaine photo.

»» Remarque

- Pendant que vous sélectionnez la photo, l'imprimante imprime les photos réservées.

- L'icône  de la photo réservée s'affiche sur la photo placée dans la tâche d'impression.

2. Spécifier le nombre de copies pour chaque photo.

»» Remarque

- Lors du traitement de la tâche d'impression, vous ne pouvez pas modifier le paramètre **Form. p.** ou **Type** dans l'écran de confirmation des paramètres d'impression. Le paramètre est identique à celui de la photo placée dans la tâche d'impression.

3. Touchez le bouton **Couleur (Color)**.

La photo réservée est imprimée à côté de la photo dont l'impression a déjà démarré.

Pour imprimer davantage de photos, retournez à l'étape 1.

»» Remarque

- Lors du traitement de la tâche d'impression, vous ne pouvez pas afficher l'écran ACCUEIL, modifier le menu d'impression, ni lancer d'impression à partir de l'ordinateur ou d'autres périphériques.
- Lors du traitement du travail de copie, les photos dans un autre groupe ne sont pas sélectionnées.
- Si vous appuyez sur le bouton **Arrêt (Stop)** pendant que la tâche d'impression est en cours, l'écran de sélection de la méthode permettant d'annuler la réservation s'affiche. Si vous sélectionnez **Annuler toutes les réservations**, vous pouvez annuler l'impression de toutes les photos. Si vous sélectionnez **Annuler la dernière réservation**, vous pouvez annuler la dernière tâche d'impression.
- Si de nombreuses tâches d'impression sont déjà définies, le message **Impossible de réserver d'autres travaux d'impression. Patientez quelques instants et recommencez l'opération.** peut s'afficher sur l'écran tactile. Dans ce cas, patientez, puis essayez de nouveau d'ajouter la tâche d'impression.

Paramétrage de l'impression de photos avec le panneau de contrôle

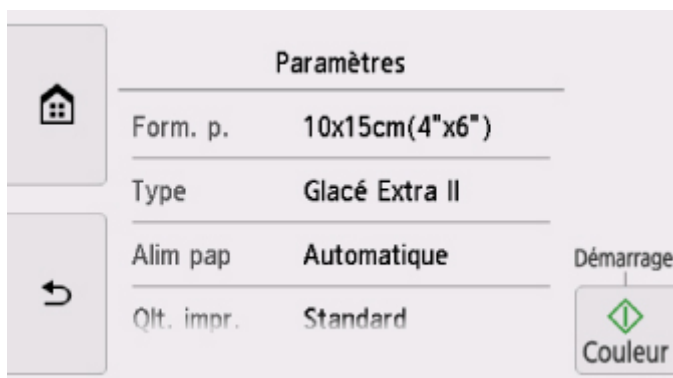
Vous pouvez régler le format de page, le type de support, la correction des photos, etc. afin d'imprimer les photos enregistrées sur la carte mémoire.

Écran Paramètres impression

Le mode d'affichage de l'écran des paramètres d'impression varie en fonction du menu d'impression.

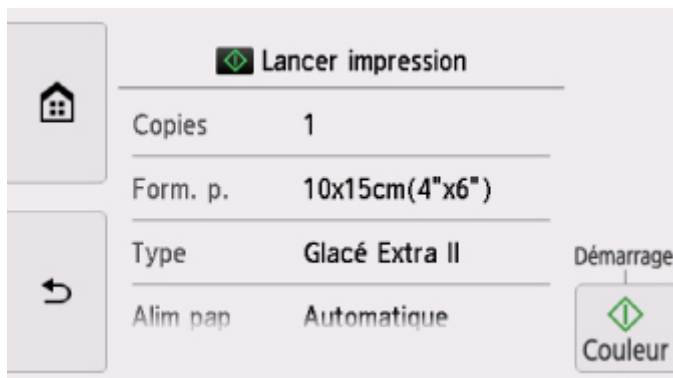
- **Sous Sélect. impr. photo ou Diaporama :**

Sélectionnez **Paramètres** pour afficher l'écran suivant.



- **Sous Rogner et imprimer :**

L'écran suivant s'affiche avant l'impression.




Éléments de paramètre

Faites défiler verticalement pour afficher les paramètres de configuration et sélectionnez le paramètre pour afficher ses options. Sélectionnez pour spécifier le paramètre.

»»» Remarque

- En fonction du menu d'impression, certaines options ne peuvent pas être sélectionnées. Cette section décrit les options du menu **Impression photo**.

Le paramètre qui ne peut pas être sélectionné apparaît en grisé ou n'est pas affiché.

- Certains paramètres ne peuvent pas être spécifiés conjointement avec d'autres paramètres ou avec les menus d'impression. Si l'option qui ne peut pas être spécifiée conjointement est sélectionnée, 

et **Infos erreur** s'affichent sur l'écran tactile. Dans ce cas, sélectionnez  en haut à gauche de l'écran tactile pour vérifier le message, puis modifiez le paramètre.

- Les paramètres de format de page, de type de support, etc. sont conservés même si un autre menu d'impression est sélectionné ou si l'imprimante est mise hors tension.

Vous pouvez définir les options suivantes.

- **Form. p.**

Sélectionnez le format de page pour le papier chargé.

- **Type** (Type de support)

Sélectionnez le type de support pour le papier chargé.

- **Alim pap**

Sélectionnez une alimentation papier (**Récep. arrière/Cassette/Automatique**) dans laquelle le papier est chargé.

Remarque

- Lorsque **Automatique** est sélectionné, le papier est fourni à partir de l'alimentation papier dans laquelle le papier correspondant aux paramètres de papier (format de page et type de support) est chargé.

- **Qlt. impr.** (Qualité d'impression)

Sélectionnez la qualité d'impression en fonction de la photo.

- **Bordure** (Impression avec bordure/sans bordure)

Sélectionnez l'impression avec ou sans bordure.

- **Cor phot**

Lorsque **Corr. auto. photos** est sélectionné, la scène ou le visage figurant sur la photo est repéré et la correction la mieux adaptée à chaque photo est appliquée automatiquement. Cette fonction permet d'éclaircir l'impression des visages assombris par un contre-jour. Elle analyse également une scène (paysage, nocturne, portrait, etc.), puis la corrige en adaptant automatiquement la couleur, la luminosité ou le contraste pour impression.

Remarque

- Par défaut, la correction automatique est appliquée lors de l'impression de photos à partir d'une carte mémoire.
- Si **Pas de correction** est sélectionné, les photos sont imprimées sans correction.

- **Corr. yeux rouges**

Corrige l'effet « yeux rouges » dû à la prise de vue au flash dans les portraits.

Selon le type de photo, les yeux rouges peuvent ne pas être corrigés ou la correction peut s'appliquer à d'autres endroits que les yeux.

- **Imprimer la date**

Active ou désactive l'impression de la date (date de prise de vue) sur une photo.

»» Remarque

- La date de prise de vue est imprimée en fonction des paramètres de **Format d'affichage de la date** dans **Paramètres utilisateur périph.** sous **Paramètres périphérique** sous **Paramètres**.

■ [Paramètres utilisateur périph.](#)

Impression d'étiquettes de disques

- Copie de la face étiquette d'un disque 🗑️ **Élémentaire**
- Impression de photos à partir d'une carte mémoire sur l'étiquette d'un disque

Copie de la face étiquette d'un disque

Vous pouvez copier l'étiquette d'un BD/DVD/CD existant et l'imprimer sur un disque imprimable.

►► Important

- Vous ne pouvez pas imprimer sur des disques imprimables 8 cm / 3,15 pouces.
- Ne fixez pas le bac disque et n'insérez pas le disque imprimable tant que le message vous invitant à les charger ne s'est pas affiché. Vous risqueriez d'endommager l'imprimante.

1. [Assurez-vous que l'imprimante est sous tension.](#)



2. Sélectionnez **Copie** dans l'écran ACCUEIL.

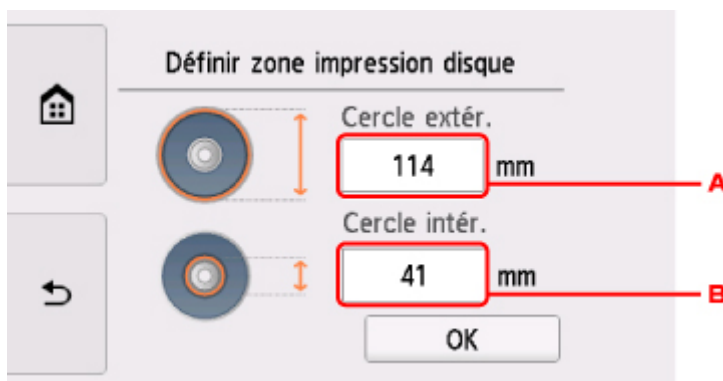
■ [Utilisation du Panneau de contrôle](#)



3. Sélectionnez **Etiquette disque.**

L'écran de confirmation de la zone d'impression s'affiche.

4. Spécifiez la zone d'impression.



A. Définissez le cercle extérieur.

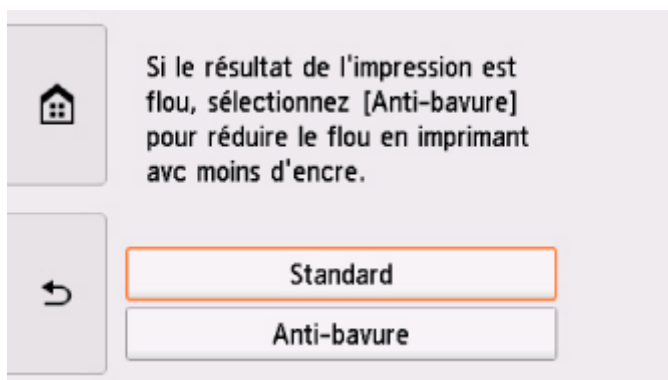
B. Définissez le cercle intérieur.

►► Remarque

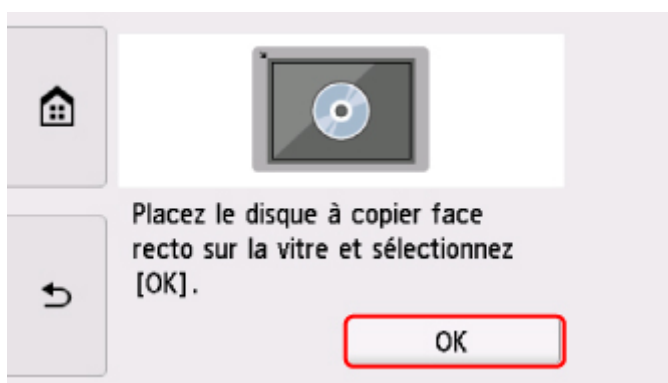
- Mesurez les diamètres externe et interne de la surface d'impression du disque imprimable, et prenez soin de définir une valeur inférieure à la valeur mesurée pour le diamètre externe et une valeur supérieure à la valeur mesurée pour le diamètre interne.
- Pour des informations sur les disques imprimables, contactez leurs fabricants.

5. Spécifiez la quantité d'encre.

Si le résultat de l'impression est flou, sélectionnez **Anti-bavure**. Le bavures peuvent être réduites en imprimant avec moins d'encre.



6. Suivez les instructions qui s'affichent à l'écran pour charger le BD/DVD/CD sur la vitre d'exposition et sélectionnez **OK**.

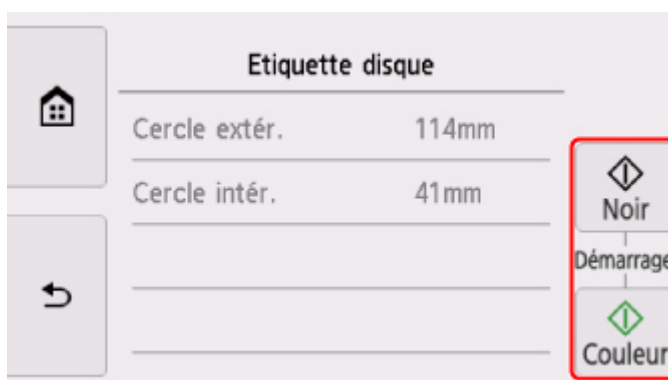


L'écran de confirmation des paramètres d'impression s'affiche.

»» Important

- Prenez soin de charger le BD/DVD/CD source de la copie au centre de la vitre d'exposition, face étiquette orientée vers le bas. Si vous le chargez près du bord de la vitre d'exposition, une partie de l'image risque d'être coupée.

7. Après avoir vérifié les paramètres d'impression, touchez le bouton **Couleur (Color)** pour effectuer une copie couleur, ou le bouton **Noir (Black)** pour une copie en noir et blanc.



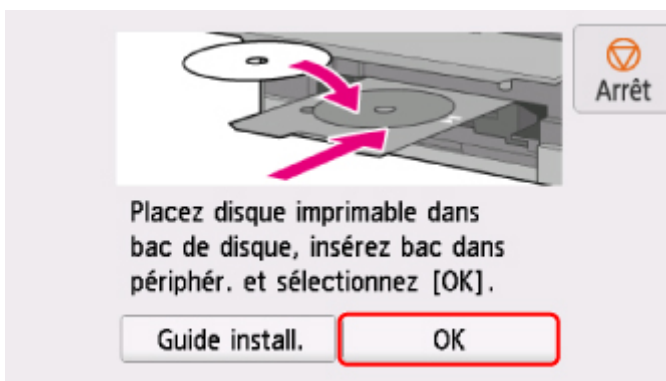
8. Suivez les instructions à l'écran pour placer le disque imprimable.



»»» Remarque

- Pour consulter la procédure de chargement du disque imprimable, sélectionnez **Guide install.**
- Pour plus d'informations sur les paramètres de disque imprimable :
 - [Insertion d'un disque imprimable](#)

9. Sélectionnez **OK**.



L'imprimante commence la copie.

»»» Remarque

- Pour annuler la copie, appuyez sur le bouton **Arrêt (Stop)**.
- Après l'impression, laissez la surface d'impression du disque sécher normalement. N'utilisez pas de séchoir ou la lumière directe du soleil pour sécher l'encre. Ne touchez pas la surface d'impression tant que l'encre n'est pas sèche.
- Si l'impression n'est pas correctement alignée, ajustez sa position à l'aide de l'option **Régler zone impression disque** dans **Paramètres d'impression** sous **Paramètres périphérique**.
 - [Param. impr.](#)

Impression de photos à partir d'une carte mémoire sur l'étiquette d'un disque

Vous pouvez imprimer une photo enregistrée sur une carte mémoire sur l'étiquette du disque imprimable.

►► Important

- Vous ne pouvez pas imprimer sur des disques imprimables 8 cm / 3,15 pouces.
- Ne fixez pas le bac disque et n'insérez pas le disque imprimable tant que le message vous invitant à les charger ne s'est pas affiché. Vous risqueriez d'endommager l'imprimante.

1. [Assurez-vous que l'imprimante est sous tension.](#)



2. Sélectionnez **Imprimer** dans l'écran ACCUEIL.

■ [Utilisation du Panneau de contrôle](#)



3. Sélectionnez **Carte mémoire.**

Les menus d'impression de la carte mémoire s'affichent.



4. Sélectionnez **Imprimer photos sur étiq. disque.**

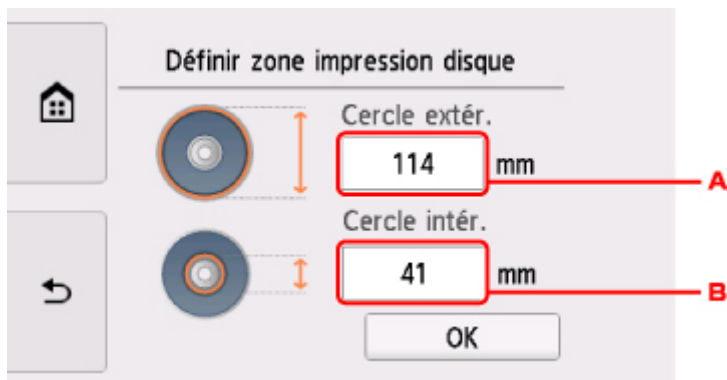
L'écran de confirmation de la zone d'impression s'affiche.

5. [Insérez la carte mémoire dans l'emplacement de carte.](#)

►► Remarque

- Si vous insérez la carte mémoire avant d'afficher les menus d'impression de la carte mémoire, l'écran de sélection des photos dans **Sélect. impr. photo** s'affiche.
Pour afficher l'écran ACCUEIL, appuyez sur le bouton **ACCUEIL (HOME)**.
- Si aucune donnée photo imprimable n'est enregistrée sur la carte mémoire, **Données types pris en charge pas enregistrées.** s'affiche sur l'écran tactile.
- Si plus de 2 000 données de photos sont enregistrées sur la carte mémoire, elles seront alors réparties automatiquement par groupes de 2 000 photos selon un ordre chronologique inversé (date de la dernière modification). Vérifiez le message affiché sur l'écran tactile, puis sélectionnez **OK**.

6. Spécifiez la zone d'impression.



A. Définissez le cercle extérieur.

B. Définissez le cercle intérieur.

»» Remarque

- Mesurez les diamètres externe et interne de la surface d'impression du disque imprimable, et prenez soin de définir une valeur inférieure à la valeur mesurée pour le diamètre externe et une valeur supérieure à la valeur mesurée pour le diamètre interne.
- Pour des informations sur les disques imprimables, contactez leurs fabricants.

7. Spécifiez la quantité d'encre.

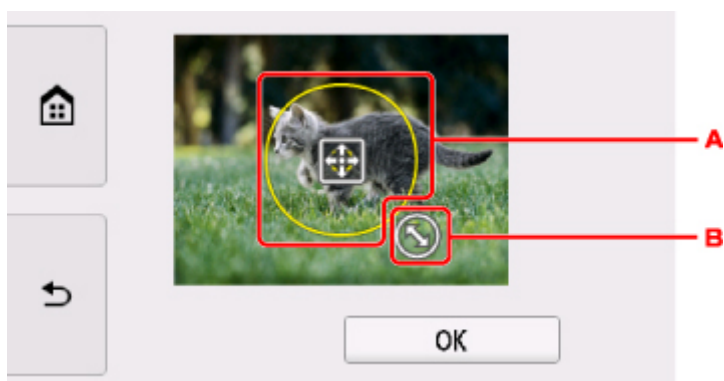
Si le résultat de l'impression est flou, sélectionnez **Anti-bavure**. Les bavures peuvent être réduites en imprimant avec moins d'encre.

8. Sélectionnez une photo que vous souhaitez imprimer.

»» Remarque

- Autres options
 - Utilisation de fonctions d'affichage utiles

9. Spécifiez la zone spécifiée avec rognage.



A. Permet de positionner le cadre de rognage.

B. Permet de définir la taille du cadre de rognage.

Lorsque la zone à découper est sélectionnée, l'écran de confirmation des paramètres d'impression s'affiche.

10. Vérifiez les paramètres d'impression et touchez le bouton **Couleur (Color)**.

11. Suivez les instructions à l'écran pour placer le disque imprimable.

▶▶ Remarque

- Pour consulter la procédure de chargement du disque imprimable, sélectionnez **Guide install**.
- Pour plus d'informations sur les paramètres de disque imprimable :
 - [Insertion d'un disque imprimable](#)

12. Sélectionnez **OK**.

L'imprimante commence à imprimer.

▶▶ Remarque

- Appuyez sur le bouton **Arrêt (Stop)** pour annuler l'impression.
- Après l'impression, laissez la surface d'impression du disque sécher normalement. N'utilisez pas de séchoir ou la lumière directe du soleil pour sécher l'encre. Ne touchez pas la surface d'impression tant que l'encre n'est pas sèche.
- Si l'impression n'est pas correctement alignée, ajustez sa position à l'aide de l'option **Régler zone impression disque** dans **Paramètres d'impression** sous **Paramètres périphérique**.
 - [Param. impr.](#)

Impression de modèles de type papier réglé ou millimétré

Vous pouvez imprimer des modèles de type papier réglé, papier millimétré, liste de contrôle, etc., sur du papier ordinaire au format A4, B5 ou Lettre.

■ [Modèles imprimables](#)

■ [Impression à l'aide de modèles](#)

Modèles imprimables

Vous pouvez choisir l'un des modèles suivants :

• Papier bloc-notes



Vous pouvez sélectionner trois formats d'espacement de ligne.

Paramétrage sur l'écran tactile :

- **Papier bloc-notes 1 (8 mm)**
- **Papier bloc-notes 2 (7 mm)**
- **Papier bloc-notes 3 (6 mm)**

▶▶ Remarque

- Vous ne pouvez pas imprimer de papier bloc-notes sur du papier B5.

• Papier millimétré



Vous pouvez sélectionner deux tailles de quadrillage.

Paramétrage sur l'écran tactile :

- **Papier millim. 1 (grille 5mm)**
- **Papier millim. 2 (grille 3mm)**

▶▶ Remarque

- Vous ne pouvez pas imprimer de papier millimétré sur du papier B5.

• Liste de contrôle

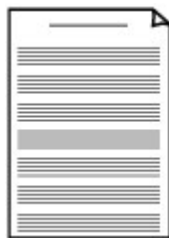


Vous pouvez imprimer un bloc-notes contenant des cases à cocher.

Paramétrage sur l'écran tactile :

Liste de contrôle

• Papier à musique



Vous pouvez imprimer du papier à musique contenant 10 ou 12 portées.

Paramétrage sur l'écran tactile :

- **Pap. à musique 1 (10 port.)**
- **Pap. à musique 2 (12 port.)**

• Papier manuscrit

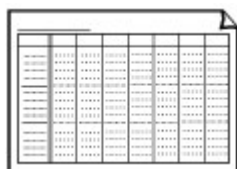


Vous pouvez effectuer des impressions sur papier manuscrit.

Paramétrage sur l'écran tactile :

Papier manuscrit (3 lignes)

• Calendrier hebdo.

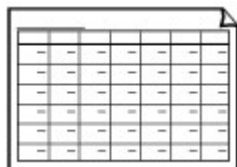


Vous pouvez imprimer un modèle de calendrier hebdomadaire.

Paramétrage sur l'écran tactile :

Calendrier hebdo. (vertical)

• Calendrier mensuel



Vous pouvez imprimer un modèle de calendrier mensuel.

Paramétrage sur l'écran tactile :

Calendrier mensuel

Impression à l'aide de modèles

Imprimez un modèle en procédant comme suit.

1. [Assurez-vous que l'imprimante est sous tension.](#)
2. [Chargez du papier ordinaire au format A4, B5 ou Lettre.](#)

3. Sélectionnez  **Imprimer** dans l'écran ACCUEIL.

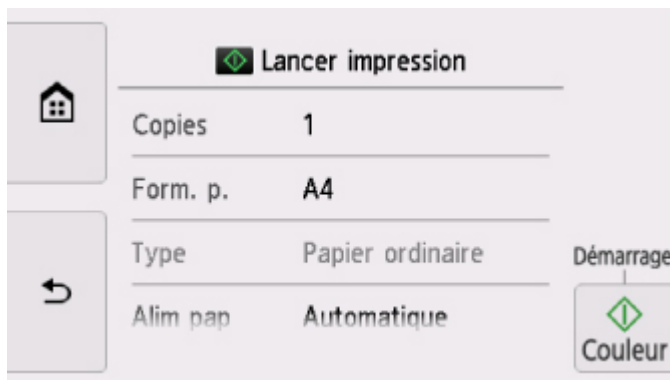
■ [Utilisation du Panneau de contrôle](#)

4. Sélectionnez  **Modèles**.

5. Sélectionnez le modèle que vous souhaitez imprimer.

■ [Modèles imprimables](#)

6. Définissez les paramètres selon vos besoins.



Vous pouvez définir les options suivantes.



- **Copies**

Spécifiez le nombre de copies.

- **Form. p.**

Sélectionnez le format de page en fonction du papier chargé.

▶▶▶ **Remarque**

- En fonction du modèle, certains formats de page ne peuvent pas être spécifiés. S'il est sélectionné,  et **Infos erreur** s'affichent sur l'écran tactile. Dans ce cas, sélectionnez  en haut à gauche de l'écran tactile pour vérifier le message, puis modifiez le paramètre.

- **Type** (Type de support)

Le type de papier est défini sur **Papier ordinaire**.

- **Alim pap**

Sélectionnez une alimentation papier (**Récep. arrière/Cassette/Automatique**) dans laquelle le papier est chargé.

▶▶▶ **Remarque**

- Lorsque **Automatique** est sélectionné, le papier est fourni à partir de l'alimentation papier dans laquelle le papier correspondant aux paramètres de papier (format de page et type de support) est chargé.

- **Par imp rec. ver.**

Sélectionnez l'impression recto simple vers recto.

7. Lancez l'impression.

Appuyez sur le bouton **Couleur** pour imprimer les modèles suivants.

- **Papier bloc-notes 1 (8 mm)**
- **Papier bloc-notes 2 (7 mm)**
- **Papier bloc-notes 3 (6 mm)**
- **Papier millim. 1 (grille 5mm)**
- **Papier millim. 2 (grille 3mm)**
- **Papier manuscrit (3 lignes)**

Appuyez sur le bouton **Noir** pour imprimer les modèles suivants.

- **Liste de contrôle**
- **Pap. à musique 1 (10 port.)**
- **Pap. à musique 2 (12 port.)**
- **Calendrier hebdo. (vertical)**
- **Calendrier mensuel**

Paramètres du papier

En enregistrant le format papier et le type de support chargé dans le réceptacle arrière ou dans la cassette, vous pouvez éviter les erreurs d'impression de l'imprimante lorsque le format papier ou le type de support du papier chargé sont différents de ceux des paramètres d'impression.

»» Remarque

- Le paramètre d'affichage par défaut est différent selon que vous imprimez ou copiez à partir du panneau de contrôle de l'imprimante ou que vous imprimez à l'aide du pilote d'imprimante.

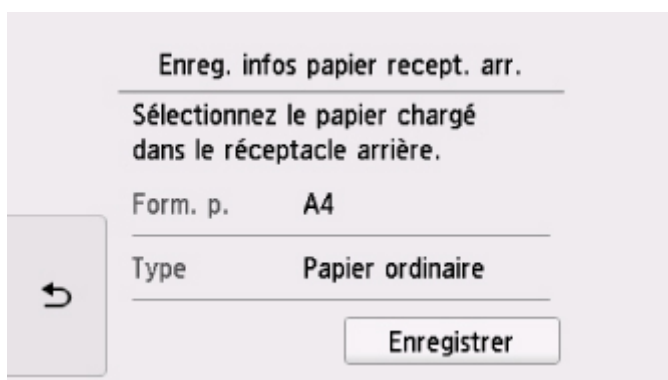
■ [Paramètre par défaut pour l'affichage du message qui évite les erreurs d'impression](#)

Après le chargement du papier :

- Lorsque vous fermez le couvercle de la fente d'alimentation :



L'écran d'enregistrement des informations sur le papier chargé dans le réceptacle arrière s'affiche.



Enreg. infos papier recept. arr.

Sélectionnez le papier chargé dans le réceptacle arrière.

Form. p. A4

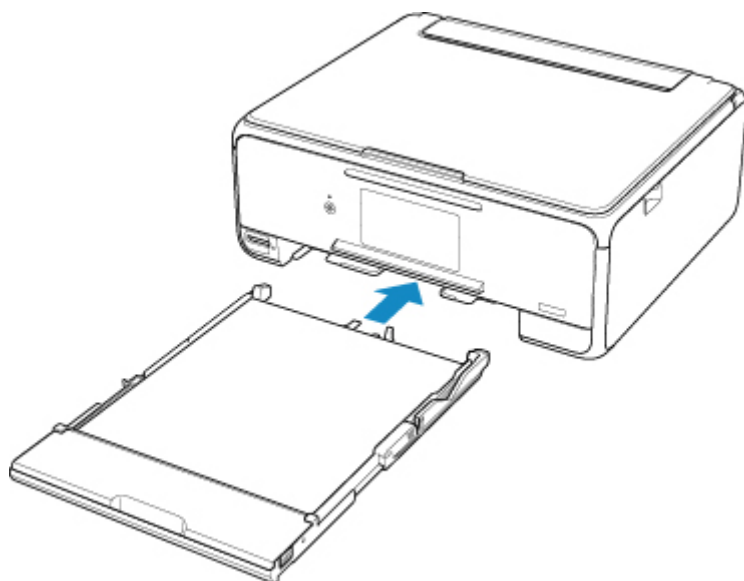
Type Papier ordinaire

↶

Enregistrer

Enregistrez le format papier et le type de support en fonction du papier chargé.

- Lorsque vous insérez la cassette:



L'écran d'enregistrement des informations sur le papier chargé dans la cassette s'affiche.

A screenshot of the printer's control panel. The screen displays the following text:

Enregistrer infos papier cassette

Sélectionnez le papier chargé dans la cassette.

Form. p. A4

Type Papier ordinaire

Enregistrer

Enregistrez le format papier et le type de support en fonction du papier chargé.

* Seul du papier ordinaire peut être chargé dans la cassette.

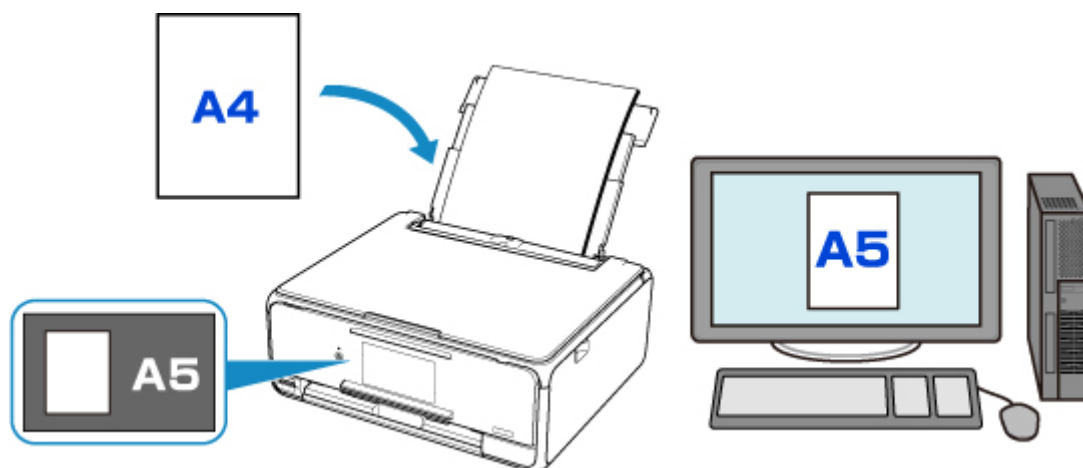
»» Important

- Pour plus de détails sur la combinaison des réglages de papier que vous pouvez spécifier par l'intermédiaire du gestionnaire d'imprimante (Windows) ou sur l'écran tactile :
 - Paramètres de papier dans le pilote d'imprimante et sur l'imprimante (Type de support)
 - Paramètres de papier dans le pilote d'imprimante et sur l'imprimante (Format de papier)

Lorsque les paramètres de papier pour l'impression ou la copie sont différents des informations concernant le papier enregistrées sur l'imprimante :

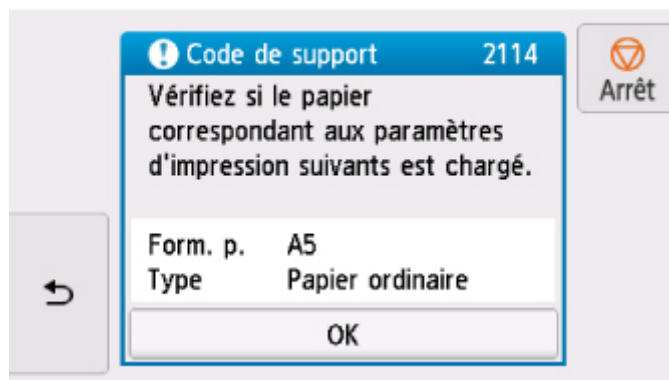
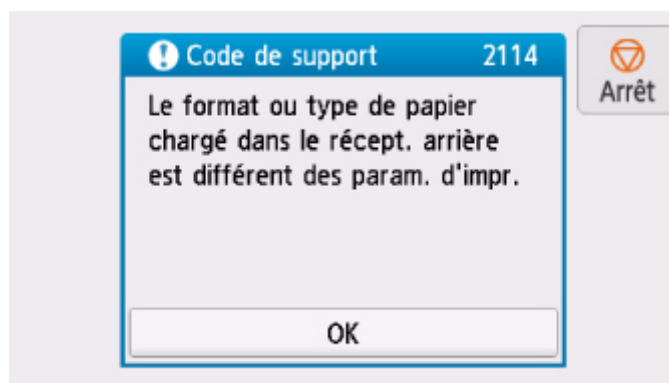
Exemple :

- Paramètre de papier pour l'impression ou la copie : A5
- Informations sur le papier enregistrées sur l'imprimante : A4



Lorsque vous commencez à imprimer ou copier, un message s'affiche.

Le fait de sélectionner **OK** sur l'écran tactile permet d'afficher les paramètres du papier spécifiés pour l'impression ou la copie sous le message.



Vérifiez le message et sélectionnez **OK**. Lorsque l'écran permettant de sélectionner l'opération est affiché, sélectionnez l'une des opérations ci-dessous.

»» Remarque

- Selon la configuration de la machine, il est possible que les choix ci-dessous ne soient pas affichés.

Imprimez avec le papier chargé.

Sélectionnez si vous voulez imprimer sur le papier chargé sans modifier les paramètres de papier.

Par exemple, si le réglage de papier pour l'impression ou la copie indique A5 et que les informations concernant le papier enregistrées sur l'imprimante indiquent A4, l'imprimante lance l'impression ou la copie au format A5 sur le papier chargé.

Changer le papier et imprimer

Sélectionnez si vous voulez imprimer après avoir remplacé le papier du réceptacle arrière ou de la cassette.

Par exemple, si le réglage de papier pour l'impression ou la copie indique A5 et que les informations concernant le papier de la cassette enregistrées sur l'imprimante indiquent A4, chargez du papier au format A5 dans la cassette avant de lancer l'impression ou la copie.

L'écran d'enregistrement des informations sur le papier s'affiche après le remplacement du papier et la fermeture du couvercle de la fente d'alimentation ou l'insertion de la cassette. Enregistrez les informations sur le papier en fonction du papier que vous avez chargé.

▶▶ Remarque

- Si vous ne connaissez pas les informations sur le papier à enregistrer dans l'imprimante, appuyez sur le bouton **Précédent (Back)** lorsque l'écran permettant de sélectionner cette opération s'affiche. Lorsque l'écran précédent s'affiche, vérifiez le format papier et le type de support et enregistrez-les sur l'imprimante.
- Pour plus de détails sur la combinaison des réglages de papier que vous pouvez spécifier par l'intermédiaire du gestionnaire d'imprimante (Windows) ou sur l'écran tactile :
 - Paramètres de papier dans le pilote d'imprimante et sur l'imprimante (Type de support)
 - Paramètres de papier dans le pilote d'imprimante et sur l'imprimante (Format de papier)

Annuler

Annule l'impression.

Sélectionnez cette option lorsque vous modifiez les paramètres du papier spécifiés pour l'impression ou la copie. Modifiez les paramètres du papier, puis essayez d'imprimer à nouveau.

Paramètre par défaut pour l'affichage du message qui évite les erreurs d'impression

- **Si vous imprimez à partir du panneau de contrôle de l'imprimante :**

Par défaut, le message qui évite les erreurs d'impression est activé.

Pour modifier le paramètre d'affichage lors de l'impression ou de la copie à l'aide du panneau de contrôle de l'imprimante :

- [Paramètres d'alimentation](#)

- **Lorsque vous imprimez à partir de Windows :**

Par défaut, le message qui évite les erreurs d'impression est désactivé.

Pour modifier le paramètre d'affichage :

- Modification du mode de fonctionnement de l'Imprimante

- **Lorsque vous imprimez à partir de Mac OS :**

Par défaut, le message qui évite les erreurs d'impression est activé.

Pour modifier le paramètre d'affichage :

■ [Modification du mode de fonctionnement de l'Imprimante](#)

»» Important

- Lorsque le message qui évite les erreurs d'impression est désactivé :

L'imprimante lance l'impression ou la copie, même si les paramètres du papier pour l'impression ou la copie et les paramètres sur le papier enregistrés dans l'imprimante sont différents.

Copie



Copie de documents
Principes essentiels



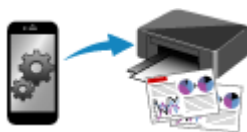
Réduction/agrandissement de copies



Copie recto verso



Menu Copie spéciale



**Copie à l'aide d'un smartphone ou d'une
tablette**

Copie de documents

Cette section décrit la procédure à suivre pour effectuer une copie avec la fonction **Copie standard**.

1. [Assurez-vous que l'imprimante est sous tension.](#)

2. [Chargez le papier.](#)

3. Sélectionnez  **Copie** dans l'écran ACCUEIL.

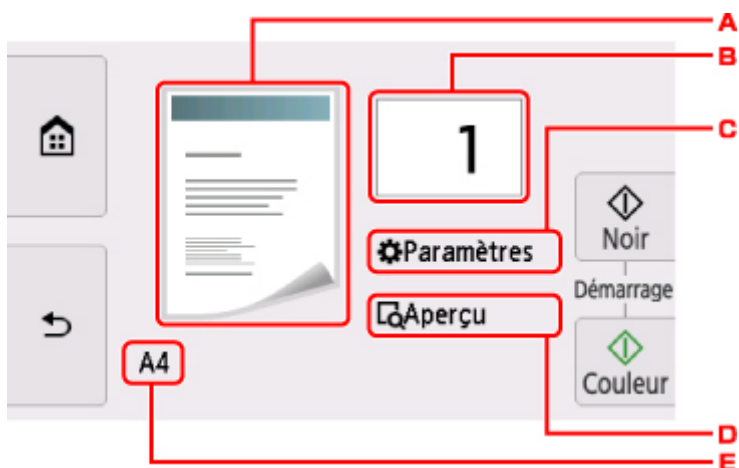
■ [Utilisation du Panneau de contrôle](#)

4. Sélectionnez  **Copie standard**.




L'écran d'attente de copie s'affiche.

5. [Placez un original sur la vitre d'exposition.](#)

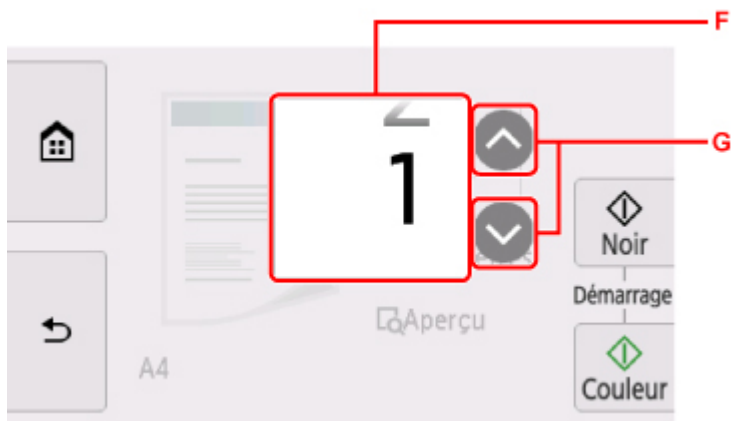
6. Définissez les paramètres selon vos besoins.



A. L'écran de mise en page copie s'affiche.

Changer la mise en page de  (recto simple),  (2 sur 1),  (recto verso).

B. Spécifiez le nombre de copies.

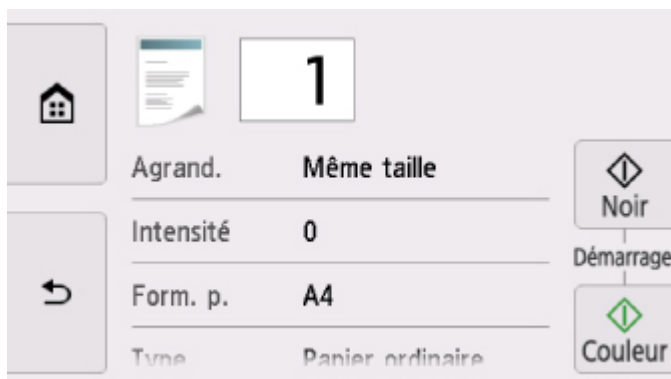


F. Faites défiler pour spécifier le nombre de copies.

G. Spécifiez le nombre de copies.

Si vous gardez le doigt appuyé, le nombre défile par 10.

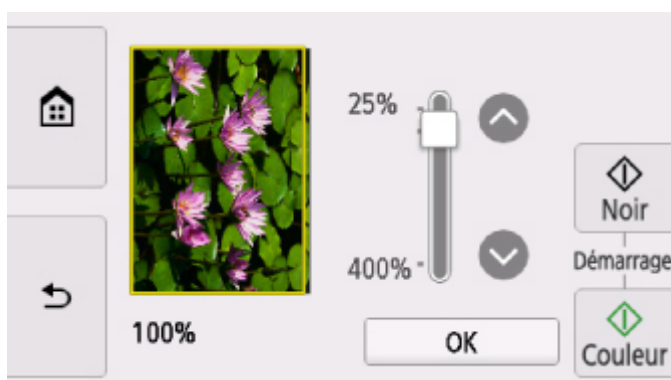
C. Afficher les paramètres d'impression.



Pour plus d'informations sur les paramètres :

■ [Configuration des paramètres pour la copie](#)

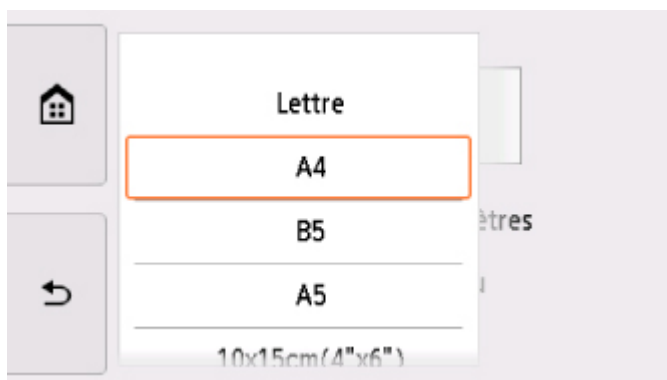
D. Afficher un aperçu de l'impression dans l'écran d'aperçu.



Pour plus d'informations :

■ [Affichage de l'écran Aperçu](#)

E. Sélectionnez le format de page.



7. Appuyez sur le bouton **Couleur (Color)** pour effectuer une copie couleur ou sur le bouton **Noir (Black)** pour une copie en noir et blanc.

L'imprimante commence la copie.

Une fois la copie terminée, retirez l'original de la vitre d'exposition.

►► Important

- N'ouvrez pas le capot du scanner et ne retirez pas l'original de la vitre d'exposition tant que la numérisation n'est pas terminée.

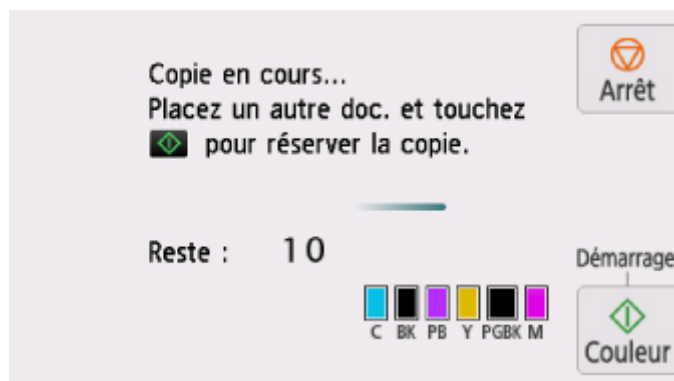
►► Remarque

- Appuyez sur le bouton **Arrêt (Stop)** pour annuler la copie.

Ajout de la tâche de copie (Réservation de la copie)

Vous pouvez ajouter le travail de copie pendant l'impression (Réservation de la copie).

L'écran ci-dessous s'affiche lorsque vous pouvez ajouter la tâche de copie.



Placez l'original sur la vitre d'exposition et appuyez sur le même bouton que celui sur lequel vous avez appuyé précédemment (**Couleur (Color)** ou **Noir (Black)**).

►► Important

- Lorsque vous chargez l'original sur la vitre d'exposition, maniez le capot du scanner avec délicatesse.

»» Remarque

- Lorsque l'option **Qlt. impr.** (qualité d'impression) est définie **Haute**, vous ne pouvez pas ajouter la tâche de copie.
- Lorsque vous ajoutez la tâche de copie, il n'est pas possible de modifier le nombre de copies ni les paramètres, tels que le format de page ou le type de support.
- Si vous appuyez sur le bouton **Arrêt (Stop)** pendant que la tâche de réservation de copie est en cours, l'écran de sélection de la méthode permettant d'annuler la copie s'affiche. Si vous sélectionnez **Annuler toutes les réservations**, vous pouvez annuler la copie de toutes les données numérisées. Si vous sélectionnez **Annuler la dernière réservation**, vous pouvez annuler la dernière tâche de copie.
- Si le document défini pour l'ajout de la tâche de copie contient un trop grand nombre de pages, il se peut que le message **Impossible d'ajouter plus de travaux de copie. Patientez quelques instants et recommencez l'opération.** s'affiche sur l'écran tactile. Sélectionnez **OK** et patientez quelques instants avant de faire une nouvelle tentative.
- Si le message **Echec de la réservation du travail de copie. Recommencer depuis le début.** s'affiche sur l'écran tactile lors de la numérisation, sélectionnez **OK** et appuyez sur le bouton **Arrêt (Stop)** pour annuler la copie. Copiez ensuite les documents dont la copie n'est pas terminée.

Configuration des paramètres pour la copie

Vous pouvez modifier des paramètres de copie tels que l'agrandissement ou l'intensité.

Écran Paramètres impression

»»» Remarque

- Pour plus d'informations sur l'écran des paramètres d'impression ou sur le paramétrage de **Copie photo**, reportez-vous à la section Copie de photos.

Le mode d'affichage de l'écran des paramètres d'impression varie en fonction du menu de copie.

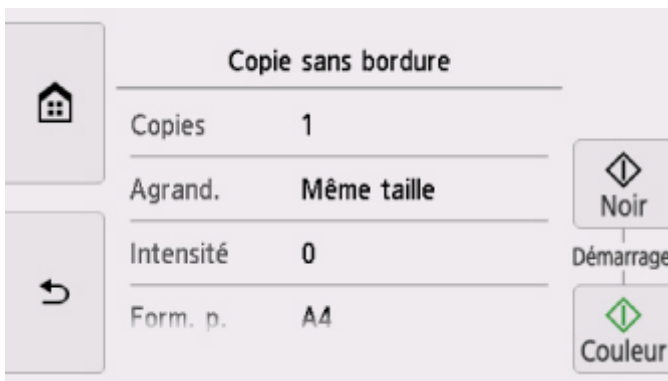
- Sous **Copie standard** :

L'écran suivant s'affiche lorsque vous sélectionnez **Paramètres** dans l'écran d'attente de copie.



- Sous **Copie sans bordure**, **Copie av. eff. cadre** ou **Copie carte ident.** :

L'écran suivant s'affiche avant la copie.



Éléments de paramètre

Faites défiler pour afficher les paramètres de configuration et sélectionnez le paramètre pour afficher ses options. Sélectionnez pour spécifier le paramètre.

»»» Remarque

- En fonction du menu de copie, certaines options ne peuvent pas être sélectionnées. Cette section décrit les options du menu **Copie**.

Le paramètre qui apparaît en grisé ne peut pas être sélectionné.

Pour plus d'informations sur les paramètres **Copie photo**, reportez-vous à la section Copie de photos.

- Certains paramètres ne peuvent pas être spécifiés conjointement avec un autre paramètre ou avec le Menu Copie. Si l'option qui ne peut pas être spécifiée conjointement est sélectionnée, **!** et **Infos erreur** s'affichent sur l'écran tactile. Dans ce cas, sélectionnez **!** en haut à gauche de l'écran tactile pour vérifier le message, puis modifiez le paramètre.
- Les paramètres de format de page, de type de support, etc. sont conservés même si l'imprimante est mise hors tension.
- Lorsque la copie démarre à partir du menu de copie non disponible avec le paramètre spécifié, le message **Fonction spécifiée non disponible avec les paramètres actuels.** s'affiche sur l'écran tactile. Modifiez le paramètre en suivant les instructions affichées à l'écran.

Les éléments de paramètre suivants peuvent être modifiés.

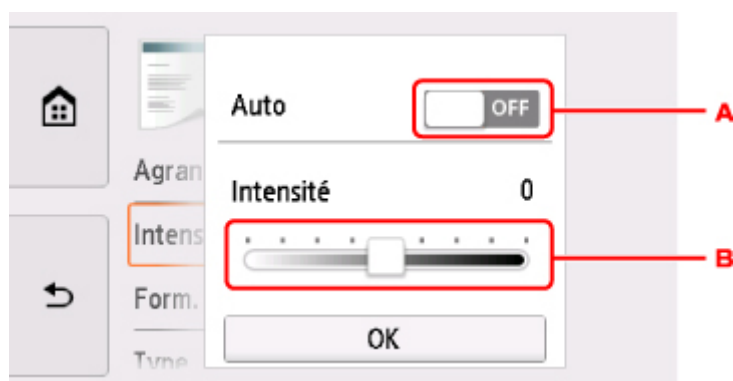
- **Agrand.** (Agrandissement)

Précisez la méthode de réduction ou d'agrandissement.

■ Réduction/agrandissement de copies

- **Intensité**

Sélectionnez l'intensité.



- A. Activer/désactiver le réglage automatique de l'intensité.

Lorsque l'option **Activé** est sélectionnée, l'intensité est réglée automatiquement en fonction des originaux placés sur la vitre d'exposition.

- B. Faites glisser pour régler l'intensité.

- **Form. p.**

Sélectionnez le format de page pour le papier chargé.

- **Type** (Type de support)

Sélectionnez le type de support pour le papier chargé.

- **Alim pap**

Sélectionnez une alimentation papier (**Récep. arrière/Cassette/Automatique**) dans laquelle le papier est chargé.

▶▶ Remarque

- Lorsque **Automatique** est sélectionné, le papier est fourni à partir de l'alimentation papier dans laquelle le papier correspondant aux paramètres de papier (format de page et type de support) est chargé.

- **Qlt. impr.** (Qualité d'impression)

Ajustez la qualité d'impression en fonction de l'original.

▶▶ Important

- Si vous utilisez **Brouillon** alors que **Type** est paramétré sur **Papier ordinaire** et que la qualité n'est pas aussi bonne que prévu, sélectionnez **Standard** ou **Haute** sous **Qlt. impr.** et recommencez la copie.
- Sélectionnez **Haute** sous **Qlt. impr.** pour une copie en niveaux de gris. L'impression en niveaux de gris offre une échelle de gris différente de l'impression en noir et blanc.

- **M. en p.**

Sélectionnez la mise en page.

- Copie de deux pages sur une seule feuille
- Copie de quatre pages sur une seule feuille

- **Par imp rec. ver.**

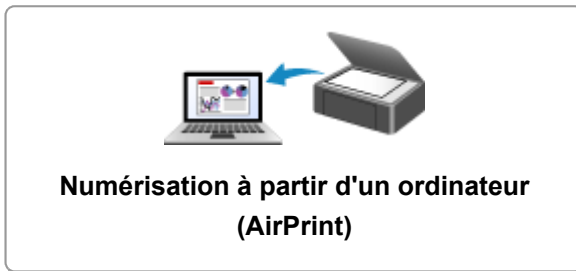
Indiquez si vous souhaitez effectuer une copie recto verso.

- Copie recto verso

Numérisation



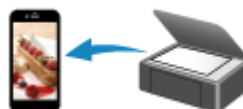
**Numérisation à partir d'un ordinateur
(Windows)**



**Numérisation à partir d'un ordinateur
(AirPrint)**



**Numérisation à partir du panneau de
contrôle**



**Numérisation à l'aide d'un smartphone ou
d'une tablette**

Numérisation à partir d'un ordinateur (AirPrint)

- **Numérisation en fonction du type ou de l'objet de l'élément (IJ Scan Utility Lite)**
 - Fonctions IJ Scan Utility Lite
 - Numérisation facile (Numérisation auto) 📄 **Principes essentiels**
 - Numérisation de documents et de photos
- **Astuces pour la numérisation**
 - Positionnement des originaux (Numérisation à partir d'un ordinateur)

Numérisation en fonction du type ou de l'objet de l'élément (IJ Scan Utility Lite)

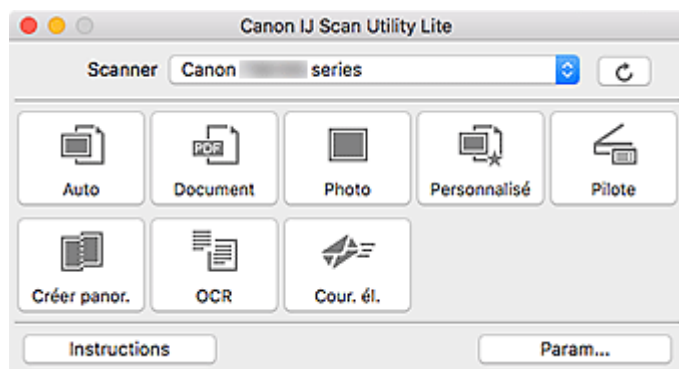
- Fonctions IJ Scan Utility Lite
- Numérisation facile (Numérisation auto)  Principes essentiels
- Numérisation de documents et de photos

Important

- Les fonctions et paramètres disponibles varient en fonction de votre scanner ou imprimante.

Fonctions IJ Scan Utility Lite

Utilisez IJ Scan Utility Lite pour numériser et enregistrer des documents, des photos, ou d'autres éléments en même temps en cliquant simplement sur l'icône correspondante.



»»» Important

- Les éléments affichés et les fonctions disponibles varient en fonction de votre scanner ou de votre imprimante.

Plusieurs modes de numérisation

Auto permet de numériser d'un seul clic avec les paramètres par défaut pour différents éléments.

Document améliorera le texte d'un document ou d'un magazine pour une plus grande lisibilité et **Photo** est le mode le plus adapté à la numérisation des photos.

»»» Remarque

- Pour en savoir plus sur l'écran principal IJ Scan Utility Lite, reportez-vous à la section Écran principal IJ Scan Utility Lite.

Enregistrement automatique des images numérisées

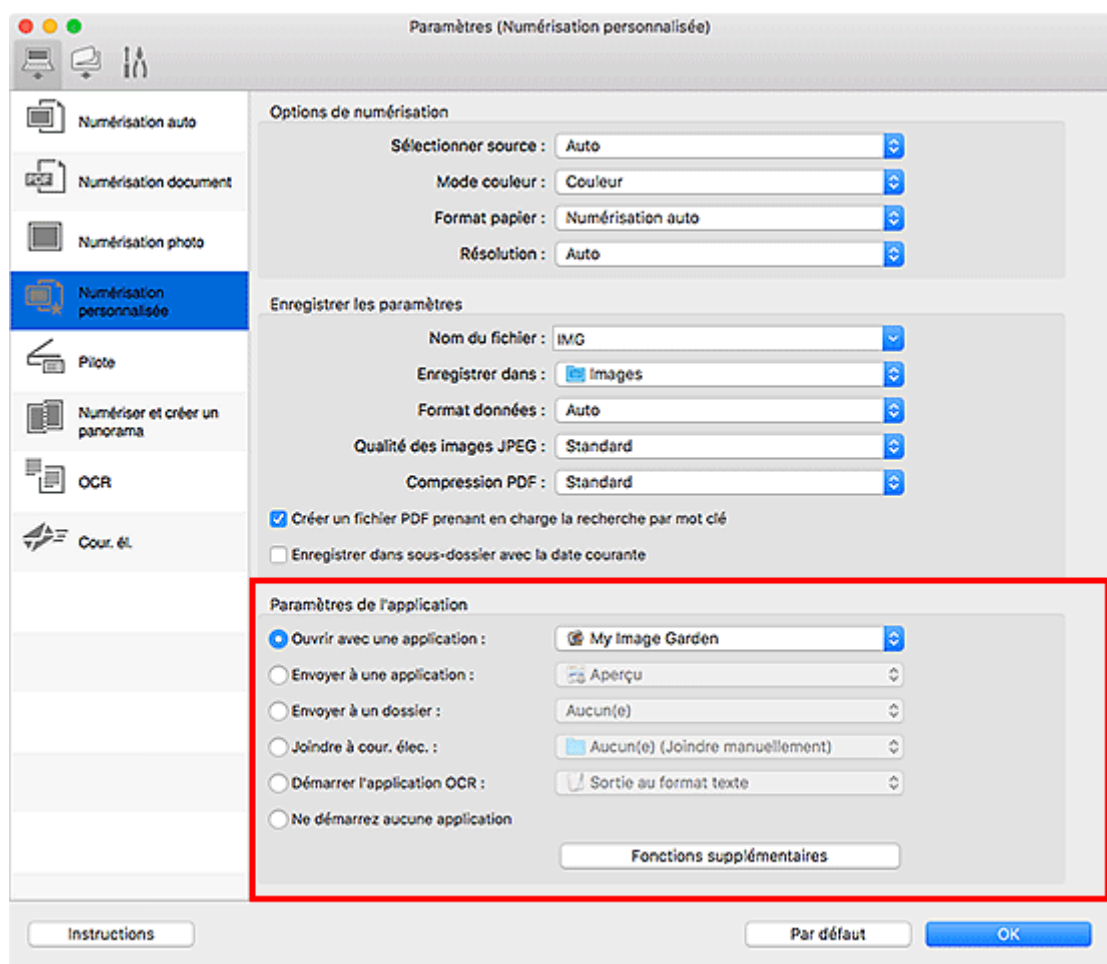
Les images numérisées sont automatiquement enregistrées dans un dossier prédéfini. Le dossier peut être modifié, le cas échéant.

»»» Remarque

- Par défaut, le dossier d'enregistrement est le dossier **Images**.
- Pour savoir comment spécifier un dossier, reportez-vous à la rubrique « Boîte de dialogue Paramètres ».

Intégration des applications

Les images numérisées peuvent être envoyées vers d'autres applications. Par exemple, affichez les images numérisées dans votre application de graphiques préférée, ajoutez-les en pièce jointe à vos e-mails ou extrayez du texte des images.



»» Remarque

- Pour définir les applications à intégrer, reportez-vous à la Boîte de dialogue Paramètres.

Numérisation facile (Numérisation auto)

La numérisation automatique permet la détection automatique du type de l'élément placé sur la vitre ou le CAD (chargeur automatique de documents).

»» Important

- Cette fonction n'est pas prise en charge selon votre modèle.
- Les types d'éléments suivants peuvent ne pas être numérisés correctement. Dans ce cas, ajustez les cadres de découpe (zones de sélection ; zones de numérisation) dans l'écran affiché lorsque vous cliquez sur **Pilote** dans l'écran principal de IJ Scan Utility Lite et relancez la numérisation.
 - Photographies avec un arrière-plan très pâle
 - Éléments imprimés sur du papier blanc, texte manuscrit, cartes de visite, et d'autres éléments pas nets
 - Éléments fins
 - Éléments épais
- Lors de la numérisation de deux ou plusieurs documents à partir du CAD, placez des documents de format identique.

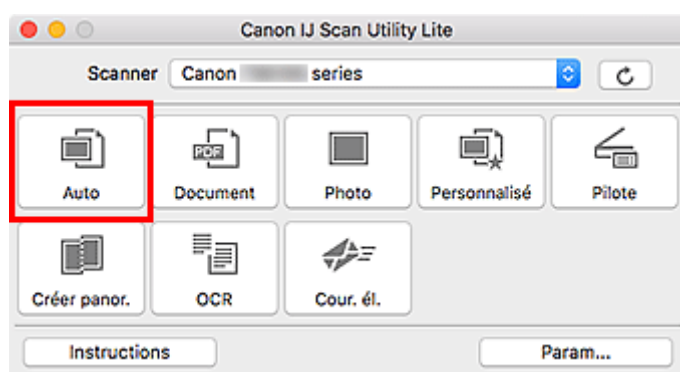
1. Assurez-vous que le scanner ou l'imprimante est sous tension.

2. Placez les éléments sur la vitre ou sur le CAD.

■ [Positionnement des originaux \(Numérisation à partir d'un ordinateur\)](#)

3. Démarrez IJ Scan Utility Lite.

4. Cliquez sur **Auto**.



La numérisation commence.

»» Remarque

- Cliquez sur **Annuler** pour annuler la numérisation.
- Utilisez la boîte de dialogue **Paramètres (Numérisation auto)** pour définir où enregistrer les images numérisées et pour modifier les paramètres de numérisation avancés.
- Pour numériser un type d'élément spécifique, consultez les pages suivantes.

■ [Numérisation de documents et de photos](#)

- Numérisation à l'aide des paramètres favoris
 - Numérisation de plusieurs documents simultanément à partir du CAD (chargeur automatique de documents)
-

Numérisation de documents et de photos

Numérisez les éléments placés sur la vitre en utilisant les paramètres appropriés aux documents ou aux photos.

Enregistrez des documents au format PDF et JPEG, ou des photos au format JPEG et TIFF.

1. Placez l'élément sur la vitre.

■ [Positionnement des originaux \(Numérisation à partir d'un ordinateur\)](#)

2. Démarrez IJ Scan Utility Lite.

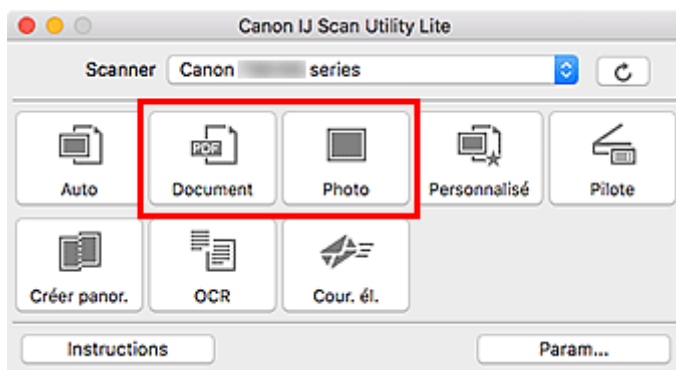
3. Pour spécifier le format papier, la résolution, les paramètres PDF, etc., cliquez sur **Param...**, puis définissez chaque élément dans la boîte de dialogue Paramètres.

»» Remarque

- Une fois les paramètres définis dans la boîte de dialogue Paramètres, les mêmes paramètres peuvent être utilisés pour la prochaine numérisation.
- Dans la boîte de dialogue Paramètres, spécifiez les paramètres de traitement de l'image tels que la correction oblique et l'accentuation des contours, définissez l'emplacement d'enregistrement des images numérisées, et plus, si nécessaire.

Une fois les paramètres définis, cliquez sur **OK**.

4. Cliquez sur **Document** ou **Photo**.



La numérisation commence.

»» Remarque

- Cliquez sur **Annuler** pour annuler la numérisation.

Astuces pour la numérisation

- ▶ **Positionnement des originaux (Numérisation à partir d'un ordinateur)**

Positionnement des originaux (Numérisation à partir d'un ordinateur)

Cette section explique comment placer des documents originaux sur la vitre ou CAD (chargeur automatique de documents) pour numériser. Si les éléments ne sont pas placés de manière appropriée, ils risquent de ne pas être correctement numérisés.

►► Important

- Ne posez pas d'objets sur le capot du scanner. En cas d'ouverture du capot du scanner, les objets pourraient tomber dans votre scanner ou imprimante, et entraîner ainsi un dysfonctionnement.
- Fermez le capot du scanner avant de lancer la numérisation.
- Lorsque vous ouvrez ou fermez le capot du scanner, ne touchez pas les boutons du panneau de contrôle ni l'écran LCD (affichage à cristaux liquides). Cela pourrait entraîner un dysfonctionnement.

■ [Mise en place d'éléments \(Vitre\)](#)



■ [Mise en place de documents \(CAD \(chargeur automatique de documents\)\)](#)

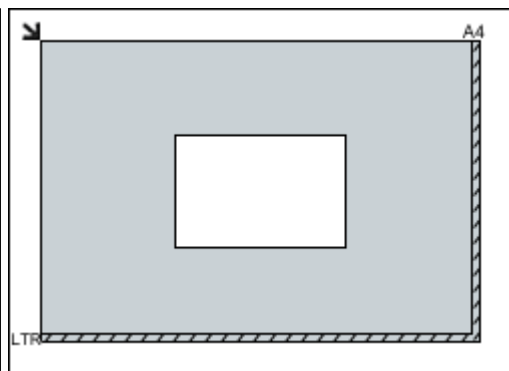
Mise en place d'éléments (Vitre)

Placez les éléments comme indiqué ci-après pour permettre au scanner de détecter automatiquement le type et le format de l'élément.

►► Important

- Selon votre modèle, la fonction permettant de numériser par détection automatique du type et du format de l'élément ne s'affiche pas.
- Lorsque vous effectuez une numérisation en spécifiant le format de papier, alignez un des angles supérieurs de l'élément sur la flèche (repère d'alignement) de la vitre.
- Les photos qui ont été découpées selon des contours irréguliers et les éléments dont la taille est inférieure à 3 cm (1,2 pouce) carrés ne peuvent pas être découpés précisément lors de la numérisation.
- La numérisation des étiquettes de disques réfléchissantes risque d'être incorrecte.
- En cas de numérisation par détection automatique du type et du format de l'élément, la réponse peut être différente. Dans ce cas, ajustez le cadre de découpe (zone de sélection) manuellement.

| Photos, cartes postales, cartes de visite et BD/DVD/CD | Magazines, journaux et documents |
|--|--|
|  <p>Élément unique :</p> <p>Placez l'élément face vers le bas sur la vitre en laissant un espace d'au moins 1 cm (0,4 pouce) entre les bords (la zone à rayures diagonales) de la vitre et l'élément. Les parties du document placées sur la zone à rayures diagonales ne peuvent pas être numérisées.</p> |  <p>Placez l'élément face vers le bas sur la vitre et alignez un angle supérieur de l'élément sur l'angle de la vitre au niveau de la flèche (repère d'alignement). Les parties du document placées sur la zone à rayures diagonales ne peuvent pas être numérisées.</p> |

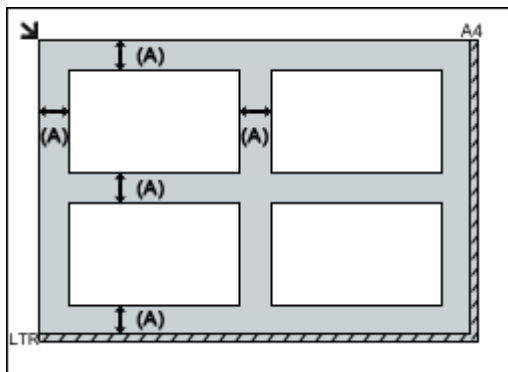


»» Important

- Les éléments volumineux (par exemple les photos au format A4) qui ne peuvent pas être éloignés des bords/ flèches (repère d'alignement) de la vitre peuvent être enregistrés au format PDF. Pour enregistrer sous un format autre que PDF, numérisez en précisant le format de données.

Plusieurs éléments :

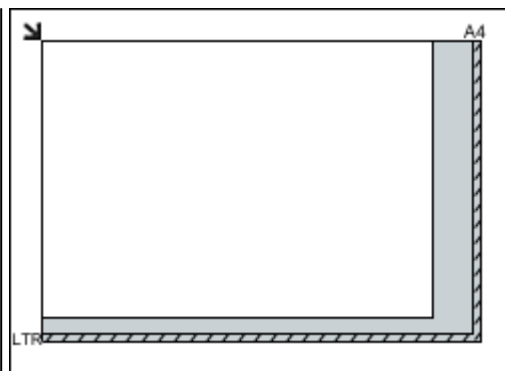
Laissez un espace d'au moins 1 cm (0,4 pouce) entre les bords (la zone à rayures diagonales) de la vitre et les éléments, ainsi qu'entre les éléments. Les parties du document placées sur la zone à rayures diagonales ne peuvent pas être numérisées.



(A) 1 cm (0,4 pouce) ou plus

»» Remarque

- Dans IJ Scan Utility Lite, positionnez jusqu'à 12 éléments.
- La position des éléments inclinés (de 10 degrés ou moins) est corrigée automatiquement.



»» Important

- Pour plus d'informations sur les zones dans lesquelles il est impossible de numériser des éléments, cliquez sur Accueil pour revenir à la première page du Manuel en ligne de votre modèle et recherchez « Chargement des originaux ».

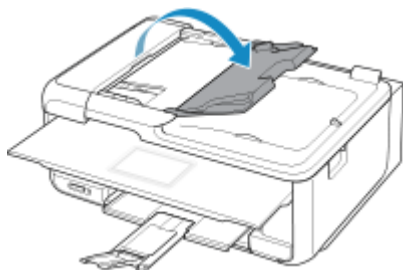
Mise en place de documents (CAD (chargeur automatique de documents))

»» Important

- Ne laissez pas d'éléments épais sur la vitre lorsque vous numérisez à partir du CAD. Cela risquerait d'entraîner un bourrage papier.
- Placez et alignez des documents de même taille lors de la numérisation de deux documents ou plus.

- Pour plus d'informations sur les formats de document pris en charge lors de la numérisation à partir du CAD, cliquez sur Accueil pour revenir à la première page du Manuel en ligne de votre modèle et recherchez « Originaux pris en charge ».

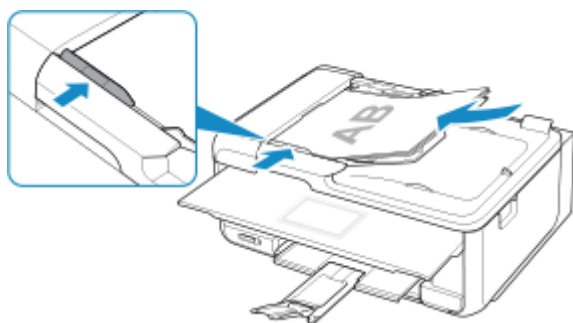
1. Ouvrez le plateau destiné aux documents.



2. Placez les documents sur le CAD, puis ajustez les guides du document en fonction de la largeur des documents.

Insérez les documents face vers le haut jusqu'à ce qu'un signal sonore retentisse.

Pour numériser les deux côtés des documents, placez les documents face vers le haut.



»» Remarque

- Lors de la numérisation de documents recto verso, placez le recto vers le haut. Ils ne seront pas numérisés correctement s'ils sont placés dans l'autre sens.

Foire aux questions



Réseau

- [Impossible de détecter une imprimante sur le réseau](#)
- [Imprimante introuvable sur le réseau sans fil](#)
- [Clé réseau inconnue](#)
- Impossible d'imprimer ou de se connecter

Pour tout autre question sur le réseau, [cliquez ici](#).



Imprimer

- [L'impression ne démarre pas](#)
- [Le papier est vierge/L'impression est floue/Les couleurs ne sont pas fidèles/Des traces blanches apparaissent](#)
- [Les résultats de l'impression ne sont pas satisfaisants](#)
- [Liste des codes support d'erreur \(bourrages papier\)](#)
- Impossible d'imprimer ou de se connecter



Installation

- [Impossible d'installer les pilotes MP Drivers \(Windows\)](#)



Erreur

- [En cas d'erreur](#)
- [Un message \(code de support\) s'affiche](#)

Exemples de problème

L'imprimante ne fonctionne pas

- [L'alimentation ne fonctionne pas](#)
- [Mise hors tension automatique](#)
- L'affichage sur l'écran tactile est désactivé
- [Problèmes de connexion USB](#)
- [Impossible de communiquer avec l'imprimante via USB](#)
- [L'impression ne démarre pas](#)
- Interruption de la copie/de l'impression
- Impossible d'imprimer à l'aide d'AirPrint
- L'impression est lente
- [L'encre ne s'écoule pas](#)
- [Liste des codes support d'erreur \(bourrages papier\)](#)
- [L'alimentation du papier ne se fait pas normalement/Erreur « Pas de papier »](#)
- [Impression impossible sur l'étiquette d'un disque](#)
- Problèmes liés à l'impression recto/verso automatique
- [Les résultats de l'impression ne sont pas satisfaisants](#)

- Problèmes liés à la numérisation (Windows)
 - [Problèmes liés à la numérisation \(Mac OS\)](#)
 - Résultats de la numérisation non satisfaisants (Windows)
 - Résultats de la numérisation non satisfaisants (Mac OS)
-
- Impossible d'imprimer/de numériser à partir d'un smartphone ou d'une tablette

Configuration impossible (réseau)

- [Impossible de détecter l'imprimante sur l'écran Vérifier paramètres d'impression pendant de la configuration \(Windows\)](#)
 - [Imprimante introuvable sur le réseau sans fil](#)
-
- [L'imprimante devient subitement inutilisable](#)
 - [Clé réseau inconnue](#)
 - Mot de passe d'administrateur défini pour l'imprimante inconnu
 - [Impossible d'utiliser l'imprimante après le remplacement du routeur sans fil ou la modification de ses paramètres](#)
-
- Si ce message s'affiche sur votre ordinateur au cours de la configuration
 - [Vérification des informations de réseau](#)
 - [Restauration des réglages par défaut](#)

Configuration impossible (installation)

- [Impossible d'installer les pilotes MP Drivers \(Windows\)](#)
- Easy-WebPrint EX ne démarre pas ou le menu Easy-WebPrint EX ne s'affiche pas (Windows)
- [Mise à jour des MP Drivers dans un environnement réseau \(Windows\)](#)

Une erreur ou un message s'affiche

- [En cas d'erreur](#)
 - [Un message \(code de support\) s'affiche](#)
 - Un message d'erreur s'affiche sur un périphérique compatible PictBridge (réseau sans fil)
-
- [Liste des codes de support d'erreur](#)
 - Messages d'erreur IJ Scan Utility (Windows)
 - Messages d'erreur IJ Scan Utility Lite (Mac OS)
 - ScanGear Messages d'erreur (pilote de scanner) (Windows)

Problèmes de fonctionnement

- [Problèmes de communication réseau](#)
- [Problèmes liés à l'impression](#)
- Problèmes d'impression ou de numérisation à partir d'un smartphone ou d'une tablette
- Problèmes liés à la numérisation (Windows)
- [Problèmes liés à la numérisation \(Mac OS\)](#)
- [Problèmes mécaniques](#)
- [Problèmes liés à l'installation et au téléchargement](#)
- [Erreurs et messages](#)
- Si vous ne pouvez pas résoudre le problème

Paramètres réseau et problèmes courants

Voici les questions fréquemment posées sur le réseau. Sélectionnez une méthode de connexion que vous utilisez, ou que vous souhaitez utiliser.



Réseau sans fil

Impossible de trouver l'imprimante

- [Imprimante introuvable sur le réseau sans fil](#)
- [Impossible de détecter l'imprimante sur l'écran Vérifier paramètres d'impression pendant de la configuration \(Windows\)](#)
- [Impossible de continuer au-delà de l'écran Connexion de l'imprimante](#)
- Impossible de trouver l'imprimante après l'avoir recherchée sur l'écran Détection de l'imprimante pendant la configuration
- Rechercher une imprimante par adresse IP ou par nom d'hôte au cours de la configuration
- L'erreur se produit pendant la configuration du réseau sans fil
- [Une autre imprimante portant ce nom a été trouvée](#)
- [Modification de la méthode de connexion au réseau sans fil](#)

Impossible d'imprimer ou de se connecter

- [L'imprimante devient subitement inutilisable](#)
- [Impossible d'utiliser l'imprimante après le remplacement du routeur sans fil ou la modification de ses paramètres](#)
- Impossible d'accéder à Internet sur le réseau sans fil provenant du périphérique de communication
- Connexion de l'imprimante et du routeur sans fil à l'aide de la connexion facile sans fil
- Impossible de connecter un smartphone ou une tablette au routeur sans fil
- L'erreur se produit pendant la configuration du réseau sans fil
- [Connexion à un autre ordinateur via un réseau local/Modification de la méthode de connexion \(USB remplacé par réseau local\)](#)
- Impossible d'imprimer ou de se connecter

Astuces pour la configuration du réseau/modification des paramètres réseau

- [Clé réseau inconnue](#)
- Mot de passe d'administrateur défini pour l'imprimante inconnu
- [Vérification des informations de réseau](#)
- [Restauration des réglages par défaut](#)
- Vérification du SSID/de la clé du routeur sans fil
- Contrôle du SSID du routeur sans fil pour votre smartphone/tablette
- Fonction de séparateur de confidentialité/de séparateur de SSID/de séparation réseau
- [Paramètres de réseau par défaut](#)

- [Connexion à un autre ordinateur via un réseau local/Modification de la méthode de connexion \(USB remplacé par réseau local\)](#)
- [Impression des paramètres de réseau](#)
- [Modification de la méthode de connexion au réseau sans fil](#)
- Vérification du code d'état

Impression/Numérisation depuis un smartphone ou une tablette

- Connexion de l'imprimante et du routeur sans fil à l'aide de la connexion facile sans fil
- Impossible de connecter un smartphone ou une tablette au routeur sans fil
- Contrôle du SSID du routeur sans fil pour votre smartphone/tablette
- Configuration à l'aide d'un smartphone ou d'une tablette
- Impossible d'imprimer/de numériser à partir d'un smartphone ou d'une tablette
- Téléchargement de Canon PRINT Inkjet/SELPHY

Problèmes pendant l'utilisation de l'imprimante

- Si ce message s'affiche sur votre ordinateur au cours de la configuration
- L'impression est lente
- Niveau d'encre non indiqué sur l'écran d'état de l'imprimante (Windows)
- Envoi de paquets constant (Windows)

Connexion directe sans fil

Impossible d'imprimer ou de se connecter

- [L'imprimante devient subitement inutilisable](#)
- Impossible d'accéder à Internet sur le réseau sans fil provenant du périphérique de communication
- Impossible d'imprimer ou de se connecter

Astuces pour la configuration du réseau/modification des paramètres réseau

- [Clé réseau inconnue](#)
- Mot de passe d'administrateur défini pour l'imprimante inconnu
- [Vérification des informations de réseau](#)
- [Restauration des réglages par défaut](#)
- [Impression des paramètres de réseau](#)
- [Paramètres de réseau par défaut](#)
- [Modification de la méthode de connexion au réseau sans fil](#)
- Vérification du code d'état

Impression/Numérisation depuis un smartphone ou une tablette

- Impossible d'imprimer/de numériser à partir d'un smartphone ou d'une tablette
- Téléchargement de Canon PRINT Inkjet/SELPHY

Problèmes pendant l'utilisation de l'imprimante

- Si ce message s'affiche sur votre ordinateur au cours de la configuration
- L'impression est lente
- Niveau d'encre non indiqué sur l'écran d'état de l'imprimante (Windows)

Problèmes de communication réseau

- **Impossible de détecter une imprimante sur le réseau**
- **Problèmes de connexion réseau**
- **Autres problèmes liés au réseau**

Impossible de détecter une imprimante sur le réseau

Pendant la configuration de l'imprimante :

- Impossible de détecter l'imprimante sur l'écran Vérifier paramètres d'impression pendant de la configuration (Windows)
- Impossible de continuer au-delà de l'écran Connexion de l'imprimante

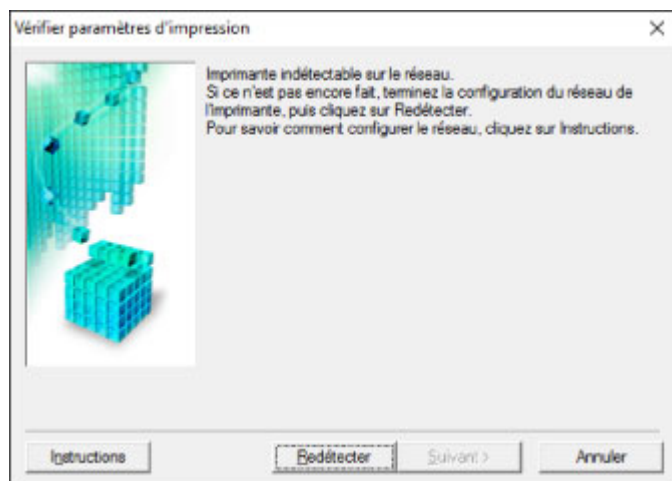
Pendant l'utilisation de l'imprimante :

- Imprimante introuvable sur le réseau sans fil

Impossible de détecter l'imprimante sur l'écran Vérifier paramètres d'impression pendant de la configuration (Windows)

Si l'imprimante est introuvable et que l'écran **Vérifier paramètres d'impression** apparaît après que vous avez lancé la recherche de l'imprimante par l'intermédiaire de **Recherche automatique** sur l'écran **Recherche des imprimantes**, cliquez sur **Redétecter** et cherchez à nouveau l'imprimante par l'adresse IP sur l'écran **Recherche des imprimantes**.

Si l'imprimante est introuvable après une recherche par l'adresse IP, vérifiez les paramètres réseau.



- [Impossible de détecter l'imprimante sur l'écran Vérifier paramètres d'impression pendant la configuration du réseau sans fil \(Windows\) - Vérification de l'état de l'alimentation](#)
- [Impossible de détecter l'imprimante sur l'écran Vérifier paramètres d'impression pendant la configuration du réseau sans fil \(Windows\) - Vérification de la connexion réseau PC](#)
- [Impossible de détecter l'imprimante sur l'écran Vérifier paramètres d'impression pendant la configuration du réseau sans fil \(Windows\) - Vérification des paramètres de réseau sans fil de l'imprimante](#)
- [Impossible de détecter l'imprimante sur l'écran Vérifier paramètres d'impression pendant la configuration du réseau sans fil \(Windows\) - Vérification de l'environnement du réseau sans fil](#)
- [Impossible de détecter l'imprimante sur l'écran Vérifier paramètres d'impression pendant la configuration du réseau sans fil \(Windows\) - Vérification de l'adresse IP de l'imprimante](#)
- [Impossible de détecter l'imprimante sur l'écran Vérifier paramètres d'impression pendant la configuration du réseau sans fil \(Windows\) - Vérification des paramètres du logiciel de sécurité](#)
- [Impossible de détecter l'imprimante sur l'écran Vérifier paramètres d'impression pendant la configuration du réseau sans fil \(Windows\) - Vérification des paramètres du routeur sans fil](#)



Impossible de détecter l'imprimante sur l'écran Vérifier paramètres d'impression pendant la configuration du réseau sans fil (Windows) - Vérification de l'état de l'alimentation



L'imprimante et le périphérique réseau (routeur, etc.) sont-ils sous tension ?

Assurez-vous que l'imprimante est sous tension.

- [Vérification que la machine est sous tension](#)

Assurez-vous que le périphérique réseau (routeur, etc.) est sous tension.

Si l'imprimante ou le périphérique réseau est hors tension :

Mettez l'imprimante ou le périphérique réseau sous tension.

Une fois l'imprimante et le périphérique réseau sous tension, ils peuvent nécessiter un peu de temps avant de pouvoir être utilisés. Patientez quelques instants après avoir mis sous tension l'imprimante ou le périphérique réseau, puis cliquez sur **Redétecter** dans l'écran **Vérifier paramètres d'impression** pour détecter de nouveau l'imprimante.

Si l'imprimante est détectée, suivez les instructions à l'écran pour continuer la configuration des communications réseau.

Si l'imprimante et le périphérique réseau sont sous tension :

Si les périphériques réseau sont sous tension, mettez-les hors tension, puis de nouveau sous tension.

Si les informations ci-dessus ne permettent pas de résoudre le problème :

- [Impossible de détecter l'imprimante sur l'écran Vérifier paramètres d'impression pendant la configuration du réseau sans fil \(Windows\) - Vérification de la connexion réseau PC](#)



Impossible de détecter l'imprimante sur l'écran Vérifier paramètres d'impression pendant la configuration du réseau sans fil (Windows) - Vérification de la connexion réseau PC



Pouvez-vous visualiser des pages Web sur votre ordinateur ?

Assurez-vous que l'ordinateur et le périphérique réseau (routeur, etc.) sont configurés et que l'ordinateur peut se connecter au réseau.

Dans le cas contraire :

Cliquez sur **Annuler** sous **Vérifier paramètres d'impression** pour supprimer la configuration des communications réseau.

Ensuite, configurez l'ordinateur et le périphérique réseau.

Pour connaître les procédures, reportez-vous au manuel d'instructions fourni avec l'ordinateur ou le périphérique réseau ou contactez le fabricant.

Si vous pouvez afficher les pages Web après avoir configuré l'ordinateur ou le périphérique réseau, recommencez la configuration des communications réseau.

Si les informations ci-dessus ne permettent pas de résoudre le problème :



- [Impossible de détecter l'imprimante sur l'écran Vérifier paramètres d'impression pendant la configuration du réseau sans fil \(Windows\) - Vérification de l'environnement du réseau sans fil](#)

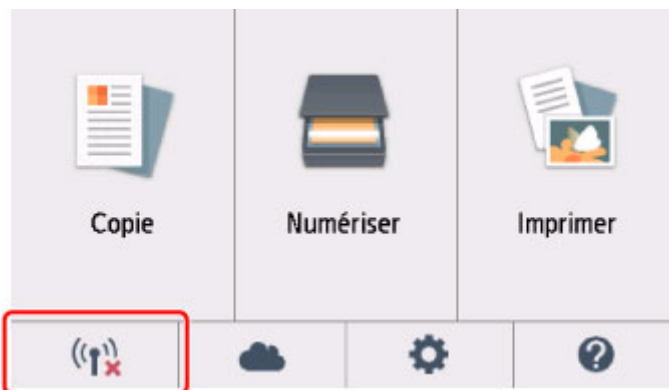


Impossible de détecter l'imprimante sur l'écran Vérifier paramètres d'impression pendant la configuration du réseau sans fil (Windows) - Vérification des paramètres de réseau sans fil de l'imprimante



L'imprimante est-elle définie pour autoriser la communication sans fil ?

Assurez-vous que l'icône  ou  apparaît sur l'écran tactile.



Si l'icône n'est pas affichée :

L'imprimante n'est pas définie pour autoriser la communication sans fil. Activez la communication sans fil sur l'imprimante.

Si l'icône est affichée :

- [Impossible de détecter l'imprimante sur l'écran Vérifier paramètres d'impression pendant la configuration du réseau sans fil \(Windows\) - Vérification de l'environnement du réseau sans fil](#)

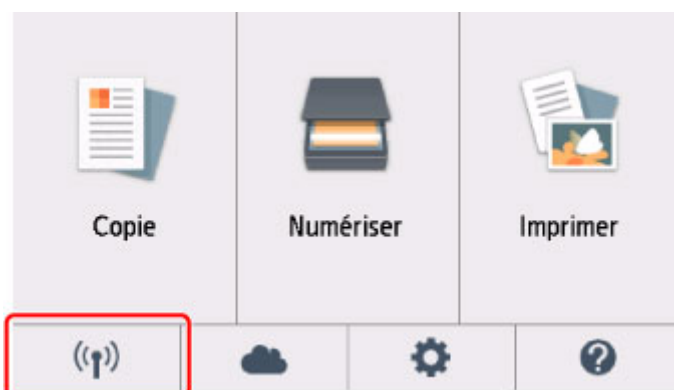


Impossible de détecter l'imprimante sur l'écran Vérifier paramètres d'impression pendant la configuration du réseau sans fil (Windows) - Vérification de l'environnement du réseau sans fil



L'imprimante est-elle connectée au routeur sans fil ?

À l'aide de l'icône de l'écran tactile, assurez-vous que l'imprimante est connectée au routeur sans fil.



Si l'icône est affichée :

- Vérification de l'emplacement du routeur sans fil

Après avoir vérifié les paramètres du routeur sans fil, assurez-vous que l'imprimante n'est pas trop éloignée du routeur sans fil.

L'imprimante peut être placée jusqu'à 50 m (164 pieds) du local où se trouve le routeur sans fil. Assurez-vous que l'imprimante est suffisamment proche du routeur sans fil à utiliser.

Positionnez le routeur sans fil et l'imprimante de manière à ce qu'aucun obstacle ne se trouve entre eux. La communication sans fil d'une pièce à une autre ou entre différents étages est généralement médiocre. Une communication sans fil peut être entravée par des matériaux de construction contenant du métal ou du béton. Si l'imprimante ne peut pas communiquer avec l'ordinateur sur un réseau sans fil en raison d'un mur, placez l'imprimante dans la même pièce ou au même étage.

Par ailleurs, si un appareil tel qu'un micro-ondes qui émet des ondes radio de la même fréquence qu'un routeur sans fil se trouve à proximité, il risque de causer des interférences. Placez le routeur sans fil le plus loin possible des sources d'interférences.

▶▶ Remarque

- Bien qu'une antenne soit connectée à la plupart des routeurs sans fil, notez que cette antenne se trouve parfois à l'intérieur.

- Vérification des paramètres du routeur sans fil

L'imprimante et le routeur sans fil devraient être connectés sur la bande des 2,4 GHz. Vérifiez que le routeur sans fil de l'imprimante de destination est configuré pour utiliser la bande des 2,4 GHz.

»» Important

- En fonction du routeur sans fil, notez qu'un SSID différent est affecté pour une bande passante (2,4 GHz ou 5 GHz) ou son utilisation (PC ou machine de jeux), via l'utilisation de caractères alphanumériques à la fin du SSID.

Vérifiez le SSID du routeur sans fil pour l'imprimante sur l'écran tactile.

Sélectionnez l'icône dans la partie inférieure gauche, sélectionnez **Oui**, puis vérifiez **SSID**.

Pour plus d'informations sur le routeur sans fil, reportez-vous au manuel d'instructions fourni avec le routeur sans fil ou contactez le fabricant.

Après avoir pris les mesures ci-dessus, cliquez sur **Redétection** dans l'écran **Vérifier paramètres d'impression** pour détecter de nouveau l'imprimante.

Si l'imprimante est détectée, suivez les instructions à l'écran pour continuer la configuration des communications réseau.

Si l'imprimante ne peut pas être détectée, c'est que l'imprimante n'est pas connectée au routeur sans fil. Connectez l'imprimante au routeur sans fil.

Après avoir connecté l'imprimante au réseau sans fil, reconfigurez complètement les communications réseau.

Si l'icône  est affichée :

- [Impossible de détecter l'imprimante sur l'écran Vérifier paramètres d'impression pendant la configuration du réseau sans fil \(Windows\) - Vérification de l'adresse IP de l'imprimante](#)



Impossible de détecter l'imprimante sur l'écran Vérifier paramètres d'impression pendant la configuration du réseau sans fil (Windows) - Vérification de l'adresse IP de l'imprimante



L'adresse IP de l'imprimante est-elle spécifiée correctement ?

Si l'adresse IP de l'imprimante n'est pas spécifiée correctement, l'imprimante ne peut pas être détectée. Assurez-vous que l'adresse IP de l'imprimante n'est pas utilisée pour un autre périphérique.

Pour vérifier l'adresse IP de l'imprimante, imprimez les informations de configuration réseau ou affichez-les à l'aide du panneau de contrôle.

- Affichez sur l'écran tactile.
 - [Paramètres réseau](#)
- Imprimez les paramètres de réseau.
 - [Impression des paramètres de réseau](#)

Si l'adresse IP n'est pas correctement spécifiée :

Reportez-vous à la section Si un écran d'erreur s'affiche : et spécifiez l'adresse IP.

Si l'adresse IP est correctement spécifiée :

- [Impossible de détecter l'imprimante sur l'écran Vérifier paramètres d'impression pendant la configuration du réseau sans fil \(Windows\) - Vérification des paramètres du logiciel de sécurité](#)



Impossible de détecter l'imprimante sur l'écran Vérifier paramètres d'impression pendant la configuration du réseau sans fil (Windows) - Vérification des paramètres du logiciel de sécurité



Désactivez temporairement la fonction de pare-feu.

Le pare-feu de votre logiciel de sécurité ou du système d'exploitation de l'ordinateur peut limiter la communication entre l'imprimante et votre ordinateur. Vérifiez les paramètres du pare-feu de votre logiciel de sécurité ou du système d'exploitation ou confirmez le message s'affichant sur votre ordinateur et désactivez temporairement le blocage.

En cas d'interférence du pare-feu lors de la configuration :

- **Si un message s'affiche :**

Si un message s'affiche en indiquant que le logiciel Canon tente d'accéder au réseau, définissez le logiciel de sécurité de manière à autoriser l'accès.

Après avoir autorisé l'accès au logiciel, cliquez sur **Redétecter** dans l'écran **Vérifier paramètres d'impression** pour redétecter l'imprimante.

Si l'imprimante est détectée, suivez les instructions à l'écran pour continuer la configuration des communications réseau.

- **Si aucun message ne s'affiche :**

Supprimez la configuration, puis paramétrez le logiciel de sécurité pour qu'il autorise le logiciel Canon à accéder au réseau.

Le fichier **Setup.exe** ou **Setup64.exe** dans le dossier **win > Driver > DrvSetup** sur le CD-ROM d'installation

Après avoir configuré le logiciel de sécurité, recommencez la configuration des communications réseau.

À la fin de la configuration, activez le pare-feu.

▶▶ Remarque

- Pour plus d'informations sur le paramétrage du pare-feu du système d'exploitation ou du logiciel de sécurité, reportez-vous au guide d'utilisation fourni ou contactez le fabricant.

Si les informations ci-dessus ne permettent pas de résoudre le problème :

- [Impossible de détecter l'imprimante sur l'écran Vérifier paramètres d'impression pendant la configuration du réseau sans fil \(Windows\) - Vérification des paramètres du routeur sans fil](#)



Impossible de détecter l'imprimante sur l'écran Vérifier paramètres d'impression pendant la configuration du réseau sans fil (Windows) - Vérification des paramètres du routeur sans fil



Vérifiez les paramètres du routeur sans fil.

Vérifiez les paramètres du routeur sans fil de la connexion réseau, tels que le filtrage des adresses IP, le filtrage des adresses MAC, la clé de chiffrement et la fonction du serveur DHCP.

Assurez-vous que le canal radio du routeur sans fil et celui affecté à l'imprimante sont identiques.

Pour vérifier les paramètres du routeur sans fil, reportez-vous au guide d'utilisation fourni avec le routeur sans fil ou contactez le fabricant.

Après avoir vérifié les paramètres du routeur sans fil, cliquez sur **Redétecter** dans l'écran **Vérifier paramètres d'impression** pour redétecter l'imprimante.

Si l'imprimante est détectée, suivez les instructions à l'écran pour continuer la configuration des communications réseau.



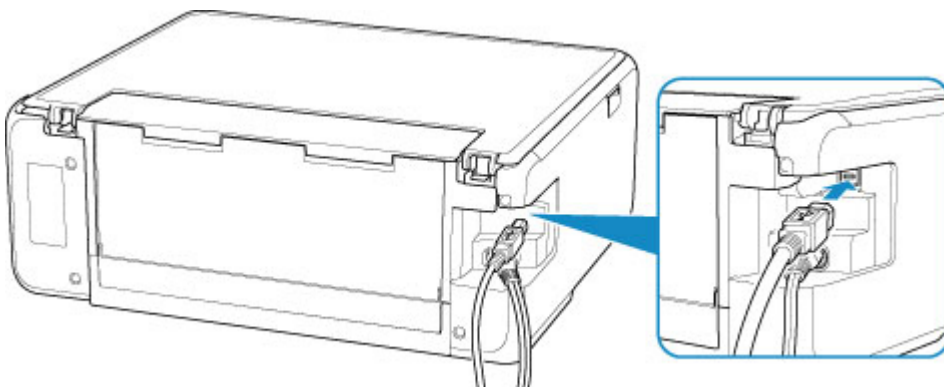
Impossible de continuer au-delà de l'écran Connexion de l'imprimante



Si vous ne pouvez pas continuer au-delà de l'écran **Connexion de l'imprimante**, vérifiez les éléments suivants.

Contrôle 1 Assurez-vous que le câble USB est correctement connecté à l'imprimante et à l'ordinateur.

Raccordez l'imprimante à l'ordinateur à l'aide d'un câble USB conformément à l'illustration ci-dessous. Le port USB se situe à l'arrière de l'imprimante.




»» Important

- Connectez le terminal « Type-B » à l'imprimante, coté cranté vers le haut. Pour plus d'informations, consultez le manuel fourni avec le câble USB.

Contrôle 2 Suivez la procédure ci-dessous pour connecter de nouveau l'imprimante et l'ordinateur.

»» Important

- Sous Mac OS, vérifiez que l'icône de verrouillage se trouve dans l'angle inférieur gauche de l'écran **Imprimantes et scanners**.

Si l'icône  (verrouillé) est affichée, cliquez dessus pour déverrouiller. (Le nom et le mot de passe d'administrateur sont requis pour procéder au déverrouillage.)

1. Débranchez le câble USB de l'imprimante et de l'ordinateur, puis connectez-le de nouveau.
2. Assurez-vous qu'aucune opération liée à l'imprimante n'est en cours et mettez celle-ci hors tension.
3. Mettez l'imprimante sous tension.

Contrôle 3 Si vous ne parvenez pas à résoudre le problème, suivez la procédure décrite ci-dessous pour réinstaller MP Drivers.

- Pour Windows :
 1. Cliquez sur **Annuler**.
 2. Cliquez sur **Retour au début** dans l'écran **Configuration annulée**.
 3. Cliquez sur **Quitter** dans l'écran **Commencer la configuration** et terminez la configuration.
 4. Mettez l'imprimante hors tension.
 5. Redémarrez l'ordinateur.
 6. Assurez-vous d'avoir fermé toutes les applications ouvertes.
 7. Procédez à la configuration sur la page Web.

»»» Remarque

- Vous pouvez utiliser le CD-ROM d'installation pour procéder à une nouvelle configuration.

- Pour Mac OS :
 1. Cliquez sur **Suivant**.
 - Si l'écran vous indiquant que l'installation n'a pas abouti apparaît, cliquez sur **Abandonner** sur l'écran affiché et terminez la configuration.
 - Si l'écran **La connexion a échoué** s'affiche :
 1. Cliquez sur **Suivant**.
 2. Cliquez sur **Suivant** sur l'écran affiché.
 3. Cliquez sur **Retour au début** dans l'écran **Sélectionner une imprimante**.
 4. Cliquez sur **Quitter** dans l'écran **Commencer la configuration** et terminez la configuration.
 3. Mettez l'imprimante hors tension.
 4. Redémarrez l'ordinateur.
 5. Assurez-vous d'avoir fermé toutes les applications ouvertes.
 6. Procédez à la configuration sur la page Web.




Imprimante introuvable sur le réseau sans fil




Contrôle 1 Assurez-vous que l'imprimante est sous tension.

Contrôle 2 Vérifiez l'icône  (**État du réseau (Network status)**) sur l'écran tactile.

Si l'icône  apparaît, le réseau sans fil est désactivé.

Sélectionnez **Actif** sur **Réseau sans fil actif/inactif** dans **Réseau sans fil** sous **Paramètres réseau**.

Si l'icône  est affichée, reportez-vous au Contrôle 3 ou aux éléments de contrôle suivants pour vous assurer que la configuration de l'imprimante est terminée ou que les paramètres du routeur sans fil à connecter sont corrects.

Contrôle 3 Assurez-vous que la configuration de l'imprimante est terminée.

Si ce n'est pas le cas, procédez à la configuration.

- Pour Windows :
Procédez à la configuration à partir du CD-ROM d'installation ou à partir de la page Web.
- Pour Mac OS :
Procédez à la configuration à partir de la page Web.

»» Remarque

- IJ Network Device Setup Utility vous permet de diagnostiquer et de réparer l'état du réseau. Téléchargez-le depuis la page Web.
 - Pour Windows
 - Pour Mac OS

Contrôle 4 Vérifiez que les paramètres réseau de l'imprimante et du routeur sans fil correspondent.

Vérifiez que les paramètres réseau de l'imprimante (par exemple le nom du routeur sans fil, le SSID, la clé réseau, etc.) sont identiques à ceux du routeur sans fil.

Pour vérifier les paramètres du routeur sans fil, reportez-vous au manuel fourni avec ce dernier ou contactez le fabricant.

»» Remarque

- Utilisez la bande de fréquence 2,4 GHz pour vous connecter à un routeur sans fil. Faites correspondre le SSID défini pour l'imprimante à celui défini pour la bande de fréquence 2,4 GHz du routeur sans fil.

Pour vérifier le SSID défini pour l'imprimante, imprimez les informations de configuration réseau.

- [Impression des paramètres de réseau](#)

»» Remarque

- IJ Network Device Setup Utility vous permet de diagnostiquer et de réparer l'état du réseau.
Sélectionnez le lien ci-dessous pour télécharger IJ Network Device Setup Utility et l'installer.
 - Vérification de l'état de la connexion de l'imprimante à l'aide de IJ Network Device Setup Utility
Consultez ci-dessous pour démarrer IJ Network Device Setup Utility.
 - Pour Windows :
 - Démarrage d'IJ Network Device Setup Utility
 - Pour Mac OS :
 - Démarrage d'IJ Network Device Setup Utility

Contrôle 5 Assurez-vous que l'imprimante n'est pas trop éloignée du routeur sans fil.

Faites en sorte qu'il n'y ait aucun obstacle entre le routeur sans fil et l'imprimante. La communication sans fil d'une pièce à une autre ou entre différents étages est généralement médiocre. Une communication sans fil peut être entravée par des matériaux de construction contenant du métal ou du béton. Si l'imprimante ne peut pas communiquer avec l'ordinateur via un réseau sans fil à cause d'un mur, installez l'imprimante et l'ordinateur dans la même pièce.

Par ailleurs, si un appareil tel qu'un micro-ondes qui émet des ondes radio de la même fréquence qu'un routeur sans fil se trouve à proximité, il risque de causer des interférences. Placez le routeur sans fil le plus loin possible des sources d'interférences.

»» Remarque

- Bien qu'une antenne soit connectée à la plupart des routeurs sans fil, notez que cette antenne se trouve parfois à l'intérieur.

Contrôle 6 Vérifiez que le signal du routeur est élevé. Surveillez la puissance du signal et déplacez l'imprimante et le routeur sans fil si nécessaire.

Vérifiez la puissance du signal sur l'écran tactile.

- [Utilisation du Panneau de contrôle](#)

»» Remarque

- IJ Network Device Setup Utility vous permet de diagnostiquer et de réparer l'état du réseau.
Sélectionnez le lien ci-dessous pour télécharger IJ Network Device Setup Utility et l'installer.
 - Vérification de l'état de la connexion de l'imprimante à l'aide de IJ Network Device Setup Utility
Consultez ci-dessous pour démarrer IJ Network Device Setup Utility.
 - Pour Windows :

■ Démarrage d'IJ Network Device Setup Utility

- Pour Mac OS :

■ Démarrage d'IJ Network Device Setup Utility

Contrôle 7 Assurez-vous que l'ordinateur est connecté au routeur sans fil.

Pour plus d'informations sur la vérification des paramètres de l'ordinateur ou de l'état de la connexion, reportez-vous au guide d'utilisation fourni avec votre ordinateur ou contactez le fabricant.

▶▶ Remarque

- Si vous utilisez un smartphone ou une tablette, assurez-vous que Wi-Fi est activé sur le périphérique.

Contrôle 8 Assurez-vous que **Activer le support bidirectionnel** est sélectionné dans la feuille **Ports** de la boîte de dialogue des propriétés du pilote d'imprimante. (Windows)

Dans le cas contraire, sélectionnez-le pour activer la prise en charge bidirectionnelle.

Contrôle 9 Assurez-vous que le pare-feu du logiciel de sécurité est désactivé.

Si le pare-feu de votre logiciel de sécurité est activé, un message peut apparaître pour vous avertir que le logiciel Canon essaie d'accéder au réseau. Dans ce cas, paramétrez le logiciel de sécurité pour qu'il autorise toujours l'accès.

Si vous utilisez des programmes qui changent d'environnement réseau, vérifiez leurs paramètres. Certains programmes utilisent un pare-feu par défaut.

Contrôle 10 Si l'imprimante est connectée à AirPort Base Station sur un réseau, veillez à utiliser des caractères alphanumériques pour l'identifiant du réseau (SSID). (Mac OS)

Si le problème persiste, procédez à une nouvelle configuration.

- Pour Windows :

Procédez à la configuration à partir du CD-ROM d'installation ou à partir de la page Web.

- Pour Mac OS :

Procédez à la configuration à partir de la page Web.

Problèmes de connexion réseau

- **L'imprimante devient subitement inutilisable**
- **Clé réseau inconnue**
- **Impossible d'utiliser l'imprimante après le remplacement du routeur sans fil ou la modification de ses paramètres**

L'imprimante devient subitement inutilisable

- [Impossible de communiquer avec l'imprimante après la modification des paramètres réseau](#)
- [Impossible de communiquer avec l'imprimante via le réseau sans fil](#)
- [Impossible de communiquer avec l'imprimante via la connexion directe sans fil](#)
- [Impossible d'imprimer ou de numériser à partir d'un ordinateur connecté au réseau](#)

Impossible de communiquer avec l'imprimante après la modification des paramètres réseau

A

L'ordinateur peut mettre un certain temps à obtenir une adresse IP, ou il se peut que son redémarrage soit nécessaire.

Assurez-vous que l'ordinateur a obtenu une adresse IP valide, puis faites une nouvelle tentative pour rechercher l'imprimante.

Impossible de communiquer avec l'imprimante via le réseau sans fil

A

Contrôle 1 Vérifiez l'état de l'alimentation de l'imprimante, des périphériques réseau (par exemple, routeur sans fil), du smartphone ou de la tablette.

Mettez l'imprimante ou les périphériques sous tension.

Si la machine est déjà sous tension, mettez-la hors tension, puis de nouveau sous tension.

Il peut être nécessaire de résoudre certains problèmes liés au routeur sans fil (par exemple, la mise à jour de l'intervalle d'une clé, des problèmes d'intervalle de mise à jour DHCP, le mode d'économie d'énergie, etc.) ou de mettre à jour le micrologiciel du routeur sans fil.

Pour plus de détails, contactez le fabricant de votre routeur sans fil.


Contrôle 2 Pouvez-vous visualiser des pages Web sur votre ordinateur ?

Assurez-vous que votre ordinateur est connecté correctement au routeur sans fil.

Pour plus d'informations sur la vérification du paramétrage ou de l'état de connexion de l'ordinateur, reportez-vous au guide d'utilisation fourni avec le routeur sans fil ou contactez le fabricant.

Contrôle 3 L'imprimante est-elle connectée au routeur sans fil ?

Utilisez l'icône de l'écran tactile pour vérifier l'état de la connexion entre l'imprimante et le routeur sans fil. Si

l'icône  n'apparaît pas, le réseau sans fil est désactivé. Activez la communication sans fil sur l'imprimante.

Contrôle 4 Assurez-vous que les paramètres réseau de l'imprimante et du routeur sans fil correspondent.

Vérifiez que les paramètres réseau de l'imprimante (par exemple le nom du routeur sans fil, le SSID, la clé réseau, etc.) sont identiques à ceux du routeur sans fil.

Pour vérifier les paramètres du routeur sans fil, reportez-vous au manuel fourni avec ce dernier ou contactez le fabricant.

Pour vérifier les paramètres réseau actuels de l'imprimante, imprimez les informations de configuration réseau.

■ [Impression des paramètres de réseau](#)

»» Remarque

- IJ Network Device Setup Utility vous permet de diagnostiquer et de réparer l'état du réseau. Sélectionnez le lien ci-dessous pour télécharger IJ Network Device Setup Utility et l'installer.
 - Vérification de l'état de la connexion de l'imprimante à l'aide de IJ Network Device Setup Utility Consultez ci-dessous pour démarrer IJ Network Device Setup Utility.
 - Pour Windows :
 - Démarrage d'IJ Network Device Setup Utility
 - Pour Mac OS :
 - Démarrage d'IJ Network Device Setup Utility

Contrôle 5 Assurez-vous que l'imprimante n'est pas trop éloignée du routeur sans fil.

Faites en sorte qu'il n'y ait aucun obstacle entre le routeur sans fil et l'imprimante. La communication sans fil d'une pièce à une autre ou entre différents étages est généralement médiocre. Une communication sans fil peut être entravée par des matériaux de construction contenant du métal ou du béton. Si l'imprimante ne peut pas communiquer avec l'ordinateur via un réseau sans fil à cause d'un mur, installez l'imprimante et l'ordinateur dans la même pièce.

Par ailleurs, si un appareil tel qu'un micro-ondes qui émet des ondes radio de la même fréquence qu'un routeur sans fil se trouve à proximité, il risque de causer des interférences. Placez le routeur sans fil le plus loin possible des sources d'interférences.

»» Remarque

- Bien qu'une antenne soit connectée à la plupart des routeurs sans fil, notez que cette antenne se trouve parfois à l'intérieur.

Contrôle 6 Vérifiez que le signal du routeur est élevé. Surveillez la force du signal et déplacez l'imprimante et le routeur sans fil si nécessaire.

Vérifiez la puissance du signal sur l'écran tactile.

■ [Utilisation du Panneau de contrôle](#)

»» Remarque

- IJ Network Device Setup Utility vous permet de diagnostiquer et de réparer l'état du réseau. Sélectionnez le lien ci-dessous pour télécharger IJ Network Device Setup Utility et l'installer.

■ Vérification de l'état de la connexion de l'imprimante à l'aide de IJ Network Device Setup Utility

Consultez ci-dessous pour démarrer IJ Network Device Setup Utility.

- Pour Windows :
 - Démarrage d'IJ Network Device Setup Utility
- Pour Mac OS :
 - Démarrage d'IJ Network Device Setup Utility

Contrôle 7 Assurez-vous qu'un canal valide est utilisé.

Les canaux sans fil à utiliser peuvent être limités selon le périphérique réseau sans fil installé par votre ordinateur. Reportez-vous au guide d'utilisation fourni avec votre ordinateur ou votre périphérique réseau sans fil afin de vérifier les canaux sans fil valides.

Contrôle 8 Assurez-vous que le canal confirmé lors du contrôle 7 est valide.

Si ce n'est pas le cas, modifiez le canal défini sur le routeur sans fil.

Contrôle 9 Assurez-vous que le pare-feu du logiciel de sécurité est désactivé.

Si le pare-feu de votre logiciel de sécurité est activé, un message peut apparaître pour vous avertir que le logiciel Canon essaie d'accéder au réseau. Dans ce cas, paramétrez le logiciel de sécurité pour qu'il autorise toujours l'accès.

Si vous utilisez des programmes qui changent d'environnement réseau, vérifiez leurs paramètres. Certains programmes utilisent un pare-feu par défaut.

Contrôle 10 Si l'imprimante est connectée à AirPort Base Station sur un réseau, veillez à utiliser des caractères alphanumériques pour l'identifiant du réseau (SSID). (Mac OS)

Si le problème persiste, procédez à une nouvelle configuration.

- Pour Windows :

Procédez à la configuration à partir du CD-ROM d'installation ou à partir de la page Web.
- Pour Mac OS :

Procédez à la configuration à partir de la page Web.
- **Positionnement :**

Veillez à ce qu'aucun obstacle ne se trouve entre le routeur sans fil et l'imprimante.

 **Impossible de communiquer avec l'imprimante via la connexion directe sans fil**



Contrôle 1 Vérifiez l'état de l'alimentation de l'imprimante et des autres périphériques (smartphone ou tablette).

Mettez l'imprimante ou les périphériques sous tension.

Si la machine est déjà sous tension, mettez-la hors tension, puis de nouveau sous tension.

Contrôle 2 L'icône  s'affiche-t-elle sur l'écran tactile ?

Si ce n'est pas le cas, la Connexion directe sans fil est désactivée. Activez la Connexion directe sans fil.

Contrôle 3 Vérifiez les paramètres de votre périphérique (smartphone ou tablette).

Assurez-vous que le réseau sans fil est activé sur votre périphérique.

Pour plus d'informations, consultez le manuel fourni avec votre périphérique.

Contrôle 4 Assurez-vous que l'imprimante est sélectionnée en tant que connexion pour périphérique (par exemple, un smartphone ou une tablette).

Sélectionnez l'identifiant de connexion directe sans fil (SSID) spécifié pour l'imprimante comme destination de connexion pour les périphériques.

Vérifiez la destination sur votre périphérique.

Pour plus d'informations, reportez-vous au manuel fourni avec votre périphérique ou visitez le site Web du fabricant.

Pour vérifier l'identifiant de connexion directe sans fil (SSID) spécifié pour l'imprimante, affichez-le à l'aide du panneau de contrôle de l'imprimante ou imprimez les informations de configuration réseau de l'imprimante.

- Affichez sur l'écran tactile.
 - [Paramètres réseau](#)
- Imprimez les paramètres de réseau.
 - [Impression des paramètres de réseau](#)

Contrôle 5 Avez-vous entré la phrase de passe appropriée spécifiée pour la connexion directe sans fil ?

Pour vérifier le mot de passe spécifié pour l'imprimante, affichez-le à l'aide du panneau de contrôle de l'imprimante ou imprimez les informations de configuration réseau de l'imprimante.

- Affichez sur l'écran tactile.
 - [Paramètres réseau](#)
- Imprimez les paramètres de réseau.
 - [Impression des paramètres de réseau](#)

Contrôle 6 Assurez-vous que l'imprimante n'est pas trop éloignée du périphérique.

Placez le périphérique et l'imprimante de sorte qu'ils ne soient séparés par aucun obstacle. La communication sans fil d'une pièce à une autre ou entre différents étages est généralement médiocre. Une communication sans fil peut être entravée par des matériaux de construction contenant du métal ou du béton. Si l'imprimante

ne peut pas communiquer avec l'ordinateur via un réseau sans fil à cause d'un mur, installez l'imprimante et l'ordinateur dans la même pièce.

Par ailleurs, si un appareil tel qu'un micro-ondes qui émet des ondes radio de la même fréquence qu'un routeur sans fil se trouve à proximité, il risque de causer des interférences. Placez le routeur sans fil le plus loin possible des sources d'interférences.

Placez les périphériques à une distance correcte de l'imprimante.

Contrôle 7 Assurez-vous que 5 périphériques sont déjà connectés.

La connexion directe sans fil permet de connecter jusqu'à 5 périphériques simultanément.

Impossible d'imprimer ou de numériser à partir d'un ordinateur connecté au réseau



Contrôle 1 Assurez-vous que l'ordinateur est connecté au routeur sans fil.

Pour plus d'informations sur la vérification des paramètres de l'ordinateur ou de l'état de la connexion, reportez-vous au guide d'utilisation fourni avec votre ordinateur ou contactez le fabricant.

Contrôle 2 Si les MP Drivers ne sont pas installés, installez-les. (Windows)

Installez les pilotes MP Drivers à l'aide du CD-ROM d'installation ou depuis le site Web Canon.

Contrôle 3 Assurez-vous que l'accès au routeur sans fil par les ordinateurs n'est pas limité.

Pour plus de détails sur la connexion et le paramétrage d'un routeur sans fil, reportez-vous au guide d'utilisation fourni avec le routeur sans fil ou contactez le fabricant.

Remarque

- Pour vérifier l'adresse MAC ou l'adresse IP de votre ordinateur, reportez-vous à la section [Vérification de l'adresse IP ou MAC de l'ordinateur](#).

Clé réseau inconnue

- [La clé WPA/WPA2 ou WEP définie pour le routeur sans fil est inconnue, connexion impossible](#)
- [Définition d'une clé de cryptage](#)

Q La clé WPA/WPA2 ou WEP définie pour le routeur sans fil est inconnue, connexion impossible

A

Pour plus de détails sur le paramétrage d'un routeur sans fil, reportez-vous au guide d'utilisation fourni avec le routeur sans fil ou contactez le fabricant. Assurez-vous que votre ordinateur peut communiquer avec le routeur sans fil.

»» Remarque

- IJ Network Device Setup Utility vous permet de diagnostiquer et de réparer l'état du réseau.
Sélectionnez le lien ci-dessous pour télécharger IJ Network Device Setup Utility et l'installer.
 - Vérification de l'état de la connexion de l'imprimante à l'aide de IJ Network Device Setup UtilityConsultez ci-dessous pour démarrer IJ Network Device Setup Utility.
 - Pour Windows :
 - Démarrage d'IJ Network Device Setup Utility
 - Pour Mac OS :
 - Démarrage d'IJ Network Device Setup Utility

Q Définition d'une clé de cryptage

A

Pour plus de détails sur le paramétrage d'un routeur sans fil, reportez-vous au guide d'utilisation fourni avec le routeur sans fil ou contactez le fabricant. Assurez-vous que votre ordinateur peut communiquer avec le routeur sans fil.

»» Remarque

- IJ Network Device Setup Utility vous permet de diagnostiquer et de réparer l'état du réseau.
Sélectionnez le lien ci-dessous pour télécharger IJ Network Device Setup Utility et l'installer.
 - Vérification de l'état de la connexion de l'imprimante à l'aide de IJ Network Device Setup UtilityConsultez ci-dessous pour démarrer IJ Network Device Setup Utility.
 - Pour Windows :
 - Démarrage d'IJ Network Device Setup Utility
 - Pour Mac OS :

La sélection de WPA, WPA2 ou WPA/WPA2 est recommandée pour des raisons de sécurité. Si votre routeur sans fil est compatible avec WPA/WPA2, vous pouvez également utiliser WPA2 ou WPA.

- **Utilisation de WPA/WPA2**

La méthode d'authentification, la phrase de passe et le type de cryptage dynamique doivent être identiques pour le routeur sans fil, l'imprimante et l'ordinateur.

Entrez la phrase de passe configurée sur le routeur sans fil (une séquence de 8 à 63 caractères alphanumériques ou un nombre hexadécimal de 64 caractères).

La méthode de cryptage dynamique TKIP (cryptage de base) ou AES (cryptage sécurisé) est sélectionnée automatiquement.

Pour plus d'informations, reportez-vous à la section Si l'écran Détails WPA/WPA2 apparaît.

»» **Remarque**

- Cette imprimante prend en charge WPA/WPA2-PSK (WPA/WPA2 Personnel) et WPA2-PSK (WPA2 Personnel).

- **Utilisation de WEP**

La longueur de clé, le format de clé, la clé à utiliser (entre 1 et 4) ainsi que la méthode d'authentification doivent être identiques entre le routeur sans fil, l'imprimante et l'ordinateur.

Pour communiquer avec un routeur sans fil qui utilise des clés WEP générées automatiquement, vous devez configurer l'imprimante afin qu'elle utilise la clé générée par le routeur sans fil en l'entrant au format hexadécimal.

- Pour Windows :

Si l'écran **Détails WEP** s'affiche une fois que vous avez cliqué sur **Rechercher...** dans l'écran **Paramètres réseau (Réseau sans fil)** de IJ Network Device Setup Utility, suivez les instructions à l'écran et définissez la longueur, le format et le numéro de la clé WEP.

Pour plus d'informations, reportez-vous à la section Si l'écran Détails WEP apparaît.

»» **Remarque**

- Si l'imprimante est connectée à AirPort Base Station via un réseau local :

Si l'imprimante est connectée à AirPort Base Station via un réseau local, vérifiez les paramètres dans **Sécurité sans fil** dans **AirPort Utility**.

- Sélectionnez **64 bits** si **WEP 40 bits** est sélectionné comme longueur de clé dans AirPort Base Station.
- Sélectionnez **1** pour **ID de clé**. Sinon, votre ordinateur ne pourra pas communiquer avec l'imprimante via le routeur sans fil.



Impossible d'utiliser l'imprimante après le remplacement du routeur sans fil ou la modification de ses paramètres



Lorsque vous remplacez un routeur sans fil, effectuez à nouveau la configuration réseau de l'imprimante.

- Pour Windows :
Procédez à la configuration à partir du CD-ROM d'installation ou à partir de la page Web.
- Pour Mac OS :
Procédez à la configuration à partir de la page Web.

»»» Remarque

- IJ Network Device Setup Utility vous permet de diagnostiquer et de réparer l'état du réseau. Sélectionnez le lien ci-dessous pour télécharger IJ Network Device Setup Utility et l'installer.
 - Vérification de l'état de la connexion de l'imprimante à l'aide de IJ Network Device Setup UtilityConsultez ci-dessous pour démarrer IJ Network Device Setup Utility.
 - Pour Windows :
 - Démarrage d'IJ Network Device Setup Utility
 - Pour Mac OS :
 - Démarrage d'IJ Network Device Setup Utility

Si le problème persiste, reportez-vous à la section ci-dessous.

- [Impossible de communiquer avec l'imprimante après l'activation d'un filtrage d'adresses MAC/IP ou d'une clé de cryptage sur le routeur sans fil](#)
- [Lorsque le cryptage est activé, impossible de communiquer avec l'imprimante après la modification du type de cryptage sur le routeur sans fil](#)



Impossible de communiquer avec l'imprimante après l'activation d'un filtrage d'adresses MAC/IP ou d'une clé de cryptage sur le routeur sans fil



Contrôle 1 Vérifiez le paramétrage du routeur sans fil.

Pour vérifier le paramétrage d'un routeur sans fil, reportez-vous au guide d'utilisation fourni avec le routeur sans fil ou contactez le fabricant. Assurez-vous que l'ordinateur et le routeur sans fil peuvent communiquer ensemble avec ce paramétrage.

Contrôle 2 Si vous procédez à un filtrage des adresses MAC ou des adresses IP au niveau du routeur sans fil, vérifiez que les adresses MAC ou IP de l'ordinateur, du périphérique réseau et de l'imprimante sont enregistrées.

Contrôle 3 Si vous utilisez une clé WPA/WPA2 ou WEP, assurez-vous que la clé de cryptage de l'ordinateur, du périphérique réseau et de l'imprimante correspond à celle définie sur le routeur sans fil.

Outre la clé WEP elle-même, la longueur de clé, le format de clé, l'ID de clé à utiliser ainsi que la méthode d'authentification doivent être identiques pour l'imprimante, le routeur sans fil et l'ordinateur.

Pour plus d'informations, reportez-vous à la section [Définition d'une clé de cryptage](#).

Q Lorsque le cryptage est activé, impossible de communiquer avec l'imprimante après la modification du type de cryptage sur le routeur sans fil

A

Si l'imprimante ne peut plus communiquer avec l'ordinateur après la modification du type de cryptage, assurez-vous que les types de cryptage de l'ordinateur et du routeur sans fil correspondent à celui défini pour l'imprimante.

- [Impossible de communiquer avec l'imprimante après l'activation d'un filtrage d'adresses MAC/IP ou d'une clé de cryptage sur le routeur sans fil](#)

Autres problèmes liés au réseau

- **Vérification des informations de réseau**
- **Restauration des réglages par défaut**

Vérification des informations de réseau

- [Vérification de l'adresse IP ou MAC de l'imprimante](#)
- [Vérification de l'adresse IP ou MAC de l'ordinateur](#)
- [Vérification de la communication entre l'ordinateur, l'imprimante et le routeur sans fil](#)
- [Vérification des informations de configuration réseau](#)

Vérification de l'adresse IP ou MAC de l'imprimante

A

Pour vérifier l'adresse IP ou MAC de l'imprimante, imprimez les informations de configuration réseau ou affichez-les à l'aide du panneau de contrôle.

- Affichez sur l'écran tactile.
 - [Paramètres réseau](#)
- Imprimez les paramètres de réseau.
 - [Impression des paramètres de réseau](#)

Pour Windows, vous pouvez vérifier les informations de configuration réseau sur l'écran de l'ordinateur.

- Écran Canon IJ Network Device Setup Utility

Vous pouvez afficher l'adresse MAC de l'imprimante sur l'écran tactile.

- [Infos système](#)

Vérification de l'adresse IP ou MAC de l'ordinateur

A

Pour vérifier l'adresse IP ou l'adresse MAC de votre ordinateur, suivez les instructions ci-dessous.

- Pour Windows :
 1. Sélectionnez l'**invite de commandes** comme indiqué ci-dessous.

Sous Windows 10, cliquez avec le bouton droit sur le bouton **Démarrer** et sélectionnez **Invite de commandes**.

Sous Windows 8.1, sélectionnez **Invite de commandes** dans l'écran **Démarrer**. Si l'option **Invite de commandes** n'apparaît pas dans l'écran **Démarrer**, sélectionnez l'icône **Rechercher** et recherchez « **Invite de commandes** ».

Dans Windows 7, cliquez sur **Démarrer** > **Tous les programmes** > **Accessoires** > **Invite de commande**.
 2. Saisissez « ipconfig/all » et appuyez sur **Entrée**.

L'adresse IP ou MAC de l'ordinateur s'affiche. Si l'ordinateur n'est connecté à aucun réseau, l'adresse IP n'apparaît pas.

- Pour Mac OS :
 1. Sélectionnez **Préférences système** dans le menu Apple et cliquez sur **Réseau**.
 2. Assurez-vous que l'interface réseau utilisée par l'ordinateur est sélectionnée, puis cliquez sur **Avancé**.
Assurez-vous que **Wi-Fi** est sélectionné comme interface réseau.
 3. Vérifiez l'adresse IP ou l'adresse MAC.
Cliquez sur **TCP/IP** pour vérifier l'adresse IP.
Cliquez sur **Matériel** pour vérifier l'adresse MAC.

Vérification de la communication entre l'ordinateur, l'imprimante et le routeur sans fil

Pour vérifier que la communication est disponible, effectuez le test Ping.

- Pour Windows :
 1. Sélectionnez **l'invite de commandes** comme indiqué ci-dessous.
Sous Windows 10, cliquez avec le bouton droit sur le bouton **Démarrer** et sélectionnez **Invite de commandes**.
Sous Windows 8.1, sélectionnez **Invite de commandes** dans l'écran **Démarrer**. Si l'option **Invite de commandes** n'apparaît pas dans l'écran **Démarrer**, sélectionnez l'icône **Rechercher** et recherchez « **Invite de commandes** ».
Dans Windows 7, cliquez sur **Démarrer** > **Tous les programmes** > **Accessoires** > **Invite de commande**.
 2. Tapez la commande ping et appuyez sur **Entrée**.
La commande ping se présente comme suit : ping XXX.XXX.XXX.XXX
« XXX.XXX.XXX.XXX » correspond à l'adresse IP du périphérique cible.
Si la communication est disponible, un message similaire à celui-ci s'affiche.
Réponse de XXX.XXX.XXX.XXX: octets=32 temps=10ms TTL=255
Si le message **La requête a expiré** s'affiche, la communication n'est pas disponible.
- Pour Mac OS :
 1. Démarrez **Network Utility** comme indiqué ci-dessous.
Sélectionnez **Ordinateur** à partir du menu **Aller** du Finder, double-cliquez sur **Macintosh HD** > **Système** > **Bibliothèque** > **CoreServices** > **Applications** > **Network Utility**.
 2. Cliquez sur **Ping**.
 3. Assurez-vous que l'option **N'envoyer que XX pings** (XX sont des chiffres) est sélectionnée.
 4. Entrez l'adresse IP de l'imprimante cible ou du routeur sans fil cible dans **Entrez l'adresse réseau à laquelle envoyer un ping**.

5. Cliquez sur **Ping**.

« XXX.XXX.XXX.XXX » correspond à l'adresse IP du périphérique cible.

Un message du type suivant s'affiche.

64 octets depuis XXX.XXX.XXX.XXX : icmp_seq=0 ttl=64 time=3,394 ms

64 octets depuis XXX.XXX.XXX.XXX : icmp_seq=1 ttl=64 time=1,786 ms

64 octets depuis XXX.XXX.XXX.XXX : icmp_seq=2 ttl=64 time=1,739 ms

--- statistiques du ping XXX.XXX.XXX.XXX ---

3 paquets transmis, 3 paquets reçus, 0 % de perte de paquet

Si la perte de paquet est de 100 %, la communication n'est pas disponible. Sinon, l'ordinateur communique avec le périphérique cible.

Vérification des informations de configuration réseau

Pour vérifier les informations de configuration réseau de l'imprimante, imprimez les informations de configuration réseau ou affichez-les à l'aide du panneau de contrôle.

- Affichez sur l'écran tactile.
 - [Paramètres réseau](#)
- Imprimez les paramètres de réseau.
 - [Impression des paramètres de réseau](#)



Restauration des réglages par défaut



»» Important

- Pour Windows :

L'initialisation efface tous les paramètres réseau de l'imprimante et les opérations d'impression ou de numération à partir d'un ordinateur sur le réseau deviennent impossibles. Pour utiliser à nouveau l'imprimante sur un réseau après avoir restauré les réglages par défaut, procédez à une nouvelle configuration à l'aide du CD-ROM d'installation ou à partir de la page Web.

- Pour Mac OS :

L'initialisation efface tous les paramètres réseau de l'imprimante et les opérations d'impression ou de numération à partir d'un ordinateur sur le réseau deviennent impossibles. Pour utiliser à nouveau l'imprimante sur un réseau après avoir restauré les réglages par défaut, procédez à une nouvelle configuration à partir de la page Web.

Initialisez le paramètre de réseau à l'aide du panneau de contrôle de l'imprimante.

- [Réinitialiser paramètre](#)

Problèmes liés à l'impression

- **L'impression ne démarre pas**
- **L'encre ne s'écoule pas**
- **L'alimentation du papier ne se fait pas normalement/Erreur « Pas de papier »**
- **Impression impossible sur l'étiquette d'un disque**
- **Les résultats de l'impression ne sont pas satisfaisants**



L'impression ne démarre pas



Contrôle 1 Vérifiez que l'imprimante est bien branchée et appuyez sur le bouton **MARCHE (ON)** pour la mettre sous tension.

Le témoin **MARCHE (ON)** clignote pendant l'initialisation de l'imprimante. Attendez que le voyant **MARCHE (ON)** cesse de clignoter et reste allumé.

»» Remarque

- En cas d'impression de documents volumineux, tels que des photos ou des graphiques, l'impression peut être plus longue à démarrer. Le témoin **MARCHE (ON)** clignote pendant que l'ordinateur traite les données et les envoie à l'imprimante. Attendez que l'impression démarre.

Contrôle 2 Vérifiez que l'imprimante est correctement raccordée à l'ordinateur.

Si l'imprimante est connectée à l'ordinateur à l'aide d'un câble USB, vérifiez les éléments suivants :

- Si vous utilisez un périphérique relais, tel qu'un concentrateur USB, débranchez-le, connectez l'imprimante directement à l'ordinateur, puis relancez l'impression. Si l'impression démarre normalement, le problème vient du périphérique relais. Contactez le fabricant du périphérique relais.
- Il peut également y avoir un problème avec le câble USB. Remplacez le câble USB et relancez l'impression.

Si vous utilisez l'imprimante en réseau, assurez-vous que celle-ci est correctement configurée.

»» Remarque

- IJ Network Device Setup Utility vous permet de diagnostiquer et de réparer l'état du réseau. Téléchargez-le depuis la page Web.

- Pour Windows
- Pour Mac OS

Contrôle 3 Assurez-vous que les informations concernant le papier correspondent aux informations définies pour le réceptacle arrière ou la cassette.

Si les paramètres du papier ne correspondent pas aux informations définies pour le réceptacle arrière ou la cassette, un message d'erreur s'affiche sur l'écran tactile. Suivez les instructions affichées sur l'écran tactile pour résoudre le problème.

»» Remarque

- Vous pouvez sélectionner d'afficher ou non le message qui évite les erreurs d'impression.
 - Pour modifier le paramètre d'affichage de message lors de l'impression ou de la copie à l'aide du panneau de contrôle de l'imprimante :

- [Paramètres utilisateur périph.](#)

- Pour modifier le paramètre d'affichage des messages lors de l'impression en utilisant le pilote d'imprimante :

- Modification du mode de fonctionnement de l'Imprimante (Windows)
- [Modification du mode de fonctionnement de l'Imprimante](#) (Mac OS)

Contrôle 4 Si vous imprimez depuis un ordinateur, supprimez les tâches d'impression inutiles.

- Pour Windows :
 - Suppression d'une tâche d'impression
- Pour Mac OS :
 - [Suppression d'une tâche d'impression](#)

Contrôle 5 Assurez-vous que le bac de sortie papier est dans la position d'impression normale.

En cas d'impression autre qu'une impression d'étiquette disque, tirez le bac de sortie papier sur la position d'impression normale. Si le bac de sortie papier est sur la position d'impression étiquette disque, tirez-le vers la position d'impression normale et sélectionnez **OK** sur l'écran tactile.

Contrôle 6 Les paramètres Type de support et Format page du pilote d'imprimante sont-ils corrects ?

Lorsque vous utilisez du papier spécial d'une marque autre que Canon, assurez-vous de sélectionner correctement le type de support ou le format de la page approprié dans le pilote d'imprimante.

Vérifiez les paramètres en procédant comme suit, puis relancez l'impression.

- Pour Windows :
 1. Vérifiez que **A4 (papier Art marge 35)** ou **Lettre (papier Art marge 35)** est sélectionné dans l'application.
Si le format de page que vous souhaitez utiliser n'apparaît pas, ouvrez le menu **Fichier** de l'application et sélectionnez **Imprimer**. Vérifiez ensuite que le nom de votre imprimante est sélectionné.
 2. Assurez-vous que le papier sélectionné sous **Type de support** dans la feuille **Principal** du pilote d'imprimante correspond au papier chargé dans l'imprimante.
 3. Assurez-vous que le paramètre **Format page** sous l'onglet **Configuration de la page** du pilote d'imprimante est identique à celui configuré à l'étape 1.
- Pour Mac OS :
 1. Vérifiez que **A4 (papier Art marge 35)** ou **Lettre US (papier Art marge 35)** est sélectionné dans l'application.
Si le format de page que vous souhaitez utiliser n'apparaît pas, ouvrez le menu **Fichier** de l'application et sélectionnez **Imprimer**. Vérifiez ensuite que le nom de votre imprimante est sélectionné.
 2. Assurez-vous que le papier sélectionné sous **Type de support** dans la boîte de dialogue Imprimer du pilote d'imprimante correspond au papier chargé dans l'imprimante.
 3. Assurez-vous que le paramètre **Format papier** défini dans la boîte de dialogue Configuration de la page du pilote d'imprimante est identique à celui configuré à l'étape 1.

Contrôle 7 Le pilote d'imprimante de votre imprimante est-il sélectionné lors de l'impression ?

L'imprimante risque de ne pas imprimer correctement si vous utilisez un pilote destiné à une autre imprimante.

- Pour Windows :

Vérifiez que « Canon XXX series » (où « XXX » correspond au nom de votre imprimante) est sélectionné dans la boîte de dialogue Imprimer.

»» Remarque

- Pour que votre imprimante soit celle définie par défaut, sélectionnez **Définir comme imprimante par défaut**.

- Pour Mac OS :

Assurez-vous que le nom de votre imprimante est sélectionné sous **Imprimante** dans la boîte de dialogue Imprimer.

»» Remarque

- Pour que l'imprimante soit celle définie par défaut, sélectionnez l'imprimante en choisissant **Imprimante par défaut**.

Contrôle 8 La taille des données d'impression est-elle particulièrement importante ? (Windows)

Cliquez sur **Options d'impression** dans la feuille **Configuration de la page** du pilote d'imprimante. Ensuite, dans la boîte de dialogue affichée, définissez l'option **Prévention de la perte de données d'impression** sur **Activé**.

* Cela peut diminuer la qualité de l'impression.

Contrôle 9 Si vous imprimez à partir de l'ordinateur, redémarrez-le.



L'encre ne s'écoule pas



Contrôle 1 L'encre est-elle épuisée ?

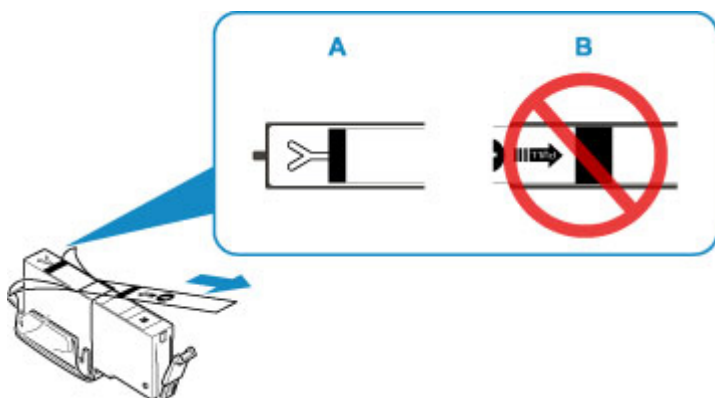
Ouvrez l'unité de numérisation / capot et vérifiez le niveau d'encre sur l'écran tactile.

■ [Vérification du niveau d'encre sur l'écran tactile](#)

Contrôle 2 La bande orange ou le film protecteur est-il toujours en place sur la cartouche d'encre ?

Vérifiez que tous les films protecteurs sont retirés et que le trou d'arrivée d'air en forme de Y n'est pas obstrué, comme illustré ci-dessous (A).

Si la bande orange est toujours en place sur la cartouche d'encre (B), retirez-la.



Contrôle 3 Les buses de tête d'impression sont-elles obstruées ?

Imprimez le motif de vérification des buses afin de déterminer si l'encre s'écoule correctement des buses de la tête d'impression.

Pour plus de détails sur l'impression du motif de vérification des buses, le nettoyage de la tête d'impression et le nettoyage en profondeur de la tête d'impression, reportez-vous à la section [Si l'impression est pâle ou irrégulière](#).

- Si le motif de vérification des buses ne s'imprime pas correctement :

Vérifiez si la cartouche d'encre de la couleur concernée est vide.

Si la cartouche d'encre n'est pas vide, nettoyez la tête d'impression et essayez à nouveau d'imprimer un motif de vérification des buses.

- Si le problème persiste après deux nettoyages de la tête d'impression :

Procédez à un nettoyage en profondeur de la tête d'impression.

Si le problème persiste après le nettoyage en profondeur de la tête d'impression, mettez l'imprimante hors tension et effectuez un autre nettoyage en profondeur de la tête d'impression après 24 heures.

- Si le problème persiste après deux nettoyages en profondeur de la tête d'impression :

Si le problème persiste après le nettoyage en profondeur de la tête d'impression, cette dernière est peut-être endommagée. Contactez le centre de service Canon le plus proche pour demander une réparation.



L'alimentation du papier ne se fait pas normalement/Erreur « Pas de papier »



Contrôle 1 Vérifiez que du papier est chargé.

■ [Chargement du papier](#)

Contrôle 2 Procédez comme suit lorsque vous chargez du papier.

- Lorsque vous placez deux feuilles ou plus, alignez les bords des feuilles avant de charger le papier.
- Lorsque vous chargez deux feuilles ou plus, vérifiez que la pile de papier ne dépasse pas la limite de chargement du papier.

Notez que le chargement de papier jusqu'à la capacité maximale peut, dans certains cas, s'avérer impossible en fonction du type de papier ou des conditions ambiantes (température et humidité très élevées ou très basses). Dans ce cas, réduisez le nombre de feuilles de papier chargées à un nombre inférieur à la moitié de la limite de chargement.

- Placez toujours le papier en orientation portrait, quelle que soit l'orientation d'impression.
- Lorsque vous chargez du papier dans le réceptacle arrière, placez la face à imprimer vers le HAUT et alignez les guides papier droit et gauche avec la pile de papier.

■ [Chargement du papier](#)

- Dans la cassette, veillez à charger uniquement du papier ordinaire.
- Lorsque vous chargez du papier dans la cassette, placez la face à imprimer vers le BAS et alignez les guides papier avant, droit et gauche avec la pile de papier.

■ [Chargement du papier](#)

Contrôle 3 Le papier est-il trop épais ou gondolé ?

■ [Types de support non pris en charge](#)

Contrôle 4 Procédez comme suit lorsque vous chargez des cartes postales ou des enveloppes :

- Si une carte postale est gondolée, il est possible qu'elle ne soit pas entraînée correctement, même si la pile de papier ne dépasse pas la limite de chargement du papier.

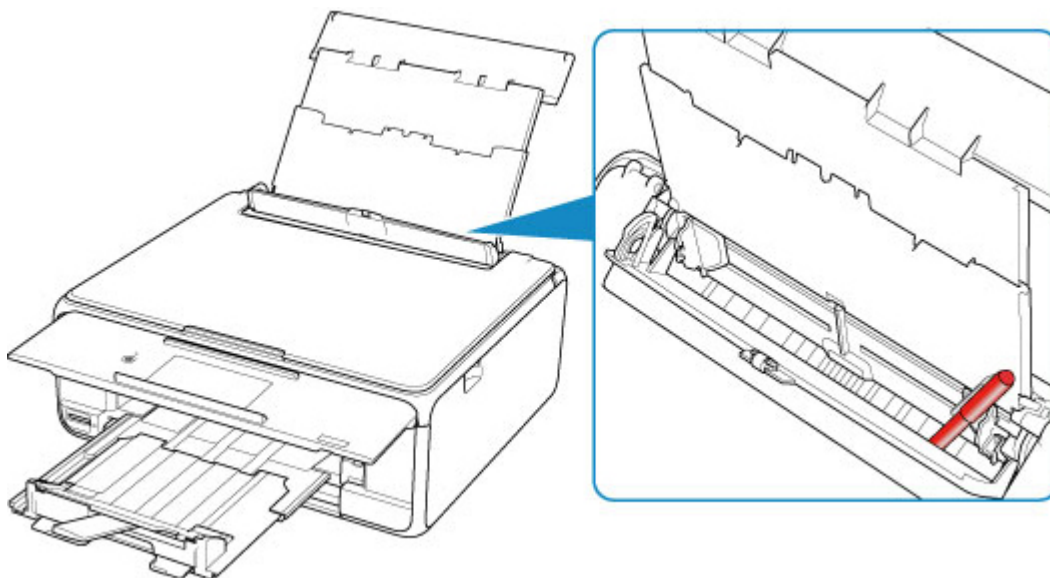
Chargez les cartes postales japonaises avec le code postal orienté vers le bas du réceptacle arrière.

- Pour l'impression sur des enveloppes, reportez-vous à la section [Chargement des enveloppes](#) et préparez les enveloppes avant de commencer l'impression.

Une fois les enveloppes prêtes, chargez-les dans l'imprimante en orientation portrait. Si les enveloppes sont placées en orientation paysage, elles ne seront pas entraînées correctement.

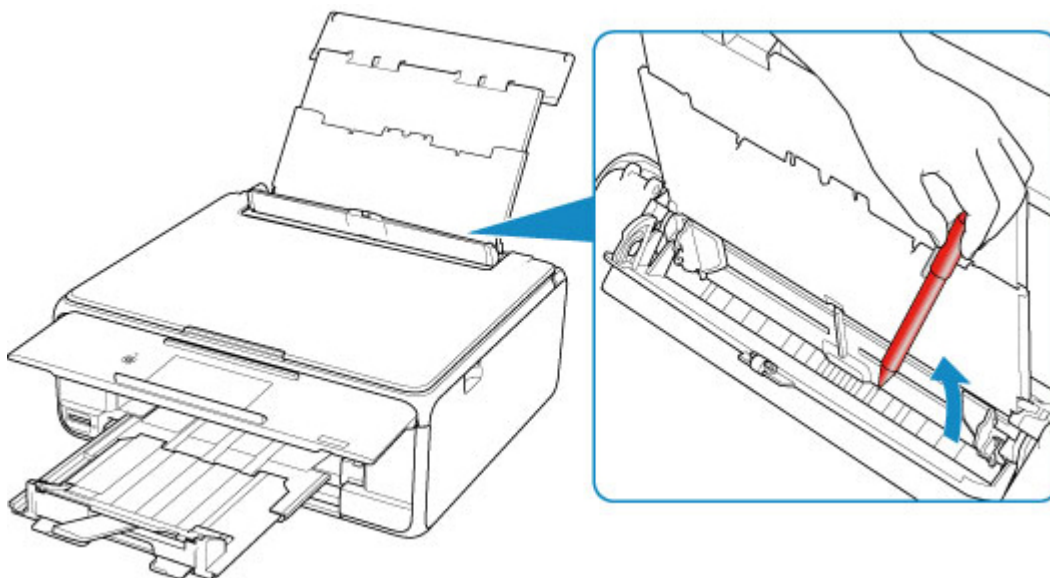
Contrôle 5 Vérifiez que les paramètres définissant le format de page et le type de support correspondent au papier chargé.

Contrôle 6 Vérifiez qu'aucun objet ne se trouve dans le réceptacle arrière.



Si le papier se déchire dans le réceptacle arrière, reportez-vous à la section [Liste des codes support d'erreur \(bouffrages papier\)](#) pour savoir comment le retirer.

Si un objet étranger se trouve dans le réceptacle arrière, mettez l'imprimante hors tension, débranchez-la de la prise, puis retirez cet objet.



▶▶ Remarque

- Si le couvercle de la fente d'alimentation est ouvert, fermez-le avec précaution.

Contrôle 7 Nettoyez le rouleau d'entraînement du papier.

■ [Nettoyage des rouleaux d'entraînement du papier](#)

»» Remarque

- Dans la mesure où ce nettoyage use le rouleau d'entraînement du papier, n'effectuez cette opération qu'en cas de nécessité.

Contrôle 8 Si deux feuilles de papier ou plus sont alimentées en même temps depuis la cassette, nettoyez l'intérieur de la cassette.

- Nettoyage des zones de contact de la cassette

Contrôle 9 Le capot de l'unité d'entraînement et le capot arrière sont-ils bien en place ?

Reportez-vous à la section [Face arrière](#) pour plus d'informations sur les positions du capot de l'unité d'entraînement et du capot arrière.

Si les mesures ci-dessus ne permettent pas de résoudre le problème, contactez le centre de service Canon le plus proche pour demander une réparation.



Impression impossible sur l'étiquette d'un disque

- [L'impression sur l'étiquette d'un disque ne démarre pas](#)
- [Le bac disque n'est pas alimenté correctement](#)
- [Bac disque bloqué](#)

L'impression sur l'étiquette d'un disque ne démarre pas



Contrôle 1 Le bac disque est-il positionné correctement ?

Positionnez à nouveau le bac disque correctement et sélectionnez **OK** sur l'écran tactile.

Utilisez le bac disque fourni avec cette imprimante (comportant un « M » sur la face supérieure).

Pour plus de détails sur le positionnement du bac disque, reportez-vous à la section [Insertion d'un disque imprimable](#).

Contrôle 2 Le disque imprimable est-il inséré dans le bac disque ?

Placez correctement le disque imprimable dans le bac disque et sélectionnez **OK** sur l'écran tactile.

Utilisez le bac disque fourni avec cette imprimante (comportant un « M » sur la face supérieure).

Pour plus de détails sur le positionnement du bac disque, reportez-vous à la section [Insertion d'un disque imprimable](#).

Contrôle 3 Si l'impression sur l'étiquette d'un disque s'arrête avant la fin, relancez l'opération.

Lorsqu'une impression sur l'étiquette d'un disque dure un certain temps, l'imprimante interrompt l'initialisation.

Pour reprendre l'impression, sélectionnez **OK** sur l'écran tactile.

Relancez l'opération en suivant les instructions à l'écran.

Le bac disque n'est pas alimenté correctement



Contrôle 1 Le bac disque est-il positionné correctement ?

Positionnez à nouveau le bac disque correctement et sélectionnez **OK** sur l'écran tactile.

Vérifiez que vous utilisez le bac disque fourni avec l'imprimante (comportant un « M » sur la face supérieure).

Pour plus de détails sur le positionnement du bac disque, reportez-vous à la section [Insertion d'un disque imprimable](#).

Contrôle 2 Un disque imprimable non reconnu a peut-être été inséré.

Canon recommande d'utiliser des disques imprimables spécialement traités pour être imprimés à l'aide d'une imprimante à jet d'encre.

Bac disque bloqué

Tirez délicatement le bac disque vers vous.

Si vous ne parvenez pas à retirer le bac disque, mettez l'imprimante hors tension, puis à nouveau sous tension. Le bac disque sera automatiquement éjecté.

Une fois le bac disque retiré, réinstallez le bac disque (comportant un « M » sur la face supérieure), puis réessayez de lancer l'impression. Pour plus de détails sur le positionnement du bac disque, reportez-vous à la section [Insertion d'un disque imprimable](#).

Si le bac disque est encore bloqué, vérifiez s'il y a un problème avec le disque imprimable.

■ [Le bac disque n'est pas alimenté correctement](#)



Les résultats de l'impression ne sont pas satisfaisants

Si les résultats de l'impression ne sont pas satisfaisants (traces blanches, lignes mal alignées, couleurs inégales, etc.), vérifiez les paramètres de qualité du papier et de l'impression.



Contrôle 1 Les paramètres définissant le format de page et le type de support correspondent-ils au format et au type du papier chargé ?







Si ces paramètres ne correspondent pas, il est impossible d'obtenir un résultat correct.

Si vous imprimez une photo ou une illustration, un paramètre de type de papier incorrect peut réduire la qualité des couleurs.

De plus, la surface d'impression risque d'être rayée.

Pour les impressions sans bordure, les couleurs peuvent s'imprimer de façon inégale selon le paramètre de type de papier associé au papier chargé.

La méthode utilisée pour vérifier les paramètres de qualité d'impression et de papier diffère selon l'usage que vous faites de l'imprimante.

| | |
|---|--|
| Copie | Vérifiez les paramètres à l'aide du panneau de contrôle.  Configuration des paramètres pour la copie |
| Copie d'une photo | Vérifiez les paramètres à l'aide du panneau de contrôle.  Copie de photos |
| Impression à partir d'une carte mémoire | Vérifiez les paramètres à l'aide du panneau de contrôle.  Paramétrage de l'impression de photos avec le panneau de contrôle |
| Impression à partir d'un périphérique compatible PictBridge (réseau sans fil) | Vérifiez les paramètres de votre périphérique compatible PictBridge (réseau sans fil)  PictBridge Paramètres d'impression (réseau sans fil) Vérifiez les paramètres à l'aide du panneau de contrôle.  Param. impr. PictBridge |
| Impression depuis votre ordinateur (Windows) | Vérifiez les paramètres avec le pilote d'imprimante.  Configuration d'impression élémentaire |

Contrôle 2 Assurez-vous que la qualité d'impression appropriée est sélectionnée à l'aide du pilote d'imprimante (voir le tableau ci-dessus).

Sélectionnez une qualité d'impression adaptée au papier choisi et à ce que vous imprimez. Si vous remarquez des bavures ou des couleurs irrégulières, affinez le paramètre de qualité de l'impression et recommencez l'impression.

▶▶▶ Remarque

- Lorsque vous effectuez une impression à partir d'un périphérique compatible PictBridge (réseau sans fil), définissez le paramètre de qualité d'impression à l'aide du panneau de contrôle.

Ce paramétrage ne peut pas être effectué sur le périphérique compatible PictBridge (réseau sans fil).

Contrôle 3 Si le problème persiste, recherchez d'autres raisons.

Consultez également les rubriques suivantes :

- [Le papier est vierge/L'impression est floue/Les couleurs ne sont pas fidèles/Des traces blanches apparaissent](#)
- [Les lignes ne sont pas alignées](#)
- [Le papier est taché / La surface imprimée est rayée](#)
- Impossible de terminer l'impression
- [Ligne verticale près de l'image](#)
- La page ne s'imprime pas dans sa totalité (Windows)
- Lignes incomplètes ou manquantes (Windows)
- Images incomplètes ou manquantes (Windows)
- Taches d'encre / Papier gondolé
- Le verso du papier est taché
- Couleurs inégales ou striées



Le papier est vierge/L'impression est floue/Les couleurs ne sont pas fidèles/Des traces blanches apparaissent



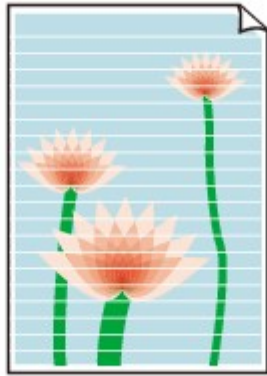
L'impression est floue



Les couleurs ne sont pas fidèles



Des traces blanches apparaissent



A

Contrôle 1 Vérifiez les paramètres de qualité d'impression et de papier.

■ [Les résultats de l'impression ne sont pas satisfaisants](#)

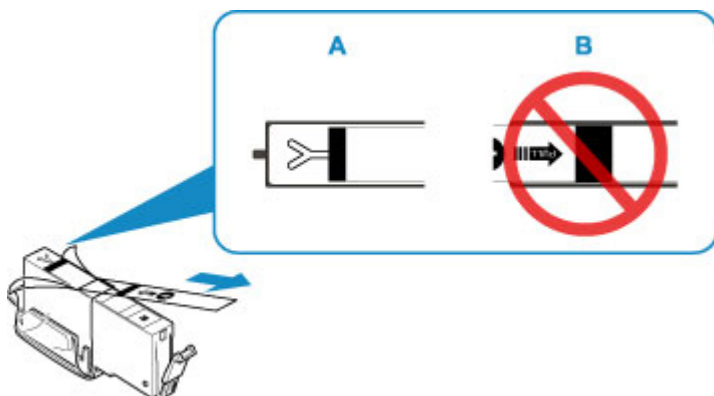
Contrôle 2 Vérifiez le niveau des cartouches d'encre. Si la cartouche d'encre est vide, remplacez-la.

■ [Remplacement des cartouches d'encre](#)

Contrôle 3 La bande orange ou le film protecteur est-il toujours en place sur la cartouche d'encre ?

Vérifiez que tous les films protecteurs sont retirés et que le trou d'arrivée d'air en forme de Y n'est pas obstrué, comme illustré ci-dessous (A).

Si la bande orange est toujours en place sur la cartouche d'encre (B), retirez-la.



Contrôle 4 Les buses de tête d'impression sont-elles obstruées ?

Imprimez le motif de vérification des buses afin de déterminer si l'encre s'écoule correctement des buses de la tête d'impression.

Pour plus de détails sur l'impression du motif de vérification des buses, le nettoyage de la tête d'impression et le nettoyage en profondeur de la tête d'impression, reportez-vous à la section [Si l'impression est pâle ou irrégulière](#).

- Si le motif de vérification des buses ne s'imprime pas correctement :
Vérifiez si la cartouche d'encre de la couleur concernée est vide.
Si la cartouche d'encre n'est pas vide, nettoyez la tête d'impression et essayez à nouveau d'imprimer un motif de vérification des buses.
- Si le problème persiste après deux nettoyages de la tête d'impression :
Procédez à un nettoyage en profondeur de la tête d'impression.
Si le problème persiste après le nettoyage en profondeur de la tête d'impression, mettez l'imprimante hors tension et effectuez un autre nettoyage en profondeur de la tête d'impression après 24 heures.
- Si le problème persiste après deux nettoyages en profondeur de la tête d'impression :
Si le problème persiste après le nettoyage en profondeur de la tête d'impression, cette dernière est peut-être endommagée. Contactez le centre de service Canon le plus proche pour demander une réparation.

Contrôle 5 Lorsque vous utilisez du papier dont une seule face est imprimable, vérifiez la face imprimable correcte du papier.

En cas d'impression sur l'autre face, le résultat peut apparaître flou ou de mauvaise qualité.

Lorsque vous chargez le papier dans le réceptacle arrière, placez-le face à imprimer vers le haut. Lorsque vous chargez le papier dans la cassette, placez-le face à imprimer vers le bas.

Reportez-vous au mode d'emploi fourni avec le papier pour de plus amples informations concernant la face imprimable.

- **Pour la copie, consultez également les rubriques suivantes :**

Contrôle 6 La vitre d'exposition est-elle sale ?

Nettoyez la vitre d'exposition.

- Nettoyage de la vitre d'exposition et du couvercle du scanner

Contrôle 7 Vérifiez que l'original est correctement chargé sur la vitre d'exposition.

- [Chargement des originaux](#)

Contrôle 8 L'original est-il chargé sur la vitre d'exposition avec la face à copier tournée vers le bas ?

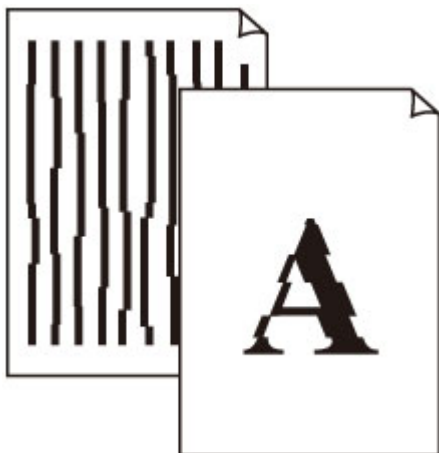
Contrôle 9 Copiez-vous une impression réalisée sur cette imprimante ?

Si vous utilisez une impression réalisée avec cette imprimante en tant qu'original, la qualité d'impression peut être affectée en fonction de l'état de l'original.

Imprimez directement à partir de votre imprimante ou relancez l'impression à partir de votre ordinateur si vous le pouvez.



Les lignes ne sont pas alignées



Contrôle 1 Vérifiez les paramètres de qualité d'impression et de papier.

■ [Les résultats de l'impression ne sont pas satisfaisants](#)

Contrôle 2 Effectuez l'alignement de la tête d'impression.

Si des lignes imprimées sont mal alignées ou si les résultats de l'impression ne vous donnent pas satisfaction, vous devez régler la position de la tête d'impression.

■ [Alignement de la Tête d'impression](#)

»» Remarque

- Si le problème persiste après l'alignement de la tête d'impression, alignez celle-ci manuellement à partir de votre ordinateur.
 - Pour Windows :
 - [Réglage de la position de la Tête d'impression](#)
 - Pour Mac OS :
 - [Réglage de la position de la Tête d'impression](#)

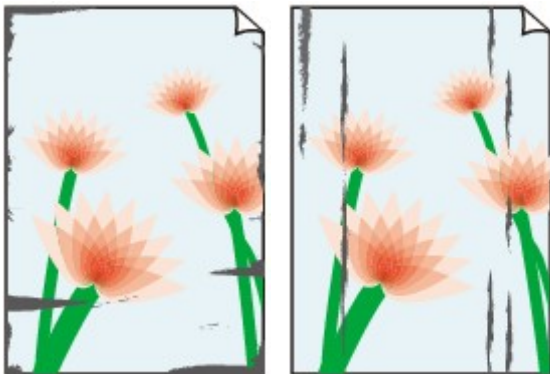
Contrôle 3 Augmentez la qualité de l'impression et recommencez l'impression.

Le fait d'augmenter la qualité d'impression à l'aide du pilote d'imprimante peut améliorer le résultat d'impression.



Le papier est taché / La surface imprimée est rayée

Le papier est taché



Contours tachés

Surface tachée



La surface imprimée est rayée



Contrôle 1 Vérifiez les paramètres de qualité d'impression et de papier.

 [Les résultats de l'impression ne sont pas satisfaisants](#)

Contrôle 2 Vérifiez le type de papier.

Vérifiez que vous utilisez le papier adapté à l'impression.

 [Types de support pris en charge](#)

Contrôle 3 Aplanissez le papier avant de le charger.

Il est recommandé de replacer le papier non utilisé dans son emballage et de le stocker sur une surface plane.

- **Papier ordinaire**

Retournez le papier et chargez-le de manière à imprimer sur l'autre face.

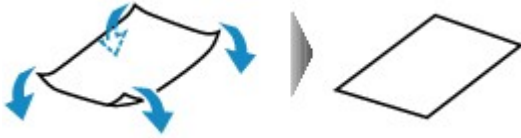
Si vous laissez le papier chargé dans le réceptacle arrière pendant une période prolongée, le papier risque de gondoler. Dans ce cas, placez le papier avec l'autre face vers le haut. Cela peut résoudre le problème.

- **Autre papier**

Si la feuille de papier est gondolée aux quatre coins sur une hauteur supérieure à 3 mm / 0,1 pouce (A), le papier peut être taché ou l'alimentation risque de ne pas s'effectuer correctement. Suivez les instructions ci-dessous pour corriger le gondolage du papier.



1. Roulez le papier dans le sens opposé au gondolage, comme illustré ci-dessous.

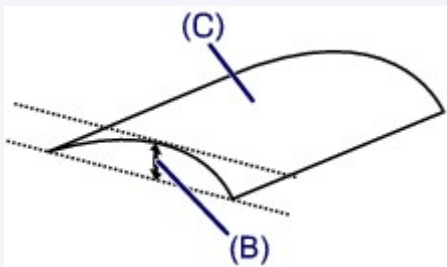


2. Assurez-vous que le papier est désormais bien plat.

Lorsque le papier est gondolé, il est conseillé d'imprimer une seule feuille à la fois.

Remarque

- Selon le type de papier, il est possible que le papier soit taché ou ne soit pas entraîné correctement, et ce, même s'il n'est pas gondolé vers l'intérieur. Suivez les instructions ci-dessous afin de rouler le papier vers l'extérieur sur 3 mm / 0,1 pouce (B) d'épaisseur avant l'impression. Cela peut améliorer la qualité de l'impression.



(C) Face à imprimer

Il est recommandé d'insérer une seule feuille à la fois si le papier est gondolé vers l'extérieur.

Contrôle 4 Réglez l'imprimante pour empêcher l'abrasion du papier.

Cette opération permet d'augmenter l'espace entre la tête d'impression et le papier. Si la surface d'impression est usée alors que le type de support défini correspond au papier, réglez l'imprimante de manière à éviter l'abrasion du papier à l'aide du panneau de contrôle ou de l'ordinateur.

Cela peut diminuer la vitesse de l'impression.

* Vous avez fini d'imprimer, annulez cette configuration. Dans le cas contraire, elle s'appliquera aux prochaines tâches d'impression.

- À partir du panneau de contrôle



Touchez le bouton **ACCUEIL (HOME)**, sélectionnez l'icône **(Configuration (Setup))**, **Paramètres**, **Paramètres périphérique** et **Paramètres d'impression**, puis définissez **Empêcher abrasion papier** sur **Activé**.

■ [Modification des paramètres à partir du Panneau de contrôle](#)

- À partir de l'ordinateur

- Pour Windows :
 1. Assurez-vous que l'imprimante est sous tension.
 2. Ouvrez la fenêtre de configuration du pilote d'imprimante.
 - Ouverture de l'écran de configuration du pilote d'imprimante
 3. Cliquez sur l'onglet **Entretien** et sur **Paramètres personnalisés**.
 4. Cochez la case **Empêcher l'abrasion du papier** et cliquez sur **OK**.
- Pour Mac OS :

Ajustez le paramètre permettant d'empêcher l'abrasion du papier à partir de l'interface utilisateur distante.

 - [Ouverture de l'interface utilisateur distante pour l'entretien](#)

Contrôle 5 Si l'intensité définie est élevée, réduisez la valeur du paramètre Intensité, puis relancez l'impression.

Si vous utilisez du papier ordinaire pour imprimer des images avec une intensité élevée, le papier peut absorber une trop grande quantité d'encre. Il risque alors d'onduler, provoquant une abrasion du papier.

- Impression depuis votre ordinateur (Windows)

Vérifiez le paramètre d'intensité sur le pilote d'imprimante.

 - Réglage de l'intensité
- Copie
 - [Configuration des paramètres pour la copie](#)

Contrôle 6 N'imprimez pas hors de la zone imprimable recommandée.

Si vous imprimez hors de la zone imprimable recommandée de votre papier, des taches d'encre peuvent apparaître sur le bord inférieur de celui-ci.

Redimensionnez le document avec un logiciel d'application.

- Zone d'impression

Contrôle 7 La vitre d'exposition est-elle sale ?

Nettoyez la vitre d'exposition.

- Nettoyage de la vitre d'exposition et du couvercle du scanner

Contrôle 8 Le rouleau d'entraînement du papier est-il sale ?

Nettoyez le rouleau d'entraînement du papier.

- [Nettoyage des Rouleaux d'entraînement du papier](#)

▶▶▶ Remarque

- Dans la mesure où ce nettoyage use le rouleau d'entraînement du papier, n'effectuez cette opération qu'en cas de nécessité.

Contrôle 9 L'intérieur de l'imprimante est-il sale ?

L'impression recto verso peut laisser de l'encre à l'intérieur de l'imprimante, ce qui risque de tacher le papier.
Procédez au nettoyage de la platine inférieure pour nettoyer l'intérieur de l'imprimante.

■ [Nettoyage de l'intérieur de l'imprimante \(nettoyage de la platine inférieure\)](#)

▶▶ Remarque

- Pour éviter que l'intérieur de l'imprimante ne se salisse, assurez-vous de définir le format de papier approprié.

Contrôle 10 Définissez un temps de séchage d'encre supérieur.

Cela laisse suffisamment de temps pour le séchage de la surface d'impression, ce qui permet d'éviter que le papier soit taché ou rayé.

- Pour Windows :
 1. Assurez-vous que l'imprimante est sous tension.
 2. Ouvrez la fenêtre de configuration du pilote d'imprimante.
 - Ouverture de l'écran de configuration du pilote d'imprimante
 3. Cliquez sur l'onglet **Entretien** et sur **Paramètres personnalisés**.
 4. Faites glisser le curseur **Temps d'attente pour le séchage d'encre** afin de définir le temps d'attente et cliquez sur **OK**.
 5. Vérifiez le message et cliquez sur **OK**.

- Pour Mac OS :

Définissez le délai d'attente à l'aide de l'interface utilisateur distante.

■ [Modification du mode de fonctionnement de l'Imprimante](#)



Ligne verticale près de l'image



Contrôle Le format de papier est-il correct ?

Une ligne verticale peut s'imprimer dans la marge si la taille du papier chargé est supérieure à celle que vous avez spécifiée.

Définissez le format de papier en fonction du papier chargé.

■ [Les résultats de l'impression ne sont pas satisfaisants](#)

»» Remarque

- Le sens du motif de ligne verticale peut varier suivant les données de l'image ou le paramètre d'impression.
- Cette imprimante effectue un nettoyage automatique lorsque cela s'avère nécessaire pour conserver des impressions propres. Une petite quantité d'encre est éjectée lors du nettoyage.

Bien que l'encre soit généralement éjectée sur l'absorbant d'encre sur les bords extérieurs du papier, il est possible qu'elle soit projetée sur le papier si la largeur du papier chargé est supérieure à celle définie.

Problèmes liés à la numérisation (Mac OS)

- ▶ [Problèmes liés à la numérisation](#)

Problèmes liés à la numérisation

- **Le scanner ne fonctionne pas**
- **Le pilote du scanner ne démarre pas**



Le scanner ne fonctionne pas



Contrôle 1 Assurez-vous que votre scanner ou imprimante est sous tension.

Contrôle 2 Dans le cas d'une connexion réseau, vérifiez l'état de la connexion et reconnectez si nécessaire.

Contrôle 3 Avec la connexion USB, connectez le câble USB à un autre port USB de l'ordinateur.

Contrôle 4 Si le câble USB est raccordé à un concentrateur USB, débranchez-le du concentrateur USB et connectez-le à un port USB de l'ordinateur.

Contrôle 5 Redémarrez l'ordinateur.



Le pilote du scanner ne démarre pas



Contrôle 1 Assurez-vous que le logiciel d'application prend en charge AirPrint.

Contrôle 2 Sélectionnez votre scanner ou imprimante dans le menu de l'application.

»» Remarque

- Cette opération peut être légèrement différente selon l'application utilisée.

Contrôle 3 Numérisez et enregistrez des images avec IJ Scan Utility Lite, puis ouvrez les fichiers dans votre application.

Problèmes mécaniques

- **L'alimentation ne fonctionne pas**
- **Mise hors tension automatique**
- **Problèmes de connexion USB**
- **Impossible de communiquer avec l'imprimante via USB**
- **L'écran tactile n'affiche pas la langue correcte**



L'alimentation ne fonctionne pas



Contrôle 1 Appuyez sur le bouton **MARCHE (ON)**.

Contrôle 2 Vérifiez que le cordon d'alimentation est bien branché à l'imprimante et remettez-la sous tension.

Contrôle 3 Débranchez l'imprimante, attendez au moins 2 minutes, rebranchez le câble d'alimentation et remettez la machine sous tension.

Si le problème persiste, contactez le centre de service Canon le plus proche pour demander une réparation.



Mise hors tension automatique



Contrôle Si l'imprimante est configurée pour se mettre automatiquement hors tension après un certain temps, désactivez ce paramètre.

Si vous avez configuré l'imprimante pour qu'elle se mette automatiquement hors tension après un certain temps, l'alimentation est coupée une fois le délai défini écoulé.

- Pour désactiver le paramètre à partir du panneau de contrôle :

1. Assurez-vous que l'imprimante est sous tension.

2. Sélectionnez  **Configuration (Setup)** dans l'écran ACCUEIL.

3. Sélectionnez  **Paramètres**.

4. Sélectionnez  **ECO**.

5. Sélectionnez **Paramètres économie d'énergie**.

6. Vérifiez les instructions affichées à l'écran et sélectionnez **Suivant**.

7. Sélectionnez **Éteindre auto.**

8. Sélectionnez **Jamais**.

9. Sélectionnez **OK**.

Le paramètre pour couper automatiquement l'alimentation est désactivé.

- Pour désactiver le paramètre à partir de l'ordinateur :

Pour Windows, utilisez Canon IJ Printer Assistant Tool ou ScanGear (pilote du scanner) pour désactiver le paramètre.

Suivez la procédure ci-dessous pour désactiver le paramètre avec Canon IJ Printer Assistant Tool.

1. Ouvrez Canon IJ Printer Assistant Tool.

■ Description de l'onglet Entretien

2. Sélectionnez l'imprimante que vous utilisez à partir du menu déroulant et sélectionnez **OK**.

L'écran du menu apparaît.

3. Sélectionnez **Alim. auto**.

4. Sélectionnez **Désactiver** pour **Alim. auto désactivée**.

Le paramètre pour couper automatiquement l'alimentation est désactivé.

▶▶ Remarque

- Procédez comme indiqué ci-dessous pour désactiver le paramètre à partir de ScanGear (pilote du scanner).

■ Onglet Scanner

Problèmes de connexion USB

Q L'impression ou la numérisation est lente/La connexion USB Hi-Speed ne fonctionne pas/Le message « Cet appareil peut fonctionner plus rapidement » s'affiche (Windows)

A

Si votre environnement système ne prend pas en charge la connexion Hi-Speed USB, l'imprimante fonctionne à une vitesse inférieure, sous USB 1.1. L'imprimante fonctionne alors correctement, mais la vitesse d'impression ou de numérisation risque d'être ralentie du fait de la vitesse de communication.

Contrôle Vérifiez les points suivants pour être sûr que votre environnement système prend en charge une connexion USB Hi-Speed.

- Le port USB de votre ordinateur prend-il en charge la connexion USB Hi-Speed ?
- Le câble USB ou le concentrateur USB prend-il en charge la connexion USB Hi-Speed ?
Assurez-vous d'utiliser un câble USB Hi-Speed agréé. Il est vivement recommandé d'utiliser un câble USB d'une longueur maximale de 3 mètres / 10 pieds.
- Le système d'exploitation de votre ordinateur prend-il en charge la connexion USB Hi-Speed ?
Installez la dernière mise à jour pour votre ordinateur.
- Le pilote USB Hi-Speed fonctionne-t-il correctement ?
Si besoin, procurez-vous la version la plus récente du pilote USB Hi-Speed et installez-la sur votre ordinateur.

»» Important

- Pour plus d'informations, contactez le fabricant de votre ordinateur, de votre câble USB ou de votre concentrateur USB.



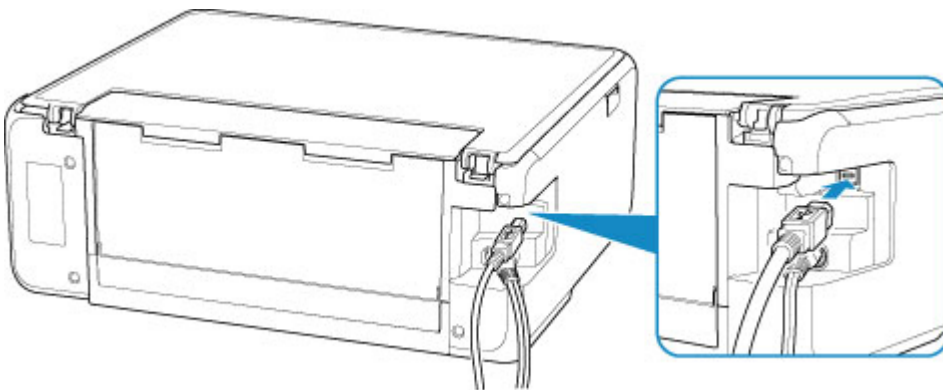
Impossible de communiquer avec l'imprimante via USB



Contrôle 1 Assurez-vous que l'imprimante est sous tension.

Contrôle 2 Connectez le câble USB correctement.

Comme le montre l'illustration ci-dessous, le port USB se situe à l'arrière de l'imprimante.



»» Important

- Connectez le terminal « Type-B » à l'imprimante, coté cranté vers le haut. Pour plus d'informations, consultez le manuel fourni avec le câble USB.

Contrôle 3 Assurez-vous que **Activer le support bidirectionnel** est sélectionné dans la feuille **Ports** de la boîte de dialogue des propriétés du pilote d'imprimante. (Windows)

Dans le cas contraire, sélectionnez-le pour activer la prise en charge bidirectionnelle.

- Ouverture de l'écran de configuration du pilote d'imprimante

Problèmes liés à l'installation et au téléchargement

- **Impossible d'installer les pilotes MP Drivers (Windows)**
- **Mise à jour des MP Drivers dans un environnement réseau (Windows)**



Impossible d'installer les pilotes MP Drivers (Windows)



- **Si l'installation ne démarre pas lorsque vous insérez le CD-ROM d'installation :**

Suivez les instructions ci-dessous pour lancer l'installation.

1. Effectuez les paramètres suivants.

- Sous Windows 10, cliquez sur le bouton **Démarrer** > **Explorateur de fichiers**, puis cliquez sur **Ce PC** dans la liste de gauche.
- Sous Windows 8.1, sélectionnez l'icône **Explorateur** dans la **Barre des tâches** sur le **Bureau**, puis sélectionnez **Ce PC** dans la liste de gauche.
- Sous Windows 7, cliquez sur **Démarrer**, puis sur **Ordinateur**.

2. Double-cliquez sur l'icône du CD-ROM  dans la fenêtre qui s'affiche.

Si le contenu du CD-ROM s'affiche, double-cliquez sur **MSETUP4.EXE**.

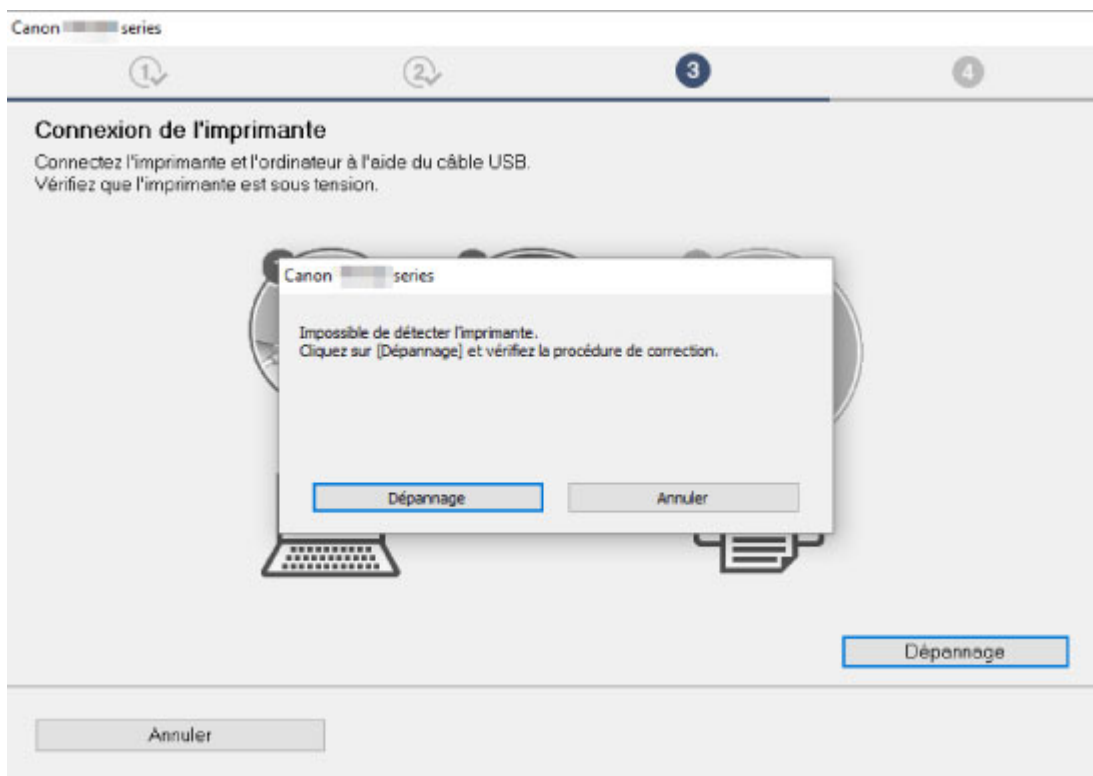
Si vous ne parvenez pas à installer les pilotes MP Drivers avec le CD-ROM d'installation, installez-les à partir du site Web Canon.

»»» Remarque

- Si l'icône du CD-ROM n'apparaît pas, procédez comme suit :
 - Retirez le CD-ROM du lecteur, puis réintroduisez-le.
 - Redémarrez l'ordinateur.

Si le problème persiste, insérez un autre disque. Si l'icône apparaît, cela signifie qu'il y a un problème avec le CD-ROM d'installation. Contactez le centre de service Canon le plus proche pour demander une réparation.

- **Si vous ne pouvez pas aller au-delà de l'écran Connexion de l'imprimante :**



■ Impossible de continuer au-delà de l'écran Connexion de l'imprimante

- **Autres situations :**

Réinstallez les MP Drivers.

Si les MP Drivers n'ont pas été installés correctement, désinstallez les MP Drivers, redémarrez l'ordinateur, puis réinstallez les MP Drivers.

■ Suppression des MP Drivers inutiles

Réinstallez les pilotes MP Drivers à l'aide du CD-ROM d'installation ou depuis le site Web Canon.

▶▶▶ Remarque

- Si le programme d'installation a été interrompu en raison d'une erreur Windows, le fonctionnement de Windows risque d'être instable et vous ne pourrez peut-être pas installer les pilotes. Redémarrez l'ordinateur, puis réinstallez les pilotes.



Mise à jour des MP Drivers dans un environnement réseau (Windows)



Téléchargez les derniers MP Drivers.

Téléchargez les derniers MP Drivers pour votre modèle à partir de la page de téléchargement du site Web Canon.

Désinstallez les MP Drivers existants et suivez les instructions pour installer les derniers MP Drivers que vous avez téléchargés. Sur l'écran de sélection de la méthode de connexion, sélectionnez **Utiliser l'imprimante avec une connexion réseau sans fil**. L'imprimante est automatiquement détectée sur le réseau.

Vérifiez que l'imprimante est bien détectée, puis installez les MP Drivers en suivant les instructions à l'écran.

»» Remarque

- Les paramètres de réseau de l'imprimante ne sont pas affectés, l'imprimante peut donc être utilisée sur le réseau sans être configurée à nouveau.

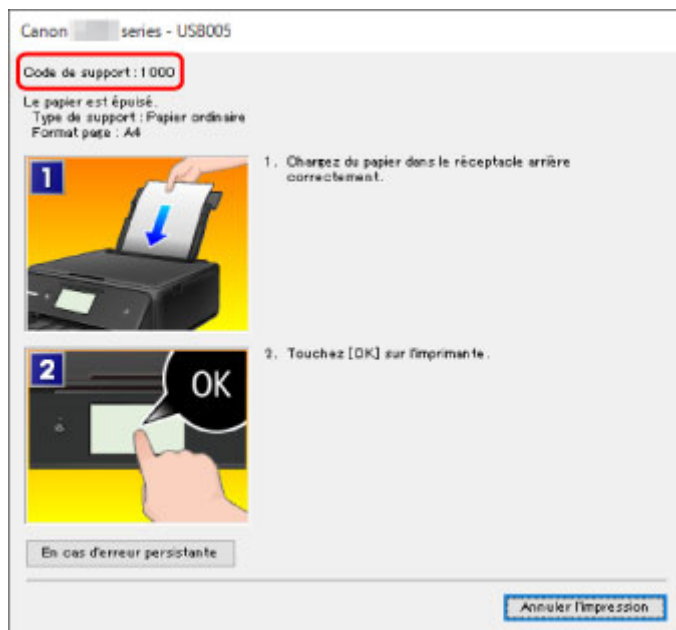
Erreurs et messages

- ▶ En cas d'erreur
- ▶ Un message (code de support) s'affiche

En cas d'erreur

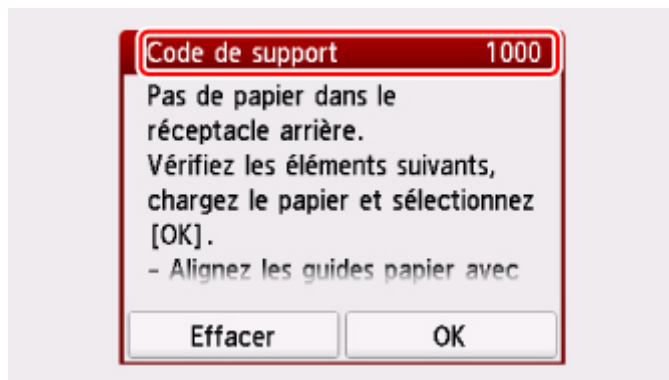
Si une erreur se produit pendant l'impression, par exemple lorsque l'imprimante vient à manquer de papier ou en cas de bourrage papier, un message d'erreur s'affiche sur l'écran tactile.

Lorsqu'un code de support et un message s'affichent à l'écran (Windows) :



Lorsqu'un code de support et un message s'affichent sur l'écran tactile :

Un code de support et une action correspondant à l'erreur s'affichent sur l'écran tactile.



Pour plus d'informations sur la résolution des erreurs, reportez-vous à la section [Liste des codes de support d'erreur](#).

»» Remarque

- Pour plus d'informations sur la résolution des erreurs sans aucun code de support, reportez-vous à la section [Un message \(code de support\) s'affiche](#).

Un message (code de support) s'affiche

Cette section décrit certaines erreurs ou certains messages pouvant apparaître.

»» Remarque

- Un code de support (numéro de l'erreur) s'affiche sur l'écran de l'ordinateur pour certaines erreurs. Pour plus d'informations sur les erreurs contenant des codes de support, reportez-vous à la section [Liste des codes de support d'erreur](#).

Si un message s'affiche sur l'écran tactile, reportez-vous à la section ci-dessous.

■ [Un message s'affiche sur l'écran tactile](#)

Si un message s'affiche sur l'écran de l'ordinateur, reportez-vous à la section ci-dessous.

- [Erreur au niveau de l'impression recto verso automatique](#)
- [Erreur relative au débranchement du cordon d'alimentation s'affiche \(Windows\)](#)
- [Erreur d'écriture/Erreur de sortie/Erreur de communication \(Windows\)](#)
- [Autres messages d'erreur \(Windows\)](#)
- [L'écran Inkjet Printer/Scanner/Fax Extended Survey Program s'affiche \(Windows\)](#)
- [L'icône Inkjet Printer/Scanner/Fax Extended Survey Program s'affiche \(Mac OS\)](#)



Un message s'affiche sur l'écran tactile



Vérifiez le message et prenez les mesures appropriées.

- **Données types pris en charge pas enregistrées.**
 - La carte mémoire ne contient aucune donnée d'image lisible par cette imprimante.
 - Dans certains cas (lorsque le nom de fichier ou le chemin d'accès contient certains caractères, par exemple), l'imprimante ne reconnaît pas le fichier. Utilisez uniquement des caractères alphanumériques.
 - Les données des photos modifiées ou traitées sur un ordinateur doivent être imprimées à partir de l'ordinateur.

»» Remarque

- Lorsque vous sélectionnez une photo qui a été traitée sur ordinateur, « ? » s'affiche sur l'écran tactile.

- **Il est actuellement possible d'écrire sur la carte depuis le PC. Sélectionnez [Lecture seule depuis PC].**

L'emplacement de carte est défini sur **Ecriture depuis PC USB**.

Vous ne pouvez pas imprimer à partir de la carte mémoire lorsque l'emplacement de carte est défini sur **Ecriture depuis PC USB**. Après avoir écrit sur la carte mémoire, sélectionnez **Lecture seule depuis PC** dans **Attribut lecture/écriture** sous **Paramètres utilisateur périph.**

- **Périphérique incorrectement mis hors tension la dernière fois. Appuyez sur le bouton  lors de la mise hors tension.**

Le cordon d'alimentation a peut-être été débranché alors que l'imprimante était encore sous tension.

Sélectionnez **OK** sur l'écran tactile.

»»» Remarque

- Reportez-vous à la section [Débranchement de l'imprimante](#) pour débrancher l'imprimante correctement.

- **Impossible de se connecter au serveur. Patientez un instant et réessayez.**

Impossible de connecter correctement l'imprimante au serveur en raison d'une erreur de communication.

Sélectionnez **OK** sur l'écran tactile, patientez un moment et faites une nouvelle tentative.

Q Erreur au niveau de l'impression recto verso automatique

A

Contrôle Reportez-vous à la section Problèmes liés à l'impression recto/verso automatique et prenez les mesures appropriées.

Q Erreur relative au débranchement du cordon d'alimentation s'affiche (Windows)

A

L'imprimante a peut-être été débranchée alors qu'elle était sous tension.

Vérifiez le message d'erreur apparaissant sur l'ordinateur et cliquez sur **OK**.

L'imprimante commence à imprimer.

Reportez-vous à la section [Débranchement de l'imprimante](#) pour débrancher le cordon d'alimentation.

Q Erreur d'écriture/Erreur de sortie/Erreur de communication (Windows)

A

Contrôle 1 Si le voyant **MARCHE (ON)** est éteint, assurez-vous que l'imprimante est branchée et mettez-la sous tension.

Le témoin **MARCHE (ON)** clignote pendant l'initialisation de l'imprimante. Attendez que le voyant **MARCHE (ON)** cesse de clignoter et reste allumé.

Contrôle 2 Vérifiez que l'imprimante est correctement raccordée à l'ordinateur.

Si vous utilisez un câble USB, vérifiez qu'il est bien raccordé à l'imprimante et à l'ordinateur. Lorsque le câble USB est correctement connecté, vérifiez les points suivants :

- Si vous utilisez un périphérique relais, tel qu'un concentrateur USB, débranchez-le, connectez l'imprimante directement à l'ordinateur, puis relancez l'impression. Si l'impression démarre normalement, le problème vient du périphérique relais. Contactez le fabricant du périphérique relais.
- Il peut également y avoir un problème avec le câble USB. Remplacez le câble USB et relancez l'impression.

Si vous utilisez l'imprimante en réseau, assurez-vous que celle-ci est correctement configurée.

Contrôle 3 Vérifiez que les pilotes MP Drivers sont installés correctement.

Désinstallez les pilotes MP Drivers en suivant la procédure décrite dans la section Suppression des MP Drivers inutiles, puis réinstallez-les à partir du CD-ROM d'installation ou du site Web Canon.

Contrôle 4 Si l'imprimante est connectée à l'ordinateur à l'aide d'un câble USB, vérifiez l'état du périphérique sur l'ordinateur.

Procédez comme suit pour vérifier l'état du périphérique.

1. Ouvrez le gestionnaire de périphériques sur votre ordinateur, comme illustré ci-dessous.

Si l'écran **Contrôle de compte d'utilisateur** s'affiche, suivez les instructions à l'écran.

- Sous Windows 10, cliquez avec le bouton droit sur le bouton **Démarrer** et sélectionnez **Gestionnaire de périphériques**.
- Dans Windows 8.1, sélectionnez **Panneau de configuration** à partir de l'icône **Paramètres du Bureau > Matériel et audio > Gestionnaire de périphériques**.
- Dans Windows 7, cliquez sur **Panneau de configuration, Matériel et audio** et **Gestionnaire de périphériques**.

2. Double-cliquez sur **Contrôleurs de bus USB** et sur **Prise en charge d'impression USB**.

Si l'écran de propriétés **Prise en charge d'impression USB** ne s'affiche pas, assurez-vous que l'imprimante est correctement connectée à l'ordinateur.

 **Contrôle 2** [Vérifiez que l'imprimante est correctement raccordée à l'ordinateur.](#)

3. Cliquez sur l'onglet **Général** et recherchez un problème au niveau du périphérique.

Si une erreur de périphérique s'affiche, reportez-vous à l'Aide Windows pour résoudre l'erreur.

Autres messages d'erreur (Windows)



Contrôle Si un message d'erreur apparaît en dehors de l'écran d'état de l'imprimante, procédez comme suit :

- « **Traitement impossible : espace disque insuffisant** »

Supprimez les fichiers inutiles pour augmenter la quantité d'espace libre sur le disque.

- « **Traitement impossible : mémoire insuffisante** »

Fermez les autres applications pour augmenter la mémoire disponible.

Si vous ne parvenez toujours pas à imprimer, redémarrez l'ordinateur et relancez l'impression.

- « **Pilote d'imprimante introuvable** »

Désinstallez les pilotes MP Drivers en suivant la procédure décrite dans la section Suppression des MP Drivers inutiles, puis réinstallez-les à partir du CD-ROM d'installation ou du site Web Canon.

- « **Impossible d'imprimer Nom de l'application - Nom du fichier** »

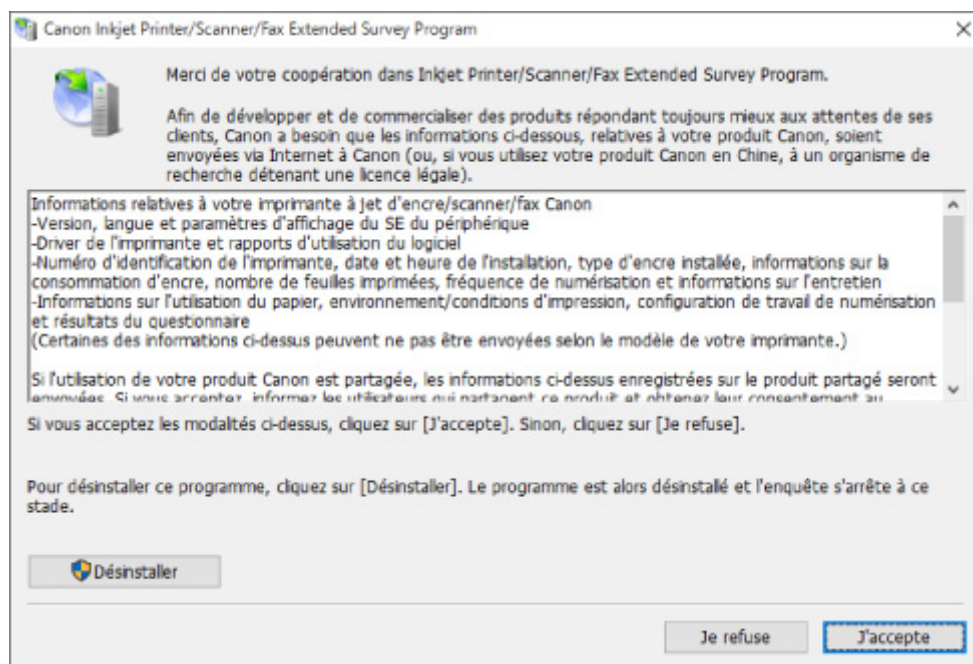
Relancez l'impression une fois le travail en cours terminé.

Q L'écran Inkjet Printer/Scanner/Fax Extended Survey Program s'affiche (Windows)



Si le programme Inkjet Printer/Scanner/Fax Extended Survey Program est installé, un écran vous demandant l'autorisation d'envoyer les informations relatives à l'utilisation de l'imprimante et du logiciel d'application chaque mois pendant environ dix ans apparaît.

Lisez les informations affichées à l'écran et suivez les instructions ci-dessous.



- **Si vous acceptez de participer au programme d'enquête :**

Cliquez sur **J'accepte** et suivez les instructions à l'écran. Les informations relatives à l'utilisation de l'imprimante sont envoyées via Internet. Une fois la procédure terminée, les informations sont transmises automatiquement sans que l'écran de confirmation s'affiche.

»» Remarque

- Lors de l'envoi des informations, il est possible qu'un message d'avertissement (relatif à la sécurité sur Internet, par exemple) s'affiche. Vérifiez que le nom du programme est « IJPLMUI.exe » et autorisez la poursuite de l'opération.
- Si vous décochez la case **Envoyer automatiquement à partir de la prochaine fois**, les informations ne seront pas transmises automatiquement à partir du prochain envoi et un écran de confirmation apparaîtra lors de la prochaine enquête. Pour envoyer les informations automatiquement, reportez-vous à la section [Modification du paramètre de l'écran de confirmation](#) :

- **Si vous ne voulez pas participer au programme d'enquête :**

Cliquez sur **Je refuse**. L'écran de confirmation se ferme et le programme d'enquête est ignoré. L'écran de confirmation s'affichera à nouveau dans un mois.

- **Pour désinstaller le programme Inkjet Printer/Scanner/Fax Extended Survey Program :**

Pour désinstaller le programme Inkjet Printer/Scanner/Fax Extended Survey Program, cliquez sur **Désinstaller** et suivez les instructions à l'écran.

- **Modification du paramètre de l'écran de confirmation :**

1. Effectuez les paramétrages suivants.
 - Sous Windows 10, cliquez avec le bouton droit sur le bouton **Démarrer** et sélectionnez **Programmes et fonctionnalités**.
 - Dans Windows 8.1, sélectionnez **Panneau de configuration** en cliquant sur l'icône **Paramètres** du **Bureau > Programmes > Programmes et fonctionnalités**.
 - Sous Windows 7, sélectionnez le menu **Démarrer > Panneau de configuration > Programmes > Programmes et fonctionnalités**.

»» Remarque

- Une boîte de dialogue de confirmation/d'avertissement peut s'afficher lors de l'installation, de la désinstallation ou du lancement du logiciel.

Ce message s'affiche lorsque des droits d'administration sont nécessaires pour effectuer une tâche.

Si vous êtes connecté avec un compte disposant des privilèges d'administrateur, suivez les instructions à l'écran.

2. Sélectionnez le programme **Canon Inkjet Printer/Scanner/Fax Extended Survey Program**.

3. Sélectionnez **Modifier**.

Si vous sélectionnez **Oui** après avoir suivi les instructions affichées, l'écran de confirmation s'affichera lors de la prochaine enquête.

Si vous sélectionnez **Non**, les informations seront envoyées automatiquement.

»»» Remarque

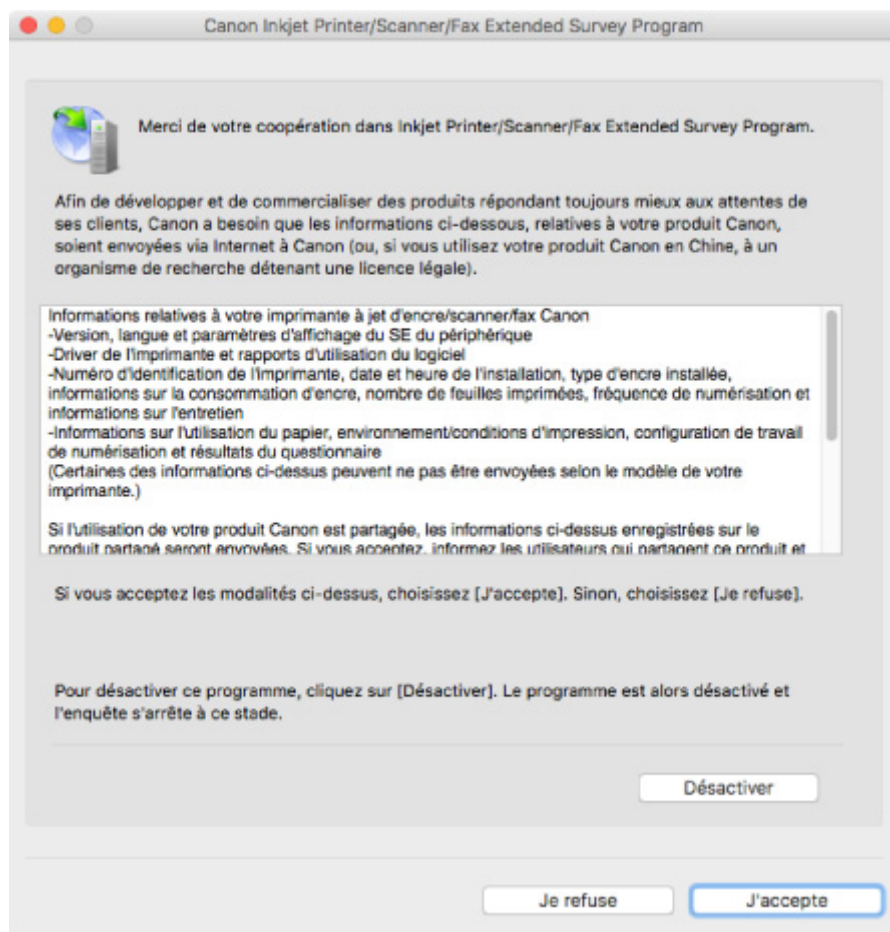
- Si vous sélectionnez **Désinstaller**, le programme Inkjet Printer/Scanner/Fax Extended Survey Program est désinstallé. Suivez les instructions affichées à l'écran.

Q L'icône Inkjet Printer/Scanner/Fax Extended Survey Program s'affiche (Mac OS)

A

Si le programme Inkjet Printer/Scanner/Fax Extended Survey Program est installé, les informations d'utilisation de l'imprimante et du logiciel d'application sont envoyées chaque mois pendant environ dix ans. L'icône du programme **Inkjet Printer/Scanner/Fax Extended Survey Program** apparaît dans le Dock lorsque les informations d'utilisation de l'imprimante doivent être envoyées.

Clique sur l'icône, lisez les informations affichées à l'écran et suivez les instructions ci-dessous.



- **Si vous acceptez de participer au programme d'enquête :**

Cliquez sur **J'accepte** et suivez les instructions à l'écran. Les informations relatives à l'utilisation de l'imprimante sont envoyées via Internet. Une fois la procédure terminée, les informations sont transmises automatiquement sans que l'écran de confirmation s'affiche.

»» Remarque

- Si vous décochez la case **Envoyer automatiquement à partir de la prochaine fois**, les informations ne seront pas transmises automatiquement la prochaine fois et l'icône **Inkjet Printer/Scanner/Fax Extended Survey Program** apparaîtra dans le Dock lors de la prochaine enquête.

- **Si vous ne voulez pas participer au programme d'enquête :**

Cliquez sur **Je refuse**. L'écran de confirmation se ferme et le programme d'enquête est ignoré. L'écran de confirmation s'affichera à nouveau dans un mois.

- **Pour arrêter d'envoyer des informations :**

Cliquez sur **Désactiver**. Le programme Inkjet Printer/Scanner/Fax Extended Survey Program est arrêté et les informations ne sont pas envoyées. Pour reprendre l'enquête, reportez-vous à la section [Modification du paramètre](#) :

- **Pour désinstaller le programme Inkjet Printer/Scanner/Fax Extended Survey Program :**

1. Arrêtez le programme Inkjet Printer/Scanner/Fax Extended Survey Program.

■ [Modification du paramètre](#) :

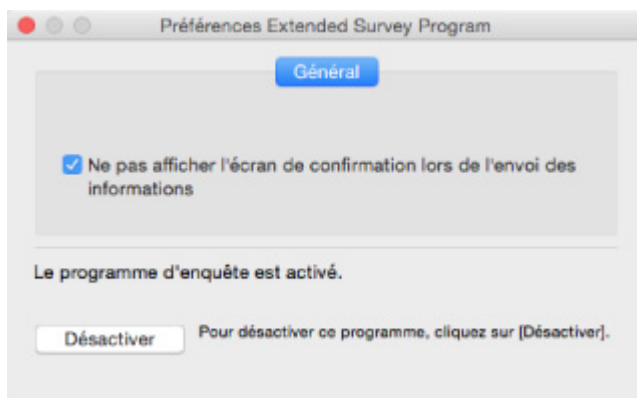
2. Sélectionnez **Applications** dans le menu **Aller** du Finder, puis double-cliquez sur le dossier **Canon Utilities** et sur le dossier **Inkjet Extended Survey Program**.
3. Placez **Canon Inkjet Printer/Scanner/Fax Extended Survey Program.app** dans la **corbeille**.
4. Redémarrez l'ordinateur.

Videz la **corbeille** et redémarrez votre ordinateur.

- **Modification du paramètre :**

Pour afficher l'écran de confirmation à chaque envoi d'informations sur l'utilisation de l'imprimante ou pour reprendre l'enquête, suivez la procédure ci-dessous.

1. Sélectionnez **Applications** dans le menu **Aller** du Finder, puis double-cliquez sur le dossier **Canon Utilities** et sur le dossier **Inkjet Extended Survey Program**.
2. Double-cliquez sur l'icône du programme **Canon Inkjet Printer/Scanner/Fax Extended Survey Program**.



- **Ne pas afficher l'écran de confirmation lors de l'envoi des informations :**

Si cette case est activée, les informations seront envoyées automatiquement.

Si vous désactivez cette case à cocher, l'icône du programme **Inkjet Printer/Scanner/Fax Extended Survey Program** apparaîtra dans le Dock lors de la prochaine enquête. Cliquez sur l'icône et suivez les instructions à l'écran.

- Bouton **Désactiver/Activer** :

Cliquez sur le bouton **Désactiver** pour arrêter le programme Inkjet Printer/Scanner/Fax Extended Survey Program.

Cliquez sur le bouton **Activer** pour redémarrer le programme Inkjet Printer/Scanner/Fax Extended Survey Program.

Liste des codes de support d'erreur

Le code de support apparaît sur l'écran tactile et sur l'écran de l'ordinateur lorsque l'erreur se produit.

Un « code support » est un numéro d'erreur. Il apparaît accompagné d'un message d'erreur.

Lorsqu'une erreur se produit, vérifiez le code de support affiché sur l'écran tactile et sur l'écran de l'ordinateur et adoptez les mesures appropriées.

Un code de support apparaît sur l'écran tactile et sur l'écran de l'ordinateur

• 1000 à 1ZZZ

[1000](#) 1001 1002 [1003](#) [1200](#) 1240

1258 1259 1270 [1300](#) [1303](#) [1304](#)

1309 1310 [1313](#) [1401](#) 1403 1405

140B 1410 1411 1412 1413 1414

1415 1551 1552 [1600](#) [1660](#) 1684

[1688](#) [1689](#) 168C [1700](#) 1701 1730

1731 1830 1850 1851 1855 1857

185B 185C 185D 1871 1874 [1890](#)

• 2000 à 2ZZZ

[2110](#) 2113 2114 2120 2123 2504

2700 [2900](#) [2901](#)

• 3000 à 3ZZZ

3402 3403 3405 3407 3408 3410

3411 3412 3413 3438 3439 3440

3441 3442 3443 3444 3445 3446

3447

• 4000 à 4ZZZ

4100 [4103](#) 4104 495A

• 5000 à 5ZZZ

[5011](#) [5012](#) 5050 [5100](#) [5200](#) 520E

5400 5700 [5B00](#) 5B01 5C02

- **6000 à 6ZZZ**

[6000](#) 6001 6004 6500 6502 6800

6801 6830 6831 6832 6833 6900

6901 6902 6910 6911 6930 6931

6932 6933 6934 6935 6936 6937

6938 6940 6941 6942 6943 6944

6945 6946 6951 6960 6A80 6A81

- **8000 à 8ZZZ**

8300

- **A000 à ZZZZ**

B202 B203 B204 B205 [C000](#)

Pour les codes de support liés aux bourrages papier, reportez-vous également à [Liste des codes support d'erreur \(bourrages papier\)](#).

Liste des codes support d'erreur (bourrages papier)

Si le papier est coincé, retirez-le en suivant la procédure indiquée ci-dessous.

- Le papier coincé se trouve dans la fente d'éjection du papier ou le réceptacle arrière :
 - Si le papier fourni par le réceptacle arrière est coincé :
 - [1300](#)
- Si vous ne voyez pas le papier coincé dans la fente d'éjection du papier ou le réceptacle arrière :
 - Si le papier fourni par la cassette est coincé :
 - [1303](#)
 - Le bourrage papier se produit lors de l'impression recto/verso automatique :
 - [1304](#)
 - Si un bourrage papier s'est produit lorsque le papier imprimé s'est introduit à l'intérieur de l'imprimante :
 - [1313](#)
 - Si le papier se déchire et que vous ne parvenez pas à le retirer de la fente d'éjection du papier ou en cas de bourrage papier à l'intérieur de l'imprimante :
 - [Bourrage papier à l'intérieur de l'imprimante](#)
- Autres cas :
 - Autres situations

1300

Cause

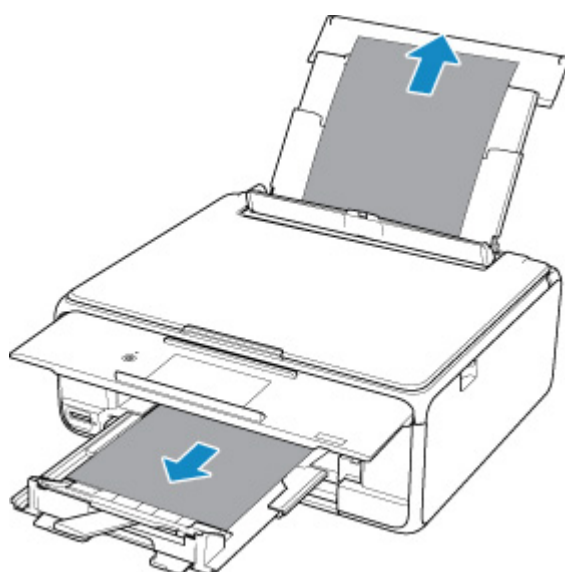
Bourrage papier lors de l'alimentation du papier à partir du réceptacle arrière.

Que dois-je faire ?

Si le papier fourni par le réceptacle arrière est coincé, retirez le papier coincé de la fente d'éjection du papier ou du réceptacle arrière en suivant les instructions ci-dessous.

1. Retirez lentement le papier par la fente d'éjection du papier ou par le réceptacle arrière, selon le moyen le plus facile.

Saisissez le papier avec vos deux mains, puis retirez-le doucement pour éviter de le déchirer.



Remarque

- Si vous ne parvenez pas à extraire le papier, retournez l'imprimante sans tirer fortement. Il est possible que le papier soit éjecté automatiquement.
- Si vous devez mettre l'imprimante hors tension pour le retirer du papier coincé lors de l'impression, touchez **Arrêt** pour interrompre l'impression avant de couper l'alimentation de l'imprimante.
- Si le papier se déchire et si vous ne parvenez pas à retirer le papier coincé de la fente d'éjection du papier ou du réceptacle arrière, retirez le papier qui se trouve à l'intérieur de l'imprimante.
 - [Bourrage papier à l'intérieur de l'imprimante](#)
- Si vous ne parvenez pas à retirer le papier coincé de la fente d'éjection du papier ou du réceptacle arrière, essayez de retirer le papier qui se trouve à l'arrière de l'imprimante.
 - [Retrait du papier à partir de la partie arrière](#)

2. Rechargez du papier et sélectionnez **OK** sur l'écran tactile de l'imprimante.

L'imprimante reprend l'impression. Réimprimez la page que vous étiez en train d'imprimer si elle ne s'est pas correctement imprimée en raison du bourrage papier.

Si vous avez mis l'imprimante hors tension à l'étape 1, les données d'impression envoyées à l'imprimante sont effacées. Relancer l'impression.

▶▶ Remarque

- Lors du rechargement du papier, vérifiez que vous utilisez un papier adapté et que vous le placez correctement.
- Nous vous conseillons d'utiliser des formats de papier autre que A5 pour imprimer des documents contenant des photos ou des graphiques. Le papier A5 peut onduler ou se coincer en quittant l'imprimante.

Si les mesures ci-dessus ne permettent pas de résoudre le problème, contactez le centre de service Canon le plus proche pour demander une réparation.

1303

Cause

Bourrage papier lors de l'alimentation du papier à partir de la cassette.

Que dois-je faire ?

1. Retirez le papier coincé.

- Si le papier est coincé au niveau de la fente d'éjection du papier :

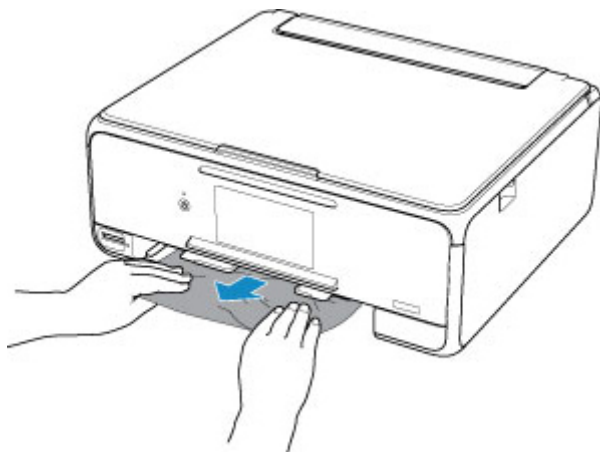
■ [1300](#)

- Si le papier est coincé à l'intérieur de l'imprimante :

■ [Bourrage papier à l'intérieur de l'imprimante](#)

- Si le papier est coincé au niveau du chargeur de la cassette :

Retirez la cassette, puis enlevez doucement le papier avec vos deux mains.



- Dans tous les autres cas, reportez-vous à la section [Retrait du papier à partir de la partie arrière](#) pour ouvrir le capot arrière et retirer le papier.

2. Chargez correctement du papier dans la cassette.

Lorsque vous chargez du papier au format A4 ou Lettre dans la cassette, assurez-vous d'avoir déployer cette dernière.

■ [Chargement du papier dans la cassette](#)

2. Imprimez ou copiez à nouveau.

1304

Cause

Le bourrage papier se produit lors de l'impression recto/verso automatique.

Que dois-je faire ?

1. Retirez le papier coincé.

- Si le papier est coincé au niveau de la fente d'éjection du papier :

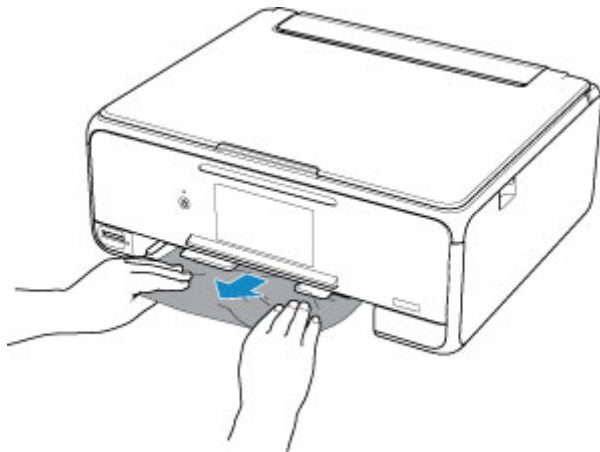
■ [1300](#)

- Si le papier est coincé à l'intérieur de l'imprimante :

■ [Bourrage papier à l'intérieur de l'imprimante](#)

- Si le papier est coincé au niveau du chargeur de la cassette :

Retirez la cassette, puis enlevez doucement le papier avec vos deux mains.



- Dans tous les autres cas, reportez-vous à la section [Retrait du papier à partir de la partie arrière](#) pour ouvrir le capot arrière et retirer le papier.

2. Chargez correctement du papier dans la cassette.

Lorsque vous chargez du papier au format A4 ou Lettre dans la cassette, assurez-vous d'avoir déployer cette dernière.

■ [Chargement du papier dans la cassette](#)

2. Imprimez ou copiez à nouveau.

1313

Cause

Un bourrage papier s'est produit lorsque le papier imprimé s'est introduit à l'intérieur de l'imprimante.

Que dois-je faire ?

Si un bourrage papier se produit lorsque le papier imprimé s'introduit à l'intérieur de l'imprimante, essayez de retirer le papier des emplacements suivants.

- Fente d'éjection du papier
 - [1300](#)
- Intérieur de l'imprimante
 - [Bourrage papier à l'intérieur de l'imprimante](#)

Si les mesures ci-dessus ne permettent pas de résoudre le problème, reportez-vous à la section [Retrait du papier à partir de la partie arrière](#) pour ouvrir le capot arrière et retirer le papier.

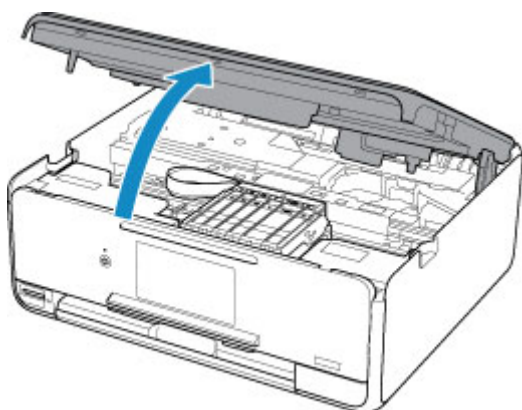
Bourrage papier à l'intérieur de l'imprimante

Si le papier coincé se déchire et si vous ne parvenez pas à le retirer de la fente d'éjection du papier ou si le papier coincé est toujours à l'intérieur de l'imprimante, retirez-le en suivant les instructions ci-dessous.

»» Remarque

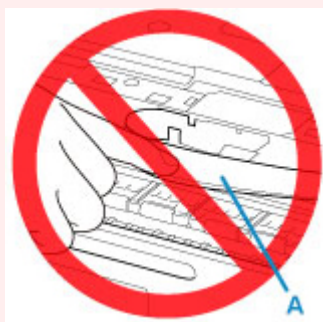
- Si vous devez mettre l'imprimante hors tension pour le retirer du papier coincé lors de l'impression, touchez **Arrêt** pour interrompre l'impression avant de couper l'alimentation de l'imprimante.

1. Mettez l'imprimante hors tension et débranchez-la.
2. Ouvrez l'unité de numérisation / capot.



»» Important

- Ne touchez pas la courroie blanche (A).

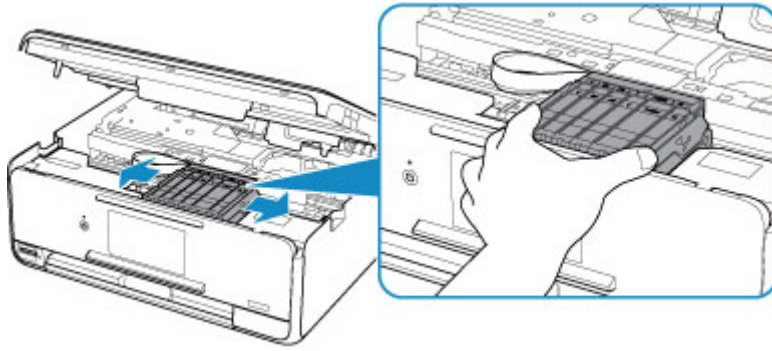


Si vous salissez ou éraflez cette partie par contact avec du papier ou avec vos mains, cela risque d'endommager l'imprimante.

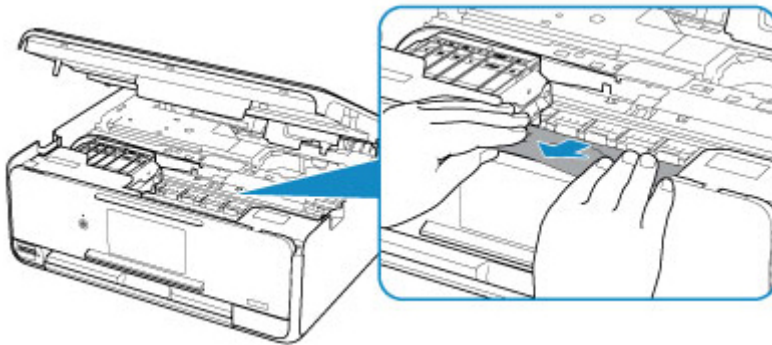
3. Vérifiez sur le papier coincé se trouve sous le support de tête d'impression.

Si le papier coincé se trouve sous le support de tête d'impression, déplacez le support de tête d'impression vers la droite ou vers la gauche, selon le moyen le plus facile, afin d'enlever le papier.

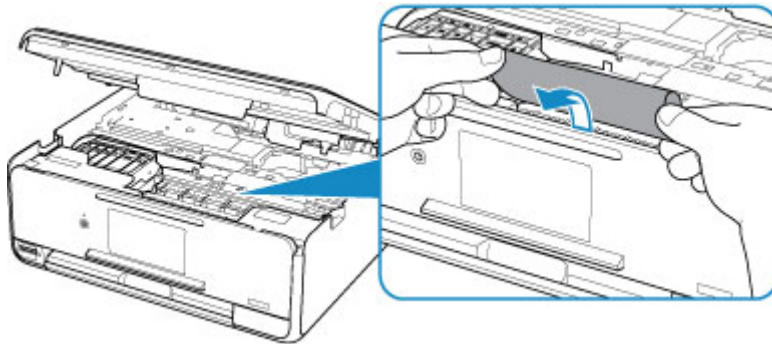
Lorsque vous déplacez le support de tête d'impression, prenez la partie supérieure du support de tête d'impression et faites-la glisser doucement vers la droite ou vers la gauche.



4. Saisissez le papier coincé avec vos deux mains.

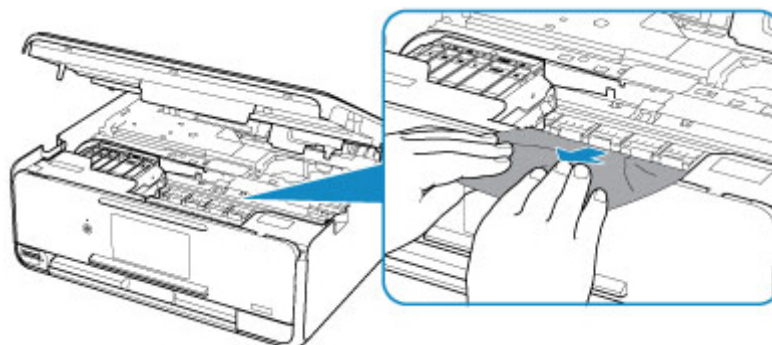


Si le papier est enroulé sur lui-même, retirez-le.



5. Dégagez le papier coincé avec précaution pour ne pas le déchirer.

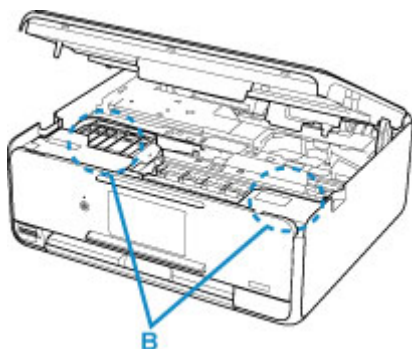
Retirez le papier avec un angle de 45 degrés environ.



6. Assurez-vous que tout le papier coincé est retiré.

Si le papier se déchire lorsque vous tirez dessus, un morceau peut rester dans l'imprimante. Vérifiez les points suivants et retirez les morceaux de papier, le cas échéant.

- Reste-t-il du papier sous le support de tête d'impression ?
- Des petits morceaux de papier dans l'imprimante ?
- Reste-t-il du papier dans les espaces vides de gauche et de droite (B) dans l'imprimante ?



7. Fermez l'unité de numérisation / capot.

Pour fermer l'unité de numérisation / capot, soulevez-la une fois et reposez-la doucement.

Toutes les tâches de la file d'attente sont annulées. Relancer l'impression.

▶▶ Remarque

- Lors du rechargement du papier, vérifiez que vous utilisez un papier adapté et que vous le placez correctement. Si un message relatif au bouchage papier s'affiche sur l'écran tactile ou sur l'écran de l'ordinateur lorsque vous recommencez à imprimer après avoir retiré tout le papier coincé, il est possible qu'il reste encore du papier à l'intérieur de l'imprimante. Recherchez encore une fois tout morceau de papier qui pourrait rester dans l'imprimante.

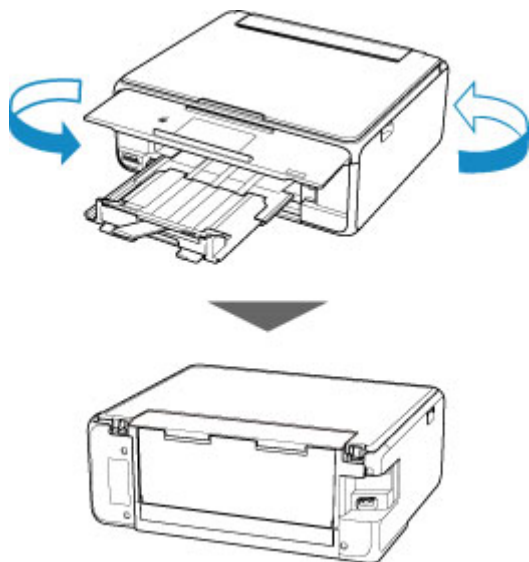
Si les mesures ci-dessus ne permettent pas de résoudre le problème, contactez le centre de service Canon le plus proche pour demander une réparation.

Retrait du papier à partir de la partie arrière

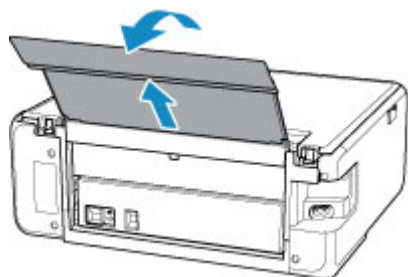
»» Remarque

- Si vous devez mettre l'imprimante hors tension pour le retirer du papier coincé lors de l'impression, touchez **Arrêt** pour interrompre l'impression avant de couper l'alimentation de l'imprimante.

1. Tournez l'imprimante pour que l'arrière de l'imprimante soit face à vous.

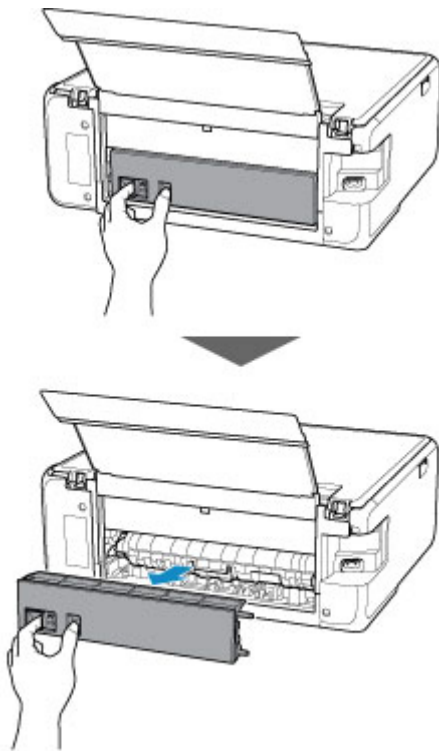


2. Ouvrez le couvercle du réceptacle arrière, puis tirez le support papier vers le haut.

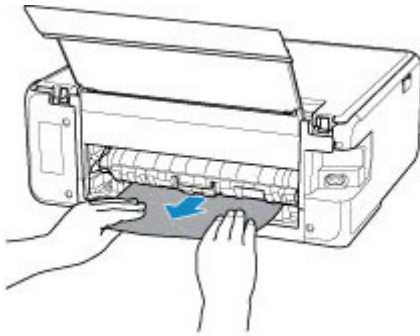


3. Retirez le capot arrière.

Tirez le capot arrière.



4. Retirez doucement le papier.



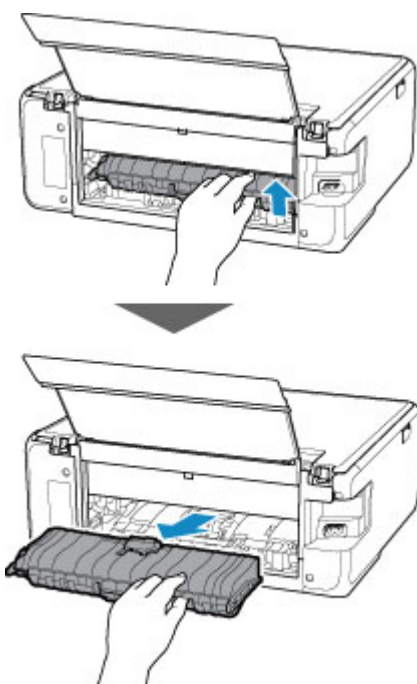
▶▶ Remarque

- Ne touchez pas les parties internes de l'imprimante.

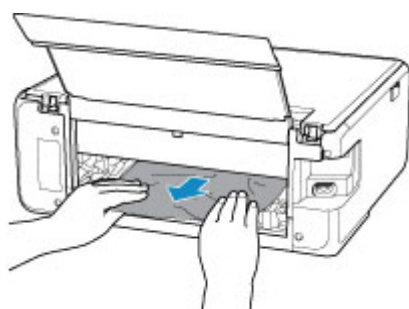
Si vous n'êtes pas parvenu à retirer le papier au cours de cette étape, détachez le capot de l'unité d'entraînement et retirez le papier en suivant les étapes ci-dessous.

1. Retirez le capot de l'unité d'entraînement.

Soulevez le capot de l'unité d'entraînement, puis tirez-le.



2. Retirez doucement le papier.

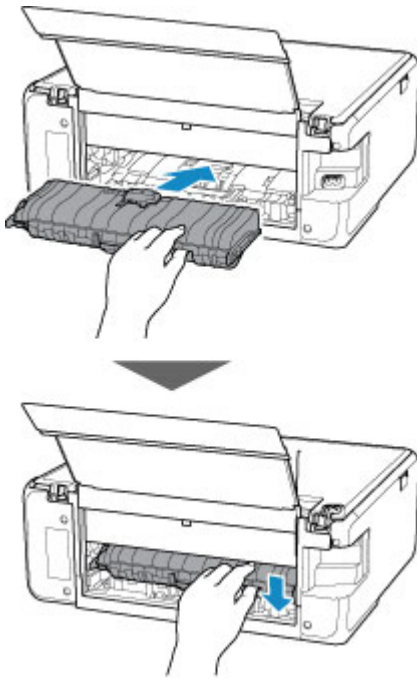


▶▶ Remarque

- Ne touchez pas les parties internes de l'imprimante.

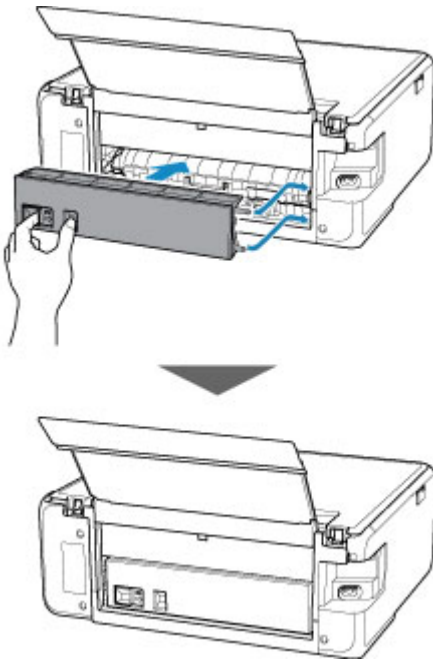
3. Assurez-vous que tout le papier coincé est retiré.
4. Remplacez le capot de l'unité d'entraînement.

Insérez doucement le capot de l'unité d'entraînement en totalité dans l'imprimante, puis enlevez le capot de l'unité d'entraînement.



5. Replacez le capot arrière.

Insérez les projections du côté droit du capot arrière dans l'imprimante, puis poussez sur le côté gauche du capot arrière jusqu'à ce qu'il se ferme complètement.



Si les mesures ci-dessus ne permettent pas de résoudre le problème, contactez le centre de service Canon le plus proche pour demander une réparation.

1000

Cause

Les causes possibles peuvent être les suivantes.

- Pas de papier dans le réceptacle arrière.
- Le papier n'est pas chargé correctement dans le réceptacle arrière.

Que dois-je faire ?

Procédez comme suit.

- Chargez du papier dans le réceptacle arrière.
- Alignez les guides papier avec les deux bords du papier lorsque vous chargez du papier dans le réceptacle arrière.
- Définissez les informations sur le papier de le réceptacle arrière.

Après avoir pris les mesures ci-dessus, sélectionnez **OK** sur l'écran tactile pour supprimer le message d'erreur.

►► Important

- Veillez à fermer le couvercle de la fente d'alimentation après avoir chargé du papier dans le réceptacle arrière. Si le couvercle de la fente d'alimentation est ouvert, l'imprimante n'est pas alimentée en papier.

►► Remarque

- Après le chargement du papier dans le réceptacle arrière, l'écran permettant de définir les informations sur le papier du réceptacle arrière s'affiche. Définissez les informations sur le papier de le réceptacle arrière.
- Pour annuler l'impression, touchez **Arrêt** sur l'écran tactile.

1003

Cause

Les causes possibles peuvent être les suivantes.

- Il n'y a pas de papier dans la cassette.
- Le papier n'est pas chargé correctement dans la cassette.

Que dois-je faire ?

Procédez comme suit.

- Chargez du papier dans la cassette.
- Alignez les guides papier avec les deux bords du papier lorsque vous chargez du papier dans la cassette.
- Définissez les informations sur le papier de la cassette.

Après avoir pris les mesures ci-dessus, sélectionnez **OK** sur l'écran tactile pour supprimer le message d'erreur.

▶▶ Remarque

- Lorsque la cassette est insérée, l'écran d'enregistrement des informations sur le papier de la cassette s'affiche. Définissez les informations sur le papier de la cassette.
- Le papier chargeable peut varier selon la source de papier.
Vous pouvez charger du papier ordinaire A4, Lettre, A5 ou B5 dans la cassette.
- Pour annuler l'impression, touchez **Arrêt** sur l'écran tactile.

1200

Cause

L'unité de numérisation/capot est ouvert(e).

Que dois-je faire ?

Fermez l'unité de numérisation / capot, puis patientez quelques instants.

Cette opération ne doit pas être effectuée pendant le remplacement d'une cartouche d'encre.

1401

Cause

La tête d'impression est peut-être endommagée.

Que dois-je faire ?

Mettez l'imprimante hors tension, puis sous tension.

Si le problème persiste, contactez le centre de service Canon le plus proche pour demander une réparation.

1600

Cause

Il se peut que l'encre soit épuisée.

Que dois-je faire ?

Il est conseillé de remplacer le réservoir d'encre.

Si une impression est en cours et que vous souhaitez la continuer, touchez **OK** sur l'imprimante avec la cartouche d'encre installée. L'impression peut alors continuer. Il est conseillé de remplacer le réservoir d'encre après l'impression. L'imprimante risque d'être endommagée si l'impression se poursuit dans des conditions d'encre insuffisante.

1660

Cause

La cartouche d'encre ne peut pas être identifiée.

Que dois-je faire ?

L'impression est impossible car la cartouche d'encre n'est pas installée ou n'est pas compatible avec cette imprimante.

Vérifiez la cartouche d'encre.

Si vous voulez annuler l'impression, touchez le bouton **Arrêt** sur l'imprimante.

1688

Cause

L'encre est épuisée.

Que dois-je faire ?

Remplacez la cartouche d'encre et fermez l'unité de numérisation/le capot.

L'impression dans les conditions actuelles peut endommager l'imprimante.

Si vous souhaitez poursuivre l'impression dans ces conditions, vous devez désactiver la fonction de détection du niveau restant d'encre. Appuyez sur **Arrêt** de l'imprimante et maintenez-le enfoncé pendant 5 secondes minimum, puis relâchez-le.

La désactivation de la fonction de détection du niveau restant d'encre est ainsi mémorisée. Notez que Canon ne sera pas tenu pour responsable de tout dysfonctionnement ou problème dû à la poursuite de l'impression dans des conditions d'encre épuisée.

▶▶ Remarque

- Si la fonction de détection du niveau d'encre restant est désactivée, la cartouche d'encre s'affiche en blanc sur l'écran tactile lors de la vérification du niveau d'encre estimé.

1689

Cause

L'imprimante a détecté des conditions d'encre insuffisante.

Que dois-je faire ?

Remplacez la cartouche d'encre et fermez l'unité de numérisation/le capot.

Un réservoir d'encre qui a déjà été vide est installé.

Continuer l'impression dans les conditions actuelles peut endommager l'imprimante.

Si vous souhaitez poursuivre l'impression, vous devez désactiver la fonction de détection du niveau d'encre restant. Pour ce faire, appuyez sur **Arrêt** sur l'imprimante pendant 5 secondes minimum, puis relâchez-le.

La désactivation de la fonction de détection du niveau restant d'encre est ainsi mémorisée. Notez que Canon ne sera en aucun cas responsable des dysfonctionnements ou problèmes liés à la poursuite de l'impression avec un niveau d'encre insuffisant ou des cartouches d'encre rechargées.

▶▶ Remarque

- Si la fonction de détection du niveau d'encre restant est désactivée, la cartouche d'encre s'affiche en blanc sur l'écran tactile lors de la vérification du niveau d'encre estimé.

1700

Cause

L'absorbeur d'encre est presque plein.

Que dois-je faire ?

Sélectionnez **OK** sur l'écran tactile pour poursuivre l'impression. Contactez le centre de service Canon le plus proche pour demander une réparation.

▶▶ Remarque

- En cas d'avertissements ou d'erreurs provoqués par les niveaux d'encre restants, l'imprimante ne peut pas imprimer ou numériser.

1890

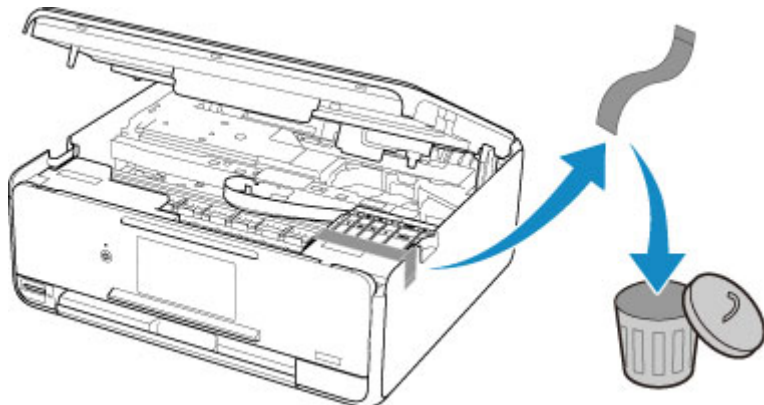
Cause

La bande de protection du support de tête d'impression pour le transport peut être encore attachée.

Que dois-je faire ?

Ouvrez l'unité de numérisation / capot et vérifiez que la bande de protection du support de tête d'impression pour le transport a été retirée.

Si vous constatez que la bande est toujours en place, retirez-la et fermez l'unité de numérisation / capot.



Si le problème persiste, contactez le centre de service Canon le plus proche pour demander une réparation.

2110

Cause

Les paramètres de papier pour l'impression ou la copie ne correspondent pas aux informations concernant le papier dans la cassette définies sur l'imprimante.

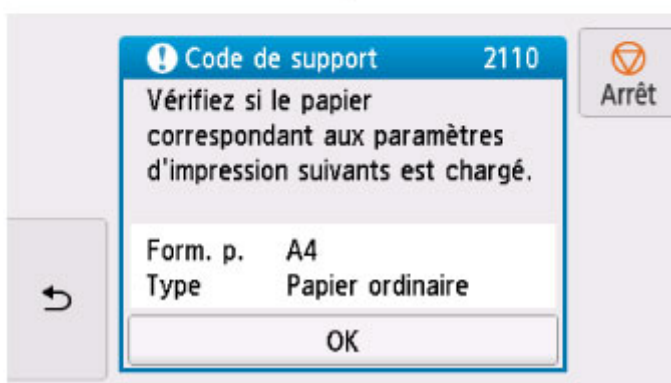
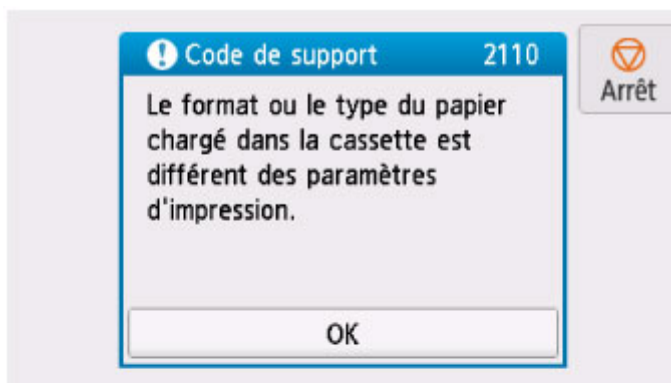
»» Remarque

- Reportez-vous aux informations ci-dessous pour plus de détails sur la correspondance correcte entre les paramètres de papier du pilote d'imprimante ou de l'écran tactile.
 - Paramètres de papier dans le pilote d'imprimante et sur l'imprimante (Type de support) (Windows)
 - Paramètres de papier dans le pilote d'imprimante et sur l'imprimante (Format de papier) (Windows)
- Pour la copie, spécifiez les paramètres de papier de sorte qu'ils correspondent aux informations concernant le papier dans la cassette définies sur l'imprimante.
- Reportez-vous aux informations ci-dessous pour plus de détails sur les informations concernant le papier dans la cassette définies sur l'imprimante.
 - [Paramètres du papier](#)

Si les paramètres du papier pour la copie ou l'impression ne correspondent pas aux informations concernant le papier dans la cassette définies sur l'imprimante, comme illustré ci-dessous, un message d'erreur s'affiche sur l'écran tactile.

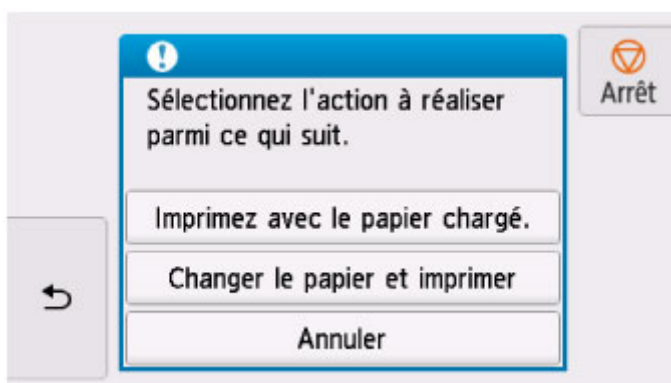
- Paramètres d'impression spécifiés dans le pilote d'imprimante :
 - Format du papier : A5
 - Type de support : Papier ordinaire
- Informations concernant le papier dans la cassette définies sur l'imprimante :
 - Taille du papier : A4
 - Type de support : Papier ordinaire

Lorsque vous sélectionnez **OK** sur l'écran tactile, les paramètres du papier spécifiés pour l'impression ou la copie s'affichent sous le message.



Que dois-je faire ?

Sélectionnez à nouveau **OK** sur l'écran tactile pour afficher l'écran ci-dessous.



Sélectionnez l'action appropriée.

»» Remarque

- Selon les paramètres, il est possible que certaines des options ci-dessous ne soient pas affichés.

Imprimez avec le papier chargé.

Sélectionnez cette option si vous voulez imprimer ou copier sur le papier chargé dans la cassette sans modifier les paramètres de papier.

Par exemple, si le réglage de papier pour l'impression ou la copie indique A5 et que les informations concernant le papier dans la cassette indiquent A4, l'impression ou la copie est effectuée au format A5 sur le papier chargé dans la cassette.


Changer le papier et imprimer

Sélectionnez cette option pour imprimer après avoir remplacé le papier de la cassette.

Par exemple, si le réglage de papier pour l'impression ou la copie indique A5 et que les informations concernant le papier dans la cassette indiquent A4, chargez du papier au format A5 dans la cassette et procédez à l'impression ou à la copie.

Lorsque vous avez inséré la cassette après avoir changé le papier, l'écran d'enregistrement des informations sur le papier de la cassette s'affiche. Définissez les informations sur le papier de la cassette.

▶▶▶ Remarque

- Si vous ne savez pas quelles informations définir concernant le papier, touchez  (Verso). L'écran précédent s'affiche, indiquant le format de page et le type de support. Vérifiez les informations concernant le papier et définissez-les en tant qu'informations sur le papier de la cassette.
- Reportez-vous aux informations ci-dessous pour plus de détails sur la correspondance correcte entre les paramètres de papier du pilote d'imprimante ou de l'écran tactile.
 - Paramètres de papier dans le pilote d'imprimante et sur l'imprimante (Type de support) (Windows)
 - Paramètres de papier dans le pilote d'imprimante et sur l'imprimante (Format de papier) (Windows)

Annuler

Annule l'impression.

Sélectionnez cette option lorsque vous souhaitez modifier les paramètres du papier pour l'impression ou la copie. Modifiez les paramètres du papier, puis essayez d'imprimer à nouveau.

▶▶▶ Remarque

- Pour supprimer le message de prévention des erreurs d'impression, modifiez le paramétrage comme indiqué ci-dessous. Lorsque vous supprimez le message, l'imprimante utilise les paramètres de papier pour imprimer ou copier sur le papier de la cassette, même si celui-ci ne correspond pas aux paramètres.
 - Pour modifier le paramètre d'affichage de message lors de l'impression ou de la copie à l'aide du panneau de contrôle de l'imprimante :
 - [Paramètres d'alimentation](#)
 - Pour modifier le paramètre d'affichage des messages lors de l'impression en utilisant le pilote d'imprimante :
 - Modification du mode de fonctionnement de l'Imprimante (Windows)
 - [Modification du mode de fonctionnement de l'Imprimante](#) (Mac OS)

2900

Cause

La numérisation de la feuille d'alignement de la tête d'impression a échoué.

Que dois-je faire ?

Sélectionnez **OK** sur l'écran tactile de l'imprimante et vérifiez les informations suivantes.

- Assurez-vous que la position et l'orientation de la feuille d'alignement de la tête d'impression sont correctes sur la vitre d'exposition.
- Assurez-vous que la vitre d'exposition et la feuille d'alignement de la tête d'impression ne sont pas sales.
- Vérifiez que le papier est correctement chargé.

Pour l'alignement de la tête d'impression, chargez une feuille de papier ordinaire au format A4 ou Lettre.

- Assurez-vous que la buse de tête d'impression n'est pas obstruée.

Vérifiez l'état de la tête d'impression en imprimant le motif de vérification des buses.

Après avoir vérifié les informations ci-dessus, relancez l'alignement automatique de la tête d'impression depuis le début.

Si l'erreur n'est toujours pas résolue, essayez de procéder à un alignement manuel de la tête d'impression.

2901

Cause

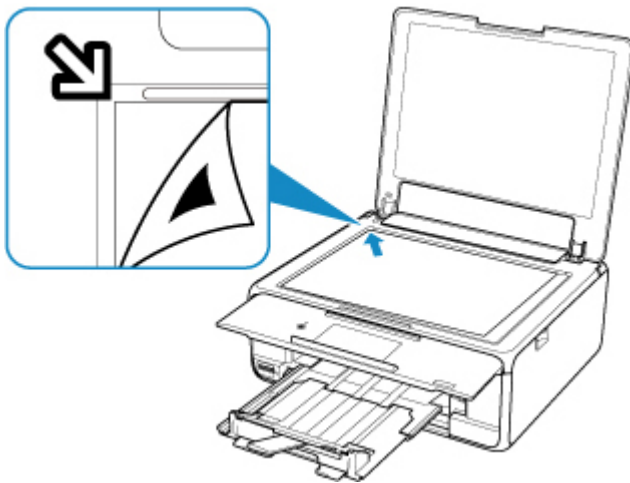
L'impression du motif d'alignement de la tête d'impression est terminée et l'imprimante s'apprête à numériser la feuille.

Que dois-je faire ?

Numérisez le motif d'alignement imprimé.

1. Placez la feuille d'alignement de la tête d'impression sur la vitre d'exposition.

Placez la face imprimée orientée vers le bas et alignez la marque ▲ dans le coin inférieur droit de la feuille avec le repère d'alignement ▽.



2. Fermez doucement le capot du scanner et sélectionnez **OK** sur l'écran tactile de l'imprimante.

L'imprimante commence la numérisation de la feuille d'alignement de la tête d'impression et ajuste automatiquement la position de la tête d'impression.

4103

Cause

Impossible d'effectuer une impression avec les paramètres d'impression actuels.

Que dois-je faire ?

Touchez **Arrêt** sur l'écran tactile pour annuler l'impression.

Changez ensuite les paramètres d'impression et imprimez à nouveau.

5011

Cause

Une erreur s'est produite au niveau de l'imprimante.

Que dois-je faire ?

Mettez l'imprimante hors tension et débranchez-la.

Rebranchez l'imprimante et remettez-la sous tension.

Si le problème persiste, contactez le centre de service Canon le plus proche pour demander une réparation.

5012

Cause

Une erreur s'est produite au niveau de l'imprimante.

Que dois-je faire ?

Mettez l'imprimante hors tension et débranchez-la.

Rebranchez l'imprimante et remettez-la sous tension.

Si le problème persiste, contactez le centre de service Canon le plus proche pour demander une réparation.

5100

Cause

Une erreur s'est produite au niveau de l'imprimante.

Que dois-je faire ?

Annulez l'impression et mettez l'imprimante hors tension.

Vérifiez les points suivants :

- Assurez-vous que le mouvement du support de tête d'impression n'est pas entravé par des bandes permettant de sécuriser le support de tête d'impression pour le transport, un bourrage papier, etc.

Retirez tout obstacle.

- Vérifiez que les cartouches d'encre sont correctement installées.

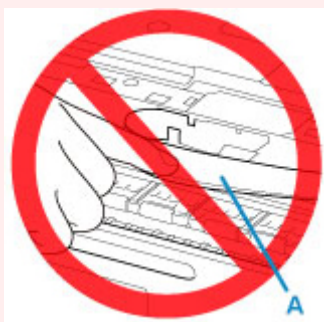
Appuyez sur les cartouches d'encre jusqu'à ce qu'elles s'enclenchent.

Remettez l'imprimante sous tension.

Si le problème persiste, contactez le centre de service Canon le plus proche pour demander une réparation.

►► Important

- Lorsque vous voulez retirer quelque chose qui bloque la mobilité du support de tête d'impression, veillez à ne pas toucher la courroie blanche (A).



Si vous salissez ou éraflez cette partie par contact avec du papier ou avec vos mains, cela risque d'endommager l'imprimante.

5200

Cause

Une erreur s'est produite au niveau de l'imprimante.

Que dois-je faire ?

Mettez l'imprimante hors tension et débranchez-la.

Attendez quelques instants, rebranchez l'imprimante et mettez-la de nouveau sous tension.

Si le problème persiste, contactez le centre de service Canon le plus proche pour demander une réparation.

5B00

Cause

Une erreur s'est produite au niveau de l'imprimante.

Que dois-je faire ?

Contactez le centre de service Canon le plus proche pour demander une réparation.

▶▶ Remarque

- En cas d'avertissements ou d'erreurs provoqués par les niveaux d'encre restants, l'imprimante ne peut pas imprimer ou numériser.

6000

Cause

Une erreur s'est produite au niveau de l'imprimante.

Que dois-je faire ?

Si le papier est coincé, retirez-le en fonction de l'emplacement et de la raison du bourrage.

■ [Liste des codes support d'erreur \(bourrages papier\)](#)

Mettez l'imprimante hors tension et débranchez-la.

Rebranchez l'imprimante et remettez-la sous tension.

Si le problème persiste, contactez le centre de service Canon le plus proche pour demander une réparation.

C000

Cause

Une erreur s'est produite au niveau de l'imprimante.

Que dois-je faire ?

Annulez l'impression et mettez l'imprimante hors tension.

Vérifiez les points suivants :

- Assurez-vous que le mouvement du support de tête d'impression n'est pas entravé par des bandes permettant de sécuriser le support de tête d'impression pour le transport, un bourrage papier, etc.

Retirez tout obstacle.

- Vérifiez que les cartouches d'encre sont correctement installées.

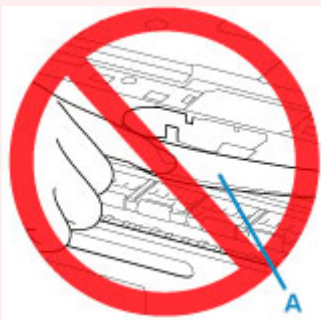
Appuyez sur les cartouches d'encre jusqu'à ce qu'elles s'enclenchent.

Remettez l'imprimante sous tension.

Si le problème persiste, contactez le centre de service Canon le plus proche pour demander une réparation.

►► Important

- Lorsque vous voulez retirer quelque chose qui bloque la mobilité du support de tête d'impression, veillez à ne pas toucher la courroie blanche (A).



Si vous salissez ou éraflez cette partie par contact avec du papier ou avec vos mains, cela risque d'endommager l'imprimante.