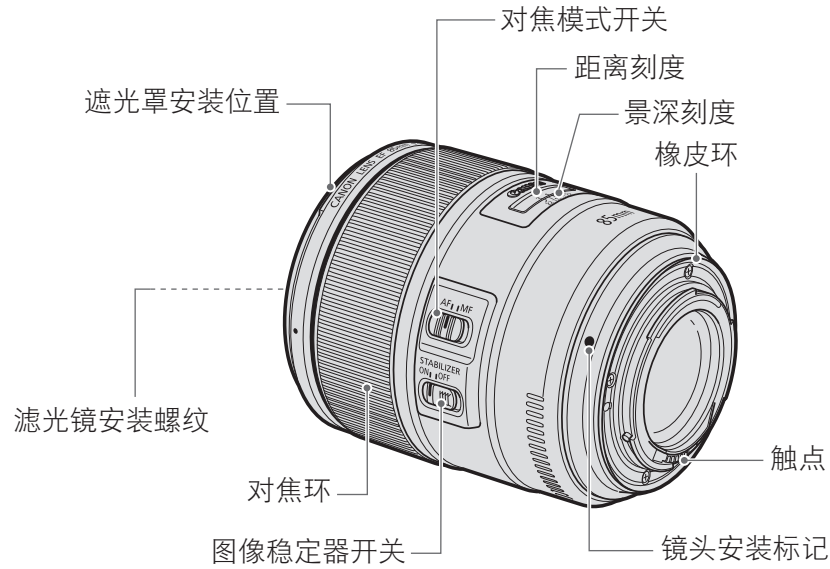


CHI EF 镜头使用说明书

EF85mm f/1.4L IS USM

在使用本产品之前，请务必先仔细阅读本使用说明书。
请务必妥善保管好本书，以便日后能随时查阅（保留备用）。
请在充分理解内容的基础上，正确使用。



感谢您购买佳能产品！

佳能 EF85mm f/1.4L IS USM 是中长焦镜头，为 EOS 相机量身定制。

- "IS"表示图像稳定器。
- "USM"表示超声波马达。

相机固件

请使用相机的最新版固件。如需了解固件是否为最新版的详细信息以及固件更新的详细信息，请查看佳能网站。

本说明中使用的符号

- ⚠ 避免镜头或相机故障或损坏的警告。
- 📖 有关使用镜头和拍摄照片的补充说明。

⚠ 安全注意事项

做好预防措施可确保相机安全使用。请仔细阅读这些预防措施。请确保遵守一切细节，避免对用户和他人造成危险和伤害。

警告 有关可导致死亡或严重伤害的危险的详细说明。

- 请勿透过镜头或单反相机观看太阳或明亮的光源。否则会使视力受损。透过镜头直接观看太阳尤其有害。
- 无论镜头是否装在相机上，请勿将没有盖上镜头盖的镜头置于太阳下。否则镜头可能汇聚太阳光线并引起火灾。

注意 有关可导致伤害危险的详细说明。

- 请勿将本产品置于高温或低温环境下。这可能导致本产品变得过热或过冷，在触摸时可能导致灼伤或其他伤害。

注意 有关可导致财产损失的危险的详细说明。

- 请勿将镜头放在温度过高的地方，如处于阳光直射的汽车内。高温可能导致镜头故障。

一般注意事项

使用注意事项

- 如果将镜头从寒冷的环境拿到温暖的环境中，镜头表面和内部零件可能会发生结露。为了防止在这种情况下出现结露，将镜头从寒冷的环境拿到温暖的环境之前，先将镜头放入密封的塑料袋里。镜头逐渐变暖以后，再将其拿出来使用。将镜头从温暖的环境拿到寒冷的环境中时，也请使用同样的方法。
- 也请阅读相机说明书中列出的所有与镜头相关的操作注意事项。

部件名称	有害物质					
	铅 (Pb)	汞 (Hg)	镉 (Cd)	六价铬 (Cr (VI))	多溴联苯 (PBB)	多溴二苯醚 (PBDE)
电气实装部分	×	○	○	○	○	○
金属部件	×	○	○	○	○	○

本表格依据SJ/T 11364 的规定编制。

○：表示该有害物质在该部件所有均质材料中的含量均在GB/T 26572 规定的限量要求以下。

×：表示该有害物质至少在该部件的某一均质材料中的含量超出GB/T 26572 规定的限量要求。

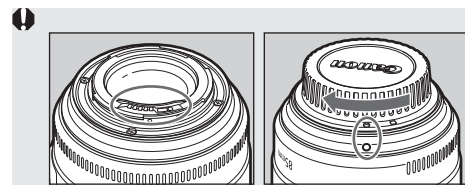


本标志适用于在中华人民共和国销售的电子电气产品，标志中央的数字代表产品的环保使用期限。

只要您遵守与本产品相关的安全与使用方面的注意事项，在从生产日期起算的上述年限内，就不会产生环境污染或对人体及财产的严重影响。

1. 安装和卸下镜头

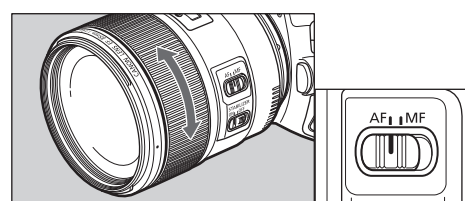
有关安装和卸下镜头的详细说明，请参阅相机的使用手册。



- 卸下镜头后，将镜头后端朝上放置，以避免划伤镜头表面和触点。
- 触点上有刮痕、灰尘或指印将导致无法连接或腐蚀，进而导致机器发生故障。如果触点上有灰尘，请使用软布清洁。
- 当拆下镜头时，请盖上镜头盖和防尘盖。在附接防尘盖时，将镜头安装标志与防尘盖的 ○ 标志对齐，并按如图所示的顺时针方向进行旋转。拆下时，请按相反步骤操作。

镜头安装部位具有加强防尘和防水性能的橡皮环。该橡皮环可能导致相机的镜头安装部位出现轻微的磨损，但这不会带来任何问题。如果橡皮环老化或损坏，可以在佳能服务中心自费更换。

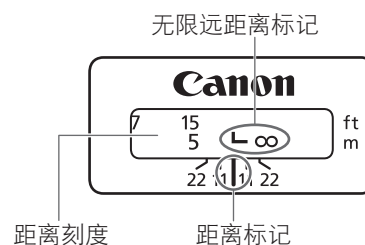
2. 设置对焦模式



自动对焦操作设定为 [ONE SHOT] 时，可在保持半按快门按钮，完成自动对焦后，进行手动对焦（全时手动对焦）。

要在自动对焦（AF）模式下进行拍摄，请将对焦模式开关设置为AF。如果仅要使用手动对焦（MF），请将对焦模式开关设为MF，并转动对焦环进行对焦。您可以在所有对焦模式下使用对焦环。

3. 无限远距离标记

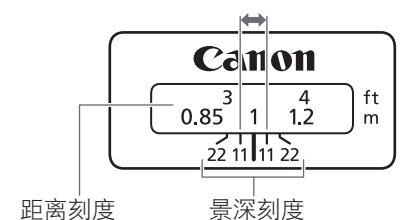


为了补偿由于温度变化而导致无限远对焦点的偏移，无限远 (∞) 位置边缘留有空白。距离刻度 L 标记的垂直线和距离标记对齐的一点就是常温下的无限远位置。

- 要精确地对无限远主体进行手动对焦，请在转动对焦环时通过取景器观看或者观看液晶屏幕上的放大图像*。

* 对于带有实时显示拍摄功能的相机。

4. 景深刻度



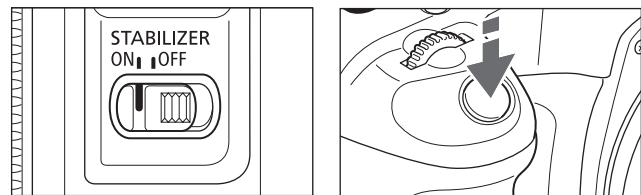
景深即主体清晰对焦时对焦平面前后的距离。景深由位于距离刻度之下的景深刻度线之间的区域指示。刻度上的数字是光圈值。

景深刻度是一种近似的指示标尺。

5. 图像稳定器

您在自动对焦或手动对焦模式下均可使用图像稳定器。

此功能根据拍摄条件可提供最佳图像稳定性（例如拍摄静止主体以及跟随拍摄）。

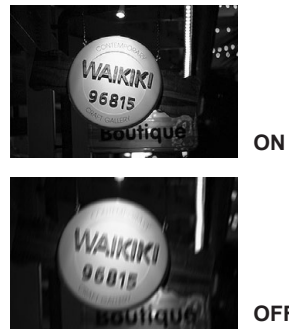


1 将 STABILIZER（稳定器）开关置于 ON（开）。

- 如果您不打算使用图像稳定器功能，请将此开关置于 OFF（关）。

2 半按快门按钮时，图像稳定器将开始工作。

- 请确保取景器中的图像稳定，然后完全按下快门按钮拍摄照片。



本镜头的图像稳定器对于在下列情况下的手持拍摄有效。

- 在较暗的环境中，例如室内或夜晚时的室外。
- 在禁止使用闪光灯拍摄的地方，例如艺术博物馆和剧院舞台。
- 在您站立不稳的情况下。
- 摇摄移动主体时。
- 在无法使用快速快门设置的情况下。

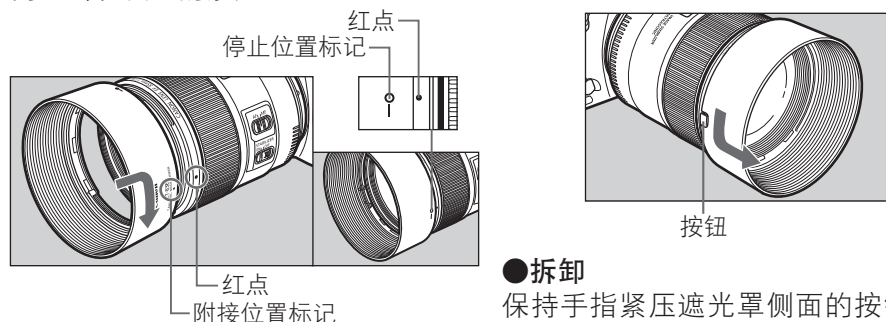
图像稳定器

- 图像稳定器不能补偿由于主体移动而导致的画面模糊。
- 使用 B 门设置（长时间曝光）拍摄时，请将 STABILIZER（稳定器）置于 OFF（关）。如果将 STABILIZER（稳定器）开关置于 ON（开），可能会使图像稳定器功能产生错误。
- 如果您在剧烈晃动的车辆或其它运输工具内拍摄，图像稳定器可能不会完全发挥其效果。
- 使用图像稳定器（打开 ON 位置）会比一般拍摄方式（关闭 OFF 位置）消耗更多电量，因此拍摄次数会减少，短片拍摄时长也会缩短。
- 即使手指松开快门键，图像稳定器还会运行约 2 秒钟。不要在稳定器正在工作时取下镜头，否则会造成失灵。
- 在 EOS-1V/HS、3、30/33、30V/33V、50/50E、300、IX、IX7 和 D30 相机上使用自拍器时，将无法使用图像稳定器。

- 拍摄静止主体时，图像稳定器可对相机在各个方向的晃动进行补偿。
- 水平方向跟随拍摄时，对相机的垂直摇晃进行补偿。垂直方向跟随拍摄时，对相机的水平摇晃进行补偿。
- 使用三脚架拍摄时，应关闭图像稳定器以节省电池电量。
- 即使仅使用独脚架，图像稳定器也将与手持拍摄时一样有效。不过，根据拍摄条件的不同，在某些情况下，图像稳定器可能不太有效。
- 镜头使用 EF 12 II 或 EF 25 II 增距延长管时，图像稳定器功能仍然有效。
- 根据相机的不同，可能会在释放快门后等情况下发生图像抖动，但并不会影响拍摄。
- 如果设置相机的自定义功能（Custom Function）改变了指定操作 AF（自动对焦）的按钮，则按下最近指定的 AF 按钮，可以启动图像稳定器。

6. 遮光罩

遮光罩 ET-83E 能够阻挡不必要的光线进入镜头，并能保护镜头，使其避免受到雨、雪和灰尘的渗入。



● 安装

将遮光罩的红色附接位置与镜头前端的红点对齐，然后按照箭头方向旋转遮光罩，直至其与红点紧密连接，并与遮光罩的停止位置标记对齐。

- 如果遮光罩安装不妥当，可能会遮住部分影像。
- 在附接和分离时，请抓住并旋转遮光罩的底座。如果旋转遮光罩时，如果抓握位置太靠近边缘，可能会造成变形。

● 拆卸

保持手指紧压遮光罩侧面的按钮，然后按照箭头方向旋转遮光罩，直至遮光罩的附接位置标记与镜头前端的红点对齐以进行分离。遮光罩可以反方向安装以存放。

7. 滤光镜（另售）

您可以将滤光镜装在镜头前端的滤光镜安装螺纹上。

- 仅可安装一个滤光镜。
- 如果您需要偏光滤光镜，使用佳能圆形偏光滤光镜 PL-C B（77 mm）。
- 当调整偏光滤光镜时，需要拆下遮光罩。

8. 近摄镜头（另售）

安装 500D（77mm）微距镜头可进行微距拍摄。

此镜头拥有 0.16 倍到 0.30 倍的放大倍数。

- 不能安装近摄镜头 250D，因为没有适合的尺寸。
- 若要精确对焦，建议采用 MF（手动对焦）模式。

9. 增距延长管（另售）

您可以安装 EF 12 II 或 EF 25 II 增距延长管进行放大拍摄。拍摄距离和放大倍率显示如下。

	焦距范围（毫米）		放大倍率（倍）	
	近	远	近	远
EF 12 II	492	698	0.26	0.15
EF 25 II	375	407	0.43	0.33

若要精确对焦，建议采用 MF（手动对焦）模式。

规格表

焦距/光圈	85 毫米 f/1.4
镜头结构	10 组，14 片
最小光圈	f/22
视角范围	对角线：28° 30'，垂直：16°，水平：24°
最近对焦距离	0.85 米
最大放大倍率	0.12 倍
视野范围	约 189 x 280 毫米（0.85 米时）
滤光镜直径	77 毫米
最大直径及长度	88.6 x 105.4 毫米
重量	约 950 克
遮光罩	ET-83E
镜头盖	E-77 II
镜头盒	LP1219

- 镜头长度是指从安装面到镜头前端的距离。当装上镜头盖和防尘盖时再加 24.2 mm。
- 除特别说明外，尺寸和重量只适用于镜头。
- 此镜头无法与增倍镜一同使用。
- 光圈设置可以由相机指定。
- 上述所有数据均按照佳能标准测量。
- 因产品改进，规格或外观可能有所变更，敬请留意。

原产地：请参照保修卡、产品包装箱或产品机身上的标示
进口商：佳能（中国）有限公司
地址：100005 北京市东城区金宝街 89 号 金宝大厦 15 层