

Canon

imagePROGRAF

SS-41

SS-31

SS-21

スタッカー セットアップガイド

Stacker Setup Guide

Guide d'installation du récepteur de papier

Guía de instalación del apilador

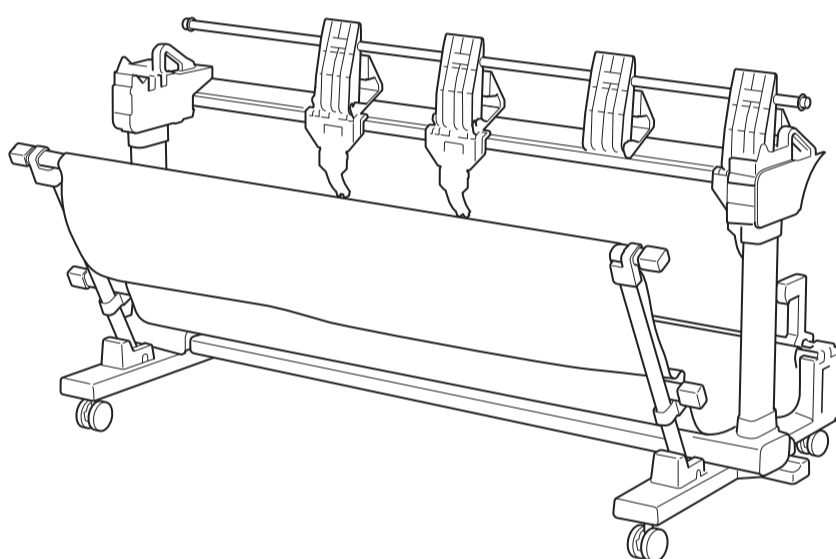
Guia de configuração do empilhador

Stapler Einrichtungshandbuch

Guida all'installazione dell'impilatrice

Installatiehandleiding stapelaar

Przewodnik konfiguracji układarki

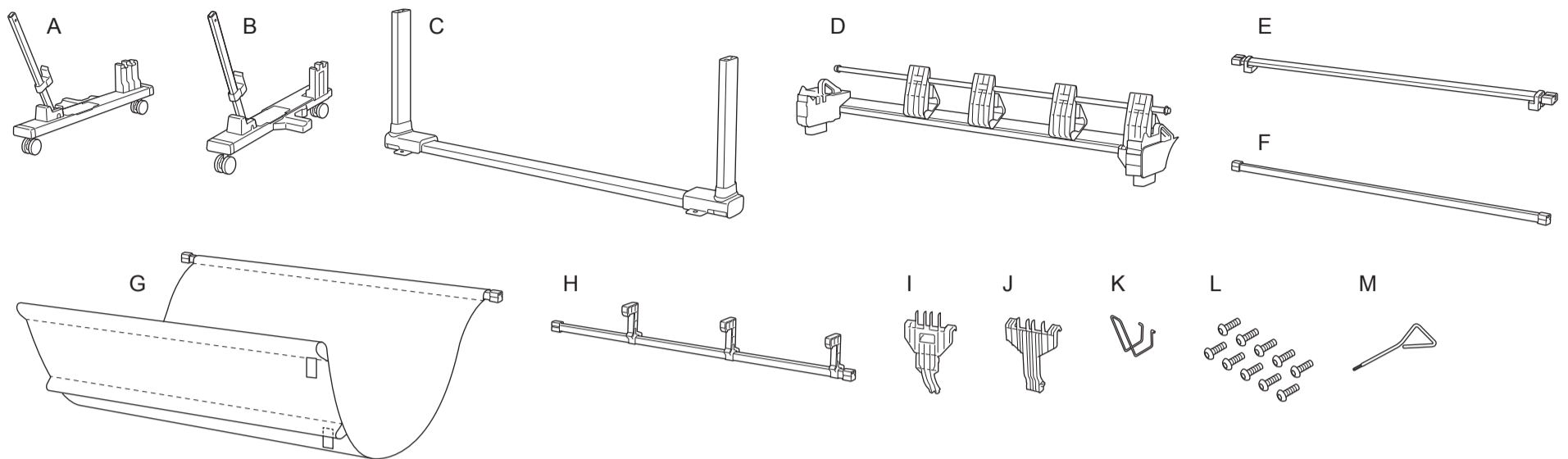


- スタッカーの組み立ては本書をお読みください。ご使用の機種とイラストが異なる場合がありますが、基本的な手順は同じです。あらかじめご了承ください。ご使用前に必ず本書をお読みください。将来いつでも使用できるように大切に保管してください。
- Read this manual for details on assembling the stacker. Although the illustrations may differ from the model you are using, the basic procedure is the same. We thank you for understanding. Be sure to read this manual before use. Keep this manual in a handy location for future reference.
- Lisez ce manuel pour plus de détails sur le montage du récepteur de papier. Bien que les illustrations puissent être différentes du modèle que vous utilisez, la procédure de base est identique. Nous vous remercions de votre compréhension. Assurez-vous de lire ce manuel avant d'utiliser le matériel. Conservez ce manuel en lieu sûr pour pouvoir aisément vous y référer en cas de besoin.
- Lea este manual donde encontrará detalles sobre el montaje del apilador. Aunque las ilustraciones podrían diferir del modelo que está utilizando, el procedimiento básico es el mismo. Gracias por su comprensión. Asegúrese de leer este manual antes de usarlo. Mantenga este manual a mano para futuras referencias.
- Consulte este manual para obter informações sobre a montagem do empilhador. As ilustrações podem ser diferentes do modelo que você estiver usando, mas o processo básico é o mesmo. Agradecemos sua compreensão. Não deixe de ler o manual antes de usar o equipamento. Mantenha este manual à mão para referências futuras.
- Lesen Sie dieses Handbuch, um Details zum Aufbau des Staplers zu erhalten. Auch wenn sich die Abbildungen von dem von Ihnen verwendeten Modell möglicherweise unterscheiden, ist die grundlegende Vorgehensweise identisch. Wir danken für Ihr Verständnis. Lesen Sie dieses Handbuch unbedingt vor dem Gebrauch. Bewahren Sie dieses Anleitung zum späteren Nachschlagen griffbereit auf.
- Leggere questo manuale per conoscere i dettagli relativi al montaggio dell'impilatrice. Anche se le figure possono essere diverse rispetto al modello effettivamente utilizzato, la procedura di base è la stessa. Grazie per la comprensione. Leggere il presente manuale prima dell'uso. Mantenevi quindi il manuale a portata di mano per future necessità di consultazione.
- Lees deze handleiding voor nadere bijzonderheden over het in elkaar zetten van de stapelaar. De illustraties zullen misschien niet het model dat u gebruikt, weergeven maar de basisprocedure is hetzelfde. Wij danken u voor uw begrip. Lees voorafgaand aan ingebruikname deze handleiding door. Bewaar deze handleiding op een handige plaats zodat u de handleiding later gemakkelijk kunt raadplegen.
- Przed zmontowaniem układarki należy zapoznać się z niniejszym podręcznikiem. Zamieszczone w nim ilustracje mogą różnić się od rzeczywistego wyglądu używanego modelu urządzenia, procedura jednak pozostaje taka sama. Dziękujemy za zrozumienie. Przed rozpoczęciem korzystania z urządzenia należy zapoznać się z niniejszym przewodnikiem. Niniejszy przewodnik należy przechowywać w łatwo dostępnym miejscu, aby można było z niego skorzystać w przyszłości.



QT62448V01

同梱品一覧.....	2
スタッカーを組み立てる.....	3
スタッカーをプリンターに取り付ける.....	11
スタッカーのポジション例.....	12
Package Contents.....	2
Assemble the Stacker.....	3
Attach the Stacker to the Printer.....	11
Example Stacker Positions.....	12
Contenu du colis.....	2
Montage du récepteur de papier.....	3
Montage du récepteur de papier sur l'imprimante.....	11
Exemple de positions du récepteur de papier.....	12
Contenido de la caja.....	2
Montaje del apilador.....	3
Conexión del apilador a la impresora.....	11
Ejemplos de posiciones del apilador.....	12
Conteúdos da embalagem.....	2
Montagem do empilhador.....	3
Anexar o empilhador à impressora.....	11
Exemplos de posições do empilhador.....	12
Paketinhalt.....	2
Aufbau des Staplers.....	3
Befestigung des Staplers am Drucker.....	11
Beispielstaplerpositionen.....	12
Contenuto della confezione.....	2
Assemblaggio dell'impilatrice.....	3
Fissaggio dell'impilatrice sulla stampante.....	11
Esempi di posizioni dell'impilatrice.....	12
Inhoud van de verpakking.....	2
De stapelaar in elkaar zetten.....	3
Bevestig de stapelaar aan de printer.....	11
Voorbeeld van stapelaarposities.....	12
Zawartość zestawu.....	2
Montaż układarki.....	3
Dołączanie układarki do drukarki.....	11
Przykładowe konfiguracje układarki.....	12



A. フット L
Foot L
Pied L
Pata L
Perna L
Fuß L
Piede L
Voet L
Stopka L

B. フット R
Foot R
Pied R
Pata R
Perna R
Fuß R
Piede R
Voet R
Stopka R

C. ボトムステー
Bottom stay
Étai inférieur
Travesaño inferior
Suporte inferior
Untere Stütze
Tirante inferiore
Onderste steun
Dolna poprzeczka

D. トップステー
Top stay
Étai supérieur
Travesaño superior
Suporte superior
Obere Stütze
Tirante superiore
Bovenste steun
Górna poprzeczka

E. ロッド 1
Rod 1
Tige 1
Varilla 1
Haste 1
Stange 1
Asta 1
Stang 1
Pręt 1

F. ロッド 2
Rod 2
Tige 2
Varilla 2
Haste 2
Stange 2
Asta 2
Stang 2
Pręt 2

G. バスケット布/ロッド 3
Basket cloth/Rod 3
Tissu du panier/tige 3
Tela de la cesta/Varilla 3
Tecido da cesta/Haste 3
Korbtuch/Stange 3
Tessuto del raccoglitore/Asta 3
Opvangmanddoek/Stang 3
Materiał kosza/pręt 3

H. 紙止めロッド
Paper stopper rod
Tige du butoir du papier
Varilla del tope de papel
Haste do fixador de papel
Papieranschlagstange
Asta dell'arresto carta
Papierstopstang
Pręt stopera papieru

I. 用紙ガイド (SS-41、SS-31 : x 3 SS-21 : x 2)
Paper guide (SS-41 and SS-31: x 3, SS-21: x 2)
Guide papier (SS-41 et SS-31 : x 3, SS-21 : x 2)
Guía del papel (SS-41 y SS-31: x 3, SS-21: x 2)
Guia do papel (SS-41 e SS-31: x 3, SS-21: x 2)
Papierführung (SS-41 und SS-31: x 3, SS-21: x 2)
Guida della carta (SS-41 e SS-31: x 3, SS-21: x 2)
Papiergeleider (SS-41 en SS-31: x 3, SS-21: x 2)
Prowadnica papieru (SS-41 oraz SS-31: x 3, SS-21: x 2)

J. 用紙ストッパーベース
Paper stopper base
Base du butoir du papier
Base del tope de papel
Base do fixador de papel
Papieranschlagbasis
Base dell'arresto carta
Papierstopbasis
Podstawa stopera papieru

K. 用紙ストッパーワイヤー
Paper stopper wire
Fil du butoir du papier
Cable del tope de papel
Fio do fixador de papel
Papieranschlagdraht
Filo metallico dell'arresto carta
Papierstopdraad
Drucik stopera papieru

L. M4 六角ビス (x 10)
M4 hex screw (x 10)
Vis hexagonale M4 (x 10)
Tornillo hexagonal M4 (x 10)
Parafuso sextavado M4 (x 10)
M4-Sechskantschraube (x 10)
Vite esagonale M4 (x 10)
M4 zeskrantschroef (x 10)
Śruba sześciokątna M4 (x 10)

M. M4 六角レンチ
M4 Allen wrench
Clé Allen M4
Llave Allen M4
Chave allen M4
M4-Inbus-Schlüssel
Chiave a brugola M4
M4-inbusleutel
Klucz imbusowy M4

- ロッド 2 は、プリンター本体をスタンドに載せる際に位置合わせのために使用する場合があります。
- Rod 2 may be used for alignment when placing the printer on the stand.
- Il est possible d'utiliser la tige 2 pour l'alignement lors de la mise en place de l'imprimante sur le socle.
- La varilla 2 podrá usarse para alineación cuando se coloca la impresora en el soporte.
- A haste 2 pode ser usada para fazer o alinhamento ao posicionar a impressora no suporte.
- Die Stange 2 kann zur Ausrichtung verwendet werden, wenn der Drucker auf das Gestell gesetzt wird.
- L'asta 2 può essere utilizzata per l'allineamento quando si posiziona la stampante sul supporto.
- Stang 2 kan worden gebruikt voor uitlijning wanneer de printer op de standaard wordt geplaatst.
- Pręt 2 może zostać użyty do wyrównywania podczas umieszczania drukarki na podstawie.

- ロッド 3 はバスケット布に取り付け済です。
- Rod 3 is already attached to the basket cloth.
- La tige 3 est déjà montée sur le tissu du panier.
- La varilla 3 ya está conectada a la tela de la cesta.
- A haste 3 já foi instalada no tecido da cesta.
- Die Stange 3 ist bereits am Korbtuch befestigt.
- L'asta 3 è già montata sul tessuto del raccoglitore.
- Stang 3 is al op de opvangmanddoek bevestigd.
- Pręt 3 jest już przymocowany do materiału kosza.

- この他にも、各種ご案内が同梱されている場合があります。
- Other documentation may also be included in the package.
- L'autre documentation pourra aussi être incluse dans le paquet.
- El paquete puede también contener otras guías.
- Pode estar incluída no pacote outra documentação.
- Es sind ggf. weitere Dokumentationen in der Packung enthalten.
- È possibile che la confezione includa altre guide.
- De verpakking kan ook nog andere documentatie bevatten.
- W zestawie może znajdować się również inna dokumentacja.

スタッカーを組み立てる
Assemble the Stacker
Montage du récepteur de papier

Montaje del apilador
Montagem do empilhador
Aufbau des Staplers

Assemblaggio dell'impilatrice
De stapelaar in elkaar zetten
Montaż układarki



注意

Caution
Attention

- スタッカーは、必ず2人以上で組み立ててください。1人で作業すると、けがの原因になったり、スタッカーの歪みの原因になります。
- Always use 2 or more people when assembling the stacker. Performing the work using only 1 person may cause injuries or deformation of the stacker.
- Ayez toujours recours à 2 personnes au minimum lors du montage du récepteur de papier. Le fait de recourir à 1 personne seulement pourrait provoquer des blessures ou une déformation du récepteur de papier.
- Siempre haga que 2 o más personas monten el apilador. Si solo una persona realiza el trabajo, podría sufrir lesiones o el apilador podría deformarse.
- É necessário que duas ou mais pessoas participem da montagem do empilhador. Realizar o trabalho sozinho pode causar lesões ou deformar o empilhador.
- Der Stapler sollte grundsätzlich von mindestens 2 Personen aufgebaut werden. Wenn der Stapler von einer Person allein aufgebaut wird, kann es zu Verletzungen oder zur Verformung des Staplers kommen.
- Assicurarsi che al montaggio dell'impilatrice partecipino sempre almeno 2 persone. Se il lavoro viene eseguito da una sola persona possono verificarsi infortuni alla persona e l'impilatrice potrebbe deformarsi.
- Werk altijd met 2 of meer mensen aan het in elkaar zetten van de stapelaar. Wanneer dit werk door slechts 1 persoon wordt uitgevoerd, kan dat leiden tot letsels of tot vervorming van de stapelaar.
- Do zmontowania układarki potrzebne są dwie osoby lub więcej. Wykonywanie czynności przez tylko jedną osobę może doprowadzić do kontuzji lub zniekształcenia układarki.



重要

Important

Important

Importante

Importante

Wichtig

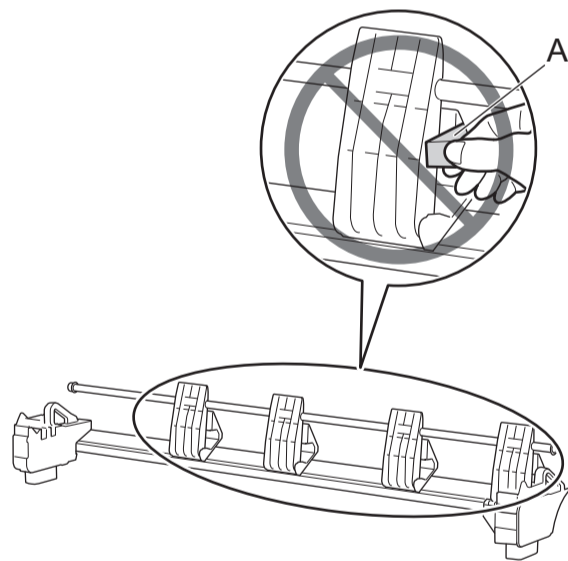
Importante

Belangrijk

Ważne

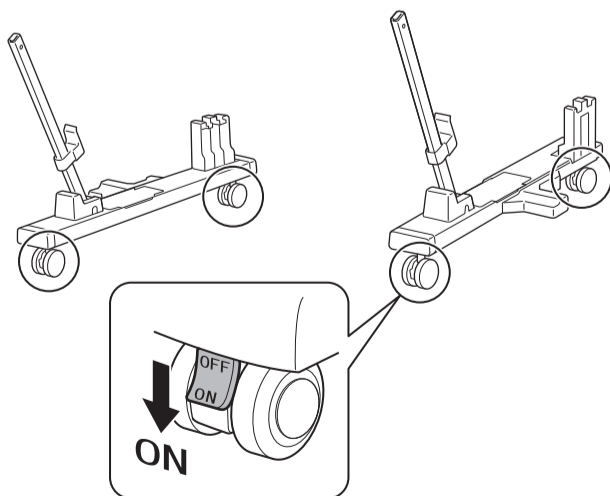
- プリンタースタンドにプリンタースタンド付属のバスケットが取り付けられている場合は、先にバスケットをバスケットアームごと取り外してください。バスケットが取り付けられた状態では、スタッカーを使用することはできません。
- When the basket that is included with the printer stand is already attached to the printer stand, first remove the basket together with the basket arms. The stacker cannot be used while the basket is attached.
- When using the stacker, ensure in advance that there is sufficient space for removing the stacker in front of the printer.
- Si le panier fourni avec le socle de l'imprimante est déjà monté sur celui-ci, commencez par retirer le panier avec les bras de panier. Le récepteur de papier ne peut pas être utilisé lorsque le panier est monté.
- Cuando la cesta que se incluye con el soporte de la impresora ya esté conectada al soporte de la impresora, primero retire la cesta junto con los brazos del cesto. El apilador no puede usarse si la cesta está conectada.
- Quando a cesta que acompanha o suporte da impressora estiver instalada no suporte da impressora, remova a cesta e os braços da cesta. O empilhador não pode ser usado com a cesta instalada.
- Wenn der im Druckergestell enthaltene Korb bereits am Druckergestell befestigt ist, entfernen Sie zunächst den Korb gemeinsam mit den Korbarmen. Der Stapler kann nicht verwendet werden, während der Korb befestigt ist.
- Quando il raccoglitore incluso con il supporto della stampante è già montato sul supporto della stampante, rimuovere prima il raccoglitore insieme ai bracci del raccoglitore. L'impilatrice non può essere utilizzata mentre è montato il raccoglitore.
- Wanneer de opvangmand die bij de printerstandaard wordt geleverd, al aan de printerstandaard is bevestigd, verwijder dan de opvangmand samen met de armen van de opvangmand. De stapelaar kan niet worden gebruikt wanneer de opvangmand is bevestigd.
- Jeżeli kosz dołączony do podstawki drukarki został już zamocowany do podstawki drukarki, należy najpierw zdemontować kosz wraz z ramionami kosza. Z układarki nie można korzystać, jeżeli dołączony został kosz.

1



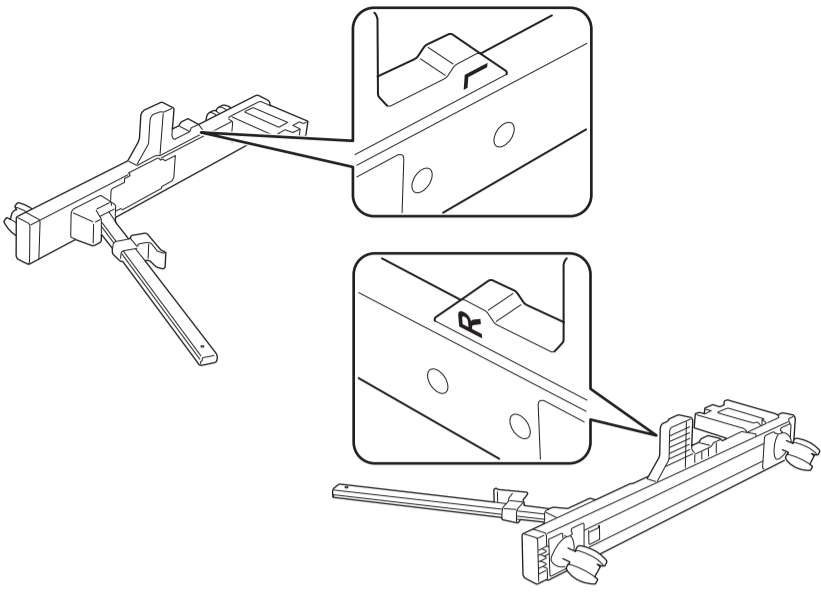
- テープや梱包材を取り除きます。ただし、Aのテープはここでは取り除かないでください。
- Remove tape and packing material. However, do not remove tape A at this stage.
- Ôtez la bande et le matériau d'emballage. Fois, n'ôtez pas la bande A à ce stade.
- Retire la cinta y el material de embalaje. Sin embargo, en esta etapa no debe retirar la cinta A.
- Remova a fita e o material da embalagem. Contudo, não remova a fita A ainda.
- Entfernen Sie das Klebeband und das Verpackungsmaterial. Entfernen Sie zum jetzigen Zeitpunkt jedoch nicht das Klebeband A.
- Rimuovere il nastro e il materiale d'imballaggio. Ma in questa fase non rimuovere il nastro A.
- Verwijder tape en verpakingsmateriaal. Maar verwijder in dit stadium niet tape A.
- Usuń taśmę i materiały opakowaniowe. Na tym etapie nie należy jednak usuwać taśmy A.

2



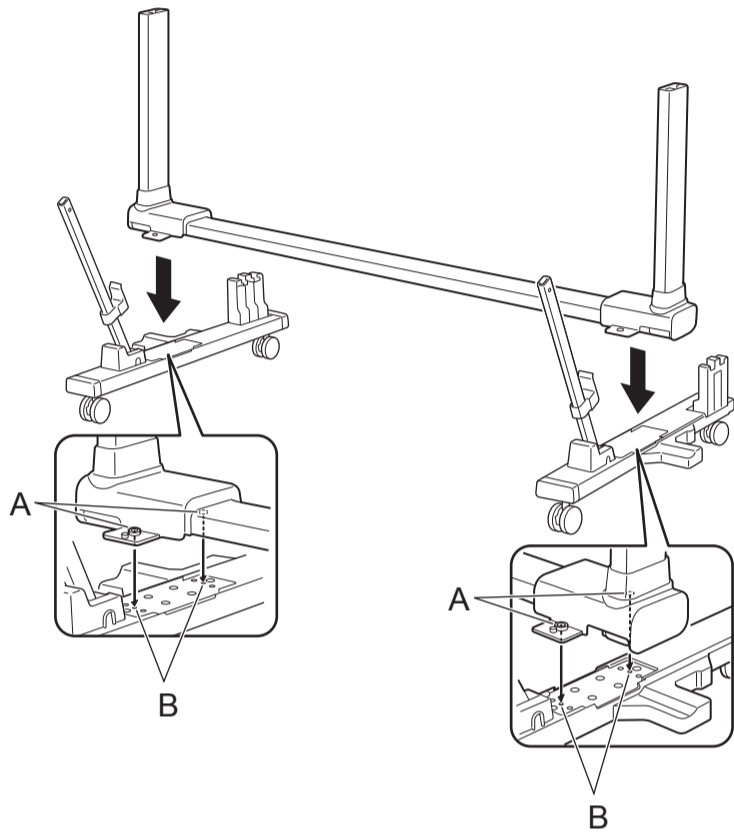
- フットLとフットRに付いている計4個のキャスターのロックがすべてオンになっていることを確認します。
- Check that locks on a total of 4 casters on both foot L and foot R are engaged.
- Vérifiez que les verrous des 4 roulettes des pieds L et R sont en place.
- Revise que los bloqueos de las 4 ruedecitas de ambas patas, la pata L y la pata R, estén enganchados.
- Verifique se os bloqueios em todas as quatro rodinhas, tanto na perna L quanto na perna R, foram engatados.
- Vergewissern Sie sich, dass die Sperren an insgesamt 4 Rollen am Fuß L sowie am Fuß R aktiviert sind.
- Verificare che i blocchi siano innestati su tutte e 4 le rotelle sia sul piede L che sul piede R.
- Controleer dat de vergrendeling op totaal 4 wielen, op zowel voet L als voet R, is vastgezet.
- Sprawdź, czy blokady na wszystkich czterech kółkach stopki L oraz stopki R zostały włączone.

3



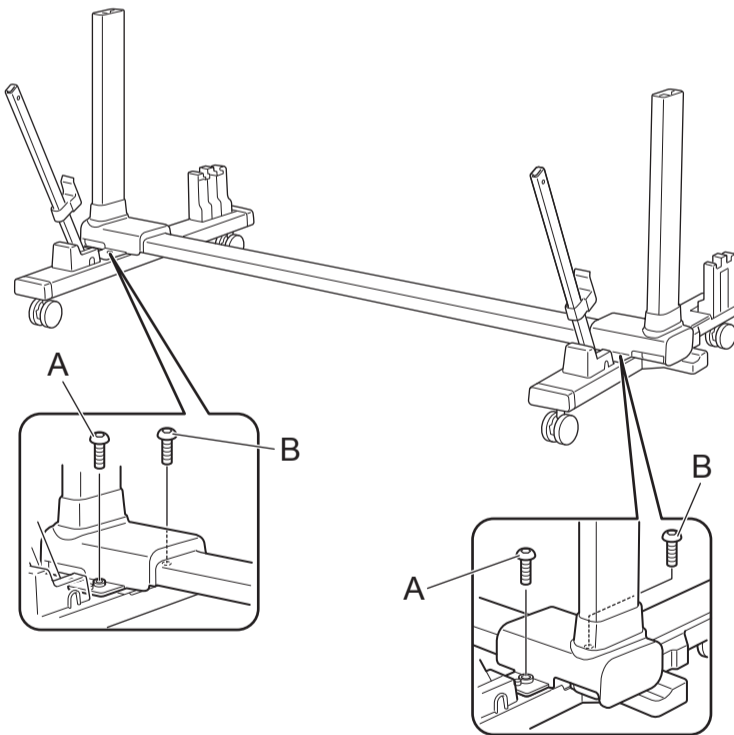
- フットLとフットRを図のように並べます。
- Arrange foot L and foot R as shown in the illustration.
- Disposez les pieds L et R comme indiqué sur l'illustration.
- Disponga la pata L y la pata R tal como se observa en la ilustración.
- Deixe a perna L e a perna R conforme exibido na ilustração.
- Ordnen Sie den Fuß L und den Fuß R wie in der Abbildung dargestellt an.
- Disporre il piede L e il piede R come mostrato in figura.
- Plaats voet L en voet R zoals wordt getoond in de illustratie.
- Ułóż stopkę L oraz stopkę R w sposób pokazany na rysunku.

4



- フットL、フットRをを起こして、ボトムステーを重ねます。ボトムステーとフットのビス穴 (A、B) の位置が合うように重ねてください。
- Stand up foot L and foot R, and place the bottom stay on top. Arrange the parts so that the positions of the screw holes (A and B) in the bottom stay and feet are aligned.
- Levez les pieds L et R et posez l'étau inférieur dessus. Disposez les pièces afin que les positions des orifices des vis (A et B) de l'étau inférieur et des pieds soient alignées.
- Pare la pata L y la pata R, y coloque el travesaño inferior arriba. Disponga las partes de manera tal que las posiciones de los agujeros de los tornillos (A y B) del travesaño inferior y las patas estén alineados.
- Levante a perna L e a perna R e posicione o suporte inferior sobre elas. Mantenha as peças de forma que as posições dos orifícios dos parafusos (A e B) no suporte inferior e nas pernas estejam alinhados.
- Richten Sie den Fuß L und den Fuß R auf, und setzen Sie die untere Stütze darauf ab. Ordnen Sie die Teile so an, dass die Positionen der Schraubenlöcher (A und B) in der unteren Stütze und in den Füßen aneinander ausgerichtet sind.
- Alzare il piede L e il piede R e appoggiarvi sopra il tirante inferiore. Disponere le parti in modo da allineare ai piedi le posizioni dei fori delle viti (A e B) nel tirante inferiore.
- Plaats voet L en voet R, en de onderste steun erboven. Plaats de onderdelen zo dat de posities van schroefgaten (A en B) in de onderste steun en voeten tegenover elkaar uitkomen.
- Ustaw stopkę L oraz stopkę R, a następnie umieść na nich dolną poprzeczkę. Ułóż części w taki sposób, aby dopasować położenie otworów na śruby (A i B) w dolnej poprzeczce i stopkach.

5



- ボトムステーとフットL、フットRをM4六角ビスで固定します。M4六角レンチを使ってA、Bの順にしっかりと固定します。
- Affix the bottom stay, foot L, and foot R using M4 hex screws. Securely tighten the screws using the M4 Allen wrench in the order A then B.
- Fixez l'étau inférieur et les pieds L et R à l'aide des vis hexagonales M4. Serrez fermement les vis à l'aide de la clé Allen M4 en respectant l'ordre A, puis B.
- Fije el travesaño inferior, la pata L y la pata R con los tornillos hexagonales M4. Apriete firmemente los tornillos con la llave Allen M4 en orden: primero A, después B.
- Afixe o suporte inferior, a perna L e a perna R usando parafusos sextavados M4. Aperte bem os parafusos usando a chave allen M4 respeitando a ordem A e B.
- Befestigen Sie die untere Stütze, den Fuß L und den Fuß R mit den M4-Sechskantschrauben. Ziehen Sie die Schrauben mit dem M4-Inbus-Schlüssel in der Reihenfolge A dann B fest an.
- Fissare il tirante inferiore, il piede L e il piede R utilizzando le viti esagonali M4. Serrare le viti utilizzando la chiave a brugola M4, in ordine prima A e poi B.
- Zet de onderste steun, voet L en voet R vast met de M4-zeskantschroeven. Zet de schroeven stevig vast met de M4-inbusleutel in de volgorde A en dan B.
- Zamocuj dolną poprzeczkę, stopkę L oraz stopkę R śrubami sześciokątnymi M4. Dokręć śruby kluczem imbusowym M4, najpierw A, następnie B.



メモ

Note

• これ以降、右のイラストで正面を向いている方を、「前」と表現します。

• Note that in the remainder of this procedure, the direction that is facing front in the illustration on the right is referred to as "front".

Remarque

• Veuillez noter que dans le reste de cette procédure, le sens orienté vers l'avant de l'illustration de droite est appelé "avant".

Nota

• Tenga presente que en lo que resta de este procedimiento, la dirección que está en la parte frontal en la ilustración de la derecha se denomina "frente".

Nota

• Perceba que, no restante do procedimento, a direção representada como a frente na ilustração à direita é chamada de "frente".

Hinweis

• Beachten Sie, dass im übrigen Teil dieser Vorgehensweise die Ausrichtung, die in der Abbildung rechts nach vorne gerichtet ist, mit "vorne" bezeichnet wird.

Nota

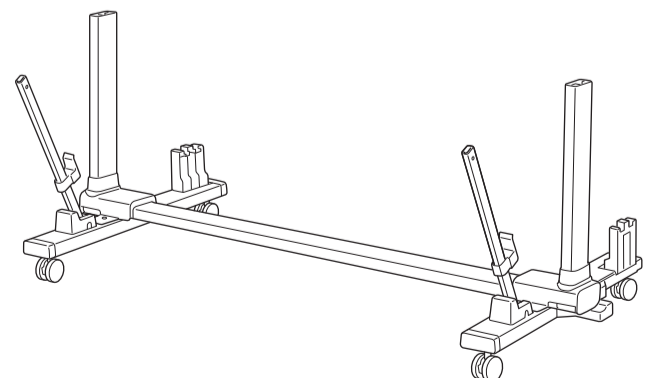
• Si noti che nel promemoria di questa procedura, la direzione rivolta davanti nella figura sul lato destro è definita "davanti".

Opmerking

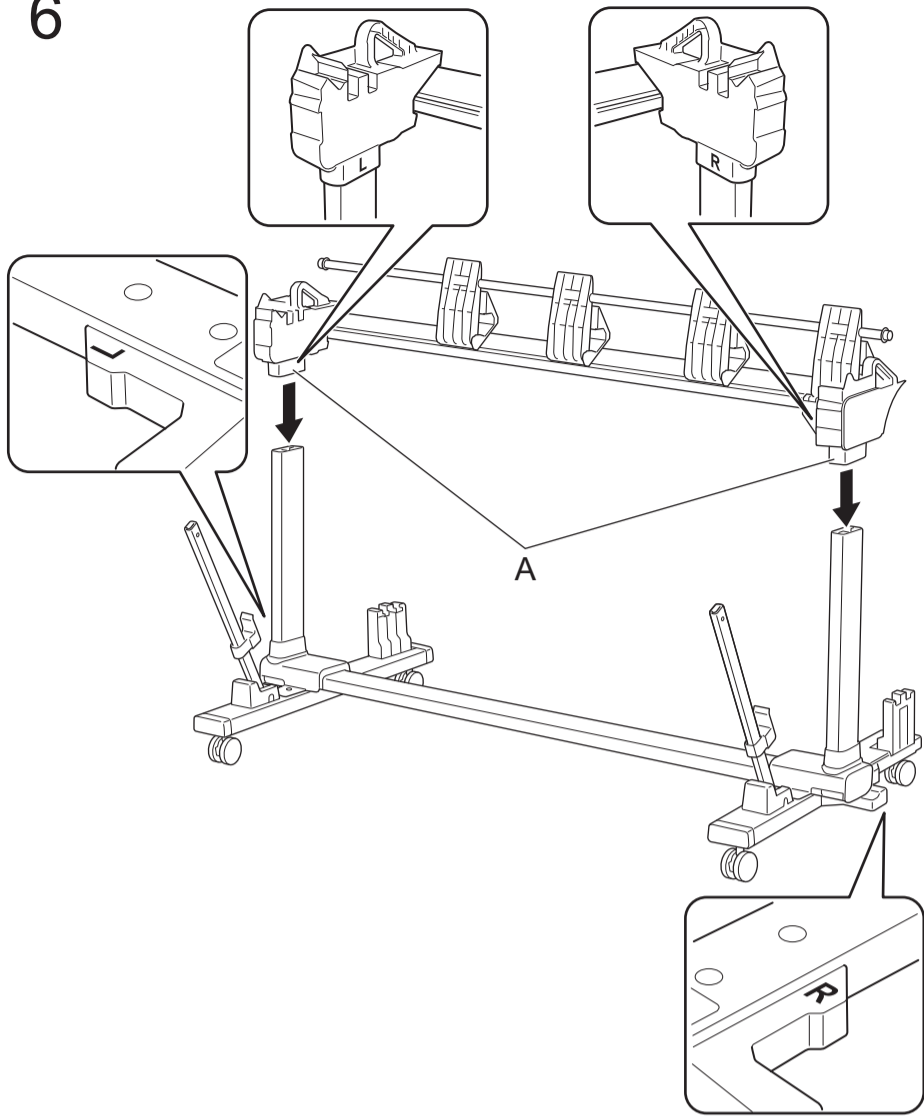
• NB. in de rest van deze procedure wordt de richting die in de illustratie rechts op de voorzijde is gericht, de "voorzijde" wordt genoemd.

Uwaga

• W pozostałej części procedury przednia część przedstawiona na rysunku jest określana jako "przód".

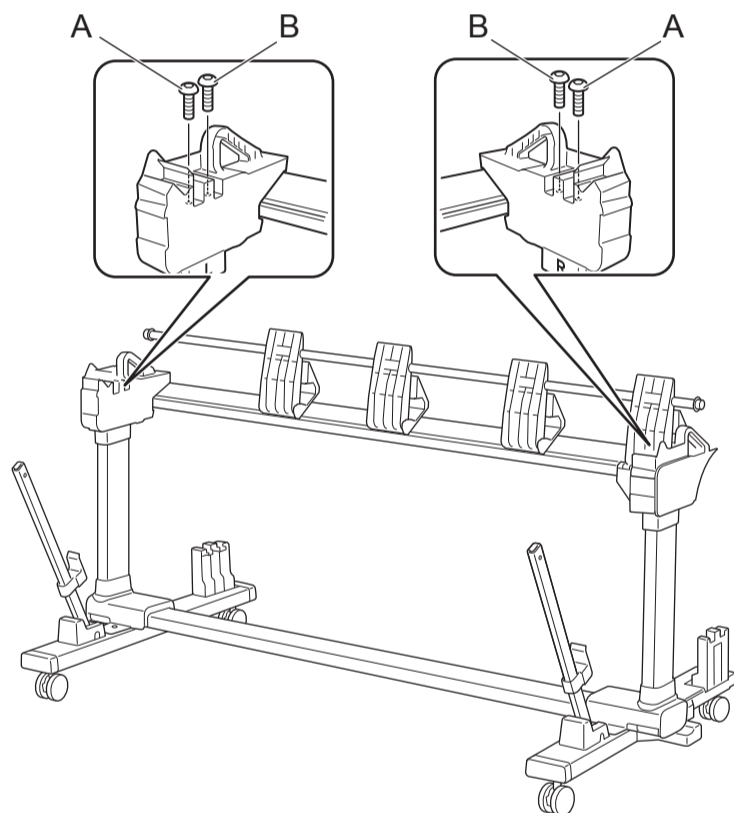


6



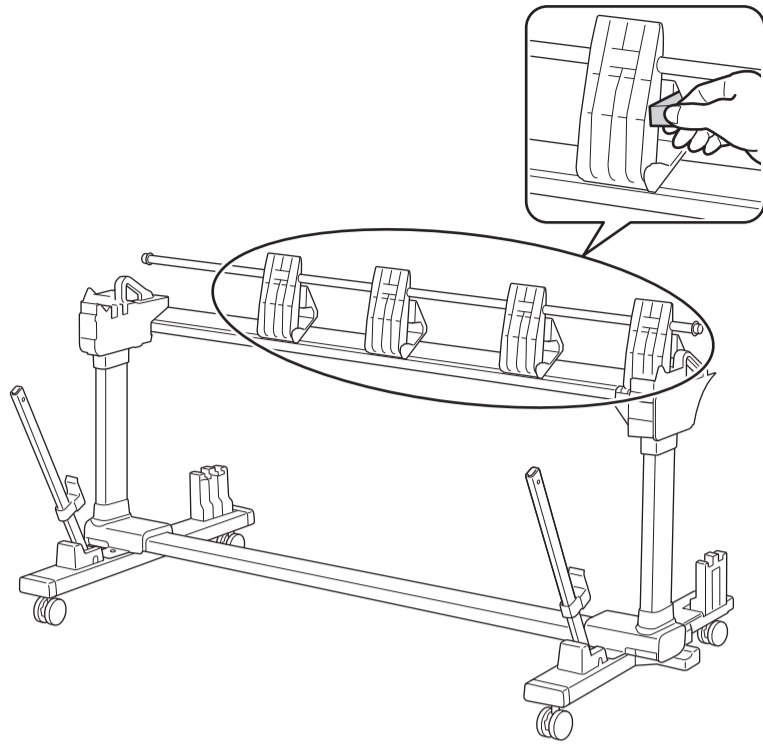
- トップステーのL、Rの刻印とフットL、フットRが合う向きでトップステーを持ち、トップステーの左右の底部（A）に、ボトムステーを挿し込みます。
- Hold the top stay such that the L and R markings on the top stay are aligned with foot L and foot R, and insert the bottom stay into the left and right base parts (A) of the top stay.
- Tenez l'étau supérieur de telle manière que les repères L et R qui s'y trouvent soit alignés avec les pieds L et R, et insérez l'étau inférieur dans les parties gauche et droite de la base (A) de l'étau supérieur.
- Sostenga el travesaño superior de forma tal que las marcas L (izquierda) y R (derecha) del travesaño superior estén alineadas con la pata L y la pata R, e inserte el travesaño inferior en las partes base izquierda y derecha (A) del travesaño superior.
- Segure o suporte superior de forma que as marcações L e R no suporte superior estejam alinhadas com a perna L e a perna R, então insira o suporte inferior nas peças da base esquerda e direita (A) do suporte superior.
- Halten Sie die obere Stütze so, dass die Markierungen L und R an der oberen Stütze am Fuß L und Fuß R ausgerichtet sind, und führen Sie die untere Stütze in den linken und rechten Basisteil (A) der oberen Stütze ein.
- Tenere il tirante superiore in modo che i contrassegni L e R sul tirante superiore siano allineati al piede L e al piede R, quindi inserire il tirante inferiore nelle parti della base sinistra e destra (A) del tirante superiore.
- Houd de bovenste steun zo dat de markeringen L en R op de bovenste steun uitkomen tegenover voet L en voet R en steek de onderste steun in de linker en rechter basisgedeelten (A) van de bovenste steun.
- Przytrzymaj górną poprzeczkę tak, aby znaczniki L i R na górnej poprzeczce były dopasowane do stopki L oraz stopki R, następnie wsuń dolną poprzeczkę w lewą i prawą podstawę (A) górnej poprzeczki.

7



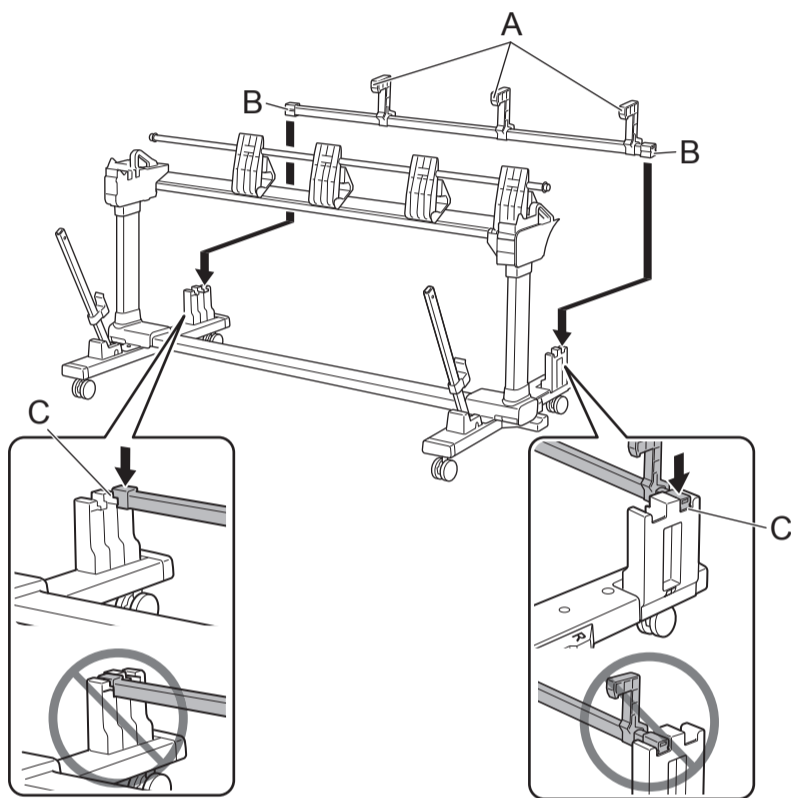
- トップステーとボトムステーを M4 六角ビスで固定します。M4 六角レンチを使って、A、B の順にしっかりと固定します。
- Affix the top stay and bottom stay using M4 hex screws. Securely tighten the screws using the M4 Allen wrench in the order A then B.
- Fixez l'étau supérieur et l'étau inférieur à l'aide des vis hexagonales M4. Serrez fermement les vis à l'aide de la clé Allen M4 en respectant l'ordre A, puis B.
- Fije el travesaño superior y el travesaño inferior con tornillos hexagonales M4. Apriete firmemente los tornillos con la llave Allen M4 en orden: primero A, después B.
- Afixe o suporte superior e o suporte inferior usando parafusos sextavados M4. Aperte bem os parafusos usando a chave allen M4 respeitando a ordem A e B.
- Befestigen Sie die obere Stütze und die untere Stütze mit den M4-Sechskantschrauben. Ziehen Sie die Schrauben mit dem M4-Inbus-Schlüssel in der Reihenfolge A dann B fest an.
- Fissare il tirante superiore e il tirante inferiore utilizzando le viti esagonali M4. Serrare le viti utilizzando la chiave a brugola M4, in ordine prima A e poi B.
- Zet de bovenste steun en de onderste steun vast met de M4 zes-kantschroeven. Zet de schroeven stevig vast met de M4-inbusleutel in de volgorde A en dan B.
- Zamocuj górną poprzeczkę oraz dolną poprzeczkę śrubami sześciokątnymi M4. Dokręć śruby kluczem imbusowym M4, najpierw A, następnie B.

8



- フラッパーを固定しているテープを取り外します。
- Remove the tape that is securing the flapper.
- Ôtez la bande qui maintient le tambour.
- Retire la cinta que asegura el juego de pestañas.
- Remova a fita que prende o direcionador.
- Entfernen Sie das Klebeband, mit dem die Lasche gesichert ist.
- Rimuovere il nastro che assicura la linguetta.
- Verwijder de tape die de flap vasthoudt.
- Usuń taśmę zabezpieczającą flapper.

9



- Aの先端を前に向けて、紙止めロッドの両端 (B) をフットL、フットRのCの位置に押し込み、取り付けます。
- Attach the paper stopper rod by inserting both ends (B) into the C positions on the foot L and foot R with the A tips facing forward.
- Fixez la tige du butoir de papier en insérant les deux extrémités (B) dans les positions C des pieds L et R, les extrémités A étant dirigées vers l'avant.
- Conecte la varilla del tope de papel insertando ambos extremos (B) en las posiciones C de la pata L y la pata R con las puntas A hacia arriba.
- Anexe a haste do fixador de papel inserindo ambas as extremidades (B) nas posições C da perna L e da perna R com as pontas A viradas para frente.
- Befestigen Sie die Papieranschlagstange, indem Sie beide Enden (B) in die Positionen C am Fuß L und Fuß R einführen, während die Spitzen A nach vorne zeigen.
- Fissare l'asta dell'arresto carta inserendo entrambe le estremità (B) nelle posizioni C sul piede L e sul piede R con le punte A rivolte verso il davanti.
- Bevestig de papierstopstang door beide uiteinden (B) in de posities C op voet L en voet R te steken, met de punten A naar voren gericht.
- Zamocuj pręt stopera papieru, wsuwając oba końce (B) w położenia C na stopce L oraz na stopce R, końcówkami A skierowanymi do przodu.



注意

• 取り付けしたロッドを持ってスタッカーを持ち上げないでください。ロッドが外れてスタッカーが落下し、けがをすることがあります。

Caution

• Do not lift up the stacker by grabbing the attached rod. If the rod detaches, the stacker will fall and may cause injuries.

Attention

• Ne soulevez pas le récepteur de papier en le tenant par la tige montée. Si la tige devait se détacher, le récepteur de papier tomberait et pourrait provoquer des blessures.

Precaución

• No levante el apilador sujetando la varilla conectada. Si la varilla se separa, el apilador caerá y podría provocar lesiones.

Cuidado

• Não levante o empilhador segurando pela haste anexada. Se a haste se soltar, o empilhador cairá e poderá causar lesões.

Vorsicht

• Heben Sie den Stapler nicht an der befestigten Stange hoch. Wenn sich die Stange löst, fällt der Stapler herunter, was zu Verletzungen führen kann.

Avvertenza

• Non sollevare l'impilatrice prendendola dall'asta montata. Se l'asta si stacca, l'impilatrice cadrà e ferirà l'utente.

Let op

• Til de stapelaar niet op aan de bevestigde stang. Als de stang losraakt, dan valt de stapelaar en dat kan letsel veroorzaken.

Przeostroga

• Nie należy podnosić układarki, chwytając za zamocowany pręt. Jeśli pręt odłączy się, układarka upadnie i może spowodować obrażenia.



メモ

• 取り付け場所、方向を間違ってしまった場合は、ロッドを取り付けたパーツ (A) とロッドを引き離すようにイラストの方向に力を入れて、片側ずつ外してください。

Note

• If you get the attachment location or the orientation wrong, remove one end at a time by applying force in the direction shown in the illustration to remove the rod from the parts (A) attached to the rod.

Remarque

• Si la position de montage ou l'orientation est mauvaise, ôtez une extrémité à la fois en appliquant une force dans le sens indiqué sur l'illustration pour ôter la tige des parties (A) montées sur la tige.

Nota

• Si la ubicación de conexión o la orientación no es correcta, retire un extremo a la vez aplicando fuerza en la dirección que se observa en la ilustración para retirar la varilla de las partes (A) conectadas a la varilla.

Nota

• Se você errar o local de fixação ou a orientação, remova uma extremidade por vez aplicando força na direção exibida na ilustração para remover a haste das partes (A) fixadas à haste.

Hinweis

• Wenn Sie bei der Befestigung die falsche Position oder Ausrichtung gewählt haben, entfernen Sie jeweils ein Ende, indem Sie in der Richtung, die in der Abbildung dargestellt ist, Kraft anwenden, um die Stange aus den an der Stange befestigten Teilen (A) zu entfernen.

Nota

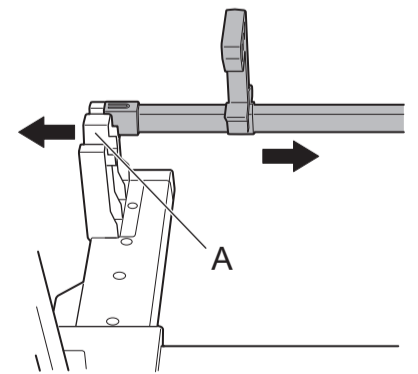
• Se la posizione di montaggio e l'orientamento sono errati, rimuovere un'estremità alla volta applicando una forza nella direzione mostrata in figura per rimuovere l'asta dalle parti (A) fissate all'asta.

Opmerking

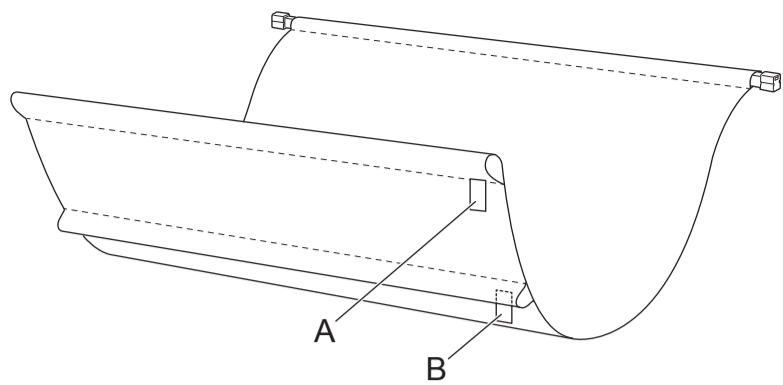
• Als u zich hebt vergist bij het plaatsen, verwijder dan eerst het ene uiteinde en daarna het andere door kracht uit te oefenen in richting die in de illustratie wordt getoond en verwijder de stang van de onderdelen (A) die aan de stang zijn bevestigd.

Uwaga

• W przypadku zamocowania w błędnym położeniu lub kierunku, należy odłączyć po jednym końcu, popychając w kierunku wskazanym na rysunku w celu wyjęcia pręta z części (A) dołączonej do pręta.

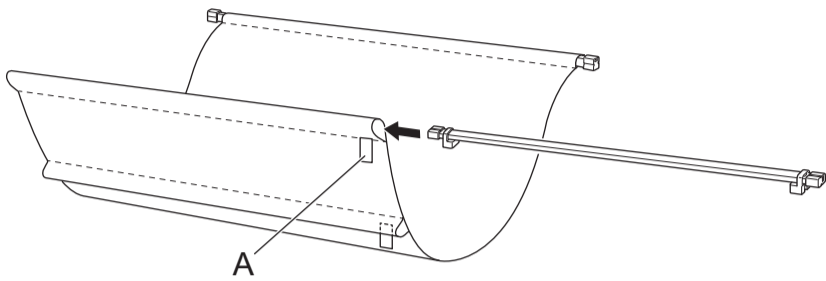


10



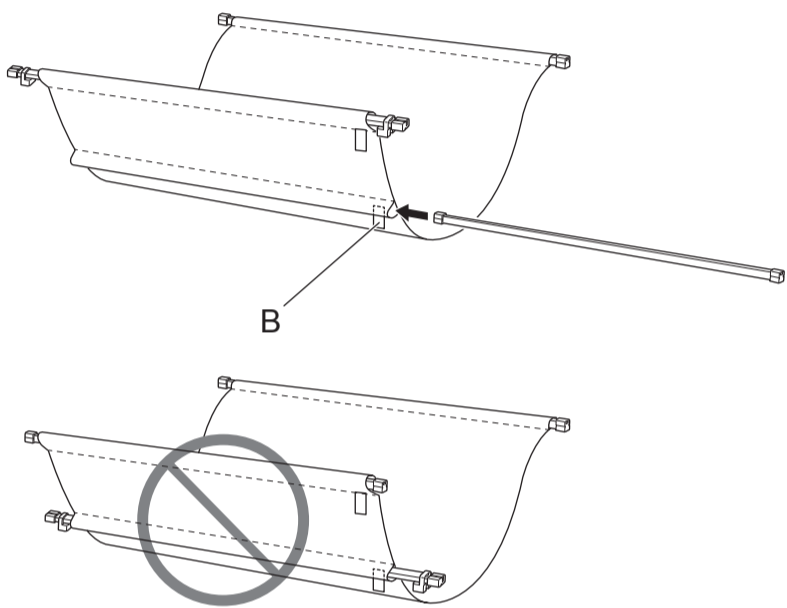
- バスケット布/ロッド3を、白タグ（A、B）が付いた面を下にして広げます。
- Spread out the basket cloth/rod 3 with the surface that the white tags (A and B) are attached to facing down.
- Étalez le tissu du panier/la tige 3 avec la surface portant les étiquettes blanches (A et B) dirigée vers le bas.
- Extienda la tela de la cesta/varilla 3 con la superficie a la que están conectadas las etiquetas blancas (A y B) hacia abajo.
- Estique o tecido da cesta/haste 3 com a superfície que contém as marcas brancas (A e B) voltadas para baixo.
- Breiten Sie das Korbtuch/Stange 3 mit der Oberfläche, an der die weißen Marken (A und B) befestigt sind, nach unten weisend aus.
- Stendere il tessuto del raccoglitore/asta 3 con la superficie a cui sono attaccate le etichette bianche (A e B) rivolta verso il basso.
- Spreid het opvangmanddoek/stang 3 uit met het oppervlak waar de witte labels (A en B) op zijn bevestigd, naar beneden.
- Rozłóż materiał kosza/pręt 3 powierzchnią z białymi znacznikami (A i B) skierowaną w dół.

11



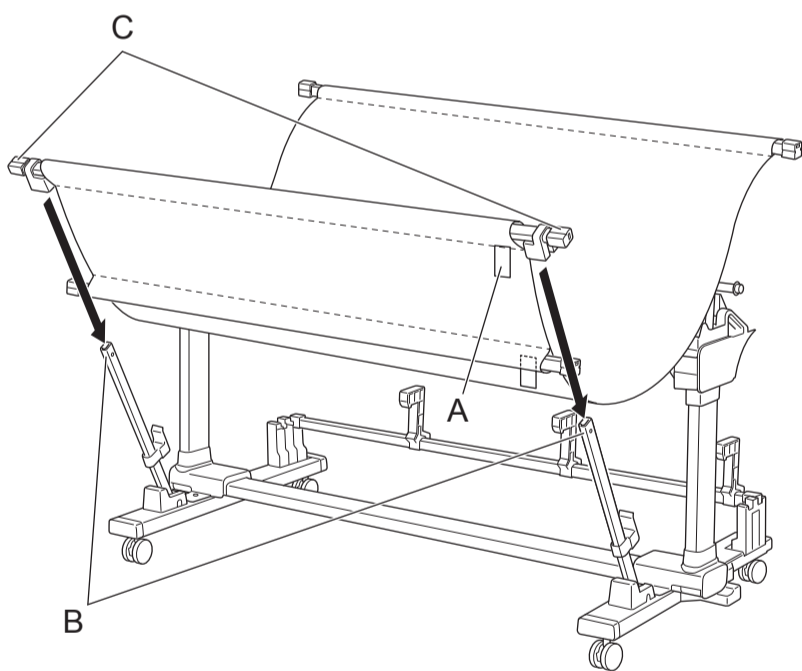
- ロッド1を、Aの白タグが取り付けられた筒状の部分に通します。
- Feed rod 1 through the tubular part where white tag A is attached.
- Introduisez la tige 1 dans la parti tubulaire portant l'étiquette blanche A.
- Inserte la varilla 1 a través de la parte tubular donde se conecta la etiqueta blanca A.
- Passe a haste 1 pela parte tubular a que a marca branca A está afixada.
- Führen Sie die Stange 1 durch den röhrenförmigen Teil, an dem die weiße Marke A befestigt ist.
- Passare l'asta 1 attraverso la parte tubolare dove è attaccata l'etichetta bianca A.
- Voer stang 1 door het buisvormige gedeelte waar het witte label A is bevestigd.
- Wsuń pręt 1 do rurki z białym znacznikiem A.

12



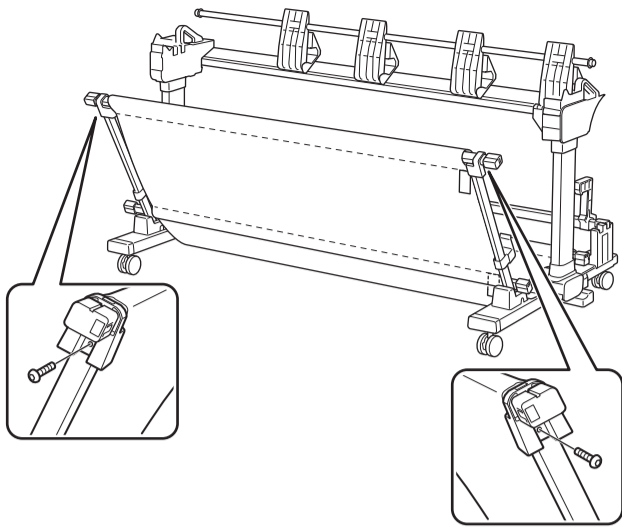
- ロッド2を、Bの白タグが取り付けられた筒状の部分に通します。
- Feed rod 2 through the tubular part where white tag B is attached.
- Introduisez la tige 2 dans la parti tubulaire portant l'étiquette blanche B.
- Inserte la varilla 2 a través de la parte tubular donde se conecta la etiqueta blanca B.
- Passe a haste 2 pela parte tubular a que a marca branca B está afixada.
- Führen Sie die Stange 2 durch den röhrenförmigen Teil, an dem die weiße Marke B befestigt ist.
- Passare l'asta 2 attraverso la parte tubolare dove è attaccata l'etichetta bianca B.
- Voer stang 2 door het buisvormige gedeelte waar het witte label B is bevestigd.
- Wsuń pręt 2 do rurki z białym znacznikiem B.

13



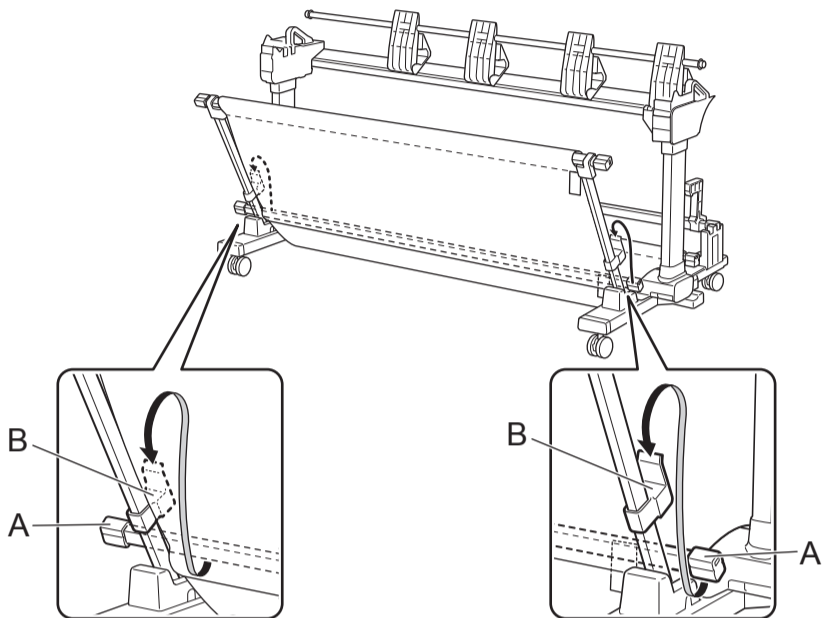
- 白タグ（A）がイラストと同じ位置になる向きで、アームの先端（B）をロッド1の両端（C）に挿し込みます。
- Insert the tips (B) of the arm into both ends (C) of rod 1 such that the white tag (A) is oriented in the position shown in the illustration.
- Insérez les extrémités (B) du bras dans les deux extrémités (C) de la tige 1, de telle manière que l'étiquette blanche (A) soit orientée dans la position indiquée sur l'illustration.
- Inserte las puntas (B) del brazo en ambos extremos (C) de la varilla 1 de manera tal que la etiqueta blanca (A) esté orientada en la posición que se observa en la ilustración.
- Insira as pontas (B) do braço nas duas extremidades (C) da haste 1 de forma que a marca branca (A) esteja orientada na posição exibida na ilustração.
- Führen Sie die Spitzen (B) des Arms in beide Enden (C) der Stange 1 so ein, dass die weiße Marke (A) in der Position ausgerichtet ist, die in der Abbildung dargestellt ist.
- Inserire le punte (B) del braccio in entrambe le estremità (C) dell'asta 1 in modo che l'etichetta bianca (A) sia orientata nella posizione mostrata nella figura.
- Steek de punten (B) van de arm in beide uiteinden (C) van stang 1, zo dat het witte label (A) is gericht naar de positie die in de illustratie wordt getoond.
- Wsuń końcówki (B) ramienia w oba końce (C) pręta 1, tak aby biały znacznik (A) znajdował się w położeniu przedstawionym na rysunku.

14



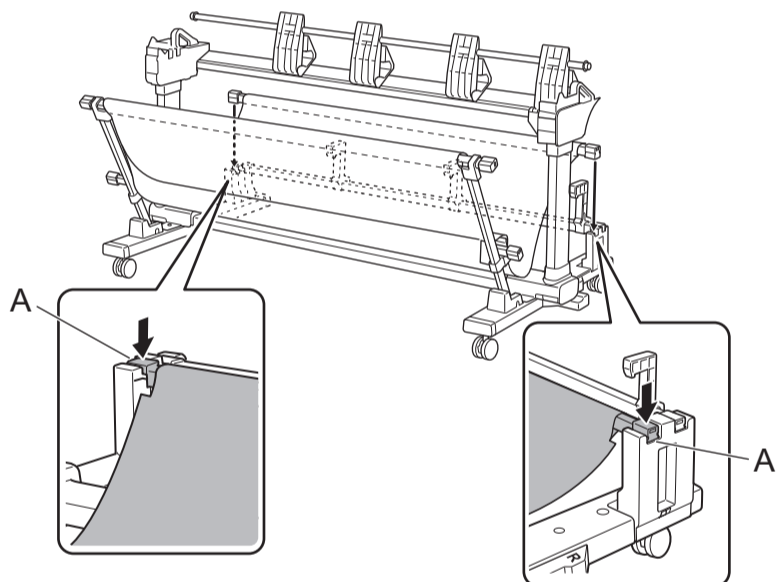
- ロッド 1 の両端を M4 六角ビスで固定します。M4 六角レンチを使ってしっかりと固定します。
- Affix both ends of rod 1 using M4 hex screws. Securely tighten the screws using the M4 Allen wrench.
- Fixez les deux extrémités de la tige 1 à l'aide des vis hexagonales M4. Serrez fermement les vis à l'aide de la Clé Allen M4.
- Fije ambos extremos de la varilla 1 con tornillos hexagonales M4. Apriete bien los tornillos con la llave Allen M4.
- Prenda as duas extremidades da haste 1 usando parafusos sextavados M4. Aperte bem os parafusos usando a chave allen M4.
- Befestigen Sie beide Enden der Stange 1 mit den M4-Sechskantschrauben. Ziehen Sie die Schrauben mit dem M4-Inbus-Schlüssel fest an.
- Fissare entrambe le estremità dell'asta 1 utilizzando le viti esagonali M4. Serrare saldamente le viti utilizzando la chiave a brugola M4.
- Bevestig beide uiteinden van stang 1 met de M4 zes-kantschroeven. Zet de schroeven stevig vast met de M4-inbusleutel.
- Zamocuj oba końce pręta 1 śrubami sześciokątnymi M4. Dokręć śruby kluczem imbusowym M4.

15



- ロッド 2 (A) を左右のアームの B の部分に掛けるようにして置きます。
- Place rod 2 (A) such that it hooks onto the left and right arms of the B parts.
- Placez la tige 2 (A) de telle manière qu'elle s'accroche sur les bras gauche et droit des parties B.
- Coloque la varilla 2 (A) de manera tal que se enganche en los brazos izquierdo y derecho de las partes B.
- Posicione a haste 2 (A) de forma que ela enganche nos braços direito e esquerdo das peças B.
- Platzieren Sie die Stange 2 (A) so, dass sie an dem linken und rechten Arm der Teile B eingehängt ist.
- Posizionare l'asta 2 (A) in modo che si agganci ai bracci sinistro e destro delle parti B.
- Plaats stang 2 (A) zo dat deze vast komt te zitten aan de linker en rechter arm van de onderdelen B.
- Umieść pręt 2 (A) tak, aby zaczepił się o lewe i prawe ramię części B.

16



- バスケット布に初めから取り付けられていたロッド 3 を、紙止めロッドの手前の溝 (A) に押し込み、取り付けます。
- Insert and attach rod 3 which was originally attached to the basket cloth into the grooves (A) in the front of the paper stopper rod.
- Insérez et montez la tige 3, qui était à l'origine montée sur le tissu du panier, dans les rainures (A) à l'avant de la tige du butoir du papier.
- Inserte y conecta la varilla 3 que originalmente se conectó a la tela de la cesta en las ranuras (A) que están delante de la varilla del tope de papel.
- Insira e afixe a haste 3, que foi originalmente afixada ao tecido da cesta, nos sulcos (A) na parte dianteira da haste do fixador de papel.
- Befestigen Sie die Stange 3, die ursprünglich am Korbtuch befestigt war, indem Sie sie in die Nuten (A) vor der Papieranschlagstange einführen.
- Inserire e fissare l'asta 3 originariamente montata nel tessuto del raccogliatore nelle scanalature (A), davanti all'asta dell'arresto carta.
- Plaats en bevestig stang 3 die oorspronkelijk aan het opvangmanddoek was bevestigd, in de groeven (A) in de voorzijde van de papierstopstang.
- Wsuń i zamocuj pręt 3, który pierwotnie był dołączony do materiału kosza, w rowkach (A) przed prętem stopera papieru.



メモ

Note

Remarque

Nota

Nota

Hinweis

Nota

Opmerking

Uwaga

• 間違っ て取り付けてしまった場合は、紙止めロッドと同じ方法 (P.6 参照) で取り外してください。

• If you attach it incorrectly, remove by using the same method as the paper stopper rod (refer to p.6).

• Si vous la montez de manière incorrecte, ôtez-la selon la même méthode que la tige du butoir du papier (reportez-vous à la p. 6).

• Si la conecta incorrectamente, retírela aplicando el mismo método que para la varilla del tope de papel (consulte la página 6).

• Caso afixá-la incorretamente, remova-a usando o mesmo método usado para a haste do fixador de papel (consulte a p. 6).

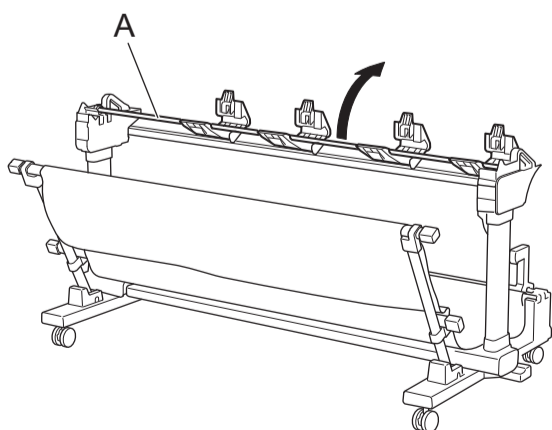
• Wenn Sie sie falsch befestigen, entfernen Sie sie mit derselben Methode wie bei der Papieranschlagstange (siehe S. 6).

• Se si fissa male il componente, rimuoverlo con lo stesso metodo dell'asta dell'arresto carta (vedere pag. 6).

• Heeft u de stang niet goed bevestigd, verwijder deze dan volgens dezelfde methode als bij de papierstopstang (raadpleeg pag. 6).

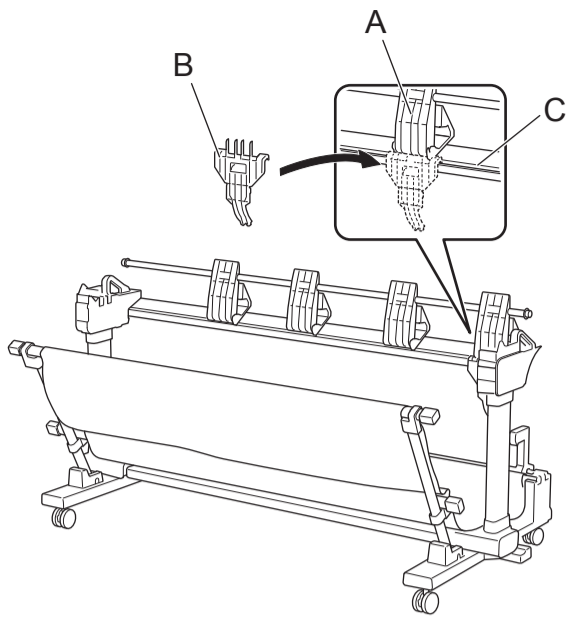
• W przypadku nieprawidłowego zamocowania odłącz go, korzystając z tej samej metody, co w przypadku pręta stopera papieru (patrz str. 6).

17



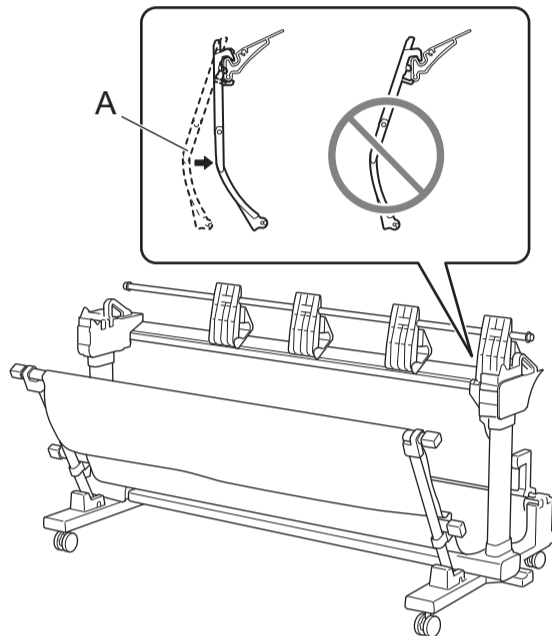
- トップステーの状態を確認します。トップステーの可動部が手前に倒れている場合は A の部分を持ち上げ、起こしてください。
- Check the condition of the top stay. If the movable part of the top stay is tilted over, stand it up by lifting up the A part.
- Vérifiez l'état de l'étai supérieur. Si la partie mobile de l'étai supérieur est penchée, redressez-la en soulevant la partie A.
- Revise la condición del travesaño superior. Si la parte móvil del travesaño superior está inclinada, párela levantando la parte A.
- Verifique a condição do suporte superior. Se a parte móvel do suporte superior estiver inclinada, levante-a elevando a parte A.
- Überprüfen Sie den Zustand der oberen Stütze. Wenn der bewegliche Teil der oberen Stütze umgekippt ist, richten Sie ihn auf, indem Sie den Teil A anheben.
- Controllare la condizione del tirante superiore. Se la parte semovente del tirante superiore è troppo inclinato, rimmetterla in posizione eretta sollevando la parte A.
- Controleer de staat van de bovenste steun. Als het beweegbare deel van de bovenste steun is gekanteld, zet het dan overeind door onderdeel A op te tillen.
- Sprawdź stan górnej poprzeczki. Jeżeli ruchoma część górnej poprzeczki przechyliła się, podnieś ją, podnosząc część A.

18



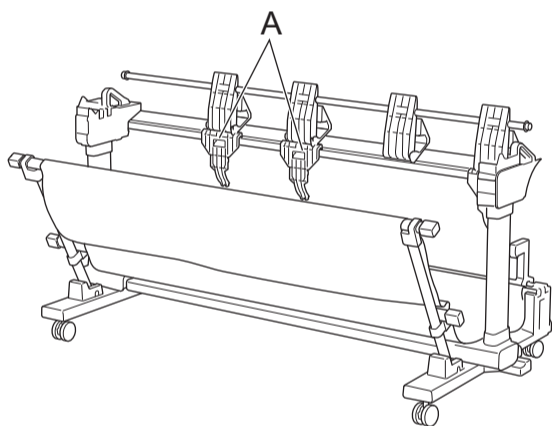
- トップステーの A のパーツの位置に合わせ、用紙ガイド (B) の上部先端をトップステーの溝 (C) に引っ掛けます。
- Hook the upper tip of the paper guide (B) into the groove (C) in the top stay such that it is aligned with the position of the A part of the top stay.
- Accrochez l'extrémité supérieure du guide papier (B) dans la rainure (C) de l'étau supérieur pour l'aligner sur la position de la partie A de l'étau supérieur.
- Enganche la punta superior de la guía del papel (B) en la ranura (C) del travesaño superior de manera tal que se alinee con la posición de la parte A del travesaño superior.
- Enganche a ponta superior da guia do papel (B) no sulco (C) do suporte superior de forma que fique alinhado com a posição da parte A do suporte superior.
- Haken Sie die obere Spitze der Papierführung (B) so in die Nut (C) in der oberen Stütze, dass sie an der Position des Teils A der oberen Stütze ausgerichtet ist.
- Agganciare la punta superiore della guida della carta (B) nella scanalatura (C) nel tirante superiore in modo che si allinei con la posizione della parte A del tirante superiore.
- Haak de bovenste punt van de papiergeleider (B) in groef (C) in de bovenste steun, zo dat deze uitkomt tegenover de positie van onderdeel A van de bovenste steun.
- Zaczep górną końcówkę prowadnicy papieru (B) w rowku (C) w górnej poprzeczce, tak aby dopasować jej położenie do położenia części A górnej poprzeczki.

19



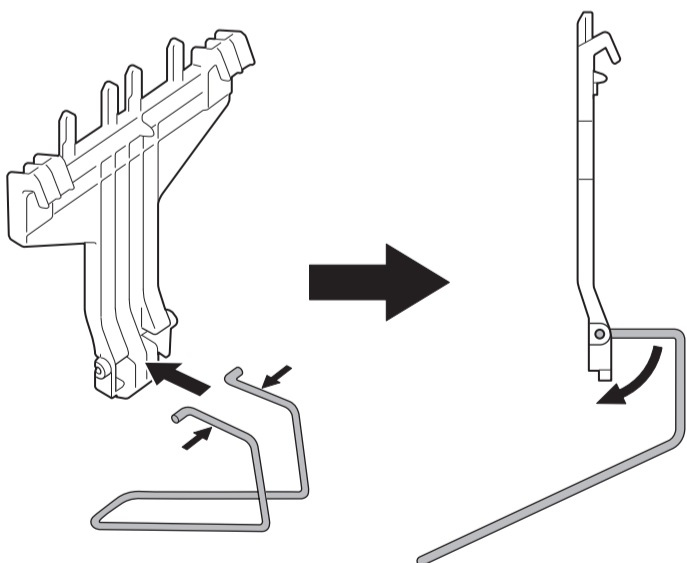
- 用紙ガイドの A の部分を押し込み、取り付けます。
- Push in and attach the A part of the paper guide.
- Poussez et fixez la partie A du guide papier.
- Empuje y conecta la parte A de la guía del papel.
- Empurre e anexe a parte A da guia do papel.
- Befestigen Sie den Teil A der Papierführung, indem Sie ihn hineindrücken.
- Spingere e fissare la parte A della guida della carta.
- Duw en bevestig onderdeel A van de papiergeleider.
- Wciśnij i zamocuj część A prowadnicy papieru.

20

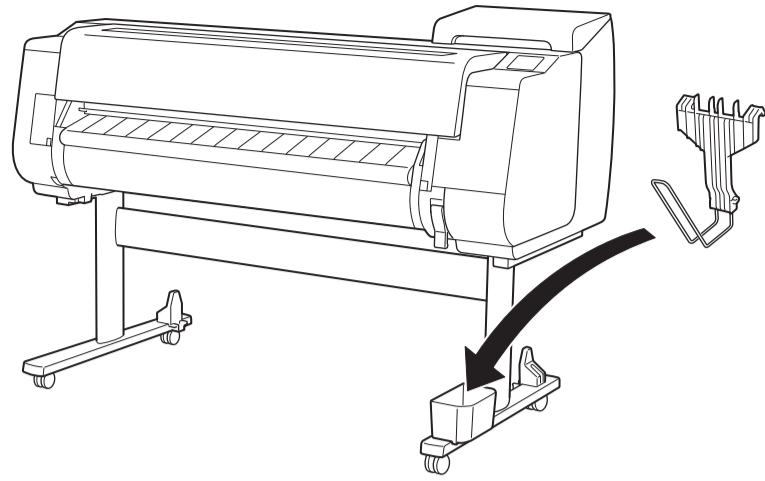


- A で示す 2 か所 (SS-21 の場合は一番左の 1 か所のみ) でも手順 18、19 と同じ操作を行い、残りの用紙ガイドを取り付けます。
- Attach the remaining paper guides by repeating steps 18 and 19 in the two locations indicated by A (only the leftmost one position for the SS-21).
- Montez les guides papiers restant en répétant les étapes 18 et 19 dans les deux emplacements indiqués par A (uniquement la position à l'extrême gauche pour le SS-21).
- Conecte las guías del papel restantes repitiendo los pasos 18 y 19 en las dos ubicaciones que se indican con A (solo la posición que está más a la izquierda en el caso de SS-21).
- Anexe as guias do papel restantes repetindo as etapas 18 e 19 nos dois locais indicados pela letra A (apenas a posição à extrema esquerda para o SS-21).
- Befestigen Sie die übrigen Papierführungen, indem Sie die Schritte 18 und 19 an den beiden mit A gekennzeichneten Positionen (nur an der einen Position ganz links für den SS-21) wiederholen.
- Fissare le altre guide della carta ripetendo i passaggi 18 e 19 nelle due posizioni indicate da A (solo la posizione più a sinistra per l'SS-21).
- Bevestig de overige papiergeleiders door de stappen 18 en 19 te herhalen in de twee locaties die worden aangeduid door A (alleen de meest linkse positie voor de SS-21).
- Zamocuj pozostałe prowadnice papieru, powtarzając kroki 18 i 19 w dwóch miejscach, wskazanych symbolem (A) (tylko w skrajnej lewej pozycji w przypadku modelu SS-21).

21



- 用紙ストッパーワイヤーをつまんで幅を狭めながら、用紙ストッパーベースに取り付け、用紙ストッパーワイヤーが戻らなくなる位置まで回転します。
- Squeeze the paper stopper wire to reduce the width, attach it to the paper stopper base, and rotate the paper stopper wire to a position where it can no longer return.
- Serrez le fil butoir du papier afin de réduire sa largeur, montez-le sur la base du butoir du papier et faites tourner le fil du butoir du papier jusqu'à une position où il ne peut plus revenir.
- Apriete el cable del tope de papel para reducir su ancho, conéctelo a la base del tope de papel, y haga girar el cable del tope de papel hasta una posición en la que ya no pueda regresar.
- Aperte o fio do fixador de papel para reduzir sua espessura, afixe-o à base do fixador de papel e gire o fio do fixador de papel até uma posição em que ele não possa mais voltar.
- Drücken Sie den Papieranschlagdraht zusammen, um die Breite zu verringern, befestigen Sie ihn an der Papieranschlagbasis, und drehen Sie den Papieranschlagdraht bis zu einer Position, an der er nicht mehr zurückspringen kann.
- Stringere il filo metallico dell'arresto carta per ridurne la larghezza, agganciarlo alla base dell'arresto carta e ruotarlo in una posizione da cui non può tornare indietro.
- Knijp in de papierstopdraad zodat deze minder breed wordt, bevestig de draad aan de papierstopbasis en draai de papierstopdraad op een positie waar terugkeren niet mogelijk is.
- Ściśnij drucik stopera papieru, zamocuj go w podstawie stopera papieru, następnie obróć stoper papieru w położenie, z którego nie będzie powracać.



- 用紙ストッパーをプリンタースタンドのアクセサリポケットに収納します。これでスタッカーの組立は完了です。
- Store the paper stopper in the accessory pocket on the printer stand. This completes the assembly of the stacker.
- Rangez le butoir du papier dans le compartiment accessoires du socle de l'imprimante. Ceci termine le montage du récepteur de papier.
- Guarde el tope de papel en el compartimento de accesorios del soporte de la impresora. Esto completa el montaje del apilador.
- Armazene o fixador do papel no bolso acessório do suporte da impressora. A montagem do empilhador está completa.
- Bewahren Sie den Papieranschlag in der Tasche für Zubehör am Druckergestell auf. Damit ist der Aufbau des Staplers abgeschlossen.
- Conservare il blocco carta nella tasca accessori del supporto della stampante. Il montaggio dell'impilatrice è ora completo.
- Berg de papierstop op in het vakje voor accessoires op de printerstandaard. Hiermee is de montage van de stapelaar voltooid.
- Stoper papieru należy przechowywać w kieszeni na akcesoria w podstawie drukarki. To kończy montaż układarki.



メモ

Note

Remarque

Nota

Nota

Hinweis

Nota

Opmerking

Uwaga

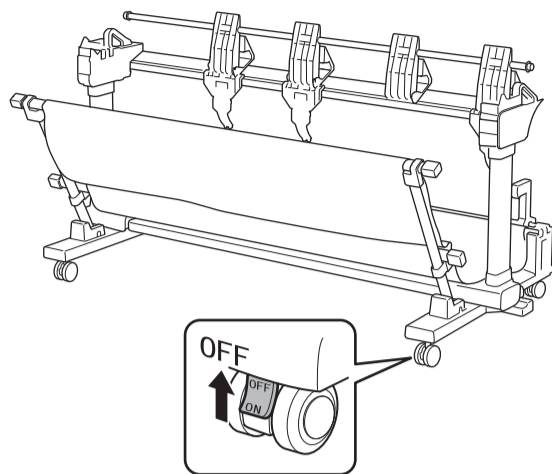
- 用紙ストッパーは出力する用紙のサイズに応じて使用します。詳細は、オンラインマニュアルの「スタッカーのポジション例」を参照してください。
- The paper stopper is used depending on the size of the output paper. Refer to "Example Stacker Configurations" in the Online Manual for details.
- Le butoir du papier est utilisé en fonction de la taille du papier de sortie. Pour plus de détails, reportez-vous à "Exemples de configuration du récepteur de papier" dans le Manuel en ligne.
- El tope de papel se usa dependiendo del tamaño del papel de salida. Consulte "Configuraciones del apilador de ejemplo" en el Manual en línea donde encontrará detalles.
- O fixador do papel é usado dependendo do tamanho do papel de saída. Consulte "Exemplos de configurações do empilhador" no Manual On-line para obter mais detalhes.
- Der Papieranschlag wird abhängig vom Format des ausgegebenen Papiers verwendet. Details finden Sie im Online-Handbuch unter "Beispielkonfigurationen für den Stapler".
- Il blocco carta è utilizzato in base alla dimensione della carta da stampare. Per i dettagli, fare riferimento alla sezione "Esempio di configurazioni impilatrice" nel Manuale online.
- De papierstop wordt gebruikt afhankelijk van het formaat van het uitgevoerde papier. Raadpleeg "Example Stacker Configurations" in de Online handleiding voor nadere bijzonderheden.
- Stoper papieru jest wykorzystywany w zależności od formatu zadrukowanego papieru. Szczegółowe informacje można znaleźć w części "Example Stacker Configurations" w Podręczniku online.

スタッカーをプリンターに取り付ける
Attach the Stacker to the Printer
Montage du récepteur de papier sur l'imprimante

Conexión del apilador a la impresora
Anexar o empilhador à impressora
Befestigung des Staplers am Drucker

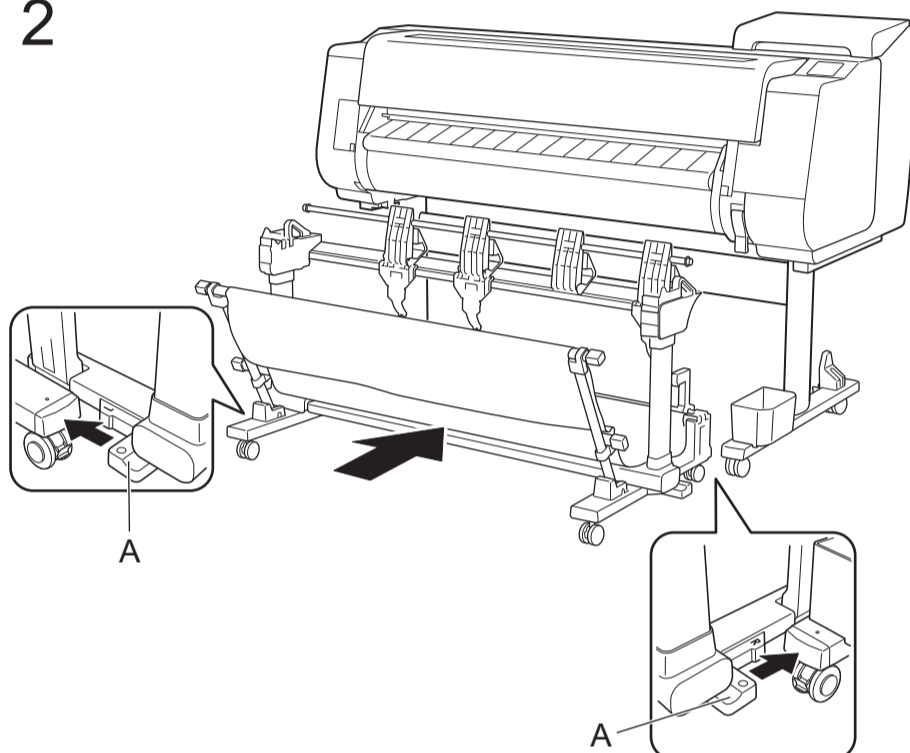
Fissaggio dell'impilatrice sulla stampante
Bevestig de stapelaar aan de printer
Dołączanie układarki do drukarki

1



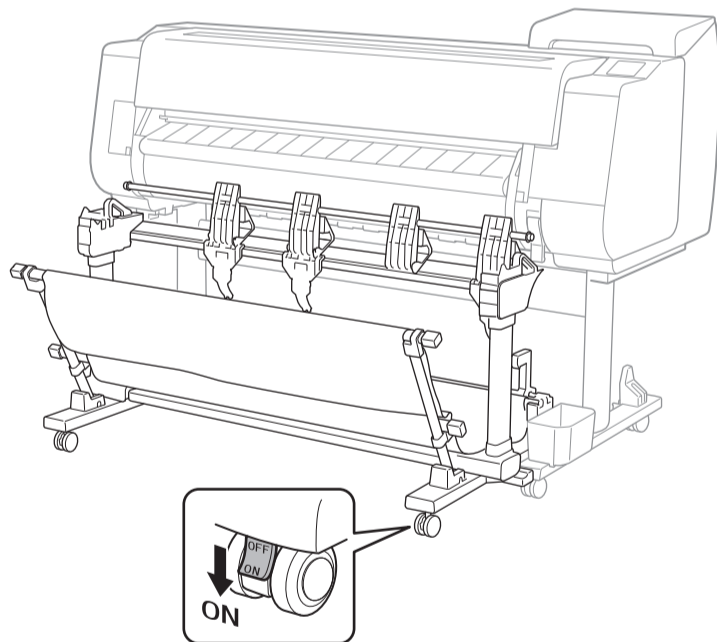
- スタッカーの4個のキャスターのロックをすべてオフにします。
- Switch all 4 of the caster locks of the stacker to off.
- Désengagez les 4 verrous des roulettes du récepteur de papier.
- Coloque los bloqueos de las 4 ruedecitas del apilador en la posición de apagado.
- Desative os quatro bloqueios das rodinhas do empilhador.
- Deaktivieren Sie die Sperren an allen 4 Rollen des Staplers.
- Posizionare su OFF tutti e 4 i blocchi delle rotelle dell'impilatrice.
- Schakel alle 4 vergrendelingen van de wielen van de stapelaar uit.
- Deaktywuj blokady wszystkich czterech kółek układarki.

2



- スタッカーを、プリンタースタンドに取り付けたプリンターの前に移動し、スタッカーのフット両側面の凸部 (A) が、左右ともプリンタースタンドに突き当たるまで押し込みます。
- Move the stacker in front of the printer that is attached to the printer stand, and push the protruding parts (A) on both side of the stacker feet until they touch the printer stand on both the left and right sides.
- Déplacez le récepteur de papier en face de l'imprimante qui est montée sur le socle de l'imprimante, et poussez les parties saillantes (A) des deux côtés des pieds du récepteur de papier jusqu'à ce qu'elles touchent le socle de l'imprimante, à gauche et à droite.
- Mueva el apilador delante de la impresora que está conectado al soporte de la impresora, y empuje las salientes (A) en ambos lados de las patas del apilador hasta que toquen el soporte de la impresora en ambos lados, el derecho y el izquierdo.
- Coloque o empilhador na frente da impressora afixada ao suporte da impressora e empurre as partes salientes (A) em ambos os lados das pernas do empilhador até que entrem em contato com o suporte da impressora no lado direito e esquerdo.
- Positionieren Sie den Stapler vor dem am Druckergestell befestigten Drucker, und schieben Sie die vorstehenden Teile (A) an beiden Seiten der Staplerfüße bis sie das Druckergestell an der linken und rechten Seite berühren.
- Spostare l'impilatrice davanti alla stampante montata sul supporto della stampante e premere le parti che fuoriescono (A) su entrambi i lati dei piedi dell'impilatrice finché non tocca il supporto della stampante sia a sinistra che a destra.
- Zet de stapelaar voor de printer die op de printerstandaard is bevestigd, en duw tegen de uitstekende gedeelten (A) aan beide zijden van de voeten van de stapelaar tot zij de printerstandaard raken aan zowel de linker als de rechterzijde.
- Przesuń układarkę przed drukarkę zamocowaną na podstawie drukarki, wsuń wystające części (A) po obu stronach stopek układarki tak, aby dotykały podstawki drukarki po lewej i prawej stronie.

3



- スタッカーの4個のキャスターのロックをすべてオンにします。
- Switch all 4 of the caster locks of the stacker to on.
- Engagez les 4 verrous des roulettes du récepteur de papier.
- Coloque los bloqueos de las 4 ruedecitas del apilador en la posición de encendido.
- Ative os quatro bloqueios das rodinhas do empilhador.
- Aktivieren Sie die Sperren an allen 4 Rollen des Staplers.
- Posizionare su ON tutti e 4 i blocchi delle rotelle dell'impilatrice.
- Schakel alle 4 vergrendelingen van de wielen van de stapelaar in.
- Aktywuj blokady wszystkich czterech kółek układarki.

スタッカーのポジション例

Example Stacker Positions

Exemple de positions du récepteur de papier

Ejemplos de posiciones del apilador

Exemplos de posições do empilhador

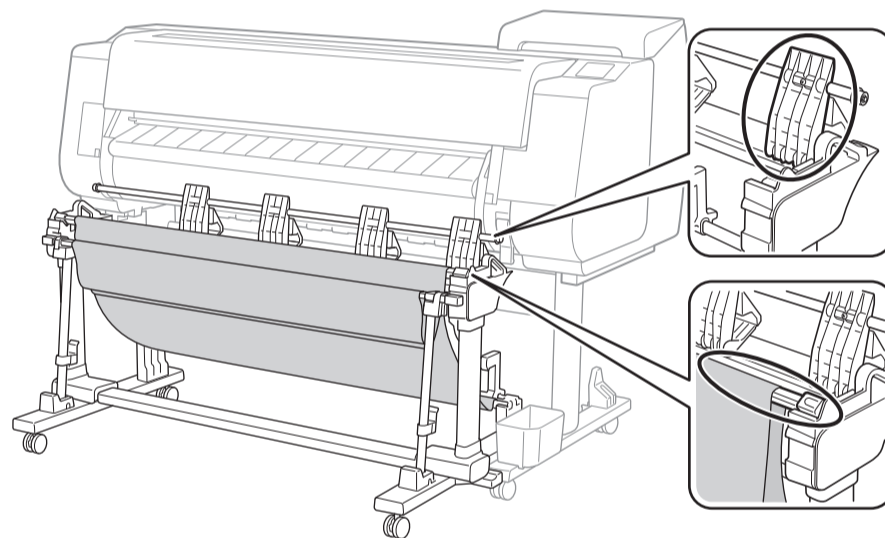
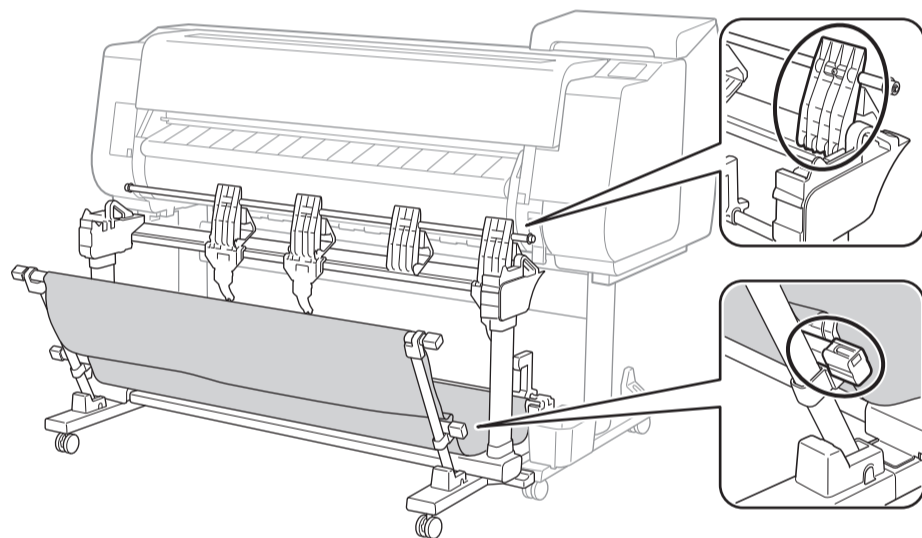
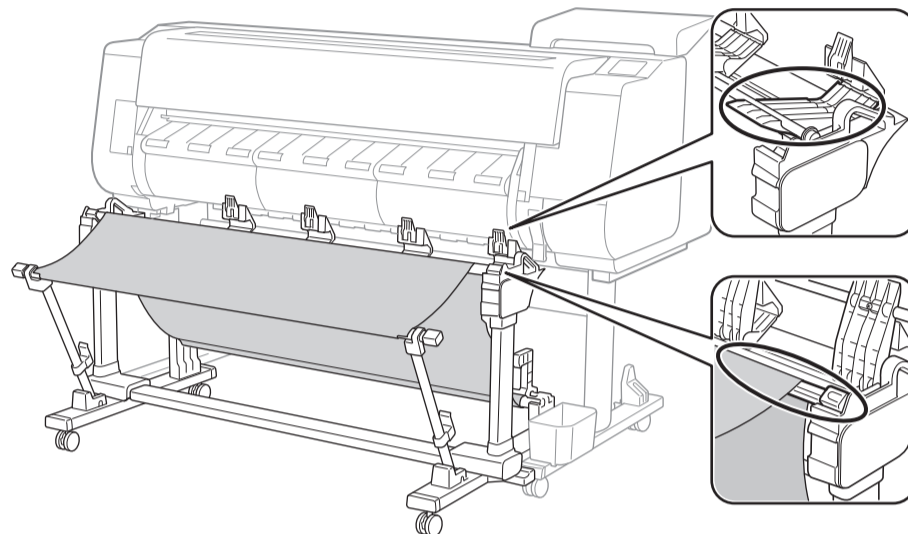
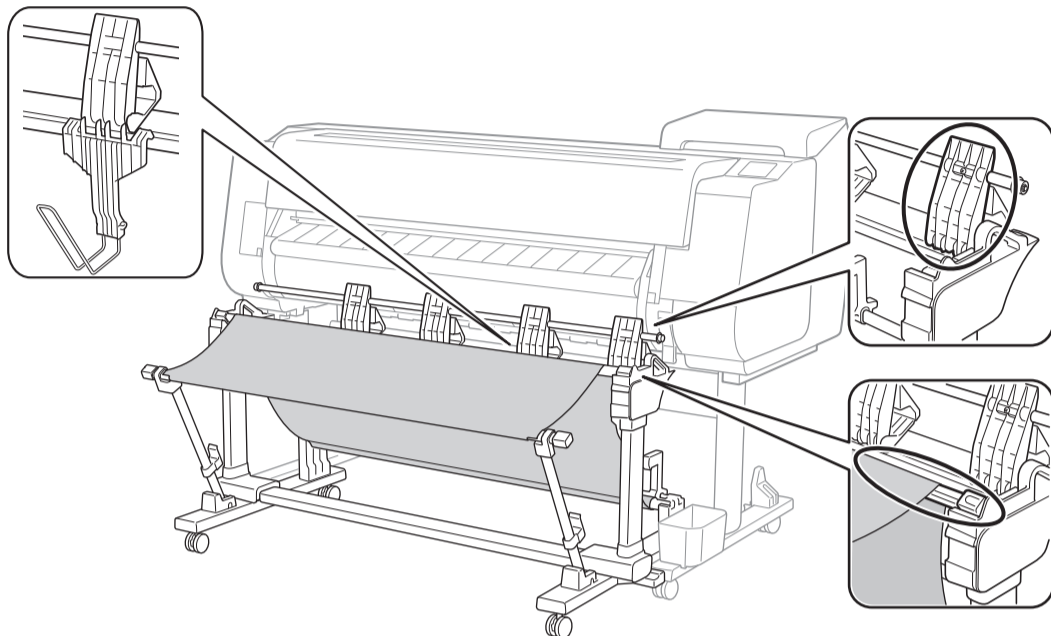
Beispielstaplerpositionen

Esempi di posizioni dell'impilatrice

Voorbeeld van stapelaarposities

Przykładowe konfiguracje układarki

- スタッカーのポジションは用途によって変更することができます。詳細は、オンラインマニュアルの「スタッカーのポジション例」を参照してください。
- The position of the stacker can be changed depending on the application. Refer to "Example Stacker Configurations" in the Online Manual for details.
- Il est possible de modifier la position du récepteur de papier en fonction de l'application. Pour plus de détails, reportez-vous à "Exemples de configuration du récepteur de papier" dans le Manuel en ligne.
- La posición del apilador puede cambiar dependiendo de la aplicación. Consulte "Configuraciones del apilador de ejemplo" en el Manual en línea donde encontrará detalles.
- A posição do empilhador pode mudar dependendo da aplicação. Consulte "Exemplos de configurações do empilhador" no Manual On-line para obter mais detalhes.
- Die Position des Staplers kann je nach Anwendung geändert werden. Details finden Sie im Online-Handbuch unter "Beispielkonfigurationen für den Stapler".
- La posizione dell'impilatrice può essere cambiata in base all'applicazione. Per i dettagli, fare riferimento alla sezione "Esempio di configurazioni impilatrice" nel Manuale online.
- De positie van de stapelaar kan worden gewijzigd afhankelijk van de toepassing. Raadpleeg "Example Stacker Configurations" in de Online handleiding voor nadere bijzonderheden.
- Położenie układarki można zmienić w zależności od jej zastosowania. Szczegółowe informacje można znaleźć w części "Example Stacker Configurations" w Podręczniku online.



重要

Important

Important

Importante

Importante

Wichtig

Importante

Belangrijk

Ważne

• ロールユニットを巻き取り装置として使用する時など、スタッカーを使用しない場合はプリンター本体からスタッカーを取り外してください。

• Remove the stacker from the printer when not using the stacker such as when using the roll unit as a roll up device.

• Lorsque vous n'utilisez pas le récepteur de papier, par exemple lorsque vous utilisez une unité de rouleau comme périphérique d'enroulement, enlevez-le de l'imprimante.

• Retire el apilador de la impresora cuando no use el apilador como cuando se use la unidad de rollo como un dispositivo para enrollar.

• Remova o empilhador da impressora quando não estiver usando o empilhador, como quando estiver usando a unidade em rolo como dispositivo de rolagem.

• Entfernen Sie den Stapler vom Drucker, wenn Sie den Stapler nicht verwenden, beispielsweise wenn Sie die Rolleneinheit als Aufrollvorrichtung verwenden.

• Rimuovere l'impilatrice dalla stampante quando non la si utilizza, ad esempio quando si impiega l'unità rotolo come dispositivo di arrotolamento.

• Verwijder de stapelaar van de printer wanneer u de stapelaar niet gebruikt, bijvoorbeeld wanneer u de roleenheid als oproltoestel gebruikt.

• Jeżeli układarka nie jest wykorzystywana, na przykład w przypadku korzystania z modułu rolki, należy odłączyć układarkę od drukarki.

