



**TM-200**  
**Онлайн-руководство**

Русский (Russian)

## Содержание

Использование данного онлайн-руководства. . . . .	18
Товарные знаки и лицензии. . . . .	19
Подключение устройства к принтеру напрямую (Беспроводное прямое подключение). . . . . .	34
Доступные способы подключения. . . . .	35
Использование бумаги. . . . .	38
Бумага. . . . .	40
Типы бумаги. . . . .	41
Размеры бумаги. . . . .	42
Использование бумаги, отличной от фирменной бумаги и одобренной бумаги. . . . .	45
Печать на бумаге, отличной от фирменной бумаги и одобренной бумаги, с помощью существующих параметров. . . . .	46
Печать на бумаге, отличной от фирменной бумаги и одобренной бумаги, с помощью добавления типа носителя. . . . .	47
Обновление информации о бумаге. . . . .	48
Операции с рулонами. . . . .	49
Загрузка рулонов в держатель рулона. . . . .	50
Загрузка рулонов в принтер. . . . .	54
Изменение типа бумаги. . . . .	59
Указание длины бумаги. . . . .	62
Извлечение рулона из принтера. . . . .	63
Снятие рулонов с держателя рулона. . . . .	66
Ручная подача рулонной бумаги. . . . .	68
Отслеживание количества оставшейся в рулоне бумаги. . . . .	69
Установка продолжительности сушки для рулонов. . . . .	72
Указание способа обрезки для рулонов. . . . .	75
Автоматическая обрезка ведущего края рулона бумаги. . . . .	81
Уменьшение количества пыли при обрезке рулонов. . . . .	83
Обнаружение замены рулона, выполненной, когда питание было отключено. . . . .	85
Операции с листами. . . . .	86
Загрузка листов в принтер. . . . .	87
Печать с определенной начальной позиции. . . . .	91
Извлечение листов. . . . .	94

Корзина. . . . .	96
Использование корзины. . . . .	97
<b>Изменение параметров с панели управления или из веб-браузера. . . . .</b>	<b>106</b>
Сенсорный экран управления. . . . .	107
Панель управления. . . . .	108
Сенсорный экран. . . . .	110
Проверка инструкций во время операций с принтером. . . . .	115
Изменение параметров с помощью панели управления. . . . .	117
Операции с меню принтера. . . . .	118
Операции в меню. . . . .	120
Структура меню. . . . .	123
Дополнительно (Параметры бумаги). . . . .	138
Дополнительно (Настройки сети). . . . .	140
Изменение параметров с помощью панели управления. . . . .	143
Элементы настройки на панели управления. . . . .	145
Управление заданиями. . . . .	146
Пробная печать. . . . .	147
Параметры печати. . . . .	148
Настройки HP-GL/2. . . . .	149
Настройки сети. . . . .	150
Другие параметры устройства. . . . .	159
Выбор языка. . . . .	161
Параметры бумаги. . . . .	162
Параметры автоматического обслуживания. . . . .	165
Настройка пароля администратора. . . . .	166
Настройка пароля администратора на панели управления. . . . .	167
Настройки службы мониторинга. . . . .	169
Сведения о принтере. . . . .	170
Настройки HP-GL/2. . . . .	149
Меню в параметрах печати HP-GL/2. . . . .	172
Цветовой режим. . . . .	173
Качество печати. . . . .	174
Входное разрешение. . . . .	175
Печать выбранного. . . . .	176

Источник бумаги. ....	177
Поле. ....	178
Большой размер. ....	179
Экономия бумаги. ....	183
Поворот. ....	185
Автоповорот. ....	186
Увеличение/уменьшение. ....	188
Печать по центру. ....	191
Обрезать до стандартного размера. ....	193
Зеркальное. ....	195
Объединение. ....	197
Сглаживание. ....	198
Уплотнение тонких линий. ....	199
Регулировка тусклых линий. ....	200
Коррекция ширины. ....	201
Печать списка цветов для палитр. ....	203
Отображение предупреждения. ....	204
Определение размера изображения. ....	205
Комбинации параметров меню. ....	206
"Экономия бумаги" и "Автоповорот". ....	207
"Увелич./уменьш. (Масштаб)" и "Автоповорот". ....	209
"Печать по центру" и "Обрезать до станд. размера". ....	211
"Обрезать до станд. размера", "Автоповорот" и "Увелич./уменьш. (По размеру бумаги)". . .	213
"Опред. размера изображения" и "Большой размер". ....	216
"Опред. размера изображения" и "Печать по центру". ....	218
Таблица стандартных размеров. ....	219
Печать состояния. ....	221
<b>Изменение параметров принтера с помощью веб-браузера. ....</b>	<b>224</b>
Изменение конфигурации с помощью веб-браузера. ....	225
Параметры, доступные для изменения с помощью веб-браузера. ....	228
Установка пароля. ....	230
Регистрация корневого сертификата принтера в веб-браузере для обмена данными по SSL (удаленный пользовательский интерфейс). ....	232
Регистрация корневого сертификата принтера на локальном компьютере для обмена данными по SSL. ....	237
Генерирование сертификата сервера (самозаверенный сертификат). ....	244

Настройка почтового сервера. . . . .	247
Получение сведений о состоянии принтера по электронной почте. . . . .	249
<b>Комплектующие принтера. . . . .</b>	<b>251</b>
Комплектующие принтера. . . . .	252
Передняя сторона. . . . .	253
Боковые стороны. . . . .	255
Верхняя крышка (внутренняя часть). . . . .	256
Крышка для рулона бумаги (внутренняя часть). . . . .	258
Каретка. . . . .	259
Крышка чернильного контейнера (внутри). . . . .	260
Подставка. . . . .	261
Дополнительные приспособления. . . . .	263
Комплект держателя рулона. . . . .	264
Подставка. . . . .	261
<b>Параметры сети. . . . .</b>	<b>267</b>
Рекомендации по сетевому подключению. . . . .	269
Способы подключения принтера. . . . .	270
Параметры сети по умолчанию. . . . .	273
Обнаружен еще один принтер с таким же именем. . . . .	275
Подключение к другому компьютеру через локальную сеть / изменение способа подключения с USB на локальную сеть. . . . .	276
Печать параметров сети. . . . .	277
Метод перенастройки подключения по локальной сети / метод перенастройки подключения по сети Wi-Fi. . . . .	294
Изменение параметров сети через удаленный пользовательский интерфейс. . . . .	296
Состояние сети и устранение неполадок. . . . .	297
IJ Network Device Setup Utility (macOS). . . . .	299
IJ Network Device Setup Utility. . . . .	300
Запуск программы IJ Network Device Setup Utility. . . . .	301
Диагностика и исправление параметров сети. . . . .	302
Список моделей, которые не поддерживают функцию диагностики и исправления. . . . .	303
Другие сведения о сети. . . . .	304
Технические термины. . . . .	305
Ограничения. . . . .	313
Брандмауэр (Firewall). . . . .	314

Список устройств, которые могут препятствовать подключению по сети Wi-Fi. . . . .	315
<b>Общий доступ к принтеру по сети (macOS). . . . .</b>	<b>316</b>
Настройка параметров на сервере печати. . . . .	317
Настройка параметров на компьютере-клиенте. . . . .	318
Ограничения на общий доступ к принтеру. . . . .	319
<b>Подключение смартфона/планшета к принтеру по Wi-Fi. . . . .</b>	<b>320</b>
Подключение смартфона/планшета к принтеру через маршрутизатор беспроводной сети. . . . .	321
<b>Настройки для улучшения качества печати. . . . .</b>	<b>324</b>
<b>    Регулировка печатающей головки. . . . .</b>	<b>325</b>
Регулировка печатающей головки. . . . .	326
Выравнивание кривых линий. . . . .	327
Автоматическая настройка выравнивания линий и коррекции цветов. . . . .	331
Ручная настройка выравнивания линий и коррекции цветов. . . . .	334
Устранение неполадок, связанных со стиранием бумаги и смазанностью изображений. . . . .	337
<b>    Настройка величины подачи. . . . .</b>	<b>339</b>
Настройка величины подачи. . . . .	340
Выбор способа настройки величины подачи. . . . .	341
Автоматическая настройка нанесения полос. . . . .	343
Ручная настройка нанесения полос. . . . .	345
Точная настройка величины подачи бумаги. . . . .	347
Настройка длины линии. . . . .	348
Настройка мощности всасывания. . . . .	350
<b>Обслуживание и расходные материалы. . . . .</b>	<b>351</b>
<b>    Чернильные контейнеры. . . . .</b>	<b>353</b>
Чернильные контейнеры. . . . .	354
Замена чернильных контейнеров. . . . .	356
Проверка уровней чернил в чернильном контейнере. . . . .	363
Когда нужно заменять чернильные контейнеры. . . . .	364
<b>    Печатающая головка. . . . .</b>	<b>365</b>
Печатающая головка. . . . .	366
Проверка засорения сопла. . . . .	367
Очистка печатающей головки. . . . .	369
Замена печатающей головки. . . . .	372

Картридж для обслуживания. . . . .	380
Картридж для обслуживания. . . . .	381
Замена картриджа для обслуживания. . . . .	382
Проверка оставшейся емкости картриджа для обслуживания. . . . .	386
Когда нужно заменять картридж для обслуживания. . . . .	387
Нож для обрезки. . . . .	388
Нож для обрезки. . . . .	389
Замена ножа для обрезки. . . . .	390
Выполнение функций обслуживания с компьютера (macOS). . . . .	393
Открытие удаленного пользовательского интерфейса для обслуживания. . . . .	394
Очистка печатающих головок. . . . .	395
Печать образца для проверки сопел. . . . .	398
Очистка принтера. . . . .	400
Чистка наружной поверхности принтера. . . . .	401
Чистка внутренней поверхности верхней крышки. . . . .	403
Другое обслуживание. . . . .	407
Подготовка принтера к перемещению в другое место. . . . .	408
Повторная установка принтера. . . . .	412
Обновление микропрограммы. . . . .	418
Технические характеристики. . . . .	420
Технические характеристики. . . . .	421
Область печати. . . . .	425
Безопасность. . . . .	427
Меры предосторожности. . . . .	428
Нормативная информация. . . . .	430
WEEE (EU&EEA). . . . .	431
При ремонте, предоставлении во временное пользование или утилизации принтера. . . . . .	432
Снимки экранов в данном руководстве. . . . .	433
Базовая печать. . . . .	434
Процедура печати. . . . .	435

Опции печати с использованием рулонов и листов. . . . .	436
Включение и выключение принтера. . . . .	438
Загрузка рулонов и печать на них. . . . .	441
Загрузка листов и печать на них. . . . .	444
Печать в среде Windows. . . . .	446
Печать в среде macOS. . . . .	448
<b>Отмена заданий печати. . . . .</b>	<b>450</b>
Отмена заданий печати с панели управления. . . . .	451
Отмена заданий печати в системе Windows. . . . .	452
Отмена заданий печати в системе macOS. . . . .	454
<b>Приостановка печати. . . . .</b>	<b>455</b>
Приостановка печати. . . . .	456
<b>Улучшенные параметры печати. . . . .</b>	<b>457</b>
<b>Печать с компьютера (macOS). . . . .</b>	<b>461</b>
Печать с применением простой настройки. . . . .	462
Настройка количества копий и порядка печати страниц. . . . .	469
Изменение качества печати и коррекция графических данных. . . . .	471
Настройка цветового баланса. . . . .	472
Установка уровня качества печати (Другое). . . . .	474
Печать цветного документа в черно-белом варианте. . . . .	476
Указание режима корректировки цвета. . . . .	478
Оптимальная фотопечать графических данных. . . . .	480
Настройка цветов с помощью драйвера принтера. . . . .	482
Печать с использованием ICC-профилей (указание ICC-профиля из прикладной программы). . . . .	484
Печать с использованием ICC-профилей (указание ICC-профиля из драйвера принтера). . . . .	486
Настройка яркости. . . . .	488
Настройка контрастности. . . . .	490
Печать с масштабированием. . . . .	492
Печать на бумаге больших размеров. . . . .	495
Настройка размера бумаги (специальный размер бумаги). . . . .	497
Область печати. . . . .	499
Печать без краев по сценариям. . . . .	501
Печать без полей в соответствии с шириной рулона бумаги. . . . .	502



Полноразмерная печать без полей. ....	505
Печать вертикальных и горизонтальных баннеров (крупноформатная печать). ....	508
Печать с разделением/объединением документов. ....	510
Выравнивание и печать нескольких документов. ....	511
Печать с соединением нескольких страниц. ....	512
Печать нескольких страниц на одной странице. ....	514
Печать документа по центру бумаги. ....	516
Печать с экономией рулона бумаги. ....	518
Экономия рулона бумаги при помощи поворота документа на 90 градусов. ....	519
Экономия рулона бумаги путем удаления верхнего и нижнего поля документа. ....	520
Переключение источника бумаги в соответствии с целевым назначением. ....	521
Обрезка рулона бумаги после печати. ....	523
Печать с помощью AirPrint. ....	524
Печать со смартфона/планшета. ....	527
Подключение смартфона/планшета к принтеру напрямую (Беспроводное прямое подключение). . .....	528
Печать с устройства iOS (AirPrint). ....	533
Программное обеспечение для Windows. ....	537
Печать с помощью прикладной программы Canon. ....	538
Программное обеспечение для macOS. ....	539
Драйвер принтера. ....	540
Общие сведения о драйвере принтера. ....	541
Драйвер принтера Canon IJ. ....	542
Проверка макета в окне предварительного просмотра. ....	543
Регистрация измененной конфигурации печати. ....	544
Как открыть диалоговое окно настройки драйвера принтера. ....	546
Диалоговое окно "Страница". ....	547
Диалоговое окно "Печать". ....	548
Обновление сведений о носителе в драйвере принтера. ....	550
Исправление сведений о носителе в драйвере принтера (когда принтер используется в общей среде). ....	552
Подтвердите сведения о бумаге в принтере. ....	553
Настройка учетных данных. ....	554
Удаление ненужного задания печати. ....	555

Отображение экрана состояния печати. . . . .	556
Canon IJ Printer Utility2. . . . .	558
Открытие программы Canon IJ Printer Utility2. . . . .	559
Проверка уровня чернил с компьютера. . . . .	560
Инструкции по эксплуатации (драйвер принтера). . . . .	561
Описание диалогового окна печати. . . . .	562
Качество и носители. . . . .	563
Параметры цвета. . . . .	566
Подробные настройки бумаги. . . . .	568
Обработка страницы. . . . .	570
Технические характеристики. . . . .	572
Обновление драйвера принтера. . . . .	573
Получение новейшего драйвера принтера. . . . .	574
Удаление ненужного принтера Canon IJ из списка принтеров. . . . .	575
Перед установкой драйвера принтера. . . . .	576
Установка драйвера принтера. . . . .	577
Печать с помощью прикладной программы Canon. . . . .	579
<b>Управление заданиями печати. . . . .</b>	<b>580</b>
Просмотр сведений о заданиях печати. . . . .	581
Основные операции для заданий печати. . . . .	582
Управление очередью печати ("Удалить"). . . . .	583
<b>Часто задаваемые вопросы. . . . .</b>	<b>585</b>
Я хочу без лишних усилий создавать вертикальные или горизонтальные баннеры	588
Поддерживает ли этот принтер систему бака сублимационных чернил. . . . .	589
Я хочу узнать, как настроить обрезку рулона. . . . .	590
Я хочу настроить автоматическую обрезку рулона после высыхания чернил. . . . .	591
Как печатать без полей. . . . .	592
Я хочу знать, какие типы бумаги могут использоваться в этом принтере. . . . .	593
Тип бумаги, который я хочу использовать, не отображается на сенсорном экране.	594
Можно ли выполнять двустороннюю печать. . . . .	595
Я хочу выполнить печать с увеличением. . . . .	596
Параметры сети и распространенные неполадки. . . . .	597
Проблемы с бумагой. . . . .	598

Извлечение замятого рулона бумаги. . . . .	599
Извлечение замятого листа. . . . .	604
Удаление застрявшей бумаги (слот для подачи бумаги). . . . .	608
Не удастся вставить рулон бумаги в слот для подачи бумаги. . . . .	611
Остаток/нехватка рулона бумаги при использовании функции управления количеством. . . . .	612
Не удастся загрузить листы. . . . .	613
Бумага обрезана неровно. . . . .	614
Бумага не обрезана. . . . .	616
Нож для обрезки не работает при выполнении обрезки. . . . .	617
Смятые края бумаги. . . . .	618
Не удастся определить размер прозрачной пленки. . . . .	619
Принтер продолжает выталкивать рулон бумаги. . . . .	620
Слишком широкие поля. . . . .	622
При печати на рулоне бумаги отпечатанная поверхность царапается. . . . .	623
<b>Печать не начинается. . . . .</b>	<b>624</b>
Принтер внезапно прекратил работу по неизвестной причине. . . . .	625
Индикатор данных на панели управления не загорается. . . . .	631
Принтер не реагирует даже в случае отправки заданий печати. . . . .	632
Отображается сообщение "Заправка печатающей головки чернилами...". . . . .	633
Отображается сообщение "Перемешивание чернил (Agitating the ink)". . . . .	634
<b>Печать останавливается во время выполнения задания печати. . . . .</b>	<b>635</b>
Печать останавливается, и появляется сообщение об ошибке. . . . .	636
Принтер выдает чистую, неотпечатанную бумагу. . . . .	637
<b>Проблемы с качеством печати. . . . .</b>	<b>638</b>
Блеклая печать. . . . .	639
Бумага трется о печатающую головку. . . . .	641
Края бумаги загрязнены. . . . .	643
Поверхность бумаги загрязнена. . . . .	645
Обратная сторона бумаги загрязнена. . . . .	646
Сразу после печати без полей во время обычной печати поле на заднем крае загрязнено. . . . .	648
Напечатанные цвета неточны. . . . .	649
Появляются полосы различных цветов. . . . .	650
Неравномерные цвета в напечатанных изображениях. . . . .	652
Края изображения размыты, или присутствуют белые полосы. . . . .	655
Неравномерная контрастность во время печати. . . . .	656
Неточная длина напечатанных изображений в направлении подачи. . . . .	657

Изображения печатаются с перекосом. . . . .	658
Документы печатаются в монохромном режиме. . . . .	659
Толщина линий неравномерна. . . . .	660
Линии или цвета смещены. . . . .	661
При печати без полей появляются поля. . . . .	662
<b>Невозможна печать по сети. . . . .</b>	<b>663</b>
Невозможно подключить принтер к сети. . . . .	664
Невозможна печать по сети TCP/IP. . . . .	665
Невозможна печать по сетям Bonjour (macOS). . . . .	666
<b>Не удастся обнаружить принтер в сети. . . . .</b>	<b>667</b>
Не удастся обнаружить принтер на экране "Проверить параметры принтера" (Windows). . . . .	668
Невозможно продолжить работу после появления экранов "Подключение принтера" / "Подключение кабеля". . . . .	669
Поиск принтера по IP-адресу или имени узла во время настройки. . . . .	672
Не удастся найти принтер при использовании Wi-Fi. . . . .	676
Не удастся найти принтер при использовании проводной сети. . . . .	680
Не удастся выполнить печать с помощью AirPrint. . . . .	681
<b>Неполадки при установке. . . . .</b>	<b>682</b>
Удаление программного обеспечения принтера. . . . .	683
Установка длится долго (Windows). . . . .	685
Не удастся установить драйвер принтера (Windows). . . . .	686
<b>Проблемы с HP-GL/2. . . . .</b>	<b>688</b>
Неровная печать с HP-GL/2. . . . .	689
Отсутствуют линии или изображения в заданиях печати HP-GL/2. . . . .	690
Слишком тонкие или толстые линии в заданиях печати HP-GL/2. . . . .	691
Задания HP-GL/2 печатаются в монохромном (или цветном) режиме. . . . .	692
Некорректные цвета линий при печати HP-GL/2. . . . .	693
Задания HP-GL/2 печатаются на 6 мм больше заданной величины. . . . .	694
Задания HP-GL/2 печатаются в максимальном размере, даже если указан стандартный размер. . . . .	695
Печать HP-GL/2 занимает много времени. . . . .	696
Принтер останавливается при печати задания HP-GL/2 (каретка не двигается). . . . .	697
<b>Прочие проблемы. . . . .</b>	<b>698</b>
Принтер не включается. . . . .	699
Если принтер издает странный звук. . . . .	700

Сообщения, рекомендуемые проверить картридж для обслуживания, не исчезают. . . . .	702
Принтер расходует большой объем чернил. . . . .	703
Отпечатанные страницы не собираются аккуратно в корзине. . . . .	704
Определение уровня чернил. . . . .	705
<b>Список кодов поддержки для ошибок. . . . .</b>	<b>706</b>
1005. . . . .	708
100A. . . . .	709
1012. . . . .	710
1021. . . . .	711
1024. . . . .	712
1041. . . . .	714
1051. . . . .	715
1052. . . . .	716
1054. . . . .	717
1055. . . . .	718
1056. . . . .	719
1057. . . . .	720
1058. . . . .	721
1061. . . . .	722
1200. . . . .	723
1201. . . . .	724
1210. . . . .	725
1213. . . . .	726
1214. . . . .	727
1300. . . . .	728
1306. . . . .	729
1317. . . . .	730
1322. . . . .	731
1323. . . . .	732
1324. . . . .	733
1401. . . . .	734
1403. . . . .	735
1408. . . . .	736

1409.....	737
140A.....	738
140B.....	739
140C.....	740
140F.....	741
1468.....	742
1477.....	743
1478.....	744
1480.....	745
1481.....	746
1485.....	747
1492.....	748
1494.....	749
1495.....	750
1500.....	751
1551.....	752
1552.....	753
1570.....	754
1571.....	755
1660.....	756
168B.....	757
1720.....	758
1721.....	759
1722.....	760
1730.....	761
1731.....	762
1752.....	763
1753.....	764
1756.....	765
1757.....	766
2130.....	767
2131.....	768
2132.....	769

3000.....	770
3001.....	771
3200.....	772
3201.....	773
3250.....	774
3300.....	775
3301.....	776
3302.....	777
3303.....	778
3304.....	779
3306.....	780
3311.....	781
3312.....	782
3313.....	783
3314.....	784
3315.....	785
3316.....	786
3317.....	787
3331.....	788
3332.....	789
3333.....	790
3337.....	791
3340.....	792
3341.....	793
3414.....	794
3415.....	795
3416.....	796
3417.....	797
3418.....	798
3419.....	799
3420.....	800
3421.....	801
3422.....	802

3423.....	803
3424.....	804
3448.....	805
4111.....	806
4113.....	807
4114.....	808
4115.....	809
4116.....	810
4117.....	811
4801.....	812
4803.....	813
4905.....	814
4910.....	815
4911.....	816
4913.....	817
4920.....	818
4931.....	820
4932.....	821
4933.....	822
4934.....	823
4935.....	824
4937.....	825
4950.....	826
4951.....	827
4952.....	828
4953.....	829
4954.....	830
4955.....	831
4956.....	832
4957.....	833
5106.....	834
5200.....	835
5B16.....	836



5B20.....	837
5B21.....	838
5C00.....	839
6502.....	840
6700.....	841
6702.....	842
6820.....	843
6900.....	844
6901.....	845
6902.....	846
6910.....	847
6911.....	848
6920.....	849
6921.....	850
6930.....	851
6931.....	852
6932.....	853
6933.....	854
6940.....	855
6941.....	856
6942.....	857
6943.....	858
6944.....	859
6945.....	860
6946.....	861
7050.....	862
7051.....	863
7052.....	864
8200.....	865
9000.....	866
9110.....	867
B20A.....	868
B510.....	869

## Использование данного онлайн-руководства

- [Обозначения, используемые в настоящем документе](#)
- [Пользователи устройства с активированными сенсорными функциями \(Windows\)](#)

### Обозначения, используемые в настоящем документе

#### Предупреждение!

Несоблюдение этих указаний может привести к тяжелым травмам, вплоть до смертельного исхода, или имущественному ущербу вследствие неправильной эксплуатации оборудования. Обязательно следуйте этим указаниям в целях безопасной эксплуатации.

#### Осторожно!

Несоблюдение этих указаний может привести к травмам или имущественному ущербу вследствие неправильной эксплуатации оборудования. Обязательно следуйте этим указаниям в целях безопасной эксплуатации.

#### Внимание!

Инструкции (и важные сведения), которые необходимо соблюдать, чтобы избежать ущерба и травм вследствие неправильной эксплуатации изделия. Обязательно прочитайте эти инструкции.

#### Примечание.

Инструкции, в том числе примечания о работе устройства и дополнительные пояснения.

#### Основные сведения

Инструкции, разъясняющие основные операции с продуктом.

#### Примечание.

- Значки могут быть другими — это зависит от модели продукта.

### Пользователи устройства с активированными сенсорными функциями (Windows)

Для касаний необходимо заменить действие «щелчок правой кнопкой мыши» в этом документе на действие, установленное в операционной системе. Например, если в операционной системе установлено действие «нажатие и удерживание», замените «щелчок правой кнопкой мыши» на «нажатие и удерживание».

## Товарные знаки и лицензии

- Microsoft является охраняемым товарным знаком Microsoft Corporation.
- Windows является товарным знаком или зарегистрированным товарным знаком Microsoft Corporation в США и других странах.
- Windows Vista является товарным знаком или зарегистрированным товарным знаком Microsoft Corporation в США и других странах.
- Internet Explorer является товарным знаком или зарегистрированным товарным знаком Microsoft Corporation в США и других странах.
- Mac, Mac OS, macOS, OS X, AirPort, App Store, AirPrint, логотип AirPrint, Safari, Bonjour, iPad, iPhone и iPod touch являются товарными знаками компании Apple Inc., зарегистрированными в США и других странах.
- IOS является товарным знаком или зарегистрированным товарным знаком компании Cisco в США, других странах и используется по лицензии.
- Google Cloud Print, Google Chrome, Chrome OS, Chromebook, Android, Google Drive, Google Apps и Google Analytics являются зарегистрированными товарными знаками или товарными знаками компании Google Inc. Google Play и логотип Google Play являются товарными знаками компании Google LLC.
- Adobe, Acrobat, Flash, Photoshop, Photoshop Elements, Lightroom, Adobe RGB и Adobe RGB (1998) являются зарегистрированными товарными знаками или товарными знаками компании Adobe Systems Incorporated в США и/или других странах.
- Bluetooth является товарным знаком корпорации Bluetooth SIG, Inc. в США, предоставленным по лицензии корпорации Canon Inc.
- Autodesk и AutoCAD являются зарегистрированными товарными знаками или товарными знаками компании Autodesk, Inc. и/или ее дочерних компаний и/или филиалов в США и/или других странах.

### ►► Примечание.

- Официальное название Windows Vista — операционная система Microsoft Windows Vista.

Copyright (c) 2003-2015 Apple Inc. All rights reserved.

Redistribution and use in source and binary forms, with or without modification, are permitted provided that the following conditions are met:

1. Redistributions of source code must retain the above copyright notice, this list of conditions and the following disclaimer.
2. Redistributions in binary form must reproduce the above copyright notice, this list of conditions and the following disclaimer in the documentation and/or other materials provided with the distribution.
3. Neither the name of Apple Inc. ("Apple") nor the names of its contributors may be used to endorse or promote products derived from this software without specific prior written permission.

THIS SOFTWARE IS PROVIDED BY APPLE AND ITS CONTRIBUTORS "AS IS" AND ANY EXPRESS OR IMPLIED WARRANTIES, INCLUDING, BUT NOT LIMITED TO, THE IMPLIED WARRANTIES OF MERCHANTABILITY AND FITNESS FOR A PARTICULAR PURPOSE ARE DISCLAIMED. IN NO EVENT SHALL APPLE OR ITS CONTRIBUTORS BE LIABLE FOR ANY DIRECT, INDIRECT, INCIDENTAL, SPECIAL, EXEMPLARY, OR CONSEQUENTIAL DAMAGES (INCLUDING, BUT NOT LIMITED TO, PROCUREMENT OF SUBSTITUTE GOODS OR SERVICES; LOSS OF USE, DATA, OR PROFITS; OR BUSINESS INTERRUPTION) HOWEVER CAUSED AND ON ANY THEORY OF

LIABILITY, WHETHER IN CONTRACT, STRICT LIABILITY, OR TORT (INCLUDING NEGLIGENCE OR OTHERWISE) ARISING IN ANY WAY OUT OF THE USE OF THIS SOFTWARE, EVEN IF ADVISED OF THE POSSIBILITY OF SUCH DAMAGE.

Apache License

Version 2.0, January 2004

<http://www.apache.org/licenses/>

TERMS AND CONDITIONS FOR USE, REPRODUCTION, AND DISTRIBUTION

1. Definitions.

"License" shall mean the terms and conditions for use, reproduction, and distribution as defined by Sections 1 through 9 of this document.

"Licensor" shall mean the copyright owner or entity authorized by the copyright owner that is granting the License.

"Legal Entity" shall mean the union of the acting entity and all other entities that control, are controlled by, or are under common control with that entity. For the purposes of this definition, "control" means (i) the power, direct or indirect, to cause the direction or management of such entity, whether by contract or otherwise, or (ii) ownership of fifty percent (50%) or more of the outstanding shares, or (iii) beneficial ownership of such entity.

"You" (or "Your") shall mean an individual or Legal Entity exercising permissions granted by this License.

"Source" form shall mean the preferred form for making modifications, including but not limited to software source code, documentation source, and configuration files.

"Object" form shall mean any form resulting from mechanical transformation or translation of a Source form, including but not limited to compiled object code, generated documentation, and conversions to other media types.

"Work" shall mean the work of authorship, whether in Source or Object form, made available under the License, as indicated by a copyright notice that is included in or attached to the work (an example is provided in the Appendix below).

"Derivative Works" shall mean any work, whether in Source or Object form, that is based on (or derived from) the Work and for which the editorial revisions, annotations, elaborations, or other modifications represent, as a whole, an original work of authorship. For the purposes of this License, Derivative Works shall not include works that remain separable from, or merely link (or bind by name) to the interfaces of, the Work and Derivative Works thereof.

"Contribution" shall mean any work of authorship, including the original version of the Work and any modifications or additions to that Work or Derivative Works thereof, that is intentionally submitted to Licensor for inclusion in the Work by the copyright owner or by an individual or Legal Entity authorized to submit on behalf of the copyright owner. For the purposes of this definition, "submitted" means any form of electronic, verbal, or written communication sent to the Licensor or its representatives, including but not limited to communication on electronic mailing lists, source code control systems, and issue tracking systems that are managed by, or on behalf of, the Licensor for the purpose of discussing and improving the Work, but excluding communication that is conspicuously marked or otherwise designated in writing by the copyright owner as "Not a Contribution."

"Contributor" shall mean Licensor and any individual or Legal Entity on behalf of whom a Contribution has been received by Licensor and subsequently incorporated within the Work.

2. Grant of Copyright License. Subject to the terms and conditions of this License, each Contributor hereby grants to You a perpetual, worldwide, non-exclusive, no-charge, royalty-free, irrevocable copyright license to reproduce, prepare Derivative Works of, publicly display, publicly perform, sublicense, and distribute the Work and such Derivative Works in Source or Object form.
3. Grant of Patent License. Subject to the terms and conditions of this License, each Contributor hereby grants to You a perpetual, worldwide, non-exclusive, no-charge, royalty-free, irrevocable (except as stated in this section) patent license to make, have made, use, offer to sell, sell, import, and otherwise transfer the Work, where such license applies only to those patent claims licensable by such Contributor that are necessarily infringed by their Contribution(s) alone or by combination of their Contribution(s) with the Work to which such Contribution(s) was submitted. If You institute patent litigation against any entity (including a cross-claim or counterclaim in a lawsuit) alleging that the Work or a Contribution incorporated within the Work constitutes direct or contributory patent infringement, then any patent licenses granted to You under this License for that Work shall terminate as of the date such litigation is filed.
4. Redistribution. You may reproduce and distribute copies of the Work or Derivative Works thereof in any medium, with or without modifications, and in Source or Object form, provided that You meet the following conditions:
  1. You must give any other recipients of the Work or Derivative Works a copy of this License; and
  2. You must cause any modified files to carry prominent notices stating that You changed the files; and
  3. You must retain, in the Source form of any Derivative Works that You distribute, all copyright, patent, trademark, and attribution notices from the Source form of the Work, excluding those notices that do not pertain to any part of the Derivative Works; and
  4. If the Work includes a "NOTICE" text file as part of its distribution, then any Derivative Works that You distribute must include a readable copy of the attribution notices contained within such NOTICE file, excluding those notices that do not pertain to any part of the Derivative Works, in at least one of the following places: within a NOTICE text file distributed as part of the Derivative Works; within the Source form or documentation, if provided along with the Derivative Works; or, within a display generated by the Derivative Works, if and wherever such third-party notices normally appear. The contents of the NOTICE file are for informational purposes only and do not modify the License. You may add Your own attribution notices within Derivative Works that You distribute, alongside or as an addendum to the NOTICE text from the Work, provided that such additional attribution notices cannot be construed as modifying the License.

You may add Your own copyright statement to Your modifications and may provide additional or different license terms and conditions for use, reproduction, or distribution of Your modifications, or for any such Derivative Works as a whole, provided Your use, reproduction, and distribution of the Work otherwise complies with the conditions stated in this License.

5. Submission of Contributions. Unless You explicitly state otherwise, any Contribution intentionally submitted for inclusion in the Work by You to the Licensor shall be under the terms and conditions of this License, without any additional terms or conditions. Notwithstanding the above, nothing herein shall supersede or modify the terms of any separate license agreement you may have executed with Licensor regarding such Contributions.

6. Trademarks. This License does not grant permission to use the trade names, trademarks, service marks, or product names of the Licensor, except as required for reasonable and customary use in describing the origin of the Work and reproducing the content of the NOTICE file.
7. Disclaimer of Warranty. Unless required by applicable law or agreed to in writing, Licensor provides the Work (and each Contributor provides its Contributions) on an "AS IS" BASIS, WITHOUT WARRANTIES OR CONDITIONS OF ANY KIND, either express or implied, including, without limitation, any warranties or conditions of TITLE, NON-INFRINGEMENT, MERCHANTABILITY, or FITNESS FOR A PARTICULAR PURPOSE. You are solely responsible for determining the appropriateness of using or redistributing the Work and assume any risks associated with Your exercise of permissions under this License.
8. Limitation of Liability. In no event and under no legal theory, whether in tort (including negligence), contract, or otherwise, unless required by applicable law (such as deliberate and grossly negligent acts) or agreed to in writing, shall any Contributor be liable to You for damages, including any direct, indirect, special, incidental, or consequential damages of any character arising as a result of this License or out of the use or inability to use the Work (including but not limited to damages for loss of goodwill, work stoppage, computer failure or malfunction, or any and all other commercial damages or losses), even if such Contributor has been advised of the possibility of such damages.
9. Accepting Warranty or Additional Liability. While redistributing the Work or Derivative Works thereof, You may choose to offer, and charge a fee for, acceptance of support, warranty, indemnity, or other liability obligations and/or rights consistent with this License. However, in accepting such obligations, You may act only on Your own behalf and on Your sole responsibility, not on behalf of any other Contributor, and only if You agree to indemnify, defend, and hold each Contributor harmless for any liability incurred by, or claims asserted against, such Contributor by reason of your accepting any such warranty or additional liability.

END OF TERMS AND CONDITIONS

---- Part 1: CMU/UCD copyright notice: (BSD like) ----

Copyright 1989, 1991, 1992 by Carnegie Mellon University

Derivative Work - 1996, 1998-2000

Copyright 1996, 1998-2000 The Regents of the University of California

All Rights Reserved

Permission to use, copy, modify and distribute this software and its documentation for any purpose and without fee is hereby granted, provided that the above copyright notice appears in all copies and that both that copyright notice and this permission notice appear in supporting documentation, and that the name of CMU and The Regents of the University of California not be used in advertising or publicity pertaining to distribution of the software without specific written permission.

CMU AND THE REGENTS OF THE UNIVERSITY OF CALIFORNIA DISCLAIM ALL WARRANTIES WITH REGARD TO THIS SOFTWARE, INCLUDING ALL IMPLIED WARRANTIES OF MERCHANTABILITY AND FITNESS. IN NO EVENT SHALL CMU OR THE REGENTS OF THE UNIVERSITY OF CALIFORNIA BE LIABLE FOR ANY SPECIAL, INDIRECT OR CONSEQUENTIAL DAMAGES OR ANY DAMAGES WHATSOEVER RESULTING FROM THE LOSS OF USE, DATA OR PROFITS, WHETHER IN AN ACTION OF CONTRACT, NEGLIGENCE OR OTHER TORTIOUS ACTION, ARISING OUT OF OR IN CONNECTION WITH THE USE OR PERFORMANCE OF THIS SOFTWARE.

---- Part 2: Networks Associates Technology, Inc copyright notice (BSD) ----

Copyright (c) 2001-2003, Networks Associates Technology, Inc

All rights reserved.

Redistribution and use in source and binary forms, with or without modification, are permitted provided that the following conditions are met:

- \* Redistributions of source code must retain the above copyright notice, this list of conditions and the following disclaimer.
- \* Redistributions in binary form must reproduce the above copyright notice, this list of conditions and the following disclaimer in the documentation and/or other materials provided with the distribution.
- \* Neither the name of the Networks Associates Technology, Inc nor the names of its contributors may be used to endorse or promote products derived from this software without specific prior written permission.

THIS SOFTWARE IS PROVIDED BY THE COPYRIGHT HOLDERS AND CONTRIBUTORS ``AS IS'' AND ANY EXPRESS OR IMPLIED WARRANTIES, INCLUDING, BUT NOT LIMITED TO, THE IMPLIED WARRANTIES OF MERCHANTABILITY AND FITNESS FOR A PARTICULAR PURPOSE ARE DISCLAIMED. IN NO EVENT SHALL THE COPYRIGHT HOLDERS OR CONTRIBUTORS BE LIABLE FOR ANY DIRECT, INDIRECT, INCIDENTAL, SPECIAL, EXEMPLARY, OR CONSEQUENTIAL DAMAGES (INCLUDING, BUT NOT LIMITED TO, PROCUREMENT OF SUBSTITUTE GOODS OR SERVICES; LOSS OF USE, DATA, OR PROFITS; OR BUSINESS INTERRUPTION) HOWEVER CAUSED AND ON ANY THEORY OF LIABILITY, WHETHER IN CONTRACT, STRICT LIABILITY, OR TORT (INCLUDING NEGLIGENCE OR OTHERWISE) ARISING IN ANY WAY OUT OF THE USE OF THIS SOFTWARE, EVEN IF ADVISED OF THE POSSIBILITY OF SUCH DAMAGE.

---- Part 3: Cambridge Broadband Ltd. copyright notice (BSD) ----

Portions of this code are copyright (c) 2001-2003, Cambridge Broadband Ltd.

All rights reserved.

Redistribution and use in source and binary forms, with or without modification, are permitted provided that the following conditions are met:

- \* Redistributions of source code must retain the above copyright notice, this list of conditions and the following disclaimer.
- \* Redistributions in binary form must reproduce the above copyright notice, this list of conditions and the following disclaimer in the documentation and/or other materials provided with the distribution.
- \* The name of Cambridge Broadband Ltd. may not be used to endorse or promote products derived from this software without specific prior written permission.

THIS SOFTWARE IS PROVIDED BY THE COPYRIGHT HOLDER ``AS IS'' AND ANY EXPRESS OR IMPLIED WARRANTIES, INCLUDING, BUT NOT LIMITED TO, THE IMPLIED WARRANTIES OF MERCHANTABILITY AND FITNESS FOR A PARTICULAR PURPOSE ARE DISCLAIMED. IN NO EVENT SHALL THE COPYRIGHT HOLDER BE LIABLE FOR ANY DIRECT, INDIRECT, INCIDENTAL, SPECIAL, EXEMPLARY, OR CONSEQUENTIAL DAMAGES (INCLUDING, BUT NOT LIMITED TO, PROCUREMENT OF SUBSTITUTE GOODS OR SERVICES; LOSS OF USE, DATA, OR PROFITS; OR BUSINESS INTERRUPTION) HOWEVER CAUSED AND ON ANY THEORY OF LIABILITY, WHETHER IN CONTRACT, STRICT LIABILITY, OR TORT (INCLUDING NEGLIGENCE OR OTHERWISE) ARISING IN ANY WAY OUT OF THE USE OF THIS SOFTWARE, EVEN IF ADVISED OF THE POSSIBILITY OF SUCH DAMAGE.

---- Part 4: Sun Microsystems, Inc. copyright notice (BSD) ----

Copyright c 2003 Sun Microsystems, Inc., 4150 Network Circle, Santa Clara, California 95054, U.S.A. All rights reserved.

Use is subject to license terms below.

This distribution may include materials developed by third parties.

Sun, Sun Microsystems, the Sun logo and Solaris are trademarks or registered trademarks of Sun Microsystems, Inc. in the U.S. and other countries.

Redistribution and use in source and binary forms, with or without modification, are permitted provided that the following conditions are met:

- \* Redistributions of source code must retain the above copyright notice, this list of conditions and the following disclaimer.
- \* Redistributions in binary form must reproduce the above copyright notice, this list of conditions and the following disclaimer in the documentation and/or other materials provided with the distribution.
- \* Neither the name of the Sun Microsystems, Inc. nor the names of its contributors may be used to endorse or promote products derived from this software without specific prior written permission.

THIS SOFTWARE IS PROVIDED BY THE COPYRIGHT HOLDERS AND CONTRIBUTORS "AS IS" AND ANY EXPRESS OR IMPLIED WARRANTIES, INCLUDING, BUT NOT LIMITED TO, THE IMPLIED WARRANTIES OF MERCHANTABILITY AND FITNESS FOR A PARTICULAR PURPOSE ARE DISCLAIMED. IN NO EVENT SHALL THE COPYRIGHT HOLDERS OR CONTRIBUTORS BE LIABLE FOR ANY DIRECT, INDIRECT, INCIDENTAL, SPECIAL, EXEMPLARY, OR CONSEQUENTIAL DAMAGES (INCLUDING, BUT NOT LIMITED TO, PROCUREMENT OF SUBSTITUTE GOODS OR SERVICES; LOSS OF USE, DATA, OR PROFITS; OR BUSINESS INTERRUPTION) HOWEVER CAUSED AND ON ANY THEORY OF LIABILITY, WHETHER IN CONTRACT, STRICT LIABILITY, OR TORT (INCLUDING NEGLIGENCE OR OTHERWISE) ARISING IN ANY WAY OUT OF THE USE OF THIS SOFTWARE, EVEN IF ADVISED OF THE POSSIBILITY OF SUCH DAMAGE.

---- Part 5: Sparta, Inc copyright notice (BSD) ----

Copyright (c) 2003-2012, Sparta, Inc

All rights reserved.

Redistribution and use in source and binary forms, with or without modification, are permitted provided that the following conditions are met:

- \* Redistributions of source code must retain the above copyright notice, this list of conditions and the following disclaimer.
- \* Redistributions in binary form must reproduce the above copyright notice, this list of conditions and the following disclaimer in the documentation and/or other materials provided with the distribution.
- \* Neither the name of Sparta, Inc nor the names of its contributors may be used to endorse or promote products derived from this software without specific prior written permission.

THIS SOFTWARE IS PROVIDED BY THE COPYRIGHT HOLDERS AND CONTRIBUTORS "AS IS" AND ANY EXPRESS OR IMPLIED WARRANTIES, INCLUDING, BUT NOT LIMITED TO, THE IMPLIED WARRANTIES OF MERCHANTABILITY AND FITNESS FOR A PARTICULAR PURPOSE ARE DISCLAIMED. IN NO EVENT SHALL THE COPYRIGHT HOLDERS OR CONTRIBUTORS BE LIABLE FOR ANY DIRECT, INDIRECT, INCIDENTAL, SPECIAL, EXEMPLARY, OR CONSEQUENTIAL DAMAGES (INCLUDING, BUT NOT LIMITED TO, PROCUREMENT OF SUBSTITUTE GOODS OR



SERVICES; LOSS OF USE, DATA, OR PROFITS; OR BUSINESS INTERRUPTION) HOWEVER CAUSED AND ON ANY THEORY OF LIABILITY, WHETHER IN CONTRACT, STRICT LIABILITY, OR TORT (INCLUDING NEGLIGENCE OR OTHERWISE) ARISING IN ANY WAY OUT OF THE USE OF THIS SOFTWARE, EVEN IF ADVISED OF THE POSSIBILITY OF SUCH DAMAGE.

---- Part 6: Cisco/BUPTNIC copyright notice (BSD) ----

Copyright (c) 2004, Cisco, Inc and Information Network Center of Beijing University of Posts and Telecommunications.

All rights reserved.

Redistribution and use in source and binary forms, with or without modification, are permitted provided that the following conditions are met:

- \* Redistributions of source code must retain the above copyright notice, this list of conditions and the following disclaimer.
- \* Redistributions in binary form must reproduce the above copyright notice, this list of conditions and the following disclaimer in the documentation and/or other materials provided with the distribution.
- \* Neither the name of Cisco, Inc, Beijing University of Posts and Telecommunications, nor the names of their contributors may be used to endorse or promote products derived from this software without specific prior written permission.

THIS SOFTWARE IS PROVIDED BY THE COPYRIGHT HOLDERS AND CONTRIBUTORS ``AS IS" AND ANY EXPRESS OR IMPLIED WARRANTIES, INCLUDING, BUT NOT LIMITED TO, THE IMPLIED WARRANTIES OF MERCHANTABILITY AND FITNESS FOR A PARTICULAR PURPOSE ARE DISCLAIMED. IN NO EVENT SHALL THE COPYRIGHT HOLDERS OR CONTRIBUTORS BE LIABLE FOR ANY DIRECT, INDIRECT, INCIDENTAL, SPECIAL, EXEMPLARY, OR CONSEQUENTIAL DAMAGES (INCLUDING, BUT NOT LIMITED TO, PROCUREMENT OF SUBSTITUTE GOODS OR SERVICES; LOSS OF USE, DATA, OR PROFITS; OR BUSINESS INTERRUPTION) HOWEVER CAUSED AND ON ANY THEORY OF LIABILITY, WHETHER IN CONTRACT, STRICT LIABILITY, OR TORT (INCLUDING NEGLIGENCE OR OTHERWISE) ARISING IN ANY WAY OUT OF THE USE OF THIS SOFTWARE, EVEN IF ADVISED OF THE POSSIBILITY OF SUCH DAMAGE.

---- Part 7: Fabasoft R&D Software GmbH & Co KG copyright notice (BSD) ----

Copyright (c) Fabasoft R&D Software GmbH & Co KG, 2003 [oss@fabasoft.com](mailto:oss@fabasoft.com)

Author: Bernhard Penz <[bernhard.penz@fabasoft.com](mailto:bernhard.penz@fabasoft.com)>

Redistribution and use in source and binary forms, with or without modification, are permitted provided that the following conditions are met:

- \* Redistributions of source code must retain the above copyright notice, this list of conditions and the following disclaimer.
- \* Redistributions in binary form must reproduce the above copyright notice, this list of conditions and the following disclaimer in the documentation and/or other materials provided with the distribution.
- \* The name of Fabasoft R&D Software GmbH & Co KG or any of its subsidiaries, brand or product names may not be used to endorse or promote products derived from this software without specific prior written permission.

THIS SOFTWARE IS PROVIDED BY THE COPYRIGHT HOLDER ``AS IS" AND ANY EXPRESS OR IMPLIED WARRANTIES, INCLUDING, BUT NOT LIMITED TO, THE IMPLIED WARRANTIES OF

MERCHANTABILITY AND FITNESS FOR A PARTICULAR PURPOSE ARE DISCLAIMED. IN NO EVENT SHALL THE COPYRIGHT HOLDER BE LIABLE FOR ANY DIRECT, INDIRECT, INCIDENTAL, SPECIAL, EXEMPLARY, OR CONSEQUENTIAL DAMAGES (INCLUDING, BUT NOT LIMITED TO, PROCUREMENT OF SUBSTITUTE GOODS OR SERVICES; LOSS OF USE, DATA, OR PROFITS; OR BUSINESS INTERRUPTION) HOWEVER CAUSED AND ON ANY THEORY OF LIABILITY, WHETHER IN CONTRACT, STRICT LIABILITY, OR TORT (INCLUDING NEGLIGENCE OR OTHERWISE) ARISING IN ANY WAY OUT OF THE USE OF THIS SOFTWARE, EVEN IF ADVISED OF THE POSSIBILITY OF SUCH DAMAGE.

---- Part 8: Apple Inc. copyright notice (BSD) ----

Copyright (c) 2007 Apple Inc. All rights reserved.

Redistribution and use in source and binary forms, with or without modification, are permitted provided that the following conditions are met:

1. Redistributions of source code must retain the above copyright notice, this list of conditions and the following disclaimer.
2. Redistributions in binary form must reproduce the above copyright notice, this list of conditions and the following disclaimer in the documentation and/or other materials provided with the distribution.
3. Neither the name of Apple Inc. ("Apple") nor the names of its contributors may be used to endorse or promote products derived from this software without specific prior written permission.

THIS SOFTWARE IS PROVIDED BY APPLE AND ITS CONTRIBUTORS "AS IS" AND ANY EXPRESS OR IMPLIED WARRANTIES, INCLUDING, BUT NOT LIMITED TO, THE IMPLIED WARRANTIES OF MERCHANTABILITY AND FITNESS FOR A PARTICULAR PURPOSE ARE DISCLAIMED. IN NO EVENT SHALL APPLE OR ITS CONTRIBUTORS BE LIABLE FOR ANY DIRECT, INDIRECT, INCIDENTAL, SPECIAL, EXEMPLARY, OR CONSEQUENTIAL DAMAGES (INCLUDING, BUT NOT LIMITED TO, PROCUREMENT OF SUBSTITUTE GOODS OR SERVICES; LOSS OF USE, DATA, OR PROFITS; OR BUSINESS INTERRUPTION) HOWEVER CAUSED AND ON ANY THEORY OF LIABILITY, WHETHER IN CONTRACT, STRICT LIABILITY, OR TORT (INCLUDING NEGLIGENCE OR OTHERWISE) ARISING IN ANY WAY OUT OF THE USE OF THIS SOFTWARE, EVEN IF ADVISED OF THE POSSIBILITY OF SUCH DAMAGE.

---- Part 9: ScienceLogic, LLC copyright notice (BSD) ----

Copyright (c) 2009, ScienceLogic, LLC

All rights reserved.

Redistribution and use in source and binary forms, with or without modification, are permitted provided that the following conditions are met:

- \* Redistributions of source code must retain the above copyright notice, this list of conditions and the following disclaimer.
- \* Redistributions in binary form must reproduce the above copyright notice, this list of conditions and the following disclaimer in the documentation and/or other materials provided with the distribution.
- \* Neither the name of ScienceLogic, LLC nor the names of its contributors may be used to endorse or promote products derived from this software without specific prior written permission.

THIS SOFTWARE IS PROVIDED BY THE COPYRIGHT HOLDERS AND CONTRIBUTORS "AS IS" AND ANY EXPRESS OR IMPLIED WARRANTIES, INCLUDING, BUT NOT LIMITED TO, THE IMPLIED

WARRANTIES OF MERCHANTABILITY AND FITNESS FOR A PARTICULAR PURPOSE ARE DISCLAIMED. IN NO EVENT SHALL THE COPYRIGHT HOLDERS OR CONTRIBUTORS BE LIABLE FOR ANY DIRECT, INDIRECT, INCIDENTAL, SPECIAL, EXEMPLARY, OR CONSEQUENTIAL DAMAGES (INCLUDING, BUT NOT LIMITED TO, PROCUREMENT OF SUBSTITUTE GOODS OR SERVICES; LOSS OF USE, DATA, OR PROFITS; OR BUSINESS INTERRUPTION) HOWEVER CAUSED AND ON ANY THEORY OF LIABILITY, WHETHER IN CONTRACT, STRICT LIABILITY, OR TORT (INCLUDING NEGLIGENCE OR OTHERWISE) ARISING IN ANY WAY OUT OF THE USE OF THIS SOFTWARE, EVEN IF ADVISED OF THE POSSIBILITY OF SUCH DAMAGE.

LEADTOOLS

Copyright (C) 1991-2009 LEAD Technologies, Inc.

CMap Resources

-----  
Copyright 1990-2009 Adobe Systems Incorporated.  
All rights reserved.

Copyright 1990-2010 Adobe Systems Incorporated.  
All rights reserved.

Redistribution and use in source and binary forms, with or without modification, are permitted provided that the following conditions are met:

Redistributions of source code must retain the above copyright notice, this list of conditions and the following disclaimer.

Redistributions in binary form must reproduce the above copyright notice, this list of conditions and the following disclaimer in the documentation and/or other materials provided with the distribution.

Neither the name of Adobe Systems Incorporated nor the names of its contributors may be used to endorse or promote products derived from this software without specific prior written permission.

THIS SOFTWARE IS PROVIDED BY THE COPYRIGHT HOLDERS AND CONTRIBUTORS "AS IS" AND ANY EXPRESS OR IMPLIED WARRANTIES, INCLUDING, BUT NOT LIMITED TO, THE IMPLIED WARRANTIES OF MERCHANTABILITY AND FITNESS FOR A PARTICULAR PURPOSE ARE DISCLAIMED. IN NO EVENT SHALL THE COPYRIGHT HOLDER OR CONTRIBUTORS BE LIABLE FOR ANY DIRECT, INDIRECT, INCIDENTAL, SPECIAL, EXEMPLARY, OR CONSEQUENTIAL DAMAGES (INCLUDING, BUT NOT LIMITED TO, PROCUREMENT OF SUBSTITUTE GOODS OR SERVICES; LOSS OF USE, DATA, OR PROFITS; OR BUSINESS INTERRUPTION) HOWEVER CAUSED AND ON ANY THEORY OF LIABILITY, WHETHER IN CONTRACT, STRICT LIABILITY, OR TORT (INCLUDING NEGLIGENCE OR

OTHERWISE) ARISING IN ANY WAY OUT OF THE USE OF THIS SOFTWARE, EVEN IF ADVISED OF THE POSSIBILITY OF SUCH DAMAGE.

-----  
MIT License

Copyright (c) 1998, 1999, 2000 Thai Open Source Software Center Ltd

Permission is hereby granted, free of charge, to any person obtaining a copy of this software and associated documentation files (the "Software"), to deal in the Software without restriction, including without limitation the rights to use, copy, modify, merge, publish, distribute, sublicense, and/or sell copies of the Software, and to permit persons to whom the Software is furnished to do so, subject to the following conditions:

The above copyright notice and this permission notice shall be included in all copies or substantial portions of the Software.

THE SOFTWARE IS PROVIDED "AS IS", WITHOUT WARRANTY OF ANY KIND, EXPRESS OR IMPLIED, INCLUDING BUT NOT LIMITED TO THE WARRANTIES OF MERCHANTABILITY, FITNESS FOR A PARTICULAR PURPOSE AND NONINFRINGEMENT. IN NO EVENT SHALL THE AUTHORS OR COPYRIGHT HOLDERS BE LIABLE FOR ANY CLAIM, DAMAGES OR OTHER LIABILITY, WHETHER IN AN ACTION OF CONTRACT, TORT OR OTHERWISE, ARISING FROM, OUT OF OR IN CONNECTION WITH THE SOFTWARE OR THE USE OR OTHER DEALINGS IN THE SOFTWARE.

Copyright 2000 Computing Research Labs, New Mexico State University

Copyright 2001-2015 Francesco Zappa Nardelli

Permission is hereby granted, free of charge, to any person obtaining a copy of this software and associated documentation files (the "Software"), to deal in the Software without restriction, including without limitation the rights to use, copy, modify, merge, publish, distribute, sublicense, and/or sell copies of the Software, and to permit persons to whom the Software is furnished to do so, subject to the following conditions:

The above copyright notice and this permission notice shall be included in all copies or substantial portions of the Software.

THE SOFTWARE IS PROVIDED "AS IS", WITHOUT WARRANTY OF ANY KIND, EXPRESS OR IMPLIED, INCLUDING BUT NOT LIMITED TO THE WARRANTIES OF MERCHANTABILITY, FITNESS FOR A PARTICULAR PURPOSE AND NONINFRINGEMENT. IN NO EVENT SHALL THE COMPUTING RESEARCH LAB OR NEW MEXICO STATE UNIVERSITY BE LIABLE FOR ANY CLAIM, DAMAGES OR OTHER LIABILITY, WHETHER IN AN ACTION OF CONTRACT, TORT OR OTHERWISE, ARISING FROM, OUT OF OR IN CONNECTION WITH THE SOFTWARE OR THE USE OR OTHER DEALINGS IN THE SOFTWARE.

Written by Joel Sherrill <joel@OARcorp.com>.

COPYRIGHT (c) 1989-2000.

On-Line Applications Research Corporation (OAR).

Permission to use, copy, modify, and distribute this software for any purpose without fee is hereby granted, provided that this entire notice is included in all copies of any software which is or includes a copy or modification of this software.

THIS SOFTWARE IS BEING PROVIDED "AS IS", WITHOUT ANY EXPRESS OR IMPLIED WARRANTY. IN PARTICULAR, THE AUTHOR MAKES NO REPRESENTATION OR WARRANTY OF ANY KIND CONCERNING THE MERCHANTABILITY OF THIS SOFTWARE OR ITS FITNESS FOR ANY PARTICULAR PURPOSE.

(1) Red Hat Incorporated

Copyright (c) 1994-2009 Red Hat, Inc. All rights reserved.

This copyrighted material is made available to anyone wishing to use, modify, copy, or redistribute it subject to the terms and conditions of the BSD License. This program is distributed in the hope that it will be useful, but WITHOUT ANY WARRANTY expressed or implied, including the implied warranties of MERCHANTABILITY or FITNESS FOR A PARTICULAR PURPOSE. A copy of this license is available at <http://www.opensource.org/licenses>. Any Red Hat trademarks that are incorporated in the source code or documentation are not subject to the BSD License and may only be used or replicated with the express permission of Red Hat, Inc.

(2) University of California, Berkeley

Copyright (c) 1981-2000 The Regents of the University of California.

All rights reserved.

Redistribution and use in source and binary forms, with or without modification, are permitted provided that the following conditions are met:

- \* Redistributions of source code must retain the above copyright notice, this list of conditions and the following disclaimer.
- \* Redistributions in binary form must reproduce the above copyright notice, this list of conditions and the following disclaimer in the documentation and/or other materials provided with the distribution.
- \* Neither the name of the University nor the names of its contributors may be used to endorse or promote products derived from this software without specific prior written permission.

THIS SOFTWARE IS PROVIDED BY THE COPYRIGHT HOLDERS AND CONTRIBUTORS "AS IS" AND ANY EXPRESS OR IMPLIED WARRANTIES, INCLUDING, BUT NOT LIMITED TO, THE IMPLIED WARRANTIES OF MERCHANTABILITY AND FITNESS FOR A PARTICULAR PURPOSE ARE DISCLAIMED. IN NO EVENT SHALL THE COPYRIGHT OWNER OR CONTRIBUTORS BE LIABLE FOR ANY DIRECT, INDIRECT, INCIDENTAL, SPECIAL, EXEMPLARY, OR CONSEQUENTIAL DAMAGES (INCLUDING, BUT NOT LIMITED TO, PROCUREMENT OF SUBSTITUTE GOODS OR SERVICES; LOSS OF USE, DATA, OR PROFITS; OR BUSINESS INTERRUPTION) HOWEVER CAUSED AND ON ANY THEORY OF LIABILITY, WHETHER IN CONTRACT, STRICT LIABILITY, OR TORT (INCLUDING NEGLIGENCE OR OTHERWISE) ARISING IN ANY WAY OUT OF THE USE OF THIS SOFTWARE, EVEN IF ADVISED OF THE POSSIBILITY OF SUCH DAMAGE.

The FreeType Project LICENSE

-----

2006-Jan-27

Copyright 1996-2002, 2006 by

David Turner, Robert Wilhelm, and Werner Lemberg

## Introduction

=====

The FreeType Project is distributed in several archive packages; some of them may contain, in addition to the FreeType font engine, various tools and contributions which rely on, or relate to, the FreeType Project.

This license applies to all files found in such packages, and which do not fall under their own explicit license. The license affects thus the FreeType font engine, the test programs, documentation and makefiles, at the very least.

This license was inspired by the BSD, Artistic, and IJG (Independent JPEG Group) licenses, which all encourage inclusion and use of free software in commercial and freeware products alike. As a consequence, its main points are that:

- o We don't promise that this software works. However, we will be interested in any kind of bug reports. ('as is' distribution)
- o You can use this software for whatever you want, in parts or full form, without having to pay us. ('royalty-free' usage)
- o You may not pretend that you wrote this software. If you use it, or only parts of it, in a program, you must acknowledge somewhere in your documentation that you have used the FreeType code. ('credits')

We specifically permit and encourage the inclusion of this software, with or without modifications, in commercial products.

We disclaim all warranties covering The FreeType Project and assume no liability related to The FreeType Project.

Finally, many people asked us for a preferred form for a credit/disclaimer to use in compliance with this license. We thus encourage you to use the following text:

\*\*\*\*

Portions of this software are copyright © <year> The FreeType Project ([www.freetype.org](http://www.freetype.org)). All rights reserved.

\*\*\*\*

Please replace <year> with the value from the FreeType version you actually use.

## Legal Terms

=====

### 0. Definitions

-----

Throughout this license, the terms 'package', 'FreeType Project', and 'FreeType archive' refer to the set of files originally distributed by the authors (David Turner, Robert Wilhelm, and Werner Lemberg) as the 'FreeType Project', be they named as alpha, beta or final release.

'You' refers to the licensee, or person using the project, where 'using' is a generic term including compiling the project's source code as well as linking it to form a 'program' or 'executable'.

This program is referred to as 'a program using the FreeType engine'.

This license applies to all files distributed in the original FreeType Project, including all source code, binaries and documentation, unless otherwise stated in the file in its original, unmodified form as distributed in the original archive.

If you are unsure whether or not a particular file is covered by this license, you must contact us to verify this.

The FreeType Project is copyright (C) 1996-2000 by David Turner, Robert Wilhelm, and Werner Lemberg. All rights reserved except as specified below.

#### 1. No Warranty

-----

THE FREETYPE PROJECT IS PROVIDED 'AS IS' WITHOUT WARRANTY OF ANY KIND, EITHER EXPRESS OR IMPLIED, INCLUDING, BUT NOT LIMITED TO, WARRANTIES OF MERCHANTABILITY AND FITNESS FOR A PARTICULAR PURPOSE. IN NO EVENT WILL ANY OF THE AUTHORS OR COPYRIGHT HOLDERS BE LIABLE FOR ANY DAMAGES CAUSED BY THE USE OR THE INABILITY TO USE, OF THE FREETYPE PROJECT.

#### 2. Redistribution

-----

This license grants a worldwide, royalty-free, perpetual and irrevocable right and license to use, execute, perform, compile, display, copy, create derivative works of, distribute and sublicense the FreeType Project (in both source and object code forms) and derivative works thereof for any purpose; and to authorize others to exercise some or all of the rights granted herein, subject to the following conditions:

- o Redistribution of source code must retain this license file ('FTL.TXT') unaltered; any additions, deletions or changes to the original files must be clearly indicated in accompanying documentation. The copyright notices of the unaltered, original files must be preserved in all copies of source files.

- o Redistribution in binary form must provide a disclaimer that states that the software is based in part of the work of the FreeType Team, in the distribution documentation. We also encourage you to put an URL to the FreeType web page in your documentation, though this isn't mandatory.

These conditions apply to any software derived from or based on the FreeType Project, not just the unmodified files. If you use our work, you must acknowledge us. However, no fee need be paid to us.

#### 3. Advertising

-----

Neither the FreeType authors and contributors nor you shall use the name of the other for commercial, advertising, or promotional purposes without specific prior written permission.

We suggest, but do not require, that you use one or more of the following phrases to refer to this software in your documentation or advertising materials: 'FreeType Project', 'FreeType Engine', 'FreeType library', or 'FreeType Distribution'.

As you have not signed this license, you are not required to accept it. However, as the FreeType Project is copyrighted material, only this license, or another one contracted with the authors, grants you the right to use, distribute, and modify it.

Therefore, by using, distributing, or modifying the FreeType Project, you indicate that you understand and accept all the terms of this license.

#### 4. Contacts

-----

There are two mailing lists related to FreeType:

o [freetype@nongnu.org](mailto:freetype@nongnu.org)

Discusses general use and applications of FreeType, as well as future and wanted additions to the library and distribution.

If you are looking for support, start in this list if you haven't found anything to help you in the documentation.

o [freetype-devel@nongnu.org](mailto:freetype-devel@nongnu.org)

Discusses bugs, as well as engine internals, design issues, specific licenses, porting, etc.

Our home page can be found at

<http://www.freetype.org>

--- end of FTL.TXT ---

The TWAIN Toolkit is distributed as is. The developer and distributors of the TWAIN Toolkit expressly disclaim all implied, express or statutory warranties including, without limitation, the implied warranties of merchantability, noninfringement of third party rights and fitness for a particular purpose. Neither the developers nor the distributors will be liable for damages, whether direct, indirect, special, incidental, or consequential, as a result of the reproduction, modification, distribution or other use of the TWAIN Toolkit.

JSON for Modern C++

Copyright (c) 2013-2017 Niels Lohmann

Permission is hereby granted, free of charge, to any person obtaining a copy of this software and associated documentation files (the "Software"), to deal in the Software without restriction, including without limitation the rights to use, copy, modify, merge, publish, distribute, sublicense, and/or sell copies of the Software, and to permit persons to whom the Software is furnished to do so, subject to the following conditions:

The above copyright notice and this permission notice shall be included in all copies or substantial portions of the Software.

THE SOFTWARE IS PROVIDED "AS IS", WITHOUT WARRANTY OF ANY KIND, EXPRESS OR IMPLIED, INCLUDING BUT NOT LIMITED TO THE WARRANTIES OF MERCHANTABILITY, FITNESS FOR A PARTICULAR PURPOSE AND NONINFRINGEMENT. IN NO EVENT SHALL THE AUTHORS OR COPYRIGHT HOLDERS BE LIABLE FOR ANY CLAIM, DAMAGES OR OTHER LIABILITY, WHETHER IN AN ACTION OF CONTRACT, TORT OR OTHERWISE, ARISING FROM, OUT OF OR IN CONNECTION WITH THE SOFTWARE OR THE USE OR OTHER DEALINGS IN THE SOFTWARE.

Следующая информация относится только к продуктам, поддерживающим Wi-Fi.

(c) 2009-2013 by Jeff Mott. All rights reserved.

Redistribution and use in source and binary forms, with or without modification, are permitted provided that the following conditions are met:

\* Redistributions of source code must retain the above copyright notice, this list of conditions, and the following disclaimer.



\* Redistributions in binary form must reproduce the above copyright notice, this list of conditions, and the following disclaimer in the documentation or other materials provided with the distribution.

\* Neither the name CryptoJS nor the names of its contributors may be used to endorse or promote products derived from this software without specific prior written permission.

THIS SOFTWARE IS PROVIDED BY THE COPYRIGHT HOLDERS AND CONTRIBUTORS "AS IS," AND ANY EXPRESS OR IMPLIED WARRANTIES, INCLUDING, BUT NOT LIMITED TO, THE IMPLIED WARRANTIES OF MERCHANTABILITY AND FITNESS FOR A PARTICULAR PURPOSE, ARE DISCLAIMED. IN NO EVENT SHALL THE COPYRIGHT HOLDER OR CONTRIBUTORS BE LIABLE FOR ANY DIRECT, INDIRECT, INCIDENTAL, SPECIAL, EXEMPLARY, OR CONSEQUENTIAL DAMAGES (INCLUDING, BUT NOT LIMITED TO, PROCUREMENT OF SUBSTITUTE GOODS OR SERVICES; LOSS OF USE, DATA, OR PROFITS; OR BUSINESS INTERRUPTION) HOWEVER CAUSED AND ON ANY THEORY OF LIABILITY, WHETHER IN CONTRACT, STRICT LIABILITY, OR TORT (INCLUDING NEGLIGENCE OR OTHERWISE) ARISING IN ANY WAY OUT OF THE USE OF THIS SOFTWARE, EVEN IF ADVISED OF THE POSSIBILITY OF SUCH DAMAGE.

## Подключение устройства к принтеру напрямую (Беспроводное прямое подключение)

Принтер поддерживает "беспроводное прямое подключение", которое позволяет подключаться к принтеру с устройств (например, смартфона или планшета) без использования беспроводного маршрутизатора.

Для беспроводной печати переключитесь на "беспроводное прямое подключение".

- [Подключение смартфона/планшета к принтеру напрямую \(Беспроводное прямое подключение\)](#)



## Доступные способы подключения

На принтере доступны следующие четыре способа подключения.

### Соединение через Wi-Fi

- Через маршрутизатор беспроводной сети



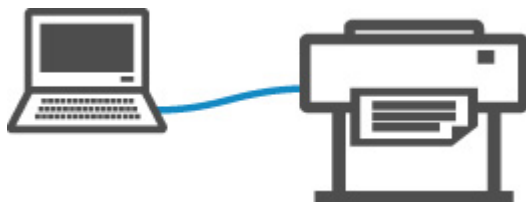
- Без маршрутизатора беспроводной сети



### Проводное сетевое соединение (кабель Ethernet)



### USB-соединение (USB-кабель)



## Соединение через Wi-Fi

Существуют два метода подключения принтера к устройству (например, к смартфону или планшету). Один метод состоит в подключении с помощью маршрутизатора беспроводной сети, а другой позволяет установить соединение без маршрутизатора.

Одновременное использование этих методов невозможно.


Если у вас есть маршрутизатор беспроводной сети, мы рекомендуем использовать маршрутизатор беспроводной сети.

При подключении другого устройства, когда одно устройство уже подключено к принтеру, выполняйте подключение, используя тот же метод, что и при подключении первого устройства.

При подключении с использованием другого метода подключение к используемому устройству будет отключено.

• **Подключение с помощью маршрутизатора беспроводной сети**



- Подключите принтер и устройство с помощью маршрутизатора беспроводной сети.
- Процедура подключения различается в зависимости от типа беспроводного маршрутизатора.
- На принтере вы можете изменить параметры сети, такие как SSID и протокол безопасности, используемый принтером.
- После установки соединения между устройством и маршрутизатором беспроводной сети и появления на экране устройства значка  (значок Wi-Fi) вы можете подключить устройство к принтеру через маршрутизатор беспроводной сети.

• **Подключение без использования маршрутизатора беспроводной сети**



- Подключите принтер и устройство без использования маршрутизатора беспроводной сети. Соедините устройство и принтер напрямую, используя беспроводное прямое подключение принтера.
- Если устройство, подключенное к Интернету через беспроводной маршрутизатор, подключить к принтеру, использующему беспроводное прямое подключение, то соединение между устройством и беспроводным маршрутизатором будет отключено. В этом случае соединение устройства может быть автоматически переключено на соединение передачи мобильных данных (в зависимости от устройства). К интернет-соединению с помощью мобильного устройства применяются платежи за передачу данных.

- При беспроводном прямом подключении можно подключить до пяти устройств одновременно. Если вы пробуете подключить еще одно устройство и уже подключено пять устройств, отключите неиспользуемое устройство и снова выполните настройку.
- Параметры сети, такие как SSID и протокол защиты, указываются автоматически.

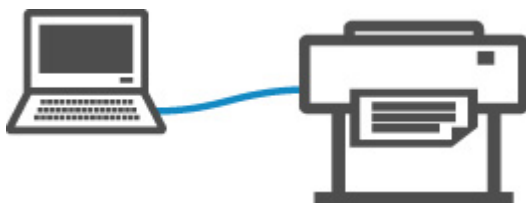
## **Проводное сетевое соединение (кабель Ethernet)**

Подключите принтер к концентратору или маршрутизатору с помощью кабеля Ethernet. Подготовьте кабель Ethernet.



## **USB-соединение (USB-кабель)**

Подключите принтер к компьютеру с помощью USB-кабеля. Подготовьте USB-кабель.



- Ограничения

## Использование бумаги

---

### ► Бумага

- Типы бумаги
- Размеры бумаги
- Использование бумаги, отличной от фирменной бумаги и одобренной бумаги
- Печать на бумаге, отличной от фирменной бумаги и одобренной бумаги, с помощью существующих параметров
- Печать на бумаге, отличной от фирменной бумаги и одобренной бумаги, с помощью добавления типа носителя
- Список сведений о бумаге
- Обновление информации о бумаге

### ► Операции с рулонами

- Загрузка рулонов в держатель рулона
- Загрузка рулонов в принтер
- Изменение типа бумаги
- Указание длины бумаги
- Извлечение рулона из принтера
- Снятие рулонов с держателя рулона
- Извлечение замятого рулона бумаги
- Ручная подача рулонной бумаги
- Отслеживание количества оставшейся в рулоне бумаги
- Установка продолжительности сушки для рулонов
- Указание способа обрезки для рулонов
- Автоматическая обрезка переднего края рулона бумаги
- Уменьшение количества пыли при обрезке рулонов
- Обнаружение замены рулона, выполненной, когда питание было отключено

### ► Операции с листами

- Загрузка листов в принтер
- Изменение типа бумаги
- Печать с определенной начальной позиции
- Извлечение листов
- Извлечение замятого листа
- ▶ **корзина**
  - Использование корзины
- ▶ **Руководство по Media Configuration Tool**

## Бумага

---

- **Типы бумаги**
- **Размеры бумаги**
- **Использование бумаги, отличной от фирменной бумаги и одобренной бумаги**
- **Печать на бумаге, отличной от фирменной бумаги и одобренной бумаги, с помощью существующих параметров**
- **Печать на бумаге, отличной от фирменной бумаги и одобренной бумаги, с помощью добавления типа носителя**
- **Список сведений о бумаге**
- **Обновление информации о бумаге**



## Типы бумаги

Принтером поддерживаются следующие типы носителей. Подробную информацию о типах носителей, поддерживаемых принтером см. в разделе "Список сведений о бумаге".

- Обычная бумага
- Бумага с покрытием
- Фотобумага
- Глянцевая бумага
- Proofing Paper
- Бумага для САПР и т.д.

Список сведений о бумаге содержит следующую информацию.

- Типы бумаги
- Операции с бумагой
- Характеристики бумаги
- Меры предосторожности во время использования
- Установка драйвера принтера, панели управления и т.д.

### »»» Примечание.

- Инструкции по использованию бумаги, не включенной в раздел Список сведений о бумаге, см. в разделе "[Использование бумаги, отличной от фирменной бумаги и одобренной бумаги](#)".

### • Способ обновления поддерживаемой бумаги

На веб-сайте компании Canon может публиковаться новая бумага, поддерживаемая принтером.

Чтобы использовать новую выпущенную бумагу, зарегистрируйте в принтере последнюю информацию о бумаге, используя программу Media Configuration Tool. (См. в разделе "[Обновление информации о бумаге](#)").

### »»» Внимание!

- Даже если вы не используете драйвер принтера, необходимо установить программу Media Configuration Tool, чтобы зарегистрировать в принтере типы носителя, применяемые в вашем регионе.

(См. "Руководство по Media Configuration Tool" (Windows)).

(См. "Руководство по Media Configuration Tool" (macOS)).

## Размеры бумаги

### Рулоны

Поддерживаются рулоны, соответствующие перечисленным ниже требованиям.

- Внешний диаметр составляет 150 мм (5,9 дюйма) или меньше
- Внутренний диаметр стержневой насадки: 2 или 3 дюйма
- Стороной для печати наружу

Ширина рулона	Параметры Ширина рулона бумаги драйвера принтера	Печать без полей (*1)
609,6 мм (24,00 дюйма)	Рулон 24 д. (609,6 мм)	Рекомендовано (*2)
600,0 мм (23,62 дюйма)	Рулон 600 мм (600,0 мм) (600mm Roll (600.0mm))	Возможно (*3)
594,0 мм (23,39 дюйма)	Рулон A1/A2 (594,0 мм)	Рекомендовано (*2)
515,0 мм (20,28 дюйма)	Рулон B2/B3 (515,0 мм)	Рекомендовано (*2)
508,0 мм (20,00 дюймов)	Рулон 20 д. (508,0 мм) (20 in Roll (508.0mm))	Возможно (*3)
500,0 мм (19,69 дюйма)	Рулон 500 мм (500,0 мм) (500mm Roll (500.0mm))	Возможно (*3)
431,8 мм (17,00 дюймов)	Рулон 17 д. (431,8 мм)	Рекомендовано (*2)
420,0 мм (16,54 дюйма)	Рулон A2/A3 (420 мм) (A2/A3 Roll (420.0mm))	Возможно (*3)
406,4 мм (16,00 дюймов)	Рулон 16 д. (406,4 мм) (16 in Roll (406.4mm))	Возможно (*3)
355,6 мм (14,00 дюймов)	Рулон 14 д. (355,6 мм)	Рекомендовано (*2)
329,0 мм (12,95 дюйма)	Рулон A3+ (329 мм) (A3+ Roll (329.0mm))	Возможно (*3)
304,8 мм (12,00 дюймов)	Рулон 12 д. (304,8 мм) (12 in Roll (304.8mm))	Возможно (*3)
300,0 мм (11,81 дюйма)	Рулон 300 мм (300 мм) (300mm Roll (300.0mm))	Возможно (*3)
297,0 мм (11,69 дюйма)	Рулон A3/A4 (297 мм) (A3/A4 Roll (297.0mm))	Возможно (*3)
257,0 мм (10,12 дюйма)	Рулон B4 (257 мм) (B4 Roll (257.0mm))	Возможно (*3)
254,0 мм (10,00 дюймов)	Рулон 10 д. (254,0 мм)	Рекомендовано (*2)

Ширина рулона	Параметры Ширина рулона бумаги драйвера принтера	Печать без полей (*1)
203,2 мм (8,00 дюймов)	Рулон 8 д. (203,2 мм) (8 in Roll (203.2mm))	Возможно (*3)

\*1: Подробную информацию о типах носителей, которые можно использовать для печати без полей, см. в разделе "Список сведений о бумаге".

\*2: Эти значения ширины рекомендуется использовать при печати без полей.

\*3: В отличие от стандартной печати без полей, слева и справа будет оставлено небольшое поле, поскольку ширина бумаги немного меньше ширины документа.

## Листы

Поддерживаются листы следующих форматов.

Размеры бумаги	Габариты
A1	594,0 x 841,0 мм (23,39 x 33,11 дюйма)
A2	420,0 x 594,0 мм (16,54 x 23,39 дюйма)
A2+	431,8 x 609,6 мм (17,00 x 24,00 дюйма)
A3	297,0 x 420,0 мм (11,69 x 16,54 дюйма)
A3+	329,0 x 483,0 мм (12,95 x 19,02 дюйма)
A4	210,0 x 297,0 мм (8,27 x 11,69 дюйма)
ISO B2	500,0 x 707,0 мм (19,69 x 27,83 дюйма)
ISO B3	353,0 x 500,0 мм (13,90 x 19,69 дюйма)
ISO B4	250,0 x 353,0 мм (9,84 x 13,90 дюйма)
JIS B2	515,0 x 728,0 мм (20,28 x 28,66 дюйма)
JIS B3	364,0 x 515,0 мм (14,33 x 20,28 дюйма)
JIS B4	257,0 x 364,0 мм (10,12 x 14,33 дюйма)
22"x34" (ANSI D)	558,8 x 863,6 мм (22,00 x 34,00 дюйма)
17"x22" (ANSI C)	431,8 x 558,8 мм (17,00 x 22,00 дюйма)
11"x17" (Ledger)	279,4 x 431,8 мм (11,00 x 17,00 дюймов)
13"x19" (Super B)	330,2 x 482,6 мм (13,00 x 19,00 дюймов)
Letter (8.5"x11")	215,9 x 279,4 мм (8,50 x 11,00 дюймов)
Legal (8.5"x14")	215,9 x 355,6 мм (8,50 x 14,00 дюймов)
24"x36" (ARCH D)	609,6 x 914,4 мм (24,00 x 36,00 дюймов)

Размеры бумаги	Габариты
18"x24" (ARCH C)	457,2 x 609,6 мм (18,00 x 24,00 дюйма)
12"x18" (ARCH B)	304,8 x 457,2 мм (12,00 x 18,00 дюймов)
9"x12" (ARCH A)	228,6 x 304,8 мм (9,00 x 12,00 дюймов)
DIN C2	458,0 x 648,0 мм (18,03 x 25,51 дюйма)
DIN C3	324,0 x 458,0 мм (12,76 x 18,03 дюйма)
DIN C4	229,0 x 324,0 мм (9,02 x 12,76 дюйма)
20"x24"	508,0 x 609,6 мм (20,00 x 24,00 дюйма)
18"x22"	457,2 x 558,8 мм (18,00 x 22,00 дюйма)
14"x17"	355,6 x 431,8 мм (14,00 x 17,00 дюймов)
12"x16"	304,8 x 406,4 мм (12,00 x 16,00 дюймов)
10"x12"	254,0 x 304,8 мм (10,00 x 12,00 дюймов)
10"x15"	254,0 x 381,0 мм (10,00 x 15,00 дюймов)
US Photo 16"x20"	406,4 x 508,0 мм (16,00 x 20,00 дюймов)
Плакат 20"x30" (Poster 20"x30")	508,0 x 762,0 мм (20,00 x 30,00 дюймов)
13"x22"	329,0 x 558,0 мм (12,95 x 21,97 дюйма)
Плакат 300x900 мм	300,0 x 900,0 мм (11,81 x 35,43 дюйма)
Пользовательский размер бумаги	От 203,2 x 279,4 мм (8,00 x 11,00 дюймов) до 610,0 x 1600,0 мм (24,02 x 62,99 дюйма)

### ▶▶▶ Примечание.

- Подробную информацию о нестандартных размерах см. в разделе "Настройка размера бумаги (специальный размер бумаги)" (Windows) или "[Настройка размера бумаги \(специальный размер бумаги\)](#)" (macOS).
- Печать без полей на листах не поддерживается.

## Использование бумаги, отличной от фирменной бумаги и одобренной бумаги

Во время использования этого принтера для печати на бумаге, отличной от фирменной бумаги Canon и одобренной бумаги, используйте бумагу, соответствующую перечисленным ниже условиям.

### Примечание.

- Информацию о фирменной бумаге Canon/одобренной бумаге см. в разделе "Список сведений о бумаге".
- Бумага, размер которой описан в разделе "Размеры бумаги" (См. в разделе "[Размеры бумаги](#)").
- Бумага, толщина которой описана в разделе "Толщина бумаги" в документе "Технические характеристики" (См. в разделе "[Технические характеристики](#)").
- Бумага, при печати на которой не растекаются чернила, и не остаются их излишки
- Бумага, которая не коробится при загрузке или печати

### Внимание!

- Если используется бумага, отличная от фирменной бумаги Canon и одобренной бумаги, компания Canon не предоставляет никакой гарантии относительно качества печати или свойств подачи бумаги. Информацию о фирменной бумаге Canon/одобренной бумаге см. в разделе "Список сведений о бумаге".

После загрузки бумаги в принтер выберите тип носителя на панели управления и в драйвере принтера, а затем выполните печать. Тип носителя можно легко выбрать из существующих параметров или же можно создать и использовать параметры для бумаги, которая используется.

## Печать с использованием существующих параметров

Можно легко выполнять печать, выбирая существующие параметры, которые предоставляются на панели управления принтера и в драйвере принтера. (См. в разделе "[Печать на бумаге, отличной от фирменной бумаги и одобренной бумаги, с помощью существующих параметров](#)").

## Печать с использованием дополнительных параметров

Вы можете использовать функцию Media Configuration Tool для добавления специальной бумаги, чтобы создать параметры, подходящие для любой другой бумаги, кроме фирменной бумаги Canon/одобренной бумаги, и добавить эти параметры в качестве нового типа носителя на панель управления принтера и в драйвер принтера. (См. в разделе "[Печать на бумаге, отличной от фирменной бумаги и одобренной бумаги, с помощью добавления типа носителя](#)").

## Печать на бумаге, отличной от фирменной бумаги и одобренной бумаги, с помощью существующих параметров

Можно легко и без сложной настройки параметров выполнить печать на бумаге, отличной от фирменной бумаги Canon и одобренной бумаги, выбрав существующие параметры, которые предоставляются на панели управления принтера и в драйвере принтера, в зависимости от используемого типа носителя. В существующие параметры входят универсальные параметры бумаги для различных типов носителей.

### »»» Внимание!

- Параметры для фирменной бумаги Canon, которые предоставляются на панели управления принтера и в драйвере принтера, оптимизированы для фирменной бумаги Canon. Если эти параметры выбрать для печати на бумаге, отличной от фирменной бумаги Canon, чернила могут растекаться, или печатающая головка может царапать бумагу. Чтобы легко выполнить печать на бумаге, отличной от фирменной бумаги Canon и одобренной бумаги, рекомендуется выбрать один из перечисленных ниже наборов универсальных параметров.

### »»» Примечание.

- Обзор типов носителей см. в разделе "[Типы бумаги](#)".
- Инструкции по выбору типа носителя на панели управления см. в разделе "[Типы бумаги](#)". Инструкции по выбору типа носителя в драйвере принтера см. в разделе "Как открыть окно настройки драйвера принтера" (Windows) или "[Как открыть окно настройки драйвера принтера](#)" (macOS).

## Выбор универсальных параметров бумаги

Эти параметры предусматривают широкий выбор бумаги, отличной от фирменной бумаги Canon и одобренной бумаги, поэтому они предотвратят растекание чернил и царапание печатающей головкой. Подробную информацию о зависимости между характеристиками бумаги, отличной от фирменной бумаги Canon и одобренной бумаги, и выбираемым типом носителя см. в разделе "Список сведений о бумаге".

### »»» Примечание.

- Если вы не можете получить желаемые результаты с помощью универсальных параметров бумаги, используйте функцию добавления специальной бумаги в Media Configuration Tool, чтобы создать параметры, подходящие для используемой бумаги. Подробную информацию см. в разделе "[Печать на бумаге, отличной от фирменной бумаги и одобренной бумаги, с помощью добавления типа носителя](#)".

## Печать на бумаге, отличной от фирменной бумаги и одобренной бумаги, с помощью добавления типа носителя

Media Configuration Tool имеет функцию добавления специальной бумаги для повышения качества печати и подачи бумаги при печати на бумаге, отличной от фирменной бумаги Canon или одобренной бумаги, по сравнению с использованием универсальных параметров. Вы можете использовать эту функцию для настройки таких параметров, как количество используемых чернил и высота печатающей головки, в соответствии с характеристиками используемой бумаги, чтобы повысить качество печати. Кроме того, вы можете добавить параметры, созданные с помощью этой функции, в качестве нового типа носителя на панель управления принтера и в драйвер принтера.

Для получения подробной информации о программе Media Configuration Tool обратитесь к следующему разделу.

- Руководство по Media Configuration Tool (Windows)
- Руководство по Media Configuration Tool (macOS)

### »»» Внимание!

- Для получения подробной информации о выборе добавленного типа носителя на панели управления см. в разделе "[Изменение типа бумаги](#)".
- Вы можете выбрать тип носителя для печати из списка **Тип носителя** в разделе **Главная** (Windows) или **Качество и носители** (macOS) в драйвере принтера. Подробную информацию см. в разделе "Описание вкладки "Главная"" (Windows) или "[Качество и носители](#)" (macOS).
- Рекомендуется использовать профиль ICC, созданный в специальном программном обеспечении для создания профилей, чтобы управлять цветом на бумаге, отличной от фирменной бумаги Canon или одобренной бумаги. Вы можете зарегистрировать созданный профиль ICC при создании специальной бумаги в Media Configuration Tool.

(См. "Добавление специальной бумаги" (Windows)).

(См. "Добавление специальной бумаги" (macOS)).

## Обновление информации о бумаге

---

Вы можете обновить сведения о носителе в принтере, применив последнюю версию файла с информацией о носителе.

Дополнительная информация о том, как применять файл с информацией о носителе, приведена ниже.

- Руководство по Media Configuration Tool (Windows)
- Руководство по Media Configuration Tool (macOS)

### »»» **Внимание!**

- Если вы используете Media Configuration Tool, новый файл с информацией о носителе загружается автоматически после выпуска на сайте Canon. Для загрузки файла с информацией о носителе необходим компьютер с интернет-соединением.



## Операции с рулонами

---

- **Загрузка рулонов в держатель рулона**
- **Загрузка рулонов в принтер**
- **Изменение типа бумаги**
- **Указание длины бумаги**
- **Извлечение рулона из принтера**
- **Снятие рулонов с держателя рулона**
- **Извлечение замятого рулона бумаги**
- **Ручная подача рулонной бумаги**
- **Отслеживание количества оставшейся в рулоне бумаги**
- **Установка продолжительности сушки для рулонов**
- **Указание способа обрезки для рулонов**
- **Автоматическая обрезка переднего края рулона бумаги**
- **Уменьшение количества пыли при обрезке рулонов**
- **Обнаружение замены рулона, выполненной, когда питание было отключено**

## Загрузка рулонов в держатель рулона

При печати на рулоне установите рулон на держатель рулона.

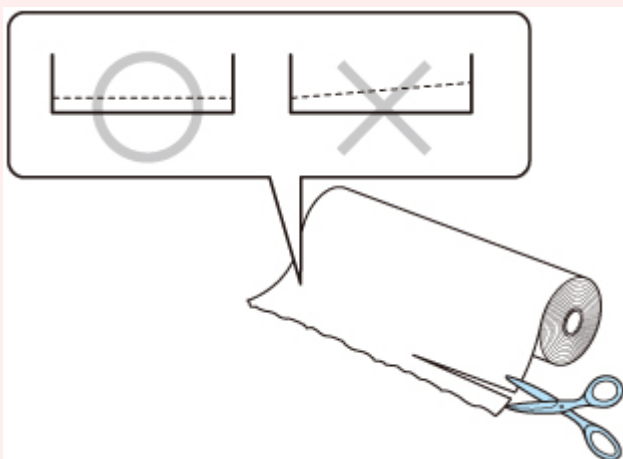
Рулоны бумаги бывают двух типов: для 2-дюймовых и 3-дюймовых стержневых насадок. При использовании 3-дюймового рулона прикрепите стержневую насадку для 3-дюймовой бумаги к держателю рулона и ограничителю держателя.

### ⚠ Осторожно!

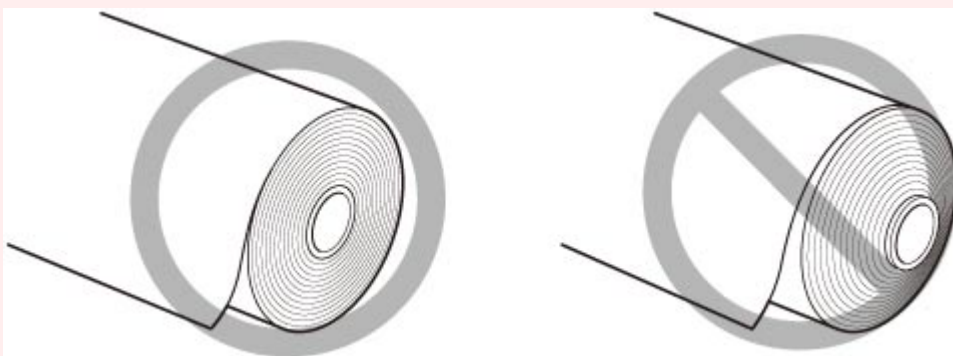
- Положите рулон горизонтально на стол или другую ровную поверхность таким образом, чтобы он не скатился или не упал. Рулоны имеют большой вес, и их падение может привести к травме.

### »»» Внимание!

- Будьте осторожны в обращении с рулонами, чтобы не загрязнить поверхность для печати. Это может повлиять на качество печати. Во время операций с рулонами рекомендуется надевать чистые тканевые перчатки для защиты поверхности печати.
- Если край рулона неровный, грязный или имеет следы ленты, отрежьте его. В противном случае это может привести к возникновению проблем с подачей и повлиять на качество печати. Будьте осторожны, чтобы не разрезать какой-либо штрихкод, напечатанный на рулоне.




- Выровняйте края бумаги на обоих концах рулона. Это может привести к возникновению проблем с подачей.

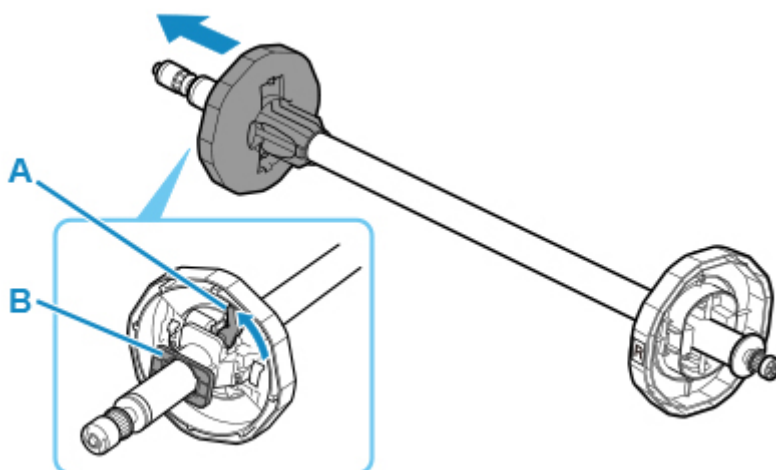


- При возникновении проблем с подачей сдвиньте спусковой рычаг и загрузите рулон бумаги заново.

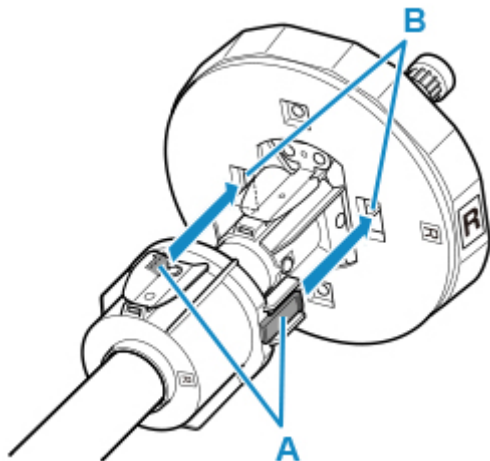
### ►► Примечание.

- Подробную информацию о размерах и типах рулонов, доступных для использования, см. в разделе "[Размеры бумаги](#)" или "Список сведений о бумаге".

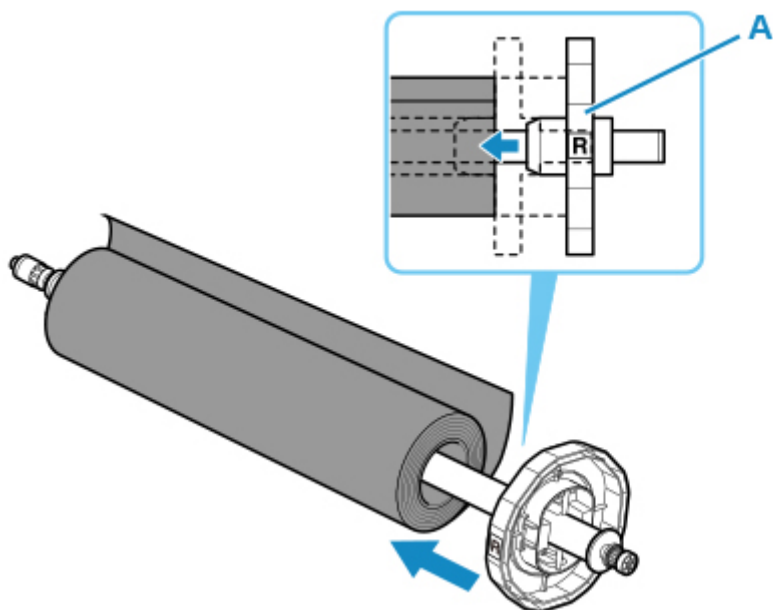
1. Поверните рычаг ограничителя держателя (А) к , чтобы снять блокировку, и удерживая в положении (В), извлеките ограничитель держателя из держателя рулона.



2. При использовании 3-дюймовой бумаги совместите выступы стержневой насадки для 3-дюймовой бумаги (А) с отверстиями держателя рулона (В) и закрепите.



3. Разместив рулон ведущим краем вперед, вставьте держатель рулона с правой стороны рулона. Вставьте до конца, пока рулон не коснется фланца (А) держателя рулона.

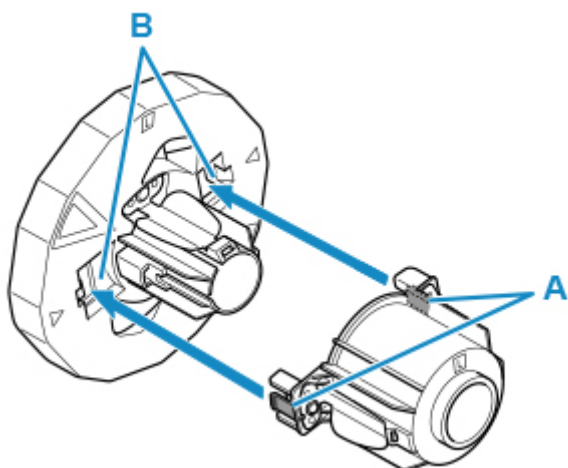



### »»» Внимание!

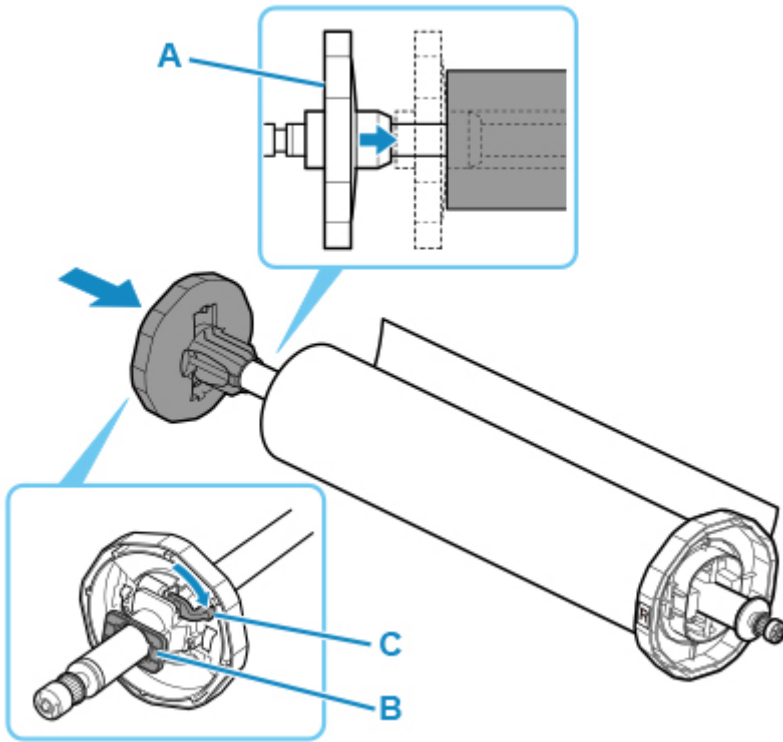
- Во время загрузки рулона избегайте сильных ударов принтера рулоном. Это может повредить держатель рулона.
- Если установить держатель рулона вертикально и опустить на него рулон бумаги, это может привести к повреждению держателя рулона.

4. При использовании 3-дюймового рулона прикрепите стержневую насадку для 3-дюймовой бумаги к ограничителю держателя.

Совместите выступы (A) насадки с отверстиями (B) на ограничителе держателя и прочно установите их.



5. Вставьте ограничитель держателя слева в держатель рулона, как показано на рисунке, и удерживая в положении (B), нажмите, пока фланец ограничителя держателя (A) не коснется рулона. Установите рычаг ограничителя держателя (C) в зафиксированное положение, повернув его к .



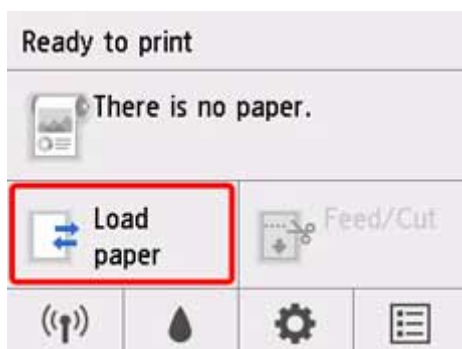
## Загрузка рулонов в принтер

Выполните эти пункты для загрузки рулонов в принтер.

### »»» Внимание!

- Перед загрузкой рулона убедитесь, что на внутренней поверхности верхней крышки или направляющей для выхода отсутствуют загрязнения. Если эти области загрязнены, рекомендуется предварительно очистить их. (См. в разделе "[Чистка внутренней поверхности верхней крышки.](#)")

1. Коснитесь **Загрузить бумагу (Load paper)** или **Заменить бумагу (Replace paper)** на главном экране панели управления.



### »»» Примечание.

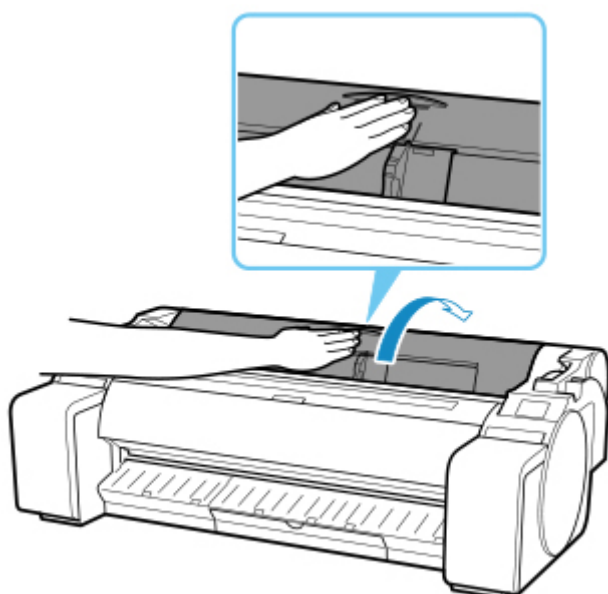
- Если главный экран не отображается, коснитесь кнопки **НАЧАЛО**.

2. Коснитесь **Вставьте рулон бумаги (Load roll paper)**.

### »»» Примечание.

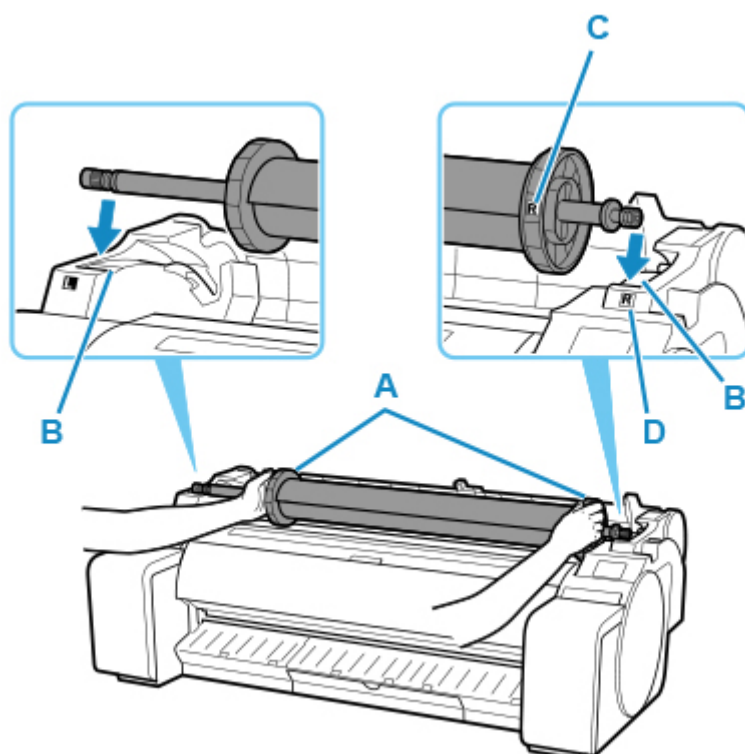
- В случае подачи бумаги, которая не будет использована, появится сообщение с запросом извлечь ее.  
Выполнив инструкции на экране, чтобы извлечь бумагу, перейдите к следующему шагу.

3. Расположите руки, как показано на рисунке, и откройте крышку для рулона бумаги.

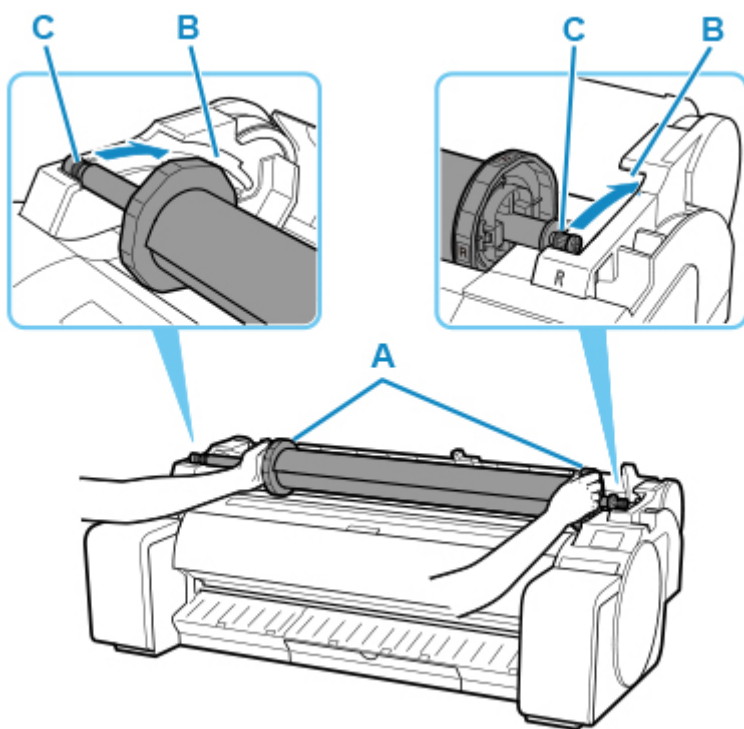


4. Удерживая фланец держателя рулона (A), поместите вал держателя рулона на опорный край держателя рулона (B).

Расположите держатель, как показано на рисунке, чтобы метка R (C) на держателе рулона находилась напротив метки R (D) на принтере.



5. Удерживая фланец держателя рулона (A), сдвиньте держатель вдоль скользящих направляющих (b) с обеих сторон. Установите держатель ровно в отверстие держателя рулона.



### **⚠ Осторожно!**

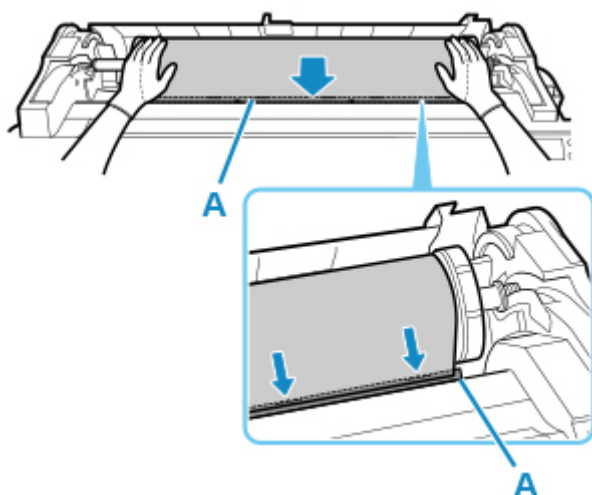
- Постарайтесь не устанавливать держатель рулона в принтер наоборот. Это может привести к повреждению принтера и держателя рулона.
- Не отпускайте фланцы до установки держателя в отверстие держателя рулона.
- Будьте осторожны, чтобы не защемить пальцы между скользящими направляющими (В) и валом держателя рулона (С) при загрузке рулонов.

### **»»» Внимание!**

- Если ведущий край рулона бумаги обрезается криво или сгибается, бумага может подаваться неправильно. Обрежьте ведущий край рулона бумаги ножницами или аналогичным инструментом и выпрямите его.
- Загрузите рулон бумаги таким образом, чтобы он находился в правильном положении.

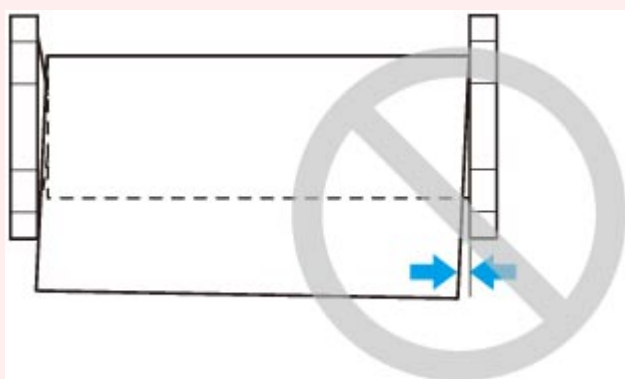
6. Вставьте край рулона в отверстие для подачи (А) и вытяните бумагу вперед, пока не прозвучит тональный сигнал.





### ▶▶▶ Внимание!

- Если рулон бумаги размотался, удалите свободную часть перед загрузкой рулона.
- Будьте осторожны, чтобы не загрязнить поверхность бумаги рулона для печати во время ее загрузки в слот. Это может повлиять на качество печати. Во время операций с рулонами рекомендуется надевать чистые тканевые перчатки для защиты поверхности печати.
- Если бумага сморщена или покороблена, выпрямите ее перед загрузкой.
- Загрузите рулон таким образом, чтобы не было щели между правым краем бумаги и держателем рулона.



7. Когда начнется подача бумаги, выполните указанные ниже действия на основе настройки **Распр.оставшуюся часть рул. (Manage remaining roll amount)** и штрихкода, напечатанного на рулонах (см. в разделе "[Отслеживание количества оставшейся в рулоне бумаги](#)").

- При выборе значения **Выключить (Disable)** или **Только предупр. сообщение (Warning message only)** для параметра **Распр.оставшуюся часть рул. (Manage remaining roll amount)**.

На панели управления откроется меню для выбора типа носителя. На панели управления выберите тип носителя, который будет использоваться.

- Если выбрано значение **Штрихкоды для параметра Распр.оставшуюся часть рул., и на рулоне напечатан штрихкод.**

Тип и оставшееся количество бумаги автоматически определяется на основе напечатанного на рулоне штрихкода. Нет необходимости устанавливать тип и длину бумаги.

- Если выбрано значение **Штрихкоды для параметра Распр.оставшуюся часть рул., и на рулоне не напечатан штрихкод.**

Меню выбора типа и длины носителя отображается на панели управления. На панели управления выберите тип носителя, который будет использоваться, и укажите его длину.

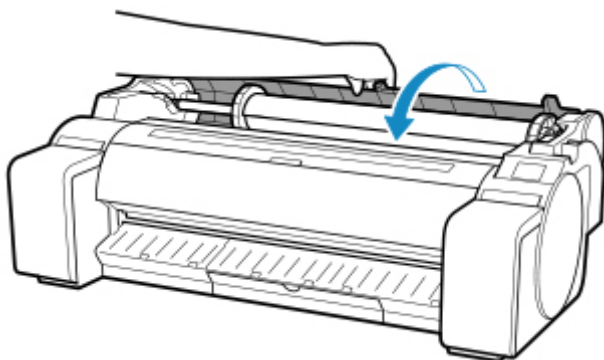
### »»» **Внимание!**

- При выборе значения **Включить** для параметра **Сохранить тип носителя** нет необходимости устанавливать тип бумаги.
- Обрежьте край рулона, воспользовавшись функцией **Обрезать бумагу**, если край помят или загрязнен. (См. в разделе "[Указание способа обрезки для рулонов](#)").
- При выборе типа носителя на панели управления убедитесь, что тип носителя, установленный в драйвере принтера, совпадает с типом носителя, загруженного в принтер.

### »»» **Примечание.**

- Подробную информацию о доступных типах носителей см. в разделе "Список сведений о бумаге".

8. Закройте крышку для рулона бумаги, придерживая ее, как показано на рисунке.



### »»» **Примечание.**

- После подачи бумаги обрежьте край рулона, если он загрязнен или если после удаления помятых краев остались заусенцы от ножниц или резака. (См. в разделе "[Указание способа обрезки для рулонов](#)").
- Настройка выравнивания печатающей головки в соответствии с типом бумаги, которая будет использоваться при печати, может улучшить качество печати. (См. в разделе "[Автоматическая настройка выравнивания линий и коррекции цветов](#)").

## Изменение типа бумаги

Для изменения типа бумаги, указанного в принтере после загрузки бумаги, выполните следующие шаги.

Если вы продолжите использовать тот же тип бумаги и установите для параметра **Сохранить тип носителя** значение **Включить**, при загрузке бумаги будет автоматически выбираться тип носителя, выбранный до установки значения **Включ.** и вам не придется выбирать тип носителя. (См. в разделе "[Регулярное использование одинакового типа бумаги](#)").

### »»» Внимание!

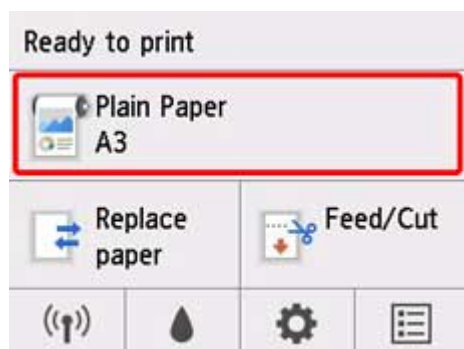
- Для получения максимального качества печати принтер выполняет точную настройку высоты печатающей головки и количества подаваемой бумаги для каждого ее типа. Перед выполнением печати убедитесь, что для использования выбран правильный тип бумаги.
- Поскольку принтер точно настраивает количество подаваемой бумаги для каждого ее типа, ширина полей и размер напечатанных изображений зависят от типа используемой бумаги. Если ширина полей и размер изображений отличаются от ожидаемых, настройте количество подаваемой бумаги.  
(См. в разделе "[Настройка величины подачи](#)").
- Области печати рулонов и листов различаются: нижнее поле на листах больше, чем на рулонах.  
(См. в разделе "[Область печати](#)").

## Изменение типа бумаги

### »»» Примечание.

- При загрузке рулона на панели управления откроется меню для выбора типа носителя. Коснитесь типа носителя.  
Если на рулоне не напечатан штрихкод, и для параметра **Распр.оставшуюся часть рул.** (**Manage remaining roll amount**) установлено значение "Штрихкоды", укажите длину рулона после выбора типа носителя. (См. в разделе "[Указание длины бумаги](#)").

1. Коснитесь области отображения параметров бумаги на главном экране панели управления.



### »»» Примечание.

- Если главный экран не отображается, нажмите на кнопку **НАЧАЛО**.

2. Коснитесь пункта **Парам. бумаги (Paper settings)**.
3. Коснитесь **Тип**.
4. Коснитесь типа носителя рулона, загруженного в принтер.
5. Коснитесь **Зарегистрир. (Register)**.

### »»» Внимание!


- Убедитесь, что для использования выбран правильный тип бумаги. Если это значение не будет совпадать с типом загруженной бумаги, могут возникать ошибки при подаче, и может ухудшиться качество печати.

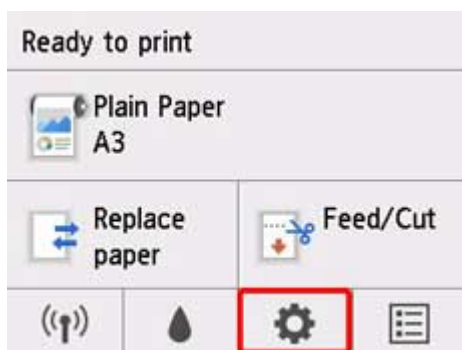
### »»» Примечание.

- Подробную информацию и типах носителей см. в разделе "Список сведений о бумаге". В заводских параметрах по умолчанию в качестве типа носителя выбрано **Обычная бумага (Plain Paper)**.
- Во время работы со спусковым рычагом параметры автоматически возвращаются к последнему выбранному типу носителя.

## Регулярное использование одинакового типа бумаги

Настройте этот параметр, чтобы при загрузке того же типа бумаги в дальнейшем автоматически выбирались текущие значения параметра типа носителя.

1. Коснитесь  (**Настройка (Setup)**) на главном экране панели управления.



### »»» Примечание.

- Если главный экран не отображается, нажмите на кнопку **НАЧАЛО**.

2. Коснитесь **Параметры устройства (Device settings)**.

3. Коснитесь **Параметры бумаги**.

4. Коснитесь **Сохранить тип носителя**.

5. Коснитесь **Включить (Enable)**.

#### »» Примечание.

- Указанные значения параметра типа носителя обновляются в следующих ситуациях.
  - Если при использовании листов задание печати отправляется до загрузки листа, значение параметра типа носителя обновляется в соответствии с типом бумаги, указанным в задании печати.
  - Если на рулоне напечатан штрихкод, и вы установили для параметра **Распр.оставшуюся часть рул. (Manage remaining roll amount)** значение "Штрихкоды" в меню панели управления, параметры типа носителя обновляются в соответствии с типом носителя, указанным на штрихкоде.
- Сведения об изменении значения параметра типа носителя см. в разделе "[Изменение типа бумаги](#)".

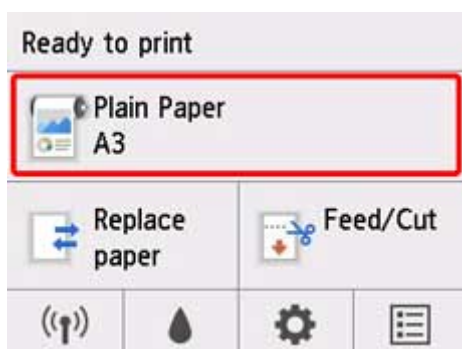
## Указание длины бумаги

В случае изменения длины бумаги после подачи бумаги укажите длину следующим образом.

### Примечание.

- Укажите длину рулона, если для параметра **Распр.оставшуюся часть рул.** установлено значение **Штрихкоды**. (См. в разделе "[Отслеживание количества оставшейся в рулоне бумаги](#)").

1. Коснитесь области отображения параметров бумаги на главном экране панели управления.



### Примечание.

- Если главный экран не отображается, нажмите на кнопку **НАЧАЛО**.

2. Коснитесь пункта **Парам. бумаги (Paper settings)**.
3. Коснитесь пункта **Дополнит. (Advanced)**.
4. Коснитесь **Длина**.
5. Укажите длину рулона бумаги.

Укажите длину рулона следующим образом.

1. Коснитесь поля ввода цифровых значений.
2. Коснитесь клавиатуры на панели управления, введите длину рулона, а затем коснитесь **ОК**.
3. Проверьте введенное значение и коснитесь **ОК**.

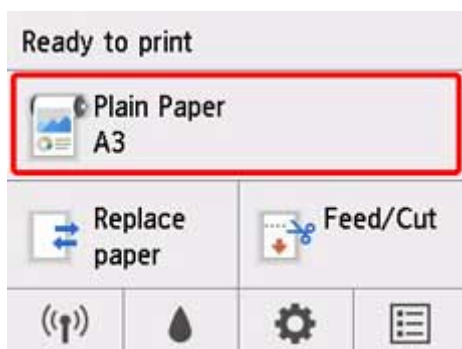
## Извлечение рулона из принтера

Извлекайте рулоны из принтера следующим образом.

### »»» Примечание.

- Если необходимо отрезать напечатанный рулон, выберите опцию **Подача/обрезка** в меню принтера и отрежьте рулон в нужном месте. (См. в разделе "[Указание способа обрезки для рулонов](#)").

1. Коснитесь области отображения параметров бумаги на главном экране панели управления.



### »»» Примечание.

- Если главный экран не отображается, нажмите на кнопку **НАЧАЛО**.

2. Коснитесь **Извлеките бумагу**.

3. Коснитесь **Да (Yes)**.

Рулон перемотан.

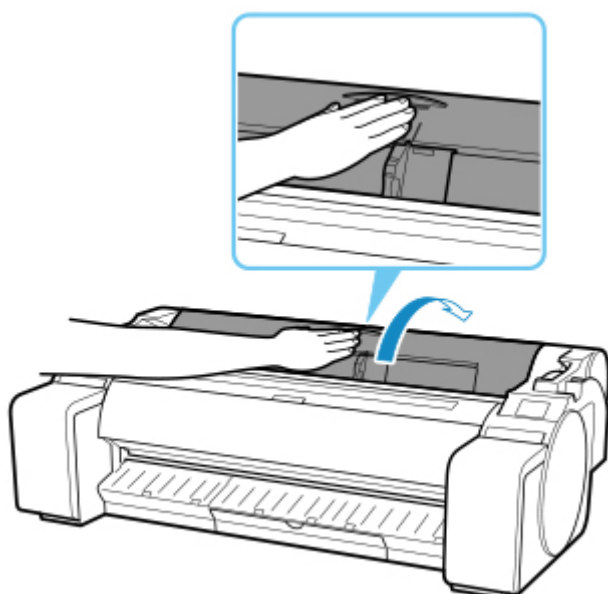
### »»» Внимание!

- Если для параметра **Распр.оставшуюся часть рул.** установлено значение **Штрихкоды** в меню панели управления, на ведущем крае рулона бумаги печатается штрихкод.

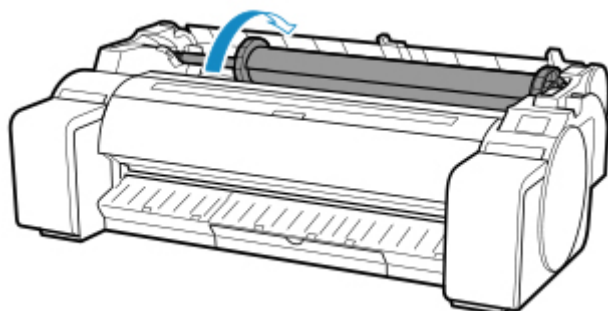
Не извлекайте рулон, пока не будет напечатан штрихкод. После этого будет невозможно отследить количество оставшейся рулонной бумаги. (См. в разделе "[Отслеживание количества оставшейся в рулоне бумаги](#)").



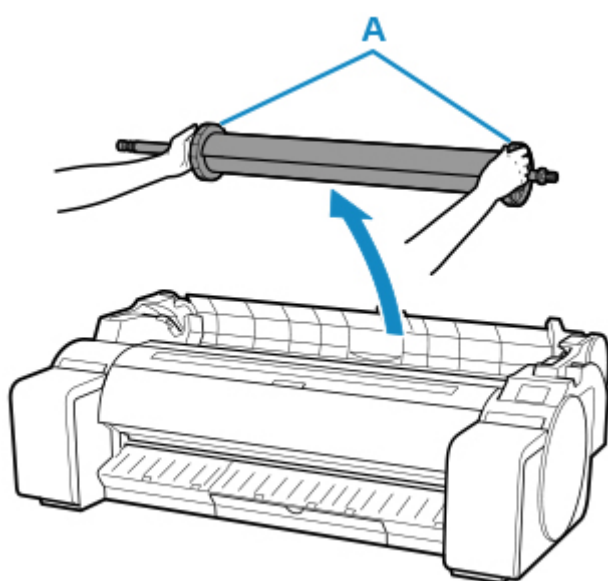
4. Расположите руки, как показано на рисунке, и откройте крышку для рулона бумаги.



5. Обеими руками поверните держатель рулона назад для перемотки рулона.



6. Удерживайте держатель рулона за фланцы (A), а затем извлеките из отверстия держателя рулона.

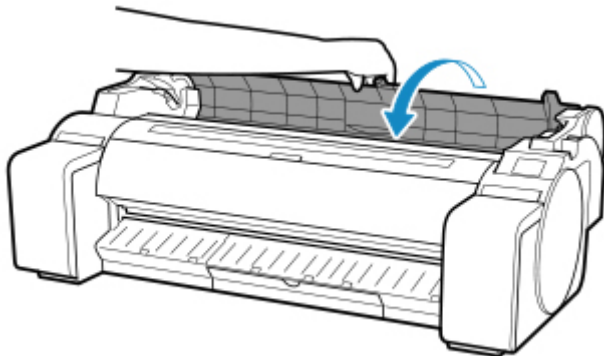




### »»» Примечание.

- Инструкции по извлечению узла держателя рулона из рулонов см. в разделе "[Снятие рулонов с держателя рулона](#)".


7. Закройте крышку для рулона бумаги, придерживая ее, как показано на рисунке.

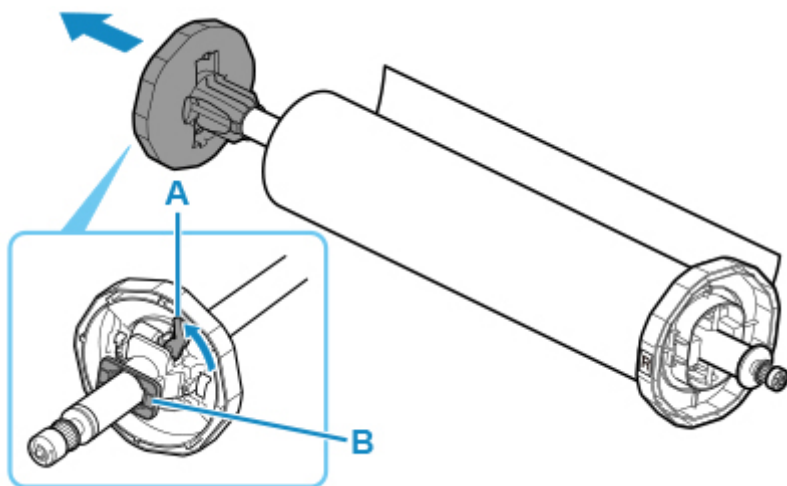


### »»» Примечание.

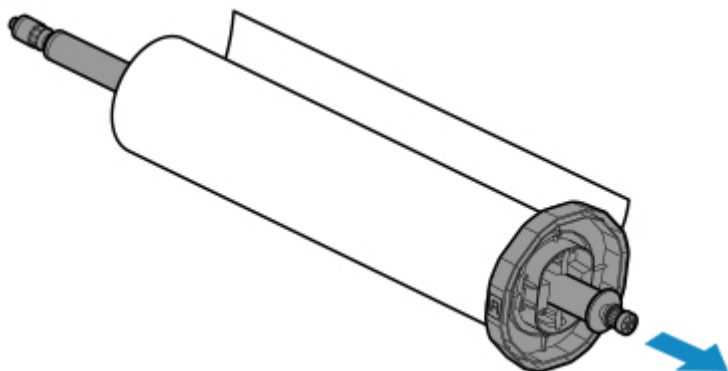
- Для загрузки нового рулона бумаги в принтер на этом этапе см. раздел "[Загрузка рулонов в принтер](#)".
- Выполните очистку внутри верхней крышки перед загрузкой бумаги. (См. в разделе "[Чистка внутренней поверхности верхней крышки](#)".).

## Снятие рулонов с держателя рулона

1. Поверните рычаг ограничителя держателя (А) к , чтобы снять блокировку, и удерживая в положении (В), извлеките ограничитель держателя из держателя рулона.

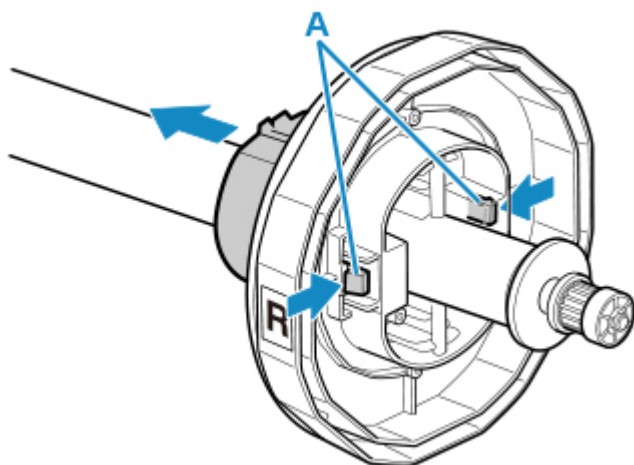


2. Извлеките держатель рулона из рулона.

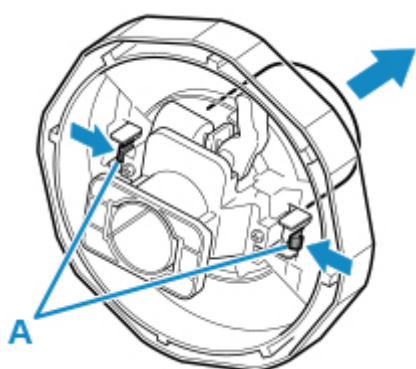


3. Чтобы извлечь стержневую насадку для 3-дюймовой бумаги, нажмите на выступы (А) внутрь и извлеките насадку.

- Сторона держателя рулона



- Сторона ограничителя держателя



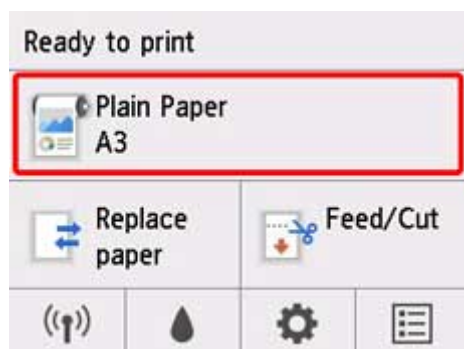
### »»» Внимание!

- Храните рулон в оригинальной сумке или коробке, вдали от высокой температуры, влажности и прямых солнечных лучей. Если бумага будет храниться неправильно, поверхность печати может быть повреждена, что может повлиять на качество печати при повторном ее использовании.

## Ручная подача рулонной бумаги

После подачи рулона бумаги вы можете перемещать его вперед и назад.

1. Коснитесь области отображения параметров бумаги на главном экране панели управления.



### »»» Примечание.

- Если главный экран не отображается, нажмите на кнопку **НАЧАЛО**.

2. Коснитесь **Подача/Обрезка (Feed/Cut)**.
3. Коснитесь **Подать** и **Смотать** для перемещения рулона вперед или назад.

### »»» Примечание.

- При однократном нажатии кнопки **Подать** или **Смотать** рулон перемещается приблизительно на 1 мм (0,04 дюйма).  
При удержании кнопки **Подать** или **Смотать** рулон будет перемещаться, пока вы не отпустите кнопку. Если сообщение "**Дальнейшая подача бумаги невозможна. (Cannot advance the paper any more.)**" отображается на панели управления, отпустите кнопку.

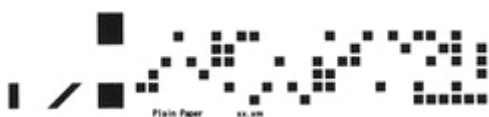
4. Коснитесь **ОК**, определив положение рулона бумаги.

## Отслеживание количества оставшейся в рулоне бумаги

Существует два способа отслеживания количества оставшейся в рулоне бумаги: с помощью штрихкода и с помощью оценки.

### Отслеживание количества оставшейся в рулоне бумаги с помощью штрихкода

Если установить для параметра **Распр.оставшюся часть рул.** значение **Штрихкоды** в разделе **Параметры устройства** на главном экране, количество оставшейся бумаги в рулоне и сведения о типе носителя печатаются в виде штрихкода и текста после извлечения бумаги. Если для параметра **Распр.оставшюся часть рул.** установлено значение **Штрихкоды**, и вы загружаете рулон со штрихкодом, тип носителя и оставшееся количество бумаги автоматически определяются после загрузки рулона. Штрихкод будет отрезан после считывания.




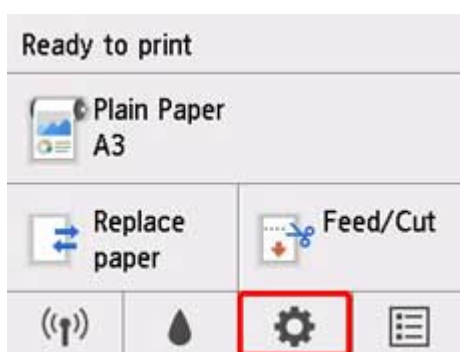
#### »»» Внимание!

- Если штрихкод на рулоне не обнаружен, введите тип и длину бумаги на панели управления. Также длину бумаги можно установить с помощью параметра **Длина рул. (изм.пар.по умолч.)**.

■ [Установка значения по умолчанию для количества оставшейся в рулоне бумаги при его определении с помощью штрихкода](#)

Выполните следующие инструкции при установке для параметра **Распр.оставшюся часть рул.** значения **Штрихкоды**.

1. Коснитесь  (**Настройка (Setup)**) на главном экране панели управления.



#### »»» Примечание.

- Если главный экран не отображается, нажмите на кнопку **НАЧАЛО**.

2. Коснитесь **Параметры устройства (Device settings)**.

3. Коснитесь **Параметры бумаги**.
4. Коснитесь **Распр.оставшуюся часть рул.**
5. Коснитесь **Штрихкоды**.
6. Проверьте длину рулона бумаги.

»»» **Примечание.**

- Отображаемую длину рулона бумаги можно установить с помощью параметра **Длина рул. (изм.пар.по умолч.)**.
  - [Установка значения по умолчанию для количества оставшейся в рулоне бумаги при его определении с помощью штрихкода](#)
- Если отображаемая длина рулона бумаги отличается от фактически используемой, установите фактическую длину.

7. Выберите время отображения предупреждающего сообщения.

»»» **Примечание.**

- Если вы установите большее значение в разделе **Парам.предупр.об остатке рул.**, предупреждающее сообщение будет отображаться раньше.

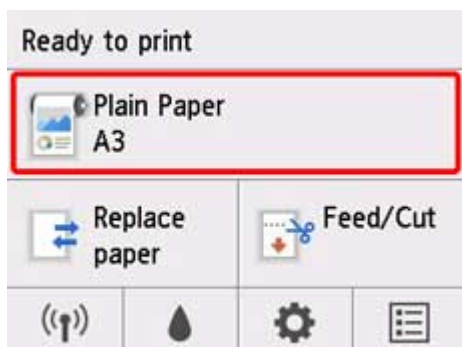
### **Установка значения по умолчанию для количества оставшейся в рулоне бумаги при его определении с помощью штрихкода**

Если вы выберете значение **Штрихкоды** для параметра **Распр.оставшуюся часть рул.** и подадите рулон бумаги, на котором не напечатан штрихкод, например, новый рулон, отобразится экран с запросом ввода длины рулона бумаги (оставшегося количества).

На этом экране отображается значение длины (оставшегося количества) по умолчанию. Если длина указана неверно, коснитесь экрана и введите требуемую длину.

Если необходимо изменить значение длины (оставшегося количества) по умолчанию, выполните указанные ниже действия.

1. Коснитесь области отображения параметров бумаги на главном экране панели управления.



## »»» Примечание.

- Если главный экран не отображается, нажмите на кнопку **НАЧАЛО**.

2. Коснитесь пункта **Парам. бумаги (Paper settings)**.
3. Коснитесь пункта **Дополнит. (Advanced)**.
4. Коснитесь **Длина рул. (изм.пар.по умолч.)**.

## Отслеживание количества оставшейся в рулоне бумаги с помощью оценки

Если для параметра **Распр.оставшуюся часть рул. (Manage remaining roll amount)** установлено значение **Только предупр. сообщение (Warning message only)** в разделе **Параметры устройства (Device settings)** на главном экране, и количество оставшейся бумаги в рулоне уменьшается, индикатор состояния на панели управления загорается оранжевым цветом, и отображается предупреждающее сообщение. Штрихкод не печатается.

Время отображения предупреждающего сообщения можно установить с помощью параметра **Парам.предупр.об остатке рул.**. Если вы установите большее значение в разделе **Парам.предупр.об остатке рул.**, предупреждающее сообщение будет отображаться раньше.

## »»» Внимание!

- Если тип бумаги выбран неправильно, оставшееся количество бумаги в рулоне может быть рассчитано неверно.
- При использовании типов бумаги, не указанных в разделе "Список сведений о бумаге", установите толщину бумаги и размер стержневой насадки с помощью Media Configuration Tool.
  - Руководство по Media Configuration Tool (Windows)
  - Руководство по Media Configuration Tool (macOS)


## Установка продолжительности сушки для рулонов

Когда используется бумага, требующая более длительного высыхания чернил, при извлечении бумаги на ее поверхность могут попасть чернила и загрязнить ее. В таком случае можно улучшить ситуацию, установив время ожидания высыхания чернил после печати.

### »»» Примечание.

- Если резак касается поверхности бумаги, на которой еще не высохли чернила, он может поцарапать или испачкать ее, либо бумага может загрязниться на выходе из принтера.

Чтобы дождаться высыхания чернил и предотвратить падение отпечатанных материалов после печати, установите для параметра **Режим обрезки** в меню принтера значение **Задержка на выходе**. (См. в разделе "[Указание способа обрезки для рулонов](#)").

- Параметры также можно устанавливать на панели управления принтера. В разделе  (**Настройка (Setup)**) на главном экране выберите **Параметры устройства (Device settings)**>**Параметры бумаги (Paper-related settings)**>**Доп. параметры бумаги (Advanced paper settings)**>(выбор типов носителя) и задайте параметр **Пауза между операц. сканир. (Pause between scans)** или **Пауза между страницами (Pause between pages)**.

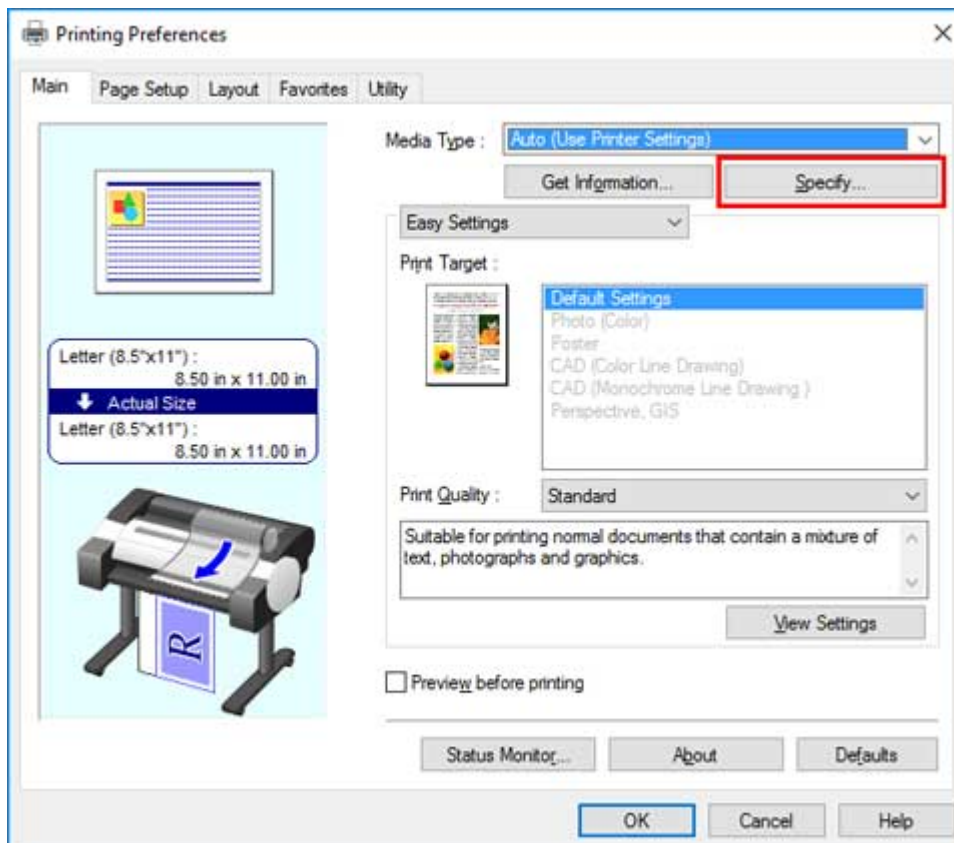
## Windows

1. Откройте диалоговое окно драйвера принтера.

(См. в разделе "Как открыть окно настройки драйвера принтера").

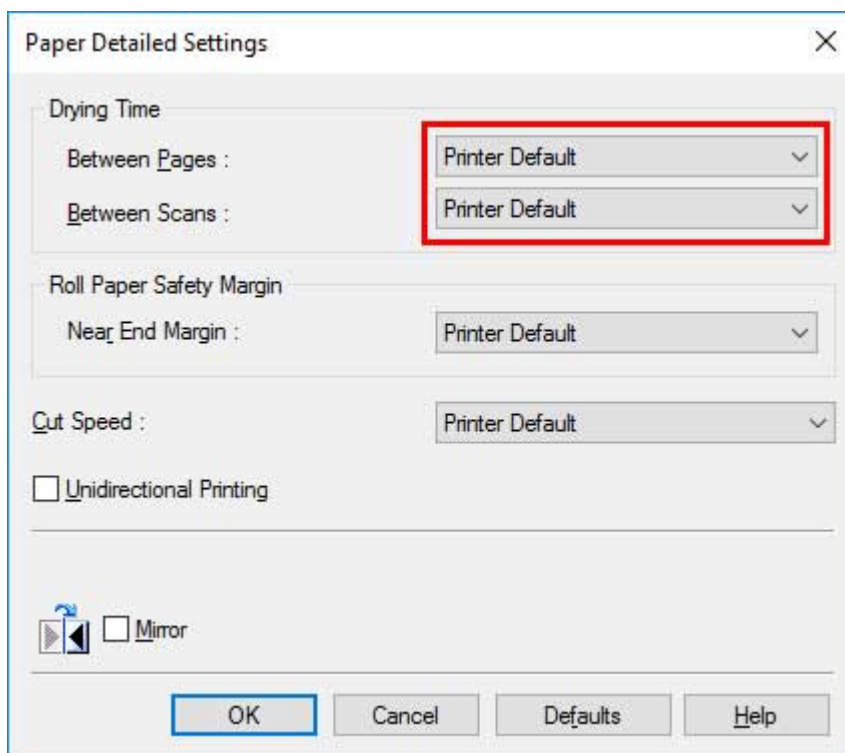
2. Выберите лист **Главная** и нажмите **Задать...** для **Тип носителя**.





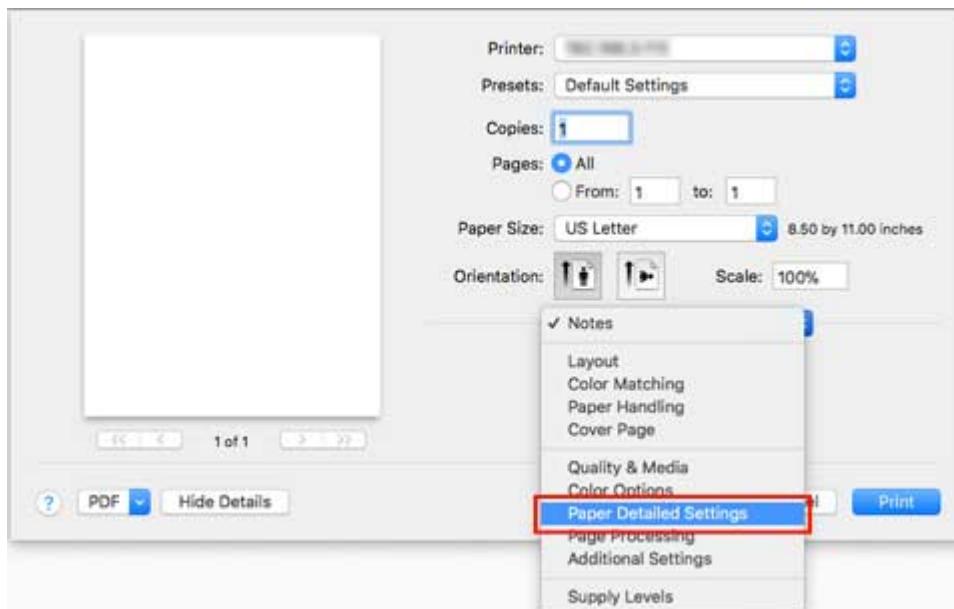
3. В отобразившемся диалоговом окне **Подроб. настройки бумаги** выберите требуемые значения из списков **Между страницами** и **Между сеансами сканирования** в **Продолжительность сушки**, а затем нажмите **ОК**.

(См. в разделе "Описание вкладки "Главная").



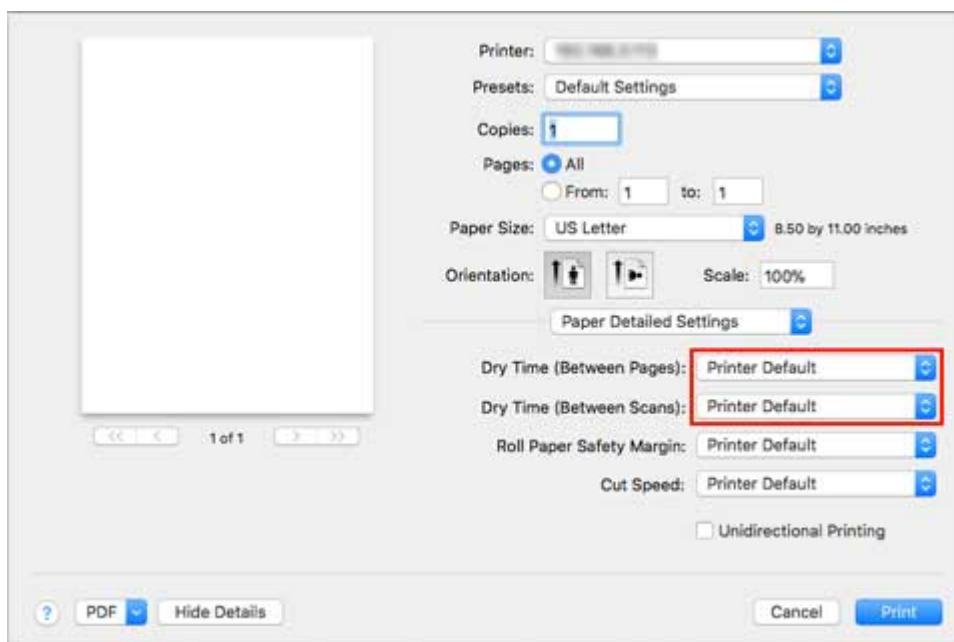
## macOS

1. Выберите пункт **Напечатать (Print)** в меню приложений.
2. Выберите панель **Подроб. настройки бумаги**.



3. Выберите требуемые значения из списка для параметров **Время сушки (между стр.)** и **Время сушки (между скан)**.

(См. в разделе "[Подробные настройки бумаги](#)").



## Указание способа обрезки для рулонов

Способ обрезки рулона после извлечения зависит от параметров принтера.

- **Автоматическая обрезка**

Рулон автоматически обрезается с помощью ножа для обрезки в соответствии с параметрами драйвера принтера.

- Настройка принтера

Коснитесь области отображения параметров бумаги >**Параметры бумаги (Paper settings)**>**Дополнит. (Advanced)**>**Режим обрезки (Cutting mode)**>**Автоматическая обрезка (Automatic cut)**

- Настройка драйвера

**Автом. Обрезка (Automatic Cutting)**>**Да (Yes)**

■ См. в разделе "Обрезка рулона бумаги после печати" (Windows).

■ См. в разделе "[Обрезка рулона бумаги после печати](#)" (macOS).

- **[Извлечение \(когда поверхность бумаги царапается / чтобы подождать высыхания чернил\)](#)**

Выберите этот пункт с помощью панели управления, чтобы переместить резак, и обрежьте бумагу. Если установлено значение **Автоматическая обрезка**, бумага падает и может тереться о корзину, что может привести к повреждению поверхности для печати, но вы можете использовать этот способ и поддерживать бумагу во избежание ее падения и повреждения. Кроме того, вы можете предотвратить падение еще не высохшей бумаги, визуально проверив степень высыхания чернил, а затем обрезав бумагу.

После печати коснитесь **Обрез. бум.** и обрежьте рулон бумаги с помощью ножа для обрезки.

- Настройка принтера

Коснитесь области отображения параметров бумаги >**Параметры бумаги (Paper settings)**>**Дополнит. (Advanced)**>**Режим обрезки (Cutting mode)**>**Задержка на выходе (Eject cut)**

- Настройка драйвера

**Автом. Обрезка (Automatic Cutting)**>**Да (Yes)**

■ См. в разделе "Обрезка рулона бумаги после печати" (Windows).

■ См. в разделе "[Обрезка рулона бумаги после печати](#)" (macOS).

- **[Вручную \(при использовании носителя, который нельзя обрезать с помощью ножа для обрезки\)](#)**

Выберите этот параметр, если бумагу невозможно обрезать с помощью ножа для обрезки.

Отрежьте каждую страницу от рулона с помощью ножниц. Для непрерывной печати (если вы планируете разрезать каждую страницу позднее) выберите **Автом. Обрезка (Automatic Cutting)**>**Да (Yes)** или выберите **Направляющая обрезки (Print Cut Guideline)**.

- Настройка принтера

Коснитесь области отображения параметров бумаги >**Параметры бумаги (Paper settings)**>**Дополнит. (Advanced)**>**Режим обрезки (Cutting mode)**>**Пользоват. обрезка (User cut)**

- Настройка драйвера

**Автом. Обрезка (Automatic Cutting)**>**Нет (No), Да (Yes), Направляющая обрезки (Print Cut Guideline)**

■ См. в разделе "Обрезка рулона бумаги после печати" (Windows).

■ См. в разделе "[Обрезка рулона бумаги после печати](#)" (macOS).

- **[Обрезание бумаги \(обрезание рулона в указанном положении\)](#)**

Выберите этот параметр, если вы хотите обрезать бумагу, управляя ножом для обрезки с помощью панели управления после печати, если значения **Нет (No)** или **Направляющая обрезки (Print Cut Guideline)** выбраны для параметра **Автом. Обрезка (Automatic Cutting)** в драйвере принтера.

В противном случае выберите эту опцию, если нужно обрезать край рулона после загрузки рулона.

- Настройка принтера

Коснитесь области отображения параметров бумаги >**Подача/обрезка (Feed/cut)**>**Обрезать бумагу (Cut paper)**>**Да (Yes)**

- Настройка драйвера

**Автом. Обрезка (Automatic Cutting)**>**Нет (No), Да (Yes), Направляющая обрезки (Print Cut Guideline)**

■ См. в разделе "Обрезка рулона бумаги после печати" (Windows).

■ См. в разделе "[Обрезка рулона бумаги после печати](#)" (macOS).

## »»» Примечание.

- Параметры "Автоматически" и "Извлечение" применимы только при выборе **Автом. Обрезка (Automatic Cutting)**>**Да (Yes)** в драйвере принтера.
- При выборе опции "Извлечение" печать не возобновляется после постоянной печати серии заданий, пока рулон не будет обрезан.
- **Задержка на выходе (Eject cut)** или **Пользоват. обрезка (User cut)** является предустановленным вариантом выбора в режиме **Режим обрезки (Cutting mode)** для некоторых типов бумаги. Для этой бумаги рекомендуется использовать предустановленный режим обрезки.
- Если документы, печать которых осуществляется с помощью параметров "Автоматически", "Извлечение" или ручной обрезки, короткие, то рулоны подаются в определенном количестве перед обрезкой для предотвращения проблем с обрезкой и извлечением бумаги. В некоторых случаях это может привести к образованию более широкого нижнего поля.

Обрезайте рулоны вручную в перечисленных ниже случаях:

## Извлечение (когда поверхность бумаги царапается / чтобы подождать высыхания чернил)

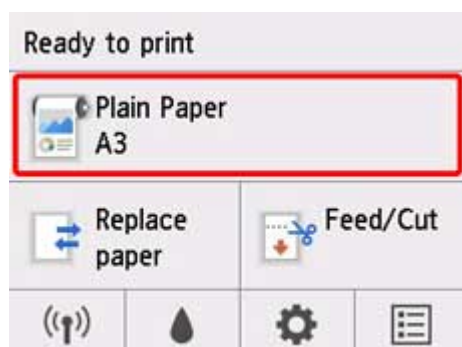
### »»» Внимание!

- При обрезке широких напечатанных документов после их извлечения, необходимо два человека для поддержки документов. Если бумага упадет, напечатанные документы могут быть повреждены.
- Не поднимайте бумагу при удерживании напечатанных документов перед обрезкой. Если бумага поднимется, это может повлиять на качество печати или привести к неровной обрезке краев.

### »»» Примечание.

- После выполнения приведенного ниже пункта, в следующий раз можно начать процедуру с пункта 7.
  - Печать во второй и последующие разы
  - Печать после замены бумаги на тот же тип

1. Коснитесь области отображения параметров бумаги на главном экране панели управления.



### »»» Примечание.

- Если главный экран не отображается, нажмите на кнопку **НАЧАЛО**.

2. Коснитесь пункта **Парам. бумаги (Paper settings)**.

3. Коснитесь пункта **Дополнит. (Advanced)**.

4. Коснитесь **Режим обрезки**.

5. Коснитесь **Задержка на выходе**.

6. Выполните печать задания.

После завершения печати принтер остановит работу, не выполняя обрезку.

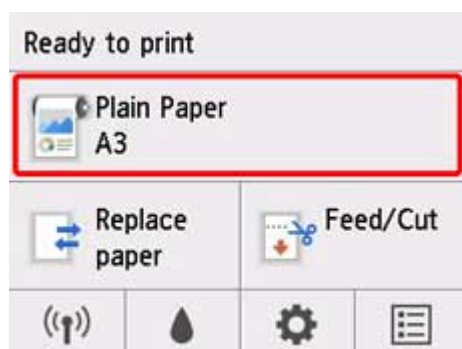
7. Удерживая отпечатанный документ за нижний край, чтобы предотвратить его падение, коснитесь **Обрез. бум. (Cut paper)** для обрезки рулона бумаги.

## **Вручную (при использовании носителя, который нельзя обрезать с помощью ножа для обрезки)**

### **»»» Примечание.**

- После выполнения приведенного ниже пункта, в следующий раз можно начать процедуру с пункта 8.
  - Печать во второй и последующие разы
  - Печать после замены бумаги на тот же тип

1. Коснитесь области отображения параметров бумаги на главном экране панели управления.



### **»»» Примечание.**

- Если главный экран не отображается, нажмите на кнопку **НАЧАЛО**.

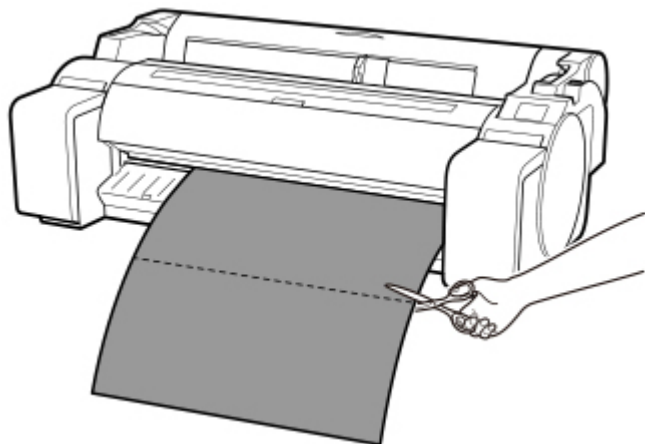
2. Коснитесь пункта **Парам. бумаги (Paper settings)**.
3. Коснитесь пункта **Дополнит. (Advanced)**.
4. Коснитесь **Режим обрезки**.
5. Коснитесь **Пользоват. обрезка**.
6. При отображении сообщения **Определять ведущий край бумаги? (Do you want to set to detect the leading edge of the paper?)** выберите **Определять (рекомендуется)**.
7. Выполните печать задания.

Принтер прекратит подачу бумаги после печати.

**8. Коснитесь Подать бумагу.**

Рулон бумаги будет подан в указанное положение для обрезки, а затем автоматически остановлен.

**9. Отрежьте рулон бумаги вручную ножницами или аналогичным инструментом.**

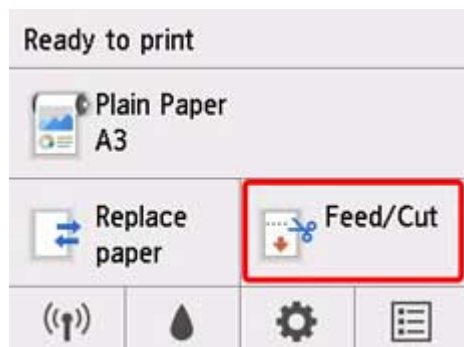


**10. Коснитесь ОК.**

После перемотки рулон остановится автоматически.

## Обрезание бумаги (обрезание рулона в указанном положении)

**1. Коснитесь "Подача/обрезка" на главном экране панели управления.**



**▶▶▶ Примечание.**

- Если главный экран не отображается, нажмите на кнопку **НАЧАЛО**.

**2. Коснитесь Подать или Смотать, чтобы переместить рулон в желаемое положение для обрезки.**

**3. Коснитесь Обрезать бумагу.**

**4. Коснитесь Да (Yes).**

После обрезки рулонная бумага будет перемотана автоматически.



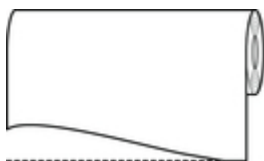
## Автоматическая обрезка ведущего края рулона бумаги

Если ведущий край бумаги обрезается криво или неровно при загрузке рулона бумаги, выполнить правильную печать на нем будет невозможно. В этом случае можно обрезать ведущий край бумаги ровно при загрузке рулона бумаги, используя функцию **Сначала обрезать край (Trim edge first)** в меню панели управления.

Для опции **Сначала обрезать край** доступны следующие параметры.

- **Авто (Auto)**

Если ведущий край бумаги обрезается криво или неровно при загрузке рулона бумаги, обрежьте ведущий край ровно и извлеките отрезанный кусок бумаги, чтобы избежать печати на пластине и загрязнения принтера.



- **Вкл. (Пред. дл.) (On(Preset Length))**

Количество бумаги, отрезаемой от ведущего края, зависит от типа носителя, а отрезание выполняется на указанную длину. Сведения о длине обрезки ведущего края см. в разделе "Список сведений о бумаге".

- **Вкл. (Дл. ввода) (On(Input Length))**

Величина обрезки ведущего края бумаги указывается на панели управления. Количество бумаги, отрезаемой от ведущего края, можно указать в диапазоне, отображающемся на панели управления. Диапазон длины зависит от типа носителя.

»»» **Примечание.**

- Величину обрезки ведущего края невозможно установить меньше значения, указанного на панели управления.

- **Вручную (Manual)**

Величину обрезки ведущего края бумаги можно настроить на панели управления.

Чтобы обрезать бумагу после настройки, коснитесь **Обрезать бумагу (Cut paper)** и выберите "Да".

После обрезки бумаги коснитесь **Заверш. загрузку бумаги**.

»»» **Примечание.**

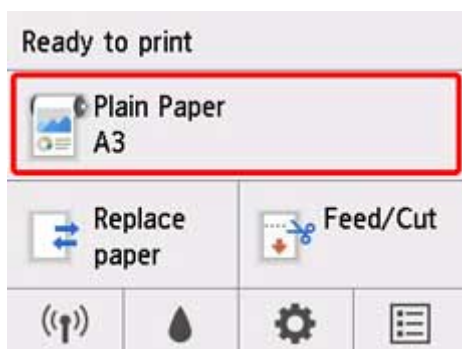
- Если вы не коснетесь пункта **Заверш. загрузку бумаги** после обрезки бумаги, вы не сможете распечатать следующее задание.

- **Выкл. (Off)**

Кромка не будет обрезана, а обрезки не будут удалены.

Выполните эти шаги для изменения параметра **Сначала обрезать край**.

1. Коснитесь области отображения параметров бумаги на главном экране панели управления.



»»» **Примечание.**

- Если главный экран не отображается, нажмите на кнопку **НАЧАЛО**.

2. Коснитесь пункта **Парам. бумаги (Paper settings)**.
3. Коснитесь пункта **Дополнит. (Advanced)**.
4. Коснитесь **Сначала обрезать край**.
5. Коснитесь требуемых значений параметра **Сначала обрезать край**.  
Это значение параметра будет задействовано во время загрузки следующего рулона.

## Уменьшение количества пыли при обрезке рулонов

Если при резке бумаги остается пыль, например при резке пленки с подсветкой, вы можете уменьшить количество пыли, установив для параметра **Уменьш. пыли при обрезке (Cut-dust reduction)** значение **ВКЛ (ON)** в меню панели управления, чтобы передний и задний края документа покрывались чернилами. В результате вы можете уменьшить проблемы с печатающей головкой. Вы можете настроить параметр **Уменьш. пыли при обрезке** в зависимости от типа носителя.

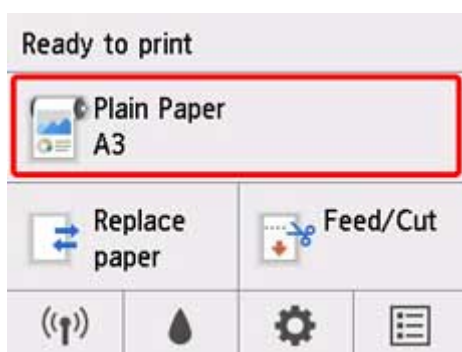


### Внимание!

- Не устанавливайте для параметра **Уменьш. пыли при обрезке** значение **ВКЛ** при использовании бумаги, которая легко сминается, например **Простая бумага** или неплотной бумаги. При проблемах с обрезкой бумага может помяться.
- Печать без полей недоступна, если для параметра **Уменьш. пыли при обрезке** установлено значение **ВКЛ**. При печати без полей установите для параметра **Уменьш. пыли при обрезке** значение **ВЫКЛ**.

Выполните эти шаги, чтобы установить для параметра **Уменьш. пыли при обрезке** значение **ВКЛ**.

1. Коснитесь области отображения параметров бумаги на главном экране панели управления.



### Примечание.

- Если главный экран не отображается, нажмите на кнопку **НАЧАЛО**.

2. Коснитесь пункта **Парам. бумаги (Paper settings)**.

3. Коснитесь пункта **Дополнит. (Advanced)**.
4. Коснитесь **Уменьш. пыли при обрезке**.
5. Коснитесь пункта **ВКЛ. (ON)**.

## Обнаружение замены рулона, выполненной, когда питание было отключено


При включении питания принтер может определять, был ли рулон бумаги заменен, пока принтер был отключен.

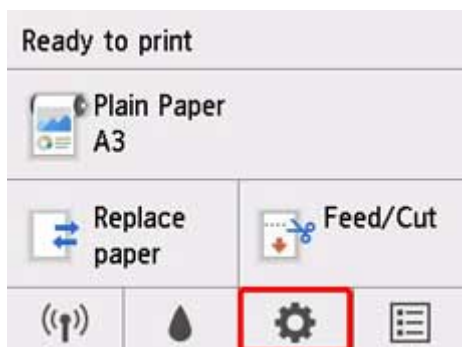
В разделе **Параметры устройства (Device settings)** на главном экране установите для параметра **Авт. подача включена (Auto feed at power on)** значение **Включить (Enable)**, чтобы определять положение ведущего края рулона бумаги при включении питания. Если положение ведущего края рулона бумаги смещено на 1 мм с момента последнего выключения питания, принтер определяет, что рулон бумаги был заменен, и автоматически начинает подачу бумаги для определения ее ширины и штрихкода управления неиспользуемой бумагой из рулона.

### Примечание.

- Установка для параметра **Авт. подача включена (Auto feed at power on)** значения **Включ.** (**Enable**) приводит к увеличению времени операций, выполняемых после включения питания, поскольку принтеру необходимо определить ведущий край бумаги.

Выполните указанные ниже действия, чтобы установить для параметра **Авт. подача включена (Auto feed at power on)** значение **Включ.** (**Enable**).

1. Коснитесь  (**Настройка (Setup)**) на главном экране панели управления.



### Примечание.

- Если главный экран не отображается, нажмите на кнопку **НАЧАЛО**.

2. Коснитесь **Параметры устройства (Device settings)**.
3. Коснитесь **Параметры бумаги**.
4. Коснитесь **Авт. подача включена (Auto feed at power on)**.
5. Коснитесь **Включить (Enable)**.

## Операции с листами

---

- **Загрузка листов в принтер**
- **Изменение типа бумаги**
- **Печать с определенной начальной позиции**
- **Извлечение листов**
- **Извлечение замятого листа**

## Загрузка листов в принтер

Выполните эти шаги для загрузки листов в принтер.

### »»» Внимание!

- В отверстие для подачи можно загрузить только один лист бумаги. Не загружайте несколько листов одновременно. Это может привести к замятию бумаги.
- Перед подачей бумаги или печатью убедитесь, что лист ровно расположен под крышкой для рулона бумаги. Если бумага согнется перед подачей или печатью, и верхний край листа упадет вниз, может возникнуть замятие.
- Сморщенная или покоробленная бумага может застрять. При необходимости выпрямите бумагу и повторно загрузите ее.
- Загрузите бумагу ровно. Загрузка бумаги с перекосом приведет к возникновению ошибки. (См. в разделе "[1317](#)").

### »»» Примечание.

- Перед загрузкой листов убедитесь, что на внутренней поверхности верхней крышки или направляющей для выхода отсутствуют загрязнения. Если эти области загрязнены, рекомендуется предварительно очистить их. (См. в разделе "[Чистка внутренней поверхности верхней крышки](#)").
- Храните неиспользованную бумагу в оригинальной упаковке в месте, защищенном от высокой температуры, влажности и попадания прямых солнечных лучей.

### 1. Выберите листы в качестве источника бумаги.

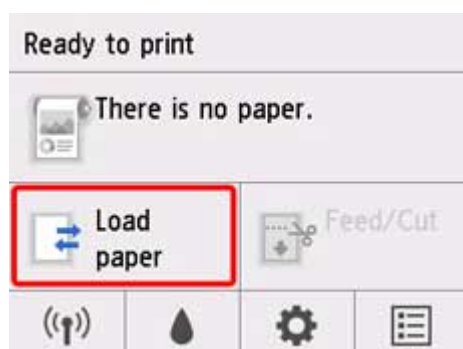
- **Если задание печати получено**

Листы выбираются автоматически, а тип и формат носителя, определенные заданием печати, отображаются на панели управления.

Коснитесь **ОК** и **Вставьте бумагу..**

- **Если задание печати не получено**

1. Коснитесь **Загрузить бумагу (Load paper)** или **Заменить бумагу (Replace paper)**.



2. Коснитесь **Вставьте лист бумаги (Load cut sheet)** или **Замените лист бумаги (Replace cut sheet)**.

»»» **Примечание.**

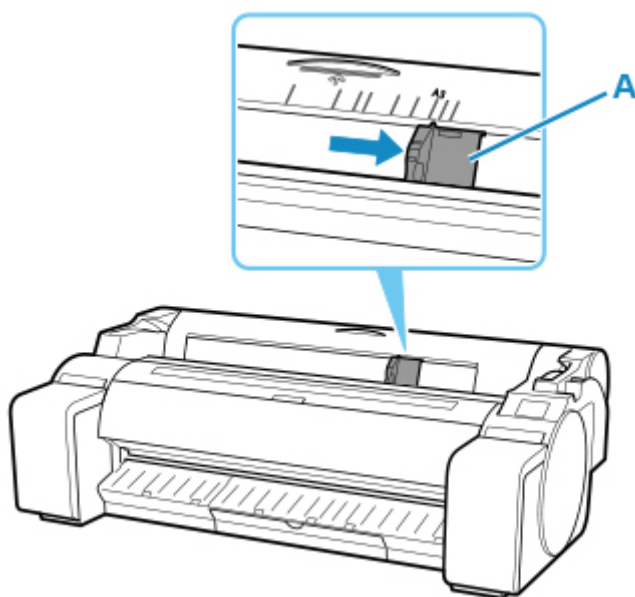
- Если главный экран не отображается, нажмите на кнопку **НАЧАЛО**.

»»» **Примечание.**

- В случае подачи бумаги, которая не будет использована, появится сообщение с запросом извлечь ее.

Следуйте инструкциям на экране, чтобы извлечь бумагу, и повторите операцию.

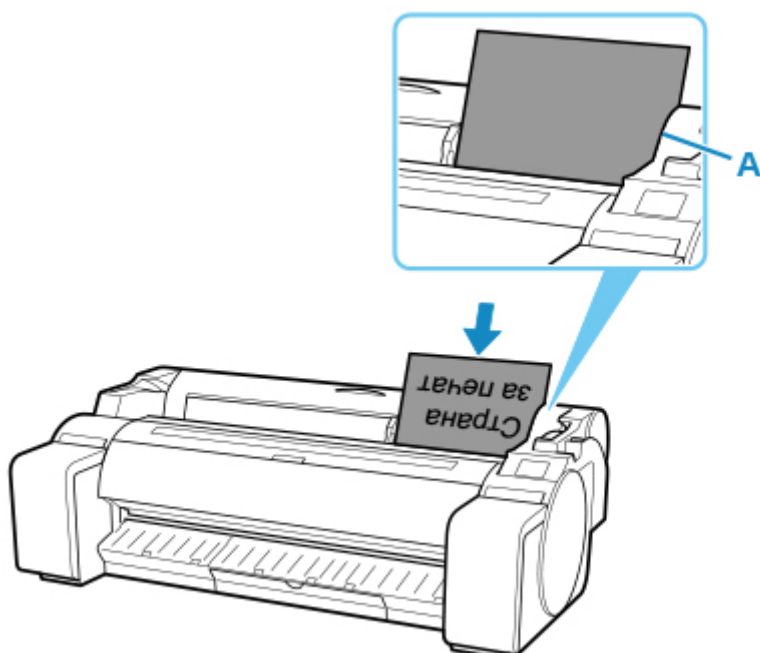
2. Передвиньте регулятор ширины (A) и установите его напротив отметки формата загружаемой бумаги.



3. Загрузите один лист бумаги в отверстие для подачи, чтобы сторона для печати оказалась сверху, выровняв правый край по линии для выравнивания (A), проходящей справа от крышки для рулона бумаги.

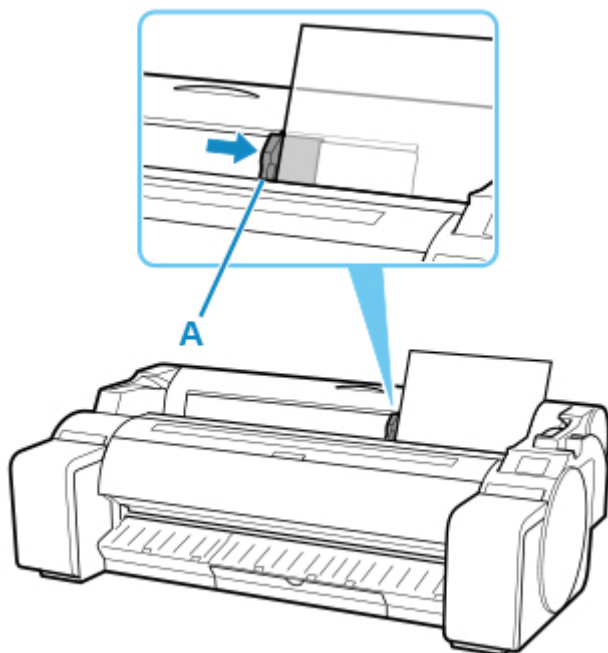
Вставьте ведущий край бумаги до упора.





4. Осторожно передвиньте регулятор ширины (A) в соответствии с форматом загруженной бумаги.

Установите регулятор ширины напротив кромки бумаги, чтобы предотвратить ее смещение или закручивание.



5. Коснитесь **Зап. подачу (Start feeding)**.

- Если задание печати получено

Коснитесь **Зап. подачу (Start feeding)**, чтобы подать бумагу и начать печать.

- **Если задание печати не получено**

Откроется меню для выбора типа носителя.

Выберите тип загруженного носителя и коснитесь **ОК**.

После этого принтер начнет подачу бумаги.

**»» Примечание.**

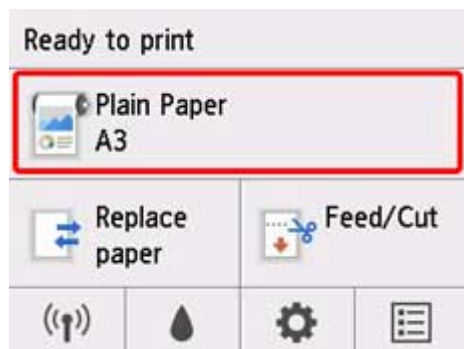
- Подробную информацию о доступных типах носителей см. в разделе "Список сведений о бумаге".

## Печать с определенной начальной позиции

Выполняйте печать на листах с определенной начальной позиции указанным ниже образом.

### Установка для параметра Определение ширины бумаги значения Выключить

1. Коснитесь области отображения параметров бумаги на главном экране панели управления.



#### ▶▶▶ Примечание.

- Если главный экран не отображается, нажмите на кнопку **НАЧАЛО**.

2. Коснитесь пункта **Парам. бумаги (Paper settings)**.
3. Коснитесь пункта **Дополнит. (Advanced)**.
4. Выберите **Определение ширины бумаги** и коснитесь **Выключить**.

### Загрузите бумагу в нужное положение, с которого необходимо начать печать

Следуйте инструкциям, чтобы загрузить бумагу в необходимое начальное положение для печати, если для параметра **Определение ширины бумаги** установлено значение **Выключ.**

1. Если задание печати не отправлено предварительно, отображается меню выбора типа бумаги.

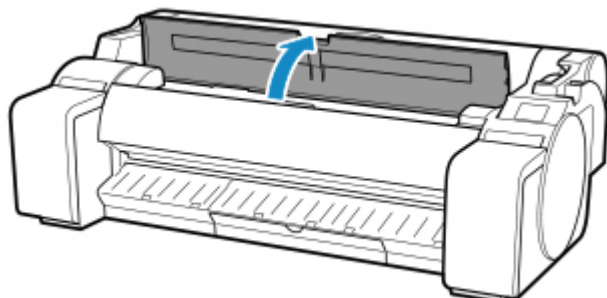
Коснитесь типа загруженного носителя.

#### ▶▶▶ Примечание.

- Если задание печати получено до подачи бумаги, тип и размер носителя, указанные для задания, отображаются на панели управления.

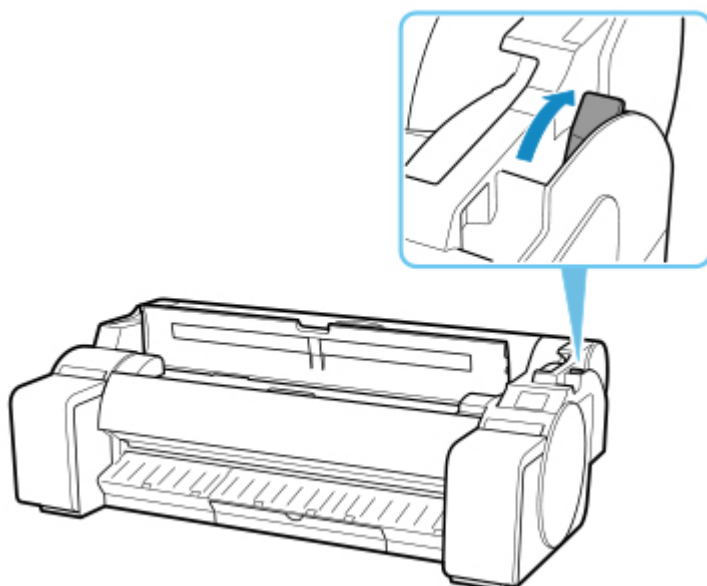
Перейдите к шагу 2.

2. Если сообщение "[**Определение ширины бумаги**] отключено.Продолж. с отключенным параметром? ([**Detect paper width**] is disabled. Do you want to keep it disabled and continue?)" отображается на панели управления, коснитесь **Продолж. с отключ. парам. (Keep it disabled and continue)**.
3. Откройте верхнюю крышку и проверьте положение загрузки бумаги.

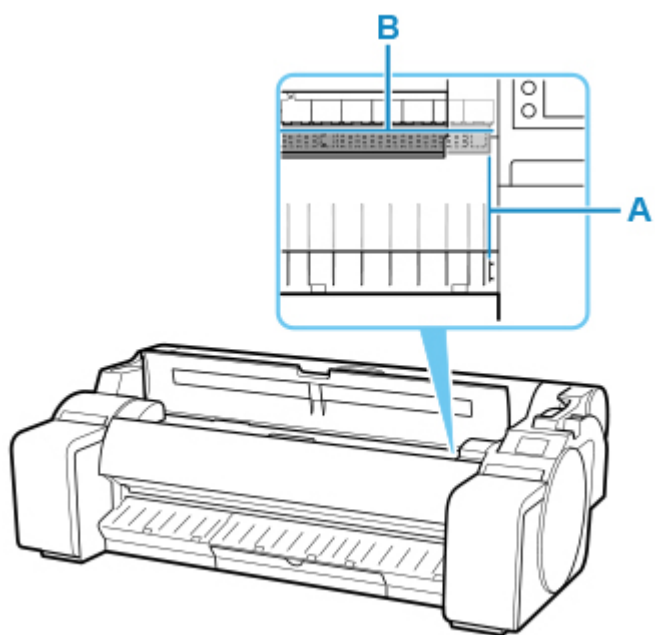


Чтобы начать печать из текущего положения, закройте верхнюю крышку.

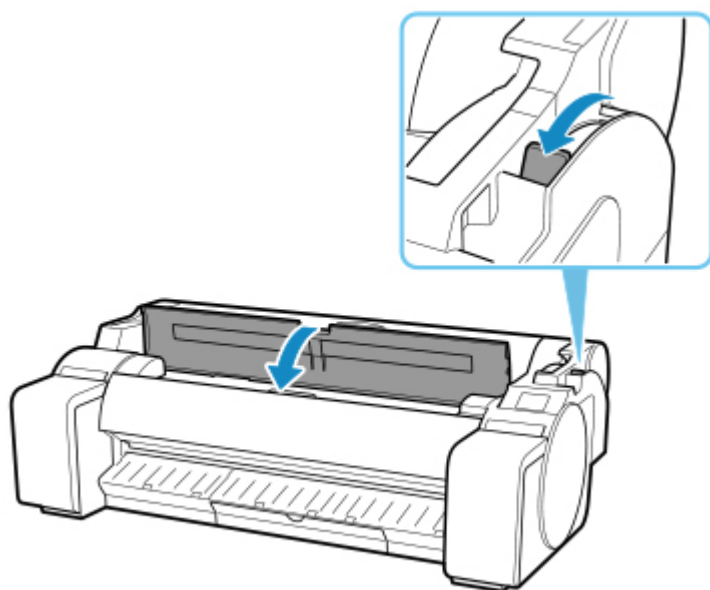
Чтобы изменить положение бумаги, передвиньте спусковой рычаг назад.



4. Загрузите бумагу, выровняв ее правый край с удлиненной линией для выравнивания бумаги (A) с правой стороны принтера, а положение для начала печати — с пазом (B) на дальней части валика.



5. Потяните спусковой рычаг вперед и закройте верхнюю крышку.

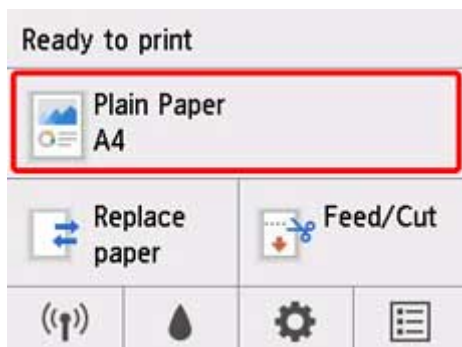


6. Когда откроется экран выбора размера бумаги, выберите размер загруженной бумаги.

## Извлечение листов

Извлекайте листы из принтера следующим образом.

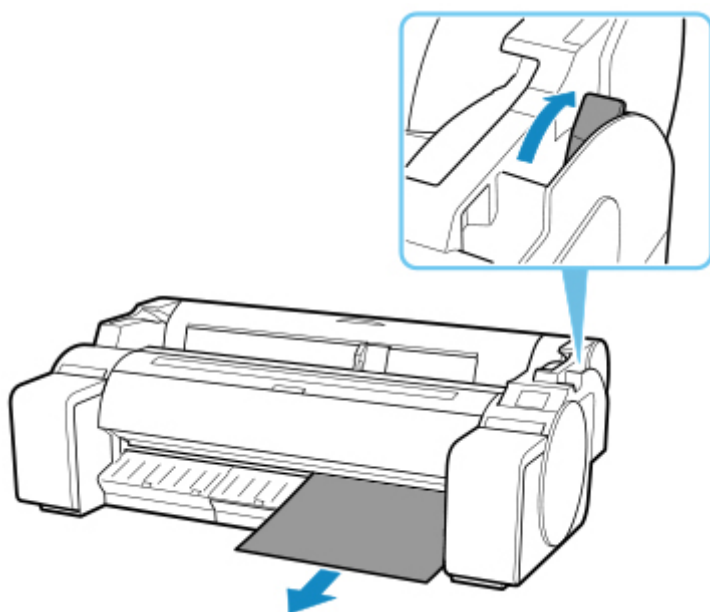
1. Коснитесь области отображения параметров бумаги на главном экране панели управления.



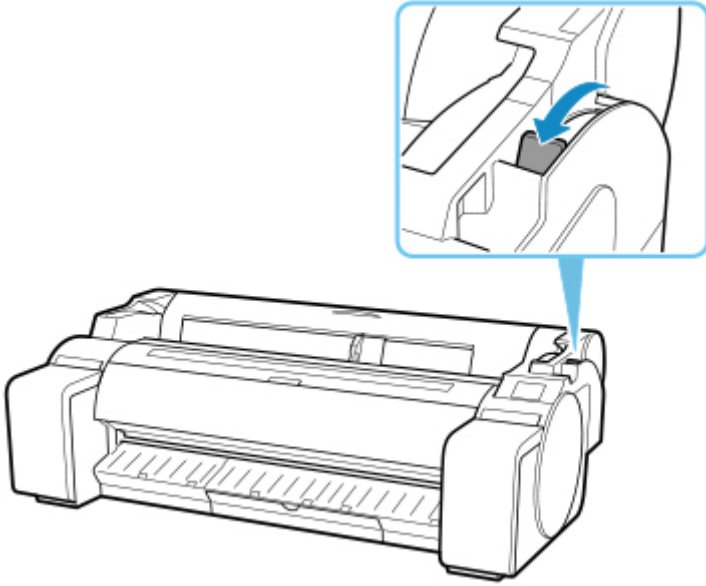
### ▶▶▶ Примечание.

- Если главный экран не отображается, нажмите на кнопку **НАЧАЛО**.

2. Коснитесь **Извлеките бумагу**.
3. Прочтите сообщение на панели управления и коснитесь **Да (Yes)**.  
Бумага выводится с передней стороны принтера.
4. Удерживая бумагу, передвиньте спусковой рычаг назад и извлеките лист.



5. Передвиньте спусковой рычаг вперед.



## Корзина

---

- ▶ [Использование корзины](#)



## Использование корзины

В этом разделе описывается использование корзины.

### »»» Примечание.

- Существует 2 типа подставок, которые можно использовать с этим принтером: подставка для принтера SD-23 и подставка для принтера SD-22.
- В данном описании используются иллюстрации с подставкой для принтера SD-32. Обратите внимание, что иллюстрации могут отличаться от используемого вами типа подставки.

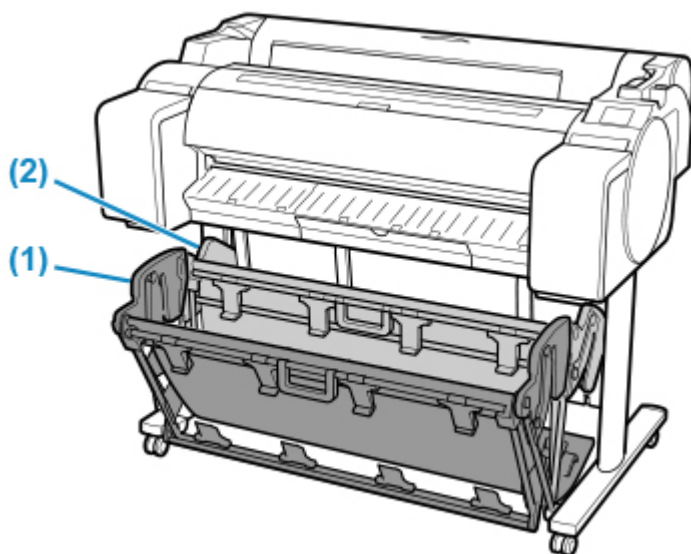
- **Если напечатанные документы хранятся в корзине**

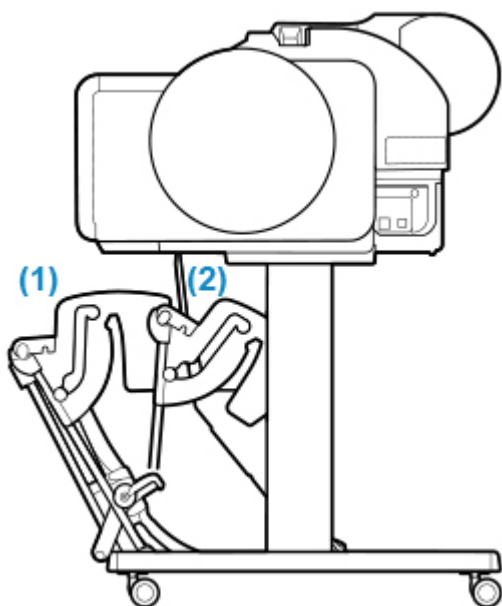
Используйте положение (1). Сведения об использовании корзины в выдвинутом положении, которое удобно при извлечении печатных материалов, см. в примечании. (См. в разделе "[Удобное использование корзины](#)").

- **Если корзина не используется, при загрузке бумаги или перемещении принтера**

Используйте положение (2).

При перемещении принтера всегда поднимайте поддерживающий стержень в выдвинутое положение А перед его установкой в положение (2), в противном случае корзина может касаться пола, что может привести к ее загрязнению или повреждению. (См. раздел "[Переключение в выдвинутое положение А](#)").





### »»» Внимание!

- Если напечатанные документы укладываются в корзину, всегда устанавливайте ее в положение (1). Если этого не сделать, напечатанные документы могут не попасть в корзину, и отпечатанная поверхность может загрязниться.
- Корзина может принять один лист бумаги. При печати нескольких страниц продолжайте печать после извлечения каждого листа.
- В корзине могут храниться документы, напечатанные на бумаге длиной до 1219,2 мм (48 дюймов).
- Если на текстильной части корзины появятся загрязнения, сотрите грязь, не используя воду. Вода может повлиять на работу корзины.

### Удобное использование корзины

При печати линейной графики на обычной бумаге можно использовать корзину для укладки печатных материалов не только в обычном положении, но и в двух выдвинутых положениях.

В этих выдвинутых положениях корзина вмещает примерно 20 листов печатных материалов.

Размеры бумаги, которые при этом можно использовать, представлены в таблице ниже.

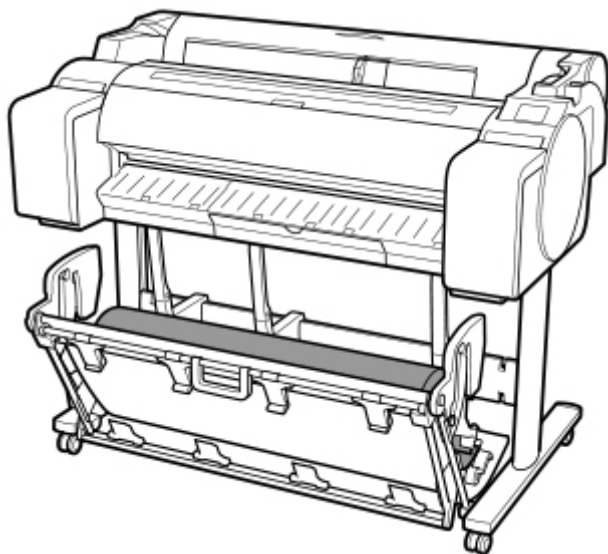
Используйте наиболее подходящее положение для данного размера и ориентации бумаги.

### »»» Important

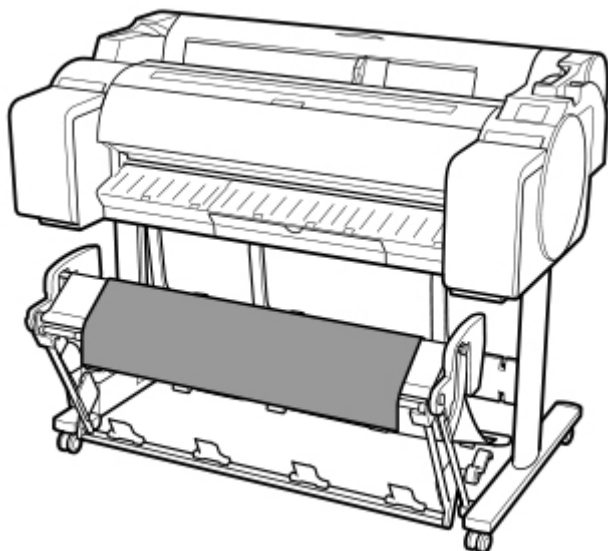
- Используйте обычное положение в следующих ситуациях. При печати нескольких листов в обычном положении извлекайте печатные материалы из корзины по одному листу.
  - Любая бумага, кроме обычной
  - Размеры бумаги, не указанные в приведенной ниже таблице, и печатные материалы, кроме линейной графики
  - Если бумага сильно закручивается из-за плохого качества или условий эксплуатации
  - Если бумага сильно закручена в конце рулона
- После печати верните корзину в обычное положение.

Выдвинутое положение	Ориентация бумаги	SD-22	SD-23
A	Книжная	ARCH D 610x914 мм (24x36 дюймов) A1 594x841 мм	ARCH D 610x914 мм (24x36 дюймов) A1 594x841 мм
B	Альбомная	Не поддерживается	ARCH C 610x457 мм (24x18 дюймов) A2 594x420 мм

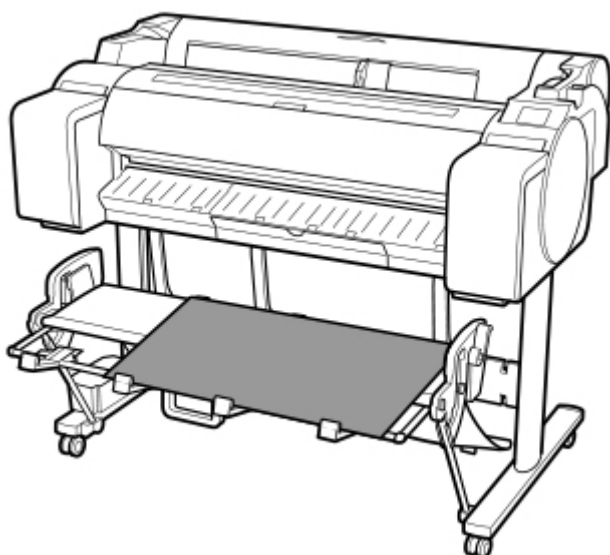
Обычное положение



Выдвинутое положение А



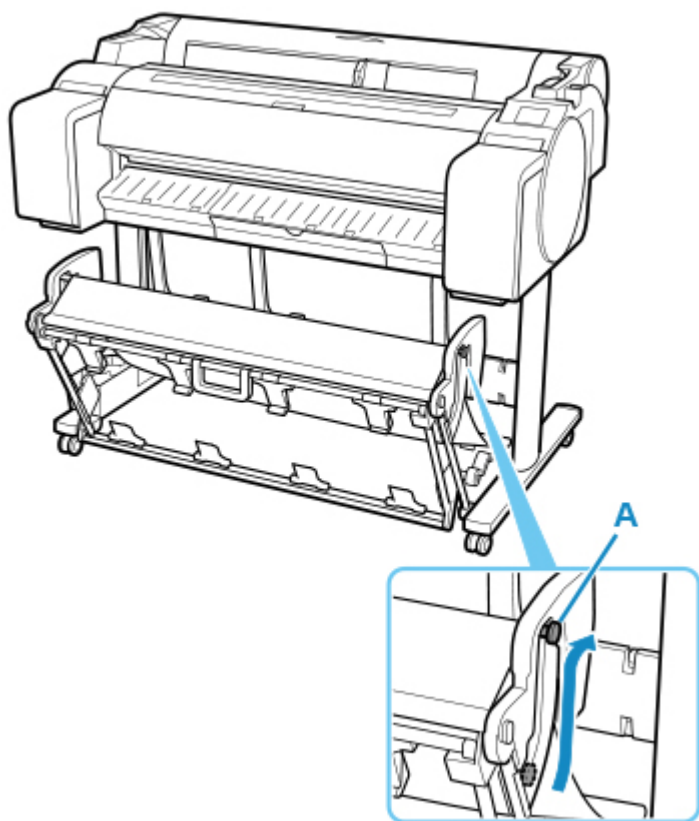
Выдвинутое положение В (только SD-23)



- **Переключение в выдвинутое положение А**

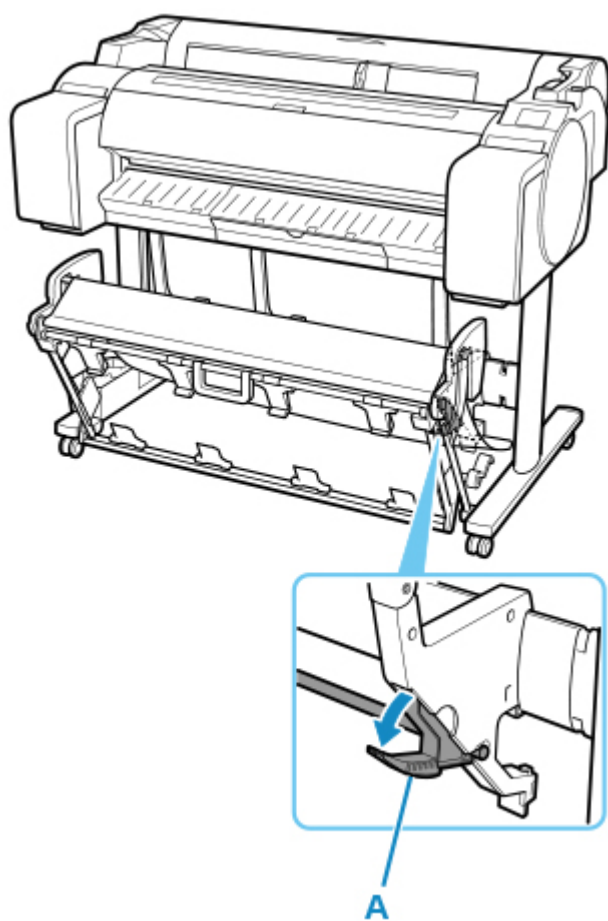
Переключение корзины в выдвинутое положение А выполняется следующим образом.

1. Поднимите поддерживающий стержень, как указано на рисунке (А), и переведите корзину в выдвинутое положение А.



2. При использовании рулонов бумаги шириной 24 дюйма или А1 (в книжной ориентации) вытяните регулируемый ограничитель (А).

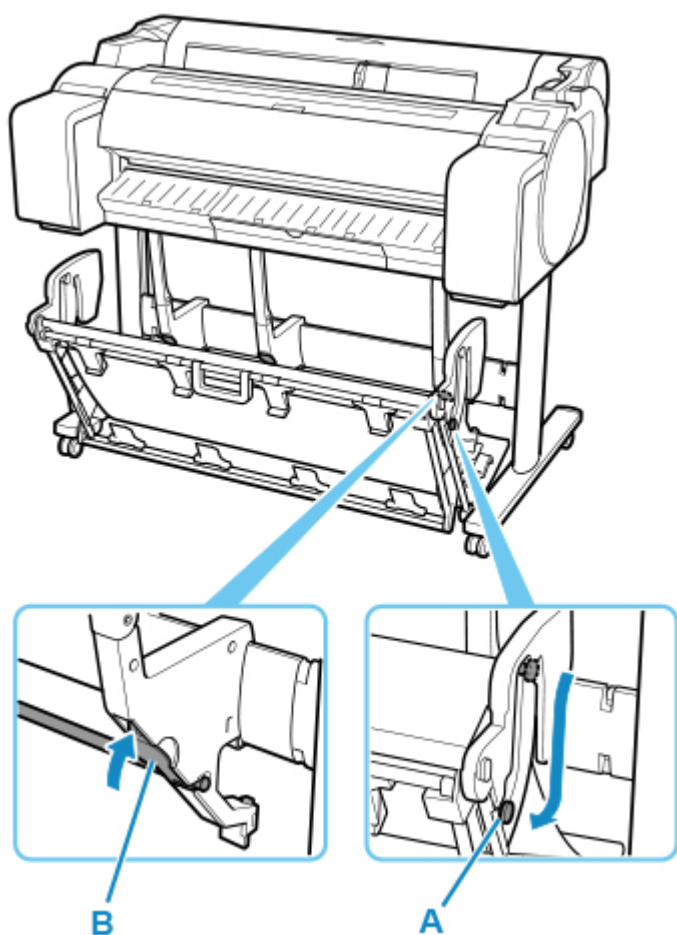
На этом процедура переключения в выдвинутое положение А завершена.



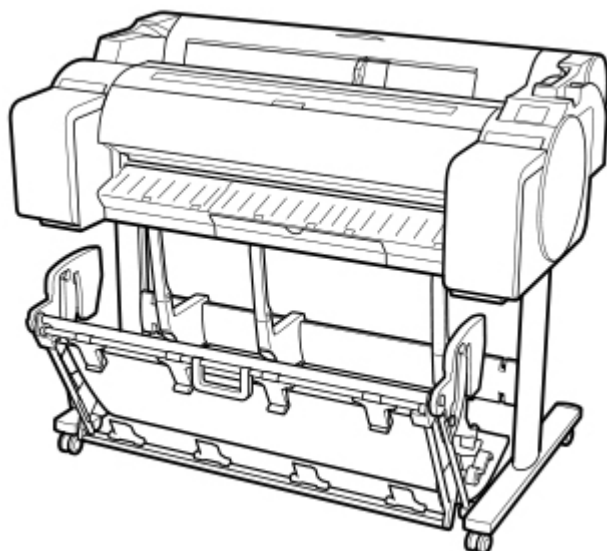
После завершения печати используйте приведенную ниже процедуру для возврата в обычное положение.

1. Опустите поддерживающий стержень, как показано на рисунке (A), для возврата в обычное положение.

Если регулируемый ограничитель (B) выдвинут, передвиньте его назад.



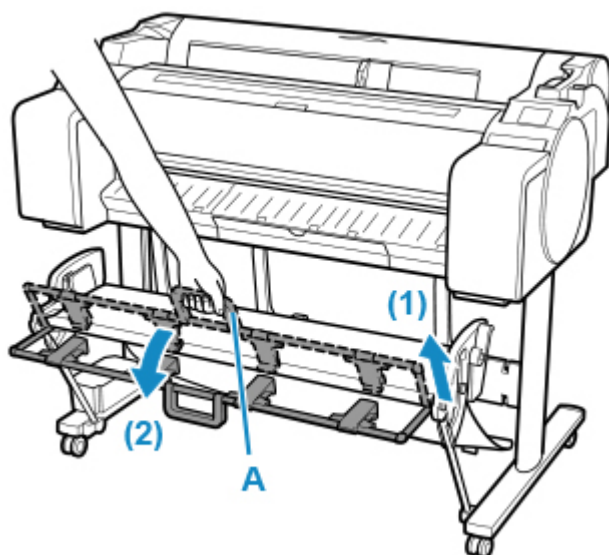
2. Вернитесь в обычное положение.



• **Переключение в выдвинутое положение В (только SD-23)**

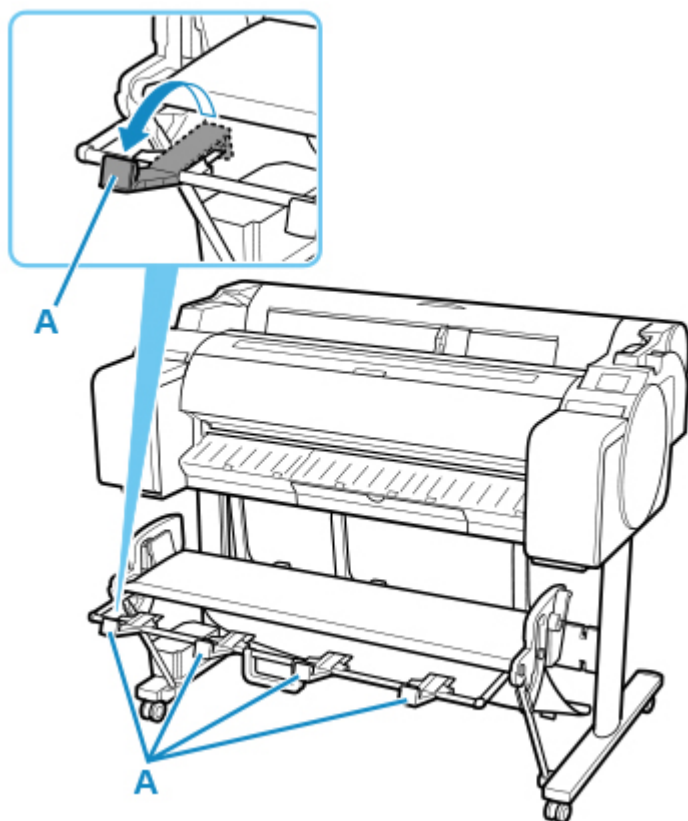
Переключение корзины в выдвинутое положение В выполняется следующим образом.

1. Возьмитесь за ручку корзины (А) и вытяните корзину, наклонив ее на себя.



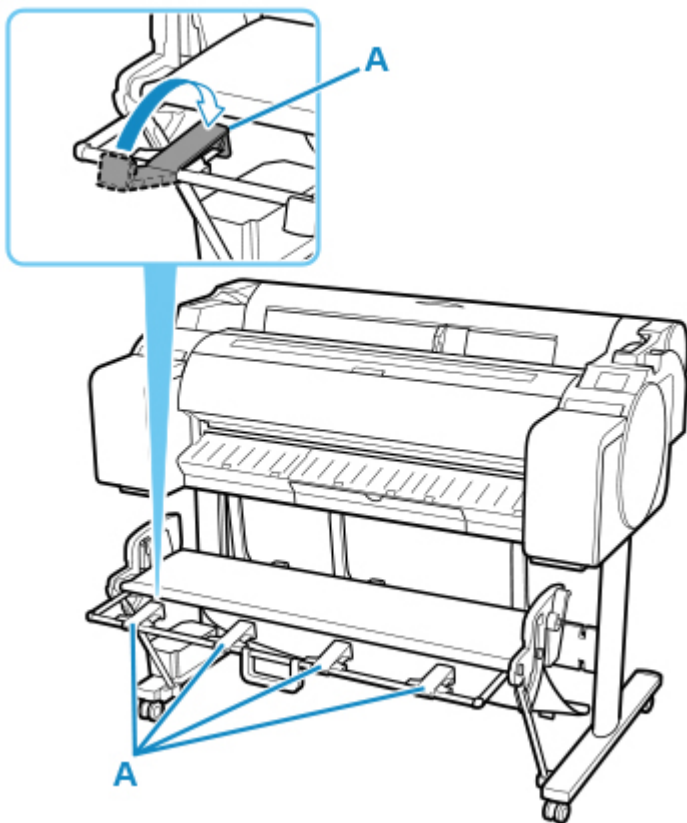
2. Поверните направляющие для вывода бумаги в корзину (A).

На этом процедура переключения в выдвинутое положение B завершена.

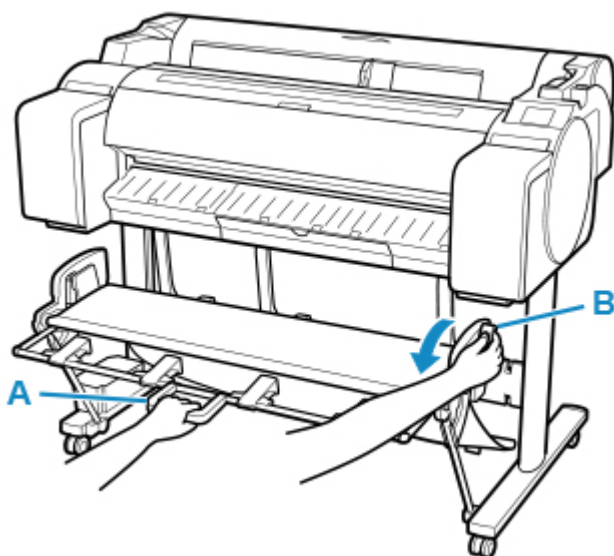


После завершения печати используйте приведенную ниже процедуру для возврата в обычное положение.

1. Нажмите на направляющие для вывода бумаги в корзину (A) до фиксации со щелчком.

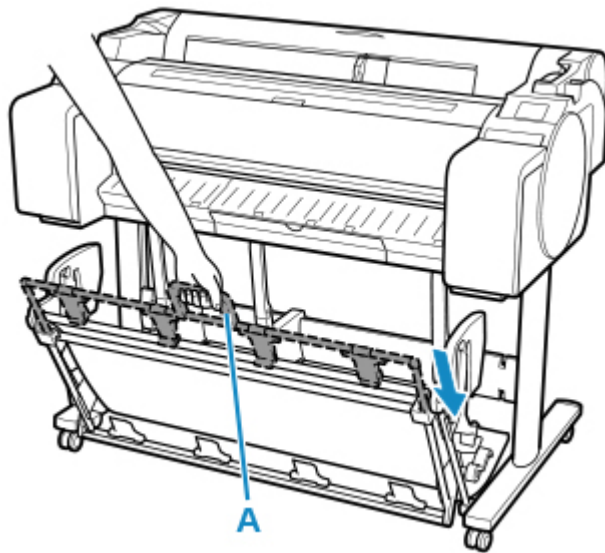


2. Удерживая ручку корзины (A), потяните спусковой рычаг (B) на себя.

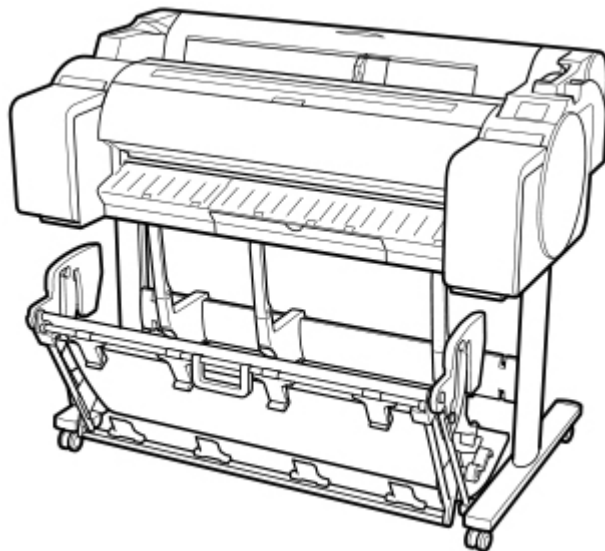


3. Продолжая удерживать ручку корзины (A), медленно опустите корзину.





4. Вернуться в обычное положение.



## Изменение параметров с панели управления или из веб-браузера

---

### ► Сенсорный экран управления

- Панель управления
- Сенсорный экран
- Проверка инструкций во время операций с принтером

### ► Изменение параметров с помощью панели управления

- Операции с меню принтера
- Операции в меню
- Структура меню
- Изменение параметров с помощью панели управления
- Настройка элементов на панели управления
- Настройки HP-GL/2
- Печать состояния

### ► Настройки параметров принтера с помощью веб-браузера

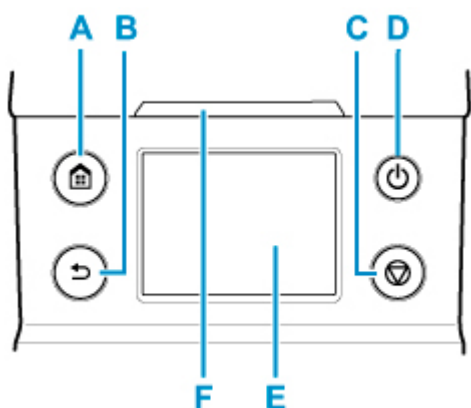
- Изменение конфигурации с помощью веб-браузера
- Параметры, доступные для изменения с помощью веб-браузера
- Установка пароля
- Регистрация корневого сертификата принтера в веб-браузере для обмена данными по SSL (удаленный пользовательский интерфейс)
- Регистрация корневого сертификата принтера на локальном компьютере для обмена данными по SSL
- Генерирование сертификата сервера (самозаверенный сертификат)
- Настройка почтового сервера
- Получение сведений о состоянии принтера по электронной почте

## Сенсорный экран управления

---

- Панель управления
- Сенсорный экран
- Проверка инструкций во время операций с принтером

## Панель управления



### A: Кнопка НАЧАЛО (HOME)

Откроется экран НАЧАЛО.

■ [Сенсорный экран](#)

### B: Кнопка Назад (Back)

Отображение предыдущего экрана.

### C: кнопка Стоп (Stop)

Отмена текущих заданий печати и завершение периода высыхания чернил.

### D: Кнопка ВКЛ (ON)/Индикатор ВКЛ (ON)

Служит для включения и выключения принтера.

■ [Включение и выключение Принтера](#)

Индикатор **ВКЛ (ON)** горит, когда принтер включен или находится в спящем режиме.

### E: Сенсорный экран

Отображение меню принтера, а также состояния принтера и сообщений. Вы можете выбирать элементы меню и кнопки на экране, осторожно касаясь экрана кончиком пальца.

■ [Сенсорный экран](#)

### F: Индикатор Состояние (Status)

- Мигает (белым)

Во время печати этот индикатор мигает при получении или обработке принтером заданий печати. В противном случае этот индикатор будет мигать во время приостановки задания печати или обновления микропрограммы принтера.

- Горит (оранжевым)

Отображается предупреждающее сообщение.

- Мигает (оранжевым)

Отображается сообщение об ошибке.

- Откл.

Нет активных заданий печати, предупреждений или ошибок.

### »» Примечание.

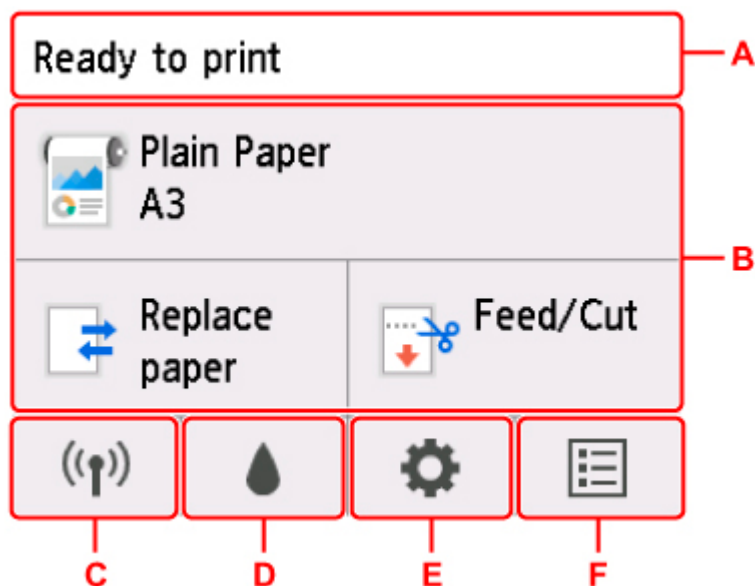
- Когда принтер находится в спящем режиме, нажмите кнопки на панели управления или коснитесь сенсорного экрана, чтобы возобновить отображение.
- Когда панель управления заблокирована, невозможно управлять принтером с сенсорного экрана. Подробные сведения о блокировке панели управления см. в разделе [Параметры, доступные для изменения с помощью веб-браузера](#).

## Сенсорный экран

После запуска принтера на сенсорном экране отображается экран НАЧАЛО.

На экране НАЧАЛО можно проверить состояние принтера и выбрать меню обслуживания, операций с бумагой, параметров и т. д.

### ■ [Основные операции, выполняемые на сенсорном экране](#)



#### **A: Область отображения сведений о принтере**

Отображение состояния принтера, сообщений и другой информации. Коснитесь этого элемента при появлении сообщения, чтобы просмотреть сообщение на экране и перейти к экрану с подробной информацией и инструкциями.

#### ■ [Уведомления](#)

#### **B: Область отображения параметров бумаги**

Отображение информации о загруженной бумаге в верхней области. При выборе этой опции открывается меню бумаги, в котором можно настроить параметры бумаги. Часто используемые пункты меню **Заменить бумагу (Replace paper)** и **Подача/Обрезка (Feed/Cut)** отображаются в нижней области, откуда их можно выбрать напрямую.

#### **C: Сеть**

Отображает состояние текущей сети. Выберите для отображения основной информации о сети или для изменения сетевых параметров.

Значок может отличаться в зависимости от используемой сети или состояния сети.



Сеть Wi-Fi включена, и принтер подключен к маршрутизатору беспроводной сети.

#### ▶▶▶ **Примечание.**

- В зависимости от состояния сигнала, значок может измениться.



(Сила сигнала: 81% или больше): принтер можно использовать по сети Wi-Fi без каких-либо проблем.



(Уровень сигнала: 51 % или более): в соответствии с состоянием сети может возникнуть неполадка, например принтер не сможет выполнить печать. Рекомендуется разместить принтер рядом с маршрутизатором беспроводной сети.



(Уровень сигнала: 50 % или менее): может возникнуть неполадка, например принтер не сможет выполнить печать. Разместите принтер рядом с маршрутизатором беспроводной сети.



Сеть Wi-Fi включена, но принтер не подключен к маршрутизатору беспроводной сети.



Проводная сеть включена.



Беспроводное прямое подключение включено.



Wi-Fi и проводная сеть недоступны.

#### **D: Сведения о чернилах**

Используется для проверки текущего приблизительного запаса чернил или замены чернильных контейнеров.

#### **E: Настройка**

Используется для изменения параметров печати, выполнения обслуживания или проверки сведений о принтере.

#### **F: Управление заданиями**

Используется для настройки управления заданиями печати или печати данных с флэш-диска USB.

## **Основные операции, выполняемые на сенсорном экране**

Вы можете выбирать различные функции и параметры, осторожно касаясь сенсорного экрана или проводя по нему кончиком пальца.

### **»»» Внимание!**

- Соблюдайте следующие меры предосторожности при работе с сенсорным экраном. Несоблюдение может привести к неисправности или повреждению сенсорного экрана.
  - Не прилагайте силу для нажатия на сенсорный экран пальцем.
  - Не нажимайте на сенсорный экран другими предметами, кроме пальца (например шариковой ручкой, карандашом, ногтем или другим предметом с острым кончиком).
  - Не прикасайтесь к сенсорному экрану мокрыми или грязными руками.
  - Не кладите предметы на сенсорный экран.
- Не помещайте защитную пленку на сенсорный экран. Ее удаление может привести к повреждению сенсорного экрана.

### Легкое касание

Осторожно коснитесь кончиком пальца и отпустите.

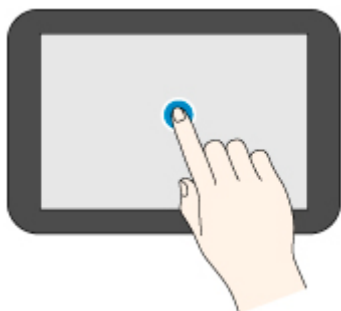
Используйте для выбора элемента на экране.



### Обычное касание

Осторожно коснитесь кончиком пальца.

Чтобы перейти или вернуться в меню или список, коснитесь значка направления.



### Движение пальцем

Проведите пальцем вверх, вниз, влево или вправо и уберите палец.

Используйте для быстрого прокручивания меню или списка.

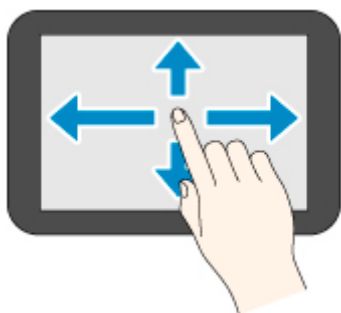


### Перетаскивание

Проведите пальцем вверх, вниз, влево или вправо, не отрывая его от сенсорного экрана.

Используйте для перемещения меню или списка во время просмотра.





## Уведомления

Если уровень чернил низкий или произошло другое событие, в области отображения сведений о принтере появляется **Новое уведомление. (New notice)**. Коснитесь ее, чтобы открыть экран **Список уведомлений (Notice list)** и просмотреть сообщения, начиная с последнего. Коснитесь сообщения, чтобы открыть экран с подробностями сообщения, ознакомиться с ними и предпринять действие.

Пример: уведомления о картридже для обслуживания

**! New notice** ▶

Plain Paper  
A3

Replace paper      Feed/Cut

⏪      ⚙️      ☰



Notice list

- ! Image processing 1606  
An error occurred during image processing. ⏪
- ! The maintenance cartridge becomes almost full. ⏩**



Maintenance cartridge info

Maintenance cartridge usage

!

Replace

## Проверка инструкций во время операций с принтером

---

Следуйте инструкциям на сенсорном экране при загрузке бумаги, замене чернильного контейнера или выполнении других операций.

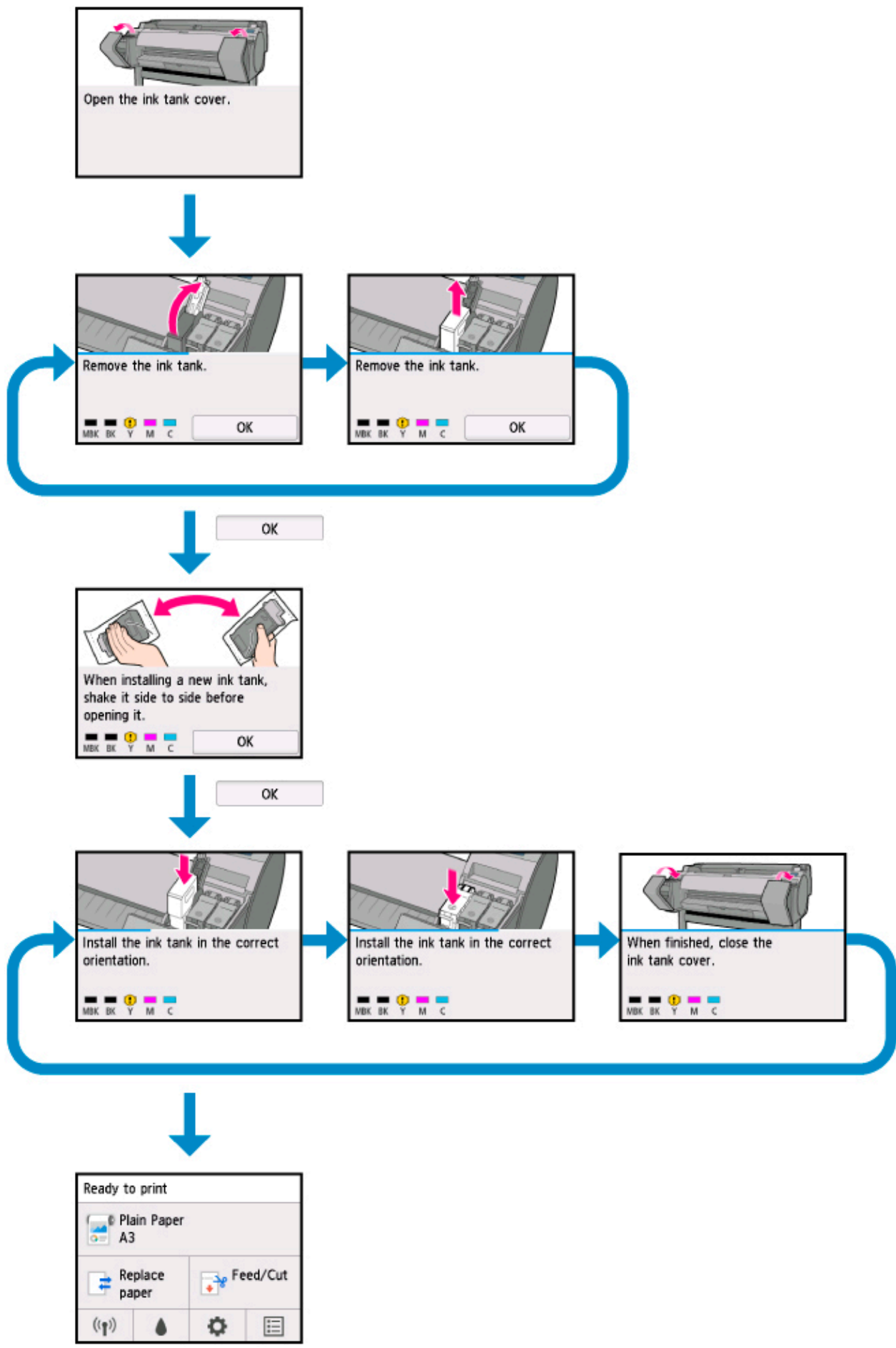
### Просмотр инструкций

После выполнения действия, описанного в инструкциях, принтер обнаружит это действие и перейдет к экрану со следующей инструкцией.

Экраны с инструкциями переключаются каждые 3 секунды, последовательность операций повторяется.

Если принтер не может определить действие, коснитесь **ОК**, чтобы открыть экран с инструкциями для следующего шага.

Пример: Замена чернильного контейнера



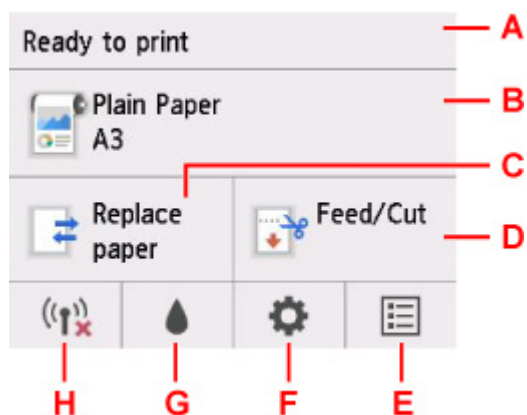
## **Изменение параметров с помощью панели управления**

---

- **Операции с меню принтера**
- **Операции в меню**
- **Структура меню**
- **Изменение параметров с помощью панели управления**
- **Настройка элементов на панели управления**
- **Настройки HP-GL/2**
- **Печать состояния**

## Операции с меню принтера

На экране НАЧАЛО отображаются кнопки для отображения различных меню и текущее состояние принтера.



### A. Состояние принтера

Отображает текущее состояние (**Устр. готово к печати. (Ready to print) / Идет печать... (Printing...)**) принтера.

### B. Сведения о бумаге

Отображает текущую информацию о бумаге.

Во время печати становится недоступным для выбора.

Коснитесь, чтобы отобразить **Меню бумаги (Paper menu)**.

### C. Заменить бумагу (Replace paper)

Во время печати становится недоступным для выбора.

Коснитесь этой кнопки для замены рулона бумаги или для настройки обрезки бумаги.

### D. Подача/Обрезка (Feed/Cut)

Недоступно для выбора, если выбран режим подачи бумаги с обрезкой или во время печати.

Коснитесь этой кнопки, чтобы подать или обрезать рулон бумаги.

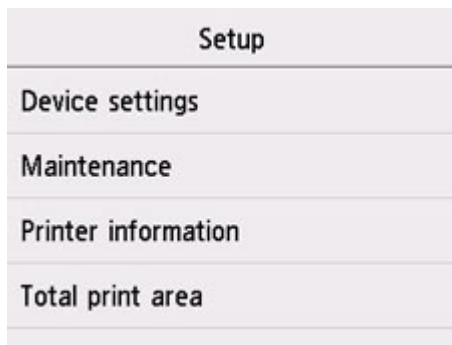
### E. Задания (Jobs)

Коснитесь для отображения меню **Управление заданиями (Job management)**.

Job management
Print job
Job history
Pause printing
Delete all print jobs

### F. Настройка (Setup)

Коснитесь для отображения меню **Настройка (Setup)**.



### G. Чернила (Ink)

Коснитесь, чтобы отобразить текущий уровень чернил.

Также коснитесь этой кнопки при замене чернил.



### H. Сеть (Network)

Отображает текущее состояние сети в виде значка.

Во время печати становится недоступным для выбора.

Коснитесь для отображения меню **Настройки сети (LAN settings)**.



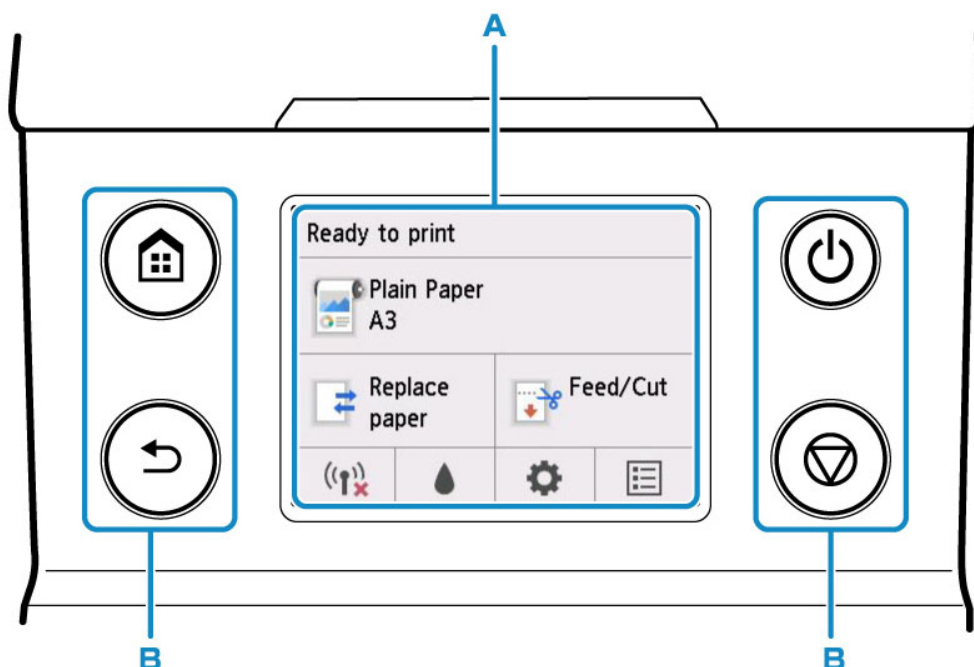
### ▶▶▶ Примечание.

- Значения, установленные в меню на панели управления, применяются ко всем заданиям печати. Если такой же элемент настройки имеется в драйвере принтера, значение в драйвере принтера имеет больший приоритет.

## Операции в меню

На панели управления есть [сенсорный экран](#) (A) и несколько кнопок (B).

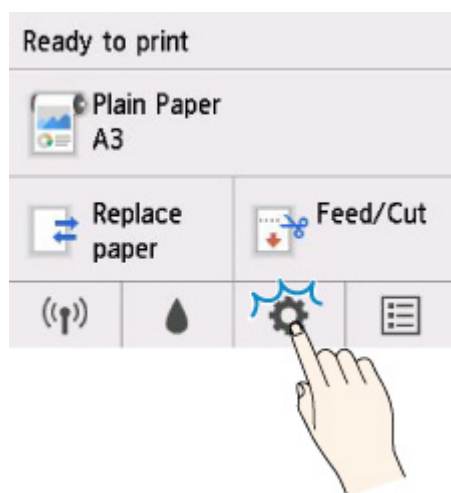
Проведите пальцем по сенсорному экрану и коснитесь отображаемой кнопки или элемента, чтобы перейти в выбранное меню.



## Пример использования сенсорного экрана

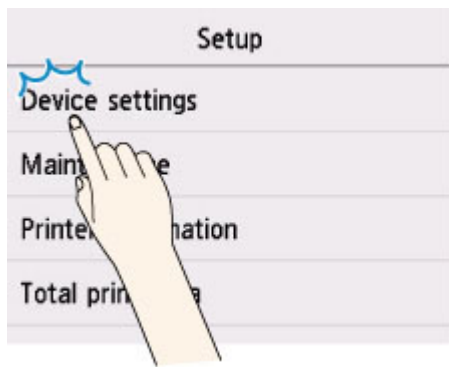
Пример: операция изменения параметра времени автоматического выключения питания

1. На экране НАЧАЛО коснитесь  (**Настройка (Setup)**).

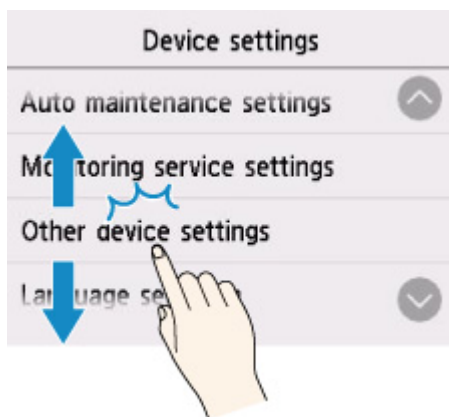


2. Коснитесь **Параметры устройства (Device settings)**.

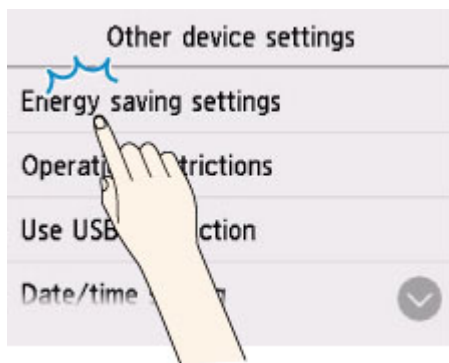




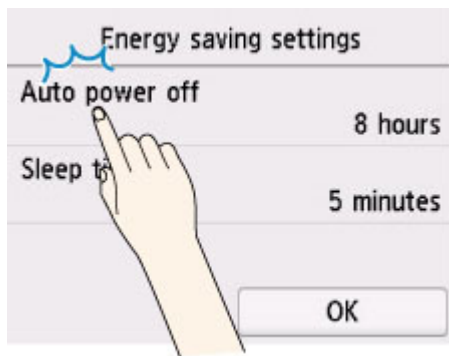
3. Проведите пальцем вверх и коснитесь **Другие параметры устройства (Other device settings)**.



4. Коснитесь **Параметры экономии энергии (Energy saving settings)**.



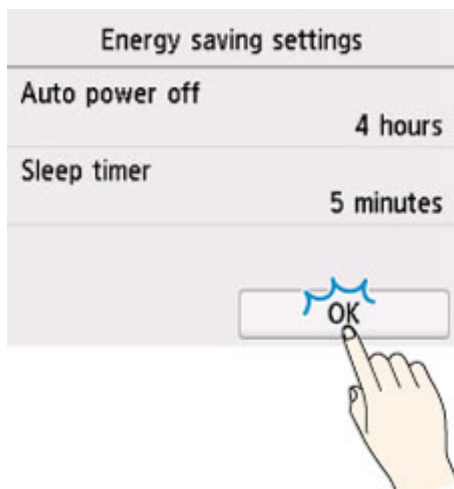
5. Коснитесь **Авт. выкл. питан. (Auto power off)**.



6. Коснитесь времени, которое вы хотите установить.



7. Коснитесь **OK**.



После завершения настройки нажмите кнопку **НАЧАЛО (HOME)**, чтобы вернуться к экрану НАЧАЛО.

Вы также можете вернуться к экрану на уровень выше нажатием кнопки **Назад (Back)**, а затем продолжить процесс настройки.

## Структура меню

Символ \* с правой стороны элемента указывает на значение по умолчанию.

- **Меню бумаги (Paper menu) (когда загружен рулон бумаги)**

Это меню отображается при касании области информации о бумаге.

Заменить бумагу (Replace paper)	
Подача/Обрезка (Feed/Cut)	
Извлечение бумаги (Remove paper)	
Парам. бумаги (Paper settings)	
	Ширина (Width)
	Тип (Type)
	<a href="#">Дополнит.</a>

- **Меню бумаги (Paper menu) (когда загружен лист бумаги)**

Это меню отображается при касании области информации о бумаге.

Заменить бумагу (Replace paper)	
Извлечение бумаги (Remove paper)	
Парам. бумаги (Paper settings)	
	Разм. с. (Page size)
	Тип (Type)
	<a href="#">Дополнит.</a>

- **Заменить бумагу (Replace paper)**

- **Подача/Обрезка (Feed/Cut)**

Это меню отображается, когда загружен рулон бумаги.

- **Настройки сети (LAN settings)**

Это меню отображается при касании значка **Сеть (Network)**.

Wi-Fi	
	Соединение (Connection)
	Имя сети (SSID) (Network name (SSID))
	Режим взаимодействия (Communication mode)
	Канал (Channel)
	Защита Wi-Fi (Wi-Fi security)
	IPv4-адрес (IPv4 address)
	Маска подсети IPv4 (IPv4 subnet mask)
	Шлюз IPv4 по умолчанию (IPv4 default gateway)

Дин. настройка DNS IPv4 (IPv4 DNS dynamic setting)
Имя узла DNS IPv4 (IPv4 DNS host name)
Имя домена DNS IPv4 (IPv4 DNS domain name)
Локальный адрес ссылки IPv6 (IPv6 link-local address)
Д. п. л. ссыл. IPv6 (IPv6 link-local prefix length)
IPv6-адрес вручную (IPv6 manual address)
Длина префикса IPv6 вручную (IPv6 manual prefix length)
IPv6-адрес без отсл. состояния 1 (IPv6 stateless address 1)
Длина преф. IPv6 без отсл.сост. 2 (IPv6 stateless prefix length 1)
IPv6-адрес без отсл. состояния 2 (IPv6 stateless address 2)
Длина преф. IPv6 без отсл.сост. 2 (IPv6 stateless prefix length 2)
IPv6-адрес без отсл. состояния 3 (IPv6 stateless address 3)
Длина преф. IPv6 без отсл.сост. 3 (IPv6 stateless prefix length 3)
IPv6-адрес без отсл. состояния 4 (IPv6 stateless address 4)
Длина преф. IPv6 без отсл.сост. 4 (IPv6 stateless prefix length 4)
DHCPv6
Адрес с сохранением DHCPv6 (DHCPv6 stateful address)
Длина преф. с сохран. DHCPv6 (DHCPv6 stateful prefix length)
IPv6-шлюз по умолчанию 1 (IPv6 default gateway 1)
IPv6-шлюз по умолчанию 2 (IPv6 default gateway 2)
IPv6-шлюз по умолчанию 3 (IPv6 default gateway 3)
IPv6-шлюз по умолчанию 4 (IPv6 default gateway 4)
Адрес осн.DNS-сер. IPv6 (IPv6 primary DNS server address)
Ад.доп.DNS-сер. IPv6 (IPv6 secondary DNS server add.)
Дин. обнов. DNS IPv6: вручн. (IPv6 DNS dyn. update: manual)
Дин. обн.DNS IPv6: без уч.сост. (IPv6 DNS dyn. update: stateless)
Дин. обн. DNS IPv6: с сохран. (IPv6 DNS dyn. update: stateful)
Исп.им уз./им дом.IPv4для IPv6 (IPv6 Use IPv4 host/domain name)
Имя узла DNS IPv6 (IPv6 DNS host name)
Имя домена DNS IPv6 (IPv6 DNS domain name)
MAC-адрес (MAC address)
Настройки IPsec (IPsec settings)
Имя принтера (Printer name)
Имя службы Bonjour (Bonjour service name)
Параметры (Settings)
<input type="checkbox"/> Включить/выключить Wi-Fi (Enable/disable Wi-Fi)

	Включить (Enable) / Выключить (Disable)
<b>Настройка Wi-Fi (Wi-Fi setup)</b>	
	Простое беспровод. подкл. (Easy wireless connect)
	Подключение вручную (Manual connect)
	WPS (способ нажатия кнопки) (WPS (Push button method))
	Друг. типы подключения (Other connection types)
	Подкл. вручную (доп.) (Manual connect (adv.)) / WPS (способ PIN-кода) (WPS (PIN code method))
<a href="#">Дополнит.</a>	
<b>Беспров. прямое подключение (Wireless Direct)</b>	
Соединение (Connection)	
Сеть (SSID)/имя устройства (Network (SSID)/device name)	
Пароль (Password)	
Режим взаимодействия (Communication mode)	
Канал (Channel)	
Защита Wi-Fi (Wi-Fi security)	
IPv4-адрес (IPv4 address)	
Маска подсети IPv4 (IPv4 subnet mask)	
Шлюз IPv4 по умолчанию (IPv4 default gateway)	
Дин. настройка DNS IPv4 (IPv4 DNS dynamic setting)	
Имя узла DNS IPv4 (IPv4 DNS host name)	
Имя домена DNS IPv4 (IPv4 DNS domain name)	
Локальный адрес ссылки IPv6 (IPv6 link-local address)	
Д. п. л. ссыл. IPv6 (IPv6 link-local prefix length)	
MAC-адрес (MAC address)	
Настройки IPsec (IPsec settings)	
Имя принтера (Printer name)	
Имя службы Bonjour (Bonjour service name)	
<b>Параметры (Settings)</b>	
	Вкл./выкл. беспровод.прям.подкл. (Enable/disable Wireless Direct)
	Да (Yes) / Нет (No)
	Обновить SSID/пароль (Update SSID/password)
	Да (Yes) / Нет (No)
	Имя устр. беспр. прям. подкл. (Wireless Direct device name)
	Подтвержд. запроса на подкл. (Connection request confirmation)
	ВКЛ (ON)* / ВЫКЛ (OFF)

	<a href="#">Дополнит.</a>
<b>Проводная сеть (Wired LAN)</b>	
	Соединение (Connection)
	IPv4-адрес (IPv4 address)
	Маска подсети IPv4 (IPv4 subnet mask)
	Шлюз IPv4 по умолчанию (IPv4 default gateway)
	Дин. настройка DNS IPv4 (IPv4 DNS dynamic setting)
	Имя узла DNS IPv4 (IPv4 DNS host name)
	Имя домена DNS IPv4 (IPv4 DNS domain name)
	Локальный адрес ссылки IPv6 (IPv6 link-local address)
	Д. п. л. ссыл. IPv6 (IPv6 link-local prefix length)
	IPv6-адрес вручную (IPv6 manual address)
	Длина префикса IPv6 вручную (IPv6 manual prefix length)
	IPv6-адрес без отсл. состояния 1 (IPv6 stateless address 1)
	Длина преф. IPv6 без отсл.сост. 2 (IPv6 stateless prefix length 1)
	IPv6-адрес без отсл. состояния 2 (IPv6 stateless address 2)
	Длина преф. IPv6 без отсл.сост. 2 (IPv6 stateless prefix length 2)
	IPv6-адрес без отсл. состояния 3 (IPv6 stateless address 3)
	Длина преф. IPv6 без отсл.сост. 3 (IPv6 stateless prefix length 3)
	IPv6-адрес без отсл. состояния 4 (IPv6 stateless address 4)
	Длина преф. IPv6 без отсл.сост. 4 (IPv6 stateless prefix length 4)
	DHCPv6
	Адрес с сохранением DHCPv6 (DHCPv6 stateful address)
	Длина преф. с сохран. DHCPv6 (DHCPv6 stateful prefix length)
	IPv6-шлюз по умолчанию 1 (IPv6 default gateway 1)
	IPv6-шлюз по умолчанию 2 (IPv6 default gateway 2)
	IPv6-шлюз по умолчанию 3 (IPv6 default gateway 3)
	IPv6-шлюз по умолчанию 4 (IPv6 default gateway 4)
	Адрес осн.DNS-сер. IPv6 (IPv6 primary DNS server address)
	Ад.доп.DNS-сер. IPv6 (IPv6 secondary DNS server add.)
	Дин. обнов. DNS IPv6: вручн. (IPv6 DNS dyn. update: manual)
	Дин. обн.DNS IPv6: без уч.сост. (IPv6 DNS dyn. update: stateless)
	Дин. обн. DNS IPv6: с сохран. (IPv6 DNS dyn. update: stateful)
	Исп.им уз./им дом.IPv4для IPv6 (IPv6 Use IPv4 host/domain name)
	Имя узла DNS IPv6 (IPv6 DNS host name)
	Имя домена DNS IPv6 (IPv6 DNS domain name)

MAC-адрес (MAC address)	
Настройки IPsec (IPsec settings)	
Имя принтера (Printer name)	
Имя службы Bonjour (Bonjour service name)	
Параметры (Settings)	
	Вкл./выкл. проводную сеть (Enable/disable Wired LAN)
	Включить (Enable) / Выключить (Disable)
	<a href="#">Дополнит.</a>
Печать свед. (Print details)	

- **Сведения о чернилах**

Это меню отображается при касании значка **Чернила (Ink)**.

Текущий прибр. запас чернил (Current estimated ink levels)
Замените (Replace)
Заказ. черн. (Order ink now)

- **Настройка (Setup)**

Это меню отображается при касании значка **Настройка (Setup)**.

Параметры устройства (Device settings)	
Пробная печать	
	Печать образца провер. сопел (Print nozzle check pattern)
	Печать состояния (Status print)
	Печать состояния (админ.)
	Печать сведений о сети (Print LAN details)
	Печать параметров печати (Print setting print)
	Печать доп. параметров бумаги (Print advanced paper settings)
	Печатать журнал заданий (Print job history)
	Печать карты меню (Print menu map)
	Печ.списка цветов для палитр. (Print color list for palettes)
Параметры печати	
	Настр.шир.хода печат.головки (Print head movable width setting)
	Ширина данных (Data width)* / Макс. регулир. ширина (Maximum movable width) / Ширина бумаги (Paper width)
	Приоритет размера бумаги (Prioritize paper size)
	Включить (Enable) / Выключить (Disable)*
	Параметры печати JPEG (JPEG print settings)
	Настройки качества печати (Print quality settings)

<b>Цветовой режим (Color mode)</b>	
	Цветн.(перцепц.) (Color (perceptual)) / Цветн.(насыщен.) (Color (saturation))* / Цветн.(оригинал.) (Color (correct off)) / Монохромный (Monochrome) / Монохромн. BMP (Monochrome BMP)
<b>Качество печати (Print quality)</b>	
	5 (Быстрое) / 4 / 3* / 2 / 1 (Высокое)
<b>Входное разрешение (Input resolution)</b>	
	600 dpi / 300 dpi*
<b>Печать выбран. (Print target)</b>	
	Фото (Photo)* / Линейная графика (Line drawing)
<b>Парам. бумаги (Paper settings)</b>	
<b>Ист. бум (Paper src)</b>	
	Автом. выбор (Auto select)* / Рулон бумаги (Roll paper) / Руководство (Manual)
<b>Поле (Margin)</b>	
	3мм (3mm)* / 5мм (5mm)
<b>Поле (Border)</b>	
	Без полей (Borderless) / Поля (Bordered)*
<b>Поворот (Rotate)</b>	
	0 градусов (0 degrees)* / 90 градусов (90 degrees)
<b>Увелич./уменьш. (Enlarge/Reduce)</b>	
	По размеру бумаги (Fit paper size)* / Такой же размер (Same size) / Масштаб (Scaling)
<b>Параметры печати HP-GL/2 (HP-GL/2 print settings)</b>	
<b>Настройки качества печати (Print quality settings)</b>	
<b>Цветовой режим (Color mode)</b>	
	Цветн.(перцепц.) (Color (perceptual)) / Цветн.(насыщен.) (Color (saturation))* / Цветн.(оригинал.) (Color (correct off)) / Монохромный (Monochrome) / Монохромн. BMP (Monochrome BMP)
<b>Качество печати (Print quality)</b>	
	5 (Быстрое) / 4 / 3* / 2 / 1 (Высокое)
<b>Входное разрешение (Input resolution)</b>	
	600 dpi* / 300 dpi
<b>Печать выбран. (Print target)</b>	
	Фотография (Photo) / Линейная графика (Line drawing)*
<b>Парам. бумаги (Paper settings)</b>	
	Ист. бум (Paper src)



	Автом. выбор (Auto select)* / Рулон бумаги (Roll paper) / Руководство (Manual)
Поле (Margin)	
	3мм (3mm)* / 5мм (5mm)
Больший размер (Oversize)	
	Включить (Enable)* / Выключить (Disable)
Экономия бумаги (Conserve paper)	
	ВКЛ (ON) / ВЫКЛ (OFF)*
Поворот (Rotate)	
	0 градусов (0 degrees)* / 90 градусов (90 degrees)
Автоповорот (Auto rotation)	
	ВКЛ (ON) / ВЫКЛ (OFF)*
Увелич./уменьш. (Enlarge/Reduce)	
	По размеру бумаги (Fit paper size) / Такой же размер (Same size)* / Масштаб (Scaling)
Печать по центру (Print centered)	
	ВКЛ (ON) / ВЫКЛ (OFF)*
Обрезать до станд. размера (Cut to standard size)	
	ВКЛ (ON) / ВЫКЛ (OFF)*
Зеркальное (Mirror)	
	ВКЛ (ON) / ВЫКЛ (OFF)*
Линейное управление (Line management)	
Объединение (Merge)	
	ВКЛ (ON) / ВЫКЛ (OFF)*
Сглаживание (Smooth)	
	ПО (Software)* / Сглаживание (Smoothing)
Уплотнение тонких линий (Thicken fine lines)	
	ВКЛ (ON) / ВЫКЛ (OFF)*
Регулировка тусклых линий (Adjust faint lines)	
	ВКЛ (ON) / ВЫКЛ (OFF)*
Коррекция ширины (Width correction)	
	Черный/серый (Black/gray)
	-20 / -19 / ... / -1 / 0* / 1 / ... / 19 / 20
	Цветной (Color)
	-20 / -19 / ... / -1 / 0* / 1 / ... / 19 / 20
Печ.списка цветов для палитр. (Print color list for palettes)	

<b>Параметры обработки (Processing options)</b>	
<b>Отображение предупреждения (Warning display)</b>	
	Включить (Enable) / Выключить (Disable)*
<b>Опред. размера изображения (Detect image size)</b>	
	ВЫКЛ (OFF)* / Приоритет команды (Command priority)
<b>Параметры прям. печати с FTP (Direct print settings from FTP)</b>	
<b>Параметры печати 1 (Print settings 1)</b>	
<b>Настройки качества печати (Print quality settings)</b>	
<b>Цветовой режим (Color mode)</b>	
	Цветн.(перцепц.) (Color (perceptual)) / Цветн.(насыщен.) (Color (saturation))* / Цветн.(оригинал.) (Color (correct off)) / Монохромный (Monochrome) / Монохромн. BMP (Monochrome BMP)
<b>Качество печати (Print quality)</b>	
	5 (Быстрое) / 4 / 3* / 2 / 1 (Высокое)
<b>Печать выбран. (Print target)</b>	
	Фото (Photo)* / Линейная графика (Line drawing)
<b>Парам. бумаги (Paper settings)</b>	
<b>Ист. бум (Paper src)</b>	
	Автом. выбор (Auto select)* / Рулон бумаги (Roll paper) / Руководство (Manual)
<b>Поле (Margin)</b>	
	3мм (3mm)* / 5мм (5mm)
<b>Поле (Border)</b>	
	Без полей (Borderless) / Поля (Bordered)*
<b>Поворот (Rotate)</b>	
	0 градусов (0 degrees)* / 90 градусов (90 degrees)
<b>Увелич./уменьш. (Enlarge/Reduce)</b>	
	По размеру бумаги (Fit paper size)* / Такой же размер (Same size) / Масштаб (Scaling)
<b>Параметры печати 2 (Print settings 2)</b>	
<b>Настройки качества печати (Print quality settings)</b>	
<b>Цветовой режим (Color mode)</b>	
	Цветн.(перцепц.) (Color (perceptual)) / Цветн.(насыщен.) (Color (saturation))* / Цветн.(оригинал.) (Color (correct off)) / Монохромный (Monochrome) / Монохромн. BMP (Monochrome BMP)
<b>Качество печати (Print quality)</b>	
	5 (Быстрое) / 4 / 3* / 2 / 1 (Высокое)
<b>Печать выбран. (Print target)</b>	

	Фото (Photo)* / Линейная графика (Line drawing)
<b>Парам. бумаги (Paper settings)</b>	
Ист. бум (Paper src)	
	Автом. выбор (Auto select)* / Рулон бумаги (Roll paper) / Руководство (Manual)
Поле (Margin)	
	3мм (3mm)* / 5мм (5mm)
Поле (Border)	
	Без полей (Borderless) / Поля (Bordered)*
Поворот (Rotate)	
	0 градусов (0 degrees)* / 90 градусов (90 degrees)
Увелич./уменьш. (Enlarge/Reduce)	
	По размеру бумаги (Fit paper size)* / Такой же размер (Same size) / Масштаб (Scaling)
<b>Параметры печати 3 (Print settings 3)</b>	
<b>Настройки качества печати (Print quality settings)</b>	
Цветовой режим (Color mode)	
	Цветн.(перцепц.) (Color (perceptual)) / Цветн.(насыщен.) (Color (saturation))* / Цветн.(оригинал.) (Color (correct off)) / Монохромный (Monochrome) / Монохромн. BMP (Monochrome BMP)
Качество печати (Print quality)	
	5 (Быстрое) / 4 / 3* / 2 / 1 (Высокое)
Печать выбран. (Print target)	
	Фото (Photo)* / Линейная графика (Line drawing)
<b>Парам. бумаги (Paper settings)</b>	
Ист. бум (Paper src)	
	Автом. выбор (Auto select)* / Рулон бумаги (Roll paper) / Руководство (Manual)
Поле (Margin)	
	3мм (3mm)* / 5мм (5mm)
Поле (Border)	
	Без полей (Borderless) / Поля (Bordered)*
Поворот (Rotate)	
	0 градусов (0 degrees)* / 90 градусов (90 degrees)
Увелич./уменьш. (Enlarge/Reduce)	
	По размеру бумаги (Fit paper size)* / Такой же размер (Same size) / Масштаб (Scaling)
<b>Параметры печати 4 (Print settings 4)</b>	

<b>Настройки качества печати (Print quality settings)</b>	
<b>Цветовой режим (Color mode)</b>	
	Цветн.(перцепц.) (Color (perceptual)) / Цветн.(насыщен.) (Color (saturation))* / Цветн.(оригинал.) (Color (correct off)) / Монохромный (Monochrome) / Монохромн. BMP (Monochrome BMP)
<b>Качество печати (Print quality)</b>	
	5 (Быстрое) / 4 / 3* / 2 / 1 (Высокое)
<b>Печать выбран. (Print target)</b>	
	Фото (Photo)* / Линейная графика (Line drawing)
<b>Парам. бумаги (Paper settings)</b>	
<b>Ист. бум (Paper src)</b>	
	Автом. выбор (Auto select)* / Рулон бумаги (Roll paper) / Руководство (Manual)
<b>Поле (Margin)</b>	
	3мм (3mm)* / 5мм (5mm)
<b>Поле (Border)</b>	
	Без полей (Borderless) / Поля (Bordered)*
<b>Поворот (Rotate)</b>	
	0 градусов (0 degrees)* / 90 градусов (90 degrees)
<b>Увелич./уменьш. (Enlarge/Reduce)</b>	
	По размеру бумаги (Fit paper size)* / Такой же размер (Same size) / Масштаб (Scaling)
<b>Параметры печати по умолч. (Default print settings)</b>	
<b>Настройки качества печати (Print quality settings)</b>	
<b>Цветовой режим (Color mode)</b>	
	Цветн.(перцепц.) (Color (perceptual)) / Цветн.(насыщен.) (Color (saturation))* / Цветн.(оригинал.) (Color (correct off)) / Монохромный (Monochrome) / Монохромн. BMP (Monochrome BMP)
<b>Качество печати (Print quality)</b>	
	5 (Быстрое) / 4 / 3* / 2 / 1 (Высокое)
<b>Печать выбран. (Print target)</b>	
	Фото (Photo)* / Линейная графика (Line drawing)
<b>Печать параметров печати (Print setting print)</b>	
<b>Настройки сети (LAN settings)</b>	
элементы этого меню аналогичны элементам в меню <a href="#">Настройки сети (LAN settings)</a> , отображаемом при касании значка <b>Сеть (Network)</b> .	
<b>Параметры бумаги</b>	
	Сохранять тип бумаги (Keep media type)

	Включить (Enable) / Выключить (Disable)*
Распр.оставшуюся часть рул. (Manage remaining roll amount)	
	Штрихкоды (Barcodes) / Только предупр. сообщение (Warning message only) / Выключить (Disable)*
Парам.предупр.об остатке рул. (Roll amount warning setting)	
	Остаток рулона 6 (ран.пр.) (Roll amount 6 (earlier warning)) / Остаток рулона 5 (Roll amount 5) / Остаток рулона 4 (Roll amount 4) / Остаток рулона 3 (стандарт.) (Roll amount 3 (standard))* / Остаток рулона 2 (Roll amount 2) / Остаток рулона 1 (поздн.пр.) (Roll amount 1 (later warning))
Опред. несоотв. парам. бумаги (Detect paper setting mismatch)	
	Пауза (Pause) / Отображать предупрежд. (Display warning)* / Не определять (Do not detect)
Доп. параметры бумаги (Advanced paper settings)	
Парам. распозн. разм. бумаги (Paper size recognition settings)	
	Параметр рулона бумаги 1 (Roll paper setting 1)
	Параметр рулона бумаги 2 (Roll paper setting 2)
	Параметр рулона бумаги 3 (Roll paper setting 3)
	Параметр рулона бумаги 4 (Roll paper setting 4)
	Параметр рулона бумаги 5 (Roll paper setting 5)
	Параметр рулона бумаги 6 (Roll paper setting 6)
	Параметр рулона бумаги 7 (Roll paper setting 7)
Авт. подача включена (Auto feed at power on)	
	Включить (Enable)* / Выключить (Disable)
Печать доп. параметров бумаги (Print advanced paper settings)	
Сброс.парам.бум.для всех тип. (Reset paper settings for all paper)	
Параметры автоматич. обслуж. (Auto maintenance settings)	
	Автом. проверка сопел (Auto nozzle check)
	Стандартное (Standard)* / 1 стр. (1 page) / 10 страниц (10 pages) / Выключить (Disable)
Отображ. ошиб. проверки сопел (Nozzle check error display)	
	Включить (Enable) / Выключить (Disable)*
Периодичность очис. системы (System cleaning frequency)	
	Стандартное (Standard)* / Часто (Short)
Печать схемы с новой головкой (Print pattern after new head)	
	ВКЛ (ON)* / ВЫКЛ (OFF)
Настройки службы мониторинга (Monitoring service settings)	
	Вкл./выкл. службу мониторинга (Enable/disable monitoring service)
	Включить (Enable) / Выключить (Disable)*

Проверка связи (Communication test)	
Журнал связи (Communication log)	
Другие параметры устройства (Other device settings)	
Параметры экономии энергии (Energy saving settings)	
Авт. выкл. питан. (Auto power off)	
	5 минут (5 minutes) / 10 мин (10 min.) / 30 мин. (30 min.) / 1 час (1 hour) / 4 часа (4 hours) / 8 часов (8 hours) / 12 часов (12 hours) / ВЫКЛ (OFF)
Таймер автовыкл. (Sleep timer)	
	5 минут (5 minutes)* / 10 мин (10 min.) / 15 минут (15 min.) / 20 мин (20 min.) / 30 мин. (30 min.) / 40 мин (40 min.) / 50 мин (50 min.) / 60 мин. (60 min.) / 210 мин (210 min.)
Ограничения на операции (Operation restrictions)	
Журнал заданий (Job history)	
	Ограничить (Restrict) / Не ограничивать (Do not restrict)*
Удаленный польз. интерфейс (Remote UI)	
	Ограничить (Restrict) / Не ограничивать (Do not restrict)*
Использовать USB-соединение (Use USB connection)	
	Использовать (Use)* / Не использовать (Do not use)
Настройка даты/времени (Date/time setting)	
Настройки даты (Date settings)	
Настройка времени (Time setting)	
Формат отображения даты (Date display format)	
	ГГГГ/ММ/ДД (YYYY/MM/DD) / ММ/ДД/ГГГГ (MM/DD/YYYY) / ДД/ММ/ГГГГ (DD/MM/YYYY)
Часовой пояс (GMT) (Time zone (GMT))	
	0 / +1 / ... / +12 / -12 / ... / -1
Регулировка звука (Sound control)	
Звук клавиатуры (Keypad sound)	
	ВКЛ (ON)/ ВЫКЛ (OFF)*
Звук сигнала (Alarm sound)	
	ВКЛ (ON)* / ВЫКЛ (OFF)
Настройка длины отрезка (Length unit setting)	
	Метры (Meters)* / Футы/дюймы (Feet/inches)
Настр. таймера КП (EOP timer setting)	
	1 минута (1 minute) / 2 минуты (2 minutes) / 5 минут (5 minutes) / 10 минут (10 minutes)* / 30 минут (30 minutes) / 60 минут (60 minutes)
Настр. отправки журн. заданий (Job history sending setting)	

	Отправлять (Send) / Не отправлять (Do not send)*
<b>Выбор языка (Language selection)</b>	
<b>Обновление микропрограммы (Firmware update)</b>	
	Установить обновление (Install update)
	Проверить текущую версию (Check current version)
	Параметры уведом. об обновл. (Update notification setting)
	Да (Yes)* / Нет (No)
	Настройка DNS-сервера (DNS server setup)
	Автоматич. настройка (Auto setup)* / Настройка вручную (Manual setup)
	Настройка прокси-сервера (Proxy server setup)
	Использовать (Use) / Не использовать (Do not use)*
<b>Настройка пароля администр. (Administrator password setting)</b>	
	Удал. интерфейс или др. инстр. (Remote UI or other tools) / ЖК, удал. интерфейс и инстр. (LCD, Remote UI, or other tools)
<b>Обслуживание (Maintenance)</b>	
	Печать образца провер. сопел (Print nozzle check pattern)
<b>Очистка печатающей головки (Print head cleaning)</b>	
	Очистка (Cleaning)
	Все цвета (All colors) / Схема 1 (Pattern 1) / Схема 2 (Pattern 2)
	Глубокая очистка (Deep cleaning)
	Все цвета (All colors) / Схема 1 (Pattern 1) / Схема 2 (Pattern 2)
	Очистка системы (System cleaning)
	Все цвета (All colors) / Схема 1 (Pattern 1) / Схема 2 (Pattern 2)
<b>Выравнивание печат. головок (Print head alignment)</b>	
	Автоматическое (стандартное) (Auto (standard))
	Рулон бумаги (Roll paper) / Вручную (Manual)
	Автоматическое (точное) (Auto (fine))
	Рулон бумаги (Roll paper) / Вручную (Manual)
	Вручную (Manual)
	Рулон бумаги (Roll paper) / Вручную (Manual)
<b>Регулировка угла печ. головки (Print head angle adjustment)</b>	
<b>Настройка подачи бумаги (Paper feed adjustment)</b>	
	Установить приоритет (Set priority)
	Рулон бумаги (Roll paper)
	Авто (Auto)* / Приор. качества печати (Prioritize print quality) / Приор. точности длины (Prioritize length accuracy)

	Вручную (Manual)
	Авто (Auto)* / Приор. качества печати (Prioritize print quality) / Приор. точности длины (Prioritize length accuracy)
Настройка качества печати (Adjust print quality)	
	Авто (Auto) / Руководство (Manual)
Настройка длины подачи (Adjust feed length)	
	Печать схемы выравн. (Print alignment pattern)
	Рулон бумаги (Roll paper) / Вручную (Manual)
Изменить установки (Change adjustment values)	
	-0,70% / -0,68% / ... / 0,68% / 0,70%
Свед. о картридже для обслуж. (Maintenance cartridge info)	
	Исп. картридж для обслуж. (Maintenance cartridge usage)
	Замените (Replace)
Замена печатающей головки (Head replacement)	
Замена нож. механизма обрезки (Replace cutter blade unit)	
Очистка валика (Platen cleaning)	
Подготовьте к перемещению (Prepare to move)	
	Перемещение по одному этажу (Move on the same floor) / Перемещен.за пределы здания (Transport outdoors)
<b>Сведения о принтере</b>	
Сведения о системе (System information)	
	Текущая версия (Current version)
	Имя принтера (Printer name)
	Серийный номер (Serial number)
	MAC-адрес (Wi-Fi) (MAC address (Wi-Fi))
	MAC-адрес (проводная сеть) (MAC address (wired LAN))
	Отпеч. корн. сертиф. (SHA-1) (Root cert. thumbprint (SHA-1))
	Отпеч. корн. сертиф.(SHA-256) (Root cert. thumbprint (SHA-256))
Журнал ошибок (Error history)	
	Ошибка оборуд. (Hardware error)
	Некритич. ошибка (Recoverable error)
	Ошибка подачи/протяжки бум. (Paper feed/transfer error)
Отчеты использования (Usage totals)	
	Общая площадь печати (Total print area)
	Расход чернил (Ink consumed)
	Счетчик заданий (Duty counter)



<b>Сведения о головке (Head information)</b>	
	<b>Серийный номер (Serial number)</b>
	<b>Дата установки (Installation date)</b>
	<b>Количество точек (млн точек) (Dot count (million dots))</b>
<b>Журн.выполн-я выравн.головки (Head alignment performance log)</b>	
<b>Значения, заданные автонастр. (Values applied with auto settings)</b>	
	<b>Толщина бумаги (выс. головки) (Paper Thickness (Head Height))</b>
	<b>Вакуумная сила модуля подачи (Transport unit vacuum strength)</b>
<b>Общая площадь печати (Total print area)</b>	

- **Управление заданиями**

Это меню отображается при касании значка **Задания (Jobs)**.

<b>Задание печати (Print job)</b>	
	<b>Список заданий печати (List of print jobs)</b>
	<b>Удалить (Delete)</b>
<b>Журнал заданий (Job history)</b>	
	<b>Отобразить журнал заданий (Display job history)</b>
	<b>Печатать журнал заданий (Print job history)</b>
<b>Приостановить печать (Pause printing)</b>	
	<b>Включить (Enable) / Выключить (Disable)*</b>
<b>Удалить все задания печати (Delete all print jobs)</b>	

## Дополнительно (Параметры бумаги)

Коснитесь области информации о бумаге и коснитесь **Параметры бумаги (Paper settings)**, чтобы отобразить это меню.

Дополнит. (Advanced)	
	Длина рул. (изм.пар.по умолч.) (Roll length (change default))
	Толщина бумаги (выс. головки) (Paper Thickness (Head Height))
	-4 (Низкая) / -3 / -2 / 0 (Стандартная) / +1 / +2 / +3 (Высокая)
	Точность определения наклона (Skew detection accuracy)
	Стандартное (Standard) / Свободно (Loose) / ВЫКЛ (OFF)
	Режим обрезки (Cutting mode)
	Автоматическая обрезка (Automatic cut) / Задержка на выходе (Eject cut) / Пользоват. обрезка (User cut)
	Скорость обрезки (Cut speed)
	Быстрая (Fast) / Стандартное (Standard) / Медленно (Slow)
	Сначала обрезать край (Trim edge first)
	Авто (Auto) / Выкл. (Off) / Вкл. (Пред. дл.) (On(Preset Length)) / Вкл. (Дл. ввода) (On(Input Length)) / Вручную (Manual)
	Уменьш. пыли при обрезке (Cut-dust reduction)
	ВКЛ (ON) / ВЫКЛ (OFF)
	Вакуумная сила модуля подачи (Transport unit vacuum strength)
	Авто (Auto) / Сильная (Strong) / Средняя (Medium-strong) / Стандартное (Standard) / Ниже средней (Medium-weak) / Слабая (Weak)
	Натяж. рулона бумаги (печать) (Roll paper tension (printing))
	Высокая (High) / Стандартное (Standard) / Низкая (Low)
	Натяж. рулона бумаги (подача) (Roll paper tension (feeding))
	Высокая (High) / Стандартное (Standard) / Низкая (Low)
	Пауза между операц. сканир. (Pause between scans)
	Задержка на сушку (Ink drying wait time)
	ВЫКЛ (OFF) / 0,5 секунды (0.5 seconds) / 1 секунда (1 second) / 3 секунды (3 seconds) / 5 секунд (5 seconds) / 7 секунд (7 seconds) / 9 секунд (9 seconds)
	Участок для сушки (Ink drying target area)
	По всей поверхности (Overall) / Ведущий край (Leading edge)
	Пауза между страницами (Pause between pages)
	ВЫКЛ (OFF) / 30 секунд (30 seconds) / 1 минута (1 minute) / 3 минуты (3 minutes) / 5 минут (5 minutes) / 10 минут (10 minutes) / 30 минут (30 minutes) / 60 минут (60 minutes)

<b>Поле ведущего края (рулон) (Leading edge margin (roll))</b>	
	<b>3мм (3mm) / 20мм (20mm)</b>
<b>Поле ведущего края (лист) (Leading edge margin (sheet))</b>	
	<b>3мм (3mm) / 20мм (20mm)</b>
<b>Расширение для печ. без полей (Extension for borderless printing)</b>	
	<b>Бумага с рекоменд. шириной (Paper with recommended width)</b>
	<b>Крупный (Large) / Стандартное (Standard) / Мелкий (Small)</b>
	<b>Бумага с подходящей шириной (Paper with adequate width)</b>
	<b>6 (макс) (6 (max)) / 5 / 4 / 3 / 2 / 1 (мин) (1 (min))</b>
<b>Определение ширины бумаги (Detect paper width)</b>	
	<b>Включить (Enable) / Выключить (Disable)</b>
<b>Сброс.парам.бум.для типа бум. (Reset paper settings by paper)</b>	

## Дополнительно (Настройки сети)

Это меню отображается при касании значка **Сеть (Network)** > **Wi-Fi / Беспров. прямое подключение (Wireless Direct) / Проводная сеть (Wired LAN)** > **Параметры (Settings)** > **Дополнит. (Advanced)**.

Символ \* с правой стороны элемента указывает на значение по умолчанию.

<b>Дополнит. (Advanced)</b>	
<b>Задать имя принтера (Set printer name)</b>	
<b>Параметры TCP/IP (TCP/IP settings)</b>	
<b>IPv4</b>	
<b>IP-адрес (IP address)</b>	
	<b>Автоматич. настройка (Auto setup)* / Настройка вручную (Manual setup)</b>
<b>DNS-сервер (DNS server)</b>	
<b>Настройка DNS-сервера (DNS server setup)</b>	
	<b>Автоматич. настройка (Auto setup)* / Настройка вручную (Manual setup)</b>
<b>Настройка дин. обнов. (Dynamic update setting)</b>	
	<b>Включить (Enable) / Выключить (Disable)*</b>
<b>Имя узла (Host name)</b>	
<b>Имя домена (Domain name)</b>	
<b>Прокси-сервер (Proxy server)</b>	
	<b>Использовать (Use) / Не использовать (Do not use)*</b>
<b>IPv6</b>	
<b>Включить/выключить IPv6 (Enable/disable IPv6)</b>	
	<b>Включить (Enable)* / Выключить (Disable)</b>
<b>Настройки IPsec (IPsec settings)</b>	
	<b>Включить (Enable) / Выключить (Disable)*</b>
<b>Использовать DHCPv6 (Use DHCPv6)</b>	
	<b>Использовать (Use)* / Не использовать (Do not use)</b>
<b>Адрес вручную (Manual address)</b>	
	<b>Использовать (Use) / Не использовать (Do not use)*</b>
<b>DNS-сервер (DNS server)</b>	
<b>Настройка DNS-сервера (DNS server setup)</b>	
	<b>Автоматич. настройка (Auto setup)* / Настройка вручную (Manual setup)</b>
<b>Настройка дин. обнов. (Dynamic update setting)</b>	

			Дин. обнов. DNS IPv6: вручн. (IPv6 DNS dyn. update: manual)
			Включить (Enable) / Выключить (Disable)*
			Дин. обн.DNS IPv6: без уч.сост. (IPv6 DNS dyn. update: stateless)
			Включить (Enable) / Выключить (Disable)*
			Дин. обн. DNS IPv6: с сохран. (IPv6 DNS dyn. update: stateful)
			Включить (Enable) / Выключить (Disable)*
		Исп.им уз./им дом.IPv4для IPv6 (IPv6 Use IPv4 host/domain name)	
			Включить (Enable) / Выключить (Disable)*
		Имя узла DNS IPv6 (IPv6 DNS host name)	
		Имя домена DNS IPv6 (IPv6 DNS domain name)	
<b>Настройка WSD (WSD setting)</b>			
	Включить/выключить WSD (Enable/disable WSD)		
		Включить (Enable) / Выключить (Disable)*	
	Оптимизир. вход. WSD (Optimize inbound WSD)		
		Включить (Enable)* / Выключить (Disable)	
	Настройка тайм-аута (Timeout setting)		
		20 минут (20 minutes) / 15 минут (15 minutes)* / 10 минут (10 minutes) / 5 минут (5 minutes) / 1 минута (1 minute)	
<b>Настройка Bonjour (Bonjour settings)</b>			
	Вкл./выкл. Bonjour (Enable/disable Bonjour)		
		Включить (Enable)* / Выключить (Disable)	
	Имя службы (Service name)		
<b>Параметры IEEE802.1X (IEEE802.1X settings)</b>			
	Проверка подлинности (Authentication)		
		Не использовать (Do not use)* / TLS / TTLS / PEAP	
	Метод внутр.аутент.EAP-TTLS (EAP-TTLS internal auth. method)		
		MSCHAPv2* / PAP	
	Огранич.при ненадеж.шифров. (Weak encryption restriction)		
		Ограничить (Restrict)* / Не ограничивать (Do not restrict)	
	Огранич.при ненадеж.сертиф. (Weak certificate restriction)		
		Ограничить (Restrict)* / Не ограничивать (Do not restrict)	
	Дополнит. настройка (Advanced setup)		

	Идентификатор пользователя (User-ID)
	Имя пользователя (Username)
	Пароль (Password)
	Имя сервера аутентификации (Authentication server name)
Результаты последн. аутент. (Last authentication result)	
<b>Параметры SNTP (SNTP settings)</b>	
	Состояние операции клиента (Client operation status)
	Включить (Enable) / Выключить (Disable)*
	Адрес сервера NTP/SNTP (NTP/SNTP server address)
	Интервал опроса (Polling interval)
<b>Настройка связующего дерева (Spanning tree setting)</b>	
	Включить (Enable) / Выключить (Disable)*
<b>Настройка протокола LPR (LPR protocol setting)</b>	
	Включить (Enable)* / Выключить (Disable)
<b>Протокол RAW (RAW protocol)</b>	
	ВКЛ (ON)* / ВЫКЛ (OFF)
<b>LLMNR</b>	
	ВКЛ (ON)* / ВЫКЛ (OFF)
<b>Параметры Gigabit Ethernet (Gigabit Ethernet settings)</b>	
	Автоопределение (Autonegotiation)* / 10 Мбит/с полудуплекс (10 Mbps half duplex) / 10 Мбит/с полн.дуплекс (10 Mbps full duplex) / 100 Мбит/с полудуплекс (100 Mbps half duplex) / 100Мбит/с полн.дуплекс (100 Mbps full duplex) / 1 Гбит/с полн. дуплекс (1 Gbps full duplex)
<b>Использовать отдельный порт (Use Dedicated Port)</b>	
	ВКЛ (ON)* / ВЫКЛ (OFF)
<b>Настройка DRX по Wi-Fi (Wi-Fi DRX setting)</b>	
	Включить (Enable)* / Выключить (Disable)
<b>Настройка DRX по провод. сети (Wired LAN DRX setting)</b>	
	Включить (Enable)* / Выключить (Disable)
<b>Сброс сертификатов SSL (Reset SSL certificates)</b>	
<b>Сброс настроек сети (Reset LAN settings)</b>	

## Изменение параметров с помощью панели управления

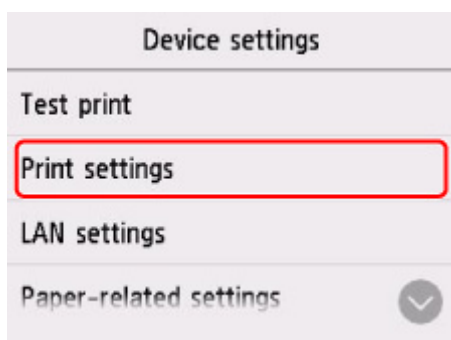
В этом разделе описана процедура изменения параметров на примере пошаговой настройки параметра **Настр.шир.хода печат.головки (Print head movable width setting)**.

1. [Убедитесь, что принтер включен.](#)

2. На экране НАЧАЛО коснитесь  (Настройка (Setup)).

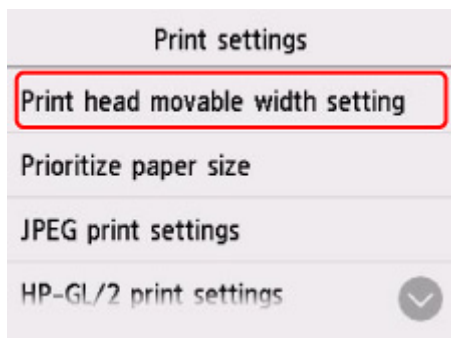
■ [Операции в меню](#)

3. Коснитесь параметра, который нужно настроить.

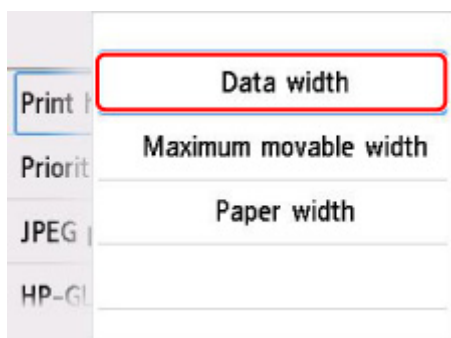


Откроется экран параметров для выбранного элемента.

4. Коснитесь параметра.



5. Коснитесь параметра, который нужно указать.



Подробные сведения о настройке элементов на панели управления:

- [Настройка элементов на панели управления](#)



## Элементы настройки на панели управления

### »»» Примечание.

- Для изменения некоторых элементов настройки необходим пароль администратора, если он применяется к изменению параметров с помощью панели управления.

Дополнительные сведения об элементах настройки, для которых требуется пароль администратора, см. в разделе:

- [Настройка пароля администратора на панели управления](#)

### Параметры безопасности

- [Настройка пароля администр.](#)

### Параметры принтера

- [Другие параметры устройства](#)
- [Выбор языка](#)
- [Обновление микропрограммы](#)

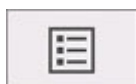
### Элементы для бумаги/печати

- [Параметры бумаги](#)
- [Парам.печати](#)

### Параметры обслуживания/управления

- [Управление заданиями](#)
- [Сведения о принтере](#)
- [Пробная печать](#)
- [Настройки сети](#)
- [Параметры автоматического обслуживания](#)
- [Настройки службы мониторинга](#)

## Управление заданиями



Этот параметр отображается при касании (Задания (Jobs)) на экране НАЧАЛО.

- **Задание печати (Print job)**

Просмотр списка заданий печати. Коснитесь задания, чтобы просмотреть сведения. Вы можете удалить задание на экране с данными.

- **Журнал заданий (Job history)**

»»» **Внимание!**

- Пароль администратора необходим для просмотра журнала заданий, если он включен для изменения параметров на панели управления.

- **Отобразить журнал заданий (Display job history)**

Просмотр журнала заданий печати. Коснитесь задания печати, чтобы просмотреть сведения.

- **Печатать журнал заданий (Print job history)**

Печать журнала заданий печати.

- **Приостановить печать (Pause printing)**

Выберите **Включить (Enable)** во время выполнения задания печати, чтобы приостановить задание печати после завершения текущего задания.

- **Удалить все задания печати (Delete all print jobs)**

Удаление всех заданий из очереди.

## Пробная печать

Этот параметр отображается при касании **Параметры устройства (Device settings)** после касания



(**Настройка (Setup)**) на экране НАЧАЛО.

- **Печать образца провер. сопел (Print nozzle check pattern)**

Печать образца проверки сопел.

- [Проверка засорения сопла](#)

- **Печать состояния (Status print)**

Печать состояния принтера и сведений о значениях параметров.

»»» **Примечание.**

- **Печать состояния (админ.) (Status print (administrator))** также отображается, если для изменения настроек с помощью панели управления установлен пароль администратора.

- [Печать состояния](#)

- **Печать сведений о сети (Print LAN details)**

Печатает информацию о параметрах сети.

- [Печать параметров сети](#)

- **Печать параметров печати (Print setting print)**

Печать списка параметров печати.

- **Печать доп. параметров бумаги (Print advanced paper settings)**

Печать значений параметров, указанных в разделе **Доп. параметры бумаги (Advanced paper settings)**.

- **Печатать журнал заданий (Print job history)**

Печать журнала заданий печати с указанием типа и размера бумаги, расхода чернил и т.д. Расход чернил указывает приблизительное количество израсходованных чернил на задание печати.

- [Управление заданиями](#)

- **Печать карты меню (Print menu map)**

Печать карты меню.

- **Печ.списка цветов для палитр. (Print color list for palettes)**

Печать информации о цветовой палитре.

## Параметры печати

Этот параметр отображается при касании **Параметры устройства (Device settings)** после касания



(**Настройка (Setup)**) на экране НАЧАЛО.

- **Настр.шир.хода печат.головки (Print head movable width setting)**

Настройка ширины хода печатающей головки.

- **Приоритет размера бумаги (Prioritize paper size)**

Это элемент настройки для рулонной бумаги.

Выберите **Включить (Enable)**, чтобы использовать параметры размера бумаги в качестве базы для печати вместо других параметров. Текст или изображения на полях не печатаются.

Выберите **Выключить (Disable)**, чтобы указать приоритет печати текста или изображений.

### »»» Примечание.

- Длина отпечатанной бумаги превышает фактическую длину бумаги. Это связано с тем, что отпечатанная бумага включает верхнее и нижнее поля, указанные в разделах **Защитное поле рулона (Roll Paper Safety Margin)** и **Граница ведущего края (Leading Edge Margin)** в драйвере принтера, и не включает поля бумаги.

- **Параметры печати JPEG (JPEG print settings)**

Настройка параметров печати JPEG.

- **Параметры печати HP-GL/2 (HP-GL/2 print settings)**

Настройка параметров печати HP-GL/2.

- [Настройки HP-GL/2](#)

- **Параметры прям. печати с FTP (Direct print settings from FTP)**

Настройка параметров прямой печати с FTP. Можно настроить четыре параметра индивидуально.

- **Параметры печати по умолч. (Default print settings)**

Печать параметров печати по умолчанию.

- **Печать параметров печати (Print setting print)**

Печать списка параметров печати.

## Настройки HP-GL/2

---

- Меню в параметрах печати HP-GL/2
- Комбинации параметров меню
- Таблица стандартных размеров

## Настройки сети

Этот параметр отображается при касании **Параметры устройства (Device settings)** после касания



(**Настройка (Setup)**) на экране НАЧАЛО.

### Внимание!

- Для изменения некоторых параметров необходим пароль администратора, если он применяется к изменению параметров с помощью панели управления.

### Примечание.

- Вы также можете перейти в раздел **Настройки сети (LAN settings)**, коснувшись



- Wi-Fi**

Отображается следующая информация о настройках соединения Wi-Fi. (В зависимости от параметров принтера некоторые элементы могут не отображаться.)

Параметры	Значение
Соединение (Connection)	Включено (подключено) (Enabled (connected)) / Включено (отключено) (Enabled (disconnected)) / Выключить (Disable)
Имя сети (SSID) (Network name (SSID))	XXXXXXXXXXXXXXXXXX XXXXXXXXXXXXXXXXXX (до 32 символов)
Режим взаимодействия (Communication mode)	Инфраструктура (Infrastructure)
Канал (Channel)	1–13
Защита Wi-Fi (Wi-Fi security)	Выключить (Disable) / WEP (64 бита) (WEP (64 bit)) / WEP (128 бит) (WEP (128 bit)) / WPA-PSK (TKIP) / WPA-PSK (AES) / WPA2-PSK (TKIP) / WPA2-PSK (AES)
IPv4-адрес (IPv4 address)	XXX. XXX. XXX. XXX (12 символов)
Маска подсети IPv4 (IPv4 subnet mask)	XXX. XXX. XXX. XXX (12 символов)
Шлюз IPv4 по умолчанию (IPv4 default gateway)	XXX. XXX. XXX. XXX (12 символов)
Дин. настройка DNS IPv4 (IPv4 DNS dynamic setting)	Включить (Enable) / Выключить (Disable)
Имя узла DNS IPv4 (IPv4 DNS host name)	XXXXXXXXXXXX
Имя домена DNS IPv4 (IPv4 DNS domain name)	XXXXXXXXXXXX
Локальный адрес ссылки IPv6 (IPv6 link-local address)	XXXX: XXXX: XXXX: XXXX: XXXX: XXXX: XXXX: XXXX (32 символа)

Д. п. л. ссыл. IPv6 (IPv6 link-local prefix length)	XXX (до 3 цифр)
IPv6-адрес вручную (IPv6 manual address)	XXXX: XXXX: XXXX: XXXX: XXXX: XXXX: XXXX: XXXX (32 символа)
Длина префикса IPv6 вручную (IPv6 manual prefix length)	XXX (до 3 цифр)
IPv6-адрес без отсл. состояния 1 (IPv6 stateless address 1)	XXXX: XXXX: XXXX: XXXX: XXXX: XXXX: XXXX: XXXX (32 символа)
Длина преф. IPv6 без отсл.сост. 2 (IPv6 stateless prefix length 1)	XXX (до 3 цифр)
IPv6-адрес без отсл. состояния 2 (IPv6 stateless address 2)	XXXX: XXXX: XXXX: XXXX: XXXX: XXXX: XXXX: XXXX (32 символа)
Длина преф. IPv6 без отсл.сост. 2 (IPv6 stateless prefix length 2)	XXX (до 3 цифр)
IPv6-адрес без отсл. состояния 3 (IPv6 stateless address 3)	XXXX: XXXX: XXXX: XXXX: XXXX: XXXX: XXXX: XXXX (32 символа)
Длина преф. IPv6 без отсл.сост. 3 (IPv6 stateless prefix length 3)	XXX (до 3 цифр)
IPv6-адрес без отсл. состояния 4 (IPv6 stateless address 4)	XXXX: XXXX: XXXX: XXXX: XXXX: XXXX: XXXX: XXXX (32 символа)
Длина преф. IPv6 без отсл.сост. 4 (IPv6 stateless prefix length 4)	XXX (до 3 цифр)
DHCPv6	<b>Включить (Enable) / Выключить (Disable)</b>
Адрес с сохранением DHCPv6 (DHCPv6 stateful address)	XXXXXXXXXXXX
Длина преф. с сохран. DHCPv6 (DHCPv6 stateful prefix length)	XXX (до 3 цифр)
IPv6-шлюз по умолчанию 1 (IPv6 default gateway 1)	XXXX: XXXX: XXXX: XXXX: XXXX: XXXX: XXXX: XXXX (32 символа)
IPv6-шлюз по умолчанию 2 (IPv6 default gateway 2)	XXXX: XXXX: XXXX: XXXX: XXXX: XXXX: XXXX: XXXX (32 символа)
IPv6-шлюз по умолчанию 3 (IPv6 default gateway 3)	XXXX: XXXX: XXXX: XXXX: XXXX: XXXX: XXXX: XXXX (32 символа)
IPv6-шлюз по умолчанию 4 (IPv6 default gateway 4)	XXXX: XXXX: XXXX: XXXX: XXXX: XXXX: XXXX: XXXX (32 символа)
Адрес осн.DNS-сер. IPv6 (IPv6 primary DNS server address)	XXXXXXXXXXXX
Ад.доп.DNS-сер. IPv6 (IPv6 secondary DNS server add.)	XXXXXXXXXXXX
Дин. обнов. DNS IPv6: вручн. (IPv6 DNS dyn. update: manual)	<b>Включить (Enable) / Выключить (Disable)</b>

Дин. обн.DNS IPv6: без уч.сост. (IPv6 DNS dyn. update: stateless)	Включить (Enable) / Выключить (Disable)
Дин. обн. DNS IPv6: с сохран. (IPv6 DNS dyn. update: stateful)	Включить (Enable) / Выключить (Disable)
Исп.им уз./им дом.IPv4для IPv6 (IPv6 Use IPv4 host/domain name)	Включить (Enable) / Выключить (Disable)
Имя узла DNS IPv6 (IPv6 DNS host name)	XXXXXXXXXXXX
Имя домена DNS IPv6 (IPv6 DNS domain name)	XXXXXXXXXXXX
MAC-адрес (MAC address)	XX:XX:XX:XX:XX:XX (12 символов)
Настройки IPsec (IPsec settings)	Включить (ESP) (Enable (ESP)) / Включить (ESP и AH) (Enable (ESP & AH)) / Включить (AH) (Enable (AH)) / Выключ. (Disable)
Имя принтера (Printer name)	XXXXXXXXXXXXXXXXXX (до 15 символов)
Имя службы Bonjour (Bonjour service name)	XXXXXXXXXXXX XXXXXXXXXXXX XXXXXXXXXXXX XXXXXXXXXXXX (до 52 символов)

(«XX» означает буквенно-цифровые символы.)

Чтобы изменить этот параметр, коснитесь **Параметры (Settings)**.

- **Включить/выключить Wi-Fi (Enable/disable Wi-Fi)**

Выберите **Включить (Enable)** для беспроводного подключения с помощью маршрутизатора беспроводной сети.

- **Настройка Wi-Fi (Wi-Fi setup)**

Выберите способ настройки Wi-Fi.

- **Простое беспров. подкл. (Easy wireless connect)**

Выберите, если сведения о точке доступа указываются на принтере непосредственно с другого устройства (например, смартфона или планшета) без использования маршрутизатора беспроводной сети. Следуйте инструкциям по настройке на экране подключаемого устройства.

- **Подключение вручную (Manual connect)**

Выберите этот пункт, если вы вводите параметры для Wi-Fi вручную, используя панель управления принтера.

- **WPS (способ нажатия кнопки) (WPS (Push button method))**

Выберите при настройке параметров для Wi-Fi, использующий маршрутизатор беспроводной сети, поддерживающий Wi-Fi Protected Setup (WPS), способ нажатия кнопки. Во время настройки следуйте инструкциям на экране.

- **Друг. типы подключения (Other connection types)**

- **Подкл. вручную (доп.) (Manual connect (adv.))**



Выберите, если настройка Wi-Fi выполняется вручную. Можно указать несколько ключей WEP.

■ **WPS (способ PIN-кода) (WPS (PIN code method))**

Выберите при настройке параметров для Wi-Fi, использующий маршрутизатор беспроводной сети, поддерживающий Wi-Fi Protected Setup (WPS), способ PIN-кода. Во время настройки следуйте инструкциям на экране.

»»» **Примечание.**

- Коснитесь **Дополнит. (Advanced)** для настройки дополнительных параметров сети. Для элементов, доступных для настройки, см. следующее.

■ [Дополнительно](#)

• **Беспров. прямое подключение (Wireless Direct)**

Отображается следующая информация о настройках беспроводного прямого подключения. (В зависимости от параметров принтера некоторые элементы могут не отображаться.)

Параметры	Значение
Соединение (Connection)	Включено (подключено) (Enabled (connected)) / Включено (отключено) (Enabled (disconnected)) / Выключить (Disable)
Сеть (SSID)/имя устройства (Network (SSID)/device name)	DIRECT-XXXX-TM-200
Пароль (Password)	XXXXXXXXXXXX (10 символов)
Режим взаимодействия (Communication mode)	Беспров. прямое подключение (Wireless Direct)
Канал (Channel)	3
Защита Wi-Fi (Wi-Fi security)	WPA2-PSK (AES)
IPv4-адрес (IPv4 address)	XXX. XXX. XXX. XXX (12 символов)
Маска подсети IPv4 (IPv4 subnet mask)	XXX. XXX. XXX. XXX (12 символов)
Шлюз IPv4 по умолчанию (IPv4 default gateway)	XXX. XXX. XXX. XXX (12 символов)
Дин. настройка DNS IPv4 (IPv4 DNS dynamic setting)	Включить (Enable) / Выключить (Disable)
Имя узла DNS IPv4 (IPv4 DNS host name)	XXXXXXXXXXXX
Имя домена DNS IPv4 (IPv4 DNS domain name)	XXXXXXXXXXXX
Локальный адрес ссылки IPv6 (IPv6 link-local address)	XXXX: XXXX: XXXX: XXXX: XXXX: XXXX: XXXX: XXXX (32 символа)
Д. п. л. ссыл. IPv6 (IPv6 link-local prefix length)	XXX (до 3 цифр)
MAC-адрес (MAC address)	XX:XX:XX:XX:XX:XX (12 символов)
Настройки IPsec (IPsec settings)	Выключить (Disable)
Имя принтера (Printer name)	XXXXXXXXXXXXXXXXXXXX (до 15 символов)
Имя службы Bonjour (Bonjour service name)	XXXXXXXXXXXX XXXXXXXXXXXX

	XXXXXXXXXXXXXXXXXXXX XXXXXXXXXXXXXXXXXXXX (до 52 символов)
--	---

(«XX» означает буквенно-цифровые символы.)

Чтобы изменить этот параметр, коснитесь **Параметры (Settings)**.

- **Вкл./выкл. беспров.прям.подк. (Enable/disable Wireless Direct)**

Выберите **Включ. (Enable)** для беспроводного подключения без маршрутизатора беспроводной сети.

- **Обновить SSID/пароль (Update SSID/password)**

Обновление идентификатора (SSID) и пароля.

- **Имя устр. беспр. прям. подкл. (Wireless Direct device name)**

Изменение имени (имя устройства) принтера, отображаемого на совместимом с Wi-Fi Direct устройстве.

- **Подтвержд. запроса на подкл. (Connection request confirmation)**

Изменение режима отображения экрана подтверждения при подключении совместимых с Wi-Fi Direct устройств к принтеру.

### »»» Примечание.

- Коснитесь **Дополнит. (Advanced)** для настройки дополнительных параметров сети.

Для элементов, доступных для настройки, см. следующее.

■ [Дополнительно](#)

- **Проводная сеть (Wired LAN)**

Отображается следующая информация о настройках проводного сетевого соединения. (В зависимости от параметров принтера некоторые элементы могут не отображаться.)

Параметры	Значение
Соединение (Connection)	Включено (подключено) (Enabled (connected)) / Включено (отключено) (Enabled (disconnected)) / Выключить (Disable)
IPv4-адрес (IPv4 address)	XXX. XXX. XXX. XXX (12 символов)
Маска подсети IPv4 (IPv4 subnet mask)	XXX. XXX. XXX. XXX (12 символов)
Шлюз IPv4 по умолчанию (IPv4 default gateway)	XXX. XXX. XXX. XXX (12 символов)
Дин. настройка DNS IPv4 (IPv4 DNS dynamic setting)	Включить (Enable) / Выключить (Disable)
Имя узла DNS IPv4 (IPv4 DNS host name)	XXXXXXXXXXXXXXXX
Имя домена DNS IPv4 (IPv4 DNS domain name)	XXXXXXXXXXXXXXXX
Локальный адрес ссылки IPv6 (IPv6 link-local address)	XXXX: XXXX: XXXX: XXXX: XXXX: XXXX: XXXX: XXXX (32 символа)
Д. п. л. ссыл. IPv6 (IPv6 link-local prefix length)	XXX (до 3 цифр)

IPv6-адрес вручную (IPv6 manual address)	XXXX: XXXX: XXXX: XXXX: XXXX: XXXX: XXXX: XXXX (32 символа)
Длина префикса IPv6 вручную (IPv6 manual prefix length)	XXX (до 3 цифр)
IPv6-адрес без отсл. состояния 1 (IPv6 stateless address 1)	XXXX: XXXX: XXXX: XXXX: XXXX: XXXX: XXXX: XXXX (32 символа)
Длина преф. IPv6 без отсл.сост. 2 (IPv6 stateless prefix length 1)	XXX (до 3 цифр)
IPv6-адрес без отсл. состояния 2 (IPv6 stateless address 2)	XXXX: XXXX: XXXX: XXXX: XXXX: XXXX: XXXX: XXXX (32 символа)
Длина преф. IPv6 без отсл.сост. 2 (IPv6 stateless prefix length 2)	XXX (до 3 цифр)
IPv6-адрес без отсл. состояния 3 (IPv6 stateless address 3)	XXXX: XXXX: XXXX: XXXX: XXXX: XXXX: XXXX: XXXX (32 символа)
Длина преф. IPv6 без отсл.сост. 3 (IPv6 stateless prefix length 3)	XXX (до 3 цифр)
IPv6-адрес без отсл. состояния 4 (IPv6 stateless address 4)	XXXX: XXXX: XXXX: XXXX: XXXX: XXXX: XXXX: XXXX (32 символа)
Длина преф. IPv6 без отсл.сост. 4 (IPv6 stateless prefix length 4)	XXX (до 3 цифр)
DHCPv6	<b>Включить (Enable) / Выключить (Disable)</b>
Адрес с сохранением DHCPv6 (DHCPv6 stateful address)	XXXXXXXXXXXX
Длина преф. с сохран. DHCPv6 (DHCPv6 stateful prefix length)	XXX (до 3 цифр)
IPv6-шлюз по умолчанию 1 (IPv6 default gateway 1)	XXXX: XXXX: XXXX: XXXX: XXXX: XXXX: XXXX: XXXX (32 символа)
IPv6-шлюз по умолчанию 2 (IPv6 default gateway 2)	XXXX: XXXX: XXXX: XXXX: XXXX: XXXX: XXXX: XXXX (32 символа)
IPv6-шлюз по умолчанию 3 (IPv6 default gateway 3)	XXXX: XXXX: XXXX: XXXX: XXXX: XXXX: XXXX: XXXX (32 символа)
IPv6-шлюз по умолчанию 4 (IPv6 default gateway 4)	XXXX: XXXX: XXXX: XXXX: XXXX: XXXX: XXXX: XXXX (32 символа)
Адрес осн.DNS-сер. IPv6 (IPv6 primary DNS server address)	XXXXXXXXXXXX
Ад.доп.DNS-сер. IPv6 (IPv6 secondary DNS server add.)	XXXXXXXXXXXX
Дин. обнов. DNS IPv6: вручн. (IPv6 DNS dyn. update: manual)	<b>Включить (Enable) / Выключить (Disable)</b>
Дин. обн.DNS IPv6: без уч.сост. (IPv6 DNS dyn. update: stateless)	<b>Включить (Enable) / Выключить (Disable)</b>

Дин. обн. DNS IPv6: с сохран. (IPv6 DNS dyn. update: stateful)	Включить (Enable) / Выключить (Disable)
Исп.им уз./им дом.IPv4для IPv6 (IPv6 Use IPv4 host/domain name)	Включить (Enable) / Выключить (Disable)
Имя узла DNS IPv6 (IPv6 DNS host name)	XXXXXXXXXXXX
Имя домена DNS IPv6 (IPv6 DNS domain name)	XXXXXXXXXXXX
MAC-адрес (MAC address)	XX:XX:XX:XX:XX:XX (12 символов)
Настройки IPsec (IPsec settings)	Включить (ESP) (Enable (ESP)) / Включить (ESP и AH) (Enable (ESP & AH)) / Включить (AH) (Enable (AH)) / Выключ. (Disable)
Имя принтера (Printer name)	XXXXXXXXXXXXXXXXXX (до 15 символов)
Имя службы Bonjour (Bonjour service name)	XXXXXXXXXXXXXX XXXXXXXXXXXXXX XXXXXXXXXXXXXX XXXXXXXXXXXXXX (до 52 символов)

(«XX» означает буквенно-цифровые символы.)

Чтобы изменить этот параметр, коснитесь **Параметры (Settings)**.

- **Вкл./выкл. проводную сеть (Enable/disable Wired LAN)**

При подключении к проводной сети выберите **Включить (Enable)**.

### »»» Примечание.

- Коснитесь **Дополнит. (Advanced)** для настройки дополнительных параметров сети.

Для элементов, доступных для настройки, см. следующее.

■ [Дополнительно](#)

- **Печать свед. (Print details)**

Печать информации о настройках сети принтера с соединением Wi-Fi, проводным сетевым соединением или беспроводным прямым подключением.

Для элементов, доступных для просмотра, см. следующее.

■ [Печать параметров сети](#)

### »»» Внимание!

- Важная информация о компьютере указана на листе, на котором печатается информация о настройках сети. Бережно храните эту информацию.

### »»» Примечание.

- Вы также можете распечатать информацию о настройках сети, выбрав элементы меню в следующем порядке.



(Настройка (Setup)) > Параметры устройства (Device settings) > Пробная печать (Test print) > Печать сведений о сети (Print LAN details)

- **Дополнит. (Advanced)**

Вы можете настроить дополнительные параметры соединения Wi-Fi, проводного сетевого соединения, беспроводного прямого подключения и информации о сети, коснувшись **Дополнит. (Advanced)** на каждом из экранов с настройками.

»»» **Внимание!**

- Если подключение к сети отсутствует, следующие элементы недоступны для выбора.

- **Задать имя принтера (Set printer name)**

Задаёт имя принтера. Длина имени может составлять до 15 символов.

»»» **Примечание.**

- Имя принтера не может совпадать с именем, используемым для других устройств, подключенных к сети.
- Имя принтера не может начинаться или оканчиваться дефисом.

- **Параметры TCP/IP (TCP/IP settings)**

Выполняется настройка параметров IPv4 или IPv6.

- **Настройка WSD (WSD setting)**

Настройка параметров при использовании WSD (одного из сетевых протоколов, поддерживаемых в Windows 10, Windows 8.1 и Windows 7).

- **Включить/выключить WSD (Enable/disable WSD)**

Включение или выключение WSD.

»»» **Примечание.**

- Когда эта настройка включена, значок принтера отображается в Network Explorer в Windows 10, Windows 8.1 и Windows 7.

- **Оптимизир. вход. WSD (Optimize inbound WSD)**

Выберите **Включить (Enable)**, чтобы быстрее получать данные печати WSD.

- **Настройка тайм-аута (Timeout setting)**

Указание продолжительности тайм-аута.

- **Настройка Bonjour (Bonjour settings)**

Настройка параметров локальной сети с помощью Bonjour.

- **Вкл./выкл. Bonjour (Enable/disable Bonjour)**

Выберите **Включить (Enable)**, чтобы использовать Bonjour для настройки сети.

- **Имя службы (Service name)**

Задаёт имя службы Bonjour. Длина имени может составлять до 48 символов.

## »»» Примечание.

- Имя службы не может совпадать с именем, используемым для других устройств, подключенных к сети.

- **Параметры IEEE802.1X (IEEE802.1X settings)**

Настройка различных параметров для IEEE802.1X.

- **Параметры SNTP (SNTP settings)**

Настройка различных параметров для SNTP (Simple Network Time Protocol).

- **Настройка связующего дерева (Spanning tree setting)**

Включение и выключение связующего дерева. Выберите **Включить (Enable)**, чтобы данные не циркулировали по сети.

- **Настройка протокола LPR (LPR protocol setting)**

Включение и выключение параметров LPR.

- **Протокол RAW (RAW protocol)**

Включение и выключение печати в формате RAW.

- **LLMNR**

Включение/выключение протокола LLMNR (Link-Local Multicast Name Resolution). Выберите **ВКЛ (ON)**, чтобы принтер определил IP-адрес принтера по имени принтера без DNS-сервера.

- **Параметры Gigabit Ethernet (Gigabit Ethernet settings)**

Установка скорости и способа связи при использовании Gigabit Ethernet.

- **Использовать отдельный порт (Use Dedicated Port)**

Использование отдельного порта для отправки команд из приложения Canon на принтер.

Выбор варианта **ВКЛ (ON)** позволяет использовать отдельный порт.

- **Настройка DRX по Wi-Fi (Wi-Fi DRX setting)**

Выберите **Включить (Enable)**, чтобы активировать прием с интервалом при использовании Wi-Fi.

- **Настройка DRX по провод. сети (Wired LAN DRX setting)**

Выберите **Включить (Enable)**, чтобы активировать дискретный прием, когда принтер подключен к устройству, совместимому с проводной сетью.

- **Сброс сертификатов SSL (Reset SSL certificates)**

Инициализация информации о сертификате SSL.

- **Сброс настроек сети (Reset LAN settings)**

Установка исходных значений для настроек сети на принтере.

Выполнив сброс, повторите настройку, если потребуется.

## Другие параметры устройства

Этот параметр отображается при касании **Параметры устройства (Device settings)** после касания



(**Настройка (Setup)**) на экране НАЧАЛО.

### »»» Внимание!

- Для изменения некоторых параметров необходим пароль администратора, если он применяется к изменению параметров с помощью панели управления.

#### • **Параметры экономии энергии (Energy saving settings)**

В целях экономии электричества включите этот параметр, чтобы автоматически отключать принтер или переводить его в спящий режим по истечении указанного периода времени.

- **Авт. выкл. питан. (Auto power off)**

Установка времени до автоматического отключения принтера. Если в течение указанного времени после перехода в спящий режим на принтере не выполняются никакие операции, принтер автоматически отключается.

- **Таймер автовыкл. (Sleep timer)**

Настройка времени до автоматического перехода в спящий режим, если не выполняются никакие операции.

#### • **Ограничения на операции (Operation restrictions)**

Ограничение следующих операций.

- **Журнал заданий (Job history)**

Ограничение просмотра журнала заданий печати.

- **Удаленный польз. интерфейс (Remote UI)**

Ограничение использования удаленного пользовательского интерфейса.

#### • **Использовать USB-соединение (Use USB connection)**

Включение/выключение USB-соединения.

#### • **Настройка даты/времени (Date/time setting)**

Задается текущая дата и время.

#### • **Формат отображения даты (Date display format)**

Установка формата даты, отображающейся на сенсорном экране и отпечатанной на фотографиях.

#### • **Часовой пояс (GMT) (Time zone (GMT))**

Задание часового пояса в соответствии со страной или регионом, в которых вы проживаете.

Указание часовой пояса позволяет отобразить правильное время и дату отправки электронного письма в программе электронной почты.

Выберите разницу во времени с GMT (среднее время по Гринвичу) в соответствии с вашей страной или регионом проживания.

- **Регулировка звука (Sound control)**

Включение или отключение тонового и звукового сигналов.

- **Настройка длины отрезка (Length unit setting)**

Выбор единиц измерения длины (метры или футы и дюймы).

- **Настр. таймера КП (EOP timer setting)**

Укажите период ожидания до отмены заданий печати, которые не могут быть получены принтером.

- **Настр. отправки журн. заданий (Job history sending setting)**

Принтер отправляет журнал заданий, если выбрано **Отправлять (Send)**.



## Выбор языка

---

Этот параметр отображается при касании **Параметры устройства (Device settings)** после касания



(**Настройка (Setup)**) на экране НАЧАЛО.

### »»» **Внимание!**

- Для изменения некоторых параметров необходим пароль администратора, если он применяется к изменению параметров с помощью панели управления.

Изменение языка сообщений и меню на сенсорном экране.

## Параметры бумаги

Этот параметр отображается при касании **Параметры устройства (Device settings)** после касания



(**Настройка (Setup)**) на экране НАЧАЛО.

- **Сохранять тип бумаги (Keep media type)**

Выберите **Включить (Enable)**, чтобы продолжить использование того же типа бумаги.

- **Распр.оставшуюся часть рул. (Manage remaining roll amount)**

Выбор способа распределения оставшейся части рулона и отображение предупреждения, когда рулон заканчивается.

- **Штрихкоды (Barcodes)**

Определение оставшейся части рулона с помощью штрихкода.

Используя штрихкод при каждой замене рулона, можно соответствующим образом определять его оставшуюся часть. При загрузке нового рулона правильно укажите его длину.

- **Только предупр. сообщение (Warning message only)**

Оценка оставшейся части рулона с помощью информации о типе носителя и диаметре рулона. Когда количество бумаги в рулоне приближается к указанному значению, отображается предупреждение.

В зависимости от среды использования принтера при выборе этого параметра оставшаяся часть рулона может распределяться не так точно, как ожидалось. Для этого параметра рекомендуется выбрать более высокое значение.

- **Выключить (Disable)**

Выберите, чтобы выключить определение оставшейся части рулона.

- **Парам.предупр.об остатке рул. (Roll amount warning setting)**

Настройка времени предупреждения об оставшемся количестве бумаги в рулоне.

- **Опред. несоотв. парам. бумаги (Detect paper setting mismatch)**

Выбор действий принтера во время начала печати, если размер бумаги, тип носителя и параметры печати отличаются от зарегистрированных.

- **Доп. параметры бумаги (Advanced paper settings)**

Настройка дополнительных параметров бумаги для каждого типа бумаги.

### »»» **Внимание!**

- Вы можете выбрать **Расширение для печ. без полей (Extension for borderless printing)** для некоторых типов бумаги.

Если выбрать значение **Мелкий (Small)** для параметра **Бумага с подходящей шириной (Paper with adequate width)** в этом элементе настройки, на бумаге будут небольшие поля. Кроме того, на бумаге могут остаться пятна от лишних чернил.

- **Парам. распозн. разм. бумаги (Paper size recognition settings)**

Выбор предпочтительного размера при включенной опции определения размера бумаги.

- **Параметр рулона бумаги 1 (Roll paper setting 1)**

Установите, какой размер — В4 или 10 дюймов — необходимо выбрать при определении промежуточного размера.

- **Параметр рулона бумаги 2 (Roll paper setting 2)**

Установите, какой размер — А3 или 300 мм — необходимо выбрать при определении промежуточного размера.

- **Параметр рулона бумаги 3 (Roll paper setting 3)**

Установите, какой размер — 300 мм или 12 дюймов — необходимо выбрать при определении промежуточного размера.

- **Параметр рулона бумаги 4 (Roll paper setting 4)**

Установите, какой размер — 500 мм или 20 дюймов — необходимо выбрать при определении промежуточного размера рулона.

- **Параметр рулона бумаги 5 (Roll paper setting 5)**

Установите, какой размер — В2 или 20 дюймов — необходимо выбрать при определении промежуточного размера рулона.

- **Параметр рулона бумаги 6 (Roll paper setting 6)**

Установите, какой размер — А1 или 600 мм — необходимо выбрать при определении промежуточного размера.

- **Параметр рулона бумаги 7 (Roll paper setting 7)**

Установите, какой размер — 600 мм или 24 дюйма — необходимо выбрать при определении промежуточного размера.

- **Авт. подача включена (Auto feed at power on)**

При выборе **Включить (Enable)** принтер определяет, была ли заменена бумага, пока он был выключен, и, если бумага была заменена, выполняет операцию подачи бумаги.

Определение замены бумаги может занять некоторое время.

При выборе **Выключ. (Disable)** принтер не определяет необходимость замены бумаги при запуске и не меняет текущие параметры подачи бумаги.

- **Печать доп. параметров бумаги (Print advanced paper settings)**

Коснитесь **Да (Yes)**, чтобы распечатать все параметры, указанные в разделе **Доп. параметры бумаги (Advanced paper settings)**.

- **Сброс.парам.бум.для всех тип. (Reset paper settings for all paper)**

Коснитесь **Да (Yes)**, чтобы установить начальные значения для всех параметров, указанных в разделе **Доп. параметры бумаги (Advanced paper settings)**.

Введите пароль администратора при необходимости.

**»» Внимание!**

- При сбросе параметров бумаги до заводских установок, сведения о бумаге, добавленные или обновленные в инструменте Media Configuration Tool, удаляются.

## Параметры автоматического обслуживания

Этот параметр отображается при касании **Параметры устройства (Device settings)** после касания



(**Настройка (Setup)**) на экране НАЧАЛО.

### »»» Внимание!

- Для изменения некоторых параметров необходим пароль администратора, если он применяется к изменению параметров с помощью панели управления.

- **Автом. проверка сопел (Auto nozzle check)**

Включает/выключает автоматическую проверку сопел. Вы можете выбрать интервал в страницах для выполнения автоматической проверки сопел.

- **Отображ. ошиб. проверки сопел (Nozzle check error display)**

Включает/выключает отображение ошибки проверки сопел.

- **Периодичность очис. системы (System cleaning frequency)**

Указывает периодичность автоматической очистки системы.

### »»» Примечание.

- Для сохранения качества печати рекомендуем выбрать **Часто (Short)** при интенсивном использовании принтера.

- **Печать схемы с новой головкой (Print pattern after new head)**

Печать шаблона регулировки после замены печатающей головки.

## Настройка пароля администратора

Этот параметр отображается при касании **Параметры устройства (Device settings)** после касания



(**Настройка (Setup)**) на экране НАЧАЛО.

### »»» Внимание!

- Для изменения некоторых параметров необходим пароль администратора, если он применяется к изменению параметров с помощью панели управления.

Можно включить или выключить пароль администратора.

Если вы указываете пароль администратора, выберите уровень доступа и укажите пароль администратора.

#### **Удал. интерфейс или др. инстр. (Remote UI or other tools)**

Для изменения параметров с помощью удаленного пользовательского интерфейса или другого программного обеспечения необходимо ввести пароль администратора.

#### **ЖК, удал. интерфейс и инстр. (LCD, Remote UI, or other tools)**

Для изменения параметров с помощью панели управления принтера, удаленного пользовательского интерфейса или другого программного обеспечения необходимо ввести пароль администратора.

Сведения:

- [Настройка пароля администратора на панели управления](#)

## Настройка пароля администратора на панели управления

Можно включить или выключить пароль администратора.

Если вы укажете пароль администратора, вам потребуется вводить пароль для использования следующих элементов и изменения следующих параметров.

- **Настройки сети (LAN settings)**
- **Другие параметры устройства (Other device settings)**
- **Выбор языка (Language selection)**
- **Параметры автоматич. обслуж. (Auto maintenance settings)**
- **Настройка пароля администр. (Administrator password setting)**
- **Печать состояния (админ.)**
- **Настройки службы мониторинга (Monitoring service settings)**
- **Обновление микропрограммы (Firmware update)**

Для указания пароля администратора выполните указанные ниже действия.

1. [Убедитесь, что принтер включен.](#)



2. На экране НАЧАЛО коснитесь **(Настройка (Setup))**.

■ [Операции в меню](#)

3. Коснитесь **Параметры устройства (Device settings)**.
4. Коснитесь пункта **Настройка пароля администр. (Administrator password setting)**.
5. На экране ввода пароля администратора введите пароль и коснитесь **ОК**.

### »»» **Внимание!**

- Пароль администратора устанавливается при покупке. В качестве пароля используется серийный номер принтера.  
Сведения о пароле администратора см. в разделе Пароль администратора.

Если пароль администратора не задан, появится сообщение с запросом подтверждения. Подтвердите запрос и коснитесь **Да (Yes)**.

6. Коснитесь пункта **Изм. пароль администратора (Change administrator password)**.

Если пароль администратора не задан, появится сообщение с запросом подтверждения. Подтвердите запрос и коснитесь **ОК**.

7. Выберите срок действия пароля администратора.

#### **Удал. интерфейс или др. инстр. (Remote UI or other tools)**

Для изменения параметров с помощью удаленного пользовательского интерфейса или другого программного обеспечения необходимо ввести пароль администратора.

#### **ЖК, удал. интерфейс и инстр. (LCD, Remote UI, or other tools)**

Для изменения параметров с помощью панели управления принтера, удаленного пользовательского интерфейса или другого программного обеспечения необходимо ввести пароль администратора.

### **8. Введите пароль администратора.**

#### **»»» Внимание!**

- При изменении пароля действуют следующие ограничения символов:
  - Задайте пароль, используя от 4 до 32 символов.
  - Допускается использование однобайтовых буквенно-цифровых символов.
  - По соображениям безопасности рекомендуется использовать 6 или более буквенно-цифровых символов.

### **9. Коснитесь пункта **Примен. (Apply)**.**

### **10. Снова введите указанный пароль администратора.**

### **11. Коснитесь **ОК**.**

Пароль администратора установлен.

#### **Если вы хотите отключить пароль администратора:**

После выполнения действий 1–5 процедуры установки пароля коснитесь **Удалить пароль админ. (Remove administrator password)**. После этого следуйте инструкциям, отображаемым на сенсорном экране.



## Настройки службы мониторинга

Этот параметр отображается при касании **Параметры устройства (Device settings)** после касания



(**Настройка (Setup)**) на экране НАЧАЛО.

### »»» Внимание!

- Для изменения некоторых параметров необходим пароль администратора, если он применяется к изменению параметров с помощью панели управления.
- **Вкл./выкл. службу мониторинга (Enable/disable monitoring service)**  
Выберите **Включить (Enable)**, чтобы принтер отправлял сведения об ошибках в сервисный центр.
- **Проверка связи (Communication test)**  
Выполнение проверки связи с сервисным центром.
- **Журнал связи (Communication log)**  
Просмотр списка номеров ошибок (до 30), кодов ошибок и времени возникновения ошибок.  
Коснитесь элемента, чтобы просмотреть сведения об ошибках.

## Сведения о принтере



Этот параметр отображается при касании **(Настройка (Setup))** на экране НАЧАЛО.

- **Сведения о системе (System information)**

Отображает сведения о системе принтера.

- **Журнал ошибок (Error history)**

Отображает журнал ошибок.

- **Ошибка оборуд. (Hardware error)**

Просмотр кодов ошибок оборудования (до 5)

- **Некритич. ошибка**

Просмотр кодов (до 5 кодов) восстановимых ошибок (например ошибок, связанных с бумагой или чернилами).

- **Ошибка подачи/протяжки бум. (Paper feed/transfer error)**

Просмотр кодов ошибок (до 5), возникших при подаче/передаче бумаги.

Коснитесь кода ошибки, чтобы просмотреть дополнительные сведения.

Дополнительные сведения о кодах ошибок см. в разделе [Список кодов поддержки для ошибок](#).

- **Отчеты использования (Usage totals)**

Просмотр отчетов использования принтера, например сведений об общей площади печати или объеме израсходованных чернил.

- **Сведения о головке (Head information)**

Просмотр серийного номера печатающей головки, количества дней с момента установки текущей печатающей головки и количества точек.

- **Журн.выполн-я выравн.головки (Head alignment performance log)**

Просмотр журнала выполнения выравнивания печатающей головки (до 5 операций).

- **Значения, заданные автонастр. (Values applied with auto settings)**

Просмотр параметров печати, примененных к последнему заданию печати.

## Настройки HP-GL/2

---

- Меню в параметрах печати HP-GL/2
- Комбинации параметров меню
- Таблица стандартных размеров

## Меню в параметрах печати HP-GL/2

---

- Цветовой режим
- Качество печати
- Входное разрешение
- Печать выбран.
- Ист. бум
- Поле
- Большой размер
- Экономия бумаги
- Поворот
- Автоповорот
- Увеличение/уменьшение
- Печать по центру
- Обрезать до станд. размера
- Зеркальное
- Объединение
- Сглаживание
- Уплотнение тонких линий
- Регулировка тусклых линий
- Коррекция ширины
- Печ.списка цветов для палитр.
- Отображение предупреждения
- Опред. размера изображения

## Цветовой режим

Позволяет указать цвета, используемые при печати данных HP-GL/2.

Этот параметр отображается при выборе следующих пунктов в указанном порядке.



(**Настройка (Setup)**) > **Параметры устройства (Device settings)** > **Параметры печати (Print settings)** > **Параметры печати HP-GL/2 (HP-GL/2 print settings)** > **Настройки качества печати (Print quality settings)**

- **Цветн.(перцепц.) (Color (perceptual))**

- При выборе пункта **Линейная графика (Line drawing)** для параметра **Печать выбран. (Print target)**:

Обеспечивается естественное воссоздание цветов на обычных изображениях и плавная градация. Кроме того, выбор этой настройки позволит легко отрегулировать цвета с помощью прикладных программ.

- При выборе пункта **Фото (Photo)** для параметра **Печать выбран. (Print target)**:

Обеспечивается естественное воссоздание цветов на обычных фотографиях и плавная градация. Кроме того, выбор этой настройки позволит легко отрегулировать цвета с помощью прикладных программ.

- **Цветн.(насыщен.) (Color (saturation)) (начальное значение)**

- При выборе пункта **Линейная графика (Line drawing)** для параметра **Печать выбран. (Print target)**:

Печать выполняется в легко различимых цветах, что подходит для линейной графики.

- При выборе пункта **Фото (Photo)** для параметра **Печать выбран. (Print target)**:

Обеспечивается передача ярких цветов на таких материалах, как плакаты.

- **Цветн.(оригинал.) (Color (correct off))**

Выполнение печати без согласования цветов.

- **Монохромный (Monochrome)**

- При выборе пункта **Линейная графика (Line drawing)** для параметра **Печать выбран. (Print target)**:

Выберите этот параметр для печати линейной графики черными чернилами.

- При выборе пункта **Фото (Photo)** для параметра **Печать выбран. (Print target)**:

Выполняется печать цветных изображений с их преобразованием в монохромные. Сплошные тона передаются с помощью серых полутонов.

- **Монохромн. BMP (Monochrome BMP)**

Все цвета, кроме белого, печатаются черным.

## Качество печати

---

Позволяет настроить качество печати.

Этот параметр отображается при выборе следующих пунктов в указанном порядке.



(Настройка (Setup)) > Параметры устройства (Device settings) > Параметры печати (Print settings) > Параметры печати HP-GL/2 (HP-GL/2 print settings) > Настройки качества печати (Print quality settings)

- **5 (Быстрое)**

Выберите это значение для быстрой печати.

- **4**

Более высокая скорость печати, чем при выборе значения **3**.

- **3 (начальное значение)**

Выберите этот параметр для стандартной печати со сбалансированными качеством и скоростью.

- **2**

Качество печати выше, чем при выборе значения **3**.

- **1 (Высокая)**

Выберите этот параметр, чтобы отдать приоритет качеству печати.

Печать займет больше времени, чем при других настройках, но ее качество будет выше.

## Входное разрешение

---

Указывает разрешение для процесса внутреннего рендеринга.

Этот параметр отображается при выборе следующих пунктов в указанном порядке.



(Настройка (Setup)) > Параметры устройства (Device settings) > Параметры печати (Print settings) > Параметры печати HP-GL/2 (HP-GL/2 print settings) > Настройки качества печати (Print quality settings)

- **600 dpi (начальное значение)**

Указывает разрешение 600 dpi для процесса внутреннего рендеринга.

Данный параметр повышает точность внутренней обработки для более качественной печати.

- **300 dpi**

Указывает разрешение 300 dpi для процесса внутреннего рендеринга.

Данный параметр повышает скорость внутренней обработки для более быстрой печати.

## Печать выбранного

---

Позволяет выбрать данные HP-GL/2 для печати.

Этот параметр отображается при выборе следующих пунктов в указанном порядке.



(Настройка (Setup)) > Параметры устройства (Device settings) > Параметры печати (Print settings) > Параметры печати HP-GL/2 (HP-GL/2 print settings) > Настройки качества печати (Print quality settings)

- **Фотография (Photo)**

Выберите этот параметр для печати иллюстраций или фотографий.

- **Линейная графика (Line drawing) (начальное значение)**

Выберите этот параметр для печати чертежей, содержащих линейную графику.



## Источник бумаги

---

Позволяет указать тип бумаги (лист или рулон) для печати данных HP-GL/2.

Этот параметр отображается при выборе следующих пунктов в указанном порядке.



(Настройка (Setup)) > Параметры устройства (Device settings) > Параметры печати (Print settings) > Параметры печати HP-GL/2 (HP-GL/2 print settings) > Параметры бумаги (Paper settings)

- **Автом. выбор (Auto select) (начальное значение)**

Автоматический выбор типа загруженной бумаги.

- **Рулон бумаги (Roll paper)**

Выберите это значение для печати на рулоне бумаги.

- **Вручную (Manual)**

Выберите это значение для печати на листовой бумаге.

## Поле

Позволяет указать поля для печати данных HP-GL/2.

Этот параметр отображается при выборе следующих пунктов в указанном порядке.



(Настройка (Setup)) > Параметры устройства (Device settings) > Параметры печати (Print settings) > Параметры печати HP-GL/2 (HP-GL/2 print settings) > Параметры бумаги (Paper settings)

### »»» Примечание.

- Если параметры **Поле ведущего края (рулон) (Leading edge margin (roll))** и/или **Поле ведущего края (лист) (Leading edge margin (sheet))** в разделе **Доп. параметры бумаги (Advanced paper settings)** отличаются от указанных здесь, то приоритет отдается более высоким значениям.
- **3 мм (3mm) (начальное значение)**  
Указывает поля 3 мм.  
Однако корешковое поле листовой бумаги составляет 20 мм.
- **5 мм (5mm)**  
Указывает поля 5 мм.  
Однако корешковое поле листовой бумаги составляет 20 мм.

## Большой размер

Указывает, обрезают ли поля часть изображения HP-GL/2.

Этот параметр отображается при выборе следующих пунктов в указанном порядке.



(Настройка (Setup)) > Параметры устройства (Device settings) > Параметры печати (Print settings) > Параметры печати HP-GL/2 (HP-GL/2 print settings) > Параметры бумаги (Paper settings)

- **Включ. (Enable) (начальное значение)**

Указывает, что поля находятся за пределами области печати изображения HP-GL/2.

Добавление полей за пределами области печати не приводит к обрезке части изображения.

Однако необходимо выполнять печать на бумаге, размер которой больше, чем указанный в данных HP-GL/2, плюс верхнее, нижнее, левое и правое поля.

- **Выключить (Disable)**

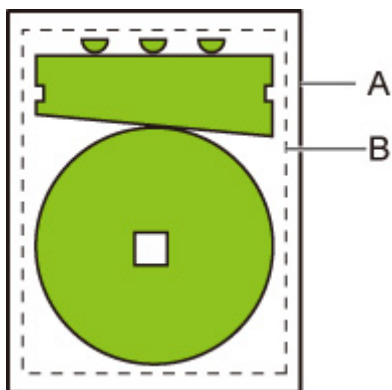
Указывает, что поля находятся внутри области печати изображения HP-GL/2.

В зависимости от макета, добавление полей в пределах области печати может привести к обрезке части изображения.

»»» **Примечание.**

- Некоторые приложения САПР могут вызывать сдвиг начальной точки, и часть изображения может быть обрезана. Поэкспериментируйте с настройками **Выключ. (Disable)** и **Включ. (Enable)** этой функции, чтобы определить, с какой из них изображение печатается лучше.

## ПРИМЕРЫ НАСТРОЙКИ БОЛЬШЕГО РАЗМЕРА



A. Размер печатной страницы

B. Область печати изображения

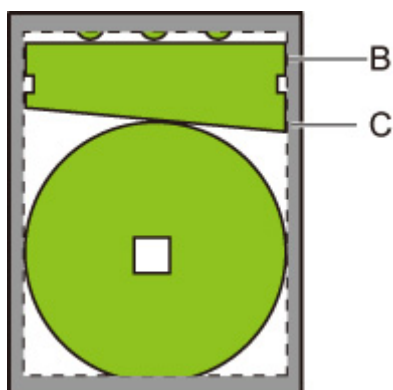
При печати вышеуказанного изображения параметр **Большой размер (Oversize)** позволяет выбрать местоположение полей (за пределами/в пределах изображения) в соответствии с областью печати изображения.

Выберите **Включ. (Enable)**, чтобы поля находились за пределами изображения, или выберите **Выключ. (Disable)**, чтобы поля находились внутри него.

- Если выбрано значение **Выключ. (Disable)**:

Печать выполняется в соответствии с областью печати изображения. Исходная точка указывается в верхнем левом углу листа бумаги.

Поля добавляются в пределах области печати изображения.



В. Область печати изображения

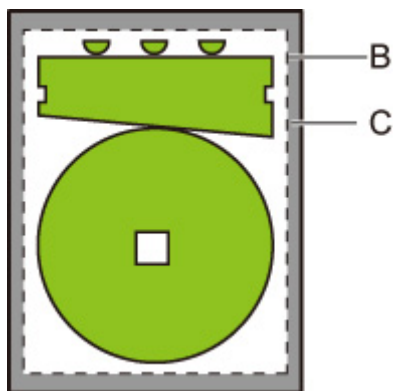
С. Поля

Если фактическое изображение меньше заданной области печати изображения, то обрезка изображения по полям не выполняется.

- Если выбрано значение **Включ. (Enable)**:

Печать выполняется в соответствии с областью печати изображения. Исходная точка указывается в верхнем левом углу листа бумаги.

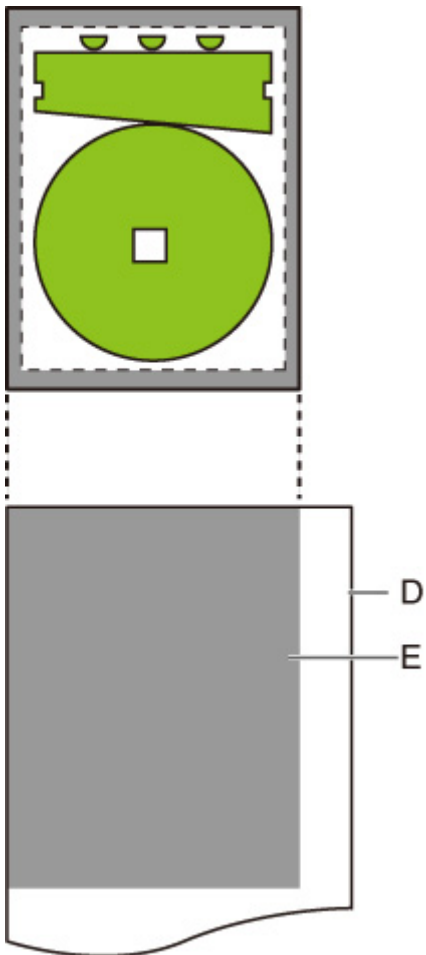
Поля добавляются за пределами области печати изображения.



В. Область печати изображения

С. Поля

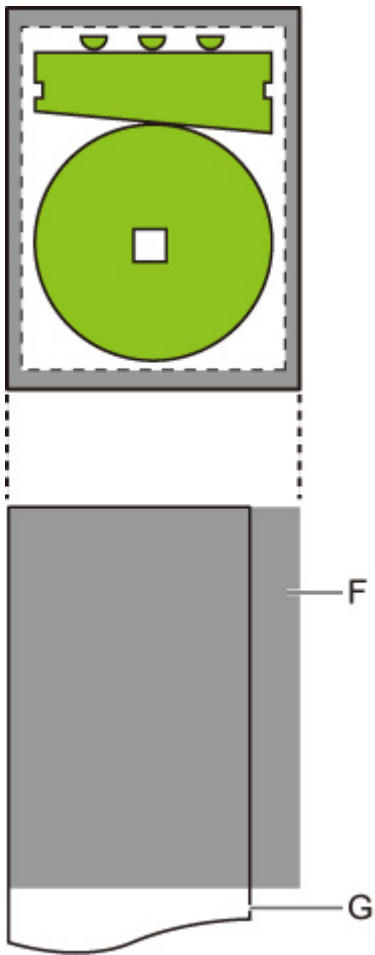
При настройке размера бумаги для печати следует выбирать размер, позволяющий разместить на листе область печати изображения вместе с полями.



D. Бумага для печати

E. Область печати изображения с полями

При выборе размера бумаги, недостаточного для размещения полей, изображение может быть обрезано.



F. Не подлежащая печати область

G. Бумага для печати

## Экономия бумаги

При печати на бумаге из рулона пробелы (поля) удаляются над и/или под изображением для экономии бумаги.

Этот параметр отображается при выборе следующих пунктов в указанном порядке.



(Настройка (Setup)) > Параметры устройства (Device settings) > Параметры печати (Print settings) > Параметры печати HP-GL/2 (HP-GL/2 print settings) > Параметры бумаги (Paper settings)

- **ВКЛ (ON)**

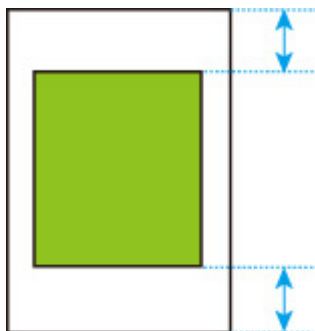
При печати удаляются пробелы над и под изображением.

- **ВЫКЛ (OFF) (начальное значение)**

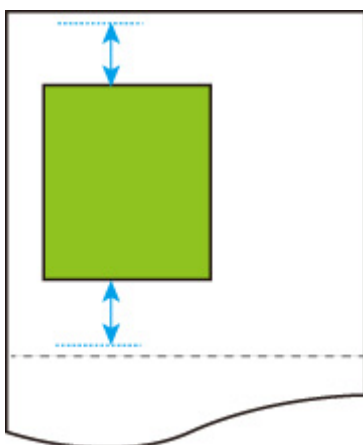
Принтер не экономит бумагу.

## ПРИМЕРЫ НАСТРОЙКИ ЭКОНОМИИ БУМАГИ

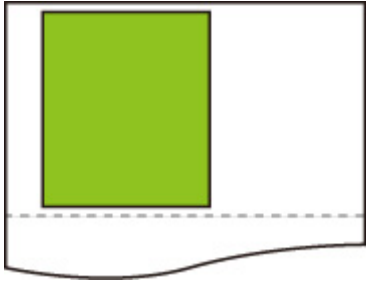
Данные для печати (область печати изображения)



- Если выбрано значение **ВЫКЛ (OFF)**:



- Если выбрано значение **ВКЛ (ON)**:





## Поворот

Поворот изображения на указанное значение.

Этот параметр отображается при выборе следующих пунктов в указанном порядке.



(Настройка (Setup)) > Параметры устройства (Device settings) > Параметры печати (Print settings) > Параметры печати HP-GL/2 (HP-GL/2 print settings) > Параметры бумаги (Paper settings)

- **0 градусов (0 degrees) (начальное значение)**

Изображение не поворачивается.

- **90 градусов (90 degrees)**

Указанное изображение поворачивается на 90 градусов.

Если часть повернутого изображения выходит за пределы ширины бумаги, она не печатается.

»»» **Примечание.**

- Если данные для печати включают HP RTL, то часть изображения с данными HP RTL не поворачивается.

»»» **Примечание.**

- Если выбрано значение **ВКЛ (ON)** для параметра **Автоповорот (Auto rotation)**, то приоритет отдается параметру **Автоповорот (Auto rotation)**.

## Автоповорот

Печать на бумаге с установленным для параметра **Автоповорот (Auto rotation)** значением **ВКЛ (ON)** приводит к автоматическому повороту изображения с использованием наиболее эффективного макета для экономии бумаги и предотвращения выхода изображений за ее края.

Этот параметр отображается при выборе следующих пунктов в указанном порядке.



(**Настройка (Setup)**) > **Параметры устройства (Device settings)** > **Параметры печати (Print settings)** > **Параметры печати HP-GL/2 (HP-GL/2 print settings)** > **Параметры бумаги (Paper settings)**

- **ВКЛ (ON)**

Изображение поворачивается на 90 градусов в случаях, указанных ниже.

- Если страница имеет книжную ориентацию, и длинная сторона короче ширины рулона бумаги
- Если страница имеет альбомную ориентацию, и длинная сторона превышает ширину бумаги, а короткая сторона меньше ширины бумаги

Даже если длинная и короткая стороны страницы длиннее ширины бумаги, и страница находится в альбомной ориентации, изображение поворачивается для увеличения области печати.

### »»» Примечание.

- Длина, на которую будет обрезан рулон, зависит от поворота.
- Печать может не выполняться должным образом, если получены данные HP-GL/2, не содержащие информацию об области печати изображения.

В этом случае выберите значение **Приоритет команды (Command priority)** для параметра **Опред. размера изображения (Detect image size)**.

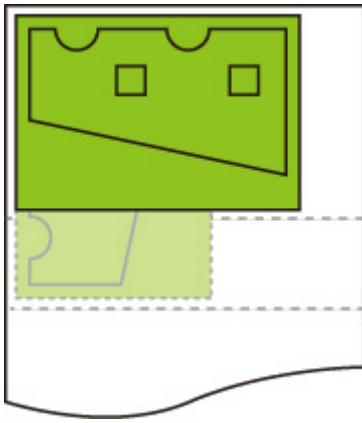
- Если данные для печати включают HP RTL, то часть изображения с данными HP RTL не поворачивается.

- **ВЫКЛ (OFF) (начальное значение)**

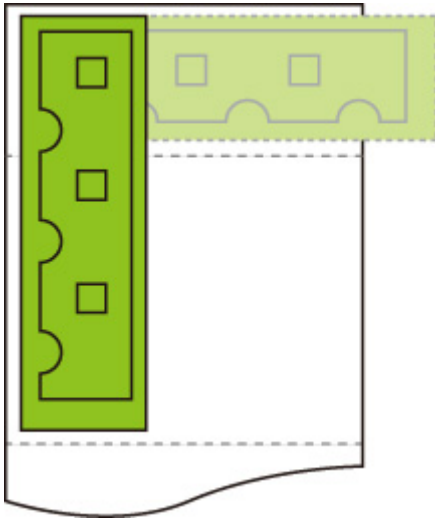
Изображения не поворачиваются автоматически.

## ПРИМЕРЫ АВТОПОВОРОТА

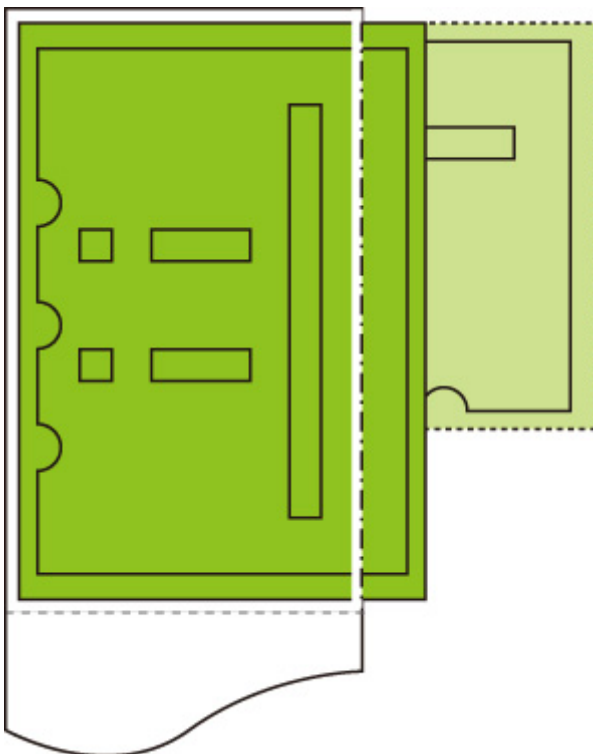
- Рациональное размещение



- Размещение изображения таким образом, чтобы оно не выходило за края бумаги.



- Хотя изображение выходит за края бумаги, оно поворачивается для увеличения площади печати.



## Увеличение/уменьшение

Увеличение или уменьшение изображения

Этот параметр отображается при выборе следующих пунктов в указанном порядке.



(Настройка (Setup)) > Параметры устройства (Device settings) > Параметры печати (Print settings) > Параметры печати HP-GL/2 (HP-GL/2 print settings) > Параметры бумаги (Paper settings)

- **По размеру бумаги (Fit paper size)**

Увеличение или уменьшение изображения для печати по размеру бумаги, загруженной в принтер.

»»» **Примечание.**

- Ширина линий не увеличивается и не уменьшается.
- Ширина полей не увеличивается и не уменьшается. Из-за этого масштаб по размеру бумаги и масштаб обработанного изображения могут не совпадать.
- Максимальный коэффициент увеличения/уменьшения для этого параметра рассчитывается по формуле (максимальная ширина/1 дюйм x 100%). Поэтому максимальный коэффициент составляет 2400% для 24-дюймовой модели, 3600% — для 36-дюймовой модели и 4400% — для 44-дюймовой модели. Если результат расчета превышает максимальный коэффициент, изображение увеличивается с учетом максимального коэффициента каждой модели.

- **Такой же размер (Same size) (начальное значение)**

Изображение не увеличивается и не уменьшается.

- **Масштаб (Scaling)**

Увеличение или уменьшение изображения для печати до заданного значения масштаба.

Масштаб можно указать в диапазоне от 25% до 400%.

»»» **Примечание.**

- Ширина линий и полей не увеличивается и не уменьшается.

### ПРИМЕР НАСТРОЙКИ УВЕЛИЧЕНИЯ/УМЕНЬШЕНИЯ С ПОМОЩЬЮ ПАРАМЕТРА Масштаб (Scaling)

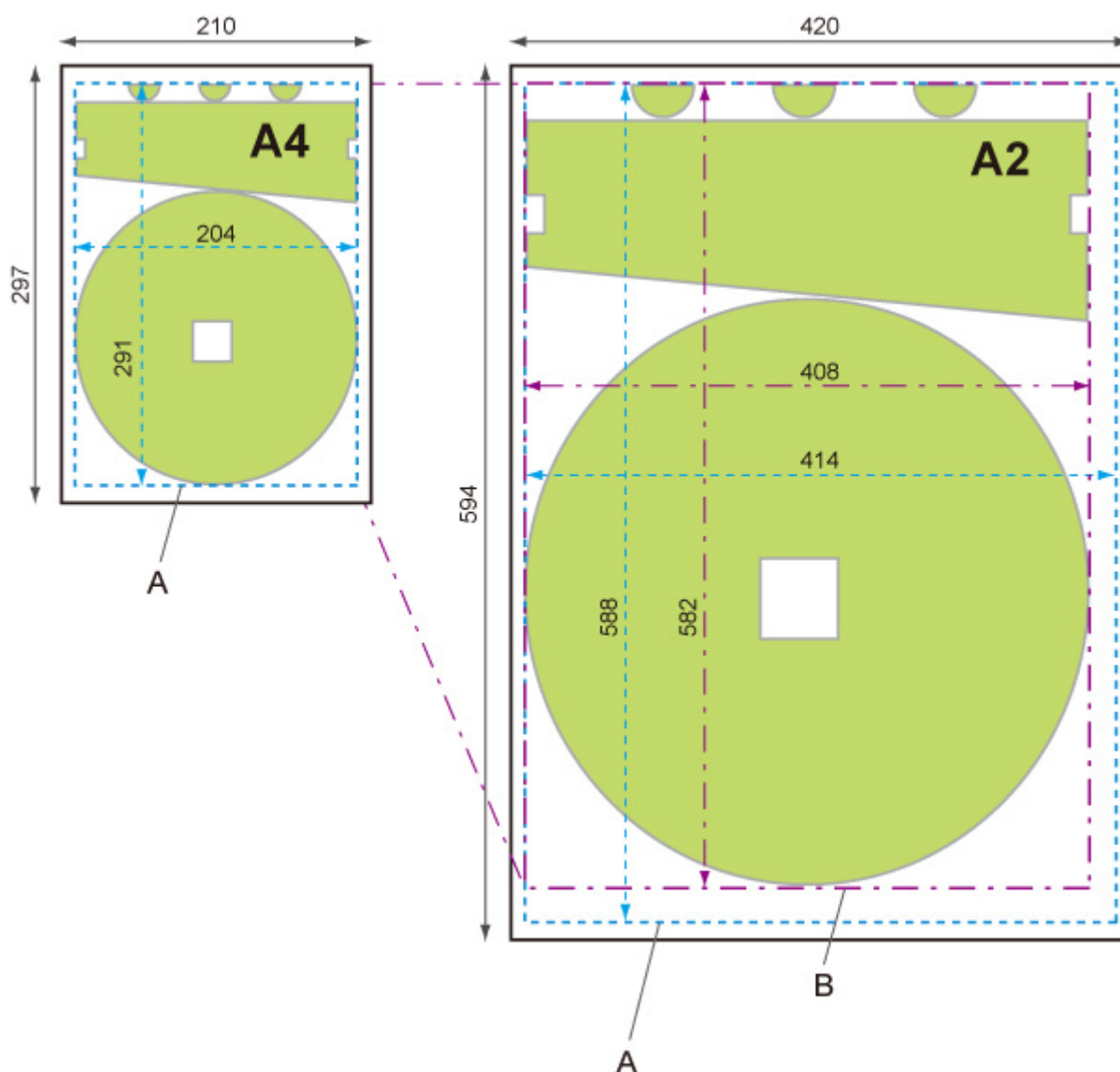
Область объекта печати увеличивается или уменьшается в соответствии с настройкой параметра **Масштаб (Scaling)**. Начальная точка отсчета находится в левом верхнем углу.

Например, при удвоении длины и ширины изображения формата A4 получается изображение формата A2.

При наличии 3-мм полей область объекта печати формата A4 составляет 291 x 204 мм.

Задайте значение 200% для параметра **Масштаб (Scaling)**, чтобы размер изображения после обработки составил 582 x 408 мм.

(Обратите внимание, что окружающие условия могут привести к расширению или сжатию бумаги).



- A. Область объекта печати
- B. Размер, увеличенный на 200%

## ПРИМЕР НАСТРОЙКИ УВЕЛИЧЕНИЯ/УМЕНЬШЕНИЯ С ПОМОЩЬЮ ПАРАМЕТРА По размеру бумаги (Fit paper size)

Параметр **По размеру бумаги (Fit paper size)** увеличивает или уменьшает длинную сторону объекта в данных для печати так, чтобы она совпала с размером длинной стороны страницы. Начальная точка отсчета находится в левом верхнем углу.

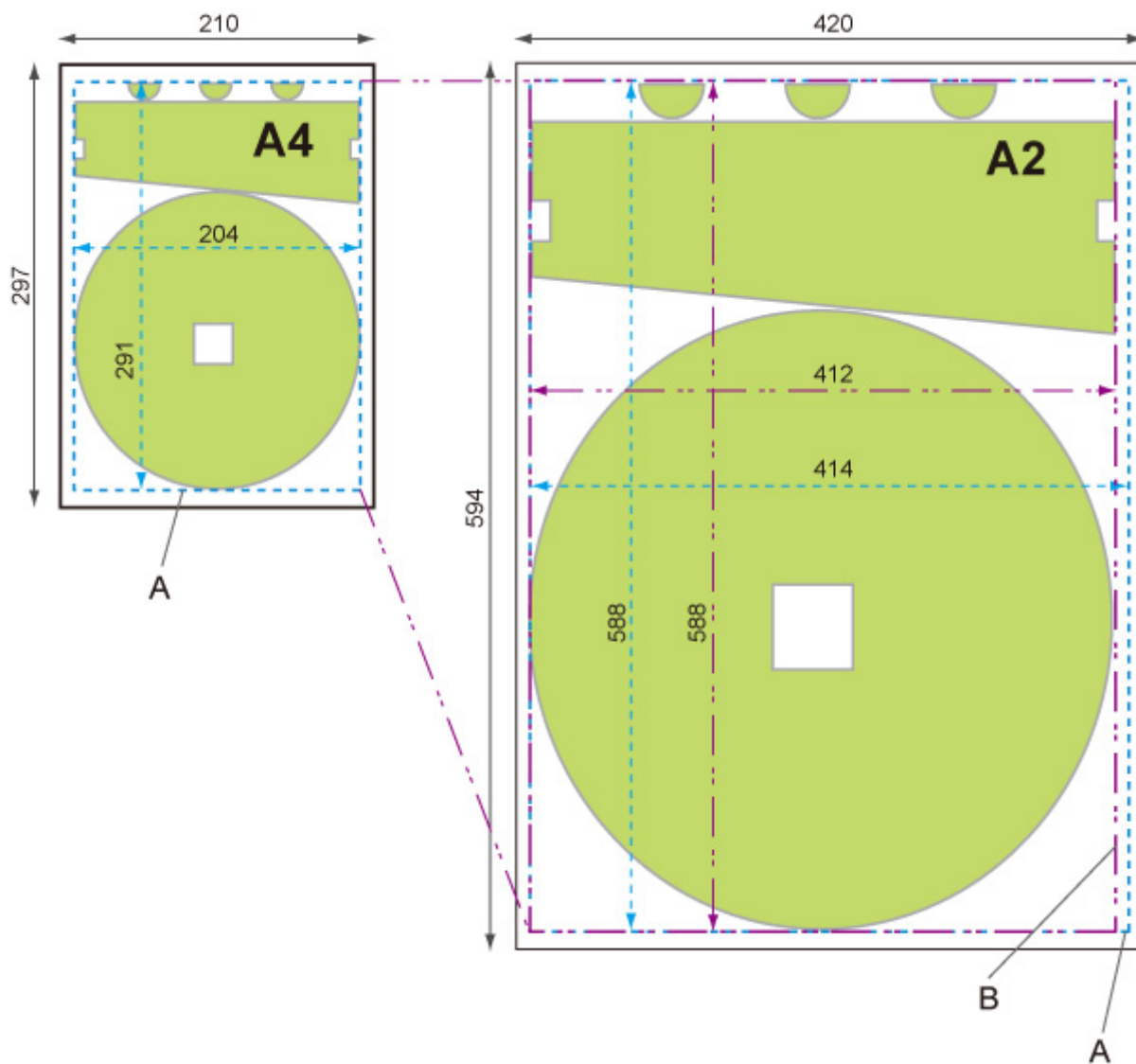
Ширина полей не увеличивается и не уменьшается. Из-за этого масштаб по размеру бумаги и масштаб обработанного изображения могут не совпадать.

Например, при удвоении длины и ширины изображения формата A4 получается изображение формата A2.

При наличии 3-мм полей область объекта печати формата A4 составляет 291 x 204 мм.

При выборе параметра **По размеру бумаги (Fit paper size)** размер после обработки составляет примерно 588 x 412 мм.

(Обратите внимание, что окружающие условия могут привести к расширению или сжатию бумаги).



- A. Область объекта печати
- B. Подгонка изображения по длинной стороне бумаги

## Печать по центру

Печать объекта в центре бумаги.

Этот параметр отображается при выборе следующих пунктов в указанном порядке.



(Настройка (Setup)) > Параметры устройства (Device settings) > Параметры печати (Print settings) > Параметры печати HP-GL/2 (HP-GL/2 print settings) > Параметры бумаги (Paper settings)

- **ВКЛ (ON)**

- Для листовой бумаги

Печать объекта в центре бумаги.

- Для рулона

Печать объекта в центре бумаги по горизонтали.

▶▶▶ **Примечание.**

- Объект не печатается в центре, если размер бумаги меньше размера печатаемой страницы.

- **ВЫКЛ (OFF) (начальное значение)**

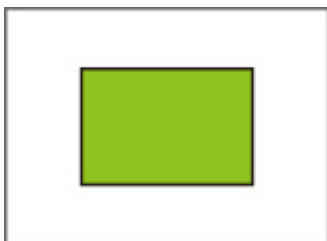
Объект печатается не в центре бумаги.

## ПРИМЕРЫ ПЕЧАТИ ПО ЦЕНТРУ

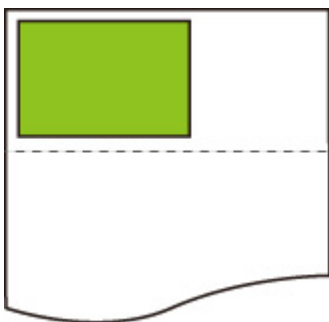
- При печати на листовой бумаге выбрано значение **ВЫКЛ (OFF)**



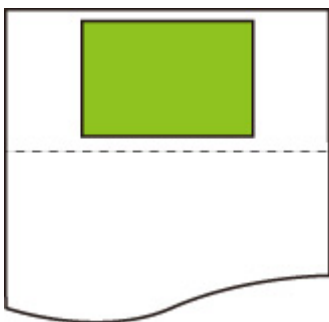
- При печати на листовой бумаге выбрано значение **ВКЛ (ON)**



- При печати на рулоне бумаге выбрано значение **ВЫКЛ (OFF)**



- При печати на рулоне бумаге выбрано значение **ВКЛ (ON)**





## Обрезать до стандартного размера

Позволяет задать стандартный размер печатной страницы при печати на рулоне.

Этот параметр отображается при выборе следующих пунктов в указанном порядке.



(Настройка (Setup)) > Параметры устройства (Device settings) > Параметры печати (Print settings) > Параметры печати HP-GL/2 (HP-GL/2 print settings) > Параметры бумаги (Paper settings)

- **ВКЛ (ON)**

Выполняется обрезка до стандартного размера в зависимости от ширины рулона.

Если для данной ширины рулона бумаги доступно два варианта длины/ширины, оптимальный размер выбирается автоматически.

»»» **Примечание.**

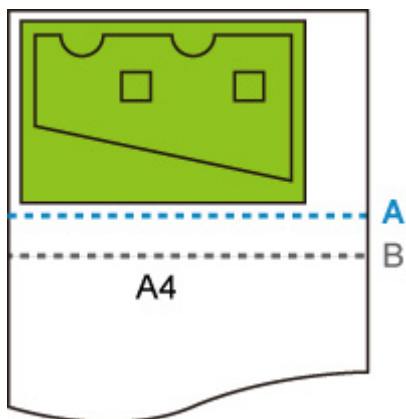
- Если значение **ВКЛ (ON)** выбрано для параметра **Экономия бумаги (Conserve paper)**, то пустое пространство над/под изображением будет обрезано, и размер не будет стандартным.
- Если значение **ВКЛ (ON)** выбрано для параметра **Печать по центру (Print centered)**, печать выполняется по центру бумаги стандартного размера.
- Если ширина рулона бумаги не позволяет разрезать его на листы стандартного размера, то печать выполняется, как при выборе значения **ВЫКЛ (OFF)**. Сообщение отображаться не будет.
- Для получения информации о поддерживаемых стандартных размерах см. [Таблица стандартных размеров](#).

- **ВЫКЛ (OFF) (начальное значение)**

Обрезка до стандартного размера не выполняется.

## ПРИМЕРЫ ОБРЕЗКИ ДО СТАНДАРТНОГО РАЗМЕРА

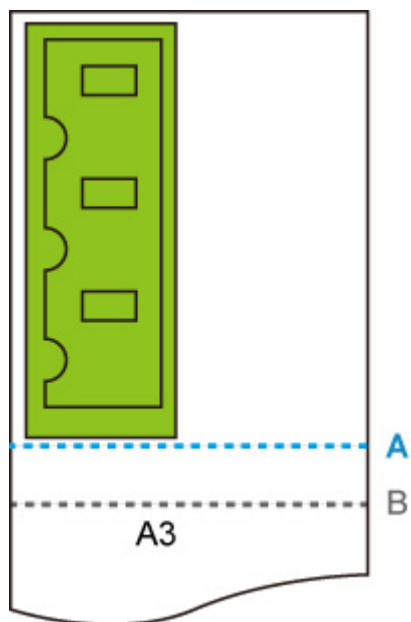
- Рулон шириной формата A3



А. Линия обрезки при установленном значении **ВЫКЛ (OFF)**

В. Линия обрезки при установленном значении **ВКЛ (ON)**

- Ролон шириной формата А3



- А. Линия обрезки при установленном значении **ВЫКЛ (OFF)**
- В. Линия обрезки при установленном значении **ВКЛ (ON)**

## Зеркальное

Отразить изображение по горизонтали и распечатать его.

Этот параметр отображается при выборе следующих пунктов в указанном порядке.



(Настройка (Setup)) > Параметры устройства (Device settings) > Параметры печати (Print settings) > Параметры печати HP-GL/2 (HP-GL/2 print settings) > Параметры бумаги (Paper settings)

- **ВКЛ (ON)**

Отразить изображение по горизонтали и распечатать его.

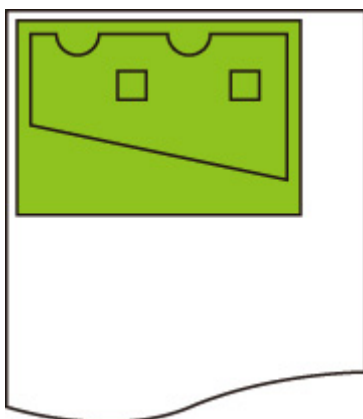
В зависимости от бумаги, на которой выполняется печать, положение для печати зеркального изображения будет различаться.

- **ВЫКЛ (OFF) (начальное значение)**

Горизонтальное отражение изображения не выполняется.

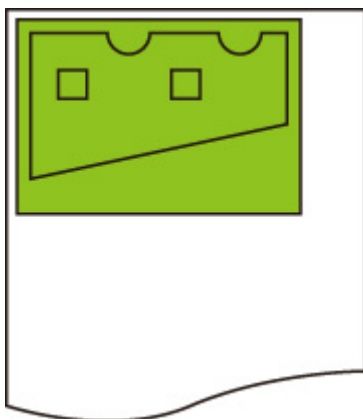
## ПРИМЕР ГОРИЗОНТАЛЬНОГО (ЗЕРКАЛЬНОГО) ОТРАЖЕНИЯ

- Если при печати на рулоне бумаги выбрано значение **ВЫКЛ (OFF)**:

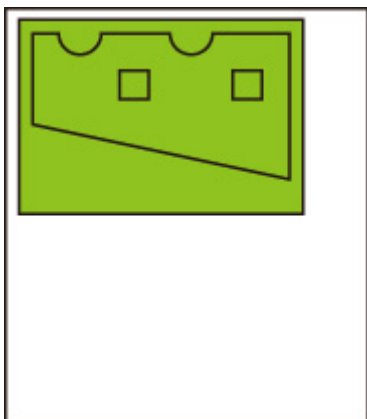


- Если при печати на рулоне бумаги выбрано значение **ВКЛ (ON)**:

Не изменяйте положение для печати изображения на бумаге, выполните горизонтальное отражение.

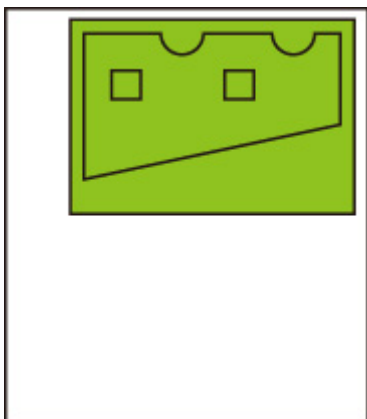


- Если при печати на обрезанной бумаге или обрезанном до стандартного размера рулоне бумаги выбрано **ВЫКЛ (OFF)**:



- Если при печати на обрезанной бумаге или обрезанном до стандартного размера рулоне бумаги выбрано **ВКЛ (ON)**:

Выполните горизонтальное отражение изображения для каждой позиции, в которой вы печатаете изображение на бумаге.



## Объединение

Указывает, как следует обрабатывать цвета при наложении линий друг на друга.

Этот параметр отображается при выборе следующих пунктов в указанном порядке.



(Настройка (Setup)) > Параметры устройства (Device settings) > Параметры печати (Print settings) > Параметры печати HP-GL/2 (HP-GL/2 print settings) > Линейное управление (Line management)

### Примечание.

- Если в данные HP-GL/2 включена специальная команда, то она получает приоритет.
- Если данные HP-GL/2 не содержат команду, операция выполняется с использованием выбранного значения.

#### • ВКЛ (ON)

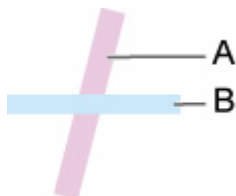
В месте наложения линий цвета этих линий смешиваются.

#### • ВЫКЛ (OFF) (начальное значение)

Место наложения линий становится того же цвета, что и одна из пересекающихся линий.

## ПРИМЕР ОБЪЕДИНЕНИЯ

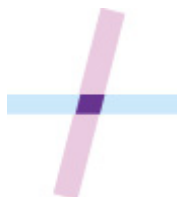
- Если выбрано значение **ВЫКЛ (OFF)**:



А. Линия, напечатанная первой

В. Линия, напечатанная после линии А

- Если выбрано значение **ВКЛ (ON)**:



## Сглаживание

Делает линии дуг более плавными.

Этот параметр отображается при выборе следующих пунктов в указанном порядке.



(Настройка (Setup)) > Параметры устройства (Device settings) > Параметры печати (Print settings) > Параметры печати HP-GL/2 (HP-GL/2 print settings) > Линейное управление (Line management)

- **ПО (Software) (начальное значение)**

Печать дуг с использованием настроек данных HP-GL/2.

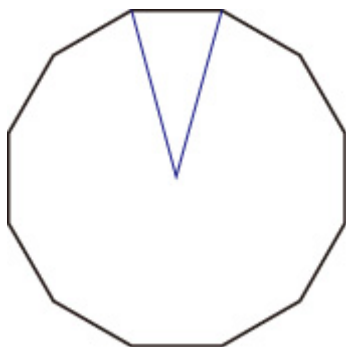
Если угол не указан с помощью команды HP-GL/2, значение центрального угла дуги в HP-GL/2 составляет 5° (обычный 72-сторонний многогранник).

- **Сглаживание (Smoothing)**

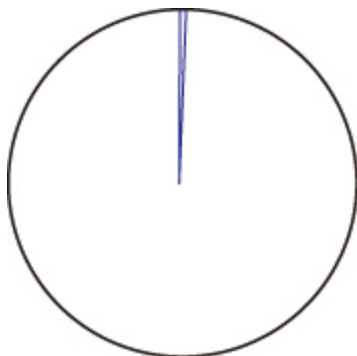
Печать более плавных кривых, чем дуги с центральным углом 1°.

## ПРИМЕРЫ СГЛАЖИВАНИЯ

- Если выбрано значение **ПО (Software)**:



- Если выбрано значение **Сглаживание (Smoothing)**:



## Уплотнение тонких линий

---

Выполнение коррекции во избежание прерывания тонких линий.

Этот параметр отображается при выборе следующих пунктов в указанном порядке.



(Настройка (Setup)) > Параметры устройства (Device settings) > Параметры печати (Print settings) > Параметры печати HP-GL/2 (HP-GL/2 print settings) > Линейное управление (Line management)

- **ВКЛ (ON)**

Коррекция ширины, после которой тонкие линии печатаются четче, без прерываний.

Цвет линий не изменяется.

- **ВЫКЛ (OFF) (начальное значение)**

Тонкие линии не корректируются.

Толщина некоторых линий может привести к их прерыванию.

## Регулировка тусклых линий

---

Коррекция выполняется таким образом, чтобы ярко окрашенные тонкие линии печатались четче.

Этот параметр отображается при выборе следующих пунктов в указанном порядке.



(Настройка (Setup)) > Параметры устройства (Device settings) > Параметры печати (Print settings) > Параметры печати HP-GL/2 (HP-GL/2 print settings) > Линейное управление (Line management)

- **ВКЛ (ON)**

Цвета ярко окрашенных тонких линий регулируются и печатаются четче.

- **ВЫКЛ (OFF) (начальное значение)**

Тусклые линии не корректируются.



## Коррекция ширины

Коррекция ширины линии в соответствии с заданной настройкой. Настройки коррекции можно указывать для двух групп: **Черный/серый (Black/gray)** и **Цветной (Color)**.

При выполнении команды линейной графики данных HP-GL/2 выберите и примените величину коррекции в соответствии с цветом линии.

Этот параметр отображается при выборе следующих пунктов в указанном порядке.



(**Настройка (Setup)**) > **Параметры устройства (Device settings)** > **Параметры печати (Print settings)** > **Параметры печати HP-GL/2 (HP-GL/2 print settings)** > **Линейное управление (Line management)**

### ▶▶▶ Примечание.

- Эта настройка не применяется к белым линиям, обладающим теми же значениями RGB (255).
- Эта настройка применяется к ширине линий с векторными данными.
- Если эта настройка имеет отрицательное значение, она не применяется к тем линиям, ширина которых меньше минимальной доступной для принтера.
- Если значение этой настройки меньше 1 точки, применяется значение ширины в 1 точку.
- Если выбрано значение **ВКЛ (ON)** для параметра **Уплотнение тонких линий (Thicken fine lines)**, полученная линия может быть толще, чем указано в настройках.

#### • **Черный/серый (Black/gray)**

Для коррекции ширины черных и серых линий.

Можно указать значение в диапазоне от -20 до +20. 1 единица значения коррекции эквивалентна 0,025 мм.

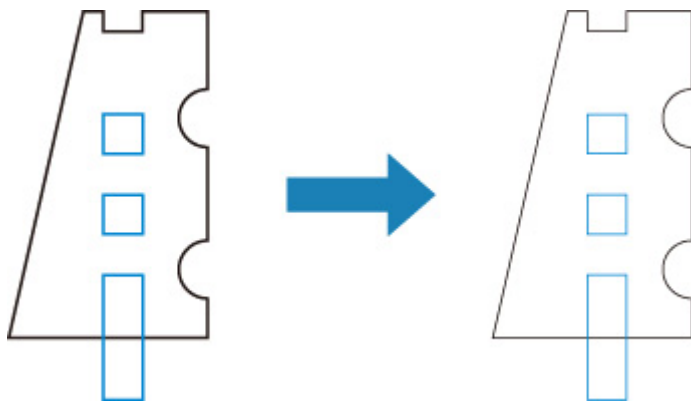
#### • **Цветной (Color)**

Для коррекции ширины цветных линий.

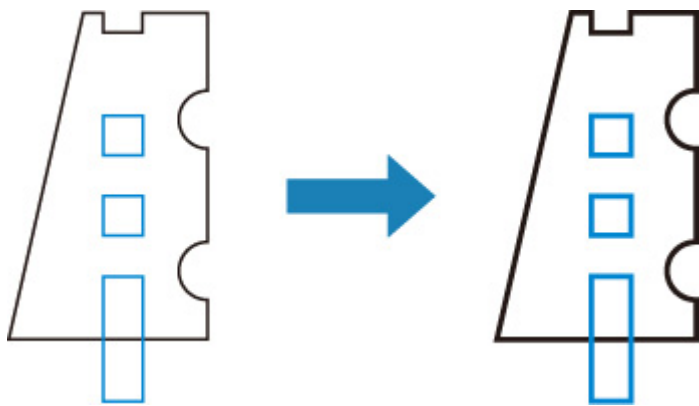
Можно указать значение в диапазоне от -20 до +20. 1 единица значения коррекции эквивалентна 0,025 мм.

## ПРИМЕР КОРРЕКЦИИ ШИРИНЫ ЛИНИЙ

- Отрицательное (-) значение



- Положительное (+) значение



## Печать списка цветов для палитр

---

Печать палитры цветов, показывающей, как 256 цветов из команды HP-GL/2 выглядят при использовании чернил принтера.

Этот параметр отображается при выборе следующих пунктов в указанном порядке.



(Настройка (Setup)) > Параметры устройства (Device settings) > Параметры печати (Print settings) > Параметры печати HP-GL/2 (HP-GL/2 print settings) > Линейное управление (Line management)

## Отображение предупреждения

Отображение предупреждений HP-GL/2.

Когда возникают два указанных ниже предупреждения GL/2, экран переключается между ними.

- Отображает предупреждение, когда параметры принтера не поддерживают параметры созданных данных HP-GL/2
- Команды предупреждений HP-GL/2 подаются, когда принтер не поддерживает данные HP-GL/2

Этот параметр отображается при выборе следующих пунктов в указанном порядке.



(Настройка (Setup)) > Параметры устройства (Device settings) > Параметры печати (Print settings) > Параметры печати HP-GL/2 (HP-GL/2 print settings) > Параметры обработки (Processing options)

### ▶▶▶ Примечание.

- Предупреждение всегда отображается, независимо от настроек, если возникает одна из указанных ниже ошибок.
  - Если виртуальная память GL/2 превышает допустимый уровень
  - Если памяти списка отображения GL/2 недостаточно
  - Если количество вершин многогранника, содержащегося в данных GL/2, превышает допустимый уровень
- Предупреждение всегда отображается в Status Monitor или в удаленном пользовательском интерфейсе вне зависимости от параметра.

- **Включить (Enable)**

Предупреждение GL/2 отображается на сенсорном экране.

- **Выключить (Disable) (начальное значение)**

Предупреждение GL/2 не отображается на сенсорном экране.

## Определение размера изображения

Указывает эффективный способ печати объекта, позволяющий избежать обрезки части изображения, если данные HP-GL/2 не содержат информацию об области печати изображения.

Этот параметр отображается при выборе следующих пунктов в указанном порядке.



(Настройка (Setup)) > Параметры устройства (Device settings) > Параметры печати (Print settings) > Параметры печати HP-GL/2 (HP-GL/2 print settings) > Параметры обработки (Processing options)

- **ВЫКЛ (OFF) (начальное значение)**

Как правило, рекомендуется использовать эту настройку.

»»» **Примечание.**

- Если данные HP-GL/2 содержат информацию об области печати изображения, она определяется с помощью этой информации.

Если данные HP-GL/2 не содержат информацию об области печати изображения, для ее определения используется максимальное значение ширины рулона бумаги принтера в качестве размера по горизонтали и значение, в 1,5 раза превышающее максимальную ширину рулона бумаги, в качестве размера по вертикали.

- **Приоритет команды (Command priority)**

Используйте эту настройку, если при выборе значения **ВЫКЛ (OFF)** изображение отсутствует или распечатывается пустой лист.

»»» **Примечание.**

- Если данные HP-GL/2 содержат информацию об области печати изображения, она определяется с помощью этой информации.

Если данные HP-GL/2 не содержат информацию об области печати изображения, она определяется на основе значения, указанного с помощью другой команды в этих данных.

Однако могут поддерживаться не все данные HP-GL/2.

## Комбинации параметров меню

---

- "Экономия бумаги" и "Автоповорот"
- "Увелич./уменьш." (Масштаб) и "Автоповорот"
- "Печать по центру" и "Обрезать до станд. размера"
- "Обрезать до станд. размера", "Автоповорот" и "Увелич./уменьш." (По размеру бумаги)
- "Опред. размера изображения" и "Больший размер"
- "Опред. размера изображения" и "Печать по центру"

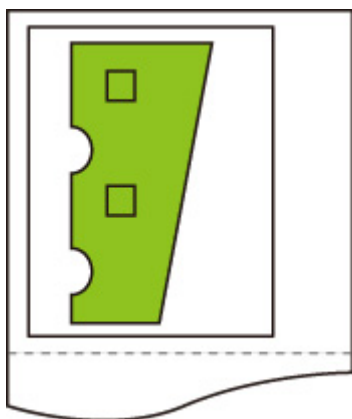
## "Экономия бумаги" и "Автоповорот"

Если указаны параметры **Экономия бумаги (Conserve paper)** и **Автоповорот (Auto rotation)**, то сначала выполняется **Автоповорот (Auto rotation)**, а затем процесс **Экономия бумаги (Conserve paper)**.

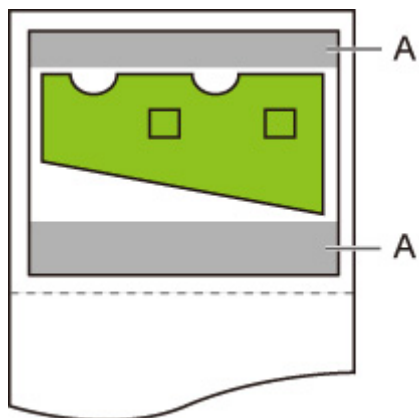
Когда **Автоповорот (Auto rotation)** применяется к данным, при печати изображения удаляются пустые области сверху и снизу.

### ПРИМЕР НАСТРОЙКИ Экономия бумаги (Conserve paper) И Автоповорот (Auto rotation)

Данные для печати (область печати изображения)

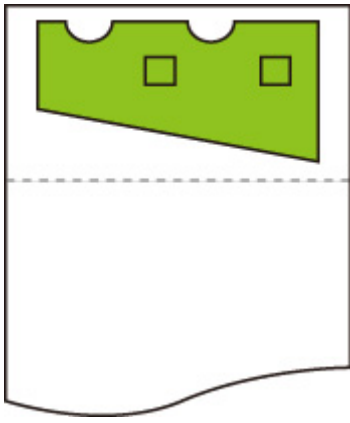


Изображение после автоповорота



А. Пустая область

Напечатанное изображение



Печать без пустых областей сверху/снизу.



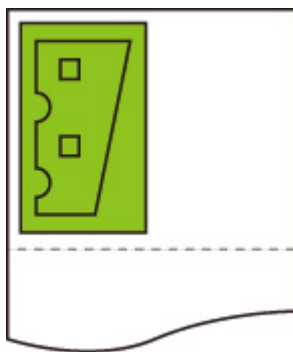
## "Увелич./уменьш. (Масштаб)" и "Автоповорот"

Когда заданы значения для параметра **Увелич./уменьш. (Enlarge/Reduce) (Масштаб (Scaling))** и параметра **Автоповорот (Auto rotation)**, сначала применяется **Увелич./уменьш. (Enlarge/Reduce) (Масштаб (Scaling))**, а затем для определения возможности печати применяется **Автоповорот (Auto rotation)**.

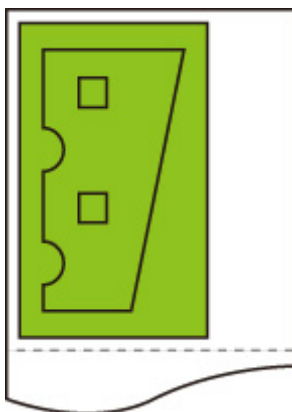
Печать выполняется без применения параметра **Автоповорот (Auto rotation)**, если размер изображения после применения параметра **Увелич./уменьш. (Enlarge/Reduce) (Масштаб (Scaling))** таков, что при применении параметра **Автоповорот (Auto rotation)** оно выйдет за края листа бумаги.

### ПРИМЕР КОМБИНАЦИИ ПАРАМЕТРА Увелич./уменьш. (Enlarge/Reduce) (Масштаб (Scaling)) И ПАРАМЕТРА Автоповорот (Auto rotation)

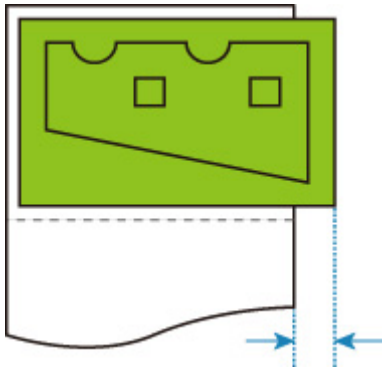
Данные для печати (область печати изображения)



- Изображение, напечатанное только с применением параметра **Увелич./уменьш. (Enlarge/Reduce) (Масштаб (Scaling))**.



- Изображение выходит за край бумаги.



Автоповорот не выполняется.

## "Печать по центру" и "Обрезать до станд. размера"

Если выбраны параметры **Печать по центру (Print centered)** и **Обрезать до станд. размера (Cut to standard size)**, сначала определяется оптимальный стандартный размер на основе данных HP-GL/2 и рулона, загруженного в принтер.

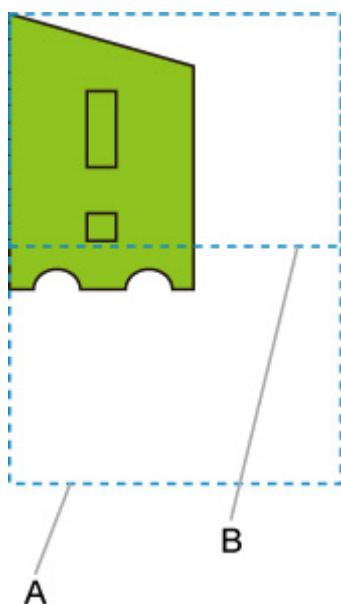
Затем выполняется **Печать по центру (Print centered)** в соответствии со стандартным размером.

### ПРИМЕР НАСТРОЙКИ Печать по центру (Print centered) И Обрезать до станд. размера (Cut to standard size)

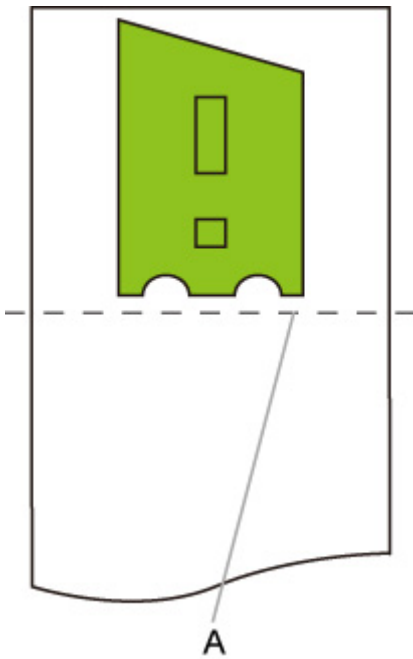
Если загружен рулон шириной формата А3, то в зависимости от ширины рулона и размера изображения формат А3 в книжной ориентации выбирается как оптимальный стандартный размер.

Затем выполняется **Печать по центру (Print centered)** в соответствии с размером А3 в книжной ориентации.

**Данные для печати (область печати изображения)**

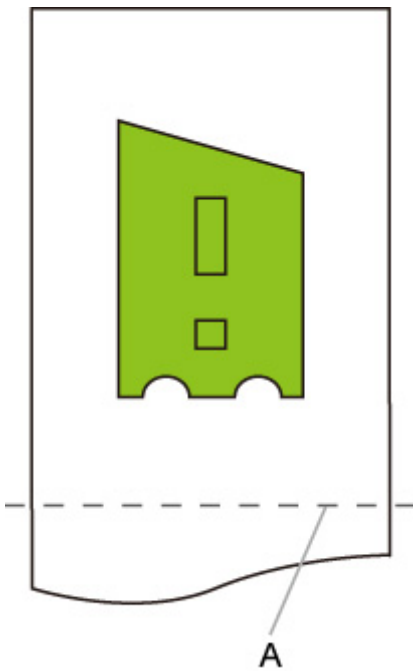


- A. Виртуальная область формата А3 (книжная ориентация)
- B. Виртуальная область формата А4 (альбомная ориентация)
- Печать изображения, когда выбрано значение **ВКЛ (ON)** для параметра **Печать по центру (Print centered)** и значение **ВЫКЛ (OFF)** для параметра **Обрезать до станд. размера (Cut to standard size)**



А. Линия обрезки

- Печать изображения, когда выбрано значение **ВКЛ (ON)** для параметра **Печать по центру (Print centered)** и значение **ВКЛ (ON)** для параметра **Обрезать до станд. размера (Cut to standard size)**



А. Линия обрезки для формата А3 (книжная ориентация)

## "Обрезать до станд. размера", "Автоповорот" и "Увелич./уменьш. (По размеру бумаги)"

Если указаны значения параметров **Обрезать до станд. размера (Cut to standard size)**, **Автоповорот (Auto rotation)** и **Увелич./уменьш. (Enlarge/Reduce) (По размеру бумаги (Fit paper size))**, возможные подходящие стандартные размеры определяются на основании формата рулона бумаги, загруженного в принтер.

Затем на основании соответствующих результатов в данных для всех возможных размеров, к которым применяется параметр **Автоповорот (Auto rotation)**, определяется оптимальный стандартный размер и направление поворота.

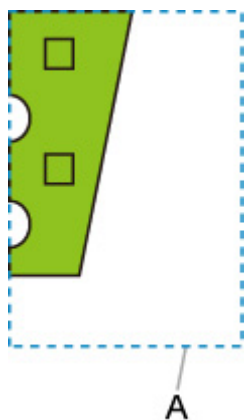
Наконец, в соответствии с выбранным стандартным размером применяется параметр **Увелич./уменьш. (Enlarge/Reduce) (По размеру бумаги (Fit paper size))**.

### ПРИМЕР С МАЛЕНЬКИМ ИЗОБРАЖЕНИЕМ

Если загружен рулон шириной формата А3, то в зависимости от ширины рулона и размера изображения формат А4 в альбомной ориентации выбирается как оптимальный стандартный размер.

Затем выполняется **Автоповорот (Auto rotation)** в соответствии с размером А4 в альбомной ориентации. Наконец, изображение увеличивается и печатается на бумаге в формате А4.

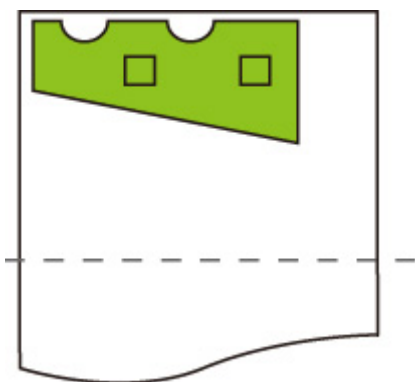
**Данные для печати (область печати изображения)**



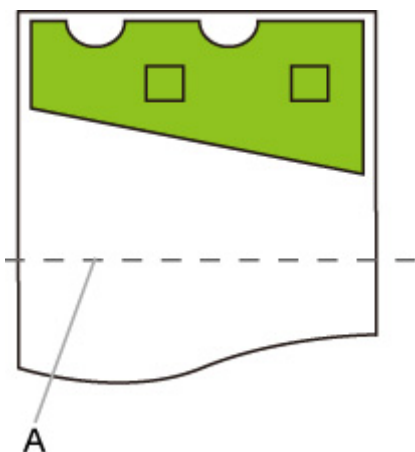
A. Виртуальная область формата А4

Поскольку изображение подходит для бумаги формата А4, в качестве стандартного размера выбирается А4 в альбомной ориентации.

- Изображение после автоповорота



- Печать изображения после подгонки по размеру бумаги



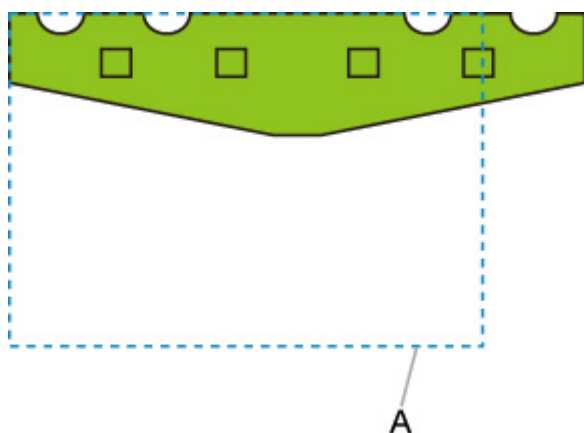
A. Линия обрезки для формата A4

## ПРИМЕР С БОЛЬШИМ ИЗОБРАЖЕНИЕМ

Если загружен рулон шириной формата A3, то в зависимости от ширины рулона и размера изображения формат A3 в книжной ориентации выбирается как оптимальный стандартный размер.

Затем выполняется **Автоповорот (Auto rotation)** в соответствии с размером A3 в книжной ориентации. Наконец, изображение уменьшается и печатается на бумаге в формате A3.

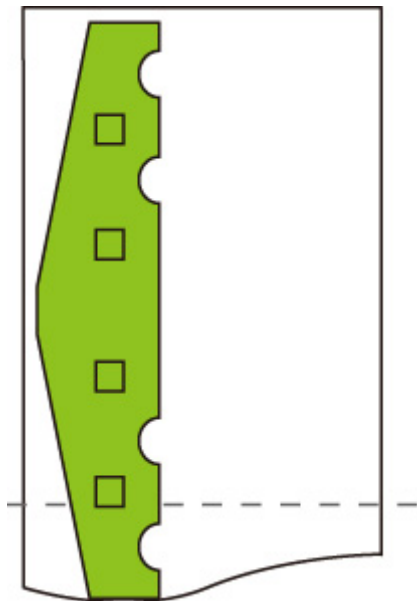
**Данные для печати (область печати изображения)**



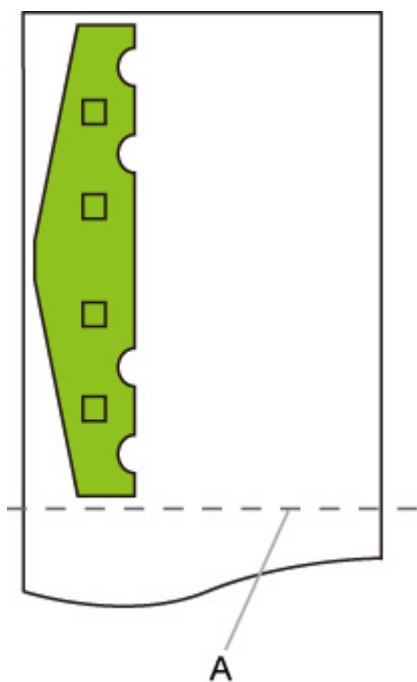
A. Виртуальная область формата A3

Поскольку изображение не подходит для бумаги формата А3, в качестве стандартного размера выбирается А3 в книжной ориентации.

- Изображение после автоповорота



- Печать изображения после уменьшения



А. Линия обрезки для формата А3

## "Опред. размера изображения" и "Больший размер"

Если выбраны параметры **Опред. размера изображения (Detect image size)** и **Больший размер (Oversize)**, операция выполняется, как описано ниже.

- Если выбрано значение **ВЫКЛ (OFF)** или **Приоритет команды (Command priority)** для параметра **Опред. размера изображения (Detect image size)**, и значение **Выключ. (Disable)** — для параметра **Больший размер (Oversize)**:

Сначала определите область печати изображения с помощью настройки **Опред. размера изображения (Detect image size)**, а затем выполните обработку, когда для параметра **Больший размер (Oversize)** выбрано значение **Выключ. (Disable)**.

Так как поля добавляются внутрь области печати изображения, изображения могут обрезаться в зависимости от выбранного макета.

- Если выбрано значение **ВЫКЛ (OFF)** или **Приоритет команды (Command priority)** для параметра **Опред. размера изображения (Detect image size)**, и значение **Включ. (Enable)** — для параметра **Больший размер (Oversize)**:

Сначала определите область печати изображения с помощью настройки **Опред. размера изображения (Detect image size)**, а затем выполните обработку, когда для параметра **Больший размер (Oversize)** выбрано значение **Включ. (Enable)**.

Так как поля добавляются за пределами области печати изображения, благодаря их наличию изображения обрезать не будут.

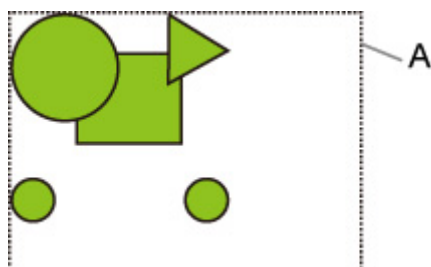
Однако необходимо выполнять печать на бумаге, размер которой больше, чем размер области печати изображения, определенной с помощью настройки **Опред. размера изображения (Detect image size)**, плюс верхнее, нижнее, левое и правое поля.

### ▶▶▶ Примечание.

- Могут поддерживаться не все данные HP-GL/2.

## ПРИМЕР НАСТРОЙКИ **Опред. размера изображения (Detect image size)** И **Больший размер (Oversize)**

В приведенном ниже примере показана печать данных, в которых рисунок располагается в левом верхнем углу с полями внизу и справа, на рулоне, большем по размеру, чем область печати изображения, которая указана командой (размер, обычно указываемый приложением).

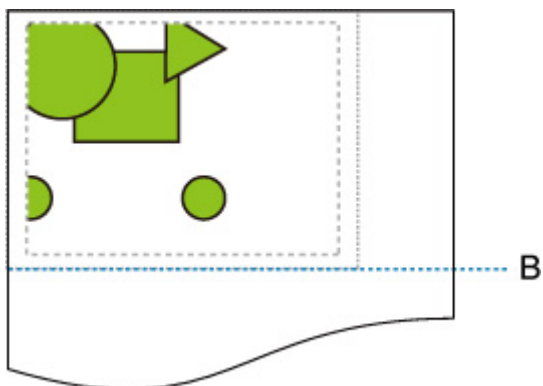


A. Область печати изображения, определенная с помощью настройки **Опред. размера изображения (Detect image size)**



- Если выбрано значение **ВЫКЛ (OFF)** или **Приоритет команды (Command priority)** для параметра **Опред. размера изображения (Detect image size)**, и значение **Выключ. (Disable)** — для параметра **Большой размер (Oversize)**:

Так как поля добавляются внутрь области печати изображения, изображения могут обрезаться в зависимости от выбранного макета.

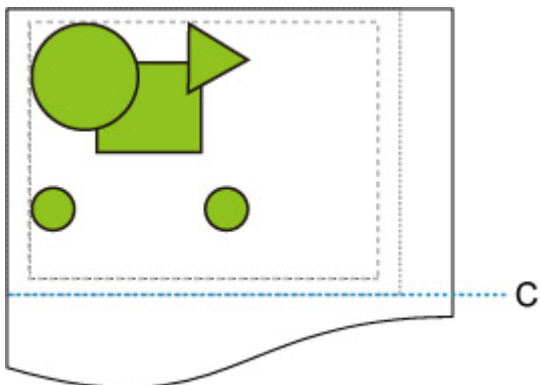


В. Линия обрезки

Бумага обрезается по длине области печати изображения, определенной с помощью настройки **Опред. размера изображения (Detect image size)**.

- Если выбрано значение **ВЫКЛ (OFF)** или **Приоритет команды (Command priority)** для параметра **Опред. размера изображения (Detect image size)**, и значение **Включ. (Enable)** — для параметра **Большой размер (Oversize)**:

Так как поля добавляются за пределами области печати изображения, благодаря их наличию изображения обрезать не будут.



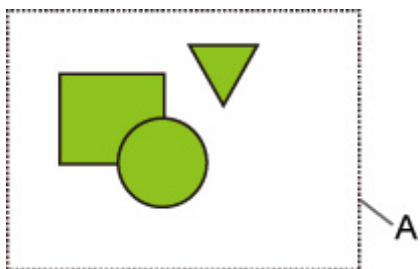
С: Линия обрезки

Бумага обрезается по длине, полученной путем добавления ширины верхнего и нижнего полей к длине области печати изображения, определенной с помощью настройки **Опред. размера изображения (Detect image size)**.

## "Опред. размера изображения" и "Печать по центру"

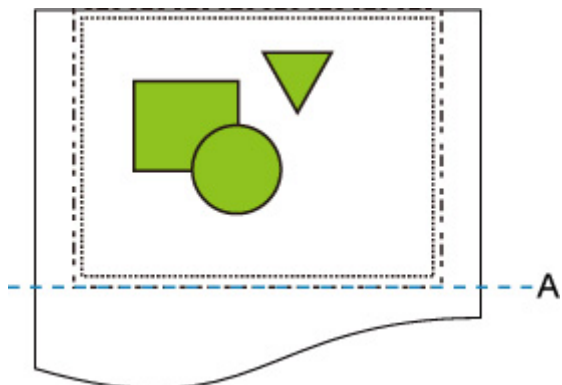
Если для параметра **Печать по центру (Print centered)** выбрано значение **ВКЛ (ON)**, область печати изображения, определенная с помощью настройки **Опред. размера изображения (Detect image size)**, располагается по центру бумаги.

### ПРИМЕР НАСТРОЙКИ **Опред. размера изображения (Detect image size)** И **Печать по центру (Print centered)**



A. Область печати изображения, определенная с помощью настройки **Опред. размера изображения (Detect image size)**

#### Напечатанное изображение



A. Линия обрезки

Область печати изображения, определенная с помощью настройки **Опред. размера изображения (Detect image size)**, располагается по центру бумаги.

## Таблица стандартных размеров

В таблице ниже представлены стандартные размеры, поддерживаемые параметром **Обрезать до станд. размера (Cut to standard size)**.

Для получения подробной информации о размерах страниц, поддерживаемых вашим принтером, см. раздел [Размеры бумаги](#).

Стандартный размер (книжная ориентация)	Ширина (мм)	Высота (мм)	Стандартный размер (альбомная ориентация)	Ширина (мм)	Высота (мм)
ISO A0	841,0	1189,0	ISO A1	841,0	594,0
ISO A1	594,0	841,0	ISO A2	594,0	420,0
ISO A2	420,0	594,0	ISO A3	420,0	297,0
A3 Nobi	329,0	483,0	Стандарт отсутствует	-	-
ISO A3	297,0	420,0	ISO A4	297,0	210,0
ISO A4	210,0	297,0	Стандарт отсутствует	-	-

Стандартный размер (книжная ориентация)	Ширина (мм)	Высота (мм)	Стандартный размер (альбомная ориентация)	Ширина (мм)	Высота (мм)
ISO B1	707,0	1000,0	ISO B2	707,0	500,0
ISO B2	500,0	707,0	ISO B3	500,0	353,0
ISO B4	250,0	353,0	Стандарт отсутствует	-	-

Стандартный размер (книжная ориентация)	Ширина (мм)	Высота (мм)	Стандартный размер (альбомная ориентация)	Ширина (мм)	Высота (мм)
JIS B0	1030,0	1456,0	JIS B1	1030,0	728,0
JIS B1	728,0	1030,0	JIS B2	728,0	515,0
JIS B2	515,0	728,0	JIS B3	515,0	364,0
JIS B3	364,0	515,0	JIS B4	364,0	257,0
JIS B4	257,0	364,0	Стандарт отсутствует	-	-

Стандартный размер (книжная ориентация)	Ширина (мм)	Высота (мм)	Стандартный размер (альбомная ориентация)	Ширина (мм)	Высота (мм)
ANSI E	863,6	1117,6	ANSI D	863,6	558,8
ANSI F1	711,2	1016,0	Стандарт отсутствует	-	-
ANSI D	558,8	863,6	ANSI C	558,8	431,8
ANSI C	431,8	558,8	Ledger	431,8	279,4
Ledger	279,4	431,8	Letter	279,4	215,9
Letter	215,9	279,4	Стандарт отсутствует	-	-
Стандарт отсутствует	-	-	Legal	355,6	215,9

Стандартный размер (книжная ориентация)	Ширина (мм)	Высота (мм)	Стандартный размер (альбомная ориентация)	Ширина (мм)	Высота (мм)
ARCH E	914,4	1219,2	ARCH D	914,4	609,6
ARCH E1	762,0	1066,8	Стандарт отсутствует	-	-
ARCH E2	660,4	965,2	Стандарт отсутствует	-	-
ARCH E3	685,8	990,6	Стандарт отсутствует	-	-
ARCH D	609,6	914,4	ARCH C	609,6	457,2
ARCH C	457,2	609,6	ARCH B	457,2	304,8
ARCH B	304,8	457,2	ARCH A	304,8	228,6
ARCH A	228,6	304,8	Стандарт отсутствует	-	-

Стандартный размер (книжная ориентация)	Ширина (мм)	Высота (мм)	Стандартный размер (альбомная ориентация)	Ширина (мм)	Высота (мм)
DIN C1	648,0	917,0	DIN C2	648,0	458,0
DIN C2	458,0	648,0	DIN C3	458,0	324,0
DIN C3	324,0	458,0	DIN C4	324,0	229,0
DIN C4	229,0	324,0	Стандарт отсутствует	-	-

## Печать состояния

Вы можете напечатать отчет "Печать состояния" с информацией о текущем состоянии принтера.

В отчете "Печать состояния" указаны сведения о версии микропрограммы, различных параметрах и состоянии расходных материалов в принтере.

Выполните следующие инструкции для печати.

1. [Убедитесь, что принтер включен.](#)



2. На экране НАЧАЛО коснитесь **(Настройка (Setup))**.

■ [Операции в меню](#)

3. Коснитесь **Параметры устройства (Device settings)**.

4. Коснитесь **Пробная печать (Test print)**.

5. Коснитесь пункта **Печать состояния (Status print)**.

### ▶▶▶ Примечание.

- Если вы указываете пароль администратора, коснитесь **Status print (administrator)**.

6. Коснитесь **Да (Yes)**.

Принтер начнет печать.

Отобразится следующая информация.

Canon xxxxxxxxxxxxxxxxxxxxxx Status Print		Модель принтера
S/N		Серийный номер принтера
Firm		Версия микропрограммы
Boot		Версия аппаратного загрузчика
Date		Дата и время выполнения печати состояния
Paper Info		
	Roll Media	<b>Тип (Type)</b> рулона бумаги
	Cut Sheet	<b>Тип (Type)</b> листа бумаги
Job Menu		
	Job History	
	Log *	Подробная информация о 5 заданиях (имя задания печатается как "**".)

\*Печатается только при выборе **Печать состояния (админ.) (Status print (administrator))**.

Settings		
Printer settings		
	Print settings	Настройка значений <b>Настр.шир.хода печат.головки (Print head movable width setting)</b> и <b>Приоритет размера бумаги (Prioritize paper size)</b>
	Paper-related settings	Настройка значений <b>Параметры бумаги (Paper-related settings)</b>
Device settings		
	Auto maintenance settings	Настройка значений <b>Параметры автоматич. обслуж. (Auto maintenance settings)</b>
	Device user settings	Настройка значений <b>Другие параметры устройства (Other device settings)</b>
	Language selection	Настройка значения <b>Выбор языка (Language selection)</b>
	Firmware update notification	Настройка значений <b>Параметры уведом. об обновл. (Update notification setting)</b>
	Monitoring service settings	Настройка значений <b>Вкл./выкл. службу мониторинга (Enable/disable monitoring service)</b>
Usage Condition		
	Hardware error	Сведения об истории для параметра <b>Ошибка оборуд. (Hardware error)</b>
	Error	Сведения об истории для параметра <b>Некритич. ошибка (Recoverable error)</b>
	Warning	Сведения об истории предупреждений
	Jam	Сведения об истории для параметра <b>Ошибка подачи/протяжки бум. (Paper feed/transfer error)</b>
	Maintenance cartridge usage / Remaining ink level	Значения <b>Расход чернил (Ink consumed)</b>
	Duty counter	Значения <b>Счетчик заданий (Duty counter)</b>
PARTS STATUS		
	COUNTER	Состояние деталей
Head information		
	HEAD LOT NUMBER/ DATE OF INSTALLATION	Информация о параметре <b>Сведения о головке (Head information)</b>
	Head alignment performance log	Сведения об истории для параметра <b>Журн.выполн-я выравн.головки (Head alignment performance log)</b>
COUNTER		
	MEDIA	Состояние использования по носителям

THE NUMBER OF CUTS	Общее число резов
AFTER INSTALLATION	Количество дней с начала использования

## **Изменение параметров принтера с помощью веб-браузера**

---

- **Изменение конфигурации с помощью веб-браузера**
- **Параметры, доступные для изменения с помощью веб-браузера**
- **Установка пароля**
- **Регистрация корневого сертификата принтера в веб-браузере для обмена данными по SSL (удаленный пользовательский интерфейс)**
- **Регистрация корневого сертификата принтера на локальном компьютере для обмена данными по SSL**
- **Генерирование сертификата сервера (самозаверенный сертификат)**
- **Настройка почтового сервера**
- **Получение сведений о состоянии принтера по электронной почте**



## Изменение конфигурации с помощью веб-браузера

Можно проверить состояние принтера и изменить параметры принтера с помощью веб-браузера на смартфоне, планшете или компьютере.

Чтобы проверить состояние принтера и изменить параметры принтера, откройте "удаленный пользовательский интерфейс" в веб-браузере.

### ▶▶▶ Примечание.

- Удаленный пользовательский интерфейс позволяет выполнять операции, доступные на панели управления принтера, по сети с помощью веб-браузера.

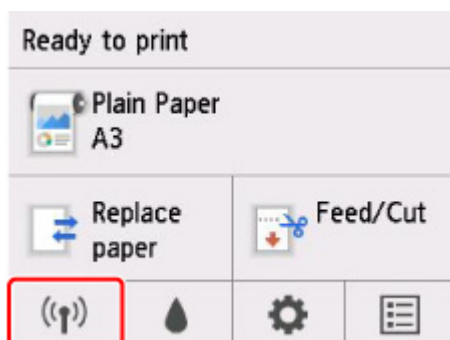
Для работы с удаленным пользовательским интерфейсом требуется подключение к принтеру по локальной сети.

- Функцию удаленного интерфейса пользователя можно использовать в следующих операционных системах и веб-браузерах.
  - Устройство iOS  
ОС: iOS 9.0 или более поздней версии  
Веб-браузер: стандартный веб-браузер iOS (мобильная версия Safari)
  - Устройство Android  
ОС: Android 4.4 или более поздней версии  
Веб-браузер: стандартный веб-браузер Android (Интернет или Chrome)
  - Устройство macOS  
ОС: Mac OS X 10.9 или более поздней версии  
Веб-браузер: Safari 7.0 или более поздней версии
  - Устройство Windows  
ОС: Windows 7 с пакетом обновления 1 (SP1) или более поздней версии  
Веб-браузер: Internet Explorer 11 или более поздней версии, Google Chrome, Mozilla Firefox

1. [Убедитесь, что принтер включен.](#)

2. Проверьте IP-адрес принтера.

1. На экране НАЧАЛО коснитесь значка **Сеть (Network)**.



Значок на кнопке может различаться в зависимости от типа подключенной сети.

**2. Коснитесь подключенной сети.**

Значки отключенных сетей помечены диагональной линией.

**3. Проверьте IPv4-адрес (IPv4 address).**

**3. Откройте веб-браузер на смартфоне, планшете или компьютере и введите IP-адрес.**

Введите следующее значение в адресную строку веб-браузера.

http://XXX.XX.X.XXX

Введите IP-адрес принтера в формате "XXX.XX.X.XXX".

При доступе в веб-браузере на смартфоне, планшете или компьютере будет отображаться удаленный пользовательский интерфейс.

**4. Если вы впервые открываете удаленный пользовательский интерфейс на смартфоне, планшете или компьютере, выберите **Для безоп.связи (For secure communication)**.**

Загрузите и зарегистрируйте корневой сертификат.

 [Регистрация корневого сертификата принтера в веб-браузере для обмена данными по SSL \(удаленный пользовательский интерфейс\)](#)

**»»» Примечание.**

- После первичной регистрации корневого сертификата в веб-браузере на смартфоне, планшете или компьютере это действие выполнять не обязательно.
- Если корневой сертификат не зарегистрирован, появится предупреждение об отсутствии гарантий безопасного подключения.

**5. Выберите **Войти (Log in)**.**

Откроется экран аутентификации пароля.

**»»» Примечание.**

- Если включен режим стандартного пользователя, для входа необходимо выбрать режим администратора или стандартного пользователя.

После того, как выберете режим и нажмете **Войти (Log in)**, откроется экран ввода пароля для каждого режима.

**6. Введите пароль.**

Когда проверка подлинности пароля будет пройдена, в веб-браузере отобразятся меню, которые можно использовать.

**»»» Внимание!**

- Пароль уже установлен на момент покупки. В качестве пароля установлен серийный номер принтера. Серийный номер принтера напечатан на наклейке, прикрепленной к принтеру. Он состоит из 9 буквенно-цифровых символов (четыре буквы, а затем пять цифр).

Подробную информацию об установке пароля см. в разделе [Установка пароля](#).

7. Проверьте состояние принтера и измените параметры принтера.

Параметры, доступные для изменения, указаны ниже.

■ [Параметры, доступные для изменения с помощью веб-браузера](#)

8. Завершив проверку состояния принтера и изменение параметров принтера, выберите **Выйти (Log out)**.

9. Закройте веб-браузер.

## Параметры, доступные для изменения с помощью веб-браузера

### »»» Примечание.

- Порядок отображения параметров в веб-браузере и перечисленных ниже может различаться.
- В режиме администратора и стандартного пользователя доступны разные параметры.

## Параметры безопасности

### Защита (Security) (Для режима администратора)

Эта функция позволяет установить пароль, параметры стандартного пользовательского режима, эксплуатационные ограничения, а также параметры SSL/TLS сертификата для шифрования обмена данными.

Подробную информацию об установке пароля см. в разделе [Установка пароля](#).

### Блокировка панели управления (Operation panel lock) (Для режима администратора)

Выберите этот параметр в разделе **Специальные параметры (Custom settings)** на экране **Параметры устр. (Device settings)**.

При выборе **Включить (Enable)** отключаются все операции, использующие панель управления.

При касании сенсорного экрана появляется сообщение о том, что операции недопустимы. Ошибка или предупреждение отображается, даже если функция включена.

## Параметры обслуживания/управления

### Служебные программы (Utilities)

Эта функция позволяет настраивать и выполнять такие служебные функции принтера, как очистка.

### Упр. заданиями (Job management)

Данная функция позволяет открыть журнал заданий и распечатать его. Кроме того, с помощью этого элемента можно удалять задания.

### »»» Примечание.

- В режиме администратора можно ограничить доступ к этой функции для стандартных пользователей.

### Сист./лок.парам (System info and LAN settings)

Эта функция позволяет проверить информацию о системе и изменить параметры локальной сети.

Используя параметр **Фильтрация IP (IP filtering)** в разделе **Доп. настройка (Advanced setup)** в меню **Настройки сети (LAN settings)**, вы можете разрешить или запретить подключение определенного IP-адреса для IPv4-адреса или IPv6-адреса.

Используя параметры **Парам. SNMP (SNMP settings)** в разделе **Доп. настройка (Advanced setup)** в меню **Настройки сети (LAN settings)**, вы можете указать параметры SNMP и MIB для управления принтером по сети.

## »»» Внимание!

- Если вы по ошибке запретили IP-адрес устройства администратора с помощью функции **Фильтрация IP (IP filtering)**, сбросьте настройки сети на принтере. Чтобы сбросить настройки сети, выберите **Сист./лок.парам (System info and LAN settings) > Настройки сети (LAN settings) > Доп. настройка (Advanced setup) > Сброс наст.сети (Reset LAN settings)**, а затем выберите **Да (Yes)**.

## »»» Примечание.

- Некоторые параметры меню доступны только в режиме администратора.

### Выбор языка (Language selection) (Для режима администратора)

Эта функция позволяет изменять язык интерфейса.

## Параметры принтера

### Параметры устр. (Device settings)

Эта функция позволяет изменить параметры принтера, включая параметры энергосбережения и печати.

Кроме того, с помощью этой функции можно получить сведения о состоянии принтера, включая уровень оставшегося запаса чернил или существующие ошибки.

- [Настройка почтового сервера](#)

- [Получение сведений о состоянии принтера по электронной почте](#)

Можно выключить любые операции с использованием панели управления в разделе **Блокировка панели управления (Operation panel lock)** на экране **Специальные параметры (Custom settings)**.

## »»» Примечание.

- Некоторые параметры меню доступны только в режиме администратора.

### Парам. AirPrint (AirPrint settings)

Эта функция позволяет задавать такие параметры AirPrint, как сведения о положении.

## Другие параметры

### Сост.прин. (Printer status)

Эта функция отображает сведения о принтере, например уровень оставшихся чернил, состояние и подробные сведения об ошибке.

Кроме того, вы можете подключиться к сайту по продаже чернил или странице поддержки, а также использовать веб-службы.

### Руководство (онлайн) (Manual (Online))

Эта функция отображает *Онлайн-руководство*.

## Установка пароля

Можно установить пароли для режимов администратора и стандартного пользователя.

В режиме администратора можно изменить любые параметры.

В режиме стандартного пользователя можно изменить ограниченное количество параметров.

В режиме администратора можно ограничить доступ к функциям для стандартного пользователя.

■ [Установка пароля администратора](#)

■ [Установка пароля стандартного пользователя](#)

### »»» Примечание.

- Установка пароля возможна только в режиме администратора.

## Установка пароля администратора

Для изменения пароля администратора выполните следующие действия.

### »»» Внимание!

- Пароль уже установлен на момент покупки. В качестве пароля установлен серийный номер принтера. Серийный номер принтера напечатан на наклейке, прикрепленной к принтеру. Он состоит из 9 буквенно-цифровых символов (четыре буквы, а затем пять цифр).

1. [Запустите удаленный пользовательский интерфейс.](#)
2. Выберите **Защита (Security)**.
3. Выберите **Настройка пароля администр. (Administrator password setting)**.
4. Выберите **Изм пароль адм (Change administrator password)**.  
Если пароль администратора не задан, появится сообщение с запросом подтверждения. Подтвердите запрос и выберите **Да (Yes)**. Когда сообщение появится снова, подтвердите запрос и выберите **ОК**.
5. Выберите срок действия пароля администратора и нажмите **ОК**.

#### Удал ин-фейс, инстр. (Remote UI or other tools)

Для изменения параметров с помощью удаленного пользовательского интерфейса или другого программного обеспечения необходимо ввести пароль администратора.

#### Пан.упр./Удал.польз.интерф./др.инст. (Operation panel/Remote UI/other tools)

Для изменения параметров с помощью панели управления принтера, удаленного пользовательского интерфейса или другого программного обеспечения необходимо ввести пароль администратора.

6. Введите пароль и нажмите **ОК**.

## »»» Внимание!

- При изменении пароля действуют следующие ограничения символов:
  - Задайте пароль, используя от 4 до 32 символов.
  - Допускается использование однобайтовых буквенно-цифровых символов.
  - По соображениям безопасности рекомендуется использовать 6 или более буквенно-цифровых символов.

7. В сообщении о завершении нажмите **ОК**.

## Установка пароля стандартного пользователя

Чтобы ограничить набор функций, доступных стандартному пользователю, включите стандартный пользовательский режим и установите пароль, следуя приведенным ниже инструкциям.

1. [Запустите удаленный пользовательский интерфейс.](#)
2. Выберите **Защита (Security)**.  
Откроется меню.
3. Выберите **Парам.реж.польз (Standard user mode settings)**.
4. В сообщении с подтверждением выберите **Да (Yes)**.
5. Введите пароль и нажмите **ОК**.

## »»» Внимание!

- При изменении пароля действуют следующие ограничения символов:
  - Задайте пароль, используя от 4 до 32 символов.
  - Допускается использование однобайтовых буквенно-цифровых символов.
  - По соображениям безопасности рекомендуется использовать 6 или более буквенно-цифровых символов.

6. В сообщении о завершении нажмите **ОК**.

## Регистрация корневого сертификата принтера в веб-браузере для обмена данными по SSL (удаленный пользовательский интерфейс)

Если корневой сертификат принтера не зарегистрирован в веб-браузере, появится предупреждение об отсутствии гарантий безопасного подключения.

При первом запуске удаленного пользовательского интерфейса на смартфоне, планшете или компьютере загрузите корневой сертификат и зарегистрируйте его в веб-браузере. Безопасное подключение будет подтверждено, и сообщение не появится. Однако в зависимости от веб-браузера сообщение может появляться, даже если корневой сертификат зарегистрирован.

Процедура регистрации корневого сертификата зависит от веб-браузера.

- [Для Internet Explorer](#)
- [Для Safari](#)
- [Для Chrome на платформе Android](#)
- [Для Mobile Safari на платформе iOS](#)

Порядок действий может отличаться в зависимости от версии веб-браузера. Дополнительные сведения см. в справке по используемому браузеру.

### »»» Внимание!

- Прежде чем регистрировать корневой сертификат в веб-браузере, проверьте правильность введенного IP-адреса принтера в поле URL.
- Если принтер подключен через IPv6 при использовании Windows, необходимо сгенерировать сертификат сервера с помощью удаленного пользовательского интерфейса.

Подробную информацию см. в разделе [Генерирование сертификата сервера \(самозаверенный сертификат\)](#).

### Для Internet Explorer

1. Выберите **Для безоп.связи (For secure communication)** в удаленном пользовательском интерфейсе.
2. Выберите **Загрузить (Download)**.  
Начинается загрузка корневого сертификата.
3. Если откроется экран подтверждения, выберите **Открыть (Open)**.  
Откроется экран **Сертификат (Certificate)**.

### »»» Примечание.

- Чтобы сохранить файл сертификата на устройстве и зарегистрировать его, выберите **Сохранить (Save)**. Выберите **Свойства браузера (Internet options)** в меню **Сервис (Tool)** для Internet Explorer и зарегистрируйте корневой сертификат из раздела **Сертификаты (Certificates)** на вкладке **Контент (Content)**.



4. Выберите **Установить сертификат (Install Certificate)**.

Откроется экран **Мастер импорта сертификатов (Certificate Import Wizard)**.

5. Выберите **Далее (Next)**.

6. Выберите **Поместить все сертификаты в следующее хранилище (Place all certificates in the following store)**.

7. Выберите **Обзор (Browse)**.

Откроется экран **Выбор хранилища сертификата (Select Certificate Store)**.

8. Выберите **Доверенные корневые центры сертификации (Trusted Root Certification Authorities)** и нажмите кнопку **ОК**.

9. Выберите **Далее (Next)** на экране **Мастер импорта сертификатов (Certificate Import Wizard)**.

10. Если откроется экран **Завершение мастера импорта сертификатов (Completing the Certificate Import Wizard)**, выберите **Готово (Finish)**.

Откроется экран **Предупреждение системы безопасности (Security Warning)**.

11. Убедитесь, что отпечаток сертификата на экране **Предупреждение системы безопасности (Security Warning)** совпадает с отпечатком принтера.

Отпечаток принтера отобразится в столбце **Отпеч. корн. сертиф. (SHA-1) (Root cert. thumbprint (SHA-1))** или **Отпеч. корн. сертиф.(SHA-256) (Root cert. thumbprint (SHA-256))** при выборе элементов меню в следующем порядке.



(**Настройка (Setup)**) > **Сведения о принтере (Printer information)** > **Сведения о системе (System information)**

12. Если отпечаток на экране **Предупреждение системы безопасности (Security Warning)** совпадает с отпечатком принтера, выберите **Да (Yes)**.

13. Нажмите **ОК** на экране **Мастер импорта сертификатов (Certificate Import Wizard)**.

Регистрация корневого сертификата завершена.

## Для Safari

1. Выберите **Для безоп.связи (For secure communication)** в удаленном пользовательском интерфейсе.

2. Выберите **Загрузить (Download)**.

Начинается загрузка корневого сертификата.

3. Откройте загруженный файл.

Запустится программа "Связка ключей", отобразится экран **Добавить сертификаты (Add Certificates)**.

4. Выберите **Добавить (Add)**.

Отобразится информация о сертификате.

»»» **Примечание.**

- Также для добавления сертификата можно выбрать **Показать сертификат (Show Certificate)**, проверить имя добавляемого сертификата, а затем выбрать данный сертификат в программе "Связка ключей".

5. Убедитесь, что отпечаток сертификата совпадает с отпечатком принтера.

Отпечаток принтера отобразится в столбце **Отпеч. корн. сертиф. (SHA-1) (Root cert. thumbprint (SHA-1))** или **Отпеч. корн. сертиф.(SHA-256) (Root cert. thumbprint (SHA-256))** при выборе элементов меню в следующем порядке.



(**Настройка (Setup)**) > **Сведения о принтере (Printer information)** > **Сведения о системе (System information)**

6. Если подробная информация об отпечатке сертификата совпадает с информацией об отпечатке принтера, откройте информацию о сертификате в меню или дважды щелкните сертификат и выберите **Всегда доверять (Always Trust)** в разделе **Доверие (Trust)**.

Регистрация корневого сертификата завершена.

»»» **Примечание.**

- Если устройство защищено паролем, может потребоваться его ввод.

## Для Chrome на платформе Android

1. Выберите **Для безоп.связи (For secure communication)** в удаленном пользовательском интерфейсе.

2. Выберите **Загрузить (Download)**.

Начнется загрузка корневого сертификата, а затем откроется экран **Укажите имя сертификата (Name the certificate)**.

3. Поскольку необходимо указать имя корневого сертификата, введите любое имя и нажмите **ОК**.

Регистрация корневого сертификата завершена.

#### »»» **Примечание.**

- Если устройство не защищено ПИН-кодом или паролем, может открыться экран предупреждения. Выберите **ОК** и настройте защиту устройства с использованием ПИН-кода или пароля.

### **После регистрации корневого сертификата**

Рекомендуется проверить, что зарегистрирован правильный корневой сертификат.

Чтобы убедиться, что зарегистрирован правильный корневой сертификат, убедитесь, что информация отпечатка сертификата соответствует информации отпечатка принтера. Выполните следующие действия.

#### »»» **Примечание.**

- Некоторые устройства Android не могут проверить отпечаток зарегистрированного корневого сертификата.

1. В меню **Настройки (Settings)** устройства выберите **Безопасность (Security)**, **Учетные данные доверия (Trust credentials)** и затем **ПОЛЬЗОВАТЕЛЬ (USER)**.

Откроется список загруженных сертификатов.

2. Выберите загруженный сертификат.

Появится информация о сертификатах.

3. Убедитесь, что отпечаток сертификата совпадает с отпечатком принтера.

Отпечаток принтера отобразится в столбце **Отпеч. корн. сертиф. (SHA-1) (Root cert. thumbprint (SHA-1))** или **Отпеч. корн. сертиф.(SHA-256) (Root cert. thumbprint (SHA-256))** при выборе элементов меню в следующем порядке.



**(Настройка (Setup)) > Сведения о принтере (Printer information) > Сведения о системе (System information)**

4. Если отпечатки сертификата принтера и на экране совпадают, выберите **ОК**.

Регистрация корневого сертификата завершена.

Если сообщение о том, что безопасное соединение не гарантируется, отображается при выборе **Войти (Log in)** в удаленном пользовательском интерфейсе после регистрации корневого сертификата, перезапустите веб-браузер. Сообщение не будет отображаться в веб-браузере.

### »» Примечание.

- В зависимости от устройства Android предупреждение может появиться даже после регистрации надлежащего корневого сертификата.

## Для Mobile Safari на платформе iOS

1. Выберите **Для безоп.связи (For secure communication)** в удаленном пользовательском интерфейсе.

2. Выберите **Загрузить (Download)**.

Начинается загрузка корневого сертификата, после чего открывается экран **Установка профиля (Install Profile)**.

3. Выберите **Установить (Install)**.

Откроется экран **Предупреждение (Warning)**.

### »» Примечание.

- Если устройство защищено паролем, может потребоваться его ввод.

4. Выберите **Установить (Install)**.

5. Выберите **Установить (Install)** в открывшемся диалоговом окне.

Регистрация корневого сертификата завершена.

## Регистрация корневого сертификата принтера на локальном компьютере для обмена данными по SSL

Чтобы использовать Device Management Console или Accounting Manager и т.д. при подключении принтера к компьютеру с помощью зашифрованного соединения SSL, необходимо зарегистрировать (импортировать) корневой сертификат принтера на компьютере.

Процедура регистрации сертификата зависит от операционной среды.

### »»» Внимание!

- Если принтер подключен через IPv6 при использовании Windows, необходимо сгенерировать сертификат сервера с помощью удаленного пользовательского интерфейса.

Подробную информацию см. в разделе [Генерирование сертификата сервера \(самозаверенный сертификат\)](#).

■ [Для Windows 10/Windows 8.1](#)

■ [Для Windows 7](#)

■ [Для macOS](#)

Процедура может отличаться в зависимости от версии ОС.

### Для Windows 10/Windows 8.1

Ниже представлена процедура импорта корневого сертификата в ОС Windows 10/Windows 8.1.

1. [Запустите удаленный пользовательский интерфейс.](#)
2. Выберите **Для безоп.связи (For secure communication)**.

#### »»» Примечание.

- Вы можете загрузить сертификат в программе Status Monitor.

1. Откройте Status Monitor.

Откройте свойства принтера и выберите **Status Monitor...** на странице **Главная (Main)**.

2. Загрузите сертификат.

Выберите **Загрузить сертификат безопасности (Download Security Certificate)** в меню **Удаленный польз. интерфейс (Remote UI)**.

3. Выберите **Загрузить (Download)**.

Корневой сертификат будет загружен.

4. Когда отобразится экран подтверждения загрузки, выберите **Открыть (Open)**.

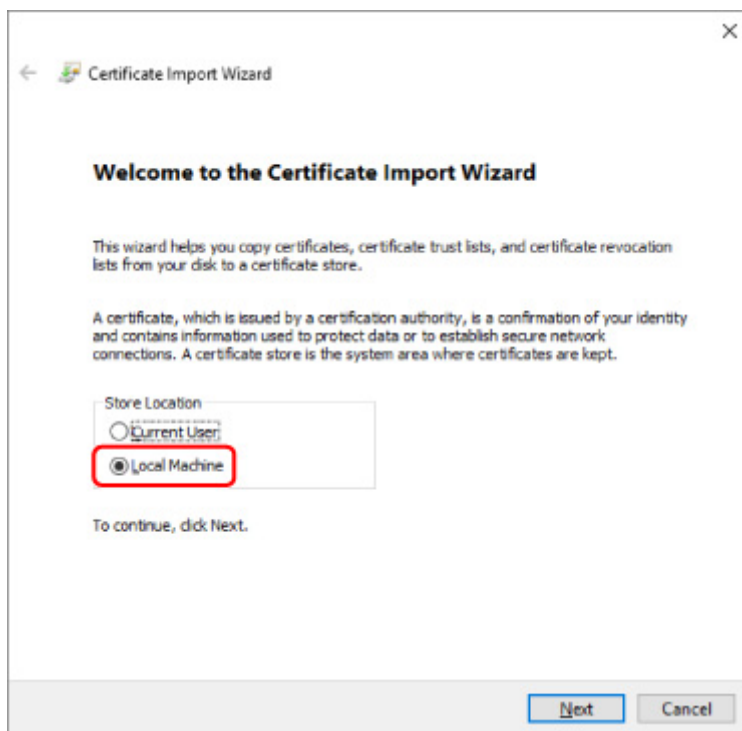
Откроется экран **Сертификат (Certificate)**.

5. Выберите **Установить сертификат (Install Certificate)**.

Откроется экран **Мастер импорта сертификатов (Certificate Import Wizard)**.

6. Выберите **Локальное устройство (Local Machine)**.

1. Выберите **Локальное устройство (Local Machine)** на начальном экране **Мастер импорта сертификатов (Certificate Import Wizard)**.



2. Выберите **Далее (Next)**.

3. На появившемся экране выберите **Да (Yes)**.

Откроется экран **Хранилище сертификата (Certificate Store)**.

7. Выберите **Поместить все сертификаты в следующее хранилище (Place all certificates in the following store)**.

8. Выберите **Доверенные корневые центры сертификации (Trusted Root Certificate Authorities)**.

1. Выберите **Обзор (Browse)**, чтобы открыть окно **Выбор хранилища сертификата (Select Certificate Store)**.
2. Выберите **Доверенные корневые центры сертификации (Trusted Root Certificate Authorities)** из списка и нажмите **ОК (OK)**.
3. Выберите **Далее (Next)** на экране **Хранилище сертификатов (Certificate Store)**.

## 9. Выберите **Завершить (Finish)**.

Когда откроется экран **Завершение мастера импорта сертификатов (Completing the Certificate Import Wizard)**, проверьте параметры и выберите **Завершить (Finish)**.

## Для ОС Windows 7

Ниже представлена процедура импорта корневого сертификата в ОС Windows 7.

### »»» **Внимание!**

- Перед импортом корневого сертификата обязательно создайте оснастку диспетчера сертификатов.

Если импортировать корневой сертификат, не создавая оснастку диспетчера сертификатов, он будет зарегистрирован на локального пользователя.

## Создание оснастки диспетчера сертификатов

### 1. Запустите консоль управления Microsoft Management Console.

Введите **MMC (MMC)** в поле **Найти программы и файлы (Search programs and files)** в меню **Пуск (Start)** и нажмите клавишу Enter.

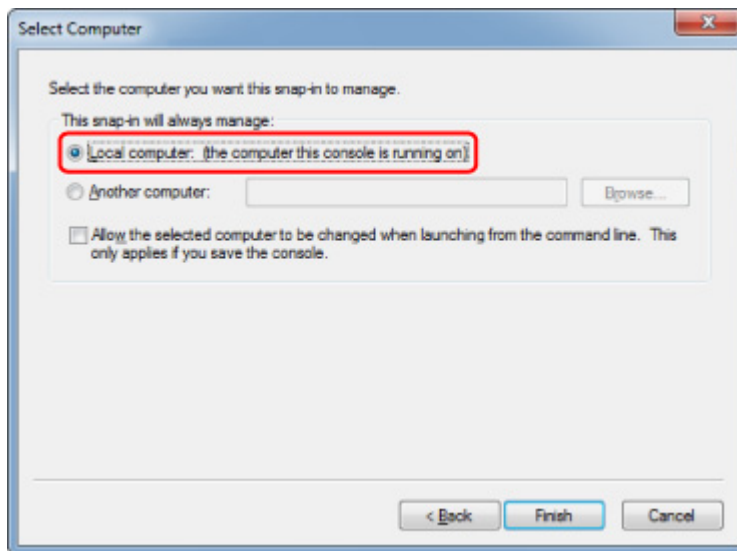
### 2. На появившемся экране выберите **Да (Yes)**.

### 3. Выберите **Добавить или удалить оснастку (Add/Remove Snap-in)** в меню **Файл (File)**.

Появится экран **Добавление и удаление оснасток (Add or Remove Snap-ins)**.

### 4. Добавьте оснастку **Сертификат (Certificate)**.

1. Выберите **Сертификаты (Certificates)** из списка **Доступные оснастки (Available snap-ins)** и выберите **Добавить (Add)**.
2. Выберите **Учетная запись компьютера (Computer account)** для параметра **Эта оснастка всегда будет управлять сертификатами для (This snap-in will always manage certificates for)** на экране **Оснастка диспетчера сертификатов (Certificates snap-in)** и выберите **Далее (Next)**.
3. Выберите **Локальный компьютер (Local computer)** на экране **Выбор компьютера (Select computer)** и выберите **Завершить (Finish)**.



4. Выберите **ОК** на экране **Добавление и удаление оснасток (Add or Remove Snap-ins)**.

## Загрузка сертификата

1. [Запустите удаленный пользовательский интерфейс.](#)
2. Выберите **Для безоп.связи (For secure communication)**.

### »»» Примечание.

- Вы можете загрузить сертификат в программе Status Monitor.

1. Откройте Status Monitor.

Откройте свойства принтера и выберите **Status Monitor...** на странице **Главная (Main)**.

2. Загрузите сертификат.

Выберите **Загрузить сертификат безопасности (Download Security Certificate)** в меню **Удаленный польз. интерфейс (Remote UI)**.

3. Выберите **Загрузить (Download)**.
4. Выберите **Сохранить (Save)**.

## Импорт сертификата

1. Откройте **Мастер импорта сертификатов (Certificate Import Wizard)**.



1. В левом окне откройте **Доверенный корневой сертификат (Trusted Root Certificate)** в меню **Сертификат (Certificate)** на экране **Корень консоли (Console Root)**.
  2. Щелкните правой кнопкой мыши **Сертификаты (Certificates)** и выберите **Импорт (Import)** в меню **Все задачи (All tasks)**.
2. Укажите файл сертификата для импорта.
1. Выберите **Далее (Next)**.
  2. Укажите файл сертификата для импорта в поле **Имя файла (File name)** и выберите **Далее (Next)**.
3. Укажите хранилище сертификатов.
1. Выберите **Поместить все сертификаты в следующее хранилище (Place all certificates in the following store)**.
  2. Выберите значение **Доверенные корневые центры сертификации (Trusted Root Certificate Authorities)** для параметра **Хранилище сертификатов (Certificates Store)**.
4. Закройте мастер импорта сертификатов.
1. Выберите **Далее (Next)** и проверьте указанные параметры.
  2. Выберите **Завершить (Finish)** для закрытия мастера.
  3. На появившемся экране выберите **ОК**.

## Проверка импортированного сертификата

Убедитесь, что импортированный сертификат зарегистрирован на компьютере.

1. Отобразите список сертификатов.

В левом окне консоли управления Microsoft Management Console выберите **Корень консоли (Console Root) > Сертификаты (локальный компьютер) (Certificates (Local Computer)) > Доверенные корневые центры сертификации (Trusted Root Certificate Authorities)** в указанном порядке и выберите **Сертификаты (Certificates)** для отображения списка сертификатов.
2. Проверьте зарегистрированный сертификат.

Убедитесь, что имя импортированного сертификата отображается в списке.

### »»» Примечание.

- Убедитесь, что зарегистрированный сертификат отображается в списке **Текущий пользователь (Current user)**, создав оснастку **Текущий пользователь (Current user)**.

### »»» Примечание.

- При закрытии консоли управления Microsoft отобразится сообщение с запросом на сохранение параметров консоли. Если вы собираетесь применять эти настройки в дальнейшем, выберите **Да (Yes)**, чтобы сохранить их.

## Для macOS

Ниже представлена процедура импорта корневого сертификата в ОС macOS.

1. [Запустите удаленный пользовательский интерфейс.](#)
2. Выберите **Для безоп.связи (For secure communication)**.
3. Выберите **Загрузить (Download)**.

Корневой сертификат будет загружен.

4. Откройте загруженный файл сертификата.

После завершения процедуры загрузки загруженный элемент отобразится в правой части экрана.

Дважды щелкните загруженный сертификат в программе **Связка ключей (Keychain Access)**, откроется экран **Добавить сертификаты (Add Certificates)**.

### »»» Примечание.

- Если загруженный элемент не отображается, нажмите кнопку **Показать загрузки (Show**

**Downloads)**  справа.

- Нажмите на значок увеличительного стекла справа от списка загрузок для отображения папки, содержащей сертификат.

5. Выберите **Добавить (Add)**.

Выберите папку для сохранения сертификата в программе **Связка ключей (Keychain)**.

Выберите **Добавить (Add)** для отображения информации о сертификате.

### »»» Примечание.

- Для добавления сертификата можно выбрать его в программе **Связка ключей (Keychain Access)**. Проверьте имя добавляемого сертификата после выбора **Просмотр сертификатов (View Certificates)**.

6. Проверьте сертификат.

Убедитесь, что отпечаток сертификата в окне **Сведения (Details)** соответствует отпечатку корневого сертификата принтера.

Отпечаток принтера отобразится в столбце **Отпеч. корн. сертиф. (SHA-1) (Root cert. thumbprint (SHA-1))** или **Отпеч. корн. сертиф.(SHA-256) (Root cert. thumbprint (SHA-256))** при выборе элементов меню в следующем порядке.



**(Настройка (Setup)) > Сведения о принтере (Printer information) > Сведения о системе (System information)**

## 7. Выберите **Всегда доверять (Always Trust)**.

Если подробная информация об отпечатке сертификата совпадает с информацией об отпечатке принтера, откройте информацию о сертификате в меню или дважды щелкните сертификат и выберите **Всегда доверять (Always Trust)** в разделе **Доверие (Trust)**.

Корневой сертификат зарегистрирован.

### »»» **Примечание.**

- Если для принтера указан пароль, может потребоваться ввод этого пароля.

## Генерирование сертификата сервера (самозаверенный сертификат)

При использовании соединения SSL по сети IPv6 необходимо создать сертификат сервера IPv6 с помощью принтера.

Сгенерируйте сертификат сервера в удаленном пользовательском интерфейсе.

Выполните указанные ниже действия.

1. [Проверка IP-адреса принтера](#)
2. [Генерирование сертификата сервера](#)
3. [Проверка сгенерированного сертификата сервера](#)

### »»» Внимание!

- В случае генерирования сертификата сервера IPv6 обмен данными по SSL через IPv4 будет недоступен. Кроме того, при использовании удаленного пользовательского интерфейса может появиться предупреждающее сообщение.

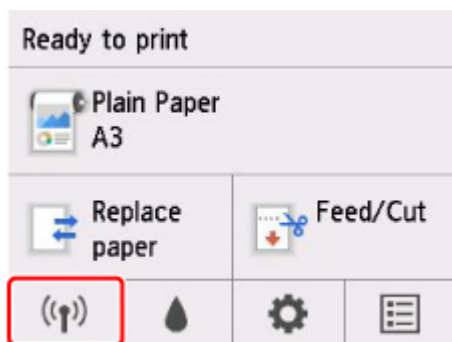
Для сброса настроек сертификата сервера IPv6 коснитесь элементов на панели управления в следующем порядке.



(Настройка (Setup)) > Параметры устройства (Device settings) > Настройки сети (LAN settings) > Wi-Fi / Беспров. прямое подключение (Wireless Direct) / Проводная сеть (Wired LAN) > Параметры (Settings) > Дополнит. (Advanced) > Сброс сертификатов SSL (Reset SSL certificates) > Да (Yes)

## Проверка IP-адреса принтера

1. [Убедитесь, что принтер включен.](#)
2. На экране НАЧАЛО коснитесь значка **Сеть (Network)**.



Значок на кнопке может различаться в зависимости от типа подключенной сети.

3. Коснитесь подключенной сети.

Значки отключенных сетей помечены диагональной линией.

4. Проведите пальцем по экрану и посмотрите значение параметра **Локальный адрес ссылки IPv6 (IPv6 link-local address)**.

Запишите значение параметра **Локальный адрес ссылки IPv6 (IPv6 link-local address)**, чтобы обратиться к нему при открытии удаленного пользовательского интерфейса, и создайте сертификат сервера.

## Генерирование сертификата сервера

1. Откройте веб-браузер на смартфоне, планшете или компьютере и введите IP-адрес принтера.

Введите следующее значение в адресную строку веб-браузера.

http://[XXXX::XXXX:XXXX:XXXX:XXXX]

В поле "XXXX::XXXX:XXXX:XXXX:XXXX" введите **Локальный адрес ссылки IPv6 (IPv6 link-local address)** в сокращенном виде.

Отобразится главный экран удаленного пользовательского интерфейса.

2. Выберите **Войти (Log in)** в удаленном пользовательском интерфейсе.

### »»» Примечание.

- Если задан пароль администратора, укажите его.

3. Выберите **Защита (Security)**.
4. Выберите **Настройки SSL/TLS (SSL/TLS settings)**.
5. Выберите **Создание ключа и сертификата (Generate key and certificate)**.
6. Выберите **Создать самоподп. сертификат (Generate self-signed cert)**.
7. Укажите каждый элемент настройки.
  - **Алгоритм подписи (Signature algorithm)**  
Выберите **SHA256**.
  - **Длина открытого ключа (битов) (Public key length (bits))**  
Выберите **2048 битов (2048 bits)**.
  - Укажите срок истечения.  
Введите дату создания сертификата сервера в поле **Действителен с (Valid from)**.  
Введите дату истечения срока действия сертификата сервера в поле **Действителен до (Valid to)**.
  - Введите общее имя.

В поле **Общее имя (Common name)** введите **Локальный адрес ссылки IPv6 (IPv6 link-local address)**, который вы просматривали в сокращенном виде.

#### »»» Примечание.

- При вводе общего имени добавьте [ ] с каждого конца сокращенного значения IPv6-адреса принтера.
- Не используйте запятые или пробелы в общем имени.

#### 8. Выберите **Далее (Next)**.

Не нужно ничего вводить в полях **Страна (Country)**, **Штат или область (State or province)**, **Населенный пункт (Locality)**, **Организация (Organization)** и **Отдел (Organizational unit)**.

#### 9. Выберите **Создать (Generate)**.

Начнется процесс генерирования сертификата сервера.

Когда сертификат сервера будет сгенерирован, отобразится сообщение **Самозаверенный сертификат сгенерирован (Generated a self-signed certificate.)**.

#### 10. Выберите **Перезап. лок. сеть (Restart LAN)**.

Сеть будет перезагружена.

После перезапуска сети в удаленном пользовательском интерфейсе отобразится **Сост.прин. (Printer status)**.

#### »»» Примечание.

- Если после перезагрузки сети не удастся получить доступ к удаленному пользовательскому интерфейсу, перезапустите веб-браузер.

## Проверка сгенерированного сертификата сервера

1. Выберите **Защита (Security)** в удаленном пользовательском интерфейсе.

2. Выберите **Настройки SSL/TLS (SSL/TLS settings)**.

3. Выберите **Проверить ключ и сертификат (Check key and certificate)**.

Убедитесь, что издатель корневого сертификата отображается в поле **Издатель (Issuer)**, и введенное вами значение отображается в поле **Общее имя (Common name)** как **Получатель (Subject)**.

## Настройка почтового сервера

Для работы с почтой сначала необходимо настроить почтовый сервер.

### »»» Примечание.

- Если вы не задали параметры часового пояса с помощью панели управления принтера, появится сообщение о том, что они могут не отображаться в отправленных сообщениях электронной почты. Параметры часового пояса рекомендуется настраивать с использованием панели управления принтера.  
Сведения о настройке часового пояса см. в разделе [Другие параметры устройства](#).
- Настраивать эти функции можно только в режиме администратора.

#### 1. [Запустите удаленный пользовательский интерфейс.](#)

#### 2. Выберите **Параметры устр. (Device settings)**.

#### 3. Выберите **Настр.почт.серв. (Set mail server)**.

Отображаются элементы настройки почтового сервера.

#### 4. Настройте параметры почтового сервера.

Настройте следующие параметры.

##### **Адрес отправит. (Sender address)**

Введите адрес электронной почты отправителя, то есть этого принтера.

##### **Серв.исх.почты (SMTP) (Outgoing mail server (SMTP))**

Введите адрес SMTP-сервера.

##### **Ном.порт.(SMTP) (Port number (SMTP))**

Введите номер порта SMTP-сервера.

##### **Безоп.подк.(SSL) (Secure connection (SSL))**

Укажите, требуется ли использовать безопасное соединение (SSL).

##### **Не провер. сертиф-ты (Don't verify certificates)**

Укажите, подтвержден ли сертификат.

##### **Метод пров.подлин. (Authentication method)**

Выберите один из следующих способов аутентификации.

##### **Пров.подлин.SMTP (SMTP authentication)**

Укажите, будет ли использоваться аутентификация SMTP при отправке электронной почты.

Затем выберите **OK** и выберите следующие параметры.

##### **Исход.учет.зап. (Outgoing account)**

Введите имя учетной записи, для которой будет выполняться аутентификация при отправке.

**Пароль серв.исход.почты (Outgoing password)**

Чтобы установить/изменить пароль для отправки и прохождения аутентификации, выберите **Уст./изм.пароль (Set/change password)**, а затем введите пароль.

**POP перед SMTP (POP before SMTP)**

Укажите, будет ли использоваться отправка с помощью POP перед аутентификацией SMTP.

Затем выберите **ОК** и выберите следующие параметры.

**Серв.вход.почт.(POP3) (Incoming mail server (POP3))**

Введите адрес POP3-сервера.

**Ном.порт.(POP3) (Port number (POP3))**

Введите номер порта POP3-сервера.

**Вход. уч. зап. (Incoming account)**

Введите имя учетной записи, для которой будет выполняться аутентификация при получении.

**Пароль сервера вх. почты (Incoming password)**

Чтобы установить/изменить пароль для получения и прохождения аутентификации, выберите **Уст./изм.пароль (Set/change password)**, а затем введите пароль.

**Исп.аут.APOP (Use APOP authentication)**

Укажите, будет ли пароль передаваться в зашифрованном виде.

**Очис.почт.ящик (Clear mailbox)**

Укажите, будут ли удаляться сообщения электронной почты, которые остаются на POP3-сервере.

**»»» Внимание!**

- Если этот параметр включен, будут удалены все сообщения в папке входящей почты на сервере. Если вы указываете свой постоянный почтовый ящик, отключите этот параметр, иначе могут быть удалены непрочитанные сообщения электронной почты. Чтобы избежать случайного удаления непрочитанных сообщений, для работы с принтером рекомендуется создать отдельную учетную запись электронной почты.

**5. Выберите ОК.**

Настройка параметров завершена.



## Получение сведений о состоянии принтера по электронной почте

Принтер может передавать сведения о состоянии принтера, включая уровень оставшегося запаса чернил и существующие ошибки.

### »»» Примечание.

- Заранее настройте параметры почтового сервера.
  - [Настройка почтового сервера](#)
- Если вы не задали параметры даты и времени с помощью панели управления принтера, они могут не отображаться в отправленных сообщениях электронной почты. Параметры даты и времени рекомендуется настраивать с использованием панели управления принтера.  
Дополнительные сведения о настройке даты и времени см. в разделе [Другие параметры устройства](#).
- Настраивать эти функции можно только в режиме администратора.

1. [Запустите удаленный пользовательский интерфейс.](#)
2. Выберите **Параметры устр. (Device settings)**.
3. Выберите **Эл.п.с увед.о сост. (Status notification e-mail)**.
4. Выберите **Получ. уведомл. (Notification recipients)**.
5. Настройте параметры целевой папки.

Выполните приведенные ниже действия, чтобы настроить до 5 целевых папок.

1. Выберите количество целевых папок.
2. Выберите **Зарегистр. (Add)**.
3. Введите адрес электронной почты и выберите состояние принтера для отправки информации.
4. Выберите **ОК**.  
Регистрация целевой папки завершена.
6. Выберите **Параметры устр. (Device settings) > Эл.п.с увед.о сост. (Status notification e-mail) > Повт. настройку (Retry settings)**.
7. Настройте параметры повторной отправки.

Выполните приведенные ниже действия, чтобы настроить количество повторных попыток отправки.

1. Укажите количество повторных попыток отправки.
2. Укажите интервал между повторными попытками отправки.
3. Выберите **ОК**.

Настройка параметров повторной отправки завершена.

## Комплектующие принтера

---

### ► Комплектующие принтера

- Передняя сторона
- Боковые стороны
- Верхняя крышка (внутренняя часть)
- Крышка для рулона бумаги (внутренняя часть)
- Каретка
- Крышка чернильного контейнера (внутри)
- Подставка
- Панель управления

### ► Дополнительные приспособления

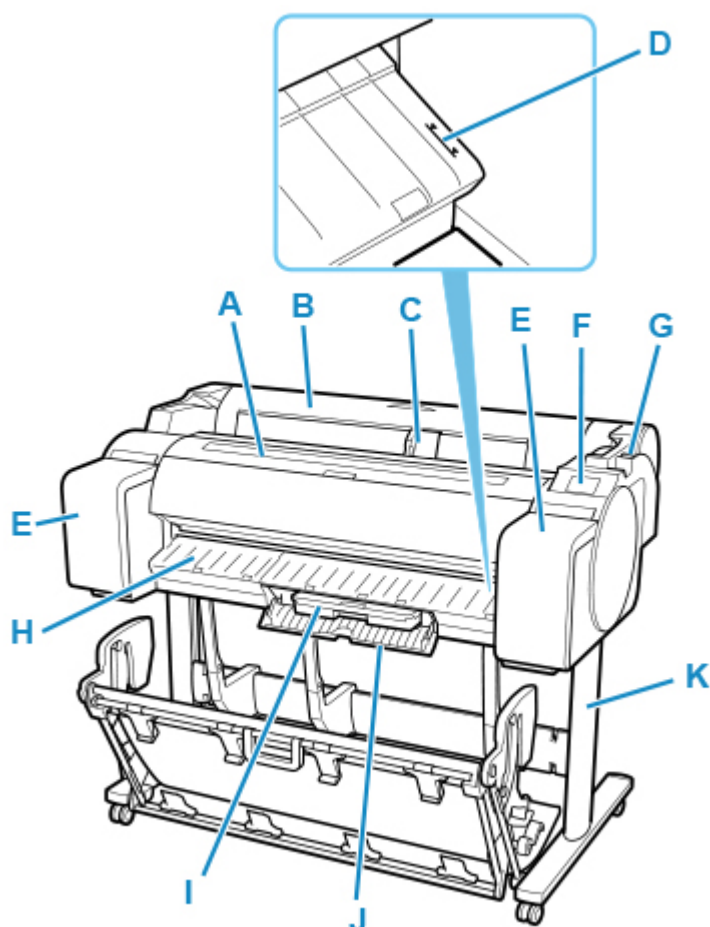
- Комплект держателя рулона
- Подставка

## Комплектующие принтера

---

- Передняя сторона
- Боковые стороны
- Верхняя крышка (внутренняя часть)
- Крышка для рулона бумаги (внутренняя часть)
- Каретка
- Крышка чернильного контейнера (внутри)
- Подставка
- Панель управления

## Передняя сторона



### (A) Верхняя крышка

Откройте эту крышку для установки печатающей головки и удаления при необходимости всей замятой бумаги из принтера. (См. в разделе "[Верхняя крышка \(внутренняя часть\)](#)").

### (B) Крышка для рулона бумаги

Откройте эту крышку для загрузки рулонов. (См. в разделе "[Крышка для рулона бумаги \(внутренняя часть\)](#)").

### (C) Регулятор ширины

При загрузке листов передвиньте этот регулятор в соответствии с размером бумаги.

### (D) Линия для выравнивания бумаги

Белая линия для выравнивания бумаги.

### (E) Крышка чернильного контейнера

Откройте эту крышку для замены чернильного контейнера. (См. в разделе "[Крышка чернильного контейнера \(внутри\)](#)").

### (F) Панель управления

Используйте этот экран для управления принтером и проверки состояния принтера. (См. в разделе "[Панель управления](#)").

### (G) Спусковой рычаг

Для ослабления фиксатора бумаги передвиньте этот рычаг назад.

**(H) Направляющая для выхода**

Поддерживает бумагу на выходе.

**(I) Картридж для обслуживания**

Впитывает чернила, используемые для такого обслуживания, как очистка головки. (Замените картридж после его заполнения).

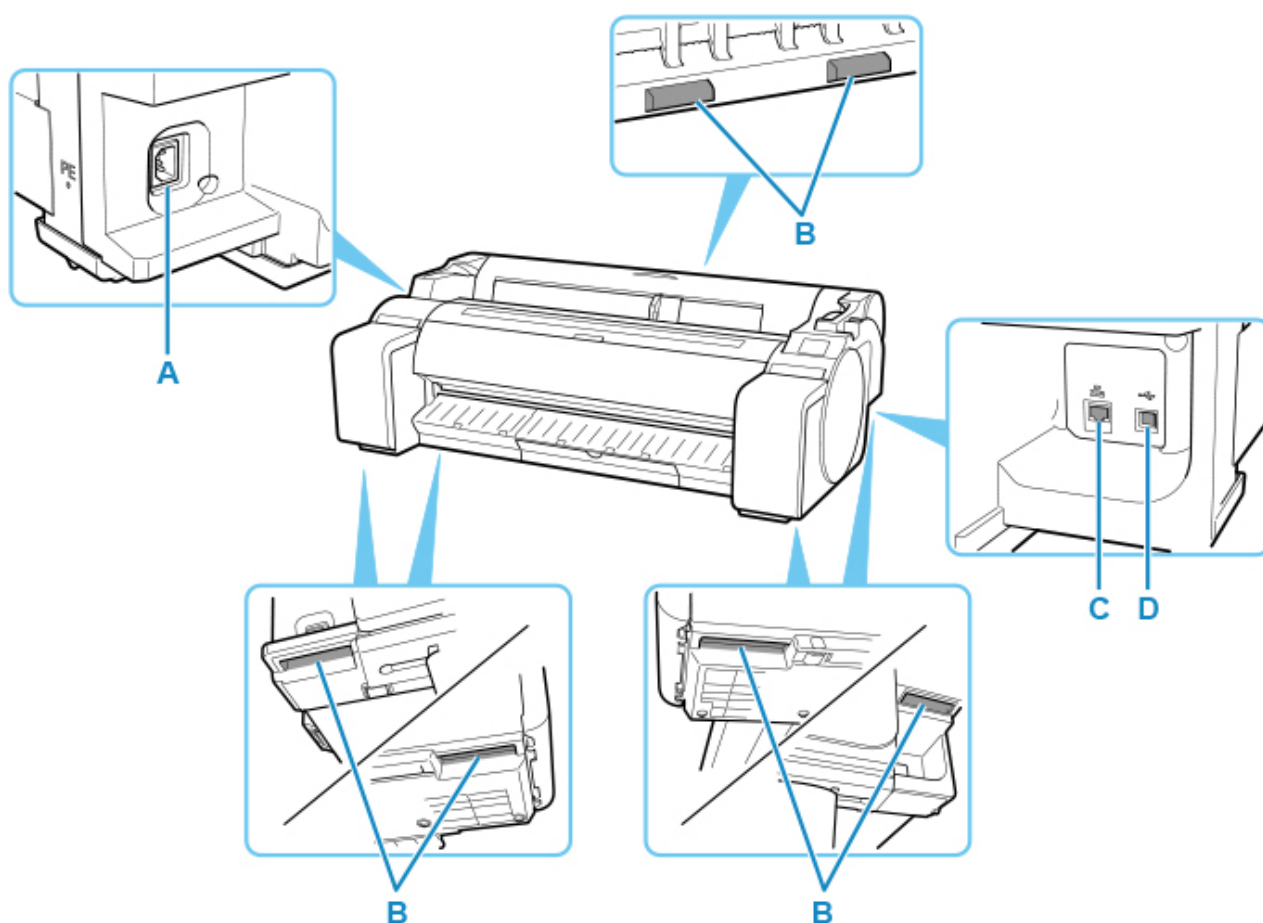
**(J) Крышка картриджа для обслуживания**

Откройте эту крышку для замены картриджа для обслуживания.

**(K) Подставка**

Подставка, поддерживающая принтер. Оснащена роликами для облегчения его перемещения. (См. в разделе "[Подставка](#)").

## Боковые стороны



**(A) Разъем кабеля питания**

Подключите шнур питания к этому разъему.

**(B) Ручки для переноски**

Для переноски принтера требуется как минимум три человека, удерживающих его за эти ручки с обеих сторон. Кроме того, при установке принтера на подставку следует удерживать эти ручки с левой и с правой стороны.

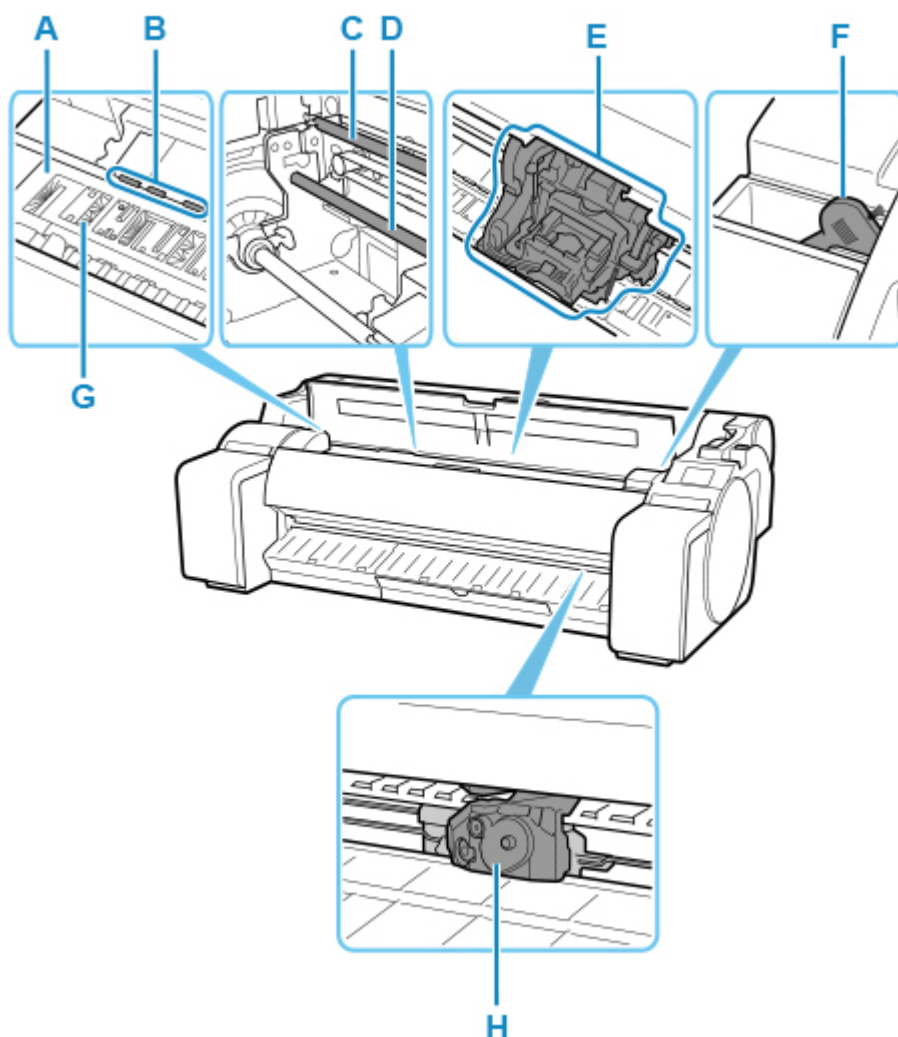
**(C) Разъем для подключения к проводной сети**

Подключите кабель Ethernet к этому порту. Индикатор будет гореть, если кабель Ethernet подключен правильно, и между компьютером и принтером возможен обмен данными.

**(D) USB-порт**

Подключите USB-кабель к этому порту. Данный принтер совместим с соединениями Hi-Speed USB.

## Верхняя крышка (внутренняя часть)



**(A) Валик**

Печатающая головка перемещается поперек валика для выполнения печати.

**(B) Фиксатор бумаги**

Играет важную роль во время подачи бумаги. Этот фиксатор удерживает бумагу во время подачи.

**(C) Линейная шкала**

Линейная шкала играет ключевую роль при определении положения каретки.

**(D) Вал каретки**

Каретка скользит вдоль этого вала.

**(E) Каретка**

Перемещает печатающую головку. Каретка играет ключевую роль в процессе печати. (См. в разделе "[Каретка](#)").

**(F) Чистящая щетка**

Во время чистки внутри принтера под верхней крышкой воспользуйтесь этой щеткой для удаления бумажной пыли на валике.



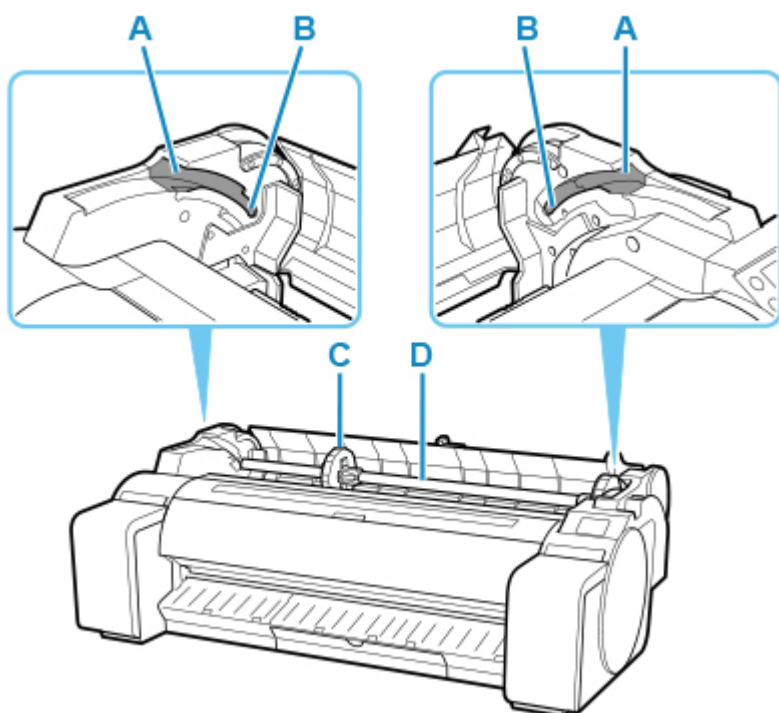
**(G) Чернильные желобки для печати без полей**

Для улавливания чернил за краями бумаги во время печати без полей.

**(H) Нож для обрезки**

Стандартный резак с закругленным лезвием для автоматического отрезания бумаги.

## Крышка для рулона бумаги (внутренняя часть)



**(A) Скользящая направляющая**

Передвигайте держатель рулона вдоль этой направляющей.

**(B) Отверстие держателя рулона**

Вставляйте держатель рулона в это отверстие.

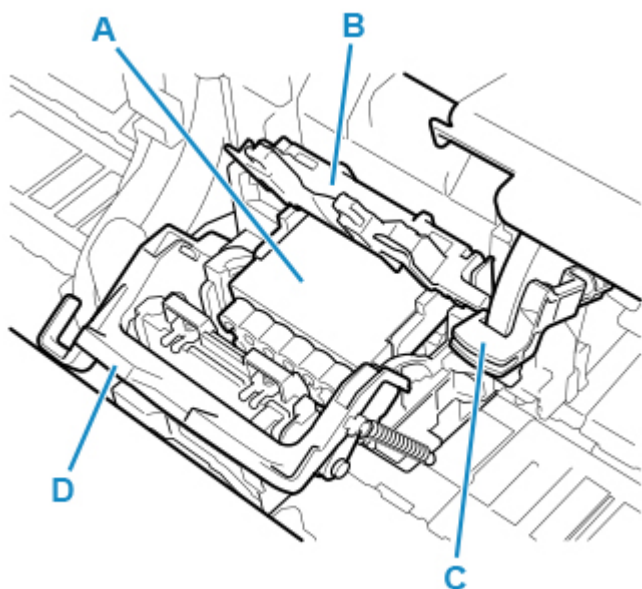
**(C) Ограничитель держателя**

Закрепляйте рулон на держателе рулона при помощи этой детали.

**(D) Держатель рулона**

Загружайте рулон на этот держатель.

## Каретка



**(A) Печатающая головка**

Печатающая головка имеет сопла для чернил. Каретка играет ключевую роль в процессе печати.

**(B) Фиксирующая крышка печатающей головки**

Фиксирует печатающую головку.

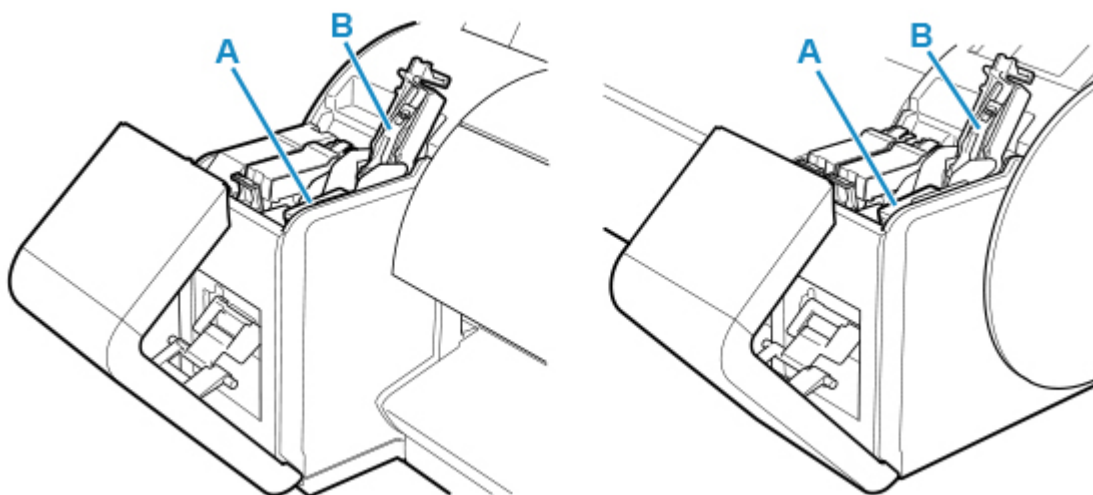
**(C) Рычаг регулировки угла**

Служит для точной настройки выравнивания линий при печати.

**(D) Фиксирующий рычаг печатающей головки**

Заблокируйте фиксирующий рычаг печатающей головки.

## Крышка чернильного контейнера (внутри)



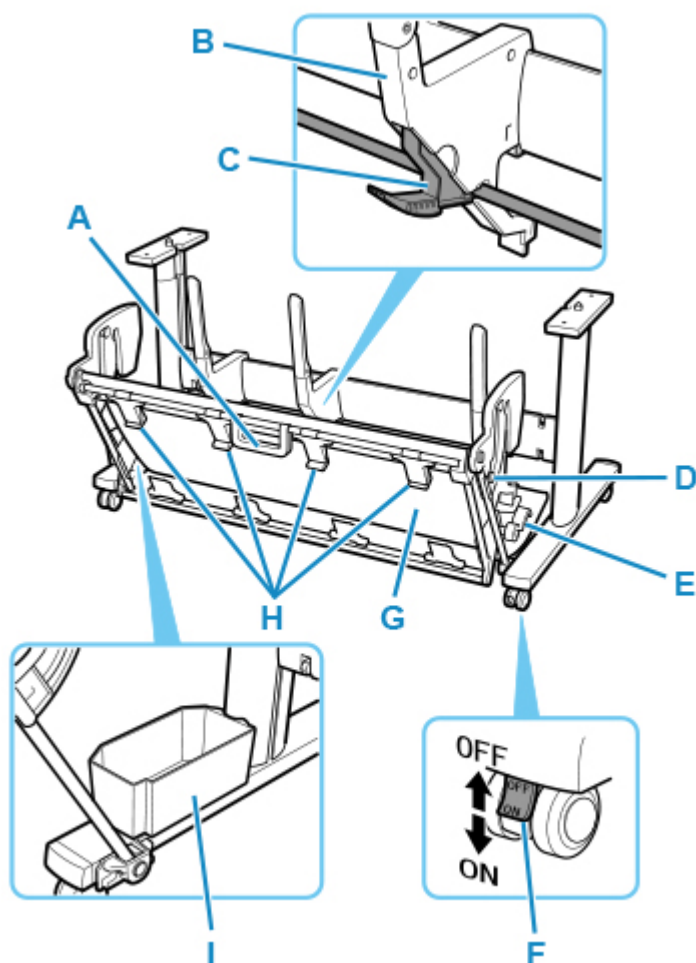
**(A) Чернильный контейнер**

Картриджи с чернилами разных цветов.

**(B) Фиксирующий рычаг чернильного контейнера**

Рычаг, фиксирующий чернильный контейнер на месте и защищающий его. Поднимите и опустите рычаг в случае замены чернильного контейнера.

## Подставка



### (A) Ручка корзины

Удерживайте корзину за эту ручку во время перевода корзины в выдвинутое положение В и при возврате в обычное положение. Сведения о выдвинутом положении см. в разделе "[Использование корзины](#)".

### (B) Направляющая бумаги

Направляет отпечатанные документы в корзину.

### (C) Регулируемый ограничитель

Выдвигается в соответствии с размером бумаги при использовании корзины в выдвинутом положении А. Сведения о выдвинутом положении см. в разделе "[Использование корзины](#)".

### (D) Поддерживающий стержень

Может менять положение при изменении положения корзины. Сведения о выдвинутом положении см. в разделе "[Использование корзины](#)".

### (E) Спусковой рычаг корзины

Разблокирует корзину, когда она установлена в выдвинутое положение В, и рычаг выдвинут вперед. Сведения о выдвинутом положении см. в разделе "[Использование корзины](#)".

**(F) Блокируемый ролик**

Ролики могут надежно блокироваться. Перед перемещением принтера обязательно разблокируйте все 4 ролика. Изменение положения модуля при зафиксированном блокируемом ролике может привести к повреждению пола.

**(G) Корзина**

Принимает выходящие из принтера отпечатанные документы.

**(H) Направляющие для вывода бумаги в корзину**

Эти направляющие поддерживают бумагу при использовании корзины в выдвинутом положении В.

**(I) Отделение для аксессуаров**

Служит для хранения приспособлений для принтера.

**»»» Примечание.**

- Сведения о выдвинутом положении см. в разделе "[Использование корзины](#)".

## Дополнительные приспособления

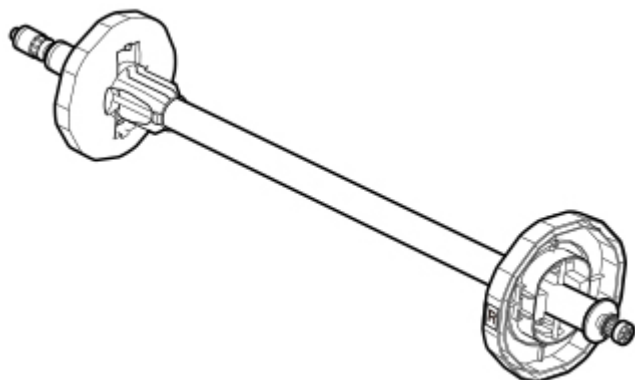
---

- Комплект держателя рулона
- Подставка

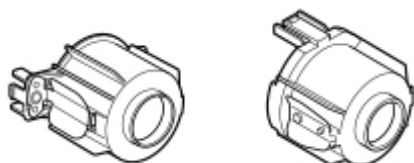
## Комплект держателя рулона

Загрузите рулон бумаги на держатель рулона, а затем загрузите держатель в принтер. Держатель рулона в комплекте держателя рулона RH2-28 предназначен для использования с 2- и 3-дюймовыми стержневыми насадками. Используйте подходящую насадку для каждого рулона. (См. в разделе "[Загрузка рулонов в держатель рулона](#)").

- Комплект держателя рулона RH2-28
  - Держатель рулона (для 2- и 3-дюймовых стержневых насадок)

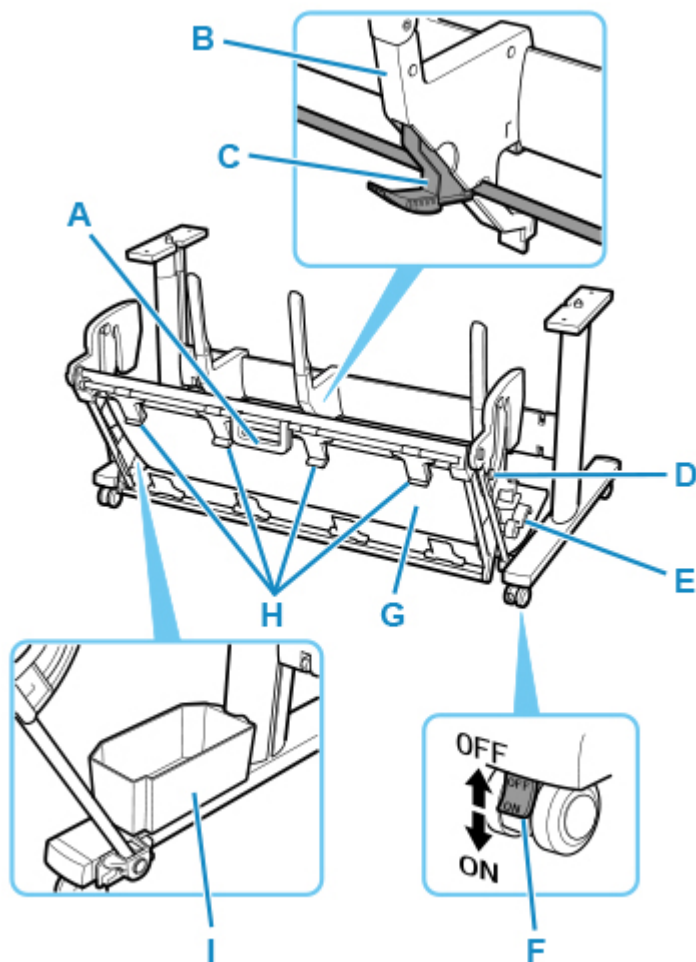


- Стержневая насадка для 3-дюймовой бумаги





## Подставка



### (A) Ручка корзины

Удерживайте корзину за эту ручку во время перевода корзины в выдвинутое положение В и при возврате в обычное положение. Сведения о выдвинутом положении см. в разделе "[Использование корзины](#)".

### (B) Направляющая бумаги

Направляет отпечатанные документы в корзину.

### (C) Регулируемый ограничитель

Выдвигается в соответствии с размером бумаги при использовании корзины в выдвинутом положении А. Сведения о выдвинутом положении см. в разделе "[Использование корзины](#)".

### (D) Поддерживающий стержень

Может менять положение при изменении положения корзины. Сведения о выдвинутом положении см. в разделе "[Использование корзины](#)".

### (E) Спусковой рычаг корзины

Разблокирует корзину, когда она установлена в выдвинутое положение В, и рычаг выдвинут вперед. Сведения о выдвинутом положении см. в разделе "[Использование корзины](#)".

**(F) Блокируемый ролик**

Ролики могут надежно блокироваться. Перед перемещением принтера обязательно разблокируйте все 4 ролика. Изменение положения модуля при зафиксированном блокируемом ролике может привести к повреждению пола.

**(G) Корзина**

Принимает выходящие из принтера отпечатанные документы.

**(H) Направляющие для вывода бумаги в корзину**

Эти направляющие поддерживают бумагу при использовании корзины в выдвинутом положении В.

**(I) Отделение для аксессуаров**

Служит для хранения приспособлений для принтера.

**»»» Примечание.**

- Сведения о выдвинутом положении см. в разделе "[Использование корзины](#)".

## Параметры сети

---

### ► Рекомендации по сетевому подключению

- Способы подключения принтера
- Параметры сети по умолчанию
- Обнаружен еще один принтер с таким же именем
- Подключение к другому компьютеру через локальную сеть/Изменение способа подключения с USB на локальную сеть
- Печать параметров сети
- Повторная настройка способа подключения по локальной сети/Повторная настройка способа подключения по Wi-Fi
- Изменение параметров сети через удаленный пользовательский интерфейс
- Состояние сети и устранение неполадок

### ► IJ Network Device Setup Utility (Windows)

- IJ Network Device Setup Utility
- Запуск программы IJ Network Device Setup Utility
- Диагностика и исправление параметров сети
- Настройка/изменение параметров сети
- Список моделей, которые не поддерживают функцию диагностики и исправления
- Другие сведения о сети

### ► IJ Network Device Setup Utility (macOS)

- IJ Network Device Setup Utility
- Запуск программы IJ Network Device Setup Utility
- Диагностика и исправление параметров сети
- Список моделей, которые не поддерживают функцию диагностики и исправления
- Другие сведения о сети

### ► Общий доступ к принтеру по сети (Windows)

- Настройка общего принтера
- Ограничения на общий доступ к принтеру
- **Общий доступ к принтеру по сети (macOS)**
  - Настройка параметров на сервере печати
  - Настройка параметров на компьютере-клиенте
  - Ограничения на общий доступ к принтеру
- **Подключение смартфона/планшета к принтеру по сети Wi-Fi**
  - Подключение смартфона/планшета к принтеру через маршрутизатор беспроводной сети

## **Рекомендации по сетевому подключению**

---

- **Способы подключения принтера**
- **Параметры сети по умолчанию**
- **Обнаружен еще один принтер с таким же именем**
- **Подключение к другому компьютеру через локальную сеть/Изменение способа подключения с USB на локальную сеть**
- **Печать параметров сети**
- **Повторная настройка способа подключения по локальной сети/Повторная настройка способа подключения по Wi-Fi**
- **Изменение параметров сети через удаленный пользовательский интерфейс**
- **Состояние сети и устранение неполадок**

## Способы подключения принтера

Подключение по локальной сети или USB-соединение доступно для подключения принтера к смартфону/планшету.

- [Подключение по локальной сети:](#)
- [USB-соединение:](#)
- [Другие способы подключения:](#)

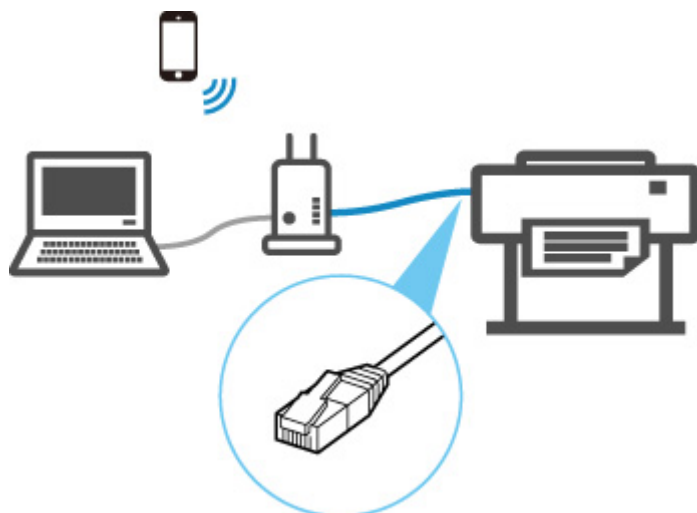
### Подключение по локальной сети:

Подключите принтер к смартфону/планшету с помощью подключения по локальной сети.

Выберите один из следующих способов подключения по локальной сети.

- Подключение по проводной сети

Подключите принтер и компьютер к маршрутизатору с помощью кабеля локальной сети. Если маршрутизатор поддерживает подключение по Wi-Fi, вы можете подключить устройство по Wi-Fi.



#### »»» Примечание.

- Устройства, подключенные к маршрутизатору, должны быть подключены к одной сети

- Что такое кабель Ethernet?
- Преимущества подключения принтера по проводной сети
- Ограничения

- Подключение с помощью маршрутизатора беспроводной сети

Подключите принтер и компьютер или смартфон/планшет к маршрутизатору беспроводной сети по Wi-Fi.



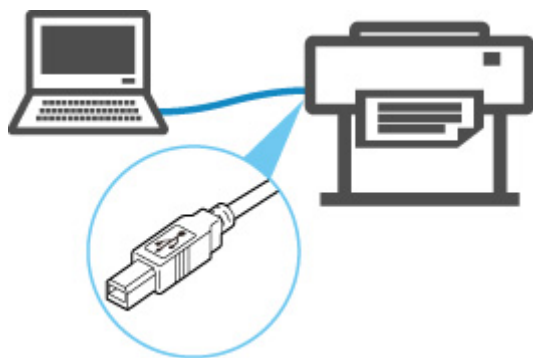
### »»» Примечание.

- Устройства, подключенные по Wi-Fi, должны быть подключены к одной сети

- Преимущества подключения принтера по сети Wi-Fi
- Ограничения

## USB-соединение:

Подключите принтер к компьютеру с помощью кабеля USB.



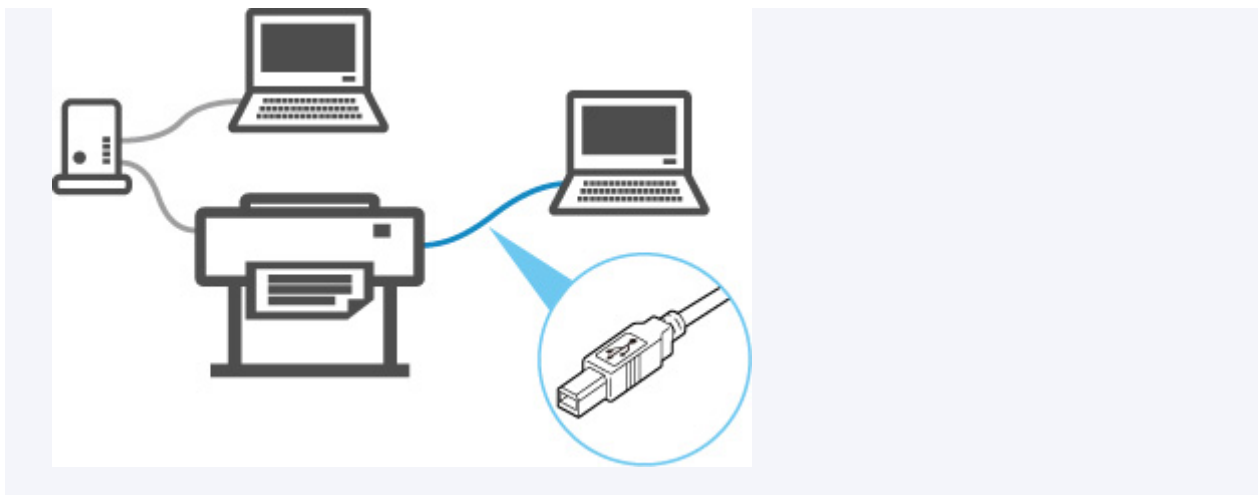
### ■ Что такое кабель USB?

При подключении по USB-соединению принтер подключается напрямую к компьютеру.

Если компьютер подключен к локальной сети, вы можете управлять принтером с помощью других устройств, включив на компьютере параметры совместного доступа.

### »»» Примечание.

- Вы можете подключить принтер к компьютеру через USB, даже если принтер уже подключен к другому компьютеру по проводной сети.



### **Другие способы подключения:**

Использование беспроводного прямого подключения позволяет подключать принтер напрямую к компьютеру или смартфону/планшету без маршрутизатора беспроводной сети.





## Параметры сети по умолчанию

### Соединение с локальной сетью по умолчанию

Элемент	По умолчанию
Включение/выключение сети	Проводная сеть включена
Имя сети (SSID) (Network name (SSID))	BJNPSETUP
Режим взаимодействия (Communication mode)	Инфраструктура (Infrastructure)
Защита Wi-Fi (Wi-Fi security)	Выключить (Disable)
IP-адрес (IP address) (IPv4)	DHCP
IP-адрес (IP address) (IPv6)	Автоматич. настройка
Задать имя принтера (Set printer name)*	XXXXXXXXXXXX
Включить/выключить IPv6 (Enable/disable IPv6)	Включить (Enable)
Включить/выключить WSD (Enable/disable WSD)	Выключить (Disable)
Настройка тайм-аута (Timeout setting)	15 минут (15 minutes)
Вкл./выкл. Bonjour (Enable/disable Bonjour)	Включить (Enable)
Имя службы (Service name)	Canon TM-200
Настройка протокола LPR (LPR protocol setting)	Включить (Enable)
Настройка DRX по Wi-Fi (Wi-Fi DRX setting)	Включить (Enable)
Настройка DRX по провод. сети (Wired LAN DRX setting)	Включить (Enable)

(«XX» означает буквенно-цифровые символы.)

\* Значение по умолчанию зависит от принтера. Чтобы проверить значение, используйте панель управления.

■ [Настройки сети](#)

### Параметры по умолчанию для беспроводного прямого подключения

Элемент	По умолчанию
Сеть (SSID)/имя устройства (Network (SSID)/device name)	DIRECT-abXX-TM-200 *1
Пароль (Password)	YYYYYYYYYY *2
Защита Wi-Fi (Wi-Fi security)	WPA2-PSK (AES)

<b>Подтвержд. запроса на подкл. (Connection request confirmation)</b>	Отображается
---	--------------

\*1 Символы "ab" указаны произвольно, а символы "XX" представляют две последние цифры беспроводного MAC-адреса принтера.

\*2 Пароль задается автоматически при первом включении принтера.

## Обнаружен еще один принтер с таким же именем

Во время настройки при обнаружении принтера на экране результатов могут отобразиться другие принтеры с таким же именем.

Выберите принтер путем проверки соответствующих параметров принтера и параметров на экране результатов определения.

Проверьте MAC-адрес или серийный номер принтера, чтобы выбрать из результатов правильный принтер.

### »»» Примечание.

- Серийный номер может не отображаться на экране результатов.

Проверьте MAC-адрес и серийный номер принтера одним из следующих способов.

- Отобразите на сенсорном экране.

MAC-адрес

- [Настройки сети](#)

Серийный номер

- [Сведения о принтере](#)

- Распечатайте параметры сети.

- [Печать параметров сети](#)

## Подключение к другому компьютеру через локальную сеть / изменение способа подключения с USB на локальную сеть

---

■ [Для Windows:](#)

■ [Для macOS:](#)

### Для Windows:

Чтобы добавить компьютер для подключения к принтеру в локальной сети или для изменения способа подключения с USB на локальную сеть, выполните настройку с помощью установочного компакт-диска или с веб-страницы.

### Для macOS:

Для подключения дополнительного компьютера к принтеру через локальную сеть или для изменения способа подключения с USB на локальную сеть выполните установку с веб-страницы.

## Печать параметров сети

Используйте панель управления для выполнения печати текущих параметров сети принтера.

### »»» Внимание!

- В распечатке параметров сети содержатся важные сведения о сети. Следует соблюдать осторожность.

1. [Убедитесь, что принтер включен.](#)

2. Загрузка простой бумаги.

■ [Загрузка рулонов в держатель рулона](#)

■ [Загрузка рулонов в принтер](#)

При использовании листов подготовьте не менее 10 листов (формата А4 или Letter).

■ [Загрузка листов в принтер](#)

3. На экране «НАЧАЛО» выберите  (Настройка (Setup))

4. Выберите **Параметры устройства (Device settings)**.

5. Выберите **Настройки сети (LAN settings)**.


6. Выберите **Печать свед. (Print details)**.

7. Выберите **Да (Yes)** на появившемся экране.

8. Выберите **Да (Yes)** или **Нет (No)** на появившемся экране.

Принтер начнет печать сведения о параметрах сети.

### »»» Примечание.

- Можно также распечатать параметры сети принтера. Выберите значок  (Настройка (Setup)) > **Параметры устройства (Device settings)** > **Пробная печать (Test print)** > **Печать сведений о сети (Print LAN details)** > **Да (Yes)** > **Да (Yes)**.

Напечатанные сведения о параметрах сети включают следующее: (В зависимости от параметров принтера некоторые значения настроек не отображаются.)

Элемент	Описание	Значение
LAN Setting	Сведения о базовой настройке	-
Basic Info	Сведения о настройке IPv4 (проводная сеть)	-

LAN Interface Mode	Текущий интерфейс	Wired LAN/Wireless LAN(Infra)/ Wireless LAN(AP)/ Wireless(Wireless direct)/Disabled
Link Active	Состояние операции	Inactive/Active
IP Address	IP-адрес IPv4	XXX.XXX.XXX.XXX
Gateway Address	Шлюз IPv4 по умолчанию	XXX.XXX.XXX.XXX
Subnet Mask	Маска подсети IPv4	XXX.XXX.XXX.XXX
IP Mode	Способ получения IP-адреса IPv4	Auto IP/DHCP/Manual
Use DNS Auto Mode	Автоматическое получение DNS-сервера	On/Off
Primary DNS Server Address	Адрес главного DNS-сервера	XXX.XXX.XXX.XXX
Secondary DNS Server Address	Адрес дополнительного DNS-сервера	XXX.XXX.XXX.XXX
Control Filtering	Сведения о настройке фильтрации SNMP	-
Use IP Filtering	Состояние операции фильтрации IP	On/Off
IP Filtering Select	Способ фильтрации IP	Disabled/Enabled
IP Filtering Permission Address	Адрес разрешения фильтрации IP	-
Start Address 1	Начальный адрес 1	XXX.XXX.XXX.XXX
End Address 1	Конечный адрес 1	XXX.XXX.XXX.XXX
Use Single On 1	Использовать один на 1	On/Off
Start Address 2	Начальный адрес 2	XXX.XXX.XXX.XXX
End Address 2	Конечный адрес 2	XXX.XXX.XXX.XXX
Use Single On 2	Использовать один на 2	On/Off
Start Address 3	Начальный адрес 3	XXX.XXX.XXX.XXX
End Address 3	Конечный адрес 3	XXX.XXX.XXX.XXX
Use Single On 3	Использовать один на 3	On/Off
Start Address 4	Начальный адрес 4	XXX.XXX.XXX.XXX
End Address 4	Конечный адрес 4	XXX.XXX.XXX.XXX
Use Single On 4	Использовать один на 4	On/Off
Start Address 5	Начальный адрес 5	XXX.XXX.XXX.XXX

End Address 5	Конечный адрес 5	XXX.XXX.XXX.XXX
Use Single On 5	Использовать один на 5	On/Off
IP Filtering Prohibit Address	Адрес запрета фильтрации IP	-
Start Address 1	Начальный адрес 1	XXX.XXX.XXX.XXX
End Address 1	Конечный адрес 1	XXX.XXX.XXX.XXX
Use Single On 1	Использовать один на 1	On/Off
Start Address 2	Начальный адрес 2	XXX.XXX.XXX.XXX
End Address 2	Конечный адрес 2	XXX.XXX.XXX.XXX
Use Single On 2	Использовать один на 2	On/Off
Start Address 3	Начальный адрес 3	XXX.XXX.XXX.XXX
End Address 3	Конечный адрес 3	XXX.XXX.XXX.XXX
Use Single On 3	Использовать один на 3	On/Off
Start Address 4	Начальный адрес 4	XXX.XXX.XXX.XXX
End Address 4	Конечный адрес 4	XXX.XXX.XXX.XXX
Use Single On 4	Использовать один на 4	On/Off
LAN Setting	Сведения о базовой настройке	-
Basic Info	Сведения о настройке IPv4 (проводная сеть)	-
Control Filtering	Сведения о настройке фильтрации SNMP	-
IP Filtering Prohibit Address	Адрес запрета фильтрации IP	-
Start Address 5	Начальный адрес 5	XXX.XXX.XXX.XXX
End Address 5	Конечный адрес 5	XXX.XXX.XXX.XXX
Use Single On 5	Использовать один на 5	On/Off
Print Filtering	Сведения о настройке фильтрации печати	-
Use IP Filtering	Состояние операции фильтрации IP	On/Off
IP Filtering Select	Способ фильтрации IP	Disabled/Enabled
IP Filtering Permission Address	Адрес разрешения фильтрации IP	-
Start Address 1	Начальный адрес 1	XXX.XXX.XXX.XXX

End Address 1	Конечный адрес 1	XXX.XXX.XXX.XXX
Use Single On 1	Использовать один на 1	On/Off
Start Address 2	Начальный адрес 2	XXX.XXX.XXX.XXX
End Address 2	Конечный адрес 2	XXX.XXX.XXX.XXX
Use Single On 2	Использовать один на 2	On/Off
Start Address 3	Начальный адрес 3	XXX.XXX.XXX.XXX
End Address 3	Конечный адрес 3	XXX.XXX.XXX.XXX
Use Single On 3	Использовать один на 3	On/Off
Start Address 4	Начальный адрес 4	XXX.XXX.XXX.XXX
End Address 4	Конечный адрес 4	XXX.XXX.XXX.XXX
Use Single On 4	Использовать один на 4	On/Off
Start Address 5	Начальный адрес 5	XXX.XXX.XXX.XXX
End Address 5	Конечный адрес 5	XXX.XXX.XXX.XXX
Use Single On 5	Использовать один на 5	On/Off
IP Filtering Prohibit Address	Адрес запрета фильтрации IP	-
Start Address 1	Начальный адрес 1	XXX.XXX.XXX.XXX
End Address 1	Конечный адрес 1	XXX.XXX.XXX.XXX
Use Single On 1	Использовать один на 1	On/Off
Start Address 2	Начальный адрес 2	XXX.XXX.XXX.XXX
End Address 2	Конечный адрес 2	XXX.XXX.XXX.XXX
Use Single On 2	Использовать один на 2	On/Off
Start Address 3	Начальный адрес 3	XXX.XXX.XXX.XXX
End Address 3	Конечный адрес 3	XXX.XXX.XXX.XXX
Use Single On 3	Использовать один на 3	On/Off
Start Address 4	Начальный адрес 4	XXX.XXX.XXX.XXX
End Address 4	Конечный адрес 4	XXX.XXX.XXX.XXX
Use Single On 4	Использовать один на 4	On/Off
Start Address 5	Начальный адрес 5	XXX.XXX.XXX.XXX
End Address 5	Конечный адрес 5	XXX.XXX.XXX.XXX



Use Single On 5	Использовать один на 5	On/Off
LAN Setting	Сведения о базовой настройке	-
IPv6 Info	Сведения о настройке IPv6 (проводная сеть)	-
Link Local Address	Адрес локального канала	-
IP Address	IP-адрес IPv6	XXXX:XXXX:XXXX:XXXX XXXX:XXXX:XXXX:XXXX
Prefix Length	Длина префикса локального адреса ссылки	XXX (от 0 до 128)
Use Manual Mode	Состояние операции IPv6-адреса вручную	On/Off
Manual Address	Адрес вручную	-
IP Address	IP-адрес IPv6	XXXX:XXXX:XXXX:XXXX XXXX:XXXX:XXXX:XXXX
Prefix Length	Длина префикса	XXX (от 0 до 128)
Use Stateful Address Mode	Состояние операции режима адреса с сохранением	On/Off
Stateful Address	Адрес с сохранением	-
IP Address	IP-адрес IPv6	XXXX:XXXX:XXXX:XXXX XXXX:XXXX:XXXX:XXXX
Prefix Length	Длина префикса	XXX (от 0 до 128)
Stateless Address	Адрес без сохранения	-
IP Address 1	IP-адрес *1	XXXX:XXXX:XXXX:XXXX XXXX:XXXX:XXXX:XXXX
Prefix Length 1	Длина префикса 1	XXX (от 0 до 128)
IP Address 2	IP-адрес *2	XXXX:XXXX:XXXX:XXXX XXXX:XXXX:XXXX:XXXX
Prefix Length 2	Длина префикса 2	XXX (от 0 до 128)
IP Address 3	IP-адрес *3	XXXX:XXXX:XXXX:XXXX XXXX:XXXX:XXXX:XXXX
Prefix Length 3	Длина префикса 3	XXX (от 0 до 128)
IP Address 4	IP-адрес *4	XXXX:XXXX:XXXX:XXXX XXXX:XXXX:XXXX:XXXX
Prefix Length 4	Длина префикса 4	XXX (от 0 до 128)

Gateway Address	Адрес шлюза	-
IP Address 1	IP-адрес *1	XXXX:XXXX:XXXX:XXXX XXXX:XXXX:XXXX:XXXX
Prefix Length 1	Длина префикса 1	XXX (от 0 до 128)
IP Address 2	IP-адрес *2	XXXX:XXXX:XXXX:XXXX XXXX:XXXX:XXXX:XXXX
Prefix Length 2	Длина префикса 2	XXX (от 0 до 128)
IP Address 3	IP-адрес *3	XXXX:XXXX:XXXX:XXXX XXXX:XXXX:XXXX:XXXX
Prefix Length 3	Длина префикса 3	XXX (от 0 до 128)
IP Address 4	IP-адрес *4	XXXX:XXXX:XXXX:XXXX XXXX:XXXX:XXXX:XXXX
Prefix Length 4	Длина префикса 4	XXX (от 0 до 128)
Use DNS Auto Mode	Автоматическое получение DNS-сервера	On/Off
Primary DNS Server Address	Адрес главного DNS-сервера	XXXX:XXXX:XXXX:XXXX XXXX:XXXX:XXXX:XXXX
Secondary DNS Server Address	Адрес дополнительного DNS-сервера	XXXX:XXXX:XXXX:XXXX XXXX:XXXX:XXXX:XXXX
Control Filtering	Сведения о настройке фильтрации SNMP	-
Use IP Filtering	Состояние операции фильтрации IP	On/Off
IP Filtering Select	Способ фильтрации IP	Disabled/Enabled
IPv6 Filtering Permission Info	Сведения о разрешении фильтрации IPv6	-
IP Filtering Start Address 1	Начальный адрес фильтрации IP 1	XXXX:XXXX:XXXX:XXXX XXXX:XXXX:XXXX:XXXX
IP Filtering End Address 1	Конечный адрес фильтрации IP 1	XXXX:XXXX:XXXX:XXXX XXXX:XXXX:XXXX:XXXX
Use Single On 1	Использовать один на 1	On/Off
LAN Setting	Сведения о базовой настройке	-
IPv6 Info	Сведения о настройке IPv6 (проводная сеть)	-
Control Filtering	Сведения о настройке фильтрации SNMP	-
IP Filtering Start Address 2	Начальный адрес фильтрации IP 2	XXXX:XXXX:XXXX:XXXX

		XXXX:XXXX:XXXX:XXXX
IP Filtering End Address 2	Конечный адрес фильтрации IP 2	XXXX:XXXX:XXXX:XXXX XXXX:XXXX:XXXX:XXXX
Use Single On 2	Использовать один на 2	On/Off
IP Filtering Start Address 3	Начальный адрес фильтрации IP 3	XXXX:XXXX:XXXX:XXXX XXXX:XXXX:XXXX:XXXX
IP Filtering End Address 3	Конечный адрес фильтрации IP 3	XXXX:XXXX:XXXX:XXXX XXXX:XXXX:XXXX:XXXX
Use Single On 3	Использовать один на 3	On/Off
IP Filtering Start Address 4	Начальный адрес фильтрации IP 4	XXXX:XXXX:XXXX:XXXX XXXX:XXXX:XXXX:XXXX
IP Filtering End Address 4	Конечный адрес фильтрации IP 4	XXXX:XXXX:XXXX:XXXX XXXX:XXXX:XXXX:XXXX
Use Single On 4	Использовать один на 4	On/Off
IP Filtering Start Address 5	Начальный адрес фильтрации IP 5	XXXX:XXXX:XXXX:XXXX XXXX:XXXX:XXXX:XXXX
IP Filtering End Address 5	Конечный адрес фильтрации IP 5	XXXX:XXXX:XXXX:XXXX XXXX:XXXX:XXXX:XXXX
Use Single On 5	Использовать один на 5	On/Off
IPv6 Filtering Prohibit Info	Сведения о запрете фильтрации IPv6	-
IP Filtering Start Address 1	Начальный адрес фильтрации IP 1	XXXX:XXXX:XXXX:XXXX XXXX:XXXX:XXXX:XXXX
IP Filtering End Address 1	Конечный адрес фильтрации IP 1	XXXX:XXXX:XXXX:XXXX XXXX:XXXX:XXXX:XXXX
Use Single On 1	Использовать один на 1	On/Off
IP Filtering Start Address 2	Начальный адрес фильтрации IP 2	XXXX:XXXX:XXXX:XXXX XXXX:XXXX:XXXX:XXXX
IP Filtering End Address 2	Конечный адрес фильтрации IP 2	XXXX:XXXX:XXXX:XXXX XXXX:XXXX:XXXX:XXXX
Use Single On 2	Использовать один на 2	On/Off
IP Filtering Start Address 3	Начальный адрес фильтрации IP 3	XXXX:XXXX:XXXX:XXXX XXXX:XXXX:XXXX:XXXX

IP Filtering End Address 3	Конечный адрес фильтрации IP 3	XXXX:XXXX:XXXX:XXXX XXXX:XXXX:XXXX:XXXX
Use Single On 3	Использовать один на 3	On/Off
IP Filtering Start Address 4	Начальный адрес фильтрации IP 4	XXXX:XXXX:XXXX:XXXX XXXX:XXXX:XXXX:XXXX
IP Filtering End Address 4	Конечный адрес фильтрации IP 4	XXXX:XXXX:XXXX:XXXX XXXX:XXXX:XXXX:XXXX
Use Single On 4	Использовать один на 4	On/Off
IP Filtering Start Address 5	Начальный адрес фильтрации IP 5	XXXX:XXXX:XXXX:XXXX XXXX:XXXX:XXXX:XXXX
IP Filtering End Address 5	Конечный адрес фильтрации IP 5	XXXX:XXXX:XXXX:XXXX XXXX:XXXX:XXXX:XXXX
Use Single On 5	Использовать один на 5	On/Off
Print Filtering	Сведения о настройке фильтрации печати	-
Use IP Filtering	Состояние операции фильтрации IP	On/Off
IP Filtering Select	Способ фильтрации IP	Disabled/Enabled
IP Filtering Permission Info	Сведения о разрешении фильтрации IP	-
IP Filtering Start Address 1	Начальный адрес фильтрации IP 1	XXXX:XXXX:XXXX:XXXX XXXX:XXXX:XXXX:XXXX
IP Filtering End Address 1	Конечный адрес фильтрации IP 1	XXXX:XXXX:XXXX:XXXX XXXX:XXXX:XXXX:XXXX
Use Single On 1	Использовать один на 1	On/Off
IP Filtering Start Address 2	Начальный адрес фильтрации IP 2	XXXX:XXXX:XXXX:XXXX XXXX:XXXX:XXXX:XXXX
IP Filtering End Address 2	Конечный адрес фильтрации IP 2	XXXX:XXXX:XXXX:XXXX XXXX:XXXX:XXXX:XXXX
Use Single On 2	Использовать один на 2	On/Off
LAN Setting	Сведения о базовой настройке	-
IPv6 Info	Сведения о настройке IPv6 (проводная сеть)	-
Print Filtering	Сведения о настройке фильтрации печати	-
IP Filtering Start Address 3	Начальный адрес фильтрации IP 3	XXXX:XXXX:XXXX:XXXX XXXX:XXXX:XXXX:XXXX

IP Filtering End Address 3	Конечный адрес фильтрации IP 3	XXXX:XXXX:XXXX:XXXX XXXX:XXXX:XXXX:XXXX
Use Single On 3	Использовать один на 3	On/Off
IP Filtering Start Address 4	Начальный адрес фильтрации IP 4	XXXX:XXXX:XXXX:XXXX XXXX:XXXX:XXXX:XXXX
IP Filtering End Address 4	Конечный адрес фильтрации IP 4	XXXX:XXXX:XXXX:XXXX XXXX:XXXX:XXXX:XXXX
Use Single On 4	Использовать один на 4	On/Off
IP Filtering Start Address 5	Начальный адрес фильтрации IP 5	XXXX:XXXX:XXXX:XXXX XXXX:XXXX:XXXX:XXXX
IP Filtering End Address 5	Конечный адрес фильтрации IP 5	XXXX:XXXX:XXXX:XXXX XXXX:XXXX:XXXX:XXXX
Use Single On 5	Использовать один на 5	On/Off
IPv6 Filtering Prohibit Info	Сведения о запрете фильтрации IPv6	-
IP Filtering Start Address 1	Начальный адрес фильтрации IP 1	XXXX:XXXX:XXXX:XXXX XXXX:XXXX:XXXX:XXXX
IP Filtering End Address 1	Конечный адрес фильтрации IP 1	XXXX:XXXX:XXXX:XXXX XXXX:XXXX:XXXX:XXXX
Use Single On 1	Использовать один на 1	On/Off
IP Filtering Start Address 2	Начальный адрес фильтрации IP 2	XXXX:XXXX:XXXX:XXXX XXXX:XXXX:XXXX:XXXX
IP Filtering End Address 2	Конечный адрес фильтрации IP 2	XXXX:XXXX:XXXX:XXXX XXXX:XXXX:XXXX:XXXX
Use Single On 2	Использовать один на 2	On/Off
IP Filtering Start Address 3	Начальный адрес фильтрации IP 3	XXXX:XXXX:XXXX:XXXX XXXX:XXXX:XXXX:XXXX
IP Filtering End Address 3	Конечный адрес фильтрации IP 3	XXXX:XXXX:XXXX:XXXX XXXX:XXXX:XXXX:XXXX
Use Single On 3	Использовать один на 3	On/Off
IP Filtering Start Address 4	Начальный адрес фильтрации IP 4	XXXX:XXXX:XXXX:XXXX XXXX:XXXX:XXXX:XXXX
IP Filtering End Address 4	Конечный адрес фильтрации IP 4	XXXX:XXXX:XXXX:XXXX

		XXXX:XXXX:XXXX:XXXX
Use Single On 4	Использовать один на 4	On/Off
IP Filtering Start Address 5	Начальный адрес фильтрации IP 5	XXXX:XXXX:XXXX:XXXX XXXX:XXXX:XXXX:XXXX
IP Filtering End Address 5	Конечный адрес фильтрации IP 5	XXXX:XXXX:XXXX:XXXX XXXX:XXXX:XXXX:XXXX
Use Single On 5	Использовать один на 5	On/Off
MAC Info	Сведения о настройке MAC-адреса (проводная сеть/Wi-Fi)	-
MAC Address(Wired)	MAC-адрес (проводная сеть)	XX:XX:XX:XX:XX:XX
MAC Address(Wireless)	MAC-адрес (Wi-Fi)	XX:XX:XX:XX:XX:XX
Use MAC Address Filtering	Состояние операции фильтрации MAC-адресов	On/Off
MAC Filtering Select	Способ фильтрации MAC-адресов	Disabled/Enabled
MAC Filtering Permission Info	Сведения о разрешении фильтрации MAC	-
MAC Address 1	MAC-адрес 1	XX:XX:XX:XX:XX:XX
MAC Address 2	MAC-адрес 2	XX:XX:XX:XX:XX:XX
MAC Address 3	MAC-адрес 3	XX:XX:XX:XX:XX:XX
MAC Address 4	MAC-адрес 4	XX:XX:XX:XX:XX:XX
MAC Address 5	MAC-адрес 5	XX:XX:XX:XX:XX:XX
LAN Setting	Сведения о базовой настройке	-
MAC Info	Сведения о настройке MAC-адреса (проводная сеть/Wi-Fi)	-
MAC Filtering Prohibit Info	Сведения о запрете фильтрации MAC	-
MAC Address 1	MAC-адрес 1	XX:XX:XX:XX:XX:XX
MAC Address 2	MAC-адрес 2	XX:XX:XX:XX:XX:XX
MAC Address 3	MAC-адрес 3	XX:XX:XX:XX:XX:XX
MAC Address 4	MAC-адрес 4	XX:XX:XX:XX:XX:XX
MAC Address 5	MAC-адрес 5	XX:XX:XX:XX:XX:XX
Proxy Setting	Сведения о настройке прокси-сервера	-
Use Proxy	Использовать прокси-сервер	On/Off

Proxy Server Address	Адрес прокси-сервера	XXXXXXXXXXXXXXXXXX (до 128 символов)
Proxy Port Number	Спецификация прокси-порта	От 1 до 65535
Use User Authority Mode	Использовать режим полномочий пользователя	On/Off
Proxy Server User Name	Имя пользователя прокси-сервера	XXXXXXXXXXXXXXXXXX (до 64 символов)
Wireless LAN Setting	Сведения о параметрах Wi-Fi	-
Channel	Канал (инфраструктура)	XXX (от 0 до 255)
SSID	SSID	SSID Wi-Fi (инфраструктура) (максимум 32 символа)
Security Type	Тип безопасности для Wi-Fi (инфраструктура)	Disabled/WEP 64bit/WEP 128bit/WPA PSK TKIP/WPA PSK AES/WPA2 PSK TKIP/WPA2 PSK AES/MIXED
WEP1	WEP-ключ 1 для Wi-Fi (инфраструктура)	XXXXXXXX (до 32 символов)
WEP2	WEP-ключ 2 для Wi-Fi (инфраструктура)	XXXXXXXX (до 32 символов)
WEP3	WEP-ключ 3 для Wi-Fi (инфраструктура)	XXXXXXXX (до 32 символов)
WEP4	WEP-ключ 4 для Wi-Fi (инфраструктура)	XXXXXXXX (до 32 символов)
WEP Certificate	Сертификат WEP для Wi-Fi (инфраструктура)	Open/Shared/Auto
WEP Format	Формат WEP для Wi-Fi (инфраструктура)	Hex/String
Direct Connection Setting	Сведения о настройках беспроводного прямого подключения	-
Device Name	Имя устройства беспроводного прямого подключения	Имя устройства беспроводного прямого подключения (максимум 32 символа)
Channel	Канал (беспроводное прямое подключение)	XXX (от 0 до 255)
SSID	SSID	Имя устройства, имя сети (SSID) беспроводного прямого подключения (максимум 32 символа)
Security Type	Тип безопасности для Wi-Fi (беспроводное прямое подключение)	Disabled/WPA2 PSK TKIP/WPA2 PSK AES
WSD Setting	Сведения о настройке WSD	-
Use WSD	Использовать WSD	On/Off
WSD Timeout	Тайм-аут	1/5/10/15/20 [мин.]

Use WSD Rx Optimization	Использовать оптимизацию приема WSD	On/Off
Protocol Setting	Сведения о настройке протокола	-
Printer Name	Имя принтера	XXXXXXXX (до 16 символов)
Use LPR	Использовать LPR	On/Off
Use Wired DRX	Прерывающийся прием (проводная сеть)	On/Off
Use Wireless DRX	Прерывающийся прием (Wi-Fi)	On/Off
Use RAW	Использовать RAW	On/Off
Use LLNMR	Использовать LLNMR	On/Off
Use Spanning Tree	Использовать связующее дерево	On/Off
Use Dedicated Port	Параметры отдельного порта	On/Off
SNMP Setting	Сведения о настройке SNMP	-
Use SNMPv1	Использовать SNMPv1	On/Off
Use SNMPv3	Использовать SNMPv3	On/Off
SNMP Community Name1	Имя сообщества SNMPv1 1	XXXXXXXX (до 32 символов)
SNMP Community Name2	Имя сообщества SNMPv1 2	XXXXXXXX (до 32 символов)
SNMP Extra Access Authority	Дополнительные полномочия на доступ к SNMPv1	Disable/Read Only/Read Write
SNMP Access Authority1	Полномочия на доступ к сообществу SNMPv1 1/2	Read Only/Read Write
SNMP Access Authority2	Полномочия на доступ к сообществу SNMPv1 1/2	Disable/Read Only/Read Write
SNMPv3 Setting	Сведения о параметре SNMPv3	-
User1	Пользователь 1	-
User Name	Имя пользователя	XXXXXXXX (до 32 символов)
Use SNMPv3	Использовать SNMPv3	On/Off
MIB Access Restriction	Ограничение доступа к MIB	Read Only/Read Write
Security Setting	Параметры защиты	No Auth No Priv/Auth No Priv/Auto Priv
Authority Algorithm	Алгоритм для полномочий	Null/MD5/SHA1
Encryption Algorithm	Алгоритм шифрования	Null/AES/DES
User2	Пользователь 2	-
User Name	Имя пользователя	XXXXXXXX (до 32 символов)



Use SNMPv3	Использовать SNMPv3	On/Off
MIB Access Restriction	Ограничение доступа к MIB	Read Only/Read Write
Security Setting	Параметры защиты	No Auth No Priv/Auth No Priv/Auto Priv
Authority Algorithm	Алгоритм для полномочий	Null/MD5/SHA1
Encryption Algorithm	Алгоритм шифрования	Null/AES/DES
User3	Пользователь 3	-
User Name	Имя пользователя	XXXXXXXXX (до 32 символов)
Use SNMPv3	Использовать SNMPv3	On/Off
MIB Access Restriction	Ограничение доступа к MIB	Read Only/Read Write
Security Setting	Параметры защиты	No Auth No Priv/Auth No Priv/Auto Priv
Authority Algorithm	Алгоритм для полномочий	Null/MD5/SHA1
Encryption Algorithm	Алгоритм шифрования	Null/AES/DES
User4	Пользователь 4	-
User Name	Имя пользователя	XXXXXXXXX (до 32 символов)
Use SNMPv3	Использовать SNMPv3	On/Off
MIB Access Restriction	Ограничение доступа к MIB	Read Only/Read Write
Security Setting	Параметры защиты	No Auth No Priv/Auth No Priv/Auto Priv
Authority Algorithm	Алгоритм для полномочий	Null/MD5/SHA1
Encryption Algorithm	Алгоритм шифрования	Null/AES/DES
User5	Пользователь 5	-
User Name	Имя пользователя	XXXXXXXXX (до 32 символов)
Use SNMPv3	Использовать SNMPv3	On/Off
MIB Access Restriction	Ограничение доступа к MIB	Read Only/Read Write
Security Setting	Параметры защиты	No Auth No Priv/Auth No Priv/Auto Priv
Authority Algorithm	Алгоритм для полномочий	Null/MD5/SHA1
Encryption Algorithm	Алгоритм шифрования	Null/AES/DES
Dynamic DNS Setting	Настройка динамической системы DNS	-

IPv4	IPv4	-
Use Dynamic DNS	Состояние операции динамической системы DNS	On/Off
Host Name	Имя узла	XXXXXXXX (до 64 символов)
Domain Name	Имя домена	XXXXXXXX (до 65 символов)
IPv6	IPv6	-
Use Manual Address	Настройка динамической системы DNS для адресации вручную	On/Off
Use Stateless Address	Настройка динамической системы DNS для адреса без сохранения	On/Off
Use Stateful Address	Настройка динамической системы DNS для адреса с сохранением	On/Off
Use Name As IPv4	Используйте то же имя узла/имя домена, какое использовалось для IPv4	On/Off
Host Name	Имя узла	XXXXXXXX (до 64 символов)
Domain Name	Имя домена	XXXXXXXX (до 65 символов)
SNTP Setting	Сведения о настройке SNTP	-
Use SNTP	Использовать SNTP	On/Off
SNTP Polling Interval	Интервал опроса SNTP	От 1 до 48 [сек.]
SNTP Server Name	Имя сервера SNTP	XXXXXXXX (до 256 символов)
FTP Setting	Сведения о настройке FTP	-
Use FTP	Использовать FTP	On/Off
Use FTP Authority	Использовать полномочия FTP	On/Off
FTP User Name	Имя пользователя FTP	XXXXXXXX (до 33 символов)
Bonjour Setting	Сведения о настройке Bonjour	-
Use Bonjour	Использовать Bonjour	On/Off
Bonjour Service Name	Имя службы Bonjour	Имя службы Bonjour (не более 50 буквенно-цифровых символов)
802.1X Setting	Сведения о настройке 802.1X	-
Authority Type	Включить/выключить 802.1X и тип полномочий	Do not use/EAP-TLS/EAP-TTLS/PEAP
EAP TTLS Type	Тип внутренних полномочий для EAP-TTLS	MSCHAPv2/PAP

Weak Encryption Restriction	Ограничение при ненадежном шифровании	Do not restrict/Restrict
Weak Certificate Restriction	Ограничение при ненадежном сертификате	Do not restrict/Restrict
Login Name	Имя для входа	XXXXXXXXXX (до 24 символов)
User Name	Имя пользователя	XXXXXXXXXX (до 24 символов)
Server Name	Имя сервера	XXXXXXXXXX (до 43 символов)
IPsec Setting	Сведения о настройке IPsec	-
Use IPsec	Использовать IPsec	On/Off
Previous Shared Key	Предыдущий общий ключ для IPsec	XXXXXXXXXX (до 17 символов)
Phase2 Protocol	Протокол IPsec этап2	AH/ESP/AH+ESP
IPP Setting	Настройка подтверждения IPP	-
Use IPP	Использовать IPP	On/Off
Use IPP Authority	Использовать полномочия IPP	On/Off
IPP User Setting	Настройка подтверждения пользователя IPP	-
User1	Пользователь 1	-
User Name	Имя пользователя	XXXXXXXXXX (до 32 символов)
User2	Пользователь 2	-
User Name	Имя пользователя	XXXXXXXXXX (до 32 символов)
User3	Пользователь 3	-
User Name	Имя пользователя	XXXXXXXXXX (до 32 символов)
User4	Пользователь 4	-
User Name	Имя пользователя	XXXXXXXXXX (до 32 символов)
User5	Пользователь 5	-
User Name	Имя пользователя	XXXXXXXXXX (до 32 символов)
User6	Пользователь 6	-
User Name	Имя пользователя	XXXXXXXXXX (до 32 символов)
User7	Пользователь 7	-
User Name	Имя пользователя	XXXXXXXXXX (до 32 символов)
User8	Пользователь 8	-

User Name	Имя пользователя	XXXXXXXX (до 32 символов)
User9	Пользователь 9	-
User Name	Имя пользователя	XXXXXXXX (до 32 символов)
User10	Пользователь 10	-
User Name	Имя пользователя	XXXXXXXX (до 32 символов)
Email Setting	Сведения о настройке эл. почты	-
Retry Count	Счетчик повторов эл. почты	От 0 до 5
Retry Interval	Интервал повторов эл. почты	От 1 до 60 (минут)
Use Email Notification	Использовать уведомление по эл. почте	On/Off
Use SSL	Использовать SSL	On/Off
Use SSL Cert No Check	Использовать сертификат SSL	On/Off
Use Mailbox Delete	Использовать удаление почтового ящика	On/Off
SMTP Server Address	Адрес сервера SMTP	XXXXXXXX (до 256 символов)
SMTP Server Port No	Номер порта сервера SMTP	От 1 до 65535
SMTP State	Состояние SMTP	Invalid/Authorized/POP before SMTP
From Address	Адрес отправителя	XXXXXXXX (до 128 символов)
To Address 1	Адрес получателя 1	XXXXXXXX (до 128 символов)
Reply Address 1	Обратный адрес 1	XXXXXXXX (до 128 символов)
Notice Conditions 1	Условия уведомления 1	-
Job End	Окончание задания	On/Off
Error Occurred	Возникла ошибка	On/Off
Warning Occurred	Возникло предупреждение	On/Off
Signature 1	Подпись 1	XXXXXXXX (до 128 символов)
To Address 2	Адрес получателя 2	XXXXXXXX (до 128 символов)
Reply Address 2	Обратный адрес 2	XXXXXXXX (до 128 символов)
Notice Conditions 2	Условия уведомления 2	-
Job End	Окончание задания	On/Off
Error Occurred	Возникла ошибка	On/Off
Warning Occurred	Возникло предупреждение	On/Off

Signature 2	Подпись 2	XXXXXXXX (до 128 символов)
RUI Setting	Сведения о параметре удаленного пользовательского интерфейса	-
Use RUI	Использовать удаленный пользовательский интерфейс	On/Off

(«XX» означает буквенно-цифровые символы.)

## Метод перенастройки подключения по локальной сети / метод перенастройки подключения по сети Wi-Fi

- [Изменение способа подключения по локальной сети](#)
- [Изменение способа подключения по беспроводной сети](#)

### Изменение способа подключения по локальной сети

Чтобы изменить способ подключения по локальной сети (проводной или беспроводной), выполните одну из приведенных ниже процедур.

- **Для Windows:**

- Выполните повторную настройку с помощью установочного компакт-диска или с веб-страницы.
- Выберите значение **Включ. (Enable)** для параметра **Вкл./выкл. проводную сеть (Enable/disable Wired LAN)** или **Включить/выключить Wi-Fi (Enable/disable Wi-Fi)** в меню на сенсорном экране.

После этого выполните настройку на экране **Параметры сети (Network Settings)** в IJ Network Device Setup Utility.

Подробные сведения см. в разделе Настройка и изменение параметров Wi-Fi или Настройка и изменение параметров подключения по проводной локальной сети (кабелю Ethernet).

- **Для macOS:**

Выполните повторную настройку с веб-страницы.

### Изменение способа подключения по сети Wi-Fi

Чтобы изменить способ подключения по сети Wi-Fi (инфраструктура или беспроводное прямое подключение), выполните одну из приведенных ниже процедур.

- **Для Windows:**

- Выполните повторную настройку с помощью установочного компакт-диска или с веб-страницы.
- Выполните настройку на экране **Параметры сети (Network Settings)** в IJ Network Device Setup Utility.

#### »»» **Внимание!**

- Прежде чем выполнить настройку с помощью IJ Network Device Setup Utility, измените параметры принтера в соответствии с приведенными ниже инструкциями.

1. [Убедитесь, что принтер включен.](#)



2. Выберите значок  (**Сетевой статус (Network status)**).

#### ■ [Операции в меню](#)

Если задан пароль администратора, укажите его.

3. Выберите **Wi-Fi**.
4. Выберите **Параметры (Settings)**.
5. Выберите **Настройка Wi-Fi (Wi-Fi setup)**.
6. Выберите **Простое беспров. подкл. (Easy wireless connect)**.
7. Проверьте сообщение и выберите **OK**.  
Следуйте инструкциям на смартфоне или планшете.
8. Если появляется сообщение о завершении настройки, выберите **OK**.

#### • Для macOS:

Выполните повторную настройку с веб-страницы.

## Изменение параметров сети через удаленный пользовательский интерфейс

Функцию удаленного интерфейса пользователя можно использовать в следующих операционных системах и веб-браузерах.


- Устройство iOS  
ОС: iOS 9.0 или более поздней версии  
Веб-браузер: стандартный веб-браузер iOS (мобильная версия Safari)
- Устройство Android  
ОС: Android 4.4 или более поздней версии  
Веб-браузер: стандартный веб-браузер Android (Интернет или Chrome)
- Устройство macOS  
ОС: Mac OS X v10.9 или более поздней версии  
Веб-браузер: Safari 7.0 или более поздней версии
- Устройство Windows  
ОС: Windows 7 с пакетом обновления 1 (SP1) или более поздней версии  
Веб-браузер: Internet Explorer 11 или более поздней версии, Google Chrome, Mozilla Firefox

Более подробную информацию об удаленном пользовательском интерфейсе см. в разделе [Изменение конфигурации с помощью веб-браузера](#).

### »»» Внимание!

- Включите JavaScript и файлы cookie в веб-браузере.
- При выполнении доступа к удаленный пользовательскому интерфейсу с использованием имени принтера вместо его IP-адреса убедитесь в правильности настройки параметров DNS.
- В некоторых сетевых средах запуск удаленного пользовательского интерфейса может быть невозможен.



- На экране НАЧАЛО выберите  (**Настройка (Setup)**) > **Параметры устройства (Device settings)** > **Другие параметры устройства (Other device settings)** > **Ограничения на операции (Operation restrictions)** >, а затем убедитесь, что значение **Не ограничивать (Do not restrict)** установлено для параметра **Удаленный польз. интерфейс (Remote UI)**.

### »»» Примечание.

- Удаленный пользовательский интерфейс также обеспечивает множество других функций. Можно отобразить уровни чернил, проверить сообщения об ошибках и другие сведения о состоянии, а также отменить задания печати.



## Состояние сети и устранение неполадок

Проверьте сетевой статус, обращаясь к информации о настройке сети, на сенсорном экране.

### ■ Подтверждение настроек сети

Состояние сети	Предпринимаемые действия
Нормальное подключение. Если не удается выполнить печать, см. пункт 1 в разделе "Необходимые действия".	<ol style="list-style-type: none"><li>1. Если не удастся выполнить печать, проверьте следующее:<ul style="list-style-type: none"><li>• подключен ли компьютер к Wi-Fi</li><li>• включен ли брандмауэр вашей программы обеспечения безопасности</li><li>• включены ли на маршрутизаторе беспроводной сети функции разделителя конфиденциальности, разделителя SSID или разделения сети</li></ul>Если что-либо из указанного выше включено, выключите перед выполнением настройки.<ul style="list-style-type: none"><li>• совпадают ли SSID принтера (см. "3-2-6" на распечатке с информацией о настройке сети) и подключаемого маршрутизатора</li></ul></li><li>2. Чтобы изменить способ сетевого подключения (проводное/беспроводное), измените его на экране настройки сети принтера.</li></ol>
В принтере включена локальная сеть.	Выполните настройку принтера, следуя инструкциям в руководстве.
Подключение по проводной сети отключено.	<ul style="list-style-type: none"><li>• Убедитесь, что принтер подключен к маршрутизатору с помощью кабеля локальной сети.</li></ul> Если кабель LAN ненадежно подключен, подключите его надлежащим образом. Если кабель LAN подключен к WAN-разъему маршрутизатора, подключите кабель к LAN-разъему маршрутизатора. <ul style="list-style-type: none"><li>• Убедитесь, что сетевые устройства (например, концентратор или маршрутизатор) включены.</li></ul>
IP-адрес не назначен.	<ul style="list-style-type: none"><li>• Если вы задали автоматическую установку IP-адреса принтера, включите DHCP на маршрутизаторе.</li><li>• Если вы задали IP-адрес принтера вручную, адрес отключается, поскольку выходит за пределы допустимых значений. Например, вы указали (0.0.0.0) в качестве IP-адреса.</li></ul> Укажите действительный IP-адрес.
Шлюз по умолчанию не указан.	Проверьте следующее для соединения с переключением маршрутизаторов (например, с помощью облачного приложения). <ul style="list-style-type: none"><li>• Если вы задали IP-адрес принтера вручную, убедитесь, что для принтера вручную указан правильный адрес шлюза по умолчанию.</li><li>• Убедитесь, что устройство, указанное в качестве шлюза по умолчанию, включено.</li><li>• Укажите правильный адрес шлюза по умолчанию.</li></ul> Чтобы проверить шлюз по умолчанию, распечатайте информацию о параметрах сети.

	<p><b>»»» Примечание.</b></p> <ul style="list-style-type: none"> <li>• Для некоторых принтеров вы можете проверить шлюз по умолчанию на панели управления.</li> </ul>
<p>Не удается подключиться к указанной сети.</p>	<p>Проверьте состояние принтера, сетевых устройств (например, маршрутизатора беспроводной сети) и смартфона/планшета.</p> <ul style="list-style-type: none"> <li>• Если они отключены, включите их.</li> <li>• Убедитесь в высоком уровне сигнала беспроводной связи.</li> </ul> <p>Следите за состоянием сигнала и перемещайте принтер и маршрутизатор беспроводной сети по необходимости.</p> <ul style="list-style-type: none"> <li>• Возможно, ключ безопасности, указанный для маршрутизатора беспроводной сети, не совпадает с тем, который вы ввели.</li> </ul> <p>Ключ безопасности чувствителен к регистру.</p> <p>Введите правильный ключ безопасности.</p>
<p>Количество подключенных клиентов достигло верхнего предела.</p> <p>Убедитесь в высоком уровне сигнала беспроводной связи.</p>	<ul style="list-style-type: none"> <li>• Убедитесь, что принтер расположен не слишком далеко от беспроводного маршрутизатора.</li> <li>• В режиме беспроводного прямого подключения нельзя подключать более 5 устройств.</li> </ul> <p>Прежде чем добавлять устройство для подключения, отключите устройство, которое не используется.</p>
<p>Назначен локальный адрес ссылки.</p>	<ul style="list-style-type: none"> <li>• Выполните настройку принтера снова.</li> <li>• Возможно, ключ безопасности, указанный для маршрутизатора беспроводной сети, не совпадает с тем, который вы ввели.</li> </ul> <p>Ключ безопасности чувствителен к регистру.</p> <p>Введите правильный ключ безопасности.</p>
<p>Для SSID указано значение по умолчанию.</p>	<p>SSID не указан.</p> <p>Введите SSID, указанный для назначения.</p>

## **IJ Network Device Setup Utility (macOS)**

---

- **IJ Network Device Setup Utility**
- **Запуск программы IJ Network Device Setup Utility**
- **Диагностика и исправление параметров сети**
- **Список моделей, которые не поддерживают функцию диагностики и исправления**

## IJ Network Device Setup Utility

---

При возникновении проблем с подключением программа IJ Network Device Setup Utility проводит диагностику параметров принтера и компьютера, на котором она установлена. Кроме того, IJ Network Device Setup Utility восстанавливает состояние принтера и компьютера.

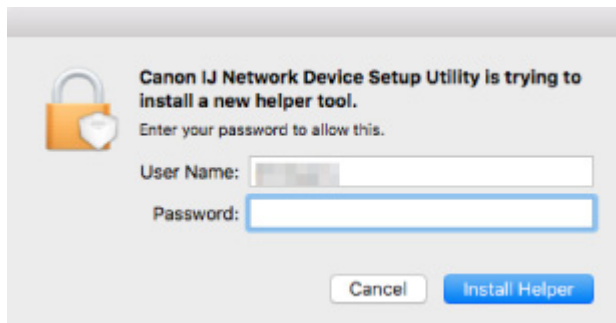
### »»» **Внимание!**

- Для использования принтера в локальной сети убедитесь в наличии оборудования, необходимого для данного типа соединения, например маршрутизатора беспроводной сети или кабеля локальной сети.
- При установке IJ Network Device Setup Utility отключите функцию блокировки брандмауэра.

## Запуск программы IJ Network Device Setup Utility

Откройте **Панель запуска (Launchpad)**, выберите **Canon Utilities**, а затем выберите IJ Network Device Setup Utility.

При запуске IJ Network Device Setup Utility появится следующий экран.



Введите пароль, указанный для вашего компьютера, и выберите **Установить вспомогательное приложение (Install Helper)**. IJ Network Device Setup Utility начинает выполнять диагностику и исправления в работе сети.

- [Диагностика и исправление параметров сети](#)

## Диагностика и исправление параметров сети

IJ Network Device Setup Utility выполняет диагностику и исправление параметров компьютера или соединения между компьютером и принтером при возникновении проблем (например, не удается выполнить печать с принтера в сети).

### »»» Внимание!

- Некоторые модели не поддерживают функцию диагностики и исправления.

Сведения:

- [Список моделей, которые не поддерживают функцию диагностики и исправления](#)

IJ Network Device Setup Utility начинает выполнять проверку параметров компьютера при его запуске. Выполните операции, следуя инструкциям на экране.

### »»» Примечание.

- Эта функция проверяет следующее:
  - подключен ли компьютер к маршрутизатору
  - может ли принтер быть обнаружен в сети
  - достаточны ли уровни сигнала и соединения (при использовании Wi-Fi)
  - соответствует ли настройка порта принтера настройке сети

## **Список моделей, которые не поддерживают функцию диагностики и исправления**

---

Следующие модели не поддерживают функцию "Диагностика и исправление" программы IJ Network Device Setup Utility.

- G4000 series
- PRO-500 series
- PRO-1000 series
- MB2100 series
- MB2700 series
- MB5100 series
- MB5400 series
- iB4000 series
- PRO-520
- PRO-540
- PRO-560
- PRO-540S
- PRO-560S
- PRO-2000
- PRO-4000
- PRO-6000
- PRO-4000S
- PRO-6000S
- TS9000 series
- TS8000 series
- TS6000 series
- TS5000 series
- MG3000 series
- E470 series

## **Другие сведения о сети**

---

- **Технические термины**
- **Ограничения**
- **Брандмауэр (Firewall)**
- **Список устройств, которые могут препятствовать подключению по сети Wi-Fi**



## Технические термины

---

В данном разделе описываются термины, используемые в руководстве.

- [A](#)
- [B](#)
- [C](#)
- [D](#)
- [E](#)
- [F](#)
- [H](#)
- [I](#)
- [K](#)
- [L](#)
- [M](#)
- [O](#)
- [P](#)
- [R](#)
- [S](#)
- [T](#)
- [U](#)
- [W](#)

### A

- **Компьютер-компьютер (Ad-hoc)**

Настройки клиентского компьютера и принтера, при которых подключение по беспроводной сети выполняется в одноранговом режиме, т.е. все клиенты с одинаковым именем сети (SSID) взаимодействуют напрямую друг с другом. Маршрутизатор беспроводной сети не требуется. Данный принтер не поддерживает передачу данных «компьютер-компьютер».

- **Пароль администратора (Admin Password)**

Пароль администратора в программе IJ Network Device Setup Utility ограничивает доступ пользователей к сети. Пароль необходимо ввести для доступа к принтеру и изменению настроек принтера.

- **AES**

Метод шифрования. Он дополняет сведения для WPA. Это сильный алгоритм шифрования, который использовался в государственных организациях США для обработки информации.

- **Способ проверки подлинности (Authentication Method)**

Способ, который используется маршрутизатором беспроводной сети для проверки подлинности принтера по сети Wi-Fi. Методы являются взаимосовместимыми.

В протоколах WPA/WPA2 используется способ проверки подлинности PSK.

## **B**

- **Bonjour**

Служба, встроенная в операционную систему macOS, для автоматического определения совместимых устройств в сети.

## **C**

- **Канал**

Частотный канал для беспроводной связи. В инфраструктурном режиме канал автоматически настраивается на частоту маршрутизатора беспроводной сети. Данный принтер поддерживает каналы 1–13. (Каналы 12 и 13 могут не поддерживаться в зависимости от страны или региона покупки.) Обратите внимание, что количество каналов, которое может быть использовано для сети Wi-Fi, различается в зависимости от региона или страны.

## **D**

- **Шлюз по умолчанию (Default Gateway)**

Ретранслятор для подключения к другой сети, например маршрутизатор или компьютер.

- **Адрес маршрутизатора по умолчанию**

IP-адрес маршрутизатора по умолчанию.

- **Функциональные возможности DHCP-сервера**

Маршрутизатор автоматически присваивает IP-адрес при запуске принтера или компьютера в сети.

- **DHCPv6**

Протокол, который автоматически присваивает необходимые сведения при подключении компьютера к сети. DHCPv6 может использоваться при включенном IPv6.

- **DNS-сервер**

Сервер, который преобразовывает имена устройств в IP-адреса. При вводе IP-адресов вручную укажите адреса и основного, и дополнительного серверов.

## **E**

- **Простое беспроводное соединение (настройка соединения без кабеля)**

Позволяет настраивать параметры маршрутизатора беспроводной сети напрямую с помощью устройства (например, смартфона) без использования маршрутизатора беспроводной сети.

## F

- **Брандмауэр (Firewall)**

Это система, которая предотвращает незаконный доступ к компьютеру в сети. Для этого можно использовать функцию брандмауэра широкополосного маршрутизатора, защитное программное обеспечение, установленное на компьютере, или операционную систему для компьютера.

## H

- **Имя узла**

Имя компьютера или принтера в сети, которое позволяет его легко распознавать. Обычно используются однобайтовые буквенно-числовые символы.

## I

- **IEEE802.11b**

Международный стандарт для сети Wi-Fi с диапазоном частот 2,4 ГГц и пропускной способностью до 11 Мбит/с.

- **IEEE802.11g**

Международный стандарт для сети Wi-Fi с диапазоном частот 2,4 ГГц и пропускной способностью до 54 Мбит/с. Совместим со стандартом 802.11b.

- **IEEE802.11n**

Международный стандарт для сети Wi-Fi с диапазонами частот 2,4 ГГц и 5 ГГц. Скорость передачи зависит от подключаемых устройств, даже при одновременном использовании двух или более антенн или при достижении высокой скорости передачи с помощью нескольких параллельных коммуникационных каналов.

Максимальная скорость передачи 600 Мбит/с достигается при взаимодействии с несколькими компьютерными терминалами или устройствами, расположенными в радиусе одного метра.

Совместим со стандартами 802.11b и 802.11g.

- **Инфраструктура**

Один из способов беспроводного соединения. Установка беспроводного соединения с устройствами (такими как компьютер или принтер) осуществляется с помощью маршрутизатора беспроводной сети.

- **IP-адрес**

Уникальный номер, состоящий из четырех частей, разделенных точками. У любого сетевого устройства, подключенного к Интернету, есть IP-адрес. Пример. 192.168.0.1

IP-адрес, как правило, автоматически присваивается маршрутизатором беспроводной сети или DHCP-сервером маршрутизатора.

- **IPv4/IPv6**

Межсетевые протоколы, используемые в Интернете. Протокол IPv4 работает с 32-битными, а IPv6 — со 128-битными адресами.

## **K**

- **Формат ключа (Key Format)**

Выберите значение **ASCII** или **Шестнадцатеричный (Hex)** в качестве формата ключа WEP. Символы, которые можно использовать для ключа WEP, различаются в зависимости от выбранного формата.

- **ASCII**

Укажите строку из 5 или 13 символов, в которые входят буквенно-цифровые символы и символ подчеркивания «\_». Данный формат зависит от регистра символов.

- **Шестнадцатеричный (Hex)**

Укажите строку из 10 или 26 цифр, которая может содержать шестнадцатеричные цифры (0 – 9, A – F и a – f).

- **Длина ключа (Key Length)**

Длина ключа WEP. Выберите 64 бита или 128 бит. Чем больше длина ключа, тем более сложный ключ WEP можно установить.

## **L**

- **Адрес локального канала**

IP-адрес, созданный автоматически из указанного префикса (сведений о текущей сети: fe80::), и идентификатор интерфейса, созданный из MAC-адреса принтера.

- **Качество связи (Link Quality)**

Состояние подключения между маршрутизатором беспроводной сети и принтером без помех отражает значение от 0 до 100 %.

- **LPR**

Платформено-независимый протокол печати, используемый в сетях TCP/IP. Он не поддерживает двустороннюю связь.

## **M**

- **MAC-адрес (MAC Address)**

Также известен как физический адрес. Уникальный неизменный идентификатор аппаратного обеспечения, который присвоен сетевому устройству производителем. Длина MAC-адреса равна 48 битам, и он записывается как шестнадцатеричный номер, разделенный двоеточиями, например 11:22:33:44:55:66.

## О

- **Состояние выполнения операций (Operation Status)**

Отображает состояние, показывая можно ли использовать принтер.

## Р

- **Длина префикса**

Количество битов в сетевой части IP-адреса. Количество битов для IPv4 составляет от 8 до 24 бит и 64 бита для IPv6.

- **Прокси-сервер (Proxy server)**

Сервер, соединяющий подключенный к локальной сети компьютер с Интернетом. Если используется прокси-сервер, укажите его адрес и номер порта.

- **PSK**

Метод шифрования, используемый в протоколах WPA/WPA2.

## R

- **Маршрутизатор**

Ретранслятор для подключения к другой сети.

## S

- **Уровень сигнала (Signal Strength)**

Уровень сигнала, получаемого принтером от маршрутизатора беспроводной сети, отражает значение от 0 до 100 %.

- **Имя сети (SSID)**

Уникальное обозначение сети Wi-Fi. Он часто представляется как имя сети или имя маршрутизатора беспроводной сети.

Имя сети (SSID) используется, чтобы отличить одну сеть Wi-Fi от другой во избежание непредусмотренного использования.

Для принтера и всех клиентов сети Wi-Fi должно использоваться одно и то же имя сети (SSID), чтобы они могли взаимодействовать друг с другом. Имя сети (SSID) может содержать до 32 буквенно-цифровых символов. SSID может также называться по имени сети.

- **Скрытность (Stealth)**

В скрытом режиме имя сети (SSID) маршрутизатора беспроводной сети не отображается для его сокрытия. Чтобы его обнаружить, клиент должен указать имя сети (SSID), заданное для маршрутизатора беспроводной сети.

- **Адрес с сохранением**

IPv6-адрес, полученный от DHCP-сервера с помощью DHCPv6.

- **Адрес без сохранения**

Временный IPv6-адрес, созданный автоматически с помощью префикса, включенного в объявление маршрутизатора и MAC-адрес. IPv6-адрес создается в среде, в которой отсутствует DHCP-сервер.

- **Маска подсети**

IP-адрес состоит из двух компонентов — сетевого адреса и адреса узла. Маска подсети используется для определения адреса маски подсети на основе IP-адреса. Маска подсети, как правило, автоматически присваивается маршрутизатором беспроводной сети или DHCP-сервером маршрутизатора.

Пример.

IP-адрес: 192.168.127.123

Маска подсети: 255.255.255.0

Адрес маски подсети: 192.168.127.0

## T

- **TCP/IP**

Набор протоколов передачи данных, используемый для подключения хостов в Интернете или локальной сети. Данный протокол позволяет разным терминалам обмениваться друг с другом информацией.

- **TKIP**

Протокол шифрования, используемый в протоколах WPA/WPA2.

## U

- **USB**

Последовательный интерфейс, разработанный для возможности замены устройств непосредственно во время работы, например подключать и отключать их без выключения питания.

## W

- **WCN (Windows Connect Now)**

Пользователи системы Windows Vista или более поздней версии системы могут получить сведения о настройках непосредственно через беспроводную сеть (WCN-NET).

- **WEP/Ключ WEP**

Метод шифрования, используемый протоколом IEEE 802.11. Общий ключ защиты, используемый для шифрования данных, передаваемых по беспроводной сети. Данный принтер поддерживает длину ключа 64 бита или 128 бит, ключ в формате кода ASCII или шестнадцатеричном формате и номер ключа 1–4.

- **Wi-Fi**

Международная ассоциация, которая сертифицирует совместимость продуктов Wi-Fi на основе стандарта IEEE 802.11.

Данный принтер удовлетворяет стандартам Wi-Fi.

- **Беспроводное прямое подключение**

Принтер используется в качестве беспроводного маршрутизатора, который позволяет установить беспроводное соединение с такими внешними устройствами, как компьютеры, смартфоны или планшеты, даже при отсутствии маршрутизатора беспроводной сети. В режиме Wireless Direct к принтеру можно подключить до 5 внешних устройств.

- **Беспроводная сеть**

Сеть, в которой вместо проводов для соединения, используется беспроводная технология, например Wi-Fi.

- **Маршрутизатор беспроводной сети (Wireless Router)**

Беспроводной приемопередатчик или базовая станция, которая принимает информацию от беспроводных клиентов/принтера и передает ее. Необходима в инфраструктурной сети.

- **WPA**

Инфраструктура защиты, представленная ассоциацией Wi-Fi в октябре 2002 года. Защита лучше, чем при WEP.

- Проверка подлинности (Authentication)

В протоколе WPA определены указанные ниже способы проверки подлинности: PSK, который может использоваться без сервера проверки подлинности, и WPA-802.1x, который требует наличия сервера проверки подлинности.

Данный принтер поддерживает WPA-PSK.

- Кодовая фраза

Данный зашифрованный ключ используется при проверке подлинности WPA-PSK.

Пароль должен представлять строку из 8–63 буквенно-цифровых символов или 64-значное число в шестнадцатеричной системе счисления.

- **WPA2**

Инфраструктура защиты, представленная ассоциацией Wi-Fi в сентябре 2004 года, как более поздняя версия WPA. Обеспечивает более сильный механизм шифрования с помощью улучшенного стандарта шифрования (AES).

- Проверка подлинности (Authentication)

В протоколе WPA2 определены указанные ниже способы проверки подлинности: PSK, который может использоваться без сервера проверки подлинности, и WPA2-802.1x, который требует наличия сервера проверки подлинности.

Данный принтер поддерживает WPA2-PSK.

- Кодовая фраза

Данный зашифрованный ключ используется при проверке подлинности WPA2-PSK.

Пароль должен представлять строку из 8–63 буквенно-цифровых символов или 64-значное число в шестнадцатеричной системе счисления.

- **WPS (Wi-Fi Protected Setup)**

WPS — это стандарт для простой и защищенной установки беспроводной сети.

Существуют два основных метода настройки с защитой Wi-Fi Protected Setup:

Вход по PIN-коду: обязательный метод настройки для всех WPS-устройств

Настройка нажатием кнопки (Push button configuration — PBC): фактическое нажатие аппаратной кнопки или виртуальное нажатие кнопки в программном обеспечении.



## Ограничения

---

Из соображений безопасности при использовании принтера по сети Wi-Fi настоятельно рекомендуется выполнить настройки безопасности для сети Wi-Fi с помощью WPA/WPA2. Обмен данными в беспроводной сети с устройством, не поддерживающим стандарт Wi-Fi, не может быть гарантирован.

Соединение с большим количеством компьютеров может повлиять на производительность принтера, например на скорость печати.

При использовании принтера с Wireless Direct выполнение следующих настроек невозможно:

- Указание IP-адреса вручную
- Включение/выключение IPv6

## Брандмауэр (Firewall)

Брандмауэр — это функция защитного программного обеспечения, установленного на компьютер, или операционной системы компьютера, кроме того, это система, разработанная для предотвращения несанкционированному доступу к сети.

### Предосторожности при включенной функции брандмауэра

- Функция брандмауэра может ограничивать передачу данных между принтером и компьютером. Это может препятствовать настройке принтера и обмену данными.
- Во время настройки принтера может появиться запрос на включение или выключение передачи данных — это зависит от функции брандмауэра защитного программного обеспечения или операционной системы. В таком случае включите передачу данных.
- При использовании программы IJ Network Device Setup Utility может появиться запрос на включение или выключение передачи данных — это зависит от функции брандмауэра защитного программного обеспечения. В таком случае включите передачу данных.
- Если не удается настроить принтер, временно выключите функцию брандмауэра защитного программного обеспечения или операционной системы.

#### »»» Внимание!

- При отключении брандмауэра отсоедините свою сеть от сети Интернет.

- Некоторые приложения (например, программное обеспечение настройки сети) отменяют параметры брандмауэра. Заранее проверьте параметры приложения.

#### »»» Примечание.

- Для получения сведений о параметрах брандмауэра операционной системы или защитного программного обеспечения см. руководство к компьютеру или программному обеспечению либо обратитесь к производителю.

## Список устройств, которые могут препятствовать подключению по сети Wi-Fi

---

При использовании принтера по сети Wi-Fi следующие устройства вблизи принтера или маршрутизатора беспроводной сети могут вызвать электромагнитные помехи и нарушить соединение между принтером и маршрутизатором беспроводной сети. Электромагнитные помехи могут привести к замедлению отправки заданий печати или снижению скорости печати.

- Микроволновая печь
- Радионяня
- Беспроводная мышь
- Беспроводная клавиатура
- Беспроводные наушники/гарнитура
- Беспроводная камера (например, камера видеонаблюдения)

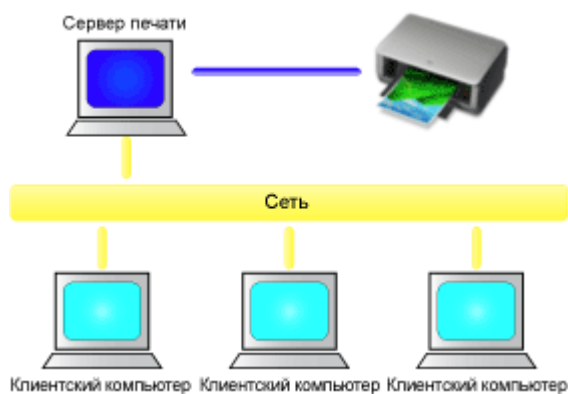
Рекомендуем принимать следующие меры во избежание электромагнитных помех.

- Устанавливать перечисленные выше устройства как можно дальше от принтера и маршрутизатора беспроводной сети.
- Временно отключать устройства и прекращать их использование.

## Общий доступ к принтеру по сети (macOS)

Если несколько компьютеров объединены в сеть, то подключенный к одному из компьютеров принтер можно использовать с других компьютеров.

Прежде чем настраивать общий доступ к принтеру, выберите пункт **Сеть (Network)** в окне **Параметры системы (System Preferences)**, затем проверьте, установлены ли соответствующие сетевые параметры.



В данном разделе описывается процедура установки общего доступа к принтеру на компьютерах Mac.

- [Настройка параметров на сервере печати](#)

В этом разделе описана процедура настройки компьютера, подключенного к этому принтеру.

- [Настройка параметров на компьютере-клиенте](#)

В этом разделе описан порядок действий по настройке компьютера, который использует данный принтер через сеть.

При выполнении печати данные отправляются на принтер через сервер печати.

## Связанные разделы

- [Ограничения на общий доступ к принтеру](#)

## Настройка параметров на сервере печати

Если принтер используется через сеть, настройте драйвер принтера на сервере печати для общего доступа.

Настройка сервера печати производится следующим образом.

1. [Установите драйвер принтера](#) в системе сервера печати

2. Проверьте, добавлен ли принтер, который будет использоваться.

Откройте **Системные настройки (System Preferences)** и выберите **Принтеры и сканеры (Printers & Scanners)**.

В списке принтеров отображаются принтеры, подключенные к компьютеру.

3. Установка общего доступа.

Проверьте, установлен ли флажок **Общий доступ к принтеру из сети (Share this printer on the network)**.

### »»» Примечание.

- В зависимости от конфигурации, на экране может появиться сообщение с предложением перезагрузить компьютер. Чтобы завершить установку должным образом, перезагрузите компьютер.

Настройка сервера печати завершена. После этого настройте системы-клиенты.

## Настройка параметров на компьютере-клиенте

Настроив параметры сервера печати, настройте параметры системы-клиента.

Настройка систем-клиентов производится следующим образом:

1. [Установите драйвер принтера](#) на системах-клиентах

2. Отобразите список принтеров.

Откройте **Системные настройки (System Preferences)** и выберите **Принтеры и сканеры (Printers & Scanners)**.

Щелкните **+**, чтобы отобразить список принтеров.

3. Добавьте принтер, к которому нужно открыть общий доступ.

Выберите общий принтер в списке принтеров, затем щелкните **Добавить (Add)**.

Настройка клиентских систем завершена.

### »»» Примечание.

- Процедуры печати выполняются так же, как в случае, когда компьютер подключен непосредственно к принтеру с помощью USB-кабеля.  
В диалоговом окне настройки страниц выберите принтер, подключенный к серверу печати, который нужно использовать.

## Ограничения на общий доступ к принтеру

---

Эти ограничения действуют в том случае, если принтер используется в компьютерной сети.

- Установите драйвер принтера одной и той же версии и в системе сервера печати, и на клиентских системах. Последнюю версию драйвера принтера можно загрузить с нашего веб-сайта.
- Используйте общий доступ к принтеру с помощью учетных записей с полномочиями администратора.
- Компьютер может не иметь доступ к сведениям о функции, указанной в принтере, и не отображать правильные параметры — это зависит от способа подключения к принтеру.
- Сведения о носителе в драйвере принтера невозможно изменить на клиентском устройстве.

## Подключение смартфона/планшета к принтеру по Wi-Fi

- Чтобы подключить смартфон или планшет к принтеру через маршрутизатор беспроводной сети:

- [Подключение смартфона/планшета к принтеру через маршрутизатор беспроводной сети](#)



- Чтобы подключить смартфон или планшет к принтеру без маршрутизатора беспроводной сети:

- [Подключение смартфона/планшета к принтеру напрямую \(Беспроводное прямое подключение\)](#)





## Подключение смартфона/планшета к принтеру через маршрутизатор беспроводной сети

Подключить устройства (например, смартфон или планшет) к принтеру можно одним из двух методов, приведенных ниже.

- Соединение Wi-Fi (соединение устройства через маршрутизатор беспроводной сети)
- Беспроводное прямое подключение (подключение устройств без использования маршрутизатора беспроводной сети)

В этом разделе описывается соединение Wi-Fi через маршрутизатор беспроводной сети.

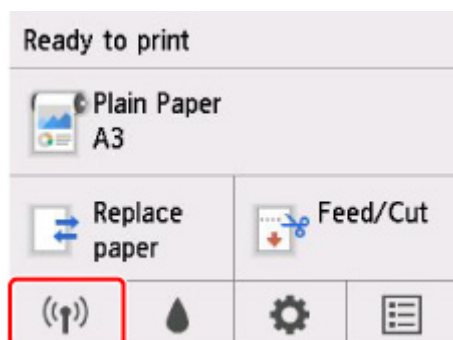
Выполните следующие инструкции, чтобы подключиться через маршрутизатор беспроводной сети.

1. [Убедитесь, что соединение Wi-Fi принтера включено](#)
2. [Подключите смартфоны и планшеты к принтеру](#)

### »»» Внимание!

- Проверьте ограничения использования и измените настройки сети в принтере.
  - Ограничения
- Для изменения некоторых параметров необходим пароль администратора, если он применяется к изменению параметров с помощью панели управления.

### Убедитесь, что соединение Wi-Fi принтера включено



Если на экране НАЧАЛО отображается другой значок сети, выполните следующие действия для включения соединения Wi-Fi.

1. На экране НАЧАЛО коснитесь значка **Сеть (Network)**.
  - [Операции в меню](#)
2. Коснитесь **Wi-Fi**.
3. Коснитесь **Параметры (Settings)**.
4. Коснитесь **Включить/выключить Wi-Fi (Enable/disable Wi-Fi)**.
5. Коснитесь **Включить (Enable)**.

Сеть Wi-Fi принтера включена, и вы можете подключиться к сети Wi-Fi, к которой вы подключались ранее.

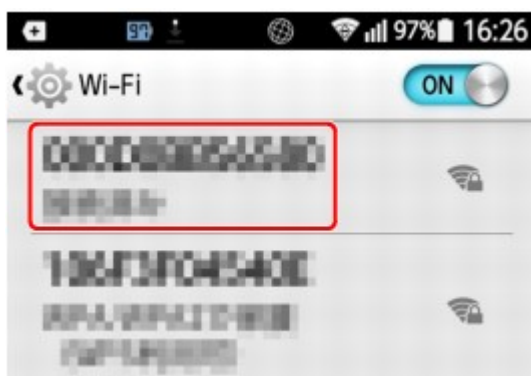
## Подключение смартфонов и планшетов к принтеру

■ [Для устройств Android](#)

■ [Для устройств iOS](#)

### Для устройств Android

1. Откройте меню "Параметры" на вашем устройстве.
2. Включите "Wi-Fi".
3. Выберите SSID беспроводного маршрутизатора из списка обнаруженных устройств.



4. Введите пароль маршрутизатора беспроводной сети.  
Ваше устройство подключено к принтеру.
5. Запустите печать из приложения.

### Для устройств iOS

1. Откройте меню "Параметры" на вашем устройстве.
2. Включите "Wi-Fi".
3. Выберите SSID беспроводного маршрутизатора из списка обнаруженных устройств.



4. Введите пароль маршрутизатора беспроводной сети.  
Ваше устройство подключено к принтеру.
5. Запустите печать из приложения.

## Настройки для улучшения качества печати

---

### ➤ Регулировка печатающей головки

- Регулировка печатающей головки
- Устранение неполадок, связанных со стиранием бумаги и смазанностью изображений

### ➤ Настройка величины подачи

- Настройка величины подачи
- Настройка мощности всасывания

## **Регулировка печатающей головки**

---

- **Регулировка печатающей головки**
- **Устранение неполадок, связанных со стиранием бумаги и смазанностью изображений**

## Регулировка печатающей головки

Если при печати документов возникли перечисленные ниже проблемы, попробуйте отрегулировать печатающую головку.

- **Тусклая печать или появление полос различных цветов**

Выберите **Печать образца провер. сопел (Print nozzle check pattern)** в меню на сенсорном экране, чтобы выполнить проверку засорения сопел печатающей головки.

- [Проверка засорения сопла](#)

- **Искавление вертикальных линий или ненастроенные цвета при печати**

Если вертикальные линии искажены, выберите **Регулировка угла печ. головки (Print head angle adjustment)** в меню на сенсорном экране, чтобы отрегулировать угол печатающей головки.

Всегда регулируйте угол печатающей головки после замены печатающей головки.

Отрегулируйте положение печатающей головки после выполнения операции **Регулировка угла печ. головки (Print head angle adjustment)**.

- [Выравнивание кривых линий](#)

Если напечатанные вертикальные линии искажены или цвета смещены, выберите **Выравнивание печат. головок (Print head alignment)** в меню на сенсорном экране, чтобы отрегулировать положение печатающей головки.

Сначала выберите **Автоматическое (стандартное) (Auto (standard))** или **Выравнивание печат. головок (Print head alignment)**. Если результат печати не улучшился, выберите **Автоматическое (точное) (Auto (fine))** или **Вручную (Manual)**.

- [Автоматическая настройка выравнивания линий и коррекции цветов](#)

- [Ручная настройка выравнивания линий и коррекции цветов](#)

- **Если бумага трется о печатающую головку или изображение имеет размытые края**

Если настроить параметр **Толщина бумаги (выс. головки) (Paper Thickness (Head Height))** в меню на сенсорном экране и изменить высоту печатающей головки, ситуация может улучшиться.

- [Устранение неполадок, связанных со стиранием бумаги и смазанностью изображений](#)

## Выравнивание кривых линий

Если вертикальные линии искривлены, выберите **Регулировка угла печ. головки (Print head angle adjustment)**, чтобы отрегулировать угол печатающей головки. При выполнении процедуры **Регулировка угла печ. головки (Print head angle adjustment)** необходимо проверить пробный образец и отрегулировать угол с помощью рычага регулировки угла.

Всегда регулируйте угол печатающей головки после замены печатающей головки.

### »»» Внимание!

- Поскольку результаты регулировки зависят от типа используемой для регулировки бумаги, используйте тот же тип бумаги, что и для печати.
- При использовании листов бумаги не перемещайте спусковой рычаг, пока не появятся инструкции (руководство) по извлечению бумаги.

Перемещение спускового рычага во время печати или выполнения действий по обслуживанию может привести к прекращению работы принтера.

### Бумага, которую необходимо подготовить

#### При использовании рулонов

Неиспользованный рулон шириной не менее 254,0 мм (10,00 дюймов)

#### При использовании листов

Один лист неиспользованной бумаги размера не менее A4/Letter

Выполните настройку описанным ниже способом.

#### 1. Загрузите бумагу.

- [Загрузка рулонов в держатель рулона](#)
- [Загрузка рулонов в принтер](#)
- [Загрузка листов в принтер](#)

### »»» Внимание!

- Всегда следите за тем, чтобы загруженная бумага соответствовала типу бумаги, заданному в параметрах принтера. Если загруженная бумага не соответствует параметрам, настройка будет выполнена некорректно.



#### 2. На экране НАЧАЛО коснитесь (Настройка) > **Обслуживание (Maintenance)**.

- [Сенсорный экран](#)

Откроется экран **Обслуживание (Maintenance)**.

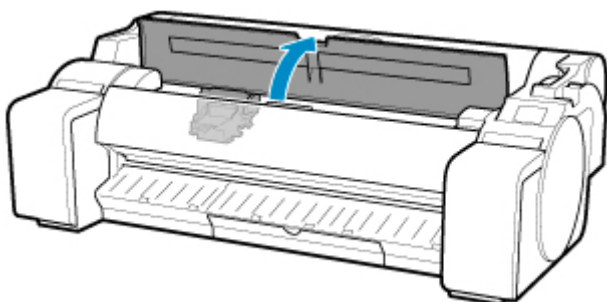
#### 3. Коснитесь **Регулировка угла печ. головки (Print head angle adjustment)**.

Откроется сообщение с подтверждением.

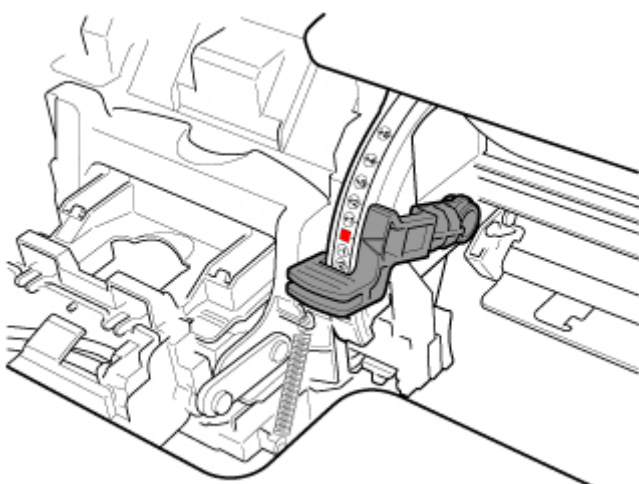
#### 4. Коснитесь **Да (Yes)**.

Каретка сместится, на сенсорном экране появятся инструкции по регулировке угла печатающей головки.

**5. Откройте верхнюю крышку.**



**6. Совместите рычаг регулировки угла с красным квадратом и закройте верхнюю крышку.**

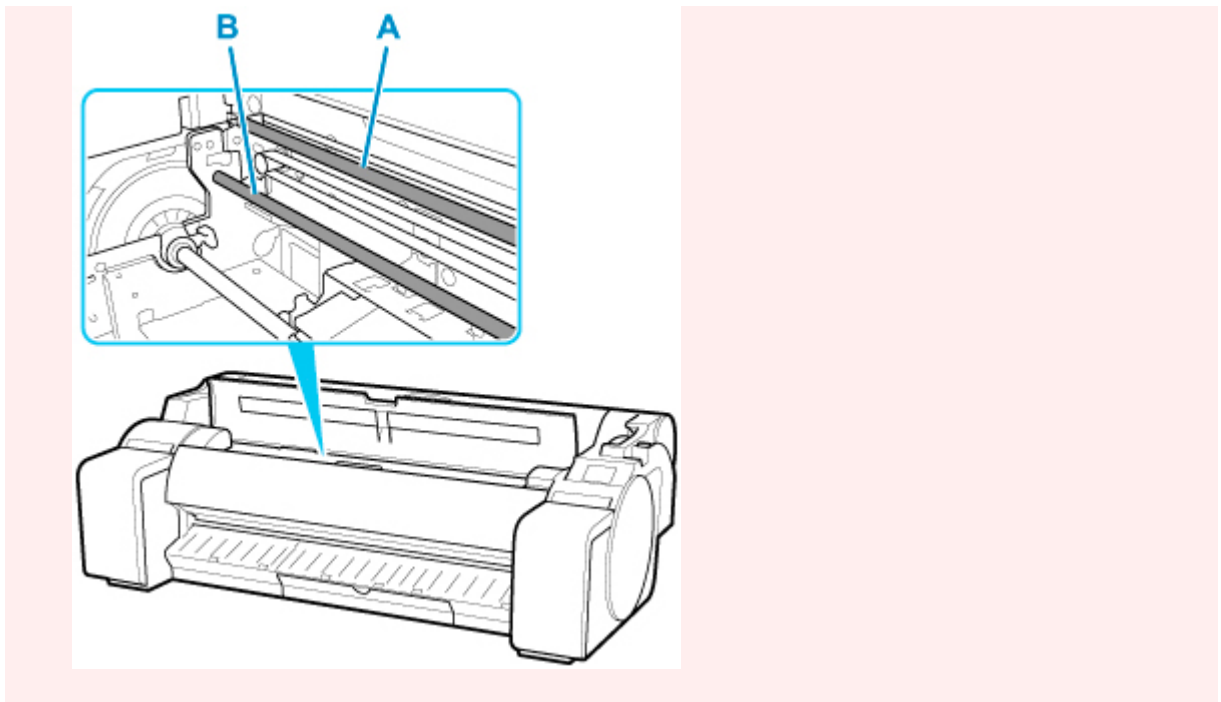


Будет напечатан пробный образец для настройки.

**»»» Внимание!**

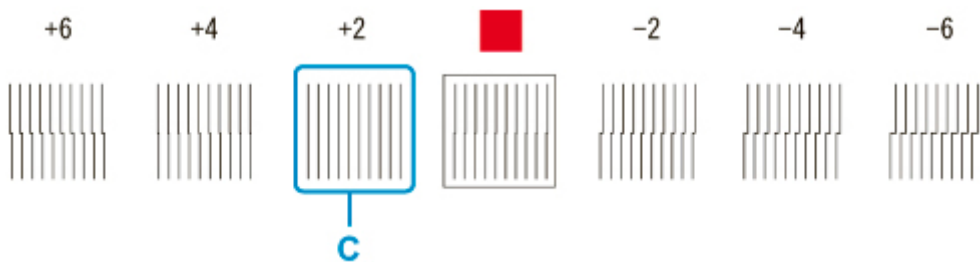
- Не прикасайтесь к линейной шкале (A) или валу каретки (B). Прикосновение к ним может привести к неисправности.





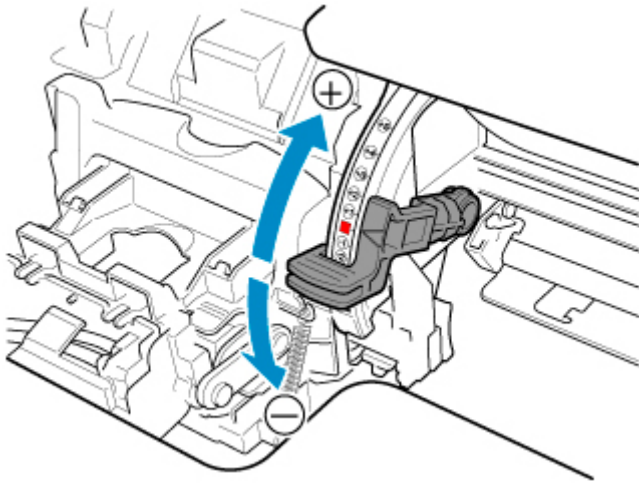
7. Проверьте пробный образец для выравнивания. Выберите образец с самыми прямыми линиями.

В примере на рисунке ниже выберите "+2" в образце (C).



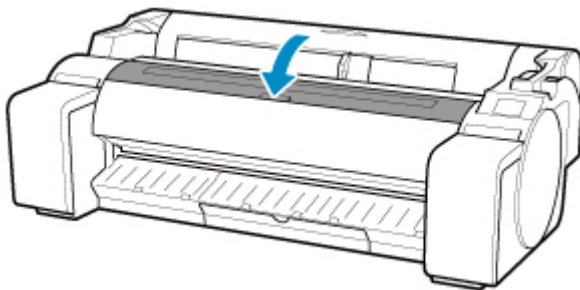
8. Откройте верхнюю крышку и переместите рычаг регулировки угла к числу (или квадрату) с самыми прямыми линиями.

Если ни на одном из образцов нет прямых линий, переместите рычаг регулировки угла между числами (или между числом и квадратом), обозначающими два образца с наименьшими искривлениями.



9. Закройте верхнюю крышку.

Печатающая головка выровнена, регулировка завершена.



## Автоматическая настройка выравнивания линий и коррекции цветов

Если напечатанные вертикальные линии искривлены или цвета смещены, выполните **Выравнивание печат. головок (Print head alignment)** и отрегулируйте положение печатающей головки.

Выберите режим **Автоматическое (стандартное) (Auto (standard))** или **Автоматическое (точное) (Auto (fine))** для автоматического выравнивания печатающей головки.

Если искривление или смещение цветов незначительное, проблему можно исправить в режиме **Автоматическое (стандартное) (Auto (standard))**. Если ситуация не улучшилась, выполните выравнивание в режиме **Автоматическое (точное) (Auto (fine))** или **Вручную (Manual)**.

### ■ [Ручная настройка выравнивания линий и коррекции цветов](#)

При выполнении выравнивания в режиме **Автоматическое (стандартное) (Auto (standard))** или **Автоматическое (точное) (Auto (fine))** будет напечатан пробный образец, и положение печатающей головки будет автоматически изменено по результатам.



### »»» **Внимание!**

- Если проблема, например смещение линий, хорошо заметна, сначала отрегулируйте угол печатающей головки.

#### ■ [Выравнивание кривых линий](#)

- Поскольку результаты регулировки зависят от типа используемой для регулировки бумаги, используйте тот же тип бумаги, что и для печати.
- Эта функция недоступна при использовании копировальной бумаги, полупрозрачной матовой пленки или прозрачной пленки.
- При использовании листов бумаги не перемещайте спусковой рычаг, пока не появятся инструкции (руководство) по извлечению бумаги.

Перемещение спускового рычага во время печати или выполнения действий по обслуживанию может привести к прекращению работы принтера.

### »»» **Примечание.**

- После замены печатающей головки выполните **Выравнивание печат. головок (Print head alignment)**. Если для параметра **Печать схемы с новой головкой (Print pattern after new head)** установлено значение **ВКЛ (ON)**, выравнивание положения печатающей головки автоматически выполняется после ее замены.
- Для изменения типа бумаги или улучшения качества границ цвета выполните выравнивание в режиме **Автоматическое (стандартное) (Auto (standard))**.
- Для повышения четкости и при замене печатающей головки выполните выравнивание в режиме **Автоматическое (точное) (Auto (fine))**, чтобы настроить положение между соплами и цветами.

Для высокого качества печати рекомендуется выполнить выравнивание в режиме

**Автоматическое (точное) (Auto (fine)).**

- Если выравнивание невозможно на специальном носителе, используйте другой тип бумаги или выполните выравнивание **Вручную (Manual)**.

■ [Ручная настройка выравнивания линий и коррекции цветов](#)

## Бумага, которую необходимо подготовить

### При использовании рулонов

Неиспользованный рулон шириной не менее 254,0 мм (10,00 дюймов)

### При использовании листов

**Автоматическое (стандартное) (Auto (standard)):** Три листа неиспользованной бумаги формата A4/Letter или больше (или один лист при использовании бумаги формата A2 или больше)

**Автоматическое (точное) (Auto (fine)):** Пять листов неиспользованной бумаги формата A4/Letter или больше (или один лист при использовании бумаги формата A2 или больше)

Выполните настройку описанным ниже способом.

#### 1. Загрузите бумагу.

■ [Загрузка рулонов в держатель рулона](#)

■ [Загрузка рулонов в принтер](#)

■ [Загрузка листов в принтер](#)

#### »»» **Внимание!**

- Всегда следите за тем, чтобы загруженная бумага соответствовала типу бумаги, заданному в параметрах принтера. Если загруженная бумага не соответствует параметрам, настройка будет выполнена некорректно.



#### 2. На экране НАЧАЛО коснитесь (Настройка) > **Обслуживание (Maintenance)**.

■ [Сенсорный экран](#)

Откроется экран **Обслуживание (Maintenance)**.

#### 3. Коснитесь **Выравнивание печат. головок (Print head alignment)**.

#### 4. Коснитесь **Автоматическое (стандартное) (Auto (standard))** или **Автоматическое (точное) (Auto (fine))**.

Откроется сообщение с подтверждением.

#### 5. Коснитесь **Да (Yes)**.

Откроется экран настройки источника бумаги.

#### 6. Коснитесь **Рулон бумаги (Roll paper)** или **Вручную (Manual)**.

Будет напечатан пробный образец для настройки.

**»» Примечание.**

- Если вы печатаете на бумаге формата меньше A2, на сенсорном экране появится сообщение с просьбой подтвердить продолжение печати. Коснитесь **OK** и следуйте инструкциям на сенсорном экране.

## Ручная настройка выравнивания линий и коррекции цветов

Если напечатанные вертикальные линии искривлены или цвета смещены, выполните **Выравнивание печат. головок (Print head alignment)** и отрегулируйте положение печатающей головки.

В обычной ситуации выберите метод **Автоматическое (стандартное) (Auto (standard))**.

### ■ [Автоматическая настройка выравнивания линий и коррекции цветов](#)

Однако при печати на специальной бумаге или если печать не улучшается после выравнивания в режиме **Автоматическое (точное) (Auto (fine))**, выберите метод **Вручную (Manual)**.

Для выравнивания **Вручную (Manual)** необходимо проверить пробный образец и ввести значения коррективы.



### »»» **Внимание!**

- Поскольку результаты регулировки зависят от типа используемой для регулировки бумаги, используйте тот же тип бумаги, что и для печати.
- При использовании листов бумаги не перемещайте спусковой рычаг, пока не появятся инструкции (руководство) по извлечению бумаги.

Перемещение спускового рычага во время печати или выполнения действий по обслуживанию может привести к прекращению работы принтера.

### **Бумага, которую необходимо подготовить**

#### **При использовании рулонов**

Неиспользованный рулон шириной не менее 254,0 мм (10,00 дюймов)

#### **При использовании листов**

Четыре листа неиспользованной бумаги формата A4/Letter или больше (или два листа при использовании бумаги формата A2 или больше)

Выполните настройку описанным ниже способом.

#### **1. Загрузите бумагу.**

- [Загрузка рулонов в держатель рулона](#)
- [Загрузка рулонов в принтер](#)
- [Загрузка листов в принтер](#)

### »»» **Внимание!**

- Всегда следите за тем, чтобы загруженная бумага соответствовала типу бумаги, заданному в параметрах принтера. Если загруженная бумага не соответствует параметрам, настройка будет выполнена некорректно.

2. На экране НАЧАЛО коснитесь  (Настройка) > **Обслуживание (Maintenance)**.

■ [Сенсорный экран](#)

Откроется экран **Обслуживание (Maintenance)**.

3. Коснитесь **Выравнивание печат. головок (Print head alignment)**.

4. Коснитесь пункта **Вручную (Manual)**.

Откроется сообщение с подтверждением.

»»» **Примечание.**

- Если вы не выполните выравнивание в режиме **Автоматическое (точное) (Auto (fine))**, появится сообщение с запросом на выполнение выравнивания в режиме **Автоматическое (точное) (Auto (fine))**. В этом случае коснитесь **Да (Yes)** и выполните выравнивание в режиме **Автоматическое (точное) (Auto (fine))**.

5. Коснитесь **Да (Yes)**.

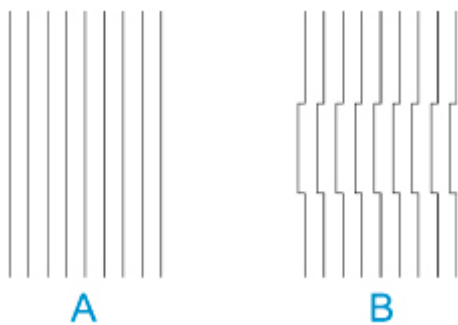
Откроется экран настройки источника бумаги.

6. Коснитесь **Рулон бумаги (Roll paper)** или **Вручную (Manual)**.

Будет напечатан пробный образец для настройки.

7. Коснитесь D-1.

8. Просмотрите пробный образец настройки D-1 и определите номер с прямыми линиями.



A: Пример с прямыми линиями

B: Пример со смещенными линиями

»»» **Примечание.**

- Если два образца, из которых нужно выбрать один, кажутся одинаково хорошими, выберите среднее значение. Например, выберите 11, если вы не можете выбрать между схемами 10 и 12.

**9.** Повторите шаги 7-8, чтобы указать значения корректировки от D-2 до D-41.

Примечание: невозможно настроить D-6, D-12, D-18, D-24, D-30 и D-36.

**10.** Коснитесь **OK**.

Значение настройки зарегистрировано, и настройка завершена.



## Устранение неполадок, связанных со стиранием бумаги и смазанностью изображений

Настройка высоты печатающей головки влияет на качество печати.

Если для высоты печатающей головки задать низкое значение, изображения будут четче, а качество печати повысится, но бумага может тереться о печатающую головку.

С другой стороны, если для высоты печатающей головки задать высокое значение, бумага не будет тереться о печатающую головку, но качество печати может снизиться.

### Внимание!

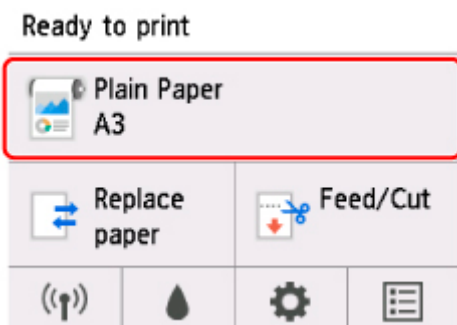
- Если бумага трется о печатающую головку или застревает в ней, она может смяться или испачкаться.

### Примечание.

- Поднимите или опустите печатающую головку в зависимости от характера проблемы.
  - [Бумага трется о печатающую головку](#)
  - [Края бумаги загрязнены](#)
  - [Края изображения размыты, или присутствуют белые полосы](#)

1. Коснитесь области отображения параметров бумаги на экране НАЧАЛО.

- [Сенсорный экран](#)



Откроется экран **Меню бумаги (Paper menu)**.

2. Коснитесь пункта **Парам. бумаги (Paper settings)**.

Откроется экран **Параметры бумаги (Paper settings)**.

3. Коснитесь пункта **Дополнит. (Advanced)**.

Откроется экран **Доп. параметры бумаги (Advanced paper settings)**.

4. Коснитесь **Толщина бумаги (выс. головки) (Paper Thickness (Head Height))**.

5. Перетащите ползунок на настройки толщины бумаги (выс. головки) и коснитесь **ОК**.

## »»» Примечание.

- Если для параметра **Авто (Auto)** установлено значение **ВКЛ (ON)**, до начала печати принтер автоматически отрегулирует высоту печатающей головки в соответствии с температурой и влажностью окружающей среды. Настройки для предыдущего задания печати можно посмотреть в разделе **Значения, заданные автонастр. (Values applied with auto settings)**.

### ■ [Сведения о принтере](#)

- Если для параметра **Авто (Auto)** установлено значение **ВЫКЛ. (OFF)**, применяются настройки, выбранные в ходе этой процедуры.
- Некоторые значения параметров могут быть недоступны — это зависит от типа бумаги.

## Настройка величины подачи

---

- [Настройка величины подачи](#)
- [Настройка мощности всасывания](#)

## **Настройка величины подачи**

---

- **Выбор способа настройки величины подачи**
- **Автоматическая настройка нанесения полос**
- **Ручная настройка нанесения полос**
- **Точная настройка величины подачи бумаги**
- **Настройка длины линии**

## Выбор способа настройки величины подачи

Существует два способа настройки величины подачи бумаги — **Приор. качества печати (Prioritize print quality)** и **Приор. точности длины (Prioritize length accuracy)**, — один из которых будет применяться во время печати.

Поскольку способ, применяемый во время печати, определяется значением параметра **Установить приоритет (Set priority)**, настройте параметр **Установить приоритет (Set priority)** в зависимости от цели печати.

Выполните следующие инструкции для выполнения настройки.

### 1. Загрузите бумагу.

- [Загрузка рулонов в держатель рулона](#)
- [Загрузка рулонов в принтер](#)
- [Загрузка листов в принтер](#)

### 2. На экране НАЧАЛО коснитесь (Настройка (Setup)).

- [Операции в меню](#)

### 3. Коснитесь **Обслуживание (Maintenance)**.

### 4. Коснитесь пункта **Настройка подачи бумаги (Paper feed adjustment)**.

### 5. Коснитесь пункта **Установить приоритет (Set priority)**.

### 6. Коснитесь бумаги для настройки.

### 7. Коснитесь параметра.

#### **Авто (Auto)**

Выбирается **Приор. качества печати (Prioritize print quality)** или **Приор. точности длины (Prioritize length accuracy)** в зависимости от параметров, выбранных в драйвере принтера на момент печати.

#### **Приор. качества печати (Prioritize print quality)**

Настройка величины подачи, чтобы снизить появление полос на листе в напечатанных документах. Будут применяться параметры раздела **Настройка качества печати (Adjust print quality)**. При выполнении процедуры **Paper feed fine adjustment** параметры раздела **Paper feed fine adjustment** применяются в дополнение к параметрам раздела **Настройка качества печати (Adjust print quality)**.

#### **Приор. точности длины (Prioritize length accuracy)**

Настройка величины подачи для более точной печати линий. Применяется значение **Изменить установки (Change adjustment values)** параметра **Настройка длины подачи (Adjust feed length)**.

8. Коснитесь **OK**.

## Автоматическая настройка нанесения полос

Если на изображениях появляются полосы разных цветов поперек листа, выполните процедуру **Настройка качества печати (Adjust print quality)** для автоматической настройки величины подачи бумаги.

Принтер печатает и считывает тестовый шаблон для автоматической настройки величины подачи.

### Внимание!

- При использовании прозрачного носителя настраивайте величину вручную.

■ [Ручная настройка нанесения полос](#)

### Примечание.

- Рекомендуем выполнять настройку после изменения типа или размера бумаги.
- Всегда проверяйте значение параметра **Установить приоритет (Set priority)**.
  - [Выбор способа настройки величины подачи](#)
- Если необходима дополнительная точная настройка, выполните процедуру **Paper feed fine adjustment**.
  - [Точная настройка величины подачи бумаги](#)
- Используйте раздел **Настройка длины подачи (Adjust feed length)**, чтобы линии на чертежах имели точную длину при печати.
  - [Настройка длины линии](#)
- Это может занять некоторое время в зависимости от типа бумаги.

Необходимые принадлежности

При использовании рулонов	Неиспользованный рулон шириной не менее 254,0 мм (10,00 дюймов)
При использовании листов	Один лист неиспользованной бумаги размера не менее A4/Letter

Выполните следующие инструкции для настройки.

#### 1. Загрузите бумагу.

- [Загрузка рулонов в держатель рулона](#)
- [Загрузка рулонов в принтер](#)
- [Загрузка листов в принтер](#)



#### 2. На экране НАЧАЛО коснитесь **(Настройка (Setup))**.

- [Операции в меню](#)

#### 3. Коснитесь **Обслуживание (Maintenance)**.

#### 4. Коснитесь пункта **Настройка подачи бумаги (Paper feed adjustment)**.

5. Коснитесь пункта **Настройка качества печати (Adjust print quality)**.

6. Коснитесь пункта **Авто (Auto)**.

7. Коснитесь бумаги для настройки.

Печатается тестовый шаблон для настройки и настройка завершается.



## Ручная настройка нанесения полос

Если на изображениях появляются полосы разных цветов, выполните процедуру **Настройка качества печати (Adjust print quality)** для настройки величины подачи бумаги.

Используйте настройку ручную для прозрачных носителей.

Для настройки вручную необходимо ввести значение настройки после печати тестового шаблона.

### »»» Примечание.

- Рекомендуем выполнять настройку после изменения типа или размера бумаги.
- Всегда проверяйте значение параметра **Установить приоритет (Set priority)**.
  - [Выбор способа настройки величины подачи](#)
- Если необходима дополнительная точная настройка, выполните процедуру **Paper feed fine adjustment**.
  - [Точная настройка величины подачи бумаги](#)
- Используйте раздел **Настройка длины подачи (Adjust feed length)**, чтобы линии на чертежах имели точную длину при печати.
  - [Настройка длины линии](#)

Необходимые принадлежности

При использовании рулонов	Неиспользованный рулон шириной не менее 254,0 мм (10,00 дюймов)
При использовании листов	Два листа неиспользованной бумаги размера не менее A4/Letter

Выполните следующие инструкции для настройки.

### 1. Загрузите бумагу.

- [Загрузка рулонов в держатель рулона](#)
- [Загрузка рулонов в принтер](#)
- [Загрузка листов в принтер](#)

### »»» Внимание!

- Всегда следите за тем, чтобы загруженная бумага совпадала с указанным типом бумаги. Если загруженная бумага не соответствует параметрам, настройка будет выполнена некорректно.



### 2. На экране НАЧАЛО коснитесь (Настройка (Setup)).

- [Операции в меню](#)

### 3. Коснитесь **Обслуживание (Maintenance)**.

### 4. Коснитесь пункта **Настройка подачи бумаги (Paper feed adjustment)**.

5. Коснитесь пункта **Настройка качества печати (Adjust print quality)**.

6. Коснитесь пункта **Вручную (Manual)**.

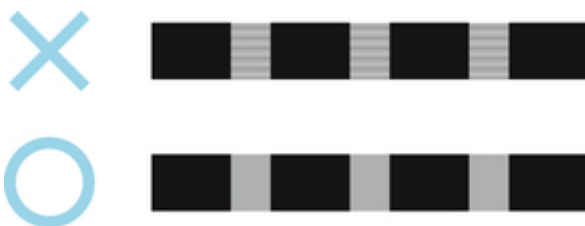
7. Коснитесь бумаги для настройки.

Печатается тестовый шаблон А для настройки вручную.

**»»» Примечание.**

- При печати на листах следуйте инструкциям на экране и удалите лист.

8. Рассмотрите тестовый шаблон А на предмет настройки. Найдите схему, на которой полосы наименее заметны.



**»»» Примечание.**

- Если полосы наименее заметны на двух схемах, но вы не можете выбрать из них лучшую, выберите промежуточное значение. Например, выберите 11, если вы не можете выбрать между схемами 10 и 12.

9. Коснитесь выбранного числа.

Печатается тестовый шаблон В для настройки вручную.

**»»» Примечание.**

- Если вы напечатали тестовый шаблон А на листе, следуйте инструкциям на экране и выберите другой лист бумаги того же типа. После печати тестового шаблона В следуйте инструкциям на экране, чтобы удалить лист.

10. Рассмотрите тестовый шаблон В на предмет настройки. Найдите схему, на которой полосы наименее заметны.

11. Коснитесь выбранного числа.

Значение настройки зарегистрировано, и настройка завершена.

## Точная настройка величины подачи бумаги

Если контрастность неравномерная или полосы разных цветов появляются на печатаемых документах с интервалом 30 мм (1,2 дюйма), попробуйте выполнить процедуру **Точная регулир. подачи бумаги (Paper feed fine adjustment)** во время печати для точной настройки величины подачи.

### ▶▶▶ Примечание.

- Меню **Paper feed fine adjustment** отображается только во время печати.

Кроме того, оно отображается при выборе значения **Авто (Auto)** или **Приор. качества печати (Prioritize print quality)** в разделе **Установить приоритет (Set priority)** в меню **Настройка подачи бумаги (Paper feed adjustment)**.

- Всегда выполняйте процедуру **Настройка качества печати (Adjust print quality)** до процедуры **Paper feed fine adjustment**.

После выполнения процедуры **Настройка качества печати (Adjust print quality)** для параметра **Paper feed fine adjustment** будет установлено значение 0.

■ [Автоматическая настройка нанесения полос](#)

■ [Ручная настройка нанесения полос](#)

Выполните следующие инструкции для настройки.

1. На экране НАЧАЛО коснитесь  (**Настройка (Setup)**).

■ [Операции в меню](#)

2. Коснитесь **Обслуживание (Maintenance)**.
3. Коснитесь пункта **Paper feed fine adjustment**.
4. Коснитесь значения.

Если на этом этапе появятся полосы темных цветов, выберите значение в диапазоне от 1 до 5, а если появятся полосы светлых цветов, выберите значение от -1 до -5.

## Настройка длины линии

Чтобы линии на чертежах имели точную длину при печати, в разделе **Настройка длины подачи (Adjust feed length)** настройте длину подачи.

В разделе **Настройка длины подачи (Adjust feed length)** существует два варианта: **Печать схемы выравн. (Print alignment pattern)** и **Изменить установки (Change adjustment values)**.

### ▶▶▶ Примечание.

- Рекомендуем выполнять настройку после изменения типа или размера бумаги.
- Всегда выбирайте значение для параметра **Установить приоритет (Set priority)** до настройки.

#### ■ [Выбор способа настройки величины подачи](#)

Необходимые принадлежности

При использовании рулонов	<ul style="list-style-type: none"><li>• Неиспользованный рулон шириной не менее 254,0 мм (10,00 дюймов)</li><li>• Высокоточная линейка</li></ul>
При использовании листов	<ul style="list-style-type: none"><li>• Один лист неиспользованной бумаги размера не менее A4/Letter</li><li>• Высокоточная линейка</li></ul>

Выполните следующие инструкции для настройки.

### 1. Загрузите бумагу.

- [Загрузка рулонов в держатель рулона](#)
- [Загрузка рулонов в принтер](#)
- [Загрузка листов в принтер](#)

### ▶▶▶ Внимание!

- Всегда следите за тем, чтобы загруженная бумага совпадала с указанным типом бумаги. Если загруженная бумага не соответствует параметрам, настройка будет выполнена некорректно.



### 2. На экране НАЧАЛО коснитесь **(Настройка (Setup))**.

- [Операции в меню](#)

### 3. Коснитесь **Обслуживание (Maintenance)**.

### 4. Коснитесь пункта **Настройка подачи бумаги (Paper feed adjustment)**.

### 5. Коснитесь пункта **Настройка длины подачи (Adjust feed length)**.

### 6. Коснитесь **Печать схемы выравн. (Print alignment pattern)** или **Изменить установки (Change adjustment values)**.

- Если вы выберете **Печать схемы выравн. (Print alignment pattern)**:

Будет напечатан тестовый шаблон для измерения величин и расчета расхождений.

Измерительная шкала печатается в "миллиметрах" с шагом 50 мм и в "дюймах" с шагом в 1 дюйм.



- Если вы выберете **Изменить установки (Change adjustment values)**:

Тестовый шаблон не печатается. Вместо этого вы можете измерить уже напечатанный документ для определения расхождений.

## 7. Коснитесь величины расхождения.

Если размеры на отпечатке меньше фактических, используйте положительные значения. Если размеры больше, используйте отрицательное значение.

Величину подачи можно регулировать с шагом 0,02%.

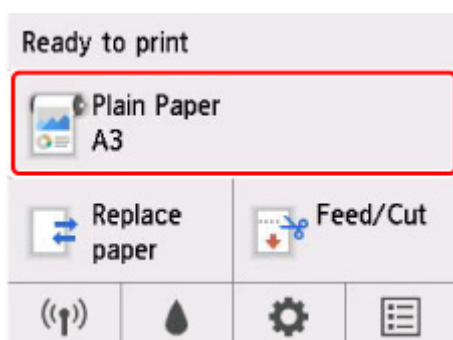
## Настройка мощности всасывания

При печати на плотной бумаге или бумаге, которая легко скручивается или сминается, если печатающая головка трется о бумагу, результаты можно улучшить, настроив мощность всасывания бумаги на рабочей поверхности.

### »»» Внимание!

- Если бумага трется о печатающую головку или застревает в ней, она может смяться или испачкаться.

1. На экране НАЧАЛО коснитесь области сведений о бумаге.



2. Коснитесь пункта **Парам. бумаги (Paper settings)**.

3. Коснитесь пункта **Дополнит. (Advanced)**.

4. Коснитесь пункта **Вакуумная сила модуля подачи (Transport unit vacuum strength)**.

5. Коснитесь мощности всасывания.

## Обслуживание и расходные материалы

---

### ▶ Чернильные контейнеры

- Чернильные контейнеры
- Замена чернильных контейнеров
- Проверка уровней чернил в чернильном контейнере
- Когда нужно заменять чернильные контейнеры

### ▶ Печатающая головка

- Печатающая головка
- Проверка засорения сопла
- Очистка печатающей головки
- Замена печатающей головки

### ▶ Картридж для обслуживания

- Картридж для обслуживания
- Замена картриджа для обслуживания
- Проверка оставшейся емкости картриджа для обслуживания
- Когда нужно заменять картридж для обслуживания

### ▶ Нож для обрезки

- Нож для обрезки
- Замена ножа для обрезки

### ▶ Выполнение функций обслуживания с компьютера (Windows)

- Очистка печатающих головок
- Печать образца для проверки сопел

### ▶ Выполнение функций обслуживания с компьютера (macOS)

- Открытие удаленного пользовательского интерфейса для обслуживания
- Очистка печатающих головок
- Печать образца для проверки сопел

### ▶ Очистка Принтера

- Чистка наружной поверхности принтера
- Чистка внутренней поверхности верхней крышки
- Очистка печатающей головки

► **Другое обслуживание**

- Подготовка принтера к перемещению в другое место
- Повторная установка принтера
- Обновление микропрограммы



## **Чернильные контейнеры**

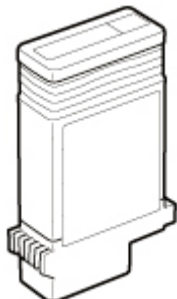
---

- **Чернильные контейнеры**
- **Замена чернильных контейнеров**
- **Проверка уровней чернил в чернильном контейнере**
- **Когда нужно заменять чернильные контейнеры**

## Чернильные контейнеры

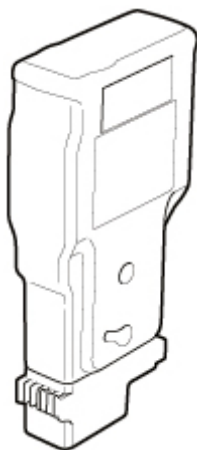
При покупке проверяйте номер модели.

### 130 мл (4,4 жидкой унции)



Цвета	Номер модели
Матовый черный	PFI-120 MBK
Черный	PFI-120 BK
Голубой	PFI-120 C
Малиновый	PFI-120 M
Желтый	PFI-120 Y

### 300 мл (10,1 жидкой унции)



Цвета	Номер модели
Матовый черный	PFI-320 MBK
Черный	PFI-320 BK
Голубой	PFI-320 C
Малиновый	PFI-320 M
Желтый	PFI-320 Y

**»»» Примечание.**

- Инструкции по замене чернильного контейнера см. в разделе [Замена чернильных контейнеров](#).

## Замена чернильных контейнеров

### Совместимые чернильные контейнеры

Подробную информацию о совместимых чернильных контейнерах см. в разделе [Чернильные контейнеры](#).

Вы можете заменить чернильные контейнеры объемом 130 мл (4,4 жидкой унции) и 300 мл (10,1 жидкой унции).

#### ▶▶▶ Примечание.

- В зависимости от цвета можно также использовать чернильный контейнер другой емкости.

### Меры предосторожности при операциях с чернильным контейнером

Соблюдайте следующие меры предосторожности при операциях с чернильным контейнером.

#### ⚠ Осторожно!

- В целях безопасности храните чернильный контейнер в местах, недоступных для детей.
- При случайном проглатывании чернил немедленно обратитесь к врачу.

#### ▶▶▶ Внимание!

- Вокруг отверстий извлеченных чернильных контейнеров могут быть чернила. Будьте аккуратны с чернильными контейнерами во время замены. Чернила могут запачкать одежду.
- Не устанавливайте бывшие в употреблении чернильные контейнеры из этого принтера в принтер другой модели. Это приведет к неправильному определению уровня чернил, что может повредить принтер или вызвать другие неполадки.
- Рекомендуется использовать чернильный контейнер для печати на протяжении шести месяцев после снятия защитной ленты. При использовании чернильного контейнера с большим сроком службы качество печати может ухудшиться.
- Не оставляйте принтер без установленных чернильных контейнеров на длительное время (месяц или более). Оставшиеся чернила могут загустеть внутри принтера и повлиять на качество печати.

### Как заменить чернильный контейнер

Если отобразится сообщение с запросом на замену чернильного контейнера, внимательно ознакомьтесь с сообщением и перейдите к шагу 2.

1. [Выбор сменного чернильного контейнера из меню](#)
2. Извлечение чернильного контейнера
  - [Извлечение чернильного контейнера](#)
3. Загрузка нового чернильного контейнера
  - [Загрузка чернильного контейнера](#)


## »»» Внимание!

- Не извлекайте чернильный контейнер во время запуска сразу после включения принтера или во время очистки печатающей головки. Чернила при этом могут вытечь.

## »»» Примечание.

- Замена чернильного контейнера возможна даже во время печати, при отмене заданий печати или при подаче бумаги.

## Выбор сменного чернильного контейнера из меню

1. Коснитесь  (Информация о чернилах) на экране НАЧАЛО.

■ [Сенсорный экран](#)

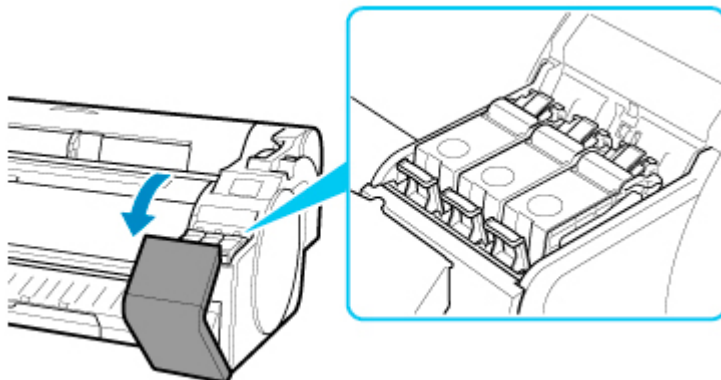
Откроется экран **Текущий пригл. запас чернил (Current estimated ink levels)**.

2. Коснитесь **Замените (Replace)**.

Инструкции по замене чернильного контейнера отобразятся на сенсорном экране.

## Извлечение чернильного контейнера

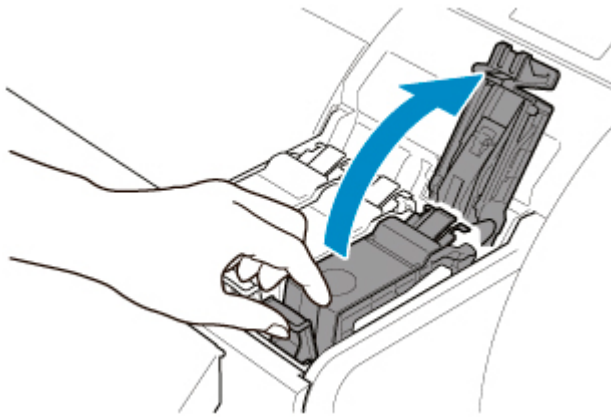
1. Откройте крышку чернильного контейнера.



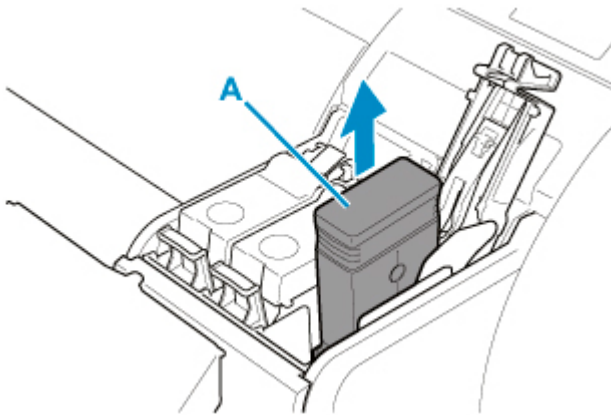
## »»» Внимание!

- Избегайте сотрясений принтера при замене чернильного контейнера. При замене контейнеров обращайтесь с принтером осторожно. Сотрясение принтера во время печати может повлиять на качество.

2. Нажмите на верхнюю часть фиксирующего рычага чернильного контейнера подлежащего замене цвета в горизонтальном направлении и потяните вверх фиксирующий рычаг чернильного контейнера, чтобы его открыть.

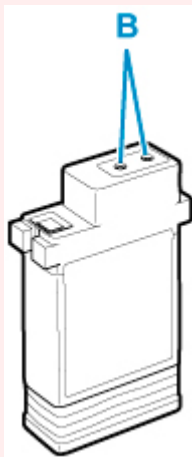


3. Извлеките чернильный контейнер за рукоятки (А) и коснитесь **ОК**.



»»» **Внимание!**

- Не выключайте принтер, за исключением случаев подготовки к транспортировке, когда чернильный контейнер извлечен. Это может привести к загрязнению внутренней поверхности крышки чернильного контейнера.
- Храните извлеченный чернильный контейнер с оставшимися чернилами стороной с отверстиями (В) вверх. В противном случае чернила могут вытечь и оставить пятна. Поместите извлеченный чернильный контейнер в полиэтиленовый пакет и закройте пакет.



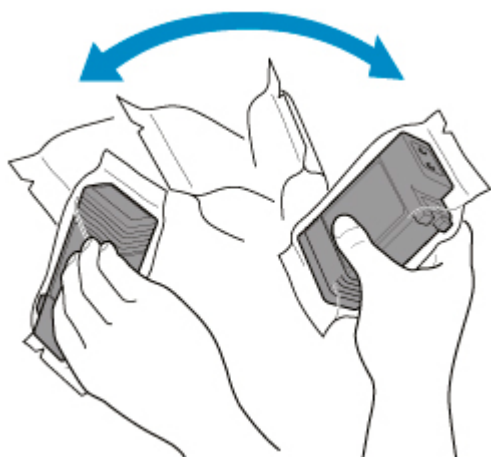
### »»» Примечание.

- Утилизируйте использованный чернильный контейнер в соответствии с местным законодательством.

## Загрузка чернильного контейнера

1. Перед открытием пакета осторожно наклоните чернильный контейнер влево и вправо один-два раза.

Перемешайте чернила в чернильном контейнере, медленно перевернув чернильный контейнер вверх дном и обратно несколько раз.



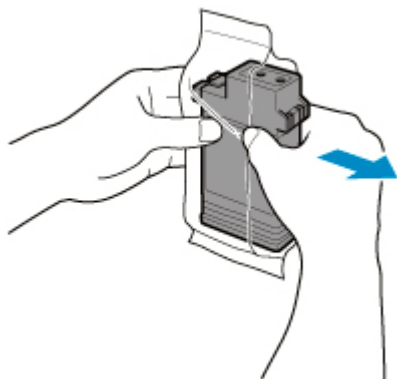
### »»» Внимание!

- Не извлекайте и не встряхивайте чернильные контейнеры, уже установленные в принтер. Чернила при этом могут вытечь.
- Если не встряхнуть чернильный контейнер, это может стать причиной выпадения осадка в чернилах и отразиться на качестве печати.

### »»» Примечание.

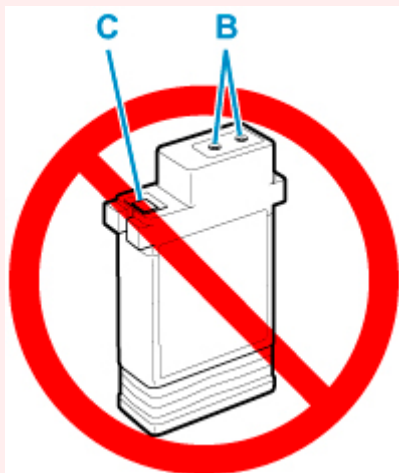
- Если чернильный контейнер сильно охлажден, перед установкой необходимо подождать, пока он нагреется до комнатной температуры.

2. Откройте пакет и извлеките чернильный контейнер.



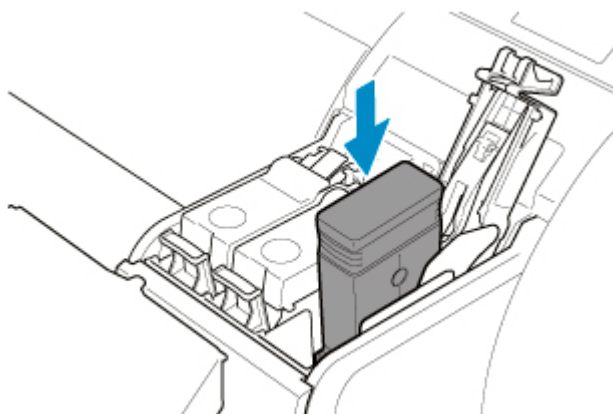
### »»» Внимание!

- Не прикасайтесь к отверстиям (В) или металлическим контактам (С). Это может привести к появлению пятен, повреждению чернильного контейнера и ухудшению качества печати.



- Старайтесь не ронять чернильный контейнер после извлечения из пакета. В противном случае чернила могут вытечь и оставить пятна.

3. Коснитесь **OK** и установите чернильный контейнер в держатель таким образом, чтобы отверстия были направлены вниз, а металлические контакты оказались спереди.



### »»» Внимание!

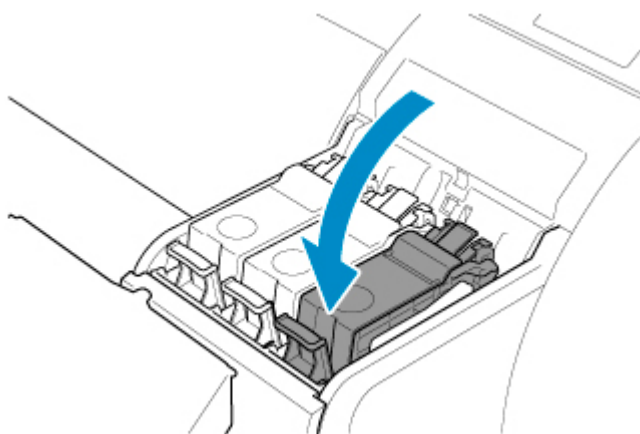
- Чернильные контейнеры нельзя загружать в держатель, если их цвет или ориентация неправильны.

Если чернильный контейнер не помещается в держатель, не прилагайте усилия.

Установите повторно, проверив цвет этикетки, цвет чернильного контейнера и положение чернильного контейнера.

4. Нажмите на фиксирующий рычаг чернильного контейнера до фиксации со щелчком.



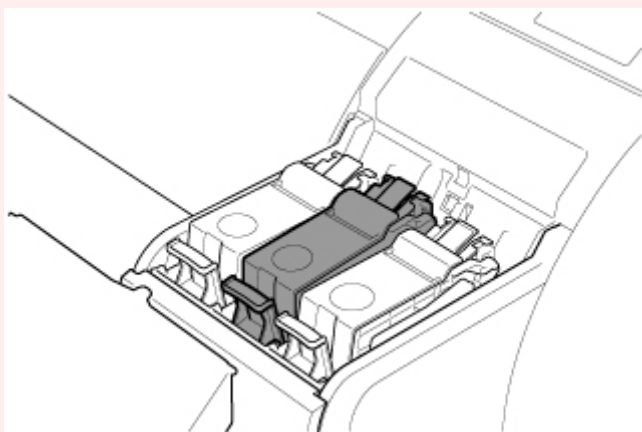


### »»» Внимание!

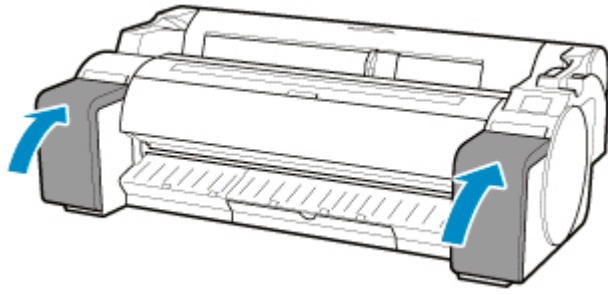
- Не задвигайте чернильный контейнер рукой. Применение силы при установке чернильного контейнера в держатель может привести к повреждению принтера.



- Если чернильный контейнер объемом 130 мл (4,4 жидкой унции) установлен в неправильном направлении, вращающаяся деталь фиксирующего рычага чернильного контейнера выскользнет из своего места. В этом случае откройте фиксирующий рычаг чернильного контейнера, чтобы вернуть его в правильное положение.




5. Закройте крышку чернильного контейнера.



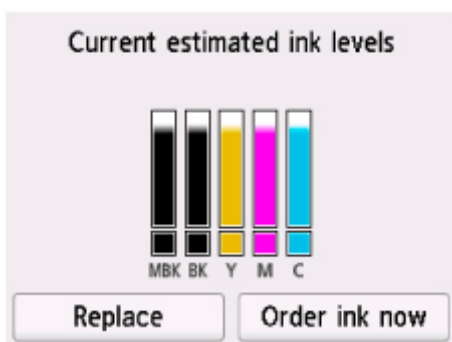
## Проверка уровней чернил в чернильном контейнере

На сенсорном экране можно проверить уровень чернил в чернильном контейнере.



1. Коснитесь  (Информация о чернилах) на экране НАЧАЛО.

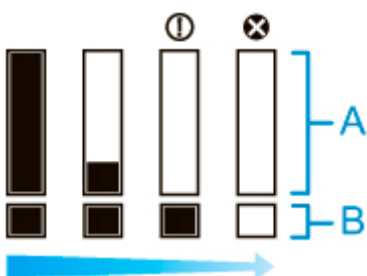
■ [Сенсорный экран](#)

Откроется экран **Текущий прибр. запас чернил (Current estimated ink levels)**.



Этот принтер оснащен чернильными контейнерами (A) и контейнерами сублимационных чернил (B). Даже если чернила закончатся, печать продолжится с использованием чернил из контейнеров сублимационных чернил.


Если уровень чернил низкий, на оставшемся уровне чернил будет отображаться . Когда чернила закончатся, будет отображаться . См. рисунок внизу.



Если на сенсорном экране указано, что необходимо заменить чернильный контейнер, замените чернильный контейнер. Если отображается сообщение, указывающее на необходимость проверки уровней оставшихся чернил, а также после выполнения заданий с большим расходом чернил, например крупноформатной печати или чистки головки, проверьте уровни оставшихся чернил и замените чернильный контейнер в случае необходимости.

■ [Замена чернильных контейнеров](#)

### »»» Примечание.

- Коснитесь **Заказ. черн. (Order ink now)**, чтобы просмотреть сведения о поставщике чернил.
- Если функция определения оставшегося уровня чернил отключена, на оставшемся уровне чернил будет отображаться .
- Если чернильный контейнер не установлен, информация о нем отображаться не будет.

## Когда нужно заменять чернильные контейнеры

Замените или подготовьте к замене чернильный контейнер в следующих случаях.

- **Если сообщение с подтверждением о состоянии чернил отображается на сенсорном экране**

Если уровень чернил низкий, индикатор **Состояние (Status)** горит оранжевым, а на сенсорном экране отображается уведомление. Вы можете продолжить печать, но подготовьте чернильный контейнер.

■ [Проверка уровней чернил в чернильном контейнере](#)

- **Перед выполнением обслуживания или заданий печати, потребляющих много чернил**

Если осталось мало чернил, их может быть недостаточно для печати на большом формате, чистки головки и обслуживания, которое требует большого количества чернил. Замените или подготовьте к замене чернильный контейнер в следующих случаях.

- **Если сообщение о необходимости замены чернил отображается на сенсорном экране**

Когда чернила заканчиваются, индикатор **Состояние (Status)** мигает оранжевым, сообщение о необходимости замены чернильного контейнера отображается на сенсорном экране, и печать невозможна. Замените чернильный контейнер.

## **Печатающая головка**

---

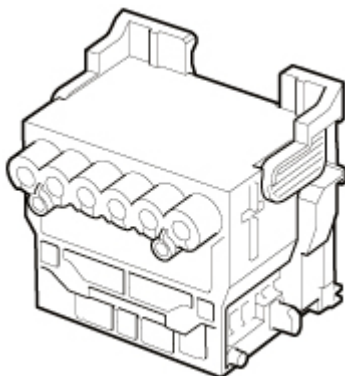
- **Печатающая головка**
- **Проверка засорения сопла**
- **Очистка печатающей головки**
- **Замена печатающей головки**

## Печатающая головка

---

При покупке проверяйте номер модели.

Номер модели: PF-06



### ▶▶▶ Примечание.

- Инструкции по замене печатающей головки см. в разделе [Замена печатающей головки](#).

## Проверка засорения сопла

Если цвета при печати тусклые или появляются полосы разных цветов, убедитесь, что сопла печатающей головки чистые, напечатав образец для проверки сопел.

### ▶▶▶ Внимание!

- При использовании листов бумаги не перемещайте спусковой рычаг, пока не появятся инструкции (руководство) по извлечению бумаги.

Перемещение спускового рычага во время печати или выполнения действий по обслуживанию может привести к прекращению работы принтера.

### ▶▶▶ Примечание.

- По умолчанию сопла проверяются с фиксированным интервалом.

■ [Параметры автоматического обслуживания](#)

### Бумага, которую необходимо подготовить

#### При использовании рулонов

Неиспользованный рулон шириной не менее 254,0 мм (10,00 дюймов)

#### При использовании листов

Один лист неиспользованной бумаги размера не менее A4/Letter

#### 1. Загрузите бумагу.

- [Загрузка рулонов в держатель рулона](#)
- [Загрузка рулонов в принтер](#)
- [Загрузка листов в принтер](#)

#### 2. На экране НАЧАЛО коснитесь (Настройка) > **Обслуживание (Maintenance)**.

- [Сенсорный экран](#)

Откроется экран **Обслуживание (Maintenance)**.

#### 3. Коснитесь **Печать образца провер. сопел (Print nozzle check pattern)**.

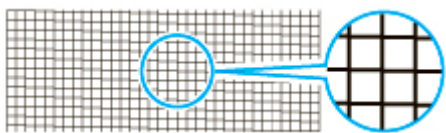
Откроется сообщение с подтверждением.

#### 4. Коснитесь **Да (Yes)**.

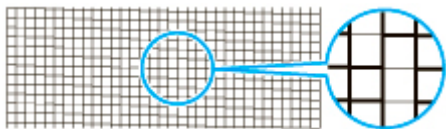
После этого принтер напечатает пробный образец для проверки сопел.

#### 5. Проверьте результаты печати.

Если горизонтальные линии не выглядят тусклыми или незавершенными, значит, сопла чистые.



Если некоторые участки горизонтальных линий выглядят тусклыми или незавершенными, значит, сопла этих цветов засорены.



Если горизонтальные линии тусклые или неполные, выполните очистку печатающей головки.

■ [Очистка печатающей головки](#)



## Очистка печатающей головки

Если печать выглядит тусклой, очистка печатающей головки может улучшить результаты.

Выберите один из трех режимов очистки печатающей головки (**Очистка (Cleaning)**), **Глубокая очистка (Deep cleaning)** или **Очистка системы (System cleaning)**) в зависимости от возникшей проблемы.

- **Очистка (Cleaning)**

Используйте этот режим, если печать выглядит тусклой или содержит посторонние примеси. Этот метод использует наименьшее количество чернил.

Это занимает около 2–3 минут.

- **Глубокая очистка (Deep cleaning)**

Используйте этот режим, если чернила не выводятся или если процедура **Очистка (Cleaning)** не помогла решить проблему.

Это занимает около 3 минут.

- **Очистка системы (System cleaning)**

Выполните эту операцию, если ситуация не улучшилась после выполнения процедуры **Глубокая очистка (Deep cleaning)**. Процедура **Очистка системы (System cleaning)** потребляет большое количество чернил. При частом выполнении чернила быстро заканчиваются. Выполняйте только при необходимости.

Это занимает около 4 минут.

### ▶▶▶ **Внимание!**

- Не извлекайте картридж для обслуживания или чернильные контейнеры во время выполнения процедур **Очистка (Cleaning)**, **Глубокая очистка (Deep cleaning)** или **Очистка системы (System cleaning)**.

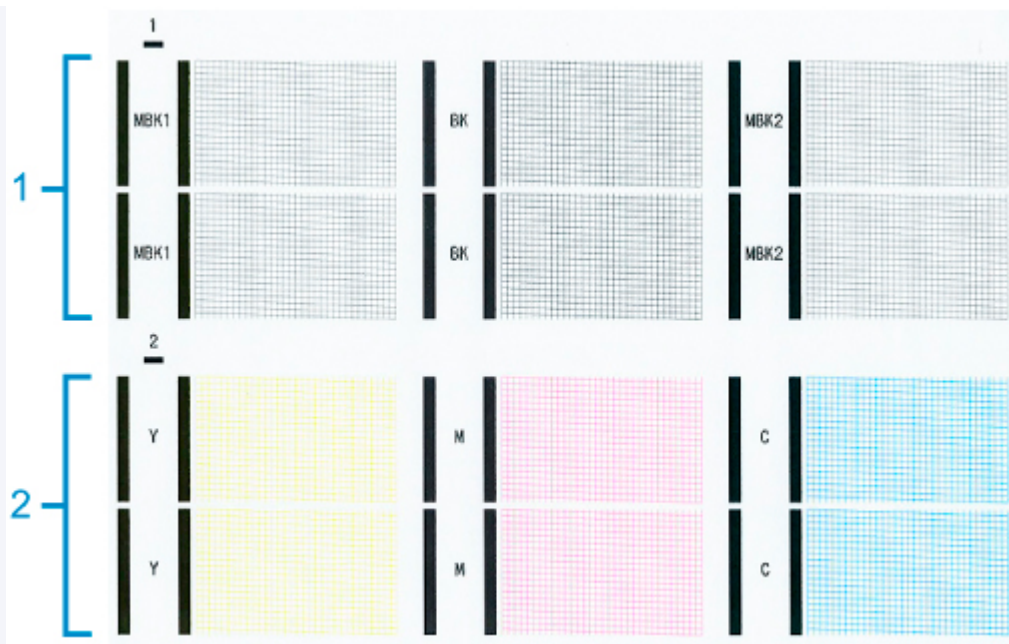
Чернила могут вытечь, или может возникнуть ошибка.

- Если качество печати не улучшилось после выполнения процедуры **Очистка системы (System cleaning)**, возможно, заканчивается срок службы печатающей головки. Обратитесь за помощью к своему дилеру Canon.
- При использовании листов бумаги не перемещайте спусковой рычаг, пока не появятся инструкции (руководство) по извлечению бумаги.

Перемещение спускового рычага во время печати или выполнения действий по обслуживанию может привести к прекращению работы принтера.

### ▶▶▶ **Примечание.**

- Просмотрите образец проверки сопел и выберите группу чернил, для которой необходимо выполнить очистку. Вы можете очистить все печатающие головки или выбрать образец 1 или 2 для очистки печатающей головки с засоренным соплом.



- По умолчанию сопла проверяются с фиксированным интервалом.

■ [Параметры автоматического обслуживания](#)

Выполните чистку описанным ниже способом.



1. На экране НАЧАЛО коснитесь  (Настройка) > **Обслуживание (Maintenance)**.

■ [Сенсорный экран](#)

Откроется экран **Обслуживание (Maintenance)**.

2. Коснитесь **Очистка печатающей головки (Print head cleaning)**.
3. Коснитесь **Очистка (Cleaning)**, **Глубокая очистка (Deep cleaning)** или **Очистка системы (System cleaning)**.
4. Коснитесь группы чернил для очистки.
  - **Все цвета (All colors)**
  - **Схема 1 (Pattern 1): МВК / ВК**
  - **Схема 2 (Pattern 2): Y / M / C**

Откроется сообщение с подтверждением.

5. Коснитесь **Да (Yes)**.

Будет выполнена очистка головки.

6. Напечатайте пробный образец для проверки сопел и определите, дала ли очистка сопел результат.

■ [Проверка засорения сопла](#)

## Замена печатающей головки

Если на сенсорном экране появляется сообщение о необходимости заменить печатающую головку или ваш дилер Canon рекомендует вам сделать это, замените печатающую головку.

### Совместимая печатающая головка

Подробную информацию о совместимых печатающих головках см. в разделе [Печатающая головка](#).

### Меры предосторожности при операциях с печатающей головкой

Соблюдайте следующие меры предосторожности при операциях с печатающей головкой.

#### **Осторожно!**

- В целях безопасности храните печатающую головку в местах, недоступных для детей.
- При случайном проглатывании чернил немедленно обратитесь к врачу.
- Не прикасайтесь к печатающей головке сразу после печати. Печатающая головка сильно нагревается, что создает риск получения ожогов.

#### **Внимание!**

- Вокруг сопел извлеченной печатающей головки могут быть чернила. Будьте аккуратны с печатающей головкой во время замены. Чернила могут запачкать одежду.
- Откройте пакет с печатающей головкой непосредственно перед установкой. Всегда устанавливайте печатающую головку сразу после извлечения из пакета. Если не установить печатающую головку сразу после вскрытия пакета, сопла могут высохнуть, что может повлиять на качество печати.

### Как заменить печатающую головку

#### **Осторожно!**


- Если замену печатающей головки необходимо выполнить сразу после печати, подождите несколько минут, прежде чем приступить к замене. Металлические части печатающей головки нагреваются во время печати, поэтому существует риск получения ожогов в случае прикосновения к этим частям.

#### **Внимание!**

- Во время замены печатающей головки можно запачкать руки. Для замены используйте перчатки, находящиеся в коробке с новой печатающей головкой.

#### **Примечание.**

- Приготовьте новый чернильный контейнер, если уровень чернил низкий.
- Приготовьте новый картридж для обслуживания, если оставшийся ресурс картриджа для обслуживания низкий.

1. На экране НАЧАЛО коснитесь  (Настройка) > **Обслуживание (Maintenance)**.

■ [Сенсорный экран](#)

Откроется экран **Обслуживание (Maintenance)**.

2. Коснитесь **Замена печатающей головки (Head replacement)**.

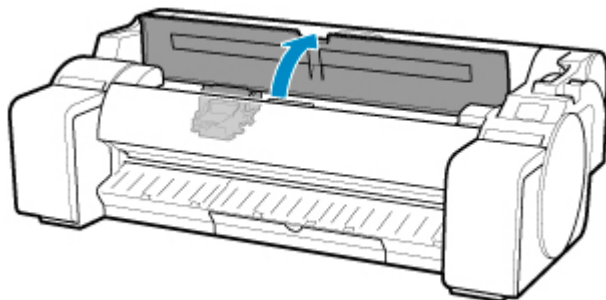
Откроется сообщение с подтверждением.

3. Коснитесь **Да (Yes)**.

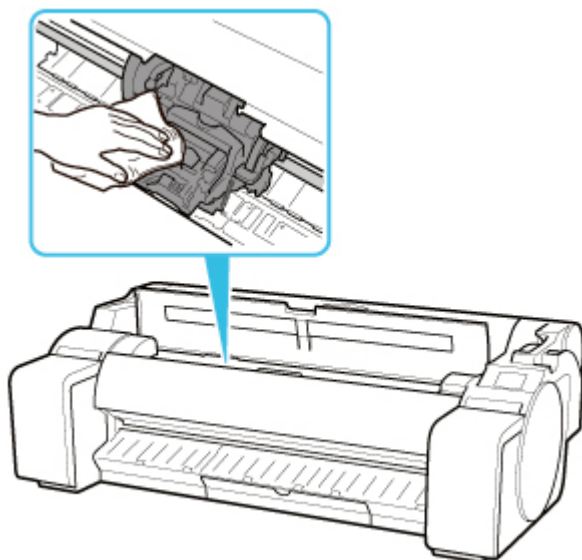
Чернила начнут поступать. По завершении этого процесса на сенсорном экране появятся инструкции по замене печатающей головки.

Понадобится примерно 1–2 минуты для поступления чернил в систему и удаления чернил с печатающей головки.

4. Откройте верхнюю крышку.

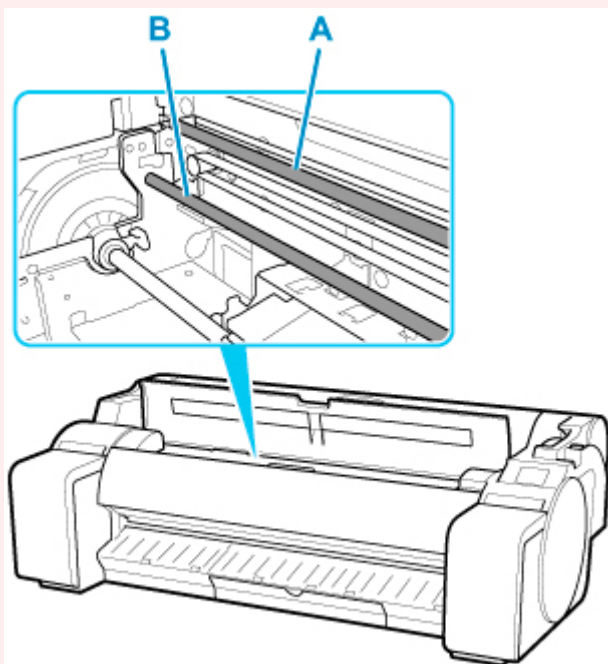


5. Если фиксирующая крышка печатающей головки и фиксирующий рычаг печатающей головки загрязнены, протрите их хорошо выжатой влажной тканью.



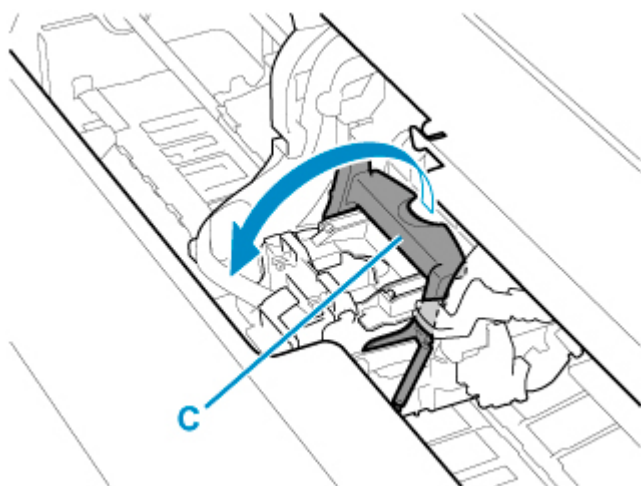
**»»» Внимание!**

- Не прикасайтесь к линейной шкале (A) или валу каретки (B). Прикосновение к ним может привести к неисправности.

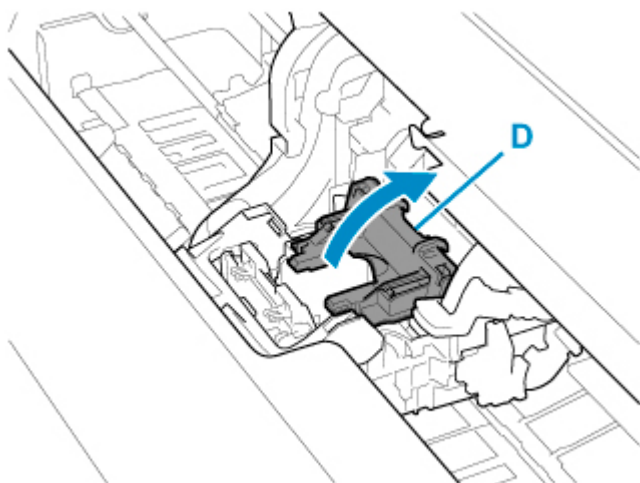


- Не используйте для чистки бумажные салфетки, грубую ткань, бумажные полотенца и подобные материалы, чтобы не поцарапать поверхность.

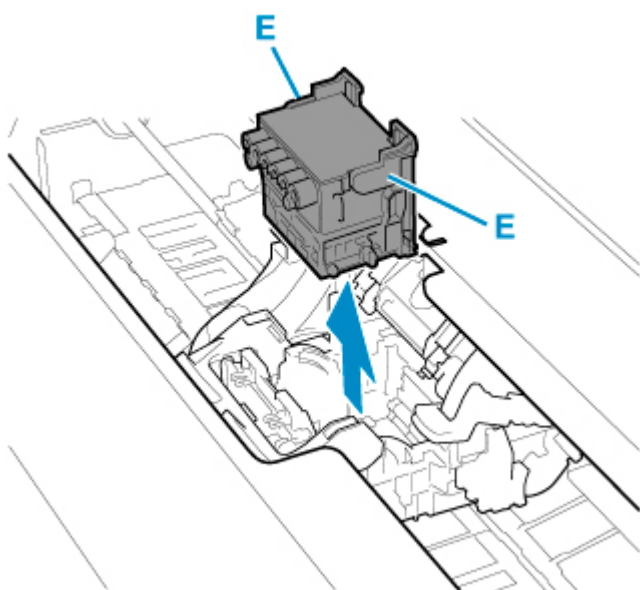
6. Потяните фиксирующий рычаг печатающей головки вниз и вперед, удерживая его центр (C) пальцем.



7. Возьмитесь за рукоятку (D) и откройте фиксирующую крышку печатающей головки.



8. Возьмитесь за рукоятки (E), извлеките печатающую головку и коснитесь ОК.



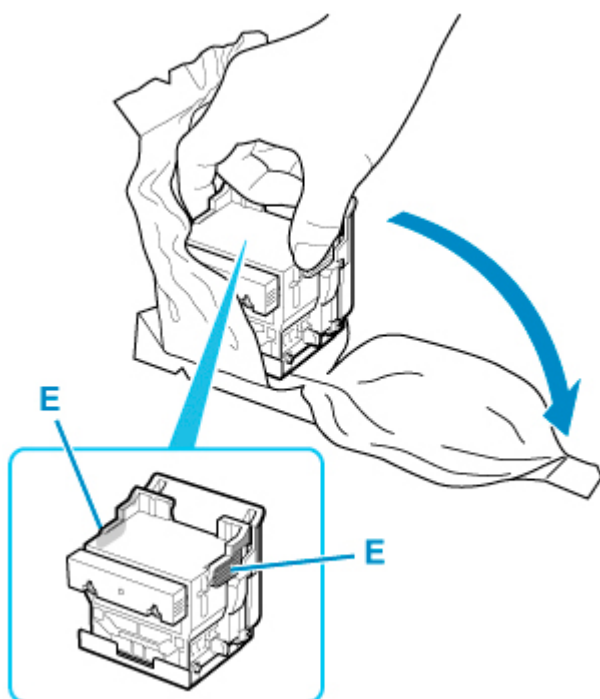
»»» **Внимание!**

- Никогда не касайтесь металлических контактов каретки. Также следите за тем, чтобы грязь или отходы не скапливались на металлических контактах каретки. В противном случае это может привести к повреждению принтера.

»»» **Примечание.**

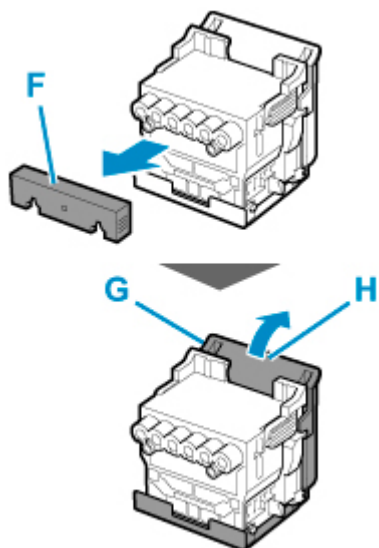
- Утилизируйте использованную печатающую головку в соответствии с местным законодательством.

9. Извлеките новую печатающую головку из пакета за рукоятки (E).



**10. Удалите оранжевые защитные колпачки (F, G).**

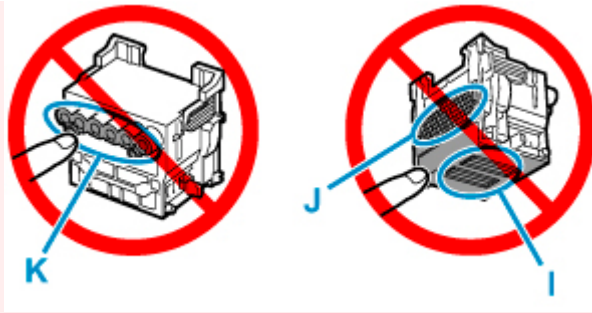
Возьмитесь за рукоятку (H) и удалите защитный колпачок (G).



**»»» Внимание!**

- Всегда переносите печатающую головку за правую и левую рукоятку. Не прикасайтесь к соплу (I) или металлическим контактам (J). Это может привести к повреждению печатающей головки и повлиять на качество печати.
- Ни в коем случае не прикасайтесь к отверстиям баков чернил (K). Это может повлиять на качество печати.

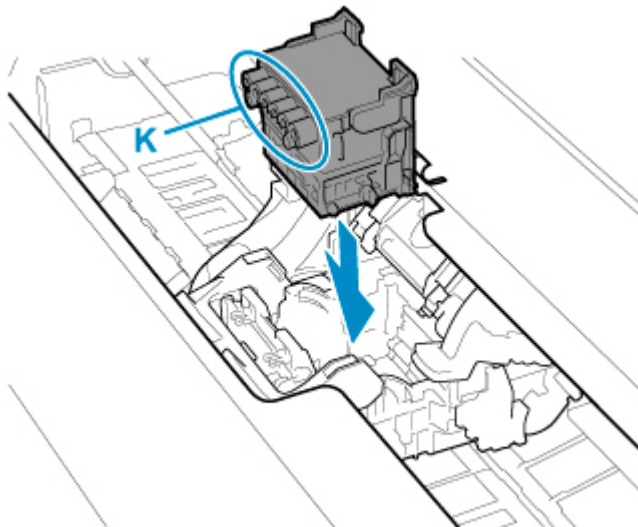




- Внутренняя поверхность защитного колпачка покрыта чернилами для защиты сопла. Будьте осторожны и не прикасайтесь к этим поверхностям во время снятия колпачков.
- В печатающей головке содержатся чернила для защиты сопла. Рекомендуется снимать защитный колпачок, удерживая его над коробкой печатающей головки или в другом безопасном месте, чтобы избежать расплескивания чернил и загрязнения одежды или окружающего пространства. Если чернила случайно разольются, вытрите их сухой тканью.
- Если перед установкой необходимо куда-то положить печатающую головку, не кладите ее соплами и металлическими контактами вниз. Повреждение сопел или металлических контактов может привести к ухудшению качества печати.
- Не устанавливайте обратно снятый защитный колпачок. Утилизируйте эти материалы в соответствии с местным законодательством.

**11.** Поверните печатающую головку отверстиями для чернил (K) вперед и установите в каретку.

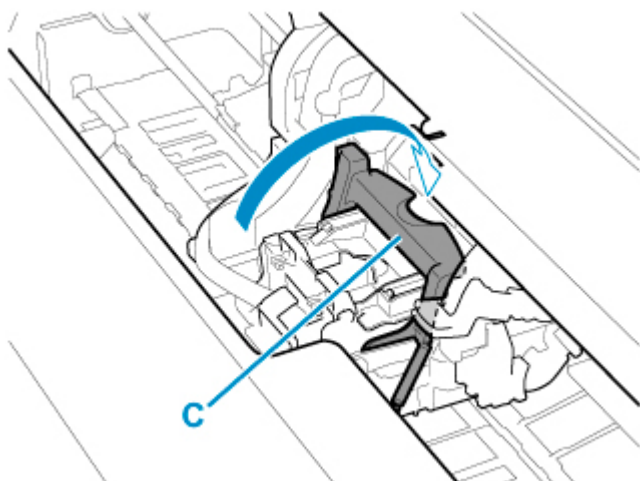
Установите печатающую головку в каретку до упора, следя за тем, чтобы части, с которых вы сняли защитные колпачки, не касались каретки.



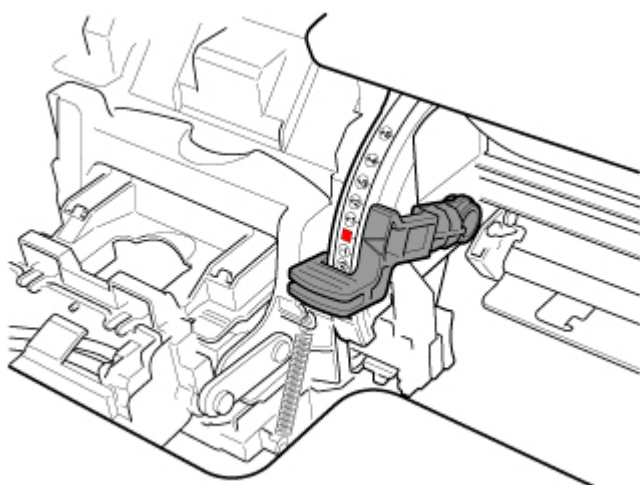
**12.** Возьмитесь за выступ (D) фиксирующей крышки печатающей головки и опустите его вперед для фиксации печатающей головки.



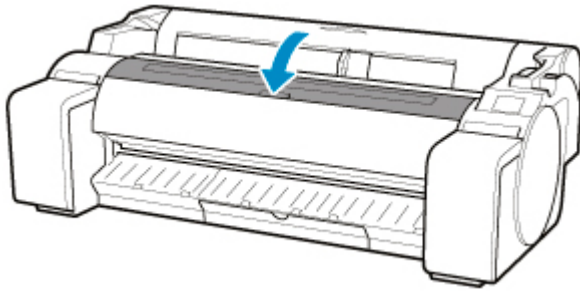
13. Удерживая центральную часть (С) фиксирующего рычага печатающей головки, опустите его назад.



14. Установите рычаг регулировки угла в положение, отмеченное красным квадратом.



15. Закройте верхнюю крышку.



Чернила начнут заполнять печатающую головку. Это занимает около 10 минут.

### ▶▶▶ **Внимание!**

- Во время заполнения системы чернилами ни в коем случае не извлекайте чернильный контейнер или картридж для обслуживания. Чернила при этом могут вытечь.

### ▶▶▶ **Примечание.**

- Корректировка положения печатающей головки выполняется в том случае, если для параметра **Печать схемы с новой головкой (Print pattern after new head)** установлено значение **ВКЛ (ON)**.

Следуйте инструкциями на сенсорном экране для загрузки бумаги.

■ [Параметры автоматического обслуживания](#)

## **Картридж для обслуживания**

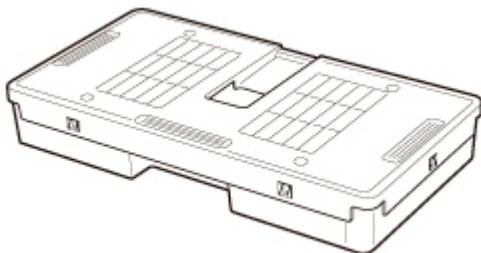
---

- **Картридж для обслуживания**
- **Замена картриджа для обслуживания**
- **Проверка оставшейся емкости картриджа для обслуживания**
- **Когда нужно заменять картридж для обслуживания**

## Картридж для обслуживания

При покупке проверяйте номер модели.

Номер модели: MC-31



### ►► Примечание.

- Инструкции по замене картриджа для обслуживания см. в разделе [Замена картриджа для обслуживания](#).

## Замена картриджа для обслуживания

### Совместимые картриджи для обслуживания

Подробную информацию о совместимых картриджах для обслуживания см. в разделе [Картридж для обслуживания](#).

### Меры предосторожности при операциях с картриджем для обслуживания

Соблюдайте следующие меры предосторожности при операциях с картриджем для обслуживания.

#### Осторожно!

- В целях безопасности храните картридж для обслуживания в местах, недоступных для детей.
- При случайном проглатывании чернил немедленно обратитесь к врачу.

#### Внимание!

- Не извлекайте картридж для обслуживания, кроме как для его замены. Чернила при этом могут вытечь.
- Не извлекайте картридж для обслуживания во время запуска сразу после включения принтера, во время очистки печатающей головки, во время вытекания чернил или во время запуска сразу после замены картриджа для обслуживания.

Это может привести к повреждению картриджа для обслуживания или вызвать утечку чернил.

- Чтобы избежать вытекания чернил из бывшего в употреблении картриджа для обслуживания, не допускайте падения картриджа и не храните его в наклонном положении. В противном случае чернила могут вытечь и оставить пятна.
- После использования картриджа для обслуживания на его верхнюю часть попадают чернила. Будьте аккуратны с картриджем для обслуживания во время замены. Чернила могут запачкать одежду.

### Как заменить картридж для обслуживания

Если отобразится сообщение с запросом на замену картриджа для обслуживания, внимательно ознакомьтесь с сообщением и перейдите к шагу 4.



1. На экране НАЧАЛО коснитесь  (Настройка) > **Обслуживание (Maintenance)**.

■ [Сенсорный экран](#)

Откроется экран **Обслуживание (Maintenance)**.

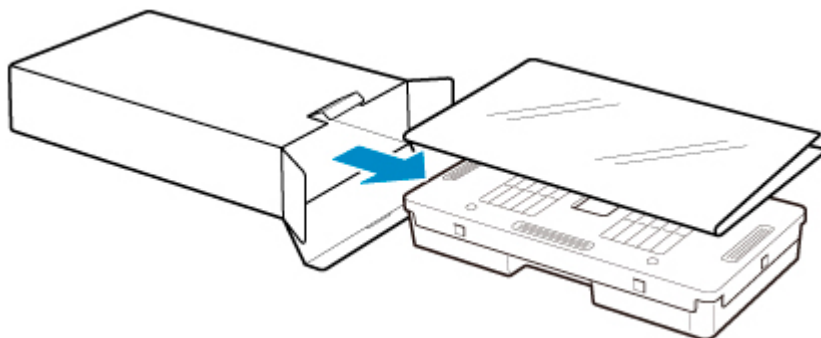
2. Коснитесь **Свед. о картридже для обслуж. (Maintenance cartridge info)**.

Откроется экран **Свед. о картридже для обслуж. (Maintenance cartridge info)**.

**3. Коснитесь **Замените (Replace)**.**

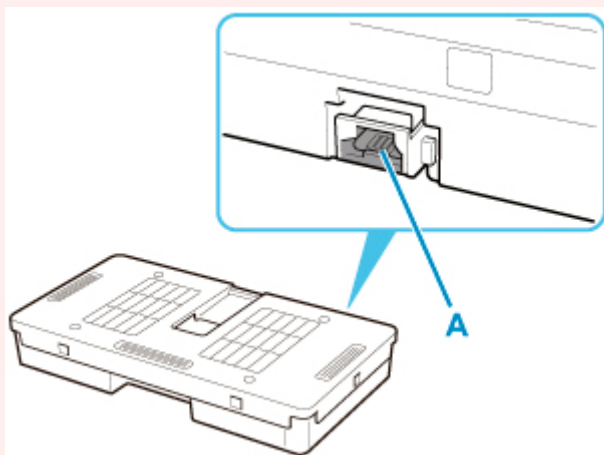
Инструкции по замене картриджа для обслуживания отобразятся на сенсорном экране.

**4. Откройте коробку, извлеките пакет и картридж для обслуживания.**

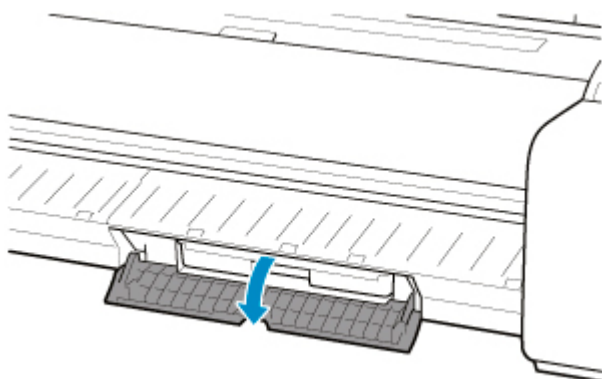


**▶▶▶ Внимание!**

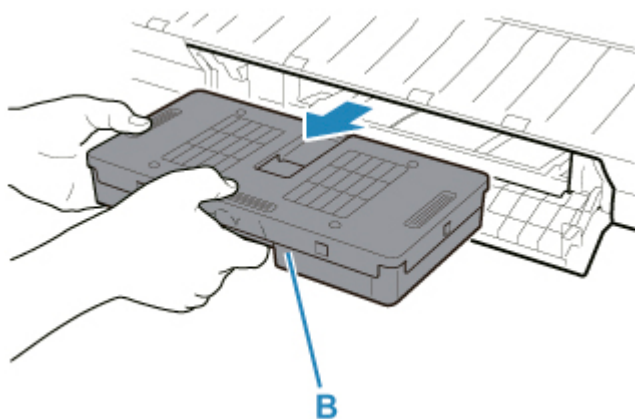
- Ни в коем случае не прикасайтесь к металлическим контактам (А). Это может привести к повреждению картриджа для обслуживания.



**5. Откройте крышку картриджа для обслуживания.**



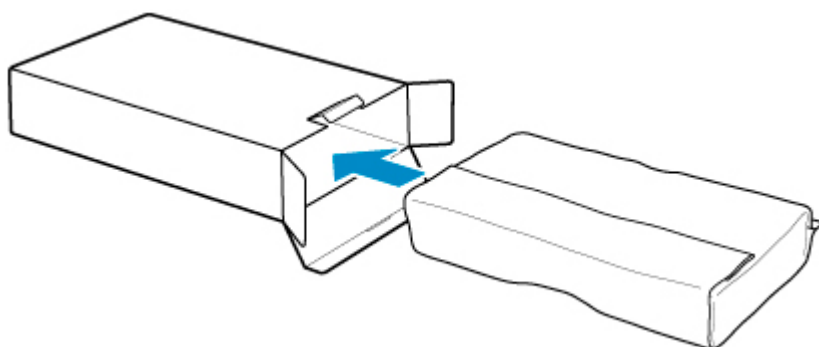
- 6. Возьмите использованный картридж для обслуживания за рукоятку (В) одной рукой и поддерживайте картридж для обслуживания снизу второй рукой, удерживая его ровно во время извлечения.**



### »»» Внимание!

- Бывший в употреблении картридж для обслуживания тяжелый. Во время извлечения всегда крепко держите картридж в горизонтальном положении. Если уронить использованный картридж для обслуживания или хранить его под углом, чернила могут вытечь и привести к образованию пятен.

7. Поместите использованный картридж для обслуживания в специальный пакет и поставьте на ровную поверхность.
8. Проверьте верхнюю и нижнюю части картриджа для обслуживания, поместите его в коробку и храните коробку на ровной поверхности.



### »»» Внимание!

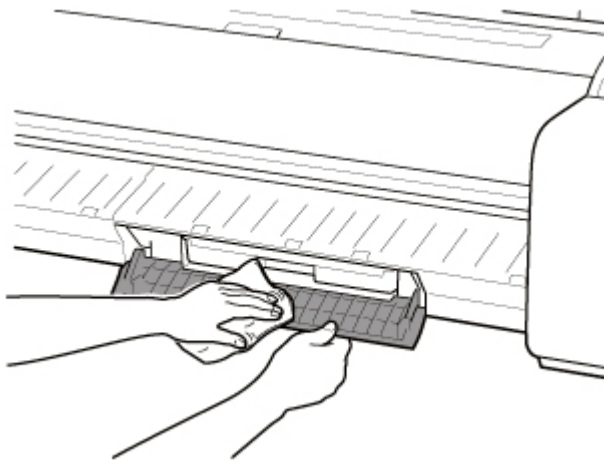
- Всегда помещайте использованный картридж для обслуживания обратно в коробку и храните коробку на ровной поверхности.

### »»» Примечание.

- Утилизируйте использованный картридж для обслуживания в соответствии с местным законодательством.

9. Вытрите все загрязнения с крышки картриджа для обслуживания.



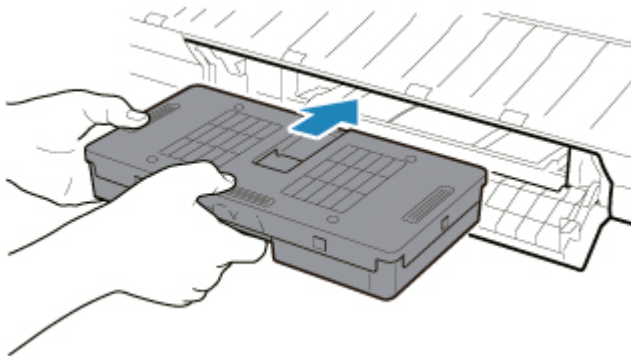


**»»» Внимание!**

- При вытирании крышки картриджа для обслуживания поддерживайте ее снизу.

10. Удерживая новый картридж для обслуживания в горизонтальном положении, вставьте его до упора.

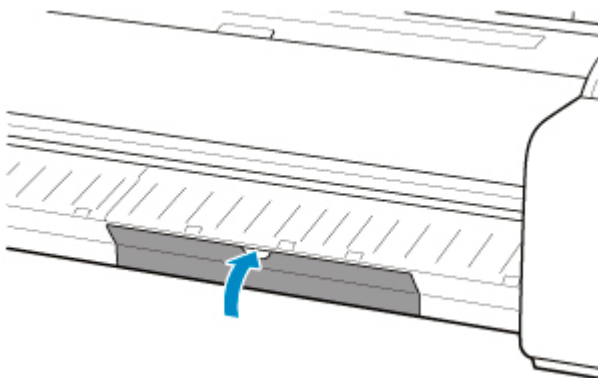
Выполняется инициализация картриджа для обслуживания.



**»»» Внимание!**

- Не извлекайте картридж для обслуживания во время инициализации сразу после замены картриджа для обслуживания. Это может привести к повреждению картриджа для обслуживания.

11. Закройте крышку картриджа для обслуживания.



## Проверка оставшейся емкости картриджа для обслуживания

Картридж для обслуживания поглощает избыток чернил, возникающий при печати без полей и очистке печатающей головки. Вы можете проверить остаток ресурса картриджа для обслуживания на сенсорном экране.

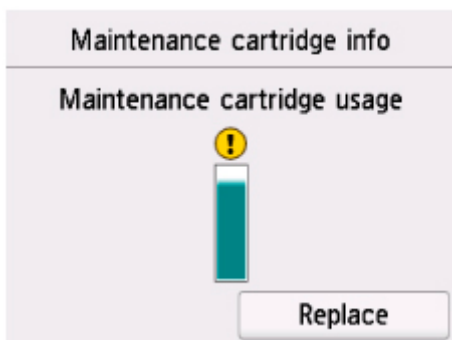
1. На экране НАЧАЛО коснитесь  (Настройка) > **Обслуживание (Maintenance)**.

- [Сенсорный экран](#)

Откроется экран **Обслуживание (Maintenance)**.

2. Коснитесь **Свед. о картридже для обслуж. (Maintenance cartridge info)**.

Откроется экран **Свед. о картридже для обслуж. (Maintenance cartridge info)**.



Если на сенсорном экране указано, что необходимо заменить картридж для обслуживания, замените картридж для обслуживания.

Если появляется сообщение, указывающее на необходимость проверки ресурса картриджа для обслуживания, или перед выполнением заданий, значительно истощающих ресурс, таких как очистка печатающей головки или подготовка к перемещению принтера, проверьте ресурс картриджа для обслуживания и подготовьте новый картридж для обслуживания при необходимости.

- [Замена картриджа для обслуживания](#)

## Когда нужно заменять картридж для обслуживания

Замените или подготовьте к замене картридж для обслуживания в следующих случаях.

- **Если сообщение с подтверждением о состоянии картриджа для обслуживания отображается на сенсорном экране**

Когда картридж для обслуживания почти использован, индикатор **Состояние (Status)** горит оранжевым, а на сенсорном экране отображается уведомление. Вы можете продолжить печать, однако проверьте оставшийся ресурс картриджа для обслуживания и подготовьтесь к замене картриджа для обслуживания на новый.

■ [Проверка оставшейся емкости картриджа для обслуживания](#)

- **Если ресурс картриджа для обслуживания сильно истощен**

Очистка печатающей головки, замена печатающей головки и подготовка к перемещению принтера значительно истощают ресурс картриджа для обслуживания. (Особенно сильно ресурс истощается при подготовке принтера к перемещению.)

Перед проведением этой процедуры проверьте остаточный ресурс картриджа для обслуживания и при необходимости замените картридж для обслуживания.

- **Если сообщение о необходимости замены картриджа для обслуживания отображается на сенсорном экране**

Когда картридж для обслуживания использован, индикатор **Состояние (Status)** мигает оранжевым, сообщение о необходимости замены картриджа для обслуживания отображается на сенсорном экране, и печать невозможна. Замените картридж для обслуживания на новый.

## Нож для обрезки

---

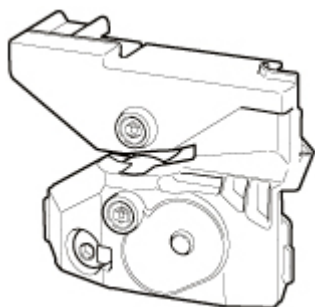
- Нож для обрезки
- Замена ножа для обрезки

## Нож для обрезки

---

При покупке проверяйте номер модели.

Номер модели: СТ-08



### »»» Примечание.

- Инструкции по замене ножа для обрезки см. в разделе [Замена ножа для обрезки](#).

## Замена ножа для обрезки

### Совместимые ножи для обрезки

Подробную информацию о совместимых ножах для обрезки см. в разделе [Нож для обрезки](#).

### Как заменить нож для обрезки

1. На экране НАЧАЛО коснитесь  (Настройка) > **Обслуживание (Maintenance)**.

■ [Сенсорный экран](#)

Откроется экран **Обслуживание (Maintenance)**.

2. Коснитесь **Замена нож. механизма обрезки (Replace cutter blade unit)**.

Откроется сообщение с подтверждением.

3. Коснитесь **Да (Yes)**.

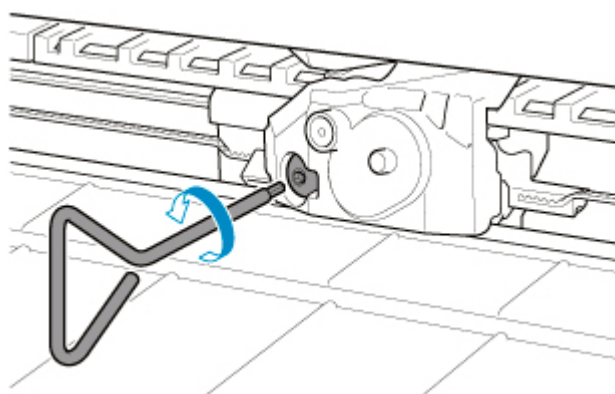
Каретка переместится, а после ее остановки на сенсорном экране появятся инструкции по замене ножа для обрезки.

4. Если нож для обрезки загрязнен, воспользуйтесь для его очистки тщательно выжатой влажной тканью.

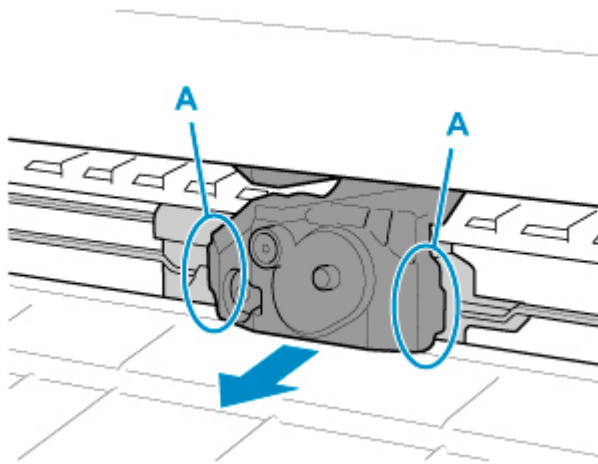
#### »»» **Внимание!**

- Не используйте для чистки бумажные салфетки, грубую ткань, бумажные полотенца и подобные материалы, чтобы не поцарапать поверхность.

5. Раскрутите шестигранный винт гаечным ключом.



6. Извлеките нож для обрезки, удерживая А.



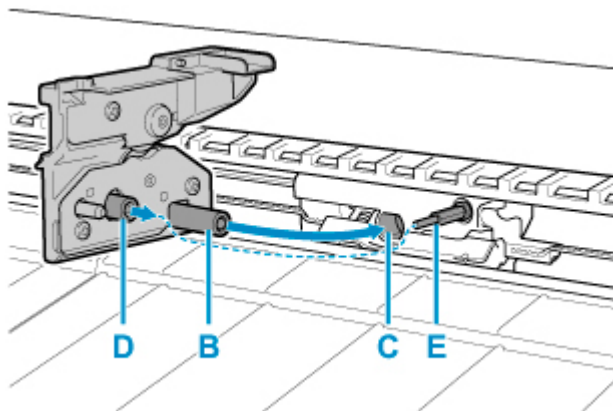
### **⚠ Осторожно!**

- Не прикасайтесь к другим частям, кроме А. Вы можете испачкать руки или получить травму. Кроме того, это может привести к повреждению принтера.
- Не разбирайте нож для обрезки. Касание лезвия может привести к травме.

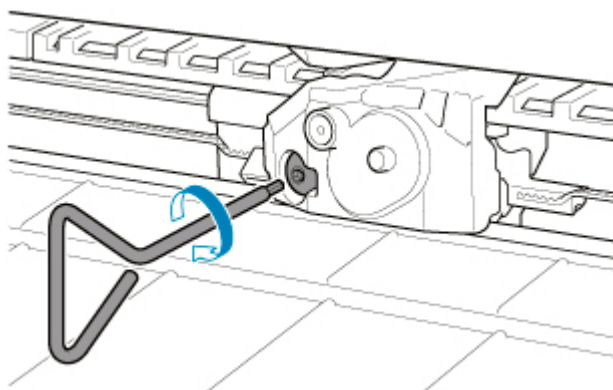
### **»»» Примечание.**

- Утилизируйте использованный нож для обрезки в соответствии с местным законодательством.

7. Установите новый нож для обрезки, выровняв В с С и D с Е.



8. Закрутите шестигранный винт.



**»» Внимание!**

- Закрепив нож для обрезки, проверьте, что нож для обрезки надежно зафиксирован. Если нож для обрезки закреплен ненадежно, это может привести к повреждению принтера.

**9.** Коснитесь **Готово (Done)**.

**10.** Коснитесь **Да (Yes)**.



## **Выполнение функций обслуживания с компьютера (macOS)**

---

- **Открытие удаленного пользовательского интерфейса для обслуживания**
- **Очистка печатающих головок**
- **Печать образца для проверки сопел**

## Открытие удаленного пользовательского интерфейса для обслуживания

Обслуживание принтера и изменение параметров можно выполнять из удаленного пользовательского интерфейса.

Далее приведен порядок действий для открытия удаленного пользовательского интерфейса.

1. Откройте **Системные настройки (System Preferences)** и выберите **Принтеры и сканеры (Printers & Scanners)**
2. Выберите модель из списка принтеров, затем выберите **Параметры и запасы... (Options & Supplies...)**
3. Щелкните **Показать веб-страницу принтера... (Show Printer Webpage...)** на вкладке **Общие (General)**

Запустится удаленный пользовательский интерфейс.

### ▶▶▶ Примечание.

- Пароль можно ввести после запуска удаленного пользовательского интерфейса. В таком случае введите пароль и нажмите **ОК**. В случае, если вы не знаете пароль, см. "Пароль и Cookie-файлы".

### См. также

- [Очистка печатающих головок](#)
- [Печать образца для проверки сопел](#)
- [Проверка уровня чернил с компьютера](#)
- [Обновление сведений о носителе в драйвере принтера](#)
- [Исправление сведений о носителе в драйвере принтера \(когда принтер используется в общей среде\)](#)
- [Подтвердите сведения о бумаге в принтере](#)

## Очистка печатающих головок

Очистка печатающей головки и функции очистки позволяют очистить засорившееся сопло печатающей головки. Если один из цветов печатается тускло или не печатается, хотя чернила не кончились, выполните очистку печатающих головок.

Если очистка выполнена, но не привела к улучшению, выполните очистку системы.

Процедура очистки производится следующим образом.

### Очистка (Cleaning)

1. Выберите **Службные программы (Utilities)** в [удаленном пользовательском интерфейсе](#)

2. Нажмите **Очистка (Cleaning)**

Перед выполнением очистки проверьте следующее:

Убедитесь, что питание принтера включено. Затем откройте крышку чернильного контейнера. Проверьте соблюдение следующих условий для всех чернил. Затем при необходимости выполните операцию **Очистка (Cleaning)**.

- [Остались ли в контейнере чернила?](#)
- Правильно ли установлен чернильный контейнер?  
Если индикатор чернильницы не горит, извлеките и снова установите чернильницу.
- Чернильные контейнеры установлены в нужное положение?

3. Выполните очистку.

Нажмите **Да (Yes)**.

Начнется очистка печатающих головок.

4. Проверьте результаты.

Проверьте результаты печати.

Если однократная очистка не устранила засорение печатающей головки, повторите очистку еще раз.

#### »»» Внимание!

- При выполнении операции **Очистка (Cleaning)** потребляется небольшое количество чернил. Частое выполнение очистки печатающей головки приведет к быстрому расходованию запаса чернил принтера. Поэтому выполнять очистку следует только по мере необходимости.

### Глубокая очистка (Deep cleaning)

**Глубокая очистка (Deep cleaning)** более тщательная, чем обычная. Глубокую очистку следует выполнить, если после двух попыток выполнения операции **Очистка (Cleaning)** проблема с печатающей головкой не устранена.

1. Выберите **Служебные программы (Utilities)** в [удаленном пользовательском интерфейсе](#)

2. Нажмите **Глубокая очистка (Deep cleaning)**

Перед выполнением глубокой очистки проверьте следующее:

Убедитесь, что питание принтера включено. Затем откройте крышку чернильного контейнера. Проверьте соблюдение следующих условий для всех чернил. Затем при необходимости выполните операцию **Глубокая очистка (Deep cleaning)**.

- [Остались ли в контейнере чернила?](#)
- Правильно ли установлен чернильный контейнер?  
Если индикатор чернильницы не горит, извлеките и снова установите чернильницу.
- Чернильные контейнеры установлены в нужное положение?

3. Выполните глубокую очистку.

Нажмите **Да (Yes)**.

Начнется глубокая очистка печатающих головок.

4. Проверьте результаты.

Проверьте результаты печати.

### »»» **Внимание!**

- При выполнении операции **Глубокая очистка (Deep cleaning)** потребляется больше чернил, чем при выполнении операции **Очистка (Cleaning)**.  
Частое выполнение очистки печатающей головки приведет к быстрому расходованию запаса чернил принтера. Поэтому выполнять очистку следует только по мере необходимости.

## **Очистка системы (System cleaning)**

Выполните операцию **Очистка системы (System cleaning)**, если состояние не улучшается даже после выполнения операции **Глубокая очистка (Deep cleaning)**.

1. Выберите **Служебные программы (Utilities)** в [удаленном пользовательском интерфейсе](#)

2. Нажмите **Очистка системы (System cleaning)**

Перед запуском очистки системы проверьте следующее:

Убедитесь, что питание принтера включено. Затем откройте крышку чернильного контейнера. Проверьте соблюдение следующих условий для всех чернил.

- [Остались ли в контейнере чернила?](#)
- Правильно ли установлен чернильный контейнер?  
Если индикатор чернильницы не горит, извлеките и снова установите чернильницу.
- Чернильные контейнеры установлены в нужное положение?

Кроме того, при выполнении операции **Очистка системы (System cleaning)** потребляется очень большое количество чернил.

Перед использованием этой функции проверьте следующие параметры. Затем, если посчитаете необходимым, выполните операцию **Очистка системы (System cleaning)**.

- Была ли выполнена операция **Печать образца проверки сопел (Print nozzle check pattern)** для проверки состояния сопел, и возникли ли при этом проблемы?
- После выполнения операции **Глубокая очистка (Deep cleaning)** состояние не изменилось?

### 3. Выполните очистку системы.

Нажмите **Да (Yes)**.

Начнется очистка системы.

### 4. Проверьте результаты.

Проверьте результаты печати.

#### **»»» Внимание!**

- При выполнении операции **Очистка системы (System cleaning)** потребляется очень большое количество чернил. Частое выполнение очистки системы приведет к быстрому расходованию запаса чернил принтера. Таким образом, выполнять очистку системы следует только при необходимости.

## **Связанные разделы**

- [Печать образца для проверки сопел](#)

## Печать образца для проверки сопел

Функция проверки сопел позволяет проверить, правильно ли работает печатающая головка. Для проверки сопел печатается контрольный образец. Если качество печати ухудшилось или отсутствует один из цветов, распечатайте образец для проверки сопел.

Проверка печати образца проверки сопел печатающих головок производится следующим образом:

### Печать образца проверки сопел (Print nozzle check pattern)

1. Выберите **Служебные программы (Utilities)** в [удаленном пользовательском интерфейсе](#)

2. Нажмите **Печать образца проверки сопел (Print nozzle check pattern)**

Перед печатью образца проверки сопел проверьте следующее:

Убедитесь, что питание принтера включено. Затем откройте крышку чернильного контейнера. Проверьте соблюдение следующих условий для всех чернил. Затем при необходимости выполните операцию **Печать образца проверки сопел (Print nozzle check pattern)**.

- [Остались ли в контейнере чернила?](#)
- Правильно ли установлен чернильный контейнер?  
Если индикатор чернильницы не горит, извлеките и снова установите чернильницу.
- Чернильные контейнеры установлены в нужное положение?

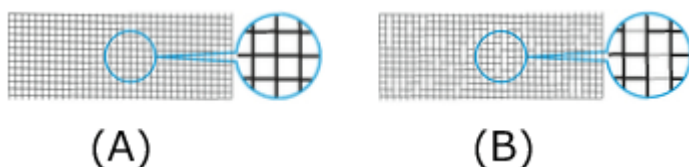
3. Выполните печать образца для проверки сопел.

Нажмите **Да (Yes)**.

Начнется печать образца для проверки сопел.

4. Проверьте результаты печати.

Проверьте результаты печати.



(A) Если горизонтальные линии расположены ровно и среди них нет пропущенных, сопла работают нормально.

(B) Если горизонтальные линии расположены неровно или отсутствуют, сопло этого цвета засорено.

Если в результатах печати образца для проверки сопел присутствуют неоднородные или пустые области, выполните очистку печатающих головок с помощью функции **Очистка (Cleaning)**.

## Связанные разделы

- [Очистка печатающих головок](#)

## Очистка принтера

---

- Чистка наружной поверхности принтера
- Чистка внутренней поверхности верхней крышки
- Очистка печатающей головки



## Чистка наружной поверхности принтера

Регулярно чистите принтер для поддержания лучшего качества печати и предотвращения возникновения неполадок.

Для обеспечения комфортной рабочей среды рекомендуется чистить корпус принтера около одного раза в месяц.

### 1. Выключите принтер.

■ [Включение и выключение Принтера](#)

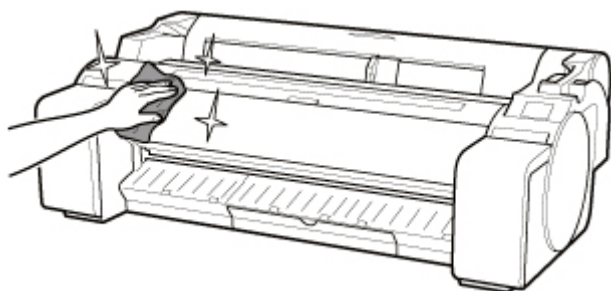
### 2. Отсоедините шнур питания от электросети.

#### ⚠ Осторожно!

- Всегда выключайте принтер и отсоединяйте шнур питания перед чисткой или обслуживанием. Если случайно оставить принтер включенным, будет существовать риск травмирования при контакте с движущимися частями внутри принтера.

### 3. Отожмите мягкую ткань, смоченную водой или разбавленным нейтральным очистителем, и используйте ее для удаления загрязнений.

Протрите внешнюю поверхность принтера и вилку шнура питания.



#### ⚠ Предупреждение!

- Ни в коем случае не используйте легковоспламеняющиеся растворители, такие как спирт, бензин или разбавитель. В случае контакта этих веществ с электрическими компонентами внутри принтера существует риск возгорания или поражения электрическим током.

#### »»» Внимание!

- Если направляющая для выхода загрязнена, она может пачкать край бумаги при обрезке. Рекомендуется чистить направляющую для выхода, даже если она не выглядит загрязненной, поскольку на самом деле она может быть покрыта бумажной пылью.

■ [Чистка внутренней поверхности верхней крышки](#)

- Не используйте для чистки бумажные салфетки, грубую ткань, бумажные полотенца и подобные материалы, чтобы не поцарапать поверхность.
- При использовании нейтрального очистителя обязательно удалите его мягкой тканью, смоченной водой.

4. После удаления загрязнений вытрите остатки воды сухой мягкой тканью.
5. Подключите шнур питания к розетке электросети.

## Чистка внутренней поверхности верхней крышки

Чистите внутреннюю поверхность верхней крышки примерно раз в месяц для поддержания качества печати и предотвращения возможных проблем.

Для оптимальной работы принтера также рекомендуется чистить внутреннюю поверхность верхней крышки в следующих ситуациях.

- Если отпечатанная поверхность или обратная сторона бумаги загрязнены после печати
- После израсходования рулона
- После печати без полей
- После печати на бумаге малого формата
- После печати на бумаге, от которой остается много отходов во время обрезки
- В случае замены рулона
- После печати на бумаге, от которой остается много бумажной пыли
- После печати на клейкой бумаге

### »»» Внимание!

- Если валик под верхней крышкой загрязнен, он может пачкать обратную сторону бумаги. Рекомендуется чистить валик после печати без полей или печати на бумаге малого формата.
- Если направляющая для выхода загрязнена, она может пачкать край бумаги при обрезке. Рекомендуется чистить направляющую для выхода, даже если она не выглядит загрязненной, поскольку на самом деле она может быть покрыта бумажной пылью.
- После печати на клейкой бумаге на валике, фиксаторе бумаги и других деталях может остаться клеящее вещество. В целях предотвращения замятий бумаги рекомендуется выполнять чистку внутренней поверхности верхней крышки после печати.



1. На экране НАЧАЛО коснитесь  (Настройка) > **Обслуживание (Maintenance)**.

■ [Сенсорный экран](#)

Откроется экран **Обслуживание (Maintenance)**.

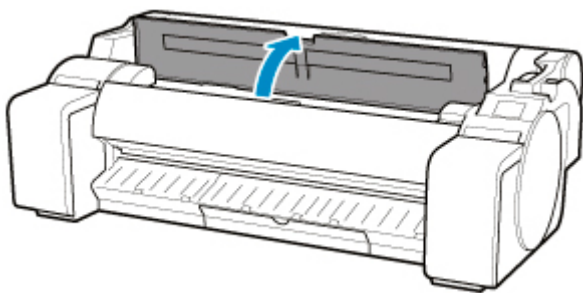
2. Коснитесь **Очистка валика (Platen cleaning)**.

Откроется сообщение с подтверждением.

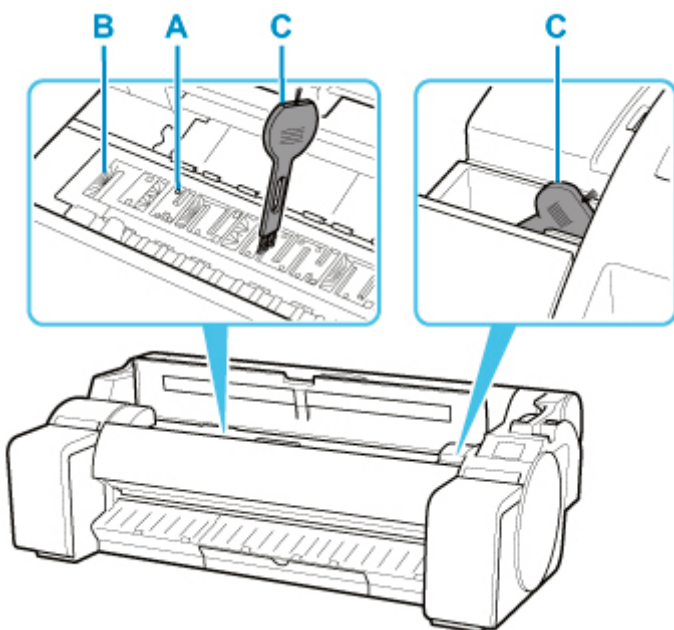
3. Коснитесь **Да (Yes)**.

Каретка переместится, а после ее остановки на сенсорном экране появятся инструкции.

4. Откройте верхнюю крышку.

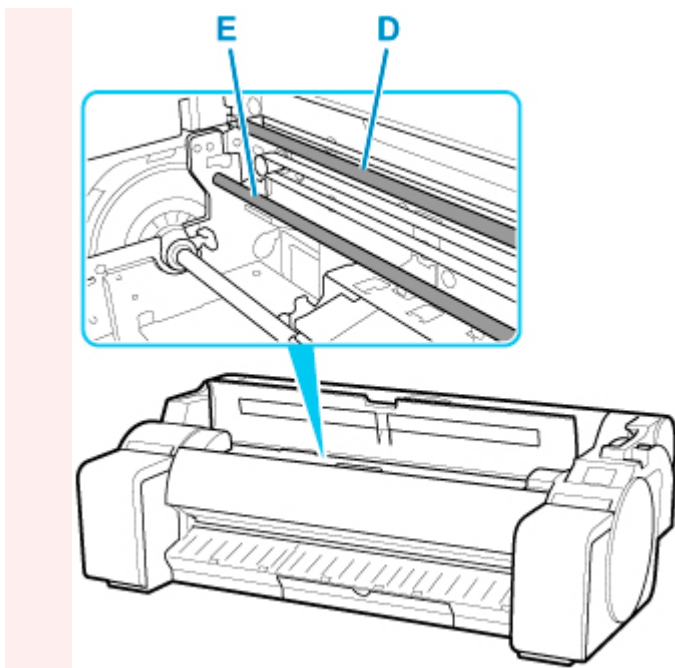


5. Если в вакуумных отверстиях (А) на валике или чернильных желобках для печати без полей (В) скопилась пыль, удалите ее с помощью чистящей щетки (С), поставляемой в комплекте с принтером.



**»»» Внимание!**

- Не прикасайтесь к линейной шкале (D) или валу каретки (E). Прикосновение к ним может привести к неисправности.

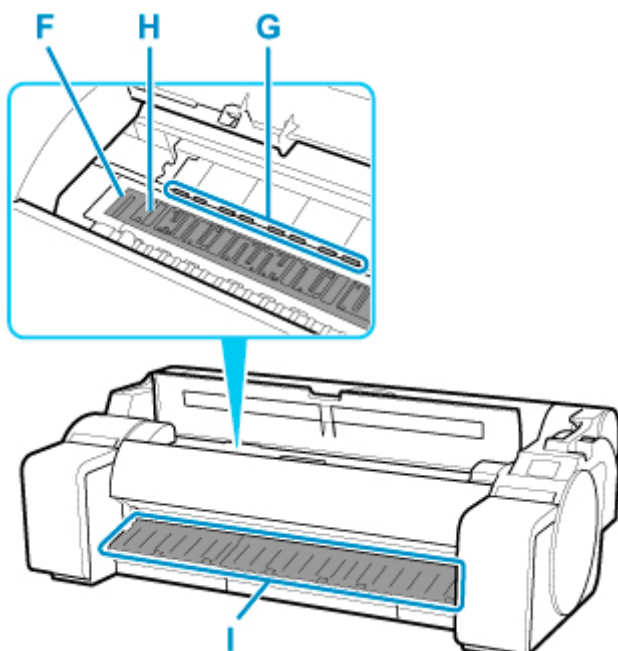


►►► **Примечание.**

- Если чистящая щетка загрязнилась, промойте ее водой.

**6.** Для очистки верхней крышки протрите ее хорошо выжатой влажной тканью.

Сотрите остатки чернил и бумажную пыль (оставшуюся от обрезки) с валика (F), фиксатора бумаги (G), чернильных желобков для печати без полей (H), направляющей для выхода (I) и т. д.



### **⚠ Предупреждение!**

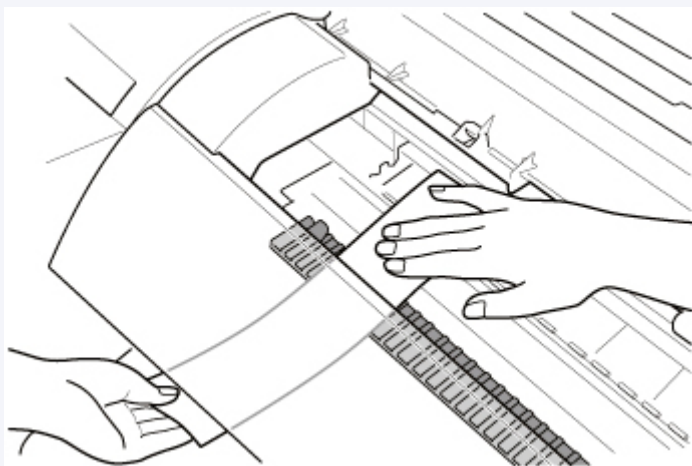
- Ни в коем случае не используйте легковоспламеняющиеся растворители, такие как спирт, бензин или разбавитель. В случае контакта этих веществ с электрическими компонентами внутри принтера существует риск возгорания или поражения электрическим током.

### **»»» Внимание!**

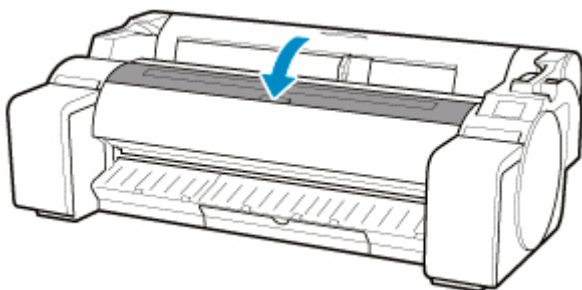
- Не протирайте внутреннюю поверхность верхней крышки сухой тканью. Это может привести к образованию статического заряда, который способствует притягиванию пыли и может повлиять на качество печати.
- Не используйте для чистки бумажные салфетки, грубую ткань, бумажные полотенца и подобные материалы, чтобы не поцарапать поверхность.

### **»»» Примечание.**

- При выполнении чистки между валиком и направляющей для выхода используйте хорошо отжатую влажную ткань, чтобы протереть выходной лоток и желобки.



2. Закройте верхнюю крышку.



## **Другое обслуживание**

---

- **Подготовка принтера к перемещению в другое место**
- **Повторная установка принтера**
- **Обновление микропрограммы**

## Подготовка принтера к перемещению в другое место

Для защиты внутренних частей всегда выполняйте описанные ниже действия перед транспортировкой принтера в новое место.

Подробную информацию об упаковке принтера и его установке после транспортировки см. в разделе [Повторная установка принтера](#).

### Внимание!

- Не допускайте чрезмерного наклона принтера во время транспортировки. Это может привести к вытеканию чернил из принтера и появлению пятен.

### Примечание.

- Может потребоваться замена картриджа для обслуживания при выполнении инструкций в меню **Подготовьте к перемещению (Prepare to move)**. Подготовьте картридж для обслуживания заранее в соответствии с приведенными ниже инструкциями. Номер необходимого картриджа для обслуживания зависит от оставшейся емкости используемого картриджа для обслуживания.
- Если вы можете переместить принтер горизонтально с помощью роликов или подобного приспособления, вам не нужно выполнять процедуру **Подготовьте к перемещению (Prepare to move)**.
- Всегда соблюдайте требования представителя сервисного центра при подготовке к перемещению принтера.

Ниже перечислены ограничения в зависимости от типа транспорта.

#### Перемещение по одному этажу (Move on the same floor)

Примеры использования: перенос внутрь

- Транспортировка и хранение в условиях низкой температуры: нет
- Необходимые картриджи для обслуживания: 1

#### Перемещен за пределы здания (Transport outdoors)

Примеры использования: транспортировка с помощью средства перевозки

- Транспортировка и хранение в условиях низкой температуры: да
- Необходимые картриджи для обслуживания: 1

## Подготовка к транспортировке

### 1. Извлеките бумагу.

- Рулоны
  - [Извлечение рулона из принтера](#)
- Лист
  - [Извлечение листов](#)

### 2. Если на сенсорном экране сообщается о необходимости замены картриджа для обслуживания, замените картридж для обслуживания.



■ [Замена картриджа для обслуживания](#)

3. На экране НАЧАЛО коснитесь  (Настройка) > **Обслуживание (Maintenance)**.

■ [Сенсорный экран](#)

Откроется экран **Обслуживание (Maintenance)**.

4. Коснитесь **Подготовьте к перемещению (Prepare to move)**.
5. Коснитесь **Перемещение по одному этажу (Move on the same floor)** или **Перемещен.за пределы здания (Transport outdoors)**.

Откроется сообщение с подтверждением.

6. Коснитесь **Да (Yes)**.

После этого принтер будет готов к транспортировке.

После завершения подготовки сообщение о необходимости открыть крышку чернильного контейнера появится на сенсорном экране.

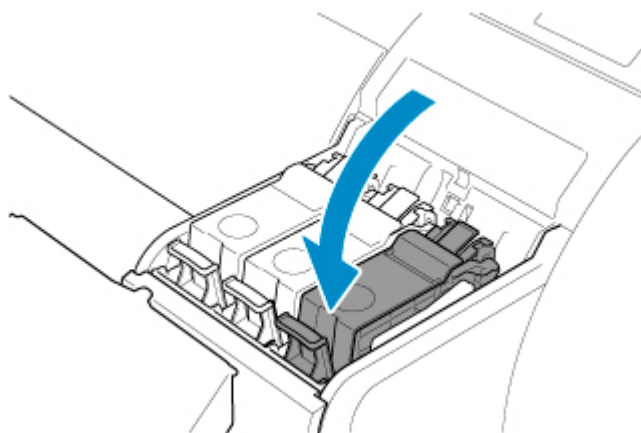
▶▶ **Внимание!**

- Если необходимо заменить расходные материалы, на сенсорном экране появится сообщение, и подготовка будет остановлена. Если такое сообщение появится, коснитесь **ОК** и обратитесь за помощью к своему дилеру Canon.

7. Откройте крышку чернильного контейнера, чтобы извлечь все чернильные контейнеры.

■ [Замена чернильных контейнеров](#)

8. Нажмите на все фиксирующие рычаги чернильного контейнера до фиксации со щелчком.



9. Закройте крышку чернильного контейнера.

Теперь чернила поступают в картридж для обслуживания.

По завершении появится сообщение с подтверждением.

### ▶▶▶ **Внимание!**

- Не вынимайте картридж для обслуживания, кроме случая, когда отображается сообщение о замене.

Если вынуть картридж для обслуживания во время отвода чернил, они могут просочиться наружу.

10. Нажмите кнопку **ВКЛ (ON)** и отключите принтер.

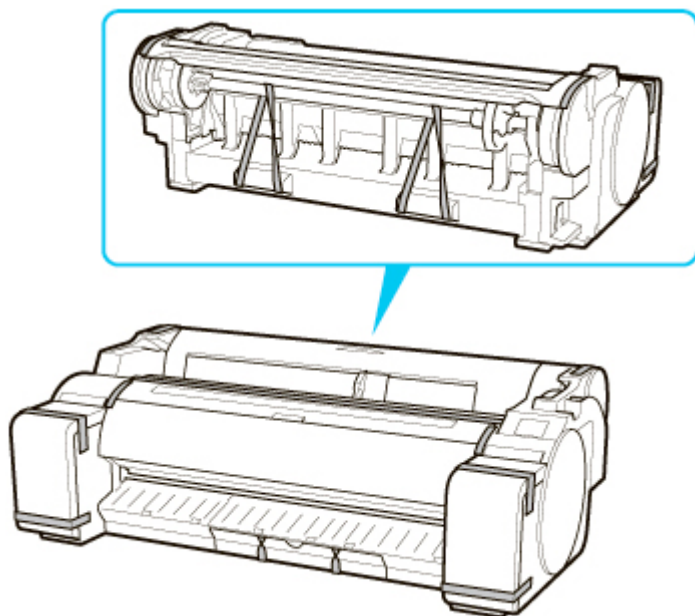
## **Упаковка принтера**

1. Отсоедините шнур питания и интерфейсный кабель.

### ▶▶▶ **Внимание!**

- Выключите принтер, прежде чем отключить его от электросети. Отключение принтера от розетки перед его выключением может стать причиной повреждения принтера. При случайном отключении принтера от электросети повторно подключите его, переустановите чернильные контейнеры и выполните процедуру еще раз.

2. Заклейте клейкой лентой крышки принтера для их фиксации в порядке, обратном тому, в котором они снимались во время установки.



3. Снимите узел подставки, выполняя в обратном порядке процедуру ее установки на принтер.

4. Разберите и повторно упакуйте узел подставки, выполняя в обратном порядке процедуру установки.
5. Заново упакуйте держатель рулона, ограничитель держателя и принтер в упаковку для транспортировки, а затем в транспортировочный ящик.

## Повторная установка принтера

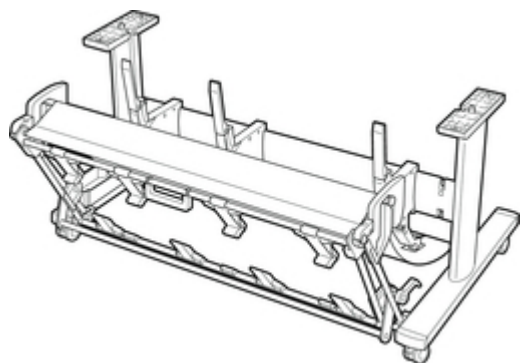
---

Ниже приведена основная последовательность действий, используемая для повторной установки принтера.

Для получения подробных инструкций см. Руководство по настройке.

### Соберите подставку (дополнительно)

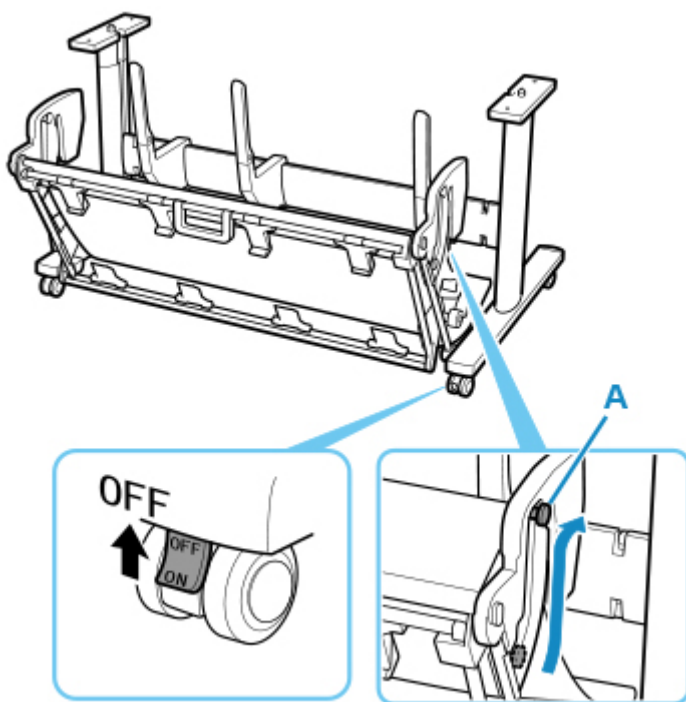
1. Чтобы использовать дополнительную подставку, соберите подставку, проверяя Руководство по установке подставки для принтера, поставляемое с подставкой.



#### **⚠ Осторожно!**

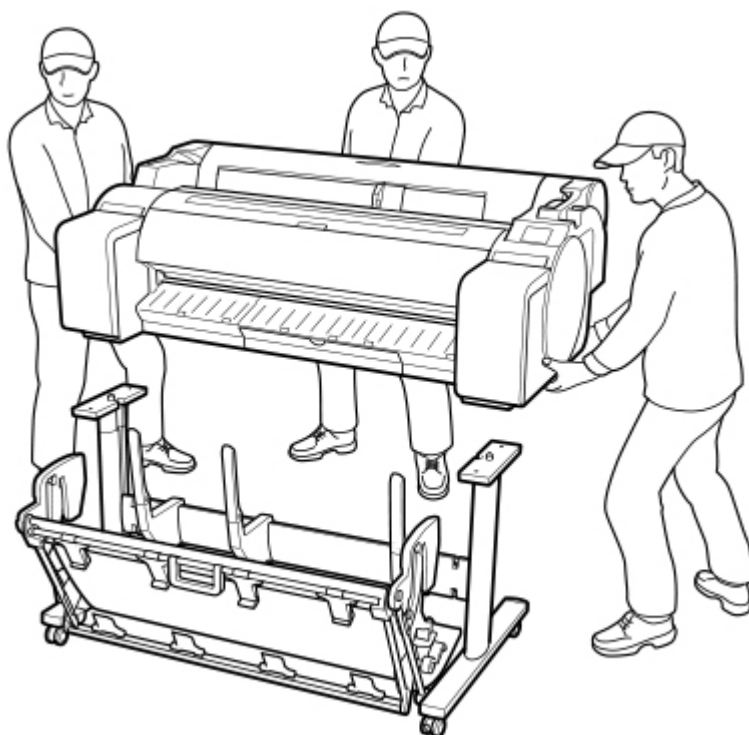
---

- Подставка должна собираться на ровной поверхности и как минимум двумя людьми. Попытка собрать подставку самостоятельно может привести к получению травмы или тому, что подставка будет изогнута.
- Заблокируйте все четыре ролика во время сборки узла подставки. Попытка перемещения подставки с заблокированными роликами несет в себе риск получения травмы или повреждения окружающего оборудования.
- Перед перемещением собранной подставки поднимите поддерживающий стержень в указанное положение (А) и разблокируйте все четыре ролика. Перемещение подставки с опущенным поддерживающим стержнем или заблокированными роликами может привести к травмам или повреждению места установки и материала корзины.



## Установите принтер

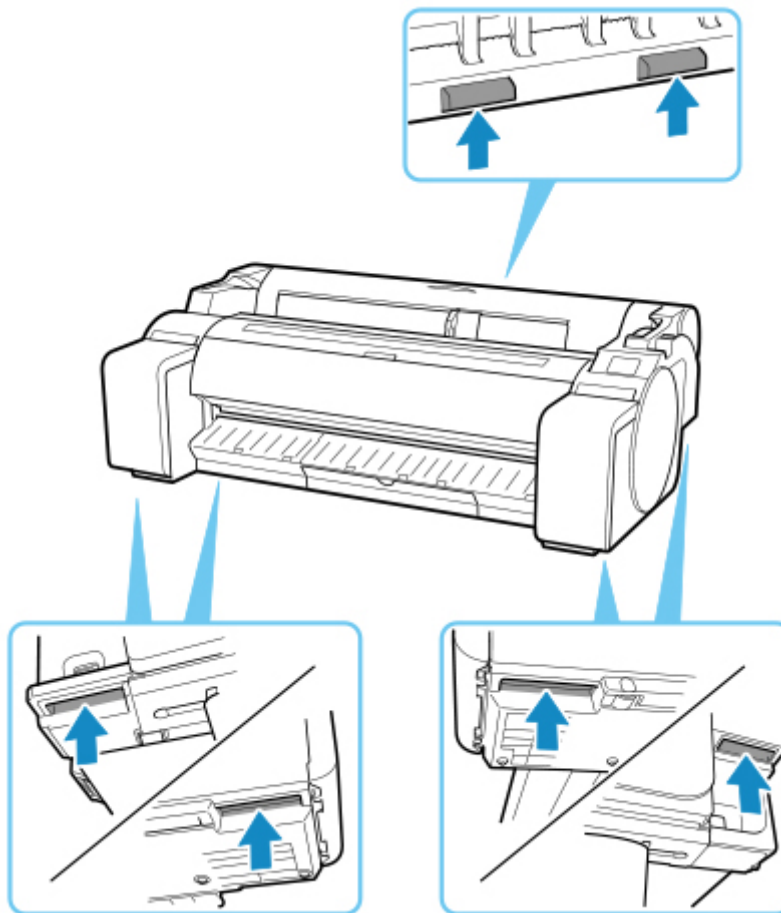
1. Установите принтер на собранную подставку и прочно затяните винты.



### **⚠ Осторожно!**

- Для переноски принтера требуется как минимум три человека. Будьте осторожны и избегайте растяжений спины и других травм.

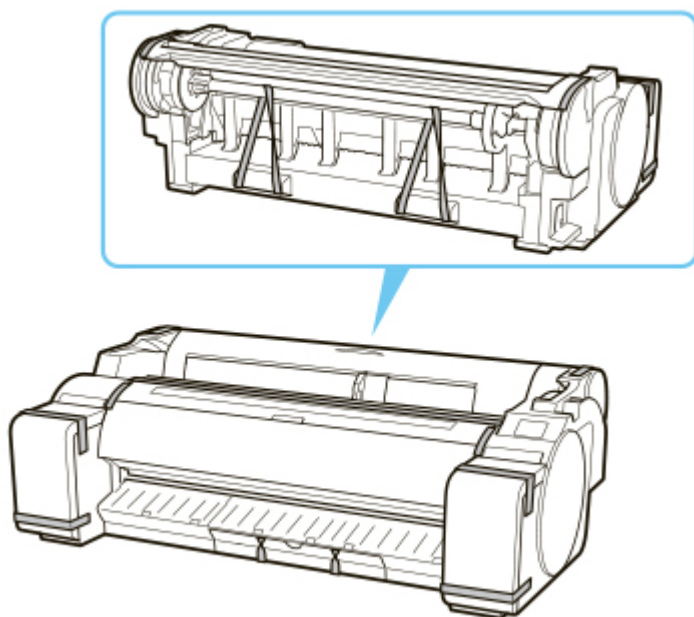
- При перемещении принтера крепко держите его за ручки для переноски. Если удерживать принтер в другом положении, он может опрокинуться, что может привести к травме, вызванной его падением.



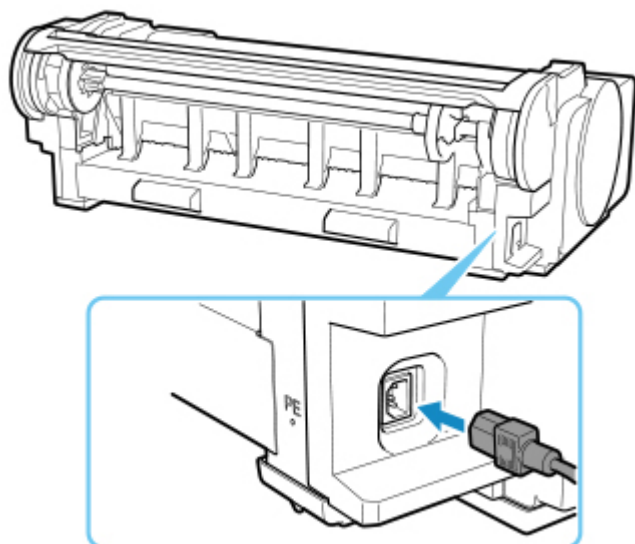
- Перед установкой принтера на подставку заблокируйте все четыре ролика подставки. Попытка установить принтер на подставку с незаблокированными роликами может привести к получению травмы.

---

2. Удалите ленту и упаковочный материал, прикрепленные к принтеру.

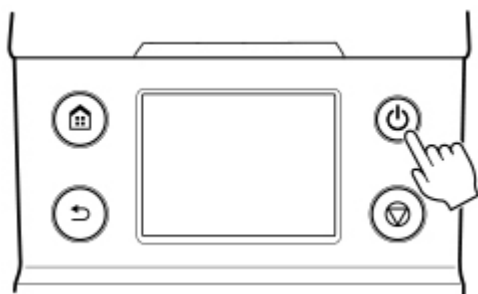


3. Подключите шнур питания в разъем кабеля питания с правой стороны принтера.

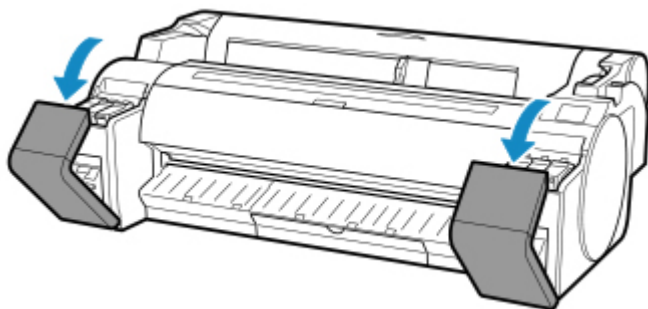


4. Вставьте шнур питания в розетку.
5. Нажмите кнопку **ВКЛ**, чтобы включить принтер.

Если появится сообщение "Установить принтер здесь? Пока не устанавливайте чернильные контейнеры. (Install the printer here? Do not install the ink tanks yet.)", коснитесь **Да (Yes)**.

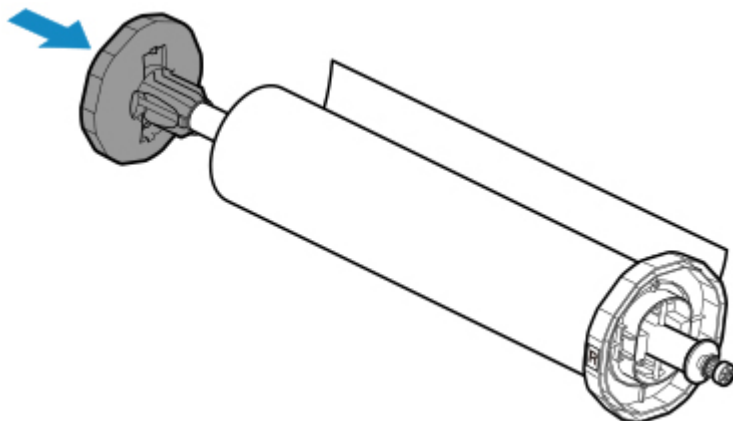


6. Когда на панели управления появятся инструкции по загрузке чернильного контейнера, откройте крышку чернильного контейнера и загрузите чернильный контейнер.



7. Загрузка рулонов в держатель рулона

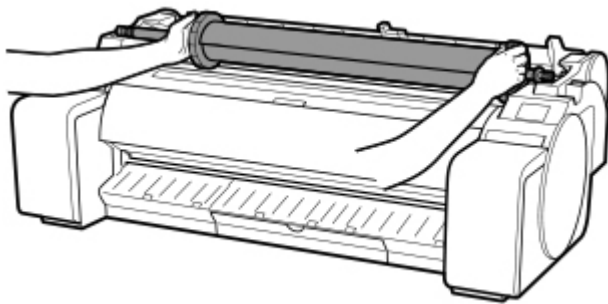
(См. в разделе "[Загрузка рулонов в держатель рулона](#)").



8. Загрузите рулонный носитель в принтер.

(См. в разделе "[Загрузка рулонов в принтер.](#)")





## 9. Установите программное обеспечение.

Имейте в виду, что процедура установки драйвера может меняться в зависимости от используемого типа соединения.

(См. в разделе "Установка драйвера принтера" (Windows)).

(См. в разделе "[Установка драйвера принтера](#)" (macOS)).

### ▶▶ Внимание!

- Если принтер подключен к сети (через TCP/IP), его IP-адрес можно изменить при переустановке принтера.

В этом случае измените конфигурацию IP-адреса принтера.

## Обновление микропрограммы

Этот параметр отображается при касании **Параметры устройства (Device settings)** после касания



(**Настройка (Setup)**) на экране НАЧАЛО.

### »»» Внимание!

- Для изменения некоторых параметров необходим пароль администратора, если он применяется к изменению параметров с помощью панели управления.

Вы можете обновить микропрограмму принтера, проверить ее версию и выполнить настройку экрана уведомлений, DNS-сервера и прокси-сервера.

### »»» Примечание.

- Если подключение к сети отсутствует, вы не можете использовать параметры **Установить обновление (Install update)**, **Настройка DNS-сервера (DNS server setup)** и **Настройка прокси-сервера (Proxy server setup)**.

- **Установить обновление (Install update)**

Обновление микропрограммы принтера. Выберите **Да (Yes)**, чтобы начать обновление микропрограммы. Выполните обновление в соответствии с инструкциями на экране.

### »»» Внимание!

- При использовании этой функции убедитесь, что принтер подключен к интернету.

### »»» Примечание.

- Если обновление встроенного ПО не завершено, проверьте указанные ниже условия и выполните соответствующее действие.
  - Проверьте настройки сети, например маршрутизатора беспроводной сети.
  - Если сообщение **Не удается подключиться к серверу. (Cannot connect to the server.)** отображается на сенсорном экране, выберите **ОК** и повторите попытку через некоторое время.

- **Проверить текущую версию (Check current version)**

Можно проверить текущую версию встроенного ПО.

- **Параметры уведом. об обновл. (Update notification setting)**

Если выбрано значение **Да (Yes)** и доступно обновление микропрограммы, на сенсорном экране отображается экран с информацией об этом обновлении.

- **Настройка DNS-сервера (DNS server setup)**

Настройка параметров DNS-сервера. Выберите **Автоматич. настройка (Auto setup)** или **Настройка вручную (Manual setup)**. Если выбрано значение **Настройка вручную (Manual setup)**, для выполнения настройки следуйте указаниям на сенсорном экране.

- **Настройка прокси-сервера (Proxy server setup)**

Настройка параметров прокси-сервера. Следуйте указаниям на сенсорном экране для выполнения настройки.

## Технические характеристики

---

- ▶ Технические характеристики
- ▶ Область печати

## Технические характеристики

### »»» Внимание!

- Приведенные ниже значения могут различаться в зависимости от рабочей среды.

### Принтер

Электропитание	100–240 В переменного тока (50/60 Гц)
Потребляемая мощность	<b>Во время печати:</b> макс. 69 Вт *1 <b>В спящем режиме:</b> макс. 3,6 Вт *1 <b>При отключенном питании:</b> макс. 0,3 Вт *2  *1 Проводное сетевое соединение *2 Принтер потребляет незначительное количество энергии даже в выключенном состоянии. Чтобы полностью исключить потребление энергии, выключите принтер и отключите кабель питания.
Условия эксплуатации	<b>Температура:</b> от 15 до 30 °C (от 59 до 86 °F) <b>Влажность:</b> Относительная влажность 10–80% (без конденсации)
Габариты (Ш x Г x В)	<b>Только принтер:</b> прибл. 982 x 748 x 439 мм (38,7 x 29,5 x 17,3 дюйма) <b>Принтер и подставка SD-23 (выдвинутое положение А)*:</b> прибл. 982 x 887 x 1060 мм (38,7 x 35 x 41,8 дюйма) <b>Принтер и подставка SD-23 (выдвинутое положение В)*:</b> прибл. 982 x 1100 x 1060 мм (38,7 x 43,4 x 41,8 дюйма)  * Информацию о выдвинутом положении см. в разделе <a href="#">Использование корзины</a> .
Вес	<b>Только принтер (без печатающей головки и чернильных контейнеров):</b> прибл. 41 кг (91 фунт) <b>Принтер и подставка SD-23 (без печатающей головки и чернильных контейнеров):</b> прибл. 52 кг (115 фунтов)
Свободное пространство для установки (Ш x Г x В)	<b>Только принтер:</b> прибл. 1382 x 1358 x 739 мм (54,5 x 53,5 x 29,1 дюйма) <b>Принтер и подставка SD-23:</b> прибл. 1382 x 1700 x 1360 мм (54,5 x 67 x 53,6 дюйма)

### Характеристики печати

Способ печати	Струйный
---------------	----------

<b>Максимальное разрешение</b>	2400 dpi (по горизонтали) * x 1200 dpi (по вертикали) * Минимальный шаг точки между каплями чернил при печати — 1/2400 дюйма.
<b>Печатающая головка</b>	PF-06
<b>Количество сопел</b>	МБК: 5120 сопел, другие: по 2560 сопел каждая

## Память

<b>Память</b>	2 ГБ
---------------	------

## Интерфейс

Вы можете использовать USB и локальную сеть одновременно.

Вы не можете использовать Wi-Fi и проводную сеть одновременно.

<b>USB</b>	Hi-Speed USB * * Если вы хотите использовать Hi-Speed USB, ваш компьютер должен поддерживать Hi-Speed USB. Кроме того, интерфейс Hi-Speed USB полностью совместим с USB 1.1, поэтому принтер можно подключить, даже если интерфейс компьютера имеет версию USB 1.1.
<b>Память USB</b>	Флэш-диск USB
<b>Локальная сеть</b>	<b>Проводная сеть:</b> IEEE802.3ab (1000BASE-T) / IEEE802.3u (100BASE-TX) / IEEE802.3 (10BASE-T) <b>Wi-Fi:</b> IEEE802.11n / IEEE802.11g / IEEE802.11b

## Технические характеристики сети

<b>Протокол связи</b>	SNMP (совместимо с Canon-MIB), HTTP, TCP/IP (IPv4/IPv6), FTP
<b>Характеристики проводной сети</b>	<b>Стандарты соответствия:</b> IEEE802.3ab (1000BASE-T) / IEEE802.3u (100BASE-TX) / IEEE802.3 (10BASE-T) <b>Скорость передачи:</b> 10 Мбит/с / 100 Мбит/с / 1000 Мбит/с (выбирается автоматически)
<b>Технические характеристики Wi-Fi</b>	<b>Стандарты соответствия:</b> IEEE802.11n / IEEE802.11g / IEEE802.11b <b>Диапазон частот:</b> 2,4 ГГц <b>Каналы:</b> 1-11 или 1-13 * * В зависимости от страны и региона. <b>Радиус действия:</b> 50 м (164 фута) в помещении * * В зависимости от условий эксплуатации. <b>Защита:</b> WEP (64/128 бит) WPA-PSK (TKIP/AES)

	WPA2-PSK (TKIP/AES) <b>Настройка:</b> WPS (способ нажатия кнопки/способ PIN-кода) WCN (WCN-NET) Простое беспров. подкл. <b>Другое:</b> Пароль администратора
--	---

## Рабочие условия

Если требования к рабочим условиям операционной системы высокие, соблюдайте их.

### Windows

<b>Совместимая операционная система (стандартный драйвер принтера)</b>	<b>32-разрядная версия:</b> Windows 10 Windows 8.1 Windows 7 Используйте последний доступный пакет обновлений. <b>64-разрядная версия:</b> Windows 10 Windows 8.1 Windows 7 Windows Server 2008 R2 Windows Server 2012, Windows Server 2012 R2 Windows Server 2016 Используйте последний доступный пакет обновлений.
<b>Рекомендуемая операционная среда *</b>	<b>ЦП:</b> Pentium 4 или выше, Athlon 64 или выше <b>Память:</b> 1 ГБ или больше <b>Свободное пространство на жестком диске:</b> 20 ГБ или больше

\* В зависимости от используемого прикладного программного обеспечения и данных принтер может выдавать некорректные результаты даже при соблюдении условий эксплуатации.

### macOS

<b>Совместимая операционная система (стандартный драйвер принтера)</b>	OS X 10.10.5 - OS X 10.11, macOS 10.12 - macOS 10.13
<b>Рекомендуемая операционная среда *</b>	<b>ЦП:</b> Многоядерный процессор Intel или выше <b>Память:</b> 2 ГБ или больше <b>Свободное пространство на жестком диске:</b> 20 ГБ или больше

\* В зависимости от используемого прикладного программного обеспечения и данных принтер может выдавать некорректные результаты даже при соблюдении условий эксплуатации.

- Для использования Онлайн-руководство требуется интернет-соединение.
- Для установки программного обеспечения при использовании Windows необходим привод CD-ROM или сетевое соединение.
- Для установки программного обеспечения на macOS необходимо сетевое соединение.

## Чернила

Подробную информацию о поддерживаемых принтером чернилах см. в разделе [Чернильные контейнеры](#).

## Бумага

Подробную информацию о совместимых типах носителей см. в разделе Список сведений о бумаге.

<b>Ширина бумаги</b>	Подробную информацию о ширине бумаги, поддерживаемой принтером, см. в разделе <a href="#">Размеры бумаги</a> .
<b>Минимальная длина бумаги</b>	279,4 мм (11,00 дюймов)
<b>Максимальная длина печати</b>	<b>Рулоны:</b> 18 м (59 футов) * * Меняется в зависимости от операционной системы или приложения. <b>Листы:</b> 1,6 м (5,2 фута)
<b>Толщина</b>	<b>Рулоны:</b> 0,07–0,8 мм (3–31 мил) <b>Листы:</b> 0,07–0,8 мм (3–31 мил)
<b>Максимальный внешний диаметр рулона</b>	150 мм (5,9 дюйма) или короче
<b>Поддерживаемый внутренний диаметр стержневой насадки</b>	50,8 мм/76,2 мм (2,00 дюйма /3,00 дюйма)
<b>Область печати</b>	Подробную информацию об области печати см. в разделе <a href="#">Область печати</a> .



## Область печати

Поля, необходимые для принтера, добавляются с соблюдением размера бумаги, загруженной в принтер. За исключением печати без полей, реальная область печати соответствует размеру бумаги за вычетом этих полей.

### Примечание.

- Область печати: область, в которой возможна печать.
- При печати без полей на рулоне поля составляют 0 мм (0 дюймов).  
Однако в зависимости от размера бумаги могут оставаться небольшие поля.
  - Печать без краев по сценариям (Windows)
  - [Печать без краев по сценариям](#) (macOS)
- Рекомендуемая область печати: рекомендуется выполнять печать внутри этой области.
- Чтобы размер документа совпадал с фактической областью печати, используйте бумагу большего размера с необходимым размером полей.
  - Печать на бумаге больших размеров (Windows)
  - [Печать на бумаге больших размеров](#) (macOS)

## Листы

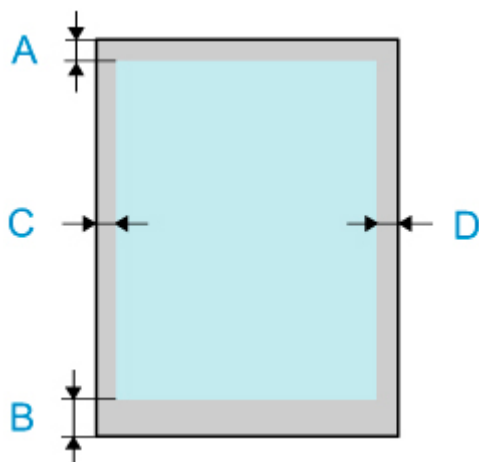
### Область печати:

Необходимая ширина поля составляет 3 мм (0,2 дюйма) для верхнего поля, 12,7 мм (0,5 дюйма) для нижнего поля\* и 3 мм (0,2 дюйма) для левого и правого полей.

### Рекомендуемая область печати:

Необходимая ширина поля составляет 20 мм (0,8 дюйма) для верхнего поля, 20 мм (0,8 дюйма) для нижнего поля\* и 3 мм (0,2 дюйма) для левого и правого полей.

\* Ширина нижнего поля для отдельных листов бумаги зависит от операционной системы и приложений.



A: Верхний край

B: Нижний край

C: Левый край

D: Правый край

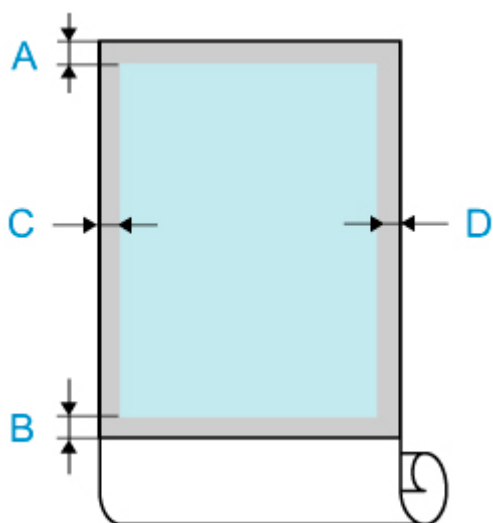
## Руланы

### Область печати:

Необходимая ширина поля составляет 3 мм (0,2 дюйма) для верхнего и нижнего поля и 3 мм (0,2 дюйма) для левого и правого полей. При печати без полей ширина поля сверху, снизу, слева и справа составляет 0 мм (0 дюймов). Информацию о бумаге, подходящей для печати без полей, см. в разделе Список сведений о бумаге.

### Рекомендуемая область печати:

Необходимая ширина поля составляет 20 мм (0,8 дюйма) для верхнего поля, 3 мм (0,2 дюйма) для нижнего поля и 3 мм (0,2 дюйма) для левого и правого полей.



A: Верхний край

B: Нижний край

C: Левый край

D: Правый край

## Безопасность

---

- Меры предосторожности
- Нормативная информация
- WEEE (EU&EEA)
- При ремонте, предоставлении во временное пользование или утилизации принтера

## Меры предосторожности

### Выбор местоположения

- Ни в коем случае не устанавливайте принтер на неустойчивой или вибрирующей поверхности.
- Не устанавливайте принтер в местах с повышенной влажностью или запыленностью, под прямым воздействием солнечных лучей, за пределами закрытых помещений или близко к источникам тепла.  
Чтобы избежать риска возгорания или электрического удара, используйте принтер в условиях эксплуатации, указанных в документе [Технические характеристики](#).
- Не устанавливайте принтер на толстый плед или коврик.
- Не прислоняйте принтер задней стороной к стене.
- Рекомендуется обеспечить достаточное количество свободного пространства для установки принтера.
- Не устанавливайте принтер рядом с источниками сильных электромагнитных полей, как рядом с оборудованием, являющимся источником таких полей, так и в местах, где возникают такие поля.

### Электропитание

- Убедитесь, что область вокруг электрической розетки поддерживается в чистоте, и вы можете легко отсоединить шнур питания при необходимости.
- Никогда не отсоединяйте кабель питания, потянув за шнур.  
Выдергивание кабеля может привести к повреждению кабеля питания, что может стать причиной возгорания или удара электрическим током.
- Не используйте удлинитель.

### Обслуживание принтера

- Не допускайте попадания рук или пальцев внутрь принтера во время печати.
- Для перемещения принтера требуется как минимум 3 человека, которые должны удерживать его слева, справа и сзади. Будьте осторожны и избегайте растяжений спины и других травм из-за веса принтера.
- При перемещении принтера крепко удерживайте его за ручки для переноски слева, справа и сзади. Удерживание принтера в других положениях опасно и может стать причиной травмы или повреждения при падении принтера.
- При использовании и перемещении принтера не наклоняйте его, не становитесь на его боковую сторону и не переворачивайте его вверх ногами. Существует опасность разливания чернил.
- При перемещении принтера в наклоненном состоянии всегда выполняйте инструкции из раздела "[Подготовка принтера к перемещению в другое место](#)", чтобы защитить внутренние компоненты.
- Не устанавливайте никаких предметов на принтер. Не помещайте особенно металлических вещей (зажимов для бумаги, скрепок и т.д.) или емкостей с легковоспламеняющимися веществами (спиртосодержащие вещества, разбавители и т.д.) на верхнюю крышку принтера.

## **Печатающие головки / Чернильные контейнеры / Картриджи для обслуживания**

- Держите чернильницы в недоступном для детей месте. В том случае, если чернила случайно попали в рот или были проглочены, прополощите рот или выпейте один-два стакана воды. При возникновении болезненных или неприятных ощущений немедленно обратитесь к врачу.
- Если чернила попали в глаза, немедленно промойте их водой. Если чернила попали на кожу, немедленно вымойте ее с мылом. Если раздражение глаз или кожи не проходит немедленно обратитесь к врачу.
- Ни в коем случае не прикасайтесь к электрическим контактам на печатающей головке после печати.  
Металлические части устройства могут быть очень горячими и послужить причиной ожогов.
- Не бросайте чернильные контейнеры и картриджи для обслуживания в огонь.
- Не пытайтесь разобрать или изменить печатающую головку, чернильные контейнеры, и картриджи для обслуживания.
- Не роняйте и не трясите печатающие головки, чернильные контейнеры и картриджи для обслуживания.

## Нормативная информация

---

### Помехи

Не используйте принтер вблизи медицинского оборудования или других электронных устройств. Сигналы принтера могут помешать правильной работе этих устройств.

## **WEEE (EU&EEA)**

---

Данное положение действует только для Европейского союза и Европейской экономической зоны (Норвегия, Исландия и Лихтенштейн).

Здесь отсутствует справочная информация.

## При ремонте, предоставлении во временное пользование или утилизации принтера

При вводе личных данных, паролей и/или других параметров защиты на принтере такая информация может быть сохранена в принтере.

При отправке принтера в ремонт, предоставлении его во временное пользование или передаче принтера другому человеку, а также при утилизации принтера обязательно выполните указанные ниже действия, чтобы удалить такую информацию и предотвратить доступ посторонних людей к этой информации.

- **Инициализация параметров сети**



(Настройка (Setup)) > Параметры устройства (Device settings) > Настройки сети (LAN settings) > Wi-Fi / Беспров. прямое подключение (Wireless Direct) / Проводная сеть (Wired LAN) > Параметры (Settings) > Дополнит. (Advanced) > Сброс настроек сети (Reset LAN settings) > Да (Yes)

- **Инициализация информации об SSL**



(Настройка (Setup)) > Параметры устройства (Device settings) > Настройки сети (LAN settings) > Wi-Fi / Беспров. прямое подключение (Wireless Direct) / Проводная сеть (Wired LAN) > Параметры (Settings) > Дополнит. (Advanced) > Сброс сертификатов SSL (Reset SSL certificates) > Да (Yes)

- **Удаление пароля администратора**



(Настройка (Setup)) > Параметры устройства (Device settings) > Настройка пароля администр. (Administrator password setting) > Введите пароль администратора > ОК > Удалить пароль админ. (Remove administrator password) > Да (Yes) > ОК



## Снимки экранов в данном руководстве

---

### Для Windows:

В данном руководстве представлены снимки экранов, которые отображаются при использовании операционной системы Windows 10.

### Для macOS:

В данном руководстве представлены снимки экранов, которые отображаются при использовании операционной системы macOS High Sierra 10.13.

## Базовая печать

---

- Процедура печати
- Отмена заданий печати
- Приостановка печати

## Процедура печати

---

- **Опции печати с использованием рулонов и листов**
- **Включение и выключение Принтера**
- **Загрузка рулонов и печать на них**
- **Загрузка листов и печать на них**
- **Печать в среде Windows**
- **Печать в среде macOS**

## Опции печати с использованием рулонов и листов

Данный принтер поддерживает печать как на рулонах, так и на листах.

В этом разделе представлены основные функции каждого способа, а также основные доступные методы печати. Выбирайте рулоны или листы в соответствии с конкретным приложением для печати.

### Примечание.

- Подробную информацию о поддерживаемых принтером типах бумаги см. в разделе "[Типы бумаги](#)".
- Существуют другие способы печати, помимо представленных здесь. Подробную информацию см. в разделе "[Улучшенные параметры печати](#)".

## Печать на рулоне

Носители в виде намотанных рулонов бумаги обычно называются рулонными носителями. Рулоны загружаются на держатель рулона, который в свою очередь загружается в принтер.

Рулоны могут использоваться для печати больших фотографий или создания плакатов или транспарантов, которые не могут быть напечатаны на обычных листах.

- Печать на большом формате

Простая печать вертикальных или горизонтальных баннеров из обычных приложений, таких как Microsoft Office.

(См. "Печать вертикальных и горизонтальных баннеров (крупноформатная печать)" (Windows).)

(См. "[Печать вертикальных и горизонтальных баннеров \(крупноформатная печать\)](#)" (macOS).)

- Печать без полей

Печать без полей (рамки) вокруг плакатов или фотографий.

(См. "Печать без краев по сценариям" (Windows).)

(См. "[Печать без краев по сценариям](#)" (macOS).)

- Печать баннеров

Вы можете напечатать несколько страниц как одну непрерывную страницу без полей между страницами.

(См. "Печать с соединением нескольких страниц" (Windows).)

(См. "[Печать с соединением нескольких страниц](#)" (macOS).)

- Поворот на 90 градусов перед печатью

Если существует возможность более эффективного использования бумаги, оригиналы в портретной ориентации поворачиваются на 90 градусов.

(См. "Экономия рулона бумаги при помощи поворота документа на 90 градусов" (Windows).)

(См. "[Экономия рулона бумаги при помощи поворота документа на 90 градусов](#)" (macOS).)

- Печать с увеличением/уменьшением

Вы можете свободно отрегулировать размер оригиналов путем их увеличения или уменьшения перед печатью.

(См. "Печать с масштабированием" (Windows).)

(См. "[Печать с масштабированием](#)" (macOS).)

- imagePROGRAF Free Layout (Windows), imagePROGRAF Free Layout (macOS) и Canon Free Layout plus (Windows)

Печать нескольких документов из нескольких приложений (таких как программы для обработки текста, электронные таблицы и т.д.) рядом друг с другом.

(См. "Выравнивание и печать нескольких документов" (Windows).)

(См. "[Выравнивание и печать нескольких документов](#)" (macOS).)

## **Печать на листе**

Термин "Листы" относится к отдельным листам бумаги стандартных размеров.

Вставляйте лист между валиком и фиксатором бумаги.

- Печать с увеличением/уменьшением

Вы можете свободно отрегулировать размер оригиналов путем их увеличения или уменьшения перед печатью.

(См. "Печать с масштабированием" (Windows).)

(См. "[Печать с масштабированием](#)" (macOS).)

- imagePROGRAF Free Layout (Windows), imagePROGRAF Free Layout (macOS) и Canon Free Layout plus (Windows)

Печать нескольких документов из нескольких приложений (таких как программы для обработки текста, электронные таблицы и т.д.) рядом друг с другом.

(См. "Выравнивание и печать нескольких документов" (Windows).)

(См. "[Выравнивание и печать нескольких документов](#)" (macOS).)

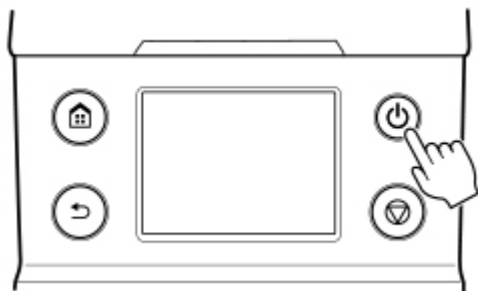
## Включение и выключение принтера

### Включение принтера

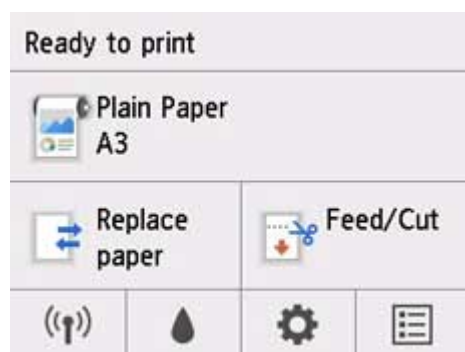
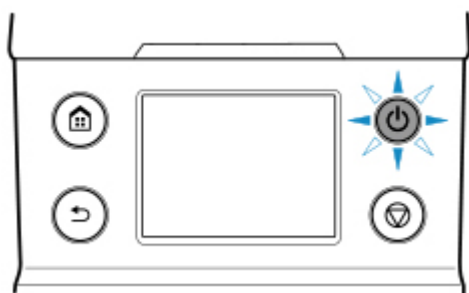
1. Нажмите кнопку **ВКЛ**, чтобы включить принтер.

Кнопка **ВКЛ (ON)** загорится, и начнется процедура запуска принтера.

На панели управления появится логотип Canon, а затем надпись "**Запуск системы... Подождите. (Starting the system...Please wait momentarily)**".



После загрузки принтер перейдет в режим ожидания.



Принтер не переходит в режим ожидания в следующих случаях. Предпримите необходимые действия.

- **Верхняя крышка открыта**  
Закройте верхнюю крышку.
- **Крышка чернильного контейнера открыта**  
Закройте крышку чернильного контейнера.

- Печатающая головка не установлена
  - [Замена печатающей головки](#)
- Чернильный контейнер не установлен
  - [Замена чернильных контейнеров](#)
- Если сообщение "Ошибка (Error)" отображается на панели управления
 

Прочтите сообщение на панели управления и предпримите необходимые действия.
- Кнопка ВКЛ (ON) и индикатор Состояние (Status) не загораются, и на панели управления ничего не отображается
 

Проверьте соединение штепселя и розетки.

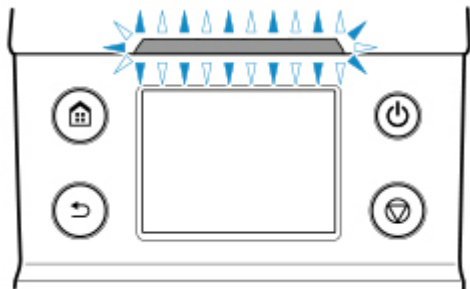
## Выключение принтера

### »»» Внимание!

- Ни в коем случае не выключайте принтер и не вынимайте шнур питания из розетки во время выполнения задания печати. Это может привести к повреждению принтера.

#### 1. Убедитесь в отсутствии выполняемых заданий печати.

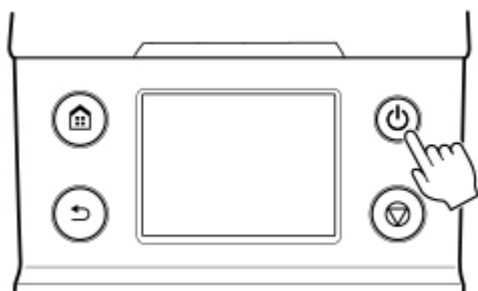
Если мигает индикатор **Состояние**, принтер работает. Цвет индикатора указывает на следующие состояния.



Если индикатор **Состояние (Status)** мигает оранжевым, прочтите сообщение на панели управления и предпримите необходимые действия.

Если индикатор **Состояние (Status)** мигает белым, принтер выполняет печать, получает данные и т.д. Отключите питание после того, как индикатор **Состояние (Status)** погаснет.

#### 2. Удерживайте кнопку ВКЛ более одной секунды.



Сообщение "**Завершение... Подождите некоторое время. (Ending... Please wait momentarily)**" отобразится на панели управления, и принтер выключится.



## Загрузка рулонов и печать на них

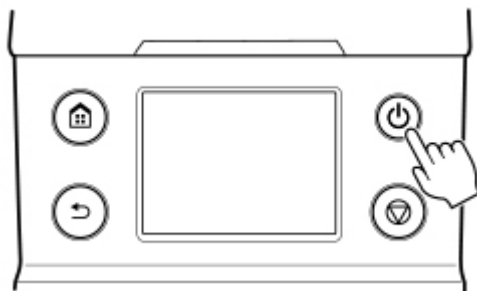
Ниже приведены основные шаги для загрузки рулонов и печати на них.

Выполните эти шаги для загрузки рулонов и печати на них.

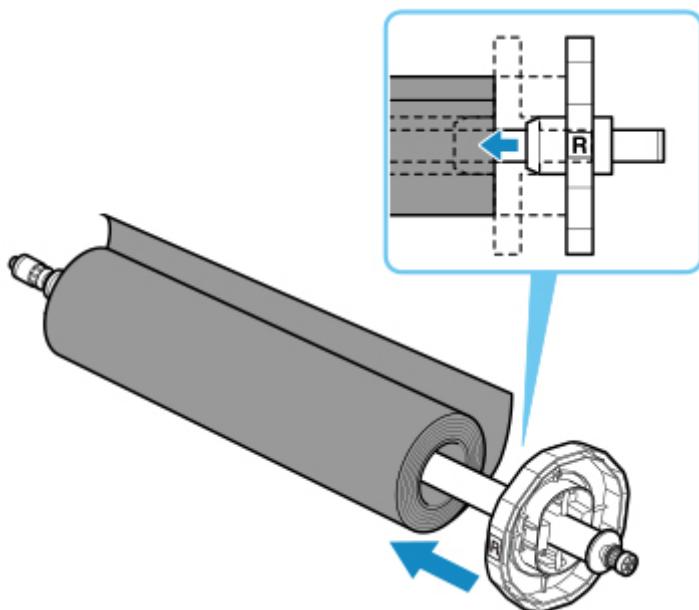
### Примечание.

- Подробную информацию о размерах и типах рулонов, доступных для использования, см. в разделе "[Размеры бумаги](#)" или "Список сведений о бумаге".
- Чтобы включить ожидание высыхания чернил после печати и перед отрезанием рулона, установите опцию "Продолжительность сушки" в драйвере принтера. (См. в разделе "[Установка продолжительности сушки для рулонов](#)").
- После использования всей бумаги из рулона очистите валик. Если валик в верхней крышке загрязнен, он может испачкать обратную сторону бумаги. (См. в разделе "[Чистка внутренней поверхности верхней крышки.](#)").

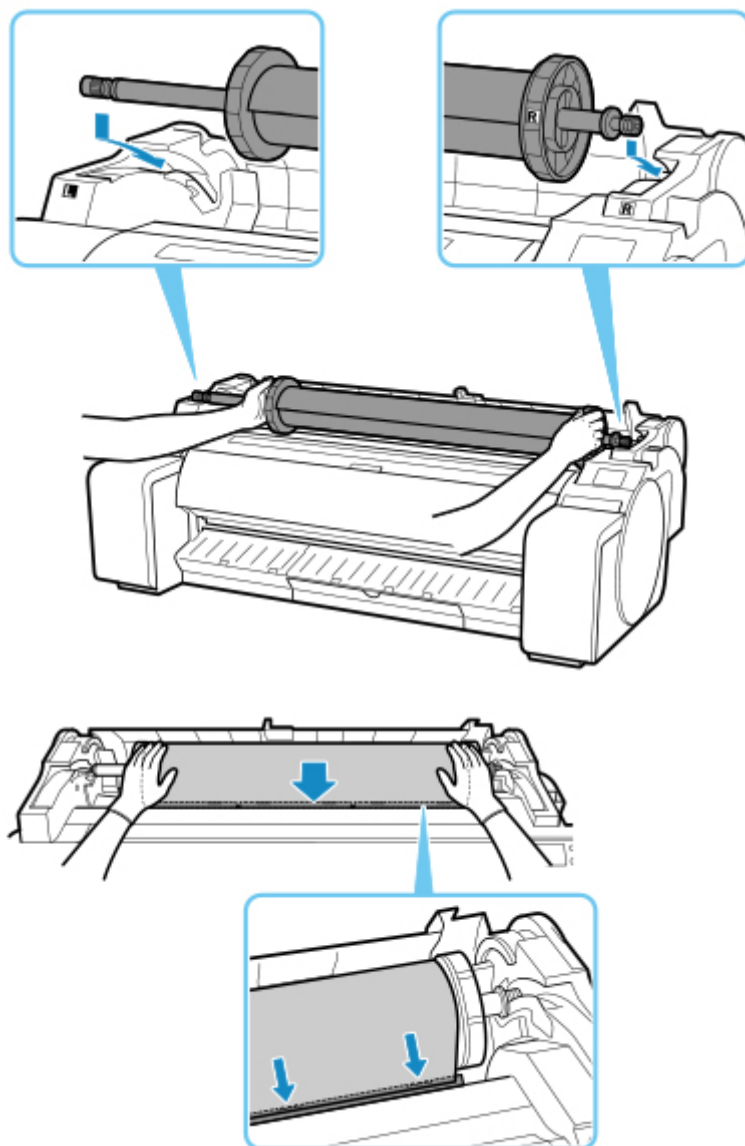
1. Включите принтер. (См. в разделе "[Включение и выключение принтера](#)").



2. Установите рулон на держатель рулона. (См. в разделе "[Загрузка рулонов в держатель рулона](#)").



3. Загрузите рулонный носитель в принтер. (См. в разделе "[Загрузка рулонов в принтер](#)")



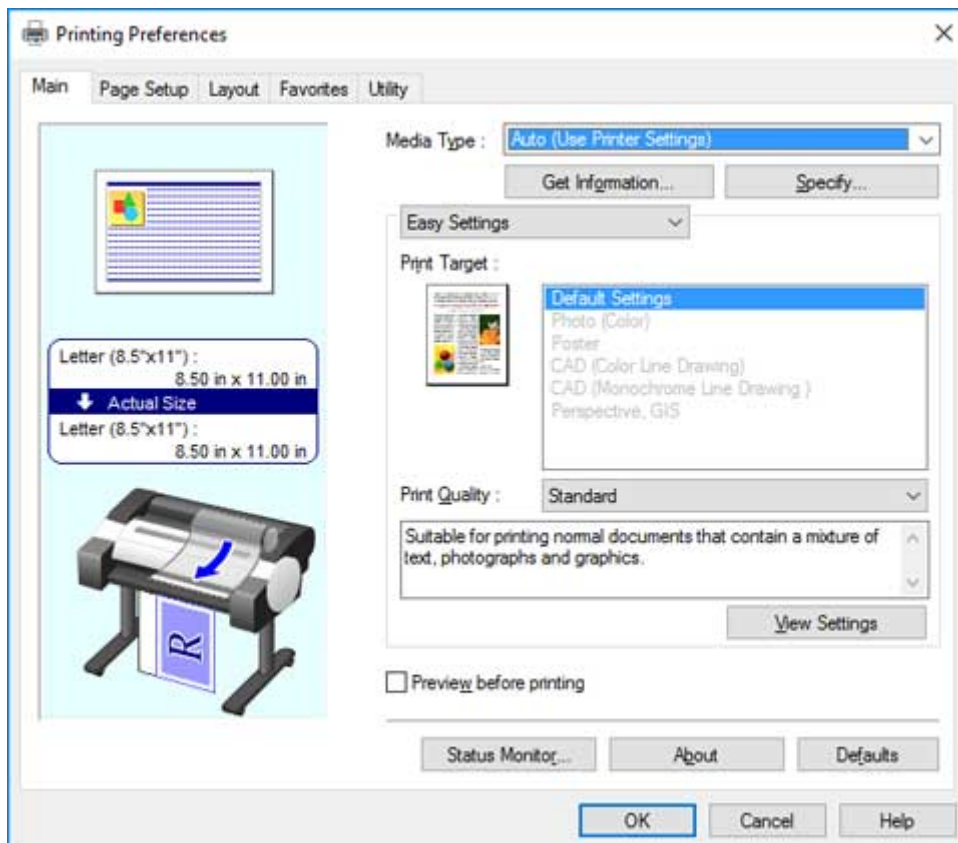
4. Выберите тип бумаги. (См. в разделе "[Изменение типа бумаги](#)").

»»» **Примечание.**

- Если на рулоне не напечатан штрихкод, и для параметра **Распр.оставшаяся часть рул.** установлено значение **Штрихкоды**, укажите длину рулона после выбора типа носителя. (См. в разделе "[Указание длины бумаги](#)").

5. Выполните настройки в драйвере принтера для типа бумаги и других элементов.

- [Как открыть окно настройки драйвера принтера \(Windows\)](#)
- [Как открыть окно настройки драйвера принтера \(macOS\)](#)



## 6. Отправьте задание печати.

■ [Печать в среде Windows](#)

■ [Печать в среде macOS](#)

Запустите печать.

### ▶▶▶ **Внимание!**

- Не передвигайте спусковой рычаг во время печати.

## Загрузка листов и печать на них

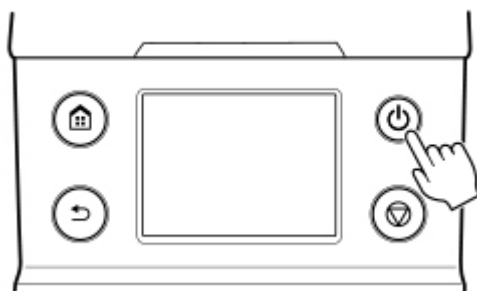
Ниже приведены основные шаги для загрузки листов и печати на них.

Выполните приведенные ниже шаги для загрузки листов и печати на них.

### »»» Примечание.

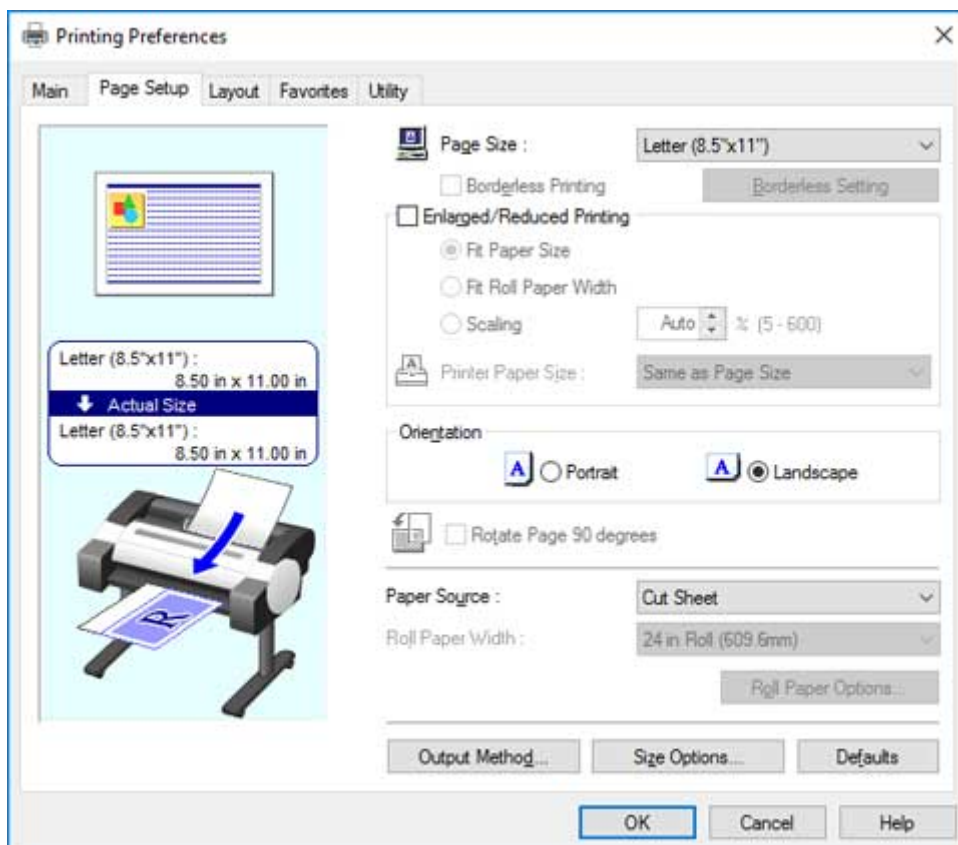
- Подробную информацию о размерах и типах бумаги, доступной для загрузки, см. в разделе "[Размеры бумаги](#)" или "Список сведений о бумаге".
- Печать без полей на листах не поддерживается. Функции, а также основные доступные методы печати на листах см. в разделе "[Опции печати с использованием рулонов и листов](#)".

1. Включите принтер. (См. в разделе "[Включение и выключение принтера](#)").



2. Выполните настройки в драйвере принтера для типа бумаги и других элементов.

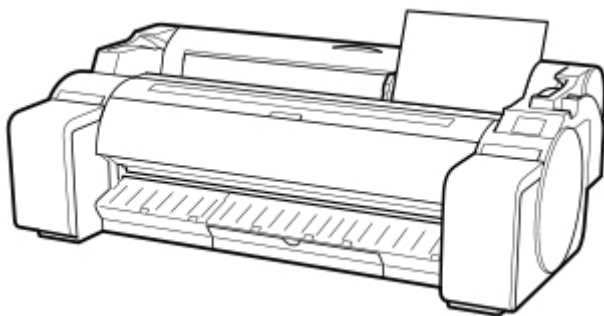
- Как открыть окно настройки драйвера принтера (Windows)
- [Как открыть окно настройки драйвера принтера](#) (macOS)



3. Отправьте задание печати.

- [Печать в среде Windows](#)
- [Печать в среде macOS](#)

4. Загрузите лист. (См. в разделе "[Загрузка листов в принтер](#)").



Запустите печать.

**Внимание!**

- Не перемещайте спусковой рычаг, пока не появятся инструкции (руководство) по извлечению бумаги. Перемещение спускового рычага во время печати может привести к остановке.

## Печать в среде Windows

Печать из меню приложения.

### »»» Внимание!

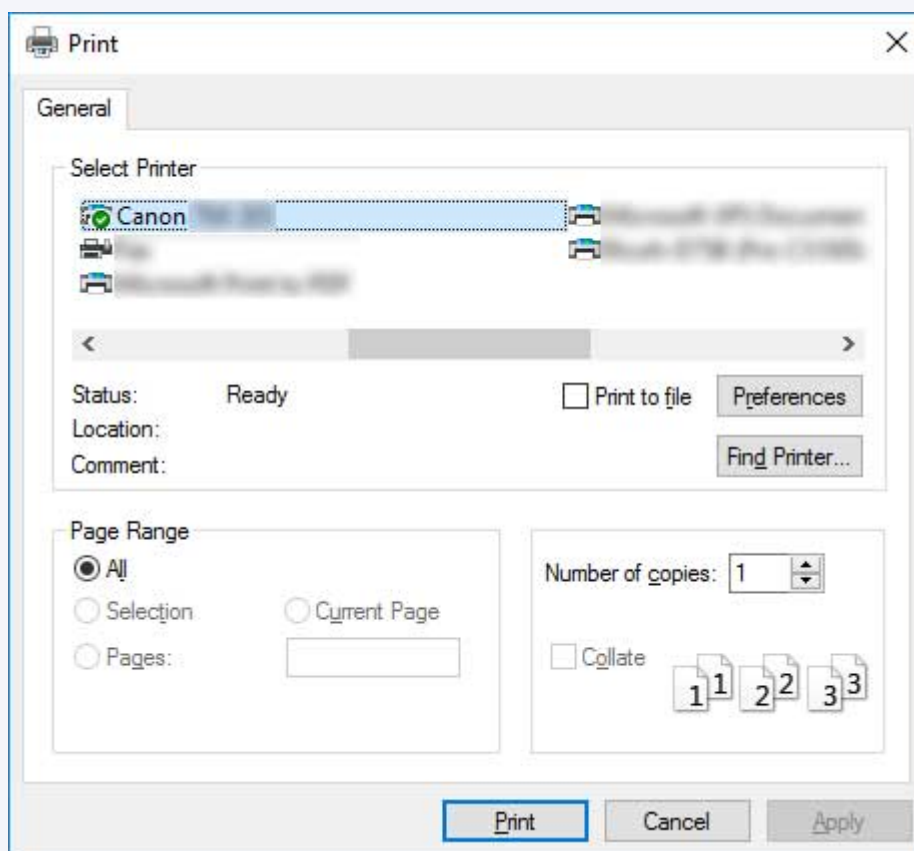
- Рекомендуется закрыть ненужные приложения перед печатью. Работа с несколькими приложениями во время печати может привести к прерыванию передачи данных печати и повлиять на качество печати.

1. В приложении выберите пункт **Печать (Print)** в меню **Файл (File)**, чтобы отобразить диалоговое окно для проверки условий печати.
2. Убедившись, что данный принтер выбран в диалоговом окне, нажмите кнопку **Печать (Print)** или **ОК**, чтобы начать печать.

### »»» Примечание.

- Внешний вид диалогового окна меняется в зависимости от программного приложения. В большинстве случаев диалоговое окно содержит основные опции печати и позволяет выбирать принтер, указывать диапазон страниц, число копий и т.д.

Пример: диалоговое окно печати, отображаемое приложением



- Если выбран другой принтер, выберите принтер, который необходимо использовать, в окне **Выбрать принтер (Select Printer)** или в диалоговом окне, отображаемом после нажатия кнопки **Принтер (Printer)**.

С помощью диалогового окна драйвера принтера можно настраивать различные параметры печати, например печать с увеличением или уменьшением или печать без полей. Диалоговое окно драйвера принтера можно открыть в приложении или в меню операционной системы. Подробную информацию см. в разделе "Как открыть окно настройки драйвера принтера" (Windows) или "[Как открыть окно настройки драйвера принтера](#)" (macOS).

## Печать в среде macOS

Печать из меню приложений после регистрации принтера.

### »»» Внимание!

- Рекомендуется закрыть ненужные приложения перед печатью. Работа с несколькими приложениями во время печати может привести к прерыванию передачи данных печати и повлиять на качество печати.

## Регистрация принтера

Принтер необходимо зарегистрировать в разделе **Печать и сканирование (Print & Scan)** (называется "Принтеры и сканеры" или **Печать и Факс (Print & Fax)** в других версиях macOS X) в меню **Системные настройки (System Preferences)** перед печатью.

Инструкцию по регистрации принтеров см. в разделе "[Общий доступ к принтеру по сети \(macOS\)](#)".

### »»» Внимание!

- Во время процесса настройки принтер не будет отображаться в списке доступных принтеров, если он выключен или не подключен.

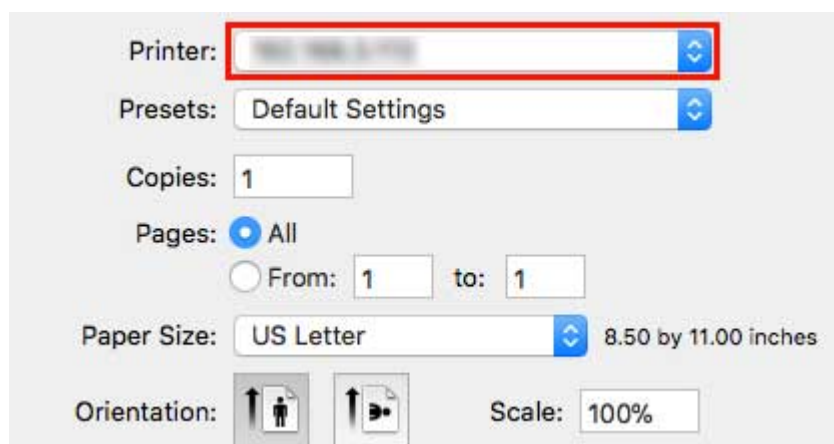
## Печать из прикладной программы

1. В приложении выберите пункт **Печать (Print)** в меню **Файл (File)**, чтобы отобразить диалоговое окно для проверки условий печати.

### »»» Примечание.

- Это диалоговое окно содержит основные опции печати и позволяет выбирать принтер, указывать диапазон страниц, число копий и т.д.

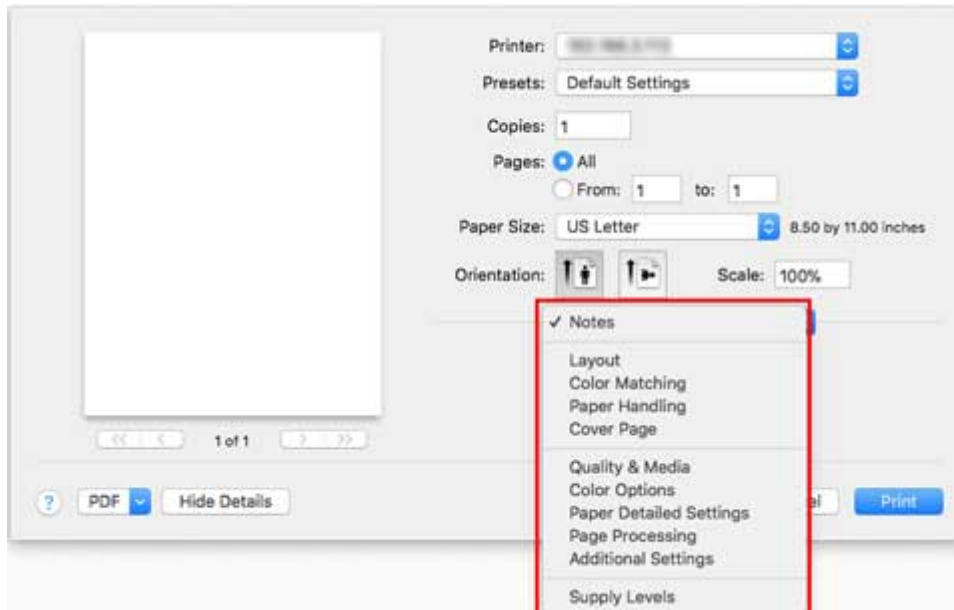
2. Выберите принтер в списке **Принтер (Printer)**.



3. Нажмите **Печать (Print)** для запуска печати.



Как показано на следующем рисунке, вы можете переключаться на другие панели в этом диалоговом окне, чтобы выполнять настройки различных способов печати, включая печать с увеличением или уменьшением, печать без полей и т.д.



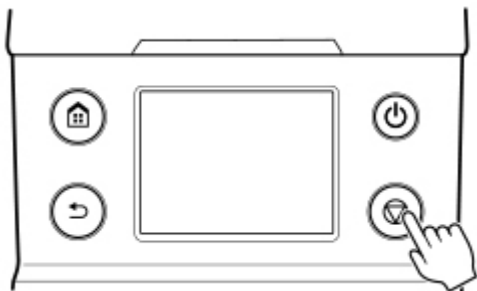
## **Отмена заданий печати**

---

- **Отмена заданий печати с панели управления**
- **Отмена заданий печати в системе Windows**
- **Отмена заданий печати в системе macOS**

## Отмена заданий печати с панели управления

Чтобы отменить печать или прием заданий печати, нажмите кнопку **Стоп** на панели управления.



Если во время печати нажать кнопку **Стоп**, работа принтера будет зависеть от текущего состояния.

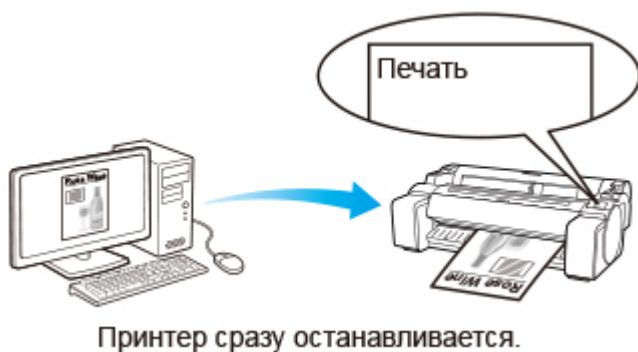
- **Нажатие кнопки Стоп до начала печати**

Если нажать кнопку **Стоп** до начала печати, появится запрос на подтверждение. Чтобы отменить задание печати, выберите **Да**.



- **Нажатие кнопки Стоп во время печати**

Если нажать кнопку **Стоп** во время печати, появится запрос на подтверждение. Чтобы немедленно отменить задание печати, выберите **Да**.



## Отмена заданий печати в системе Windows

В окне принтера можно отменить задания печати, отправляемые на принтер.

В приложении Canon IJ Status Monitor можно отменять задания печати, уже полученные принтером или выполняемые в данный момент.

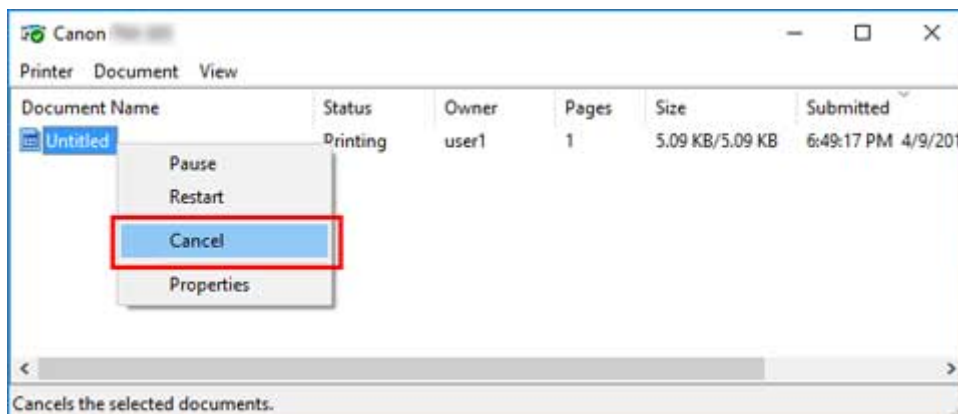
1. Щелкните значок принтера на панели задач для отображения окна принтера.

### ▶▶▶ Примечание.

- Вы можете выполнить необходимые операции из папки для настройки установок принтера в своей операционной системе.

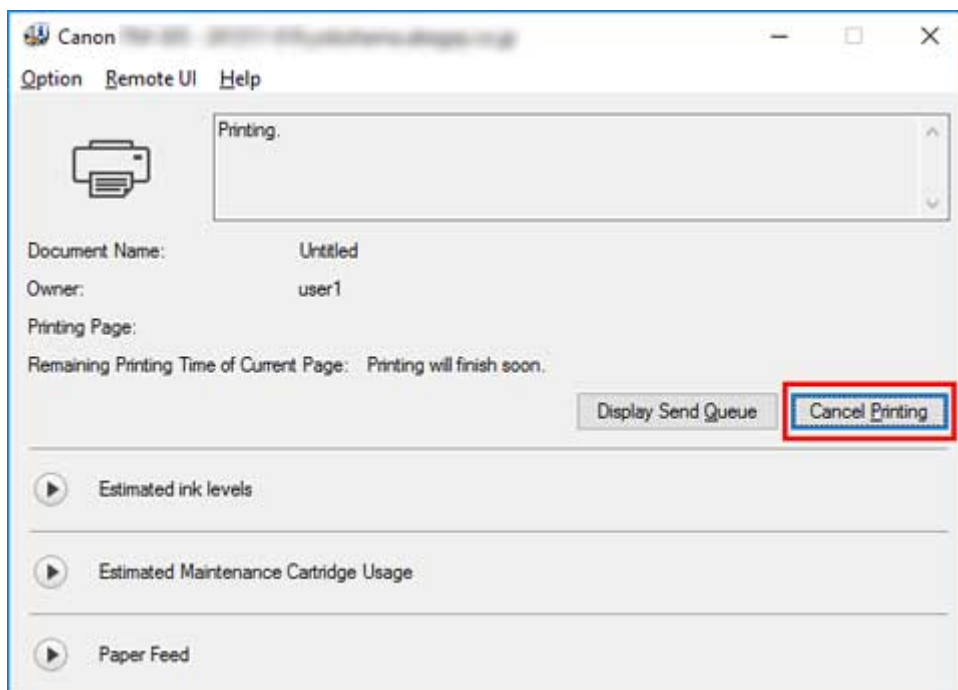
Например, в ОС Windows 7 откройте окно **Устройства и принтеры (Devices and Printers)** в меню **Пуск (Start)** и дважды щелкните на значке принтера.

2. Щелкните правой кнопкой мыши на задании, которое необходимо отменить, и выберите Отмена.



3. Если отменяемое задание не отображается в окне принтера (т.е. если данные печати уже получены принтером), нажмите на значок панели задач, чтобы открыть Canon IJ Status Monitor.

4. Нажмите **Прервать печать**.



»»» **Примечание.**

- Содержимое экрана может отличаться в зависимости от используемой модели.

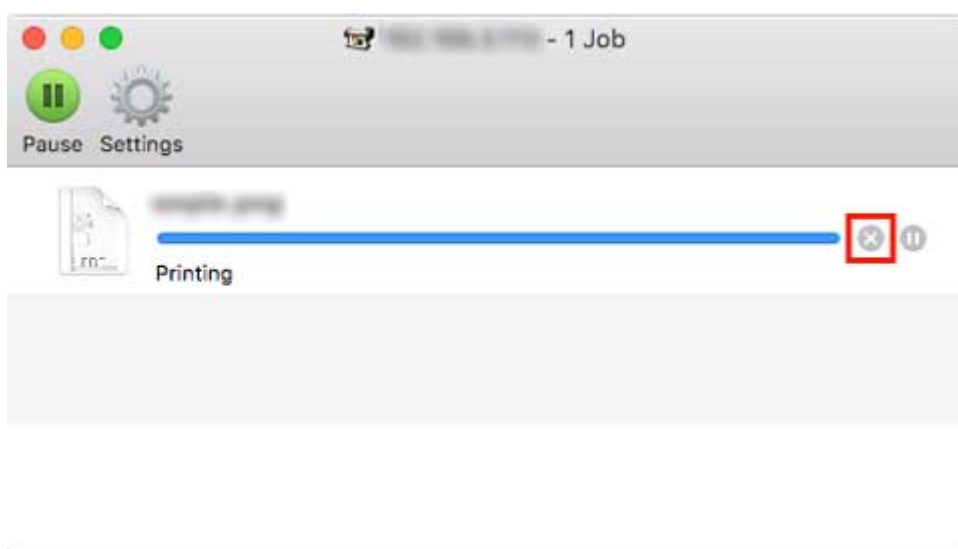
## Отмена заданий печати в системе macOS

В окне принтера можно отменить задания печати, отправляемые на принтер.

### »»» Примечание.

- Задания печати отображаются в окне принтера в момент их передачи с компьютера. После завершения передачи задания не отображаются даже во время печати.

1. Щелкните значок принтера на панели **Dock** для отображения окна принтера.
2. Для отмены задания печати нажмите **×** или выберите задание, печать которого нужно отменить, а затем нажмите **Удалить (Delete)** для удаления этого задания.



### »»» Примечание.

- Если отменяемое задание не отображается в окне принтера (т.е. если данные печати уже получены принтером), вы можете отменить печать на панели управления принтера или через RemoteUI. Подробную информацию см. в разделе "[Отмена заданий печати с панели управления](#)" или "[Изменение конфигурации с помощью веб-браузера](#)".

## Приостановка печати

---

- [Приостановка печати](#)

## Приостановка печати

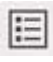
Если во время печати установить для параметра **Приостановить печать** значение **Включ.**, принтер приостановит печать после завершения процесса печати, выполняемого во время выбора этого значения.

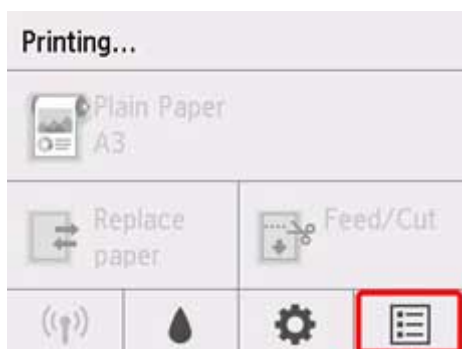
Печать из очереди заданий невозможна в этом состоянии.

Чтобы восстановить нормальную работу после приостановки печати, установите для параметра **Приостановить печать** значение **Выключ.**

### »»» Примечание.

- В перечисленных ниже случаях это состояние отменяется, даже если вы не установили для параметра **Приостановить печать** значение **Выключить**, и печать из очереди заданий возобновляется.
  - После подачи бумаги
  - Если вы изменили тип носителя на экране параметров бумаги

1. Коснитесь  (**Задания (Jobs)**) на главном экране во время печати.



### »»» Примечание.

- Если главный экран не отображается, нажмите на кнопку **НАЧАЛО**.

2. Коснитесь **Приостановить печать**.
3. Коснитесь пункта **Включ.** или **Выключить**.



## Улучшенные параметры печати

---

### ► Печать с компьютера (Windows)

- Печать с применением простой настройки **👉 Основные сведения**
  - Изменение типа бумаги
- Настройка количества копий и порядка печати страниц
- Печать фотографий и бизнес-документов
  - Печать с указанием цели печати
  - Отредактируйте в PosterArtist и напечатайте
- Печать чертежей САПР
  - Печать с указанием цели печати
  - Печать из AutoCAD
- Изменение качества печати и коррекция графических данных
  - Настройка цветового баланса
  - Установка уровня «Качество печати» (Другое)
  - Печать цветного документа в черно-белом варианте
  - Указание режима корректировки цвета
    - Оптимальная фотопечать графических данных
    - Настройка цветов с помощью драйвера принтера
    - Печать с использованием ICC-профилей
  - Настройка яркости
  - Настройка контрастности
  - Печать с использованием режима подробной настройки
- Печать с масштабированием
- Печать на бумаге больших размеров
- Настройка размера бумаги (специальный размер бумаги)
- Печать без краев по сценариям
  - Печать без полей в соответствии с размером бумаги
  - Печать без полей в соответствии с шириной рулона бумаги

- Полноразмерная печать без полей
- Печать вертикальных и горизонтальных баннеров (крупноформатная печать)
- Печать с разделением/объединением документов
  - Размещение документа, состоящего из нескольких файлов, на одной странице
  - Выравнивание и печать нескольких документов на листах бумаги
  - Печать с соединением нескольких страниц
  - Печать нескольких страниц на одной странице
  - Разделение и печать плакатов
- Печать документа по центру бумаги
- Печать с экономией рулона бумаги
  - Экономия рулона бумаги при помощи поворота документа на 90 градусов
  - Экономия бумаги путем удаления верхнего и нижнего поля документа
- Переключение источника бумаги в соответствии с целевым назначением
- Просмотр на экране подготовленного к печати материала
- Другие удобные настройки
  - Печать штампов
    - Сохранение штампа
  - Настройка "Размер стр." и "Ориентация"
  - Регистрация профиля часто используемой конфигурации печати
  - Обрезка рулона бумаги после печати

## ► Печать с компьютера (macOS)

- Печать с применением простой настройки **👉 Основные сведения**
  - Изменение типа бумаги
- Настройка количества копий и порядка печати страниц
- Изменение качества печати и коррекция графических данных
  - Настройка цветового баланса
  - Установка уровня «Качество печати» (Другое)
  - Печать цветного документа в черно-белом варианте

- Указание режима корректировки цвета
  - Оптимальная фотопечать графических данных
  - Настройка цветов с помощью драйвера принтера
  - Печать с использованием ICC-профилей (указание ICC-профиля из прикладной программы)
  - Печать с использованием ICC-профилей (указание ICC-профиля из драйвера принтера)
- Настройка яркости
- Настройка контрастности
- Печать с масштабированием
- Печать на бумаге больших размеров
- Настройка размера бумаги (специальный размер бумаги)
- Область печати
- Печать без краев по сценариям
  - Печать без полей в соответствии с шириной рулона бумаги
  - Полноразмерная печать без полей
- Печать вертикальных и горизонтальных баннеров (крупноформатная печать)
- Печать с разделением/объединением документов
  - Выравнивание и печать нескольких документов
  - Печать с соединением нескольких страниц
  - Печать нескольких страниц на одной странице
- Печать документа по центру бумаги
- Печать с экономией рулона бумаги
  - Экономия рулона бумаги при помощи поворота документа на 90 градусов
  - Экономия бумаги путем удаления верхнего и нижнего поля документа
- Переключение источника бумаги в соответствии с целевым назначением
- Обрезка рулона бумаги после печати
- Печать с помощью AirPrint

► **Печать HP-GL/2**

► **Печать со смартфона или планшета**

- Подключение смартфона/планшета к принтеру напрямую (Беспроводное прямое подключение)
- Печать с устройства iOS (AirPrint)

## Печать с компьютера (macOS)

---

- Печать с применением простой настройки [Основное руководство](#)
- Настройка количества копий и порядка печати страниц
- Изменение качества печати и коррекция графических данных
- Печать с масштабированием
- Печать на бумаге больших размеров
- Настройка размера бумаги (специальный размер бумаги)
- Область печати
- Печать без краев по сценариям
- Печать вертикальных и горизонтальных баннеров (крупноформатная печать)
- Печать с разделением/объединением документов
- Печать документа по центру бумаги
- Печать с экономией рулона бумаги
- Переключение источника бумаги в соответствии с целевым назначением
- Обрезка рулона бумаги после печати
- Печать с помощью AirPrint

## Печать с применением простой настройки

Ниже описана простая процедура настройки для корректной печати на этом принтере.

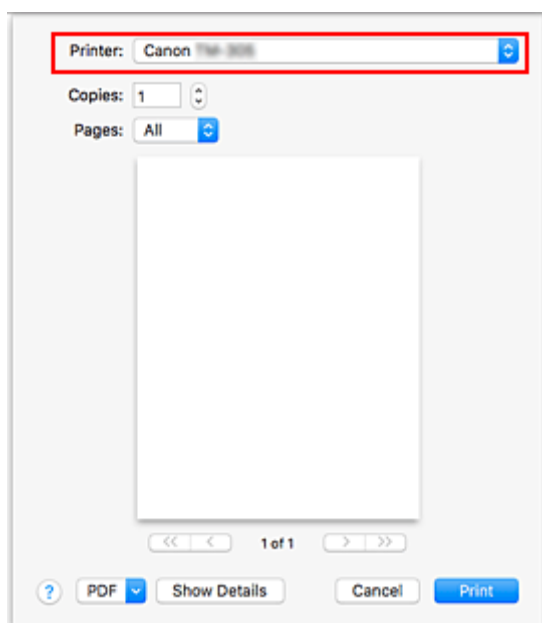
### 1. [Убедитесь, что принтер включен](#)

### 2. Загрузите бумагу в принтер

Установите [рулон бумаги](#) или [листовую бумагу](#).

### 3. Выберите принтер

Выберите модель из списка **Принтер (Printer)** в [Диалоговое окно "Печать"](#).

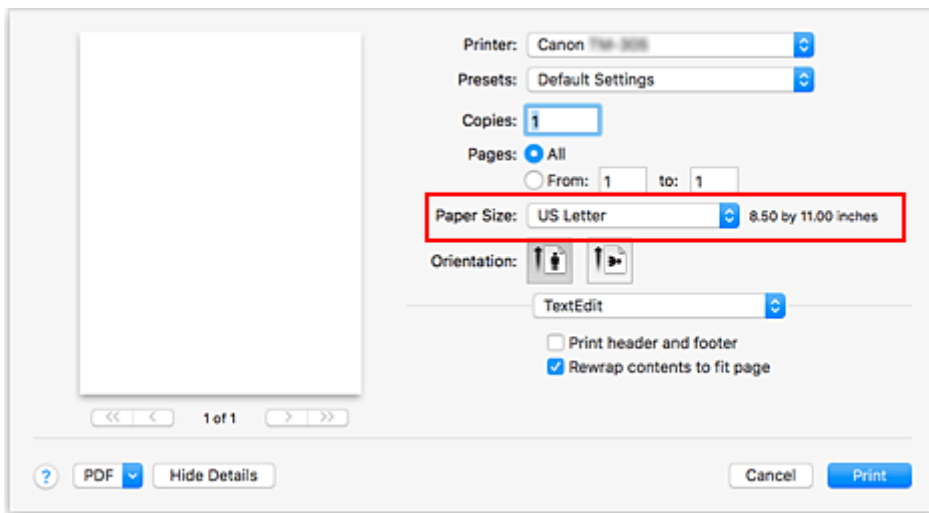


### »»» Примечание.

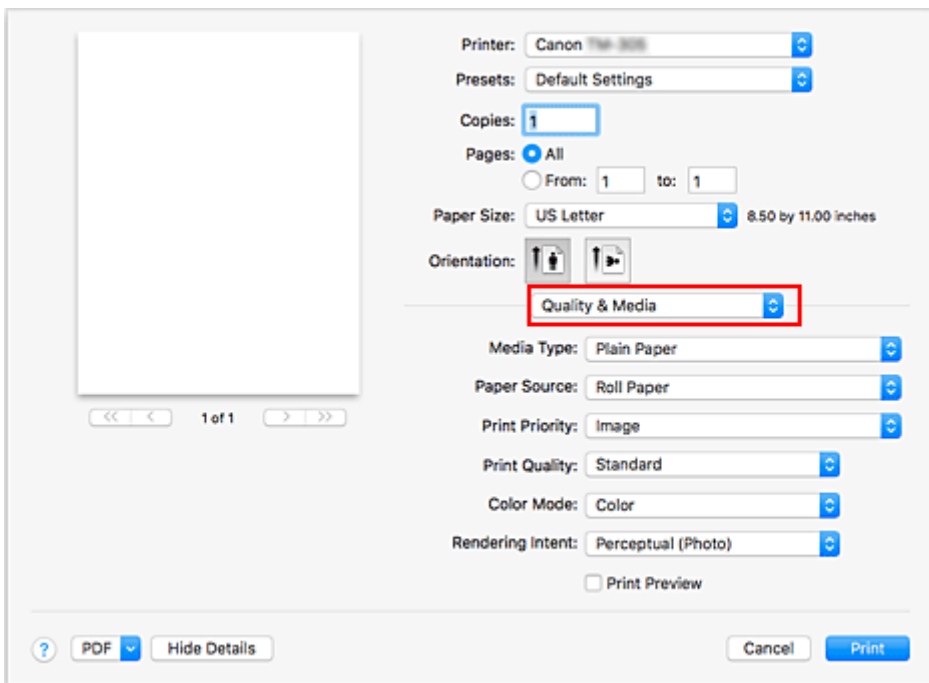
- Щелкните **Подробнее (Show Details)**, чтобы переключить окно настройки в режим расширенного представления. В зависимости от используемого приложения пункт **Подробнее (Show Details)** может не отображаться.

### 4. Выберите размер бумаги.

Выберите размер бумаги, который будет использоваться, в разделе **Размер бумаги (Paper Size)**. При необходимости задайте количество копий, печатаемых страниц и ориентацию.

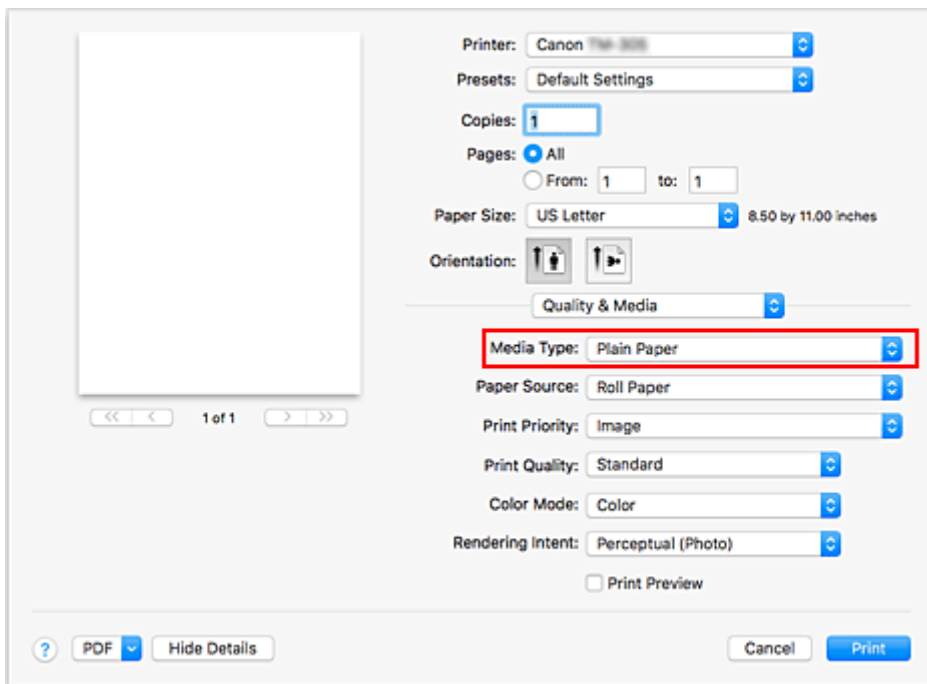


5. Во всплывающем меню выберите **Качество и носители (Quality & Media)**



6. Выберите тип носителя.

В разделе **Тип носителя (Media Type)** выберите тип бумаги, загруженной в принтер. Если выбран параметр **Авто (исп. установки принтера) (Auto (Use Printer Settings))**, печать выполняется на бумаге, указанной в настройках принтера.

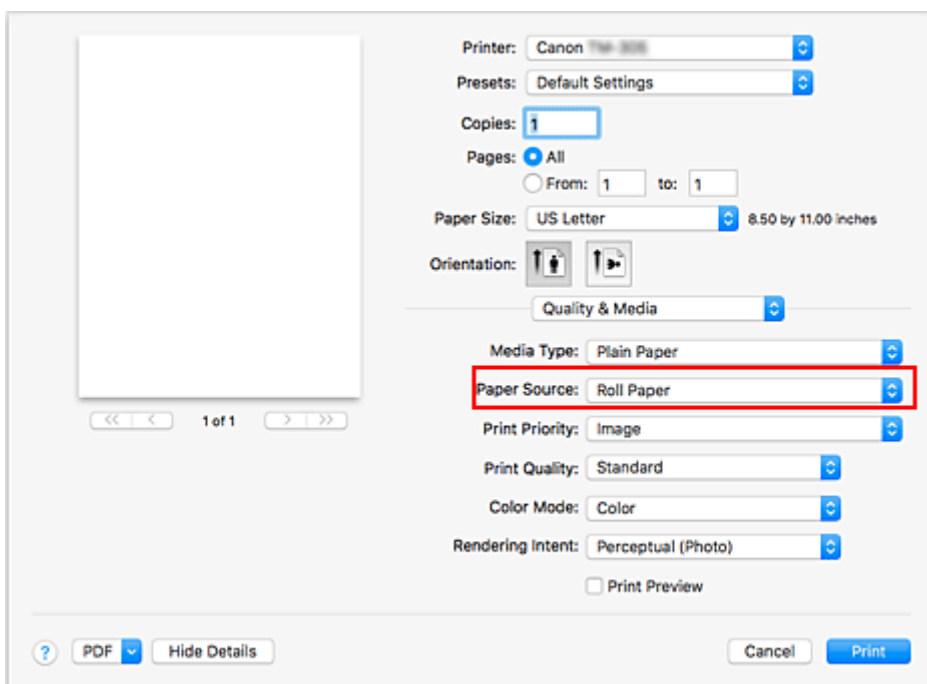


### »»» Внимание!

- В разделе **Наборы настроек (Presets)** щелкните **Сохранить текущие параметры как наборы настроек... (Save Current Settings as Preset...)** для [регистрации выбранных параметров](#).
- Сведения о фирменной бумаге Canon или о проверенной бумаге для Canon см. в разделе "Список сведений о бумаге".

## 7. Выберите источник бумаги.

Для опции **Источник бумаги (Paper Source)** выберите параметры в соответствии с вашей целью.



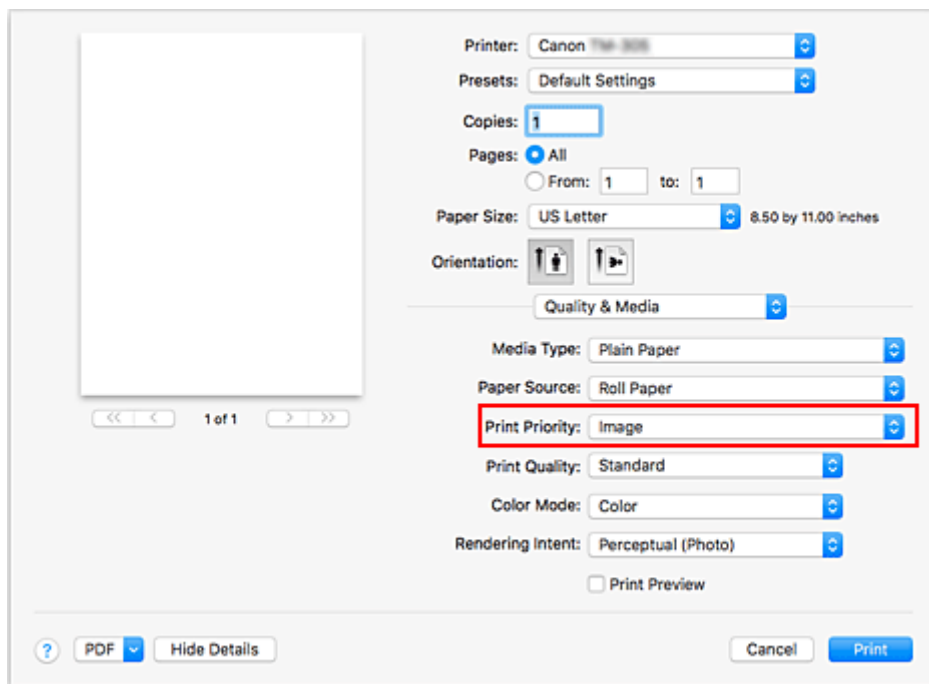


## »»» Внимание!

- Способ подачи бумаги будет различаться в зависимости от параметров бумаги.

### 8. Выберите приоритет печати

Для параметра **Приоритет печати (Print Priority)**, выберите значение **Изображение (Image)**, **Линейная графика/Текст (Line Drawing/Text)**, или **Авто (исп. установки принтера) (Auto (Use Printer Settings))** в зависимости от поставленной цели.

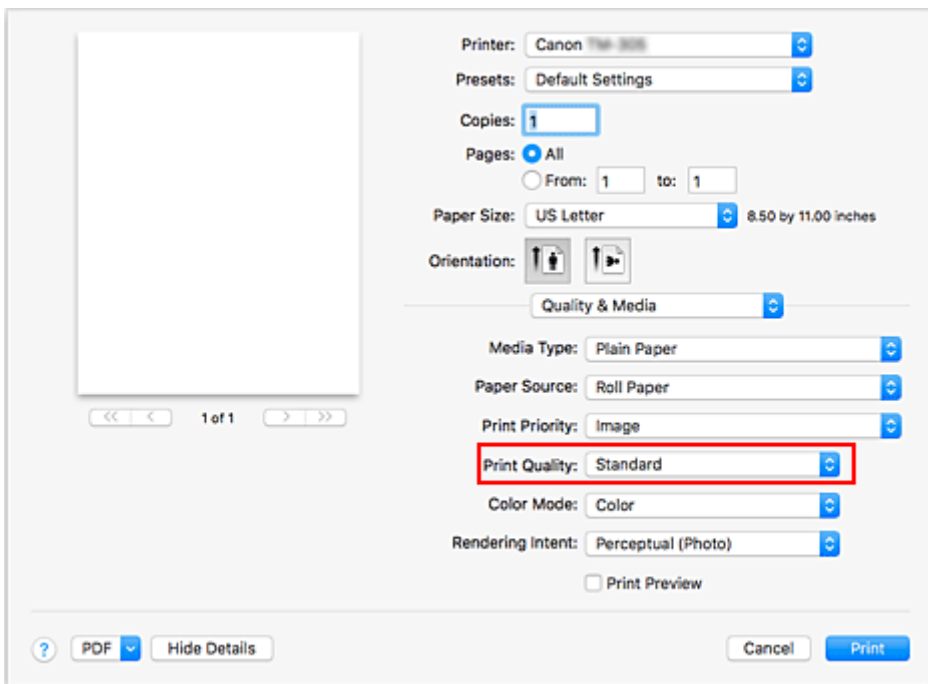


## »»» Внимание!

- Доступные приоритеты печати зависят от настроек типа носителя.

### 9. Выберите качество печати.

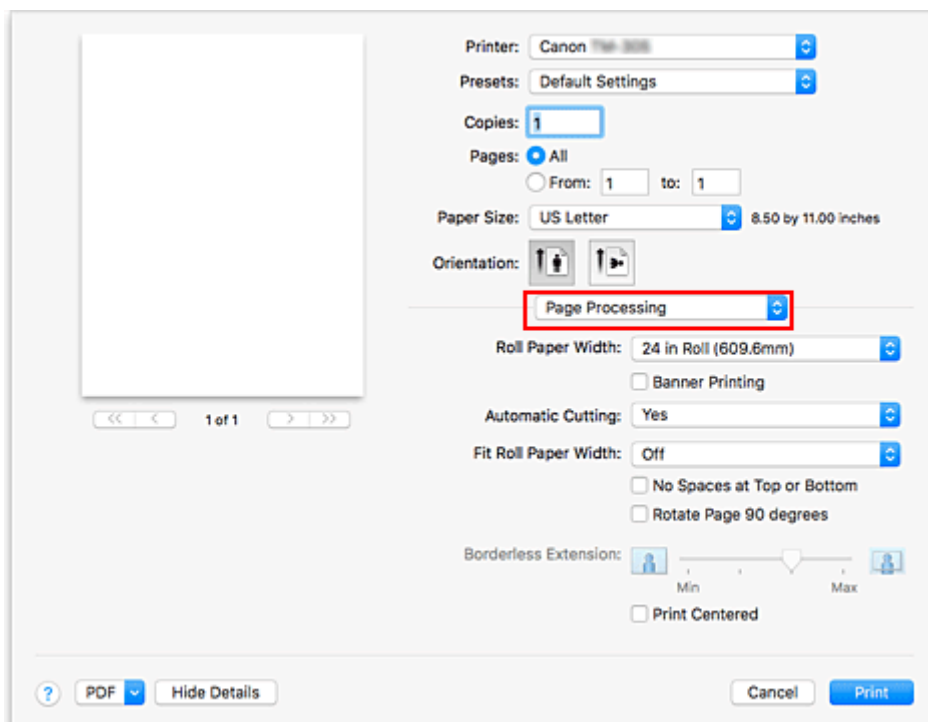
Для параметра **Качество печати (Print Quality)**, выберите значение **Высокое (High)**, **Стандарт (Standard)** или **Быстрая (Fast)** в зависимости от поставленной цели.



### »»» Внимание!

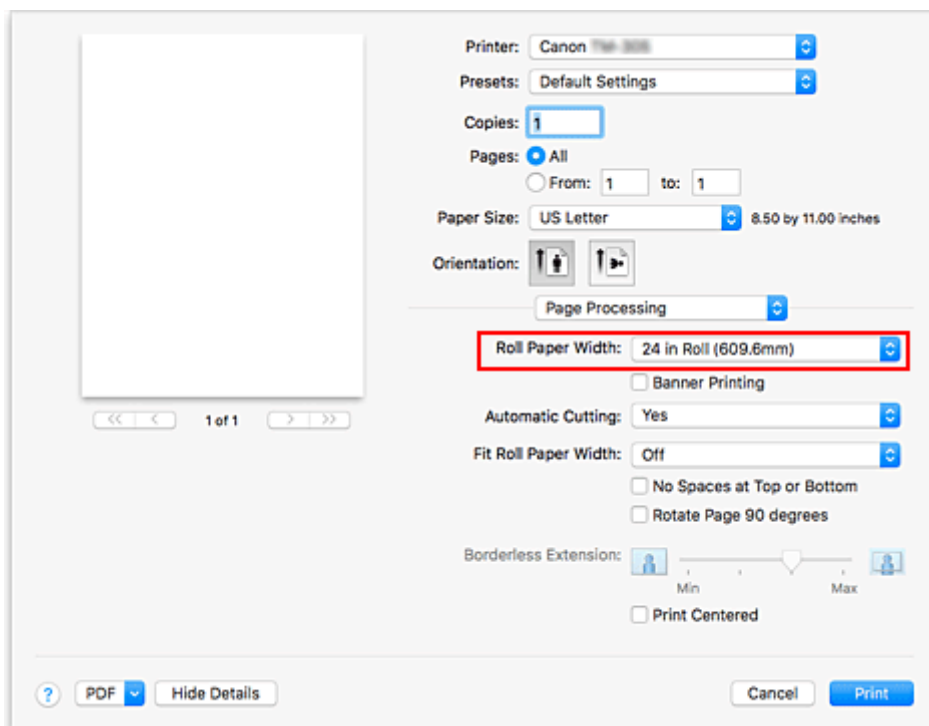
- Набор параметров качества печати, доступных для выбора, может различаться в зависимости от конфигурации печати.

## 10. Выберите **Обработка страницы (Page Processing)** во всплывающем меню



## 11. Выбор ширины рулона бумаги

Если вы выбрали рулон бумаги для параметра **Источник бумаги (Paper Source)**, задайте параметр **Ширина рулона бумаги (Roll Paper Width)** по ширине рулона бумаги, загруженного в принтер.



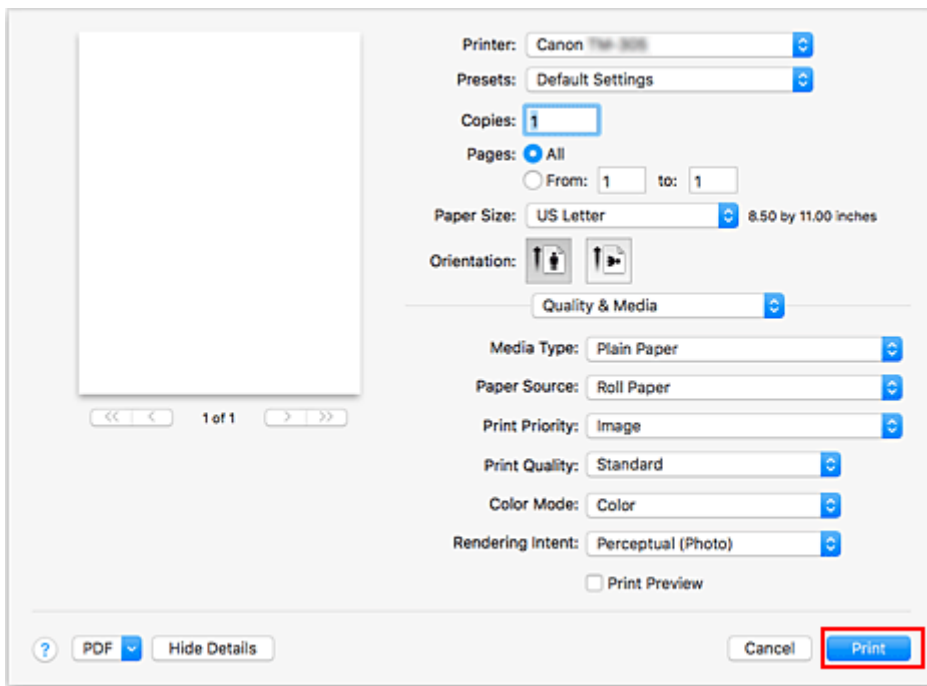
### »»» Внимание!

- Если значение **Лист бумаги (Cut Sheet)** выбрано для параметра **Источник бумаги (Paper Source)** в меню **Качество и носители (Quality & Media)**, параметр **Ширина рулона бумаги (Roll Paper Width)** будет недоступен для выбора.

## 12. Завершите настройку.

Нажмите **Печать (Print)**.

При печати документ будет напечатан в соответствии с типом и размером носителя.



### »»» Примечание.

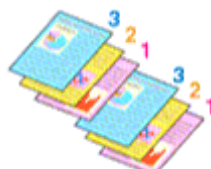
- Если параметры бумаги в драйвере принтера отличаются от сведений о бумаге, зарегистрированных в принтере, на панели управления принтера может появиться сообщение об ошибке. Вы можете продолжить печать, но результаты могут быть некорректными.

## Настройка количества копий и порядка печати страниц

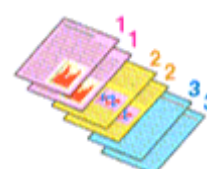
Разобрать страницы (Collate pages) и Обращение (Reverse)



Разобрать страницы (Collate pages) и Обычная (Normal)



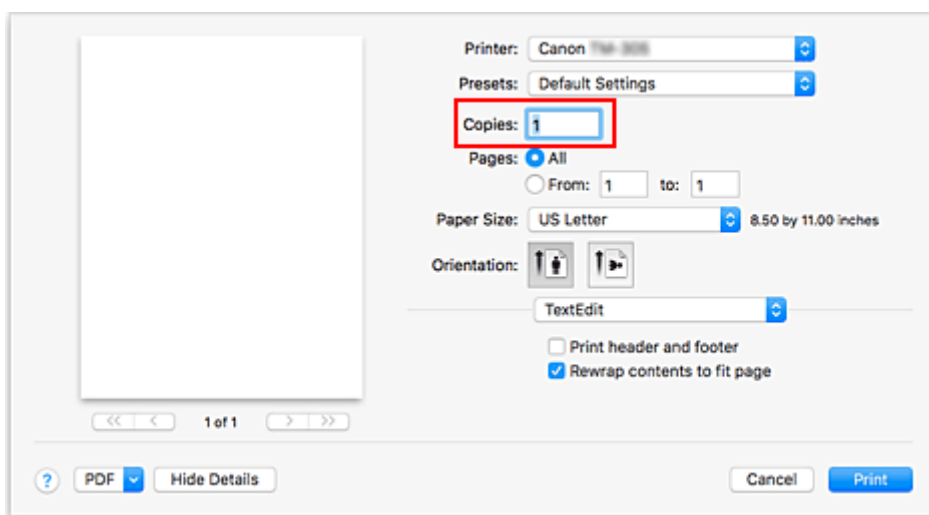
Обращение (Reverse)



Ниже описана процедура указания количества копий и порядка печати страниц:

### 1. Задайте число копий для печати.

Укажите число копий для печати в пункте **Копии (Copies)** в [Диалоговое окно "Печать"](#).



### 2. Выберите пункт **Обращение с бумагой (Paper Handling)** во всплывающем меню

### 3. Установите флажок **Разобрать страницы (Collate pages)**, чтобы указать несколько копий в поле **Копии (Copies)**

Установите флажок **Разобрать страницы (Collate pages)**, чтобы напечатать подряд все страницы одной копии.

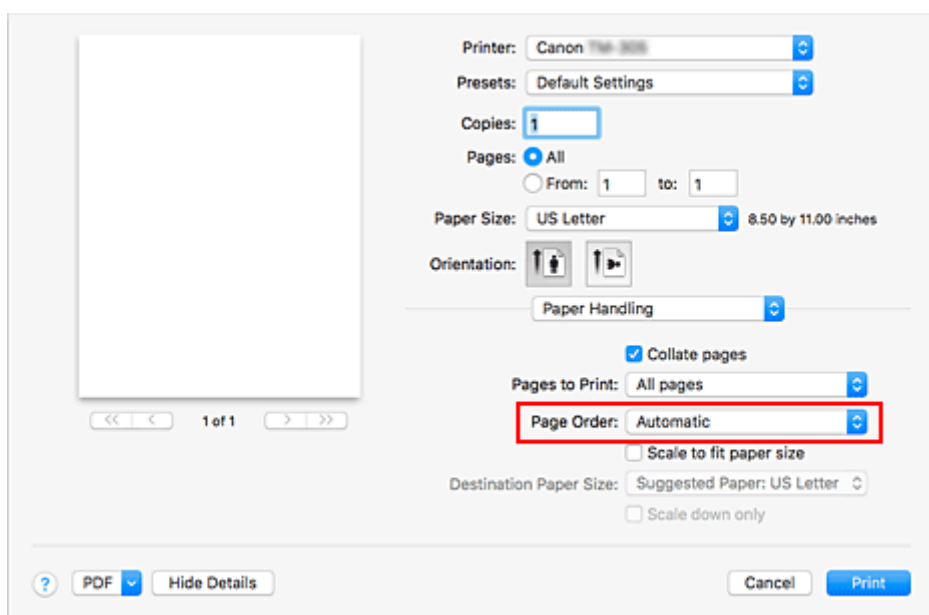
Снимите этот флажок, чтобы напечатать подряд все копии каждой страницы.

### 4. Задайте порядок печати.

Установите флажок **Порядок стр. (Page Order)**.

При выборе значения **Обратный порядок (Reverse)** печать начнется с последней страницы.

При выборе значений **Автоматически (Automatic)** или **Обычный порядок (Normal)** печать начнется с первой страницы.



## 5. Завершите настройку.

Нажмите **Печать (Print)**.

При выполнении печати указанное количество копий будет напечатано в установленном порядке.

### »»» Внимание!

- Если в прикладной программе, в которой создан документ, предусмотрены такие же функции, укажите параметры в драйвере принтера. Однако если получаются неприемлемые результаты, задайте параметры функций в приложении. Если указать количество копий и порядок печати как в прикладной программе, так и в этом драйвере принтера, общее количество копий может оказаться равным произведению двух заданных значений или печать может выполняться не в заданном порядке.

## **Изменение качества печати и коррекция графических данных**

---

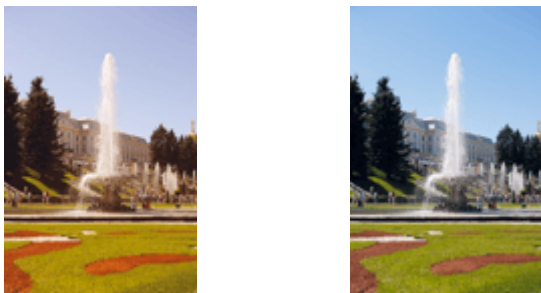
- **Настройка цветового баланса**
- **Установка уровня «Качество печати» (Другое)**
- **Печать цветного документа в черно-белом варианте**
- **Указание режима корректировки цвета**
- **Настройка яркости**
- **Настройка контрастности**

## Настройка цветового баланса

Во время печати можно настроить оттенки цветов.

Поскольку эта функция настраивает цветовой баланс путем изменения соотношения чернил для каждого цвета, она меняет общий цветовой баланс документа. Если нужно значительно изменить баланс цветов, используйте прикладную программу. Используйте драйвер принтера только для незначительного изменения баланса цвета.

В следующем примере показана ситуация, когда цветовой баланс используется для усиления голубого и ослабления желтого, то есть в целом цвета становятся более однотипными.



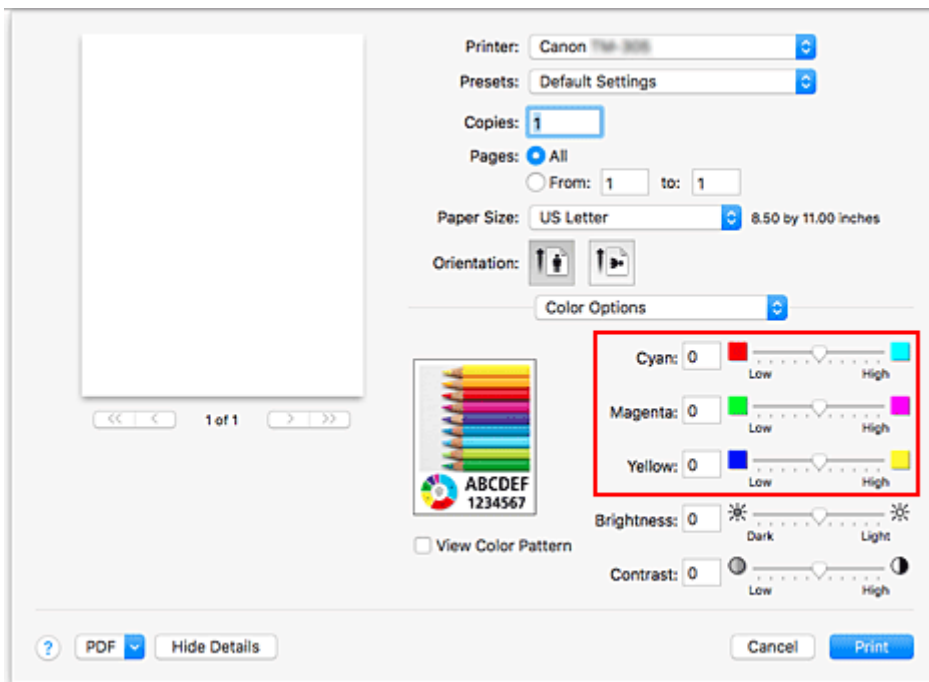
Без настройки      Выполните настройку цветового баланса

Настройка цветового баланса осуществляется следующим образом:

1. Выберите пункт **Параметры цвета (Color Options)** во всплывающем меню [Диалоговое окно "Печать"](#)
2. Выполните настройку цветового баланса

Для следующих цветов имеются отдельные регуляторы: **Голубой (Cyan)**, **Малиновый (Magenta)** и **Желтый (Yellow)**. Каждый цвет становится интенсивнее при перемещении соответствующего регулятора вправо. Если переместить соответствующий регулятор влево, интенсивность цвета уменьшится. Например, если голубой цвет становится слабее, красный выделяется сильнее. Можно также непосредственно ввести значение, определяющее положение регулятора. Введите значение в диапазоне от  $-50$  до  $50$ . Текущие параметры отображаются в окне просмотра настроек в левой части окна драйвера принтера.





### 3. Завершите настройку.

Нажмите **Печать (Print)**.

При выполнении печати документ будет напечатан в соответствии с настройкой цветового баланса.

### »»» Внимание!

- Если выбрано значение **Монохромный (Monochrome)** или **Мон. точ. рис. (Monochrome Bitmap)** для параметра **Цветной режим (Color Mode)** в разделе **Качество и носители (Quality & Media)**, настройка баланса цвета (**Голубой (Cyan)**, **Малиновый (Magenta)**, **Желтый (Yellow)**) недоступна.
- Если для параметра **Сопоставление цветов (Color Matching)** выбрать значение **ColorSync**, то значения цветового баланса (**Голубой (Cyan)**, **Малиновый (Magenta)**, **Желтый (Yellow)**) будут затенены и недоступны.

### См. также

- [Установка уровня «Качество печати» \(Другое\)](#)
- [Указание режима коррекции цвета](#)
- [Настройка яркости](#)
- [Настройка контрастности](#)

## Установка уровня качества печати (Другое)

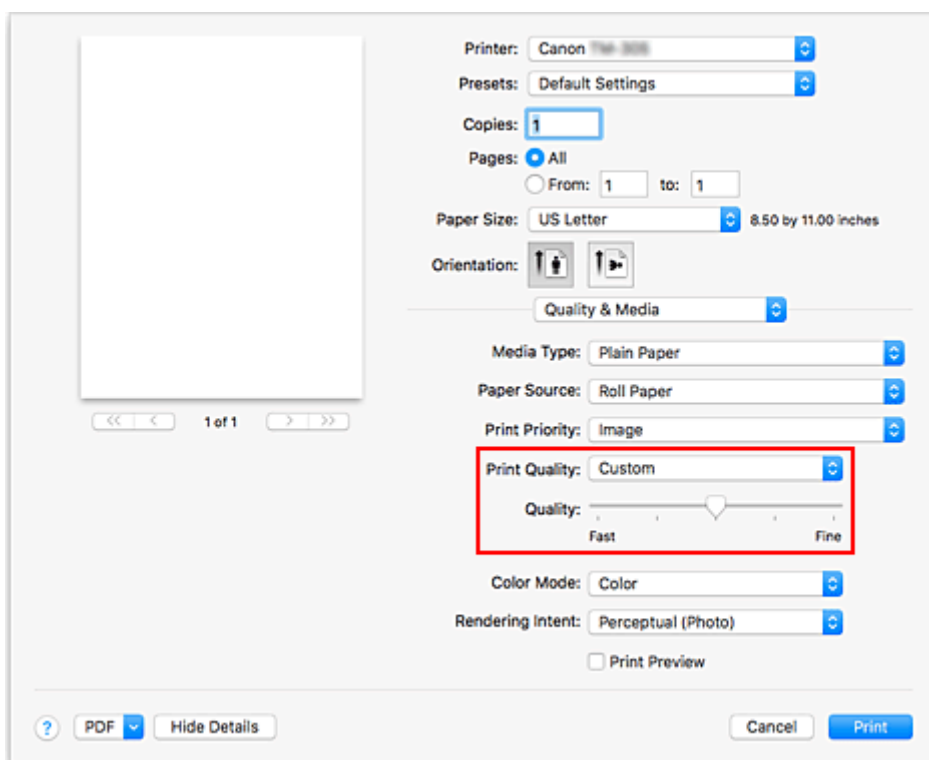
Уровень качества печати можно установить в разделе **Другое (Custom)**.

Порядок действий для выбора уровня качества печати описан ниже:

1. Выберите пункт **Качество и носители (Quality & Media)** во всплывающем меню [Диалоговое окно "Печать"](#)

2. Выберите качество печати.

Выберите значение **Другое (Custom)** для параметра **Качество печати (Print Quality)**.



### »»» Внимание!

- Если значение **Авто (исп. установки принтера) (Auto (Use Printer Settings))** выбрано для параметра **Тип носителя (Media Type)**, невозможно выбрать значение **Другое (Custom)**.

3. Установите уровень качества печати.

Выберите уровень качества печати, перемещая регулятор **Качество (Quality)**.

### »»» Внимание!

- Некоторые уровни качества печати могут быть недоступны для выбора — это зависит от значения параметра "Тип носителя".

4. Завершите настройку.

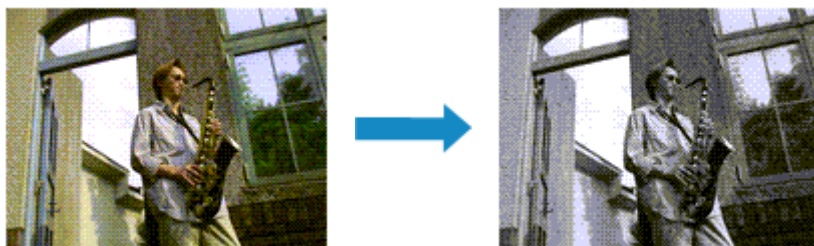
Нажмите **Печать (Print)**.

При печати данные изображения будут печататься с выбранным качеством.

## **См. также**

- [Указание режима корректировки цвета](#)
- [Настройка цветового баланса](#)
- [Настройка яркости](#)
- [Настройка контрастности](#)

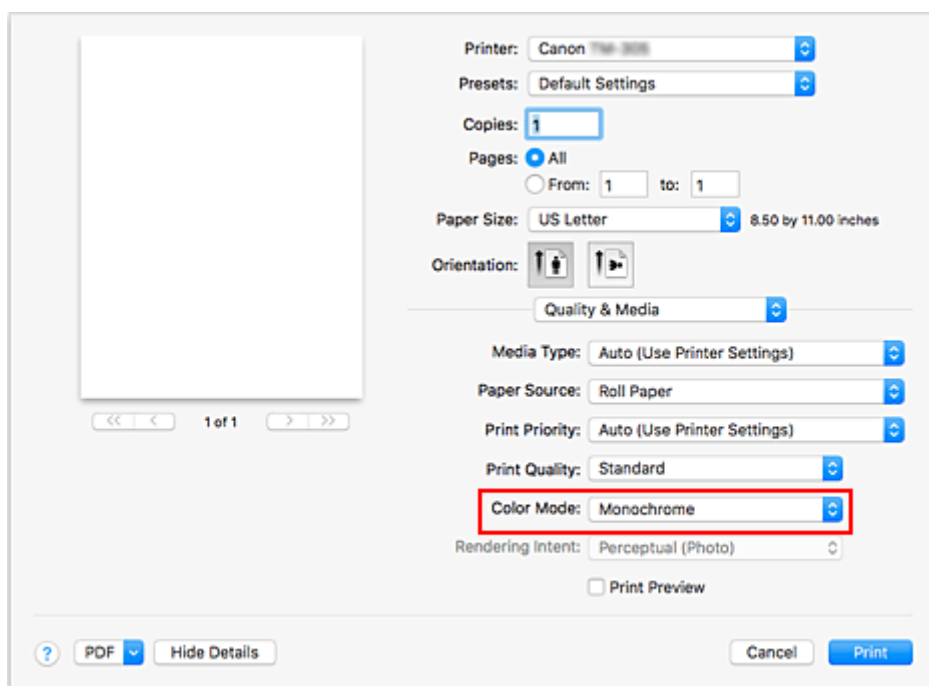
## Печать цветного документа в черно-белом варианте



Процедура печати цветного документа в черно-белом варианте описана ниже:

1. Выберите пункт **Качество и носители (Quality & Media)** во всплывающем меню [Диалоговое окно "Печать"](#)
2. Выберите монохромную печать

Выберите значение **Монохромный (Monochrome)** или **Мон. точ. рис. (Monochrome Bitmap)** для параметра **Цветной режим (Color Mode)**.



3. Завершите настройку.

Нажмите **Печать (Print)**.

При выполнении печати данные документа преобразуются в оттенки серого. Это позволяет напечатать цветной документ в черно-белом варианте.

### »»» Примечание.

- При монохромной печати могут использоваться не только черные чернила, но и другие.

**»»» Внимание!**

- В зависимости от настроек **Тип носителя (Media Type)** и **Приоритет печати (Print Priority)**, параметр **Мон. точ. рис. (Monochrome Bitmap)** может быть недоступен.

## Указание режима корректировки цвета

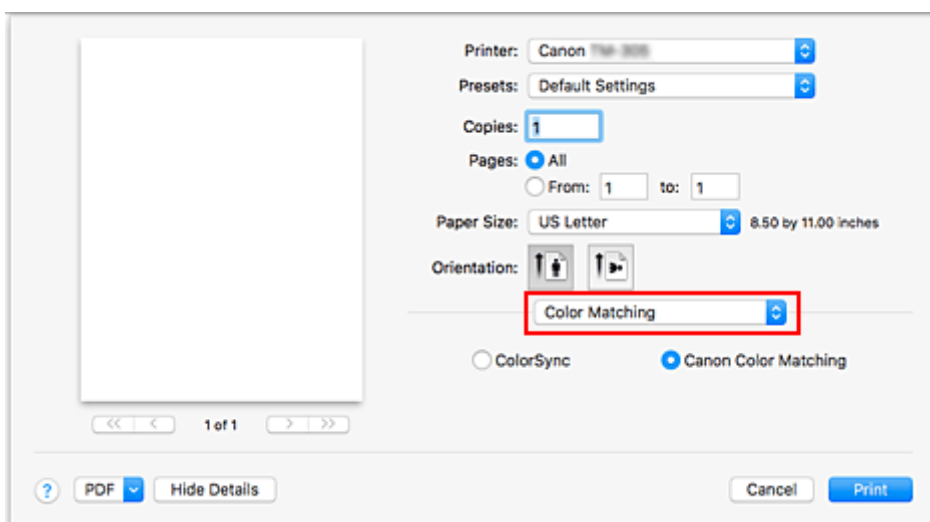
С помощью функции **Корректировка цвета** задается метод настройки цветов, соответствующий типу печатаемого документа.

Обычно при печати данных драйвер принтера автоматически настраивает цвета.

Если вы хотите выполнять печать, эффективно используя цветовое пространство изображения или указав профиль ICC из прикладной программы, выберите **ColorSync**. Чтобы выполнить печать с корректировкой цветов драйвером принтера, выберите пункт **Согласование цветов Canon (Canon Color Matching)**.

Порядок действий для настройки параметра **Корректировка цвета** описан ниже:

1. Выберите **Согласование цветов (Color Matching)** во всплывающем меню [Диалоговое окно "Печать"](#)



2. Выберите корректировку цвета.

Выберите необходимый пункт ниже.

### **Синхронизация цвета (ColorSync)**

Выполните корректировку цвета путем синхронизации цвета.

### **Согласование цветов Canon (Canon Color Matching)**

Драйвер выполнит необходимые настройки при печати.

Сведения о сопоставлении драйвера см. в разделе "[Настройка цветов с помощью драйвера принтера.](#)"

3. Завершите настройку.

Нажмите **Печать (Print)**.

При печати данные документа будут напечатаны с использованием указанного способа корректировки цвета.

## »»» **Внимание!**

- Если ICC-профиль для печати указан в прикладной программе, то в зависимости от приложения пункт **Согласование цветов Canon (Canon Color Matching)** нельзя выбрать, поскольку значение параметра **ColorSync** выбирается автоматически.
- Необходимо задать значение параметра **Качество и носители (Quality & Media)**, даже если выбран пункт **ColorSync** или **Согласование цветов Canon (Canon Color Matching)**.

## **См. также**

- [Оптимальная фотопечать графических данных](#)
- [Настройка цветов с помощью драйвера принтера](#)
- [Печать с использованием ICC-профилей \(указание ICC-профиля из прикладной программы\)](#)
- [Печать с использованием ICC-профилей \(указание ICC-профиля из драйвера принтера\)](#)

## Оптимальная фотопечать графических данных

Когда мы печатаем изображения, снятые цифровыми камерами, иногда нам кажется, что оттенки при выводе на печать отличаются от тех, которые мы видим на исходном изображении или на экране монитора.

Чтобы результат печати в наибольшей степени соответствовал желаемому по оттенкам, необходимо выбрать способ печати, который лучше всего подходит для используемой прикладной программы или поставленной вами цели.

### Настройка цветов

Различные устройства, например цифровые камеры, сканеры, мониторы и принтеры, воспроизводят цвета различными методами. Настройка (согласование) цветов представляет собой способ представления зависимых от устройств цветов в виде общего цветового пространства.

В операционную систему macOS встроена система настройки цветов, которая называется "ColorSync".

sRGB — одно из общепринятых и наиболее часто используемых цветовых пространств.

ICC-профили преобразуют зависимые от устройств цвета в общее цветовое пространство.

Используя ICC-профиль и выполнив настройку цветов, можно очертить цветовое пространство графических данных в пределах той области воспроизведения цветов, которая доступна для данного принтера.

#### »»» Примечание.

- Обычно отсканированные изображения сохраняются в формате JPEG. Некоторые цифровые камеры сохраняют изображения в формате RAW. Данные RAW служат для сохранения изображения в формате, требуемом для обеспечения возможности дальнейшей обработки изображения на компьютере. Можно вставить тег ICC-профиля ввода в файл, записанный в формате RAW, с помощью специального программного приложения.

### Выбор метода печати, соответствующего графическим данным

Рекомендуемый способ печати зависит от цветового пространства изображения или используемой прикладной программы.

Существуют два типовых способа печати.

Проверьте цветовое пространство изображения и используемой прикладной программы, а затем выберите подходящий способ печати.

#### [Настройка цветов с помощью драйвера принтера](#)

Описывает процедуру печати с использованием функции коррективы цвета драйвера принтера.

Выберите эту функцию при печати изображений близких к тем, что отображаются на мониторе, например, если исправлены цвета при проверке печатаемого изображения на мониторе.

#### [Печать с использованием ICC-профилей \(указание ICC-профиля из прикладной программы\)](#)

Описывает процедуру печати с эффективным использованием цветового пространства изображения.

Можно печатать с использованием общего цветового пространства, настроив прикладную



программу и драйвер принтера, чтобы управление цветом соответствовало входному ICC-профилю изображения.

Метода настройки драйвера принтера может различаться в зависимости от используемой для печати прикладной программы.

## Настройка цветов с помощью драйвера принтера

Чтобы использовать сопоставление драйвера при печати, включите функцию корректировки цвета в драйвере принтера. При сопоставлении драйвера точно применяются характеристики данных, отображаемых на мониторе, и результат печати приближен к изображению на мониторе.

### Внимание!

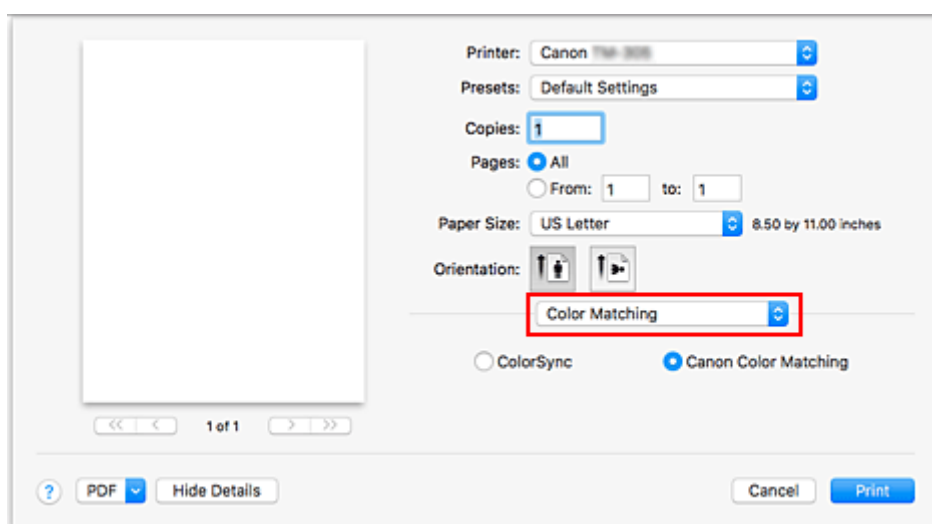
- При печати с использованием сопоставления драйвера Canon рекомендует использовать следующие параметры монитора и окружающего освещения:
  - Монитор  
Цветовая температура: D50 (5000K)  
Яркость: От 100 до 120 кд/м<sup>2</sup>  
Гамма: 2,2
  - Свет окружающей среды  
Флуоресцентный свет для оценки цвета D50 (цветовая температура 5000K, высокие свойства цветопередачи)  
Яркость при просмотре напечатанного материала: 500 лк ± 125 лк

### Примечание.

- Если печать выполняется из приложения, которое позволяет распознавать и указывать ICC-профили, используйте ICC-профиль для печати в прикладной программе и выберите элементы настроек, управляющие цветом.

Порядок действий для настройки цветов с помощью драйвера принтера описан ниже:

1. Выберите **Согласование цветов (Color Matching)** во всплывающем меню [Диалоговое окно "Печать"](#)



2. Выберите корректировку цвета.

Выберите **Согласование цветов Canon (Canon Color Matching)**.

3. Во всплывающем меню выберите **Качество и носители (Quality & Media)**

#### 4. Выберите метод рендеринга.

Выберите метод настройки цветов в разделе **Метод рендеринга (Rendering Intent)**.

##### **Перцепционный (фото) (Perceptual (Photo))**

Обеспечивается естественное воссоздание цветов на обычных фотографиях и плавная градация. Кроме того, выбор этой настройки позволит легко отрегулировать цвета с помощью прикладных программ.

##### **Насыщенность (постер/САПР) (Saturation (Poster/CAD))**

Обеспечивается передача ярких цветов на таких материалах, как плакаты. Кроме того, печать выполняется в легко различимых цветах, что подходит для линейной графики.

##### **Без корректировки цвета (No Color Correction)**

Выполнение печати без согласования цветов.

#### 5. Выполните настройку других пунктов.

Во всплывающем меню выберите **Параметры цвета (Color Options)**. При необходимости отрегулируйте баланс цвета (**Голубой (Cyan)**, **Малиновый (Magenta)**, **Желтый (Yellow)**) и настройте **Яркость (Brightness)** и **Контраст. (Contrast)**.

#### 6. Завершите настройку.

Нажмите **Печать (Print)**.

При выполнении печати драйвер принтера применит заданную настройку цветов.

### **См. также**

- [Установка уровня «Качество печати» \(Другое\)](#)
- [Указание режима корректировки цвета](#)
- [Настройка цветового баланса](#)
- [Настройка яркости](#)
- [Настройка контрастности](#)

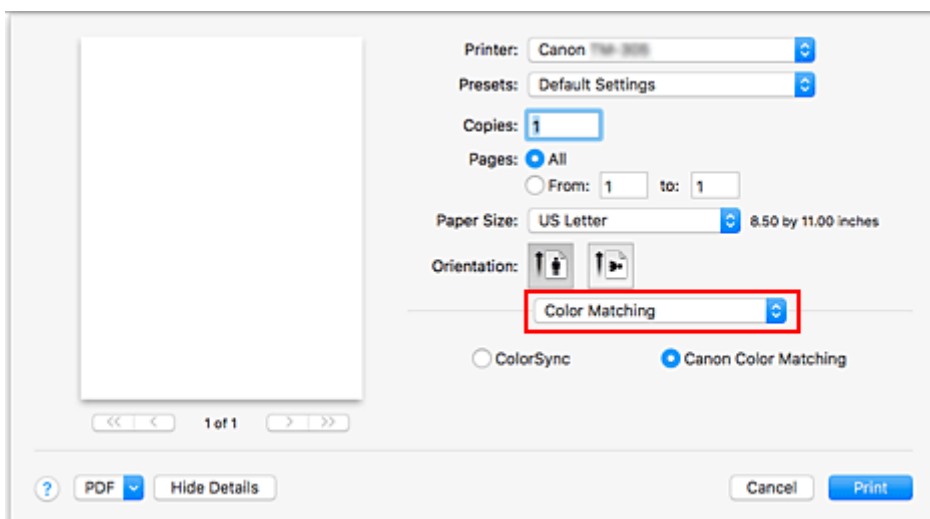
## Печать с использованием ICC-профилей (указание ICC-профиля из прикладной программы)

При печати из программы Adobe Photoshop, Canon Digital Photo Professional или другой программы, которая позволяет определять и указывать входные ICC-профили, принтер использует систему управления цветом (ColorSync), встроенную в macOS. Принтер печатает внесенные с помощью прикладной программы изменения и исправления, эффективно используя цветное пространство установленного ICC-профиля, указанного в графических данных.

Чтобы использовать данный метод печати, пользуйтесь приложением, чтобы выбрать настройки управления цветом и указать входной ICC-профиль и ICC-профиль печати в данных изображения. Даже если Вы используете ICC-профиль печати, который сами создали, убедитесь, что в приложении выбраны необходимые элементы управления цветом.

Более подробные инструкции см. в руководстве пользователя используемой прикладной программы.

1. Выберите **Согласование цветов (Color Matching)** во всплывающем меню [Диалоговое окно "Печать"](#)



2. Выберите коррективу цвета.

Выберите **Синхронизация цвета (ColorSync)**.

Для параметра **Профиль (Profile)** можно оставить установленное значение **Автоматически (Automatic)**.

### »»» Внимание!

- В зависимости от используемой прикладной программы, возможно, не удастся выбрать элементы настройки, отличные от **Синхронизация цвета (ColorSync)**.
- Если выбрать для параметра **Профиль (Profile)** значение, отличное от **Автоматически (Automatic)** или "ICC-профиль для печати на бумаге" (ICC-профиль для печати на бумаге), принтер не сможет выполнить печать с правильными цветами.

3. Завершите настройку.

Нажмите **Печать (Print)**.

При выполнении печати принтер будет использовать цветное пространство графических данных.

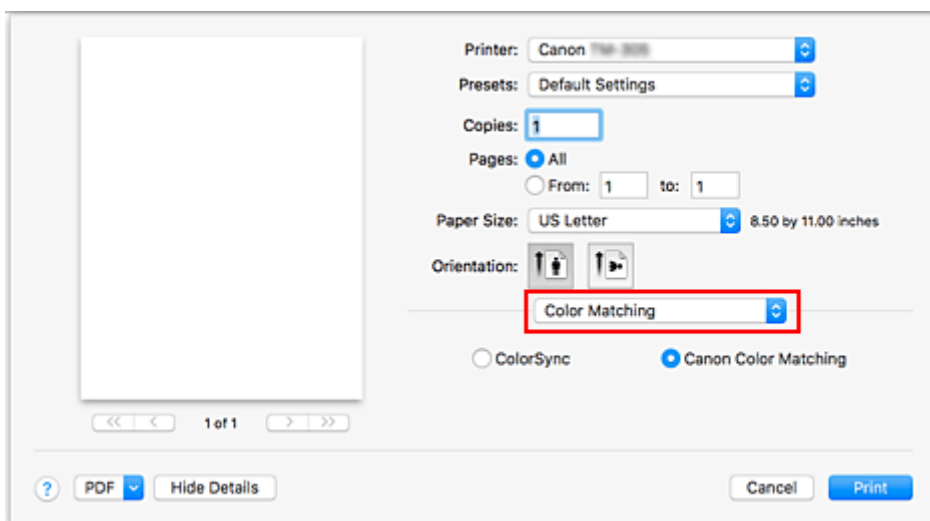
## **См. также**

- [Установка уровня «Качество печати» \(Другое\)](#)
- [Указание режима корректировки цвета](#)
- [Настройка цветового баланса](#)
- [Настройка яркости](#)
- [Настройка контрастности](#)

## Печать с использованием ICC-профилей (указание ICC-профиля из драйвера принтера)

Когда печать выполняется из приложения, которое не позволяет идентифицировать или указать ICC-профили, принтер печатает с использованием цветового пространства, указанного во входном ICC-профиле (sRGB), содержащемся в данных.

1. Выберите **Согласование цветов (Color Matching)** во всплывающем меню [Диалоговое окно "Печать"](#)



2. Выберите корректировку цвета.

Выберите **Синхронизация цвета (ColorSync)**.

Для параметра **Профиль (Profile)** можно оставить установленное значение **Автоматически (Automatic)**.

### »»» Внимание!

- Если выбрать для параметра **Профиль (Profile)** значение, отличное от **Автоматически (Automatic)** или "ICC-профиль для печати на бумаге" (ICC-профиль для печати на бумаге), принтер не сможет выполнить печать с правильными цветами.

3. Завершите настройку.

Нажмите **Печать (Print)**.

При выполнении печати принтер будет использовать цветовое пространство графических данных.

### »»» Внимание!

- Установленный ICC-профиль нельзя указать из драйвера принтера.

## См. также

- [Установка уровня «Качество печати» \(Другое\)](#)
- [Указание режима корректировки цвета](#)

- [Настройка цветового баланса](#)
- [Настройка яркости](#)
- [Настройка контрастности](#)

## Настройка яркости

Можно делать ярче или темнее цвета всего изображения при печати.

Следующий пример демонстрирует затемнение светлых цветов при печати изображения.



Без настройки



Затемнение светлых цветов

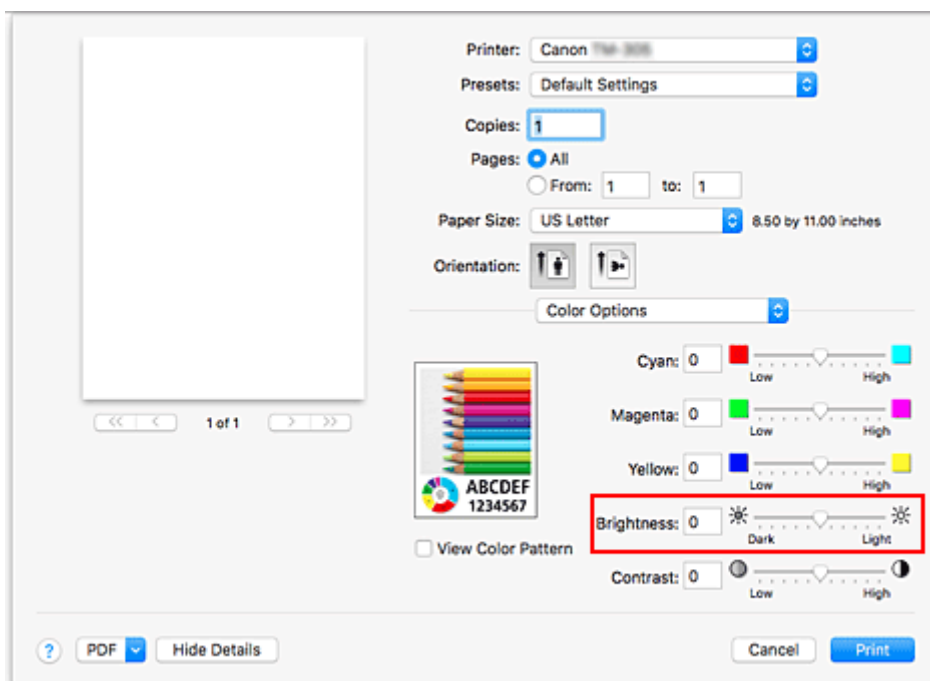
Настройка яркости осуществляется следующим образом:

1. Выберите пункт **Параметры цвета (Color Options)** во всплывающем меню [Диалоговое окно "Печать"](#)

2. Настройте яркость

При перемещении ползунка **Яркость (Brightness)** вправо цвета становятся ярче, а при перемещении влево — темнее.

Можно также непосредственно ввести значение, определяющее положение регулятора. Введите значение в диапазоне от -50 до 50. Текущие параметры отображаются в окне просмотра настроек в левой части окна драйвера принтера.



3. Завершите настройку.

Нажмите **Печать (Print)**.

Когда печать будет запущена, данные будут напечатаны с указанной яркостью.



## »» Внимание!

- В указанных ниже случаях параметр **Яркость (Brightness)** недоступен.
  - Если выбрано значение **ColorSync** для параметра **Согласование цветов (Color Matching)**.
  - Если выбрано значение **Мон. точ. рис. (Monochrome Bitmap)** для параметра **Цветной режим (Color Mode)** в разделе **Качество и носители (Quality & Media)**.

## См. также

- [Установка уровня «Качество печати» \(Другое\)](#)
- [Указание режима корректировки цвета](#)
- [Настройка цветового баланса](#)
- [Настройка контрастности](#)

## Настройка контрастности

Во время печати можно настроить контрастность изображения.

Чтобы сделать различия между светлыми и темными частями изображений более заметными и отчетливыми, увеличьте контрастность. И наоборот, чтобы сделать различия между светлыми и темными частями изображений менее заметными и менее отчетливыми, уменьшите контрастность.



Без настройки

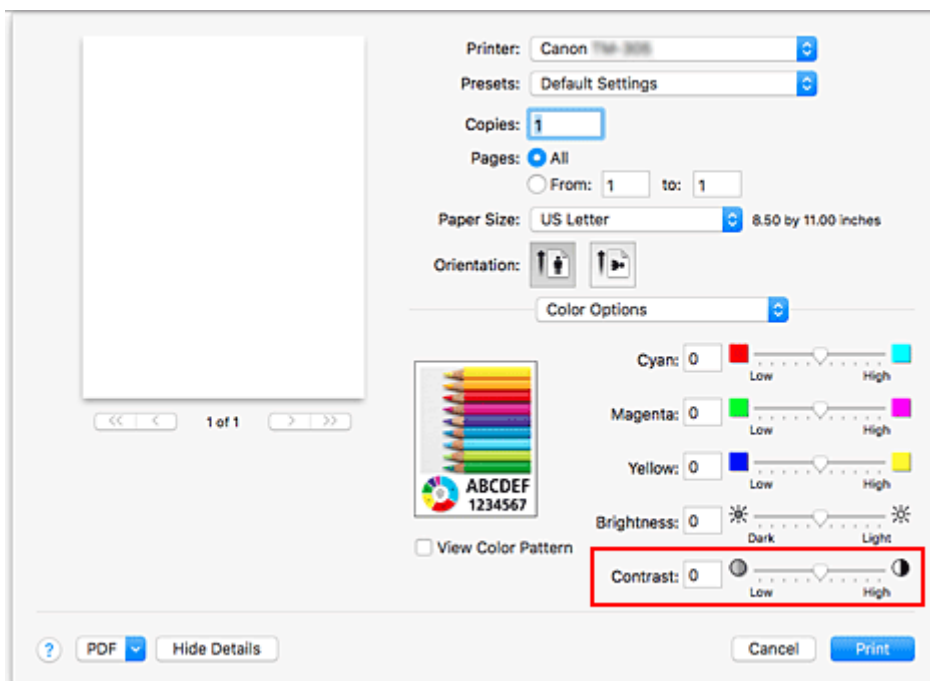
Настройка контрастности.

Настройка контрастности осуществляется следующим образом:

1. Выберите пункт **Параметры цвета (Color Options)** во всплывающем меню [Диалоговое окно "Печать"](#)
2. Настройка контрастности.

Перемещение регулятора **Контраст. (Contrast)** вправо повышает контрастность, а перемещение этого регулятора влево понижает контрастность.

Можно также непосредственно ввести значение, определяющее положение регулятора. Введите значение в диапазоне от  $-50$  до  $50$ . Текущие параметры отображаются в окне просмотра настроек в левой части окна драйвера принтера.



3. Завершите настройку.

Нажмите **Печать (Print)**.

При запуске печати изображение будет напечатано в соответствии с заданной контрастностью.

### »»» **Внимание!**

- В указанных ниже случаях параметр **Контраст. (Contrast)** недоступен.
  - Если выбрано значение **ColorSync** для параметра **Согласование цветов (Color Matching)**.
  - Если выбрано значение **Мон. точ. рис. (Monochrome Bitmap)** для параметра **Цветной режим (Color Mode)** в разделе **Качество и носители (Quality & Media)**.

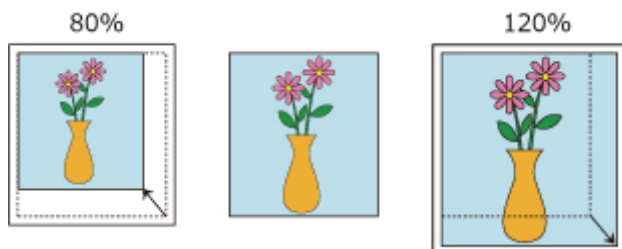
### **См. также**

- [Установка уровня «Качество печати» \(Другое\)](#)
- [Указание режима корректировки цвета](#)
- [Настройка цветового баланса](#)
- [Настройка яркости](#)

## Печать с масштабированием

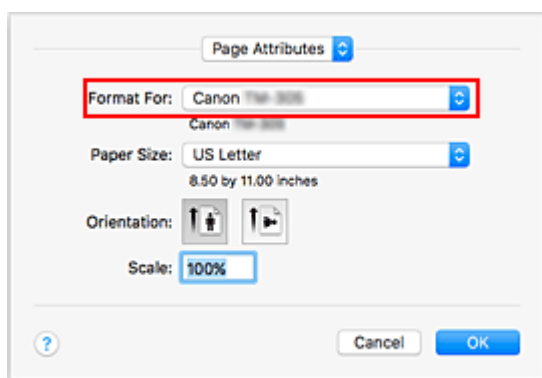
Процедура печати документа с уменьшением или увеличением страниц описана ниже:

### Печать с увеличением или уменьшением документа в указанном соотношении



#### 1. Выберите принтер

В [Диалоговое окно "Страница"](#) выберите название модели из списка **Формат для (Format For)**.



#### 2. Выберите печать с масштабированием.

Укажите коэффициент масштабирования в поле **Масштаб (Scale)**, затем нажмите кнопку **OK (OK)**.

#### ▶▶▶ Примечание.

- В зависимости от установленного значения **Масштабирование (Scale)** может появиться сообщение об ошибке.

#### 3. Завершите настройку.

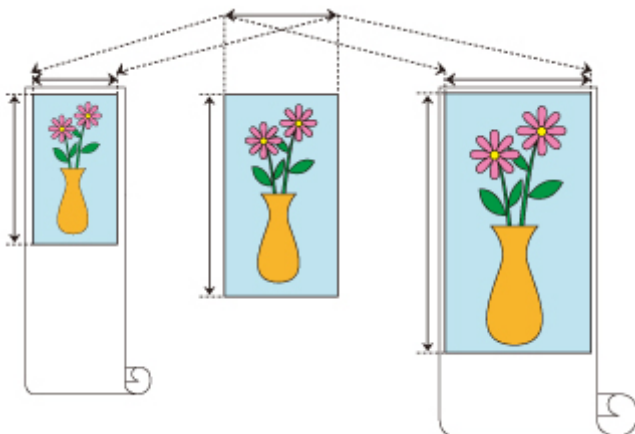
В [Диалоговое окно "Печать"](#) выберите **Печать (Print)**.

При выполнении печати документ будет напечатан в заданном масштабе.

#### ▶▶▶ Внимание!

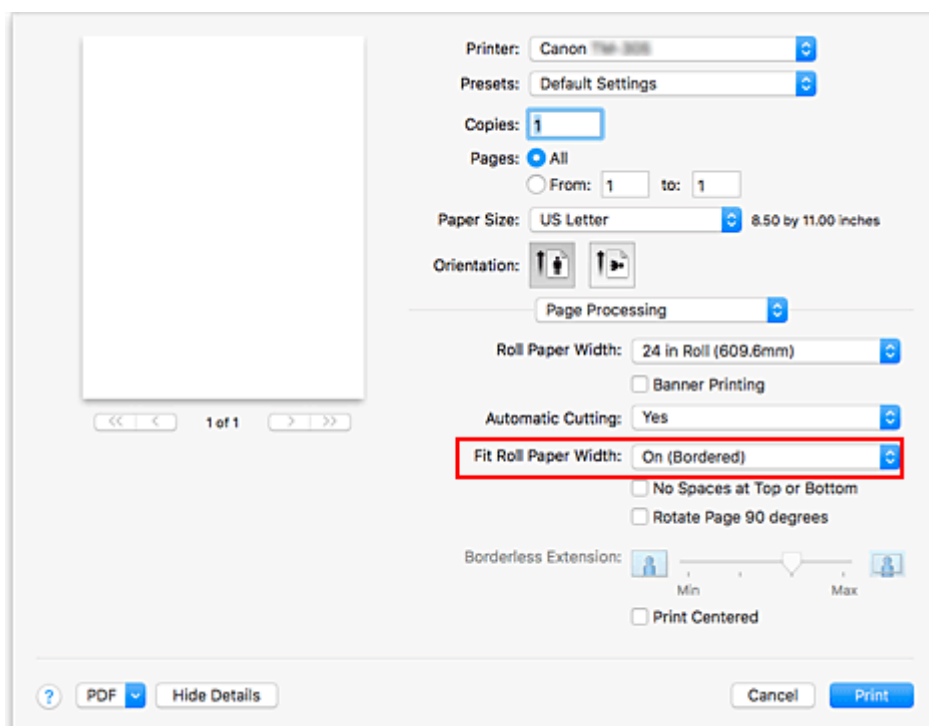
- Если в приложении, с помощью которого был создан оригинал, есть функция печати с масштабированием, настройте эти параметры в приложении. Настраивать эти же параметры в диалоговом окне "Страница" не нужно.

## Печать с увеличением или уменьшением документа в соответствии с шириной рулона бумаги



1. Выберите **Обработка страницы (Page Processing)** во всплывающем меню диалогового окна печати
2. Настройка печати с увеличением/уменьшением

Для параметра **По ширине рулона (Fit Roll Paper Width)** выберите **Вкл. (с полями) (On (Bordered))** или **Вкл. (без полей) (On (Borderless))**.



### ▶▶▶ Примечание.

- В зависимости от параметров в разделе **Размер бумаги (Paper Size)** для изменения будут доступны различные параметры.
- Если выбран параметр "XXX больший размер" в разделе **Размер бумаги (Paper Size)**, то параметр **Вкл. (без полей) (On (Borderless))** недоступен для выбора.

### 3. Завершите настройку.

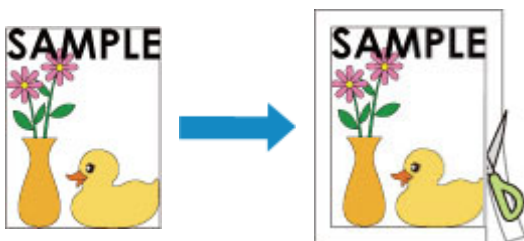
Нажмите **Печать (Print)**.

При печати документ увеличивается или уменьшается в зависимости от ширины рулона бумаги, а затем выводится на печать.

## Печать на бумаге больших размеров

При печати созданного документа по всей ширине бумаги выберите размер бумаги в списке "XXX большой размер" (размеры представляют собой сумму полей, необходимых для работы принтера, и размеров документа), чтобы все области документа были напечатаны в фактическом размере.

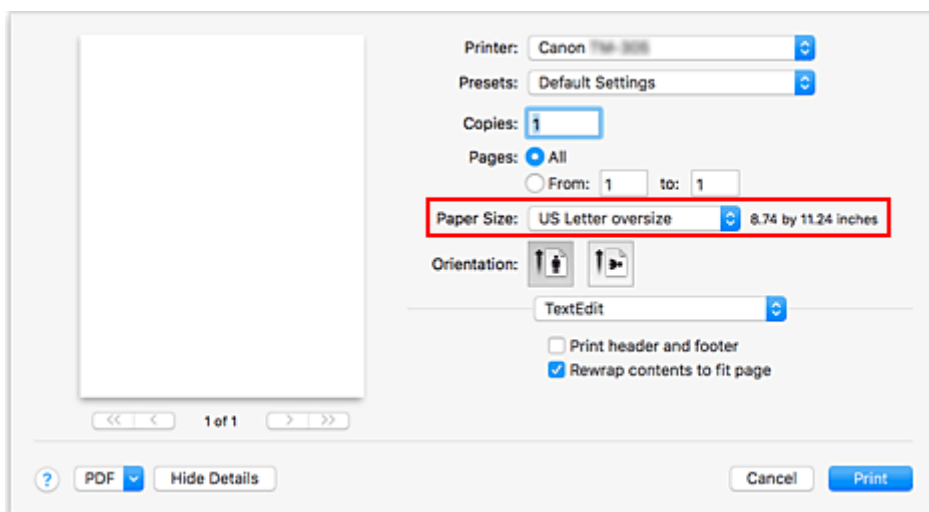
Чтобы отпечаток совпадал по размеру с документом, можно обрезать внешние поля после печати.



Процедура печати в больших размерах описана ниже:

### 1. Выберите большой размер бумаги

В [диалоговом окне печати](#) выберите "XXX большой размер" для параметра **Размер бумаги (Paper Size)**.



### 2. Выберите источник бумаги.

Выберите значение **Рулон бумаги (Roll Paper)** для параметра **Источник бумаги (Paper Source)**.

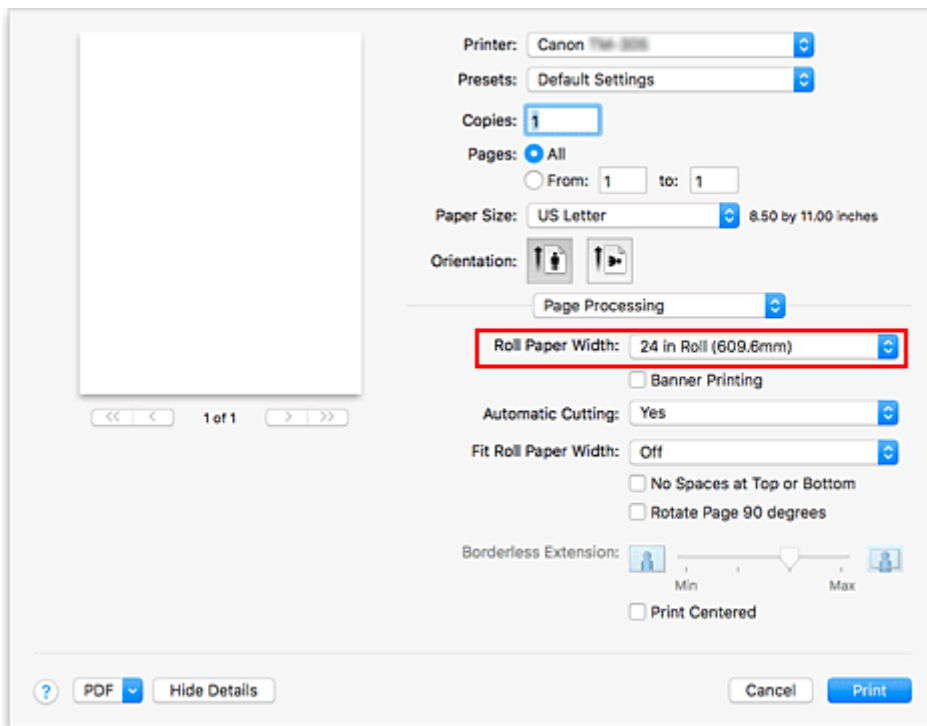
### »»» Внимание!

- Способ подачи бумаги будет различаться в зависимости от параметров бумаги.

### 3. Выберите **Обработка страницы (Page Processing)** во всплывающем меню

### 4. Выберите ширину рулона бумаги

Установите значение параметра **Ширина рулона бумаги (Roll Paper Width)**, соответствующее ширине рулона бумаги, загруженного в принтер.



## 5. Завершите настройку.

Нажмите **Печать (Print)**.

Документ печатается таким образом, чтобы занять всю ширину бумаги.

### »»» **Внимание!**

- При печати на бумаге большого размера используйте бумагу со следующими необходимыми полями, добавленными к размеру документа.
  - Лист бумаги: 6 мм или более к ширине и 23 мм или более к высоте документа
  - Рулон бумаги: 6 мм или более к ширине и 6 мм или более к высоте документа

### »»» **Примечание.**

- Большой размер бумаги не может быть использован для самого большого размера бумаги, который можно загрузить в принтер.



## Настройка размера бумаги (специальный размер бумаги)

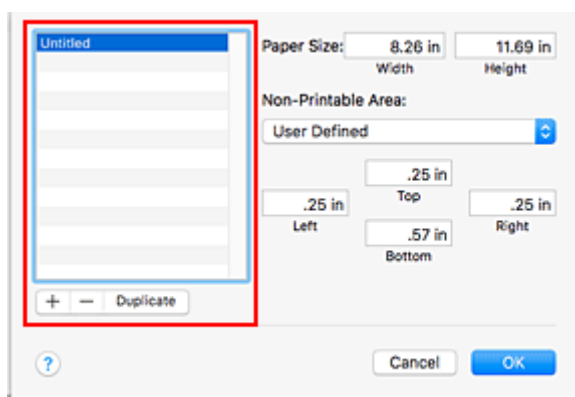
Если в меню **Размер бумаги (Paper Size)** нет нужного размера бумаги, можно задать ее высоту и ширину. Такой размер бумаги называется "специальным".

Ниже описана процедура указания специального размера бумаги:

### 1. Создание нового специального размера бумаги

В **Диалоговое окно "Печать"** выберите **Управление специальными размерами... (Manage Custom Sizes...)** в списке **Размер бумаги (Paper Size)**.

В открывшемся диалоговом окне нажмите **+**.



В список будет добавлен пункт **Без названия (Untitled)**.

### 2. Настройка сведений о специальном размере бумаги

Дважды щелкните **Без названия (Untitled)**, введите название размера бумаги, которое нужно зарегистрировать, затем укажите значения для параметров **Ширина (Width)** и **Высота (Height)** бумаги для пункта **Размер бумаги (Paper Size)**.

Выберите **Определяется пользователем (User Defined)** или укажите свою модель для параметров **Непечатаемая область (Non-Printable Area)**, затем введите значения полей.

### 3. Регистрация специального размера бумаги

Нажмите кнопку **ОК (OK)**.

Специальный размер бумаги будет зарегистрирован.

## »»» Внимание!

- Если в прикладной программе, в которой был создан документ, есть функция, позволяющая указать размер бумаги по вертикали и по горизонтали, задайте эти значения с помощью прикладной программы. Если в приложении, в котором был создан документ, нет таких функций или если документ печатается неправильно, выполните описанные выше действия в драйвере принтера для выбора этих значений.

## »»» Примечание.

- Чтобы продублировать зарегистрированный размер бумаги, выберите в списке **Специальный размер бумаги (Custom Paper Sizes)** размер, который нужно продублировать, и щелкните **Продублировать (Duplicate)**.
- Чтобы удалить зарегистрированный размер бумаги, выберите в списке **Специальный размер бумаги (Custom Paper Sizes)** размер, который нужно удалить, и щелкните -.
- Если параметры бумаги в драйвере принтера отличаются от сведений о бумаге, зарегистрированных в принтере, на панели управления принтера может появиться сообщение об ошибке. Вы можете продолжить печать, но результаты могут быть некорректными.

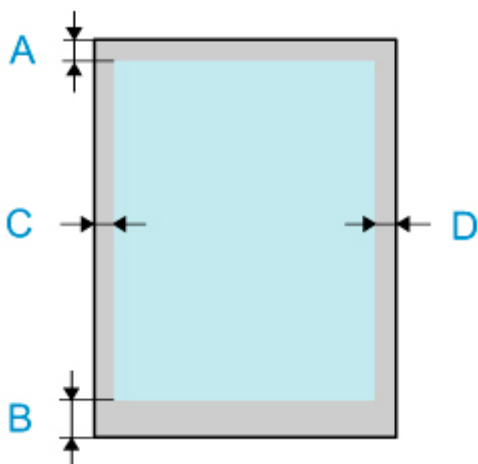
## Область печати

Поля, необходимые для печати, добавляются в зависимости от размера загруженной бумаги. За исключением печати без полей, реальная область печати соответствует размеру бумаги за вычетом этих полей.

### Примечание.

- Область печати: область, в которой возможна печать.
- При печати без полей на бумаге из рулона поля равны 0 мм (0 дюймов). Однако в зависимости от размера бумаги могут оставаться небольшие поля.
  - [Печать без краев по сценариям](#)
- Рекомендуемая область печати: рекомендуется выполнять печать внутри этой области.
- Чтобы размер документа совпадал с фактической областью печати, используйте бумагу большего размера с необходимым размером полей.
  - [Печать на бумаге больших размеров](#)

## Листы



A: Верхний край

B: Нижний край

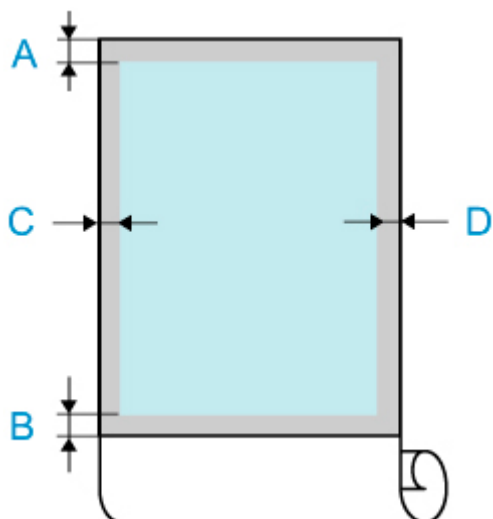
C: Левый край

D: Правый край

- Область печати:  
Необходимая ширина поля составляет 3 мм (0,2 дюйма) для верхнего поля, 12,7 мм (0,5 дюйма) для нижнего поля\* и 3 мм (0,2 дюйма) для левого и правого полей.
- Рекомендуемая область печати:  
Необходимая ширина поля составляет 20 мм (0,8 дюйма) для верхнего поля, 20 мм (0,8 дюйма) для нижнего поля\* и 3 мм (0,2 дюйма) для левого и правого полей.

\* Ширина нижнего поля для отдельных листов бумаги зависит от операционной системы и приложений.

## Рулоны



A: Верхний край

B: Нижний край

C: Левый край

D: Правый край

- Область печати:

Необходимая ширина поля составляет 3 мм (0,2 дюйма) для верхнего и нижнего поля и 3 мм (0,2 дюйма) для левого и правого полей. При печати без полей ширина поля сверху, снизу, слева и справа составляет 0 мм (0 дюймов). Типы бумаги, которые поддерживают печать без полей, см. в разделе "Список сведений о бумаге".

- Рекомендуемая область печати:

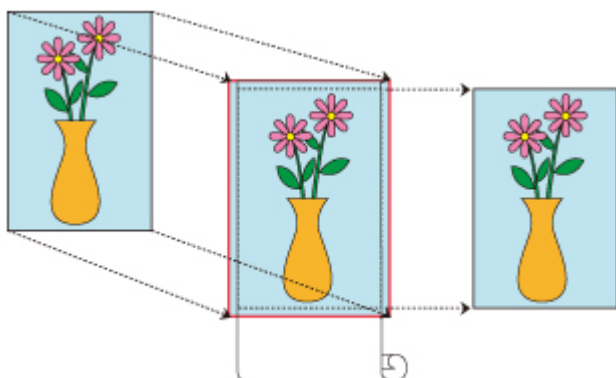
Необходимая ширина поля составляет 20 мм (0,8 дюйма) для верхнего поля, 3 мм (0,2 дюйма) для нижнего поля и 3 мм (0,2 дюйма) для левого и правого полей.

## **Печать без краев по сценариям**

---

- **Печать без полей в соответствии с шириной рулона бумаги**
- **Полноразмерная печать без полей**

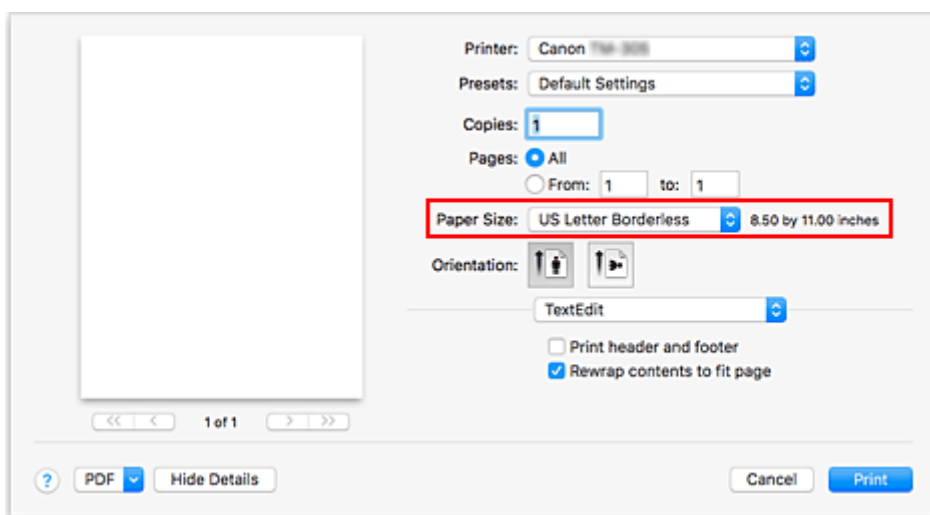
## Печать без полей в соответствии с шириной рулона бумаги



Процедура печати без полей (без белых полос по краям) путем увеличения или уменьшения документов в соответствии с шириной рулона бумаги.

### 1. Выберите размер бумаги для печати без полей по всей поверхности бумаги

Выберите "XXX Без полей" в разделе **Размер бумаги (Paper Size)** в [диалоговом окне печати](#).



### 2. Во всплывающем меню выберите **Обработка страницы (Page Processing)**

### 3. Выберите ширину рулона бумаги

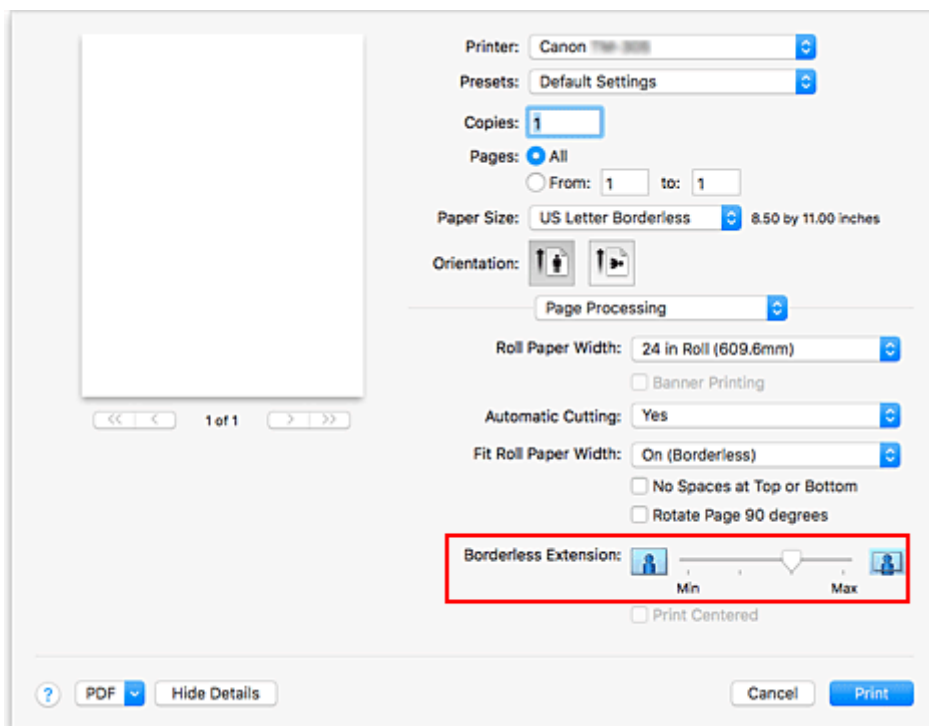
В поле ширины рулона бумаги укажите значение, заданное на принтере для параметра **Ширина рулона бумаги (Roll Paper Width)**.

### 4. Выберите способ печати на рулоне бумаги

Для параметра **По ширине рулона (Fit Roll Paper Width)** выберите **Вкл. (без полей) (On (Borderless))**.

### 5. Определите, насколько изображение должно превышать размер бумаги

Установите необходимое значение для параметра **Без полей (расшир.) (Borderless Extension)**. При перемещении ползунка вправо размер увеличится, а при перемещении влево — уменьшится. В большинстве случаев рекомендуется установить второе положение от правого края.



### »»» Внимание!

- Если ползунок **Без полей (расшир.) (Borderless Extension)** установлен в правое крайнее положение, на обратной стороне бумаги могут появиться пятна.

## 6. Завершите процесс настройки

Нажмите **Печать (Print)**.

Если вы будете печатать сейчас, документ будет напечатан на всей поверхности бумаги.

### »»» Внимание!

- Доступные размеры бумаги для печати без полей заранее установлены. В разделе **Размер бумаги (Paper Size)** выберите бумагу, подходящую для печати "Без полей".
- Если требуется печатать без полей на бумаге специального размера, создайте специальный размер бумаги, выбрав **Размер бумаги (Paper Size), Управление специальными размерами... (Manage Custom Sizes...)** и установив для всех параметров пункта **Непечатаемая область (Non-Printable Area)** значения 0 мм. Затем выберите **Обработка страницы (Page Processing), По ширине рулона (Fit Roll Paper Width)** и установите **Вкл. (без полей) (On (Borderless))**.
- Если вы пытаетесь настроить печать без полей, в разделе **Обработка страницы (Page Processing)** пункты **Печать баннера (Banner Printing)** и **Печать по центру (Print Centered)** будут недоступны для выбора, и вы не сможете настроить их.
- В зависимости от размера бумаги соотношение длины и ширины бумаги может отличаться от соотношения длины и ширины изображения, поэтому изображение может не поместиться на бумаге целиком. В этом случае обрежьте изображение по размеру бумаги с помощью прикладной программы.

- При печати без полей процесс печати может внезапно прерваться, и бумага будет обрезана, что приведет к небольшой неравномерности цвета по краям бумаги. Если необходимо особенно высокое качество, в разделе **Обработка страницы (Page Processing)**, **Автоматическая обрезка (Automatic Cutting)** выберите **Нет (None)**. В этом случае документ будет напечатан без левого и правого полей. После того, как отпечатанные материалы выведены из принтера и обрезаны, обрежьте верхние и нижние края с помощью ножниц.
- При печати без полей на бумаге с низкими свойствами закрепления чернил, в зависимости от частоты использования, блок резака может контактировать с поверхностью бумаги, что приведет к повреждению и неравномерной обрезке.  
Можно исправить ситуацию, выбрав **Подроб. настройки бумаги (Paper Detailed Settings)** и установив для параметра **Время сушки (между стр.) (Dry Time (Between Pages))** более высокое значение.
- Если для параметра **Ширина рулона бумаги (Roll Paper Width)** выбрана бумага, указанная ниже, по левому и правому краям документа могут быть поля, даже если установлена печать без полей.
  - Рулон 600 мм (600,0 мм) (600mm Roll (600.0mm))
  - Рулон 20 д. (508,0 мм) (20 in Roll (508.0mm))
  - Рулон 500 мм (500,0 мм) (500mm Roll (500.0mm))
  - Рулон A2/A3 (420 мм) (A2/A3 Roll (420.0mm))
  - Рулон 16 д. (406,4 мм) (16 in Roll (406.4mm))
  - Рулон A3+ (329 мм) (A3+ Roll (329.0mm))
  - Рулон 12 д. (304,8 мм) (12 in Roll (304.8mm))
  - Рулон 300 мм (300 мм) (300mm Roll (300.0mm))
  - Рулон A3/A4 (297 мм) (A3/A4 Roll (297.0mm))
  - Рулон B4 (257 мм) (B4 Roll (257.0mm))
  - Рулон 8 д. (203,2 мм) (8 in Roll (203.2mm))

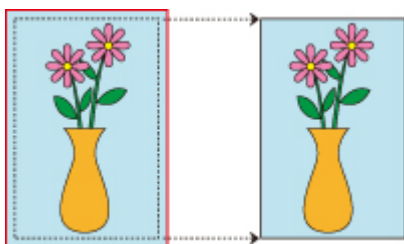
Кроме того, на обратной стороне бумаги могут появляться пятна.

### »»» Примечание.

- При использовании таких приложений, как Microsoft Word, которые позволяют задавать поля, установите для полей значение 0 мм.



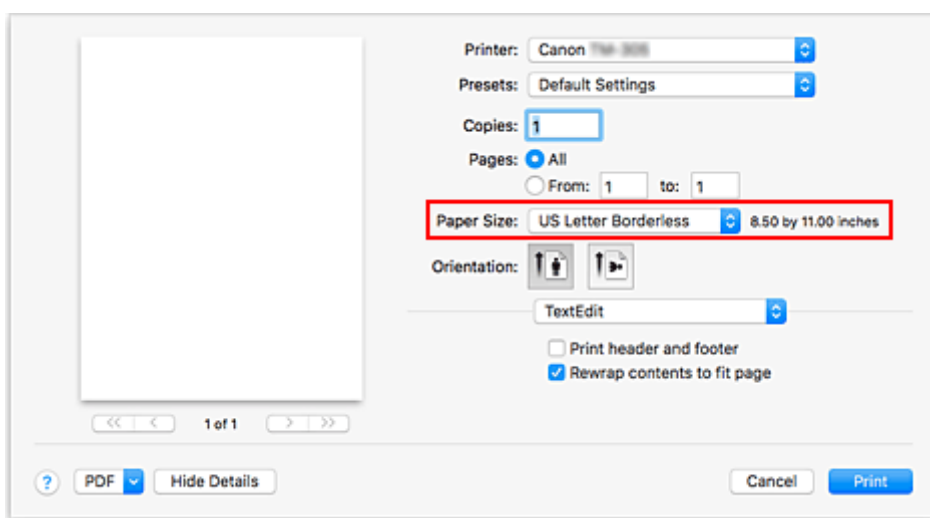
## Полноразмерная печать без полей



Процедура печати без полей (без белых полос по краям) для изображений с сохранением исходного размера и без увеличения или уменьшения. Рекомендуется для высокого качества.

1. Выберите размер бумаги для печати без полей по всей поверхности бумаги

Выберите "XXX Без полей" в разделе **Размер бумаги (Paper Size)** в [диалоговом окне печати](#).



2. Во всплывающем меню выберите **Обработка страницы (Page Processing)**

3. Выберите ширину рулона бумаги

В поле ширины рулона бумаги укажите значение, заданное на принтере для параметра **Ширина рулона бумаги (Roll Paper Width)**.

4. Выберите способ печати на рулоне бумаги

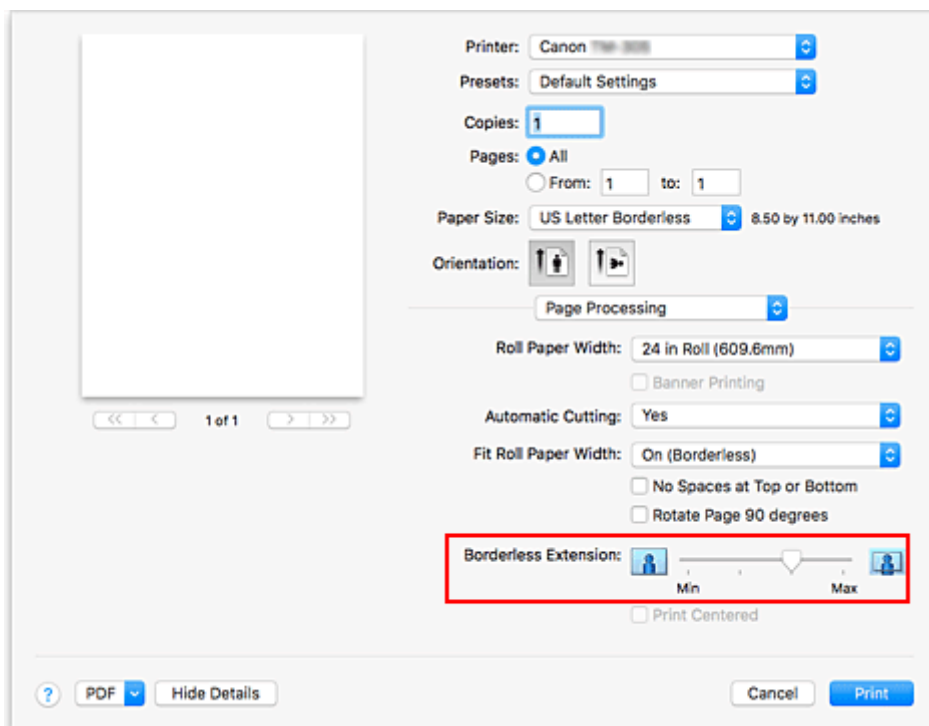
Для параметра **По ширине рулона (Fit Roll Paper Width)** выберите значение **Откл. (Off)**.

### »»» Внимание!

- В зависимости от значения опции **Размер бумаги (Paper Size)** при установке для параметра **По ширине рулона (Fit Roll Paper Width)** значения **Откл. (Off)** печать без полей может быть невозможна.

5. Определите, насколько изображение должно превышать размер бумаги

Установите необходимое значение для параметра **Без полей (расшир.) (Borderless Extension)**. При перемещении ползунка вправо размер увеличится, а при перемещении влево — уменьшится. В большинстве случаев рекомендуется установить второе положение от правого края.



### »»» Внимание!

- Если ползунок **Без полей (расшир.) (Borderless Extension)** установлен в правое крайнее положение, на обратной стороне бумаги могут появиться пятна.

## 6. Завершите процесс настройки

Нажмите **Печать (Print)**.

Если вы будете печатать сейчас, документ будет напечатан на всей поверхности бумаги.

### »»» Внимание!

- Доступные размеры бумаги для печати без полей заранее установлены. В разделе **Размер бумаги (Paper Size)** выберите бумагу, подходящую для печати "Без полей".
- Если вы пытаетесь настроить печать без полей, в разделе **Обработка страницы (Page Processing)** пункты **Печать баннера (Banner Printing)** и **Печать по центру (Print Centered)** будут недоступны для выбора, и вы не сможете настроить их.
- В зависимости от размера бумаги соотношение длины и ширины бумаги может отличаться от соотношения длины и ширины изображения, поэтому изображение может не поместиться на бумаге целиком. В этом случае обрежьте изображение по размеру бумаги с помощью прикладной программы.
- При печати без полей процесс печати может внезапно прерваться, и бумага будет обрезана, что приведет к небольшой неравномерности цвета по краям бумаги. Если необходимо особенно высокое качество, в разделе **Обработка страницы (Page Processing)**, **Автоматическая обрезка (Automatic Cutting)** выберите **Нет (None)**. В этом случае документ будет напечатан без левого и правого полей. После того, как отпечатанные материалы выведены из принтера и обрезаны, обрежьте верхние и нижние края с помощью ножниц.

- При печати без полей на бумаге с низкими свойствами закрепления чернил, в зависимости от частоты использования, блок резака может контактировать с поверхностью бумаги, что приведет к повреждению и неравномерной обрезке.

Можно исправить ситуацию, выбрав **Подроб. настройки бумаги (Paper Detailed Settings)** и установив для параметра **Время сушки (между стр.) (Dry Time (Between Pages))** более высокое значение.

- Если для параметра **Ширина рулона бумаги (Roll Paper Width)** выбрана бумага, указанная ниже, по левому и правому краям документа могут быть поля, даже если установлена печать без полей.
  - Рулон 600 мм (600,0 мм) (600mm Roll (600.0mm))
  - Рулон 20 д. (508,0 мм) (20 in Roll (508.0mm))
  - Рулон 500 мм (500,0 мм) (500mm Roll (500.0mm))
  - Рулон A2/A3 (420 мм) (A2/A3 Roll (420.0mm))
  - Рулон 16 д. (406,4 мм) (16 in Roll (406.4mm))
  - Рулон A3+ (329 мм) (A3+ Roll (329.0mm))
  - Рулон 12 д. (304,8 мм) (12 in Roll (304.8mm))
  - Рулон 300 мм (300 мм) (300mm Roll (300.0mm))
  - Рулон A3/A4 (297 мм) (A3/A4 Roll (297.0mm))
  - Рулон B4 (257 мм) (B4 Roll (257.0mm))
  - Рулон 8 д. (203,2 мм) (8 in Roll (203.2mm))

Кроме того, на обратной стороне бумаги могут появляться пятна.

#### »»» Примечание.

- При использовании таких приложений, как Microsoft Word, которые позволяют задавать поля, установите для полей значение 0 мм.

## Печать вертикальных и горизонтальных баннеров (крупноформатная печать)

---

Баннер или транспарант до 18,0 м можно изготовить, если увеличить или уменьшить исходный документ, созданный в прикладной программе.

Однако в некоторых случаях баннеры длиной 18,0 м невозможно распечатать, поскольку прикладная программа имеет ограничения по размеру документа.

Процедура печати вертикальных и горизонтальных баннеров описана ниже:

### 1. Зарегистрируйте специальный размер бумаги

В разделе **Размер бумаги (Paper Size)** используйте функцию **Управление специальными размерами... (Manage Custom Sizes...)**, чтобы [зарегистрировать необходимый размер бумаги](#).

### 2. Выберите размер бумаги.

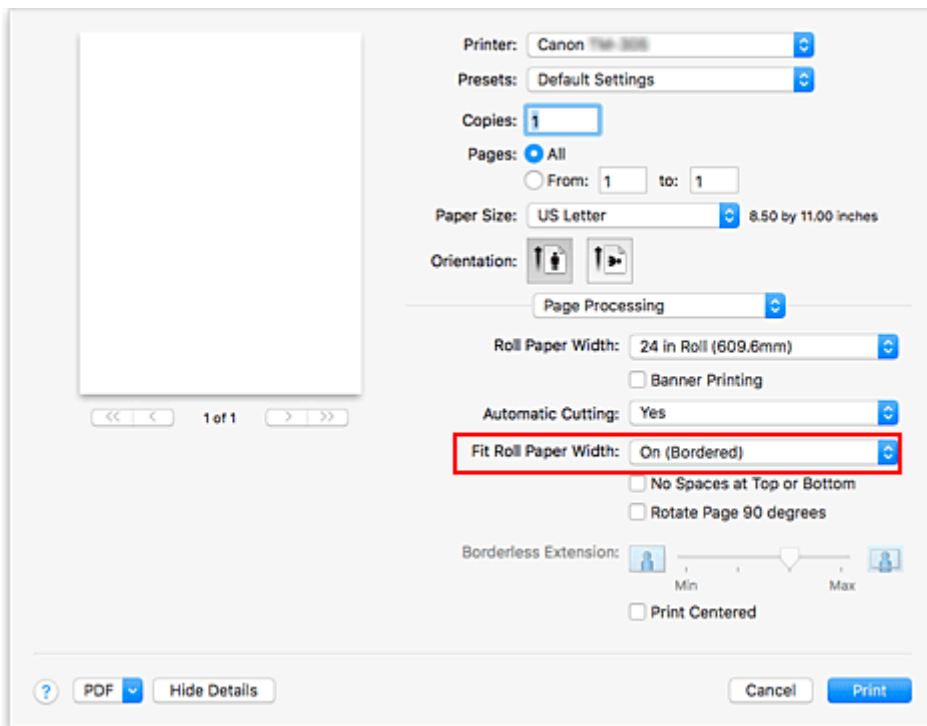
В [диалоговом окне печати](#) выберите зарегистрированный специальный размер бумаги из списка **Размер бумаги (Paper Size)**.

### 3. Выберите **Обработка страницы (Page Processing)** во всплывающем меню

### 4. Выберите ширину рулона бумаги

Установите значение параметра **Ширина рулона бумаги (Roll Paper Width)**, соответствующее ширине рулона бумаги, загруженного в принтер.

### 5. Выбор значений **Вкл. (с полями) (On (Bordered))** или **Вкл. (без полей) (On (Borderless))** для параметра **По ширине рулона (Fit Roll Paper Width)**



### »»» Внимание!

- Если используется пользовательский размер бумаги и выполняется печать целого листа без краев, создайте размер бумаги со всеми значениями параметра **Непечатаемая область (Non-Printable Area)**, установленными на 0 мм, в разделе **Управление специальными размерами... (Manage Custom Sizes...)** в списке **Размер бумаги (Paper Size)**, затем выберите **Вкл. (с полями) (On (Bordered))** для параметра **По ширине рулона (Fit Roll Paper Width)** в разделе **Обработка страницы (Page Processing)**.

## 6. Завершите настройку.

Нажмите **Печать (Print)**.

При выполнении печати вертикальные и горизонтальные баннеры печатаются с использованием специального размера бумаги.

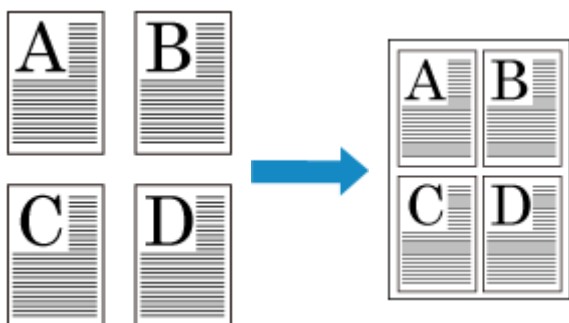
## **Печать с разделением/объединением документов**

---

- **Выравнивание и печать нескольких документов**
- **Печать с соединением нескольких страниц**
- **Печать нескольких страниц на одной странице**

## Выравнивание и печать нескольких документов

Можно выровнять несколько документов, созданных отдельно, и распечатать их на одной странице.



Процедура выравнивания и печати нескольких документов описана ниже:

1. В [диалоговом окне печати](#) выберите Canon imagePROGRAF Free Layout для **PDF**

Запустится Canon imagePROGRAF Free Layout.

Canon imagePROGRAF Free Layout позволяет редактировать и перегруппировывать изображения.

2. Выполнение печати

В меню **Файл (File)** в Canon imagePROGRAF Free Layout выберите **Печать... (Print...)** для выполнения печати.

## Печать с соединением нескольких страниц

Можно устранить промежутки между страницами в документе, занимающем несколько страниц, и распечатать документ в целом виде.

Процедура печати с соединением нескольких страниц описана ниже:

1. Выберите пункт **Качество и носители (Quality & Media)** во всплывающем меню [Диалоговое окно "Печать"](#)

2. Выберите источник бумаги.

Выберите значение **Рулон бумаги (Roll Paper)** для параметра **Источник бумаги (Paper Source)**.

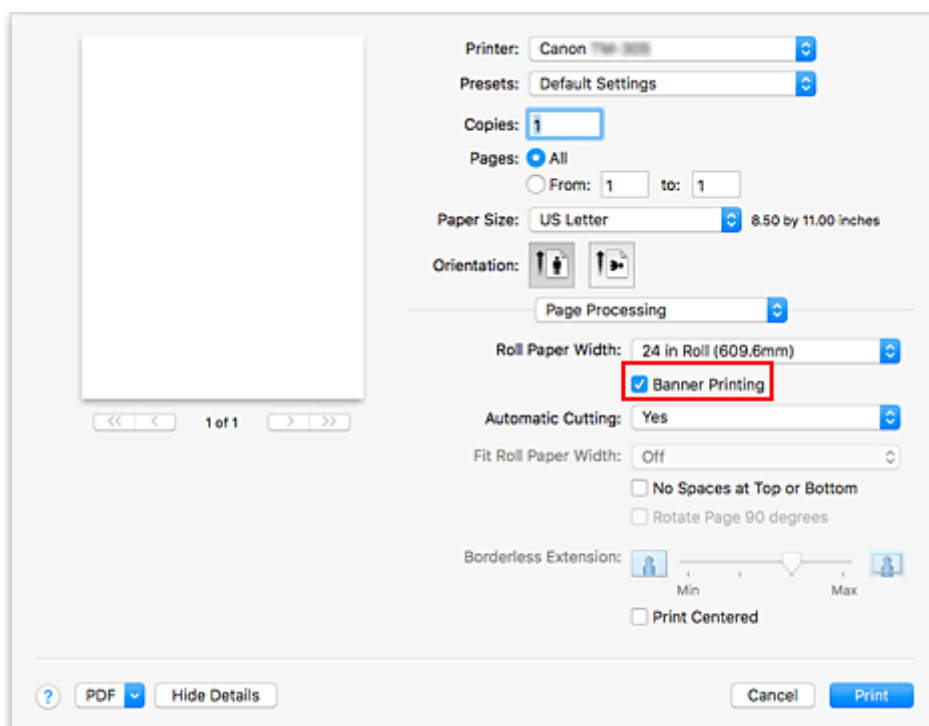
### »»» Внимание!

- Способ подачи бумаги будет различаться в зависимости от параметров бумаги.

3. Выберите **Обработка страницы (Page Processing)** во всплывающем меню

4. Настройка печати баннера

Отметьте флажком пункт **Печать баннера (Banner Printing)**.



5. Завершите настройку.

Нажмите **Печать (Print)**.

При выполнении печати документ будет напечатан с соединением нескольких страниц.



**»» Внимание!**

- Если значение "XXX Без полей" или "XXX Лист бумаги" выбрано для параметра **Размер бумаги (Paper Size)** в диалоговом окне печати, параметр **Печать баннера (Banner Printing)** недоступен для установки.

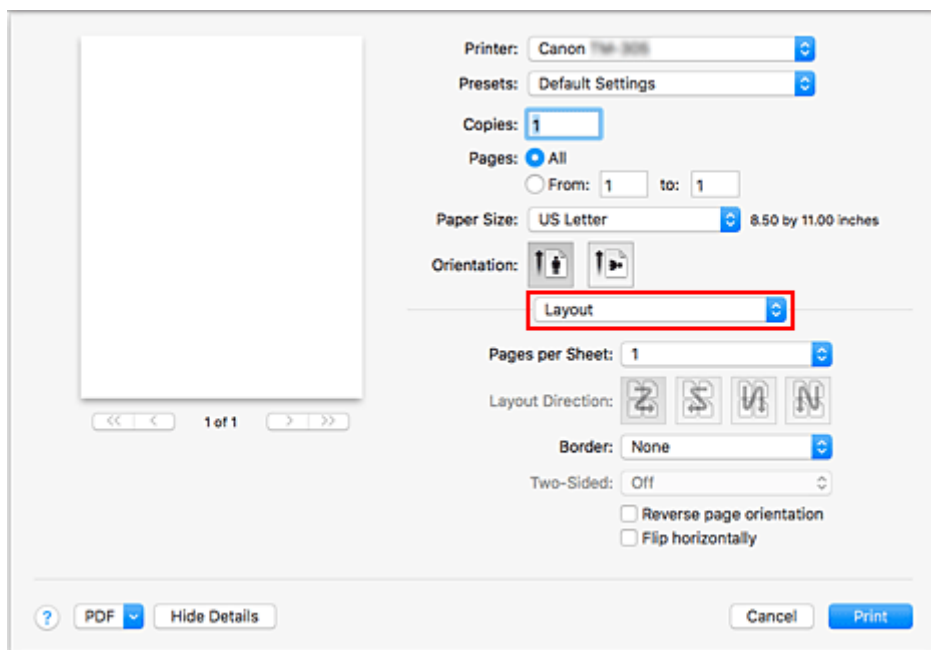
## Печать нескольких страниц на одной странице

Функция печати на развороте листа позволяет напечатать на одном листе бумаги многостраничное изображение.



Печать нескольких страниц на одном листе бумаги осуществляется следующим образом:

1. Выберите пункт **Макет (Layout)** во всплывающем меню [Диалоговое окно "Печать"](#)



2. Укажите количество оригиналов, печатаемых на одной странице

Укажите количество страниц, печатаемых на одной странице, в пункте **Количество страниц на листе (Pages per Sheet)**.

3. При необходимости укажите следующие пункты

### Ориентация макета (Layout Direction)

Чтобы изменить порядок расположения страниц, выберите пиктограмму в списке.

### Поле (Border)

Чтобы напечатать рамку вокруг каждой страницы документа, выберите тип рамки страницы.

**Изменить ориентацию страницы (Reverse page orientation)**

Установите этот флажок, чтобы изменить ориентацию бумаги.

**Отразить слева направо (Flip horizontally)**

Установите этот флажок, чтобы поменять местами левую и правую части документа.

**4. Завершите настройку.**

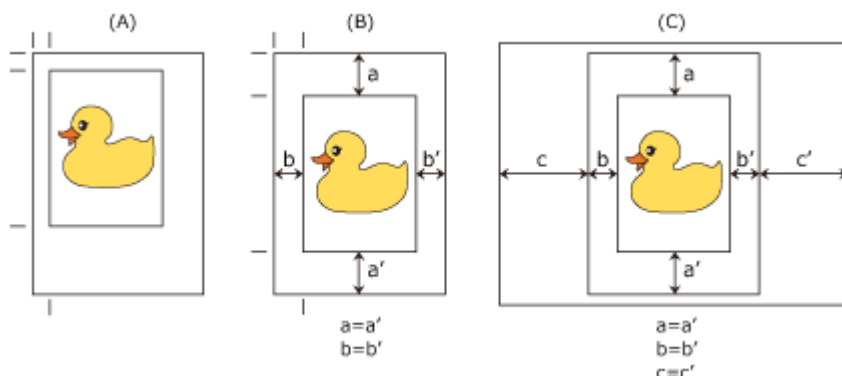
Нажмите **Печать (Print)**.

Когда печать будет запущена, заданное число страниц будет размещаться на одном листе бумаги в заданном порядке.

## Печать документа по центру бумаги

Если требуется поместить исходный документ в центре листовой бумаги или печатать с одинаковыми полями справа и слева по отношению к ширине рулона бумаги, используйте функцию **Печать по центру (Print Centered)**.

Функция **Печать по центру (Print Centered)** позволяет достичь следующих результатов. Как правило, при включении функции **Печать по центру (Print Centered)** для печати, как на рис. (A), изображение будет напечатано, как на рис. (B) для листовой бумаги и как на рис. (C) для рулонной бумаги.



### Примечание.

- При настройке увеличения с помощью функции **Масштабирование (Scale)** в [диалоговом окне Страница](#) в качестве начальной точки для увеличения или уменьшения страницы всегда используется левый верхний угол. Поэтому при уменьшении изображения увеличатся нижнее и правое поля. Если установить флажок напротив параметра **Печать по центру (Print Centered)**, то верхнее, нижнее, левое и правое поля при печати будут одинаковыми.

Процедура печати по центру бумаги описана ниже:

#### 1. Выберите размер бумаги.

В окне **Размер бумаги (Paper Size)** выберите необходимый размер бумаги.

#### 2. Во всплывающем меню выберите **Качество и носители (Quality & Media)**

#### 3. Выберите тип носителя.

В разделе **Тип носителя (Media Type)** выберите тип бумаги, загруженной в принтер. Если выбран параметр **Авто (исп. установки принтера) (Auto (Use Printer Settings))**, печать выполняется на бумаге, указанной в настройках принтера.

#### 4. Выберите источник бумаги.

Для опции **Источник бумаги (Paper Source)** выберите параметры в соответствии с вашей целью.

### Внимание!

- Способ подачи бумаги будет различаться в зависимости от параметров бумаги.

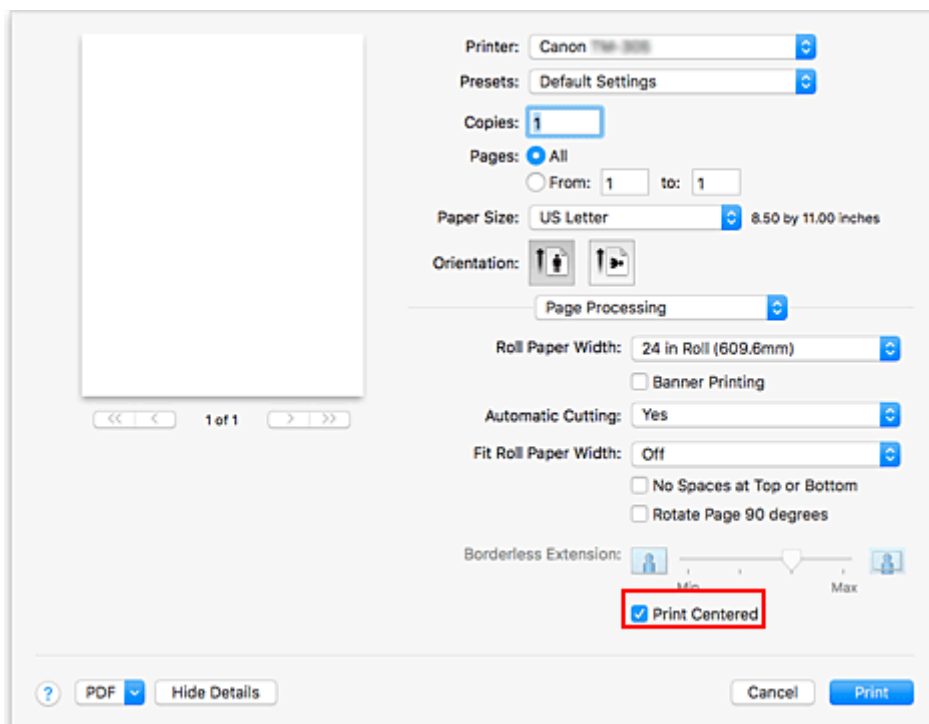
5. Выберите **Обработка страницы (Page Processing)** во всплывающем меню

6. Выбор ширины рулона бумаги

Если вы выбрали рулон бумаги для параметра **Источник бумаги (Paper Source)**, задайте параметр **Ширина рулона бумаги (Roll Paper Width)** по ширине рулона бумаги, загруженного в принтер.

7. Распечатайте документ по центру бумаги

Отметьте флажком пункт **Печать по центру (Print Centered)**.



8. Завершите настройку.

Нажмите **Печать (Print)**.

Во время печати принтер автоматически расположит документ по центру страницы и распечатает его.

### »»» **Внимание!**

- Если выбрано значение "XXX Без полей" в разделе **Размер бумаги (Paper Size)** в диалоговом окне печати, параметр **Печать по центру (Print Centered)** недоступен.

## **Печать с экономией рулона бумаги**

---

- **Экономия рулона бумаги при помощи поворота документа на 90 градусов**
- **Экономия бумаги путем удаления верхнего и нижнего поля документа**

## Экономия рулона бумаги при помощи поворота документа на 90 градусов

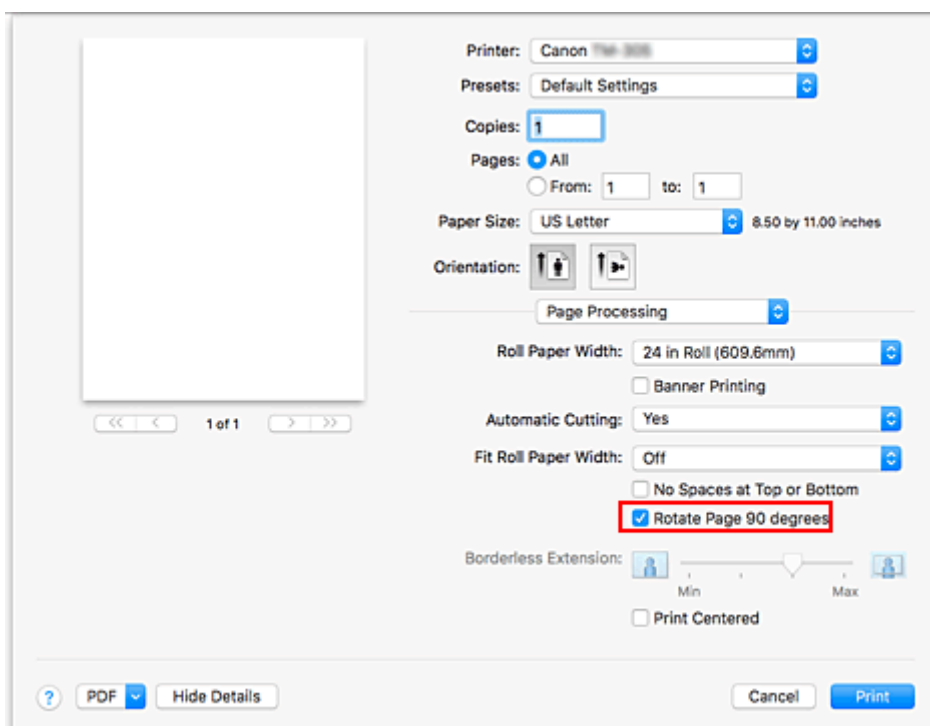
При печати документа в книжной ориентации на рулоне бумаги можно сэкономить бумагу, повернув документ на 90 градусов и распечатав его в горизонтальном положении относительно рулона.

Процедура экономии бумаги путем поворота документа на 90 градусов описана ниже:

1. Выберите **Обработка страницы (Page Processing)** во всплывающем меню [диалогового окна печати](#)

2. Выбор функции сохранения бумаги

Установите флажок напротив пункта **Поворот страницы на 90° (Rotate Page 90 degrees)**.



3. Завершите настройку.

Нажмите **Печать (Print)**.

При печати можно повернуть документ в книжной ориентации на 90 градусов, чтобы сэкономить бумагу.

### »»» Внимание!

- Если установлен флажок **Печать баннера (Banner Printing)** для параметра **Обработка страницы (Page Processing)**, опция **Поворот страницы на 90° (Rotate Page 90 degrees)** недоступна для выбора.
- Если бумага в книжной ориентации, выбранная в разделе **Размер бумаги (Paper Size)** диалогового окна печати, длиннее, чем ширина, выбранная в поле **Ширина рулона бумаги (Roll Paper Width)**, то невозможно использовать **Поворот страницы на 90° (Rotate Page 90 degrees)**.

## Экономия рулона бумаги путем удаления верхнего и нижнего поля документа

При печати на рулонах можно уменьшить верхнее и нижнее поля для экономии бумаги.

Процедура экономии бумаги путем уменьшения верхнего и нижнего полей описана ниже:

1. Выберите пункт **Качество и носители (Quality & Media)** во всплывающем меню [Диалоговое окно "Печать"](#)

2. Выберите источник бумаги.

Выберите значение **Рулон бумаги (Roll Paper)** для параметра **Источник бумаги (Paper Source)**.

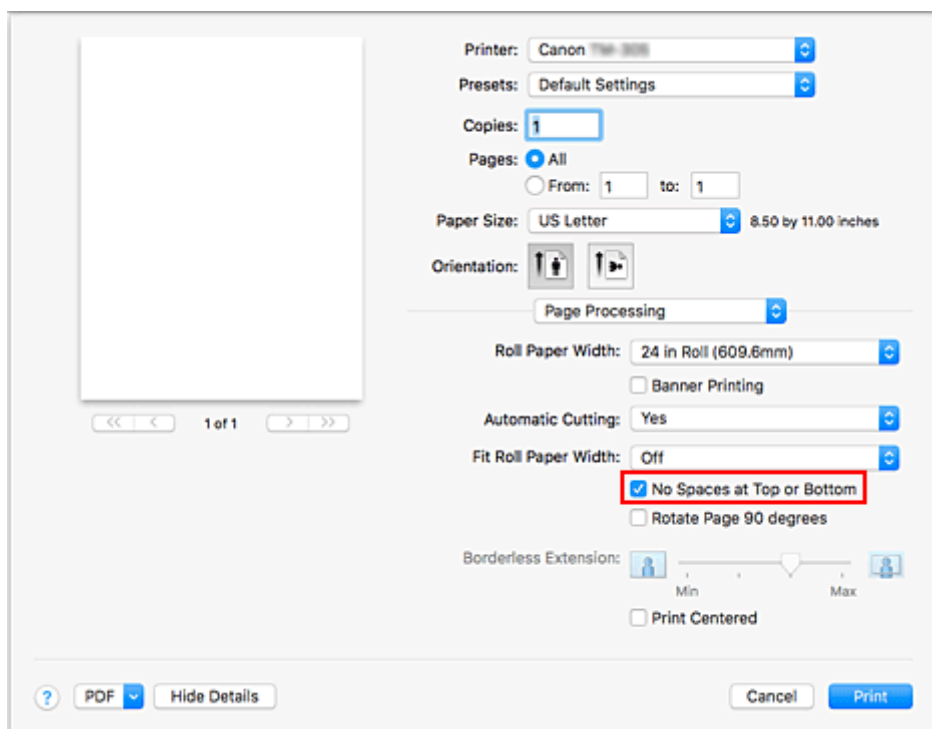
### »»» Внимание!

- Способ подачи бумаги будет различаться в зависимости от параметров бумаги.

3. Выберите **Обработка страницы (Page Processing)** во всплывающем меню

4. Выбор функции сохранения бумаги

Отметьте флажком пункт **Без пробелов сверху/снизу (No Spaces at Top or Bottom)**.



5. Завершите настройку.

Нажмите **Печать (Print)**.

При печати верхнее и нижнее поля уменьшаются для экономии бумаги.



## Переключение источника бумаги в соответствии с целевым назначением

Данный принтер имеет два источника бумаги: рулон бумаги и лист бумаги.

Можно выбрать наиболее удобный способ печати, выбрав источник бумаги, подходящий для вашего типа носителя или целей печати.

Настройка источника бумаги производится следующим образом.

1. Выберите пункт **Качество и носители (Quality & Media)** во всплывающем меню [Диалоговое окно "Печать"](#)

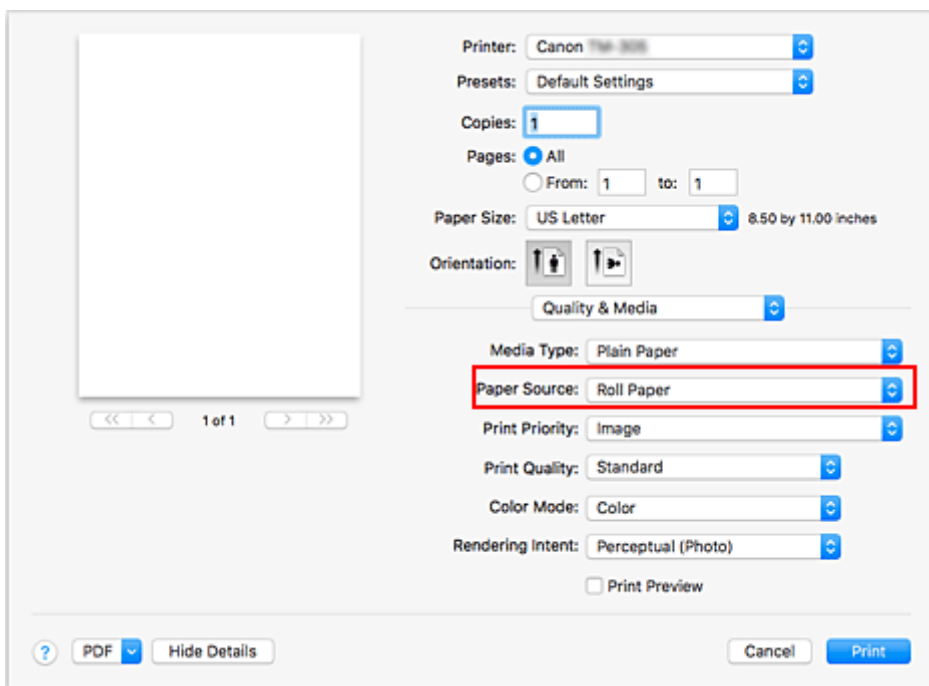
2. Выберите тип носителя.

В разделе **Тип носителя (Media Type)** выберите тип бумаги, загруженной в принтер.

Если выбран параметр **Авто (исп. установки принтера) (Auto (Use Printer Settings))**, печать выполняется на бумаге, указанной в настройках принтера.

3. Выберите источник бумаги.

Для параметра **Источник бумаги (Paper Source)** выберите из указанных ниже пункт, соответствующий вашим целям.



### Рулон бумаги (Roll Paper)

Подача бумаги из рулона.

### Лист бумаги (Cut Sheet)

Подает бумагу, обрезанную до определенного размера.

### »»» Внимание!

- Способ подачи бумаги будет различаться в зависимости от параметров бумаги.

#### 4. Завершите настройку.

Нажмите **Печать (Print)**.

При печати данных принтер будет использовать бумагу из указанного источника.

#### »»» **Примечание.**

- Если параметры бумаги в драйвере принтера отличаются от сведений о бумаге, зарегистрированных в принтере, на панели управления принтера может появиться сообщение об ошибке. Вы можете продолжить печать, но результаты могут быть некорректными.

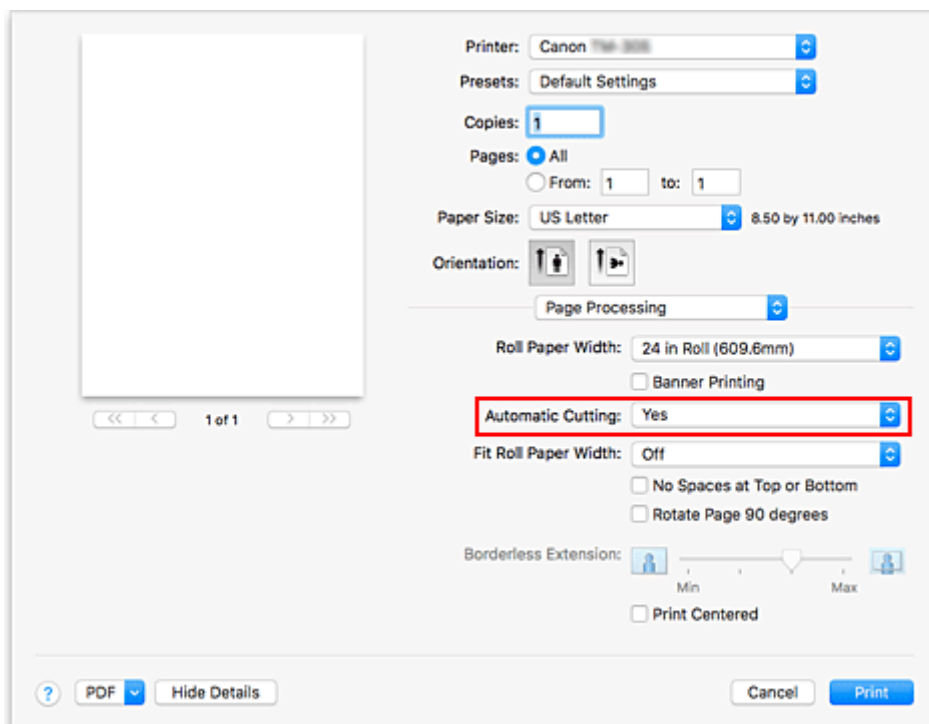
## Обрезка рулона бумаги после печати

Процедура автоматической обрезки рулона бумаги и печати направляющих обрезки описана ниже:

1. Выберите **Обработка страницы (Page Processing)** во всплывающем меню [диалогового окна печати](#)

2. Настройка автоматической обрезки

В окне **Автоматическая обрезка (Automatic Cutting)** выберите необходимые параметры.



### Да (Yes)

После печати рулон бумаги автоматически обрезается.

### Нет (None)

После печати рулон бумаги не обрезается.

### Направляющая обрезки (Print Cut Guideline)

Печать направляющих для обрезки рулона бумаги вручную после печати.

### Примечание.

- По умолчанию для автоматической обрезки выбрано значение **Да (Yes)**.

3. Завершите настройку.

Нажмите **Печать (Print)**.

Во время печати рулон бумаги обрезается автоматически после печати или печатаются направляющие обрезки.

## Печать с помощью AirPrint

С помощью AirPrint можно выполнять печать фотографий, сообщений электронной почты, веб-страниц и других документов, даже если не установлен драйвер принтера или не загружено приложение.

### »»» Внимание!

- Существуют [ограничения](#) для печати с помощью AirPrint. Узнайте о них заранее. Если вы хотите использовать все функции принтера, используйте драйвер принтера Canon IJ.



## Проверка рабочей среды

Сначала проверьте среду выполнения.

- Рабочая среда AirPrint  
Компьютеры Mac, работающие под управлением последней версии ОС
- Требования  
Компьютер Mac и принтер необходимо подключать одним из следующих способов:
  - Подключение к той же сети с помощью параметра **Локальная сеть (LAN)**
  - Подключение напрямую без маршрутизатора беспроводной сети (прямое подключение)
  - Подключение через USB

## Добавление принтера в качестве принтера AirPrint на компьютере Mac

1. Откройте **Системные настройки (System Preferences)** -> **Принтеры и Сканеры (Printers & Scanners)**
2. Щелкните **+**, чтобы отобразить список принтеров
3. Выберите принтер, указанный как **Bonjour Multifunction**
4. Выберите **Защищенная печать AirPrint (Secure AirPrint)** в разделе **Использование (Use)**.
5. Щелкните **Добавить (Add)**.

Принтер будет добавлен в качестве принтера AirPrint на компьютере Mac

## Печать с помощью AirPrint с компьютера Mac

### 1. [Убедитесь, что принтер включен](#)

### 2. Загрузите бумагу в принтер

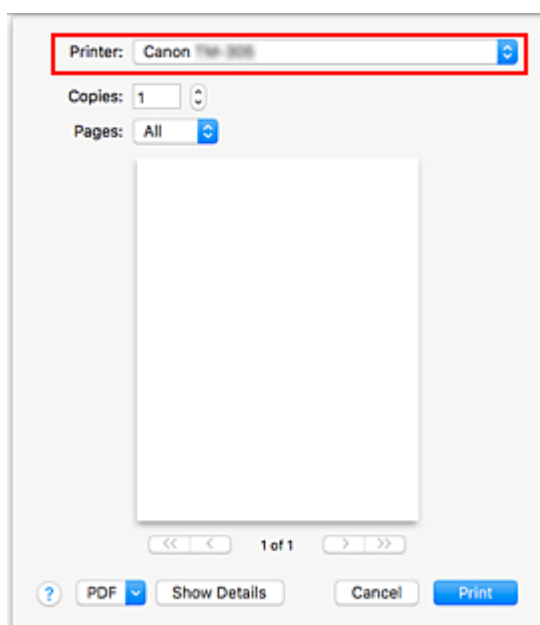
Установите [рулон бумаги](#) или [листовую бумагу](#).

### 3. Запустите печать из прикладной программы

Откроется диалоговое окно «Печать».

### 4. Выберите принтер

Выберите модель из списка **Принтер (Printer)** в диалоговом окне печати.



#### »»» Примечание.

- Щелкните **Подробнее (Show Details)**, чтобы переключить окно настройки в режим расширенного представления.

### 5. Проверьте параметры печати

При необходимости задайте размер бумаги и другие параметры.  
Задайте тип бумаги на принтере.

#### »»» Примечание.

- Воспользуйтесь диалоговым окном печати, чтобы установить общие параметры печати, например макет и очередь печати.  
Информацию о параметрах печати см. в справке macOS.

### 6. Щелкните **Печать (Print)**.

Принтер выполняет печать в соответствии с заданными параметрами.

## »»» Примечание.

- После включения принтера может потребоваться несколько минут, прежде чем будет установлено соединение с сетью Wi-Fi. Перед выполнением печати убедитесь, что принтер подключен к сети.
- Нельзя использовать AirPrint, если параметры Bonjour принтера отключены. Проверьте параметры **Локальная сеть (LAN)** принтера и включите параметры Bonjour.
- См. "[Не удается выполнить печать с помощью AirPrint](#)" в случае возникновения проблем печати при использовании AirPrint.
- Отображение экрана параметров может отличаться в зависимости от используемой прикладной программы.

## Удаление задания печати

Нажмите кнопку **Стоп (Stop)** на принтере, чтобы отменить задание печати.

## Ограничения для AirPrint

- В случае если в диалоговом окне печати в разделе **Размер бумаги (Paper Size)** выбрано значение **A2+**, **A3+** или **13 x 22**, часть изображения может не поместиться на бумаге.
- При печати на листовой бумаге нижний край изображения может быть обрезан.
- Печать на рулонах с шириной, указанной ниже, не может быть выполнена без полей.
  - 600,0 мм (23,62 дюйма)
  - 508,0 мм (20,00 дюйма)
  - 500,0 мм (19,69 дюйма)
  - 420,0 мм (16,54 дюйма)
  - 406,4 мм (16,00 дюйма)
  - 329,0 мм (12,95 дюйма)
  - 304,8 мм (12,00 дюйма)
  - 300,0 мм (11,81 дюйма)
  - 297,0 мм (11,69 дюйма)
  - 257,0 мм (10,12 дюйма)
  - 203,2 мм (8,00 дюйма)
- При печати на листовой бумаге загружайте бумагу по вертикали. Если бумага загружена по горизонтали, печать изображений все равно будет выполняться по вертикали.
- Некоторые размеры бумаги, которые поддерживаются драйвером принтера Canon IJ, не поддерживаются технологией AirPrint. При использовании таких размеров задайте специальный размер.
- Использование Canon imagePROGRAF Free Layout и Canon imagePROGRAF Preview невозможно.

## Печать со смартфона/планшета

---

Для получения дополнительной информации о печати с устройства см. руководство по эксплуатации устройства или приложения.

- **Подключение смартфона/планшета к принтеру напрямую (Беспроводное прямое подключение)**

## Подключение смартфона/планшета к принтеру напрямую (Беспроводное прямое подключение)

Подключить устройства (например, смартфон или планшет) к принтеру можно одним из двух методов, приведенных ниже.

- Соединение Wi-Fi (соединение устройств через маршрутизатор беспроводной сети)
- Беспроводное прямое подключение (подключение устройств без использования маршрутизатора беспроводной сети)

В данном разделе описан режим беспроводного прямого подключения, который позволяет выполнять печать, подключив устройства непосредственно к принтеру.

Для использования режима беспроводного прямого подключения выполните процедуру, приведенную ниже.

1. [Измените параметр принтера на беспроводное прямое подключение](#)
2. [Подключите совместимые с Wi-Fi Direct устройства, такие как смартфоны и планшеты, к принтеру](#)

В этом разделе также описана процедура изменения беспроводного прямого подключения на соединение Wi-Fi.

- [Измените параметр принтера на соединение Wi-Fi](#)

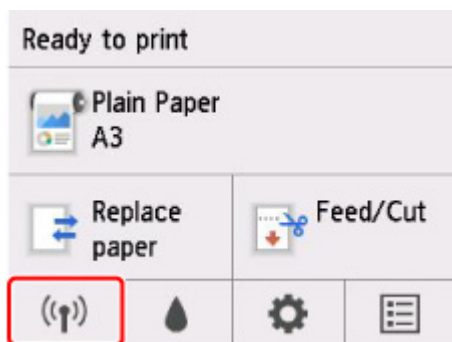
### »»» Внимание!

- Проверьте ограничения использования и переключите принтер в режим беспроводного прямого подключения.
  - Ограничения
- Для изменения некоторых параметров необходим пароль администратора, если он применяется к изменению параметров с помощью панели управления.
- Если к принтеру уже напрямую подключено устройство, и вы хотите добавить устройство для подключения, подключите его к принтеру напрямую. К принтеру одновременно можно подключить до 5 устройств.

## Измените параметр принтера на беспроводное прямое подключение

1. [Убедитесь, что принтер включен.](#)
2. На экране НАЧАЛО коснитесь значка **Сеть (Network)**.





Значок на кнопке может различаться в зависимости от текущего состояния сети.

■ [Операции в меню](#)

3. Коснитесь **Беспров. прямое подключение (Wireless Direct)**.
4. Коснитесь **Параметры (Settings)**.
5. Коснитесь **Вкл./выкл. беспров.прям.подкл. (Enable/disable Wireless Direct)** и коснитесь **Да (Yes)**.
6. Подтвердите появившийся запрос и коснитесь **ОК**.

Когда беспроводное прямое подключение будет активировано, при использовании принтера с беспроводным прямым подключением будет отображаться идентификатор (SSID) и прочая информация.

Проводя пальцем по сенсорному экрану, вы можете проверять различные параметры беспроводного прямого подключения.

➤➤➤ **Примечание.**

- Идентификатор (SSID) и пароль определяются автоматически.
- Коснитесь **Показ. пароль (Show password)**, чтобы посмотреть пароль. При подключении устройства к принтеру требуется ввести пароль. (В зависимости от используемого устройства пароль может быть не нужен.)
- Коснитесь **Параметры (Settings)**, чтобы изменить следующие настройки.
  - **Вкл./выкл. беспров.прям.подкл. (Enable/disable Wireless Direct)**
  - **Обновить SSID/пароль (Update SSID/password)**
  - **Имя устр. беспр. прям. подкл. (Wireless Direct device name)**
  - **Подтвержд. запроса на подкл. (Connection request confirmation)**

Для обновления SSID/пароля или изменения имени принтера, отображаемого на совместимом с Wi-Fi Direct устройстве, см. [Изменение параметров беспроводного прямого подключения](#).

## Подключите совместимые с Wi-Fi Direct устройства, такие как смартфоны и планшеты, к принтеру

1. Включите соединение Wi-Fi на совместимом с Wi-Fi Direct устройстве.

Для получения дополнительной информации о включении соединения Wi-Fi см. руководство по эксплуатации вашего устройства.

2. Выберите "DIRECT-XXXX-TM-200" ("X" обозначает буквенно-цифровые символы) из списка, отображаемого на устройстве.


### »»» Примечание.

- Если в списке нет "DIRECT-XXXX-TM-200", беспроводное прямое подключение не включено.  
См. [Измените параметр принтера на беспроводное прямое подключение](#), чтобы включить беспроводное прямое подключение.
- Вы можете изменить имя принтера, отображаемого в списке устройств, совместимых с Wi-Fi Direct.  
Если необходимо, см. [Изменение параметров беспроводного прямого подключения](#).

3. Введите пароль на устройстве, совместимом с Wi-Fi Direct.

Устройство подключено к принтеру.

### »»» Примечание.

- Вы можете посмотреть пароль, установленный для принтера, следующим образом.
  1. На экране НАЧАЛО коснитесь  (**Сеть (Network)**).
  2. Коснитесь **Беспров. прямое подключение (Wireless Direct)**.
  3. Коснитесь **Показ. пароль (Show password)**.
- Если ваше устройство, совместимое с Wi-Fi-Direct, настроено на приоритет использования Wi-Fi-Direct и подключено к принтеру, принтер отобразит экран запроса подтверждения, на котором необходимо разрешить устройству подключиться к принтеру.  
Убедитесь, что имя на сенсорном экране совпадает с именем вашего устройства, совместимого с Wi-Fi Direct, и коснитесь **Да (Yes)**.

## Изменение параметров беспроводного прямого подключения

1. [Убедитесь, что принтер включен.](#)

2. На экране НАЧАЛО коснитесь  (**Сеть (Network)**).

3. Коснитесь **Беспров. прямое подключение (Wireless Direct)**.

4. Коснитесь **Параметры (Settings)**.

5. Измените параметры при необходимости.

- Обновление идентификатора (SSID) и пароля в режиме беспроводного прямого подключения

Коснитесь **Обновить имя сети/пароль (Update SSID/password)**, чтобы отобразить экран подтверждения.

Для обновления идентификатора (SSID) и пароля коснитесь **Да (Yes)**.

Чтобы посмотреть новый пароль, коснитесь **Показ. пароль (Show password)**.

- Процедура изменения имени принтера, отображающегося на устройстве, совместимом с Wi-Fi Direct

Коснитесь **Имя устр. беспр. прям. подкл. (Wireless Direct device name)**, чтобы отобразить имя принтера (начальное значение: "DIRECT-XXXX-TM-200"), отображаемое на устройстве, совместимом с Wi-Fi Direct.

Для изменения имени выполните следующую процедуру.

1. Коснитесь поля ввода имени устройства на сенсорном экране.
  2. Введите имя устройства (до 32 символов).
  3. Коснитесь **ОК** и подтвердите введенное имя устройства.
  4. Коснитесь **ОК**.
- Процедура изменения параметра экрана подтверждения при подключении устройства, совместимого с Wi-Fi Direct, к принтеру

Коснитесь **Подтвержд. запроса на подкл. (Connection request confirmation)**, чтобы отобразить экран подтверждения.

Если вы хотите, чтобы на принтере отображался экран с информацией о подключении к принтеру устройства, совместимого с Wi-Fi Direct, коснитесь **Да (Yes)**.

**»»» Внимание!**

- Для предотвращения несанкционированного доступа мы рекомендуем не изменять параметр по умолчанию.

После завершения изменения параметров принтер возвращается к экрану **Настройки беспр. прям. подкл. (Wireless Direct settings)**.

6. Коснитесь кнопки **НАЧАЛО (HOME)**.

Откроется экран НАЧАЛО.

**»»» Примечание.**

- При изменении настроек беспроводного прямого подключения на принтере необходимо также изменить настройки на устройстве.

## Измените параметр принтера на соединение Wi-Fi

1. [Убедитесь, что принтер включен.](#)

2. На экране НАЧАЛО коснитесь  (Сеть (Network)).

■ [Операции в меню](#)

3. Коснитесь **Wi-Fi**.

4. Коснитесь **Параметры (Settings)**.

5. Коснитесь **Включить/выключить Wi-Fi (Enable/disable Wi-Fi)** и коснитесь **Включить (Enable)**.

6. Подтвердите появившийся запрос и коснитесь **ОК**.

## Печать с устройства iOS (AirPrint)

AirPrint позволяет выполнять печать фотографий, сообщений электронной почты, интернет-страниц и других документов без загрузки специальных приложений.

### »»» Внимание!

- Существуют [ограничения](#) для печати с помощью AirPrint. Узнайте о них заранее.



## Проверка рабочей среды

Сначала проверьте среду выполнения.

- Рабочая среда AirPrint  
Устройства iPhone, iPad и iPod touch, работающие под управлением последней версии iOS
- Требования  
Устройство iOS и принтер необходимо подключать одним из следующих способов:
  - Подключение к той же сети с помощью параметра **Локальная сеть (LAN)**
  - Подключение напрямую без маршрутизатора беспроводной сети (прямое подключение)

## Печать с помощью AirPrint с устройства iOS

### 1. [Убедитесь, что принтер включен](#)

### 2. Загрузите бумагу в принтер

Установите [рулон бумаги](#) или [листовую бумагу](#).

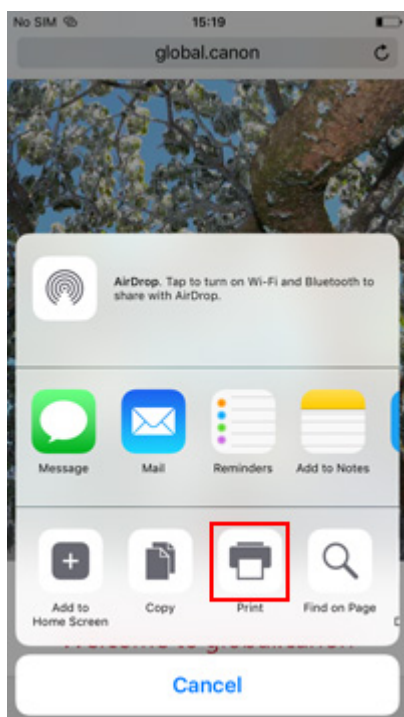
### 3. Коснитесь значка работы, используя приложение устройства iOS

При выполнении печати из программы Safari на iOS 10 появится следующий экран. Экран может отличаться в зависимости от используемых устройств или приложений.



Отобразятся параметры меню.

#### 4. Коснитесь элемента Печать (Print)



#### 5. Выберите название модели в списке Принтер (Printer) раздела Параметры принтера (Printer Options).

## »»» Внимание!

- Так как некоторые приложения не поддерживают AirPrint, раздел **Параметры принтера (Printer Options)** может не отображаться. Если приложение не позволяет использовать параметры принтера, печать из этого приложения невозможна.

### 6. Проверьте параметры печати

При необходимости выберите число копий для печати и параметры печати.

### 7. Коснитесь элемента **Печать (Print)**

Принтер выполняет печать в соответствии с заданными параметрами.

## »»» Примечание.

- После включения принтера может потребоваться несколько минут, прежде чем будет установлено соединение с сетью Wi-Fi. Перед выполнением печати убедитесь, что принтер подключен к сети.
- Нельзя использовать AirPrint, если параметры Bonjour принтера отключены. Проверьте параметры **Локальная сеть (LAN)** принтера и включите параметры Bonjour.
- См. "[Не удается выполнить печать с помощью AirPrint](#)" в случае возникновения проблем печати при использовании AirPrint.

## Размер бумаги

При работе с AirPrint размер бумаги выбирается автоматически в соответствии с используемым приложением на устройстве iOS и регионом, в котором используется AirPrint.

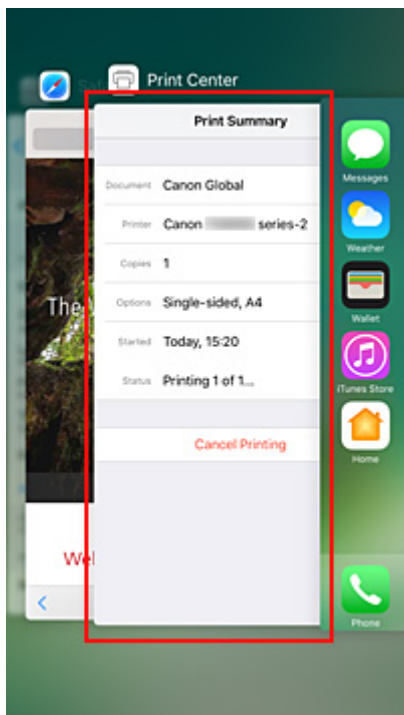
## »»» Внимание!

- В зависимости от устройства или ОС начальные настройки размера бумаги могут отличаться. Рекомендуется выполнить пробную печать.
- В зависимости от используемого приложения доступный размер бумаги может отличаться.

## Проверка состояния печати

Состояние печати AirPrint можно проверить, используя **Центр печати (Print Center)**.

Дважды щелкните кнопку **Главная (Home)** на устройстве iOS, чтобы переключиться в многозадачный режим; проведите вправо, чтобы открыть **Центр печати (Print Center)**, затем коснитесь его.



## Удаление задания печати

Дважды щелкните кнопку **Главная (Home)** на устройстве iOS, чтобы переключиться в многозадачный режим; проведите вправо, чтобы открыть **Центр печати (Print Center)**, затем коснитесь его. На появившемся экране коснитесь задания печати для удаления, а затем коснитесь **Отменить печать (Cancel Printing)**.

## Ограничения для AirPrint

- В случае если в диалоговом окне печати в разделе **Размер бумаги (Paper Size)** выбрано значение **A2+**, **A3+** или **13 x 22**, часть изображения может не поместиться на бумаге.
- При печати на листовой бумаге нижний край изображения может быть обрезан.
- Печать на рулонах с шириной, указанной ниже, не может быть выполнена без полей.
  - 600,0 мм (23,62 дюйма)
  - 508,0 мм (20,00 дюйма)
  - 500,0 мм (19,69 дюйма)
  - 420,0 мм (16,54 дюйма)
  - 406,4 мм (16,00 дюйма)
  - 329,0 мм (12,95 дюйма)
  - 304,8 мм (12,00 дюйма)
  - 300,0 мм (11,81 дюйма)
  - 297,0 мм (11,69 дюйма)
  - 257,0 мм (10,12 дюйма)
  - 203,2 мм (8,00 дюйма)
- При печати на листовой бумаге загружайте бумагу по вертикали. Если бумага загружена по горизонтали, печать изображений все равно будет выполняться по вертикали.



## Программное обеспечение для Windows

---

### ► **Драйвер принтера**

- Общие сведения о драйвере принтера
- Описание драйвера принтера
- Обновление драйвера принтера

### ► **Печать с помощью прикладной программы Canon**

- Руководство по Easy-PhotoPrint Editor
- Руководство по Preview
- Руководство по Free Layout plus
- Руководство по Print Plug-In for Office
- Руководство по Direct Print & Share
- Руководство по Quick Utility Toolbox
- Руководство по программе IJ Network Device Setup Utility
- Руководство по Media Configuration Tool
- Руководство по Device Management Console
- Руководство по Accounting Manager

## **Печать с помощью прикладной программы Canon**

---

- ▶ **Руководство по Easy-PhotoPrint Editor**
- ▶ **Руководство по Preview**
- ▶ **Руководство по Free Layout plus**
- ▶ **Руководство по Print Plug-In for Office**
- ▶ **Руководство по Direct Print & Share**
- ▶ **Руководство по Quick Utility Toolbox**
- ▶ **Руководство по программе IJ Network Device Setup Utility**
- ▶ **Руководство по Media Configuration Tool**
- ▶ **Руководство по Device Management Console**
- ▶ **Руководство по Accounting Manager**

## Программное обеспечение для macOS

---

### ► **Драйвер принтера**

- Общие сведения о драйвере принтера
- Описание диалогового окна печати
- Обновление драйвера принтера

### ► **Печать с помощью прикладной программы Canon**

- Руководство по Easy-PhotoPrint Editor
- Руководство по Preview
- Руководство по Free Layout
- Руководство по Quick Utility Toolbox
- Руководство по программе IJ Network Device Setup Utility
- Руководство по Media Configuration Tool
- Руководство по Device Management Console
- Руководство по Accounting Manager

## **Драйвер принтера**

---

- **Общие сведения о драйвере принтера**
- **Описание диалогового окна печати**
- **Обновление драйвера принтера**

## Общие сведения о драйвере принтера

---

- Драйвер принтера Canon IJ
- Проверка макета в окне предварительного просмотра
- Регистрация измененной конфигурации печати
- Как открыть диалоговое окно настройки драйвера принтера
- Диалоговое окно "Страница"
- Диалоговое окно "Печать"
- Обновление сведений о носителе в драйвере принтера
- Исправление сведений о носителе в драйвере принтера (когда принтер используется в общей среде)
- Подтвердите сведения о бумаге в принтере
- Настройка учетных данных
- Удаление ненужного задания печати
- Отображение экрана состояния печати
- Canon IJ Printer Utility2
- Открытие программы Canon IJ Printer Utility2
- Проверка уровня чернил с компьютера
- Инструкции по эксплуатации (Драйвер принтера)

## Драйвер принтера Canon IJ

---


Драйвер принтера Canon IJ (далее именуемый "драйвер принтера") — это программное обеспечение, которое устанавливается на компьютер для печати данных с помощью этого принтера.

Драйвер принтера преобразует данные, подготовленные к печати прикладной программой, в формат, распознаваемый принтером, и отправляет преобразованные данные на принтер.

Поскольку различные модели поддерживают разные форматы данных печати, необходим драйвер принтера, соответствующий используемой модели.

### Использование справки драйвера принтера

Функцию справки можно вывести на экран из [Диалоговое окно "Печать"](#).

Выберите пункт настройки во всплывающем меню в диалоговом окне "Печать". Затем нажмите кнопку  в левом нижнем углу окна экрана, чтобы отобразить описание пункта.

Справка для драйвера принтера отображается, только если выбран один из следующих пунктов всплывающего меню.

- **Качество и носители (Quality & Media)**
- **Параметры цвета (Color Options)**
- **Подроб. настройки бумаги (Paper Detailed Settings)**
- **Обработка страницы (Page Processing)**

## Проверка макета в окне предварительного просмотра

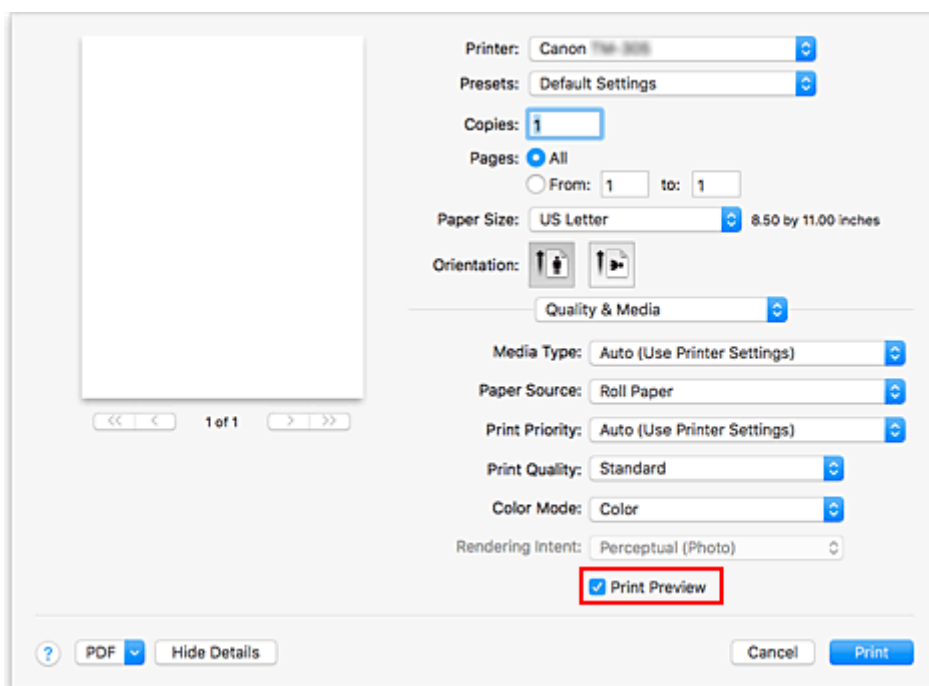
Имеется возможность просмотреть на экране подготовленный к печати материал.

Просмотр подготовленного к печати материала производится следующим образом:

1. Выберите пункт **Качество и носители (Quality & Media)** во всплывающем меню [Диалоговое окно "Печать"](#)

2. Выбор предварительного просмотра печати

Установите флажок напротив пункта **Предв. просмотр печати (Print Preview)**.



3. Завершите настройку.

Нажмите **Печать (Print)**.

При выполнении печати запустите Canon imagePROGRAF Preview для отображения результатов печати.

### »»» Примечание.

- Результаты печати можно просмотреть даже при выборе Canon imagePROGRAF Preview в **PDF**.

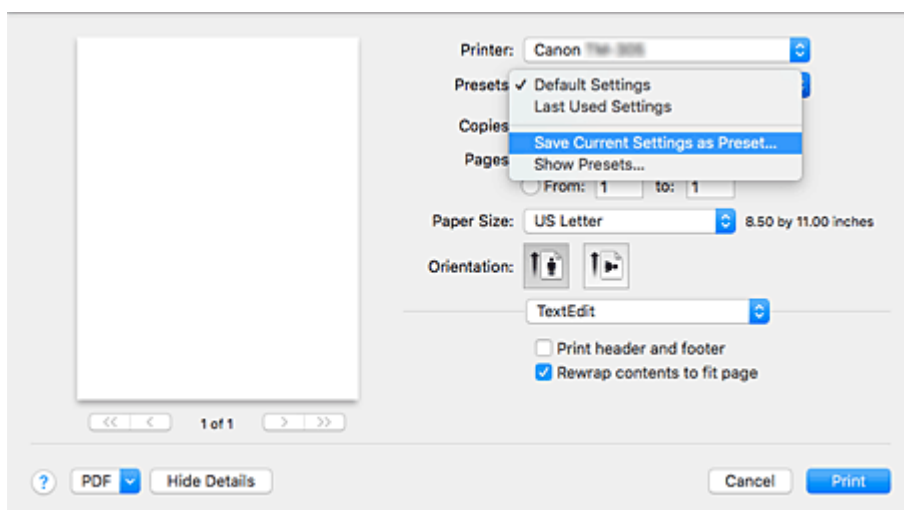
## Регистрация измененной конфигурации печати

Пользователь может зарегистрировать конфигурацию печати, созданную в [Диалоговое окно "Печать"](#), и дать ей название. Зарегистрированную конфигурацию печати можно вызвать из пункта **Предварительные настройки (Presets)**. Кроме того, можно удалить ненужную конфигурацию печати.

Сохранение новой конфигурации печати производится следующим образом:

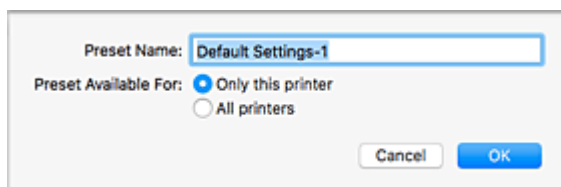
### Сохранение конфигурации печати

1. Укажите нужные значения в диалоговом окне "Печать"
2. Выберите **Сохранить текущие параметры как наборы настроек... (Save Current Settings as Preset...)** в разделе **Наборы настроек (Presets)**.



3. Сохраните настройки.

В появившемся диалоговом окне введите имя в поле **Название предварительной настройки (Preset Name)** и при необходимости установите значение **Предварительная настройка для (Preset Available For)**. Затем нажмите кнопку **ОК (OK)**.



### »»» Внимание!

- Существуют также параметры печати, которые не могут быть сохранены в предварительных настройках.



## Использование зарегистрированной конфигурации печати

1. В разделе **Предварительные настройки (Presets)** диалогового окна "Печать" выберите имя конфигурации печати, которую нужно использовать  
Конфигурация печати в диалоговом окне будет обновлена вызываемой конфигурацией.

## Удаление ненужных конфигураций печати

1. Выберите конфигурацию печати для удаления.  
В разделе **Наборы настроек (Presets)** диалогового окна печати выберите **Показать наборы настроек... (Show Presets...)**. Затем в диалоговом окне выберите имя конфигурации печати, которую необходимо удалить.
2. Удалите конфигурацию печати.  
Щелкните **Удалить (Delete)**, затем **ОК (OK)**. Выбранные конфигурации печати будут удалены из раздела **Наборы настроек (Presets)**.

## Как открыть диалоговое окно настройки драйвера принтера

---

Вы можете отобразить диалоговое окно настройки драйвера принтера в используемой прикладной программе.

### Открытие диалогового окна "Страница"

Перед выполнением печати настройте параметры страницы (бумаги) с помощью данной процедуры.

1. Выберите **Страница... (Page Setup...)** в меню **Файл (File)** прикладной программы

Откроется [Диалоговое окно "Страница"](#).

### Открытие диалогового окна печати

Перед выполнением печати настройте параметры печати с помощью данной процедуры.

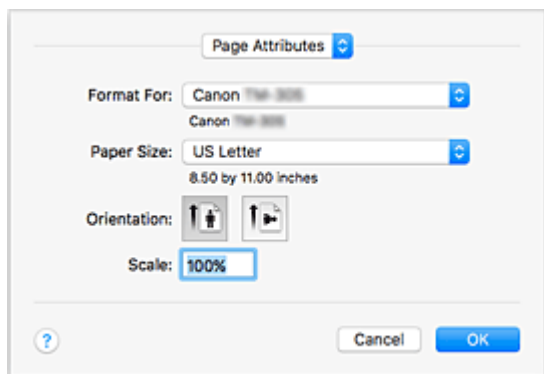
1. Выберите **Печать... (Print...)** в меню **Файл (File)** прикладной программы

Откроется [Диалоговое окно "Печать"](#).

## Диалоговое окно "Страница"

В диалоговом окне настройки страниц можно настроить основные параметры печати, например размер бумаги, загруженной в принтер, и коэффициент масштабирования.

Чтобы открыть диалоговое окно "Страница", обычно выбирают пункт **Страница... (Page Setup...)** из меню **Файл (File)** используемой прикладной программы.



### Параметры (Settings)

Щелкните всплывающее меню, затем выберите один из указанных ниже пунктов.

#### Атрибуты страницы (Page Attributes)

Укажите размер бумаги или печать с масштабированием.

#### Сохранить для использования по умолчанию (Save as Default)

Можно сохранить атрибуты отображенной страницы как параметры по умолчанию.

### Формат для (Format For)

Выберите модель, которая будет использоваться при печати.

### Размер бумаги (Paper Size)

Выберите размер бумаги, который будет использоваться при печати.

Чтобы указать нестандартный размер, выберите **Управление специальными размерами... (Manage Custom Sizes...)**.

### Ориентация (Orientation)

Выберите ориентацию печати.

### Масштаб (Scale)

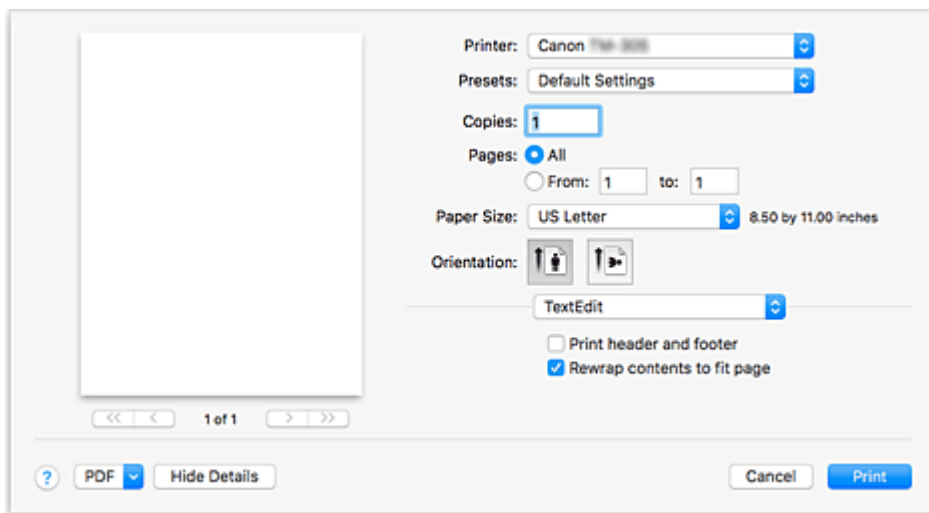
Укажите коэффициент масштабирования в процентах.

При печати можно растянуть или сжать документ по ширине.

## Диалоговое окно "Печать"

В диалоговом окне "Печать" можно указать тип бумаги, источник бумаги и качество печати для выполнения печати.

Чтобы открыть диалоговое окно "Печать", обычно выбирают пункт **Печать... (Print...)** из меню **Файл (File)** используемого приложения.



### Принтер (Printer)

Выберите модель, которая будет использоваться при печати.

Если щелкнуть пункт **Добавить принтер... (Add Printer...)**, откроется диалоговое окно для указания принтера.

### Предварительные настройки (Presets)

Параметры диалогового окна "Печать" можно сохранить или удалить.

#### »»» Примечание.

- Можно выбрать параметр **Показать наборы настроек... (Show Presets...)** для проверки параметров печати в диалоговом окне печати.

### Копии (Copies)

Можно задать число копий, которые нужно напечатать.

#### »»» Примечание.

- Для настройки печати в подборку выберите **Обращение с бумагой (Paper Handling)** во всплывающем меню.

### Число страниц (Pages)

Можно установить диапазон страниц, которые нужно напечатать.

### Размер бумаги (Paper Size)

Выберите размер бумаги, который будет использоваться при печати.

Чтобы указать нестандартный размер, выберите **Управление специальными размерами... (Manage Custom Sizes...)**.

### Ориентация (Orientation)

Выберите ориентацию печати.

## **Всплывающее меню**

Можно переключать страницы в диалоговом окне "Печать" с помощью всплывающего меню. Первое отображаемое меню зависит от прикладной программы, из которой было открыто окно печати.

Можно выбрать один из следующих пунктов всплывающего меню.

### **Макет (Layout)**

Можно установить режим печати на развороте.

С помощью пункта **Изменить ориентацию страницы (Reverse page orientation)** можно изменить ориентацию страницы, а с помощью пункта **Отразить слева направо (Flip horizontally)** — напечатать зеркальное изображение документа.

### **Сопоставление цветов (Color Matching)**

Можно выбрать метод корректировки цвета.

### **Обращение с бумагой (Paper Handling)**

Можно указать, какие страницы нужно распечатать на бумаге, а также порядок печати.

### **Титульная страница (Cover Page)**

Можно вывести титульные страницы до и после документа.

### **Качество и носители**

Можно указать основные параметры печати, соответствующие принтеру.

### **Параметры цвета**

Можно настроить цвета печати по своему желанию.

### **Подроб. настройки бумаги**

Указывает подробные параметры печати, соответствующие типу носителя, загруженного в принтер.

### **Обработка страницы**

Можно выполнить подробную настройку при печати на рулоне бумаги и отрегулировать, какая часть документа будет выходить за пределы страницы при печати без полей.

### **Уровни подачи (Supply Levels)**

Отображает приблизительное количество оставшихся чернил.

## **PDF**

Можно сохранить документ в формате PDF.

С помощью Canon imagePROGRAF Free Layout можно назначить несколько исходных документов и отобразить результаты печати в окне imagePROGRAF Preview.

## Обновление сведений о носителе в драйвере принтера

Эта функция получает последние сведения о носителе с принтера и обновляет сведения о носителе в драйвере принтера.

После обновления сведений о носителе обновляются сведения о носителе в разделе **Тип носителя (Media Type)** на экране **Качество и носители (Quality & Media)**.

Процедура по обновлению сведений о носителе описана ниже.



### Обновить сведения о носителе (Update Media Information)

1. Во всплывающем меню [Canon IJ Printer Utility2](#) выберите **Сведения о носителе (Media Information)**

2. Нажмите **Обновить сведения о носителе (Update Media Information)**

Откроется диалоговое окно.

3. Убедитесь, что сведения о носителе обновлены

Следуя инструкциям в диалоговом окне, убедитесь, что принтер включен, а затем нажмите **ОК**. После проверки необходимости обновить сведения о носителе; на принтере будет показано сообщение.

Если сведения о носителе в принтере актуальны, нажмите **ОК** и завершите обновление сведений о носителе.

Если сведения нуждаются в обновлении, следуйте инструкциям ниже:

4. Обновить сведения о носителе

Проверьте сообщение и нажмите **Обновить (Update)**.

Сведения о носителе в драйвере принтера будут обновлены.

Когда откроется экран проверки подлинности, введите имя и пароль администратора, а затем нажмите **Установить вспомогательное приложение (Install Helper)**.

#### »»» Внимание!

- Обновление сведений о носителе может занять некоторое время.
- Не меняйте сведения о носителе в принтере во время обновления сведений о носителе в драйвере.

5. Завершите обновление сведений о носителе

При появлении подтверждающего сообщения нажмите **ОК**.

Сведения о носителе будут обновлены.

### »»» **Внимание!**

- Перезагрузите прикладную программу или программное обеспечение, с помощью которого выполняется печать, после обновления сведений о носителе.

### »»» **Внимание!**

- Убедитесь, что обновление сведений о носителе выполняет пользователь с правами администратора.  
Пользователи без прав администратора могут проверить, были ли сведения о носителе обновлены, но не могут выполнять обновление сами.
- Если вы добавили, удалили или отредактировали носитель с помощью инструментов администратора (Media Configuration Tool), но не обновили сведения о носителе, могут возникнуть проблемы, например невозможность печати.

### »»» **Примечание.**

- Если принтер находится в общем доступе, на клиентском устройстве будет отображаться **Исправить сведения о носителе (Correct Media Information)**.

## Исправление сведений о носителе в драйвере принтера (когда принтер используется в общей среде)

Сведения о носителе в драйвере принтера будут исправлены.

После исправления сведений о носителе будет исправлена конфигурация сведений о носителе в драйвере принтера.

Процедура исправления сведений о носителе описана ниже.



### Исправить сведения о носителе (Correct Media Information)

1. Во всплывающем меню [Canon IJ Printer Utility2](#) выберите **Сведения о носителе (Media Information)**

2. Нажмите **Исправить сведения о носителе (Correct Media Information)**

После проверки правильности сведений о носителе в драйвере принтера будет показано сообщение.

Если сведения о носителе в принтере заданы верно, нажмите **ОК** и завершите исправление сведений о носителе.

Если сведения необходимо исправить, следуйте инструкциям ниже:

3. Исправить сведения о носителе

При появлении подтверждающего сообщения нажмите **ОК**.

Сведения о носителе в драйвере принтера будут исправлены.

Когда откроется экран проверки подлинности, введите имя и пароль администратора, а затем нажмите **Установить вспомогательное приложение (Install Helper)**.

4. Завершить исправление сведений о носителе

При появлении подтверждающего сообщения нажмите **ОК**.

Сведения о бумаге будут исправлены.

#### »»» **Внимание!**

- Перезагрузите прикладную программу или программное обеспечение, с помощью которого выполняется печать, после исправления сведений о носителе.

#### »»» **Примечание.**

- Раздел **Сведения о носителе (Media Information)** будет отображаться на используемом клиентском устройстве, только если принтер находится в общем доступе.



## Подтвердите сведения о бумаге в принтере

---

Можно проверить размер и тип бумаги, загруженной в принтер.

1. В [удаленном пользовательском интерфейсе](#) выберите **Сост.прин. (Printer status)**

2. Проверьте сведения о бумаге в принтере

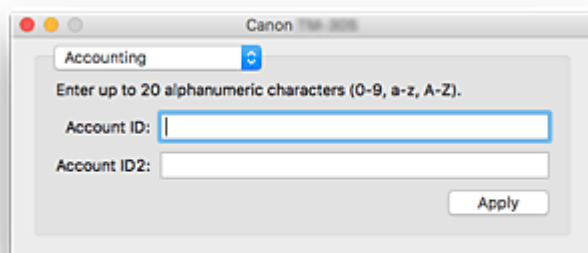
Размер и тип носителя, загруженного в основной блок принтера, отображаются в виде положения подачи бумаги.

## Настройка учетных данных

Настраивая учетные данные, вы добавляете идентификаторы к заданиям печати и используете принтер и инструмент управления расходами для сведения данных из журналов печати по любому идентификатору.

Процедура настройки учетных данных описана ниже.

1. Во всплывающем меню [Canon IJ Printer Utility2](#) выберите **Учет (Accounting)**



2. Задайте идентификатор учетной записи

Задайте идентификатор учетной записи при необходимости.

### **Идентификатор учетной записи (Account ID)/Идентификатор учетной записи2 (Account ID2)**

Введите идентификатор учетной записи для установки. Введите идентификатор, используя буквы и цифры (0–9, a–z, A–Z). Длина не должна превышать 20 символов.

3. Примените параметры

Убедитесь в том, что питание принтера включено, и нажмите **Применить (Apply)**.

При появлении подтверждающего сообщения нажмите кнопку **ОК**.

Значение задано.

### **»»» Примечание.**


- Если принтер находится в общем доступе, сведения в разделе **Учет (Accounting)** не могут быть заданы на клиентских устройствах.

## Удаление ненужного задания печати

---

Если принтер не начинает печать, причиной этого могут быть оставшиеся данные отмененного или вызвавшего сбой задания печати.


Удалите ненужные задания печати с экрана проверки состояния печати.

1. Откройте **Системные настройки (System Preferences)** и выберите **Принтеры и сканеры (Printers & Scanners)**
2. Выберите модель, затем щелкните **Открыть очередь печати... (Open Print Queue...)**  
Появится экран проверки состояния печати.
3. Выберите ненужное задание печати и нажмите   
Выбранные задания печати будут удалены.

## Отображение экрана состояния печати

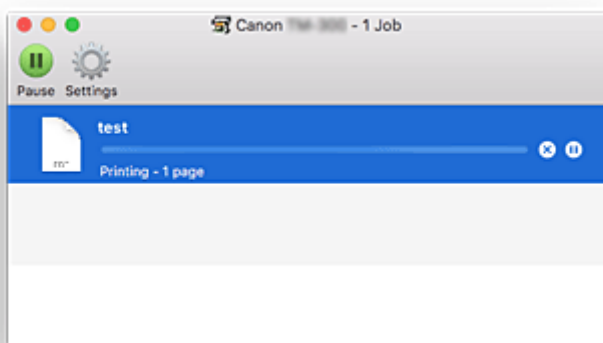
Проверьте ход выполнения печати, как описано в следующей процедуре.






### 1. Запустите экран состояния печати

- Если данные печати отправлены на принтер, выполните следующие действия.  
Экран состояния печати откроется автоматически. Чтобы отобразить экран состояния печати, щелкните значок  (значок принтера), отображаемый в разделе Dock.
- Если данные печати не отправлены на принтер, выполните следующие действия.  
Откройте **Системные настройки (System Preferences)** и выберите **Принтеры и сканеры (Printers & Scanners)**.  
Чтобы отобразить экран состояния печати, выберите название модели принтера в списке принтеров, а затем щелкните **Открыть очередь печати... (Open Print Queue...)**.

### 2. Проверьте состояние печати

Можно проверить имя файла, который печатается или готов к печати.



-  Удаление указанного задания печати.
-  Прекращение печати указанного документа.
-  Возобновление печати указанного документа.
-  Прекращение печати всех документов.
-  Возобновление печати всех документов (отображается только при прекращении печати всех документов).

### ▶▶▶ Примечание.

- Отображаемый значок принтера соответствует используемой модели.

## **»» Внимание!**

- При возникновении ошибки на экране подтверждения процесса печати отобразится сообщение об ошибке.
- Содержимое сообщения об ошибке может отличаться в зависимости от версии операционной системы.
- Названия деталей принтера в сообщении об ошибке могут отличаться от перечисленных в этом руководстве.
- Если содержимое сообщения об ошибке затруднительно понять, проверьте сообщение об ошибке на панели управления принтера.

## Canon IJ Printer Utility2

Программа Canon IJ Printer Utility2 позволяет обновлять сведения о носителях и настраивать параметры учета.



Можно переключать страницы в программе Canon IJ Printer Utility2 с помощью всплывающего меню. Можно выбрать один из следующих пунктов всплывающего меню.

### Сведения о носителе

Получает последние сведения о носителе с принтера и обновляет сведения о носителе в драйвере принтера.

### Учет

Позволяет задавать идентификаторы для каждого задания и каждого пользователя, а также управлять журналом печати и заданиями печати.

#### »»» **Примечание.**

- Если принтер находится в общем доступе, сведения в разделе **Учет (Accounting)** не могут быть заданы на клиентских устройствах.

#### »»» **Примечание.**

- Для работы с программой Canon IJ Printer Utility2 необходимо сначала включить принтер.

## Открытие программы Canon IJ Printer Utility2

---

Чтобы открыть программу Canon IJ Printer Utility2, выполните указанные ниже действия.

1. Откройте **Системные настройки (System Preferences)** и выберите **Принтеры и сканеры (Printers & Scanners)**

2. Запустите программу Canon IJ Printer Utility2

Выберите модель из списка принтеров, затем выберите **Параметры и запасы... (Options & Supplies...)**.

Щелкните **Открыть Printer Utility (Open Printer Utility)** на вкладке **Служебная программа (Utility)**.

Программа Canon IJ Printer Utility2 будет открыта.

## Проверка уровня чернил с компьютера

Можно проверить подробные сведения, в частности уровень оставшихся чернил и типы чернильных контейнеров используемой модели.

При выборе **Сост.прин. (Printer status)** в [удаленном пользовательском интерфейсе](#) отображается схема состояния чернильных контейнеров и картриджей для обслуживания.

### **Приблиз. запас черн. (Estimated ink levels)**

Вы можете проверить тип и уровень чернил.

Когда уровень чернил низкий или возникает ошибка из-за отсутствия чернил, появляется значок уведомления.

### **Номер чернил (Ink number)**

Можно присмотреть подходящий для принтера чернильный контейнер.

### **Исп. смен. кар. (Maintenance cartridge usage)**

Вы можете проверить примерную оставшуюся емкость картриджа для обслуживания.

Если в картридже почти не осталось места или он заполнен, появляется значок уведомления.

### **»»» Примечание.**

- Чтобы проверить уровни чернил или примерную оставшуюся емкость картриджа для обслуживания, можно также отобразить всплывающее меню диалогового окна печати и выбрать **Уровни подачи (Supply Levels)**.



## Инструкции по эксплуатации (драйвер принтера)

При работе с данным драйвером принтера действуют указанные ниже ограничения. Учитывайте перечисленные ниже аспекты при использовании драйвера принтера.

### Ограничения, связанные с драйвером принтера

- Вводя настройки в диалоговом окне "Страница", сначала обязательно выберите используемую модель в списке **Формат для (Format For)**. В случае выбора другого принтера печать может быть выполнена неправильно.
- Перечисленные ниже функции недоступны в macOS, однако их можно использовать на компьютерах с ОС Windows.
  - Печать постера
  - Печать штампов
  - Увеличить резкость текста
  - Регулировка тусклых линий
  - Предварительный просмотр
- В зависимости от используемого приложения в левой области диалогового окна "Печать" может не отображаться окно предварительного просмотра.
- В случае подключения этого принтера к AirPort с помощью USB-кабеля необходимо установить микропрограмму AirPort последней версии.

### Примечания по добавлению принтера

- Если требуется установить драйвер принтера Canon в macOS и использовать принтер через сетевое подключение, выберите имя принтера, содержащее Bonjour, в диалоговом окне **Добавить (Add) (Добавить принтер (Add Printer))**.
- Если в разделе **Использовать (Use)** диалогового окна **Добавить (Add) (Добавить принтер (Add Printer))** отображается несколько вариантов, выберите Canon XXX (где "XXX" — название модели), чтобы иметь полный контроль над параметрами при печати.

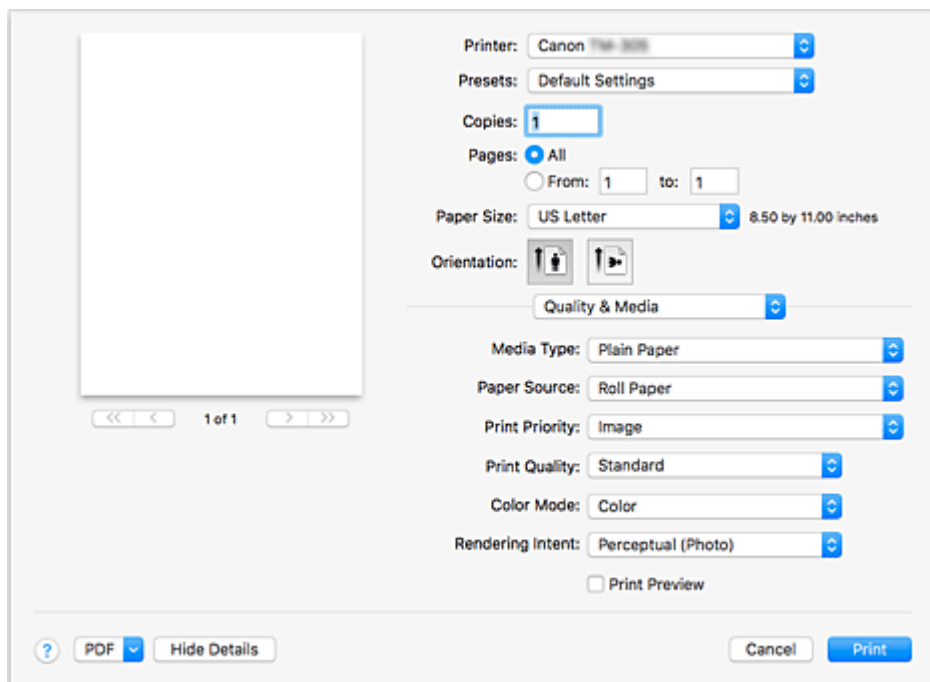
## Описание диалогового окна печати

---

- **Качество и носители**
- **Параметры цвета**
- **Подробные настройки бумаги**
- **Обработка страницы**
- **Технические характеристики**

## Качество и носители

Это диалоговое окно позволяет произвести настройку основных параметров печати в соответствии с типом бумаги. Если не требуется использование особых режимов печати, можно выполнять обычную печать, указав значения параметров в этом диалоговом окне.



### Тип носителя (Media Type)

Выберите тип используемого носителя.

Необходимо выбрать тип носителя, загруженного в принтер. Благодаря этому принтер будет надлежащим образом выполнять печать на материале используемого носителя.

#### »»» Примечание.

- После обновления сведений о носителе в принтере запустите программу Canon IJ Printer Utility2 и обновите сведения о носителе.

### Источник бумаги (Paper Source)

Выберите источник, из которого будет подаваться бумага.

#### Рулон бумаги (Roll Paper)

Подача бумаги из рулона.

#### Лист бумаги (Cut Sheet)

Подает листовую бумагу.

### Приоритет печати (Print Priority)

Выбор приоритетных элементов для результатов печати.

#### Изображение (Image)

Установка приоритета изображения при печати.

#### Линейная графика/Текст (Line Drawing/Text)

Установка приоритета четких линий и текста при печати.

#### Авто (исп. установки принтера) (Auto (Use Printer Settings))

Использование настроек принтера при печати.

## **Качество печати (Print Quality)**

Выберите тип, наиболее соответствующий типу исходного документа и его назначению. Если выбран один из переключателей, соответствующий уровень качества будет установлен автоматически.

### **Высокое (High)**

Приоритет качества печати перед скоростью печати.

### **Параметр Стандарт (Standard)**

Печать со средней скоростью и качеством.

### **Быст (Fast)**

Приоритет скорости печати перед качеством печати.

### **Другое (Custom)**

Выберите этот переключатель, чтобы указать качество.

#### **Качество (Quality)**

При выборе параметра **Другое (Custom)** в разделе **Качество печати (Print Quality)** можно воспользоваться ползунком для регулировки уровня качества печати.

## **Цв. режим (Color Mode)**

Выберите способ обработки цветов.

### **Цветной (Color)**

Цветная печать.

### **Монохромный (Monochrome)**

Печать в оттенках серого.

### **Мон. точ. рис. (Monochrome Bitmap)**

Печать черным цветом всех областей, кроме белых.

## **Метод рендеринга (Rendering Intent)**

Укажите метод согласования при выборе параметра **Согласование цветов Canon (Canon Color Matching)** в разделе **Согласование цветов (Color Matching)**.

### **Перцепционный (фото) (Perceptual (Photo))**

Обеспечивается естественное воссоздание цветов на обычных фотографиях и плавная градация. Кроме того, выбор этой настройки позволит легко отрегулировать цвета с помощью прикладных программ.

### **Насыщенность (постер/САПР) (Saturation (Poster/CAD))**

Обеспечивается передача ярких цветов на таких материалах, как плакаты. Кроме того, печать выполняется в легко различимых цветах, что подходит для линейной графики.

### **Без корректировки цвета (No Color Correction)**

Выполнение печати без согласования цветов.

## **Предв. просмотр печати (Print Preview)**

Можно запустить Canon imagePROGRAF Preview и проверить результаты печати до выполнения печати.

Установите этот флажок, чтобы открыть окно предварительного просмотра перед выполнением печати.

## **См. также**

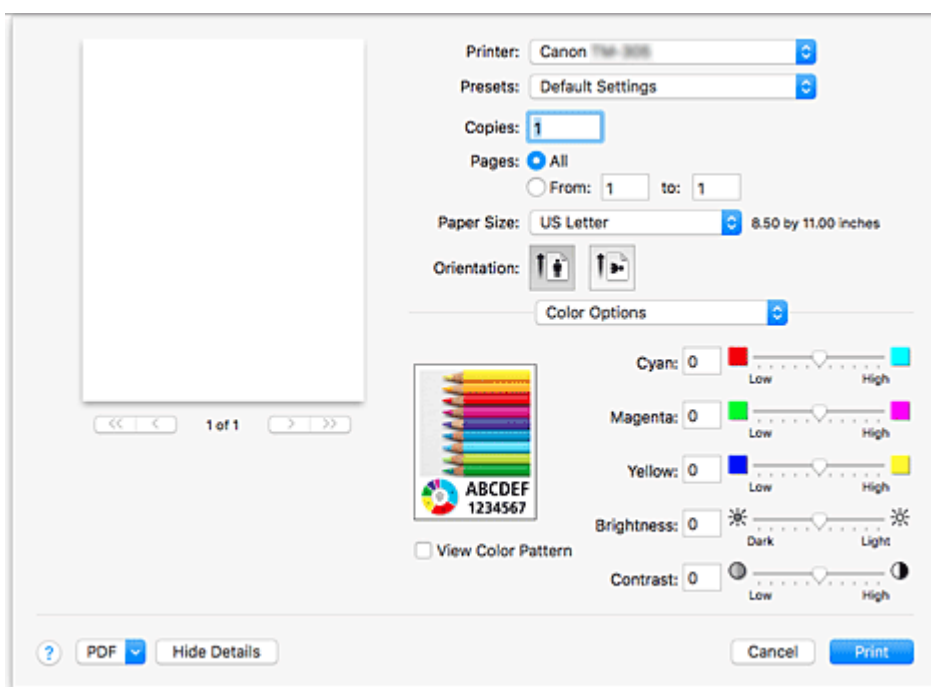
- [Переключение источника бумаги в соответствии с целевым назначением](#)

- [Установка уровня «Качество печати» \(Другое\)](#)
- [Печать цветного документа в черно-белом варианте](#)

## Параметры цвета

Это диалоговое окно позволяет настроить цвета печати по своему желанию. Если цвет напечатанного изображения отличается от ожидаемого, настройте свойства в диалоговом окне и повторите печать.

В отличие от настроек, указанных в программе обработки изображений, указанные здесь настройки не влияют на цвета исходных данных для печати. Используйте это диалоговое окно для тонкой настройки.



### Просмотр

Отображает результат настройки цветов.

Результат настройки любого элемента влияет на цвет и яркость.

### Палитра цветов (View Color Pattern)

Отображает шаблон для проверки изменений цвета, вызванных настройкой цветов.

Установите этот флажок, если нужно показать образец изображения с таблицей цветовых тонов.

### »»» Примечание.

- Если выбрано значение **Монохромный (Monochrome)** или **Мон. точ. рис. (Monochrome Bitmap)** для параметра **Цветной режим (Color Mode)** в разделе **Качество и носители (Quality & Media)**, графика отображается в монохромном режиме.

### Баланс цвета (Голубой (Cyan), Малиновый (Magenta), Желтый (Yellow))

При необходимости настройте насыщенность каждого цвета. Чтобы усилить какой-либо цвет, передвиньте ползунок вправо. Чтобы ослабить какой-либо цвет, передвиньте ползунок влево. Можно также непосредственно ввести значение, определяющее положение регулятора. Введите значение в диапазоне от -50 до 50.

Настройка баланса цветов влияет на соотношение количества расходуемых чернил каждого цвета, а следовательно — на цвета всего документа в целом.

Используйте драйвер принтера только для незначительного изменения баланса цвета. Чтобы значительно изменить баланс цвета, используйте программное приложение.

### **Яркость (Brightness)**

Настройка яркости печати. Изменить степени чистого белого и чистого черного цветов нельзя. Однако можно изменить яркость цветов градаций, промежуточных между белым и черным. Цвета выглядят ярче при перемещении ползунка вправо и темнее — при перемещении влево. Также можно напрямую ввести значения яркости, связанные с ползунком. Введите значение в диапазоне от –50 до 50.

### **Контраст. (Contrast)**

Функция контрастности изменяет различия между светлыми и темными оттенками на изображениях при печати.

Чтобы сделать различия между светлыми и темными частями изображений более заметными и отчетливыми, увеличьте контрастность. И наоборот, чтобы сделать различия между светлыми и темными частями изображений менее заметными и менее отчетливыми, уменьшите контрастность.

Можно также непосредственно ввести значение, определяющее положение регулятора. Введите значение в диапазоне от –50 до 50.

### **»»» Внимание!**

- Если выбрано значение **Монохромный (Monochrome)** или **Мон. точ. рис. (Monochrome Bitmap)** для параметра **Цветной режим (Color Mode)** в разделе **Качество и носители (Quality & Media)**, настройка баланса цвета (**Голубой (Cyan)**, **Малиновый (Magenta)**, **Желтый (Yellow)**) недоступна.
- Если выбрано значение **Мон. точ. рис. (Monochrome Bitmap)** для параметра **Цветной режим (Color Mode)** в разделе **Качество и носители (Quality & Media)**, невозможно установить **Яркость (Brightness)** и **Контраст. (Contrast)**.
- Если выбрано значение **ColorSync** для параметра **Сопоставление цветов (Color Matching)**, то значения цветового баланса (**Голубой (Cyan)**, **Малиновый (Magenta)**, **Желтый (Yellow)**), а также **Яркость (Brightness)** и **Контраст. (Contrast)** недоступны.

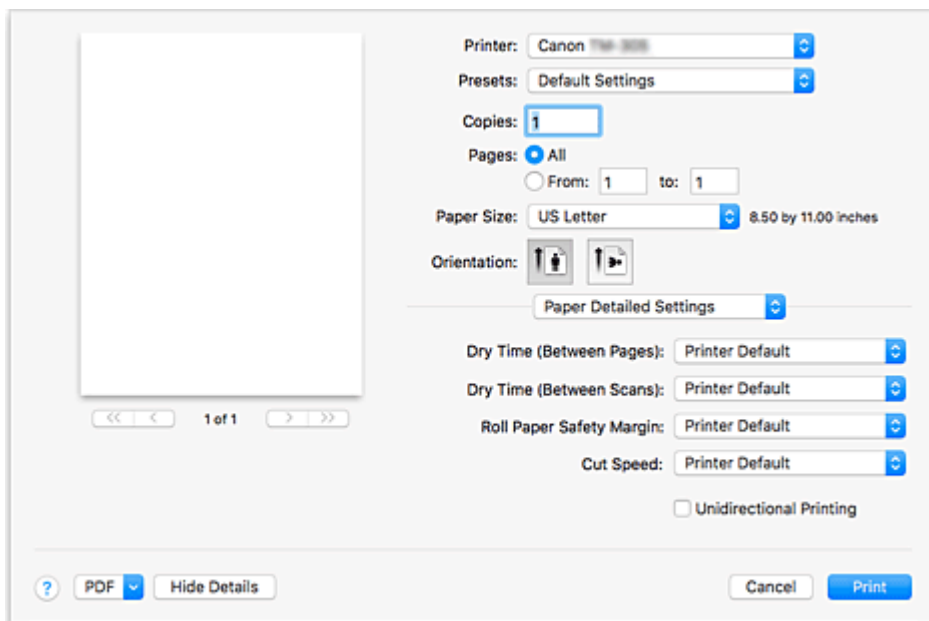
### **См. также**

- [Указание режима корректировки цвета](#)
- [Настройка цветового баланса](#)
- [Настройка яркости](#)
- [Настройка контрастности](#)

## Подробные настройки бумаги

Используйте это диалоговое окно для указания подробных параметров печати в соответствии с типом носителя, загруженного в принтер.

Если на бумаге появляются пятна при печати или качество печати ниже ожидаемого, результаты печати можно улучшить с помощью этих параметров.



### Время сушки (между стр.) (Dry Time (Between Pages))

Позволяет задать интервал между печатью страницы и ее выводом из принтера. Поскольку чернилам требуется некоторое время для высыхания до обрезки рулона, даже если в разделе **Обработка страницы (Page Processing)** для параметра **Автоматическая обрезка (Automatic Cutting)** установлено значение **Да (Yes)**, можно выводить документ с высохшими чернилами. Параметр **Время сушки (между стр.) (Dry Time (Between Pages))** доступен только для рулонной бумаги.

#### Принтер по умолчанию (Printer Default)

Применение параметров, настроенных на панели управления принтера.

#### Нет (None)

Документы выводятся сразу после завершения печати.

**30 секунд (30 seconds) / 1 минута (1 minute) / 3 минуты (3 minutes) / 5 минут (5 minutes) / 10 минут (10 minutes) / 30 минут (30 minutes) / 60 минут (60 minutes)**

По завершении печати документы выводятся по истечении заданного времени.

### Время сушки (между скан) (Dry Time (Between Scans))

Установка интервала между печатью отсканированных изображений. Предотвращает растекание чернил или неравномерную окраску при печати без полей.

#### Принтер по умолчанию (Printer Default)

Применение параметров, настроенных на панели управления принтера.

#### Нет (None)

Каждое отсканированное изображение печатается сразу после предыдущего.



**0,5 секунд (0.5 seconds) / 1 секунда (1 second) / 3 секунды (3 seconds) / 5 секунд (5 seconds) / 7 секунд (7 seconds) / 9 секунд (9 seconds)**

После печати отсканированного изображения следующее изображение выводится на печать по истечении заданного времени.

Если чернила растекаются или накладываются неровно, следует увеличить интервал.

#### **Защитное поле рулона (Roll Paper Safety Margin)**

Позволяет указать длину белых полей по краям бумаги, чтобы даже значительно скрученная бумага пропитывалась на рабочей поверхности.

#### **Принтер по умолчанию (Printer Default)**

Применение параметров, настроенных на панели управления принтера.

#### **3 мм (3mm)**

Печать в стандартном размере.

Выберите это значение, если при печати не возникает особых проблем.

#### **20 мм (20mm)**

Выберите этот параметр в случае трения о печатающую головку, например при использовании значительно скрученной бумаги.

#### **Скорость обрезки (Cut Speed)**

Позволяет выбрать скорость автоматической обрезки. Измените этот параметр для функции автоматической обрезки, если корректная обрезка невозможна.

#### **Принтер по умолчанию (Printer Default)**

Применение параметров, настроенных на панели управления принтера.

#### **Быст (Fast)**

Выберите это значение, если ровная обрезка невозможна с параметром **Стандарт (Standard)**.

#### **Параметр Стандарт (Standard)**

Выберите это значение, если при автоматической обрезке не возникает особых проблем.

#### **Медленно (Slow)**

Выберите это значение при использовании клейкой бумаги, чтобы предотвратить попадание клея на резак и избежать ухудшения качества обрезки.

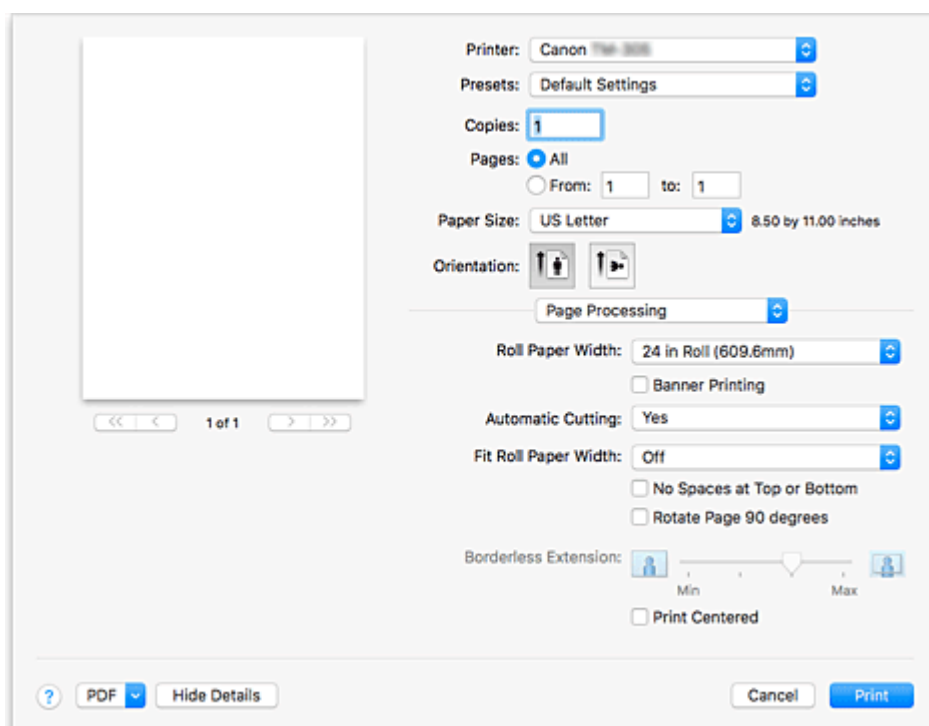
#### **Однонаправленная печать (Unidirectional Printing)**

Предотвращает неравномерное наложение чернил и смещение линий при печати.

Поставьте флажок для выполнения однонаправленной печати.

## Обработка страницы

Можно выбрать дополнительные настройки при печати на рулоне бумаги и указать, какая часть документа будет выходить за пределы страницы при печати без полей.



### Ширина рулона бумаги (Roll Paper Width)

Выберите ширину рулона бумаги.

Выберите ширину, соответствующую ширине рулона бумаги, загруженного в принтер.

### Печать баннера (Banner Printing)

Установите этот флажок, чтобы печатать документы на несколько страниц в виде одного непрерывного документа без промежутков между страницами.

### Автоматическая обрезка (Automatic Cutting)

Можно выбрать автоматическую обрезку или напечатать линии обрезки на бумаге

Для автоматической обрезки можно выбрать следующие параметры

#### Принтер по умолчанию (Printer Default)

Применение параметров, настроенных на панели управления принтера.

#### Нет (None)

После завершения печати принтер продолжает печатать следующий набор данных, не разрезая бумагу на отдельные страницы.

#### Направляющая обрезки (Print Cut Guideline)

После завершения печати принтер печатает линии разреза на каждой странице, а затем продолжает печатать следующий набор данных.

### По ширине рулона (Fit Roll Paper Width)

Принтер автоматически увеличивает или уменьшает документ в соответствии с шириной рулона бумаги, а затем печатает документ.

**Откл. (Off)**

Документ печатается в исходном виде без увеличения или уменьшения.

**Вкл. (с полями) (On (Bordered))**

Принтер автоматически увеличивает или уменьшает документ в соответствии с шириной рулона бумаги, а затем печатает документ.

**Вкл. (без полей) (On (Borderless))**

При печати без полей принтер автоматически увеличивает или уменьшает документ в соответствии с шириной рулона бумаги, а затем печатает документ.

**Без пробелов сверху/снизу (No Spaces at Top or Bottom)**

При печати на рулонах можно уменьшить верхнее и нижнее поля для экономии бумаги.

**Поворот страницы на 90° (Rotate Page 90 degrees)**

Поворот длинного края документа на 90 градусов, совмещение его с шириной рулона бумаги и печать документа.

При печати документа в книжной ориентации на рулоне бумаги можно сэкономить бумагу, повернув документ на 90 градусов и распечатав его в горизонтальном положении относительно рулона.

**Без полей (расшир.) (Borderless Extension)**

Регулирует, насколько документ будет выходить за пределы бумаги, с помощью ползунка **Без полей (расшир.) (Borderless Extension)**.

Перетащите ползунок вправо, чтобы увеличить степень расширения, и влево — чтобы уменьшить степень расширения.

**Печать по центру (Print Centered)**

Печать документа по центру бумаги.

**»»» Примечание.**

- В зависимости от настроек некоторые элементы недоступны для установки.

**Связанные разделы**

- [Печать без краев по сценариям](#)

## Технические характеристики

### Внимание!

- Приведенные ниже значения могут различаться в зависимости от рабочей среды.

### Бумага

Подробную информацию о совместимых типах носителей см. в разделе "Список сведений о бумаге".

Ширина бумаги	Подробную информацию о настройках ширины бумаги, поддерживаемых принтером, см. в разделе " <a href="#">Размеры бумаги</a> ".	
Минимальная длина бумаги	279,4 мм (11,00 дюймов)	
Максимальная длина печати	Рулоны*1	18 м (59 футов)
	Листы	1,6 м (5,2 фута)
Толщина	Рулоны	0,07–0,8 мм (3–31 мил)
	Листы	0,07–0,8 мм (3–31 мил)
Максимальный внешний диаметр рулона	150 мм (5,9 дюйма) или короче	
Поддерживаемый внутренний диаметр стержневой насадки	50,8 мм/76,2 мм (2,00 дюйма /3,00 дюйма)	
Область печати	Сведения об области печати см. в разделе " <a href="#">Область печати</a> ".	

\*1 Зависит от операционной системы или приложения.

## Обновление драйвера принтера

---

- Получение новейшего драйвера принтера
- Удаление ненужного принтера Canon IJ из списка принтеров
- Перед установкой драйвера принтера
- Установка драйвера принтера

## Получение новейшего драйвера принтера

---

Путем установки обновленного драйвера принтера можно устранить возникшие проблемы.

Можно зайти на наш веб-сайт и загрузить новейший драйвер для принтера требуемой модели.

### »»» Внимание!

- Загрузить драйвер принтера можно бесплатно, но необходимый для этого доступ в Интернет оплачивается за ваш счет.

### См. также

- [Перед установкой драйвера принтера](#)
- [Установка драйвера принтера](#)

## Удаление ненужного принтера Canon IJ из списка принтеров

---

Принтер Canon IJ, который больше не используется, можно удалить из списка принтеров. Прежде чем удалять принтер Canon IJ, отключите кабель, соединяющий принтер с компьютером.

Порядок действий для удаления ненужного принтера Canon IJ из списка принтеров указан ниже:

Чтобы удалить принтер Canon IJ, необходимо войти в систему в качестве пользователя с правами администратора. Сведения о пользователе с правами администратора см. в руководстве пользователя macOS.

1. Откройте **Системные настройки (System Preferences)** и выберите **Принтеры и сканеры (Printers & Scanners)**

2. Удалите принтер Canon IJ из списка принтеров

В списке принтеров выберите принтер Canon IJ, который необходимо удалить, а затем щелкните **-**.

Щелкните **Удалить принтер (Delete Printer)** при появлении подтверждающего сообщения.

## Перед установкой драйвера принтера

В этом разделе рассматриваются проверки, которые необходимо выполнить перед установкой драйвера принтера. К этому разделу следует также обращаться, если не удастся установить драйвер принтера.

### Проверка параметров персонального компьютера

- Завершите работу всех выполняющихся приложений.
- Выполните вход в операционную систему, используя учетную запись администратора. Программа установки предложит ввести имя и пароль пользователя с правами администратора. Если в macOS работают несколько пользователей, войдите в учетную запись администратора, который зарегистрировался первым.

#### »»» Внимание!

- При обновлении macOS до новой версии все установленные драйверы принтера удаляются. Если планируется продолжить использование данного принтера, повторно установите драйвер принтера последней версии.

### См. также

- [Получение новейшего драйвера принтера](#)
- [Установка драйвера принтера](#)



## Установка драйвера принтера

Подключившись к Интернету, можно зайти на наш веб-сайт и загрузить новейший драйвер для принтера требуемой модели.

Порядок действий для установки загруженного драйвера принтера описан ниже:

### 1. Подключите диск

Дважды щелкните загруженный файл изображения диска.  
Файл распакуется, после чего будет подключен диск.

### 2. Запустите программу установки.

Дважды щелкните файл "PrinterDriver\_XXX\_YYY.pkg" (где "XXX" — название модели, а "YYY" — версия) на диске.

### 3. Запустите программу установки

Установите драйвер принтера в соответствии с сообщениями, отображаемыми на экране.

Если отобразится окно "Лицензионное соглашение на использование ПО", ознакомьтесь с его содержанием и выберите пункт **Продолжить (Continue)**. Если вы не согласны с условиями лицензионного соглашения на использование ПО, установить данное программное обеспечение не удастся.

### 4. Выберите место для установки

При необходимости выберите том, на котором необходимо установить драйвер принтера, а затем щелкните **Продолжить (Continue)**.

### 5. Выполните установку

Щелкните **Установить (Install)**.

Когда отобразится экран проверки подлинности, введите имя и пароль администратора, а затем нажмите кнопку **Установить программу (Install Software)**.

### 6. Завершите установку.

При появлении сообщения о завершении нажмите кнопку **Закреть (Close)**.

Драйвер принтера успешно установлен.

### »»» Внимание!

- Если программа установки не работает должным образом, выберите **Выход из программы установки (Quit Installer)** в меню **Программа установки (Installer)** программы Finder, чтобы выйти из программы установки. Запустите программу установки снова.
- Загрузить драйвер принтера можно бесплатно, но необходимо оплатить все расходы за подключение к Интернету.

## См. также

- [Получение новейшего драйвера принтера](#)
- [Удаление ненужного принтера Canon IJ из списка принтеров](#)
- [Перед установкой драйвера принтера](#)

## **Печать с помощью прикладной программы Canon**

---

- ▶ **Руководство по Easy-PhotoPrint Editor**
- ▶ **Руководство по Preview**
- ▶ **Руководство по Free Layout**
- ▶ **Руководство по Quick Utility Toolbox**
- ▶ **Руководство по программе IJ Network Device Setup Utility**
- ▶ **Руководство по Media Configuration Tool**
- ▶ **Руководство по Device Management Console**
- ▶ **Руководство по Accounting Manager**

## Управление заданиями печати

---

- **Просмотр сведений о заданиях печати**
- **Руководство по Accounting Manager**
- **Основные операции для заданий печати**
  - Управление очередью печати ("Удалить")

## Просмотр сведений о заданиях печати

---

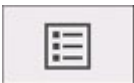
Вы можете просмотреть сведения об обрабатываемом задании печати (очередь заданий) или удалить его через веб-браузер или панель управления принтера.

- **С помощью веб-браузера:**

Выполните вход в принтер через веб-браузер, выберите **Упр. заданиями (Job management)** и выполните необходимые операции.

- [Изменение конфигурации с помощью веб-браузера](#)

- **С помощью панели управления:**

Коснитесь  (**Задания (Jobs)**) на экране НАЧАЛО и выполните необходимые операции.

## Основные операции для заданий печати

---

- Управление очередью печати ("Удалить")

## Управление очередью печати ("Удалить")

Задания печати, обрабатываемые принтером, вместе называются очередью заданий. При необходимости вы можете удалять задания из очереди заданий.

Эта операция доступна на панели управления или через удаленный пользовательский интерфейс.

■ [С помощью панели управления](#)

■ [Использование удаленного пользовательского интерфейса](#)

### • Удалить (Delete)

Вы можете удалить очередь заданий, которая сейчас не находится в процессе удаления.

## С помощью панели управления

1. [Убедитесь, что принтер включен.](#)

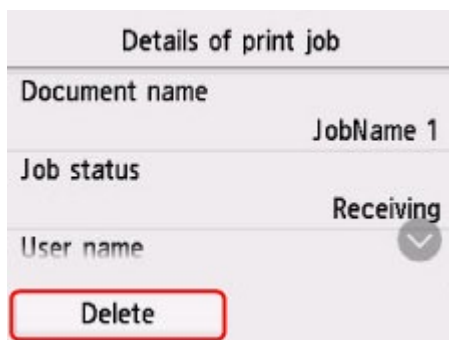
2. На экране НАЧАЛО коснитесь  (**Задания (Jobs)**).

■ [Операции в меню](#)

3. Коснитесь пункта **Задание печати (Print job)**.

4. В списке коснитесь необходимого задания.

5. Коснитесь пункта **Удалить (Delete)**.



6. Подтвердите появившийся запрос и коснитесь **Да (Yes)**.

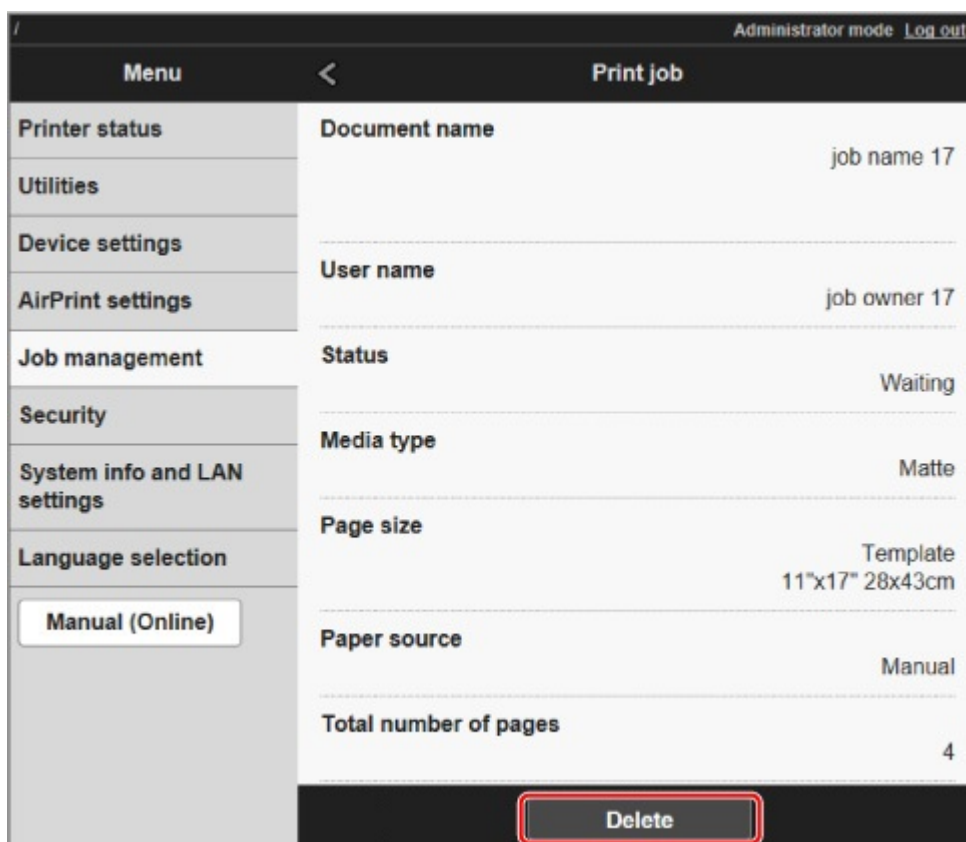
### »»» Примечание.

• Выберите **Удалить все задания печати (Delete all print jobs)** в разделе **Управление заданиями (Job management)**, чтобы удалить все задания из очереди

■ [Управление заданиями](#)

## Использование удаленного пользовательского интерфейса

1. [Запустите удаленный пользовательский интерфейс.](#)
2. Выберите **Упр. заданиями (Job management)**.
3. Выберите **Задание печати (Print job)**.
4. Выберите необходимое задание в списке.
5. Выберите **Удалить (Delete)**.





## Часто задаваемые вопросы

---

### Общие часто задаваемые вопросы

- [Я хочу без лишних усилий создавать вертикальные или горизонтальные баннеры](#)
- [Поддерживает ли этот принтер систему бака сублимационных чернил](#)
- [Я хочу узнать, как настроить обрезку рулона](#)
- [Я хочу настроить автоматическую обрезку рулона после высыхания чернил](#)
- [Как печатать без полей](#)
- [Я хочу знать, какие типы бумаги могут использоваться в этом принтере](#)
- [Тип бумаги, который я хочу использовать, не отображается на сенсорном экране](#)
- [Можно ли выполнять двустороннюю печать](#)
- [Я хочу выполнить печать с увеличением](#)
- [Параметры сети и распространенные неполадки](#)

### Устранение проблем

---

#### Проблемы с бумагой

- [Извлечение замятого рулона бумаги](#)
- [Извлечение замятого листа](#)
- [Удаление застрявшей бумаги \(слот для подачи бумаги\)](#)
- [Не удается вставить рулон бумаги в отверстие для подачи бумаги](#)
- [Остаток/нехватка рулона бумаги при использовании функции управления количеством](#)
- [Не удается загрузить листы](#)
- [Бумага обрезана неровно](#)
- [Бумага не обрезана](#)
- [Нож для обрезки не работает при выполнении обрезки](#)
- [Смятые края бумаги](#)
- [Не удается определить размер прозрачной пленки](#)
- [Принтер продолжает выталкивать рулон бумаги](#)
- [Слишком широкие поля](#)
- [При печати на рулоне бумаги отпечатанная поверхность царапается](#)

#### Печать не начинается

- [Принтер внезапно прекратил работу по неизвестной причине](#)
- [Индикатор данных на панели управления не загорается](#)
- [Принтер не реагирует даже в случае отправки заданий печати](#)
- [Отображается сообщение "Заправка печатающей головки чернилами..."](#)
- [Отображается сообщение "Перемешивание чернил"](#)

#### Печать останавливается во время выполнения задания печати

- [Печать останавливается, и появляется сообщение об ошибке](#)
- [Принтер выдает чистую, неотпечатанную бумагу](#)
- [Принтер останавливается при печати задания HP-GL/2 \(каретка не двигается\)](#)

## Проблемы с качеством печати

- [Бледная печать](#)
- [Бумага трется о печатающую головку](#)
- [Края бумаги загрязнены](#)
- [Поверхность бумаги загрязнена](#)
- [Обратная сторона бумаги загрязнена](#)
- [Сразу после печати без полей во время обычной печати поле на заднем крае загрязнено](#)
- [Напечатанные цвета неточны](#)
- [Появляются полосы различных цветов](#)
- [Неравномерные цвета в напечатанных изображениях](#)
- [Края изображения размыты, или присутствуют белые полосы](#)
- [Неравномерная контрастность во время печати](#)
- [Неточная длина напечатанных изображений в направлении подачи](#)
- [Изображения печатаются с перекосом](#)
- [Документы печатаются в монохромном режиме](#)
- [Толщина линий не равномерна](#)
- [Линии или цвета смещены](#)
- [При печати без полей появляются поля](#)

## Невозможна печать по сети

- [Невозможно подключить принтер к сети](#)
- [Невозможна печать по сети TCP/IP](#)
- [Не удается выполнить печать по сетям Bonjour \(macOS\)](#)

## Не удается обнаружить принтер в сети

- [Не удается обнаружить принтер на экране Проверить параметры принтера \(Windows\)](#)
- [Невозможно продолжить работу после появления экранов Подключение принтера / Подключение кабеля](#)
- [Поиск принтера по IP-адресу или имени узла во время настройки](#)
- [Не удается найти принтер при использовании Wi-Fi](#)
- [Не удается найти Принтер при использовании проводной локальной сети](#)
- [Не удается выполнить печать с помощью AirPrint](#)

## Неполадки при установке

- [Удаление программного обеспечения принтера](#)
- [Установка длится долго \(Windows\)](#)
- [Не удается установить драйвер принтера \(Windows\)](#)

## Проблемы с HP-GL/2

- [Неровная печать с HP-GL/2](#)
- [Отсутствуют линии или изображения в заданиях печати HP-GL/2](#)
- [Слишком тонкие или толстые линии в заданиях печати HP-GL/2](#)
- [Задания HP-GL/2 печатаются в монохромном \(или цветном\) режиме](#)
- [Некорректные цвета линий при печати HP-GL/2](#)
- [Задания HP-GL/2 печатаются на 6 мм больше заданной величины](#)
- [Задания HP-GL/2 печатаются в максимальном размере, даже если указан стандартный размер](#)
- [Печать HP-GL/2 занимает много времени](#)
- [Принтер останавливается при печати задания HP-GL/2 \(каретка не двигается\)](#)

## Прочие проблемы

- [Принтер не включается](#)
- [Если принтер издает странный звук](#)
- [Сообщения, рекомендующие проверить картридж для обслуживания, не исчезают](#)
- [Принтер расходует большой объем чернил](#)
- [Отпечатанные страницы не собираются аккуратно в корзине](#)
- [Определение уровня чернил](#)



## Я хочу без лишних усилий создавать вертикальные или горизонтальные баннеры

---



Можно печатать оригиналы в альбомной (или портретной) ориентации с автоматическим увеличением, чтобы они заполняли ширину рулона. Это простой способ создания вертикальных или горизонтальных баннеров.

- Печать вертикальных и горизонтальных баннеров (крупноформатная печать) (Windows)
- [Печать вертикальных и горизонтальных баннеров \(крупноформатная печать\)](#) (macOS)



## Поддерживает ли этот принтер систему бака сублимационных чернил

---



Данный принтер поддерживает горячую замену чернильных контейнеров.

Даже если чернильный контейнер опустеет во время печати, его можно заменить в процессе печати, поскольку в контейнере сублимационных чернил всегда есть определенный запас чернил.

- [Замена чернильных контейнеров](#)



## Я хочу узнать, как настроить обрезку рулона

---



Методы обрезки можно выбрать в параметрах принтера и в параметрах драйвера принтера.

Чтобы автоматически обрезать рулон после печати, откройте параметры **Режим обрезки (Cutting mode)** на принтере и в разделе **Автоматическая обрезка (Automatic cut)** установите для параметра **Автом. Обрезка (Automatic Cutting)** в драйвере принтера значение **Да (Yes)**.

При использовании бумаги, на которой легко образуются царапины, или бумаги, на которой чернилам требуется дополнительное время для закрепления, рекомендуем установить для параметра **Режим обрезки (Cutting mode)** на принтере значение **Задержка на выходе (Eject cut)**.

- [Указание способа обрезки для рулонов](#)
- Обрезка рулона бумаги после печати (Windows)
- [Обрезка рулона бумаги после печати](#) (macOS)



## Я хочу настроить автоматическую обрезку рулона после высыхания чернил

---



Вы можете задать продолжительность сушки чернил в драйвере принтера.

Вы также можете настроить эти параметры на самом принтере.

- Описание вкладки Главная (Windows)
- [Подробные настройки бумаги](#) (macOS)
- [Установка продолжительности сушки для рулонов](#)
- [Структура меню](#)



## Как печатать без полей

---



При печати на рулоне вы можете задать печать без полей в настройках драйвера принтера. (При использовании листов печать без полей невозможна)

- Печать без краев по сценариям (Windows)
- [Печать без краев по сценариям](#) (macOS)





## **Я хочу знать, какие типы бумаги могут использоваться в этом принтере**

---



Информацию о бумаге, которую можно использовать в этом принтере, см. на главной странице imagePROGRAF или в списке сведений о носителях.

- [Список сведений о бумаге](#)



**Тип бумаги, который я хочу использовать, не отображается на сенсорном экране**

---



При использовании нового типа бумаги запустите **Media Configuration Tool**, чтобы получить последнюю информацию о носителях.

- [Обновление информации о бумаге](#)



## Можно ли выполнять двустороннюю печать

---



Двусторонняя печать на этом принтере невозможна.

Альтернативой двусторонней печати является функция **Сложенная двусторонняя листовка (Folded Duplex)** в программном обеспечении для Windows Canon Free Layout plus, которая печатает две страницы на одной стороне, складывает лист по центру и скрепляет.



## Я хочу выполнить печать с увеличением

---



В драйвере принтера измените оригинал по размеру и ширине бумаги или печатайте с указанием коэффициента увеличения или уменьшения.

- Печать с масштабированием (Windows)
- [Печать с масштабированием](#) (macOS)

## Параметры сети и распространенные неполадки

Ознакомьтесь с часто задаваемыми вопросами по работе в сети.

### Не удается найти принтер

- [Не удается обнаружить принтер на экране Проверить параметры принтера \(Windows\)](#)
- [Невозможно продолжить работу после появления экранов Подключение принтера / Подключение кабеля](#)
- [Поиск принтера по IP-адресу или имени узла во время настройки](#)
- [Не удается найти принтер при использовании Wi-Fi](#)
- [Не удается найти Принтер при использовании проводной локальной сети](#)

### Не удается выполнить печать или подключиться

- [Невозможно подключить принтер к сети](#)
- [Невозможна печать по сети TCP/IP](#)
- [Не удается выполнить печать по сетям Bonjour \(macOS\)](#)
- [Принтер внезапно прекратил работу по неизвестной причине](#)

### Советы по настройке и изменению параметров локальной сети

- [Способы подключения принтера](#)
- [Параметры сети по умолчанию](#)
- [Обнаружен еще один принтер с таким же именем](#)
- [Подключение к другому компьютеру через локальную сеть/Изменение способа подключения с USB на локальную сеть](#)
- [Печать параметров сети](#)
- [Повторная настройка способа подключения по локальной сети/Повторная настройка способа подключения по Wi-Fi](#)
- [Изменение параметров сети через удаленный пользовательский интерфейс](#)
- [Состояние сети и устранение неполадок](#)

## Проблемы с бумагой

---

- Извлечение замятого рулона бумаги
- Извлечение замятого листа
- Удаление застрявшей бумаги (слот для подачи бумаги)
- Не удается вставить рулон бумаги в отверстие для подачи бумаги
- Остаток/нехватка рулона бумаги при использовании функции управления количеством
- Не удается загрузить листы
- Бумага обрезана неровно
- Бумага не обрезана
- Нож для обрезки не работает при выполнении обрезки
- Смятые края бумаги
- Не удается определить размер прозрачной пленки
- Принтер продолжает выталкивать рулон бумаги
- Слишком широкие поля
- При печати на рулоне бумаги отпечатанная поверхность царапается



## Извлечение замятого рулона бумаги

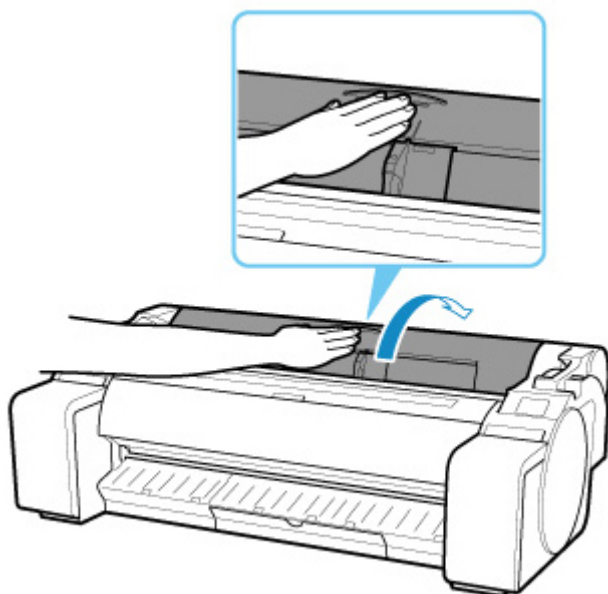


Если произошло замятие рулона, выполните следующие действия для устранения замятия.

1. Выключите принтер.

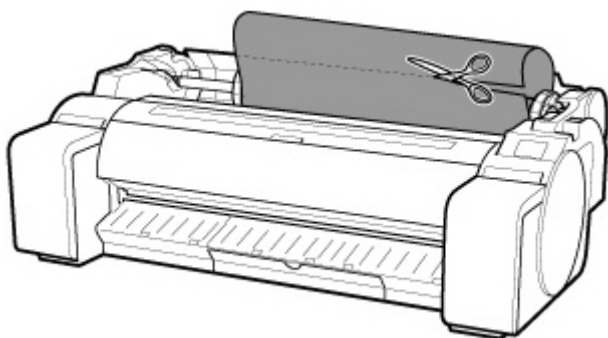
■ [Включение и выключение Принтера](#)

2. Расположив руки, как показано на рисунке, откройте верхнюю крышку.



3. Обрежьте загруженный рулон бумаги обычными ножницами или аналогичным инструментом.

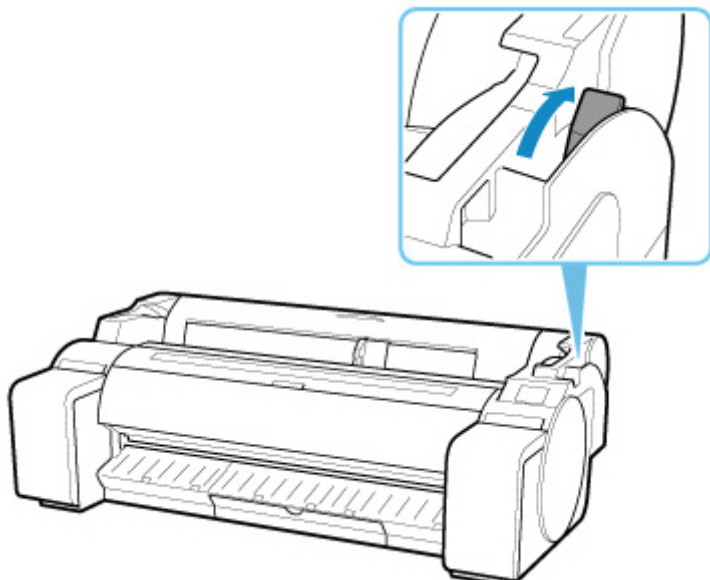
Перед обрезкой раскрутите рулон бумаги и поднимите его.



**⚠ Осторожно!**

- Соблюдайте осторожность во время обрезки бумаги, чтобы избежать получения травм или повреждения принтера.

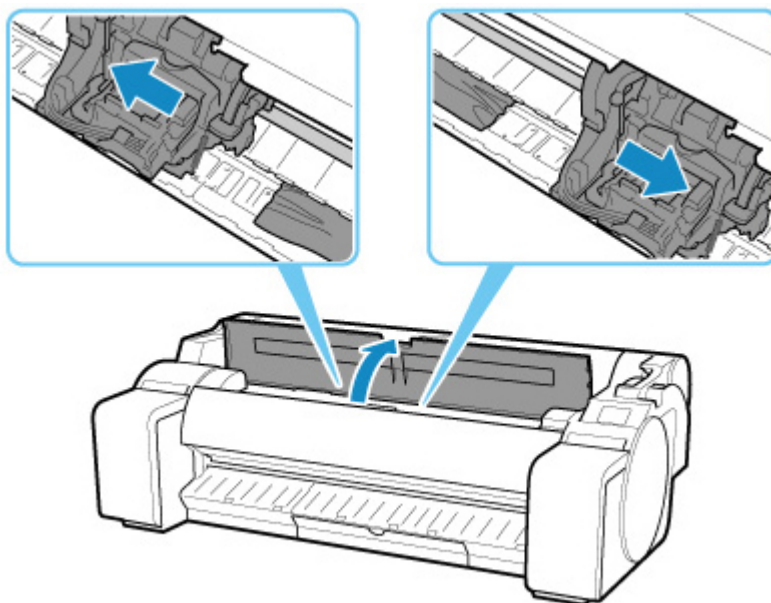
**4. Потяните спусковой рычаг назад.**



**5. Удалите замятую бумагу.**

- Если замятие бумаги произошло под верхней крышкой

**1. Откройте верхнюю крышку и передвиньте каретку в левую или правую сторону от замятия.**





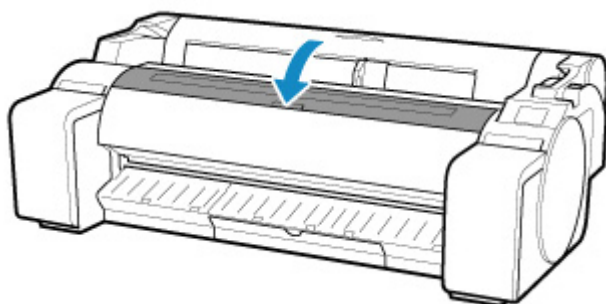
### »»» Внимание!

- Не перемещайте каретку над замятой бумагой. Это может привести к повреждению печатающей головки.

### 2. Извлеките замятую бумагу из верхней крышки.

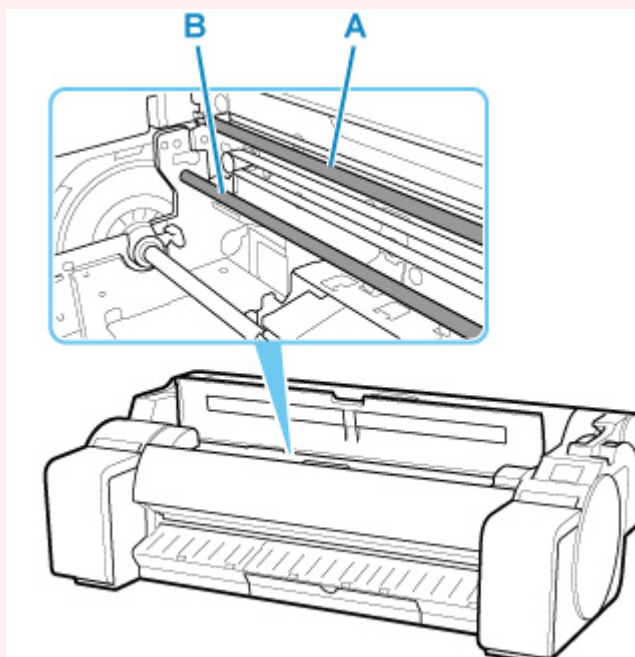
После извлечения бумаги убедитесь, что в принтере больше нет остатков бумаги.

### 3. Закройте верхнюю крышку.



### »»» Внимание!

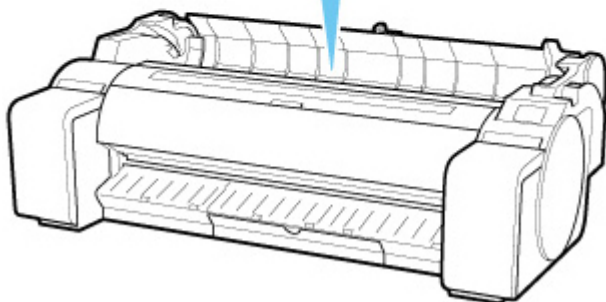
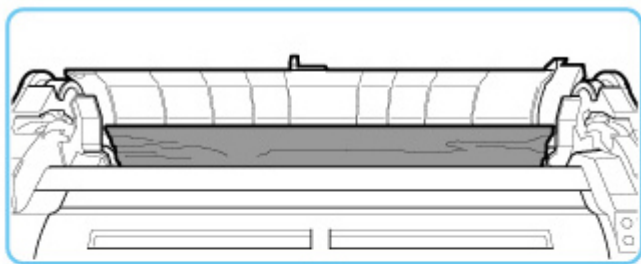
- Не прикасайтесь к линейной шкале (A) или валу каретки (B). Вы можете испачкать руки, или принтер может быть поврежден.



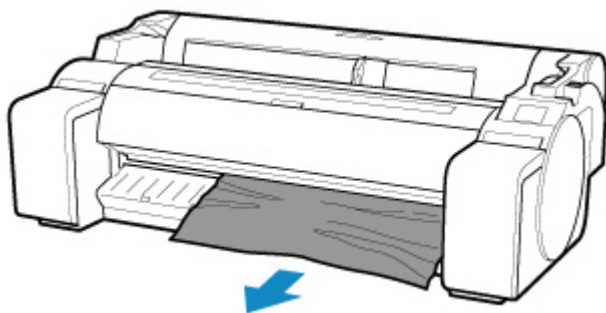
- Если бумага из рулона замята слотом для подачи бумаги

Извлеките замятую бумагу из слота для подачи бумаги.

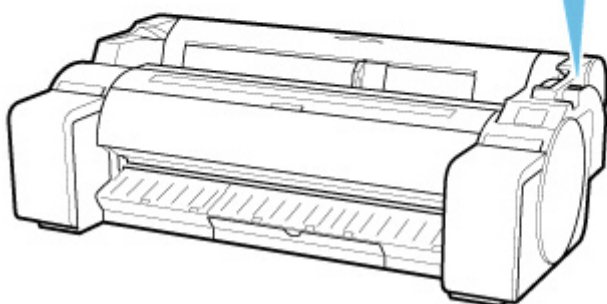
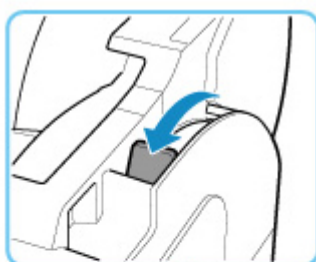
После извлечения бумаги убедитесь, что в принтере больше нет остатков бумаги.



- Если бумага замята направляющей для выхода  
Извлеките замятую бумагу из лотка приема бумаги.  
После извлечения бумаги убедитесь, что в принтере больше нет остатков бумаги.



6. Потяните спусковой рычаг вперед.



## **»» Внимание!**

- Изменение положения спускового рычага во время процесса печати может привести к замятию бумаги, смещению линий и неправильной цветопередаче. Будьте осторожны и не прикасайтесь к спусковому рычагу во время процесса печати.



## Извлечение замятого листа

---

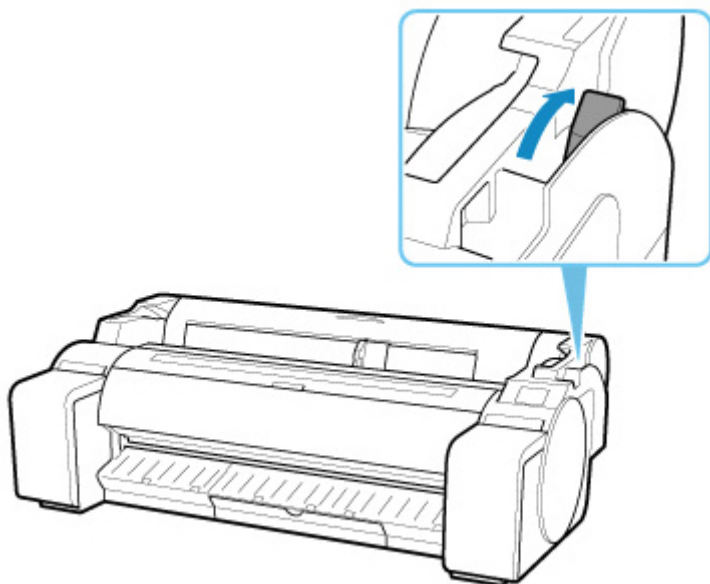


Если произошло замятие листа, выполните следующие действия для его удаления.

1. Выключите принтер.

■ [Включение и выключение Принтера](#)

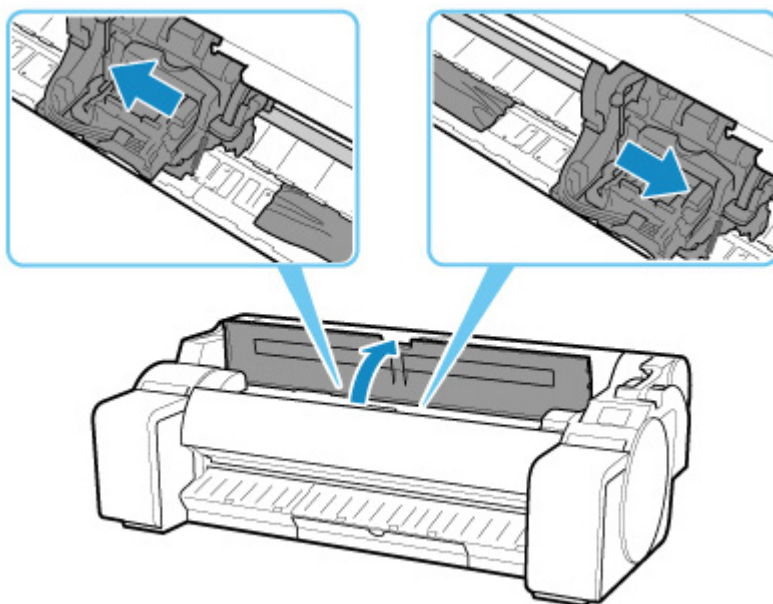
2. Потяните спусковой рычаг назад.



3. Удалите замятую бумагу.

- Если замятие бумаги произошло под верхней крышкой

1. Откройте верхнюю крышку и передвиньте каретку в левую или правую сторону от замятия.



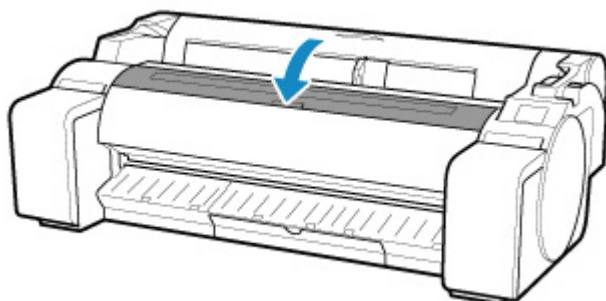
**»»» Внимание!**

- Не перемещайте каретку над замятой бумагой. Это может привести к повреждению печатающей головки.

**2. Извлеките замятую бумагу из верхней крышки.**

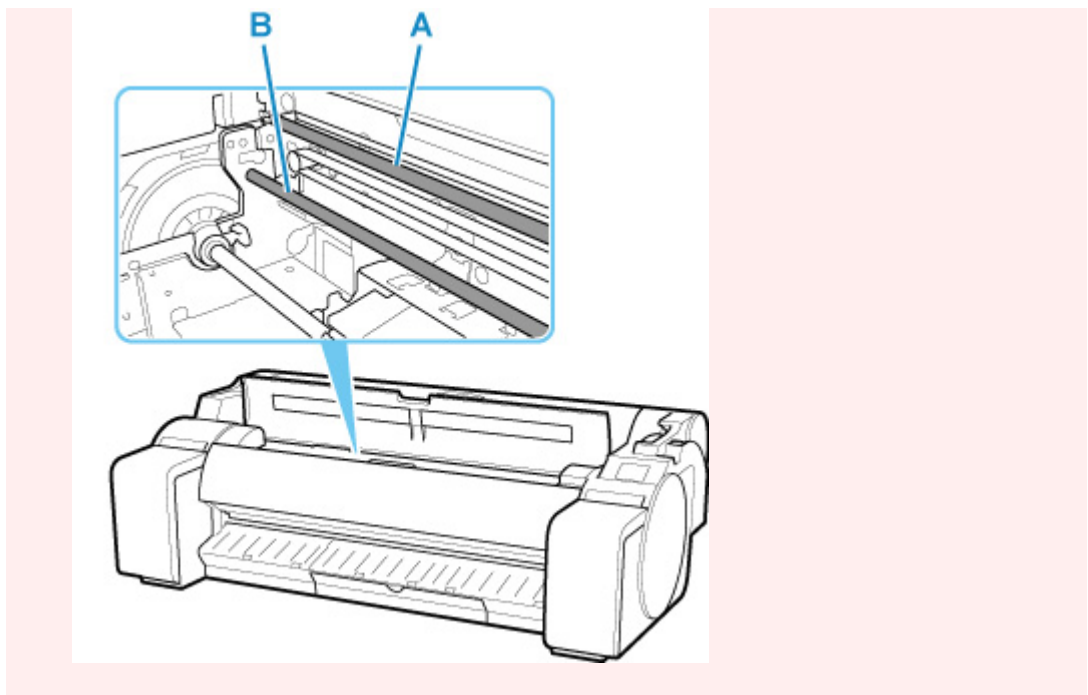
После извлечения бумаги убедитесь, что в принтере больше нет остатков бумаги.

**3. Закройте верхнюю крышку.**

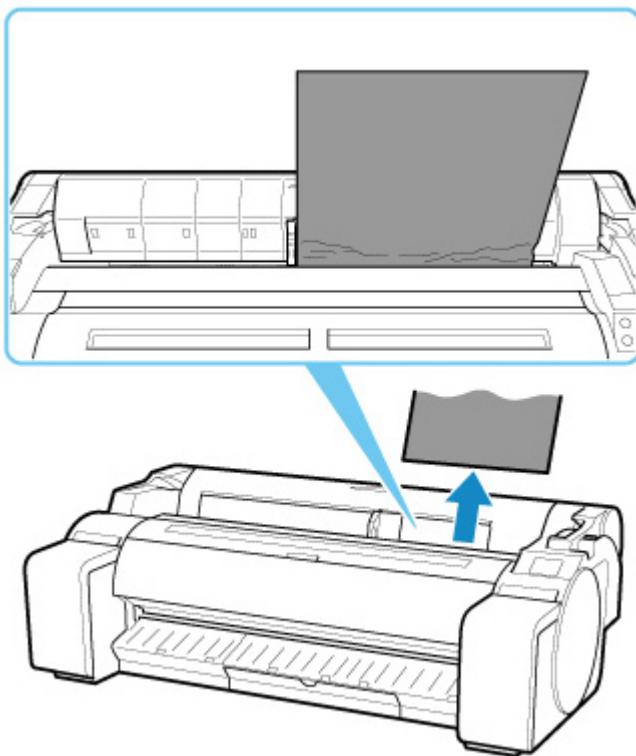


**»»» Внимание!**

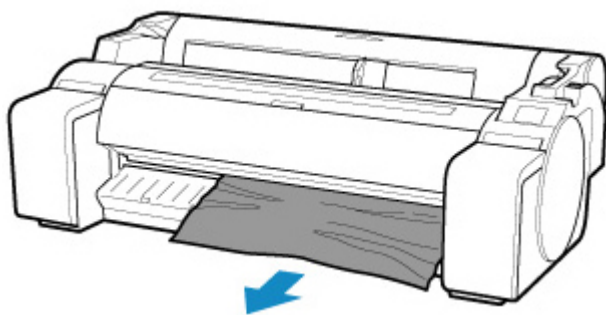
- Не прикасайтесь к линейной шкале (A) или валу каретки (B). Вы можете испачкать руки, или принтер может быть поврежден.



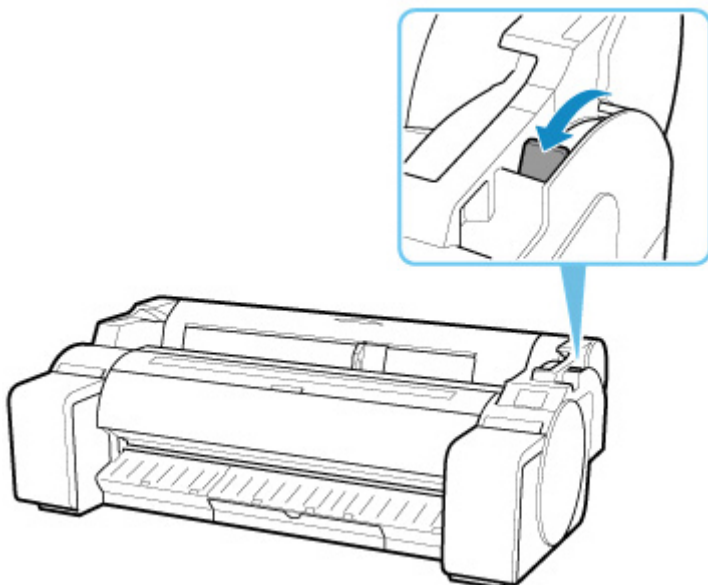
- Если бумага замята слотом для подачи бумаги  
Извлеките замятую бумагу из слота для подачи бумаги.  
После извлечения бумаги убедитесь, что в принтере больше нет остатков бумаги.



- Если бумага замята направляющей для выхода  
Извлеките замятую бумагу из лотка приема бумаги.  
После извлечения бумаги убедитесь, что в принтере больше нет остатков бумаги.



4. Потяните спусковой рычаг вперед.



**»»» Внимание!**

- Изменение положения спускового рычага во время процесса печати может привести к замятию бумаги, смещению линий и неправильной цветопередаче. Будьте осторожны и не прикасайтесь к спусковому рычагу во время процесса печати.



## Удаление застрявшей бумаги (слот для подачи бумаги)

---

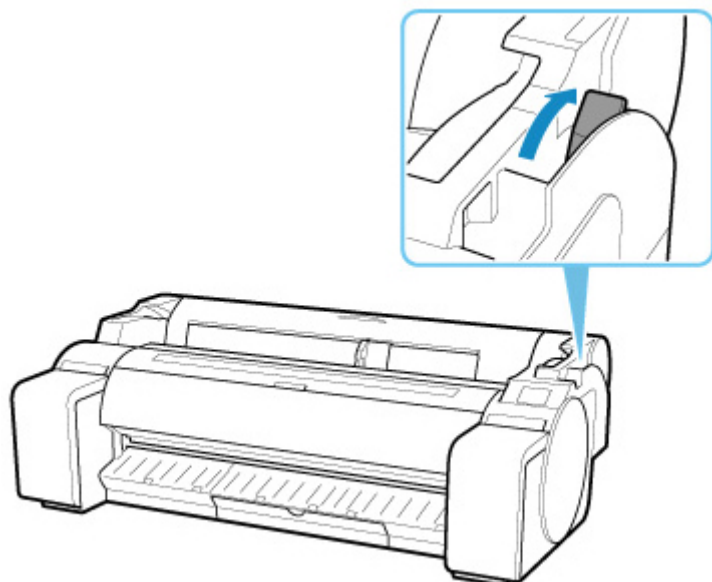


Выполните следующие действия для извлечения остатков бумаги из слота для подачи бумаги после удаления замятых листов или рулона бумаги.

1. Выключите принтер.

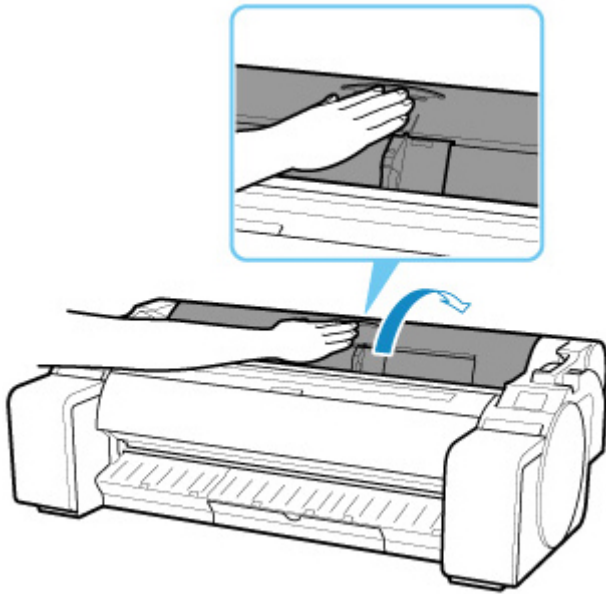
■ [Включение и выключение Принтера](#)

2. Потяните спусковой рычаг назад.

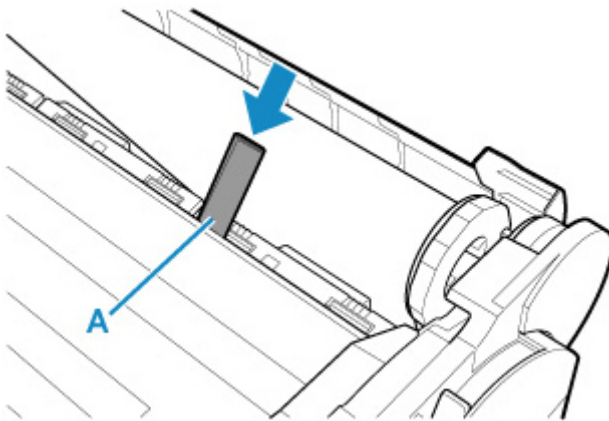


3. Расположив руки, как показано на рисунке, откройте верхнюю крышку.

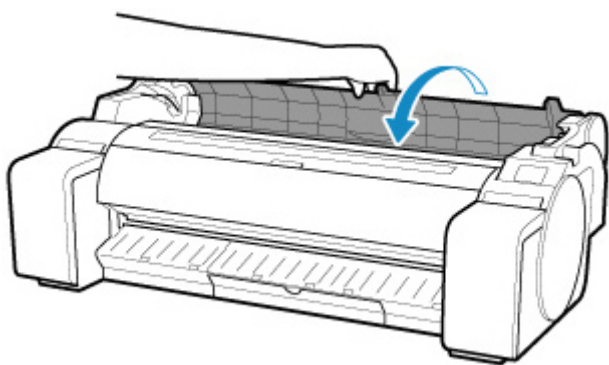




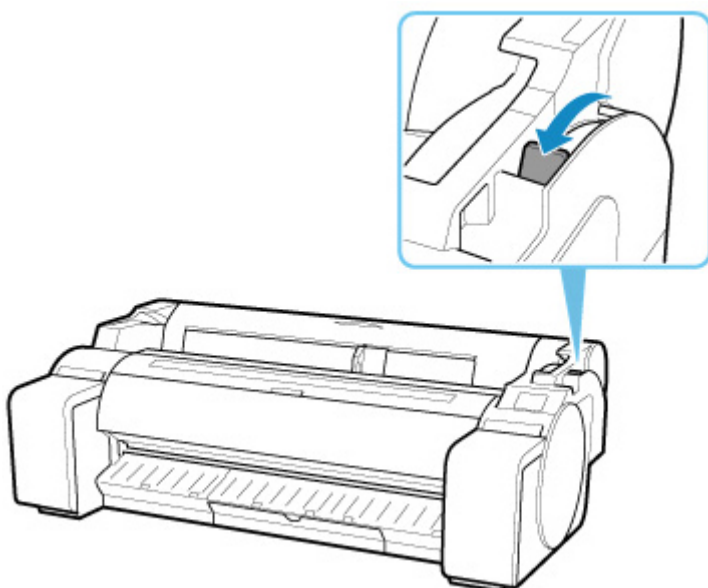
4. Сложите вчетверо лист A4 и вставьте его в отверстие слота для подачи бумаги. Вытолкните остатки на валик.



5. Удалите остатки после их перемещения на валик.
6. Если внутри слота для подачи бумаги все еще находятся остатки бумаги, повторите шаги 4 и 5.
7. Закройте верхнюю крышку, придерживая ее так, как показано на рисунке.



8. Потяните спусковой рычаг вперед.



**»»» Внимание!**

- Изменение положения спускового рычага во время процесса печати может привести к замятию бумаги, смещению линий и неправильной цветопередаче. Будьте осторожны и не прикасайтесь к спусковому рычагу во время процесса печати.



## Не удается вставить рулон бумаги в слот для подачи бумаги



### Проверка 1 Рулон закручивается?

Выпрямите скрученную часть и повторно загрузите рулон.

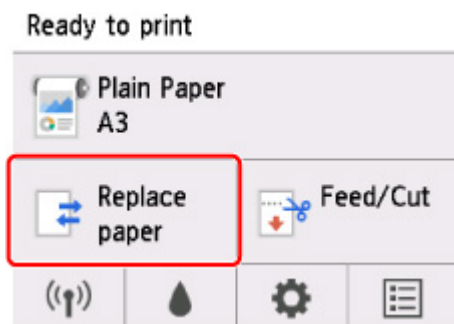
### Проверка 2 Бумага замялась в отверстии для подачи?

Удалите замятую бумагу.

- [Извлечение замятого рулона бумаги](#)
- [Извлечение замятого листа](#)

### Проверка 3 Проверьте сведения о бумаге на экране НАЧАЛО.

Если "Рулон" не отображается, выберите **Замените рулон бумаги (Replace roll paper)** или **Вставьте рулон бумаги (Load roll paper)** на экране **Выберите бумагу (Select paper)**, а затем загрузите рулон бумаги.



### »»» Примечание.

- Вы не можете одновременно загружать в принтер рулон и листы бумаги.



## Остаток/нехватка рулона бумаги при использовании функции управления количеством

---



Проверьте значение параметра **Распр.оставшаяся часть рул. (Manage remaining roll amount)**.

- Если значение **Штрихкоды (Barcodes)** выбрано для параметра **Распр.оставшаяся часть рул. (Manage remaining roll amount)**:

1. Введите значения для параметра **Длина рулона бумаги (Roll paper length)** и выберите **ОК**.

2. Выберите значение **Остаток рулона 3 (стандарт.) (Roll amount 3 (standard))** для параметра **Парам.предупр.об остатке рул. (Roll amount warning setting)**.

- Если значение **Только предупр. сообщение (Warning message only)** выбрано для параметра **Распр.оставшаяся часть рул. (Manage remaining roll amount)**:

Выберите значение **Остаток рулона 3 (стандарт.) (Roll amount 3 (standard))** для параметра **Парам.предупр.об остатке рул. (Roll amount warning setting)**.

■ [Параметры бумаги](#)



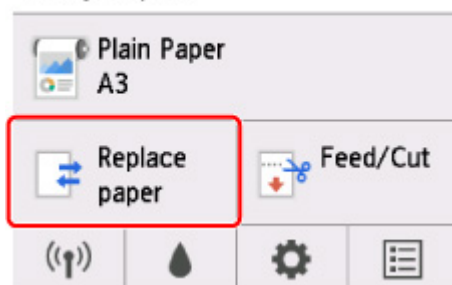
## Не удастся загрузить листы



**Проверка** Проверьте сведения о бумаге на экране НАЧАЛО.

Если "Рулон" отображается, выберите **Вставьте лист бумаги (Load cut sheet)** на экране **Выберите бумагу (Select paper)**, а затем загрузите бумагу.

Ready to print



### »»» Примечание.

- Вы не можете одновременно загружать в принтер рулон и листы бумаги.



## Бумага обрезана неровно

---



### Проверка 1 Край бумаги в месте обрезки смят?

Выпрямите все сгибы по краям бумаги.

### Проверка 2 Край бумаги в месте обрезки поднимается при обрезке?

Загрузите бумагу правильно.

### Проверка 3 Этот тип бумаги подходит для обрезки с помощью ножа для обрезки?

Установите для параметра **Режим обрезки (Cutting mode)** в меню на сенсорном экране значение **Пользоват. обрезка (User cut)**, а затем обрежьте рулон с помощью режущего инструмента, например ножниц.

■ [Указание способа обрезки для рулонов](#)

### Проверка 4 Корзина используется правильно?

Убедитесь, что корзина используется правильно.

■ [Использование корзины](#)

### Проверка 5 Убедитесь, что для параметра **Скорость обрезки (Cut speed)** установлено правильное значение.

Выберите **Параметры бумаги (Paper settings) > Дополнит. (Advanced)** в **Меню бумаги (Paper menu)** в меню на сенсорном экране и измените значение параметра **Скорость обрезки (Cut speed)**.

Если край бумаги обрезается неровно в начальной точке обрезки, можно снизить скорость обрезки для улучшения результата.

Если край бумаги обрезается неровно в конечной точке обрезки, можно увеличить скорость обрезки для улучшения результата.

Выберите **Параметры бумаги (Paper settings) > Дополнит. (Advanced)** в **Меню бумаги (Paper menu)** в меню на сенсорном экране и измените значение параметра **Скорость обрезки (Cut speed)**.

■ [Структура меню](#)

### Проверка 6 Отпечатанный материал смещается по диагонали во время обрезки?

Установите для параметра **Режим обрезки (Cutting mode)** в меню на сенсорном экране значение **Задержка на выходе (Eject cut)**, а затем удерживайте и обрежьте материал после печати.

■ [Указание способа обрезки для рулонов](#)

### Проверка 7 Нож для обрезки установлен надлежащим образом?

Установите нож для обрезки надлежащим образом.

■ [Замена ножа для обрезки](#)

Проверка 8 Край ножа для обрезки затупился?

Замените нож для обрезки.

■ [Замена ножа для обрезки](#)



## Бумага не обрезана

---



**Проверка 1** Для параметра **Автом. Обрезка (Automatic Cutting)** в драйвере принтера установлено значение **Нет (No)** или **Направляющая обрезки (Print Cut Guideline)**?

Установите в драйвере принтера для параметра **Автом. Обрезка (Automatic Cutting)** значение **Да (Yes)**.

- Описание вкладки Страница (Windows)
- [Подробные настройки бумаги](#) (macOS)

**Проверка 2** Для параметра **Режим обрезки (Cutting mode)** в меню на сенсорном экране установлено значение **Задержка на выходе (Eject cut)** или **Пользоват. обрезка (User cut)**?

Если для параметра **Режим обрезки (Cutting mode)** установлено значение **Задержка на выходе (Eject cut)**, выберите пункт **Подача/обрезка (Feed/cut)** в меню на сенсорном экране и обрежьте бумагу.

Если для параметра **Режим обрезки (Cutting mode)** установлено значение **Пользоват. обрезка (User cut)**, обрежьте рулон с помощью режущего инструмента, например ножниц.

- [Указание способа обрезки для рулонов](#)

**Проверка 3** Нож для обрезки установлен?

Установите нож для обрезки.

- [Замена ножа для обрезки](#)





## Нож для обрезки не работает при выполнении обрезки

---



### Проверка 1 Появляется ли сообщение на сенсорном экране?

Если не удастся выполнить обрезку бумаги с помощью ножа для обрезки, он перестает двигаться, и на сенсорном экране появляется сообщение.

Извлеките бумагу и повторите попытку печати.

- [Извлечение замятого рулона бумаги](#)

### Проверка 2 Убедитесь, что нож для обрезки подходит для обрезки используемой бумаги.

Установите значение **Пользоват. обрезка (User cut)** для параметра **Режим обрезки (Cutting mode)** в меню на сенсорном экране и обрежьте рулон бумаги помощью режущего инструмента, например ножниц.

- [Указание способа обрезки для рулонов](#)

### Проверка 3 Проверьте значение параметра **Скорость обрезки (Cut speed)**.

Если вы установите меньшую скорость, нож для обрезки сможет обрезать бумагу.

Выберите **Параметры бумаги (Paper settings) > Дополнит. (Advanced)** в **Меню бумаги (Paper menu)** в меню на сенсорном экране и измените значение параметра **Скорость обрезки (Cut speed)**.

- [Структура меню](#)
- [Параметры бумаги](#)

### Проверка 4 Край ножа для обрезки затупился?

Замените нож для обрезки.

- [Замена ножа для обрезки](#)



## Смятые края бумаги

---



**Проверка** В принтере установлен рулон бумаги, который давно не использовался для печати?

Это может привести к смятию краев бумаги, и оно останется при следующей печати на этой бумаге.

Если качество имеет большое значение, рекомендуется обрезать края бумаги перед выполнением печати.

На экране НАЧАЛО выберите **Подача/Обрезка (Feed/Cut) > Обрезать бумагу (Cut paper) > Да (Yes)** для минимальной обрезки краев бумаги.

■ [Структура меню](#)



## Не удается определить размер прозрачной пленки

---



**Проверка** Валик загрязнен чернилами?

Откройте верхнюю крышку и очистите всю область валика.

■ [Чистка внутренней поверхности верхней крышки](#)



## Принтер продолжает выталкивать рулон бумаги

---



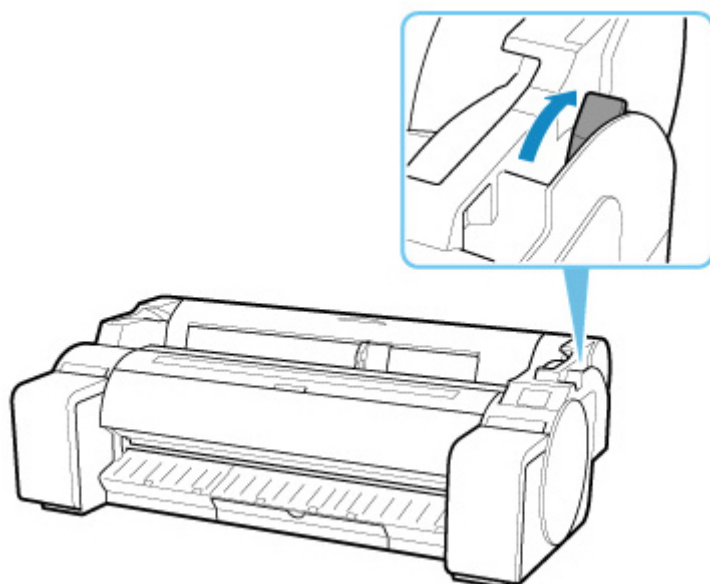
Если на экране НАЧАЛО выбран лист, при загрузке раскрученного рулона бумаги принтер может распознать загруженный рулон бумаги как лист.

В этом случае при выборе **Извлеките бумагу (Remove paper)** в **Меню бумаги (Paper menu)** принтер продолжит выталкивать бумагу.

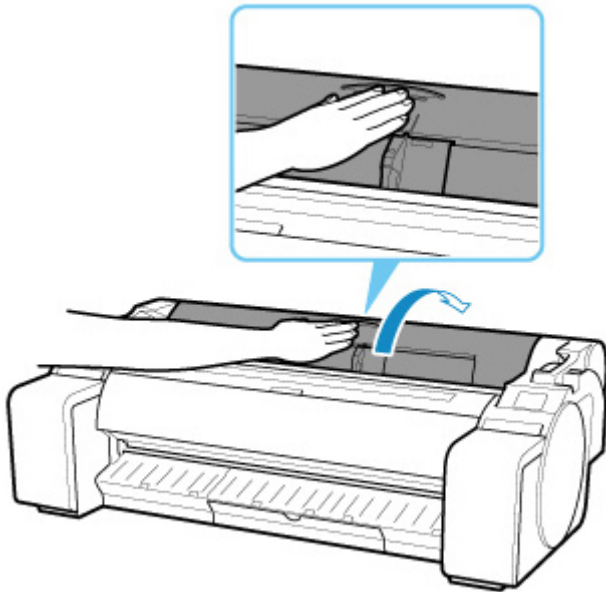
Проверьте параметры загрузки бумаги на принтере.

Когда принтер перестанет выталкивать бумагу, выполните следующие действия, чтобы повторно загрузить рулон.

1. Потяните спусковой рычаг назад.



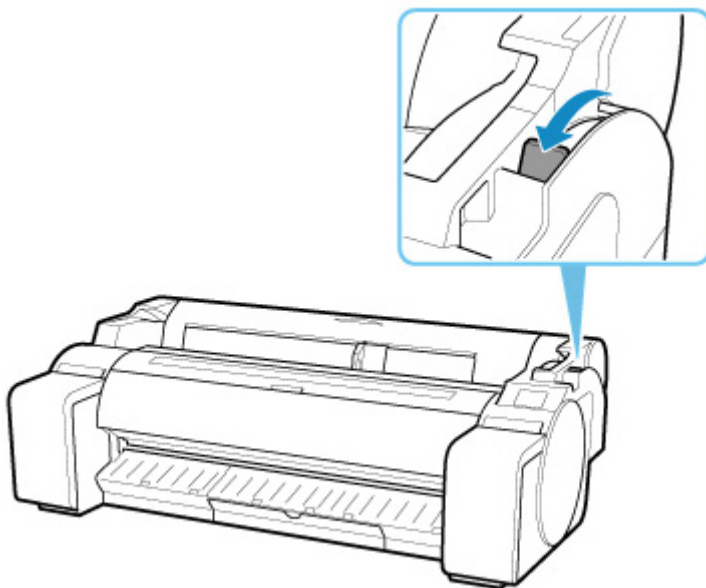
2. Откройте верхнюю крышку.



3. Обеими руками поверните держатель рулона назад для перемотки рулона.

При этом убедитесь, что оба конца рулона замотаны равномерно.

4. Потяните спусковой рычаг вперед.



5. Вставьте рулон.

При этом нажмите кнопку загрузки и выберите **Вставьте рулон бумаги (Load roll paper)**.

■ [Загрузка рулонов в принтер](#)



## Слишком широкие поля

---



**Проверка 1** Автообрезка используется на печатном материале с широким полем только по задней кромке?

Рулоны слегка подаются перед обрезкой для предотвращения проблем с обрезкой и выводом бумаги. Это нормально.

**Проверка 2** Для функции определения ведущего края установлено значение **Не определять (Do not detect)**?

Значение **Не определять (Do not detect)** могло быть установлено в ответ на сообщение **Определять ведущий край бумаги? (Do you want to set to detect the leading edge of the paper?)**, когда для параметра **Режим обрезки (Cutting mode)** было установлено значение **Пользоват. обрезка (User cut)** в меню на сенсорном экране.

Если сообщение **Определять ведущий край бумаги? (Do you want to set to detect the leading edge of the paper?)** появляется при установке для параметра **Режим обрезки (Cutting mode)** значения **Пользоват. обрезка (User cut)**, выберите **Определять (рекомендуется) (Detect (recommended))**.

Обратите внимание: если выбрано значение **Определять (рекомендуется) (Detect (recommended))** и бумага сильно закручивается, печатающая головка может тереться о кромку бумаги при начале печати.

■ [Указание способа обрезки для рулонов](#)



## При печати на рулоне бумаги отпечатанная поверхность царапается

---



Убедитесь, что натяжение рулона не ослабло во время печати.

Если натяжение рулона ослабевает, поверхность бумаги может быть повреждена, могут появиться неровности или складки.

Выберите **Параметры бумаги (Paper settings) > Дополнит. (Advanced)** в **Меню бумаги (Paper menu)** в меню на сенсорном экране и установите для параметра **Натяж. рулона бумаги (печать) (Roll paper tension (printing))** значение **Высокая (High)**.

■ [Структура меню](#)

### »»» Примечание.

- Рекомендуется выполнить операцию **Настройка качества печати (Adjust print quality)** при изменении параметров **Натяж. рулона бумаги (печать) (Roll paper tension (printing))**.

## **Печать не начинается**

---

- **Принтер внезапно прекратил работу по неизвестной причине**
- **Индикатор данных на панели управления не загорается**
- **Принтер не реагирует даже в случае отправки заданий печати**
- **Отображается сообщение "Заправка печатающей головки чернилами..."**
- **Отображается сообщение "Перемешивание чернил"**



## Принтер внезапно прекратил работу по неизвестной причине

---

- [Не удается подключиться к принтеру после изменения конфигурации сети](#)
- [Не удается подключиться к принтеру через беспроводную сеть \(Wi-Fi\)](#)
- [Не удается подключиться к принтеру через беспроводное прямое подключение](#)
- [Не удается подключиться к принтеру по проводной локальной сети](#)
- [Не удается выполнить печать по сети](#)

### Не удается подключиться к принтеру после изменения конфигурации сети

---



Для получения IP-адреса компьютеру может потребоваться некоторое время. Возможно, придется перезагрузить компьютер.

Убедитесь, что компьютер получил действительный IP-адрес, и повторите процедуру поиска принтера.

### Не удается подключиться к принтеру через беспроводную сеть (Wi-Fi)

---



**Проверка 1** Проверьте питание принтера и устройств (например, маршрутизатора беспроводной сети или компьютера), подключенных к сети.

Включите принтер или устройства.

Если питание уже включено, выключите и снова включите его.

Возможно, потребуется устранить проблемы на маршрутизаторе беспроводной сети (например, изменить интервал обновления ключа, интервал обновления параметров DHCP, режим энергосбережения и т. д.) или обновить микропрограмму маршрутизатора.

Для получения дополнительных сведений обратитесь к производителю маршрутизатора беспроводной сети.

**Проверка 2** Можно ли просматривать любые веб-страницы на компьютере?

Убедитесь, что компьютер надлежащим образом подключен к маршрутизатору беспроводной сети.

Для получения дополнительных сведений о проверке параметров компьютера или состояния подключения см. руководство по эксплуатации, поставляемое с компьютером, или обратитесь к производителю.

**Проверка 3** Подключен ли принтер к маршрутизатору беспроводной сети?

Используйте значок на сенсорном экране, чтобы проверить состояние подключения между принтером и



маршрутизатором беспроводной сети. Если значок не отображается, сеть Wi-Fi выключена. Включите беспроводное соединение на принтере.

#### **Проверка 4** Убедитесь в соответствии параметров сети принтера и маршрутизатора беспроводной сети.

Убедитесь, что параметры сети принтера (например, имя маршрутизатора беспроводной сети, SSID, ключ сети и т. д.) совпадают с параметрами маршрутизатора беспроводной сети.

Для проверки параметров маршрутизатора беспроводной сети обратитесь к руководству по эксплуатации, поставляемому с маршрутизатором, или свяжитесь с производителем.

Для проверки текущих параметров сети принтера, распечатайте информацию о сетевых параметрах.

■ [Печать параметров сети](#)

#### **»»» Примечание.**

- IJ Network Device Setup Utility позволяет диагностировать и исправить сетевой статус. Выберите ссылку ниже, чтобы загрузить программу IJ Network Device Setup Utility и установить ее.
  - Проверка состояния соединения принтера с помощью IJ Network Device Setup UtilityИнформацию о запуске IJ Network Device Setup Utility см. ниже.
  - Для Windows:
    - [Запуск программы IJ Network Device Setup Utility](#)
  - Для macOS:
    - [Запуск программы IJ Network Device Setup Utility](#)

#### **Проверка 5** Убедитесь, что принтер расположен не слишком далеко от беспроводного маршрутизатора.

Если расстояние между принтером и маршрутизатором беспроводной сети слишком большое, качество беспроводной связи снижается. Разместите принтер вблизи маршрутизатора беспроводной сети.

#### **»»» Примечание.**

- Обратите внимание, что на некоторых маршрутизаторах беспроводной сети встроенная антенна устанавливается внутри корпуса.

#### **Проверка 6** Убедитесь в высоком уровне сигнала беспроводной связи.

Отслеживайте состояние сигнала и при необходимости перемещайте принтер и беспроводной маршрутизатор.

Расположите принтер и маршрутизатор беспроводной сети так, чтобы между ними не было преград. Беспроводное соединение между разными комнатами или этажами в основном плохое. Строительные материалы, содержащие металл или бетон, препятствуют беспроводному взаимодействию. Если связь принтера с компьютером по Wi-Fi невозможна из-за наличия стены, установите принтер и компьютер в одной комнате.

Кроме того, если поблизости расположено устройство (например, микроволновая печь), использующее ту же частотную полосу радиоволн, что и беспроводной маршрутизатор, оно может вызывать помехи. Расположите маршрутизатор беспроводной сети как можно дальше от источников помех.

### »»» **Примечание.**

- IJ Network Device Setup Utility позволяет диагностировать и исправить сетевой статус.  
Выберите ссылку ниже, чтобы загрузить программу IJ Network Device Setup Utility и установить ее.
  - Проверка состояния соединения принтера с помощью IJ Network Device Setup UtilityИнформацию о запуске IJ Network Device Setup Utility см. ниже.
  - Для Windows:
    - Запуск программы IJ Network Device Setup Utility
  - Для macOS:
    - [Запуск программы IJ Network Device Setup Utility](#)

### **Проверка 7** Проверьте номера каналов Wi-Fi, которые используются для вашего компьютера.

На компьютере и в маршрутизаторе беспроводной сети должен использоваться одинаковый номер канала Wi-Fi. Обычно параметры настроены так, что для использования доступны все каналы Wi-Fi. Но если часть каналов недоступна, используемые каналы Wi-Fi могут не совпадать.

См. руководство по эксплуатации, поставленное с компьютером, и проверьте, какой номер канала Wi-Fi доступен для вашего компьютера.

### **Проверка 8** Убедитесь, что канал, установленный на маршрутизаторе беспроводной сети, подтвержден в проверке 7 в качестве допустимого.

В противном случае измените настройку канала на маршрутизаторе беспроводной сети.

### **Проверка 9** Убедитесь, что брандмауэр защитного программного обеспечения отключен.

Если брандмауэр защитного программного обеспечения включен, может появиться сообщение, предупреждающее, что программное обеспечение Canon пытается получить доступ к сети. При появлении данного предупреждающего сообщения укажите в настройках защитного программного обеспечения всегда разрешать доступ.

При использовании каких-либо программ, переключающихся между сетевыми средами, проверьте их настройки. Некоторые программы используют брандмауэр по умолчанию.

### **Проверка 10** Если принтер подключен к базовой станции AirPort через локальную сеть, убедитесь, что в идентификаторе сети (SSID) используются буквенно-цифровые символы (macOS).

#### **Если неполадка не устранена, повторите настройку.**

- Для Windows:  
Выполните настройку с помощью установочного компакт-диска или с веб-страницы.

- Для macOS:

Выполните установку с веб-страницы.

- **Расположение:**

Убедитесь, что между принтером и маршрутизатором беспроводной сети нет никаких препятствий.

## Не удается подключиться к принтеру через беспроводное прямое подключение

---

### 

**Проверка 1** Проверьте состояние питания принтера и других устройств (смартфон или планшет).

Включите принтер или устройства.

Если питание уже включено, выключите и снова включите его.

**Проверка 2** Значок  отображается на сенсорном экране?

Если нет, беспроводное прямое подключение выключено. Включите беспроводное прямое подключение.

**Проверка 3** Проверьте параметры устройства (смартфон или планшет).

Убедитесь, что на устройстве включен Wi-Fi.

Дополнительные сведения см. в документации к соответствующему устройству.

**Проверка 4** Убедитесь, что принтер выбран для подключения к устройству (например, смартфону или планшету).

Выберите идентификатор беспроводного прямого подключения (SSID), указанный для принтера в качестве варианта подключения устройств.

Проверьте вариант подключения на устройстве.

Для получения дополнительных сведений см. руководство по эксплуатации устройства или посетите веб-сайт производителя.

Чтобы проверить идентификатор беспроводного прямого подключения (SSID), указанный для принтера, выведите его на панель управления принтера или распечатайте сведения о параметрах сети принтера.

- Отобразите на сенсорном экране.

-  [Настройки сети](#)

- Распечатайте параметры сети.

-  [Печать параметров сети](#)

**Проверка 5** Введен ли правильный пароль, указанный для беспроводного прямого подключения?

Чтобы проверить пароль, указанный для принтера, откройте его с панели управления принтера или распечатайте сведения о параметрах сети принтера.

- Отобразите на сенсорном экране.

■ [Настройки сети](#)

- Распечатайте параметры сети.

■ [Печать параметров сети](#)

**Проверка 6** Убедитесь, что принтер расположен не слишком далеко от устройства.

Если расстояние между принтером и устройством слишком большое, беспроводное соединение может быть нестабильным. Поместите устройство ближе к принтеру.

**Проверка 7** Убедитесь, что уже подключено не более 5 устройств.

В режиме беспроводного прямого подключения нельзя подключать более 5 устройств.



## Не удается подключиться к принтеру по проводной локальной сети

---



**Проверка 1** Убедитесь в том, что питание принтера включено.

**Проверка 2** Убедитесь, что кабель локальной сети подключен должным образом.

Убедитесь, что принтер подключен к маршрутизатору с помощью кабеля локальной сети. Если кабель LAN ненадежно подключен, подключите его надлежащим образом.

Если кабель LAN подключен к WAN-разъему маршрутизатора, подключите кабель к LAN-разъему маршрутизатора.

**Если неполадка не устранена, повторите настройку.**

- Для Windows:  
Выполните настройку с помощью установочного компакт-диска или с веб-страницы.
- Для macOS:  
Выполните установку с веб-страницы.

## Не удается выполнить печать по сети

---

### 

**Проверка 1** Убедитесь, что компьютер подключен к маршрутизатору беспроводной сети.

Дополнительную информацию о проверке настроек компьютера или состояния подключения см. в руководстве по эксплуатации компьютера или обратитесь к его изготовителю.

**Проверка 2** Если драйвер принтера не установлен, установите его. (Windows)

Установите драйвер принтера с помощью установочного компакт-диска или с веб-сайта Canon.

**Проверка 3** При использовании Wi-Fi убедитесь, что для каких-либо компьютеров не ограничен доступ к маршрутизатору беспроводной сети.

Дополнительную информацию о подключении к маршрутизатору беспроводной сети и его настройке см. в руководстве по эксплуатации маршрутизатора беспроводной сети или обратитесь к его производителю.



## Индикатор данных на панели управления не загорается

---



### Проверка 1 Принтер подключен к сети питания?

Убедитесь, что кабель питания корректно подключен к розетке. Нажмите кнопку **ВКЛ (ON)**, чтобы включить принтер.

### Проверка 2 Выбран правильный принтер?

В Windows нажмите **Выберите принтер (Select Printer)** или **Принтер (Printer)** в диалоговом окне печати, выберите принтер и повторите попытку.

В macOS откройте диалоговое окно драйвера принтера, выберите принтер из списка **Принтер (Printer)** и повторите попытку.

### Проверка 3 Задание печати приостановлено?

В Windows перезапустите задание печати следующим образом.

1. Выберите значок принтера в окне **Принтеры и факсы (Printers and Faxes)** (или **Принтеры (Printers)**).
2. Удалите галочку **Приостановить печать (Pause Printing)** в меню **Файл (File)**, чтобы возобновить задание печати.

В macOS перезапустите задание печати следующим образом.

1. Нажмите **Печать & сканирование (Print & Scan)** (или **Печать & факс (Print & Fax)**).
2. Выберите принтер, а затем **Возобновить печать (Resume Printer)** (или **Возобновить задание (Start Jobs)**) в меню **Принтеры (Printers)**, чтобы перезапустить задание печати.



## Принтер не реагирует даже в случае отправки заданий печати

---



**Проверка 1** Для параметра **Приостановить печать (Pause printing)** установлено значение **Включить (Enable)**?

Установите для параметра **Приостановить печать (Pause printing)** в меню на сенсорном экране значение **Выключить (Disable)**.

■ [Приостановка печати](#)

**Проверка 2** USB-соединение или подключение по локальной сети выключено?

- Для USB-соединения:

Задайте для параметра **Использовать USB-соединение (Use USB connection)** в меню на сенсорном экране значение **Использовать (Use)**.

- Подключение по локальной сети (проводное/Wi-Fi/беспроводное прямое подключение):

Задайте для параметра **Вкл./выкл. проводную сеть (Enable/disable Wired LAN)**, **Включить/выключить Wi-Fi (Enable/disable Wi-Fi)** или **Вкл./выкл. беспровод.прям.подк. (Enable/disable Wireless Direct)** в меню на сенсорном экране значение **Включ. (Enable)**.

### »»» **Примечание.**

- Вы не можете включить проводную сеть и Wi-Fi или беспроводное прямое подключение одновременно.





## Отображается сообщение "Заправка печатающей головки чернилами..."

---



Печатающая головка и контейнер сублимационных чернил наполняются чернилами.

Подождите, пока система не заполнится чернилами.

### »»» Примечание.

- Это сообщение может появиться, если вы отключаете питание во время работы принтера.

Всегда соблюдайте надлежащую процедуру при отключении питания принтера.

■ [Включение и выключение Принтера](#)



## Отображается сообщение "Перемешивание чернил (Agitating the ink)"

---



Выполняется перемешивание чернил.

Дождитесь завершения перемешивания.

Время перемешивания зависит от того, сколько времени прошло с последнего отключения принтера (приблизительно от 20 секунд до 2 минут).

## **Печать останавливается во время выполнения задания печати**

---

- **Печать останавливается, и появляется сообщение об ошибке**
- **Принтер выдает чистую, неотпечатанную бумагу**



## Печать останавливается, и появляется сообщение об ошибке

---



Последняя часть рулона была использована во время выполнения задания печати, и бумагу невозможно перемотать, поскольку ее задний край приклеен к рулону.

Удалите использованный рулон и вставьте новый.

- [Извлечение рулона из принтера](#)
- [Снятие рулонов с держателя рулона](#)
- [Загрузка рулонов и печать на них](#)



## Принтер выдает чистую, неотпечатанную бумагу

---



### Проверка 1 Возможно, ведущий край рулона был обрезан

Ведущий край рулона бумаги может быть обрезан, если для параметра **Сначала обрезать край (Trim edge first)** не установлено значение **Выкл. (Off)** или **Вручную (Manual)** на сенсорном экране.

■ [Автоматическая обрезка переднего края рулона бумаги](#)

### Проверка 2 Сопло печатающей головки засорилось?

Напечатайте образец для проверки сопел, чтобы проверить состояние печатающей головки.

■ [Проверка засорения сопла](#)

### Проверка 3 Выбран правильный драйвер принтера?

Выполните печать снова, используя правильный драйвер для вашего принтера.

Проверка 4 При печати данных, содержащих команду HP RTL, проверьте параметры ниже в меню на сенсорном экране.

- Задайте для параметра **Автоповорот (Auto rotation)** значение **ВЫКЛ (OFF)**.
- Если для параметра **Поворот (Rotate)** задано значение **90 градусов (90 degrees)**, выберите значение **0 градусов (0 degrees)** и начните печать.

■ [Структура меню](#)

Если дело не в описанных ситуациях, возможно, возникла неисправность принтера.

Обратитесь за помощью к своему дилеру компании Canon.

## Проблемы с качеством печати

---

- Бледная печать
- Бумага трется о печатающую головку
- Края бумаги загрязнены
- Поверхность бумаги загрязнена
- Обратная сторона бумаги загрязнена
- Сразу после печати без полей во время обычной печати поле на заднем крае загрязнено
- Напечатанные цвета неточны
- Появляются полосы различных цветов
- Неравномерные цвета в напечатанных изображениях
- Края изображения размыты, или присутствуют белые полосы
- Неравномерная контрастность во время печати
- Неточная длина напечатанных изображений в направлении подачи
- Изображения печатаются с перекосом
- Документы печатаются в монохромном режиме
- Толщина линий не равномерна
- Линии или цвета смещены
- При печати без полей появляются поля



## Блеклая печать



### Проверка 1 Для печати используется обратная сторона бумаги?

Печатайте на поверхности для печати.

### Проверка 2 Сопло печатающей головки засорилось?

Напечатайте пробный образец для проверки сопел и убедитесь, что они не засорены.

■ [Проверка засорения сопла](#)

### »»» Примечание.

- Для автоматической проверки засорения сопел после печати установите для параметра **Автом. проверка сопел (Auto nozzle check)** в меню на сенсорном экране любое другое значение, кроме **Выключ. (Disable)**.

Чтобы просмотреть предупреждения о результатах проверки сопел, установите для параметра **Отображ. ошиб. проверки сопел (Nozzle check error display)** в меню на сенсорном экране значение **Включ. (Enable)**.

Однако печать может быть остановлена в связи с предупреждениями, если для этого параметра установлено значение **Включ. (Enable)**.

■ [Структура меню](#)

### Проверка 3 Принтер был оставлен без чернильного контейнера?

Подаче чернил могут препятствовать чернила, если чернильный контейнер находился вне принтера.

В этом случае оставьте принтер как минимум на 24 часа с установленным чернильным контейнером, а затем выполните процедуру **Очистка печатающей головки (Print head cleaning)**.

■ [Очистка печатающей головки](#)

### Проверка 4 В верхней крышке застряли остатки бумаги?

Выполните следующие действия, чтобы удалить остатки бумаги из верхней крышки.

1. Откройте верхнюю крышку и убедитесь, что каретка находится не над валиком.

2. Удалите остатки бумаги из верхней крышки.

■ [Извлечение замятого рулона бумаги](#)

■ [Извлечение замятого листа](#)

3. Закройте верхнюю крышку.

### Проверка 5 Бумага была обрезана до высыхания чернил?

Установите большее значение для параметра **Задержка на сушку (Ink drying wait time)** в разделе **Доп. параметры бумаги (Advanced paper settings)** в меню на сенсорном экране.

■ [Структура меню](#)

**Проверка 6** В драйвере принтера для параметра **Качество печати (Print Quality)** установлено значение **Быстрая (Fast)**?

Выполните следующие действия, чтобы установить для параметра **Качество печати (Print Quality)** другое значение, кроме **Быстро (Fast)**, а затем выполните печать.

• Windows

Измените параметры **Качество печати (Print Quality)** в разделе **Дополнительные настройки (Advanced Settings)** драйвера принтера.

■ [Изменение качества печати и коррекция графических данных \(Windows\)](#)

• macOS

Измените **Качество печати (Print Quality)** в разделе параметров **Качество и носители (Quality & Media)** в драйвере принтера.

■ [Изменение качества печати и коррекция графических данных \(macOS\)](#)

Если для параметра выбрано более низкое значение, чем **Стандарт (Standard)**, время печати сокращается, и идет меньший расход чернил, при этом качество печати снижается. Если результаты печати выглядят блеклыми, выберите для параметра более высокое значение, чем **Стандарт (Standard)**.

**Проверка 7** При обрезке бумаги, используемой для печати, образуется много пыли?

Установите для параметра **Уменьш. пыли при обрезке (Cut-dust reduction)** на сенсорном экране в меню **Доп. параметры бумаги (Advanced paper settings)** значение **ВКЛ (ON)**.

■ [Уменьшение количества пыли при обрезке рулонов](#)





## Бумага трется о печатающую головку

---



**Проверка 1** Тип носителя, указанный в драйвере принтера, совпадает с типом носителя, загруженного в принтер?

Загрузите бумагу того же типа, который указан в драйвере принтера.

- [Загрузка рулонов в принтер](#)
- [Загрузка листов в принтер](#)

Выполните следующие действия, чтобы тип носителя в драйвере принтера совпадал с типом носителя, загруженного в принтер.

1. Чтобы остановить печать, нажмите кнопку **Стоп (Stop)**.
2. Измените тип бумаги в драйвере принтера и повторите попытку печати.

**Проверка 2** Бумага загружена надлежащим образом?

Если бумага загружена неправильно, она может сминаться и тереться о печатающую головку.

Снова загрузите бумагу.

- [Загрузка рулонов в принтер](#)
- [Загрузка листов в принтер](#)

**Проверка 3** Печатающая головка установлена слишком низко?

Установите для параметра **Толщина бумаги (выс. головки) (Paper Thickness (Head Height))** в меню на сенсорном экране значение **Авто (Auto)**.

- [Устранение неполадок, связанных со стиранием бумаги и смазанностью изображений](#)

**Проверка 4** Бумага плотная или легко закручивается и сминается после впитывания чернил?

При использовании бумажного носителя, например плотной бумаги с покрытием, установите для параметра **Вакуумная сила модуля подачи (Transport unit vacuum strength)** в меню на сенсорном экране значение **Средняя (Medium-strong)** или **Сильная (Strong)**.

Если проблема сохраняется, увеличьте значение параметра **Толщина бумаги (выс. головки) (Paper Thickness (Head Height))** в меню на сенсорном экране.

- [Настройка мощности всасывания](#)
- [Устранение неполадок, связанных со стиранием бумаги и смазанностью изображений](#)

При использовании пленочного носителя, например копировальной бумаги, установите для параметра **Вакуумная сила модуля подачи (Transport unit vacuum strength)** в меню на сенсорном экране значение **Стандартное (Standard)**, **Средняя (Medium-strong)** или **Сильная (Strong)**.

Если проблема сохраняется, увеличьте значение параметра **Толщина бумаги (выс. головки) (Paper Thickness (Head Height))** в меню на сенсорном экране.

- [Настройка мощности всасывания](#)
- [Устранение неполадок, связанных со стиранием бумаги и смазанностью изображений](#)

При использовании бумаги толщиной менее 0,1 мм (0,004 дюйма) установите для значения **Вакуумная сила модуля подачи (Transport unit vacuum strength)** в меню на сенсорном экране значение **Слабая (Weak)**.

Если проблема сохраняется, увеличьте значение параметра **Толщина бумаги (выс. головки) (Paper Thickness (Head Height))** в меню на сенсорном экране.

- [Настройка мощности всасывания](#)
- [Устранение неполадок, связанных со стиранием бумаги и смазанностью изображений](#)

**Проверка 5** При загрузке бумаги в принтер, загруженный носитель совпадает с типом носителя, выбранного на сенсорном экране?

Выберите правильный тип носителя в меню на сенсорном экране при загрузке бумаги в принтер.

- [Загрузка рулонов в принтер](#)
- [Загрузка листов в принтер](#)

**Проверка 6** Бумага сильно закручивается по переднему краю или сминается?

Установите для параметра **Режим обрезки (Cutting mode)** в меню на сенсорном экране значение **Пользоват. обрезка (User cut)**, а для функции определения ведущего края значение **Не определять (Do not detect)**.

Чтобы следить за запасом бумаги в рулоне в этой ситуации, установите для параметра **Распр.оставшуюся часть рул. (Manage remaining roll amount)** значение **ВЫКЛ (OFF)** до загрузки рулона, а затем снова установите для параметра **Распр.оставшуюся часть рул. (Manage remaining roll amount)** значение **ВКЛ (ON)** после загрузки рулона.

- [Указание способа обрезки для рулонов](#)
- [Отслеживание количества оставшейся в рулоне бумаги](#)



## Края бумаги загрязнены

---



**Проверка 1** Выполнялась печать без полей или на бумаге небольшого размера?

При печати без полей или на бумаге небольшого размера на валике могут появиться загрязнения.

Откройте верхнюю крышку и очистите валик.

■ [Чистка внутренней поверхности верхней крышки](#)

**Проверка 2** Для параметра **Расширение для печ. без полей (Extension for borderless printing)** в меню на сенсорном экране установлено значение **Крупный (Large)** или **Стандартное (Standard)**?

Задайте для параметра **Бумага с рекоменд. шириной (Paper with recommended width)** в разделе **Расширение для печ. без полей (Extension for borderless printing)** значение **Мелкий (Small)**.

■ [Структура меню](#)

**Проверка 3** Тип носителя, указанный в драйвере принтера, совпадает с типом носителя в принтере?

Убедитесь, что тип бумаги, указанный на принтере, совпадает с типом, указанным в драйвере принтера.

■ [Изменение типа бумаги](#)

Выполните следующие действия, чтобы изменить параметры драйвера принтера.

1. Чтобы остановить печать, нажмите кнопку **Стоп (Stop)**.
2. Измените тип бумаги в драйвере принтера и повторите попытку печати.

**Проверка 4** Бумага смята или закручена?

Расправьте складки или раскрутите скрученную бумагу и повторно загрузите ее. Не используйте бумагу, на которой ранее выполнялась печать.

■ [Загрузка рулонов в принтер](#)

■ [Загрузка листов в принтер](#)

**Проверка 5** Для параметра **Уменьш. пыли при обрезке (Cut-dust reduction)** на сенсорном экране в меню **Доп. параметры бумаги (Advanced paper settings)** установлено значение **ВКЛ (ON)**?

Если для параметра **Уменьш. пыли при обрезке (Cut-dust reduction)** установлено значение **ВКЛ (ON)**, в месте обрезки на бумаге печатается линия для уменьшения пыли при обрезке.

Если уменьшение пыли при обрезке не требуется, установите для параметра **Уменьш. пыли при обрезке (Cut-dust reduction)** значение **ВЫКЛ (OFF)**.

## ■ [Структура меню](#)

**Проверка 6** Значение высоты печатающей головки в меню на сенсорном экране слишком низкое?

Установите для параметра **Толщина бумаги (выс. головки) (Paper Thickness (Head Height))** значение **Авто (Auto)**.

■ [Устранение неполадок, связанных со стиранием бумаги и смазанностью изображений](#)

**Проверка 7** Бумага плотная или легко закручивается и сминается после впитывания чернил?

При использовании бумажного носителя, например бумаги с толстым покрытием, установите для параметра **Вакуумная сила модуля подачи (Transport unit vacuum strength)** в меню на сенсорном экране значение **Средняя (Medium-strong)** или **Сильная (Strong)**.

Если проблема сохраняется, увеличьте значение параметра **Толщина бумаги (выс. головки) (Paper Thickness (Head Height))** в меню на сенсорном экране.

■ [Настройка мощности всасывания](#)

■ [Устранение неполадок, связанных со стиранием бумаги и смазанностью изображений](#)

При использовании пленочного носителя, например кальки, установите для параметра **Вакуумная сила модуля подачи (Transport unit vacuum strength)** в меню на сенсорном экране значение **Стандартное (Standard)**, **Средняя (Medium-strong)** или **Сильная (Strong)**.

Если проблема сохраняется, увеличьте значение параметра **Толщина бумаги (выс. головки) (Paper Thickness (Head Height))** в меню на сенсорном экране.

■ [Настройка мощности всасывания](#)

■ [Устранение неполадок, связанных со стиранием бумаги и смазанностью изображений](#)

**Проверка 8** Направляющая для выхода чистая?

Очистите направляющую для выхода.

■ [Чистка наружной поверхности принтера](#)



## Поверхность бумаги загрязнена

---



### Проверка 1 Фиксатор бумаги чистый?

Очистите фиксатор бумаги.

- [Чистка внутренней поверхности верхней крышки](#)

### Проверка 2 Бумага слишком долго сохнет?

Установите для параметра **Задержка на сушку (Ink drying wait time)** в меню на сенсорном экране значение около **1 минута (1 minute)**.

- [Структура меню](#)

### »»» Примечание.

- Если выполнять печать на бумаге, которая слишком долго сохнет, бумага может закручиваться при печати и касаться отверстия для выхода.

В это случае задайте параметры **Задержка на сушку (Ink drying wait time)** и **Участок для сушки (Ink drying target area)** в разделе **Пауза между операц. сканир. (Pause between scans)** в меню на сенсорном экране.

Однако обратите внимание, что печать будет длиться дольше.

- [Структура меню](#)

### »»» Примечание.

- В средах с повышенной температурой и влажностью при печати на рулоне изображений с областями насыщенного цвета чернила могут попадать на контактную поверхность, ухудшая качество печати.

Переместите принтер в другую среду или подождите, пока бумага высохнет, прежде чем сворачивать ее.



## Обратная сторона бумаги загрязнена



**Проверка 1** Во время предыдущего задания выполнялась печать без полей или печать на бумаге небольшого размера?

Откройте верхнюю крышку и очистите валик.

■ [Чистка внутренней поверхности верхней крышки](#)

**Проверка 2** Для параметра **Определение ширины бумаги (Detect paper width)** в меню на сенсорном экране установлено значение **ВЫКЛ (OFF)**?

Если для параметра **Определение ширины бумаги (Detect paper width)** установлено значение **ВЫКЛ (OFF)**, валик может загрязняться.

Установите для параметра **Определение ширины бумаги (Detect paper width)** в меню на сенсорном экране значение **ВКЛ (ON)**, а затем откройте верхнюю крышку и очистите валик.

■ [Чистка внутренней поверхности верхней крышки](#)

Чтобы продолжить печать, когда для параметра **Определение ширины бумаги (Detect paper width)** установлено значение **ВЫКЛ (OFF)**, сначала откройте верхнюю крышку и очистите валик, а затем вручную подавайте рулон бумаги на валик во время печати.

■ [Чистка внутренней поверхности верхней крышки](#)

■ [Ручная подача рулонной бумаги](#)

**Проверка 3** Бумага может слабо прижиматься к валику.

Установите большее значение для параметра **Вакуумная сила модуля подачи (Transport unit vacuum strength)** в меню на сенсорном экране.

■ [Настройка мощности всасывания](#)

**Проверка 4** Для параметра **Расширение для печ. без полей (Extension for borderless printing)** в меню на сенсорном экране установлено значение **Крупный (Large)** или **Стандартное (Standard)**?

Задайте для параметра **Бумага с рекоменд. шириной (Paper with recommended width)** в разделе **Расширение для печ. без полей (Extension for borderless printing)** значение **Мелкий (Small)**.

■ [Структура меню](#)

### ▶▶▶ Примечание.

- В средах с повышенной температурой и влажностью при печати на рулоне изображений с областями насыщенного цвета чернила могут попадать на контактную поверхность, ухудшая качество печати.

Переместите принтер в другую среду или подождите, пока бумага высохнет, прежде чем сворачивать ее.



## Сразу после печати без полей во время обычной печати поле на заднем крае загрязнено

---



В некоторых ситуациях при печати без полей с автоматической обрезкой переднего и заднего краев рулона чернила могут попадать на следующие печатные материалы через нож для обрезки.

Выполните следующие действия, чтобы изменить параметр **Между страницами (Between Pages)** в разделе **Продолжительность сушки (Drying Time)** в диапазоне от 30 секунд до 3 минут, и выполните печать без полей.

- Windows

1. Нажмите **Задать (Specify)** для параметра **Тип носителя (Media Type)** на странице **Главная (Main)** драйвера принтера.

2. Выберите продолжительность сушки из списка **Между страницами (Between Pages)** в разделе **Продолжительность сушки (Drying Time)**.

- macOS

Выберите продолжительность сушки чернил из списка **Продолжительность сушки (Drying Time)** в разделе **Подроб. настройки бумаги (Paper Detailed Settings)** в драйвере принтера.





## Напечатанные цвета неточны

---



### Проверка 1 В драйвере принтера были настроены параметры цвета?

Выполните следующие действия, чтобы изменить настройки цвета.

- Windows

Измените настройки цвета через **Цветной режим (Color Mode) > Настройки цвета (Color Settings)** в разделе **Дополнительные настройки (Advanced Settings)** драйвера принтера.

■ [Описание вкладки Главная \(Windows\)](#)

- macOS

Измените настройки цвета в разделе **Параметры цвета (Color Options)** драйвера принтера.

■ [Параметры цвета \(macOS\)](#)

### Проверка 2 Цвета на компьютере или мониторе были отрегулированы?

Выполните описанные ниже действия.

- См. документацию к компьютеру и монитору для настройки цветов.
- Настройте параметры программ управления цветом, в случае необходимости обращаясь к документации по программам.

### Проверка 3 Сопло печатающей головки засорилось?

Напечатайте пробный образец для проверки сопел и убедитесь, что они не засорены.

■ [Проверка засорения сопла](#)

### Проверка 4 Для параметра **Приоритет сопоставления цветов приложения (Application Color Matching Priority)** установлено значение **Выключить (Off)** в драйвере принтера в Windows?

В разделе **Макет (Layout)** в драйвере принтера нажмите **Специальные настройки (Special Settings)** и установите для параметра **Приоритет сопоставления цветов приложения (Application Color Matching Priority)** значение **Вкл. (On)** в открывшемся диалоговом окне.

■ [Описание вкладки Макет \(Windows\)](#)



## Появляются полосы различных цветов

---



**Проверка 1** Тип бумаги, загруженной в принтер, совпадает с типом носителя, выбранного на сенсорном экране?

Выберите правильный тип носителя в меню на сенсорном экране при загрузке бумаги в принтер.

- [Загрузка рулонов в принтер](#)
- [Загрузка листов в принтер](#)

**Проверка 2** Скорость подачи бумаги откалибрована должным образом?

Настройте величину подачи.

- [Настройка величины подачи](#)

**Проверка 3** Возможно, задание печати было прервано во время получения и напечатано не с высокой скоростью

Закройте другие приложения и отмените другие задания печати.

**Проверка 4** Для параметра **Установить приоритет (Set priority)** в меню на сенсорном экране установлено значение **Приор. точности длины (Prioritize length accuracy)**?

Попробуйте установить для параметра **Установить приоритет (Set priority)** значение **Приор. качества печати (Prioritize print quality)** и настроить величину подачи.

- [Настройка величины подачи](#)

**Проверка 5** Убедитесь, что печатающая головка находится в правильном положении

Отрегулируйте положение печатающей головки.

- [Автоматическая настройка выравнивания линий и коррекции цветов](#)

**Проверка 6** Убедитесь, что сопло печатающей головки не засорилось

Напечатайте пробный образец для проверки сопел и убедитесь, что они не засорены.

- [Проверка засорения сопла](#)

### »»» Примечание.

- Для автоматической проверки засорения сопел после печати установите для параметра **Автом. проверка сопел (Auto nozzle check)** в меню на сенсорном экране любое другое значение, кроме **Выключ. (Disable)**.

Чтобы просмотреть предупреждения о результатах проверки сопел, установите для параметра **Отображ. ошиб. проверки сопел (Nozzle check error display)** в меню на сенсорном экране значение **Включ. (Enable)**.

Однако печать может быть остановлена в связи с предупреждениями, если для этого параметра установлено значение **Включ. (Enable)**.

■ [Структура меню](#)

**Проверка 7** Низкое значение параметра **Качество печати (Print Quality)** приводит к появлению полос при печати

Выполните следующие действия, чтобы установить для параметра **Качество печати (Print Quality)** значение **Высок. (High)**, а затем выполните печать.

- Windows

Измените параметры **Качество печати (Print Quality)** в разделе **Дополнительные настройки (Advanced Settings)** драйвера принтера.

■ [Изменение качества печати и коррекция графических данных \(Windows\)](#)

- macOS

Измените **Качество печати (Print Quality)** в разделе параметров **Качество и носители (Quality & Media)** в драйвере принтера.

■ [Изменение качества печати и коррекция графических данных \(macOS\)](#)

Если для параметра выбрано более высокое значение, чем **Стандарт (Standard)**, время печати увеличивается и расходуется больше чернил.

**Проверка 8** Тип носителя, указанный в драйвере принтера, совпадает с типом носителя, загруженного в принтер?

Загрузите бумагу того же типа, который указан в драйвере принтера.

■ [Загрузка рулонов в принтер](#)

■ [Загрузка листов в принтер](#)

Выполните следующие действия, чтобы изменить параметры драйвера принтера.

1. Чтобы остановить печать, нажмите кнопку **Стоп (Stop)**.
2. Измените тип бумаги в драйвере принтера и повторите попытку печати.



## Неравномерные цвета в напечатанных изображениях



### Проверка 1 Эта бумага легко закручивается?

Цвета на напечатанных изображениях могут быть неравномерными на ведущем крае, если бумага легко закручивается. Измените значение параметра **Вакуумная сила модуля подачи (Transport unit vacuum strength)** на сенсорном экране, чтобы бумага прилегала плотнее, или установите для переднего края поле шириной не менее 20 мм (0,8 дюйма).

■ [Настройка мощности всасывания](#)

### Проверка 2 Убедитесь, что вы не выполняете печать с помощью AirPrint. (macOS)

Выберите принтер для использования в разделе **Печать и сканирование (Printers & Scanners)** в окне **Системные настройки (System Preferences)**.

Если имя принтера содержит "...AirPrint" в разделе **Тип (Kind)**, вы используете принтер с функцией AirPrint. В этом случае установите драйвер CUPS и выполните печать с помощью драйвера CUPS.

### Проверка 3 Цвета на напечатанных изображениях могут быть неравномерными, если для параметра **Качество печати (Print Quality)** установлено слишком низкое значение

В Windows выберите раздел **Дополнительные настройки (Advanced Settings)** на вкладке **Главная (Main)** в драйвере принтера, а затем установите для параметра **Качество печати (Print Quality)** более высокое значение.

В macOS выберите раздел **Качество и носители (Quality & Media)** в драйвере принтера и установите более высокое значение для параметра **Качество печати (Print Quality)**.

Если выбран параметр **Быстрая (Fast)** или **Стандарт (Standard)**, время печати сокращается и идет меньший расход чернил по сравнению с печатью в режиме **Высок. (High)**, при этом качество печати снижается.

■ [Изменение качества печати и коррекция графических данных \(Windows\)](#)

■ [Изменение качества печати и коррекция графических данных \(macOS\)](#)

### Проверка 4 Цвета на напечатанных изображениях могут быть неравномерными на границе между оттенками, если на изображении присутствуют темные и светлые области

Исправить неравномерность цветов в этой ситуации поможет функция однонаправленной печати.

Выполните следующие действия для выполнения однонаправленной печати.

- Windows

Откройте раздел **Подроб. настройки бумаги (Paper Detailed Settings)** на вкладке **Главная (Main)** в драйвере принтера и выберите пункт **Однонаправленная печать (Unidirectional Printing)**.

- macOS

Откройте раздел **Подроб. настройки бумаги (Paper Detailed Settings)** в драйвере принтера и выберите пункт **Однонаправленная печать (Unidirectional Printing)**.

**Проверка 5** При печати без полей цвета на изображениях могут быть слегка неравномерными на ведущем крае бумаги, поскольку печать прерывается для обрезки бумаги

В драйвере принтера установите для параметра **Автом. Обрезка (Automatic Cutting)** значение **Нет (No)** и выполните печать. В этом случае полей не будет только по правому и левому краям. Отрежьте верхнее и нижнее поля с помощью режущего инструмента, например ножниц, после вывода и обрезки отпечатанных материалов.

#### ▶▶▶ Примечание.

- Проблему можно решить, если выбрать более высокое значение для параметра **Качество печати (Print Quality)** в разделе **Дополнительные настройки (Advanced Settings)** в драйвере принтера.
  - [Изменение качества печати и коррекция графических данных \(Windows\)](#)
  - [Изменение качества печати и коррекция графических данных \(macOS\)](#)

**Проверка 6** Убедитесь, что печатающая головка находится в правильном положении

Отрегулируйте положение печатающей головки.

- [Автоматическая настройка выравнивания линий и коррекции цветов](#)

**Проверка 7** Цвета могут быть неравномерными, если отпечатанные материалы были сложены стопкой во время сушки

Чтобы избежать неравномерности цветов, рекомендуется сушить каждый лист отдельно.

**Проверка 8** Плотность может быть неравномерной при использовании Glossy Paper или Coated Paper

Установите для параметра **Качество печати (Print Quality)** значение **Высок. (High)** и выполните печать.

**Проверка 9** Тип носителя, указанный в драйвере принтера, совпадает с типом носителя, загруженного в принтер?

Загрузите бумагу того же типа, который указан в драйвере принтера.

- [Загрузка рулонов в принтер](#)
- [Загрузка листов в принтер](#)

Выполните следующие действия, чтобы тип носителя в драйвере принтера совпадал с типом носителя, загруженного в принтер.

1. Чтобы остановить печать, нажмите кнопку **Стоп (Stop)**.
2. Измените тип бумаги в драйвере принтера и повторите попытку печати.

Для параметра **Участок для сушки (Ink drying target area)** в разделе **Пауза между операц. сканир. (Pause between scans)** в меню на сенсорном экране установлено значение **Ведущий край (Leading edge)**?

Если для параметра **Участок для сушки (Ink drying target area)** в разделе **Пауза между операц. сканир. (Pause between scans)** установлено значение **Ведущий край (Leading edge)**, цвета могут быть неравномерными в зоне шириной 80–130 мм (3,1–5,1 дюйма) на переднем крае бумаги. (Положение зависит от значения параметра **Качество печати (Print Quality)**)

В этом случае установите для параметра **Участок для сушки (Ink drying target area)** в разделе **Пауза между операц. сканир. (Pause between scans)** значение **По всей поверхности (Overall)**.

Однако обратите внимание, что печать будет длиться дольше.

■ [Структура меню](#)



## Края изображения размыты, или присутствуют белые полосы

---



**Проверка 1** Бумага может слишком сильно прижиматься к валику.

Установите меньшее значение для параметра **Вакуумная сила модуля подачи (Transport unit vacuum strength)** в меню на сенсорном экране.

■ [Настройка мощности всасывания](#)

**Проверка 2** Убедитесь, что печатающая головка находится в правильном положении.

Для детализированной печати мелкого текста или тонких линий на глянцевой или полуглянцевой фотобумаге или пробной бумаге и т.д. установите оптимальную высоту печатающей головки и отрегулируйте положение печатающей головки.

■ [Регулировка печатающей головки](#)

Установка меньшего значения для параметра **Толщина бумаги (выс. головки) (Paper Thickness (Head Height))** в меню на сенсорном экране может решить проблему.

■ [Устранение неполадок, связанных со стиранием бумаги и смазанностью изображений](#)

**Проверка 3** Тип носителя, указанный в драйвере принтера, совпадает с типом носителя, загруженного в принтер?

Загрузите в принтер тип носителя, указанный в драйвере принтера.

■ [Загрузка рулонов в принтер](#)

■ [Загрузка листов в принтер](#)

Выполните следующие действия, чтобы тип носителя в драйвере принтера совпадал с типом носителя, загруженного в принтер.

1. Чтобы остановить печать, нажмите кнопку **Стоп (Stop)**.
2. Переустановите тип носителя в драйвере принтера и выполните печать.



## Неравномерная контрастность во время печати

---



**Проверка 1** Скорость подачи бумаги откалибрована должным образом?

Настройте величину подачи.

- [Настройка величины подачи](#)

**Проверка 2** Тип носителя, указанный в драйвере принтера, совпадает с типом носителя, загруженного в принтер?

Загрузите в принтер тип носителя, указанный в драйвере принтера.

- [Загрузка рулонов в принтер](#)
- [Загрузка листов в принтер](#)

Выполните следующие действия, чтобы тип носителя в драйвере принтера совпадал с типом носителя, загруженного в принтер.

1. Чтобы остановить печать, нажмите кнопку **Стоп (Stop)**.
2. Измените тип бумаги в драйвере принтера и повторите попытку печати.





## Неточная длина напечатанных изображений в направлении подачи

---



**Проверка 1** Для параметра **Установить приоритет (Set priority)** в разделе **Настройка подачи бумаги (Paper feed adjustment)** в меню на сенсорном экране установлено значение **Приор. качества печати (Prioritize print quality)**?

Установите для параметра **Установить приоритет (Set priority)** в разделе **Настройка подачи бумаги (Paper feed adjustment)** значение **Приор. точности длины (Prioritize length accuracy)** и выполните операцию **Настройка длины подачи (Adjust feed length)**.

■ [Настройка величины подачи](#)

**Проверка 2** Тип носителя, указанный в драйвере принтера, совпадает с типом носителя, загруженного в принтер?

Загрузите в принтер тип носителя, указанный в драйвере принтера.

■ [Загрузка рулонов в принтер](#)

■ [Загрузка листов в принтер](#)

Выполните следующие действия, чтобы тип носителя в драйвере принтера совпадал с типом носителя, загруженного в принтер.

1. Чтобы остановить печать, нажмите кнопку **Стоп (Stop)**.
2. Переустановите тип носителя в драйвере принтера и выполните печать.



## Изображения печатаются с перекосом

---



**Проверка 1** Для параметра **Точность определения наклона (Skew detection accuracy)** в меню на сенсорном экране установлено значение **Свободно (Loose)** или **ВЫКЛ (OFF)**?

Установите для параметра **Точность определения наклона (Skew detection accuracy)** значение **Стандартное (Standard)** и заново загрузите бумагу.

■ [Структура меню](#)

**Проверка 2** Для параметра **Определение ширины бумаги (Detect paper width)** установлено значение **ВЫКЛ (OFF)**?

Установите для параметра **Определение ширины бумаги (Detect paper width)** в меню на сенсорном экране значение **ВКЛ (ON)**.

■ [Структура меню](#)

**Проверка 3** Рулон был загружен под углом?

Если между рулоном бумаги и держателем рулона имеется зазор, повторно загрузите рулон.

■ [Загрузка рулонов в держатель рулона](#)

■ [Загрузка рулонов в принтер](#)



## Документы печатаются в монохромном режиме

---



**Проверка 1** В драйвере принтера для параметра **Цветной режим (Color Mode)** установлено значение **Монохромный (Monochrome)**?

- Для Windows

В разделе **Дополнительные настройки (Advanced Settings)** драйвера принтера установите значение **Цветной (Color)** для параметра **Цветной режим (Color Mode)** и повторите попытку печати.

- Для macOS

В разделе **Качество и носители (Quality & Media)** драйвера принтера установите значение **Цветной (Color)** для параметра **Цветной режим (Color Mode)** и повторите попытку печати.

**Проверка 2** Сопло печатающей головки могло засориться.

Напечатайте тестовый образец для проверки сопел цветных чернил и убедитесь, что они не засорены.

■ [Проверка засорения сопла](#)



## Толщина линий неравномерна



**Проверка 1** Для параметра **Быстрая обр. графики (Fast Graphic Process)** установлено значение **Вкл. (On)** в драйвере принтера Windows в диалоговом окне **Специальные настройки (Special Settings)**?

Откройте диалоговое окно драйвера принтера **Свойства (Properties)** в разделе **Печать (Print)** в меню **(File) (File)** исходного приложения и следуйте этим указаниям, чтобы выполнить печать.

1. Отмените выбор параметра **Предварительный просмотр (Preview before printing)** в разделе **Главная (Main)**.
2. Отмените выбор параметра **Макет страницы (Page Layout)** в разделе **Макет (Layout)**.
3. Нажмите кнопку **Специальные настройки (Special Settings)** в разделе **Макет (Layout)** и установите для параметра **Быстрая обр. графики (Fast Graphic Process)** значение **Выключить (Off)** в открывшемся диалоговом окне **Специальные настройки (Special Settings)**.

**Проверка 2** Тип носителя, указанный в драйвере принтера, совпадает с типом носителя, загруженного в принтер?

Загрузите в принтер тип носителя, указанный в драйвере принтера.

- [Загрузка рулонов в принтер](#)
- [Загрузка листов в принтер](#)

Выполните следующие действия, чтобы тип носителя в драйвере принтера совпадал с типом носителя, загруженного в принтер.

1. Чтобы остановить печать, нажмите кнопку **Стоп (Stop)**.
2. Переустановите тип носителя в драйвере принтера и выполните печать.

**Проверка 3** Отрегулируйте положение печатающей головки

Для детализированной печати мелкого текста или тонких линий на глянцевой или полуглянцевой фотобумаге или пробной бумаге и т.д. установите оптимальную высоту печатающей головки и отрегулируйте положение печатающей головки.

- [Регулировка печатающей головки](#)

### ▶▶▶ Примечание.

- Установка меньшего значения для параметра **Толщина бумаги (выс. головки) (Paper Thickness (Head Height))** в меню на сенсорном экране может решить проблему.

- [Устранение неполадок, связанных со стиранием бумаги и смазанностью изображений](#)



## Линии или цвета смещены



### Проверка 1 Отрегулируйте положение печатающей головки

Если границы неровные или результаты печати не одинаковые, отрегулируйте положение печатающей головки.

#### ■ [Регулировка печатающей головки](#)

Для детализированной печати мелкого текста или тонких линий на глянцевой или полуглянцевой фотобумаге или пробной бумаге и т.д. установите оптимальную высоту печатающей головки и отрегулируйте положение печатающей головки.

#### ■ [Изменение качества печати и коррекция графических данных \(Windows\)](#)

#### ■ [Изменение качества печати и коррекция графических данных \(macOS\)](#)

### »»» Примечание.

- Установка меньшего значения для параметра **Толщина бумаги (выс. головки) (Paper Thickness (Head Height))** в меню на сенсорном экране может решить проблему.

#### ■ [Устранение неполадок, связанных со стиранием бумаги и смазанностью изображений](#)

### Проверка 2 Тип носителя, указанный в драйвере принтера, совпадает с типом носителя, загруженного в принтер?

Загрузите в принтер тип носителя, указанный в драйвере принтера.

#### ■ [Загрузка рулонов в принтер](#)

#### ■ [Загрузка листов в принтер](#)

Выполните следующие действия, чтобы тип носителя в драйвере принтера совпадал с типом носителя, загруженного в принтер.

1. Чтобы остановить печать, нажмите кнопку **Стоп (Stop)**.
2. Переустановите тип носителя в драйвере принтера и выполните печать.

### Проверка 3 Выполните регулировку угла печатающей головки.

Выберите **Регулировка угла печ. головки (Print head angle adjustment)** в меню на сенсорном экране, чтобы отрегулировать угол печатающей головки.

#### ■ [Выравнивание кривых линий](#)

### »»» Внимание!

- Изменение положения спускового рычага во время процесса печати может привести к замятию бумаги, смещению линий и неправильной цветопередаче. Будьте осторожны и не прикасайтесь к спусковому рычагу во время процесса печати.



## При печати без полей появляются поля

---



**Проверка 1** При печати в полном масштабе без полей выбранная бумага шире, чем размер исходного документа?

Для печати без полей в реальном размере используйте рулон той же ширины, что и реальный размер страницы.

- Полноразмерная печать без полей (Windows)
- [Полноразмерная печать без полей](#) (macOS)

**Проверка 2** В исходном файле есть поля?

Убедитесь, что в данных изображения печати нет объектов, например меток обрезки и прозрачных объектов.

**Проверка 3** В прикладном программном обеспечении задано поле?

Убедитесь, что в используемой прикладной программе не настроены поля.

**Проверка 4** Для параметра **Расширение для печ. без полей (Extension for borderless printing)** установлено значение **Мелкий (Small)**?

В разделе **Расширение для печ. без полей (Extension for borderless printing)** в меню на сенсорном экране установите для параметров **Бумага с рекоменд. шириной (Paper with recommended width)** и **Бумага с подходящей шириной (Paper with adequate width)** значение **Стандартное (Standard)**.

- [Структура меню](#)

**Проверка 5** Бумага имеет ширину, рекомендованную для печати без полей?

Если бумага имеет размер, не рекомендованный для печати без полей, слева и справа будет автоматически создано небольшое поле.

Вы можете настроить ширину поля, выбрав **Расширение для печ. без полей (Extension for borderless printing)** > **Бумага с подходящей шириной (Paper with adequate width)** в меню на сенсорном экране.

Однако если значение для параметра **Расширение для печ. без полей (Extension for borderless printing)** увеличено, валик может загрязниться.

Подробную информацию о размерах бумаги, рекомендованных для печати без полей, см. в разделе о размерах бумаги.

- [Размеры бумаги](#)

## **Невозможна печать по сети**

---

- **Невозможно подключить принтер к сети**
- **Невозможна печать по сети TCP/IP**
- **Не удастся выполнить печать по сетям Bonjour (macOS)**



## Невозможно подключить принтер к сети

---



**Проверка 1** Правильно ли подключен кабель Ethernet к разъему для подключения к проводной сети на принтере?

Убедитесь, что принтер подключен к сети с помощью подходящего кабеля Ethernet, а затем включите принтер. Инструкции по подключению кабеля см. в руководстве по настройке.

**Проверка 2** Убедитесь, что индикатор связи горит.

Левый и правый индикаторы горят, если принтер подключен через 1000Base-T.

Левый индикатор горит зеленым светом, если принтер подключен через 100Base-TX, а правый индикатор горит оранжевым светом при подключении через 10Base-T.

Если индикатор связи не горит, проверьте следующие пункты.

- Концентратор включен.
- Конец кабеля Ethernet подключен правильно.

Вставьте кабель Ethernet до щелчка и фиксации.

- Нет проблем с кабелем Ethernet.

При наличии каких-либо проблем замените кабель Ethernet.





## Невозможна печать по сети TCP/IP

---



### Проверка 1 Правильно ли настроен IP-адрес принтера?

Убедитесь, что IP-адрес принтера настроен правильно.

#### »»» Примечание.

- Для Windows можно настроить IP-адрес принтера с помощью IJ Network Device Setup Utility.
  - Для проводной сети:
    - Настройка/изменение параметров подключения по проводной сети (кабель Ethernet)
  - Для Wi-Fi:
    - Настройка/изменение параметров Wi-Fi

### Проверка 2 Правильно ли настроены параметры сети TCP/IP принтера?

Убедитесь, что параметры сети TCP/IP принтера настроены правильно.

### Проверка 3 Правильно ли настроен компьютер, с которого выполняется попытка печати?

Убедитесь, что параметры сети TCP/IP компьютера настроены правильно.



## Невозможна печать по сетям Bonjour (macOS)

---



**Проверка 1** Правильно ли настроен компьютер, с которого выполняется попытка печати?

Убедитесь, что компьютер настроен правильно.

**Проверка 2** Находятся ли компьютер и принтер в одной сети?

Из-за особенностей Bonjour печать может быть невозможна, если принтер находится в другой сети вне маршрутизатора. Убедитесь, что компьютер и принтер находятся в одной сети. Для получения сведений о параметрах сети обратитесь к сетевому администратору.

**Проверка 3** Правильно ли настроены параметры Bonjour принтера?

Убедитесь, что параметры Bonjour настроены правильно.

## Не удается обнаружить принтер в сети

---

- Не удается обнаружить принтер на экране Проверить параметры принтера (Windows)
- Невозможно продолжить работу после появления экранов Подключение принтера / Подключение кабеля
- Поиск принтера по IP-адресу или имени узла во время настройки
- Не удается найти принтер при использовании Wi-Fi
- Не удается найти Принтер при использовании проводной локальной сети
- Не удается выполнить печать с помощью AirPrint

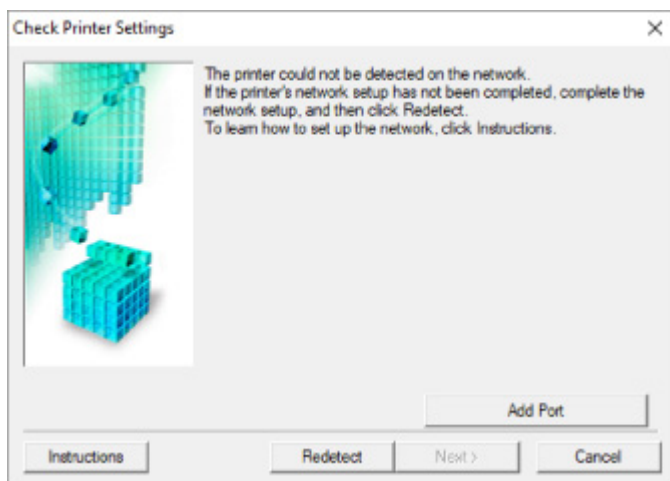


## Не удастся обнаружить принтер на экране "Проверить параметры принтера" (Windows)



Если принтер не удалось найти и отображается экран **Проверить параметры принтера (Check Printer Settings)** после поиска принтера с помощью элемента **Автоматический поиск (Automatic search)** на экране **Поиск принтеров (Search for Printers)**, нажмите **Повторно определить (Redetect)** и повторите поиск принтера по IP-адресу на экране **Поиск принтеров (Search for Printers)**.

Если поиск принтера по IP-адресу не дал результатов, проверьте параметры сети.





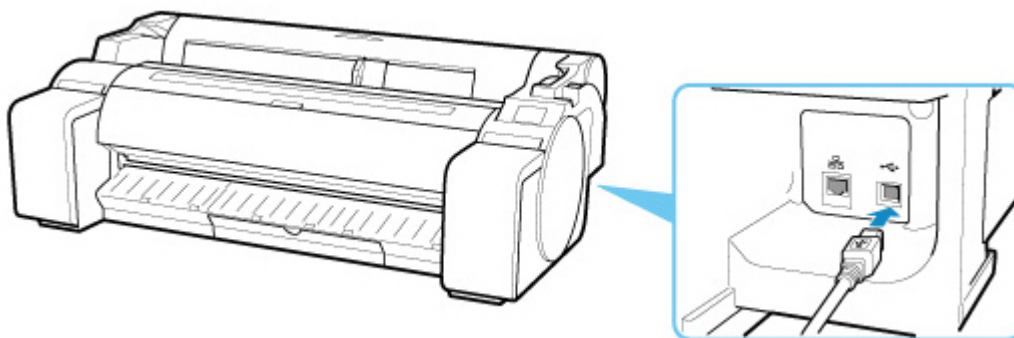
## Невозможно продолжить работу после появления экранов "Подключение принтера" / "Подключение кабеля"



Если невозможно продолжить работу после появления экранов **Подключение принтера (Printer Connection)** или **Подключение кабеля (Connect Cable)**, проверьте следующее.

**Проверка 1** Убедитесь, что USB-кабель надежно подключен к принтеру и компьютеру.

Соедините принтер и компьютер с помощью USB-кабеля, как показано на рисунке ниже. USB-порт расположен с правой стороны принтера.



Проверьте следующие элементы только в том случае, если невозможно продолжить работу после появления экрана **Подключение принтера (Printer Connection)**.

**Проверка 2** Следуя приведенным ниже инструкциям, снова подключите принтер к компьютеру.

### »»» **Внимание!**

- В macOS убедитесь, что в левом нижнем углу экрана **Принтеры & сканеры (Printers & Scanners)** отображается значок блокировки (экран **Печать & сканирование (Print & Scan)** в Mac OS X v10.8 или Mac OS X v10.7).



Если отображается значок (заблокировано), щелкните его для разблокировки. (Для разблокировки необходимо ввести имя и пароль администратора.)

1. Выключите принтер.
2. Отключите USB-кабель от принтера и компьютера, а затем подсоедините его снова.
3. Включите принтер.

**Проверка 3** Если проблему не удается устранить, переустановите драйвер принтера в соответствии с приведенными ниже инструкциями.

• Для Windows:

1. Нажмите кнопку **Отмена (Cancel)**.
2. Щелкните **К началу (Back to Top)** на экране **Настройка прервана (Setup Canceled)**.
3. Щелкните **Выход (Exit)** на экране **Начать настройку (Start Setup)** и завершите настройку.
4. Выключите принтер.
5. Перезагрузите компьютер.
6. Убедитесь, что нет работающих приложений.
7. Выполните установку на веб-странице.

▶▶▶ **Примечание.**

- Для повторной настройки можно использовать установочный компакт-диск.

• Для macOS:

1. Щелкните **Далее (Next)**.
  - Если появляется экран, сообщающий о том, что установка не выполнена, щелкните **Прервать (Abort)** на отобразившемся экране и завершите установку.
  - Если отобразится экран **Сбой подключения. (Connection failed.)**:
    1. Щелкните **Далее (Next)**.
    2. На отобразившемся экране щелкните **Далее (Next)**.
    3. Щелкните **К началу (Back to Top)** на экране **Выбор принтера (Select Printer)**.
    4. Щелкните **Выход (Exit)** на экране **Начать настройку (Start Setup)** и завершите настройку.
3. Выключите принтер.
4. Перезагрузите компьютер.
5. Убедитесь, что нет работающих приложений.

6. Выполните установку на веб-странице.

## Поиск принтера по IP-адресу или имени узла во время настройки

Если принтер не удастся обнаружить на экране **Выбор принтера (Select Printer)**, выполните поиск принтера по IP-адресу или имени хоста. Нажмите **Задать IP-адрес и запустите поиск (Specify the IP address and run the search)** на экране, который открывается после нажатия **Принтер не найден (Printer Not Found)**, и нажмите **Далее (Next)**. Появится экран, на котором можно выбрать критерии поиска.

### 1. Проверьте IP-адрес или имя узла принтера.

Для проверки IP-адреса или имени хоста принтера распечатайте информацию о параметрах сети или воспользуйтесь панелью управления для отображения этой информации.

- Отобразите на сенсорном экране.

■ [Настройки сети](#)

- Распечатайте параметры сети.

■ [Печать параметров сети](#)

### ▶▶▶ Примечание.

- Если принтер используется в офисе, обратитесь к сетевому администратору.

### 2. Укажите метод поиска.

Выберите один из следующих методов.

The screenshot shows the 'Printer Search Method Selection' screen on a Canon printer. At the top, there are four numbered steps: 1, 2, 3, and 4. Step 2 is highlighted. The screen displays three search methods, each with a radio button and a text input field:

- Search by IPv4 address (labeled A)
- Search by IPv6 address (labeled B)
- Search by host name (labeled C)

Below the search methods, there is a note: 'To specify an IP address and run the search, you must assign an IP address to the printer beforehand. For more details, click [Online Manual].' There is an 'Online Manual' button. At the bottom, there are 'Back' and 'Next' buttons.



**A: Поиск по IPv4-адресу (Search by IPv4 address)**

Выберите для поиска принтеров по IPv4-адресу.

**B: Поиск по IPv6-адресу (Search by IPv6 address)**

Выберите для поиска принтеров по IPv6-адресу.

**C: Поиск по имени узла (Search by host name)**

Выберите для поиска принтеров по имени хоста. Именем узла называется имя узла LLMNR или имя Bonjour.

**3. Введите IP-адрес или имя узла и нажмите **Далее (Next)**.**

Начнется поиск принтера.

**Если отображается экран с ошибкой:**

Устраните ошибку, следуя инструкциям на экране.

Если введенный IP-адрес уже используется другим устройством, следуйте инструкциям ниже, чтобы указать IP-адрес принтера.

1. Выберите значок  (**Сетевой статус (Network status)**).

■ [Операции в меню](#)

Если задан пароль администратора, укажите его.

2. Выберите **Wi-Fi**.
3. Выберите **Параметры (Settings)**.
4. Выберите **Дополнит. (Advanced)**.
5. Выберите **Параметры TCP/IP (TCP/IP settings)**.

- Чтобы указать IPv4-адрес:

1. Выберите **IPv4**.
2. Выберите **Да (Yes)** на появившемся экране.
3. Выберите **IP-адрес (IP address)**.
4. Выберите **Настройка вручную (Manual setup)**.

При выборе **Автоматич. настройка (Auto setup)** автоматически указывается IP-адрес.

5. Введите IP-адрес.

6. Выберите **ОК**.

7. Введите маску подсети.

8. Выберите **ОК**.

9. Введите шлюз по умолчанию.

10. Выберите **ОК**.

IPv4-адрес задан.

• **Чтобы указать IPv6-адрес:**

1. Выберите **IPv6**.

2. Выберите **Да (Yes)** на появившемся экране.

3. Выберите **Включить/выключить IPv6 (Enable/disable IPv6)**.

4. Выберите **Включить (Enable)**.

IPv6-адрес был указан.

### »»» **Внимание!**

- Если на компьютере включен брандмауэр, принтеры в другой подсети могут быть не обнаружены. Отключите брандмауэр.

## **Если брандмауэр препятствует поиску принтера:**

• **При появлении сообщения:**

Если появляется сообщения с предупреждением о том, что программное обеспечение Canon пытается получить доступ к сети, настройте защитное программное обеспечение таким образом, чтобы разрешить доступ.

После предоставления программному обеспечению разрешения на доступ укажите IP-адрес или имя хоста и выполните поиск принтеров еще раз.

Если принтер обнаружен, следуйте инструкциям на экране для продолжения настройки сетевого взаимодействия.

• **При отсутствии сообщения:**

Отмените поиск принтеров, затем настройте защитное программное обеспечение, чтобы разрешить следующему программному обеспечению Canon получать доступ к сети.

◦ Для Windows:

Файл **Setup.exe** или **Setup64.exe** в папке **win > Driver > DrvSetup** на установочном компакт-диске

- Для macOS:

**Setup.app, canonijnetwork.bundle, cnwidsd.plugin, cnwidss.plugin**

После настройки защитного программного обеспечения укажите IP-адрес или имя хоста и выполните поиск принтеров еще раз.

### »» Примечание.

- Для получения дополнительной информации о параметрах брандмауэра операционной системы или защитного программного обеспечения см. руководство по эксплуатации или обратитесь к производителю.





## Не удается найти принтер при использовании Wi-Fi




**Проверка 1** Убедитесь в том, что принтер включен.

Если нет, убедитесь, что принтер надежно подключен, и нажмите кнопку **ВКЛ (ON)**, чтобы его включить. Индикатор **ВКЛ (ON)** мигает, когда принтер выполняет инициализацию. Дождитесь, когда индикатор **ВКЛ (ON)** перестанет мигать и начнет светиться.

**Проверка 2** Проверьте сетевой статус на сенсорном экране.

Если отображается значок  или отображается только значок , беспроводная сеть выключена.

Задайте для параметра **Включить/выключить Wi-Fi (Enable/disable Wi-Fi)** в меню на сенсорном экране значение **Включить (Enable)**.

Если отображается значок , см. проверку 3 или следующие элементы проверки, чтобы убедиться, что настройка принтера завершена или параметры подключения для маршрутизатора беспроводной сети являются правильными.

**Проверка 3** Убедитесь, что настройка принтера завершена на компьютере.

В противном случае выполните настройку.

- Для Windows:  
Выполните настройку с помощью установочного компакт-диска или с веб-страницы.
- Для macOS:  
Выполните установку с веб-страницы.

### »»» Примечание.

- IJ Network Device Setup Utility позволяет диагностировать и исправить сетевой статус. Выполните загрузку с веб-страницы.
  - Для Windows
  - Для macOS

**Проверка 4** Убедитесь, что параметры сети принтера и беспроводного маршрутизатора совпадают.

Убедитесь, что параметры сети принтера (например, имя маршрутизатора беспроводной сети, SSID, ключ сети и т. д.) совпадают с параметрами маршрутизатора беспроводной сети.

Для проверки параметров маршрутизатора беспроводной сети обратитесь к руководству по эксплуатации, поставляемому с маршрутизатором, или свяжитесь с производителем.

### »»» Примечание.

- Для подключения к маршрутизатору беспроводной сети используйте частоту 2,4 ГГц. Укажите на принтере такой же идентификатор SSID, как и на маршрутизаторе беспроводной сети с частотой 2,4 ГГц.

Чтобы проверить идентификатор SSID, заданный принтеру, распечатайте информацию о настройке сети или просмотрите ее на панели управления.

- Отобразите на сенсорном экране.

■ [Настройки сети](#)

- Распечатайте параметры сети.

■ [Печать параметров сети](#)

### »»» Примечание.

- IJ Network Device Setup Utility позволяет диагностировать и исправить сетевой статус.

Выберите ссылку ниже, чтобы загрузить программу IJ Network Device Setup Utility и установить ее.

■ [Проверка состояния соединения принтера с помощью IJ Network Device Setup Utility](#)

Информацию о запуске IJ Network Device Setup Utility см. ниже.

- Для Windows:

■ [Запуск программы IJ Network Device Setup Utility](#)

- Для macOS:

■ [Запуск программы IJ Network Device Setup Utility](#)

### Проверка 5 Убедитесь, что принтер расположен не слишком далеко от беспроводного маршрутизатора.

Если расстояние между принтером и маршрутизатором беспроводной сети слишком большое, качество беспроводной связи снижается. Разместите принтер вблизи маршрутизатора беспроводной сети.

### »»» Примечание.

- Обратите внимание, что на некоторых маршрутизаторах беспроводной сети встроенная антенна устанавливается внутри корпуса.

### Проверка 6 Убедитесь в высоком уровне сигнала беспроводной связи.

Отслеживайте уровень сигнала и при необходимости перемещайте принтер и беспроводной маршрутизатор.

Расположите принтер и маршрутизатор беспроводной сети так, чтобы между ними не было преград. Беспроводное соединение между разными комнатами или этажами в основном плохое. Строительные материалы, содержащие металл или бетон, препятствуют беспроводному взаимодействию. Если связь принтера с компьютером по Wi-Fi невозможна из-за наличия стены, установите принтер и компьютер в одной комнате.

Кроме того, если поблизости расположено устройство (например, микроволновая печь), использующее ту же частотную полосу радиоволн, что и беспроводной маршрутизатор, оно может вызывать помехи. Расположите маршрутизатор беспроводной сети как можно дальше от источников помех.

### »»» Примечание.

- IJ Network Device Setup Utility позволяет диагностировать и исправить сетевой статус.

Выберите ссылку ниже, чтобы загрузить программу IJ Network Device Setup Utility и установить ее.

- Проверка состояния соединения принтера с помощью IJ Network Device Setup Utility

Информацию о запуске IJ Network Device Setup Utility см. ниже.

- Для Windows:

- Запуск программы IJ Network Device Setup Utility

- Для macOS:

- [Запуск программы IJ Network Device Setup Utility](#)

**Проверка 7** Убедитесь, что компьютер подключен к маршрутизатору беспроводной сети.

Дополнительную информацию о проверке настроек компьютера или состояния подключения см. в руководстве по эксплуатации компьютера или обратитесь к его изготовителю.

### »»» Примечание.

- При использовании смартфона или планшета убедитесь, что функция Wi-Fi включена на устройстве.

**Проверка 8** Убедитесь, что на странице **Порты (Ports)** диалогового окна драйвера принтера установлен флажок **Включить поддержку двусторонней связи (Enable bidirectional support)**. (Windows)

Если флажок не установлен, включите поддержку двусторонней связи.

**Проверка 9** Убедитесь, что брандмауэр защитного программного обеспечения отключен.

Если брандмауэр защитного программного обеспечения включен, может появиться сообщение, предупреждающее, что программное обеспечение Canon пытается получить доступ к сети. При появлении данного предупреждающего сообщения укажите в настройках защитного программного обеспечения всегда разрешать доступ.

При использовании каких-либо программ, переключающихся между сетевыми средами, проверьте их настройки. Некоторые программы используют брандмауэр по умолчанию.

**Проверка 10** Если принтер подключен к базовой станции AirPort через локальную сеть, убедитесь, что в идентификаторе сети (SSID) используются буквенно-цифровые символы (macOS).

**Если неполадка не устранена, повторите настройку.**

- Для Windows:

Выполните настройку с помощью установочного компакт-диска или с веб-страницы.

- Для macOS:

Выполните установку с веб-страницы.



## Не удается найти принтер при использовании проводной сети

---



**Проверка 1** Убедитесь в том, что принтер включен.


Если нет, убедитесь, что принтер надежно подключен, и нажмите кнопку **ВКЛ (ON)**, чтобы его включить.

Индикатор **ВКЛ (ON)** мигает, когда принтер выполняет инициализацию. Дождитесь, когда индикатор **ВКЛ (ON)** перестанет мигать и начнет светиться.

**Проверка 2** На сенсорном экране отображается значок  ?

Если значок не отображается, проводная сеть отключена.



Если нет, выберите значок  (**Настройка (Setup)**), **Параметры устройства (Device settings)**, **Настройки сети (LAN settings)**, **Проводная сеть (Wired LAN)**, **Парам. (Settings)**, а затем выберите значение **Включить (Enable)** для параметра **Вкл./выкл. проводную сеть (Enable/disable Wired LAN)**.

**Проверка 3** Убедитесь, что кабель локальной сети подключен должным образом.

Убедитесь, что принтер подключен к маршрутизатору с помощью кабеля локальной сети. Если кабель LAN ненадежно подключен, подключите его надлежащим образом.

Если кабель LAN подключен к WAN-разъему маршрутизатора, подключите кабель к LAN-разъему маршрутизатора.





## Не удается выполнить печать с помощью AirPrint

---



**Проверка 1** Убедитесь в том, что принтер включен.

Если принтер включен, выключите и снова включите его, затем проверьте, устранена ли проблема.

**Проверка 2** Убедитесь, что принтер зарегистрирован на компьютере.

**Проверка 3** При печати по локальной сети убедитесь, что принтер подключен к той же подсети локальной сети, что и совместимое AirPrint-устройство.

**Проверка 4** Убедитесь, что в принтере достаточно бумаги и чернил.

**Проверка 5** Убедитесь, что на сенсорном экране принтера нет сообщения об ошибке.

## Неполадки при установке

---

- Удаление программного обеспечения принтера
- Установка длится долго (Windows)
- Не удается установить драйвер принтера (Windows)



## Удаление программного обеспечения принтера

---



Выполните следующие действия, чтобы удалить программное обеспечение, установленное на компьютере.

### »»» Внимание!

- Необходимо войти в качестве администратора или иметь права администратора.

### »»» Примечание.

- Инструкции об удалении драйверов принтера см. ниже.
  - [Удаление ненужных драйверов принтера \(Windows\)](#)
  - [Удаление ненужных драйверов принтера \(macOS\)](#)

## Удаление IJ Network Device Setup Utility (Windows)

Выполните следующие действия, чтобы удалить IJ Network Device Setup Utility.

- Windows 10

1. Нажмите кнопку **Пуск (Start)**, выберите **Система Windows (Windows System)**, а затем **Панель управления (Control Panel)**.
2. В разделе **Программы (Programs)** выберите **Программы и компоненты (Programs and Features)**, выберите IJ Network Device Setup Utility из списка программ, а затем нажмите **Удалить (Uninstall)**.

- Windows 8.1

1. Нажмите sudo-кнопку **Параметры (Settings)** на рабочем столе, чтобы открыть **Панель управления (Control Panel)**.
2. В разделе **Программы (Programs)** выберите **Программы и компоненты (Programs and Features)**, выберите IJ Network Device Setup Utility из списка программ, а затем нажмите кнопку **Удалить (Uninstall)**.

- Windows 7

1. Выберите **Панель управления (Control Panel)** в меню **Пуск (Start)**.
2. Выберите пункт **Удаление программы (Uninstall a program)**.

3. Выберите IJ Network Device Setup Utility и нажмите кнопку **Удалить (Uninstall)**.

#### »» Примечание.

- Если отобразится диалоговое окно **Контроль учетных записей пользователей (User Account Control)**, нажмите кнопку **Да (Yes)**.

## Удаление IJ Network Device Setup Utility (macOS)

Выполните следующие действия, чтобы удалить IJ Network Device Setup Utility.

1. Выберите **Программы (Applications)** в меню **Переход (Go)** окна Finder, дважды щелкните **Canon Utilities > IJ Network Device Setup Utility**, а затем перетащите значок **Canon IJ Network Device Setup Utility** в **корзину (Trash)**.

2. Перезагрузите компьютер.

Очистите папку **Корзина (Trash)** и перезагрузите компьютер.

#### »» Примечание.

- Чтобы переустановить IJ Network Device Setup Utility, удалите IJ Network Device Setup Utility, а затем выполните повторную установку с веб-сайта Canon.



## Установка длится долго (Windows)

---



Если во время установки начнется обновление Windows или если выполнять установку во время обновления Windows, для регистрации принтера или выполнения других процедур может потребоваться больше времени.

Подождите некоторое время. Это не является неисправностью.



## Не удается установить драйвер принтера (Windows)



- Если установка не запускается после того, как вставлен установочный компакт-диск:

Для запуска установки выполните следующие инструкции:

### 1. Установите следующие параметры.

- В ОС Windows 10 щелкните кнопку **Пуск (Start)** > **Проводник (File Explorer)**, а затем щелкните **Этот компьютер (This PC)** в списке слева.
- В Windows 8.1, выберите значок **Проводник (Explorer)** на **панели задач (Taskbar) рабочего стола (Desktop)**, а затем в списке слева выберите **Этот ПК (This PC)**.
- В ОС Windows 7 щелкните **Пуск (Start)**, затем щелкните **Компьютер (Computer)**.

### 2. Дважды щелкните значок компакт-диска в появившемся окне.

Если отображается содержимое компакт-диска, дважды щелкните программу **MSETUP4.EXE**.

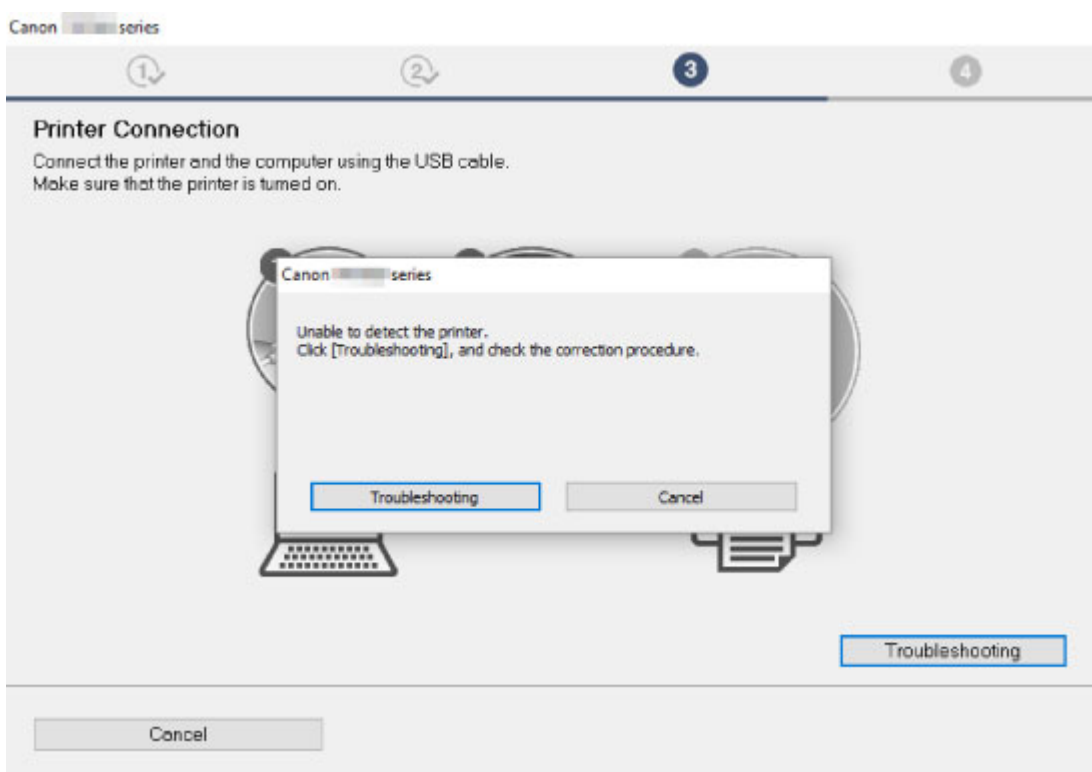
Если не удастся установить драйвер принтера с помощью установочного компакт-диска, установите его с веб-сайта Canon.

### »»» Примечание.

- Если значок компакт-диска не отображается, выполните следующие действия:
  - Извлеките компакт-диск из компьютера, затем снова вставьте его.
  - Перезагрузите компьютер.

Если значок все равно не отображается, вставьте другой диск и посмотрите, отображается ли значок. Если значок отображается, значит неполадка связана с установочным компакт-диском. Обратитесь в ближайший сервисный центр Canon для устранения этой проблемы.

- Если установка не проходит дальше экрана Подключение принтера (Printer Connection), выполните следующие действия:



■ [Невозможно продолжить работу после появления экранов Подключение принтера / Подключение кабеля](#)

- **Другие причины:**

Переустановите драйвер принтера.

Если драйвер был установлен неправильно, удалите драйвер принтера, перезагрузите компьютер и переустановите драйвер принтера.

■ **Удаление ненужных драйверов принтера**

Переустановите драйвер принтера с помощью установочного компакт-диска или установите его с веб-сайта Canon.

▶▶▶ **Примечание.**

- Если работа программы установки была прекращена из-за ошибки Windows, операционная система Windows может работать неустойчиво. Возможно, это будет препятствовать установке драйверов. Перезагрузите компьютер и переустановите драйверы.

## Проблемы с HP-GL/2

---

- **Неровная печать с HP-GL/2**
- **Отсутствуют линии или изображения в заданиях печати HP-GL/2**
- **Слишком тонкие или толстые линии в заданиях печати HP-GL/2**
- **Задания HP-GL/2 печатаются в монохромном (или цветном) режиме**
- **Некорректные цвета линий при печати HP-GL/2**
- **Задания HP-GL/2 печатаются на 6 мм больше заданной величины**
- **Задания HP-GL/2 печатаются в максимальном размере, даже если указан стандартный размер**
- **Печать HP-GL/2 занимает много времени**
- **Принтер останавливается при печати задания HP-GL/2 (каретка не двигается)**





## Неровная печать с HP-GL/2

---



**Проверка** Проверьте параметр **Поле (Margin)**.

Измените значения для параметра **Поле (Margin)** в меню на сенсорном экране.

■ [Парам.печати](#)



## Отсутствуют линии или изображения в заданиях печати HP-GL/2

---



### Проверка 1 Память заполнена?

Проверьте объем данных в задании печати.

### Проверка 2 В принтер поступает команда HP-GL/2, не поддерживаемая этим принтером?

Проверьте задание печати и параметры.

### Проверка 3 В принтер поступили данные печати с командами HP RTL, когда для параметра **Автоповорот (Auto rotation)** установлено значение **ВКЛ (ON)**?

Установите для параметра **Автоповорот (Auto rotation)** значение **ВЫКЛ (OFF)** в меню на сенсорном экране и повторите попытку.

■ [Парам.печати](#)

### Проверка 4 Для параметра **Больший размер (Oversize)** установлено значение **Выключить (Disable)**?

Задайте для параметра **Больший размер (Oversize)** значение **Включ. (Enable)** в меню на сенсорном экране.

■ [Парам.печати](#)



## Слишком тонкие или толстые линии в заданиях печати HP-GL/2

---



**Проверка 1** Проверьте параметр **Коррекция ширины (Width correction)**.

Измените значение для параметра **Коррекция ширины (Width correction)** в меню на сенсорном экране.

■ [Парам.печати](#)

**Проверка 2** Для параметра **Регулировка тусклых линий (Adjust faint lines)** установлено значение **ВЫКЛ (OFF)**?

Если тонкие линии тусклые, установите для параметра **Регулировка тусклых линий (Adjust faint lines)** значение **ВКЛ (ON)** для более отчетливой печати линий.

■ [Парам.печати](#)



## Задания HP-GL/2 печатаются в монохромном (или цветном) режиме

---



**Проверка** Проверьте параметр **Цветовой режим (Color mode)**.

Проверьте значение для параметра **Цветовой режим (Color mode)** в меню на сенсорном экране.

■ [Парам.печати](#)

Для оптимальной работы печатающей головки принтер потребляет незначительное количество цветных чернил, даже если выбрано значение **Монохромный (Monochrome)** для параметра **Цветовой режим (Color mode)**.



## Некорректные цвета линий при печати HP-GL/2

---



**Проверка** Для параметра **Регулировка тусклых линий (Adjust faint lines)** установлено значение **ВКЛ (ON)**?

Чтобы добиться желаемых результатов, попробуйте установить для параметра **Регулировка тусклых линий (Adjust faint lines)** значение **ВЫКЛ (OFF)** в меню на сенсорном экране. Однако линии некоторых цветов могут быть прерывистыми.

■ [Парам.печати](#)



## Задания HP-GL/2 печатаются на 6 мм больше заданной величины

---



**Проверка** Проверьте размер страницы в задании печати HP-GL/2, созданном в исходном приложении.

Установите для параметра **Больший размер (Oversize)** значение **ВЫКЛ (OFF)** в меню на сенсорном экране.

■ [Парам.печати](#)



**Задания HP-GL/2 печатаются в максимальном размере, даже если указан стандартный размер**

---



**Проверка** Проверьте размер страницы в задании печати HP-GL/2, созданном в исходном приложении.

Установите для параметра **Экономия бумаги (Conserve paper)** значение **ВКЛ (ON)** в меню на сенсорном экране.

■ [Парам.печати](#)



## Печать HP-GL/2 занимает много времени

---



**Проверка 1** Данные печати имеют большой объем?

Крупные задания печати с большим количеством данных требуют больше времени. Дождитесь завершения печати.

**Проверка 2** Для параметра **Входное разрешение (Input resolution)** установлено значение **600 dpi**?

Установите для параметра **Входное разрешение (Input resolution)** значение **300 dpi**.

■ [Настройка величины подачи](#)





## Принтер останавливается при печати задания HP-GL/2 (каретка не двигается)

---



**Проверка 1** Принтер анализирует задание печати.

Дождитесь завершения печати.

**Проверка 2** Для параметра **Входное разрешение (Input resolution)** установлено значение **600 dpi**?

Установите для параметра **Входное разрешение (Input resolution)** значение **300 dpi**.

■ [Настройка величины подачи](#)

## Прочие проблемы

---

- Принтер не включается
- Если принтер издает странный звук
- Сообщения, рекомендуемые проверить картридж для обслуживания, не исчезают
- Принтер расходует большой объем чернил
- Отпечатанные страницы не собираются аккуратно в корзине
- Определение уровня чернил



## Принтер не включается

---



**Проверка 1** Шнур питания подсоединен?

Вставьте шнур питания в розетку, а затем включите принтер.

**Проверка 2** Подается указанное напряжение?

Проверьте напряжение в розетке и на предохранителе.

■ [Технические характеристики](#)

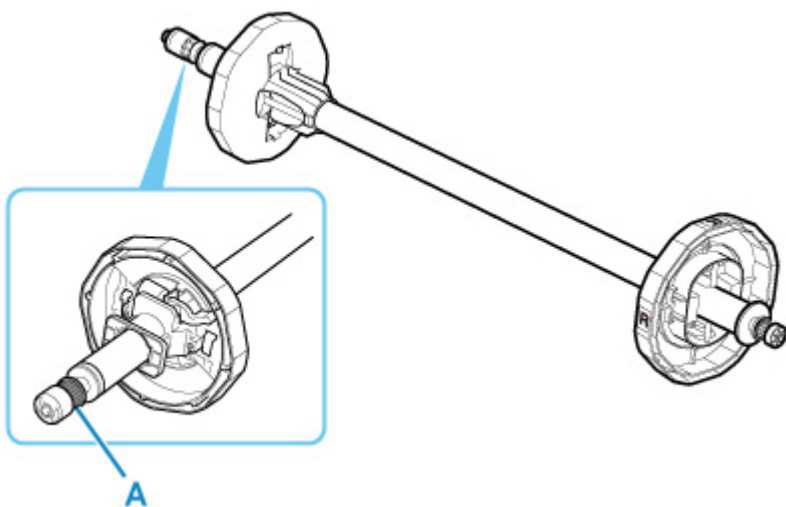


## Если принтер издает странный звук



**Проверка 1** Слышен ли необычный звук в непосредственной близости от держателя рулона?

Если пыль собирается на механизме (A) на конце держателя рулона, в этом месте может возникать шум.



Если вы заметили такой звук, выполните очистку механизма, следуя инструкциям.

1. Извлеките держатель рулона из принтера.
2. Сотрите пыль с механизма хорошо отжатой влажной тканью, затем насухо вытрите сухой тканью.
3. Вставьте держатель рулона обратно в принтер.

**Проверка 2** Принтер может издавать шум, даже если печать не выполняется.

Описанные ниже звуки не указывают на проблему с принтером.

- Валик может издавать звук всасывания

Чтобы предотвратить поднятие бумаги, на поверхности валика предусмотрены вакуумные отверстия, которые присасывают бумагу к поверхности.

- Рулонная бумага во время печати издает пульсирующий звук.

При перемотке бумаги большого формата может быть слышен пульсирующий звук.

- Неожиданно слышится звук операций очистки.

Очистка выполняется автоматически в указанные интервалы для своевременного обслуживания принтера.

- Неожиданно слышится звук смешивания чернил.

Чернила автоматически перемешиваются через указанные интервалы для поддержания оптимального качества печати. Перемешивание занимает приблизительно от 20 секунд до 2 минут.

Чернила также автоматически перемешиваются в следующих случаях. Обратите внимание, что вы не можете выполнять другие процедуры, когда сообщение "**Перемешивание чернил (Agitating the ink)**" отображается на сенсорном экране.

- После включения принтера
- После передачи данных
- После замены бака чернил

В других случаях обратитесь к своему дилеру компании Canon.



## Сообщения, рекомендующие проверить картридж для обслуживания, не исчезают

---



Новый установленный картридж для обслуживания не распознается.

Извлеките новый установленный картридж для обслуживания, затем вставьте его повторно до конца.

- [Замена картриджа для обслуживания](#)



## Принтер расходует большой объем чернил

---



### Проверка 1 Печатается большое количество полноцветных материалов?

В заданиях печати, таких как фотографии, изображения цветные. Это приводит к расходу большого объема чернил. Это не указывает на проблему с принтером.

### Проверка 2 Операция **Очистка системы (System cleaning)** выполняется часто?

Во время выполнения операции **Очистка системы (System cleaning)** используется много чернил. Это нормально. Рекомендуем выполнять операцию **Очистка системы (System cleaning)** только после перемещения принтера, если он не использовался долгое время или если возникла проблема с печатающей головкой.

### Проверка 3 Вы только что закончили начальную установку, во время которой чернила потребляются для заполнения системы.

При использовании принтера в первый раз или после транспортировки из чернильного контейнера будет подано начальное количество чернил в печатающую головку.

Несмотря на то, что в результате объем оставшихся чернил может сократиться, это не указывает на наличие проблемы.

### Проверка 4 Сопло печатающей головки засорилось?

Проверьте засорение сопла.

■ [Проверка засорения сопла](#)



## Отпечатанные страницы не собираются аккуратно в корзине

---



**Проверка** Корзина находится в правильном положении для этого размера носителя?

Оптимальное положение корзины зависит от таких факторов, как размер или ориентация носителя.

Убедитесь, что вы правильно используете корзину.

■ [Использование корзины](#)





## Определение уровня чернил



Чернильный контейнер в принтере определяет оставшееся количество чернил для предотвращения ситуации, при которой чернила заканчиваются во время печати и может произойти сбой принтера.

### ■ [Чернильные контейнеры](#)

При использовании чернильного контейнера, повторно наполненного чернилами, функция определения уровня оставшегося запаса чернил может работать некорректно, и возможна остановка печати. Чтобы использовать чернильный контейнер, повторно заправленный чернилами, необходимо отключить функцию определения уровня оставшегося запаса чернил.

Печать при отключенном определении уровня чернил может привести к повреждению принтера и возникновению неполадок с печатью. Компания Canon Inc. не несет ответственности за какие бы то ни было повреждения, которые могут возникнуть в результате использования повторно заправляемых чернильных контейнеров.

### ▶▶▶ **Внимание!**

- После того как функция определения уровня оставшегося запаса чернил отключена, ее невозможно включить для данного чернильного контейнера. Чтобы восстановить функцию определения уровня оставшегося запаса чернил, замените чернильный контейнер новым чернильным контейнером для этого принтера.
- Многократное извлечение и установка одного и того же чернильного контейнера может стать причиной сбоя в работе контактов между чернильным контейнером и принтером, чернила могут вытечь из чернильного контейнера и повредить принтер.

## **Выключение определения уровня чернил**

Определение уровня чернил выключается при установке повторно наполненных чернильных контейнеров.

Если на сенсорном экране появляется сообщение **Возможно, в указанном выше чернильном контейнере закончились фирменные чернила Canon, или это поддельный чернильный контейнер Canon. (The above ink tank may be an ink tank that ran out of genuine Canon ink or a counterfeit Canon ink tank.)**, следуйте инструкциям, приведенным ниже.

1. Перелистывайте экраны, выполняя действия, описанные в сообщениях на сенсорном экране.
2. Если на сенсорном экране появится инструкция по отключению распознавания уровня оставшихся чернил, удерживайте кнопку **Стоп (Stop)** в течение 5 секунд.  
После этого определение уровня чернил будет выключено.

## Список кодов поддержки для ошибок

Коды поддержки отображаются на ПК при возникновении ошибки.

Коды поддержки являются идентификационными номерами ошибок, которые появляются вместе с сообщениями об ошибках.

При возникновении ошибки проверьте код поддержки и следуйте инструкциям для решения проблемы.

### Отображающийся код ошибки

- **От 1000 до 1ZZZ**

[1005](#) [100A](#) [1012](#) [1021](#) [1024](#) [1041](#)

[1051](#) [1052](#) [1054](#) [1055](#) [1056](#) [1057](#)

[1058](#) [1061](#) [1200](#) [1201](#) [1210](#) [1213](#)

[1214](#) [1300](#) [1306](#) [1317](#) [1322](#) [1323](#)

[1324](#) [1401](#) [1403](#) [1408](#) [1409](#) [140A](#)

[140B](#) [140C](#) [140F](#) [1468](#) [1477](#) [1478](#)

[1480](#) [1481](#) [1485](#) [1492](#) [1494](#) [1495](#)

[1500](#) [1551](#) [1552](#) [1570](#) [1571](#) [1660](#)

[168B](#) [1720](#) [1721](#) [1722](#) [1730](#) [1731](#)

[1752](#) [1753](#) [1756](#) [1757](#)

- **От 2000 до 2ZZZ**

[2130](#) [2131](#) [2132](#)

- **От 3000 до 3ZZZ**

[3000](#) [3001](#) [3200](#) [3201](#) [3250](#) [3300](#)

[3301](#) [3302](#) [3303](#) [3304](#) [3306](#) [3311](#)

[3312](#) [3313](#) [3314](#) [3315](#) [3316](#) [3317](#)

[3331](#) [3332](#) [3333](#) [3337](#) [3340](#) [3341](#)

[3414](#) [3415](#) [3416](#) [3417](#) [3418](#) [3419](#)

[3420](#) [3421](#) [3422](#) [3423](#) [3424](#) [3448](#)

• **От 4000 до 4ZZZ**

[4111](#) [4113](#) [4114](#) [4115](#) [4116](#) [4117](#)

[4801](#) [4803](#) [4905](#) [4910](#) [4911](#) [4913](#)

[4920](#) [4931](#) [4932](#) [4933](#) [4934](#) [4935](#)

[4937](#) [4950](#) [4951](#) [4952](#) [4953](#) [4954](#)

[4955](#) [4956](#) [4957](#)

• **От 5000 до 5ZZZ**

[5106](#) [5200](#) [5B16](#) [5B20](#) [5B21](#) [5C00](#)

• **От 6000 до 6ZZZ**

[6502](#) [6700](#) [6702](#) [6820](#) [6900](#) [6901](#)

[6902](#) [6910](#) [6911](#) [6920](#) [6921](#) [6930](#)

[6931](#) [6932](#) [6933](#) [6940](#) [6941](#) [6942](#)

[6943](#) [6944](#) [6945](#) [6946](#)

• **От 7000 до 7ZZZ**

[7050](#) [7051](#) [7052](#)

• **От 8000 до 8ZZZ**

[8200](#)

• **От 9000 до 9ZZZ**

[9000](#) [9110](#)

• **От A000 до ZZZZ**

[B20A](#) [B510](#)

### Причина

Была предпринята попытка печати на листе, но лист не загружен.

### Предпринимаемые действия

Проверьте размер и тип носителя для задания печати на сенсорном экране и коснитесь **ОК**.

- **Продолжение печати**

Коснитесь пункта **Вставьте бумагу. (Load paper)** и загрузите бумагу.

■ [Загрузка листов и печать на них](#)

- **Остановка печати**

Чтобы остановить печать, коснитесь пункта **Отмена (Cancel)** на сенсорном экране или нажмите кнопку **Стоп (Stop)**.

## 100A

---

### Причина

Была предпринята попытка печати на рулоне, но рулон не загружен.

### Предпринимаемые действия

Коснитесь пункта **Вставьте бумагу. (Load paper)** на сенсорном экране, загрузите рулон и начните печать.

■ [Загрузка рулонов в держатель рулона](#)

■ [Загрузка рулонов в принтер](#)

### »» Примечание.

- Чтобы остановить печать, коснитесь пункта **Отмена (Cancel)** на сенсорном экране или нажмите кнопку **Стоп (Stop)**.

### Причина

Была предпринята попытка печати на листе, но лист не загружен.

### Предпринимаемые действия

Коснитесь пункта **Вставьте бумагу. (Load paper)** на сенсорном экране, загрузите листовую бумагу и начните печать.

■ [Загрузка листов и печать на них](#)

### »» Примечание.

- Чтобы остановить печать, коснитесь пункта **Отмена (Cancel)** на сенсорном экране или нажмите кнопку **Стоп (Stop)**.

### Причина

Принтер получил задание печати, для которого требуется больше бумаги, чем осталось в рулоне.

### Предпринимаемые действия

- **Продолжение печати**

Чтобы продолжить печать, коснитесь пункта **Печать с загруженной бумагой. (Print with the loaded paper.)** на сенсорном экране.

Однако рулонная бумага может быть израсходована во время выполнения задания печати, и напечатать документ полностью не удастся.

- **Замена бумаги**

Коснитесь пункта **Замените бумагу и печатайте (Replace the paper and print)** и выполните печать на сенсорном экране.

Измените параметр **Источник бумаги (Paper Source)** в драйвере принтера или замените бумагу, загрузив бумагу нужной длины для задания печати, и повторите попытку.

- [Извлечение рулона из принтера](#)

- [Загрузка рулонов в принтер](#)

- **Остановка печати**

Чтобы остановить печать, коснитесь пункта **Отмена (Cancel)** на сенсорном экране или нажмите кнопку **Стоп (Stop)**.

## Причина

Возможные причины перечислены ниже.

- Закончился рулон бумаги.
- В рулоне осталась бумага, однако, поскольку ее подача невозможна, ее нельзя определить.

## Предпринимаемые действия

### • Рулон бумаги закончился

Выполните описанные ниже действия для замены использованного рулона на новый рулон такого же типа и размера.

1. Наклоните спусковой рычаг назад и извлеките рулон бумаги.

- [Извлечение рулона из принтера](#)
- [Снятие рулонов с держателя рулона](#)

2. Загрузите новый рулон.

- [Загрузка рулонов в держатель рулона](#)
- [Загрузка рулонов в принтер](#)

3. Если на рулоне не напечатан штрихкод, укажите тип бумаги.

- [Изменение типа бумаги](#)

4. Если для параметра **Распр.оставшуюся часть рул. (Manage remaining roll amount)** установлено значение **Штрихкоды (Barcodes)** в меню на сенсорном экране, и на рулоне не напечатан штрихкод, задайте длину бумаги.

- [Указание длины бумаги](#)

5. Если сообщение **"Обнаружено незавершенное задание печати. Выполнить печать задания? (There is a job whose printing is not complete. Do you want to print this job?)"** отображается на сенсорном экране, коснитесь **Да (Yes)**.

Печать будет возобновлена начиная со страницы, на которой возникла ошибка.

### • подача остановлена, поскольку конец рулона прикреплен к насадке лентой

Извлеките использованный рулон бумаги и вставьте новый рулон бумаги.

- [Извлечение рулона из принтера](#)
- [Снятие рулонов с держателя рулона](#)
- [Загрузка рулонов и печать на них](#)

### • подача остановлена, поскольку рулон бумаги слишком тяжелый

Возможно, будет полезно изменить режим печати, который изменит время подачи бумаги.

В Windows выберите более высокое значение для параметра **Качество печати (Print Quality)** в разделе **Дополнительные настройки (Advanced Settings)** в драйвере принтера.



В macOS выберите раздел **Качество и носители (Quality & Media)** в драйвере принтера и установите более высокое значение для параметра **Качество печати (Print Quality)**.

■ Настройка уровня качества печати (Другое) (Windows)

■ [Настройка уровня качества печати \(Другое\)](#) (macOS)

### »» Примечание.

- Чтобы остановить печать, нажмите кнопку **Стоп (Stop)**.

## Причина

Вы выбрали неправильный источник бумаги для операции **Заменить бумагу (Replace paper)**.

## Предпринимаемые действия

Убедитесь, что источник бумаги, в который загружается бумага, соответствует источнику бумаги для операции **Заменить бумагу (Replace paper)**.

При использовании рулона бумаги выберите **Рулон бумаги (Roll paper)** и загрузите его.

При использовании листа бумаги выберите **Лист бумаги (Cut sheet)** и загрузите его.

## Причина

Тип носителя, указанный в драйвере принтера, не совпадает с типом носителя, загруженного в принтер.

## Предпринимаемые действия

Печать можно продолжить, однако обратите внимание, что эта ошибка может привести к возникновению проблем в результатах печати.

### Причина

Ширина рулона бумаги, установленная для параметра **По ширине рулона (Fit Roll Paper Width)** в драйвере принтера, не совпадает с шириной рулона бумаги, загруженного в принтер.

### Предпринимаемые действия

Печать можно продолжить, однако обратите внимание, что эта ошибка может привести к возникновению проблем в результатах печати.

### Причина

Размер бумаги в принтере меньше размера бумаги, установленного в драйвере принтера.

### Предпринимаемые действия

Печать можно продолжить, однако обратите внимание, что эта ошибка может привести к возникновению проблем в результатах печати.

## 1055

---

### Причина

Для размера бумаги в принтере невозможно выполнить печать без полей.

### Предпринимаемые действия

Печать можно продолжить, однако обратите внимание, что эта ошибка может привести к возникновению проблем в результатах печати.

## 1056

---

### Причина

Положение бумаги не подходит для печати без полей.

### Предпринимаемые действия

Печать можно продолжить, однако обратите внимание, что эта ошибка может привести к возникновению проблем в результатах печати.

**1057**

---

### **Причина**

Положение бумаги не подходит для печати без полей.

### **Предпринимаемые действия**

Печать можно продолжить, однако обратите внимание, что эта ошибка может привести к возникновению проблем в результатах печати.



## Причина

В рулоне почти закончилась бумага.

## Предпринимаемые действия

Печать продолжится. При первой возможности замените рулон бумаги в принтере на рулон с достаточным количеством бумаги для печати.

■ [Извлечение рулона из принтера](#)

■ [Загрузка рулонов в принтер](#)

## »» Примечание.

- Чтобы остановить печать, нажмите кнопку **Стоп (Stop)**.

## Причина

Тип носителя, указанный в драйвере принтера, не совпадает с типом носителя, загруженного в принтер.

## Предпринимаемые действия

Коснитесь пункта **ОК** на сенсорном экране.

Убедитесь, что тип носителя, отображающийся на сенсорном экране, совпадает с типом загруженного носителя и коснитесь **ОК**.

### • Повторная печать

Следуйте инструкциям, чтобы тип носителя в драйвере принтера совпадал с типом носителя, указанного для принтера.

1. Коснитесь **Отмена (Cancel)**, чтобы остановить печать.
2. Измените тип носителя в параметрах драйвера принтера на тип носителя, загруженного в принтер, и повторите попытку.

### • Замена бумаги

Следуйте инструкциям, чтобы тип носителя в драйвере принтера совпадал с типом носителя, указанного для принтера.

1. Коснитесь **Замените бумагу и печатайте (Replace the paper and print)**.
2. Загрузите тип носителя, указанный в драйвере принтера.

■ [Загрузка рулонов и печать на них](#)

■ [Загрузка листов и печать на них](#)

### • Продолжение печати

Чтобы продолжить печать, коснитесь пункта **Печать с загруженной бумагой. (Print with the loaded paper.)** на сенсорном экране.

Помните, однако, что эта ошибка может вызывать замятия бумаги и влиять на качество печати.

### Причина

Верхняя крышка или фиксирующий рычаг печатающей головки открыты.

### Предпринимаемые действия

Откройте верхнюю крышку и убедитесь, что фиксирующий рычаг печатающей головки надлежащим образом закрыт.

Убедитесь, что в верхней крышке нет посторонних предметов, и закройте верхнюю крышку.

Если эта ошибка возникнет снова, закройте верхнюю крышку, отключите питание, немного подождите и включите питание.

### ▶▶ Примечание.

- При установке печатающей головки закройте верхнюю крышку после процедуры.

**1201**

---

**Причина**

Крышка чернильного контейнера открыта.

**Предпринимаемые действия**

Закройте крышку чернильного контейнера.

**1210**

---

**Причина**

Крышка чернильного контейнера открыта.

**Предпринимаемые действия**

Закройте крышку чернильного контейнера.

**1213**

---

### **Причина**

Спусковой рычаг опущен.

### **Предпринимаемые действия**

Потяните спусковой рычаг вперед.

Если эта ошибка снова возникнет, выключите принтер и подождите немного перед возобновлением питания.

## 1214

---

### Причина

Во время печати или выполнения обслуживания принтера спусковой рычаг был опущен.

### Предпринимаемые действия

Отключите питание, подождите несколько секунд, а затем включите принтер.

Если ошибка возникнет снова, запишите подробный код ошибки (ЕСхх-хххх), отображающийся на сенсорном экране, а затем отключите питание и обратитесь в центр обслуживания клиентов Canon.

### Подробные коды ошибок

ЕС19-2F21

## Причина

Бумага замялась в принтере во время печати.

## Предпринимаемые действия

Следуйте инструкциям, чтобы извлечь замятую бумагу.

1. Наклоните спусковой рычаг назад и извлеките замятую бумагу.

- [Удаление смятой рулонной бумаги](#)

- [Удаление смятого листа](#)

2. Вставьте бумагу.

- [Загрузка рулонов в принтер](#)

- [Загрузка листов в принтер](#)

3. Если сообщение **"Обнаружено незавершенное задание печати. Выполнить печать задания? (There is a job whose printing is not complete. Do you want to print this job?)"** отображается на сенсорном экране, коснитесь **Да (Yes)**.

Печать будет возобновлена начиная со страницы, на которой возникла ошибка.

Если эта ошибка снова возникает, возможно, принтер поврежден. Обратитесь в центр обслуживания клиентов Canon.



## Причина

Получено задание печати для рулонов в то время, когда загружен лист бумаги.

## Предпринимаемые действия

Выполните эти шаги для загрузки рулона и печати на нем.

1. Чтобы извлечь лист бумаги, коснитесь пункта **Извлеките бумагу (Remove paper)** на сенсорном экране.

■ [Извлечение листов](#)

2. Загрузите новый рулон.

■ [Загрузка рулонов в принтер](#)

### »»» Примечание.

- Чтобы остановить печать, коснитесь пункта **Отмена (Cancel)** на сенсорном экране или нажмите кнопку **Стоп (Stop)**.

## Причина

При подаче бумаги было обнаружено, что она загружена криво.

## Предпринимаемые действия

Наклоните спусковой рычаг назад и загрузите бумагу повторно.

■ [Загрузка рулонов в принтер](#)

■ [Загрузка листов в принтер](#)

Если эта ошибка возникнет снова даже после повторной загрузки рулона, извлеките держатель рулона из принтера, прочно вставьте рулон в держатель рулона до фланца, а затем вставьте держатель рулона в принтер.

■ [Загрузка рулонов в держатель рулона](#)

### »»» Внимание!

- Если это сообщение продолжит появляться даже после выполнения этих инструкций, или если вы не хотите, чтобы это сообщение появлялось, установите для параметра **Точность определения наклона (Skew detection accuracy)** в меню принтера значение **ВЫКЛ. (OFF)** или **Свободно (Loose)**. Однако учтите, что бумага будет подаваться криво, что может привести к замятию, некорректным результатам печати или загрязнению валика и обратной стороны следующего отпечатанного листа.

## Причина

Невозможно определить размер бумаги, поскольку бумага находится в неправильном положении, или загружена закрученная бумага.

## Предпринимаемые действия

Наклоните спусковой рычаг назад и извлеките всю бумагу. Затем проверьте бумагу и загрузите ее повторно.

- [Загрузка рулонов в принтер](#)
- [Загрузка листов в принтер](#)

Если сообщение "**Обнаружено незавершенное задание печати. Выполнить печать задания? (There is a job whose printing is not complete. Do you want to print this job?)**" отображается на сенсорном экране, коснитесь **Да (Yes)**.

Печать будет возобновлена начиная со страницы, на которой возникла ошибка.

### »»» Примечание.

- Если эта ошибка возникнет снова даже после повторной загрузки рулона, извлеките держатель рулона из принтера, прочно вставьте рулон в держатель рулона до фланца, а затем вставьте держатель рулона в принтер.
  - [Загрузка рулонов в держатель рулона](#)
- Эта ошибка также может возникать, если валик загрязнен чернилами или другим веществом или если размер прозрачной пленки не может быть определен. В этом случае откройте верхнюю крышку и очистите всю область валика.
  - [Чистка внутренней поверхности верхней крышки](#)

## Причина

Была загружена бумага неподходящего размера.

## Предпринимаемые действия

Наклоните спусковой рычаг назад, извлеките всю бумагу и загрузите бумагу подходящего размера.

- [Размеры бумаги](#)
- [Загрузка рулонов в принтер](#)
- [Загрузка листов в принтер](#)

### »»» Примечание.

- Загрузите чистую бумагу формата A4/letter или больше для печати образцов для калибровки или проверки сопел. Для каждой калибровки может потребоваться несколько листов бумаги.

## Причина

Было отправлено задание печати для печати на листах, а загружен рулон.

## Предпринимаемые действия

Следуйте инструкциям, чтобы выполнить печать снова.

1. Коснитесь пункта **Извлеките бумагу (Remove paper)** на сенсорном экране, чтобы остановить печать.
2. Извлеките рулон, загрузите листовую бумагу типа и размера, указанного в драйвере принтера, и повторите попытку.

- [Извлечение рулона из принтера](#)

- [Загрузка листов и печать на них](#)

### »»» Примечание.

- Чтобы остановить печать, коснитесь пункта **Отмена (Cancel)** на сенсорном экране или нажмите кнопку **Стоп (Stop)**.

**1401**

---

### **Причина**

Не удалось распознать печатающую головку.

### **Предпринимаемые действия**

Откройте верхнюю крышку и заново установите печатающую головку.

- [Замена печатающей головки](#)

1403

---

## Причина

Возникла проблема с печатающей головкой.

## Предпринимаемые действия

Коснитесь **ОК** на сенсорном экране и замените установленную печатающую головку на новую.

### ■ [Замена печатающей головки](#)

Если у вас нет другой печатающей головки, отключите питание и установите новую печатающую головку при следующей возможности.

1408

---

## Причина

Возникла проблема с печатающей головкой.

## Предпринимаемые действия

Коснитесь **ОК** на сенсорном экране и замените установленную печатающую головку на новую.

### ■ [Замена печатающей головки](#)

Если у вас нет другой печатающей головки, отключите питание и установите новую печатающую головку при следующей возможности.



1409

---

## Причина

Возникла проблема с печатающей головкой.

## Предпринимаемые действия

Коснитесь **ОК** на сенсорном экране и замените установленную печатающую головку на новую.

### ■ [Замена печатающей головки](#)

Если у вас нет другой печатающей головки, отключите питание и установите новую печатающую головку при следующей возможности.

## 140A

---

### Причина

Возникла проблема с печатающей головкой.

### Предпринимаемые действия

Коснитесь **ОК** на сенсорном экране и замените установленную печатающую головку на новую.

■ [Замена печатающей головки](#)

Если у вас нет другой печатающей головки, отключите питание и установите новую печатающую головку при следующей возможности.

## 140В

---

### Причина

Не удалось распознать печатающую головку.

### Предпринимаемые действия

Откройте верхнюю крышку и заново установите печатающую головку.

- [Замена печатающей головки](#)

## 140С

---

### Причина

Возникла проблема с печатающей головкой.

### Предпринимаемые действия

Отключите питание, подождите несколько секунд, а затем включите принтер.

## 140F

---

### Причина

Возникла проблема с печатающей головкой.

### Предпринимаемые действия

Коснитесь **ОК** на сенсорном экране и замените установленную печатающую головку на новую.

- [Замена печатающей головки](#)

Если у вас нет другой печатающей головки, отключите питание и установите новую печатающую головку при следующей возможности.

## 1468

---

### Причина

Ошибка принтера.

### Предпринимаемые действия

Отключите питание, подождите несколько секунд, а затем включите принтер.

Если ошибка возникнет снова, запишите подробный код ошибки (ЕСхх-хххх), отображающийся на сенсорном экране, а затем отключите питание и обратитесь в центр обслуживания клиентов Canon.

### Подробные коды ошибок

EC55-2F24

1477

---

## Причина

Возникла проблема с печатающей головкой.

## Предпринимаемые действия

Откройте верхнюю крышку и замените печатающую головку на новую.

- [Замена печатающей головки](#)

1478

---

## Причина

Возникла проблема с печатающей головкой.

## Предпринимаемые действия

Коснитесь **ОК** на сенсорном экране и замените установленную печатающую головку на новую.

### ■ [Замена печатающей головки](#)

Если у вас нет другой печатающей головки, отключите питание и установите новую печатающую головку при следующей возможности.



1480

---

### Причина

Установленная печатающая головка ранее использовалась в другой модели.

### Предпринимаемые действия

Установите правильную печатающую головку.

- [Замена печатающей головки](#)

1481

---

## Причина

Установленная печатающая головка ранее использовать в модели с другим набором чернил.

## Предпринимаемые действия

Установите правильную печатающую головку.

- [Замена печатающей головки](#)

1485

---

### Причина

Невозможно использовать установленную печатающую головку.

### Предпринимаемые действия

Установите правильную печатающую головку.

- [Замена печатающей головки](#)

## 1492

---

### Причина

Ошибка принтера.

### Предпринимаемые действия

Отключите питание, подождите несколько секунд, а затем включите принтер.

Если ошибка возникнет снова, запишите подробный код ошибки (ЕСхх-хххх), отображающийся на сенсорном экране, а затем отключите питание и обратитесь в центр обслуживания клиентов Canon.

### Подробные коды ошибок

EC02-2F42 EC21-2F44 EC3F-2F40 EC3F-2F41

## Причина

Возможно, возникла проблема с печатающей головкой.

## Предпринимаемые действия

Отключите питание, подождите несколько секунд, а затем включите принтер.

Если эта ошибка появится снова, извлеките и переустановите печатающую головку.

### ■ [Замена печатающей головки](#)

Если ошибка сохраняется, замените печатающую головку на новую.

## Причина

Сопло печатающей головки засорилось.

## Предпринимаемые действия

Следуйте инструкциям, чтобы очистить печатающую головку.

1. Коснитесь пункта **Отмена (Cancel)** на сенсорном экране, чтобы остановить печать.
2. Выполните очистку печатающей головки.

■ [Очистка печатающей головки](#)

Если это сообщение появляется во время печати, замените печатающую головку.

■ [Замена печатающей головки](#)

## »»» Внимание!

- Чтобы продолжить печать, на сенсорном экране коснитесь пункта **Продолжить печать (Continue printing)**. Однако результаты печати могут быть неудовлетворительными.

**1500**

---

**Причина**

Чернила в чернильном контейнере заканчиваются.

**Предпринимаемые действия**

Приготовьте новую чернильницу.

**1551**

---

**Причина**

Обнаружен фирменный чернильный контейнер Canon с историей использования.

**Предпринимаемые действия**

Чтобы отклонить это сообщение, коснитесь **ОК** на сенсорном экране.



**1552**

---

**Причина**

Был установлен фирменный чернильный контейнер Canon.

**Предпринимаемые действия**

Чтобы отклонить это сообщение, коснитесь **ОК** на сенсорном экране.

## Причина

Чернила в чернильном контейнере закончились.

## Предпринимаемые действия

Откройте крышку чернильного контейнера, а затем замените чернильный контейнер, прежде чем чернил в контейнере сублимационных чернил принтера станет недостаточно.

■ [Замена чернильных контейнеров](#)

## »» Примечание.

- Можно заменять чернильный контейнер даже при печати.

1571

---

### Причина

Чернильный контейнер извлечен во время печати.

### Предпринимаемые действия

При замене чернильного контейнера установите новый чернильный контейнер.

- [Замена чернильных контейнеров](#)

**1660**

---

### **Причина**

Чернильный контейнер не установлен.

### **Предпринимаемые действия**

Установите чернильный контейнер должным образом.

- [Замена чернильных контейнеров](#)

## 168В

---

### Причина

Чернильный контейнер не определяется.

Невозможно выполнить печать — возможно, чернильный контейнер несовместим с данным принтером.

### Предпринимаемые действия

Установите соответствующую чернильницу.

1720

---

### Причина

Картридж для обслуживания заполнен.

Его необходимо заменить.

### Предпринимаемые действия

Замените картридж для обслуживания.

- [Замена картриджа для обслуживания](#)

1721

---

## Причина

Картридж для обслуживания не установлен.

## Предпринимаемые действия

Установите картридж для обслуживания.

- [Замена картриджа для обслуживания](#)

1722

---

### Причина

Некорректный тип картриджа для обслуживания.

### Предпринимаемые действия

Установите корректный картридж для обслуживания.

- [Замена картриджа для обслуживания](#)

Если эта ошибка сохраняется, обратитесь в центр обслуживания клиентов Canon.



## Причина

Возможно, в чернильном контейнере закончилось оригинальное чернила Canon, или это поддельный чернильный контейнер Canon.

## Предпринимаемые действия

Чтобы печатать, замените чернильный контейнер или отключите функцию определения уровня оставшегося запаса чернил.

Чтобы отключить функцию определения уровня оставшегося запаса чернил, нажмите и не отпускайте не менее 5 секунд клавишу **Стоп (Stop)** на принтере, после чего отпустите ее.

С помощью этой операции отключение функции определения уровня оставшегося запаса чернил будет сохранено в память. Помните, компания Canon не несет ответственности за неисправности или проблемы, вызванные продолжением печати при отсутствии чернил или использовании повторно заправленных чернильных контейнеров.

### »»» Примечание

- Если функция определения оставшегося запаса чернил отключена, на экране проверки оставшегося запаса чернил сенсорного экрана этот чернильный контейнер отображается серым цветом.

Чтобы сообщить о поддельном чернильном контейнере, посетите веб-сайт Canon по указанной ниже ссылке.

- Сообщить о подделке

## Причина

Установлен неоригинальный чернильный контейнер Canon.

## Предпринимаемые действия

Чтобы печатать, замените чернильный контейнер или отключите функцию определения уровня оставшегося запаса чернил.

Чтобы отключить функцию определения уровня оставшегося запаса чернил, нажмите и не отпускайте не менее 5 секунд клавишу **Стоп (Stop)** на принтере, после чего отпустите ее.

С помощью этой операции отключение функции определения уровня оставшегося запаса чернил будет сохранено в память. Примите к сведению, что компания Canon не несет ответственности за неисправности или неполадки, вызванные использованием неоригинальных чернильных контейнеров Canon.

### »»» Примечание

- Если функция определения оставшегося запаса чернил отключена, на экране проверки оставшегося запаса чернил сенсорного экрана этот чернильный контейнер отображается серым цветом.

Чтобы сообщить о поддельном чернильном контейнере, посетите веб-сайт Canon по указанной ниже ссылке.

- Сообщить о подделке

1752

---

### Причина

Чернила закончились.

### Предпринимаемые действия

Откройте крышку чернильного контейнера и замените чернильный контейнер.

- [Замена чернильных контейнеров](#)

## Причина

Не удается правильно определить оставшийся запас чернил.

## Предпринимаемые действия

Замените эту чернильницу. Печать возобновится.

### ■ [Замена чернильных контейнеров](#)

Установлена чернильница, которая уже была пуста.

Если необходимо продолжить печать, отключите функцию определения оставшегося запаса чернил.

Чтобы отключить данную функцию, нажмите и не отпускайте не менее 5 секунд клавишу **Стоп (Stop)** на принтере, после чего отпустите ее.

При выполнении этой операции в памяти делается запись об отключении функции определения оставшегося запаса чернил.

Помните, компания Canon не несет ответственности за неисправности или проблемы, вызванные продолжением печати при отсутствии чернил или использовании повторно заправленных чернильных контейнеров.

1756

---

## Причина

Чернил может быть недостаточно.

## Предпринимаемые действия

Для выполнения следующего процесса или для продолжения указанного процесса замените чернильный контейнер.

- [Замена чернильных контейнеров](#)

1757

---

### Причина

Невозможно заполнить резервный чернильный контейнер.

### Предпринимаемые действия

Проверьте сенсорный экран, извлеките чернильный контейнер соответствующего цвета и установите его заново.

Если установленный чернильный контейнер пуст, установите новый чернильный контейнер.

■ [Замена чернильных контейнеров](#)

## Причина

Ширина рулона, установленная для задания печати, не совпадает с шириной рулона в принтере.

## Предпринимаемые действия

Коснитесь **ОК** на сенсорном экране, чтобы перейти на следующий экран.

Проверьте отображающиеся тип и размер носителя и коснитесь **ОК**.

- **Печать без изменений**

Коснитесь **Печать с загруженной бумагой. (Print with the loaded paper.)**.

Помните, однако, что эта ошибка может вызывать замятия бумаги и влиять на качество печати.

- **Остановка печати**

Коснитесь **Отмена (Cancel)** на сенсорном экране или нажмите кнопку **Стоп (Stop)**.

- **Замена рулона**

Следуйте инструкциям, чтобы установить вместо бумаги рулон с шириной, указанной в драйвере принтера.

1. Коснитесь **Замените бумагу и печатайте (Replace the paper and print)** и извлеките рулон бумаги.

- [Извлечение рулона из принтера](#)

- [Снятие рулонов с держателя рулона](#)

2. Установите вместо бумаги рулон с шириной, указанной в драйвере принтера.

- [Загрузка рулонов в держатель рулона](#)

- [Загрузка рулонов в принтер](#)

Начинается печать.

### »»» Примечание.

- Чтобы изменить параметры печати в Windows, выберите **По ширине рулона (Fit Roll Paper Width)** в драйвере принтера и задайте ширину рулона бумаги в открывшемся диалоговом окне.
- Чтобы изменить параметры печати в macOS, откройте драйвер принтера и выберите **По ширине рулона (Fit Roll Paper Width)**, а затем задайте ширину рулона бумаги в соответствии с шириной рулона, загруженного в принтер.
- Чтобы отменить это сообщение, установите для параметра **Опред. несоотв. парам. бумаги (Detect paper setting mismatch)** в меню на сенсорном экране значение **Не определять (Do not detect)**. Однако помните, что эта ошибка может влиять на качество печати.

- [Структура меню](#)

## Причина

Ширина рулона в принтере меньше ширины, указанной в задании печати.

## Предпринимаемые действия

Коснитесь **ОК** на сенсорном экране, чтобы перейти на следующий экран.

Проверьте отображающиеся тип и размер носителя и коснитесь **ОК**.

- **Печать без изменений**

Коснитесь **Печать с загруженной бумагой. (Print with the loaded paper.)**.

Помните, однако, что эта ошибка может вызывать замятия бумаги и влиять на качество печати.

- **Остановка печати**

Коснитесь **Отмена (Cancel)** на сенсорном экране или нажмите кнопку **Стоп (Stop)**.

- **Замена рулона**

Следуйте инструкциям, чтобы установить вместо бумаги рулон с шириной, указанной в параметрах размера бумаги в задании печати.

1. Коснитесь **Замените бумагу и печатайте (Replace the paper and print)** и извлеките рулон бумаги.

- [Извлечение рулона из принтера](#)

- [Снятие рулонов с держателя рулона](#)

2. Установите вместо бумаги рулон с шириной, указанной в драйвере принтера.

- [Загрузка рулонов в держатель рулона](#)

- [Загрузка рулонов в принтер](#)

Начинается печать.

### »»» Примечание.

- Чтобы изменить параметры печати в Windows, выберите **По ширине рулона (Fit Roll Paper Width)** в драйвере принтера и задайте ширину рулона бумаги в открывшемся диалоговом окне.
- Чтобы изменить параметры печати в macOS, откройте драйвер принтера и выберите **По ширине рулона (Fit Roll Paper Width)**, а затем задайте ширину рулона бумаги в соответствии с шириной рулона, загруженного в принтер.
- Чтобы отменить это сообщение, установите для параметра **Опред. несоотв. парам. бумаги (Detect paper setting mismatch)** в меню на сенсорном экране значение **Не определять (Do not detect)**. Однако помните, что эта ошибка может влиять на качество печати.

- [Структура меню](#)



### Причина

Невозможно напечатать внутренние данные принтера, например пробные отпечатки, по следующим причинам.

- В принтер загружен рулон слишком маленького размера.
- В принтер загружена листовая бумага неверного размера или типа.

### Предпринимаемые действия

#### • Рулон

Коснитесь пункта **Замените бумагу и печатайте (Replace the paper and print)** на сенсорном экране или наклоните спусковой рычаг назад и загрузите бумагу правильного размера.

■ [Загрузка рулонов в принтер](#)

Чтобы остановить печать, коснитесь пункта **Отмена (Cancel)** или нажмите кнопку **Стоп (Stop)**.

#### • Лист

Наклоните спусковой рычаг назад, извлеките всю бумагу, а затем загрузите бумагу того же размера и типа, как первая страница.

■ [Загрузка листов в принтер](#)

Чтобы остановить печать, нажмите кнопку **Стоп (Stop)**.

### Причина

Печатающая головка не откалибрована.

### Предпринимаемые действия

Рекомендуется выполнить операцию **Выравнивание печат. головок (Print head alignment)**.

■ [Регулировка печатающей головки](#)

### »»» Примечание.

- Это сообщение будет появляться, пока не будет выполнена операция **Выравнивание печат. головок (Print head alignment)**.

## 3001

---

### Причина

Сопло печатающей головки засоряется.

### Предпринимаемые действия

Проверьте отпечатанные материалы.

Если на отпечатанных материалах есть царапины, очистите печатающую головку.

- [Очистка печатающей головки](#)

## 3200

---

### Причина

Практически наступило время для замены расходных материалов, требующих обслуживания.

### Предпринимаемые действия

Это поможет на некоторое время, пока не появится сообщение "**Требуется замена дет. (Part replacement needed.)**".

Обратитесь за помощью к своему дилеру Canon.

## 3201

---

### Причина

Прошло рекомендованное время для замены расходных материалов, требующих обслуживания.

### Предпринимаемые действия

Обратитесь за помощью к своему дилеру Canon.

### Причина

Картридж для обслуживания почти заполнен.

### Предпринимаемые действия

Подготовьте новый картридж для обслуживания, так как при использовании принтера с заполненным картриджем для обслуживания могут возникать ошибки.

- [Замена картриджа для обслуживания](#)

### Причина

Память принтера заполнена в режиме эмуляции HP-GL/2.

### Предпринимаемые действия

Проверьте данные печати.

Печать продолжится, но результаты могут быть некорректными.

Проверьте результаты печати.

## 3301

---

### Причина

Параметры, указанные в команде HP-GL/2, не поддерживаются.

### Предпринимаемые действия

Проверьте данные печати.

Печать продолжится, но результаты могут быть некорректными.

Проверьте результаты печати.



### Причина

Использована неподдерживаемая команда HP-GL/2.

### Предпринимаемые действия

Проверьте данные печати.

Печать продолжится, но результаты могут быть некорректными.

Проверьте результаты печати.

### Причина

Память принтера заполнена в режиме эмуляции HP-GL/2.

### Предпринимаемые действия

Проверьте данные печати.

Печать продолжится, но результаты могут быть некорректными.

Проверьте результаты печати.

### Причина

Память принтера заполнена в режиме эмуляции HP-GL/2.

### Предпринимаемые действия

Проверьте данные печати.

Печать продолжится, но результаты могут быть некорректными.

Проверьте результаты печати.

### Причина

Сведения о носителе не могут быть распознаны, поскольку сведения о носителе в принтере повреждены.

### Предпринимаемые действия

Запустите программу Media Configuration Tool и восстановите сведения о носителе.

#### ■ ■ Руководство по Media Configuration Tool

Чтобы установить режим восстановления в программе Media Configuration Tool, откройте Media Configuration Tool, выберите устройство и нажмите **ОК**.

Выберите и загрузите файл с резервной копией сведений о носителе.

Если у вас нет файла с резервной копией сведений о носителе, обратитесь в центр обслуживания клиентов Canon.

### Причина

Некорректные данные печати.

Недопустимое количество параметров.

### Предпринимаемые действия

Некорректные данные печати, проверьте результаты печати.

При использовании программного обеспечения для печати, например обработчика растровых изображений, обратитесь к производителю программного обеспечения.

### Причина

Некорректные данные печати.

Отсутствуют обязательные элементы.

### Предпринимаемые действия

Некорректные данные печати, проверьте результаты печати.

При использовании программного обеспечения для печати, например обработчика растровых изображений, обратитесь к производителю программного обеспечения.

### Причина

Некорректные данные печати.

Данные выходят за пределы допустимых значений.

### Предпринимаемые действия

Некорректные данные печати, проверьте результаты печати.

При использовании программного обеспечения для печати, например обработчика растровых изображений, обратитесь к производителю программного обеспечения.

### Причина

Некорректные данные печати.

Значение разрешения выходит за допустимые пределы.

### Предпринимаемые действия

Некорректные данные печати, проверьте результаты печати.

При использовании программного обеспечения для печати, например обработчика растровых изображений, обратитесь к производителю программного обеспечения.



### Причина

Некорректные данные печати.

Значение метода сжатия выходит за допустимые пределы.

### Предпринимаемые действия

Некорректные данные печати, проверьте результаты печати.

При использовании программного обеспечения для печати, например обработчика растровых изображений, обратитесь к производителю программного обеспечения.

### Причина

Некорректные данные печати.

Некорректное форматирование данных (последовательность цветов, разрядность).

### Предпринимаемые действия

Некорректные данные печати, проверьте результаты печати.

При использовании программного обеспечения для печати, например обработчика растровых изображений, обратитесь к производителю программного обеспечения.

### Причина

Некорректные данные печати.

Недопустимое сочетание форматов данных разрешения и изображения.

### Предпринимаемые действия

Некорректные данные печати, проверьте результаты печати.

При использовании программного обеспечения для печати, например обработчика растровых изображений, обратитесь к производителю программного обеспечения.

**3331**

---

**Причина**

Результаты печати могут быть некорректными в связи с большим объемом данных печати.

**Предпринимаемые действия**

Проверьте задание печати.

### Причина

Неподдерживаемый формат данных JPEG.

### Предпринимаемые действия

Проверьте данные JPEG.

Для печати можно использовать следующие форматы файлов.

- **Файлы, соответствующие JFIF 1.02**

- Метод обработки: Базовый DCT
- Цветовой режим: RGB/GrayScale
- Количество цветов: 24/8 бит
- Количество пикселей: 38400 или менее по вертикали и горизонтали

\* Не поддерживаются некоторые образцы.

## Причина

Неподдерживаемый формат данных JPEG.

## Предпринимаемые действия

Проверьте данные JPEG.

Для печати можно использовать следующие форматы файлов.

- **Файлы, соответствующие JFIF 1.02**

- Метод обработки: Базовый DCT
- Цветовой режим: RGB/GrayScale
- Количество цветов: 24/8 бит
- Количество пикселей: 38400 или менее по вертикали и горизонтали

\* Не поддерживаются некоторые образцы.

## Причина

В принтере заканчивается память во время обработки изображения JPEG.

## Предпринимаемые действия

Выполните печать изображения без поворота.



Изменение поворота изображения при печати: (Настройка) > **Параметры устройства (Device settings)** > **Параметры печати (Print settings)** > **Параметры печати JPEG (JPEG print settings)** > **Параметры бумаги (Paper settings)** > **Поворот (Rotate)**.

### »» Note

- Печать можно выполнить, если увеличить сжатие файла JPEG.

### Причина

В данных печати не заданы параметры обработки изображения.

### Предпринимаемые действия

Проверьте сведения о носителе в драйвере принтера.

Если сведения о носителе, указанные в принтере, не соответствуют сведениям о носителе в драйвере принтера, обновите сведения о носителе в драйвере принтера.

- Обновление сведений о носителе в драйвере принтера (Windows)
- [Обновление сведений о носителе в драйвере принтера](#) (macOS)

При использовании программного обеспечения для печати, например обработчика растровых изображений, обратитесь к производителю программного обеспечения.



### Причина

Данные печати содержат недопустимую таблицу обработки изображений.

### Предпринимаемые действия

Проверьте таблицу обработки изображений в задании печати.

При использовании программного обеспечения для печати, например обработчика растровых изображений, обратитесь к производителю программного обеспечения.

### Причина

Сбой связи с почтовым сервером.

### Предпринимаемые действия

Коснитесь **ОК** на сенсорном экране, чтобы пропустить ошибку.

Проверьте, что адрес и номера портов отправляющего почтового сервера (сервера SMTP) правильно указаны в параметрах почтового сервера удаленного пользовательского интерфейса.

■ [Настройка почтового сервера](#)

Если проблема не решена, проверьте статус почтового сервера.

Свяжитесь с администратором почтового сервера, чтобы проверить параметры и статус сервера.

### Причина

Сбой связи с почтовым сервером.

### Предпринимаемые действия

Коснитесь **ОК** на сенсорном экране, чтобы пропустить ошибку.

Проверьте, что адрес и номера портов получающего почтового сервера (сервера POP3) правильно указаны в параметрах почтового сервера удаленного пользовательского интерфейса.

■ [Настройка почтового сервера](#)

Если проблема не решена, проверьте статус почтового сервера.

Свяжитесь с администратором почтового сервера, чтобы проверить параметры и статус сервера.

### Причина

Сбой связи с почтовым сервером.

### Предпринимаемые действия

Коснитесь **ОК** на сенсорном экране, чтобы пропустить ошибку.

Убедитесь, что параметры защищенного соединения (SSL) на почтовом сервере и устройстве совпадают.

Проверьте параметры защищенного соединения (SSL) в **Удаленный польз. интерфейс (Remote UI)**.

■ [Настройка почтового сервера](#)

Свяжитесь с администратором почтового сервера, чтобы настроить защищенное соединение (SSL) на почтовом сервере.

### Причина

Сбой связи с почтовым сервером.

### Предпринимаемые действия

Коснитесь **ОК** на сенсорном экране, чтобы пропустить ошибку.

Убедитесь, что параметры защищенного соединения (SSL) на почтовом сервере и устройстве совпадают.

Проверьте параметры защищенного соединения (SSL) в **Удаленный польз. интерфейс (Remote UI)**.

■ [Настройка почтового сервера](#)

Свяжитесь с администратором почтового сервера, чтобы настроить защищенное соединение (SSL) на почтовом сервере.

### Причина

Сбой связи с почтовым сервером.

### Предпринимаемые действия

Коснитесь **ОК** на сенсорном экране, чтобы пропустить ошибку.

Убедитесь, что отправляющий почтовый сервер (сервер SMTP) правильно настроен в параметрах почтового сервера удаленного пользовательского интерфейса.

■ [Настройка почтового сервера](#)

Если проблема не решена, проверьте статус почтового сервера.

Свяжитесь с администратором почтового сервера, чтобы проверить параметры и статус сервера.

### Причина

Сбой связи с почтовым сервером.

### Предпринимаемые действия

Коснитесь **ОК** на сенсорном экране, чтобы пропустить ошибку.

Убедитесь, что учетная запись и пароль для отправки верно указаны в параметрах почтового сервера удаленного пользовательского интерфейса.

■ [Настройка почтового сервера](#)

Если проблема не решена, проверьте статус почтового сервера.

Свяжитесь с администратором почтового сервера, чтобы проверить параметры и статус сервера.

### Причина

Сбой связи с почтовым сервером.

### Предпринимаемые действия

Коснитесь **ОК** на сенсорном экране, чтобы пропустить ошибку.

Убедитесь, что принимающий почтовый сервер (сервер POP3) правильно настроен в параметрах почтового сервера удаленного пользовательского интерфейса.

■ [Настройка почтового сервера](#)

Если проблема не решена, проверьте статус почтового сервера.

Свяжитесь с администратором почтового сервера, чтобы проверить параметры и статус сервера.



### Причина

Сбой связи с почтовым сервером.

### Предпринимаемые действия

Коснитесь **ОК** на сенсорном экране, чтобы пропустить ошибку.

Убедитесь, что учетная запись и пароль для получения верно указаны в параметрах почтового сервера удаленного пользовательского интерфейса.

■ [Настройка почтового сервера](#)

Если проблема не решена, проверьте статус почтового сервера.

Свяжитесь с администратором почтового сервера, чтобы проверить параметры и статус сервера.

### Причина

Сбой связи с почтовым сервером.

### Предпринимаемые действия

Коснитесь **ОК** на сенсорном экране, чтобы пропустить ошибку.

Убедитесь, что параметры на почтовом сервере и параметры АРОР на этом устройстве совпадают.

Проверьте параметры АРОР устройства в **Удаленный польз. интерфейс (Remote UI)**.

■ [Настройка почтового сервера](#)

Свяжитесь с администратором почтового сервера для настройки АРОР на почтовом сервере.

### Причина

Сбой связи с почтовым сервером.

### Предпринимаемые действия

Коснитесь **ОК** на сенсорном экране, чтобы пропустить ошибку.

Убедитесь в правильности параметров почтового сервера удаленного пользовательского интерфейса.

■ [Настройка почтового сервера](#)

Если проблема не решена, проверьте статус почтового сервера.

Свяжитесь с администратором почтового сервера, чтобы проверить параметры и статус сервера.

**3424**

---

### **Причина**

Отправка почты завершилась со сбоем.

### **Предпринимаемые действия**

Коснитесь **ОК** на сенсорном экране, чтобы пропустить ошибку.

Укажите правильный адрес назначения и повторите попытку.

**3448**

---

## **Причина**

Конфликт IP-адреса.

## **Предпринимаемые действия**

Коснитесь **ОК** на сенсорном экране, чтобы пропустить ошибку.

Проверьте конфигурацию сети и измените настройки, чтобы предотвратить конфликт с другими сетевыми устройствами.

Подробные сведения об изменении конфигурации сети см. в документации к вашему сетевому устройству.

## 4111

---

### Причина

Указанный тип носителя несовместим с этим устройством.

### Предпринимаемые действия

Коснитесь **ОК** на сенсорном экране, чтобы пропустить ошибку.

Проверьте параметры типа носителя и повторите попытку.

## Причина

Невозможно выполнить печать без полей по следующим причинам.

- В драйвере принтера не выбран параметр **По ширине рулона (Fit Roll Paper Width)**.
- Рулон недостаточно широкий, или бумага неправильно установлена.

## Предпринимаемые действия

### • Остановка печати

Коснитесь пункта **Отмена (Cancel)** на сенсорном экране.

### • Замена бумаги

Следуйте инструкциям, чтобы заменить бумагу в принтере на бумагу, которую можно использовать для печати без полей.

1. Коснитесь пункта **Замените бумагу и печатайте (Replace the paper and print)** на сенсорном экране и извлеките рулон.

■ [Извлечение рулона из принтера](#)

■ [Снятие рулонов с держателя рулона](#)

2. Замените бумагу в принтере на бумагу, которую можно использовать для печати без полей.

■ [Загрузка рулонов в держатель рулона](#)

■ [Загрузка рулонов в принтер](#)

### • Печать с полями

Коснитесь пункта **Печать с полями (Print with border)** на сенсорном экране.

Печать с полями включена.

## Причина

Положение бумаги не подходит для печати без полей.

## Предпринимаемые действия

### • Остановка печати

Коснитесь пункта **Отмена (Cancel)** на сенсорном экране.

### • Замена бумаги

Следуйте инструкциям, чтобы заменить бумагу в принтере на бумагу, которую можно использовать для печати без полей.

1. Коснитесь пункта **Замените бумагу и печатайте (Replace the paper and print)** на сенсорном экране и извлеките рулон.

- [Извлечение рулона из принтера](#)

- [Снятие рулонов с держателя рулона](#)

2. Замените бумагу в принтере на бумагу, которую можно использовать для печати без полей.

- [Загрузка рулонов в держатель рулона](#)

- [Загрузка рулонов в принтер](#)

### • Печать с полями

Коснитесь пункта **Печать с полями (Print with border)** на сенсорном экране.

Печать с полями включена.

## »»» Примечание.

- Поскольку бумага расширяется или сжимается в зависимости от условий эксплуатации, она может становиться шире или уже поддерживаемой ширины печати без полей.

Используйте различные типы носителя в соответствии с условиями. Условия использования см. в списке сведений о носителях.

- [Список сведений о бумаге](#)



### Причина

На загруженной в принтер бумаге невозможно выполнить печать без полей.

### Предпринимаемые действия

- **Остановка печати**

Коснитесь пункта **Отмена (Cancel)** на сенсорном экране.

- **Замена бумаги**

Следуйте инструкциям, чтобы заменить бумагу в принтере на бумагу, которую можно использовать для печати без полей.

1. Коснитесь пункта **Замените бумагу и печатайте (Replace the paper and print)** на сенсорном экране и извлеките рулон.

- [Извлечение рулона из принтера](#)

- [Снятие рулонов с держателя рулона](#)

2. Замените бумагу в принтере на бумагу, которую можно использовать для печати без полей.

- [Загрузка рулонов в держатель рулона](#)

- [Загрузка рулонов в принтер](#)

- **Печать с полями**

Коснитесь пункта **Печать с полями (Print with border)** на сенсорном экране.

Печать с полями включена.

## Причина

Бумага загружена с перекосом.

## Предпринимаемые действия

- **Повторная загрузка бумаги**

Коснитесь пункта **Замените бумагу и печатайте (Replace the paper and print)** на сенсорном экране и загрузите бумагу, чтобы ее края не выходили за чернильные желобки для печати без полей.

Надежно установите рулон, пока он не коснется фланца держателя рулона.

■ [Загрузка рулонов в держатель рулона](#)

- **Печать с полями**

Коснитесь пункта **Печать с полями (Print with border)** на сенсорном экране.

Печать с полями включена.

- **Остановка печати**

Коснитесь пункта **Отмена (Cancel)** на сенсорном экране, чтобы остановить печать.

### »»» Примечание.

- Чтобы выполнить печать на принтере принудительно, установите для параметра **Опред. несоотв. парам. бумаги (Detect paper setting mismatch)** в меню на сенсорном экране значение **Не определять (Do not detect)**.

Однако помните, что эта ошибка может влиять на качество печати.

## Причина

Для полученного задания печати требуется бумага, тип или ширина которой не совместимы с печатью без полей.

## Предпринимаемые действия

### • Изменение параметров задания печати

Выполните данные действия, чтобы изменить установки задания печати и включить печать без полей.

1. Коснитесь пункта **Отмена (Cancel)** на сенсорном экране, чтобы остановить печать.
2. Убедитесь, что для принтера был выбран драйвер принтера, и повторите попытку.

Информацию о типах носителей, подходящих для печати без полей, см. в списке сведений о носителях.

■ Список сведений о бумаге

### • Печать с полями

Коснитесь пункта **Печать с полями (Print with border)** на сенсорном экране.

Печать с полями включена.

## »»» Примечание.

- Чтобы выполнить печать на принтере принудительно, установите для параметра **Опред. несоотв. парам. бумаги (Detect paper setting mismatch)** в меню на сенсорном экране значение **Не определять (Do not detect)**.

Однако помните, что эта ошибка может влиять на качество печати.

## 4801

---

### Причина

Ошибка принтера.

### Предпринимаемые действия

Отключите питание, подождите несколько секунд, а затем включите принтер.

Если ошибка возникнет снова, запишите подробный код ошибки (ЕСхх-хххх), отображающийся на сенсорном экране, а затем отключите питание и обратитесь в центр обслуживания клиентов Canon.

### Подробные коды ошибок

EC01-2F90 EC01-2F95 EC04-2F31 EC05-2F92 EC06-2F9A EC06-2F9B EC06-2F9C EC0F-2F96  
EC11-2F2A EC12-2F29 EC12-2F2B EC12-2F2C EC13-2F17 EC15-2E23 EC16-2021 EC16-2022  
EC16-2027 EC16-202A EC16-2038 EC21-2F51 EC21-2F54 EC21-2F57 EC21-2F59 EC21-2F61  
EC21-2F67 EC21-2F70 EC21-2F71 EC21-2F72 EC22-2F30 EC22-2F47 EC23-260E EC23-2F11  
EC23-2F18 EC23-2F32 EC25-2F16 EC31-2F1C EC31-2F1D EC31-2F1E EC31-2F1F EC31-2F22  
EC33-2601 EC33-2F3A EC33-2F3D EC33-2F3E EC34-2602 EC34-2F3B EC35-2603 EC35-2F3C  
EC51-2F14 EC51-2F15 EC51-2FDD EC51-2FDE EC51-2FDF EC51-3301 EC51-3302 EC51-3303  
EC55-2F20 EC55-2F6C EC58-2F12

## 4803

---

### Причина

Ошибка принтера.

### Предпринимаемые действия

Отключите питание, подождите несколько секунд, а затем включите принтер.

Если ошибка возникнет снова, запишите подробный код ошибки (ЕСхх-хххх), отображающийся на сенсорном экране, а затем отключите питание и обратитесь в центр обслуживания клиентов Canon.

### Подробные коды ошибок

ЕС51-203С

## 4905

---

### Причина

Ошибка принтера.

### Предпринимаемые действия

Отключите питание, подождите несколько секунд, а затем включите принтер.

Если ошибка возникнет снова, запишите подробный код ошибки (ЕСхх-хххх), отображающийся на сенсорном экране, а затем отключите питание и обратитесь в центр обслуживания клиентов Canon.

### Подробные коды ошибок

ЕС51-3304 ЕС51-3306 ЕС51-3307 ЕС51-3308 ЕС51-3309 ЕС51-330А

## Причина

Ширина рулона бумаги, установленная для параметра **По ширине рулона (Fit Roll Paper Width)** в драйвере принтера, не совпадает с шириной рулона бумаги, загруженного в принтер.

## Предпринимаемые действия

Коснитесь **ОК** на сенсорном экране, чтобы перейти на следующий экран.

Проверьте отображающиеся тип и размер носителя и коснитесь **ОК**.

- **Печать без изменений**

Коснитесь **Печать с загруженной бумагой. (Print with the loaded paper.)**

Помните, однако, что эта ошибка может вызывать замятия бумаги и влиять на качество печати.

- **Остановка печати**

Коснитесь **Отмена (Cancel)** на сенсорном экране или нажмите кнопку **Стоп (Stop)**.

- **Замена рулона**

Следуйте инструкциям, чтобы установить вместо бумаги рулон с шириной, указанной в драйвере принтера.

1. Коснитесь **Замените бумагу и печатайте (Replace the paper and print)** и извлеките рулон бумаги.

- [Извлечение рулона из принтера](#)

- [Снятие рулонов с держателя рулона](#)

2. Установите вместо бумаги рулон с шириной, указанной в драйвере принтера.

- [Загрузка рулонов в держатель рулона](#)

- [Загрузка рулонов в принтер](#)

Начинается печать.

### »»» Примечание.

- Чтобы изменить параметры печати в Windows, выберите **По ширине рулона (Fit Roll Paper Width)** в драйвере принтера и задайте ширину рулона бумаги в открывшемся диалоговом окне.
- Чтобы изменить параметры печати в macOS, откройте драйвер принтера и выберите **По ширине рулона (Fit Roll Paper Width)**, а затем задайте ширину рулона бумаги в соответствии с шириной рулона, загруженного в принтер.

## Причина

Тип носителя, указанный в драйвере принтера, не совпадает с типом носителя, загруженного в принтер.

## Предпринимаемые действия

- **Изменение параметров печати в драйвере принтера**

Следуйте инструкциям, чтобы тип носителя в драйвере принтера совпадал с типом носителя, указанного для принтера.

1. Коснитесь пункта **Отмена (Cancel)** на сенсорном экране, чтобы остановить печать.
2. Измените тип носителя в параметрах драйвера принтера на тип носителя, загруженного в принтер, и повторите попытку.

- **Замена бумаги**

Следуйте инструкциям, чтобы тип носителя в драйвере принтера совпадал с типом носителя, указанного для принтера.

1. Коснитесь пункта **Отмена (Cancel)** на сенсорном экране, чтобы остановить печать.
2. Загрузите тип носителя, указанный в драйвере принтера, и повторите попытку.

- [Загрузка рулонов и печать на них](#)
- [Загрузка листов и печать на них](#)

- **Печать без изменений**

Чтобы продолжить печать, коснитесь пункта **Печать с загруженной бумагой. (Print with the loaded paper.)** на сенсорном экране.

Помните, однако, что эта ошибка может вызывать замятия бумаги и влиять на качество печати.



## Причина

Невозможно выполнить печать без полей по одной из следующих причин.

- Для размера бумаги в принтере невозможно выполнить печать без полей.
- Бумага загружена с перекосом.

## Предпринимаемые действия

### • Замена бумаги

Следуйте инструкциям, чтобы заменить бумагу в принтере на бумагу, которую можно использовать для печати без полей.

1. Коснитесь пункта **Замените бумагу и печатайте (Replace the paper and print)** на сенсорном экране и извлеките рулон.

- [Извлечение рулона из принтера](#)

- [Снятие рулонов с держателя рулона](#)

2. Замените бумагу в принтере на бумагу, которую можно использовать для печати без полей.

- [Загрузка рулонов в держатель рулона](#)

- [Загрузка рулонов в принтер](#)

Начинается печать.

### ▶▶▶ Примечание.

Информацию о типах носителей, подходящих для печати без полей, см. в списке сведений о носителях.

- [Список сведений о бумаге](#)

### • Повторная загрузка бумаги

Коснитесь пункта **Замените бумагу и печатайте (Replace the paper and print)** на сенсорном экране и загрузите бумагу, чтобы ее края не выходили за чернильные желобки для печати без полей.

Надежно установите рулон, пока он не коснется фланца держателя рулона.

- [Загрузка рулонов в держатель рулона](#)

### • Печать с полями

Коснитесь пункта **Печать с полями (Print with border)** на сенсорном экране.

Печать с полями включена.

### • Остановка печати

Коснитесь пункта **Отмена (Cancel)** на сенсорном экране, чтобы остановить печать.

## Причина

Невозможно обрезать бумагу по одной из следующих причин.

- Обрезанная бумага остается в направляющей для выхода.
- В области отверстия для выхода находится посторонний предмет, блокирующий нож для обрезки.
- Бумага используется не в рекомендуемых условиях.
- Для используемой бумаги не может быть установлена функция **Автоматическая обрезка (Automatic cut)**.

## Предпринимаемые действия

- **Обрезанная бумага остается в направляющей для выхода**

Следуйте инструкциям, чтобы возобновить печать.

1. Наклоните спусковой рычаг назад и извлеките бумагу.

■ [Извлечение рулона из принтера](#)

■ [Извлечение листов](#)

3. Вставьте бумагу.

■ [Загрузка рулонов в принтер](#)

■ [Загрузка листов в принтер](#)

3. Если сообщение **"Обнаружено незавершенное задание печати. Выполнить печать задания? (There is a job whose printing is not complete. Do you want to print this job?)"** отображается на сенсорном экране, коснитесь **Да (Yes)**.

Печать будет возобновлена начиная со страницы, на которой возникла ошибка.

■ [Загрузка рулонов в принтер](#)

- **Посторонний предмет в области отверстия для выхода блокирует нож для обрезки**

Следуйте инструкциям, чтобы возобновить печать.

1. Откройте верхнюю крышку и удалите посторонние предметы.

2. Если сообщение **"Обнаружено незавершенное задание печати. Выполнить печать задания? (There is a job whose printing is not complete. Do you want to print this job?)"** отображается на сенсорном экране, коснитесь **Да (Yes)**.

Печать будет возобновлена начиная со страницы, на которой возникла ошибка.

- **Бумага используется не в рекомендуемых условиях**

Для каждого типа бумаги существуют различные рекомендуемые условия использования. Используйте бумагу в рекомендуемых условиях.

Рекомендуемые условия использования см. в списке сведений о носителях.

■ [Список сведений о бумаге](#)

- **Для используемой бумаги не может быть установлена функция Автоматическая обрезка (Automatic cut)**

Выберите для метода обрезки рулона значение **Пользоват. обрезка (User cut)** и обрежьте рулон с помощью инструмента для обрезки, например ножниц.

■ [Указание способа обрезки для рулонов](#)

Типы бумаги, для которых можно использовать функцию **Автоматическая обрезка (Automatic cut)**, см. в списке сведений о носителях.

■ [Список сведений о бумаге](#)

Если она не применима, возможно, это связано с неисправностью ножа для обрезки.

Обратитесь за помощью к своему дилеру Canon.

## Причина

Сбой операции **Настройка подачи бумаги (Paper feed adjustment)** мог произойти по следующим причинам.

- Загрязнена бумага для печати тестового образца. Либо загружена цветная бумага.
- Принтер может находиться под источником яркого света, например под прямыми солнечными лучами, что может повлиять на работу датчиков.
- Пробный образец напечатан слишком бледно.

## Предпринимаемые действия

Коснитесь **ОК** на сенсорном экране, чтобы пропустить эту ошибку, а затем выполните следующие действия.

- Загрузите чистую бумагу.
- Измените ситуацию так, чтобы принтер не находился под ярким освещением.
- Напечатайте образец для проверки сопел, чтобы проверить статус печатающей головки.

Если на образце есть непропечатанные области или горизонтальные белые линии, сопло печатающей головки засорилось. Выполните очистку печатающей головки.

■ [Проверка засорения сопла](#)

### Причина

Невозможно выполнить калибровку печатающей головки, поскольку в принтер загружена очень прозрачная бумага типа пленки.

### Предпринимаемые действия

Коснитесь **ОК** на сенсорном экране, чтобы пропустить ошибку.

Рекомендуем выполнять калибровку печатающей головки с обычной, не пленочной бумагой.

■ [Автоматическая настройка выравнивания линий и коррекции цветов](#)

## Причина

Сопло печатающей головки могло засориться.

## Предпринимаемые действия

Следуйте инструкциям, чтобы повторить операцию **Выравнивание печат. головок (Print head alignment)**.

1. Коснитесь **ОК** на сенсорном экране, чтобы пропустить ошибку.
2. Напечатайте пробный образец для проверки сопел.
  - [Проверка засорения сопла](#)
3. Если сопло засорилось, выполните очистку печатающей головки.
  - [Очистка печатающей головки](#)
4. Повторите операцию **Выравнивание печат. головок (Print head alignment)**.
  - [Автоматическая настройка выравнивания линий и коррекции цветов](#)

## Причина

Сопло печатающей головки могло засориться.

## Предпринимаемые действия

Следуйте инструкциям, чтобы повторить операцию **Выравнивание печат. головок (Print head alignment)**.

1. Коснитесь **ОК** на сенсорном экране, чтобы пропустить ошибку.
2. Напечатайте пробный образец для проверки сопел.
  - [Проверка засорения сопла](#)
3. Если сопло засорилось, выполните очистку печатающей головки.
  - [Очистка печатающей головки](#)
4. Повторите операцию **Выравнивание печат. головок (Print head alignment)**.
  - [Автоматическая настройка выравнивания линий и коррекции цветов](#)

### Причина

Сопло печатающей головки могло засориться.

### Предпринимаемые действия

Следуйте инструкциям, чтобы повторить операцию **Выравнивание печат. головок (Print head alignment)**.

1. Коснитесь **ОК** на сенсорном экране, чтобы пропустить ошибку.
2. Напечатайте пробный образец для проверки сопел.
  - [Проверка засорения сопла](#)
3. Если сопло засорилось, выполните очистку печатающей головки.
  - [Очистка печатающей головки](#)
4. Повторите операцию **Выравнивание печат. головок (Print head alignment)**.
  - [Автоматическая настройка выравнивания линий и коррекции цветов](#)



## Причина

Сбой регулировки положения печатающей головки.

## Предпринимаемые действия

Коснитесь **ОК** на сенсорном экране , чтобы пропустить эту ошибку и повторить операцию **Выравнивание печат. головок (Print head alignment)**, следуя инструкциям.

1. Напечатайте пробный образец для проверки сопел.

- [Проверка засорения сопла](#)

2. Если сопло засорилось, выполните очистку печатающей головки.

- [Очистка печатающей головки](#)

3. Повторите операцию **Выравнивание печат. головок (Print head alignment)**.

- [Автоматическая настройка выравнивания линий и коррекции цветов](#)

Если одно из сопел печатающей головки по-прежнему засорено, замените печатающую головку.

- [Замена печатающей головки](#)

Если эта ошибка снова возникает, возможно, принтер поврежден. Обратитесь в центр обслуживания клиентов Canon.

**4950**

---

### **Причина**

Сбой соединения **WPS** (способ нажатия кнопки) (**WPS (Push button method)**).

### **Предпринимаемые действия**

Следуйте инструкциям на сенсорном экране, чтобы подключиться к маршрутизатору беспроводной сети.

**4951**

---

### **Причина**

Сбой соединения **AOSS (BUFFALO)**.

### **Предпринимаемые действия**

Следуйте инструкциям на сенсорном экране, чтобы подключиться к маршрутизатору беспроводной сети.

**4952**

---

### **Причина**

Сбой подключения к маршрутизатору беспроводной сети.

### **Предпринимаемые действия**

Следуйте инструкциям на сенсорном экране, чтобы подключиться к маршрутизатору беспроводной сети.

**4953**

---

**Причина**

Не удалось получить IP-адрес.

**Предпринимаемые действия**

Ознакомьтесь с информацией на сенсорном экране и повторите попытку установки соединения.

**4954**

---

### **Причина**

Не удалось настроить беспроводную сеть с помощью простого беспроводного подключения.

### **Предпринимаемые действия**

Коснитесь **ОК** на сенсорном экране, чтобы пропустить эту ошибку, а затем снова установите параметры.

**4955**

---

### **Причина**

Настройки IPv4/IPv6 были изменены, но проводная и беспроводная сеть отключены.

### **Предпринимаемые действия**

Коснитесь **ОК** на сенсорном экране, чтобы пропустить ошибку, а затем включите проводную или беспроводную сеть.

**4956**

---

## **Причина**

Попытка изменить настройки сети не удалась по следующим причинам.

- Принтер работает
- В настоящее время выполняется настройка принтера через **Удаленный польз. интерфейс (Remote UI)**

## **Предпринимаемые действия**

Коснитесь **ОК** на сенсорном экране, чтобы пропустить эту ошибку, завершите другие процессы, а затем снова установите параметры.



**4957**

---

### **Причина**

Сбой соединения **Raku Raku WLAN Start (NEC)**.

### **Предпринимаемые действия**

Коснитесь **ОК** на сенсорном экране, чтобы пропустить эту ошибку, и повторите попытку установки соединения.

## 5106

---

### Причина

Ошибка принтера.

### Предпринимаемые действия

Запишите подробный код ошибки (ЕСхх-хххх), отображающийся на сенсорном экране, а затем отключите питание и отсоедините кабель питания.

Обратитесь за помощью к своему дилеру Canon.

### Подробные коды ошибок

ЕС03-4061

## 5200

---

### Причина

Ошибка принтера.

### Предпринимаемые действия

Отключите питание и отсоедините кабель питания.

Подождите немного, а затем снова включите питание.

Если ошибка возникнет снова, запишите подробный код ошибки (ЕСхх-хххх), отображающийся на сенсорном экране, и обратитесь в центр обслуживания клиентов Canon.

### Подробные коды ошибок

EC21-2F7E

## 5B16

---

### Причина

Ошибка принтера.

### Предпринимаемые действия

Запишите подробный код ошибки (EСхх-хххх), отображающийся на сенсорном экране, а затем отключите питание и отсоедините кабель питания.

Обратитесь за помощью к своему дилеру Canon.

### Подробные коды ошибок

EC22-4001

## 5B20

---

### Причина

Ошибка принтера.

### Предпринимаемые действия

Запишите подробный код ошибки (ЕСхх-хххх), отображающийся на сенсорном экране, а затем отключите питание и отсоедините кабель питания.

Обратитесь за помощью к своему дилеру Canon.

### Подробные коды ошибок

ЕС25-4001 ЕС41-4001 ЕС43-4001 ЕС44-4001

## 5B21

---

### Причина

Ошибка принтера.

### Предпринимаемые действия

Запишите подробный код ошибки (ЕСхх-хххх), отображающийся на сенсорном экране, а затем отключите питание и отсоедините кабель питания.

Обратитесь за помощью к своему дилеру Canon.

### Подробные коды ошибок

ЕС48-4001

## 5C00

---

### Причина

Ошибка принтера.

### Предпринимаемые действия

Запишите подробный код ошибки (ЕСхх-хххх), отображающийся на сенсорном экране, а затем отключите питание и отсоедините кабель питания.

Обратитесь за помощью к своему дилеру Canon.

### Подробные коды ошибок

ЕС31-4001

## 6502

---

### Причина

Ошибка принтера.

### Предпринимаемые действия

Отключите питание и отсоедините кабель питания.

Подождите немного, а затем снова включите питание.

Если ошибка возникнет снова, запишите подробный код ошибки (ЕСхх-хххх), отображающийся на сенсорном экране, и обратитесь в центр обслуживания клиентов Canon.

### Подробные коды ошибок

EC56-2FE0



## 6700

---

### Причина

Ошибка принтера.

### Предпринимаемые действия

Запишите подробный код ошибки (EСхх-хххх), отображающийся на сенсорном экране, а затем отключите питание и отсоедините кабель питания.

Обратитесь за помощью к своему дилеру Canon.

### Подробные коды ошибок

EC57-404F

## 6702

---

### Причина

Ошибка принтера.

### Предпринимаемые действия

Запишите подробный код ошибки (ЕСхх-хххх), отображающийся на сенсорном экране, а затем отключите питание и отсоедините кабель питания.

Обратитесь за помощью к своему дилеру Canon.

### Подробные коды ошибок

ЕС57-4040

### Причина

Ошибка принтера.

### Предпринимаемые действия

Запишите подробный код ошибки (ЕСхх-хххх), отображающийся на сенсорном экране, а затем отключите питание и отсоедините кабель питания.

Обратитесь за помощью к своему дилеру Canon.

### Подробные коды ошибок

ЕС07-4060 ЕС51-4041 ЕС51-4042 ЕС51-4045 ЕС51-4046 ЕС51-4047 ЕС51-404С ЕС51-404D  
ЕС51-404Е ЕС51-4070 ЕС51-4071 ЕС51-4072

## 6900

---

### Причина

Ошибка принтера.

### Предпринимаемые действия

Отключите питание и отсоедините кабель питания.

Подождите немного, а затем снова включите питание.

Если ошибка возникнет снова, запишите подробный код ошибки (ЕСхх-хххх), отображающийся на сенсорном экране, и обратитесь в центр обслуживания клиентов Canon.

### Подробные коды ошибок

ЕС51-3000

## 6901

---

### Причина

Ошибка принтера.

### Предпринимаемые действия

Отключите питание и отсоедините кабель питания.

Подождите немного, а затем снова включите питание.

Если ошибка возникнет снова, запишите подробный код ошибки (ЕСхх-хххх), отображающийся на сенсорном экране, и обратитесь в центр обслуживания клиентов Canon.

### Подробные коды ошибок

ЕС51-3001

## 6902

---

### Причина

Ошибка принтера.

### Предпринимаемые действия

Отключите питание и отсоедините кабель питания.

Подождите немного, а затем снова включите питание.

Если ошибка возникнет снова, запишите подробный код ошибки (ЕСхх-хххх), отображающийся на сенсорном экране, и обратитесь в центр обслуживания клиентов Canon.

### Подробные коды ошибок

ЕС51-3006

## 6910

---

### Причина

Ошибка принтера.

### Предпринимаемые действия

Отключите питание и отсоедините кабель питания.

Подождите немного, а затем снова включите питание.

Если ошибка возникнет снова, запишите подробный код ошибки (ЕСхх-хххх), отображающийся на сенсорном экране, и обратитесь в центр обслуживания клиентов Canon.

### Подробные коды ошибок

ЕС51-3002

## 6911

---

### Причина

Ошибка принтера.

### Предпринимаемые действия

Отключите питание и отсоедините кабель питания.

Подождите немного, а затем снова включите питание.

Если ошибка возникнет снова, запишите подробный код ошибки (ЕСхх-хххх), отображающийся на сенсорном экране, и обратитесь в центр обслуживания клиентов Canon.

### Подробные коды ошибок

ЕС51-3003



## 6920

---

### Причина

Ошибка принтера.

### Предпринимаемые действия

Отключите питание и отсоедините кабель питания.

Подождите немного, а затем снова включите питание.

Если ошибка возникнет снова, запишите подробный код ошибки (ЕСхх-хххх), отображающийся на сенсорном экране, и обратитесь в центр обслуживания клиентов Canon.

### Подробные коды ошибок

ЕС51-3004

## 6921

---

### Причина

Ошибка принтера.

### Предпринимаемые действия

Отключите питание и отсоедините кабель питания.

Подождите немного, а затем снова включите питание.

Если ошибка возникнет снова, запишите подробный код ошибки (ЕСхх-хххх), отображающийся на сенсорном экране, и обратитесь в центр обслуживания клиентов Canon.

### Подробные коды ошибок

ЕС51-3005

## 6930

---

### Причина

Ошибка принтера.

### Предпринимаемые действия

Отключите питание и отсоедините кабель питания.

Подождите немного, а затем снова включите питание.

Если ошибка возникнет снова, запишите подробный код ошибки (ЕСхх-хххх), отображающийся на сенсорном экране, и обратитесь в центр обслуживания клиентов Canon.

### Подробные коды ошибок

ЕС51-3100

## 6931

---

### Причина

Ошибка принтера.

### Предпринимаемые действия

Отключите питание и отсоедините кабель питания.

Подождите немного, а затем снова включите питание.

Если ошибка возникнет снова, запишите подробный код ошибки (ЕСхх-хххх), отображающийся на сенсорном экране, и обратитесь в центр обслуживания клиентов Canon.

### Подробные коды ошибок

ЕС51-3101

## 6932

---

### Причина

Ошибка принтера.

### Предпринимаемые действия

Отключите питание и отсоедините кабель питания.

Подождите немного, а затем снова включите питание.

Если ошибка возникнет снова, запишите подробный код ошибки (ЕСхх-хххх), отображающийся на сенсорном экране, и обратитесь в центр обслуживания клиентов Canon.

### Подробные коды ошибок

ЕС51-3102

## 6933

---

### Причина

Ошибка принтера.

### Предпринимаемые действия

Отключите питание и отсоедините кабель питания.

Подождите немного, а затем снова включите питание.

Если ошибка возникнет снова, запишите подробный код ошибки (ЕСхх-хххх), отображающийся на сенсорном экране, и обратитесь в центр обслуживания клиентов Canon.

### Подробные коды ошибок

ЕС51-3103

## 6940

---

### Причина

Ошибка принтера.

### Предпринимаемые действия

Отключите питание и отсоедините кабель питания.

Подождите немного, а затем снова включите питание.

Если ошибка возникнет снова, запишите подробный код ошибки (ЕСхх-хххх), отображающийся на сенсорном экране, и обратитесь в центр обслуживания клиентов Canon.

### Подробные коды ошибок

ЕС51-3104

## 6941

---

### Причина

Ошибка принтера.

### Предпринимаемые действия

Отключите питание и отсоедините кабель питания.

Подождите немного, а затем снова включите питание.

Если ошибка возникнет снова, запишите подробный код ошибки (ЕСхх-хххх), отображающийся на сенсорном экране, и обратитесь в центр обслуживания клиентов Canon.

### Подробные коды ошибок

ЕС51-3105



## 6942

---

### Причина

Ошибка принтера.

### Предпринимаемые действия

Отключите питание и отсоедините кабель питания.

Подождите немного, а затем снова включите питание.

Если ошибка возникнет снова, запишите подробный код ошибки (ЕСхх-хххх), отображающийся на сенсорном экране, и обратитесь в центр обслуживания клиентов Canon.

### Подробные коды ошибок

ЕС51-3106

## 6943

---

### Причина

Ошибка принтера.

### Предпринимаемые действия

Отключите питание и отсоедините кабель питания.

Подождите немного, а затем снова включите питание.

Если ошибка возникнет снова, запишите подробный код ошибки (ЕСхх-хххх), отображающийся на сенсорном экране, и обратитесь в центр обслуживания клиентов Canon.

### Подробные коды ошибок

ЕС51-3107

## 6944

---

### Причина

Ошибка принтера.

### Предпринимаемые действия

Отключите питание и отсоедините кабель питания.

Подождите немного, а затем снова включите питание.

Если ошибка возникнет снова, запишите подробный код ошибки (ЕСхх-хххх), отображающийся на сенсорном экране, и обратитесь в центр обслуживания клиентов Canon.

### Подробные коды ошибок

ЕС51-3108

## 6945

---

### Причина

Ошибка принтера.

### Предпринимаемые действия

Отключите питание и отсоедините кабель питания.

Подождите немного, а затем снова включите питание.

Если ошибка возникнет снова, запишите подробный код ошибки (ЕСхх-хххх), отображающийся на сенсорном экране, и обратитесь в центр обслуживания клиентов Canon.

### Подробные коды ошибок

ЕС51-3109

## 6946

---

### Причина

Ошибка принтера.

### Предпринимаемые действия

Отключите питание и отсоедините кабель питания.

Подождите немного, а затем снова включите питание.

Если ошибка возникнет снова, запишите подробный код ошибки (ЕСхх-хххх), отображающийся на сенсорном экране, и обратитесь в центр обслуживания клиентов Canon.

### Подробные коды ошибок

ЕС51-3110

## 7050

---

### Причина

Ошибка принтера.

### Предпринимаемые действия

Запишите подробный код ошибки (ЕСхх-хххх), отображающийся на сенсорном экране, а затем отключите питание и отсоедините кабель питания.

Обратитесь за помощью к своему дилеру Canon.

### Подробные коды ошибок

ЕС51-5001

## 7051

---

### Причина

Ошибка принтера.

### Предпринимаемые действия

Запишите подробный код ошибки (ЕСхх-хххх), отображающийся на сенсорном экране, а затем отключите питание и отсоедините кабель питания.

Обратитесь за помощью к своему дилеру Canon.

### Подробные коды ошибок

ЕС51-5002

## 7052

---

### Причина

Ошибка принтера.

### Предпринимаемые действия

Запишите подробный код ошибки (ЕСхх-хххх), отображающийся на сенсорном экране, а затем отключите питание и отсоедините кабель питания.

Обратитесь за помощью к своему дилеру Canon.

### Подробные коды ошибок

ЕС51-5003



## 8200

---

### Причина

Ошибка принтера.

### Предпринимаемые действия

Запишите подробный код ошибки (ЕСхх-хххх), отображающийся на сенсорном экране, а затем отключите питание и отсоедините кабель питания.

Обратитесь за помощью к своему дилеру Canon.

### Подробные коды ошибок

ЕС24-4049 ЕС24-404А ЕС24-404В

## 9000

---

### Причина

Ошибка принтера.

### Предпринимаемые действия

Запишите подробный код ошибки (ЕСхх-хххх), отображающийся на сенсорном экране, а затем отключите питание и отсоедините кабель питания.

Обратитесь за помощью к своему дилеру Canon.

### Подробные коды ошибок

EC51-2F07

## 9110

---

### Причина

Ошибка принтера.

### Предпринимаемые действия

Запишите подробный код ошибки (ЕСхх-хххх), отображающийся на сенсорном экране, а затем отключите питание и отсоедините кабель питания.

Обратитесь за помощью к своему дилеру Canon.

### Подробные коды ошибок

ЕС52-4038 ЕС52-4039

## **B20A**

---

### **Причина**

Ошибка принтера.

### **Предпринимаемые действия**

Запишите подробный код ошибки (EСхх-хххх), отображающийся на сенсорном экране, а затем отключите питание и отсоедините кабель питания.

Обратитесь за помощью к своему дилеру Canon.

### **Подробные коды ошибок**

EC03-403A

## **B510**

---

### **Причина**

Ошибка принтера.

### **Предпринимаемые действия**

Запишите подробный код ошибки (EСхх-хххх), отображающийся на сенсорном экране, а затем отключите питание и отсоедините кабель питания.

Обратитесь за помощью к своему дилеру Canon.

### **Подробные коды ошибок**

EC32-4001