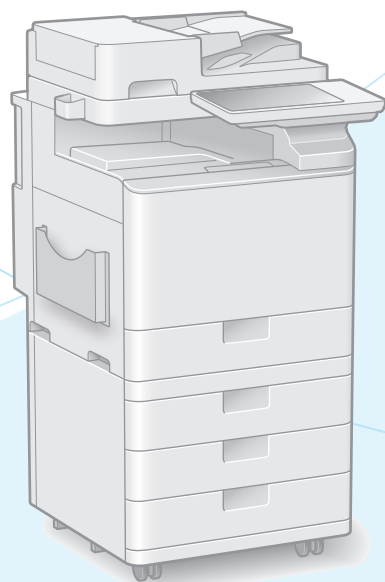


# Canon

imageRUNNER  
ADVANCE  
C356F **III**

## かんたん 設置ガイド



さあ、設置しましょう！

ご使用前に必ず「お困りごと解決ガイド」の  
「安全にお使いいただくために」をお読みください。

お読みになった後は

本書は将来いつでも使用できるように大切に保管してください。  
※本書の内容は予告なく変更することがありますのでご了承ください。



本機の全機能は、ユーザーズガイド  
で説明しています。

[canon.com/oip-manual](http://canon.com/oip-manual)

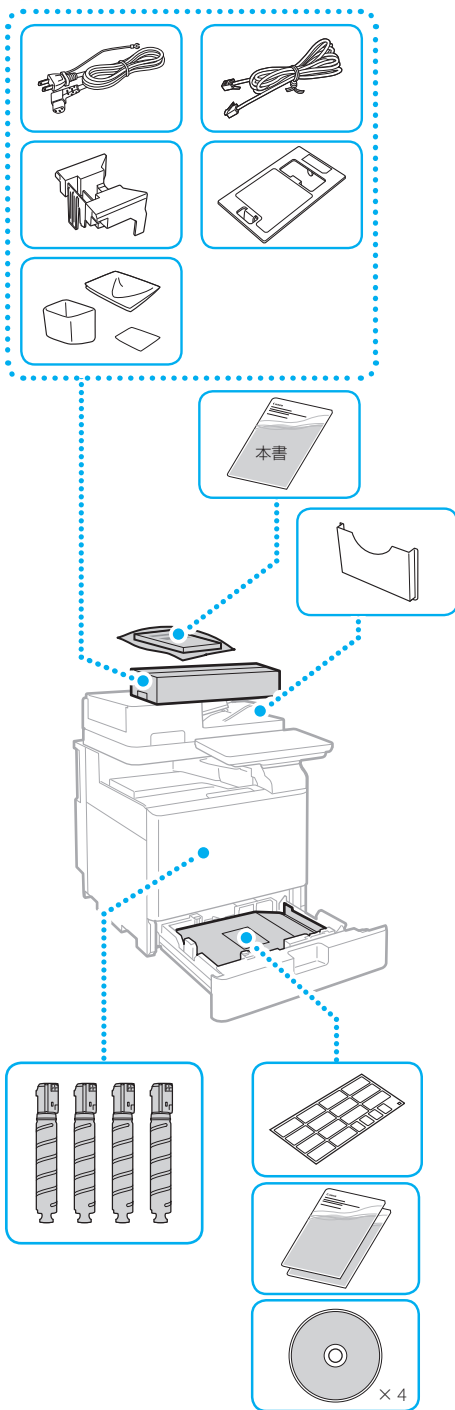
でご覧いただくことができます。



# 設置する

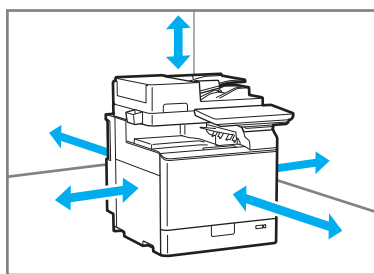


## 同梱品

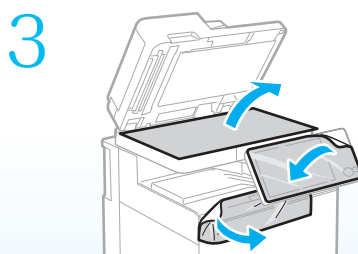
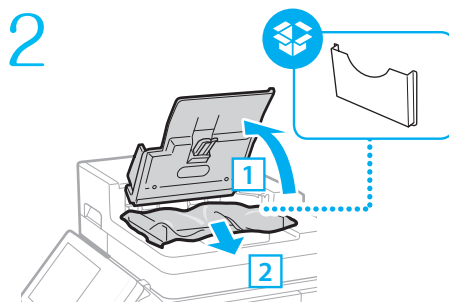
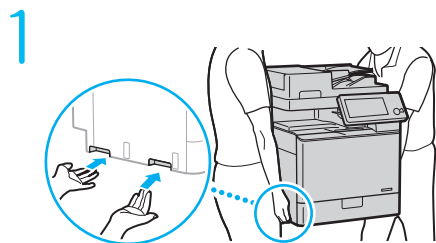


## 本体を設置する

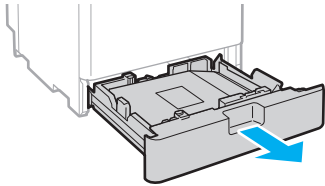
 テープはすべて取り外してください。



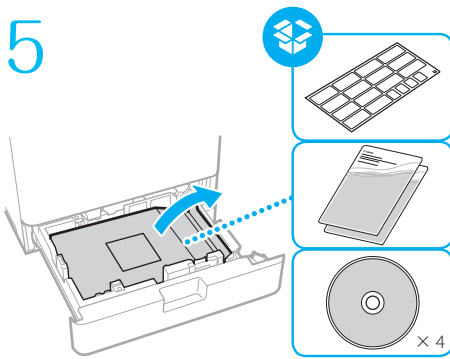
必要な設置スペースについて  
[canon.com/oip-manual](http://canon.com/oip-manual)  
から、本機のマニュアルで確認してください。



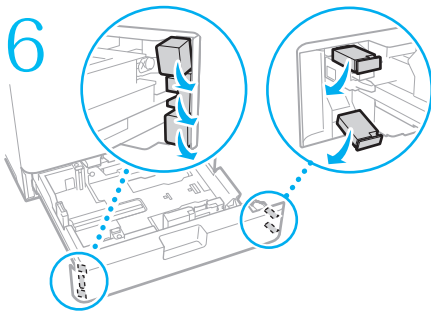
4



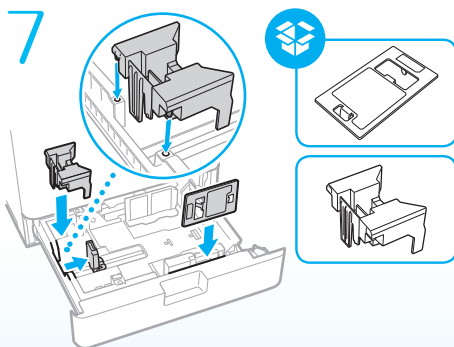
5



6

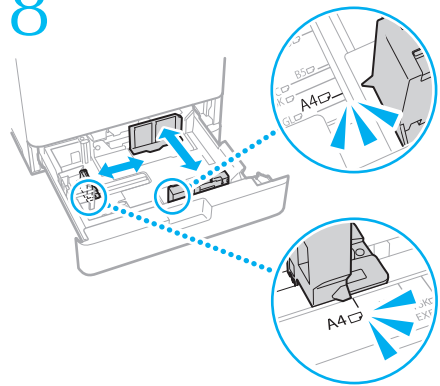


7

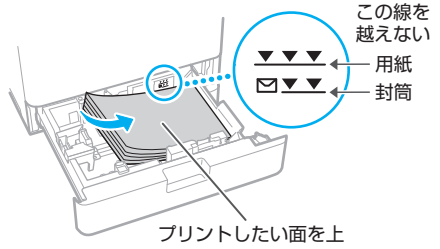


⋮

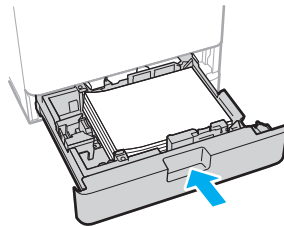
8



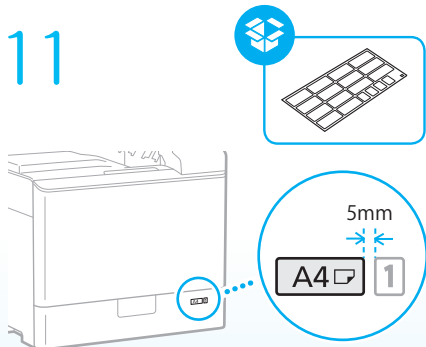
9



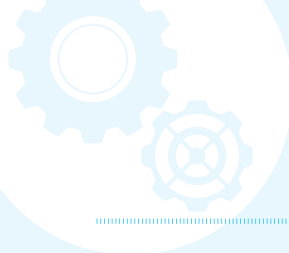
10



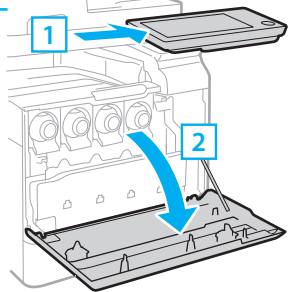
11



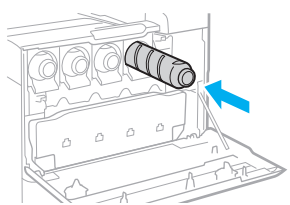
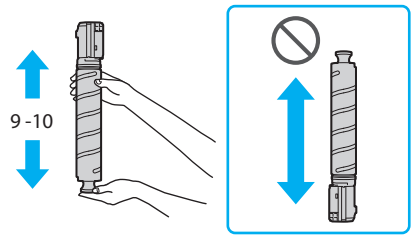
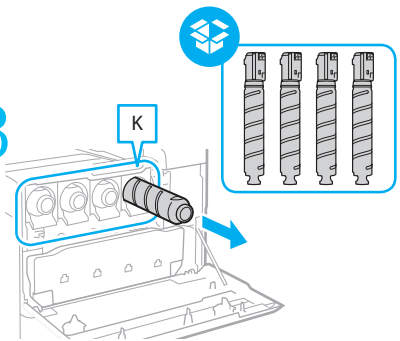
⋮



12



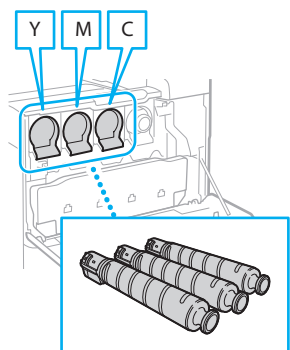
13



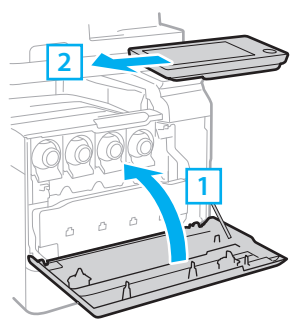
⋮

14

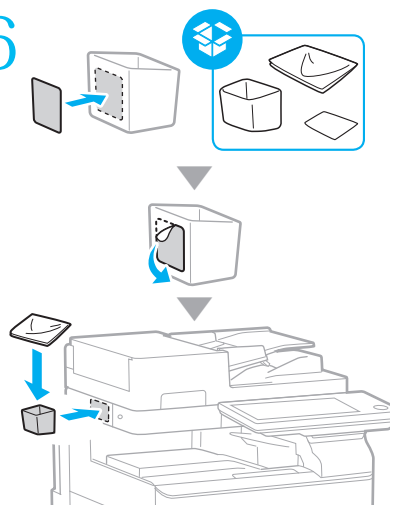
手順 13 を繰り返す



15



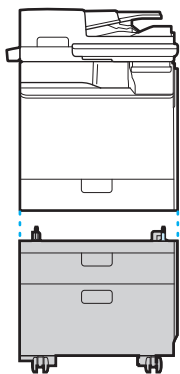
16



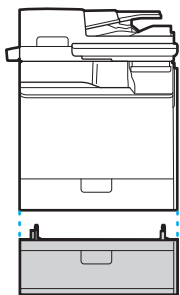
⋮



18 オプションを設置する場合は  
ここで取り付ける



1段カセットベディスタル・AJ

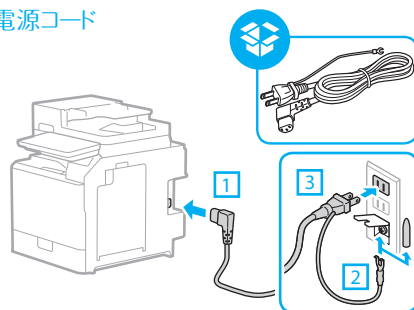


1段カセットユニット・AE

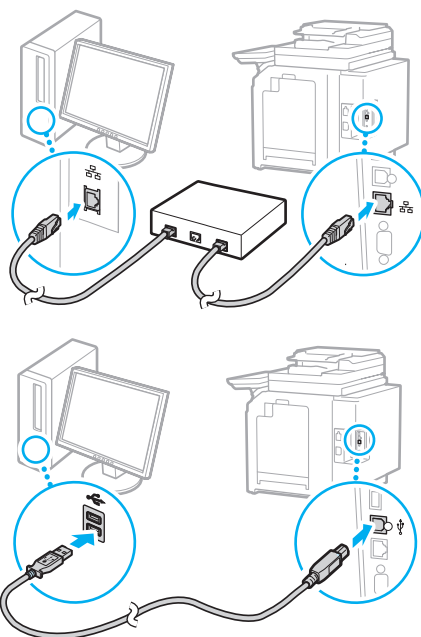
⋮

# 19 ケーブル類を接続する

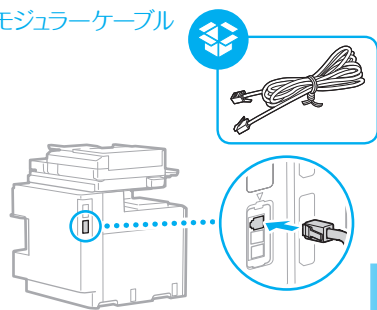
## ■電源コード



## ■LANケーブルまたはUSBケーブル



## ■モジュラーケーブル

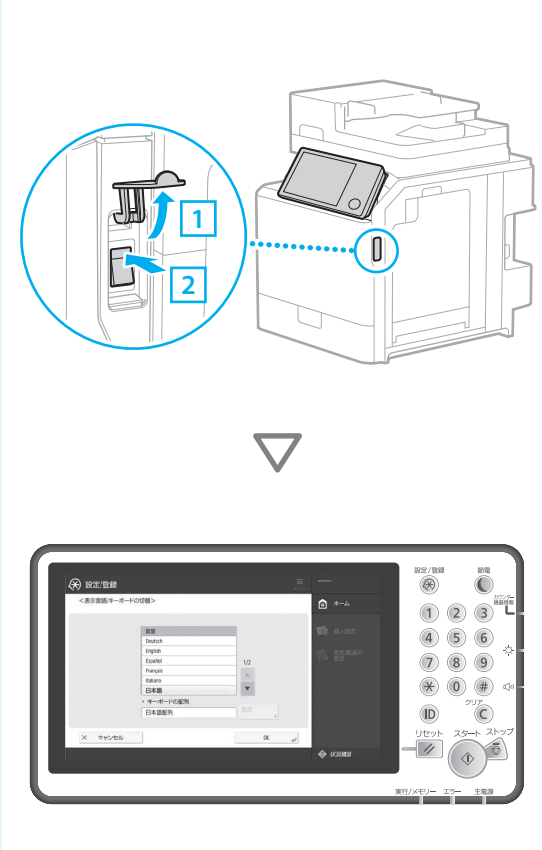


次のページへ

# 設定する

設置終了後、最初に電源を入れる  
⇒ **設定ナビ**が起動します！

設定する



とりあえず  
コピーを使ってみたくときは…

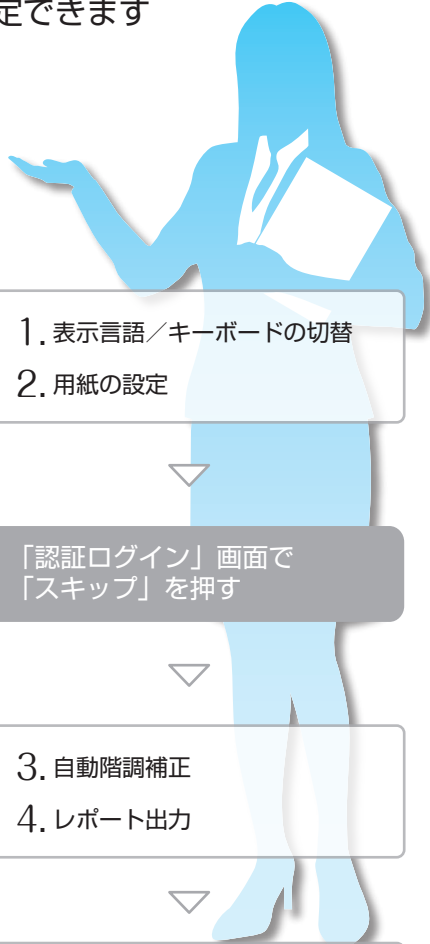
⇒ **CASE1** へ

すべての機能を使いたいときは…

⇒ **CASE2** へ

## CASE1

どなたでも  
設定できます



1. 表示言語/キーボードの切替
2. 用紙の設定

「認証ログイン」画面で  
「スキップ」を押す

3. 自動階調補正
4. レポート出力

設定完了！  
コピーなど限定的な機能が使えます。

1. オンラインマニュアル  
サイトを表示する  
canon.com/oip-manual

2. ユーザーズガイドを  
選択する

[imageRUNNER ADVANCE] ▶  
[カラー] ▶ 本機を選ぶ

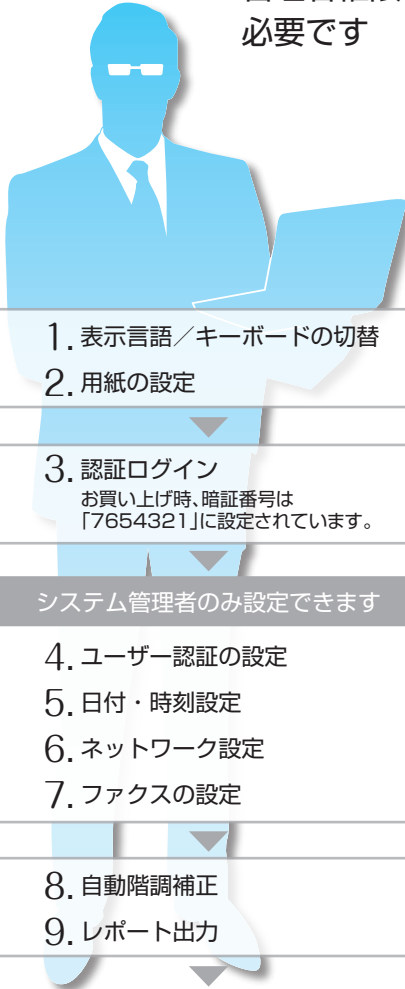
3. 検索番号でユーザーズガイドを  
検索する

ABCD-123



## CASE2

管理者権限が  
必要です



1. 表示言語／キーボードの切替
2. 用紙の設定

3. 認証ログイン  
お買い上げ時、暗証番号は  
「7654321」に設定されています。

システム管理者のみ設定できます

4. ユーザー認証の設定
5. 日付・時刻設定
6. ネットワーク設定
7. ファクスの設定

8. 自動階調補正
9. レポート出力

続いて、必要に応じて右記の設定を  
します。

ネットワーク環境を設定する



→ ユーザーズガイド

0YAS-006

※無線LANで接続する場合も  
こちらをご覧ください。

ドライバーをインストールする



→ ユーザーズガイド

140K-015

Eメール／Iファクスの通信設定  
をする



→ ユーザーズガイド

0YAS-017

アドバンスドボックスの設定  
をする



→ ユーザーズガイド

140K-018

設定完了！

コンピューターからのプリントや  
ファクスなど、すべての機能が使えます。

設定ナビについてもっと詳しく知りたいときは

→ ユーザーズガイド

140K-003

## お問い合わせ

本機についてのご質問や修理のご依頼は、お買い上げ販売店または弊社お客様相談センター、もしくは担当サービスへお問い合わせください。各種窓口は、キヤノンホームページ (<http://www.canon.com/>) 内のサポートページでご確認いただけます。

**Canon**

F170700

キヤノン株式会社／キヤノンマーケティングジャパン株式会社  
〒108-8011 東京都港区港南 2-16-6

