

**Canon**

**GM2000 series**  
**オンラインマニュアル - 取扱説明書 -**

# 目次

オンラインマニュアルのみかた. . . . .	8
本文中の記号. . . . .	9
タッチ機能対応のデバイスをご使用の場合 (Windows) . . . . .	10
商標・ライセンスについて. . . . .	11
まず使ってみる. . . . .	26
パソコンで文書を印刷する. . . . .	27
ネットワーク. . . . .	31
制限事項について. . . . .	34
ネットワーク接続で役立つ情報. . . . .	36
工場出荷時初期値 (ネットワーク) . . . . .	37
同じ名前のプリンターを検出したときは. . . . .	38
他のパソコンに LAN 接続する / USB 接続を LAN 接続に切り替える. . . . .	39
プリンターのネットワーク設定情報を印刷する. . . . .	40
LAN の接続方法を切り替える / 無線 LAN (Wi-Fi) の接続方法を切り替える. . . . .	45
IJ Network Device Setup Utility (Windows) . . . . .	46
IJ Network Device Setup Utility について. . . . .	47
IJ Network Device Setup Utility を起動する. . . . .	48
ネットワークの診断・修復. . . . .	49
ネットワークの設定・変更. . . . .	50
[Canon IJ Network Device Setup Utility] 画面. . . . .	51
ネットワークの設定をする. . . . .	55
有線 LAN 接続 (LAN ケーブル) の設定をする / 設定を変更する. . . . .	56
無線 LAN 接続 (Wi-Fi) の設定をする / 設定を変更する. . . . .	59
本体情報を設定する. . . . .	64
診断・修復機能がサポートされない機種一覧. . . . .	65
USB 接続で IPv6 の設定ができない機種一覧. . . . .	66
セット方法. . . . .	67
用紙をセットする. . . . .	68
用紙のセットについて. . . . .	69
後トレイに用紙をセットする. . . . .	70
カセットに用紙をセットする. . . . .	76
後トレイに封筒をセットする. . . . .	80
インクを補充する. . . . .	85

インクを補充する. . . . .	86
インク残量を確認する. . . . .	92
インクについて知っておきたいこと. . . . .	93
印刷にかすれやむらがあるときには. . . . .	94
お手入れの手順について. . . . .	95
ノズルチェックパターンを印刷する. . . . .	97
ノズルチェックパターンを確認する. . . . .	98
プリントヘッドをクリーニングする. . . . .	100
プリントヘッド位置を調整する. . . . .	101
プリンターを清掃する. . . . .	102
インクふき取りクリーニングを行う. . . . .	103
<b>本製品の基本情報. . . . .</b>	<b>105</b>
<b>安全ガイド. . . . .</b>	<b>106</b>
安全にお使いいただくために. . . . .	107
法規制情報. . . . .	110
<b>取り扱い上のご注意. . . . .</b>	<b>111</b>
原稿を印刷するときの注意事項. . . . .	112
使用時の注意. . . . .	113
プリンターを移送するときの注意. . . . .	114
プリンターの修理依頼・貸与・譲渡・破棄をするときの注意. . . . .	118
いつもきれいな印刷を楽しむためのポイント. . . . .	119
<b>各部の名称と使いかた. . . . .</b>	<b>120</b>
各部の名称と役割. . . . .	121
前面. . . . .	122
背面. . . . .	124
内部. . . . .	125
操作パネル. . . . .	126
電源について. . . . .	127
電源が入っているか確認する. . . . .	128
電源を入れる／切る. . . . .	129
電源プラグ／電源コードについて. . . . .	131
電源プラグを抜く. . . . .	132
<b>プリンターの設定を変更する. . . . .</b>	<b>133</b>
パソコンで設定を変更する (Windows) . . . . .	134
印刷オプションの設定を変更する. . . . .	135

よく使う印刷設定を登録する. . . . .	136
使用するインクを設定する. . . . .	138
プリンターの電源を操作する. . . . .	139
プリンターの設定を変更する. . . . .	141
プリンターの操作パネルで設定を変更する. . . . .	143
LAN 設定. . . . .	144
プリンターの設定を初期化する. . . . .	145
仕様. . . . .	146
<b>用紙に関する情報. . . . .</b>	<b>149</b>
使用できる用紙について. . . . .	150
用紙の最大積載枚数. . . . .	152
使用できない用紙について. . . . .	154
用紙の取り扱いについて. . . . .	155
<b>エコノミーモードについて. . . . .</b>	<b>156</b>
<b>プリント. . . . .</b>	<b>157</b>
<b>パソコンから印刷する. . . . .</b>	<b>158</b>
アプリケーションソフトで印刷する (Windows プリンタードライバー) . . . . .	159
かんたんな設定で印刷を行う. . . . .	160
プリンタードライバーでの用紙の設定. . . . .	163
いろいろな印刷. . . . .	164
用紙サイズと印刷の向きを設定する. . . . .	165
部数と印刷順序を設定する. . . . .	166
拡大/縮小印刷を行う. . . . .	168
割り付け印刷を行う. . . . .	170
分割/ポスター印刷を行う. . . . .	172
両面印刷を行う. . . . .	175
封筒に印刷する. . . . .	179
はがきに印刷する. . . . .	182
プリンタードライバーの概要. . . . .	184
Canon IJ プリンタードライバー. . . . .	185
プリンタードライバーの設定画面の開きかた. . . . .	186
Canon IJ ステータスマニタ. . . . .	187
使用上の注意 (プリンタードライバー) . . . . .	189
プリンタードライバーの画面説明. . . . .	191

[クイック設定] シートの画面説明. . . . .	192
[基本設定] シートの画面説明. . . . .	198
[ページ設定] シートの画面説明. . . . .	203
[ユーティリティ] シートの画面説明. . . . .	214
Canon IJ ステータスマニタの画面説明. . . . .	215
プリンタードライバーをインストールする. . . . .	218
スマートフォン/タブレットから印刷する. . . . .	219
無線ダイレクトで印刷する. . . . .	220
よくあるご質問. . . . .	222
ネットワークについてよくあるご質問. . . . .	224
ネットワークに関するトラブル. . . . .	227
ネットワーク上にプリンターが見つからない. . . . .	228
セットアップのときに [プリンター設定の確認] 画面でプリンターが見つからない (Windows)	229
無線 LAN 接続 (Wi-Fi) のセットアップのときに [プリンター設定の確認] 画面でプリンター が見つからない (Windows) -電源を確認する. . . . .	231
無線 LAN 接続 (Wi-Fi) のセットアップのときに [プリンター設定の確認] 画面でプリンター が見つからない (Windows) -パソコンのネットワーク接続を確認する. . . . .	232
無線 LAN 接続 (Wi-Fi) のセットアップのときに [プリンター設定の確認] 画面でプリンター が見つからない (Windows) -プリンターの無線 LAN (Wi-Fi) 設定を確認する. . . . .	233
無線 LAN 接続 (Wi-Fi) のセットアップのときに [プリンター設定の確認] 画面でプリンター が見つからない (Windows) -無線 LAN 接続 (Wi-Fi) の環境を確認する. . . . .	234
無線 LAN 接続 (Wi-Fi) のセットアップのときに [プリンター設定の確認] 画面でプリンター が見つからない (Windows) -プリンターの IP アドレスを確認する. . . . .	236
無線 LAN 接続 (Wi-Fi) のセットアップのときに [プリンター設定の確認] 画面でプリンター が見つからない (Windows) -セキュリティソフトの設定を確認する. . . . .	237
無線 LAN 接続 (Wi-Fi) のセットアップのときに [プリンター設定の確認] 画面でプリンター が見つからない (Windows) -Wi-Fi ルーターの設定を確認する. . . . .	238
有線 LAN 接続のセットアップのときに [プリンター設定の確認] 画面でプリンターが見つから ない (Windows) -LAN ケーブルとルーターを確認する. . . . .	239
有線 LAN 接続のセットアップのときに [プリンター設定の確認] 画面でプリンターが見つから ない (Windows) -パソコンのネットワーク接続を確認する. . . . .	240
有線 LAN 接続のセットアップのときに [プリンター設定の確認] 画面でプリンターが見つから ない (Windows) -プリンターの有線 LAN 設定を確認する. . . . .	241
有線 LAN 接続のセットアップのときに [プリンター設定の確認] 画面でプリンターが見つから ない (Windows) -プリンターの IP アドレスを確認する. . . . .	242
有線 LAN 接続のセットアップのときに [プリンター設定の確認] 画面でプリンターが見つから ない (Windows) -セキュリティソフトの設定を確認する. . . . .	243
有線 LAN 接続のセットアップのときに [プリンター設定の確認] 画面でプリンターが見つから ない (Windows) -ルーターの設定を確認する. . . . .	244
[プリンターの接続] 画面から先に進めない. . . . .	245

無線 LAN 接続 (Wi-Fi) で使用中にプリンターが見つからない. . . . .	247
ネットワーク接続で使用中のトラブル. . . . .	250
プリンターが突然使えなくなった. . . . .	251
ネットワークキー (パスワード) を忘れてしまった/わからない. . . . .	256
Wi-Fi ルーターを買い替えた、または設定を変更したらプリンターが使えなくなった. . . . .	258
ネットワークに関するその他のトラブル. . . . .	260
ネットワークに関する設定を調べたい. . . . .	261
プリンターの LAN 設定を初期設定状態に戻す. . . . .	263
スマートフォン/タブレットから印刷しているときのトラブル. . . . .	264
スマートフォン/タブレットから印刷できない. . . . .	265
印刷に関するトラブル. . . . .	269
印刷が始まらない. . . . .	270
インクが出ない. . . . .	272
インクの減りが早い. . . . .	274
用紙がうまく送られない/「用紙なし」のエラーが発生する. . . . .	275
印刷結果に満足できない. . . . .	278
白紙のまま排紙される/印刷がかすれる/白いすじ (線) が入る. . . . .	279
色味がおかしい. . . . .	281
線がずれる/ゆがむ. . . . .	283
印刷面が汚れる/こすれる. . . . .	284
本体に関するトラブル. . . . .	287
電源が入らない. . . . .	288
電源が自動的に切れてしまう. . . . .	289
USB 接続がうまくいかない. . . . .	290
USB 接続で通信ができない. . . . .	291
インストール/ダウンロードに関するトラブル. . . . .	292
プリンタードライバーがインストールできない (Windows) . . . . .	293
ネットワーク環境でプリンタードライバーをアップデートする (Windows) . . . . .	295
エラー表示/メッセージについて. . . . .	296
トラブルが発生したときは. . . . .	297
メッセージ (サポート番号) が表示されている. . . . .	302
エラーのサポート番号一覧. . . . .	305
用紙がつまったときのサポート番号. . . . .	307
1300. . . . .	308
1303. . . . .	310

1304. ....	312
1313. ....	314
プリンターの内部で用紙が詰まった. ....	315
詰まった用紙を背面から取り除く. ....	319
1000. ....	323
1003. ....	324
1200. ....	325
1215. ....	326
1365. ....	327
1366. ....	328
1367. ....	329
1430. ....	330
1431. ....	331
1432. ....	335
1433. ....	339
147A. ....	340
147B. ....	341
1485. ....	342
1641. ....	343
1642. ....	344
1682. ....	345
1686. ....	346
1688. ....	347
1700. ....	348
1890. ....	349
1892. ....	350
4103. ....	351
5100. ....	352
5200. ....	353
5B00. ....	354
5B02. ....	355
6000. ....	356
C000. ....	357

## オンラインマニュアルのみかた

---

- ▶ 動作環境
- ▶ 本文中の記号
- ▶ タッチ機能対応のデバイスをご使用の場合 (Windows)
- ▶ オンラインマニュアルの印刷方法
- ▶ 商標・ライセンスについて
- ▶ 操作説明で使用している画面について



## 本文中の記号

---

### 警告

取り扱いを誤った場合に、死亡・重傷または財産の損害を負う可能性がある内容が書かれています。安全に使用していただくために、かならずこの警告事項をお守りください。

### 注意

取り扱いを誤った場合に、傷害または財産の損害を負う可能性がある内容が書かれています。安全に使用していただくために、かならずこの注意事項をお守りください。

### 重要

製品の故障・損傷や誤った操作を防ぐために、守っていただきたい重要事項が書かれています。かならずお読みください。

### 参考

操作の参考になることや補足説明が書かれています。

### 基本

ご使用の製品の基本的な操作について説明しています。

### 参考

- ご使用の製品によって、アイコンは異なる場合があります。

## タッチ機能対応のデバイスをご使用の場合（Windows）

---

タッチ操作の場合、本文中の「右クリック」を OS の設定に合わせて読み替える必要があります。たとえば、ご使用の OS で「長押し」に設定している場合は、「右クリック」を「長押し」に読み替えてください。

## 商標・ライセンスについて

- Microsoft は、Microsoft Corporation の登録商標です。
- Windows は、米国 Microsoft Corporation の米国およびその他の国における登録商標または商標です。
- Windows Vista は、米国 Microsoft Corporation の米国およびその他の国における登録商標または商標です。
- Internet Explorer は、米国 Microsoft Corporation の米国およびその他の国における登録商標または商標です。
- Mac、Mac OS、macOS、OS X、AirMac、App Store、AirPrint、AirPrint ロゴ、Bonjour、iPad、iPhone、iPod touch および Safari は、米国および他の国々で登録された Apple Inc. の商標です。
- IOS は、米国および他の国々で登録された Cisco の商標であり、ライセンスに基づいて使用しています。
- Google Cloud Print、Google Chrome、Chrome OS、Chromebook、Android、Google Drive、Google Apps および Google Analytics は、Google Inc. の登録商標または商標です。Google Play および Google Play ロゴは、Google LLC の商標です。
- Adobe、Acrobat、Flash、Photoshop、Photoshop Elements、Lightroom および Adobe RGB、Adobe RGB (1998) は、Adobe Systems Incorporated (アドビ システムズ社) の米国ならびにその他の国における登録商標または商標です。
- Bluetooth は、米国 Bluetooth SIG, Inc. の商標であり、キヤノンはライセンスに基づいて使用しています。
- Autodesk、AutoCAD は、米国および/またはその他の国々における、Autodesk, Inc.、その子会社、関連会社の登録商標または商標です。
- USB Type-C™ is a trademark of USB Implementers Forum.

### ▶▶▶ 参考

- Windows Vista の正式名称は、Microsoft Windows Vista operating system です。

Copyright (c) 2003-2015 Apple Inc. All rights reserved.

Redistribution and use in source and binary forms, with or without modification, are permitted provided that the following conditions are met:

1. Redistributions of source code must retain the above copyright notice, this list of conditions and the following disclaimer.
2. Redistributions in binary form must reproduce the above copyright notice, this list of conditions and the following disclaimer in the documentation and/or other materials provided with the distribution.
3. Neither the name of Apple Inc. ("Apple") nor the names of its contributors may be used to endorse or promote products derived from this software without specific prior written permission.

THIS SOFTWARE IS PROVIDED BY APPLE AND ITS CONTRIBUTORS "AS IS" AND ANY EXPRESS OR IMPLIED WARRANTIES, INCLUDING, BUT NOT LIMITED TO, THE IMPLIED WARRANTIES OF MERCHANTABILITY AND FITNESS FOR A PARTICULAR PURPOSE ARE DISCLAIMED. IN NO EVENT SHALL APPLE OR ITS CONTRIBUTORS BE LIABLE FOR ANY DIRECT, INDIRECT, INCIDENTAL, SPECIAL, EXEMPLARY, OR CONSEQUENTIAL DAMAGES (INCLUDING, BUT NOT LIMITED TO, PROCUREMENT OF SUBSTITUTE GOODS OR SERVICES; LOSS OF USE, DATA, OR PROFITS; OR BUSINESS INTERRUPTION) HOWEVER CAUSED AND ON ANY THEORY OF LIABILITY, WHETHER IN CONTRACT, STRICT LIABILITY, OR TORT (INCLUDING NEGLIGENCE OR OTHERWISE) ARISING IN ANY WAY OUT OF THE USE OF THIS SOFTWARE, EVEN IF ADVISED OF THE POSSIBILITY OF SUCH DAMAGE.

## Apache License

Version 2.0, January 2004

<http://www.apache.org/licenses/>

### TERMS AND CONDITIONS FOR USE, REPRODUCTION, AND DISTRIBUTION

#### 1. Definitions.

"License" shall mean the terms and conditions for use, reproduction, and distribution as defined by Sections 1 through 9 of this document.

"Licensor" shall mean the copyright owner or entity authorized by the copyright owner that is granting the License.

"Legal Entity" shall mean the union of the acting entity and all other entities that control, are controlled by, or are under common control with that entity. For the purposes of this definition, "control" means (i) the power, direct or indirect, to cause the direction or management of such entity, whether by contract or otherwise, or (ii) ownership of fifty percent (50%) or more of the outstanding shares, or (iii) beneficial ownership of such entity.

"You" (or "Your") shall mean an individual or Legal Entity exercising permissions granted by this License.

"Source" form shall mean the preferred form for making modifications, including but not limited to software source code, documentation source, and configuration files.

"Object" form shall mean any form resulting from mechanical transformation or translation of a Source form, including but not limited to compiled object code, generated documentation, and conversions to other media types.

"Work" shall mean the work of authorship, whether in Source or Object form, made available under the License, as indicated by a copyright notice that is included in or attached to the work (an example is provided in the Appendix below).

"Derivative Works" shall mean any work, whether in Source or Object form, that is based on (or derived from) the Work and for which the editorial revisions, annotations, elaborations, or other modifications represent, as a whole, an original work of authorship. For the purposes of this License, Derivative Works shall not include works that remain separable from, or merely link (or bind by name) to the interfaces of, the Work and Derivative Works thereof.

"Contribution" shall mean any work of authorship, including the original version of the Work and any modifications or additions to that Work or Derivative Works thereof, that is intentionally submitted to Licensor for inclusion in the Work by the copyright owner or by an individual or Legal Entity authorized to submit on behalf of the copyright owner. For the purposes of this definition, "submitted" means any form of electronic, verbal, or written communication sent to the Licensor or its representatives, including but not limited to communication on electronic mailing lists, source code control systems, and issue tracking systems that are managed by, or on behalf of, the Licensor for the purpose of discussing and improving the Work, but excluding communication that is conspicuously marked or otherwise designated in writing by the copyright owner as "Not a Contribution."

"Contributor" shall mean Licensor and any individual or Legal Entity on behalf of whom a Contribution has been received by Licensor and subsequently incorporated within the Work.

#### 2. Grant of Copyright License. Subject to the terms and conditions of this License, each Contributor hereby grants to You a perpetual, worldwide, non-exclusive, no-charge,

royalty-free, irrevocable copyright license to reproduce, prepare Derivative Works of, publicly display, publicly perform, sublicense, and distribute the Work and such Derivative Works in Source or Object form.

3. Grant of Patent License. Subject to the terms and conditions of this License, each Contributor hereby grants to You a perpetual, worldwide, non-exclusive, no-charge, royalty-free, irrevocable (except as stated in this section) patent license to make, have made, use, offer to sell, sell, import, and otherwise transfer the Work, where such license applies only to those patent claims licensable by such Contributor that are necessarily infringed by their Contribution(s) alone or by combination of their Contribution(s) with the Work to which such Contribution(s) was submitted. If You institute patent litigation against any entity (including a cross-claim or counterclaim in a lawsuit) alleging that the Work or a Contribution incorporated within the Work constitutes direct or contributory patent infringement, then any patent licenses granted to You under this License for that Work shall terminate as of the date such litigation is filed.
4. Redistribution. You may reproduce and distribute copies of the Work or Derivative Works thereof in any medium, with or without modifications, and in Source or Object form, provided that You meet the following conditions:
  1. You must give any other recipients of the Work or Derivative Works a copy of this License; and
  2. You must cause any modified files to carry prominent notices stating that You changed the files; and
  3. You must retain, in the Source form of any Derivative Works that You distribute, all copyright, patent, trademark, and attribution notices from the Source form of the Work, excluding those notices that do not pertain to any part of the Derivative Works; and
  4. If the Work includes a "NOTICE" text file as part of its distribution, then any Derivative Works that You distribute must include a readable copy of the attribution notices contained within such NOTICE file, excluding those notices that do not pertain to any part of the Derivative Works, in at least one of the following places: within a NOTICE text file distributed as part of the Derivative Works; within the Source form or documentation, if provided along with the Derivative Works; or, within a display generated by the Derivative Works, if and wherever such third-party notices normally appear. The contents of the NOTICE file are for informational purposes only and do not modify the License. You may add Your own attribution notices within Derivative Works that You distribute, alongside or as an addendum to the NOTICE text from the Work, provided that such additional attribution notices cannot be construed as modifying the License.

You may add Your own copyright statement to Your modifications and may provide additional or different license terms and conditions for use, reproduction, or distribution of Your modifications, or for any such Derivative Works as a whole, provided Your use, reproduction, and distribution of the Work otherwise complies with the conditions stated in this License.

5. Submission of Contributions. Unless You explicitly state otherwise, any Contribution intentionally submitted for inclusion in the Work by You to the Licensor shall be under the terms and conditions of this License, without any additional terms or conditions. Notwithstanding the above, nothing herein shall supersede or modify the terms of any separate license agreement you may have executed with Licensor regarding such Contributions.

6. Trademarks. This License does not grant permission to use the trade names, trademarks, service marks, or product names of the Licensor, except as required for reasonable and customary use in describing the origin of the Work and reproducing the content of the NOTICE file.
7. Disclaimer of Warranty. Unless required by applicable law or agreed to in writing, Licensor provides the Work (and each Contributor provides its Contributions) on an "AS IS" BASIS, WITHOUT WARRANTIES OR CONDITIONS OF ANY KIND, either express or implied, including, without limitation, any warranties or conditions of TITLE, NON-INFRINGEMENT, MERCHANTABILITY, or FITNESS FOR A PARTICULAR PURPOSE. You are solely responsible for determining the appropriateness of using or redistributing the Work and assume any risks associated with Your exercise of permissions under this License.
8. Limitation of Liability. In no event and under no legal theory, whether in tort (including negligence), contract, or otherwise, unless required by applicable law (such as deliberate and grossly negligent acts) or agreed to in writing, shall any Contributor be liable to You for damages, including any direct, indirect, special, incidental, or consequential damages of any character arising as a result of this License or out of the use or inability to use the Work (including but not limited to damages for loss of goodwill, work stoppage, computer failure or malfunction, or any and all other commercial damages or losses), even if such Contributor has been advised of the possibility of such damages.
9. Accepting Warranty or Additional Liability. While redistributing the Work or Derivative Works thereof, You may choose to offer, and charge a fee for, acceptance of support, warranty, indemnity, or other liability obligations and/or rights consistent with this License. However, in accepting such obligations, You may act only on Your own behalf and on Your sole responsibility, not on behalf of any other Contributor, and only if You agree to indemnify, defend, and hold each Contributor harmless for any liability incurred by, or claims asserted against, such Contributor by reason of your accepting any such warranty or additional liability.

END OF TERMS AND CONDITIONS

---- Part 1: CMU/UCD copyright notice: (BSD like) ----

Copyright 1989, 1991, 1992 by Carnegie Mellon University

Derivative Work - 1996, 1998-2000

Copyright 1996, 1998-2000 The Regents of the University of California

All Rights Reserved

Permission to use, copy, modify and distribute this software and its documentation for any purpose and without fee is hereby granted, provided that the above copyright notice appears in all copies and that both that copyright notice and this permission notice appear in supporting documentation, and that the name of CMU and The Regents of the University of California not be used in advertising or publicity pertaining to distribution of the software without specific written permission.

CMU AND THE REGENTS OF THE UNIVERSITY OF CALIFORNIA DISCLAIM ALL WARRANTIES WITH REGARD TO THIS SOFTWARE, INCLUDING ALL IMPLIED WARRANTIES OF MERCHANTABILITY AND FITNESS. IN NO EVENT SHALL CMU OR THE REGENTS OF THE UNIVERSITY OF CALIFORNIA BE LIABLE FOR ANY SPECIAL, INDIRECT OR CONSEQUENTIAL DAMAGES OR ANY DAMAGES WHATSOEVER RESULTING FROM THE LOSS OF USE, DATA OR PROFITS, WHETHER IN AN ACTION OF CONTRACT, NEGLIGENCE OR OTHER TORTIOUS ACTION, ARISING OUT OF OR IN CONNECTION WITH THE USE OR PERFORMANCE OF THIS SOFTWARE.

---- Part 2: Networks Associates Technology, Inc copyright notice (BSD) -----

Copyright (c) 2001-2003, Networks Associates Technology, Inc

All rights reserved.

Redistribution and use in source and binary forms, with or without modification, are permitted provided that the following conditions are met:

- \* Redistributions of source code must retain the above copyright notice, this list of conditions and the following disclaimer.
- \* Redistributions in binary form must reproduce the above copyright notice, this list of conditions and the following disclaimer in the documentation and/or other materials provided with the distribution.
- \* Neither the name of the Networks Associates Technology, Inc nor the names of its contributors may be used to endorse or promote products derived from this software without specific prior written permission.

THIS SOFTWARE IS PROVIDED BY THE COPYRIGHT HOLDERS AND CONTRIBUTORS ``AS IS'' AND ANY EXPRESS OR IMPLIED WARRANTIES, INCLUDING, BUT NOT LIMITED TO, THE IMPLIED WARRANTIES OF MERCHANTABILITY AND FITNESS FOR A PARTICULAR PURPOSE ARE DISCLAIMED. IN NO EVENT SHALL THE COPYRIGHT HOLDERS OR CONTRIBUTORS BE LIABLE FOR ANY DIRECT, INDIRECT, INCIDENTAL, SPECIAL, EXEMPLARY, OR CONSEQUENTIAL DAMAGES (INCLUDING, BUT NOT LIMITED TO, PROCUREMENT OF SUBSTITUTE GOODS OR SERVICES; LOSS OF USE, DATA, OR PROFITS; OR BUSINESS INTERRUPTION) HOWEVER CAUSED AND ON ANY THEORY OF LIABILITY, WHETHER IN CONTRACT, STRICT LIABILITY, OR TORT (INCLUDING NEGLIGENCE OR OTHERWISE) ARISING IN ANY WAY OUT OF THE USE OF THIS SOFTWARE, EVEN IF ADVISED OF THE POSSIBILITY OF SUCH DAMAGE.

---- Part 3: Cambridge Broadband Ltd. copyright notice (BSD) -----

Portions of this code are copyright (c) 2001-2003, Cambridge Broadband Ltd.

All rights reserved.

Redistribution and use in source and binary forms, with or without modification, are permitted provided that the following conditions are met:

- \* Redistributions of source code must retain the above copyright notice, this list of conditions and the following disclaimer.
- \* Redistributions in binary form must reproduce the above copyright notice, this list of conditions and the following disclaimer in the documentation and/or other materials provided with the distribution.
- \* The name of Cambridge Broadband Ltd. may not be used to endorse or promote products derived from this software without specific prior written permission.

THIS SOFTWARE IS PROVIDED BY THE COPYRIGHT HOLDER ``AS IS'' AND ANY EXPRESS OR IMPLIED WARRANTIES, INCLUDING, BUT NOT LIMITED TO, THE IMPLIED WARRANTIES OF MERCHANTABILITY AND FITNESS FOR A PARTICULAR PURPOSE ARE DISCLAIMED. IN NO EVENT SHALL THE COPYRIGHT HOLDER BE LIABLE FOR ANY DIRECT, INDIRECT, INCIDENTAL, SPECIAL, EXEMPLARY, OR CONSEQUENTIAL DAMAGES (INCLUDING, BUT NOT LIMITED TO, PROCUREMENT OF SUBSTITUTE GOODS OR SERVICES; LOSS OF USE, DATA, OR PROFITS; OR BUSINESS INTERRUPTION) HOWEVER CAUSED AND ON ANY THEORY OF LIABILITY, WHETHER IN CONTRACT, STRICT LIABILITY, OR TORT (INCLUDING NEGLIGENCE OR

OTHERWISE) ARISING IN ANY WAY OUT OF THE USE OF THIS SOFTWARE, EVEN IF ADVISED OF THE POSSIBILITY OF SUCH DAMAGE.

---- Part 4: Sun Microsystems, Inc. copyright notice (BSD) ----

Copyright c 2003 Sun Microsystems, Inc., 4150 Network Circle, Santa Clara, California 95054, U.S.A. All rights reserved.

Use is subject to license terms below.

This distribution may include materials developed by third parties.

Sun, Sun Microsystems, the Sun logo and Solaris are trademarks or registered trademarks of Sun Microsystems, Inc. in the U.S. and other countries.

Redistribution and use in source and binary forms, with or without modification, are permitted provided that the following conditions are met:

- \* Redistributions of source code must retain the above copyright notice, this list of conditions and the following disclaimer.

- \* Redistributions in binary form must reproduce the above copyright notice, this list of conditions and the following disclaimer in the documentation and/or other materials provided with the distribution.

- \* Neither the name of the Sun Microsystems, Inc. nor the names of its contributors may be used to endorse or promote products derived from this software without specific prior written permission.

THIS SOFTWARE IS PROVIDED BY THE COPYRIGHT HOLDERS AND CONTRIBUTORS ``AS IS'' AND ANY EXPRESS OR IMPLIED WARRANTIES, INCLUDING, BUT NOT LIMITED TO, THE IMPLIED WARRANTIES OF MERCHANTABILITY AND FITNESS FOR A PARTICULAR PURPOSE ARE DISCLAIMED. IN NO EVENT SHALL THE COPYRIGHT HOLDERS OR CONTRIBUTORS BE LIABLE FOR ANY DIRECT, INDIRECT, INCIDENTAL, SPECIAL, EXEMPLARY, OR CONSEQUENTIAL DAMAGES (INCLUDING, BUT NOT LIMITED TO, PROCUREMENT OF SUBSTITUTE GOODS OR SERVICES; LOSS OF USE, DATA, OR PROFITS; OR BUSINESS INTERRUPTION) HOWEVER CAUSED AND ON ANY THEORY OF LIABILITY, WHETHER IN CONTRACT, STRICT LIABILITY, OR TORT (INCLUDING NEGLIGENCE OR OTHERWISE) ARISING IN ANY WAY OUT OF THE USE OF THIS SOFTWARE, EVEN IF ADVISED OF THE POSSIBILITY OF SUCH DAMAGE.

---- Part 5: Sparta, Inc copyright notice (BSD) ----

Copyright (c) 2003-2012, Sparta, Inc

All rights reserved.

Redistribution and use in source and binary forms, with or without modification, are permitted provided that the following conditions are met:

- \* Redistributions of source code must retain the above copyright notice, this list of conditions and the following disclaimer.

- \* Redistributions in binary form must reproduce the above copyright notice, this list of conditions and the following disclaimer in the documentation and/or other materials provided with the distribution.

- \* Neither the name of Sparta, Inc nor the names of its contributors may be used to endorse or promote products derived from this software without specific prior written permission.



THIS SOFTWARE IS PROVIDED BY THE COPYRIGHT HOLDERS AND CONTRIBUTORS ``AS IS'' AND ANY EXPRESS OR IMPLIED WARRANTIES, INCLUDING, BUT NOT LIMITED TO, THE IMPLIED WARRANTIES OF MERCHANTABILITY AND FITNESS FOR A PARTICULAR PURPOSE ARE DISCLAIMED. IN NO EVENT SHALL THE COPYRIGHT HOLDERS OR CONTRIBUTORS BE LIABLE FOR ANY DIRECT, INDIRECT, INCIDENTAL, SPECIAL, EXEMPLARY, OR CONSEQUENTIAL DAMAGES (INCLUDING, BUT NOT LIMITED TO, PROCUREMENT OF SUBSTITUTE GOODS OR SERVICES; LOSS OF USE, DATA, OR PROFITS; OR BUSINESS INTERRUPTION) HOWEVER CAUSED AND ON ANY THEORY OF LIABILITY, WHETHER IN CONTRACT, STRICT LIABILITY, OR TORT (INCLUDING NEGLIGENCE OR OTHERWISE) ARISING IN ANY WAY OUT OF THE USE OF THIS SOFTWARE, EVEN IF ADVISED OF THE POSSIBILITY OF SUCH DAMAGE.

---- Part 6: Cisco/BUPTNIC copyright notice (BSD) ----

Copyright (c) 2004, Cisco, Inc and Information Network Center of Beijing University of Posts and Telecommunications.

All rights reserved.

Redistribution and use in source and binary forms, with or without modification, are permitted provided that the following conditions are met:

- \* Redistributions of source code must retain the above copyright notice, this list of conditions and the following disclaimer.

- \* Redistributions in binary form must reproduce the above copyright notice, this list of conditions and the following disclaimer in the documentation and/or other materials provided with the distribution.

- \* Neither the name of Cisco, Inc, Beijing University of Posts and Telecommunications, nor the names of their contributors may be used to endorse or promote products derived from this software without specific prior written permission.

THIS SOFTWARE IS PROVIDED BY THE COPYRIGHT HOLDERS AND CONTRIBUTORS ``AS IS'' AND ANY EXPRESS OR IMPLIED WARRANTIES, INCLUDING, BUT NOT LIMITED TO, THE IMPLIED WARRANTIES OF MERCHANTABILITY AND FITNESS FOR A PARTICULAR PURPOSE ARE DISCLAIMED. IN NO EVENT SHALL THE COPYRIGHT HOLDERS OR CONTRIBUTORS BE LIABLE FOR ANY DIRECT, INDIRECT, INCIDENTAL, SPECIAL, EXEMPLARY, OR CONSEQUENTIAL DAMAGES (INCLUDING, BUT NOT LIMITED TO, PROCUREMENT OF SUBSTITUTE GOODS OR SERVICES; LOSS OF USE, DATA, OR PROFITS; OR BUSINESS INTERRUPTION) HOWEVER CAUSED AND ON ANY THEORY OF LIABILITY, WHETHER IN CONTRACT, STRICT LIABILITY, OR TORT (INCLUDING NEGLIGENCE OR OTHERWISE) ARISING IN ANY WAY OUT OF THE USE OF THIS SOFTWARE, EVEN IF ADVISED OF THE POSSIBILITY OF SUCH DAMAGE.

---- Part 7: Fabasoft R&D Software GmbH & Co KG copyright notice (BSD) ----

Copyright (c) Fabasoft R&D Software GmbH & Co KG, 2003 oss@fabasoft.com

Author: Bernhard Penz <bernhard.penz@fabasoft.com>

Redistribution and use in source and binary forms, with or without modification, are permitted provided that the following conditions are met:

- \* Redistributions of source code must retain the above copyright notice, this list of conditions and the following disclaimer.

\* Redistributions in binary form must reproduce the above copyright notice, this list of conditions and the following disclaimer in the documentation and/or other materials provided with the distribution.

\* The name of Fabasoft R&D Software GmbH & Co KG or any of its subsidiaries, brand or product names may not be used to endorse or promote products derived from this software without specific prior written permission.

THIS SOFTWARE IS PROVIDED BY THE COPYRIGHT HOLDER ``AS IS" AND ANY EXPRESS OR IMPLIED WARRANTIES, INCLUDING, BUT NOT LIMITED TO, THE IMPLIED WARRANTIES OF MERCHANTABILITY AND FITNESS FOR A PARTICULAR PURPOSE ARE DISCLAIMED. IN NO EVENT SHALL THE COPYRIGHT HOLDER BE LIABLE FOR ANY DIRECT, INDIRECT, INCIDENTAL, SPECIAL, EXEMPLARY, OR CONSEQUENTIAL DAMAGES (INCLUDING, BUT NOT LIMITED TO, PROCUREMENT OF SUBSTITUTE GOODS OR SERVICES; LOSS OF USE, DATA, OR PROFITS; OR BUSINESS INTERRUPTION) HOWEVER CAUSED AND ON ANY THEORY OF LIABILITY, WHETHER IN CONTRACT, STRICT LIABILITY, OR TORT (INCLUDING NEGLIGENCE OR OTHERWISE) ARISING IN ANY WAY OUT OF THE USE OF THIS SOFTWARE, EVEN IF ADVISED OF THE POSSIBILITY OF SUCH DAMAGE.

---- Part 8: Apple Inc. copyright notice (BSD) ----

Copyright (c) 2007 Apple Inc. All rights reserved.

Redistribution and use in source and binary forms, with or without modification, are permitted provided that the following conditions are met:

1. Redistributions of source code must retain the above copyright notice, this list of conditions and the following disclaimer.
2. Redistributions in binary form must reproduce the above copyright notice, this list of conditions and the following disclaimer in the documentation and/or other materials provided with the distribution.
3. Neither the name of Apple Inc. ("Apple") nor the names of its contributors may be used to endorse or promote products derived from this software without specific prior written permission.

THIS SOFTWARE IS PROVIDED BY APPLE AND ITS CONTRIBUTORS "AS IS" AND ANY EXPRESS OR IMPLIED WARRANTIES, INCLUDING, BUT NOT LIMITED TO, THE IMPLIED WARRANTIES OF MERCHANTABILITY AND FITNESS FOR A PARTICULAR PURPOSE ARE DISCLAIMED. IN NO EVENT SHALL APPLE OR ITS CONTRIBUTORS BE LIABLE FOR ANY DIRECT, INDIRECT, INCIDENTAL, SPECIAL, EXEMPLARY, OR CONSEQUENTIAL DAMAGES (INCLUDING, BUT NOT LIMITED TO, PROCUREMENT OF SUBSTITUTE GOODS OR SERVICES; LOSS OF USE, DATA, OR PROFITS; OR BUSINESS INTERRUPTION) HOWEVER CAUSED AND ON ANY THEORY OF LIABILITY, WHETHER IN CONTRACT, STRICT LIABILITY, OR TORT (INCLUDING NEGLIGENCE OR OTHERWISE) ARISING IN ANY WAY OUT OF THE USE OF THIS SOFTWARE, EVEN IF ADVISED OF THE POSSIBILITY OF SUCH DAMAGE.

---- Part 9: ScienceLogic, LLC copyright notice (BSD) ----

Copyright (c) 2009, ScienceLogic, LLC

All rights reserved.

Redistribution and use in source and binary forms, with or without modification, are permitted provided that the following conditions are met:

\* Redistributions of source code must retain the above copyright notice, this list of conditions and the following disclaimer.

\* Redistributions in binary form must reproduce the above copyright notice, this list of conditions and the following disclaimer in the documentation and/or other materials provided with the distribution.

\* Neither the name of ScienceLogic, LLC nor the names of its contributors may be used to endorse or promote products derived from this software without specific prior written permission.

THIS SOFTWARE IS PROVIDED BY THE COPYRIGHT HOLDERS AND CONTRIBUTORS "AS IS" AND ANY EXPRESS OR IMPLIED WARRANTIES, INCLUDING, BUT NOT LIMITED TO, THE IMPLIED WARRANTIES OF MERCHANTABILITY AND FITNESS FOR A PARTICULAR PURPOSE ARE DISCLAIMED. IN NO EVENT SHALL THE COPYRIGHT HOLDERS OR CONTRIBUTORS BE LIABLE FOR ANY DIRECT, INDIRECT, INCIDENTAL, SPECIAL, EXEMPLARY, OR CONSEQUENTIAL DAMAGES (INCLUDING, BUT NOT LIMITED TO, PROCUREMENT OF SUBSTITUTE GOODS OR SERVICES; LOSS OF USE, DATA, OR PROFITS; OR BUSINESS INTERRUPTION) HOWEVER CAUSED AND ON ANY THEORY OF LIABILITY, WHETHER IN CONTRACT, STRICT LIABILITY, OR TORT (INCLUDING NEGLIGENCE OR OTHERWISE) ARISING IN ANY WAY OUT OF THE USE OF THIS SOFTWARE, EVEN IF ADVISED OF THE POSSIBILITY OF SUCH DAMAGE.

LEADTOOLS

Copyright (C) 1991-2009 LEAD Technologies, Inc.

CMap Resources

-----  
Copyright 1990-2009 Adobe Systems Incorporated.  
All rights reserved.

Copyright 1990-2010 Adobe Systems Incorporated.  
All rights reserved.

Redistribution and use in source and binary forms, with or without modification, are permitted provided that the following conditions are met:

Redistributions of source code must retain the above copyright notice, this list of conditions and the following disclaimer.

Redistributions in binary form must reproduce the above copyright notice, this list of conditions and the following disclaimer in the documentation and/or other materials provided with the distribution.

Neither the name of Adobe Systems Incorporated nor the names of its contributors may be used to endorse or promote products derived from this software without specific prior written permission.

THIS SOFTWARE IS PROVIDED BY THE COPYRIGHT HOLDERS AND CONTRIBUTORS "AS IS" AND ANY EXPRESS OR IMPLIED WARRANTIES, INCLUDING, BUT NOT LIMITED TO, THE IMPLIED WARRANTIES OF MERCHANTABILITY AND FITNESS FOR A PARTICULAR PURPOSE ARE

DISCLAIMED. IN NO EVENT SHALL THE COPYRIGHT HOLDER OR CONTRIBUTORS BE LIABLE FOR ANY DIRECT, INDIRECT, INCIDENTAL, SPECIAL, EXEMPLARY, OR CONSEQUENTIAL DAMAGES (INCLUDING, BUT NOT LIMITED TO, PROCUREMENT OF SUBSTITUTE GOODS OR SERVICES; LOSS OF USE, DATA, OR PROFITS; OR BUSINESS INTERRUPTION) HOWEVER CAUSED AND ON ANY THEORY OF LIABILITY, WHETHER IN CONTRACT, STRICT LIABILITY, OR TORT (INCLUDING NEGLIGENCE OR OTHERWISE) ARISING IN ANY WAY OUT OF THE USE OF THIS SOFTWARE, EVEN IF ADVISED OF THE POSSIBILITY OF SUCH DAMAGE.

-----

MIT License

Copyright (c) 1998, 1999, 2000 Thai Open Source Software Center Ltd

Permission is hereby granted, free of charge, to any person obtaining a copy of this software and associated documentation files (the "Software"), to deal in the Software without restriction, including without limitation the rights to use, copy, modify, merge, publish, distribute, sublicense, and/or sell copies of the Software, and to permit persons to whom the Software is furnished to do so, subject to the following conditions:

The above copyright notice and this permission notice shall be included in all copies or substantial portions of the Software.

THE SOFTWARE IS PROVIDED "AS IS", WITHOUT WARRANTY OF ANY KIND, EXPRESS OR IMPLIED, INCLUDING BUT NOT LIMITED TO THE WARRANTIES OF MERCHANTABILITY, FITNESS FOR A PARTICULAR PURPOSE AND NONINFRINGEMENT. IN NO EVENT SHALL THE AUTHORS OR COPYRIGHT HOLDERS BE LIABLE FOR ANY CLAIM, DAMAGES OR OTHER LIABILITY, WHETHER IN AN ACTION OF CONTRACT, TORT OR OTHERWISE, ARISING FROM, OUT OF OR IN CONNECTION WITH THE SOFTWARE OR THE USE OR OTHER DEALINGS IN THE SOFTWARE.

Copyright 2000 Computing Research Labs, New Mexico State University

Copyright 2001-2015 Francesco Zappa Nardelli

Permission is hereby granted, free of charge, to any person obtaining a copy of this software and associated documentation files (the "Software"), to deal in the Software without restriction, including without limitation the rights to use, copy, modify, merge, publish, distribute, sublicense, and/or sell copies of the Software, and to permit persons to whom the Software is furnished to do so, subject to the following conditions:

The above copyright notice and this permission notice shall be included in all copies or substantial portions of the Software.

THE SOFTWARE IS PROVIDED "AS IS", WITHOUT WARRANTY OF ANY KIND, EXPRESS OR IMPLIED, INCLUDING BUT NOT LIMITED TO THE WARRANTIES OF MERCHANTABILITY, FITNESS FOR A PARTICULAR PURPOSE AND NONINFRINGEMENT. IN NO EVENT SHALL THE COMPUTING RESEARCH LAB OR NEW MEXICO STATE UNIVERSITY BE LIABLE FOR ANY CLAIM, DAMAGES OR OTHER LIABILITY, WHETHER IN AN ACTION OF CONTRACT, TORT OR OTHERWISE, ARISING FROM, OUT OF OR IN CONNECTION WITH THE SOFTWARE OR THE USE OR OTHER DEALINGS IN THE SOFTWARE.

Written by Joel Sherrill <joel@OARcorp.com>.

COPYRIGHT (c) 1989-2000.

On-Line Applications Research Corporation (OAR).

Permission to use, copy, modify, and distribute this software for any purpose without fee is hereby granted, provided that this entire notice is included in all copies of any software which is or includes a copy or modification of this software.

THIS SOFTWARE IS BEING PROVIDED "AS IS", WITHOUT ANY EXPRESS OR IMPLIED WARRANTY. IN PARTICULAR, THE AUTHOR MAKES NO REPRESENTATION OR WARRANTY OF ANY KIND CONCERNING THE MERCHANTABILITY OF THIS SOFTWARE OR ITS FITNESS FOR ANY PARTICULAR PURPOSE.

(1) Red Hat Incorporated

Copyright (c) 1994-2009 Red Hat, Inc. All rights reserved.

This copyrighted material is made available to anyone wishing to use, modify, copy, or redistribute it subject to the terms and conditions of the BSD License. This program is distributed in the hope that it will be useful, but WITHOUT ANY WARRANTY expressed or implied, including the implied warranties of MERCHANTABILITY or FITNESS FOR A PARTICULAR PURPOSE. A copy of this license is available at <http://www.opensource.org/licenses>. Any Red Hat trademarks that are incorporated in the source code or documentation are not subject to the BSD License and may only be used or replicated with the express permission of Red Hat, Inc.

(2) University of California, Berkeley

Copyright (c) 1981-2000 The Regents of the University of California.

All rights reserved.

Redistribution and use in source and binary forms, with or without modification, are permitted provided that the following conditions are met:

- \* Redistributions of source code must retain the above copyright notice, this list of conditions and the following disclaimer.
- \* Redistributions in binary form must reproduce the above copyright notice, this list of conditions and the following disclaimer in the documentation and/or other materials provided with the distribution.
- \* Neither the name of the University nor the names of its contributors may be used to endorse or promote products derived from this software without specific prior written permission.

THIS SOFTWARE IS PROVIDED BY THE COPYRIGHT HOLDERS AND CONTRIBUTORS "AS IS" AND ANY EXPRESS OR IMPLIED WARRANTIES, INCLUDING, BUT NOT LIMITED TO, THE IMPLIED WARRANTIES OF MERCHANTABILITY AND FITNESS FOR A PARTICULAR PURPOSE ARE DISCLAIMED. IN NO EVENT SHALL THE COPYRIGHT OWNER OR CONTRIBUTORS BE LIABLE FOR ANY DIRECT, INDIRECT, INCIDENTAL, SPECIAL, EXEMPLARY, OR CONSEQUENTIAL DAMAGES (INCLUDING, BUT NOT LIMITED TO, PROCUREMENT OF SUBSTITUTE GOODS OR SERVICES; LOSS OF USE, DATA, OR PROFITS; OR BUSINESS INTERRUPTION) HOWEVER CAUSED AND ON ANY THEORY OF LIABILITY, WHETHER IN CONTRACT, STRICT LIABILITY, OR TORT (INCLUDING NEGLIGENCE OR OTHERWISE) ARISING IN ANY WAY OUT OF THE USE OF THIS SOFTWARE, EVEN IF ADVISED OF THE POSSIBILITY OF SUCH DAMAGE.

The FreeType Project LICENSE

-----

2006-Jan-27

Copyright 1996-2002, 2006 by

David Turner, Robert Wilhelm, and Werner Lemberg

Introduction

=====

The FreeType Project is distributed in several archive packages; some of them may contain, in addition to the FreeType font engine, various tools and contributions which rely on, or relate to, the FreeType Project.

This license applies to all files found in such packages, and which do not fall under their own explicit license. The license affects thus the FreeType font engine, the test programs, documentation and makefiles, at the very least.

This license was inspired by the BSD, Artistic, and IJG (Independent JPEG Group) licenses, which all encourage inclusion and use of free software in commercial and freeware products alike. As a consequence, its main points are that:

- o We don't promise that this software works. However, we will be interested in any kind of bug reports. ( `as is' distribution)
- o You can use this software for whatever you want, in parts or full form, without having to pay us. ( `royalty-free' usage)
- o You may not pretend that you wrote this software. If you use it, or only parts of it, in a program, you must acknowledge somewhere in your documentation that you have used the FreeType code. ( `credits')

We specifically permit and encourage the inclusion of this software, with or without modifications, in commercial products.

We disclaim all warranties covering The FreeType Project and assume no liability related to The FreeType Project.

Finally, many people asked us for a preferred form for a credit/disclaimer to use in compliance with this license. We thus encourage you to use the following text:

""""

Portions of this software are copyright © <year> The FreeType Project (www.freetype.org). All rights reserved.

""""

Please replace <year> with the value from the FreeType version you actually use.

Legal Terms

=====

0. Definitions

-----

Throughout this license, the terms `package', `FreeType Project', and `FreeType archive' refer to the set of files originally distributed by the authors (David Turner, Robert Wilhelm, and Werner Lemberg) as the `FreeType Project', be they named as alpha, beta or final release.

`You' refers to the licensee, or person using the project, where `using' is a generic term including compiling the project's source code as well as linking it to form a `program' or `executable'.

This program is referred to as 'a program using the FreeType engine'.

This license applies to all files distributed in the original FreeType Project, including all source code, binaries and documentation, unless otherwise stated in the file in its original, unmodified form as distributed in the original archive.

If you are unsure whether or not a particular file is covered by this license, you must contact us to verify this.

The FreeType Project is copyright (C) 1996-2000 by David Turner, Robert Wilhelm, and Werner Lemberg. All rights reserved except as specified below.

### 1. No Warranty

-----

THE FREETYPE PROJECT IS PROVIDED 'AS IS' WITHOUT WARRANTY OF ANY KIND, EITHER EXPRESS OR IMPLIED, INCLUDING, BUT NOT LIMITED TO, WARRANTIES OF MERCHANTABILITY AND FITNESS FOR A PARTICULAR PURPOSE. IN NO EVENT WILL ANY OF THE AUTHORS OR COPYRIGHT HOLDERS BE LIABLE FOR ANY DAMAGES CAUSED BY THE USE OR THE INABILITY TO USE, OF THE FREETYPE PROJECT.

### 2. Redistribution

-----

This license grants a worldwide, royalty-free, perpetual and irrevocable right and license to use, execute, perform, compile, display, copy, create derivative works of, distribute and sublicense the FreeType Project (in both source and object code forms) and derivative works thereof for any purpose; and to authorize others to exercise some or all of the rights granted herein, subject to the following conditions:

- o Redistribution of source code must retain this license file ('FTL.TXT') unaltered; any additions, deletions or changes to the original files must be clearly indicated in accompanying documentation. The copyright notices of the unaltered, original files must be preserved in all copies of source files.

- o Redistribution in binary form must provide a disclaimer that states that the software is based in part of the work of the FreeType Team, in the distribution documentation. We also encourage you to put an URL to the FreeType web page in your documentation, though this isn't mandatory.

These conditions apply to any software derived from or based on the FreeType Project, not just the unmodified files. If you use our work, you must acknowledge us. However, no fee need be paid to us.

### 3. Advertising

-----

Neither the FreeType authors and contributors nor you shall use the name of the other for commercial, advertising, or promotional purposes without specific prior written permission.

We suggest, but do not require, that you use one or more of the following phrases to refer to this software in your documentation or advertising materials: 'FreeType Project', 'FreeType Engine', 'FreeType library', or 'FreeType Distribution'.

As you have not signed this license, you are not required to accept it. However, as the FreeType Project is copyrighted material, only this license, or another one contracted with the authors, grants you the right to use, distribute, and modify it.

Therefore, by using, distributing, or modifying the FreeType Project, you indicate that you understand and accept all the terms of this license.

#### 4. Contacts

-----

There are two mailing lists related to FreeType:

o [freetype@nongnu.org](mailto:freetype@nongnu.org)

Discusses general use and applications of FreeType, as well as future and wanted additions to the library and distribution.

If you are looking for support, start in this list if you haven't found anything to help you in the documentation.

o [freetype-devel@nongnu.org](mailto:freetype-devel@nongnu.org)

Discusses bugs, as well as engine internals, design issues, specific licenses, porting, etc.

Our home page can be found at

<http://www.freetype.org>

--- end of FTL.TXT ---

The TWAIN Toolkit is distributed as is. The developer and distributors of the TWAIN Toolkit expressly disclaim all implied, express or statutory warranties including, without limitation, the implied warranties of merchantability, noninfringement of third party rights and fitness for a particular purpose. Neither the developers nor the distributors will be liable for damages, whether direct, indirect, special, incidental, or consequential, as a result of the reproduction, modification, distribution or other use of the TWAIN Toolkit.

JSON for Modern C++

Copyright (c) 2013-2017 Niels Lohmann

Permission is hereby granted, free of charge, to any person obtaining a copy of this software and associated documentation files (the "Software"), to deal in the Software without restriction, including without limitation the rights to use, copy, modify, merge, publish, distribute, sublicense, and/or sell copies of the Software, and to permit persons to whom the Software is furnished to do so, subject to the following conditions:

The above copyright notice and this permission notice shall be included in all copies or substantial portions of the Software.

THE SOFTWARE IS PROVIDED "AS IS", WITHOUT WARRANTY OF ANY KIND, EXPRESS OR IMPLIED, INCLUDING BUT NOT LIMITED TO THE WARRANTIES OF MERCHANTABILITY, FITNESS FOR A PARTICULAR PURPOSE AND NONINFRINGEMENT. IN NO EVENT SHALL THE AUTHORS OR COPYRIGHT HOLDERS BE LIABLE FOR ANY CLAIM, DAMAGES OR OTHER LIABILITY, WHETHER IN AN ACTION OF CONTRACT, TORT OR OTHERWISE, ARISING FROM, OUT OF OR IN CONNECTION WITH THE SOFTWARE OR THE USE OR OTHER DEALINGS IN THE SOFTWARE.

Copyright (c) 2011 - 2015 ARM LIMITED

All rights reserved.



Redistribution and use in source and binary forms, with or without modification, are permitted provided that the following conditions are met:

- Redistributions of source code must retain the above copyright notice, this list of conditions and the following disclaimer.
- Redistributions in binary form must reproduce the above copyright notice, this list of conditions and the following disclaimer in the documentation and/or other materials provided with the distribution.
- Neither the name of ARM nor the names of its contributors may be used to endorse or promote products derived from this software without specific prior written permission.

THIS SOFTWARE IS PROVIDED BY THE COPYRIGHT HOLDERS AND CONTRIBUTORS "AS IS" AND ANY EXPRESS OR IMPLIED WARRANTIES, INCLUDING, BUT NOT LIMITED TO, THE IMPLIED WARRANTIES OF MERCHANTABILITY AND FITNESS FOR A PARTICULAR PURPOSE ARE DISCLAIMED. IN NO EVENT SHALL COPYRIGHT HOLDERS AND CONTRIBUTORS BE LIABLE FOR ANY DIRECT, INDIRECT, INCIDENTAL, SPECIAL, EXEMPLARY, OR CONSEQUENTIAL DAMAGES (INCLUDING, BUT NOT LIMITED TO, PROCUREMENT OF SUBSTITUTE GOODS OR SERVICES; LOSS OF USE, DATA, OR PROFITS; OR BUSINESS INTERRUPTION) HOWEVER CAUSED AND ON ANY THEORY OF LIABILITY, WHETHER IN CONTRACT, STRICT LIABILITY, OR TORT (INCLUDING NEGLIGENCE OR OTHERWISE) ARISING IN ANY WAY OUT OF THE USE OF THIS SOFTWARE, EVEN IF ADVISED OF THE POSSIBILITY OF SUCH DAMAGE.

下記は Wi-Fi に対応している製品にのみ該当します。

(c) 2009-2013 by Jeff Mott. All rights reserved.

Redistribution and use in source and binary forms, with or without modification, are permitted provided that the following conditions are met:

- \* Redistributions of source code must retain the above copyright notice, this list of conditions, and the following disclaimer.
- \* Redistributions in binary form must reproduce the above copyright notice, this list of conditions, and the following disclaimer in the documentation or other materials provided with the distribution.
- \* Neither the name CryptoJS nor the names of its contributors may be used to endorse or promote products derived from this software without specific prior written permission.

THIS SOFTWARE IS PROVIDED BY THE COPYRIGHT HOLDERS AND CONTRIBUTORS "AS IS," AND ANY EXPRESS OR IMPLIED WARRANTIES, INCLUDING, BUT NOT LIMITED TO, THE IMPLIED WARRANTIES OF MERCHANTABILITY AND FITNESS FOR A PARTICULAR PURPOSE, ARE DISCLAIMED. IN NO EVENT SHALL THE COPYRIGHT HOLDER OR CONTRIBUTORS BE LIABLE FOR ANY DIRECT, INDIRECT, INCIDENTAL, SPECIAL, EXEMPLARY, OR CONSEQUENTIAL DAMAGES (INCLUDING, BUT NOT LIMITED TO, PROCUREMENT OF SUBSTITUTE GOODS OR SERVICES; LOSS OF USE, DATA, OR PROFITS; OR BUSINESS INTERRUPTION) HOWEVER CAUSED AND ON ANY THEORY OF LIABILITY, WHETHER IN CONTRACT, STRICT LIABILITY, OR TORT (INCLUDING NEGLIGENCE OR OTHERWISE) ARISING IN ANY WAY OUT OF THE USE OF THIS SOFTWARE, EVEN IF ADVISED OF THE POSSIBILITY OF SUCH DAMAGE.

## まず使ってみる

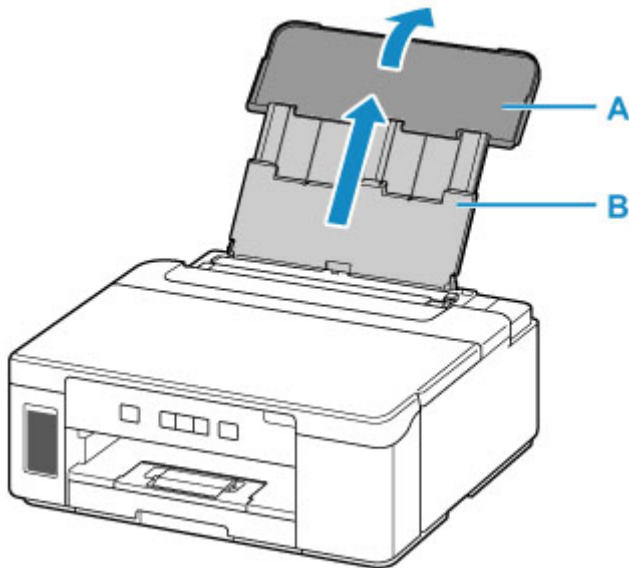
---

- ▶ パソコンで文書を印刷する

## パソコンで文書を印刷する

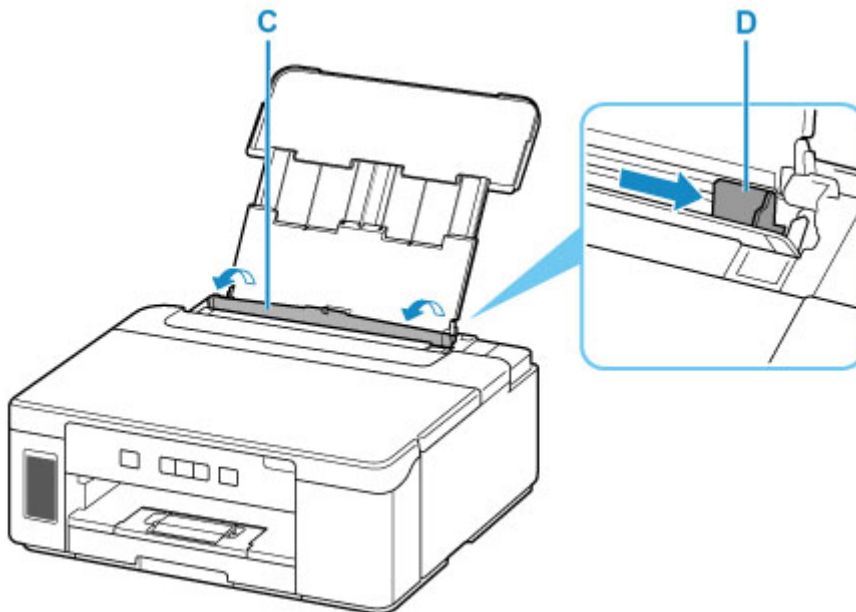
パソコンを使って、文書や画像を印刷する方法を説明します。

1. 後トレイカバー (A) を開き、用紙サポート (B) をまっすぐ上に引き出して、後方へ倒す

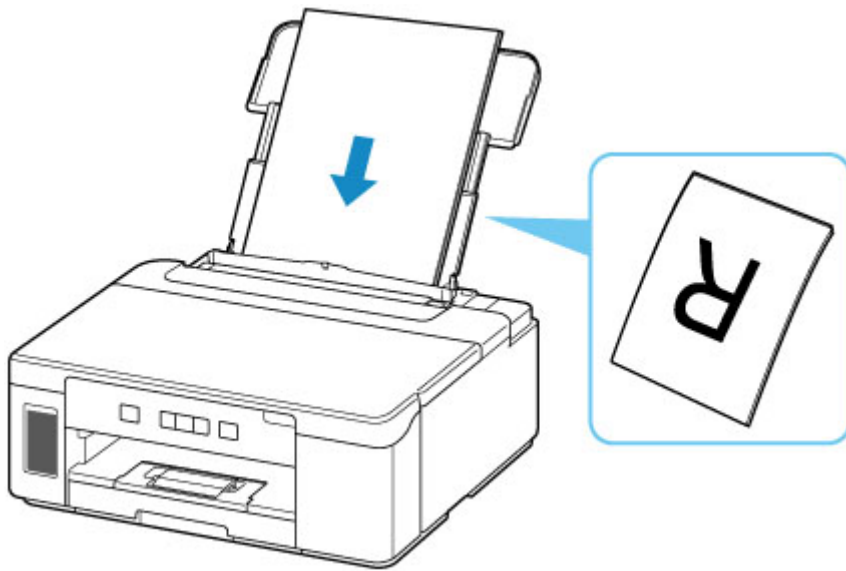


2. 給紙口カバー (C) を開く

3. 右の用紙ガイド (D) を広げる

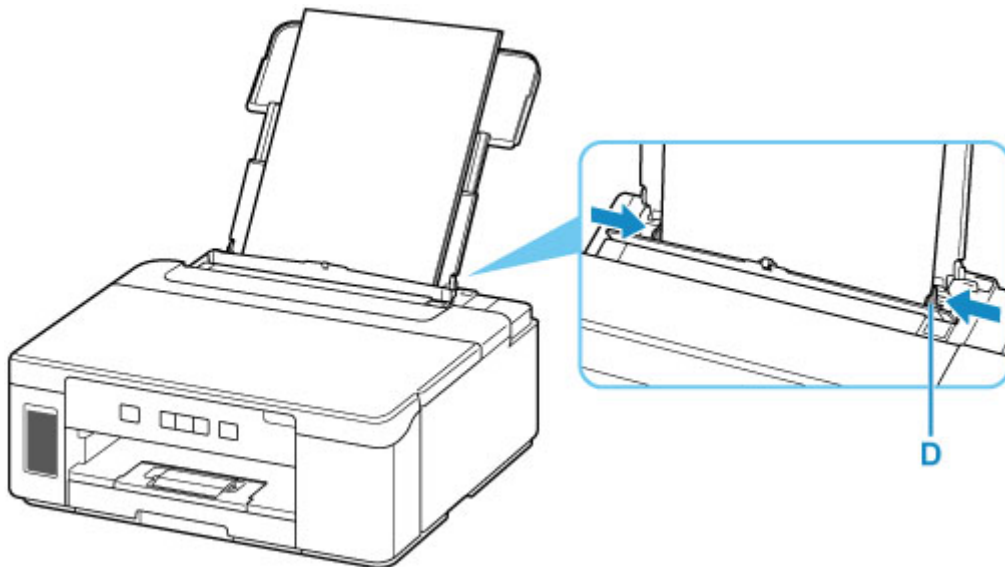


4. 印刷したい面を表にして、用紙を縦にセットする



### 5. 右の用紙ガイド（D）を動かし、用紙の両端に合わせる

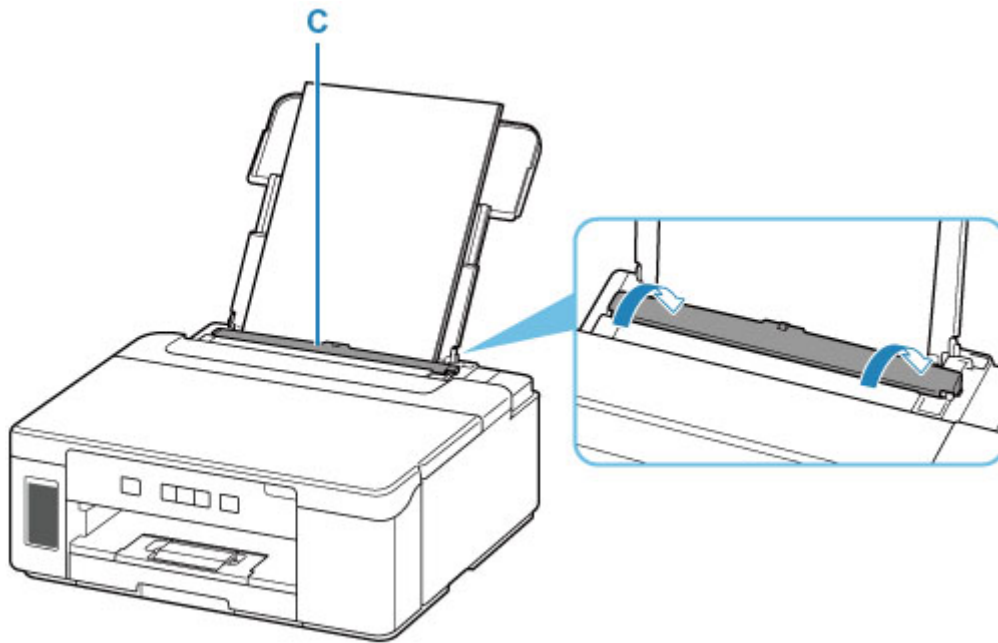
用紙ガイドを用紙に強く突き当てすぎないようにしてください。うまく給紙されない場合があります。



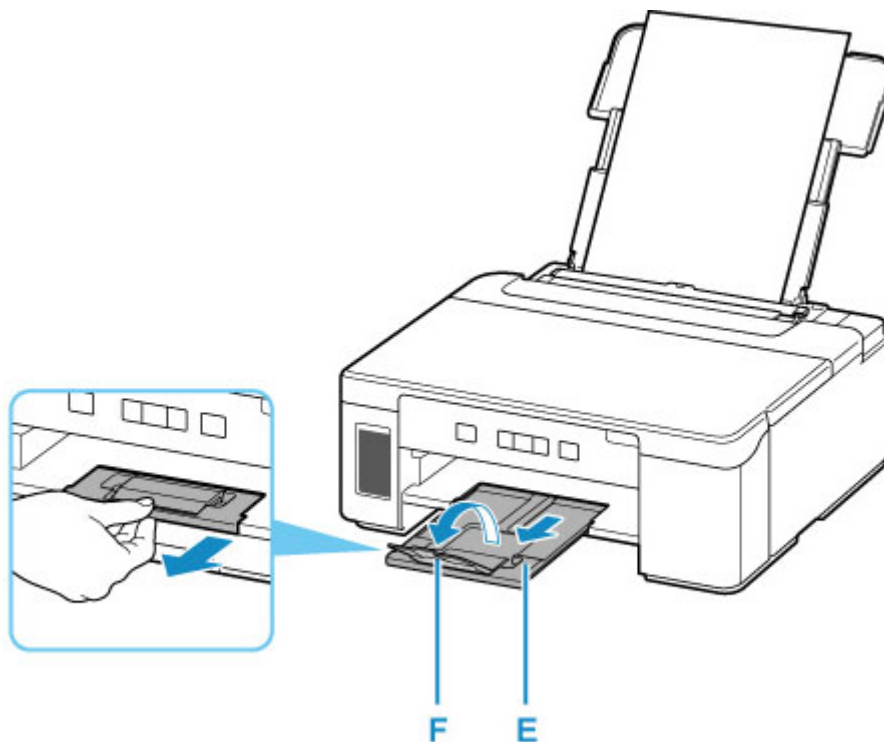
### 6. 給紙口カバー（C）をゆっくり閉じる

#### 重要

- 給紙口カバーが開いていると、給紙されません。かならず、給紙口カバーを閉じてください。



**7. 排紙トレイ (E) を引き出し、補助トレイ (F) を開く**



**8. パソコンで、印刷したい文書や画像を開く**

文書や画像に関連付けられたアプリケーションソフトが起動します。

**9. アプリケーションソフトのメニューから [印刷] を選ぶ**

**10. セットした用紙に合わせて、用紙サイズや用紙種類などを設定する**

お使いのアプリケーションソフトによって、印刷設定が異なります。詳しくは、お使いのアプリケーションソフトのヘルプやマニュアルを参照してください。

## 11. 印刷を開始する

# ネットワーク

## プリンターで利用できるネットワークの接続方法


本製品では、以下のネットワークの接続方法を利用できます。

### • 無線 LAN 接続 (Wi-Fi)

プリンターとパソコン/スマートフォン/タブレットなどの各種機器を、Wi-Fi ルーターを使用して無線 LAN (Wi-Fi) で接続します。

Wi-Fi ルーターをお持ちの場合は、Wi-Fi ルーターを使用して接続することをお勧めします。



- Wi-Fi ルーターの種類によって接続方法が異なります。
- プリンターで、ネットワーク名 (SSID) やセキュリティ方式などのネットワーク設定を変更できません。
- 各種機器と Wi-Fi ルーターの接続が完了していて、各種機器の画面に  (Wi-Fi のアイコン) が表示されているときは、Wi-Fi ルーターを使用してプリンターと接続できます。

### • 無線ダイレクト

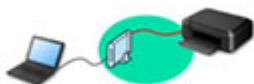
プリンターとパソコン/スマートフォン/タブレットなどの各種機器を、Wi-Fi ルーターを使用せずに無線 LAN (Wi-Fi) で接続します。



- 無線ダイレクトで接続する場合、ご使用の環境によってはインターネットに接続できなくなる可能性があります。その間、プリンターの各種ウェブサービスを使用することはできません。
- Wi-Fi ルーター経由でインターネットに接続している各種機器を、無線ダイレクトのプリンターに接続すると、各種機器と Wi-Fi ルーターの接続は切断されます。このとき、お使いの各種機器によっては、モバイルデータ通信回線に自動的に切り替わることがあります。モバイルデータ通信でインターネットに接続する際の通信料は、お客様のご負担となりますので、ご注意ください。
- 無線ダイレクトは、複数の機器を同時に 5 台まで接続することができます。すでに 5 台接続された状態で、6 台目を接続しようとする、エラーが表示されます。エラーが表示された場合は、プリンターを使用しない機器の接続を解除して、再度設定してください。
- ネットワーク名 (SSID) やセキュリティ方式などのネットワーク設定は、プリンターが自動で設定します。

### • 有線 LAN 接続

プリンター、ハブまたはルーターを LAN ケーブルで接続します。LAN ケーブルを用意してください。



## ▶▶▶ 参考

- プリンターとパソコンを USB ケーブルで直接接続する方法もあります (USB 接続)。USB ケーブルを用意してください。USB 接続をネットワーク接続に切り替えるには、「[他のパソコンに LAN 接続する / USB 接続を LAN 接続に切り替える](#)」を参照してください。

### ネットワーク接続の設定・セットアップ

プリンターとパソコンやスマートフォン/タブレットの接続設定を行います。

セットアップ手順の詳細はこちらから。

### ネットワーク接続の設定を変更する

プリンターとパソコンやスマートフォン/タブレットの接続設定を変更する方法は、以下を参照してください。

- ネットワークの接続方法を変更する場合：
  - [LAN の接続方法を切り替える / 無線 LAN \(Wi-Fi\) の接続方法を切り替える](#)
  - 接続モードの変更
- パソコン、スマートフォン/タブレットをプリンターに追加で接続する場合：
  - [他のパソコンに LAN 接続する / USB 接続を LAN 接続に切り替える](#)
- 一時的に無線ダイレクトを使用する場合：
  - [無線ダイレクトで印刷する](#)

### IJ Network Device Setup Utility について

IJ Network Device Setup Utility (アイジェイ・ネットワーク・デバイス・セットアップ・ユーティリティ) は、パソコンとプリンターのネットワーク接続に問題があるときに、プリンターとパソコンの設定を確認・診断し、修復するためのユーティリティです。以下のリンクからダウンロードできます。

- 「IJ Network Device Setup Utility (アイジェイ・ネットワーク・デバイス・セットアップ・ユーティリティ)」を使ってプリンターの接続状態を確認
- ネットワークの設定、変更  
IJ Network Device Setup Utility でネットワークの設定をすることができます。
  - [IJ Network Device Setup Utility](#)
- ネットワークの診断・修復法  
IJ Network Device Setup Utility でネットワークの診断、修復をすることができます。
  - [IJ Network Device Setup Utility](#)

### ネットワーク接続で役立つ情報

プリンターをネットワーク接続で使用するとき役立つ情報を記載しています。以下を参照してください。

- [ネットワーク接続で役立つ情報](#)
- [ウェブブラウザからプリンターの設定を変更する](#)
- [不正アクセス防止対策について](#)

### トラブルシューティング

ネットワーク接続に関するトラブルシューティングについては、「[ネットワークについてよくあるご質問](#)」を参照してください。

### ご注意、制限事項

それぞれの制限、注意事項については以下を参照してください。

- ネットワーク接続に関する制限事項：



#### ■ ■ [制限事項について](#)

- 無線 LAN (Wi-Fi) 製品をご使用時のセキュリティに関する注意事項：
  - ■ Wi-Fi 対応機器ご使用時におけるセキュリティに関するご注意
- ウェブサービスを使って印刷するときの注意事項：
  - ■ ウェブサービスを使って印刷するときのご注意

## 制限事項について

すでにパソコンなどの機器がプリンターに接続された状態で、新たに別の機器を接続する場合は、接続していた機器と同じ接続方法で接続してください。

異なる接続方法で接続すると、使用していたパソコンなどの機器の接続が切断されます。

有線 LAN に対応していないプリンターは、有線 LAN で接続をすることができません。

### Wi-Fi ルーター経由で接続

- プリンターは、Wi-Fi 接続と有線 LAN 接続の同時使用はできません。
- パソコンなどの機器と Wi-Fi ルーターが接続されていることを確認してください。設定を確認する方法については、Wi-Fi ルーターに付属のマニュアルを参照するか、メーカーにお問い合わせください。すでに Wi-Fi ルーターを使用しないでプリンターと接続している機器は、Wi-Fi ルーター経由で接続し直してください。
- Wi-Fi ルーターの構成やルーター機能の有無、設定方法、セキュリティの設定はご使用の環境によって異なります。詳細については、ご使用の機器のマニュアルを参照するか、メーカーにお問い合わせください。
- このプリンターは、IEEE802.11ac、IEEE802.11a、IEEE802.11n (5 GHz) には対応していません。ご使用の機器が IEEE802.11n (2.4 GHz)、IEEE802.11g、または IEEE802.11b のいずれかに対応しているか確認してください。
- ご使用の機器が「IEEE802.11n only」モードに設定されている場合、セキュリティ方式に WEP または TKIP を使用できません。ご使用の機器のセキュリティ方式を WEP、TKIP 以外に変更するか、設定を「IEEE802.11n only」以外に変更してください。  
設定変更中は、ご使用の機器と Wi-Fi ルーターとの接続が一時的に切断されます。設定が完了するまでは、本ガイドの画面を操作しないでください。
- オフィスでご使用の場合は、ネットワーク管理者にご相談ください。
- セキュリティで保護されていないネットワーク環境に接続する場合は、お客様の個人情報などのデータが第三者に漏洩する危険性があります。十分、ご注意ください。

### 無線ダイレクト (アクセスポイントモード)

#### 重要

- Wi-Fi ルーター経由でインターネットに接続しているパソコンなどの機器を、無線ダイレクトのプリンターに接続すると、Wi-Fi ルーターとの接続は切断されます。このとき、お使いの機器によっては、モバイルデータ通信回線に自動的に切り替わることがあります。モバイルデータ通信でインターネットに接続すると、ご契約内容によっては課金が発生することがありますのでご注意ください。
  - パソコンなどの機器とプリンターを無線ダイレクトで接続すると、Wi-Fi 設定に接続情報が保存されます。接続を切断したり、別の Wi-Fi ルーターに接続したりしても、自動でプリンターに接続される場合があります。
  - 無線ダイレクトのプリンターに自動で接続しないようにするには、プリンターを使用したあとに接続モードを変更するか、パソコンなどの機器の Wi-Fi 設定で自動的に接続しないように設定してください。  
設定を変更する方法については、パソコンなどの機器に付属のマニュアルを参照するか、メーカーにお問い合わせください。
- 無線ダイレクトでパソコンなどの機器とプリンターを接続する場合、ご使用の環境によってはインターネットに接続できなくなる可能性があります。その間、プリンターの各種ウェブサービスを使用することはできません。

- 無線ダイレクトは、複数の機器を同時に 5 台まで接続することができます。すでに 5 台接続された状態で、6 台目を接続しようとする、エラーが表示されます。  
エラーが表示された場合は、プリンターを使用しない機器の接続を解除して、再度設定してください。
- 無線ダイレクトでプリンターに接続しているパソコンなどの機器同士での通信はできません。
- 無線ダイレクト使用中は、プリンターのファームウェアアップデートができません。
- Wi-Fi ルーターを使用しないでプリンターと接続したパソコンなどの機器を、再度セットアップする場合は、接続状態を一度解除してください。Wi-Fi 設定画面でパソコンなどの機器とプリンターの接続を切断しておいてください。

## **有線 LAN で接続**

- プリンターは、Wi-Fi 接続と有線 LAN 接続の同時使用はできません。
- ルーターをご使用の場合は、プリンターとパソコンなどの機器を LAN 側（同一セグメント内）に接続してください。

## ネットワーク接続で役立つ情報

---

- ▶ 工場出荷時初期値（ネットワーク）
- ▶ 同じ名前のプリンターを検出したときは
- ▶ 他のパソコンに LAN 接続する／USB 接続を LAN 接続に切り替える
- ▶ プリンターのネットワーク設定情報を印刷する
- ▶ LAN の接続方法を切り替える／無線 LAN（Wi-Fi）の接続方法を切り替える

## 工場出荷時初期値（ネットワーク）

### ネットワーク接続の初期値

項目名	初期値
有線 LAN / 無線 LAN の切換	LAN 無効
ネットワーク名 (SSID)	BJNPSETUP
無線 LAN (Wi-Fi) セキュリティ	無効
IP アドレス (IPv4)	自動設定
IP アドレス (IPv6)	自動設定
プリンター名設定*	XXXXXXXXXXXX
IPv6 の有効/無効	有効
WSD の有効/無効	有効
タイムアウト設定	15 分
Bonjour の有効/無効	有効
サービス名	Canon GM2000 series
LPR 設定	有効
RAW プロトコル	有効
LLMNR	有効
PictBridge 通信設定 (通信の有効/無効)	有効
間欠受信設定 (有線 LAN)	有効

(XX は英数字を示す)

\* ご使用のプリンターにより異なります。設定情報を印刷することで確認できます。

■ [プリンターのネットワーク設定情報を印刷する](#)

### 無線ダイレクトの初期値

項目名	初期値
無線ダイレクトのネットワーク名 (SSID)	XXX-GM2000series *1
パスワード	YYYYYYYY *2
セキュリティ方式	WPA2-PSK(AES)

\*1 "XXX"はプリンターの MAC アドレスの下 3 桁。

\*2 製品シリアル番号 (9 バイト)。製品シリアル番号が未設定のときは"123456789"となります。

## 同じ名前のプリンターを検出したときは

プリンターを検出したときに、検出結果で同じ名前のプリンターが複数表示される場合があります。

プリンターの設定と検出結果を照合して、使用するプリンターを選んでください。

プリンターに設定されている MAC アドレスやプリンターのシリアルナンバーと、検出結果の画面に表示されている MAC アドレスやシリアルナンバーを照合して、使用するプリンターを選んでください。

### ▶▶▶ 参考

- 検出結果の画面にシリアルナンバーが表示されない場合があります。

プリンターの MAC アドレスやシリアルナンバーは、LAN 設定情報を印刷することで確認することができます。

- [プリンターのネットワーク設定情報を印刷する](#)

## 他のパソコンに LAN 接続する / USB 接続を LAN 接続に切り替える

---

プリンターとネットワーク接続するパソコンを追加したい場合や、プリンターを USB 接続 (USB ケーブル) で使用しているときにネットワーク接続に切り替える場合は、本ウェブページからセットアップを行います。

Windows をご使用の場合は、セットアップ CD-ROM からセットアップを行うことができます。

## プリンターのネットワーク設定情報を印刷する

プリンターの操作パネルから、現在の LAN 設定を印刷することで確認することができます。

### 重要

- ネットワーク設定情報を印刷した用紙には、お使いのネットワークに関する重要な情報が記載されています。お取り扱いには、十分ご注意ください。

#### 1. プリンターの電源が入っていることを確認する

#### 2. A4/レターサイズの普通紙を 3 枚セットする

#### 3. インフォメーションボタンを押す

ネットワーク設定情報の印刷が開始されます。

確認できる項目は以下のとおりです。(プリンターの設定によっては設定値が表示されない項目もあります。)

項目番号	項目	項目の内容	現在の状態
1	Product Information	製品情報	—
1-1	Product Name	製品名	XXXXXXXX
1-2	ROM Version	ROM バージョン	XXXXXXXX
1-3	Serial Number	シリアルナンバー	XXXXXXXX
2	Network Diagnostics	ネットワーク診断	—
2-1	Diagnostic Result	診断結果	XXXXXXXX
2-2	Result Codes	診断結果コード	XXXXXXXX
2-3	Result Code Details	診断結果コードの詳細	<a href="http://canon.com/ijnwt">http://canon.com/ijnwt</a>
3	Wireless LAN	無線 LAN (Wi-Fi) の動作モード	Enable (有効) / Disable (無効)
3-1	WPS PIN Code	WPS PIN コード	XXXXXXXX
3-2	Infrastructure	インフラストラクチャー	Enable (有効) / Disable (無効)
3-2-1	Signal Strength	電波強度	0~100 (%)
3-2-2	Link Quality	接続強度	0~100 (%)
3-2-3	Frequency	周波数	XX (GHz)
3-2-4	MAC Address	MAC アドレス	XX:XX:XX:XX:XX:XX
3-2-5	Connection	接続状態	Active (有効) / Inactive (無効)
3-2-6	SSID	SSID	無線 LAN (Wi-Fi) のネットワーク名 (SSID)



3-2-7	Channel	無線チャンネル番号	XX (1~13)
3-2-8	Encryption	暗号方式の種類	none/WEP/TKIP/AES
3-2-9	WEP Key Length	WEP の bit 数	Inactive/128/64
3-2-10	Authentication	認証方式の種類	none (なし) /auto (自動) /open (オープン) /shared /WPA-PSK/WPA2-PSK
3-2-11	TCP/IPv4	TCP/IPv4 の動作モード	Enable (有効)
3-2-12	IP Address	IP アドレス	XXX.XXX.XXX.XXX
3-2-13	Subnet Mask	サブネットマスク	XXX.XXX.XXX.XXX
3-2-14	Default Gateway	デフォルトゲートウェイ	XXX.XXX.XXX.XXX
3-2-15	TCP/IPv6	TCP/IPv6 の動作モード	Enable (有効) /Disable (無効)
3-2-16	Link Local Address	リンクローカルアドレス	XXXX:XXXX:XXXX:XXXX XXXX:XXXX:XXXX:XXXX
3-2-17	Link Local Prefix Length	リンクローカルプレフィックス長	XXX
3-2-18	Stateless Address1	ステートレスアドレス 1	XXXX:XXXX:XXXX:XXXX XXXX:XXXX:XXXX:XXXX
3-2-19	Stateless Prefix Length1	ステートレスプレフィックス長 1	XXX
3-2-20	Stateless Address2	ステートレスアドレス 2	XXXX:XXXX:XXXX:XXXX XXXX:XXXX:XXXX:XXXX
3-2-21	Stateless Prefix Length2	ステートレスプレフィックス長 2	XXX
3-2-22	Stateless Address3	ステートレスアドレス 3	XXXX:XXXX:XXXX:XXXX XXXX:XXXX:XXXX:XXXX
3-2-23	Stateless Prefix Length3	ステートレスプレフィックス長 3	XXX
3-2-24	Stateless Address4	ステートレスアドレス 4	XXXX:XXXX:XXXX:XXXX XXXX:XXXX:XXXX:XXXX
3-2-25	Stateless Prefix Length4	ステートレスプレフィックス長 4	XXX
3-2-26	Default Gateway1	デフォルトゲートウェイ 1	XXXX:XXXX:XXXX:XXXX XXXX:XXXX:XXXX:XXXX
3-2-27	Default Gateway2	デフォルトゲートウェイ 2	XXXX:XXXX:XXXX:XXXX XXXX:XXXX:XXXX:XXXX

3-2-28	Default Gateway3	デフォルトゲートウェイ 3	XXXX:XXXX:XXXX:XXXX XXXX:XXXX:XXXX:XXXX
3-2-29	Default Gateway4	デフォルトゲートウェイ 4	XXXX:XXXX:XXXX:XXXX XXXX:XXXX:XXXX:XXXX
3-2-33	IPsec	IPsec 設定	Active
3-2-34	Security Protocol	セキュリティ方法	ESP/ESP & AH/AH
3-3	Wireless Direct/ Access Point Mode	無線ダイレクトの動作モード	Enable (有効) /Disable (無効)
3-3-1	MAC Address	MAC アドレス	XX:XX:XX:XX:XX:XX
3-3-2	Connection	接続状態	Active (有効) /Inactive (無効)
3-3-3	SSID	SSID	無線ダイレクトのネットワーク名 (SSID)
3-3-4	Password	パスワード	無線ダイレクトのパスワード (プリンターのシリアル番号)
3-3-5	Channel	無線チャンネル番号	3
3-3-6	Encryption	暗号方式の種類	AES
3-3-7	Authentication	認証方式の種類	WPA2-PSK
3-3-8	TCP/IPv4	TCP/IPv4 の動作モード	Enable (有効)
3-3-9	IP Address	IP アドレス	XXX.XXX.XXX.XXX
3-3-10	Subnet Mask	サブネットマスク	XXX.XXX.XXX.XXX
3-3-11	Default Gateway	デフォルトゲートウェイ	XXX.XXX.XXX.XXX
3-3-12	TCP/IPv6	TCP/IPv6 の動作モード	Enable (有効) /Disable (無効)
3-3-13	Link Local Address	リンクローカルアドレス	XXXX:XXXX:XXXX:XXXX XXXX:XXXX:XXXX:XXXX
3-3-14	Link Local Prefix Length	リンクローカルプレフィックス長	XXX
3-3-15	IPsec	IPsec 設定	Active
3-3-16	Security Protocol	セキュリティ方法	—
4	Wired LAN	有線 LAN の動作モード	Enable (有効) /Disable (無効)
4-1	MAC Address	MAC アドレス	XX:XX:XX:XX:XX:XX
4-2	Connection	有線 LAN の状態	Active/Inactive
4-3	TCP/IPv4	TCP/IPv4 の動作モード	Enable (有効)

4-4	IP Address	IP アドレス	XXX.XXX.XXX.XXX
4-5	Subnet Mask	サブネットマスク	XXX.XXX.XXX.XXX
4-6	Default Gateway	デフォルトゲートウェイ	XXX.XXX.XXX.XXX
4-7	TCP/IPv6	TCP/IPv6 の動作モード	Enable (有効) / Disable (無効)
4-8	Link Local Address	リンクローカルアドレス	XXXX:XXXX:XXXX:XXXX XXXX:XXXX:XXXX:XXXX
4-9	Link Local Prefix Length	リンクローカルプレフィックス長	XXX
4-10	Stateless Address1	ステートレスアドレス 1	XXXX:XXXX:XXXX:XXXX XXXX:XXXX:XXXX:XXXX
4-11	Stateless Prefix Length1	ステートレスプレフィックス長 1	XXX
4-12	Stateless Address2	ステートレスアドレス 2	XXXX:XXXX:XXXX:XXXX XXXX:XXXX:XXXX:XXXX
4-13	Stateless Prefix Length2	ステートレスプレフィックス長 2	XXX
4-14	Stateless Address3	ステートレスアドレス 3	XXXX:XXXX:XXXX:XXXX XXXX:XXXX:XXXX:XXXX
4-15	Stateless Prefix Length3	ステートレスプレフィックス長 3	XXX
4-16	Stateless Address4	ステートレスアドレス 4	XXXX:XXXX:XXXX:XXXX XXXX:XXXX:XXXX:XXXX
4-17	Stateless Prefix Length4	ステートレスプレフィックス長 4	XXX
4-18	Default Gateway1	デフォルトゲートウェイ 1	XXXX:XXXX:XXXX:XXXX XXXX:XXXX:XXXX:XXXX
4-19	Default Gateway2	デフォルトゲートウェイ 2	XXXX:XXXX:XXXX:XXXX XXXX:XXXX:XXXX:XXXX
4-20	Default Gateway3	デフォルトゲートウェイ 3	XXXX:XXXX:XXXX:XXXX XXXX:XXXX:XXXX:XXXX
4-21	Default Gateway4	デフォルトゲートウェイ 4	XXXX:XXXX:XXXX:XXXX XXXX:XXXX:XXXX:XXXX
4-25	IPsec	IPsec 設定	Active
4-26	Security Protocol	セキュリティ方法	ESP/ESP & AH/AH

4-27	Wired LAN DRX	有線 LAN 間欠受信	Enable (有効) /Disable (無効)
5	Other Settings	その他の設定	—
5-1	Printer Name	プリンター名	プリンター名 (半角英数字で最大 15 文字)
5-4	WSD Printing	WSD 印刷設定	Enable (有効) /Disable (無効)
5-5	WSD Timeout	タイムアウト時間	1/5/10/15/20 (分)
5-6	LPD Printing	LPD 印刷設定	Enable (有効) /Disable (無効)
5-7	RAW Printing	RAW 印刷設定	Enable (有効) /Disable (無効)
5-9	Bonjour	Bonjour 設定	Enable (有効) /Disable (無効)
5-10	Bonjour Service Name	Bonjour のサービス名	Bonjour のサービス名 (半角英数字で最大 52 文字)
5-11	LLMNR	LLMNR 設定	Enable (有効) /Disable (無効)
5-12	SNMP	SNMP 設定	Enable (有効) /Disable (無効)
5-14	DNS Server	DNS サーバーの自動取得	Auto/Manual
5-15	Primary Server	プライマリサーバーアドレス	XXX.XXX.XXX.XXX
5-16	Secondary Server	セカンダリサーバーアドレス	XXX.XXX.XXX.XXX
5-17	Proxy Server	プロキシサーバー	Enable (使用する) /Disable (使用しない)
5-18	Proxy Address	プロキシアドレス	XXXXXXXXXXXXXXXXXXXX
5-19	Proxy Port	ポート指定	1~65535
5-20	Cert. Fingerprt(SHA-1)	証明書の拇印 (SHA-1)	XXXXXXXX XXXXXXXX XXXXXXXX XXXXXXXX XXXXXXXX
5-21	Cert. Fingerprt(SHA-256)	証明書の拇印 (SHA-256)	XXXXXXXX XXXXXXXX XXXXXXXX XXXXXXXX XXXXXXXX XXXXXXXX XXXXXXXX XXXXXXXX

(XX は英数字を示す)

# LAN の接続方法を切り替える／無線 LAN (Wi-Fi) の接続方法を切り替える

- [LAN の接続方法を切り替える](#)
- [無線 LAN \(Wi-Fi\) の接続方法を切り替える](#)

## LAN の接続方法を切り替える

プリンターを LAN 接続で使用しているときに接続方法（有線 LAN 接続または無線 LAN 接続）を切り替えたい場合は、以下のいずれかの方法で行ってください。

- セットアップ CD-ROM から、または本ウェブページからセットアップを再度行う。
- プリンターの操作パネルで無線 LAN (Wi-Fi) または有線 LAN を有効にし、その後 IJ Network Device Setup Utility (アイジエイ・ネットワーク・デバイス・セットアップ・ユーティリティ) の [ネットワーク設定] 画面で設定を行う。

設定の詳細は、「[無線 LAN 接続 \(Wi-Fi\) の設定をする／設定を変更する](#)」または「[有線 LAN 接続 \(LAN ケーブル\) の設定をする／設定を変更する](#)」を参照してください。

## 無線 LAN (Wi-Fi) の接続方法を切り替える

プリンターを無線 LAN 接続で使用しているときに接続方法（インフラストラクチャー接続または無線ダイレクト）を切り替えたい場合は、以下のいずれかの方法で行ってください。

- セットアップ CD-ROM から、または本ウェブページからセットアップを再度行う。
- IJ Network Device Setup Utility の [ネットワーク設定] 画面で設定を行う。

### 重要

- IJ Network Device Setup Utility で設定を行う場合は、あらかじめプリンターの PC/スマホでかんたん接続を有効にする必要があります。以下の手順で行います。

1. [プリンターの電源が入っていることを確認する](#)
2. ワイヤレスコネクトボタンを約 3 秒間長押しする
3. スマートフォンやタブレットの案内に従って操作する
4. 設定完了のメッセージが表示されたら、プリンターのオンラインランプの点灯を確認する

## IJ Network Device Setup Utility (Windows)

---

- ▶ [IJ Network Device Setup Utility について](#)
- ▶ [IJ Network Device Setup Utility を起動する](#)
- ▶ [ネットワークの診断・修復](#)
- ▶ [ネットワークの設定・変更](#)
- ▶ [診断・修復機能がサポートされない機種一覧](#)
- ▶ [USB 接続で IPv6 の設定ができない機種一覧](#)

## IJ Network Device Setup Utility について

IJ Network Device Setup Utility (アイジェイ・ネットワーク・デバイス・セットアップ・ユーティリティ) は、ネットワーク上のプリンターを診断、修復、設定するためのユーティリティです。

IJ Network Device Setup Utility を使用して、以下のことを行えます。

- ネットワーク上のプリンターを検索して、検出したプリンターのネットワークの初期設定を行う
- プリンターとパソコンを USB ケーブルで接続し、ネットワークの初期設定を行う (一部の機種のみ)
- プリンターのネットワーク設定を変更する
- IJ Network Device Setup Utility がインストールされているパソコンとプリンターの接続に問題があるときに、プリンターとパソコンの設定を診断し、修復する (一部の機種のみ)

### 重要

- 機種によっては、ご購入時の状態で管理者パスワードが設定されています。ネットワークの設定を変更する際には、管理者パスワードの認証が必要となります。

詳細は以下を参照してください。

#### ■管理用のパスワードについて

安全性の向上のため、管理者パスワードの変更をおすすめします。

#### ■管理者パスワードを変更する

- プリンターをネットワーク接続でお使いになる場合は、Wi-Fi ルーターや LAN ケーブルなど、利用形態に応じて接続環境を準備してください。
- IJ Network Device Setup Utility のインストール時に、ファイアウォールのブロック機能を解除してください。
- 印刷中に IJ Network Device Setup Utility で、ネットワークの設定を変更しないでください。

## IJ Network Device Setup Utility を起動する

以下の手順で起動します。

- Windows 10 をご使用の場合は、[スタート] メニューから、([すべてのアプリ] →) [Canon Utilities] → [IJ Network Device Setup Utility] を選びます。
- Windows 8.1 または Windows 8 をご使用の場合は、スタート画面上の [IJ Network Device Setup Utility] を選びます。[IJ Network Device Setup Utility] が表示されない場合は、[検索] チャームを選び、「IJ Network Device Setup Utility」を検索してください。
- Windows 7 または Windows Vista をご使用の場合は、[スタート] メニューから [すべてのプログラム] → [Canon Utilities] → [IJ Network Device Setup Utility] → [IJ Network Device Setup Utility] を選びます。

IJ Network Device Setup Utility を起動するとメッセージが表示されます。表示されたメッセージを確認して、[はい] を選ぶと、以下の画面が表示されます。



表示された画面で [診断・修復] または [プリンターのネットワーク設定] を選んでください。

- [診断・修復] を選んだ場合：
  - [ネットワークの診断・修復](#)
- [プリンターのネットワーク設定] を選んだ場合：
  - [ネットワークの設定・変更](#)



## ネットワークの診断・修復

ネットワーク上のプリンターから印刷できないなど、トラブルが発生したときにパソコンの設定やパソコンとプリンターの接続状態を診断し、修復します。

### 重要

- 機種によっては、ネットワークの修復・診断機能を使用できません。

詳細は以下を参照してください。

#### ■ [診断・修復機能がサポートされない機種一覧](#)

以下の手順で行います。

- [IJ Network Device Setup Utility を起動する](#)
- 表示されるメッセージを確認して、**[はい]** を選ぶ
- 表示された画面で、**[診断・修復]** を選ぶ

表示される画面の指示に従って操作してください。

### 参考

- ネットワークの診断・修復機能では、以下を確認します。
  - パソコンがルーターに接続されているか
  - パソコンからインターネットのウェブページが閲覧できるか
  - プリンターがネットワーク上で検出されるか
  - 電波強度、通信レベルが十分か（無線 LAN 接続（Wi-Fi）の場合）
  - プリンターのポートの設定とネットワークの設定が合っているか

## ネットワークの設定・変更

---

- ▶ [Canon IJ Network Device Setup Utility] 画面
- ▶ ネットワークの設定をする

## [Canon IJ Network Device Setup Utility] 画面

- [\[Canon IJ Network Device Setup Utility\] 画面の項目](#)
- [\[Canon IJ Network Device Setup Utility\] 画面のメニュー](#)
- [\[Canon IJ Network Device Setup Utility\] 画面のツールバーの項目](#)

### [Canon IJ Network Device Setup Utility] 画面の項目

IJ Network Device Setup Utility (アイジェイ・ネットワーク・デバイス・セットアップ・ユーティリティ) を起動し、[プリンターのネットワーク設定] を選ぶと以下の画面が表示され、検出されたプリンターが一覧表示されます。検出されたプリンターについて、以下の項目が表示されます。



#### A: [製品名]

検出されたプリンターの製品名が表示されます。プリンターが使用できない状態になっているときには、製品名の左側に以下のアイコンが表示されます。

- : プリンターが設定可能または未設定の場合に表示されます。
- : IP アドレスが他のプリンターと重複している場合に表示されます。
- : プリンターと通信できない場合に表示されます。

#### 参考

- 使用したいプリンターが検出されない場合は、検索条件を指定してプリンターを検索してみてください。
  - プリンターの検索条件を指定する/特定のプリンターを検索する
- プリンターを右クリックすると、確認、設定項目が表示されます。

#### B: [シリアルナンバーの下 5 桁]

検出されたプリンターのシリアルナンバーの下 5 桁が表示されます。

#### C: [状態]

検出されたプリンターの状態が以下のように表示されます。

- [使用可能]  
プリンターが使用可能な状態です。
- [設定済]  
ネットワークの設定を行い、[設定] をクリックして画面を閉じるとこの状態になります。

- [設定可能]

無線 LAN の設定が必要な状態です。

■ [無線 LAN 接続 \(Wi-Fi\) の設定をする / 設定を変更する](#)

- [未設定]

プリンターがネットワーク上で使用できなくなっているか、IPv6 が無効になっています。[ネットワーク設定] から、IP アドレスを設定または IPv6 を有効にしてください。

■ [無線 LAN 接続 \(Wi-Fi\) の設定をする / 設定を変更する](#)

- [IP アドレス重複]

IP アドレスが他のプリンターと重複しています。

- [不明]

過去に [使用可能] だったプリンターで、現在は使用できない状態になっています。

▶▶▶ **参考**

- ツールバーのプルダウンメニューで [USB] が選ばれている場合は表示されません。

**D: [IP アドレス]**

検出されたプリンターの IP アドレスが表示されます。プリンターの状態が [設定可能] の場合は、空欄で表示されます。

▶▶▶ **参考**

- ツールバーのプルダウンメニューで [USB] が選ばれている場合は、「-」と表示されます。

**E: [設置場所]**

検出されたプリンターの設置場所が表示されます。設置場所をプリンターに登録している場合のみ表示されます。プリンターの状態が [設定可能] の場合は、空欄で表示されます。

▶▶▶ **参考**

- ツールバーのプルダウンメニューで [USB] が選ばれている場合は表示されません。

■ [本体情報を設定する](#)

**F: [接続方法]**

検出されたプリンターの接続方法 (有線 LAN、無線 LAN または USB) が表示されます。

▶▶▶ **参考**

- ツールバーのプルダウンメニューで [USB] が選ばれている場合は、[USB] と表示されます。
- 有線 LAN / 無線 LAN の両方をサポートしている場合は、2 台のプリンターとしてそれぞれ表示されます。([シリアルナンバーの下 5 桁] には同じ番号が表示されます。)
- プリンターが有線 LAN をサポートしていない場合は、有線 LAN は表示されません。
- IJ Network Device Setup Utility が動作しているパソコンで無線 LAN 機能が使用できない場合、無線 LAN は表示されません。

**G: [設定方法]**

検出されたプリンターの設定方法が表示されます。

- [自動]

自動で設定された IP アドレスでプリンターが動作している場合に表示されます。

- [手動]

手動で設定された IP アドレスでプリンターが動作している場合に表示されます。

## ▶▶▶ 参考

- ツールバーのプルダウンメニューで [USB] が選ばれている場合は、「-」と表示されます。

### H: [MAC アドレス]

検出されたプリンターの MAC アドレスが表示されます。

## ▶▶▶ 参考

- ツールバーのプルダウンメニューで [USB] が選ばれている場合は、「-」と表示されます。

### I: [デバイス名]

検出されたプリンターのデバイス名が表示されます。デバイス名をプリンターに登録している場合のみ表示されます。

## ▶▶▶ 参考

- ツールバーのプルダウンメニューで [USB] が選ばれている場合は表示されません。
- [状態] が [設定可能] になっているプリンターは表示されません。

### ■ [本体情報を設定する](#)

### J: [IPv6]

検出されたプリンターに IPv6 アドレスが割り当てられている場合は、[オン] と表示されます。

## ▶▶▶ 参考

- ツールバーのプルダウンメニューで [USB] が選ばれている場合は、「-」と表示されます。

### K: プリンターの状態と操作方法のガイドを表示します。

プリンター一覧からプリンターを選ぶと、そのプリンターの現在の状況と次に行う操作を確認することができます。

## 【Canon IJ Network Device Setup Utility】画面のメニュー

【Canon IJ Network Device Setup Utility】画面には、以下のメニューがあります。



#### A: [プリンターの設定] メニュー

- [プリンターの設定] メニュー

#### B: [表示] メニュー

- [表示] メニュー

#### C: [オプション] メニュー

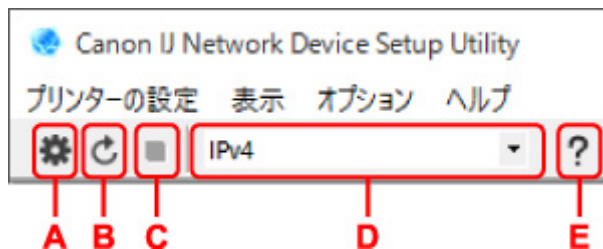
- [オプション] メニュー

#### D: [ヘルプ] メニュー

- [ヘルプ] メニュー

## 【Canon IJ Network Device Setup Utility】画面のツールバーの項目

【Canon IJ Network Device Setup Utility】画面のツールバーには、以下の項目があります。



A: 有線 LAN 接続（LAN ケーブル）または無線 LAN 接続（Wi-Fi）の設定を行います。

▶▶▶ 参考

- [プリンターの設定] メニューの [ネットワーク設定...] と同じ機能です。

B: プリンターを再検索します。

▶▶▶ 参考

- [表示] メニューの [更新] と同じ機能です。

C: プリンターの検索を中止します。

▶▶▶ 参考

- [表示] メニューの [中止] と同じ機能です。

D: プリンター一覧に表示するプリンターを、IPv4、IPv6 または USB を使用しているプリンターで切り替えます。

▶▶▶ 参考

- [表示] メニューの [表示の切り替え] と同じ機能です。
- USB 接続（USB ケーブル）しているプリンターを一覧に表示することもできます（一部の機種のみ）。その場合は [USB] を選んでください。

E: 本マニュアルが表示されます。

▶▶▶ 参考

- [ヘルプ] メニューの [オンラインマニュアル] と同じ機能です。

## ネットワークの設定をする

---

- ▶ 有線 LAN 接続（LAN ケーブル）の設定をする／設定を変更する
- ▶ 無線 LAN 接続（Wi-Fi）の設定をする／設定を変更する
- ▶ 本体情報を設定する

## 有線 LAN 接続（LAN ケーブル）の設定をする／設定を変更する

以下の手順で、有線 LAN 接続（LAN ケーブル）の設定をしたり、設定を変更したりすることができます。

### ▶▶▶ 参考

- 一部の機種では、プリンターとパソコンを USB ケーブルで接続し、IJ Network Device Setup Utility（アイジェイ・ネットワーク・デバイス・セットアップ・ユーティリティ）でネットワークの設定ができます。[表示] メニューの [表示の切り替え] で [USB] を選ぶと、設定できるプリンターが表示されます。

### 1. [IJ Network Device Setup Utility](#) を起動する

### 2. 表示されるメッセージを確認して、[はい] を選ぶ

### 3. 表示された画面で、[プリンターのネットワーク設定] を選ぶ

検出されたプリンターの一覧が表示されます。

### 4. プリンターの一覧から設定の実行／変更をするプリンターを選ぶ

[接続方法] が [有線 LAN] になっていて、[状態] が [使用可能] になっているプリンターを選びます。

[状態] が [使用可能] になっていないプリンターは、プリンターを USB 接続（USB ケーブル）してネットワーク設定をすることができます。


USB 接続（USB ケーブル）しているプリンターの設定をする場合はツールバーのプルダウンメニューで [USB] を選び、設定の実行／変更をするプリンターを選びます。

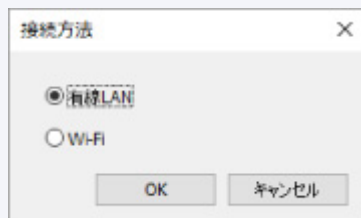
### 5. [プリンターの設定] メニューから [ネットワーク設定...] を選ぶ

[プリンターのパスワード確認] 画面が表示されます。

パスワードの詳細については、「管理用のパスワードについて」を参照してください。

### ▶▶▶ 参考

- ツールバーの  アイコンをクリックしても、設定を実行／変更できます。
- 手順 4 で USB 接続（USB ケーブル）しているプリンターを選んだ場合は、[プリンターのパスワード確認] 画面の後に、以下の画面が表示されます。



[有線 LAN] を選び、[OK] をクリックします。

### 6. パスワードを入力し、[OK] をクリックする

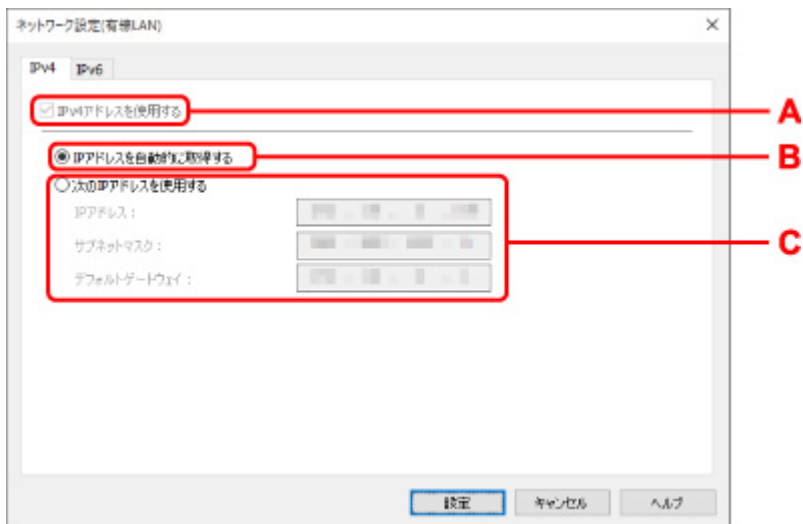
[ネットワーク設定] 画面が表示されます。

### 7. 設定を実行／変更する



IPv4/IPv6 それぞれで設定/変更できます。タブをクリックしてプロトコルを切り替えてください。

- IPv4 の設定



**A: [IPv4 アドレスを使用する]**

グレーアウト表示され、常に選ばれた状態となります。

**B: [IP アドレスを自動的に取得する]**

DHCP サーバー機能によって自動的に割り振られる IP アドレスを使用する場合に選びます。ご使用のルーターの DHCP サーバー機能が有効になっている必要があります。

**C: [次の IP アドレスを使用する]**

プリンターを使用する環境に DHCP サーバー機能がない場合や、固定 IP アドレスをプリンターに設定したい場合など、プリンターに手動で IP アドレスを設定する場合に選びます。

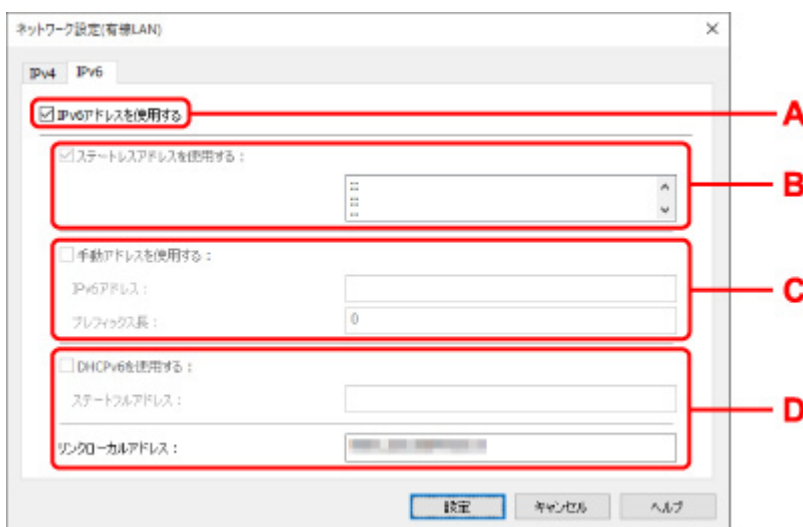
IP アドレス、サブネットマスク、デフォルトゲートウェイを入力してください。

- IPv6 の設定

▶▶▶ 参考

- 手順 4 で USB 接続 (USB ケーブル) しているプリンターを選んだ場合は、お使いの機種によっては IPv6 の設定を行うことはできません。

IPv6 の設定ができない機種については、「[USB 接続で IPv6 の設定ができない機種一覧](#)」を参照してください。



**A: [IPv6 アドレスを使用する]**

プリンターを IPv6 環境で使用する場合に選びます。

**B: [ステートレスアドレスを使用する:]**

自動的に割り振られる IP アドレスを使用する場合には選びます。ご使用のルーターが IPv6 に対応している必要があります。

**▶▶▶ 参考**

- この項目は機種によっては対応していません。

**C: [手動アドレスを使用する:]**

プリンターを使用する環境に DHCP サーバー機能がない場合や、固定 IP アドレスをプリンターに設定したい場合など、プリンターに手動で IP アドレスを設定する場合には選びます。

IP アドレスと IP アドレスのプレフィックス長を入力してください。

**▶▶▶ 参考**

- この項目は機種によっては対応していません。

**D: [DHCPv6 を使用する:]**

DHCPv6 を使用して IP アドレスを取得する場合には選びます。

**▶▶▶ 参考**

- この項目は機種によっては対応していません。

**8. [設定] をクリックする**

## 無線 LAN 接続 (Wi-Fi) の設定をする / 設定を変更する

以下の手順で、無線 LAN 接続 (Wi-Fi) の設定をしたり、設定を変更したりすることができます。

### 重要

- 設定を行う前に、プリンター本体をあらかじめ「PC/スマホでかんたん接続 (ケーブルレスセットアップ)」モードにしてください。(IP アドレスを変更する場合は、「PC/スマホでかんたん接続 (ケーブルレスセットアップ)」モードにする必要はありません。) 詳しい方法については、オンラインマニュアルのホームからお使いの機種種の「NR049」を検索して、参照してください。
- 無線 LAN 接続 (Wi-Fi) でプリンターを使用する場合は、無線ネットワークにセキュリティの設定をしてください。特にセキュリティレベルの観点から WPA/WPA2 のご使用をお勧めします。

### 参考

- 一部の機種では、プリンターとパソコンを USB ケーブルで接続し、IJ Network Device Setup Utility (アイジェイ・ネットワーク・デバイス・セットアップ・ユーティリティ) でネットワークの設定ができます。[表示] メニューの [表示の切り替え] で [USB] を選ぶと、設定できるプリンターが表示されます。

#### 1. [IJ Network Device Setup Utility](#) を起動する

#### 2. 表示されるメッセージを確認して、[はい] を選ぶ

#### 3. 表示された画面で、[プリンターのネットワーク設定] を選ぶ

検出されたプリンターの一覧が表示されます。

#### 4. プリンターの一覧から設定の実行 / 変更をするプリンターを選ぶ

[接続方法] が [Wi-Fi] になっていて、[状態] が [使用可能] または [設定可能] になっているプリンターを選びます。

[状態] が [使用可能] または [設定可能] になっていないプリンターは、プリンターを USB 接続 (USB ケーブル) してネットワーク設定をすることができます。


USB 接続 (USB ケーブル) しているプリンターの設定をする場合はツールバーのプルダウンメニューで [USB] を選び、設定の実行 / 変更をするプリンターを選びます。

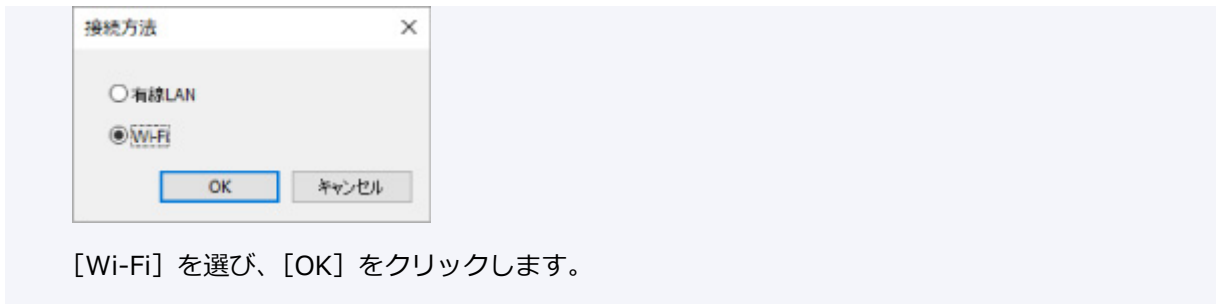
#### 5. [プリンターの設定] メニューから [ネットワーク設定...] を選ぶ

[プリンターのパスワード確認] 画面が表示されます。

パスワードの詳細については、「管理用のパスワードについて」を参照してください。

### 参考

- ツールバーの  アイコンをクリックしても、設定を実行 / 変更できます。
- 手順 4 で USB 接続 (USB ケーブル) しているプリンターを選び、そのプリンターが有線 LAN に対応している場合は、[プリンターのパスワード確認] 画面の後に、以下の画面が表示されます。



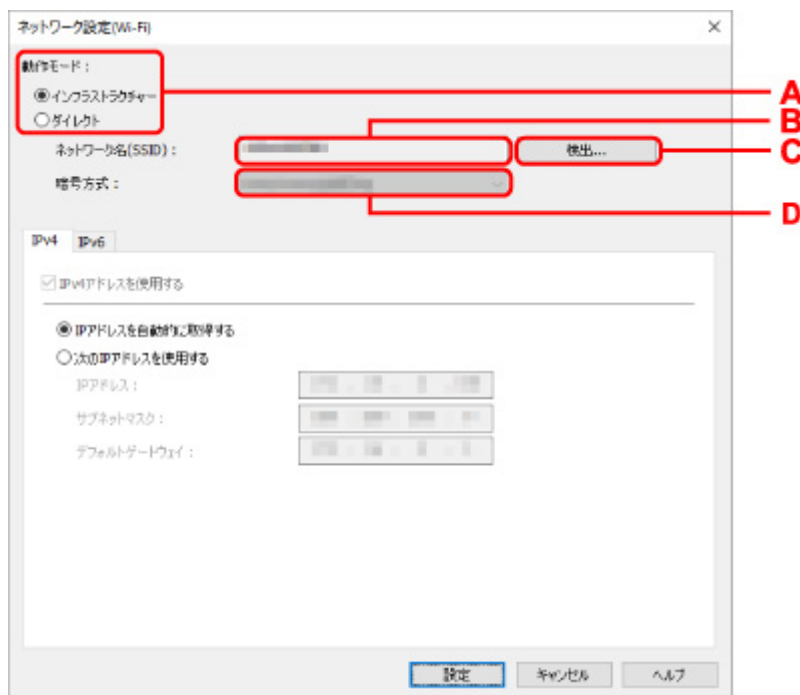
## 6. パスワードを入力し、[OK] をクリックする

[ネットワーク設定] 画面が表示されます。

## 7. 設定を実行/変更する

IPv4/IPv6 それぞれで設定/変更できます。タブをクリックしてプロトコルを切り替えてください。

- IPv4/IPv6 共通の設定



### A: [動作モード:]

無線 LAN の動作モードを選びます。

- [インフラストラクチャー]

Wi-Fi ルーターを使用して無線でネットワークに接続します。

- [ダイレクト]

Wi-Fi ルーターを介さずに、プリンターをスマートフォンやタブレットなどの無線通信機器と接続します。

### 参考

- コンピューターの無線 LAN (Wi-Fi) 機能が有効になっていて、手順 4 で USB 接続 (USB ケーブル) しているプリンターを選んだ場合は、お使いの機種によっては [ダイレクト] を選ぶことができます。
- [ダイレクト] を選んでいる場合は、項目がすべてグレーアウト表示され、設定することはできません。

また、使用環境によってはパソコンなどがインターネットに接続できなくなる場合があります。

#### B: [ネットワーク名(SSID) :]

接続されている無線 LAN のネットワークの識別名 (SSID) が表示されます。

無線ダイレクト時は、プリンターを無線ダイレクトで使用するときの識別名 (SSID) が表示されます。

#### C: [検出...]

[検出した Wi-Fi ルーター] 画面が表示され、接続する Wi-Fi ルーターを選べます。すでにパソコンに接続されている Wi-Fi ルーターは、[通信状態] に [使用可能] と表示されます。

[通信状態] が [未接続] の Wi-Fi ルーターを選んだ場合は、[設定] をクリックすると、Wi-Fi ルーターに設定されている WPA/WPA2 または WEP の設定画面が表示されます。

■ [WEP 詳細] 画面が表示された場合は

■ [WPA/WPA2 詳細] 画面が表示された場合は

#### D: [暗号方式 :]

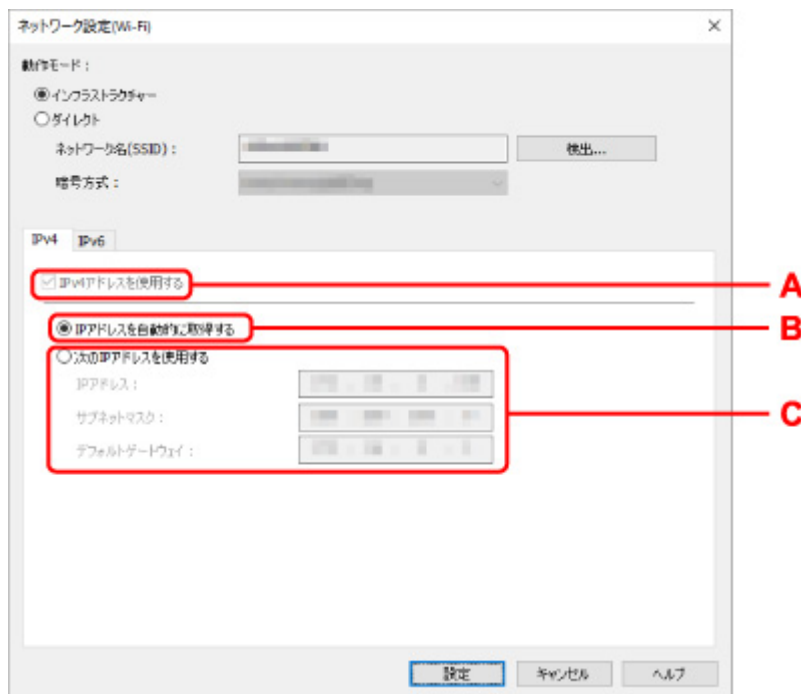
無線 LAN で使用されている暗号方式が表示されます。

#### • IPv4 の設定

##### ▶▶▶ 参考

- [動作モード :] で [インフラストラクチャー] を選んでいる場合のみ、以下の項目を設定できます。

[ダイレクト] を選んでいる場合は、項目がすべてグレーアウト表示され、設定することはできません。



#### A: [IPv4 アドレスを使用する]

グレーアウト表示され、常に選ばれた状態となります。

#### B: [IP アドレスを自動的に取得する]

DHCP サーバー機能によって自動的に割り振られる IP アドレスを使用する場合に選びます。ご使用の Wi-Fi ルーターの DHCP サーバー機能が有効になっている必要があります。

### C: [次の IP アドレスを使用する]

プリンターを使用する環境に DHCP サーバー機能がない場合や、固定 IP アドレスをプリンターに設定したい場合など、プリンターに手動で IP アドレスを設定する場合に選びます。

IP アドレス、サブネットマスク、デフォルトゲートウェイを入力してください。

- IPv6 の設定

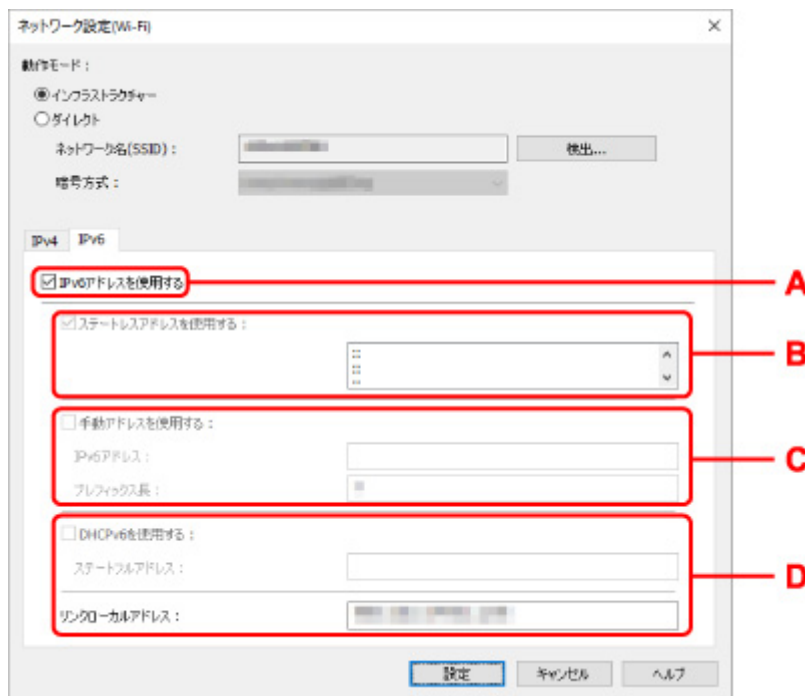
### ▶▶▶ 参考

- 手順 4 で USB 接続 (USB ケーブル) しているプリンターを選んだ場合は、お使いの機種によっては IPv6 の設定を行うことはできません。

IPv6 の設定ができない機種については、「[USB 接続で IPv6 の設定ができない機種一覧](#)」を参照してください。

- [動作モード:] で [インフラストラクチャー] を選んでいる場合のみ、以下の項目を設定できます。

[ダイレクト] を選んでいる場合は、お使いの機種によっては項目がすべてグレイアウト表示され、設定することはできません。



### A: [IPv6 アドレスを使用する]

プリンターを IPv6 環境で使用する場合に選びます。

### B: [ステートレスアドレスを使用する:]

自動的に割り振られる IP アドレスを使用する場合に選びます。ご使用の Wi-Fi ルーターが IPv6 に対応している必要があります。

### ▶▶▶ 参考

- この項目は機種によっては対応していません。

### C: [手動アドレスを使用する:]

プリンターを使用する環境に DHCP サーバー機能がない場合や、固定 IP アドレスをプリンターに設定したい場合など、プリンターに手動で IP アドレスを設定する場合に選びます。

IP アドレスと IP アドレスのプレフィックス長を入力してください。

▶▶▶ 参考

- この項目は機種によっては対応していません。

**D: [DHCPv6 を使用する :]**

DHCPv6 を使用して IP アドレスを取得する場合に選びます。

▶▶▶ 参考

- この項目は機種によっては対応していません。

**8. [設定] をクリックする**

## 本体情報を設定する

以下の手順で、プリンターの設置場所とデバイス名を設定したり変更したりできます。

ここで設定した項目は、[Canon IJ Network Device Setup Utility] 画面の [デバイス名] と [設置場所] に表示されます。

### ▶▶▶ 参考

- ツールバーのプルダウンメニューで [USB] が選ばれている場合はこの設定はご使用になれません。

#### 1. IJ Network Device Setup Utility を起動する

#### 2. 表示されるメッセージを確認して、[はい] を選ぶ

#### 3. 表示された画面で、[プリンターのネットワーク設定] を選ぶ

検出されたプリンターの一覧が表示されます。

#### 4. プリンターの一覧から設置場所とデバイス名を設定するプリンターを選ぶ

[状態] に [使用可能] と表示されているプリンターを選びます。

#### 5. [プリンターの設定] メニューから [本体情報の設定...] を選ぶ

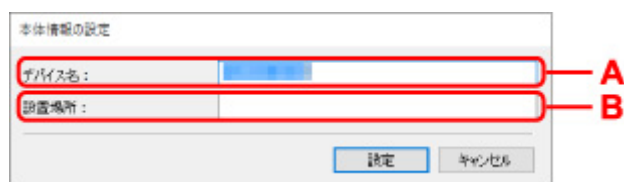
[プリンターのパスワード確認] 画面が表示されます。

パスワードの詳細については、「管理用のパスワードについて」を参照してください。

#### 6. パスワードを入力し、[OK] をクリックする

[本体情報の設定] 画面が表示されます。

#### 7. 設定を実行/変更する



以下の設定をすることができます。

##### A: [デバイス名:]

プリンターのデバイス名を設定します。

##### B: [設置場所:]

プリンターの設置場所名を設定します。

#### 8. [設定] をクリックする



## 診断・修復機能がサポートされない機種一覧

---

以下の機種は、IJ Network Device Setup Utility (アイジェイ・ネットワーク・デバイス・セットアップ・ユーティリティ) の「診断・修復機能」を使用することはできません。

- G4000 series
- PRO-500 series
- PRO-1000 series
- MB2100 series
- MB2700 series
- MB5100 series
- MB5400 series
- iB4000 series
- PRO-520
- PRO-540
- PRO-540S
- PRO-560
- PRO-560S
- PRO-2000
- PRO-4000
- PRO-4000S
- PRO-6000
- PRO-6000S
- TS9000 series
- TS8000 series
- TS6000 series
- TS5000 series
- MG3000 series
- E470 series

## USB 接続で IPv6 の設定ができない機種一覧

以下の機種は、IJ Network Device Setup Utility (アイジェイ・ネットワーク・デバイス・セットアップ・ユーティリティ) から、USB 接続でネットワークの設定を行うときに、IPv4 のみ設定できます (IPv6 の設定を行うことはできません)。

- iB4100 series
- MG3000 series
- E470 series
- G4000 series
- TS5000 series
- TS6000 series
- TS8000 series
- TS9000 series
- TR8500 series
- TR7500 series
- TS9100 series
- TS8100 series
- TS6100 series
- TS5100 series
- TS3100 series
- E3100 series
- TS300 series
- E300 series
- TR8580 series
- TS9180 series
- TS8180 series
- TS6180 series
- TR8530 series
- TR7530 series
- TS8130 series
- TS6130 series
- XK70 series
- XK50 series
- G4010 series
- G3010 series
- TR4500 series
- E4200 series
- TS6200 series
- TS6280 series
- TS6230 series
- TS8200 series
- XK80 series
- TS8280 series
- TS8230 series
- TS9500 series
- TS9580 series
- TR9530 series

## セット方法

---

- ▶ 用紙をセットする
- ▶ インクを補充する
- ▶ カラーインクを使用する

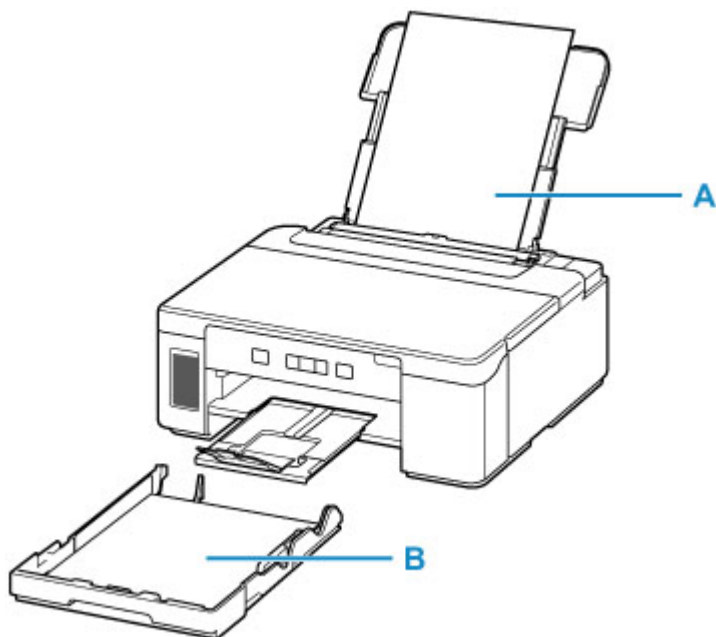
## 用紙をセットする

---

- ▶ 用紙のセットについて
- ▶ 後トレイに用紙をセットする
- ▶ カセットに用紙をセットする
- ▶ 後トレイに封筒をセットする

## 用紙のセットについて

用紙は、後トレイ (A) とカセット (B) の 2 箇所にセットすることができます。



後トレイには使用できるすべての用紙をセットできます。

### ■ [使用できる用紙について](#)

カセットには A4、B5、A5、レターサイズの普通紙をセットできます。

### ▶▶▶ [参考](#)

- 印刷する際は、用紙サイズと用紙の種類を正しく設定してください。用紙サイズと用紙の種類を間違えると、給紙箇所が違ったり、正しい印刷品質で印刷されなかったりする場合があります。

それぞれの給紙箇所への用紙のセット方法については、以下を参照してください。

- [後トレイに用紙をセットする](#)
- [カセットに用紙をセットする](#)
- [後トレイに封筒をセットする](#)

## 後トレイに用紙をセットする

普通紙やはがきをセットします。

はがきに印刷するときは、「[はがきに印刷するときの注意](#)」の内容を確認してからはがきをセットしてください。

封筒も後トレイにセットします。

### ■ [後トレイに封筒をセットする](#)

### ▶▶▶ 重要

- 普通紙を 2L 判より小さいサイズに切って試し印刷すると、紙づまりの原因になります。

### ▶▶▶ 参考

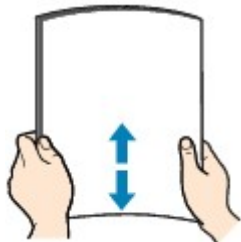
- 複写機などで使用される一般的なコピー用紙やキヤノン普通紙・ホワイト SW-101、キヤノン普通紙・ビジネス FB-101 が使用できます。用紙の両面に印刷する場合は、キヤノン普通紙・ホワイト 両面厚口 SW-201 がお勧めです。

本製品で使用できる用紙サイズ、重さについては、「[使用できる用紙について](#)」を参照してください。

## 用紙セットの操作

### 1. 用紙の準備をする

セットする用紙をそろえます。用紙に反りがあるときは、反りを直してください。

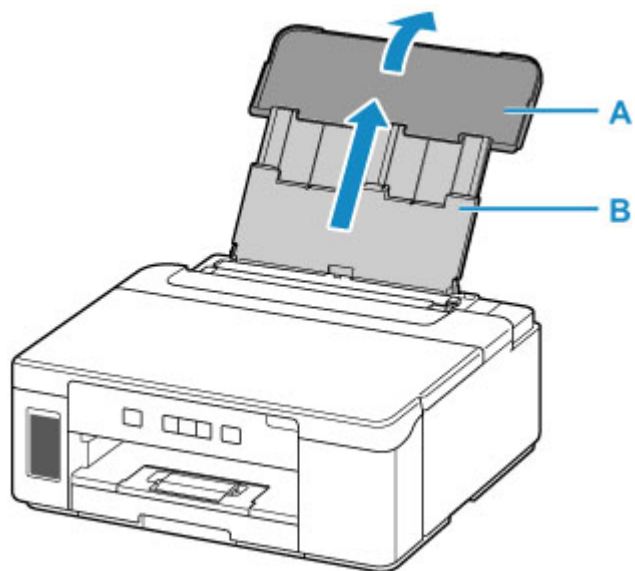


### ▶▶▶ 参考

- 用紙の端をきれいにそろえてからセットしてください。用紙の端をそろえずにセットすると、紙づまりの原因となることがあります。
- 用紙に反りがあるときは、逆向きに曲げて反りを直してから（表面が波状にならないように）セットしてください。

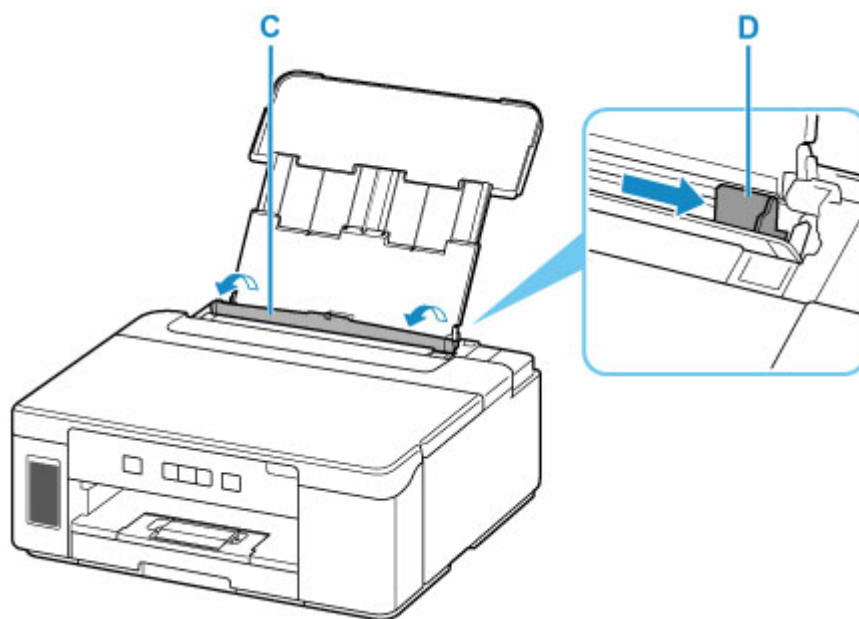
反りの直しかたについては「[印刷面が汚れる／こすれる](#)」の **チェック3** を参照してください。

### 2. 後トレイカバー (A) を開き、用紙サポート (B) をまっすぐ上に引き出して、後方へ倒す

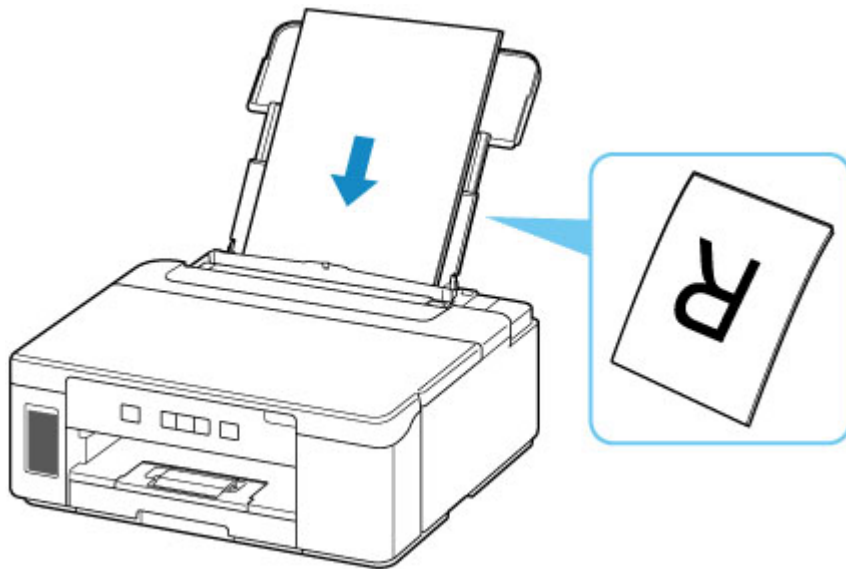


3. 給紙口カバー（C）を開く

4. 右の用紙ガイド（D）を広げる

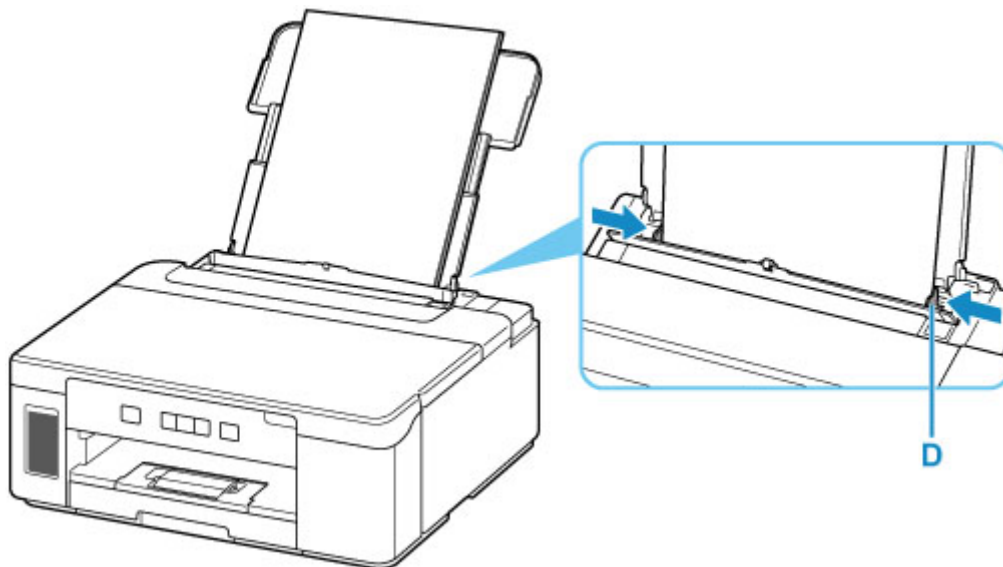


5. 印刷したい面を表にして、用紙を縦にセットする



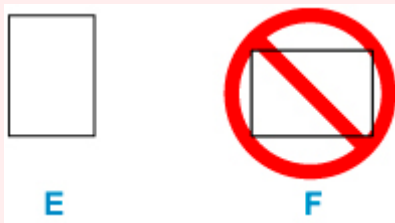
## 6. 右の用紙ガイド (D) を動かし、用紙の両端に合わせる

用紙ガイドを用紙に強く突き当てすぎないようにしてください。うまく給紙されない場合があります。



### 重要

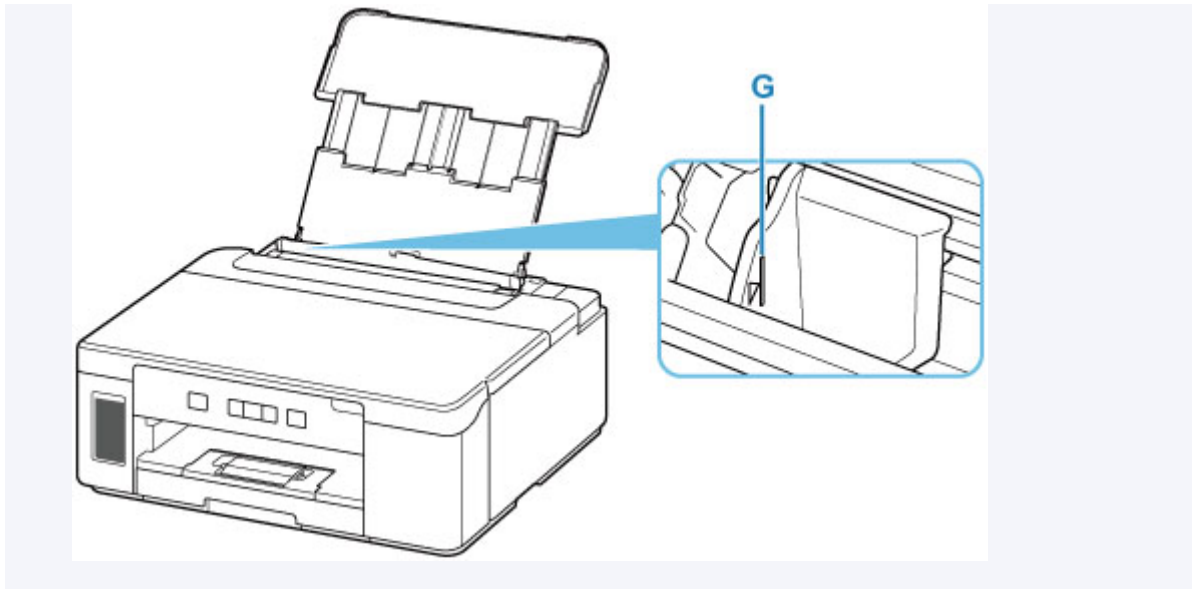
- 用紙（往復はがきを除く）は縦方向（E）にセットしてください。横方向（F）にセットすると紙づまりの原因となります。



### 参考

- 用紙は最大用紙量のマーク（G）の線を超えないようにセットしてください。

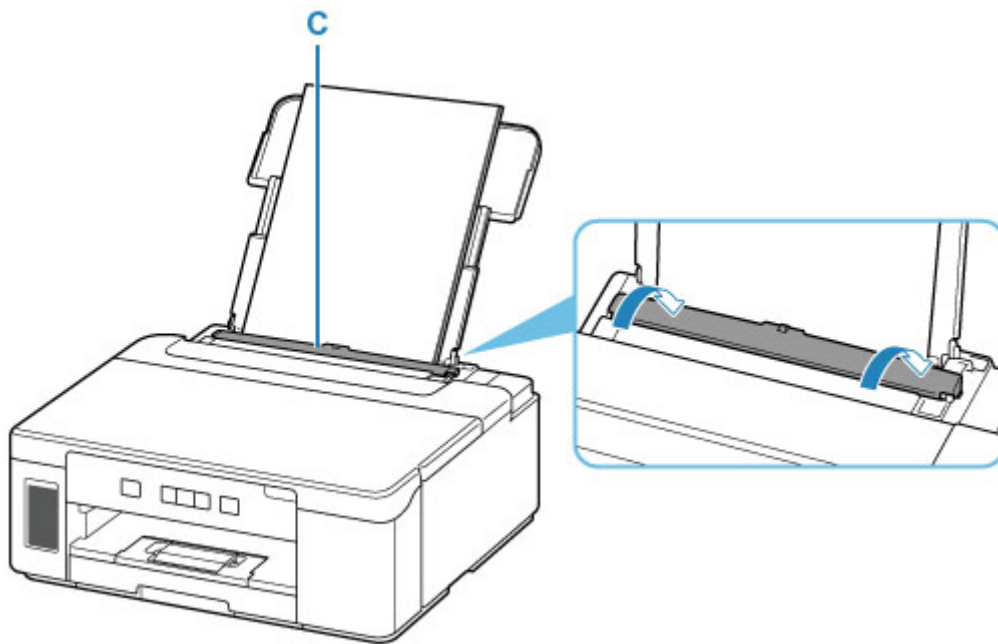




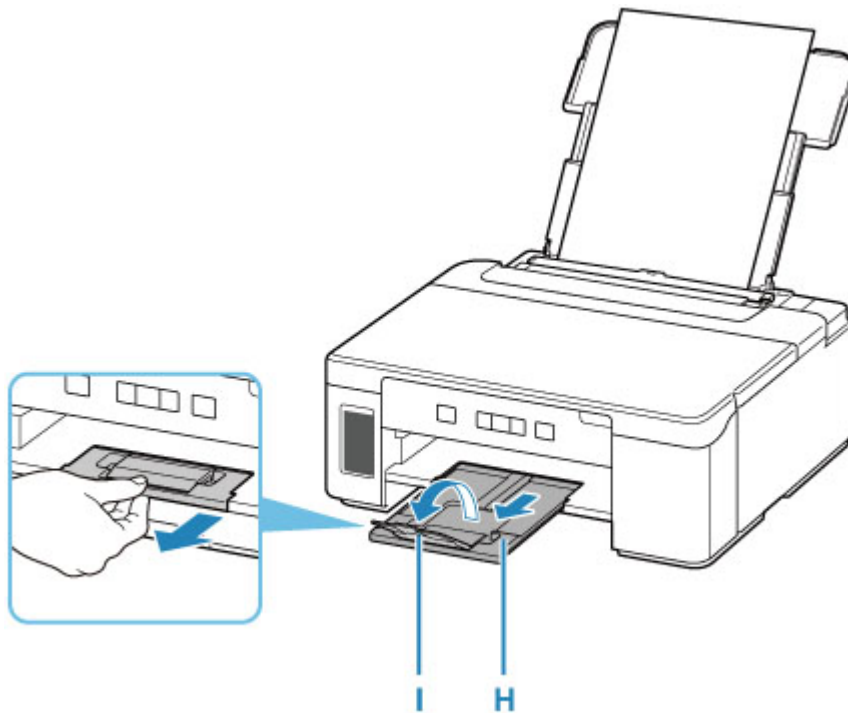
## 7. 給紙口カバー（C）をゆっくり閉じる

### 重要

- 給紙口カバーが開いていると、給紙されません。かならず、給紙口カバーを閉じてください。



## 8. 排紙トレイ（H）を引き出し、補助トレイ（I）を開く



### 参考

- 用紙には、写真がきれいに印刷できるよう表面に特殊なコーティングが施されたものや、文書に適したものなどさまざまな種類があります。印刷の設定画面には、それぞれの用紙に最適な画質で印刷できるよう、あらかじめ用紙ごとに異なる設定（インクの使いかた、インクのふき出し方法、ノズルとの間隔など）が用意されています。用紙の設定が正しくないと、カラーの発色がよくないことや、印刷面がこすれることがあります。なお、インクののにじみや色むらが気になる場合は、印刷設定で画質を優先する設定を選んでお試しください。

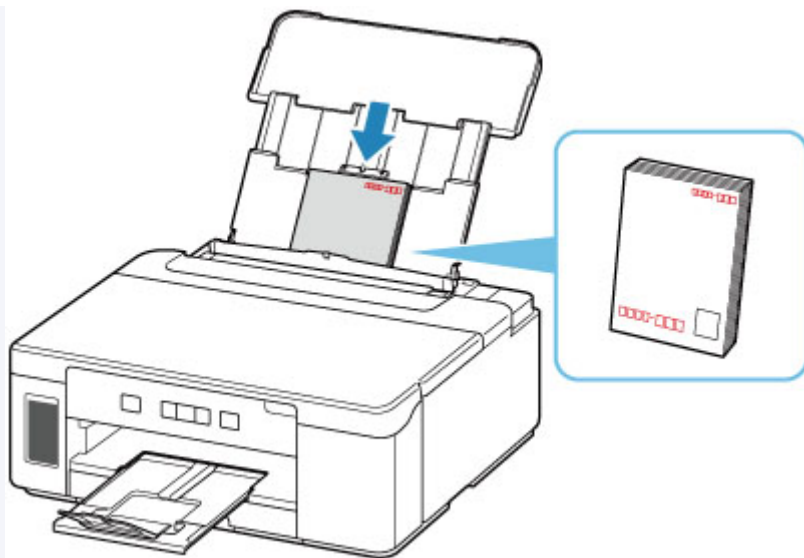
## はがきに印刷するときの注意

### 重要

- 写真付きはがきやステッカーが貼ってあるはがきには印刷できません。
- 往復はがきは折り曲げないでください。折り目が付くと、正しく給紙できず印字ずれや紙づまりの原因になります。

### 参考

- はがき、往復はがきに印刷するときは、印刷したい面を表にして、郵便番号を下に向けてセットしてください。



#### ■ ■ [用紙セットの操作](#)

#### ■ ■ [はがきに印刷する](#)

- はがきや往復はがきは、自動両面印刷には対応していません。
- はがきの両面に1面ずつ印刷するときは、きれいに印刷するために、通信面を印刷したあとにあて名面を印刷することをお勧めします。
- はがきを持つときは、できるだけ端を持ち、インクが乾くまで印刷面に触れないでください。

## カセットに用紙をセットする

カセットには A4、B5、A5、レターサイズの普通紙をセットします。

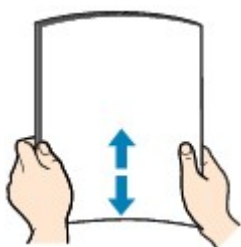
### 参考

- カセットには普通紙のみセットできます。
- 複写機などで使用される一般的なコピー用紙やキヤノン普通紙・ホワイト SW-101、キヤノン普通紙・ビジネス FB-101 が使用できます。用紙の両面に印刷する場合は、キヤノン普通紙・ホワイト 両面厚口 SW-201 がお勧めです。

本製品で使用できる用紙サイズ、重さについては、「[使用できる用紙について](#)」を参照してください。

### 1. 用紙の準備をする

セットする用紙をそろえます。用紙に反りがあるときは、反りを直してください。

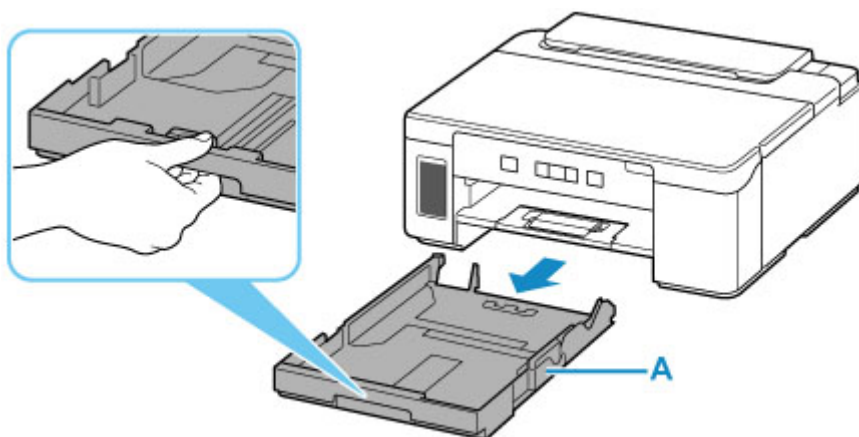


### 参考

- 用紙の端をきれいにそろえてからセットしてください。用紙の端をそろえずにセットすると、紙づまりの原因となることがあります。
- 用紙に反りがあるときは、逆向きに曲げて反りを直してから（表面が波状にならないように）セットしてください。

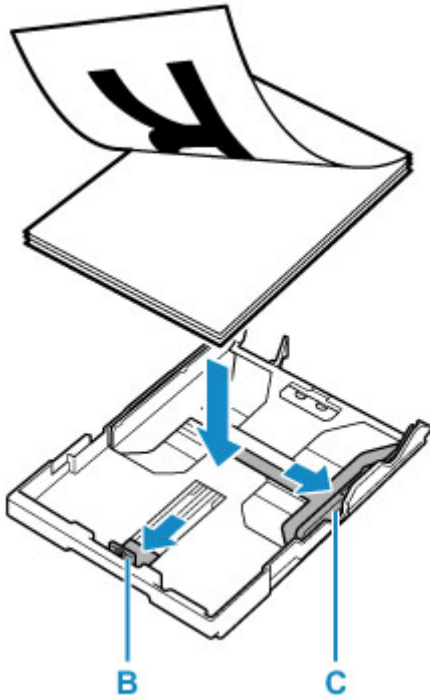
反りの直し方については「[印刷面が汚れる／こすれる](#)」の **チェック3** を参照してください。

### 2. カセット (A) を手前に引き出す



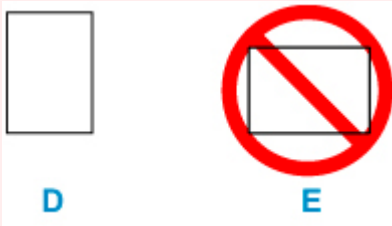
### 3. 手前の用紙ガイド (B) と右の用紙ガイド (C) を広げる

### 4. 印刷したい面を下にして、カセットの中央に合わせて用紙を縦にセットする



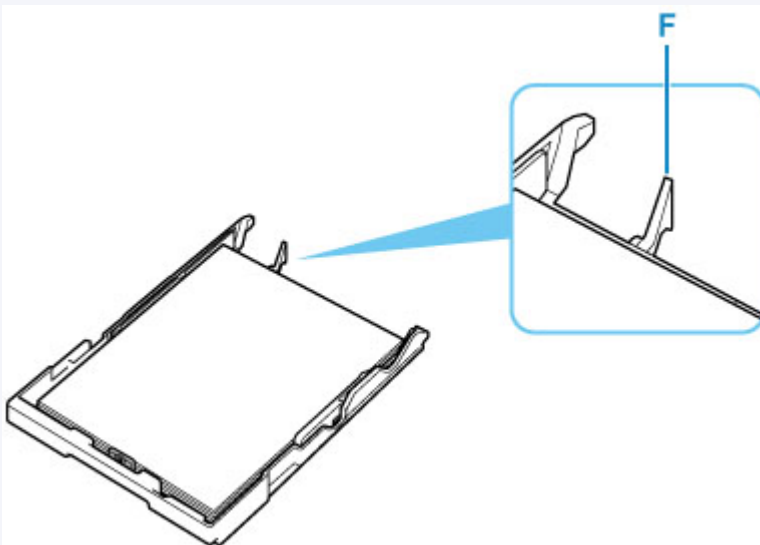
### 重要

- 用紙は縦方向 (D) にセットしてください。横方向 (E) にセットすると紙づまりの原因となります。



### 参考

- 用紙は、図のようにカセットの縁に合わせて重ねてください。  
用紙を突起 (F) に突き当てると、正しく給紙されない場合があります。

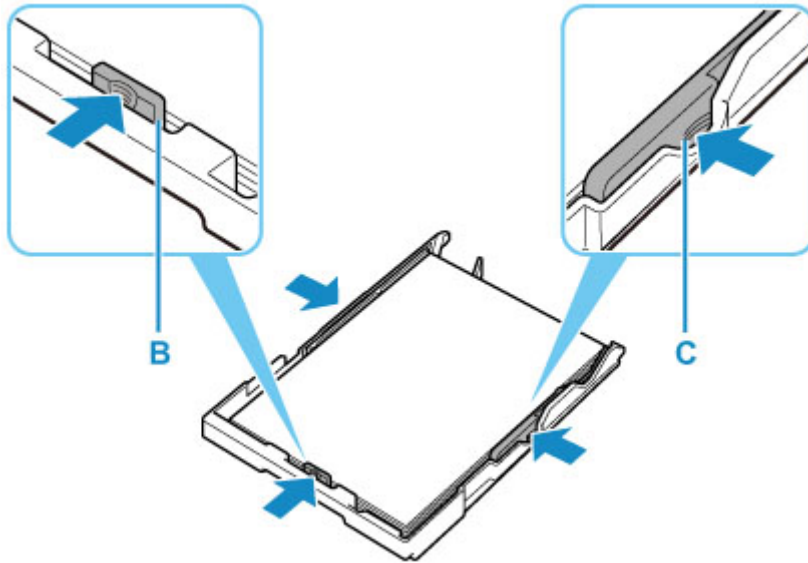


## 5. 手前の用紙ガイド (B) を用紙の端に合わせる

用紙ガイドが「カチッ」と音がして止まる位置に合わせてます。

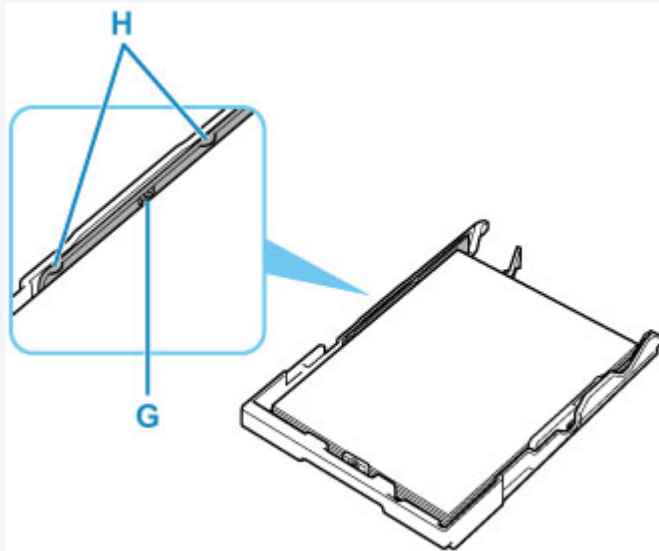
## 6. 右の用紙ガイド（C）を動かし、用紙の端に合わせる

用紙ガイドを用紙に強く突き当てすぎないようにしてください。うまく給紙されない場合があります。



### 参考

- 用紙は最大用紙量のマーク（G）の線を超えないようにセットしてください。
- 用紙は用紙ガイドのツメ（H）より下にセットしてください。



## 7. カセットを本体に差し込む

奥に突き当たるまでまっすぐ押し込んでください。



## 後トレイに封筒をセットする

封筒は後トレイにセットします。

プリンタードライバーで適切に設定することにより、あて名は封筒の向きに合わせて、自動的に回転して印刷されます。

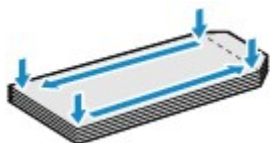
### 重要

- 次のような封筒は、紙づまりや故障の原因になるため使用できません。
  - 角形封筒
  - 型押しやコーティングなどの加工された封筒
  - ふたが二重になっている封筒
  - ふたがシールになっている長形封筒
  - ふた部分の乾燥糊が湿って、粘着性が出てしまった封筒

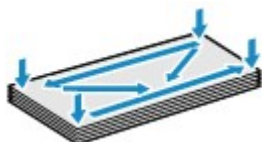
### 1. 封筒の準備をする

- 封筒の四隅と縁を押して平らにします。

#### 長形封筒



#### 洋形封筒



- 封筒が反っている場合は、両手で対角線上の端を持って、逆方向に軽く曲げます。



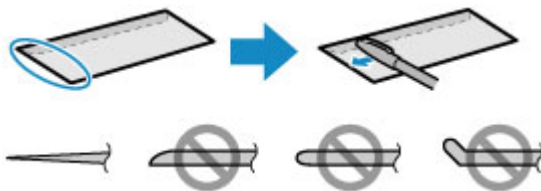
- 封筒のふた部分が折れ曲がっている場合は平らにします。
- 挿入方向の先端部をペンで押して平らに伸ばします。

#### 長形封筒





## 洋形封筒

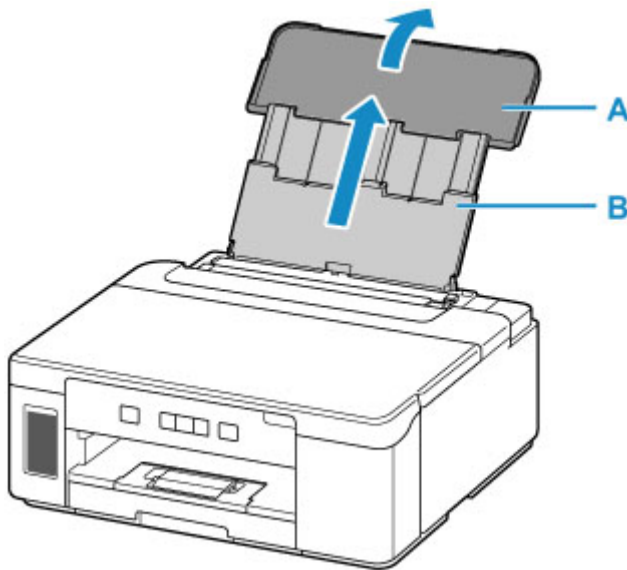


上の図は、封筒の先端部の断面図です。

### 重要

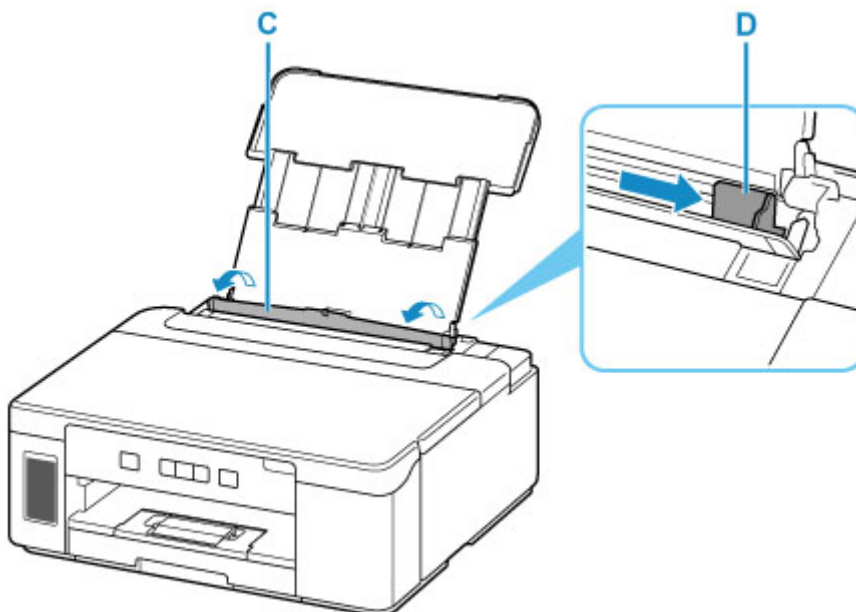
- 平らになっていなかったり、端がそろっていなかったりすると、紙づまりの原因になることがあります。反りやふくらみが 3 mm (0.12 in.) を超えないようにしてください。

2. 後トレイカバー (A) を開き、用紙サポート (B) をまっすぐ上に引き出して、後方へ倒す



3. 給紙口カバー (C) を開く

4. 右の用紙ガイド (D) を広げる



## 5. 封筒の印刷したい面を表にして、封筒を縦にセットする

一度に 10 枚までセットできます。

### • 長形封筒

ふたを折りたたまずに上に向け、縦置きでセットします。



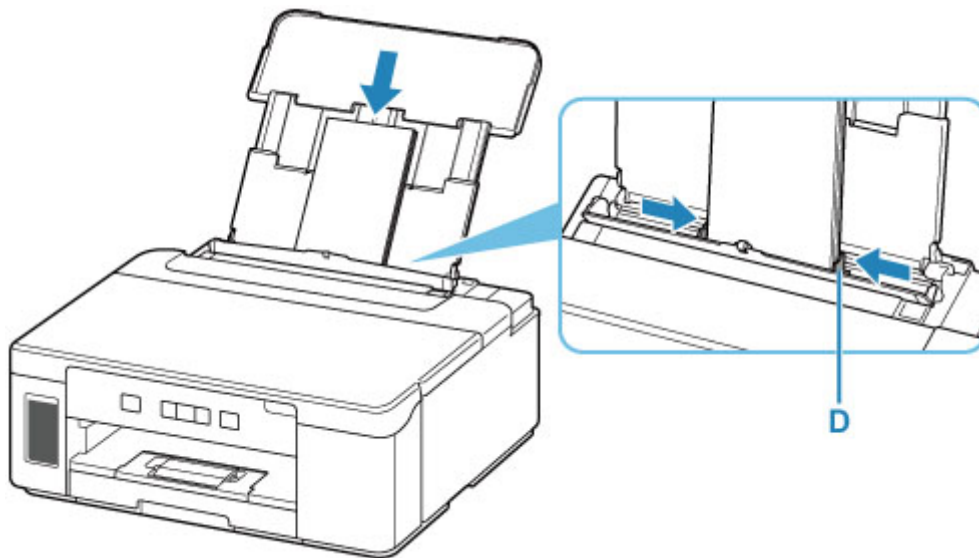
### • 洋形封筒

あて名面を表にし、ふたを折りたたんで、縦置きでセットします。



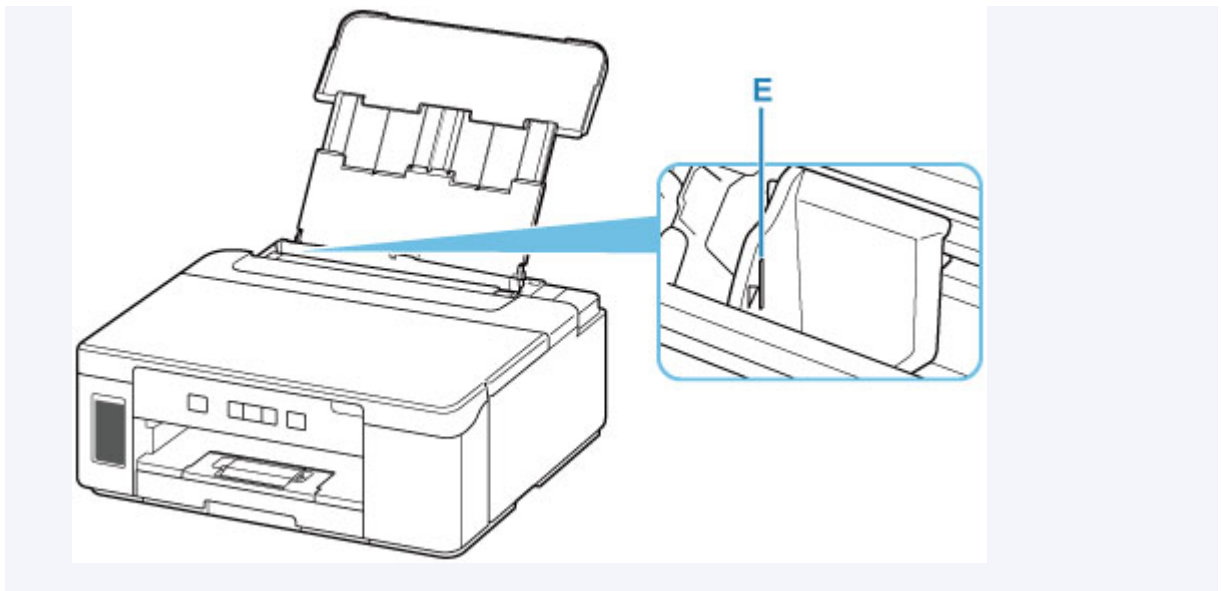
## 6. 右の用紙ガイド (D) を動かし、封筒の両端に合わせる

用紙ガイドを封筒に強く突き当てすぎないようにしてください。うまく給紙されない場合があります。



### ▶▶▶ 参考

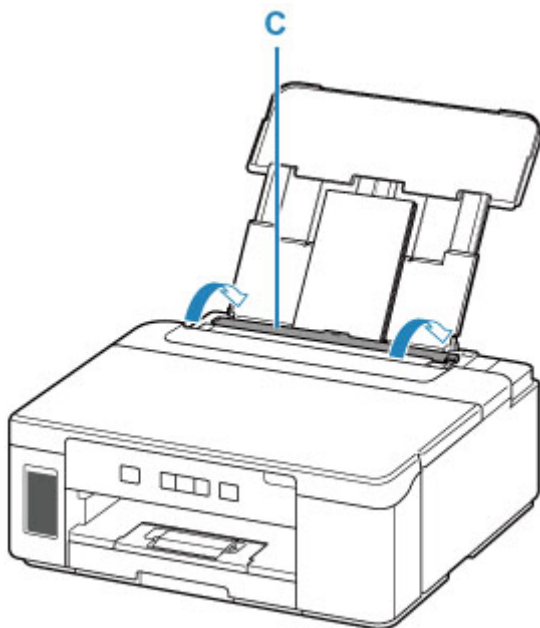
- 封筒は最大用紙量のマーク (E) の線を超えないようにセットしてください。



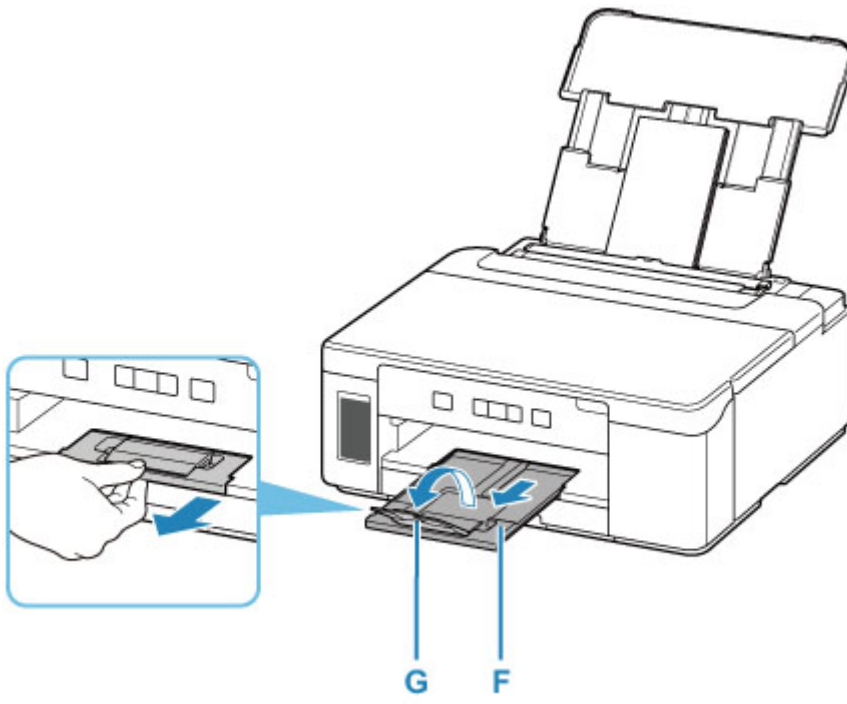
## 7. 給紙口カバー（C）をゆっくり閉じる

### 重要

- 給紙口カバーが開いていると、給紙されません。かならず、給紙口カバーを閉じてください。



## 8. 排紙トレイ（F）を引き出し、補助トレイ（G）を開く



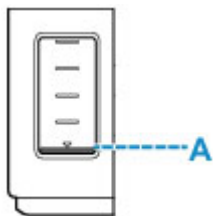
## インクを補充する

---

- ▶ インクを補充する
- ▶ インク残量を確認する
- ▶ インクについて知っておきたいこと

## インクを補充する

インクの残量に関する警告やエラーが発生すると、エラーランプが点滅してお知らせします。インクの残量に関する警告やエラーが発生している状態ではプリンターを使って印刷することはできません。プリンター前面のインクタンクの指標でインクの残量を確認し、インクがインクタンクの下限ライン（A）に近づいた場合はインクを補充してください。



### 参考

- インクが残っているのに印刷がかすれたり、白すじが入ったりする場合は、「[お手入れの手順について](#)」を参照してください。
- インクボトルの取り扱い上のご注意については、「[インクボトルについてのご注意](#)」を参照してください。

## インクの補充操作

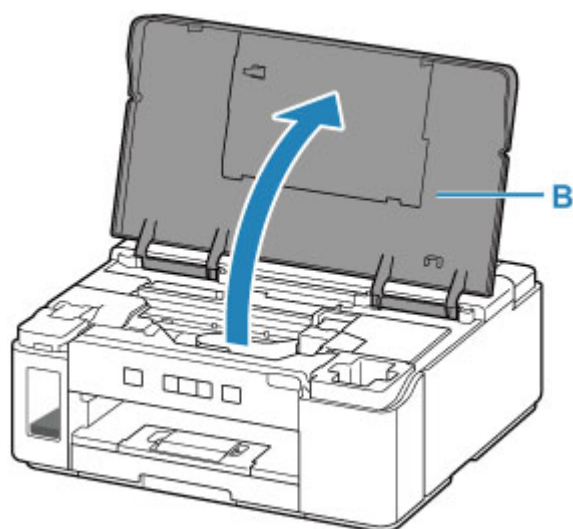
インクの補充は、次の手順で行います。

### 重要

- 絶対にしないでください！  
インクを入れたあとのプリンターを傾けたり、立てたり、逆さにしたりしないでください。インクが漏れる恐れがあります。

#### 1. [プリンターの電源が入っていることを確認する](#)

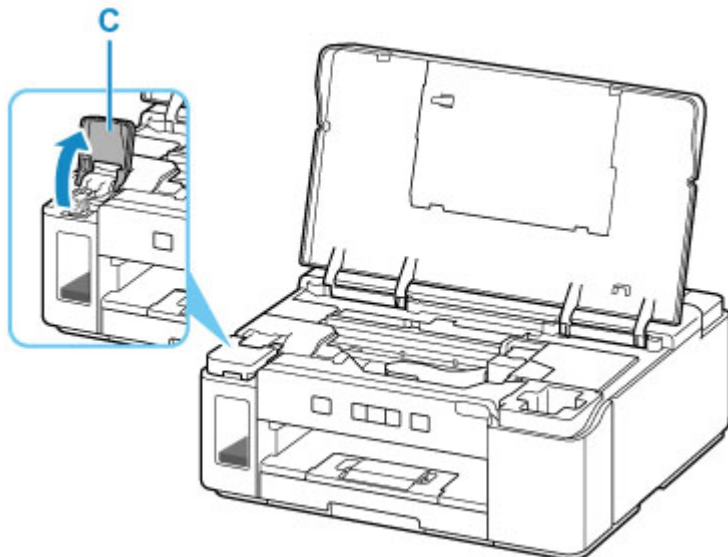
#### 2. トップカバー（B）を開く



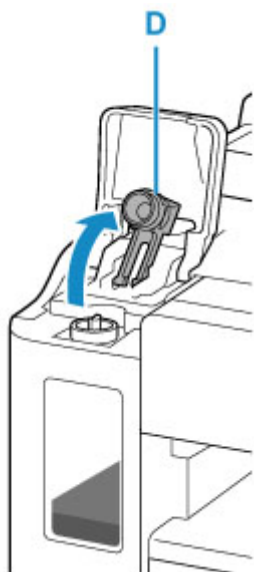
**重要**

- プリンター内部のチューブやその他の部分に触れないでください。プリンターの故障の原因となります。

**3. インクタンクカバー (C) を開く**



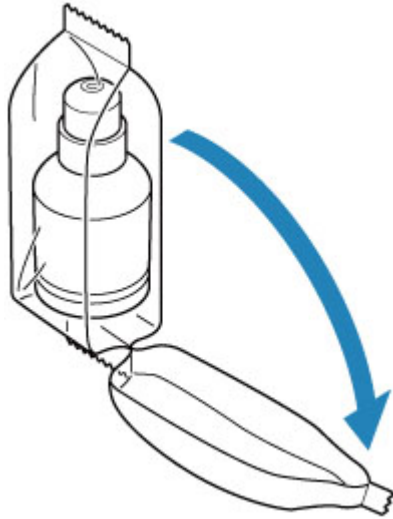
**4. インクタンクのタンクキャップ (D) を開ける**



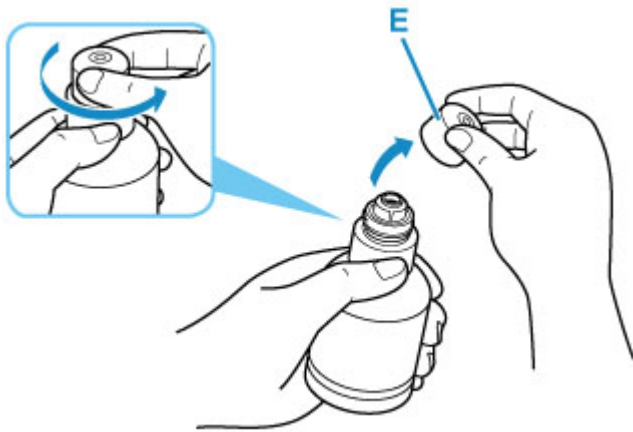
**重要**

- インクタンクのタンクキャップは、慎重に開けてください。タンクキャップの内側にインクが付着していると、開けたときにインクが飛び散ることがあります。

**5. 新しいインクボトルをパッケージから取り出す**



## 6. インクボトルを上向きに持ち、ボトルキャップ (E) をゆっくりひねって取り外す



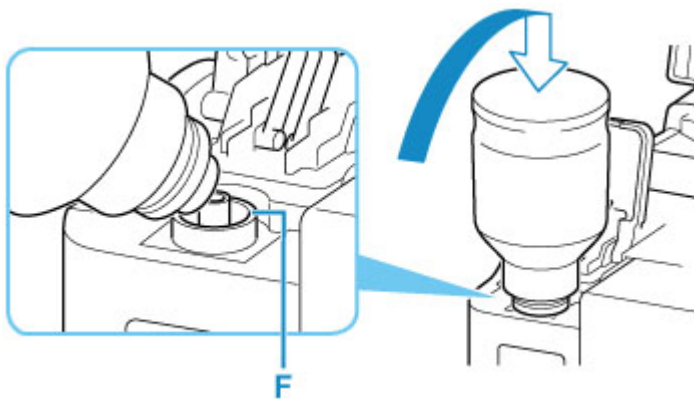
### 重要

- 開封時にインクが飛び散る可能性がありますので、インクボトルを振らないでください。

## 7. インクタンクにインクを注入する

インクボトルの先端をプリンターの注入口 (F) に合わせ、ボトルをゆっくりと垂直に立ててから押し込みます。

インクが補充されます。ボトルが倒れないように手で支えてください。





## 重要

- インクタンクにインクが注入されない場合は、インクボトルをゆっくりと抜き差ししてください。
- インクは、インクタンクの上限ライン（G）まで補充してください。



## 8. インクが上限ラインまで補充されたら、インクボトルを注入口から抜く

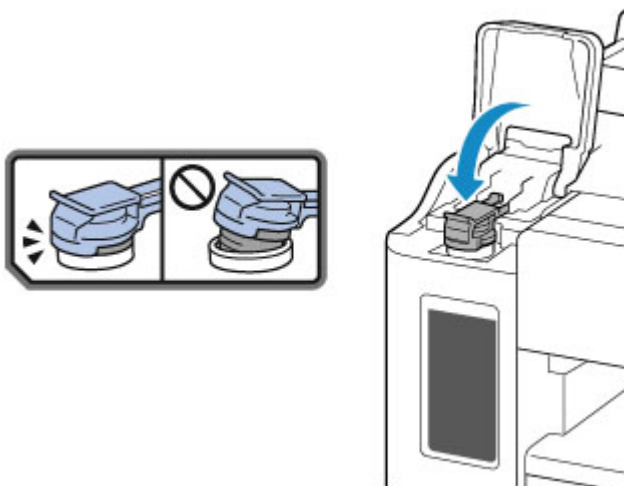
インクボトルを少し持ち上げ、ゆっくりとボトルを横に倒すようにして注入口から抜きます。

## 重要

- インクボトルをタンクに差したままにしないでください。
- インクボトルはキャップをしっかりと閉じて、垂直にして保管してください。
- 空のインクボトルを処分する際はキャップをしたうえで、必ず法令や地域、自治体での条例、指示に従い処分してください。

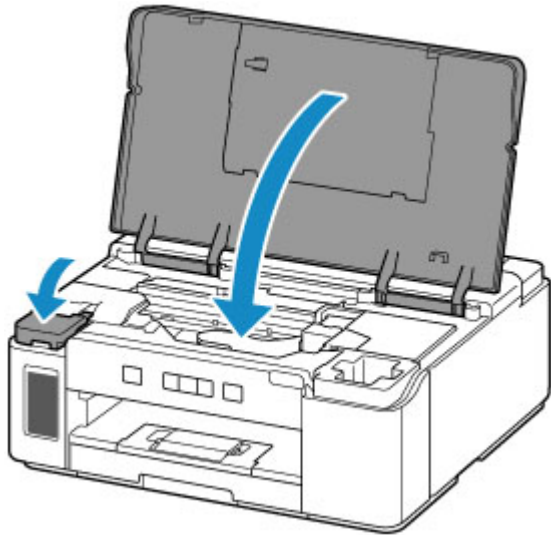
## 9. インクタンクのタンクキャップを閉じる

タンクキャップをしっかりと差し込みます。



## 10. インクタンクカバーを閉じる

## 11. トップカバーをゆっくり閉じる



### ▶▶▶ 参考

- トップカバーを閉じたあとにエラーランプが点滅した場合は、エラーの対処をしてください。
  - [トラブルが発生したときは](#)
- 操作中に動作音がある場合がありますが、正常な動作です。

## インクボトルについてのご注意

### ▶▶▶ 重要

- お子様の手の届かないところに保管してください。
- インクは飲み物ではありません。
- インクが目や口に入らないようにご注意ください。もし、インクが目や口に入った場合には、直ちに水で洗い流し、直ちに医師と相談してください。
- 保管する際は、インクボトルのボトルキャップをしっかりと閉めて、常時立てた状態で保管してください。横に倒すと、インクが漏れる可能性があります。
- インクタンクにインクを補充する際は、インクが周囲に飛び散らないように、十分ご注意ください。
- インクが衣服や持ち物に付着した場合、洗っても落ちない可能性があります。
- 当社指定のプリンターにインクを補充する目的以外に使用しないでください。
- 火気の近く、暖房器具の近く、自動車の中など、高温となる場所に放置しないでください。容器が変形してインクが漏れたり、インクの品質が劣化したりする可能性があります。
- インクボトルに衝撃を与えないでください。インクボトルが破損したり、ボトルキャップが外れたりすることで、インクが漏れる可能性があります。
- 他の容器に入れ替えないでください。インクの誤飲、誤用の原因となったり、インクの品質が劣化したりする可能性があります。
- 水で薄めたり、他のインクなどと混ぜたりしないでください。プリンター本体が故障する原因となる可能性があります。
- 開封したインクボトルは、ボトルキャップを外したまま放置しないでください。インクが乾燥し、再度補充したときにプリンターが正常に動作しない場合があります。
- 最適な印刷品位を得るためには、年に1回程度はインクタンクの上限ラインまでインクを補充することをお勧めします。

### ▶▶▶ 参考

- オプションの FINE カートリッジを取り付けている場合、黒のみの文章を印刷したり、モノクロ写真を印刷したりするときにも、ブラック以外のインクが使われることがあります。また、プリンターの性能を維持するために行うクリーニングや強力クリーニングでも、各色のインクが使われます。

インクが少なくなった場合は、速やかにインクを補充してください。

■ [インクについて知っておきたいこと](#)

## インク残量を確認する

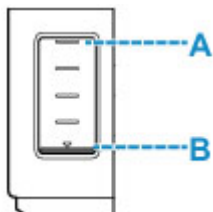
インク残量は、プリンター前面のインクタンクの指標で確認することができます。

インクが上限ライン（A）まであればインクが満杯の状態です。

インクが下限ライン（B）に近づいた場合はインクが少なくなっていますので、インクを補充してください。

### 参考

- インク残量は、インクタンクを目視で確認してください。



### 重要

- インク残量が下限ラインの位置より少ない状態で印刷を継続すると、印刷可能な状態に戻すためにインクを消費する可能性があり、また、プリンターの故障の原因となる可能性があります。

### 参考

- インクを補充する場合はインクを上限ライン（A）まで補充してください。上限ラインに満たない場合はインク残量を正しく検知できません。
- インクの残量に関するエラーが発生すると、エラーランプが点滅してお知らせします。
  - [トラブルが発生したときは](#)
- プリントヘッドを保護し印刷の品位を保つため、インクタンクに一定量のインクを残した状態でインクの補充をお知らせします。インクボトルの印刷枚数の目安は、インクタンクに残る一定量のインクを含めずに算出されています。
- インクはインクタンクからプリンターの内部へ供給されます。そのため、初回起動時や輸送後に使用するときなどは、インクの減りが早く見えることがあります。

## インクについて知っておきたいこと

### 印刷以外にもインクが使われる？

意外かもしれませんが、インクは印刷以外にも使われることがあります。

初めてプリンターをご使用になる際は、プリントヘッドのノズルにインクを満たし、印刷可能な状態にするため、インクを消費します。

このため、同梱されているインクボトルは2回目以降に使用するインクボトルより印刷可能枚数は少なくなります。

きれいな印刷を保つためにインクが使われることもあります。本製品には、インクがふき出されるノズルを自動的にクリーニングし、目づまりを防ぐ機能が付いています。クリーニングの際は、わずかな量ですがインクが消費されます。

#### 重要

- 消費されたインクは、製品内部の「インク吸収体」に吸収されます。インク吸収体は満杯になると交換が必要です。お客様ご自身での交換はできませんので、エラーが発生したら、お早めにキヤノンホームページまたはキヤノンお客様相談センターへ交換をご依頼ください。

■ [トラブルが発生したときは](#)

### モノクロ印刷でもカラーインクが使われる？

オプションの FINE カートリッジを取り付けている場合は、モノクロで印刷しても、印刷する用紙の種類やプリンタードライバーの設定によってブラック以外のインクが使われることがあります。モノクロでしか印刷していなくてもカラーインクが減るのはそのためです。

プリントヘッドのクリーニングの場合も同様に、クリーニングで「ブラック」を指定したときに、ブラックインクとともにカラーインクが消費されます。

## 印刷にかすれやむらがあるときには

---

- ▶ お手入れの手順について
- ▶ ノズルチェックパターンを印刷する
- ▶ ノズルチェックパターンを確認する
- ▶ プリントヘッドをクリーニングする
- ▶ プリントヘッド位置を調整する

## お手入れの手順について

印刷結果がかすれるときや、色が正しく印刷されないとき、罫線がずれるなど印刷結果が思わしくないときは、以下の手順に沿ってお手入れを行ってください。

### 重要

- プリントヘッドを洗淨したり、ふいたりしないでください。プリントヘッドの故障の原因になります。

### 参考

- インクが残っているか確認してください。
  - [インク残量を確認する](#)
- エラーランプが点灯または点滅している場合は、「[トラブルが発生したときは](#)」を参照してください。
- プリンタードライバーで印刷品質の設定を上げることで、印刷結果が改善される場合があります。
  - 印刷品質の変更や画像データの補正

## 印刷がかすれている、むらがある場合：

### ステップ1 ノズルチェックパターンを印刷する

プリンターから行う

- [ノズルチェックパターンを印刷する](#)

パソコンから行う

- ノズルチェックパターンを印刷する

### ステップ2 [ノズルチェックパターンを確認](#)する

パターンに欠けや白い横すじがある場合



### ステップ3 プリントヘッドをクリーニングする

プリンターから行う

- [プリントヘッドをクリーニングする](#)

パソコンから行う

- クリーニング

クリーニング後、ノズルチェックパターンを印刷して確認：➡ [ステップ1](#)

ステップ1からステップ3の手順を2回繰り返しても改善されない場合



### ステップ4 プリントヘッドを強力クリーニングする

- 強力クリーニング

強力クリーニング後、ノズルチェックパターンを印刷して確認：➡ [ステップ1](#)

ステップ 4 までの操作を行っても症状が改善されない場合は、電源を切ってから電源プラグを抜かずに 24 時間以上経過したあとに、もう一度強カクリーニングを行ってください。

それでも改善されない場合は、インクシステムリフレッシュを行ってください。

インクシステムリフレッシュは非常に多くのインクを消費します。頻繁に行うとインクが早く消費されますので、必要な場合のみ実行してください。

### ▶▶▶ 重要

- インクが不足した状態でインクシステムリフレッシュを行うと、故障の原因になる可能性があります。インクシステムリフレッシュを行う前に、インク残量を確認してください。

#### ■ インクシステムリフレッシュ

インクシステムリフレッシュを行ってもノズルチェックパターンが正しく印刷されない場合は、「プリントヘッドの取り付け状態を確認する」を参照してください。

## ■ 罫線がずれるなど印刷に均一感がない場合：

### || ステップ | プリントヘッド位置を調整する

プリンターから行う

- [プリントヘッド位置を調整する](#)

パソコンから行う

- 自動でプリントヘッドの位置を調整する



## ノズルチェックパターンを印刷する

プリントヘッドのノズルからインクが正しく出ているかを確認するために、ノズルチェックパターンを印刷します。

### ▶▶▶ 参考

- インク残量が少ないとノズルチェックパターンが正しく印刷されません。インク残量が少ない場合は [インクを補充](#)してください。

用意するもの：A4 またはレターサイズの普通紙 1 枚

#### 1. [プリンターの電源が入っていることを確認する](#)

#### 2. カセットに A4 またはレターサイズの普通紙を 1 枚セットする

■ [カセットに用紙をセットする](#)

#### 3. リセットボタンを押し続け、エラーランプが 2 回点滅したときに離す

ノズルチェックパターンが印刷されます。

ノズルチェックパターンの印刷が終了するまで、ほかの操作を行わないでください。

#### 4. [ノズルチェックパターンを確認する](#)

## ノズルチェックパターンを確認する

ノズルチェックパターンを確認し、必要な場合はクリーニングを行います。

### 参考

- オプションの FINE カートリッジが取り付けられている場合は、印刷されるノズルチェックパターンが変わります。

■ [カラーのパターンを確認する](#)

## モノクロのパターンを確認する

### 1. パターンに欠けがないかを確認する



パターンに欠けがある場合



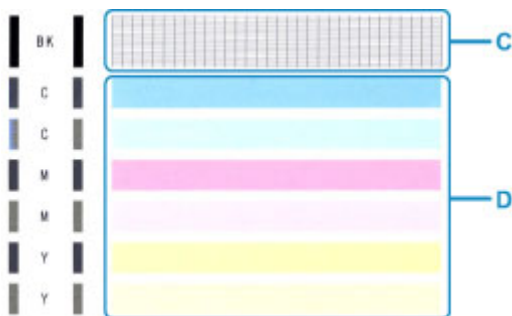
- A : 欠けがない  
B : 欠けがある

パターンが印刷されない場合

上記のいずれかに該当する場合は、[プリントヘッドのクリーニング](#)を行ってください。

## カラーのパターンを確認する

### 1. パターン C に欠けがないか、パターン D に白い横すじが入っていないかを確認する



パターン C に欠けがある場合



- E : 欠けがない  
F : 欠けがある

### パターン D に白い横すじがある場合



- G : 白い横すじがない
- H : 白い横すじがある

### パターン C またはパターン D のいずれかの色が印刷されない場合



(マゼンタのパターンが印刷されない例)

上記のいずれかに該当する場合は、[プリントヘッドのクリーニング](#)を行ってください。

## プリントヘッドをクリーニングする

ノズルチェックパターンに欠けや白い横すじがある場合は、プリントヘッドのクリーニングを行ってください。ノズルのつまりを解消し、プリントヘッドを良好な状態にします。インクを消耗しますので、クリーニングは必要な場合のみ行ってください。

### 1. プリンターの電源が入っていることを確認する

### 2. リセットボタンを押し続け、エラーランプが 1 回点滅したときに離す

プリントヘッドのクリーニングが開始されます。

電源ランプが点滅したあと点灯すると、クリーニングが終了します。

クリーニングが終了するまで、ほかの操作を行わないでください。終了まで約 1 分かかります。

### 3. プrintヘッドの状態を確認する

ノズルチェックパターンを印刷して確認してください。

#### ▶▶▶ 参考

- クリーニングを 2 回繰り返しても改善されないときは、強力クリーニングを行ってください。

## プリントヘッド位置を調整する

罫線がずれるなど、印刷結果に均一感が見られないときには、プリントヘッド位置を調整します。

### ▶▶▶ 参考

- インク残量が少ないとプリントヘッド位置調整シートが正しく印刷されません。  
インク残量が少ない場合は[インクを補充](#)してください。

用意するもの：A4 またはレターサイズの普通紙 1 枚

### 1. [プリンターの電源が入っていることを確認する](#)

### 2. カセットに A4 またはレターサイズの普通紙を 1 枚セットする

#### ■ [カセットに用紙をセットする](#)

### 3. リセットボタンを押し続け、エラーランプが 4 回点滅したときに離す

プリントヘッド位置調整シートが印刷され、プリントヘッド位置が自動的に調整されます。

印刷が終了するまで約 2~3 分かかります。

### ▶▶▶ 参考

- 自動調整が正しく行えなかったときには、エラーランプが点滅します。

#### ■ [トラブルが発生したときは](#)

### ▶▶▶ 参考

- 記載の手順でプリントヘッド位置調整を行っても印刷結果が思わしくないときは、パソコンから手動でプリントヘッドの位置調整を行ってください。
  - [手動でプリントヘッドの位置を調整する](#)

## プリンターを清掃する

---

- ▶ プリンターの外側を清掃する
- ▶ インクふき取りクリーニングを行う
- ▶ カセットの内部を清掃する

## インクふき取りクリーニングを行う

プリンター内部の汚れを取ります。プリンター内部が汚れていると、印刷した用紙が汚れる場合がありますので、定期的に行うことをお勧めします。

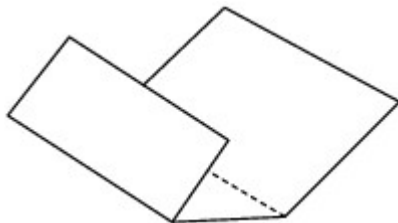
用意するもの：A4 またはレターサイズの普通紙 \*1 枚

\* 新しい用紙を用意してください。

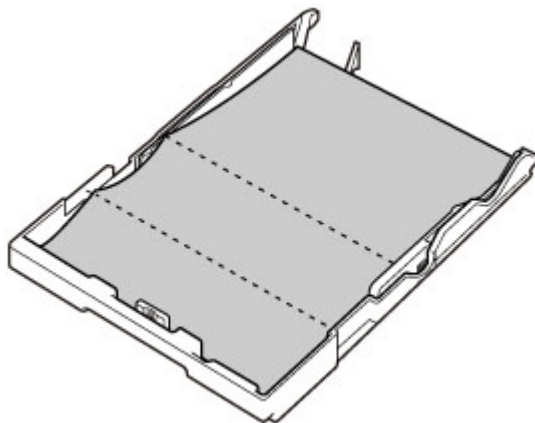
1. 電源が入っていることを確認し、カセットにセットされている用紙をすべて取り除く

2. 用紙を準備する

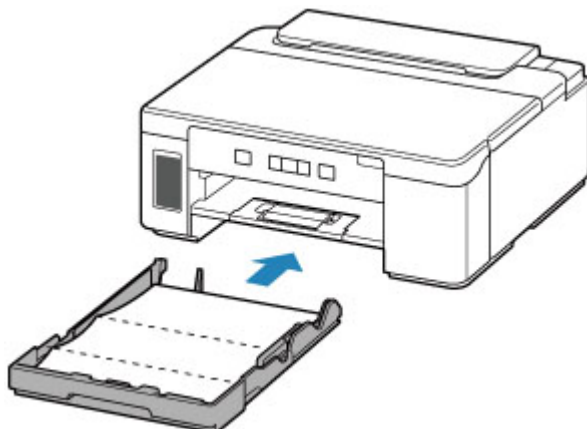
1. A4 またはレターサイズの普通紙を横半分に折ってから開く
2. 開いた片側を中央の折り目に合わせて折ってから開く



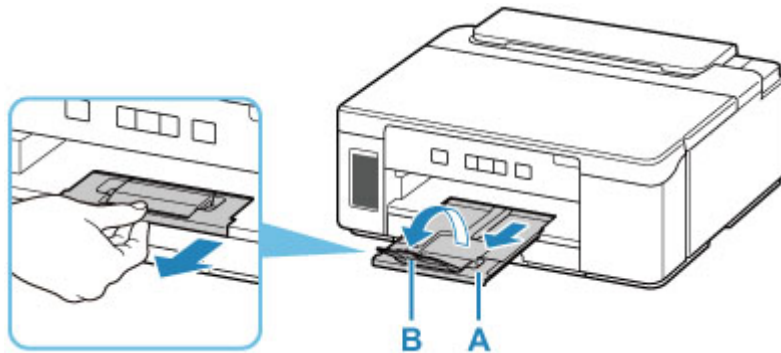
3. 開いた面（谷折り）を下にし、折りしろの広いほうが奥になるように、カセットに1枚だけセットする



4. カセットを本体に差し込む



5. 排紙トレイ (A) を引き出し、補助トレイ (B) を開く



3. リセットボタンを押し続け、エラーランプが5回点滅したときに離す

インクふき取りクリーニングが実行され、用紙が排出されます。

排出された用紙の山折り部分を確認し、インクが付いている場合は再度クリーニングを行います。

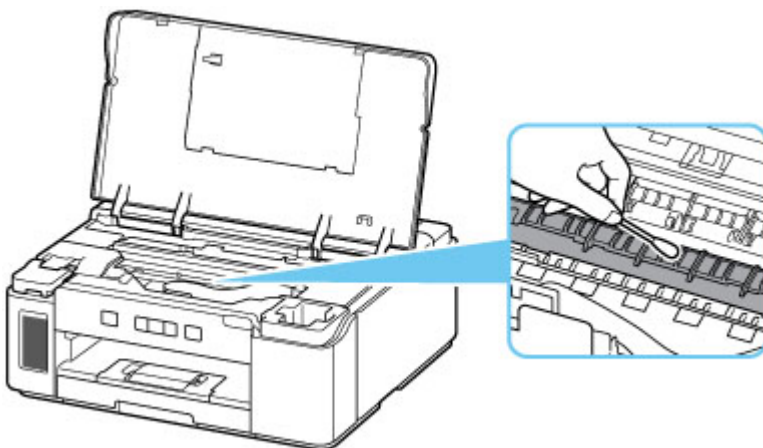
▶▶▶ 参考

- 再度インクふき取りクリーニングを行う場合は、新しい用紙をご使用ください。

再度クリーニングを行ってもインクが付くときは、プリンター内部の突起が汚れている場合があります。綿棒などを使って突起からインク汚れを丁寧にふき取ってください。

▶▶▶ 重要

- 清掃する前に、電源を切り、電源プラグを抜いてください。





## 本製品の基本情報

---

### ▶ 安全ガイド

- 安全にお使いいただくために
- 法規制情報

### ▶ 取り扱い上のご注意

- 印刷を中止するとき
- 原稿を印刷するときの注意事項
- 使用時の注意
- プリンターを移送するときの注意
- プリンターの修理依頼・貸与・譲渡・破棄をするときの注意
- いつもきれいな印刷を楽しむためのポイント

### ▶ 各部の名称と使いかた

- 各部の名称と役割
- 電源について

### ▶ プリンターの設定を変更する

- パソコンで設定を変更する (Windows)
- プリンターの操作パネルで設定を変更する

### ▶ 仕様

## 安全ガイド

---

- ▶ 安全にお使いいただくために
- ▶ 法規制情報

## 安全にお使いいただくために

### 安全にお使いいただくために

- 安全にお使いいただくために、以下の事項を必ずお守りください。また、本製品の取扱説明書に記載されていること以外には行わないでください。思わぬ事故を起こしたり、火災や感電の原因になります。
- 各安全マーク/宣言文は、それぞれ該当する国/地域の電圧/周波数にのみ有効です。

#### 警告

- 心臓ペースメーカーをお使いの方へ

本製品からは微弱な磁気が出ています。異常を感じた場合は、本製品から離れて、医師にご相談ください。

- 以下の場合はすぐに電源を切ってください

そのまま使用すると、火災や感電の原因になります。すぐに電源ボタンを押して電源を切り、電源プラグをコンセントから抜いた上、修理を依頼してください。

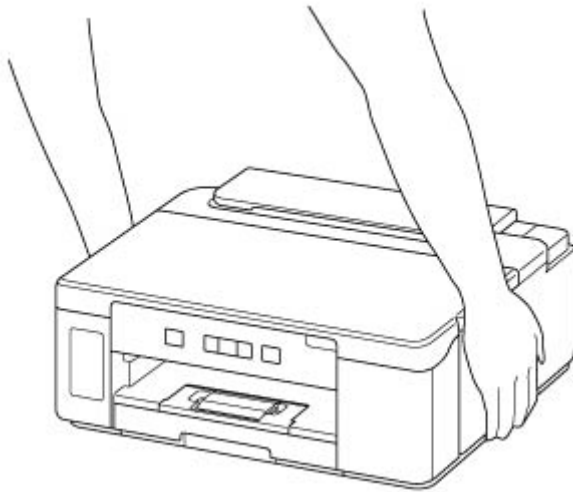
- 本体内部に異物（金属片や液体など）が入った。
  - 発煙した、異臭がする、異音がする。
  - 電源プラグや電源コードが、発熱している、錆びている、曲がっている、擦れている、損傷がある。
- 守ってください（火災・感電・けがの原因）
    - 本製品をアルコール、シンナーなどの可燃性溶剤の近くに設置しない。
    - 本製品を分解、改造しない。
    - 付属のケーブル類を使用する。また、付属のケーブル類を、他の機器に転用しない。
    - 指定された電源電圧や周波数以外で使用しない。
    - 電源プラグを確実にコンセントの奥まで差し込む。
    - 電源プラグは濡れた手で抜き差ししない。
    - 電源コードを傷つけない／加工しない／引っ張らない／束ねない／結ばない／無理に曲げない。
    - 電源コードに重いものをのせない。
    - 1つのコンセントに複数の電源プラグを差し込まない。延長コードを複数接続しない。
    - 近隣で雷が発生したときは、電源プラグをコンセントから抜き、本製品を使用しない。
    - 清掃するときは、ケーブル類と電源プラグは必ず抜き、アルコール、シンナーなどの可燃性の高いスプレーや液体は使用しない。
    - 電源プラグや電源コードは1か月に1度コンセントから抜いて、ほこりがたまっていないか、発熱、錆び、曲がり、擦れ、亀裂のような異常な状態になっていないかを確認する。

#### 注意

- 印刷中はプリンター内部に手を入れないでください。
- 印刷直後、プリントヘッドの金属部分に手を触れないでください。
- インクボトルについて
  - お子様の手が届かないところに保管してください。
  - インクは飲み物ではありません。  
誤ってなめたり、飲んだりした場合は、口をすすぐか、コップ1、2杯の水を飲み、直ちに医師にご相談ください。また、インクが目に入った場合は、すぐに水で洗い流し、直ちに医師にご相談ください。
  - インクが皮膚に付着した場合は、すぐに水や石けん水で洗い流してください。万一刺激が残る場合は、直ちに医師にご相談ください。

- 保管する際は、インクボトルのボトルキャップをしっかりと閉めて、常時立てた状態で保管してください。横に倒すと、インクが漏れる可能性があります。
  - インクタンクにインクを補充する際は、インクが周囲に飛び散らないように、十分ご注意ください。
  - インクが衣服や持ち物に付着した場合、洗っても落ちない可能性があります。
  - 火気の近く、暖房器具の近く、自動車の中など、高温となる場所に放置しないでください。容器が変形してインクが漏れたり、インクの品質が劣化したりする可能性があります。
  - インクボトルに衝撃を与えないでください。インクボトルが破損したり、ボトルキャップが外れたりすることで、インクが漏れる可能性があります。
  - 他の容器に入れ替えないでください。インクの誤飲、誤用の原因となったり、インクの品質が劣化したりする可能性があります。
- オプションの FINE カートリッジをお使いの方へ
    - 印刷直後、FINE カートリッジの金属部分に手を触れないでください。
    - 乳幼児の手の届く場所に FINE カートリッジを放置しないでください。
    - 誤ってインクをなめたり、飲んだりした場合は、口をすすがせるか、コップ 1、2 杯の水を飲ませてください。万一、刺激や不快感が生じた場合には、直ちに医師にご相談ください。
    - インクが目に入ってしまった場合は、すぐに水で洗い流してください。インクが皮膚に付着した場合は、すぐに水や石けん水で洗い流してください。万一、目や皮膚に刺激が残る場合は、直ちに医師にご相談ください。
  - プリンターを運ぶときは  
カセット部などを持たないでください。必ず本体側面を両手でしっかり支えて持つようにします。





## 取り扱い上のご注意

### 設置場所について

使用環境については、「仕様」を参照してください。

- 不安定な場所や振動のある場所に設置しないでください。
- 高温になる場所（直射日光が当たる場所、火気の近くなど）、湿度の高い場所、屋外、ほこりの多い場所に設置しないでください。
- 毛足の長いじゅうたんやカーペットの上に設置しないでください。毛やほこりが本体内部に入る恐れがあります。
- プリンター背面を壁に接触させて設置しないでください。

### 電源について

- いつでも電源プラグが抜けるように、コンセントの周囲にはものを置かないでください。
- 電源コードを抜くときは、必ずプラグを持って抜いてください。

コードを引っ張ると、損傷することがあります。

### その他

- プリンターを「傾ける」、「立てる」、「逆さにする」などの行為はやめてください。インクが漏れる恐れがあります。
- プリンターの上にものを置かないでください。

特にクリップやホチキス針などの金属物、液体や引火性溶剤（アルコール・シンナー）の入った容器などを置かないでください。

- プリントヘッドやインクボトルを火中に投じないでください。
- プリントヘッドやインクボトルに穴を開けるなどの改造や分解をするとインクが漏れ、故障の原因となることがあります。改造・分解はお勧めしません。
- 本製品は、エコマークに基づく揮発性物質の放散基準を満たしていますが、より快適な環境を保つため、部屋の換気を行うようにしてください。

### オプションの FINE カートリッジをお使いの方へ

- FINE カートリッジを火中に投じないでください。

## 法規制情報

### 電波について

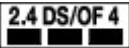
#### 使用上の注意

- 本製品を医療用の装置や電子機器の近くで使用しないでください。電波の干渉により、それらの装置や機器の動作や性能に影響を与えることがあります。
- 本製品には電波法に基づく認証を受けた無線装置が内蔵されており、証明ラベルは無線装置に貼付されています。

#### 電波干渉に関するご注意

本プリンターの使用周波数帯では、電子レンジ等の産業・科学・医療用機器のほか工場の製造ライン等で使用されている移動体識別用の構内無線局（免許を要する無線局）及び特定小電力無線局（免許を要しない無線局）並びにアマチュア無線局（免許を要する無線局）が運用されています。

1. 本プリンターを使用する前に、近くで移動体識別用の構内無線局及び特定小電力無線局並びにアマチュア無線局が運用されていないことを確認してください。
2. 万一、本プリンターから移動体識別用の構内無線局に対して有害な電波干渉の事例が発生した場合には、速やかに使用周波数を変更するか又は電波の発射を停止した上、「サポートガイド」を参照し、混信回避のための処置等（例えば、パーティションの設置など）について相談してください。
3. その他、本プリンターから移動体識別用の特定小電力無線局あるいはアマチュア無線局に対して有害な電波干渉の事例が発生した場合など何かお困りのことが起きたときは、「サポートガイド」を参照し、お問い合わせください。

4. 

この表示のある無線機器は 2.4GHz 帯を使用しています。変調方式として DS-SS または OFDM 変調方式を採用し、移動体識別装置の構内無線局に対して想定される与干渉距離は 40m です。全帯域を使用し、かつ移動体識別装置の帯域を回避可能です。

### 環境および化学安全情報

製品の環境情報および化学安全情報（SDS）につきましては、キヤノンのウェブサイト（[canon.jp/ecology](http://canon.jp/ecology)）にてご覧いただけます。

### 使用済み製品の廃棄について

ご家庭で使用された場合は、お住まいの地方自治体のルールに従い、一般廃棄物として廃棄をお願いいたします。

業務上使用された場合は、産業廃棄物として廃棄をお願いいたします。

キヤノンのウェブサイト（[canon.jp/ecology](http://canon.jp/ecology)）でも処理についてのご案内をしておりますので、ご確認ください。

## 取り扱い上のご注意

---

- ▶ 印刷を中止するときは
- ▶ 原稿を印刷するときの注意事項
- ▶ 使用時の注意
- ▶ プリンターを移送するときの注意
- ▶ プリンターの修理依頼・貸与・譲渡・破棄をするときの注意
- ▶ いつもきれいな印刷を楽しむためのポイント

## 原稿を印刷するときの注意事項

以下を原稿として複製し加工すると、法律により罰せられる場合がありますのでご注意ください。

### 著作物など

他人の著作物を権利者に無断で複製などすることは、個人的または家庭内その他これに準ずる限られた範囲においての使用を目的とする場合をのぞき違法となります。また、人物の写真などを複製などする場合には肖像権が問題になることがあります。

### 通貨、有価証券など

以下のものを本物と偽って使用する目的で複製すること、またはその本物と紛らわしい物を作成することは法律により罰せられます。

- 紙幣、貨幣、銀行券（外国のものを含む）
- 郵便為替証書
- 株券、社債券
- 定期券、回数券、乗車券
- 国債証券、地方債証券
- 郵便切手、印紙
- 手形、小切手
- その他の有価証券

### 公文書など

以下のものを本物と偽って使用する目的で偽造することは法律により罰せられます。

- 公務員または役所が作成した免許書、登記簿謄本その他の証明書や文書
- 私人が作成した契約書その他権利義務や事実証明に関する文書
- 役所または公務員の印影、署名または記号
- 私人の印影または署名

[関係法律]

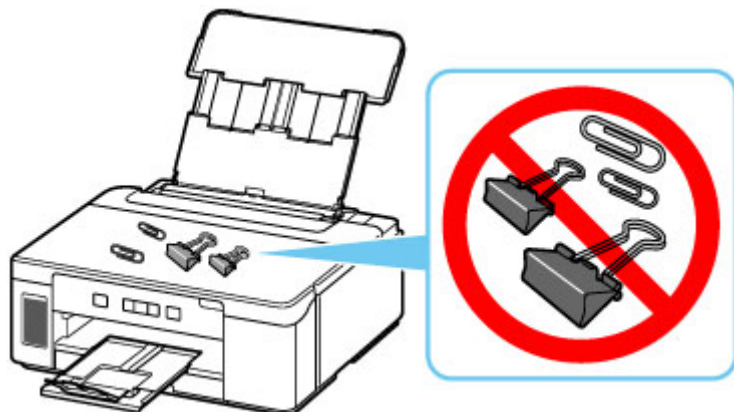
- 刑法
- 著作権法
- 通貨及証券模造取締法
- 外国に於て流通する貨幣紙幣銀行券証券偽造変造及模造に關する法律
- 郵便法
- 郵便切手類模造等取締法
- 印紙犯罪処罰法
- 印紙等模造取締法



## 使用時の注意

### トップカバーの上に物を置かないで!

トップカバー上には物を置かないでください。トップカバーを開けたときに後トレイに物が落ち、故障の原因になります。また、上から物が落ちる場所などには、プリンターを置かないでください。

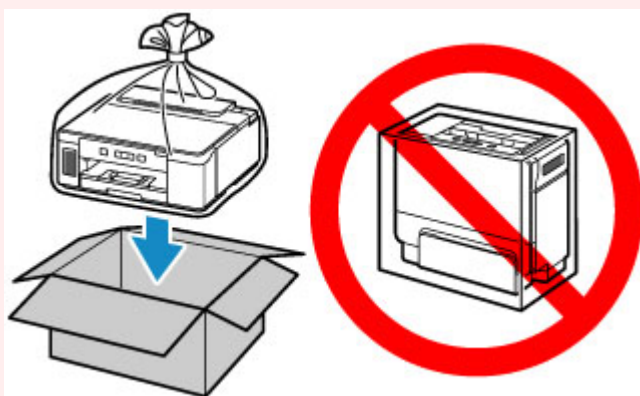


## プリンターを移送するときの注意

引越しや修理などでプリンターを別の場所に移送するときは、次のことに注意してください。

### 重要

- インクタンク内のインクを抜くことはできません。
- インクタンクのタンクキャップがしっかり差し込まれていることを確認してください。インクタンクカバーが浮いている場合は、タンクキャップを正しく差し込んでください。
- プリントヘッドは取り付けられた状態で、プリンターの電源ボタンを押して電源をお切りください。プリントヘッドの乾燥を防ぐため自動的にキャップをして保護します。
- プリントヘッドは外さないでください。インクが漏れるおそれがあります。
- プリンター内部がインクで汚れている場合は、水気をよく絞った柔らかい布で清掃してください。
- プリンターを移送するときは、インクが漏れないように本体を袋に入れてください。
- 丈夫な箱にプリンターの底面が下になるように入れ、保護材を十分につめて梱包し、プリンターが安全に移送されるようにしてください。
- プリンターを傾けないように注意してください。プリンターを傾けると、インクが漏れるおそれがあります。
- 運送業者に輸送を依頼するときは、プリンターの底面を下にした状態で、「精密機器」および「天地無用」を指定してください。



- プリンター梱包後の箱を、傾けたり、立てたり、逆さにしたりしないでください。インクが漏れる恐れがあります。

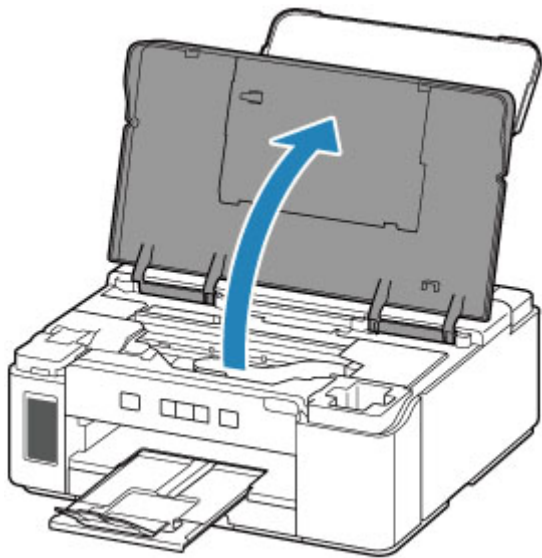
### 1. プリンターの電源を切る

### 2. 電源ランプが消えていることを確認して、[電源プラグをコンセントから抜く](#)

#### 重要

- 電源ランプが点灯／点滅しているときは、電源プラグをコンセントから抜かないでください。プリンターの不良や故障の原因になり、印刷できなくなることがあります。

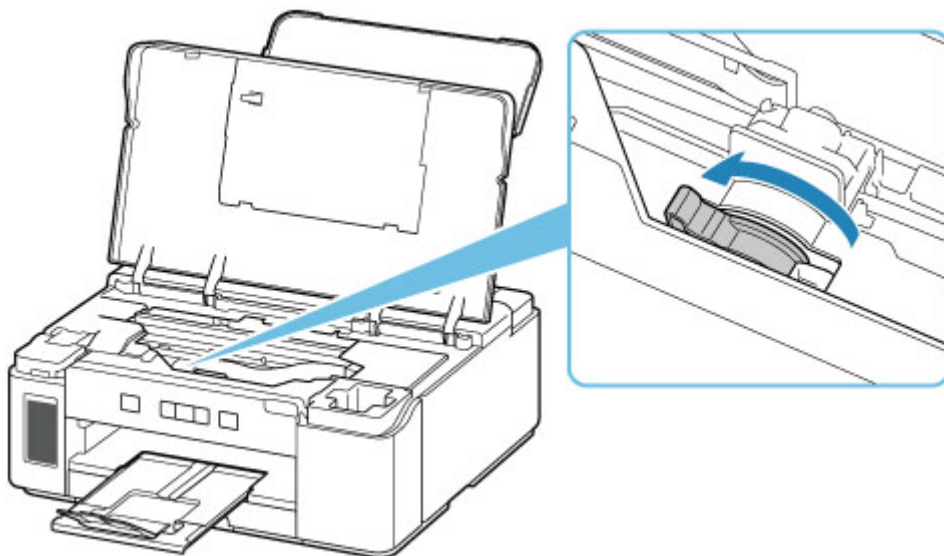
### 3. トップカバーを開く



**重要**

- プリンター内部のチューブやその他の部分に触れないでください。プリンターの故障の原因となります。

**4. インクバルブレバーをしっかりと左へ倒す**

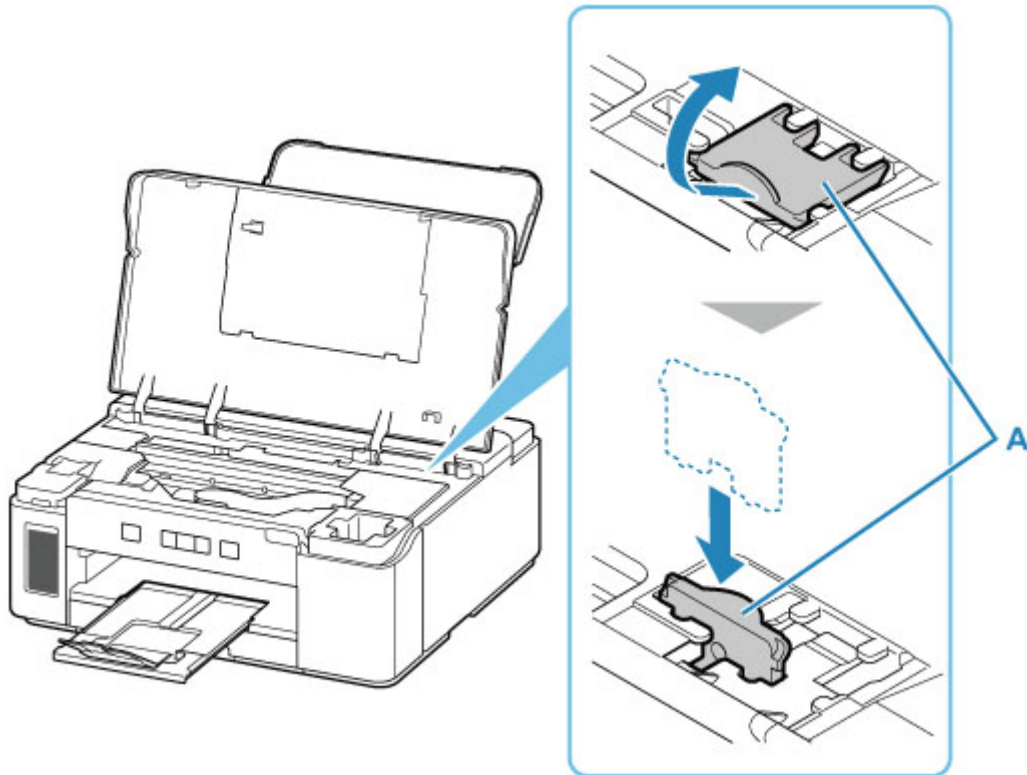


**重要**

- プリンターの内部がインクで汚れていることがあります。衣服や手を汚さないようご注意ください。

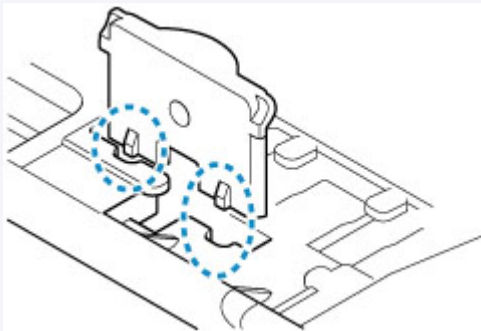
**5. キャリッジストッパー (A) を取り外し、プリンター側の穴に奥まで差し込む**

キャリッジストッパーは手前に引きながら持ち上げ、そのままの向きで差し込んでください。

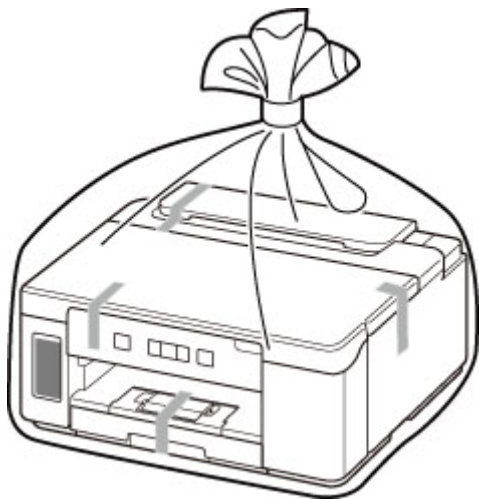


### ▶▶▶ 参考

- キャリッジストッパーの突起をプリンター側のくぼみに合わせて差し込んでください。



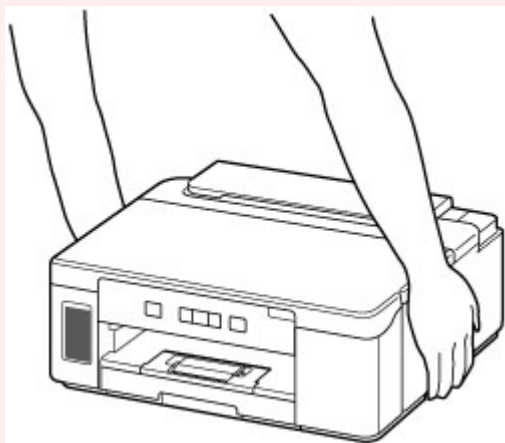
6. トップカバーをゆっくり閉じる
7. 補助トレイを収納し、排紙トレイを収納する
8. 用紙サポートを収納し、後トレイカバーを閉じる
9. 接続ケーブルと電源コードを取り外す
10. 各カバー類が開かないようにテープを貼って固定し、袋に入れる  
インクが漏れないように、袋の口をテープなどで閉じて密封してください。



## 11. プリンターの周囲を保護材ではさんで箱に入れる

### ▶▶▶ 重要

- 本製品は下図のように持って運んでください。カセットに手を掛けると、カセットが抜ける場合があります。



### ▶▶▶ 重要

- 移送後は、キャリッジストッパーを抜いてもとの位置にセットし、インクバルブレバーを右へ倒してから、電源を入れてください。

## プリンターの修理依頼・貸与・譲渡・破棄をするときの注意

プリンターに個人情報を登録したり、各種パスワードなどのセキュリティ情報を設定したりしたときは、それらの情報がプリンター内に残っている可能性があります。

情報の漏洩をさけるため、プリンターを修理・貸与などで一時的に手放すときや、譲渡または破棄するときには、以下の作業を行ってください。

### 1. リセットボタンを押し続け、エラーランプが 15 回点滅したときに離す

すべての設定情報が初期化されます。

## いつもきれいな印刷を楽しむためのポイント

きれいな印刷を保つカギは、プリントヘッドの乾燥と目づまりを防ぐこと。そのために次のことを守って、いつもきれいな印刷を楽しんでください。

### ▶▶▶ 参考

- 用紙によっては、印刷した部分を蛍光ペンや水性ペンでなぞったり、水や汗が付着したりすると、インクがにじむことがあります。

## 電源が切れるまで電源プラグは抜かない

電源ボタンを押して電源を切ると、本製品は自動的にプリントヘッド（インクのふき出し口）にキャップをして乾燥を防ぐようになっています。ところが、電源ランプが消える前にコンセントから電源プラグを抜いてしまうと、プリントヘッドが正しくキャップされずに乾燥や目づまりの原因となります。

[電源プラグを抜く](#)ときは電源ランプが消えていることを確認してください。

## 定期的に印刷しよう

サインペンは長期間使われないと、キャップをしていてもペン先が乾いて書けなくなることがあります。同様に、プリントヘッドも印刷をしないと乾燥して目づまりを起こす場合があります。最低でも、月に1回程度は印刷することをお勧めします。

## 各部の名称と使いかた

---

- ▶ 各部の名称と役割
- ▶ 電源について

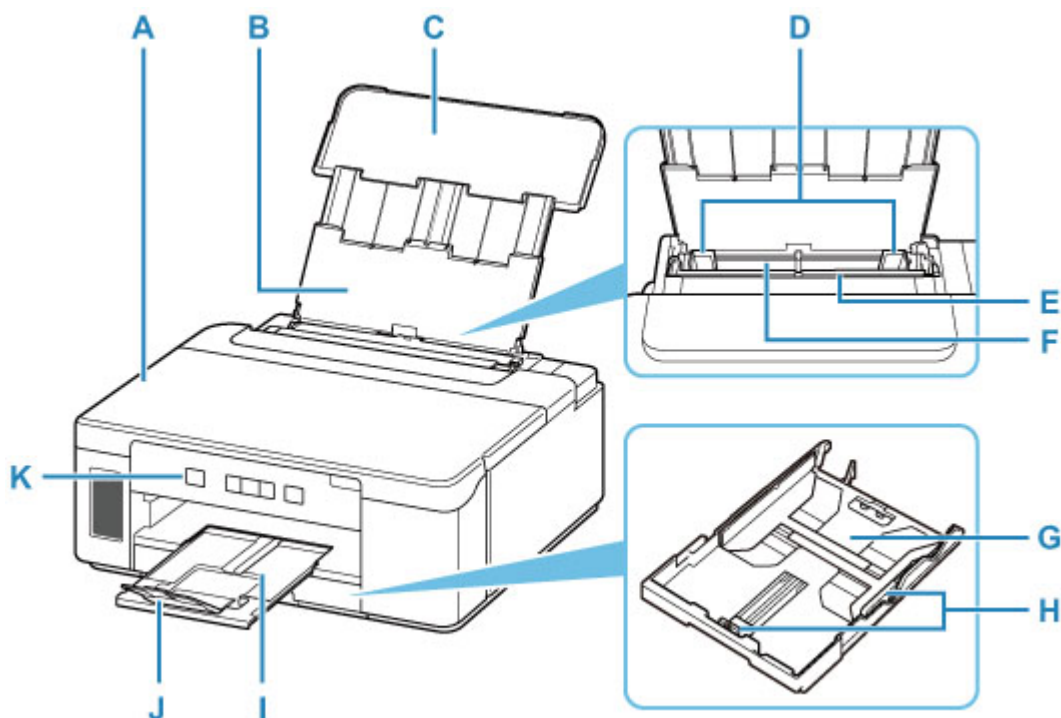


## 各部の名称と役割

---

- ▶ 前面
- ▶ 背面
- ▶ 内部
- ▶ 操作パネル

## 前面



### A: トップカバー

インクを補充するときや、内部につまった用紙を取り除くときに開きます。

### B: 用紙サポート

後トレイに用紙をセットするときには引き伸ばします。

### C: 後トレイカバー

後トレイに用紙をセットするときには開きます。

### D: 用紙ガイド

用紙の両端に合わせます。

### E: 給紙口カバー

給紙口に物が落ちるのを防ぎます。

用紙ガイドを動かすときは開き、印刷する前に閉じてください。

### F: 後トレイ

一度に同じサイズ、種類の用紙を複数枚セットでき、自動的に1枚ずつ給紙されます。

■ [後トレイに用紙をセットする](#)

■ [後トレイに封筒をセットする](#)

### G: カセット

A4、B5、A5、レターサイズなどの普通紙をセットして、本体へ差し込みます。

■ [カセットに用紙をセットする](#)

### H: 用紙ガイド

用紙の両端および手前に合わせます。

### I: 排紙トレイ

印刷された用紙が排紙されます。印刷する前に、手前に引き出してください。

### J: 補助トレイ

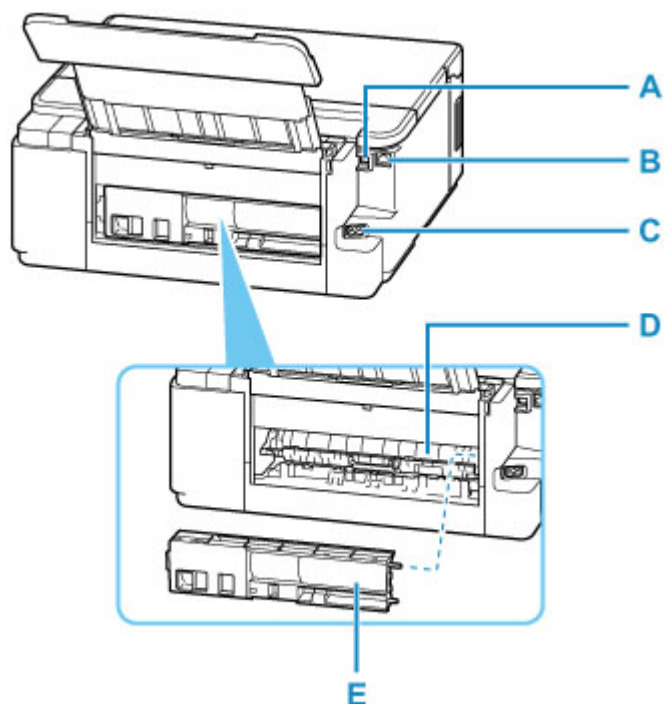
排紙された用紙を支えるために手前に開きます。

## K : 操作パネル

プリンターの設定や操作をするときに使用します。

### ■ [操作パネル](#)

## 背面



**A : USB ケーブル接続部**

USB ケーブルでパソコンと接続するためのコネクタです。

**B : LAN ケーブル接続部**

LAN ケーブルでネットワーク接続するためのコネクタです。

**C : 電源コード接続部**

付属の電源コードを接続するためのコネクタです。

**D : 搬送ユニットカバー**

紙づまりのときに取り外し、つまった用紙を取り除きます。

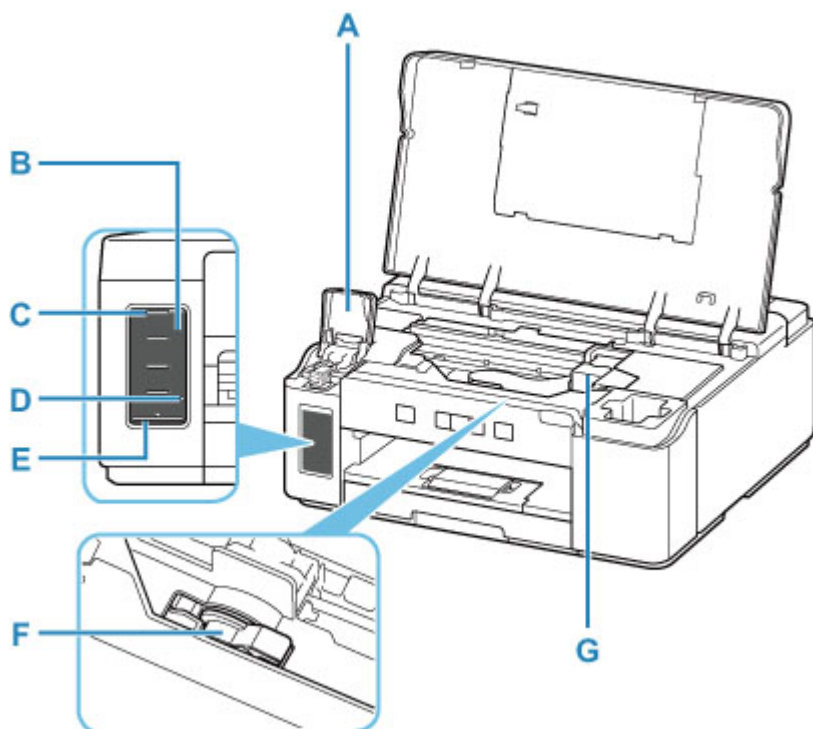
**E : 背面カバー**

紙づまりのときに取り外します。

**重要**

- 金属部分に触れないでください。
- パソコンにプリンターを接続して印刷しているときに、USB ケーブルや LAN ケーブルを抜き差ししないでください。故障の原因になります。

## 内部



**A: インクタンクカバー**

インクを補充するときに開きます。

**B: インクタンク**

ブラックのインクタンクです。

インクが少なくなったら補充します。

■ [インクを補充する](#)

**C: 上限ライン**

インクの最大容量を示す線です。

**D: シングルドット**

インクシステムリフレッシュを行うときに必要なインクの量を示す点です。

**E: 下限ライン**

印刷に十分なインク量の下限を示す線です。インク量がこの下限ラインを下回る前にインクを補充してください。

**F: インクバルブレバー**

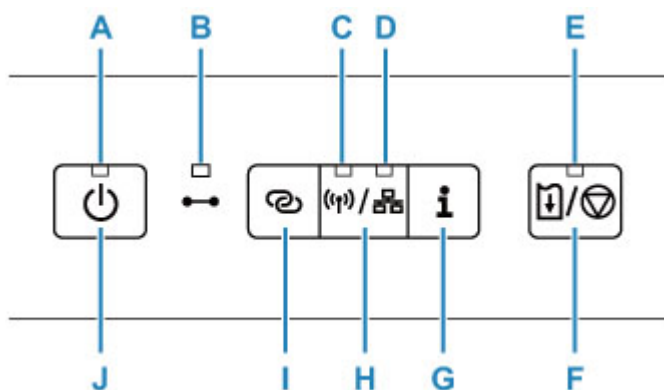
プリンターを移送するときに操作します。

■ [プリンターを移送するときの注意](#)

**G: プリントヘッドホルダー**

プリントヘッドが取り付けられています。

## 操作パネル



### A: 電源ランプ

電源を入れると点滅した後、点灯します。

### B: オンラインランプ

ネットワークに接続していると点灯します。

### C: Wi-Fi ランプ

Wi-Fi が有効なときに点灯します。

### D: 有線 LAN ランプ

有線 LAN が有効なときに点灯します。

### E: エラーランプ

エラーが発生したときに点灯または点滅します。

### F: リセットボタン

印刷を中止するときなどに押します。本製品のトラブルを解除してからこのボタンを押すと、エラーが解除されて印刷できるようになります。

### G: インフォメーションボタン

ネットワーク設定情報の印刷を開始します。

### H: ネットワーク切替ボタン

ネットワークの接続を切り替えるときに押します。

#### ■ [LAN 設定](#)

### I: ワイヤレスコネクトボタン

ボタンを長押しすると、Wi-Fi ルーターを操作せず、各種機器（スマートフォンなど）から直接プリンターに、Wi-Fi ルーターの情報を設定できます。

### J: 電源ボタン

電源を入れる／切るときに押します。

#### ■ [電源を入れる／切る](#)

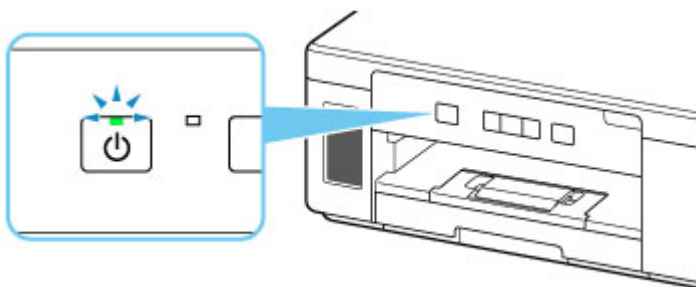
## 電源について

---

- ▶ 電源が入っているか確認する
- ▶ 電源を入れる／切る
- ▶ 電源プラグ／電源コードについて
- ▶ 電源プラグを抜く

## 電源が入っているか確認する

電源が入っているときは、電源ランプが点灯します。



### ▶▶▶ 参考

- 電源を入れた直後は、印刷が開始されるまで少し時間がかかります。



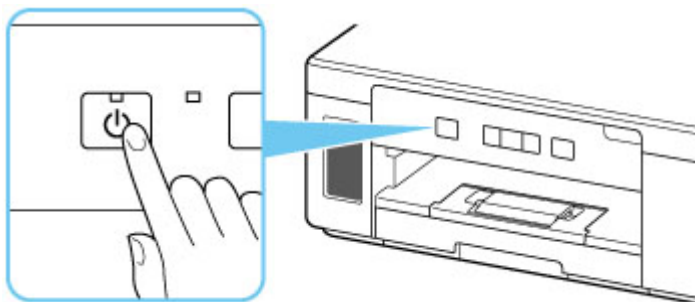
## 電源を入れる／切る

### 電源を入れる

#### 1. プリンターの電源ボタンを押して、電源を入れる

電源ランプが点滅した後、点灯します。

##### ■ [電源が入っているか確認する](#)



##### ▶▶▶ 参考

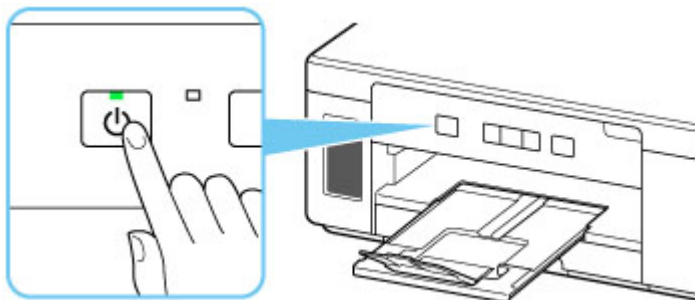
- 電源を入れた直後は、印刷が開始されるまで少し時間がかかります。
- エラーランプが点滅している場合は、「[トラブルが発生したときは](#)」を参照してください。
- USB 接続またはネットワーク経由で印刷を開始したとき、自動的にプリンターの電源が入るように設定することができます。お買い上げ時は、自動で電源が入る設定にはなっていません。

##### ■ [プリンターの電源を操作する](#)

### 電源を切る

#### 1. プリンターの電源ボタンを押して、電源を切る

電源ランプの点滅が終わると電源が切れます。



##### ▶▶▶ 重要

- 電源を切ったあと[電源プラグを抜く](#)ときは、電源ランプが消えたことを確認してください。

##### ▶▶▶ 参考

- 一定時間、プリンターの操作をしなかったり、パソコンなどから印刷が開始されなかったりする場合は、自動的に電源を切るように設定することができます。お買い上げ時は、自動で電源を切る設定になっています。

## ■ [プリンターの電源を操作する](#)

## 電源プラグ／電源コードについて

---

電源プラグや電源コードは1ヶ月に一度コンセントを抜いて、下記のような異常な状態になっていないか確認してください。

- 発熱していないか
- さびていないか
- 曲がっていないか
- 擦れていないか
- 裂けていないか

### 注意

- 電源プラグや電源コードが上記のように異常な状態になっている場合は、そのまま使用すると火災や感電の原因となることがあります。[電源プラグをコンセントから抜き](#)、キヤノンホームページまたはキヤノンお客様相談センターに修理をご依頼ください。
-

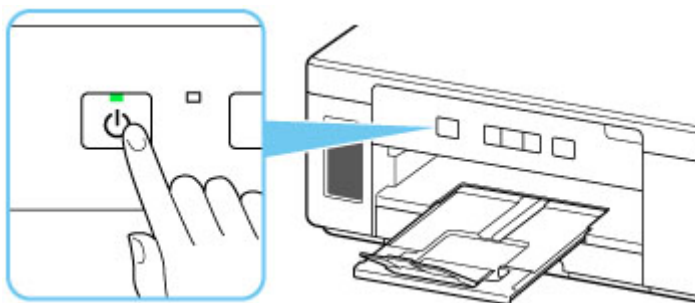
## 電源プラグを抜く

電源プラグをコンセントから抜くときは、かならず以下の手順に従ってください。

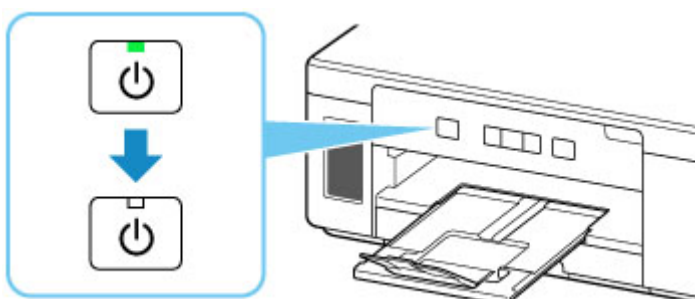
### 重要

- 電源プラグは、電源ボタンを押して電源ランプが消えたことを確認してから抜いてください。電源ランプが点灯または点滅中に電源プラグを抜くと、プリントヘッドの乾燥や目づまりの原因となり、きれいに印刷できなくなる場合があります。

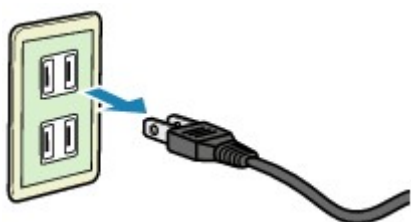
#### 1. プリンターの電源ボタンを押して、電源を切る



#### 2. 電源ランプが消えたことを確認する



#### 3. 電源プラグをコンセントから抜く



## プリンターの設定を変更する

---

- ▶ パソコンで設定を変更する（Windows）
- ▶ プリンターの操作パネルで設定を変更する

## パソコンで設定を変更する (Windows)

---

- ▶ 印刷オプションの設定を変更する
- ▶ よく使う印刷設定を登録する
- ▶ 使用するインクを設定する
- ▶ プリンターの電源を操作する
- ▶ プリンターの設定を変更する

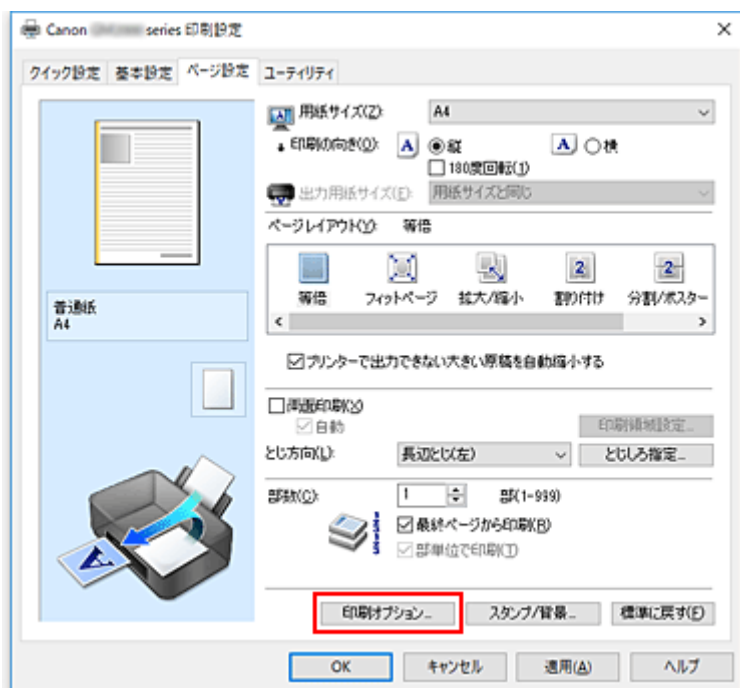
## 印刷オプションの設定を変更する

アプリケーションソフトから送信される印刷データに対して、プリンタードライバーの詳細設定を変更します。

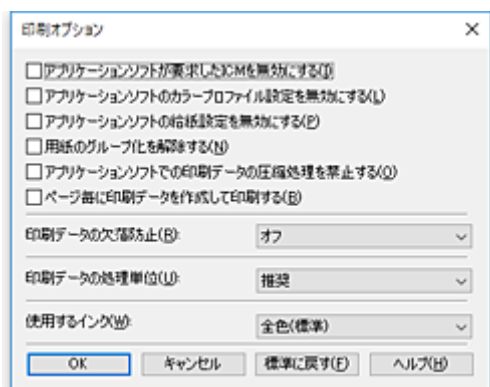
画像データが抜け落ちたり、印刷時の給紙方法がドライバーの設定と異なったりするときなど、うまく印刷できない場合に設定してください。

### 1. プリンタードライバーの設定画面を開く

### 2. [ページ設定] シートの [印刷オプション...] をクリックする



[印刷オプション] ダイアログボックスが表示されます。



### 3. 各設定を変更する

必要に応じて各項目の設定を変更し、[OK] をクリックします。

[ページ設定] シートに戻ります。

## よく使う印刷設定を登録する

よく使う印刷設定を、[クイック設定] シートの [よく使う設定] に登録して使用することが可能です。不要になった印刷設定は削除できます。

### 印刷設定を登録する

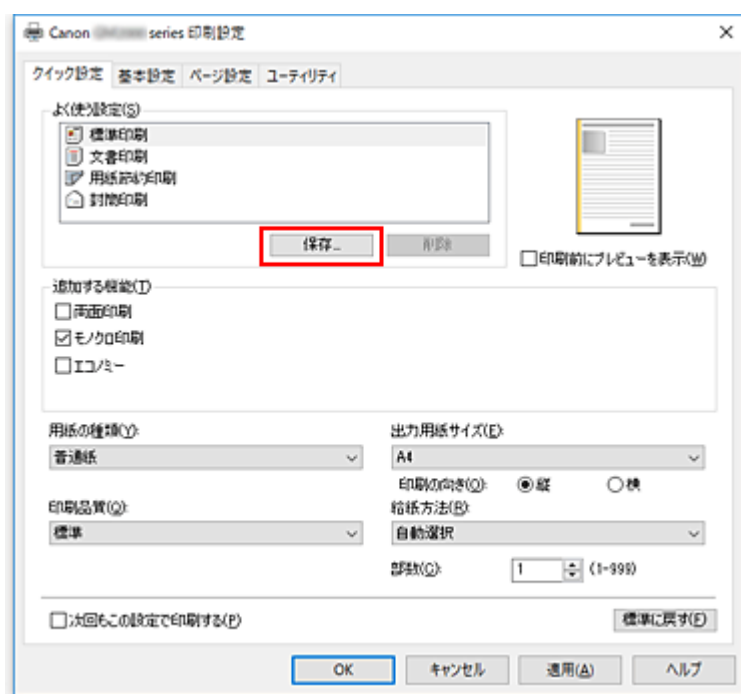
#### 1. プリンタドライバの設定画面を開く

#### 2. 必要な項目を設定する

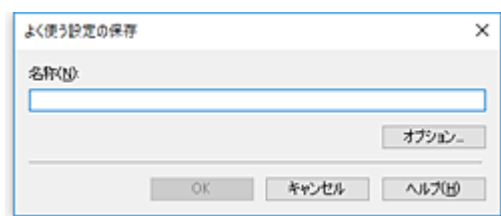
[クイック設定] シートの [よく使う設定] で使用する印刷設定を選び、必要に応じて [追加する機能] 以降を変更します。

[基本設定] シート、[ページ設定] シートの設定も登録できます。

#### 3. [保存...] をクリックする



[よく使う設定の保存] ダイアログボックスが表示されます。



#### 4. 設定を保存する

[名称] を入力します。必要に応じて [オプション...] をクリックし、各項目を設定して、[OK] をクリックしてください。

[よく使う設定の保存] ダイアログボックスで [OK] をクリックすると、印刷設定が保存され、[クイック設定] シートに戻ります。

[よく使う設定] に名称とアイコンが表示されます。



## ▶▶▶ 重要

- 各シートで設定した用紙サイズ、印刷の向き、部数を保存するには、[オプション...] をクリックして、各項目にチェックマークを付ける必要があります。

## ▶▶▶ 参考

- プリンタードライバーの再インストールやバージョンアップを行うと、登録した印刷設定は [よく使う設定] から削除されます。  
また、登録した印刷設定だけを保存することはできません。削除された場合は、印刷設定の登録をやり直してください。

## 不要になった印刷設定を削除する

### 1. 削除する印刷設定を選ぶ

[クイック設定] シートの [よく使う設定] から、削除したい印刷設定の名前を選びます。

### 2. 印刷設定を削除する

[削除] をクリックし、メッセージが表示されたら、[OK] をクリックします。  
選んだ印刷設定が [よく使う設定] から削除されます。

## ▶▶▶ 参考

- 初期設定で登録されている印刷設定は削除できません。

## 使用するインクを設定する

印刷に使用するインクを指定する機能です。

### 1. プリンタードライバーの設定画面を開く

### 2. [ページ設定] シートの [印刷オプション...] をクリックする

[印刷オプション] ダイアログボックスが表示されます。

### 3. [使用するインク] でインクを選ぶ

印刷に使用するインクを選び、[OK] をクリックします。

### 4. [ページ設定] シートの [OK] をクリックする

印刷を実行すると、指定したインクを使用して印刷されます。

## 重要

- 一部のアプリケーションソフトでは、[モノクロ印刷] の設定に関わらずカラー印刷が行われることがあります。このようなアプリケーションソフトでモノクロ印刷を行う場合は、[使用するインク] を [ブラックのみ] に設定してください。
- 別売りの FINE カートリッジを取り付けていて、かつ次の設定を行っている場合は、カラーインクを使用して印刷を行うため、[ブラックのみ] は機能しません。
  - [基本設定] シートの [用紙の種類] で [普通紙]、[封筒]、[インクジェットはがき(あて名面)]、[はがき(あて名面)]、[はがき] 以外を選んでいるとき
- プリンターに取り付けたプリントヘッドは取り外さないでください。プリントヘッドを取り外した状態では印刷できません。

# プリンターの電源を操作する

Canon IJ Printer Assistant Tool から、プリンターの電源を操作します。



## 【電源オフ】

【電源オフ】は、プリンターの電源を切る機能です。Canon IJ Printer Assistant Tool からプリンターの電源を再度入れることはできません。

### 1. Canon IJ Printer Assistant Tool を開く

### 2. 電源オフを実行する

【電源オフ】をクリックし、確認のメッセージが表示されたら、[OK] をクリックします。  
プリンターの電源がオフになります。



## 【自動電源設定】

【自動電源設定】では、【自動電源オン】、【自動電源オフ】の設定を行うことができます。  
【自動電源オン】は、データが送られてくると自動的にプリンターの電源が入る機能です。  
【自動電源オフ】は、プリンタードライバーやプリンターからの操作が一定時間行われていないときに、自動的にプリンターの電源を切る機能です。

### 1. Canon IJ Printer Assistant Tool を開く

### 2. プリンターの電源が入っていることを確認して、【自動電源設定】をクリックする

【自動電源設定】ダイアログボックスが表示されます。

#### ▶▶▶ 参考

- プリンターの電源が入っていなかったり、プリンターとパソコンの通信をしない設定にしていたりすると、パソコンはプリンターの情報を取得できず、エラーメッセージが表示されることがあります。  
この場合、[OK] をクリックすると、お使いのパソコンで最後に設定した内容が表示されます。

### 3. 必要に応じて、以下の項目を設定する

#### 【自動電源オン】

一覧から [有効] を指定します。データが送られてくると自動的にプリンターの電源が入るようになります。

#### 【自動電源オフ】

一覧から設定したい時間を指定します。プリンタードライバーやプリンターからの操作が指定した時間内に行われなかったとき、プリンターの電源が自動的に切れるようになります。

### 4. 設定を適用する

[OK] をクリックし、確認のメッセージが表示されたら、[OK] をクリックします。

これ以降は設定が有効になります。これらの機能がなくなっただけの場合は、同様の手順でそれぞれの一覧から [無効] を選んでください。

### ▶▶▶ 参考

- [自動電源オン] の設定によって、プリンターの電源が入っていない場合の Canon IJ ステータスマニタのメッセージが異なります。  
設定が [有効] のときは『プリンターは待機中です』と表示され、[無効] のときは『プリンターはオフラインです』と表示されます。

# プリンターの設定を変更する

必要に応じてプリンターの設定を変更します。



## 【特殊設定】

### 1. Canon IJ Printer Assistant Tool を開く

### 2. プリンターの電源が入っていることを確認して、【特殊設定】をクリックする

【特殊設定】ダイアログボックスが表示されます。

#### ▶▶▶ 参考

- プリンターの電源が入っていなかったり、プリンターとパソコンの通信をしない設定にしていたりすると、パソコンはプリンターの情報を取得できず、エラーメッセージが表示されることがあります。  
この場合、[OK] をクリックすると、お使いのパソコンで最後に設定した内容が表示されます。

### 3. 必要に応じて、次の項目を設定する

#### 【用紙のこすれを改善する】

高濃度のページを印刷する場合に、プリントヘッドと用紙の間隔を広げて、用紙のこすれを改善することができます。

用紙のこすれを改善するときはチェックマークを付けます。

#### 【手動でヘッド位置を調整する】

通常、Canon IJ Printer Assistant Tool の【ヘッド位置調整】の機能は、自動ヘッド位置調整に設定されていますが、手動ヘッド位置調整に変更することができます。

自動ヘッド位置調整を行っても印刷結果が思わしくない場合は、手動ヘッド位置調整を行ってください。

手動ヘッド位置調整に変更するときはチェックマークを付け、自動ヘッド位置調整を行うときはチェックマークを外します。

#### 【印刷の向き[横]の回転方向を左 90 度にする】

【ページ設定】シートの【印刷の向き】の【横】に対する回転方向を変更することができます。

左 90 度に回転させて印刷するときはチェックマークを付け、右 90 度に回転させて印刷するときはチェックマークを外します。

#### ▶▶▶ 重要

- 印刷ジョブが印刷待ち一覧に表示されている間は、設定を変更しないでください。印字が欠けたり、レイアウトが崩れたりする場合があります。

#### 【インク乾燥待ち時間】

次ページの印刷開始までに、プリンターが休止する時間の長さを設定できます。スライドバーを右にドラッグするほど長く、左にドラッグするほど短くなります。

印刷面が完全に乾かないうちに次ページが排紙されて、用紙が汚れるような場合は、インク乾燥待ち時間を長く設定してください。

短く設定した場合は、印刷時間が速くなります。

### 4. 設定を適用する

[OK] をクリックし、確認のメッセージが表示されたら、[OK] をクリックします。

これ以降、プリンターは変更した設定で動作するようになります。

## プリンターの操作パネルで設定を変更する

---

- ▶ LAN 設定
- ▶ プリンターの設定を初期化する

## LAN 設定

Wi-Fi 接続と有線 LAN 接続を切り替えたり、無効にしたりできます。

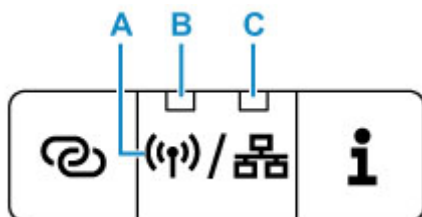
以下の手順で設定します。

### 1. プリンターの電源が入っていることを確認する

### 2. ネットワーク切換ボタン (A) を押して、設定を変更する

LAN 設定の状態は、Wi-Fi ランプ (B) と有線 LAN ランプ (C) で確認します。

ネットワーク切換ボタン (A) を押すたびに設定が切り替わります。



#### **B : Wi-Fi ランプ**

Wi-Fi 接続が有効になっていると点灯します。

#### **C : 有線 LAN ランプ**

有線 LAN 接続が有効になっていると点灯します。

両方のランプが消灯している場合、ネットワーク接続は無効になっています。



## プリンターの設定を初期化する

プリンターの設定を初期化して、ご購入時の設定に戻すことができます。

以下の手順でプリンターの設定を初期化します。

### 1. プリンターの電源が入っていることを確認する

### 2. リセットボタンを押し続け、エラーランプが 15 回点滅したときに離す

すべての設定情報が初期化されます。

プリンターの設定を初期化したあとは、必要に応じてセットアップをやり直してください。

#### ▶▶▶ 参考

- 次の設定項目は、ご購入時の設定には戻りません。
  - プリントヘッド位置調整結果
  - SSL/TLS（暗号通信）設定の CSR（証明書署名要求）の生成状態

# 仕様

## 装置の概要

印刷解像度 (dpi)	600 (横) x 1200 (縦)
インターフェイス	<p><b>プリンター接続部 :</b> Hi-Speed USB *</p> <p><b>ネットワーク接続部 :</b> 有線 LAN 100BASE-TX / 10BASE-T Wi-Fi IEEE802.11n / IEEE802.11g / IEEE802.11b</p> <p>* Hi-Speed USB でのご使用は、パソコン側が Hi-Speed USB に対応している必要があります。</p> <p>また、Hi-Speed USB インターフェイスは USB 1.1 の完全上位互換ですので、パソコン側のインターフェイスが USB 1.1 でも接続してご使用いただけます。</p> <p>USB と LAN は同時に使用することができます。 Wi-Fi と有線 LAN を同時に使用することはできません。</p>
印字幅	最長 203.2 mm (8 in.)
印刷領域	<p><b>通常印刷時 :</b></p> <ul style="list-style-type: none"><li>• 上マージン : 3.0 mm (0.12 in.)</li><li>• 下マージン : 5.0 mm (0.20 in.)</li><li>• 左マージン :<ul style="list-style-type: none"><li>◦ レター/リーガル : 6.4 mm (0.26 in.)</li><li>◦ 上記以外 : 3.4 mm (0.14 in.)</li></ul></li><li>• 右マージン :<ul style="list-style-type: none"><li>◦ レター/リーガル : 6.3 mm (0.25 in.)</li><li>◦ 上記以外 : 3.4 mm (0.14 in.)</li></ul></li></ul> <p>※封筒の印刷領域については、以下を参照してください。</p> <p>■ 封筒</p> <p><b>自動両面印刷時 :</b></p> <ul style="list-style-type: none"><li>• 上マージン : 5.0 mm (0.20 in.)</li><li>• 下マージン : 5.0 mm (0.20 in.)</li><li>• 左マージン :<ul style="list-style-type: none"><li>◦ レター : 6.4 mm (0.26 in.)</li><li>◦ 上記以外 : 3.4 mm (0.14 in.)</li></ul></li><li>• 右マージン :<ul style="list-style-type: none"><li>◦ レター : 6.3 mm (0.25 in.)</li><li>◦ 上記以外 : 3.4 mm (0.14 in.)</li></ul></li></ul>
動作環境	<p><b>温度 :</b> 5 ~ 35 °C</p> <p><b>湿度 :</b> 10 ~ 90 % RH (結露しないこと)</p>

	<p>※温度・湿度条件によっては、プリンターの性能を発揮できず、印刷品質の低下が起きる場合があります。</p> <p>推奨環境は、以下のとおりです。</p> <p><b>温度</b>：15 ～ 30 ℃</p> <p><b>湿度</b>：10 ～ 80 % RH（結露しないこと）</p> <p>※写真印刷用紙などの温度・湿度条件については、用紙のパッケージまたは用紙に付属の取扱説明書を参照してください。</p>
<b>保存環境</b>	<p><b>温度</b>：0 ～ 40 ℃</p> <p><b>湿度</b>：5 ～ 95 % RH（結露しないこと）</p>
<b>電源</b>	<p>AC 100-240 V 50/60 Hz</p> <p>(付属の電源コードはお買い求めの国・地域専用です。)</p>
<b>消費電力</b>	<p><b>印刷時</b>：13 W 以下 *1</p> <p><b>待機時 (スリープ時)</b>：0.8 W 以下 *1*2</p> <p><b>電源 OFF 時</b>：0.3 W 以下 *3</p> <p>*1 USB 接続時</p> <p>*2 スリープへの移行時間は変更できません。</p> <p>*3 電源を切った状態でも若干の電力が消費されています。電力消費をなくすためには、電源プラグをコンセントから抜いてください。</p>
<b>外形寸法 (幅 x 奥行き x 高さ)</b>	<p>約 403 x 369 x 166 mm (約 15.9 x 14.6 x 6.6 in.)</p> <p>※カセットとトレイ類を格納した状態</p>
<b>質量</b>	<p>本体 約 6.0 kg (13.2 lb)</p> <p>※プリントヘッドを取り付けた状態</p>
<b>プリントヘッド/インク</b>	BK 640 ノズル

## ネットワーク仕様

<b>通信プロトコル</b>	TCP/IP
<b>有線 LAN 部</b>	<p><b>準拠規格</b>：IEEE802.3u (100BASE-TX) / IEEE802.3 (10BASE-T)</p> <p><b>伝送速度</b>：10 M/100 Mbps (自動切替)</p>
<b>Wi-Fi 部</b>	<p><b>準拠規格</b>：IEEE802.11n / IEEE802.11g / IEEE802.11b</p> <p><b>周波数帯域</b>：2.4 GHz 帯</p> <p><b>チャンネル</b>：1-13</p> <p><b>有効範囲</b>：屋内 50 m (164 フィート)</p> <p>※環境条件により異なります。</p> <p><b>セキュリティ</b>：</p> <p>WEP (64/128 bit)</p> <p>WPA-PSK (TKIP/AES)</p> <p>WPA2-PSK (TKIP/AES)</p> <p><b>セットアップ</b>：</p> <p>AOSS</p>

	<p>らくらく無線スタート</p> <p>WPS (プッシュボタン方式/PIN コード方式)</p> <p>WCN (WCN-NET)</p> <p>PC/スマホでかんたん接続</p> <p><b>その他</b>：管理パスワード</p>
--	--

## 動作条件

OS の動作条件が高い場合はそれに準じます。

### Windows

対応 OS	<p>Windows 10、Windows 8.1、Windows 7 SP1</p> <p>注) Windows 7 以降がブレイクインストールされているコンピューター プリンタードライバー、IJ Network Device Setup Utility は以下の OS に対応しています。</p> <p>Windows Server 2008 R2 SP1、Windows Server 2012 R2、Windows Server 2016</p>
ハードディスク空き容量	<p>2.0 GB 以上</p> <p>注) 付属のソフトウェアのインストールに必要な容量。 容量は予告なく変更となる場合があります。</p>
表示環境	XGA 1024 x 768 以上

### その他

iOS、Android  
ご利用頂ける機能等に制限があります。  
詳細は、キヤノンのウェブサイトでご確認ください。

### モバイル印刷機能

PIXUS クラウドリンク

- Windows にソフトウェアをインストールするには、CD-ROM、もしくはインターネット接続が必要です。
- 企業内ネットワーク環境でご使用になる場合、5222 ポートが開放されている必要があります。確認方法については、ネットワークの管理者にお問い合わせください。

本マニュアルの内容は、予告なく変更することがあります。

## 用紙に関する情報

---

- ▶ **使用できる用紙について**
  - 用紙の最大積載枚数
- ▶ **使用できない用紙について**
- ▶ **用紙の取り扱いについて**
- ▶ **印刷できる範囲**

## 使用できる用紙について

最適な印刷結果を得るために、印刷に適した用紙をお選びください。キヤノンでは、文書のための用紙はもちろん、写真やイラストなどの印刷に適したさまざまな種類の用紙をご用意しています。大切な写真の印刷には、キヤノン純正紙のご使用をお勧めします。

### 用紙の種類

#### キヤノン純正紙

##### 参考

- 用紙の裏表や使用上の注意については、各用紙の取扱説明書を参照してください。
- 用紙の種類やサイズは、販売されている国や地域によって異なります。用紙の種類やサイズについて詳しくは、キヤノンのウェブサイトを参照してください。

#### 文書やレポートの印刷に適する用紙：

- キヤノン普通紙・ホワイト <SW-101>
- キヤノン普通紙・ホワイト 両面厚口 <SW-201>
- キヤノン普通紙・ビジネス <FB-101>
- 高品位専用紙 <HR-101S>

#### 年賀状や挨拶状の印刷に適する用紙：

- キヤノン写真はがき・マット <MH-101>

#### オリジナルグッズが作れる用紙：

- 両面マット名刺用紙 <MM-101>

#### キヤノン純正紙以外の用紙

- 普通紙（再生紙を含む）
- はがき／年賀はがき
- インクジェットはがき／インクジェット紙年賀はがき
- 往復はがき
- 封筒

■ [用紙の最大積載枚数](#)

■ [プリンタードライバーでの用紙の設定](#)

### サイズ

使用できる用紙サイズは、以下のとおりです。

##### 参考

- ご使用の OS により、使用できる用紙サイズや用紙の種類は異なります。

#### 定型：

- レター

- リーガル
- A5
- A4
- B5
- はがき
- 往復はがき
- 商用 10 号封筒
- DL 封筒
- 長形 3 号
- 長形 4 号
- 洋形 4 号
- 洋形 6 号
- 名刺(55x91mm)

**非定型：**

以下の範囲内で、定型サイズ以外の用紙に印刷できます。

- 後トレイ
  - 最小サイズ：55.0 x 89.0 mm (2.17 x 3.51 in.)
  - 最大サイズ：215.9 x 676.0 mm (8.50 x 26.61 in.)
- カセット
  - 最小サイズ：148.0 x 210.0 mm (5.83 x 8.27 in.)
  - 最大サイズ：215.9 x 297.0 mm (8.50 x 11.69 in.)

## **重さ**

使用できる用紙の重さは以下のとおりです。

- 普通紙：64～105 g /m<sup>2</sup> (17～28 lb)

## 用紙の最大積載枚数

後トレイやカセット、排紙トレイに積載できる枚数は、以下のとおりです。

- [後トレイ／カセットの最大積載枚数](#)
- [排紙トレイの最大積載枚数](#)

### 参考

- 用紙の種類やサイズは、販売されている国や地域によって異なります。用紙の種類やサイズについては、キヤノンのウェブサイトをご参照ください。

## 後トレイ／カセットの最大積載枚数

### キヤノン純正紙

文書やレポートの印刷に適する用紙：

用紙の名称 <型番>	後トレイ	カセット
キヤノン普通紙・ホワイト <SW-101>	A4：約 90 枚	A4：約 225 枚
キヤノン普通紙・ホワイト 両面厚口 <SW-201>	A4：約 80 枚	A4：約 200 枚
キヤノン普通紙・ビジネス <FB-101>	A4：約 100 枚	A4：約 250 枚
高品位専用紙 <HR-101S>*1	A4、B5、レター：約 80 枚	使用不可

年賀状や挨拶状の印刷に適する用紙：

用紙の名称 <型番>	後トレイ
キヤノン写真はがき・マット <MH-101>	20 枚

オリジナルグッズ作りに適する用紙：

用紙の名称 <型番>	後トレイ
両面マット名刺用紙 <MM-101>	20 枚

### キヤノン純正紙以外の用紙

用紙の名称	後トレイ	カセット
普通紙（再生紙を含む）*1	約 100 枚（リーガル：10 枚）	約 250 枚
はがき／年賀はがき インクジェットはがき／インクジェット紙年賀はがき	40 枚	使用不可
往復はがき*1	20 枚	使用不可
封筒	10 枚	使用不可

\*1 用紙の種類やご使用の環境（高温・多湿や低温・低湿の場合）によっては、正常に紙送りできない場合があります。この場合は、セットする枚数を半分以下に減らしてください。



## 排紙トレイの最大積載枚数

### キヤノン純正紙

文書やレポートの印刷に適する用紙：

用紙の名称 <型番>	排紙トレイ
キヤノン普通紙・ホワイト <SW-101> キヤノン普通紙・ホワイト 両面厚口 <SW-201> キヤノン普通紙・ビジネス <FB-101> 高品位専用紙 <HR-101S>	約 50 枚

年賀状や挨拶状の印刷に適する用紙：

用紙の名称 <型番>	排紙トレイ
キヤノン写真はがき・マット <MH-101>	20 枚

### キヤノン純正紙以外の用紙

用紙の名称	排紙トレイ
普通紙（再生紙を含む）	約 50 枚（リーガル：10 枚）
はがき／年賀はがき インクジェットはがき／インクジェット紙年賀はがき	20 枚

上記以外の用紙については、にじみや変色を防ぐため、続けて印刷するときは、先に印刷した用紙を排紙トレイから取り出すことをお勧めします。

## 使用できない用紙について

以下の用紙は使用しないでください。きれいに印刷できないだけでなく、紙づまりや故障の原因になります。

- 折れている／反りのある／しわが付いている用紙
- 濡れている用紙
- はがきより薄い紙、普通紙やメモ用紙を裁断した用紙（はがき／L判など、A5サイズより小さい用紙に印刷する場合）
- 絵はがき
- 一度折り曲げた往復はがき
- 写真付きはがきやステッカーを貼ったはがき
- 角形封筒
- ふたが二重になっている封筒
- ふたがシールになっている長形封筒
- 型押しやコーティングなどの加工された封筒
- ふた部分の乾燥糊が湿って、粘着性が出てしまった封筒
- 穴のあいている用紙
- 長方形または正方形以外の形状の用紙
- ホチキスや粘着剤などでとじている用紙
- ラベルシールなど裏面に粘着剤が付いている用紙
- 表面にラメなどが付いている用紙

## 用紙の取り扱いについて

---

- すべての用紙は、こすったり、傷をつけたりしないように丁寧に扱ってください。
- できるだけ用紙の端を持ち、印刷面に触れないようにしてください。手についた汗や油分が印刷面に付くと、印刷品質が低下する場合があります。
- 印刷後は、インクが十分に乾いてから取り扱ってください。また乾いたあとも、できるだけ印刷した面に触れないよう丁寧に扱ってください。顔料インクの特性上、こすったり、引っかいたりすると、インクがはがれる場合があります。
- 用紙は印刷する直前に、印刷する枚数だけをパッケージから取り出して使用してください。
- 反りを防ぐため、使用しない用紙は用紙が入っていたパッケージに入れ、水平に置いて保管してください。また、高温・多湿・直射日光を避けて保管してください。

## エコノミーモードについて

[印刷品質] で [エコノミー] を選ぶと、ブラックインクの消費が抑えられます。そのため、[印刷品質] で [標準] を選択した時より多くの印字が可能となります。

カラーインクを装着してカラー印刷をする場合、黒い部分のインクの消費は抑えられますが、カラー部分のインクの消費は [標準] 選択時と変わりません。

### • 印字可能枚数

モノクロ印刷時の顔料ブラックインクボトル 1 本の印字可能枚数 (A4 普通紙)

[標準] モード : 6,000 枚

[エコノミー] モード : 8,300 枚

### • 測定条件

#### ◦ 測定画像 :

カラー印刷の場合 A4 カラー文書 ISO/IEC24712

モノクロ印刷の場合 A4 モノクロ文書 ISO/IEC19752

#### ◦ 測定方法 :

キヤノンオリジナル

#### ◦ 使用用紙 :

普通紙

#### ◦ ドライバー設定 :

普通紙設定時のデフォルト設定、モノクロ測定時は [モノクロ印刷] を ON

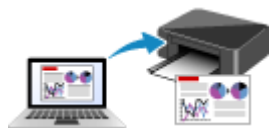
#### ◦ フチなし全面印刷 :

OFF

※印字可能枚数は、はじめてプリンターをご使用になる際に充填したインクボトルではなく、2 回目以降に充填するインクボトルを使用して算出しています。

# プリント

---



パソコンから印刷する



スマートフォン/タブレットから印刷する

## パソコンから印刷する

---

- ▶ [アプリケーションソフトで印刷する（Windowsプリンタードライバー）](#)

## アプリケーションソフトで印刷する（Windows プリンタードライバー）

---

- ▶ [かんたんな設定で印刷を行う](#) **▼基本**
- ▶ [いろいろな印刷](#)
- ▶ [印刷品質の変更や画像データの補正](#)
- ▶ [プリンタードライバーの概要](#)
- ▶ [プリンタードライバーの画面説明](#)
- ▶ [プリンタードライバーの更新](#)

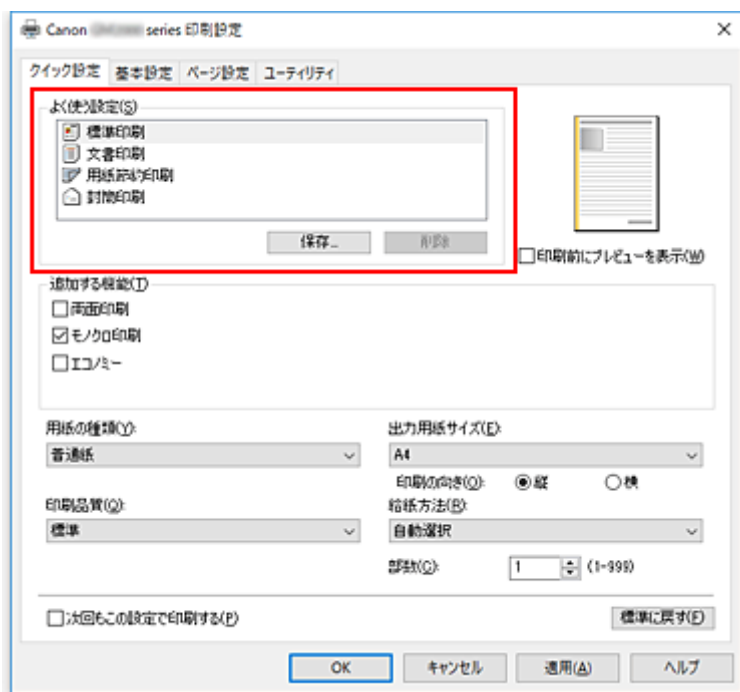
## かんたんな設定で印刷を行う

プリンターで適切な印刷を行うために、[\[クイック設定\] シート](#)の設定でかんたんな手順を説明します。

1. [プリンターの電源が入っていることを確認する](#)
2. [プリンターに用紙をセットする](#)
3. [プリンタードライバーの設定画面を開く](#)
4. [よく使う設定を選ぶ](#)

[クイック設定] シートの [よく使う設定] で、目的に合った印刷設定を選びます。

印刷設定を選ぶと、[追加する機能]、[用紙の種類]、[出力用紙サイズ] があらかじめ設定された内容に自動的に切り替わります。



### 重要

- [モノクロ印刷] にチェックマークが付いているとき、プリンタードライバーは印刷データを sRGB データとして処理するため、印刷結果が画像データの色合いと異なることがあります。Adobe RGB データをモノクロで印刷する場合は、アプリケーションソフトで sRGB データに変換してから印刷してください。

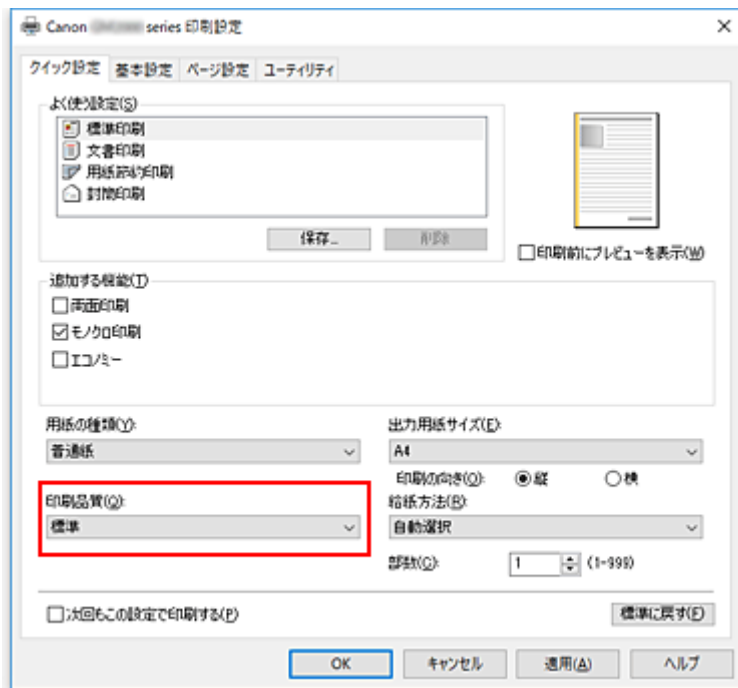
### 参考

- 別売りの FINE カートリッジを取り付けている場合、[モノクロ印刷] のチェックマークが付いていても、カラーインクも使用して印刷を行う場合があります。

## 5. 印刷品質を選ぶ

[印刷品質] で、[きれい]、[標準]、[エコノミー] から目的に合ったものを選びます。





## 重要

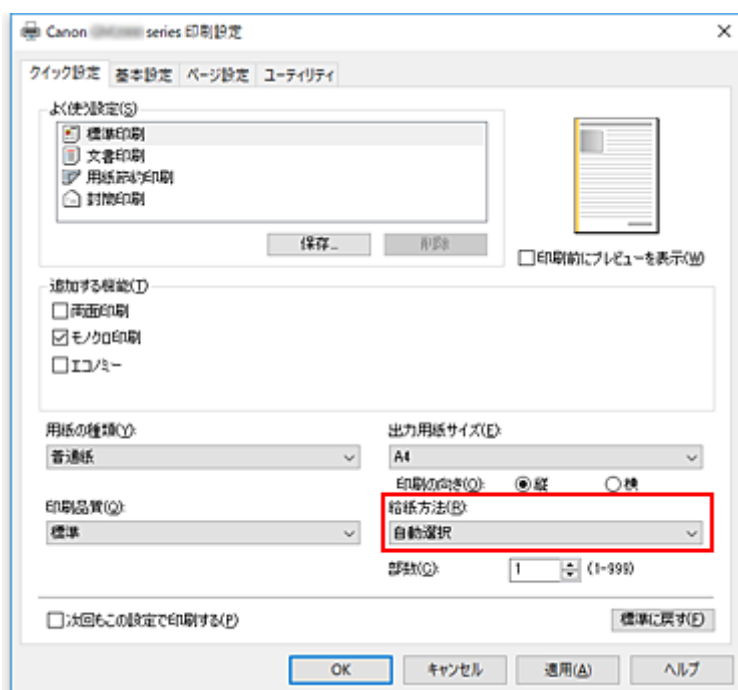
- 印刷設定によっては、選べる印刷品質が異なります。

## 参考

- [印刷品質] で [エコノミー] を選ぶと、ブラックインクの消費が抑えられます。そのため、[標準] を選んだ時より多くの印字が可能となります。カラー印刷の場合、黒い部分のインクの消費は抑えられますが、カラー部分のインクの消費は [標準] を選んだ時と変わりません。エコノミーモードの詳細については、[「エコノミーモードについて」](#) を参照してください。

## 6. 給紙方法を選ぶ

[給紙方法] で、[自動選択]、[後トレイ]、[カセット] から目的に合ったものを選びます。

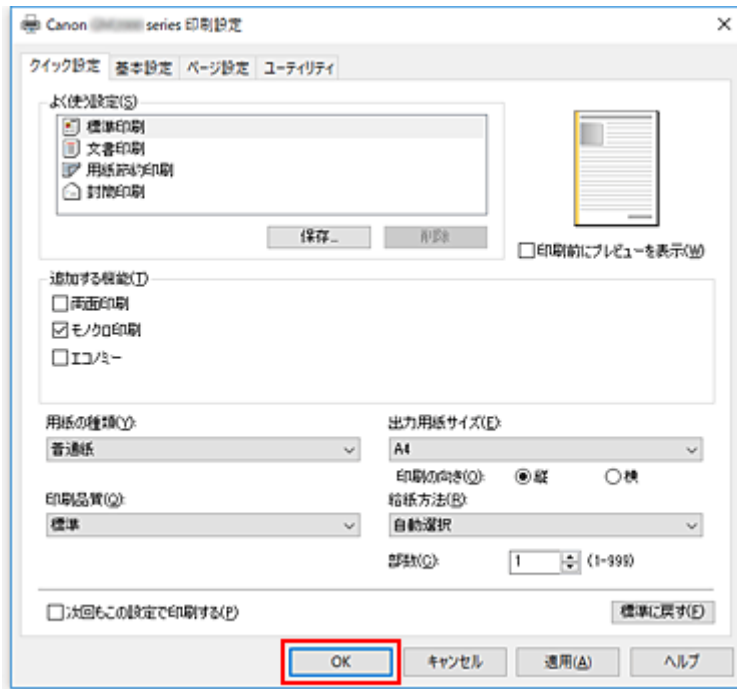


## 重要

- 用紙の種類やサイズによっては、選べる給紙方法が異なります。

## 7. [OK] をクリックする

印刷を実行すると、目的に合った設定で印刷を行います。



## 重要

- [次回もこの設定で印刷する] にチェックマークを付けると、[クイック設定] シート、[基本設定] シート、および [ページ設定] シートで設定した内容が保存され、同じ設定で次回以降も印刷できます。
- [よく使う設定] の [保存...] をクリックすると、[設定した内容を登録](#)できます。

## プリンタードライバーでの用紙の設定

プリンターを使用するときは、最適な印刷結果を得るために、印刷に適した用紙を選んでください。プリンターでは以下の用紙が使用できます。

### キヤノン純正紙（文書やレポートの印刷）

用紙の名称 <型番>	プリンタードライバーでの【用紙の種類】
キヤノン普通紙・ホワイト <SW-101>	[普通紙]
キヤノン普通紙・ホワイト両面厚口 <SW-201>	[普通紙]
キヤノン普通紙・ビジネス <FB-101>	[普通紙]
高品位専用紙 <HR-101S>	[高品位専用紙]

### キヤノン純正紙（年賀状、挨拶状の印刷）

用紙の名称 <型番>	プリンタードライバーでの【用紙の種類】
キヤノン写真はがき・マット <MH-101>	通信面：[インクジェットはがき(通信面)] あて名面：[インクジェットはがき(あて名面)] または [はがき]

### キヤノン純正紙（オリジナルグッズ作り）

用紙の名称 <型番>	プリンタードライバーでの【用紙の種類】
両面マット名刺用紙 <MM-101>	[インクジェットはがき(通信面)]

### 市販の用紙

用紙の名称	プリンタードライバーでの【用紙の種類】
普通紙（再生紙を含む）	[普通紙]
はがき／年賀はがき	通信面：[はがき] あて名面：[はがき(あて名面)] または [はがき]
インクジェットはがき／インクジェット紙年賀はがき	通信面：[インクジェットはがき(通信面)] あて名面：[インクジェットはがき(あて名面)] または [はがき]
往復はがき	[はがき]
封筒	[封筒]

## いろいろな印刷

---

- ▶ 用紙サイズと印刷の向きを設定する
- ▶ 部数と印刷順序を設定する
- ▶ 拡大/縮小印刷を行う
- ▶ 割り付け印刷を行う
- ▶ 分割/ポスター印刷を行う
- ▶ 両面印刷を行う
- ▶ 封筒に印刷する
- ▶ はがきに印刷する

## 用紙サイズと印刷の向きを設定する

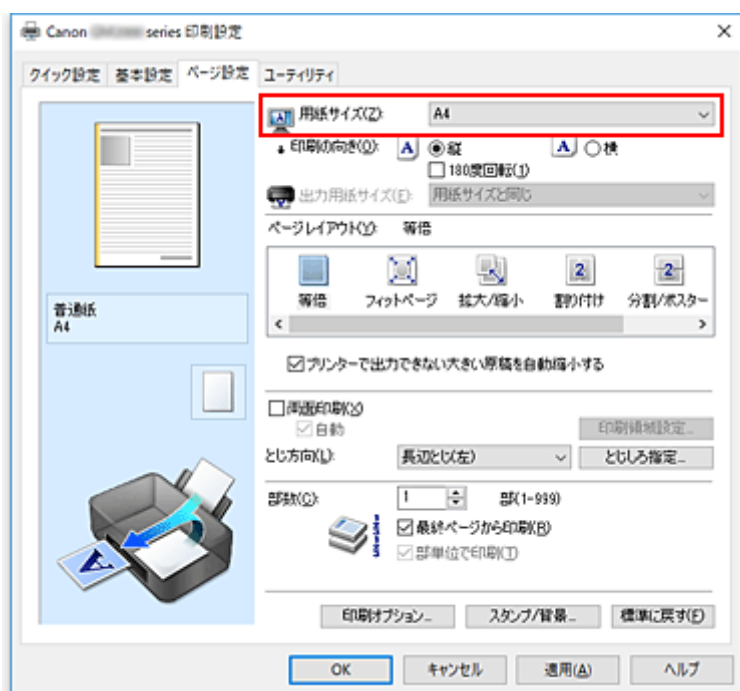
用紙のサイズや印刷の向きの設定は、基本的にアプリケーションソフトで行います。[ページ設定] シートの [用紙サイズ]、[印刷の向き] の設定が、アプリケーションソフトの設定と同じであれば、特に設定する必要はありません。

アプリケーションソフトで設定できないときは、次の手順で設定してください。  
用紙サイズと印刷の向きは [クイック設定] シートで設定することも可能です。

### 1. プリンタードライバーの設定画面を開く

### 2. 用紙サイズを選ぶ

[ページ設定] シートの [用紙サイズ] で使用する用紙サイズを選びます。



### 3. [印刷の向き] を設定する

[印刷の向き] で [縦]、または [横] を選びます。原稿を 180 度回転させて印刷したいときは、[180 度回転] にチェックマークを付けます。

### 4. [OK] をクリックする

印刷を実行すると、設定した用紙サイズと印刷の向きで印刷されます。

## 参考

- [ページレイアウト] で [等倍] を選んでいる場合は [プリンターで出力できない大きい原稿を自動縮小する] が表示されます。  
通常はチェックマークを付けたままで構いません。プリンターで出力できない大きさの原稿を印刷するときに縮小したくない場合は、チェックマークを外してください。

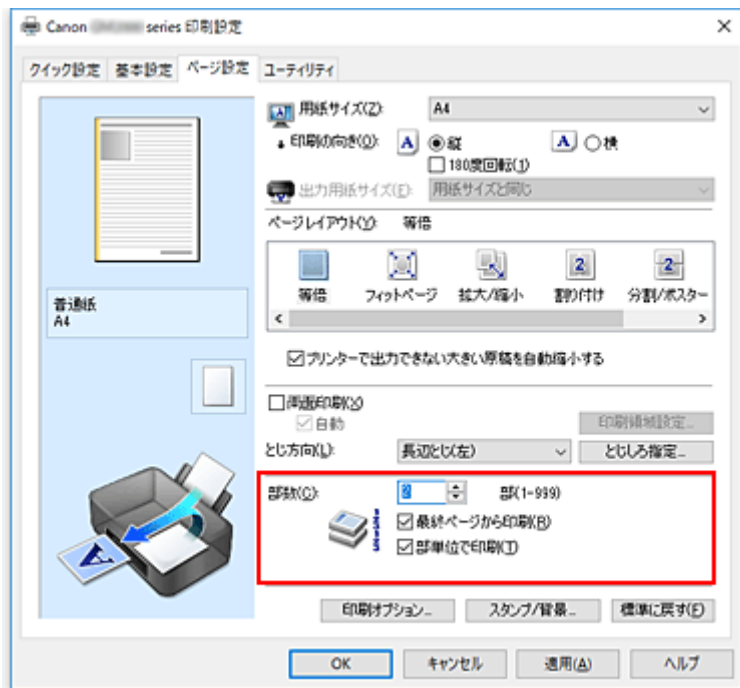
## 部数と印刷順序を設定する

部数は [クイック設定] シートで設定することも可能です。

### 1. プリンタードライバーの設定画面を開く

### 2. 部数を設定する

[ページ設定] シートの [部数] で印刷する部数を設定します。

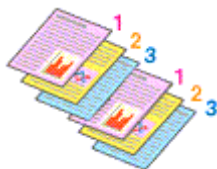


### 3. 印刷順序を設定する

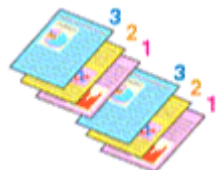
最終ページから印刷したいときは [最終ページから印刷] にチェックマークを付け、先頭ページから印刷したいときはチェックマークを外します。

2部以上印刷する場合で、1部ずつまとまるように印刷したいときは [部単位で印刷] にチェックマークを付け、同一ページでまとまるように印刷したいときはチェックマークを外します。

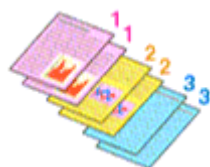
- [最終ページから印刷] :  / [部単位で印刷] :



- [最終ページから印刷] :  / [部単位で印刷] :



- [最終ページから印刷] :  / [部単位で印刷] :



- [最終ページから印刷] :  / [部単位で印刷] :



#### 4. [OK] をクリックする

印刷を実行すると、設定した部数や印刷順序で印刷されます。

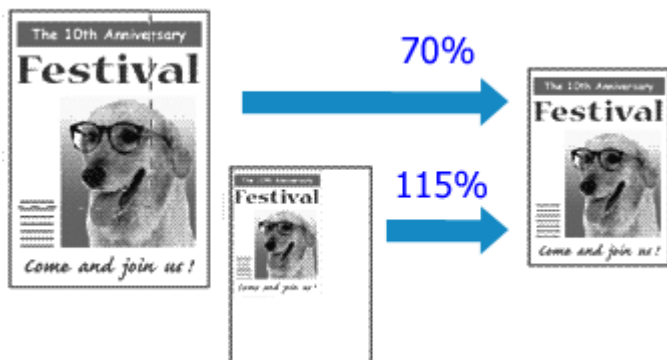
##### ▶▶▶ 重要

- 原稿を作成したアプリケーションソフトに同様の機能がある場合は、プリンタードライバーで設定を行ってください。印刷結果が思わしくない場合は、アプリケーションソフトで設定を行ってください。両方で設定すると、印刷枚数が2つの設定をかけた数になったり、印刷順序の指定が無効になったりすることがあります。
- [ページレイアウト] で [分割/ポスター] を選んでいる場合、[最終ページから印刷] はグレー表示となり、設定できません。
- [ページレイアウト] で [冊子] を選んでいる場合、[最終ページから印刷] と [部単位で印刷] はグレー表示となり、設定できません。
- [両面印刷] にチェックを入れている場合、[最終ページから印刷] はグレー表示となり、設定できません。

##### ▶▶▶ 参考

- [最終ページから印刷] と [部単位で印刷] を同時に設定することで、ページ順に1部ずつまとめて印刷できます。  
この設定は、[等倍]、[フィットページ]、[拡大/縮小]、または [割り付け] と組み合わせて使用できます。

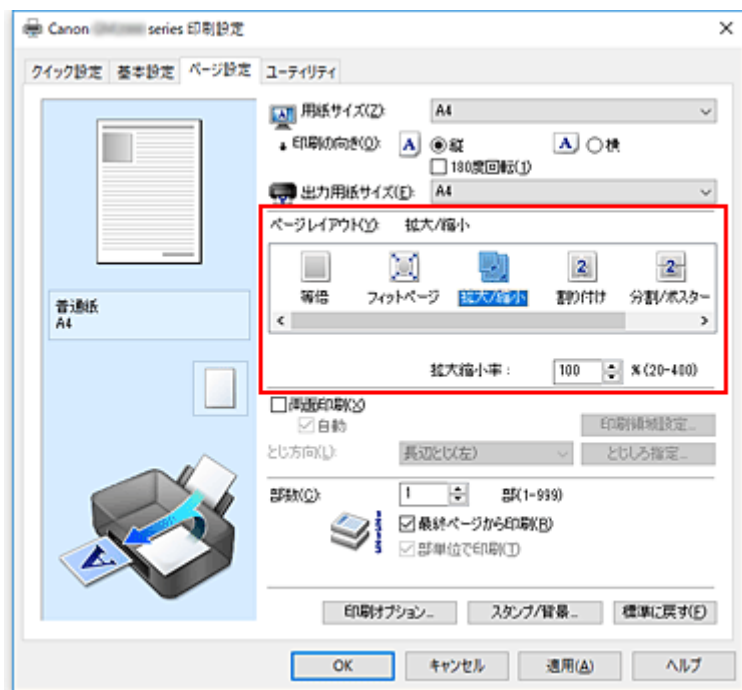
## 拡大/縮小印刷を行う



### 1. プリンタードライバーの設定画面を開く

### 2. 拡大/縮小印刷を設定する

[ページ設定] シートの [ページレイアウト] で [拡大/縮小] を選びます。



### 3. 原稿の用紙サイズを選ぶ

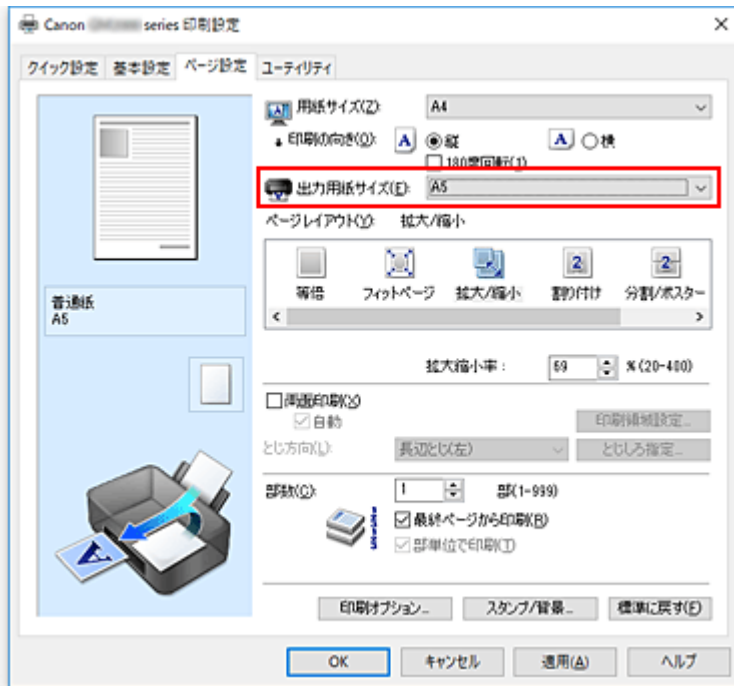
[用紙サイズ] でアプリケーションソフトで指定した用紙サイズを選びます。

### 4. 次のいずれかの方法で倍率を設定する

- [出力用紙サイズ] を選ぶ

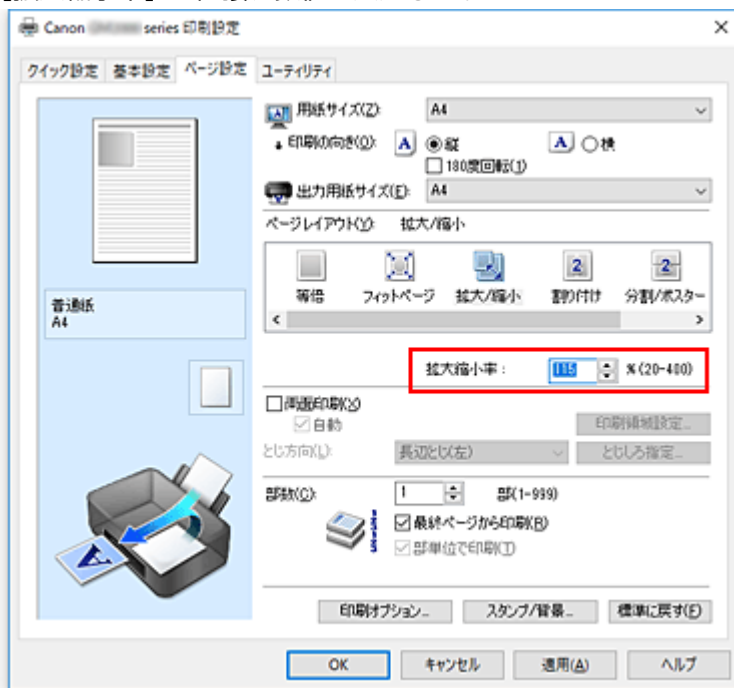
[用紙サイズ] より小さいサイズを選ぶと縮小、大きいサイズを選ぶと拡大して印刷されます。





- 倍率を指定する

[拡大縮小率] に直接、数値を入力します。



設定の状態は、左側の設定ビューに表示されます。

## 5. [OK] をクリックする

印刷を実行すると、拡大または縮小して印刷されます。

### 重要

- 原稿を作成したアプリケーションソフトに拡大縮小印刷機能がある場合は、アプリケーションソフトで設定してください。プリンタードライバで設定する必要はありません。

### 参考

- [拡大/縮小] を選ぶと、原稿の印刷可能範囲が変わります。

# 割り付け印刷を行う

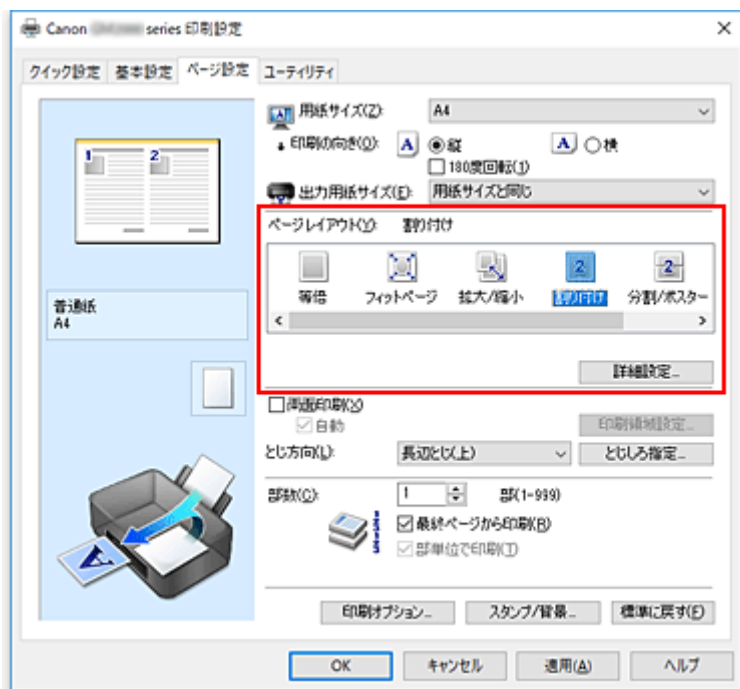
1 枚の用紙に複数ページの原稿を並べて印刷します。



## 1. プリンタードライバーの設定画面を開く

## 2. 割り付け印刷を設定する

[ページ設定] シートの [ページレイアウト] で [割り付け] を選びます。  
設定の状態は、左側の設定ビューに表示されます。

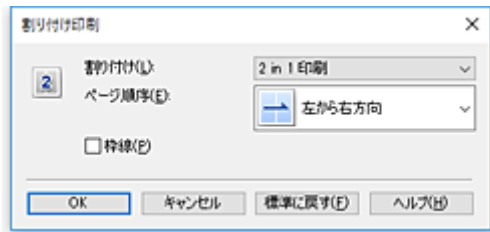


## 3. 印刷する用紙サイズを選ぶ

[出力用紙サイズ] で実際にプリンターにセットしている用紙サイズを選びます。

## 4. 1 枚の用紙に納めるページ数やページ順序を設定する

必要に応じて、[詳細設定...] をクリックし、[割り付け印刷] ダイアログボックスで以下の項目を設定して、[OK] をクリックします。



### 【折り付け】

1枚の用紙に納めるページ数を変更するときは、一覧からページ数を選びます。

### 【ページ順序】

原稿を配置する順序を変えるときは、一覧から配置のしかたを選びます。

### 【枠線】

原稿のページのまわりを枠線で囲むときは、チェックマークを付けます。

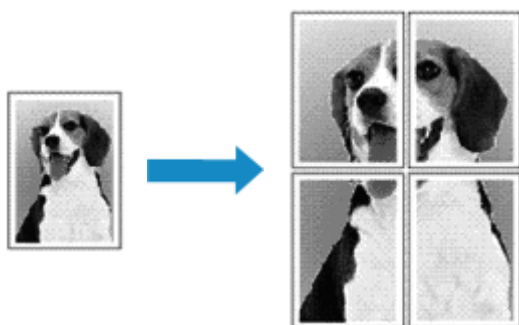
## 5. 設定を完了する

[ページ設定] シートの [OK] をクリックします。

印刷を実行すると、指定したページ数、ページ順序で原稿が折り付けられます。

## 分割/ポスター印刷を行う

印刷する画像データを拡大し、複数の用紙に分割して印刷する機能です。用紙を貼り合わせると、ポスターのような大判の印刷物に仕上げることができます。

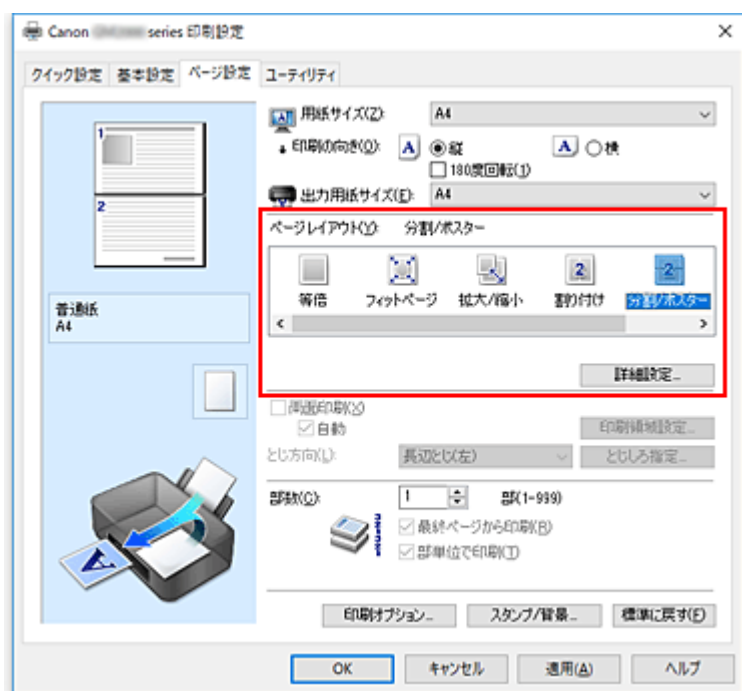


## 分割/ポスター印刷の設定

### 1. プリンタードライバーの設定画面を開く

### 2. 分割/ポスター印刷を設定する

[ページ設定] シートの [ページレイアウト] で [分割/ポスター] を選びます。  
設定の状態は、左側の設定ビューに表示されます。

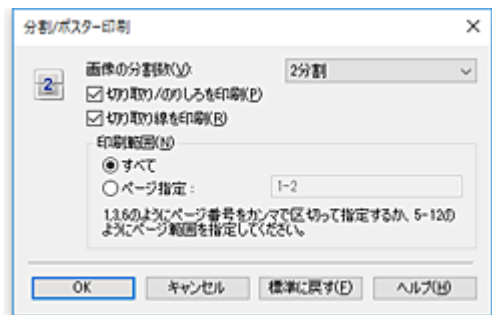


### 3. 印刷する用紙サイズを選ぶ

[出力用紙サイズ] で実際にプリンターにセットしている用紙サイズを選びます。

### 4. 画像の分割数や印刷するページなどを設定する

必要に応じて、[詳細設定...] をクリックし、[分割/ポスター印刷] ダイアログボックスで以下を設定して [OK] をクリックします。



### 【画像の分割数】

縦×横の分割数を選びます。

数字が大きいほど印刷に使用する用紙の枚数が増えます。ポスターとして貼り合わせる場合は、分割数を多くするほど大きなポスターを作成できます。

### 【切り取り/のりしろを印刷】

「切り取り」や「のりしろ」の文字を印刷したくないときは、チェックマークを外します。

#### ▶▶▶ 参考

- お使いのプリンタードライバーの種類や環境によっては、この機能は使用できないことがあります。

### 【切り取り線を印刷】

切り取り線を印刷したくないときは、チェックマークを外します。

### 【印刷範囲】

印刷範囲を指定します。通常は [すべて] を選びます。

特定のページのみ印刷し直すときは [ページ指定] を選び、印刷したいページ番号を入力します。複数ページを指定する場合は、カンマ (,) で区切ってページ番号を入力するか、ページ番号の間にハイフン (-) を入力します。

#### ▶▶▶ 参考

- 設定ビュー上でページをクリックしても印刷範囲を指定できます。

## 5. 設定を完了する

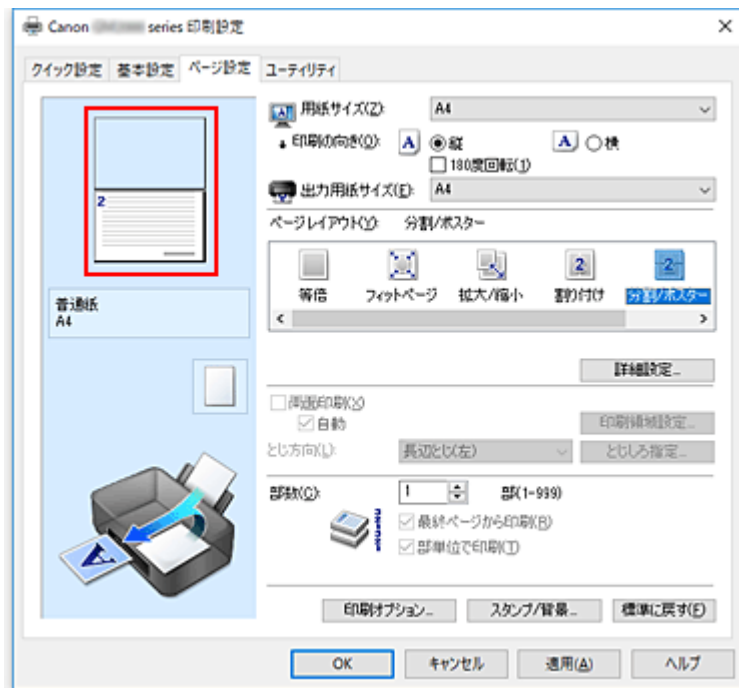
[ページ設定] シートの [OK] をクリックします。  
印刷を実行すると、原稿は分割して印刷されます。

## 特定のページのみ印刷するには

途中で印刷がかすれたり、インクがなくなったりした場合は、次の手順で特定のページのみ印刷し直すことができます。

### 1. 印刷範囲を設定する

[ページ設定] シート左側の設定ビュー上で、印刷したくないページをクリックします。  
クリックしたページの表示が消えて、印刷するページだけが表示されます。



## ▶▶▶ 参考

- 表示が消えたページをクリックすると、再度表示させることができます。
- 設定ビュー上を右クリックすると、[全ページ選択]、[全ページ削除] が選べます。

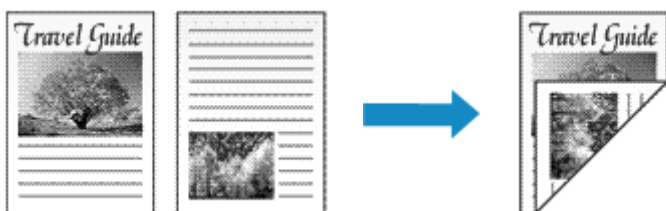
## 2. 設定を完了する

印刷するページが確定したら、[OK] をクリックします。  
印刷を実行すると、特定のページのみ印刷されます。

## ▶▶▶ 重要

- 分割/ポスター印刷では原稿を拡大して印刷するため、印刷結果が粗くなる場合があります。

## 両面印刷を行う



両面印刷は [クイック設定] シートの [追加する機能] で設定することも可能です。

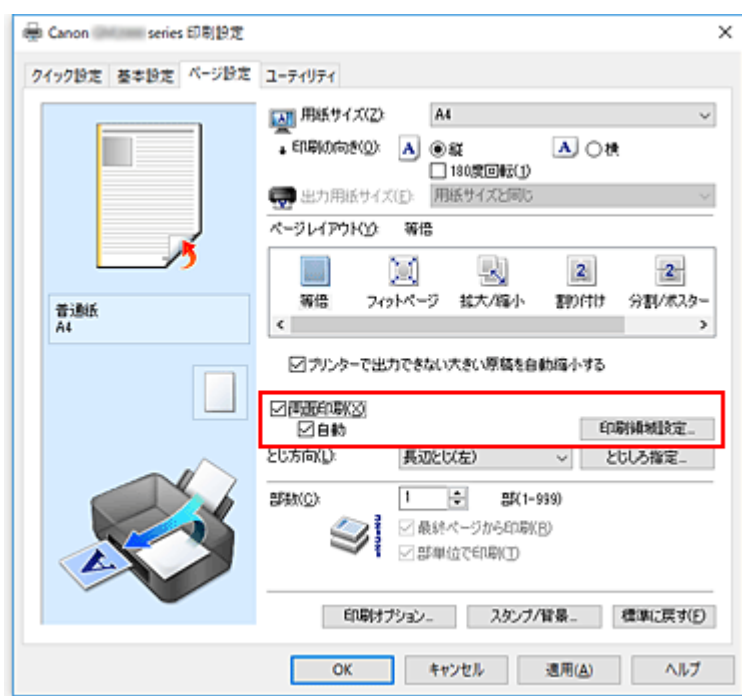
## 自動両面印刷を行う

用紙を差し替えることなく両面に印刷することができます。

### 1. プリンタードライバーの設定画面を開く

### 2. 自動両面印刷を設定する

[ページ設定] シートの [両面印刷] にチェックマークを付け、[自動] にチェックマークが付いていることを確認します。



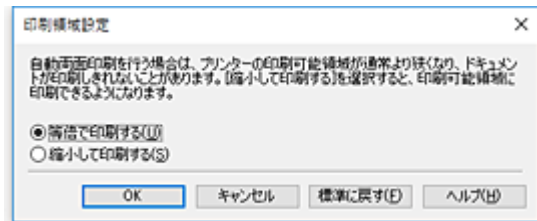
### 3. レイアウトを選ぶ

[ページレイアウト] で [等倍]、[フィットページ]、[拡大/縮小]、または [割り付け] を選びます。

### 4. 印刷領域を設定する

両面印刷では、原稿の印刷領域が通常よりわずかに狭くなり、原稿が 1 ページに入りきらないことがあります。

[印刷領域設定...] をクリックし、以下から処理方法を選んで [OK] をクリックします。



### 【等倍で印刷する】

ページを縮小せずに印刷します。

### 【縮小して印刷する】

ページをわずかに縮小して印刷します。

## 5. とじしろの位置を確認する

[印刷の向き] や [ページレイアウト] の設定から、最適な [とじ方向] が自動的に選ばれています。変更する場合は、一覧から選びます。

## 6. とじしろの幅を設定する

必要に応じて [とじしろ指定...] をクリックし、とじしろの幅を指定して [OK] をクリックします。

## 7. 設定を完了する

[ページ設定] シートの [OK] をクリックします。  
印刷を実行すると、両面印刷が開始されます。

## 手動で両面印刷を行う

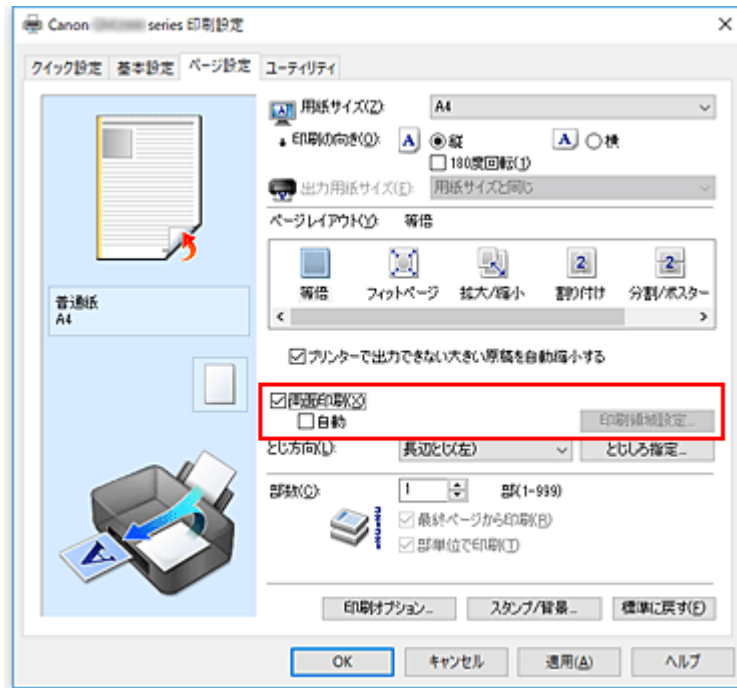
手動で用紙の両面に印刷します。

### 1. [プリンタードライバーの設定画面](#)を開く

### 2. 両面印刷を設定する

[ページ設定] シートの [両面印刷] にチェックマークを付け、[自動] のチェックマークを外します。





### 3. レイアウトを選ぶ

[ページレイアウト] で [等倍]、[フィットページ]、[拡大/縮小]、または [割り付け] を選びます。

### 4. とじしろの位置を確認する

[印刷の向き] や [ページレイアウト] の設定から、最適な [とじ方向] が自動的に選ばれています。変更する場合は、一覧から選びます。

### 5. とじしろの幅を設定する

必要に応じて [とじしろ指定...] をクリックし、とじしろの幅を指定して [OK] をクリックします。

### 6. 設定を完了する

[ページ設定] シートの [OK] をクリックします。

印刷を実行すると、まず用紙の片面が印刷されます。完了したら、メッセージに従って用紙を正しくセットしてください。

[印刷開始] をクリックすると、反対側の面が印刷されます。

## 重要

- [基本設定] シートの [用紙の種類] で [普通紙] 以外を選んでいる場合は、[両面印刷] はグレー表示となり、設定できません。
- [ページレイアウト] で [分割/ポスター]、または [冊子] を選んでいる場合は、[両面印刷]、[とじ方向] はグレー表示となり、設定できません。
- [ページ設定] シートの [用紙サイズ] で以下のサイズが選ばれている場合のみ、[両面印刷] が実行できます。
  - [レター]、[A5]、[A4]、[B5]
- 表面の印刷が終わってから裏面の印刷を開始するまでの間に、インクの乾燥待ち時間があります（動作が一時停止します）。このとき、用紙に触れないでください。インクの乾燥待ち時間は、Canon IJ Printer Assistant Tool の [特殊設定] から変更することができます。

## ▶▶▶ 参考

- 両面印刷時に用紙の裏面が汚れる場合は、Canon IJ Printer Assistant Tool の [インクふき取りクリーニング] を実行してください。

## ■ 関連項目

- プリンター内部をクリーニングする
- [プリンターの設定を変更する](#)

## 封筒に印刷する

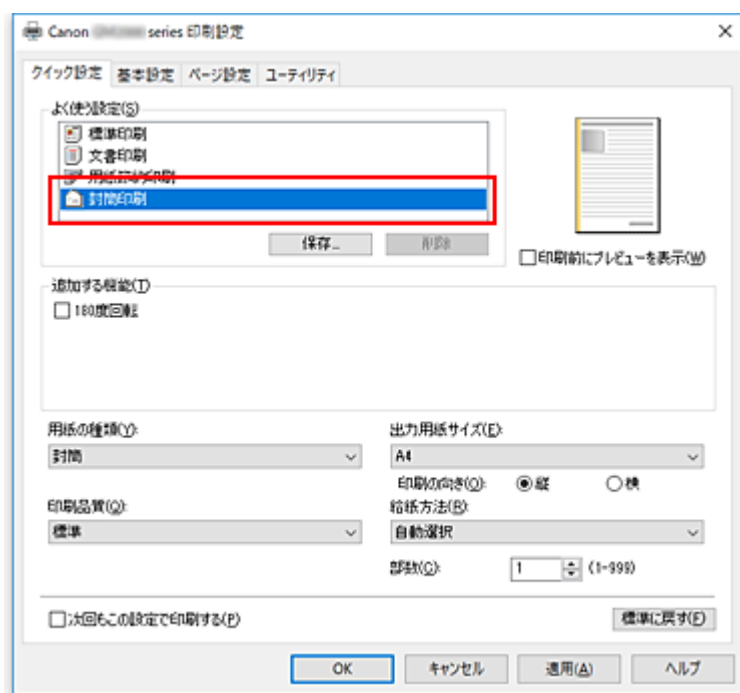
長形封筒と洋形封筒で、印刷方法が異なります。

### 長形封筒に印刷する場合

原稿が自動的に 180 度回転され、はがきのあて名を印刷するときとは上下逆向きに印刷されます。

1. プリンターに封筒をセットする
2. プリンタードライバーの設定画面を開く
3. 用紙の種類を選ぶ

[クイック設定] シートの [よく使う設定] で [封筒印刷] を選びます。

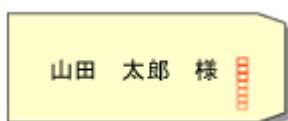


#### 4. 用紙サイズを選ぶ

[封筒サイズの設定] ダイアログボックスが表示された場合は [長形 3 号]、または [長形 4 号] を選び、[OK] をクリックします。

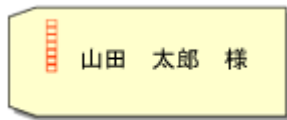
#### 5. 必要に応じて、次の項目を設定する

- あて名を横書きにして、ふたの位置を右側にして印刷したいとき  
[印刷の向き] で [横] を選び、[追加する機能] で [180 度回転] にチェックマークを付けます。



- あて名を横書きにして、ふたの位置を左側にして印刷したいとき

[印刷の向き] で [横] を選び、[追加する機能] で [180 度回転] のチェックマークを外します。



## 6. 印刷品質を選ぶ

[印刷品質] で、[きれい]、[標準] から目的に合ったものを選びます。

## 7. [OK] をクリックする

印刷を実行すると、長形封筒に印刷されます。

### 重要

- 封筒のサイズや印刷の向きを正しく選ばないと、上下逆さまに印刷されたり、90 度回転して印刷されたりします。
- 使用しているアプリケーションソフトによっては、原稿が自動的に回転されず、上下逆向きに印刷されることがあります。その場合は、[追加する機能] で [180 度回転] にチェックマークを付けてください。

## 洋形封筒に印刷する場合

通常の印刷と同じ向きに印刷されます。

### 1. プリンターに封筒をセットする

### 2. プリンタードライバーの設定画面を開く

### 3. 用紙の種類を選ぶ

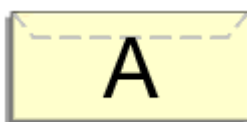
[クイック設定] シートの [よく使う設定] で [封筒印刷] を選びます。

### 4. 用紙サイズを選ぶ

[封筒サイズの設定] ダイアログボックスが表示された場合は [商用 10 号封筒]、[DL 封筒]、[洋形 4 号]、または [洋形 6 号] を選び、[OK] をクリックします。

### 5. 印刷の向きを設定する

あて名を横書きで印刷する場合は、[印刷の向き] で [横] を選びます。



### 参考

- [出力用紙サイズ] で [商用 10 号封筒]、[DL 封筒]、[洋形 4 号]、または [洋形 6 号] を選んでいる場合、Canon IJ Printer Assistant Tool の [特殊設定] の [印刷の向き[横]の回転方向を左 90 度にする] の設定に関わらず、印刷の向きを左 90 度に回転して印刷します。

## 6. 印刷品質を選ぶ

[印刷品質] で、[きれい]、[標準] から目的に合ったものを選びます。

## 7. [OK] をクリックする

印刷を実行すると、洋形封筒に印刷されます。

### ▶▶▶ 重要

- 封筒印刷を実行すると、ガイドメッセージが表示される場合があります。  
このガイドメッセージは、[今後、このメッセージを表示しない] にチェックマークを付けると、表示されなくなります。  
ガイドを再び表示するには、[ユーティリティ] シートの [プリンター状態の確認] をクリックし、Canon IJ ステータスマニタを起動します。  
[オプション] メニューの [ガイドメッセージを表示] から [封筒印刷] をクリックして、設定を有効にしてください。

# はがきに印刷する

## 1. プリンターにはがきをセットする

## 2. プリンタードライバーの設定画面を開く

## 3. よく使う設定を選ぶ

[クイック設定] シートの [よく使う設定] で [標準印刷] を選びます。

## 4. 用紙の種類を選ぶ

[用紙の種類] で、[インクジェットはがき(あて名面)]、[インクジェットはがき(通信面)]、[はがき(あて名面)]、または [はがき] を選びます。

### 重要

- 写真付きはがきやステッカーが貼ってあるはがきには印刷できません。
- はがきの両面に1面ずつ印刷するときは、きれいに印刷するために、通信面を印刷したあとにあて名面を印刷することをお勧めします。

## 5. 用紙サイズを選ぶ

[出力用紙サイズ] で [はがき]、または [往復はがき] を選びます。

### 重要

- 往復はがきは、パソコンからの印刷にのみ使用できます。
- 往復はがきに印刷するときは、お使いのアプリケーションソフトおよびプリンタードライバーで用紙サイズをかかわらず [往復はがき] に設定してください。
- 往復はがきは折り曲げないでください。折り目が付くと、正しく給紙できず印字ずれや紙づまりの原因になります。

## 6. 印刷の向きを設定する

あて名を横書きで印刷する場合は、[印刷の向き] で [横] を選びます。

## 7. 印刷品質を選ぶ

[印刷品質] で、[きれい]、[標準] から目的に合ったものを選びます。

## 8. [OK] をクリックする

印刷を実行すると、はがきに印刷されます。

### 重要

- はがき印刷を実行するときにガイドメッセージを表示させたい場合は、[ユーティリティ] シートの [プリンター状態の確認] をクリックし、Canon IJ ステータスマニタを起動します。  
[オプション] メニューの [ガイドメッセージを表示] から [はがき印刷] をクリックして、設定を有効にしてください。  
このガイドメッセージは、[今後、このメッセージを表示しない] にチェックマークを付けると、非表示にすることができます。

- はがき以外の用紙に印刷する場合は、その用紙の使用方法に従ってセットし、[印刷開始] をクリックしてください。

## プリンタードライバーの概要

---

- ▶ **Canon IJプリンタードライバー**
  - プリンタードライバーの設定画面の開きかた
- ▶ **Canon IJ ステータスマニタ**
- ▶ **使用上の注意 (プリンタードライバー)**



## Canon IJ プリンタードライバー

Canon IJ プリンタードライバー（以下、プリンタードライバーといいます。）は、プリンターで印刷を行うためにパソコンにインストールするソフトウェアです。

プリンタードライバーは、アプリケーションソフトが作成した印刷データを、プリンターが認識できるデータ形式に変換してプリンターに送ります。

印刷できるデータの形式はプリンターによって違うため、使用するプリンターに対応するプリンタードライバーが必要になります。

### プリンタードライバーをインストールする

プリンタードライバーをインストールする場合は、プリンターに付属のセットアップ CD-ROM の [セットアップ開始] からインストールしてください。

### プリンタードライバーを指定する

プリンタードライバーを指定するには、お使いのアプリケーションソフトの [印刷] ダイアログボックスを開き、「Canon XXX」（「XXX」は機種名）を選んでください。

### プリンタードライバーからマニュアルを表示する

プリンタードライバーの設定画面から、各シートにある [ヘルプ] をクリックすると、シートの説明が表示されます。

### 関連項目

- [プリンタードライバーの設定画面の開きかた](#)

## プリンタードライバーの設定画面の開きかた

プリンタードライバーの設定画面は、お使いのアプリケーションソフトまたはプリンターのアイコンから表示できます。

### プリンタードライバーの設定画面をアプリケーションソフトから開く

印刷時に印刷設定を行う場合、この方法を使います。

#### 1. アプリケーションソフトで印刷を実行するコマンドを選ぶ

一般的に、[ファイル] メニューから [印刷] を選ぶと、[印刷] ダイアログボックスを開くことができます。

#### 2. 「お使いの機種名」を選び、[詳細設定]（または [プロパティ]）をクリックする

プリンタードライバーの設定画面が表示されます。

#### ▶▶▶ 参考

- 使用しているアプリケーションソフトによっては、コマンド名やメニュー名が異なったり、手順が多くなったりする場合があります。詳しい操作方法については、お使いのアプリケーションソフトの取扱説明書を参照してください。

### プリンタードライバーの設定画面をプリンターのアイコンから開く

プリントヘッドのクリーニングなど、プリンターのメンテナンス操作を行う場合や、すべてのアプリケーションソフトに共通する印刷設定を行う場合、この方法を使います。

#### 1. [コントロール パネル] → [ハードウェアとサウンド] → [デバイスとプリンター] を選ぶ

#### 2. 「お使いの機種名」アイコンを右クリックし、表示されたメニューから [印刷設定] を選ぶ

プリンタードライバーの設定画面が表示されます。

#### ▶▶▶ 重要

- プリンタードライバーの設定画面を [プリンターのプロパティ] から開くと、[ポート]（または [詳細設定]）シートなど、Windows の機能に関するシートが表示されます。それらのシートは、[印刷設定] やアプリケーションソフトから開いたときには表示されません。Windows の機能に関するシートについては、Windows の取扱説明書を参照してください。

## Canon IJ ステータスマニタ

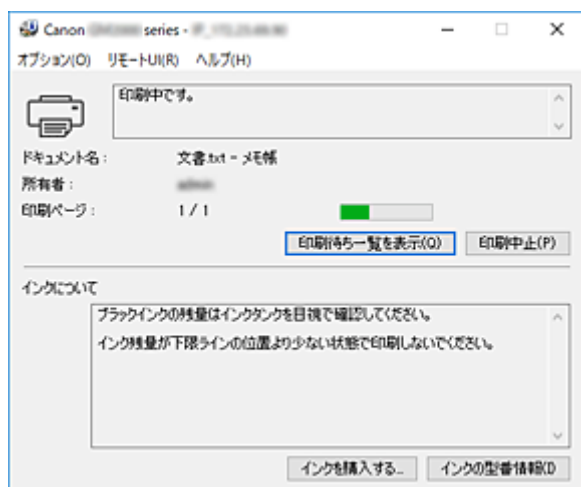
Canon IJ ステータスマニタは、プリンターの状態や印刷の進行状況を表示します。アイコン、メッセージでプリンターの状態を知ることができます。

### Canon IJ ステータスマニタの起動

印刷データがプリンターに送られると、Canon IJ ステータスマニタは自動的に起動します。起動すると、ステータスマニタのボタンがタスクバーに表示されます。



タスクバーに表示されているステータスマニタのボタンをクリックすると、Canon IJ ステータスマニタが表示されます。

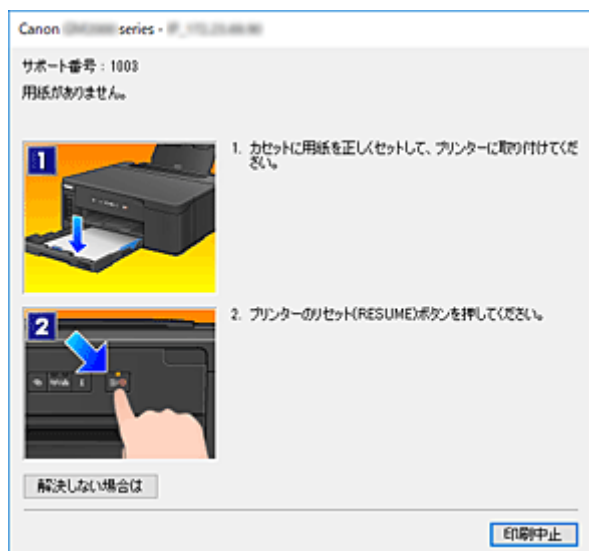


### 参考

- 印刷していないときに Canon IJ ステータスマニタを開くには、[プリンタードライバーの設定画面](#)から、[ユーティリティ] シートの [プリンター状態の確認] をクリックします。

### エラーが発生したとき

用紙がなくなったり、インクの量がなくなったりするなどのエラーが発生すると、Canon IJ ステータスマニタは自動的に表示されます。



その場合は、画面に表示された方法に従って操作してください。

## 使用上の注意（プリンタードライバー）

このプリンタードライバーの使用および印刷に際しては、以下のような制限事項があります。使用にあたっては、あらかじめこれらの点に注意してください。

### プリンタードライバーの制限事項

- 印刷する原稿によっては、プリンタードライバーで設定した給紙方法が正しく動作しないことがあります。  
この場合、アプリケーションソフトの [印刷] ダイアログボックスから[プリンタードライバーの設定画面](#)を開き、[基本設定] シートの [給紙方法] で設定を確認してください。
- 一部のアプリケーションソフトでは、プリンタードライバーで設定した [ページ設定] シートの [部数] が正しく機能しないことがあります。  
この場合、アプリケーションソフトの [印刷] ダイアログボックスで部数を設定してください。
- [ユーティリティ] シートの [バージョン情報] ダイアログボックスの [言語] で OS 言語と異なる言語を選ぶと、プリンタードライバーの設定画面が正しく表示されないことがあります。
- プリンターのプロパティで [詳細設定] シートの項目を変更しないでください。変更すると、以下の機能が正しく使用できなくなります。  
また、アプリケーションソフトの [印刷] ダイアログボックスで [ファイルへ出力] を選んだ場合や、Adobe Photoshop LE、MS Photo Editor など EMF スプールを禁止する一部のアプリケーションソフトでは、以下の機能は働きません。
  - [基本設定] シートの [印刷前にプレビューを表示]
  - [ページ設定] シートの [印刷オプション] ダイアログボックスの [印刷データの欠落防止]
  - [ページ設定] シートの [割り付け]、[分割/ポスター]、[冊子]、[両面印刷]、[とじしろ指定...]、[最終ページから印刷]、[部単位で印刷]、[スタンプ/背景...]
  - [マニュアル色調整] ダイアログボックスの [色調整] シートの [色調整用のパターンを印刷する]
- プレビュー表示時の解像度は、印刷時の解像度と異なるため、プレビュー上の文章や細線などの表示が印刷結果と異なる場合があります。
- 一部のアプリケーションソフトでは、印刷が複数の印刷ジョブに分割される場合があります。  
印刷を中止する場合は、分割されたすべての印刷ジョブを削除してください。
- 画像などが正常に印刷されない場合は、[ページ設定] シートの [印刷オプション] ダイアログボックスで [アプリケーションソフトが要求した ICM を無効にする] の設定を変更すると、回避できることがあります。

### ご使用の際に制限のあるアプリケーションソフトについて

- Microsoft Word（マイクロソフト株式会社）では以下の制限があります。
  - プリンタードライバーと同じ印刷機能がある場合は、プリンタードライバーでは設定せずに Word で設定してください。
  - プリンタードライバーから [ページ設定] シートの [ページレイアウト] で [フィットページ]、[拡大/縮小]、[割り付け] を使用する場合、Word のバージョンによっては、正常に印刷されないことがあります。
  - Word で [用紙サイズ] を「XXX (拡大縮小)」に設定している場合、Word のバージョンによっては正常に印刷されないことがあります。  
この場合は、以下の操作を行ってください。
    1. Word の [印刷] ダイアログボックスを開きます。
    2. [プリンタードライバーの設定画面](#)を開き、[ページ設定] シートの [用紙サイズ] に Word で指定した用紙サイズと同じものを選びます。

3. 希望する [ページレイアウト] を設定し、[OK] をクリックして閉じます。
  4. 印刷を実行しないで、いったん [印刷] ダイアログボックスを閉じます。
  5. もう一度、Word の [印刷] ダイアログボックスを開きます。
  6. プリンタードライバーの設定画面を開き、[OK] をクリックして閉じます。
  7. 印刷を実行します。
- Adobe Illustrator (アドビ システムズ株式会社) では、ビットマッププリントを有効にしていると、印刷に時間がかかったり、データの一部が印刷されなかったりすることがあります。[プリント] ダイアログボックスの [ビットマッププリント] のチェックマークを外してから印刷してください。

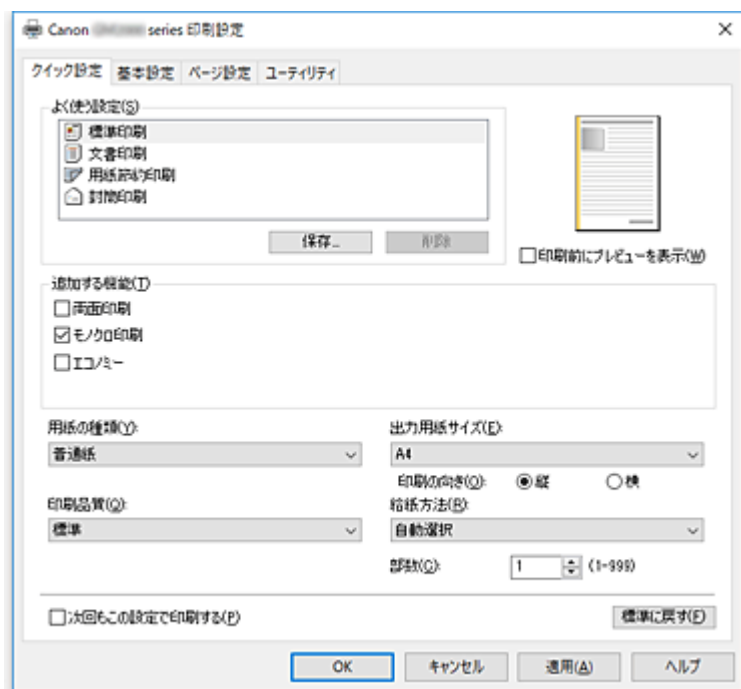
## プリンタードライバーの画面説明

---

- ▶ [\[クイック設定\] シートの画面説明](#)
- ▶ [\[基本設定\] シートの画面説明](#)
- ▶ [\[ページ設定\] シートの画面説明](#)
- ▶ [\[ユーティリティ\] シートの画面説明](#)
- ▶ [Canon IJ ステータスマニタの画面説明](#)

## [クイック設定] シートの画面説明

[クイック設定] シートには、一般的に使う印刷設定が登録されています。登録された設定を選ぶと、あらかじめ設定された内容に自動的に切り替わります。



### [よく使う設定]

一般的によく使う印刷設定の名称とアイコンが登録してあります。目的に応じて印刷設定を選ぶと、それに合った設定が適用されます。

また、選んだ印刷設定に対して便利な機能が「追加する機能」に表示されます。

印刷設定を変更し、名称を付けて登録することもできます。登録した印刷設定は削除できます。

各設定をドラッグするか、Ctrl キーを押したまま上矢印キーまたは下矢印キーを押すと、並び替えることができます。

### [標準印刷]

工場出荷時の設定です。

アプリケーションソフトから [用紙サイズ]、[印刷の向き]、[部数] の設定を行っている場合は、その設定が優先されます。

### [文書印刷]

一般的な文書を印刷するときに選びます。

アプリケーションソフトから [用紙サイズ]、[印刷の向き]、[部数] の設定を行っている場合は、その設定が優先されます。

### [用紙節約印刷]

一般的な文書を、用紙を節約して印刷するときに選びます。[2 in 1 印刷]、[両面印刷] にチェックマークが付きます。

アプリケーションソフトから [用紙サイズ]、[印刷の向き]、[部数] の設定を行っている場合は、その設定が優先されます。

### [封筒印刷]

封筒印刷するときに選ぶと、自動的に [用紙の種類] が [封筒] に設定されます。[封筒サイズの設定] ダイアログボックスで、使用する封筒のサイズを選んでください。



## ▶▶▶ 参考

- 保存するときに選んでいた印刷設定で表示される [追加する機能] の組み合わせが、追加した印刷設定を選んだときにも表示されます。

### 【保存...】

[【よく使う設定の保存】ダイアログボックス](#)を表示します。

[クイック設定] シート、[基本設定] シート、および [ページ設定] シートで設定した内容を [よく使う設定] に保存したいときにクリックしてください。

### 【削除】

登録されている印刷設定を削除します。

[よく使う設定] から削除したい設定の名称を選び、[削除] をクリックすると確認のメッセージが表示されます。[OK] をクリックすると、指定した印刷設定は削除されます。

## ▶▶▶ 参考

- 初期設定で登録されている印刷設定は削除できません。

### 設定ビュー

用紙のイラストは、原稿が用紙にどのようにレイアウトされるかを表示しています。全体のレイアウトをおおまかなイメージで確認することができます。

### 【印刷前にプレビューを表示】

印刷を実行する前に、どのような印刷結果になるかを表示します。

印刷前にプレビューを表示するときは、チェックマークを付けてください。

プレビューを表示しないときは、チェックマークを外してください。

### 【追加する機能】

[クイック設定] シートの [よく使う設定] で選んだ印刷設定に応じて、よく使われる便利な機能を表示します。

変更可能な機能にマウスポインターを近づけると、機能の説明が表示されます。

各機能を有効にする場合はチェックマークを付けてください。

機能によっては、[基本設定] シート、[ページ設定] シートから詳細な設定を行うことができます。

## ▶▶▶ 重要

- 印刷設定によっては、グレー表示となり変更できない機能があります。

### 【2 in 1 印刷】

1 枚の用紙に 2 ページの原稿を並べて印刷します。

ページ順序を変更する場合は、[ページ設定] シートの [ページレイアウト] で [割り付け] を選び、[詳細設定...] をクリックします。表示される [【割り付け印刷】ダイアログボックス](#) で [ページ順序] を指定してください。

### 【4 in 1 印刷】

1 枚の用紙に 4 ページの原稿を並べて印刷します。

ページ順序を変更する場合は、[ページ設定] シートの [ページレイアウト] で [割り付け] を選び、[詳細設定...] をクリックします。表示される [【割り付け印刷】ダイアログボックス](#) で [ページ順序] を指定してください。

### 【両面印刷】

用紙の両面に印刷するか、片面に印刷するかを選びます。

とじ方向やとじしろを変更する場合は、[ページ設定] シートから設定してください。

### 【モノクロ印刷】

印刷時に原稿をモノクロのデータに変換して印刷する機能です。

## 【エコノミー】

ブラックインクを節約して印刷します。

### ▶▶▶ 参考

- 【エコノミー】を選ぶと、ブラックインクの消費が抑えられます。そのため、【印刷品質】で【標準】を選んだ時より多くの印字が可能となります。  
カラー印刷の場合、黒い部分のインクの消費は抑えられますが、カラー部分のインクの消費は【標準】を選んだ時と変わりません。  
エコノミーモードの詳細については、「[エコノミーモードについて](#)」を参照してください。

## 【180度回転】

用紙の紙送りに対して、原稿を 180 度回転させて印刷します。

アプリケーションソフトで設定した印刷領域の幅とはみ出し量の上下、左右がそれぞれ逆になります。

## 【用紙の種類】

印刷に使用する用紙の種類を選びます。

実際にプリンターにセットしているものと一致させるようにしてください。その用紙の材質に合った印刷ができるようになります。

## 【出力用紙サイズ】

実際にプリンターにセットしている用紙サイズを選びます。

通常は出力用紙サイズの設定に合わせて用紙サイズが自動的に設定され、等倍で印刷されます。

【追加する機能】の【2 in 1 印刷】、【4 in 1 印刷】を設定した場合、【ページ設定】シートの【用紙サイズ】で原稿のサイズを個別に設定することができます。

【用紙サイズ】より小さいサイズを選ぶと用紙に合わせて原稿を縮小して印刷し、大きいサイズを選ぶと拡大して印刷します。

また、【ユーザー定義用紙...】を選ぶと [【ユーザー定義用紙】ダイアログボックス](#)が表示され、用紙の縦、横のサイズを任意に指定することができます。

## 【印刷の向き】

用紙に対する印刷方向を選びます。

原稿を作成したアプリケーションソフトに同様の機能がある場合は、アプリケーションソフトと同じものを選んでください。

### 【縦】

紙送りに対して、原稿の上下が変わらないように印刷します。通常はこの設定になっています。

### 【横】

紙送りに対して、原稿を 90 度回転させて印刷します。

回転方向は、Canon IJ Printer Assistant Tool の【特殊設定】ダイアログボックスの【印刷の向き【横】の回転方向を左 90 度にする】で変更することができます。

左 90 度に回転させて印刷するときは、【印刷の向き【横】の回転方向を左 90 度にする】のチェックマークを付けてください。

## 【印刷品質】

目的に合った印刷の品質を選びます。

いずれかを選ぶと、目的にふさわしい印刷品質のレベルが設定されます。

### 【きれい】

印刷のスピードよりも品位を優先して印刷します。

### 【標準】

標準的なスピードと品位で印刷します。

## 【エコノミー】

ブラックインクを節約して印刷します。

## ▶▶▶ 参考

- [印刷品質] で [エコノミー] を選ぶと、ブラックインクの消費が抑えられます。そのため、[標準] を選んだ時より多くの印字が可能となります。  
カラー印刷の場合、黒い部分のインクの消費は抑えられますが、カラー部分のインクの消費は [標準] を選んだ時と変わりません。  
エコノミーモードの詳細については、「[エコノミーモードについて](#)」を参照してください。

### 【給紙方法】

用紙の給紙方法を選びます。

#### 【自動選択】

プリンタードライバーで設定した用紙設定と、プリンター本体で登録した用紙情報に応じて、使用する給紙方法を自動的に判断して給紙を行います。

#### 【後トレイ】

常に後トレイから給紙を行います。

#### 【カセット】

常にカセットから給紙を行います。

## ▶▶▶ 重要

- 用紙の種類やサイズによって、選べる [給紙方法] が異なります。

### 【部数】

印刷する部数を指定します。1~999部まで指定可能です。

## ▶▶▶ 重要

- 原稿を作成したアプリケーションソフトに同様の機能がある場合は、プリンタードライバーで設定を行ってください。印刷結果が思わしくない場合は、アプリケーションソフトで設定を行ってください。

### 【次回もこの設定で印刷する】

現在の設定で次回以降も印刷を行います。

この機能にチェックマークを付けてから[プリンタードライバーの設定画面](#)を閉じると、[クイック設定] シート、[基本設定] シート、および [ページ設定] シートで設定した内容が保存され、同じ設定で次回以降も印刷できます。

## ▶▶▶ 重要

- 別のユーザー名でログオンした場合は、この機能にチェックマークを付けたときの設定は反映されません。
- アプリケーションソフトで設定を行っている場合は、その設定が優先されます。

### 【標準に戻す】

変更した設定を、標準の設定に戻します。

クリックすると、[クイック設定] シート、[基本設定] シート、[ページ設定] シートのすべての設定は、標準の設定（工場出荷時の設定）に戻ります。

## 【よく使う設定の保存】 ダイアログボックス

[クイック設定] シート、[基本設定] シート、[ページ設定] シートで設定した内容を保存して、[クイック設定] シートの [よく使う設定] に追加します。

## 【名称】

登録する印刷設定の名称を入力します。

半角、全角ともに 255 文字まで入力できます。

入力した名称はアイコンとともに、[クイック設定] シートの [よく使う設定] に表示されます。

## 【オプション...】

[【よく使う設定の保存】ダイアログボックス](#)を表示します。

保存する印刷設定の詳細を変更します。

## 【よく使う設定の保存】ダイアログボックス

[よく使う設定] に登録する印刷設定のアイコンを選んだり、印刷設定に保存する項目を変更したりします。

### 【アイコン】

登録する印刷設定のアイコンを選びます。

選んだアイコンは名称とともに、[クイック設定] シートの [よく使う設定] に表示されます。

### 【用紙サイズを保存する】

[よく使う設定] の印刷設定に用紙サイズを保存します。

印刷設定を選んだとき、保存された用紙サイズを適用したい場合はチェックマークを付けます。

チェックマークを外すと、用紙サイズは保存されないため、印刷設定を選んだときに用紙サイズの設定は適用されません。アプリケーションソフトで指定した用紙サイズで印刷します。

### 【印刷の向きを保存する】

[よく使う設定] の印刷設定に [印刷の向き] を保存します。

印刷設定を選んだとき、保存された印刷の向きを適用したい場合はチェックマークを付けます。

チェックマークを外すと、印刷の向きは保存されないため、印刷設定を選んだときに [印刷の向き] の設定は適用されません。アプリケーションソフトで選んだ印刷の向きで印刷します。

### 【部数を保存する】

[よく使う設定] の印刷設定に [部数] を保存します。

印刷設定を選んだとき、保存された部数を適用したい場合はチェックマークを付けます。

チェックマークを外すと、部数は保存されないため、印刷設定を選んだときに [部数] の設定は適用されません。アプリケーションソフトで設定した部数で印刷します。

## 【ユーザー定義用紙】ダイアログボックス

使用する用紙の横の幅と縦の長さを入力します。

### 【単位】

ユーザー定義用紙のサイズを入力する単位を選びます。

### 【用紙サイズ】

用紙の [幅] と [長さ] を指定します。単位は [単位] で選ばれた状態が表示されます。

## 関連項目

- [かんたんな設定で印刷を行う](#)
- [用紙サイズと印刷の向きを設定する](#)
- [部数と印刷順序を設定する](#)
- [両面印刷を行う](#)
- [封筒に印刷する](#)
- [はがきに印刷する](#)

- 目的に合わせて給紙方法を切り替える
- 印刷前に印刷結果を表示する
- 用紙の縦横サイズを設定する（ユーザー定義用紙）
- FINE カートリッジ（別売り）を使用してカラー印刷を行う
- 色補正の方法を指定する
- パターンを見て、カラーバランスを調整する（プリンタードライバー）
- 明るさを調整する
- 濃度を調整する
- コントラストを調整する
- パターンを見て、濃度/コントラストを調整する（プリンタードライバー）
- [よく使う印刷設定を登録する](#)



## ▶▶▶ 重要

- [用紙の種類] の設定によっては、[印刷品質] を変更しても同じ印刷結果になることがあります。

### [きれい]

印刷のスピードよりも品位を優先して印刷します。

### [標準]

標準的なスピードと品位で印刷します。

### [エコノミー]

ブラックインクを節約して印刷します。

## ▶▶▶ 参考

- [印刷品質] で [エコノミー] を選ぶと、ブラックインクの消費が抑えられます。そのため、[標準] を選んだ時より多くの印字が可能となります。  
カラー印刷の場合、黒い部分のインクの消費は抑えられますが、カラー部分のインクの消費は [標準] を選んだ時と変わりません。  
エコノミーモードの詳細については、「[エコノミーモードについて](#)」を参照してください。

### [色/濃度]

色の調整のしかたを選びます。

#### [自動]

[シアン]、[マゼンタ]、[イエロー]、[明るさ]、[濃度]、[コントラスト]などを自動的に調整します。

#### [マニュアル調整]

[シアン]、[マゼンタ]、[イエロー]、[明るさ]、[濃度]、[コントラスト]などを個別に設定したり、[色補正]の方法を選んだりするときに選びます。

#### [設定...]

[色/濃度] で [マニュアル調整] を選ぶと、クリックできるようになります。

[マニュアル色調整] ダイアログボックスの [\[色調整\] シート](#) で [シアン]、[マゼンタ]、[イエロー]、[明るさ]、[濃度]、[コントラスト]などの色に関する設定を個別に調整したり、[\[マッチング\] シート](#) で [色補正]の方法を選んだりすることができます。

## ▶▶▶ 参考

- ICC プロファイルを利用して色の補正をしたい場合は、[マニュアル色調整] ダイアログボックスで設定できます。

### [モノクロ印刷]

印刷時に原稿をモノクロのデータに変換して印刷する機能です。

### [印刷前にプレビューを表示]

印刷を実行する前に、どのような印刷結果になるかを表示します。

印刷前にプレビューを表示するときは、チェックマークを付けてください。

### [標準に戻す]

変更した設定を、標準の設定に戻します。

クリックすると、この画面のすべての設定は、標準の設定（工場出荷時の設定）に戻ります。

## ■ [色調整] シート

印刷の色合いを決定する [シアン]、[マゼンタ]、[イエロー]、[明るさ]、[濃度]、[コントラスト]などの設定を変更して、好みの色に調整します。

## プレビュー画像

現在の色調整の状態を表示します。

各項目を調整すると、色や明るさが変わります。

### ▶▶▶ 参考

- [モノクロ印刷] にチェックマークが付いているときは、モノクロで表示されます。

## 【カラーパターン表示】

色調整による色の変化量が確認できるパターンを表示します。

プレビュー画像をカラーパターンで表示するときは、チェックマークを付けてください。

## 【シアン】、【マゼンタ】、【イエロー】

【シアン】、【マゼンタ】、【イエロー】の強弱を調整します。

スライドバーを右にドラッグするほど強く、左にドラッグするほど弱くなります。

スライドバーに連動した数値を直接入力することもできます。入力する数値は-50~50の範囲で設定してください。

調整を行うと、各色のインク量のバランスが変わるため、原稿全体の色相が変わります。大きく色相を変えたい場合は、アプリケーションソフトで行い、プリンタードライバーでは微調整にとどめてください。

### ▶▶▶ 重要

- [基本設定] シートの [モノクロ印刷] にチェックマークが付いているとき、【シアン】、【マゼンタ】、【イエロー】はグレー表示となり設定できません。

## 【明るさ】

印刷結果の明るさを選びます。

完全な白と黒は変化せず、その中間の色の明るさが変わります。

## 【濃度】

印刷の濃度を調整します。

スライドバーを右にドラッグするほど濃く、左にドラッグするほど薄くなります。

スライドバーに連動した数値を直接入力することもできます。入力する数値は-50~50の範囲で設定してください。

## 【コントラスト】

印刷する画像の明暗の差を調整します。

スライドバーを右にドラッグするほど明暗の差が大きく、左にドラッグするほど明暗の差が小さくなります。

スライドバーに連動した数値を直接入力することもできます。入力する数値は-50~50の範囲で設定してください。

## 【色調整用のパターンを印刷する】

パターン印刷とは、原稿のカラーバランスや濃度/コントラストを変更した場合の調整結果を、調整値と合わせて一覧に印刷する機能です。

色調整用のパターンを印刷するときはチェックマークを付けてください。

## 【パターン印刷の設定...】

【色調整用のパターンを印刷する】にチェックマークを付けると、クリックできるようになります。

[【パターン印刷】ダイアログボックス](#)を表示し、パターン印刷に関する設定ができます。

## 【パターン印刷】ダイアログボックス

原稿のカラーバランスや濃度/コントラストを確認できるパターンを印刷するための設定を行います。

### 【調整項目】

パターン印刷で確認したい項目を選びます。



### 【シアン/マゼンタ/イエロー】

シアン/マゼンタ/イエローのバランスを確認できるパターンを印刷します。

#### ▶▶▶ 重要

- [基本設定] シートの [モノクロ印刷] にチェックマークが付いているとき、[シアン/マゼンタ/イエロー] はグレー表示となり設定できません。

### 【濃度/コントラスト】

濃度/コントラストを確認できるパターンを印刷します。

### 【出力用紙サイズ】

パターン印刷に使用する用紙のサイズを選びます。

[ページ設定] シートの [出力用紙サイズ] と連動しています。

#### ▶▶▶ 参考

- [ページ設定] シートで選んだ用紙サイズによっては選べないサイズがあります。

### 【パターンの数】

印刷するパターンの数を設定します。

[多い]、[やや多い]、[少ない] から選べます。各パターンサイズを選んだ場合に印刷されるパターン数は、以下のとおりです。

#### ▶▶▶ 参考

- [多い]、[やや多い] は、選んでいる用紙サイズ、出力用紙サイズによっては選べません。
- [基本設定] シートの設定ビューにレイアウトを表示しています。全体のレイアウトをおおまかなイメージで確認することができます。

#### 【多い】

[シアン/マゼンタ/イエロー] 37

[濃度/コントラスト] 49

#### 【やや多い】

[シアン/マゼンタ/イエロー] 19

[濃度/コントラスト] 25

#### 【少ない】

[シアン/マゼンタ/イエロー] 7

[濃度/コントラスト] 9

### 【パターン間の色の変化量】

隣接するパターン間の色の変化量を設定します。

[大]、[中]、[小] から選べます。[大] は変化量が大きく、[小] は変化量が小さくなります。

#### ▶▶▶ 参考

- [大] は [中] の 2 倍程度、[小] は [中] の 1/2 程度の変化量の幅があります。

## 【マッチング】 シート

印刷する原稿の種類に合った色の補正方法を選びます。

### 【色補正】

[ドライバー補正]、[ICM]、[なし] から目的に合ったものを選びます。

#### ▶▶▶ 重要

- [基本設定] シートの [モノクロ印刷] にチェックマークが付いているとき、[色補正] はグレー表示となり設定できません。

### 【ドライバー補正】

sRGB データを、キャノンデジタルフォトカラーにより、人が好ましいと感じる色合いで印刷します。

### 【ICM】

印刷時に ICC プロファイルを利用して色の補正を行います。

### ▶▶▶ 重要

- アプリケーションソフトで ICM を使用しない設定にしている場合、【色補正】の【ICM】は機能しません。また、正常に印刷できないことがあります。

### 【なし】

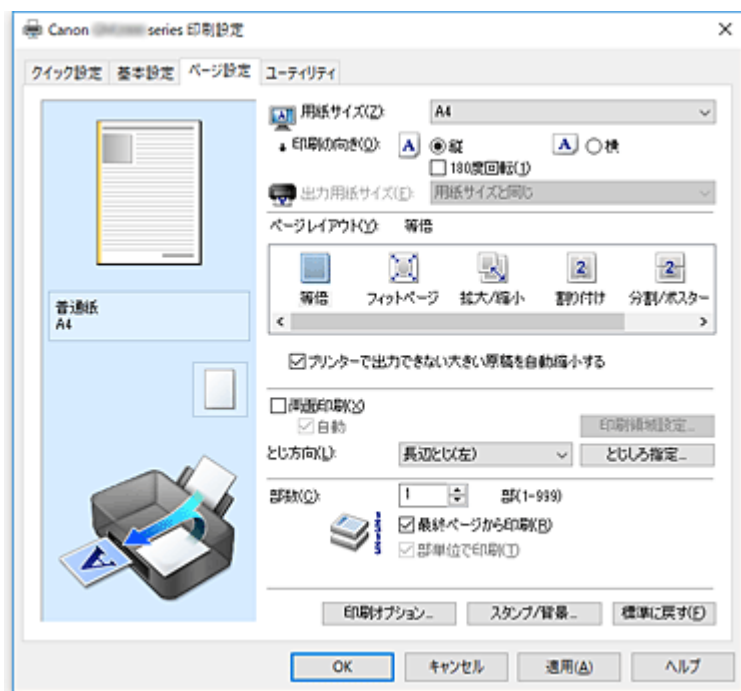
プリンタードライバーで色の補正を行いません。

## 関連項目

- 印刷品質を設定する
- カラーバランスを調整する
- 明るさを調整する
- 濃度を調整する
- コントラストを調整する
- パターンを見て、カラーバランスを調整する（プリンタードライバー）
- パターンを見て、濃度/コントラストを調整する（プリンタードライバー）
- FINE カートリッジ（別売り）を使用してカラー印刷を行う
- 色補正の方法を指定する
- 印刷前に印刷結果を表示する

## [ページ設定] シートの画面説明

[ページ設定] シートでは、原稿を用紙にどのように配置するかを設定します。また印刷する部数や順序の設定もできます。原稿を作成したアプリケーションソフトに同様の機能がある場合は、アプリケーションソフトで指定してください。



### 設定ビュー

用紙のイラストは、原稿が用紙にどのようにレイアウトされるかを表示しています。全体のレイアウトをおおまかなイメージで確認することができます。プリンターのイラストは、プリンタードライバーの設定に合った用紙のセット方法を表示しています。印刷を開始する前に、プリンターにセットした用紙がイラストと合っていることを確認してください。

### [用紙サイズ]

用紙サイズを選びます。アプリケーションソフトで指定した用紙サイズと同じものを選んでください。[ユーザー定義用紙...] を選ぶと [\[ユーザー定義用紙\] ダイアログボックス](#)が表示され、用紙の縦、横のサイズを任意に指定することができます。

### [印刷の向き]

用紙に対する印刷方向を選びます。原稿を作成したアプリケーションソフトに同様の機能がある場合は、アプリケーションソフトと同じものを選んでください。

#### [縦]

紙送りに対して、原稿の上下が変わらないように印刷します。通常はこの設定になっています。

#### [横]

紙送りに対して、原稿を 90 度回転させて印刷します。回転方向は、Canon IJ Printer Assistant Tool の [特殊設定] ダイアログボックスの [印刷の向き [横] の回転方向を左 90 度にする] で変更することができます。左 90 度に回転させて印刷するときは、[印刷の向き [横] の回転方向を左 90 度にする] のチェックマークを付けてください。

## 【180 度回転】

用紙の紙送りに対して、原稿を 180 度回転させて印刷します。

アプリケーションソフトで設定した印刷領域の幅とはみ出し量の上下、左右がそれぞれ逆になります。

## 【出力用紙サイズ】

実際にプリンターにセットする用紙サイズを選びます。

通常は【用紙サイズと同じ】と表示され、等倍で印刷する設定になっています。

【ページレイアウト】から【フィットページ】、【拡大/縮小】、【割り付け】、【分割/ポスター】、【冊子】を選ぶと設定できるようになります。

【用紙サイズ】より小さいサイズを選ぶと用紙に合わせて原稿を縮小して印刷し、大きいサイズを選ぶと拡大して印刷します。

また、【ユーザー定義用紙...】を選ぶと [【ユーザー定義用紙】ダイアログボックス](#)が表示され、用紙の縦、横のサイズを任意に指定することができます。

## 【ページレイアウト】

原稿をどのような大きさと、どのように用紙に配置して印刷するかを選びます。

### 【等倍】

通常の印刷方法です。特定のページレイアウトを設定しない場合に選んでください。

### 【プリンターで出力できない大きい原稿を自動縮小する】

プリンターで出力できない用紙サイズの原稿を、自動で縮小して印刷します。

縮小して印刷するときは、チェックマークを付けてください。

### 【フィットページ】

アプリケーションソフトで指定した用紙サイズを変更せずに、プリンターにセットした用紙サイズに合わせて原稿を拡大または縮小して印刷します。

### 【拡大/縮小】

原稿を拡大または縮小して印刷することができます。

【出力用紙サイズ】を指定するか、【拡大縮小率】に倍率を入力します。

### 【拡大縮小率】

原稿を拡大または縮小するときの倍率を指定します。

### 【割り付け】

1 枚の用紙に複数ページの原稿を並べて印刷します。

### 【詳細設定...】

[【割り付け印刷】ダイアログボックス](#)を表示します。

割り付け印刷について詳細な設定を行うことができます。

### 【分割/ポスター】

印刷する画像データを拡大して、複数の用紙に分割して印刷する機能です。用紙を貼り合わせると、ポスターのような大判の印刷物に仕上げることができます。

### 【詳細設定...】

[【分割/ポスター印刷】ダイアログボックス](#)を表示します。

分割/ポスター印刷について詳細な設定を行うことができます。

### 【冊子】

冊子印刷は小冊子を作成するとき便利な機能です。中央で折ってとじたときにページの順番が揃うように、ページを配分しながら両面印刷します。

### 【詳細設定...】

[【冊子印刷】ダイアログボックス](#)を表示します。

冊子印刷について詳細な設定を行うことができます。

## 【両面印刷】

用紙の両面に印刷するか、片面に印刷するかを選びます。

両面に印刷するときは、チェックマークを付けてください。

この機能は [用紙の種類] で [普通紙] を選んでいて、[等倍]、[フィットページ]、[拡大/縮小]、[割り付け] のいずれかを選んでいるときに設定できます。

### 【自動】

自動で両面印刷するか、手動で両面印刷するかを選びます。

[ページレイアウト] で [冊子] を選ぶか、[両面印刷] にチェックマークを付けると、有効になります。

自動で両面印刷するときは、チェックマークを付けてください。

手動で両面印刷するときは、チェックマークを外してください。

### 【印刷領域設定...】

[【印刷領域設定】ダイアログボックス](#)を開いて、自動両面印刷時の印刷領域を設定できます。

## 【とじ方向】

とじしろの位置を設定します。

[印刷の向き] や [ページレイアウト] の設定を判別し、自動的に最適なとじしろの位置が選ばれます。

[とじ方向] を確認し、変更する場合は、一覧から選びます。

## 【とじしろ指定...】

[【とじしろ指定】ダイアログボックス](#)を表示します。

とじしろの幅を指定することができます。

## 【部数】

印刷する部数を指定します。1～999 部まで指定可能です。

### ▶▶▶ 重要

- 原稿を作成したアプリケーションソフトに同様の機能がある場合は、ここでは指定しないでアプリケーションソフトで指定してください。

## 【最終ページから印刷】

最終ページから印刷したいときは、チェックマークを付けてください。この場合は、印刷後にページの順番を並べ替える手間がかかりません。

先頭ページから印刷するときは、チェックマークを外してください。

## 【部単位で印刷】

2 部以上の印刷を行うときに 1 部ずつまとまるように印刷したいときは、チェックマークを付けてください。

同一ページでまとまるように印刷したいときは、チェックマークを外してください。

### ▶▶▶ 重要

- 原稿を作成したアプリケーションソフトに同様の機能がある場合は、プリンタードライバーでの設定を優先し、印刷結果が思わしくない場合はアプリケーションソフトで設定を行ってください。両方で設定すると、印刷枚数が 2 つの設定をかけた数になったり、印刷順序の指定が無効になったりすることがあります。

## 【印刷オプション...】

[【印刷オプション】ダイアログボックス](#)を表示します。

アプリケーションソフトから送信される印刷データに対して、プリンタードライバーの詳細設定を変更します。

## 【スタンプ/背景...】

[【スタンプ/背景】ダイアログボックス](#)を表示します。

[スタンプ] は、原稿データに重ねて特定の文字列やビットマップを印刷する機能です。日付や時刻、

ユーザー名を印刷することもできます。[背景] は、原稿データの下地にイラストなどを印刷する機能です。

お使いの環境によっては、[スタンプ] と [背景] が使用できないことがあります。

## 【ユーザー定義用紙】ダイアログボックス

使用する用紙の横の幅と縦の長さを入力します。

### 【単位】

ユーザー定義用紙のサイズを入力する単位を選びます。

### 【用紙サイズ】

用紙の [幅] と [長さ] を指定します。単位は [単位] で選ばれた状態で表示されます。

## 【割り付け印刷】ダイアログボックス

1 枚の用紙に配置する原稿のページ数、ページ順序、枠線の有無を選びます。ここで設定した内容はプリンタードライバーの設定ビューで確認できます。

### プレビューアイコン

[割り付け印刷] ダイアログボックスの設定状態を表します。  
どのような体裁で印刷されるか確認できます。

### 【割り付け】

1 枚の用紙に納める原稿のページ数を指定します。

### 【ページ順序】

1 枚の用紙に印刷する原稿の配置方向を指定します。

### 【枠線】

原稿のページを囲むように枠線を印刷します。  
枠線を印刷するときは、チェックマークを付けてください。

## 【分割/ポスター印刷】ダイアログボックス

印刷される画像の大きさを選びます。また、ポスターとして貼り合わせるときに便利な切り取り線/のりしろの印刷も設定できます。

ここで設定した内容はプリンタードライバーの設定ビューで確認できます。

### プレビューアイコン

[分割/ポスター印刷] ダイアログボックスの設定状態を表します。  
印刷結果がどのような体裁になるかを確認できます。

### 【画像の分割数】

縦×横の分割数を選びます。  
数字が大きいほど印刷に使用する用紙の枚数が増えます。ポスターとして貼り合わせる場合は、分割数を多くするほど大きなポスターを作成できます。

### 【切り取り/のりしろを印刷】

ポスターとして貼り合わせるときに目安となる「切り取り」や「のりしろ」の文字を印刷します。  
文字を印刷するときは、チェックマークを付けてください。

### ▶▶▶ 参考

- お使いのプリンタードライバーの種類や環境によっては、この機能は使用できないことがあります。

### 【切り取り線を印刷】

ポスターとして貼り合わせるときに目安となる切り取り線を印刷します。  
切り取り線を印刷するときは、チェックマークを付けてください。

### 【印刷範囲】

印刷範囲を指定します。通常は [すべて] を選んでください。  
[ページ指定] を選ぶと、特定のページや範囲を指定できます。

#### ▶▶▶ 参考

- 一部のページがうまく印刷できなかったときは、[ページ設定] シートの設定ビューで、印刷したくないページをクリックして指定してください。印刷を実行すると、表示されているページのみを印刷できます。

## 【冊子印刷】ダイアログボックス

冊子に仕上げたときのとじかたを設定します。また、原稿を片面だけに印刷したり、枠線を付ける設定をしたりすることもできます。

ここで設定した内容はプリンタードライバーの設定ビューで確認できます。

### プレビューアイコン

[冊子印刷] ダイアログボックスの設定状態を表します。  
小冊子に仕上げたとき、どのような体裁になるか確認できます。

### 【とじかた】

小冊子に仕上げたときに、どちら側をとじるか指定します。

### 【白ページを挿入】

小冊子に仕上げたとき、原稿を片側だけに印刷するか、両面に印刷するかを選びます。  
片側だけに原稿を印刷する場合は、チェックマークを付け、一覧から白紙にする側を選びます。

### 【とじしろ】

とじしろの幅を指定します。  
指定した幅が用紙の中央からのとじしろとなります。

### 【枠線】

原稿のページを囲むように枠線を印刷します。  
枠線を印刷するときは、チェックマークを付けてください。

## 【印刷領域設定】ダイアログボックス

両面印刷する場合、原稿の印刷領域が通常よりわずかに狭くなります。このため、余白の少ない原稿を印刷すると、原稿が 1 ページに入りきれないことがあります。

[印刷領域設定] ダイアログボックスでは、原稿が 1 ページに収まるように、原稿を縮小して印刷するかどうかを設定します。

### 【等倍で印刷する】

原稿のページを縮小せずに印刷します。通常はこの設定になっています。

### 【縮小して印刷する】

原稿のページをわずかに縮小して、1 ページに収まるように印刷します。  
余白の少ない原稿を自動両面印刷するときに選んでください。

## 【とじしろ指定】ダイアログボックス

とじ方向で指定した辺のとじしろの幅を指定します。原稿のページが 1 ページに入りきらない場合は、原稿が縮小されて印刷されます。

### 【とじしろ】

とじしろの幅を指定します。

【とじ方向】で指定した辺の幅がとじしろとなります。

## 【印刷オプション】ダイアログボックス

プリンターに送信される印刷データについての変更を設定します。

お使いの環境によっては、使用できない場合があります。

### 【アプリケーションソフトが要求した ICM を無効にする】

アプリケーションソフトが Windows に要求した ICM を無効にします。

アプリケーションソフトが Windows の ICM を使って印刷した場合、印刷結果が意図しない色合いになったり、印刷速度が低下したりすることがあります。その場合にチェックマークを付けると、問題を改善できる場合があります。

#### ▶▶▶ 重要

- 通常はチェックマークを外した状態で使用してください。
- この機能は、[マニュアル色調整] ダイアログボックスの [マッチング] シートで [色補正] から [ICM] を選んだ場合は機能しません。

### 【アプリケーションソフトのカラープロファイル設定を無効にする】

アプリケーションソフトで設定されたカラープロファイルの情報を無効にします。

アプリケーションソフトで設定されたカラープロファイルの情報がプリンタードライバーに出力されると、印刷結果が意図しない色合いになることがあります。その場合にチェックマークを付けると、問題を解決できる場合があります。

#### ▶▶▶ 重要

- チェックマークを付けても、カラープロファイルの一部の情報を無効にするだけで、カラープロファイルを使用した印刷は可能です。
- 通常はチェックマークを外した状態で使用してください。

### 【アプリケーションソフトの給紙設定を無効にする】

アプリケーションソフトで設定された給紙方法を無効にします。

Microsoft Word などアプリケーションソフトによっては、プリンタードライバーの設定と異なる給紙方法で印刷される場合があります。その場合は、チェックマークを付けてください。

#### ▶▶▶ 重要

- この機能にチェックマークを付けると、Canon IJ プレビューでは給紙方法を変更できません。

### 【用紙のグループ化を解除する】

【用紙の種類】、【用紙サイズ】、【出力用紙サイズ】の表示方法を設定します。

グループ化しないで表示するときは、チェックマークを付けてください。

グループ化して表示するときは、チェックマークを外してください。

### 【アプリケーションソフトでの印刷データの圧縮処理を禁止する】

アプリケーションソフトの印刷データの圧縮処理を禁止します。

印刷結果の画像データが抜け落ちたり、意図しない色合いになる場合があります。その場合にチェックマークを付けると、問題を改善できる場合があります。



## ▶▶▶ 重要

- 通常はチェックマークを外した状態で使用してください。

### [ページ毎に印刷データを作成して印刷する]

印刷データの作成をページ単位で行い、1 ページ分の印刷データの処理が終了してから印刷を開始します。

印刷結果にすじがみられるなど、意図しない結果の場合にチェックマークを付けると、問題を改善できる場合があります。

## ▶▶▶ 重要

- 通常はチェックマークを外した状態で使用してください。

### [印刷データの欠落防止]

アプリケーションソフトで作成した印刷データのサイズを小さくして印刷することができます。

アプリケーションソフトによっては、画像データが抜け落ちるなどして、うまく印刷できない場合があります。その場合は [オン] を選んでください。この機能を使用しない場合は [オフ] を選びます。

## ▶▶▶ 重要

- この機能を使用すると、印刷データによっては、印刷品質が低下することがあります。

### [印刷データの処理単位]

プリンターに送られる印刷データの処理単位を選びます。

通常は [推奨] の状態で使用してください。

## ▶▶▶ 重要

- 選んだ項目によっては、メモリーを大量に使用します。  
メモリーの少ないパソコンでは設定を変更しないでください。

### [使用するインク]

印刷に使用するインクを指定します。

[全色(標準)]、[ブラックのみ] から選んでください。

## ▶▶▶ 重要

- 一部のアプリケーションソフトでは、[モノクロ印刷] の設定に関わらずカラー印刷が行われることがあります。このようなアプリケーションソフトでモノクロ印刷を行う場合は、[使用するインク] を [ブラックのみ] に設定してください。
- 別売りの FINE カートリッジを取り付けていて、かつ次の設定を行っている場合は、FINE カートリッジを使用して印刷を行うため、[ブラックのみ] は機能しません。
  - [基本設定] シートの [用紙の種類] で [普通紙]、[封筒]、[インクジェットはがき(あて名面)]、[はがき(あて名面)]、[はがき] 以外を選んでいるとき
- プリンターに取り付けたプリントヘッドは取り外さないでください。プリントヘッドを取り外した状態では印刷できません。

## [スタンプ/背景] ダイアログボックス

[スタンプ/背景] ダイアログボックスでは、原稿データに重ねてスタンプや背景を印刷する設定ができます。あらかじめ用意されているものだけでなく、オリジナルのスタンプや背景を登録して使用することもできます。

### [スタンプ]

スタンプ印刷は、原稿に重ねてスタンプを印刷する機能です。

スタンプを印刷するときは、チェックマークを付けて一覧からタイトルを選んでください。

## 【スタンプ設定...】

[【スタンプ設定】ダイアログボックス](#)を表示します。

選んだスタンプの詳細な内容の確認や、新しいスタンプの登録を行います。

## 【前面に印刷】

スタンプをどのように原稿に重ねて印刷するかを設定します。

【スタンプ】にチェックマークを付けると、選べるようになります。

原稿の上にスタンプを重ねて印刷するときは、チェックマークを付けてください。この場合は、印刷データが欠けてしまうことがあります。

スタンプの上に原稿を重ねて印刷するときは、チェックマークを外してください。この場合は、印刷データが欠けてしまうことはありませんが、原稿と重なり合った部分のスタンプが隠れてしまうことがあります。

## 【先頭ページのみ】

複数ページの原稿の場合、スタンプを1ページ目だけに印刷するか、すべてのページに印刷するかを選びます。

【スタンプ】にチェックマークを付けると、選べるようになります。

1ページ目だけに印刷するときは、チェックマークを付けてください。

## 【背景】

背景印刷は、原稿の下地にイラストなど（ビットマップ）を印刷する機能です。

背景を印刷するときは、チェックマークを付けて一覧からタイトルを選んでください。

## 【背景設定...】

[【背景設定】ダイアログボックス](#)を表示します。

ビットマップを背景として登録したり、選んだ背景の配置方法や濃度を変更したりすることができます。

## 【先頭ページのみ】

複数ページの原稿の場合、背景を1ページ目だけに印刷するか、すべてのページに印刷するかを選びます。

【背景】にチェックマークを付けると、クリックできるようになります。

1ページ目だけに印刷するときは、チェックマークを付けてください。

## 【スタンプ】 シート

スタンプに使用する文字列やビットマップファイル（.bmp）を設定します。

### プレビュー

各シートで設定したスタンプの状態が表示されます。

### 【スタンプの種類】

スタンプの種類を選びます。

文字を入力して作成する場合は【文字】、ビットマップファイル（.bmp）を使用する場合は【ビットマップ】、印刷物の作成日時とユーザー名を表示する場合は【日付/時刻/ユーザー名】を選びます。選んだ項目によって【スタンプ】シートの設定項目が変わります。

【スタンプの種類】が【文字】、【日付/時刻/ユーザー名】の場合

### 【スタンプ文字列】

スタンプに使用する文字を入力します。

半角、全角ともに64文字まで入力できます。

【日付/時刻/ユーザー名】の場合は、印刷物の作成日時とユーザー名が表示されます。

### ▶▶▶ 重要

- 【日付/時刻/ユーザー名】を選んでいる場合、【スタンプ文字列】はグレー表示となり、変更できません。

### [TrueType フォント名]

スタンプ文字列のフォントの種類を選びます。

### [スタイル]

スタンプ文字列のフォントスタイルを選びます。

### [サイズ]

スタンプ文字列のフォントサイズを選びます。

### [囲み]

スタンプ文字列を囲む枠を選びます。

[サイズ] で大きなフォントサイズを選んでいると、囲みから文字列がはみ出してしまうことがあります。

### [現在の色] / [色選択...]

現在のスタンプの色が表示されます。

異なる色を選びたい場合は、[色選択...] で [色の設定] ダイアログボックスを表示し、スタンプとして使用する色を選ぶ、または作成してください。

### [スタンプの種類] が [ビットマップ] の場合

#### [ファイル名]

スタンプとして使用するビットマップのファイル名 (.bmp) を入力します。

#### [ファイル選択...]

ファイルを開くダイアログボックスを表示します。

スタンプとして使用するビットマップファイル (.bmp) を選ぶときにクリックしてください。

#### [サイズ]

スタンプとして使用するビットマップのサイズを調整します。

スライダーを右にドラッグするほど大きくなり、左にドラッグするほど小さくなります。

#### [白い部分を透過する]

ビットマップの白い部分を透過します。

白い部分を透過するときは、チェックマークを付けてください。

### ▶▶▶ 参考

- [標準に戻す] をクリックすると、[スタンプの種類] は文字、[スタンプ文字列] は空白、[TrueType フォント名] は MS ゴシック、[スタイル] は標準、[サイズ] は 36 ポイント、[囲み] のチェックマークは外され、[現在の色] は RGB が (192,192,192) の灰色に設定されます。

### [配置] シート

スタンプを用紙のどの場所に印刷するかを設定します。

#### プレビュー

各シートで設定したスタンプの状態が表示されます。

#### [位置]

スタンプの位置を指定します。

一覧から [座標指定] を選ぶと、[横] と [縦] の座標に直接数値を指定できるようになります。

#### [回転角度]

スタンプの回転角度を指定します。回転角度は、直接数値を入力することもできます。

回転角度の数値の前にマイナス符号 (-) を付けると、スタンプは時計回りに回転します。

### ▶▶▶ 参考

- [回転角度] は、[スタンプ] シートの [スタンプの種類] で [文字]、または [日付/時刻/ユーザー名] を選んだ場合のみ設定できます。

## ▶▶▶ 参考

- [標準に戻す] をクリックすると、スタンプ位置は [中央] に、回転角度は「0」に設定されます。

## 【設定登録】 シート

新しいスタンプの登録や、不要になったスタンプの削除を行います。

### 【タイトル】

作成したスタンプを保存するときにスタンプのタイトルを入力します。  
半角、全角ともに 64 文字まで入力できます。

## ▶▶▶ 参考

- タイトルの先頭と末尾に、半角スペース、全角スペース、タブ、改行は入力できません。

### 【スタンプ一覧】

現在登録されているスタンプのタイトルを一覧で表示します。  
いずれかのタイトルを指定すると、その文字列が [タイトル] に表示されます。

### 【新規保存】 / 【上書き保存】

スタンプを保存します。  
[タイトル] を入力後に、クリックしてください。

### 【削除】

不要になったスタンプを削除します。  
【スタンプ一覧】 で不要になったスタンプのタイトルを指定し、クリックしてください。

## 【背景】 シート

背景として使用するビットマップファイル (.bmp) を選んだり、背景をどのように印刷したりするかを設定します。

### プレビュー

【背景】 シートで設定したビットマップの状態が表示されます。

### 【ファイル名】

背景として使用するビットマップのファイル名 (.bmp) を入力します。

### 【ファイル選択...】

ファイルを開くダイアログボックスを表示します。  
背景として使用するビットマップファイル (.bmp) を選ぶときにクリックしてください。

### 【配置方法】

背景として使用するビットマップを、用紙に配置する方法を指定します。  
【座標指定する】 を選んだ場合は、[横]、[縦] に数値を入力して座標を設定できます。

### 【濃度】

背景として使用するビットマップの濃度を調整します。  
スライダーを右にドラッグするほど濃く、左にドラッグするほど薄くなります。元のビットマップの濃度で印刷したいときは、スライダーを右端にドラッグしてください。

## ▶▶▶ 参考

- お使いの環境によっては、使用できない場合があります。
- [標準に戻す] をクリックすると、【ファイル名】 は空白、【配置方法】 は [全面に並べる]、【濃度】 のスライダーは中央に設定されます。

## 【設定登録】シート

新しい背景の登録や、不要になった背景の削除を行います。

### 【タイトル】

設定した背景を保存するときにタイトルを入力します。

半角、全角ともに 64 文字まで入力できます。

### ▶▶▶ 参考

- タイトルの先頭と末尾に、半角スペース、全角スペース、タブ、改行は入力できません。

### 【背景一覧】

現在登録されている背景のタイトルを一覧で表示します。

いずれかのタイトルを指定すると、その文字列が【タイトル】に表示されます。

### 【新規保存】 / 【上書き保存】

背景を保存します。

【タイトル】を入力後、クリックしてください。

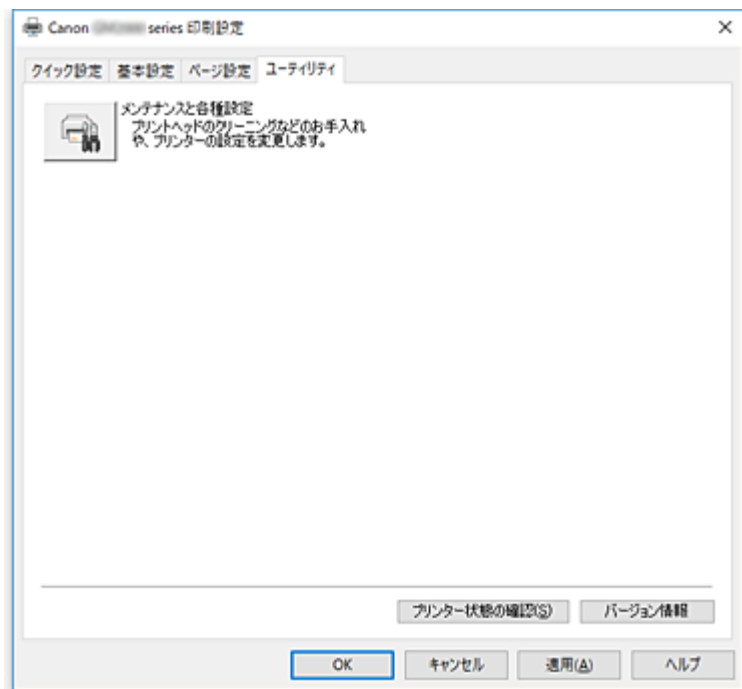
### 【削除】

不要になった背景を削除します。

【背景一覧】で不要になった背景のタイトルを指定し、クリックしてください。

## [ユーティリティ] シートの画面説明

[ユーティリティ] シートでは、Canon IJ Printer Assistant Tool を起動したり、プリンター状態を確認したりすることができます。



### [メンテナンスと各種設定]

Canon IJ Printer Assistant Tool が起動します。  
プリンターのメンテナンスを行ったり、プリンターの設定を変更したりすることができます。

### [プリンター状態の確認]

Canon IJ ステータスマニタを起動します。  
プリンターの状態や印刷の進行状況を確認するときにクリックしてください。

### [バージョン情報]

[\[バージョン情報\] ダイアログボックス](#)を表示します。  
プリンタードライバーのバージョンや著作権などの情報を確認できます。  
また、使用する言語を切り替えることができます。

## [バージョン情報] ダイアログボックス

[バージョン情報] をクリックすると [バージョン情報] ダイアログボックスが表示されます。  
プリンタードライバーのバージョンや著作権、モジュール一覧を表示します。使用する言語を選んで設定画面の表示言語を切り替えます。

### モジュール一覧

プリンタードライバーのモジュール一覧です。

### [言語]

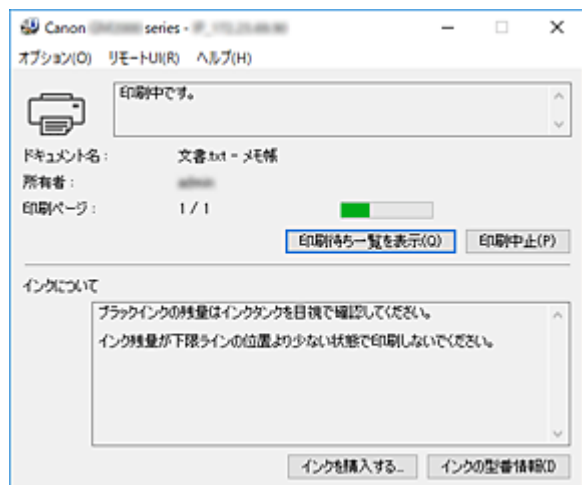
[プリンタードライバーの設定画面](#)で使用する言語を切り替えることができます。

### ▶▶▶ 重要

- 選んだ言語を表示させるために必要なフォントがシステムにインストールされていない場合は、設定画面は文字化けします。

## Canon IJ ステータスマモニタの画面説明

Canon IJ ステータスマモニタは、プリンターの状態や印刷の進行状況を表示します。アイコン、メッセージでプリンターの状態を知ることができます。



## Canon IJ ステータスマモニタの特長

Canon IJ ステータスマモニタには、次のような機能があります。

### プリンターの状態を画面上で確認

プリンターの状態をリアルタイムに表示します。  
印刷文書（印刷ジョブ）ごとの進行状況を確認できます。

### エラーの内容と対処方法の表示

プリンターにエラーが発生したときに表示します。  
どのような対処方法をしたらよいか即座に確認できます。

## Canon IJ ステータスマモニタの概要

プリンターの状態やインクの状態を、メッセージで表示します。  
印刷中は印刷文書に関する情報や進行状況を確認できます。  
エラーが発生すると、その内容と対処方法を表示しますので、メッセージに従ってください。

### プリンター

プリンターに警告やエラーが発生すると、アイコンを表示して知らせます。



: 警告が発生しています。



: オペレーターエラーが発生しています。



: 警告やエラー以外のお知らせがあります。



: 修理の必要なエラーが発生しています。

### 【ドキュメント名】

印刷中の文書の名称を表示します。

### 【所有者】

印刷中の文書の所有者名を表示します。

### 【印刷ページ】

印刷中のページ数/総ページ数を表示します。

### **【印刷待ち一覧を表示】**

印刷中のドキュメントや印刷待ちのドキュメントを管理する、印刷キューを表示します。

### **【印刷中止】**

進行中の印刷を中止します。

### **【インクについて】**

インクに関するメッセージを表示します。

#### **【インクの型番情報】**

プリンターに合ったインクの型番を調べることができます。

### **【オプション】メニュー**

【ステータスマニタを使用】を選ぶと、プリンター関連のメッセージが発生した場合、Canon IJ ステータスマニタを起動します。

【ステータスマニタを使用】を選ぶ場合、次のコマンドを使用できます。

#### **【印刷中に表示】**

印刷中にかならず Canon IJ ステータスマニタを表示します。

#### **【常に手前に表示】**

Canon IJ ステータスマニタを常に最前面に表示します。

#### **【ガイドメッセージを表示】**

用紙のセット方法がわかりにくい操作のガイドを表示します。

##### **【封筒印刷】**

封筒印刷開始時、ガイドメッセージを表示します。

このガイドメッセージは、【今後、このメッセージを表示しない】にチェックマークを付けると、非表示にすることができます。

ガイドを再び表示するには、【オプション】メニューの【ガイドメッセージを表示】から【封筒印刷】をクリックして、設定を有効にしてください。

##### **【はがき印刷】**

はがきの印刷を開始する前に、ガイドメッセージを表示します。

ガイドを表示するには、【オプション】メニューの【ガイドメッセージを表示】から【はがき印刷】をクリックして、設定を有効にしてください。

このガイドメッセージは、【今後、このメッセージを表示しない】にチェックマークを付けると、非表示にすることができます。

### **【警告発生時に自動的に表示】**

#### **【インク残量警告のとき】**

インク残量警告が発生したとき、Canon IJ ステータスマニタを自動的に起動し、ほかのウィンドウよりも手前に表示します。

### **【Windows と同時に起動】**

Windows を起動したとき、Canon IJ ステータスマニタが自動的に起動します。

### **【リモート UI】メニュー**

プリンターのリモート UI を開くことができます。

プリンターをネットワークに接続して使用している場合に、プリンターの状態を確認したり、メンテナンス機能を実行することができます。

### **▶▶▶ 参考**

- プリンターを USB 接続でお使いの場合、【リモート UI】は表示されません。

### **【プリンター情報】**

プリンターの状態や印刷の進行状況や、インクの残量などの詳細情報を確認できます。



### **[メンテナンス]**

プリンターのメンテナンスを行ったり、プリンターの設定を変更したりすることができます。

### **[セキュリティ証明書のダウンロード]**

[安全な通信を確保するには] 画面が表示されます。

ルート証明書をダウンロードしてウェブブラウザに登録し、警告が表示されないようにすることができます。

### **[ヘルプ] メニュー**

このメニューを選ぶと、Canon IJ ステータスマニタのヘルプを表示したり、バージョンや著作権情報を確認したりすることができます。

## プリンタードライバーをインストールする

インターネット経由で、キヤノンのウェブサイトアクセスすると、最新のプリンタードライバーをダウンロードすることができます。

### 1. プリンターの電源を切る

### 2. インストーラーを起動する

入手したファイルのアイコンをダブルクリックします。  
インストールプログラムが起動します。

#### 重要

- ソフトウェアを起動したり、インストールやアンインストールを行ったりした場合、確認や警告のダイアログボックスが表示されることがあります。  
このダイアログボックスは、ユーザーの管理者権限を確認する画面です。  
管理者の権限を持つユーザーでログオンした場合は、[はい]（または [続行]、[許可]）をクリックして、操作を続けてください。  
ソフトウェアによっては、管理者の権限を持つユーザー以外は操作が続行できない場合があります。この場合は、管理者の権限を持つユーザーに切り替え、操作をやり直してください。

### 3. プリンタードライバーをインストールする

画面の指示に従って操作します。

### 4. インストールを完了する

[完了] をクリックします。

お使いの環境によっては、パソコンの再起動を促すメッセージが表示されます。正しくインストールを完了するために、再起動してください。

#### 重要

- プリンタードライバーは無料でダウンロードできますが、インターネットへの接続料金はお客様のご負担となります。
- 最新のプリンタードライバーは、前のバージョンを削除してからインストールしてください。

## 関連項目

- 最新のプリンタードライバーを入手する
- 不要になったプリンタードライバーを削除する
- プリンタードライバーをインストールする前に

## スマートフォン／タブレットから印刷する

---

- ▶ iPhone/iPad/iPod touch (iOS) から印刷する
- ▶ スマートフォン／タブレット (Android) から印刷する
- ▶ **無線ダイレクトで印刷する**

## 無線ダイレクトで印刷する

各種機器（パソコンやスマートフォン、タブレットなど）とは、以下の2通りの方法で接続できます。

- Wi-Fi 接続（通常のセットアップで Wi-Fi ルーターを介して各種機器と接続する）
- 無線で直接接続（無線ダイレクトで各種機器と接続する）

ここでは、無線で直接接続して印刷する「無線ダイレクト」について説明します。

無線ダイレクトを使用するには、以下の手順で操作してください。

### 1. プリンターの準備をする

#### ■ [プリンターの無線ダイレクトを有効にする](#)

### 2. 各種機器の準備をする

#### ■ [各種機器をプリンターに接続する](#)

### 3. 無線ダイレクトで印刷する

#### ■ [印刷する](#)

## 重要

- 各種機器を5台まで、同時にプリンターに接続することができます。
- 無線ダイレクトで使用する前に、制限事項を確認してください。

#### ■ [制限事項について](#)

## プリンターの無線ダイレクトを有効にする

### 1. [プリンターの電源が入っていることを確認する](#)

### 2. リセットボタンを押し続け、エラーランプが12回点滅したときに離す

#### 参考

- 本製品の MAC アドレスおよび現在プリンターに設定されている無線ダイレクトの設定は、ネットワーク設定情報を印刷して確認することができます。

#### ■ [プリンターのネットワーク設定情報を印刷する](#)

## 各種機器をプリンターに接続する

### 1. 各種機器の Wi-Fi 機能を有効にする

各種機器の「設定」メニューなどにある、「Wi-Fi」を有効にします。

Wi-Fi 機能を有効にする手順については、ご使用の機器の取扱説明書を参照してください。

### 2. 各種機器に表示されるリストから、「XXXXXX-GM2000series」（X は英数字）を選ぶ

#### 参考

- 「XXXXXX-GM2000series」が表示されない場合は、プリンターが無線ダイレクトに設定されていない可能性があります。

「[プリンターの無線ダイレクトを有効にする](#)」を参照して、プリンターを無線ダイレクトに設定してください。

### 3. パスワードを入力する

各種機器とプリンターが接続されます。

#### ▶▶▶ 参考

- ネットワーク設定情報を印刷してプリンターに設定されているパスワードを確認することもできます。

##### ■ [プリンターのネットワーク設定情報を印刷する](#)

- ご使用の各種機器によっては、プリンターに Wi-Fi 接続するときにパスワードの入力を求められますので、プリンターに設定されているパスワードを入力してください。
- セキュリティの設定によっては、パスワードの入力が不要な場合もあります。

## 印刷する

ご使用の各種機器とプリンターを接続したあと、各種機器のアプリから印刷を行います。

#### ▶▶▶ 参考

- 各種機器からの印刷方法については、お使いの機器やアプリケーションソフトに付属の取扱説明書を参照してください。
- Canon PRINT Inkjet/SELPHY をインストールして、ご使用のスマートフォン／タブレットから印刷することができます。Canon PRINT Inkjet/SELPHY は App Store や Google Play からダウンロードできます。

■ [iOS はこちら](#)

■ [Android はこちら](#)

## よくあるご質問



ネットワーク

- [ネットワーク上にプリンターが見つからない](#)
- [無線 LAN 接続 \(Wi-Fi\) で使用中にプリンターが見つからない](#)
- [ネットワークキー \(パスワード\) を忘れてしまった/わからない](#)
- [印刷/接続ができなくなった](#)

ネットワークに関するその他の質問は[こちら](#)



印刷

- [印刷が始まらない](#)
- [白紙のまま排紙される/印刷がかすれる/白いすじ \(線\) が入る](#)
- [印刷結果に満足できない](#)
- [用紙がつまったときのサポート番号](#)
- [印刷/接続ができなくなった](#)



インストール

- [プリンタードライバーがインストールできない \(Windows\)](#)



エラー

- [トラブルが発生したときは](#)
- [メッセージ \(サポート番号\) が表示されている](#)
- [修理に出すときは](#)

## 問題の解決

### うまく動かない

- [電源が入らない](#)
- [電源が自動的に切れてしまう](#)
- [USB 接続がうまくいかない](#)
- [USB 接続で通信ができない](#)
- [印刷が始まらない](#)
- [印刷が途中で止まる](#)
- [印刷に時間がかかる](#)
- [インクが出ない](#)
- [用紙がつまったときのサポート番号](#)
- [用紙がうまく送られない/「用紙なし」のエラーが発生する](#)
- [自動両面印刷でうまく印刷できない](#)
- [プリンタードライバーで選んだ給紙箇所から用紙がうまく送られない \(Windows\)](#)
- [印刷結果に満足できない](#)
- [スマートフォン/タブレットから印刷できない](#)

### うまく設定できない (ネットワーク)

- [セットアップのときに \[プリンター設定の確認\] 画面でプリンターが見つからない \(Windows\)](#)
- [無線 LAN 接続 \(Wi-Fi\) で使用中にプリンターが見つからない](#)
- [有線 LAN 接続で使用中にプリンターが見つからない](#)

- [プリンターが突然使えなくなった](#)
  - [ネットワークキー（パスワード）を忘れてしまった／わからない](#)
  - [プリンターに設定した管理者パスワードを忘れてしまった](#)
  - [Wi-Fiルーターを買い替えた、または設定を変更したらプリンターが使えなくなった](#)
- 
- [ネットワーク設定の途中パソコン画面にメッセージが表示された](#)
  - [ネットワークに関する設定を調べたい](#)
  - [プリンターのLAN設定を初期設定状態に戻す](#)

#### うまく設定できない（インストール）

- [プリンタードライバーがインストールできない（Windows）](#)
- [ネットワーク環境でプリンタードライバーをアップデートする（Windows）](#)

#### エラーメッセージが表示されている

- [トラブルが発生したときは](#)
  - [メッセージ（サポート番号）が表示されている](#)
- 
- [エラーのサポート番号一覧](#)

## 機能別トラブル

---

- [ネットワーク](#)
- [印刷](#)
- [スマートフォン／タブレットからの印刷](#)
- [本体](#)
- [インストール／ダウンロード](#)
- [エラー表示／メッセージ](#)
- [トラブルが解決しないときは](#)
- [修理に出すときは](#)
- [プリントヘッドの交換が必要か確認する](#)

## ネットワークについてよくあるご質問

ネットワークに関してよくあるご質問です。ご使用の、またはご使用になりたい接続方法を下から選んでください。



### 無線 LAN 接続 (Wi-Fi) でご使用の場合

#### プリンターが見つからない

- [無線 LAN 接続 \(Wi-Fi\) で使用中にプリンターが見つからない](#)
- [セットアップのときに \[プリンター設定の確認\] 画面でプリンターが見つからない \(Windows\)](#)
- [\[プリンターの接続\] 画面から先に進めない](#)
- セットアップのときに [プリンターの検出] 画面でプリンターを検索後にプリンターが見つからない
- セットアップのときに IP アドレスやホスト名を指定してプリンターを検索する
- 無線 LAN 接続 (Wi-Fi) でセットアップのときにエラーが発生した
- [同じ名前のプリンターを検出したときは](#)
- [LAN の接続方法を切り替える / 無線 LAN \(Wi-Fi\) の接続方法を切り替える](#)

#### 印刷 / 接続ができなくなった

- [プリンターが突然使えなくなった](#)
- [Wi-Fi ルーターを買い替えた、または設定を変更したらプリンターが使えなくなった](#)
- 無線 LAN 接続 (Wi-Fi) でパソコンなどの機器からインターネットに接続できない
- プリンターと Wi-Fi ルーターを [PC/スマホでかんたん接続] を使用して接続したい
- スマートフォン / タブレットを Wi-Fi ルーターに接続できない
- Wi-Fi ルーターのボタンを使用してプリンターと Wi-Fi ルーターを接続したい
- 無線 LAN 接続 (Wi-Fi) でセットアップのときにエラーが発生した
- [他のパソコンに LAN 接続する / USB 接続を LAN 接続に切り替える](#)
- 印刷 / 接続ができなくなった

#### LAN の設定について知りたい、LAN の設定を変更したい

- [ネットワークキー \(パスワード\) を忘れてしまった / わからない](#)
- プリンターに設定した管理者パスワードを忘れてしまった
- ネットワークに関する設定を調べたい
- [プリンターの LAN 設定を初期設定状態に戻す](#)
- Wi-Fi ルーターのネットワーク名 (SSID) / パスワードを確認したい
- スマートフォン / タブレットが選んでいる Wi-Fi ルーターのネットワーク名 (SSID) を確認したい
- Wi-Fi ルーターのプライバシーセパレーター、SSID セパレーター、ネットワーク分離機能について
- [工場出荷時初期値 \(ネットワーク\)](#)
- [他のパソコンに LAN 接続する / USB 接続を LAN 接続に切り替える](#)
- [プリンターのネットワーク設定情報を印刷する](#)
- [LAN の接続方法を切り替える / 無線 LAN \(Wi-Fi\) の接続方法を切り替える](#)
- ステータスコードについて確認したい



## スマートフォン/タブレットから印刷するときは

- プリンターと Wi-Fi ルーターを [PC/スマホでかんたん接続] を使用して接続したい
- スマートフォン/タブレットを Wi-Fi ルーターに接続できない
- スマートフォン/タブレットが選んでいる Wi-Fi ルーターのネットワーク名 (SSID) を確認したい
- スマートフォン/タブレットを使用してセットアップをしたい
- [スマートフォン/タブレットから印刷できない](#)
- Canon PRINT Inkjet/SELPHY をダウンロードしたい

## 使用中にこのようなことが起こったら

- ネットワーク設定の途中パソコン画面にメッセージが表示された
- 印刷に時間がかかる

## 無線ダイレクトでご使用の場合

### 印刷/接続ができなくなった

- [プリンターが突然使えなくなった](#)
- 無線 LAN 接続 (Wi-Fi) でパソコンなどの機器からインターネットに接続できない
- 印刷/接続ができなくなった

### LAN の設定について知りたい、LAN の設定を変更したい

- [ネットワークキー \(パスワード\) を忘れてしまった/わからない](#)
- プリンターに設定した管理者パスワードを忘れてしまった
- [ネットワークに関する設定を調べたい](#)
- [プリンターの LAN 設定を初期設定状態に戻す](#)
- [工場出荷時初期値 \(ネットワーク\)](#)
- [プリンターのネットワーク設定情報を印刷する](#)
- [LAN の接続方法を切り替える/無線 LAN \(Wi-Fi\) の接続方法を切り替える](#)
- ステータスコードについて確認したい

## スマートフォン/タブレットから印刷するときは

- [スマートフォン/タブレットから印刷できない](#)
- Canon PRINT Inkjet/SELPHY をダウンロードしたい

## 使用中にこのようなことが起こったら

- ネットワーク設定の途中パソコン画面にメッセージが表示された
- 印刷に時間がかかる

## 有線 LAN 接続でご使用の場合

### プリンターが見つからない

- セットアップのときに [プリンターの検出] 画面でプリンターを検索後にプリンターが見つからない
- セットアップのときに IP アドレスやホスト名を指定してプリンターを検索する
- 有線 LAN 接続で使用中にプリンターが見つからない
- [同じ名前のプリンターを検出したときは](#)

### 印刷/接続ができなくなった

- [プリンターが突然使えなくなった](#)
- 印刷/接続ができなくなった

### LAN の設定について知りたい、LAN の設定を変更したい

- プリンターに設定した管理者パスワードを忘れてしまった

- [ネットワークに関する設定を調べたい](#)
- [プリンターの LAN 設定を初期設定状態に戻す](#)
- [工場出荷時初期値（ネットワーク）](#)
- [他のパソコンに LAN 接続する／USB 接続を LAN 接続に切り替える](#)
- [プリンターのネットワーク設定情報を印刷する](#)
- [LAN の接続方法を切り替える／無線 LAN（Wi-Fi）の接続方法を切り替える](#)
- ステータスコードについて確認したい

#### 使用中にこのようなことが起こったら

- ネットワーク設定の途中パソコン画面にメッセージが表示された
- 印刷に時間がかかる

## ネットワークに関するトラブル

---

- ▶ ネットワーク上にプリンターが見つからない
- ▶ ネットワーク接続で使用中のトラブル
- ▶ ネットワークに関するその他のトラブル

## ネットワーク上にプリンターが見つからない

---

### プリンターのセットアップをしているとき

- ▶ セットアップのときに【プリンター設定の確認】画面でプリンターが見つからない (Windows)
- ▶ 【プリンターの接続】画面から先に進めない

### プリンターを使用しているとき

- ▶ 無線 LAN 接続 (Wi-Fi) で使用中にプリンターが見つからない

### ▶▶▶ 参考

- 無線 LAN (Wi-Fi) と有線 LAN を同時に使用することはできません。

## セットアップのときに [プリンター設定の確認] 画面でプリンターが見つからない (Windows)

ドライバーセットアップのときに [プリンターの検索] 画面で [自動検索] を選んでもネットワーク上にプリンターが見つからず、[プリンター設定の確認] 画面が表示された場合は、[再検出] をクリックし、再度 [プリンターの検索] 画面で IP アドレスを指定してプリンターを検索してください。

IP アドレスを指定してもプリンターが見つからない場合は、ネットワークに関する設定を確認してください。



### • 無線 LAN (Wi-Fi) の場合 :

- [無線 LAN 接続 \(Wi-Fi\) のセットアップのときに \[プリンター設定の確認\] 画面でプリンターが見つからない \(Windows\) -電源を確認する](#)
- [無線 LAN 接続 \(Wi-Fi\) のセットアップのときに \[プリンター設定の確認\] 画面でプリンターが見つからない \(Windows\) -パソコンのネットワーク接続を確認する](#)
- [無線 LAN 接続 \(Wi-Fi\) のセットアップのときに \[プリンター設定の確認\] 画面でプリンターが見つからない \(Windows\) -プリンターの無線 LAN \(Wi-Fi\) 設定を確認する](#)
- [無線 LAN 接続 \(Wi-Fi\) のセットアップのときに \[プリンター設定の確認\] 画面でプリンターが見つからない \(Windows\) -無線 LAN 接続 \(Wi-Fi\) の環境を確認する](#)
- [無線 LAN 接続 \(Wi-Fi\) のセットアップのときに \[プリンター設定の確認\] 画面でプリンターが見つからない \(Windows\) -プリンターの IP アドレスを確認する](#)
- [無線 LAN 接続 \(Wi-Fi\) のセットアップのときに \[プリンター設定の確認\] 画面でプリンターが見つからない \(Windows\) -セキュリティソフトの設定を確認する](#)
- [無線 LAN 接続 \(Wi-Fi\) のセットアップのときに \[プリンター設定の確認\] 画面でプリンターが見つからない \(Windows\) -Wi-Fi ルーターの設定を確認する](#)

### • 有線 LAN の場合 :

- [有線 LAN 接続のセットアップのときに \[プリンター設定の確認\] 画面でプリンターが見つからない \(Windows\) -LAN ケーブルとルーターを確認する](#)
- [有線 LAN 接続のセットアップのときに \[プリンター設定の確認\] 画面でプリンターが見つからない \(Windows\) -パソコンのネットワーク接続を確認する](#)
- [有線 LAN 接続のセットアップのときに \[プリンター設定の確認\] 画面でプリンターが見つからない \(Windows\) -プリンターの有線 LAN 設定を確認する](#)
- [有線 LAN 接続のセットアップのときに \[プリンター設定の確認\] 画面でプリンターが見つからない \(Windows\) -プリンターの IP アドレスを確認する](#)
- [有線 LAN 接続のセットアップのときに \[プリンター設定の確認\] 画面でプリンターが見つからない \(Windows\) -セキュリティソフトの設定を確認する](#)

- [有線 LAN 接続のセットアップのときに「プリンター設定の確認」画面でプリンターが見つからない \(Windows\) -ルーターの設定を確認する](#)



## 無線 LAN 接続 (Wi-Fi) のセットアップのときに [プリンター設定の確認] 画面でプリンターが見つからない (Windows) -電源を確認する



### プリンターと、ネットワーク機器 (ルーターなど) の電源が入っているか確認してください

プリンターの電源が入っているか確認してください。

#### ■ [電源が入っているか確認する](#)

ルーターなどのネットワーク機器の電源が入っていることを確認してください。

#### 電源が入っていない場合 :

各機器の電源を入れてください。

電源を入れたあと、使用できる状態になるまで時間がかかる場合があります。電源を入れてしばらくたったあと、[プリンター設定の確認] 画面で [再検出] をクリックしてプリンターの再検出を行ってください。

プリンターが検出された場合は、画面の指示に従ってセットアップを継続してください。

#### 電源が入っている場合 :

すでに電源が入っている場合は、いったん電源を切ってから再度電源を入れてください。

上記の対処を行っても解決しない場合は :

- [無線 LAN 接続 \(Wi-Fi\) のセットアップのときに \[プリンター設定の確認\] 画面でプリンターが見つからない \(Windows\) -パソコンのネットワーク接続を確認する](#)



## 無線 LAN 接続 (Wi-Fi) のセットアップのときに [プリンター設定の確認] 画面でプリンターが見つからない (Windows) - パソコンのネットワーク接続を確認する



### ご使用のパソコンで、インターネットの任意のウェブページが閲覧できるか確認してください

パソコンとネットワーク機器 (ルーターなど) の設定が完了していて、パソコンがネットワークに接続できる状態になっている必要があります。

#### 閲覧できない場合 :

[プリンター設定の確認] 画面で [キャンセル] をクリックして、いったんセットアップを中止してください。

そのあと、パソコンとネットワーク機器の設定を確認してください。

設定する方法については、パソコンおよびネットワーク機器に付属の取扱説明書を参照するか、メーカーにお問い合わせください。

パソコンとネットワーク機器の設定を確認したあと、任意のウェブページが閲覧することができたら、最初からセットアップをやり直してください。

#### 閲覧できる場合、または上記の対処を行っても解決しない場合 :

- [無線 LAN 接続 \(Wi-Fi\) のセットアップのときに \[プリンター設定の確認\] 画面でプリンターが見つからない \(Windows\) - プリンターの無線 LAN \(Wi-Fi\) 設定を確認する](#)





## 無線 LAN 接続 (Wi-Fi) のセットアップのときに [プリンター設定の確認] 画面でプリンターが見つからない (Windows) - プリンターの無線 LAN (Wi-Fi) 設定を確認する

---



プリンターが無線 LAN 接続 (Wi-Fi) で使用できる設定になっているか確認してください

プリンターの Wi-Fi ランプが点灯していることを確認してください。

---



### 点灯していない場合：

プリンターの無線 LAN (Wi-Fi) の設定が有効になっていません。プリンターを無線 LAN (Wi-Fi) で使用する設定にしてください。

### 点灯している場合：

- [無線 LAN 接続 \(Wi-Fi\) のセットアップのときに \[プリンター設定の確認\] 画面でプリンターが見つからない \(Windows\) - 無線 LAN 接続 \(Wi-Fi\) の環境を確認する](#)

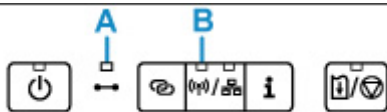


## 無線 LAN 接続 (Wi-Fi) のセットアップのときに [プリンター設定の確認] 画面でプリンターが見つからない (Windows) -無線 LAN 接続 (Wi-Fi) の環境を確認する



### プリンターと Wi-Fi ルーターが接続されているか確認してください

プリンターの Wi-Fi ランプ (B) とオンラインランプ (A) で、プリンターと Wi-Fi ルーターの接続の状態を確認してください。



### Wi-Fi ランプ (B) が点灯、オンラインランプ (A) が消灯している場合 :

- Wi-Fi ルーターの設置環境を確認する

Wi-Fi ルーターの設定を確認したあと、プリンターと Wi-Fi ルーターの距離が離れすぎているか確認してください。

プリンターは Wi-Fi ルーターとの距離が 50 m (164 ft) 以内の屋内で使用していただくものです。プリンターと Wi-Fi ルーターを適正な距離に近づけてください。

プリンターと Wi-Fi ルーターを、無線通信可能な見通しのよい場所に設置してください。壁越しやフロア間でも通信できますが、通信状態が悪くなる可能性があります。金属は電波を反射し、コンクリートは電波を減衰させるため、金属、コンクリート、金属性の素材が入った木材、土壁、断熱材は電波を通さないことがあります。壁の材質により通信できない場合は、壁を挟まない場所でお使いください。

また、無線 LAN (Wi-Fi) で使用している電波と同じ周波数帯の電波を発生させる機器 (電子レンジなど) が近くにあると、電波干渉を起こすことがあります。電波発生源からできるだけ離して設置してください。

#### 参考

- 多くの Wi-Fi ルーターにはアンテナが接続されていますが、アンテナ内蔵型で外部から見えない機種もありますのでご注意ください。

- Wi-Fi ルーターの設定を確認する

プリンターと Wi-Fi ルーターは、2.4GHz の周波数帯を使用して接続されている必要があります。プリンターが接続している Wi-Fi ルーターのネットワーク名 (SSID) が、Wi-Fi ルーターの 2.4GHz 用ネットワーク名 (SSID) であることを確認してください。

#### 重要

- Wi-Fi ルーターの機種によっては、ネットワーク名 (SSID) の末尾の数字や記号で周波数帯 (2.4GHz または 5GHz)、用途 (パソコン用またはゲーム機用) を区別している場合がありますので、ご注意ください。

プリンターが接続している Wi-Fi ルーターのネットワーク名 (SSID) は、LAN 設定情報を印刷することで確認できます。

#### ■ [プリンターのネットワーク設定情報を印刷する](#)

Wi-Fi ルーターの詳細については、付属の取扱説明書を参照するか、メーカーにお問い合わせください。

以上の確認、対処を行ったら、[プリンター設定の確認] 画面で [再検出] をクリックしてプリンターの再検出を行ってください。

プリンターが検出された場合は、画面の指示に従ってセットアップを継続してください。

上記の対処を行ってもプリンターが検出されない場合は、プリンターと Wi-Fi ルーターが接続されていません。プリンターと Wi-Fi ルーターを接続する必要があります。

プリンターと Wi-Fi ルーターを接続したあと、最初からセットアップをやり直してください。

### ■ **Wi-Fi ランプ (B) とオンラインランプ (A) が共に点灯している場合 :**

- [無線 LAN 接続 \(Wi-Fi\) のセットアップのときに \[プリンター設定の確認\] 画面でプリンターが見つからない \(Windows\) -プリンターの IP アドレスを確認する](#)



## 無線 LAN 接続 (Wi-Fi) のセットアップのときに [プリンター設定の確認] 画面でプリンターが見つからない (Windows) - プリンターの IP アドレスを確認する

---



### プリンターの IP アドレスが正しく設定されているか確認してください

IP アドレスが正しく設定されていないと、プリンターが見つからない場合があります。プリンターの IP アドレスが、他の機器と重複していないか確認してください。

プリンターの IP アドレスは、LAN 設定情報を印刷することで確認できます。

- [プリンターのネットワーク設定情報を印刷する](#)

### IP アドレスが正しく設定されていない場合：

「エラー画面が表示されたとき：」を参照して、IP アドレスを設定してください。

### IP アドレスが正しく設定されている場合：

- [無線 LAN 接続 \(Wi-Fi\) のセットアップのときに \[プリンター設定の確認\] 画面でプリンターが見つからない \(Windows\) - セキュリティソフトの設定を確認する](#)



## 無線 LAN 接続 (Wi-Fi) のセットアップのときに [プリンター設定の確認] 画面でプリンターが見つからない (Windows) -セキュリティソフトの設定を確認する



### ファイアウォールのブロック機能をいったん解除してください

ご使用のパソコンにインストールされているオペレーティングシステムやセキュリティソフトウェアのファイアウォール機能がセットアップのための通信を妨げている可能性があります。これらのソフトウェアのメッセージや設定を確認し、ブロック機能をいったん解除してください。

### ファイアウォールの設定がセットアップを妨げている場合：

#### • メッセージが表示されたとき：

キャノンのソフトウェアがネットワークにアクセスしようとしていることを警告するメッセージがパソコンの画面上に表示された場合は、アクセスを許可するように設定してください。

アクセスを許可するように設定したあと、[プリンター設定の確認] 画面で [再検出] をクリックしてプリンターの再検出を行ってください。

プリンターが検出された場合は、画面の指示に従ってセットアップを継続してください。

#### • メッセージが表示されていないとき：

いったんセットアップを中止し、セキュリティソフトで、以下のキャノンのソフトウェアがネットワークにアクセスすることを許可するように設定を行ってください。

セットアップ CD-ROM 内の [win] > [Driver] > [DrvSetup] フォルダの [SETUP.exe] または [SETUP64.exe]

セキュリティソフトの設定が完了したら、最初からセットアップをやり直してください。

セットアップの終了後、ファイアウォールの機能をオンにしてください。

### 参考

- セキュリティソフトの設定方法は、セキュリティソフトに付属の取扱説明書を参照するか、ソフトウェアメーカーにお問い合わせください。

### 上記の対処を行っても解決しない場合：

- [無線 LAN 接続 \(Wi-Fi\) のセットアップのときに \[プリンター設定の確認\] 画面でプリンターが見つからない \(Windows\) -Wi-Fi ルーターの設定を確認する](#)



## 無線 LAN 接続 (Wi-Fi) のセットアップのときに [プリンター設定の確認] 画面でプリンターが見つからない (Windows) -Wi-Fi ルーターの設定を確認する



### Wi-Fi ルーターの設定を確認してください

Wi-Fi ルーターで MAC アドレスフィルタリング、IP フィルタリングなどのセキュリティ設定や、DHCP 機能など接続に関する設定を確認してください。

Wi-Fi ルーターの無線チャンネル番号は、プリンターに割り当てられている無線チャンネル番号と同じものにしてください。

Wi-Fi ルーターの設定については、ネットワーク機器に付属の取扱説明書を参照するか、ネットワーク機器メーカーにお問い合わせください。

また、ご使用の Wi-Fi ルーターが、2.4GHz の周波数帯で使用されていることを確認してください。

#### ▶▶▶ 重要

- Wi-Fi ルーターの機種によっては、ネットワーク名 (SSID) の末尾の数字や記号で周波数帯 (2.4GHz または 5GHz)、用途 (パソコン用またはゲーム機用) を区別している場合がありますので、ご注意ください。

Wi-Fi ルーターの設定を確認したあと、[プリンター設定の確認] 画面で [再検出] をクリックしてプリンターの再検出を行ってください。

プリンターが検出された場合は、画面の指示に従ってセットアップを継続してください。



## 有線 LAN 接続のセットアップのときに [プリンター設定の確認] 画面でプリンターが見つからない (Windows) -LAN ケーブルとルーターを確認する



### LAN ケーブルが接続されていて、プリンターとルーターの電源が入っていますか？

LAN ケーブルが接続されていない場合は、接続してください。

プリンターの電源が入っていることを確認してください。

#### ■ [電源が入っているか確認する](#)

ルーターの電源が入っていることを確認してください。

### LAN ケーブルが接続されていて、電源が入っていない場合：

各機器の電源を入れてください。

電源を入れたあと、使用できる状態になるまで時間がかかる場合があります。電源を入れてしばらくたったあと、[プリンター設定の確認] 画面で [再検出] をクリックしてプリンターの再検出を行ってください。

プリンターが検出された場合は、画面の指示に従ってセットアップを継続してください。

### LAN ケーブルが接続されていて、電源が入っている場合：

すでに電源が入っている場合、または電源を入れてからプリンターの再検出を行ってもプリンターが検出されない場合は：

#### ■ [有線 LAN 接続のセットアップのときに \[プリンター設定の確認\] 画面でプリンターが見つからない \(Windows\) -パソコンのネットワーク接続を確認する](#)



## 有線 LAN 接続のセットアップのときに [プリンター設定の確認] 画面でプリンターが見つからない (Windows) - パソコンのネットワーク接続を確認する



### ご使用のパソコンで、インターネットの任意のウェブページが閲覧できますか？

パソコンとネットワーク機器（ルーターなど）の設定が完了していて、パソコンがネットワークに接続できる状態になっている必要があります。

#### 閲覧できない場合：

[プリンター設定の確認] 画面で [キャンセル] をクリックして、いったんセットアップを中止してください。

そのあと、パソコンとネットワーク機器の設定を確認してください。

設定する方法については、パソコンおよびネットワーク機器に付属の取扱説明書を参照するか、メーカーにお問い合わせください。

パソコンとネットワーク機器の設定を確認したあと、任意のウェブページが閲覧することができたら、最初からセットアップをやり直してください。

#### 閲覧できる場合：

- [有線 LAN 接続のセットアップのときに \[プリンター設定の確認\] 画面でプリンターが見つからない \(Windows\) - プリンターの有線 LAN 設定を確認する](#)





有線 LAN 接続のセットアップのときに [プリンター設定の確認] 画面でプリンターが見つからない (Windows) - プリンターの有線 LAN 設定を確認する

---



プリンターが有線 LAN 接続で使用できる設定になっていますか？

プリンターの有線 LAN ランプが点灯していることを確認してください。

---



#### 点灯していない場合：

プリンターの有線 LAN の設定が有効になっていません。プリンターを有線 LAN で使用する設定にする必要があります。

設定後、セットアップをやり直してください。

#### 点灯している場合：

- [有線 LAN 接続のセットアップのときに \[プリンター設定の確認\] 画面でプリンターが見つからない \(Windows\) - プリンターの IP アドレスを確認する](#)



## 有線 LAN 接続のセットアップのときに [プリンター設定の確認] 画面でプリンターが見つからない (Windows) - プリンターの IP アドレスを確認する

---



### プリンターの IP アドレスは正しく設定されていますか？

IP アドレスが正しく設定されていないと、プリンターが見つからない場合があります。プリンターの IP アドレスが、他の機器と重複していないか確認してください。

プリンターの IP アドレスは、LAN 設定情報を印刷することで確認できます。

- [プリンターのネットワーク設定情報を印刷する](#)

### IP アドレスが正しく設定されていない場合：

「エラー画面が表示されたとき：」を参照して、IP アドレスを設定してください。

### IP アドレスが正しく設定されている場合：

- [有線 LAN 接続のセットアップのときに \[プリンター設定の確認\] 画面でプリンターが見つからない \(Windows\) - セキュリティソフトの設定を確認する](#)



## 有線 LAN 接続のセットアップのときに [プリンター設定の確認] 画面でプリンターが見つからない (Windows) -セキュリティソフトの設定を確認する



### ファイアウォールのブロック機能をいったん解除してください

ご使用のパソコンにインストールされているオペレーティングシステムやセキュリティソフトウェアのファイアウォール機能がセットアップのための通信を妨げている可能性があります。これらのソフトウェアのメッセージや設定を確認し、ブロック機能をいったん解除してください。

### ファイアウォールの設定がセットアップを妨げている場合：

#### • メッセージが表示されたとき：

キャノンのソフトウェアがネットワークにアクセスしようとしていることを警告するメッセージがパソコンの画面上に表示された場合は、アクセスを許可するように設定してください。

アクセスを許可するように設定したあと、[プリンター設定の確認] 画面で [再検出] をクリックしてプリンターの再検出を行ってください。

プリンターが検出された場合は、画面の指示に従ってセットアップを継続してください。

#### • メッセージが表示されていないとき：

いったんセットアップを中止し、セキュリティソフトで、以下のキャノンのソフトウェアがネットワークにアクセスすることを許可するように設定を行ってください。

セットアップ CD-ROM 内の [win] > [Driver] > [DrvSetup] フォルダの [SETUP.exe] または [SETUP64.exe]

セキュリティソフトの設定が完了したら、最初からセットアップをやり直してください。

セットアップの終了後、ファイアウォールの機能をオンにしてください。

### 参考

- セキュリティソフトの設定方法は、セキュリティソフトに付属の取扱説明書を参照するか、ソフトウェアメーカーにお問い合わせください。

### 上記の対処を行っても解決しない場合：

- [有線 LAN 接続のセットアップのときに \[プリンター設定の確認\] 画面でプリンターが見つからない \(Windows\) -ルーターの設定を確認する](#)



## 有線 LAN 接続のセットアップのときに [プリンター設定の確認] 画面でプリンターが見つからない (Windows) -ルーターの設定を確認する

---



### ルーターの設定を確認してください

ルーターで MAC アドレスフィルタリング、IP フィルタリングなどのセキュリティ設定や、DHCP 機能など接続に関する設定を確認してください。

ルーターの設定については、ルーターに付属の取扱説明書を参照するか、ルーターのメーカーにお問い合わせください。

ルーターの設定を確認したあと、[プリンター設定の確認] 画面で [再検出] をクリックしてプリンターの再検出を行ってください。

プリンターが検出された場合は、画面の指示に従ってセットアップを継続してください。



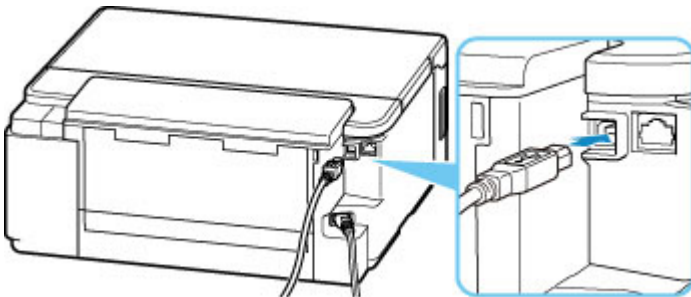
## [プリンターの接続] 画面から先に進めない



[プリンターの接続] 画面から先に進めない場合は、以下の項目を確認してください。

**チェック1** プリンターの USB ケーブル接続部とパソコンが USB ケーブルでしっかり接続されていることを確認してください

下の図のようにパソコンとプリンターを USB ケーブルで接続してください。USB ケーブル接続部は、プリンターの背面にあります。



### 重要

- 「Type-B」の方の端子を切り込みのある面を上に向けて、プリンターに接続してください。詳細は USB ケーブルに付属の取扱説明書を参照してください。

**チェック2** 以下の手順に従って、プリンターとパソコンの接続をやり直してください

1. プリンターとパソコンから USB ケーブルを抜き、接続し直す
2. プリンターが処理中でないことを確認し、プリンターの電源を切る
3. プリンターの電源を入れる

**チェック3** 解決しない場合は、以下の手順に従ってインストールをやり直してください

1. [キャンセル] をクリックする
2. [セットアップ中断] 画面で [最初に戻る] をクリックする
3. [セットアップの開始] 画面で [終了] をクリックし、セットアップを終了する
4. プリンターの電源を切る
5. パソコンを再起動する

6. ほかに起動しているアプリケーションソフトがあれば終了する

7. オンラインマニュアルのトップページからセットアップを行う

**▶▶▶ 参考**

- セットアップ CD-ROM を使用してセットアップを行うこともできます。



## 無線 LAN 接続 (Wi-Fi) で使用中にプリンターが見つからない



### チェック1 プリンターの電源が入っているか確認してください

プリンターの電源が入っていない場合は、電源プラグがしっかり差し込まれていることを確認し、電源を入れてください。

電源ランプが点滅している間は、プリンターが準備動作中です。点滅から点灯に変わるまでお待ちください。

### チェック2 プリンターの Wi-Fi ランプが点灯していることを確認してください

点灯していない場合は、ネットワーク切換ボタンを 1 回または 2 回、Wi-Fi ランプが点灯するまで押してください。

Wi-Fi ランプは点灯しているがオンラインランプが消灯している場合は、セットアップが完了しているか、または通信を行う Wi-Fi ルーターの設定が正しいかをチェック 3 以降に進んで確認してください。

### チェック3 パソコンでプリンターのセットアップが完了しているか確認してください

セットアップが完了していない場合は、本ウェブページからセットアップを行ってください。

Windows をご使用の場合は、セットアップ CD-ROM からセットアップを行うことができます。

#### 参考

- IJ Network Device Setup Utility (アイジェイ・ネットワーク・デバイス・セットアップ・ユーティリティ) を利用するとネットワーク接続の診断と修復を行うことができます。

以下のページから IJ Network Device Setup Utility をダウンロードし、パソコンにインストールしてください。

- 「IJ Network Device Setup Utility (アイジェイ・ネットワーク・デバイス・セットアップ・ユーティリティ)」を使ってプリンターの接続状態を確認

IJ Network Device Setup Utility の起動のしかたは、以下を参照してください。

- [IJ Network Device Setup Utility を起動する](#)

### チェック4 通信を行う Wi-Fi ルーターと設定が同一か確認してください

ネットワーク名 (SSID)、ネットワークキー (パスワード) などのネットワーク設定が、プリンターと Wi-Fi ルーターで一致しているか確認してください。

Wi-Fi ルーターのネットワーク設定の確認方法については、Wi-Fi ルーターの取扱説明書を参照するか、メーカーにお問い合わせください。

#### 参考

- Wi-Fi ルーターとの通信には、2.4GHz の周波数帯域を使用する必要があります。プリンターに設定されているネットワーク名 (SSID) を、Wi-Fi ルーターの 2.4GHz 用ネットワーク名 (SSID) に合わせてください。

プリンターに設定されているネットワーク名 (SSID) は、ネットワーク設定情報を印刷することで確認できません。

## ■ [プリンターのネットワーク設定情報を印刷する](#)

### ▶▶▶ 参考

- IJ Network Device Setup Utility を利用するとネットワーク接続の診断と修復を行うことができます。以下のページから IJ Network Device Setup Utility をダウンロードし、パソコンにインストールしてください。

- 「IJ Network Device Setup Utility (アイジェイ・ネットワーク・デバイス・セットアップ・ユーティリティ)」を使ってプリンターの接続状態を確認

IJ Network Device Setup Utility の起動のしかたは、以下を参照してください。

- [IJ Network Device Setup Utility を起動する](#)

## チェック5 プリンターと Wi-Fi ルーターの距離が離れすぎていないか確認してください

プリンターと Wi-Fi ルーターの距離が離れすぎていると、通信状態が悪くなります。プリンターと Wi-Fi ルーターを近づけてみてください。

### ▶▶▶ 参考

- 多くの Wi-Fi ルーターにはアンテナが接続されていますが、アンテナ内蔵型で外部から見えない機種もありますのでご注意ください。

## チェック6 電波の状態が悪い可能性があります。無線 LAN (Wi-Fi) の通信状況を確認しながら、設置位置を調整してください

プリンターと Wi-Fi ルーターは、無線通信が可能な見通しのよい場所に設置してください。壁越しやフロア間でも通信できますが、通信状態が悪くなる可能性があります。金属は電波を反射し、コンクリートは電波を減衰させるため、金属、コンクリート、金属性の素材が入った木材、土壁、断熱材は電波を通さないことがあります。壁の材質により通信できない場合は、壁を挟まない場所でお使いください。

また、無線 LAN (Wi-Fi) で使用している電波と同じ周波数帯の電波を発生させる機器 (電子レンジなど) が近くにあると、電波干渉を起こすことがあります。電波発生源からできるだけ離して設置してください。

### ▶▶▶ 参考

- IJ Network Device Setup Utility を利用するとネットワーク接続の診断と修復を行うことができます。以下のページから IJ Network Device Setup Utility をダウンロードし、パソコンにインストールしてください。

- 「IJ Network Device Setup Utility (アイジェイ・ネットワーク・デバイス・セットアップ・ユーティリティ)」を使ってプリンターの接続状態を確認

IJ Network Device Setup Utility の起動のしかたは、以下を参照してください。

- [IJ Network Device Setup Utility を起動する](#)

## チェック7 パソコンが正しく Wi-Fi ルーターに接続できているか確認してください

パソコンの設定や接続状態の確認方法については、ご使用のパソコンの取扱説明書を参照するか、メーカーにお問い合わせください。

### ▶▶▶ 参考

- スマートフォンやタブレットを使用している場合は、機器の Wi-Fi 設定が有効になっているか確認してください。



**チェック8** [プリンターのプロパティ] 画面の [ポート] シートで [双方向サポートを有効にする] にチェックマークが付いているか確認してください (Windows)

付いていない場合はチェックマークを付けて、双方向通信を行ってください。

**チェック9** ファイアウォール関連のセキュリティソフトウェアの設定を確認してください

セキュリティソフトウェアのファイアウォール機能を使用している場合、キヤノンのソフトウェアがネットワークにアクセスしようとしていることを警告するメッセージが表示される場合があります。警告メッセージが表示されたら、アクセスを常に許可するように設定してください。

また、ネットワーク環境を切り替えるソフトウェアをお使いの場合は、その設定を確認してください。

**上記の項目を確認しても解決しない場合は、本ウェブページからセットアップをやり直してください。**

Windows をご使用の場合は、セットアップ CD-ROM からセットアップを行うことができます。

## ネットワーク接続で使用中のトラブル

---

- ▶ プリンターが突然使えなくなった
- ▶ ネットワークキー（パスワード）を忘れてしまった／わからない
- ▶ Wi-Fi ルーターを買い替えた、または設定を変更したらプリンターが使えなくなった

## プリンターが突然使えなくなった

- [ネットワーク環境設定を変更したら、プリンターと通信できなくなった](#)
- [無線 LAN 接続 \(Wi-Fi\) でプリンターと通信できない](#)
- [無線ダイレクト中のプリンターと通信できない](#)
- [有線 LAN 接続でプリンターと通信できない](#)
- [ネットワーク接続されたパソコンから、印刷ができない](#)

### Q ネットワーク環境設定を変更したら、プリンターと通信できなくなった

#### A

パソコンの IP アドレス取得に時間がかかったり、再起動が必要な場合があります。

パソコンに有効な IP アドレスが取得されていることを確認の上、再度プリンターを検索してください。

### Q 無線 LAN 接続 (Wi-Fi) でプリンターと通信できない

#### A

**チェック 1** プリンターとネットワーク機器 (Wi-Fi ルーターなど)、スマートフォン/タブレットなどの機器の状態を確認してください

- 電源が入っていない場合は、電源を入れてください。
- すでに電源が入っている場合は、いったん電源を切ってから再度電源を入れてください。
- Wi-Fi ルーターのトラブルシューティング (キーの更新間隔、DHCP の更新間隔のマッチの問題、省エネモードなど) や、Wi-Fi ルーターのファームウェアのアップデートなどが必要な場合があります。

詳細については、Wi-Fi ルーターのメーカーにお問い合わせください。

**チェック 2** パソコンでインターネットの任意のウェブページが閲覧できるか確認してください

パソコンが正しく Wi-Fi ルーターに接続できているか確認してください。

パソコンの設定や接続状態の確認方法については、ご使用のパソコンの取扱説明書を参照するか、メーカーにお問い合わせください。

**チェック 3** プリンターと Wi-Fi ルーターが接続されているか確認してください

プリンターの Wi-Fi ランプとオンラインランプで、プリンターと Wi-Fi ルーターの接続の状態を確認してください。Wi-Fi ランプとオンラインランプが共に点灯していない場合は、プリンターの無線 LAN (Wi-Fi) の設定が有効になっていません。プリンターを無線 LAN (Wi-Fi) で使用する設定にしてください。

**チェック 4** プリンターと Wi-Fi ルーターのそれぞれのネットワーク設定が一致しているか確認してください

ネットワーク名 (SSID)、ネットワークキー (パスワード) などのネットワーク設定が、プリンターと Wi-Fi ルーターで一致しているか確認してください。

Wi-Fi ルーターのネットワーク設定の確認方法については、Wi-Fi ルーターの取扱説明書を参照するか、メーカーにお問い合わせください。

- Wi-Fi ルーターとの通信には、2.4GHz の周波数帯域を使用する必要があります。プリンターに設定されているネットワーク名 (SSID) を、Wi-Fi ルーターの 2.4GHz 用ネットワーク名 (SSID) に合わせてください。

プリンターで現在設定されているネットワーク設定は、ネットワーク情報を印刷することで確認できます。

#### ■ [プリンターのネットワーク設定情報を印刷する](#)

### ▶▶▶ 参考

- IJ Network Device Setup Utility (アイジェイ・ネットワーク・デバイス・セットアップ・ユーティリティ) を利用するとネットワーク接続の診断と修復を行うことができます。

以下のページから IJ Network Device Setup Utility をダウンロードし、パソコンにインストールしてください。

- 「IJ Network Device Setup Utility (アイジェイ・ネットワーク・デバイス・セットアップ・ユーティリティ)」を使ってプリンターの接続状態を確認

IJ Network Device Setup Utility の起動のしかたは、以下を参照してください。

- [IJ Network Device Setup Utility を起動する](#)

### チェック5 プリンターと Wi-Fi ルーターの距離が離れすぎていないか確認してください

プリンターと Wi-Fi ルーターの距離が離れすぎていると、通信状態が悪くなります。プリンターと Wi-Fi ルーターを近づけてみてください。

### ▶▶▶ 参考

- 多くの Wi-Fi ルーターにはアンテナが接続されていますが、アンテナ内蔵型で外部から見えない機種もありますのでご注意ください。

### チェック6 電波の状態が悪い可能性があります。無線 LAN (Wi-Fi) の通信状況を確認しながら、設置位置を調整してください

プリンターと Wi-Fi ルーターは、無線通信が可能な見通しのよい場所に設置してください。壁越しやフロア間でも通信できますが、通信状態が悪くなる可能性があります。金属は電波を反射し、コンクリートは電波を減衰させるため、金属、コンクリート、金属性の素材が入った木材、土壁、断熱材は電波を通さないことがあります。壁の材質により通信できない場合は、壁を挟まない場所でお使いください。

また、無線 LAN (Wi-Fi) で使用している電波と同じ周波数帯の電波を発生させる機器 (電子レンジなど) が近くにあると、電波干渉を起こすことがあります。電波発生源からできるだけ離して設置してください。

### ▶▶▶ 参考

- IJ Network Device Setup Utility を利用するとネットワーク接続の診断と修復を行うことができます。以下のページから IJ Network Device Setup Utility をダウンロードし、パソコンにインストールしてください。

- 「IJ Network Device Setup Utility (アイジェイ・ネットワーク・デバイス・セットアップ・ユーティリティ)」を使ってプリンターの接続状態を確認

IJ Network Device Setup Utility の起動のしかたは、以下を参照してください。

- [IJ Network Device Setup Utility を起動する](#)

### チェック7 パソコンで使用している Wi-Fi の無線チャンネル番号を確認してください

パソコンと Wi-Fi ルーターで使用する無線チャンネル番号を同じにする必要があります。通常はすべての無線チャンネル番号が使用できるように設定されていますが、使用する無線チャンネル番号を制限していると、無線チャンネル番号が一致しない場合があります。

パソコンの取扱説明書を参照して、パソコンが使用できる無線チャンネル番号を確認してください。

**チェック 8** Wi-Fi ルーターに設定されている無線チャンネル番号が、チェック 7 で確認した無線チャンネル番号に含まれていることを確認してください

Wi-Fi ルーターに設定されている無線チャンネル番号が含まれていない場合は、Wi-Fi ルーターの無線チャンネル番号を変更してください。

**チェック 9** ファイアウォール関連のセキュリティソフトウェアの設定を確認してください

セキュリティソフトウェアのファイアウォール機能を使用している場合、キヤノンのソフトウェアがネットワークにアクセスしようとしていることを警告するメッセージが表示される場合があります。警告メッセージが表示されたら、アクセスを常に許可するように設定してください。

また、ネットワーク環境を切り替えるソフトウェアをお使いの場合は、その設定を確認してください。

**上記の項目を確認しても解決しない場合は、本ウェブページからセットアップをやり直してください。**

Windows をご使用の場合は、セットアップ CD-ROM からセットアップを行うことができます。

- **設置条件について**

プリンターと Wi-Fi ルーターは、無線通信が可能な見通しのよい場所に設置してください。

## 無線ダイレクト中のプリンターと通信できない

### A

**チェック 1** プリンターとスマートフォン/タブレットなどの機器の状態を確認してください。

電源が入っていない場合は、電源を入れてください。

すでに電源が入っている場合は、いったん電源を切ってから再度電源を入れてください。

**チェック 2** プリンターの設定を確認してください。

リセットボタンを長押しし、エラーランプが 12 回または 14 回点滅したときに離して、無線ダイレクトを有効にしてください。

**チェック 3** ご使用のスマートフォンやタブレットなどの機器の設定を確認してください

スマートフォン/タブレットなどの機器が無線 LAN 接続 (Wi-Fi) を利用できる設定になっているか確認してください。

無線 LAN 接続 (Wi-Fi) の設定のしかたについては、ご使用の機器に付属の取扱説明書を参照してください。

**チェック 4** ご使用の各種機器 (スマートフォンやタブレットなど) で、接続先としてプリンターを選んでいるか確認してください

各種機器で、プリンターに設定されている無線ダイレクト時のネットワーク名（SSID）を選んでください。

ご使用の各種機器の接続先は、ご使用の機器から確認してください。

確認方法についてはご使用の機器の取扱説明書や、メーカーのホームページなどを参照してください。

プリンターに設定されている無線ダイレクト時のネットワーク名（SSID）は、ネットワーク設定情報を印刷することで確認できます。

#### ■ [プリンターのネットワーク設定情報を印刷する](#)

**チェック5** プリンターに設定されている無線ダイレクトのパスワードを正しく入力しているか確認してください

プリンターに設定されているパスワードは、ネットワーク設定情報を印刷することで確認できます。

#### ■ [プリンターのネットワーク設定情報を印刷する](#)

**チェック6** プリンターと各種機器の距離が離れすぎていないか確認してください

プリンターと各種機器の距離が離れすぎていると、通信状態が悪くなります。プリンターと各種機器を近づけてみてください。

**チェック7** 6台以上の各種機器をプリンターに接続しようとしていないか確認してください

無線ダイレクト使用時に接続できる各種機器は5台までです。

## **有線 LAN 接続でプリンターと通信できない**

### 

**チェック1** プリンターの電源が入っているか確認してください

**チェック2** LAN ケーブルが正しく接続されているか確認してください

プリンターとルーターが LAN ケーブルで接続されていることを確認してください。LAN ケーブルが抜けかかっている場合は、正しく接続してください。

LAN ケーブルがルーターの WAN 側に接続されている場合は、ルーターの LAN 側に接続してください。

**上記の項目を確認しても解決しない場合は、本ウェブページからセットアップをやり直してください。**

Windows をご使用の場合は、セットアップ CD-ROM からセットアップを行うことができます。

## **ネットワーク接続されたパソコンから、印刷ができない**

### 

**チェック1** パソコンが正しく Wi-Fi ルーターに接続できているか確認してください

パソコンの設定や接続状態の確認方法については、ご使用のパソコンの取扱説明書を参照するか、メーカーにお問い合わせください。

**チェック2** プリンタードライバーをインストールしていない場合は、プリンタードライバーをインストールしてください（Windows）

セットアップ CD-ROM またはウェブページから、プリンタードライバーをインストールしてください。

**チェック3** 無線 LAN 接続（Wi-Fi）の場合、Wi-Fi ルーターでアクセスできるパソコンを制限していないか確認してください

Wi-Fi ルーターの接続や設定方法については、お使いの Wi-Fi ルーターの取扱説明書を参照するか、メーカーにお問い合わせください。

#### ▶▶ 参考

- パソコンの MAC アドレスや IP アドレスを確認する場合は、「[パソコンの IP アドレスまたは MAC アドレスを確認したい](#)」を参照してください。

## ネットワークキー（パスワード）を忘れてしまった／わからない

- [WPA/WPA2 または WEP を設定した Wi-Fi ルーターと接続できない（設定した Wi-Fi のパスワードを忘れてしまった）](#)
- [暗号化の設定方法がわからない](#)

**Q** WPA/WPA2 または WEP を設定した Wi-Fi ルーターと接続できない（設定した Wi-Fi のパスワードを忘れてしまった）

**A**

Wi-Fi ルーターの設定を確認してください。確認方法については、Wi-Fi ルーターの取扱説明書を参照するか、メーカーにお問い合わせください。また、パソコンと Wi-Fi ルーターが、その設定で通信できることを確認してください。

### 参考

- IJ Network Device Setup Utility（アイジェイ・ネットワーク・デバイス・セットアップ・ユーティリティ）を利用するとネットワーク接続の診断と修復を行うことができます。

以下のページから IJ Network Device Setup Utility をダウンロードし、パソコンにインストールしてください。

- 「IJ Network Device Setup Utility（アイジェイ・ネットワーク・デバイス・セットアップ・ユーティリティ）」を使ってプリンターの接続状態を確認

IJ Network Device Setup Utility の起動のしかたは、以下を参照してください。

- [IJ Network Device Setup Utility を起動する](#)

**Q** 暗号化の設定方法がわからない

**A**

Wi-Fi ルーターの設定を確認してください。確認方法については、Wi-Fi ルーターの取扱説明書を参照するか、メーカーにお問い合わせください。また、パソコンと Wi-Fi ルーターが、その設定で通信できることを確認してください。

### 参考

- IJ Network Device Setup Utility を利用するとネットワーク接続の診断と修復を行うことができます。

以下のページから IJ Network Device Setup Utility をダウンロードし、パソコンにインストールしてください。

- 「IJ Network Device Setup Utility（アイジェイ・ネットワーク・デバイス・セットアップ・ユーティリティ）」を使ってプリンターの接続状態を確認

IJ Network Device Setup Utility の起動のしかたは、以下を参照してください。

- [IJ Network Device Setup Utility を起動する](#)

セキュリティレベルの観点から、WPA、WPA2、WPA/WPA2 を選ぶことをお勧めします。ご使用の Wi-Fi ルーターが WPA/WPA2 に対応している場合は、WPA2 または WPA でも接続することができます。



- **WPA/WPA2 を設定する場合 (Windows)**

認証タイプや Wi-Fi のパスワード、動的暗号化の種類は、プリンターと Wi-Fi ルーターおよびパソコンで合わせる必要があります。

Wi-Fi のパスワードは、Wi-Fi ルーターで設定したパスワードを入力してください。

動的暗号化の種類 (暗号化方式) は、TKIP (基本的な暗号化) または AES (強固な暗号化) が自動で選ばれます。

詳細については、「[WPA/WPA2 詳細] 画面が表示された場合は」を参照してください。

### ▶▶▶ 参考

- 本製品では、認証タイプとして「WPA/WPA2-PSK (WPA/WPA2 パーソナル)」または「WPA2-PSK (WPA2 パーソナル)」をサポートしています。

- **WEP を設定する場合**

Wi-Fi のパスワードの長さや書式、認証方式は、プリンターと Wi-Fi ルーターおよびパソコンで合わせる必要があります。

パスワードを自動生成する Wi-Fi ルーターと通信するためには、Wi-Fi ルーターが自動生成したパスワードを Wi-Fi のパスワードとしてプリンターに設定する必要があります。

IJ Network Device Setup Utility (アイジェイ・ネットワーク・デバイス・セットアップ・ユーティリティ) で、[ネットワーク設定(Wi-Fi)] 画面の [検出] をクリックし、未接続の Wi-Fi ルーターを選んだあとに [WEP 詳細] 画面が表示された場合、パスワードの長さ、書式、使用するパスワードを画面に従って設定してください。

詳細については、「[WEP 詳細] 画面が表示された場合は」を参照してください。



## Wi-Fi ルーターを買い替えた、または設定を変更したらプリンターが使えなくなった



Wi-Fi ルーターを買い替えた場合は、新しい Wi-Fi ルーターに合わせて、プリンターのネットワークの設定をやり直してください。

本ウェブページからセットアップを行ってください。

Windows をご使用の場合は、セットアップ CD-ROM からセットアップを行うことができます。

### 参考

- IJ Network Device Setup Utility (アイジェイ・ネットワーク・デバイス・セットアップ・ユーティリティ) を利用するとネットワーク接続の診断と修復を行うことができます。

以下のページから IJ Network Device Setup Utility をダウンロードし、パソコンにインストールしてください。

- 「IJ Network Device Setup Utility (アイジェイ・ネットワーク・デバイス・セットアップ・ユーティリティ)」を使ってプリンターの接続状態を確認

IJ Network Device Setup Utility の起動のしかたは、以下を参照してください。

- [IJ Network Device Setup Utility を起動する](#)

ネットワークの設定をやり直しても解決しない場合は、以下を参照してください。

- [Wi-Fi ルーターで MAC アドレスフィルタリングまたは IP アドレスフィルタリングの設定や、暗号化の設定を行ったら、プリンターと通信できなくなった](#)
- [プリンターに暗号化が設定されている場合、Wi-Fi ルーターの暗号方式を変更したら通信ができなくなった](#)



## Wi-Fi ルーターで MAC アドレスフィルタリングまたは IP アドレスフィルタリングの設定や、暗号化の設定を行ったら、プリンターと通信できなくなった



### チェック1 Wi-Fi ルーターの設定を確認してください

確認方法については、Wi-Fi ルーターの取扱説明書を参照するか、メーカーにお問い合わせください。また、パソコンと Wi-Fi ルーターがその設定で通信できることを確認してください。

### チェック2 Wi-Fi ルーターで MAC アドレスフィルタリングまたは IP アドレスフィルタリングを行った場合、パソコンやネットワーク機器とプリンター双方の MAC アドレスまたは IP アドレスが登録されていることを確認してください

**チェック3** WPA/WPA2 キーまたはパスワードを入力した場合、パソコンやネットワーク機器とプリンター双方で設定した暗号化キーと一致していることを確認してください

Wi-Fi のパスワードの長さや書式、認証方式は、プリンターと Wi-Fi ルーターおよびパソコンで合わせる必要があります。

詳しくは、「[暗号化の設定方法がわからない](#)」を参照してください。

**Q** プリンターに暗号化が設定されている場合、Wi-Fi ルーターの暗号方式を変更したら通信ができなくなった

---

**A**

Wi-Fi ルーターの暗号方式の設定を変更した後にパソコンとプリンターが通信できなくなった場合は、パソコンと Wi-Fi ルーターの暗号方式の設定がプリンターの設定と一致しているか確認してください。

- [Wi-Fi ルーターで MAC アドレスフィルタリングまたは IP アドレスフィルタリングの設定や、暗号化の設定を行ったら、プリンターと通信できなくなった](#)

## ネットワークに関するその他のトラブル

---

- ▶ ネットワークに関する設定を調べたい
- ▶ プリンターの LAN 設定を初期設定状態に戻す

## ネットワークに関する設定を調べたい

- [プリンターの IP アドレスまたは MAC アドレスを確認したい](#)
- [パソコンの IP アドレスまたは MAC アドレスを確認したい](#)
- [パソコンとプリンター、またはパソコンと Wi-Fi ルーターが通信可能かを確認したい](#)
- [ネットワーク設定情報を確認したい](#)

### Q プリンターの IP アドレスまたは MAC アドレスを確認したい

#### A

プリンターの LAN 設定や MAC アドレスは、設定情報を印刷することで確認できます。

- [プリンターのネットワーク設定情報を印刷する](#)

Windows をご使用の場合はパソコンの画面で確認することもできます。

- [\[Canon IJ Network Device Setup Utility\] 画面](#)

### Q パソコンの IP アドレスまたは MAC アドレスを確認したい

#### A

パソコンに割り振られている IP アドレスおよび MAC アドレスを知りたいときは、以下の手順で確認してください。

#### 1. 以下のように【コマンド プロンプト】を選ぶ

Windows 10 をご使用の場合は、[スタート] を右クリックし、[コマンド プロンプト] を選びます。

Windows 8.1 をご使用の場合は、スタート画面上の [コマンド プロンプト] を選びます。スタート画面に [コマンド プロンプト] が表示されない場合は、[検索] チャームを選び、「コマンド プロンプト」を検索してください。

Windows 7 をご使用の場合は、[スタート] メニューから [すべてのプログラム] → [アクセサリ] → [コマンド プロンプト] を選びます。

#### 2. 「ipconfig/all」を入力し、[Enter] キーを押す

ご使用のパソコンの IP アドレスおよび MAC アドレスが表示されます。パソコンがネットワークに接続されていない場合、IP アドレスは表示されません。

### Q パソコンとプリンター、またはパソコンと Wi-Fi ルーターが通信可能かを確認したい

#### A

ping コマンドを実行して、通信ができているか確認します。以下の手順で確認してください。

#### 1. 以下のように【コマンド プロンプト】を選ぶ

Windows 10 をご使用の場合は、[スタート] を右クリックし、[コマンド プロンプト] を選びます。

Windows 8.1 をご使用の場合は、スタート画面上の [コマンド プロンプト] を選びます。スタート画面に [コマンド プロンプト] が表示されない場合は、[検索] チャームを選び、「コマンド プロンプト」を検索してください。

Windows 7 をご使用の場合は、[スタート] メニューから [すべてのプログラム] → [アクセサリ] → [コマンド プロンプト] を選びます。

## 2. 「ping XXX.XXX.XXX.XXX」を入力し、[Enter] キーを押す

XXX.XXX.XXX.XXX には、確認したいプリンターや Wi-Fi ルーターなどの IP アドレスを入力します。通信が正しく行われている場合は、以下のようなメッセージが表示されます。

XXX.XXX.XXX.XXX からの応答: バイト数=32 時間=10ms TTL=255

[Request timed out] などが表示された場合は、正しく通信できていません。

## ネットワーク設定情報を確認したい

---

### A

プリンターの LAN 設定は、設定情報を印刷することで確認できます。

- [プリンターのネットワーク設定情報を印刷する](#)



## プリンターの LAN 設定を初期設定状態に戻す

---



### ▶▶▶ 重要

- 初期化を行うとプリンターのネットワーク接続情報がすべて削除され、パソコンからの印刷ができなくなります。再度、ネットワーク接続でご使用になる場合は、本ウェブページからセットアップをやり直してください。

Windows をご使用の場合は、セットアップ CD-ROM からセットアップを行うことができます。

プリンターの LAN 設定を初期化してください。

リセットボタンを長押しして、エラーランプが 11 回点滅したときに離してください。

#### ■ [プリンターの設定を初期化する](#)

## スマートフォン／タブレットから印刷しているときのトラブル

---

- ▶ スマートフォン／タブレットから印刷できない



## スマートフォン/タブレットから印刷できない

スマートフォン/タブレットから印刷できない場合は、プリンターとスマートフォン/タブレットが通信できていないことが考えられます。

接続方法に従って、チェックしてください。

- [無線 LAN 接続 \(Wi-Fi\) でプリンターと通信できない](#)
- [無線ダイレクト中のプリンターと通信できない](#)

### 参考

- 他の接続方法で印刷しているときのトラブルや、他の接続方法の設定のしかたについては、以下を参照してください。
  - PIXUS/MAXIFY クラウドリンクを利用する

## Q 無線 LAN 接続 (Wi-Fi) でプリンターと通信できない

### A

無線 LAN 接続 (Wi-Fi) でプリンターと通信できない場合は、以下の項目を確認してください。

**チェック 1** プリンターとネットワーク機器 (Wi-Fi ルーターなど)、スマートフォン/タブレットなどの機器の状態を確認してください

- 電源が入っていない場合は、電源を入れてください。
- すでに電源が入っている場合は、いったん電源を切ってから再度電源を入れてください。
- Wi-Fi ルーターのトラブルシューティング (キーの更新間隔、DHCP の更新間隔のマッチの問題、省エネモードなど) や、Wi-Fi ルーターのファームウェアのアップデートなどが必要な場合があります。

詳細については、Wi-Fi ルーターのメーカーにお問い合わせください。

**チェック 2** ご使用のスマートフォンやタブレットなどの機器の設定を確認してください

スマートフォン/タブレットなどの機器が無線 LAN 接続 (Wi-Fi) を利用できる設定になっているか確認してください。

無線 LAN 接続 (Wi-Fi) の設定のしかたについては、ご使用の機器に付属の取扱説明書を参照してください。

**チェック 3** プリンターと Wi-Fi ルーターが接続されているか確認してください

プリンターの Wi-Fi ランプとオンラインランプで、プリンターと Wi-Fi ルーターの接続の状態を確認してください。Wi-Fi ランプとオンラインランプが共に点灯していない場合は、プリンターの無線 LAN (Wi-Fi) の設定が有効になっていません。プリンターを無線 LAN (Wi-Fi) で使用する設定にしてください。

**チェック 4** プリンターと Wi-Fi ルーターのそれぞれのネットワーク設定が一致しているか確認してください

ネットワーク名 (SSID)、ネットワークキー (パスワード) などのネットワーク設定が、プリンターと Wi-Fi ルーターで一致しているか確認してください。

Wi-Fi ルーターのネットワーク設定の確認方法については、Wi-Fi ルーターの取扱説明書を参照するか、メーカーにお問い合わせください。

プリンターで現在設定されているネットワーク設定は、ネットワーク情報を印刷することで確認できます。

#### ■ [プリンターのネットワーク設定情報を印刷する](#)

### ▶▶▶ 参考

- IJ Network Device Setup Utility (アイジェイ・ネットワーク・デバイス・セットアップ・ユーティリティ) を利用するとネットワーク接続の診断と修復を行うことができます。

以下のページから IJ Network Device Setup Utility をダウンロードし、パソコンにインストールしてください。

- 「IJ Network Device Setup Utility (アイジェイ・ネットワーク・デバイス・セットアップ・ユーティリティ)」を使ってプリンターの接続状態を確認

IJ Network Device Setup Utility の起動のしかたは、以下を参照してください。

- [IJ Network Device Setup Utility を起動する](#)

### チェック5 Wi-Fi ルーターとご使用のスマートフォン/タブレットのそれぞれのネットワーク設定が一致しているか確認してください

ネットワーク名 (SSID)、ネットワークキー (パスワード) などのネットワーク設定が、Wi-Fi ルーターとスマートフォン/タブレットで一致しているか確認してください。

スマートフォン/タブレットのネットワーク設定の確認方法については、スマートフォン/タブレットに付属の取扱説明書を参照してください。

スマートフォン/タブレットのネットワーク設定が Wi-Fi ルーターの設定と異なる場合は、Wi-Fi ルーターの設定に合わせて変更してください。

### チェック6 プリンターと Wi-Fi ルーターの距離が離れすぎていないか確認してください

プリンターと Wi-Fi ルーターの距離が離れすぎていると、通信状態が悪くなります。プリンターと Wi-Fi ルーターを近づけてみてください。

### ▶▶▶ 参考

- 多くの Wi-Fi ルーターにはアンテナが接続されていますが、アンテナ内蔵型で外部から見えない機種もありますのでご注意ください。

### チェック7 電波の状態が悪い可能性があります。無線 LAN (Wi-Fi) の通信状況を確認しながら、設置位置を調整してください

プリンターと Wi-Fi ルーターは、無線通信が可能な見通しのよい場所に設置してください。壁越しやフロア間でも通信できますが、通信状態が悪くなる可能性があります。金属は電波を反射し、コンクリートは電波を減衰させるため、金属、コンクリート、金属性の素材が入った木材、土壁、断熱材は電波を通さないことがあります。壁の材質により通信できない場合は、壁を挟まない場所でお使いください。

また、無線 LAN (Wi-Fi) で使用している電波と同じ周波数帯の電波を発生させる機器 (電子レンジなど) が近くにあると、電波干渉を起こすことがあります。電波発生源からできるだけ離して設置してください。

### ▶▶▶ 参考

- IJ Network Device Setup Utility を利用するとネットワーク接続の診断と修復を行うことができます。以下のページから IJ Network Device Setup Utility をダウンロードし、パソコンにインストールしてください。

- 「IJ Network Device Setup Utility (アイジェイ・ネットワーク・デバイス・セットアップ・ユーティリティ)」を使ってプリンターの接続状態を確認

IJ Network Device Setup Utility の起動のしかたは、以下を参照してください。

■ [IJ Network Device Setup Utility を起動する](#)

## Q 無線ダイレクト中のプリンターと通信できない

### A

無線ダイレクト中のプリンターと通信できない場合は、以下の項目を確認してください。

**チェック1** プリンターとスマートフォン／タブレットなどの機器の状態を確認してください

電源が入っていない場合は、電源を入れてください。

すでに電源が入っている場合は、いったん電源を切ってから再度電源を入れてください。

**チェック2** プリンターの設定を確認してください

リセットボタンを長押しし、エラーランプが 12 回または 14 回点滅したときに離して、無線ダイレクトを有効にしてください。

**チェック3** ご使用のスマートフォンやタブレットなどの機器の設定を確認してください

スマートフォン／タブレットなどの機器が無線 LAN 接続 (Wi-Fi) を利用できる設定になっているか確認してください。

無線 LAN 接続 (Wi-Fi) の設定のしかたについては、ご使用の機器に付属の取扱説明書を参照してください。

**チェック4** ご使用の各種機器 (スマートフォンやタブレットなど) で、接続先としてプリンターを選んでいるか確認してください

各種機器で、プリンターに設定されている無線ダイレクト時のネットワーク名 (SSID) を選んでください。

ご使用の各種機器の接続先は、ご使用の機器から確認してください。

確認方法についてはご使用の機器の取扱説明書や、メーカーのホームページなどを参照してください。

プリンターに設定されている無線ダイレクト時のネットワーク名 (SSID) は、ネットワーク設定情報を印刷することで確認できます。

■ [プリンターのネットワーク設定情報を印刷する](#)

**チェック5** プリンターに設定されている無線ダイレクトのパスワードを正しく入力しているか確認してください

プリンターに設定されているパスワードは、ネットワーク設定情報を印刷することで確認できます。

■ [プリンターのネットワーク設定情報を印刷する](#)

**チェック6** プリンターと各種機器の距離が離れすぎているか確認してください

プリンターと各種機器の距離が離れすぎていると、通信状態が悪くなります。プリンターと各種機器を近づけてみてください。

**チェック7** 6台以上の各種機器をプリンターに接続しようとしていないか確認してください

無線ダイレクト使用時に接続できる各種機器は5台までです。

## 印刷に関するトラブル

---

- ▶ 印刷が始まらない
- ▶ インクが出ない
- ▶ インクの減りが早い
- ▶ 用紙がうまく送られない／「用紙なし」のエラーが発生する
- ▶ 印刷結果に満足できない



## 印刷が始まらない



### チェック1 プリンターの電源が入っているか確認してください

プリンターの電源が入っていない場合は、電源プラグがしっかり差し込まれていることを確認し、電源を入れてください。

電源ランプが点滅している間は、プリンターが準備動作中です。点滅から点灯に変わるまでお待ちください。

### 参考

- 大容量のデータを印刷するときは、印刷が始まるまでに通常よりも時間がかかります。電源ランプが点滅している間、パソコンはデータを処理してプリンターに転送しています。印刷が始まるまで、しばらくお待ちください。

### チェック2 プリンターとパソコンが通信できる状態か確認してください

USB 接続 (USB ケーブル) でプリンターをご使用の場合は、プリンターの USB ケーブル接続部とパソコンが USB ケーブルでしっかり接続されていることを確認してください。USB ケーブルでしっかり接続されている場合は、次のことを確認してください。

- USB ハブなどの中継器を使用している場合は、それらを外してプリンターとパソコンを直接接続してから印刷してみてください。正常に印刷される場合は、USB ハブなどの中継器に問題があります。取り外した機器の販売元にお問い合わせください。
- USB ケーブルに不具合があることも考えられます。別の USB ケーブルに交換し、再度印刷してみてください。

ネットワーク接続でプリンターをご使用の場合は、ネットワークの設定が正しくされているか確認してください。

- [無線 LAN 接続 \(Wi-Fi\) で使用中にプリンターが見つからない](#)
- [有線 LAN 接続で使用中にプリンターが見つからない](#)

### 参考

- IJ Network Device Setup Utility (アイジェイ・ネットワーク・デバイス・セットアップ・ユーティリティ) を利用するとネットワーク接続の診断と修復を行うことができます。

以下のページから IJ Network Device Setup Utility をダウンロードし、パソコンにインストールしてください。

- 「IJ Network Device Setup Utility (アイジェイ・ネットワーク・デバイス・セットアップ・ユーティリティ)」を使ってプリンターの接続状態を確認

IJ Network Device Setup Utility の起動のしかたは、以下を参照してください。

- [IJ Network Device Setup Utility を起動する](#)

**チェック3** パソコンからの印刷で、不要な印刷ジョブが残っている場合は、削除してください

- [不要になった印刷ジョブを削除する](#)

#### チェック4 印刷するときに、ご使用の機種のパリンタードライバーが選ばれているか確認してください

異なる機種のパリンタードライバーを使用していると、正常に印刷できません。

##### • Windows をご使用の場合 :

[印刷] ダイアログで「Canon XXX series」(「XXX」は機種名) が選ばれていることを確認してください。

##### ▶▶▶ 参考

- 複数のパリンターが登録されているときには、パリンターを [通常使うパリンターに設定] に設定すると、常にパリンターが選ばれているようにできます。

#### チェック5 大きなファイルを印刷していませんか (Windows)

大きなファイルを印刷すると、印刷が開始されるまでに時間がかかります。

しばらく待っても印刷が開始されない場合は、[印刷オプション] のダイアログで、[印刷データの欠落防止] を [オン] に設定してください。

詳しくは「[\[ページ設定\] シートの画面説明](#)」を参照してください。

##### ▶▶▶ 重要

- [印刷データの欠落防止] を [オン] に設定すると、印刷品質が低下する場合があります。
- 印刷が終了したら、[印刷データの欠落防止] を [オフ] に戻してください。

#### チェック6 パソコンから印刷している場合、パソコンを再起動してみてください

パソコンを再起動した後、再度印刷してみてください。



## インクが出ない



チューブ内にある程度の空気が入ることがありますが、故障ではありません。ノズルチェックパターンが正しく印刷されれば問題ありません。

### チェック 1 ジョイントボタンが浮いていないか確認してください

プリントヘッド固定カバーをしっかりと押して、プリントヘッドが正しく取り付けられていることを確認してください。

また、ジョイントボタンを最後までしっかりと押し込んでください。

さらに、カートリッジ固定カバーをしっかりと押して、コンタクトプロテクターまたはオプションの FINE カートリッジが正しく取り付けられていることを確認してください。

- プリントヘッドの取り付け状態を確認する

### 重要

- プリントヘッドを取り付けるときは、オレンジ色のラベルと保護テープを取り外してください。

### チェック 2 インクの残量を確認してください

- [インク残量を確認する](#)

### チェック 3 プリントヘッドが目づまりしていないか確認してください

次のステップを実施して、インクが正常に出ているか確認します。

ノズルチェックパターンの印刷、プリントヘッドのクリーニング、強カクリーニングについては「[印刷にかすれやむらがあるときには](#)」を参照してください。

#### ステップ 1 ノズルチェックパターンを印刷する

ノズルチェックパターンを印刷して、正しく印刷されているか確認します。

- ノズルチェックパターンを印刷する

正しく印刷されていない場合は、次のステップに進みます。

#### ステップ 2 プリントヘッドをクリーニングする

プリントヘッドをクリーニングしてからノズルチェックパターンを印刷し、効果を確認します。

- プリントヘッドをクリーニングする

改善されない場合は、再度プリントヘッドをクリーニングしてください。

それでも改善されない場合は、次のステップに進みます。

#### ステップ 3 プリントヘッドを強カクリーニングする

プリントヘッドを強カクリーニングしてからノズルチェックパターンを印刷し、効果を確認します。

- プリントヘッドを強カクリーニングする

改善されない場合は、電源を切ってから電源プラグを抜かずに 24 時間以上経過したあとに、次のステップに進みます。

#### ステップ 4 再度プリントヘッドを強カクリーニングする

再度プリントヘッドを強カクリーニングしてからノズルチェックパターンを印刷し、効果を確認します。

改善されない場合は、次のステップに進みます。



## 【ステップ 5】 インクシステムリフレッシュを行う

インクシステムリフレッシュを行ってからノズルチェックパターンを印刷し、効果を確認します。

インクシステムリフレッシュは非常に多くのインクを消費します。頻繁に行うと、インクが早く消費されます。必要な場合のみ実行してください。

### ■ インクシステムリフレッシュ

インクシステムリフレッシュを行ってもノズルチェックパターンの印刷結果が改善されない場合は、プリントヘッドの取り付け状態を確認します。

### ■ プリントヘッドの取り付け状態を確認する



## インクの減りが早い

---



インクを補充すると、プリンターはインクタンクからインクを吸い上げ、本体内部に送ります。インクタンクからインクが内部へ移動する分、インクタンクの残り容量が少なく見えることがあります。



## 用紙がうまく送られない／「用紙なし」のエラーが発生する



**チェック1** 用紙がセットされているか確認してください

■ [用紙をセットする](#)

**チェック2** 次のことに注意して用紙をセットしてください

- 用紙を複数枚セットするときは、用紙の端をそろえてからセットしてください。
- 用紙を複数枚セットするときは、最大積載枚数を超えないようにしてください。  
ただし用紙の種類やご使用の環境（高温・多湿や低温・低湿の場合）によっては、正常に紙送りできない場合があります。この場合は、セットする枚数を最大積載枚数の半分以下に減らしてください。
- 印刷の向きに関わらず縦向きにセットしてください（往復はがきを除く）。
- 後トレイに用紙をセットするときは、印刷したい面を表にして、左右の用紙ガイドを用紙の両端に合わせてください。

■ [用紙をセットする](#)

- カセットには普通紙のみセットできます。
- カセットに用紙をセットするときは、印刷したい面を裏にして、左右の用紙ガイドと手前の用紙ガイドを用紙の端に合わせてください。

■ [用紙をセットする](#)

**チェック3** 厚い用紙や反りのある用紙などを使用していないか確認してください

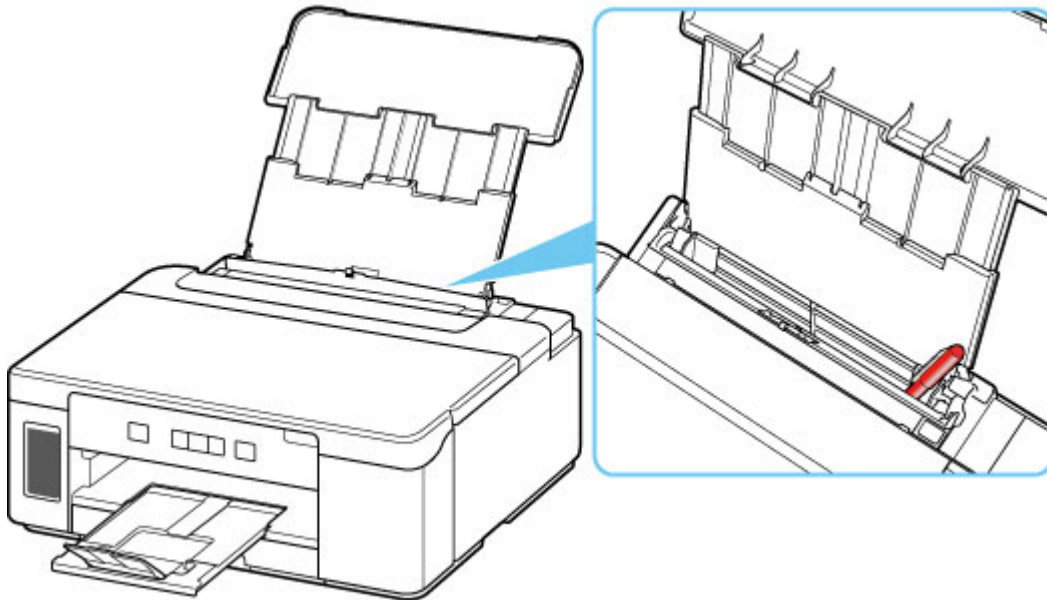
■ [使用できない用紙について](#)

**チェック4** はがきや封筒をセットする場合は、次のことに注意してください

- はがき、往復はがきが反っていると、最大積載枚数以内の枚数をセットしていても、うまく送られないことがあります。  
はがき、往復はがきは、郵便番号欄が下にくるように後トレイにセットしてください。
- 封筒に印刷するときは「[後トレイに封筒をセットする](#)」を参照し、印刷前に準備をしてください。  
準備ができたなら、プリンターに縦置きでセットしてください。横置きにすると、正しく送られません。

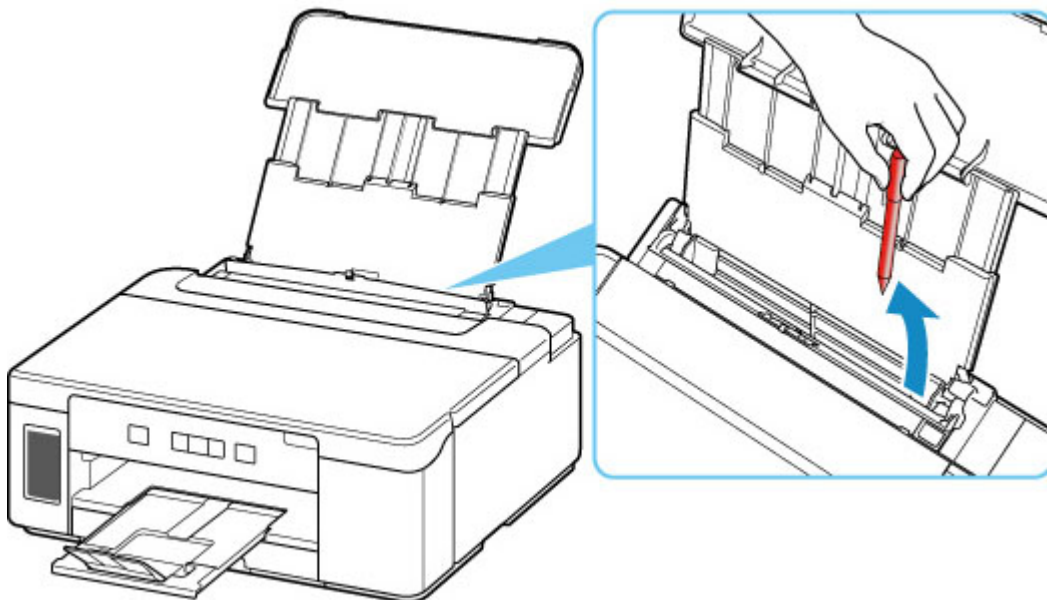
**チェック5** セットした用紙と、用紙の種類やサイズの設定が合っているか確認してください

**チェック6** 後トレイに異物が入っていないか確認してください



紙片が入っている場合は、「[用紙が詰まったときのサポート番号](#)」を参照してください。

後トレイに入っている場合は、かならず本体の電源を切り、電源プラグをコンセントから抜いて、落としたものを取り除いてください。



### 重要

- 異物を確認するときや取り除くときは、プリンターを逆さにしたり、傾けたりしないでください。インクが漏れるおそれがあります。

### 参考

- 給紙口カバーを開けた場合は、ゆっくりと閉じてください。

## チェック7 給紙ローラーのクリーニングを行ってください

- 給紙ローラーをクリーニングする

### 参考

- 給紙ローラーのクリーニングは給紙ローラーが磨耗しますので、必要なときのみ行ってください。

## チェック8 カセットから用紙が複数枚排紙されるときは、カセットの内部を清掃してください

カセットの内部の清掃については、以下を参照してください。

### ■ カセットの内部を清掃する

## チェック9 搬送ユニットカバーと背面カバーが正しく取り付けられているか確認してください

搬送ユニットカバーと背面カバーの位置については、「[背面](#)」を参照してください。

上記の対処を行っても解決しない場合は、キヤノンホームページから修理のお申し込み、もしくはキヤノンお客様相談センターに修理をご依頼ください。

詳しくは、『設置・基本操作マニュアル』の「修理に関するご案内」を参照してください。

### ▶▶▶ 重要

- インクが漏れる恐れがあるため、プリンターを運ぶときは水平を保ってください。
- また、修理でプリンターを移送するときは、「修理に出すときは」を参照してください。



## 印刷結果に満足できない



白いすじが入る、線がずれる／ゆがむ、色むらがあるなど、思ったような印刷結果が得られないときは、まず用紙や印刷品質の設定を確認してください。

**チェック1** セットされている用紙のサイズや種類が、設定と合っているか確認してください

設定と異なるサイズや種類の用紙をセットしていると、正しい結果が得られません。

また、設定と異なる種類の用紙をセットしていると、印刷面がこすれる場合があります。

用紙や印刷品質の設定を確認する方法は、ご使用の機器によって異なります。

### • パソコンから印刷する場合：

プリンタードライバーの設定を確認してください。

- [かんたんな設定で印刷を行う](#)

### • スマートフォン／タブレットから印刷する場合：

- スマホで文書プリント（iOS）
- スマホで文書プリント（Android）

**チェック2** チェック1のリストを参照して、適切な印刷品質が選ばれていることを確認してください

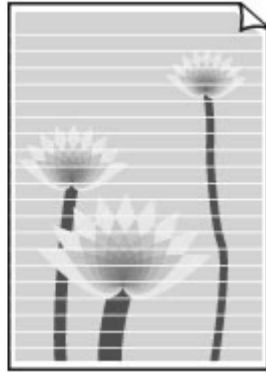
用紙の種類や印刷するデータに応じた印刷品質を選んでください。インクのにじみや色むらが気になる場合は、画質を優先する設定にして印刷してみてください。

**チェック3** それでも解決しない場合は、以下の項目についても確認してください

- [白紙のまま排紙される／印刷がかすれる／白いすじ（線）が入る](#)
- [色味がおかしい](#)
- [線がずれる／ゆがむ](#)
- [印刷面が汚れる／こすれる](#)
- 最後まで印刷できない
- 文書の一部が印刷されない（Windows）
- 罫線が欠けるまたは印刷されない（Windows）
- 画像が欠けるまたは印刷されない（Windows）
- インクがにじむ／用紙が反る
- 用紙の裏面が汚れる



## 白紙のまま排紙される／印刷がかすれる／白いすじ（線）が入る



### A

チューブ内にある程度の空気が入ることがありますが、故障ではありません。ノズルチェックパターンが正しく印刷されれば問題ありません。

#### チェック1 ジョイントボタンが浮いていないか確認してください

プリントヘッド固定カバーをしっかりと押して、プリントヘッドが正しく取り付けられていることを確認してください。

また、ジョイントボタンを最後までしっかりと押し込んでください。

さらに、カートリッジ固定カバーをしっかりと押して、コンタクトプロテクターまたはオプションの FINE カートリッジが正しく取り付けられていることを確認してください。

- プリントヘッドの取り付け状態を確認する

#### 重要

- プリントヘッドを取り付けるときは、オレンジ色のラベルと保護テープを取り外してください。

#### チェック2 用紙や印刷品質を確認してください

- [印刷結果に満足できない](#)

#### チェック3 プリントヘッドが目づまりしていないか確認してください

次のステップを実施して、インクが正常に出ているか確認します。

ノズルチェックパターンの印刷、プリントヘッドのクリーニング、強力クリーニングについては「[印刷にかすれやむらがあるときには](#)」を参照してください。

##### 【ステップ1】 ノズルチェックパターンを印刷する

ノズルチェックパターンを印刷して、正しく印刷されているか確認します。

- ノズルチェックパターンを印刷する

正しく印刷されていない場合は、次のステップに進みます。

##### 【ステップ2】 プリントヘッドをクリーニングする

プリントヘッドをクリーニングしてからノズルチェックパターンを印刷し、効果を確認します。

- プリントヘッドをクリーニングする

改善されない場合は、再度プリントヘッドをクリーニングしてください。

それでも改善されない場合は、次のステップに進みます。

### ステップ3 プリントヘッドを強カクリーニングする

プリントヘッドを強カクリーニングしてからノズルチェックパターンを印刷し、効果を確認します。

#### ■ プリントヘッドを強カクリーニングする

改善されない場合は、電源を切ってから電源プラグを抜かずに 24 時間以上経過したあとに、次のステップに進みます。

### ステップ4 再度プリントヘッドを強カクリーニングする

再度プリントヘッドを強カクリーニングしてからノズルチェックパターンを印刷し、効果を確認します。

改善されない場合は、次のステップに進みます。

### ステップ5 インクシステムリフレッシュを行う

インクシステムリフレッシュを行ってからノズルチェックパターンを印刷し、効果を確認します。

インクシステムリフレッシュは非常に多くのインクを消費します。頻繁に行うと、インクが早く消費されます。必要な場合のみ実行してください。

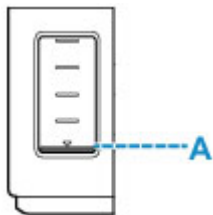
#### ■ インクシステムリフレッシュ

インクシステムリフレッシュを行ってもノズルチェックパターンの印刷結果が改善されない場合は、プリントヘッドの取り付け状態を確認します。

#### ■ プリントヘッドの取り付け状態を確認する

## チェック4 インクが少なくなっている場合は、インクを補充してください

インク残量が下限ライン (A) の位置より少ない場合は、インクを補充してください。



インクタンクが空になるまで使用していた場合は、インクを補充したあと、インクシステムリフレッシュを行ってください。

#### ■ [インクを補充する](#)

#### ■ インクシステムリフレッシュ

## チェック5 片面にのみ印刷可能な用紙を使用している場合は、用紙の表と裏を間違えてセットしていないか確認してください

表と裏を間違えると、かすれたり、正しく印刷されないことがあるので注意してください。

後トレイから印刷するときは印刷面を表に、カセットから印刷するときは印刷面を裏にしてセットしてください。

用紙の印刷面については、ご使用の用紙に付属の取扱説明書を参照してください。





## 色味がおかしい



チューブ内にある程度の空気が入ることがありますが、故障ではありません。ノズルチェックパターンが正しく印刷できれば問題ありません。

### チェック1 ジョイントボタンが浮いていないか確認してください

プリントヘッド固定カバーをしっかりと押して、プリントヘッドが正しく取り付けられていることを確認してください。

また、ジョイントボタンを最後までしっかりと押し込んでください。

さらに、カートリッジ固定カバーをしっかりと押して、コンタクトプロテクターまたはオプションの FINE カートリッジが正しく取り付けられていることを確認してください。

- プrintヘッドの取り付け状態を確認する

### 重要

- プrintヘッドを取り付けるときは、オレンジ色のラベルと保護テープを取り外してください。

### チェック2 インクの残量を確認してください

インクが少なくなっている場合は、インクを補充してください。

インク残量が下限ライン (A) の位置より少ない場合は、対応する色のインクを補充してください。



### 参考

- ディスプレイとプリンターでは発色方法が異なるため、印刷の色合いが画面上の色合いと異なる場合があります。また、ディスプレイを見ている環境や色の調整によっても発色が異なります。そのため、印刷結果は同じ色合いにならないことがあります。

### チェック3 プrintヘッドが目づまりしていないか確認してください

次のステップを実施して、インクが正常に出ているか確認します。

ノズルチェックパターンの印刷、Printヘッドのクリーニング、強力クリーニングについては「[印刷にかすれやむらがあるときには](#)」を参照してください。

#### ステップ1 ノズルチェックパターンを印刷する

ノズルチェックパターンを印刷して、正しく印刷されているか確認します。

- ノズルチェックパターンを印刷する

正しく印刷されていない場合は、次のステップに進みます。

#### ステップ2 Printヘッドをクリーニングする

プリントヘッドをクリーニングしてからノズルチェックパターンを印刷し、効果を確認します。

■ プリントヘッドをクリーニングする

改善されない場合は、再度プリントヘッドをクリーニングしてください。

それでも改善されない場合は、次のステップに進みます。

|| **ステップ 3** | プリントヘッドを強カクリーニングする

プリントヘッドを強カクリーニングしてからノズルチェックパターンを印刷し、効果を確認します。

■ プリントヘッドを強カクリーニングする

改善されない場合は、電源を切ってから電源プラグを抜かずに 24 時間以上経過したあとに、次のステップに進みます。

|| **ステップ 4** | 再度プリントヘッドを強カクリーニングする

再度プリントヘッドを強カクリーニングしてからノズルチェックパターンを印刷し、効果を確認します。

改善されない場合は、次のステップに進みます。

|| **ステップ 5** | インクシステムリフレッシュを行う

インクシステムリフレッシュを行ってからノズルチェックパターンを印刷し、効果を確認します。

インクシステムリフレッシュは非常に多くのインクを消費します。頻繁に行うと、インクが早く消費されます。必要な場合のみ実行してください。

■ インクシステムリフレッシュ

インクシステムリフレッシュを行ってもノズルチェックパターンの印刷結果が改善されない場合は、プリントヘッドの取り付け状態を確認します。

■ プリントヘッドの取り付け状態を確認する



## 線がずれる／ゆがむ



**チェック1** 用紙や印刷品質を確認してください

■ [印刷結果に満足できない](#)

**チェック2** プリントヘッドの位置調整を行ってください

線がずれる／ゆがむなど、印刷結果に均一感が見られないときには、プリントヘッド位置を調整してください。

■ [プリントヘッド位置を調整する](#)

### ▶▶▶ 参考

- プリントヘッド位置調整を行ってもなお、印刷結果が思わしくない場合は、パソコンから手動プリントヘッド位置調整を行ってください。

■ [手動でプリントヘッドの位置を調整する](#)

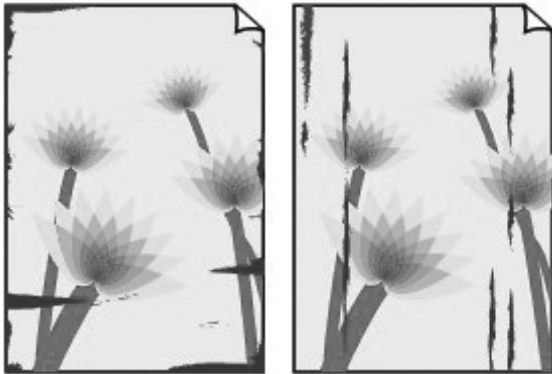
**チェック3** 印刷品質の設定を上げて印刷してみてください

印刷品質の設定を上げると、印刷結果が改善される場合があります。



## 印刷面が汚れる／こすれる

### 印刷面が汚れる



用紙の端が汚れる

用紙の端以外が汚れる



### 印刷面がこすれる



**チェック 1** 用紙や印刷品質を確認してください

■ [印刷結果に満足できない](#)

**チェック 2** 適切な用紙を使用しているか確認してください

ご使用の用紙が目的の印刷に適した用紙か確認してください。

■ [使用できる用紙について](#)

**チェック 3** 反りのある用紙は、反りを直してから使用してください

長期間ご使用にならない用紙は、用紙が入っていたパッケージに入れて水平に保管することをお勧めします。

● **普通紙の場合：**

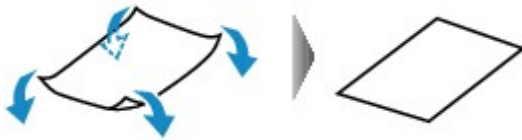
用紙の裏表を逆にしてセットしてください。

● **はがき、封筒などその他の用紙の場合：**

用紙の四隅が 3 mm (0.1 in.) (A) 以上反っている場合、用紙が汚れたり、うまく送られなかったりするおそれがあります。以下の手順で反りを修正してから使用してください。



1. 下の図のように、対角線上の端を、反りと逆方向に丸める

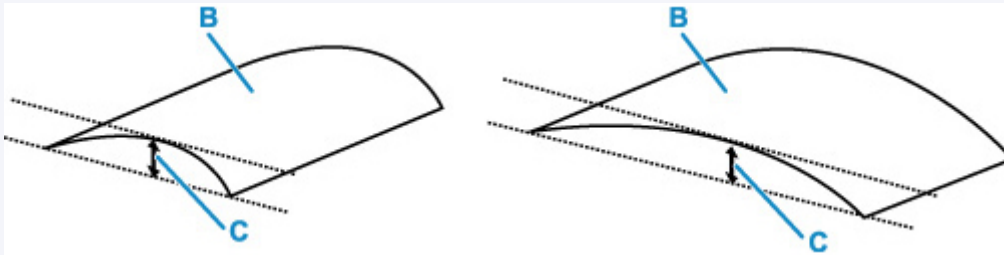


2. 印刷する用紙が、平らになっていることを確認する

反りを修正した用紙は、1枚ずつセットして印刷することをお勧めします。

## 参考

- ご使用の用紙によっては、反りのない用紙を使用しているにもかかわらず、用紙が汚れたり、うまく送られなかったりすることがあります。その場合は、印刷する前にあらかじめ3 mm (0.1 in.) (C) 程度反りをつけてから印刷してみてください。印刷の結果が改善される場合があります。



(B) 印刷面

反りをつけた用紙は、1枚ずつセットして印刷することをお勧めします。

## チェック4 用紙のこすれを改善する設定にしてみてください

用紙のこすれを改善する設定にすると、プリントヘッドと紙の間隔が広がります。用紙の種類を正しく設定していても印刷面がこすれる場合は、プリンターの操作パネルかパソコンで用紙のこすれを改善する設定にしてください。

用紙のこすれを改善する設定にすると、印刷速度が遅くなる場合があります。

\* 印刷後は用紙のこすれを改善する設定を解除してください。設定を解除しないと、次回以降の印刷でもこの設定が有効になります。

### • プリンターの操作パネルで設定する場合：

リセットボタンを長押しして、エラーランプが7回点滅したときに離してください。

### • パソコン (Windows) で設定する場合：

1. プリンターの電源が入っていることを確認する
2. Canon IJ Printer Assistant Tool (キヤノン・アイジェイ・プリンター・アシスタント・ツール) を開く
  - メンテナンスツール (Canon IJ Printer Assistant Tool) を開く
3. [特殊設定] を選ぶ
4. [用紙のこすれを改善する] にチェックマークを付け、[OK] を選ぶ

## 5. メッセージを確認し、[OK] を選ぶ

**チェック5** 印刷の濃度を高く設定している場合は、濃度の設定を下げてもう一度印刷してみてください

普通紙に濃度の設定を上げて印刷すると、インクを吸収しすぎて用紙が波打つことがあり、印刷面がこすれる原因になります。

■ 濃度を調整する

**チェック6** 給紙ローラーが汚れていないか確認してください

給紙ローラーのクリーニングを行ってください。

■ 給紙ローラーをクリーニングする

### ▶▶▶ 参考

- 給紙ローラーのクリーニングは給紙ローラーが磨耗しますので、必要なときのみ行ってください。

**チェック7** プリンター内部が汚れていないか確認してください

両面印刷などを行うと、プリンターの内側にインクが付いて用紙が汚れる場合があります。

インクふき取りクリーニングを行って、プリンター内部をお手入れしてください。

■ [インクふき取りクリーニングを行う](#)

### ▶▶▶ 参考

- 内部の汚れを防ぐために、用紙サイズを正しく設定してください。

**チェック8** インク乾燥待ち時間を長く設定してみてください

印刷面が乾きやすくなり、汚れやこすれを防ぎます。

パソコン (Windows) で設定します。

- プリンターの電源が入っていることを確認する
- Canon IJ Printer Assistant Tool (キヤノン・アイジェイ・プリンター・アシスタント・ツール) を開く
  - メンテナンスツール (Canon IJ Printer Assistant Tool) を開く
- [特殊設定] を選ぶ
- [インク乾燥待ち時間] のスライドバーを使って待ち時間を調整し、[OK] を選ぶ
- メッセージを確認し、[OK] を選ぶ

## 本体に関するトラブル

---

- ▶ 電源が入らない
- ▶ 電源が自動的に切れてしまう
- ▶ USB 接続がうまくいかない
- ▶ USB 接続で通信ができない



## 電源が入らない

---



**チェック1** 電源ボタンを押してみてください

**チェック2** プリンターと電源コードがしっかりと接続されているかを確認し、電源を入れ直してください

**チェック3** 電源プラグをコンセントから抜き、2分以上たってから、電源プラグをコンセントにつないでプリンターの電源を入れ直してください

それでも回復しない場合は、キヤノンホームページから修理のお申し込み、もしくはキヤノンお客様相談センターに修理をご依頼ください。

詳しくは、『設置・基本操作マニュアル』の「修理に関するご案内」を参照してください。

### ▶▶▶ 重要

- インクが漏れる恐れがあるため、プリンターを運ぶときは水平を保ってください。
- また、修理でプリンターを移送するときは、「修理に出すときは」を参照してください。





## 電源が自動的に切れてしまう

---



**チェック** 自動的に電源を切る設定になっている場合は、設定を解除してください

自動的に電源を切る設定になっていると、設定した時間に応じてプリンターの電源は自動的に切れます。

パソコンから設定を解除してください。

Windows をご使用の場合は、Canon IJ Printer Assistant Tool (キヤノン・アイジェイ・プリンター・アシスタント・ツール) で設定を解除できます。

以下の手順で設定を解除します。

1. Canon IJ Printer Assistant Tool を開く
  - メンテナンスツール (Canon IJ Printer Assistant Tool) を開く
2. [自動電源設定] を選ぶ
3. [自動電源オフ] で [無効] を選ぶ
4. [OK] を選ぶ
5. 表示された画面で [OK] を選ぶ
  - 自動的に電源を切る設定が解除されます。



## USB 接続がうまくいかない



次のいずれかの現象に該当する場合は、以下の項目を確認してください。

- 印刷速度が遅い
- Hi-Speed USB として動作しない
- 「さらに高速で実行できるデバイス」などの警告文が画面に表示される (Windows)

### 参考

- Hi-Speed USB に対応していない環境では、USB 1.1 での接続となります。この場合、プリンターは正常に動作しますが、通信速度の違いから印刷速度が遅くなることがあります。

**チェック** ご使用の環境が Hi-Speed USB に対応しているか、次の点を確認してください

- パソコンの USB ケーブル接続部は、Hi-Speed USB に対応していますか。
- USB ケーブルと USB ハブは、Hi-Speed USB に対応していますか。

USB ケーブルは、かならず Hi-Speed USB 認証ケーブルをご使用ください。また、長さ 3 m (10 ft) 以内のものをお勧めします。

- ご使用のパソコンで、Hi-Speed USB ドライバーが正しく動作していますか。

最新の Hi-Speed USB 対応 USB ドライバーが正しく動作しているか確認して、必要に応じてアップデートをインストールしてください。

### 重要

- それぞれの操作については、ご使用のパソコン、USB ケーブル、USB ハブのメーカーにご確認ください。



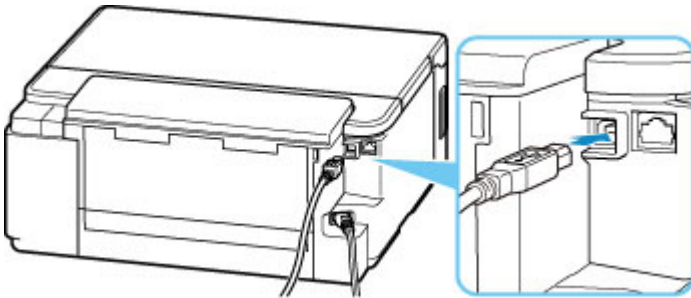
## USB 接続で通信ができない



**チェック1** プリンターの電源が入っているか確認してください

**チェック2** USB ケーブルを正しく接続してください

USB ケーブル接続部は、下の図のようにプリンターの背面にあります。



### 重要

- 「Type-B」の方の端子を切り込みのある面を上に向けて、プリンターに接続してください。詳細は USB ケーブルに付属の取扱説明書を参照してください。

**チェック3** [プリンターのプロパティ] 画面の [ポート] シートで [双方向サポートを有効にする] にチェックマークが付いているか確認してください (Windows)

付いていない場合はチェックマークを付けて、双方向通信を行ってください。

■ [プリンタードライバーの設定画面の開きかた](#)

## インストール／ダウンロードに関するトラブル

---

- ▶ プリンタードライバーがインストールできない (Windows)
- ▶ ネットワーク環境でプリンタードライバーをアップデートする (Windows)



## プリンタードライバーがインストールできない (Windows)



- [セットアップ CD-ROM を DVD/CD-ROM ドライブに入れてもセットアップが始まらないとき :](#)
- [\[プリンターの接続\] 画面で止まってしまうとき :](#)
- [それ以外のとき :](#)

### セットアップ CD-ROM を DVD/CD-ROM ドライブに入れてもセットアップが始まらないとき :

次の手順に従ってインストールを開始してください。

#### 1. 以下のように選ぶ

- Windows 10 をご使用の場合は、[スタート]、[エクスプローラー] をクリックし、左メニューから [PC] をクリックします。
- Windows 8.1 をご使用の場合は、デスクトップのタスクバーにある「エクスプローラー」アイコンを選び、左側の一覧から [PC] を選びます。
- Windows 7 をご使用の場合は、[スタート] メニューから [コンピューター] を選びます。

#### 2. 開いたウィンドウにある 「CD-ROM」アイコンをダブルクリックする

CD-ROM の内容が表示された場合は、[Msetup4.exe] をダブルクリックしてください。

セットアップ CD-ROM からプリンタードライバーがインストールできない場合は、ウェブページからインストールしてください。

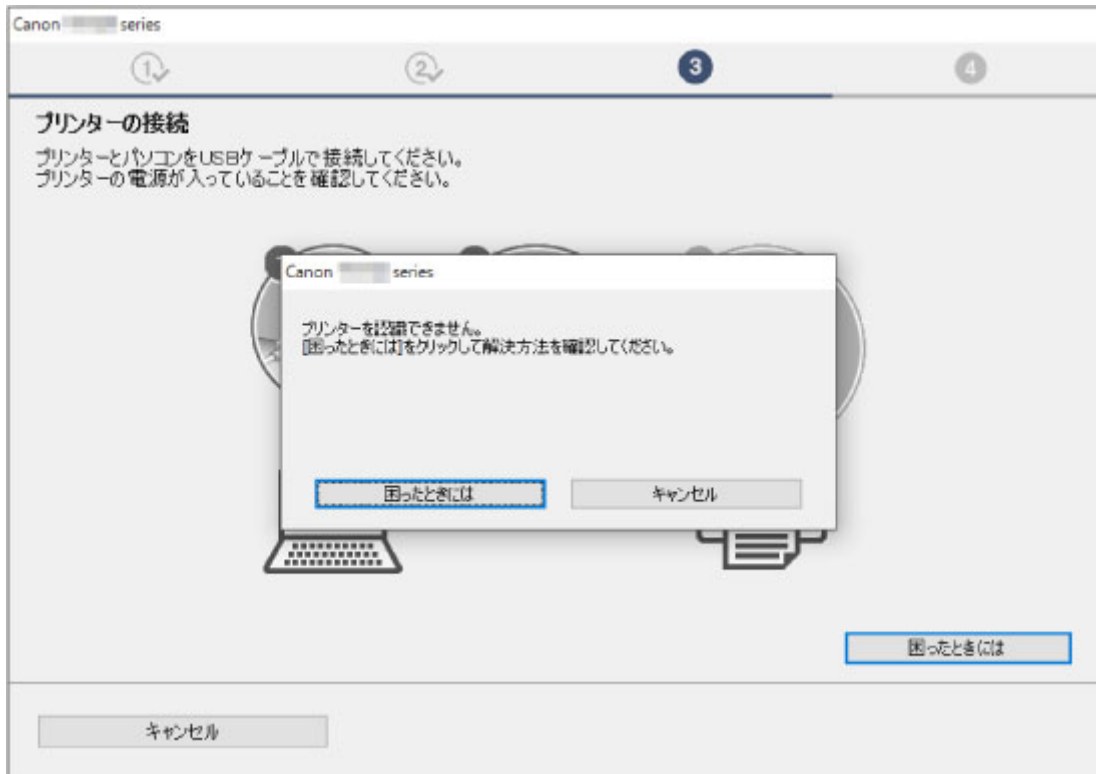
#### ▶▶▶ 参考

- CD-ROM のアイコンが表示されない場合は、次のことを試してください。
  - CD-ROM をパソコンから取り出して、再度セットする
  - パソコンを再起動する

それでも「CD-ROM」アイコンが表示されない場合は、パソコンでほかの CD-ROM を表示できるか確認してください。ほかの CD-ROM が表示できる場合は、セットアップ CD-ROM に異常があります。キヤノンホームページから修理のお申し込み、もしくはキヤノンお客様相談センターに修理をご依頼ください。

詳しくは、『設置・基本操作マニュアル』の「修理に関するご案内」を参照してください。

## 【プリンターの接続】画面で止まってしまうとき：



- [【プリンターの接続】画面から先に進めない](#)

## それ以外の場合：

プリンタードライバーが正しくインストールされなかった場合は、プリンタードライバーを削除し、パソコンを再起動します。そのあとに、プリンタードライバーを再インストールしてください。

- 不要になったプリンタードライバーを削除する

プリンタードライバーを再インストールする場合は、セットアップ CD-ROM またはウェブページからプリンタードライバーをインストールしてください。

### 参考

- Windowsのエラーが原因でインストーラーが強制終了した場合は、Windowsが不安定になっている可能性があり、プリンタードライバーがインストールできなくなることがあります。パソコンを再起動して再インストールしてください。



## ネットワーク環境でプリンタードライバーをアップデートする (Windows)

---



あらかじめ新しいバージョンのプリンタードライバーをダウンロードしてください。

最新のプリンタードライバーを入手するには、キヤノンのホームページにあるソフトウェアダウンロードのページから、お使いの機種 of プリンタードライバーをダウンロードしてください。

プリンタードライバーのアンインストール後、ダウンロードした新しいバージョンのプリンタードライバーを所定のインストール手順に従ってインストールし、プリンターの接続方法を選択する画面で、ネットワーク接続で使用する設定を選んでください。ネットワーク上のプリンターが自動的に検出されます。

ご使用になりたいプリンターが検出されていることを確認したら、表示される画面に従ってインストールを完了してください。

### ▶▶▶ 参考

- プリンターに設定済みのネットワーク設定は変更されませんので、そのままプリンターをネットワーク接続で使用できます。

## エラー表示／メッセージについて

---

- ▶ **トラブルが発生したときは**
- ▶ **メッセージ（サポート番号）が表示されている**



## トラブルが発生したときは

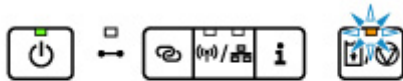
印刷中に用紙がなくなる、または紙づまりなどのトラブルやエラーが発生すると、プリンターのエラーランプが点滅、または電源ランプとエラーランプが交互に点滅します。

Windows をご使用の場合は、パソコン画面にサポート番号（エラー識別番号）が表示される場合もあります。

エラーランプの状態やメッセージを確認し、エラーの対処をしてください。

## エラーランプの点滅回数と対応サポート番号

点滅例（2回）



(A) 点滅

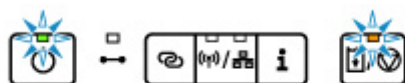
(B) 消灯

点滅回数	エラー内容	サポート番号
2回	後トレイに用紙がありません、または給紙できません。	<a href="#">1000</a>
	カセットに用紙がありません、または給紙できません。	<a href="#">1003</a>
3回	後トレイの給紙口カバーが開いています。	1270
	後トレイから印刷しているときに用紙がつまりました。	<a href="#">1300</a>
	カセットから印刷しているときに用紙がつまりました。	<a href="#">1303</a>
	自動両面印刷をしているときに、用紙がつまりました。	<a href="#">1304</a>
	印刷済みの用紙が引き込まれて用紙がつまりました。	<a href="#">1313</a>
4回	プリントヘッド、コンタクトプロテクター、またはオプションの FINE カートリッジが正しく取り付けられていません。	1470
5回	プリントヘッドの交換中にインクバルブが開いています。	<a href="#">1365</a>
	インクバルブが閉じています。	<a href="#">1366</a>
	オプションの FINE カートリッジが認識できません。	<a href="#">1430</a>
	プリントヘッドが認識できません。	<a href="#">1431</a> <a href="#">1432</a>
	コンタクトプロテクターまたはオプションの FINE カートリッジが認識できません。	<a href="#">1433</a>
	プリントヘッドが認識できません。	1471

	対応していないプリントヘッドが取り付けられています。	1476
	コンタクトプロテクターまたはオプションの FINE カートリッジが認識できません。	<a href="#">147A</a>
	カラー印刷が指定されましたが、オプションの FINE カートリッジが取り付けられていません。	<a href="#">147B</a>
	対応していないインクカートリッジが取り付けられています。	<a href="#">1485</a>
8回	インク吸収体が満杯に近づいています。	<a href="#">1700</a> 1701 1702 1703
9回	プリントヘッドホルダーの固定部材やテープが取り付けられたままになっている可能性があります。	<a href="#">1890</a> <a href="#">1892</a>
10回	用紙サイズが自動両面印刷に対応していない可能性があります。	1310
11回	自動両面印刷に対応していない用紙サイズが設定されました。	1309
	自動プリントヘッド位置調整に失敗した可能性があります。	2500
	現在の印刷設定では印刷ができません。	<a href="#">4103</a>
	カセットから印刷できない用紙サイズ／用紙種類が指定されています。	4104
13回	カラーインクがなくなっている可能性があります。	<a href="#">1686</a>
14回	プリントヘッドが認識できません。	1473
	カラーのインクカートリッジが認識できません。	1684
15回	プリントヘッドが認識できません。	1472
	オプションの FINE カートリッジを認識できません。	<a href="#">1682</a>
16回	カラーインクがなくなりました。	<a href="#">1688</a>

## 電源ランプとエラーランプが交互に点滅する回数と対応サポート番号

点滅例 (2回)



(A) 交互に点滅

(B) 消灯

点滅回数	エラー内容	サポート番号
------	-------	--------

2回	プリンタートラブルが発生しました。	<a href="#">5100</a>
3回	プリンタートラブルが発生しました。	<a href="#">6000</a> 6004
4回	プリンタートラブルが発生しました。	5C02
5回	プリンタートラブルが発生しました。	5700
6回	プリンタートラブルが発生しました。	5400 6D01
7回	インク吸収体が満杯になりました。	<a href="#">5B00</a> 5B01 <a href="#">5B02</a> 5B03
8回	プリンタートラブルが発生しました。	<a href="#">5200</a> 5205 5206
9回	プリンタートラブルが発生しました。	6800 6801 6830 6831 6832 6833
10回	修理の依頼が必要なエラーが発生しました。	7500 7600 7700 7800
12回	プリンタートラブルが発生しました。	6A80 6A81
上記以外の表示の場合	プリンタートラブルが発生しました。	6001 6500 6900 6901 6902 6910 6911 6920 6921 6930 6931 6932

	6933
	6940
	6941
	6942
	6943
	6944
	6945
	6946
	<a href="#">C000</a>

## パソコンにサポート番号とメッセージが表示される例（Windows）：

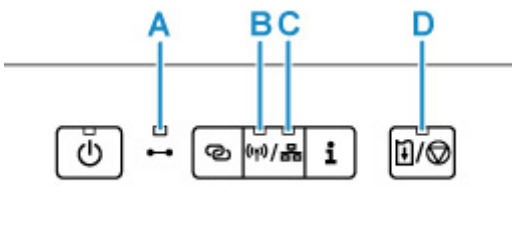


### 参考

- サポート番号が表示されないトラブルの対処方法については、「[メッセージ（サポート番号）が表示されている](#)」を参照してください。

## Wi-Fi のセットアップのときのエラー表示

Wi-Fi のセットアップでエラーが発生したときは、エラーランプ（D）が点灯します。同時に、そのほかの3つのランプ（オンラインランプ（A） / Wi-Fi ランプ（B） / 有線 LAN ランプ（C））の点灯の組み合わせでエラーの内容をお知らせします。点灯しているランプを確認し、エラーの対処をしてください。



オンラインランプ（A）	Wi-Fi ランプ（B）	有線 LAN ランプ（C）	エラー内容	対処方法

点灯	点灯	点灯	Wi-Fi のセットアップに失敗しました。	リセットボタンを押してエラーを解除してください。 以下の対処を行ってください。 1. Wi-Fi ルーターの電源を入れ直す 2. 再度、接続する それでも同じエラーが発生する場合は、Wi-Fi ルーターのマニュアルを参照し、設定を確認してください。
－	－	点灯	Wi-Fi のセットアップに失敗しました。	リセットボタンを押してエラーを解除してください。 ● WPS で接続の場合： 1. セキュリティ関係の設定を確認し、セットアップをやり直してください。 2. 他のセットアップ方法をお使いください。 ● AOSS で接続の場合： Wi-Fi ルーターのセキュリティ関係の設定を確認し、セットアップをやり直してください。
－	点灯	－	セットアップ中の Wi-Fi ルーターが見つかりません。	リセットボタンを押してエラーを解除してください。 Wi-Fi のセットアップをやり直してください。
－	点灯	点灯	複数の Wi-Fi ルーターから同時に接続しようとしているため、接続できません。	リセットボタンを押してエラーを解除してください。 しばらく（約 2 分）待ってから、セットアップをやり直してください。 それでも同じエラーが発生する場合は、Wi-Fi ルーターのマニュアルを参照し、設定を確認してください。
点灯	－	－	PC/スマホでかんたん接続に失敗しました。	■ 3440
点灯	－	点灯	他の機器から Wi-Fi ルーターに接続設定しようとしています。	リセットボタンを押してエラーを解除してください。 しばらく時間をおいてから再度、AOSS ボタンを長押しして Wi-Fi セットアップを行ってください。 それでも同じエラーが発生する場合は、Wi-Fi ルーターのマニュアルを参照し、設定を確認してください。
点灯	点灯	－	PC/スマホでかんたん接続に失敗しました。	■ 3441

## メッセージ（サポート番号）が表示されている

ここでは、一部のエラーやメッセージについて説明します。

### ▶▶▶ 参考

- エラーやメッセージによっては、サポート番号（エラー識別番号）が表示されます。サポート番号が表示されるメッセージについては、「[エラーのサポート番号一覧](#)」を参照してください。

パソコンの画面にメッセージが表示されている場合は、以下を参照してください。

- [自動両面印刷に関するエラーメッセージが表示されている](#)
- [電源プラグの抜き差しに関するエラーメッセージが表示されている \(Windows\)](#)
- [「書き込みエラー／出力エラー」または「通信エラー」 \(Windows\)](#)
- [そのほかのエラーメッセージ \(Windows\)](#)

### Q 自動両面印刷に関するエラーメッセージが表示されている

#### A

**チェック** 「自動両面印刷でうまく印刷できない」を参照し、対処してください

### Q 電源プラグの抜き差しに関するエラーメッセージが表示されている (Windows)

#### A

プリンターの電源が入った状態で、電源プラグが抜かれた可能性があります。

メッセージの内容を確認して、画面の [OK] をクリックしてください。

印刷が開始されます。

電源プラグの抜きかたについては「[電源プラグを抜く](#)」を参照してください。

### Q 「書き込みエラー／出力エラー」または「通信エラー」 (Windows)

#### A

**チェック1** 電源ランプが消えている場合は、電源コードが接続されていることを確認し、電源ボタンを押してください

電源ランプが点滅している間は、プリンターが初期動作中です。点滅から点灯に変わるまでお待ちください。

**チェック2** プリンターとパソコンが通信できる状態か確認してください

USB 接続 (USB ケーブル) でプリンターをご使用の場合は、プリンターの USB ケーブル接続部とパソコンが USB ケーブルでしっかり接続されていることを確認してください。USB ケーブルでしっかり接続されている場合は、次のことを確認してください。

- USB ハブなどの中継器を使用している場合は、それらを外してプリンターとパソコンを直接接続してから印刷してみてください。正常に印刷される場合は、USB ハブなどの中継器に問題があります。取り外した機器の販売元にお問い合わせください。
- USB ケーブルに不具合があることも考えられます。別の USB ケーブルに交換し、再度印刷してみてください。

ネットワーク接続でプリンターをご使用の場合は、ネットワークの設定が正しくされているか確認してください。

### チェック3 プリンタードライバーが正しくインストールされていることを確認してください

「不要になったプリンタードライバーを削除する」に記載されている手順に従ってプリンタードライバーを削除したあと、セットアップ CD-ROM またはウェブページからプリンタードライバーを再インストールしてください。

### チェック4 USB 接続 (USB ケーブル) でプリンターをご使用の場合は、パソコンでデバイスの状態を確認してください

以下の手順に従って、パソコンでデバイスの状態を確認してください。

1. [コントロールパネル] → [ハードウェアとサウンド] → [デバイスマネージャー] の順に選ぶ

#### ▶▶▶ 参考

- [ユーザーアカウント制御] 画面が表示された場合は、[続行] を選びます。

2. [USB 印刷サポートのプロパティ] を開く

- [ユニバーサル シリアルバス コントローラー]、[USB 印刷サポート] の順にダブルクリックします。

[USB 印刷サポートのプロパティ] が表示されない場合は、プリンターとパソコンが接続されていることを確認してください。

- **チェック2** [プリンターとパソコンが通信できる状態か確認してください](#)

3. [全般] タブをクリックして、デバイスの異常が表示されているか確認する

デバイスの異常が表示されている場合は、Windows のヘルプを参照してトラブルを解決してください。

## Q そのほかのエラーメッセージ (Windows)

### A

**チェック** プリンター状態の確認画面以外でエラーメッセージが表示された場合は、次の点を確認してください

- [ディスク容量不足のため、正常にスプールできませんでした。]  
不要なファイルを削除してディスクの空き容量を増やしてください。

- [メモリー不足のため、正常にスプールできませんでした。]

起動中のほかのアプリケーションソフトを終了して空きメモリーを増やしてください。

それでも印刷できない場合は、パソコンを再起動してもう一度印刷してみてください。

- [プリンタードライバーが読み込めませんでした。]

「不要になったプリンタードライバーを削除する」に記載されている手順に従ってプリンタードライバーを削除したあと、セットアップ CD-ROM またはウェブページからプリンタードライバーを再インストールしてください。

- [「アプリケーションソフト名」 - 「文書名」を印刷できませんでした。]

現在印刷中の文書の印刷が終わったら、もう一度印刷してみてください。



## エラーのサポート番号一覧 (GM2030)

エラーが発生したときに、パソコンにサポート番号が表示されます。

「サポート番号」とはエラー識別番号で、エラーメッセージと合わせて表示されます。

エラーが発生したときはサポート番号を確認し、それぞれの対処方法に従って操作してください。

### 表示されるサポート番号

- **1000～1ZZZ**

[1000](#) [1003](#) [1200](#) [1215](#) 1270 [1300](#)

[1303](#) [1304](#) 1309 1310 [1313](#) [1365](#)

[1366](#) [1367](#) [1430](#) [1431](#) [1432](#) [1433](#)

1470 1471 1472 1473 1476 [147A](#)

[147B](#) [1485](#) [1641](#) [1642](#) [1682](#) 1684

[1686](#) [1688](#) [1700](#) 1701 1702 1703

[1890](#) [1892](#)

- **2000～2ZZZ**

2500

- **3000～3ZZZ**

3439 3440 3441 3442 3443 3444

3445 3446

- **4000～4ZZZ**

[4103](#) 4104 495A

- **5000～5ZZZ**

[5100](#) [5200](#) 5205 5206 5400 5700

[5B00](#) 5B01 [5B02](#) 5B03 5C02

- **6000～6ZZZ**

[6000](#) 6001 6004 6500 6800 6801

6830 6831 6832 6833 6900 6901

6902 6910 6911 6920 6921 6930

6931 6932 6933 6940 6941 6942

6943 6944 6945 6946 6A80 6A81

6D01

- **7000～7ZZZ**

7500 7600 7700 7800

- **A000～ZZZZ**

[C000](#)

紙づまりに関するサポート番号については、「[用紙がつまったときのサポート番号](#)」からも確認することができます。

## 用紙がつまったときのサポート番号

---

用紙がつまった場合は、つまった場所や原因に応じて用紙を取り除いてください。

- つまった用紙が後トレイや排紙口から見えている場合

- [1300](#)

- つまった用紙が後トレイや排紙口から見えない場合

- カセットから印刷しているときに用紙がつまった場合

- [1303](#)

- 自動両面印刷をされていて用紙がつまった場合

- [1304](#)

- 印刷済みの用紙が引き込まれて用紙がつまった場合

- [1313](#)

- つまった用紙が破れて排紙口から取り除けない場合や、プリンターの内部で用紙がつまっている場合

- [プリンターの内部で用紙がつまった](#)

- 上記に当てはまらない場合

- それ以外のとき

## 原因

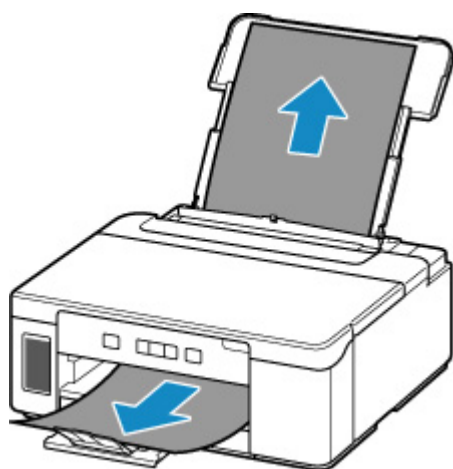
後トレイから印刷しているときに用紙がつまりました。

## 対処方法

後トレイから印刷しているときに用紙がつまった場合は、以下の手順でつまった用紙を排紙口または後トレイから取り除いてください。

### 1. 排紙口または後トレイ（引き出しやすい方）から用紙をゆっくり引っ張り、用紙を取り除く

用紙を両手でしっかりと持ち、紙が破れないようにゆっくりと引き抜いてください。



### 参考

- 用紙が引き抜けない場合は無理に引っ張らず、プリンターの電源を入れ直してください。用紙が自動的に排出されることがあります。
- 印刷中につまった用紙を取り除くためプリンターの電源を切る場合は、リセットボタンを押して、印刷を中止してから電源を切ってください。
- 用紙が破れて排紙口または後トレイから引き抜けなくなった場合は、プリンターの内部から用紙を取り除いてください。

#### ■ [プリンターの内部で用紙がつまった](#)

- 排紙口からも後トレイからも引き抜けない場合は、プリンターの背面から用紙を取り除いてください。

#### ■ [つまった用紙を背面から取り除く](#)

### 2. 用紙をセットし直し、プリンターのリセットボタンを押す

印刷が再開されます。つまったときに印刷していたページが正しく印刷されなかった場合は、再度印刷を行ってください。

手順 1 で電源を入れ直した場合、プリンターに送信されていた印刷データは消去されますので、もう一度印刷をやり直してください。

## ▶▶▶ 参考

- 用紙をセットし直すときは、用紙が印刷に適していること、用紙を正しくセットしていることを確認してください。

上記の対処を行っても解決しない場合は、キヤノンホームページから修理のお申し込み、もしくはキヤノンお客様相談センターに修理をご依頼ください。

詳しくは、『設置・基本操作マニュアル』の「修理に関するご案内」を参照してください。

## ▶▶▶ 重要

- インクが漏れる恐れがあるため、プリンターを運ぶときは水平を保ってください。
- 修理でプリンターを移送するときは、「修理に出すときは」を参照してください。

## 原因

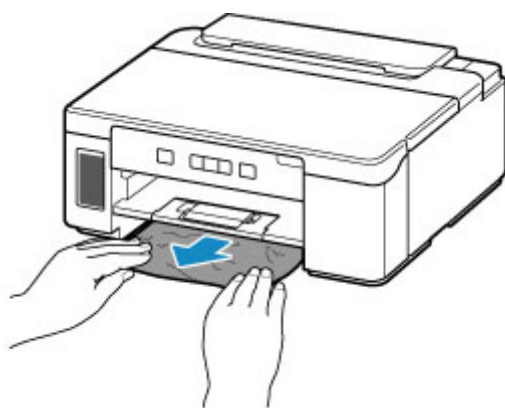
カセットから印刷しているときに用紙が詰まりました。

## 対処方法

### 1. つまった用紙を取り除く

- 用紙が排紙口でつまっている場合
  - [1300](#)
- 用紙がプリンターの内部でつまっている場合
  - [プリンターの内部で用紙が詰まった](#)
- 用紙がカセットの給紙口でつまっている場合

補助トレイと排紙トレイを収納したあとカセットを引き出し、つまった用紙を両手でゆっくりと引き抜いてください。



#### 重要

- カセットの給紙口を確認するときやつまった用紙を取り除くときは、プリンターを逆さにしたり、傾けたりしないでください。インクが漏れる恐れがあります。
- 上記のいずれでもない場合は、「[つまった用紙を背面から取り除く](#)」を参照して背面カバーを開き、つまった用紙を取り除いてください。

### 2. 用紙を正しくカセットにセットする

- [カセットに用紙をセットする](#)

### 3. プリンターのリセットボタンを押す

印刷が再開されます。つまったときに印刷していたページが正しく印刷されなかった場合は、再度印刷を行ってください。

上記の対処を行っても解決しない場合は、キヤノンホームページから修理のお申し込み、もしくはキヤノンお客様相談センターに修理をご依頼ください。

詳しくは、『設置・基本操作マニュアル』の「修理に関するご案内」を参照してください。

**重要**

- インクが漏れる恐れがあるため、プリンターを運ぶときは水平を保ってください。
- 修理でプリンターを移送するときは、「修理に出すときは」を参照してください。

## 原因

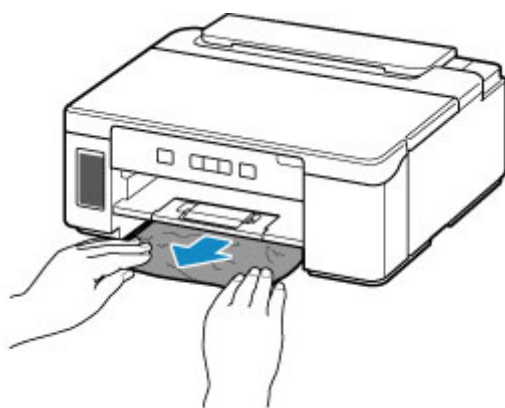
自動両面印刷をしているときに、用紙がつまりました。

## 対処方法

### 1. つまった用紙を取り除く

- 用紙が排紙口でつまっている場合
  - [1300](#)
- 用紙がプリンターの内部でつまっている場合
  - [プリンターの内部で用紙が詰まった](#)
- 用紙がカセットの給紙口でつまっている場合

補助トレイと排紙トレイを収納したあとカセットを引き出し、つまった用紙を両手でゆっくりと引き抜いてください。



#### 重要

- カセットの給紙口を確認するときやつまった用紙を取り除くときは、プリンターを逆さにしたり、傾けたりしないでください。インクが漏れる恐れがあります。
- 上記のいずれでもない場合は、「[つまった用紙を背面から取り除く](#)」を参照して背面カバーを開き、つまった用紙を取り除いてください。

### 2. 用紙を正しくセットする

- [カセットに用紙をセットする](#)
- [後トレイに用紙をセットする](#)

### 3. プリンターのリセットボタンを押す

印刷が再開されます。つまったときに印刷していたページが正しく印刷されなかった場合は、再度印刷を行ってください。

上記の対処を行っても解決しない場合は、キヤノンホームページから修理のお申し込み、もしくはキヤノンお客様相談センターに修理をご依頼ください。

詳しくは、『設置・基本操作マニュアル』の「修理に関するご案内」を参照してください。



**重要**

- インクが漏れる恐れがあるため、プリンターを運ぶときは水平を保ってください。
- 修理でプリンターを移送するときは、「修理に出すときは」を参照してください。

## 原因

印刷済みの用紙が引き込まれて用紙がつまりました。

## 対処方法

印刷済みの用紙が引き込まれて用紙がつまった場合は、以下の場所からつまった用紙を取り除いてください。

- 排紙口
  - [1300](#)
- プリンターの内部
  - [プリンターの内部で用紙がつまった](#)
- プリンターの背面
  - [つまった用紙を背面から取り除く](#)

## プリンターの内部で用紙がつまった

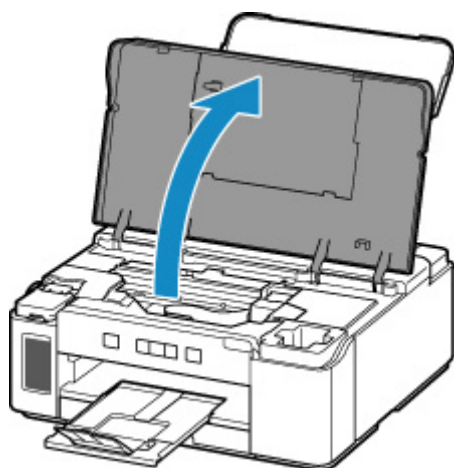
つまった用紙が破れて排紙口や給紙口から取り除けないときや、プリンターの内部で用紙がつまっているときは、次の手順でつまった用紙を取り除いてください。

### 参考

- 印刷中につまった用紙を取り除くためプリンターの電源を切る場合は、リセットボタンを押して、印刷を中止してから電源を切ってください。

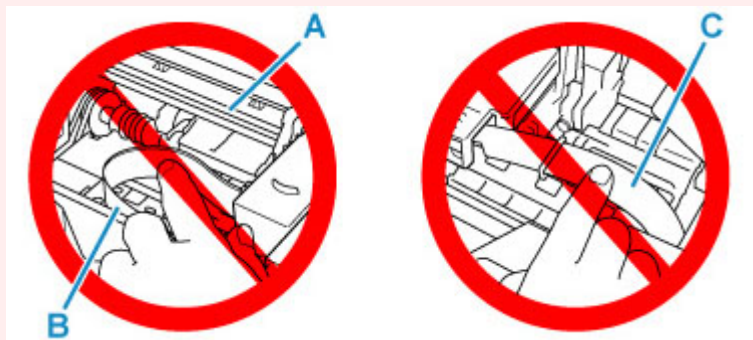
### 1. プリンターの電源を切り、電源プラグをコンセントから抜く

### 2. トップカバーを開く



### 重要

- 透明のフィルム (A) や、白い帯状の部品 (B)、チューブ (C) に触れないでください。

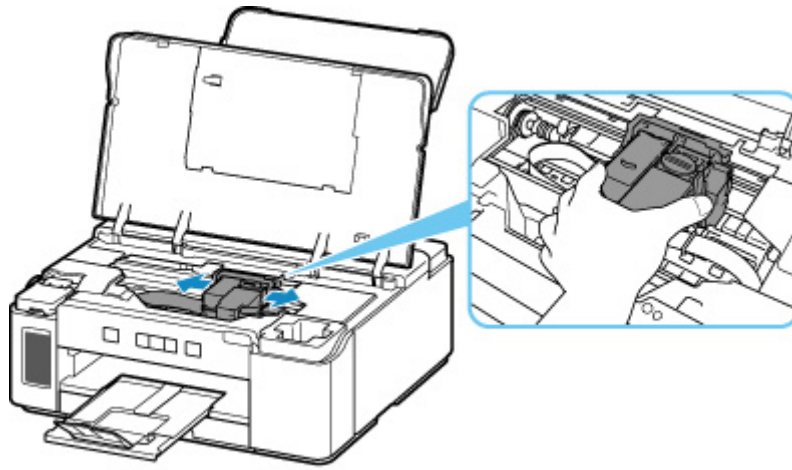


用紙や手が触れて部品が汚れたり傷ついたりすると、故障の原因になります。

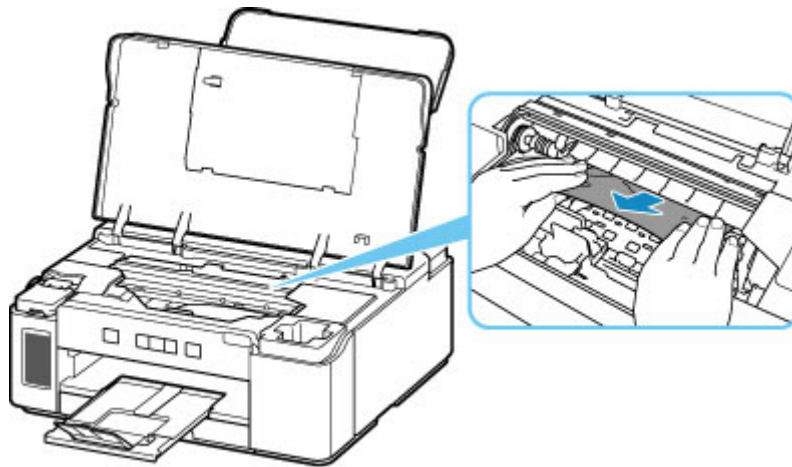
### 3. プrintヘッドホルダーの下につまった用紙がないか確認する

Printヘッドホルダーの下につまった用紙があるときは、Printヘッドホルダーを動かしやすい方向（右端または左端）へ動かして、用紙を取り除きやすくしてください。

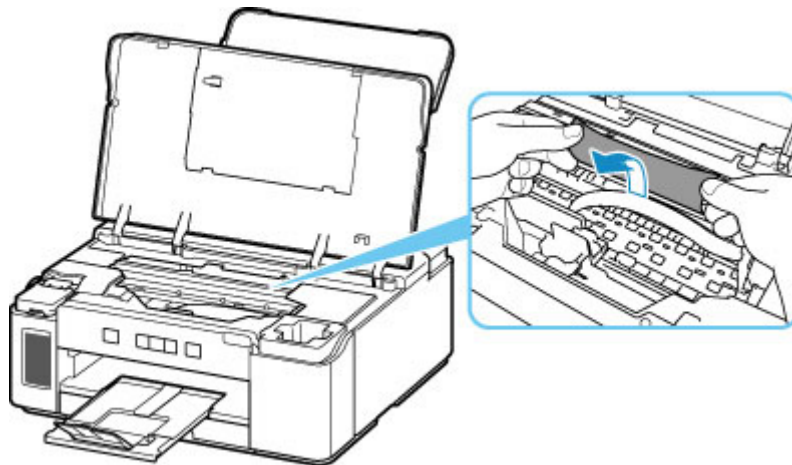
Printヘッドホルダーを動かすときは、Printヘッドホルダーの上部をしっかりとつかみ、右端または左端に、ゆっくりとスライドさせてください。



#### 4. つまっている用紙を両手でしっかりとつかむ

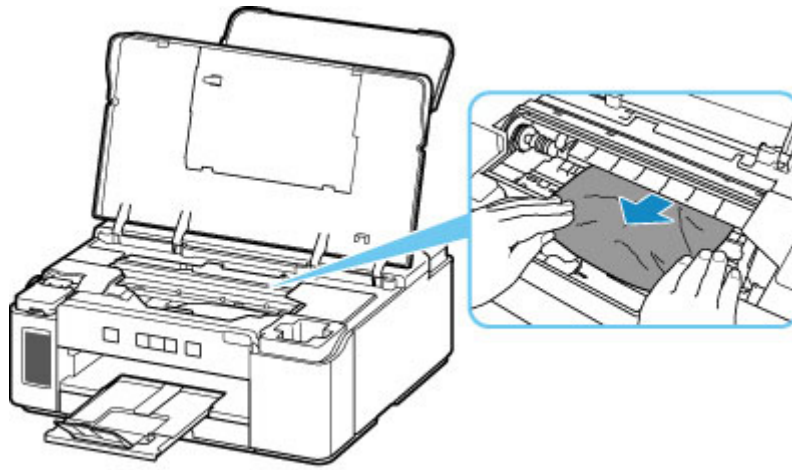


用紙が丸まっている場合は、用紙を引き出してください。



#### 5. 破れないように、ゆっくり用紙を引き抜く

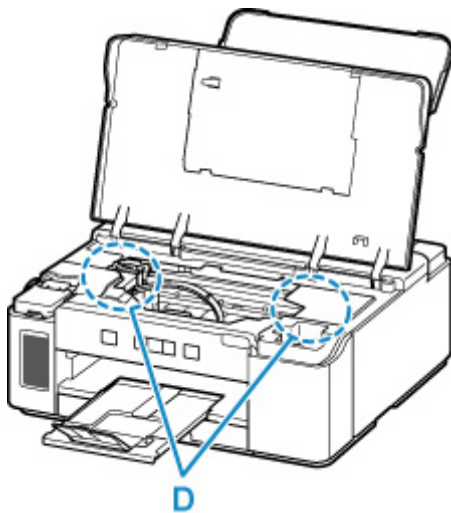
斜め 45 度ぐらいの角度でゆっくりと用紙を引き抜いてください。



## 6. つまった用紙がすべて取り除かれたことを確認する

引き抜いた用紙が破れている、または欠けている場合は、プリンターの内部に紙片が残っている可能性があります。次のことを確認して、紙片がある場合は取り除いてください。

- プリントヘッドホルダーの下に紙片が残っていないか
- 小さな紙片が残っていないか
- プリンター内部の左側/右側の空間 (D) に紙片が残っていないか



## 7. トップカバーを閉じる

プリンターに送信されていた印刷データは消去されますので、もう一度印刷をやり直してください。

### ▶▶▶ 参考

- 用紙をセットし直すときは、用紙が印刷に適していること、用紙を正しくセットしていることを確認してください。つまった用紙をすべて取り除いたあとで印刷を再開したときに、紙づまりに関するメッセージがパソコンに表示される場合は、プリンターの内部に紙片が残っている可能性があります。その場合はもう一度プリンターの内部に紙片が残っていないか、確認してください。

上記の対処を行っても解決しない場合は、キヤノンホームページから修理のお申し込み、もしくはキヤノンお客様相談センターに修理をご依頼ください。

詳しくは、『設置・基本操作マニュアル』の「修理に関するご案内」を参照してください。

### ▶▶▶ 重要

- インクが漏れる恐れがあるため、プリンターを運ぶときは水平を保ってください。

- 修理でプリンターを移送するときは、「修理に出すときは」を参照してください。

## つまった用紙を背面から取り除く

### 参考

- 印刷中につまった用紙を取り除くためプリンターの電源を切る場合は、リセットボタンを押して、印刷を中止してから電源を切ってください。

1. プリンターの電源プラグがコンセントから抜いてあることを確認する

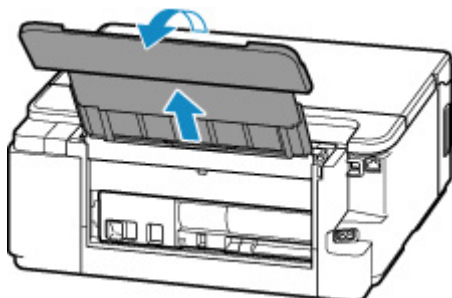
2. プリンターの背面が手前にくるように、プリンターを回転させる



### 重要

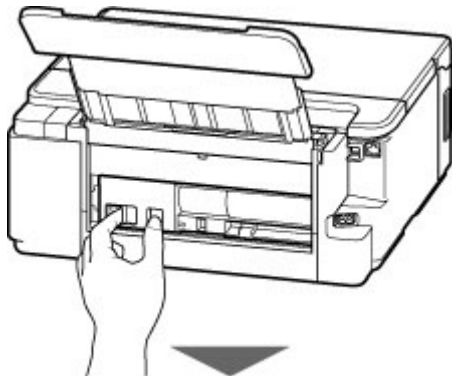
- プリンターの向きを変えるときに、逆さにしたり、傾けたりしないでください。インクが漏れる恐れがあります。

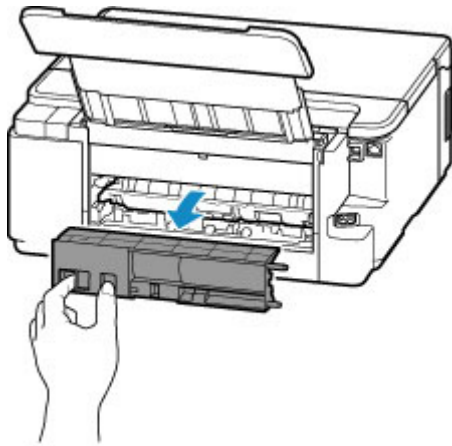
3. 後トレイカバーを開き、用紙サポートを引き上げる



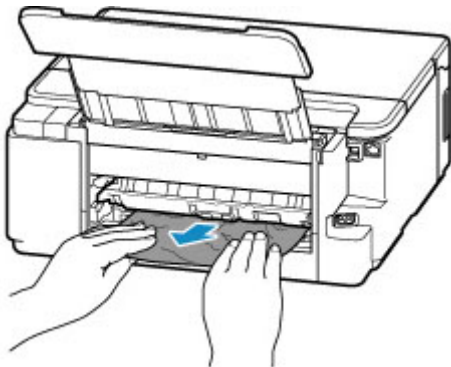
4. 背面カバーを取り外す

背面カバーを手前に引き出してください。





## 5. 用紙をゆっくり引っ張る



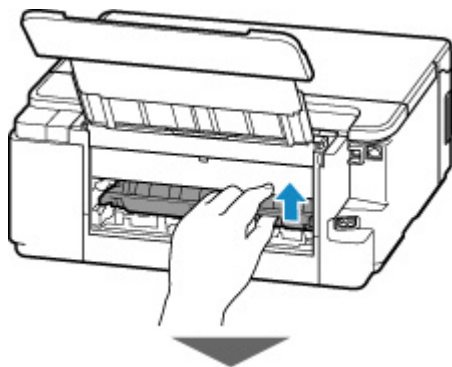
### ▶▶▶ 参考

- プリンターの内部の部品には触れないようにしてください。

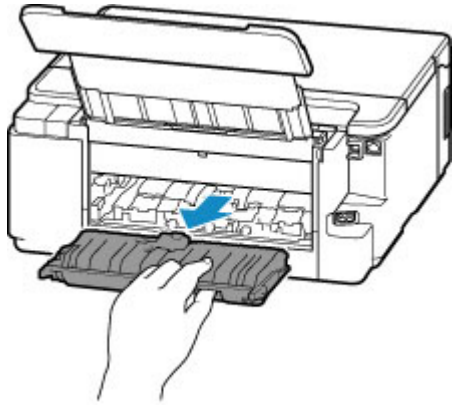
つまった用紙を取り除けない場合は、以下の手順で搬送ユニットカバーを取り外してつまった用紙を取り除きます。

#### 1. 搬送ユニットカバーを取り外す

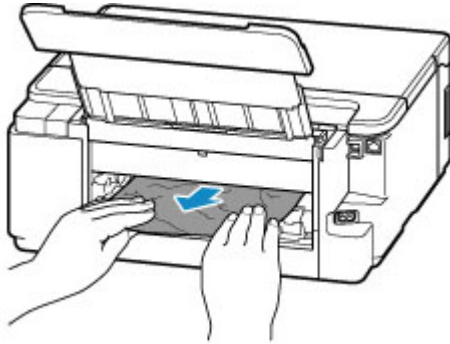
搬送ユニットカバーはいったん持ち上げてから引き出します。







## 2. 用紙をゆっくり引っ張る



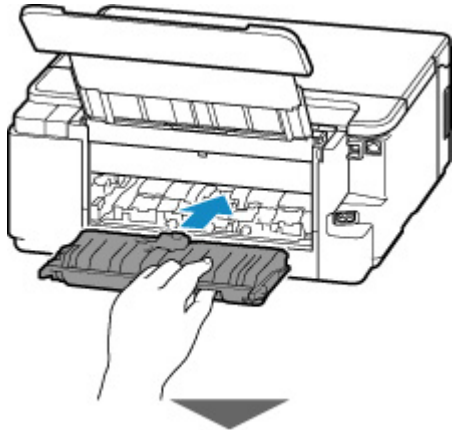
### ▶▶▶ 参考

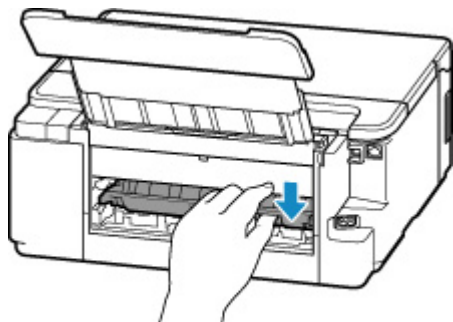
- プリンターの内部の部品には触れないようにしてください。

## 3. つまった用紙をすべて取り除いたか確認する

## 4. 搬送ユニットカバーを取り付ける

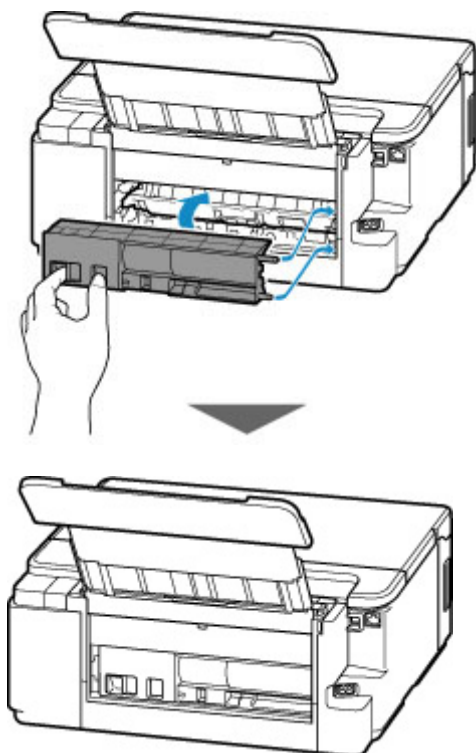
搬送ユニットカバーをゆっくりと奥まで差し込んで下ろします。





## 6. 背面カバーを取り付ける

背面カバーの右側の突起をプリンターの穴に入れ、背面カバーの左側をしっかりと押し込んでください。



プリンターに送信されていた印刷データは消去されますので、もう一度印刷をやり直してください。

### ▶▶▶ 参考

- 用紙をセットし直すときは、用紙が印刷に適していること、用紙を正しくセットしていることを確認してください。

上記の対処を行っても解決しない場合は、キヤノンホームページから修理のお申し込み、もしくはキヤノンお客様相談センターに修理をご依頼ください。

詳しくは、『設置・基本操作マニュアル』の「修理に関するご案内」を参照してください。

### ▶▶▶ 重要

- インクが漏れる恐れがあるため、プリンターを運ぶときは水平を保ってください。
- 修理でプリンターを移送するときは、「修理に出すときは」を参照してください。

## 原因

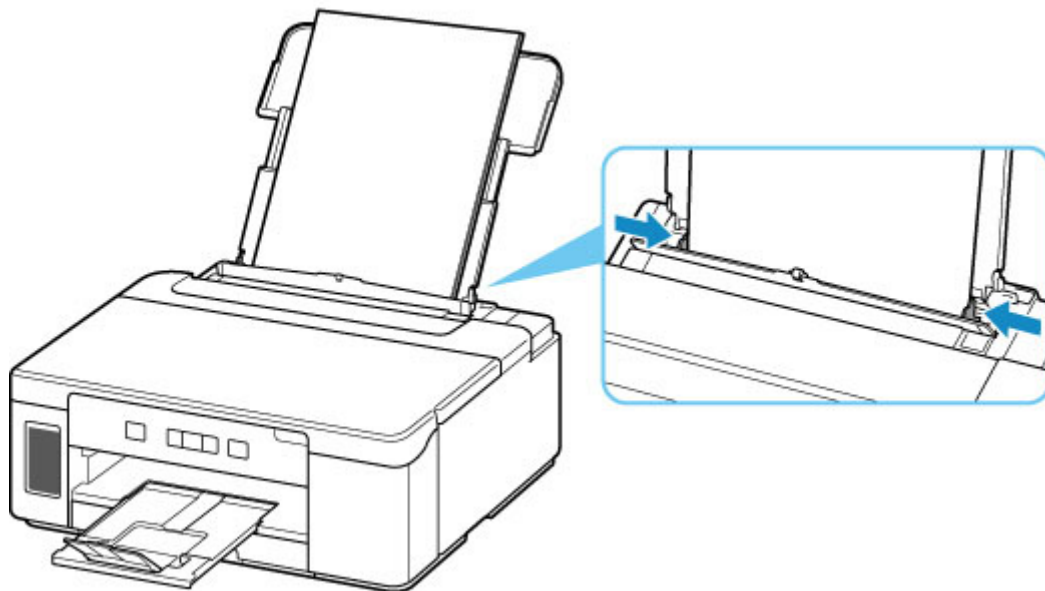
以下の原因が考えられます。

- 後トレイに用紙がない
- 後トレイに用紙が正しくセットされていない

## 対処方法

以下の対処を行ってみてください。

- 後トレイに用紙をセットしてください。
  - [後トレイに用紙をセットする](#)
- 後トレイの用紙ガイドを用紙の端に合わせてください。



上記の対処を行ったあと、プリンターのリセットボタンを押してエラーを解除してください。

### 重要

- 後トレイに用紙をセットしたあとは、かならず給紙口カバーを閉じてください。給紙口カバーが開いていると、給紙されません。

### 参考

- 印刷を中止する場合は、プリンターのリセットボタンを押してください。

## 原因

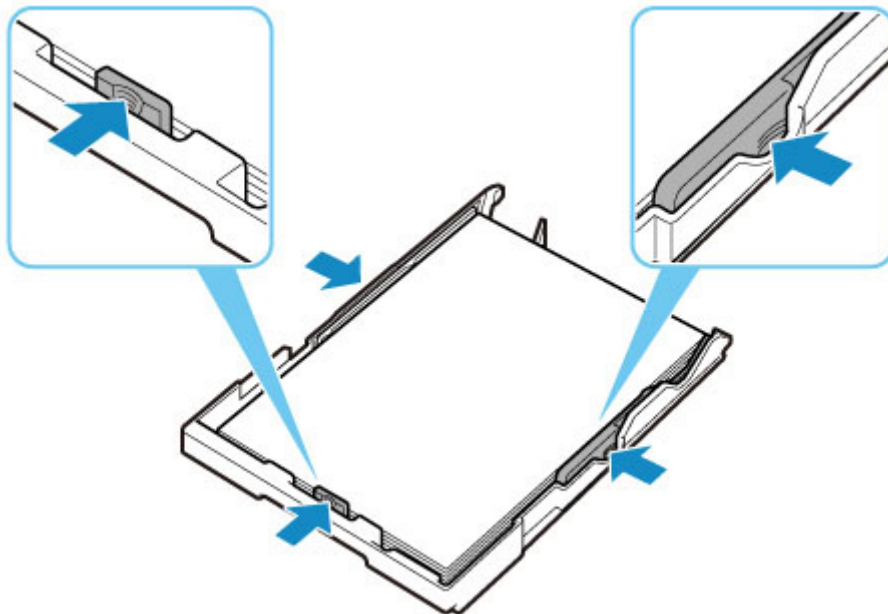
以下の原因が考えられます。

- カセットに用紙がない
- カセットの用紙が正しくセットされていない

## 対処方法

以下の対処を行ってみてください。

- カセットに用紙をセットしてください。
  - [カセットに用紙をセットする](#)
- カセットの用紙ガイドを用紙の端に合わせてください。



上記の対処を行ったあと、プリンターのリセットボタンを押してエラーを解除してください。

## 参考

- 給紙箇所によって、セットできる用紙は異なります。カセットにセットできる用紙は、A4、レターサイズ、A5、または B5 の普通紙です。
- 印刷を中止する場合は、プリンターのリセットボタンを押してください。

## 1200

---

### 原因

トップカバーが開いています。

### 対処方法

トップカバーを閉じて、しばらくお待ちください。

インクを補充中、またはオプションの FINE カートリッジを交換中の場合は、作業を終了してから閉じてください。

## 原因

プリントヘッドの交換中です。

## 対処方法

プリントヘッドの交換を完了してください。

## ▶▶▶ 参考

- プリントヘッドの交換を中止する場合は、プリンターのインクバルブレバーをしっかりと右へ倒してから、トップカバーを閉じてください。

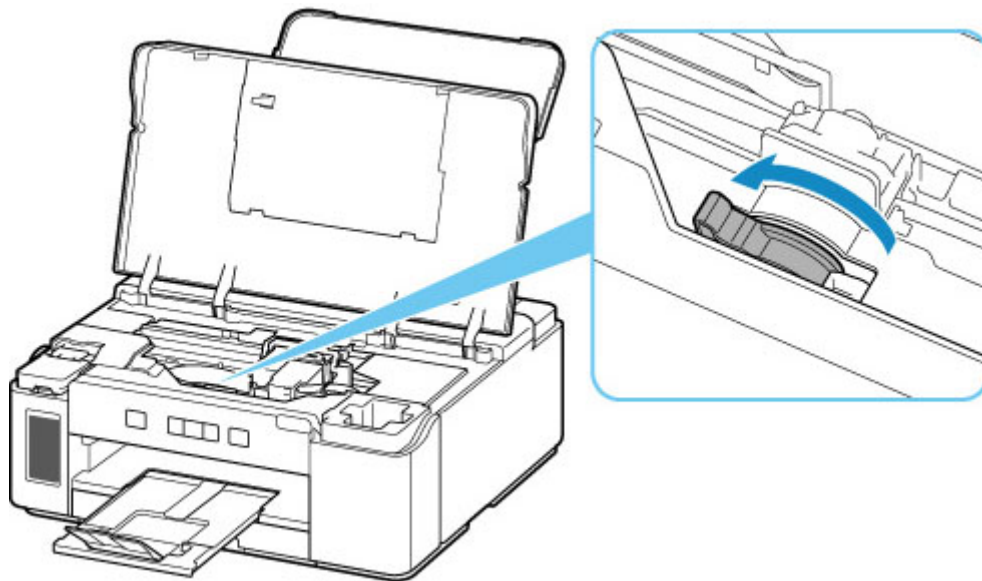
## 原因

インクバルブが開いています。

## 対処方法

プリントヘッドの交換中は、インクバルブを閉じておいてください。

トップカバーを開き、インクバルブレバーをしっかりと左へ倒して、インクバルブを閉じてください。



その後、プリンターのリセットボタンを押して、エラーを解除してください。

## 参考

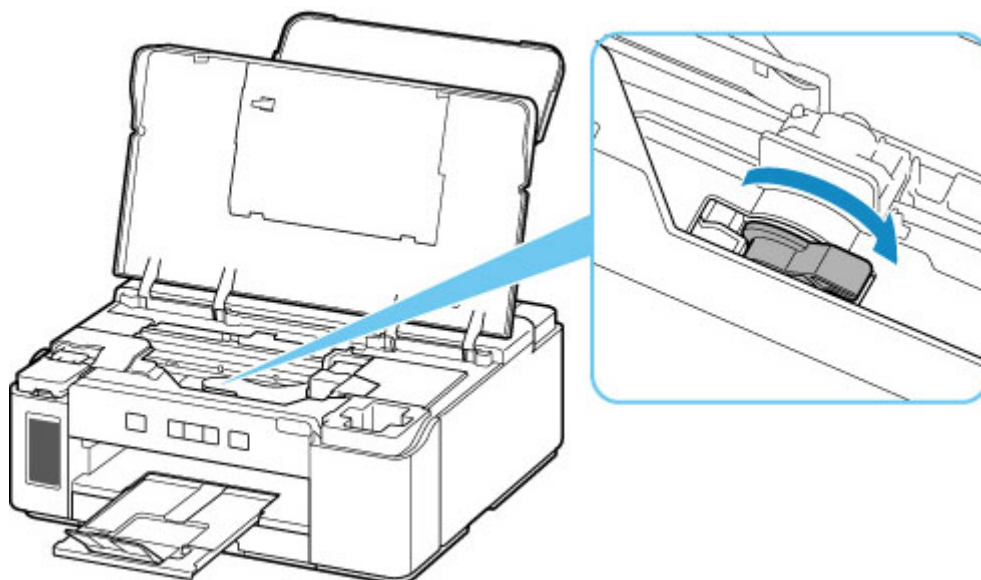
- プリントヘッドの交換を中止する場合は、プリンターのリセットボタンを押してください。

**原因**

インクバルブが閉じています。

**対処方法**

トップカバーを開き、インクバルブレバーをしっかりと右へ倒して、インクバルブを開けてください。



その後、トップカバーを閉じると、エラーが解除されます。



## 原因

インクシステムリフレッシュに必要なインクが不足しています。

## 対処方法

プリンターのリセットボタンを押して、エラーを解除してください。

インクシステムリフレッシュを行う場合は、インクタンクに示されたシングルドットの位置より上まで、インクを補充してください。

### ■ [インクを補充する](#)

## ▶▶▶ 参考

- インクシステムリフレッシュは非常に多くのインクを消費しますので、必要な場合のみ実行してください。

## 原因

オプションの FINE カートリッジが認識できません。

## 対処方法

いったん FINE カートリッジを取り外し、取り付け直してください。

それでもエラーが解決しない場合は、FINE カートリッジが故障している可能性があります。FINE カートリッジを交換してください。

FINE カートリッジを交換しても回復しない場合は、キヤノンホームページから修理のお申し込み、もしくはキヤノンお客様相談センターに修理をご依頼ください。

詳しくは、『設置・基本操作マニュアル』の「修理に関するご案内」を参照してください。

### ▶▶▶ 重要

- インクが漏れる恐れがあるため、プリンターを運ぶときは水平を保ってください。
- 修理でプリンターを移送するときは、「修理に出すときは」を参照してください。

## 原因

プリントヘッドが認識できません。

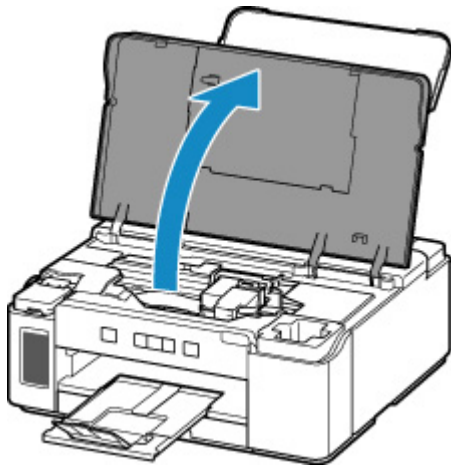
## 対処方法

プリントヘッドが正しく取り付けられていないか、プリンターがサポートできないプリントヘッドが取り付けられています。

印刷中の場合は、プリンターのリセットボタンを押して印刷を中止してください。

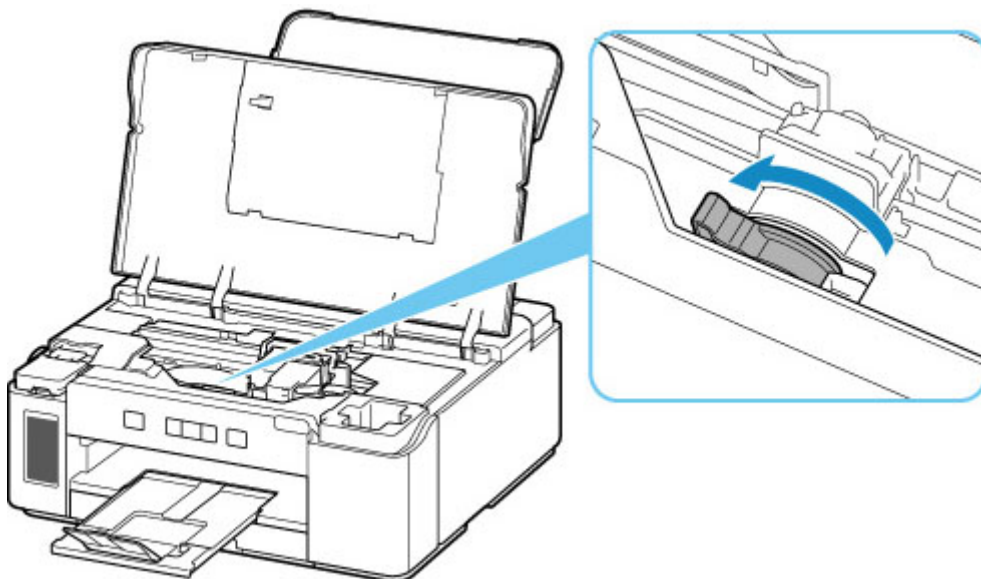
次の手順で、プリントヘッドをいったん取り外し、正しく取り付け直してください。エラーが解消される場合があります。

### 1. トップカバーを開く

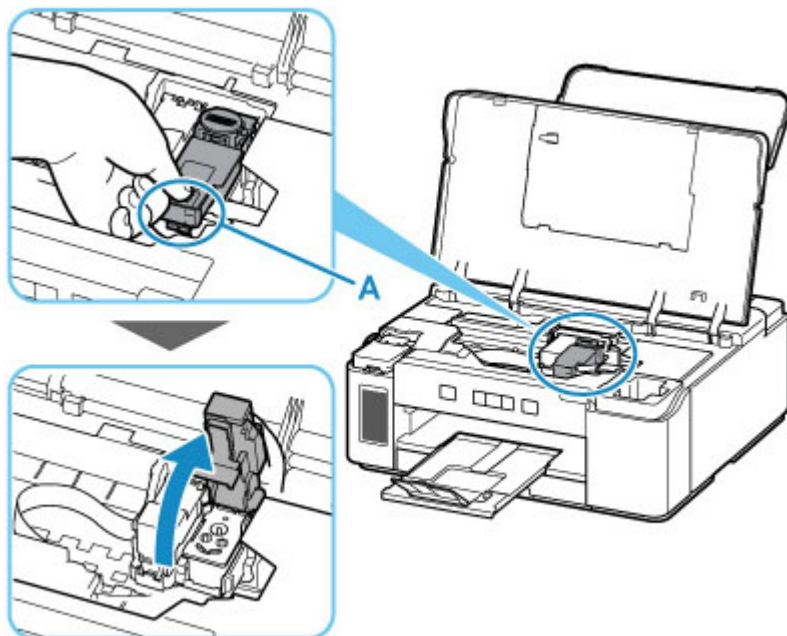


### 2. インクバルブを閉じる

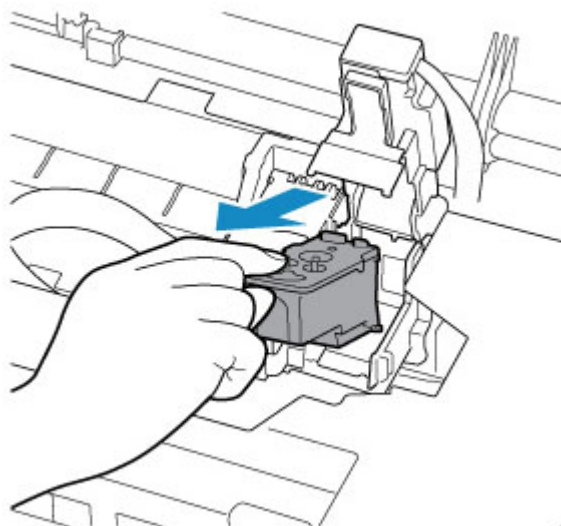
インクバルブレバーをしっかりと左へ倒します。



### 3. プリントヘッド固定カバーのつまみ (A) をつまんで開く

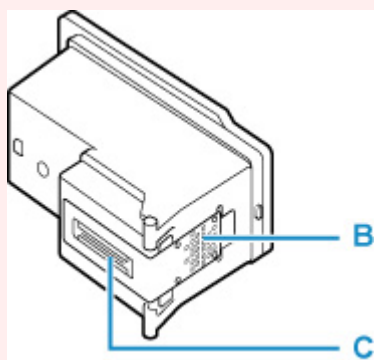


#### 4. プリントヘッドを取り外す

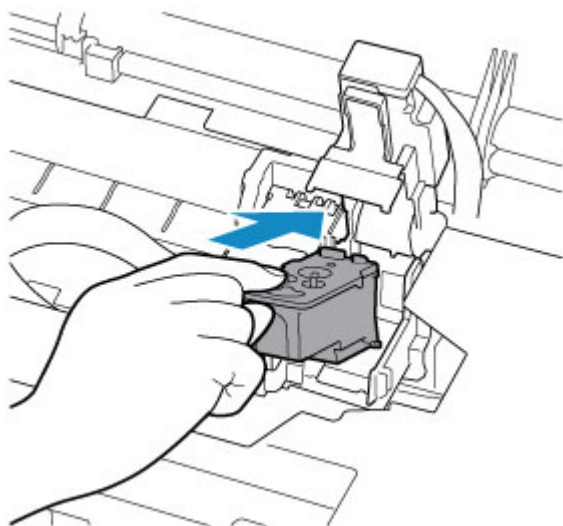


#### 重要

- プリントヘッドを取り外すときは、インクが飛び散らないように慎重に取り扱ってください。
- プリンター内部のチューブやその他の部分に触れないでください。プリンターの故障の原因となります。
- プリントヘッドの金色の端子 (B) やプリントヘッドノズル (C) には、手を触れないでください。正しく印刷できなくなる場合があります。

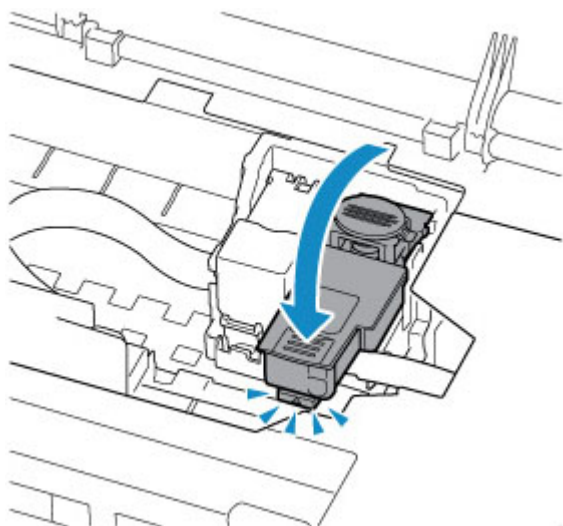


## 5. プリントヘッドを正しく取り付け直す

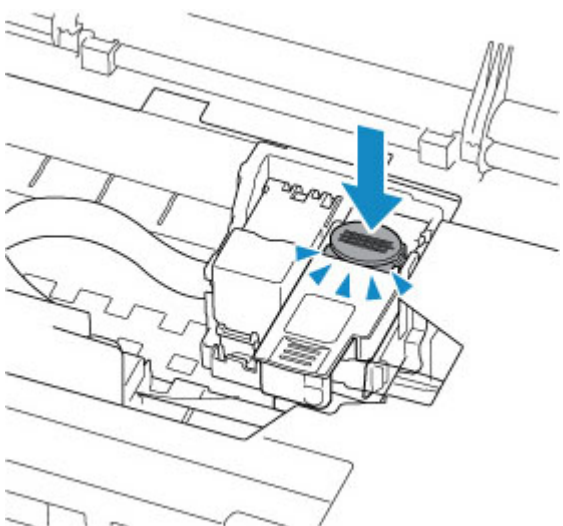


## 6. プリントヘッド固定カバーを閉じて、上から押す

プリントヘッド固定カバーは「カチッ」という音ができるまで、しっかり押して固定します。



## 7. ジョイントボタンを押し込む

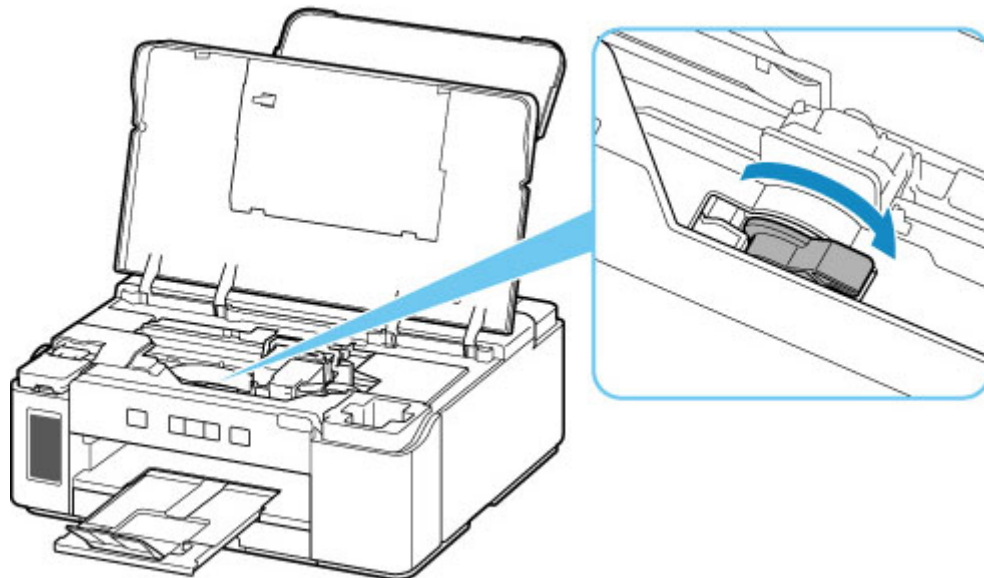


## 重要

- ジョイントボタンは「カチッ」という音がするまでしっかり押し込んでください。印刷できなくなる場合があります。

### 8. インクバルブを開く

インクバルブレバーをしっかりと右へ倒します。



### 9. トップカバーを閉じる

プリントヘッドを取り付け直しても回復しない場合は、プリントヘッドの交換が必要な可能性があります。

詳しくは、こちらのページを参照してください。

## 原因

プリントヘッドが認識できません。

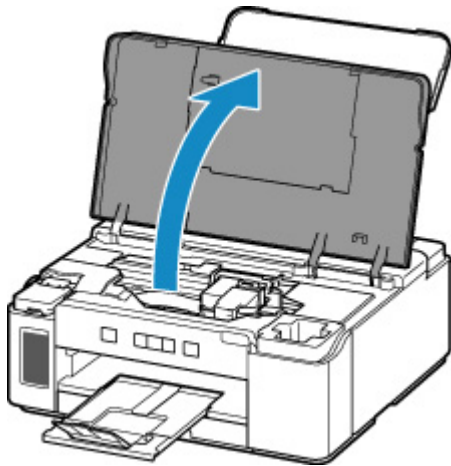
## 対処方法

プリントヘッドが正しく取り付けられていないか、プリンターがサポートできないプリントヘッドが取り付けられています。

印刷中の場合は、プリンターのリセットボタンを押して印刷を中止してください。

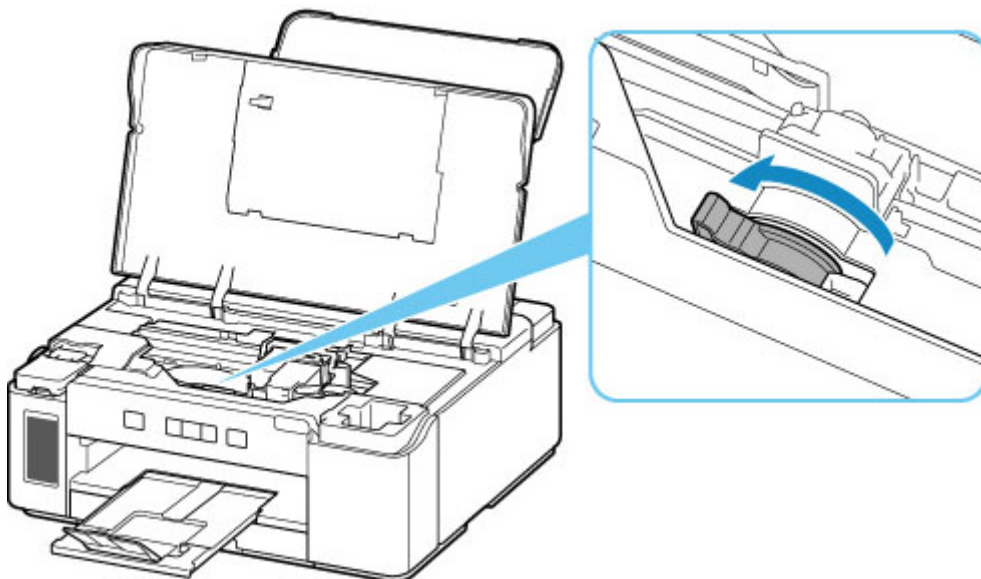
次の手順で、プリントヘッドをいったん取り外し、正しく取り付け直してください。エラーが解消される場合があります。

### 1. トップカバーを開く

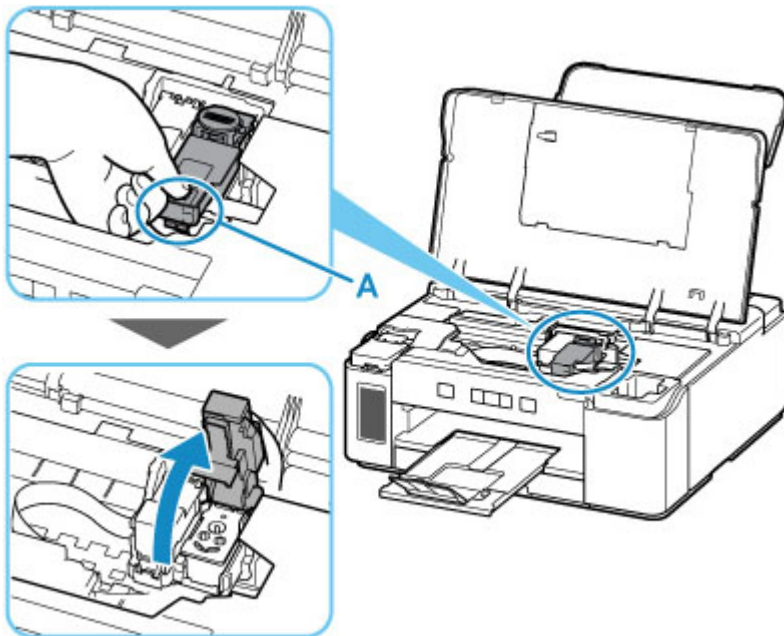


### 2. インクバルブを閉じる

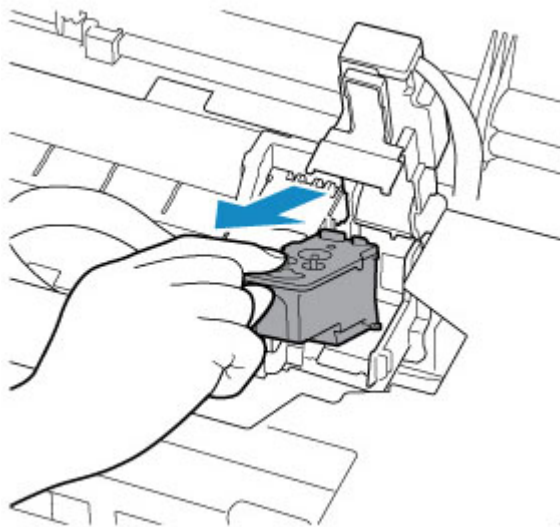
インクバルブレバーをしっかりと左へ倒します。



### 3. プリントヘッド固定カバーのつまみ (A) をつまんで開く

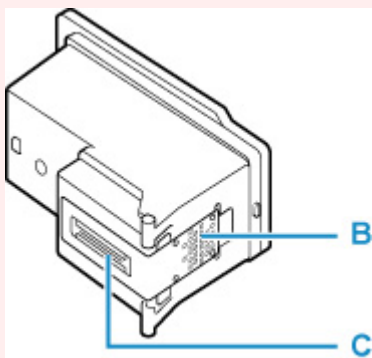


#### 4. プリントヘッドを取り外す



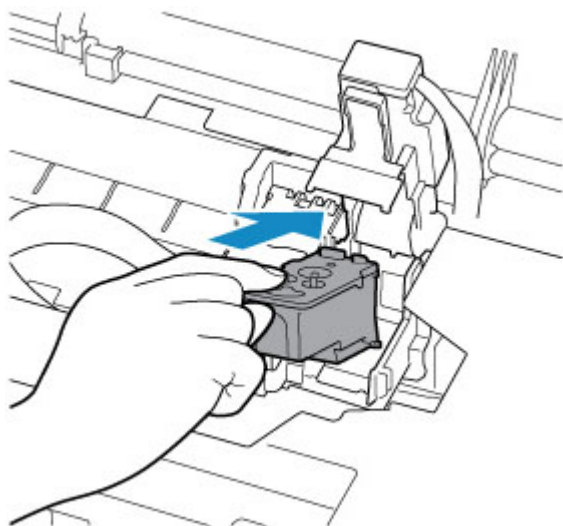
#### 重要

- プリントヘッドを取り外すときは、インクが飛び散らないように慎重に取り扱ってください。
- プリンター内部のチューブやその他の部分に触れないでください。プリンターの故障の原因となります。
- プリントヘッドの金色の端子 (B) やプリントヘッドノズル (C) には、手を触れないでください。正しく印刷できなくなる場合があります。



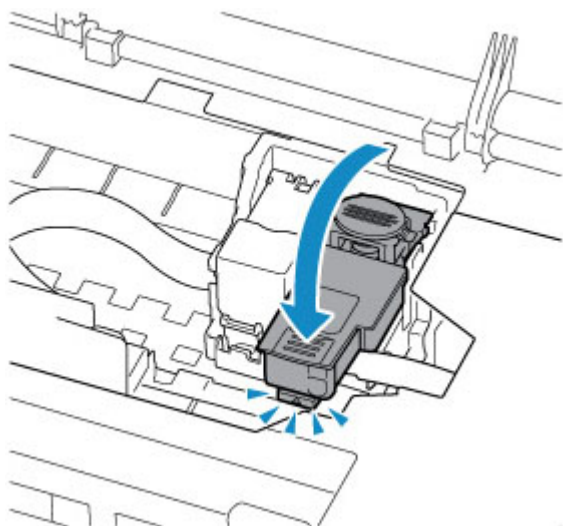


## 5. プリントヘッドを正しく取り付け直す

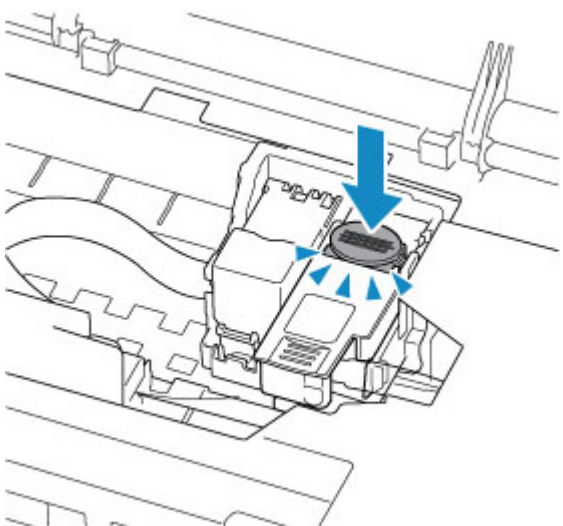


## 6. プリントヘッド固定カバーを閉じて、上から押す

プリントヘッド固定カバーは「カチッ」という音がするまで、しっかり押して固定します。



## 7. ジョイントボタンを押し込む

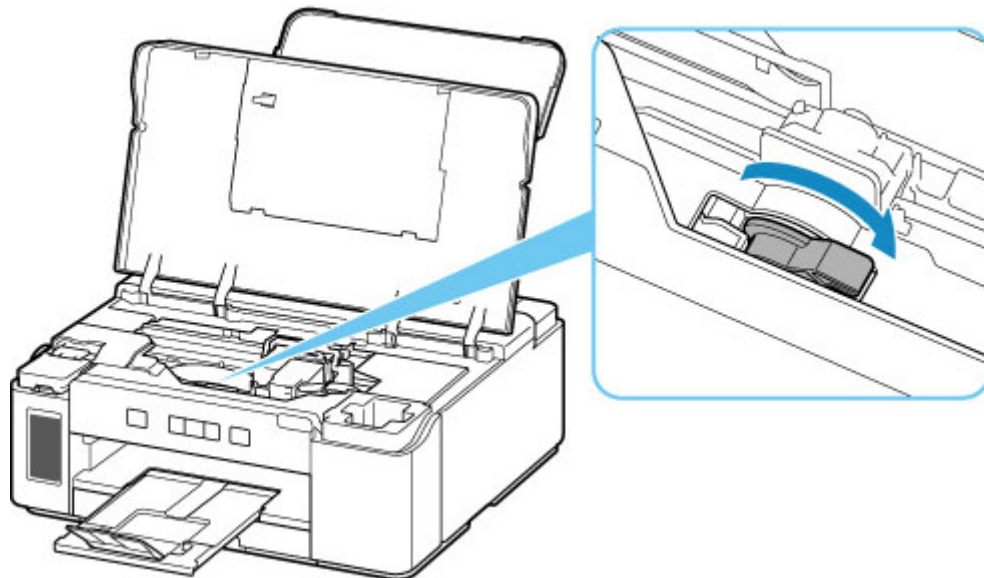


## 重要

- ジョイントボタンは「カチッ」という音がするまでしっかり押し込んでください。印刷できなくなる場合があります。

### 8. インクバルブを開く

インクバルブレバーをしっかりと右へ倒します。



### 9. トップカバーを閉じる

プリントヘッドを取り付け直しても回復しない場合は、プリントヘッドの交換が必要な可能性があります。

詳しくは、こちらのページを参照してください。

## 原因

コンタクトプロテクターまたはオプションの FINE カートリッジが認識できません。

## 対処方法

いったんコンタクトプロテクターまたは FINE カートリッジを取り外し、取り付け直してください。

FINE カートリッジを取り付け直してもエラーが解決しない場合は、FINE カートリッジが故障している可能性があります。FINE カートリッジを交換してください。

コンタクトプロテクターを取り付け直したり FINE カートリッジを交換したりしても回復しない場合は、キヤノンホームページから修理のお申し込み、もしくはキヤノンお客様相談センターに修理をご依頼ください。

詳しくは、『設置・基本操作マニュアル』の「修理に関するご案内」を参照してください。

### 重要

- インクが漏れる恐れがあるため、プリンターを運ぶときは水平を保ってください。
- 修理でプリンターを移送するときは、「修理に出すときは」を参照してください。

### 原因

コンタクトプロテクターまたはオプションの FINE カートリッジが認識できません。

### 対処方法

コンタクトプロテクターまたは FINE カートリッジが正しく取り付けられていないか、プリンターがサポートできないインクカートリッジが取り付けられているため、印刷できません。

印刷中の場合は、プリンターのリセットボタンを押して印刷を中止したあと、以下のいずれかを行ってください。

- 本製品に付属のコンタクトプロテクターを正しく取り付ける
- 正しい FINE カートリッジを正しく取り付ける  
FINE カートリッジを正しく取り付けてもエラーが解決されない場合は、FINE カートリッジが故障している可能性があります。FINE カートリッジを交換してください。

上記の対処を行っても解決しない場合は、キヤノンホームページから修理のお申し込み、もしくはキヤノンお客様相談センターに修理をご依頼ください。

詳しくは、『設置・基本操作マニュアル』の「修理に関するご案内」を参照してください。

### 重要

- インクが漏れる恐れがあるため、プリンターを運ぶときは水平を保ってください。
- 修理でプリンターを移送するときは、「修理に出すときは」を参照してください。

## 原因

カラー印刷が指定されましたが、オプションの FINE カートリッジが取り付けられていません。

## 対処方法

カラー印刷を行うには、オプションの FINE カートリッジが必要です。

左側のプリントヘッドホルダーに FINE カートリッジを取り付けたあと、プリンターのトップカバーを閉じてください。エラーが解除され、印刷が再開されます。

### ■ FINE カートリッジを取り付ける

カラー印刷を行わない場合は、プリンターのリセットボタンを押して、印刷を中止してください。

パソコンから印刷している場合は、プリンタードライバーの設定画面を開き、[基本設定] シートで [モノクロ印刷] にチェックを入れてから、印刷をやり直してください。

### ■ [\[基本設定\] シートの画面説明](#)

## 参考

- 一部のアプリケーションソフトでは、プリンタードライバーの設定に関わらず、カラー印刷が行われることがあります。[基本設定] シートで [モノクロ印刷] にチェックを入れてもこのエラーが発生する場合は、[ページ設定] シートで [印刷オプション] ボタンをクリックし、[使用するインク] で [ブラックのみ] を選んでください。

### ■ [\[ページ設定\] シートの画面説明](#)

- スマートフォンやクラウドサービスから印刷している場合は、リモート UI を開き、[本体設定] メニューから [モノクロ印刷に自動切り替え] を有効にすることにより、カラーの印刷物をモノクロで印刷することができます。（この設定は、プリンタードライバーからの印刷には影響しません。）

### ■ ウェブブラウザから設定を変更/確認する

### 原因

対応していないインクカートリッジが取り付けられています。

### 対処方法

プリンターがサポートできないインクカートリッジが取り付けられているため、印刷できません。

正しいインクカートリッジを取り付けてください。

印刷を中止する場合は、プリンターのリセットボタンを押してください。

## 原因

ブラックインクの残量が、インクタンクに示された下限ラインの位置に達した可能性があります。

## 対処方法

インク残量はインクタンクを目視で確認してください。

インク残量が下限ラインの位置より少ない場合は、対応する色のインクをシングルドットの位置より上まで補充してください。

上限ラインの位置まで補充すると、インク残量検知の精度が向上します。

### ■ [インクを補充する](#)

インク残量が下限ラインの位置より少ない状態で印刷を継続すると、印刷可能な状態に戻すためにインクを消費する可能性があります、また、プリンターの故障の原因となる可能性があります。

印刷を再開するには、プリンターのリセットボタンを押してください。

### 原因

ブラックインクの量が十分に入っていない可能性があります。

### 対処方法

付属のインクボトルの全量をインクタンクに充填してください。



## 原因

オプションの FINE カートリッジを認識できません。

## 対処方法

FINE カートリッジを交換してください。

それでもエラーが解決しない場合は、FINE カートリッジが故障している可能性があります。キヤノンホームページから修理のお申し込み、もしくはキヤノンお客様相談センターに修理をご依頼ください。

詳しくは、『設置・基本操作マニュアル』の「修理に関するご案内」を参照してください。

### ▶▶▶ 重要

- インクが漏れる恐れがあるため、プリンターを運ぶときは水平を保ってください。
- 修理でプリンターを移送するときは、「修理に出すときは」を参照してください。

### 原因

カラーインクがなくなっている可能性があります。

### 対処方法

インク残量を正しく検知できないため、カラーのインク残量検知機能は使用できなくなります。

この機能を無効にし、インクカートリッジを継続して使用する場合は、プリンターのリセットボタンを5秒以上押してください。

優れた印刷結果を得るために、新しいキヤノン純正カートリッジへの交換をお勧めします。

インク切れの状態です印刷を続けたことが原因の故障については、キヤノンは責任を負えない場合があります。

## 原因

カラーインクがなくなりました。

## 対処方法

インクカートリッジを交換して、トップカバーを閉じてください。

印刷が完了していない場合は、インクカートリッジを取り付けたままプリンターのリセットボタンを5秒以上押し、インク切れの状態でも印刷を続行することができます。

このとき、カラーのインク残量検知機能は使用できなくなります。

印刷が終了したらすぐに新しいインクカートリッジに交換してください。インク切れの状態でも印刷を続けると、十分な印刷品位が得られなくなります。

カラー印刷を行わない場合は、コンタクトプロテクターに付け替えてください。

## 原因

インク吸収体が満杯に近づいています。

## 対処方法

本製品は、クリーニングなどで使用したインクが、インク吸収体に吸収されます。

この状態になった場合、プリンターのリセットボタンを押すと、エラーを解除して印刷が再開できます。満杯になると、印刷できなくなり、インク吸収体の交換が必要になります。お早めにキヤノンホームページから交換のお申し込み、もしくはキヤノンお客様相談センターに交換をご依頼ください。お客様ご自身によるインク吸収体の交換はできません。

詳しくは、『設置・基本操作マニュアル』の「修理に関するご案内」を参照してください。

### 重要

- インクが漏れる恐れがあるため、プリンターを運ぶときは水平を保ってください。
- 修理でプリンターを移送するときは、「修理に出すときは」を参照してください。

### 参考

- インクの残量に関する警告やエラーが発生している状態では、本製品を使って印刷することはできません。

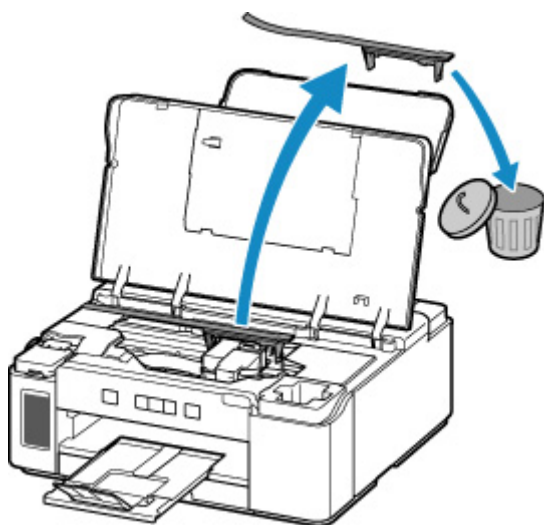
## 原因

プリントヘッドホルダーの固定部材やテープが取り付けられたままになっている可能性があります。

## 対処方法

トップカバーを開き、プリントヘッドホルダーの固定部材やテープが取り付けられたままになっていないか確認してください。

固定部材やテープが取り付けられたままになっている場合は、取り除いてから、トップカバーを閉じてください。



上記の対処を行っても解決しない場合は、キヤノンホームページから修理のお申し込み、もしくはキヤノンお客様相談センターに修理をご依頼ください。

詳しくは、『設置・基本操作マニュアル』の「修理に関するご案内」を参照してください。

### 重要

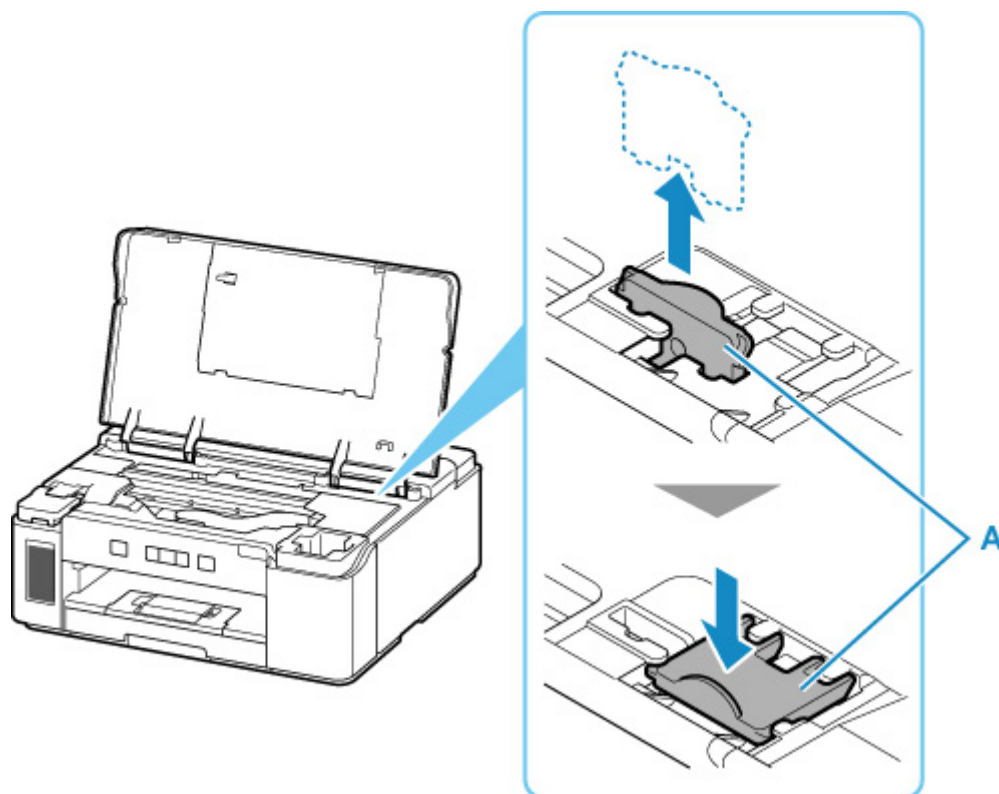
- インクが漏れる恐れがあるため、プリンターを運ぶときは水平を保ってください。
- 修理でプリンターを移送するときは、「修理に出すときは」を参照してください。

## 原因

キャリッジストッパーが差し込まれています。

## 対処方法

トップカバーを開き、キャリッジストッパー (A) を真上に引き抜いてください。



引き抜いたキャリッジストッパーは、すぐ横のくぼみに水平にはめ込んで、保管してください。  
トップカバーを閉じると、エラーが解除されます。

### 原因

現在の印刷設定では印刷できません。

### 対処方法

プリンターのリセットボタンを押して、いったん印刷を中止してください。

その後、印刷設定を変更し、再度印刷を行ってください。

## 原因

プリンタートラブルが発生しました。

## 対処方法

印刷中の場合は、プリンターのリセットボタンを押して印刷を中止したあと、プリンターの電源を切ってください。

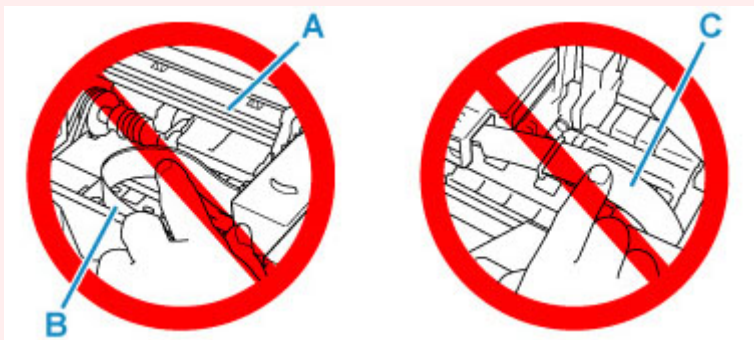
続いて、以下のことを確認してください。

- プリントヘッドホルダーの固定部材やつまった用紙など、プリントヘッドホルダーの動きを妨げているものがないか

プリントヘッドホルダーの動きを妨げているものがあれば、取り除いてください。

### 重要

- プリントヘッドホルダーの動きを妨げているものを取り除くときは、透明のフィルム (A)、白い帯状の部品 (B)、チューブ (C) に触れないよう、十分注意してください。



用紙や手が触れて部品が汚れたり傷ついたりすると、故障の原因になります。

最後に、プリンターの電源を入れ直してください。

それでも回復しない場合は、キヤノンホームページから修理のお申し込み、もしくはキヤノンお客様相談センターに修理をご依頼ください。

詳しくは、『設置・基本操作マニュアル』の「修理に関するご案内」を参照してください。

### 重要

- インクが漏れる恐れがあるため、プリンターを運ぶときは水平を保ってください。
- 修理でプリンターを移送するときは、「修理に出すときは」を参照してください。



## 原因

プリンタートラブルが発生しました。

## 対処方法

インク残量を確認し、必要であればインクを補充してください。

プリンターの電源を切ってから、電源プラグをコンセントから抜いてください。

約 10 分ほど待ったあと、プリンターの電源を入れ直してみてください。

インクがなくなっていて補充した場合は、インクシステムリフレッシュを行ってください。

### ■ プリントヘッドをクリーニングする

それでも回復しない場合は、キヤノンホームページから修理のお申し込み、もしくはキヤノンお客様相談センターに修理をご依頼ください。

詳しくは、『設置・基本操作マニュアル』の「修理に関するご案内」を参照してください。

## 重要

- インクが漏れる恐れがあるため、プリンターを運ぶときは水平を保ってください。
- 修理でプリンターを移送するときは、「修理に出すときは」を参照してください。

### 原因

インク吸収体が満杯になりました。

### 対処方法

本製品は、クリーニングなどで使用したインクが、インク吸収体に吸収されます。

この状態になった場合、交換が必要です。お早めにキヤノンホームページから交換のお申し込み、もしくはキヤノンお客様相談センターに交換をご依頼ください。お客様ご自身によるインク吸収体の交換はできません。

詳しくは、『設置・基本操作マニュアル』の「修理に関するご案内」を参照してください。

#### ▶▶▶ 重要

- インクが漏れる恐れがあるため、プリンターを運ぶときは水平を保ってください。
- 修理でプリンターを移送するときは、「修理に出すときは」を参照してください。

#### ▶▶▶ 参考

- インクの残量に関する警告やエラーが発生している状態では、本製品を使って印刷することはできません。

### 原因

インク吸収体が満杯になりました。

### 対処方法

本製品は、クリーニングなどで使用したインクが、インク吸収体に吸収されます。

この状態になった場合、交換が必要です。お早めにキヤノンホームページから交換のお申し込み、もしくはキヤノンお客様相談センターに交換をご依頼ください。お客様ご自身によるインク吸収体の交換はできません。

詳しくは、『設置・基本操作マニュアル』の「修理に関するご案内」を参照してください。

#### 重要

- インクが漏れる恐れがあるため、プリンターを運ぶときは水平を保ってください。
- 修理でプリンターを移送するときは、「修理に出すときは」を参照してください。

#### 参考

- インクの残量に関する警告やエラーが発生している状態では、本製品を使って印刷することはできません。

### 原因

プリンタートラブルが発生しました。

### 対処方法

用紙がつまっている場合は、つまった場所や原因に応じて用紙を取り除いてください。

#### ■ [用紙がつまったときのサポート番号](#)

プリンターの電源を切ってから、電源プラグをコンセントから抜いてください。

プリンターの電源を入れ直してみてください。

それでも回復しない場合は、キヤノンホームページから修理のお申し込み、もしくはキヤノンお客様相談センターに修理をご依頼ください。

詳しくは、『設置・基本操作マニュアル』の「修理に関するご案内」を参照してください。

### ▶▶▶ 重要

- インクが漏れる恐れがあるため、プリンターを運ぶときは水平を保ってください。
- 修理でプリンターを移送するときは、「修理に出すときは」を参照してください。

### 原因

プリンタートラブルが発生しました。

### 対処方法

プリンターの電源を切ってから、電源プラグをコンセントから抜いてください。

プリンターの電源を入れ直してみてください。

それでも回復しない場合は、キヤノンホームページから修理のお申し込み、もしくはキヤノンお客様相談センターに修理をご依頼ください。

詳しくは、『設置・基本操作マニュアル』の「修理に関するご案内」を参照してください。

### 重要

- インクが漏れる恐れがあるため、プリンターを運ぶときは水平を保ってください。
- 修理でプリンターを移送するときは、「修理に出すときは」を参照してください。