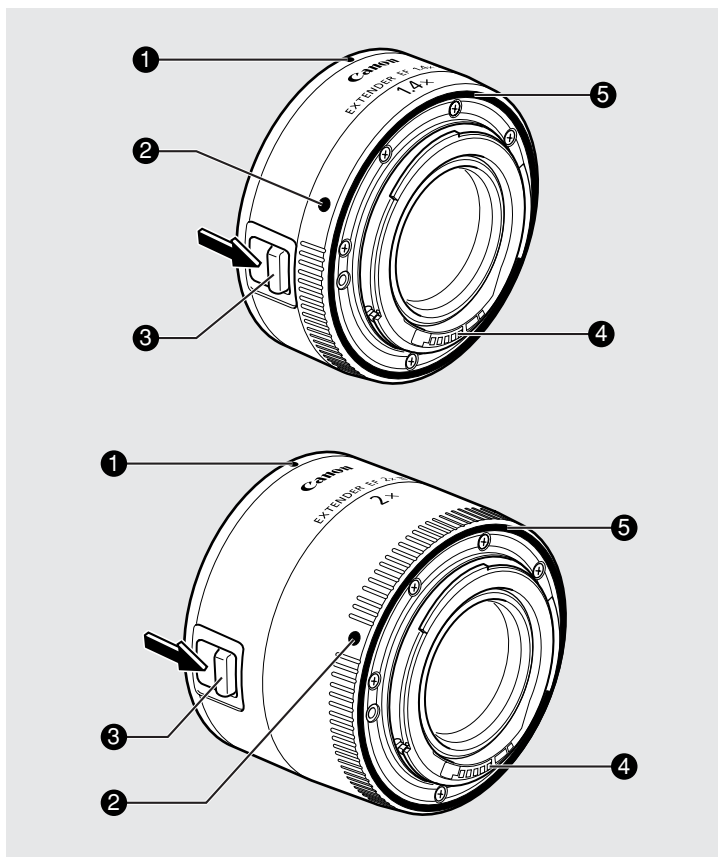


增倍镜 EF1.4 X III, EF2 X III



可以使用的镜头

镜头	焦距和最大光圈	
	EF1.4X III	EF2X III
EF135mm f/2L USM	189mm f/2.8	270mm f/4
EF180mm f/3.5L Macro USM	252mm f/4.5	360mm f/6.7
EF200mm f/2.8L USM	280mm f/4	400mm f/5.6
EF200mm f/2.8L II USM	280mm f/4	400mm f/5.6
EF200mm f/1.8L USM *	280mm f/2.5	400mm f/3.5
EF200mm f/2L IS USM	280mm f/2.8	400mm f/4
EF300mm f/4L USM	420mm f/5.6	600mm f/8
EF300mm f/4L IS USM	420mm f/5.6	600mm f/8
EF300mm f/2.8L USM *	420mm f/4	600mm f/5.6
EF300mm f/2.8L IS USM	420mm f/4	600mm f/5.6
EF400mm f/5.6L USM	560mm f/8	800mm f/11
EF400mm f/4 DO IS USM	560mm f/5.6	800mm f/8
EF400mm f/2.8L USM *	560mm f/4	800mm f/5.6
EF400mm f/2.8L II USM *	560mm f/4	800mm f/5.6
EF400mm f/2.8L IS USM	560mm f/4	800mm f/5.6
EF500mm f/4.5L USM *	700mm f/6.7	1000mm f/9.5
EF500mm f/4L IS USM	700mm f/5.6	1000mm f/8
EF600mm f/4L USM *	840mm f/5.6	1200mm f/8
EF600mm f/4L IS USM	840mm f/5.6	1200mm f/8
EF800mm f/5.6L IS USM	1120mm f/8	1600mm f/11
EF100-400mm f/4.5-5.6L IS USM	140-560mm f/6.7-8	200-800mm f/9.5-11
EF70-200mm f/4L USM	98-280mm f/5.6	140-400mm f/8
EF70-200mm f/4L IS USM	98-280mm f/5.6	140-400mm f/8
EF70-200mm f/2.8L USM	98-280mm f/4	140-400mm f/5.6
EF70-200mm f/2.8L IS USM	98-280mm f/4	140-400mm f/5.6
EF70-200mm f/2.8L IS II USM	98-280mm f/4	140-400mm f/5.6
EF300mm f/2.8L IS II USM	420mm f/4	600mm f/5.6
EF400mm f/2.8L IS II USM	560mm f/4	800mm f/5.6
EF500mm f/4L IS II USM	700mm f/5.6	1000mm f/8
EF600mm f/4L IS II USM	840mm f/5.6	1200mm f/8
EF1200mm f/5.6L USM *	1680mm f/8	2400mm f/11

*: 增倍镜与此镜头搭配使用可能会导致自动对焦不正确。如果您的相机具有自动调焦微调功能, 请使用自动调焦微调。如果您的相机没有自动调焦微调功能, 当自动调焦不够精准时使用手动对焦。

*关于自动调焦微调的详细信息, 请参阅相机的使用说明书。

*关于自动调焦条件等, 请参阅相机以及镜头的使用说明书。

*最大光圈是以 1/2 档显示增量。

- ① 组装标识(镜头侧)
- ② 组装标识(相机侧)
- ③ 释放杆
- ④ 接点
- ⑤ 橡胶环

使用说明书

承蒙用户购买佳能产品, 对此深表谢意。

佳能增倍镜 EF1.4 X III 和 EF2 X III, 是能把 EF 镜头的焦距分别增加到 1.4 倍和 2 倍的高性能增倍镜。

在使用本产品之前, 请务必先仔细阅读本使用说明书。

请务必妥善保管好本书, 以便日后能随时查阅。

请在充分理解内容的基础上, 正确使用。

安全注意事项

- 请不要通过安装有增倍镜的镜头或者安装有增倍镜和镜头的相机注视太阳及强光源, 这会导致视力损坏。尤其不要通过安装有增倍镜的镜头直接观望太阳, 因为这会导致眼睛失明。
- 请不要将安装有增倍镜的镜头或者安装有增倍镜和镜头的相机不盖上镜头盖就放置在阳光下。太阳光聚焦后, 可能会造成火灾。
- 请勿将增倍镜放在温度过高的地方, 如处于阳光直晒的汽车内。高温会导致增倍镜故障。

组装和拆卸增倍镜

应预先将增倍镜组装到镜头上, 然后再把镜头组装到相机上。拆卸应按照与组装相反的步骤进行。

从镜头拆卸增倍镜时, 一面朝箭头所示的方向推压释放杆, 一面逆时针方向转动增倍镜。

使用增倍镜时的最大光圈

使用增倍镜 EF1.4 X III 时, 镜头的最大光圈按 1 档变小。使用增倍镜 EF2 X III 时, 最大光圈分 2 档变小。在上述两种情况下, 相机均会自动地补偿曝光。

使用注意事项

- 不要重叠使用增倍镜。否则, 相机的光学性能会降低, 而且使用内置式曝光计时, 会出现曝光误差。
- 为了提高增倍镜 EF1.4 X III 和 EF2 X III 的防湿、防尘性能, 在镜头侧 组装部备有橡胶环。在反复多次地组装和拆卸镜头的过程中, 在相机本体的组装部外周部分会形成狭窄的橡胶环摩擦痕迹, 但这一痕迹不会造成使用增倍镜的问题。橡胶环可在佳能检修服务站更换为新件(收费)。
- 为了保持自动对焦效果的清晰度, 在使用增倍镜时, 自动对焦速度会自动减慢。
- 除 EOS-1V 以外, 增倍镜无法与其他胶卷相机搭配使用。将增倍镜与非 EOS-1V 的胶卷相机搭配使用, 可能会导致操作异常。

主要规格

组装方式: 佳能 EF 组装(完全电子控制方式)

透镜构成: EF1.4 X III: 三组七元件, EF2 X III: 五组九元件

尺寸

(最大径×长): EF1.4 X III 为 72.0 × 27.2 毫米

EF2 X III 为 72.0 × 52.7 毫米

重量: EF1.4 X III: 约 225 克, EF2 X III: 约 325 克

保护袋: EF1.4 X III/EF2 X III: LP811

*: 记载的规格数据都是根据我公司试验标准取得的。

*: 若有一部分规格和外观变动, 恕不另行通知。

部件名称	有毒有害物质或元素					
	铅 (Pb)	汞 (Hg)	镉 (Cd)	六价铬 (Cr(VI))	多溴联苯 (PBB)	多溴二苯醚 (PBDE)
电气安装部分	×	○	○	○	○	○
金属部件	×	○	○	○	○	○
○: 表示该有毒有害物质在该部件所有均质材料中的含量均在 SJ/T11363-2006 标准规定的限量要求以下。 ×: 表示该有毒有害物质至少在该部件的某一均质材料中的含量超出 SJ/T11363-2006 标准规定的限量要求。						
FOR P.R.C. ONLY 本标志适用于在中华人民共和国销售的电子信息产品、标志中央的数字代表产品的环保使用期限。 原产地: 日本 进口商: 佳能(中国)有限公司 地址: 100005 北京市东城区金宝街89号 金宝大厦15层						