

かんたん スタートガイド

設置手順を動画で説明

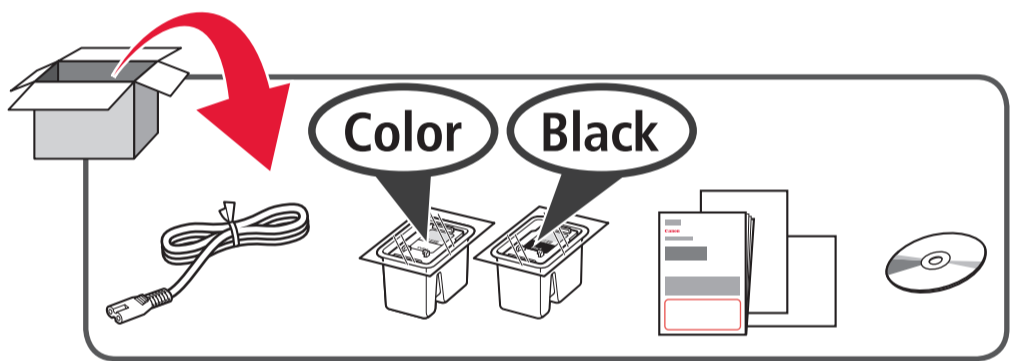
canon.jp

MG3530 動画で説明

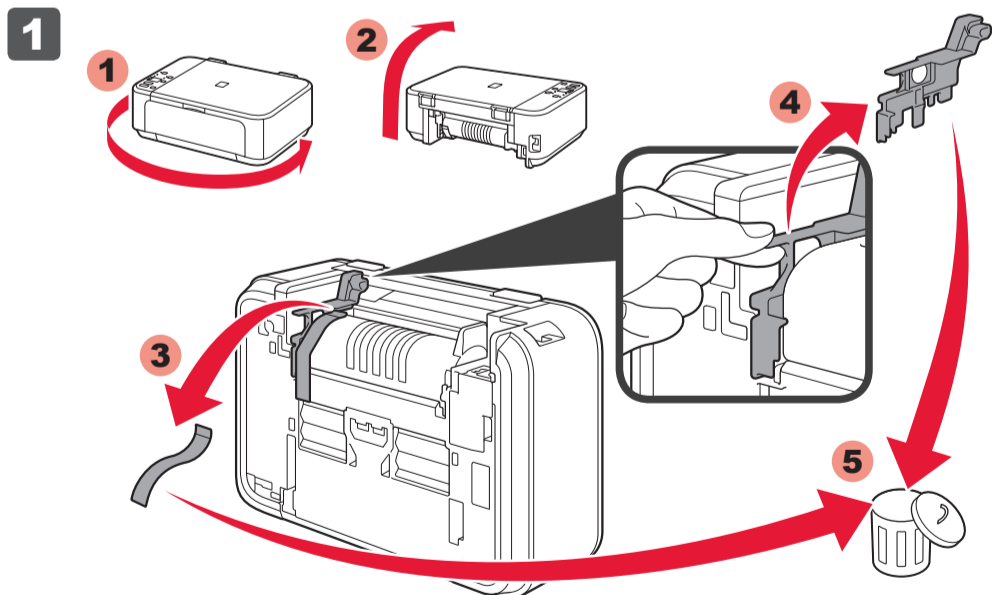
検索

設置の手順を動画でご覧いただけます。

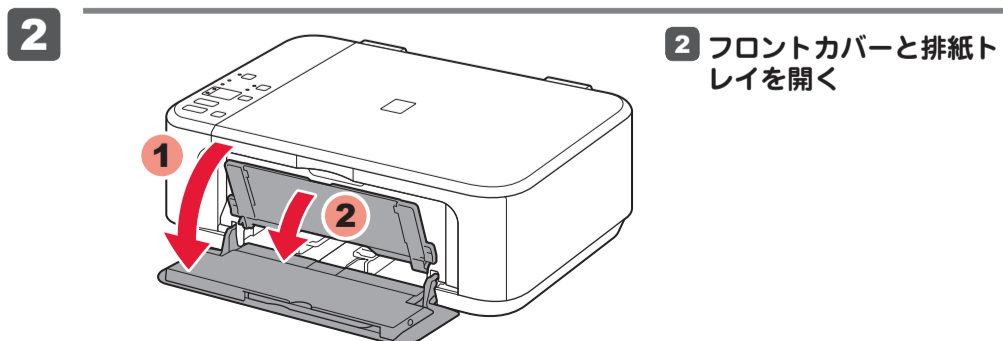
1 付属品を確認しよう



2 さあ、はじめよう

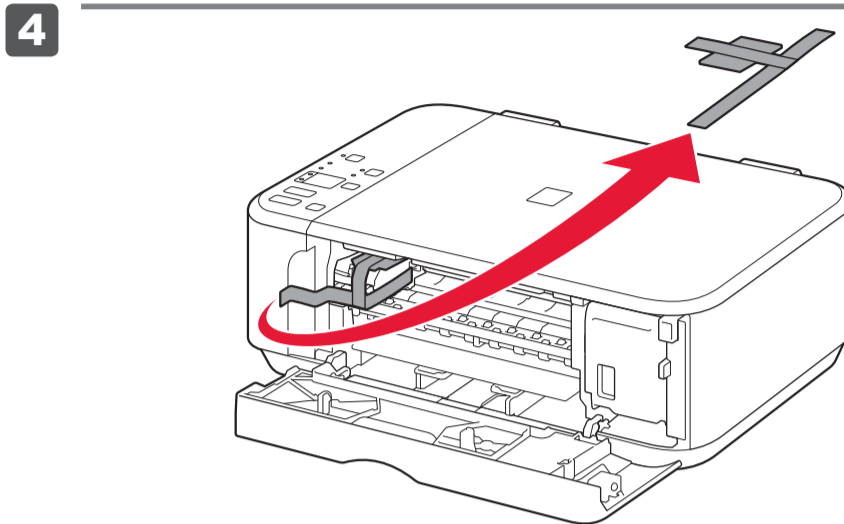
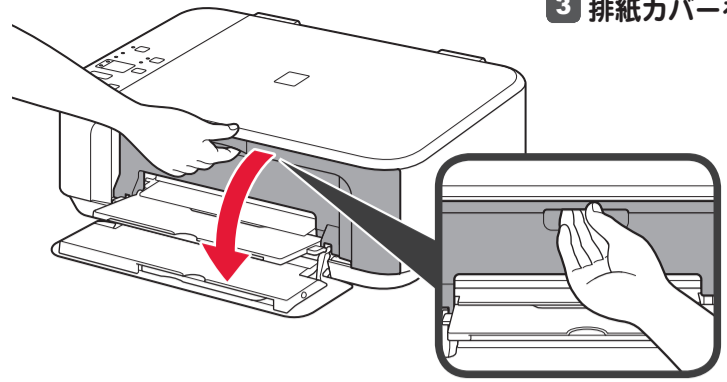


1 プリンター背面の、オレンジテープと固定部材を取り除く



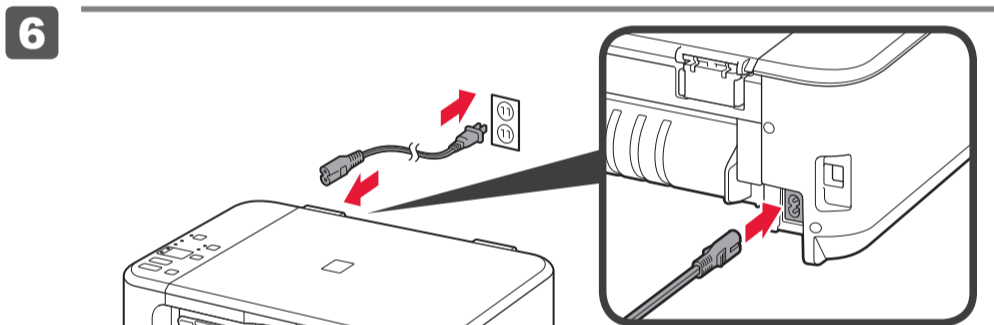
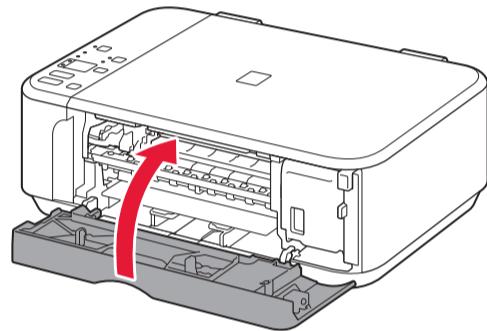
2 フロントカバーと排紙トレイを開く

3 排紙カバーを開く



4 オレンジテープと固定部材を取り除く

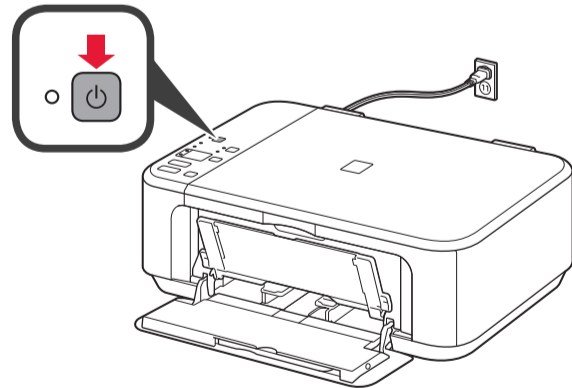
5 排紙カバーを閉じる



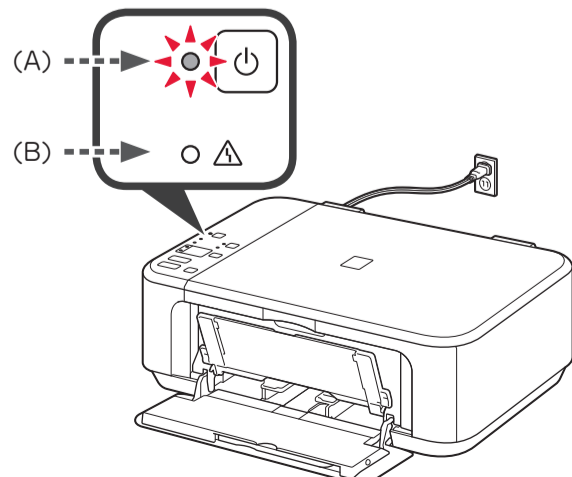
6 電源コードを接続する

USB ケーブルはまだ接続しないでください。

7 電源ボタンを押す



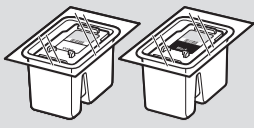
8 電源ランプ（緑色）(A) が点灯したことを確認する



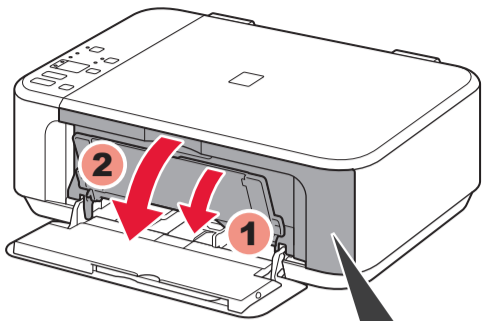
エラーランプ（オレンジ色）(B) が点滅したときは、電源ボタンを押して電源を切り、2 からやり直してください。

3

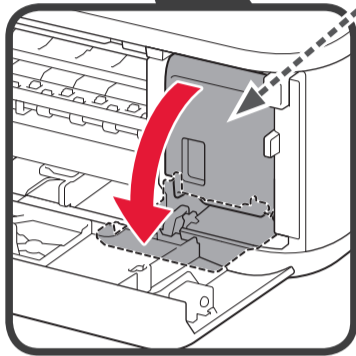
FINE カートリッジを取り付けよう



1



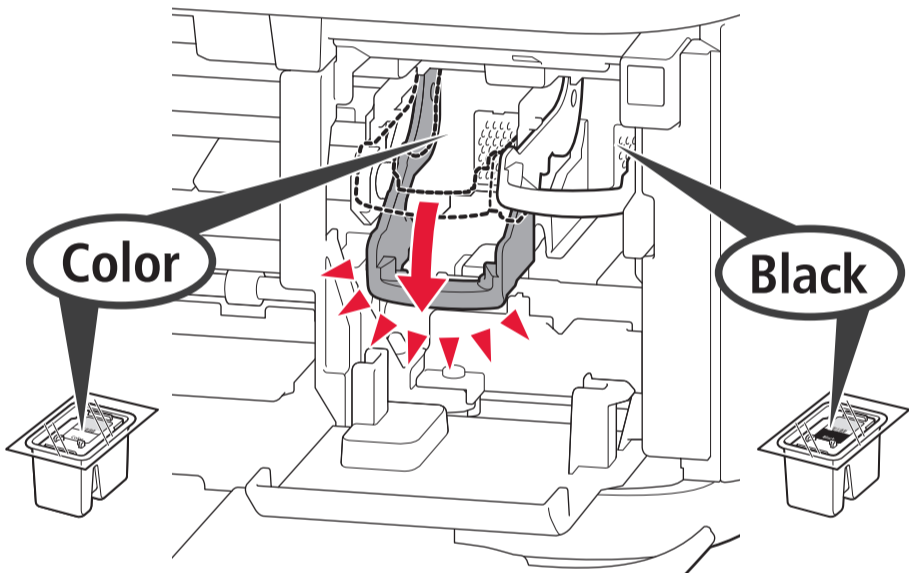
① 排紙トレイと排紙カバーを開く



ヘッドカバーが自動的に開いたことを確認

ヘッドカバーを閉じた場合は、排紙カバーを閉じて再度開くと、ヘッドカバーが開きます。

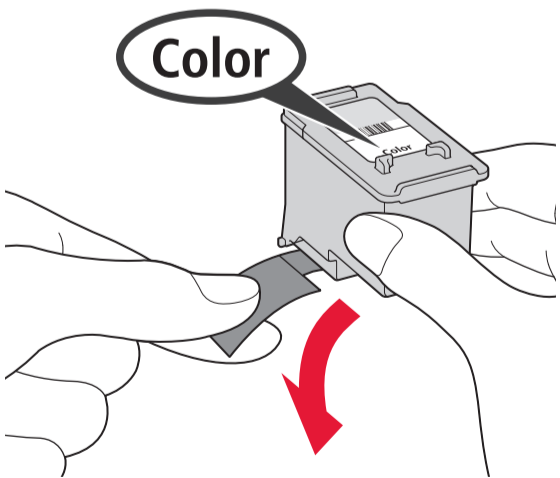
2



② インクカートリッジ固定レバーを下げる

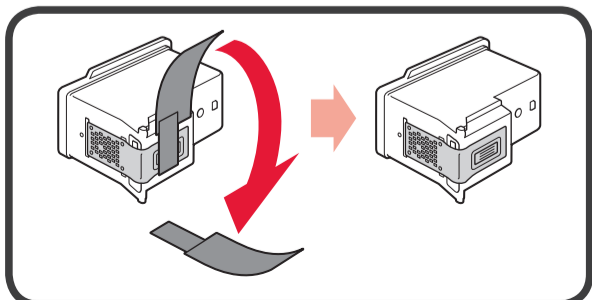
左側が Color (カラー) の FINE カートリッジ取り付け位置、右側が Black (ブラック) の FINE カートリッジ取り付け位置です。

3

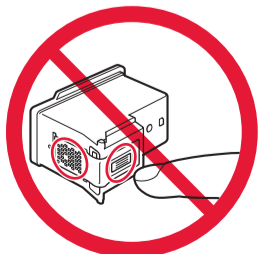


③ FINE カートリッジを箱から取り出し、保護テープをはがす

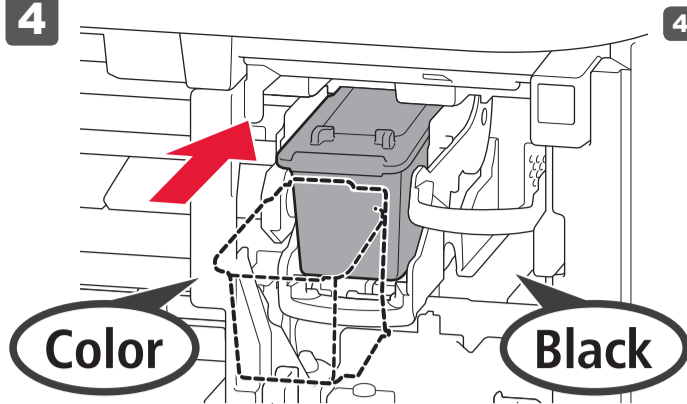
- ・ かならず付属の FINE カートリッジをご使用ください。
- ・ 保護テープにはインクが付着しています。ご注意ください。



⊘ 触らないで!



4



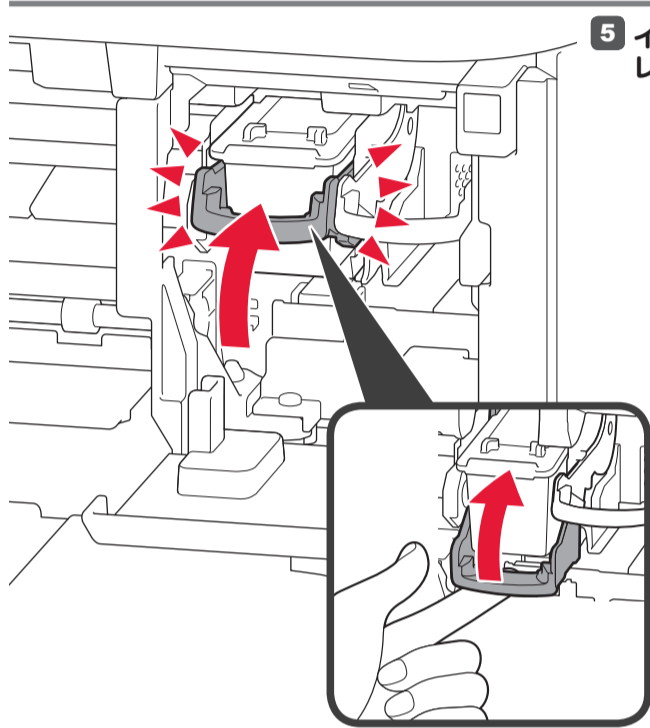
④ FINE カートリッジを突き当たるまで入れる

⊘ ぶつけないで!



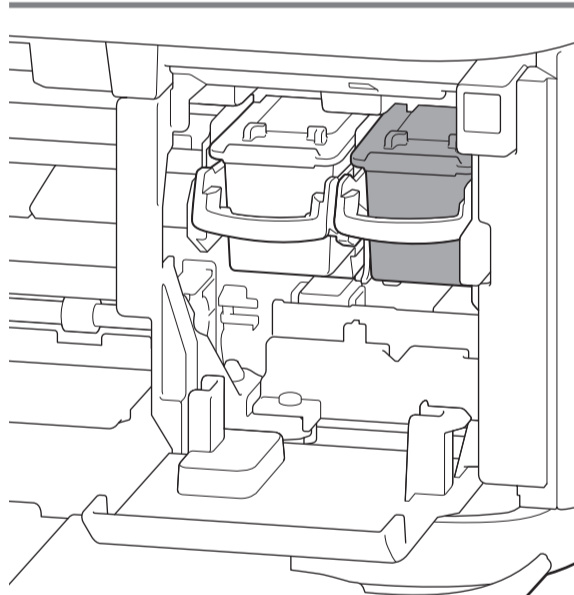
まっすぐ突き当たるまで入れる

5



⑤ インクカートリッジ固定レバーを上げる

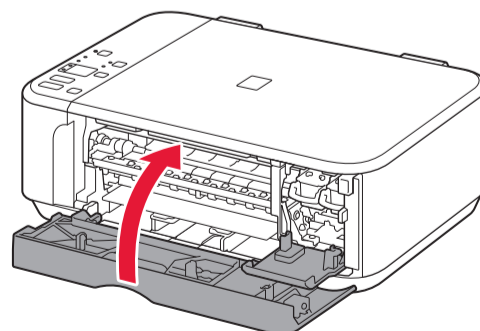
6



⑥ もう一つの FINE カートリッジも ② ~ ⑤ と同じように取り付ける



7



⑦ 排紙カバーを閉じる

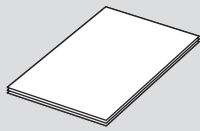
電源ランプ (緑色) が約 1 分間点滅したあと、点灯が変わるのを待ってから次へ

エラーランプ (オレンジ色) が点滅したときは、FINE カートリッジの取り付けを確認してください。

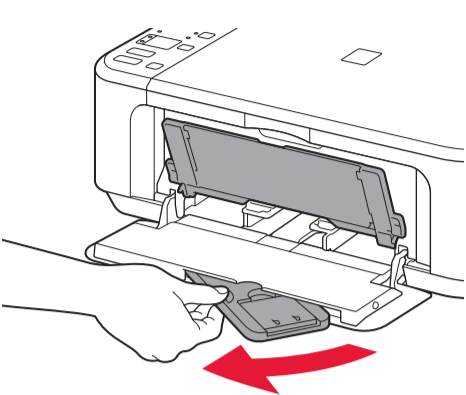


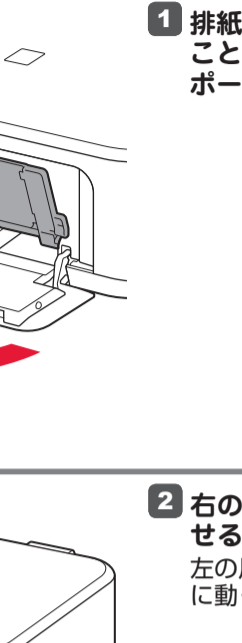
4


用紙をセットしよう





普通紙をセットする

- 

1 排紙トレイが閉じていることを確認し、用紙サポートを引き出す
- 

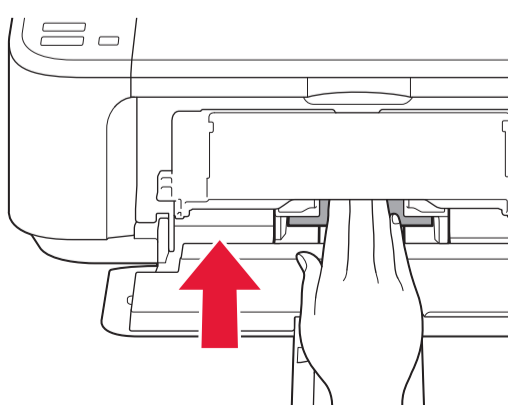
2 右の用紙ガイドを端に寄せる
左の用紙ガイドは右と同時に動く
- 

3 印刷したい面を下向きにして、用紙を奥に突き当たるまで差し込む
- 

4 用紙ガイドを用紙の両端に合わせ、補助トレイを開く
用紙ガイドを用紙に強く突き当てすぎないでください。うまく給紙されない場合があります。
- 

5 排紙トレイと排紙サポートを開く
排紙トレイを開いておかないと印刷時にエラーになります。
用紙について、詳しくは『電子マニュアル』または『オンラインマニュアル』を参照してください。

写真用紙／はがきを使うときは



コピー／印刷の前に、プリンターの用紙設定（種類やサイズ）をかならず変更してください。詳しくは『PIXUS 早わかり』を参照してください。

5

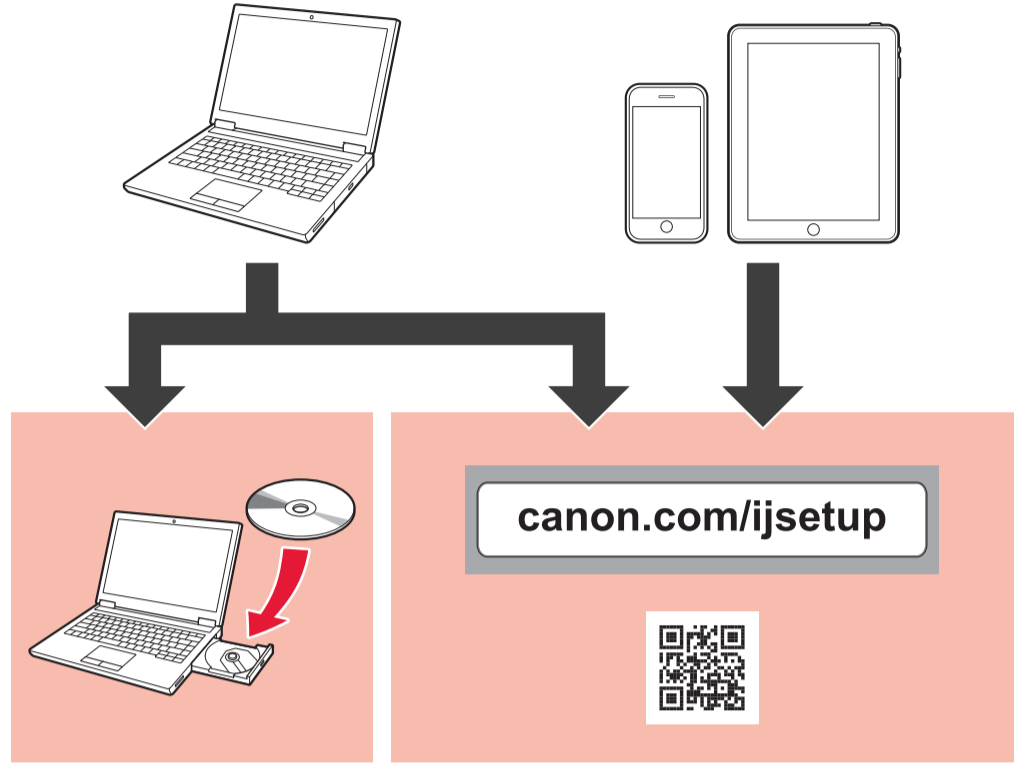
ソフトウェアをインストールしよう



ご使用の機器に、ソフトウェアをインストールしてください。

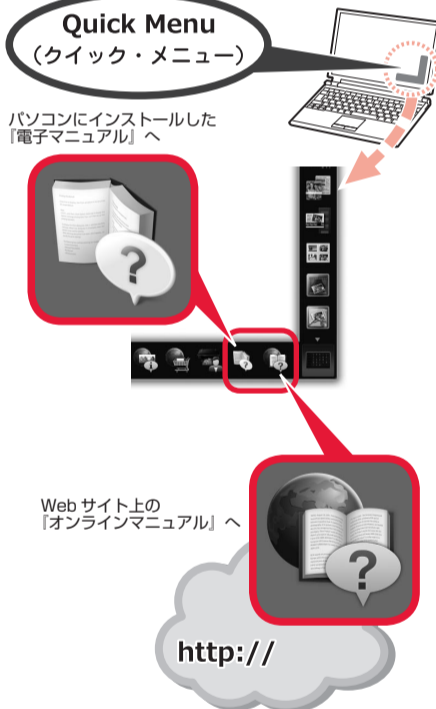
パソコンをお使いの方へ

- ・起動しているすべてのプログラムは、あらかじめ終了しておいてください。
- ・管理者（Administrators グループのメンバー）としてログオンしてください。
- ・インストールの途中でインターネット接続が発生することがあります。

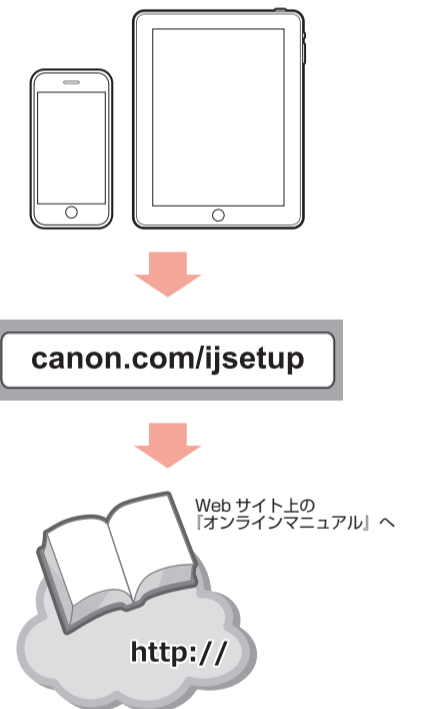


取扱説明書について

パソコンで読む



スマートフォンなどで読む



FINE カートリッジについてのご注意

- ・FINE カートリッジに穴を開ける等の改造や分解をすると、インクが漏れ、本製品の故障の原因となることがあります。改造・分解はお勧めしません。
- ・インクの詰め替えなどによる非純正インクのご使用は、印刷品質の低下やFINE カートリッジの故障の原因となることがあります。非純正インクのご使用はお勧めしません。
- ・非純正 FINE カートリッジまたは非純正インクのご使用に起因する不具合への対応については、保守契約期間内または保証期間内であっても有償となります。
- ・非純正 FINE カートリッジまたは非純正インクを使用した製品の修理においては、保守契約の有無や有償修理・無償修理を問わず、追加の特殊点検等のための、特別料金をいただく場合があります。

※ FINE カートリッジの交換については、『電子マニュアル』または『オンラインマニュアル』の「FINE カートリッジを交換する」を参照してください。