



QT60391V01

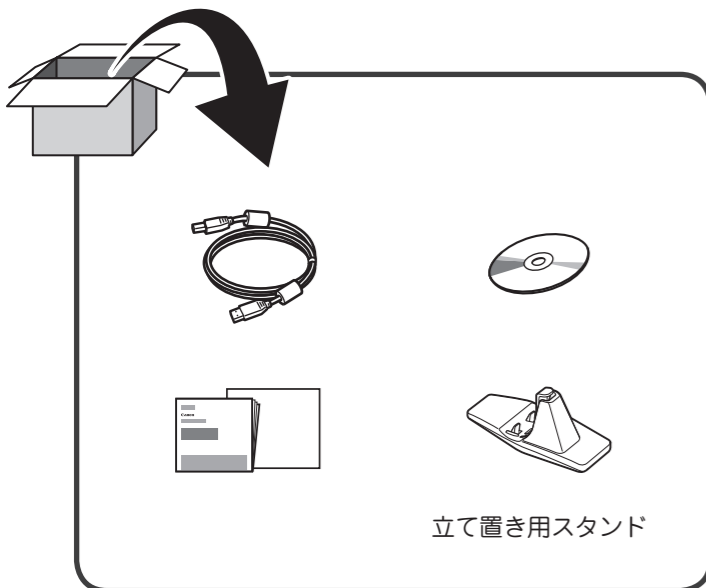
Canon

CanoScan LiDE 220

かんたん スタートガイド

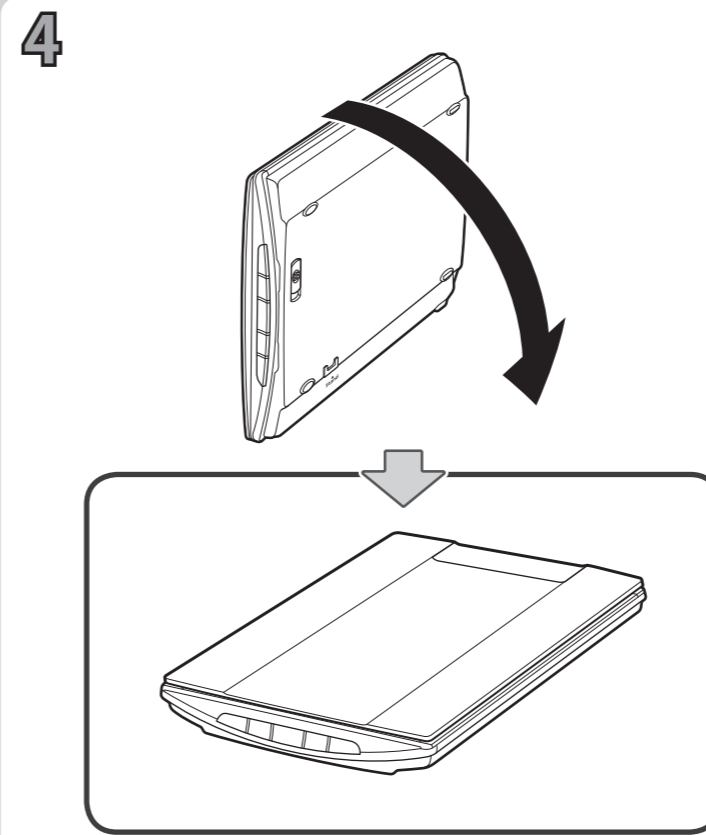
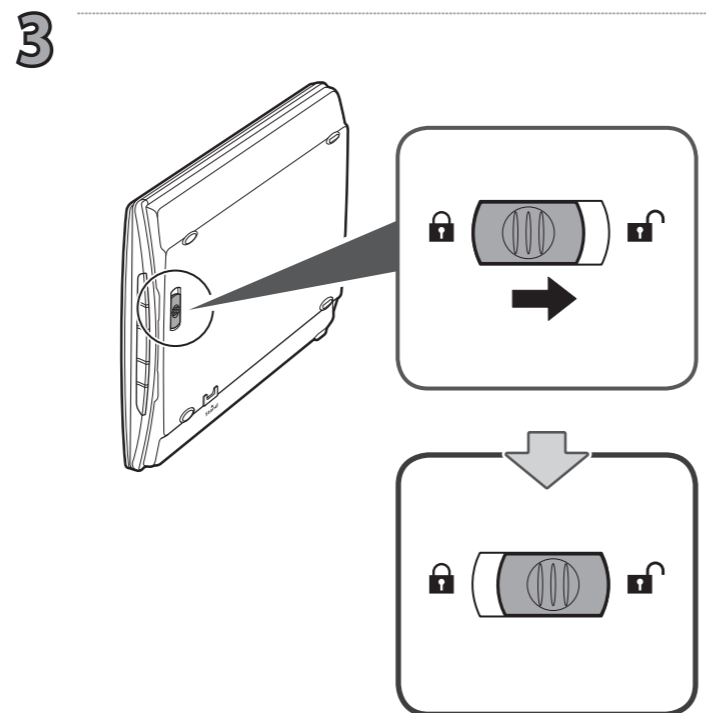
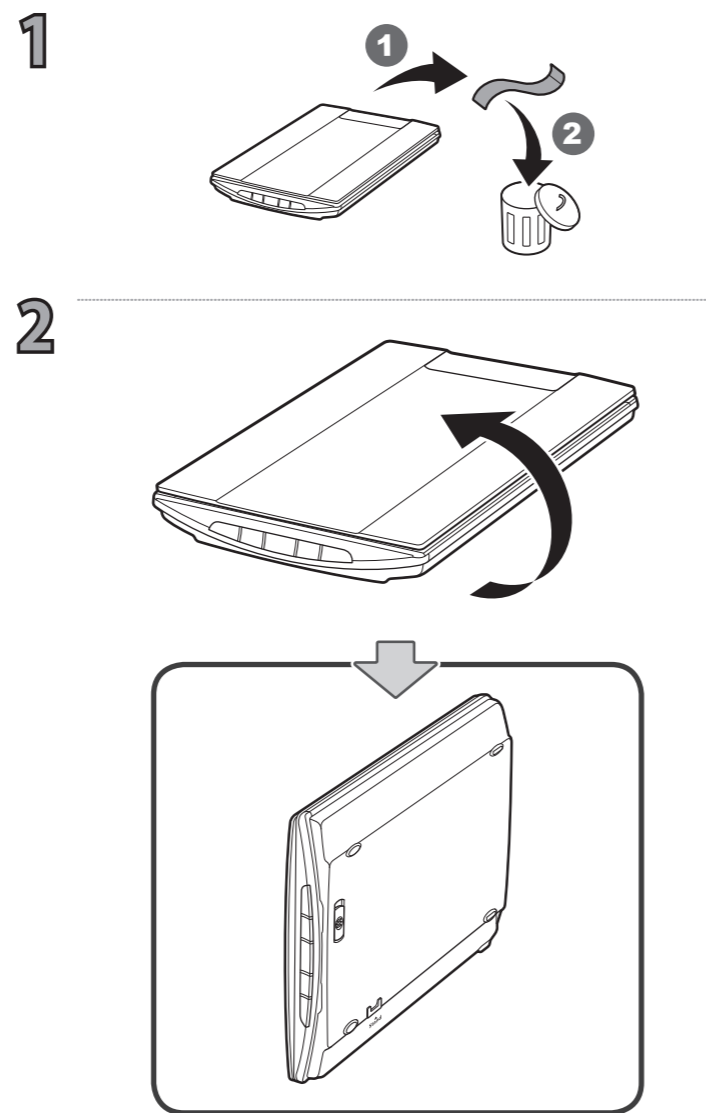
RMC: K10403

1 付属品を確認しよう



立て置き用スタンド

2 さあ、はじめよう



このスキャナーには、電源スイッチはありません。USBケーブルを接続し、コンピューターの電源を入れたときにスキャナーの電源も入ります。
USBケーブルの接続は、ソフトウェアのインストールの中で指示があります。

3 ソフトウェアをインストールしよう

ご使用の機器から下記のサイトへアクセスします。



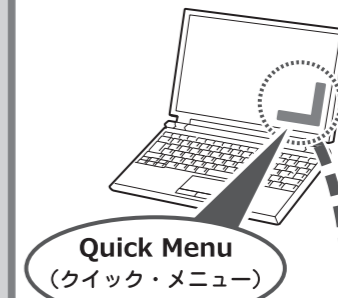
Windows パソコンをお使いの場合は、セットアップ CD-ROM から設定できます。

- ・起動しているすべてのプログラムは、あらかじめ終了しておいてください。
- ・管理者 (Administrators のグループのメンバー) としてログオンしてください。
- ・インストールの途中でインターネット接続が発生することがあります。

取扱説明書について

パソコンで読む

スマートフォンなどで読む

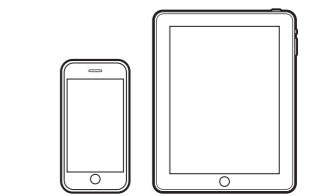


パソコンにインストールした電子マニュアル (取扱説明書) へ



http://

Web サイト上のオンラインマニュアルへ



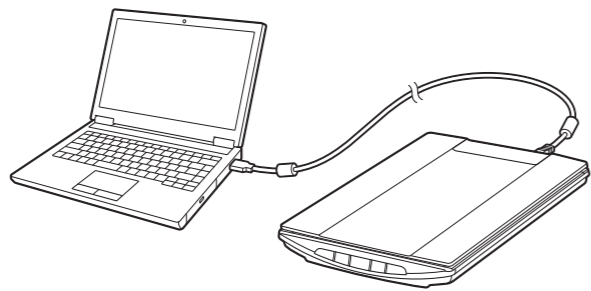
canon.com/ijsetup



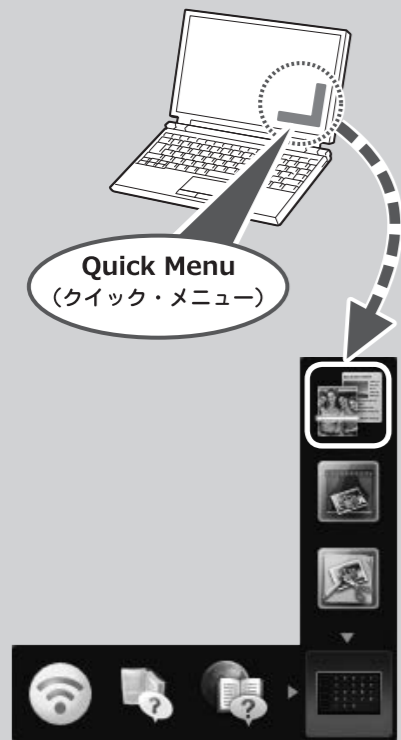
http://

Web サイト上のオンラインマニュアルへ

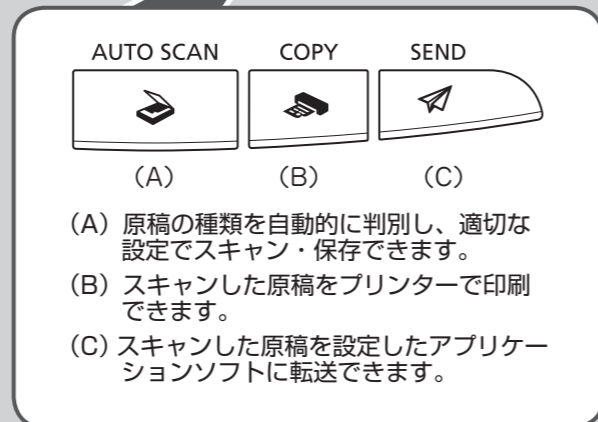
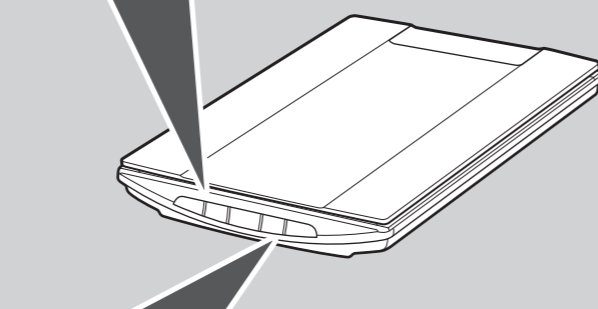
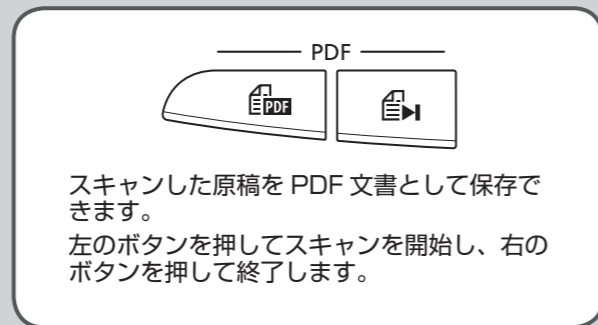
スキャンするには



Quick Menu からソフトウェアを起動してスキャン



本体の EZ (イージー) ボタンからスキャン



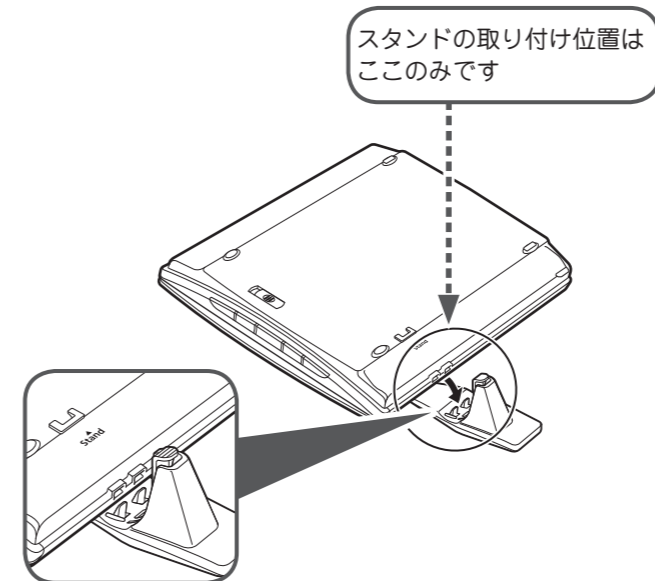
スキャンの方法について、詳しくは電子マニュアル（取扱説明書）またはオンラインマニュアルを参照してください。

スキャナーを立て置きで使う

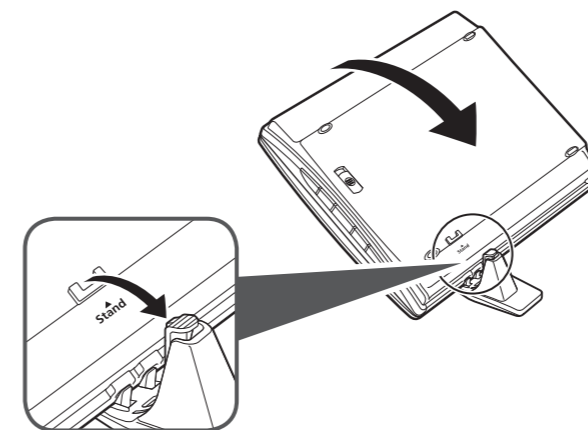
このスキャナーは付属のスタンドを使って立て置きでもスキャンできます。

スタンドの取り付けかた

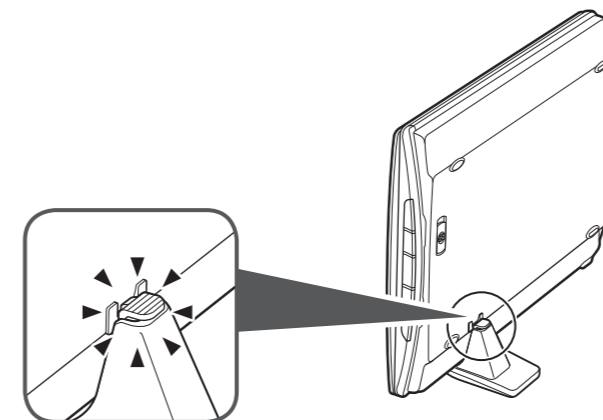
1



2

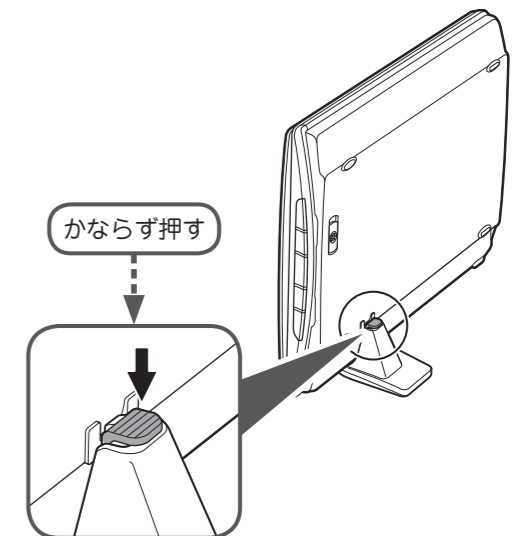


3

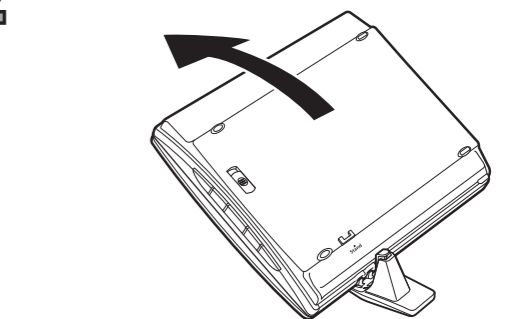


スタンドの取り外しかた

1



2



3

