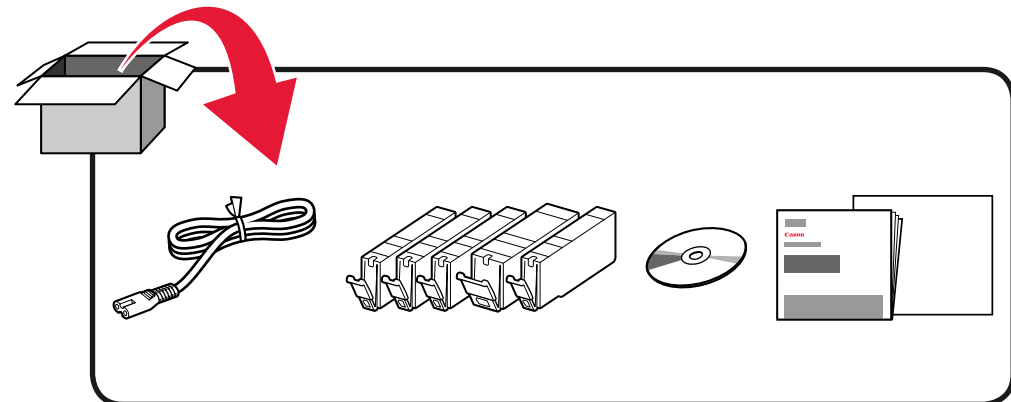
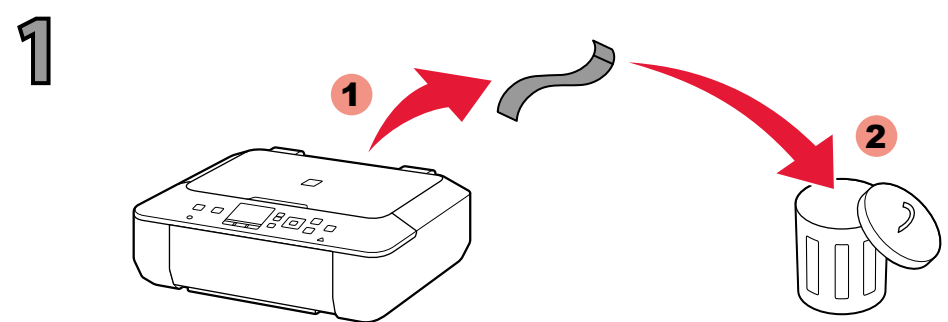


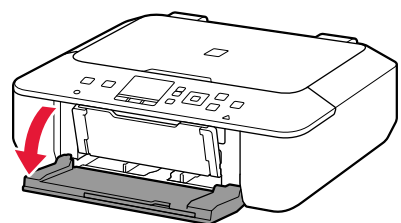
# 1



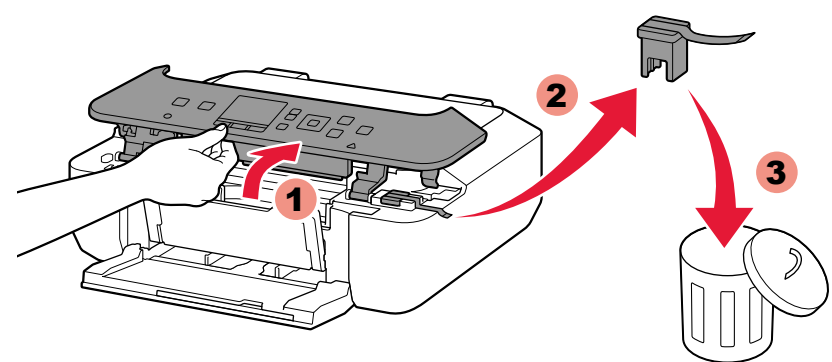
# 2



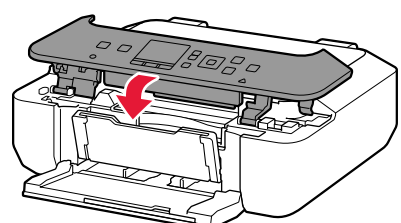
# 2



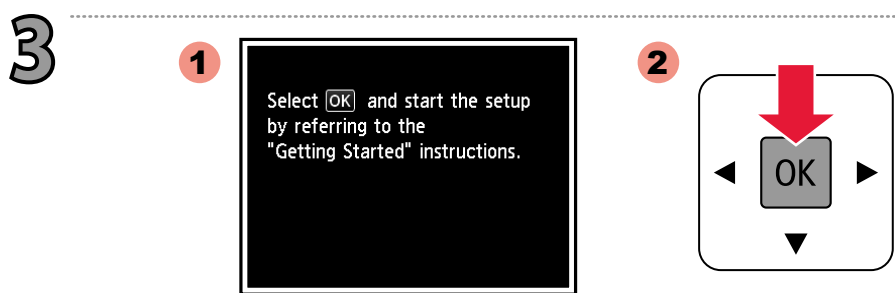
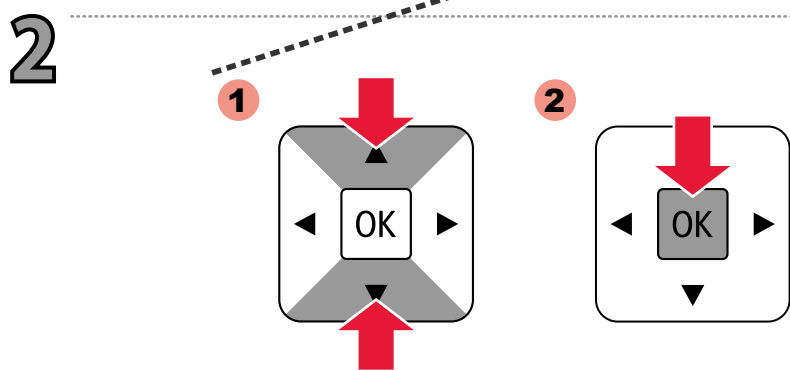
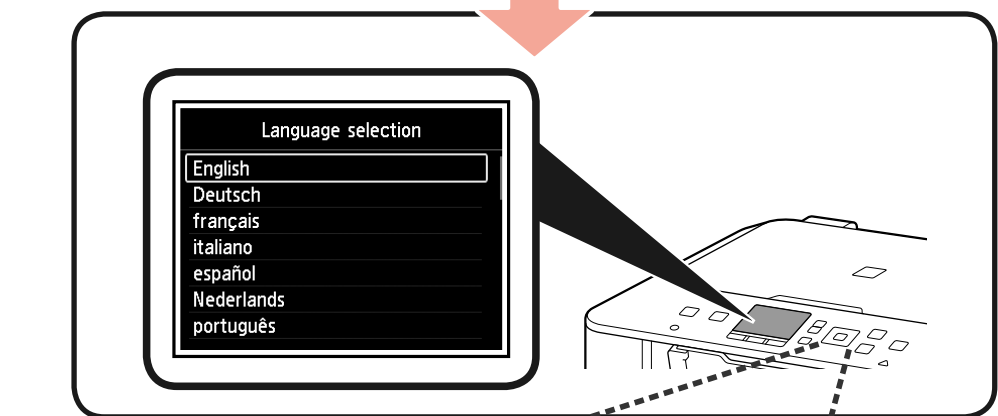
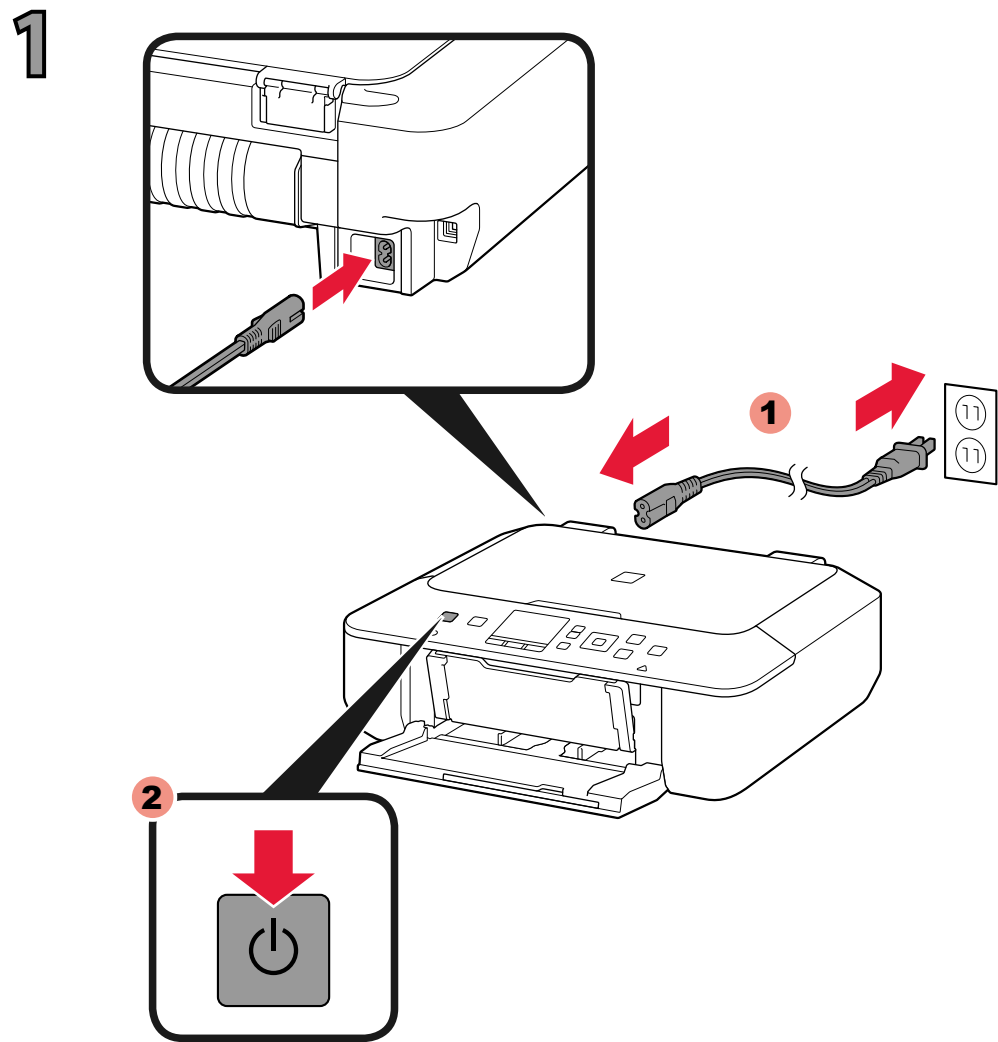
# 3



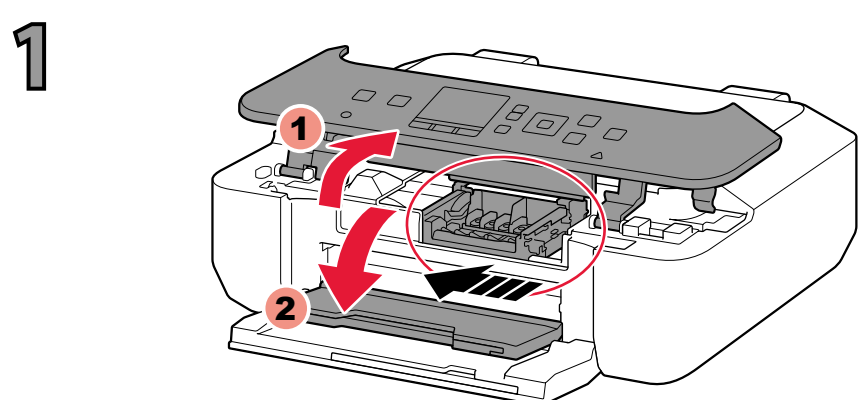
# 4



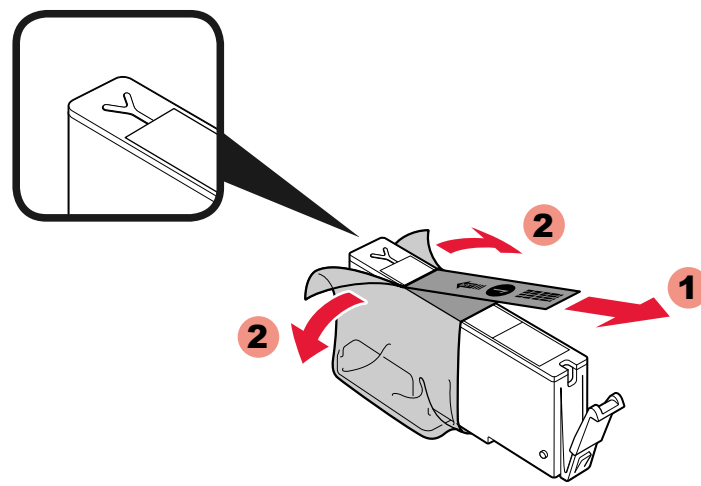
# 3



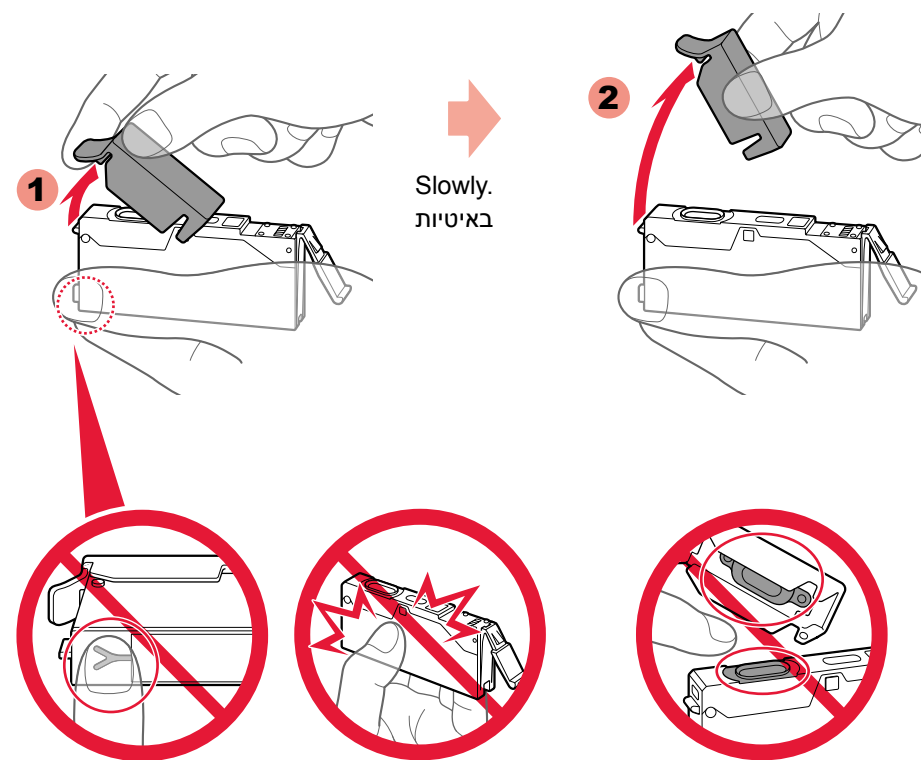
# 4



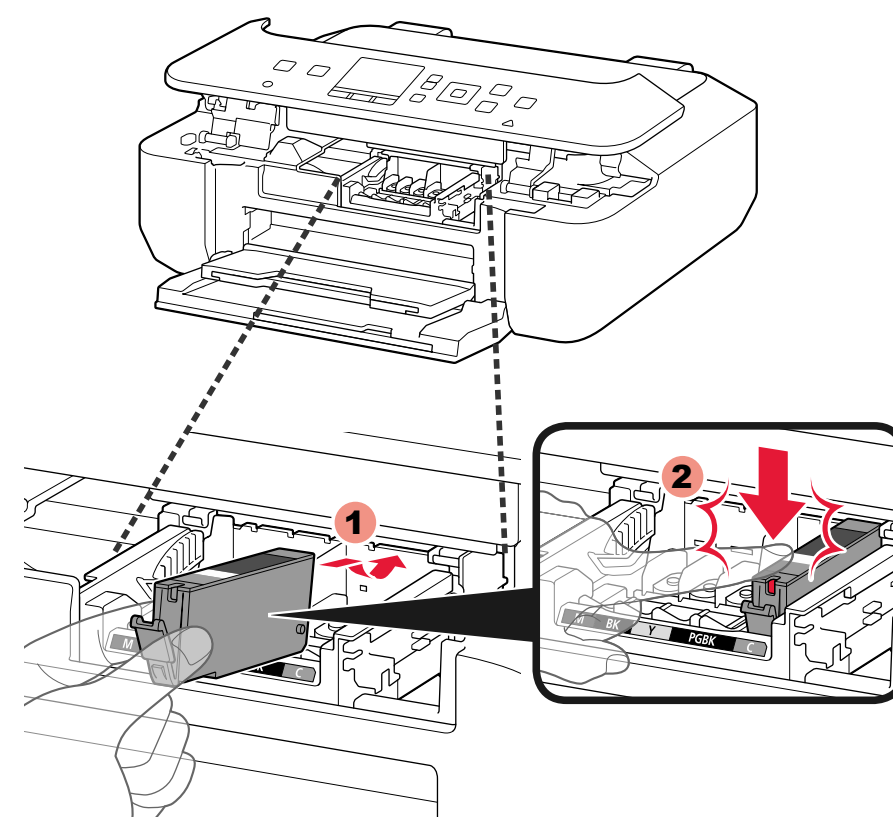
# 2



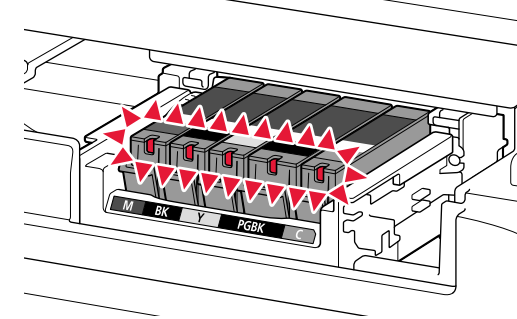
# 3



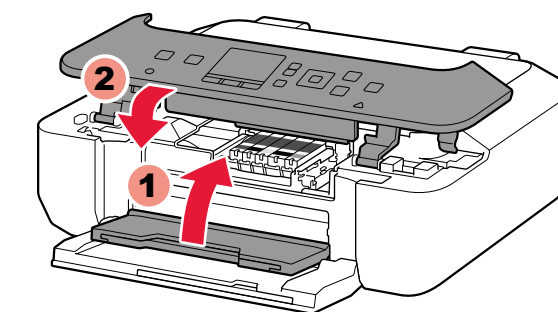
# 4



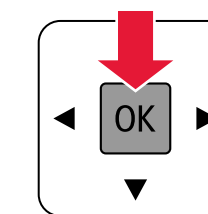
# 5



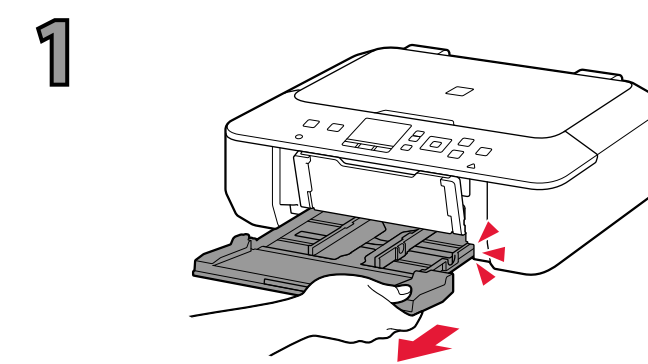
# 6



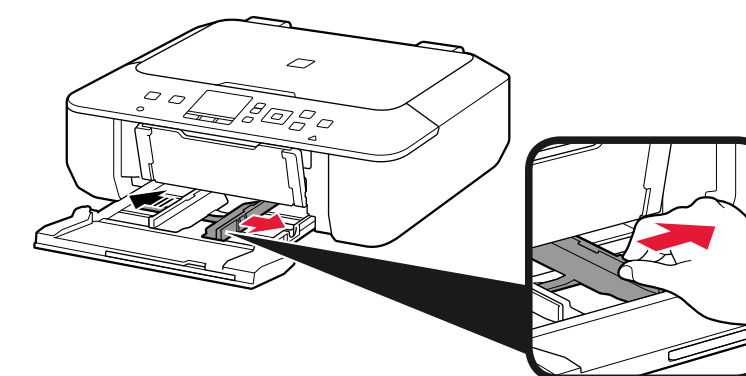
# 7



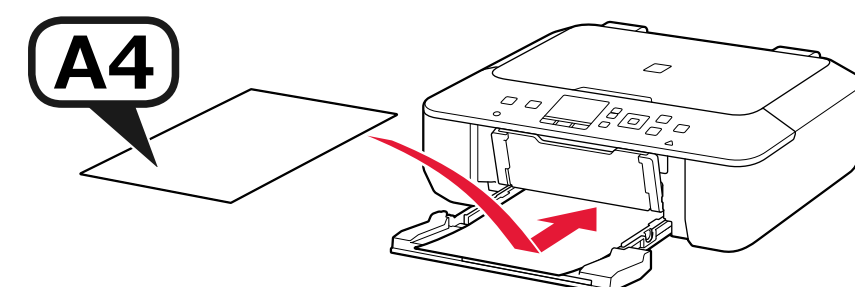
# 5

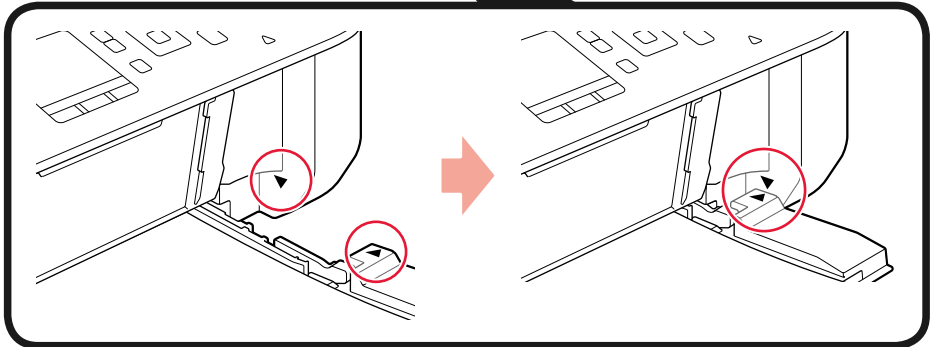
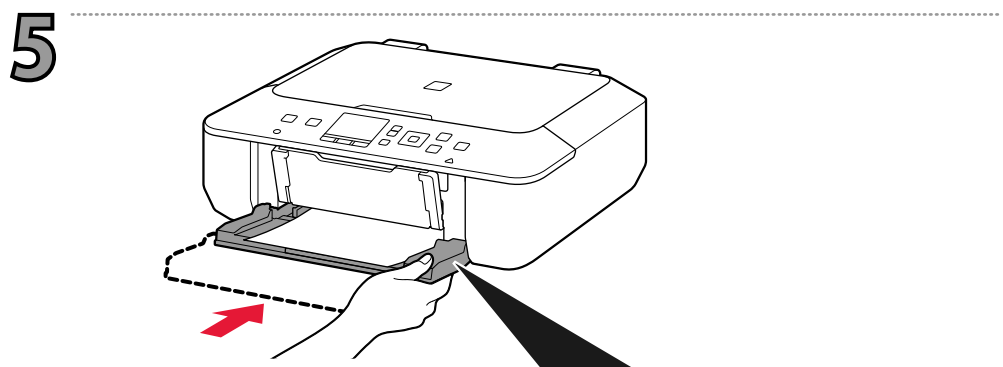
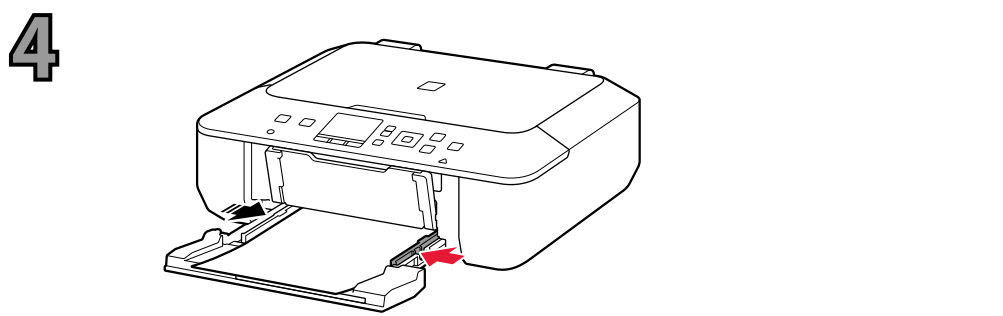


# 2



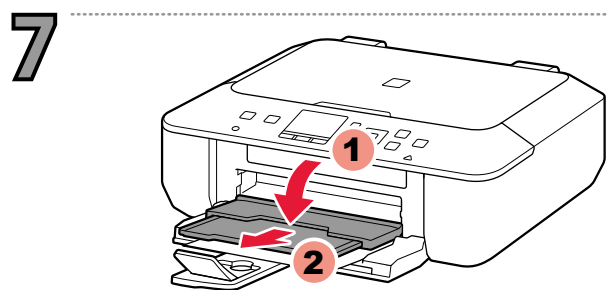
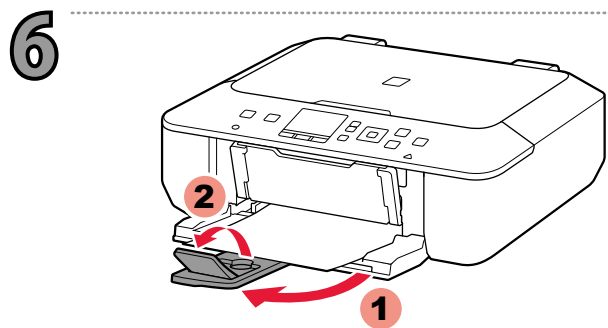
# 3





Push the Cassette back until ► and ◀ line up.

דחף את המגירה אחורה עד ש-► ◀- י- מיושרים.




# 6

1

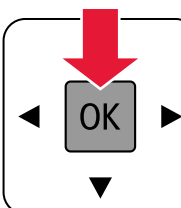
1

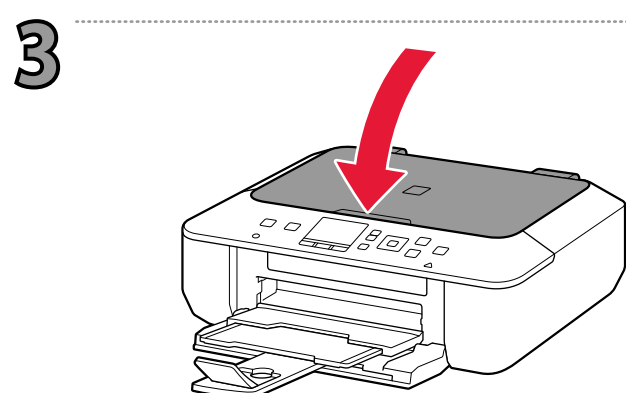
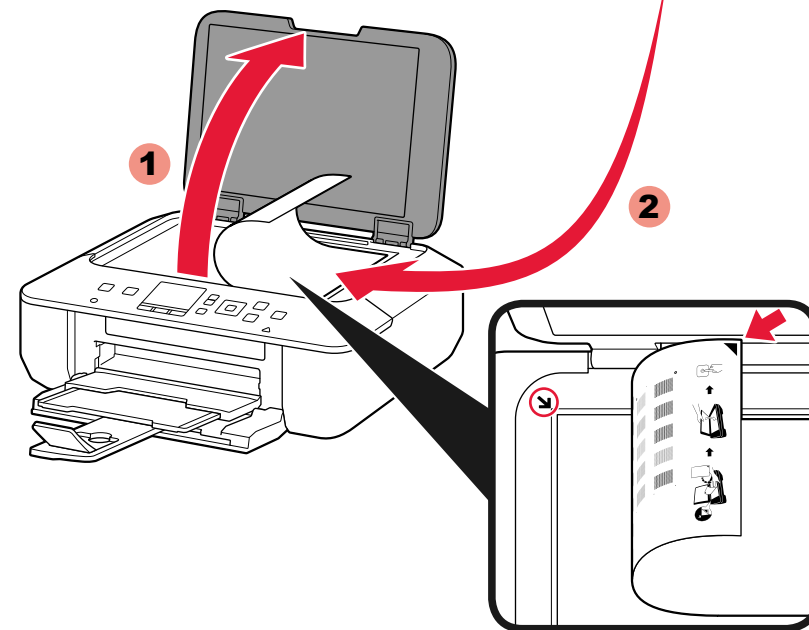
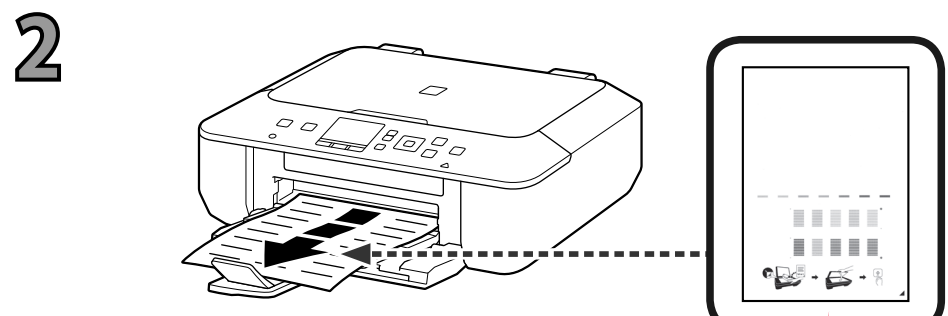
Auto head alignment



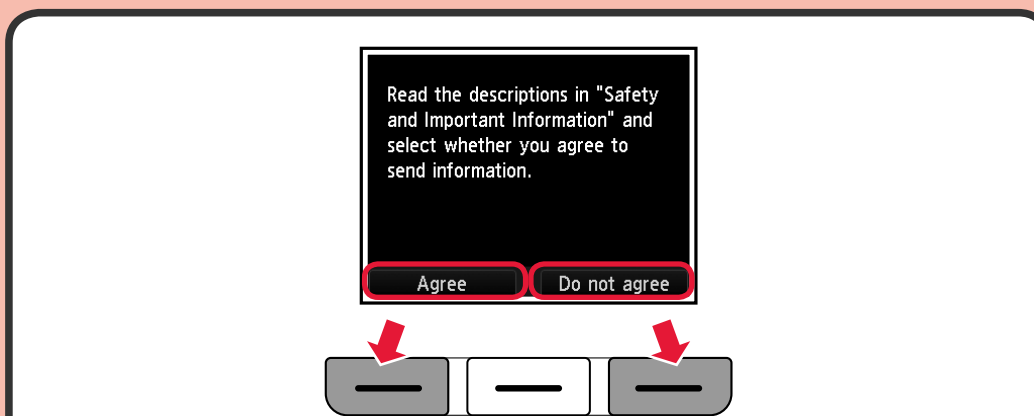
4/4  
Load a sheet of A4 or Letter paper and press [OK].  
<See manual>

2





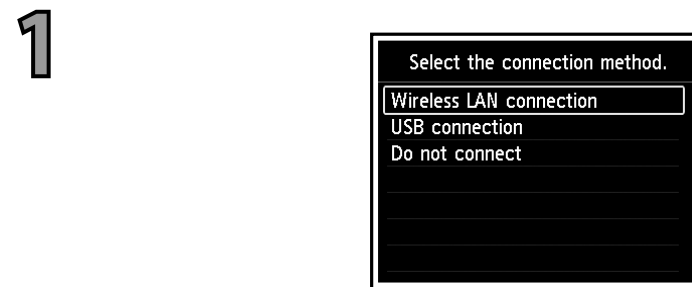
Hereafter, follow the message displayed on the screen.  
מכאן והלאה, מלא את ההוראה המוצגת על המסך.



When the screen as shown in the figure is displayed, select either one of the two by pressing the Function button.

כאשר מוצג המסך שבתמונה, בחר אחד מן השניים בלחיצה על לחצן הפונקציה.

# 7



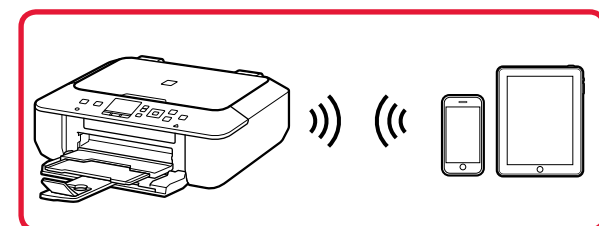
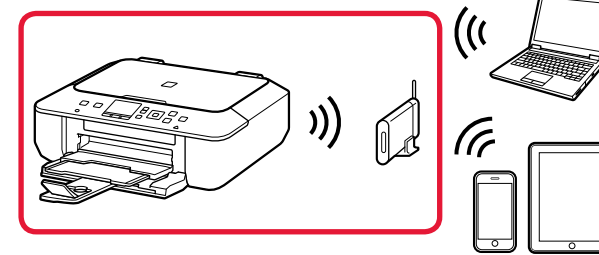
Refer to the following explanations of connection types and select the connection method for your devices to use.

Hereafter, follow the message displayed on the screen.

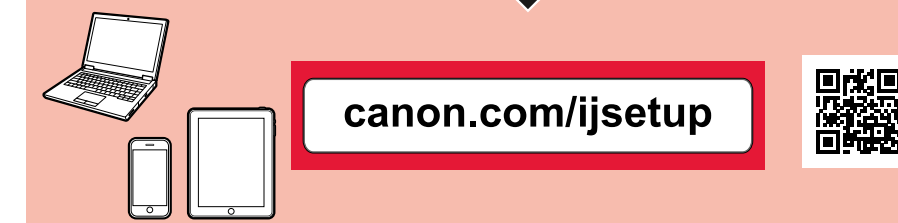
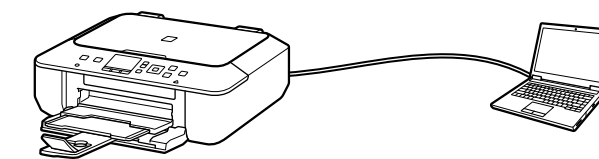
עיין בהסברים הבאים על סוגי חיבור ובחר את שיטת החיבור המתאימה לשימוש בהתקנים שלך.  
מכאן והלאה, מלא את ההוראה המוצגת על המסך.



Wireless LAN  
רשת תקשורת  
מקומית אלחוטית



USB



Setup CD-ROM is also available for Windows PC.  
[תקליטור התקנה/Setup CD-ROM] זמין גם עבור מחשב אישי Windows.

