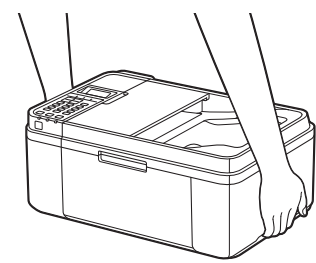
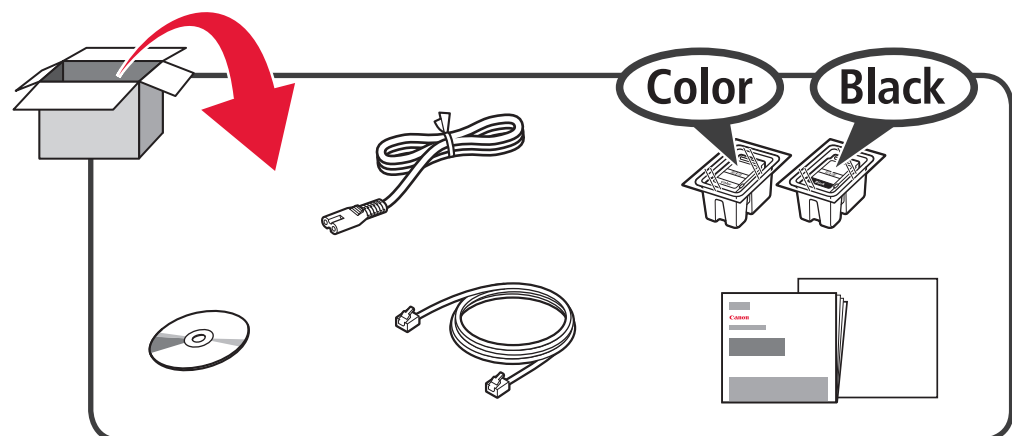


1

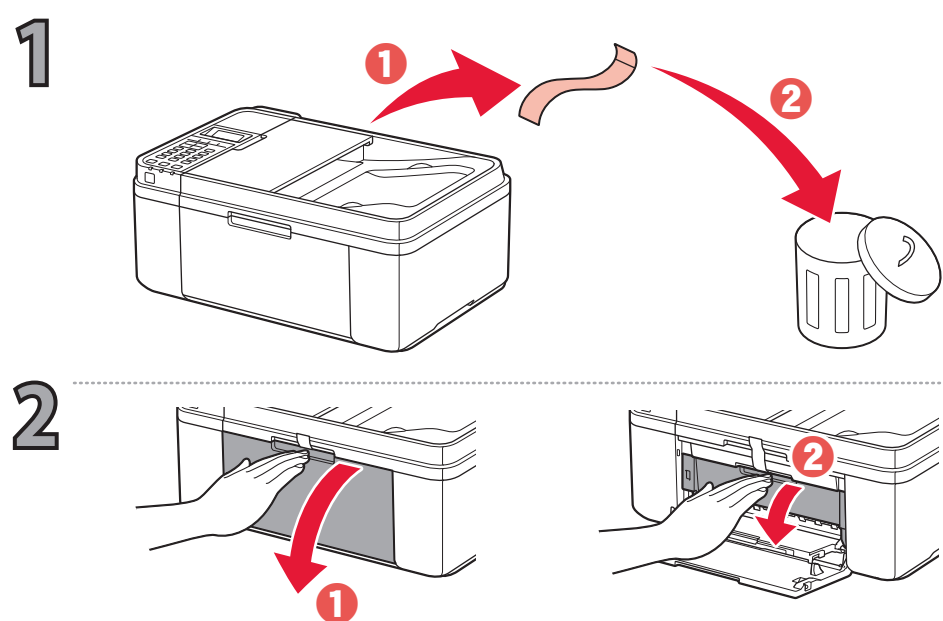


RMC: K10415
RMC: K10416

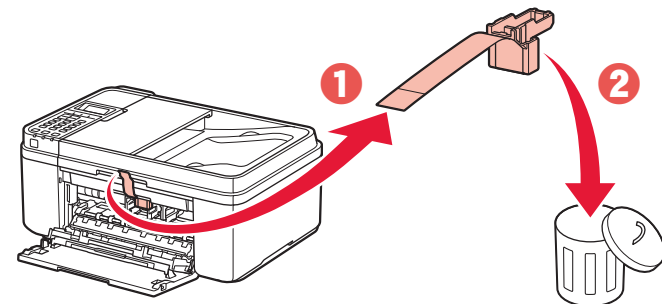
1



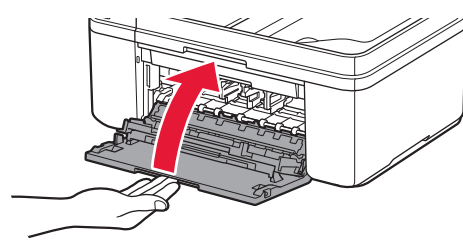
2



3

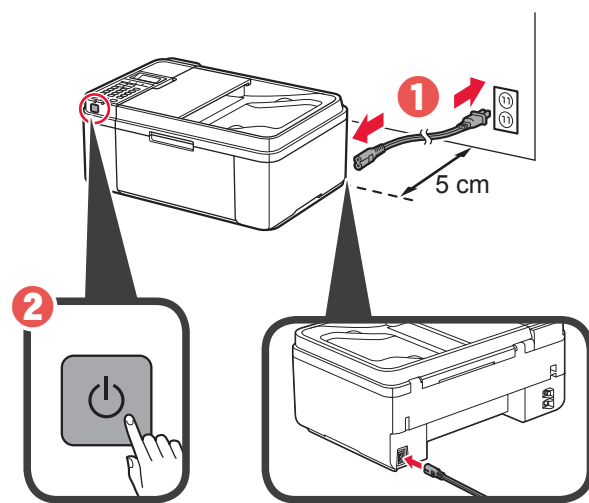


4

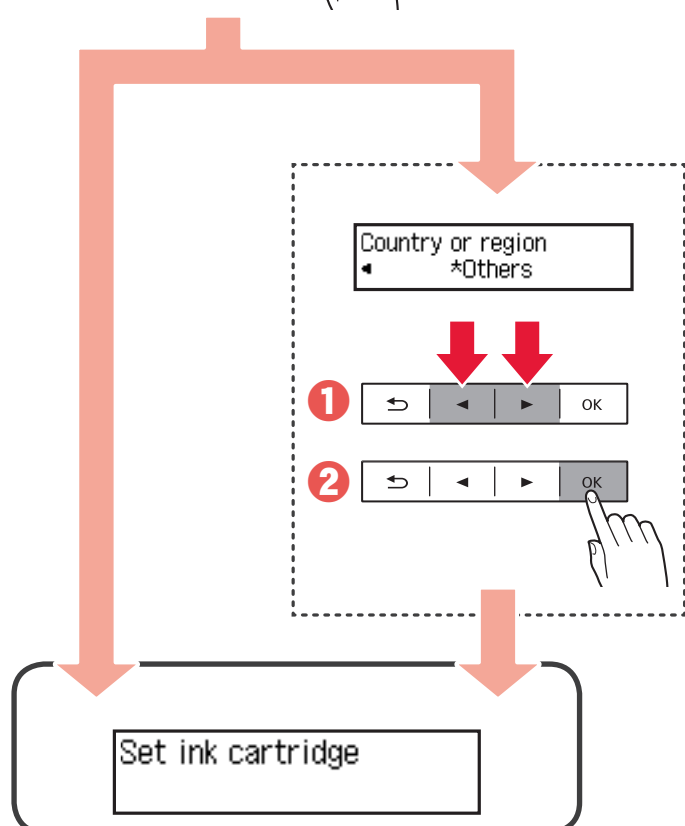
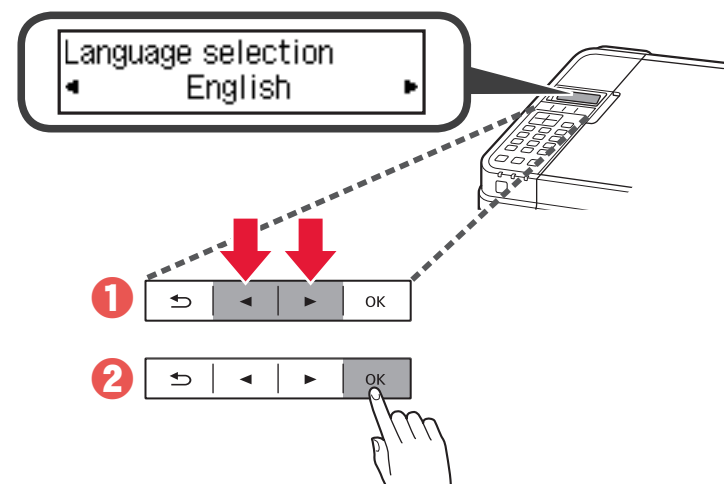


3

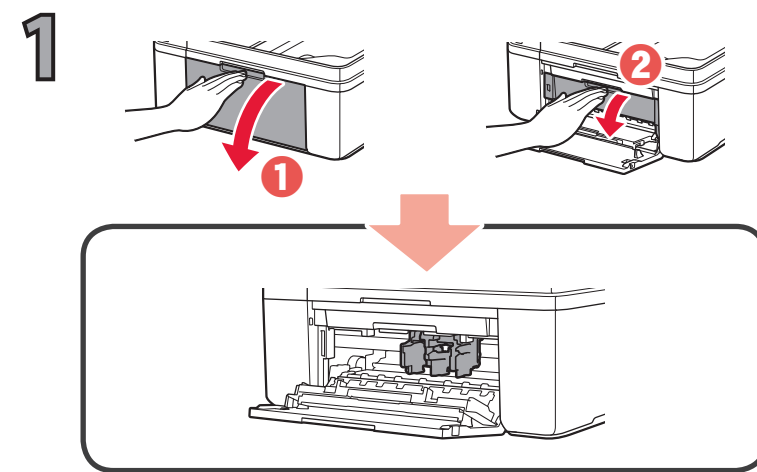
1



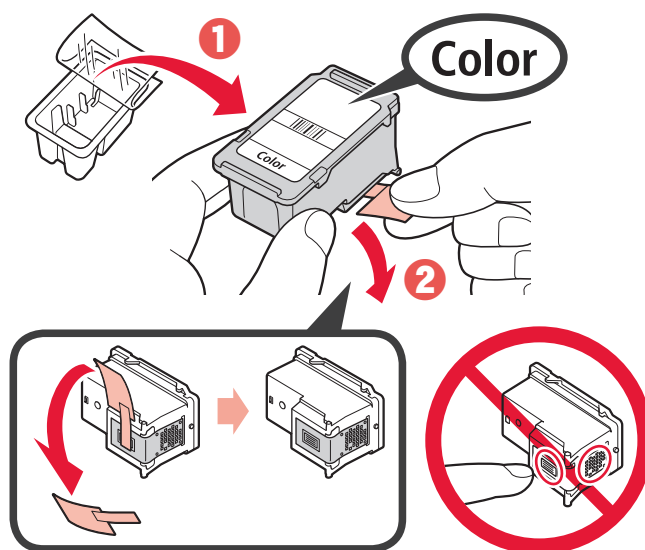
2



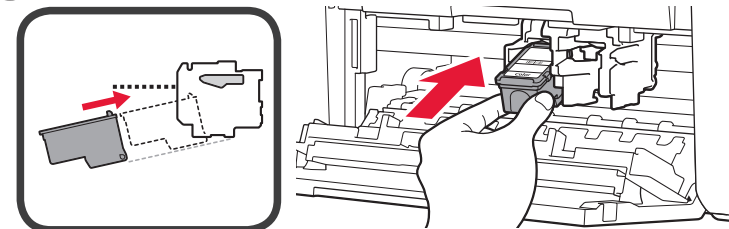
4



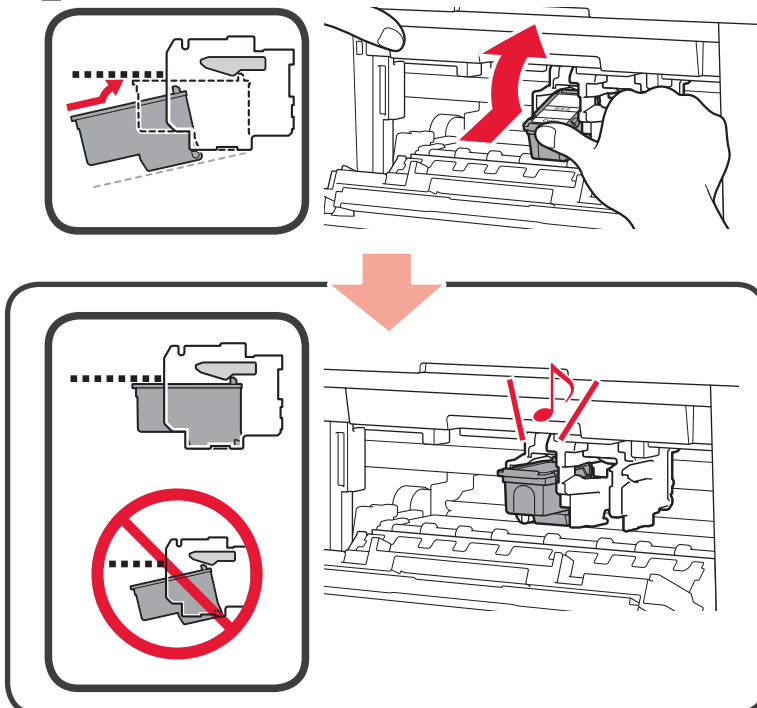
2



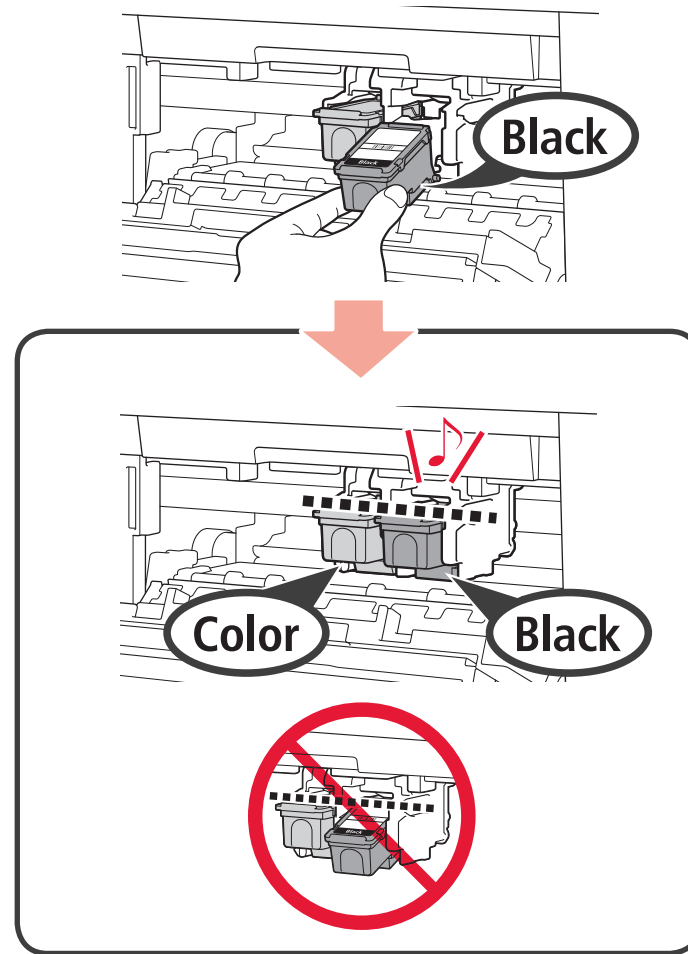
3



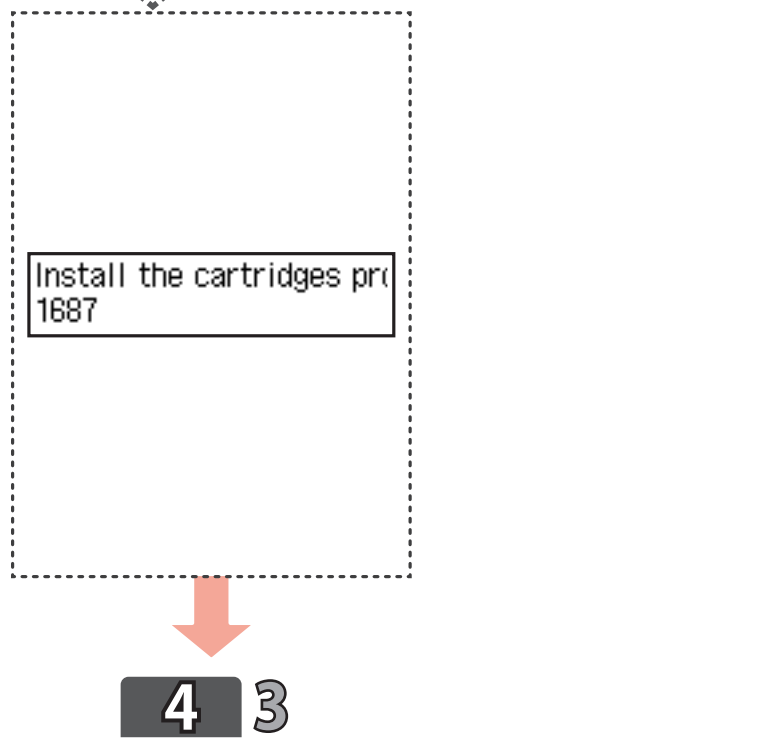
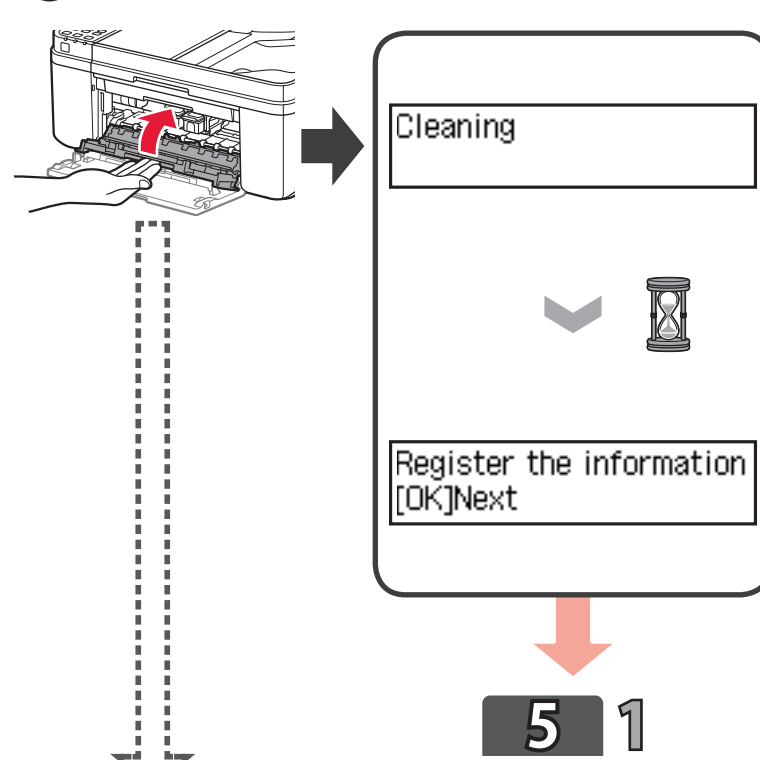
4



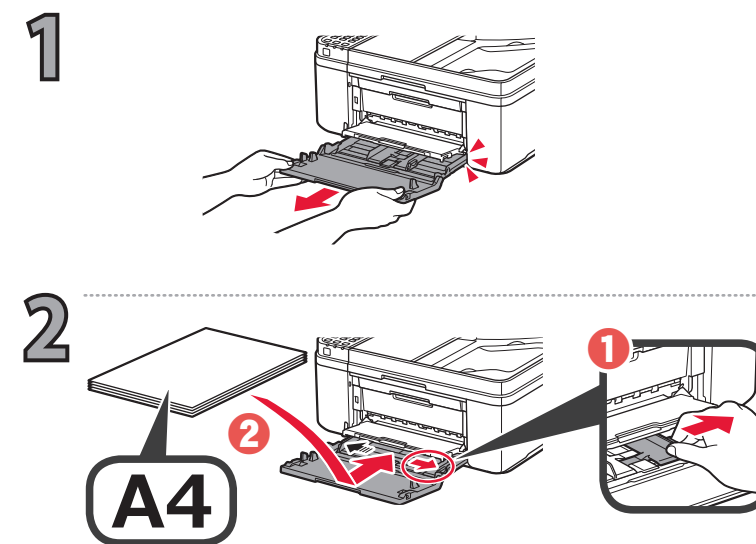
5



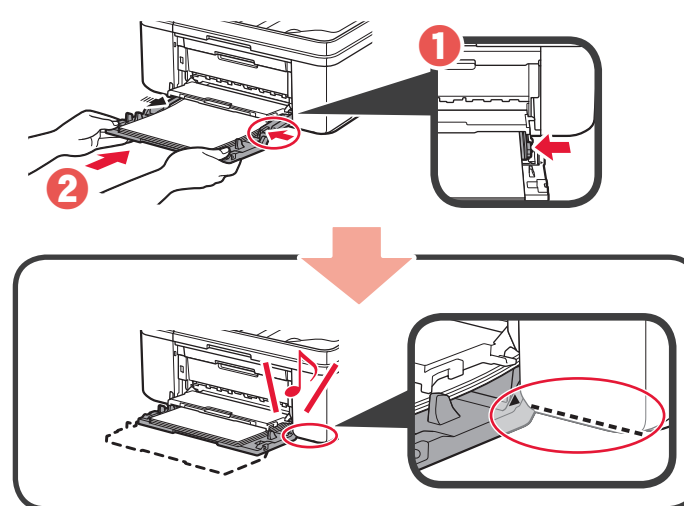
6



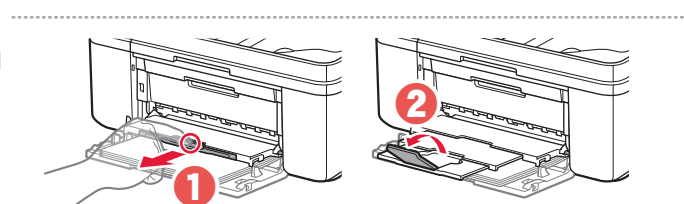
5



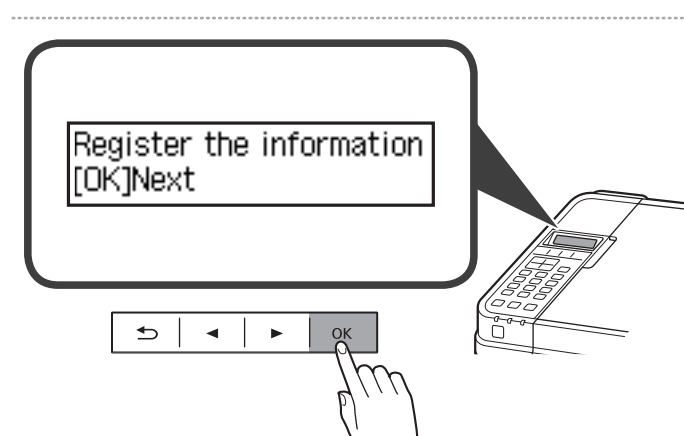
3



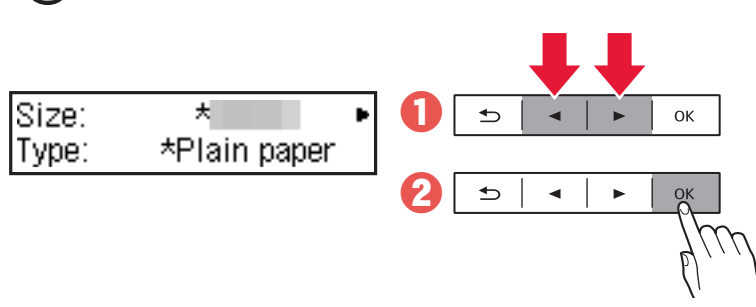
4



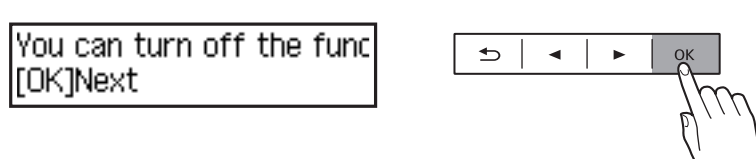
5



6



7



1

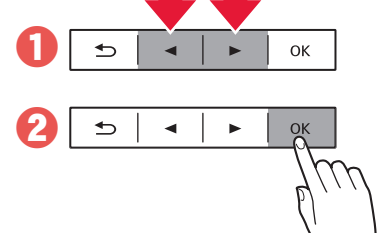
A To connect the printer to a PC, smartphone or tablet
 Принтерді компьютерге, смартфонға немесе планшетке қосу үшін

B Use the printer without connecting any other devices
 Принтерді ешқандай басқа құрылғыларды қоспай пайдаланыңыз

A

2

Select conn. method
 Wireless LAN



Connection method
Байланыс әдісі

Wireless LAN
Сымсыз LAN

USB

3

4

3 ((P))

Make sure the following screen appears.
 Төмендегі экранның көрсетілгеніне көз жеткізіңіз.

Follow the instructions of **5**
Windows
Mac OS
iOS
Android

AirPrint/
 Google Cloud Print

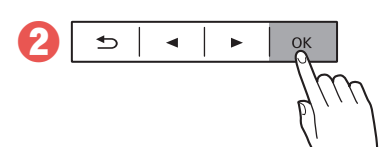
1

2

Proceed until this screen appears.
 Бұл экран көрсетілгенше әрекет етіңіз.

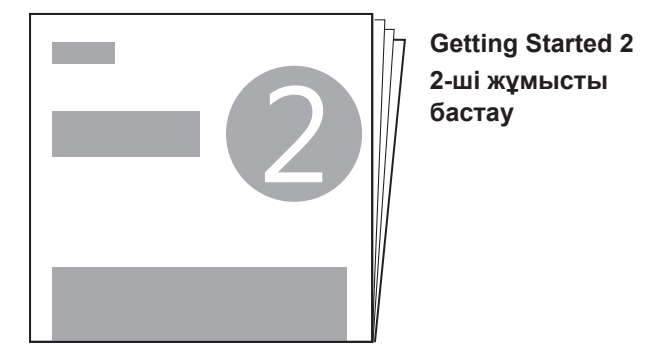
4 USB

1 See the manual to connect
 [OK]Next



5

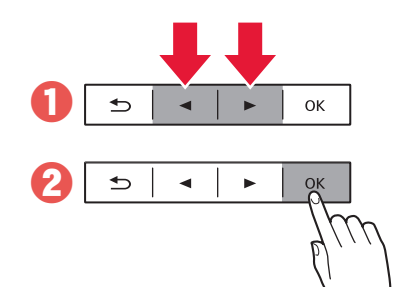
Follow the steps in the **Getting Started 2** to make connections and install software, and then continue the printer setup.
 Байланыстарды орнату және бағдарламалық құралды орнату үшін **2-ші жұмысты бастау** нұсқаулығындағы қадамдарды орындаңыз да, содан кейін принтер параметрлерін орнату жұмысын жалғастырыңыз.



B

2

Select conn. method
 Do not connect



3

1 See the manual to connect
 [OK]Next



Copy
 100% 01

The printer is set up and ready for use.
 Принтер параметрлері орнатылып, пайдаланылуға дайын.