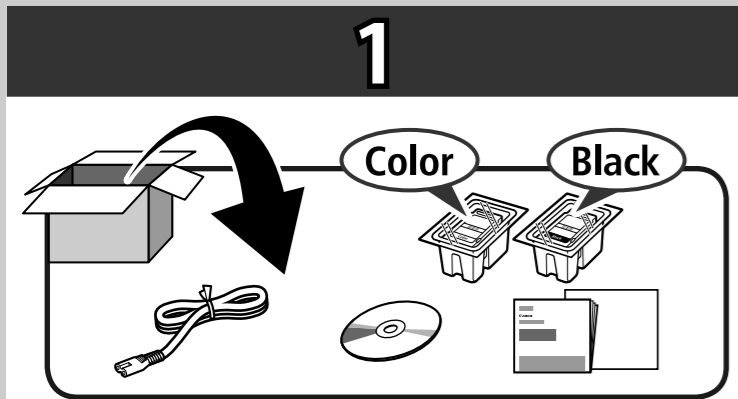


Canon PIXMA MG2900 series

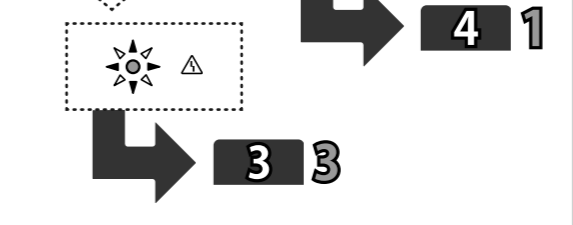
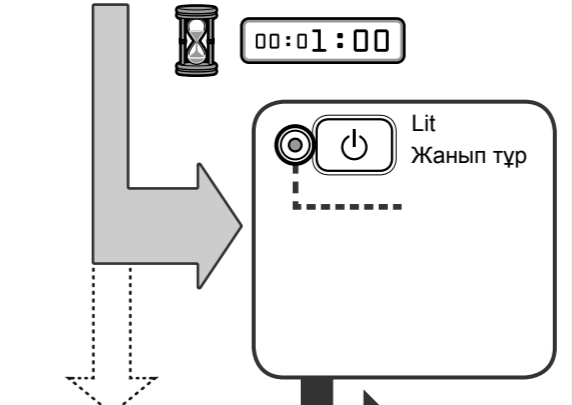
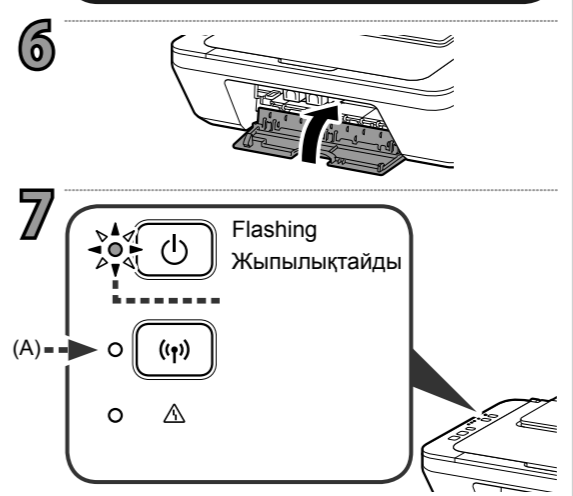
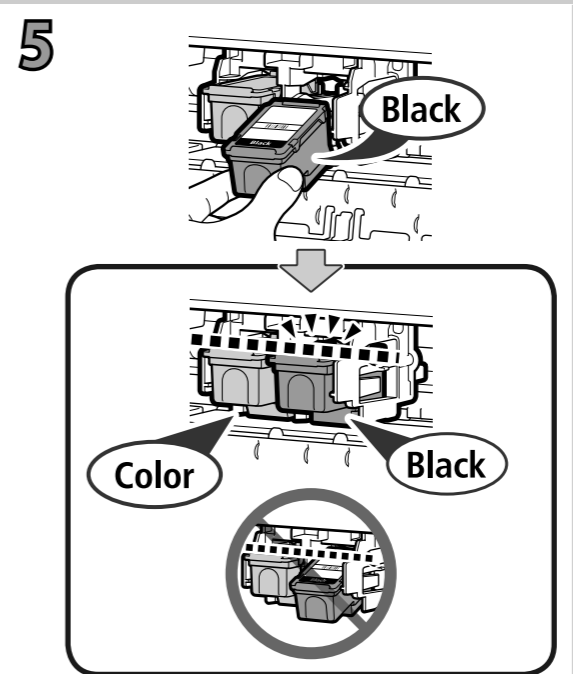
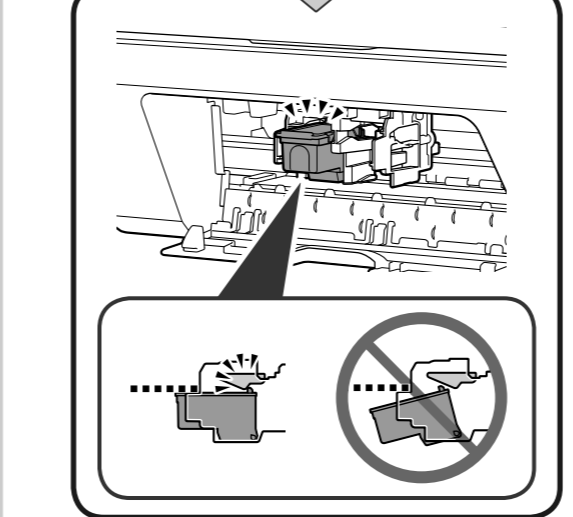
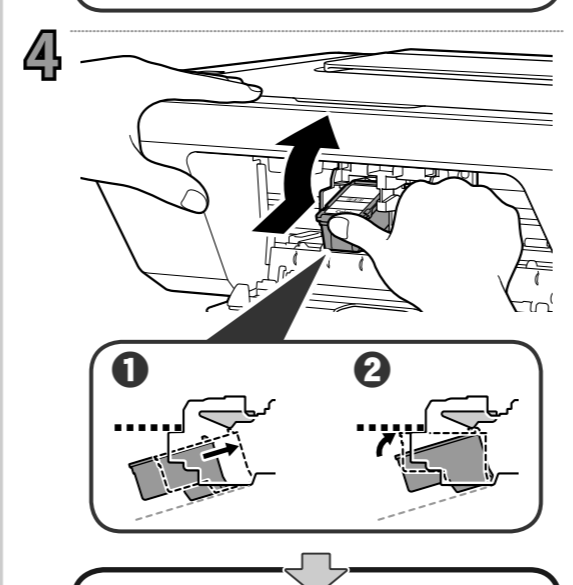
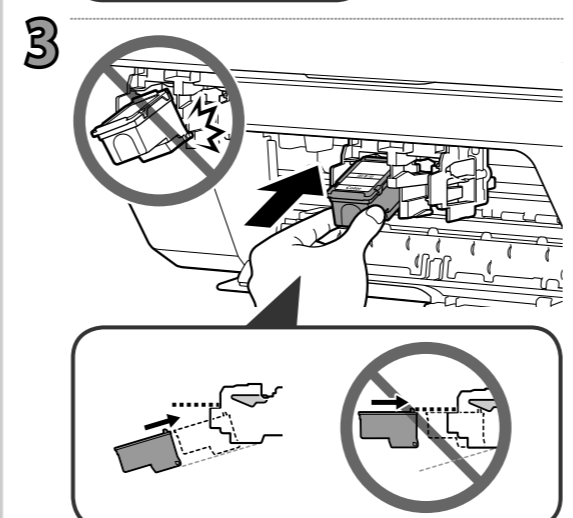
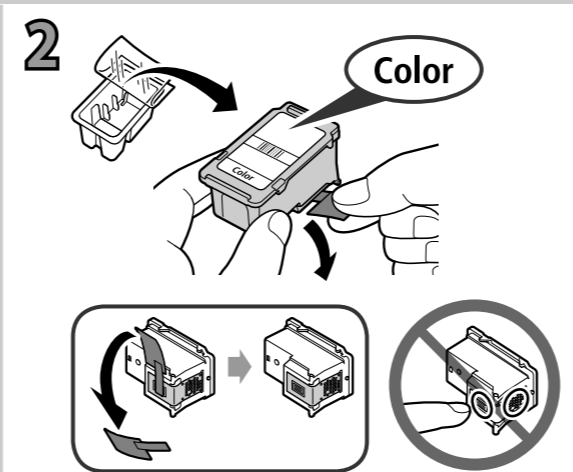
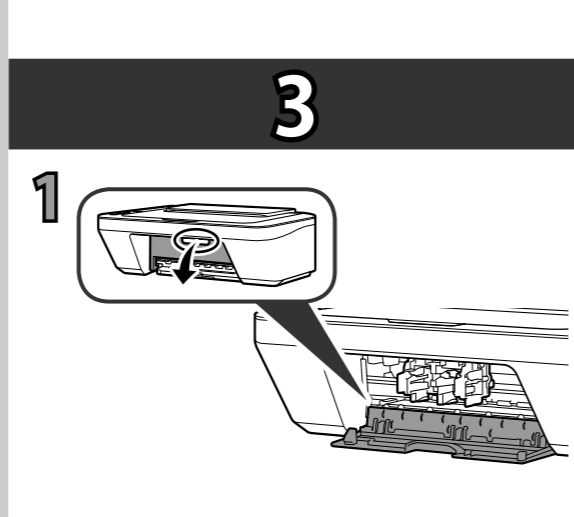
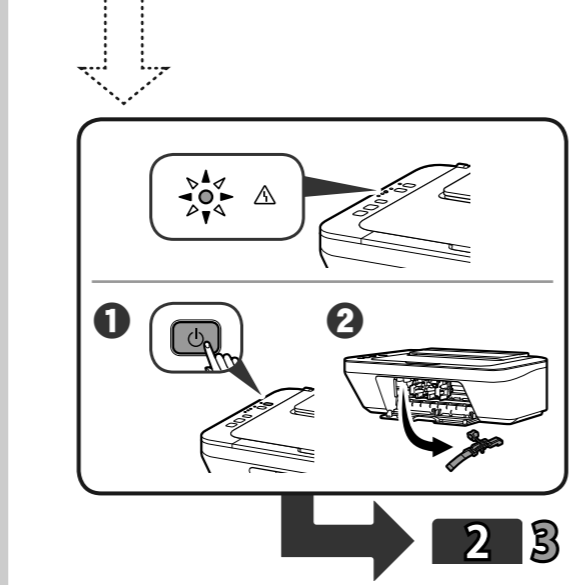
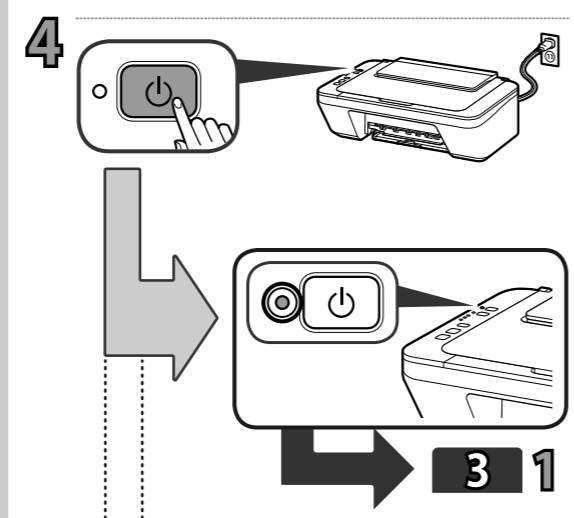
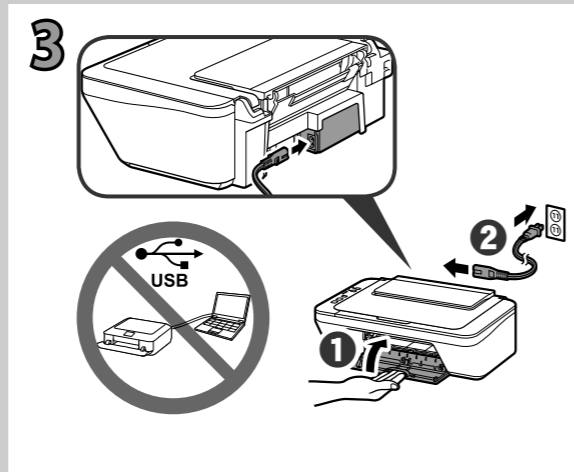
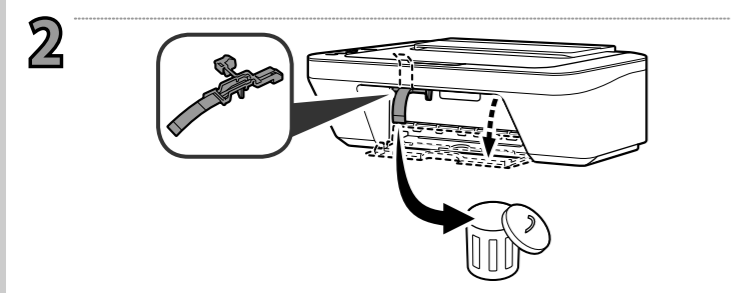
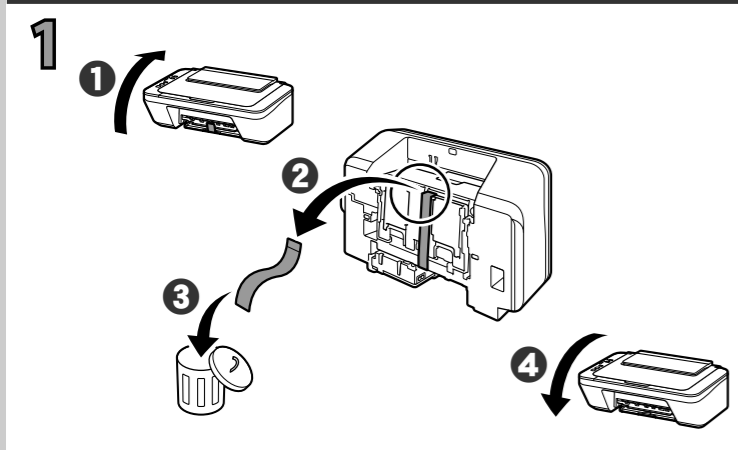
Getting Started 1 1-ші жұмысты бастау

1

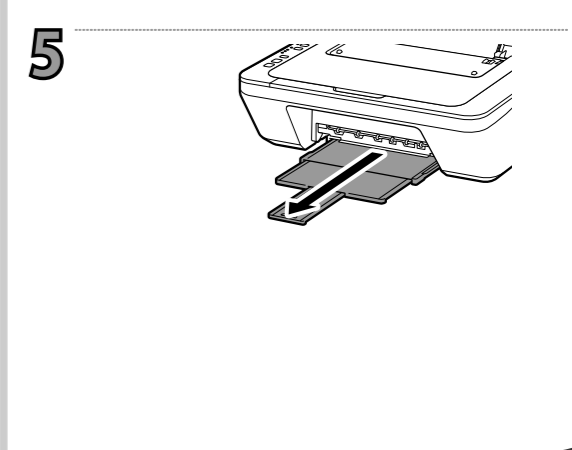
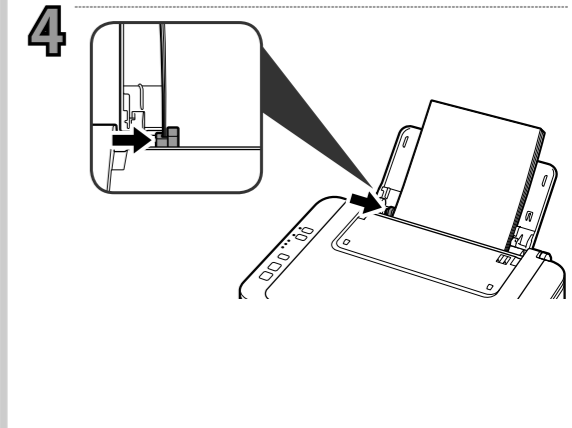
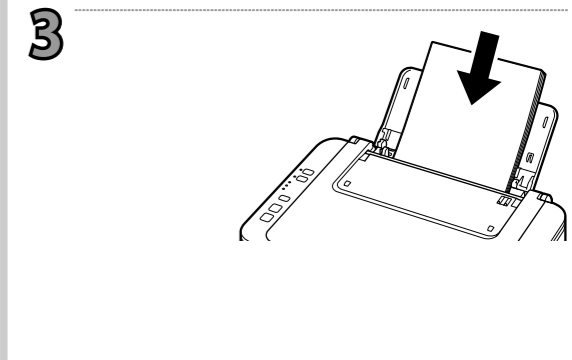
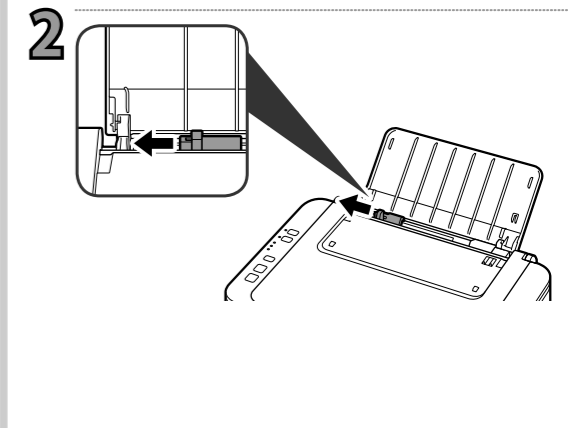
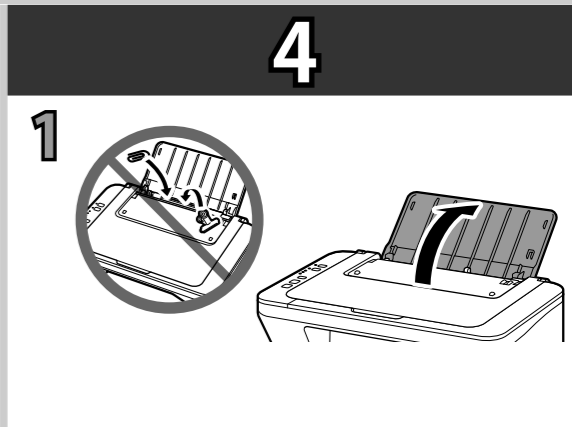
RMC: K10405



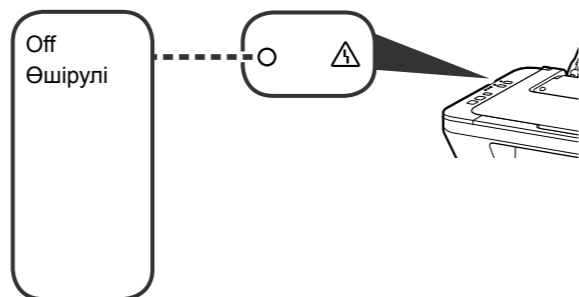
2



The Wi-Fi lamp (A) is lit or flashing.
Wi-Fi шамы (A) жанып не жыпылықтап тұр.



- 1** Check that the **Alarm** lamp is off.
 Дабыл шамы өшірулі екендігін тексеріңіз.



- 2** To connect the machine to a PC, smartphone or tablet

Құрылғыны компьютерге, смартфонға немесе планшетке қосу үшін

Use the machine without connecting any other devices

Құрылғыны ешқандай басқа құрылғыларды қоспай пайдаланыңыз



If the **Alarm** lamp is flashing:
 Дабыл шамы жыпылықтап тұрса:



9 times
 9 рет
 The protective materials are not removed. Press the **ON** button to turn OFF the machine, then redo from **2** - **2**.
 Қорғауыш материалдар алынбаған. Құрылғыны ӨШІРУ үшін **ҚОСУ** түймесін басып, содан кейін **2** - **2** суретінен әрекетті қайталаңыз.

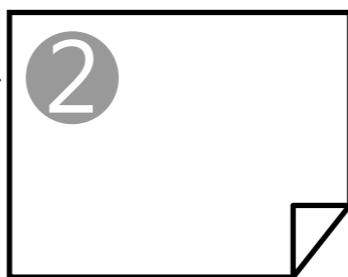
4 times
 4 рет
 Check that the FINE Cartridges are installed correctly. Refer to **3**.
 FINE картридждері (FINE Cartridges) дұрыс орнатылғанын тексеріңіз. **3** қадамын қараңыз.

- 1** Follow the steps in the **Getting Started 2** to make connections and install software, then continue the machine setup.
 Байланыстарды орнату және бағдарламалық құралды орнату үшін **2-ші жұмысты бастау** нұсқаулығындағы қадамдарды орындаңыз да, содан кейін құрылғы параметрлерін орнату жұмысын жалғастырыңыз.

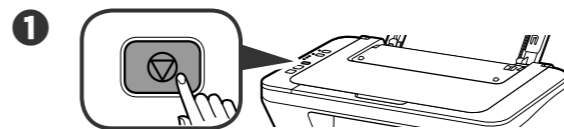
Connection method
 Байланыс әдісі

Wireless LAN
 Сымсыз LAN

USB



Getting Started 2
 2-ші жұмысты бастау



- 2** When the **Wi-Fi** lamp is lit, the machine setup is complete.
Wi-Fi шамы жанып тұрған кезде, бұл құрылғының орнатылуы аяқталғанын білдіреді.

