



QT60819V02

1

2

3

Canon

imagePROGRAF

PRO-1000



取扱説明書

基本操作マニュアル

使いかた+困ったときには

部位の名称と役割

基本の使い方

用紙のセットのしかた

パソコンから印刷する

お手入れ

困ったときには

付録・索引

オンラインマニュアルで imagePROGRAF をもっと詳しく

本書よりもさらに詳しい機能や操作方法、困ったときの解決方法などを知るには、オンラインマニュアルをご活用ください。

オンラインマニュアルの開きかた

パソコンで読む場合



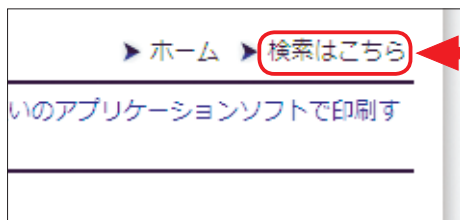
スマートフォンなどで読む場合



検索機能の使いかた

オンラインマニュアルから情報を探すときは、検索機能を使うのが便利です。

- 1 オンラインマニュアルにキーワードを入力
- 2 検索結果からリンクをクリック
- 3 該当のページが表示される



各機能の説明ページの上にある、「検索はこちら」をクリックしても、検索ワード入力画面が開きます。

検索の例

「インクの交換はどうすればいいの？」

例)

インク 交換 

複数のキーワードを入力するのが、該当のページを早く検索するコツです。

「パソコンの画面にエラーメッセージが出ているけど、どうしたらいいの？」

例)

サポート番号 xxxx 

エラーメッセージについて調べるには、「サポート番号」という単語と、画面に表示されている4ケタの番号を組み合わせると、該当のページを見つけやすいです。

表示された検索結果が多すぎて探しにくいときは

例)

インク 交換 **ランプ 点滅** 

検索結果のページの上部にある検索ワード入力欄に、さらにキーワードを追加して、再度検索します。すると、追加したキーワードも含まれるページだけに検索結果が絞られます。キーワードはいくつでも追加できます。

本書で気になる用語を見つけたら

- ② 用紙ガイド
用紙の両端に合わせ
- ③ 補助サポート
手差しトレイに用紙
出します。
- ④ 用紙サポート
手差しトレイに用紙

例)

用紙サポート 

本書で紹介している機能名をそのまま検索すると、該当のページを見つけやすいです。

記載について

本書で使用しているマークについて説明します。本書では製品を安全にお使いいただくために、大切な記載事項には下記のようなマークを使用しています。これらの記載事項は必ずお守りください。



守っていただきたい重要事項が書かれています。製品の故障・損傷や誤った操作を防ぐために、必ずお読みください。



操作の参考になることや補足説明が書かれています。



Windows 独自の操作について記載しています。



Mac OS 独自の操作について記載しています。

本書では Windows 8.1 operating system (以降、Windows 8.1) または Mac OS X v.10.10.x をご使用の場合に表示される画面で説明しています。

ご使用のアプリケーションソフトによっては、操作が異なる場合があります。詳しい操作方法については、ご使用のアプリケーションソフトの取扱説明書を参照してください。

目次

部位の名称と役割

| | |
|------------|---|
| 前面..... | 3 |
| 背面..... | 5 |
| 操作パネル..... | 6 |

基本の使い方

| | |
|--------------------|---|
| 液晶モニター画面の基本操作..... | 7 |
|--------------------|---|

用紙のセットのしかた

| | |
|-------------------|----|
| 用紙のセットのしかた..... | 8 |
| 用紙の給紙位置..... | 8 |
| 使用できる用紙について..... | 11 |
| ホーム画面のメニュー一覧..... | 14 |

パソコンから印刷する

| | |
|----------------------------------------------|----|
| Print Studio Pro で写真を印刷する..... | 15 |
| Print Studio Pro (プリント・スタジオ・プロ) のご紹介..... | 15 |
| Print Studio Pro でできること..... | 15 |
| Print Studio Pro で写真を印刷する..... | 16 |
| プリンターの基本的な設定..... | 17 |
| [Windows] プリンタードライバー の設定画面で設定する..... | 17 |
| [Mac] プリントダイアログで設定する..... | 18 |

お手入れ

| | |
|--------------------------|----|
| お手入れの手順について..... | 20 |
| ノズルチェックパターンを印刷/確認する..... | 21 |
| プリントヘッドをクリーニングする..... | 22 |
| プリントヘッドをクリーニングする..... | 22 |
| プリントヘッドを強力クリーニングする..... | 23 |
| プリントヘッド位置を調整する..... | 24 |
| 給紙ローラーをクリーニングする..... | 25 |
| インクタンクを交換する..... | 27 |
| 交換の操作..... | 27 |
| メンテナンスカートリッジを交換する... .. | 31 |
| インクはこんなふうに使われています... .. | 33 |

困ったときには

| | |
|--------------------------------------------------------------------|----|
| 電源が入らない..... | 34 |
| 電源が自動的に切れてしまう..... | 34 |
| トラブルが発生したときは..... | 35 |
| サポート番号が表示されている..... | 36 |
| [Windows] セットアップ CD-ROM を DVD/CD-ROM ドライブに入れてもセットアップが始まらない..... | 41 |
| 無線 LAN 接続で使用中にプリンターが見つからない.. | 42 |
| 有線 LAN 接続で使用中にプリンターが見つからない.. | 44 |
| 本製品の内部で用紙がつまった..... | 45 |
| 後トレイ/手差しトレイに用紙がつまった.. | 48 |
| 白紙のまま排紙される/印刷がかすれる /違う色になる/白いすじ(線)が入る..... | 51 |
| 罫線がずれる..... | 52 |
| 色むらや色すじがある..... | 53 |
| [Windows] プリンター診断 (マイ プリント) のご紹介..... | 54 |
| 本製品の設定をリセットしたい (ご購入時の状態に戻したい)..... | 54 |
| お問い合わせの前に..... | 55 |

付録・索引

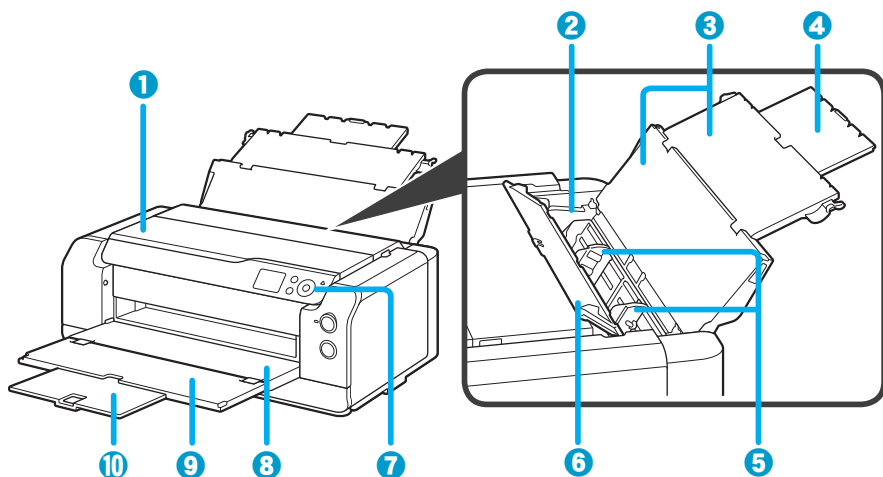
| | |
|----------------------------------|----|
| 原稿を印刷するときの注意事項..... | 56 |
| 使用済みインクカートリッジ回収のお願い..... | 57 |
| 使用済みのメンテナンスカートリッジ 回収のご案内..... | 57 |
| 設定できる項目の一覧..... | 58 |
| 索引..... | 60 |

商標について

- Windows は、米国 Microsoft Corporation の米国およびその他の国における登録商標または商標です。
- Windows Vista は、米国 Microsoft Corporation の米国およびその他の国における登録商標または商標です。
- Mac、Mac OS、AirMac および Bonjour は、米国および他の国々で登録された Apple Inc. の商標です。
- Google Cloud Print は、Google Inc. の登録商標または商標です。
- Adobe、Photoshop、Photoshop Elements および Lightroom は、Adobe Systems Incorporated (アドビ システムズ社) の米国ならびにその他の国における登録商標または商標です。

部位の名称と役割

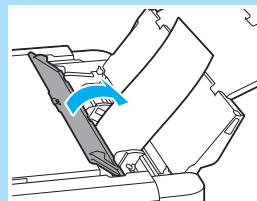
前面



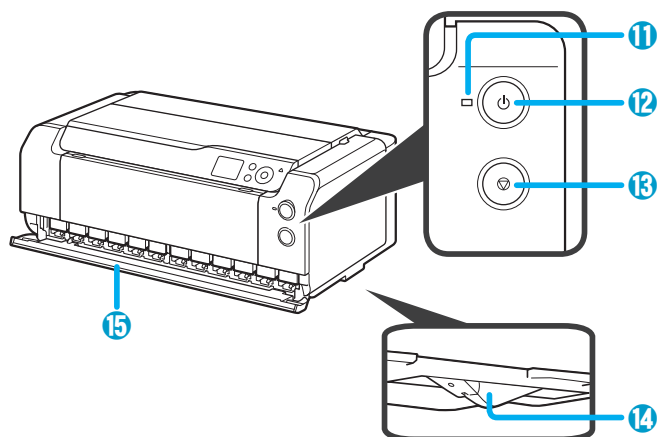
- 1 トップカバー**
紙づまりのときに開きます。
- 2 後トレイ**
一度に同じサイズ、種類の用紙を複数枚セットでき、自動的に1枚ずつ給紙されます。
⇒ P.8
- 3 用紙サポート**
後トレイに用紙をセットするときに開きます。
- 4 補助サポート**
後トレイに用紙をセットするときに引き出します。
- 5 用紙ガイド**
用紙の両端に合わせます。
- 6 給紙口カバー**
給紙口に物が落ちるのを防ぎます。
用紙ガイドを動かすときに開きます。
- 7 操作パネル**
本製品の設定や操作をするときに使用します。
⇒ P.6
- 8 排紙トレイ**
印刷された用紙が排紙されます。印刷する前に開いてください。
- 9 補助トレイ**
排紙された用紙を支えるために手前に開きます。
- 10 排紙サポート**
排紙された用紙を支えるために手前に引き出します。



印刷するときは、給紙口カバーを必ず閉めてください。



部位の名称と役割



⑪ 電源ランプ

電源を入れると点滅した後、点灯します。

⑫ 電源ボタン

電源を入れる／切るときに押します。

⑬ ストップボタン

印刷を中止するとき押します。

⑭ インク供給ストッパー

本製品の底面にあるインク供給ストッパーが突き出した状態だとエラーメッセージが表示され、本製品が動作しません。インク供給ストッパーに注意して平らな場所に設置してください。

⑮ タンクカバー

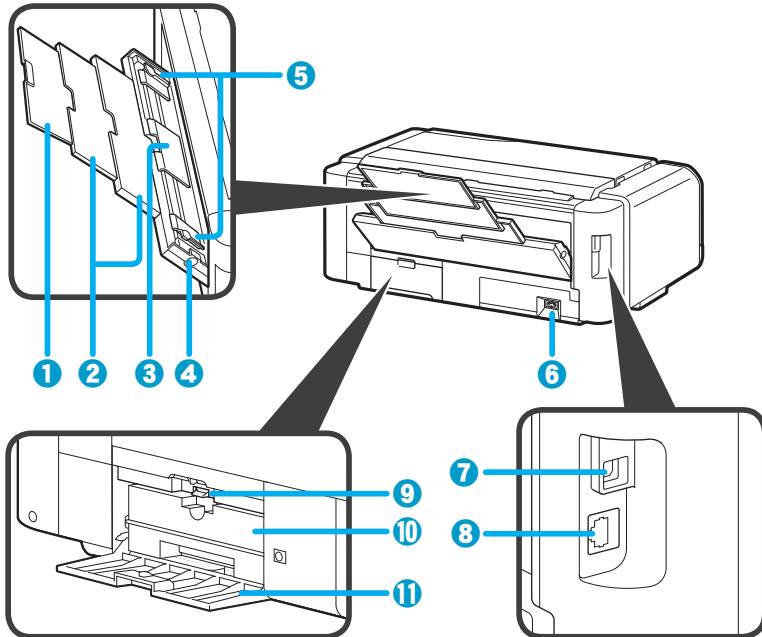
インクタンクを交換するとき、開きます。



電源プラグを抜くときは

電源プラグは、電源ボタンを押して電源ランプが消えたことを確認してから抜いてください。電源ランプが点灯または点滅中に電源プラグを抜くと、プリントヘッドの乾燥や目づまりの原因となり、きれいに印刷できなくなる場合があります。

背面



① 補助サポート

手差しトレイに用紙をセットするときに、引き出します。

② 用紙サポート

手差しトレイに用紙をセットするときに、引き出します。

③ 手差しトレイ

六切、A4以上の大きなサイズの内紙や厚い内紙などを1枚ずつセットできます。
⇒ P.8

④ 紙づまり処理用ボタン

紙づまりのときに押し、手差しトレイにつまった用紙を取り除きます。 ⇒ P.48

⑤ 用紙ガイド

用紙の両端に合わせます。

⑥ 電源コード接続部

付属の電源コードを接続するためのコネクタです。

⑦ USB ケーブル接続部

USB ケーブルでパソコンと接続するためのコネクタです。

⑧ LAN ケーブル接続部

LAN ケーブルでネットワーク接続するためのコネクタです。

⑨ ロックレバー

メンテナンスカートリッジが外れないように固定します。通常はロック状態にしてください。

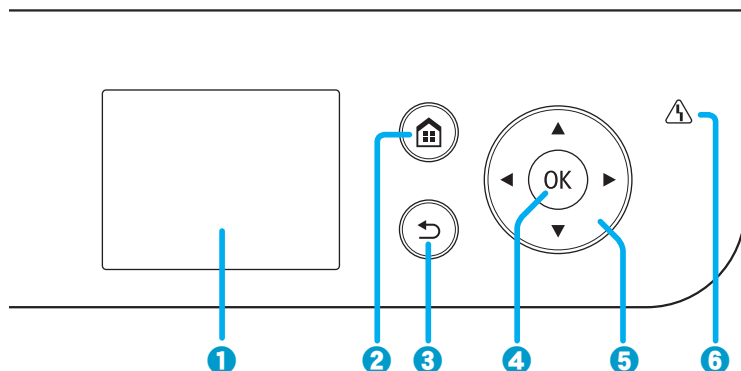
⑩ メンテナンスカートリッジ

クリーニングなどで使用したインクを吸収します。

⑪ メンテナンスカバー

メンテナンスカートリッジを交換するときに、開きます。

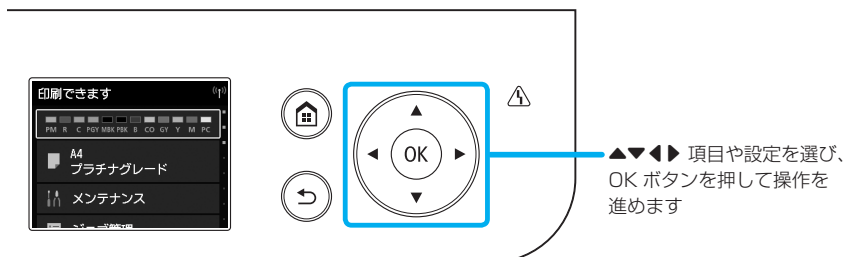
操作パネル



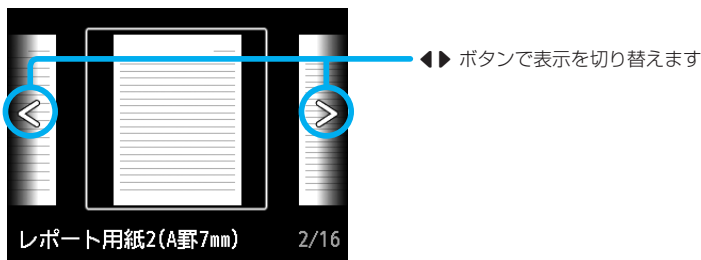
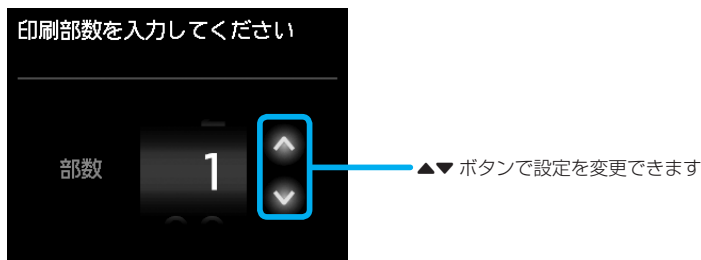
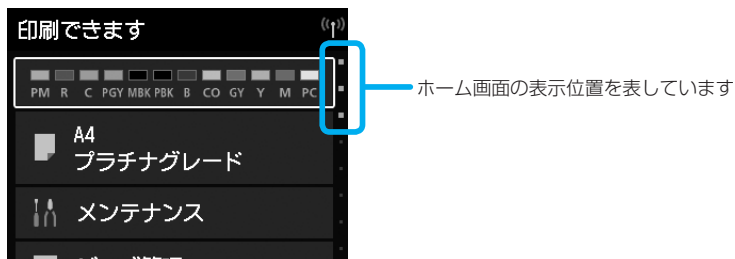
- ① 液晶モニター**
メッセージやメニュー項目、動作状況などが表示されます。
- ② ホームボタン**
ホーム画面を表示するときに押します。
⇒ P.7
- ③ 戻るボタン**
前の画面に戻ります。
- ④ OK ボタン**
メニュー項目や設定項目を確定するときに押します。また、エラーを解除するときも押します。
- ⑤ ▲▼◀▶ ボタン**
メニュー項目や設定項目などを選ぶときに使用します。 ⇒ P.7
- ⑥ エラーランプ**
エラーが発生したときに点灯または点滅します。

液晶モニター画面の基本操作

本製品では、パソコンを使用しなくても本製品の操作だけで、各種設定やメンテナンスなどができます。



画面のマークについて

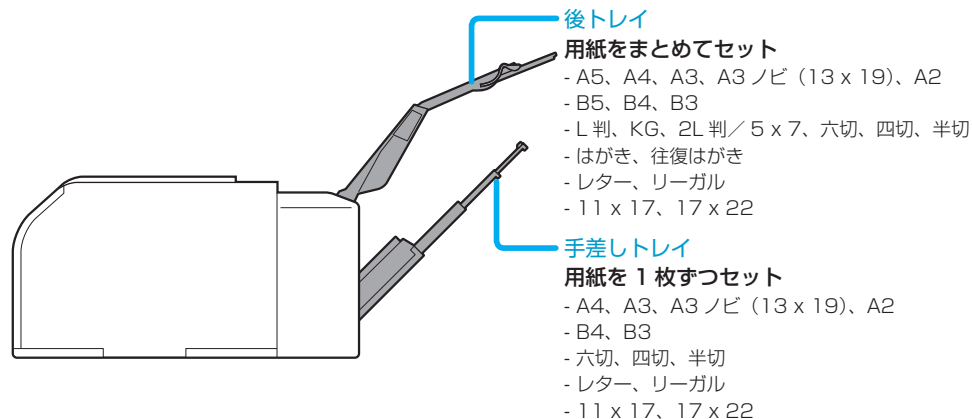


用紙のセットのしかた

用紙の給紙位置

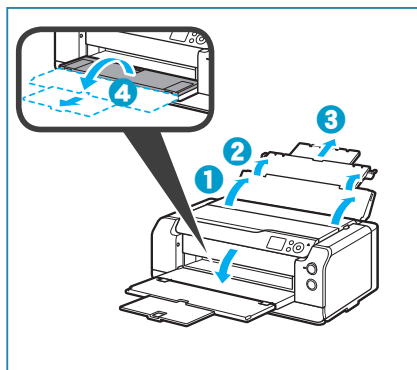
用紙は、後トレイと手差しトレイの2か所にセットできます。

用紙の種類やサイズに合わせて、給紙位置を選んでください。

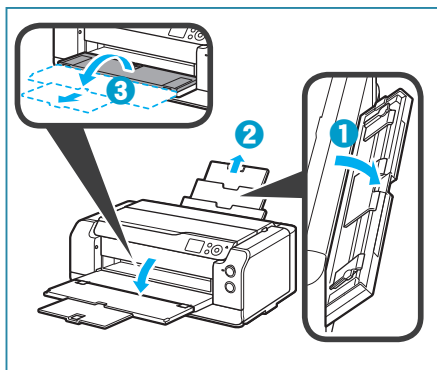


トレイの準備

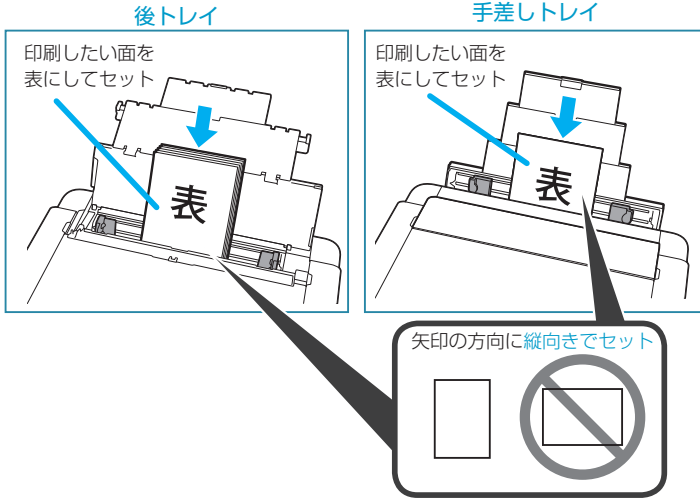
後トレイ



手差しトレイ

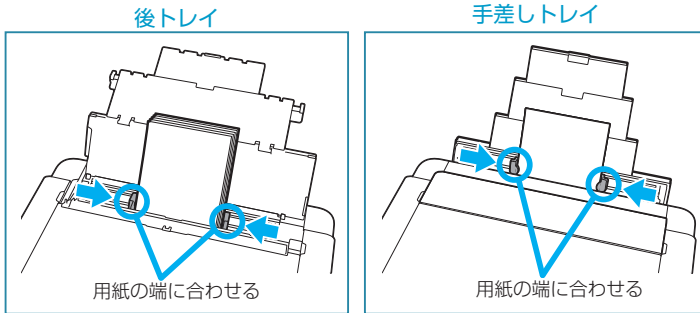


用紙の裏表／向き

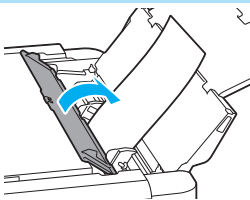


用紙別のセット方法はオンラインマニュアルを参照してください。

用紙ガイドの合わせかた



印刷するときは、給紙口カバーを必ず閉めてください。



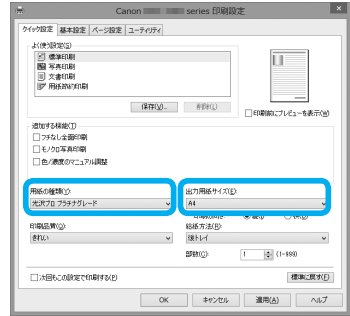
用紙の種類やサイズを変更したとき

■ 手差しトレイに用紙を入れたとき

かならずプリンタードライバー画面で、用紙のサイズや種類、給紙位置の設定を変更してください。

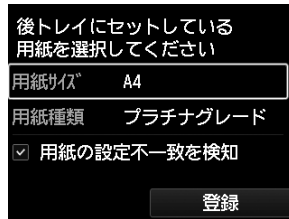


(この画面は Windows 8.1 で表示される画面です)



■ 後トレイに用紙を入れたとき

液晶モニターに用紙情報の登録画面が表示されます。後トレイに入れた用紙サイズや種類に合わせて設定を変更し、[登録] を選んで OK ボタンを押してください。



使用できる用紙について

最適な印刷結果を得るために、印刷に適した用紙をお選びください。キヤノンでは、写真や文書のための用紙はもちろん、シール紙やはがきなど、印刷の楽しさを広げるさまざまな種類の用紙をご用意しています。大切な写真の印刷には、キヤノン純正紙のご使用をお勧めします。

本ページから「使用できない用紙について」(P.13) までの内容をあわせて参照してください。

用紙の種類

■ 市販の用紙

- 普通紙 (再生紙を含む)
- はがき/年賀はがき *¹
- インクジェットはがき/インクジェット紙年賀はがき *¹
- 往復はがき *¹

■ キヤノン純正紙

書類の印刷に適する用紙：

- キヤノン普通紙・ホワイト <SW-101>
- キヤノン普通紙・ホワイト 両面厚口 <SW-201>
- キヤノン普通紙・ビジネス <FB-101>

写真の印刷に適する用紙：

- キヤノン写真用紙：光沢 プロ [ブラチナグレード] <PT-201>
- キヤノン写真用紙：光沢 ゴールド <GL-101>
- キヤノン写真用紙：微粒面光沢 ラスター <LU-101>
- キヤノン写真用紙：絹目調 <SG-201>
- マットフォトペーパー <MP-101>*¹ *²
- キヤノン写真用紙：プレミアムマット <PM-101>*¹ *²

オリジナルグッズが作れる用紙：

- ピクサスプチシール <PS-101> (16面光沢フォトシール) *¹
- ピクサスプチシール・フリーカット <PS-201>*¹
- フォトシールセット <PSHRS> (2面/4面/9面/16面) *¹

*¹ PictBridge (Wireless LAN) 対応機器からの印刷には対応していません。

*² 印刷できる範囲については、オンラインマニュアルを参照してください。

用紙の最大積載枚数については、オンラインマニュアルを参照してください。

操作パネルでの用紙の設定については、オンラインマニュアルを参照してください。



- パソコンや PictBridge (Wireless LAN) 対応機器などから印刷する場合の用紙の設定については、オンラインマニュアルを参照してください。
- アート紙をご使用になる場合は、オンラインマニュアルを参照してください。

用紙のセットのしかた

サイズ



ご使用の OS により、使用できる用紙サイズや用紙の種類は異なります。

定型：

- | | | |
|-------------------|----------------|-----------|
| • A5 | • B3 | • はがき |
| • A4 | • L 判 | • 往復はがき |
| • A3 | • KG | • レター |
| • A3 ノビ (13 x 19) | • 2L 判 / 5 x 7 | • リーガル |
| • A2 | • 六切 | • 11 x 17 |
| • B5 | • 四切 | • 17 x 22 |
| • B4 | • 半切 | |

非定型：

- 後トレイ
 - 最小サイズ：89.0 mm x 127.0 mm (3.50 inches x 5.00 inches)
 - 最大サイズ：432.0 mm x 594.0 mm (17.00 inches x 23.39 inches)
- 手差しトレイ
 - 最小サイズ：203.2 mm x 254.0 mm (8.00 inches x 10.00 inches)
 - 最大サイズ：432.0 mm x 594.0 mm (17.00 inches x 23.39 inches)

重さ／厚さ

使用できる用紙の重さ／厚さは以下のとおりです。

※この範囲外の用紙は紙詰まりの原因となりますので使用しないでください。

- 後トレイ
 - 普通紙：64 ~ 105 g/m²
 - 特殊な用紙：最大 300 g/m² / 0.1 ~ 0.3 mm (4 ~ 11.8 mil)
- 手差しトレイ
 - 特殊な用紙：最大 400 g/m² / 0.1 ~ 0.7 mm (4 ~ 27.6 mil)

保管上の注意について

- 用紙は印刷する直前に、印刷する枚数だけをパッケージから取り出して使用してください。
- 反りを防ぐため、使用しない用紙は用紙が入っていたパッケージに入れ、水平に置いて保管してください。また、高温・多湿・直射日光を避けて保管してください。

使用できない用紙について

以下の用紙は使用しないでください。きれいに印刷できないだけでなく、紙づまりや故障の原因になります。

- 写真を貼りあわせたものや厚手のはがき
- 折れている／反りのある／しわが付いている用紙
- 濡れている用紙
- はがきより薄い紙、普通紙やメモ用紙を裁断した用紙（はがき／L判など、A5サイズより小さい用紙に印刷する場合）
- 絵はがき
- 一度折り曲げた往復はがき
- ステッカーを貼ったはがき
- 封筒
- 穴のあいている用紙
- 長方形以外の形状の用紙
- ホチキスや粘着剤などでとじている用紙
- 粘着剤の付いた用紙
- 表面にラメなどが付いている用紙
- 以下のキヤノン純正紙には印刷できません。
 - キヤノン写真用紙・光沢 スタンダード <SD-201>
 - ファインアートペーパー・"Museum Etching" <FA-ME1>
 - キヤノン写真はがき・光沢 <KH-401>
 - 高品位専用紙 <HR-101S>
 - 両面マット名刺用紙 <MM-101>

ホーム画面のメニュー一覧

ホーム画面では以下のメニューを選ぶことができます。



インク表示部

現在の推定インクレベルや、使用できるインクの型番を確認することができます。

インクタンクの交換をするときにも使用します。 → P.27

用紙設定表示部

後トレイの用紙情報を登録するときに使用します。
登録されている用紙情報が表示されます。

[メンテナンス]

本製品のメンテナンスのときに使用します。



[ジョブ管理]

ジョブの履歴を確認・印刷するときに使用します。

[定型フォーム印刷]

定型フォームを印刷するときに使用します。

[LAN 設定]

無線 LAN のセットアップのときや、LAN の切り換えをするときに使用します。

[各種設定]

本製品の各種設定ができます。



[プリンター情報]

システム情報やエラー履歴を確認できます。



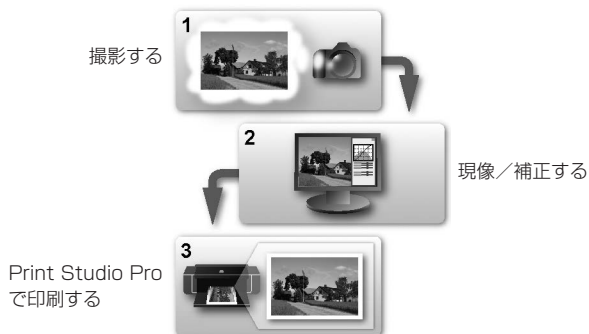
各メニューの一覧は「設定できる項目の一覧」(P.58)でご覧になれます。

Print Studio Pro で写真を印刷する

Print Studio Pro (プリント・スタジオ・プロ) のご紹介

Print Studio Pro は、画像編集ソフトと一緒に使ってプロレベルの写真印刷を実現するプラグインソフトです。

Print Studio Pro を使うと、Digital Photo Professional (デジタル・フォト・プロフェッショナル) や、Adobe Photoshop、Adobe Photoshop Elements、Adobe Photoshop Lightroom などの画像編集ソフトで現像／補正した画像を、かんたんな操作できれいに印刷できます。



Print Studio Pro を活かした写真印刷やテクニックについて、詳しくはオンラインマニュアルのデジタルフォト印刷ガイドを参照してください。

Print Studio Pro でできること

フチあり写真やフチなし写真の印刷、インデックス印刷やモノクロ印刷、ICC プロファイルを使用した印刷など、さまざまな印刷をすることができます。

こんなことができます

- 写真をかんたんに印刷
画像編集ソフトで現像／補正した画像をかんたんに、きれいに印刷することができます。
- カラーマネジメントして印刷
目的に合わせてカラーモードを指定して、イメージに近い色あいで印刷できます。
- モノクロ写真を印刷
カラー写真をかんたんにモノクロ印刷できます。
- 色調補正して印刷
カラーバランス、明るさ、コントラストを調整し、お好みの色あいで印刷できます。
- 余白の調整
余白幅の調整や、画像の位置を設定できます。また余白を黒く印刷することもできます。
- 文字の挿入
文字やページ番号、著作権、撮影情報を挿入して印刷できます。
- 設定内容の登録
印刷時に設定した内容を登録しておくことができます。何度も同じ設定をする必要がありません。

詳しくは、オンラインマニュアルの Print Studio Pro ガイドを参照してください。

Print Studio Pro で写真を印刷する

1 画像編集ソフトで、印刷したい画像を開く

2 Print Studio Pro を起動する

画像編集ソフトの [ファイル] メニューから以下のように選択してください。

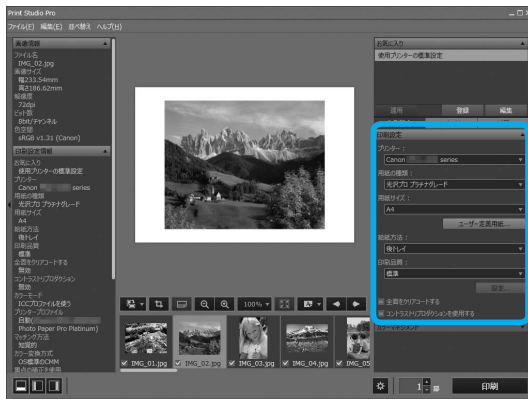
- Digital Photo Professional の場合
[プラグイン印刷] → [Print Studio Pro で印刷] の順に選びます。
- Photoshop / Photoshop Elements の場合
[自動処理] → [Canon Print Studio Pro...] の順に選びます。
- Lightroom の場合
[プラグインエクストラ] → [Canon Print Studio Pro...] の順に選びます。

3 印刷する画像が画面下のサムネイルエリアに表示されていることを確認する



チェックマークが付いている画像が印刷されます。印刷しない画像はチェックマークを外してください。

4 [印刷設定] で、[用紙の種類] や [給紙方法]、[印刷品質] などを設定する



5 [レイアウト] タブをクリックし、希望のレイアウトを選択する

6 プリンターに用紙をセットする ⇒ P.8

7 [印刷] をクリックする

8 [OK] をクリックする
印刷が開始されます。

プリンターの基本的な設定

[Windows] プリンタードライバーの設定画面で設定する



- ここでは、コントロールパネルから設定画面を開く方法を説明します。
- アプリケーションソフトから設定画面を開くこともできます。一般的に、[ファイル] メニューから [印刷] を選ぶと、[印刷] ダイアログボックスを開くことができます。「お使いの機種名」を選び、[詳細設定] (または [プロパティ]) をクリックすると、設定画面が表示されます。
- マイ プリンタがインストールされていると、マイ プリンタから設定画面を開くこともできます。詳しくは、オンラインマニュアルを参照してください。

1 以下のように選択する

- Windows 8.1 または Windows 8 をご使用の場合は、デスクトップのチャームから [設定] → [コントロール パネル] → [ハードウェアとサウンド] → [デバイスとプリンター] を選びます。
- Windows 7 をご使用の場合は、[スタート] メニューから [デバイスとプリンター] を選びます。
- Windows Vista をご使用の場合は、[スタート] メニューから [コントロール パネル] → [ハードウェアとサウンド] → [プリンタ] を選びます。

2 「お使いの機種名」アイコンを右クリックし、表示されたメニューから [印刷設定] を選択する

プリンタードライバーの設定画面が表示されます。

3 必要に応じて設定する

- 印刷品質を変更する / モノクロで印刷する

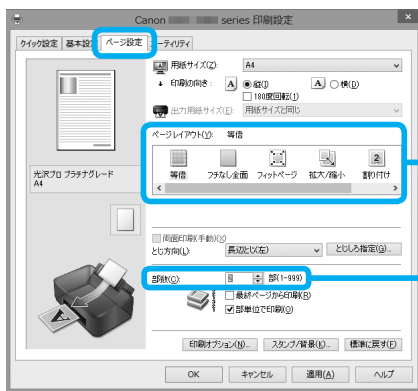


印刷品質を変更できます。

モノクロで印刷したいときは、チェックマークを付けます。

プリンターの基本的な設定

- ・フチなしで印刷する／印刷部数を変更する



フチなしで印刷したいときは、[フチなし全面]を選択します。
[用紙サイズ]を設定してから、[はみ出し量]を調整します。

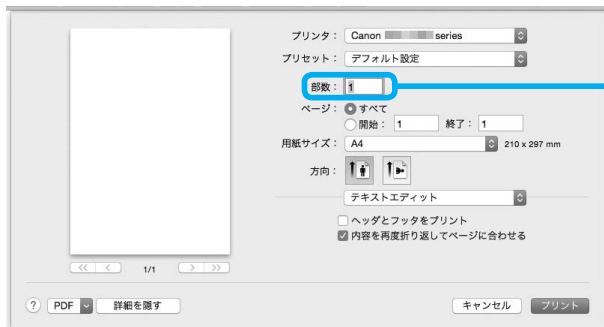
印刷部数を変更できます。



プリンタードライバーの設定画面を [プリンターのプロパティ] (Windows 8.1、Windows 8、Windows 7) または [プロパティ] (Windows Vista) から開くと、[ポート] (または [詳細設定]) シートなど、Windows の機能に関するシートが表示されます。それらのシートは、[印刷設定] やアプリケーションソフトから開いたときには表示されません。Windows の機能に関するシートについては、Windows の取扱説明書を参照してください。

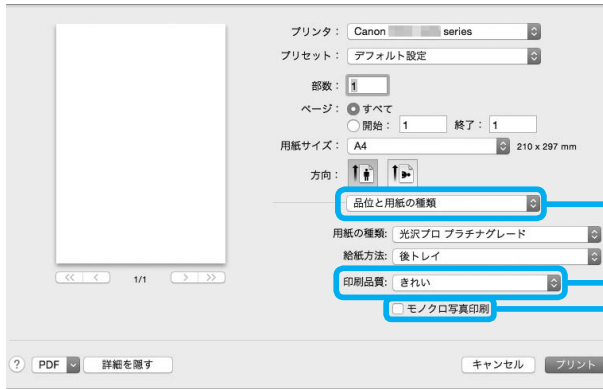
[Mac] プリントダイアログで設定する

- 1 お使いのアプリケーションソフトの [ファイル] メニューから [プリント ...] を選択する
プリントダイアログが表示されます。
- 2 必要に応じて設定する
 - ・印刷部数を変更する



印刷部数を変更できます。

• 印刷品質を変更する／モノクロで印刷する



ポップアップメニューから「品位と用紙の種類」を選択します。

印刷品質を変更できます。
モノクロで印刷したいときは、チェックマークを付けます。

• フチなしで印刷する



[XXX (フチなし)] とある用紙を選択します。

ポップアップメニューから「ページ加工」を選択します。

[フチなしはみ出し量] を調整します。

お手入れの手順について

印刷結果がかすれるときや、色が正しく印刷されないとき、罫線がずれるなど印刷結果が思わしくないときは、以下の手順に沿ってお手入れを行ってください。



プリントヘッドやインクタンクを洗浄したり、ふいたりしないでください。プリントヘッドやインクタンクの故障の原因になります。



- ホーム画面などでインクの状態を確認してください。
インク残量が少ない場合は、必要な対処を行ってください。 ⇒ P.27
- プリンタードライバーの印刷品質を上げることで、印刷結果が改善される場合があります。 ⇒ P.17

印刷がかすれている、むらがある場合

Step 1

ノズルチェックパターンを印刷／確認する ⇒ P.21

パターンに欠けや横すじがある場合

Step 2

プリントヘッドをクリーニングする ⇒ P.22

2回繰り返しても改善されない場合

Step 3

プリントヘッドを強力クリーニングする ⇒ P.23

改善されない場合

Step 4

システムクリーニングを行う
オンラインマニュアルを参照してください。

クリーニング後、
ノズルチェックパターンを
印刷して確認



Step 4 までの操作を行っても症状が改善されない場合は、電源を切って 24 時間以上経過したあとに、もう一度強力クリーニングを行ってください。それでも改善されない場合は、プリントヘッドが故障している可能性があります。キャノンサポートホームページから修理をご依頼ください。

罫線がずれるなど印刷に均一感がない場合

プリントヘッド位置を調整する ⇒ P.24

ノズルチェックパターンを印刷／確認する

プリントヘッドのノズルからインクが正しく出ているかを確認するために、ノズルチェックパターンを印刷します。



インク残量が少ないとノズルチェックパターンが正しく印刷されません。インク残量が少ない場合はインクタンクを交換してください。 ⇒ P.27

用意するもの：A4 またはレターサイズの普通紙 1 枚

- 1 電源が入っていることを確認する
- 2 後トレイに A4 またはレターサイズの普通紙を 1 枚セットする



手差しトレイからは、ノズルチェックパターンの印刷はできません。かならず後トレイに用紙をセットしてください。

- 3 排紙トレイをゆっくり手前に開く
補助トレイを開いて排紙サポートを引き出します。
- 4 ホーム画面から [メンテナンス] を選び、OK ボタンを押す
- 5 [ノズルチェックパターン印刷] を選び、OK ボタンを押す
- 6 [はい] を選び、OK ボタンを押す
ノズルチェックパターンが印刷され、液晶モニターに 2 つのパターン確認画面が表示されます。
- 7 ノズルチェックパターンを確認する
本書の裏表紙をめくって、ノズルチェックパターンの状態を確認してください。
パターンに欠けや横すじがある場合は、プリントヘッドのクリーニングを行ってください。
⇒ P.22

プリントヘッドをクリーニングする

プリントヘッドをクリーニングする

ノズルチェックパターンに欠けや横すじがある場合は、プリントヘッドのクリーニングを行ってください。ノズルのつまりを解消し、プリントヘッドを良好な状態にします。インクを消耗しますので、クリーニングは必要な場合のみ行ってください。



パソコンからクリーニングを行うこともできます。パソコンからは、インクのグループを選んでクリーニングできます。詳しくは、オンラインマニュアルを参照してください。
本製品からクリーニングを行った場合、すべてのプリントヘッド（全色一括）のクリーニングが行われます。

用意するもの：A4 またはレターサイズの普通紙 1 枚

- 1 「ノズルチェックパターンを印刷／確認する」(P.21) の手順 4 まで行う
- 2 [ヘッドクリーニング] を選び、OK ボタンを押す
- 3 [クリーニング] を選び、OK ボタンを押す
- 4 [はい] を選び、OK ボタンを押す
プリントヘッドのクリーニングが開始されます。
クリーニングが終了するまで、ほかの操作を行わないでください。終了まで約 6 分かかります。
ノズルチェックパターン印刷の確認画面が表示されます。
- 5 [はい] を選び、OK ボタンを押す
ノズルチェックパターンが印刷されます。
- 6 ノズルチェックパターンを確認する
本書の裏表紙をめくって、ノズルチェックパターンの状態を確認してください。



クリーニングを 2 回繰り返しても改善されないときは、強力クリーニングを行ってください。

プリントヘッドを強力クリーニングする

プリントヘッドのクリーニングを行っても効果がない場合は、強力クリーニングを行ってください。強力クリーニングは、通常のクリーニングよりインクを消耗しますので、必要な場合のみ行ってください。

用意するもの：A4 またはレターサイズの普通紙 1 枚

- 1 「ノズルチェックパターンを印刷／確認する」(P.21) の手順 4 まで行う
- 2 [ヘッドクリーニング] を選び、OK ボタンを押す
- 3 [強力クリーニング] を選び、OK ボタンを押す
- 4 [はい] を選び、OK ボタンを押す
プリントヘッドの強力クリーニングが開始されます。
強力クリーニングが終了するまで、ほかの操作を行わないでください。終了まで約 6 分かかります。
ノズルチェックパターン印刷の確認画面が表示されます。
- 5 [はい] を選び、OK ボタンを押す
ノズルチェックパターンが印刷されます。
- 6 強力クリーニング終了のメッセージが表示されたら、OK ボタンを押す
- 7 ノズルチェックパターンを確認する
本書の裏表紙をめくって、ノズルチェックパターンの状態を確認してください。

特定の色だけが印刷されない場合は、そのインクタンクを交換します。 ⇒ P.27



強力クリーニングを行っても改善されないときは、システムクリーニングを行ってください。
詳しくは、オンラインマニュアルを参照してください。

システムクリーニングを行っても改善されない場合は、電源を切って 24 時間以上経過したあとに、もう一度強力クリーニングを行います。

それでも改善されない場合は、プリントヘッドが故障している可能性があります。キャノンサポートホームページから修理をご依頼ください。

詳しくは、「お問い合わせの前に」(P.55) を参照してください。

プリントヘッド位置を調整する

罫線がずれるなど、印刷結果に均一感が見られないときには、プリントヘッド位置を調整します。



- プrintヘッド位置調整には、印刷する用紙と同じ種類の用紙を使用することをお勧めします。
- 普通紙は使用できません。
- インク残量が少ないとプリントヘッド位置調整シートが正しく印刷されません。
インク残量が少ない場合はインクタンクを交換してください。 ⇒ P.27

用意するもの：A4 またはレターサイズの用紙 3 枚

- 1 電源が入っていることを確認する
- 2 ホーム画面から [メンテナンス] を選び、OK ボタンを押す
- 3 [ヘッド位置調整] を選び、OK ボタンを押す
- 4 [自動] を選び、OK ボタンを押す
- 5 [はい] を選び、OK ボタンを押す
- 6 メッセージで指定された給紙箇所に、用意した用紙をセットする
給紙箇所が手差しトレイの場合は、1 枚ずつセットします。
- 7 排紙トレイをゆっくり手前に開く
補助トレイを開いて排紙サポートを引き出します。
- 8 OK ボタンを押す
プリントヘッド位置調整シートが印刷され、プリントヘッド位置が自動的に調整されます。
印刷が終了するまで約 12 分かかります。



自動調整が正しく行えなかったときには、液晶モニターにエラーメッセージが表示されます。
⇒ P.36

- 9 ヘッド位置調整終了のメッセージが表示されたら、OK ボタンを押す



記載の手順でプリントヘッド位置調整を行っても印刷結果が思わしくない場合は、手動でプリントヘッドの位置調整を行ってください。詳しくは、オンラインマニュアルを参照してください。

給紙ローラーをクリーニングする

給紙ローラーに紙粉や汚れがつくと、用紙がうまく送られないことがあります。そのような場合は、給紙ローラーのクリーニングを行います。給紙ローラーのクリーニングは給紙ローラーが磨耗しますので、必要な場合のみ行ってください。

用意するもの：

後トレイの場合：A4 またはレターサイズの普通紙 3 枚

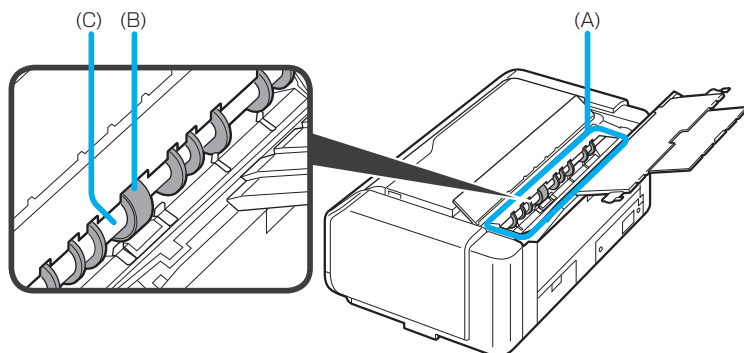
手差しトレイの場合：A4 またはレターサイズの普通紙 1 枚

- 1 電源が入っていることを確認する
- 2 ホーム画面から [メンテナンス] を選び、OK ボタンを押す
- 3 [給紙ローラークリーニング] を選び、OK ボタンを押す
- 4 [はい] を選び、OK ボタンを押す
- 5 クリーニングする給紙箇所 ([後トレイ] または [手差しトレイ]) を選び、OK ボタンを押す
[手差しトレイ] を選んだ場合は、手順 7 に進みます。
- 6 [後トレイ] を選んだ場合は、後トレイにセットされている用紙をすべて取り除き、OK ボタンを押す
給紙ローラーが回転し、用紙を使用しないクリーニングが開始されます。
給紙ローラーが停止すると、クリーニングが終了します。
- 7 メッセージに従って、手順 5 で選んだ給紙箇所に A4 またはレターサイズの普通紙をセットする
後トレイの場合は 3 枚、手差しトレイの場合は 1 枚セットします。
- 8 排紙トレイをゆっくり手前に開く
補助トレイを開いて排紙サポートを引き出します。
- 9 OK ボタンを押す
クリーニングが開始されます。用紙が排出されるとクリーニングが終了します。

給紙ローラーをクリーニングする

10 クリーニング終了のメッセージが表示されたら、OK ボタンを押す

給紙ローラークリーニングを行っても改善がみられない場合は、電源を切ってから電源プラグをコンセントから抜き、湿らせた綿棒などを使って後トレイ内にある給紙ローラー（中央の太いローラーと左右に4つずつあるローラー）(A) を回しながら拭いてください。給紙ローラー (B) は指で触らず、シャフト部分 (C) を指で回しながら綿棒で拭いてください。



綿棒による清掃が終わったら、本製品の電源を入れ、もう一度操作パネルから給紙ローラーのクリーニングを行ってください。

上記の操作を行っても改善されない場合は、キヤノンサポートホームページから修理をご依頼ください。

詳しくは、「お問い合わせの前に」(P.55) を参照してください。

インクタンクを交換する

インクの残量に関する警告やエラーが発生すると、液晶モニターにエラーメッセージを表示してお知らせします。エラーメッセージの内容を確認してから、エラーの対処をしてください。 ⇒ P.35

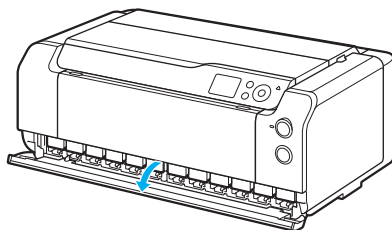


- インクが残っているのに印刷がかすれたり、白すじが入ったりする場合は、「お手入れの手順について」(P.20)を参照してください。
- 本製品で利用できるインクタンクの型番や、インクタンクの取り扱い上のご注意については、裏表紙を参照してください。インクタンクの型番については、ホーム画面にあるインク表示部でも確認できます。
⇒ P.14

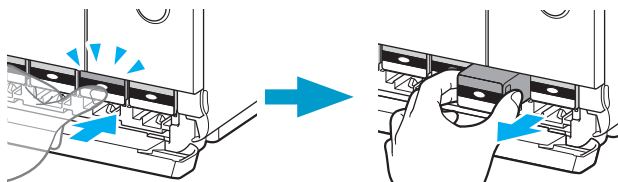
交換の操作

インクタンクの交換が必要な場合は、次の手順で行います。

- 1 電源が入っていることを確認し、ホーム画面を表示する
- 2 ホーム画面からインク表示部を選び、OK ボタンを押す
- 3 [交換する] を選び、OK ボタンを押す
- 4 メッセージを確認し、タンクカバーを開く



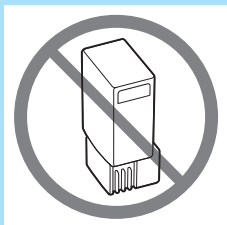
- 5 交換するインクタンクを取り外す
インクタンク前面の (PUSH) 部分を押し込むと、取り外せます。



インクタンクを交換する



- ・取り外したインクタンクは、インク出口を下にして置かないでください。インク出口に付着したインクで机などが汚れるおそれがあります。

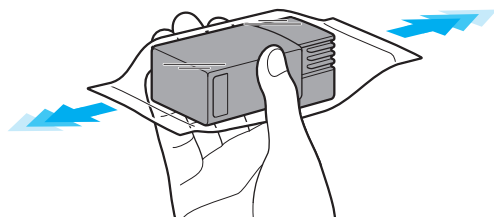


- ・本体内部の金属部分やそのほかの部分に触れないでください。
- ・インクタンク以外の部分には触れないでください。
- ・衣服や周囲を汚さないよう、インクタンクの取り扱いには注意してください。
- ・空になったインクタンクは地域の条例に従って処分してください。
また、キヤノンでは使用済みインクタンクの回収を推進しています。



一度に複数のインクタンクを外さず、かならず 1 つずつ交換してください。

6 新しいインクタンクを袋から出す前に、水平方向に 5 ～ 6 回振る

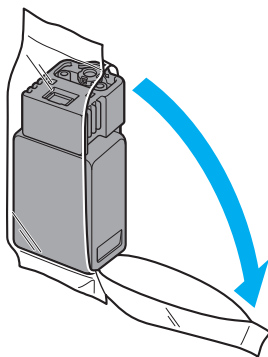


インクタンクを落としたり、力を加えたりするなど乱暴に扱うことは避けてください。

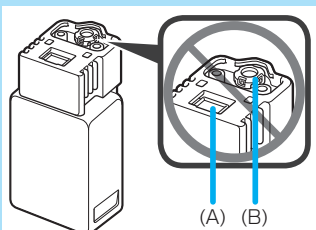


インクタンクを振らずに、インクタンク交換後、自動的にインクをかき混ぜるように設定することもできます。詳しくは、ホーム画面から【各種設定】→【本体設定】→【自動メンテナンス設定】→【タンク装着時のインク品質保持】を選んで設定してください。

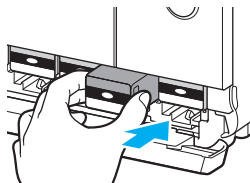
7 インクタンクを袋から取り出す



インクタンクのコンタクト面 (A) やジョイント面 (B) には触れないでください。



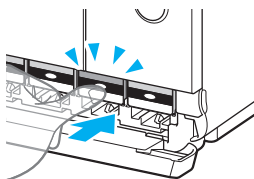
8 新しいインクタンクをまっすぐに差し込む ラベルに合わせて取り付けます。



インクタンクを交換する

9 インクタンク前面の (PUSH) 部分をしっかり押し込んで、インクタンクを固定する

新しいインクタンクを取り付けると、液晶モニターにインクが表示されます。



- インクタンクの取り付け位置を間違えると差し込めません。インクタンクは正しい位置に取り付けてください。
- ひとつでもセットされていないインクタンクがあると印刷できません。かならずすべてのインクタンクをセットしてください。
- 一度取り付けしたインクタンクは、次回交換するまで取り外さないでください。インクが十分に残っているときにインクタンクを取り外すと、インクが飛び散る場合があります。

10 タンクカバーを閉じる

画面にメッセージが表示されたら、OK ボタンを押します。



印刷中はタンクカバーを開けないでください。印刷が中止され用紙が排出されることがあります。



- タンクカバーを閉じると、インクの充填が行われます (約 1 ~ 2 分)。自動的にインクをかき混ぜる設定にしている場合は、続いてインクのかき混ぜ動作が行われます (約 2 分)。液晶モニターに終了のメッセージが表示されるまでお待ちください。
- インクをかき混ぜている間、動作音がする場合がありますが、正常な動作です。
- タンクカバーを閉じたあとに液晶モニターにエラーメッセージが表示されている場合は、エラーの対処をしてください。 ⇒ P.35

メンテナンスカートリッジを交換する

メンテナンスカートリッジに関する警告やエラーが発生すると、液晶モニターにエラーメッセージを表示してお知らせします。エラーメッセージの内容を確認してから、エラーの対処をしてください。
⇒P.35

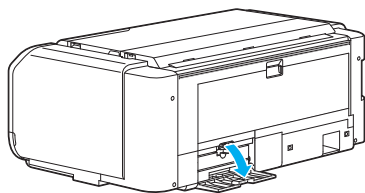


メンテナンスカートリッジが満杯に近づいたことを知らせるメッセージが表示された場合は、速やかに新しいメンテナンスカートリッジをご用意ください。満杯になるとエラーメッセージが表示され、新しいメンテナンスカートリッジに交換するまで本製品の動作が停止します。

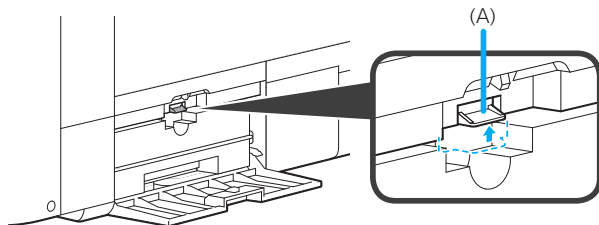


メンテナンスカートリッジをご購入の際は、以下の型番のものをご指定ください。
メンテナンスカートリッジ MC-20

- 1 電源が入っていることを確認し、ホーム画面を表示する
ホーム画面が表示されていない場合は、ホームボタンを押して表示させてください。
液晶モニターにエラーメッセージとサポート番号 1720 が表示されている場合は、手順 5 に進んでください。
- 2 ホーム画面から [メンテナンス] を選び、OK ボタンを押す
- 3 [メンテナンスカートリッジ情報] を選び、OK ボタンを押す
- 4 OK ボタンを押す
- 5 メンテナンスカバーを開く

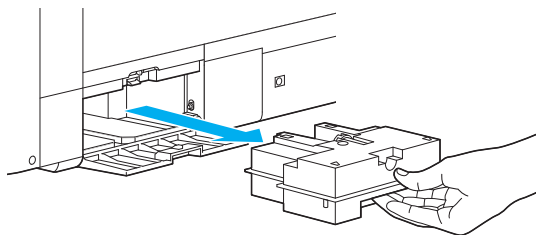


- 6 ロックレバー (A) を指で押し上げる

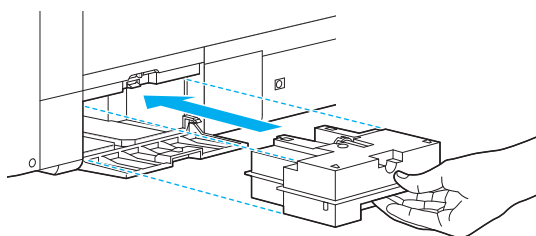


メンテナンスカートリッジを交換する

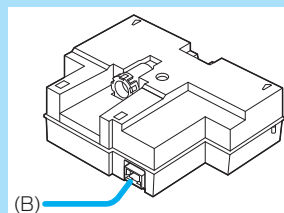
7 メンテナンスカートリッジを取り外す



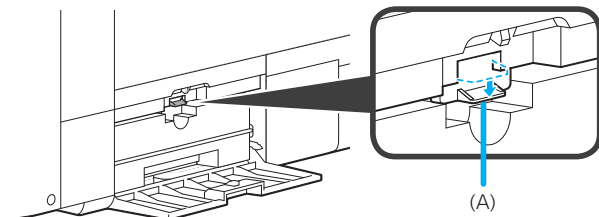
8 新しいメンテナンスカートリッジをまっすぐに差し込む メンテナンスカートリッジは、図のように四隅を取り付け口に沿わせてセットします。



メンテナンスカートリッジの端子 (B) には触れないでください。



9 ロックレバー (A) を下げて固定する



10 メンテナンスカバーを閉じる

インクはこんなふうに使われています

インクは印刷以外にも使われています



意外かもしれませんが、インクは印刷以外にも使われることがあります。

付属のセットアップ用インクタンクを取り付けて初めてプリンターをご使用になる際には、プリントヘッドにインクを満たして印刷可能な状態にするためインクを消費します。このため、セットアップ用インクタンクで印刷できる枚数が、2回目以降に取り付けるインクタンクが印刷できる枚数より少なくなります。

カタログなどに記載されている印刷コストは、プリンターの初期セットアップに使用したインクタンクまたはインクカートリッジではなく、2回目以降に取り付けたインクタンクまたはインクカートリッジを使用して算出しています。

きれいな印刷を保つためにインクが使われることもあります。本製品には、インクがふき出されるノズルを自動的にクリーニングし、目づまりを防ぐ機能が付いています。クリーニングでは、ノズルからインクを吸い出すため、わずかな量のインクが使用されます。

また、本製品では通常のクリーニングを行っても、すじが発生する、インクがまったく出なくなるなど、印字不良が改善されない場合の対応として、システムクリーニングが用意されています。このシステムクリーニングは多くのインクを使用するため、インク残量が少ない場合はシステムクリーニングが行われないことがあります。液晶モニターの画面に表示されるメッセージに従って、新しいインクタンクに交換してください。システムクリーニングのために取り外されたインクタンクには、多少のインクが残ります。



消費されたインクは、メンテナンスカートリッジに排出されます。メンテナンスカートリッジは満杯になると交換が必要です。満杯が近づいたことを知らせるメッセージが表示された場合は、速やかに新しいメンテナンスカートリッジをご用意ください。⇒「メンテナンスカートリッジを交換する」(P.31)



カラーインクは モノクロ印刷でも使われています

モノクロ印刷でも、印刷する用紙の種類やプリンタードライバーの設定によってブラック以外のインクが使われることがあります。モノクロでしか印刷していなくてもカラーインクが減るのはそのためです。



- ・用紙の印刷面に塗布して光沢感を調整するCO（クロマオブティマイザー）インクは、印刷面にCOインクが塗付されない印刷の場合であっても、プリンターの性能を維持して印刷品質を保つために消費されます。
- ・本製品は、顔料インクを使用して印刷します。顔料インクの特性上、印刷した面をこすったり、引っかいたりすると、インクがはがれる場合がありますので、ご注意ください。

困ったときには

- 本製品の使用中にトラブルが発生したときは、ここでの対処方法を参照してください。
- インクタンクの交換のしかたや本製品のお手入れのしかたについては、「お手入れの手順について」(P.20) で説明しています。操作手順が知りたいときに参照してください。
- 本書で説明していないトラブルが発生したときは、オンラインマニュアルの「困ったときには」を参照してください。

電源が入らない

チェック

- ① 電源ボタンを押してみてください
- ② 本製品と電源コードがしっかりと接続されているかを確認し、電源を入れ直してください
- ③ 電源プラグをコンセントから抜き、3分以上たってから、電源プラグをコンセントにつないで本製品の電源を入れ直してください

それでも回復しない場合は、キヤノンサポートホームページから修理をご依頼ください。
詳しくは、「お問い合わせの前に」(P.55) を参照してください。

電源が自動的に切れてしまう

チェック 自動的に電源が切れる設定になっている場合は、設定を解除してください

自動的に電源が切れる設定になっていると、設定した時間に応じて本製品の電源は自動的に切れます。

自動的に本製品の電源を切りたくない場合

Windows

プリンタードライバーの設定画面を開き、[ユーティリティ] シートの [自動電源設定] で [自動電源オフ] を [無効] に設定してください。

Mac

Canon IJ Printer Utility (キヤノン・アイジェイ・プリンター・ユーティリティ) を開き、ポップアップメニューから [電源設定] を選び、[自動電源設定] で [自動電源オフ] を [無効] に設定してください。



自動的に電源を切る、または入れる設定は、本製品の操作パネルからも設定できます。
詳しくは、オンラインマニュアルを参照してください。

トラブルが発生したときは

印刷中に用紙がなくなる、または紙づまりなどのトラブルが発生すると、自動的にトラブルの対処方法を示すメッセージが表示されます。この場合は、表示された対処方法に従って操作してください。トラブルが発生すると、メッセージがパソコンまたは液晶モニターに表示されます。内容によっては以下のように、サポート番号（エラー識別番号）も表示されます。

パソコンにサポート番号とメッセージが表示される例：

Windows

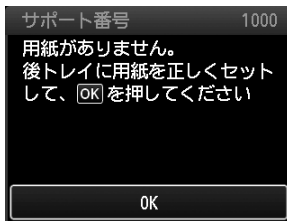


Mac



* ご使用の OS によって、画面が異なります。

液晶モニターにサポート番号とメッセージが表示される例：



サポート番号が表示されるトラブルの対処方法については「サポート番号が表示されている」(P.36) を参照してください。



パソコンまたは液晶モニターに表示されたサポート番号を検索して、対処方法を確認することもできます。詳しくは、オンラインマニュアルを参照してください。

サポート番号が表示されないトラブルの対処方法についてはオンラインマニュアルを参照してください。

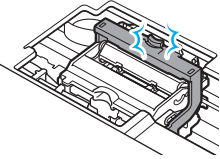


サポート番号が表示されている

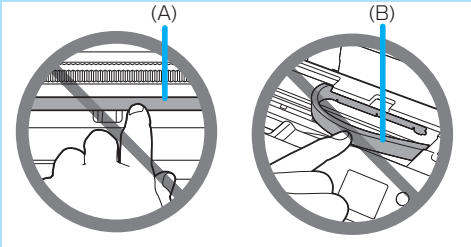
エラーが発生したときに、液晶モニターとパソコンにサポート番号が表示されます。「サポート番号」とはエラー識別番号で、エラーメッセージと合わせて表示されます。エラーが発生したときはサポート番号を確認し、それぞれの対処方法に従って操作してください。

| サポート番号 | 原因／対処方法 |
|--------|-------------------------------------------------------------------------------------------------------------------------------------------------------------------------------------------------|
| 1300 | 排紙口または後トレイ、手差しトレイで用紙がつかまっています。 給紙箇所に応じて、つまった用紙を取り除いてください。 ⇒「後トレイ／手差しトレイに用紙がつかまった」(P.48) |
| 1401 | プリントヘッドが取り付けられていません。 プリントヘッドを取り付けてください。 プリントヘッドが取り付けられている場合は、プリントヘッドをいったん取り外し、取り付け直ししてください。 それでもエラーが解決されないときは、プリントヘッドが故障している可能性があります。キヤノンサポートホームページから修理をご依頼ください。 ⇒「お問い合わせの前に」(P.55) |
| 1403 | プリントヘッドの種類が違います。 |
| 1405 | 正しいプリントヘッドを装着してください。 |
| 1406 | プリントヘッドにトラブルが発生した可能性があります。 |
| 1407 | 本製品の電源を切ってから、電源プラグをコンセントから抜いてください。 |
| 140F | キヤノンサポートホームページから修理をご依頼ください。 |
| 1467 | ⇒「お問い合わせの前に」(P.55) |
| 1408 | プリントヘッドを正しく認識できません。 |
| 1409 | プリントヘッドを正しく装着してください。 |
| 140A | |
| 140B | プリントヘッドが装着されていません。 プリントヘッドを装着してください。 |
| 140C | プリントヘッドにトラブルが発生した可能性があります。 本製品の電源を切り、もう一度電源を入れてください。 それでも回復しない場合は、キヤノンサポートホームページから修理をご依頼ください。 ⇒「お問い合わせの前に」(P.55) |
| 140D | 本製品と異なる機種に取り付けたことがあるプリントヘッドは取り付けられません。 正しいプリントヘッドを取り付けてから、トップカバーを開けてください。 |
| 140E | プリンタートラブルが発生しました。 本製品の電源を切り、もう一度電源を入れてください。 それでも回復しない場合は、キヤノンサポートホームページから修理をご依頼ください。 ⇒「お問い合わせの前に」(P.55) |

| サポート番号 | 原因／対処方法 |
|--------|------------------------------------------------------------------------------------------------------------------------------------------------------------|
| 1410 | インクタンクが認識できません。 |
| 1411 | 認識できていないインクタンクの色を液晶モニターで確認してください。 |
| 1412 | タンクカバーを開け、その色のインクタンクをいったん取り外し、再度取り付け直してください。 |
| 1413 | それでもエラーが出る場合は、インクタンクを交換してください。 |
| 1414 | ⇒「インクタンクを交換する」(P.27) |
| 1415 | |
| 1416 | |
| 1417 | |
| 1418 | |
| 1419 | |
| 141A | |
| 141B | |
| 1466 | 本製品がサポートしていないプリントヘッドが取り付けられました。 正しいプリントヘッドを取り付けてください。 |
| 1491 | プリントヘッドが目づまりしています。 本製品の OK ボタンを押してエラーを解除したあと、プリントヘッドをクリーニングしてください。 |
| 1493 | メンテナンスカートリッジが正しく認識できません。 メンテナンスカートリッジをいったん取り外し、再度取り付け直してください。 それでもエラーが出る場合は、正しいメンテナンスカートリッジを取り付けて、本製品の OK ボタンを押してください。 |
| 1600 | 印刷を続けると、インクがなくなる可能性があります。 インクタンクを交換することをお勧めします。 印刷が終了していない場合は、インクタンクを取り付けたままプリンターの OK ボタンを押すと、印刷を続けることができます。この場合、印刷中にインクがなくなると、ページの途中で印刷を中断して排紙されます。 |
| 1660 | インクタンクが取り付けられていません。 インクタンクを取り付けてください。 |
| 1681 | 同じ色のインクタンクが複数セットされています。 各色のインクタンクの取り付け位置に、正しいインクタンクがセットされていることを確認してください。 |
| 1684 | インクタンクが認識できません。 インクタンクが正しく取り付けられていないか、プリンターがサポートできないインクタンクが取り付けられているため、印刷できません。 正しいインクタンクを取り付けてください。 印刷を中止する場合は、プリンターのストップボタンを押してください。 |
| 1720 | メンテナンスカートリッジが満杯になりました。 メンテナンスカートリッジの交換が必要です。 メンテナンスカートリッジを交換してください。 ⇒「メンテナンスカートリッジを交換する」(P.31) |
| 1721 | メンテナンスカートリッジが取り付けられていません。 メンテナンスカートリッジを取り付け、プリンターの OK ボタンを押してください。 |
| 1722 | 本製品と異なる機種に取り付けたことがあるメンテナンスカートリッジは取り付けられません。 正しいメンテナンスカートリッジを取り付けて、本製品の OK ボタンを押してください。 |

困ったときには

| サポート番号 | 原因／対処方法 |
|--------------|----------------------------------------------------------------------------------------------------------------------------------------------------------------------------------------------------------------------------------------------------------------------------------------------------------------------------------------------------------------------------------------------------------------------------------------------------------------------------------------------------------------------------------------------------------------------------------------------------------------------------------------------------------------------------------------------------------------------------------------------------------|
| 1730 | <p>キヤノン純正インクが使い切られたインクタンク、または模倣品の可能性があります。模倣品について報告する場合は、下記のキヤノンサイトにアクセスしてください。 http://cweb.canon.jp/e-support/information/lfp-ink.html</p> <p>インターネット環境が無い場合は、キヤノンお客様相談センターへご連絡ください。</p> <p>印刷を行うためには、インクタンクを交換するか、インク残量検知機能を無効にする必要があります。インク残量検知機能を無効にする場合はプリンターのストップボタンを5秒以上押してから離してください。</p> <p>この操作を行うと、インク残量検知機能を無効にしたことを履歴に残します。インク切れの状態です印刷を続けたことが原因の故障、またはインクの補充が原因の故障については、キヤノンは責任を負えない場合があります。</p> |
| 1880 1881 | <p>ジョイントレバーが正しく閉じられていません。</p> <p>以下の手順でジョイントレバーを閉じてください。</p> <ol style="list-style-type: none">1 トップカバーを開く2 ジョイントレバーをしっかりと押し込む  <p> ジョイントレバーは「カチッ」と音がするまで、押し込んでください。</p> <ol style="list-style-type: none">3 トップカバーを閉じる |
| 2500 | <p>以下の原因によって、自動プリントヘッド位置調整に失敗した可能性があります。</p> <ul style="list-style-type: none">・ノズルが目づまりしている・用紙サイズが正しくない・本製品の排紙口内に強い光が当たっている <p>本製品の OK ボタンを押してエラーを解除した後、以下の対処を行ってください。</p> <ul style="list-style-type: none">・ノズルチェックパターンを印刷してプリントヘッドの状態を確認してください。 パターンに欠けや白い横すじがある場合は、プリントヘッドノズルがつかまっています。 プリントヘッドをクリーニングしてください。・正しいサイズの用紙をセットして、再度自動プリントヘッド位置調整を行ってください。・排紙口内に光が当たらないように調整してください。 <p> 自動プリントヘッド位置調整はバックライトフィルムなど透過性の高い用紙や、普通紙では行えません。 透過性が低く、使用頻度が高い用紙で自動プリントヘッド位置調整を行ってください。</p> <p>上記の対処を行ったあと、再度プリントヘッド位置調整を行ってもエラーが解決されないときには、本製品の OK ボタンを押してエラーを解除したあと、手でプリントヘッド位置調整を行ってください。</p> |

| サポート番号 | 原因／対処方法 |
|--------------------------------------------------------------|--------------------------------------------------------------------------------------------------------------------------------------------------------------------------------------------------------------------------------------------------------------------------------------------------------------------------------------------------------------------------------------------------------------------------------------------------------------------------------------------------------------------------------------------------------------------------------------------------|
| 2501 | <p>以下の原因によって、カラーキャリブレーションに失敗した可能性があります。</p> <ul style="list-style-type: none"> ・ノズルが目づまりしている ・用紙が汚れている、または用紙サイズが正しくない ・本製品の排紙口内に強い光が当たっている <p>本製品の OK ボタンを押してエラーを解除した後、以下の対処を行ってください。</p> <ul style="list-style-type: none"> ・ノズルチェックパターンを印刷してプリントヘッドの状態を確認してください。 パターンに欠けや白い横すじがある場合は、プリントヘッドノズルがつかまっています。プリントヘッドをクリーニングしてください。 ・きれいで正しいサイズの用紙をセットして、再度カラーキャリブレーションを行ってください。 ・排紙口内に光が当たらないように調整してください。 |
| 5100 | <p>プリンタートラブルが発生しました。 印刷を中止して、本製品の電源を切ってください。それから、プリントヘッドホルダーの固定部材やつまった用紙など、プリントヘッドホルダーの動きを妨げているものを取り除き、本製品の電源を入れ直してください。 それでも回復しない場合は、キヤノンサポートホームページから修理をご依頼ください。 ⇒「お問い合わせの前に」(P.55)</p> <div data-bbox="229 678 1024 1093" style="border: 1px solid black; padding: 10px; margin-top: 10px;"> <p>!</p> <p>プリントヘッドホルダーの動きを妨げているものを取り除くときは、透明のフィルム (A) や、白い帯状の部品 (B) に触れないよう、十分注意してください。</p> <div style="text-align: center;">  </div> <p>用紙や手が触れてこれらの部品が汚れたり傷ついたりすると、故障の原因になります。</p> </div> |
| B202 B203 B204 B205 B206 B207 B208 B209 | <p>修理の依頼が必要なエラーが発生しました。 本製品の電源を切ってから、電源プラグをコンセントから抜いてください。 キヤノンサポートホームページから修理をご依頼ください。 ⇒「お問い合わせの前に」(P.55)</p> |

困ったときには

| サポート番号 | 原因／対処方法 |
|--------|------------------------------------------------------------------------------------------------------------------------------------------------------------------------------------------------------|
| B507 | プリンタートラブルが発生しました。 インクタンクの状態を確認し、インクがなくなっている場合は、インクタンクを交換してください。 次に、本製品の電源を切ってから、電源プラグをコンセントから抜いてください。 本製品の電源を入れ直してみてください。 それでも回復しない場合は、キヤノンサポートホームページから修理をご依頼ください。 ⇒「お問い合わせの前に」(P.55) |

■ 上記以外の表示の場合

サポート番号

5110、5200、520A、520B、520C、520D、5250、5400、5403、5700、5701、5B16、5C00、5C01、5C10、5C11、5C12、5C13、5C14、5C20、6000、6500、6502、6700、6701、6800、6801、6900、6901、6902、6910、6911、6920、6921、6930、6931、6932、6933、6940、6941、6942、6943、6944、6945、6946、6F00、7400、7401、7402、8100、8200、B400、B505、B506、B600、B801、B802

原因

プリンタートラブルが発生しました。

対処方法

本製品の電源を切ってから、電源プラグをコンセントから抜いてください。

本製品の電源を入れ直してみてください。

それでも回復しない場合は、キヤノンサポートホームページから修理をご依頼ください。

⇒「お問い合わせの前に」(P.55)

本書に記載していないサポート番号について

上記以外にも、サポート番号が表示されることがあります。

本書に記載していないサポート番号が表示された場合の原因と対処方法については、オンラインマニュアルを参照してください。

[Windows] セットアップ CD-ROM を DVD/CD-ROM ドライブに入れてもセットアップが始まらない

チェック 次の手順に従ってインストールを開始してください。

1 以下のように選ぶ

- Windows 8.1 または Windows 8 をご使用の場合は、デスクトップのタスクバーにある「エクスプローラー」アイコンを選び、左側の一覧から [コンピューター] を選びます。
- Windows 7 をご使用の場合は、[スタート] メニューから [コンピューター] を選びます。
- Windows Vista をご使用の場合は、[スタート] メニューから [コンピュータ] を選びます。

2 開いたウィンドウにある [CD-ROM] アイコンをダブルクリックする

- CD-ROM の内容が表示された場合は、[MSETUP4.EXE] をダブルクリックしてください。
- セットアップ CD-ROM からプリンタードライバーがインストールできない場合は、ウェブページからインストールしてください。



- CD-ROM のアイコンが表示されない場合は、次のことを試してください。

- CD-ROM をパソコンから取り出して、再度セットする
- パソコンを再起動する

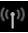
それでも [CD-ROM] アイコンが表示されない場合は、パソコンでほかの CD-ROM を表示できるか確認してください。ほかの CD-ROM が表示できる場合は、セットアップ CD-ROM に異常があります。キヤノンサポートホームページからお問い合わせください。

詳しくは、「お問い合わせの前に」(P.55) を参照してください。

- セットアップ CD-ROM を使わずに、以下の Web サイトにアクセスして、ソフトウェアをインストールすることができます。

canon.com/ijsetup

無線 LAN 接続で使用中にプリンターが見つからない

- 1 本製品の電源が入っているか確認してください
- 2 本製品の液晶モニターに  アイコンは表示されていますか
表示されていない場合は、ホーム画面から [LAN 設定] を選び、[LAN の切り換え] で [無線 LAN を有効] を選んでください。
- 3 セットアップが完了しているか確認してください
セットアップが完了していない場合は、セットアップを行ってください。
Windows
セットアップ CD-ROM から、またはウェブページの指示に従ってセットアップを行ってください。
Mac
ウェブページの指示に従ってセットアップを行ってください。
- 4 **Windows**
IJ Network Device Setup Utility (アイジェイ・ネットワーク・デバイス・セットアップ・ユーティリティ) をお使いの場合、本製品を再度検索してください
[IJ Network Setup Device Utility] 画面については、オンラインマニュアルを参照してください。
- 5 通信を行う無線 LAN ルーターと設定が同一か確認してください
無線 LAN ルーター名や SSID、ネットワークキーなどのネットワーク設定が、無線 LAN ルーターと本製品で一致しているか確認してください。
無線 LAN ルーターのネットワーク設定の確認方法については、無線 LAN ルーターの取扱説明書を参照するか、メーカーにお問い合わせください。
本製品で現在設定されているネットワーク設定は、ネットワーク情報を印刷して確認できます。
ネットワーク情報を印刷する方法については、オンラインマニュアルを参照してください。
本製品のネットワーク設定が無線 LAN ルーターの設定と異なる場合は、無線 LAN ルーターの設定に合わせて変更してください。

チェック



Windows

IJ Network Device Setup Utility (アイジェイ・ネットワーク・デバイス・セットアップ・ユーティリティ) を使用して本製品のネットワーク設定を変更することができます。詳しくは、オンラインマニュアルを参照してください。

6 本製品と無線 LAN ルーターの距離が離れすぎていないか確認してください

無線 LAN ルーターと本製品を、それぞれ無線通信可能な見通しのよい場所に設置してください。壁越しやフロア間でも通信できますが、通信状態が悪くなる可能性があります。金属は電波を反射し、コンクリートは電波を減衰させるため、金属、コンクリート、金属性の素材が入った木材、土壁、断熱材は電波を通さないことがあります。壁の材質により通信できない場合は、壁を挟まない場所でお使いください。

また、無線 LAN で使用している電波と同じ周波数帯の電波を発生させる機器（電子レンジなど）が近くにあると、電波干渉を起こすことがあります。電波干渉源からできるだけ離して設置してください。

7 電波の状態が悪い可能性があります

無線 LAN の通信状況を確認しながら、設置位置を調整してください



Windows

IJ Network Device Setup Utility を使用して無線 LAN の通信状況を確認することができます。

詳しくは、オンラインマニュアルを参照してください。

8 パソコンのネットワークの設定が正しくされているか確認してください

パソコンとネットワーク機器の接続や設定方法については、お使いのネットワーク機器の取扱説明書を参照するか、メーカーにお問い合わせください。

9 **Windows**

プリンタードライバーのプロパティ画面の [ポート] シートで [双方向サポートを有効にする] にチェックマークを付けて、双方向通信を行ってください

10 ファイアウォール関連のセキュリティソフトウェアが動作していませんか

セキュリティソフトウェアのファイアウォール機能を使用している場合、キヤノンのソフトウェアがネットワークにアクセスしようとしていることを警告するメッセージが表示される場合があります。警告メッセージが表示されたら、アクセスを常に許可するように設定してください。

また、ネットワーク環境を切り替えるソフトウェアをお使いの場合は、その設定を確認してください。

11 **Mac**

AirMac と本製品を無線 LAN 接続でお使いの場合、ネットワーク上の識別名 (SSID) には半角英数字をご使用ください

上記の項目を確認しても解決しない場合は、セットアップをやり直してください。

Windows


セットアップ CD-ROM から、またはウェブページの指示に従って、セットアップをやり直してください。

Mac

ウェブページの指示に従って、セットアップをやり直してください。

有線 LAN 接続で使用中にプリンターが見つからない

チェック

- ① 本製品の電源が入っているか確認してください
- ② 本製品の液晶モニターに  アイコンは表示されていますか
表示されていない場合は、ホーム画面から [LAN 設定] を選び、[LAN の切り換え] で [有線 LAN を有効] を選んでください。
- ③ LAN ケーブルが正しく接続されているか確認してください
本製品とルーターが LAN ケーブルで接続されていることを確認してください。
LAN ケーブルが抜けかかっている場合は、正しく接続してください。
LAN ケーブルがルーターの WAN 側に接続されている場合は、ルーターの LAN 側に接続してください。

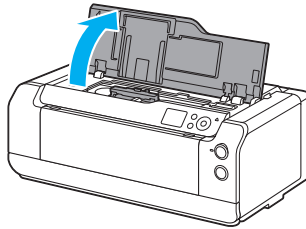
本製品の内部で用紙が詰まった

詰まった用紙が破れて排紙口、後トレイまたは手差しトレイから取り除けないときや、本製品の内部で用紙が詰まっているときは、次の手順で詰まった用紙を取り除いてください。
内部以外の箇所での詰まったときは、オンラインマニュアルの「困ったときには」を参照してください。

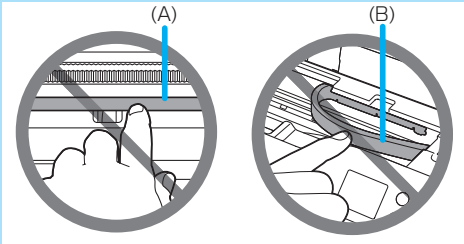


印刷中につまった用紙を取り除くため本製品の電源を切る場合は、ストップボタンを押して、印刷を中止してから電源を切ってください。

- 1 本製品の電源を切り、電源プラグをコンセントから抜く
- 2 トップカバーを開く



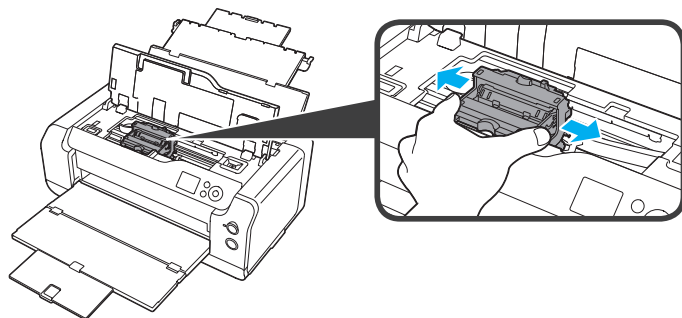
透明のフィルム (A) や、白い帯状の部品 (B) に触れないでください。



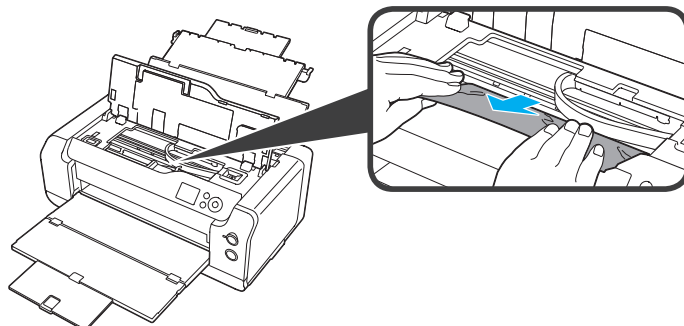
用紙や手が触れてこれらの部品が汚れたり傷ついたりすると、故障の原因になります。

3 プリントヘッドホルダーの下につまった用紙がないか確認する

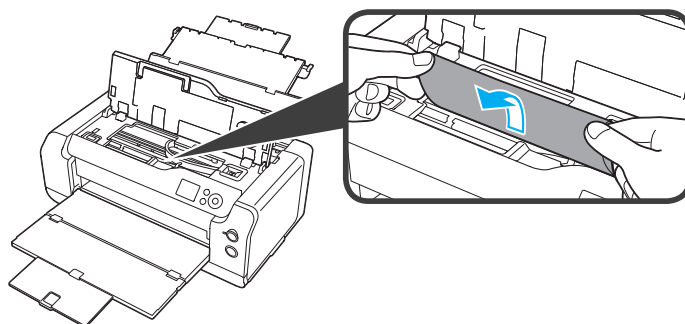
プリントヘッドホルダーの下につまった用紙があるときは、プリントヘッドホルダーを動かしやすい方向（右端または左端）へ動かして、用紙を取り除きやすくしてください。プリントヘッドホルダーを動かすときは、プリントヘッドホルダーの上部をしっかりとつかみ、右端または左端に、ゆっくりとスライドさせてください。



4 つまっている用紙を両手でしっかりとつかむ

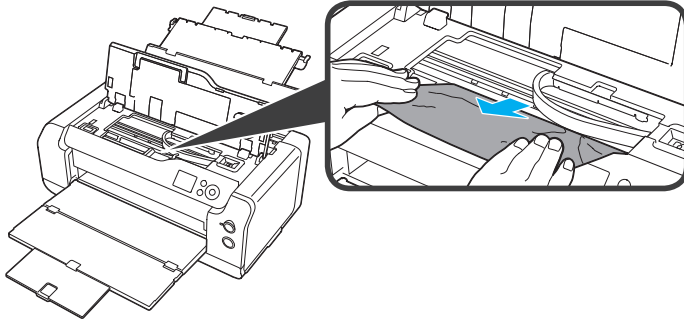


用紙が丸まっている場合は、用紙を引き出してください。



5 破れないように、ゆっくり用紙を引き抜く

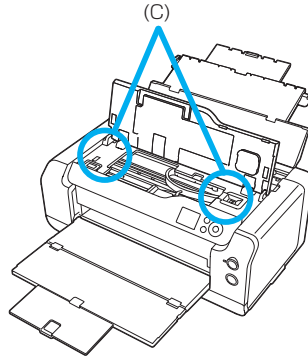
斜め 45 度ぐらいの角度でゆっくりと用紙を引き抜いてください。



6 つまった用紙がすべて取り除かれたことを確認する

引き抜いた用紙が破れている、または欠けている場合は、本製品の内部に紙片が残っている可能性があります。次のことを確認して、紙片がある場合は取り除いてください。

- ・プリントヘッドホルダーの下に紙片が残っていないか
- ・小さな紙片が残っていないか
- ・本製品内部の左側／右側の空間 (C) に紙片が残っていないか



7 トップカバーを閉じる

本製品に送信されていた印刷データは消去されますので、もう一度印刷をやり直してください。



用紙をセットし直すときは、用紙が印刷に適していること、用紙を正しくセットしていることを確認してください。つまった用紙をすべて取り除いたあとで印刷を再開したときに、紙づまりに関するメッセージが本製品の液晶モニターやパソコンに表示される場合は、本製品の内部に紙片が残っている可能性があります。その場合はもう一度本製品の内部に紙片が残っていないか、確認してください。

上記の対処を行っても解決しない場合は、キヤノンサポートホームページから修理をご依頼ください。

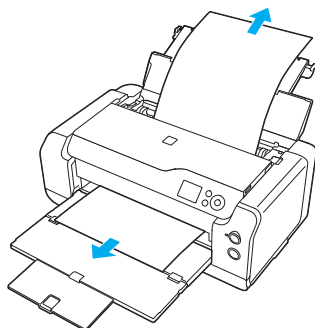
詳しくは、「お問い合わせの前に」(P.55) を参照してください。

後トレイ／手差しトレイに用紙がつまった

後トレイにセットした用紙がつまった

- 1 排紙口または後トレイ（引き出しやすい方）から用紙をゆっくり引っ張り、用紙を取り除く

用紙を両手でしっかりと持ち、紙が破れないようにゆっくりと引き抜いてください。



- 用紙が引き抜けない場合は、本製品の電源を入れ直してください。用紙が自動的に排出されることがあります。
- 印刷中につまった用紙を取り除くため本製品の電源を切る場合は、ストップボタンを押して、印刷を中止してから電源を切ってください。
- 用紙が破れて排紙口または後トレイから引き抜けなくなった場合は、本製品の内部から用紙を取り除いてください。 → P.45

- 2 用紙をセットし直し、本製品の OK ボタンを押す

印刷が再開されます。つまったときに印刷していたページが正しく印刷されなかった場合は、再度印刷を行ってください。

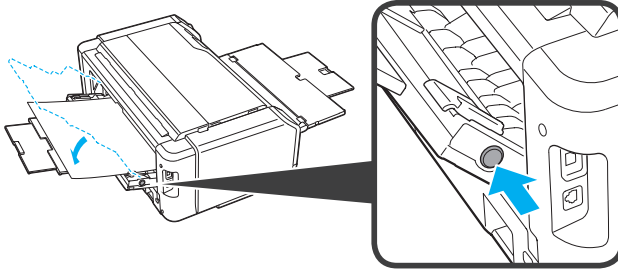
手順 1 で電源を入れ直した場合、本製品に送信されていた印刷データは消去されますので、もう一度印刷をやり直してください。



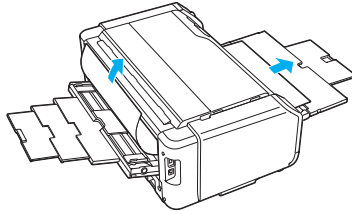
- 用紙をセットし直すときは、用紙が印刷に適していること、用紙を正しくセットしていることを確認してください。
- 写真やグラフィックを含む原稿の印刷は A5 サイズ以外の用紙に印刷することをお勧めします。A5 サイズの用紙に印刷すると、用紙が反って排紙できない原因になることがあります。

手差しトレイにセットした用紙が詰まった

- 1 紙づまり処理用ボタンを押して、手差しトレイを紙づまり処理位置まで開く

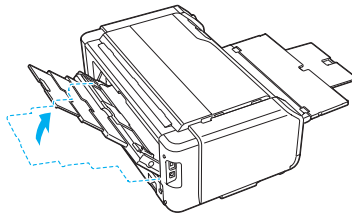


- 2 排紙口または手差しトレイ（引き出しやすい方）から用紙をゆっくり引っぱり、用紙を取り除く
用紙を両手でしっかりと持ち、紙が破れないようにゆっくりと引き抜いてください。



- 用紙が引き抜けな場合は、本製品の電源を入れ直してください。用紙が自動的に排出されることがあります。
- 印刷中につまった用紙を取り除くため本製品の電源を切る場合は、ストップボタンを押して、印刷を中止してから電源を切ってください。
- 用紙が破れて排紙口または手差しトレイから引き抜けなくなった場合は、本製品の内部から用紙を取り除いてください。 ⇒ P.45

- 3 手差しトレイを元の位置に戻す



- 4 用紙をセットし直し、本製品のOK ボタンを押す

困ったときには

印刷が再開されます。つまったときに印刷していたページが正しく印刷されなかった場合は、再度印刷を行ってください。

手順 2 で電源を入れ直した場合、本製品に送信されていた印刷データは消去されますので、もう一度印刷をやり直してください。

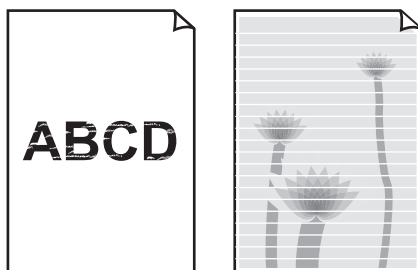


用紙をセットし直すときは、用紙が印刷に適していること、用紙を正しくセットしていることを確認してください。

上記の対処を行っても解決しない場合は、キヤノンサポートホームページから修理をご依頼ください。

⇒ P.55

白紙のまま排紙される／印刷がかすれる／違う色になる／白いすじ（線）が入る



- ① 用紙や印刷品質を確認しましたか
 - ⇒ 「用紙の種類やサイズを変更したとき」(P.10)
 - ⇒ 「プリンターの基本的な設定」(P.17)
- ② インクタンクの状態を確認し、インクがなくなっている場合は、インクタンクを交換してください
 - ⇒ 「インクタンクを交換する」(P.27)
- ③ ノズルチェックパターンを印刷し、必要に応じてプリントヘッドのクリーニングなどを行ってください
 - ⇒ 「お手入れの手順について」(P.20)

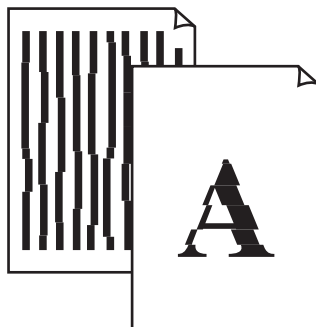


標高の高い場所などで本製品を使用している場合は、気圧の影響で定期的（約2～3か月間隔）に、印刷結果にかすれやすじなどが発生することがあります。本製品の操作パネルで「システムクリーニングの間隔」を「短い」に設定すると、印刷結果のかすれやすじを防ぐことができます。
システムクリーニングは非常に多くのインクを消費します。必要に応じて、「システムクリーニングの間隔」を「短い」に設定してください。

- ④ 片面にのみ印刷可能な用紙を使用している場合は、用紙の表と裏を間違えてセットしていないか確認してください
 - 表と裏を間違えると、かすれたり、正しく印刷されないことがあるので注意してください。
 - 用紙の印刷面については、ご使用の用紙に付属の取扱説明書を参照してください。

チェック

罫線がずれる



チェック

- ① 用紙や印刷品質を確認しましたか**
⇒ 「用紙の種類やサイズを変更したとき」(P.10)
⇒ 「プリンターの基本的な設定」(P.17)
- ② プリントヘッドの位置調整を行ってください**
罫線がずれるなど、印刷結果に均一感が見られないときには、プリントヘッド位置を調整してください。
⇒ 「プリントヘッド位置を調整する」(P.24)
- ③ 印刷品質を上げて印刷してみてください**
プリンタードライバーで印刷品質を上げると、印刷結果が改善される場合があります。
⇒ 「プリンターの基本的な設定」(P.17)

色むらや色すじがある



- ① 用紙や印刷品質を確認しましたか
 - ⇒ 「用紙の種類やサイズを変更したとき」(P.10)
 - ⇒ 「プリンターの基本的な設定」(P.17)
- ② ノズルチェックパターンを印刷し、必要に応じてプリントヘッドのクリーニングなどを行ってください
 - ⇒ 「お手入れの手順について」(P.20)



標高の高い場所などで本製品を使用している場合は、気圧の影響で定期的(約2~3か月間隔)に、印刷結果にかすれやすじなどが発生することがあります。本製品の操作パネルで「システムクリーニングの間隔」を【短い】に設定すると、印刷結果のかすれやすじを防ぐことができます。
システムクリーニングは非常に多くのインクを消費します。必要に応じて、「システムクリーニングの間隔」を【短い】に設定してください。

- ③ プリントヘッドの位置調整を行ってください
 - ⇒ 「プリントヘッド位置を調整する」(P.24)
- ④ クリアコート領域の設定を確認してください

Windows

プリンタードライバーの【基本設定】シートの【色/濃度】で【マニュアル調整】を選び、【設定...】ボタンをクリックします。

【クリアコート】シートにある【クリアコート領域】が【自動】に設定されていると、画像によっては、クリアコート印刷の効果で思ったような印刷結果にならない場合があります。

このような場合は、【クリアコート領域】の設定を【全面】にしてください。詳細はオンラインマニュアルを参照してください。

Mac

プリントダイアログの【用紙の詳細設定】の【クリアコート領域】が【自動】に設定されていると、画像によっては、クリアコート印刷の効果で思ったような印刷結果にならない場合があります。

このような場合は、【クリアコート領域】の設定を【全面】にしてください。詳細はオンラインマニュアルを参照してください。

[Windows] プリンター診断 (マイ プリンタ) のご紹介

パソコンからの印刷がうまくできない場合、マイ プリンタの [プリンターの診断・修復] をしてみることをお勧めします。

プリンターのドライバーが正しく設定されているかを診断し、問題があった場合には修復します (ネットワーク接続のプリンターは、診断・修復できません)。



Windows 8.1 / Windows 8 の場合：スタート画面上の [マイ プリンタ] を選んでください。
Windows 7 / Windows Vista の場合：[スタート] メニューから [すべてのプログラム] → [Canon Utilities] → [マイ プリンタ] の順に選び、[マイ プリンタ] をクリックします。

本製品の設定をリセットしたい (ご購入時の状態に戻したい)



次の設定項目は、ご購入時の設定には戻りません。

- ・ 表示する言語
- ・ プリントヘッド位置調整結果
- ・ SSL/TLS (暗号通信) 設定の CSR (証明書署名要求) の生成状態
- ・ Media Configuration Tool (メディア・コンフィグレーション・ツール) で本製品に登録した用紙情報

本製品のすべての設定をご購入時の設定に戻します。設定した管理者パスワードは、初期設定に戻ります。

- 1 ホーム画面から [各種設定] を選び、OK ボタンを押す
- 2 [本体設定] を選び、OK ボタンを押す
- 3 [設定リセット] を選び、OK ボタンを押す
- 4 [すべてリセット] を選び、OK ボタンを押す
- 5 [はい] を選び、OK ボタンを押す
- 6 リセット終了の画面が表示されたら、OK ボタンを押す



手順 3 で、[Web サービス設定のみ]、[LAN 設定のみ]、[設定値のみ]、[本体情報の送信設定のみ] を選ぶと、それぞれの設定のみをご購入時の設定に戻すことができます。

- ・ 管理者パスワードの入力が必要です。
- ・ ご購入時のパスワードは、製品のシリアル番号です。
本製品でシリアル番号を確認するときは、ホーム画面の [プリンター情報] から [システム情報] を選んでください。

お問い合わせの前に

本書または基本操作マニュアル(インストール版)またはオンラインマニュアルの「困ったときには」の章を読んでもトラブルの原因がはっきりしない、また解決しない場合には、次の要領でお問い合わせください。

パソコンなどのシステムの問題は？

本製品が正常に動作し、プリンタードライバーのインストールも問題なければ、接続ケーブルやパソコンシステム(OS、メモリー、ハードディスク、インターフェースなど)に原因があると考えられます。

パソコンを購入された販売店もしくは、パソコンメーカーにご相談ください。

特定のアプリケーションソフトで起こる場合は？

特定のアプリケーションソフトで起きるトラブルは、プリンタードライバーを最新のバージョンにバージョンアップすると問題が解決する場合があります。また、アプリケーションソフト固有の問題が考えられます。

アプリケーションソフトメーカーの相談窓口にご相談ください。

プリンタードライバーのバージョンアップについては、以下のキャノンサポートホームページまたはお客様相談センターにてご確認ください。

その他のお困り事は？

どこに問題があるか判断できない場合やその他のお困り事は、キャノンサポートホームページをご利用ください。インターネット環境がない場合などは、キャノンお客様相談センターまでご相談ください。

キャノンお客様相談センター
050-555-90063

【受付時間】 <平日>9:00~17:00
(土日祝日および年末年始弊社休業日を除く)

キャノンサポートホームページ canon.jp/support

※受付電話番号・時間は予告なく変更する場合があります。あらかじめご了承ください。

デジタルカメラや携帯端末の操作については、各機器の説明書をご覧ください。説明書に記載されている相談窓口へお問い合わせ下さい。

●修理メニューおよび弊社サービスセンターにつきましては、キャノンサポートホームページ canon.jp/supportをご覧ください。

重要：

※本製品を修理にお出しいただく場合

- ・プリントヘッド、インクタンクは取り付けた状態で本製品の電源ボタンを押して電源をお切りください。プリントヘッドの乾燥を防ぐため自動的にキャップをして保護します。
- ・修理をご依頼いただく場合は、故障の現象と原因を確認するため、プリントヘッドなどの本体の構成部品やインクタンクを必ず装着した状態で修理にお出しいただきますようお願いいたします。これらの部品やインクタンクがない場合には、修理をお受けすることができない場合がありますので、あらかじめご了承ください。

※本製品を梱包／輸送する場合

- ・丈夫な箱に製品の底面が下になるように梱包し、保護材を十分につめ、本製品が安全に移送されるようにしてください。
- ・梱包後は、箱を傾けたり、立てたり、逆さにしないでください。インクが漏れる恐れがあります。
- ・運送業者に輸送を依頼するときには、本製品を使用時と同じ向きに置いた状態で、「精密機器」および、「天地無用」を指定してください。

原稿を印刷するときの注意事項

以下を原稿として複製し加工すると、法律により罰せられる場合がありますのでご注意ください。

■ 著作物など

他人の著作物を権利者に無断で複製などすることは、個人的または家庭内その他これに準ずる限られた範囲においての使用を目的とする場合をのぞき違法となります。また、人物の写真などを複製などする場合には肖像権が問題になることがあります。

■ 通貨、有価証券など

以下のものを本物と偽って使用する目的で複製すること、またはその本物と紛らわしい物を作成することは法律により罰せられます。

- 紙幣、貨幣、銀行券（外国のものを含む）
- 郵便為替証書
- 株券、社債券
- 定期券、回数券、乗車券
- 国債証券、地方債証券
- 郵便切手、印紙
- 手形、小切手
- その他の有価証券

■ 公文書など

以下のものを本物と偽って使用する目的で偽造することは法律により罰せられます。

- 公務員または役所が作成した免許書、登記簿謄本その他の証明書や文書
- 私人が作成した契約書その他権利義務や事実証明に関する文書
- 役所または公務員の印影、署名または記号
- 私人の印影または署名

[関係法律]

- 刑法
- 著作権法
- 通貨及証券模造取締法
- 外国に於て流通スル貨幣紙幣銀行券証券偽造変造及模造ニ関スル法律
- 郵便法
- 郵便切手類模造等取締法
- 印紙犯罪処罰法
- 印紙等模造取締法

使用済みインクカートリッジ回収のお願い

キヤノンでは、資源の再利用のために、使用済みインクカートリッジの回収を推進しています。この回収活動は、お客様のご協力によって成り立っております。“キヤノンによる環境保全と資源の有効活用”の取り組みの主旨にご賛同いただける場合は、下記のいずれかのルートにて、ご使用済みとなったインクカートリッジの回収にご協力いただけますよう、お願いいたします。



ベルマーク運動による回収

キヤノンでは、環境保護と教育支援活動の推進を図るために、使用済みカートリッジの回収を通じてベルマーク運動に協賛しています。

ご使用済みのカートリッジを学校単位で集めていただき、これをキヤノンへ送付することによりベルマーク点数（インクカートリッジ一律 1 個 5 ポイント、トナーカートリッジ一律 1 個 50 ポイント）が付与されます。この運動はベルマーク教育助成財団に登録されている団体のみが対象となります。詳細は下記の URL でご確認ください。

<http://cweb.canon.jp/ecology/bellmark/>



未来につなぐ

ふるさとプロジェクト

キヤノンでは、ご販売店の協力の下、全国に回収スタンドを設置いたしております。本ルートで回収されたカートリッジは個数に応じて換金され各地域の環境 NPO 等の団体に寄付されます。また本活動は「未来につなぐふるさとプロジェクト」という名称のもと行って参ります。回収スタンド設置店舗および回収窓口につきましては、下記のキヤノンのホームページ上でご確認くださいませ。

<http://cweb.canon.jp/ecology/recycle-cartridge/window.html>

キヤノンマーケティングジャパン株式会社

〒108-8011 東京都港区港南2-16-6

使用済みのメンテナンスカートリッジ回収のご案内

集合回収専用箱を無料でご用意させていただいております。回収専用箱のご請求方法は、下記へお電話いただくかキヤノンのホームページをご覧ください。

なお、メンテナンスカートリッジにつきましては、ベルマーク運動および店頭での回収対象外となりますのでご注意ください。

お問い合わせ先

電話番号：029-736-3236 キヤノンリサイクルオペレーションセンター (CROC)

閲覧先

キヤノンホームページ URL：<http://cweb.canon.jp/ecology/recycle-cartridge/box.html>

※ 万が一、お客様で処分される場合は、ポリ袋などに入れ、必ず法令や地域、自治体での条件、指示に従い処分してください。

設定できる項目の一覧

ホーム画面のメニューから選択できる項目の一覧です。
詳しい設定方法については、液晶モニターの案内に従ってください。

用紙設定情報

- └ 詳細設定
 - └ 紙の厚さ(ヘッドの高さ)
 - └ 搬送部の吸着設定
 - └ フチなし印刷時のみ出し量
 - └ スキャン間で休止する
 - └ ページ間で休止する
 - └ 用紙の幅を検知する
 - └ 用紙ごとの設定情報をリセット

メンテナンス

- └ ノズルチェックパターン印刷
- └ ヘッドクリーニング
 - └ クリーニング
 - └ 強力クリーニング
 - └ システムクリーニング
- └ ヘッド位置調整
 - └ 自動
 - └ 手動
- └ 給紙ローラークリーニング
- └ インクふき取りクリーニング
- └ カラーキャリブレーション
 - └ 自動調整
 - └ 調整値の有効 / 無効
 - └ 調整値のリセット
- └ メンテナンスカートリッジ情報
 - └ 交換する
- └ 輸送の準備

ジョブ管理

- └ ジョブ履歴の表示
- └ ジョブ履歴の印刷

LAN 設定

- └ LAN の切り換え
 - └ 有線 LAN を有効
 - └ 無線 LAN を有効
 - └ ダイレクト接続を有効
 - └ LAN を無効
- └ 無線 LAN セットアップ
 - └ ケーブルレスセットアップ
 - └ 手動設定
 - └ ルーターのボタンで接続
 - └ AOSS(バッファロー)
 - └ らくらく無線スタート(NEC)
 - └ WPS(プッシュボタン方式)
 - └ その他の設定
 - └ 詳細設定
 - └ WPS(PIN コード方式)

各種設定

- 本体設定
 - 印刷設定
 - 用紙のこすれ改善
 - 自動写真補正設定
 - LAN 設定
 - LAN の切り換え
 - 有線 LAN を有効
 - 無線 LAN を有効
 - ダイレクト接続を有効
 - LAN を無効
 - 無線 LAN セットアップ
 - ケーブルレスセットアップ
 - 手動設定
 - ルーターのボタンで接続
 - AOSS(バッファロー)
 - らくらく無線スタート(NEC)
 - WPS(プッシュボタン方式)
 - その他の設定
 - 詳細設定
 - WPS(PIN コード方式)
 - LAN 設定情報の確認
 - 有線 LAN 設定表示
 - 無線 LAN 設定表示
 - ダイレクト接続の設定表示
 - LAN 設定情報印刷
 - その他の設定
 - プリンター名設定
 - TCP/IP 設定
 - IPv4
 - IPv6
 - WSD 設定
 - WSD の有効 / 無効
 - WSD 受信の最適化
 - タイムアウト設定
 - Bonjour 設定
 - Bonjour の有効 / 無効
 - サービス名
 - LPR プロトコル設定
 - RAW 印刷
 - LLMNR
 - PictBridge 通信設定
 - 通信の有効 / 無効
 - タイムアウト設定
 - 無線 LAN 間欠受信設定
 - 有線 LAN 間欠受信設定
 - ダイレクト接続設定
 - SSID / パスワードの更新
 - ダイレクト接続のデバイス名
 - 接続要求の確認設定
 - 本体の基本設定
 - 日付 / 時刻設定
 - 日付表示形式

- キーリピート
- 本体情報の送信設定
- ジョブ履歴の表示
- リモート UI の使用
- PictBridge 印刷設定
- 言語選択
- ファームウェアのアップデート
 - アップデートの実行
 - 現在のバージョンを確認
 - アップデートの通知設定
 - DNS サーバー設定
 - プロキシサーバー設定
- 用紙関連の設定
 - 用紙の設定不一致を検知
 - 用紙の詳細設定
 - 用紙の詳細設定を印刷
 - すべての用紙情報をリセット
- 省電力設定
- 低騒音化
- 自動メンテナンス設定
 - 自動ノズルチェック
 - システムクリーニングの間隔
 - タンク装着時のインク品質保持
- メンテナンスの用紙サイズ
 - A4
 - レター
- 管理者パスワードの設定
- 設定リセット
 - Web サービス設定のみ
 - LAN 設定のみ
 - 設定値のみ
 - 本体情報の送信設定のみ
 - すべてリセット
- Web サービス設定
 - Web サービス接続設定
 - Google Cloud Print 設定
 - Google Cloud Print への登録
 - Google Cloud Print から削除
 - IJ Cloud Printing Center 設定
 - 本サービスへの登録
 - 本サービスから削除
 - Web サービス設定の確認
 - DNS サーバー設定
 - 自動設定
 - 手動設定
 - プロキシサーバー設定
- Web サービス問い合わせ

プリンター情報

- システム情報
- エラー履歴

索引

| | | |
|-----------------------|-----------|--|
| L | | |
| L判 | 8 | |
| P | | |
| Print Studio Pro..... | 15 | |
| い | | |
| インク | 27 | |
| 印刷..... | 15, 17 | |
| 印刷品質 | 8, 17, 52 | |
| インストール | 41 | |
| え | | |
| エラーメッセージ..... | 35 | |
| エラーランプ | 6 | |
| か | | |
| 紙づまり | 45 | |
| 画面操作 | 7 | |
| く | | |
| クリーニング | 20 | |
| さ | | |
| サポート番号 | 36 | |
| し | | |
| 写真用紙 | 8 | |
| せ | | |
| 清掃 | 20 | |
| そ | | |
| ソフトウェア | 41 | |
| て | | |
| 電源プラグ | 3 | |
| 電源ランプ | 3 | |
| と | | |
| ドライバー | 41, 54 | |
| の | | |
| 濃度 | 17 | |
| は | | |
| 倍率 | 17 | |
| はがき | 8 | |
| ふ | | |
| 封筒 | 8 | |
| め | | |
| メニュー一覧 | 58 | |
| メンテナンス | 20 | |
| メンテナンスカートリッジ | 31 | |
| よ | | |
| 用紙 | 8 | |
| れ | | |
| レイアウト | 17 | |

ノズルチェックパターンでノズルのつまりを確認しよう

プリントヘッドのノズル（インクのふき出し口）が目つまりすると、色味がおかしかったり、印刷がかすれることがあります。

この写真が

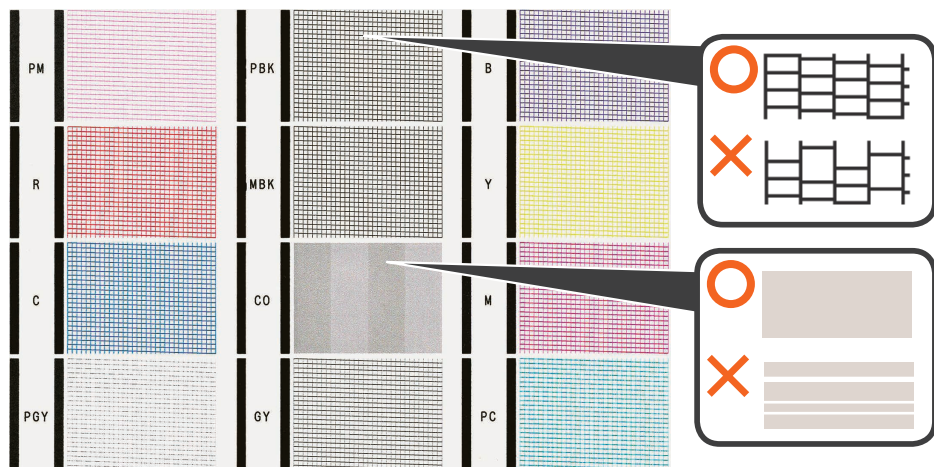


こんなことに



ノズルチェックパターンを印刷

印刷したチェックパターンを確認すると、ノズルが目つまりしているかどうかわかります。



ノズルに目つまりはありません。



こんなふうになっていたら、ノズルが目つまりしているサイン。今すぐお手入れして、写真を元どおりのきれいな色で印刷しましょう。

ノズルチェックパターンの印刷について、詳しくは、「ノズルチェックパターンを印刷／確認する」(P.21) を参照してください。

●キャノン imagePROGRAF ホームページ canon.jp/imageprograf

新製品情報、Q&A、各種ドライバーのバージョンアップなど製品に関する情報を提供しております。
※通信料はおお客様のご負担になります。

●キャノンお客様相談センター **050-555-90063**

大判プリンター (imagePROGRAF) に関するご質問・ご相談は、上記の窓口をお願いいたします。

【受付時間】〈平日〉 9:00 ~ 17:00

(土日祝日および年末年始弊社休業日を除く)

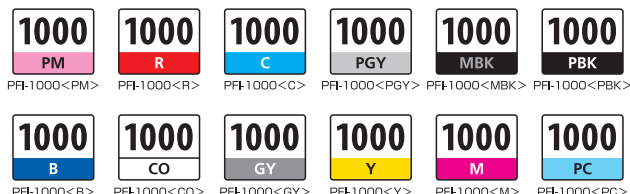
※上記番号をご利用いただけない方は **03-5428-1317** をご利用ください。

※ I P電話をご利用の場合、プロバイダーのサービスによってつながらない場合があります。

※受付電話番号・時間は予告なく変更する場合があります。あらかじめご了承ください。

(2015年7月現在)

本製品で使用できるインクタンク番号は、以下のものです。



インクタンクについてのご注意

- ・インクタンクに穴を開けるなどの改造や分解をすると、インクが漏れ、本製品の故障の原因となることがあります。改造・分解はお勧めしません。
- ・インクの詰め替えなどによる非純正インクのご使用は、印刷品質の低下やプリントヘッドの故障の原因となることがあります。安全上問題はありますが、まれに、純正品にないインク成分によるとみられるプリントヘッド部分の発熱・発煙事例*も報告されています。キャノン純正インクのご使用をお勧めします。(*すべての非純正インクについて上記事例が報告されているものではありません。)
- ・非純正インクタンクまたは非純正インクのご使用に起因する不具合への対応については、保守契約期間内または保証期間内であっても有償となります。
- ・非純正インクタンクまたは非純正インクを使用した製品の修理においては、保守契約の有無や有償修理・無償修理を問わず、追加の特殊点検等のための、特別料金をいただく場合があります。

※ インクタンクの交換については、「インクタンクを交換する」(P.27) を参照してください。

紙幣、有価証券などを本製品で印刷すると、その印刷物の使用如何に拘わらず、法律に違反し、罰せられます。

関連法律：刑法第148条、第149条、第162条／通貨及証券模造取締法第1条、第2条 等