

セットアップガイド

ご使用前に必ず本書をお読みください
将来いつでも参照できるように大切に保管してください

注意 このセットアップガイドはTX-4000のイラストで説明しています。基本的な操作は同じですが、ご使用の機種とイラストが異なる場合がありますので、あらかじめご了承ください。

セットアップの前に

本製品を安全にお使いいただくための注意事項をお読みください。

⇒[クイックガイド](#) (別冊)

設置スペースの確認

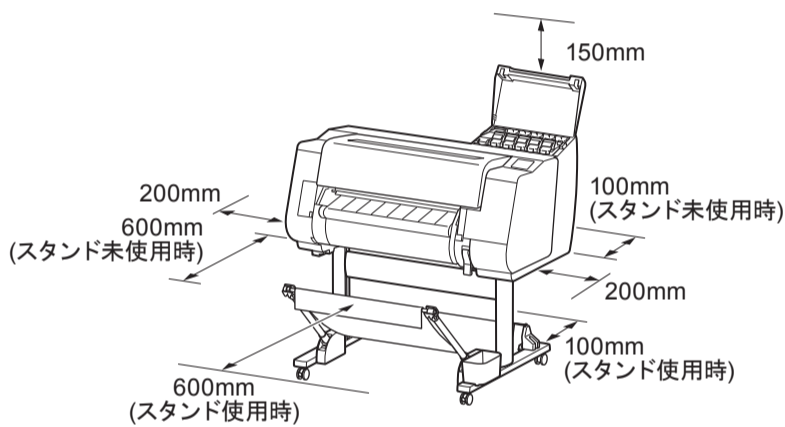
設置には、プリンターの周囲で作業できるように下記のスペースの確保を推奨します。
お買い上げの機種の完成イメージと、プリンターの設置に必要なスペースをご確認ください。

重要 機種によって、プリンタースタンドとロールユニットはオプションの場合があります。オプションを使用するかどうかによって、必要なスペースも異なりますのでご注意ください。
プリンタースタンドに付属しているバスケットの使用方法によって、プリンターの前方に必要なスペースは異なります。ここではイラストのポジションで使用する場合の設置スペースを記載しています。

TX-2000

設置スペース (幅×奥行×高さ)

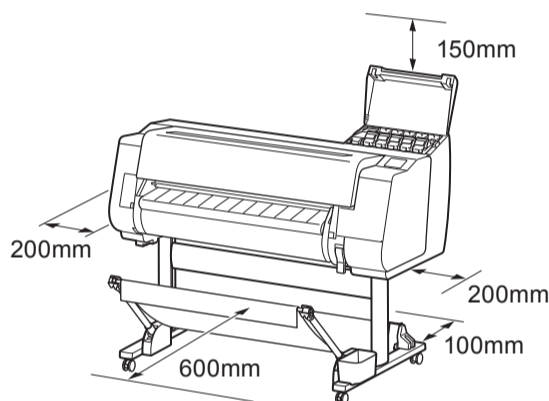
- ・スタンド未使用時 : 1510 × 1434 × 1020 mm
- ・スタンド使用時 : 1510 × 1684 × 1560 mm



TX-3000

設置スペース (幅×奥行×高さ)

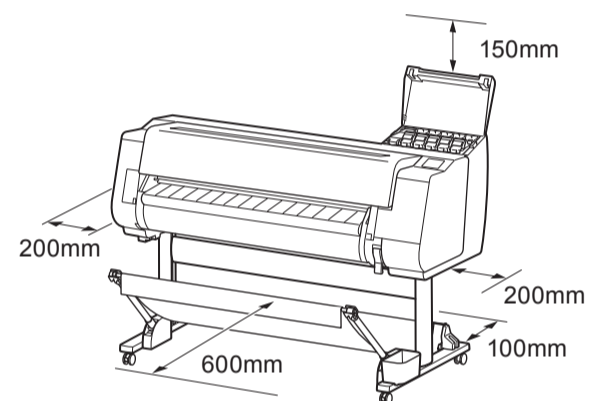
- 1790 × 1684 × 1560 mm



TX-4000

設置スペース (幅×奥行×高さ)

- 1993 × 1684 × 1560 mm



セットアップの流れ

以下の手順でプリンターをセットアップします。

- * スタンドを組み立てる (P.3) * 別冊参照
- 位置合わせロッドを取り付ける (P.3)
- プリンターを設置する (P.3)
- * ロールユニットを取り付ける (P.5) * 別冊参照
- * バスケットを取り付ける (P.5) * 別冊参照
- * スタッカーを組み立てる (P.5) * 別冊参照
- プリンターの電源を入れる (P.5)
- インクタンクを取り付ける (P.7)
- プリントヘッドを取り付ける (P.9)
- 用紙をセットする (P.10)
- ・プリントヘッドの調整や接続方法の選択をする (P.11 ~ 12)
- ・プリンターを接続する
- ・セットアップの完了後には、こちらをご確認ください。
- 収納場所について (P.13)
- オンラインマニュアルを表示するには (P.14)

セットアップ中にエラーメッセージが表示されたり、トラブルが起きたときは「メッセージが表示されたときには」(P.14)を参照してください。

・Windows は、米国 Microsoft Corporation の米国およびその他の国における登録商標または商標です。

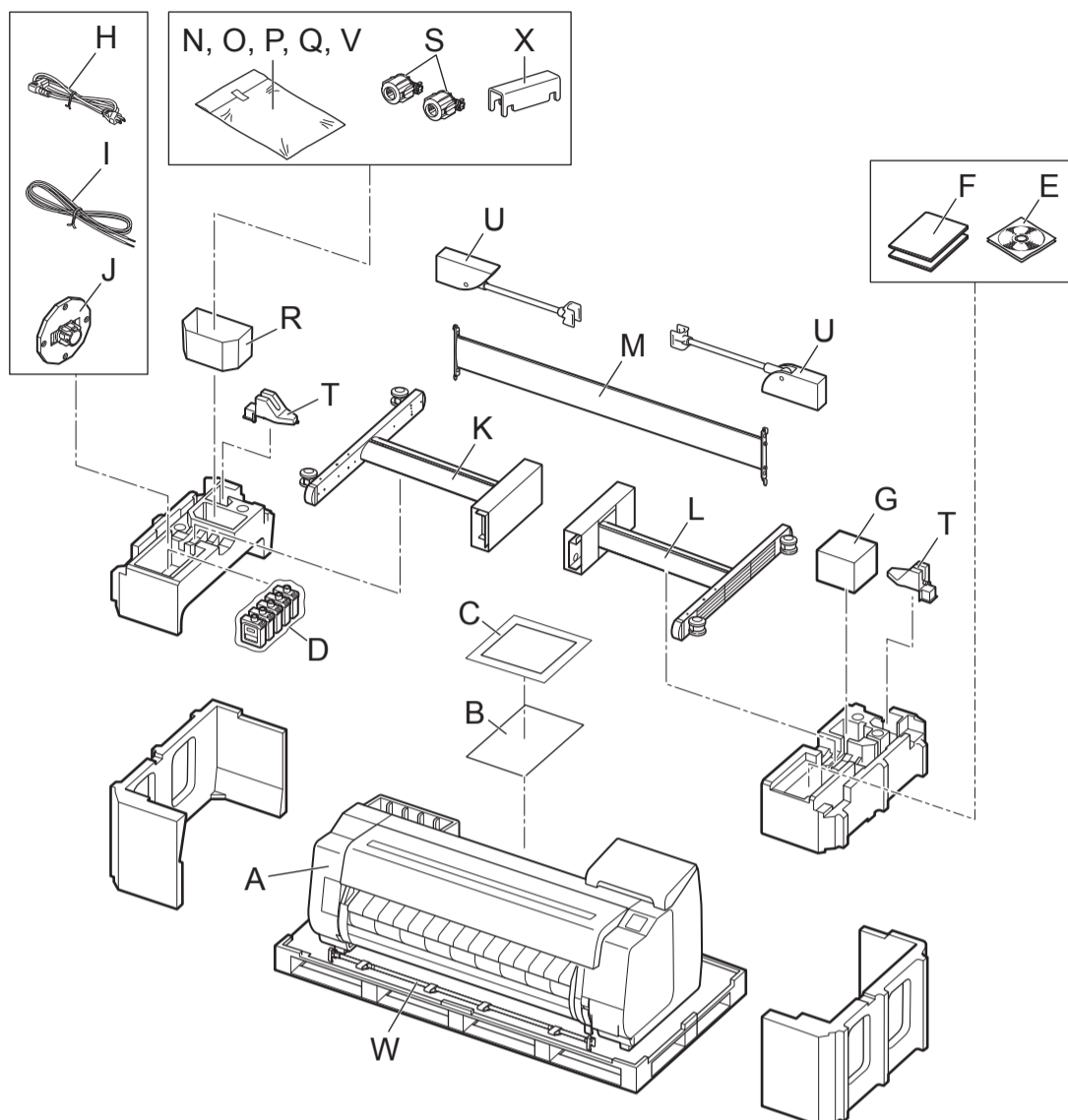
RMC (Regulatory Model Code): K10475
RMC (Regulatory Model Code): K10474
RMC (Regulatory Model Code): K10473



●プリンター本体

- A. プリンター
- B. 調整用の用紙
- C. セットアップガイド (本書)
- D. スターターインクタンク (C、M、Y、MBK、BK)
- E. CD-ROM 一式
- F. 取扱説明書一式
- G. プリントヘッド
- H. 電源コード
- I. アース線
- J. ホルダーストップパー*

*ホルダーストップパーはロール紙をセットするときに使います。詳細はオンラインマニュアルを参照してください。



●スタンド

スタンドが標準で付属する機種のみ同梱されます。また、お買い上げの地域によっては、別の箱に梱包される場合があります。

- K. スタンドレグ L
- L. スタンドレグ R
- M. スタンドステー
- N. M4 六角ビス (× 9)
- O. M8 六角ビス (× 4)
- P. M8 六角レンチ
- Q. M4 六角レンチ
- R. アクセサリーポケット
- S. 3 インチ紙管アタッチメント (× 2)

●バスケット

お買い上げの地域によっては付属しない場合があります。

- T. ロッドホルダー (× 2)
- U. バスケットアーム (× 2)
- V. バスケットアーム用 M4 六角ビス (× 4)
- W. バスケットロッド、バスケット布
- X. バスケット固定部材 (× 2)

●同梱品には、このガイドの説明では出てこない付属品があります。
 ●これらは、セットアップ終了後、さまざまな印刷をする場合に必要になりますので、なくさないように保管しておいてください。
 ●このガイドで説明のない同梱品の使い方については、オンラインマニュアルを参照してください。(P.14「オンラインマニュアルを表示するには」)
 ●プリンターとパソコンを接続するケーブルは、同梱されていません。

●ロールユニット

●スタッカー

お買い上げの地域によって標準で付属する場合とオプション品として用意されている場合があります。箱の中の同梱品はそれぞれ付属のセットアップガイドを参照してください。

本プリンター付属のマニュアル

このプリンターには以下のマニュアルが付属しています。
 * お買い上げの地域やお買い上げ時の選択によっては付属しない場合があります。

紙マニュアル

●セットアップガイド (本書)

プリンターのセットアップ方法が記載されています。

●プリンタースタンドセットアップガイド*

●ロールユニットセットアップガイド*

●スタッカーセットアップガイド*

オプション品の組み立て方法が記載されています。

●クイックガイド

本製品を安全にお使いいただくための注意事項や、用紙、インクタンクおよびプリントヘッドの交換に関する情報が記載されています。

電子マニュアル

●オンラインマニュアル

ロール紙やカット紙への基本的な印刷方法に加え、用紙を節約する方法や付属のソフトウェアを使ったポスターや垂れ幕の作成方法、印刷品質の調整方法など、一歩進んだ使い方も記載されています。

電子マニュアルをご覧になるには「オンラインマニュアルを表示するには」(P.14)を参照してください。

スタンドを組み立てる

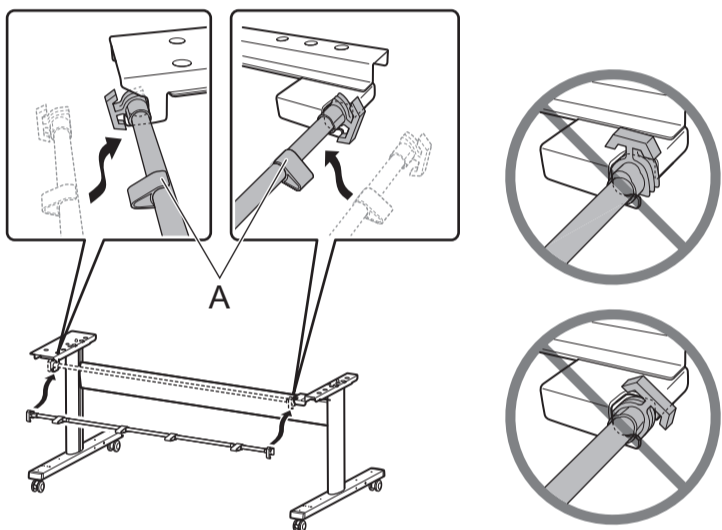
- ・スタンドを使用する場合
⇒ プリンタースタンドセットアップガイド（別冊） を参照して、プリンターを設置するためのスタンドを組み立てます。
- ・スタンドを使用しない場合
⇒ 「プリンターを設置する」に進みます。

位置合わせロッドを取り付ける

1 スタンドにプリンター位置合わせ用のロッドを取り付けます。

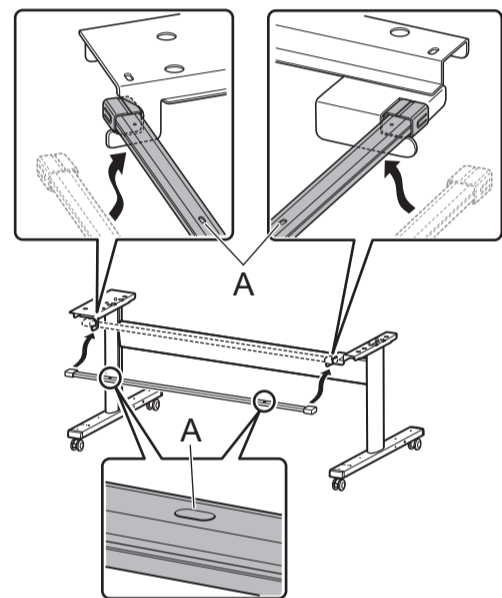
スタンドに付属のバスケットを使用する場合

1. バスケットロッド（ひも側）を用意します。
2. バスケットロッドをスタンドレッグのスタンド受け板に掛けます。バスケットロッドの突起（A）が手前を向くように取り付けてください。



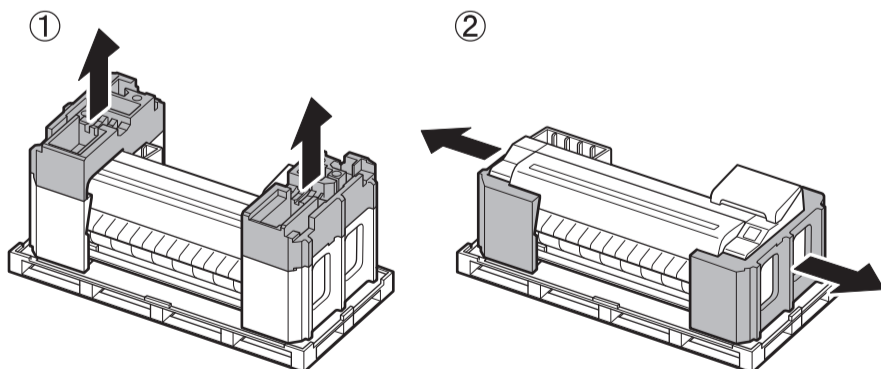
スタッカーを使用する場合

1. スタッカーの箱を開けて、ロッド2を用意します。
2. ロッド2をスタンドレッグのスタンド受け板に掛けます。ロッド2の穴（A）が上を向くように取り付けてください。

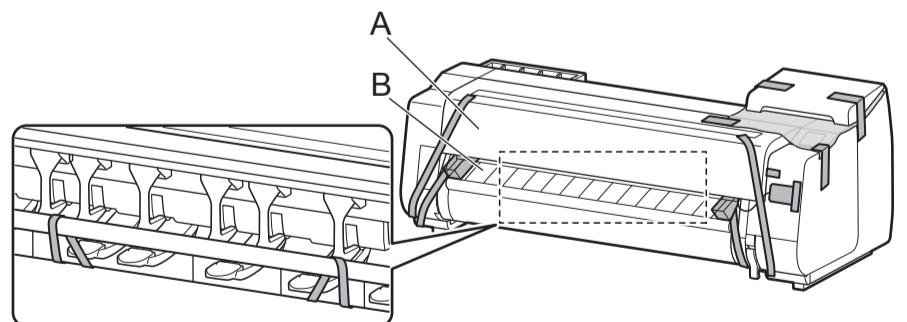


プリンターを設置する

1 緩衝材を取り除きます。



2 テープや梱包材をすべて取り除きます。トップカバー（A）と排紙ガイド（B）を開き、ロールホルダーを固定しているテープも取り除きます。



3

プリンターの左右底面の運搬用取っ手を片側3人ずつで持ち、プリンターを持ち上げます。

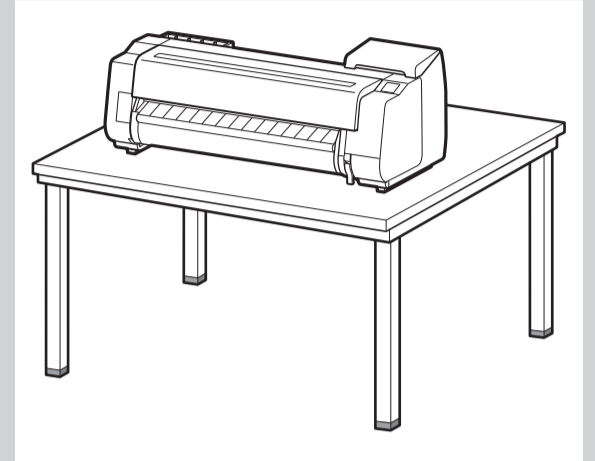
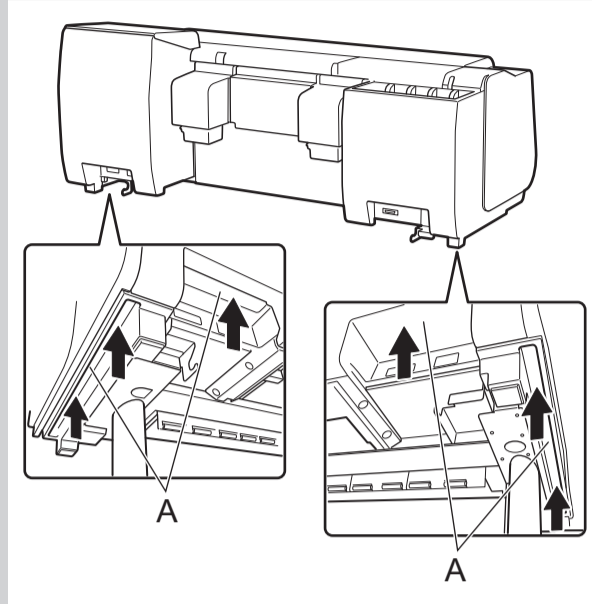
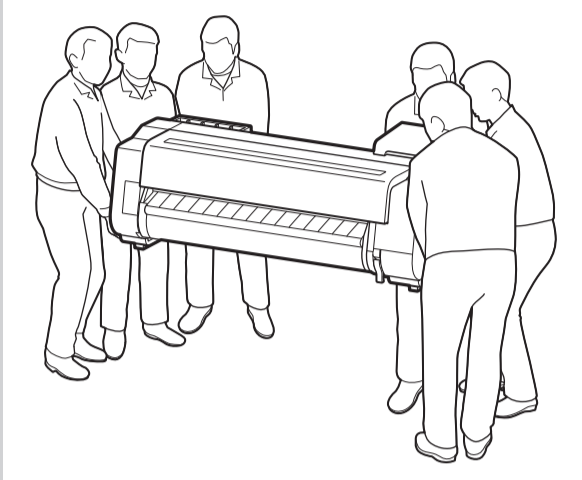


注意

- プリンターを持ち運ぶときは、必ず6人以上で左右から持ってください。また、プリンターの重さで腰などを痛めないように注意してください。
<プリンターの重量（本体のみ）>
- TX-4000：約96 kg
- TX-3000：約87 kg
- TX-2000：約74 kg

- プリンターを持ち運ぶときは、左右底面の運搬用取っ手(A)をしっかり持ってください。他の場所を持つと不安定になり、落としてけがをする場合があります。

- プリンターを仮置きする場合は、安定した平らな場所に置いてください。



- プリンター本体を立てるときは、操作パネルのある側を上にして、傷防止のために下にダンボールなどを敷いてください。また、プリンターの角で荷重を受けるようにしてください。他の部分に荷重をかけると、プリンターを破損する可能性があります。

- プリンター本体を立てる場合、プリンターを支えるときは、金属部分を持ってください。プラスチック部分を持つと、プリンターを破損する可能性があります。

- プリンターの中央部にのみ負荷がかかるような置き方や運搬方法では、プリンターを破損する恐れがあります。

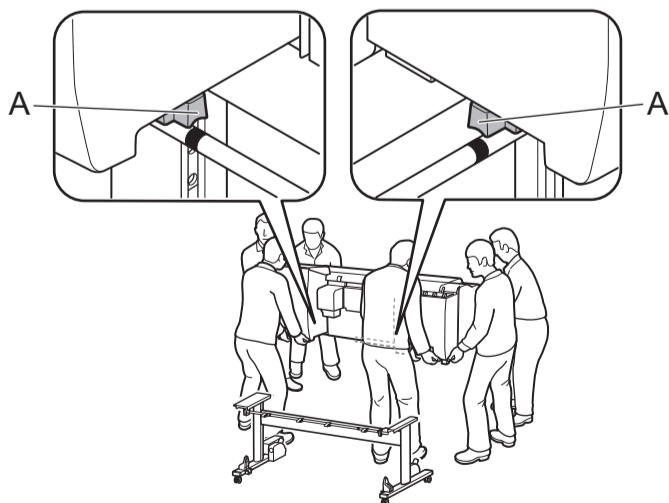


4

プリンター本体の位置を合わせます。

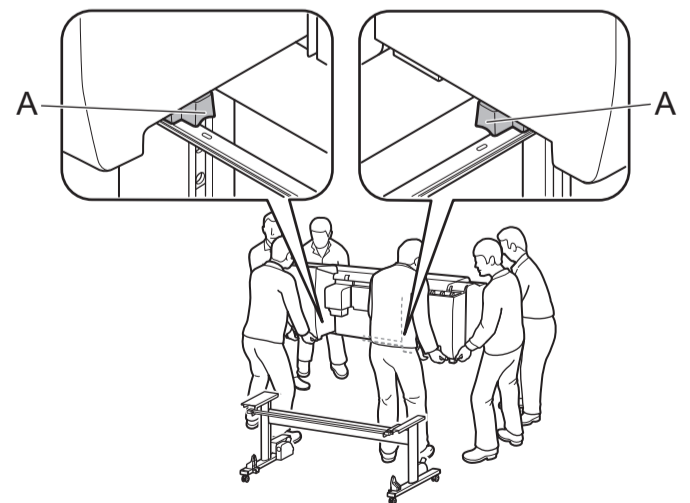
スタンドに付属のバスケットを使用する場合

プリンター本体の後方下部にある、プリンターの位置合わせ用の突起(A)と、スタンド受け板に取り付けたスタンドロッドの黒い印の位置を合わせて、プリンターをスタンドに置きます。



スタッカーを使用する場合

プリンター本体の後方下部にある、プリンターの位置合わせ用の突起(A)と、スタンド受け板に取り付けたロッド2の穴の位置を合わせて、プリンターをスタンドに置きます。



重要

- スタンドを使用しない場合は、プリンターを設置場所に置き、「プリンターの電源を入れる」に進んでください。



重要

- スタンドを使用しない場合は、プリンターを設置場所に置き、「プリンターの電源を入れる」に進んでください。

5

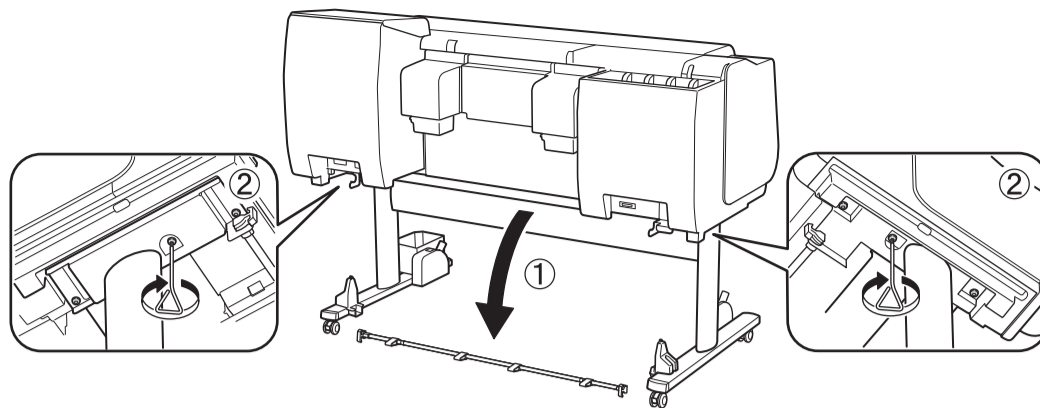
本体をスタンドに固定します。

- ①位置合わせロッドを取り外します。
- ②スタンド受け板の下側から、M4 六角レンチを使用して、左右各 3 本の M4 六角ビスでしっかりと固定します。



重要

・取り外した位置合わせロッドは、バスケットの取り付け時に使
用します。



ロールユニットを取り付ける

- ・ロールユニットを使用する場合
⇒ロールユニットセットアップガイド（別冊）を参照して、スタンドにロールユニットを取り付けます。
- ・ロールユニットを使用しない場合
⇒「バスケットを取り付ける」に進みます。



バスケットを取り付ける

- ・スタンドに付属のバスケットを使用する場合
⇒プリンタースタンドセットアップガイド（別冊）を参照して、スタンドにバスケットを取り付けます。
「バスケットを取り付ける」に進んでください。
- ・バスケットを使用しない場合
⇒「スタッカーを組み立てる」に進みます。



スタッカーを組み立てる

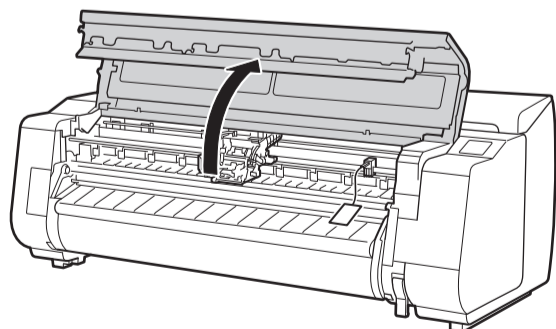
- ・スタッカーを使用する場合
⇒スタッカーセットアップガイド（別冊）を参照して、スタッカーを組み立てます。
- ・スタッカーを使用しない場合
⇒「プリンターの電源を入れる」に進みます。



プリンターの電源を入れる

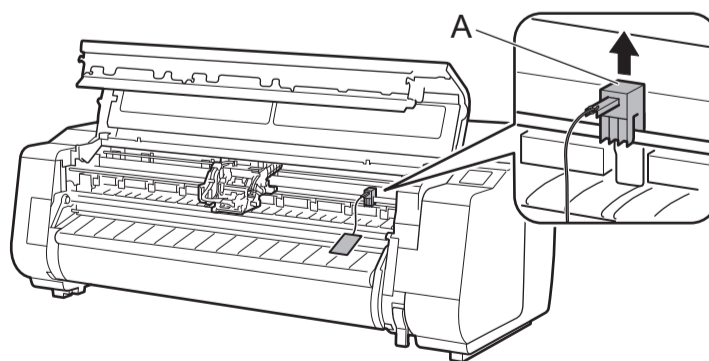
1

トップカバーを開きます。



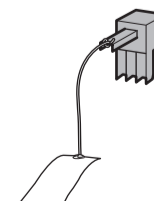
2

ベルトストッパー（A）を上引き抜き、取り外します。



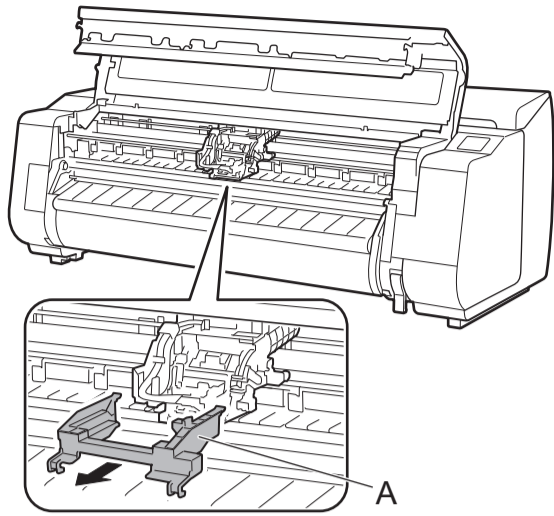
メモ

- ・取り外したベルトストッパーは大切に保管してください。プリンターを輸送するときに必要になります。
- ・トップカバーを開くと右側にクリーナーブラシが収納されています。トップカバー内部を掃除するときに、取り出して使用します。

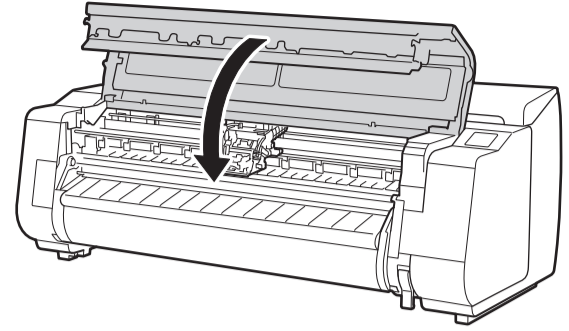


3

キャリッジを固定しているテープをはがし、固定部材 (A) を手前に引き抜いて取り外します。保護シートがついている場合は取り除きます。

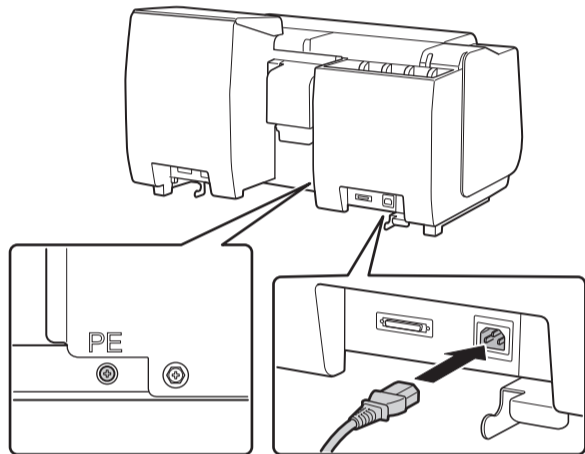
**4**

トップカバーを閉じます。

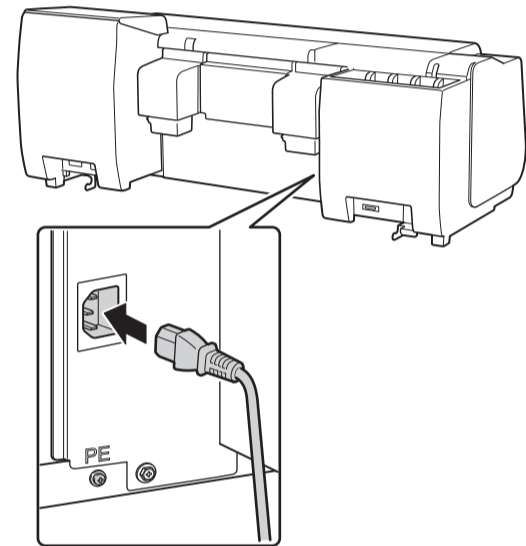
**5**

プリンター背面の電源コネクタに電源コードを差し込み、プリンター背面のアース端子に市販のドライバを使ってアース線を取り付けます。下のイラストを参照してください。

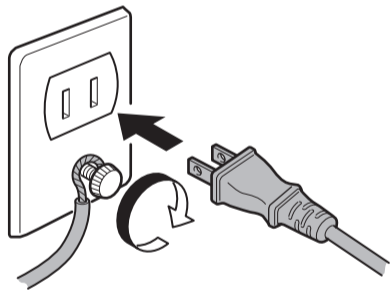
TX-2000/TX-3000



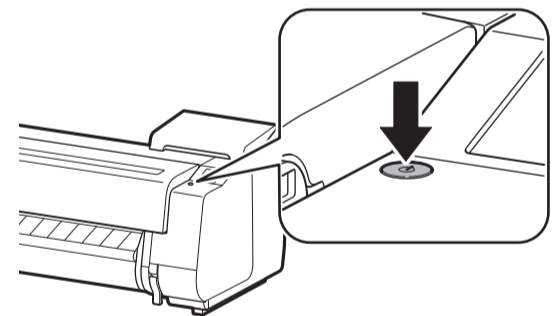
TX-4000

**6**

アース端子にアース線を、コンセントに電源コードを接続します。

**7**

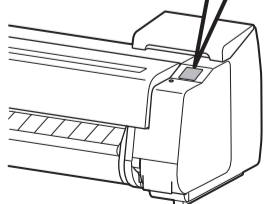
プリンターの電源をオンにします。

**8**

タッチスクリーンにセットアップの開始を促すメッセージが表示されたら [OK] をタップ (指で軽く触れ、すぐに離す) します。

[OK] を選択し、
『セットアップガイド』の説明
にしたがって、セットアップを
開始してください

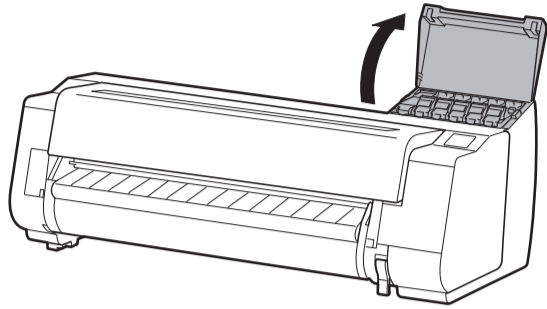
OK



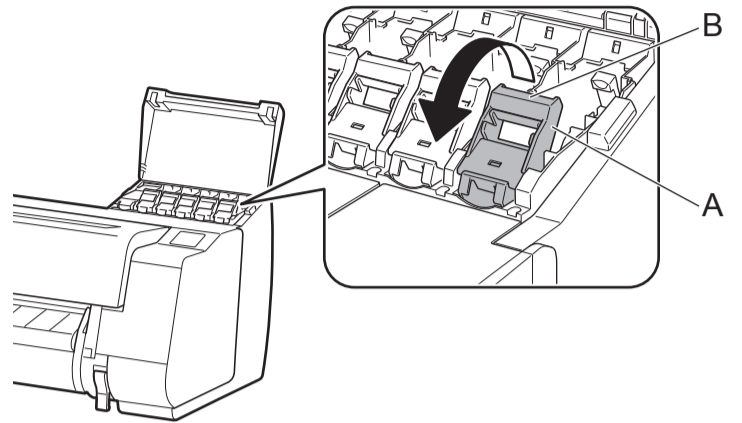
インクタンクを取り付ける

画面の指示に従って5個のインクタンクを取り付けます。

1 画面にインクタンクを取り付ける手順（ガイダンス）が表示されます。表示に従ってインクタンクカバーを開きます。

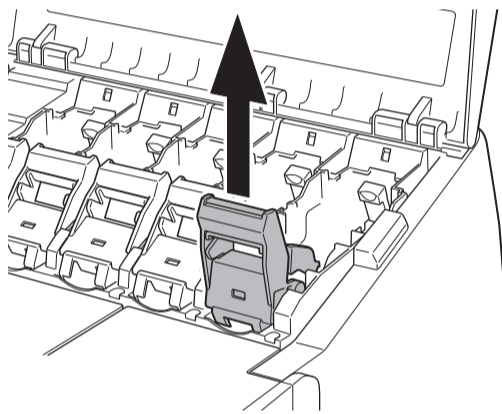


2 取り付ける色のインクタンク固定レバーを解除します。持ち手部（A）を（B）の位置にあるボタンを押しながら手前に起こしてください。

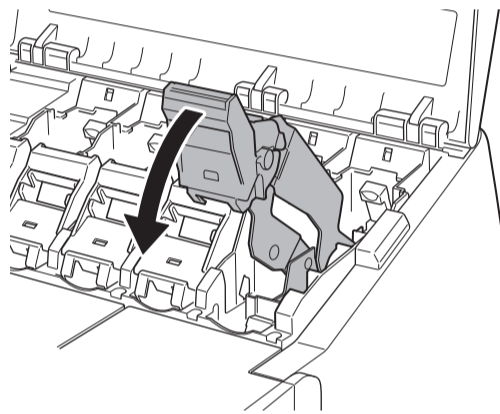


3 インクタンク固定レバーを引き出します。

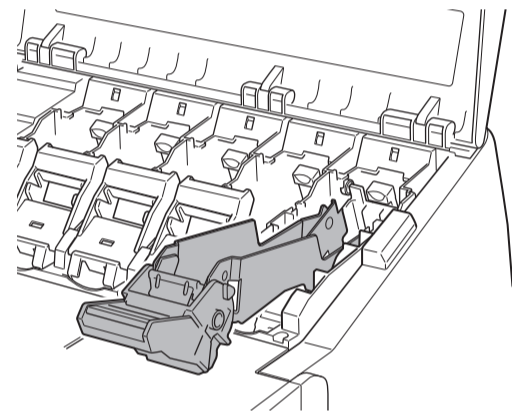
① まっすぐ引き上げる



② 手前に引く

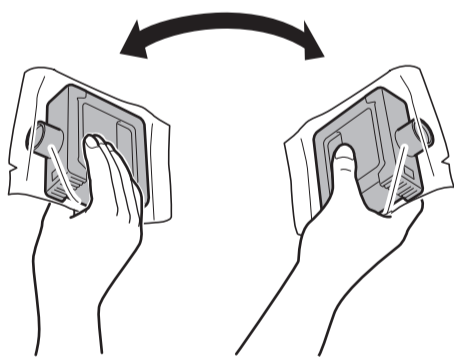


③ 手を放しても戻らない位置までしっかり倒す

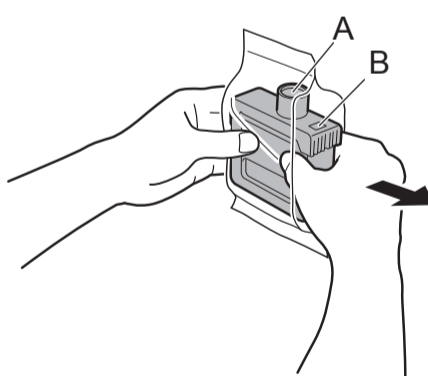


重要 ・インクタンク固定レバーが戻らないことを確認してください。

4 取り付ける色のインクタンクを、開封する前にゆっくりと7～8回振ります。



5 袋を開封し、インクタンクを取り出します。



重要 ・インクタンクを振らないと、インクの成分が沈殿し、印刷品質が低下する場合があります。

メモ ・インクタンクが低温の場合は、室温になじませてからプリンターに取り付けてください。

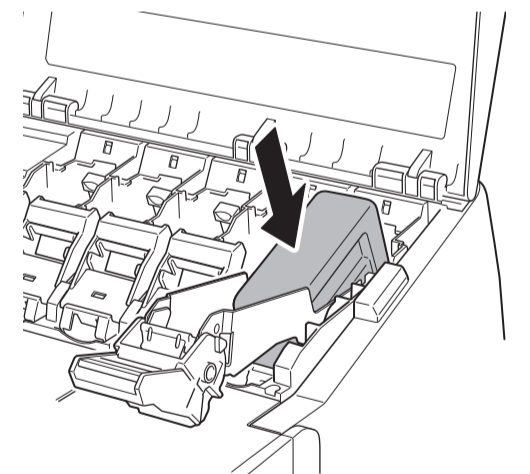
重要 ・インク供給部（A）と端子部（B）には絶対に触れないでください。周辺の汚損、インクタンクの破損、または印刷不良の原因になります。

・袋から開封したインクタンクは落とさないでください。インクが漏れて周辺が汚れる場合があります。

・一度プリンターに取り付けたインクタンクは、取り外して振らないでください。インクが飛び散る場合があります。



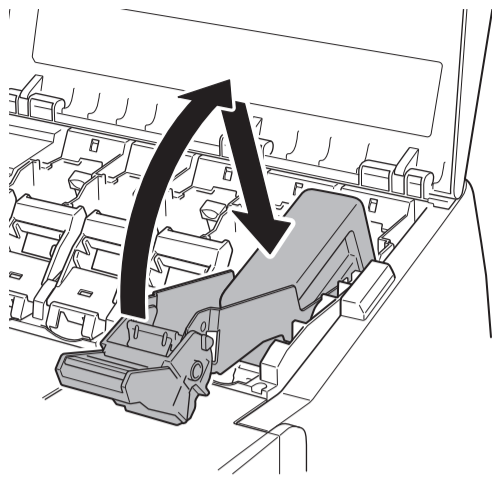
6 インクタンクをホルダーに取り付けます。インク供給部を下側、端子部を奥側の向きで取り付けてください。



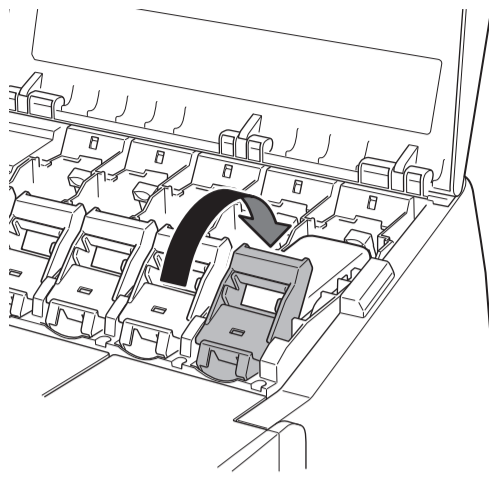
重要 ・取り付ける色と向きが違くと、インクタンクはホルダーに取り付けできません。

・インクタンクをホルダーに取り付けできない場合は、無理に入れずに、ラベルの色表示とインクタンクの色、インクタンクの向きを確認して取り付けし直してください。

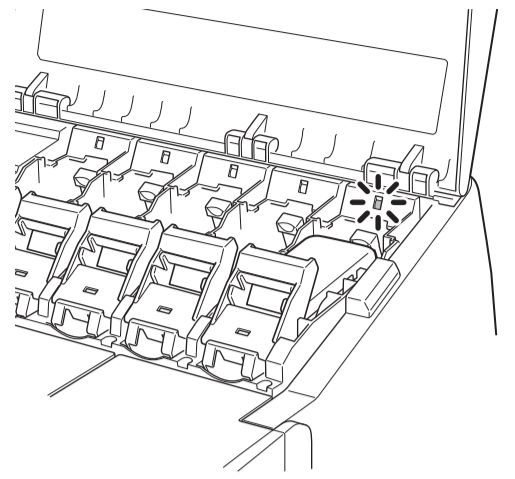
7 インクタンク固定レバーを、いったん持ち上げてから押し下げます。



8 インクタンク固定レバーの持ち手部をしっかりと奥に押し込みます。



9 インクランプが赤く点灯していることを確認します。

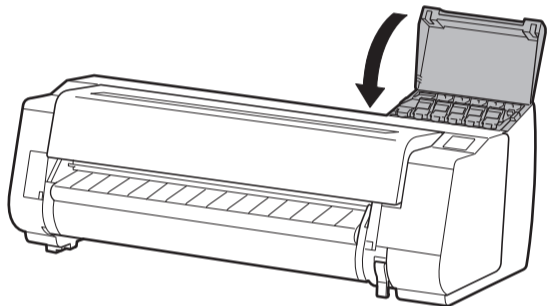


重要

・インクランプが点灯しなかった場合は、手順2、手順3、手順7、手順8を繰り返してください。

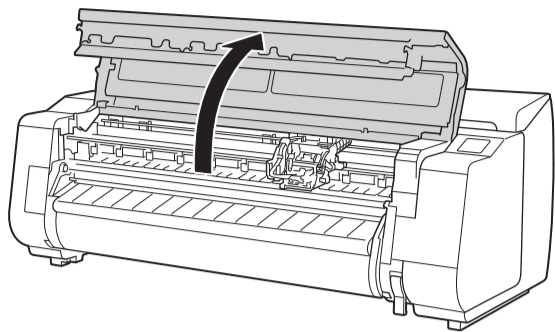
10 手順2から手順9を繰り返して、すべてのインクタンクを取り付けます。インクタンクカバーを閉じます。

インクタンク取り付け確認画面が表示された場合は、[OK] をタップします。



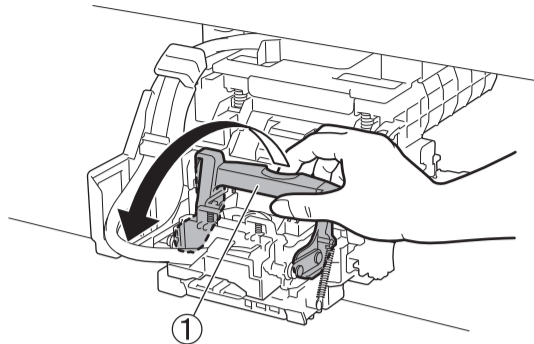
プリントヘッドを取り付ける

1 画面にトップカバーを開ける指示が表示されたら、トップカバーを開けます。

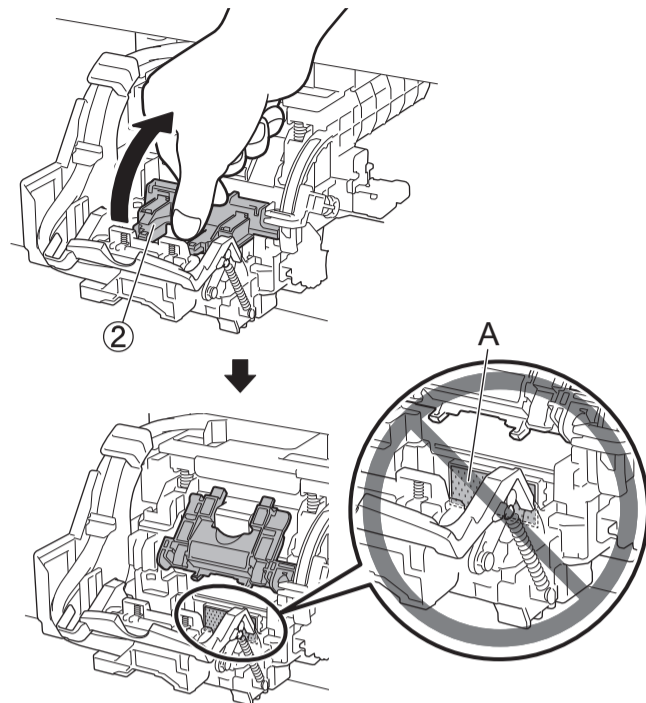


画面にプリントヘッド取り付けの手順(ガイダンス)が表示されます。

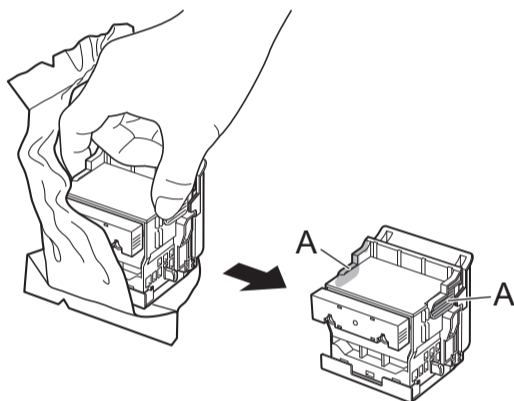
2 プrintヘッド固定レバー①を手前に倒します。



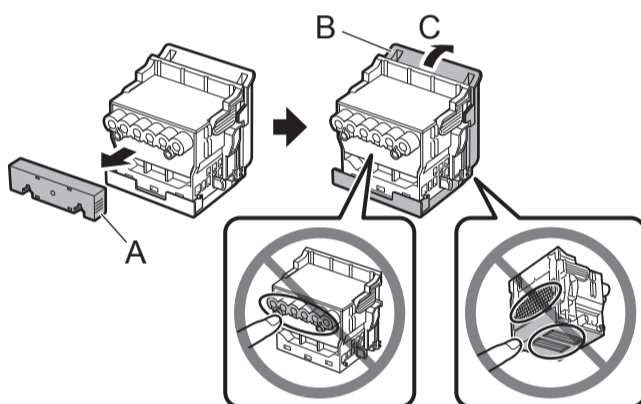
3 画面の指示に従ってプリントヘッド固定カバー②を開き、[OK] をタップします。キャリッジの電極部 (A) には触らないでください。



4 プrintヘッドを、つまみ部 (A) を持って袋から取り出します。

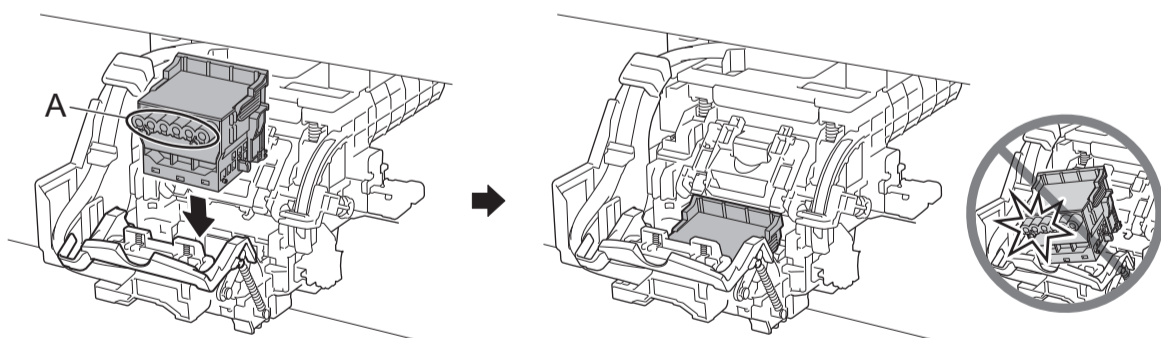


5 オレンジ色の保護キャップ (A、B) を取り外します。保護キャップ (B) は、つまみ部 (C) を持って取り外してください。

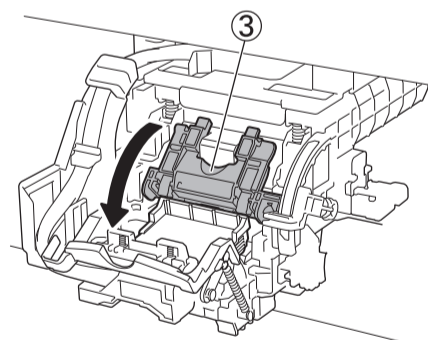


- 保護キャップに保護されていた部分には絶対に触れないでください。Printヘッドの破損や印刷不良の原因になります。
- Printヘッドにはインクが入っているため、保護キャップを取り外す際にはご注意ください。
- 取り外した保護キャップは再装着しないでください。これらのものは、地域の条例に従って処理してください。

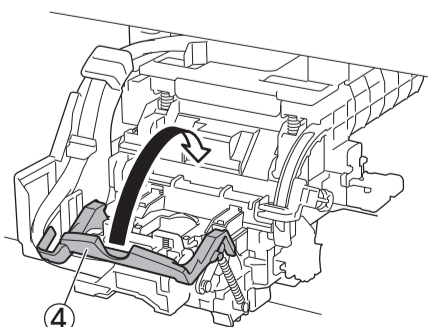
6 図のように、インク供給部 (A) を手前上側にして、Printヘッドをキャリッジに差し込みます。保護キャップに保護されていた部分がキャリッジに当たらないように注意しながら、奥までしっかりと押し込みます。



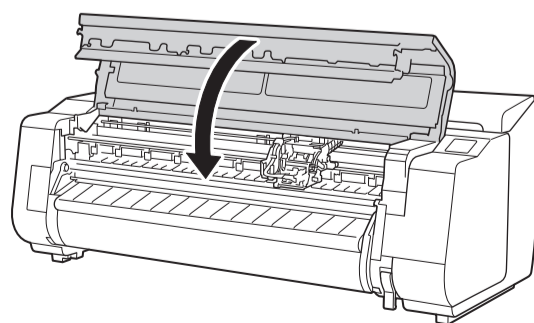
7 Printヘッド固定カバー③を前側に倒して、Printヘッドをロックします。



8 Printヘッド固定レバー④を奥側に倒します。



9 トップカバーを閉じます。



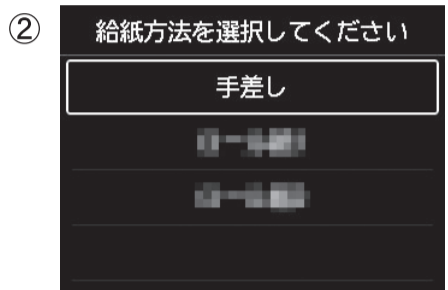
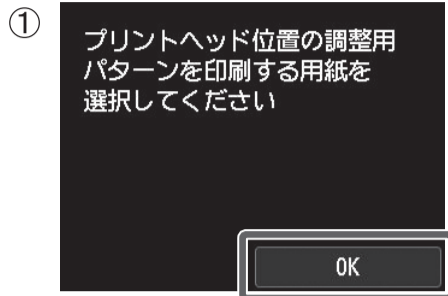
- ロールユニットを取り付けている場合、Printヘッド装着後にロールユニットのキャリブレーションが自動で開始されます。その際、ロールユニットにロールホルダーがセットされているとキャリブレーションが実行できません。セットアップが完了するまで、ロールユニットにはロールホルダーをセットしないでください。



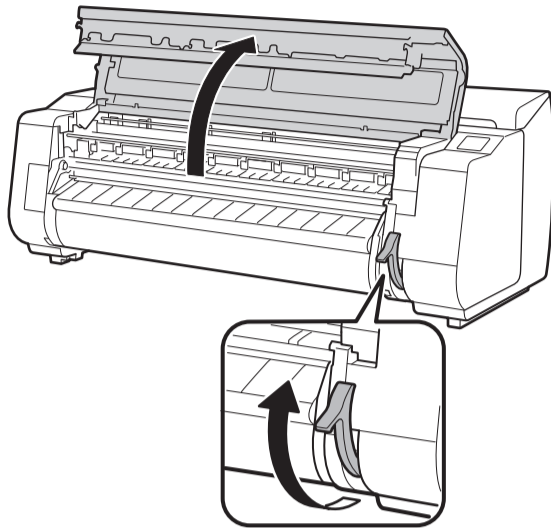
用紙をセットする

調整用の用紙をセットしてください。

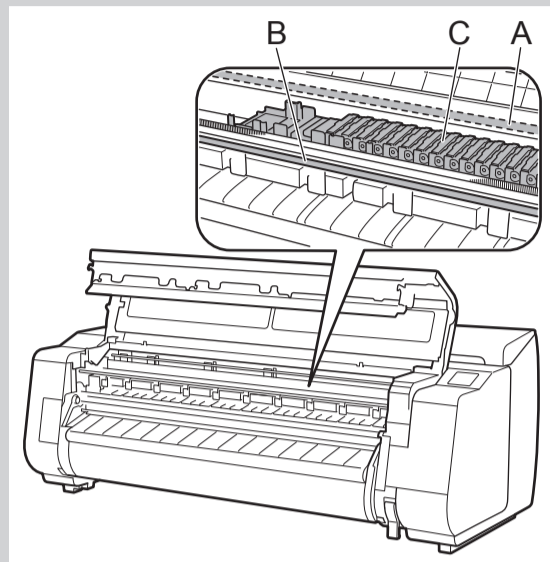
- 1** ① [OK] をタップしてください。
② [手差し] をタップしてください。



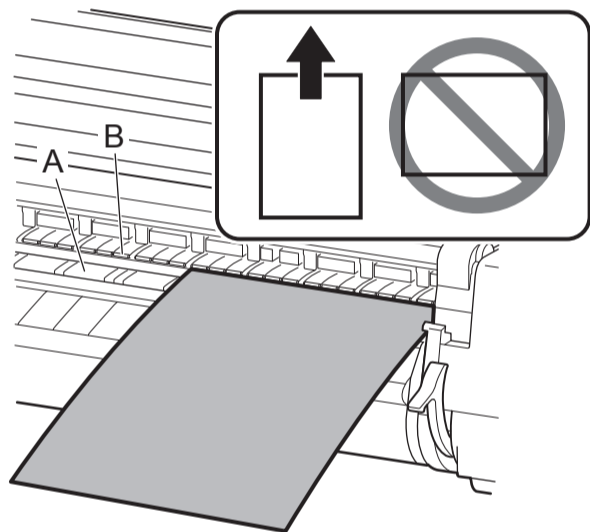
- 2** トップカバーを開き、リリースレバーを上げます。



重要
• リニアスケール (A)、キャリッジシャフト (B)、インクチューブスタビライザー (C) には触れないでください。触れると故障の原因になります。



- 3** 調整用の用紙の印刷面を上にし縦向きで、プラテン (A) と用紙押さえ (B) の間に挿しこみます。必要な用紙は1枚だけです。

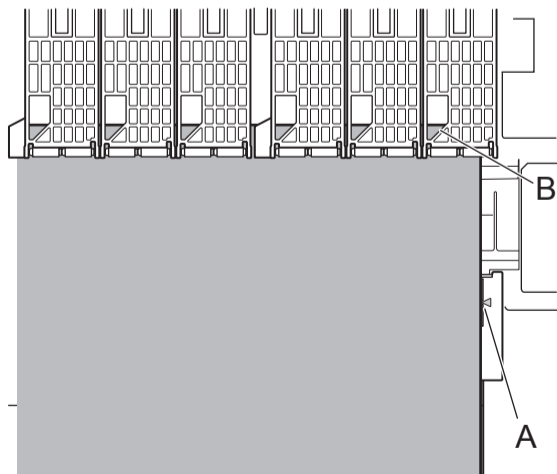


TX-2000 をプリンタースタンドなしで使用する場合

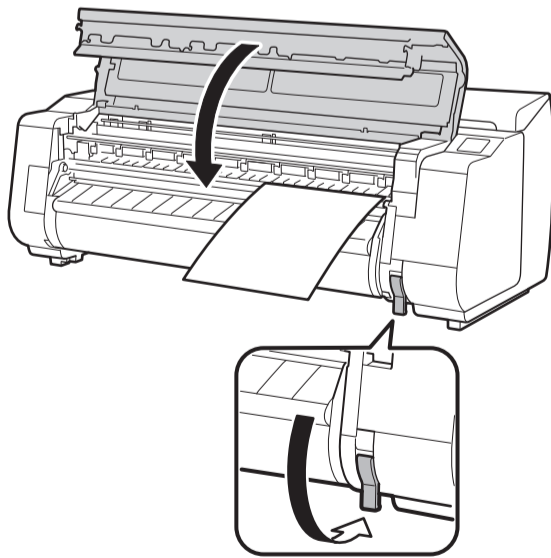


重要
• プリンターの下に物が無いことを確認してください。プリンターの下に物が置いてあると、用紙のキズや紙詰まりの原因になり、プリントヘッドの調整が正しく行えない場合があります。

- 4** 用紙が斜めにならないよう、(A) の紙合わせラインに合わせてセットし、(B) のラインの手前側に用紙先端を合わせてください。



- 5** リリースレバーを下げて用紙を固定し、トップカバーを閉じます。



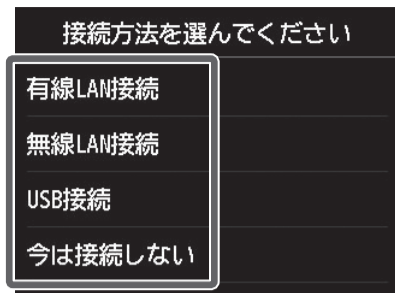
- 6** 用紙の種類を選択する画面が表示されるので、セットした用紙の種類をタップします。ここでは [コート紙] → [コート紙] の順にタップします。



メモ
• [用紙が斜めにセットされています] と表示された場合は、手順2から手順5をやり直してください。

プリントヘッドの調整や接続方法の選択をする

接続方法を選択する画面が表示されたら、使用する接続方法を選択します。

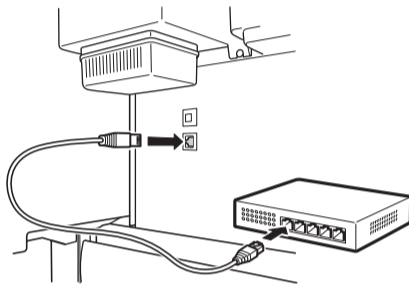


・固定 IP アドレスを使用してプリンターを接続する場合は、[今は接続しない]を選択します。インクの初期充填、プリントヘッド調整が終わった後に、プリンター本体のタッチスクリーンから設定を行ってください。

[有線 LAN 接続]

LAN ケーブルを使用してプリンターをネットワークに接続する方法です。

- 1 [有線 LAN 接続] をタップします。接続方法に関するメッセージを確認し、問題なければ [はい] をタップします。
- 2 LAN ケーブルの接続を促すメッセージが表示されます。
- 3 LAN ケーブルでプリンター背面の LAN ポートと HUB のポートを接続します。



- 4 [OK] をタップします。

[無線 LAN 接続]

ケーブルを使わずにプリンターをネットワークに接続する方法です。

- 1 [無線 LAN 接続] をタップします。接続方法に関するメッセージを確認し、問題なければ [はい] をタップします。
- 2 無線 LAN のセットアップを促すメッセージが表示されます。
- 3 パソコンから設定する場合
→ [はい] をタップします。
プリンター本体から設定する場合
→ [いいえ] をタップします。

[USB 接続]

USB ケーブルを使用してプリンターをパソコンに接続する方法です。接続できるプリンターは 1 台だけです。

- USB ケーブルはまだ接続しないでください。
- 1 [USB 接続] をタップします。接続方法に関するメッセージを確認し、問題なければ [はい] をタップします。

給紙が開始され、その後自動的にインクの初期充填とプリントヘッド調整が開始されます。インクの初期充填とプリントヘッド調整には約 35 分かかります。

重要 ・インクの初期充填、プリントヘッド調整の実行中は、プリンターのカバーを開いたり、電源を切ったりしないでください。

メモ ・[今は接続しない] を選択した場合は、別途接続設定やソフトウェアのインストールを行う必要があります。
P.12 「プリンターを接続する」に進んでください。

・インクの初期充填では、インクタンクとプリントヘッドまでの間をインクで充填します。また、プリンターを最適な状態にするためにクリーニングを行います。これによりインクの残量表示と、メンテナンスカートリッジの残り容量の表示が減少します。なお、スターターインクタンクは初期設置用です。早めに交換用のインクタンクを準備することをお勧めします。

[有線 LAN 接続]

インクの初期充填とプリントヘッド調整の間に、プリンターとパソコンの接続設定や、ソフトウェアのインストールを行ってください。

P.12 「プリンターを接続する」に進んでください。

[無線 LAN 接続]

パソコンから設定する場合
→インクの初期充填とプリントヘッド調整の間に、プリンターとパソコンの接続設定や、ソフトウェアのインストールを行ってください。

P.12 「プリンターを接続する」に進んでください。

プリンター本体から設定する場合
→インクの初期充填、プリントヘッド調整が終わった後に、プリンター本体で無線 LAN の設定を行ってください。

P.13 「プリンター本体で無線 LAN を設定する」に進んでください。

[USB 接続]

インクの初期充填とプリントヘッド調整の間に、プリンターとパソコンの接続設定や、ソフトウェアのインストールを行ってください。

P.12 「プリンターを接続する」に進んでください。

プリンターを接続する

パソコンを使用してプリンターの接続の設定やソフトウェアのインストールを行います。
 セットアップ用のファイルは Web サイトからダウンロードできます。Windows PC をご使用の場合は、CD-ROM から起動できます。

ただし、P.11 の無線 LAN 接続の手順 3 で [いいえ] を選択した場合は、プリンター本体で無線 LAN の設定のみを行います。P.13 「プリンター本体で無線 LAN を設定する」へ進んでください。

Web サイトからダウンロードして起動する

1 パソコンの Web ブラウザで下記の URL を入力して、Web サイトにアクセスします。

<http://ij.start.canon>

または、Web ブラウザに下記のキーワードを入力して検索できます。

キヤノン ようこそ 検索

2 [セットアップを行う] をクリックします。以降、画面の指示に従って操作してください。



3 [ダウンロード] をクリックして、セットアップ用ファイルをダウンロードし、起動します。

ダウンロードについての警告画面が表示された場合は、[ブロックしない] [許可する] などを選択して、次の手順に進みます。

■ プリンターと接続するパソコンで [ダウンロード] をクリックしてください。



CD-ROM から起動する

Windows 10、Windows 8.1 をご使用の場合

1 セットアップ CD-ROM をパソコンにセットします。



2 ディスクドライブのポップアップメッセージをクリックして表示された画面で、[Msetup4.exe の実行] をクリックします。

メッセージが表示されない(消えてしまった)場合

- ① タスクバーの または [エクスプローラー] アイコンをクリック
- ② 開いたウィンドウの左側にある [PC] をクリック
- ③ 右側に表示された CD-ROM アイコンをダブルクリック
- ④ CD-ROM の内容が表示された場合は、[Msetup4.exe] をダブルクリック

3 [ユーザーアカウント制御] ダイアログボックスが表示された場合は、[はい] をクリックして次の手順に進みます。

Windows 7 をご使用の場合

1 セットアップ CD-ROM をパソコンにセットします。



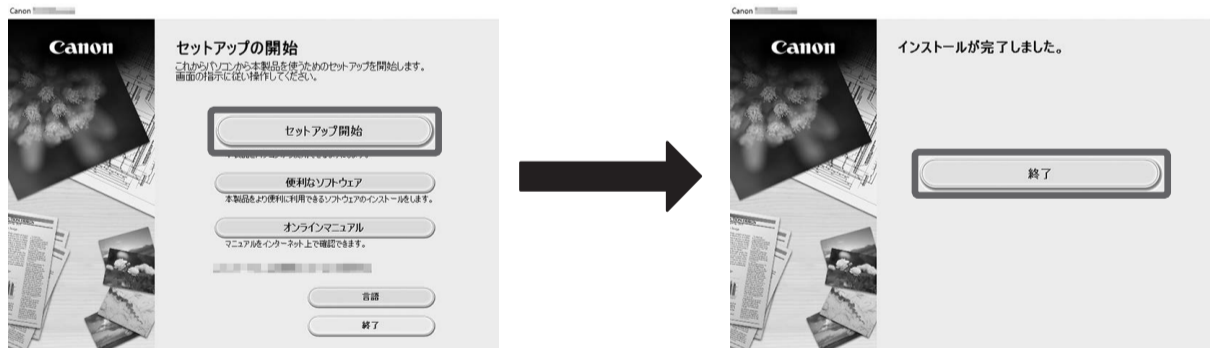
2 [自動再生] 画面が表示されたら、[Msetup4.exe の実行] をクリックします。

[自動再生] 画面が表示されない場合

- ① スタートメニューから [コンピューター] をクリック
- ② 開いたウィンドウの右側にある CD-ROM アイコンをダブルクリック
- ③ CD-ROM の内容が表示された場合は、[Msetup4.exe] をダブルクリック

3 [ユーザーアカウント制御] ダイアログボックスが表示された場合は、[続行] をクリックして次の手順に進みます。

4 [セットアップの開始] をクリックします。以降、画面の指示に従って設定を進めてください。



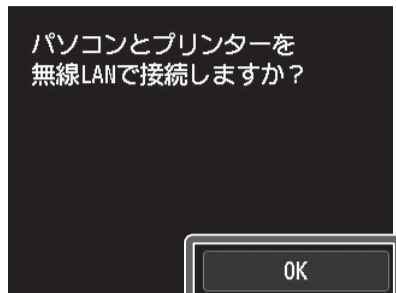
セットアップは以上で終了です。

メモ • 設定の途中で、プリンターの接続方法を選択する画面が表示されることがあります。その場合は P.11 で選択した方法を選択し、[次へ] をクリックして以降の設定に進んでください。

プリンター本体で無線 LAN を設定する

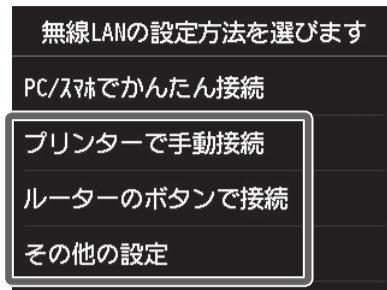
P.11 の無線 LAN 接続の手順 3 で [いいえ] を選択した場合は、プリンター本体のタッチスクリーンで無線 LAN の設定を行います。

1 プリントヘッドの調整が終わり、下の画面が表示されていることを確認し、[OK] をタップします。



メモ • 以下のメッセージが表示されている場合は、プリンターの初期設定が完了していません。上の画面が表示されるまでお待ちください。
[ノズルをチェックしています]
[インクを充填しています]
[クリーニング中です]

2 接続方法を選択し、タップします。



画面の指示に従って無線 LAN の設定を進めてください。

3 ホーム画面が表示され、(P)が表示されたら無線 LAN の設定は完了です。



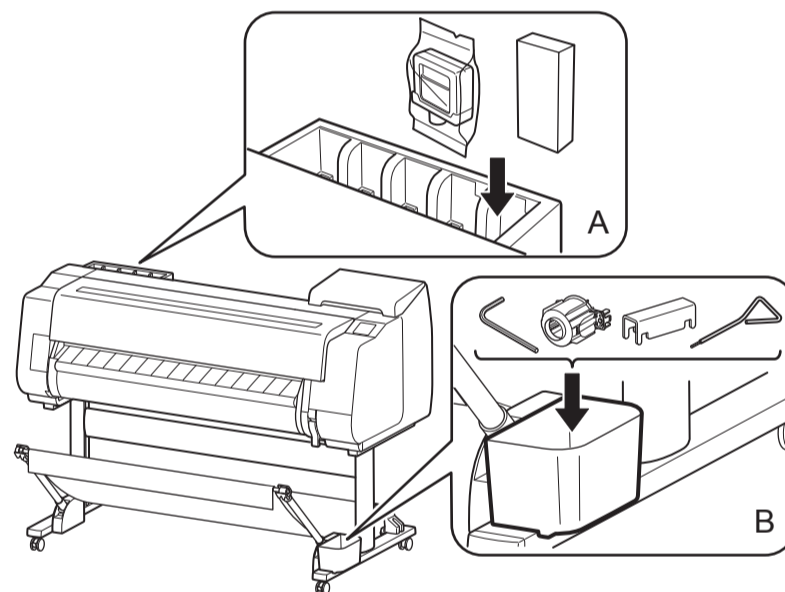
メモ • プリンターのご使用前に、プリンターと接続するパソコンにソフトウェアをインストールする必要があります。
P.12 「プリンターを接続する」に進んでください。

収納場所について

A: インクタンク収納ボックス
予備のインクタンクを収納できます。

重要 • 使いかけのインクタンクは入れないでください。

B: アクセサリポケット
• 3 インチ紙管アタッチメントなどの付属品を収納できます。
• アクセサリポケットはスタンドに付属しています。取り付け方について詳しくはプリンタースタンドセットアップガイド (別冊) の「アクセサリポケットを取り付ける」をご覧ください。



セットアップ後にロール紙をセットする際には、ホーム画面から用紙設定表示部 → (P) (ロール紙アイコン) → [用紙交換] の順にタップして、画面の指示に従って操作してください。

詳細は「オンラインマニュアルを表示するには」(P.14) の手順で参照できるオンラインマニュアルを参照してください。



オンラインマニュアルを表示するには

プリンターの使い方を詳しく説明しているオンラインマニュアルが Web 上に公開されています。必要に応じて以下の手順で参照してください。

1 以下のいずれかの方法で、キヤノンの Web サイトにアクセスします。

- ・ URL を入力

http://ij.start.canon



- ・ キーワードで検索

キヤノン ようこそ 検索

- ・ QR コードを読み取る




※ QR コードを読み取るには専用のアプリが必要です。

2 [オンラインマニュアルを読む] をクリック、またはタップします。以降は画面の指示に従って操作を進め、オンラインマニュアルを表示してください。



メッセージが表示されたときには

プリンターをセットアップしているときに、操作パネルのタッチスクリーンにエラーメッセージが表示される場合があります。必ずしも故障や不具合ではなく、簡単な操作で処置できる場合があります。よく出現するメッセージとその原因、および対処方法を以下に示します。その他のメッセージについては、オンラインマニュアルを参照してください。

メッセージ	原因	処置
[インクタンクがセットされていません インクタンクを正しくセットしてください]	インクタンクがセットされていません。 インクタンクがしっかり奥まで装着されていません。	インクタンクをセットし直します。 (P.7、手順 1～P.8、手順 10 参照)
[プリントヘッドが正しく認識できません トップカバーを開けて、正しいプリントヘッドを装着してください]	プリントヘッドが取り付けられていません。 プリントヘッドの電気的な接触不良です。	プリントヘッドを取り付けます。 (P.9、手順 1-9 参照) プリントヘッドを取り外して、プリントヘッドとキャリッジの電極部にゴミが付いていないことを確認してから、もう一度プリントヘッドを取り付けます。
[用紙が斜めにセットされています リリースレバーを上げて、用紙をセットし直してください]	用紙が紙合わせラインに合っていない可能性があります。	用紙の端を紙合わせラインに合わせてセットし直します。(P.10、手順 2-6 参照)
[対応していない用紙サイズです リリースレバーを上げて、用紙を交換してください]	給紙元にカット紙を選択したまま、ロール紙を給紙しています。	リリースレバーを解除して、用紙をセットし直します。ホーム画面から用紙設定表示部 →  (ロール紙アイコン) → [用紙交換] の順にタップして、ロール紙の給紙をやり直します。詳細はオンラインマニュアルの「ロール紙をプリンター上段から取り外す」、「ロール紙をプリンター上段にセットする」を参照してください。
[ハードウェアエラー-ECxx-xxxx] (x は英数字) プリンタートラブルが発生しました 本製品の電源を切り、しばらくたってから再度電源を入れてください	トップカバー内部のテープやベルトストッパーが取り外されていません。 お客様では対処の出来ないエラーが発生している可能性があります。	電源をオフにして、トップカバーを開きテープやベルトストッパーを取り外してから電源をオンにします。 電源をオフにし、3 秒以上待ってから電源をオンにします。再びメッセージが表示される場合は、エラーコードとメッセージをメモに書き留めてから電源をオフにし、キヤノンお客様相談センターへご連絡ください。
[エラー Ecxxx-xxxx] (x は英数字) プリンタートラブルが発生しました マニュアルを参照し、修理を依頼してください	お客様では対処の出来ないエラーが発生している可能性があります。	エラーコードとメッセージをメモに書き留めてから電源をオフにし、キヤノンお客様相談センターへご連絡ください。