

セットアップガイド

ご使用前に必ず本書をお読みください
将来いつでも参照できるように大切に保管してください

重要 ・このセットアップガイドはTM-305のイラストで説明しています。基本的な操作は同じですが、ご使用の機種とイラストが異なる場合がありますので、あらかじめご了承ください。

セットアップの前に

本製品を安全にお使いいただくための注意事項をお読みください。
⇒クイックガイド (別冊)

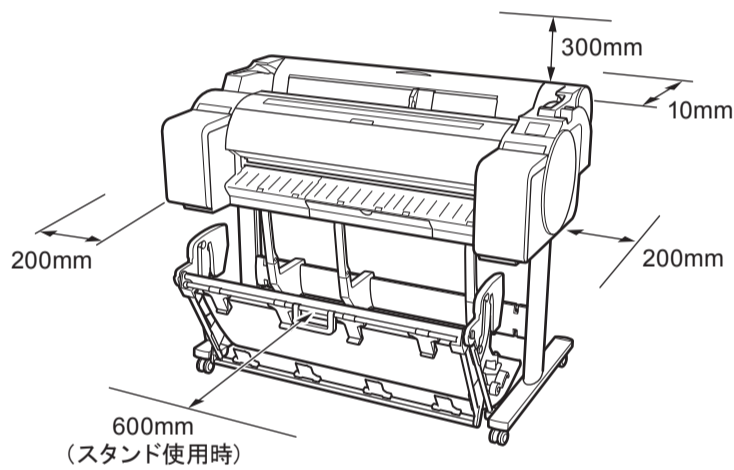
設置スペースの確認

設置には、プリンターの周囲で作業できるように下記のスペースの確保を推奨します。
お買い上げの機種の完成イメージと、プリンターの設置に必要なスペースをご確認ください。

重要 ・機種によって、プリンタースタンドはオプションの場合があります。
・プリンタースタンドに付属しているバスケットの使用方法によって、プリンターの前方に必要なスペースは異なります。ここではイラストのポジションで使用する場合の設置スペースを記載しています。

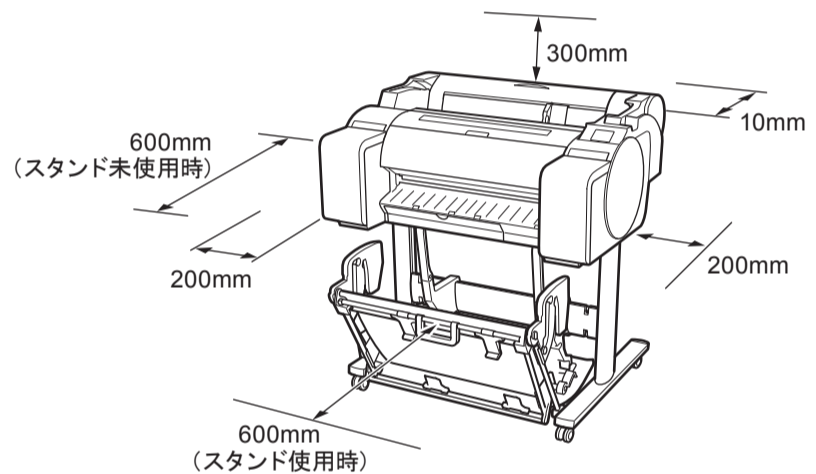
TM-305/TM-300

設置スペース (幅×奥行×高さ)
・SD-32 使用時 : 1689 × 1700 × 1360 mm



TM-205/TM-200

設置スペース (幅×奥行×高さ)
・スタンド未使用時 : 1382 × 1358 × 739 mm
・SD-23 使用時 : 1382 × 1700 × 1360 mm



セットアップの流れ

以下の手順でプリンターをセットアップします。

- * スタンドを組み立てる (P.3) * 別冊参照
- プリンターを設置する (P.3)
- プリンターの電源を入れる (P.5)
- インクタンクを取り付ける (P.6)
- プrintヘッドを取り付ける (P.7)
- 用紙をセットする (P.9)
- ・プリントヘッドの調整や接続方法の選択をする (P.11 ~ 13)
・プリンターを接続する

・セットアップの完了後には、こちらもご確認ください。

- スマートフォンやタブレットで印刷 (P.13)
- 収納場所について (P.13)
- セットアップ後にロール紙をセットするには (P.13)
- オンラインマニュアルを表示するには (P.14)

セットアップ中にエラーメッセージが表示されたり、トラブルが起きたときは「メッセージが表示されたときには」(P.14)を参照してください。

・Windows は、米国 Microsoft Corporation の米国およびその他の国における登録商標または商標です。

RMC (Regulatory Model Code): K10489
RMC (Regulatory Model Code): K10490
RMC (Regulatory Model Code): K10487
RMC (Regulatory Model Code): K10488



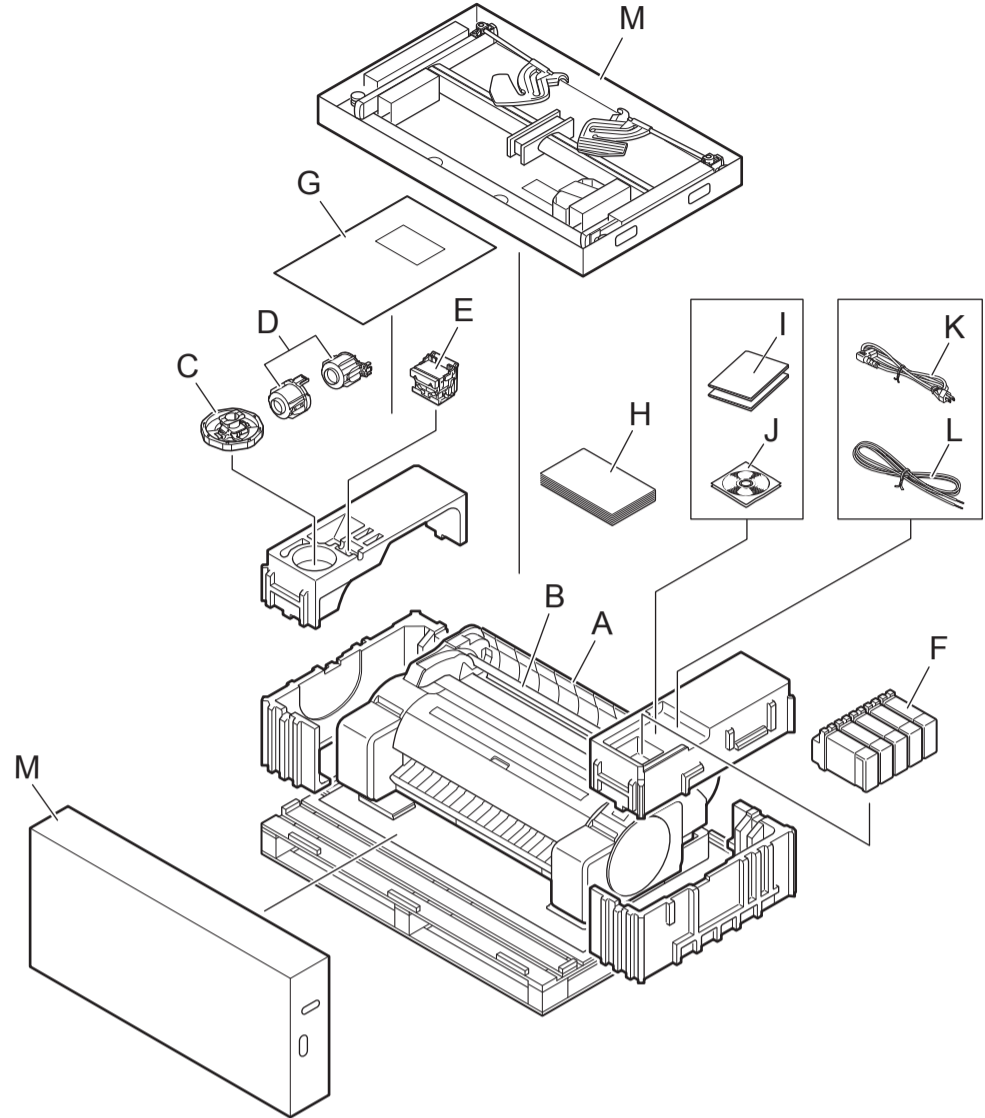
同梱品一覧

- A. プリンター
- B. ロールホルダー：プリンター装着済
- C. ホルダーstopper (*1)
- D. 3インチ紙管アタッチメント (R, L)
- E. プリントヘッド
- F. スターターインクタンク (初期設置用)
(C、M、Y、MBK、BK)
- G. 調整用の用紙
- H. セットアップガイド (本書)
- I. 取扱説明書一式
- J. CD-ROM 一式
- K. 電源コード
- L. アース線
- M. スタンド一式 (*2)

*1 ホルダーstopperはロール紙をセットするときに使います。詳細はオンラインマニュアルを参照してください。

*2 スタンド一式

- ・スタンドが標準で付属する地域のみ同梱されます。
- ・お買い上げの地域によっては別の箱に梱包される場合があります。
- ・スタンドの付属品についてはプリンタースタンドセットアップガイドをご覧ください。



- メモ** ・同梱品には、このガイドの説明では出てこない付属品があります。これらは、セットアップ終了後、さまざまな印刷をする場合に必要になりますので、なくさないように保管しておいてください。
- ・このガイドで説明のない同梱品の使い方については、オンラインマニュアルを参照してください。(P.14「オンラインマニュアルを表示するには」)
 - ・プリンターとパソコンを接続するケーブルは、同梱されていません。

本プリンター付属のマニュアル

このプリンターには以下のマニュアルが付属しています。

紙マニュアル

セットアップガイド (本書)

プリンターのセットアップ方法が記載されています。

プリンタースタンド セットアップガイド

スタンドの組み立て方法が記載されています。お買い上げの地域やお買い上げ時の選択によっては付属しない場合があります。

クイックガイド

本製品を安全にお使いいただくための注意事項や、用紙、インクタンクおよびプリントヘッドの交換に関する情報が記載されています。

電子マニュアル

オンラインマニュアル

ロール紙やカット紙への基本的な印刷方法に加え、用紙を節約する方法や付属のソフトウェアを使ったポスターや垂れ幕の作成方法、印刷品質の調整方法など、一歩進んだ使い方も記載されています。

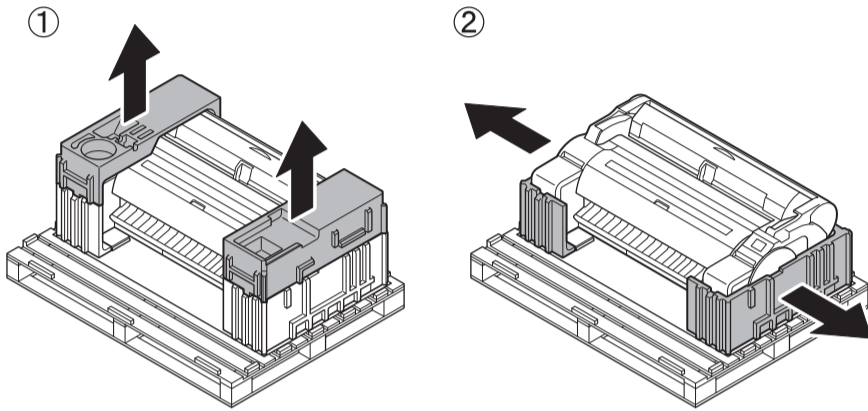
電子マニュアルをご覧になるには「オンラインマニュアルを表示するには」(P.14)を参照してください。

🛋️ スタンドを組み立てる

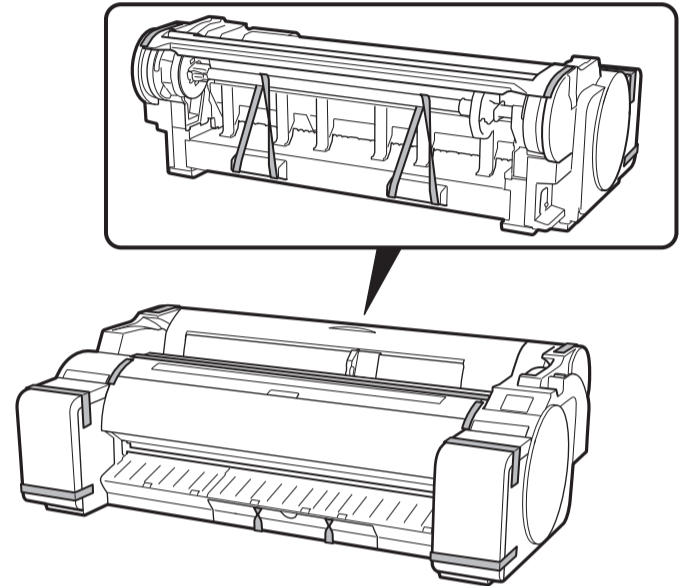
- ・スタンドを使用する場合
⇒ プリンタースタンド セットアップガイド（別冊） を参照して、プリンターを設置するためのスタンドを組み立てます。
- ・スタンドを使用しない場合
⇒ 「プリンターを設置する」に進みます。

🛋️ プリンターを設置する

1 緩衝材を取り除きます。



2 テープや梱包材をすべて取り除きます。ロールホルダーを固定しているテープも取り除きます。



3 3人でプリンターを持ち上げます。左右底面の運搬用取っ手を片側1人ずつ、中央背面の運搬用取っ手を1人で持ってください。

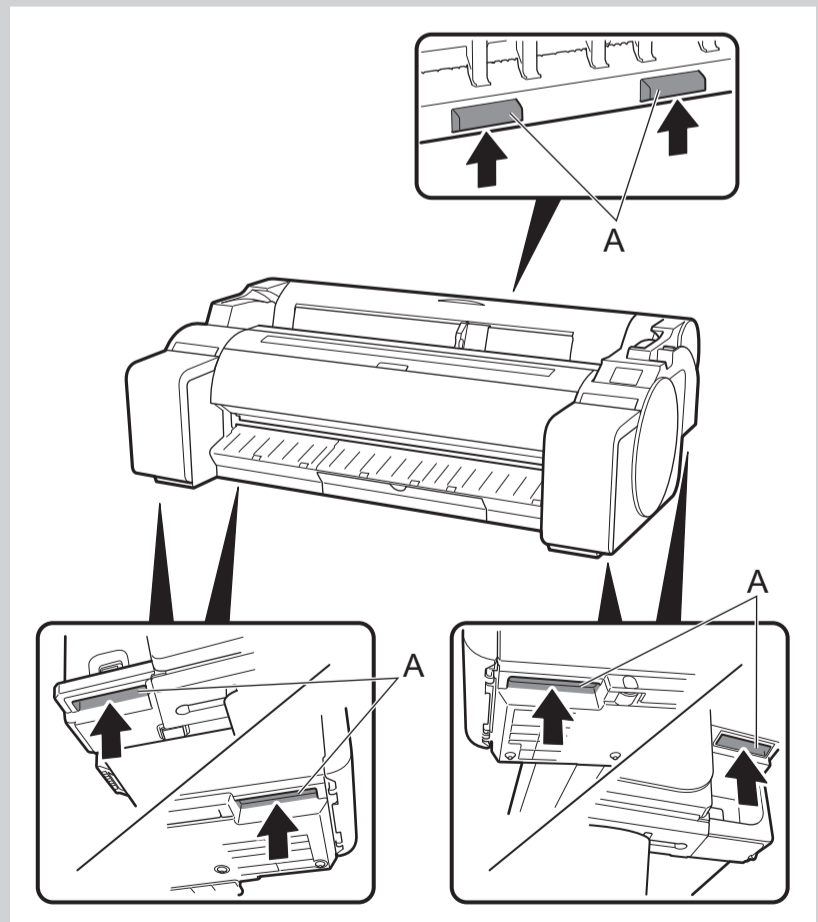
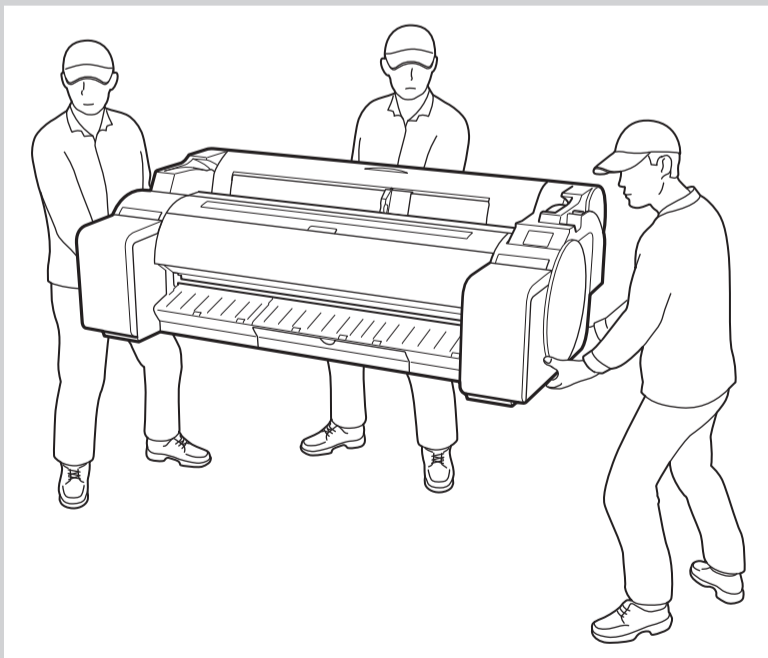
⚠️ 注意

・プリンターを持ち運ぶときは、必ず3人以上で左右と背面から持ってください。また、プリンターの重さで腰などを痛めないように注意してください。

<プリンターの重量（本体のみ）>

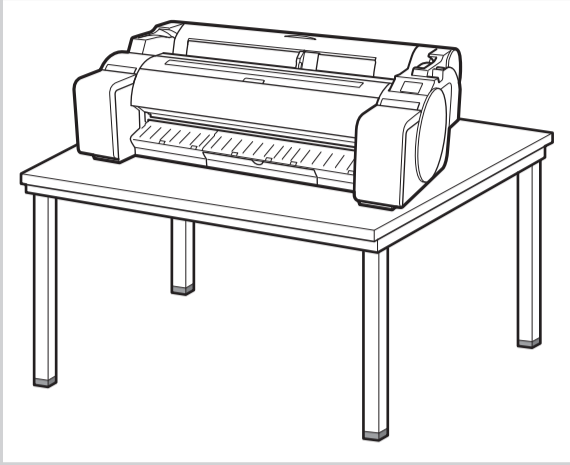
- ・TM-305：約 49 kg
- ・TM-300：約 48 kg
- ・TM-205：約 41 kg
- ・TM-200：約 41 kg

・プリンターを持ち運ぶときは、左右底面と背面の運搬用取っ手 (A) をしっかりと持ってください。他の場所を持つと不安定になり、落としてけがをする場合があります。

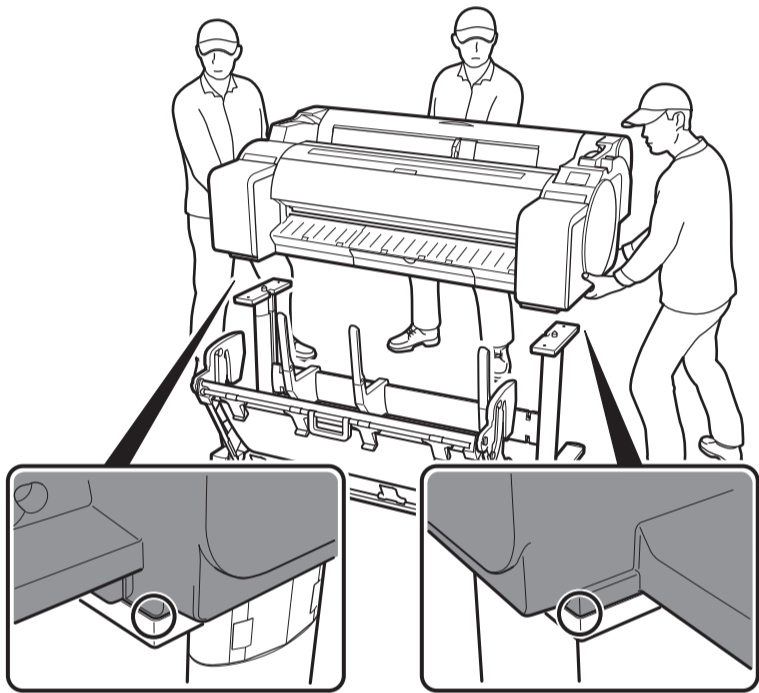


注意 ・プリンターを仮置きする場合は、安定した平らな場所に置いてください。

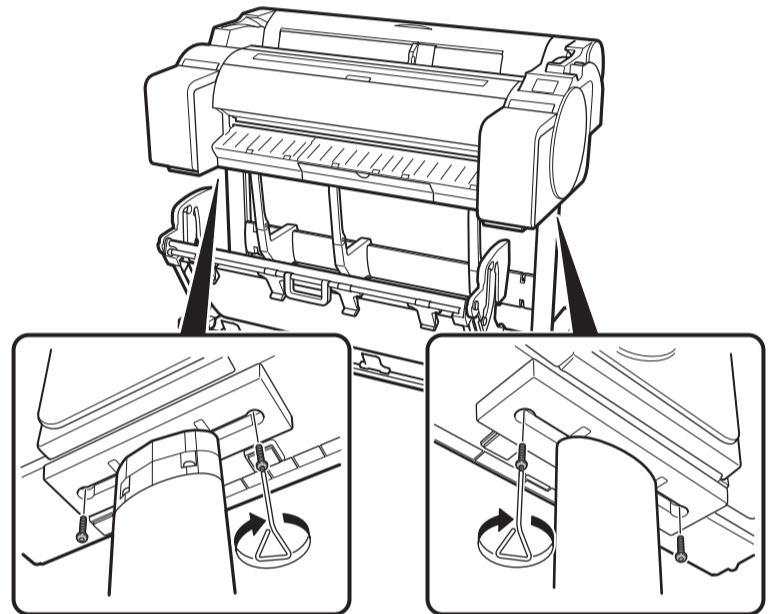
・プリンターの中央部にのみ負荷がかかるような置き方や運搬方法では、プリンターを破損する恐れがあります。



4 プリンター本体の後方下部の角とスタンドの角を合わせて、プリンターをスタンドに置きます。



5 本体をスタンドに固定します。スタンド受け板の下側から、六角レンチを使用して、左右各2本のM4六角ビスでしっかりと固定します。



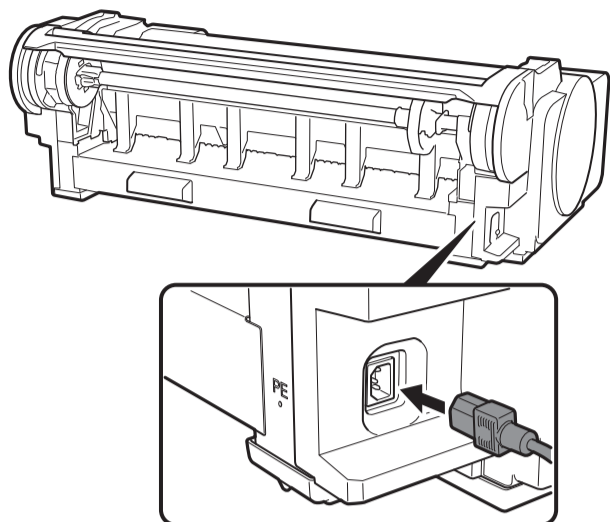
重要 ・スタンドを使用しない場合は、プリンターを設置場所に置き、「プリンターの電源を入れる」に進んでください。



プリンターの電源を入れる

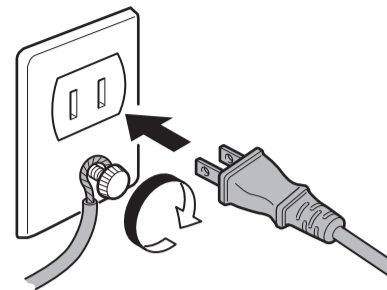
1

プリンター側面の電源コネクタに電源コードを差し込み、プリンター背面のアース端子に市販のドライバを使ってアース線を取り付けます。



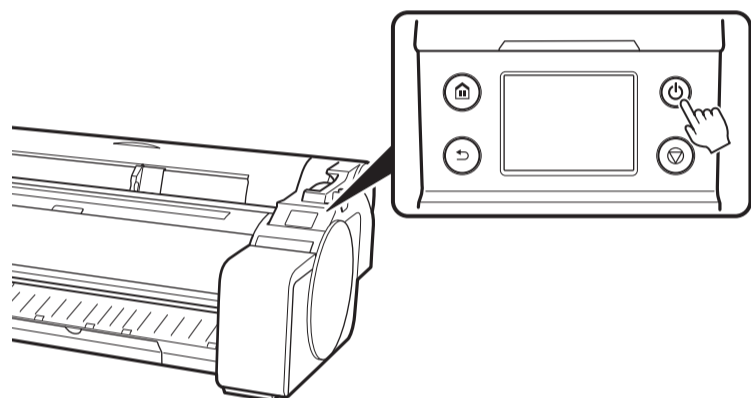
2

アース端子にアース線を、コンセントに電源コードを接続します。



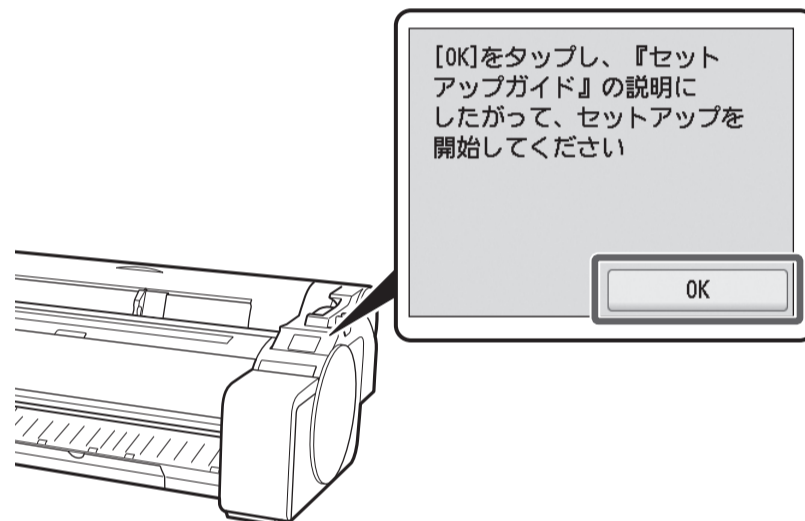
3

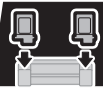
プリンターの電源をオンにします。



4

タッチスクリーンにセットアップの開始を促すメッセージが表示されたら [OK] を選びます。

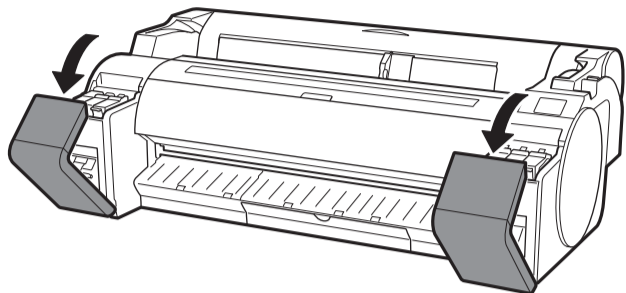




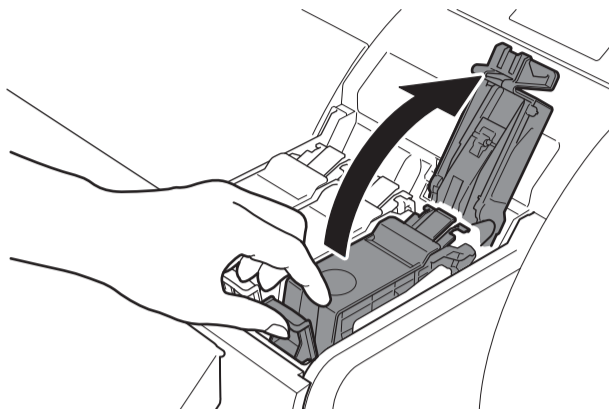
インクタンクを取り付ける

画面の指示に従って5個のインクタンクを取り付けます。

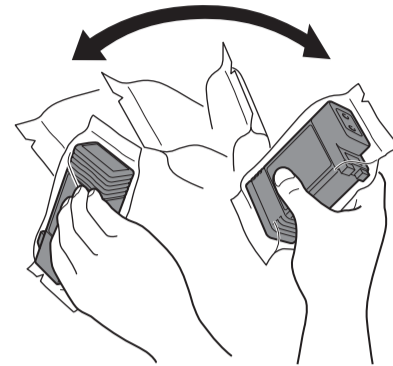
1 タッチスクリーンにインクタンクを取り付ける手順(ガイダンス)が表示されます。表示に従ってインクタンクカバーの取っ手を持って開きます。



2 インクタンク固定レバーの先端を水平に押しながら、インクタンク固定レバーを上を開きます。



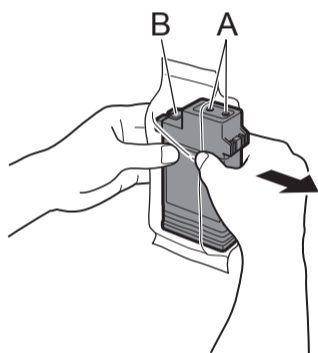
3 取り付ける色のインクタンクを、開封する前にゆっくりと1~2回振ります。



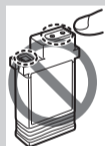
重要 ・インクタンクを振らないと、インクの成分が沈殿し、印刷品質が低下する場合があります。

メモ ・インクタンクが低温の場合は、室温になじませてからプリンターに取り付けてください。

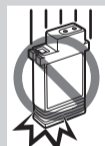
4 袋を開封し、インクタンクを取り出します。



重要 ・インク供給部 (A) や端子部 (B) には、絶対に触れないでください。周辺の汚損、インクタンクの破損、または印刷不良の原因になります。

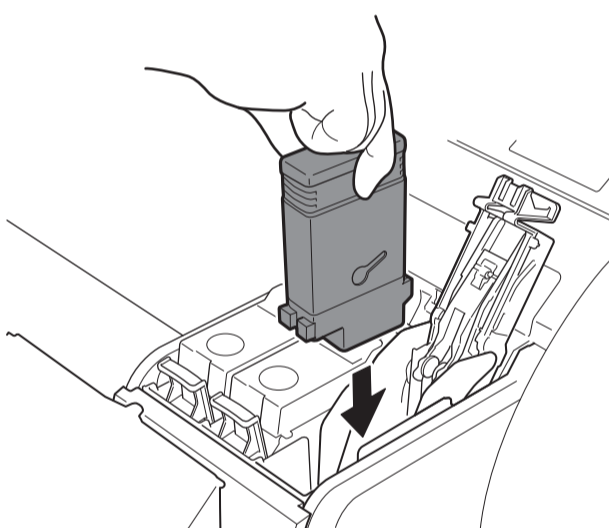


・袋から開封したインクタンクは落とさないでください。インクが漏れて周辺が汚れる場合があります。



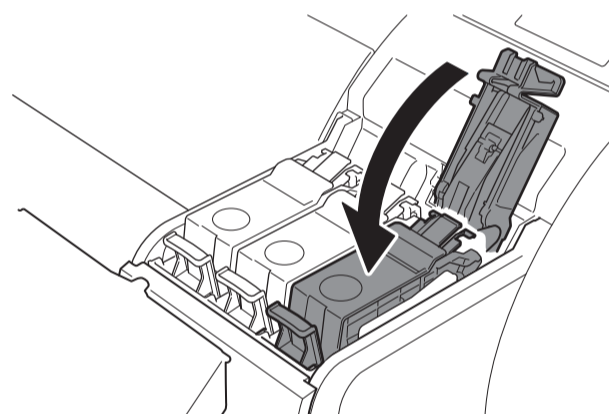
・一度プリンターに取り付けたインクタンクは、取り外して振らないでください。インクが飛び散る場合があります。

5 インク供給部を下側、図の向きにしてインクタンクをホルダーに差し込みます。



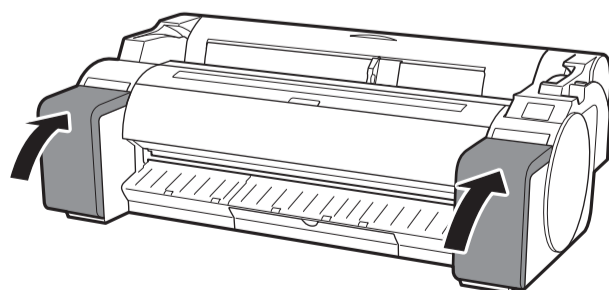
重要 ・インクタンクがホルダーに差し込めない場合は、インクタンク固定レバーの手前に貼られたラベルの色表示とインクタンクの色、インクタンクの向きを確認してもう一度差し込んでください。

6 インクタンク固定レバーを、カチッと音がするまで閉じます。



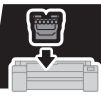
7 手順2から6を繰り返して、すべてのインクタンクを取り付けます。

8 インクタンクカバーを閉じます。



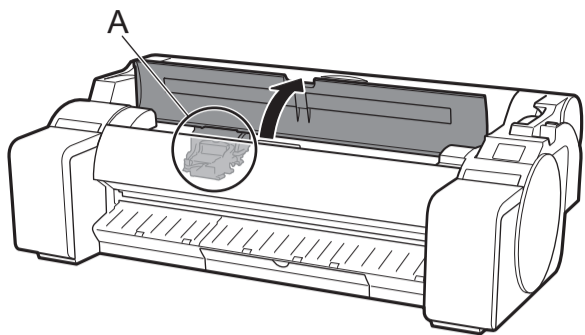
9 セットしたインクタンクの色がタッチスクリーンに表示されている事を確認し、[OK]を選択します。

重要 ・タッチスクリーンに色が表示されない場合は、手順2、手順6を繰り返してください。



プリントヘッドを取り付ける

1 タッチスクリーンにトップカバーを開ける指示が表示されたら、トップカバーを開けます。

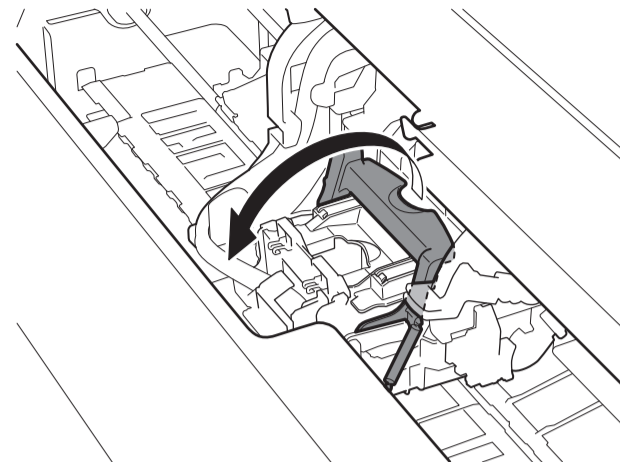


タッチスクリーンにプリントヘッド取り付けの手順（ガイダンス）が表示されます。

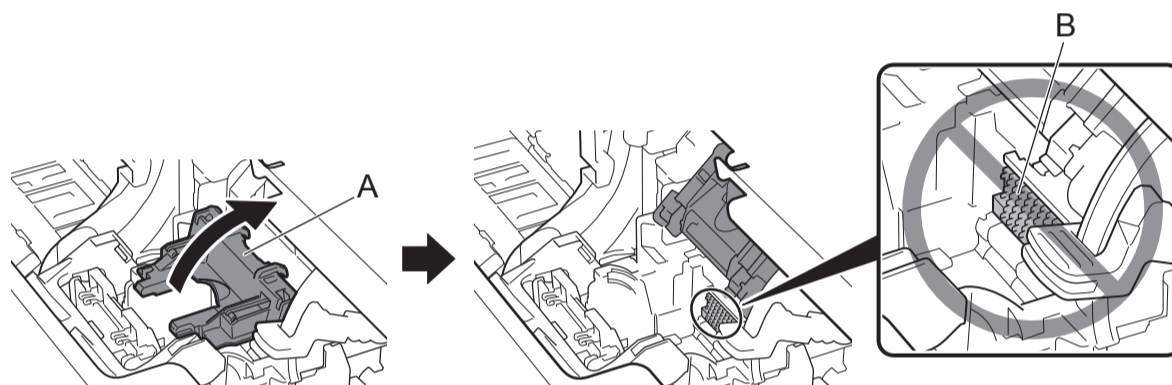


• プリントヘッドを取り付ける際は、キャリッジ（A）を図の位置から動かさないでください。キャリッジ（A）の位置を動かしてしまった場合は、トップカバーを閉じてください。キャリッジ（A）が図の位置まで移動します。

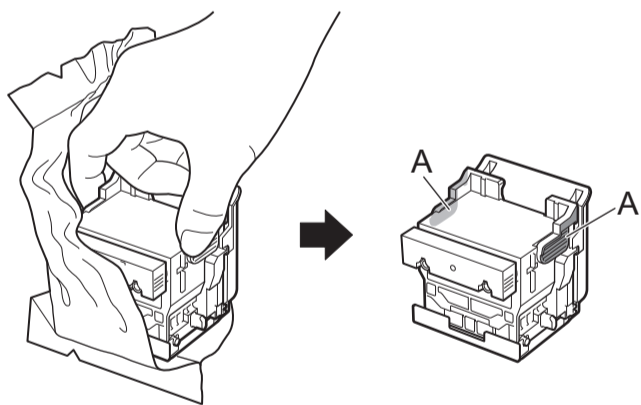
2 プリントヘッド固定レバーを手前に倒します。



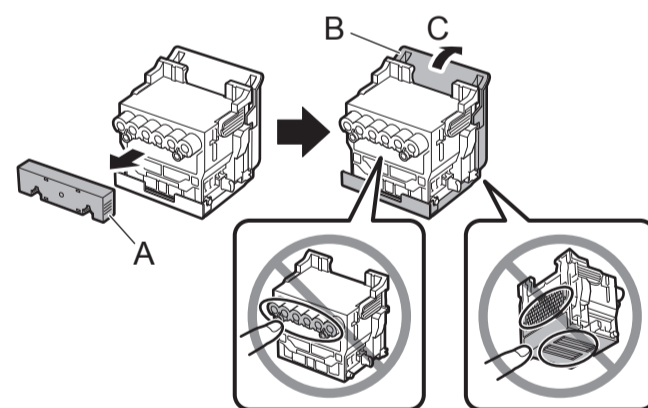
3 プリントヘッド固定カバー（A）を開いてから、タッチスクリーンで [OK] を選びます。このとき、キャリッジの電極部（B）にごみがついていないことを確認してください。



4 プリントヘッドを、つまみ部（A）を持って袋から取り出します。



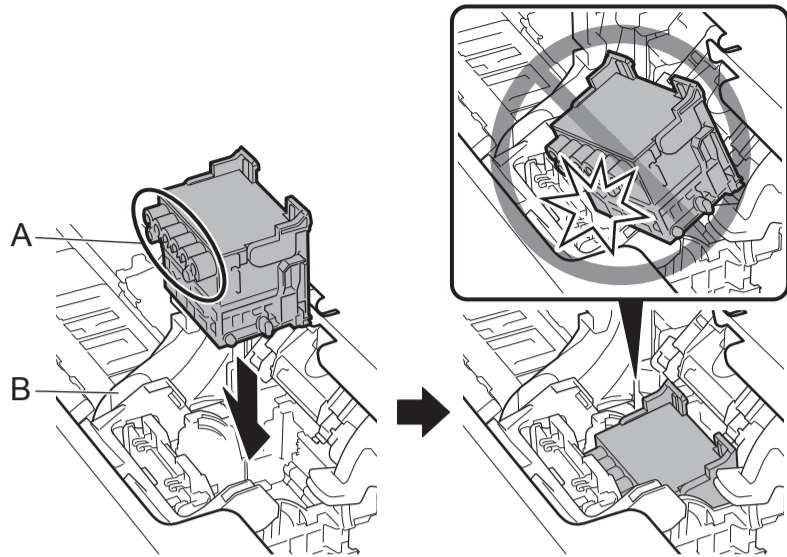
5 オレンジ色の保護キャップ（A）を取り外し、もう1つのオレンジ色の保護キャップ（B）を、つまみ部（C）を持って取り外します。



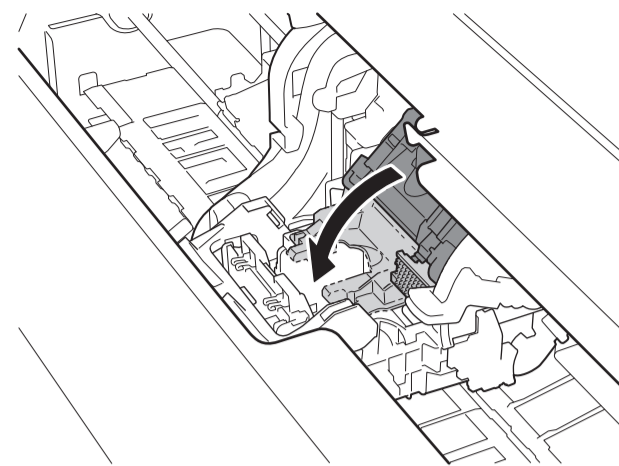
• 保護キャップに保護されていた部分には絶対に触れないでください。プリントヘッドの破損や印刷不良の原因になります。
• プリントヘッドにはインクが入っています。保護部材を取り外す際には、こぼして衣服や周囲を汚さないように、プリントヘッドが入っていた袋の上などで行うことをお勧めします。
• 取り外した保護キャップは再装着しないでください。これらのものは、地域の条例に従って処理してください。

6

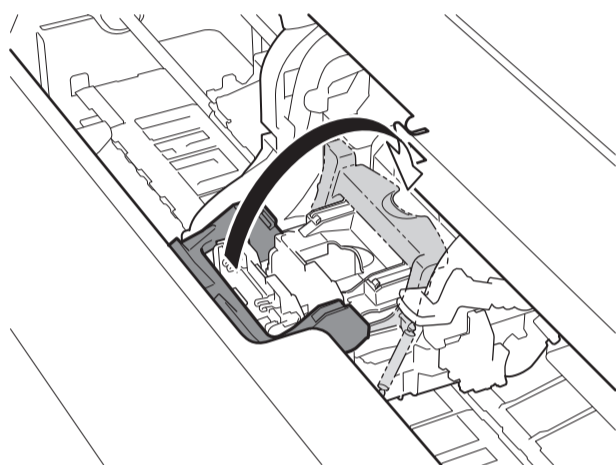
図のように、インク供給部 (A) を手前上側にして、プリントヘッドをキャリッジ (B) に差し込みます。保護キャップに保護されていた部分がキャリッジ (B) に当たらないように注意しながら、奥までしっかりと押し込みます。

**7**

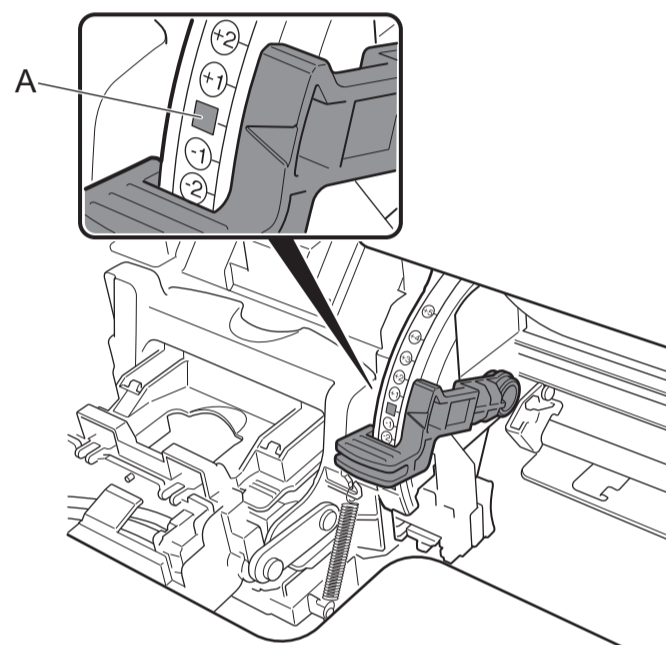
プリントヘッド固定カバーを前側に倒して、プリントヘッドをロックします。

**8**

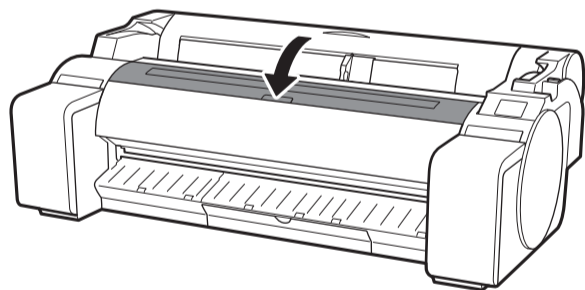
プリントヘッド固定レバーを奥側に倒します。

**9**

スラント調整レバーが赤い■ (A) の位置に合っていることを確認します。位置がずれている場合は、スラント調整レバーを赤い■ (A) に合わせてください。

**10**

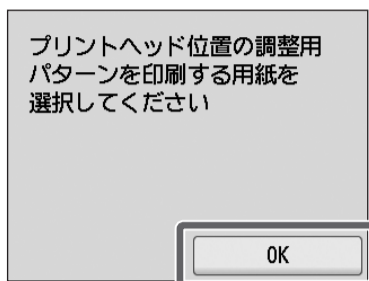
トップカバーを閉じます。



用紙をセットする

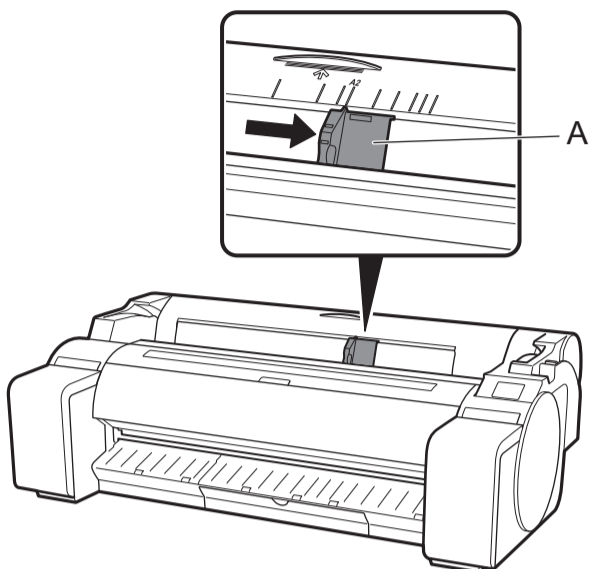
調整用の用紙をセットしてください。

- 1** タッチスクリーンに「プリントヘッド位置の調整用パターンを印刷する用紙を選択してください」と表示されるので、「手差し」を選びます。



タッチスクリーンにカット紙セットの手順（ガイダンス）が表示されます。

- 2** 幅ガイド (A) をスライドし、セットする用紙のサイズの刻印に合わせて調整します。ここでは調整用の用紙のサイズに合わせて、[A2] に合わせます。

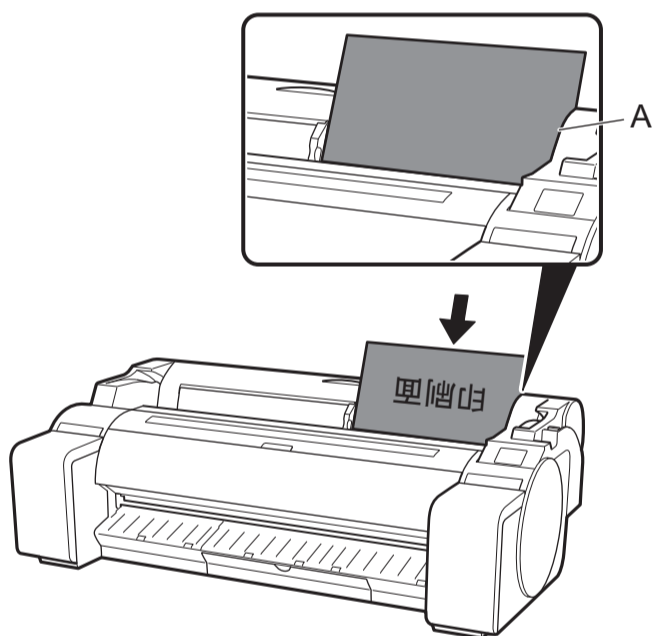


- 3** 調整用の用紙を1枚用意します。用紙が入っていた袋を参照して印刷面を確認します。

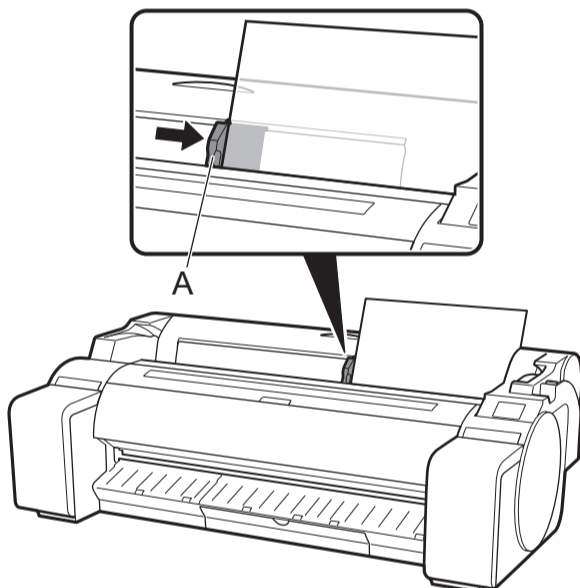


重要
・使用しない用紙が入っていた袋に戻し、高温、多湿、直射日光を避けて保管してください。

- 4** 印刷面を表にし、用紙の右端をロール紙カバーの右側の紙合わせガイド (A) に沿わせるようにして、給紙口に用紙をまっすぐセットします。用紙の先端が突き当たり、ピピッと音が鳴るまで差し込んでください。



- 5** 幅ガイド (A) の位置をセットした用紙のサイズに合わせて調整します。セットした用紙が傾いたりしわにならないように、幅ガイドを用紙にぴったり合わせてください。



- 6** 用紙の種類を選択する画面が表示されるので、セットした用紙の種類を選びます。ここでは「コート紙」→「コート紙」の順に選びます。

| 用紙種類の選択(カット紙) | |
|---------------|-------------------------------------|
| 1: 選択履歴がありません | |
| 2: 選択履歴がありません | |
| 3: 選択履歴がありません | |
| 普通紙 | <input checked="" type="checkbox"/> |

給紙が開始されます。



- 重要
・本プリンタにセットできる用紙は1枚です。2枚以上セットしないでください。紙づまりの原因になります。
・用紙が波打っていたり、たわんでいる場合、紙づまりの原因になります。用紙は平らな状態に直してからセットしてください。

7

給紙が完了すると、自動的にインクの初期充填とプリントヘッドの調整が開始されます。インクの初期充填とプリントヘッドの調整には約 25 分かかります。

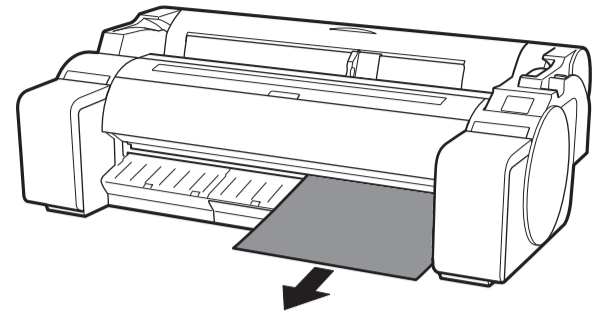
この時間に、ソフトウェアをコンピュータにインストールしてください。(P.12「プリンターを接続する」参照)

**メモ**

•インクの初期充填では、インクタンクとプリントヘッドまでの間をインクで充填します。また、プリンターを最適な状態にするためにクリーニングを行います。これによりインクの残量表示と、メンテナンスカートリッジの残り容量の表示が減少します。なお、スターターインクタンクは初期設置用です。早めに交換用のインクタンクを準備することをお勧めします。

8

プリントヘッドの調整が終了すると、調整用パターンを印刷した用紙が排紙されます。タッチスクリーンに用紙を取り外す手順（ガイダンス）が表示されます。表示にしたがって操作を行ってください。

**重要**

•タッチスクリーンに用紙を取り外す手順（ガイダンス）が表示されるまで、リリースレバーを操作しないでください。印刷中にリリースレバーを操作すると、印刷が途中で止まります。

プリントヘッドの調整や接続方法の選択をする

接続方法を選択する画面が表示されたら、使用する接続方法を選択します。

| 接続方法を選んでください | |
|--------------|--|
| 有線LAN接続 | |
| Wi-Fi接続 | |
| USB接続 | |
| 今は接続しない | |

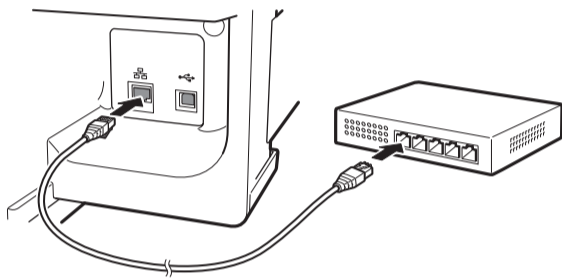


・固定 IP アドレスを使用してプリンターを接続する場合は、[今は接続しない] を選びます。インクの初期充填、プリントヘッド調整が終わった後に、プリンター本体のタッチスクリーンから設定を行ってください。

[有線 LAN 接続]

LAN ケーブルを使用してプリンターをネットワークに接続する方法です。

- 1 [有線 LAN 接続] を選びます。接続方法に関するメッセージを確認し、問題なければ [はい] を選びます。
- 2 LAN ケーブルの接続を促すメッセージが表示されます。
- 3 LAN ケーブルでプリンター側面の LAN ポートと HUB のポートを接続します。



- 4 [OK] を選びます。

[Wi-Fi 接続]

ケーブルを使わずにプリンターをネットワークに接続する方法です。

- 1 [Wi-Fi 接続] を選びます。接続方法に関するメッセージを確認し、問題なければ [はい] を選びます。
- 2 Wi-Fi のセットアップを促すメッセージが表示されます。
- 3 パソコンから設定する場合
→ [はい] を選びます。
プリンター本体から設定する場合
→ [いいえ] を選びます。

[USB 接続]

USB ケーブルを使用してプリンターをパソコンに接続する方法です。

- USB ケーブルはまだ接続しないでください。
- 1 [USB 接続] を選びます。接続方法に関するメッセージを確認し、問題なければ [はい] を選びます。

給紙が開始され、その後自動的にインクの初期充填とプリントヘッド調整が開始されます。インクの初期充填とプリントヘッド調整には約 25 分かかります。



・インクの初期充填、プリントヘッド調整の実行中は、プリンターのカバーを開いたり、電源を切ったりしないでください。



・[今は接続しない] を選んだ場合は、別途接続設定やソフトウェアのインストールを行う必要があります。

P.12 「プリンターを接続する」に進んでください。

・インクの初期充填では、インクタンクとプリントヘッドまでの間をインクで充填します。また、プリンターを最適な状態にするためにクリーニングを行います。これによりインクの残量表示と、メンテナンスカートリッジの残り容量の表示が減少します。なお、スターターインクタンクは初期設置用です。早めに交換用のインクタンクを準備することをお勧めします。

[有線 LAN 接続]

インクの初期充填とプリントヘッド調整の間に、プリンターとパソコンの接続設定や、ソフトウェアのインストールもできます。

P.12 「プリンターを接続する」に進んでください。

[Wi-Fi 接続]

パソコンから設定する場合
→インクの初期充填とプリントヘッド調整の間に、プリンターとパソコンの接続設定や、ソフトウェアのインストールもできます。

P.12 「プリンターを接続する」に進んでください。

プリンター本体から設定する場合
→インクの初期充填、プリントヘッド調整が終わった後に、プリンター本体で Wi-Fi の設定を行ってください。

P.13 「プリンター本体で Wi-Fi を設定する」に進んでください。

[USB 接続]

インクの初期充填とプリントヘッド調整の間に、プリンターとパソコンの接続設定や、ソフトウェアのインストールもできます。

P.12 「プリンターを接続する」に進んでください。

プリンターを接続する

パソコンを使用してプリンターの接続の設定やソフトウェアのインストールを行います。
 セットアップ用のファイルは Web サイトからダウンロードできます。Windows PC をご使用の場合は、CD-ROM から起動できます。

ただし、P.11 の Wi-Fi 接続の手順 3 で [いいえ] を選んだ場合は、プリンター本体で Wi-Fi の設定のみを行います。P.13 「プリンター本体で Wi-Fi を設定する」へ進んでください。

Web サイトからダウンロードして起動する (Windows/Mac)

1 パソコンの Web ブラウザで下記の URL を入力して、Web サイトにアクセスします。

<http://ij.start.canon>

または、Web ブラウザに下記のキーワードを入力して検索できます。

キヤノン ようこそ 検索

2 [セットアップを行う] をクリックします。以降、画面の指示に従って操作してください。



3 [ダウンロード] をクリックして、セットアップ用ファイルをダウンロードし、起動します。

ダウンロードについての警告画面が表示された場合は、[ブロックしない] [許可する] などを選択して、次の手順に進みます。

■ プリンターと接続するパソコンで [ダウンロード] をクリックしてください。

ダウンロード

CD-ROM から起動する (Windows)

Windows 10、Windows 8.1 をご使用の場合

1 セットアップ CD-ROM をパソコンにセットします。



2 ディスクドライブのポップアップメッセージをクリックして表示された画面で、[Msetup4.exe の実行] をクリックします。

メッセージが表示されない(消えてしまった)場合

- ① タスクバーの または [エクスプローラー] アイコンをクリック
- ② 開いたウィンドウの左側にある [PC] をクリック
- ③ 右側に表示された CD-ROM アイコンをダブルクリック
- ④ CD-ROM の内容が表示された場合は、[Msetup4.exe] をダブルクリック

3 [ユーザーアカウント制御] ダイアログボックスが表示された場合は、[はい] をクリックして次の手順に進みます。

Windows 7 をご使用の場合

1 セットアップ CD-ROM をパソコンにセットします。



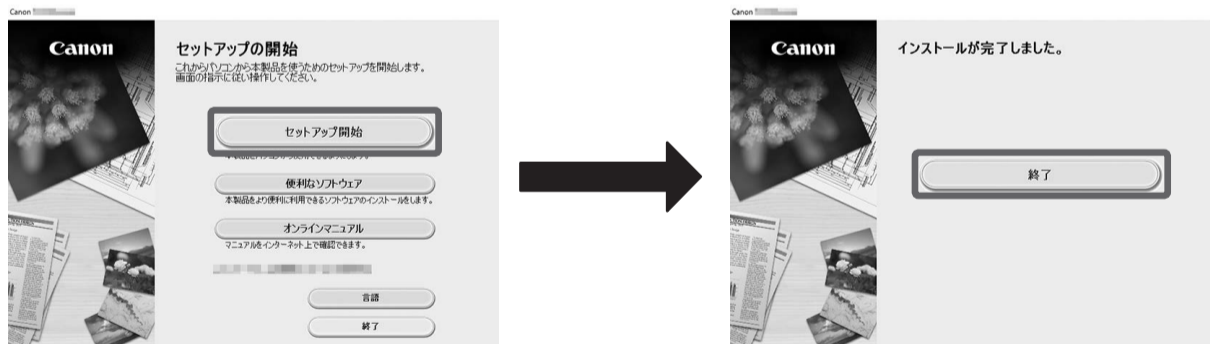
2 [自動再生] 画面が表示されたら、[Msetup4.exe の実行] をクリックします。

[自動再生] 画面が表示されない場合

- ① スタートメニューから [コンピューター] をクリック
- ② 開いたウィンドウの右側にある CD-ROM アイコンをダブルクリック
- ③ CD-ROM の内容が表示された場合は、[Msetup4.exe] をダブルクリック

3 [ユーザーアカウント制御] ダイアログボックスが表示された場合は、[続行] をクリックして次の手順に進みます。

4 [セットアップの開始] をクリックします。以降、画面の指示に従って設定を進めてください。



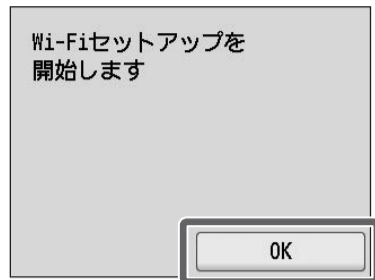
セットアップは以上で終了です。

- メモ**
- 設定の途中で、プリンターの接続方法を選択する画面が表示されることがあります。その場合は P.11 で選択した方法を選択し、[次へ] をクリックして以降の設定に進んでください。
 - USB ケーブルは正しい場所に接続してください。

プリンター本体で Wi-Fi を設定する

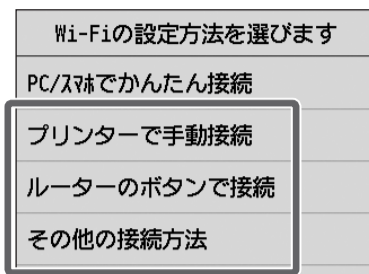
P.11 の Wi-Fi 接続の手順 3 で [いいえ] を選んだ場合は、プリンター本体のタッチスクリーンで Wi-Fi の設定を行います。

- 1** プリントヘッドの調整が終わり、下の画面が表示されていることを確認し、[OK] を選びます。



- メモ**
- 以下のメッセージが表示されている場合は、プリンターの初期設定が完了していません。上の画面が表示されるまでお待ちください。
[ノズルをチェックしています]
[インクを充填しています]
[クリーニング中です]

- 2** 接続方法を選びます。



画面の指示に従って Wi-Fi の設定を進めてください。

- 3** ホーム画面が表示され、(P) (ネットワーク) が表示されたら Wi-Fi の設定は完了です。



- メモ**
- プリンターのご使用前に、プリンターと接続するパソコンにソフトウェアをインストールする必要があります。
P.12 「プリンターを接続する」に進んでください。

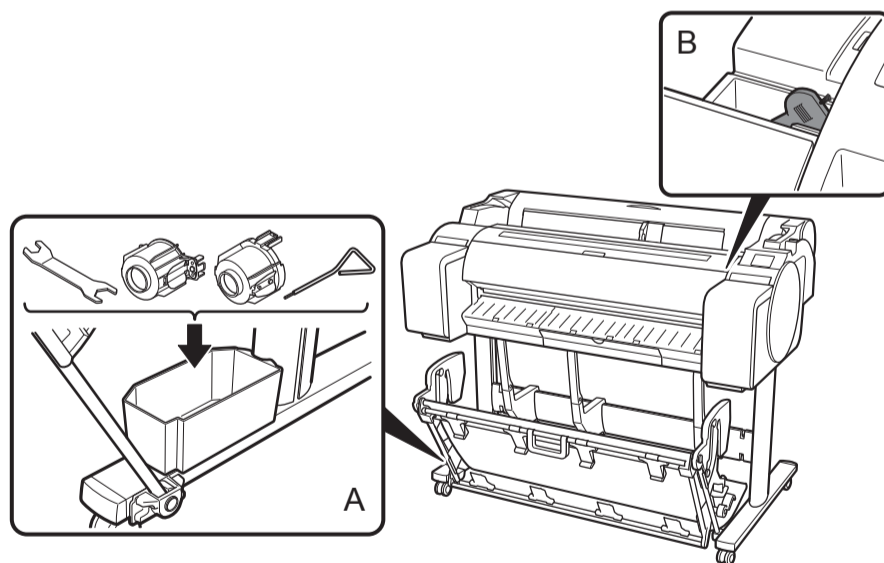
スマートフォンやタブレットで印刷

アプリケーションソフト「Canon PRINT Inkjet/SELPHY」を使えば、スマートフォン・タブレット端末 (iOS / Android) に保存した写真を、ワイヤレスでかんたんに印刷できます。右の QR コードからダウンロードできます。



収納場所について

- A: アクセサリポケット**
- 3 インチ紙管アタッチメントなどの付属品を収納できます。
 - アクセサリポケットはスタンドに付属しています。取り付け方について詳しくはプリンタースタンドセットアップガイド (別冊) の「アクセサリポケットを取り付ける」をご覧ください。
- B: クリーナーブラシ**
- トップカバーを開くと右側にクリーナーブラシが収納されています。トップカバー内部を掃除するときに使用します。



セットアップ後にロール紙をセットするには

セットアップ後にロール紙をセットする際には、ホーム画面の [用紙セット] から [ロール紙をセットする] を選んで、画面の指示に従って操作してください。詳細はオンラインマニュアルを参照してください。⇒「オンラインマニュアルを表示するには」(P.14)



オンラインマニュアルを表示するには

プリンターの使い方を詳しく説明しているオンラインマニュアルが Web 上に公開されています。必要に応じて以下の手順で参照してください。

1 以下のいずれかの方法で、キヤノンの Web サイトにアクセスします。

- ・ URL を入力

http://ij.start.canon



- ・ キーワードで検索

キヤノン ようこそ 検索

- ・ QR コードを読み取る



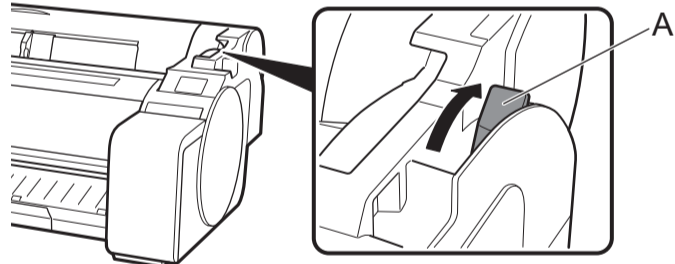
※ QR コードを読み取るには専用のアプリが必要です。

2 [オンラインマニュアルを読む] を選びます。以降は画面の指示に従って操作を進め、オンラインマニュアルを表示してください。



メッセージが表示されたときには

プリンターをセットアップしているときに、操作パネルのタッチスクリーンにエラーメッセージが表示される場合があります。必ずしも故障や不具合ではなく、簡単な操作で処置できる場合があります。よく出現するメッセージとその原因、および対処方法を以下に示します。その他のメッセージについては、オンラインマニュアルを参照してください。

| メッセージ | 原因 | 処置 |
|---------------------------------------------------------------------------------------|-----------------------------------------------------------------------------|------------------------------------------------------------------------------------------------------------------------|
| [インクタンクがセットされていません インクタンクを正しくセットしてください] | インクタンクがセットされていません。 インクタンクがしっかり奥まで装着されていません。 | インクタンクをセットし直します。 (P.6、手順 1-8 参照) |
| [プリントヘッドが正しく認識できません トップカバーを開けて、正しいプリントヘッドを装着してください] | プリントヘッドが取り付けられていません。 プリントヘッドの電気的な接触不良です。 | プリントヘッドを取り付けます。 (P.7、手順 1 ~ P.8、手順 10 参照) プリントヘッドを取り外して、プリントヘッドとキャリッジの電極部にゴミが付いていないことを確認してから、もう一度プリントヘッドを取り付けます。 |
| [用紙が斜めにセットされています リリースレバーを後ろに押して、用紙をセットし直してください] | 用紙が正しく（真っ直ぐに）セットできていない可能性があります。 （幅ガイドが用紙にぴったり合っていない可能性があります。P.9、手順 5 参照） | 用紙をセットし直します。 (P.9、手順 2-6 参照) リリースレバー (A) は下記を操作してください。 |
| [用紙サイズを検知できません リリースレバーを操作して用紙をセットし直してください] | 用紙のセット位置が正しくない可能性があります。 （用紙の右端が紙合わせガイドに沿っていない可能性があります。P.9、手順 4 参照） |  |
| [ハードウェアエラー ECxx-xxxx] (x は英数字) プリンタートラブルが発生しました 本製品の電源を切り、しばらくたってから再度電源を入れてください | お客様では対処の出来ないエラーが発生している可能性があります。 | 電源をオフにし、3 秒以上待ってから電源をオンにします。 再びメッセージが表示される場合は、エラーコードとメッセージをメモに書き留めてから電源をオフにし、キヤノンお客様相談センターへご連絡ください。 |
| [エラー Ecxxx-xxxx] (x は英数字) プリンタートラブルが発生しました マニュアルを参照し、修理を依頼してください | お客様では対処の出来ないエラーが発生している可能性があります。 | エラーコードとメッセージをメモに書き留めてから電源をオフにし、キヤノンお客様相談センターへご連絡ください。 |