



TR4500 series
Online-Handbuch

Deutsch (German)

Inhalt

Verwendung des Online-Handbuchs.	10
In diesem Dokument verwendete Symbole.	11
Benutzer von Touchscreen-Geräten (Windows).	12
Marken und Lizenzen.	13
Grundfunktionen.	27
Drucken von Fotos über den Computer.	28
Drucken von Fotos über ein Smartphone/Tablet.	34
Kopieren.	38
Fax senden.	43
Netzwerk.	45
Einschränkungen.	48
Tipps für die Netzwerkverbindung.	50
Standard-Netzwerkeinstellungen.	51
Erkennen des gleichen Druckernamens.	53
Stellt eine Verbindung mit einem anderen Computer über ein LAN her/Ändert die Verbindungsmethode von USB zu LAN.	54
Drucknetzwerkeinstellungen.	55
Methode für die Neukonfiguration der Wi-Fi-Verbindung.	59
IJ Network Device Setup Utility (macOS).	60
IJ Network Device Setup Utility.	61
Starten von IJ Network Device Setup Utility.	62
Diagnose und Reparatur der Netzwerkeinstellungen.	63
Liste an Modellen, die die Diagnose und Reparatur-Funktion nicht unterstützen.	64
Handhabung von Papier, Originalen, FINE-Patronen usw..	65
Einlegen von Papier.	66
Einlegen von Normalpapier.	67
Einlegen von Fotopapier.	72
Einlegen von Umschlägen.	78
Auflegen von Originalen.	83
Einlegen von Originalen.	84
Auflegen von Originalen auf die Auflage.	85

Einlegen von Dokumenten in den ADF (automatischer Dokumenteneinzug)	87
Einlegen auf der Grundlage der Verwendung.	89
Unterstützte Originale.	93
Austauschen einer FINE-Patrone.	95
Austauschen einer FINE-Patrone.	96
Überprüfen des Tintenstatus über die LCD-Anzeige.	103
Tintentipps.	104
Bei blassem oder ungleichmäßigem Druck.	105
Wartungsverfahren.	106
Drucken des Düsentestmusters.	109
Überprüfen des Düsentestmusters.	110
Reinigen des Druckkopfs.	111
Intensivreinigung des Druckkopfes.	112
Ausrichten des Druckkopfs.	113
Durchführen der Wartungsfunktionen von Ihrem Computer aus (macOS).	116
Öffnen von Remote UI für Wartungsmaßnahmen.	117
Reinigen der Druckköpfe.	118
Ausrichtung der Druckkopfposition.	121
Überprüfen des Tintenstatus mithilfe des Computers.	122
Reinigung.	123
Reinigen der Papiereinzugwalzen.	124
Reinigen des Inneren des Druckers (Bodenplattenreinigung).	126
Übersicht.	128
Sicherheit.	129
Sicherheitsvorkehrungen.	130
Vorschriften.	133
WEEE (EU&EEA).	134
Vorsichtsmaßnahmen bei der Handhabung.	145
Rechtliche Einschränkungen beim Scannen/Kopieren.	146
Transportieren Ihres Druckers.	147
Bei Reparatur, Verleih oder Entsorgen des Druckers.	149
Wahren hoher Druckqualität.	150
Hauptkomponenten und ihre Verwendung.	151

Hauptkomponenten.	152
Vorderansicht.	153
Rückansicht.	156
Innenansicht.	157
Bedienfeld.	158
Stromversorgung.	160
Überprüfen, dass der Drucker eingeschaltet ist.	161
Ein- und Ausschalten des Druckers.	162
Prüfung der Steckdose/des Netzkabels.	164
Trennen des Druckers von der Stromversorgung.	165
LCD-Anzeige und Bedienfeld.	166
Eingeben von Ziffern, Buchstaben und Symbolen.	168
Ändern von Einstellungen.	171
Ändern von Druckereinstellungen über Ihren Computer (macOS).	172
Verwalten der Leistung des Druckers.	173
Ändern des Betriebsmodus des Druckers.	174
Ändern von Einstellungen vom Bedienfeld aus.	175
Ändern von Einstellungen vom Bedienfeld aus.	176
Ändern von Elementen im Bedienfeld.	177
Fax-Einstellungen.	178
Druckeinstell.	184
LAN-Einstellungen.	185
Andere Geräteeinst.	188
Sprachenauswahl.	190
Aktualisierung der Firmware.	191
Einstellung zurücksetzen.	192
Einzugseinstellungen.	194
Webservice-Einrichtung.	195
ECO-Einstellungen.	196
Geräuscharme Einstellungen.	198
Systeminformationen.	200
Technische Daten.	201
Info zu Papier.	207
Unterstützte Medientypen.	208

Maximale Papierkapazität.	210
Nicht unterstützte Medientypen.	212
Handhabung des Papiers.	213
Drucken.	214
Drucken von Computer.	215
Drucken aus der Anwendungssoftware (macOS AirPrint).	216
Drucken.	217
Bedrucken von Postkarten.	220
Hinzufügen eines Druckers.	222
Öffnen des Einstellungsbildschirms des Druckers.	223
Anzeigen des Druckstatusfensters.	224
Löschen nicht benötigter Druckaufträge.	226
Entfernen eines nicht mehr benötigten Druckers aus der Druckerliste.	227
Drucken mit Canon-Anwendungssoftware.	228
Drucken mittels eines Web-Service.	229
Drucken von Smartphone/Tablet.	230
Drucken/Scannen über Drahtlos Direkt.	231
Papierereinstellungen.	236
Kopieren.	239
Erstellen von Kopien.	240
Vornehmen von Einstellungen zum Kopieren.	242
Scannen.	245
Scannen über den Computer (macOS).	246
Scannen entsprechend dem Objekttyp oder Zweck (IJ Scan Utility Lite).	247
Funktionen von IJ Scan Utility Lite.	248
Einfaches Scannen (Automatischer Scan).	250
Dokumente und Fotos scannen.	252
Tipps zum Scannen.	253
Originale positionieren (Scannen von Computer).	254
Scannen mit Smartphone/Tablet.	258
Fax senden.	259

Vorbereitungen für Faxübertragungen.	260
Anschließen der Telefonleitung.	262
Einstellen des Telefonleitungstyps.	266
Einrichten des Empfangsmodus.	268
Festlegen von Absenderinformationen.	273
Registrieren von Empfängern.	278
Registrieren von Empfängern über das Bedienfeld des Druckers.	279
Registrieren der Fax-/Telefonnummern der Empfänger.	280
Registrieren von Empfängern für Gruppenwahl.	283
Ändern von gespeicherten Informationen.	286
Löschen von gespeicherten Informationen.	289
Drucken einer Liste mit gespeicherten Zielen.	290
Registrieren von Empfängern mit dem Kurzwahlprogramm2 (macOS).	291
Starten von Kurzwahlprogramm2.	292
Dialog Kurzwahlprogramm2.	293
Speichern von auf Druckern registrierten Telefonverzeichnissen auf Ihrem Computer.	295
Registrieren einer Fax-/Telefonnummer mit dem Kurzwahlprogramm2.	296
Ändern einer Fax-/Telefonnummer mit dem Kurzwahlprogramm2.	298
Löschen einer Fax-/Telefonnummer mit dem Kurzwahlprogramm2.	300
Ändern von Absenderinformationen mithilfe des Kurzwahlprogramms2.	301
Registrieren/Ändern von zurückgewiesenen Nummern mithilfe des Kurzwahlprogramms2.	302
Registrierung des Telefonverzeichnisses wurde vom Drucker auf Ihrem Computer gespeichert.	303
Senden von Faxen mithilfe des Bedienfelds des Druckers.	304
Senden von Faxen durch Eingeben der Fax-/Telefonnummer.	305
Erneutes Senden von Faxen (Wahlwiederholung einer besetzten Faxnummer).	308
Einstellungselemente für das Senden von Faxen.	311
Senden von Faxen über den Computer (Mac OS).	313
Senden von Faxen mit AirPrint.	314
Allgemeine Hinweise (Faxübertragung mit AirPrint).	318
Empfangen von Faxen.	319
Empfangen von Faxen.	320
Ändern der Papiereinstellungen.	325
Speicherempfang.	327
Weitere nützliche Faxfunktionen.	329

Im Speicher des Druckers gespeicherte Dokumente.	330
Im Speicher des Druckers gespeicherte Dokumente drucken.	331
Im Speicher des Druckers gespeicherte Dokumente löschen.	334
Häufig gestellte Fragen.	336
Netzwerkeinstellungen und häufig auftretende Probleme.	339
Probleme mit der Netzwerkkommunikation.	341
Drucker kann im Netzwerk nicht gefunden werden.	342
Drucker kann während der Einrichtung nicht auf dem Bildschirm Druckereinstellungen prüfen gefunden werden (Windows).	343
Drucker kann während der Wi-Fi-Einrichtung nicht auf dem Bildschirm Druckereinstellungen prüfen gefunden werden (Windows) – Prüfen des Power-Status.	344
Drucker kann während der Wi-Fi-Einrichtung nicht auf dem Bildschirm Druckereinstellungen prüfen gefunden werden (Windows) – Prüfen der Netzwerkverbindung des PCs.	345
Drucker kann während der Wi-Fi-Einrichtung nicht auf dem Bildschirm Druckereinstellungen prüfen gefunden werden (Windows) – Prüfen der Wi-Fi-Einstellungen des Druckers.	346
Drucker kann während der Wi-Fi-Einrichtung nicht auf dem Bildschirm Druckereinstellungen prüfen gefunden werden (Windows) – Prüfen der Wi-Fi-Umgebung.	347
Drucker kann während der Wi-Fi-Einrichtung nicht auf dem Bildschirm Druckereinstellungen prüfen gefunden werden (Windows) – Prüfen der IP-Adresse des Druckers.	349
Drucker kann während der Wi-Fi-Einrichtung nicht auf dem Bildschirm Druckereinstellungen prüfen gefunden werden (Windows) – Prüfen der Einstellungen der Sicherheitssoftware.	350
Drucker kann während der Wi-Fi-Einrichtung nicht auf dem Bildschirm Druckereinstellungen prüfen gefunden werden (Windows) – Prüfen der Einstellungen des Wireless Routers.	351
Fortfahren nach dem Bildschirm Druckeranschluss nicht möglich.	352
Drucker wird bei Verwendung von Wi-Fi nicht gefunden.	354
Probleme mit der Netzwerkverbindung.	357
Drucker funktioniert plötzlich nicht mehr.	358
Netzwerkschlüssel (Kennwort) unbekannt.	363
Nach dem Austauschen eines Wireless Routers bzw. dem Ändern der Routereinstellungen kann der Drucker nicht mehr verwendet werden.	365
Andere Netzwerkprobleme.	367
Überprüfen der Netzwerkinformationen.	368
Wiederherstellen der Werkseinstellungen.	371
Probleme beim Drucken/Scannen über das Smartphone/Tablet.	372
Drucken/Scannen über ein Smartphone/Tablet nicht möglich.	373
Probleme beim Drucken.	377

Der Drucker druckt nicht.	378
Tinte wird nicht ausgegeben.	381
Papier wird nicht richtig zugeführt/Fehler „Kein Papier“ wird angezeigt.	383
Druckergebnisse sind nicht zufrieden stellend.	386
Die Ausdrücke sind leer/Unschärf oder verschwommen/Falsche oder ausblutende Farben/Linien oder Streifen.	388
Farben sind unscharf.	392
Linien sind schief/verzerrt.	394
Papier ist verschmutzt / Bedruckte Oberfläche ist verkratzt.	395
Vertikale Linie neben dem Bild.	399
Probleme beim Scannen (macOS).	400
Probleme beim Scannen.	401
Der Scanner funktioniert nicht.	402
Scanner-Treiber startet nicht.	403
Probleme beim Faxen.	404
Probleme beim Senden von Faxen.	405
Senden von Faxen nicht möglich.	406
Beim Senden von Faxen treten häufig Fehler auf.	409
Probleme beim Empfangen von Faxen.	410
Empfangen und Drucken von Faxen nicht möglich.	411
Telefonprobleme.	414
Wählen einer Nummer nicht möglich.	415
Telefonverbindung wird während eines Anrufs unterbrochen.	416
Schlechte Qualität des empfangenen Fax.	417
Mechanische Probleme.	418
Der Drucker lässt sich nicht aktivieren.	419
Der Drucker wird unerwartet oder wiederholt ausgeschaltet.	420
USB-Verbindungsprobleme.	422
Keine Kommunikation mit dem Drucker über USB möglich.	423
Falsche Sprache auf der LCD-Anzeige.	424
Probleme beim Installieren/Herunterladen.	425
Installation der MP Drivers fehlgeschlagen (Windows).	426
Aktualisieren der MP Drivers in einer Netzwerkumgebung (Windows).	428
Fehler und Meldungen.	429

Ein Fehler tritt auf.	430
Eine Meldung (Supportcode) wird angezeigt.	431
Supportcodeliste für Fehler.	435
Supportcodeliste für Fehler (Bei Papierstau).	437
1300.	438
1303.	440
1304.	441
Papierstau im Drucker.	442
Entfernen gestauten Papiers von der Rückseite.	445
1003.	448
1200.	449
1203.	450
1250.	451
1401.	452
1430.	453
1485.	454
1682.	455
1686.	456
1688.	457
168A.	458
1890.	459
2110.	460
2900.	462
2901.	463
4103.	464
5011.	465
5012.	466
5100.	467
5200.	468
5B02.	469
6000.	470

Verwendung des Online-Handbuchs

- **Betriebsumgebung**
- **In diesem Dokument verwendete Symbole**
- **Benutzer von Touchscreen-Geräten (Windows)**
- **Drucken des Online-Handbuchs**
- **Marken und Lizenzen**
- **Screenshots in diesem Handbuch**

In diesem Dokument verwendete Symbole

Warnung

Anweisungen, die bei Nichtbeachtung zu tödlichen oder anderen schweren Verletzungen oder zu Sachschäden durch unsachgemäße Handhabung des Geräts führen können. Diese müssen aus Sicherheitsgründen befolgt werden.

Vorsicht

Anweisungen, die bei Nichtbeachtung zu Verletzungen oder Sachschäden durch unsachgemäße Handhabung des Geräts führen können. Diese müssen aus Sicherheitsgründen befolgt werden.

Wichtig

Anweisungen, einschließlich wichtiger Informationen, die beachtet werden müssen, um Beschädigungen und Verletzungen oder eine unsachgemäße Verwendung des Produkts zu vermeiden. Lesen Sie diese Anweisungen unbedingt.

Hinweis

Anleitungen einschließlich Hinweisen zum Betrieb oder zusätzlicher Erklärungen.

Grundlagen

Anleitungen zu den Standardfunktionen des Produkts.

Hinweis

- Die Symbole können je nach Produkt unterschiedlich aussehen.

Benutzer von Touchscreen-Geräten (Windows)

Für Touchscreen-Aktionen müssen Sie die Anweisung "klicken Sie mit der rechten Maustaste" in diesem Dokument durch die vom Betriebssystem festgelegte Aktion ersetzen. Beispiel: Wenn die Aktion "drücken und halten" in Ihrem Betriebssystem festgelegt ist, ersetzen Sie "klicken Sie mit der rechten Maustaste" mit "drücken und halten".

Marken und Lizenzen

- Microsoft ist eine eingetragene Marke der Microsoft Corporation.
- Windows ist eine Marke oder eine eingetragene Marke der Microsoft Corporation in den USA und/oder anderen Ländern.
- Windows Vista ist eine Marke oder eine eingetragene Marke der Microsoft Corporation in den USA und/oder anderen Ländern.
- Internet Explorer ist eine Marke oder eine eingetragene Marke der Microsoft Corporation in den USA und/oder anderen Ländern.
- Mac, Mac OS, macOS, OS X, AirPort, App Store, AirPrint, das AirPrint-Logo, Safari, Bonjour, iPad, iPhone und iPod touch sind Marken von Apple Inc. in den USA und anderen Ländern.
- IOS ist eine Marke oder eine eingetragene Marke von Cisco in den USA und/oder anderen Ländern, die unter Lizenz verwendet wird.
- Google Cloud Print, Google Chrome, Chrome OS, Chromebook, Android, Google Drive, Google Apps und Google Analytics sind Marken oder eingetragene Marken von Google Inc. Google Play und das Google Play-Logo sind Marken von Google LLC.
- Adobe, Acrobat, Flash, Photoshop, Photoshop Elements, Lightroom, Adobe RGB und Adobe RGB (1998) sind eingetragene Marken oder Marken von Adobe Systems Incorporated in den USA und/oder anderen Ländern.
- Bluetooth ist eine Marke von Bluetooth SIG, Inc., USA, und Canon Inc. verfügt über eine Lizenz.
- Autodesk und AutoCAD sind Marken oder eingetragene Marken von Autodesk, Inc. und/oder dessen Tochterunternehmen und/oder Partnern in den USA und/oder anderen Ländern.

»» Hinweis

- Der offizielle Name für Windows Vista lautet Betriebssystem Microsoft Windows Vista.

Copyright (c) 2003-2015 Apple Inc. All rights reserved.

Redistribution and use in source and binary forms, with or without modification, are permitted provided that the following conditions are met:

1. Redistributions of source code must retain the above copyright notice, this list of conditions and the following disclaimer.
2. Redistributions in binary form must reproduce the above copyright notice, this list of conditions and the following disclaimer in the documentation and/or other materials provided with the distribution.
3. Neither the name of Apple Inc. ("Apple") nor the names of its contributors may be used to endorse or promote products derived from this software without specific prior written permission.

THIS SOFTWARE IS PROVIDED BY APPLE AND ITS CONTRIBUTORS "AS IS" AND ANY EXPRESS OR IMPLIED WARRANTIES, INCLUDING, BUT NOT LIMITED TO, THE IMPLIED WARRANTIES OF MERCHANTABILITY AND FITNESS FOR A PARTICULAR PURPOSE ARE DISCLAIMED. IN NO EVENT SHALL APPLE OR ITS CONTRIBUTORS BE LIABLE FOR ANY DIRECT, INDIRECT, INCIDENTAL, SPECIAL, EXEMPLARY, OR CONSEQUENTIAL DAMAGES (INCLUDING, BUT NOT LIMITED TO, PROCUREMENT OF SUBSTITUTE GOODS OR SERVICES; LOSS OF USE, DATA, OR PROFITS; OR BUSINESS INTERRUPTION) HOWEVER CAUSED AND ON ANY THEORY OF LIABILITY, WHETHER IN CONTRACT, STRICT LIABILITY, OR TORT (INCLUDING NEGLIGENCE OR OTHERWISE) ARISING IN ANY WAY OUT OF THE USE OF THIS SOFTWARE, EVEN IF ADVISED OF THE POSSIBILITY OF SUCH DAMAGE.

Apache License

Version 2.0, January 2004

<http://www.apache.org/licenses/>

TERMS AND CONDITIONS FOR USE, REPRODUCTION, AND DISTRIBUTION

1. Definitions.

"License" shall mean the terms and conditions for use, reproduction, and distribution as defined by Sections 1 through 9 of this document.

"Licensor" shall mean the copyright owner or entity authorized by the copyright owner that is granting the License.

"Legal Entity" shall mean the union of the acting entity and all other entities that control, are controlled by, or are under common control with that entity. For the purposes of this definition, "control" means (i) the power, direct or indirect, to cause the direction or management of such entity, whether by contract or otherwise, or (ii) ownership of fifty percent (50%) or more of the outstanding shares, or (iii) beneficial ownership of such entity.

"You" (or "Your") shall mean an individual or Legal Entity exercising permissions granted by this License.

"Source" form shall mean the preferred form for making modifications, including but not limited to software source code, documentation source, and configuration files.

"Object" form shall mean any form resulting from mechanical transformation or translation of a Source form, including but not limited to compiled object code, generated documentation, and conversions to other media types.

"Work" shall mean the work of authorship, whether in Source or Object form, made available under the License, as indicated by a copyright notice that is included in or attached to the work (an example is provided in the Appendix below).

"Derivative Works" shall mean any work, whether in Source or Object form, that is based on (or derived from) the Work and for which the editorial revisions, annotations, elaborations, or other modifications represent, as a whole, an original work of authorship. For the purposes of this License, Derivative Works shall not include works that remain separable from, or merely link (or bind by name) to the interfaces of, the Work and Derivative Works thereof.

"Contribution" shall mean any work of authorship, including the original version of the Work and any modifications or additions to that Work or Derivative Works thereof, that is intentionally submitted to Licensor for inclusion in the Work by the copyright owner or by an individual or Legal Entity authorized to submit on behalf of the copyright owner. For the purposes of this definition, "submitted" means any form of electronic, verbal, or written communication sent to the Licensor or its representatives, including but not limited to communication on electronic mailing lists, source code control systems, and issue tracking systems that are managed by, or on behalf of, the Licensor for the purpose of discussing and improving the Work, but excluding communication that is conspicuously marked or otherwise designated in writing by the copyright owner as "Not a Contribution."

"Contributor" shall mean Licensor and any individual or Legal Entity on behalf of whom a Contribution has been received by Licensor and subsequently incorporated within the Work.

2. Grant of Copyright License. Subject to the terms and conditions of this License, each Contributor hereby grants to You a perpetual, worldwide, non-exclusive, no-charge, royalty-free, irrevocable copyright license to reproduce, prepare Derivative Works of, publicly display, publicly perform, sublicense, and distribute the Work and such Derivative Works in Source or Object form.
3. Grant of Patent License. Subject to the terms and conditions of this License, each Contributor hereby grants to You a perpetual, worldwide, non-exclusive, no-charge, royalty-free, irrevocable (except as stated in this section) patent license to make, have made, use, offer to sell, sell, import, and otherwise transfer the Work, where such license applies only to those patent claims licensable by such Contributor that are necessarily infringed by their Contribution(s) alone or by combination of their Contribution(s) with the Work to which such Contribution(s) was submitted. If You institute patent litigation against any entity (including a cross-claim or counterclaim in a lawsuit) alleging that the Work or a Contribution incorporated within the Work constitutes direct or contributory patent infringement, then any patent licenses granted to You under this License for that Work shall terminate as of the date such litigation is filed.
4. Redistribution. You may reproduce and distribute copies of the Work or Derivative Works thereof in any medium, with or without modifications, and in Source or Object form, provided that You meet the following conditions:
 1. You must give any other recipients of the Work or Derivative Works a copy of this License; and
 2. You must cause any modified files to carry prominent notices stating that You changed the files; and
 3. You must retain, in the Source form of any Derivative Works that You distribute, all copyright, patent, trademark, and attribution notices from the Source form of the Work, excluding those notices that do not pertain to any part of the Derivative Works; and
 4. If the Work includes a "NOTICE" text file as part of its distribution, then any Derivative Works that You distribute must include a readable copy of the attribution notices contained within such NOTICE file, excluding those notices that do not pertain to any part of the Derivative Works, in at least one of the following places: within a NOTICE text file distributed as part of the Derivative Works; within the Source form or documentation, if provided along with the Derivative Works; or, within a display generated by the Derivative Works, if and wherever such third-party notices normally appear. The contents of the NOTICE file are for informational purposes only and do not modify the License. You may add Your own attribution notices within Derivative Works that You distribute, alongside or as an addendum to the NOTICE text from the Work, provided that such additional attribution notices cannot be construed as modifying the License.

You may add Your own copyright statement to Your modifications and may provide additional or different license terms and conditions for use, reproduction, or distribution of Your modifications, or for any such Derivative Works as a whole, provided Your use, reproduction, and distribution of the Work otherwise complies with the conditions stated in this License.
5. Submission of Contributions. Unless You explicitly state otherwise, any Contribution intentionally submitted for inclusion in the Work by You to the Licensor shall be under the terms and conditions of this License, without any additional terms or conditions. Notwithstanding the above, nothing herein shall supersede or modify the terms of any separate license agreement you may have executed with Licensor regarding such Contributions.
6. Trademarks. This License does not grant permission to use the trade names, trademarks, service marks, or product names of the Licensor, except as required for reasonable and customary use in describing the origin of the Work and reproducing the content of the NOTICE file.

7. Disclaimer of Warranty. Unless required by applicable law or agreed to in writing, Licensor provides the Work (and each Contributor provides its Contributions) on an "AS IS" BASIS, WITHOUT WARRANTIES OR CONDITIONS OF ANY KIND, either express or implied, including, without limitation, any warranties or conditions of TITLE, NON-INFRINGEMENT, MERCHANTABILITY, or FITNESS FOR A PARTICULAR PURPOSE. You are solely responsible for determining the appropriateness of using or redistributing the Work and assume any risks associated with Your exercise of permissions under this License.
8. Limitation of Liability. In no event and under no legal theory, whether in tort (including negligence), contract, or otherwise, unless required by applicable law (such as deliberate and grossly negligent acts) or agreed to in writing, shall any Contributor be liable to You for damages, including any direct, indirect, special, incidental, or consequential damages of any character arising as a result of this License or out of the use or inability to use the Work (including but not limited to damages for loss of goodwill, work stoppage, computer failure or malfunction, or any and all other commercial damages or losses), even if such Contributor has been advised of the possibility of such damages.
9. Accepting Warranty or Additional Liability. While redistributing the Work or Derivative Works thereof, You may choose to offer, and charge a fee for, acceptance of support, warranty, indemnity, or other liability obligations and/or rights consistent with this License. However, in accepting such obligations, You may act only on Your own behalf and on Your sole responsibility, not on behalf of any other Contributor, and only if You agree to indemnify, defend, and hold each Contributor harmless for any liability incurred by, or claims asserted against, such Contributor by reason of your accepting any such warranty or additional liability.

END OF TERMS AND CONDITIONS

---- Part 1: CMU/UCD copyright notice: (BSD like) ----

Copyright 1989, 1991, 1992 by Carnegie Mellon University

Derivative Work - 1996, 1998-2000

Copyright 1996, 1998-2000 The Regents of the University of California

All Rights Reserved

Permission to use, copy, modify and distribute this software and its documentation for any purpose and without fee is hereby granted, provided that the above copyright notice appears in all copies and that both that copyright notice and this permission notice appear in supporting documentation, and that the name of CMU and The Regents of the University of California not be used in advertising or publicity pertaining to distribution of the software without specific written permission.

CMU AND THE REGENTS OF THE UNIVERSITY OF CALIFORNIA DISCLAIM ALL WARRANTIES WITH REGARD TO THIS SOFTWARE, INCLUDING ALL IMPLIED WARRANTIES OF MERCHANTABILITY AND FITNESS. IN NO EVENT SHALL CMU OR THE REGENTS OF THE UNIVERSITY OF CALIFORNIA BE LIABLE FOR ANY SPECIAL, INDIRECT OR CONSEQUENTIAL DAMAGES OR ANY DAMAGES WHATSOEVER RESULTING FROM THE LOSS OF USE, DATA OR PROFITS, WHETHER IN AN ACTION OF CONTRACT, NEGLIGENCE OR OTHER TORTIOUS ACTION, ARISING OUT OF OR IN CONNECTION WITH THE USE OR PERFORMANCE OF THIS SOFTWARE.

---- Part 2: Networks Associates Technology, Inc copyright notice (BSD) ----

Copyright (c) 2001-2003, Networks Associates Technology, Inc

All rights reserved.

Redistribution and use in source and binary forms, with or without modification, are permitted provided that the following conditions are met:

- * Redistributions of source code must retain the above copyright notice, this list of conditions and the following disclaimer.
- * Redistributions in binary form must reproduce the above copyright notice, this list of conditions and the following disclaimer in the documentation and/or other materials provided with the distribution.
- * Neither the name of the Networks Associates Technology, Inc nor the names of its contributors may be used to endorse or promote products derived from this software without specific prior written permission.

THIS SOFTWARE IS PROVIDED BY THE COPYRIGHT HOLDERS AND CONTRIBUTORS ``AS IS" AND ANY EXPRESS OR IMPLIED WARRANTIES, INCLUDING, BUT NOT LIMITED TO, THE IMPLIED WARRANTIES OF MERCHANTABILITY AND FITNESS FOR A PARTICULAR PURPOSE ARE DISCLAIMED. IN NO EVENT SHALL THE COPYRIGHT HOLDERS OR CONTRIBUTORS BE LIABLE FOR ANY DIRECT, INDIRECT, INCIDENTAL, SPECIAL, EXEMPLARY, OR CONSEQUENTIAL DAMAGES (INCLUDING, BUT NOT LIMITED TO, PROCUREMENT OF SUBSTITUTE GOODS OR SERVICES; LOSS OF USE, DATA, OR PROFITS; OR BUSINESS INTERRUPTION) HOWEVER CAUSED AND ON ANY THEORY OF LIABILITY, WHETHER IN CONTRACT, STRICT LIABILITY, OR TORT (INCLUDING NEGLIGENCE OR OTHERWISE) ARISING IN ANY WAY OUT OF THE USE OF THIS SOFTWARE, EVEN IF ADVISED OF THE POSSIBILITY OF SUCH DAMAGE.

---- Part 3: Cambridge Broadband Ltd. copyright notice (BSD) ----

Portions of this code are copyright (c) 2001-2003, Cambridge Broadband Ltd.

All rights reserved.

Redistribution and use in source and binary forms, with or without modification, are permitted provided that the following conditions are met:

- * Redistributions of source code must retain the above copyright notice, this list of conditions and the following disclaimer.
- * Redistributions in binary form must reproduce the above copyright notice, this list of conditions and the following disclaimer in the documentation and/or other materials provided with the distribution.
- * The name of Cambridge Broadband Ltd. may not be used to endorse or promote products derived from this software without specific prior written permission.

THIS SOFTWARE IS PROVIDED BY THE COPYRIGHT HOLDER ``AS IS" AND ANY EXPRESS OR IMPLIED WARRANTIES, INCLUDING, BUT NOT LIMITED TO, THE IMPLIED WARRANTIES OF MERCHANTABILITY AND FITNESS FOR A PARTICULAR PURPOSE ARE DISCLAIMED. IN NO EVENT SHALL THE COPYRIGHT HOLDER BE LIABLE FOR ANY DIRECT, INDIRECT, INCIDENTAL, SPECIAL, EXEMPLARY, OR CONSEQUENTIAL DAMAGES (INCLUDING, BUT NOT LIMITED TO, PROCUREMENT OF SUBSTITUTE GOODS OR SERVICES; LOSS OF USE, DATA, OR PROFITS; OR BUSINESS INTERRUPTION) HOWEVER CAUSED AND ON ANY THEORY OF LIABILITY, WHETHER IN CONTRACT, STRICT LIABILITY, OR TORT (INCLUDING NEGLIGENCE OR OTHERWISE) ARISING IN ANY WAY OUT OF THE USE OF THIS SOFTWARE, EVEN IF ADVISED OF THE POSSIBILITY OF SUCH DAMAGE.

---- Part 4: Sun Microsystems, Inc. copyright notice (BSD) ----

Copyright c 2003 Sun Microsystems, Inc., 4150 Network Circle, Santa Clara, California 95054, U.S.A. All rights reserved.

Use is subject to license terms below.

This distribution may include materials developed by third parties.

Sun, Sun Microsystems, the Sun logo and Solaris are trademarks or registered trademarks of Sun Microsystems, Inc. in the U.S. and other countries.

Redistribution and use in source and binary forms, with or without modification, are permitted provided that the following conditions are met:

- * Redistributions of source code must retain the above copyright notice, this list of conditions and the following disclaimer.
- * Redistributions in binary form must reproduce the above copyright notice, this list of conditions and the following disclaimer in the documentation and/or other materials provided with the distribution.
- * Neither the name of the Sun Microsystems, Inc. nor the names of its contributors may be used to endorse or promote products derived from this software without specific prior written permission.

THIS SOFTWARE IS PROVIDED BY THE COPYRIGHT HOLDERS AND CONTRIBUTORS "AS IS" AND ANY EXPRESS OR IMPLIED WARRANTIES, INCLUDING, BUT NOT LIMITED TO, THE IMPLIED WARRANTIES OF MERCHANTABILITY AND FITNESS FOR A PARTICULAR PURPOSE ARE DISCLAIMED. IN NO EVENT SHALL THE COPYRIGHT HOLDERS OR CONTRIBUTORS BE LIABLE FOR ANY DIRECT, INDIRECT, INCIDENTAL, SPECIAL, EXEMPLARY, OR CONSEQUENTIAL DAMAGES (INCLUDING, BUT NOT LIMITED TO, PROCUREMENT OF SUBSTITUTE GOODS OR SERVICES; LOSS OF USE, DATA, OR PROFITS; OR BUSINESS INTERRUPTION) HOWEVER CAUSED AND ON ANY THEORY OF LIABILITY, WHETHER IN CONTRACT, STRICT LIABILITY, OR TORT (INCLUDING NEGLIGENCE OR OTHERWISE) ARISING IN ANY WAY OUT OF THE USE OF THIS SOFTWARE, EVEN IF ADVISED OF THE POSSIBILITY OF SUCH DAMAGE.

---- Part 5: Sparta, Inc copyright notice (BSD) ----

Copyright (c) 2003-2012, Sparta, Inc

All rights reserved.

Redistribution and use in source and binary forms, with or without modification, are permitted provided that the following conditions are met:

- * Redistributions of source code must retain the above copyright notice, this list of conditions and the following disclaimer.
- * Redistributions in binary form must reproduce the above copyright notice, this list of conditions and the following disclaimer in the documentation and/or other materials provided with the distribution.
- * Neither the name of Sparta, Inc nor the names of its contributors may be used to endorse or promote products derived from this software without specific prior written permission.

THIS SOFTWARE IS PROVIDED BY THE COPYRIGHT HOLDERS AND CONTRIBUTORS "AS IS" AND ANY EXPRESS OR IMPLIED WARRANTIES, INCLUDING, BUT NOT LIMITED TO, THE IMPLIED WARRANTIES OF MERCHANTABILITY AND FITNESS FOR A PARTICULAR PURPOSE ARE DISCLAIMED. IN NO EVENT SHALL THE COPYRIGHT HOLDERS OR CONTRIBUTORS BE LIABLE FOR ANY DIRECT, INDIRECT, INCIDENTAL, SPECIAL, EXEMPLARY, OR CONSEQUENTIAL DAMAGES (INCLUDING, BUT NOT LIMITED TO, PROCUREMENT OF SUBSTITUTE GOODS OR SERVICES; LOSS OF USE, DATA, OR PROFITS; OR BUSINESS INTERRUPTION) HOWEVER CAUSED AND ON ANY THEORY OF LIABILITY, WHETHER IN CONTRACT, STRICT LIABILITY, OR

TORT (INCLUDING NEGLIGENCE OR OTHERWISE) ARISING IN ANY WAY OUT OF THE USE OF THIS SOFTWARE, EVEN IF ADVISED OF THE POSSIBILITY OF SUCH DAMAGE.

---- Part 6: Cisco/BUPTNIC copyright notice (BSD) ----

Copyright (c) 2004, Cisco, Inc and Information Network Center of Beijing University of Posts and Telecommunications.

All rights reserved.

Redistribution and use in source and binary forms, with or without modification, are permitted provided that the following conditions are met:

- * Redistributions of source code must retain the above copyright notice, this list of conditions and the following disclaimer.
- * Redistributions in binary form must reproduce the above copyright notice, this list of conditions and the following disclaimer in the documentation and/or other materials provided with the distribution.
- * Neither the name of Cisco, Inc, Beijing University of Posts and Telecommunications, nor the names of their contributors may be used to endorse or promote products derived from this software without specific prior written permission.

THIS SOFTWARE IS PROVIDED BY THE COPYRIGHT HOLDERS AND CONTRIBUTORS "AS IS" AND ANY EXPRESS OR IMPLIED WARRANTIES, INCLUDING, BUT NOT LIMITED TO, THE IMPLIED WARRANTIES OF MERCHANTABILITY AND FITNESS FOR A PARTICULAR PURPOSE ARE DISCLAIMED. IN NO EVENT SHALL THE COPYRIGHT HOLDERS OR CONTRIBUTORS BE LIABLE FOR ANY DIRECT, INDIRECT, INCIDENTAL, SPECIAL, EXEMPLARY, OR CONSEQUENTIAL DAMAGES (INCLUDING, BUT NOT LIMITED TO, PROCUREMENT OF SUBSTITUTE GOODS OR SERVICES; LOSS OF USE, DATA, OR PROFITS; OR BUSINESS INTERRUPTION) HOWEVER CAUSED AND ON ANY THEORY OF LIABILITY, WHETHER IN CONTRACT, STRICT LIABILITY, OR TORT (INCLUDING NEGLIGENCE OR OTHERWISE) ARISING IN ANY WAY OUT OF THE USE OF THIS SOFTWARE, EVEN IF ADVISED OF THE POSSIBILITY OF SUCH DAMAGE.

---- Part 7: Fabasoft R&D Software GmbH & Co KG copyright notice (BSD) ----

Copyright (c) Fabasoft R&D Software GmbH & Co KG, 2003 oss@fabasoft.com

Author: Bernhard Penz <bernhard.penz@fabasoft.com>

Redistribution and use in source and binary forms, with or without modification, are permitted provided that the following conditions are met:

- * Redistributions of source code must retain the above copyright notice, this list of conditions and the following disclaimer.
- * Redistributions in binary form must reproduce the above copyright notice, this list of conditions and the following disclaimer in the documentation and/or other materials provided with the distribution.
- * The name of Fabasoft R&D Software GmbH & Co KG or any of its subsidiaries, brand or product names may not be used to endorse or promote products derived from this software without specific prior written permission.

THIS SOFTWARE IS PROVIDED BY THE COPYRIGHT HOLDER "AS IS" AND ANY EXPRESS OR IMPLIED WARRANTIES, INCLUDING, BUT NOT LIMITED TO, THE IMPLIED WARRANTIES OF MERCHANTABILITY AND FITNESS FOR A PARTICULAR PURPOSE ARE DISCLAIMED. IN NO EVENT SHALL THE COPYRIGHT HOLDER BE LIABLE FOR ANY DIRECT, INDIRECT, INCIDENTAL,

SPECIAL, EXEMPLARY, OR CONSEQUENTIAL DAMAGES (INCLUDING, BUT NOT LIMITED TO, PROCUREMENT OF SUBSTITUTE GOODS OR SERVICES; LOSS OF USE, DATA, OR PROFITS; OR BUSINESS INTERRUPTION) HOWEVER CAUSED AND ON ANY THEORY OF LIABILITY, WHETHER IN CONTRACT, STRICT LIABILITY, OR TORT (INCLUDING NEGLIGENCE OR OTHERWISE) ARISING IN ANY WAY OUT OF THE USE OF THIS SOFTWARE, EVEN IF ADVISED OF THE POSSIBILITY OF SUCH DAMAGE.

---- Part 8: Apple Inc. copyright notice (BSD) ----

Copyright (c) 2007 Apple Inc. All rights reserved.

Redistribution and use in source and binary forms, with or without modification, are permitted provided that the following conditions are met:

1. Redistributions of source code must retain the above copyright notice, this list of conditions and the following disclaimer.
2. Redistributions in binary form must reproduce the above copyright notice, this list of conditions and the following disclaimer in the documentation and/or other materials provided with the distribution.
3. Neither the name of Apple Inc. ("Apple") nor the names of its contributors may be used to endorse or promote products derived from this software without specific prior written permission.

THIS SOFTWARE IS PROVIDED BY APPLE AND ITS CONTRIBUTORS "AS IS" AND ANY EXPRESS OR IMPLIED WARRANTIES, INCLUDING, BUT NOT LIMITED TO, THE IMPLIED WARRANTIES OF MERCHANTABILITY AND FITNESS FOR A PARTICULAR PURPOSE ARE DISCLAIMED. IN NO EVENT SHALL APPLE OR ITS CONTRIBUTORS BE LIABLE FOR ANY DIRECT, INDIRECT, INCIDENTAL, SPECIAL, EXEMPLARY, OR CONSEQUENTIAL DAMAGES (INCLUDING, BUT NOT LIMITED TO, PROCUREMENT OF SUBSTITUTE GOODS OR SERVICES; LOSS OF USE, DATA, OR PROFITS; OR BUSINESS INTERRUPTION) HOWEVER CAUSED AND ON ANY THEORY OF LIABILITY, WHETHER IN CONTRACT, STRICT LIABILITY, OR TORT (INCLUDING NEGLIGENCE OR OTHERWISE) ARISING IN ANY WAY OUT OF THE USE OF THIS SOFTWARE, EVEN IF ADVISED OF THE POSSIBILITY OF SUCH DAMAGE.

---- Part 9: ScienceLogic, LLC copyright notice (BSD) ----

Copyright (c) 2009, ScienceLogic, LLC

All rights reserved.

Redistribution and use in source and binary forms, with or without modification, are permitted provided that the following conditions are met:

- * Redistributions of source code must retain the above copyright notice, this list of conditions and the following disclaimer.
- * Redistributions in binary form must reproduce the above copyright notice, this list of conditions and the following disclaimer in the documentation and/or other materials provided with the distribution.
- * Neither the name of ScienceLogic, LLC nor the names of its contributors may be used to endorse or promote products derived from this software without specific prior written permission.

THIS SOFTWARE IS PROVIDED BY THE COPYRIGHT HOLDERS AND CONTRIBUTORS "AS IS" AND ANY EXPRESS OR IMPLIED WARRANTIES, INCLUDING, BUT NOT LIMITED TO, THE IMPLIED WARRANTIES OF MERCHANTABILITY AND FITNESS FOR A PARTICULAR PURPOSE ARE DISCLAIMED. IN NO EVENT SHALL THE COPYRIGHT HOLDERS OR CONTRIBUTORS BE LIABLE

FOR ANY DIRECT, INDIRECT, INCIDENTAL, SPECIAL, EXEMPLARY, OR CONSEQUENTIAL DAMAGES (INCLUDING, BUT NOT LIMITED TO, PROCUREMENT OF SUBSTITUTE GOODS OR SERVICES; LOSS OF USE, DATA, OR PROFITS; OR BUSINESS INTERRUPTION) HOWEVER CAUSED AND ON ANY THEORY OF LIABILITY, WHETHER IN CONTRACT, STRICT LIABILITY, OR TORT (INCLUDING NEGLIGENCE OR OTHERWISE) ARISING IN ANY WAY OUT OF THE USE OF THIS SOFTWARE, EVEN IF ADVISED OF THE POSSIBILITY OF SUCH DAMAGE.

LEADTOOLS

Copyright (C) 1991-2009 LEAD Technologies, Inc.

CMap Resources

Copyright 1990-2009 Adobe Systems Incorporated.

All rights reserved.

Copyright 1990-2010 Adobe Systems Incorporated.

All rights reserved.

Redistribution and use in source and binary forms, with or without modification, are permitted provided that the following conditions are met:

Redistributions of source code must retain the above copyright notice, this list of conditions and the following disclaimer.

Redistributions in binary form must reproduce the above copyright notice, this list of conditions and the following disclaimer in the documentation and/or other materials provided with the distribution.

Neither the name of Adobe Systems Incorporated nor the names of its contributors may be used to endorse or promote products derived from this software without specific prior written permission.

THIS SOFTWARE IS PROVIDED BY THE COPYRIGHT HOLDERS AND CONTRIBUTORS "AS IS" AND ANY EXPRESS OR IMPLIED WARRANTIES, INCLUDING, BUT NOT LIMITED TO, THE IMPLIED WARRANTIES OF MERCHANTABILITY AND FITNESS FOR A PARTICULAR PURPOSE ARE DISCLAIMED. IN NO EVENT SHALL THE COPYRIGHT HOLDER OR CONTRIBUTORS BE LIABLE FOR ANY DIRECT, INDIRECT, INCIDENTAL, SPECIAL, EXEMPLARY, OR CONSEQUENTIAL DAMAGES (INCLUDING, BUT NOT LIMITED TO, PROCUREMENT OF SUBSTITUTE GOODS OR SERVICES; LOSS OF USE, DATA, OR PROFITS; OR BUSINESS INTERRUPTION) HOWEVER CAUSED AND ON ANY THEORY OF LIABILITY, WHETHER IN CONTRACT, STRICT LIABILITY, OR TORT (INCLUDING NEGLIGENCE OR OTHERWISE) ARISING IN ANY WAY OUT OF THE USE OF THIS SOFTWARE, EVEN IF ADVISED OF THE POSSIBILITY OF SUCH DAMAGE.

MIT License

Copyright (c) 1998, 1999, 2000 Thai Open Source Software Center Ltd

Permission is hereby granted, free of charge, to any person obtaining a copy of this software and associated documentation files (the "Software"), to deal in the Software without restriction, including without limitation the rights to use, copy, modify, merge, publish, distribute, sublicense, and/or sell copies of the Software, and to permit persons to whom the Software is furnished to do so, subject to the following conditions:

The above copyright notice and this permission notice shall be included in all copies or substantial portions of the Software.

THE SOFTWARE IS PROVIDED "AS IS", WITHOUT WARRANTY OF ANY KIND, EXPRESS OR IMPLIED, INCLUDING BUT NOT LIMITED TO THE WARRANTIES OF MERCHANTABILITY, FITNESS FOR A PARTICULAR PURPOSE AND NONINFRINGEMENT. IN NO EVENT SHALL THE AUTHORS OR COPYRIGHT HOLDERS BE LIABLE FOR ANY CLAIM, DAMAGES OR OTHER LIABILITY, WHETHER IN AN ACTION OF CONTRACT, TORT OR OTHERWISE, ARISING FROM, OUT OF OR IN CONNECTION WITH THE SOFTWARE OR THE USE OR OTHER DEALINGS IN THE SOFTWARE.

Copyright 2000 Computing Research Labs, New Mexico State University

Copyright 2001-2015 Francesco Zappa Nardelli

Permission is hereby granted, free of charge, to any person obtaining a copy of this software and associated documentation files (the "Software"), to deal in the Software without restriction, including without limitation the rights to use, copy, modify, merge, publish, distribute, sublicense, and/or sell copies of the Software, and to permit persons to whom the Software is furnished to do so, subject to the following conditions:

The above copyright notice and this permission notice shall be included in all copies or substantial portions of the Software.

THE SOFTWARE IS PROVIDED "AS IS", WITHOUT WARRANTY OF ANY KIND, EXPRESS OR IMPLIED, INCLUDING BUT NOT LIMITED TO THE WARRANTIES OF MERCHANTABILITY, FITNESS FOR A PARTICULAR PURPOSE AND NONINFRINGEMENT. IN NO EVENT SHALL THE COMPUTING RESEARCH LAB OR NEW MEXICO STATE UNIVERSITY BE LIABLE FOR ANY CLAIM, DAMAGES OR OTHER LIABILITY, WHETHER IN AN ACTION OF CONTRACT, TORT OR OTHERWISE, ARISING FROM, OUT OF OR IN CONNECTION WITH THE SOFTWARE OR THE USE OR OTHER DEALINGS IN THE SOFTWARE.

Written by Joel Sherrill <joel@OARcorp.com>.

COPYRIGHT (c) 1989-2000.

On-Line Applications Research Corporation (OAR).

Permission to use, copy, modify, and distribute this software for any purpose without fee is hereby granted, provided that this entire notice is included in all copies of any software which is or includes a copy or modification of this software.

THIS SOFTWARE IS BEING PROVIDED "AS IS", WITHOUT ANY EXPRESS OR IMPLIED WARRANTY. IN PARTICULAR, THE AUTHOR MAKES NO REPRESENTATION OR WARRANTY OF ANY KIND

CONCERNING THE MERCHANTABILITY OF THIS SOFTWARE OR ITS FITNESS FOR ANY PARTICULAR PURPOSE.

(1) Red Hat Incorporated

Copyright (c) 1994-2009 Red Hat, Inc. All rights reserved.

This copyrighted material is made available to anyone wishing to use, modify, copy, or redistribute it subject to the terms and conditions of the BSD License. This program is distributed in the hope that it will be useful, but WITHOUT ANY WARRANTY expressed or implied, including the implied warranties of MERCHANTABILITY or FITNESS FOR A PARTICULAR PURPOSE. A copy of this license is available at <http://www.opensource.org/licenses>. Any Red Hat trademarks that are incorporated in the source code or documentation are not subject to the BSD License and may only be used or replicated with the express permission of Red Hat, Inc.

(2) University of California, Berkeley

Copyright (c) 1981-2000 The Regents of the University of California.

All rights reserved.

Redistribution and use in source and binary forms, with or without modification, are permitted provided that the following conditions are met:

- * Redistributions of source code must retain the above copyright notice, this list of conditions and the following disclaimer.
- * Redistributions in binary form must reproduce the above copyright notice, this list of conditions and the following disclaimer in the documentation and/or other materials provided with the distribution.
- * Neither the name of the University nor the names of its contributors may be used to endorse or promote products derived from this software without specific prior written permission.

THIS SOFTWARE IS PROVIDED BY THE COPYRIGHT HOLDERS AND CONTRIBUTORS "AS IS" AND ANY EXPRESS OR IMPLIED WARRANTIES, INCLUDING, BUT NOT LIMITED TO, THE IMPLIED WARRANTIES OF MERCHANTABILITY AND FITNESS FOR A PARTICULAR PURPOSE ARE DISCLAIMED. IN NO EVENT SHALL THE COPYRIGHT OWNER OR CONTRIBUTORS BE LIABLE FOR ANY DIRECT, INDIRECT, INCIDENTAL, SPECIAL, EXEMPLARY, OR CONSEQUENTIAL DAMAGES (INCLUDING, BUT NOT LIMITED TO, PROCUREMENT OF SUBSTITUTE GOODS OR SERVICES; LOSS OF USE, DATA, OR PROFITS; OR BUSINESS INTERRUPTION) HOWEVER CAUSED AND ON ANY THEORY OF LIABILITY, WHETHER IN CONTRACT, STRICT LIABILITY, OR TORT (INCLUDING NEGLIGENCE OR OTHERWISE) ARISING IN ANY WAY OUT OF THE USE OF THIS SOFTWARE, EVEN IF ADVISED OF THE POSSIBILITY OF SUCH DAMAGE.

The FreeType Project LICENSE

2006-Jan-27

Copyright 1996-2002, 2006 by

David Turner, Robert Wilhelm, and Werner Lemberg

Introduction

=====

The FreeType Project is distributed in several archive packages; some of them may contain, in addition to the FreeType font engine, various tools and contributions which rely on, or relate to, the FreeType Project.

This license applies to all files found in such packages, and which do not fall under their own explicit license. The license affects thus the FreeType font engine, the test programs, documentation and makefiles, at the very least.

This license was inspired by the BSD, Artistic, and IJG (Independent JPEG Group) licenses, which all encourage inclusion and use of free software in commercial and freeware products alike. As a consequence, its main points are that:

- o We don't promise that this software works. However, we will be interested in any kind of bug reports. ('as is' distribution)
- o You can use this software for whatever you want, in parts or full form, without having to pay us. ('royalty-free' usage)
- o You may not pretend that you wrote this software. If you use it, or only parts of it, in a program, you must acknowledge somewhere in your documentation that you have used the FreeType code. ('credits')

We specifically permit and encourage the inclusion of this software, with or without modifications, in commercial products.

We disclaim all warranties covering The FreeType Project and assume no liability related to The FreeType Project.

Finally, many people asked us for a preferred form for a credit/disclaimer to use in compliance with this license. We thus encourage you to use the following text:

Portions of this software are copyright © <year> The FreeType Project (www.freetype.org). All rights reserved.

Please replace <year> with the value from the FreeType version you actually use.

Legal Terms

=====

0. Definitions

Throughout this license, the terms 'package', 'FreeType Project', and 'FreeType archive' refer to the set of files originally distributed by the authors (David Turner, Robert Wilhelm, and Werner Lemberg) as the 'FreeType Project', be they named as alpha, beta or final release.

'You' refers to the licensee, or person using the project, where 'using' is a generic term including compiling the project's source code as well as linking it to form a 'program' or 'executable'.

This program is referred to as 'a program using the FreeType engine'.

This license applies to all files distributed in the original FreeType Project, including all source code, binaries and documentation, unless otherwise stated in the file in its original, unmodified form as distributed in the original archive.

If you are unsure whether or not a particular file is covered by this license, you must contact us to verify this.

The FreeType Project is copyright (C) 1996-2000 by David Turner, Robert Wilhelm, and Werner Lemberg. All rights reserved except as specified below.

1. No Warranty

THE FREETYPE PROJECT IS PROVIDED 'AS IS' WITHOUT WARRANTY OF ANY KIND, EITHER EXPRESS OR IMPLIED, INCLUDING, BUT NOT LIMITED TO, WARRANTIES OF MERCHANTABILITY AND FITNESS FOR A PARTICULAR PURPOSE. IN NO EVENT WILL ANY OF THE AUTHORS OR COPYRIGHT HOLDERS BE LIABLE FOR ANY DAMAGES CAUSED BY THE USE OR THE INABILITY TO USE, OF THE FREETYPE PROJECT.

2. Redistribution

This license grants a worldwide, royalty-free, perpetual and irrevocable right and license to use, execute, perform, compile, display, copy, create derivative works of, distribute and sublicense the FreeType Project (in both source and object code forms) and derivative works thereof for any purpose; and to authorize others to exercise some or all of the rights granted herein, subject to the following conditions:

- o Redistribution of source code must retain this license file ('FTL.TXT') unaltered; any additions, deletions or changes to the original files must be clearly indicated in accompanying documentation. The copyright notices of the unaltered, original files must be preserved in all copies of source files.

- o Redistribution in binary form must provide a disclaimer that states that the software is based in part of the work of the FreeType Team, in the distribution documentation. We also encourage you to put an URL to the FreeType web page in your documentation, though this isn't mandatory.

These conditions apply to any software derived from or based on the FreeType Project, not just the unmodified files. If you use our work, you must acknowledge us. However, no fee need be paid to us.

3. Advertising

Neither the FreeType authors and contributors nor you shall use the name of the other for commercial, advertising, or promotional purposes without specific prior written permission.

We suggest, but do not require, that you use one or more of the following phrases to refer to this software in your documentation or advertising materials: 'FreeType Project', 'FreeType Engine', 'FreeType library', or 'FreeType Distribution'.

As you have not signed this license, you are not required to accept it. However, as the FreeType Project is copyrighted material, only this license, or another one contracted with the authors, grants you the right to use, distribute, and modify it.

Therefore, by using, distributing, or modifying the FreeType Project, you indicate that you understand and accept all the terms of this license.

4. Contacts

There are two mailing lists related to FreeType:

- o freetype@nongnu.org

Discusses general use and applications of FreeType, as well as future and wanted additions to the library and distribution.

If you are looking for support, start in this list if you haven't found anything to help you in the documentation.

o freetype-devel@nongnu.org

Discusses bugs, as well as engine internals, design issues, specific licenses, porting, etc.

Our home page can be found at

<http://www.freetype.org>

--- end of FTL.TXT ---

The TWAIN Toolkit is distributed as is. The developer and distributors of the TWAIN Toolkit expressly disclaim all implied, express or statutory warranties including, without limitation, the implied warranties of merchantability, noninfringement of third party rights and fitness for a particular purpose. Neither the developers nor the distributors will be liable for damages, whether direct, indirect, special, incidental, or consequential, as a result of the reproduction, modification, distribution or other use of the TWAIN Toolkit.

Das Folgende gilt nur für Produkte, die Wi-Fi unterstützen.

(c) 2009-2013 by Jeff Mott. All rights reserved.

Redistribution and use in source and binary forms, with or without modification, are permitted provided that the following conditions are met:

- * Redistributions of source code must retain the above copyright notice, this list of conditions, and the following disclaimer.
- * Redistributions in binary form must reproduce the above copyright notice, this list of conditions, and the following disclaimer in the documentation or other materials provided with the distribution.
- * Neither the name CryptoJS nor the names of its contributors may be used to endorse or promote products derived from this software without specific prior written permission.

THIS SOFTWARE IS PROVIDED BY THE COPYRIGHT HOLDERS AND CONTRIBUTORS "AS IS," AND ANY EXPRESS OR IMPLIED WARRANTIES, INCLUDING, BUT NOT LIMITED TO, THE IMPLIED WARRANTIES OF MERCHANTABILITY AND FITNESS FOR A PARTICULAR PURPOSE, ARE DISCLAIMED. IN NO EVENT SHALL THE COPYRIGHT HOLDER OR CONTRIBUTORS BE LIABLE FOR ANY DIRECT, INDIRECT, INCIDENTAL, SPECIAL, EXEMPLARY, OR CONSEQUENTIAL DAMAGES (INCLUDING, BUT NOT LIMITED TO, PROCUREMENT OF SUBSTITUTE GOODS OR SERVICES; LOSS OF USE, DATA, OR PROFITS; OR BUSINESS INTERRUPTION) HOWEVER CAUSED AND ON ANY THEORY OF LIABILITY, WHETHER IN CONTRACT, STRICT LIABILITY, OR TORT (INCLUDING NEGLIGENCE OR OTHERWISE) ARISING IN ANY WAY OUT OF THE USE OF THIS SOFTWARE, EVEN IF ADVISED OF THE POSSIBILITY OF SUCH DAMAGE.

Grundfunktionen

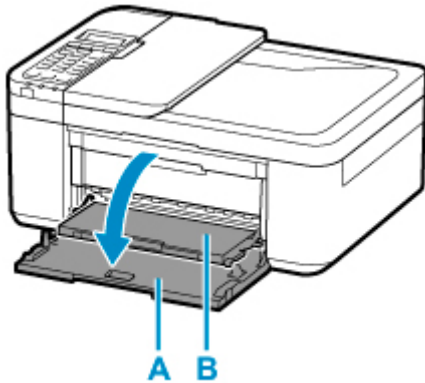
- **Drucken von Fotos über den Computer**
- **Drucken von Fotos über ein Smartphone/Tablet**
- **Kopieren**
- **Fax senden**

Drucken von Fotos über den Computer

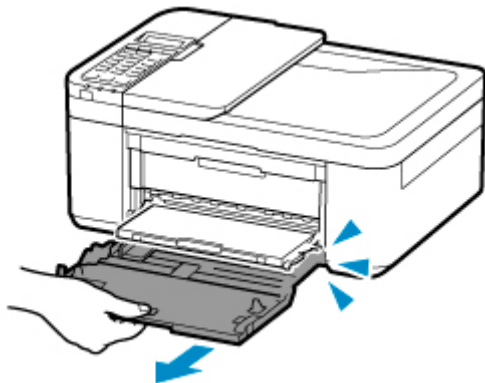
In diesem Abschnitt wird die Vorgehensweise für das Drucken von Fotos über Easy-PhotoPrint Editor beschrieben.

1. Öffnen Sie vorsichtig die vordere Abdeckung (A).

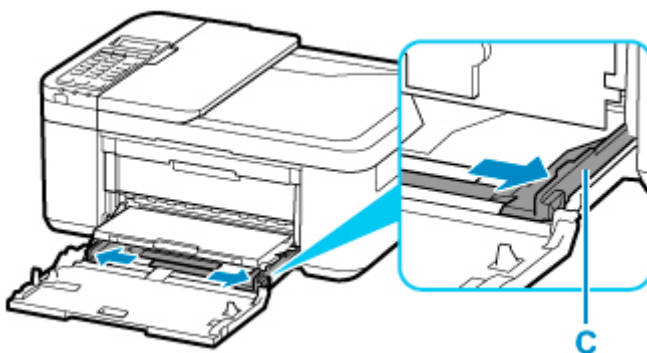
Das Papierausgabefach (B) wird geöffnet.



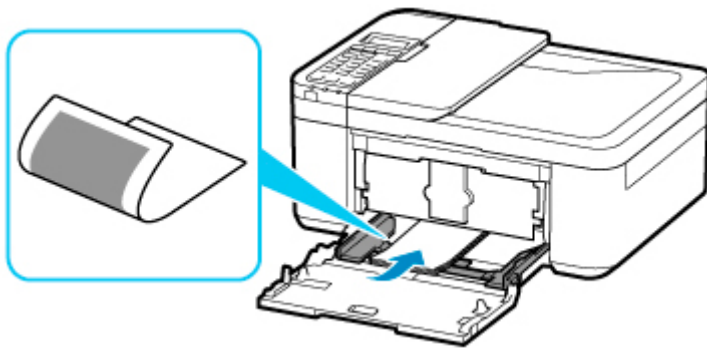
2. Ziehen Sie die Kassette bis zum Anschlag heraus.



3. Schieben Sie beide Papierführungen mithilfe der rechten Papierführung (C) vollständig nach außen.

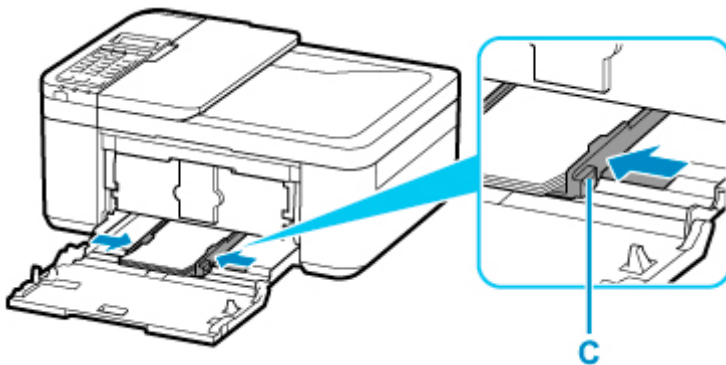


4. Legen Sie Fotopapier im Hochformat MIT ZU BEDRUCKENDEN SEITE NACH UNTEN ein.



* In der Abbildung oben sehen Sie den Drucker mit hochgeklapptem Papierausgabefach.

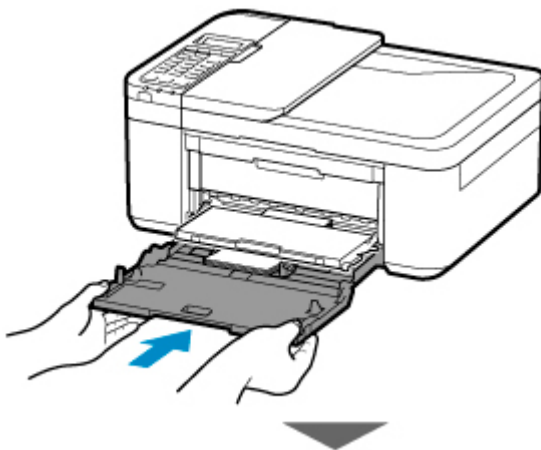
5. Schieben Sie die rechte Papierführung (C) so weit nach innen, dass die Papierführungen auf beiden Seiten am Papierstapel anliegen.

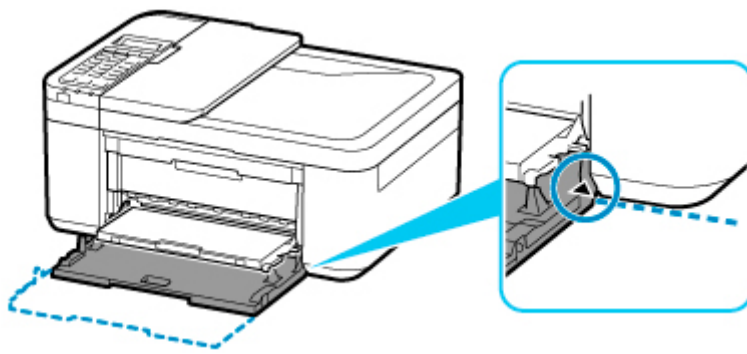


* In der Abbildung oben sehen Sie den Drucker mit hochgeklapptem Papierausgabefach.

6. Schieben Sie die Kassette zurück, bis der Pfeil (▶) auf der vorderen Abdeckung am Rand des Druckers ausgerichtet ist.

Nachdem Sie die Kassette zurückgeschoben haben, wird der Bildschirm zur Angabe der Papierinformationen für die Kassette auf der LCD-Anzeige angezeigt.





7. Drücken Sie die Taste **OK**.

Register the cassette pa
[OK]Next

8. Wählen Sie mit der Taste ◀ ▶ das Format des in die Kassette eingelegten Papiers.
Drücken Sie dann die Taste **OK**.

Size: ◀ KG/4"x6" ▶
Type: *Plain paper

▶▶▶ Hinweis

- Das * (Sternchen) auf der LCD-Anzeige weist auf die aktuelle Einstellung hin.

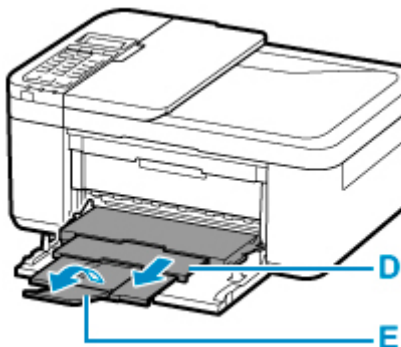
9. Wählen Sie mit der Taste ◀ ▶ den Typ des in die Kassette eingelegten Papiers. Drücken Sie dann die Taste **OK**.

Size: KG/4"x6"
Type: ◀ PlusGlossyII ▶

Befolgen Sie die Anweisungen aller angezeigten Meldungen, um die Papierinformationen zu registrieren.

10. Ziehen Sie die Papierausgabestütze (D) aus dem Papierausgabefach heraus.

11. Öffnen Sie die Verlängerung des Ausgabefachs (E).



12. Starten Sie Easy-PhotoPrint Editor.

Für Windows:

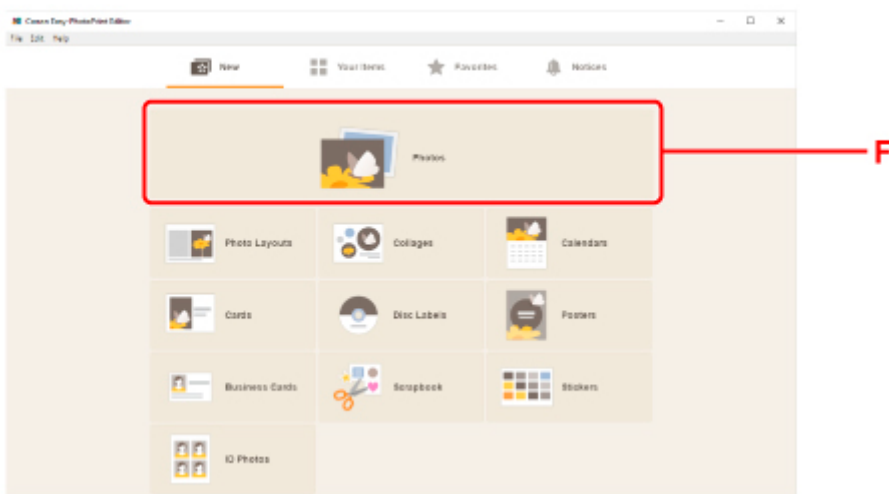
Die folgende Vorgehensweise gilt für Computer mit dem Betriebssystem Windows 10.

Wählen Sie im Menü **Start (Alle Apps (All apps) > Canon Utilities > Easy-PhotoPrint Editor** aus.

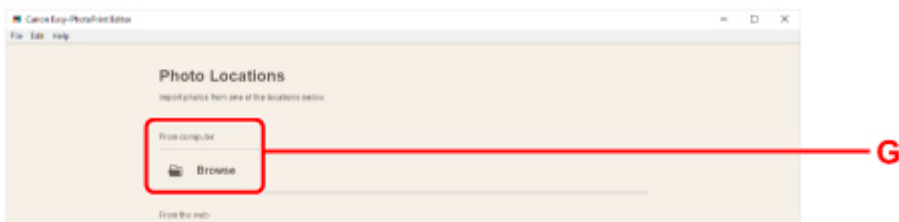
Für macOS:

Wählen Sie im Menü **Gehe zu (Go)** im **Finder** die Option **Programm (Application)** aus und doppelklicken Sie auf den Ordner **Canon Utilities**, auf den Ordner **Easy-PhotoPrint Editor** und dann auf das Symbol **Easy-PhotoPrint Editor**.

13. Klicken Sie auf das Symbol **Fotos (Photos)** (F).



14. Klicken Sie auf **Durchsuchen (Browse)** (G) in **Vom Computer: (From computer:)** und wählen Sie den Ordner mit den zu druckenden Fotos aus.



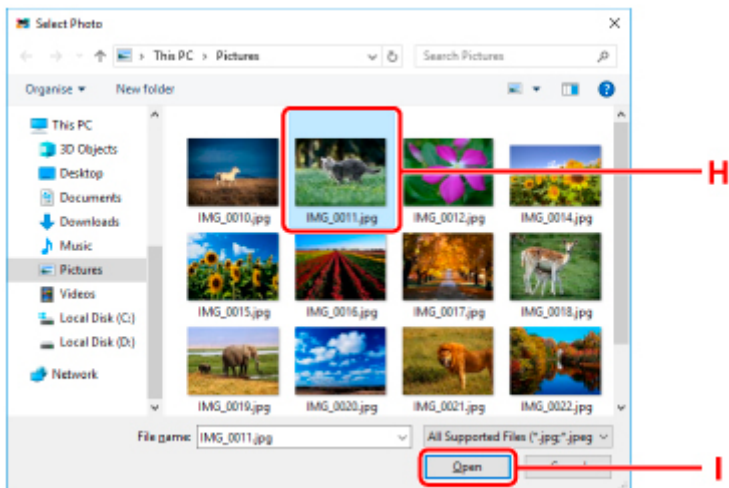
15. Klicken Sie auf die zu druckenden Fotos (H) und wählen Sie **Öffnen (Open)** (I) aus.

Für Windows:

Klicken Sie zum gleichzeitigen Auswählen mehrerer Fotos auf die entsprechenden Fotos, während Sie die Strg-Taste gedrückt halten.

Für macOS:

Klicken Sie zum gleichzeitigen Auswählen mehrerer Fotos auf die entsprechenden Fotos, während Sie die Befehlstaste gedrückt halten.



16. Geben Sie die Anzahl der Kopien und weitere Optionen unter **Druckeinstellungen (Print Settings) (J)** an.

Für Windows:

Geben Sie die Anzahl der Kopien, den Modellnamen, das Papierformat und weitere Optionen an.

Für macOS:

Geben Sie die Anzahl der Kopien, das Papierformat und weitere Optionen an.

▶▶▶ **Hinweis**

- Bei Auswahl von **Gleiche Anz. von jedem Foto (Same No. of each photo)** können Sie die Anzahl der Kopien für alle Fotos mit einer einzigen Einstellung festlegen.
- Bei Auswahl von **Gleiche Anz. von jedem Foto (Same No. of each photo)** wird die für die einzelnen Fotos festgelegte Einstellung für die Anzahl der Kopien deaktiviert. Wenn dies deaktiviert wird, werden die vorherigen Einstellungen für die einzelnen Kopien wieder aktiviert.



zum Festlegen der Anzahl der Kopien wird ebenfalls wieder aktiviert.

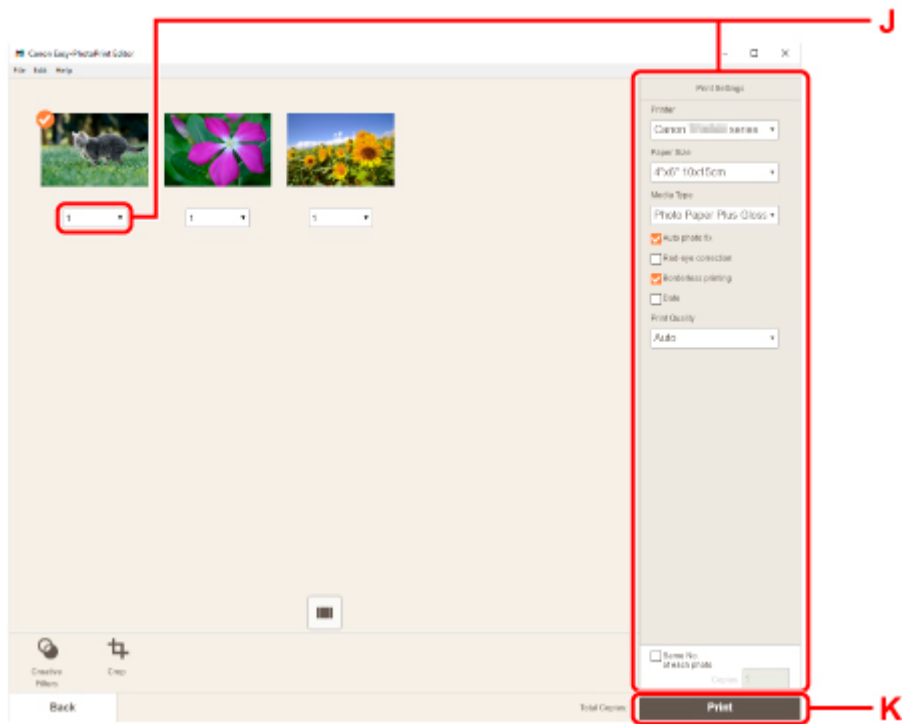
17. Starten Sie den Druckvorgang.

Für Windows:

Klicken Sie auf **Drucken (Print) (K)**.

Für macOS:

Klicken Sie auf **Weiter (Next)**. Wenn das Dialogfeld „Drucken“ angezeigt wird, geben Sie den Modellnamen, das Papier und weitere Optionen an und klicken Sie dann **Drucken (Print)**.



»» Hinweis

- Mit Easy-PhotoPrint Editor können Sie ganz einfach kreative Collagen, Karten oder Kalender mit Ihren Lieblingsfotos erstellen und ausdrucken.
 - Handbuch zu Easy-PhotoPrint Editor

Drucken von Fotos über ein Smartphone/Tablet

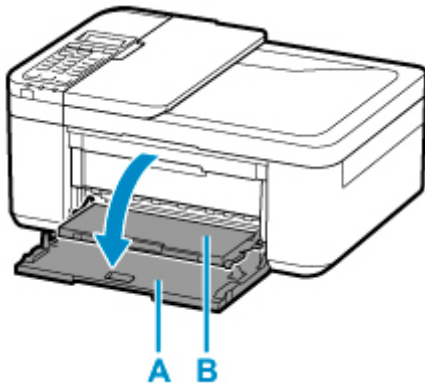
In diesem Abschnitt wird die Vorgehensweise für das Drucken von Fotos über Canon PRINT Inkjet/SELPHY beschrieben.

Weitere Informationen zum Herunterladen von Canon PRINT Inkjet/SELPHY finden Sie nachstehend.

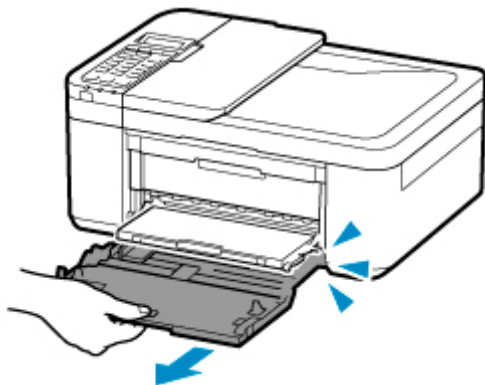
■ Einfaches Drucken von einem Smartphone oder Tablet mit Canon PRINT Inkjet/SELPHY

1. Öffnen Sie vorsichtig die vordere Abdeckung (A).

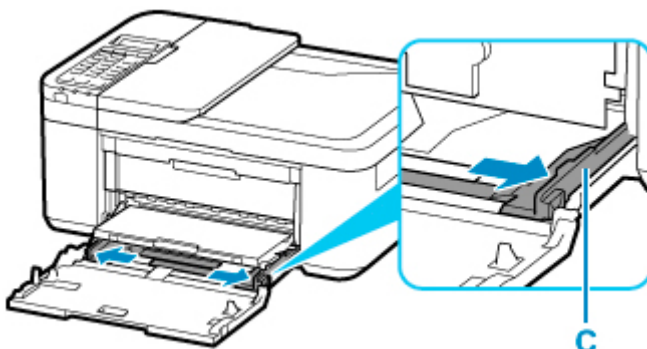
Das Papierausgabefach (B) wird geöffnet.



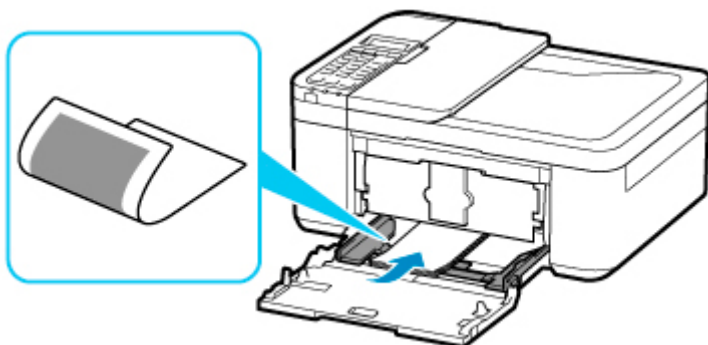
2. Ziehen Sie die Kassette bis zum Anschlag heraus.



3. Schieben Sie beide Papierführungen mithilfe der rechten Papierführung (C) vollständig nach außen.

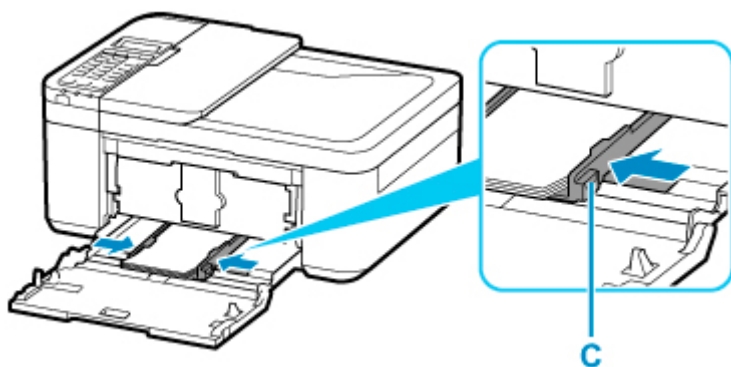


4. Legen Sie Fotopapier im Hochformat MIT ZU BEDRUCKENDEN SEITE NACH UNTEN ein.



* In der Abbildung oben sehen Sie den Drucker mit hochgeklapptem Papierausgabefach.

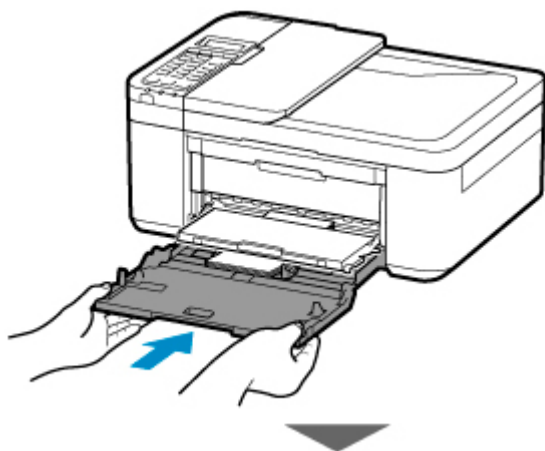
5. Schieben Sie die rechte Papierführung (C) so weit nach innen, dass die Papierführungen auf beiden Seiten am Papierstapel anliegen.

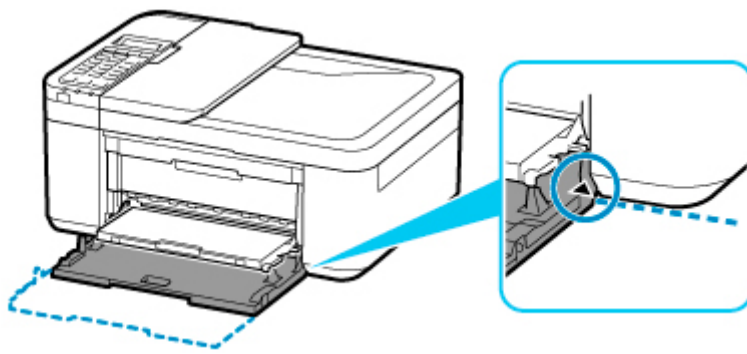


* In der Abbildung oben sehen Sie den Drucker mit hochgeklapptem Papierausgabefach.

6. Schieben Sie die Kassette zurück, bis der Pfeil (▷) auf der vorderen Abdeckung am Rand des Druckers ausgerichtet ist.

Nachdem Sie die Kassette zurückgeschoben haben, wird der Bildschirm zur Angabe der Papierinformationen für die Kassette auf der LCD-Anzeige angezeigt.





7. Drücken Sie die Taste **OK**.

Register the cassette pa
[OK]Next

8. Wählen Sie mit der Taste ◀ ▶ das Format des in die Kassette eingelegten Papiers.
Drücken Sie dann die Taste **OK**.

Size: ◀ KG/4"x6" ▶
Type: *Plain paper

▶▶▶ Hinweis

- Das * (Sternchen) auf der LCD-Anzeige weist auf die aktuelle Einstellung hin.

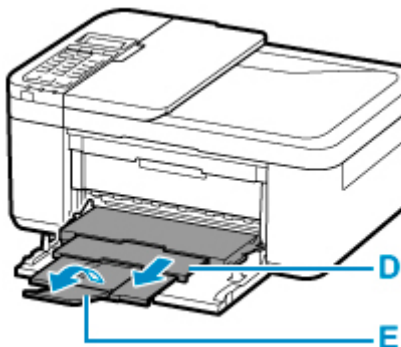
9. Wählen Sie mit der Taste ◀ ▶ den Typ des in die Kassette eingelegten Papiers. Drücken Sie dann die Taste **OK**.

Size: KG/4"x6"
Type: ◀ PlusGlossyII ▶

Befolgen Sie die Anweisungen aller angezeigten Meldungen, um die Papierinformationen zu registrieren.

10. Ziehen Sie die Papierausgabestütze (D) aus dem Papierausgabefach heraus.

11. Öffnen Sie die Verlängerung des Ausgabefachs (E).





12. Starten Sie  (Canon PRINT Inkjet/SELPHY) auf Ihrem Smartphone/Tablet.

13. Wählen Sie **Fotodruck (Photo Print)** unter Canon PRINT Inkjet/SELPHY.

Die Liste der auf Ihrem Smartphone/Tablet gespeicherten Fotos wird angezeigt.

14. Wählen Sie ein Foto aus.

Sie können auch mehrere Fotos gleichzeitig auswählen.

15. Geben Sie die Anzahl der Kopien, das Papierformat usw. an.

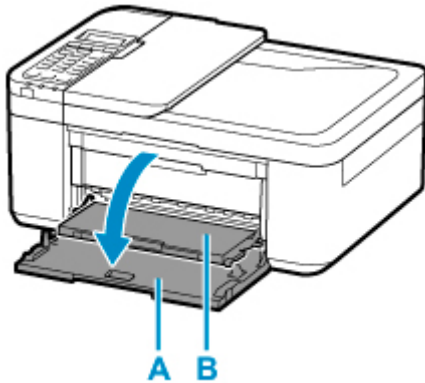
16. Wählen Sie **Druck (Print)** aus.

Kopieren

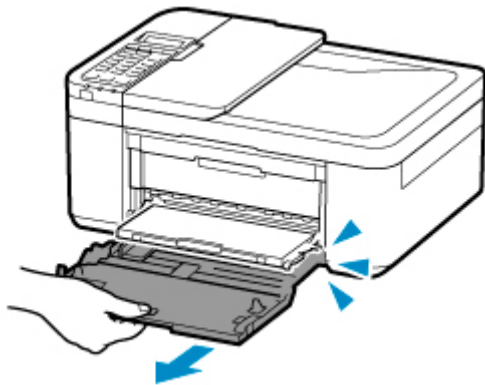
In diesem Abschnitt wird das Auflegen von Originalen und das Kopieren auf Normalpapier beschrieben.

1. Öffnen Sie vorsichtig die vordere Abdeckung (A).

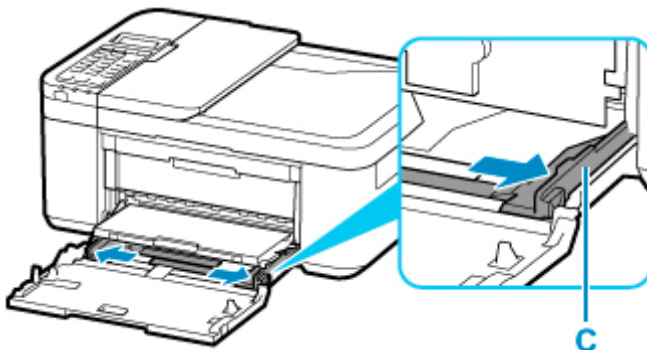
Das Papierausgabefach (B) wird geöffnet.



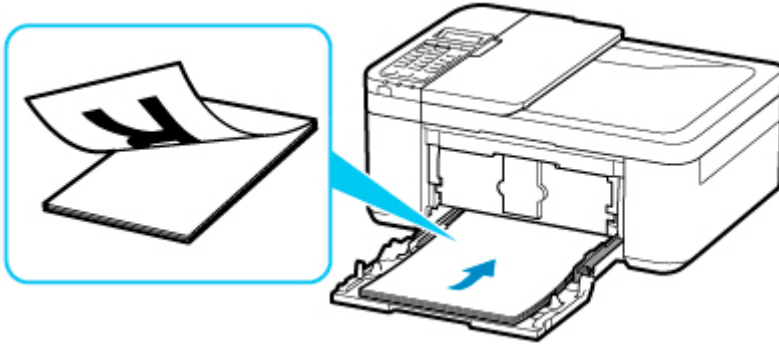
2. Ziehen Sie die Kassette bis zum Anschlag heraus.



3. Schieben Sie beide Papierführungen mithilfe der rechten Papierführung (C) vollständig nach außen.

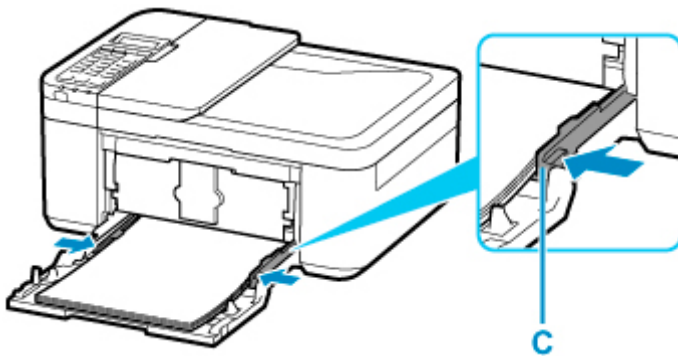


4. Legen Sie Normalpapier im Hochformat MIT ZU BEDRUCKENDEN SEITE NACH UNTEN ein.



* In der Abbildung oben sehen Sie den Drucker mit hochgeklapptem Papierausgabefach.

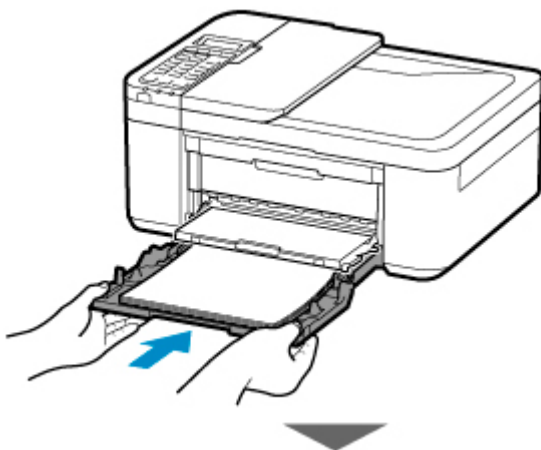
5. Schieben Sie die rechte Papierführung (C) so weit nach innen, dass die Papierführungen auf beiden Seiten am Papierstapel anliegen.

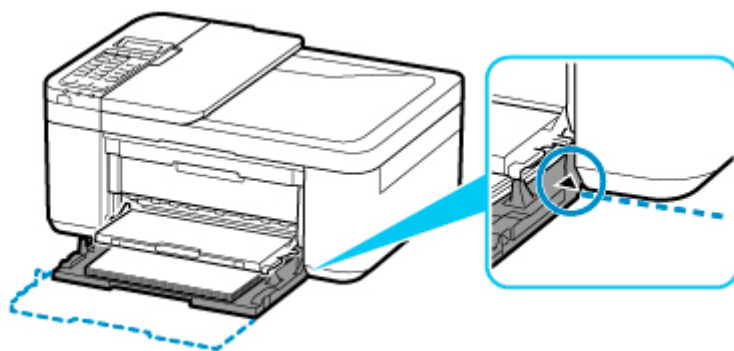


* In der Abbildung oben sehen Sie den Drucker mit hochgeklapptem Papierausgabefach.

6. Schieben Sie die Kassette zurück, bis der Pfeil (▷) auf der vorderen Abdeckung am Rand des Druckers ausgerichtet ist.

Nachdem Sie die Kassette zurückgeschoben haben, wird der Bildschirm zur Angabe der Papierinformationen für die Kassette auf der LCD-Anzeige angezeigt.





7. Drücken Sie die Taste **OK**.

Register the cassette pa
[OK]Next

8. Wählen Sie mit der Taste ◀ ▶ das Format des in die Kassette eingelegten Papiers.
Drücken Sie dann die Taste **OK**.

Size: ◀ *A4 ▶
Type: *PlusGlossyII

▶▶▶ **Hinweis**

- Das * (Sternchen) auf der LCD-Anzeige weist auf die aktuelle Einstellung hin.

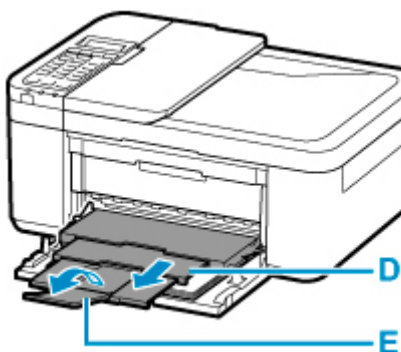
9. Wählen Sie mit der Taste ◀ ▶ den Typ des in die Kassette eingelegten Papiers. Drücken Sie dann die Taste **OK**.

Size: *A4
Type: Plain paper ▶

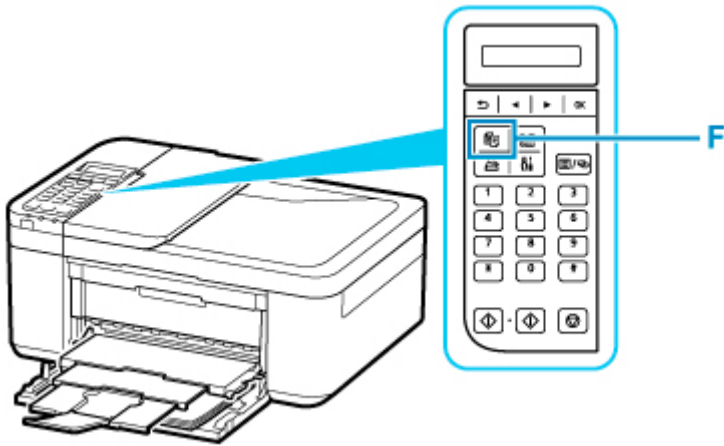
Befolgen Sie die Anweisungen aller angezeigten Meldungen, um die Papierinformationen zu registrieren.

10. Ziehen Sie die Papierausgabestütze (D) aus dem Papierausgabefach heraus.

11. Öffnen Sie die Verlängerung des Ausgabefachs (E).

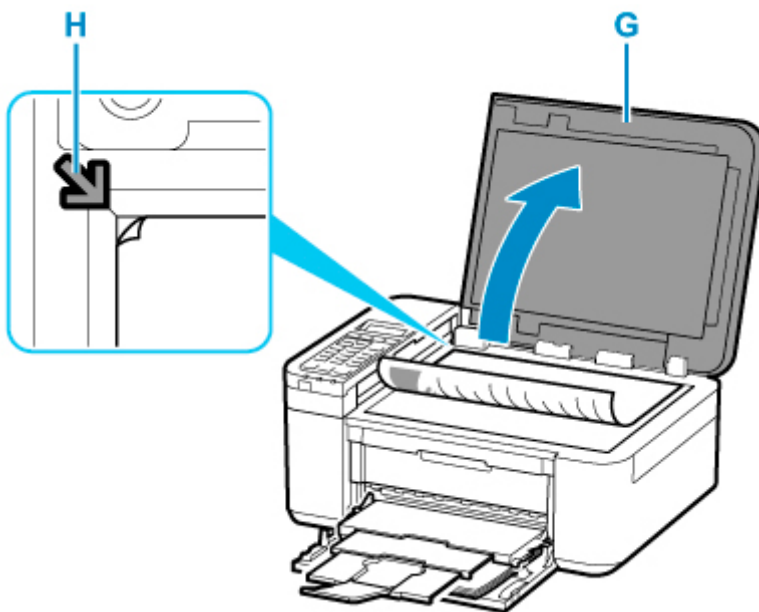


12. Drücken Sie die Taste **KOPIE (COPY)** (F).



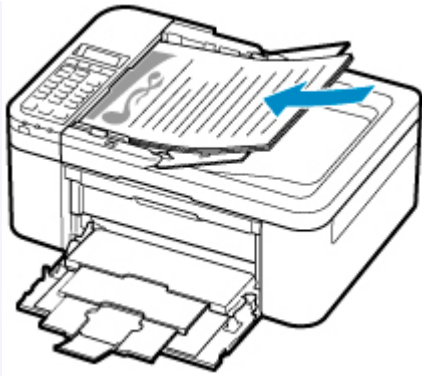
13. Öffnen Sie die Vorlagenabdeckung (G).

14. Legen Sie das Original MIT DER ZU KOPIERENDEN SEITE NACH UNTEN auf, und richten Sie es an der Ausrichtungsmarkierung (H) aus.



»» Hinweis

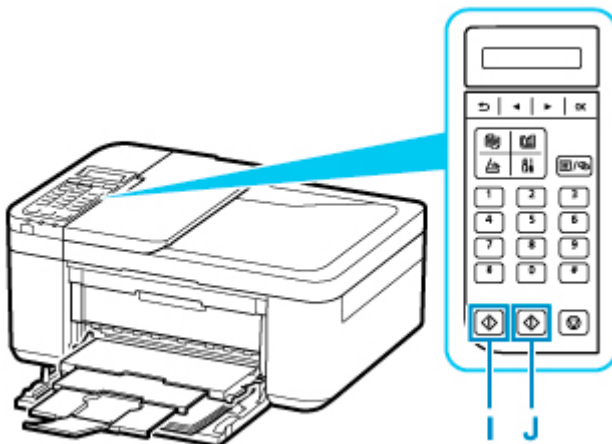
- Wenn Sie mehrere Dokumente direkt nacheinander kopieren möchten, legen Sie diese in den ADF (automatischer Dokumenteneinzug) ein.



■ [Einlegen von Dokumenten in den ADF \(automatischer Dokumenteneinzug\)](#)

15. Schließen Sie behutsam die Vorlagenabdeckung.

16. Überprüfen Sie die Papiereinstellungen und drücken Sie dann die Taste **Schwarz (Black)** (I) oder **Farbe (Color)** (J).



»»» Wichtig

- Öffnen Sie die Vorlagenabdeckung erst, wenn der Kopiervorgang abgeschlossen ist.

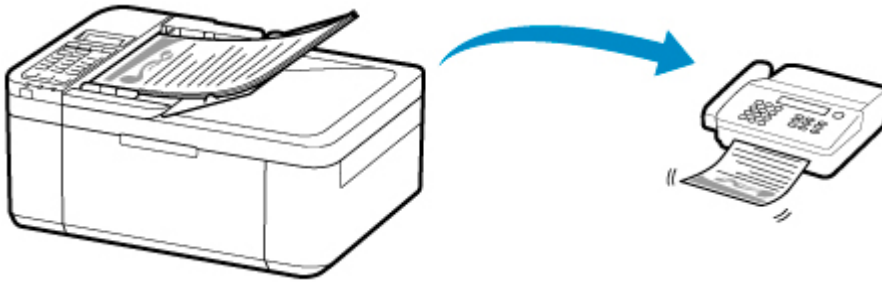
»»» Hinweis

- Der Drucker verfügt über zahlreiche weitere praktische Kopierfunktionen.

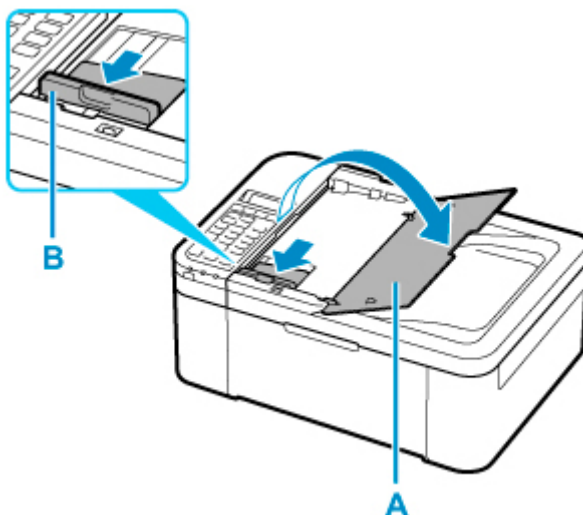
■ [Kopieren](#)

Fax senden

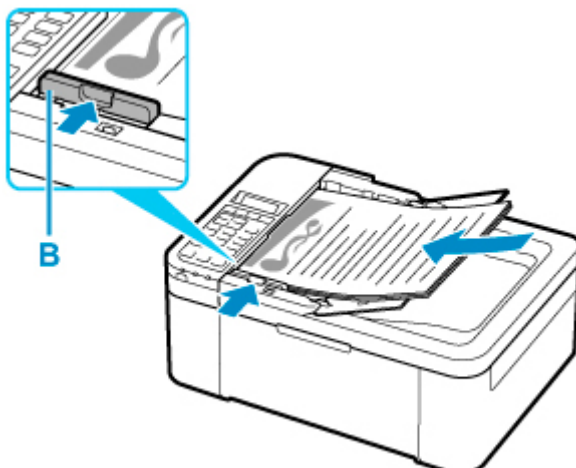
Senden Sie mehrere Dokumente in Schwarzweiß wie folgt per Fax.



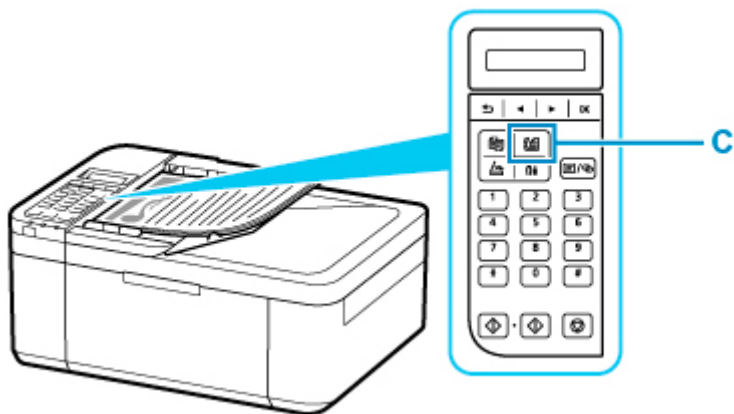
1. Öffnen Sie das Vorlagenfach (A).
2. Schieben Sie den Vorlagenhalter (B) vollständig nach außen.



3. Legen Sie das Dokument MIT DER ZU SCANNENDEN SEITE NACH OBEN ein.
4. Richten Sie den Vorlagenhalter (B) an der Breite des Dokuments aus.

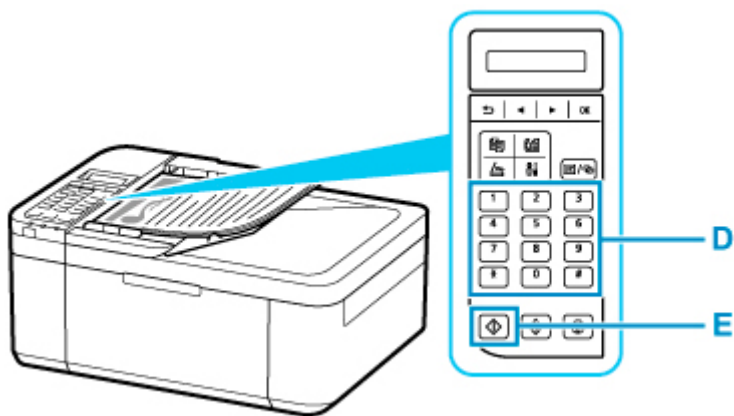


5. Drücken Sie die Taste **FAX** (C).



6. Geben Sie die Faxnummer über die Zifferntasten (D) ein.

7. Drücken Sie die Taste **Schwarz (Black)** (E).



»» Hinweis

- Es sind zahlreiche weitere praktische Kopierfunktionen verfügbar.

■ [Fax senden](#)

Netzwerk

Verfügbare Verbindungsmethoden


Die folgenden Verbindungsmethoden sind für den Drucker verfügbar.

- Drahtlose Verbindung 

Verbinden Sie den Drucker und die Geräte (z. B. Computer/Smartphone/Tablet) über einen Wireless Router.

Wenn Sie über einen WLAN-Router verfügen, empfehlen wir, diesen für die drahtlose Verbindung zu verwenden.



- Die Verbindungsmethoden unterscheiden sich je nach Art des Wireless Routers.
- Sie können Netzwerkeinstellungen wie den Netzwerknamen (SSID) und das Sicherheitsprotokoll im Drucker ändern.
- Wenn die Verbindung zwischen einem Gerät und einem Wireless Router hergestellt wurde und  (Wi-Fi-Symbol) auf dem Bildschirm des Geräts angezeigt wird, können Sie das Gerät über den Wireless Router mit dem Drucker verbinden.

- Drahtlos Direkt

Verbinden Sie den Drucker und ein Gerät (z. B. Computer/Smartphone/Tablet), ohne einen Wireless Router zu verwenden.



- Wenn Sie den Drucker mit Drahtlos Direkt verwenden, ist die Internetverbindung vom Drucker nicht verfügbar. In diesem Fall können die Webservices für den Drucker nicht verwendet werden.
- Wenn Sie ein mit dem Internet verbundenes Gerät über einen Wireless Router mit dem Drucker in Drahtlos Direkt verbinden, wird die Verbindung zwischen dem Gerät und dem Wireless Router deaktiviert. In diesem Fall wechselt die Verbindung des Geräts möglicherweise je nach Gerät automatisch zu einer mobilen Datenverbindung. Beim Herstellen einer Verbindung zum Internet über eine mobile Datenverbindung können Übertragungsgebühren anfallen.
- In Drahtlos Direkt können Sie gleichzeitig bis zu fünf Geräte verbinden. Wenn Sie versuchen, ein sechstes Gerät zu verbinden, während bereits fünf Geräte verbunden sind, wird eine Fehlermeldung angezeigt. Trennen Sie bei Anzeige eines Fehlers ein Gerät, das Sie nicht verwenden, und konfigurieren Sie anschließend erneut die Einstellungen.
- Netzwerkeinstellungen wie der Netzwerkname (SSID) und das Sicherheitsprotokoll werden automatisch angegeben.

»» Hinweis

- Sie können den Drucker und Computer über ein USB-Kabel (USB-Verbindung) anschließen. Legen Sie ein USB-Kabel bereit. Weitere Informationen finden Sie unter [Stellt eine Verbindung mit einem anderen Computer über ein LAN her/Ändert die Verbindungsmethode von USB zu LAN](#).

Einstellungen/Einrichtung der Netzwerkverbindung

Richten Sie für den Drucker und den Computer/das Smartphone/das Tablet die Verbindung ein.

Klicken Sie hier, um weitere Informationen zum Einrichtungsvorgang zu erhalten.

Ändern der Netzwerkeinstellungen

Weitere Informationen zum Ändern der Verbindungseinstellungen für den Drucker und den Computer/das Smartphone/das Tablet erhalten Sie unten.

- So ändern Sie die Netzwerkverbindungsmethode:
 - [Methode für die Neukonfiguration der Wi-Fi-Verbindung](#)
 - Ändern des Verbindungsmodus
- So fügen Sie den Computer/das Smartphone/das Tablet zum Drucker hinzu:
 - [Stellt eine Verbindung mit einem anderen Computer über ein LAN her/Ändert die Verbindungsmethode von USB zu LAN](#)
- So verwenden Sie Drahtlos Direkt vorübergehend:
 - [Drucken/Scannen über Drahtlos Direkt](#)

IJ Network Device Setup Utility

IJ Network Device Setup Utility prüft oder bestimmt die Einstellungen des Druckers und des Computers und stellt den Status bei einem Problem mit der Netzwerkverbindung wieder her. Wählen Sie folgende Links, um IJ Network Device Setup Utility herunterzuladen.

- Überprüfen des Verbindungsstatus des Druckers über IJ Network Device Setup Utility
 - Ausführen/Ändern der Netzwerkeinstellungen (Windows)

Unter Windows können Sie die Netzwerkeinstellungen über IJ Network Device Setup Utility vornehmen.

 - [IJ Network Device Setup Utility \(Windows\)](#)
 - Bestimmen und Reparieren der Netzwerkeinstellungen (Windows/macOS)

Sie können die Netzwerkeinstellungen über IJ Network Device Setup Utility bestimmen und reparieren.

 - Für Windows:
 - [IJ Network Device Setup Utility \(Windows\)](#)
 - Für macOS:
 - [IJ Network Device Setup Utility \(macOS\)](#)

Tipps für die Netzwerkverbindung

Tipps zur Verwendung des Druckers über eine Netzwerkverbindung finden Sie nachstehend.

- [Tipps für die Netzwerkverbindung](#)
- Handhabung der Druckerkonfiguration über den Webbrowser

Fehlersuche

Weitere Informationen zur Fehlersuche bei der Netzwerkverbindung erhalten Sie unter [Netzwerkeinstellungen und häufig auftretende Probleme](#).

Hinweis/Einschränkung

Details dazu erhalten Sie unten.

- Einschränkungen bei den Netzwerkeinstellungen:
 - [Einschränkungen](#)
- Hinweise beim Drucken über einen Webservice:
 - Hinweis zum Webservice-Druck

Einschränkungen

Wenn Sie ein anderes Gerät (z. B. einen Computer) verbinden, während ein anderes Gerät bereits mit dem Drucker verbunden ist, nutzen Sie zum Verbinden die Verbindungsmethode des verbundenen Geräts. Wenn Sie eine Verbindung mit einer anderen Verbindungsmethode herstellen, wird die Verbindung zum verwendeten Gerät deaktiviert.

Über Wireless Router verbinden

- Stellen Sie sicher, dass Ihr Gerät und der Wireless Router miteinander verbunden sind. Informationen zum Überprüfen dieser Einstellungen finden Sie in dem mit dem Wireless Router gelieferten Handbuch, oder wenden Sie sich an den Hersteller des Geräts.
Falls ein Gerät bereits mit dem Drucker ohne Verwendung eines Wireless Routers verbunden wurde, verbinden Sie es erneut über einen Wireless Router.
- Die Konfiguration, Funktionen des Routers, Einrichtungsvorgänge und Sicherheitseinstellungen der Wireless Router sind abhängig von der Systemumgebung. Weitere Informationen finden Sie im Handbuch des Wireless Routers oder wenden Sie sich an den Hersteller.
- Dieser Drucker unterstützt nicht IEEE802.11ac. Abhängig von dem Land oder der Region, in dem bzw. der Sie leben, werden IEEE802.11a und IEEE802.11n (5 GHz) möglicherweise nicht unterstützt. Überprüfen Sie, ob das Gerät IEEE802.11n, IEEE802.11g, IEEE802.11b oder IEEE802.11a unterstützt.
- Falls Ihr Gerät ausschließlich auf den Modus „IEEE802.11n“ eingestellt ist, kann WEP oder TKIP nicht als Sicherheitsprotokoll verwendet werden. Ändern Sie das Sicherheitsprotokoll für das Gerät in ein anderes Protokoll als WEP oder TKIP, oder ändern Sie die Einstellung in einen anderen Modus als den reinen „IEEE802.11n“-Modus.
Die Verbindung zwischen Ihrem Gerät und dem Wireless Router wird bei Änderung der Einstellung zeitweise getrennt. Fahren Sie nicht mit dem nächsten Bildschirm dieses Handbuchs fort, bevor die Einrichtung abgeschlossen ist.
- Wenden Sie sich bei der Verwendung in einer Büroumgebung an den Netzwerkadministrator.
- Falls Sie eine Verbindung mit einem Netzwerk ohne Sicherheitsschutz herstellen, besteht die Gefahr, dass Ihre persönlichen Informationen von Dritten eingesehen werden können.

Direkte Verbindung

»» Wichtig

- Wenn ein Gerät über einen Wireless Router mit dem Internet verbunden ist und Sie es mit einem Drucker im Modus Direkte Verbindung verbinden, wird die bestehende Verbindung zwischen dem Gerät und dem Wireless Router deaktiviert. In diesem Fall wechselt die Verbindung des Geräts möglicherweise je nach Gerät automatisch zu einer mobilen Datenverbindung. Wenn Sie eine Verbindung zum Internet über eine mobile Datenverbindung herstellen, können je nach Vertrag Kosten entstehen.
 - Wenn Sie ein Gerät und einen Drucker per Direkte Verbindung verbinden, werden die Verbindungsinformationen in den Wi-Fi-Einstellungen gespeichert. Möglicherweise wurde das Gerät automatisch mit dem Drucker verbunden, selbst nachdem es von einem anderen Wireless Router getrennt bzw. mit diesem verbunden wurde.

- Um eine automatische Verbindung zum Drucker im Modus Direkte Verbindung zu verhindern, ändern Sie den Verbindungsmodus nach der Verwendung des Druckers oder deaktivieren Sie in den Wi-Fi-Einstellungen des Geräts die automatische Verbindung.
Informationen zum Überprüfen oder Ändern der Wireless Router-Einstellungen finden Sie im Handbuch des Wireless Routers oder wenden Sie sich an den Hersteller des Geräts.

- Beim Verbinden eines Geräts und des Druckers per Direkte Verbindung ist die Internetverbindung je nach Ihrer Umgebung möglicherweise nicht verfügbar. In diesem Fall können die Webservices für den Drucker nicht verwendet werden.
- Im Modus Direkte Verbindung können Sie gleichzeitig bis zu fünf Geräte verbinden. Wenn Sie versuchen, ein sechstes Gerät zu verbinden, während bereits fünf Geräte verbunden sind, wird eine Fehlermeldung angezeigt.
Trennen Sie bei Anzeige eines Fehlers ein Gerät, das den Drucker nicht verwendet, und konfigurieren Sie anschließend erneut die Einstellungen.
- Die mit dem Drucker per Direkte Verbindung verbundenen Geräte können nicht miteinander kommunizieren.
- Firmware-Updates für den Drucker stehen bei Verwendung von Direkte Verbindung nicht zur Verfügung.
- Wenn ein Gerät mit dem Drucker ohne Verwendung eines Wireless Router verbunden wurde und Sie dieses mit derselben Verbindungsmethode erneut einrichten möchten, dann trennen Sie es zuerst.
Deaktivieren Sie die Verbindung zwischen dem Gerät und dem Drucker im Wi-Fi-Einrichtungsbildschirm.

Tipps für die Netzwerkverbindung

- **Standard-Netzwerkeinstellungen**
- **Erkennen des gleichen Druckernamens**
- **Stellt eine Verbindung mit einem anderen Computer über ein LAN her/Ändert die Verbindungsmethode von USB zu LAN**
- **Drucknetzwerkeinstellungen**
- **Methode für die Neukonfiguration der Wi-Fi-Verbindung**

Standard-Netzwerkeinstellungen

Standards für LAN-Verbindung

Einstellung	Standard
LAN aktivieren/deaktivieren	WLAN aktiv (Wireless LAN active)
SSID	BJNPSETUP
Wi-Fi-Sicherheit	Deaktiviert
IP-Adresse (IP address) (IPv4)	Autom. Einrichtung (Auto setup)
IP-Adresse (IP address) (IPv6)	Automatische Einrichtung
Druckername festl. (Set printer name)*	XXXXXXXXXXXX
IPv6 akt./deakt. (Enable/disable IPv6)	Aktivieren (Enable)
WSD akt./deakt. (Enable/disable WSD)	Aktivieren (Enable)
Zeitüberschr.einst. (Timeout setting)	15 Minuten (15 minutes)
Bonjour akt./deakt. (Enab./disab. Bonjour)	Aktivieren (Enable)
Servicename	Canon TR4500 series
LPR-Einstellung (LPR setting)	Aktiv (Active)
RAW-Protokoll (RAW protocol)	Aktiv (Active)
LLMNR	Aktiv (Active)

("XX" steht für alphanumerische Zeichen.)

* Der Standardwert hängt vom Drucker ab. Verwenden Sie das Bedienfeld, um die Werte zu überprüfen.

■ [LAN-Einstellungen](#)

Voreinstellungen für Drahtlos Direkt

Einstellung	Standard
Netzwerkname (SSID) für Drahtlos Direkt	DIRECT-abXX-TR4500series *1
Dra. Direkt Ger.name (WL Direct dev. name)	DIRECT-abXX-TR4500series *1
Kennwort (Password)	YYYYYYYYYYY *2
Sicherheitsmethode	WPA2-PSK (AES)
Anfrage bestätigen (Confirm request)	Angezeigt

*1 „ab“ wird willkürlich festgelegt und „XX“ steht für die letzten zwei Ziffern der MAC-Adresse des Druckers. (Der Wert wird angegeben, wenn der Drucker zum ersten Mal eingeschaltet wird.)

*2 Das Kennwort wird automatisch angegeben, wenn der Drucker zum ersten Mal eingeschaltet wird.

Erkennen des gleichen Druckernamens

Wenn der Drucker während der Einrichtung erkannt wird, können auch mehrere Drucker mit dem gleichen Namen auf dem Ergebnisbildschirm angezeigt werden.

Wählen Sie einen Drucker aus, indem Sie die Einstellungen des Druckers mit denen auf dem Ergebnisbildschirm vergleichen.

- Für Windows:

Prüfen Sie die MAC-Adresse oder die Seriennummer des Druckers, um den korrekten Drucker aus den Ergebnissen auszuwählen.

- Für macOS:

Die Druckernamen werden mit der MAC-Adresse angezeigt, die am Ende des Namens angefügt wird, oder durch den von Bonjour angegebenen Druckernamen.

Prüfen Sie Bezeichner wie die MAC-Adresse, den Druckernamen, den Bonjour angibt, sowie die Seriennummer des Druckers, um den richtigen Drucker aus der Auswahl zu wählen.

»» Hinweis

- Die Seriennummer wird möglicherweise nicht auf dem Ergebnisbildschirm angezeigt.

Drucken Sie zur Prüfung der MAC-Adresse und der Seriennummer des Druckers die Informationen zu den Netzwerkeinstellungen aus.

- [Drucknetzwerkeinstellungen](#)

»» Hinweis

- Sie können die Seriennummer überprüfen, indem Sie sie auf der LCD-Anzeige anzeigen.

- [Systeminformationen](#)

Stellt eine Verbindung mit einem anderen Computer über ein LAN her/Ändert die Verbindungsmethode von USB zu LAN

■ [Für Windows:](#)

■ [Für macOS:](#)

Für Windows:

Um einen Computer hinzuzufügen, der über LAN mit dem Drucker verbunden werden soll, oder von einer USB- zu einer LAN-Verbindung zu wechseln, führen Sie die Einrichtung mithilfe der Installations-CD-ROM oder über die Website aus.

Für macOS:

Um einen weiteren Computer über LAN mit dem Drucker zu verbinden oder von einer USB- zu einer LAN-Verbindung zu wechseln, führen Sie die Einrichtung über die Website aus.

Drucknetzwerkeinstellungen

Verwenden Sie das Bedienfeld, um die aktuellen Netzwerkeinstellungen des Druckers auszudrucken.

»» Wichtig

- Der Ausdruck der Netzwerkeinstellungen enthält wichtige Informationen über das Netzwerk. Heben Sie ihn gut auf.

1. [Überprüfen Sie, ob der Drucker eingeschaltet ist.](#)
2. [Legen Sie zwei Blätter Normalpapier im A4- oder Letter-Format ein.](#)
3. Drücken Sie die Taste **Einrichten (Setup)**.
Der Bildschirm **Menü einrichten (Setup menu)** wird angezeigt.
4. Wählen Sie **Geräteeinstellungen (Device settings)** aus und drücken Sie die Taste **OK**.
5. Wählen Sie **LAN-Einstellungen (LAN settings)** aus und drücken Sie die Taste **OK**.
6. Wählen Sie **LAN-Details drucken (Print LAN details)** aus und drücken Sie die Taste **OK**.

Der Drucker beginnt mit dem Drucken der Netzwerkeinstellungen.

Die folgenden Informationen in der Netzwerkeinstellung des Druckers werden ausgedruckt. (Einige Einstellungswerte werden je nach den Einstellungen des Druckers nicht angezeigt.)

Artikelnummer	Einstellung	Beschreibung	Einstellung
1	Product Information	Produktinformationen	–
1-1	Product Name	Produktname	XXXXXXXX
1-2	ROM Version	ROM-Version	XXXXXXXX
1-3	Serial Number	Seriennummer	XXXXXXXX
2	Network Diagnostics	Netzwerkdiagnose	—
2-1	Diagnostic Result	Diagnoseergebnis	XXXXXXXX
2-2	Result Codes	Ergebniscodes	XXXXXXXX
2-3	Result Code Details	Ergebniscodedetails	http://canon.com/ijnwt
3	Wireless LAN	WLAN (Wireless LAN)	Enable/Disable
3-2	Infrastructure	Infrastruktur	Enable/Disable
3-2-1	Signal Strength	Signalstärke	0 bis 100 [%]

3-2-2	Link Quality	Übertragungsqualität	0 bis 100 [%]
3-2-3	Frequency	Frequenz	XX (GHz)
3-2-4	MAC Address	MAC-Adresse	XX:XX:XX:XX:XX:XX
3-2-5	Connection	Verbindungsstatus	Active/Inactive
3-2-6	SSID	SSID	Netzwerkname (SSID) des WLAN
3-2-7	Channel	Kanal	XX (1 bis 13)
3-2-8	Encryption	Verschlüsselungsmethode	None/WEP/TKIP/AES
3-2-9	WEP Key Length	WEP-Schlüssellänge (Bit)	Inactive/128/64
3-2-10	Authentication	Authentifizierungsmethode	None/auto/open/shared/WPA-PSK/WPA2-PSK
3-2-11	TCP/IPv4	TCP/IPv4	Enable
3-2-12	IP Address	IP-Adresse (IP address)	XXX.XXX.XXX.XXX
3-2-13	Subnet Mask	Subnetmask	XXX.XXX.XXX.XXX
3-2-14	Default Gateway	Standard-Gateway	XXX.XXX.XXX.XXX
3-2-15	TCP/IPv6	TCP/IPv6	Enable/Disable
3-2-16	Link Local Address	Lokale Adresse für Link	XXXX:XXXX:XXXX:XXXX XXXX:XXXX:XXXX:XXXX
3-2-17	Link Local Prefix Length	Länge lokales Präfix für Link	XXX
3-2-18	Stateless Address1	Statuslose Adresse 1	XXXX:XXXX:XXXX:XXXX XXXX:XXXX:XXXX:XXXX
3-2-19	Stateless Prefix Length1	Länge statusloses Präfix 1	XXX
3-2-20	Stateless Address2	Statuslose Adresse 2	XXXX:XXXX:XXXX:XXXX XXXX:XXXX:XXXX:XXXX
3-2-21	Stateless Prefix Length2	Länge statusloses Präfix 2	XXX
3-2-22	Stateless Address3	Statuslose Adresse 3	XXXX:XXXX:XXXX:XXXX XXXX:XXXX:XXXX:XXXX
3-2-23	Stateless Prefix Length3	Länge statusloses Präfix 3	XXX

3-2-24	Stateless Address4	Statuslose Adresse 4	XXXX:XXXX:XXXX:XXXX XXXX:XXXX:XXXX:XXXX
3-2-25	Stateless Prefix Length4	Länge statusloses Präfix 4	XXX
3-2-26	Default Gateway1	Standard-Gateway 1	XXXX:XXXX:XXXX:XXXX XXXX:XXXX:XXXX:XXXX
3-2-27	Default Gateway2	Standard-Gateway 2	XXXX:XXXX:XXXX:XXXX XXXX:XXXX:XXXX:XXXX
3-2-28	Default Gateway3	Standard-Gateway 3	XXXX:XXXX:XXXX:XXXX XXXX:XXXX:XXXX:XXXX
3-2-29	Default Gateway4	Standard-Gateway 4	XXXX:XXXX:XXXX:XXXX XXXX:XXXX:XXXX:XXXX
3-2-33	IPsec	IPsec-Einstellung	Active
3-2-34	Security Protocol	Sicherheitsmethode	ESP/ESP & AH/AH
3-3	Wireless Direct	Betriebsmodus für Drahtlos Direkt	Enable/Disable
3-3-1	MAC Address	MAC-Adresse	XX:XX:XX:XX:XX:XX
3-3-2	Connection	Verbindungsstatus	Active/Inactive
3-3-3	SSID	SSID	Netzwerkname (SSID) für Drahtlos Direkt
3-3-4	Password	Kennwort	Kennwort für Drahtlos Direkt (10 alphanumerische Zeichen)
3-3-5	Channel	Kanal	3
3-3-6	Encryption	Verschlüsselungsmethode	AES
3-3-7	Authentication	Authentifizierungsmethode	WPA2-PSK
3-3-8	TCP/IPv4	TCP/IPv4	Enable
3-3-9	IP Address	IP-Adresse (IP address)	XXX.XXX.XXX.XXX
3-3-10	Subnet Mask	Subnetmask	XXX.XXX.XXX.XXX
3-3-11	Default Gateway	Standard-Gateway	XXX.XXX.XXX.XXX
3-3-12	TCP/IPv6	TCP/IPv6	Enable/Disable
3-3-13	Link Local Address	Lokale Adresse für Link	XXXX:XXXX:XXXX:XXXX XXXX:XXXX:XXXX:XXXX

3-3-14	Link Local Prefix Length	Länge lokales Präfix für Link	XXX
3-3-15	IPsec	IPsec-Einstellung	Active
3-3-16	Security Protocol	Sicherheitsmethode	–
5	Other Settings	Weitere Einstellungen	–
5-1	Printer Name	Druckername	Druckername (max. 15 alphanumerische Zeichen)
5-2	Wireless Direct DevName	Gerätename für Drahtlos Direkt	Gerätename für Drahtlos Direkt (bis zu 32 alphanumerische Zeichen)
5-4	WSD Printing	WSD-Druckeinstellung	Enable/Disable
5-5	WSD Timeout	Zeitüberschreitung nach	1/5/10/15/20 [min]
5-6	LPD Printing	LPD-Druckeinstellung	Enable/Disable
5-7	RAW Printing	RAW-Druckeinstellung	Enable/Disable
5-9	Bonjour	Bonjour-Einstellung	Enable/Disable
5-10	Bonjour Service Name	Servicename Bonjour	Servicename Bonjour (bis zu 52 alphanumerische Zeichen)
5-11	LLMNR	LLMNR-Einstellung	Enable/Disable
5-12	SNMP	SNMP-Einstellung	Enable/Disable
5-14	DNS Server	DNS-Serveradresse automatisch ermitteln	Auto/Manual
5-15	Primary Server	Primäre Serveradresse	XXX.XXX.XXX.XXX
5-16	Secondary Server	Sekundäre Serveradresse	XXX.XXX.XXX.XXX
5-17	Proxy Server	Proxyservereinstellung	Enable/Disable
5-18	Proxy Address	Proxyadresse	XXXXXXXXXXXXXXXXXXXXXXX
5-19	Proxy Port	Proxy-Port-Spezifikation	1 bis 65535
5-20	Cert. Fingerprt(SHA-1)	Digitaler Fingerabdruck (SHA-1)	xxxxxxx xxxxxxxx xxxxxxxx xxxxxxx xxxxxxxx
5-21	Cert. Fingerprt(SHA-256)	Digitaler Fingerabdruck (SHA-256)	xxxxxxx xxxxxxxx xxxxxxxx xxxxxxxx xxxxxxx xxxxxxxx xxxxxxxx xxxxxxxx

("XX" steht für alphanumerische Zeichen.)

Methode für die Neukonfiguration der Wi-Fi-Verbindung

Befolgen Sie eine der unten genannten Prozeduren zum Ändern der Verbindungsmethode für Wi-Fi (Infrastruktur oder Drahtlos Direkt).

- **Für Windows:**

- Führen Sie die Einrichtung mithilfe der Installations-CD-ROM oder über die Website erneut aus.
- Führen Sie die Änderungen auf dem Bildschirm **Netzwerkeinstellungen (Network Settings)** in IJ Network Device Setup Utility aus.

»» Wichtig

- Bevor Sie die Einstellungen mit IJ Network Device Setup Utility ausführen, aktivieren Sie wie folgt den Modus für die einfache Drahtlos-Verbindung des Druckers.

1. [Überprüfen Sie, ob der Drucker eingeschaltet ist.](#)

2. Drücken Sie die Taste **Einrichten (Setup)**.

Der Bildschirm **Menü einrichten (Setup menu)** wird angezeigt.

3. Wählen Sie **Wi-Fi-Einrichtung (Wi-Fi setup)** und drücken Sie die Taste **OK**.

4. Wählen Sie **Einf. Drahtlos-Verb. (Easy Wi-Fi connect)** und drücken Sie die Taste **OK**.

Befolgen Sie die Anweisungen auf Ihrem Smartphone oder Tablet.

5. Wenn die Meldung angezeigt wird, dass die Einrichtung abgeschlossen ist, drücken Sie die Taste **OK**.

- **Für macOS:**

Führen Sie die Einrichtung über die Website erneut aus.

IJ Network Device Setup Utility (macOS)

- **IJ Network Device Setup Utility**
- **Starten von IJ Network Device Setup Utility**
- **Diagnose und Reparatur der Netzwerkeinstellungen**
- **Liste an Modellen, die die Diagnose und Reparatur-Funktion nicht unterstützen.**

IJ Network Device Setup Utility

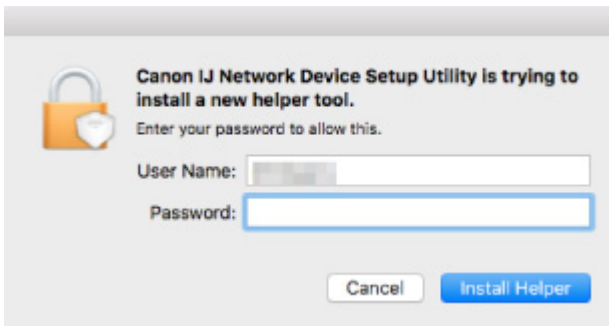
Falls ein Problem mit der Verbindung besteht, diagnostiziert das IJ Network Device Setup Utility die Einstellungen des Druckers sowie die des Computers, auf dem es installiert ist. Zusätzlich stellt das IJ Network Device Setup Utility den Status des Druckers und des Computers wieder her.

»» Wichtig

- Zur Verwendung des Druckers über ein LAN muss die für den jeweiligen Verbindungstyp erforderliche Ausrüstung bereitstehen, wie etwa ein Wireless Router oder ein LAN-Kabel.
- Wenn Sie das IJ Network Device Setup Utility installieren, deaktivieren Sie die Blockierungsfunktion der Firewall.

Starten von IJ Network Device Setup Utility

Starten Sie das **Launchpad**, wählen Sie **Canon Utilities** und anschließend IJ Network Device Setup Utility. Wenn Sie IJ Network Device Setup Utility starten, wird folgender Bildschirm angezeigt.



Geben Sie das für Ihren Computer angegebene Kennwort ein, und wählen Sie **Hilfe installieren (Install Helper)**. IJ Network Device Setup Utility startet die Diagnose und Reparatur des Netzwerks.

- [Diagnose und Reparatur der Netzwerkeinstellungen](#)

Diagnose und Reparatur der Netzwerkeinstellungen

IJ Network Device Setup Utility diagnostiziert und repariert die Computereinstellungen oder Verbindungen zwischen dem Computer und dem Drucker, wenn ein Problem auftritt (z. B. Drucken von einem Drucker im Netzwerk nicht möglich).

»» Wichtig

- Die Diagnose und Reparatur-Funktion wird von einigen Modellen nicht unterstützt.

Weitere Informationen finden Sie unter:

- [Liste an Modellen, die die Diagnose und Reparatur-Funktion nicht unterstützen.](#)

IJ Network Device Setup Utility startet die Überprüfung der Computereinstellungen beim Hochfahren. Befolgen Sie die Anweisungen auf dem Bildschirm, und führen Sie die entsprechenden Aktionen aus.

»» Hinweis

- Diese Funktion überprüft folgende Elemente:
 - ob der Computer mit dem Router verbunden ist
 - ob der Drucker im Netzwerk erkannt wird
 - ob die Signalstärke oder das Kommunikationslevel ausreichend ist (bei der Verwendung von Wi-Fi)
 - ob die Einstellungen des Drucker anschlusses mit den Netzwerkeinstellungen übereinstimmen

Liste an Modellen, die die Diagnose und Reparatur-Funktion nicht unterstützen.

Die folgenden Modelle unterstützen die "Diagnose und Reparatur"-Funktion des IJ Network Device Setup Utility nicht.

- G4000 series
- PRO-500 series
- PRO-1000 series
- MB2100 series
- MB2700 series
- MB5100 series
- MB5400 series
- iB4000 series
- PRO-520
- PRO-540
- PRO-560
- PRO-540S
- PRO-560S
- PRO-2000
- PRO-4000
- PRO-6000
- PRO-4000S
- PRO-6000S
- TS9000 series
- TS8000 series
- TS6000 series
- TS5000 series
- MG3000 series
- E470 series

Handhabung von Papier, Originalen, FINE-Patronen usw.

- **Einlegen von Papier**
- **Auflegen von Originalen**
- **Austauschen einer FINE-Patrone**

Einlegen von Papier

- **Einlegen von Normalpapier**
- **Einlegen von Fotopapier**
- **Einlegen von Umschlägen**

Einlegen von Normalpapier

Sie können Normalpapier einlegen.

»» Wichtig

- Wenn Sie Normalpapier für Testausdrucke auf ein Format von 13 x 18 cm (5 x 7 Zoll) oder kleiner zurechtschneiden, kann dieses Papier einen Papierstau verursachen.

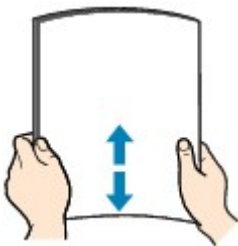
»» Hinweis

- Das Gerät ist für das Bedrucken von handelsüblichem Kopierpapier oder Canon Red Label Superior WOP111/Canon Océ Office Colour Paper SAT213 geeignet.

Informationen zu den in diesem Drucker verwendbaren Seitenformaten und Papiergewichten finden Sie unter [Unterstützte Medientypen](#).

1. Bereiten Sie das Papier vor.

Richten Sie die Kanten des Papiers bündig aus. Glätten Sie gegebenenfalls gewelltes Papier.



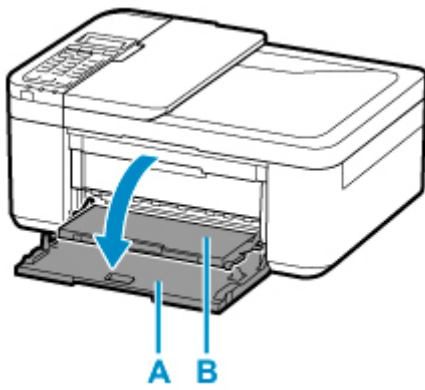
»» Hinweis

- Richten Sie die Kanten des Papiers vor dem Einlegen bündig aus. Wenn die Kanten beim Einlegen des Papiers nicht bündig ausgerichtet sind, kann es zu einem Papierstau kommen.
- Wenn das Papier gewellt ist, halten Sie es an den gewellten Ecken fest, und biegen Sie es vorsichtig in Gegenrichtung, bis es vollständig eben liegt.

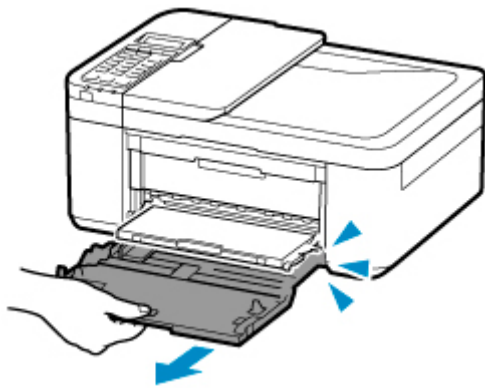
Informationen zum Glätten von gewelltem Papier finden Sie unter [Test 3](#) im Abschnitt [Papier ist verschmutzt / Bedruckte Oberfläche ist verkratzt](#).

2. Öffnen Sie vorsichtig die vordere Abdeckung (A).

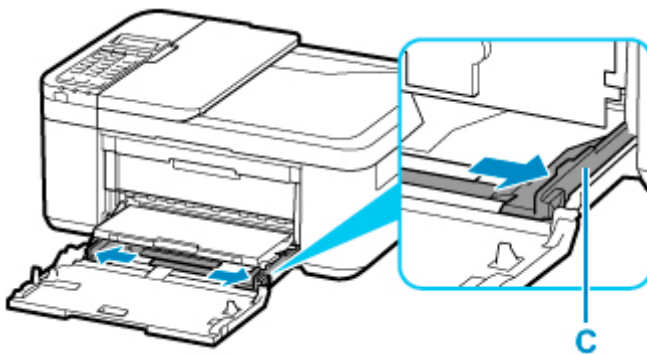
Das Papierausgabefach (B) wird geöffnet.



3. Halten Sie den Griffteil der vorderen Abdeckung und ziehen Sie die Kassette bis zum Anschlag heraus.

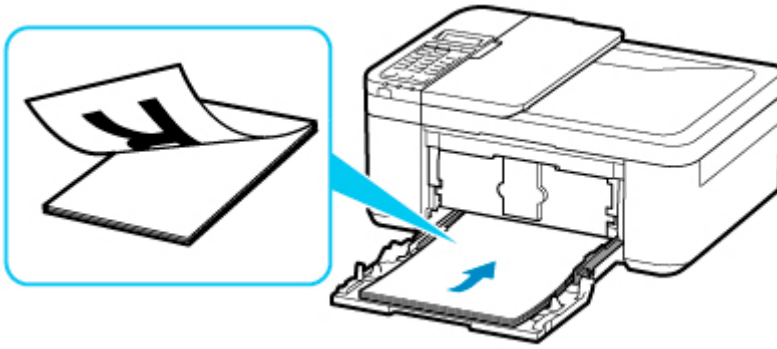


4. Schieben Sie beide Papierführungen mithilfe der rechten Papierführung (C) vollständig nach außen.



5. Legen Sie den Papierstapel im Hochformat MIT DER ZU BEDRUCKENDEN SEITE NACH UNTEN in die Mitte der Kassette ein.

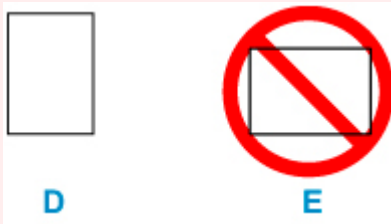
Schieben Sie den Papierstapel vollständig in die Kassette hinein, bis er hinten anliegt.



* In der Abbildung oben sehen Sie den Drucker mit hochgeklapptem Papierausgabefach.

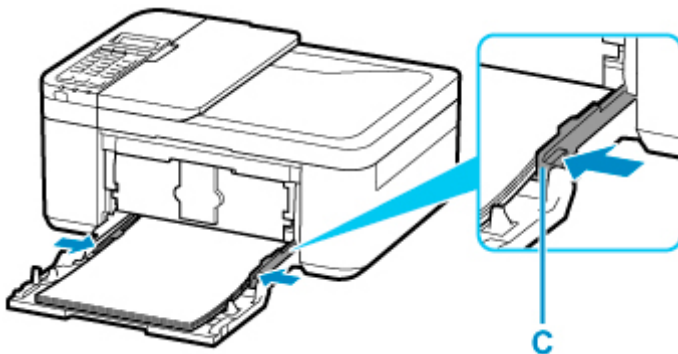
»» Wichtig

- Legen Sie Papier immer im Hochformat (D) ein. Wird das Papier im Querformat (E) eingelegt, besteht die Gefahr eines Papierstaus.



6. Schieben Sie die rechte Papierführung (C) so weit nach innen, dass die Papierführungen auf beiden Seiten am Papierstapel anliegen.

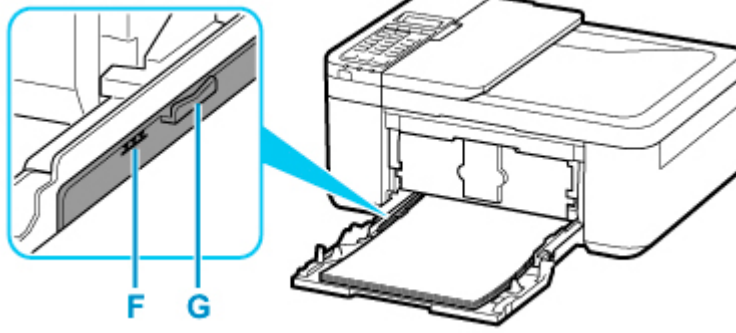
Achten Sie darauf, dass die Papierführungen nicht zu eng am Papier anliegen. Andernfalls kommt es möglicherweise zu Fehleinzügen.



* In der Abbildung oben sehen Sie den Drucker mit hochgeklapptem Papierausgabefach.

»» Hinweis

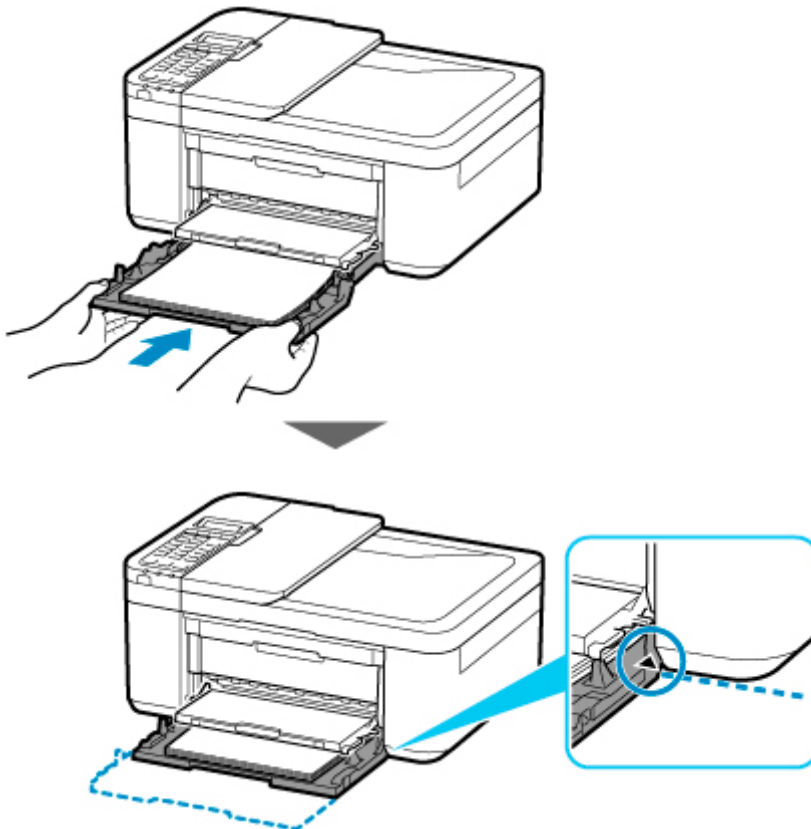
- Der Papierstapel darf die Markierung für die Auffüllgrenze (F) nicht überschreiten.
- Achten Sie darauf, dass der Papierstapel nicht höher als die Laschen (G) der Papierführungen ist.



* In der Abbildung oben sehen Sie den Drucker mit hochgeklapptem Papierausgabefach.

7. Halten Sie die vordere Abdeckung an der linken und rechten Seite und schieben Sie die Kassette zurück, bis der Pfeil (▶) an der vorderen Abdeckung am Rand des Druckers ausgerichtet ist.

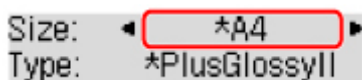
Nachdem Sie die Kassette ordnungsgemäß zurückgeschoben haben, wird der Bildschirm zur Angabe der Papierinformationen auf der LCD-Anzeige angezeigt.



8. Drücken Sie die Taste **OK**.

Register the cassette pa
[OK]Next

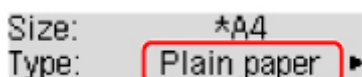
9. Wählen Sie mit der Taste ◀ ▶ das Format des in die Kassette eingelegten Papiers. Drücken Sie dann die Taste **OK**.



»» Hinweis

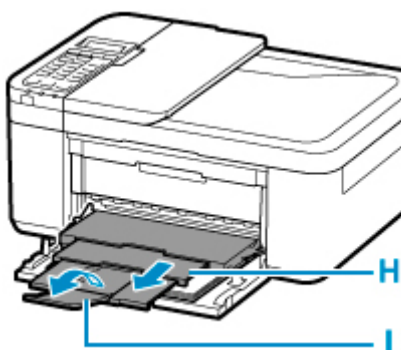
- Das * (Sternchen) auf der LCD-Anzeige weist auf die aktuelle Einstellung hin.

10. Verwenden Sie die Taste ◀ ▶, um **Normalpap. (Plain paper)** auszuwählen, und drücken Sie dann die Taste **OK**.



Befolgen Sie die Anweisungen aller angezeigten Meldungen, um die Papierinformationen zu registrieren.

11. Ziehen Sie die Papierausgabestütze (H) aus dem Papierausgabefach heraus.
12. Öffnen Sie die Verlängerung des Ausgabefachs (I).



»» Hinweis

- Es gibt verschiedene Papierarten: Papier mit einer speziellen Oberflächenbeschichtung für das Drucken von Fotos mit optimaler Qualität ebenso wie Papier für den Druck alltäglicher Dokumente. Jeder Medientyp verfügt über bestimmte Voreinstellungen (z. B. zu Tintenverbrauch und -auftrag, Abstand von den Düsen usw.), damit beim Bedrucken des jeweiligen Medientyps eine optimale Bildqualität gewährleistet ist. Die falschen Papiereinstellungen können zu einer mangelhaften Qualität bei den Druckfarben oder Kratzern auf der Druckoberfläche führen. Wenn der Ausdruck verschwommen ist oder ungleichmäßige Farben aufweist, erhöhen Sie die Einstellung für die Druckqualität, und starten Sie den Druckvorgang erneut.
- Zur Vermeidung von Druckfehlern verfügt dieser Drucker über eine Funktion, mit der erkannt wird, ob die für das eingelegte Papier festgelegten Informationen mit den Papiereinstellungen übereinstimmen. Nehmen Sie die Papiereinstellungen vor dem Drucken gemäß den Papierinformationen vor. Wenn diese Funktion aktiviert ist, wird eine Fehlermeldung angezeigt, falls diese Einstellungen nicht übereinstimmen. Auf diese Weise werden Druckfehler vermieden. Falls diese Fehlermeldung angezeigt wird, überprüfen und korrigieren Sie die Papiereinstellungen.

Einlegen von Fotopapier

Sie können Fotopapier einlegen.

»» Wichtig

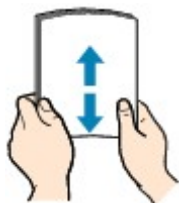
- Wenn Sie Normalpapier für Testausdrucke auf ein Format von 13 x 18 cm (5 x 7 Zoll) oder kleiner zurechtschneiden, kann dieses Papier einen Papierstau verursachen.

»» Hinweis

- Wir empfehlen für das Drucken von Fotos die Verwendung von Original-Fotopapier von Canon. Ausführliche Informationen zu Originalpapier von Canon finden Sie unter [Unterstützte Medientypen](#).

1. Bereiten Sie das Papier vor.

Richten Sie die Kanten des Papiers bündig aus. Glätten Sie gegebenenfalls gewelltes Papier.



»» Hinweis

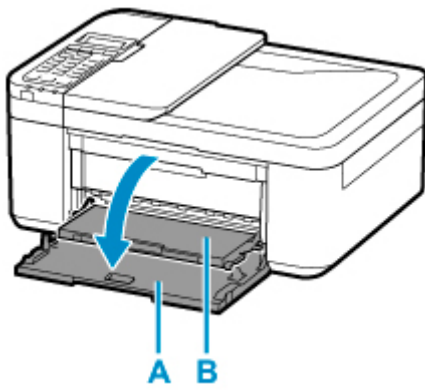
- Richten Sie die Kanten des Papiers vor dem Einlegen bündig aus. Wenn die Kanten beim Einlegen des Papiers nicht bündig ausgerichtet sind, kann es zu einem Papierstau kommen.
- Wenn das Papier gewellt ist, halten Sie es an den gewellten Ecken fest, und biegen Sie es vorsichtig in Gegenrichtung, bis es vollständig eben liegt.

Informationen zum Glätten von gewelltem Papier finden Sie unter **Test 3** im Abschnitt [Papier ist verschmutzt / Bedruckte Oberfläche ist verkratzt](#).

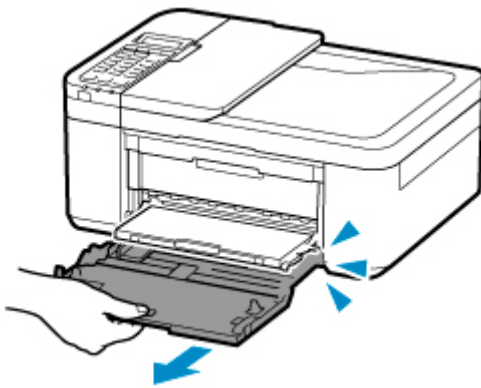
- Wenn Sie Photo Papier Plus, Seiden-Glanz SG-201 verwenden, legen Sie das Papier ggf. gewellt ein. Wenn Sie das Papier aufrollen, um es zu glätten, kann dies Risse auf der Papieroberfläche verursachen, die die Druckqualität beeinträchtigen.

2. Öffnen Sie vorsichtig die vordere Abdeckung (A).

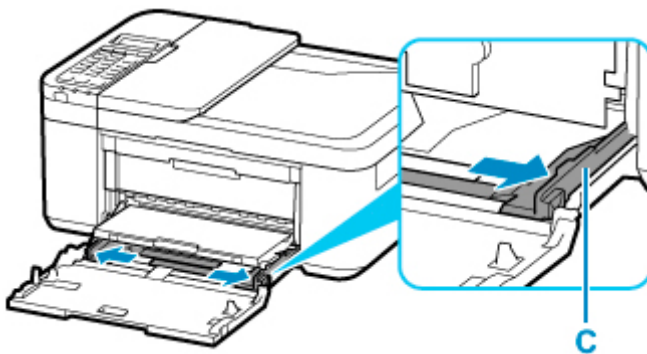
Das Papierausgabefach (B) wird geöffnet.



3. Halten Sie den Griffteil der vorderen Abdeckung und ziehen Sie die Kassette bis zum Anschlag heraus.

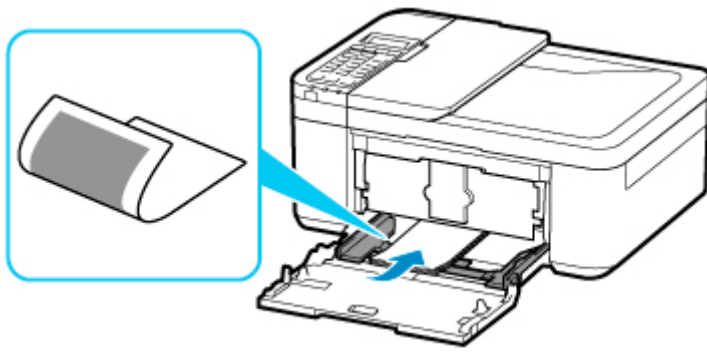


4. Schieben Sie beide Papierführungen mithilfe der rechten Papierführung (C) vollständig nach außen.



5. Legen Sie den Papierstapel im Hochformat MIT DER ZU BEDRUCKENDEN SEITE NACH UNTEN in die Mitte der Kassette ein.

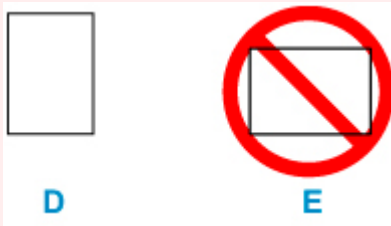
Schieben Sie den Papierstapel vollständig in die Kassette hinein, bis er hinten anliegt.



* In der Abbildung oben sehen Sie den Drucker mit hochgeklapptem Papierausgabefach.

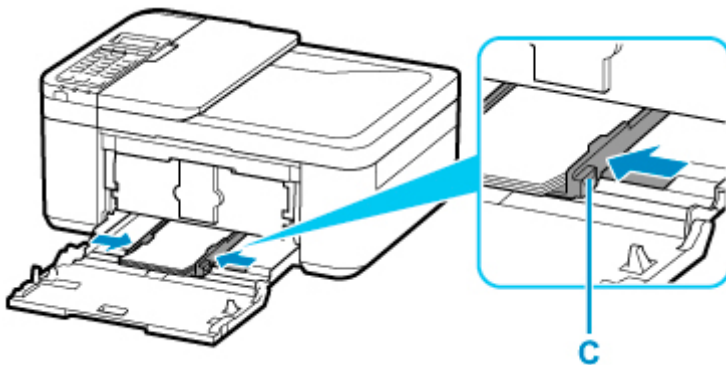
»» Wichtig

- Legen Sie Papier immer im Hochformat (D) ein. Wird das Papier im Querformat (E) eingelegt, besteht die Gefahr eines Papierstaus.



6. Schieben Sie die rechte Papierführung (C) so weit nach innen, dass die Papierführungen auf beiden Seiten am Papierstapel anliegen.

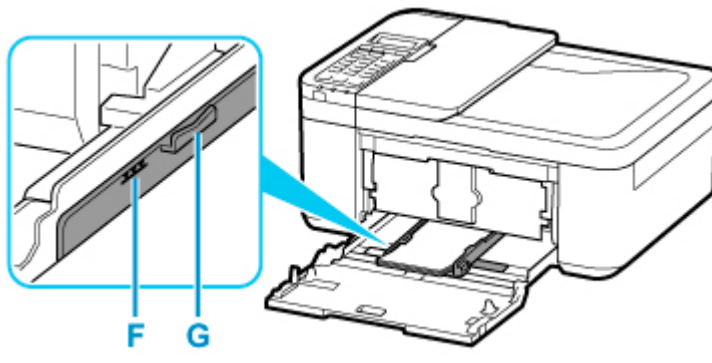
Achten Sie darauf, dass die Papierführungen nicht zu eng am Papier anliegen. Andernfalls kommt es möglicherweise zu Fehleinzügen.



* In der Abbildung oben sehen Sie den Drucker mit hochgeklapptem Papierausgabefach.

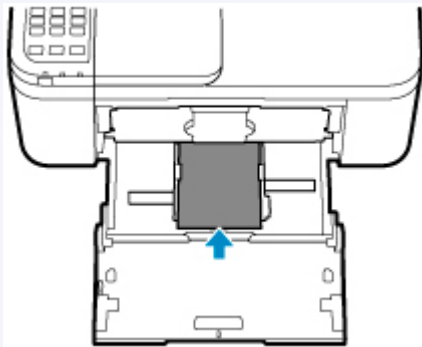
»» Hinweis

- Der Papierstapel darf die Markierung für die Auffüllgrenze (F) nicht überschreiten.
- Achten Sie darauf, dass der Papierstapel nicht höher als die Laschen (G) der Papierführungen ist.



* In der Abbildung oben sehen Sie den Drucker mit hochgeklapptem Papierausgabefach.

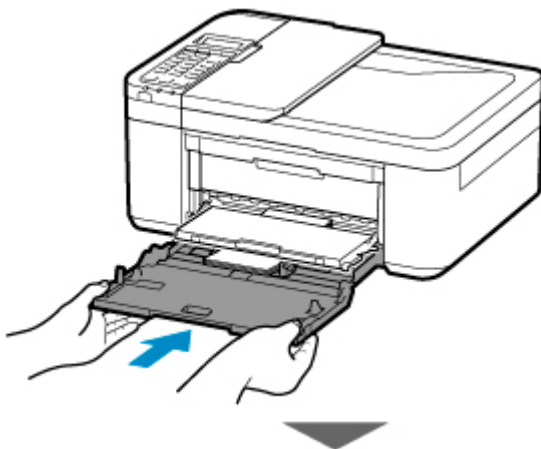
- Schieben Sie Papier bei Verwendung kleiner Formate, z. B. 10 x 15 cm (4 x 6 Zoll), vollständig in die Kassette hinein, bis es hinten anliegt.

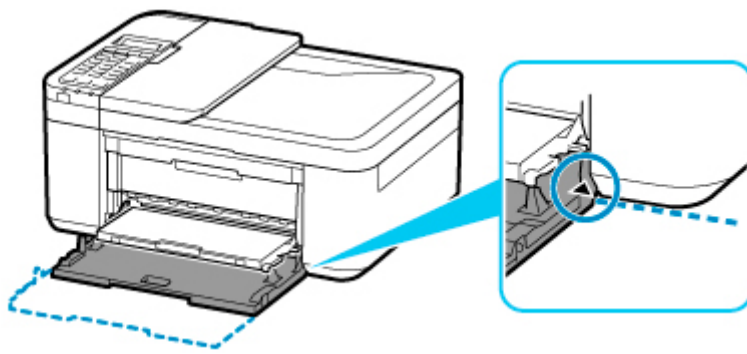


* In der Abbildung oben sehen Sie den Drucker mit hochgeklapptem Papierausgabefach.

7. Halten Sie die vordere Abdeckung an der linken und rechten Seite und schieben Sie die Kassette zurück, bis der Pfeil (▶) an der vorderen Abdeckung am Rand des Druckers ausgerichtet ist.

Nachdem Sie die Kassette ordnungsgemäß in den Drucker geschoben haben, gibt dieser einen elektronischen Signalton aus und der Bildschirm zur Registrierung der Papierinformationen wird auf der LCD-Anzeige angezeigt.





8. Drücken Sie die Taste **OK**.

Register the cassette pa
[OK]Next

9. Wählen Sie mit der Taste ◀ ▶ das Format des in die Kassette eingelegten Papiers.
Drücken Sie dann die Taste **OK**.

Size: ◀ KG/4"x6" ▶
Type: *Plain paper

▶▶ Hinweis

- Das * (Sternchen) auf der LCD-Anzeige weist auf die aktuelle Einstellung hin.

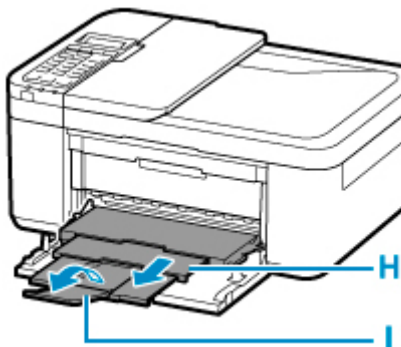
10. Wählen Sie mit der Taste ◀ ▶ den Typ des in die Kassette eingelegten Papiers. Drücken Sie dann die Taste **OK**.

Size: KG/4"x6"
Type: ◀ PlusGlossyII ▶

Befolgen Sie die Anweisungen aller angezeigten Meldungen, um die Papierinformationen zu registrieren.

11. Ziehen Sie die Papierausgabestütze (H) aus dem Papierausgabefach heraus.

12. Öffnen Sie die Verlängerung des Ausgabefachs (I).



»» Hinweis

- Es gibt verschiedene Papierarten: Papier mit einer speziellen Oberflächenbeschichtung für das Drucken von Fotos mit optimaler Qualität ebenso wie Papier für den Druck alltäglicher Dokumente. Jeder Medientyp verfügt über bestimmte Voreinstellungen (z. B. zu Tintenverbrauch und -auftrag, Abstand von den Düsen usw.), damit beim Bedrucken des jeweiligen Medientyps eine optimale Bildqualität gewährleistet ist. Die falschen Papiereinstellungen können zu einer mangelhaften Qualität bei den Druckfarben oder Kratzern auf der Druckoberfläche führen. Wenn der Ausdruck verschwommen ist oder ungleichmäßige Farben aufweist, erhöhen Sie die Einstellung für die Druckqualität, und starten Sie den Druckvorgang erneut.
- Zur Vermeidung von Druckfehlern verfügt dieser Drucker über eine Funktion, mit der erkannt wird, ob die für das eingelegte Papier festgelegten Informationen mit den Papiereinstellungen übereinstimmen. Nehmen Sie die Papiereinstellungen vor dem Drucken gemäß den Papierinformationen vor. Wenn diese Funktion aktiviert ist, wird eine Fehlermeldung angezeigt, falls diese Einstellungen nicht übereinstimmen. Auf diese Weise werden Druckfehler vermieden. Falls diese Fehlermeldung angezeigt wird, überprüfen und korrigieren Sie die Papiereinstellungen.

Einlegen von Umschlägen

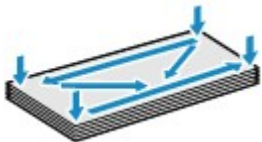
Wenn die Einstellungen auf Ihrem Computer richtig festgelegt wurden, wird die Adresse automatisch gedreht und entsprechend der Ausrichtung des Umschlags gedruckt.

»» Wichtig

- Das Drucken von Umschlägen über das Bedienfeld wird nicht unterstützt.
- Folgende Umschläge können nicht bedruckt werden: Andernfalls können im Drucker Papierstaus oder Fehlfunktionen des Druckers auftreten.
 - Umschläge mit geprägter oder kaschierter Oberfläche
 - Umschläge mit doppelter Klappe
 - Umschläge, bei denen die gummierte Klappe bereits befeuchtet ist und klebt

1. Bereiten Sie die Umschläge vor.

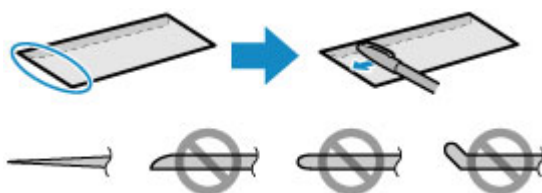
- Drücken Sie alle vier Ecken und Kanten der Umschläge nach unten, um sie zu glätten.



- Wenn die Umschläge wellig sind, halten Sie sie an den gegenüberliegenden Ecken fest, und biegen Sie sie vorsichtig in die andere Richtung.



- Wenn die Ecke der Umschlagklappe gefaltet ist, glätten Sie sie.
- Falzen Sie die vordere Kante des Umschlags (mit der der Umschlag eingeführt wird) mit einem Stift möglichst glatt.



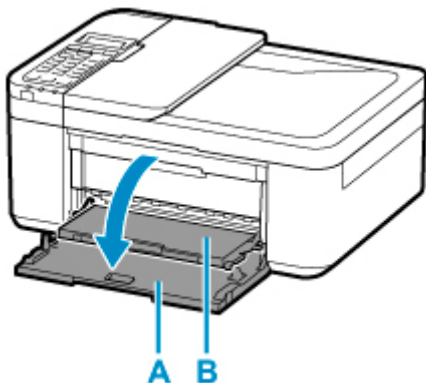
Die obige Abbildung zeigt – in mehreren Varianten – die Vorderkante eines Umschlags von der Seite.

»» Wichtig

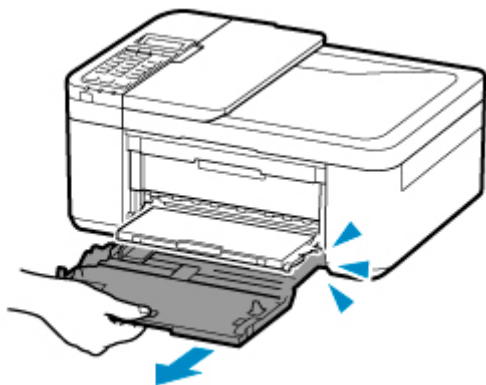
- Die Umschläge können einen Papierstau im Drucker verursachen, wenn sie nicht ganz flach oder die Kanten nicht ausgerichtet sind. Stellen Sie sicher, dass keine Unebenheit mehr als 3 mm (0,12 Zoll) ausmacht.

2. Öffnen Sie vorsichtig die vordere Abdeckung (A).

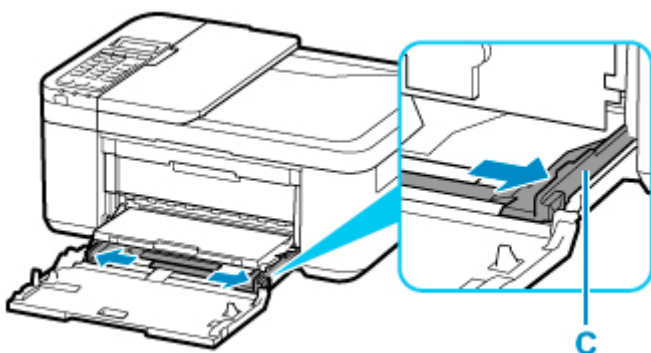
Das Papierausgabefach (B) wird geöffnet.



3. Halten Sie den Griffteil der vorderen Abdeckung und ziehen Sie die Kassette bis zum Anschlag heraus.



4. Schieben Sie beide Papierführungen mithilfe der rechten Papierführung (C) vollständig nach außen.

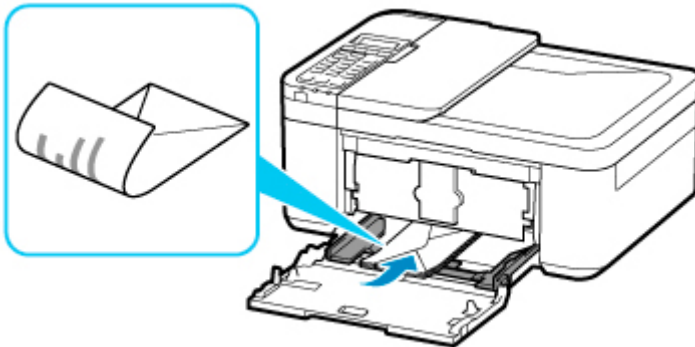


5. Legen Sie die Umschläge MIT DER ZU BEDRUCKENDEN SEITE NACH UNTEN in die Mitte der Kassette ein.

Führen Sie die Lasche des Umschlags ein und legen Sie den Umschlag im Hochformat mit der Adressseite nach unten ein.



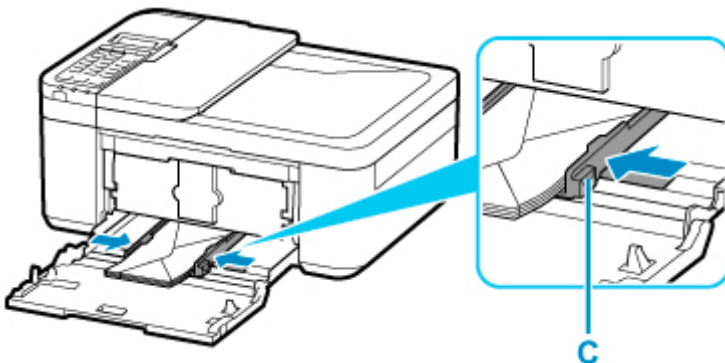
Schieben Sie die Umschläge vollständig in die Kasette hinein, bis sie hinten anliegen. Es können maximal 5 Umschläge gleichzeitig eingelegt werden.



* In der Abbildung oben sehen Sie den Drucker mit hochgeklapptem Papierausgabefach.

6. Schieben Sie die rechte Papierführung (C) so weit nach innen, dass beide Papierführungen auf beiden Seiten an den Umschlägen anliegen.

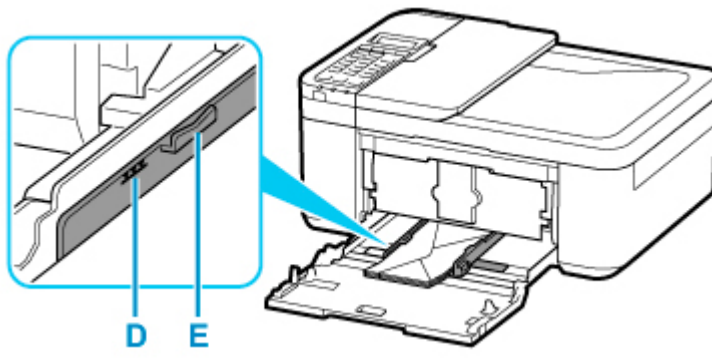
Achten Sie darauf, dass die Papierführungen nicht zu eng an den Umschlägen anliegen. Andernfalls kommt es möglicherweise zu Fehleinzügen.



* In der Abbildung oben sehen Sie den Drucker mit hochgeklapptem Papierausgabefach.

»» Hinweis

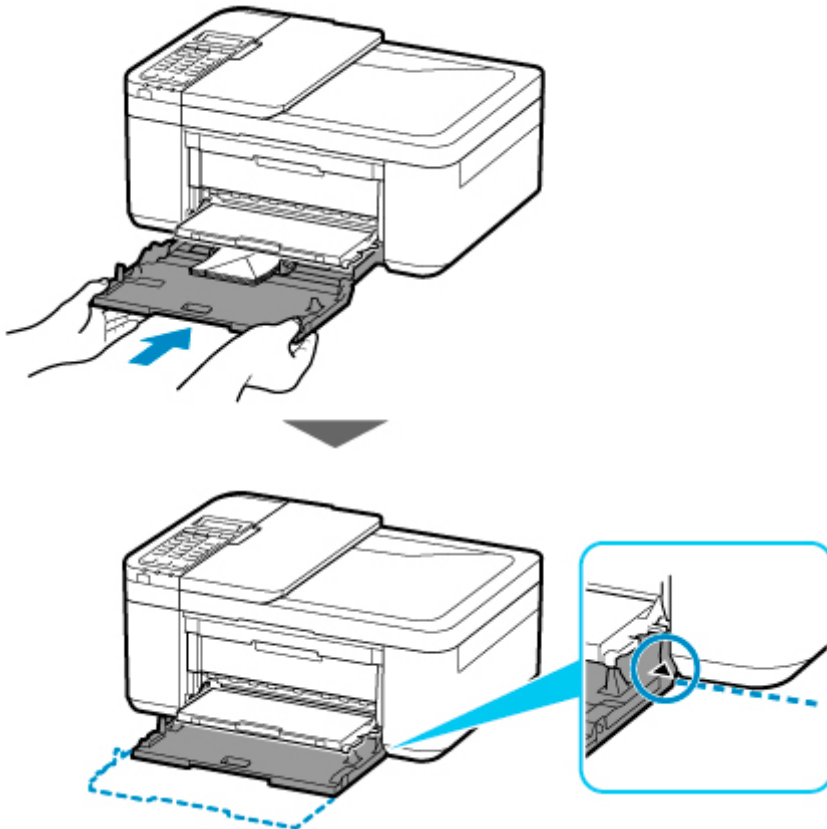
- Der Umschlagstapel darf die Auffüllgrenze (D) nicht überschreiten.
- Achten Sie darauf, dass der Umschlagstapel nicht höher als die Laschen (E) der Papierführungen ist.



* In der Abbildung oben sehen Sie den Drucker mit hochgeklapptem Papierausgabefach.

7. Halten Sie die vordere Abdeckung an der linken und rechten Seite und schieben Sie die Kassette zurück, bis der Pfeil (▶) an der vorderen Abdeckung am Rand des Druckers ausgerichtet ist.

Nachdem Sie die Kassette ordnungsgemäß zurückgeschoben haben, wird der Bildschirm zur Angabe der Papierinformationen auf der LCD-Anzeige angezeigt.



8. Drücken Sie die Taste **OK**.

Register the cassette pa
[OK]Next

9. Wählen Sie mit der Taste ◀ ▶ das Format der in die Kassette eingelegten Umschläge und drücken Sie dann die Taste **OK**.

Size: ◀ Envelope DL ▶
Type: *Plain paper

»» Hinweis

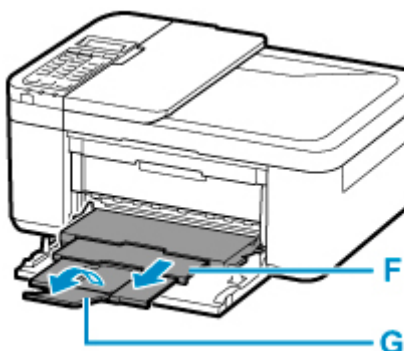
- Das * (Sternchen) auf der LCD-Anzeige weist auf die aktuelle Einstellung hin.

10. Verwenden Sie die Taste ◀ ▶, um **Umschlag (Envelope)** auszuwählen, und drücken Sie dann die Taste **OK**.

Size: Envelope DL
Type: ◀ Envelope ▶

Befolgen Sie die Anweisungen aller angezeigten Meldungen, um die Papierinformationen zu registrieren.

11. Ziehen Sie die Papierausgabestütze (F) aus dem Papierausgabefach heraus.
12. Öffnen Sie die Verlängerung des Ausgabefachs (G).



»» Hinweis

- Zur Vermeidung von Druckfehlern verfügt dieser Drucker über eine Funktion, mit der erkannt wird, ob die für das eingelegte Papier festgelegten Informationen mit den Papiereinstellungen übereinstimmen. Nehmen Sie die Papiereinstellungen vor dem Drucken gemäß den Papierinformationen vor. Wenn diese Funktion aktiviert ist, wird eine Fehlermeldung angezeigt, falls diese Einstellungen nicht übereinstimmen. Auf diese Weise werden Druckfehler vermieden. Falls diese Fehlermeldung angezeigt wird, überprüfen und korrigieren Sie die Papiereinstellungen.

Auflegen von Originalen

- **Einlegen von Originalen.**
- **Auflegen von Originalen auf die Auflage**
- **Einlegen von Dokumenten in den ADF (automatischer Dokumenteneinzug)**
- **Einlegen auf der Grundlage der Verwendung**
- **Unterstützte Originale**

Einlegen von Originalen.

Der Drucker besitzt zwei Positionen für das Auf- bzw. Einlegen von Originalen: Auflage und ADF (automatischer Dokumenteneinzug).

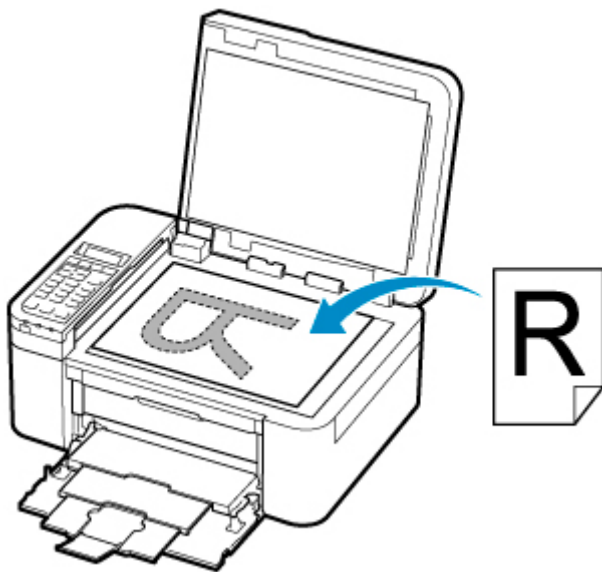
Wählen Sie die Position zum Auf- bzw. Einlegen des Originals unter Berücksichtigung von Größe, Typ und Verwendungszweck aus.

»» Hinweis

- Informationen zu den unterstützten Originalen finden Sie unten.

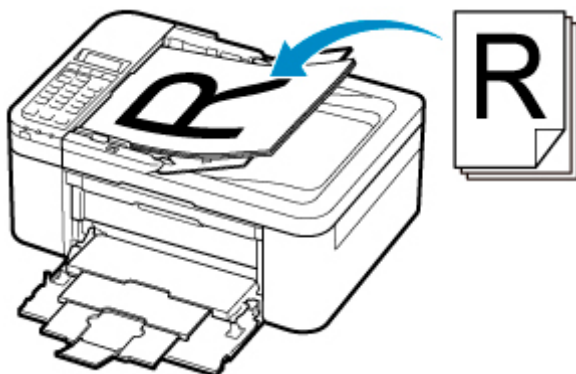
■ [Unterstützte Originale](#)

Auflegen von Dokumenten, Fotos oder Büchern auf die Auflage



Einlegen von zwei oder mehr Dokumentblättern mit dem gleichen Format und der gleichen Stärke in den ADF

Sie können ein Dokumentblatt auch in den ADF einlegen.



»» Hinweis

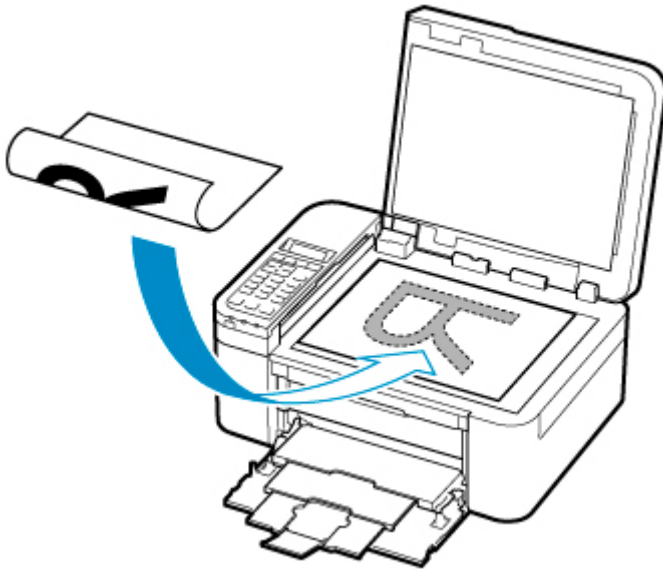
- Um das Original mit optimaler Qualität zu scannen, legen Sie es auf die Auflage.

Auflegen von Originalen auf die Auflage

1. Öffnen Sie die Vorlagenabdeckung.
2. Legen Sie das Original MIT DER ZU SCANNENDEN SEITE NACH UNTEN auf die Auflage.

■ [Einlegen auf der Grundlage der Verwendung](#)

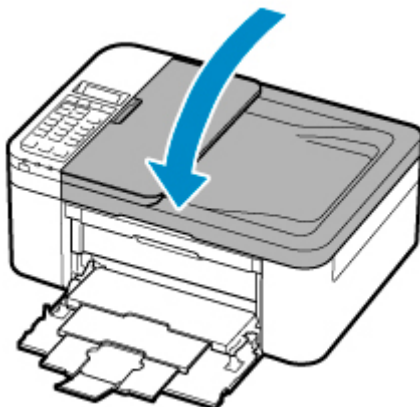
■ [Unterstützte Originale](#)



»» Wichtig

- Beachten Sie beim Auflegen des Originals auf die Auflage die folgenden Punkte.
Bei Nichtbeachten von Folgendem besteht die Gefahr einer Fehlfunktion des Scanners, außerdem könnte die Auflagefläche brechen.
 - Legen Sie keine Gegenstände auf die Auflagefläche, die mehr als 2,0 kg (4,4 lb) wiegen.
 - Drücken Sie das Original nicht mit einer Kraft, die einem Gewicht von mehr als 2,0 kg (4,4 lb) entspricht, auf die Auflagefläche.

3. Schließen Sie behutsam die Vorlagenabdeckung.



»» Wichtig

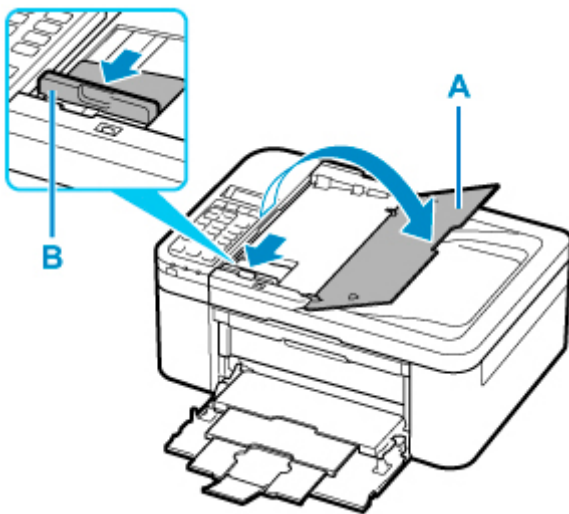
- Nach dem Auflegen des Originals auf die Auflage müssen Sie unbedingt die Vorlagenabdeckung schließen, bevor Sie den Kopier-, Fax- oder Scanvorgang starten.

Einlegen von Dokumenten in den ADF (automatischer Dokumenteneinzug)

»» Hinweis

- Um Dokumente mit optimaler Qualität zu scannen, legen Sie sie auf die Auflage.

1. Stellen Sie sicher, dass sich kein Original auf der Auflage befindet.
2. Öffnen Sie das Vorlagenfach (A).
3. Schieben Sie die Papierführungen (B) vollständig nach außen.



4. Legen Sie das Dokument MIT DER ZU SCANNENDEN SEITE NACH OBEN in das Vorlagenfach ein.

Legen Sie das Dokument bis zum Anschlag ein.

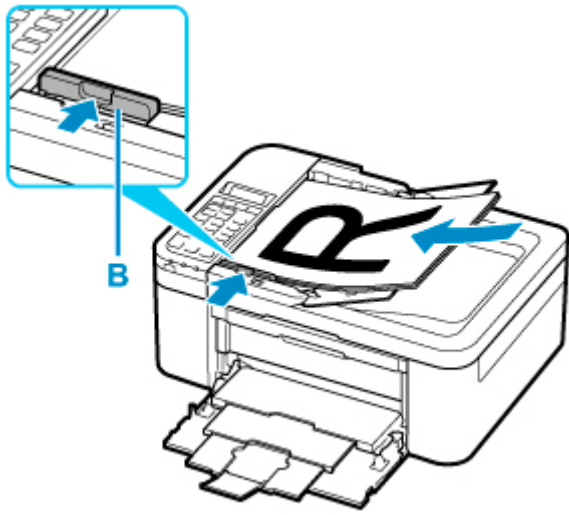
»» Hinweis

- Informationen zu den unterstützten Originalen finden Sie unten.

■ [Unterstützte Originale](#)



5. Passen Sie den Vorlagenhalter (B) an die Breite des Dokuments an.

Achten Sie darauf, dass der Vorlagenhalter nicht zu eng am Dokument anliegt. Andernfalls kommt es möglicherweise zu Fehleinzügen.



Einlegen auf der Grundlage der Verwendung

Positionieren Sie das Originaldokument gemäß der verwendeten Funktion auf der Auflagefläche. Wenn Sie das Originaldokument nicht korrekt auflegen, wird es möglicherweise nicht ordnungsgemäß gescannt.


Originale	Funktion	Auflegen
Zeitschriften, Zeitungen und Dokumente	Kopieren oder Faxen	 Auflegen eines an der Ausrichtungsmarkierung auszurichtenden Originals
	Scannen durch automatisches Erkennen von Typ und Format des Originals Wenn Sie mithilfe des Bedienfelds scannen, drücken Sie die Taste SCAN und wählen Sie Automatischer Scan (Auto scan) für Dokumenttyp (Document type) aus.	
	Scannen durch Angeben eines Standardformats (A4, Letter usw.) Wenn Sie mithilfe des Bedienfelds scannen, drücken Sie die Taste SCAN , wählen Sie Dokument (Document) oder Foto (Photo) für Dokumenttyp (Document type) aus und geben Sie für Scangröße (Scan size) ein Standardformat (A4, Letter usw.) an.	
Fotos, Postkarten, Visitenkarten und Discs (BDs/DVDs/CDs)	Scannen eines einzigen Originals Wenn Sie mithilfe des Bedienfelds scannen, gehen Sie wie folgt vor: <ul style="list-style-type: none"> • Drücken Sie die Taste SCAN und wählen Sie Automatischer Scan (Auto scan) für Dokumenttyp (Document type) aus. • Drücken Sie die Taste SCAN, wählen Sie Foto (Photo) für Dokumenttyp (Document type) aus und legen Sie dann Aut. Scan(A) -Einz. (Auto scan(A) -Singl) für Scangröße (Scan size) fest. 	 Auflegen eines einzelnen Originals auf die Mitte der Auflage
	Scannen von zwei oder mehr Originalen Wenn Sie mithilfe des Bedienfelds scannen, gehen Sie wie folgt vor: <ul style="list-style-type: none"> • Drücken Sie die Taste SCAN und wählen Sie Automatischer Scan (Auto scan) für Dokumenttyp (Document type) aus. 	

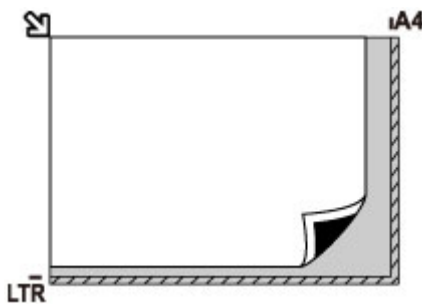
- Drücken Sie die Taste **SCAN**, wählen Sie **Foto (Photo)** für **Dokumenttyp (Document type)** aus und legen Sie dann **Aut. Scan(A) -Mehr. (Auto scan(A) -Multi)** für **Scangröße (Scan size)** fest.

»» Hinweis

- Einzelheiten zum Scannen vom Computer aus und zum Auflegen der Originale finden Sie unten.
 - Für Windows:
 - [Scannen über den Computer \(Windows\)](#)
 - Für macOS:
 - [Scannen über den Computer \(macOS\)](#)

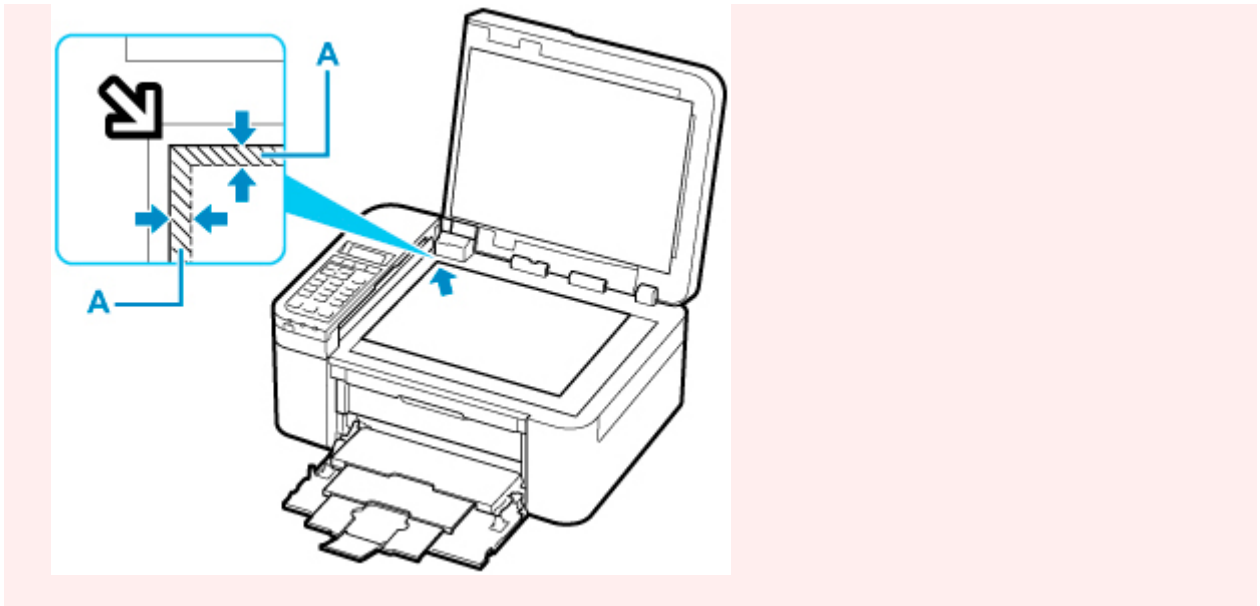
Auflegen eines an der Ausrichtungsmarkierung auszurichtenden Originals

Platzieren Sie das Original MIT DER ZU SCANNENDEN SEITE NACH UNTEN auf die Auflage und richten Sie es an der Ausrichtungsmarkierung  aus. Bereiche des Dokuments, die sich im schraffierten Bereich befinden, werden nicht gescannt.



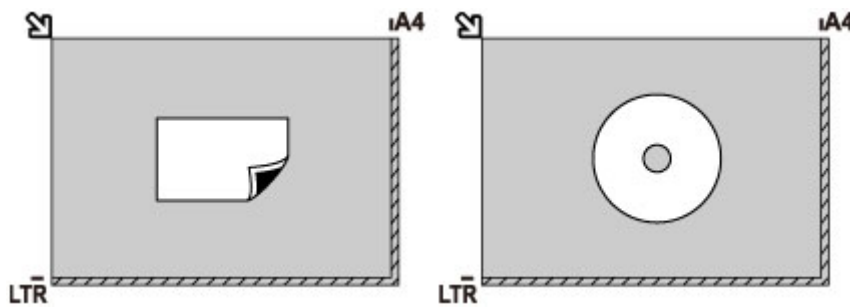
»» Wichtig

- Der in der Abbildung gestreift dargestellte Bereich (A) (1 mm (0,04 Zoll) von den Rändern der Auflagefläche) kann vom Drucker nicht gescannt werden.



Auflegen eines einzelnen Originals auf die Mitte der Auflage

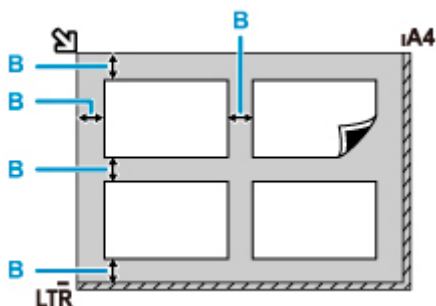
Platzieren Sie das Original MIT DER ZU SCANNENDEN SEITE NACH UNTEN, mit mindestens 1 cm (0,40 Zoll) oder mehr Abstand zwischen den Kanten (diagonal gestreifter Bereich) der Auflage. Bereiche des Dokuments, die sich im schraffierten Bereich befinden, werden nicht gescannt.



Auflegen von zwei oder mehr Originalen auf die Auflage

Platzieren Sie die Originale MIT DER ZU SCANNENDEN SEITE NACH UNTEN. Lassen Sie mindestens 1 cm (0,40 Zoll) oder mehr Abstand zwischen den Kanten (diagonal gestreifter Bereich) der Auflage und den Originalen sowie zwischen den Originalen selbst frei. Bereiche des Dokuments, die sich im schraffierten Bereich befinden, werden nicht gescannt.

Sie können bis zu 12 Objekte positionieren.



B: Mehr als 1 cm (0,40 Zoll)

»» Hinweis

- Mit der Funktion Verzerrungskorrektur werden bis zu einem Winkel von etwa 10 Grad schräg platzierte Originale automatisch korrigiert. Schiefe Fotos mit einer langen Seite von 180 mm (7,1 Zoll) oder mehr können nicht korrigiert werden.
- Nicht rechteckige Fotos oder Fotos mit unregelmäßigen Formen (beispielsweise ausgeschnittene Fotos) werden möglicherweise nicht richtig gescannt.

Unterstützte Originale

Auflage

Einstellung	Details
Art des Originals	<ul style="list-style-type: none">• Textdokumente, Zeitungen und Zeitschriften• Gedruckte Fotos, Postkarten, Visitenkarten und Disks (BD/DVD/CD usw.)• Nicht für den ADF geeignete Dokumente
Format (Breite x Höhe)	Max. 216 x 297 mm (8,5 x 11,7 Zoll)
Menge	Ein oder mehrere Blätter*
Dicke	Max. 5 mm (0,2 Zoll)

* In Abhängigkeit von der gewählten Funktion können zwei oder mehr Originale auf die Auflage gelegt werden.

■ [Einlegen auf der Grundlage der Verwendung](#)

Im ADF (Automatischer Dokumenteneinzug)

Einstellung	Details
Art des Originals	Mehrseitige Normalpapierdokumente mit gleicher Größe und Dicke sowie gleichem Gewicht
Format	A4, Letter, Legal Duplexkopie oder 2-auf-1/4-auf-1-Kopie: Nur A4/Letter
Menge	<ul style="list-style-type: none">• A4/Letter: Max. 20 Blatt (75 g /m² (20 lb.)-Papier), bis zu 2 mm (0,08 Zoll) hoch• Legal: Max. 5 Blatt (75 g /m² (20 lb.)-Papier), bis zu 0,5 mm (0,02 Zoll) hoch
Dicke	0,07 bis 0,13 mm (0,003 bis 0,005 Zoll)
Gewicht	60 bis 95 g /m ² (16,0 bis 25,3 lb)

»» Hinweis

- Achten Sie darauf, dass Flüssigkeiten auf den Dokumenten, wie Klebstoffe, Tinte oder Korrekturflüssigkeit, getrocknet sind, bevor Sie sie auflegen.
Legen Sie keine geklebten Dokumente in den ADF ein, da dies selbst bei trockenem Klebstoff zu Papierstaus führen kann.
- Entfernen Sie vor dem Einlegen von Dokumenten sämtliche Heftklammern, Büroklammern oder andere Heftmittel.
- Legen Sie Dokumente mit dem Format Legal in den ADF ein.
- Legen Sie keine der folgenden Arten von Dokumente in den ADF ein, da dies zu Papierstaus führen kann.
 - Zerknitterte oder faltige Dokumente
 - Wellige Dokumente

- Zerrissene Dokumente
- Dokumente mit Löchern
- Geklebte Dokumente
- Dokumente mit Klebeetiketten
- Dokumente auf Kohlepapier
- Dokumente auf beschichtetem Papier
- Dokumente auf Zwiebelhautpapier oder einem anderen sehr dünnen Papier
- Fotos oder übermäßig dicke Dokumente

Austauschen einer FINE-Patrone

- **Austauschen einer FINE-Patrone**
- **Überprüfen des Tintenstatus über die LCD-Anzeige.**
- **Tintentipps**

Austauschen einer FINE-Patrone

Wenn Warnungen zum Tintenstand angezeigt werden oder Fehler auftreten, weisen Fehlermeldungen auf der LCD-Anzeige auf dieses Problem hin. In diesem Zustand ist das Drucken oder Scannen über den Drucker nicht möglich. Überprüfen Sie die Fehlermeldung und ergreifen Sie entsprechende Maßnahmen.

■ [Ein Fehler tritt auf](#)

Wenn Sie den Drucker verwenden, wird der Bereich um den Papierausgabeschacht herum möglicherweise mit Tinte verschmutzt.

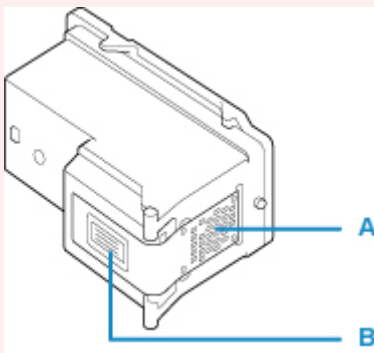
Bevor Sie die FINE-Patrone ersetzen, reinigen Sie den Bereich um den Papierausgabeschacht herum.

Austauschen der Tintenbehälter

Befolgen Sie beim Austauschen einer FINE-Patrone die unten stehenden Anweisungen.

»» Wichtig

- Berühren Sie niemals die elektrischen Kontakte (A) oder die Druckkopfdüse (B) einer FINE-Patrone. Der Drucker druckt unter Umständen nicht ordnungsgemäß, wenn Sie diese Komponenten berühren.



- Wenn Sie eine FINE-Patrone aus dem Gerät entnehmen, müssen Sie sie sofort ersetzen. Stellen Sie sicher, dass im Drucker stets eine FINE-Patrone eingesetzt ist.
- Verwenden Sie zum Austauschen neue FINE-Patronen. Wenn Sie eine bereits benutzte FINE-Patrone einsetzen, können die Düsen verstopfen.
Außerdem kann der Drucker bei Verwendung einer solchen FINE-Patrone nicht ordnungsgemäß feststellen, wann die FINE-Patrone ausgetauscht werden muss.
- Nach dem Einsetzen einer FINE-Patrone darf diese nicht aus dem Drucker entfernt und offen liegen gelassen werden. Dadurch kann die FINE-Patrone austrocknen, was beim Wiedereinsetzen dazu führen kann, dass der Drucker nicht ordnungsgemäß funktioniert. Um optimale Druckqualität zu gewährleisten, sollten FINE-Patronen innerhalb von sechs Monaten nach erstmaliger Verwendung verbraucht werden.

»» Hinweis

- Ist die Tinte einer FINE-Patrone verbraucht, können Sie unter Windows mit der jeweils anderen FINE-Patrone (mit Farbtinte oder schwarzer Tinte) nur noch eine gewisse Zeit weiterdrucken. Dabei müssen Sie jedoch möglicherweise Abstriche bei der Druckqualität gegenüber dem Druck mit beiden Patronen in Kauf nehmen. Wir empfehlen, unverzüglich eine neue FINE-Patrone einzusetzen, um eine optimale Druckqualität aufrechtzuerhalten.

Selbst wenn Sie nur mit einer FINE-Patrone drucken, weil die andere keine Tinte mehr enthält, muss die leere FINE-Patrone im Gerät eingesetzt bleiben. Sollte eine FINE-Patrone mit Farbtinte oder eine FINE-Patrone mit schwarzer Tinte fehlen, gibt der Drucker eine Fehlermeldung aus und kann nicht drucken.

Informationen zum Konfigurieren dieser Einstellung finden Sie unten.

■ Auswählen der zu verwendenden FINE-Patrone

- Auch wenn Sie ein Schwarzweiß-Dokument drucken oder eine Schwarzweiß-Kopie angefordert haben, wird möglicherweise farbige Tinte verbraucht.

Bei der einfachen und intensiven Druckkopfreinigung, die zur Aufrechterhaltung der Druckleistung des Druckers gelegentlich erforderlich werden kann, werden Farbtinten und schwarze Tinte verbraucht. Wenn die Tinte in einer der FINE-Patronen verbraucht ist, sollten Sie diese unverzüglich durch eine neue Patrone ersetzen.

■ [Tintentipps](#)

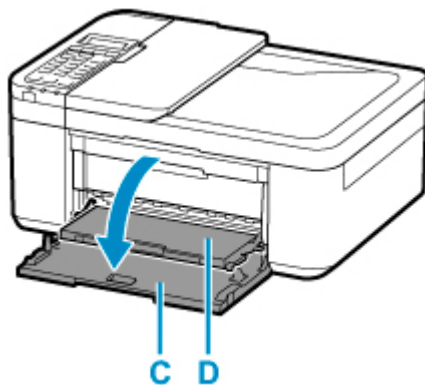
1. [Überprüfen Sie, ob der Drucker eingeschaltet ist.](#)

2. Öffnen Sie die vordere Abdeckung (C).

Das Papierausgabefach (D) wird geöffnet.

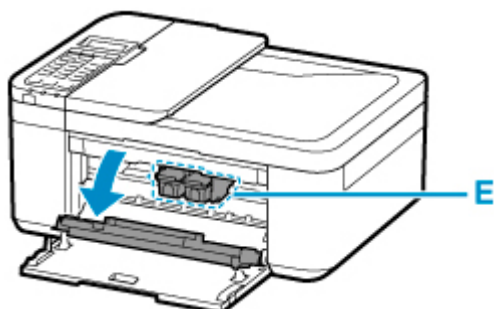
►► **Hinweis**

- Entnehmen Sie sämtliches Papier aus der Kassette.



3. Öffnen Sie die Abdeckung der Papierausgabe.

Die FINE-Patronen-Halterung (E) fährt nun in die Austauschposition.



Vorsicht

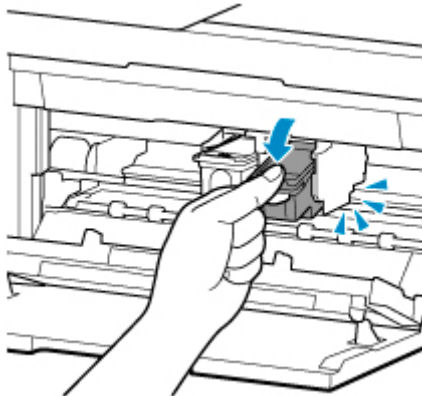
- Versuchen Sie nicht, die FINE-Patronen-Halterung anzuhalten oder gewaltsam zu bewegen. Berühren Sie die FINE-Patronen-Halterung erst, nachdem diese vollständig zum Stillstand gekommen ist.

Wichtig

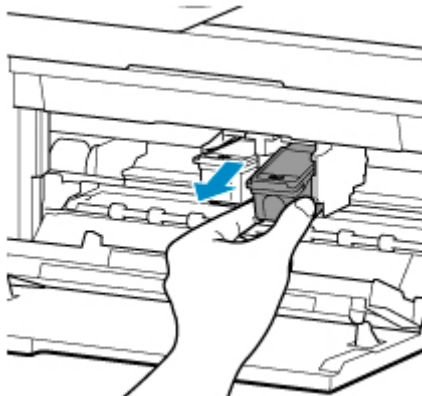
- Das Innere des Druckers ist möglicherweise durch Tinte verschmutzt. Achten Sie beim Austauschen der FINE-Patrone darauf, Ihre Hände und Kleidung nicht mit Tinte zu beschmutzen. Mit einem Zellstofftuch oder einem ähnlichen Hilfsmittel können Sie die Tinte im Inneren des Druckers ganz einfach abwischen.
- Vermeiden Sie jede Berührung der Metallteile oder der anderen Komponenten im Innern des Druckers.
- Wenn die Abdeckung der Papierausgabe länger als 10 Minuten geöffnet ist, bewegt sich die FINE-Patronen-Halterung möglicherweise und die **Alarm**-Anzeige leuchtet. In diesem Fall sollten Sie die Abdeckung der Papierausgabe schließen und anschließend erneut öffnen.

4. Entnehmen Sie die leere FINE-Patrone.

1. Drücken Sie die FINE-Patrone nach unten, bis sie hörbar einrastet.



2. Entnehmen Sie die FINE-Patrone.

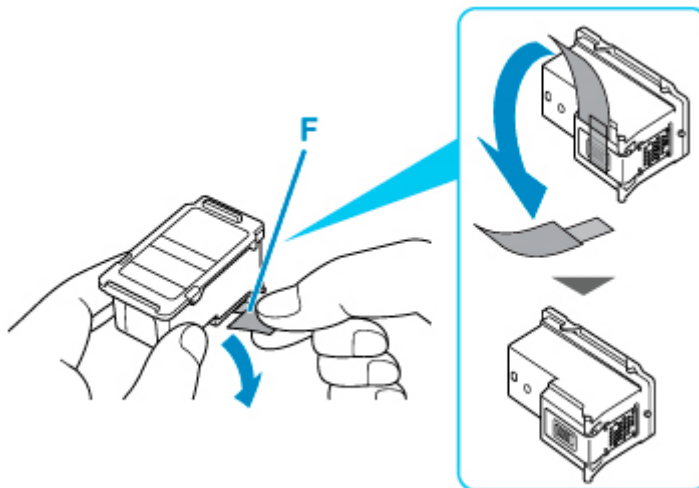


»» Wichtig

- Gehen Sie sorgsam mit der FINE-Patrone um, um Verschmutzungen von Kleidung und Umgebung zu vermeiden.
- Entsorgen Sie leere FINE-Patronen entsprechend den örtlichen Entsorgungsvorschriften für Verbrauchsmaterialien.

5. Bereiten Sie eine neue FINE-Patrone vor.

1. Nehmen Sie eine neue FINE-Patrone aus der Verpackung und ziehen Sie die Schutzfolie (F) vorsichtig ab.



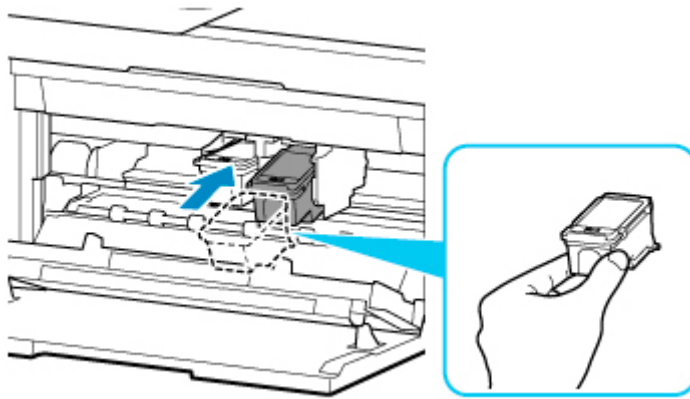
»» Wichtig

- Wenn Sie eine FINE-Patrone schütteln, kann Tinte austreten und Hände und Umgebung verschmutzen. Gehen Sie daher sorgsam mit FINE-Patronen um.
- Achten Sie darauf, dass die Tinte an der entfernten Schutzfolie Hände und Umgebung nicht verschmutzt.
- Die Schutzfolie darf nicht wieder an der FINE-Patrone angebracht werden, nachdem sie einmal entfernt wurde. Entsorgen Sie die Schutzfolie entsprechend den örtlichen Entsorgungsvorschriften für Verbrauchsmaterialien.
- Berühren Sie niemals die elektrischen Kontakte oder die Druckkopfdüse einer FINE-Patrone. Der Drucker druckt unter Umständen nicht ordnungsgemäß, wenn Sie diese Komponenten berühren.

6. Hier wird die FINE-Patrone eingesetzt.

1. Setzen Sie die neue FINE-Patrone schräg in die FINE-Patronen-Halterung ein.

Die FINE-Patrone mit den Farbtinten muss in die linke Halterung und die FINE-Patrone mit der schwarzen Tinte in die rechte Halterung eingesetzt werden.

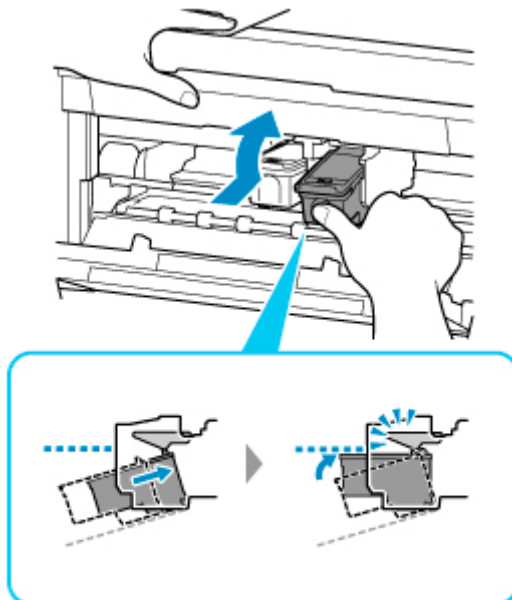


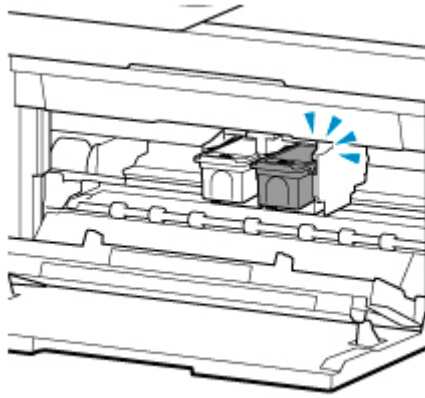
Wichtig

- Setzen Sie die FINE-Patrone vorsichtig ein, ohne die elektrischen Kontakte an der FINE-Patronen-Halterung zu berühren.



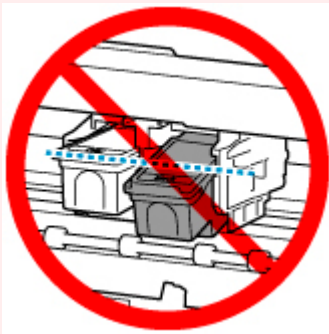
2. Drücken Sie die FINE-Patrone hinein und fest nach oben, bis sie hörbar einrastet.





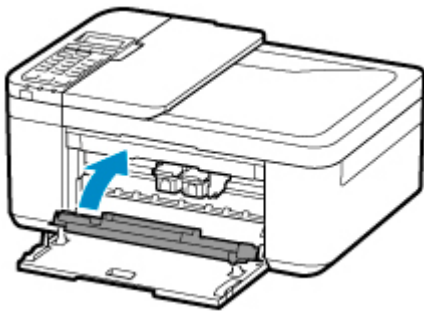
»» Wichtig

- Überprüfen Sie, ob die FINE-Patrone ordnungsgemäß eingesetzt ist.



- Der Drucker kann nur drucken, wenn sowohl eine FINE-Patrone mit Farbtinten als auch eine FINE-Patrone mit schwarzer Tinte ordnungsgemäß eingesetzt ist. Achten Sie daher stets darauf, beide Patronen einzusetzen.

7. Schließen Sie die Abdeckung der Papierausgabe.



»» Hinweis

- Wenn die Fehlermeldung nach dem Schließen der Abdeckung der Papierausgabe auf der LCD-Anzeige angezeigt wird, ergreifen Sie die entsprechende Maßnahme.

■ [Ein Fehler tritt auf](#)

- Wenn Sie nach dem Austauschen der FINE-Patrone einen Druckvorgang starten, führt der Drucker automatisch eine Reinigung des Druckkopfs durch. Führen Sie vor Abschluss der Reinigung des Druckkopfs auf dem Drucker keine anderen Vorgänge aus.

- Falls der Druckkopf nicht mehr richtig ausgerichtet ist, was am versetzten Druck gerader Linien oder ähnlichen Symptomen erkennbar ist, [richten Sie die Position des Druckkopfs aus](#).
- Geräusentwicklung während des Druckerbetriebs ist normal.

Überprüfen des Tintenstatus über die LCD-Anzeige.

1. [Überprüfen Sie, ob der Drucker eingeschaltet ist.](#)

2. Drücken Sie die Taste **Einrichten (Setup)**, wählen Sie mit der Taste ◀ ▶ den Eintrag **Tinteninformationen (Ink information)** aus und drücken Sie die Taste **OK**.

■ [LCD-Anzeige und Bedienfeld](#)

3. Stellen Sie sicher, dass der **Tintenstand (Remaining ink)** angezeigt wird, und drücken Sie die Taste **OK**.

A in der folgenden Abbildung zeigt den aktuellen Tintenstand an.



Beispiel: [!]

Die Tinte ist fast aufgebraucht. Bereiten Sie eine neue Tintenpatrone vor.

Die Druckqualität ist möglicherweise nicht zufrieden stellend, wenn weiterhin unter dieser Bedingung gedruckt wird.

»» Hinweis

- Sie können den Tintenstatus auch auf der LCD-Anzeige überprüfen, wenn Sie die Taste **KOPIE (COPY)** oder **FAX** drücken. Der aktuell verbleibende Tintenstand wird einige Sekunden auf der LCD-Anzeige angezeigt.
- Sie können den Tintenstatus auch auf dem Computerbildschirm prüfen.
 - Für Windows:
 - [Überprüfen des Tintenstatus mithilfe des Computers](#)
 - Für macOS:
 - [Überprüfen des Tintenstatus mithilfe des Computers](#)

Tintentipps

Wie wird Tinte für andere Vorgänge als das Drucken verwendet?

Tinte kann auch für andere Vorgänge als das Drucken verwendet werden. So dient sie nicht nur zum Drucken, sondern wird auch bei der Reinigung des Druckkopfs zur Erhaltung einer optimalen Druckqualität verwendet.

Der Drucker führt automatisch regelmäßig eine Reinigung der Düsen durch, durch die die Tinte austritt, um das Verstopfen dieser Düsen zu verhindern. Während der Reinigung der Düsen wird nur eine geringe Tintenmenge verbraucht.

Wird für den Schwarzweiß-Druck auch Farbtinte benötigt?

Abhängig vom Typ des Druckpapiers und den Einstellungen des Druckertreibers kann auch beim Schwarzweiß-Druck andere Tinte als schwarze Tinte verwendet werden. Daher kann auch für den Schwarzweiß-Druck farbige Tinte verbraucht werden.

Bei blassem oder ungleichmäßigem Druck

- **Wartungsverfahren**
- **Drucken des Düsentestmusters**
- **Überprüfen des Düsentestmusters**
- **Reinigen des Druckkopfs**
- **Intensivreinigung des Druckkopfes**
- **Ausrichten des Druckkopfs**

Wartungsverfahren

Wenn der Ausdruck unscharf ist, die Farben nicht gedruckt werden oder das Druckergebnis nicht zufriedenstellend ist (z. B. werden gerade Linien versetzt gedruckt werden), gehen Sie wie im Folgenden beschrieben vor.

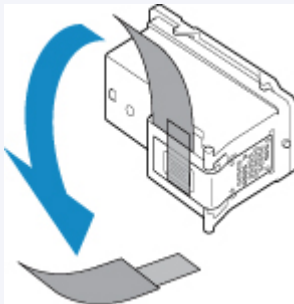
»» Wichtig

- Die FINE-Patrone darf nicht befeuchtet oder abgewischt werden, da dies Probleme mit der FINE-Patrone hervorrufen kann.

»» Hinweis

- Überprüfen Sie, ob die FINE-Patrone noch Tinte enthält.
 - [Überprüfen des Tintenstatus über die LCD-Anzeige](#)
- Überprüfen Sie, ob die FINE-Patrone ordnungsgemäß eingesetzt ist.
 - [Austauschen der Tintenbehälter](#)

Überprüfen Sie auch, ob die Schutzfolie an der Unterseite der FINE-Patrone entfernt wurde.



- Wird eine Fehlermeldung auf der LCD-Anzeige angezeigt, siehe [Ein Fehler tritt auf](#).
- Unter Windows kann das Druckergebnis auch durch eine Steigerung der Einstellung für die Druckqualität im Druckertreiber verbessert werden.
 - [Ändern der Druckqualität und Korrigieren der Bilddaten](#)

Verschwommener oder uneinheitlicher Ausdruck:

|| Schritt 1 | Drucken Sie das Düsentestmuster.

Über den Drucker

- [Drucken des Düsentestmusters](#)

Über den Computer

- Für Windows:
 - [Drucken eines Düsentestmusters](#)
- Für macOS:
 - [Drucken eines Düsentestmusters](#)

|| Schritt 2 | [Überprüfen Sie das Düsentestmuster](#).

Fehlende Linien oder horizontale weiße Streifen im Düsenmuster:



Schritt 3 Führen Sie eine Reinigung des Druckkopfs durch.

Über den Drucker

- [Reinigen des Druckkopfs](#)

Über den Computer

- Für Windows:
 - [Reinigen der Druckköpfe](#)
- Für macOS:
 - [Reinigen der Druckköpfe](#)

Drucken Sie nach der Druckkopfreinigung ein Düsentestmuster, und überprüfen Sie es: ➔ [Schritt 1](#)

Wenn das Problem nach zweimaliger Durchführung der Schritte 1 bis 3 weiterhin besteht:



Schritt 4 Führen Sie eine Intensivreinigung des Druckkopfs durch.

Über den Drucker

- [Intensivreinigung des Druckkopfes](#)

Über den Computer

- Für Windows:
 - [Reinigen der Druckköpfe](#)
- Für macOS:
 - [Reinigen der Druckköpfe](#)

Falls das Problem nicht behoben wird, schalten Sie den Drucker aus, und führen Sie nach 24 Stunden erneut eine intensive Reinigung des Druckkopfs aus. Ziehen Sie beim Ausschalten den Netzstecker nicht aus der Steckdose.

Wenn das Problem weiterhin besteht:



Schritt 5 Ersetzen Sie die FINE-Patrone.

- [Austauschen einer FINE-Patrone](#)

»» Hinweis

- Sollte sich das Problem auch nach dem Ersetzen der FINE-Patrone nicht beheben lassen, wenden Sie sich an ein Canon-Servicecenter in Ihrer Nähe, um eine Reparatur zu beantragen.

Uneinheitlicher Ausdruck (z. B. Versatz gerader Linien):

|| Schritt Richten sie den Druckkopf aus.

Über den Drucker

- [Ausrichten des Druckkopfs](#)

Über den Computer

- Für Windows:
 - Automatische Ausrichtung der Druckkopfposition
- Für macOS:
 - [Ausrichtung der Druckkopfposition](#)

Drucken des Düsentestmusters

Drucken Sie das Düsentestmuster, um zu überprüfen, ob die Tinte von den Druckkopfdüsen ordnungsgemäß ausgegeben wird.

»» Hinweis

- Bei niedrigem Tintenstand wird das Düsentestmuster nicht ordnungsgemäß gedruckt. [Ersetzen Sie die FINE-Patrone](#) mit niedrigem Tintenstand.

Die folgenden Materialien werden benötigt: Ein Blatt Normalpapier im A4- oder Letter-Format

1. [Überprüfen Sie, ob der Drucker eingeschaltet ist.](#)

2. Legen Sie ein Blatt Normalpapier des Formats A4 oder Letter in die Kassette ein.

Nachdem Sie die Kassette zurückgeschoben haben, wird der Bildschirm zur Angabe der Papierinformationen auf der LCD-Anzeige angezeigt. Wählen Sie **A4** oder **Letter** für **Größe: (Size:)** und **Normalpap. (Plain paper)** für **Typ: (Type:)** aus. Drücken Sie dann die Taste **OK**.

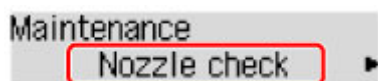


3. Ziehen Sie die Papierausgabestütze aus dem Papierausgabefach heraus, und öffnen Sie die Verlängerung des Ausgabefachs.

4. Drücken Sie die Taste **Einrichten (Setup)**, wählen Sie mit der Taste ◀ ▶ den Eintrag **Wartung (Maintenance)** aus und drücken Sie die Taste **OK**.

■ [LCD-Anzeige und Bedienfeld](#)

5. Verwenden Sie die Taste ◀ ▶, um **Düsentest (Nozzle check)** auszuwählen, und drücken Sie dann die Taste **OK**.



Nun wird das Düsentestmuster gedruckt.

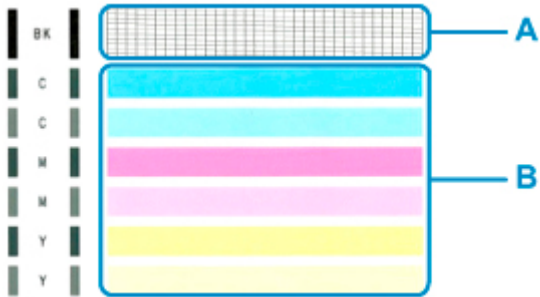
Führen Sie keine anderen Vorgänge aus, bis das Düsentestmuster vom Drucker vollständig gedruckt wurde.

6. [Überprüfen Sie das Düsentestmuster.](#)

Überprüfen des Düsentestmusters

Überprüfen Sie das Düsentestmuster, um zu bestimmen, ob der Druckkopf gereinigt werden muss.

1. Prüfen Sie, ob im Muster Linien fehlen (A) oder ob darin horizontale weiße Streifen sichtbar sind (B).



Wenn im Düsentestmuster Linien fehlen (A):



C: Gut

D: Fehlerhaft (fehlende Linien)

Wenn im Muster horizontale weiße Streifen auftreten (B):



E: Gut

F: Fehlerhaft (horizontale weiße Streifen)

Wenn eine beliebige Farbe im Muster A oder Muster B nicht gedruckt wird:



(Beispiel: Magenta-Muster wird nicht gedruckt)

[Die Reinigung des Druckkopfs](#) ist erforderlich.

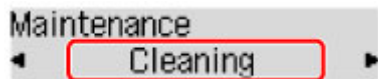
Reinigen des Druckkopfs

Wenn im Düsentestmuster Linien fehlen oder horizontale weiße Streifen zu sehen sind, müssen Sie den Druckkopf reinigen. Durch die Reinigung werden die Düsen von Verstopfungen befreit, und der ursprüngliche Druckkopfstadium wird wiederhergestellt. Führen Sie die Reinigung des Druckkopfs nur bei wirklichem Bedarf durch, da beim Reinigen des Druckkopfs Tinte verbraucht wird.

1. [Überprüfen Sie, ob der Drucker eingeschaltet ist.](#)
2. Drücken Sie die Taste **Einrichten (Setup)**, wählen Sie mit der Taste ◀ ▶ den Eintrag **Wartung (Maintenance)** aus und drücken Sie die Taste **OK**.

■ [LCD-Anzeige und Bedienfeld](#)

3. Verwenden Sie die Taste ◀ ▶, um **Reinigung (Cleaning)** auszuwählen, und drücken Sie dann die Taste **OK**.



Der Drucker beginnt mit der Reinigung des Druckkopfs.

Führen Sie vor Abschluss der Reinigung des Druckkopfs auf dem Drucker keine anderen Vorgänge aus. Dieser Vorgang dauert ca. 1 Minute.

4. [Überprüfen Sie das Düsentestmuster.](#)

»» Hinweis

- Wenn das Problem nach zweimaliger Reinigung des Druckkopfs weiterhin besteht, muss eine [intensive Reinigung des Druckkopfs durchgeführt werden](#).

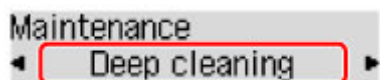
Intensivreinigung des Druckkopfes

Sollte sich die Druckqualität durch einfaches Reinigen des Druckkopfs nicht verbessern lassen, müssen Sie eine intensive Reinigung des Druckkopfs durchführen. Da bei der intensiven Reinigung des Druckkopfs mehr Tinte verbraucht wird als bei der einfachen Reinigung des Druckkopfs, sollten Sie die intensive Reinigung des Druckkopfs nur bei wirklichem Bedarf durchführen.

1. [Überprüfen Sie, ob der Drucker eingeschaltet ist.](#)
2. Drücken Sie die Taste **Einrichten (Setup)**, wählen Sie mit der Taste ◀ ▶ den Eintrag **Wartung (Maintenance)** aus und drücken Sie die Taste **OK**.

■ [LCD-Anzeige und Bedienfeld](#)

3. Verwenden Sie die Taste ◀ ▶, um **Intensivreinigung (Deep cleaning)** auszuwählen, und drücken Sie dann die Taste **OK**.



Der Drucker beginnt nun mit der Intensivreinigung des Druckkopfs.

Führen Sie keine anderen Vorgänge aus, bevor der Drucker die Intensivreinigung des Druckkopfs nicht abgeschlossen hat. Dieser Vorgang dauert ca. 1 Minute.

4. [Überprüfen Sie das Düsentestmuster.](#)

Falls das Problem nicht behoben wird, schalten Sie den Drucker aus, und führen Sie nach 24 Stunden erneut eine intensive Reinigung des Druckkopfs aus. Ziehen Sie beim Ausschalten den Netzstecker nicht aus der Steckdose.

Falls das Problem noch immer nicht behoben ist, [ersetzen Sie die FINE-Patrone](#) mit einer neuen. Sollte sich das Problem auch nach dem Ersetzen der FINE-Patrone nicht beheben lassen, wenden Sie sich an ein Canon-Servicecenter in Ihrer Nähe, um eine Reparatur zu beantragen.

Ausrichten des Druckkopfs

Wenn gerade Linien versetzt gedruckt werden oder der Ausdruck aus anderen Gründen nicht zufriedenstellend ist, muss der Druckkopf ausgerichtet werden.

»» Hinweis

- Bei niedrigem Tintenstand wird die Testseite für die Druckkopfausrichtung nicht ordnungsgemäß gedruckt.

[Ersetzen Sie die FINE-Patrone](#) mit niedrigem Tintenstand.

Die folgenden Materialien werden benötigt: Ein Blatt Normalpapier im A4- oder Letter-Format

1. [Überprüfen Sie, ob der Drucker eingeschaltet ist.](#)

2. Legen Sie ein Blatt Normalpapier des Formats A4 oder Letter in die Kassette ein.

Nachdem Sie die Kassette zurückgeschoben haben, wird der Bildschirm zur Angabe der Papierinformationen auf der LCD-Anzeige angezeigt. Wählen Sie **A4** oder **Letter** für **Größe: (Size:)** und **Normalpap. (Plain paper)** für **Typ: (Type:)** aus. Drücken Sie dann die Taste **OK**.

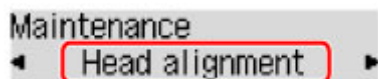


3. Ziehen Sie die Papierausgabestütze aus dem Papierausgabefach heraus, und öffnen Sie die Verlängerung des Ausgabefachs.

4. Drücken Sie die Taste **Einrichten (Setup)**, wählen Sie mit der Taste ◀ ▶ den Eintrag **Wartung (Maintenance)** aus und drücken Sie die Taste **OK**.

■ [LCD-Anzeige und Bedienfeld](#)

5. Verwenden Sie die Taste ◀ ▶, um **Druckkopfausricht. (Head alignment)** auszuwählen, und drücken Sie dann die Taste **OK**.





Nun wird die Testseite für die Druckkopfausrichtung gedruckt.

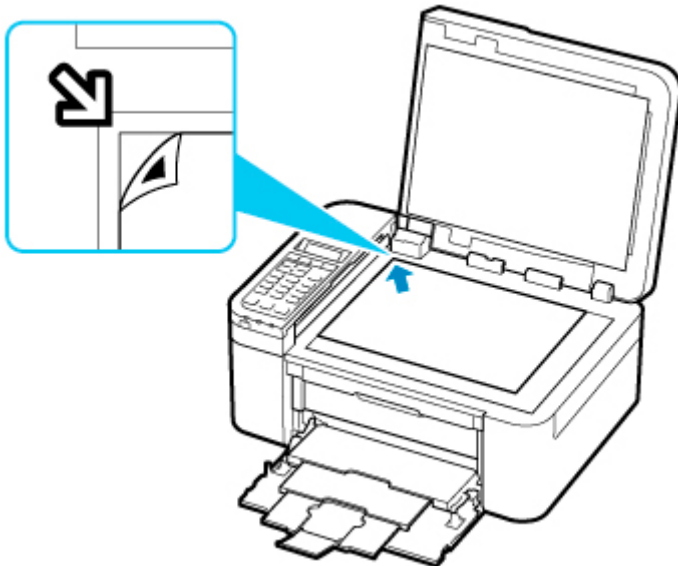


»» Wichtig

- Berühren Sie den bedruckten Teil der Testseite für die Druckkopfausrichtung nicht. Wenn die Seite verschmutzt oder zerknittert ist, kann sie nicht ordnungsgemäß gescannt werden.
- Wenn die Testseite für die Druckkopfausrichtung nicht korrekt gedruckt wurde, drücken Sie die Taste **Stopp (Stop)** und führen Sie das Verfahren dann erneut von Anfang an aus.

6. Überprüfen Sie die Meldung und legen Sie die Testseite für die Druckkopfausrichtung auf die Auflage.

Legen Sie die Testseite für die Druckkopfausrichtung MIT DER BEDRUCKTEN SEITE NACH UNTEN auf und richten Sie die Markierung , die sich an der oberen linken Ecke des Blattes befindet, an der Ausrichtungsmarkierung  aus.



»» Hinweis

- Die Testseite für die Druckkopfausrichtung kann nicht gescannt werden, wenn sie in den ADF (automatischer Dokumenteneinzug) eingelegt wurde.

7. Schließen Sie behutsam die Vorlagenabdeckung, und drücken Sie die Taste **Schwarz (Black)** oder **Farbe (Color)**.

Der Drucker beginnt nun mit dem Scannen der Testseite für die Druckkopfausrichtung, und die Druckkopfposition wird automatisch angepasst.

Wenn die Abschlussmeldung zur Druckkopfausrichtung angezeigt wird, entfernen Sie die Testseite für die Druckkopfausrichtung von der Auflage.

»» Wichtig

- Bis zum Abschluss der Druckkopfpositionierung dürfen weder die Vorlagenabdeckung geöffnet noch die Testseite für die Druckkopfausrichtung auf der Auflage bewegt werden.
- Wenn die Fehlermeldung auf der LCD-Anzeige erscheint, drücken Sie die Taste **OK**, um den Fehler aufzuheben, und ergreifen Sie entsprechende Maßnahmen.

■ [Ein Fehler tritt auf](#)

»» Hinweis

- Für Windows gilt Folgendes: Sollte der Ausdruck nach der oben beschriebenen Anpassung der Druckkopfposition weiterhin Mängel aufweisen, sollten Sie die Ausrichtung des Druckkopfs manuell über den Computer anpassen.

■ Manuelle Ausrichtung der Druckkopfposition

- Zum Ausdrucken und Prüfen der aktuellen Druckkopf-Einstellungswerte wählen Sie im Bildschirm **Wartung (Maintenance)** die Option **Ausrich.-Wert druck. (Print align value)**

Durchführen der Wartungsfunktionen von Ihrem Computer aus (macOS)

- **Öffnen von Remote UI für Wartungsmaßnahmen**
- **Reinigen der Druckköpfe**
- **Ausrichtung der Druckkopfposition**
- **Überprüfen des Tintenstatus mithilfe des Computers**

Öffnen von Remote UI für Wartungsmaßnahmen

Sie können über ein Remote UI die Wartung des Druckers ausführen und die Einstellungen ändern. Im Folgenden finden Sie die erforderlichen Schritte zum Öffnen eines Remote UI.

1. Öffnen Sie die **Systemeinstellungen (System Preferences)** und wählen Sie **Drucker und Scanner (Printers & Scanners)**.
2. Wählen Sie Ihr Modell in der Druckerliste aus und klicken Sie auf **Optionen & Zubehör... (Options & Supplies...)**.
3. Klicken Sie auf **Website des Druckers anzeigen... (Show Printer Webpage...)** auf der Registerkarte **Allgemein (General)**.

Remote UI wird gestartet.

»» Hinweis

- Das Kennwort muss möglicherweise nach dem Start von Remote UI eingegeben werden. Geben Sie in diesem Fall das Kennwort ein und klicken Sie auf **OK**. Falls Sie das Kennwort nicht kennen, klicken Sie auf **Über Kennwörter und Cookies (About password and cookies)**.

Verwandte Themen

- [Reinigen der Druckköpfe](#)
- [Ausrichtung der Druckkopposition](#)
- [Überprüfen des Tintenstatus mithilfe des Computers](#)
- Drucken eines Düsentestmusters
- [Verwalten der Leistung des Druckers](#)
- [Ändern des Betriebsmodus des Druckers](#)
- Verringern der Geräuschentwicklung des Druckers

Reinigen der Druckköpfe

Mithilfe der Reinigungsfunktion für den Druckkopf können Sie eine verstopfte Druckkopfdüse reinigen. Sie sollten eine Reinigung des Druckkopfs durchführen, wenn der Ausdruck blass ist oder eine einzelne Farbe nicht gedruckt wird, obwohl ausreichend Tinte vorhanden ist.

Reinigung (Cleaning)

1. Wählen Sie **Dienstprogramme (Utilities)** unter [Remote UI](#) aus.

2. Klicken Sie auf **Reinigung (Cleaning)**.

Prüfen Sie folgende Punkte, bevor Sie den Reinigungsvorgang durchführen:

Überprüfen Sie, ob der Drucker eingeschaltet ist, und öffnen Sie die Abdeckung der Papierausgabe des Druckers.

Prüfen Sie Folgendes für jede Tinte. Führen Sie dann bei Bedarf die Funktion **Reinigung (Cleaning)** durch.

- [Enthält die Patrone noch Tinte?](#)
- Haben Sie die Tintenpatrone richtig eingesetzt, sodass beim Einrasten ein Klickgeräusch zu hören war?
- Wenn das orangefarbene Klebeband vorhanden ist: Wurde es vollständig abgezogen? Wenn das Band nicht vollständig entfernt wird, kann die Tinte nicht ordnungsgemäß austreten.
- Haben Sie die Tintenpatronen an den vorgesehenen Positionen eingesetzt?

3. Führen Sie die Reinigung durch

Klicken Sie auf **Ja (Yes)**.

Die Druckkopfreinigung beginnt.

4. Abschließen der Reinigung

Anschließend wird die Meldung für das Drucken von Düsentestmustern angezeigt.

5. Überprüfen der Ergebnisse

Um zu überprüfen, ob sich die Druckqualität verbessert hat, klicken Sie auf **Ja (Yes)**. Zum Abbrechen des Prüfvorgangs klicken Sie auf **Nein (No)**.

Wenn das Druckkopfproblem nach einer ersten Reinigung nicht behoben wurde, führen Sie den Reinigungsvorgang erneut durch.

»» Wichtig

- Bei der **Reinigung (Cleaning)** wird ein wenig Tinte verbraucht. Durch eine häufige Druckkopfreinigung wird der Tintenvorrat des Druckers schnell aufgebraucht. Führen Sie daher eine Reinigung nur aus, wenn sie erforderlich ist.

Intensivreinigung (Deep cleaning)

Die **Intensivreinigung (Deep cleaning)** ist gründlicher als die normale Reinigung. Führen Sie eine Intensivreinigung durch, wenn das Druckkopfproblem durch zweimaliges Aufrufen von **Reinigung (Cleaning)** nicht behoben wurde.

1. Wählen Sie **Dienstprogramme (Utilities)** unter [Remote UI](#) aus.

2. Klicken Sie auf **Intensivreinigung (Deep cleaning)**.

Prüfen Sie folgende Punkte, bevor Sie den Intensivreinigungsvorgang durchführen:

Überprüfen Sie, ob der Drucker eingeschaltet ist, und öffnen Sie die Abdeckung der Papierausgabe des Druckers.

Prüfen Sie Folgendes für jede Tinte. Führen Sie dann bei Bedarf die Funktion **Intensivreinigung (Deep cleaning)** durch.

- [Enthält die Patrone noch Tinte?](#)
- Haben Sie die Tintenpatrone richtig eingesetzt, sodass beim Einrasten ein Klickgeräusch zu hören war?
- Wenn das orangefarbene Klebeband vorhanden ist: Wurde es vollständig abgezogen? Wenn das Band nicht vollständig entfernt wird, kann die Tinte nicht ordnungsgemäß austreten.
- Haben Sie die Tintenpatronen an den vorgesehenen Positionen eingesetzt?

3. Durchführen der Intensivreinigung

Klicken Sie auf **Ja (Yes)**.

Die Intensivreinigung des Druckkopfs wird gestartet.

4. Abschließen der Intensivreinigung

Anschließend wird die Meldung für das Drucken von Düsentestmustern angezeigt.

5. Überprüfen der Ergebnisse

Um zu überprüfen, ob sich die Druckqualität verbessert hat, klicken Sie auf **Ja (Yes)**. Zum Abbrechen des Prüfungsvorgangs klicken Sie auf **Nein (No)**.

»» Wichtig

- Bei der **Intensivreinigung (Deep cleaning)** wird mehr Tinte verbraucht als bei der **Reinigung (Cleaning)**.

Durch eine häufige Druckkopfreinigung wird der Tintenvorrat des Druckers schnell aufgebraucht. Führen Sie daher eine Reinigung nur aus, wenn sie erforderlich ist.

»» Hinweis

- Wenn nach der **Intensivreinigung (Deep cleaning)** keine Verbesserung zu erkennen ist, schalten Sie den Drucker aus, und führen Sie nach 24 Stunden eine erneute **Intensivreinigung (Deep cleaning)** durch. Wenn weiterhin keine Verbesserung zu erkennen ist, sehen Sie unter „[Tinte wird nicht ausgegeben](#)“ nach.

Verwandtes Thema

- Drucken eines Düsentestmusters

Ausrichtung der Druckkopfposition

Fehler in der Druckkopfposition können Farbverschiebungen oder versetzte Linien verursachen. Durch die Ausrichtung der Druckkopfposition werden die Druckergebnisse verbessert.

Automatische Kopfausrichtung (Auto head alignment)

1. Wählen Sie **Dienstprogramme (Utilities)** unter [Remote UI](#) aus.
2. Klicken Sie auf **Automatische Kopfausrichtung (Auto head alignment)**.
Eine Meldung wird angezeigt.
3. Einlegen von Papier in den Drucker
Legen Sie 1 Blatt Normalpapier des Formats A4 oder Letter in die Kassette ein.
4. Führen Sie die Druckkopfausrichtung aus.
Überprüfen Sie, ob der Drucker eingeschaltet ist, und klicken Sie auf **Ja (Yes)**.
Die Druckkopfausrichtung beginnt. Fahren Sie gemäß den Meldungen auf dem Bildschirm fort.

»» Wichtig

- Öffnen Sie die Abdeckung der Papierausgabe nicht während eines Druckvorgangs. Andernfalls wird der Druckvorgang angehalten.

»» Hinweis

- Sie können die aktuellen Einstellungen durch Klicken auf **Kopfausrichtungswert drucken (Print the head alignment value)** drucken und überprüfen.

Überprüfen des Tintenstatus mithilfe des Computers

Sie können detaillierte Informationen wie den verbleibenden Tintenstand und die Art der FINE-Patrone für Ihr Druckermodell überprüfen.

Wenn Sie **Druckerst. (Printer status)** unter [Remote UI](#) auswählen, wird eine Abbildung des Tintenstatus angezeigt.

Gesch. Tintenstände (Estimated ink levels)

Sie können Tintentypen und Tintenstände überprüfen.

Bei niedrigem Tintenstand oder Fehlern aufgrund leerer Tintenpatronen wird ein Benachrichtigungssymbol angezeigt.

Tintennummer (Ink number)

Sie können die richtige FINE-Patrone für Ihren Drucker suchen.

»» Hinweis

- Um den Tintenstatus zu prüfen, können Sie auch das Pop-upmenü des Dialogfelds „Drucken“ anzeigen und **Zubehörstatus (Supply Levels)** auswählen.

Reinigung

- Reinigen der äußeren Oberflächen
- Reinigen der Auflage und der Vorlagenabdeckung
- Reinigen des ADFs (automatischer Dokumenteneinzug)
- Reinigen der Papiereinzugwalzen
- Reinigen des Inneren des Druckers (Bodenplattenreinigung)

Reinigen der Papiereinzugwalzen

Wenn die Papiereinzugwalze (z. B. durch anhaftenden Papierstaub) verschmutzt ist, wird das Papier möglicherweise nicht ordnungsgemäß eingezogen.

In diesem Fall sollten Sie die Papiereinzugwalze reinigen. Führen Sie die Reinigung der Papiereinzugwalze nur dann durch, wenn diese wirklich notwendig ist, da sich die Papiereinzugwalze beim Reinigen abnutzt.

Folgendes benötigen Sie: ein Blatt Normalpapier im A4- oder Letter-Format oder ein handelsübliches Reinigungsblatt

1. [Überprüfen Sie, ob der Drucker eingeschaltet ist.](#)
2. Entfernen Sie sämtliches Papier aus der Kassette, und schieben Sie sie zurück.

»» Hinweis

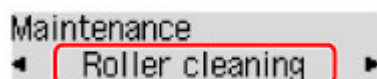
- Wenn eine Meldung auf dem Bildschirm angezeigt wird, nachdem Sie die Kassette zurück in das Gerät geschoben haben, drücken Sie die Taste **OK**.

3. Drücken Sie die Taste **Einrichten (Setup)**, wählen Sie mit der Taste ◀ ▶ den Eintrag **Wartung (Maintenance)** aus und drücken Sie die Taste **OK**.

■ [LCD-Anzeige und Bedienfeld](#)

4. Reinigen Sie die Papiereinzugwalzen ohne Papier.

1. Verwenden Sie die Taste ◀ ▶, um **Walzenreinigung (Roller cleaning)** auszuwählen, und drücken Sie dann die Taste **OK**.



Die Papiereinzugwalze dreht sich während des Reinigungsvorgangs ohne Papier.

5. Reinigen Sie die Papiereinzugwalzen mit Papier.

1. Warten Sie, bis sich die Papiereinzugwalzen nicht mehr drehen. Legen Sie dann ein Blatt Normalpapier im A4- oder Letter-Format oder ein handelsübliches Reinigungsblatt in die Kassette ein.

Nachdem Sie die Kassette zurückgeschoben haben, wird der Bildschirm zur Angabe der Papierinformationen auf der LCD-Anzeige angezeigt. Wählen Sie **A4** oder **Letter** für **Größe: (Size:)** und **Normalpap. (Plain paper)** für **Typ: (Type:)** aus. Drücken Sie dann die Taste **OK**.



2. Ziehen Sie die Papierausgabestütze aus dem Papierausgabefach heraus und öffnen Sie die Verlängerung des Ausgabefachs.
3. Stellen Sie sicher, dass **Walzenreinigung (Roller cleaning)** ausgewählt ist, und drücken Sie dann die Taste **OK**.

Der Drucker beginnt mit der Reinigung. Sobald das Papier ausgeschoben wird, ist die Reinigung beendet.

Sollte sich das Problem auch nach dem Reinigen der Papiereinzugwalze nicht beheben lassen, wenden Sie sich an ein Canon-Servicecenter in Ihrer Nähe, um eine Reparatur zu beantragen.

Reinigen des Inneren des Druckers (Bodenplattenreinigung)

Entfernen Sie Ablagerungen im Inneren des Druckers. Durch Verschmutzungen im Innenraum des Druckers kann das Papier beim Drucken verschmutzt werden. Wir empfehlen daher, den Drucker regelmäßig zu reinigen.

Die folgenden Materialien werden benötigt: Ein Blatt Normalpapier im A4- oder Letter-Format*

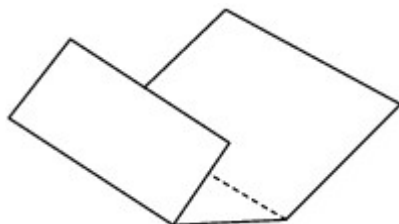
* Verwenden Sie neues Papier.

1. Stellen Sie sicher, dass das Gerät eingeschaltet ist. Nehmen Sie dann sämtliches Papier aus der Kassette.

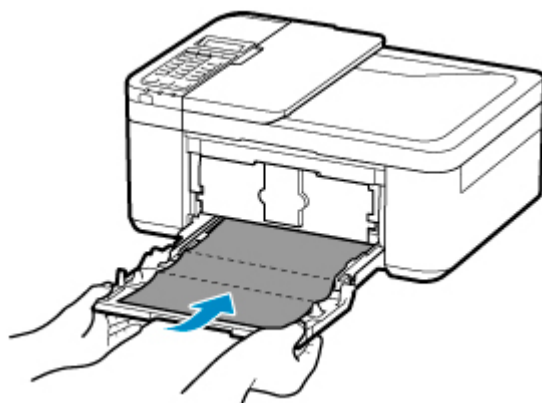
2. Bereiten Sie das Papier vor.

1. Falten Sie ein einzelnes Blatt Normalpapier im A4- oder Letter-Format in Längsrichtung. Entfalten Sie anschließend das Blatt dann wieder.

2. Falten Sie eine Seite des entfalteten Blatts erneut zur Hälfte, sodass die Papierkante an der Knickfalte in der Blattmitte ausgerichtet ist, und entfalten Sie das Blatt dann wieder.



3. Legen Sie nur dieses Blatt mit den Knickfalten nach oben in die Kassette ein. Achten Sie darauf, dass die Kante der knickfreien Blatthälfte von Ihnen weg zeigt.



* In der Abbildung oben sehen Sie den Drucker mit hochgeklapptem Papierausgabefach.

Nachdem Sie die Kassette zurückgeschoben haben, wird der Bildschirm zur Angabe der Papierinformationen auf der LCD-Anzeige angezeigt. Wählen Sie **A4** oder **Letter** für **Größe: (Size:)** und **Normalpap. (Plain paper)** für **Typ: (Type:)** aus. Drücken Sie dann die Taste **OK**.

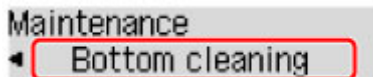


4. Ziehen Sie die Papierausgabestütze aus dem Papierausgabefach heraus, und öffnen Sie die Verlängerung des Ausgabefachs.

3. Drücken Sie die Taste **Einrichten (Setup)**, wählen Sie mit der Taste ◀ ▶ den Eintrag **Wartung (Maintenance)** aus und drücken Sie die Taste **OK**.

■ [LCD-Anzeige und Bedienfeld](#)

4. Verwenden Sie die Taste ◀ ▶, um **Reinigung Boden (Bottom cleaning)** auszuwählen, und drücken Sie dann die Taste **OK**.



Das Papier wird durch den Drucker gezogen und reinigt dabei das Druckerinnere.

Prüfen Sie die Falze des ausgeworfenen Papiers. Weisen sie Tintenspuren auf, müssen Sie die Bodenplattenreinigung erneut durchführen.

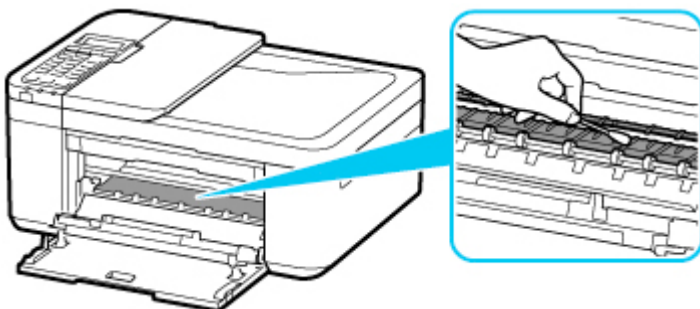
▶▶ **Hinweis**

- Verwenden Sie für eine erneute Bodenplattenreinigung ein neues Blatt Papier.

Wenn das Problem nach dem erneuten Reinigen weiterhin besteht, sind möglicherweise hervorstehende Teile im Druckerinneren verschmutzt. Wischen Sie die Verschmutzungen mit einem Wattestäbchen o. ä. ab.

▶▶▶ **Wichtig**

- Schalten Sie den Drucker vor der Reinigung aus, und ziehen Sie das Netzkabel.
 - Das Gerät kann nicht ausgeschaltet werden, während der Drucker ein Fax sendet oder empfängt bzw. wenn sich noch nicht gesendete Faxe im Speicher des Druckers befinden. Stellen Sie sicher, dass der Drucker alle Faxnachrichten gesendet oder empfangen hat, bevor Sie ihn ausschalten.
 - Beachten Sie, dass das Senden oder Empfangen von Faxen nicht möglich ist, wenn der Drucker ausgeschaltet ist.
 - Wenn der Netzstecker gezogen wird, werden im Drucker die Einstellungen für Datum/Uhrzeit zurückgesetzt und alle im Speicher des Druckers hinterlegten Dokumente gehen verloren. Senden Sie Faxe oder Drucken Sie Dokumente bei Bedarf, bevor Sie den Drucker von der Stromversorgung trennen.



Übersicht

► Sicherheit

- Sicherheitsvorkehrungen
- Vorschriften
- WEEE (EU und EWR)

► Vorsichtsmaßnahmen bei der Handhabung

- Abbrechen von Druckaufträgen
- Aufbewahren von gedruckten Bildern
- Rechtliche Einschränkungen beim Scannen/Kopieren
- Transportieren Ihres Druckers
- Bei Reparatur, Verleih oder Entsorgen des Druckers
- Wahren hoher Druckqualität

► Hauptkomponenten und ihre Verwendung

- Hauptkomponenten
- Stromversorgung
- LCD-Anzeige und Bedienfeld
- Eingeben von Ziffern, Buchstaben und Symbolen

► Ändern von Einstellungen

- Ändern von Druckereinstellungen über Ihren Computer (Windows)
- Ändern von Druckereinstellungen über Ihren Computer (macOS)
- Ändern von Einstellungen vom Bedienfeld aus

► Technische Daten

Sicherheit

- Sicherheitsvorkehrungen
- Vorschriften
- WEEE (EU&EEA)

Sicherheitsvorkehrungen

Sicherheitsvorkehrungen

- Dieses Handbuch enthält wichtige Hinweise und Sicherheitsvorkehrungen zu Ihrem Drucker.

Verwenden Sie den Drucker nicht auf andere Weise als in den beiliegenden Handbüchern beschrieben, da dies zu Bränden, elektrischem Schlag oder anderen unerwarteten Unfällen führen kann.

Sicherheitsstandardkennzeichen und -deklarationen gelten nur für die unterstützten Spannungen und Frequenzen in den jeweiligen Ländern oder Regionen.

Warnung

- Benutzer mit Herzschrittmachern:

Dieses Produkt strahlt einen magnetischen Fluss mit niedrigem Pegel aus. Wenn Sie Auffälligkeiten spüren, halten Sie sich bitte vom Produkt fern und wenden Sie sich an Ihren Arzt.

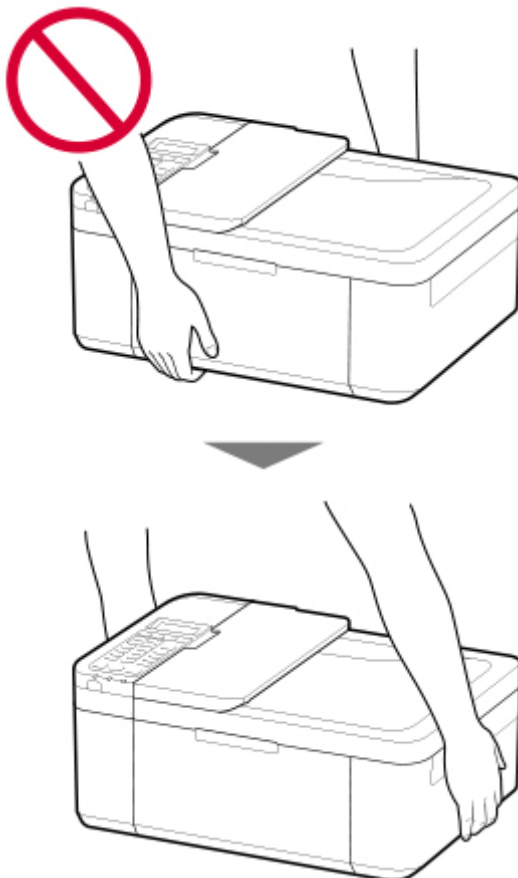
- Verwenden Sie den Drucker in den folgenden Fällen nicht:

Stoppen Sie die Verwendung sofort, trennen Sie den Netzstecker und bitten Sie Ihren lokalen Kundendienst um Reparatur.

- Metallische Fremdkörper oder Flüssigkeiten sind in den Drucker gelangt.
 - Der Drucker stößt Rauch aus oder außergewöhnliche Gerüche oder Geräusche treten auf.
 - Das Netzkabel oder der Stecker überhitzen oder sind gebrochen, verbogen oder in anderer Weise beschädigt.
- Eine Nichtbeachtung der folgenden Punkte kann zu Bränden, elektrischem Schlag oder Verletzungen führen:
 - Stellen Sie das Produkt nicht in der Nähe von brennbaren Lösungsmitteln wie Alkohol oder Verdüner auf.
 - Öffnen oder verändern Sie den Drucker nicht.
 - Verwenden Sie nur das Netzkabel/die Kabel, die mit Ihrem Drucker mitgeliefert wurden. Verwenden Sie diese Kabel nicht mit anderen Geräten.
 - Schließen Sie keine anderen Spannungen oder Frequenzen als die angegebenen an.
 - Stecken Sie das Netzkabel vollständig in die Steckdose ein.
 - Führen Sie Anschluss und Abtrennen des Netzkabels nicht mit nassen Händen durch.
 - Beschädigen Sie das Netzkabel nicht durch Verdrehen, Bündeln, Binden, Ziehen oder übermäßiges Biegen.
 - Stellen Sie keine schweren Gegenstände auf das Netzkabel.
 - Verbinden Sie nicht mehrere Netzkabel mit einer einzelnen Steckdose. Verwenden Sie nicht mehrere Verlängerungskabel.
 - Lassen Sie den Drucker während eines Gewitters nicht eingesteckt.
 - Trennen Sie zur Reinigung immer das Netzkabel und die Kabel ab. Benutzen Sie keine entflammbaren Sprays oder Flüssigkeiten wie Alkohol oder Verdüner zur Reinigung.
 - Trennen Sie das Netzkabel einmal im Monat ab, um zu prüfen, ob es überhitzt, verrostet, verbogen, verkratzt, gesplittert oder anderweitig beschädigt ist.
-

Vorsicht

- Stecken Sie Ihre Hände während des Druckvorgangs nicht in den Drucker.
- Berühren Sie den Druckkopf oder andere Metallteile nicht unmittelbar nach dem Druckvorgang.
- Tinte
 - Bewahren Sie Tinte außerhalb der Reichweite von Kindern auf.
 - Wenn Tinte versehentlich aufgeleckt oder verschluckt wurde, spülen Sie den Mund aus und trinken Sie ein oder zwei Gläser Wasser. Holen Sie bei Reizung oder Unwohlsein sofort ärztlichen Rat ein.
 - Wenn Tinte in Kontakt mit den Augen gerät, spülen Sie sofort mit Wasser aus. Wenn Tinte in Kontakt mit Haut kommt, waschen Sie sofort mit Wasser und Seife. Suchen Sie bei anhaltender Reizung der Augen oder der Haut sofort einen Arzt auf.
- Transport des Druckers
 - Halten Sie den Drucker nicht an der Kassette fest. Halten Sie den Drucker an den Seiten fest und tragen Sie ihn mit beiden Händen.



Allgemeine Hinweise

Auswahl eines Standorts

Beziehen Sie sich auf „[Technische Daten](#)“ im Online-Handbuch für Einzelheiten zur Betriebsumgebung.

- Stellen Sie den Drucker nicht an einem Standort auf, der instabil ist oder übermäßigen Vibrationen ausgesetzt ist.

- Stellen Sie den Drucker nicht an Standorten auf, die sehr heiß werden (direkte Sonneneinstrahlung oder in der Nähe einer Heizquelle), die sehr feucht oder staubig sind oder die sich draußen befinden.
- Stellen Sie den Drucker nicht auf einen hochflorigen Teppich.
- Stellen Sie den Drucker nicht bündig an eine Wand.

Stromversorgung

- Halten Sie den Bereich um den Netzanschluss immer frei, so dass Sie bei Bedarf einfach das Netzkabel abtrennen können.
- Trennen Sie den Stecker niemals durch Ziehen am Kabel ab.

Allgemeine Hinweise

- Kippen Sie den Drucker nicht, stellen Sie ihn nicht auf eine Kante und drehen Sie ihn nicht auf den Kopf. Das kann zum Auslaufen der Tinte führen.
- Stellen Sie nichts auf den Drucker. Seien Sie besonders vorsichtig mit Metallteilen wie Büro- und Heftklammern und mit Behältern, in denen sich brennbare Flüssigkeiten wie Alkohol oder Verdünner befinden.
- Wenden Sie keinen übermäßigen Druck an, wenn Sie große Gegenstände auf die Auflagefläche legen.
- Versuchen Sie nicht, die FINE-Patronen zu öffnen, auseinanderzunehmen oder zu verändern. Die Tinte könnte austreten und den Drucker beschädigen.
- Werfen Sie keine FINE-Patronen ins Feuer.

Vorschriften

Störungen

Verwenden Sie den Drucker nicht in der Nähe von medizinischen oder anderen elektronischen Geräten. Die Signale vom Drucker können den korrekten Betrieb dieser Geräte stören.

WEEE (EU&EEA)

Only for European Union and EEA (Norway, Iceland and Liechtenstein)



This symbol indicates that this product is not to be disposed of with your household waste, according to the WEEE Directive (2012/19/EU) and national legislation. This product should be handed over to a designated collection point, e.g., on an authorized one-for-one basis when you buy a new similar product or to an authorized collection site for recycling waste electrical and electronic equipment (EEE). Improper handling of this type of waste could have a possible negative impact on the environment and human health due to potentially hazardous substances that are generally associated with EEE. At the same time, your cooperation in the correct disposal of this product will contribute to the effective usage of natural resources. For more information about where you can drop off your waste equipment for recycling, please contact your local city office, waste authority, approved WEEE scheme or your household waste disposal service. For more information regarding return and recycling of WEEE products, please visit www.canon-europe.com/weee.

Nur für Europäische Union und EWR (Norwegen, Island und Liechtenstein)



Dieses Symbol weist darauf hin, dass dieses Produkt gemäß der EU-Richtlinie über Elektro- und Elektronik-Altgeräte (2012/19/EU) und nationalen Gesetzen nicht über den Hausmüll entsorgt werden darf. Dieses Produkt muss bei einer dafür vorgesehenen Sammelstelle abgegeben werden. Dies kann z. B. durch Rückgabe beim Kauf eines ähnlichen Produkts oder durch Abgabe bei einer autorisierten Sammelstelle für die Wiederaufbereitung von Elektro- und Elektronik-Altgeräten geschehen. Der unsachgemäße Umgang mit Altgeräten kann aufgrund potentiell gefährlicher Stoffe, die generell mit Elektro- und Elektronik-Altgeräten in Verbindung stehen, negative Auswirkungen auf die Umwelt und die menschliche Gesundheit haben. Durch die umweltgerechte Entsorgung dieses Produkts tragen Sie außerdem zu einer effektiven Nutzung natürlicher Ressourcen bei. Informationen zu Sammelstellen für Altgeräte erhalten Sie bei Ihrer Stadtverwaltung, dem öffentlich-rechtlichen Entsorgungsträger, einer autorisierten Stelle für die Entsorgung von Elektro- und Elektronik-Altgeräten oder Ihrem örtlichen Entsorgungsunternehmen. Weitere Informationen zur Rückgabe und Entsorgung von Elektro- und Elektronik-Altgeräten finden Sie unter www.canon-europe.com/weee.

Union Européenne, Norvège, Islande et Liechtenstein uniquement.



Ce symbole indique que ce produit ne doit pas être jeté avec les ordures ménagères, conformément à la directive DEEE (2012/19/UE) et à la réglementation de votre pays. Ce produit doit être confié au distributeur à chaque fois que vous achetez un produit neuf similaire, ou à un point de collecte mis en place par les collectivités locales pour le recyclage des Déchets des Équipements Électriques et Électroniques (DEEE). Le traitement inapproprié de ce type de déchet risque d'avoir des répercussions sur l'environnement et la santé humaine, du fait de la présence de substances potentiellement dangereuses généralement associées aux équipements électriques et électroniques. Parallèlement, votre entière coopération dans le cadre de la mise au rebut correcte de ce produit favorisera une meilleure utilisation des ressources naturelles. Pour plus d'informations sur les points de collecte des équipements à recycler, contactez vos services municipaux, les autorités locales compétentes, le plan DEEE approuvé ou le service d'enlèvement des ordures ménagères. Pour plus d'informations sur le retour et le recyclage des produits DEEE, consultez le site: www.canon-europe.com/weee.

Uitsluitend bestemd voor de Europese Unie en EER (Noorwegen, IJsland en Liechtenstein)



Dit symbool geeft aan dat dit product in overeenstemming met de AEEA-richtlijn (2012/19/EU) en de nationale wetgeving niet mag worden afgevoerd met het huishoudelijk afval. Dit product moet worden ingeleverd bij een aangewezen, geautoriseerd inzamelpunt, bijvoorbeeld wanneer u een nieuw gelijksoortig product aanschaft, of bij een geautoriseerd inzamelpunt voor hergebruik van elektrische en elektronische apparatuur (EEA). Een onjuiste afvoer van dit type afval kan leiden tot negatieve effecten op het milieu en de volksgezondheid als gevolg van potentieel gevaarlijke stoffen die veel voorkomen in elektrische en elektronische apparatuur (EEA). Bovendien werkt u door een juiste afvoer van dit product mee aan het effectieve gebruik van natuurlijke hulpbronnen. Voor meer informatie over waar u uw afgedankte apparatuur kunt inleveren voor recycling kunt u contact opnemen met het gemeentehuis in uw woonplaats, de reinigingsdienst, of het afvalverwerkingsbedrijf. U kunt ook het schema voor de afvoer van afgedankte elektrische en elektronische apparatuur (AEEA) raadplegen. Ga voor meer informatie over het inzamelen en recyclen van afgedankte elektrische en elektronische apparatuur naar www.canon-europe.com/weee.

Sólo para la Unión Europea y el Área Económica Europea (Noruega, Islandia y Liechtenstein)



Este símbolo indica que este producto no debe desecharse con los desperdicios domésticos, de acuerdo con la directiva RAEE (2012/19/UE) y con la legislación nacional. Este producto debe entregarse en uno de los puntos de recogida designados, como por ejemplo, entregándolo en el lugar de venta al comprar un producto similar o depositándolo en un lugar de recogida autorizado para el reciclado de residuos de aparatos eléctricos y electrónicos (RAEE). La manipulación inapropiada de este tipo de desechos podría tener un impacto negativo en el entorno y la salud humana, debido a las sustancias potencialmente

perigosas que normalmente están asociadas con los RAEE. Al mismo tiempo, su cooperación a la hora de desechar correctamente este producto contribuirá a la utilización eficaz de los recursos naturales. Para más información sobre cómo puede eliminar el equipo para su reciclado, póngase en contacto con las autoridades locales, con las autoridades encargadas de los desechos, con un sistema de gestión RAEE autorizado o con el servicio de recogida de basuras doméstico. Si desea más información acerca de la devolución y reciclado de RAEE, visite la web www.canon-europe.com/weee.

Només per a la Unió Europea i a l'Espai Econòmic Europeu (Noruega, Islàndia i Liechtenstein)



Aquest símbol indica que aquest producte no s'ha de llençar a les escombraries de la llar, d'acord amb la Directiva RAEE (2012/19/UE) i la legislació nacional. Aquest producte s'hauria de lliurar en un dels punts de recollida designats, com per exemple, intercanviant-lo un per un en comprar un producte similar o lliurant-lo en un lloc de recollida autoritzat per al reciclatge de residus d'aparells elèctrics i electrònics (AEE). La manipulació inadequada d'aquest tipus de residus podria tenir un impacte negatiu en l'entorn i en la salut humana, a causa de les substàncies potencialment perilloses que normalment estan associades als AEE. Així mateix, la vostra cooperació a l'hora de llençar correctament aquest producte contribuirà a la utilització efectiva dels recursos naturals. Per a més informació sobre els punts on podeu lliurar aquest producte per procedir al seu reciclatge, adreceu-vos a la vostra oficina municipal, a les autoritats encarregades dels residus, al pla de residus homologat per la RAEE o al servei de recollida de deixalles domèstiques de la vostra localitat. Per a més informació sobre la devolució i el reciclatge de productes RAEE, visiteu www.canon-europe.com/weee.

Solo per Unione Europea e SEE (Norvegia, Islanda e Liechtenstein)



Questo simbolo indica che il prodotto deve essere oggetto di raccolta separata in conformità alla Direttiva RAEE (2012/19/UE) e alla normativa locale vigente. Il prodotto deve essere smaltito presso un centro di raccolta differenziata, un distributore autorizzato che applichi il principio dell'"uno contro uno", ovvero del ritiro della vecchia apparecchiatura elettrica al momento dell'acquisto di una nuova, o un impianto autorizzato al riciclaggio dei rifiuti di apparecchiature elettriche ed elettroniche. La gestione impropria di questo tipo di rifiuti può avere un impatto negativo sull'ambiente e sulla salute umana causato dalle sostanze potenzialmente pericolose che potrebbero essere contenute nelle apparecchiature elettriche ed elettroniche. Un corretto smaltimento di tali prodotti contribuirà inoltre a un uso efficace delle risorse naturali ed eviterà di incorrere nelle sanzioni amministrative di cui all'art. 255 e successivi del Decreto Legislativo n. 152/06. Per ulteriori informazioni sullo smaltimento e il recupero dei Rifiuti di Apparecchiature Elettriche ed Elettroniche, consultare la Direttiva RAEE, rivolgersi alle autorità competenti, oppure visitare il sito www.canon-europe.com/weee.

Apenas para a União Europeia e AEE (Noruega, Islândia e Liechtenstein)



Este símbolo indica que o produto não deve ser colocado no lixo doméstico, de acordo com a Directiva REEE (2012/19/UE) e a legislação nacional. Este produto deverá ser colocado num ponto de recolha designado, por exemplo, num local próprio autorizado quando adquirir um produto semelhante novo ou num local de recolha autorizado para reciclar resíduos de equipamentos eléctricos e electrónicos (EEE). O tratamento inadequado deste tipo de resíduo poderá causar um impacto negativo no ambiente e na saúde humana devido às substâncias potencialmente perigosas normalmente associadas aos equipamentos eléctricos e electrónicos. Simultaneamente, a sua cooperação no tratamento correcto deste produto contribuirá para a utilização eficaz dos recursos naturais. Para mais informações sobre os locais onde o equipamento poderá ser reciclado, contacte os serviços locais, a autoridade responsável pelos resíduos, o esquema REEE aprovado ou o serviço de tratamento de lixo doméstico. Para mais informações sobre a devolução e reciclagem de produtos REEE, vá a www.canon-europe.com/weee.

Gælder kun i Europæiske Union og EØS (Norge, Island og Liechtenstein)



Dette symbol angiver, at det pågældende produkt ikke må bortskaffes sammen med dagrenovation jf. direktivet om affald af elektrisk og elektronisk udstyr (WEEE) (2012/19/EU) og gældende national lovgivning. Det pågældende produkt skal afleveres på et nærmere specificeret indsamlingssted, f.eks. i overensstemmelse med en godkendt én-til-én-procedure, når du indkøber et nyt tilsvarende produkt, eller produktet skal afleveres på et godkendt indsamlingssted for elektronikaffald. Forkert håndtering af denne type affald kan medføre negative konsekvenser for miljøet og menneskers helbred på grund af de potentielt sundhedsskadelige stoffer, der generelt kan forefindes i elektrisk og elektronisk udstyr. Når du foretager korrekt bortskaffelse af det pågældende produkt, bidrager du til effektiv brug af naturressourcerne. Yderligere oplysninger om, hvor du kan bortskaffe dit elektronikaffald med henblik på genanvendelse, får du hos de kommunale renovationsmyndigheder. Yderligere oplysninger om returnering og genanvendelse af affald af elektrisk og elektronisk udstyr får du ved at besøge www.canon-europe.com/weee.

Μόνο για την Ευρωπαϊκή Ένωση και τον ΕΟΧ (Νορβηγία, Ισλανδία και Λιχτενστάιν)



Αυτό το σύμβολο υποδηλώνει ότι αυτό το προϊόν δεν πρέπει να απορρίπτεται μαζί με τα οικιακά απορρίμματα, σύμφωνα με την Οδηγία σχετικά με τα Απόβλητα Ηλεκτρικού και Ηλεκτρονικού Εξοπλισμού (ΑΗΗΕ) (2012/19/ΕΕ) και την εθνική σας νομοθεσία. Αυτό το προϊόν πρέπει να παραδίδεται σε καθορισμένο σημείο συλλογής, π.χ. σε μια εξουσιοδοτημένη βάση ανταλλαγής όταν αγοράζετε ένα νέο παρόμοιο προϊόν ή σε μια εξουσιοδοτημένη θέση συλλογής για την ανακύκλωση των αποβλήτων Ηλεκτρικού και Ηλεκτρονικού Εξοπλισμού (ΗΗΕ). Ο ακατάλληλος χειρισμός αυτού του τύπου αποβλήτων μπορεί να έχει αρνητικό αντίκτυπο στο περιβάλλον και την υγεία του ανθρώπου, λόγω δυνητικώς επικίνδυνων ουσιών που γενικά συνδέονται με τον ΗΗΕ. Ταυτόχρονα, η συνεργασία σας όσον αφορά τη σωστή απόρριψη αυτού του προϊόντος θα συμβάλει στην αποτελεσματική χρήση των φυσικών πόρων. Για περισσότερες πληροφορίες σχετικά με τα σημεία όπου μπορείτε να απορρίψετε τον εξοπλισμό σας για ανακύκλωση, επικοινωνήστε με το τοπικό γραφείο της πόλης σας, την υπηρεσία απορριμμάτων, το εγκεκριμένο σχήμα ΑΗΗΕ ή την υπηρεσία απόρριψης οικιακών αποβλήτων. Για περισσότερες πληροφορίες σχετικά με την επιστροφή και την ανακύκλωση των προϊόντων ΑΗΗΕ, επισκεφθείτε την τοποθεσία www.canon-europe.com/weee.

Gjelder kun den europeiske union og EØS (Norge, Island og Liechtenstein)



Dette symbolet indikerer at dette produktet ikke skal kastes sammen med husholdningsavfall, i henhold til WEEE-direktiv (2012/19/EU) og nasjonal lov. Produktet må leveres til et dertil egnet innsamlingspunkt, det vil si på en autorisert en-til-en-basis når du kjøper et nytt lignende produkt, eller til et autorisert innsamlingssted for resirkulering av avfall fra elektrisk og elektronisk utstyr (EE-utstyr). Feil håndtering av denne typen avfall kan være miljø- og helseskadelig på grunn av potensielt skadelige stoffer som ofte brukes i EE-utstyr. Samtidig bidrar din innsats for korrekt avhending av produktet til effektiv bruk av naturressurser. Du kan få mer informasjon om hvor du kan avhende utrangert utstyr til resirkulering ved å kontakte lokale myndigheter, et godkjent WEEE-program eller husholdningens renovasjonsselskap. Du finner mer informasjon om retur og resirkulering av WEEE-produkter på www.canon-europe.com/weee.

Vain Euroopan unionin sekä ETA:n (Norja, Islanti ja Liechtenstein) alueelle.



Tämä tunnus osoittaa, että sähkö- ja elektroniikkalaiteromua koskeva direktiivi (SER-direktiivi, 2012/19/EU) sekä kansallinen lainsäädäntö kieltävät tuotteen hävittämisen talousjätteen mukana. Tuote on vietävä asianmukaiseen keräyspisteeseen, esimerkiksi kodinkoneliikkeeseen uutta vastaavaa tuotetta ostettaessa tai viralliseen sähkö- ja elektroniikkalaiteromun keräyspisteeseen. Sähkö- ja elektroniikkalaiteromun virheellinen käsittely voi vahingoittaa ympäristöä ja ihmisten terveyttä, koska laitteet saattavat sisältää ympäristölle ja terveydelle haitallisia aineita. Lisäksi tuotteen asianmukainen hävittäminen säästää luonnonvaroja. Lisätietoja sähkö- ja elektroniikkalaiteromun keräyspisteistä saat kaupunkien ja kuntien tiedotuksesta, jätehuoltoviranomaisilta, sähkö- ja elektroniikkalaiteromun

kierrätysjärjestelmän ylläpitäjältä ja jätehuolto-yhtiöltä. Lisätietoja sähkö- ja elektroniikkalaiteromun keräyksestä ja kierrätyksestä on osoitteessa www.canon-europe.com/weee.

Endast för Europeiska unionen och EES (Norge, Island och Liechtenstein)



Den här symbolen visar att produkten enligt WEEE-direktivet (2012/19/EU) och nationell lagstiftning inte får sorteras och slängas som hushållsavfall. Den här produkten ska lämnas in på en därför avsedd insamlingsplats, t.ex. på en återvinningsstation auktoriserad att hantera elektrisk och elektronisk utrustning (EE-utrustning) eller hos handlare som är auktoriserade att byta in varor då nya, motsvarande köps (en mot en). Olämplig hantering av avfall av den här typen kan ha en negativ inverkan på miljön och människors hälsa på grund av de potentiellt farliga ämnen som kan återfinnas i elektrisk och elektronisk utrustning. Din medverkan till en korrekt avfallshantering av den här produkten bidrar dessutom till en effektiv användning av naturresurserna. Kontakta ditt lokala kommunkontor, berörd myndighet, företag för avfallshantering eller ta del av en godkänd WEEE-organisation om du vill ha mer information om var du kan lämna den kasserade produkten för återvinning. För mer information om inlämning och återvinning av WEEE-produkter, se www.canon-europe.com/weee.

Pouze Evropská unie a EHP (Norsko, Island a Lichtenštejnsko)



Tento symbol znamená, že podle směrnice o OEEZ (2012/19/EU) a podle vnitrostátních právních předpisů nemá být tento výrobek likvidován s odpadem z domácností. Tento výrobek má být vrácen do sběrného místa, např. v rámci autorizovaného systému odběru jednoho výrobku za jeden nově prodaný podobný výrobek nebo v autorizovaném sběrném místě pro recyklaci odpadních elektrických a elektronických zařízení (OEEZ). Nevhodné nakládání s tímto druhem odpadu by mohlo mít negativní dopad na životní prostředí a lidské zdraví, protože elektrická a elektronická zařízení zpravidla obsahují potenciálně nebezpečné látky. Vaše spolupráce na správné likvidaci tohoto výrobku současně napomůže efektivnímu využívání přírodních zdrojů. Další informace o místech sběru vašeho odpadního zařízení k recyklaci vám sdělí místní úřad vaší obce, správný orgán vykonávající dozor nad likvidací odpadu, sběrný OEEZ nebo služba pro odvoz komunálního odpadu. Další informace týkající se vracení a recyklace OEEZ naleznete na adrese www.canon-europe.com/weee.

Csak az Európai Unió és az EGT (Norvégia, Izland és Liechtenstein) országaiiban



Ez a szimbólum azt jelzi, hogy a helyi törvények és a WEEE-irányelv (2012/19/EU) szerint a termék nem kezelhető háztartási hulladékként. A terméket a kijelölt nyilvános gyűjtőpontokon kell leadni, például hasonló cserekeszülék vásárlásakor, illetve bármelyik, elektromos és elektronikai berendezésekből származó hulladék (WEEE) átvételére feljogosított gyűjtőponton. Az ilyen jellegű hulladékok a nem megfelelő kezelés esetén a bennük található veszélyes anyagok révén ártalmasak lehetnek a környezetre és az emberek egészségére. Továbbá, a termékből származó hulladék megfelelő kezelésével hozzájárulhat a természetes nyersanyagok hatékonyabb hasznosításához. A berendezésekből származó, újrahasznosítható hulladékok elhelyezésére vonatkozó további tudnivalóért forduljon a helyi önkormányzathoz, a közterület-fenntartó vállalathoz, a háztartási hulladék begyűjtését végző vállalathoz, illetve a hivatalos WEEE-képviselőhöz. További tudnivalókat a WEEE-termékek visszajuttatásáról és újrahasznosításáról a www.canon-europe.com/weee.

Tylko dla krajów Unii Europejskiej oraz EOG (Norwegia, Islandia i Liechtenstein)



Ten symbol oznacza, że zgodnie z dyrektywą WEEE dotyczącą zużytego sprzętu elektrycznego i elektronicznego (2012/19/UE) oraz przepisami lokalnymi nie należy wyrzucać tego produktu razem z odpadami gospodarstwa domowego. Produkt należy przekazać do wyznaczonego punktu gromadzenia odpadów, np. firmie, od której kupowany jest nowy, podobny produkt lub do autoryzowanego punktu gromadzenia zużytego sprzętu elektrycznego i elektronicznego w celu poddania go recyklingowi. Usuwanie tego typu odpadów w nieodpowiedni sposób może mieć negatywny wpływ na otoczenie i zdrowie innych osób ze względu na niebezpieczne substancje stosowane w takim sprzęcie. Jednocześnie pozbycie się zużytego sprzętu w zalecany sposób przyczynia się do właściwego wykorzystania zasobów naturalnych. Aby uzyskać więcej informacji na temat punktów, do których można dostarczyć sprzęt do recyklingu, prosimy skontaktować się z lokalnym urzędem miasta, zakładem utylizacji odpadów, skorzystać z instrukcji zatwierdzonej dyrektywą WEEE lub skontaktować się z przedsiębiorstwem zajmującym się wywozem odpadów domowych. Więcej informacji o zwracaniu i recyklingu zużytego sprzętu elektrycznego i elektronicznego znajduje się w witrynie www.canon-europe.com/weee.

Plati len pre štáty Európskej únie a EHP (Nórsko, Island a Lichtenštajnsko)



Tento symbol znamená, že podľa Smernice 2012/19/EÚ o odpade z elektrických a elektronických zariadení (OEEZ) a podľa platnej legislatívy Slovenskej republiky sa tento produkt nesmie likvidovať spolu s komunálnym odpadom. Produkt je potrebné odovzdať do určenej zberne, napr. prostredníctvom výmeny za kúpu nového podobného produktu, alebo na autorizované zberné miesto, ktoré spracúva odpad z elektrických a elektronických zariadení (EEZ). Nesprávna manipulácia s takýmto typom odpadu môže mať negatívny vplyv na životné prostredie a ľudské zdravie, pretože elektrické a elektronické zariadenia obsahujú potenciálne nebezpečné látky. Spoluprácou na správnej likvidácii produktu prispějete

k účinnému využití přírodních zdrojů. Další informace o místní recyklaci opotřebovaných zařízení získáte od místního úřadu, úřadu životního prostředí, ze schváleného plánu OEEZ nebo od společnosti, která zajišťuje likvidaci komunálního odpadu. Více informací najdete aj na webové stránce: www.canon-europe.com/weee.

Üksnes Euroopa Liit ja EMP (Norra, Island ja Liechtenstein)



See sümbol näitab, et antud toodet ei tohi vastavalt elektri- ja elektroonikaseadmete jäätmeid käsitlevale direktiivile (2012/19/EL) ning teie riigis kehtivatele õigusaktidele utiliseerida koos olmejäätmetega. Antud toode tuleb anda selleks määratud kogumispunkti, nt müügipunkt, mis on volitatud üks ühe vastu vahetama, kui ostate uue sarnase toote, või elektri- ja elektroonikaseadmete jäätmete ümbertöötlemiseks mõeldud kogumispunkti. Täiendava teabe saamiseks elektri- ja elektroonikaseadmetest tekkinud jäätmete tagastamise ja ümbertöötlemise kohta võtke ühendust kohaliku omavalitsusega, asjakohase valitsusasutusega, asjakohase tootjavastutusorganisatsiooniga või olmejäätmete käitlejaga. Lisateavet leitate ka Interneti-leheküljelt www.canon-europe.com/weee.

Tikai Eiropas Savienībai un EEZ (Norvēģijai, Islandei un Lihtenšteinai)



Šis symbol norāda, ka atbilstoši ES Direktīvai (2012/19/ES) par elektrisko un elektronisko iekārtu atkritumiem (EEIA) un vietējiem tiesību aktiem no šī izstrādājuma nedrīkst atbrīvoties, izmetot to kopā ar sadzīves atkritumiem. Šis izstrādājums ir jānodod piemērotā savākšanas vietā, piemēram, apstiprinātā veikalā, kur iegādājaties līdzīgu jaunu produktu un atstājat veco, vai apstiprinātā vietā izlietotu elektrisko un elektronisko iekārtu pārstrādei. Nepareiza šāda veida atkritumu apsaimniekošana var apdraudēt vidi un cilvēka veselību tādu iespējami bīstamu vielu dēļ, kas parasti ir elektriskajās un elektroniskajās iekārtās. Turklāt jūsu atbalsts pareizā šāda veida atkritumu apsaimniekošanā sekmēs efektīvu dabas resursu izmantošanu. Lai saņemtu pilnīgāku informāciju par vietām, kur izlietoto iekārtu var nodot pārstrādei, sazinieties ar vietējo pašvaldību, atkritumu savākšanas atbildīgo dienestu, pilnvarotu EEIA struktūru vai sadzīves atkritumu apsaimniekošanas iestādi. Lai saņemtu plašāku informāciju par elektrisko un elektronisko iekārtu nodošanu pārstrādei, apmeklējiet tīmekļa vietni www.canon-europe.com/weee.

Tik Europos Sąjungai ir EEE (Norvegijai, Islandijai ir Lichtenšteinui)



Šis ženkla reiškia, kad gaminio negalima išmesti su buitinėmis atliekomis, kaip yra nustatyta Direktyvoje (2012/19/ES) ir nacionaliniuose teisė aktuose dėl EEJ atliekų tvarkymo. Šį gaminį reikia atiduoti į tam skirtą surinkimo punktą, pvz., pagal patvirtintą keitimo sistemą, kai perkamas panašus gaminy, arba į

elektros ir elektroninės įrangos (EEI) atliekų perdirbimo punktą. Netinkamas tokios rūšies atliekų tvarkymas dėl elektros ir elektroninėje įrangoje esančių pavojingų medžiagų gali pakenkti aplinkai ir žmonių sveikatai. Padėdami užtikrinti tinkamą šio gaminio šalinimo tvarką, kartu prisidėsite prie veiksmingo gamtos išteklių naudojimo. Jei reikia daugiau informacijos, kaip šalinti tokias atliekas, kad jos būtų toliau perdirbamos, kreipkitės į savo miesto valdžios institucijas, atliekų tvarkymo organizacijas, patvirtintų EEI atliekų sistemų arba jūsų buitinių atliekų tvarkymo įstaigų atstovus. Išsamesnės informacijos apie EEI atliekų grąžinimo ir perdirbimo tvarką galite rasti apsilankę tinklalapyje www.canon-europe.com/weee.

Samo za Evropsko unijo in EGP (Norveška, Islandija in Lihtenštajn)



Ta simbol pomeni, da tega izdelka v skladu z direktivo OEEO (2012/19/EU) in državno zakonodajo ne smete odvreči v gospodinjске odpadke. Ta izdelek morate odložiti na ustrezno zbiralno mesto, na primer pri pooblaščenem prodajalcu, ko kupite podoben nov izdelek ali na zbiralno mesto za recikliranje električne in elektronske opreme. Neprimerno ravnanje s takšnimi odpadki lahko negativno vpliva na okolje in človekovo zdravje zaradi nevarnih snovi, ki so povezane z električno in elektronsko opremo. S pravilno odstranitvijo izdelka hkrati prispevate tudi k učinkoviti porabi naravnih virov. Če želite več informacij o tem, kje lahko odložite odpadno opremo za recikliranje, pokličite občinski urad, komunalno podjetje ali službo, ki skrbi za odstranjevanje odpadkov, ali si oglejte načrt OEEO. Če želite več informacij o vračanju in recikliranju izdelkov v skladu z direktivo OEEO, obiščite www.canon-europe.com/weee.

Само за Европейския съюз и ЕИП (Норвегия, Исландия и Лихтенщайн)



Този символ показва, че този продукт не трябва да се изхвърля заедно с битовите отпадъци, съгласно Директивата за ИУЕЕО (2012/19/ЕС) и Вашето национално законодателство. Този продукт трябва да бъде предаден в предназначен за целта пункт за събиране, например на база размяна, когато купувате нов подобен продукт, или в одобрен събирателен пункт за рециклиране на излязло от употреба електрическо и електронно оборудване (ИУЕЕО). Неправилното третиране на този тип отпадъци може да доведе до евентуални отрицателни последици за околната среда и човешкото здраве поради потенциално опасните вещества, които обикновено са свързани с ЕЕО. В същото време Вашето съдействие за правилното изхвърляне на този продукт ще допринесе за ефективното използване на природните ресурси. Повече информация относно местата, където може да предавате излязло от употреба оборудване за рециклиране, може да получите от местните власти, от органа, отговорен за отпадъците и от одобрена система за излязло от употреба ЕЕО или от Вашата местна служба за битови отпадъци. За повече информация относно връщането и рециклирането на продукти от излязло от употреба ЕЕО посетете www.canon-europe.com/weee.

Doar pentru Uniunea Europeană și EEA (Norvegia, Islanda și Liechtenstein)



Acest simbol indică faptul că acest produs nu trebuie aruncat o dată cu reziduurile menajere, în conformitate cu Directiva DEEE (Directiva privind deșeurile de echipamente electrice și electronice) (2012/19/UE) și legile naționale. Acest produs trebuie transportat la un punct de colectare special, de exemplu un centru care preia produsele vechi atunci când achiziționați un produs nou similar, sau la un punct de colectare autorizat pentru reciclarea deșeurilor provenite de la echipamentele electrice și electronice (EEE). Mănuirea necorespunzătoare a acestor tipuri de deșeuri poate avea un impact negativ asupra mediului înconjurător și sănătății indivizilor, din cauza substanțelor potențial nocive care sunt în general asociate cu EEE. În același timp, cooperarea dvs. la reciclarea corectă a acestui produs va contribui la utilizarea efectivă a resurselor naturale. Pentru mai multe informații privind locurile de reciclare a deșeurilor provenite de la echipamente, contactați biroul primăriei locale, autoritatea responsabilă cu colectarea deșeurilor, schema DEEE aprobată sau serviciul de colectare a deșeurilor menajere. Pentru mai multe informații privind returnarea și reciclarea produselor DEEE, vizitați www.canon-europe.com/weee.

Samo za Europsku uniju i EEZ (Norveška, Island i Lihtenštajn)



Ovaj simbol pokazuje da se ovaj proizvod ne smije odlagati s kućnim otpadom sukladno WEEE Direktivi (2012/19/EC) i vašem nacionalnom zakonu. Ovaj proizvod je potrebno predati na posebno mjesto za sakupljanje otpada, npr. na ovlašteno mjesto gdje možete zamijeniti staro za novo ukoliko kupujete novi sličan proizvod ili na ovlašteno mjesto za sakupljanje rabljene električne i elektroničke opreme (EEE) za recikliranje. Neproprisan rukovanje ovom vrstom otpada može imati negativan učinak na okolinu i zdravlje ljudi zbog supstanci koje su potencijalno opasne za zdravlje, a općenito se povezuju s EEE. Istovremeno, vaša će suradnja kroz propisno odlaganje ovog proizvoda doprinijeti efektivnoj uporabi prirodnih resursa. Za više informacija o tome gdje možete odložiti svoj otpad za recikliranje obratite se vašem lokalnom gradskom uredu, komunalnoj službi, odobrenom WEEE programu ili službi za odlaganje kućnog otpada. Ostale informacije o vraćanju i recikliranju WEEE proizvoda potražite na www.canon-europe.com/weee.

Korisnici u Srbiji



Ovaj simbol označava da ovaj proizvod ne sme da se odlaže sa ostalim kućnim otpadom, u skladu sa WEEE Direktivom (2012/19/EU) i nacionalnim zakonima. Ovaj proizvod treba predati određenom centru za prikupljanje, npr. na osnovi "jedan-za-jedan" kada kupujete sličan novi proizvod, ili ovlašćenom centru za prikupljanje za reciklažu istrošene električne i elektronske opreme (EEE). Nepravilno rukovanje ovom

vrstom otpada može da ima moguće negativne posledice po životnu sredinu i ljudsko zdravlje usled potencijalno opasnih materijala koji se uglavnom vezuju za EEE. U isto vreme, vaša saradnja na ispravnom odlaganju ovog proizvoda će doprineti efikasnom korišćenju prirodnih resursa. Za više informacija o tome gde možete da predate vašu staru opremu radi recikliranja, vas molimo, da kontaktirate lokalne gradske vlasti, komunalne službe, odobreni plan reciklaže ili Gradsku čistoću. Za više informacija o vraćanju i recikliranju WEEE proizvoda, posetite stranicu www.canon-europe.com/weee.

Vorsichtsmaßnahmen bei der Handhabung

- **Abbrechen von Druckaufträgen**
- **Aufbewahren von gedruckten Bildern**
- **Rechtliche Einschränkungen beim Scannen/Kopieren**
- **Transportieren Ihres Druckers**
- **Bei Reparatur, Verleih oder Entsorgen des Druckers**
- **Wahren hoher Druckqualität**

Rechtliche Einschränkungen beim Scannen/Kopieren

Das Scannen, Drucken, Kopieren oder das Ändern von Kopien der folgenden Inhalte kann strafbar sein. Diese Liste erhebt keinen Anspruch auf Vollständigkeit. Lassen Sie sich im Zweifelsfall rechtlich beraten.

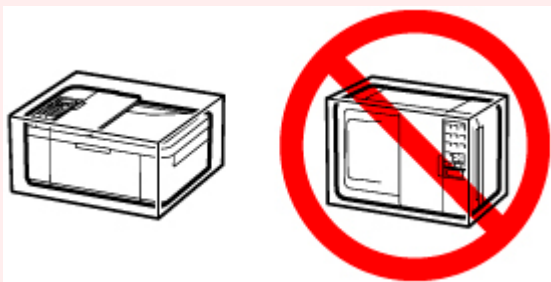
- Banknoten
- Zahlungsanweisungen
- Einlagenzertifikate
- Briefmarken (entwertet oder postfrisch)
- Ausweispapiere
- Musterungs- und Einberufungsbescheide
- Behördenschecks und -wechsel
- Fahrzeugpapiere
- Reiseschecks
- Essensmarken
- Reisepässe
- Aufenthaltsgenehmigungen
- Steuer- und Gebührenmarken (entwertet oder nicht)
- Anleihescheine und andere Schuldverschreibungen
- Aktienzertifikate
- Urheberrechtlich geschützte Werke oder Kunstwerke (sofern keine Erlaubnis des Eigentümers vorliegt)

Transportieren Ihres Druckers

Beim Transportieren des Druckers aufgrund eines Umzugs oder einer Reparatur sollte Folgendes beachtet werden.

»» Wichtig

- Verpacken Sie den Drucker für den sicheren Transport mit nach unten weisendem Boden und ausreichend Schutzmaterial in einem stabilen Karton.
- Lassen Sie die FINE-Patrone im Drucker, und drücken Sie die Taste **EIN (ON)**, um das Gerät auszuschalten. Auf diese Weise wird der Druckkopf im Drucker automatisch abgedeckt und vor dem Eintrocknen geschützt.
- Nach dem Verpacken darf der Karton mit dem Drucker weder gekippt noch auf den Kopf oder auf die Seite gestellt werden. Andernfalls könnte während des Transports Tinte austreten und der Drucker beschädigt werden.
- Wenn der Transport des Druckers über eine Spedition erfolgt, beschriften Sie den Karton mit "OBEN", damit der Drucker mit nach unten weisendem Boden transportiert wird. Beschriften Sie den Karton ebenfalls mit "VORSICHT, ZERBRECHLICH".



1. Schalten Sie den Drucker aus.
2. Stellen Sie sicher, dass die **EIN (ON)**-Anzeige aus ist, und [ziehen Sie den Netzstecker](#) des Druckers heraus.

»» Wichtig

- Trennen Sie den Drucker nicht von der Stromversorgung, wenn die **EIN (ON)**-Anzeige leuchtet oder blinkt, da dies zu Fehlfunktionen oder einer Beschädigung des Druckers führen kann, wodurch unter Umständen keine Druckvorgänge mehr auf dem Drucker ausgeführt werden können.

3. Schieben Sie die Papierausgabestütze mit geschlossener Verlängerung des Ausgabefachs hinein.
4. Schließen Sie die vordere Abdeckung.
5. Ziehen Sie erst das Druckerkabel aus dem Computer und dem Drucker und dann das Netzkabel aus dem Drucker.

6. Sichern Sie alle Abdeckungen des Druckers mit Klebeband, damit sie sich während des Transports nicht öffnen. Verpacken Sie den Drucker dann in einem Plastikbeutel.
7. Polstern Sie den Drucker beim Einpacken des Druckers im Karton mit Schutzmaterial.

»» Wichtig

- Wir empfehlen, den Drucker wie in der Abbildung unten dargestellt zu halten und zu tragen. Wenn Sie ihn an der vorderen Abdeckung oder der Kassette festhalten, können diese aus dem Drucker fallen.



Bei Reparatur, Verleih oder Entsorgen des Druckers

Wenn Sie persönliche Daten, Kennwörter und/oder andere Sicherheitseinstellungen im Drucker eingegeben haben, werden diese Informationen möglicherweise im Drucker gespeichert.

Wenn Sie den Drucker zur Reparatur einsenden, an eine andere Person verleihen oder übergeben oder ihn entsorgen, befolgen Sie bitte die nachstehend aufgeführten Schritte in der angegebenen Reihenfolge, um diese Informationen zu löschen, damit kein Dritter darauf zugreifen kann.

Drücken Sie die Taste **Einrichten (Setup)** und wählen Sie **Geräteeinstellungen (Device settings) > Einstellung zurücksetzen (Reset setting) > Alle Daten (All data)** aus. Drücken Sie anschließend die Taste **OK** und wählen Sie **Ja (Yes)** aus.

Bei Druckern mit Faxfunktionen können die Benutzerinformationen und die Kurzwahlnummern auf einem Computer gesichert werden. Verwenden Sie dazu die Software „Kurzwahlprogramm2“, bevor Sie den Drucker zurücksetzen oder Daten löschen. Gesicherte Daten können auf dem reparierten Drucker oder einem anderen Canon-Drucker wiederhergestellt werden.

- Registrierung von Empfängern über Kurzwahlprogramm2 (Windows)
- [Registrierung von Empfängern über Kurzwahlprogramm2 \(macOS\)](#)

Wahren hoher Druckqualität

Um jederzeit eine optimale Druckqualität sicherzustellen, müssen Sie verhindern, dass der Druckkopf eintrocknet und die Düsen verstopfen. Beachten Sie immer die folgenden Regeln für optimale Druckqualität.

»» Hinweis

- Bei manchen Papierarten kann die Tinte verschwimmen, wenn Sie den Ausdruck mit einem Text- oder Kaltflächenmarker bearbeiten, oder verwischen, wenn Wasser oder Schweiß auf den Ausdruck gelangt.

Ziehen Sie das Netzkabel erst ab, nachdem der Drucker ausgeschaltet wurde!

Beim Drücken der Taste **EIN (ON)** zum Ausschalten des Druckers wird der Druckkopf automatisch abgedeckt, um die Düsen vor dem Eintrocknen zu schützen. Wenn Sie den Netzstecker ziehen, bevor die **EIN (ON)**-Anzeige erloschen ist, wird der Druckkopf nicht ordnungsgemäß abgedeckt, und es besteht die Gefahr, dass der Druckkopf eintrocknet und die Düsen verstopfen.

Stellen Sie sicher, dass die **EIN (ON)**-Anzeige nicht leuchtet, bevor Sie das Gerät durch [Herausziehen des Netzsteckers](#) von der Steckdose trennen.

»» Wichtig

- Wenn der Netzstecker gezogen wird, werden die Einstellungen für Datum/Uhrzeit zurückgesetzt und alle im Speicher des Druckers hinterlegten Dokumente gehen verloren. Senden oder drucken Sie ein erforderliches Dokument, bevor Sie das Netzkabel ziehen.

Drucken Sie von Zeit zu Zeit!

Ebenso wie die Spitze eines Filzstifts trotz Abdeckkappe austrocknen und unbenutzbar werden kann, wenn der Stift längere Zeit nicht benutzt wird, ist es auch möglich, dass der Druckkopf eintrocknet oder die Düsen durch getrocknete Tinte verstopfen, wenn der Drucker selten in Gebrauch ist. Wir empfehlen, den Drucker mindestens einmal im Monat zu benutzen.

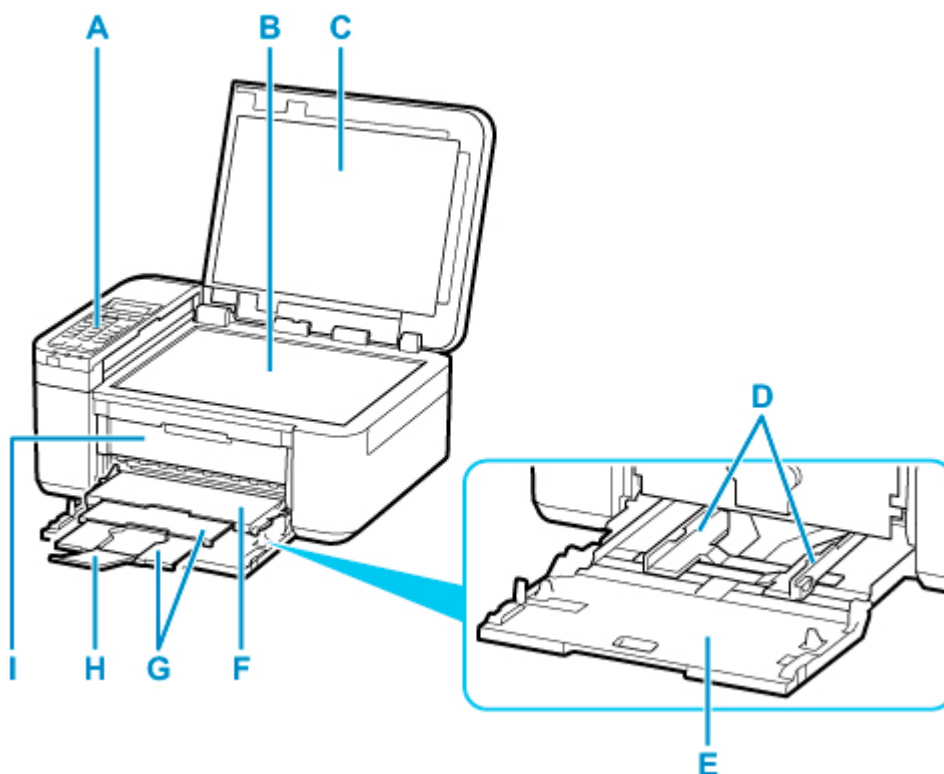
Hauptkomponenten und ihre Verwendung

- Hauptkomponenten
- Stromversorgung
- LCD-Anzeige und Bedienfeld
- Eingeben von Ziffern, Buchstaben und Symbolen

Hauptkomponenten

- **Vorderansicht**
- **Rückansicht**
- **Innenansicht**
- **Bedienfeld**

Vorderansicht



A: Bedienfeld

Mithilfe des Bedienfelds können Sie die Einstellungen ändern und den Drucker bedienen.

■ [Bedienfeld](#)

B: Auflage

Legen Sie hier ein Original ein.

C: Vorlagenabdeckung

Öffnen Sie diese Abdeckung, um ein Originaldokument auf die Auflage zu legen.

D: Papierführungen

Stellen Sie die Papierführungen so ein, dass sie auf beiden Seiten eng am Papierstapel anliegen.

E: Kassette

Legen Sie hier das Papier ein. Blätter desselben Papierformats und -typs können als Stapel eingelegt werden. Sie werden beim Druckvorgang automatisch einzeln eingezogen.

■ [Einlegen von Normalpapier](#)

■ [Einlegen von Fotopapier](#)

■ [Einlegen von Umschlägen](#)

F: Papierausgabefach

Hier wird das bedruckte Papier ausgegeben.

G: Papierausgabestütze

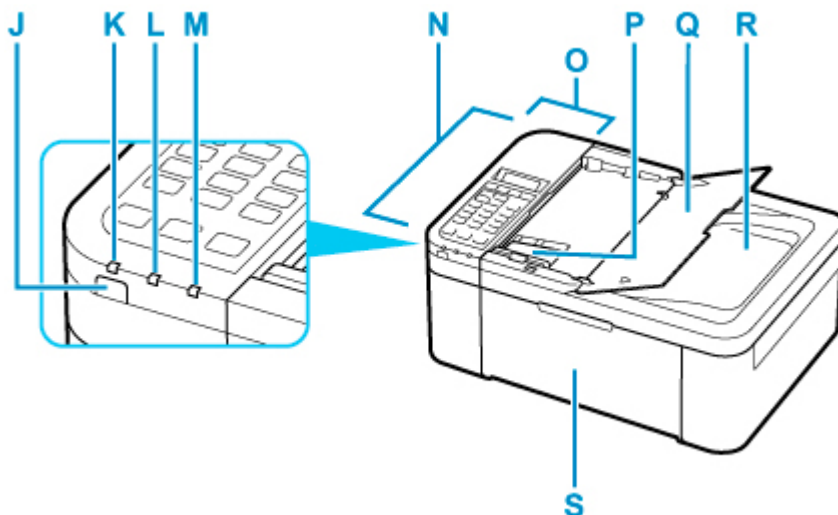
Wird herausgezogen, um das ausgegebene Papier abzustützen.

H: Verlängerung des Ausgabefachs

Wird geöffnet, um das ausgegebene Papier abzustützen.

I: Abdeckung der Papierausgabe

Öffnen Sie die vordere Abdeckung, um die FINE-Patrone auszutauschen oder Papierstau im Drucker zu entfernen.



J: Taste EIN (ON)

Mit dieser Taste wird das Gerät ein- und ausgeschaltet. Achten Sie vor dem Einschalten des Geräts darauf, dass die Vorlagenabdeckung geschlossen ist.

■ [Ein- und Ausschalten des Druckers](#)

K: EIN (ON)-Anzeige

Blinkt beim Einschalten und leuchtet danach kontinuierlich.

L: FAX-Speicher (FAX Memory)-Anzeige

Diese Anzeige leuchtet, wenn sich im Speicher des Druckers empfangene oder noch nicht gesendete Dokumente befinden.

M: Anzeige Alarm

Beim Auftreten eines Fehlers blinkt oder leuchtet diese Anzeige.

N: ADF (automatischer Dokumenteneinzug)

Legen Sie hier ein Dokument ein. Die in das Vorlagenfach eingelegten Dokumente werden automatisch nacheinander gescannt.

■ [Einlegen von Dokumenten in den ADF \(automatischer Dokumenteneinzug\)](#)

O: Abdeckung des Dokumenteneinzugs

Öffnen Sie die Abdeckung, um einen Papierstau zu entfernen.

P: Vorlagenhalter

Passen Sie diesen Halter an die Breite des Dokuments im ADF an.

Q: Vorlagenfach

Öffnen Sie das Fach, um ein Dokument in den ADF einzulegen. Sie können mehrere Blätter eines Dokuments derselben Größe und Stärke einlegen. Legen Sie das Dokument mit der zu scannenden Seite nach oben.

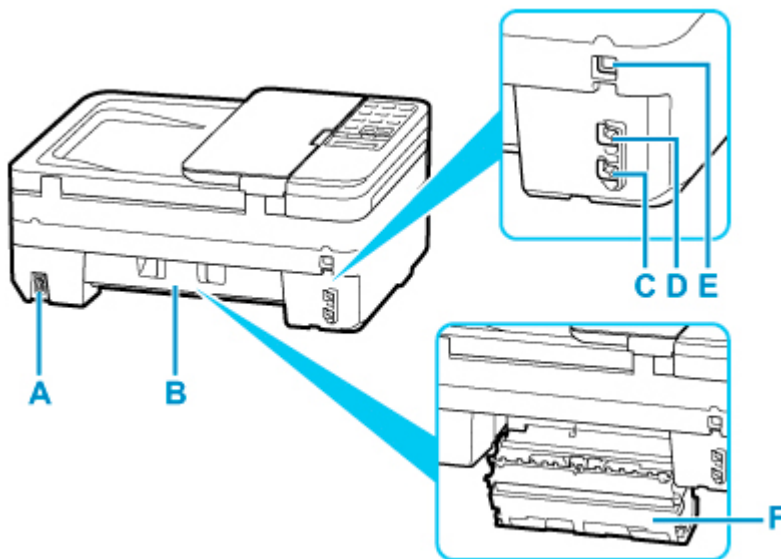
R: Vorlagenausgabeschacht

Die aus dem ADF gescannten Dokumente werden hier abgelegt.

S: Vordere Abdeckung

Wird geöffnet, um Papier in die Kassette einzulegen.

Rückansicht



A: Netzkabelanschluss

Schließen Sie hier das mitgelieferte Netzkabel an.

B: Abdeckung an der Rückseite

Öffnen Sie die Abdeckung, um gestautes Papier zu entfernen.

C: Buchse für Telefonkabel

Über diese Buchse wird eine Verbindung zur Telefonleitung hergestellt.

D: Buchse für externe Geräte

Über die Buchse können Sie ein externes Gerät anschließen, beispielsweise ein Telefon oder einen Anrufbeantworter.

E: USB-Anschluss

Schließen Sie das USB-Kabel zum Anschluss des Druckers an einen Computer an.

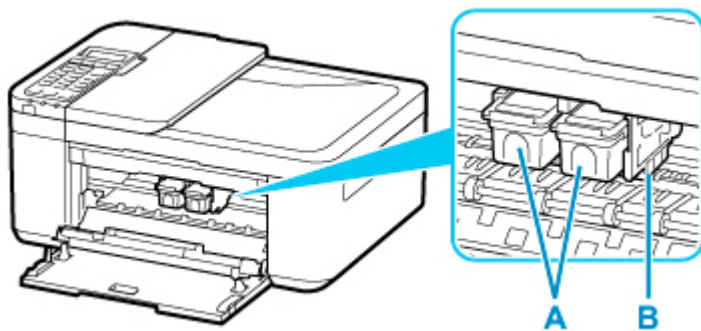
F: Abdeckung der Transporteinheit

Entfernen Sie die Abdeckung, um gestautes Papier herauszunehmen.

»» Wichtig

- Vermeiden Sie jede Berührung des Metallgehäuses.
- Das USB-Kabel darf nicht eingesteckt oder abgezogen werden, während der Drucker druckt oder wenn über den Computer gescannt wird. Dies kann Probleme hervorrufen.

Innenansicht



A: FINE-Patrone (Tintenpatronen)

Eine austauschbare Patrone, in die Druckkopf und Tintenbehälter integriert sind.

B: FINE-Patronen-Halterung

Hier wird die FINE-Patrone eingesetzt.

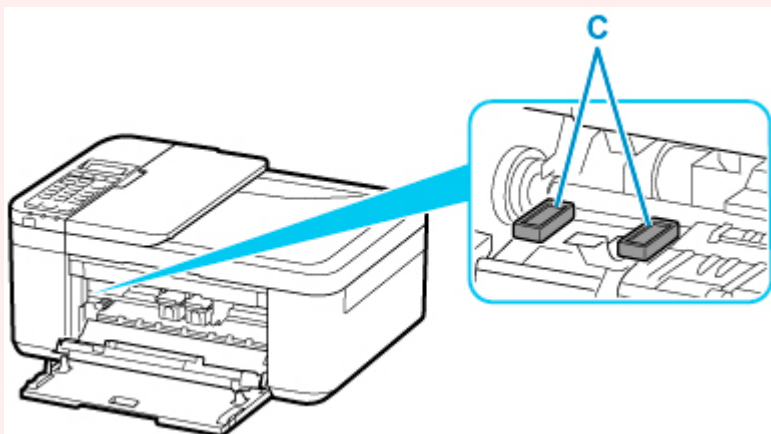
Die FINE-Patrone mit den Farbtinten muss in die linke Halterung und die FINE-Patrone mit der schwarzen Tinte in die rechte Halterung eingesetzt werden.

»» Hinweis

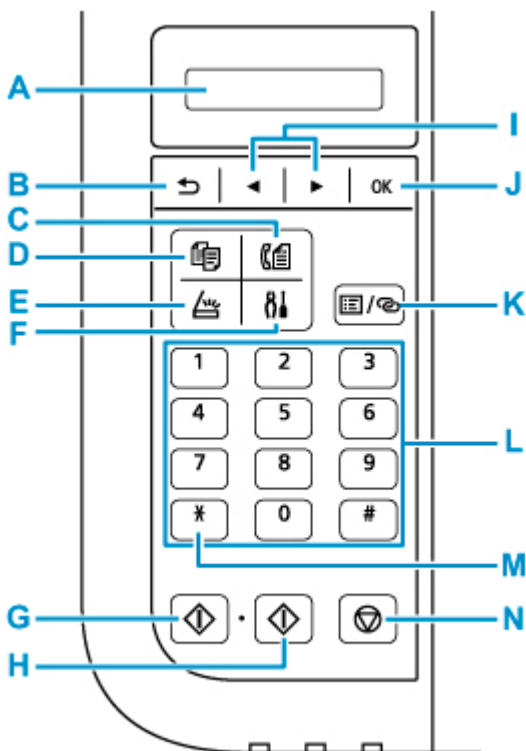
- Ausführliche Informationen zum Austauschen einer FINE-Patrone finden Sie unter [Austauschen einer FINE-Patrone](#).

»» Wichtig

- Der Bereich in der Nähe der Komponenten C kann durch Tintentröpfchen hervorgerufene Verunreinigungen aufweisen. Dies hat keinerlei Einfluss auf die Leistung des Druckers.
- Berühren Sie nicht die Komponenten C. Der Drucker druckt unter Umständen nicht ordnungsgemäß, wenn Sie diese Komponenten berühren.



Bedienfeld



A: LCD (Liquid Crystal Display, Flüssigkristallanzeige)

Hier werden Meldungen, Menüelemente und der Betriebsstatus angezeigt.

B: Taste Zurück (Back)

Kehrt zum vorherigen LCD-Bildschirm zurück.

C: Taste FAX

Damit wechselt der Drucker in den Faxmodus.

D: Taste KOPIE (COPY)

Damit wechselt der Drucker in den Kopiermodus.

E: Taste SCAN

Damit wechselt der Drucker in den Scan-Modus.

F: Taste Einrichten (Setup)

Zeigt den Bildschirm **Menü einrichten (Setup menu)** an. Über dieses Menü können Sie die Funktionen zur Druckerwartung aufrufen und Druckereinstellungen ändern.

G: Taste Schwarz (Black)

Startet einen Kopier-, Scan- oder Faxvorgang usw. in Schwarzweiß.

H: Taste Farbe (Color)

Startet einen Kopier-, Scan- oder Faxvorgang usw. in Farbe.

I: Tasten ◀ und ▶

Wählt einen Menüeintrag oder eine Einstellung aus. Die Taste ◀ ▶ wird auch zur Eingabe von Zeichen verwendet.

- [Auswählen eines Menüeintrags oder einer Einstellung](#)

J: Taste OK

Schließt die Auswahl eines Menüs oder einer Einstellung ab. Verwenden Sie diese Taste auch zur Fehlerbehebung oder zum Auswerfen von Dokumenten in den ADF (automatischer Dokumenteneinzug).

K: Taste Menü/Drahtlosverbindung (Menu/Wireless connect)

Zeigt den Bildschirm **Menü Kopieren (Copy menu)**, **Scanmenü (Scan menu)** oder **Menü FAX (FAX menu)** an.

Um Wireless Router-Informationen im Drucker direkt von einem Smartphone oder einem anderen derartigen Gerät aus festzulegen (ohne ein Verfahren am Router durchführen zu müssen), halten Sie diese Taste gedrückt.

L: Zifferntasten

Damit können Sie Zahlenwerte wie beispielsweise die Anzahl Kopien, Fax- und Telefonnummern sowie Zeichen eingeben.

M: Taste Tonwahl (Tone)

Wenn der Drucker an eine Impulswahlleitung angeschlossen ist, wird mit dieser Taste vorübergehend zur Tonwahl gewechselt.

N: Taste Stopp (Stop)

Bricht einen laufenden Druck-, Kopier- oder Scanauftrag bzw. eine Faxübertragung ab.

»» Hinweis

- Wenn Sie die Tasten auf der Tastatur des Bedienfelds drücken, gibt der Drucker einen Piepton aus. Der Tastaturton kann mit der Option **Klang steuern (Sound control)** unter **Andere Geräteeinst. (Other dev. settings)** aktiviert oder deaktiviert werden.

■ [Andere Geräteeinst.](#)

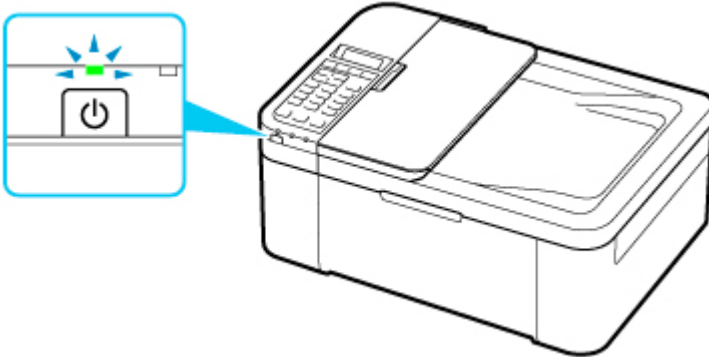
Stromversorgung

- **Überprüfen, dass der Drucker eingeschaltet ist**
- **Ein- und Ausschalten des Druckers**
- **Prüfung der Steckdose/des Netzkabels**
- **Trennen des Druckers von der Stromversorgung**

Überprüfen, dass der Drucker eingeschaltet ist

Die **EIN (ON)**-Anzeige leuchtet, wenn der Drucker eingeschaltet ist.

Auch wenn bei ausgeschalteter LCD-Anzeige die **EIN (ON)**-Anzeige leuchtet, ist der Drucker eingeschaltet.



»» Hinweis

- Direkt nach dem Einschalten des Druckers kann es einige Zeit dauern, bis der Drucker den Druckvorgang startet.
- Die LCD-Anzeige wird ausgeschaltet, wenn der Drucker etwa 10 Minuten lang nicht benutzt wird. Um die Anzeige wieder einzuschalten, drücken Sie eine beliebige Taste oder führen Sie einen Druckvorgang aus. Die Anzeige wird auch beim Faxempfang wiederhergestellt. Die Wartezeit kann erst geändert werden, nachdem die LCD-Anzeige ausgeschaltet ist.

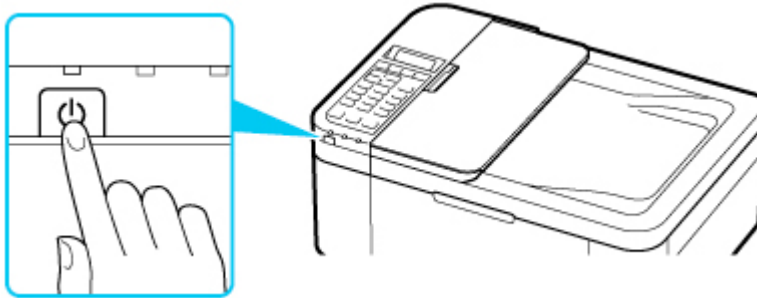
Ein- und Ausschalten des Druckers

Einschalten des Druckers

1. Drücken Sie die Taste **EIN (ON)**, um den Drucker einzuschalten.

Die **EIN (ON)**-Anzeige blinkt und leuchtet dann kontinuierlich.

- [Sicherstellen, dass der Drucker eingeschaltet ist](#)



»» Hinweis

- Direkt nach dem Einschalten des Druckers kann es einige Zeit dauern, bis der Drucker den Druckvorgang startet.
- Wird eine Fehlermeldung in der LCD-Anzeige angezeigt, siehe [Ein Fehler tritt auf](#).
- Sie können festlegen, dass der Drucker automatisch eingeschaltet wird, wenn ein Druck- oder Scanvorgang über einen Computer ausgeführt wird, der über ein USB-Kabel oder ein drahtloses Netzwerk mit dem Gerät verbunden ist. Diese Funktion ist standardmäßig deaktiviert.

Über den Drucker

- [ECO-Einstellungen](#)

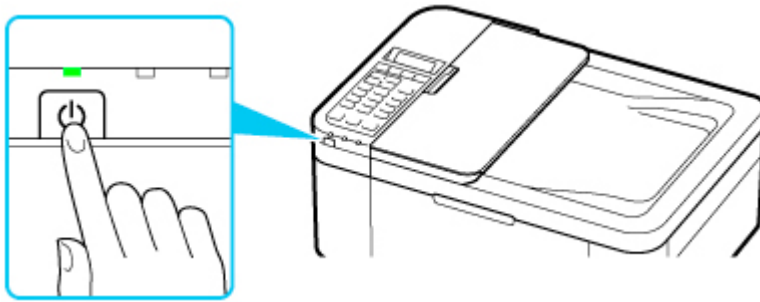
Über den Computer

- Für Windows:
 - [Verwalten der Leistung des Druckers](#)
- Für macOS:
 - [Verwalten der Leistung des Druckers](#)

Ausschalten des Druckers

1. Drücken Sie die Taste **EIN (ON)**, um den Drucker auszuschalten.

Wenn die **EIN (ON)**-Anzeige nicht mehr blinkt, ist der Drucker ausgeschaltet.



»» Wichtig

- Wenn Sie den [Netzstecker aus der Steckdose ziehen](#), nachdem Sie den Drucker ausgeschaltet haben, vergewissern Sie sich, dass die **EIN (ON)**-Anzeige nicht mehr leuchtet.

»» Hinweis

- Sie können festlegen, dass der Drucker automatisch ausgeschaltet wird, wenn über einen bestimmten Zeitraum keine Aktionen ausgeführt oder keine Druckaufträge an den Drucker gesendet wurden. Diese Funktion ist standardmäßig aktiviert.

Über den Drucker

- [ECO-Einstellungen](#)

Über den Computer

- Für Windows:
 - [Verwalten der Leistung des Druckers](#)
- Für macOS:
 - [Verwalten der Leistung des Druckers](#)

Prüfung der Steckdose/des Netzkabels

Überprüfen Sie die Steckdose/das Netzkabel einmal im Monat, und stellen Sie fest, ob die Steckdose/das Netzkabel einen oder mehrere der unten genannten Fehler aufweist.

- Die Steckdose/das Netzkabel ist heiß.
- Die Steckdose/das Netzkabel ist rostig.
- Die Steckdose/das Netzkabel ist verbogen.
- Die Steckdose/das Netzkabel ist abgenutzt.
- Die Steckdose/das Netzkabel ist rissig.

Vorsicht

- Wenn Sie an der Steckdose/am Netzkabel einen oder mehrere der oben beschriebenen Fehler feststellen, [ziehen Sie das Netzkabel ab](#) und wenden Sie sich an den Kundendienst. Wenn der Drucker trotz eines der oben genannten Fehlers betrieben wird, kann ein Feuer oder ein Stromschlag verursacht werden.
-

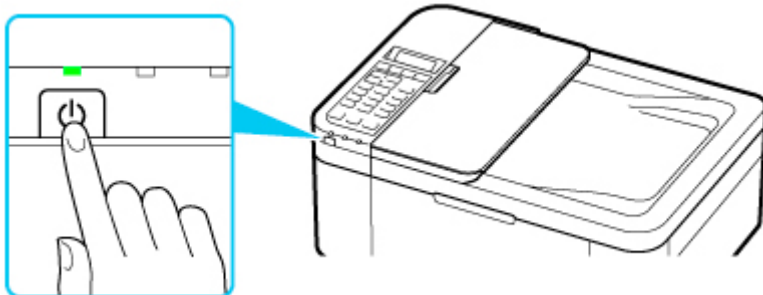
Trennen des Druckers von der Stromversorgung

Gehen Sie zum Abziehen des Netzkabels des Geräts wie nachstehend beschrieben vor.

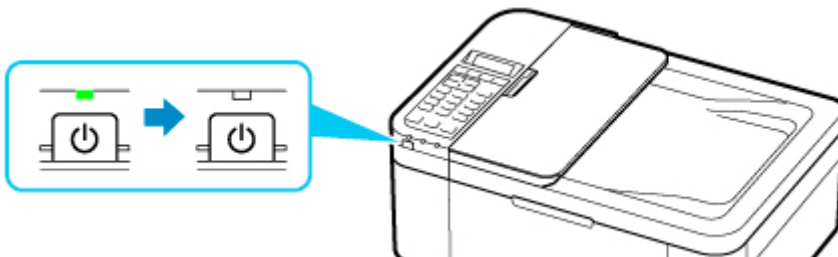
»» Wichtig

- Wenn Sie das Netzkabel abziehen, drücken Sie die Taste **EIN (ON)** und vergewissern Sie sich, dass die **EIN (ON)**-Anzeige nicht leuchtet. Wenn das Netzkabel abgezogen wird, während die **EIN (ON)**-Anzeige leuchtet oder blinkt, kann der Druckkopf eintrocknen oder verstopfen, wodurch sich die Druckqualität verschlechtert.
- Wenn der Netzstecker gezogen wird, werden die Einstellungen für Datum/Uhrzeit zurückgesetzt und alle im Speicher des Druckers hinterlegten Dokumente gehen verloren. Senden oder drucken Sie ein erforderliches Dokument, bevor Sie das Netzkabel ziehen.

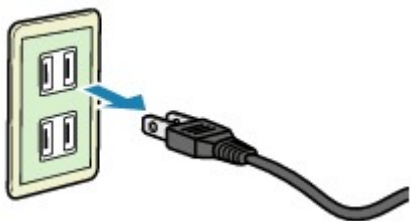
1. Drücken Sie die Taste **EIN (ON)**, um den Drucker auszuschalten.



2. Vergewissern Sie sich, dass die **EIN (ON)**-Anzeige nicht mehr leuchtet.



3. Ziehen Sie das Netzkabel ab.

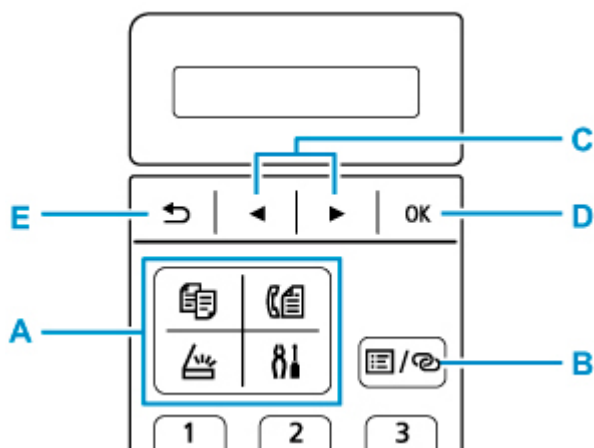


Die technischen Daten des Netzkabels hängen davon ab, in welches Land bzw. in welche Region es geliefert wurde.

LCD-Anzeige und Bedienfeld

Die Modus-Taste (A) auf dem Bedienfeld ermöglicht Ihnen, zwischen dem Kopiermodus, Scan-Modus, Faxmodus und Einrichtungs-menü-Bildschirm zu wechseln.

Wenn Sie die Taste **Menü/Drahtlosverbindung (Menu/Wireless connect)** (B) in den jeweiligen Modi drücken, wird der Menübildschirm angezeigt, in dem verschiedene Funktionen oder Einstellungen ausgewählt werden können.

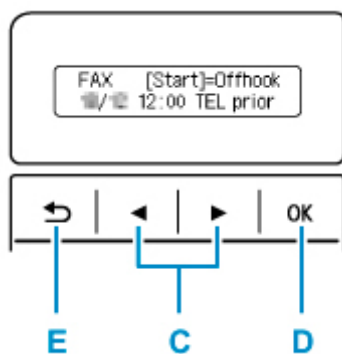


Auswählen eines Menüeintrags oder einer Einstellung

Wählen Sie im Menü- oder Einstellungsbildschirm mit der Taste ◀▶ (C) einen Eintrag oder eine Option aus und drücken Sie dann die Taste **OK** (D) zum Fortfahren.

Drücken Sie die Taste **Zurück (Back)** (E), um zum vorherigen Bildschirm zurückzukehren.

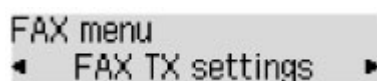
Beispiel: Ändern des Scan-Kontrasts für Fax senden.



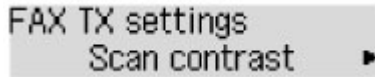
1. Drücken Sie die Taste **Menü/Drahtlosverbindung (Menu/Wireless connect)** im Fax-Standby-Bildschirm.



2. Drücken Sie die Taste ◀▶ (C), um **FAX-Übertrag.einst. (FAX TX settings)** auszuwählen.



3. Drücken Sie die Taste **OK** (D).



4. Wählen Sie **Scan-Kontrast (Scan contrast)**, und drücken Sie die Taste **OK** (D).



5. Verwenden Sie die Taste ◀ ▶ (C), um den Kontrast zu ändern, und drücken Sie dann die Taste **OK** (D).

Netzwerkstatus-Anzeige

Wi-Fi-Einstellung und Netzwerkstatus werden durch das Symbol angegeben.



Wenn das **Wi-Fi**-Symbol nach Drücken der Taste **SCAN** oder **Einrichten (Setup)** auf der LCD-Anzeige angezeigt wird, bedeutet dies, dass Wi-Fi aktiviert ist und der Drucker mit dem Wireless Router verbunden ist.

Je nach Signalzustand ändert sich das Symbol.



Signalstärke: 81 % oder mehr

Sie können den Drucker problemlos über Wi-Fi verwenden.



Signalstärke: 51 % oder mehr

Das Problem, z. B. dass der Drucker nicht druckt, kann entsprechend dem Netzwerkstatus auftreten. Wir empfehlen, den Drucker in der Nähe des Wireless Router zu platzieren.



Signalstärke: 50 % oder weniger

Das Problem, z. B. dass der Drucker nicht druckt, tritt möglicherweise auf. Platzieren Sie den Drucker in der Nähe des Wireless Router.



Wi-Fi ist aktiviert, aber der Drucker ist nicht mit dem Wireless Router verbunden.

»» Hinweis

- Wenn Wi-Fi deaktiviert ist, wird das **Wi-Fi**-Symbol nicht angezeigt.

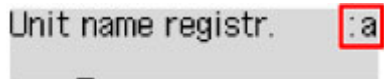
Eingeben von Ziffern, Buchstaben und Symbolen

Über die Zifferntasten können Sie Informationen, wie den Gerätenamen, den Empfängernamen für das Adressbuch usw. eingeben oder ändern.

Wechseln des Eingabemodus

Mit jedem Drücken der Taste **Tonwahl (Tone)** wechselt der Eingabemodus.

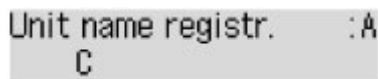
Der aktuelle Eingabemodus wird in der oberen rechten Ecke der LCD-Anzeige angezeigt.



»» Hinweis


- Es werden nur die Zahlen und Symbole angezeigt, die für die jeweils eingegebene Art von Informationen verfügbar sind, wie etwa Zahlen für Telefon- oder Faxnummern.

Eingeben von Ziffern, Buchstaben und Symbolen

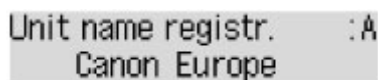




Drücken Sie die Taste **Tonwahl (Tone)**, um den Eingabemodus zu wechseln.


Geben Sie über die Zifferntasten die gewünschten Zeichen ein.

- So fügen Sie ein Leerzeichen ein
Drücken Sie fünfmal die Taste .
- Um das letzte eingegebene Zeichen zu löschen
Drücken Sie die Taste **Zurück (Back)**.

Bearbeiten eingegebener Ziffern, Buchstaben und Symbole



Drücken Sie die Taste  oder , um den Cursor unter die Stelle zu bewegen, die Sie bearbeiten möchten.

- So fügen Sie ein Leerzeichen ein
Drücken Sie fünfmal die Taste .
- So fügen Sie ein Zeichen ein
Bewegen Sie den Cursor unter das Zeichen rechts von der Einfügeposition, und geben Sie das Zeichen ein. Das Zeichen unter dem Cursor wird nach rechts verschoben, und das neue Zeichen wird eingefügt.
- So löschen Sie ein Zeichen

Bewegen Sie den Cursor unter das Zeichen, und drücken Sie die Taste **Zurück (Back)**.

Liste der Zeichen, die den einzelnen Zifferntasten zugeordnet sind

Für Fax-/Telefonnummer, Name, Anzahl der Kopien

Taste	Kleinschreibung (:a)	Großschreibung (:A)	Numerischer Modus (:1)	Fax-/Telefonnummer
1			1	1
2	abcääääääæç	ABCÄÄÄÄÄÆÇ	2	2
3	defëëëë	DEFËËËË	3	3
4	gh iïïïî	GHI I I I I Î	4	4
5	jkl	JKL	5	5
6	mnoñøöóóôõ	MNOÑØÖÓÓÔÕ	6	6
7	pqrsp	PQRSÞ	7	7
8	tuvüúúû	TUVÜÚÚÛ	8	8
9	wxyzý	WXYZÝ	9	9
0			0	0
#	. @ - _ SP*1 *# ! " , ; : ^ ` = / ' ? \$ % & + () [] { } < >			#
*	Wechseln Sie den Eingabemodus.			*

*1 "SP" steht für ein Leerzeichen.

Für LAN-Einstellungen

Taste	Kleinschreibung (:a)	Großschreibung (:A)	Numerischer Modus (:1)
1			1
2	abc	ABC	2
3	def	DEF	3
4	gh i	GHI	4
5	jkl	JKL	5

6	mno	MNO	6
7	pqrs	PQRS	7
8	tuv	TUV	8
9	wxyz	WXYZ	9
0			0
#	. @ - _ SP*2 *# ! " , ; : ^ ` = / ' ? \$ % & + () [] { } < > \ ~		
*	Wechseln Sie den Eingabemodus.		

*2 "SP" steht für ein Leerzeichen.

Ändern von Einstellungen

- Ändern von Druckereinstellungen über Ihren Computer (Windows)
- Ändern von Druckereinstellungen über Ihren Computer (macOS)
- Ändern von Einstellungen vom Bedienfeld aus

Ändern von Druckereinstellungen über Ihren Computer (macOS)

- **Verwalten der Leistung des Druckers**
- **Ändern des Betriebsmodus des Druckers**

Verwalten der Leistung des Druckers

Die Stromzufuhr des Druckers wird über Remote UI gesteuert.

Energiespareinstellungen (Energy saving settings)

Unter **Energiespareinstellungen (Energy saving settings)** können Sie **Automatisch ausschalten (Auto power off)** und **Automatisch einschalten (Auto power on)** festlegen.

Automatisch ausschalten (Auto power off) ist die Funktion, bei der der Drucker sich automatisch ausschaltet, wenn keine Daten gesendet werden oder der Drucker für einen bestimmten Zeitraum inaktiv bleibt.

Mit der Funktion **Automatisch einschalten (Auto power on)** können Sie den Drucker so einstellen, dass er sich automatisch einschaltet, wenn er Daten empfängt.

1. Auswahl der **Geräteeinstellungen (Device settings)** unter [Remote UI](#)
2. Klicken Sie auf **Energiespareinstellungen (Energy saving settings)**.
3. Schließen Sie die folgenden Einstellungen ab:

Automatisch ausschalten (Auto power off)

Geben Sie die Zeit in der Liste an. Der Drucker schaltet sich automatisch aus, wenn innerhalb des angegebenen Zeitraums keine Daten gesendet werden oder der Drucker inaktiv war.

Automatisch einschalten (Auto power on)

Wenn Sie dieses Kontrollkästchen aktivieren, schaltet sich der Drucker automatisch ein, wenn Daten gesendet werden.

4. Übernehmen der Einstellungen

Klicken Sie auf **OK**.

Der Drucker arbeitet danach mit den geänderten Einstellungen.

Ändern des Betriebsmodus des Druckers

Wechseln Sie bei Bedarf zwischen verschiedenen Betriebsmodi des Druckers.

1. Überprüfen, ob der Drucker eingeschaltet ist, und Auswahl von **Geräteeinstellungen (Device settings)** über [Remote UI](#)

2. Nehmen Sie ggf. folgende Einstellungen vor:

Druckeinstellungen (Print settings) – Papierabrieb verhindern (Prevent paper abrasion)

Der Drucker kann den Abstand zwischen dem Druckkopf und dem Papier beim Drucken mit hoher Dichte vergrößern, um Papierabrieb zu verhindern.

Aktivieren Sie dieses Kontrollkästchen, wenn Papierabrieb verhindert werden soll.

Benutzerdef. Einstellungen (Custom settings) – Falsche Papiereinstellung erk. (Detect paper setting mismatch)

Wenn das Kontrollkästchen beim Drucken über den PC deaktiviert ist, können Sie den Druckvorgang ohne die Meldungsanzeige fortsetzen, auch wenn die im Dialogfeld „Drucken“ festgelegten Papiereinstellungen von den im Drucker registrierten Papierinformationen abweichen.

Wartezeit für Tintentrocknung (Ink drying wait time)

Sie können die Wartezeit des Druckers bis zum Drucken der nächsten Seite festlegen. Die Wartezeit wird länger, wenn der in der Liste festgelegte Wert zunimmt, und kürzer, wenn dieser Wert abnimmt.

Wenn das Papier verschmutzt ist, weil die nächste Seite ausgegeben wird, bevor die Tinte auf der aktuellen Seite vollständig getrocknet ist, sollte die Wartezeit verlängert werden.

Durch Verringerung der Wartezeit wird die Druckgeschwindigkeit gesteigert.

3. Übernehmen der Einstellungen

Klicken Sie auf **OK**.

Der Drucker arbeitet danach mit den geänderten Einstellungen.

Ändern von Einstellungen vom Bedienfeld aus

- **Ändern von Einstellungen vom Bedienfeld aus**
- **Ändern von Elementen im Bedienfeld**
- **Fax-Einstellungen**
- **Druckeinstell.**
- **LAN-Einstellungen**
- **Andere Geräteeinst.**
- **Sprachenauswahl**
- **Aktualisierung der Firmware**
- **Einstellung zurücksetzen**
- **Einzugseinstellungen**
- **Webservice-Einrichtung**
- **ECO-Einstellungen**
- **Geräuscharme Einstellungen**
- **Systeminformationen**

Ändern von Einstellungen vom Bedienfeld aus

In diesem Abschnitt wird die Vorgehensweise zum Ändern der Einstellungen im Bildschirm **Geräteeinstellungen (Device settings)** beschrieben. Dies geschieht anhand eines Beispiels zum Festlegen der Einstellung **Erweiterte Kopieren. (Extended copy amt.)**.

»» Hinweis

- Das * (Sternchen) auf der LCD-Anzeige weist auf die aktuelle Einstellung hin.

1. [Überprüfen Sie, ob der Drucker eingeschaltet ist.](#)

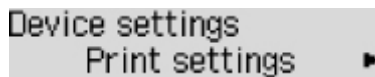
2. Drücken Sie die Taste **Einrichten (Setup)**.

Der Bildschirm **Menü einrichten (Setup menu)** wird angezeigt.

3. Wählen Sie **Geräteeinstellungen (Device settings)** aus und drücken Sie dann die Taste **OK**.

Der Bildschirm **Geräteeinstellungen (Device settings)** wird angezeigt.

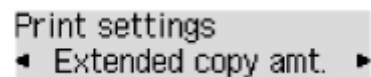
4. Wählen Sie eine Einstellung aus, die angepasst werden soll, und drücken Sie dann die Taste **OK**.



Device settings
Print settings ▶

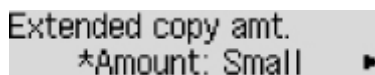
Der Einstellungsbildschirm für das ausgewählte Element wird angezeigt.

5. Wählen Sie ein Element aus und drücken Sie dann die Taste **OK**.



Print settings
◀ Extended copy amt. ▶

6. Wählen Sie eine Einstellung aus, die angegeben werden soll, und drücken Sie dann die Taste **OK**.



Extended copy amt.
*Amount: Small ▶

Weitere Informationen zu Einstellungselementen im Bedienfeld:

- [Ändern von Elementen im Bedienfeld](#)

Ändern von Elementen im Bedienfeld

Elemente für den Drucker

- [Fax-Einstellungen](#)
- [Andere Geräteeinst.](#)
- [Sprachenauswahl](#)
- [Webservice-Einrichtung](#)
- [ECO-Einstellungen](#)
- [Geräuscharme Einstellungen](#)

Elemente für Papier/Druckvorgänge

- [Druckeinstell.](#)
- [Einzugseinstellungen](#)

Elemente für die Wartung/Verwaltung

- [LAN-Einstellungen](#)
- [Aktualisierung der Firmware](#)
- [Einstellung zurücksetzen](#)
- [Systeminformationen](#)

Fax-Einstellungen

Wählen Sie dieses Menü von **Menü einrichten (Setup menu)** aus.

- [Einfache Einricht. \(Easy setup\)](#)
- [Tel.-Nr.-Registr. \(TEL no. registration\)](#)
- [Fax-Benutz.einst. \(FAX user settings\)](#)
- [Erw. FAX-Einstell. \(Adv. FAX settings\)](#)
- [Einst. autom. Druck \(Auto print settings\)](#)
- [Sicherheit einstell. \(Security control\)](#)

»» Hinweis

- Vor dem Ändern von Einstellungen können Sie die aktuellen Einstellungen prüfen, indem Sie die DATENLISTE BENUTZER (USER'S DATA LIST) drucken.

- [Zusammenfassung von Berichten und Listen](#)

Einfache Einricht. (Easy setup)

Die Einrichtung des Druckers muss entsprechend Ihrer Telefonleitung und der Verwendung der Faxfunktion erfolgen. Befolgen Sie die Anleitungen auf der LCD-Anzeige.

»» Hinweis

- Sie können die Einrichtungseinstellung individuell festlegen oder die erweiterte Einstellung festlegen.

Weitere Informationen zum Festlegen der Einstellung finden Sie unter:

- [Vorbereitungen für Faxübertragungen](#)

Tel.-Nr.-Registr. (TEL no. registration)

Sie können die Fax-/Telefonnummer des Empfängers im Drucker registrieren.

- [Registrieren von Empfängern über das Bedienfeld des Druckers](#)

Fax-Benutz.einst. (FAX user settings)

- **Reg. eigene Tel.-Nr. (Unit TEL no. registr.)**

Hiermit können Sie festlegen, dass Ihre auf gesendeten Faxen gedruckte Fax-/Telefonnummer registriert wird.

- [Registrieren der Benutzerinformationen](#)

- **Registr. Gerätename (Unit name registr.)**

Hiermit können Sie festlegen, dass Ihr auf gesendeten Faxen gedruckter Name registriert wird.

- [Registrieren der Benutzerinformationen](#)

- **Telefonleitungstyp (Telephone line type) (Drucker wurde in einem anderen Land oder in einer anderen Region als China erworben)**

Hiermit kann die Telefonleitungstyp-Einstellung für den Drucker ausgewählt werden.

■ [Einstellen des Telefonleitungstyps](#)

»» Hinweis

- Je nachdem, in welchem Land oder welcher Region das Gerät erworben wurde, ist diese Einstellung möglicherweise nicht verfügbar.

- **Auto. Leitungsausw. (TEL line auto select) (nur China)**

Bei Auswahl von **EIN (ON)** wird der Telefonleitungstyp automatisch ausgewählt.

Bei Auswahl von **AUS (OFF)** können Sie den Telefonleitungstyp manuell auswählen.

■ [Einstellen des Telefonleitungstyps](#)

Erw. FAX-Einstell. (Adv. FAX settings)

- **Fehlerreduz. (VoIP) (Err reduction (VoIP))**

Wenn Sie **Reduzieren (Reduce)** auswählen, lassen sich Kommunikationsfehler möglicherweise durch das Herstellen einer Verbindung zu einer Internetleitung, beispielsweise einem IP-Telefon, reduzieren.

»» Hinweis

- Wenn **Reduzieren (Reduce)** ausgewählt ist, kann V.34 (Super-G3) nicht verwendet werden. Die Verbindungszeit ist in der Regel länger als bei der Kommunikation mit V.34 (Super G3).
- Diese Einstellung hat Priorität, auch wenn **33600 bps** für **SE-Startgeschwind. (TX start speed)** oder **EM-Startgeschwind. (RX start speed)** ausgewählt ist.

- **Autom. Wahlwiederh. (Auto redial)**

Hiermit wird die automatische Wahlwiederholung aktiviert/deaktiviert.

Wenn Sie **EIN (ON)** wählen, können Sie die maximale Anzahl von Wahlwiederholungsversuchen und die Wartezeit zwischen den einzelnen Versuchen für den Drucker festlegen.

- **Wähltonerkennung (Dial tone detect)**

Verhindert eine Fehlübertragung, wenn Empfang und Übertragung zum gleichen Zeitpunkt stattfinden.

Wenn Sie **EIN (ON)** wählen, sendet der Drucker das Fax nach Bestätigung des Wähltons.

»» Hinweis

- Je nachdem, in welchem Land oder welcher Region das Gerät erworben wurde, ist diese Einstellung möglicherweise nicht verfügbar.

- **Pauseneinstellungen (Pause time settings)**

Hiermit wird die Dauer der Pause festgelegt, wenn Sie "P" (Pause) eingeben.

- **TTI-Position (TTI position)**

Hiermit können Sie die Position der Absenderinformationen (außerhalb oder innerhalb des Bildbereichs) auswählen.

- **Fernempfang (Remote RX)**

Hiermit kann der Fernempfang aktiviert/deaktiviert werden.

Bei Auswahl von **EIN (ON)** können Sie die Fernempfangs-ID angeben.

Fernempfang

- **Senden in Farbe (Color transmission)**

Wenn Sie Farbdokumente mithilfe des ADF (automatischer Dokumenteneinzug) faxen, können Sie hiermit wählen, ob die Dokumente in Schwarzweiß umgewandelt werden, falls das Gerät des Empfängers keine Faxe in Farbe unterstützt.

Wenn Sie **Ende falls inkompat. (If incompatible, end)** wählen, sendet der Drucker keine Farbdokumente, wenn das Faxgerät des Empfängers keine Übertragung von farbigen Faxdokumenten unterstützt.

Wenn Sie **SW falls inkompat. (If incompat., B&W)** wählen, sendet der Drucker die Dokumente in Schwarzweiß, wenn das Faxgerät des Empfängers keine Übertragung von farbigen Faxdokumenten unterstützt.

- **EM-Bildverkleiner. (RX image reduction)**

Hiermit kann die automatische Verkleinerung eingehender Faxe zur Anpassung an das ausgewählte Papierformat aktiviert/deaktiviert werden.

Bei Auswahl von **EIN (ON)** können Sie die Richtung der Bildverkleinerung auswählen.

- **Erw. Kommunikation (Adv. communication)**

- **ECM-SE (ECM TX)**

Wählt aus, ob Faxe im ECM (Error Correction Mode, Fehlerkorrekturmodus) gesendet werden.

Übertragen/Empfangen von Faxen mit ECM

- **ECM-EM (ECM RX)**

Wählt aus, ob Faxe im ECM (Error Correction Mode, Fehlerkorrekturmodus) empfangen werden.

Übertragen/Empfangen von Faxen mit ECM

- **SE-Startgeschwind. (TX start speed)**

Hiermit wird die Übertragungsgeschwindigkeit für Faxe ausgewählt.

Bsp.:

TX start speed
*33600 bps ▶

Folgende Einstellungen sind verfügbar.

33600 bps/14400 bps/9600 bps/4800 bps

Die Startgeschwindigkeit der Faxübertragung ist bei einem höheren Wert schneller.

»» Hinweis

- Das ★ (Sternchen) auf der LCD-Anzeige weist auf die aktuelle Einstellung hin.
- Die Verfügbarkeit einiger Einstellungen hängt davon ab, in welchem Land bzw. welcher Region das Gerät erworben wurde.
- Wenn die Telefonleitung oder die Verbindung in einem schlechten Zustand ist, kann das Übertragungsproblem möglicherweise durch eine niedrigere Startgeschwindigkeit bei der Übertragung behoben werden.

◦ EM-Startgeschwind. (RX start speed)

Hiermit wird die Empfangsgeschwindigkeit für Faxe ausgewählt.

Bsp.:

```
RX start speed
*33600 bps ▶
```

Folgende Einstellungen sind verfügbar.

33600 bps/14400 bps/9600 bps/4800 bps

Die Startgeschwindigkeit des Faxempfangs ist bei einem höheren Wert schneller.

»» Hinweis

- Das ★ (Sternchen) auf der LCD-Anzeige weist auf die aktuelle Einstellung hin.
- Die Verfügbarkeit einiger Einstellungen hängt davon ab, in welchem Land bzw. welcher Region das Gerät erworben wurde.
- Wenn die Telefonleitung oder die Verbindung in einem schlechten Zustand ist, kann das Empfangsproblem möglicherweise durch eine niedrigere Startgeschwindigkeit beim Empfang behoben werden.

Einst. autom. Druck (Auto print settings)

• Empf. Dokumente (Received documents)

Hiermit kann eingestellt werden, ob das Gerät das empfangene Fax automatisch druckt.

Wenn Sie **Nicht drucken (Do not print)** wählen, wird das empfangene Fax im Speicher des Druckers abgelegt.

Einzelheiten zu empfangenen Faxen im Druckerspeicher finden Sie hier:

■ [Im Speicher des Druckers gespeicherte Dokumente](#)

• Aktivitätenbericht (Activity report)

Hiermit kann eingestellt werden, ob der AKTIVITÄTSBER. (ACTIVITY REPORT) automatisch gedruckt wird.

Wenn Sie **Druck (Print)** auswählen, druckt der Drucker automatisch den AKTIVITÄTSBER. (ACTIVITY REPORT) zu den letzten 20 gesendeten und empfangenen Faxen.

Informationen zum manuellen Drucken des AKTIVITÄTSBER. (ACTIVITY REPORT):

■ Zusammenfassung von Berichten und Listen

• **Sendebericht (TX report)**

Hiermit kann eingestellt werden, ob nach dem Senden eines Fax automatisch der SENDEBERICHT (TX REPORT)/FEHLERBERICHT SE (ERROR TX REPORT) gedruckt werden soll.

Wenn Sie den Bericht drucken, wählen Sie **Nur Fehler drucken (Print error only)** oder **Bei jedem SE druck. (Print for each TX)**.

Wenn Sie **Nur Fehler drucken (Print error only)** oder **Bei jedem SE druck. (Print for each TX)** wählen, können Sie die Druckeinstellung festlegen, dass die erste Seite des Fax zusammen mit dem Bericht gedruckt wird.

• **Empfangsbericht (RX report)**

Hiermit kann eingestellt werden, ob nach dem Empfang eines Fax automatisch der EMPFANGSBERICHT (RX REPORT) gedruckt werden soll.

Wenn Sie den EMPFANGSBERICHT (RX REPORT) drucken, wählen Sie **Nur Fehler drucken (Print error only)** oder **Bei jed. EM drucken (Print for each RX)**.

• **Drucken ohne Tinte (Print when no ink)**

Hiermit kann eingestellt werden, ob das Drucken des Fax fortgesetzt werden soll, wenn die Tinte aufgebraucht ist und das Fax nicht im Druckerspeicher gespeichert wird.

Aufgrund der fehlenden Tinte wird jedoch ein Teil des Fax oder das gesamte Fax nicht gedruckt.

■ Sicherheit einstell. (Security control)

• **Faxnr. neu eingeben (FAX no. re-entry)**

Bei Auswahl von **EIN (ON)** können Sie den Drucker so einstellen, dass Faxe nach dem Verwenden der Zifferntasten gesendet werden, um die Nummer zweimal eingeben zu können. Durch Verwenden dieser Einstellung können Sie die Fehlübertragung von Faxen vermeiden.

■ Verhindern einer fehlerhaften Übertragung von Faxen

• **RX-Faxinfos prüfen (Check RX FAX info)**

Wenn Sie **EIN (ON)** wählen, prüft der Drucker, ob die Informationen vom Faxgerät des Empfängers mit der gewählten Nummer übereinstimmen. Stimmen die Informationen mit der Nummer überein, beginnt der Drucker mit dem Senden der Faxe.

■ Verhindern einer fehlerhaften Übertragung von Faxen

• **Hörertasteneinst. (Hook setting)**

Bei Auswahl von **Aktivieren (Enable)** können Sie die Funktion zur Wahl mit aufgelegtem Hörer verwenden.

• **Faxempf. zurückw. (FAX RX reject)**

Wenn Sie **EIN (ON)** wählen, weist der Drucker den Empfang von Faxen ohne Absenderinformationen oder Faxe von bestimmten Absendern zurück.

■ Zurückweisen des Faxempfangs

- **Anruferzurückweis. (Caller rejection)**

Wenn Sie den Anrufer-Kennung-Service abonnieren, erkennt der Drucker die Anrufer-Kennung des Absenders. Wenn die Kennung des Absenders die in dieser Einstellung angegebene Bedingung erfüllt, weist der Drucker den Telefonanruf oder Faxempfang vom Absender zurück.

Wenn Sie **Abonniert (Subscribed)** wählen, können Sie die Einstellung für das Zurückweisen festlegen.

- Verwenden des Anrufer-Kennung-Services zum Zurückweisen von Anrufen

»» Hinweis

- Die Unterstützung dieser Einstellung hängt davon ab, in welchem Land oder in welcher Region das Gerät erworben wurde. Wenden Sie sich an Ihren Telefonanbieter, um zu erfahren, ob dieser Dienst angeboten wird.

Druckeinstell.

Wählen Sie dieses Menü von **Geräteeinstellungen (Device settings)** in **Menü einrichten (Setup menu)**.

- **Abrieb verhindern (Prevent abrasion)**

Verwenden Sie diese Einstellung nur, wenn die Druckoberfläche verschmiert.

▶▶▶ **Wichtig**

- Wählen Sie nach dem Drucken wieder die Einstellung **AUS (OFF)**, da sich anderenfalls die Druckgeschwindigkeit oder die Druckqualität verringern kann.

- **Erweiterte Kopieren. (Extended copy amt.)**

Wählt die Größe des Bildbereichs aus, der beim randlosen Kopieren über das Papier hinausragt.

An den Kanten können Teile abgeschnitten werden, da das kopierte Bild zum Ausfüllen der gesamten Seite vergrößert wird. Sie können festlegen, wie viel vom Rand der Vorlage abgeschnitten wird.

Der Schnittbereich ist bei Auswahl von **Menge: Groß (Amount: Large)** größer.

▶▶▶ **Hinweis**

- Wenn die Ausdrücke trotz gewählter Funktion für randloses Kopieren Ränder aufweisen, können Sie das Problem unter Umständen mithilfe der Option **Menge: Groß (Amount: Large)** beheben.

- **Doppeleinz. verhind. (Prevent double-feed)**

Wählen Sie **EIN (ON)** zum Verhindern des Doppeleinzugs von Normalpapier.

▶▶▶ **Wichtig**

- Wählen Sie nach dem Drucken wieder die Einstellung **AUS (OFF)**, da sich anderenfalls die Druckgeschwindigkeit verringern kann.

LAN-Einstellungen

Wählen Sie dieses Menü von **Geräteeinstellungen (Device settings)** in **Menü einrichten (Setup menu)**.

- [Wi-Fi](#)
- [Direkte Verbindung \(Wireless Direct\)](#)
- [LAN-Details drucken \(Print LAN details\)](#)

Wi-Fi

- **Wi-Fi aktiv/inaktiv (Enable/disab. Wi-Fi)**

Aktiviert oder deaktiviert Wi-Fi.

- **Wi-Fi-Einrichtung (Wi-Fi setup)**

Wählt die Einrichtungsmethode für die Wi-Fi-Verbindung.

»» Hinweis

- Sie können dieses Einstellungsmenü auch durch Auswahl von **Wi-Fi-Einrichtung (Wi-Fi setup)** im Bildschirm **Menü einrichten (Setup menu)** eingeben.

- **Einf. Drahtlos-Verb. (Easy Wi-Fi connect)**

Wählen Sie aus, ob Sie die Einstellungen der Zugriffspunktinformationen direkt über ein Gerät (z. B. ein Smartphone) auf dem Drucker angeben, ohne den WLAN-Router zu bedienen. Folgen Sie bei der Installation den Bildschirmanweisungen des Geräts, mit dem eine Verbindung hergestellt wird.

- **Manuelle Verbindung (Manual connect)**

Wählen Sie aus, wann Sie Einstellungen für Wi-Fi manuell über das Bedienfeld des Druckers durchführen.

- **WPS (Tastendruck) (WPS (Push button))**

Wählen Sie diese Option aus, wenn Sie Wi-Fi-Einstellungen mit einem Wireless Router vornehmen, der die Wi-Fi Protected Setup(WPS)-Tastendrückmethode unterstützt. Folgen Sie beim Einrichten den Bildschirmanweisungen.

- **Andere Einrichtung (Other setup)**

- **Manuelle Einrichtung (Manual setup)**

Wählen Sie diese Option, wenn Sie Wi-Fi-Einstellungen manuell vornehmen. Sie können mehrere WEP-Schlüssel angeben.

- **WPS (PIN-Code) (WPS (PIN code))**

Wählen Sie diese Option aus, wenn Sie Wi-Fi-Einstellungen mit einem Wireless Router vornehmen, der die Wi-Fi Protected Setup(WPS)-PIN-Code-Methode unterstützt. Folgen Sie beim Einrichten den Bildschirmanweisungen.

- **Manuelle Einrichtung (Manual setup)**

Informationen zu den Einstellungselementen:

■ [Manuelle Einrichtung \(Manual setup\)](#)

Direkte Verbindung (Wireless Direct)

- **Drahtlos Dir. wechs. (Switch WL Direct)**

Aktiviert/deaktiviert Drahtlos Direkt.

- **Namen änd. (SSID) (Change name (SSID))**

Ändert die Kennung (SSID/der Name des Druckers, der auf einem mit Wi-Fi Direct kompatiblen Gerät angezeigt wird) für Drahtlos Direkt.

- **Kennwort ändern (Change password)**

Ändert das Kennwort für Drahtlos Direkt.

- **Anfrage bestätigen (Confirm request)**

Stellen Sie ein, ob der Drucker den Bestätigungsbildschirm anzeigen soll, wenn ein mit Wi-Fi Direct kompatibles Gerät mit dem Drucker verbunden wird.

- **Manuelle Einrichtung (Manual setup)**

Informationen zu den Einstellungselementen:

- [Manuelle Einrichtung \(Manual setup\)](#)

LAN-Details drucken (Print LAN details)

Sie können die Netzwerkeinstellungen des Druckers, wie etwa seine IP-Adresse und die SSID, ausdrucken.

Weitere Informationen zu den Netzwerkeinstellungen des Druckers sind ausgedruckt:

- [Drucknetzwerkeinstellungen](#)

»» Wichtig

- Der Ausdruck der Netzwerkeinstellungen enthält wichtige Informationen über das Netzwerk. Heben Sie ihn gut auf.

Manuelle Einrichtung (Manual setup)

- **Druckername festl. (Set printer name)**

Gibt den Druckernamen an. Sie können bis zu 15 Zeichen für den Namen eingeben.

»» Hinweis

- Sie dürfen keinen Druckernamen verwenden, der bereits für ein anderes mit dem LAN verbundenes Gerät vergeben ist.
- Der Druckername darf nicht mit einem Bindestrich beginnen oder enden.

- **TCP/IP-Einstell. (TCP/IP settings)**

Legt IPv4- oder IPv6-Einstellungen fest.

- **WSD-Einstellung (WSD setting)**

Auswahl von Elementen bei der Verwendung von WSD (eines der unter Windows unterstützten Netzwerkprotokolle).

WSD akt./deakt. (Enable/disable WSD)

Legt fest, ob WSD aktiviert oder deaktiviert wird.

»» Hinweis

- Wenn diese Einstellung aktiviert ist, wird das Druckersymbol im Netzwerk-Explorer in Windows angezeigt.

Optim. WSD eingeh. (Optimize WSD-In)

Bei Auswahl von **Aktiv (Active)** können Sie die WSD-Druckdaten schneller empfangen.

WSD-Scan vom Ger. (WSD scan from dev.)

Bei Auswahl von **Aktiv (Active)** werden die gescannten Daten über WSD an den Computer gesendet.

Zeitüberschr.einst. (Timeout setting)

Gibt die Zeitüberschreitungsdauer an.

- **Bonjour-Einstell. (Bonjour settings)**

LAN-Einstellungselemente für Bonjour für macOS.

Bonjour akt./deakt. (Enab./disab. Bonjour)

Bei Auswahl von **Aktiv (Active)** können Sie die Netzwerkeinstellungen mithilfe von Bonjour vornehmen.

Servicenamen eing. (Enter service name)

Gibt den Bonjour-Servicenamen an. Sie können bis zu 48 Zeichen für den Namen eingeben.

»» Hinweis

- Sie dürfen keinen Servicenamen verwenden, der bereits für ein anderes mit dem LAN verbundenes Gerät vergeben ist.

- **LPR-Einstellung (LPR setting)**

Aktiviert/deaktiviert die LPR-Einstellung.

- **RAW-Protokoll (RAW protocol)**

Aktiviert/deaktiviert RAW-Druck.

- **LLMNR**

Aktiviert/deaktiviert LLMNR (Link-Local Multicast Name Resolution). Bei Auswahl von **Aktiv (Active)** kann der Drucker die Drucker-IP-Adresse ohne DNS-Server anhand des Druckernamens erkennen.

- **IPP-Einstellungen (IPP settings)**

Bei Auswahl von **Aktiv (Active)** können Sie über das Netzwerk mit dem IPP-Protokoll drucken.

- **IPSec-Einstellungen (IPsec settings)**

Durch Auswahl von **Aktiv (Active)** können Sie die IPsec-Einstellungen festlegen.

Andere Geräteeinst.

Wählen Sie dieses Menü von **Geräteeinstellungen (Device settings)** in **Menü einrichten (Setup menu)**.

- **Datum/Zeit einst. (Date/time setting)**

Hiermit kann das aktuelle Datum und die aktuelle Uhrzeit eingestellt werden.

■ [Festlegen von Absenderinformationen](#)

»» Wichtig

- Wenn ein Stromausfall auftritt oder Sie den Netzstecker ziehen, wird die Datums- und Uhrzeiteinstellung zurückgesetzt.

- **Datumsanz.format (Date display format)**

Mit dieser Option kann das Format für Datumsangaben auf der LCD-Anzeige und gesendeten Faxmitteilungen eingestellt werden.

- **SZ-Einstellung (DST setting)**

In manchen Ländern wird die Uhrzeit in bestimmten Monaten auf Sommerzeit umgestellt.

Durch Speichern des Datums und der Uhrzeit des Sommerzeitbeginns und -endes können Sie Ihren Drucker so einrichten, dass die Zeitumstellung automatisch vorgenommen wird.

■ [Festlegen von Absenderinformationen](#)

»» Hinweis

- Je nachdem, in welchem Land oder welcher Region das Gerät erworben wurde, ist diese Einstellung möglicherweise nicht verfügbar.

- **Klang steuern (Sound control)**

Legt fest, ob der Piepton bei Vorgängen aktiviert ist.

- **Tastaturton (Keypad sound)**

Legt fest, ob der Piepton beim Drücken von Tasten auf dem Bedienfeld aktiviert ist.

- **Alarmton (Alarm sound)**

Legt fest, ob der Alarm aktiviert ist.

- **Leitungsüberw.-Ton (Line monitor sound)**

Legt fest, ob der Leitungsüberw.-Ton aktiviert ist.

- **Abhebealarm (Offhook alarm)**

Legt fest, ob der Alarm aktiviert wird, wenn der Hörer nicht richtig aufgelegt ist.

- **Land oder Region (Country or region)**

Hiermit wird das Land oder die Region ausgewählt, in dem bzw. der Sie den Drucker verwenden.

»» Hinweis

- Je nachdem, in welchem Land oder welcher Region das Gerät erworben wurde, ist diese Einstellung möglicherweise nicht verfügbar.

• Tastenwiederholung (Key repeat)

Beim Festlegen der Anzahl der Kopien, des Zoom-Verhältnisses usw. wird durch Drücken und Halten der Taste ◀▶ die fortlaufende Eingabe aktiviert bzw. deaktiviert.

• Erinn. Dok.entnahme (Doc. remov. reminder)

Legt fest, ob der Drucker den Erinnerungsbildschirm anzeigt, wenn Sie vergessen, das Original nach dem Scannen von der Auflage zu entfernen.

»» Wichtig

- Je nach Art des Originals oder dem Zustand der Vorlagenabdeckung wird ein vergessenes Original möglicherweise nicht erkannt.

Sprachenauswahl

Ändert die Sprache der LCD-Meldungen und -Menüs.

Japanisch / Englisch / Deutsch / Französisch / Italienisch / Spanisch / Niederländisch / Portugiesisch /
Norwegisch / Schwedisch / Dänisch / Finnisch / Russisch / Ukrainisch / Polnisch / Tschechisch /
Slowakisch / Ungarisch / Slowenisch / Kroatisch / Rumänisch / Bulgarisch / Türkisch / Griechisch / Estnisch /
Lettisch / Litauisch / Vereinfachtes Chinesisch / Traditionelles Chinesisch / Koreanisch / Indonesisch /
Vietnamesisch

Aktualisierung der Firmware

Wählen Sie dieses Menü von **Geräteeinstellungen (Device settings)** in **Menü einrichten (Setup menu)**.

Sie können die Firmware des Druckers aktualisieren, die Firmware-Version überprüfen oder Einstellungen für einen Benachrichtigungsbildschirm vornehmen.

»» Wichtig

- Wenn Sie diese Funktion nutzen, müssen Sie sicherstellen, dass der Drucker mit dem Internet verbunden ist.

»» Hinweis

- Nur die Option **Aktuelle Version (Current version)** ist verfügbar, wenn **Inaktiv (Inactive)** für **Wi-Fi aktiv/inaktiv (Enable/disab. Wi-Fi)** in **Wi-Fi** unter **LAN-Einstellungen (LAN settings)** ausgewählt ist.

- **Aktualisierg. install. (Install update)**

Führt die Aktualisierung der Firmware des Druckers durch. Befolgen Sie die Anweisungen auf dem Bildschirm, um die Aktualisierung durchzuführen.

»» Hinweis

- Wenn die Aktualisierung der Firmware nicht abgeschlossen ist, überprüfen Sie Folgendes, und ergreifen Sie die entsprechende Maßnahme.
 - Überprüfen Sie die Netzwerkeinstellungen wie beispielsweise den Wireless Router.
 - Wenn **Verbindung zum Server nicht möglich; vorgang wiederholen (Cannot connect to the server; try again)** auf der LCD-Anzeige angezeigt wird, drücken Sie die Taste **OK** und versuchen Sie es nach einiger Zeit erneut.

- **Aktuelle Version (Current version)**

Sie können die aktuelle Firmware-Version überprüfen.

- **Aktualisierungsben. (Update notification)**

Wenn **EIN (ON)** ausgewählt und die Firmware-Aktualisierung verfügbar ist, wird der Bildschirm, der Sie über die Aktualisierung der Firmware informiert, auf der LCD-Anzeige angezeigt.

- **DNS-Server-Einrich. (DNS server setup)**

Nimmt Einstellungen für einen DNS-Server vor. Wählen Sie **Autom. Einrichtung (Auto setup)** oder **Manuelle Einricht. (Manual setup)**. Wenn Sie **Manuelle Einricht. (Manual setup)** auswählen, folgen Sie der Anzeige auf der LCD, um Einstellungen vorzunehmen.

- **Proxyservereinrich. (Proxy server setup)**

Nimmt Einstellungen für einen Proxyserver vor. Wählen Sie **Verwenden (Use)** oder **Nicht verwenden (Do not use)** aus. Wenn Sie **Verwenden (Use)** auswählen, folgen Sie den Anweisungen auf der LCD-Anzeige, um Einstellungen vorzunehmen.

Einstellung zurücksetzen

Wählen Sie dieses Menü von **Geräteeinstellungen (Device settings)** in **Menü einrichten (Setup menu)**.
Setzt alle von Ihnen an dem Drucker vorgenommenen Einstellungen auf die Standardeinstellungen zurück. Gegebenenfalls werden einige Daten, je nach dem derzeitigen Gebrauchsstatus Ihres Druckers, nicht verändert.

»» Wichtig

- Je nach Einstellungselement müssen Sie eventuell die Verbindung oder die Einrichtung erneut durchführen, nachdem Sie die Einstellung auf den Standardwert zurückgesetzt haben.

- **Webservice-Eintr. (Web service setup)**

Setzt die Webservice-Einstellungen auf die Standardeinstellungen zurück.

- **LAN-Einstellungen (LAN settings)**

Setzt die LAN-Einstellungen auf die Standardeinstellungen zurück.

- **Telefon-Nr.-Daten (Telephone no. data)**

Setzt die Telefon-/Faxnummereinstellungen auf die Standardwerte zurück.

- **Einstellungsdaten (Setting data)**

Setzt die Einstellungen, wie Papierformat, Medientyp oder andere Einstellungselemente mit Ausnahme der LAN- oder der Fax Einstellungen, auf die Standardeinstellungen zurück.

- **Faxeinstellungen (FAX settings)**

Setzt die Faxeinstellungen auf die Standardeinstellungen zurück. Trennen Sie die Telefonleitung vom Drucker, bevor Sie dieses Einstellungselement auf die Standardeinstellungen zurücksetzen.

Nach dem Zurücksetzen können Sie die Einrichtung wie erforderlich erneut ausführen.

- **Alle Daten (All data)**

Setzt alle am Drucker vorgenommenen Einstellungen zurück auf die Standardwerte. Das vom Remote UI oder IJ Network Device Setup Utility festgelegte Administratorkennwort wird auf die Standardeinstellung zurückgesetzt.

Nach dem Zurücksetzen können Sie die Einrichtung wie erforderlich erneut ausführen.

»» Hinweis

- Für die folgenden Einstellungen können die Standardeinstellungen nicht wiederhergestellt werden:
 - Die auf der LCD-Anzeige angezeigte Sprache
 - Die aktuelle Position des Druckkopfes
 - Anfrage für Zertifikatssignierung für die Einstellung der Verschlüsselungsmethode (SSL/TLS)
 - Das unter **Land oder Region (Country or region)** ausgewählte Land bzw. die ausgewählte Region

Sie können die registrierte Telefonnummer oder den Benutzernamen folgendermaßen löschen.

1. Zeigt **Reg. eigene Tel.-Nr. (Unit TEL no. registr.)** oder **Registr. Gerätename (Unit name registr.)** an.

■ [Festlegen von Absenderinformationen](#)

2. Löschen Sie alle Zahlen und Buchstaben, indem Sie die Taste **Zurück (Back)** drücken.
3. Drücken Sie die Taste **OK**, nachdem Sie alle Zahlen und Buchstaben gelöscht haben.

Einzugseinstellungen

Wählen Sie dieses Menü von **Menü einrichten (Setup menu)** aus.

Durch die Registrierung des in der Kassette eingelegten Papierformats und Medientyps können Sie verhindern, dass der Drucker einen Fehldruck ausführt, da vor dem Drucken eine Fehlermeldung angezeigt wird, falls sich Papierformat und Medientyp des eingelegten Papiers von den Angaben in den Druckereinstellungen unterscheiden.

Weitere Informationen finden Sie unter:

■ [PapierEinstellungen](#)

• **Papierinf. registr. (Save paper info)**

Speichert das in der Kassette eingelegte Papierformat und den Medientyp.

»»» **Hinweis**

- Weitere Informationen zur korrekten Kombination von PapierEinstellungen, die Sie im Druckertreiber (Windows) oder in der LCD-Anzeige festlegen können:
 - PapierEinstellungen im Druckertreiber und im Drucker (Medientyp)
 - PapierEinstellungen im Druckertreiber und im Drucker (Papierformat)

• **Falsches Pap. erk. (Det. paper mismatch)**

Wenn Sie **EIN (ON)** auswählen, erkennt der Drucker, ob das Papierformat und der Medientyp mit den Einstellungen in **Papierinf. registr. (Save paper info)** übereinstimmen. Wenn das Drucken mit Einstellungen gestartet wird, die nicht übereinstimmen, wird auf der LCD-Anzeige eine Fehlermeldung angezeigt.

»»» **Hinweis**

- Falls **AUS (OFF)** ausgewählt ist, ist **Detect reinsertion** deaktiviert.

• **Detect reinsertion**

Wenn Sie **EIN (ON)** auswählen, erkennt der Drucker die erneut eingelegte Kassette. Wenn der Bildschirm **Papierinf. registr. (Save paper info)** ausgewählt ist, registrieren Sie das Papierformat und den Medientyp.

Webservice-Einrichtung

Wählen Sie dieses Menü von **Menü einrichten (Setup menu)** aus.

- **Verbindungs-Einr. (Connection setup)**

Folgende Einstellungselemente sind verfügbar.

- **GoogleCloudPrint**

Registriert/löscht den Drucker bei/aus Google Cloud Print.

- **DNS-Server-Einrich. (DNS server setup)**

Nimmt Einstellungen für einen DNS-Server vor. Wählen Sie **Autom. Einrichtung (Auto setup)** oder **Manuelle Einricht. (Manual setup)**. Wenn Sie **Manuelle Einricht. (Manual setup)** auswählen, folgen Sie der Anzeige auf der LCD, um Einstellungen vorzunehmen.

- **Proxyservereinrich. (Proxy server setup)**

Nimmt Einstellungen für einen Proxyserver vor. Wählen Sie **Verwenden (Use)** oder **Nicht verwenden (Do not use)** aus. Wenn Sie **Verwenden (Use)** auswählen, folgen Sie den Anweisungen auf der LCD-Anzeige, um Einstellungen vorzunehmen.

ECO-Einstellungen

Diese Einstellung ermöglicht Ihnen das automatische Ein-/Ausschalten des Druckers, um Energie zu sparen.

- [Automatisches Ausschalten des Druckers](#)
- [Automatisches Einschalten des Druckers](#)
- [Verwendung des zweiseitigen Drucks](#)

Automatisches Ausschalten des Druckers

Sie können die automatische Abschaltfunktion des Druckers aktivieren, damit er ausgeschaltet wird, sobald für eine bestimmte Zeit keine Aktion ausgeführt wird oder keine Druckdaten an den Drucker gesendet werden.

1. [Überprüfen Sie, ob der Drucker eingeschaltet ist.](#)
2. Drücken Sie die Taste **Einrichten (Setup)**.
Der Bildschirm **Menü einrichten (Setup menu)** wird angezeigt.
3. Wählen Sie **ECO-Einstellungen (ECO settings)** aus und drücken Sie dann die Taste **OK**.
4. Wählen Sie **Energiespareinstell. (EnergySaveSettings)** aus und drücken Sie dann die Taste **OK**.
5. Wählen Sie **Autom. ausschalten (Auto power off)** aus und drücken Sie dann die Taste **OK**.
6. Wählen Sie einen Zeitpunkt zum Ausschalten des Druckers aus und drücken Sie dann die Taste **OK**.

Automatisches Einschalten des Druckers

Sie können den Drucker so einstellen, dass er automatisch eingeschaltet wird, wenn Druckdaten an den Drucker gesendet werden oder wenn der Drucker vom Computer aus zum Scannen angesteuert wird.

1. [Überprüfen Sie, ob der Drucker eingeschaltet ist.](#)
2. Drücken Sie die Taste **Einrichten (Setup)**.
Der Bildschirm **Menü einrichten (Setup menu)** wird angezeigt.
3. Wählen Sie **ECO-Einstellungen (ECO settings)** aus und drücken Sie dann die Taste **OK**.

4. Wählen Sie **Energiespareinstell. (EnergySaveSettings)** aus und drücken Sie dann die Taste **OK**.
5. Wählen Sie **Autom. einschalten (Auto power on)** aus und drücken Sie dann die Taste **OK**.
6. Wählen Sie **EIN (ON)** aus und drücken Sie dann die Taste **OK**.

Verwendung des zweiseitigen Drucks

Befolgen Sie die nachfolgenden Schritte, um den Duplexdruck zu verwenden.

1. [Überprüfen Sie, ob der Drucker eingeschaltet ist.](#)
2. Drücken Sie die Taste **Einrichten (Setup)**.
Der Bildschirm **Menü einrichten (Setup menu)** wird angezeigt.
3. Wählen Sie **ECO-Einstellungen (ECO settings)** aus und drücken Sie dann die Taste **OK**.
4. Wählen Sie **2-sidedPrintSetting** aus und drücken Sie dann die Taste **OK**.
5. Legen Sie die Einstellungen fest wie notwendig.
 - **Kopier. (Copy)**
Wählen Sie zweiseitige Kopien als Standardeinstellung.
 - **Vorlagendruck (Template print)**
Wählen Sie den zweiseitigen Druck von Vorlagenformularen auf dem Drucker als Standardeinstellung.
 - **FAX-Druck (FAX print)**
Wählt den zweiseitigen Druck bei gesendeten/empfangenen Faxnachrichten, Berichten oder Listen als Standardeinstellung aus.

Geräuscharme Einstellungen

Verwenden Sie diese Druckerfunktion, um die Betriebsgeräusche zu reduzieren, z. B. wenn Sie nachts drucken. Sie können auch einen Zeitbereich angeben, in dem die Betriebsgeräusche reduziert werden sollen.

»» Wichtig

- Stellen Sie vorher das aktuelle Datum und die aktuelle Uhrzeit ein.

■ [Festlegen von Absenderinformationen](#)

Befolgen Sie die nachstehend beschriebene Vorgehensweise, um die Einstellung festzulegen.

1. [Überprüfen Sie, ob der Drucker eingeschaltet ist.](#)

2. Drücken Sie die Taste **Einrichten (Setup)**.

Der Bildschirm **Menü einrichten (Setup menu)** wird angezeigt.

3. Wählen Sie **Geräuscharm. Modus (Quiet mode)** aus und drücken Sie dann die Taste **OK**.

4. Wählen Sie **Verwenden (Use)** oder **Betr.st. festlegen (Specify hrs of use)** aus und drücken Sie dann die Taste **OK**.

- Wenn **Verwenden (Use)** ausgewählt ist:

Sie können die Betriebsgeräusche bei nächtlichen Druckvorgängen reduzieren.

- Wenn **Betr.st. festlegen (Specify hrs of use)** ausgewählt ist:

Der Bildschirm zur Angabe der Start- und Endzeit wird angezeigt. Bewegen Sie den Cursor mit der Taste ◀▶ unter die gewünschte Stelle, geben Sie die Uhrzeit mit den Zifferntasten ein und drücken Sie dann die Taste **OK**.

Start time	21:00
End time	07:00

Sie können das Betriebsgeräusch des Druckers im angegebenen Zeitraum senken.

»» Wichtig

- Die Betriebsgeschwindigkeit ist möglicherweise langsamer als bei Auswahl der Einstellung **Nicht verwenden (Do not use)**.
- Diese Funktion ist ggf. je nach Druckereinstellung weniger effektiv als erwartet. Des Weiteren werden bestimmte Betriebsgeräusche wie Vorbereitung des Druckers auf den Druck nicht verringert.

»» Hinweis

- Der geräuscharme Modus kann über das Bedienfeld des Druckers, den Druckertreiber oder ScanGear (Scanner-Treiber) eingestellt werden. Unabhängig davon, wie der geräuscharme Modus eingestellt wurde, wird der Modus sowohl auf Vorgänge angewendet, die über das

Bedienfeld des Druckers ausgeführt werden, als auch auf Druck- und Scanvorgänge, die über den Computer ausgeführt werden.

Systeminformationen

Wählen Sie dieses Menü von **Menü einrichten (Setup menu)** aus.

- **Aktuelle Version (Current version)**
Zeigt die aktuelle Firmware-Version an.
- **Druckername (Printer name)**
Zeigt den derzeit angegebenen Druckernamen an.
- **Seriennummer (Serial number)**
Zeigt die Seriennummer des Druckers an.

Technische Daten

Allgemeine technische Daten

Druckauflösung (dpi)	4800* (horizontal) x 1200 (vertikal) * Tintentropfen können mit einem minimalen Abstand von 1/4800 Zoll aufgetragen werden.
Schnittstelle	USB-Anschluss: Hi-Speed USB * LAN-Anschluss: Wi-Fi: IEEE802.11n/IEEE802.11g/IEEE802.11b * Der Computer muss dem Hi-Speed USB-Standard entsprechen. Die Hi-Speed USB-Schnittstelle ist vollständig kompatibel mit USB 1.1, sodass auch eine Verbindung über USB 1.1 möglich ist. USB und LAN können gleichzeitig verwendet werden.
Druckbreite	203,2 mm / 8 Zoll (für randlosen Druck: 216 mm / 8,5 Zoll)
Bedruckbarer Bereich	Randloser Druck: Ränder (Oben/Unten/Links/Rechts): 0,0 mm (0,0 Zoll) Standarddruck: <ul style="list-style-type: none">• Oberer Rand:<ul style="list-style-type: none">◦ 3,0 mm (0,12 Zoll)• Unterer Rand:<ul style="list-style-type: none">◦ 5,0 mm (0,20 Zoll)• Linker Rand:<ul style="list-style-type: none">◦ Letter/Legal: 6,4 mm (0,26 Zoll)◦ Andere Formate: 3,4 mm (0,14 Zoll)• Rechter Rand:<ul style="list-style-type: none">◦ Letter/Legal: 6,3 mm (0,25 Zoll)◦ Andere Formate: 3,4 mm (0,14 Zoll) <p>* Informationen zum bedruckbaren Bereich von Umschlägen finden Sie nachstehend.</p> <p>■ Umschläge</p> Automatischer Duplexdruck: <ul style="list-style-type: none">• Oberer Rand: 5,0 mm (0,20 Zoll)• Unterer Rand: 5,0 mm (0,20 Zoll)• Linker Rand:<ul style="list-style-type: none">◦ Letter: 6,4 mm (0,26 Zoll)◦ Andere Formate: 3,4 mm (0,14 Zoll)

	<ul style="list-style-type: none"> • Rechter Rand: <ul style="list-style-type: none"> ◦ Letter: 6,3 mm (0,25 Zoll) ◦ Andere Formate: 3,4 mm (0,14 Zoll)
Betriebsbedingungen	<p>Temperatur: 5 bis 35 °C (41 bis 95 °F)</p> <p>Luftfeuchtigkeit: 10 bis 90 % relative Luftfeuchtigkeit (keine Kondensation)</p> <p>* Unter bestimmten Temperatur- und Luftfeuchtigkeitsbedingungen kann die Leistung des Druckers beeinträchtigt werden.</p> <p>Empfohlene Bedingungen:</p> <p>Temperatur: 15 bis 30 °C (59 bis 86 °F)</p> <p>Luftfeuchtigkeit: 10 bis 80 % relative Luftfeuchtigkeit (keine Kondensation)</p> <p>* Informationen zu Temperatur- und Feuchtigkeitsbedingungen für Papier, wie z. B. Fotopapier, finden Sie auf der Verpackung des Papiers bzw. in den mitgelieferten Anweisungen.</p>
Lagerbedingungen	<p>Temperatur: 0 bis 40 °C (32 bis 104 °F)</p> <p>Luftfeuchtigkeit: 5 bis 95 % relative Luftfeuchtigkeit (keine Kondensation)</p>
Stromversorgung	<p>100-240 V Wechselstrom, 50/60 Hz</p> <p>(Das mitgelieferte Netzkabel ist nur für das Land oder die Region bestimmt, in dem/der Sie das Gerät erworben haben.)</p>
Stromverbrauch	<p>Drucken (Kopieren): 8 W oder weniger *1</p> <p>Standby (Minimum): 0,9 W oder weniger *1*2</p> <p>AUS: 0,2 W oder weniger</p> <p>*1 USB-Verbindung mit PC</p> <p>*2 Die Wartezeit für das Standby kann nicht geändert werden.</p>
Außenabmessungen	<p>Ungefähr 435 (B) x 295 (T) x 189 (H) mm</p> <p>Ungefähr 17,2 (B) x 11,7 (T) x 7,5 (H) Zoll</p> <p>* Mit geschlossener Kassette und geschlossenen Fächern.</p>
Gewicht	<p>ca. 5,9 kg (ca. 13,0 lb)</p> <p>* Mit eingesetzten FINE-Patronen.</p>
Canon FINE-Patrone	<p>Insgesamt 1280 Düsen (BK 320 Düsen, C/M/Y jeweils 320 Düsen)</p>
ADF-Funktion	<p>Format A4 oder Letter: Max. 20 Blatt (Papier mit 75 g /m² / 20 lb), bis zu einer Höhe von 2 mm / 0,08 Zoll</p> <p>Format Legal: max. 5 Blatt (Papier mit 75 g /m²/20 lb), bis zu einer Höhe von 0,5 mm / 0,02 Zoll</p>

Technische Daten für Kopiervorgänge

Mehrfachkopie	max. 99 Seiten
Intensitätseinstellung	9 Positionen, Autom. Intensität (Kopie mit automatischer Belichtung)

Verkleinerung / Vergrößerung	25 % - 400 % (in 1%-Schritten)
-------------------------------------	--------------------------------

Technische Daten für Scanvorgänge

Scanner-Treiber	Windows: TWAIN 1.9-Spezifikation, WIA
Maximales Scanformat	Auflage: A4/Letter, 216 x 297 mm / 8,5 x 11,7 Zoll ADF: A4/Letter/Legal, 216 x 356 mm / 8,5 x 14,0 Zoll
Optische Auflösung (horizontal x vertikal)	600 x 1200 dpi * * Die optische Auflösung steht für die maximale Abtastrate nach ISO 14473.
Gradation (Eingabe / Ausgabe)	Grau: 16 Bit/8 Bit Farbe: RGB jeweils 16 Bit/8 Bit

Technische Daten für Faxvorgänge

Geeignete Leitung	Öffentliches Telefonnetz (Public Switched Telephone Network, PSTN) IP-Telefonanschluss (IP-Telefonanschluss, der bei Verwendung für Gespräche fehlerfrei funktioniert)
Kommunikationsmodus	Super G3, G3
Datenkomprimierungssystem	Schwarz: MH, MR, MMR Farbe: JPEG
Modemgeschwindigkeit	max. 33,6 KBit/s (Automatische Rückwurffunktion)
Übertragungsgeschwindigkeit	Schwarz: ca. 3 Sekunden/Seite bei 33,6 KBit/s (Basierend auf ITU-T No.1 Chart bei technischen Daten für die USA und Canon FAX Standard Chart Nr.1 bei anderen, beide im Standardmodus.) Farbe: ca. 1 Minute/Seite bei 33,6 KBit/s (Basierend auf Canon FARBFAX-TESTSEITE.)
Farbverlauf	Schwarz: 256 Stufen Farbe: 24-Bit-Farbe (RGB, jeweils 8 Bit)
Dichteanpassung	3 Stufen
Speicher	Übertragung/Empfang: ca. 50 Seiten (Basierend auf ITU-T No.1 Chart bei technischen Daten für die USA und Canon FAX Standard Chart Nr.1 bei anderen, beide im Standardmodus.)
Faxauflösung	Schwarz Standard: 8 pels/mm x 3,85 Zeilen/mm (203 pels/Zoll x 98 Zeilen/Zoll) Schwarz Fein, Foto: 8 pels/mm x 7,70 Zeilen/mm (203 pels/Zoll x 196 Zeilen/Zoll)

	<p>Schwarz Extrafein: 300 x 300 dpi</p> <p>Farbe: 200 x 200 dpi</p>
Wahlvorgang	<p>Automatische Wahl</p> <ul style="list-style-type: none"> • Empfänger (max. 20 Nummern) • Gruppenwahl (max. 19 Nummern) <p>Normale Wahl (über Zifferntasten)</p> <p>Automatische Wahlwiederholung</p> <p>Manuelle Wahlwiederholung (max. 10 Nummern)</p>
Sonstiges	<p>Aktivitätenbericht (nach jeweils 20 Übertragungen)</p> <p>Sequentielles Rundsenden (max. 21 Nummern)</p> <p>Zurückgewiesene Nr. (max. 10 Nummern)</p> <p>Fehlerreduz. (VoIP) *</p> <p>* Weitere Informationen finden Sie unter „Fehlerreduz. (VoIP) (Err reduction (VoIP))“ in „Erw. FAX-Einstell. (Adv. FAX settings)“.</p>

Technische Daten für das Netzwerk

Kommunikationsprotokoll	TCP/IP
Wi-Fi	<p>Unterstützte Standards: IEEE802.11n / IEEE802.11g / IEEE802.11b</p> <p>Frequenzbandbreite: 2,4 GHz</p> <p>Kanal: 1-11 oder 1-13</p> <p>* Frequenzbandbreite und verfügbare Kanäle unterscheiden sich je nach Land oder Region.</p> <p>Reichweite in Innenräumen: 50 m / 164 Fuß</p> <p>* Effektive Reichweite variiert je nach Installationsumgebung und räumlichen Gegebenheiten.</p> <p>Sicherheit:</p> <p>WEP (64/128 Bit)</p> <p>WPA-PSK (TKIP/AES)</p> <p>WPA2-PSK (TKIP/AES)</p> <p>Einrichtung:</p> <p>WPS (Konfiguration durch Tastendruck/PIN-Code-Methode)</p> <p>WCN (WCN-NET)</p> <p>Einfache Drahtlos-Verb.</p> <p>Sonstiges: Administrationskennwort</p>

Mindestsystemanforderungen

Entspricht bei höheren Werten den Voraussetzungen für das Betriebssystem.

Windows

Betriebssystem	Windows 10, Windows 8.1, Windows 7 SP1 Hinweis: Der Betrieb kann nur auf einem PC mit vorinstalliertem Windows 7 oder höher garantiert werden.
Verfügbare Festplattenspeicher	3,0 GB oder mehr Hinweis: Für die Installation der im Lieferumfang enthaltenen Software. Der erforderliche Festplattenspeicher kann sich jederzeit ohne vorherige Ankündigung ändern.
Monitor	XGA 1024 x 768

macOS

Betriebssystem	OS X 10.10.5 - OS X 10.11, macOS 10.12 – macOS 10.13
Verfügbare Festplattenspeicher	1,5 GB oder mehr Hinweis: Für die Installation der im Lieferumfang enthaltenen Software. Der erforderliche Festplattenspeicher kann sich jederzeit ohne vorherige Ankündigung ändern.
Monitor	XGA 1024 x 768

Andere unterstützte Betriebssysteme

iOS, Android, Windows 10 Mobile

Einige Funktionen sind bei dem unterstützten Betriebssystem möglicherweise nicht verfügbar.

Weitere Informationen finden Sie auf der Website von Canon.

Funktion zum mobilen Drucken

Apple AirPrint
Google Cloud Print
PIXMA Cloud Link
Windows 10 Mobile Print
Mopria Print Service

- Für die Installation der Windows-Software ist eine Internetverbindung oder ein CD-ROM-Laufwerk erforderlich.
- Für die Nutzung von Easy-WebPrint EX und/oder Easy-PhotoPrint Editor und allen Benutzerhandbüchern benötigen Sie eine Internetverbindung.
- Easy-WebPrint EX: Internet Explorer 8, 9, 10 und 11 (für Windows) ist erforderlich.
- Windows: Einige Funktionen für Windows Media Center sind möglicherweise nicht verfügbar.
- Windows: Der TWAIN-Treiber (ScanGear) basiert auf der TWAIN 1.9-Spezifikation und erfordert den mit dem Betriebssystem gelieferten Datenquellen-Manager.

- macOS: Für macOS ist eine Internetverbindung während der Softwareinstallation erforderlich.
- Bei einer hausinternen Netzwerkkumgebung muss der Anschluss 5222 offen sein. Informationen erhalten Sie beim Netzwerkadministrator.

Die Informationen in diesem Handbuch können sich jederzeit ohne vorherige Ankündigung ändern.

Info zu Papier

- ▶ **Unterstützte Medientypen**
 - Maximale Papierkapazität
- ▶ **Nicht unterstützte Medientypen**
- ▶ **Handhabung des Papiers**
- ▶ **Druckbereich**

Unterstützte Medientypen

Optimale Druckergebnisse erhalten Sie mit Papier, das speziell für Ihren Druckvorgang entwickelt wurde. Canon bietet eine Vielzahl von Papiertypen an, die sowohl für Dokumente als auch für Fotos und Abbildungen geeignet sind. Verwenden Sie für den Ausdruck wichtiger Fotos wenn möglich Originalpapier von Canon.

Medientypen

Originalpapier von Canon

»» Hinweis

- Für Warnungen hinsichtlich der Verwendung der nicht bedruckbaren Seite vgl. die Nutzungsinformationen zu dem Produkt.
- Ausführliche Informationen zu Papierformaten und Medientypen finden Sie auf der Canon-Website.
- Originalpapier von Canon ist in einigen Ländern oder Regionen nicht verfügbar. Beachten Sie, dass Canon-Papier in den USA nicht nach Modellnummer verkauft wird. Richten Sie sich in diesem Fall beim Kauf nach der Bezeichnung des Papiers.

Papier für den Druck von Dokumenten:

- Canon Red Label Superior <WOP111>
- Canon Océ Office Colour Paper <SAT213>
- Hochauflösendes Papier <HR-101N>[*1](#)

Papier für den Fotodruck:

- Professional Fotopapier Platin <PT-101>
- Fotoglanzpapier für den alltäglichen Einsatz <GP-501>
- Fotoglanzpapier <GP-701>
- Fotoglanzpapier Plus II <PP-201/PP-301>
- Professional Fotopapier Hochgl. <LU-101>
- Photo Papier Plus, Seiden-Glanz <SG-201>
- Fotopapier Matt <MP-101>

Andere Papiersorten als Originalpapier von Canon

- Normalpapier (einschließlich Recyclingpapier)
- Umschläge[*1](#)
- Grußkarte[*1](#)

*1 Das Drucken auf dieses Papier über das Bedienfeld wird nicht unterstützt.

■ [Maximale Papierkapazität](#)

■ [Papiereinstellungen im Druckertreiber und im Drucker \(Medientyp\) \(Windows\)](#)

Seitenformate

Das Gerät ermöglicht die Verwendung der im Folgenden angegebenen Seitenformate.

»» Hinweis

- Die Seitenformate und Medientypen, die der Drucker unterstützt, variieren je nach dem verwendeten Betriebssystem.

Standardformate:

- Letter
- Legal
- A5
- A4
- B5
- KG / 10 x 15 cm (4 x 6 Zoll)
- 13 x 18 cm (5 x 7 Zoll)
- 20 x 25 cm (8" x 10")
- L (89 x 127 mm)
- 2L (127 x 178 mm)
- Hagaki
- Hagaki 2
- Umschlag #10
- Umschlag DL
- Nagagata 3
- Nagagata 4
- Yougata 4
- Yougata 6

Besondere Formate

Für besondere Papierformate gelten die folgenden Grenzwerte:

- Mindestgröße: 89,0 x 127,0 mm (3,50 x 5,00 Zoll)
- Maximalgröße: 215,9 x 676,0 mm (8,50 x 26,61 Zoll)

Papiergewicht

Sie können Papier in folgenden Gewichtsbereichen verwenden.

- 64 bis 105 g /m² (17 bis 28 lb) (bei Normalpapier; andere Papiersorten als Originalpapier von Canon)

Maximale Papierkapazität

Originalpapier von Canon

Papier für den Druck von Dokumenten:

Medienname <Artikelnummer>	Kassette	Papierausgabefach
Canon Red Label Superior <WOP111>	ca. 100 Blatt	ca. 50 Blatt
Canon Océ Office Colour Paper <SAT213>	ca. 80 Blatt	ca. 40 Blatt
Hochauflösendes Papier <HR-101N> ^{*1}	ca. 80 Blatt	ca. 40 Blatt

Papier für den Fotodruck:

Medienname <Artikelnummer>	Kassette	Papierausgabefach
Professional Fotopapier Platin <PT-101> ^{*2}	A4, Letter, 20 x 25 cm (8 x 10 Zoll): 10 Blatt 10 x 15 cm (4 x 6 Zoll): 20 Blatt	^{*3}
Fotoglanzpapier für den alltäglichen Einsatz <GP-501> ^{*2}	A4, Letter: 10 Blatt 10 x 15 cm (4 x 6 Zoll): 20 Blatt	^{*3}
Fotoglanzpapier <GP-701> ^{*2}	A4, Letter: 10 Blatt 10 x 15 cm (4 x 6 Zoll): 20 Blatt	^{*3}
Fotoglanzpapier Plus II <PP-201/PP-301> ^{*2}	A4, Letter, 13 x 18 cm (5 x 7 Zoll), 20 x 25 cm (8 x 10 Zoll): 10 Blatt 10 x 15 cm (4 x 6 Zoll): 20 Blatt	^{*3}
Professional Fotopapier Hochgl. <LU-101> ^{*2}	A4, Letter: 10 Blatt	^{*3}
Photo Papier Plus, Seiden-Glanz <SG-201> ^{*2}	A4, Letter, 13 x 18 cm (5 x 7 Zoll), 20 x 25 cm (8 x 10 Zoll): 10 Blatt 10 x 15 cm (4 x 6 Zoll): 20 Blatt	^{*3}
Fotopapier Matt <MP-101>	A4, Letter: 10 Blatt 10 x 15 cm (4 x 6 Zoll): 20 Blatt	^{*3}

Anderes Papier als Originalpapier von Canon

Allgemeiner Name	Kassette	Papierausgabefach
------------------	----------	-------------------

Normalpapier (einschließlich Recyclingpapier)* 1	ca. 100 Blatt (Legal: 10 Blatt)	ca. 50 Blatt (Legal: 10 Blatt)
Umschläge	5 Umschläge	*3
Grußkarte	Letter: 1 Blatt	*3

*1 Der normale Einzug bei maximaler Kapazität ist mit einigen Papiertypen bei sehr hohen oder niedrigen Temperaturen oder Luftfeuchtigkeitswerten möglicherweise nicht möglich. Legen Sie in diesem Fall die Hälfte der Papiermenge oder weniger ein.

*2 Der Einzug eines eingelegten Papierstapels kann zu Markierungen auf der bedruckten Seite führen oder eine effiziente Zufuhr verhindern. Führen Sie die Blätter in diesem Fall einzeln zu.

*3 Um optimale Ergebnisse beim kontinuierlichen Druck zu erzielen, entfernen Sie die bedruckten Papierblätter oder Umschläge aus dem Papierausgabefach, um ein Verwischen oder Verfärben zu vermeiden.

Nicht unterstützte Medientypen

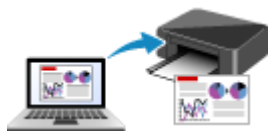
Verwenden Sie kein Papier, das die folgenden Eigenschaften aufweist. Der Gebrauch dieser Papiersorten führt nicht nur zu unbefriedigenden Ergebnissen, sondern auch zu Papierstaus oder Fehlfunktionen des Druckers.

- Gefaltetes, welliges oder zerknittertes Papier
- Feuchtes Papier
- Zu dünnes Papier (Papiergewicht unter 64 g /m² (17 lb))
- Zu dickes Papier (Papier mit einem Papiergewicht über 105 g /m² (28 lb), mit Ausnahme von Originalpapier von Canon)
- Beim Drucken auf Papier mit kleinerem Format als A5: Papier, das dünner als eine Postkarte ist (dies betrifft auch auf dieses Format beschnittenes Normalpapier und Blätter von Notizblöcken)
- Ansichtskarten
- Postkarten
- Umschläge mit doppelter Klappe
- Umschläge mit geprägter oder kaschierter Oberfläche
- Umschläge, bei denen die gummierte Klappe bereits befeuchtet ist und klebt
- Gelochtes Papier jeglicher Art
- Nicht rechteckiges Papier
- Geheftetes oder zusammengeklebtes Papier
- Papier mit Klebeflächen auf der Rückseite, z. B. Etiketten
- Papier mit Glitter oder anderen Verzierungen

Handhabung des Papiers

- Achten Sie stets darauf, dass Sie die Oberfläche des Papiers nicht durch Reiben oder Kratzen beschädigen.
- Halten Sie das Papier stets so weit wie möglich an den Rändern fest und versuchen Sie, die zu bedruckende Oberfläche möglichst nicht zu berühren. Die Verschmutzung der zu bedruckenden Oberfläche durch Ihre Hände kann eine Verschlechterung der Druckqualität zur Folge haben.
- Vermeiden Sie es, die Druckoberfläche zu berühren, wenn die Tinte noch nicht vollständig getrocknet ist. Auch wenn die Tinte bereits getrocknet ist, sollten Sie die Druckoberfläche möglichst nicht berühren. Aufgrund der Beschaffenheit von Pigmenttinte kann sich die Tinte auf der bedruckten Oberfläche durch Reiben oder Kratzen ablösen.
- Nehmen Sie die benötigte Anzahl an Blättern kurz vor dem Drucken aus der Verpackung.
- Um ein Verwellen des Papiers zu vermeiden, sollten Sie nach Abschluss des Druckens/Kopierens das nicht verwendete Papier wieder in die Verpackung legen und diese auf einer ebenen Fläche lagern. Die Verpackung sollte vor übermäßiger Hitze und Feuchtigkeit sowie vor direkter Sonneneinstrahlung geschützt werden.

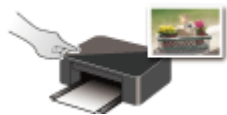
Drucken



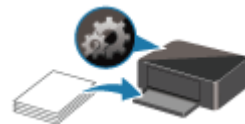
Drucken von Computer



Drucken von Smartphone/Tablet



Drucken mithilfe des Bedienfelds



Papiereinstellungen

Drucken von Computer

- ▶ **Drucken aus der Anwendungssoftware (Windows-Druckertreiber)**
- ▶ **Drucken aus der Anwendungssoftware (macOS AirPrint)**
- ▶ **Drucken mit Canon-Anwendungssoftware**
- ▶ **Drucken mittels eines Web-Service**

Drucken aus der Anwendungssoftware (macOS AirPrint)

- Drucken  Standard
- Bedrucken von Postkarten
- Hinzufügen eines Druckers
- Öffnen des Einstellungsbildschirms des Druckers
- Anzeigen des Druckstatusfensters
- Löschen nicht benötigter Druckaufträge
- Entfernen eines nicht mehr benötigten Druckers aus der Druckerliste

Drucken

Dieser Drucker ist mit dem macOS-Standarddrucksystem (AirPrint) kompatibel. Nach der Verbindung des Druckers mit Ihrem Mac können Sie sofort mit dem Drucken beginnen, ohne spezielle Software installieren zu müssen.



Überprüfen der Umgebungsbedingungen

Überprüfen Sie zuerst die Umgebungsbedingungen.

- AirPrint Betriebsbedingungen
Mac mit der neuesten Betriebssystemversion
- Systemanforderungen
Der Mac und der Drucker müssen über eine der folgenden Methoden verbunden werden:
 - Verbindung mit demselben Netzwerk über ein **LAN**
 - Direkte Verbindung ohne Wireless Router (Direkte Verbindung)
 - Verbindung über USB

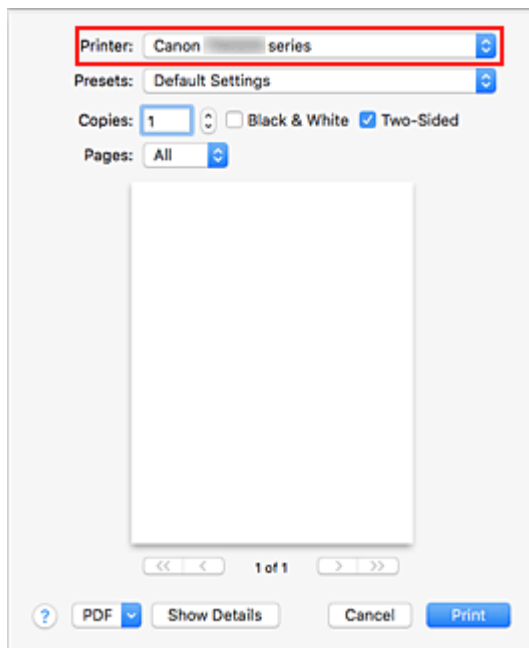
Drucken über einen Mac

1. [Überprüfen Sie, ob der Drucker eingeschaltet ist.](#)

»» Hinweis

- Wenn **Automatisch einschalten (Auto power on)** aktiviert ist, schaltet sich der Drucker beim Empfang eines Druckauftrags automatisch ein.

2. [Einlegen von Papier](#) in den Drucker
3. Wählen Sie das Papierformat und den Papiertyp am Drucker aus.
Registrieren Sie das festgelegte Papierformat und den Papiertyp auf dem Bedienfeld des Druckers. Weitere Anweisungen finden Sie unter „[PapierEinstellungen](#)“.
4. Starten des Druckvorgangs aus der Anwendungssoftware
Das Dialogfeld "Drucken" wird geöffnet.
5. Wählen Sie Drucker aus.
Wählen Sie Ihr Modell in der Liste **Drucker (Printer)** im Dialogfeld „Drucken“ aus.



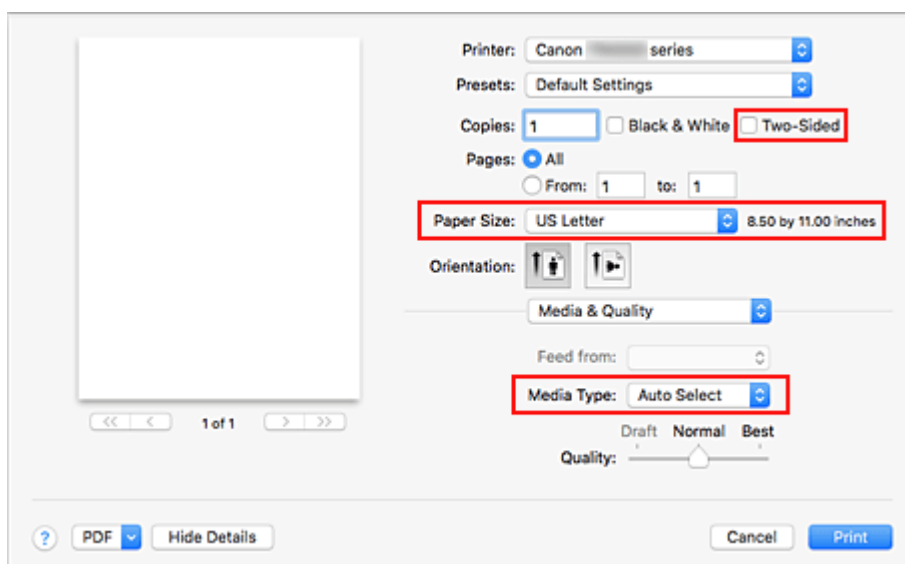
»» Hinweis

- Klicken Sie auf **Details anzeigen (Show Details)**, um vom Einrichtungsfenster zur detaillierten Anzeige zu wechseln.

6. Überprüfen der Druckeinstellungen

Legen Sie über **Medium und Qualität (Media & Quality)** im Popupmenü Elemente fest, wie beispielsweise das richtige Format für **Papiergröße (Paper Size)** sowie **Medientyp (Media Type)**. Wählen Sie für **Medientyp (Media Type)** **Automatisch (Auto Select)** aus.

Deaktivieren Sie das Kontrollkästchen **Beidseitig (Two-Sided)**, wenn Sie nicht auf beide Seiten des Papiers drucken.



»» Wichtig

- Wenn das im Druckdialog festgelegte Papierformat von dem im Drucker festgelegten Papierformat abweicht, kann ein Fehler auftreten. Wählen Sie die richtigen Elemente im Druckdialog und den Drucker aus, die mit dem Papier übereinstimmen, das gedruckt wird.
- Deaktivieren Sie beim Drucken auf Papier, das nicht beidseitig bedruckt werden kann, wie beispielsweise Fotopapier und Postkarten, das Kontrollkästchen **Beidseitig (Two-Sided)**.

»» Hinweis

- Verwenden Sie das Dialogfeld „Drucken“, um allgemeine Druckeinstellungen, wie beispielsweise Layout und Druckreihenfolge, festzulegen.
Weitere Informationen zu den Druckeinstellungen finden Sie in der Hilfe zu macOS.

7. Klicken Sie auf **Drucken (Print)**.




Der Drucker verwendet die angegebenen Einstellungen zum Drucken.

»» Hinweis

- Nach dem Einschalten des Druckers kann es einige Minuten dauern, bis eine Wi-Fi-Verbindung hergestellt ist. Stellen Sie sicher, dass der Drucker mit dem Netzwerk verbunden ist, und führen Sie dann den Druckvorgang aus.
- Sie können nicht drucken, wenn die Bonjour-Einstellungen am Drucker deaktiviert sind. Überprüfen Sie die **LAN**-Einstellungen Ihres Druckers und aktivieren Sie die Bonjour-Einstellungen.
- Weitere Informationen bei Druckproblemen finden Sie unter „Drucken mit AirPrint nicht möglich“.
- Die Anzeige des Einstellungsbildschirms unterscheidet sich je nach der verwendeten Anwendungssoftware.

Drucken von Umschlägen

Im folgenden Abschnitt finden Sie Informationen zum Drucken auf Umschlägen von einem Mac.

Drucken eines resultierenden Bildes	Ausrichtung der Druckdaten	Ausrichtung des eingelegten Umschlags
	 <p>Die Druckdaten werden um 180 Grad gegen das Druckergebnisbild gedreht.</p>	 <p>Legen Sie den Umschlag vertikal mit der Adressseite nach oben ein, sodass die Klappe des Umschlags auf der rechten Seite nach unten weist.</p>

Bedrucken von Postkarten

In diesem Abschnitt wird die Vorgehensweise für das Bedrucken von Postkarten beschrieben.

1. [Einlegen von Postkarten](#) in den Drucker

2. Wählen Sie das Papierformat und den Papiertyp am Drucker aus.

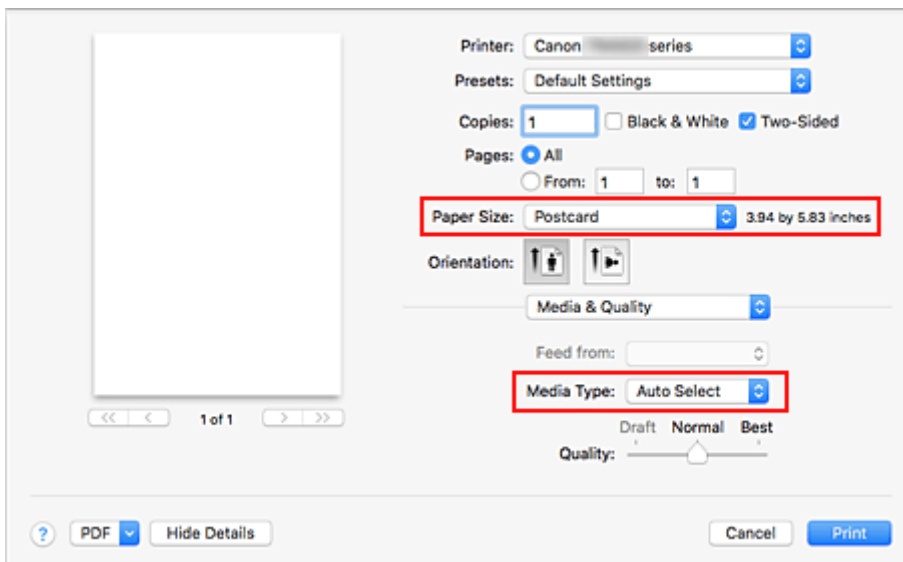
Registrieren Sie für das Papierformat **Hagaki** über das Bedienfeld des Druckers.

Registrieren Sie außerdem je nach Druckvorhaben **Hagaki**, **IJ Hagaki** oder **Hagaki K** für das Papierformat. Wenn Sie die Adressseite bedrucken, registrieren Sie **Hagaki**.

3. Wählen Sie **Papierformat (Paper Size)** und **Medientyp (Media Type)** im Druckdialog aus.

Wählen Sie **Postkarte (Postcard)** oder **Postkarte randlos (Postcard Borderless)** für **Papierformat (Paper Size)** im Druckdialog aus. Wenn Sie die Adressseite bedrucken, wählen Sie **Postkarte (Postcard)** aus.

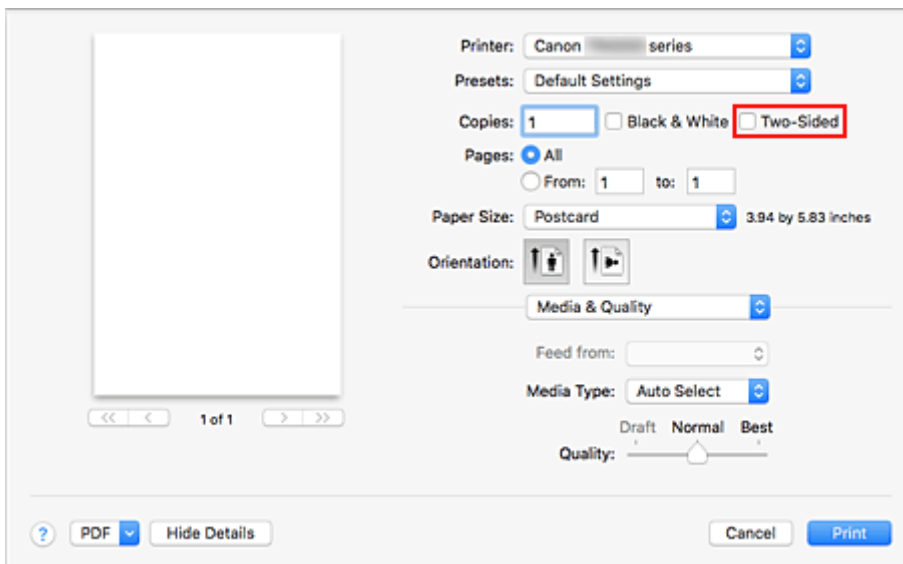
Wählen Sie **Automatisch (Auto Select)** für **Medientyp (Media Type)** im Druckdialog aus.



»»» Wichtig

- Der Drucker kann nicht auf Postkarten drucken, die mit Fotos oder Etiketten versehen sind.

4. Deaktivieren Sie das Kontrollkästchen **Beidseitig (Two-Sided)**.



»»» Wichtig

- Das beidseitige Drucken ist mit Postkarten nicht möglich. Deaktivieren Sie daher das Kontrollkästchen **Beidseitig (Two-Sided)**. Wenn Sie mit aktiviertem Kontrollkästchen **Beidseitig (Two-Sided)** drucken, entspricht das Druckresultat möglicherweise nicht Ihren Erwartungen.
- Sie erzielen ein besseres Druckergebnis, wenn Sie zuerst die Mitteilungsseite und anschließend die Adressseite drucken.

5. Klicken Sie auf **Drucken (Print)**.

Der Drucker verwendet die angegebenen Einstellungen zum Drucken.

Hinzufügen eines Druckers

Beschreibung der Vorgehensweise zum Hinzufügen eines Druckers zu Ihrem Mac.

Um einen gelöschten Drucker erneut hinzuzufügen, öffnen Sie **Systemeinstellungen (System Preferences)**-> **Drucker und Scanner (Printers & Scanners)**, klicken Sie auf + neben der Druckerliste und führen Sie die nachstehend beschriebenen Schritte aus.

Wenn der Drucker über USB angeschlossen ist und Sie das USB-Kabel an einen Mac anschließen, wird der Drucker automatisch hinzugefügt. In diesem Fall ist die folgende Vorgehensweise nicht erforderlich.

1. Überprüfen Sie, ob **Standard (Default)** im angezeigten Dialogfeld ausgewählt ist.

»» Hinweis

- Es kann einige Zeit dauern, bis der Name Ihres Druckers angezeigt wird.

2. Auswählen des Druckers

Wählen Sie den als **Bonjour Multifunction** aufgeführten Drucker.

»» Hinweis

- Wenn der Drucker nicht angezeigt wird, überprüfen Sie Folgendes.
 - Drucker ist eingeschaltet
 - Die Firewall-Funktion der Sicherheitssoftware ist deaktiviert.
 - Der Drucker ist entweder mit dem Wireless Router oder direkt mit dem PC verbunden (Direkte Verbindung).

3. Wählen Sie **Secure AirPrint** unter **Verwenden (Use)** aus.

4. Klicken Sie auf **Hinzufügen (Add)**.

Der Drucker wird zu Ihrem Mac hinzugefügt.

Öffnen des Einstellungsbildschirms des Druckers

Der Einstellungsbildschirm des Druckers lässt sich über Ihre Anwendungssoftware anzeigen.

Öffnen des Dialogfelds "Seite einrichten"

Führen Sie folgende Schritte aus, um die Seiteneinstellungen (Papiereinstellungen) vor dem Drucken festzulegen.

1. Auswahl von **Seite einrichten... (Page Setup...)** im Menü **Ablage (File)** der Anwendungssoftware

Das Dialogfeld "Seite einrichten" wird geöffnet.

Öffnen des Dialogfensters "Drucken"

Führen Sie folgende Schritte aus, um die Druckeinstellungen vor dem Drucken festzulegen.


1. Auswahl von **Drucken... (Print...)** im Menü **Ablage (File)** der Anwendungssoftware

Das Dialogfeld "Drucken" wird geöffnet.

Anzeigen des Druckstatusfensters

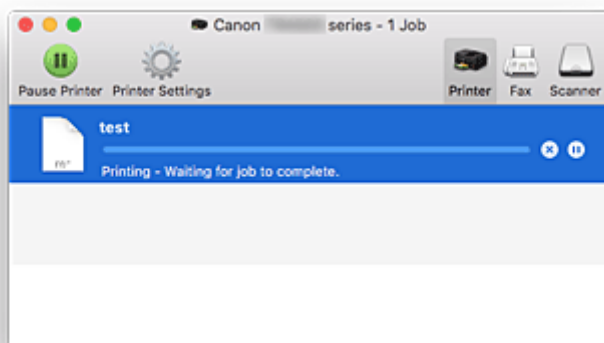
Prüfen Sie den Druckfortschritt wie nachfolgend beschrieben:






1. Starten des Druckstatusfensters

- Wenn die Druckdaten zum Drucker gesendet wurden
Das Druckstatusfenster wird automatisch geöffnet. Um das Druckstatusfenster anzuzeigen, klicken Sie auf  (das Druckersymbol), das im Dock angezeigt wird.
- Wenn die Druckdaten nicht zum Drucker gesendet wurden
Öffnen Sie die **Systemeinstellungen (System Preferences)** und wählen Sie **Drucker und Scanner (Printers & Scanners)**.
Um das Druckstatusfenster anzuzeigen, wählen Sie den Namen des Druckermodells in der Druckerliste aus und klicken Sie auf **Druckerwarteschlange öffnen... (Open Print Queue...)**.

2. Prüfen Sie den Druckstatus.

Sie können den Namen der Datei, die gerade gedruckt wird, und den Namen der Datei, die als Nächstes gedruckt wird, anzeigen.



-  Der ausgewählte Druckauftrag wird gelöscht.
-  Unterbricht den Druckvorgang für das angegebene Dokument.
-  Setzt den Druckvorgang des angegebenen Dokuments fort.
-  Hält den Druck aller Dokumente an.
-  Wird nur angezeigt, wenn der Druck aller Dokumente angehalten wurde, und setzt den Druck aller Dokumente fort.

»» Wichtig

- Wenn ein Fehler auftritt, wird eine Fehlermeldung auf dem Bestätigungsbildschirm zum Druckfortschritt angezeigt.
- Der Inhalt der Fehlermeldung kann je nach der Betriebssystemversion variieren.

- Die Namen der Druckerteile in der Fehlermeldung unterscheiden sich möglicherweise von den in diesem Handbuch aufgeführten.
- Wenn der Inhalt der Fehlermeldung schwer verständlich ist, überprüfen Sie die auf dem Bedienfeld des Druckers angezeigte Fehlermeldung.

Löschen nicht benötigter Druckaufträge

Wenn der Druckvorgang vom Drucker nicht gestartet wird, sind möglicherweise noch Daten von abgebrochenen oder fehlgeschlagenen Druckaufträgen vorhanden.

Löschen Sie nicht benötigte Druckaufträge im Fenster mit dem Druckstatus.

1. Öffnen Sie die **Systemeinstellungen (System Preferences)** und wählen Sie **Drucker und Scanner (Printers & Scanners)**.
2. Wählen Sie Ihr Modell aus und klicken Sie auf **Druckerwarteschlange öffnen... (Open Print Queue...)**

Der Bildschirm mit dem Druckstatus wird angezeigt.

3. Wählen Sie den nicht benötigten Druckauftrag aus, und klicken Sie auf  (Löschen)

Die ausgewählten Druckaufträge werden gelöscht.

Entfernen eines nicht mehr benötigten Druckers aus der Druckerliste

Der Drucker, der nicht mehr verwendet wird, kann aus der Druckerliste entfernt werden.

Bevor Sie den Drucker entfernen, entfernen Sie das Verbindungskabel zwischen Drucker und PC.

Sie können den Drucker nur entfernen, wenn Sie als Administrator angemeldet sind. Informationen über Benutzer mit Administratorrechten finden Sie unter **Benutzer & Gruppen (Users & Groups)** in den **Systemeinstellungen (System Preferences)**.

1. Öffnen Sie die **Systemeinstellungen (System Preferences)** und wählen Sie **Drucker und Scanner (Printers & Scanners)**.

2. Löschen eines Druckers aus der Druckerliste

Wählen Sie den Drucker, den Sie aus der Druckerliste entfernen möchten, aus und klicken Sie auf -.

Klicken Sie auf **Drucker löschen (Delete Printer)**, wenn die Bestätigungsmeldung angezeigt wird.

Drucken mit Canon-Anwendungssoftware

- ▶ **Handbuch zu Easy-PhotoPrint Editor**

Drucken mittels eines Web-Service

- ▶ **Verwenden von PIXMA/MAXIFY Cloud Link**
- ▶ **Drucken mit Google Cloud Print**

Drucken von Smartphone/Tablet

- ▶ **Drucken über iPhone/iPad/iPod touch (iOS)**
- ▶ **Drucken von Smartphone/Tablet (Android)**
- ▶ **Drucken von Windows 10 Mobile-Gerät**
- ▶ **Drucken/Scannen über Drahtlos Direkt**

Drucken/Scannen über Drahtlos Direkt

Sie können Geräte (z. B. Computer, Smartphone oder Tablet) unter Verwendung der zwei nachfolgenden Verfahren mit dem Drucker verbinden.

- Drahtlose Verbindung (Verbindung der Geräte über einen Wireless Router)
- Direkte drahtlose Verbindung (Verbindung der Geräte per Drahtlos Direkt)

In diesem Abschnitt wird Drahtlos Direkt beschrieben. Mit diesem Verfahren können Sie drucken oder scannen, indem Sie die Geräte direkt mit dem Drucker verbinden.

Gehen Sie wie folgt vor, um Drahtlos Direkt zu verwenden:

1. Vorbereitung des Druckers

- [Ändern der Druckereinstellung für die Verwendung von Drahtlos Direkt](#)

2. Vorbereiten eines Geräts für die Verbindung mit dem Drucker.

- [Ändern der Einstellungen eines Geräts und Verbinden des Geräts mit dem Drucker](#)

3. Drucken/Scannen.

- [Drucken/Scannen über Drahtlos Direkt](#)

»» Wichtig

- Sie können bis zu 5 Geräte gleichzeitig mit dem Drucker verbinden.
- Überprüfen Sie die Nutzungsbeschränkungen, und schalten Sie den Drucker auf den Modus „Drahtlos Direkt“ um.

- [Einschränkungen](#)

Ändern der Druckereinstellung für die Verwendung von Drahtlos Direkt

1. [Überprüfen Sie, ob der Drucker eingeschaltet ist.](#)

2. Drücken Sie die Taste **Einrichten (Setup)**.

Der Bildschirm **Menü einrichten (Setup menu)** wird angezeigt.

3. Wählen Sie **Geräteeinstellungen (Device settings)** aus und drücken Sie dann die Taste **OK**.

4. Wählen Sie **LAN-Einstellungen (LAN settings)** aus und drücken Sie dann die Taste **OK**.

5. Wählen Sie **Direkte Verbindung (Wireless Direct)** aus und drücken Sie dann die Taste **OK**.

6. Wählen Sie **Drahtlos Dir. wechs. (Switch WL Direct)** aus und drücken Sie dann die Taste **OK**.

7. Wählen Sie **Ja (Yes)** aus und drücken Sie dann die Taste **OK**.

Wenn die Einstellung abgeschlossen ist, wird der Bildschirm **Wireless Router-Inform. (Wireless router info)** angezeigt.

8. Wählen Sie **Fertig (Done)** aus und drücken Sie dann die Taste **OK**.

Drahtlos Direkt ist aktiviert, und ein Gerät kann drahtlos mit dem Drucker verbunden werden.

»» **Hinweis**

- Sie können die folgenden Punkte auf dem Bildschirm **Wireless Router-Inform. (Wireless router info)** überprüfen. Wählen Sie mit der Taste ◀▶ ein zu prüfendes Element aus und drücken Sie dann die Taste **OK**.
 - **Netzw.name (SSID) (Network name(SSID))**: Bezeichner
 - **Sicherheitsprotokoll (Security protocol)**: Sicherheitseinstellung und Kennwort
 - **Dra. Direkt Ger.name (WL Direct dev. name)**: der Name des Druckers, der auf einem mit Wi-Fi Direct kompatiblen Gerät angezeigt wird

Bei der Herstellung einer Verbindung eines Geräts mit dem Drucker ist das Kennwort erforderlich. Je nach dem verwendeten Gerät kann die Verwendung des Kennworts auch nicht erforderlich sein.

Wenn Sie ein mit Wi-Fi kompatibles Gerät mit dem Drucker verbinden, wählen Sie den Druckernamen auf Ihrem Gerät aus.

- Weitere Informationen dazu, wie Sie die Kennung (SSID) und die Sicherheitseinstellung aktualisieren, finden Sie nachstehend.

■ [Bei Ändern der Einstellung für Drahtlos Direkt](#)

Ändern der Einstellungen eines Geräts und Verbinden des Geräts mit dem Drucker

1. Aktivieren Sie die Wi-Fi-Funktion auf Ihrem Gerät.

Aktivieren Sie "Wi-Fi" im Menü "Einstellung" Ihres Geräts.

Weitere Informationen zum Aktivieren der Wi-Fi-Funktion finden Sie in der Bedienungsanleitung Ihres Geräts.

2. Wählen Sie in der auf Ihrem Gerät angezeigten Liste „DIRECT-XXXX-TR4500series“ aus („X“ steht für alphanumerische Zeichen).

»» **Hinweis**

- Falls „DIRECT-XXXX-TR4500series“ nicht in der Liste angezeigt wird, ist Drahtlos Direkt nicht aktiviert.

Weitere Informationen zur Aktivierung von Drahtlos Direkt finden Sie unter [Ändern der Druckereinstellung für die Verwendung von Drahtlos Direkt](#).

3. Geben Sie das Kennwort ein.

Ihr Gerät ist mit dem Drucker verbunden.

»» Hinweis

- Sie können das Kennwort überprüfen, indem Sie die Netzwerkeinstellungen über den Drucker drucken.
 - [Drucknetzwerkeinstellungen](#)
- Je nach dem verwendeten Gerät kann die Verwendung des Kennworts auch nicht erforderlich sein.
- Falls Ihr Wi-Fi Direct-kompatibles Gerät so eingestellt ist, dass die Verwendung von Wi-Fi Direct priorisiert wird, und eine Verbindung mit dem Drucker hergestellt wird, zeigt der Drucker einen Bestätigungsbildschirm an, in dem Sie aufgefordert werden, die Verbindung des Geräts mit dem Drucker zu erlauben.

Vergewissern Sie sich, dass der Name auf der LCD-Anzeige dem Namen Ihres drahtlosen Kommunikationsgeräts entspricht, wählen Sie **Ja (Yes)** aus und drücken Sie die Taste **OK**.

Drucken/Scannen über Drahtlos Direkt

Wenn Sie den Drucker mit einem Gerät verbunden haben, starten Sie den Druck-/Scanvorgang über die Anwendung auf Ihrem Gerät.

»» Hinweis

- Weitere Informationen zum Drucken oder Scannen von einem Gerät über Wi-Fi finden Sie in der Bedienungsanleitung des Geräts oder des Programms.
- Wenn Sie Canon PRINT Inkjet/SELPHY installieren, können Sie von Ihrem Smartphone oder Tablet aus drucken/scannen. Laden Sie die App aus dem App Store und Google Play herunter.

■ Für iOS

■ Für Android

Bei Ändern der Einstellung für Drahtlos Direkt

Ändern Sie die Einstellungen für Drahtlos Direkt gemäß der unten angegebenen Vorgehensweise.

1. [Überprüfen Sie, ob der Drucker eingeschaltet ist.](#)

2. Drücken Sie die Taste **Einrichten (Setup)**.

Der Bildschirm **Menü einrichten (Setup menu)** wird angezeigt.

3. Wählen Sie **Geräteeinstellungen (Device settings)** aus und drücken Sie dann die Taste **OK**.

4. Wählen Sie **LAN-Einstellungen (LAN settings)** aus und drücken Sie dann die Taste **OK**.
5. Wählen Sie **Direkte Verbindung (Wireless Direct)** aus und drücken Sie dann die Taste **OK**.
6. Wählen Sie ein Element aus und drücken Sie dann die Taste **OK**.

Namen änd. (SSID) (Change name (SSID))

Aktualisiert die Kennung (SSID) für Drahtlos Direkt oder den Namen des Druckers, der auf einem mit Wi-Fi Direct kompatiblen Gerät angezeigt wird.

- **Manuelle Einrichtung (Manual setup)**

1. Wählen Sie **Manuelle Einricht. (Manual setup)** aus und drücken Sie dann die Taste **OK**.
2. Geben Sie den neuen Druckernamen ein und drücken Sie dann die Taste **OK**.
3. Überprüfen Sie Ihre Einträge und drücken Sie die Taste **OK**.

- **Automat. Aktualis. (Auto update)**

1. Wählen Sie **Automat. Aktualis. (Auto update)** aus und drücken Sie dann die Taste **OK**.
2. Wählen Sie **Ja (Yes)** aus und drücken Sie dann die Taste **OK**.
3. Wählen Sie **Fertig (Done)** aus und drücken Sie dann die Taste **OK**.

Wenn Sie **Netzw.name (SSID) (Network name(SSID))** wählen und dann die Taste **OK** drücken, können Sie die aktualisierte Kennung (SSID) überprüfen.

Kennwort ändern (Change password)

- **Manuelle Einrichtung (Manual setup)**

1. Wählen Sie **Manuelle Einricht. (Manual setup)** aus und drücken Sie dann die Taste **OK**.
2. Geben Sie das neue Kennwort ein und drücken Sie dann die Taste **OK**.

- **Automat. Aktualis. (Auto update)**

1. Wählen Sie **Automat. Aktualis. (Auto update)** aus und drücken Sie dann die Taste **OK**.
2. Wählen Sie **Ja (Yes)** aus und drücken Sie dann die Taste **OK**.
3. Wählen Sie **Fertig (Done)** aus und drücken Sie dann die Taste **OK**.

Wenn Sie **Sicherheitsprotokoll (Security protocol)** anstelle von **Fertig (Done)** wählen, können Sie das aktualisierte Kennwort überprüfen.

Anfrage bestätigen (Confirm request)

Um den Bestätigungsbildschirm anzuzeigen, wenn ein mit Wi-Fi Direct kompatibles Gerät mit dem Drucker verbunden wird, wählen Sie **Ja (Yes)** aus und drücken Sie die Taste **OK**.

»»» Wichtig

- Zur Verhinderung nicht autorisierter Zugriffe empfehlen wir, die Standardeinstellung nicht zu ändern.

»» Hinweis

- Wenn Sie die Einstellung für Drahtlos Direkt des Druckers ändern, müssen Sie auch die Wireless-Router-Einstellung des Geräts ändern.

Papiereinstellungen

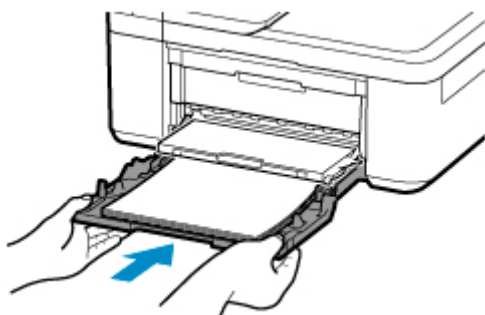
Durch die Registrierung des in der Kassette eingelegten Papierformats und Medientyps können Sie verhindern, dass der Drucker einen Fehldruck ausführt, da vor dem Drucken eine Fehlermeldung angezeigt wird, falls sich Papierformat und Medientyp des eingelegten Papiers von den Papiereinstellungen zum Drucken unterscheiden.

»» Hinweis

- Die Standardeinstellung unterscheidet sich je nachdem, ob Sie über das Bedienfeld des Druckers drucken/kopieren, ob Sie über ein Smartphone/Tablet drucken, ob Sie von Windows aus drucken oder ob Sie von macOS aus drucken.

■ [Standardeinstellung für die Anzeige der Meldung, durch die Fehldruck vermieden wird](#)

Beim Einsetzen der Kassette mit eingelegtem Papier:



Der Bildschirm zum Registrieren der Papierinformationen wird angezeigt.

Register the cassette pa
[OK]Next

Size: ◀ *A4 ▶
Type: *Plain paper

Registrieren Sie das Papierformat und den Medientyp gemäß dem Format und Typ des eingelegten Papiers.

»» Wichtig

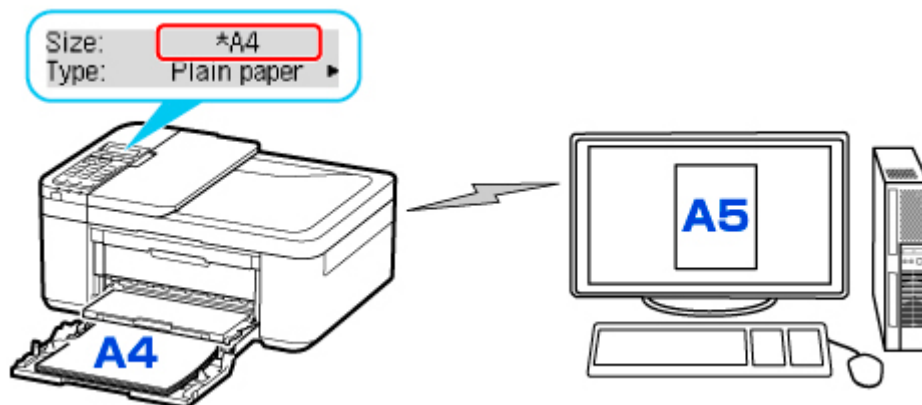
- Weitere Informationen zur korrekten Kombination von Papiereinstellungen, die Sie im Druckertreiber für Windows und in der LCD-Anzeige festlegen können:
 - Papiereinstellungen im Druckertreiber und im Drucker (Medientyp)
 - Papiereinstellungen im Druckertreiber und im Drucker (Papierformat)

Wenn sich die Papiereinstellungen zum Drucken/Kopieren von den im Drucker registrierten Papierinformationen unterscheiden:

Bsp.:

- Papiereinstellungen für das Drucken/Kopieren: A5

- Im Drucker registrierte Papierinformationen: A4



Wenn Sie mit dem Drucken/Kopieren beginnen, wird **Format/Typ d. eingelegten Papiers stimmt n. m. Druckeinst. überein (The size/type of loaded paper is different from the print settings)** in der LCD-Anzeige angezeigt.

Wenn Sie die Taste **OK** drücken, wird der Bildschirm zur Auswahl der Verarbeitungsmethode angezeigt. Bitte wählen Sie eine der folgenden Optionen.

»» Hinweis

- Abhängig von der Einstellung werden die unten genannten Auswahlmöglichkeiten möglicherweise nicht angezeigt.

Kass.-Einst. verw. (Use cass. settings)

Wählen Sie aus, ob Sie auf dem eingelegten Papier drucken möchten, ohne die Papiereinstellungen zu ändern.

Wenn die Papierformateinstellung für das Drucken/Kopieren beispielsweise mit A5 angegeben ist und die im Drucker registrierten Papierinformationen A4 lauten, beginnt der Drucker, auf das in der Kassette eingelegte Papier zu drucken/kopieren, ohne die Papierformateinstellung für das Drucken/Kopieren zu ändern.

Papier ersetzen (Replace the paper)

Wählen Sie aus, ob Sie nach dem Ersetzen des in der Kassette eingelegten Papiers drucken möchten.

Wenn die Papierformateinstellung für das Drucken/Kopieren beispielsweise mit A5 angegeben ist und die im Drucker registrierten Papierinformationen A4 lauten, dann legen Sie Papier im Format A5 ein, bevor Sie mit dem Drucken/Kopieren beginnen.

Nachdem Sie das Papier ausgetauscht und die Kassette zurückgeschoben haben, wird der Bildschirm zur Angabe der Papierinformationen angezeigt. Registrieren Sie die Papierinformationen im Drucker gemäß dem Papier, das Sie in die Kassette eingelegt haben.

»» Hinweis

- Weitere Informationen zur korrekten Kombination von Papiereinstellungen, die Sie im Druckertreiber für Windows und in der LCD-Anzeige festlegen können:
 - Papiereinstellungen im Druckertreiber und im Drucker (Medientyp)
 - Papiereinstellungen im Druckertreiber und im Drucker (Papierformat)

Abbrechen (Cancel)

Bricht das Drucken ab.

Wählen Sie diese Option aus, wenn Sie die zum Drucken/Kopieren festgelegten Papiereinstellungen ändern. Ändern Sie die Papiereinstellungen und versuchen Sie anschließend erneut zu drucken/kopieren.

Standardeinstellung für die Anzeige der Meldung, durch die Fehldruck vermieden wird

- **Wenn Sie über das Bedienfeld des Druckers drucken/kopieren oder wenn Sie über ein Smartphone/Tablet drucken:**

Die Meldung, durch die ein Fehldruck vermieden wird, ist standardmäßig aktiviert.

Ändern der Einstellung:

- [Einzugseinstellungen](#)

- **Beim Drucken über Windows:**

Die Meldung, durch die ein Fehldruck vermieden wird, ist standardmäßig deaktiviert.

Ändern der Einstellung:

- [Ändern des Betriebsmodus des Druckers](#)

- **Beim Drucken über macOS:**

Die Meldung, durch die ein Fehldruck vermieden wird, ist standardmäßig aktiviert.

Ändern der Einstellung:

- [Ändern des Betriebsmodus des Druckers](#)

»» Wichtig

- Wenn die Meldung, durch die ein Fehldruck vermieden wird, deaktiviert ist:

Der Drucker beginnt mit dem Drucken/Kopieren, selbst wenn sich die Papiereinstellungen zum Drucken/Kopieren und die im Drucker registrierten Papierinformationen unterscheiden.

Kopieren



Erstellen von Kopien **Grundlagen**



Verkleinern/Vergrößern von Kopien



Zweiseitige Kopie



Sortiertes Kopieren



Menü „Spezielle Kopie“

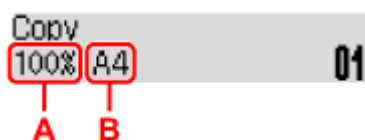


Kopieren über Smartphone oder Tablet

Erstellen von Kopien

In diesem Abschnitt wird die grundlegende Vorgehensweise zum Erstellen von Standardkopien beschrieben.

1. [Überprüfen Sie, ob der Drucker eingeschaltet ist.](#)
2. [Legen Sie das zu bedruckende Papier ein.](#)
3. Drücken Sie die Taste **KOPIE (COPY)**.
Der Kopier-Standby-Bildschirm wird angezeigt.
4. [Legen Sie das Originaldokument auf die Auflage oder in den ADF \(automatischer Dokumenteneinzug\).](#)
5. Überprüfen Sie das Seitenformat (A) und die Vergrößerung (B).



»»» Hinweis

- Um das Seitenformat, die Vergrößerung oder andere Einstellungen zu prüfen bzw. zu ändern, drücken Sie die Taste **Menü/Drahtlosverbindung (Menu/Wireless connect)** und verwenden Sie dann die Taste ◀▶, um das gewünschte Element anzuzeigen.
 - [Vornehmen von Einstellungen zum Kopieren](#)
- Drücken Sie die Taste **KOPIE (COPY)**, um die Vergrößerung auf 100% zurückzusetzen.

6. Verwenden Sie die Taste ◀▶ bzw. die Zifferntasten, um die Anzahl der Kopien anzugeben.
7. Drücken Sie die Taste **Farbe (Color)**, um Farbkopien zu erstellen, bzw. die Taste **Schwarz (Black)**, um Schwarzweiß-Kopien zu erstellen.

Der Drucker beginnt mit dem Kopiervorgang.

Entfernen Sie das Original von der Auflage oder aus dem Vorlagenausgabeschacht, wenn der Kopiervorgang abgeschlossen ist.

»»» Wichtig

- Wenn das Original auf die Auflage aufgelegt ist, öffnen Sie nicht die Vorlagenabdeckung und entfernen Sie das Original nicht, während auf dem Bildschirm **Scannen... (Scanning...)** angezeigt wird.

- Falls Sie das Original in den ADF gelegt haben, darf das Original nicht verschoben werden, bis der Kopiervorgang abgeschlossen ist.

»» Hinweis

- Zum Abbrechen des Kopiervorgangs drücken Sie die Taste **Stopp (Stop)**.
- Wenn das Original auf die Auflage gelegt wurde, können Sie den Kopierauftrag während eines Druckvorgangs hinzufügen.

■ [Hinzufügen des Kopierauftrags \(Kopie reservieren\)](#)

Hinzufügen des Kopierauftrags (Kopie reservieren)

Wenn das Original auf die Auflage gelegt wurde, können Sie den Kopierauftrag während eines Druckvorgangs hinzufügen (Kopie reservieren).

Der unten gezeigte Bildschirm wird geöffnet, wenn Sie einen Kopierauftrag reservieren können.

Color copying...
[Start]Scan next page 01

Legen Sie das Original auf die Auflage und drücken Sie dieselbe Taste (die Taste **Farbe (Color)** oder **Schwarz (Black)**), die Sie auch zuvor gedrückt haben.

»» Wichtig

- Wenn Sie das Original auf die Auflage legen, öffnen und schließen Sie die Vorlagenabdeckung behutsam.

»» Hinweis

- Wenn die **Druckqualität (Print quality)** auf **Hoch (High)** eingestellt ist oder Sie das Original in den ADF eingelegt haben, können Sie keine Kopieraufträge hinzufügen.
- Wenn Sie einen Kopierauftrag hinzufügen, können Sie die Anzahl der Kopien oder die Einstellungen (z. B. Seitenformat oder Medientyp) nicht ändern.
- Wenn Sie die Taste **Stopp (Stop)** drücken, während das Reservieren des Kopierauftrags läuft, wird der Bildschirm zum Auswählen der Methode für den Kopierabbruch angezeigt. Wenn Sie **Alle Reserv. abbr. (Cancel all reserv.)** auswählen und dann die Taste **OK** drücken, können Sie das Kopieren aller gescannten Daten abbrechen. Wenn Sie **Letzte Reserv. abbr. (Cancel last reserv.)** auswählen und dann die Taste **OK** drücken, können Sie den letzten Kopierauftrag abbrechen.
- Wenn Sie ein Dokument mit zu vielen Seiten für „Kopie reservieren“ festlegen, wird auf der LCD-Anzeige möglicherweise **Speicher ist voll (Memory is full)** angezeigt. Drücken Sie die Taste **OK** und warten Sie einen Moment, bevor Sie den Kopiervorgang erneut versuchen.
- Wenn auf der LCD-Anzeige während des Scanvorgangs **Erneut versuchen (Try again)** angezeigt wird, drücken Sie die Taste **OK** und dann die Taste **Stopp (Stop)**, um den Kopiervorgang abzubrechen. Kopieren Sie danach die Dokumente, die noch nicht fertig kopiert wurden.

Vornehmen von Einstellungen zum Kopieren

Sie können Kopiereinstellungen wie Seitenformat, Medientyp und Intensität ändern.

Drücken Sie im Kopiermodus die Taste **Menü/Drahtlosverbindung (Menu/Wireless connect)**, verwenden Sie die Taste ◀▶, um ein Element auszuwählen, und drücken Sie dann die Taste **OK**.

Passen Sie die Einstellungselemente mit der Taste ◀▶ an und drücken Sie dann die Taste **OK**. Das nächste Einstellungselement wird angezeigt.

Nach Abschluss aller Einstellungen wechselt die LCD-Anzeige wieder zum Standby-Bildschirm für Kopiervorgänge.

▶▶▶ Hinweis

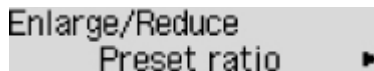
- Das * (Sternchen) auf der LCD-Anzeige weist auf die aktuelle Einstellung hin.
- Einige Einstellungen können nicht in Kombination mit der Einstellung eines anderen Elementes oder des Kopiermenüs ausgewählt werden.
- Die Einstellungen für Seitenformat, Medientyp usw. werden auch nach dem Ausschalten des Druckers beibehalten.

• **Größer/Kleiner (Enlarge/Reduce)**

Wählen Sie die Methode zur Vergrößerung/Verkleinerung.

- Verkleinern/Vergrößern von Kopien

Bsp.:



Enlarge/Reduce
Preset ratio ▶

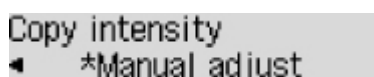
▶▶▶ Hinweis

- Dieses Element wird unter folgenden Bedingungen angezeigt.
 - Wenn Standardkopie ausgewählt ist
 - Wenn unter **Spezielle Kopie (Special copy)** die Option **Randlose Kopie (Borderless copy)** ausgewählt ist

• **Kopieintensität (Copy intensity)**

Ändern Sie die Intensität (Helligkeit).

Bsp.:



Copy intensity
◀ *Manual adjust

▶▶▶ Hinweis

- Wenn Sie **Autom. Anpassung (Auto adjust)** auswählen, legen Sie das Original auf die Auflage.
- Wenn Sie **Manuelle Anpassung (Manual adjust)** auswählen, verwenden Sie die Taste ◀ zur Verringerung und die Taste ▶ zur Steigerung der Intensität.

- **Seitenformat (Page size)**

Geben Sie das Seitenformat des eingelegten Papiers an.

Bsp.:



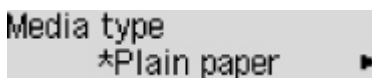
»»» **Hinweis**

- Die Verfügbarkeit einiger Einstellungselemente hängt davon ab, in welchem Land oder Region das Gerät erworben wurde.

- **Medientyp (Media type)**

Geben Sie den Medientyp des eingelegten Papiers an.

Bsp.:



- **Druckqualität (Print quality)**

Wählen Sie die Druckqualität entsprechend dem Original aus.

Bsp.:



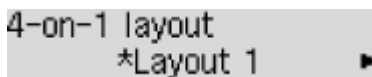
»»» **Hinweis**

- Wenn Sie **Entwurf (Draft)** zusammen mit dem Medientyp **Normalpap. (Plain paper)** auswählen, und die Qualität nicht Ihren Erwartungen entspricht, wählen Sie **Standard** oder **Hoch (High)** aus. Wiederholen Sie dann den Kopiervorgang.
- Wählen Sie **Hoch (High)**, um in Graustufen zu kopieren. Dabei werden Farbtöne nicht nur in Schwarz und Weiß, sondern mithilfe verschiedener Grautöne dargestellt.

- **4-auf-1-Layout (4-on-1 layout)**

Wählen Sie das Layout aus, wenn Sie vier Originalseiten auf ein Blatt Papier kopieren, indem jedes Bild verkleinert wird. Es stehen vier verschiedene Layouts zur Verfügung.

Bsp.:



»»» **Hinweis**

- Dieses Einstellungselement wird nur angezeigt, wenn **4-auf-1-Kopie (4-on-1 copy)** für **Spezielle Kopie (Special copy)** ausgewählt wurde.
 - Kopieren von vier Seiten auf eine Seite

- **Sortieren (Collate)**

Wählen Sie aus, ob Sie beim Durchführen mehrerer Kopien einer mehrseitigen Vorlage sortierte Ausdrucke erhalten möchten.

- Sortiertes Kopieren

Bsp.:



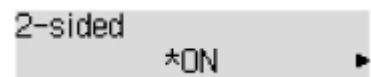
»»» **Hinweis**

- Dieses Element wird angezeigt, wenn Standardkopie ausgewählt ist.

- **Zweiseitig (2-sided)**

Legen Sie fest, ob zweiseitiges Kopieren ausgeführt werden soll.

Bsp.:



»»» **Hinweis**

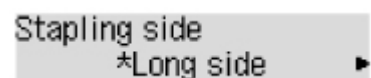
- Dieses Element wird nur angezeigt, wenn **Zweis. Kopie (2-sided copy)** für **Spezielle Kopie (Special copy)** ausgewählt wurde.

- Zweiseitige Kopie

- **Heftseite (Stapling side)**

Wählen Sie die Ausrichtung und die Heftseite des bedruckten Papiers aus.

Bsp.:



»»» **Hinweis**

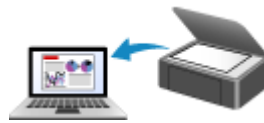
- Dieses Element wird nur angezeigt, wenn **Zweis. Kopie (2-sided copy)** für **Spezielle Kopie (Special copy)** ausgewählt wurde.

- Zweiseitige Kopie

Scannen



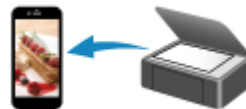
Scannen über den Computer (Windows)



Scannen über den Computer (macOS)



Scannen vom Bedienfeld




Scannen mit Smartphone/Tablet

Scannen über den Computer (macOS)

- ▶ **Scannen entsprechend dem Objekttyp oder Zweck (IJ Scan Utility Lite)**
 - Funktionen von IJ Scan Utility Lite
 - Einfaches Scannen (Automatischer Scan) 📄 **Grundlagen**
 - Dokumente und Fotos scannen
- ▶ **Tipps zum Scannen**
 - Originale positionieren (Scannen von Computer)

Scannen entsprechend dem Objekttyp oder Zweck (IJ Scan Utility Lite)

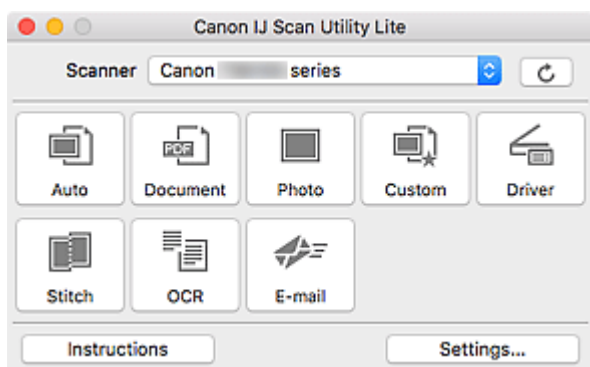
- ▶ Funktionen von IJ Scan Utility Lite
- ▶ Einfaches Scannen (Automatischer Scan)  Grundlagen
- ▶ Dokumente und Fotos scannen

Wichtig

- Die verfügbaren Funktionen und Einstellungen variieren je nach verwendetem Scanner oder Drucker.

Funktionen von IJ Scan Utility Lite

Verwenden Sie IJ Scan Utility Lite, um Dokumente, Fotos oder andere Elemente durch Klicken auf das entsprechende Symbol gleichzeitig zu scannen und zu speichern.



»»» Wichtig

- Die angezeigten Elemente und verfügbaren Optionen variieren je nach verwendetem Scanner oder Drucker.

Mehrere Scanmodi

Automatisch (Auto) ermöglicht ein Ein-Klick-Scannen mit Standardeinstellungen für mehrere Objekte.

Dokument (Document) schärft Text in einem Dokument oder einer Zeitschrift zur besseren Lesbarkeit und **Foto (Photo)** ist zum Scannen von Fotos am besten geeignet.

»»» Hinweis

- Informationen zum Hauptbildschirm von IJ Scan Utility Lite finden Sie unter IJ Scan Utility Lite-Hauptbildschirm.

Gescannte Bilder automatisch speichern

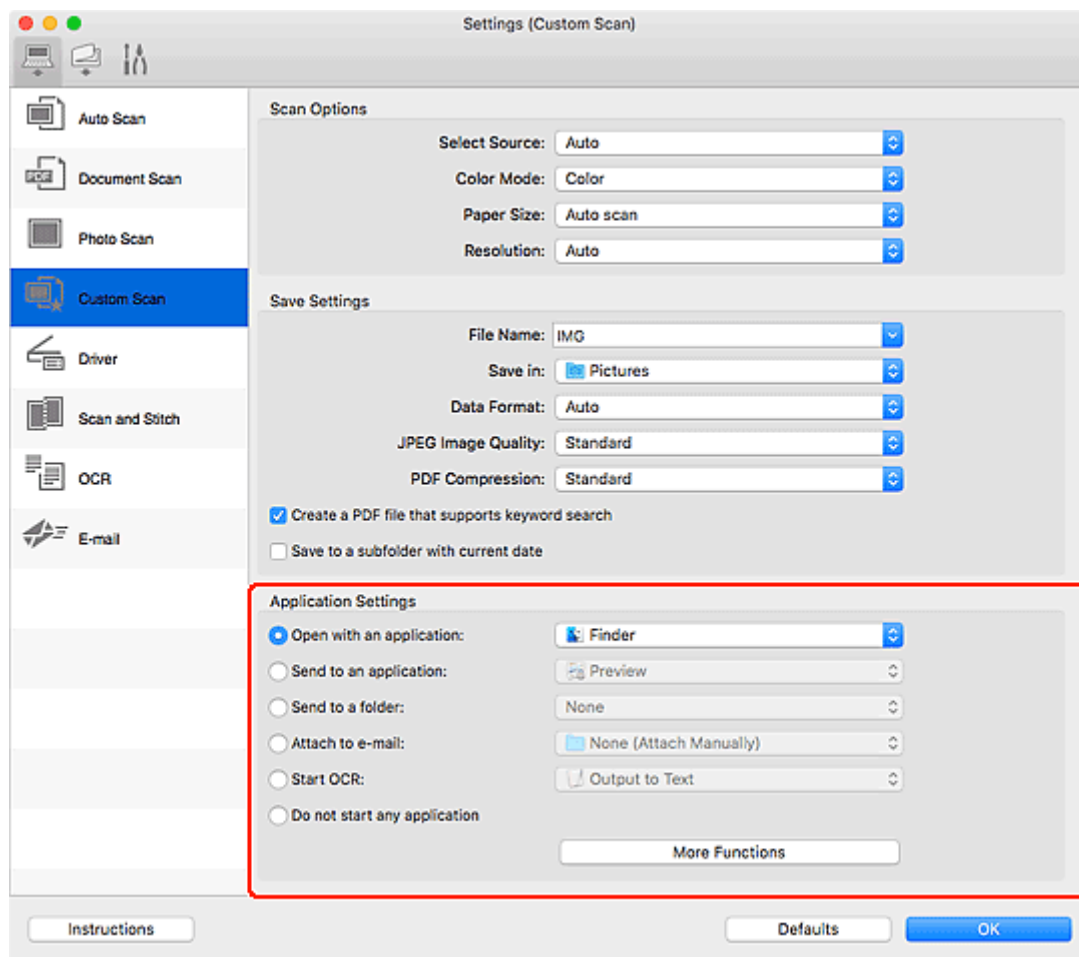
Die gescannten Bilder werden automatisch in einem vordefinierten Ordner gespeichert. Der Ordner kann nach Bedarf geändert werden.

»»» Hinweis

- Der Standardspeicherordner ist der Ordner **Bilder (Pictures)**.
- Weitere Informationen zum Angeben eines Ordners finden Sie unter „Dialogfenster Einstellungen“.

Anwendungsintegration

Gescannte Bilder können an andere Anwendungen gesendet werden. Beispielsweise können Sie gescannte Bilder in Ihrer Lieblingsgrafikanwendung anzeigen, an E-Mails anhängen oder Text aus Bildern extrahieren.



»» Hinweis

- Informationen zum Festlegen der zu integrierenden Anwendungen finden Sie unter Dialogfenster Einstellungen.

Einfaches Scannen (Automatischer Scan)

Der automatische Scan ermöglicht die automatische Erkennung des Typs des auf der Auflagefläche oder dem ADF (automatischer Dokumenteneinzug) aufgelegten Objekts.

»» Wichtig

- Diese Funktion wird je nach Ihrem Modell möglicherweise nicht unterstützt.
- Die folgenden Objekttypen können möglicherweise nicht korrekt gescannt werden. Passen Sie in diesem Fall die Schnittrahmen (Auswahlfelder; Scan-Bereiche) im Bildschirm an, der durch Klicken auf **Treiber (Driver)** im Hauptbildschirm von IJ Scan Utility Lite angezeigt wird, und starten Sie den Scan dann erneut.
 - Fotos mit weißlichem Hintergrund
 - Objekte, die auf weißes Papier gedruckt sind, handgeschriebene Texte, Visitenkarten und weitere unklare Objekte
 - Dünne Objekte
 - Dicke Objekte
- Legen Sie beim Scannen von mehreren Dokumenten über den ADF Dokumente des gleichen Formats ein.

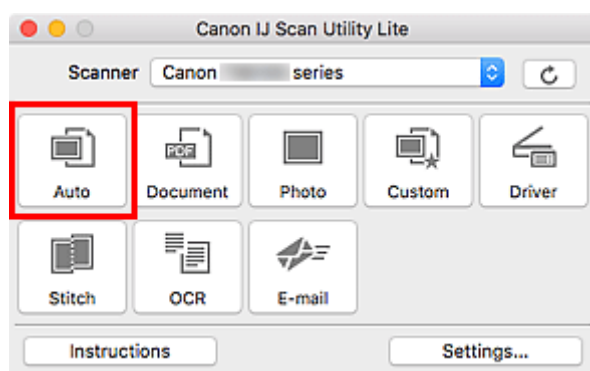
1. Vergewissern Sie sich, dass der Scanner oder Drucker eingeschaltet ist.

2. Platzieren Sie die Objekte auf der Auflage oder ADF.

■ [Originale positionieren \(Scannen von Computer\)](#)

3. Starten Sie IJ Scan Utility Lite.

4. Klicken Sie auf **Automatisch (Auto)**.



Der Scan-Vorgang wird gestartet.

»» Hinweis

- Klicken Sie auf **Abbrechen (Cancel)**, um den Scanvorgang abubrechen.
- Verwenden Sie das Dialogfeld **Einstellungen (Automatisch scannen) (Settings (Auto Scan))**, um den Speicherort für die gescannten Bilder festzulegen und erweiterte Scaneinstellungen vorzunehmen.
- Informationen zum Scannen eines bestimmten Objekttyps finden Sie auf den folgenden Seiten.

■ [Dokumente und Fotos scannen](#)

■ Scannen mit bevorzugten Einstellungen

■ Gleichzeitiges Scannen mehrerer Dokumente mit dem ADF (automatischer Dokumenteneinzug)

Dokumente und Fotos scannen

Scannen Sie auf der Auflage liegende Objekte mit den für Dokumente oder Fotos geeigneten Einstellungen. Speichern Sie Dokumente in Formaten wie PDF und JPEG und Fotos in Formaten wie JPEG und TIFF.

1. Legen Sie das Objekt auf die Auflagefläche.

■ [Originale positionieren \(Scannen von Computer\)](#)

2. Starten Sie IJ Scan Utility Lite.

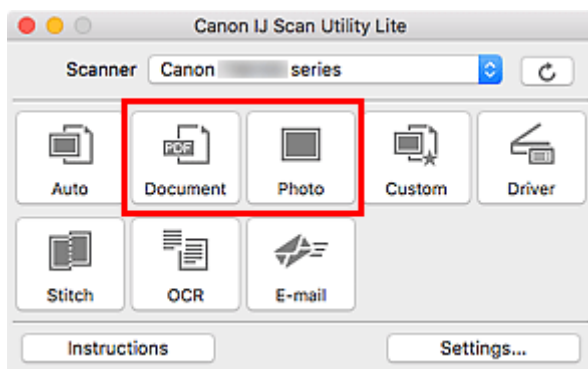
3. Um das Papierformat, die Auflösung, die PDF-Einstellungen usw. anzugeben, klicken Sie auf **Einst... (Settings...)** und legen Sie die einzelnen Elemente im Dialogfenster Einstellungen fest.

»» Hinweis

- Wenn die Einstellungen im Dialogfenster „Einstellungen“ vorgenommen wurden, können die gleichen Einstellungen zum Scannen von nun an verwendet werden.
- Im Dialogfeld „Einstellungen“ können Sie nach Bedarf die Einstellungen für die Bildverarbeitung angeben, wie beispielsweise Neigungskorrektur, den Speicherort für die gescannten Bilder festlegen und vieles mehr.

Wenn Sie die Einstellungen vorgenommen haben, klicken Sie auf **OK**.

4. Klicken Sie auf **Dokument (Document)** oder **Foto (Photo)**.



Der Scan-Vorgang wird gestartet.

»» Hinweis

- Klicken Sie auf **Abbrechen (Cancel)**, um den Scanvorgang abubrechen.

Tipps zum Scannen

- ▶ **Originale positionieren (Scannen von Computer)**

Originale positionieren (Scannen von Computer)

In diesem Abschnitt wird beschrieben, wie Sie Originaldokumente zum Scannen auf die Auflage oder den ADF (automatischer Dokumenteneinzug) legen. Wenn die Objekte nicht ordnungsgemäß platziert werden, werden sie möglicherweise nicht richtig gescannt.

»» Wichtig

- Beachten Sie beim Auflegen des Originals auf die Auflage die folgenden Punkte. Bei Nichtbeachten von Folgendem besteht die Gefahr einer Fehlfunktion des Scanners, außerdem könnte die Auflagefläche brechen.
 - Legen Sie keine Gegenstände auf die Auflagefläche, die mehr als 2,0 kg (4,4 lb) wiegen.
 - Drücken Sie das Original nicht mit einer Kraft, die einem Gewicht von mehr als 2,0 kg (4,4 lb) entspricht, auf die Auflagefläche.
- Schließen Sie beim Scannen den Vorlagendeckel.
- Berühren Sie beim Öffnen oder Schließen der Vorlagenabdeckung nicht die Tasten und die LCD (Liquid Crystal Display, Flüssigkristallanzeige) auf dem Bedienfeld. Es kann sonst eine nicht beabsichtigte Funktion ausgeführt werden.

■ [Objekte platzieren \(Auflagefläche\)](#)

■ [Platzieren von Dokumenten \(ADF \(automatischer Dokumenteneinzug\)\)](#)

Objekte platzieren (Auflagefläche)

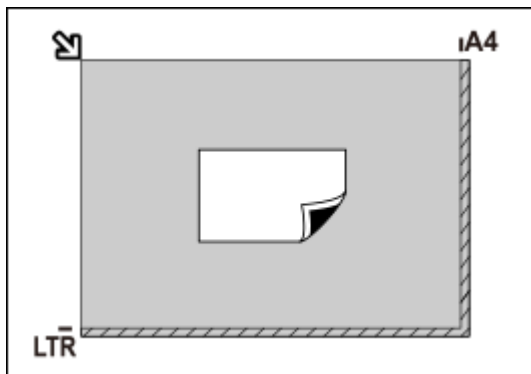
Platzieren Sie die Objekte wie unten beschrieben, um mit automatischer Erkennung des Objekttyps und der Objektgröße zu scannen.

»» Wichtig

- Je nach Modell wird die Funktion zum Scannen mit automatischer Erkennung des Objekttyps und -formats möglicherweise nicht angezeigt.
- Wenn Sie mit Angabe des Papierformats scannen, richten Sie die obere Ecke des Objekts am Pfeil (Ausrichtungsmarkierung) der Auflagefläche aus.
- Fotos, die in unregelmäßige Formen geschnitten wurden, und Objekte, die kleiner als 3 cm (1,2 Zoll) im Quadrat sind, können beim Scannen nicht korrekt zugeschnitten werden.
- Reflektierende Etiketten von Datenträgern werden möglicherweise nicht wie erwartet gescannt.
- Beim Scannen mit automatischer Erkennung des Objekttyps und -formats kann das Verhalten abweichen. Passen Sie in diesem Fall den Schnittrahmen (Auswahlfeld) manuell an.

Fotos, Postkarten, Visitenkarten und BDs/DVDs/CDs.	Zeitschriften, Zeitungen und Dokumente
 <p>Einzelnes Objekt: Legen Sie das Objekt mit der bedruckten Seite nach unten auf die Auflagefläche. Lassen Sie zwischen den Kanten des</p>	 <p>Legen Sie das Objekt mit dem Schriftbild nach unten auf die Auflagefläche, und richten Sie eine obere Ecke des Objekts am Pfeil (Ausrichtungsmarkierung) der Auflagefläche aus. Bereiche des Dokuments, die</p>

Objekts und dem Rand der Auflagefläche (schraffierter Bereich) mindestens 1 cm (0,4 Zoll) frei. Bereiche des Dokuments, die sich im schraffierten Bereich befinden, werden nicht gescannt.

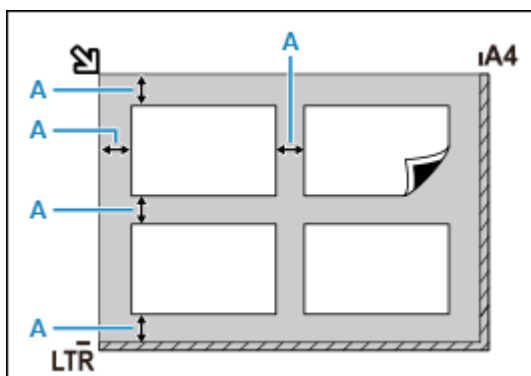


Wichtig

- Große Objekte (z. B. Fotos im Format A4), die nicht mit einem Abstand zum Rand/Pfeil (Ausrichtungsmarkierung) der Auflagefläche platziert werden können, werden möglicherweise als PDF-Datei gespeichert. Wenn das Objekt nicht im PDF-Format gespeichert werden soll, müssen Sie zunächst das gewünschte Datenformat angeben und dann den Scanvorgang starten.

Mehrere Objekte:

Lassen Sie zwischen den Objekten und dem Rand der Auflagefläche (schraffierter Bereich) sowie zwischen den Objekten selbst mindestens 1 cm (0,4 Zoll) frei. Bereiche des Dokuments, die sich im schraffierten Bereich befinden, werden nicht gescannt.

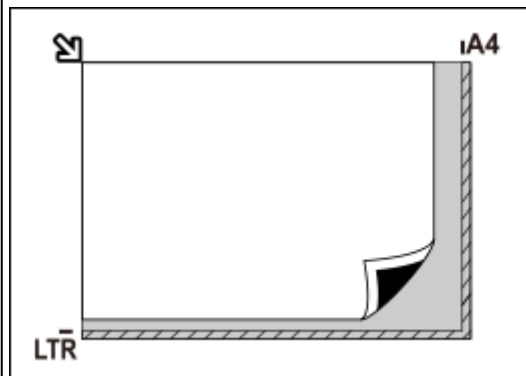


A : 1 cm (0,4 Zoll) oder mehr

Hinweis

- In IJ Scan Utility Lite können Sie bis zu 12 Objekte positionieren.
- Die Ausrichtung schräg liegender Objekte (maximal 10 Grad) wird automatisch korrigiert.

sich im schraffierten Bereich befinden, werden nicht gescannt.



Wichtig

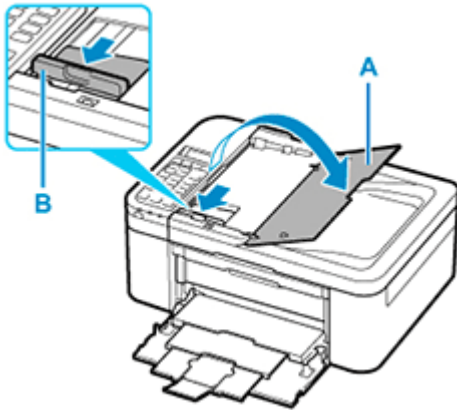
- Informationen zu den Bereichen, in denen keine Objekte gescannt werden können, erhalten Sie, indem Sie auf „Home“ klicken, um zur obersten Seite im Online-Handbuch für Ihr Modell zurückzukehren, und nach „Auflegen von Originalen“ suchen.

Platzieren von Dokumenten (ADF (automatischer Dokumenteneinzug))

»» Wichtig

- Lassen Sie beim Scannen über den ADF keine dicken Objekte auf der Auflagefläche liegen. Dies kann zu einem Papierstau führen.
- Legen Sie beim Scannen von mehreren Dokumenten Dokumente desselben Formats ein und richten diese aus.
- Weitere Informationen zu unterstützten Dokumentgrößen beim Scannen über den ADF erhalten Sie, indem Sie auf „Home“ klicken, um zur obersten Seite im Online-Handbuch für Ihr Modell zurückzukehren, und nach „Unterstützte Originale“ suchen.

1. Stellen Sie sicher, dass sich kein Original auf der Auflage befindet.
2. Öffnen Sie das Vorlagenfach (A).
3. Schieben Sie die Papierführungen (B) vollständig nach außen.

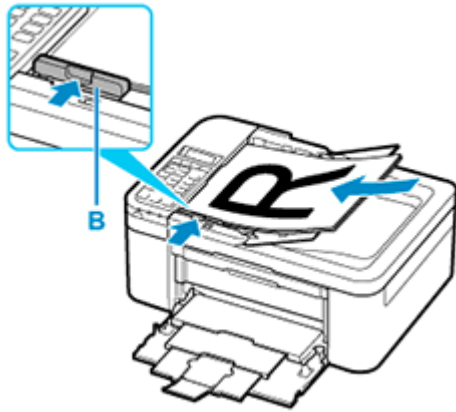


4. Legen Sie das Dokument mit der zu scannenden Seite nach oben in das Vorlagenfach ein.

Legen Sie das Dokument bis zum Anschlag ein.

5. Passen Sie den Vorlagenhalter (B) an die Breite des Dokuments an.

Achten Sie darauf, dass der Vorlagenhalter nicht zu eng am Dokument anliegt. Andernfalls kommt es möglicherweise zu Fehleinzügen.



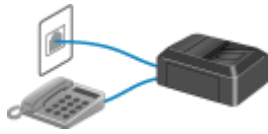
»» Hinweis

- Richten Sie die Vorderseiten beim Scannen von Duplex-Dokumenten so aus, dass sie nach oben zeigen. Sie werden nicht korrekt gescannt, wenn sie anders herum aufgelegt werden.

Scannen mit Smartphone/Tablet

- ▶ Verwenden von PIXMA/MAXIFY Cloud Link
- ▶ **Drucken/Scannen über Drahtlos Direkt**

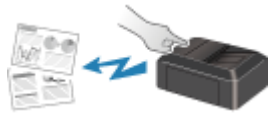
Fax senden



Vorbereitungen für Faxübertragungen



Registrieren von Empfängern



Senden von Faxen mithilfe des Bedienfelds des Druckers



Senden von Faxen über einen Computer (Windows)



Senden von Faxen über einen Computer (Mac OS)



Empfangen von Faxen



Weitere nützliche Faxfunktionen

Vorbereitungen für Faxübertragungen

Schließen Sie den Drucker an die Telefonleitung an und richten Sie den Drucker vor Verwendung der Faxfunktionen ein. Legen Sie anschließend die Grundeinstellungen, wie Absenderinformationen, Datum/ Uhrzeit und Sommerzeit, fest.

»» Wichtig

- Bei Stromausfall:

Wenn Sie versehentlich den Netzstecker ziehen oder ein Stromausfall auftritt, wird die Datums- und Uhrzeiteinstellung zurückgesetzt.

- Die Einstellungen für Benutzerinformationen und Adressbuch bleiben erhalten.
- Alle Faxdokumente im Druckerspeicher, darunter die empfangenen und noch nicht gesendeten, werden gelöscht.

Bei einem plötzlichen Stromausfall ist Folgendes zu beachten:

- Sie können keine Faxmitteilungen senden oder empfangen, Kopien erstellen oder Original scannen.
- Ob die Verwendung eines Telefons nach dem Anschließen möglich ist, hängt vom Telefon sowie von der Telefonleitung ab.

Einrichten des Druckers

Die Einrichtung des Druckers muss entsprechend Ihrer Telefonleitung und der Verwendung der Faxfunktion erfolgen.

Alles Einrichten

- Fax-Einrichtungshandbuch

Einzelne Einrichtung

|| Schritt 1 [Anschließen der Telefonleitung](#)

|| Schritt 2 [Einstellen des Telefonleitungstyps](#)

|| Schritt 3 [Einrichten des Empfangsmodus](#)

|| Schritt 4 [Festlegen von Absenderinformationen](#)

»» Hinweis

- Sie können die FaxEinstellung gemäß den Anleitungen auf der LCD-Anzeige durchführen.

- [Einfache Einricht. \(Easy setup\)](#)

Wenn Sie die Einrichtung gemäß den Anleitungen auf der LCD-Anzeige vornehmen, wird der Empfangsmodus auf **Tel.-Prioritätsmod. (TEL priority mode)** oder **Nur-Fax-Modus (Fax only)**

mode) eingestellt. Ändern Sie den Empfangsmodus, um Faxe mit **DRPD** oder **Network switch** zu empfangen.

- [Einrichten des Empfangsmodus](#)

Anschließen der Telefonleitung

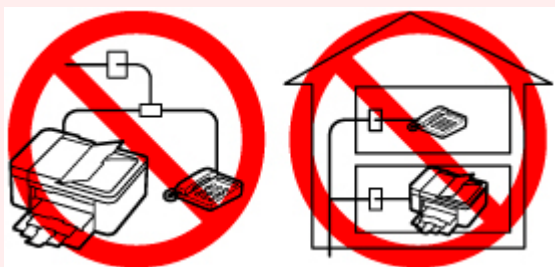
Die Verbindungsmethode variiert je nach Telefonleitung.

- Wenn Sie den Drucker direkt mit der Telefonleitungsdose verbinden/Wenn Sie den Drucker mit dem xDSL-Splitter verbinden:
 - [Einfacher Anschluss \(Verbindung mit der allgemeinen Telefonleitung\)](#)
- Wenn Sie den Drucker mit einer anderen Leitung, wie xDSL, verbinden:
 - [Anschließen unterschiedlicher Leitungen](#)

Erfolgt der Anschluss nicht ordnungsgemäß, kann der Drucker keine Faxmitteilungen versenden und empfangen. Sorgen Sie für den korrekten Anschluss des Druckers.

»» Wichtig

- Schließen Sie Faxgeräte und/oder Telefone nicht parallel an (nur USA und Kanada).
Wenn zwei oder mehr Faxgeräte und/oder Telefone parallel angeschlossen werden, können die folgenden Probleme auftreten und der Drucker arbeitet möglicherweise nicht richtig.
 - Wenn Sie den Hörer eines parallel angeschlossenen Telefons während einer Faxübertragung abheben, können Fehler im Faxbild oder Kommunikationsfehler auftreten.
 - Dienste wie Anrufer-Kennung usw. funktionieren möglicherweise nicht ordnungsgemäß mit dem Telefon.



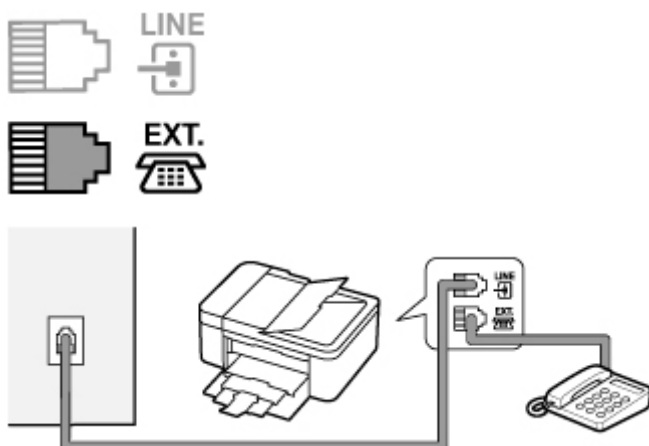
Wenn Sie einen parallelen Anschluss nicht vermeiden können, weisen Sie als Empfangsmodus **Tel.-Prioritätsmod. (TEL priority mode)** zu. Bedenken Sie aber, dass die oben beschriebenen Probleme auftreten können. Faxe können nur manuell empfangen werden.

Einfacher Anschluss (Verbindung mit der allgemeinen Telefonleitung)

Stellen Sie sicher, dass der Drucker ausgeschaltet ist, stecken Sie ein Ende des im Lieferumfang enthaltenen Telefonkabels in die Buchse für Telefonkabel in der Nähe der Markierung "LINE" am Drucker, stecken Sie das andere Ende in die Buchse für Telefonkabel an der Wand oder die Buchse für Telefonkabel am xDSL-Splitter.



Stellen Sie beim Anschluss des Telefons an den Drucker sicher, dass der Drucker ausgeschaltet ist, stecken Sie ein Ende des modularen Kabels in die Buchse für externe Geräte in der Nähe der Markierung "EXT." am Drucker und stecken Sie das andere Ende in die Buchse für Telefonkabel am Telefon.



»» Wichtig

- Schließen Sie unbedingt die Telefonleitung an, bevor Sie den Drucker einschalten.

Falls Sie die Telefonleitung anschließen, während der Drucker eingeschaltet ist, schalten Sie den Drucker zuerst aus und ziehen Sie den Netzstecker ab. Warten Sie 1 Minute lang, und stecken Sie Telefonleitung und Netzstecker ein.

»» Hinweis

- Informationen zur Position der Buchse für Telefonkabel und der Buchse für externe Geräte finden Sie unter [Rückansicht](#).
- Vor dem Anschließen eines Telefons oder Anrufbeantworters die Abdeckkappe des Telefonanschlusses entfernen.

- **Benutzer in Großbritannien:**

Wenn der Anschlussstecker des externen Geräts nicht in die Anschlussbuchse des Druckers passt, müssen Sie einen BT-Adapter kaufen und wie folgt vorgehen:

Schließen Sie den BT-Adapter an das modulare Kabel des externen Geräts und dann an die Buchse für externe Geräte an.

Anschließen unterschiedlicher Leitungen

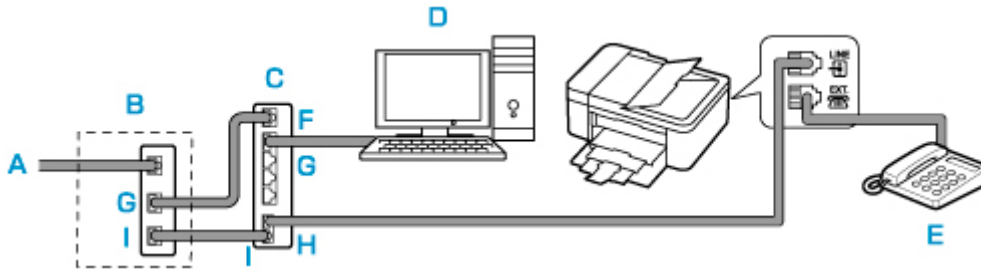
In diesem Abschnitt wird das Anschließen unterschiedlicher Leitungen vorgestellt.

Die folgenden Beispiele dienen der Illustration und stellen keine Garantie dar, dass sie für alle Anschlussbedingungen geeignet sind. Weitere Informationen finden Sie im Benutzerhandbuch, das mit dem Netzwerkgerät (Steuergerät, z. B. xDSL-Modem (Digital Subscriber Line) oder Terminaladapter) geliefert wurde, an das Sie diesen Drucker anschließen.

»» Hinweis

- xDSL ist eine allgemeine Bezeichnung für Kommunikationstechnologie der Hochgeschwindigkeitsklasse mit Telefonleitungen wie ADSL/HDSL/SDSL/VDSL.

• **Anschließen an ein Internettelefon**



- A: DSL-Leitung
- B: xDSL-Modem (Splitter muss nicht in das Modem integriert sein)
- C: Breitbandrouter, kompatibel mit dem Internettelefon
- D: Computer
- E: Telefon oder Anrufbeantworter
- F: WAN-Anschluss (Wide Area Network)
- G: LAN-Anschluss (Local Area Network)
- H: TEL-Anschluss
- I: LINE-Anschluss

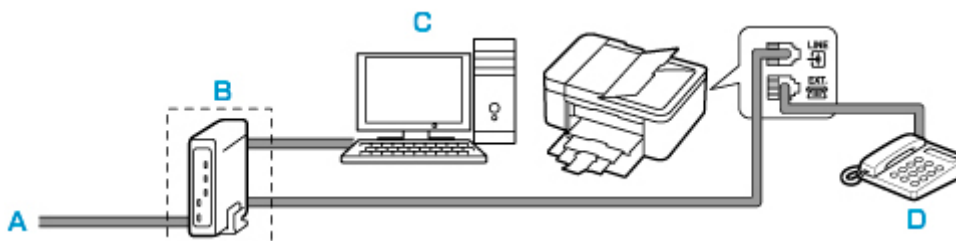
* Die Namen und Konfigurationen der Anschlüsse können je nach verwendetem Produkt abweichen.

►► **Hinweis**

- Beim Geräteanschluss an eine xDSL-Leitung müssen Sie unter **Telefonleitungstyp (Telephone line type)** den Leitungstyp auswählen, der bei Ihnen freigeschaltet ist.

■ [Einstellen des Telefonleitungstyps](#)

• **Anschließen an xDSL**



- A: Analoger Telefonanschluss
- B: xDSL-Modem (Splitter muss nicht in das Modem integriert sein)
- C: Computer
- D: Telefon oder Anrufbeantworter

►► **Wichtig**

- Wenn der Splitter nicht in das Modem integriert ist, darf die Telefonleitung nicht vor dem Splitter (wandseitig) verzweigt werden. Außerdem dürfen nicht mehrere Splitter parallel angeschlossen werden. Möglicherweise funktioniert der Drucker nicht ordnungsgemäß.

►► **Hinweis**

- Beim Geräteanschluss an eine xDSL-Leitung müssen Sie unter **Telefonleitungstyp (Telephone line type)** den Leitungstyp auswählen, der bei Ihnen freigeschaltet ist.

■ [Einstellen des Telefonleitungstyps](#)

- **Anschließen an eine ISDN-Leitung**

Hinweise zu ISDN-Verbindungen (Integrated Service Digital Network) und den entsprechenden Einstellungen finden Sie in den Handbüchern, die mit dem Terminaladapter oder DFÜ-Router geliefert wurden.

Einstellen des Telefonleitungstyps

Stellen Sie vor dem Verwenden des Druckers sicher, dass Sie den Telefonleitungstyp für Ihre Telefonleitung richtig eingestellt haben. Wenn Sie nicht genau wissen, über welchen Leitungstyp Sie verfügen, setzen Sie sich mit Ihrem Telefonanbieter in Verbindung. Bei xDSL- oder ISDN-Anschlüssen wenden Sie sich an Ihren Telefon- oder Diensteanbieter, um eine Bestätigung des Leitungstyp zu erhalten.

»» Wichtig

- **Benutzer in China**

Der Telefonleitungstyp wird automatisch ausgewählt, nachdem Sie das Netzkabel angeschlossen und den Drucker eingeschaltet haben. Wenn der Drucker jedoch über ein Steuergerät wie ein xDSL-Modem oder einen Terminaladapter angeschlossen ist, wird der Telefonleitungstyp möglicherweise nicht richtig ausgewählt.

Stellen Sie in diesem Fall den Telefonleitungstyp manuell ein.

Anweisungen zum manuellen Einstellen des Telefonleitungstyps in China finden Sie hier:

■ [Manuelles Einstellen des Telefonleitungstyps in China](#)

»» Hinweis

- **Telefonleitungstyp (Telephone line type)** wird nur in Ländern bzw. Regionen angezeigt, in denen **Impulswahl (Rotary pulse)** unterstützt wird.
- Sie können die DATENLISTE BENUTZER (USER'S DATA LIST) zur Prüfung der aktuellen Einstellung ausdrucken.

■ Zusammenfassung von Berichten und Listen

1. [Überprüfen Sie, ob der Drucker eingeschaltet ist.](#)
2. Drücken Sie die Taste **Einrichten (Setup)**.
Der Bildschirm **Menü einrichten (Setup menu)** wird angezeigt.
3. Wählen Sie **Faxeinstellungen (Fax settings)** aus und drücken Sie dann die Taste **OK**.
4. Wählen Sie **Fax-Benutz.einst. (FAX user settings)** aus und drücken Sie dann die Taste **OK**.
5. Wählen Sie **Telefonleitungstyp (Telephone line type)** aus und drücken Sie dann die Taste **OK**.
6. Wählen Sie einen Telefonleitungstyp aus und drücken Sie dann die Taste **OK**.

Impulswahl (Rotary pulse)

Wählen Sie diese Option, wenn Ihr Telefonleitungstyp Impulswahl ist.

Tonwahl (Touch tone)

Wählen Sie diese Option, wenn Ihr Telefonleitungstyp Tonwahl ist.

»» Hinweis

- Das ***** (Sternchen) auf der LCD-Anzeige weist auf die aktuelle Einstellung hin.

7. Drücken Sie die Taste **FAX**, um zum Fax-Standby-Bildschirm zurückzukehren.

Manuelles Einstellen des Telefonleitungstyps in China

In diesem Abschnitt wird beschrieben, wie Sie den Telefonleitungstyp manuell in China einstellen.

1. [Überprüfen Sie, ob der Drucker eingeschaltet ist.](#)

2. Drücken Sie die Taste **Einrichten (Setup)**.

Der Bildschirm **Menü einrichten (Setup menu)** wird angezeigt.

3. Wählen Sie **Faxeinstellungen (Fax settings)** aus und drücken Sie dann die Taste **OK**.

4. Wählen Sie **Fax-Benutz.einst. (FAX user settings)** aus und drücken Sie dann die Taste **OK**.

5. Wählen Sie **Auto. Leitungsausw. (TEL line auto select)** aus und drücken Sie dann die Taste **OK**.

Der aktuelle Telefonleitungstyp wird angezeigt.

»» Hinweis

- Wenn Sie den Telefonleitungstyp nicht ändern müssen, drücken Sie die Taste **FAX**, um zum Fax-Standby-Bildschirm zurückzukehren.

6. Wählen Sie **AUS (OFF)** aus und drücken Sie dann die Taste **OK**.

7. Wählen Sie einen Telefonleitungstyp aus und drücken Sie dann die Taste **OK**.

Impulswahl (Rotary pulse)

Wählen Sie diese Option, wenn Ihr Telefonleitungstyp Impulswahl ist.

Tonwahl (Touch tone)

Wählen Sie diese Option, wenn Ihr Telefonleitungstyp Tonwahl ist.

»» Hinweis

- Das ***** (Sternchen) auf der LCD-Anzeige weist auf die aktuelle Einstellung hin.

8. Drücken Sie die Taste **FAX**, um zum Fax-Standby-Bildschirm zurückzukehren.

Einrichten des Empfangsmodus

Legen Sie dem Empfangsvorgang (Empfangsmodus) fest.

Weitere Informationen zum Einrichten des Empfangsmodus:

- [Einrichten des Empfangsmodus](#)

Sie können den geeigneten Modus auswählen.

Weitere Informationen zum auswählbaren Empfangsmodus:

- [Info zum Empfangsmodus](#)

Weitere Informationen zu den erweiterten Einstellungen des Empfangsmodus:

- [Erweiterte Einstellungen im Empfangsmodus](#)

»» Hinweis

- Je nach ausgewähltem Empfangsmodus gibt es Unterschiede im Empfangsvorgang.
Weitere Informationen zur jeweils gültigen Empfangsmethode für die einzelnen Empfangsmodi:
 - [Empfangen von Faxen](#)
- Wenn Sie eine Telefonleitung sowohl für Faxübertragungen als auch Sprachanrufe verwenden möchten, müssen Sie ein Telefon oder einen Anrufbeantworter an die Buchse für externe Geräte dieses Druckers anschließen.
Detaillierte Informationen zum Anschließen von Telefon oder Anrufbeantworter an den Drucker:
 - [Einfacher Anschluss \(Verbindung mit der allgemeinen Telefonleitung\)](#)

Einrichten des Empfangsmodus

In diesem Abschnitt wird die Vorgehensweise zum Auswählen des Empfangsmodus beschrieben.

1. [Überprüfen Sie, ob der Drucker eingeschaltet ist.](#)
2. Drücken Sie die Taste **FAX**.
Der Fax-Standby-Bildschirm wird angezeigt.
3. Drücken Sie die Taste **Menü/Drahtlosverbindung (Menu/Wireless connect)**.
Der Bildschirm **Menü FAX (FAX menu)** wird angezeigt.
4. Wählen Sie **EM-Modus-Einstellg. (Receive mode set.)** aus und drücken Sie dann die Taste **OK**.
5. Wählen Sie den Empfangsmodus aus und drücken Sie dann die Taste **OK**.
Die Bestätigungsmeldung für die erweiterten Einstellungen wird angezeigt.

»» Hinweis

- Das * (Sternchen) auf der LCD-Anzeige weist auf die aktuelle Einstellung hin.
- Weitere Informationen zum Empfangsmodus:
 - [Info zum Empfangsmodus](#)
- **DRPD** ist nur in den USA und Kanada verfügbar.
- Die Verfügbarkeit der Einstellung **Network switch** hängt davon ab, in welchem Land oder welcher Region das Gerät erworben wurde.
- Informationen zum Empfangen von Faxen und zu den Vorgehensweisen für die einzelnen Empfangsmodi finden Sie unter [Empfangen von Faxen](#).

6. Wenn Sie die erweiterten Einstellungen vornehmen, wählen Sie **Ja (Yes)** aus drücken Sie die Taste **OK**. Wählen Sie andernfalls **Nein (No)** aus und drücken Sie die Taste **OK**.

Nehmen Sie die erweiterten Einstellungen nach Bedarf vor.

- [Erweiterte Einstellungen im Empfangsmodus](#)

Info zum Empfangsmodus

Sie können den für Ihre Faxbedingungen geeigneten Empfangsmodus auswählen. Hierzu zählt, ob eine eigene Telefonleitung für das Fax verwendet wird usw.

- **Tel.-Prioritätsmod. (TEL priority mode)**

Wählen Sie diese Option aus, wenn Sie hauptsächlich Sprachanrufe entgegennehmen möchten (mit einem an den Drucker angeschlossenen Telefon oder Anrufbeantworter).

Empfangsvorgang:

1. Wenn ein Anruf eingeht, klingelt das Telefon.
2. Heben Sie den Hörer ab.

Wenn es sich um einen Sprachanruf handelt, sprechen Sie am Telefon.

Wenn es sich um ein Fax handelt, legen Sie den Hörer auf, sobald der Drucker mit dem Faxempfang beginnt.

»» Hinweis

- Möglicherweise klingelt das Telefon bei einem eingehenden Anruf selbst dann nicht, wenn es an den Drucker angeschlossen ist. Dies richtet sich nach dem Typ und den Einstellungen des Telefons.

- **DRPD oder Network switch**

Wählen Sie diese Option aus, wenn Sie Sprachanrufe entgegennehmen (mit einem an den Drucker angeschlossenen Telefon oder Anrufbeantworter) und einen Rufnummern-Erkennungsdienst von Ihrem Telefonanbieter abonniert haben.

Empfangsvorgang:

1. Wenn ein Anruf eingeht, klingelt das Telefon.

2. Der Drucker erkennt einen Faxanruf anhand des Fax-Ruftons.

Handelt es sich bei dem Anruf um ein Fax, wird dieses vom Drucker automatisch entgegengenommen.

Wenn der Drucker keinen Fax-Rufton erkennt, gibt das Telefon weiterhin Klingeltöne aus.

»» Hinweis

- Möglicherweise klingelt das Telefon bei einem eingehenden Anruf selbst dann nicht, wenn es an die Drucker angeschlossen ist. Dies richtet sich nach dem Typ und den Einstellungen des Telefons.

• **Nur-Fax-Modus (Fax only mode)**

Wählen Sie diese Option aus, wenn Sie keine Sprachanrufe erhalten.

Empfangsvorgang:

1. Wenn ein Fax eingeht, wird dieses vom Drucker automatisch entgegengenommen.

Erweiterte Einstellungen im Empfangsmodus

Sie können in jedem Empfangsmodus erweiterte Einstellungen festlegen.

»» Hinweis

- Das ***** (Sternchen) auf der LCD-Anzeige weist auf die aktuelle Einstellung hin.

• **Erweiterte Einstellung in Tel.-Prioritätsmod. (TEL priority mode)**

Sie können die folgenden Einstellungselemente festlegen.

◦ **Wechsel man./autom. (Manual/auto switch)**

Wenn Sie **EIN (ON)** wählen, empfängt der Drucker automatisch Faxe, nachdem das externe Gerät eine bestimmte Anzahl von Ruftönen generiert hat.

Verwenden Sie die Taste **◀▶** bzw. die Zifferntasten, um den Zeitraum bis zum Beginn des automatischen Empfangs anzugeben.

◦ **Benutzerfr. Empfang (User-friendly RX)**

Wenn Sie **EIN (ON)** wählen, wechselt der Drucker automatisch vom Telefonmodus in den Faxempfangsmodus. Hierzu wird das Faxsignal (CNG-Signal) erkannt, sobald Sie den Telefonhörer abnehmen oder wenn der Anrufbeantworter den Anruf entgegennimmt. Wenn ein Anrufbeantworter an den Drucker angeschlossen ist, wählen Sie **EIN (ON)**, damit nach der Rufannahme durch den Anrufbeantworter automatisch in den Faxempfangsmodus gewechselt wird.

Wenn Sie **AUS (OFF)** wählen, wechselt der Drucker nicht automatisch vom Telefonmodus in den Faxempfangsmodus, selbst wenn der Drucker das Faxsignal (CNG-Signal) erkennt. Wählen Sie **AUS (OFF)**, wenn der Drucker während eines Anrufs nicht automatisch den Modus wechseln soll.

»» Hinweis

- Falls Sie in Hongkong den Duplex Ringing-Dienst abonniert haben, steht die mit **Eingehender Anruf (Incoming ring)** in **Nur-Fax-Modus (Fax only mode)** festgelegte Anzahl von Ruftönen des externen Geräts in **Tel.-Prioritätsmod. (TEL priority mode)** zur Verfügung.

Wenn Sie in **Tel.-Prioritätsmod. (TEL priority mode)** die Anzahl der Ruftöne des externen Geräts festlegen möchten, wählen Sie **Nur-Fax-Modus (Fax only mode)** für **EM-Modus-Einstellg. (Receive mode set.)** unter **Menü FAX (FAX menu)**, legen die Anzahl der Ruftöne des externen Geräts über **Eingehender Anruf (Incoming ring)** fest und wechseln dann zu **Tel.-Prioritätsmod. (TEL priority mode)** für **EM-Modus-Einstellg. (Receive mode set.)**.

- Wenn Sie den Duplex Ringing-Service in Hongkong abonniert haben, empfiehlt es sich, die Funktion **Wechsel man./autom. (Manual/auto switch)** auf **AUS (OFF)** zu stellen.

• Erweiterte Einstellung im Nur-Fax-Modus (Fax only mode)

Sie können das folgenden Einstellungselement festlegen.

◦ Eingehender Anruf (Incoming ring)

Verwenden Sie die Taste ◀ ▶ bzw. die Zifferntasten, um festzulegen, wie viele Male das externe Gerät läutet.

• Erweiterte Einstellung in DRPD

Sie können die folgenden Einstellungselemente festlegen.

◦ DRPD: Fax-Rufton (DRPD: FAX ring pat.)

Hiermit wird der Rufton eines Anrufs festgelegt, anhand dessen der Drucker einen Faxanruf erkennt.

Wenn Sie von Ihrem Telefonanbieter einen Rufton-Erkennungsdienst (DRPD) abonniert haben, legen Sie den Rufton so fest, dass er mit dem Ihnen zugeteilten Rufton übereinstimmt.

■ [Einstellen des DRPD-Ruftons \(nur USA und Kanada\)](#)

◦ Eingehender Anruf (Incoming ring)

Sie können festlegen, wie viele Male das externe Gerät läutet.

• Erweiterte Einstellung in Network switch

Sie können das folgenden Einstellungselement festlegen.

◦ Eingehender Anruf (Incoming ring)

Sie können festlegen, wie viele Male das externe Gerät läutet.

■ Einstellen des DRPD-Ruftons (nur USA und Kanada)

Wenn Sie einen Rufton-Erkennungsdienst (Distinctive Ring Pattern Detection = DRPD) von Ihrem Telefonanbieter abonniert haben, werden Ihnen von diesem Anbieter auf einer Leitung zwei oder mehr Telefonnummern mit jeweils unterschiedlichen Ruftönen zugeteilt, wodurch Sie für Fax- und Sprachanwendungen über eigene Telefonnummern verfügen und dennoch nur eine Leitung benötigen. Die Ruftöne werden vom Drucker automatisch überwacht und bei Erkennen des Fax-Ruftons wird das Fax automatisch empfangen.

Zum Verwenden von DRPD gehen Sie wie folgt vor, um den Fax-Rufton laut Zuteilung Ihres Telefonanbieters einzustellen.

»» Hinweis

- Setzen Sie sich mit Ihrem Telefonanbieter in Verbindung, um weitere Informationen über diesen Service zu erhalten.

1. [Überprüfen Sie, ob der Drucker eingeschaltet ist.](#)

2. Drücken Sie die Taste **FAX**.

Der Fax-Standby-Bildschirm wird angezeigt.

3. Drücken Sie die Taste **Menü/Drahtlosverbindung (Menu/Wireless connect)**.

Der Bildschirm **Menü FAX (FAX menu)** wird angezeigt.

4. Wählen Sie **EM-Modus-Einstellg. (Receive mode set.)** aus und drücken Sie dann die Taste **OK**.

5. Wählen Sie **DRPD** aus und drücken Sie dann die Taste **OK**.

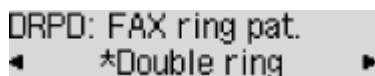
Es wird ein Bestätigungsbildschirm mit der Frage, ob Sie erweiterte Einstellungen vornehmen möchten, eingeblendet.

6. Wählen Sie **Ja (Yes)** aus und drücken Sie dann die Taste **OK**.

7. Wählen Sie **DRPD: Fax-Rufton (DRPD: FAX ring pat.)** aus und drücken Sie dann die Taste **OK**.

Der Bildschirm **DRPD: Fax-Rufton (DRPD: FAX ring pat.)** wird angezeigt.

8. Wählen Sie den Rufton aus, den Ihr Telefonanbieter Ihrer Faxnummer zugeteilt hat, und drücken Sie die Taste **OK**.



DRPD: FAX ring pat.
◀ *Double ring ▶

Es stehen folgende Auswahlmöglichkeiten zur Verfügung: **Norm. Rufz. (Normal ring)**, **Doppelt. Rufz. (Double ring)**, **Kurz-kurz-lang (Short-short-long)** und **Kurz-lang-kurz (Short-long-short)**.

»» Hinweis

- Das ***** (Sternchen) auf der LCD-Anzeige weist auf die aktuelle Einstellung hin.

9. Drücken Sie die Taste **FAX**, um zum Fax-Standby-Bildschirm zurückzukehren.

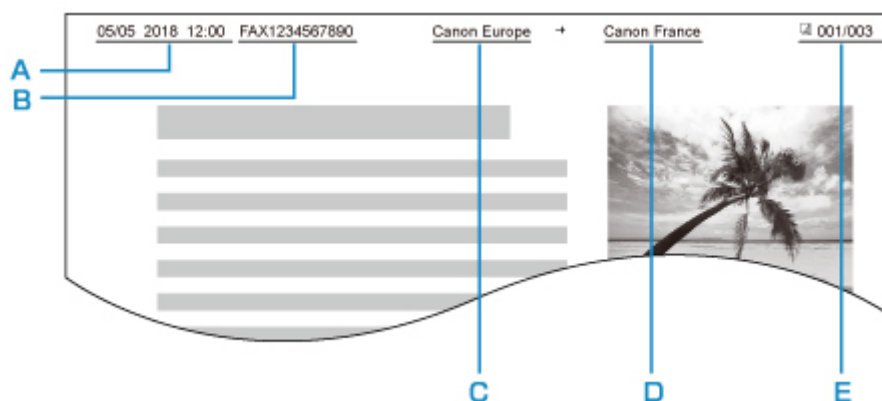
Festlegen von Absenderinformationen

Sie können Absenderinformationen wie beispielsweise Benutzerinformationen sowie Datum/Uhrzeit festlegen.

- [Info zu Absenderinformationen](#)
- [Einstellen von Datum und Uhrzeit](#)
- [Einstellen der Sommerzeit](#)
- [Registrieren der Benutzerinformationen](#)

Info zu Absenderinformationen

Wenn der Gerätename und die Fax-/Telefonnummer des Geräts registriert sind, werden diese Daten zusammen mit dem Datum und der Uhrzeit als Absenderinformationen auf dem Empfänger-Faxgerät ausgedruckt.



- A: Datum und Uhrzeit der Übermittlung
- B: Fax-/Telefonnummer des Geräts
- C: Gerätename
- D: Der registrierte Empfängername wird beim Senden von Faxen ausgedruckt.
- E: Seitennummer

»» Hinweis

- Sie können die DATENLISTE BENUTZER (USER'S DATA LIST) ausdrucken, um die gespeicherten Absenderinformationen zu überprüfen.
 - Zusammenfassung von Berichten und Listen
- Beim Senden einer Faxmitteilung in Schwarzweiß können Sie wählen, ob die Absenderinformationen innerhalb oder außerhalb des Bildbereichs gedruckt werden sollen.

Legen Sie die Einstellung über die Option **TTI-Position (TTI position)** in **Erw. FAX-Einstell. (Adv. FAX settings)** unter **Faxeinstellungen (Fax settings)** fest.

 - [Erw. FAX-Einstell. \(Adv. FAX settings\)](#)
- Sie können das Datum beim Drucken in einem von drei Formaten ausgeben lassen: **JJJJ/MM/TT (YYYY/MM/DD)**, **MM/TT/JJJJ (MM/DD/YYYY)** und **TT/MM/JJJJ (DD/MM/YYYY)**.

Wählen Sie das Datumsformat zum Drucken in **Datumsanz.format (Date display format)** unter **Andere Geräteeinst. (Other dev. settings)** aus.

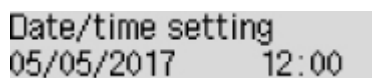
Einstellen von Datum und Uhrzeit

In diesem Abschnitt wird die Vorgehensweise zum Einstellen von Datum und Uhrzeit beschrieben.

1. [Überprüfen Sie, ob der Drucker eingeschaltet ist.](#)
2. Drücken Sie die Taste **Einrichten (Setup)**.
Der Bildschirm **Menü einrichten (Setup menu)** wird angezeigt.
3. Wählen Sie **Geräteeinstellungen (Device settings)** aus und drücken Sie dann die Taste **OK**.
4. Wählen Sie **Andere Geräteeinst. (Other dev. settings)** aus und drücken Sie dann die Taste **OK**.
5. Wählen Sie **Datum/Zeit einst. (Date/time setting)** aus und drücken Sie dann die Taste **OK**.

6. Stellen Sie Datum und Uhrzeit ein.

Bewegen Sie den Cursor mit der Taste ◀▶ unter die gewünschte Stelle und geben Sie Datum und Uhrzeit mit den Zifferntasten ein.



Date/time setting
05/05/2017 12:00

Geben Sie die Uhrzeit im 24-Stunden-Format ein.

Geben Sie für die Jahresangabe nur die letzten beiden Ziffern ein.

7. Drücken Sie die Taste **OK**.
8. Drücken Sie die Taste **FAX**, um zum Fax-Standby-Bildschirm zurückzukehren.

Einstellen der Sommerzeit

In manchen Ländern wird die Uhrzeit in bestimmten Monaten auf Sommerzeit umgestellt.

Durch Speichern des Datums und der Uhrzeit des Sommerzeitbeginns und -endes können Sie Ihren Drucker so einrichten, dass die Zeitumstellung automatisch vorgenommen wird.

»» Wichtig

- In Bezug auf die Option **SZ-Einstellung (DST setting)** sind nicht für alle Länder oder Regionen die aktuellsten Informationen standardmäßig eingerichtet. Sie müssen die Standardeinstellung selbst nach den aktuellsten Informationen Ihres Landes bzw. Ihrer Region ändern.

»» Hinweis

- Je nachdem, in welchem Land oder welcher Region das Gerät erworben wurde, ist diese Einstellung möglicherweise nicht verfügbar.

1. Überprüfen Sie, ob der Drucker eingeschaltet ist.

2. Drücken Sie die Taste **Einrichten (Setup)**.

Der Bildschirm **Menü einrichten (Setup menu)** wird angezeigt.

3. Wählen Sie **Geräteeinstellungen (Device settings)** aus und drücken Sie dann die Taste **OK**.

4. Wählen Sie **Andere Geräteeinst. (Other dev. settings)** aus und drücken Sie dann die Taste **OK**.

5. Wählen Sie **SZ-Einstellung (DST setting)** aus und drücken Sie dann die Taste **OK**.

6. Wählen Sie **EIN (ON)** aus und drücken Sie dann die Taste **OK**.

Zum Deaktivieren der Sommerzeit wählen Sie die Option **AUS (OFF)**.

7. Stellen Sie das Datum und die Uhrzeit für den Beginn der Sommerzeit ein.

1. Wählen Sie **Beginn Datum/Zeit (Start date/time)** aus und drücken Sie dann die Taste **OK**.

2. Stellen Sie sicher, dass **Monat einstellen (Set month)** ausgewählt ist, und drücken Sie dann die Taste **OK**.

3. Wählen Sie den Monat aus, in dem die Sommerzeit beginnt, und drücken Sie dann die Taste **OK**.

4. Stellen Sie sicher, dass **Woche einstellen (Set week)** ausgewählt ist, und drücken Sie dann die Taste **OK**.

5. Wählen Sie die Woche aus, in der die Sommerzeit beginnt, und drücken Sie dann die Taste **OK**.

6. Stellen Sie sicher, dass **Tag einstellen (Set day of week)** ausgewählt ist, und drücken Sie dann die Taste **OK**.

7. Wählen Sie den Wochentag aus, an dem die Sommerzeit beginnt, und drücken Sie dann die Taste **OK**.

8. Stellen Sie sicher, dass **Sommerzeitanf./Ende (Set shift time)** ausgewählt ist, und drücken Sie dann die Taste **OK**.

9. Bewegen Sie den Cursor mit der Taste ◀▶ unter die gewünschte Stelle, geben Sie mit den Zifferntasten den Beginn der Sommerzeit (im 24-Stunden-Format) ein und drücken Sie dann die Taste **OK**.

Stellen Sie dabei einstelligen Zahlen eine Null voran.



Set shift time
06:00

8. Stellen Sie das Datum und die Uhrzeit für das Ende der Sommerzeit ein.

1. Verwenden Sie die Taste ◀▶, um **Ende Datum/Zeit (End date/time)** auszuwählen, und drücken Sie dann die Taste **OK**.
2. Stellen Sie sicher, dass **Monat einstellen (Set month)** ausgewählt ist, und drücken Sie dann die Taste **OK**.
3. Wählen Sie mit der Taste ◀▶ den Monat aus, in dem die Sommerzeit endet, und drücken Sie dann die Taste **OK**.
4. Stellen Sie sicher, dass **Woche einstellen (Set week)** ausgewählt ist, und drücken Sie dann die Taste **OK**.
5. Wählen Sie mit der Taste ◀▶ die Woche aus, in der die Sommerzeit endet, und drücken Sie dann die Taste **OK**.
6. Stellen Sie sicher, dass **Tag einstellen (Set day of week)** ausgewählt ist, und drücken Sie dann die Taste **OK**.
7. Wählen Sie mit der Taste ◀▶ den Tag aus, an dem die Sommerzeit endet, und drücken Sie dann die Taste **OK**.
8. Stellen Sie sicher, dass **Sommerzeitanf./Ende (Set shift time)** ausgewählt ist, und drücken Sie dann die Taste **OK**.
9. Bewegen Sie den Cursor mit der Taste ◀▶ unter die gewünschte Stelle, geben Sie mit den Zifferntasten das Ende der Sommerzeit (im 24-Stunden-Format) ein und drücken Sie dann die Taste **OK**.

Stellen Sie dabei einstelligen Zahlen eine Null voran.



Set shift time
07:00

9. Drücken Sie die Taste **FAX**, um zum Fax-Standby-Bildschirm zurückzukehren.

Registrieren der Benutzerinformationen

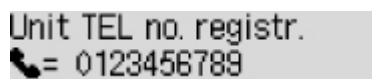
In diesem Abschnitt wird die Vorgehensweise zur Registrierung der Benutzerinformationen beschrieben.

»» Hinweis

- Geben Sie Ihren Namen und Ihre Fax-/Telefonnummer auf dem Bildschirm **Fax-Benutz.einst. (FAX user settings)** unter **Reg. eigene Tel.-Nr. (Unit TEL no. registr.)** und **Registr. Geräte name (Unit name registr.)** ein (nur USA), bevor Sie ein Fax versenden.

1. [Überprüfen Sie, ob der Drucker eingeschaltet ist.](#)
2. Drücken Sie die Taste **Einrichten (Setup)**.
Der Bildschirm **Menü einrichten (Setup menu)** wird angezeigt.
3. Wählen Sie **Faxeinstellungen (Fax settings)** aus und drücken Sie dann die Taste **OK**.
4. Wählen Sie **Fax-Benutz.einst. (FAX user settings)** aus und drücken Sie dann die Taste **OK**.
5. Geben Sie die Fax-/Telefonnummer des Geräts ein.

1. Stellen Sie sicher, dass **Reg. eigene Tel.-Nr. (Unit TEL no. registr.)** ausgewählt ist, und drücken Sie dann die Taste **OK**.
2. Geben Sie die Fax-/Telefonnummer des Geräts mithilfe der Zifferntasten ein.



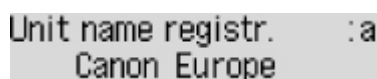
Unit TEL no. registr.
☎ = 0123456789 _

3. Drücken Sie die Taste **OK**.

»» Hinweis

- Sie können für die Fax-/Telefonnummer des Geräts bis zu 20 Ziffern einschließlich Leerzeichen eingeben.
- Weitere Informationen zum Einfügen und Löschen von Zeichen:
■ [Eingeben von Ziffern, Buchstaben und Symbolen](#)

6. Geben Sie den Gerätenamen ein.
 1. Stellen Sie sicher, dass **Registr. Geräte name (Unit name registr.)** ausgewählt ist, und drücken Sie dann die Taste **OK**.
 2. Geben Sie den Gerätenamen mithilfe der Zifferntasten ein.



Unit name registr. : a
Canon Europe _

3. Drücken Sie die Taste **OK**.

»» Hinweis

- Sie können für den Namen bis zu 24 Zeichen (einschließlich Leerzeichen) eingeben.
- Weitere Informationen zum Einfügen und Löschen von Zeichen:
■ [Eingeben von Ziffern, Buchstaben und Symbolen](#)

7. Drücken Sie die Taste **FAX**, um zum Fax-Standby-Bildschirm zurückzukehren.

Registrieren von Empfängern

- **Registrieren von Empfängern über das Bedienfeld des Druckers**
- **Registrierung von Empfängern über Kurzwahlprogramm2 (Windows)**
- **Registrierung von Empfängern über Kurzwahlprogramm2 (macOS)**

Registrieren von Empfängern über das Bedienfeld des Druckers

Durch das vorherige Registrieren von Empfängern im Adressbuch des Druckers können Sie Fax-/Telefonnummern einfacher wählen.

Folgende Registrierungsmethoden sind verfügbar:

- Empfängerregistrierung

Durch das Registrieren der Fax-/Telefonnummer sowie des Namens des Empfängers können Sie Faxe senden, indem Sie einen registrierten Empfänger aus dem Adressbuch des Druckers auswählen.

- [Registrieren der Fax-/Telefonnummern der Empfänger](#)

- Gruppenwahlregistrierung

Sie können zwei oder mehr registrierte Empfänger im Voraus in einer Gruppe kombinieren. Sie können das gleiche Dokument an alle registrierten Empfänger in dieser Gruppe senden.

- [Registrieren von Empfängern für Gruppenwahl](#)

Sie können insgesamt bis zu 20 einzelne Empfänger und Gruppenwahlen registrieren.

»» Hinweis

- Informationen zum Ändern der registrierten Informationen zum Empfänger oder der Gruppenwahl finden Sie unter [Ändern von gespeicherten Informationen](#).
- Informationen zum Löschen der registrierten Informationen zum Empfänger oder der Gruppenwahl finden Sie unter [Löschen von gespeicherten Informationen](#).
- Informationen zum Drucken einer Liste mit den registrierten Fax-/Telefonnummern und Namen der Empfänger finden Sie unter [Drucken einer Liste mit gespeicherten Zielen](#).
- Mit dem Kurzwahlprogramm können Sie die für den Empfänger oder die Gruppenwahl auf dem Computer registrierten Informationen registrieren, ändern und löschen.
 - Für Windows:
 - [Registrierung von Empfängern über Kurzwahlprogramm2 \(Windows\)](#)
 - Für macOS:
 - [Registrierung von Empfängern über Kurzwahlprogramm2 \(macOS\)](#)

Registrieren der Fax-/Telefonnummern der Empfänger

Bevor Sie das Adressbuch des Druckers verwenden können, müssen Sie zuerst die Fax-/Telefonnummern der Empfänger registrieren. Befolgen Sie die nachstehenden Schritte, um Fax-/Telefonnummern der Empfänger zu registrieren.

1. [Überprüfen Sie, ob der Drucker eingeschaltet ist.](#)

2. Drücken Sie die Taste **FAX**.

Der Fax-Standby-Bildschirm wird angezeigt.

3. Drücken Sie die Taste **Menü/Drahtlosverbindung (Menu/Wireless connect)**.

Der Bildschirm **Menü FAX (FAX menu)** wird angezeigt.

4. Wählen Sie **Adressbuch (Directory)** aus und drücken Sie dann die Taste **OK**.

5. Wählen Sie **Adressb.-Eintr. hzf. (Add directory entry)** aus und drücken Sie dann die Taste **OK**.

»» Hinweis

- Sie können **Adressb.-Eintr. hzf. (Add directory entry)** über **Tel.-Nr.-Registr. (TEL no. registration)** in **Faxeinstellungen (Fax settings)** auswählen, nachdem Sie die Taste **Einrichten (Setup)** gedrückt haben.

6. Wählen Sie **Empfänger (Recipient)** aus und drücken Sie dann die Taste **OK**.

Der Bildschirm für die Auswahl der ID-Nummer wird angezeigt.

Recipient reg. no.
*

7. Wählen Sie mit der Taste ◀▶ oder den Zifferntasten eine nicht registrierte ID-Nummer aus und drücken Sie dann die Taste **OK**.

»» Hinweis

- Wenn Sie den Empfänger bereits registriert haben, wird seine Fax-/Telefonnummer neben der ID-Nummer angezeigt. Wenn Sie die Gruppenwahl bereits registriert haben, wird **(Nicht verfügb.) ((Not available))** angezeigt.

8. Wählen Sie eine Registrierungsmethode aus und drücken Sie dann die Taste **OK**.

9. Registrieren Sie die Fax-/Telefonnummer der Empfänger.

- **Aus Liste getät. Anr. (From call log (OUT))** wird als Registrierungsmethode ausgewählt:

Der Bildschirm zur Auswahl der Fax-/Telefonnummer der abgehenden Anrufprotokolle wird angezeigt.

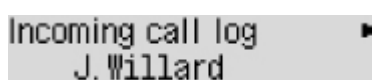


Outgoing call log
☎ = 0567891234

1. Wählen Sie eine Fax-/Telefonnummer aus und drücken Sie dann die Taste **OK**.
Die in den Protokollen für abgehende Anrufe ausgewählte Fax-/Telefonnummer wird angezeigt.
2. Prüfen Sie die Fax-/Telefonnummer, und drücken Sie die Taste **OK**.
Die Fax-/Telefonnummer wird am Drucker registriert und der Bildschirm zur Eingabe des Empfängernamens wird angezeigt.

- **Aus Liste ang. Anr. (From call log (IN))** wird als Registrierungsmethode ausgewählt:

Der Bildschirm zur Auswahl der Fax-/Telefonnummer oder des Namens der eingehenden Anrufprotokolle wird angezeigt.



Incoming call log
☎ J. Willard

1. Wählen Sie eine Fax-/Telefonnummer oder einen Namen aus und drücken Sie die Taste **OK**.
Die in den Protokollen für ankommende Anrufe ausgewählte Fax-/Telefonnummer wird angezeigt.
2. Prüfen Sie die Fax-/Telefonnummer, und drücken Sie die Taste **OK**.
Die Fax-/Telefonnummer wird am Drucker registriert und der Bildschirm zur Eingabe des Empfängernamens wird angezeigt.

»» Hinweis

- Abhängig davon, in welchem Land bzw. in welcher Region Sie das Gerät erworben haben, steht diese Registrierungsmethode nicht zur Verfügung.

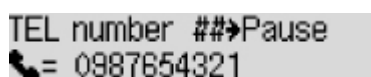
- **Direkteingabe (Direct entry)** wird als Registrierungsmethode ausgewählt:

Der Bildschirm zur Eingabe der Fax-/Telefonnummer wird angezeigt.



TEL number
☎ = _

1. Geben Sie die zu registrierende Fax-/Telefonnummer über die Zifferntasten ein.



TEL number ##→Pause
☎ = 0987654321 _

2. Drücken Sie die Taste **OK**.

Die Fax-/Telefonnummer wird am Drucker registriert und der Bildschirm zur Eingabe des Empfängernamens wird angezeigt.

»» Hinweis

- Sie können die Fax-/Telefonnummer eingeben, die Sie registrieren möchten (max. 60 Ziffern einschl. Leerzeichen bzw. 40 Ziffern für USA, Kanada, Korea und einige Regionen Lateinamerikas).

■ [Eingeben von Ziffern, Buchstaben und Symbolen](#)

- Drücken Sie zweimal die Taste **#**, um eine Pause einzugeben.
- Wenn **Telefonleitungstyp (Telephone line type)** in **Fax-Benutz.einst. (FAX user settings)** unter **Faxeinstellungen (Fax settings)** auf **Impulswahl (Rotary pulse)** gestellt ist, können Sie durch Drücken der Taste **Tonwahl (Tone)** einen Ton ("T") eingeben.

10. Geben Sie mithilfe der Zifferntasten den Namen des Empfängers ein.

Name : a
L. George

Wenn Sie in Schritt 9 einen Namen aus **Aus Liste ang. Anr. (From call log (IN))** auswählen, ist der Name möglicherweise bereits eingegeben. Fahren Sie mit Schritt 11 fort, wenn Sie den Namen nicht ändern.

»» Hinweis

- Sie können für den Namen bis zu 16 Zeichen (einschließlich Leerzeichen) eingeben.

■ [Eingeben von Ziffern, Buchstaben und Symbolen](#)

11. Drücken Sie die Taste **OK**, um die Registrierung abzuschließen.

»» Hinweis

- Wenn Sie einen weiteren Namen und eine weitere Nummer eines Empfängers registrieren möchten, dann wählen Sie eine nicht registrierte ID-Nummer aus und gehen Sie wie beschrieben vor.
- Drücken Sie die Taste **FAX**, um zum Fax-Standby-Bildschirm zurückzukehren.
- Sie können die registrierten Nummern und Namen der Empfänger überprüfen, indem Sie die **EMPFÄNGERLISTE (RECIPIENT TELEPHONE NUMBER LIST)** ausdrucken.

■ [Drucken einer Liste mit gespeicherten Zielen](#)

Registrieren von Empfängern für Gruppenwahl

Wenn Sie zwei oder mehr registrierte Empfänger für eine Gruppenwahl registrieren, können Sie dasselbe Dokument nacheinander an alle Empfänger senden, die für die Gruppenwahl registriert sind.

1. [Überprüfen Sie, ob der Drucker eingeschaltet ist.](#)

2. Drücken Sie die Taste **FAX**.

Der Fax-Standby-Bildschirm wird angezeigt.

3. Drücken Sie die Taste **Menü/Drahtlosverbindung (Menu/Wireless connect)**.

Der Bildschirm **Menü FAX (FAX menu)** wird angezeigt.

4. Wählen Sie **Adressbuch (Directory)** aus und drücken Sie dann die Taste **OK**.

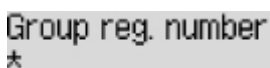
5. Wählen Sie **Adressb.-Eintr. hzf. (Add directory entry)** aus und drücken Sie dann die Taste **OK**.

»» Hinweis

- Sie können **Adressb.-Eintr. hzf. (Add directory entry)** über **Tel.-Nr.-Registr. (TEL no. registration)** in **Faxeinstellungen (Fax settings)** auswählen, nachdem Sie die Taste **Einrichten (Setup)** gedrückt haben.

6. Wählen Sie **Gruppenwahl (Group dial)** aus und drücken Sie dann die Taste **OK**.

Der Bildschirm für die Auswahl der ID-Nummer wird angezeigt.



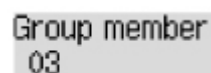
Group reg. number
*

7. Wählen Sie mit der Taste **◀▶** oder den Zifferntasten eine nicht registrierte ID-Nummer aus und drücken Sie dann die Taste **OK**.

»» Hinweis

- Wenn Sie den Empfänger bereits registriert haben, wird **(Nicht verfügb.) ((Not available))** neben der ID-Nummer angezeigt. Wenn Sie die Gruppenwahl bereits registriert haben, wird der registrierte Gruppenname angezeigt.

Der Bildschirm **Gruppenmitglied (Group member)** wird angezeigt.



Group member
03

8. Registrieren Sie den registrierten Empfänger als Mitglied der Gruppenwahl.

1. Drücken Sie die Taste **Menü/Drahtlosverbindung (Menu/Wireless connect)**.
2. Wählen Sie einen Empfänger aus, um ihn als Mitglied zu registrieren.

Sie können einen Empfänger über zwei Methoden auswählen. Mit der Taste **#** können Sie zwischen den Methoden umschalten.

- Wenn auf der LCD-Anzeige **Zur Gruppe hinzufügen. (Add to group)** angezeigt wird:

```
Add to group
03 *00 L. George
```

Wählen Sie mit der Taste **◀▶** die ID-Nummer eines Empfängers aus, der für die Gruppenwahl registriert werden soll.

- Wenn auf der LCD-Anzeige **1. Buchstaben eing. (Enter first letter)** angezeigt wird:

```
Enter first letter :A
_
```

Wenn Sie mit den Zifferntasten den ersten Buchstaben des Empfängernamens, den Sie suchen möchten, eingeben, werden die registrierten Empfänger in alphabetischer Reihenfolge angezeigt.

```
Add to group
03 *02 D. V. Michael
```

Wählen Sie mit der Taste **◀▶** die ID-Nummer eines Empfängers aus, der für die Gruppenwahl registriert werden soll.

3. Drücken Sie die Taste **OK**.

Der ausgewählte Empfänger wird als Mitglied der Gruppenwahl registriert.

```
Group member
03 *02 D. V. Michael
```

4. Drücken Sie die Taste **Menü/Drahtlosverbindung (Menu/Wireless connect)**, um den Bildschirm zur Auswahl einer ID-Nummer zu öffnen, und fügen Sie ein weiteres Mitglied hinzu.

Wiederholen Sie diesen Schritt zur Registrierung eines anderen Empfängers für dieselbe Gruppenwahl.

▶▶▶ Hinweis

- Sie können die für die Gruppenwahl registrierte ID-Nummer und den Empfängernamen mit der Taste **◀▶** überprüfen.

9. Drücken Sie nach dem Registrieren des Mitglieds für die Gruppenwahl die Taste **OK**.

Der Bildschirm zur Eingabe des Gruppennamens wird angezeigt.

```
Group name :a
_
```

10. Geben Sie mithilfe der Zifferntasten den Gruppennamen ein.

```
Group name :1
Friend 1_
```

»» Hinweis

- Sie können für den Namen bis zu 16 Zeichen (einschließlich Leerzeichen) eingeben.
■ [Eingeben von Ziffern, Buchstaben und Symbolen](#)

11. Drücken Sie die Taste **OK**, um die Registrierung abzuschließen.

»» Hinweis

- Wenn Sie eine weitere Gruppe registrieren möchten, dann wählen Sie eine nicht registrierte ID-Nummer aus und gehen Sie wie beschrieben vor.
- Drücken Sie die Taste **FAX**, um zum Fax-Standby-Bildschirm zurückzukehren.
- Sie können die für die Gruppenwahl registrierten Empfänger überprüfen, indem Sie die GRUPPENWAHLLISTE (GROUP DIAL TELEPHONE NO. LIST) ausdrucken.
■ [Drucken einer Liste mit gespeicherten Zielen](#)

Ändern von gespeicherten Informationen

Führen Sie die folgenden Schritte aus, um Informationen zu ändern, die für eine Empfänger- oder Gruppenwahl registriert sind.

1. [Überprüfen Sie, ob der Drucker eingeschaltet ist.](#)

2. Drücken Sie die Taste **FAX**.

Der Fax-Standby-Bildschirm wird angezeigt.

3. Drücken Sie die Taste **Menü/Drahtlosverbindung (Menu/Wireless connect)**.

Der Bildschirm **Menü FAX (FAX menu)** wird angezeigt.

4. Wählen Sie **Adressbuch (Directory)** aus und drücken Sie dann die Taste **OK**.

5. Wählen Sie **Adressb.-Eintr. hzf. (Add directory entry)** aus und drücken Sie dann die Taste **OK**.

»» Hinweis

- Sie können **Adressb.-Eintr. hzf. (Add directory entry)** über **Tel.-Nr.-Registr. (TEL no. registration)** in **Faxeinstellungen (Fax settings)** auswählen, nachdem Sie die Taste **Einrichten (Setup)** gedrückt haben.

6. Ändern Sie die registrierten Informationen.

- So ändern Sie die Informationen zum Empfänger:

1. Wählen Sie **Empfänger (Recipient)** aus und drücken Sie dann die Taste **OK**.

2. Wählen Sie mit der Taste ◀▶ oder den Zifferntasten die ID-Nummer eines Empfängers aus und drücken Sie die Taste **OK**.

3. Wählen Sie **Bearbeiten (Edit)** aus und drücken Sie dann die Taste **OK**.

Der Bildschirm zur Auswahl einer Registrierungsmethode wird beim Registrieren von Empfängern ebenfalls angezeigt.

4. Wählen Sie eine Registrierungsmethode aus und drücken Sie dann die Taste **OK**.

5. Ändern Sie die Fax-/Telefonnummer des Empfängers.

- **Aus Liste getät. Anr. (From call log (OUT))** wird als Registrierungsmethode ausgewählt:

Der Bildschirm zur Auswahl der Fax-/Telefonnummer der abgehenden Anrufprotokolle wird angezeigt. Nachdem Sie mit der Taste ◀▶ eine Fax-/Telefonnummer ausgewählt und die Taste **OK** gedrückt haben, wird der Bearbeitungsbildschirm angezeigt. Ändern Sie die Fax-/Telefonnummer des Empfängers, und drücken Sie die Taste **OK**.

- **Aus Liste ang. Anr. (From call log (IN))** wird als Registrierungsmethode ausgewählt:

Der Bildschirm zur Auswahl der Fax-/Telefonnummer oder des Namens der eingehenden Anrufprotokolle wird angezeigt. Nachdem Sie mit der Taste ◀▶ eine Fax-/

Telefonnummer oder einen Namen ausgewählt und die Taste **OK** gedrückt haben, wird der Bearbeitungsbildschirm angezeigt. Ändern Sie die Fax-/Telefonnummer des Empfängers, und drücken Sie die Taste **OK**.

»» Hinweis

- Abhängig davon, in welchem Land bzw. in welcher Region Sie das Gerät erworben haben, steht diese Registrierungsmethode nicht zur Verfügung.

- **Direkteingabe (Direct entry)** wird als Registrierungsmethode ausgewählt:

Der Bearbeitungsbildschirm wird angezeigt. Ändern Sie die Fax-/Telefonnummer des Empfängers, und drücken Sie die Taste **OK**.

»» Hinweis

- Sie können die Fax-/Telefonnummer eingeben, die Sie registrieren möchten (max. 60 Ziffern einschl. Leerzeichen bzw. 40 Ziffern für USA, Kanada, Korea und einige Regionen Lateinamerikas).

■ [Eingeben von Ziffern, Buchstaben und Symbolen](#)

- Drücken Sie zweimal die Taste **#**, um eine Pause einzugeben.
- Wenn **Telefonleitungstyp (Telephone line type)** in **Fax-Benutz.einst. (FAX user settings)** unter **Faxeinstellungen (Fax settings)** auf **Impulswahl (Rotary pulse)** gestellt ist, können Sie durch Drücken der Taste **Tonwahl (Tone)** einen Ton ("T") eingeben.

6. Ändern Sie den Namen des Empfängers, und drücken Sie die Taste **OK**.

»» Hinweis

- Sie können für den Namen bis zu 16 Zeichen (einschließlich Leerzeichen) eingeben.

■ [Eingeben von Ziffern, Buchstaben und Symbolen](#)

- So ändern Sie eine Gruppenwahl:

1. Wählen Sie **Gruppenwahl (Group dial)** aus und drücken Sie dann die Taste **OK**.
2. Wählen Sie mit der Taste **◀▶** oder den Zifferntasten eine zu ändernde ID-Nummer der Gruppenwahl aus und drücken Sie die Taste **OK**.
3. Wählen Sie **Bearbeiten (Edit)** aus und drücken Sie dann die Taste **OK**.
4. Bearbeiten Sie das Mitglied der Gruppenwahl.

Zum Hinzufügen eines Mitglieds drücken Sie die Taste **Menü/Drahtlosverbindung (Menu/Wireless connect)**, um den Bildschirm zur Auswahl einer ID-Nummer zu öffnen. Fügen Sie dann ein weiteres Mitglied hinzu.

Zum Löschen eines Mitglieds wählen Sie das Mitglied aus, das gelöscht werden soll, und drücken Sie dann die Taste **Tonwahl (Tone)**.

5. Ändern Sie den Gruppennamen, und drücken Sie die Taste **OK**.

»» Hinweis

- Sie können für den Namen bis zu 16 Zeichen (einschließlich Leerzeichen) eingeben.

■ [Eingeben von Ziffern, Buchstaben und Symbolen](#)

»» Hinweis

- Drücken Sie die Taste **FAX**, um zum Fax-Standby-Bildschirm zurückzukehren.

Löschen von gespeicherten Informationen

Führen Sie die folgenden Schritte aus, um Informationen zu löschen, die für eine Empfänger- oder Gruppenwahl registriert sind.

1. [Überprüfen Sie, ob der Drucker eingeschaltet ist.](#)
2. Drücken Sie die Taste **FAX**.
Der Fax-Standby-Bildschirm wird angezeigt.
3. Drücken Sie die Taste **Menü/Drahtlosverbindung (Menu/Wireless connect)**.
Der Bildschirm **Menü FAX (FAX menu)** wird angezeigt.
4. Wählen Sie **Adressbuch (Directory)** aus und drücken Sie dann die Taste **OK**.
5. Wählen Sie **Adressb.-Eintr. hzf. (Add directory entry)** aus und drücken Sie dann die Taste **OK**.

»» Hinweis

- Sie können **Adressb.-Eintr. hzf. (Add directory entry)** über **Tel.-Nr.-Registr. (TEL no. registration)** in **Faxeinstellungen (Fax settings)** auswählen, nachdem Sie die Taste **Einrichten (Setup)** gedrückt haben.

6. Löschen Sie die registrierten Informationen.
 - So löschen Sie die Informationen zum Empfänger:
 1. Wählen Sie **Empfänger (Recipient)** aus und drücken Sie dann die Taste **OK**.
 2. Wählen Sie mit der Taste **◀▶** oder den Zifferntasten die ID-Nummer eines Empfängers aus und drücken Sie die Taste **OK**.
 3. Wählen Sie **Löschen (Delete)** aus und drücken Sie dann die Taste **OK**.
 4. Wählen Sie **Ja (Yes)** aus und drücken Sie dann die Taste **OK**.
 - So löschen Sie eine Gruppenwahl:
 1. Wählen Sie **Gruppenwahl (Group dial)** aus und drücken Sie dann die Taste **OK**.
 2. Wählen Sie mit der Taste **◀▶** oder den Zifferntasten eine zu löschende ID-Nummer der Gruppenwahl aus und drücken Sie die Taste **OK**.
 3. Wählen Sie **Löschen (Delete)** aus und drücken Sie dann die Taste **OK**.
 4. Wählen Sie **Ja (Yes)** aus und drücken Sie dann die Taste **OK**.

»» Hinweis

- Drücken Sie die Taste **FAX**, um zum Fax-Standby-Bildschirm zurückzukehren.

Drucken einer Liste mit gespeicherten Zielen

Sie können eine Liste der Fax-/Telefonnummern ausdrucken und in der Nähe des Druckers aufbewahren, um sie beim Wählen zu verwenden.

1. [Überprüfen Sie, ob der Drucker eingeschaltet ist.](#)

2. [Legen Sie das zu bedruckende Papier ein.](#)

3. Drücken Sie die Taste **FAX**.

Der Fax-Standby-Bildschirm wird angezeigt.

4. Drücken Sie die Taste **Menü/Drahtlosverbindung (Menu/Wireless connect)**.

Der Bildschirm **Menü FAX (FAX menu)** wird angezeigt.

5. Wählen Sie **Ber./Listen drucken (Print reports/lists)** aus und drücken Sie dann die Taste **OK**.

6. Wählen Sie **Adressbuchliste (Directory list)** aus und drücken Sie dann die Taste **OK**.

7. Wählen Sie ein zu druckendes Objekt aus und drücken Sie dann die Taste **OK**.

- Wenn Sie **Empfänger (Recipient)** ausgewählt haben:

Der Bestätigungsbildschirm mit der Frage, ob die Liste in alphabetischer Reihenfolge nach Namen gedruckt werden soll, wird angezeigt.

Wenn Sie **Ja (Yes)** auswählen und die Taste **OK** drücken, wird die EMPFÄNGERLISTE (RECIPIENT TELEPHONE NUMBER LIST) in alphabetischer Reihenfolge gedruckt.

Wenn Sie **Nein (No)** auswählen und die Taste **OK** drücken, wird die EMPFÄNGERLISTE (RECIPIENT TELEPHONE NUMBER LIST) in der Reihenfolge der ID-Nummern gedruckt.

- Wenn Sie **Gruppenwahl (Group dial)** ausgewählt haben:

GRUPPENWAHLLISTE (GROUP DIAL TELEPHONE NO. LIST) wird gedruckt.

Registrieren von Empfängern mit dem Kurzwahlprogramm2 (macOS)

Info zum Kurzwahlprogramm2

Kurzwahlprogramm2 ist ein Dienstprogramm zur Weiterleitung von Telefonverzeichnissen, die vom Computer auf einem Drucker registriert worden sind und auf dem Computer registriert/gespeichert werden können. Zudem kann ein auf dem Computer bearbeitetes Telefonverzeichnis auf dem Drucker registriert werden. Sie können sie auch auf einem Computer als Backup speichern.

Aus Sicherheitsgründen wird empfohlen, die registrierten Daten über Kurzwahlprogramm2 auf einem Computer zu sichern.

- [Starten von Kurzwahlprogramm2](#)
- [Dialog Kurzwahlprogramm2](#)
- [Speichern von auf Druckern registrierten Telefonverzeichnissen auf Ihrem Computer](#)
- [Registrieren einer Fax-/Telefonnummer mit dem Kurzwahlprogramm2](#)
- [Ändern einer Fax-/Telefonnummer mit dem Kurzwahlprogramm2](#)
- [Löschen einer Fax-/Telefonnummer mit dem Kurzwahlprogramm2](#)
- [Ändern von Absenderinformationen mithilfe des Kurzwahlprogramms2](#)
- [Registrieren/Ändern von zurückgewiesenen Nummern mithilfe des Kurzwahlprogramms2](#)
- [Registrierung des Telefonverzeichnisses wurde vom Drucker auf Ihrem Computer gespeichert](#)

Starten von Kurzwahlprogramm2

»» Wichtig

- Bevor Sie Kurzwahlprogramm2 starten, stellen Sie sicher, dass der Drucker ordnungsgemäß mit dem Computer verbunden ist.
- Stecken oder ziehen Sie während des Betriebs keine Kabel in oder aus dem Drucker, oder wenn sich der Computer im Ruhe- oder Standbymodus befindet.
- Wenn Ihr Drucker mit einer LAN-Verbindung kompatibel ist, stellen Sie sicher, dass der Drucker über LAN mit dem Computer verbunden ist und Kurzwahlprogramm2 über eine LAN-Verbindung nutzt.
- Der Bildschirm zur Kennworteingabe erscheint möglicherweise während des Starts oder des Vorgangs. Wenn der Bildschirm erscheint, geben Sie das Administrator Kennwort ein und klicken Sie auf **OK**. Wenn Sie das Administrator Kennwort nicht kennt, wenden Sie sich an den Administrator des Druckers.

Folgen Sie den nachfolgenden Anweisungen, um Kurzwahlprogramm2 zu starten.

1. Wählen Sie **Anwendungen (Applications)** im Menü **Gehe zu (Go)** des Finders.
2. Doppelklicken Sie auf den Ordner **Canon Utilities**.
3. Doppelklicken Sie auf den Ordner **Kurzwahlprogramm2 (Speed Dial Utility2)**.
4. Doppelklicken Sie **Kurzwahlprogramm2 (Speed Dial Utility2)**.

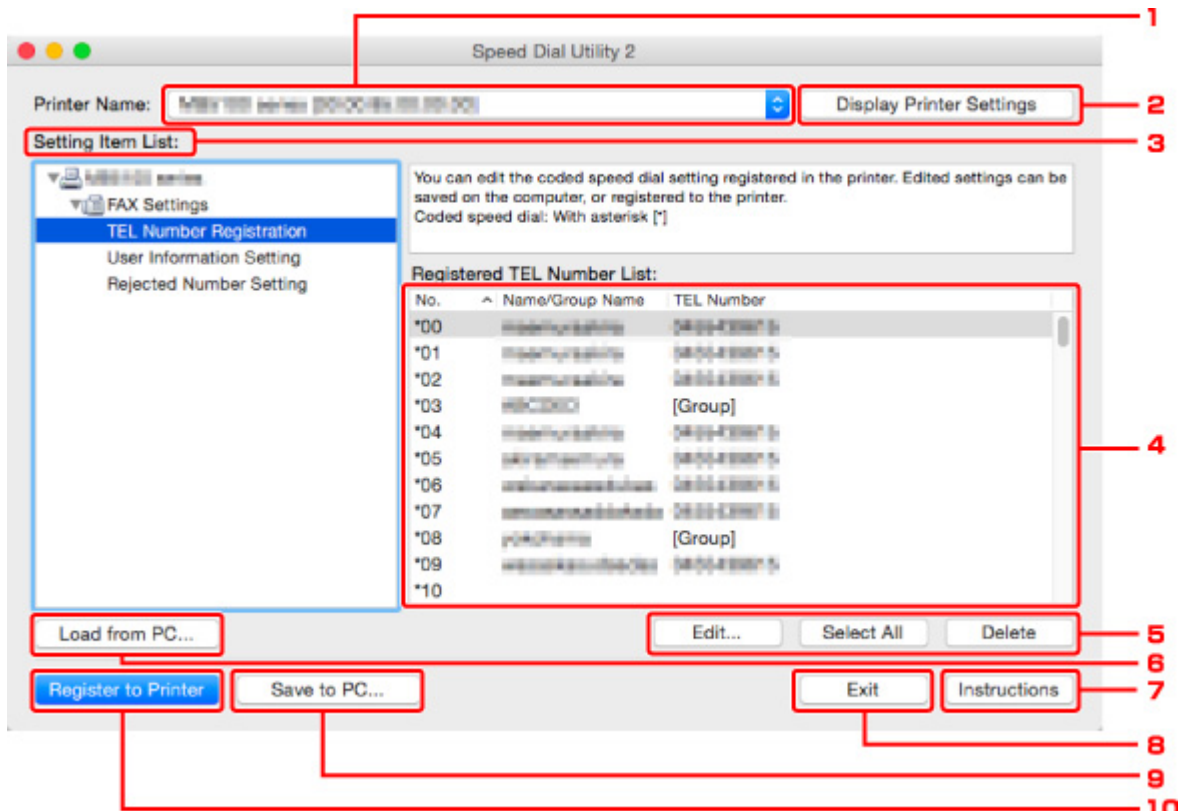
Kurzwahlprogramm2 wird gestartet.

»» Hinweis

- Sie können Kurzwahlprogramm2 auch über Quick Utility Toolbox starten.

Dialog Kurzwahlprogramm2

Die folgenden Elemente befinden sich im **Kurzwahlprogramm2 (Speed Dial Utility2)**-Dialogfeld.



1. Druckername: (Printer Name:)

Wählt den Drucker zur Bearbeitung des Telefonverzeichnisses aus, indem Kurzwahlprogramm2 verwendet wird.

Hinter dem Druckernamen wird die MAC-Adresse des Druckers angezeigt.

»»» Hinweis

- Um die Adresse des Druckers zu überprüfen, vgl. „Überprüfung der Netzwerkinformationen“ für Ihr Modell von der Online-Handbuch-Startseite.
- Für Drucker, die sowohl die Verbindung über WLAN als auch über drahtgebundenes LAN unterstützen, wird die MAC-Adresse der drahtgebundenen LAN-Verbindung unabhängig von der Verbindungsart angezeigt.

2. Druckereinstellungen anzeigen (Display Printer Settings)

Lädt das auf dem Drucker registrierte Telefonverzeichnis, das zur **Druckername: (Printer Name:)** in Kurzwahlprogramm2 gewählt wurde.

3. Liste der Einstellungselemente: (Setting Item List:)

Wählt ein Einstellungselement zur Bearbeitung aus. Wählen Sie einen Eintrag aus **Tel.-Nummer-Registrierung (TEL Number Registration)**, **Benutzerinformationseinstellung (User Information Setting)** und **Einstellung für zurückgewiesene Nummer (Rejected Number Setting)**.

4. Liste der registrierten Informationen

Hier werden die unter **Liste der Einstellungselemente: (Setting Item List:)** ausgewählten registrierten Informationen angezeigt.

»» Hinweis

- Durch Anklicken des Elementnamens kann die Reihenfolge der angezeigten Elemente sortiert werden.

5. Bearbeiten... (Edit...)/Alle auswählen (Select All)/Löschen (Delete)

Bearbeitet die Elemente, die für **Liste der Einstellungselemente: (Setting Item List:)** ausgewählt wurden, oder löscht sie, oder wählt alle Elemente aus.

Wenn mehrere Einträge in der Liste mit den registrierten Informationen ausgewählt sind, steht die Schaltfläche **Bearbeiten... (Edit...)** nicht zur Verfügung.

6. Von PC laden... (Load from PC...)

Zeigt das auf dem Computer gespeicherte Telefonverzeichnis an.

7. Anweisungen (Instructions)

Zeigt dieses Handbuch an.

8. Beenden (Exit)

Beendet Kurzwahlprogramm2. Registrierte oder bearbeitete Informationen, die mit Kurzwahlprogramm2 verwendet werden, werden weder auf dem Computer gespeichert, noch auf dem Drucker registriert.

9. Auf PC speichern... (Save to PC...)

Speichert das bearbeitete Telefonverzeichnis mithilfe von Kurzwahlprogramm2 auf dem Computer.

10. In Drucker registr. (Register to Printer)

Registriert das bearbeitete Telefonverzeichnis mithilfe von Kurzwahlprogramm2 auf dem Drucker.

Speichern von auf Druckern registrierten Telefonverzeichnissen auf Ihrem Computer

Folgen Sie dem untenstehenden Vorgang, um Ihr Telefonverzeichnis einschließlich Empfängernamen, Empfängerfax-/telefonnummer, Gruppenwahl, Nutzernamen, Fax-/Telefonnummer des Nutzers und abgelehnte Nummern zu speichern, die vom Drucker auf dem Computer registriert wurden.

1. [Starten Sie Kurzwahlprogramm2.](#)
2. Wählen Sie einen Drucker aus dem **Druckername: (Printer Name:)**-Listefeld aus und klicken Sie dann auf **Druckereinstellungen anzeigen (Display Printer Settings)**.
3. Klicken Sie auf **Auf PC speichern... (Save to PC...)**.
4. Geben Sie den Dateinamen im angezeigten Bildschirm ein und klicken Sie dann auf **Speichern (Save)**.

»» Hinweis

- Die Daten des Telefonverzeichnisses (RSD-Datei, *.rsd) können auf einen anderen Drucker importiert werden.

■ [Registrierung des Telefonverzeichnisses wurde vom Drucker auf Ihrem Computer gespeichert](#)

Registrieren einer Fax-/Telefonnummer mit dem Kurzwahlprogramm2

Befolgen Sie die nachstehenden Schritte, um Fax-/Telefonnummern zu registrieren.

»» Hinweis

Bevor Sie Fax-/Telefonnummern registrieren, die mit Kurzwahlprogramm2 verwendet werden, stellen Sie sicher, dass kein Fax-Betrieb in Arbeit ist.

1. [Starten Sie Kurzwahlprogramm2.](#)
2. Wählen Sie einen Drucker aus dem **Druckername: (Printer Name:)**-Listenfeld aus und klicken Sie dann auf **Druckereinstellungen anzeigen (Display Printer Settings)**.
3. Klicken Sie unter **Liste der Einstellungselemente: (Setting Item List:)** auf **Tel.-Nummer-Registrierung (TEL Number Registration)**.

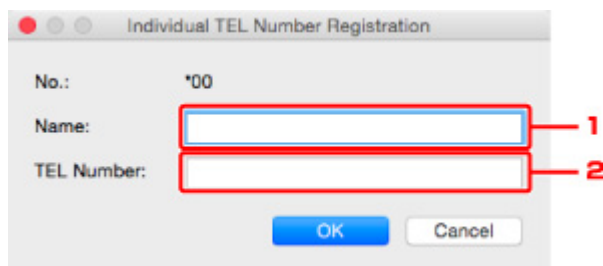
Die Liste mit den registrierten Fax-/Telefonnummern wird angezeigt.

4. Wählen Sie einen ungenutzten Code aus der Liste aus und klicken Sie dann auf **Bearbeiten... (Edit...)**.

Der Dialog **Individuelle oder Gruppenauswahl (Individual or Group Selection)** wird geöffnet.

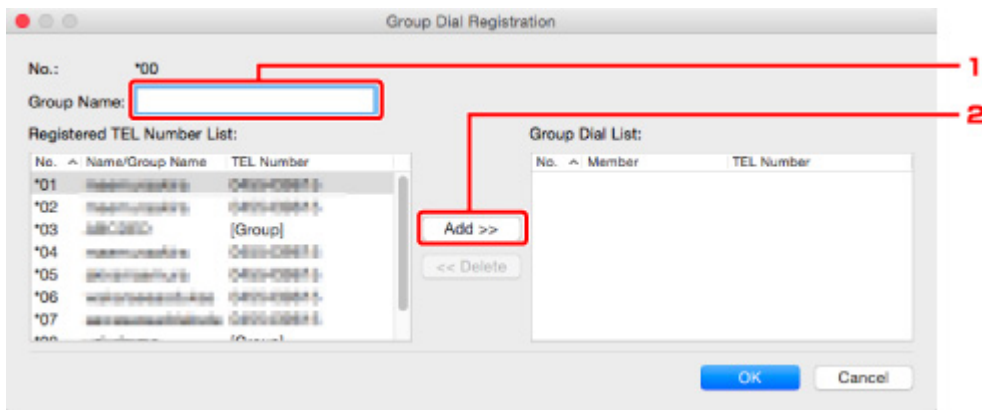
5. Klicken Sie auf **Individuelle Telefonnummer registrieren (Register individual TEL number)** oder **Gruppenwahl registrieren (Register group dial)** und dann auf **Weiter... (Next...)**.

- Bei Auswahl von **Individuelle Telefonnummer registrieren (Register individual TEL number)**:



1. Geben Sie den Namen ein.
2. Geben Sie die Fax-/Telefonnummer ein.

- Bei Auswahl von **Gruppenwahl registrieren (Register group dial)**:



1. Geben Sie den Gruppennamen ein.
2. Wählen Sie den Code ein, den Sie der Gruppenwahl hinzufügen möchten, und klicken Sie dann auf **Hinzufügen >> (Add >>)**.

»» Hinweis

- Sie können nur Nummern hinzufügen, die bereits registriert wurden.

6. Klicken Sie auf **OK**.

Wiederholen Sie die Schritte 4 bis 6, um weitere Fax-/Telefonnummern oder eine Gruppenwahl zu registrieren.

- So speichern Sie die registrierten Informationen auf dem Computer:
 1. Klicken Sie auf **Auf PC speichern... (Save to PC...)**.
 2. Geben Sie den Dateinamen im angezeigten Bildschirm ein und klicken Sie dann auf **Speichern (Save)**.
- Um eine registrierte Information zu registrieren, gehen Sie zum Drucker:
 1. Klicken Sie auf **In Drucker registr. (Register to Printer)**.
 2. Wenn die Meldung erscheint, prüfen Sie diese und klicken Sie auf **OK**.
Die Information wurde im Drucker registriert.

Ändern einer Fax-/Telefonnummer mit dem Kurzwahlprogramm2

Befolgen Sie die nachstehenden Schritte, um Fax-/Telefonnummern zu ändern.

»» Hinweis

- Bevor Sie Fax-/Telefonnummern ändern, die mit Kurzwahlprogramm2 verwendet werden, stellen Sie sicher, dass kein Fax-Betrieb in Arbeit ist.

1. [Starten Sie Kurzwahlprogramm2.](#)

2. Wählen Sie einen Drucker aus dem **Druckername: (Printer Name:)**-Listefeld aus und klicken Sie dann auf **Druckereinstellungen anzeigen (Display Printer Settings)**.

3. Klicken Sie unter **Liste der Einstellungselemente: (Setting Item List:)** auf **Tel.-Nummer-Registrierung (TEL Number Registration)**.

Die Liste mit den registrierten Fax-/Telefonnummern wird angezeigt.

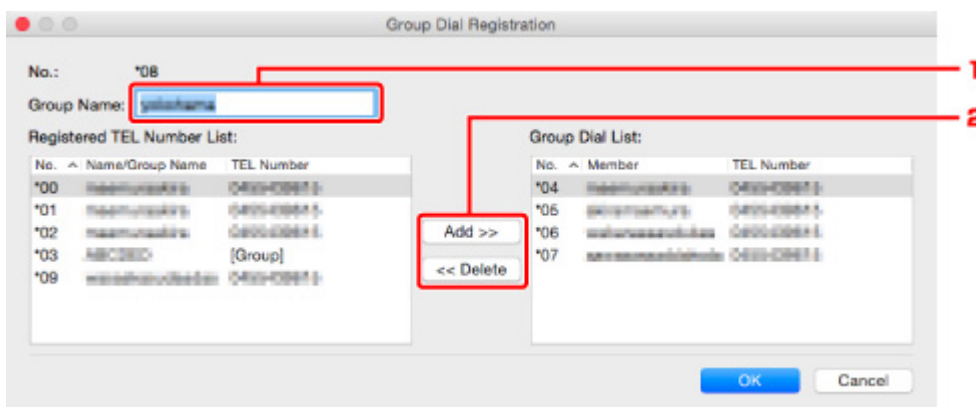
4. Wählen Sie einen zu ändernden Code aus der Liste und klicken Sie auf **Bearbeiten... (Edit...)**.

- Bei Auswahl einer einzelnen Fax-/Telefonnummer:



1. Geben Sie einen neuen Namen ein.
2. Geben Sie eine neue Fax-/Telefonnummer ein.

- Bei Auswahl einer Gruppenwahl:



No.	Name/Group Name	TEL Number
*00	masamunskis	0400-0987
*01	masamunskis	0400-0987
*02	masamunskis	0400-0987
*03	ABCDEF	[Group]
*09	xxxxxxxxxxxx	0400-0987

No.	Member	TEL Number
*04	masamunskis	0400-0987
*05	xxxxxxxxxxxx	0400-0987
*06	xxxxxxxxxxxx	0400-0987
*07	xxxxxxxxxxxx	0400-0987

1. Geben Sie einen neuen Gruppennamen ein.

2. Fügen Sie der Gruppenwahl ein Mitglied hinzu oder löschen Sie eines.

So fügen Sie ein Mitglied hinzu:

Wählen Sie einen Code, der der Gruppenwahl hinzugefügt werden soll, und klicken Sie dann auf **Hinzufügen >> (Add >>)**.

So löschen Sie ein Mitglied:

Wählen Sie einen zu löschenden Code aus der Gruppenwahl aus und klicken Sie dann auf **<< Löschen (<< Delete)**.

5. Klicken Sie auf **OK.**

Wiederholen Sie die Schritte 4 bis 5, um weitere Fax-/Telefonnummern oder Gruppenwahlen zu ändern.

- So speichern Sie die bearbeiteten Informationen auf dem Computer:
 1. Klicken Sie auf **Auf PC speichern... (Save to PC...)**.
 2. Geben Sie den Dateinamen im angezeigten Bildschirm ein und klicken Sie dann auf **Speichern (Save)**.
- Um die bearbeitete Information zu registrieren, gehen Sie zum Drucker:
 1. Klicken Sie auf **In Drucker registr. (Register to Printer)**.
 2. Wenn die Meldung erscheint, prüfen Sie diese und klicken Sie auf **OK**.
Die Information wurde im Drucker registriert.

Löschen einer Fax-/Telefonnummer mit dem Kurzwahlprogramm2

Befolgen Sie die nachstehenden Schritte, um Fax-/Telefonnummern zu löschen.

»» Hinweis

- Bevor Sie Fax-/Telefonnummern löschen, die mit Kurzwahlprogramm2 verwendet werden, stellen Sie sicher, dass kein Fax-Betrieb in Arbeit ist.

1. [Starten Sie Kurzwahlprogramm2.](#)

2. Wählen Sie einen Drucker aus dem **Druckername: (Printer Name:)**-Listefeld aus und klicken Sie dann auf **Druckereinstellungen anzeigen (Display Printer Settings)**.

3. Klicken Sie unter **Liste der Einstellungselemente: (Setting Item List:)** auf **Tel.-Nummer-Registrierung (TEL Number Registration)**.

Die Liste mit den registrierten Fax-/Telefonnummern wird angezeigt.

4. Wählen Sie einen zu löschenden Code aus der Liste und klicken Sie auf **Löschen (Delete)**.

»» Hinweis

- Um alle Fax-/Telefonnummern aus der Liste zu löschen, klicken Sie **Alle auswählen (Select All)** und dann **Löschen (Delete)**.

5. Wenn der Bestätigungsbildschirm erscheint, klicken Sie **OK**.

Die ausgewählte Fax-/Telefonnummer wird gelöscht.

Um mit dem Löschen von Fax-/Telefonnummern fortzufahren, wiederholen Sie die Schritte 4 und 5.

- So speichern Sie die bearbeiteten Informationen auf dem Computer:
 1. Klicken Sie auf **Auf PC speichern... (Save to PC...)**.
 2. Geben Sie den Dateinamen im angezeigten Bildschirm ein und klicken Sie dann auf **Speichern (Save)**.
- Um die bearbeitete Information zu registrieren, gehen Sie zum Drucker:
 1. Klicken Sie auf **In Drucker registr. (Register to Printer)**.
 2. Wenn die Meldung erscheint, prüfen Sie diese und klicken Sie auf **OK**.

Die Information wurde im Drucker registriert.

Ändern von Absenderinformationen mithilfe des Kurzwahlprogramms2

Befolgen Sie die unten stehenden Anweisungen, um den Benutzernamen oder die Fax-/Telefonnummer zu ändern.

1. [Starten Sie Kurzwahlprogramm2.](#)

2. Wählen Sie einen Drucker aus dem **Druckername: (Printer Name:)**-Listenfeld aus und klicken Sie dann auf **Druckereinstellungen anzeigen (Display Printer Settings)**.

3. Klicken Sie unter **Liste der Einstellungselemente: (Setting Item List:)** auf **Benutzerinformationseinstellung (User Information Setting)**.

Die Informationen zum Benutzer werden angezeigt.

4. Wählen Sie ein zu änderndes Element aus und klicken Sie auf **Bearbeiten... (Edit...)**.

Der Dialog **Benutzerinformationen (User Information)** wird angezeigt.

5. Geben Sie den Namen des neuen Nutzers in **Benutzername (User Name)** und die neue Fax-/Telefonnummer in **Telefonnummer (TEL Number)** ein, und klicken Sie dann auf **OK**.

- So speichern Sie die bearbeiteten Informationen auf dem Computer:

1. Klicken Sie auf **Auf PC speichern... (Save to PC...)**.

2. Geben Sie den Dateinamen im angezeigten Bildschirm ein und klicken Sie dann auf **Speichern (Save)**.

- Um die bearbeitete Information zu registrieren, gehen Sie zum Drucker:

1. Klicken Sie auf **In Drucker registr. (Register to Printer)**.

2. Wenn die Meldung erscheint, prüfen Sie diese und klicken Sie auf **OK**.

Die Information wurde im Drucker registriert.

Registrieren/Ändern von zurückgewiesenen Nummern mithilfe des Kurzwahlprogramms2

Befolgen Sie die nachstehenden Schritte, um zurückgewiesene Nummern zu registrieren, zu ändern oder zu löschen.

1. [Starten Sie Kurzwahlprogramm2.](#)
2. Wählen Sie einen Drucker aus dem **Druckername: (Printer Name:)**-Listenfeld aus und klicken Sie dann auf **Druckereinstellungen anzeigen (Display Printer Settings)**.
3. Klicken Sie unter **Liste der Einstellungselemente: (Setting Item List:)** auf **Einstellung für zurückgewiesene Nummer (Rejected Number Setting)**.

Die Liste der zurückgewiesenen Nummern wird angezeigt.

- So registrieren Sie eine zurückgewiesene Nummer:
 1. Wählen Sie einen ungenutzten Code aus der Liste aus und klicken Sie dann auf **Bearbeiten... (Edit...)**.
 2. Geben Sie die Fax-/Telefonnummer im **Zurückgewiesene Nr. (Rejected Number)**-Dialogfeld ein und klicken Sie auf **OK**.
- So ändern Sie eine zurückgewiesene Nummer:
 1. Wählen Sie einen zu ändernden Code aus der Liste und klicken Sie auf **Bearbeiten... (Edit...)**.
 2. Geben Sie die Fax-/Telefonnummer im **Zurückgewiesene Nr. (Rejected Number)**-Dialogfeld ein und klicken Sie auf **OK**.
- So löschen Sie eine zurückgewiesene Nummer:
 1. Wählen Sie einen zu löschenden Code aus der Liste und klicken Sie auf **Löschen (Delete)**.
Die ausgewählte Fax-/Telefonnummer wird gelöscht.

»» Hinweis

- Um alle Fax-/Telefonnummern aus der Liste zu löschen, klicken Sie **Alle auswählen (Select All)** und dann **Löschen (Delete)**.

Registrierung des Telefonverzeichnisses wurde vom Drucker auf Ihrem Computer gespeichert

Sie können die Daten aus dem Telefonverzeichnis (RSD-Datei, *.rsd) laden und auf Ihrem Drucker registrieren.

Die Daten des Telefonverzeichnisses (RSD-Datei, *.rsd), die von einem anderen Drucker exportiert werden, können geladen und auf Ihrem Drucker registriert werden.

»» Hinweis

- In Kurzwahlprogramm2 können die Daten des Telefonverzeichnisses (RSD-Datei, *.rsd) geladen werden, die über Kurzwahlprogramm exportiert werden.

1. [Starten Sie Kurzwahlprogramm2.](#)
2. Wählen Sie einen Drucker aus dem **Druckername: (Printer Name:)**-Listefeld aus und klicken Sie dann auf **Druckereinstellungen anzeigen (Display Printer Settings)**.
3. Klicken Sie auf **Von PC laden... (Load from PC...)**.
4. Wählen Sie ein Telefonverzeichnis (RSD-Datei, *.rsd), das auf Ihrem Drucker registriert werden soll.
5. Klicken Sie auf **Öffnen (Open)** im Dialogfeld.

Das ausgewählte Telefonverzeichnis wird angezeigt.

»» Hinweis

- Wenn Sie die Daten aus dem Telefonverzeichnis (RSD-Datei, *.rsd) wählen, die von einem anderen Drucker exportiert werden, erscheint eine Bestätigungsmeldung. Klicken Sie auf **OK**.

6. Klicken Sie auf **In Drucker registr. (Register to Printer)**.

Das Telefonverzeichnis wurde auf Ihrem Computer gespeichert und auf Ihrem Drucker registriert.

Senden von Faxen mithilfe des Bedienfelds des Druckers

- Senden von Faxen durch Eingeben der Fax-/Telefonnummer 📄 Grundlagen
- Erneutes Senden von Faxen (Wahlwiederholung einer besetzten Faxnummer)
- Einstellungselemente für das Senden von Faxen

Senden von Faxen durch Eingeben der Fax-/Telefonnummer

In diesem Abschnitt wird beschrieben, wie Sie Faxe direkt senden, indem Sie die Fax-/Telefonnummern eingeben.

Wichtig

- Es kann vorkommen, dass Faxe an falsche Empfänger aufgrund einer falschen Eingabe oder falschen Eintragung der Fax-/Telefonnummer gesendet werden. Wir empfehlen, vor dem Senden wichtiger Dokumente ein Telefonat mit dem Empfänger zu führen.
 - Senden eines Faxes nach einem Telefonat

1. [Überprüfen Sie, ob der Drucker eingeschaltet ist.](#)

2. Drücken Sie die Taste **FAX**.

Der Fax-Standby-Bildschirm wird angezeigt.

```
FAX [Start]=Offhook  
05/05 12:19 TEL prior
```

3. [Legen Sie Dokumente auf die Auflage oder in den ADF \(automatischer Dokumenteneinzug\).](#)

Wichtig

- Wenn Sie ein doppelseitiges Dokument senden möchten, legen Sie es auf die Auflage. Der ADF ist zum automatischen Scannen und Senden von doppelseitigen Dokumenten nicht geeignet.

Hinweis

- Einzelheiten zu den Dokumenttypen und deren Zustand sowie zum Einlegen von Dokumenten:
 - [Auflegen von Originalen](#)

4. Stellen Sie Scan-Kontrast und Auflösung nach Bedarf ein.

- [Einstellungselemente für das Senden von Faxen](#)

5. Wählen Sie mithilfe der Zifferntasten die Fax-/Telefonnummer des Empfängers.

```
FAX ##→Pause  
☎= 0987654321
```

Wählen Sie mithilfe der folgenden Tasten die Fax-/Telefonnummer des Empfängers.

Zifferntasten:

Zum Eingeben der Nummer.

Taste ►:

Zum Eingeben eines Leerzeichens.

Taste ◀:

Zum Löschen des zuletzt eingegebenen Zeichens.

Taste #:

Wenn Sie diese Taste einmal drücken, wird "#" eingegeben. Wenn Sie diese Taste ein weiteres Mal drücken, wird "P" eingegeben.

6. Drücken Sie zum Senden in Farbe die Taste **Farbe (Color) oder die Taste **Schwarz (Black)** für eine Übertragung in Schwarzweiß.**

Der Drucker beginnt mit dem Scannen des Dokuments.

»» Wichtig

- Das Senden in Farbe ist nur möglich, wenn das Faxgerät des Empfängers dies unterstützt.
- Öffnen Sie erst die Vorlagenabdeckung, wenn das Scannen abgeschlossen ist.

7. Starten Sie den Sendevorgang.

• Wenn Sie das Dokument in den ADF einlegen:

Der Drucker scannt das Dokument automatisch und beginnt mit dem Senden des Fax.

»» Hinweis

- Drücken Sie zum Abbrechen der Faxübertragung die Taste **Stopp (Stop)**. Während ein Fax gesendet wird, können Sie die Faxübertragung abbrechen, indem Sie die Taste **Stopp (Stop)** drücken und dann den Anweisungen auf der LCD-Anzeige folgen.
- Wenn Dokumente im ADF verbleiben, nachdem Sie beim Scannen die Taste **Stopp (Stop)** gedrückt haben, wird in der LCD-Anzeige **Dokument in ADF (Document in ADF)** **[OK]Dokumentausgabe (Eject the document)** angezeigt. Durch Drücken der Taste **OK** werden die verbleibenden Dokumente automatisch ausgegeben.

• Beim Auflegen des Dokuments auf die Auflage:

Nach dem Scannen des Dokuments wird der Bestätigungsbildschirm mit der Frage angezeigt, ob Sie das nächste Dokument einlegen möchten.

Um das gescannte Dokument zu senden, drücken Sie die Taste **OK**.

Um mehrere Seiten zu senden, befolgen Sie die Anweisung zum Auflegen der nächsten Seite, und drücken Sie die Taste **Farbe (Color)** oder **Schwarz (Black)**. Nachdem alle Seiten gescannt wurden, drücken Sie die Taste **OK**, um sie zu senden.

»» Hinweis

- Um die Faxübertragung abzubrechen, drücken Sie die Taste **Stopp (Stop)**.

»» Hinweis

- Wenn Ihr Drucker an eine Nebenstellenanlage angeschlossen ist, finden Sie in dessen Bedienungsanleitung Informationen zum Wählen der Fax-/Telefonnummer des Empfängers.
- Wenn das Fax vom Drucker nicht gesendet werden konnte, z. B. weil die Leitung des Empfängers beim Senden besetzt war, kann die gewählte Nummer mithilfe der automatischen Wahlwiederholung nach

einem festgelegten Intervall erneut gewählt werden. Die automatische Wahlwiederholung ist standardmäßig aktiviert.

■ [Automatische Wahlwiederholung](#)

- Nicht gesendete Dokumente, z. B. solche, für die die Wahlwiederholung noch aussteht, werden im Druckerspeicher abgelegt. Bei einem auftretenden Sendefehler werden diese Dokumente nicht gespeichert.

■ [Im Speicher des Druckers gespeicherte Dokumente](#)

- Trennen Sie das Gerät erst dann von der Stromversorgung, wenn alle Dokumente gesendet wurden. Wenn Sie das Gerät von der Stromversorgung trennen, werden alle nicht gesendeten Dokumente im Druckerspeicher gelöscht.

Erneutes Senden von Faxen (Wahlwiederholung einer besetzten Faxnummer)

Es gibt zwei Methoden der Wahlwiederholung: Automatische Wahlwiederholung und manuelle Wahlwiederholung.

- Automatische Wahlwiederholung

Wenn die Leitung des Empfängers beim Senden eines Dokuments besetzt ist, wird die gewählte Nummer nach einem festgelegten Intervall vom Drucker erneut gewählt.

■ [Automatische Wahlwiederholung](#)

- Manuelle Wahlwiederholung

Mit den Zifferntasten können Sie die gewählten Empfängernummern erneut wählen.

■ [Manuelle Wahlwiederholung](#)

»»» Wichtig

- Es kann vorkommen, dass Faxe an falsche Empfänger aufgrund einer falschen Eingabe oder falschen Eintragung der Fax-/Telefonnummer gesendet werden. Wir empfehlen, vor dem Senden wichtiger Dokumente ein Telefonat mit dem Empfänger zu führen.

■ Senden eines Faxes nach einem Telefonat

»»» Hinweis

- Die automatische Wahlwiederholung ist standardmäßig aktiviert.
- Weitere Informationen zu einfachen Sendevorgängen:

■ [Senden von Faxen durch Eingeben der Fax-/Telefonnummer](#)

Automatische Wahlwiederholung

Die automatische Wahlwiederholung kann aktiviert und deaktiviert werden. Wenn die automatische Wahlwiederholung am Drucker aktiviert ist, können Sie die maximale Anzahl von Wahlwiederholungsversuchen und die Wartezeit zwischen den einzelnen Versuchen festlegen.

Aktivieren und konfigurieren Sie die Einstellung für die automatische Wahlwiederholung mit **Autom. Wahlwiederh. (Auto redial)** in **Erw. FAX-Einstell. (Adv. FAX settings)** unter **Faxeinstellungen (Fax settings)**.

■ [Erw. FAX-Einstell. \(Adv. FAX settings\)](#)

»»» Wichtig

- Während der automatischen Wahlwiederholung wird das noch nicht gesendete Fax vorübergehend im Druckerspeicher abgelegt, bis das Fax vollständig gesendet ist. Wenn ein Stromausfall auftritt oder wenn Sie das Netzkabel abziehen, bevor die automatische Wahlwiederholung abgeschlossen ist, werden alle Faxdokumente im Druckerspeicher gelöscht und nicht gesendet.

»» Hinweis

- Um die automatische Wahlwiederholung zu beenden, warten Sie, bis der Drucker die Wahlwiederholung startet, und betätigen Sie dann die Taste **Stopp (Stop)**.
- Löschen Sie zum Abbrechen der automatischen Wahlwiederholung das nicht gesendete Fax aus dem Speicher des Druckers, während sich der Drucker für die Wahlwiederholung im Standby-Modus befindet. Weitere Informationen finden Sie unter [Im Speicher des Druckers gespeicherte Dokumente löschen](#).

Manuelle Wahlwiederholung

Führen Sie für eine manuelle Wahlwiederholung die folgenden Schritte aus.

1. [Überprüfen Sie, ob der Drucker eingeschaltet ist.](#)
2. Drücken Sie die Taste **FAX**.
Der Fax-Standby-Bildschirm wird angezeigt.
3. [Legen Sie Dokumente auf die Auflage oder in den ADF \(automatischer Dokumenteneinzug\).](#)
4. Stellen Sie Scan-Kontrast und Auflösung nach Bedarf ein.
■ [Einstellungselemente für das Senden von Faxen](#)
5. Drücken Sie die Taste **Menü/Drahtlosverbindung (Menu/Wireless connect)**.
Der Bildschirm **Menü FAX (FAX menu)** wird angezeigt.
6. Wählen Sie **Wahlwiederhol. (Redial)** aus und drücken Sie dann die Taste **OK**.



7. Wählen Sie die Nummer des Empfängers, den Sie erneut anwählen möchten, und drücken Sie dann die Taste **OK**.
8. Drücken Sie zum Senden in Farbe die Taste **Farbe (Color)** oder die Taste **Schwarz (Black)** für eine Übertragung in Schwarzweiß.

»» Wichtig

- Das Senden in Farbe ist nur möglich, wenn das Faxgerät des Empfängers dies unterstützt.

»» Hinweis

- Der Drucker speichert bis zu 10 der zuletzt durch die Eingabe der Fax-/Telefonnummern angewählten Empfänger für die manuelle Wahlwiederholung. Beachten Sie, dass der Drucker keine Empfänger speichert, die über die Wahlwiederholung oder durch Auswahl aus dem Adressbuch angewählt wurden.
- Drücken Sie zum Abbrechen der manuellen Wahlwiederholung die Taste **Stopp (Stop)**. Während ein Fax gesendet wird, können Sie die Faxübertragung abbrechen, indem Sie die Taste **Stopp (Stop)** drücken und dann den Anweisungen auf der LCD-Anzeige folgen.
- Wenn Dokumente im ADF verbleiben, nachdem Sie beim Scannen die Taste **Stopp (Stop)** gedrückt haben, wird in der LCD-Anzeige **Dokument in ADF (Document in ADF) [OK]Dokumentausgabe (Eject the document)** angezeigt. Durch Drücken der Taste **OK** werden die verbleibenden Dokumente automatisch ausgegeben.

Einstellungselemente für das Senden von Faxen

Wenn Sie **FAX-Übertrag.einst. (FAX TX settings)** auswählen, nachdem Sie die Taste **Menü/Drahtlosverbindung (Menu/Wireless connect)** im Fax-Standby-Bildschirm gedrückt haben, können Sie die Einstellungen für Scan-Kontrast und -Auflösung festlegen.

Passen Sie Scankontrast und -auflösung gemäß folgender Anleitung an.

1. Drücken Sie die Taste **Menü/Drahtlosverbindung (Menu/Wireless connect)** im Fax-Standby-Bildschirm.

Der Bildschirm **Menü FAX (FAX menu)** wird angezeigt.

2. Wählen Sie **FAX-Übertrag.einst. (FAX TX settings)** aus und drücken Sie dann die Taste **OK**.

3. Wählen Sie **Scan-Kontrast (Scan contrast)** aus und drücken Sie dann die Taste **OK**.

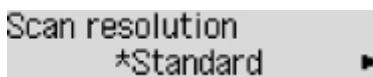
4. Wählen Sie den Scan-Kontrast aus und drücken Sie dann die Taste **OK**.



Mit der Taste ◀ verringern Sie den Scan-Kontrast und mit der Taste ▶ erhöhen Sie den Scan-Kontrast.

5. Wählen Sie **Scanauflösung (Scan resolution)** aus und drücken Sie dann die Taste **OK**.

6. Wählen Sie die Scanauflösung aus.



»» Hinweis

- Das * (Sternchen) auf der LCD-Anzeige weist auf die aktuelle Einstellung hin.

Standard

Geeignet für Dokumente, die nur Text enthalten.

Fein (Fine)

Geeignet für fein gedruckte Dokumente.

Extrafein (Extra fine)

Geeignet für detaillierte Illustrationen oder Dokumente in feiner Druckqualität.

Wenn das Faxgerät des Empfängers nicht mit **Extrafein (Extra fine)** (300 x 300 dpi) kompatibel ist, wird das Fax mit der **Standard-** oder **Fein (Fine)**-Auflösung gesendet.

Foto (Photo)

Geeignet für Fotos.

»» Hinweis

- Beim Senden eines Farbfax werden Dokumente immer mit derselben Auflösung gescannt (200 x 200 dpi). Die Bildqualität (Komprimierungsrate) wird von der ausgewählten Scanauflösung bestimmt. Ausgenommen von dieser Regel sind die Optionen **Extrafein (Extra fine)** und **Foto (Photo)**, die dieselbe Bildqualität liefern.

7. Drücken Sie die Taste **OK**.

Auf der LCD-Anzeige wird wieder der Fax-Standby-Bildschirm angezeigt.

Senden von Faxen über den Computer (Mac OS)

- **Senden von Faxen mit AirPrint**
- **Allgemeine Hinweise (Faxübertragung mit AirPrint)**

Senden von Faxen mit AirPrint

Sie können Faxe über einen Drucker mit AirPrint senden.

Um Faxe zu senden, fügen Sie Ihren Drucker zu Ihrem Computer hinzu.

Überprüfen der Umgebungsbedingungen

Überprüfen Sie zuerst die Umgebungsbedingungen.

- **AirPrint-Betriebsumgebung**

Ein Computer mit Mac OS.

»» Hinweis

- Informationen zu unterstützten Betriebssystemversionen erhalten Sie, indem Sie auf „Home“ klicken, um zur obersten Seite im Online-Handbuch für Ihr Modell zurückzukehren, und nach „Technische Daten“ suchen.

- **Systemanforderungen**

Der Computer und Ihr Drucker müssen korrekt verbunden sein.

Hinzufügen des Druckers zum Computer

1. Öffnen Sie die **Systemeinstellungen (System Preferences)** und wählen Sie **Drucker und Scanner (Printers & Scanners) (Drucken und Scannen (Print & Scan))** aus.
2. Klicken Sie auf **+**, um die Druckerliste anzuzeigen.
3. Wählen Sie den Modellnamen des Druckers aus, für den **Bonjour Multifunction** angezeigt wird.

»» Hinweis

- Wenn der Drucker nicht angezeigt wird, überprüfen Sie Folgendes.
 - Der Drucker ist eingeschaltet.
 - Die Firewall-Funktion der Sicherheitssoftware ist deaktiviert.
 - Der Drucker ist mit dem Zugriffspunkt oder direkt mit dem Computer verbunden.
- Wenn Sie den Drucker mit einer USB-Verbindung verwenden, wählen Sie **USB-Multifunktion (USB Multifunction)**.

4. Wählen Sie **Secure AirPrint** oder **AirPrint aus Verwenden (Use)**.
5. Klicken Sie auf **Hinzufügen (Add)**.

Senden eines Fax

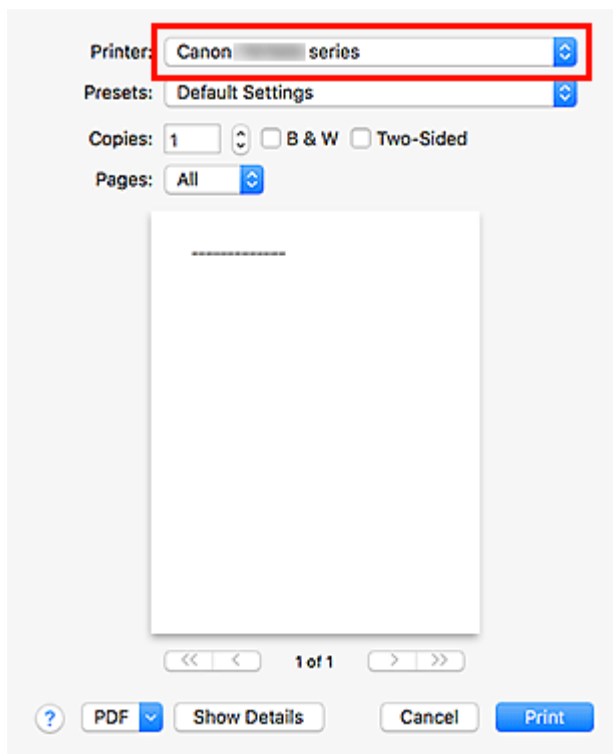
»» Hinweis

- Nur die Schwarz-Weiß-Übertragung wird unterstützt.

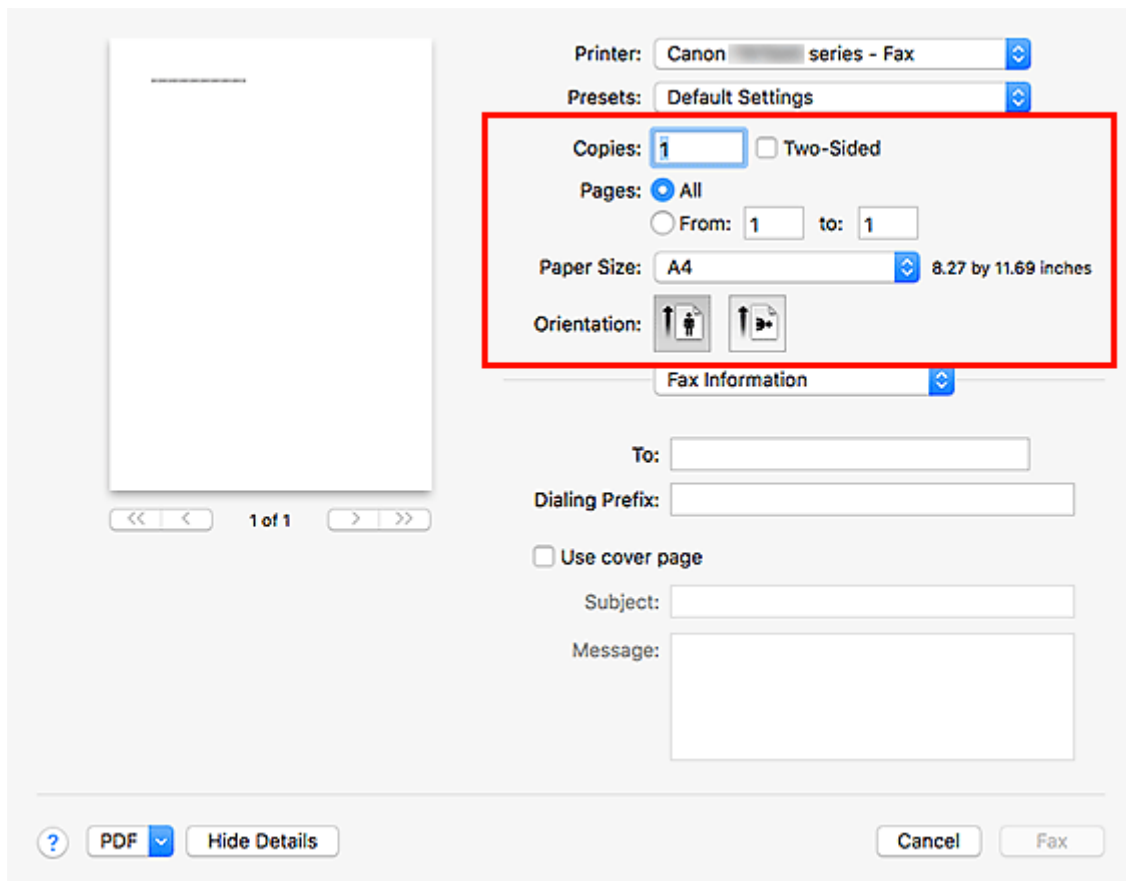
1. Stellen Sie sicher, dass der Drucker eingeschaltet ist.
2. Öffnen Sie in der Anwendung das Dokument, das Sie faxen möchten.
3. Öffnen Sie das Dialogfeld „Drucken“.

Um das Dialogfeld „Drucken“ zu öffnen, wählen Sie in der Regel Drucken... im Menü Ablage Ihrer Softwareanwendung aus.

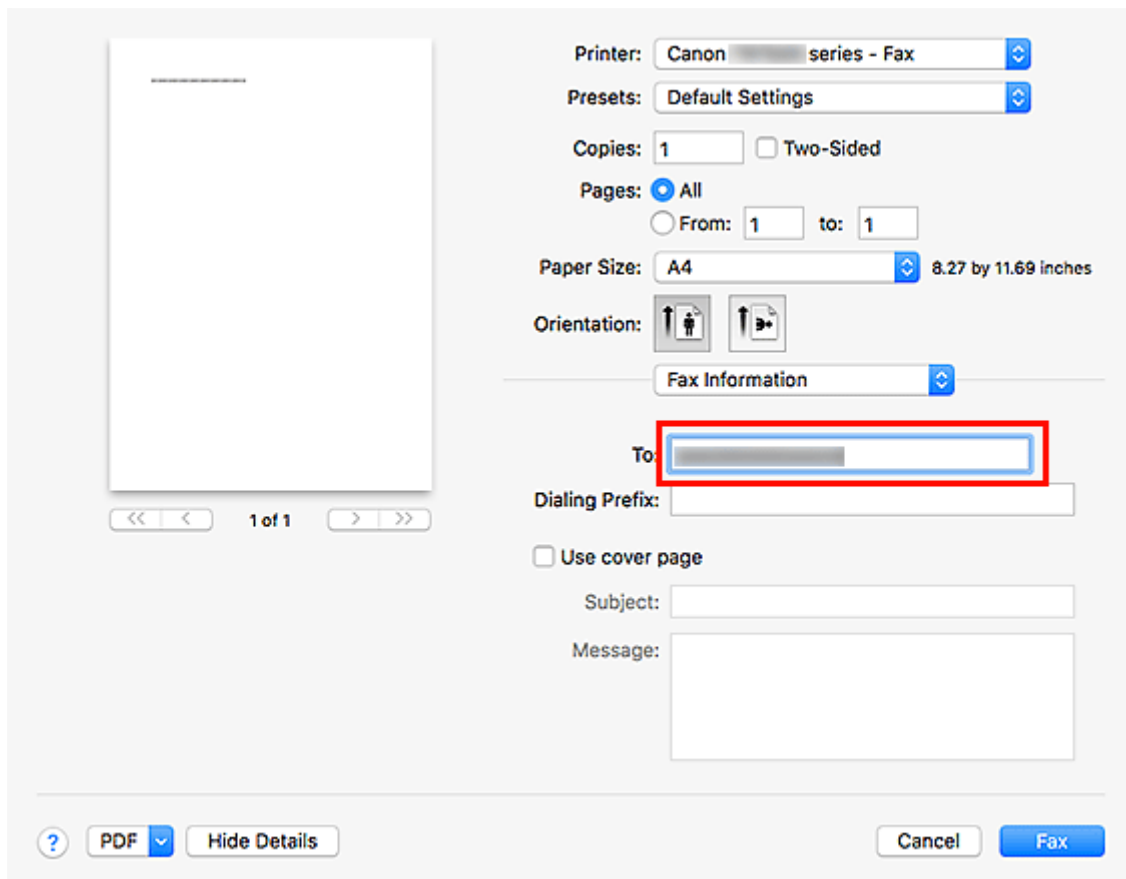
4. Wählen Sie **Canon XXX series - Fax** (wobei „XXX“ für den Modellnamen steht) aus der Liste der **Drucker (Printer)** aus.



5. Legen Sie die Faxpapiereinstellungen nach Bedarf fest.



6. Geben Sie unter **An (To)** die Fax-/Telefonnummern ein.



Wenn Sie ein Wähl-Präfix festlegen, geben Sie den Code unter **Wähl-Präfix (Dialing Prefix)** ein und legen Sie die Deckblatteinstellungen nach Bedarf fest.

7. Klicken Sie auf **Fax**.

Die Nummer wird automatisch gewählt und das Fax wird gesendet.

»» Hinweis

- Um die Faxübertragung abubrechen, drücken Sie am Drucker die Taste **Stopp (Stop)**.

Automatische Wahlwiederholung

Wenn das Fax nicht gesendet werden konnte (beispielsweise weil beim Empfänger besetzt war), wird die Nummer entsprechend der Einstellung für die automatische Wahlwiederholung am Drucker automatisch erneut gewählt.

Die automatische Wahlwiederholung kann aktiviert und deaktiviert werden. Wenn die automatische Wahlwiederholung am Drucker aktiviert ist, können Sie die maximale Anzahl von Wahlwiederholungsversuchen und die Wartezeit zwischen den einzelnen Versuchen festlegen.

»» Hinweis

- Zum Abbrechen der automatischen Wahlwiederholung warten Sie, bis die Wahlwiederholung gestartet wird, und drücken Sie dann die Taste **Stopp (Stop)** am Drucker.
- Weitere Informationen erhalten Sie, indem Sie auf „Home“ klicken, um zur obersten Seite im Online-Handbuch für Ihr Modell zurückzukehren, und nach „FAX-Einstellungen“ suchen.

Allgemeine Hinweise (Faxübertragung mit AirPrint)

Das Senden von Faxen unterliegt folgenden Einschränkungen.

- Sie können unter **An (To)** und unter **Wähl-Präfix (Dialing Prefix)** insgesamt maximal 40 Zeichen eingeben.
- Sie können die folgenden Zeichen unter **An (To)** verwenden:

Zeichen	Erklärung
0 - 9 * #	Zur Verwendung in Telefon- und Faxnummern.
+ Leerzeichen	Um Nummern leichter lesbar anzugeben. Einer Nummer kann kein Leerzeichen vorangestellt werden.

- Sie können die folgenden Zeichen unter **Wähl-Präfix (Dialing Prefix)** verwenden:

Zeichen	Erklärung
0 - 9 * #	Zur Verwendung in Telefon- und Faxnummern.
p	Um eine Leerstelle zwischen zwei Zahlen einzugeben.
T	Zahlen nach dem T werden als ein Tonsignal gesendet.
+ Leerzeichen	Um Nummern leichter lesbar anzugeben. Einer Nummer kann kein Leerzeichen vorangestellt werden.

Empfangen von Faxen

- **Empfangen von Faxen**
- **Ändern der Papiereinstellungen**
- **Speicherempfang**

Empfangen von Faxen

In diesem Abschnitt werden die Vorbereitungen und die Vorgehensweise zum Empfangen von Faxen beschrieben.

Vorbereitungen zum Empfangen von Faxen

Bereiten Sie den Empfang von Faxen wie folgt vor.


1. [Überprüfen Sie, ob der Drucker eingeschaltet ist.](#)

2. Drücken Sie die Taste **FAX**.

Der Fax-Standby-Bildschirm wird angezeigt.

3. Achten Sie auf die Empfangsmodus-Einstellung.

Überprüfen Sie die auf dem Fax-Standby-Bildschirm angezeigte Einstellung für den Empfangsmodus.



FAX [Start]=Offhook
05/05 12:03 TEL prior

»» Hinweis

- Weitere Informationen zum Ändern des Empfangsmodus:

■ [Einrichten des Empfangsmodus](#)

4. [Legen Sie das zu bedruckende Papier ein.](#)

Legen Sie Normalpapier ein.

5. Legen Sie die Papiereinstellungen nach Bedarf fest.

■ [Ändern der Papiereinstellungen](#)

Hiermit sind die Vorbereitungen zum Faxempfang abgeschlossen.

Wenn ein Fax empfangen wird, wird es automatisch auf dem eingelegten Papier ausgedruckt.

Faxempfang

Je nach ausgewähltem Empfangsmodus gibt es unterschiedliche Vorgehensweisen.

»» Hinweis

- Weitere Informationen zum Empfangsmodus:

■ [Einrichten des Empfangsmodus](#)

- Sie können in jedem Empfangsmodus erweiterte Einstellungen festlegen.

Weitere Informationen zu den erweiterten Einstellungen des Empfangsmodus:

■ [Erweiterte Einstellungen im Empfangsmodus](#)

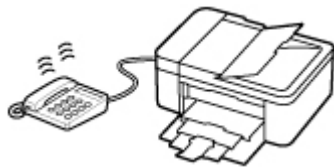
- Falls ein vom Drucker empfangenes Fax nicht gedruckt werden konnte, wird es vorübergehend im Druckerspeicher gespeichert (Ersatzempfang).

■ [Speicherempfang](#)

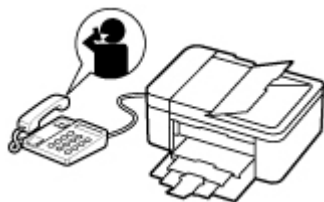
Wenn Tel.-Prioritätsmod. (TEL priority mode) ausgewählt ist:

- **Wenn ein Fax eingeht:**

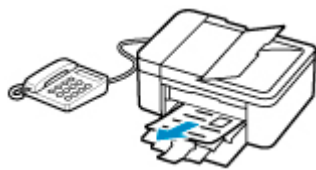
Das Telefon klingelt bei einem eingehenden Anruf.



Heben Sie den Hörer ab. Wenn Sie den Faxton hören, warten Sie nach dessen Beendigung noch mindestens 5 Sekunden, und legen Sie den Hörer auf.



Der Drucker nimmt das Fax entgegen.



▶▶ Hinweis

- Wenn der Drucker nicht zum Faxempfangsmodus umschaltet, drücken Sie die Taste **FAX** und dann die Taste **Farbe (Color)** oder **Schwarz (Black)**, um das Fax zu empfangen.
- Um ein Fax zu empfangen, ohne den Hörer abzunehmen, setzen Sie die erweiterte Einstellung **Wechsel man./autom. (Manual/auto switch)** auf **EIN (ON)**. Mit **EM-Startzeit (RX start time)** können Sie festlegen, nach wie vielen Sekunden der Drucker in den Faxempfangsmodus wechselt.
- Falls Sie in Hongkong den Duplex Ringing-Dienst abonniert haben, läutet das Telefon eine bestimmte Anzahl von Malen, wenn ein Anruf mit einer Rufnummernunterscheidung für Faxe ankommt. Anschließend wechselt der Drucker automatisch in den Faxempfangsmodus, ohne dass der Hörer abgenommen werden muss.

Die Anzahl der Ruftöne bis zum Wechsel in den Faxempfangsmodus kann geändert werden.

- Stellen Sie den Drucker so ein, dass Sie den Faxempfang über ein angeschlossenes Telefon starten können (Fernempfang).

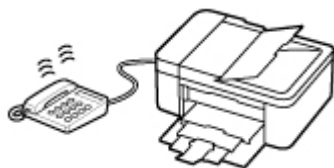
■ [Fernempfang](#)

• **Wenn ein Anrufbeantworter an den Drucker angeschlossen ist:**

- Wenn der Anrufbeantworter in den Rufannahmemodus geschaltet ist, setzen Sie die erweiterte Einstellung **Benutzerfr. Empfang (User-friendly RX)** auf **EIN (ON)**. Handelt es sich bei dem Anruf um ein Fax, wird dieses vom Drucker automatisch entgegengenommen.
- Wenn der Rufannahmemodus am Anrufbeantworter ausgeschaltet ist, nehmen Sie den Hörer ab. Wenn Sie den Faxton hören, warten Sie nach dessen Beendigung noch mindestens 5 Sekunden, und legen Sie den Hörer auf.
- Wenn die erweiterte Einstellung **Wechsel man./autom. (Manual/auto switch)** auf **EIN (ON)** gesetzt ist, legen Sie für **EM-Startzeit (RX start time)** einen längeren Zeitraum als für die Rufannahme durch den Anrufbeantworter fest. Es ist zu empfehlen, dass Sie nach dem Festlegen dieser Einstellung überprüfen, ob die Nachrichten erfolgreich vom Anrufbeantworter aufgezeichnet werden. Rufen Sie dazu den Anrufbeantworter beispielsweise von einem Mobiltelefon aus an.
- Stellen Sie für Ihren Anrufbeantworter den Antwortmodus ein, und passen Sie den Anrufbeantworter folgendermaßen an:
 - Die Gesamtdauer der Ansage darf 15 Sekunden nicht überschreiten.
 - Erläutern Sie Anrufern im Ansagetext, wie sie ein Fax senden können.

• **Wenn ein Sprachanruf eingeht:**

Das Telefon klingelt bei einem eingehenden Anruf.



Nehmen Sie den Hörer ab, und führen Sie das Gespräch.



»» **Hinweis**

- Wenn der Drucker während eines Telefonanrufs unerwartet in den Faxempfangsmodus wechselt, stellen Sie die erweiterte Einstellung **Benutzerfr. Empfang (User-friendly RX)** auf **AUS (OFF)**.
- Wenn die erweiterte Einstellung **Wechsel man./autom. (Manual/auto switch)** auf **EIN (ON)** gestellt ist, muss ein eingehender Anruf innerhalb der unter **EM-Startzeit (RX start time)** festgelegten Zeit angenommen werden, indem der Hörer abgenommen wird. Andernfalls schaltet der Drucker in den Faxempfangsmodus.

Wenn Nur-Fax-Modus (Fax only mode) ausgewählt ist:

- **Wenn ein Fax eingeht:**

Der Drucker nimmt das Fax automatisch entgegen.



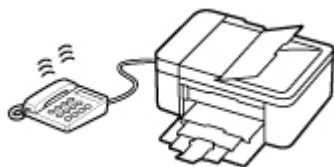
»» Hinweis

- Wenn ein Telefon an den Drucker angeschlossen ist, klingelt das Telefon bei einem eingehenden Anruf.
- Sie können die Anzahl der Ruftöne am externen Telefon bei eingehenden Anrufen mithilfe der erweiterten Einstellung **Eingehender Anruf (Incoming ring)** ändern.

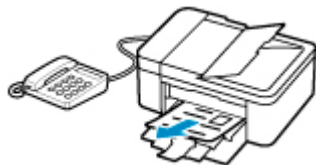
Wenn DRPD oder Network switch ausgewählt ist:

- **Wenn ein Fax eingeht:**

Das Telefon klingelt bei einem eingehenden Anruf.



Der Drucker nimmt das Fax automatisch entgegen, wenn er den Fax-Rufton erkennt.



»» Hinweis

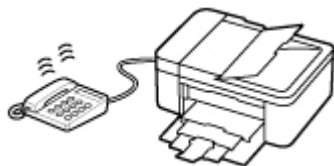
- Sie können die Anzahl der Ruftöne am externen Telefon bei eingehenden Anrufen ändern.

■ [Erweiterte Einstellungen im Empfangsmodus](#)

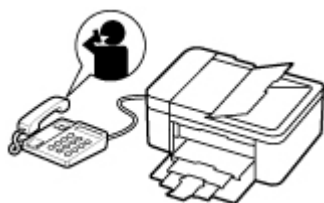
- **Wenn ein Sprachanruf eingeht:**

Das Telefon klingelt bei einem eingehenden Anruf.

Wenn der Drucker keinen Fax-Rufton erkennt, gibt das Telefon weiterhin Klingeltöne aus.



Nehmen Sie den Hörer ab, und führen Sie das Gespräch.



»» Hinweis

- Zum Verwenden dieser Funktion ist das Abonnieren eines kompatiblen Dienstes Ihrer Telefongesellschaft erforderlich.
- **Für DRPD**
Sie müssen am Drucker den entsprechenden Rufton auswählen.
 - [Einstellen des DRPD-Ruftons \(nur USA und Kanada\)](#)
- **Für Network switch**
Der Name dieses Dienstes und möglicherweise auch dessen Verfügbarkeit hängen davon ab, in welchem Land bzw. in welcher Region Sie das Gerät erworben haben.

Ändern der Papiereinstellungen

Dieser Drucker druckt die empfangenen Faxe auf das zuvor in den Drucker eingelegte Papier. Über das Bedienfeld können Sie die Papiereinstellungen zum Drucken von Faxen ändern. Berücksichtigen Sie beim Auswählen der Einstellungen das eingelegte Papier.

»» Wichtig

- Wenn sich das Format des eingelegten Papiers von dem in der Papierformateinstellung angegebenen Format unterscheidet, werden **Seitenformat prüfen (Check page size)** und **[OK] drücken (Press [OK])** in der LCD-Anzeige angezeigt. Legen Sie Papier mit dem unter Papierformat angegebenen Format ein, und drücken Sie dann die Taste **OK**.

Sie können auch die Taste **Stopp (Stop)** drücken, um die Meldung zu schließen und die im Druckerspeicher vorhandenen Dokumente zu einem späteren Zeitpunkt zu drucken.

■ [Im Speicher des Druckers gespeicherte Dokumente drucken](#)

- Wenn kein Papier eingelegt ist oder das Papier während des Druckvorgangs aufgebraucht wurde, wird auf der LCD-Anzeige die Fehlermeldung für fehlendes Papier angezeigt. Legen Sie in diesem Fall Papier ein, und drücken Sie die Taste **OK**.

Sie können auch die Taste **Stopp (Stop)** drücken, um die Meldung zu schließen und die im Druckerspeicher vorhandenen Dokumente zu einem späteren Zeitpunkt zu drucken.

■ [Im Speicher des Druckers gespeicherte Dokumente drucken](#)

»» Hinweis

- Wenn der Absender ein Dokument sendet, das größer ist als das Format Letter oder Legal, z. B. 11 x 17 Zoll, sendet der Drucker des Absenders möglicherweise ein automatisch verkleinertes bzw. geteiltes Fax oder nur einen Teil des Originals.

1. [Überprüfen Sie, ob der Drucker eingeschaltet ist.](#)

2. Drücken Sie die Taste **FAX**.

Der Fax-Standby-Bildschirm wird angezeigt.

3. Drücken Sie die Taste **Menü/Drahtlosverbindung (Menu/Wireless connect)**.

Der Bildschirm **Menü FAX (FAX menu)** wird angezeigt.

4. Wählen Sie **Faxpapiereinstell. (FAX paper settings)** aus und drücken Sie dann die Taste **OK**.

5. Wählen Sie eine Einstellung aus und drücken Sie dann die Taste **OK**.

6. Legen Sie die Einstellungen fest.

Passen Sie die Einstellungselemente mit der Taste ◀▶ an und drücken Sie dann die Taste **OK**. Das nächste Einstellungselement wird angezeigt.

Nach Abschluss aller Einstellungen oder durch Betätigen der Taste **FAX** wechselt die LCD-Anzeige wieder zum Standby-Bildschirm für Faxvorgänge.

»» Hinweis

- Das * (Sternchen) auf der LCD-Anzeige weist auf die aktuelle Einstellung hin.

Seitenformat (Page size)

Wählen Sie als Seitenformat **A4**, **Letter** oder **Legal**.

»» Hinweis

- Die Verfügbarkeit einiger Seitenformate hängt davon ab, in welchem Land oder welcher Region das Gerät erworben wurde.

Medientyp (Media type)

Der Papiertyp ist auf **Normalpap. (Plain paper)** eingestellt.

Zweiseitig (2-sided)

Wählen Sie aus, ob beim Drucken von Faxen, Berichten oder Listen zweiseitig gedruckt werden soll.

Speicherempfang

Wenn das empfangene Fax nicht vom Drucker gedruckt werden konnte, wird es im Druckerspeicher gespeichert. Die Anzeige **FAX-Speicher (FAX Memory)** leuchtet, und **Im Speicher empfangen (Received in memory)** wird auf dem Fax-Standby-Bildschirm angezeigt.

»» Wichtig

- Wenn Sie das Netzkabel abziehen, werden alle Faxe im Druckerspeicher gelöscht. Wenn Sie den Drucker wieder einschalten, drücken Sie die Taste **OK** nach der Anzeige eines Bestätigungsbildschirms. Die Liste der aus dem Druckerspeicher gelöschten Faxe (**SPEICHERLÖSCHBERICHT (MEMORY CLEAR REPORT)**) wird gedruckt.

Falls ein Fax unter einer der hier aufgeführten Voraussetzungen im Drucker eingeht, wird das empfangene Fax automatisch im Druckerspeicher gespeichert.

- **Der Drucker ist so eingestellt, dass empfangene Dokumente im Speicher abgelegt werden:**

Wenn **Nicht drucken (Do not print)** für **Empf. Dokumente (Received documents)** in **Einst. autom. Druck (Auto print settings)** unter **Faxeinstellungen (FAX settings)** ausgewählt ist, werden empfangene Faxe im Druckerspeicher abgelegt.

Sie können die im Druckerspeicher abgelegten Faxe über **Arbeitsspeich.-Ref. (Memory reference)** im Bildschirm **Menü FAX (FAX menu)** drucken.

- [Im Speicher des Druckers gespeicherte Dokumente drucken](#)

»» Hinweis

- Wenn empfangene Dokumente automatisch gedruckt werden sollen, wählen Sie **Druck (Print)** für **Empf. Dokumente (Received documents)** in **Einst. autom. Druck (Auto print settings)** unter **Faxeinstellungen (FAX settings)**.

- [Einst. autom. Druck \(Auto print settings\)](#)

- **Am Drucker ist ein Fehler aufgetreten:**

Wenn Sie **Druck (Print)** für **Empf. Dokumente (Received documents)** in **Einst. autom. Druck (Auto print settings)** unter **Faxeinstellungen (FAX settings)** wählen, wird ein empfangenes Fax automatisch gedruckt. Wenn jedoch einer der folgenden Fehler auftritt, wird das empfangene Fax nicht gedruckt. Das Fax wird stattdessen im Druckerspeicher abgelegt.

Wenn der Fehler behoben ist, wird das im Druckerspeicher abgelegte Fax automatisch gedruckt.

- Die verbleibende Tintenmenge reicht nicht aus, um das Fax zu drucken:

Tauschen Sie die FINE-Patrone aus.

- [Austauschen einer FINE-Patrone](#)

»» Hinweis

- Sie können einstellen, dass der Drucker ein empfangenes Fax trotz aufgebrauchter Tinte druckt.

Setzen Sie **Drucken ohne Tinte (Print when no ink)** in **Einst. autom. Druck (Auto print settings)** unter **Faxeinstellungen (FAX settings)** auf **Druck (Print)**.

Aufgrund der fehlenden Tinte wird jedoch ein Teil des Fax oder das gesamte Fax nicht gedruckt.

Zudem erfolgt keine Speicherung des Faxes im Druckerspeicher.

Wenn die Tinte bereits aufgebraucht ist, wird empfohlen, die Einstellung **Nicht drucken (Do not print)** für **Empf. Dokumente (Received documents)** in **Einst. autom. Druck (Auto print settings)** unter **Faxeinstellungen (FAX settings)** zu wählen, um das empfangene Fax im Druckerspeicher zu speichern. Nach Austausch der FINE-Patrone und Auswahl von **Druck (Print)** für **Empf. Dokumente (Received documents)** in **Einst. autom. Druck (Auto print settings)** wird das im Druckerspeicher gespeicherte Fax automatisch gedruckt.

■ [Einst. autom. Druck \(Auto print settings\)](#)

- Das Papier ist aufgebraucht:

Legen Sie das Papier ein, und drücken Sie die Taste **OK**.

- Das eingelegte Papier weist nicht das unter **Seitenformat (Page size)** in **Faxpapiereinstell. (FAX paper settings)** angegebene Format auf:

Legen Sie Papier mit dem unter **Seitenformat (Page size)** in **Faxpapiereinstell. (FAX paper settings)** angegebenen Format ein und drücken Sie dann die Taste **OK**.

- **Sie haben das Drucken eines Fax durch Drücken der Taste Stopp (Stop) abgebrochen:**

Um den Faxdruck fortzusetzen, zeigen Sie den Fax-Standby-Bildschirm durch erneutes Drücken der Taste **FAX** an.

▶▶ Hinweis

- Der Drucker kann maximal 50 Faxseiten* (max. 20 Dokumente) im Druckerspeicher speichern.

* Basierend auf ITU-T No.1 Chart (Standardmodus)

- Wenn der Druckerspeicher beim Speicherempfang voll wird, werden nur bereits empfangene Seiten im Speicher gesichert. Drucken Sie die im Druckerspeicher abgelegten empfangenen Faxe, löschen Sie sie dann aus dem Druckerspeicher und bitten Sie den Absender, die Faxe erneut zu senden.

■ [Im Speicher des Druckers gespeicherte Dokumente](#)

Weitere nützliche Faxfunktionen

- ▶ **Im Speicher des Druckers gespeicherte Dokumente**

Im Speicher des Druckers gespeicherte Dokumente

Wenn das Senden von Faxen noch nicht abgeschlossen ist oder die empfangenen Faxe vom Drucker nicht gedruckt werden konnten, werden diese Faxe im Druckerspeicher abgelegt.

Bei einem Fehler während der Faxübertragung wird das Dokument nicht im Druckerspeicher gespeichert.

In den folgenden Fällen kann das empfangene Fax nicht vom Drucker gedruckt werden und wird automatisch im Speicher des Druckers gespeichert.

- Die verbleibende Tintenmenge reicht nicht aus, um das Fax zu drucken.
- Das Papier ist aufgebraucht.
- Das eingelegte Papier weist nicht das unter **Seitenformat (Page size)** in **Faxpapiereinstell. (FAX paper settings)** angegebene Format auf.
- **Nicht drucken (Do not print)** für **Empf. Dokumente (Received documents)** in **Einst. autom. Druck (Auto print settings)** unter **Faxeinstellungen (FAX settings)** ist ausgewählt.
- Sie haben das Drucken eines empfangenen Fax durch Drücken der Taste **Stopp (Stop)** abgebrochen.

»» Wichtig

- Wenn Sie das Netzkabel des Druckers abziehen, werden alle Faxe im Druckerspeicher gelöscht. Informationen zum Abziehen des Netzkabels finden Sie unter [Trennen des Druckers von der Stromversorgung](#).

Sie können die im Druckerspeicher abgelegten Faxe drucken oder löschen.

- So drucken Sie ein im Druckerspeicher vorhandenes Dokument:
 - [Im Speicher des Druckers gespeicherte Dokumente drucken](#)
- So löschen Sie ein im Druckerspeicher vorhandenes Dokument:
 - [Im Speicher des Druckers gespeicherte Dokumente löschen](#)

»» Hinweis

- Wenn Sie ein im Druckerspeicher vorhandenes Dokument prüfen, drucken oder löschen möchten, wählen Sie es anhand der Übertragungsnummer aus. Wenn Sie die Übertragungsnummer für das Zieldokument nicht kennen, drucken Sie zuerst die Liste der Dokumente (SPEICHERLISTE (MEMORY LIST)).

Einzelheiten zum Drucken der SPEICHERLISTE (MEMORY LIST) finden Sie unter [Im Speicher des Druckers gespeicherte Dokumente drucken](#).

Im Speicher des Druckers gespeicherte Dokumente drucken

Sie können ein bestimmtes Dokument im Druckerspeicher oder alle im Speicher befindlichen empfangenen Dokumente auf einmal drucken.

Wenn Sie ein bestimmtes Dokument drucken möchten, wählen Sie es anhand der Übertragungsnummer aus. Wenn Sie die Übertragungsnummer für das Zieldokument nicht kennen, drucken Sie zuerst die Liste der Dokumente (SPEICHERLISTE (MEMORY LIST)).

1. [Überprüfen Sie, ob der Drucker eingeschaltet ist.](#)

2. [Legen Sie das zu bedruckende Papier ein.](#)

3. Drücken Sie die Taste **FAX**.

Der Fax-Standby-Bildschirm wird angezeigt.

4. Drücken Sie die Taste **Menü/Drahtlosverbindung (Menu/Wireless connect)**.

Der Bildschirm **Menü FAX (FAX menu)** wird angezeigt.

5. Wählen Sie **Arbeitsspeich.-Ref. (Memory reference)** aus und drücken Sie dann die Taste **OK**.

»» Hinweis

- Wenn im Druckerspeicher keine Dokumente vorhanden sind, wird auf der LCD-Anzeige **Keine Dok. im Speicher (No documents in memory)** angezeigt.

6. Wählen Sie ein Druckmenü aus und drücken Sie dann die Taste **OK**.

Speicherliste druck. (Print memory list)

Sie können eine Liste der im Speicher des Druckers vorhandenen Dokumente drucken (SPEICHERLISTE (MEMORY LIST)).

In der SPEICHERLISTE (MEMORY LIST) werden folgende Informationen angezeigt:
Übertragungsnummer des nicht gesendeten oder gedruckten Fax (SE/EM-Nr.), der Übertragungsmodus, die Empfängernummer sowie Datum und Uhrzeit der Übertragung.

Eine Übertragungsnummer zwischen „0001“ und „4999“ in SPEICHERLISTE (MEMORY LIST) zeigt an, dass ein Dokument gesendet wurde. Eine Übertragungsnummer zwischen „5001“ und „9999“ in SPEICHERLISTE (MEMORY LIST) zeigt an, dass ein Dokument empfangen wurde.

Angegeb. Dok. druck. (Print specified doc.)

Sie können das Dokument festlegen und drucken.

Wenn Sie dieses Menü auswählen, wird der Bildschirm Dokumentenauswahl angezeigt.

```
Print specified doc.  
TX/RX no.      *0001
```

»» Hinweis

- Eine Übertragungsnummer zwischen "0001" und "4999" zeigt an, dass ein Dokument gesendet wurde. Eine Übertragungsnummer zwischen "5001" und "9999" zeigt an, dass ein Dokument empfangen wurde.
- Im Folgenden wird die Bedeutung der verschiedenen Kennzeichen vor der Übertragungsnummer erläutert:
Keine Kennzeichnung: Zeigt an, dass es sich um ein Schwarzweißdokument handelt.
✱: Kennzeichnet ein Farbdokument.
: Markiert das Dokument während der Übertragung.
Ⓢ: Markiert das per sequenziellem Rundsenden gesendete Dokument.
- Wenn Sie die Taste **#** oder **Tonwahl (Tone)** drücken, während die Übertragungsnummer angezeigt wird, wechselt die LCD-Anzeige zur Übertragungszeit oder Fax-/Telefonnummer.

Drucken Sie ein bestimmtes Dokument entsprechend den nachstehenden Anweisungen.

1. Wählen Sie die Übertragungsnummer (SE/EM-Nr.) des zu druckenden Dokuments aus und drücken Sie dann die Taste **OK**.
2. Wählen Sie aus, ob nur die erste Seite des Dokuments gedruckt werden soll, und drücken Sie dann die Taste **OK**.
 - Wenn Sie **Ja (Yes)** wählen:
Nur die erste Seite des Dokuments wird gedruckt.
Das Dokument befindet sich weiterhin im Druckerspeicher.
 - Wenn Sie **Nein (No)** wählen:
Alle Seiten des Dokuments werden gedruckt.
Der Bildschirm zur Bestätigung, ob das gedruckte Dokument aus dem Druckerspeicher gelöscht werden soll, wird angezeigt.
Wenn Sie **Ja (Yes)** auswählen und die Taste **OK** drücken, wird das gedruckte Dokument aus dem Druckerspeicher gelöscht.

»» Hinweis

- Wenn das betreffende Dokument nicht im Druckerspeicher vorhanden ist, wird **Kein Dokument (No document)** angezeigt und auf dem Drucker erscheint wieder der vorherige Bildschirm.
- Drücken Sie die Taste **Stopp (Stop)**, um zum Fax-Standby-Bildschirm zurückzukehren.

Alle EM-Dok. druck. (Print all RX docs)

Wenn Sie dieses Menü auswählen, wird der Bestätigungsbildschirm angezeigt.

Sie können alle empfangenen und im Speicher des Druckers vorhandenen Dokumente drucken.

Wenn Sie **Ja (Yes)** auswählen und die Taste **OK** drücken, werden alle Dokumente aus dem Druckerspeicher gedruckt.

Jedes Mal, wenn ein Dokument gedruckt wird, wird der Bildschirm zur Bestätigung, ob das gedruckte Dokument aus dem Druckerspeicher gelöscht werden soll, angezeigt.

Wenn Sie **Ja (Yes)** auswählen und die Taste **OK** drücken, wird das gedruckte Dokument aus dem Druckerspeicher gelöscht.

Im Speicher des Druckers gespeicherte Dokumente löschen

Sie können ein bestimmtes Dokument im Druckerspeicher löschen oder alle im Speicher abgelegten Dokumente auf einmal löschen.

»» Hinweis

- Wenn Sie ein bestimmtes Dokument löschen möchten, wählen Sie es anhand der Übertragungsnummer (**SE/EM-Nr. (TX/RX no.)**) aus. Wenn Sie die Übertragungsnummer für das Zieldokument nicht kennen, drucken Sie zuerst die Liste der Dokumente (**SPEICHERLISTE (MEMORY LIST)**).

■ [Im Speicher des Druckers gespeicherte Dokumente drucken](#)

1. [Überprüfen Sie, ob der Drucker eingeschaltet ist.](#)

2. Drücken Sie die Taste **FAX**.

Der Fax-Standby-Bildschirm wird angezeigt.

3. Drücken Sie die Taste **Menü/Drahtlosverbindung (Menu/Wireless connect)**.

Der Bildschirm **Menü FAX (FAX menu)** wird angezeigt.

4. Wählen Sie **Arbeitsspeich.-Ref. (Memory reference)** aus und drücken Sie dann die Taste **OK**.

»» Hinweis

- Wenn im Druckerspeicher keine Dokumente vorhanden sind, wird auf der LCD-Anzeige **Keine Dok. im Speicher (No documents in memory)** angezeigt.

5. Wählen Sie ein Löschmenü aus und drücken Sie dann die Taste **OK**.

Angeb. Dok. lösch. (Del. specified doc.)

Sie können das Dokument festlegen und löschen.

Wenn Sie dieses Menü auswählen, wird der Bildschirm Dokumentenauswahl angezeigt.

```
Del. specified doc.  
TX/RX no.          *0001
```

»» Hinweis

- Eine Übertragungsnummer zwischen "0001" und "4999" zeigt an, dass ein Dokument gesendet wurde. Eine Übertragungsnummer zwischen "5001" und "9999" zeigt an, dass ein Dokument empfangen wurde.

- Im Folgenden wird die Bedeutung der verschiedenen Kennzeichen vor der Übertragungsnummer erläutert:

Keine Kennzeichnung: Zeigt an, dass es sich um ein Schwarzweißdokument handelt.

*: Kennzeichnet ein Farbdokument.

#: Markiert das Dokument während der Übertragung.

⌘: Markiert das per sequenziellem Rundsenden gesendete Dokument.

- Wenn Sie die Taste **#** oder **Tonwahl (Tone)** drücken, während die Übertragungsnummer angezeigt wird, wechselt die LCD-Anzeige zur Übertragungszeit oder Fax-/Telefonnummer.

Löschen Sie ein bestimmtes Dokument entsprechend den nachstehenden Anweisungen.

1. Wählen Sie die Übertragungsnummer (**SE/EM-Nr. (TX/RX no.)**) des zu löschenden Dokuments aus und drücken Sie dann die Taste **OK**.

Der Bestätigungsbildschirm wird angezeigt.

2. Wählen Sie **Ja (Yes)** aus und drücken Sie dann die Taste **OK**.

Das ausgewählte Dokument wird aus dem Druckerspeicher gelöscht.

»» Hinweis

- Wenn das betreffende Dokument nicht im Druckerspeicher vorhanden ist, wird **Kein Dokument (No document)** angezeigt und auf dem Drucker erscheint wieder der vorherige Bildschirm.
- Drücken Sie die Taste **Stopp (Stop)**, um zum Fax-Standby-Bildschirm zurückzukehren.

Alle Dok. löschen (Delete all docs)

Wenn Sie dieses Menü auswählen, wird der Bestätigungsbildschirm angezeigt.

Sie können alle im Speicher des Druckers vorhandenen Dokumente löschen.

Wenn Sie **Ja (Yes)** auswählen und die Taste **OK** drücken, werden alle Dokumente aus dem Druckerspeicher gelöscht.

Häufig gestellte Fragen



Netzwerk

- [Drucker kann im Netzwerk nicht gefunden werden](#)
- [Drucker wird bei Verwendung von Wi-Fi nicht gefunden](#)
- [Netzwerkschlüssel \(Kennwort\) unbekannt](#)
- Drucken oder Verbinden nicht möglich

Bei anderen Fragen über das Netzwerk [klicken Sie hier](#).



Drucken

- [Der Drucker druckt nicht](#)
 - [Die Ausdrücke sind leer/Unschärf oder verschwommen/Falsche oder ausblutende Farben/Linien oder Streifen](#)
 - [Druckergebnisse sind nicht zufrieden stellend](#)
 - [Supportcodeliste für Fehler \(Bei Papierstau\)](#)
 - Drucken oder Verbinden nicht möglich
-



Installation

- [Installation der MP Drivers fehlgeschlagen \(Windows\)](#)
-



Fax

- [Senden von Faxen nicht möglich](#)
 - [Empfangen und Drucken von Faxen nicht möglich](#)
 - Fax-Einrichtungshandbuch
-



Fehler

- [Ein Fehler tritt auf](#)
 - [Eine Meldung \(Supportcode\) wird angezeigt](#)
-

Probleme beheben

Der Drucker funktioniert nicht

- [Der Drucker lässt sich nicht aktivieren](#)
 - [Der Drucker wird unerwartet oder wiederholt ausgeschaltet](#)
 - [Falsche Sprache auf der LCD-Anzeige](#)
 - LCD-Anzeige ist aus
 - [USB-Verbindungsprobleme](#)
 - [Keine Kommunikation mit dem Drucker über USB möglich](#)
-
- [Der Drucker druckt nicht](#)
 - Der Kopier-/Druckvorgang wird angehalten
 - Drucken mit AirPrint nicht möglich
 - Der Drucker druckt langsam

- [Tinte wird nicht ausgegeben](#)
- [Supportcodeliste für Fehler \(Bei Papierstau\)](#)
- [Papier wird nicht richtig zugeführt/Fehler „Kein Papier“ wird angezeigt](#)
- Probleme mit automatischem Duplexdruck
- [Druckergebnisse sind nicht zufrieden stellend](#)

-
- Probleme beim Scannen (Windows)
 - [Probleme beim Scannen \(macOS\)](#)
 - Scan-Ergebnisse sind nicht zufriedenstellend (Windows)
 - Scan-Ergebnisse sind nicht zufriedenstellend (macOS)
-
- [Drucken/Scannen über ein Smartphone/Tablet nicht möglich](#)

Korrekte Einstellung ist nicht möglich (Netzwerk)

- [Drucker kann während der Einrichtung nicht auf dem Bildschirm Druckereinstellungen prüfen gefunden werden \(Windows\)](#)
 - [Drucker wird bei Verwendung von Wi-Fi nicht gefunden](#)
-
- [Drucker funktioniert plötzlich nicht mehr](#)
 - [Netzwerkschlüssel \(Kennwort\) unbekannt](#)
 - Administratorkennwort für den Drucker vergessen
 - [Nach dem Austauschen eines Wireless Routers bzw. dem Ändern der Routereinstellungen kann der Drucker nicht mehr verwendet werden](#)
-
- Während der Einrichtung wird eine Meldung auf dem Computer angezeigt
 - [Überprüfen der Netzwerkinformationen](#)
 - [Wiederherstellen der Werkseinstellungen](#)

Korrekte Einstellung ist nicht möglich (Installation)

- [Installation der MP Drivers fehlgeschlagen \(Windows\)](#)
- Easy-WebPrint EX wird nicht gestartet oder das Menü Easy-WebPrint EX wird nicht angezeigt (Windows)
- [Aktualisieren der MP Drivers in einer Netzwerkumgebung \(Windows\)](#)

Fehler oder Meldung wird angezeigt

- [Ein Fehler tritt auf](#)
 - [Eine Meldung \(Supportcode\) wird angezeigt](#)
 - Eine Meldung zum Faxen wird auf der LCD-Anzeige ausgegeben
-
- [Supportcodeliste für Fehler](#)
-
- IJ Scan Utility-Fehlermeldungen (Windows)
 - IJ Scan Utility Lite-Fehlermeldungen (macOS)
 - ScanGear (Scanner-Treiber)-Fehlermeldungen (Windows)

Betriebsprobleme

- [Probleme mit der Netzwerkkommunikation](#)
- [Probleme beim Drucken](#)
- [Probleme beim Drucken/Scannen über das Smartphone/Tablet](#)
- Probleme beim Scannen (Windows)
- [Probleme beim Scannen \(macOS\)](#)
- [Probleme beim Faxen](#)
- [Mechanische Probleme](#)

- [Probleme beim Installieren/Herunterladen](#)
- [Fehler und Meldungen](#)
- Wenn ein Problem weiterhin besteht

Netzwerkeinstellungen und häufig auftretende Probleme

Hier finden Sie häufig gestellte Fragen zum Netzwerk. Wählen Sie eine Verbindungsmethode aus, die Sie gerade verwenden, oder die Sie verwenden möchten.



WLAN (Wireless LAN)

Drucker kann nicht gefunden werden

- [Drucker wird bei Verwendung von Wi-Fi nicht gefunden](#)
- [Drucker kann während der Einrichtung nicht auf dem Bildschirm Druckereinstellungen prüfen gefunden werden \(Windows\)](#)
- [Fortfahren nach dem Bildschirm Druckeranschluss nicht möglich](#)
- Der Drucker wird vom Bildschirm zur Druckersuche während der Einrichtung nicht erkannt
- Suchen des Druckers nach IP-Adresse oder Hostname während der Einrichtung
- Fehler tritt während der Wi-Fi-Einrichtung auf
- [Erkennen des gleichen Druckernamens](#)
- [Methode für die Neukonfiguration der Wi-Fi-Verbindung](#)

Drucken oder Verbinden nicht möglich

- [Drucker funktioniert plötzlich nicht mehr](#)
- [Nach dem Austauschen eines Wireless Routers bzw. dem Ändern der Routereinstellungen kann der Drucker nicht mehr verwendet werden](#)
- Kein Internetzugriff über Wi-Fi von Kommunikationsgerät möglich
- Verbinden von Drucker und WLAN-Router mithilfe einer einfachen Drahtlos-Verbindung
- Verbinden des Smartphones/Tablets mit dem WLAN-Router nicht möglich
- Fehler tritt während der Wi-Fi-Einrichtung auf
- [Stellt eine Verbindung mit einem anderen Computer über ein LAN her/Ändert die Verbindungsmethode von USB zu LAN](#)
- Drucken oder Verbinden nicht möglich

Tipps für die LAN-Einstellung/Ändern der LAN-Einstellungen

- [Netzwerkschlüssel \(Kennwort\) unbekannt](#)
- Administratorkennwort für den Drucker vergessen
- [Überprüfen der Netzwerkinformationen](#)
- [Wiederherstellen der Werkseinstellungen](#)
- Überprüfen der SSID/des Schlüssels des WLAN-Routers
- Überprüfen des Netzwerknamens (SSID) des Wireless Routers für Smartphone/Tablet
- Privatsphäre-Trennzeichen/SSID-Trennzeichen/Trennfunktion für Netzwerk
- [Standard-Netzwerkeinstellungen](#)

- [Stellt eine Verbindung mit einem anderen Computer über ein LAN her/Ändert die Verbindungsmethode von USB zu LAN](#)
- [Drucknetzwerkeinstellungen](#)
- [Methode für die Neukonfiguration der Wi-Fi-Verbindung](#)
- Überprüfen des Statuscodes

Drucken/Scannen von Smartphone/Tablet

- Verbinden von Drucker und WLAN-Router mithilfe einer einfachen Drahtlos-Verbindung
- Verbinden des Smartphones/Tablets mit dem WLAN-Router nicht möglich
- Überprüfen des Netzwerknamens (SSID) des Wireless Routers für Smartphone/Tablet
- Einrichten über Smartphone/Tablet
- [Drucken/Scannen über ein Smartphone/Tablet nicht möglich](#)
- Herunterladen von Canon PRINT Inkjet/SELPHY

Probleme bei Verwendung des Druckers

- Während der Einrichtung wird eine Meldung auf dem Computer angezeigt
- Der Drucker druckt langsam
- Es wird kein Tintenstand auf dem Druckerstatusmonitor angezeigt (Windows)
- Es werden ständig Pakete gesendet (Windows)

Drahtlos Direkt

Drucken oder Verbinden nicht möglich

- [Drucker funktioniert plötzlich nicht mehr](#)
- Kein Internetzugriff über Wi-Fi von Kommunikationsgerät möglich
- Drucken oder Verbinden nicht möglich

Tipps für die LAN-Einstellung/Ändern der LAN-Einstellungen

- [Netzwerkschlüssel \(Kennwort\) unbekannt](#)
- Administratorkennwort für den Drucker vergessen
- [Überprüfen der Netzwerkinformationen](#)
- [Wiederherstellen der Werkseinstellungen](#)
- [Standard-Netzwerkeinstellungen](#)
- [Drucknetzwerkeinstellungen](#)
- [Methode für die Neukonfiguration der Wi-Fi-Verbindung](#)
- Überprüfen des Statuscodes

Drucken/Scannen von Smartphone/Tablet

- [Drucken/Scannen über ein Smartphone/Tablet nicht möglich](#)
- Herunterladen von Canon PRINT Inkjet/SELPHY

Probleme bei Verwendung des Druckers

- Während der Einrichtung wird eine Meldung auf dem Computer angezeigt
- Der Drucker druckt langsam
- Es wird kein Tintenstand auf dem Druckerstatusmonitor angezeigt (Windows)

Probleme mit der Netzwerkkommunikation

- **Drucker kann im Netzwerk nicht gefunden werden**
- **Probleme mit der Netzwerkverbindung**
- **Andere Netzwerkprobleme**

Drucker kann im Netzwerk nicht gefunden werden

Bei der Einrichtung des Druckers:

- **Drucker kann während der Einrichtung nicht auf dem Bildschirm Druckereinstellungen prüfen gefunden werden (Windows)**
- **Fortfahren nach dem Bildschirm Druckeranschluss nicht möglich**

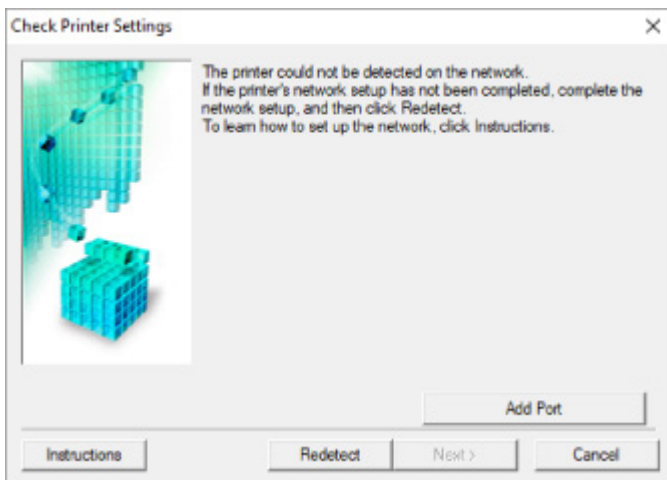
Bei Verwendung des Druckers:

- **Drucker wird bei Verwendung von Wi-Fi nicht gefunden**

Drucker kann während der Einrichtung nicht auf dem Bildschirm Druckereinstellungen prüfen gefunden werden (Windows)

Wenn der Drucker nicht gefunden werden kann und der Bildschirm **Druckereinstellungen prüfen (Check Printer Settings)** angezeigt wird, nachdem Sie den Drucker mit **Automatische Suche (Automatic search)** auf dem Bildschirm **Nach Druckern suchen (Search for Printers)** gesucht haben, klicken Sie auf **Erneut suchen (Redetect)**, und suchen Sie erneut nach dem e Drucker anhand der IP-Adresse auf dem Bildschirm **Nach Druckern suchen (Search for Printers)**.

Wenn der Drucker nicht gefunden wurde, nachdem Sie anhand der IP-Adresse danach gesucht haben, überprüfen Sie die Netzwerkeinstellungen.



- [Drucker kann während der Wi-Fi-Einrichtung nicht auf dem Bildschirm Druckereinstellungen prüfen gefunden werden \(Windows\) – Prüfen des Power-Status](#)
- [Drucker kann während der Wi-Fi-Einrichtung nicht auf dem Bildschirm Druckereinstellungen prüfen gefunden werden \(Windows\) – Prüfen der Netzwerkverbindung des PCs](#)
- [Drucker kann während der Wi-Fi-Einrichtung nicht auf dem Bildschirm Druckereinstellungen prüfen gefunden werden \(Windows\) – Prüfen der Wi-Fi-Einstellungen des Druckers](#)
- [Drucker kann während der Wi-Fi-Einrichtung nicht auf dem Bildschirm Druckereinstellungen prüfen gefunden werden \(Windows\) – Prüfen der Wi-Fi-Umgebung](#)
- [Drucker kann während der Wi-Fi-Einrichtung nicht auf dem Bildschirm Druckereinstellungen prüfen gefunden werden \(Windows\) – Prüfen der IP-Adresse des Druckers](#)
- [Drucker kann während der Wi-Fi-Einrichtung nicht auf dem Bildschirm Druckereinstellungen prüfen gefunden werden \(Windows\) – Prüfen der Einstellungen der Sicherheitssoftware](#)
- [Drucker kann während der Wi-Fi-Einrichtung nicht auf dem Bildschirm Druckereinstellungen prüfen gefunden werden \(Windows\) – Prüfen der Einstellungen des Wireless Routers](#)



Drucker kann während der Wi-Fi-Einrichtung nicht auf dem Bildschirm Druckereinstellungen prüfen gefunden werden (Windows) – Prüfen des Power-Status



Sind Drucker- und Netzwerkgerät (Router etc.) eingeschaltet?

Stellen Sie sicher, dass der Drucker eingeschaltet ist.

- [Überprüfen, dass der Drucker eingeschaltet ist](#)

Stellen Sie sicher, dass die Netzwerkgeräte (Router usw.) eingeschaltet sind.

Falls der Drucker oder ein Netzwerkgerät ausgeschaltet ist:

Schalten Sie den Drucker bzw. das Netzwerkgerät ein.

Nach dem Einschalten kann es einige Zeit dauern, bis der Drucker bzw. das Netzwerkgerät einsatzbereit ist. Warten Sie einige Sekunden, nachdem Sie den Drucker oder das Netzwerkgerät eingeschaltet haben, und klicken Sie dann auf dem Bildschirm **Druckereinstellungen prüfen (Check Printer Settings)** auf **Erneut suchen (Redetect)**, um erneut nach dem Drucker zu suchen.

Wenn der Drucker gefunden wird, befolgen Sie die Anweisungen auf dem Bildschirm, um die Einrichtung der Netzwerkkommunikation fortzusetzen.

Falls Drucker und Netzwerkgerät eingeschaltet sind:

Wenn die Netzwerkgeräte eingeschaltet sind, schalten Sie sie aus und wieder ein.

Wenn das Problem nicht wie oben angegeben gelöst werden kann, gehen Sie folgendermaßen vor:

- [Drucker kann während der Wi-Fi-Einrichtung nicht auf dem Bildschirm Druckereinstellungen prüfen gefunden werden \(Windows\) – Prüfen der Netzwerkverbindung des PCs](#)



Drucker kann während der Wi-Fi-Einrichtung nicht auf dem Bildschirm Druckereinstellungen prüfen gefunden werden (Windows) – Prüfen der Netzwerkverbindung des PCs



Können Sie Webseiten auf Ihrem Computer anzeigen?

Stellen Sie sicher, dass der Computer und das Netzwerkgerät (Router etc.) konfiguriert sind und der Computer mit dem Netzwerk verbunden ist.

Falls keine Webseiten angezeigt werden:

Klicken Sie im Bildschirm **Druckereinstellungen prüfen (Check Printer Settings)** auf **Abbrechen (Cancel)**, um die Einrichtung der Netzwerkkommunikation abzubrechen.

Konfigurieren Sie danach den Computer und das Netzwerkgerät.

Informationen zur Konfiguration erhalten Sie in der Bedienungsanleitung des Computers und Netzwerkgeräts oder beim Hersteller.

Wenn nach der Konfiguration des Computers und des Netzwerkgeräts Webseiten angezeigt werden, beginnen Sie die Einrichtung der Netzwerkkommunikation von vorne.

Wenn das Problem nicht wie oben angegeben gelöst werden kann, gehen Sie folgendermaßen vor:



- [Drucker kann während der Wi-Fi-Einrichtung nicht auf dem Bildschirm Druckereinstellungen prüfen gefunden werden \(Windows\) – Prüfen der Wi-Fi-Einstellungen des Druckers](#)



Drucker kann während der Wi-Fi-Einrichtung nicht auf dem Bildschirm Druckereinstellungen prüfen gefunden werden (Windows) – Prüfen der Wi-Fi-Einstellungen des Druckers



Ist die drahtlose Kommunikation auf Ihrem Drucker aktiviert?

Stellen Sie sicher, dass das Symbol  oder  auf der LCD-Anzeige angezeigt wird.



Falls das Symbol nicht angezeigt wird:

Die drahtlose Kommunikation auf Ihrem Drucker ist nicht aktiviert. Aktivieren Sie die Drahtloskommunikation Ihres Druckers.

Falls das Symbol angezeigt wird:

- [Drucker kann während der Wi-Fi-Einrichtung nicht auf dem Bildschirm Druckereinstellungen prüfen gefunden werden \(Windows\) – Prüfen der Wi-Fi-Umgebung](#)



Drucker kann während der Wi-Fi-Einrichtung nicht auf dem Bildschirm Druckereinstellungen prüfen gefunden werden (Windows) – Prüfen der Wi-Fi-Umgebung



Ist der Drucker mit dem WLAN-Router verbunden?

Stellen Sie anhand des Symbols auf dem LCD sicher, dass der Drucker mit dem Wireless Router verbunden ist.



Wenn angezeigt wird:

- Prüfen Sie die Konfiguration des Wireless Routers.

Vergewissern Sie sich nach der Prüfung der Einstellung des Wireless Routers, dass sich der Drucker nicht zu weit vom Wireless Router entfernt befindet.

Der Drucker kann im Haus bis zu 50 m (164 Fuß) vom Wireless Router entfernt sein. Stellen Sie sicher, dass der Drucker sich nah genug am zu verwendeten Wireless Router befindet.

Stellen Sie den Drucker und den Wireless Router so auf, dass sich keine Hindernisse zwischen ihnen befinden. Die drahtlose Kommunikation zwischen verschiedenen Räumen oder Stockwerken ist im Allgemeinen schlecht. Die drahtlose Kommunikation kann durch metall- oder betonhaltige Baumaterialien beeinträchtigt werden. Wenn der Drucker aufgrund einer Wand nicht über Wi-Fi mit dem Computer kommunizieren kann, stellen Sie Drucker und Computer im selben Raum auf.

Zudem können Geräte in der Nähe wie z. B. eine Mikrowelle mit derselben Frequenzbandbreite wie die des Wireless Routers Störungen verursachen. Stellen Sie den Wireless Router möglichst weit von potenziellen Störquellen entfernt auf.

»» Hinweis

- Obwohl die Antenne bei den meisten WLAN-Routern außen angebracht ist, sollten Sie bedenken, dass die Antenne sich bei manchen Routern innerhalb des Gehäuses befindet.

- Prüfen Sie die Einstellungen des Wireless Routers.

Der Drucker und der Wireless Router sollten über eine Bandbreite von 2,4 GHz verbunden werden. Stellen Sie sicher, dass der Wireless Router für die Druckerdestination mit einer Bandbreite von 2,4 GHz eingestellt ist.

»» Wichtig

- Hinweis: Einige Wireless Router unterscheiden die Netzwerknamen (SSIDs) anhand der letzten alphanumerischen Zeichen entsprechend der Bandbreite (2,4 GHz oder 5 GHz) oder dem Zweck (für Computer oder Spieleysteme).

Drucken Sie zur Prüfung des Netzwerknamens (SSID) des Wireless Routers, mit der der Drucker verbunden ist, die Netzwerkeinstellungen aus.

■ [Drucknetzwerkeinstellungen](#)

Weitere Informationen finden Sie in dem mit dem WLAN-Router gelieferten Handbuch, oder wenden Sie sich an den Hersteller.

Klicken Sie nach den oben erwähnten Maßnahmen auf dem Bildschirm **Druckereinstellungen prüfen (Check Printer Settings)** auf **Erneut suchen (Redetect)**, um den Drucker erneut zu suchen.

Wenn der Drucker gefunden wird, befolgen Sie die Anweisungen auf dem Bildschirm, um die Einrichtung der Netzwerkkommunikation fortzusetzen.

Wenn der Drucker nicht erkannt wird, ist der Drucker nicht mit dem Wireless Router verbunden. Verbinden Sie den Drucker mit dem Wireless Router.

Richten Sie die Netzwerkkommunikation nach Anschluss des Druckers an den Wireless Router von Grund auf neu ein.

■ Wenn angezeigt wird:

- [Drucker kann während der Wi-Fi-Einrichtung nicht auf dem Bildschirm Druckereinstellungen prüfen gefunden werden \(Windows\) – Prüfen der IP-Adresse des Druckers](#)



Drucker kann während der Wi-Fi-Einrichtung nicht auf dem Bildschirm Druckereinstellungen prüfen gefunden werden (Windows) – Prüfen der IP-Adresse des Druckers



Ist die IP-Adresse des Druckers richtig angegeben?

Wenn IP-Adresse des Druckers nicht richtig angegeben ist, kann der Drucker nicht gefunden werden. Vergewissern Sie sich, dass die IP-Adresse des Druckers für kein anderes Gerät verwendet wird.

Drucken Sie zur Prüfung der IP-Adresse des Druckers die Informationen zu den Netzwerkeinstellungen aus.

- [Drucknetzwerkeinstellungen](#)

Wenn die IP-Adresse des Druckers nicht richtig angegeben ist:

Überprüfen Sie, Bei Anzeige eines Fehlers: und geben Sie die IP-Adresse an.

Wenn die IP-Adresse des Druckers richtig angegeben ist:

- [Drucker kann während der Wi-Fi-Einrichtung nicht auf dem Bildschirm Druckereinstellungen prüfen gefunden werden \(Windows\) – Prüfen der Einstellungen der Sicherheitssoftware](#)



Drucker kann während der Wi-Fi-Einrichtung nicht auf dem Bildschirm Druckereinstellungen prüfen gefunden werden (Windows) – Prüfen der Einstellungen der Sicherheitssoftware



Deaktivieren Sie vorübergehend die Blockierung in der Firewall-Funktion.

Die Kommunikation zwischen dem Drucker und Ihrem Computer kann durch die Firewallfunktion Ihrer Sicherheitssoftware oder Ihres Computerbetriebssystems eingeschränkt werden. Überprüfen Sie die Firewall-Einstellungen Ihrer Sicherheitssoftware oder Ihres Betriebssystems oder die Meldung, die auf Ihrem Computer angezeigt wird, und deaktivieren Sie vorübergehend die Blockierung.

Falls die Einrichtung durch die Firewall behindert wird:

- **Wenn eine Meldung angezeigt wird:**

Wenn die Warnmeldung erscheint, dass die Canon-Software versucht, auf das Netzwerk zuzugreifen, stellen Sie die Sicherheitssoftware so ein, dass sie den Zugriff zulässt.

Nachdem Sie der Software den Zugriff gestattet haben, klicken Sie auf dem Bildschirm **Druckereinstellungen prüfen (Check Printer Settings)** auf **Erneut suchen (Redetect)**, um den Drucker erneut zu suchen.

Wenn der Drucker gefunden wird, befolgen Sie die Anweisungen auf dem Bildschirm, um die Einrichtung der Netzwerkkommunikation fortzusetzen.

- **Wenn keine Meldung angezeigt wird:**

Brechen Sie die Einrichtung ab, und stellen Sie die Sicherheitssoftware so ein, dass die Canon-Software auf das Netzwerk zugreifen darf.

Die Datei **Setup.exe** oder **Setup64.exe** im Ordner **win > Driver > DrvSetup** auf der Installations-CD-ROM

Nachdem Sie die Einstellungen in der Sicherheitssoftwareerneut vorgenommen haben, beginnen Sie die Einrichtung der Netzwerkkommunikation erneut.

Nachdem die Einrichtung abgeschlossen ist, aktivieren Sie die Firewall.

»» Hinweis

- Weitere Informationen zu den Firewall-Einstellungen Ihres Betriebssystems oder der Sicherheitssoftware finden Sie im Bedienungshandbuch, oder wenden Sie sich an den Hersteller.

Wenn das Problem nicht wie oben angegeben gelöst werden kann, gehen Sie folgendermaßen vor:

- [Drucker kann während der Wi-Fi-Einrichtung nicht auf dem Bildschirm Druckereinstellungen prüfen gefunden werden \(Windows\) – Prüfen der Einstellungen des Wireless Routers](#)



Drucker kann während der Wi-Fi-Einrichtung nicht auf dem Bildschirm Druckereinstellungen prüfen gefunden werden (Windows) – Prüfen der Einstellungen des Wireless Routers



Prüfen Sie die Einstellungen des Wireless Routers.

Überprüfen Sie die Netzwerkverbindungseinstellungen des WLAN-Routers, wie IP-Adressenfilterung, MAC-Adressenfilterung, Verschlüsselungsschlüssel oder DHCP-Funktion.

Vergewissern Sie sich, dass der Funkkanal des Druckers mit dem des Wireless Routers übereinstimmt.

Informationen zur Prüfung der Einstellungen des Wireless Routers finden Sie im Handbuch für den Wireless Router, oder wenden Sie sich an den Hersteller des Geräts.

Stellen Sie außerdem sicher, dass der verwendete WLAN-Router zur Verwendung einer Bandbreite von 2,4 GHz konfiguriert ist.

»» Wichtig

- Beachten Sie, dass je nach Wireless-Router ein unterschiedlicher Netzwerkname (SSID) zugewiesen wird. Dabei werden alphanumerische Zeichen am Ende des Netzwerknamens (SSID) verwendet, um je nach Bandbreite (2,4 GHz oder 5 GHz) oder Nutzung (PC oder Spielesystem) zu unterscheiden.

Klicken Sie nach der Überprüfung der Einstellungen des Wireless Routers auf dem Bildschirm **Druckereinstellungen prüfen (Check Printer Settings)** auf **Erneut suchen (Redetect)**, um den Drucker erneut zu suchen.

Wenn der Drucker gefunden wird, befolgen Sie die Anweisungen auf dem Bildschirm, um die Einrichtung der Netzwerkkommunikation fortzusetzen.



Fortfahren nach dem Bildschirm Druckeranschluss nicht möglich



Wenn Sie nach dem Bildschirm **Druckeranschluss (Printer Connection)** nicht fortfahren können, überprüfen Sie Folgendes.

Test 1 Vergewissern Sie sich, dass das USB-Kabel korrekt an den Drucker und den Computer angeschlossen ist.

Schließen Sie den Drucker, wie in der folgenden Abbildung dargestellt, über ein USB-Kabel an den Computer an. Der USB-Anschluss befindet sich auf der Rückseite des Druckers.




»»» Wichtig

- Schließen Sie das „Typ-B“-Terminal mit der eingekerbten Seite nach OBEN an den Drucker an. Weitere Informationen hierzu finden Sie in der Bedienungsanleitung des USB-Kabels.

Test 2 Führen Sie die nachfolgenden Schritte aus, um den Drucker und den Computer wieder miteinander zu verbinden.

»»» Wichtig

- Stellen Sie für macOS sicher, dass sich das Schlosssymbol unten links auf dem Bildschirm **Drucker und Scanner (Printers & Scanners)** befindet.

Wenn das Symbol  (blockiert) angezeigt wird, klicken Sie auf das Symbol, um die Blockierung aufzuheben. (Zur Aufhebung der Blockierung sind der Name und das Kennwort des Administrators erforderlich.)

1. Ziehen Sie das USB-Kabel aus dem Drucker und dem Computer, und schließen Sie es anschließend wieder an.
2. Stellen Sie sicher, dass der Drucker keinen Vorgang ausführt, und schalten Sie ihn aus.
3. Schalten Sie den Drucker ein.

Test 3 Sollten Sie das Problem nicht beheben können, befolgen Sie die untenstehenden Schritte, um die MP Drivers neu zu installieren.

- Für Windows:

1. Klicken Sie auf **Abbrechen (Cancel)**.
2. Klicken Sie auf **Zurück nach oben (Back to Top)** auf dem Bildschirm **Setup abgebrochen (Setup Canceled)**.
3. Klicken Sie auf **Beenden (Exit)** auf dem **Setup starten (Start Setup)**-Bildschirm, und schließen Sie die Einrichtung ab.
4. Schalten Sie den Drucker aus.
5. Starten Sie den Computer neu.
6. Vergewissern Sie sich, dass keine anderen Anwendungen ausgeführt werden.
7. Führen Sie die Einrichtung auf der Website aus.

Hinweis

- Sie können die Installations-CD-ROM verwenden, um die Installation zu wiederholen.

- Für macOS:

1. Klicken Sie auf **Weiter (Next)**.
Der Bildschirm mit der Meldung, dass die Installation nicht abgeschlossen wurde, wird angezeigt.
2. Klicken Sie auf **Nein (No)**.
Der Bildschirm für die Auswahl der zu installierenden Anwendungssoftware wird angezeigt.
3. Klicken Sie auf **Zurück nach oben (Back to Top)**.
4. Klicken Sie auf **Beenden (Exit)** auf dem Bildschirm **Setup starten (Start Setup)**.
5. Schalten Sie den Drucker aus.
6. Starten Sie den Computer neu.
7. Vergewissern Sie sich, dass keine anderen Anwendungen ausgeführt werden.
8. Führen Sie die Einrichtung auf der Website aus.



Drucker wird bei Verwendung von Wi-Fi nicht gefunden




Test 1 Stellen Sie sicher, dass der Drucker eingeschaltet ist.


Wenn dies nicht der Fall ist, stellen Sie sicher, dass der Drucker fest verbunden ist, und drücken die Taste **EIN (ON)**, um ihn einzuschalten.

Die **EIN (ON)**-Anzeige blinkt während der Initialisierung des Druckers. Warten Sie, bis die **EIN (ON)**-Anzeige nicht mehr blinkt, sondern leuchtet.

Test 2 Prüfen Sie das Symbol  in der LCD-Anzeige.

Das Symbol  wird angezeigt, wenn Sie den Modus wechseln, indem Sie die Taste **SCAN** oder **Einrichten (Setup)** drücken.

Wird das Symbol nicht angezeigt, wählen Sie im Einrichtungsmenü für **Wi-Fi aktiv/inaktiv (Enable/disab. Wi-Fi)** in **Wi-Fi** unter **LAN-Einstellungen (LAN settings)** unter **Geräteeinstellungen (Device settings) Aktiv (Active)** aus.

Wenn das Symbol  angezeigt wird, siehe Test 3 oder später zum Überprüfen von Objekten, um sicherzustellen, dass die Einrichtung des Druckers abgeschlossen ist und die Einstellungen des Wireless Routers, zu dem eine Verbindung hergestellt werden soll, richtig sind.



Test 3 Stellen Sie sicher, dass der Drucker auf dem Computer vollständig eingerichtet ist.

Wenn dies nicht der Fall ist, führen Sie die Einrichtung durch.

- Für Windows:
Führen Sie die Einrichtung mithilfe der Installations-CD-ROM oder über die Website aus.
- Für macOS:
Führen Sie die Einrichtung über die Website aus.

»» Hinweis

- Mit IJ Network Device Setup Utility können Sie die Netzwerkverbindung überprüfen und reparieren. Laden Sie es von der Webseite herunter.

-  Für Windows
-  Für macOS

Test 4 Stellen Sie sicher, dass die Netzwerkeinstellungen von Wireless Router und Drucker übereinstimmen.

Die Netzwerkeinstellungen des Druckers (z. B. Netzwerkname (SSID) oder Netzwerkschlüssel (Kennwort) usw.) müssen mit den Einstellungen des Wireless Routers übereinstimmen.

Informationen zum Überprüfen der Einstellungen des Wireless Router erhalten Sie in der mitgelieferten Bedienungsanleitung oder beim Hersteller des Geräts.

»» Hinweis

- Verwenden Sie das 2,4-GHz-Frequenzband, um eine Verbindung zu einem Wireless Router herzustellen. Achten Sie darauf, dass der für den Drucker festgelegte Netzwerkname (SSID) mit der für das 2,4-GHz-Frequenzband des Wireless Routers übereinstimmt.

Weitere Informationen zur Überprüfung des für den Drucker festgelegten Netzwerknamens (SSID) finden Sie in den Netzwerkeinstellungen, die Sie ausdrucken können.

- [Drucknetzwerkeinstellungen](#)

»» Hinweis

- Mit IJ Network Device Setup Utility können Sie die Netzwerkverbindung überprüfen und reparieren. Wählen Sie den folgenden Link, um IJ Network Device Setup Utility herunterzuladen und zu installieren.

- Überprüfen des Verbindungsstatus des Druckers über IJ Network Device Setup Utility

Nähere Details zur Aktivierung von IJ Network Device Setup Utility finden Sie nachstehend.

- Für Windows:

- [Starten von IJ Network Device Setup Utility](#)

- Für macOS:

- [Starten von IJ Network Device Setup Utility](#)

Test 5 Stellen Sie den Drucker in der Nähe des Wireless Routers auf.

Wenn der Drucker und der Wireless Router zu weit voneinander entfernt aufgestellt sind, verschlechtert sich die drahtlose Kommunikation. Platzieren Sie den Drucker und den Wireless Router nah beieinander.

»» Hinweis

- Obwohl die Antenne bei den meisten WLAN-Routern außen angebracht ist, sollten Sie bedenken, dass die Antenne sich bei manchen Routern innerhalb des Gehäuses befindet.

Test 6 Vergewissern Sie sich, dass das drahtlose Signal stark genug ist. Beobachten Sie die Signalstärke und stellen Sie Drucker und WLAN-Router entsprechend den Anforderungen auf.

Stellen Sie den Drucker und den Wireless Router so auf, dass sich keine Hindernisse zwischen ihnen befinden. Die drahtlose Kommunikation zwischen verschiedenen Räumen oder Stockwerken ist im Allgemeinen schlecht. Die drahtlose Kommunikation kann durch metall- oder betonhaltige Baumaterialien beeinträchtigt werden. Wenn der Drucker aufgrund einer Wand nicht über Wi-Fi mit dem Computer kommunizieren kann, stellen Sie Drucker und Computer im selben Raum auf.

Zudem können Geräte in der Nähe wie z. B. eine Mikrowelle mit derselben Frequenzbandbreite wie die des Wireless Routers Störungen verursachen. Stellen Sie den Wireless Router möglichst weit von potenziellen Störquellen entfernt auf.

Prüfen Sie die Signalstärke in der LCD-Anzeige.

- [LCD-Anzeige und Bedienfeld](#)

»» Hinweis

- Mit IJ Network Device Setup Utility können Sie die Netzwerkverbindung überprüfen und reparieren. Wählen Sie den folgenden Link, um IJ Network Device Setup Utility herunterzuladen und zu installieren.

■ Überprüfen des Verbindungsstatus des Druckers über IJ Network Device Setup Utility

Nähere Details zur Aktivierung von IJ Network Device Setup Utility finden Sie nachstehend.

- Für Windows:
 - Starten von IJ Network Device Setup Utility
- Für macOS:
 - [Starten von IJ Network Device Setup Utility](#)

Test 7 Stellen Sie sicher, dass der Computer mit dem Wireless Router verbunden ist.

Weitere Informationen zur Prüfung der Computereinstellungen oder des Verbindungsstatus finden Sie im Benutzerhandbuch Ihres Computers, oder wenden Sie sich ggf. an dessen Hersteller.

»» Hinweis

- Wenn Sie ein Smartphone oder Tablet verwenden, vergewissern Sie sich, dass Wi-Fi auf dem Gerät aktiviert ist.

Test 8 Stellen Sie sicher, dass **Bidirektionale Unterstützung aktivieren (Enable bidirectional support)** im Datenblatt **Anschlüsse (Ports)** im Dialogfeld Eigenschaften des Druckertreibers ausgewählt ist. (Windows)

Wenn dies nicht der Fall ist, wählen Sie es aus, um die bidirektionale Unterstützung zu aktivieren.

Test 9 Stellen Sie sicher, dass die Firewall der Sicherheitssoftware deaktiviert ist.

Falls die Firewallfunktion Ihrer Sicherheitssoftware aktiviert ist, erscheint möglicherweise eine Meldung mit dem Hinweis, dass die Canon-Software versucht, auf das Netzwerk zuzugreifen. Wenn diese Warnmeldung angezeigt wird, stellen Sie die Sicherheitssoftware so ein, dass sie den Zugriff immer zulässt.

Wenn Sie Programme verwenden, die zwischen Netzwerkumgebungen wechseln, überprüfen Sie deren Einstellungen. Bei einigen Programmen wird standardmäßig eine Firewall aktiviert.

Test 10 Wenn der Drucker per LAN mit einer AirPort-Basisstation verbunden ist, stellen Sie sicher, dass Sie für den Netzwerknamen (SSID) alphanumerische Zeichen verwenden. (macOS)

Falls das Problem weiterhin besteht, wiederholen Sie den Installationsvorgang.

- Für Windows:

Führen Sie die Einrichtung mithilfe der Installations-CD-ROM oder über die Website aus.
- Für macOS:

Führen Sie die Einrichtung über die Website aus.

Probleme mit der Netzwerkverbindung

- **Drucker funktioniert plötzlich nicht mehr**
- **Netzwerkschlüssel (Kennwort) unbekannt**
- **Nach dem Austauschen eines Wireless Routers bzw. dem Ändern der Routereinstellungen kann der Drucker nicht mehr verwendet werden**

Drucker funktioniert plötzlich nicht mehr

- [Verbindung mit einem Drucker nach Ändern der Netzwerkkonfiguration nicht möglich](#)
- [Verbindung mit einem Drucker über das WLAN \(Wi-Fi\) nicht möglich](#)
- [Verbindung mit einem Drucker über Drahtlos Direkt nicht möglich](#)
- [Drucken/Scannen/Senden von Faxen über Netzwerk nicht möglich](#)

Verbindung mit einem Drucker nach Ändern der Netzwerkkonfiguration nicht möglich

A

Es kann eine Weile dauern, bis der Computer eine IP-Adresse erhält. Der Computer muss unter Umständen neu gestartet werden.

Stellen Sie sicher, dass der Computer eine gültige IP-Adresse erhalten hat, und versuchen Sie erneut, den Drucker zu finden.

Verbindung mit einem Drucker über das WLAN (Wi-Fi) nicht möglich

A

Test 1 Überprüfen Sie den Power-Status des Druckers, der Netzwerkgeräte (z. B. WLAN-Router) und des Smartphones/Tablets.

- Schalten Sie den Drucker oder die Geräte ein.
- Wenn das Gerät bereits eingeschaltet ist, schalten Sie es aus und wieder an.
- Es ist unter Umständen erforderlich, Probleme mit dem WLAN-Router zu beheben (z. B. Update-Intervall eines Schlüssels, Probleme mit einem DHCP-Update-Intervall, Energiesparmodus usw.) oder die Firmware des WLAN-Routers zu aktualisieren.


Weitere Informationen erhalten Sie beim Hersteller des WLAN-Routers.

Test 2 Können Sie Webseiten auf Ihrem Computer anzeigen?

Stellen Sie sicher, dass der Computer ordnungsgemäß mit dem WLAN-Router verbunden ist.

Weitere Informationen zum Prüfen der Computereinstellungen oder des Verbindungsstatus finden Sie im Handbuch des Computers, oder wenden Sie sich an den Hersteller.

Test 3 Ist der Drucker mit dem WLAN-Router verbunden?

Überprüfen Sie den Verbindungsstatus zwischen dem Drucker und dem Wireless Router über das Symbol in der LCD-Anzeige. Wenn das Symbol  nicht angezeigt wird, ist Wi-Fi deaktiviert. Aktivieren Sie die Drahtloskommunikation Ihres Druckers.

Test 4 Stellen Sie sicher, dass die Einstellungen des Druckers mit denen des Wireless Router übereinstimmen.

Die Netzwerkeinstellungen des Druckers (z. B. Netzwerkname (SSID) oder Netzwerkschlüssel (Kennwort) usw.) müssen mit den Einstellungen des Wireless Routers übereinstimmen.

Informationen zum Überprüfen der Einstellungen des Wireless Router erhalten Sie in der mitgelieferten Bedienungsanleitung oder beim Hersteller des Geräts.

»» Hinweis

- Verwenden Sie das 2,4-GHz-Frequenzband, um eine Verbindung zu einem Wireless Router herzustellen. Achten Sie darauf, dass der für den Drucker festgelegte Netzwerkname (SSID) mit der für das 2,4-GHz-Frequenzband des Wireless Routers übereinstimmt.

Drucken Sie zur Überprüfung der aktuellen Netzwerkeinstellungen des Druckers die Informationen zu den Netzwerkeinstellungen aus.

■ [Drucknetzwerkeinstellungen](#)

»» Hinweis

- Mit IJ Network Device Setup Utility können Sie die Netzwerkverbindung überprüfen und reparieren. Wählen Sie den folgenden Link, um IJ Network Device Setup Utility herunterzuladen und zu installieren.
 - Überprüfen des Verbindungsstatus des Druckers über IJ Network Device Setup UtilityNähere Details zur Aktivierung von IJ Network Device Setup Utility finden Sie nachstehend.
 - Für Windows:
 - [Starten von IJ Network Device Setup Utility](#)
 - Für macOS:
 - [Starten von IJ Network Device Setup Utility](#)

Test 5 Stellen Sie den Drucker in der Nähe des Wireless Routers auf.

Wenn der Drucker und der Wireless Router zu weit voneinander entfernt aufgestellt sind, verschlechtert sich die drahtlose Kommunikation. Platzieren Sie den Drucker und den Wireless Router nah beieinander.

»» Hinweis

- Obwohl die Antenne bei den meisten WLAN-Routern außen angebracht ist, sollten Sie bedenken, dass die Antenne sich bei manchen Routern innerhalb des Gehäuses befindet.

Test 6 Vergewissern Sie sich, dass das drahtlose Signal stark genug ist. Beobachten Sie den Signalstatus, und stellen Sie Drucker und Wireless Router entsprechend den Erfordernissen auf.

Stellen Sie den Drucker und den Wireless Router so auf, dass sich keine Hindernisse zwischen ihnen befinden. Die drahtlose Kommunikation zwischen verschiedenen Räumen oder Stockwerken ist im Allgemeinen schlecht. Die drahtlose Kommunikation kann durch metall- oder betonhaltige Baumaterialien beeinträchtigt werden. Wenn der Drucker aufgrund einer Wand nicht über Wi-Fi mit dem Computer kommunizieren kann, stellen Sie Drucker und Computer im selben Raum auf.

Zudem können Geräte in der Nähe wie z. B. eine Mikrowelle mit derselben Frequenzbandbreite wie die des Wireless Routers Störungen verursachen. Stellen Sie den Wireless Router möglichst weit von potenziellen Störquellen entfernt auf.

Prüfen Sie die Signalstärke in der LCD-Anzeige.

■ [LCD-Anzeige und Bedienfeld](#)

▶▶▶ Hinweis

- Mit IJ Network Device Setup Utility können Sie die Netzwerkverbindung überprüfen und reparieren. Wählen Sie den folgenden Link, um IJ Network Device Setup Utility herunterzuladen und zu installieren.
 - Überprüfen des Verbindungsstatus des Druckers über IJ Network Device Setup UtilityNähere Details zur Aktivierung von IJ Network Device Setup Utility finden Sie nachstehend.
 - Für Windows:
 - [Starten von IJ Network Device Setup Utility](#)
 - Für macOS:
 - [Starten von IJ Network Device Setup Utility](#)

Test 7 Überprüfen Sie die Wi-Fi-Kanalnummern für Ihren Computer.

Sie müssen dieselbe Wi-Fi-Kanalnummer wie für den Wireless Router und den Computer verwenden. Es ist normalerweise so eingerichtet, dass alle Wi-Fi-Kanäle verwendet werden können. Wenn die verwendeten Kanäle jedoch eingeschränkt wurden, stimmen die Wi-Fi-Kanäle nicht überein.

Lesen Sie die Bedienungsanleitung zu Ihrem Computer und überprüfen Sie die für Ihren Computer verfügbare Wi-Fi-Kanalnummer.

Test 8 Vergewissern Sie sich, dass der in Prüfung 7 bestätigte, auf dem Wireless Router eingestellte Kanal verwendbar ist.

Ist dies nicht der Fall, ändern Sie den auf dem Wireless Router eingestellten Kanal.

Test 9 Stellen Sie sicher, dass die Firewall der Sicherheitssoftware deaktiviert ist.

Falls die Firewallfunktion Ihrer Sicherheitssoftware aktiviert ist, erscheint möglicherweise eine Meldung mit dem Hinweis, dass die Canon-Software versucht, auf das Netzwerk zuzugreifen. Wenn diese Warnmeldung angezeigt wird, stellen Sie die Sicherheitssoftware so ein, dass sie den Zugriff immer zulässt.

Wenn Sie Programme verwenden, die zwischen Netzwerkumgebungen wechseln, überprüfen Sie deren Einstellungen. Bei einigen Programmen wird standardmäßig eine Firewall aktiviert.

Test 10 Wenn der Drucker per LAN mit einer AirPort-Basisstation verbunden ist, stellen Sie sicher, dass Sie für den Netzwerknamen (SSID) alphanumerische Zeichen verwenden. (macOS)

Falls das Problem weiterhin besteht, wiederholen Sie den Installationsvorgang.

- Für Windows:

Führen Sie die Einrichtung mithilfe der Installations-CD-ROM oder über die Website aus.

- Für macOS:

Führen Sie die Einrichtung über die Website aus.

- **Positionierung:**

Stellen Sie sicher, dass sich zwischen dem Drucker und dem Wireless Router keine Hindernisse befinden.

Verbindung mit einem Drucker über Drahtlos Direkt nicht möglich

Test 1 Überprüfen Sie den Power-Status des Druckers und der anderen Geräte (Smartphone oder Tablet).

Schalten Sie den Drucker oder die Geräte ein.

Wenn das Gerät bereits eingeschaltet ist, schalten Sie es aus und wieder an.

Test 2 Prüfen Sie die Druckereinstellungen.

Wählen Sie **LAN-Einstellungen (LAN settings) > Direkte Verbindung (Wireless Direct) > Drahtlos Dir. wechs. (Switch WL Direct)** in dieser Reihenfolge aus und wählen Sie dann **Ja (Yes)**.

Test 3 Prüfen Sie die Einstellungen Ihres Geräts (Smartphone/Tablet).

Stellen Sie sicher, dass Wi-Fi auf Ihrem Gerät aktiviert ist.

Weitere Informationen finden Sie in der Bedienungsanleitung des jeweiligen Geräts.

Test 4 Stellen Sie sicher, dass der Drucker als Verbindungsgerät ausgewählt ist (z. B. Smartphone oder Tablet).

Wählen Sie den für den Drucker festgelegten Netzwerknamen (SSID) für Drahtlos Direkt, der als Verbindungsziel für Geräte festgelegt ist.

Prüfen Sie das Ziel auf Ihrem Gerät.

Weitere Informationen hierzu finden Sie im Handbuch des Geräts oder auf der Website des Herstellers.

Drucken Sie zur Prüfung des für Drahtlos Direkt angegebenen Netzwerknamens (SSID) des Druckers die Informationen zu den Netzwerkeinstellungen des Druckers aus.

 [Drucknetzwerkeinstellungen](#)

Test 5 Haben Sie das richtige Kennwort eingegeben, das für Drahtlos Direkt festgelegt wurde?

Drucken Sie zur Prüfung des für den Drucker angegebenen Kennworts die Informationen zu den Netzwerkeinstellungen des Druckers aus.

 [Drucknetzwerkeinstellungen](#)

Test 6

Stellen Sie sicher, dass zwischen dem Drucker und dem Gerät kein großer Abstand besteht.

Wenn der Drucker und das Gerät zu weit voneinander entfernt aufgestellt sind, verschlechtert sich die drahtlose Kommunikation. Platzieren Sie den Drucker und das Gerät nah beieinander.

Test 7

Vergewissern Sie sich, dass bereits 5 Geräte verbunden sind.

Bei Drahtlos Direkt können maximal 5 Geräte gleichzeitig verbunden werden.



Drucken/Scannen/Senden von Faxen über Netzwerk nicht möglich

**Test 1**

Stellen Sie sicher, dass der Computer mit dem Wireless Router verbunden ist.

Weitere Informationen zur Prüfung der Computereinstellungen oder des Verbindungsstatus finden Sie im Benutzerhandbuch Ihres Computers, oder wenden Sie sich ggf. an dessen Hersteller.

Test 2

Falls die MP Drivers nicht installiert sind, installieren Sie sie. (Windows)

Installieren Sie die MP Drivers mit der Installations-CD-ROM, oder installieren Sie von der Canon-Website.

Test 3

Achten Sie darauf, dass der Wireless Router nicht einschränkt, welche Computer auf ihn zugreifen können.

Weitere Informationen zur Verbindung mit Ihrem Wireless Router und zu dessen Einrichtung finden Sie im Handbuch für den Wireless Router, oder wenden Sie sich an dessen Hersteller.

»» Hinweis

- Weitere Informationen zur Überprüfung der MAC-Adresse oder der IP-Adresse des Computers finden Sie unter [Überprüfen der IP-Adresse oder der MAC-Adresse des Computers](#).

Netzwerkschlüssel (Kennwort) unbekannt

- [Einstellung für WPA/WPA2- oder WEP-Schlüssel des WLAN-Routers unbekannt, Verbindung nicht möglich](#)
- [Einstellen eines Verschlüsselungsschlüssels](#)

Einstellung für WPA/WPA2- oder WEP-Schlüssel des WLAN-Routers unbekannt, Verbindung nicht möglich

A

Weitere Informationen zur Einstellung eines WLAN-Routers finden Sie im Handbuch, das mit dem WLAN-Router geliefert wurde, oder wenden Sie sich an den Hersteller. Vergewissern Sie sich, dass Ihr Computer mit dem Wireless Router kommunizieren kann.

Hinweis

- Mit IJ Network Device Setup Utility können Sie die Netzwerkverbindung überprüfen und reparieren. Wählen Sie den folgenden Link, um IJ Network Device Setup Utility herunterzuladen und zu installieren.
 - Überprüfen des Verbindungsstatus des Druckers über IJ Network Device Setup UtilityNähere Details zur Aktivierung von IJ Network Device Setup Utility finden Sie nachstehend.
 - Für Windows:
 - [Starten von IJ Network Device Setup Utility](#)
 - Für macOS:
 - [Starten von IJ Network Device Setup Utility](#)

Einstellen eines Verschlüsselungsschlüssels

A

Weitere Informationen zur Einstellung eines WLAN-Routers finden Sie im Handbuch, das mit dem WLAN-Router geliefert wurde, oder wenden Sie sich an den Hersteller. Vergewissern Sie sich, dass Ihr Computer mit dem Wireless Router kommunizieren kann.

Hinweis

- Mit IJ Network Device Setup Utility können Sie die Netzwerkverbindung überprüfen und reparieren. Wählen Sie den folgenden Link, um IJ Network Device Setup Utility herunterzuladen und zu installieren.
 - Überprüfen des Verbindungsstatus des Druckers über IJ Network Device Setup UtilityNähere Details zur Aktivierung von IJ Network Device Setup Utility finden Sie nachstehend.

- Für Windows:
 - [Starten von IJ Network Device Setup Utility](#)
- Für macOS:
 - [Starten von IJ Network Device Setup Utility](#)

Die Auswahl von WPA, WPA2 oder WPA/WPA2 wird aus Sicherheitsgründen empfohlen. Wenn Ihr WLAN-Router mit WPA/WPA2 kompatibel ist, können Sie auch WPA2 oder WPA verwenden.

• Verwendung von WPA/WPA2 (Windows)

Die Authentifizierungsmethode, das Wi-Fi-Kennwort und der dynamische Verschlüsselungstyp müssen für den Wireless Router, den Drucker und Ihren Computer identisch sein.

Geben Sie das für den Wireless Router konfigurierte Wi-Fi-Kennwort ein.

Entweder TKIP (Basisverschlüsselung) oder AES (Sichere Verschlüsselung) ist automatisch als die dynamische Verschlüsselungsmethode ausgewählt.

Weitere Informationen finden Sie unter Wenn der Bildschirm mit den WPA/WPA2-Informationen erscheint.

»» Hinweis

- Dieser Drucker unterstützt WPA/WPA2-PSK (WPA/WPA2-Personal) und WPA2-PSK (WPA2-Personal).

• Verwendung von WEP

Die Länge bzw. das Format des Wi-Fi-Kennworts und die Authentifizierungsmethode müssen für den Wireless Router, den Drucker und Ihren Computer identisch sein.

Für die Kommunikation mit einem Wireless Router, der automatisch ein Kennwort erstellt, müssen Sie festlegen, dass der Drucker das vom Wireless Router generierte Kennwort verwendet.

- Für Windows:

Wenn der Bildschirm **WEP-Details (WEP Details)** angezeigt wird, nachdem Sie auf **Suchen... (Search...)** auf dem Bildschirm **Netzwerkeinstellungen (Wi-Fi) (Network Settings (Wi-Fi))** in IJ Network Device Setup Utility geklickt haben, folgen Sie den Anweisungen auf dem Bildschirm, um die Kennwortlänge, das Format und das zu verwendende Kennwort festzulegen.

Weitere Informationen finden Sie unter Wenn der Bildschirm mit den WEP-Details erscheint.

»» Hinweis

- Wenn der Drucker über LAN mit einer AirPort Basisstation verbunden ist:

Wenn der Drucker über LAN mit einer AirPort Basisstation verbunden ist, überprüfen Sie die Einstellungen unter **WLAN-Sicherheit (Wireless Security)** des **AirPort-Dienstprogramms (AirPort Utility)**.

- Wählen Sie **64 Bit (64 bit)** aus, falls für die Kennwortlänge in der AirPort-Basisstation **40 Bit WEP (WEP 40 bit)** ausgewählt wurde.
- Wählen Sie für das zu verwendende Kennwort **1** aus. Anderenfalls ist kann der Computer nicht über den Wireless Router mit dem Drucker kommunizieren.



Nach dem Austauschen eines Wireless Routers bzw. dem Ändern der Routereinstellungen kann der Drucker nicht mehr verwendet werden



Wenn Sie einen Wireless Router austauschen, müssen Sie die Netzwerkeinrichtung des Druckers entsprechend dem ausgetauschten erneut durchführen.

- Für Windows:
Führen Sie die Einrichtung mithilfe der Installations-CD-ROM oder über die Website aus.
- Für macOS:
Führen Sie die Einrichtung über die Website aus.

»» Hinweis

- Mit IJ Network Device Setup Utility können Sie die Netzwerkverbindung überprüfen und reparieren. Wählen Sie den folgenden Link, um IJ Network Device Setup Utility herunterzuladen und zu installieren.
 - Überprüfen des Verbindungsstatus des Druckers über IJ Network Device Setup Utility
Nähere Details zur Aktivierung von IJ Network Device Setup Utility finden Sie nachstehend.
 - Für Windows:
 - Starten von IJ Network Device Setup Utility
 - Für macOS:
 - [Starten von IJ Network Device Setup Utility](#)

Wenn das Problem weiterhin besteht, finden Sie unten weitere Informationen.

- [Keine Möglichkeit zur Kommunikation mit dem Drucker nach Aktivierung der MAC-/IP-Adressenfilterung oder des Verschlüsselungsschlüssels auf dem Wireless Router](#)
- [Bei aktivierter Verschlüsselung ist keine Kommunikation mit dem Drucker möglich, nachdem der Verschlüsselungstyp auf dem Wireless Router geändert wurde](#)



Keine Möglichkeit zur Kommunikation mit dem Drucker nach Aktivierung der MAC-/IP-Adressenfilterung oder des Verschlüsselungsschlüssels auf dem Wireless Router



Test 1 Prüfen Sie die Einstellungen des Wireless Routers.

Informationen zur Prüfung der Einstellungen eines Wireless Routers finden Sie im Handbuch für den Wireless Router, oder wenden Sie sich an den Hersteller des Geräts. Vergewissern Sie sich, dass mit dieser Einstellung eine Kommunikation zwischen Computer und Wireless Router möglich ist.

Test 2 Wenn MAC-Adressen oder IP-Adressen am Wireless Router gefiltert werden, vergewissern Sie sich, dass die MAC-Adressen oder IP-Adressen für den Computer, das Netzwerkgerät und den Drucker registriert sind.

Test 3 Bei Verwendung eines WPA/WPA2-Schlüssels oder eines Kennworts muss der Verschlüsselungsschlüssel für den Computer, das Netzwerkgerät und den Drucker dem für den Wireless Router festgelegten Schlüssel entsprechen.

Die Länge bzw. das Format des Wi-Fi-Kennworts und die Authentifizierungsmethode müssen für den Wireless Router, den Drucker und Ihren Computer identisch sein.

Weitere Informationen finden Sie unter [Einstellen eines Verschlüsselungsschlüssels](#).

Q Bei aktivierter Verschlüsselung ist keine Kommunikation mit dem Drucker möglich, nachdem der Verschlüsselungstyp auf dem Wireless Router geändert wurde

A

Wenn Sie den Verschlüsselungstyp für den Drucker ändern und anschließend keine Kommunikation mehr mit dem Computer möglich ist, vergewissern Sie sich, dass der Verschlüsselungstyp für den Computer und den Wireless Router dem für den Drucker eingerichteten Typ entspricht.

- [Keine Möglichkeit zur Kommunikation mit dem Drucker nach Aktivierung der MAC-/IP-Adressenfilterung oder des Verschlüsselungsschlüssels auf dem Wireless Router](#)

Andere Netzwerkprobleme

- **Überprüfen der Netzwerkinformationen**
- **Wiederherstellen der Werkseinstellungen**

Überprüfen der Netzwerkinformationen

- [Überprüfen der IP-Adresse oder der MAC-Adresse des Druckers](#)
- [Überprüfen der IP-Adresse oder der MAC-Adresse des Computers](#)
- [Überprüfen der Kommunikation zwischen Computer, Drucker und Wireless Router](#)
- [Informationen zu Netzwerkeinstellungen werden überprüft](#)

Überprüfen der IP-Adresse oder der MAC-Adresse des Druckers

A

Drucken Sie zur Prüfung der IP- oder MAC-Adresse des Druckers die Informationen zu den Netzwerkeinstellungen aus.

- [Drucknetzwerkeinstellungen](#)

Unter Windows können Sie die Netzwerkeinstellungen auch auf dem Bildschirm des Computers überprüfen.

- Bildschirm „Canon IJ Network Device Setup Utility“

Überprüfen der IP-Adresse oder der MAC-Adresse des Computers

A

Gehen Sie zum Überprüfen der IP-Adresse oder der MAC-Adresse Ihres Computers wie folgt vor.

- Für Windows:

1. Wählen Sie wie unten dargestellt **Eingabeaufforderung (Command Prompt)** aus.

Klicken Sie unter Windows 10 mit der rechten Maustaste auf **Start** und wählen Sie die Option **Eingabeaufforderung (Command Prompt)** aus.

Wählen Sie in Windows 8.1 auf dem Bildschirm **Start** die Option **Eingabeaufforderung (Command Prompt)** aus. Wenn **Eingabeaufforderung (Command Prompt)** nicht auf dem **Start**-Bildschirm angezeigt wird, wählen Sie den Charm **Suchen (Search)**, und suchen Sie nach „**Eingabeaufforderung (Command Prompt)**“.

Klicken Sie unter Windows 7 auf **Start > Alle Programme (All Programs) > Zubehör (Accessories) > Eingabeaufforderung (Command Prompt)**.

2. Geben Sie „ipconfig/all“ ein, und drücken Sie die **Eingabetaste (Enter)**.

Die IP-Adresse und die MAC-Adresse Ihres Computers werden angezeigt. Wenn Ihr Computer nicht mit einem Netzwerk verbunden ist, wird die IP-Adresse nicht angezeigt.

- Für macOS:

1. Wählen Sie **Systemeinstellungen (System Preferences)** im Menü Apple, und klicken Sie dann auf **Netzwerk (Network)**.
2. Vergewissern Sie sich, dass die von dem Computer verwendete Netzwerkschnittstelle ausgewählt ist, und klicken Sie dann auf **Erweitert (Advanced)**.
Vergewissern Sie sich, dass als Netzwerkschnittstelle die Option **Wi-Fi** ausgewählt ist.
3. Klicken Sie auf **TCP/IP**, um die IP-Adresse zu überprüfen, oder klicken Sie auf **Hardware**, um die MAC-Adresse zu überprüfen.

Überprüfen der Kommunikation zwischen Computer, Drucker und Wireless Router

A

Führen Sie einen Ping-Test durch, um zu prüfen, ob eine Kommunikation stattfindet.

- Für Windows:

1. Wählen Sie wie unten dargestellt **Eingabeaufforderung (Command Prompt)** aus.

Klicken Sie unter Windows 10 mit der rechten Maustaste auf **Start** und wählen Sie die Option **Eingabeaufforderung (Command Prompt)** aus.

Wählen Sie in Windows 8.1 auf dem Bildschirm **Start** die Option **Eingabeaufforderung (Command Prompt)** aus. Wenn **Eingabeaufforderung (Command Prompt)** nicht auf dem **Start**-Bildschirm angezeigt wird, wählen Sie den Charm **Suchen (Search)**, und suchen Sie nach „**Eingabeaufforderung (Command Prompt)**“.

Klicken Sie unter Windows 7 auf **Start > Alle Programme (All Programs) > Zubehör (Accessories) > Eingabeaufforderung (Command Prompt)**.

2. Geben Sie den Ping-Befehl ein und drücken Sie **Enter**.

Der Ping-Befehl sieht wie folgt aus: `XXX.XXX.XXX.XXX`

"`XXX.XXX.XXX.XXX`" ist die IP-Adresse des Zielgeräts.

Wenn eine Kommunikation stattfindet, wird eine Meldung wie die folgende angezeigt.

Antwort von `XXX.XXX.XXX.XXX`: Bytes=32 Zeit=10ms TTL=255

Wird **Anforderungszeitüberschreitung (Request timed out)** angezeigt, findet keine Kommunikation statt.

- Für macOS:

1. Starten Sie das **Netzwerk-Dienstprogramm (Network Utility)**, wie nachfolgend gezeigt.

Wählen Sie die Option **Computer** aus dem Menü **Gehe zu (Go)** im Finder aus, doppelklicken Sie auf **Macintosh HD > System > Bibliothek (Library) > CoreServices > Programme (Applications) > Netzwerk-Dienstprogramm (Network Utility)**.

2. Klicken Sie auf **Ping**.
3. Stellen Sie sicher, dass **Nur XX Ping-Befehle senden (Send only XX pings)** (wobei XX für Ziffern steht) ausgewählt ist.
4. Geben Sie die IP-Adresse des Zieldruckers oder des Ziel-Wireless-Router unter **Bitte geben Sie die Netzwerkadresse für das „Ping“ ein (Enter the network address to ping)**.
5. Klicken Sie auf **Ping**.

"XXX.XXX.XXX.XXX" ist die IP-Adresse des Zielgeräts.

Eine Meldung wie folgende wird angezeigt.

64 Byte von XXX.XXX.XXX.XXX: icmp_seq=0 ttl=64 Zeit=3,394 ms

64 Byte von XXX.XXX.XXX.XXX: icmp_seq=1 ttl=64 Zeit=1,786 ms

64 Byte von XXX.XXX.XXX.XXX: icmp_seq=2 ttl=64 Zeit=1,739 ms

– XXX.XXX.XXX.XXX Pingstatistik –

3 Pakete übertragen, 3 Pakete erhalten, 0 % Paketverlust

Falls der Paketverlust 100 % beträgt, findet keine Kommunikation statt. Andernfalls kommuniziert der Computer mit dem Zielgerät.

Informationen zu Netzwerkeinstellungen werden überprüft



Drucken Sie zur Überprüfung der Netzwerkeinstellungen des Druckers die Informationen zu den Netzwerkeinstellungen aus.

■ [Drucknetzwerkeinstellungen](#)



Wiederherstellen der Werkseinstellungen



»» Wichtig

- Für Windows:

Durch die Initialisierung werden alle Netzwerkeinstellungen des Druckers gelöscht, und Druck-, Scan- oder Faxvorgänge sind nicht mehr über das Netzwerk möglich. Um den Drucker nach der Rücksetzung auf die Werkseinstellungen wieder über ein Netzwerk verwenden zu können, führen Sie die Einrichtung mithilfe der Installations-CD-ROM oder über die Website erneut aus.

- Für macOS:

Durch die Initialisierung werden alle Netzwerkeinstellungen des Druckers gelöscht, und Druck-, Scan- oder Faxvorgänge sind nicht mehr über das Netzwerk möglich. Um den Drucker nach der Rücksetzung auf die Werkseinstellungen wieder über ein Netzwerk verwenden zu können, führen Sie die Einrichtung über die Website erneut aus.

Initialisieren Sie die Netzwerkeinstellung über das Bedienfeld des Druckers.

■ [Einstellung zurücksetzen](#)

Probleme beim Drucken/Scannen über das Smartphone/Tablet

- **Drucken/Scannen über ein Smartphone/Tablet nicht möglich**

Drucken/Scannen über ein Smartphone/Tablet nicht möglich

Wenn Sie nicht über Ihr Smartphone/Tablet drucken/scannen können, kann Ihr Smartphone/Tablet möglicherweise nicht mit dem Drucker kommunizieren.

Prüfen Sie die Ursache des Problems entsprechend Ihrer Verbindungsmethode.

- [Keine Kommunikation mit dem Drucker über das WLAN möglich](#)
- [Keine Kommunikation mit dem Drucker, während Drahtlos Direkt aktiviert ist](#)

»» Hinweis

- Lesen Sie Folgendes, wenn Sie Probleme beim Drucken über andere Verbindungsmethoden haben oder weitere Informationen zum Vornehmen der Einstellungen für die einzelnen Methoden benötigen:
 - Verwenden von PIXMA/MAXIFY Cloud Link
 - Drucken mit Google Cloud Print
 - Drucken von einem iOS-Gerät (AirPrint)



Keine Kommunikation mit dem Drucker über das WLAN möglich



Wenn Ihr Smartphone/Tablet nicht mit dem Drucker kommunizieren kann, überprüfen Sie die folgenden Punkte.

Test 1 Überprüfen Sie den Power-Status des Druckers, der Netzwerkgeräte (z. B. WLAN-Router) und des Smartphones/Tablets.

- Schalten Sie den Drucker oder die Geräte ein.
- Wenn das Gerät bereits eingeschaltet ist, schalten Sie es aus und wieder an.
- Es ist unter Umständen erforderlich, Probleme mit dem WLAN-Router zu beheben (z. B. Update-Intervall eines Schlüssels, Probleme mit einem DHCP-Update-Intervall, Energiesparmodus usw.) oder die Firmware des WLAN-Routers zu aktualisieren.


Weitere Informationen erhalten Sie beim Hersteller des WLAN-Routers.

Test 2 Prüfen Sie die Einstellungen Ihres Geräts (Smartphone/Tablet).

Stellen Sie sicher, dass Wi-Fi auf Ihrem Gerät aktiviert ist.

Weitere Informationen finden Sie in der Bedienungsanleitung des jeweiligen Geräts.

Test 3 Ist der Drucker mit dem WLAN-Router verbunden?

Überprüfen Sie den Verbindungsstatus zwischen dem Drucker und dem Wireless Router über das Symbol in der LCD-Anzeige. Wenn das Symbol  nicht angezeigt wird, ist Wi-Fi deaktiviert. Aktivieren Sie die Drahtloskommunikation Ihres Druckers.

Test 4 Stimmen die Netzwerkeinstellungen des Druckers mit den Einstellungen des Wireless Routers überein?

Die Netzwerkeinstellungen des Druckers (z. B. Netzwerkname (SSID) oder Netzwerkschlüssel (Kennwort) usw.) müssen mit den Einstellungen des Wireless Routers übereinstimmen.

Informationen zum Überprüfen der Einstellungen des Wireless Router erhalten Sie in der mitgelieferten Bedienungsanleitung oder beim Hersteller des Geräts.

Drucken Sie zur Überprüfung der aktuellen Netzwerkeinstellungen des Druckers die Informationen zu den Netzwerkeinstellungen aus.

■ [Drucknetzwerkeinstellungen](#)

»» Hinweis

- Mit IJ Network Device Setup Utility können Sie die Netzwerkverbindung überprüfen und reparieren. Wählen Sie den folgenden Link, um IJ Network Device Setup Utility herunterzuladen und zu installieren.
 - Überprüfen des Verbindungsstatus des Druckers über IJ Network Device Setup UtilityNähere Details zur Aktivierung von IJ Network Device Setup Utility finden Sie nachstehend.
 - Für Windows:
 - [Starten von IJ Network Device Setup Utility](#)
 - Für macOS:
 - [Starten von IJ Network Device Setup Utility](#)

Test 5 Stimmen die Netzwerkeinstellungen des Smartphones/Tablets mit den Einstellungen des Wireless Routers überein?

Die Netzwerkeinstellungen des Druckers (z. B. Netzwerkname (SSID) oder Netzwerkschlüssel (Kennwort) usw.) müssen mit den Einstellungen des Wireless Routers übereinstimmen.

Informationen zum Überprüfen der Einstellungen des Smartphone/Tablet, erhalten Sie in der mitgelieferten Bedienungsanleitung des Geräts.

Sollten die Netzwerkeinstellungen des Smartphone/Tablet nicht mit den Einstellungen des Wireless Router übereinstimmen, ändern Sie die Netzwerkeinstellungen des Smartphone/Tablet entsprechend den Einstellungen des Wireless Router.

Test 6 Stellen Sie den Drucker in der Nähe des Wireless Routers auf.

Wenn der Drucker und der Wireless Router zu weit voneinander entfernt aufgestellt sind, verschlechtert sich die drahtlose Kommunikation. Platzieren Sie den Drucker und den Wireless Router nah beieinander.

»» Hinweis

- Obwohl die Antenne bei den meisten WLAN-Routern außen angebracht ist, sollten Sie bedenken, dass die Antenne sich bei manchen Routern innerhalb des Gehäuses befindet.

Test 7 Vergewissern Sie sich, dass das drahtlose Signal stark genug ist. Beobachten Sie den Signalstatus, und stellen Sie Drucker und Wireless Router entsprechend den Erfordernissen auf.

Stellen Sie den Drucker und den Wireless Router so auf, dass sich keine Hindernisse zwischen ihnen befinden. Die drahtlose Kommunikation zwischen verschiedenen Räumen oder Stockwerken ist im Allgemeinen schlecht. Die drahtlose Kommunikation kann durch metall- oder betonhaltige Baumaterialien

beeinträchtigt werden. Wenn der Drucker aufgrund einer Wand nicht über Wi-Fi mit dem Computer kommunizieren kann, stellen Sie Drucker und Computer im selben Raum auf.

Zudem können Geräte in der Nähe wie z. B. eine Mikrowelle mit derselben Frequenzbandbreite wie die des Wireless Routers Störungen verursachen. Stellen Sie den Wireless Router möglichst weit von potenziellen Störquellen entfernt auf.

Prüfen Sie die Signalstärke in der LCD-Anzeige.

■ [LCD-Anzeige und Bedienfeld](#)

»» Hinweis

- Mit IJ Network Device Setup Utility können Sie die Netzwerkverbindung überprüfen und reparieren. Wählen Sie den folgenden Link, um IJ Network Device Setup Utility herunterzuladen und zu installieren.
 - Überprüfen des Verbindungsstatus des Druckers über IJ Network Device Setup UtilityNähere Details zur Aktivierung von IJ Network Device Setup Utility finden Sie nachstehend.
 - Für Windows:
 - [Starten von IJ Network Device Setup Utility](#)
 - Für macOS:
 - [Starten von IJ Network Device Setup Utility](#)

Keine Kommunikation mit dem Drucker, während Drahtlos Direkt aktiviert ist

Wenn Ihr Smartphone/Tablet nicht über Drahtlos Direkt mit dem Drucker kommunizieren kann, überprüfen Sie die folgenden Punkte.

Test 1 Überprüfen Sie den Power-Status des Druckers und der anderen Geräte (Smartphone oder Tablet).

Schalten Sie den Drucker oder die Geräte ein.

Wenn das Gerät bereits eingeschaltet ist, schalten Sie es aus und wieder an.

Test 2 Ist Drahtlos Direkt aktiviert?

Wählen Sie im Bildschirm **Menü einrichten (Setup menu) Geräteeinstellungen (Device settings) > LAN-Einstellungen (LAN settings) > Direkte Verbindung (Wireless Direct) > Drahtlos Dir. wechs. (Switch WL Direct)** in dieser Reihenfolge aus und wählen Sie dann **Ja (Yes)**.

Test 3 Prüfen Sie die Einstellungen Ihres Geräts (Smartphone/Tablet).

Stellen Sie sicher, dass Wi-Fi auf Ihrem Gerät aktiviert ist.

Weitere Informationen finden Sie in der Bedienungsanleitung des jeweiligen Geräts.

Test 4 Stellen Sie sicher, dass der Drucker als Verbindungsgerät ausgewählt ist (z. B. Smartphone oder Tablet).

Wählen Sie den für den Drucker festgelegten Netzwerknamen (SSID) für Drahtlos Direkt, der als Verbindungsziel für Geräte festgelegt ist.

Prüfen Sie das Ziel auf Ihrem Gerät.

Weitere Informationen hierzu finden Sie im Handbuch des Geräts oder auf der Website des Herstellers.

Drucken Sie zur Prüfung des für Drahtlos Direkt angegebenen Netzwerknamens (SSID) des Druckers die Informationen zu den Netzwerkeinstellungen des Druckers aus.

■ [Drucknetzwerkeinstellungen](#)

Test 5 Haben Sie das richtige Kennwort eingegeben, das für Drahtlos Direkt festgelegt wurde?

Drucken Sie zur Prüfung des für den Drucker angegebenen Kennworts die Informationen zu den Netzwerkeinstellungen des Druckers aus.

■ [Drucknetzwerkeinstellungen](#)

Test 6 Stellen Sie sicher, dass zwischen dem Drucker und dem Gerät kein großer Abstand besteht.

Wenn der Drucker und das Gerät zu weit voneinander entfernt aufgestellt sind, verschlechtert sich die drahtlose Kommunikation. Platzieren Sie den Drucker und das Gerät nah beieinander.

Test 7 Vergewissern Sie sich, dass bereits 5 Geräte verbunden sind.

Bei Drahtlos Direkt können maximal 5 Geräte gleichzeitig verbunden werden.

Probleme beim Drucken

- **Der Drucker druckt nicht**
- **Tinte wird nicht ausgegeben**
- **Papier wird nicht richtig zugeführt/Fehler „Kein Papier“ wird angezeigt**
- **Druckergebnisse sind nicht zufrieden stellend**



Der Drucker druckt nicht



Test 1 Stellen Sie sicher, dass der Drucker eingeschaltet ist.

Wenn dies nicht der Fall ist, stellen Sie sicher, dass der Drucker fest verbunden ist, und drücken die Taste **EIN (ON)**, um ihn einzuschalten.

Die **EIN (ON)**-Anzeige blinkt während der Initialisierung des Druckers. Warten Sie, bis die **EIN (ON)**-Anzeige nicht mehr blinkt, sondern leuchtet.

»» Hinweis

- Wenn Sie große Datenmengen wie z. B. Fotos oder andere Grafiken drucken, wird der Druckauftrag möglicherweise erst mit einiger Verzögerung gestartet. Die **EIN (ON)**-Anzeige blinkt, während der Computer Daten verarbeitet und an den Drucker sendet. Warten Sie, bis der Druckvorgang gestartet wird.

Test 2 Stellen Sie sicher, dass der Drucker richtig an den Computer angeschlossen ist.

Vergewissern Sie sich bei Verwendung eines USB-Kabels, dass dieses fest an Drucker und Computer angeschlossen ist. Wenn das USB-Kabel sicher angeschlossen ist, prüfen Sie die folgenden Punkte:

- Wenn Sie ein Verteilergerät wie einen USB-Hub verwenden, trennen Sie dieses, schließen den Drucker direkt an den Computer an und drucken erneut. Wird der Druckvorgang normal gestartet, besteht ein Problem mit dem Verteilergerät. Wenden Sie sich an den Hersteller des Verteilergeräts.
- Es besteht auch die Möglichkeit, dass das Problem durch das USB-Kabel verursacht wird. Tauschen Sie das USB-Kabel aus, und wiederholen Sie den Druckvorgang.

Wenn Sie den Drucker über ein LAN betreiben, stellen Sie sicher, dass der Drucker für den Einsatz im Netzwerk korrekt konfiguriert ist.

■ [Drucker wird bei Verwendung von Wi-Fi nicht gefunden](#)

»» Hinweis

- Mit IJ Network Device Setup Utility können Sie die Netzwerkverbindung überprüfen und reparieren. Laden Sie es von der Webseite herunter.

- Für Windows
- Für macOS

Test 3 Stellen Sie sicher, dass die Papireinstellungen mit den für die Kassette festgelegten Informationen übereinstimmen.

Wenn die Papireinstellungen nicht mit den für die Kassette festgelegten Informationen übereinstimmen, wird auf der LCD-Anzeige eine Fehlermeldung angezeigt. Befolgen Sie die Anweisungen auf der LCD-Anzeige, um das Problem zu lösen.

»» Hinweis

- Sie können auswählen, ob die Meldung, durch die ein Fehldruck vermieden wird, angezeigt wird.
 - So ändern Sie die Einstellung für die Anzeige der Meldung beim Drucken oder Kopieren über das Bedienfeld des Druckers:
 - [Einzugseinstellungen](#)
 - Um die Einstellung für die Anzeige der Meldung beim Drucken über den Treiber zu ändern, gehen Sie wie folgt vor:
 - Ändern des Betriebsmodus des Druckers (Windows)
 - [Ändern des Betriebsmodus des Druckers](#) (macOS)

Test 4 Wenn Sie von einem Computer aus drucken, löschen Sie in der Druckerwarteschlange verbliebene Aufträge.

- Für Windows:
 - Löschen nicht benötigter Druckaufträge
- Für macOS:
 - [Löschen nicht benötigter Druckaufträge](#)

Test 5 Ist der Druckertreiber Ihres Druckers beim Drucken ausgewählt?

Wenn Sie einen Druckertreiber für einen anderen Drucker verwenden, kann der Drucker den Druckvorgang nicht korrekt ausführen.

- Für Windows:

Vergewissern Sie sich, dass "Canon XXX series" (wobei "XXX" für den Namen Ihres Druckers steht) im Druckdialogfenster ausgewählt ist.

»» Hinweis

- Wenn mehrere Drucker auf Ihrem Computer registriert sind, wählen Sie **Als Standarddrucker festlegen (Set as Default Printer)** für den Drucker aus, der standardmäßig ausgewählt werden soll.

- Für macOS:

Vergewissern Sie sich, dass der Name Ihres Druckers im Druckdialog unter **Drucker (Printer)** ausgewählt ist.

»» Hinweis

- Wenn mehrere Drucker auf Ihrem Computer registriert sind, wählen Sie unter **Systemeinstellungen (System Preferences) > Drucker und Scanner (Printers & Scanners)** für den Drucker **Als Standarddrucker festlegen (Set as Default Printer)** aus, der standardmäßig ausgewählt werden soll.

Test 6 Versuchen Sie, eine große Datendatei zu drucken? (Windows)

Wenn Sie versuchen, eine große Datei zu drucken, dauert es eine Weile, bis der Druckvorgang gestartet wird.

Wenn der Drucker den Druckvorgang nach einer bestimmten Zeit nicht startet, wählen Sie **Ein (On)** für **Vermeiden von Druckdatenverlust (Prevention of Print Data Loss)** aus.

Weitere Informationen finden Sie unter Beschreibung der Registerkarte Seite einrichten.

»» Wichtig

- Wenn **Ein (On)** für **Vermeiden von Druckdatenverlust (Prevention of Print Data Loss)** ausgewählt ist, wird die Druckqualität möglicherweise verringert.
- Wenn der Druckvorgang abgeschlossen ist, wählen Sie **Aus (Off)** für **Vermeiden von Druckdatenverlust (Prevention of Print Data Loss)** aus.

Test 7 Starten Sie den Computer neu, wenn Sie über einen Computer drucken.

Starten Sie den Computer neu und wiederholen Sie den Druckvorgang.



Tinte wird nicht ausgegeben



Test 1 Überprüfen Sie die geschätzten Tintenstände in den FINE-Patronen.

Ersetzen Sie leere FINE-Patronen durch neue.

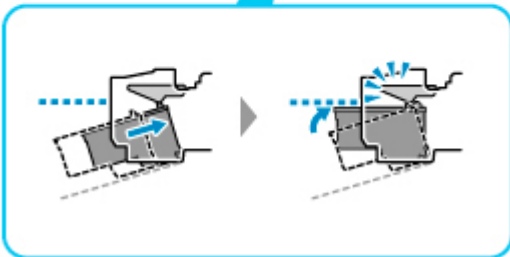
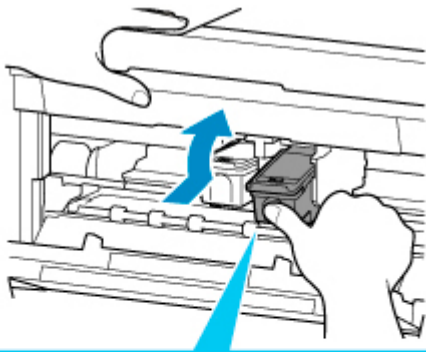
■ [Austauschen einer FINE-Patrone](#)

Test 2 Ist die FINE-Patrone ordnungsgemäß eingesetzt?

Wenn die FINE-Patrone nicht richtig eingesetzt ist, kann die Tinte möglicherweise nicht richtig ausgegeben werden.

Öffnen Sie die Abdeckung der Papierausgabe und entfernen Sie die FINE-Patronen.

Setzen Sie dann die FINE-Patronen wieder ein. Drücken Sie die FINE-Patrone nach oben, bis sie einrastet.



Schließen Sie die Abdeckung der Papierausgabe, nachdem Sie sichergestellt haben, dass die FINE-Patrone richtig eingesetzt ist.

Test 3 Sind die Druckkopfdüsen verstopft?

Anhand des Düsentestmusters können Sie überprüfen, ob die Tinte von den Düsen des Druckkopfs ordnungsgemäß abgegeben wird.

Details zum Drucken des Düsentestmusters, zur Druckkopfreinigung und zur Intensivreinigung des Druckkopfs finden Sie unter [Bei blassem oder ungleichmäßigem Druck](#).

- Falls das Düsentestmuster nicht ordnungsgemäß gedruckt wird:

Drucken Sie nach der Druckkopfreinigung das Düsentestmuster, und überprüfen Sie es.

- Wenn das Problem nach zweimaliger Druckkopfreinigung weiterhin besteht:

Führen Sie eine Intensivreinigung des Druckkopfs durch.

Wenn das Problem nach der Intensivreinigung des Druckkopfes nicht behoben ist, schalten Sie den Drucker aus, und führen Sie nach 24 Stunden eine erneute Intensivreinigung durch. Ziehen Sie beim Ausschalten des Druckers nicht das Netzkabel.

- Wenn das Problem nach zweimaliger Intensivreinigung des Druckkopfes weiterhin besteht:

Die Tinte ist möglicherweise aufgebraucht. Tauschen Sie die FINE-Patrone aus.



Papier wird nicht richtig zugeführt/Fehler „Kein Papier“ wird angezeigt



Test 1 Stellen Sie sicher, dass Papier eingelegt ist.

■ [Einlegen von Papier](#)

Test 2 Achten Sie beim Einlegen von Papier auf die folgenden Punkte.

- Wenn Sie zwei oder mehrere Blätter Papier einlegen, achten Sie darauf, den Papierstapel vor dem Einlegen zu lockern.



- Wenn Sie zwei oder mehrere Blätter Papier einlegen, achten Sie darauf, dass die Kanten bündig ausgerichtet sind, bevor Sie es einlegen.
- Achten Sie beim Einlegen von mehr als zwei Blättern Papier darauf, dass der Papierstapel die Füllgrenze nicht übersteigt.

Möglicherweise wird das Papier aber trotz Beachten der maximalen Kapazität nicht korrekt eingezogen. Dies ist abhängig vom Papiertyp oder den Umgebungsbedingungen (sehr hohe oder niedrige Temperatur und Luftfeuchtigkeit). Reduzieren Sie die Anzahl der eingelegten Blätter in diesem Fall auf weniger als die Hälfte der Füllgrenze.

- Legen Sie das Papier unabhängig von der Druckausrichtung stets im Hochformat ein.
- Beim Einlegen von Papier muss die zu bedruckende Seite nach UNTEN zeigen. Schieben Sie die Papierführungen so weit nach innen, dass sie auf beiden Seiten eng am Papier anliegen.

■ [Einlegen von Papier](#)

- Legen Sie den Papierstapel so ein, dass die Vorderkante des Papiers am hinteren Ende der Kassette anliegt.

Test 3 Ist das Papier zu dick oder gewellt?


■ [Nicht unterstützte Medientypen](#)

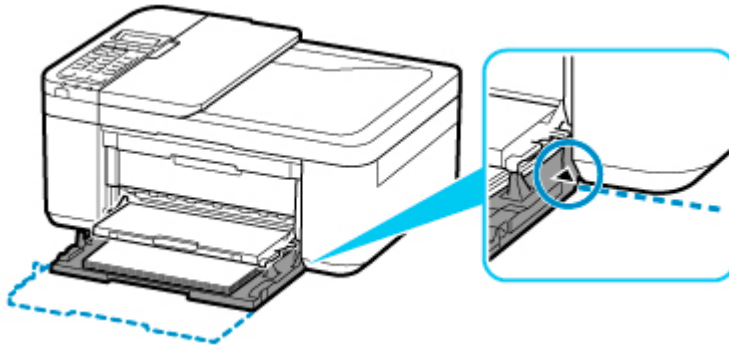
Test 4 Achten Sie beim Einlegen von Umschlägen auf die folgenden Punkte.

Informationen zum Bedrucken von Umschlägen finden Sie unter [Einlegen von Umschlägen](#). Bereiten Sie die Umschläge vor dem Drucken vor.

Legen Sie die Umschläge nach dem Vorbereiten im Hochformat ein. Wenn Sie die Umschläge im Querformat einlegen, werden sie nicht richtig eingezogen.

Test 5 Ist die Kassette richtig eingesetzt?

Schieben Sie die Kassette zurück, bis die Markierung  an der Kassette wie unten dargestellt an der Vorderseite des Geräts ausgerichtet ist.



Test 6 Stellen Sie sicher, dass die Einstellungen für den Medientyp und das Papierformat mit dem eingelegten Papier übereinstimmen.

Test 7 Falls vom Drucker mehrere Blätter Normalpapier eingezogen werden, wählen Sie die Einstellung zum Verhindern des Doppeleinzugs von Normalpapier aus.

Falls vom Drucker mehrere Blätter Normalpapier eingezogen werden, wählen Sie die Einstellung zum Verhindern des Doppeleinzugs von Normalpapier über das Bedienfeld oder den Computer aus.

* Deaktivieren Sie die Einstellung zum Verhindern des Doppeleinzugs von Normalpapier nach Abschluss des Druckvorgangs wieder, da die Einstellung sonst beim nächsten Druckvorgang angewendet wird.

- So legen Sie Einstellungen über das Bedienfeld fest

Drücken Sie die Taste **Einrichten (Setup)**, wählen Sie **Geräteeinstellungen (Device settings)** und **Druckeinstellungen (Print settings)** in dieser Reihenfolge, und setzen Sie **Doppeleinz. verhind. (Prevent double-feed)** auf **EIN (ON)**.

■ [Ändern von Einstellungen vom Bedienfeld aus](#)

- So legen Sie Einstellungen über den Computer fest (Windows)

1. Öffnen Sie Canon IJ Printer Assistant Tool.

■ Beschreibung der Registerkarte Wartung

2. Wählen Sie **Drucker auswählen... (Select Printer...)** aus, wählen Sie dann den Drucker, den Sie verwenden, aus dem Pull-down-Menü und anschließend **OK** aus.

3. Wählen Sie **Benutzerdefinierte Einstellungen (Custom Settings)** aus.

4. Aktivieren Sie das Kontrollkästchen **Doppelten Papiereinzug vermeiden (Prevent paper double-feed)**.

5. Wählen Sie **OK** auf dem angezeigten Bildschirm aus.

6. Wählen Sie **OK** aus.

7. Wählen Sie **OK** auf dem angezeigten Bildschirm aus.

Test 8 Reinigen Sie die Papiereinzugwalze.

■ [Reinigen der Papiereinzugwalzen](#)

Sollte sich das Problem auch auf diese Weise nicht beheben lassen, wenden Sie sich an ein Canon - Servicecenter in Ihrer Nähe, um eine Reparatur zu beantragen.



Druckergebnisse sind nicht zufrieden stellend



Wenn das Druckergebnis aufgrund von weißen Streifen, schiefen/verzerrten Linien oder ungleichmäßiger Farbgebung nicht zufrieden stellend ist, überprüfen Sie zuerst die Einstellungen für Papier und Druckqualität.

Test 1 Stimmen die Einstellungen für das Seitenformat und den Medientyp mit der Größe und dem Typ des eingelegten Papiers überein?

Wenn diese Einstellungen nicht übereinstimmen, kann nicht das gewünschte Ergebnis erzielt werden.

Wenn Sie ein Foto oder eine Abbildung drucken, kann eine falsche Papiertypeneinstellung die Qualität des Ausdrucks verschlechtern.

Beim Drucken mit einer falschen Papiertypeneinstellung kann außerdem die Druckoberfläche verkratzt werden.

Beim randlosen Druck kann je nach Kombination aus eingestelltem Papiertyp und eingelegtem Papier eine ungleichmäßige Farbgebung auftreten.

Die Methode zur Überprüfung der Papier- und Druckqualitätseinstellungen richtet sich danach, für welche Aufgaben Sie den Drucker einsetzen.

- Kopieren

Prüfen Sie die Einstellungen über das Bedienfeld.

■ [Vornehmen von Einstellungen zum Kopieren](#)

- Drucken über Ihren Computer

Prüfen Sie die Einstellungen, die den Druckertreiber verwenden.

■ Standarddruckeinrichtung

- Drucken von Smartphone/Tablet über Canon PRINT Inkjet/SELPHY

Überprüfen Sie die Einstellungen unter Canon PRINT Inkjet/SELPHY.

■ Einfaches Drucken von einem Smartphone oder Tablet mit Canon PRINT Inkjet/SELPHY

Test 2 Stellen Sie sicher, dass die richtige Druckqualität eingestellt ist (vgl. die Liste oben).

Wählen Sie eine für das Papier und das zu druckende Bild geeignete Druckqualität aus. Wenn der Ausdruck verschwommen ist oder ungleichmäßige Farben aufweist, erhöhen Sie die Einstellung für die Druckqualität, und starten Sie den Druckvorgang erneut.

Test 3 Wenn das Problem weiterhin besteht, überprüfen Sie auch die folgenden Abschnitte.

Weitere Informationen finden Sie in den Abschnitten unten:

- [Die Ausdrücke sind leer/Unschärfe oder verschwommen/Falsche oder ausblutende Farben/Linien oder Streifen](#)
- [Farben sind unscharf](#)
- [Linien sind schief/verzerrt](#)
- [Papier ist verschmutzt / Bedruckte Oberfläche ist verkratzt](#)
- [Vertikale Linie neben dem Bild](#)
- Der Druck kann nicht abgeschlossen werden
- Teil der Seite wird nicht gedruckt (Windows)
- Zeilen sind unvollständig oder fehlen (Windows)
- Bilder sind unvollständig oder fehlen (Windows)
- Tintenflecken / Papierwellung
- Rückseite des Papiers ist verschmutzt
- Farben sind ungleichmäßig oder weisen Streifen auf

Wenn das gedruckte Papier sich verfärbt hat

Farben können mit der Zeit verblassen, wenn das bedruckte Papier für einen längeren Zeitraum liegen bleibt.

Nach dem Druckvorgang empfiehlt es sich, das Papier ausreichend trocknen zu lassen, hohe Temperaturen, hohe Luftfeuchtigkeit und direktes Sonnenlicht zu vermeiden und es in Innenräumen bei Raumtemperatur und normaler Luftfeuchtigkeit aufzubewahren bzw. auszustellen.

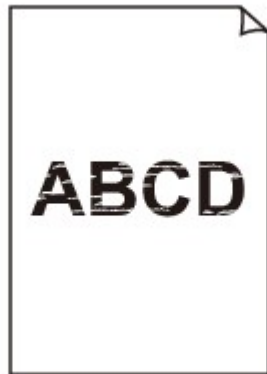
Um einen direkten Kontakt mit Luft zu vermeiden, sollten Sie das Papier in einem Album, einer Plastikhülle, einem Fotorahmen usw. aufbewahren.



Die Ausdrücke sind leer/Unschärf oder verschwommen/Falsche oder ausblutende Farben/Linien oder Streifen



Unschärfer Druck



Farben sind falsch



Weiße Streifen



A

Test 1 Prüfen Sie die Einstellungen für Papier und Druckqualität.

- [Druckergebnisse sind nicht zufrieden stellend](#)

Test 2 Überprüfen Sie die geschätzten Tintenstände in den FINE-Patronen.

Ersetzen Sie leere FINE-Patronen durch neue.

- [Austauschen einer FINE-Patrone](#)

Test 3 Sind die Druckkopfdüsen verstopft?

Anhand des Düsentestmusters können Sie überprüfen, ob die Tinte von den Düsen des Druckkopfs ordnungsgemäß abgegeben wird.

Details zum Drucken des Düsentestmusters, zur Druckkopfreinigung und zur Intensivreinigung des Druckkopfs finden Sie unter [Bei blassem oder ungleichmäßigem Druck](#).

- Falls das Düsentestmuster nicht ordnungsgemäß gedruckt wird:
Drucken Sie nach der Druckkopfreinigung das Düsentestmuster, und überprüfen Sie es.
- Wenn das Problem nach zweimaliger Druckkopfreinigung weiterhin besteht:
Führen Sie eine Intensivreinigung des Druckkopfs durch.
Wenn das Problem nach der Intensivreinigung des Druckkopfes nicht behoben ist, schalten Sie den Drucker aus, und führen Sie nach 24 Stunden eine erneute Intensivreinigung durch. Ziehen Sie beim Ausschalten des Druckers nicht das Netzkabel.
- Wenn das Problem nach zweimaliger Intensivreinigung des Druckkopfes weiterhin besteht:
Die Tinte ist möglicherweise aufgebraucht. Tauschen Sie die FINE-Patrone aus.

Test 4 Bei Verwendung von Papier mit nur einer bedruckbaren Oberfläche muss das Papier mit der bedruckbaren Seite nach unten eingelegt werden.

Wenn die falsche Seite eines derartigen Papiers bedruckt wird, kann das Druckergebnis unscharf oder von verminderter Qualität sein.

Legen Sie das Papier so ein, dass die zu bedruckende Seite nach oben zeigt.

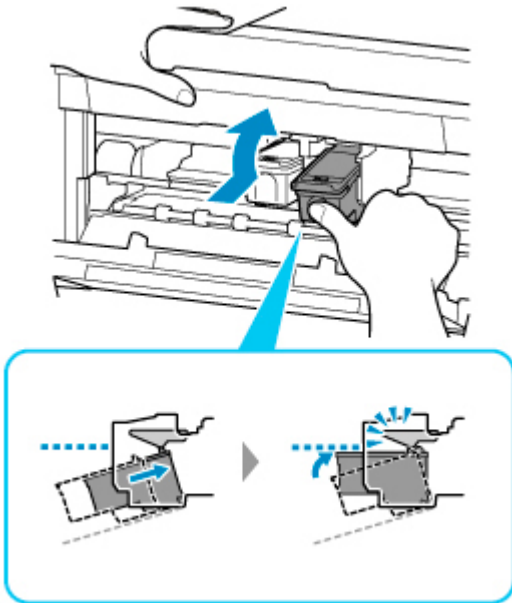
Ausführliche Informationen dazu, welche Seite bedruckbar ist, finden Sie in den mit dem Papier gelieferten Anweisungen.

Test 5 Ist die FINE-Patrone ordnungsgemäß eingesetzt?

Wenn die FINE-Patrone nicht richtig eingesetzt ist, kann die Tinte möglicherweise nicht richtig ausgegeben werden.

Öffnen Sie die Abdeckung der Papierausgabe und entfernen Sie die FINE-Patronen.

Setzen Sie dann die FINE-Patronen wieder ein. Drücken Sie die FINE-Patrone nach oben, bis sie einrastet.



Schließen Sie die Abdeckung der Papierausgabe, nachdem Sie sichergestellt haben, dass die FINE-Patrone richtig eingesetzt ist.

- Weitere Informationen zum Kopieren finden Sie in den Abschnitten unten:

Test 6 Ist die Auflagefläche oder das Glas des ADFs verschmutzt?

Reinigen Sie die Auflagefläche oder das Glas des ADF.

- Reinigen der Auflage und der Vorlagenabdeckung
- Reinigen des ADFs (automatischer Dokumenteneinzug)

»» Hinweis

- Wenn das Glas des ADF verschmutzt ist, erscheinen schwarze Streifen auf dem Papier, wie unten gezeigt.



Test 7 Stellen Sie sicher, dass das Original ordnungsgemäß auf der Auflage oder dem ADF liegt.

Wenn Sie das Original auf die Auflage legen, legen Sie es mit der zu kopierenden Seite nach unten auf.

Wenn Sie das Original auf den ADF legen, legen Sie es mit der zu kopierenden Seite nach oben auf.

■ [Auflegen von Originalen](#)

Test 8 Ist die zu kopierende Quelle ein von einem Drucker bedrucktes Papier?

Wenn Sie ein Dokument, das mit diesem Drucker gedruckt wurde, als Original verwenden, kann die Druckqualität je nach Zustand des Originals verringert sein.

Drucken Sie direkt vom Drucker aus, oder versuchen Sie, erneut vom Computer aus zu drucken.



Farben sind unscharf



Test 1 Sind die Druckkopfdüsen verstopft?

Anhand des Düsentestmusters können Sie überprüfen, ob die Tinte von den Düsen des Druckkopfs ordnungsgemäß abgegeben wird.

Details zum Drucken des Düsentestmusters, zur Druckkopfreinigung und zur Intensivreinigung des Druckkopfs finden Sie unter [Bei blassem oder ungleichmäßigem Druck](#).

- Falls das Düsentestmuster nicht ordnungsgemäß gedruckt wird:

Drucken Sie nach der Druckkopfreinigung das Düsentestmuster, und überprüfen Sie es.

- Wenn das Problem nach zweimaliger Druckkopfreinigung weiterhin besteht:

Führen Sie eine Intensivreinigung des Druckkopfs durch.

Wenn das Problem nach der Intensivreinigung des Druckkopfes nicht behoben ist, schalten Sie den Drucker aus, und führen Sie nach 24 Stunden eine erneute Intensivreinigung durch. Ziehen Sie beim Ausschalten des Druckers nicht das Netzkabel.

- Wenn das Problem nach zweimaliger Intensivreinigung des Druckkopfes weiterhin besteht:

Die Tinte ist möglicherweise aufgebraucht. Tauschen Sie die FINE-Patrone aus.

Test 2 Wenn eine FINE-Patrone leer ist, ersetzen Sie sie mit einer neuen.

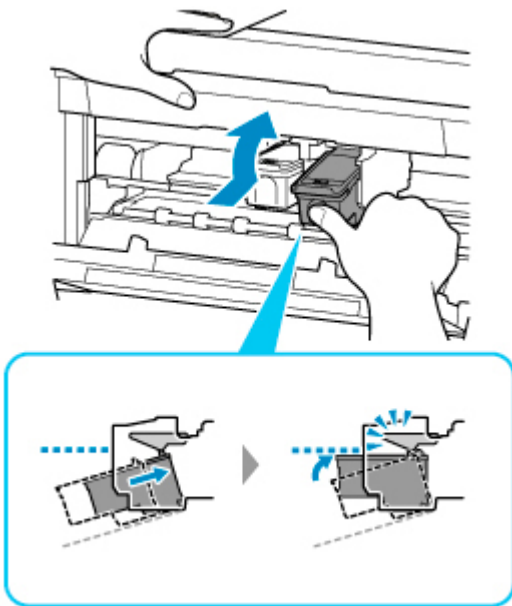
- [Austauschen einer FINE-Patrone](#)

Test 3 Ist die FINE-Patrone ordnungsgemäß eingesetzt?

Wenn die FINE-Patrone nicht richtig eingesetzt ist, kann die Tinte möglicherweise nicht richtig ausgegeben werden.

Öffnen Sie die Abdeckung der Papierausgabe und entfernen Sie die FINE-Patronen.

Setzen Sie dann die FINE-Patronen wieder ein. Drücken Sie die FINE-Patrone nach oben, bis sie einrastet.



Schließen Sie die Abdeckung der Papierausgabe, nachdem Sie sichergestellt haben, dass die FINE-Patrone richtig eingesetzt ist.

»» Hinweis

- Die gedruckten Farben stimmen aufgrund grundlegender Unterschiede bei den zur Herstellung der Farben verwendeten Methoden möglicherweise nicht mit den Farben auf dem Bildschirm überein. Farbsteuerungseinstellungen und Umgebungsunterschiede können sich ebenfalls auf die Darstellung der Farben auf dem Bildschirm auswirken. Die Farben im Druck können daher von denen auf dem Bildschirm abweichen.



Linien sind schief/verzerrt



Test 1 Führen Sie die Druckkopfausrichtung durch.

Wenn Linien schief/verzerrt gedruckt werden oder der Ausdruck aus anderen Gründen nicht zufrieden stellend ist, muss der Druckkopf ausgerichtet werden.

■ [Ausrichten des Druckkopfs](#)

»» Hinweis

- Wenn das Problem nach der Druckkopfausrichtung nicht behoben ist, führen Sie eine manuelle Druckkopfausrichtung auf Ihrem Computer aus.
 - Für Windows:
 - [Manuelle Ausrichtung der Druckkopfposition](#)
 - Für macOS:
 - [Ausrichtung der Druckkopfposition](#)

Test 2 Prüfen Sie die Einstellungen für Papier und Druckqualität.

■ [Druckergebnisse sind nicht zufrieden stellend](#)

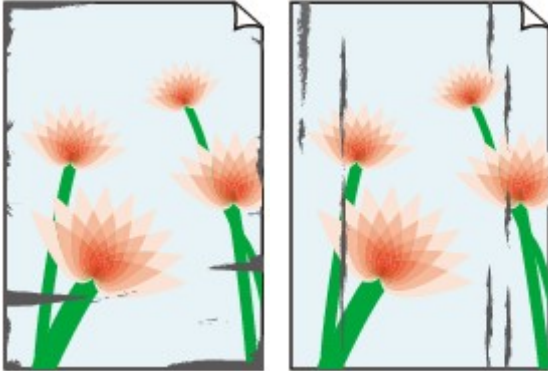
Test 3 Erhöhen Sie die Druckqualität, und wiederholen Sie den Druckvorgang.

Möglicherweise kann das Druckergebnis durch eine Erhöhung der Druckqualität verbessert werden.



Papier ist verschmutzt / Bedruckte Oberfläche ist verkratzt

Papier ist verschmutzt



Verschmutzte Ränder

Verschmutzte Oberfläche



Bedruckte Oberfläche ist verkratzt



Test 1 Prüfen Sie die Einstellungen für Papier und Druckqualität.

 [Druckergebnisse sind nicht zufrieden stellend](#)

Test 2 Prüfen Sie den Papiertyp.

Stellen Sie sicher, dass Sie das für Ihren Druckauftrag geeignete Papier verwenden.

 [Unterstützte Medientypen](#)

Test 3 Beseitigen Sie Wellungen, bevor Sie das Papier einlegen.

Wenn Sie Photo Papier Plus, Seiden-Glanz verwenden, legen Sie das Papier ggf. gewellt ein. Wenn Sie das Papier in der Gegenrichtung aufrollen, um es zu glätten, kann dies Risse auf der Papieroberfläche verursachen, die die Druckqualität beeinträchtigen.

Legen Sie nicht verwendetes Papier zurück in das Paket, und bewahren Sie es auf einer ebenen Oberfläche auf.

- **Normalpapier**

Drehen Sie das Papier um, und legen Sie es zum Bedrucken anders herum ein.

- **Anderes Papier wie Umschlag**

Wenn die Wellung des Papiers an den Ecken mehr als 3 mm / 0,1 Zoll (A) in der Höhe beträgt, kann das Papier möglicherweise verschmutzt oder nicht korrekt eingezogen werden. Befolgen Sie die nachstehenden Anweisungen, um die Wellung des Papiers zu korrigieren.



1. Rollen Sie das Papier wie unten dargestellt in die der Wellung entgegengesetzte Richtung.

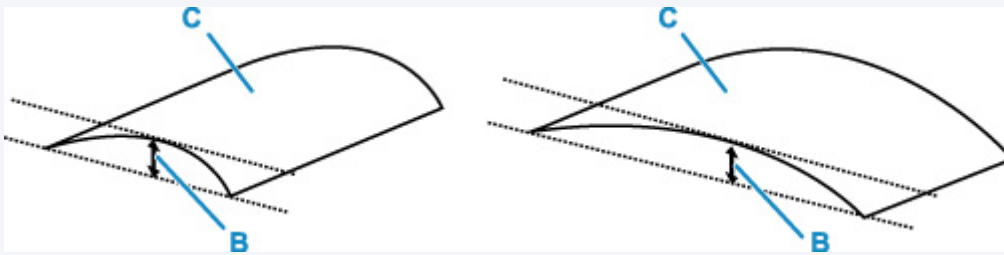


2. Prüfen Sie, ob das Papier nun eben ist.

Wir empfehlen, das auf diese Weise geglättete Papier blattweise zu bedrucken.

»» Hinweis

- Je nach Papierart wird das Papier möglicherweise verschmutzt, oder es wird möglicherweise nicht richtig eingezogen, auch wenn es nicht nach innen gewellt ist. Gehen Sie wie nachfolgend beschrieben, um das Papier vor dem Drucken auf eine Wellung von weniger als 3 mm / 0,1 Zoll (B) in der Höhe nach außen zu biegen. Dadurch wird möglicherweise das Druckergebnis verbessert.



(C) Zu bedruckende Seite

Wir empfehlen, das auf diese Weise geglättete Papier blattweise einzuführen.

Test 4 Stellen Sie den Drucker so ein, dass Papierabrieb verhindert wird.

Durch Festlegen der Einstellung zum Verhindern von Papierabrieb wird der Abstand zwischen Druckkopf und Papier vergrößert. Wenn die Druckoberfläche auch bei korrekt eingestelltem Medientyp Abrieb aufweist, aktivieren Sie die Einstellung zum Verhindern von Papierabrieb über das Bedienfeld am Drucker oder über den Computer.

Dadurch wird möglicherweise die Druckqualität verringert.

* Machen Sie diese Einstellung nach dem Abschluss des Druckvorgangs rückgängig. Andernfalls wird sie auch für weitere Druckvorgänge verwendet.

- Vom Bedienfeld

Drücken Sie die Taste **Einrichten (Setup)**, wählen Sie **Geräteeinstellungen (Device settings)** > **Druckeinstellungen (Print settings)** in dieser Reihenfolge aus und setzen Sie **Abrieb verhindern (Prevent abrasion)** auf **EIN (ON)**.

■ [Ändern von Einstellungen vom Bedienfeld aus](#)

- Vom Computer

◦ Für Windows:

1. Stellen Sie sicher, dass der Drucker eingeschaltet ist.
2. Öffnen Sie Canon IJ Printer Assistant Tool.
 - Beschreibung der Registerkarte Wartung
3. Wählen Sie **Drucker auswählen... (Select Printer...)** aus, wählen Sie dann den Drucker, den Sie verwenden, aus dem Pull-down-Menü und anschließend **OK** aus.
4. Wählen Sie **Benutzerdefinierte Einstellungen (Custom Settings)** aus.
5. Aktivieren Sie das Kontrollkästchen **Papierabrieb verhindern (Prevent paper abrasion)** und klicken Sie anschließend auf **OK**.

◦ Für macOS:

Passen Sie die Einstellung zum Verhindern von Papierabrieb über Remote UI ein.

■ [Öffnen von Remote UI für Wartungsmaßnahmen](#)

Test 5 Falls die Intensität hoch eingestellt ist, verringern Sie die Einstellung der Intensität, und starten Sie einen neuen Druckvorgang.

Wenn Sie Normalpapier zum Drucken mit hoher Intensität verwenden, nimmt das Papier unter Umständen zu viel Tinte auf und wellt sich, was zu Papierabrieb führt.

- Drucken über Ihren Computer (Windows)

Prüfen Sie die Intensitätseinstellung im Druckertreiber.

■ [Anpassen der Intensität](#)

- Kopieren

■ [Vornehmen von Einstellungen zum Kopieren](#)

Test 6 Ist die Auflagefläche oder das Glas des ADFs verschmutzt?

Reinigen Sie die Auflagefläche oder das Glas des ADF.

■ Reinigen der Auflage und der Vorlagenabdeckung

■ Reinigen des ADFs (automatischer Dokumenteneinzug)

»» Hinweis

- Wenn das Glas des ADF verschmutzt ist, erscheinen schwarze Streifen auf dem Papier, wie unten gezeigt.



Test 7 Ist die Papiereinzugwalze verschmutzt?

Reinigen Sie die Papiereinzugwalze.

- [Reinigen der Papiereinzugwalzen](#)

Test 8 Ist das Innere des Druckers verschmutzt?

Beim Duplexdruck wird das Innere des Druckers möglicherweise durch Tinte verschmutzt.

Führen Sie eine Bodenplattenreinigung durch, um das Innere des Druckers zu reinigen.

- [Reinigen des Inneren des Druckers \(Bodenplattenreinigung\)](#)

»» Hinweis

- Um eine Verschmutzung des Druckerinnenraums zu vermeiden, stellen Sie das richtige Papierformat ein.

Test 9 Stellen Sie einen höheren Wert für Wartezeit für Tintentrocknung ein.

Dadurch kann die bedruckte Oberfläche trocknen, wodurch ein Verschmieren und Verkratzen des Papiers verhindert wird.

- Für Windows:

1. Stellen Sie sicher, dass der Drucker eingeschaltet ist.
2. Öffnen Sie Canon IJ Printer Assistant Tool.
 - [Beschreibung der Registerkarte Wartung](#)
3. Wählen Sie **Drucker auswählen... (Select Printer...)** aus, wählen Sie dann den Drucker, den Sie verwenden, aus dem Pull-down-Menü und anschließend **OK** aus.
4. Wählen Sie **Benutzerdefinierte Einstellungen (Custom Settings)** aus.
5. Ziehen Sie den Schieberegler **Wartezeit für Tintentrocknung (Ink Drying Wait Time)** zur Einstellung der Wartezeit, und klicken Sie dann auf **OK**.
6. Überprüfen Sie die Meldung, und klicken Sie auf **OK**.

- Für macOS:

Stellen Sie die Wartezeit über Remote UI ein.

- [Ändern des Betriebsmodus des Druckers](#)



Vertikale Linie neben dem Bild



Test Hat das eingelegte Papier das korrekte Format?

Wenn das Format des eingelegten Papiers größer ist als das festgelegte Format, werden die Ränder möglicherweise mit vertikalen Linien bedruckt.

Stellen Sie das Papierformat entsprechend dem eingelegten Papier ein.

[Druckergebnisse sind nicht zufrieden stellend](#)

»» Hinweis

- Der Verlauf des vertikalen Linienmusters kann je nach Bilddaten oder Druckeinstellung variieren.
- Dieser Drucker führt automatische Reinigungsvorgänge aus, um stets saubere Ausdrücke zu gewährleisten. Bei der Reinigung wird eine kleine Menge Tinte abgegeben.

Diese Tinte wird in der Regel im Tintenauffangbehälter gesammelt. Wenn das Format des eingelegten Papiers jedoch größer ist als das im Druckertreiber festgelegte Format, kann unter Umständen auch Tinte auf den äußeren Rand des Papiers abgegeben werden.

Probleme beim Scannen (macOS)

- Probleme beim Scannen

Probleme beim Scannen

- **Der Scanner funktioniert nicht**
- **Scanner-Treiber startet nicht**



Der Scanner funktioniert nicht



Test 1 Vergewissern Sie sich, dass Ihr Scanner oder Drucker eingeschaltet ist.

Test 2 Prüfen Sie bei einer Netzwerkverbindung den Verbindungsstatus, und korrigieren Sie die Verbindung bei Bedarf.

Test 3 Schließen Sie bei einer USB-Verbindung das USB-Kabel an einen anderen USB-Anschluss am Computer an.

Test 4 Wenn das USB-Kabel an einen USB-Hub angeschlossen ist, ziehen Sie es vom USB-Hub ab und verbinden Sie es mit einem USB-Anschluss des Computers.

Test 5 Starten Sie den Computer neu.

Test 6 Wenn Sie über das Bedienfeld des Druckers mit USB-Verbindung scannen möchten, klicken Sie auf **Einstellungen "Scannen von Bedienfeld" (Scan-from-Operation-Panel Settings)** im Dialogfeld **Einstellungen (Allgemeine Einstellungen) (Settings (General Settings))** und stellen Sie sicher, dass die folgenden Kontrollkästchen aktiviert sind.

- Ihr Scanner oder Drucker
- **Aktiviert das Scannen vom Bedienfeld (Enables scanning from the operation panel)**



Scanner-Treiber startet nicht



Test 1 Stellen Sie sicher, dass die Anwendungssoftware AirPrint unterstützt.

Test 2 Wählen Sie Ihren Scanner oder Drucker im Menü der Anwendung aus.

»» Hinweis

- Je nach Anwendung müssen Sie dazu ggf. andere Schritte ausführen.

Test 3 Scannen und speichern Sie Bilder mit IJ Scan Utility Lite, und öffnen Sie die Dateien in Ihrer Anwendung.

Probleme beim Faxen

- **Probleme beim Senden von Faxen**
- **Probleme beim Empfangen von Faxen**
- **Telefonprobleme**
- **Schlechte Qualität des empfangenen Fax**

Probleme beim Senden von Faxen

- **Senden von Faxen nicht möglich**
- **Beim Senden von Faxen treten häufig Fehler auf**



Senden von Faxen nicht möglich



Test 1 Ist das Gerät eingeschaltet?

- Wenn das Gerät ausgeschaltet ist, können keine Faxe gesendet werden. Drücken Sie die Taste **EIN (ON)**, um das Gerät einzuschalten.
- Wenn Sie das Netzkabel abziehen, ohne das Gerät vorher auszuschalten (die **EIN (ON)**-Anzeige leuchtet), wird das Gerät beim Einstecken des Netzkabels automatisch wieder eingeschaltet.
- Wenn das Netzkabel abgezogen wurde, nachdem Sie das Gerät durch Drücken der Taste **EIN (ON)** ausgeschaltet haben (die **EIN (ON)**-Anzeige leuchtet nicht), stecken Sie das Kabel wieder ein und drücken Sie dann die Taste **EIN (ON)**, um das Gerät wieder einzuschalten.
- Wenn das Gerät aufgrund eines Stromausfalls oder Ähnlichem ausgeschaltet wurde, wird es automatisch wieder eingeschaltet, sobald die Stromversorgung wiederhergestellt ist.

»» Wichtig

- Vergewissern Sie sich, dass die **EIN (ON)**-Anzeige nicht leuchtet, bevor Sie das Netzkabel abziehen. Ziehen Sie das Netzkabel dann ab.

Wenn ein Stromausfall auftritt, oder wenn Sie das Netzkabel abziehen, werden alle Faxe im Druckerspeicher gelöscht.

Informationen zum Abziehen des Netzkabels finden Sie unter [Trennen des Druckers von der Stromversorgung](#).

»» Hinweis

- Wenn die im Druckerspeicher abgelegten Faxe bei einem Stromausfall oder beim Abziehen des Netzkabels gelöscht werden, wird nach dem Wiedereinschalten des Druckers eine Liste der Faxe gedruckt, die aus dem Gerätespeicher gelöscht wurden (SPEICHERLÖSCHBERICHT (MEMORY CLEAR REPORT)).

■ Zusammenfassung von Berichten und Listen

Test 2 Wird das Dokument aus dem Speicher gesendet oder das Fax im Speicher empfangen?

Wenn die Meldung für das Senden/den Empfang auf dem Fax-Standby-Bildschirm angezeigt wird, wird eine Faxnachricht aus dem Speicher des Druckers gesendet bzw. im Speicher empfangen. Warten Sie, bis die Übertragung/der Empfang abgeschlossen ist.

Test 3 Ist der Speicher des Druckers voll?

Löschen Sie den Inhalt des Speichers, und senden Sie das Fax erneut.

■ [Im Speicher des Druckers gespeicherte Dokumente](#)

Test 4 Wurde der Telefonleitungstyp ordnungsgemäß eingestellt?

Überprüfen und ändern Sie ggf. die Einstellung des Telefonleitungstyps.

- [Einstellen des Telefonleitungstyps](#)

Test 5 Ist Hörertasteneinst. (Hook setting) auf Deaktivieren (Disable) eingestellt?

Wenn Sie ein Fax manuell senden möchten, wählen Sie die Nummer, während **Aktivieren (Enable)** für **Hörertasteneinst. (Hook setting)** in **Sicherheit einstell. (Security control)** unter **Faxeinstellungen (Fax settings)** ausgewählt ist, oder wählen Sie die Nummer mit dem Telefon, das mit dem Drucker verbunden ist.

- [Faxeinstellungen](#)

Test 6 Ist Wähltonerkennung (Dial tone detect) auf EIN (ON) eingestellt?

Senden Sie das Fax nach einiger Zeit erneut.

Wenn Sie das Fax noch immer nicht senden können, wählen Sie **AUS (OFF)** für **Wähltonerkennung (Dial tone detect)** in **Erw. FAX-Einstell. (Adv. FAX settings)** unter **Faxeinstellungen (Fax settings)**.

- [Faxeinstellungen](#)

Test 7 Wurde die Faxnummer im Adressbuch des Druckers ordnungsgemäß registriert?

Überprüfen Sie die Fax-/Telefonnummer des Empfängers, korrigieren Sie die im Adressbuch des Druckers registrierte Fax-/Telefonnummer, und senden Sie das Dokument dann erneut.

- [Ändern von gespeicherten Informationen](#)

»» Hinweis

- Sie können die registrierten Informationen im Adressbuch des Druckers überprüfen, indem Sie die **EMPFÄNGERLISTE (RECIPIENT TELEPHONE NUMBER LIST)** ausdrucken.

- [Zusammenfassung von Berichten und Listen](#)

Test 8 Tritt während der Übertragung ein Fehler auf?

- Überprüfen Sie, ob eine Meldung auf dem Fax-Standby-Bildschirm ausgegeben wird. Wenn eine Meldung auf dem Fax-Standby-Bildschirm angezeigt wird, prüfen Sie die Ursache.

- Eine Meldung zum Faxen wird auf der LCD-Anzeige ausgegeben

- Drucken Sie den **AKTIVITÄTSBER. (ACTIVITY REPORT)**, und suchen Sie nach einem Fehler.

- [Zusammenfassung von Berichten und Listen](#)

Informationen zu Übertragungsfehlern finden Sie nachstehend.

- [Beim Senden von Faxen treten häufig Fehler auf](#)

Test 9 Wurde das Dokument ordnungsgemäß eingelegt?

Entfernen Sie das Dokument und legen Sie es erneut auf die Auflage oder in den ADF.

- [Auflegen von Originalen](#)

Test 10 Tritt ein Druckerfehler auf?

Vergewissern Sie sich, ob eine Fehlermeldung auf der LCD-Anzeige ausgegeben wird. Wenn eine Fehlermeldung auf der LCD-Anzeige angezeigt wird, prüfen Sie die Ursache.

Wenn die Fehlermeldung und der Supportcode angezeigt werden, lesen Sie die Informationen unter [Supportcodeliste für Fehler](#).

Wenn nur die Fehlermeldung angezeigt wird, lesen Sie die Informationen unter [Eine Meldung \(Supportcode\) wird angezeigt](#).

Wenn Sie es eilig haben, drücken Sie die Taste **Stopp (Stop)**, um die Meldung zu schließen, und senden Sie anschließend das Fax.

Test 11 Wurde die Telefonleitung ordnungsgemäß angeschlossen?

Schließen Sie die Telefonleitung erneut an die Buchse für Telefonkabel an.

■ [Anschließen der Telefonleitung](#)

Sollte die Telefonleitung korrekt angeschlossen sein, besteht mit dieser ein Problem. Wenden Sie sich an Ihren Telefonanbieter und den Hersteller Ihres Terminal- oder Telefonadapters.



Beim Senden von Faxen treten häufig Fehler auf



Test Überprüfen Sie den Zustand der Telefonleitung oder die Verbindung.

Wenn bei der Verwendung eines Internettelefons häufig Fehler auftreten, lassen diese sich möglicherweise verringern, wenn Sie für **Fehlerreduz. (VoIP) (Err reduction (VoIP))** in **Erw. FAX-Einstell. (Adv. FAX settings)** unter **Faxeinstellungen (Fax settings) Reduzieren (Reduce)** auswählen.

Weitere Informationen finden Sie unter **Fehlerreduz. (VoIP) (Err reduction (VoIP))**.

■ [Faxeinstellungen](#)

»» Hinweis

- Wenn die Fehlerhäufigkeit durch die Auswahl von **Reduzieren (Reduce)** nicht reduziert wird, wählen Sie **Nicht reduzieren (Do not reduce)** aus.

Darüber hinaus ist es bei der Verwendung eines Internettelefons möglich, dass Fehler häufiger auftreten, wenn **4800 bps** oder **9600 bps** für **SE-Startgeschwind. (TX start speed)** ausgewählt ist. Wählen Sie **14400 bps** oder **33600 bps** aus.

Wenn die Telefonleitung oder die Verbindung bei der Verwendung eines herkömmlichen Telefons in einem schlechten Zustand ist, kann der Fehler möglicherweise durch Verringern der Startgeschwindigkeit der Übertragung behoben werden.

Verringern Sie die Startgeschwindigkeit der Übertragung über die Option **SE-Startgeschwind. (TX start speed)** in **Erw. Kommunikation (Adv. communication)** in **Erw. FAX-Einstell. (Adv. FAX settings)** unter **Faxeinstellungen (Fax settings)**.

■ [Faxeinstellungen](#)

Probleme beim Empfangen von Faxen

- **Empfangen und Drucken von Faxen nicht möglich**



Empfangen und Drucken von Faxen nicht möglich



Test 1 Ist das Gerät eingeschaltet?

- Wenn das Gerät ausgeschaltet ist, können keine Faxe empfangen werden. Drücken Sie die Taste **EIN (ON)**, um das Gerät einzuschalten.
- Wenn Sie das Netzkabel abziehen, ohne das Gerät vorher auszuschalten (die **EIN (ON)**-Anzeige leuchtet), wird das Gerät beim Einstecken des Netzkabels automatisch wieder eingeschaltet.
- Wenn das Netzkabel abgezogen wurde, nachdem Sie das Gerät durch Drücken der Taste **EIN (ON)** ausgeschaltet haben (die **EIN (ON)**-Anzeige leuchtet nicht), stecken Sie das Kabel wieder ein und drücken Sie dann die Taste **EIN (ON)**, um das Gerät wieder einzuschalten.
- Wenn das Gerät aufgrund eines Stromausfalls oder Ähnlichem ausgeschaltet wurde, wird es automatisch wieder eingeschaltet, sobald die Stromversorgung wiederhergestellt ist.

»» Wichtig

- Vergewissern Sie sich, dass die **EIN (ON)**-Anzeige nicht leuchtet, bevor Sie das Netzkabel abziehen. Ziehen Sie das Netzkabel dann ab.

Wenn ein Stromausfall auftritt, oder wenn Sie das Netzkabel abziehen, werden alle Faxe im Druckerspeicher gelöscht.

Informationen zum Abziehen des Netzkabels finden Sie unter [Trennen des Druckers von der Stromversorgung](#).

»» Hinweis

- Wenn die im Druckerspeicher abgelegten Faxe bei einem Stromausfall oder beim Abziehen des Netzkabels gelöscht werden, wird nach dem Wiedereinschalten des Druckers eine Liste der Faxe gedruckt, die aus dem Gerätespeicher gelöscht wurden (SPEICHERLÖSCHBERICHT (MEMORY CLEAR REPORT)).

■ Zusammenfassung von Berichten und Listen

Test 2 Ist der Speicher des Druckers voll?

Sie können die im Druckerspeicher abgelegten empfangenen Faxe drucken oder auf der Speicherkarte speichern und sie dann aus dem Druckerspeicher löschen und den Absender bitten, ein Fax erneut zu senden.

■ [Im Speicher des Druckers gespeicherte Dokumente](#)

Test 3 Tritt während des Empfangs ein Fehler auf?

- Überprüfen Sie, ob eine Meldung auf dem Fax-Standby-Bildschirm ausgegeben wird. Wenn eine Meldung auf dem Fax-Standby-Bildschirm angezeigt wird, prüfen Sie die Ursache.
 - Eine Meldung zum Faxen wird auf der LCD-Anzeige ausgegeben
- Drucken Sie den AKTIVITÄTSBER. (ACTIVITY REPORT), und suchen Sie nach einem Fehler.

■ Zusammenfassung von Berichten und Listen

Informationen zu Empfangsfehlern finden Sie nachstehend.

■ Beim Empfang von Faxen treten häufig Fehler auf

Test 4 Ist das Kabel der Telefonleitung mit der Buchse für externe Geräte verbunden?

Schließen Sie es an die Buchse für Telefonkabel an.

■ [Anschließen der Telefonleitung](#)

Test 5 Ist Papier eingelegt?

Wenn kein Papier eingelegt ist, werden empfangene Faxe im Drucker Speicher gespeichert und nicht gedruckt (Speicherempfang). Legen Sie Papier ein, und drücken Sie dann die Taste **OK**.

Test 6 Weist das eingelegte Papier ein anderes als das unter **Seitenformat (Page size)** in **Faxpapiereinstell. (FAX paper settings)** angegebene Format auf?

Wenn ein anderes Papierformat als das unter **Seitenformat (Page size)** angegebene zum Drucken von Faxen eingelegt ist, werden empfangene Faxe im Speicher des Druckers abgelegt und nicht gedruckt (Speicherempfang). Legen Sie Papier mit dem unter **Seitenformat (Page size)** angegebenen Format ein, und drücken Sie dann die Taste **OK**.

Test 7 Ist der Tintenstand ausreichend, um ein Fax zu drucken?

Wenn die verbleibende Tintenmenge nicht zum Drucken ausreicht, werden die empfangenen Faxe im Drucker Speicher abgelegt und nicht gedruckt (Speicherempfang). Ersetzen Sie die FINE-Patrone und drücken Sie anschließend die im Drucker Speicher vorhandenen Faxe.

■ [Im Speicher des Druckers gespeicherte Dokumente](#)

▶▶▶ Hinweis

- Wenn der Drucker Faxe im Faxmodus empfangen hat, wird der Druckvorgang nach dem Ersetzen der FINE-Patrone automatisch gestartet.

■ [Austauschen einer FINE-Patrone](#)

- Wenn **EIN (ON)** für **Zweiseitig (2-sided)** in **Faxpapiereinstell. (FAX paper settings)** ausgewählt ist und der Drucker Schwarzweißfaxe im Drucker Speicher ablegt, werden diese durch Auswahl von **AUS (OFF)** unter Umständen gedruckt.
- Sie können einstellen, dass der Drucker ein empfangenes Fax trotz aufgebrauchter Tinte druckt.

Setzen Sie **Drucken ohne Tinte (Print when no ink)** in **Einst. autom. Druck (Auto print settings)** unter **Faxeinstellungen (Fax settings)** auf **Druck (Print)**.

Aufgrund der fehlenden Tinte wird jedoch ein Teil des Fax oder das gesamte Fax nicht gedruckt.

Zudem erfolgt keine Speicherung des Faxes im Drucker Speicher.

Wenn die Tinte bereits aufgebraucht ist, wird empfohlen, die Einstellung **Nicht drucken (Do not print)** für **Empf. Dokumente (Received documents)** in **Einst. autom. Druck (Auto print settings)** unter **Faxeinstellungen (Fax settings)** zu wählen, um das empfangene Fax im Drucker Speicher zu speichern. Nach Austausch der FINE-Patrone und Auswahl von **Druck (Print)** für **Empf. Dokumente (Received documents)** in **Einst. autom. Druck (Auto print settings)** wird das im Drucker Speicher gespeicherte Fax automatisch gedruckt.

Test 8 Ist der Drucker auf den korrekten Empfangsmodus eingestellt?

Überprüfen Sie die Einstellung des Empfangsmodus, und ändern Sie diese ggf. in einen für Ihre Verbindung geeigneten Modus.

■ [Einrichten des Empfangsmodus](#)

Test 9 Ist **Faxempf. zurückw. (FAX RX reject)** auf **EIN (ON)** eingestellt?

Wählen Sie **AUS (OFF)** für **Faxempf. zurückw. (FAX RX reject)** in **Sicherheit einstell. (Security control)** unter **Faxeinstellungen (Fax settings)** aus.

Weitere Informationen finden Sie unter Zurückweisen des Faxempfangs.

Test 10 Sind Einstellungselemente auf **Zurückweisen (Reject)** in **Anruferzurückweis. (Caller rejection)** eingestellt?

Wenn Sie **Zurückweisen (Reject)** für Einstellungselemente in **Anruferzurückweis. (Caller rejection)** in **Sicherheit einstell. (Security control)** unter **Faxeinstellungen (Fax settings)** auswählen, weist der Drucker alle Anrufe zurück, für die **Zurückweisen (Reject)** eingestellt ist.

Weitere Informationen finden Sie unter Verwenden des Anrufer-Kennung-Services zum Zurückweisen von Anrufen.

Telefonprobleme

- Wählen einer Nummer nicht möglich
- Telefonverbindung wird während eines Anrufs unterbrochen



Wählen einer Nummer nicht möglich



Test 1 Wurde das Kabel der Telefonleitung ordnungsgemäß angeschlossen?

Überprüfen Sie, ob das Kabel der Telefonleitung ordnungsgemäß angeschlossen ist.

■ [Anschließen der Telefonleitung](#)

Test 2 Ist der Telefonleitungstyp des Druckers oder des externen Geräts richtig eingestellt?

Überprüfen und ändern Sie ggf. die Einstellung des Telefonleitungstyps.

■ [Einstellen des Telefonleitungstyps](#)



Telefonverbindung wird während eines Anrufs unterbrochen



Test Wurde das Kabel der Telefonleitung bzw. das Telefon (oder ein Peripheriegerät wie z. B. ein externes Telefon, ein Anrufbeantworter oder ein Computermodem) ordnungsgemäß angeschlossen?

Überprüfen Sie, ob das Kabel der Telefonleitung und das Telefon bzw. ein Peripheriegerät wie z. B. ein externes Telefon, ein Anrufbeantworter oder ein Computermodem ordnungsgemäß angeschlossen wurden.

■ [Anschließen der Telefonleitung](#)



Schlechte Qualität des empfangenen Fax



Test 1 Überprüfen Sie die Scan-Einstellungen des Faxgeräts des Absenders.

Bitte Sie den Sender, die Scan-Einstellungen des Faxgeräts anzupassen.

Test 2 Ist **ECM-EM (ECM RX)** auf **AUS (OFF)** eingestellt?

Wählen Sie **EIN (ON)** für **ECM-EM (ECM RX)** in **Erw. Kommunikation (Adv. communication)** in **Erw. FAX-Einstell. (Adv. FAX settings)** unter **Faxeinstellungen (Fax settings)** aus.

Falls **ECM-EM (ECM RX)** aktiviert ist, wird die Faxnachricht vom Faxgerät des Absenders erneut gesendet, nachdem Fehler automatisch behoben wurden.

■ [Faxeinstellungen](#)

Test 3 Ist das Originaldokument des Absenders oder der Scan-Bereich vom Faxgerät des Absenders verschmutzt?

Die Bildqualität des Fax ist vor allem vom Faxgerät des Absenders abhängig. Wenden Sie sich an den Absender und bitten Sie ihn zu überprüfen, ob der Scan-Bereich seines Faxgeräts verschmutzt ist.

Test 4 Ist das Übertragen/Empfangen mit ECM aktiviert, obwohl die Leitung/Verbindung schlecht ist, oder ist das Faxgerät des Absenders mit ECM kompatibel?

- Wählen Sie **EIN (ON)** für **ECM-EM (ECM RX)** in **Erw. Kommunikation (Adv. communication)** in **Erw. FAX-Einstell. (Adv. FAX settings)** unter **Faxeinstellungen (Fax settings)** aus.

■ [Faxeinstellungen](#)

- Wenden Sie sich an den Absender und fragen Sie ihn, ob die ECM-Übertragung auf seinem Drucker aktiviert ist.

Ist das Faxgerät des Senders oder Empfängers nicht mit ECM kompatibel, wird das Fax ohne automatische Fehlerkorrektur gesendet/empfangen.

- Verringern Sie die Startgeschwindigkeit des Empfangs über die Option **EM-Startgeschwind. (RX start speed)** in **Erw. Kommunikation (Adv. communication)** in **Erw. FAX-Einstell. (Adv. FAX settings)** unter **Faxeinstellungen (Fax settings)**.

■ [Faxeinstellungen](#)

Test 5 Haben Sie die Einstellungen für Papier und Druckqualität überprüft?

■ [Druckergebnisse sind nicht zufrieden stellend](#)

Mechanische Probleme

- **Der Drucker lässt sich nicht aktivieren**
- **Der Drucker wird unerwartet oder wiederholt ausgeschaltet**
- **USB-Verbindungsprobleme**
- **Keine Kommunikation mit dem Drucker über USB möglich**
- **Falsche Sprache auf der LCD-Anzeige**



Der Drucker lässt sich nicht aktivieren



Test 1 Drücken Sie auf die Taste **EIN (ON)**.

Test 2 Überprüfen Sie, ob der Netzstecker fest in den Drucker eingesteckt ist, und schalten Sie den Drucker dann wieder ein.

Test 3 Trennen Sie den Drucker von der Stromversorgung, schließen Sie ihn nach mindestens 2 Minuten wieder an, und schalten Sie ihn ein.

Sollte sich das Problem auch auf diese Weise nicht beheben lassen, wenden Sie sich an ein Canon - Servicecenter in Ihrer Nähe, um eine Reparatur zu beantragen.



Der Drucker wird unerwartet oder wiederholt ausgeschaltet




Test

Wenn der Drucker für die automatische Abschaltung nach einer bestimmten Zeit konfiguriert ist, deaktivieren Sie diese Einstellung.

Wenn Sie den Drucker für die automatische Abschaltung nach einer bestimmten Zeit konfiguriert haben, schaltet sich der Drucker nach dieser Zeitspanne von allein aus.

- Zum Deaktivieren der Einstellung über das Bedienfeld:


1. Überprüfen Sie, ob der Drucker eingeschaltet ist.
2. Drücken Sie die Taste **Einrichten (Setup)**, wählen Sie mit der Taste ◀ ▶ den Eintrag **ECO-Einstellungen (ECO settings)** aus und drücken Sie die Taste **OK**.
 [LCD-Anzeige und Bedienfeld](#)
3. Verwenden Sie die Taste ◀ ▶, um **Energiespareinstell. (EnergySaveSettings)** auszuwählen, und drücken Sie dann die Taste **OK**.
4. Verwenden Sie die Taste ◀ ▶, um **Autom. ausschalten (Auto power off)** auszuwählen, und drücken Sie dann die Taste **OK**.
5. Verwenden Sie die Taste ◀ ▶, um **AUS (OFF)** auszuwählen, und drücken Sie dann die Taste **OK**.

Die Einstellung für das automatische Ausschalten ist deaktiviert.

- Zum Deaktivieren der Einstellung über den Computer:

Verwenden Sie in Windows Canon IJ Printer Assistant Tool oder ScanGear (Scannertreiber), um die Einstellung zu aktivieren.

Gehen Sie zum Deaktivieren der Einstellung über Canon IJ Printer Assistant Tool wie nachstehend beschrieben vor.

1. Öffnen Sie Canon IJ Printer Assistant Tool.
 Beschreibung der Registerkarte Wartung
2. Wählen Sie **Drucker auswählen... (Select Printer...)** aus, wählen Sie dann den Drucker, den Sie verwenden, aus dem Pull-down-Menü und anschließend **OK** aus.
3. Wählen Sie **Autom. Ein/Aus (Auto Power)** aus.

4. Wählen Sie für **Automatisches Ausschalten (Auto Power Off) Deaktiviert (Disable)** aus.

5. Wählen Sie **OK** aus.

6. Wählen Sie **OK** auf dem angezeigten Bildschirm aus.

Die Einstellung für das automatische Ausschalten ist deaktiviert.

»» Hinweis

- Informationen zur Deaktivierung der Einstellung über ScanGear (Scannertreiber) finden Sie nachstehend.

■ Registerkarte Scanner

USB-Verbindungsprobleme

Q Geringe Druck- oder Scangeschwindigkeit/Hi-Speed-USB-Verbindung funktioniert nicht/Die Meldung „Dieses Gerät kann eine höhere Leistung erbringen (This device can perform faster)“ wird angezeigt (Windows)

A

Wenn Ihre Systemumgebung Hi-Speed USB nicht vollständig unterstützt, wird der Drucker mit der geringeren Geschwindigkeit von USB 1.1 betrieben. Der Drucker funktioniert in diesem Fall einwandfrei, die Druck- oder Scangeschwindigkeit kann jedoch aufgrund der niedrigeren Verbindungsgeschwindigkeit langsamer sein.

Test Prüfen Sie folgende Punkte, um sicherzustellen, dass Ihre Systemumgebung eine Hi-Speed-USB-Verbindung unterstützt.

- Unterstützt der USB-Anschluss des Computers Hi-Speed-USB-Verbindungen?
- Unterstützt das USB-Kabel oder der USB-Hub Hi-Speed-USB-Verbindungen?

Verwenden Sie ein ausgewiesenes Hi-Speed-USB-Kabel. Das USB-Kabel sollte nicht länger als 3 Meter / 10 Fuß sein.

- Funktioniert der Hi-Speed-USB-Treiber auf Ihrem Computer ordnungsgemäß?

Stellen Sie sicher, dass der aktuelle Hi-Speed-USB-Treiber ordnungsgemäß funktioniert. Besorgen Sie sich bei Bedarf die aktuellste Version des Hi-Speed-USB-Treibers für Ihren Computer, und installieren Sie sie.

»» Wichtig

- Wenden Sie sich für weitere Informationen an den Hersteller Ihres Computers, USB-Kabels oder USB-Hubs.



Keine Kommunikation mit dem Drucker über USB möglich



Test 1 Stellen Sie sicher, dass der Drucker eingeschaltet ist.

Test 2 Schließen Sie das USB-Kabel korrekt an.

Wie auf der untenstehenden Abbildung dargestellt wird, befindet sich der USB-Anschluss auf der Rückseite des Druckers.



»» Wichtig

- Schließen Sie das „Typ-B“-Terminal mit der eingekerbten Seite nach OBEN an den Drucker an. Weitere Informationen hierzu finden Sie in der Bedienungsanleitung des USB-Kabels.

Test 3 Stellen Sie sicher, dass **Bidirektionale Unterstützung aktivieren (Enable bidirectional support)** im Datenblatt **Anschlüsse (Ports)** im Dialogfeld Eigenschaften des Druckertreibers ausgewählt ist. (Windows)

Wenn dies nicht der Fall ist, wählen Sie es aus, um die bidirektionale Unterstützung zu aktivieren.

- Öffnen des Einrichtungsbildschirm des Druckertreibers



Falsche Sprache auf der LCD-Anzeige



Befolgen Sie die nachstehenden Anweisungen, um die richtige Sprache einzustellen.

1. Drücken Sie die Taste **Einrichten (Setup)** und warten Sie einen Moment.
2. Drücken Sie die Taste ► zweimal und drücken Sie die Taste **OK**.
3. Drücken Sie die Taste ► 3-mal und drücken Sie die Taste **OK**.
4. Wählen Sie mit der Taste ◀► eine Sprache für die LCD-Anzeige aus und drücken Sie die Taste **OK**.

Die gewünschte Sprache wird auf der LCD-Anzeige angezeigt.

5. Drücken Sie auf die **Stopp (Stop)**-Taste.

Probleme beim Installieren/Herunterladen

- **Installation der MP Drivers fehlgeschlagen (Windows)**
- **Aktualisieren der MP Drivers in einer Netzwerkkumgebung (Windows)**



Installation der MP Drivers fehlgeschlagen (Windows)



- **Wenn die Installation nicht startet, wenn Sie die Installations-CD-ROM einlegen:**

Befolgen Sie die nachstehenden Anweisungen, um die Installation zu starten.

1. Nehmen Sie die folgenden Einstellungen vor:

- Klicken Sie unter Windows 10 auf **Start > Datei-Explorer (File Explorer)** und anschließend in der Liste auf der linken Seite auf **Dieser PC (This PC)**.
- Wählen Sie unter Windows 8.1 das Symbol **Explorer** in der **Taskleiste (Taskbar)** auf dem **Desktop** aus, und wählen Sie anschließend aus der links angezeigten Liste **Dieser PC (This PC)** aus.
- Klicken Sie unter Windows 7 auf **Start** und dann auf **Computer**.

2. Doppelklicken Sie im angezeigten Fenster auf das Symbol CD-ROM.

Wenn der Inhalt der CD-ROM angezeigt wird, doppelklicken Sie auf **MSETUP4.EXE**.

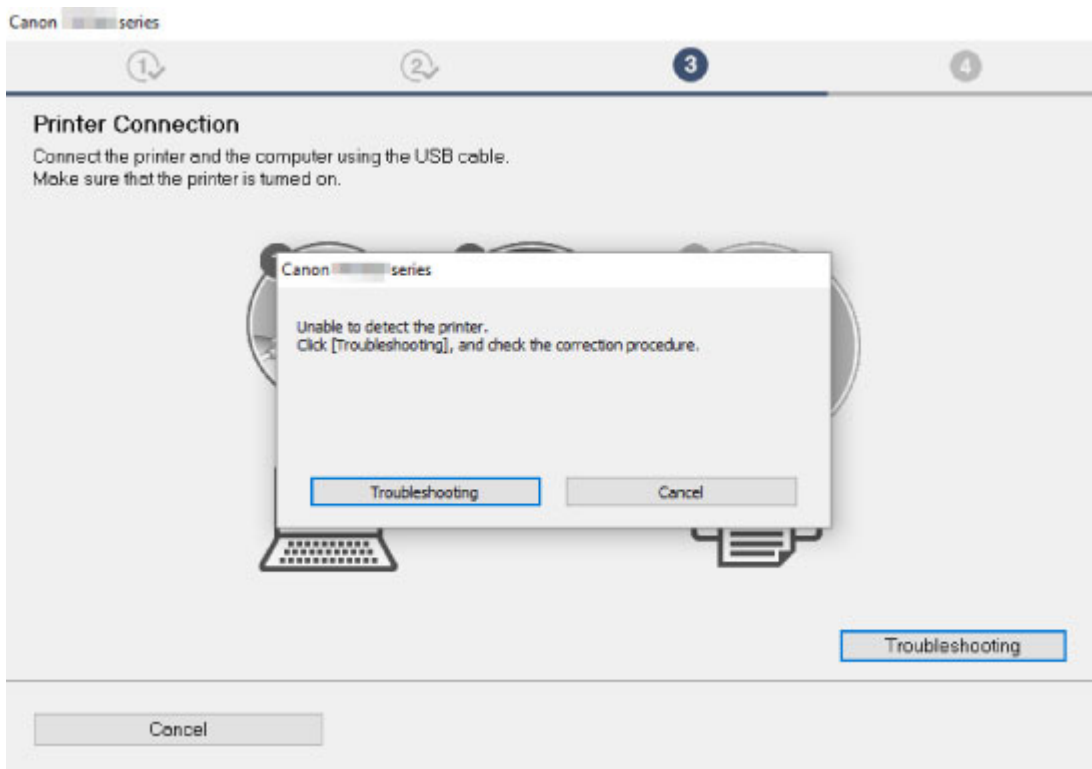
Falls Sie die MP Drivers nicht mithilfe der Installations-CD-ROM installieren können, installieren Sie sie von der Canon -Website.

»» Hinweis

- Wenn das CD-ROM-Symbol nicht angezeigt wird, gehen Sie folgendermaßen vor:
 - Entfernen Sie die CD-ROM aus dem Computer, und legen Sie sie dann erneut ein.
 - Starten Sie den Computer neu.

Wenn das Symbol daraufhin weiterhin nicht angezeigt wird, probieren Sie andere Datenträger aus, um zu überprüfen, ob diese angezeigt werden. Wenn dies der Fall ist, liegt ein Problem mit der Installations-CD-ROM vor. Wenden Sie sich an ein Canon-Servicecenter in Ihrer Nähe, um eine Reparatur zu beantragen.

- Wenn Sie nicht über den Druckeranschluss (Printer Connection)-Bildschirm hinaus gelangen:



■ Fortfahren nach dem Bildschirm Druckeranschluss nicht möglich

- Andere Fälle:

Installieren Sie die MP Drivers neu.

Wenn die MP Drivers nicht richtig installiert wurden, deinstallieren Sie die MP Drivers, starten Sie den Computer neu, und installieren Sie die MP Drivers erneut.

■ Löschen der nicht benötigten MP Drivers

Installieren Sie die MP Drivers erneut mit der Installations-CD-ROM oder von der Canon-Website.

▶▶ Hinweis

- Wenn der Abbruch des Installationsprogramms durch einen Fehler in Windows ausgelöst wurde, kann dies ein Hinweis darauf sein, dass das Windows-System instabil ist, und die Treiber deshalb nicht installiert werden können. Starten Sie den Computer neu, und installieren Sie die Treiber erneut.



Aktualisieren der MP Drivers in einer Netzwerkumgebung (Windows)



Laden Sie die aktuellsten MP Drivers herunter.

Laden Sie die aktuellen MP Drivers für Ihr Modell auf der Downloadseite der Canon-Website herunter.

Deinstallieren Sie die vorhandenen MP Drivers, und folgen Sie der Installationsanleitung zur Installation der aktuellen MP Drivers, die Sie heruntergeladen haben. Wählen Sie auf dem Bildschirm für die Auswahl der Verbindungsmethode **Drucker über Wi-Fi-Verbindung verwenden (Use the printer with Wi-Fi connection)**. Der Drucker wird im Netzwerk automatisch erkannt.

Stellen Sie sicher, dass der Drucker gefunden wurde und installieren Sie MP Drivers gemäß der Anweisungen auf dem Bildschirm.

»» Hinweis

- Die Netzwerkeinstellungen auf dem Drucker werden davon nicht beeinflusst; der Drucker kann daher im Netzwerk verwendet werden, ohne dass die Einstellungen erneut vorgenommen werden müssen.

Fehler und Meldungen

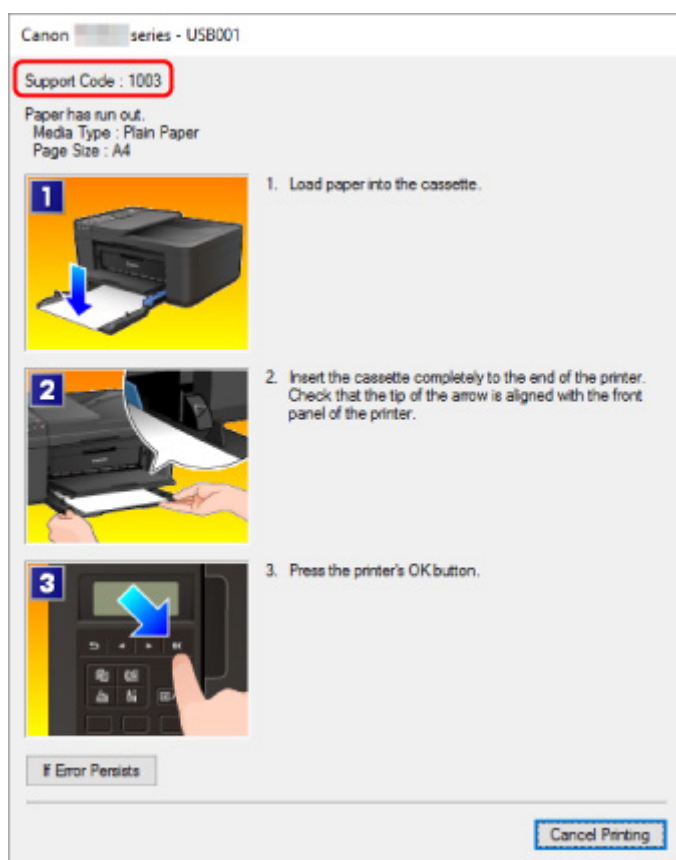
- Ein Fehler tritt auf
- Eine Meldung (Supportcode) wird angezeigt

Ein Fehler tritt auf

Wenn beim Drucken ein Fehler auftritt, beispielsweise bei fehlendem Papier oder Papierstaus im Drucker, wird automatisch eine Meldung zur Fehlersuche ausgegeben. Führen Sie die in der Meldung beschriebenen Schritte aus.

Wenn ein Fehler auftritt, wird eine Meldung auf dem Computer oder ein Fehlercode auf dem Drucker angezeigt. Bei einigen Fehlern wird ein Supportcode (Fehlernummer) auf dem Computerbildschirm angezeigt.

Wenn ein Supportcode und eine Meldung auf dem Computerbildschirm angezeigt werden (Windows):



Wenn ein Supportcode und eine Meldung auf dem Drucker (LCD-Anzeige) angezeigt werden:

Load paper
Load paper and pres: 1003

Weitere Informationen zum Lösen von Fehlern finden Sie unter [Supportcodeliste für Fehler](#).

»» Hinweis

- Weitere Informationen zum Lösen von Fehlern ohne Supportcodes finden Sie unter [Eine Meldung \(Supportcode\) wird angezeigt](#).

Eine Meldung (Supportcode) wird angezeigt

In diesem Abschnitt werden einige der angezeigten Fehler oder Meldungen beschrieben.

»» Hinweis

- Bei einigen Fehlern wird ein Supportcode (Fehlernummer) auf dem Computer angezeigt. Weitere Informationen zu Fehlern mit Supportcodes finden Sie unter [Supportcodeliste für Fehler](#).

Wenn eine Meldung auf der LCD-Anzeige angezeigt wird, lesen Sie die folgenden Informationen.

- [Eine Meldung wird auf der LCD-Anzeige angezeigt](#)

Wenn eine Meldung auf dem Computerbildschirm angezeigt wird, lesen Sie die nachfolgenden Informationen.

- [Ein Fehler beim automatischen Duplexdruck wird gemeldet](#)
- [Fehlermeldung zu abgezogenem Netzkabel wird angezeigt \(Windows\)](#)
- [Fehler beim Schreiben / Fehler bei der Ausgabe / Kommunikationsfehler \(Windows\)](#)
- [Andere Fehlermeldungen \(Windows\)](#)



Eine Meldung wird auf der LCD-Anzeige angezeigt



Überprüfen Sie die Meldung und ergreifen Sie entsprechende Maßnahmen.

- **Seitenformat prüfen (Check page size) [OK] drücken (Press [OK])**

Das Format des eingelegten Papiers unterscheidet sich vom Format in der Papierformateinstellung.

Legen Sie Papier mit dem in der Papierformateinstellung angegebenen Format ein, und drücken Sie die Taste **OK**.

- **Datenfehler (Data error) [OK] drücken (Press [OK])**

Ein Stromausfall ist aufgetreten oder das Netzkabel wurde abgezogen, während der Drucker Faxdokumente im Speicher abgelegt hat.

»» Wichtig

- Wenn ein Stromausfall auftritt, oder wenn Sie das Netzkabel abziehen, werden alle Faxe im Druckerspeicher gelöscht.
- Informationen zum Abziehen des Netzkabels finden Sie unter [Trennen des Druckers von der Stromversorgung](#).

Drücken Sie die Taste **OK**.

Nach dem Drücken der Taste **OK** wird eine Liste der Faxe gedruckt, die aus dem Druckerspeicher gelöscht wurden (SPEICHERLÖSCHBERICHT (MEMORY CLEAR REPORT)).

Ausführliche Informationen finden Sie unter Zusammenfassung von Berichten und Listen.

- **Verbindung zum Server nicht möglich; vorgang wiederholen (Cannot connect to the server; try again)**

Sie können aufgrund eines Kommunikationsfehlers keine Verbindung mit dem Server herstellen.

Drücken Sie die Taste **OK**, um den Fehler zu löschen, und versuchen Sie es nach einer Weile erneut.

Ein Fehler beim automatischen Duplexdruck wird gemeldet

A

Test Vgl. Probleme mit automatischem Duplexdruck, und ergreifen Sie die entsprechende Maßnahme.

Fehlermeldung zu abgezogenem Netzkabel wird angezeigt (Windows)

A

Möglicherweise wurde das Netzkabel abgezogen, während der Drucker eingeschaltet war.

Überprüfen Sie die am Computer angezeigte Fehlermeldung, und klicken Sie auf **OK**.

Der Drucker beginnt zu drucken.

Informationen zum Abziehen des Netzkabels finden Sie unter [Trennen des Druckers von der Stromversorgung](#).

Wichtig

- Wenn Sie den Netzstecker aus der Steckdose ziehen, werden alle Faxe im Druckerspeicher gelöscht.

Fehler beim Schreiben/Fehler bei der Ausgabe/Kommunikationsfehler (Windows)

A

Test 1 Wenn die **EIN (ON)**-Anzeige aus ist, vergewissern Sie sich, dass der Drucker angeschlossen und eingeschaltet ist.

Die **EIN (ON)**-Anzeige blinkt während der Initialisierung des Druckers. Warten Sie, bis die **EIN (ON)**-Anzeige nicht mehr blinkt, sondern leuchtet.

Test 2 Stellen Sie sicher, dass der Drucker richtig an den Computer angeschlossen ist.

Vergewissern Sie sich bei Verwendung eines USB-Kabels, dass dieses fest an Drucker und Computer angeschlossen ist. Wenn das USB-Kabel sicher angeschlossen ist, prüfen Sie die folgenden Punkte:

- Wenn Sie ein Verteilergerät wie einen USB-Hub verwenden, trennen Sie dieses, schließen den Drucker direkt an den Computer an und drucken erneut. Wird der Druckvorgang normal gestartet, besteht ein Problem mit dem Verteilergerät. Wenden Sie sich an den Hersteller des Verteilergeräts.
- Es besteht auch die Möglichkeit, dass das Problem durch das USB-Kabel verursacht wird. Tauschen Sie das USB-Kabel aus, und wiederholen Sie den Druckvorgang.

Wenn Sie den Drucker über ein LAN betreiben, stellen Sie sicher, dass der Drucker für den Einsatz im Netzwerk korrekt konfiguriert ist.

Test 3 Stellen Sie sicher, dass die MP Drivers korrekt installiert sind.

Deinstallieren Sie die MP Drivers gemäß der in Löschen der nicht benötigten MP Drivers beschriebenen Vorgehensweise und installieren Sie sie erneut von der Installations-CD-ROM oder der Canon-Website.

Test 4 Wenn der Drucker über ein USB-Kabel mit dem Computer verbunden ist, prüfen Sie den Status des Geräts auf dem Computer.

Befolgen Sie die nachfolgenden Schritte, um den Status des Geräts zu überprüfen.

1. Wählen Sie **Systemsteuerung (Control Panel) > Programme (Programs) > Programme und Funktionen (Programs and Features)**.

 **Hinweis**

- Wenn der Bildschirm **Benutzerkontensteuerung (User Account Control)** angezeigt wird, wählen Sie **Weiter (Continue)** aus.

2. Doppelklicken Sie auf **USB-Controller (Universal Serial Bus controllers)** und **USB-Druckerunterstützung (USB Printing Support)**.

Wenn der Bildschirm mit den **Eigenschaften der USB-Druckerunterstützung (USB Printing Support Properties)** nicht angezeigt wird, vergewissern Sie sich, dass der Drucker korrekt mit dem Computer verbunden ist.

 **Test 2** [Stellen Sie sicher, dass der Drucker richtig an den Computer angeschlossen ist.](#)

3. Klicken Sie auf die Registerkarte **Allgemein (General)**, und überprüfen Sie sie auf ein Geräteproblem.

Wenn ein Gerätefehler angezeigt wird, finden Sie weitere Informationen zur Fehlerbehebung in der Windows-Hilfe.

Andere Fehlermeldungen (Windows)

Test Falls eine Fehlermeldung außerhalb des Druckerstatusmonitors angezeigt wird, prüfen Sie folgende Punkte:

- **"Spool-Vorgang konnte aufgrund von unzureichendem Festplattenspeicher nicht ausgeführt werden (Could not spool successfully due to insufficient disk space)"**

Löschen Sie nicht benötigte Dateien, um mehr Festplattenspeicherplatz freizugeben.

- **"Spool-Vorgang konnte aufgrund von unzureichendem Arbeitsspeicher nicht ausgeführt werden (Could not spool successfully due to insufficient memory)"**

Schließen Sie andere Anwendungen, um Arbeitsspeicher freizugeben.

Wenn Sie weiterhin nicht drucken können, starten Sie Ihren Computer neu, und versuchen Sie es erneut.

- **"Druckertreiber konnte nicht gefunden werden (Printer driver could not be found)"**

Deinstallieren Sie die MP Drivers gemäß der in Löschen der nicht benötigten MP Drivers beschriebenen Vorgehensweise und installieren Sie sie erneut von der Installations-CD-ROM oder der Canon-Website.

- **"Anwendungsname - Dateiname konnte nicht gedruckt werden (Could not print Application name)"**

Drucken Sie erneut, sobald der aktuelle Druckauftrag abgeschlossen ist.

Supportcodeliste für Fehler

Auf der LCD-Anzeige und dem Computerbildschirm wird ein Supportcode angezeigt, wenn Fehler auftreten.

Ein „Supportcode“ ist eine Fehlernummer. Er wird zusammen mit einer Fehlermeldung angezeigt.

Überprüfen Sie bei der Anzeige eines Fehlers den Supportcode, der auf der LCD-Anzeige und dem Computerbildschirm angezeigt wird, und führen Sie die entsprechenden Schritte aus.

Der Supportcode wird auf der LCD-Anzeige und dem Computerbildschirm angezeigt.

• 1000 bis 1ZZZ

[1003](#) [1200](#) [1203](#) [1250](#) [1300](#) [1303](#)

[1304](#) 1309 1310 [1401](#) 1403 [1430](#)

[1485](#) 15A1 15A2 [1682](#) 1684 [1686](#)

[1688](#) [168A](#) 1702 1703 1704 1705

1712 1713 1714 1715 1871 [1890](#)

• 2000 bis 2ZZZ

[2110](#) 2120 2700 2801 2802 2803

[2900](#) [2901](#)

• 3000 bis 3ZZZ

3402 3403 3404 3405 3406 3407

340D 340E 3410 3411 3412 3413

3434 3435 3436 3437 3438 3439

3440 3441 3446 3447

• 4000 bis 4ZZZ

4100 [4103](#) 495A

• 5000 bis 5ZZZ

[5011](#) [5012](#) 5040 5050 [5100](#) [5200](#)

5205 5206 [5B02](#) 5B03 5B04 5B05

5B12 5B13 5B14 5B15

- **6000 bis 6ZZZ**

[6000](#) 6500 6800 6801 6900 6901

6902 6910 6911 6930 6931 6932

6933 6936 6937 6938 6939 693A

6940 6941 6942 6943 6944 6945

6946 6D01

- **7000 bis 7ZZZ**

7500 7600 7700 7800

- **9000 bis 9ZZZ**

9500

Für Papierstau-Supportcodes vgl. auch [Supportcodeliste für Fehler \(Bei Papierstau\)](#).

Supportcodeliste für Fehler (Bei Papierstau)

Falls ein Papierstau aufgetreten ist, entfernen Sie das gestaute Papier entsprechend den folgenden Anleitungen.

- Wenn Sie das gestaute Papier am Papierausgabeschacht sehen können:
 - [1300](#)
- Wenn Sie das gestaute Papier am Papierausgabeschacht nicht sehen können:
 - Wenn das aus der Kassette zugeführte Papier gestaut ist:
 - [1303](#)
 - Wenn ein Papierstau während des automatischen Duplexdrucks auftritt:
 - [1304](#)
- Bei Papierstau im ADF:
 - 2801
- Wenn das Papier reißt und es sich nicht aus dem Papierausgabeschacht entfernen lässt oder wenn ein Papierstau im Inneren des Druckers auftritt:
 - [Papierstau im Drucker](#)
- In anderen als den obigen Fällen:
 - Andere Fälle

Ursache

Im Papierausgabeschacht ist ein Papierstau aufgetreten.

Verfahren

Wenn Sie das gestaute Papier am Papierausgabeschacht sehen können, entfernen Sie es gemäß folgender Anweisung.

»» Wichtig

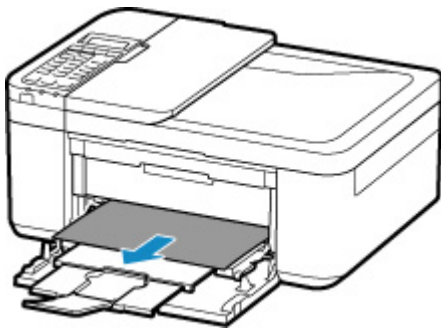
- Der Drucker kann nicht ausgeschaltet werden, während er ein Fax versendet oder empfängt bzw. wenn sich noch eine empfangene oder ungesendete Faxnachricht im Speicher des Druckers befindet.

Stellen Sie sicher, dass der Drucker alle Faxnachrichten gesendet oder empfangen hat, und schalten Sie ihn dann aus. Ziehen Sie beim Ausschalten des Druckers das Netzkabel nicht aus der Steckdose.

Wenn Sie den Netzstecker aus der Steckdose ziehen, werden alle Faxe im Druckerspeicher gelöscht.

1. Ziehen Sie das Papier langsam heraus.

Halten Sie das Papier mit beiden Händen fest, und ziehen Sie es langsam heraus, damit es nicht reißt.



»» Hinweis

- Wenn Sie das Papier nicht herausziehen können, schalten Sie den Drucker wieder ein, ohne mit Gewalt an dem zu ziehen. Das Papier wird dann möglicherweise automatisch ausgeworfen.
- Falls Sie den Drucker bei einem Papierstau während des Druckens ausschalten müssen, um das Papier zu entfernen, drücken Sie die **Stopp (Stop)**-Taste, um den Druckvorgang vor dem Ausschalten des Druckers abubrechen.
- Wenn das Papier reißt und es sich nicht aus dem Papierausgabeschacht entfernen lässt, entfernen Sie es aus dem Inneren des Druckers.

■ [Papierstau im Drucker](#)

- Wenn sich das Papier nicht aus dem Papierausgabeschacht oder dem Inneren des Druckers herausziehen lässt, versuchen Sie, es von der Rückseite des Druckers herauszuziehen.

2. Legen Sie das Papier erneut ein, und drücken Sie am Drucker die Taste **OK.**

Der Drucker setzt den Druckvorgang fort. Drucken Sie die zu druckende Seite erneut, falls der Druckvorgang aufgrund des Papierstaus nicht korrekt durchgeführt wurde.

Wenn Sie den Drucker in Schritt 1 ausgeschaltet haben, wurden alle an den Drucker gesendeten Druckaufträge gelöscht. Wiederholen Sie den Druckvorgang.

»» Hinweis

- Stellen Sie beim erneuten Einlegen von Papier sicher, dass Sie zum Druck geeignetes Papier verwenden, und legen Sie es richtig ein.
- Wir empfehlen, zum Drucken von Dokumenten mit Fotos oder Grafiken andere Papierformate als A5 zu verwenden. A5 kann sich bei der Ausgabe aus dem Drucker wellen und stauen.

Sollte sich das Problem auch auf diese Weise nicht beheben lassen, wenden Sie sich an ein Canon - Servicecenter in Ihrer Nähe, um eine Reparatur zu beantragen.

Ursache

Papierstau in der Transporteinheit.

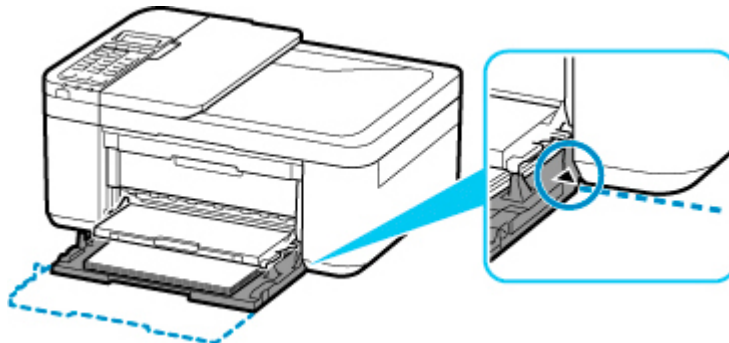
Verfahren

1. Entfernen Sie das gestaute Papier.

- Wenn ein Papierstau im Papierausgabeschacht aufgetreten ist:
 - [1300](#)
- Wenn ein Papierstau im Inneren des Druckers aufgetreten ist:
 - [Papierstau im Drucker](#)
- Wenn keine der oben stehenden Angaben zutrifft, siehe [Entfernen gestauten Papiers von der Rückseite](#), öffnen Sie die Abdeckung an der Rückseite und entfernen Sie das Papier.

2. Legen Sie ordnungsgemäß Papier in die Kasette ein.

Wenn Sie die Kasette zurückschieben, halten Sie die Laschen an beiden Seiten der vorderen Abdeckung und schieben Sie die Kasette zurück, bis der Pfeil (▶) an der vorderen Abdeckung am Rand des Druckers ausgerichtet ist.



- [Einlegen von Papier](#)

3. Führen Sie den Druck- oder Kopiervorgang erneut aus.

Ursache

Während des automatischen Duplexdrucks tritt ein Papierstau auf.

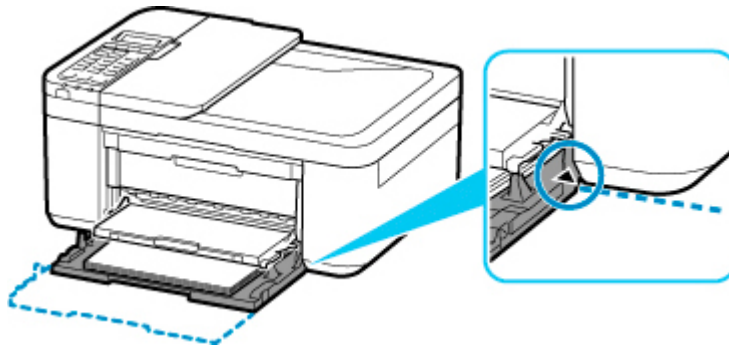
Verfahren

1. Entfernen Sie das gestaute Papier.

- Wenn ein Papierstau im Papierausgabeschacht aufgetreten ist:
 - [1300](#)
- Wenn ein Papierstau im Inneren des Druckers aufgetreten ist:
 - [Papierstau im Drucker](#)
- Wenn keine der oben stehenden Angaben zutrifft, siehe [Entfernen gestauten Papiers von der Rückseite](#), öffnen Sie die Abdeckung an der Rückseite und entfernen Sie das Papier.

2. Legen Sie ordnungsgemäß Papier in die Kassette ein.

Wenn Sie die Kassette zurückschieben, halten Sie die Laschen an beiden Seiten der vorderen Abdeckung und schieben Sie die Kassette zurück, bis der Pfeil (▶) an der vorderen Abdeckung am Rand des Druckers ausgerichtet ist.



- [Einlegen von Papier](#)

3. Führen Sie den Druck- oder Kopiervorgang erneut aus.

Papierstau im Drucker

Falls das gestaute Papier reißt und es sich weder aus dem Papierausgabeschacht noch aus der Transporteinheit entfernen lässt oder wenn das gestaute Papier im Drucker verbleibt, entfernen Sie es gemäß der unten angegebenen Vorgehensweise.

»» Wichtig

- Der Drucker kann nicht ausgeschaltet werden, während er ein Fax versendet oder empfängt bzw. wenn sich noch eine empfangene oder ungesendete Faxnachricht im Speicher des Druckers befindet.

Stellen Sie sicher, dass der Drucker alle Faxnachrichten gesendet oder empfangen hat, und schalten Sie ihn dann aus. Ziehen Sie beim Ausschalten des Druckers das Netzkabel nicht aus der Steckdose.

Wenn Sie den Netzstecker aus der Steckdose ziehen, werden alle Faxe im Druckerspeicher gelöscht.

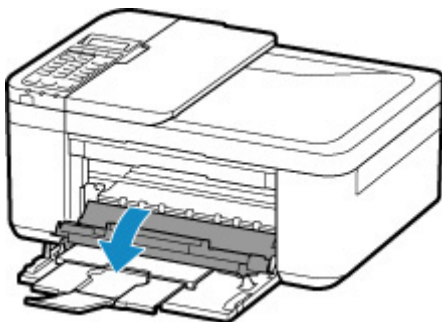
»» Hinweis

- Falls Sie den Drucker bei einem Papierstau während des Druckens ausschalten müssen, um das Papier zu entfernen, drücken Sie die **Stopp (Stop)**-Taste, um den Druckvorgang vor dem Ausschalten des Druckers abubrechen.

1. Schalten Sie den Drucker aus, und trennen Sie das Netzkabel.

2. Öffnen Sie die Abdeckung der Papierausgabe.

Entnehmen Sie sämtliches Papier aus der Kassette.



»» Wichtig

- Berühren Sie nicht die durchsichtige Folie (A).

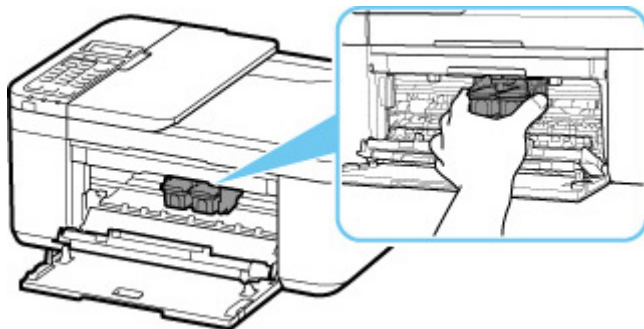


Der Drucker kann beschädigt werden, wenn Sie dieses Teil durch Papier- oder Handberührungen verunreinigen oder zerkratzen.

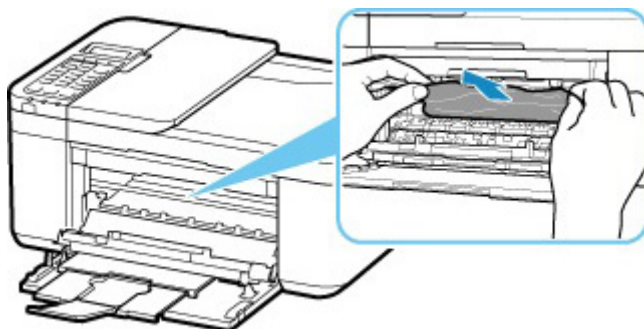
3. Stellen Sie sicher, dass sich das gestaute Papier nicht unter der FINE-Patronen-Halterung befindet.

Falls sich das gestaute Papier unter der FINE-Patronen-Halterung befindet, bewegen Sie die FINE-Patronen-Halterung ganz nach rechts oder links, um das Papier leichter entfernen zu können.

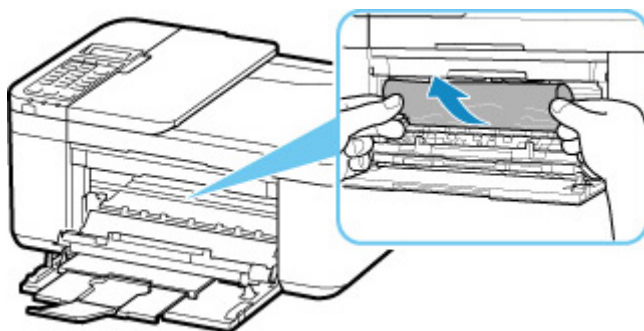
Wenn Sie die FINE-Patronen-Halterung bewegen, halten Sie die Oberseite der FINE-Patronen-Halterung fest, und schieben Sie sie langsam ganz nach rechts oder links.



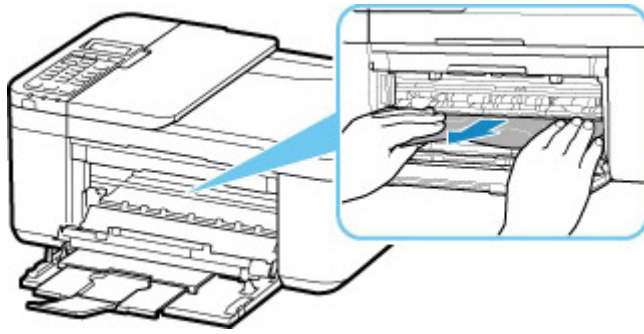
4. Halten Sie das gestaute Papier mit beiden Händen fest.



Wenn das Papier aufgerollt ist, ziehen Sie es heraus.



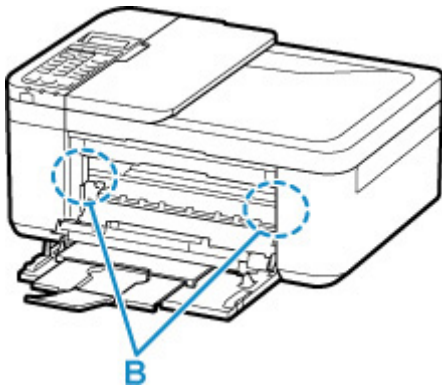
5. Ziehen Sie das Papier langsam heraus, um es nicht zu zerreißen.



6. Vergewissern Sie sich, dass das gesamte gestaute Papier entfernt wurde.

Falls das Papier beim Entfernen reißt, verbleiben möglicherweise Papierstücke im Drucker. Überprüfen Sie Folgendes, und entfernen Sie ggf. das übrige Papier.

- Befindet sich noch Papier unter der FINE-Patronen-Halterung?
- Befinden Sie noch kleine Papierstücke im Drucker?
- Befindet sich noch Papier im linken und rechten Leerraum (B) des Druckers?



7. Schließen Sie die Abdeckung der Papierausgabe.

8. Schließen Sie den Drucker wieder an und schalten Sie den Drucker ein.

Alle Druckaufträge in der Druckwarteschlange werden abgebrochen. Wiederholen Sie den Druckvorgang.

»» Hinweis

- Stellen Sie beim erneuten Einlegen von Papier sicher, dass Sie zum Druck geeignetes Papier verwenden, und legen Sie es richtig ein. Wird auf der LCD-Anzeige des Druckers oder auf dem Computerbildschirm eine Papierstaumeldung angezeigt, wenn Sie den Druckvorgang nach dem Entfernen des gestauten Papiers fortsetzen, befindet sich möglicherweise noch Papier im Drucker. Überprüfen Sie den Drucker noch einmal auf verbliebene Papierstücke.

Sollte sich das Problem auch auf diese Weise nicht beheben lassen, wenden Sie sich an ein Canon - Servicecenter in Ihrer Nähe, um eine Reparatur zu beantragen.

Entfernen gestauten Papiers von der Rückseite

»» Wichtig

- Der Drucker kann nicht ausgeschaltet werden, während er ein Fax versendet oder empfängt bzw. wenn sich noch eine empfangene oder ungesendete Faxnachricht im Speicher des Druckers befindet.

Stellen Sie sicher, dass der Drucker alle Faxnachrichten gesendet oder empfangen hat, und schalten Sie ihn dann aus. Ziehen Sie beim Ausschalten des Druckers das Netzkabel nicht aus der Steckdose.

Wenn Sie den Netzstecker aus der Steckdose ziehen, werden alle Faxe im Druckerspeicher gelöscht.

»» Hinweis

- Falls Sie den Drucker bei einem Papierstau während des Druckens ausschalten müssen, um das Papier zu entfernen, drücken Sie die Taste **Stopp (Stop)**, um den Druckvorgang vor dem Ausschalten des Druckers abubrechen.

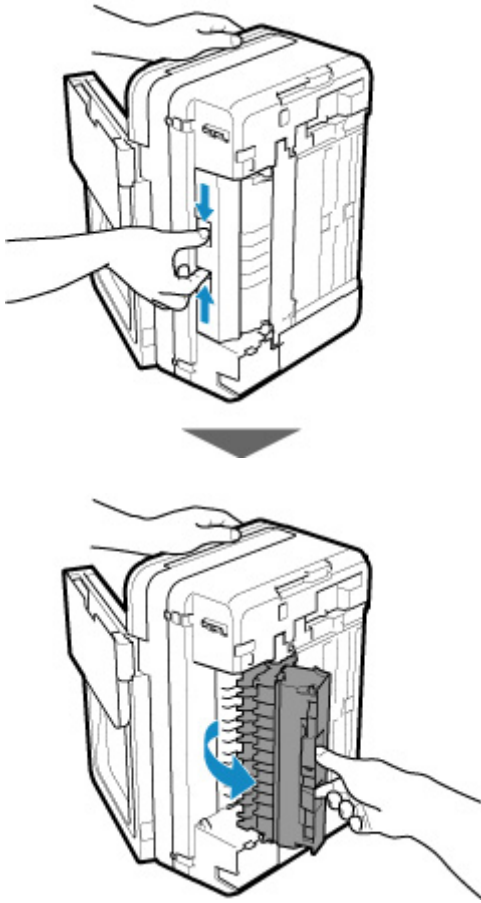
1. Schalten Sie den Drucker aus, und trennen Sie das Netzkabel.
2. Schieben Sie die Verlängerung des Ausgabefachs und die Papierausgabestütze hinein und schließen Sie dann die vordere Abdeckung.
3. Öffnen Sie die Vorlagenabdeckung.
Falls das Vorlagenfach geöffnet ist, schließen Sie es.
4. Stellen Sie den Drucker auf die rechte Vorderseite.

»» Wichtig

- Stellen Sie den Drucker auf eine breite und flache Oberfläche wie einen Schreibtisch.
- Halten Sie den Drucker gut fest, wenn Sie ihn aufstellen, und achten Sie darauf, dass er nicht gegen harte Gegenstände stößt.

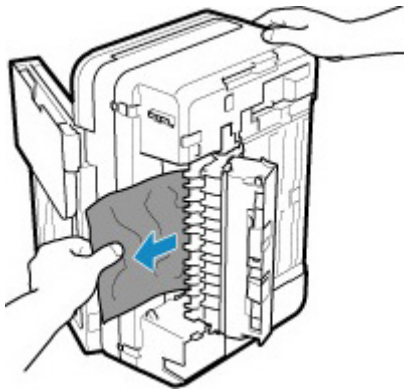
5. Öffnen Sie die Abdeckung der Transporteinheit.

Stützen Sie den Drucker beim Öffnen der Abdeckung der Transporteinheit mit Ihrer Hand ab, damit er nicht umfällt.



6. Ziehen Sie das Papier langsam heraus.

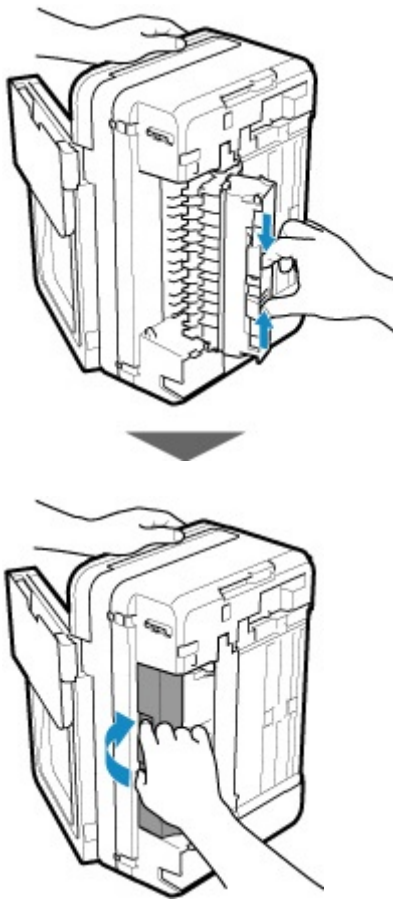
Stützen Sie den Drucker beim Entfernen des gestauten Papiers mit Ihrer Hand ab, damit er nicht umfällt.



»» Hinweis

- Wenn das Papier aufgerollt ist und sich nur schwer herausziehen lässt, fassen Sie das gestaute Papier an den Kanten an, und entfernen Sie es.

7. Schließen Sie die Abdeckung der Transporteinheit.



»» Hinweis

- Stellen Sie den Drucker nach dem Schließen der Abdeckung der Transporteinheit sofort wieder in die ursprüngliche Position.

8. Schließen Sie den Drucker wieder an und schalten Sie den Drucker ein.

Sollte sich das Problem auch auf diese Weise nicht beheben lassen, wenden Sie sich an ein Canon - Servicecenter in Ihrer Nähe, um eine Reparatur zu beantragen.

Ursache


Kein Papier mehr im Drucker oder das Papier wird nicht eingezogen.

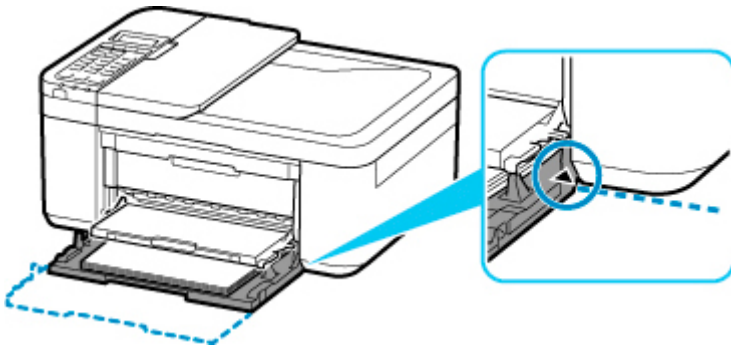
Verfahren

Schließen Sie das Papierausgabefach, ziehen Sie die Kassette heraus, und legen Sie das Papier ein.

■ [Einlegen von Papier](#)

Legen Sie den Papierstapel so ein, dass die Vorderkante des Papiers am hinteren Ende der Kassette anliegt.

Schieben Sie nach dem Einlegen des Papiers die Kassette zurück, bis die Markierung  an der Kassette wie unten dargestellt an der Vorderseite des Geräts ausgerichtet ist.



Öffnen Sie das Papierausgabefach und drücken Sie dann die Taste **OK** am Drucker.

»» Hinweis

- Drücken Sie die Taste **Stopp (Stop)** am Drucker, um den Druckvorgang abubrechen.

1200

Ursache

Die Abdeckung der Papierausgabe ist geöffnet.

Verfahren

Schließen Sie die Abdeckung der Papierausgabe, und warten Sie einen Moment.

Schließen Sie sie nicht, während Sie eine FINE-Patrone austauschen.

Ursache

Die Abdeckung der Papierausgabe wird während des Druckvorgangs geöffnet.

Verfahren

Wenn Papier im Drucker zurückbleibt, ziehen Sie das Papier langsam mit beiden Händen heraus und schließen Sie die Abdeckung der Papierausgabe.

Drücken Sie die Taste **OK** am Drucker, um den Fehler zu beheben.

Der Drucker gibt das leere Blatt Papier aus und der Druckvorgang wird mit dem nächsten Blatt Papier fortgesetzt.

Die Seite, die bei geöffneter Abdeckung der Papierausgabe gedruckt wurde, wird vom Drucker nicht erneut gedruckt. Drucken Sie erneut.

»» Wichtig

- Öffnen oder schließen Sie die Abdeckung nicht während eines Druckvorgangs, da dies zu Schäden am Drucker führen kann.

1250

Ursache

Das Papierausgabefach ist geschlossen.

Verfahren

Öffnen Sie das Papierausgabefach, um mit dem Drucken fortzufahren.

Ursache

Die FINE-Patrone ist nicht installiert.

Verfahren

Hier wird die FINE-Patrone eingesetzt.

Wenn der Fehler nicht behoben wurde, ist die FINE-Patrone möglicherweise beschädigt. Wenden Sie sich an ein Canon-Servicecenter in Ihrer Nähe, um eine Reparatur zu beantragen.

»» Wichtig

- Wenn Sie den Netzstecker aus der Steckdose ziehen, werden alle Faxe im Druckerspeicher gelöscht.

Ursache

FINE-Patrone wird nicht erkannt.

Verfahren

Entfernen Sie die FINE-Patrone und setzen Sie sie erneut ein.

Wenn der Fehler nicht behoben wurde, ist die FINE-Patrone möglicherweise beschädigt. Ersetzen Sie die FINE-Patrone durch eine neue.

Sollte sich das Problem auch dadurch nicht beheben lassen, wenden Sie sich an ein Canon-Servicecenter in Ihrer Nähe, um eine Reparatur zu beantragen.

»» Wichtig

- Wenn Sie den Netzstecker aus der Steckdose ziehen, werden alle Faxe im Druckerspeicher gelöscht.

1485

Ursache

Es ist keine korrekte Tintenpatrone eingesetzt.

Verfahren

Der Druckvorgang kann nicht ausgeführt werden, da die Tintenpatrone mit diesem Drucker nicht kompatibel ist.

Setzen Sie die korrekte Tintenpatrone ein.

Wenn Sie den Druckvorgang abbrechen möchten, drücken Sie die Taste **Stopp (Stop)** am Drucker.

Ursache

FINE-Patrone wird nicht erkannt.

Verfahren

Tauschen Sie die FINE-Patrone aus.

Wenn der Fehler nicht behoben wurde, ist die FINE-Patrone möglicherweise beschädigt. Wenden Sie sich an ein Canon-Servicecenter in Ihrer Nähe, um eine Reparatur zu beantragen.

»» Wichtig

- Wenn Sie den Netzstecker aus der Steckdose ziehen, werden alle Faxe im Druckerspeicher gelöscht.

Ursache

Die Tinte ist möglicherweise aufgebraucht.

Verfahren

Die Funktion zur Erkennung des Tintenstands wird deaktiviert, da der Tintenstand nicht korrekt ermittelt werden kann.

Wenn Sie ohne diese Funktion weiterdrucken möchten, halten Sie die Taste **Stopp (Stop)** am Drucker mindestens 5 Sekunden lang gedrückt.

Canon empfiehlt, nur neue Patronen von Canon zu verwenden, um eine optimale Qualität zu erzielen.

Beachten Sie, dass Canon nicht für Fehlfunktionen oder Probleme haftbar ist, die durch das Fortsetzen des Druckvorgangs ohne Tinte entstehen.

Ursache

Die Tinte ist aufgebraucht.

Verfahren

Tauschen Sie die Tintenpatrone aus und schließen Sie die Abdeckung der Papierausgabe.

Wenn Sie den Druckvorgang fortsetzen möchten, halten Sie die Taste **Stopp (Stop)** am Drucker mindestens 5 Sekunden lang gedrückt, während die Tintenpatrone noch eingesetzt ist. Der Druckvorgang wird dann trotz fehlender Tinte fortgesetzt.

Die Funktion zur Erkennung des Tintenstands wird deaktiviert.

Tauschen Sie die leere Tintenpatrone sofort nach dem Druckvorgang aus. Die Druckqualität wird vermindert, wenn weiterhin ohne Tinte gedruckt wird.

Ursache

Die FINE-Patrone ist nicht ordnungsgemäß eingesetzt oder die FINE-Patrone ist nicht mit diesem Drucker kompatibel.

Verfahren

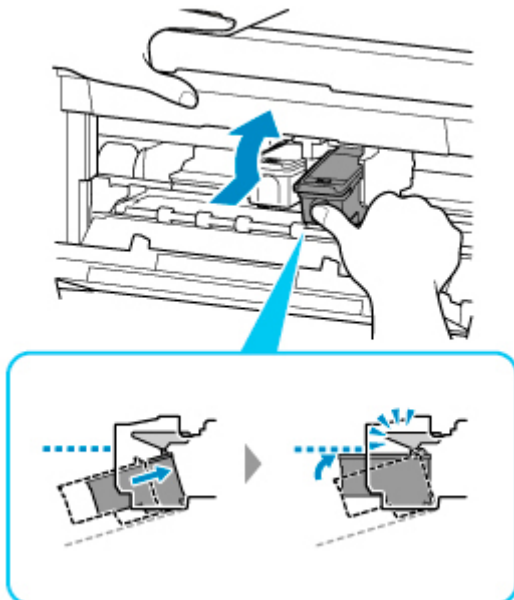
Ziehen Sie die Verlängerung des Ausgabefachs und die Papierausgabestütze heraus, öffnen Sie die Abdeckung der Papierausgabe und entfernen Sie dann die FINE-Patronen.

Vergewissern Sie sich, dass die mit dem Drucker kompatible FINE-Patrone eingesetzt ist.

Setzen Sie dann die FINE-Patronen wieder ein.

■ [Austauschen einer FINE-Patrone](#)

Drücken Sie die FINE-Patrone nach oben, bis sie einrastet.



Schließen Sie nach der Installation die Abdeckung der Papierausgabe.

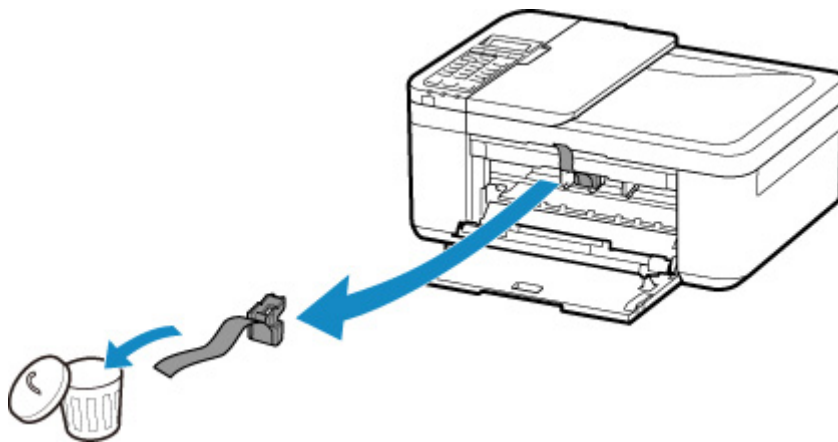
Ursache

Das Schutzmaterial der FINE-Patronenhalterung oder das Klebeband wurde nicht entfernt.

Verfahren

Öffnen Sie die Abdeckung der Papierausgabe, und stellen Sie sicher, dass das Schutzmaterial bzw. Klebeband von der FINE-Patronen-Halterung entfernt wurde.

Wenn das Schutzmaterial oder Klebeband noch an der Halterung befestigt ist, entfernen Sie es. Schließen Sie dann die Abdeckung der Papierausgabe, und schalten Sie das Gerät wieder ein.



Sollte sich das Problem auch auf diese Weise nicht beheben lassen, wenden Sie sich an ein Canon - Servicecenter in Ihrer Nähe, um eine Reparatur zu beantragen.

Ursache

Die Papiereinstellungen zum Drucken oder Kopieren stimmen nicht mit den am Drucker festgelegten Papierinformationen für die Kassette überein.

»» Hinweis

- Im Folgenden finden Sie weitere Informationen zur korrekten Zuordnung der Papiereinstellungen im Druckertreiber oder auf der LCD-Anzeige.
 - Papiereinstellungen im Druckertreiber und im Drucker (Medientyp) (Windows)
 - Papiereinstellungen im Druckertreiber und im Drucker (Papierformat) (Windows)
- Legen Sie die Papiereinstellungen zum Kopieren so fest, dass diese mit den Papierinformationen für die Kassette am Drucker übereinstimmen.
- Nähere Details zu den am Drucker festzulegenden Papierinformationen für die Kassette finden Sie weiter unten.
 - [Papiereinstellungen](#)

Wenn die Papiereinstellungen zum Drucken oder Kopieren nicht mit den für die Kassette am Drucker festgelegten Papierinformationen übereinstimmen, wie nachstehend dargestellt, wird in der LCD-Anzeige eine Meldung angezeigt.

- Im Druckertreiber angegebene Druckereinstellungen:
 - Papierformat: A5
 - Medientyp: Normalpapier
- Am Drucker festgelegte Papierinformationen für die Kassette:
 - Papierformat: A4
 - Medientyp: Normalpapier

```
The size/type of lo 2110
[OK]Select option
```

Verfahren

Drücken Sie die Taste **OK** am Drucker, um den folgenden Bildschirm anzuzeigen.

```
Select option
Use cass. settings ▶
```

Wählen Sie die betreffende Maßnahme aus.

»» Hinweis

- Abhängig von den Einstellungen werden möglicherweise einige der nachstehenden Optionen nicht angezeigt.

Kass.-Einst. verw. (Use cass. settings)

Wählen Sie diese Option, um auf das in der Kassette eingelegte Papier zu drucken bzw. zu kopieren, ohne die Papiereinstellungen zu ändern.

Wenn in der Papiereinstellung zum Drucken oder Kopieren beispielsweise A5 angegeben ist und in den Papierinformationen für die Kassette A4 festgelegt wurde, wird mit der Einstellung A5-Format auf das in die Kassette eingelegte Papier gedruckt bzw. kopiert.

Papier ersetzen (Replace the paper)

Wählen Sie diese Option, wenn Sie nach dem Ersetzen des Papiers in der Kassette drucken möchten.

Wenn in der Papiereinstellung zum Drucken oder Kopieren beispielsweise A5 angegeben ist und in den Papierinformationen für die Kassette A4 festgelegt wurde, tauschen Sie das Papier in der Kassette gegen Papier im Format A5 aus und fahren mit dem Druck- bzw. Kopiervorgang fort.

Wenn Sie die Kassette eingesetzt haben, nachdem Sie das Papier ausgetauscht haben, wird der Bildschirm für die Einstellung der Papierinformationen für die Kassette angezeigt. Legen Sie die Papierinformationen für das Papier in der Kassette fest.

»» Hinweis

- Drücken Sie die Taste **Zurück (Back)**, wenn Sie nicht wissen, welche Papierinformationen Sie festlegen müssen. Anschließend wird der vorherige Bildschirm mit Angaben zum Papierformat und Medientyp angezeigt. Prüfen Sie die Papiereinstellungen und legen Sie sie als Papierinformationen für die Kassette fest.
- Im Folgenden finden Sie weitere Informationen zur korrekten Zuordnung der Papiereinstellungen im Druckertreiber oder auf der LCD-Anzeige.
 - Papiereinstellungen im Druckertreiber und im Drucker (Medientyp) (Windows)
 - Papiereinstellungen im Druckertreiber und im Drucker (Papierformat) (Windows)

Abbrechen (Cancel)

Bricht das Drucken ab.

Wählen Sie diese Option, wenn Sie die Papiereinstellungen zum Drucken oder Kopieren ändern möchten. Ändern Sie die Papiereinstellungen, und versuchen Sie anschließend erneut zu drucken.

»» Hinweis

- Um die Meldung zum Vermeiden von Fehldrucken zu unterdrücken, ändern Sie die Einstellung wie in der folgenden Anleitung beschrieben. Wenn Sie die Meldung unterdrücken, druckt oder kopiert der Drucker mit diesen Papiereinstellungen auf das in die Kassette eingelegte Papier, auch wenn das Papierformat nicht mit diesen Einstellungen übereinstimmt.
 - So ändern Sie die Einstellung für die Anzeige der Meldung beim Drucken oder Kopieren über das Bedienfeld des Druckers:
 - [Einzugseinstellungen](#)
 - Um die Einstellung für die Anzeige der Meldung beim Drucken über den Treiber zu ändern, gehen Sie wie folgt vor:
 - Ändern des Betriebsmodus des Druckers (Windows)
 - [Ändern des Betriebsmodus des Druckers](#) (macOS)

Ursache

Die Testseite für die Druckkopfausrichtung konnte nicht gescannt werden.

Verfahren

Drücken Sie am Drucker die Taste **"OK" (OK)** und prüfen Sie Folgendes.

- Stellen Sie sicher, dass die Testseite für die Druckkopfausrichtung in der richtigen Position und Ausrichtung auf die Auflage gelegt wurde.
- Stellen Sie sicher, dass die Auflage und die Testseite für die Druckkopfausrichtung nicht verschmutzt sind.
- Vergewissern Sie sich, dass das korrekte Papier geladen wurde.

Legen Sie für die Druckkopfausrichtung Normalpapier im Format A4 oder Letter ein.

- Stellen Sie sicher, dass die Druckkopfdüse nicht verstopft ist.

Prüfen Sie den Zustand des Druckkopfes durch Ausdruck des Düsenprüfmusters.

Überprüfen Sie den oben genannten Punkt und starten Sie die automatische Druckkopfausrichtung anschließend erneut.

Wenn der Fehler immer noch nicht behoben ist, versuchen Sie eine manuelle Druckkopfausrichtung.



Ursache

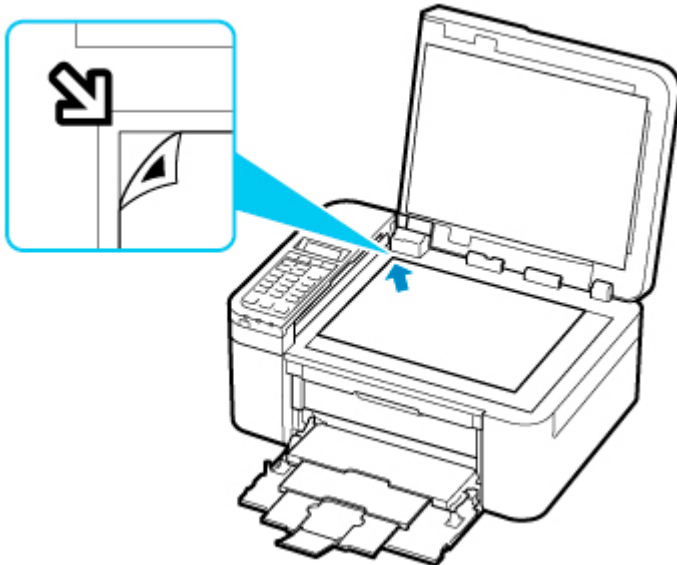
Der Druck des Musters für die Druckkopfausrichtung ist abgeschlossen, und der Drucker ist bereit für das Scannen der Seite.

Verfahren

Scannen Sie das gedruckte Ausrichtungsmuster.

1. Legen Sie die Testseite für die Druckkopfausrichtung auf die Auflage.

Legen Sie die bedruckte Seite nach unten auf und richten Sie die Markierung  , die sich in der oberen linken Ecke des Blatts befindet, an der Ausrichtungsmarkierung  aus.



2. Schließen Sie die Vorlagenabdeckung langsam, und drücken Sie die Taste **Schwarz (Black)** oder **Farbe (Color)** am Drucker.

Der Drucker beginnt nun mit dem Scannen der Testseite für die Druckkopfausrichtung, und die Druckkopfposition wird automatisch angepasst.

Ursache

Der Druckvorgang kann mit den aktuellen Druckeinstellungen nicht ausgeführt werden.

Verfahren

Drücken Sie die Taste **Stopp (Stop)** am Drucker, um den Druckvorgang abubrechen.

Ändern Sie dann die Druckeinstellungen, und drucken Sie erneut.

5011

Ursache

Es ist ein Druckerfehler aufgetreten.

Verfahren

Schalten Sie den Drucker aus, und trennen Sie das Netzkabel.

Schließen Sie den Drucker wieder an, und schalten Sie den Drucker ein.

Sollte sich das Problem auch auf diese Weise nicht beheben lassen, wenden Sie sich an ein Canon - Servicecenter in Ihrer Nähe, um eine Reparatur zu beantragen.

»» Wichtig

- Wenn Sie den Netzstecker aus der Steckdose ziehen, werden alle Faxe im Druckerspeicher gelöscht.

5012

Ursache

Es ist ein Druckerfehler aufgetreten.

Verfahren

Schalten Sie den Drucker aus, und trennen Sie das Netzkabel.

Schließen Sie den Drucker wieder an, und schalten Sie den Drucker ein.

Sollte sich das Problem auch auf diese Weise nicht beheben lassen, wenden Sie sich an ein Canon - Servicecenter in Ihrer Nähe, um eine Reparatur zu beantragen.

»» Wichtig

- Wenn Sie den Netzstecker aus der Steckdose ziehen, werden alle Faxe im Druckerspeicher gelöscht.

Ursache

Es ist ein Druckerfehler aufgetreten.

Verfahren

Beenden Sie den Druckvorgang, und schalten Sie den Drucker aus.

Prüfen Sie die folgenden Punkte:

- Stellen Sie sicher, dass die Bewegung der FINE-Patronen-Halterung nicht vom Stabilisierer, von gestautem Papier o. dgl. behindert wird.

Entfernen Sie alle Hindernisse.

- Stellen Sie sicher, dass die FINE-Patronen ordnungsgemäß installiert sind.

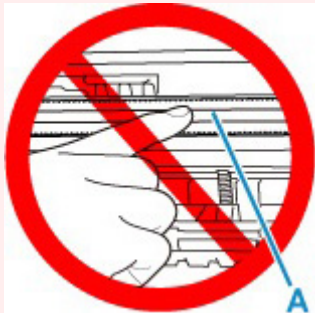
Drücken Sie die FINE-Patrone nach oben, bis sie einrastet.

Schalten Sie den Drucker wieder ein.

Sollte sich das Problem auch auf diese Weise nicht beheben lassen, wenden Sie sich an ein Canon - Servicecenter in Ihrer Nähe, um eine Reparatur zu beantragen.

Wichtig

- Wenn Sie ein Hindernis für die Bewegung der FINE-Patronen-Halterung entfernen, achten Sie darauf, dass Sie nicht den transparenten Film (A) berühren.



Der Drucker kann beschädigt werden, wenn Sie dieses Teil durch Papier- oder Handberührungen verunreinigen oder zerkratzen.

- Wenn Sie den Netzstecker aus der Steckdose ziehen, werden alle Faxe im Druckerspeicher gelöscht.

Ursache

Es ist ein Druckerfehler aufgetreten.

Verfahren

Schalten Sie den Drucker aus, und trennen Sie das Netzkabel.

Schließen Sie den Drucker wieder an, und schalten Sie den Drucker ein.

Sollte sich das Problem auch auf diese Weise nicht beheben lassen, wenden Sie sich an ein Canon - Servicecenter in Ihrer Nähe, um eine Reparatur zu beantragen.

»» Wichtig

- Wenn Sie den Netzstecker aus der Steckdose ziehen, werden alle Faxe im Druckerspeicher gelöscht.

5B02

Ursache

Es ist ein Druckerfehler aufgetreten.

Verfahren

Wenden Sie sich an ein Canon-Servicecenter in Ihrer Nähe, um eine Reparatur zu beantragen.

»» Wichtig

- Wenn Sie den Netzstecker aus der Steckdose ziehen, werden alle Faxe im Druckerspeicher gelöscht.

»» Hinweis

- Im Falle von Warnungen oder Fehlern, die durch Tintenstände verursacht wurden, kann der Drucker nicht drucken oder scannen.

Ursache

Es ist ein Druckerfehler aufgetreten.

Verfahren

Falls ein Papierstau aufgetreten ist, entfernen Sie das gestaute Papier je nach Ort und Ursache des Staus.

■ [Supportcodeliste für Fehler \(Bei Papierstau\)](#)

Schalten Sie den Drucker aus, und trennen Sie das Netzkabel.

Schließen Sie den Drucker wieder an, und schalten Sie den Drucker ein.

Sollte sich das Problem auch auf diese Weise nicht beheben lassen, wenden Sie sich an ein Canon - Servicecenter in Ihrer Nähe, um eine Reparatur zu beantragen.

»» Wichtig

- Wenn Sie den Netzstecker aus der Steckdose ziehen, werden alle Faxe im Druckerspeicher gelöscht.