



GM2000 series
Manuel en ligne

Contenu

Utilisation du Manuel en ligne.	9
Symboles utilisés dans ce document.	10
Utilisateurs d'appareils tactiles (Windows).	11
Marques et licences.	12
Fonctionnement élémentaire.	27
Impression de documents à partir de votre ordinateur.	28
Réseau.	32
Restrictions.	35
Astuces sur la connexion réseau.	37
Paramètres de réseau par défaut.	38
Détection du même nom d'imprimante.	40
Connexion à un autre ordinateur via un réseau local/Modification de la méthode de connexion (USB remplacé par réseau local).	41
Impression des paramètres de réseau.	42
Méthode de reconfiguration de connexion au réseau local/Méthode de reconfiguration de connexion au Wi-Fi.	48
IJ Network Device Setup Utility (Windows).	49
IJ Network Device Setup Utility.	50
Démarrage d'IJ Network Device Setup Utility.	51
Diagnostic et réparation des paramètres réseau.	52
Configuration/modification des paramètres réseau.	53
Écran Canon IJ Network Device Setup Utility.	54
Configuration des paramètres réseau.	59
Configuration/modification des paramètres de connexion réseau câblé (câble Ethernet).	60
Configuration/modification des paramètres Wi-Fi.	63
Affectation d'informations sur l'imprimante.	68
Liste des modèles ne prenant pas en charge la fonction Diagnostic et réparation.	70
Liste des modèles ne prenant pas en charge la configuration IPv6 via une connexion USB.	71
Gestion du papier, de la cartouche d'encre, etc..	73
Chargement du papier.	74
Sources de papier.	75

Chargement du papier dans le réceptacle arrière.	76
Chargement du papier dans la cassette.	81
Chargement des enveloppes dans le réceptacle arrière.	85
Rechargement de la cartouche d'encre.	89
Rechargement de la cartouche d'encre.	90
Contrôle du niveau d'encre.	96
Astuces pour l'encre.	97
Si l'impression est pâle ou irrégulière.	98
Procédure d'entretien.	99
Impression du motif de vérification des buses.	101
Examen du motif de vérification des buses.	102
Nettoyage de la tête d'impression.	104
Alignement de la Tête d'impression.	105
Nettoyage.	106
Nettoyage de l'intérieur de l'imprimante (nettoyage de la platine inférieure).	107
Aperçu.	110
Sécurité.	111
Précautions de sécurité.	112
Informations sur les réglementations.	116
WEEE (EU&EEA).	117
Précautions de manipulation.	128
Restrictions légales relatives à l'impression.	129
Précautions de manipulation de l'imprimante.	130
Transport de votre Imprimante.	131
En cas de réparation, de prêt ou de mise au rebut de l'imprimante.	135
Garantie d'une qualité d'impression optimale.	136
Principaux composants et utilisation.	137
Principaux composants.	138
Face avant.	139
Face arrière.	141
Vue de l'intérieur.	142
Panneau de contrôle.	143
Alimentation.	144

Vérification que la machine est sous tension.	145
Mise sous tension/hors tension de l'imprimante.	146
Vérification de la prise secteur et du cordon d'alimentation.	148
Débranchement de l'imprimante.	149
Modification des paramètres.	150
Modification des paramètres de l'imprimante depuis votre ordinateur (Windows).	151
Changement des options d'impression.	152
Enregistrement d'un profil d'impression fréquemment utilisé.	153
Définition de l'encre à utiliser.	155
Gestion de l'alimentation de l'Imprimante.	156
Modification du mode de fonctionnement de l'Imprimante.	158
Modification des paramètres à partir du Panneau de contrôle.	160
Paramètres réseau.	161
Initialisation des paramètres de l'imprimante.	162
Spécifications.	163
Informations sur le papier.	167
Types de support pris en charge.	168
Limite de chargement du papier.	170
Types de support non pris en charge.	172
Manipulation du papier.	173
Mode Économique.	174
Impression.	175
Impression depuis un ordinateur.	176
Impression depuis le logiciel d'application (pilote d'imprimante Windows).	177
Configuration d'impression élémentaire.	178
Paramètres de papier dans le pilote d'imprimante.	182
Les diverses méthodes d'impression.	183
Définition d'un Format page et d'une Orientation.	184
Définition du nombre de copies et de l'ordre d'impression.	186
Impression proportionnée.	188
Impression mise en page.	191
Impression Mosaïque/Poster.	193

Impression recto/verso.	196
Configuration de l'impression des enveloppes.	200
Impression sur cartes postales.	202
Présentation du pilote d'imprimante.	204
Canon IJ Pilote d'imprimante.	205
Ouverture de l'écran de configuration du pilote d'imprimante.	206
Écran d'état Canon IJ.	207
Instructions d'utilisation (pilote d'imprimante).	209
Description du pilote d'imprimante.	211
Description de l'onglet Configuration rapide.	212
Description de l'onglet Principal.	219
Description de l'onglet Configuration de la page.	225
Description de l'onglet Entretien.	238
Description de l'écran d'état d'imprimante Canon IJ.	240
Installation du pilote d'imprimante.	243
Impression depuis un smartphone ou une tablette.	244
Impression avec la connexion directe sans fil.	245
Foire aux questions.	247
Paramètres réseau et problèmes courants.	249
Problèmes de communication réseau.	252
Impossible de détecter une imprimante sur le réseau.	253
Impossible de détecter l'imprimante sur l'écran Vérifier paramètres d'impression pendant de la configuration (Windows).	254
Impossible de détecter l'imprimante sur l'écran Vérifier paramètres d'impression pendant la configuration du Wi-Fi (Windows) - Vérification de l'état de l'alimentation.	256
Impossible de détecter l'imprimante sur l'écran Vérifier paramètres d'impression pendant la configuration du Wi-Fi (Windows) - Vérification de la connexion réseau PC.	257
Impossible de détecter l'imprimante sur l'écran Vérifier paramètres d'impression pendant la configuration du Wi-Fi (Windows) - Vérification des paramètres Wi-Fi de l'imprimante.	258
Impossible de détecter l'imprimante sur l'écran Vérifier paramètres d'impression pendant la configuration du Wi-Fi (Windows) - Vérification de l'environnement Wi-Fi.	259
Impossible de détecter l'imprimante sur l'écran Vérifier paramètres d'impression pendant la configuration du Wi-Fi (Windows) - Vérification de l'adresse IP de l'imprimante.	261
Impossible de détecter l'imprimante sur l'écran Vérifier paramètres d'impression pendant la configuration du Wi-Fi (Windows) - Vérification des paramètres du logiciel de sécurité.	262

Impossible de détecter l'imprimante sur l'écran Vérifier paramètres d'impression pendant la configuration du Wi-Fi (Windows) - Vérification des paramètres du routeur sans fil.	264
Impossible de détecter l'imprimante sur l'écran Vérifier paramètres d'impression pendant la configuration du réseau câblé (Windows) - Vérification du câble réseau et du routeur.	265
Impossible de détecter l'imprimante sur l'écran Vérifier paramètres d'impression pendant la configuration du réseau câblé (Windows) - Vérification de la connexion réseau PC.	266
Impossible de détecter l'imprimante sur l'écran Vérifier paramètres d'impression pendant la configuration du réseau câblé (Windows) - Vérification des paramètres de réseau câblé de l'imprimante.	267
Impossible de détecter l'imprimante sur l'écran Vérifier paramètres d'impression pendant la configuration du réseau câblé (Windows) - Vérification de l'adresse IP de l'imprimante.	268
Impossible de détecter l'imprimante sur l'écran Vérifier paramètres d'impression pendant la configuration du réseau câblé (Windows) - Vérification des paramètres du logiciel de sécurité.	269
Impossible de détecter l'imprimante sur l'écran Vérifier paramètres d'impression pendant la configuration du réseau câblé (Windows) - Vérification des paramètres du routeur.	271
Impossible de continuer au-delà de l'écran Connexion de l'imprimante.	272
Imprimante introuvable sur le Wi-Fi.	274
Problèmes de connexion réseau.	277
L'imprimante a soudainement cessé de fonctionner pour une raison inconnue.	278
Clé réseau (mot de passe) inconnue.	283
Impossible d'utiliser l'imprimante après le remplacement du routeur sans fil ou la modification de ses paramètres.	285
Autres problèmes liés au réseau.	287
Vérification des informations de réseau.	288
Restauration des réglages par défaut.	290
Problèmes lors de l'impression à partir d'un smartphone ou d'une tablette.	291
Impossible d'imprimer à partir d'un smartphone ou d'une tablette.	292
Problèmes liés à l'impression.	296
L'imprimante n'imprime pas.	297
L'encre ne s'écoule pas.	299
L'encre s'épuise rapidement.	301
L'imprimante n'accepte pas ou n'entraîne pas le papier/Erreur « Pas de papier ».	302
Les résultats de l'impression ne sont pas satisfaisants.	305
Les impressions sont vierges/floues ou troubles/traces ou lignes.	306
Les couleurs ne sont pas imprimées correctement.	308
Les lignes sont mal alignées/déformées.	310

Le papier est taché / La surface imprimée est rayée.	311
Problèmes mécaniques.	315
Impossible de mettre l'imprimante sous tension.	316
L'imprimante s'éteint inopinément ou de manière répétitive.	317
Problèmes de connexion USB.	318
Impossible de communiquer avec l'imprimante via USB.	319
Problèmes liés à l'installation et au téléchargement.	320
Échec de l'installation du pilote d'imprimante (Windows).	321
Mise à jour du pilote de l'imprimante dans un environnement réseau (Windows).	323
Erreurs et messages.	324
Lorsqu'une erreur se produit.	325
Un message (code de support) s'affiche.	331
Liste des codes de support d'erreur.	334
Liste des codes support d'erreur (bourrages papier).	336
1300.	337
1303.	339
1304.	341
1313.	343
Bourrage papier à l'intérieur de l'imprimante.	344
Retrait du papier à partir de la partie arrière.	348
1000.	352
1003.	353
1200.	354
1215.	355
1365.	356
1366.	357
1367.	358
1430.	359
1431.	360
1432.	365
1433.	370
147A.	371
147B.	372

1485.....	373
1641.....	374
1642.....	375
1682.....	376
1686.....	377
1688.....	378
1700.....	379
1890.....	380
1892.....	381
4103.....	382
5100.....	383
5200.....	384
5B00.....	385
5B02.....	386
6000.....	387
C000.....	388

Utilisation du Manuel en ligne

- Environnement d'exploitation
- **Symboles utilisés dans ce document**
- **Utilisateurs d'appareils tactiles (Windows)**
- Impression du Manuel en ligne
- **Marques et licences**
- Captures d'écran dans ce manuel

Symboles utilisés dans ce document

Avertissement

Instructions dont le non-respect peut entraîner la mort, des blessures graves ou des dommages de propriété provoqués par un fonctionnement incorrect du matériel. Ces instructions doivent être respectées afin de garantir un fonctionnement sûr.

Attention

Instructions dont le non-respect peut entraîner des blessures graves ou des dommages de propriété dus à un fonctionnement incorrect du matériel. Ces instructions doivent être respectées afin de garantir un fonctionnement sûr.

Important

Instructions contenant des informations importantes qui doivent être respectées pour éviter tout dommage ou blessure ou une utilisation inappropriée du produit. Veuillez à lire attentivement ces instructions.

Remarque

Instructions comprenant des remarques et des explications complémentaires.

Principes essentiels

Instructions décrivant les opérations de base de votre produit.

Remarque

- Les icônes peuvent varier en fonction du produit utilisé.

Utilisateurs d'appareils tactiles (Windows)

Pour les opérations tactiles, vous devez remplacer le « clic droit » dans ce document par l'action définie dans le système d'exploitation. Par exemple, si l'action consiste à « appuyer et maintenir enfoncé » dans votre système d'exploitation, utilisez cette action à la place du « clic droit ».

Marques et licences

- Microsoft est une marque déposée de Microsoft Corporation.
- Windows est une marque ou une marque déposée de Microsoft Corporation aux États-Unis et/ou dans d'autres pays.
- Windows Vista est une marque ou une marque déposée de Microsoft Corporation aux États-Unis et/ou dans d'autres pays.
- Internet Explorer est une marque ou une marque déposée de Microsoft Corporation aux États-Unis et/ou dans d'autres pays.
- Mac, Mac OS, macOS, OS X, AirPort, App Store, AirPrint, le logo AirPrint, Safari, Bonjour, iPad, iPhone et iPod touch sont des marques d'Apple Inc., déposées aux États-Unis et dans d'autres pays.
- IOS est une marque ou une marque déposée de Cisco aux États-Unis et dans d'autres pays, et est utilisé sous licence.
- Google Cloud Print, Google Chrome, Chrome OS, Chromebook, Android, Google Drive, Google Apps et Google Analytics sont des marques déposées ou commerciales de Google Inc. Google Play et le logo Google Play sont des marques commerciales de Google LLC.
- Adobe, Acrobat, Flash, Photoshop, Photoshop Elements, Lightroom, Adobe RGB et Adobe RGB (1998) sont des marques déposées ou des marques d'Adobe Systems Incorporated aux États-Unis et/ou dans d'autres pays.
- Bluetooth est une marque de Bluetooth SIG, Inc., aux États-Unis et sous licence de Canon Inc.
- Autodesk et AutoCAD sont des marques déposées ou commerciales d'Autodesk, Inc. et/ou de ses filiales aux États-Unis et/ou dans d'autres pays.
- USB Type-C™ is a trademark of USB Implementers Forum.

»» Remarque

- Le nom officiel de Windows Vista est le système d'exploitation Microsoft Windows Vista.

Copyright (c) 2003-2015 Apple Inc. All rights reserved.

Redistribution and use in source and binary forms, with or without modification, are permitted provided that the following conditions are met:

1. Redistributions of source code must retain the above copyright notice, this list of conditions and the following disclaimer.
2. Redistributions in binary form must reproduce the above copyright notice, this list of conditions and the following disclaimer in the documentation and/or other materials provided with the distribution.
3. Neither the name of Apple Inc. ("Apple") nor the names of its contributors may be used to endorse or promote products derived from this software without specific prior written permission.

THIS SOFTWARE IS PROVIDED BY APPLE AND ITS CONTRIBUTORS "AS IS" AND ANY EXPRESS OR IMPLIED WARRANTIES, INCLUDING, BUT NOT LIMITED TO, THE IMPLIED WARRANTIES OF MERCHANTABILITY AND FITNESS FOR A PARTICULAR PURPOSE ARE DISCLAIMED. IN NO EVENT SHALL APPLE OR ITS CONTRIBUTORS BE LIABLE FOR ANY DIRECT, INDIRECT, INCIDENTAL, SPECIAL, EXEMPLARY, OR CONSEQUENTIAL DAMAGES (INCLUDING, BUT NOT LIMITED TO, PROCUREMENT OF SUBSTITUTE GOODS OR SERVICES; LOSS OF USE, DATA, OR PROFITS; OR BUSINESS INTERRUPTION) HOWEVER CAUSED AND ON ANY THEORY OF LIABILITY, WHETHER IN CONTRACT, STRICT LIABILITY, OR TORT (INCLUDING NEGLIGENCE OR OTHERWISE) ARISING IN ANY WAY OUT OF THE USE OF THIS SOFTWARE, EVEN IF ADVISED OF THE POSSIBILITY OF SUCH DAMAGE.

Apache License

Version 2.0, January 2004

<http://www.apache.org/licenses/>

TERMS AND CONDITIONS FOR USE, REPRODUCTION, AND DISTRIBUTION

1. Definitions.

"License" shall mean the terms and conditions for use, reproduction, and distribution as defined by Sections 1 through 9 of this document.

"Licensor" shall mean the copyright owner or entity authorized by the copyright owner that is granting the License.

"Legal Entity" shall mean the union of the acting entity and all other entities that control, are controlled by, or are under common control with that entity. For the purposes of this definition, "control" means (i) the power, direct or indirect, to cause the direction or management of such entity, whether by contract or otherwise, or (ii) ownership of fifty percent (50%) or more of the outstanding shares, or (iii) beneficial ownership of such entity.

"You" (or "Your") shall mean an individual or Legal Entity exercising permissions granted by this License.

"Source" form shall mean the preferred form for making modifications, including but not limited to software source code, documentation source, and configuration files.

"Object" form shall mean any form resulting from mechanical transformation or translation of a Source form, including but not limited to compiled object code, generated documentation, and conversions to other media types.

"Work" shall mean the work of authorship, whether in Source or Object form, made available under the License, as indicated by a copyright notice that is included in or attached to the work (an example is provided in the Appendix below).

"Derivative Works" shall mean any work, whether in Source or Object form, that is based on (or derived from) the Work and for which the editorial revisions, annotations, elaborations, or other modifications represent, as a whole, an original work of authorship. For the purposes of this License, Derivative Works shall not include works that remain separable from, or merely link (or bind by name) to the interfaces of, the Work and Derivative Works thereof.

"Contribution" shall mean any work of authorship, including the original version of the Work and any modifications or additions to that Work or Derivative Works thereof, that is intentionally submitted to Licensor for inclusion in the Work by the copyright owner or by an individual or Legal Entity authorized to submit on behalf of the copyright owner. For the purposes of this definition, "submitted" means any form of electronic, verbal, or written communication sent to the Licensor or its representatives, including but not limited to communication on electronic mailing lists, source code control systems, and issue tracking systems that are managed by, or on behalf of, the Licensor for the purpose of discussing and improving the Work, but excluding communication that is conspicuously marked or otherwise designated in writing by the copyright owner as "Not a Contribution."

"Contributor" shall mean Licensor and any individual or Legal Entity on behalf of whom a Contribution has been received by Licensor and subsequently incorporated within the Work.

2. Grant of Copyright License. Subject to the terms and conditions of this License, each Contributor hereby grants to You a perpetual, worldwide, non-exclusive, no-charge, royalty-free, irrevocable copyright license to reproduce, prepare Derivative Works of, publicly display, publicly perform, sublicense, and distribute the Work and such Derivative Works in Source or Object form.
3. Grant of Patent License. Subject to the terms and conditions of this License, each Contributor hereby grants to You a perpetual, worldwide, non-exclusive, no-charge, royalty-free, irrevocable (except as stated in this section) patent license to make, have made, use, offer to sell, sell, import, and otherwise transfer the Work, where such license applies only to those patent claims licensable by such Contributor that are necessarily infringed by their Contribution(s) alone or by combination of their Contribution(s) with the Work to which such Contribution(s) was submitted. If You institute patent litigation against any entity (including a cross-claim or counterclaim in a lawsuit) alleging that the Work or a Contribution incorporated within the Work constitutes direct or contributory patent infringement, then any patent licenses granted to You under this License for that Work shall terminate as of the date such litigation is filed.
4. Redistribution. You may reproduce and distribute copies of the Work or Derivative Works thereof in any medium, with or without modifications, and in Source or Object form, provided that You meet the following conditions:
 1. You must give any other recipients of the Work or Derivative Works a copy of this License; and
 2. You must cause any modified files to carry prominent notices stating that You changed the files; and
 3. You must retain, in the Source form of any Derivative Works that You distribute, all copyright, patent, trademark, and attribution notices from the Source form of the Work, excluding those notices that do not pertain to any part of the Derivative Works; and
 4. If the Work includes a "NOTICE" text file as part of its distribution, then any Derivative Works that You distribute must include a readable copy of the attribution notices contained within such NOTICE file, excluding those notices that do not pertain to any part of the Derivative Works, in at least one of the following places: within a NOTICE text file distributed as part of the Derivative Works; within the Source form or documentation, if provided along with the Derivative Works; or, within a display generated by the Derivative Works, if and wherever such third-party notices normally appear. The contents of the NOTICE file are for informational purposes only and do not modify the License. You may add Your own attribution notices within Derivative Works that You distribute, alongside or as an addendum to the NOTICE text from the Work, provided that such additional attribution notices cannot be construed as modifying the License.

You may add Your own copyright statement to Your modifications and may provide additional or different license terms and conditions for use, reproduction, or distribution of Your modifications, or for any such Derivative Works as a whole, provided Your use, reproduction, and distribution of the Work otherwise complies with the conditions stated in this License.
5. Submission of Contributions. Unless You explicitly state otherwise, any Contribution intentionally submitted for inclusion in the Work by You to the Licensor shall be under the terms and conditions of this License, without any additional terms or conditions. Notwithstanding the above, nothing herein shall supersede or modify the terms of any separate license agreement you may have executed with Licensor regarding such Contributions.
6. Trademarks. This License does not grant permission to use the trade names, trademarks, service marks, or product names of the Licensor, except as required for reasonable and customary use in describing the origin of the Work and reproducing the content of the NOTICE file.

7. Disclaimer of Warranty. Unless required by applicable law or agreed to in writing, Licensor provides the Work (and each Contributor provides its Contributions) on an "AS IS" BASIS, WITHOUT WARRANTIES OR CONDITIONS OF ANY KIND, either express or implied, including, without limitation, any warranties or conditions of TITLE, NON-INFRINGEMENT, MERCHANTABILITY, or FITNESS FOR A PARTICULAR PURPOSE. You are solely responsible for determining the appropriateness of using or redistributing the Work and assume any risks associated with Your exercise of permissions under this License.
8. Limitation of Liability. In no event and under no legal theory, whether in tort (including negligence), contract, or otherwise, unless required by applicable law (such as deliberate and grossly negligent acts) or agreed to in writing, shall any Contributor be liable to You for damages, including any direct, indirect, special, incidental, or consequential damages of any character arising as a result of this License or out of the use or inability to use the Work (including but not limited to damages for loss of goodwill, work stoppage, computer failure or malfunction, or any and all other commercial damages or losses), even if such Contributor has been advised of the possibility of such damages.
9. Accepting Warranty or Additional Liability. While redistributing the Work or Derivative Works thereof, You may choose to offer, and charge a fee for, acceptance of support, warranty, indemnity, or other liability obligations and/or rights consistent with this License. However, in accepting such obligations, You may act only on Your own behalf and on Your sole responsibility, not on behalf of any other Contributor, and only if You agree to indemnify, defend, and hold each Contributor harmless for any liability incurred by, or claims asserted against, such Contributor by reason of your accepting any such warranty or additional liability.

END OF TERMS AND CONDITIONS

---- Part 1: CMU/UCD copyright notice: (BSD like) ----

Copyright 1989, 1991, 1992 by Carnegie Mellon University

Derivative Work - 1996, 1998-2000

Copyright 1996, 1998-2000 The Regents of the University of California

All Rights Reserved

Permission to use, copy, modify and distribute this software and its documentation for any purpose and without fee is hereby granted, provided that the above copyright notice appears in all copies and that both that copyright notice and this permission notice appear in supporting documentation, and that the name of CMU and The Regents of the University of California not be used in advertising or publicity pertaining to distribution of the software without specific written permission.

CMU AND THE REGENTS OF THE UNIVERSITY OF CALIFORNIA DISCLAIM ALL WARRANTIES WITH REGARD TO THIS SOFTWARE, INCLUDING ALL IMPLIED WARRANTIES OF MERCHANTABILITY AND FITNESS. IN NO EVENT SHALL CMU OR THE REGENTS OF THE UNIVERSITY OF CALIFORNIA BE LIABLE FOR ANY SPECIAL, INDIRECT OR CONSEQUENTIAL DAMAGES OR ANY DAMAGES WHATSOEVER RESULTING FROM THE LOSS OF USE, DATA OR PROFITS, WHETHER IN AN ACTION OF CONTRACT, NEGLIGENCE OR OTHER TORTIOUS ACTION, ARISING OUT OF OR IN CONNECTION WITH THE USE OR PERFORMANCE OF THIS SOFTWARE.

---- Part 2: Networks Associates Technology, Inc copyright notice (BSD) ----

Copyright (c) 2001-2003, Networks Associates Technology, Inc

All rights reserved.

Redistribution and use in source and binary forms, with or without modification, are permitted provided that the following conditions are met:

- * Redistributions of source code must retain the above copyright notice, this list of conditions and the following disclaimer.
- * Redistributions in binary form must reproduce the above copyright notice, this list of conditions and the following disclaimer in the documentation and/or other materials provided with the distribution.
- * Neither the name of the Networks Associates Technology, Inc nor the names of its contributors may be used to endorse or promote products derived from this software without specific prior written permission.

THIS SOFTWARE IS PROVIDED BY THE COPYRIGHT HOLDERS AND CONTRIBUTORS ``AS IS" AND ANY EXPRESS OR IMPLIED WARRANTIES, INCLUDING, BUT NOT LIMITED TO, THE IMPLIED WARRANTIES OF MERCHANTABILITY AND FITNESS FOR A PARTICULAR PURPOSE ARE DISCLAIMED. IN NO EVENT SHALL THE COPYRIGHT HOLDERS OR CONTRIBUTORS BE LIABLE FOR ANY DIRECT, INDIRECT, INCIDENTAL, SPECIAL, EXEMPLARY, OR CONSEQUENTIAL DAMAGES (INCLUDING, BUT NOT LIMITED TO, PROCUREMENT OF SUBSTITUTE GOODS OR SERVICES; LOSS OF USE, DATA, OR PROFITS; OR BUSINESS INTERRUPTION) HOWEVER CAUSED AND ON ANY THEORY OF LIABILITY, WHETHER IN CONTRACT, STRICT LIABILITY, OR TORT (INCLUDING NEGLIGENCE OR OTHERWISE) ARISING IN ANY WAY OUT OF THE USE OF THIS SOFTWARE, EVEN IF ADVISED OF THE POSSIBILITY OF SUCH DAMAGE.

---- Part 3: Cambridge Broadband Ltd. copyright notice (BSD) ----

Portions of this code are copyright (c) 2001-2003, Cambridge Broadband Ltd.

All rights reserved.

Redistribution and use in source and binary forms, with or without modification, are permitted provided that the following conditions are met:

- * Redistributions of source code must retain the above copyright notice, this list of conditions and the following disclaimer.
- * Redistributions in binary form must reproduce the above copyright notice, this list of conditions and the following disclaimer in the documentation and/or other materials provided with the distribution.
- * The name of Cambridge Broadband Ltd. may not be used to endorse or promote products derived from this software without specific prior written permission.

THIS SOFTWARE IS PROVIDED BY THE COPYRIGHT HOLDER ``AS IS" AND ANY EXPRESS OR IMPLIED WARRANTIES, INCLUDING, BUT NOT LIMITED TO, THE IMPLIED WARRANTIES OF MERCHANTABILITY AND FITNESS FOR A PARTICULAR PURPOSE ARE DISCLAIMED. IN NO EVENT SHALL THE COPYRIGHT HOLDER BE LIABLE FOR ANY DIRECT, INDIRECT, INCIDENTAL, SPECIAL, EXEMPLARY, OR CONSEQUENTIAL DAMAGES (INCLUDING, BUT NOT LIMITED TO, PROCUREMENT OF SUBSTITUTE GOODS OR SERVICES; LOSS OF USE, DATA, OR PROFITS; OR BUSINESS INTERRUPTION) HOWEVER CAUSED AND ON ANY THEORY OF LIABILITY, WHETHER IN CONTRACT, STRICT LIABILITY, OR TORT (INCLUDING NEGLIGENCE OR OTHERWISE) ARISING IN ANY WAY OUT OF THE USE OF THIS SOFTWARE, EVEN IF ADVISED OF THE POSSIBILITY OF SUCH DAMAGE.

---- Part 4: Sun Microsystems, Inc. copyright notice (BSD) ----

Copyright c 2003 Sun Microsystems, Inc., 4150 Network Circle, Santa Clara, California 95054, U.S.A. All rights reserved.

Use is subject to license terms below.

This distribution may include materials developed by third parties.

Sun, Sun Microsystems, the Sun logo and Solaris are trademarks or registered trademarks of Sun Microsystems, Inc. in the U.S. and other countries.

Redistribution and use in source and binary forms, with or without modification, are permitted provided that the following conditions are met:

- * Redistributions of source code must retain the above copyright notice, this list of conditions and the following disclaimer.
- * Redistributions in binary form must reproduce the above copyright notice, this list of conditions and the following disclaimer in the documentation and/or other materials provided with the distribution.
- * Neither the name of the Sun Microsystems, Inc. nor the names of its contributors may be used to endorse or promote products derived from this software without specific prior written permission.

THIS SOFTWARE IS PROVIDED BY THE COPYRIGHT HOLDERS AND CONTRIBUTORS "AS IS" AND ANY EXPRESS OR IMPLIED WARRANTIES, INCLUDING, BUT NOT LIMITED TO, THE IMPLIED WARRANTIES OF MERCHANTABILITY AND FITNESS FOR A PARTICULAR PURPOSE ARE DISCLAIMED. IN NO EVENT SHALL THE COPYRIGHT HOLDERS OR CONTRIBUTORS BE LIABLE FOR ANY DIRECT, INDIRECT, INCIDENTAL, SPECIAL, EXEMPLARY, OR CONSEQUENTIAL DAMAGES (INCLUDING, BUT NOT LIMITED TO, PROCUREMENT OF SUBSTITUTE GOODS OR SERVICES; LOSS OF USE, DATA, OR PROFITS; OR BUSINESS INTERRUPTION) HOWEVER CAUSED AND ON ANY THEORY OF LIABILITY, WHETHER IN CONTRACT, STRICT LIABILITY, OR TORT (INCLUDING NEGLIGENCE OR OTHERWISE) ARISING IN ANY WAY OUT OF THE USE OF THIS SOFTWARE, EVEN IF ADVISED OF THE POSSIBILITY OF SUCH DAMAGE.

---- Part 5: Sparta, Inc copyright notice (BSD) ----

Copyright (c) 2003-2012, Sparta, Inc

All rights reserved.

Redistribution and use in source and binary forms, with or without modification, are permitted provided that the following conditions are met:

- * Redistributions of source code must retain the above copyright notice, this list of conditions and the following disclaimer.
- * Redistributions in binary form must reproduce the above copyright notice, this list of conditions and the following disclaimer in the documentation and/or other materials provided with the distribution.
- * Neither the name of Sparta, Inc nor the names of its contributors may be used to endorse or promote products derived from this software without specific prior written permission.

THIS SOFTWARE IS PROVIDED BY THE COPYRIGHT HOLDERS AND CONTRIBUTORS "AS IS" AND ANY EXPRESS OR IMPLIED WARRANTIES, INCLUDING, BUT NOT LIMITED TO, THE IMPLIED WARRANTIES OF MERCHANTABILITY AND FITNESS FOR A PARTICULAR PURPOSE ARE DISCLAIMED. IN NO EVENT SHALL THE COPYRIGHT HOLDERS OR CONTRIBUTORS BE LIABLE FOR ANY DIRECT, INDIRECT, INCIDENTAL, SPECIAL, EXEMPLARY, OR CONSEQUENTIAL DAMAGES (INCLUDING, BUT NOT LIMITED TO, PROCUREMENT OF SUBSTITUTE GOODS OR SERVICES; LOSS OF USE, DATA, OR PROFITS; OR BUSINESS INTERRUPTION) HOWEVER CAUSED AND ON ANY THEORY OF LIABILITY, WHETHER IN CONTRACT, STRICT LIABILITY, OR

TORT (INCLUDING NEGLIGENCE OR OTHERWISE) ARISING IN ANY WAY OUT OF THE USE OF THIS SOFTWARE, EVEN IF ADVISED OF THE POSSIBILITY OF SUCH DAMAGE.

---- Part 6: Cisco/BUPTNIC copyright notice (BSD) ----

Copyright (c) 2004, Cisco, Inc and Information Network Center of Beijing University of Posts and Telecommunications.

All rights reserved.

Redistribution and use in source and binary forms, with or without modification, are permitted provided that the following conditions are met:

- * Redistributions of source code must retain the above copyright notice, this list of conditions and the following disclaimer.
- * Redistributions in binary form must reproduce the above copyright notice, this list of conditions and the following disclaimer in the documentation and/or other materials provided with the distribution.
- * Neither the name of Cisco, Inc, Beijing University of Posts and Telecommunications, nor the names of their contributors may be used to endorse or promote products derived from this software without specific prior written permission.

THIS SOFTWARE IS PROVIDED BY THE COPYRIGHT HOLDERS AND CONTRIBUTORS "AS IS" AND ANY EXPRESS OR IMPLIED WARRANTIES, INCLUDING, BUT NOT LIMITED TO, THE IMPLIED WARRANTIES OF MERCHANTABILITY AND FITNESS FOR A PARTICULAR PURPOSE ARE DISCLAIMED. IN NO EVENT SHALL THE COPYRIGHT HOLDERS OR CONTRIBUTORS BE LIABLE FOR ANY DIRECT, INDIRECT, INCIDENTAL, SPECIAL, EXEMPLARY, OR CONSEQUENTIAL DAMAGES (INCLUDING, BUT NOT LIMITED TO, PROCUREMENT OF SUBSTITUTE GOODS OR SERVICES; LOSS OF USE, DATA, OR PROFITS; OR BUSINESS INTERRUPTION) HOWEVER CAUSED AND ON ANY THEORY OF LIABILITY, WHETHER IN CONTRACT, STRICT LIABILITY, OR TORT (INCLUDING NEGLIGENCE OR OTHERWISE) ARISING IN ANY WAY OUT OF THE USE OF THIS SOFTWARE, EVEN IF ADVISED OF THE POSSIBILITY OF SUCH DAMAGE.

---- Part 7: Fabasoft R&D Software GmbH & Co KG copyright notice (BSD) ----

Copyright (c) Fabasoft R&D Software GmbH & Co KG, 2003 oss@fabasoft.com

Author: Bernhard Penz <bernhard.penz@fabasoft.com>

Redistribution and use in source and binary forms, with or without modification, are permitted provided that the following conditions are met:

- * Redistributions of source code must retain the above copyright notice, this list of conditions and the following disclaimer.
- * Redistributions in binary form must reproduce the above copyright notice, this list of conditions and the following disclaimer in the documentation and/or other materials provided with the distribution.
- * The name of Fabasoft R&D Software GmbH & Co KG or any of its subsidiaries, brand or product names may not be used to endorse or promote products derived from this software without specific prior written permission.

THIS SOFTWARE IS PROVIDED BY THE COPYRIGHT HOLDER "AS IS" AND ANY EXPRESS OR IMPLIED WARRANTIES, INCLUDING, BUT NOT LIMITED TO, THE IMPLIED WARRANTIES OF MERCHANTABILITY AND FITNESS FOR A PARTICULAR PURPOSE ARE DISCLAIMED. IN NO EVENT SHALL THE COPYRIGHT HOLDER BE LIABLE FOR ANY DIRECT, INDIRECT, INCIDENTAL,

SPECIAL, EXEMPLARY, OR CONSEQUENTIAL DAMAGES (INCLUDING, BUT NOT LIMITED TO, PROCUREMENT OF SUBSTITUTE GOODS OR SERVICES; LOSS OF USE, DATA, OR PROFITS; OR BUSINESS INTERRUPTION) HOWEVER CAUSED AND ON ANY THEORY OF LIABILITY, WHETHER IN CONTRACT, STRICT LIABILITY, OR TORT (INCLUDING NEGLIGENCE OR OTHERWISE) ARISING IN ANY WAY OUT OF THE USE OF THIS SOFTWARE, EVEN IF ADVISED OF THE POSSIBILITY OF SUCH DAMAGE.

---- Part 8: Apple Inc. copyright notice (BSD) ----

Copyright (c) 2007 Apple Inc. All rights reserved.

Redistribution and use in source and binary forms, with or without modification, are permitted provided that the following conditions are met:

1. Redistributions of source code must retain the above copyright notice, this list of conditions and the following disclaimer.
2. Redistributions in binary form must reproduce the above copyright notice, this list of conditions and the following disclaimer in the documentation and/or other materials provided with the distribution.
3. Neither the name of Apple Inc. ("Apple") nor the names of its contributors may be used to endorse or promote products derived from this software without specific prior written permission.

THIS SOFTWARE IS PROVIDED BY APPLE AND ITS CONTRIBUTORS "AS IS" AND ANY EXPRESS OR IMPLIED WARRANTIES, INCLUDING, BUT NOT LIMITED TO, THE IMPLIED WARRANTIES OF MERCHANTABILITY AND FITNESS FOR A PARTICULAR PURPOSE ARE DISCLAIMED. IN NO EVENT SHALL APPLE OR ITS CONTRIBUTORS BE LIABLE FOR ANY DIRECT, INDIRECT, INCIDENTAL, SPECIAL, EXEMPLARY, OR CONSEQUENTIAL DAMAGES (INCLUDING, BUT NOT LIMITED TO, PROCUREMENT OF SUBSTITUTE GOODS OR SERVICES; LOSS OF USE, DATA, OR PROFITS; OR BUSINESS INTERRUPTION) HOWEVER CAUSED AND ON ANY THEORY OF LIABILITY, WHETHER IN CONTRACT, STRICT LIABILITY, OR TORT (INCLUDING NEGLIGENCE OR OTHERWISE) ARISING IN ANY WAY OUT OF THE USE OF THIS SOFTWARE, EVEN IF ADVISED OF THE POSSIBILITY OF SUCH DAMAGE.

---- Part 9: ScienceLogic, LLC copyright notice (BSD) ----

Copyright (c) 2009, ScienceLogic, LLC

All rights reserved.

Redistribution and use in source and binary forms, with or without modification, are permitted provided that the following conditions are met:

- * Redistributions of source code must retain the above copyright notice, this list of conditions and the following disclaimer.
- * Redistributions in binary form must reproduce the above copyright notice, this list of conditions and the following disclaimer in the documentation and/or other materials provided with the distribution.
- * Neither the name of ScienceLogic, LLC nor the names of its contributors may be used to endorse or promote products derived from this software without specific prior written permission.

THIS SOFTWARE IS PROVIDED BY THE COPYRIGHT HOLDERS AND CONTRIBUTORS "AS IS" AND ANY EXPRESS OR IMPLIED WARRANTIES, INCLUDING, BUT NOT LIMITED TO, THE IMPLIED WARRANTIES OF MERCHANTABILITY AND FITNESS FOR A PARTICULAR PURPOSE ARE DISCLAIMED. IN NO EVENT SHALL THE COPYRIGHT HOLDERS OR CONTRIBUTORS BE LIABLE

FOR ANY DIRECT, INDIRECT, INCIDENTAL, SPECIAL, EXEMPLARY, OR CONSEQUENTIAL DAMAGES (INCLUDING, BUT NOT LIMITED TO, PROCUREMENT OF SUBSTITUTE GOODS OR SERVICES; LOSS OF USE, DATA, OR PROFITS; OR BUSINESS INTERRUPTION) HOWEVER CAUSED AND ON ANY THEORY OF LIABILITY, WHETHER IN CONTRACT, STRICT LIABILITY, OR TORT (INCLUDING NEGLIGENCE OR OTHERWISE) ARISING IN ANY WAY OUT OF THE USE OF THIS SOFTWARE, EVEN IF ADVISED OF THE POSSIBILITY OF SUCH DAMAGE.

LEADTOOLS

Copyright (C) 1991-2009 LEAD Technologies, Inc.

CMap Resources

Copyright 1990-2009 Adobe Systems Incorporated.

All rights reserved.

Copyright 1990-2010 Adobe Systems Incorporated.

All rights reserved.

Redistribution and use in source and binary forms, with or without modification, are permitted provided that the following conditions are met:

Redistributions of source code must retain the above copyright notice, this list of conditions and the following disclaimer.

Redistributions in binary form must reproduce the above copyright notice, this list of conditions and the following disclaimer in the documentation and/or other materials provided with the distribution.

Neither the name of Adobe Systems Incorporated nor the names of its contributors may be used to endorse or promote products derived from this software without specific prior written permission.

THIS SOFTWARE IS PROVIDED BY THE COPYRIGHT HOLDERS AND CONTRIBUTORS "AS IS" AND ANY EXPRESS OR IMPLIED WARRANTIES, INCLUDING, BUT NOT LIMITED TO, THE IMPLIED WARRANTIES OF MERCHANTABILITY AND FITNESS FOR A PARTICULAR PURPOSE ARE DISCLAIMED. IN NO EVENT SHALL THE COPYRIGHT HOLDER OR CONTRIBUTORS BE LIABLE FOR ANY DIRECT, INDIRECT, INCIDENTAL, SPECIAL, EXEMPLARY, OR CONSEQUENTIAL DAMAGES (INCLUDING, BUT NOT LIMITED TO, PROCUREMENT OF SUBSTITUTE GOODS OR SERVICES; LOSS OF USE, DATA, OR PROFITS; OR BUSINESS INTERRUPTION) HOWEVER CAUSED AND ON ANY THEORY OF LIABILITY, WHETHER IN CONTRACT, STRICT LIABILITY, OR TORT (INCLUDING NEGLIGENCE OR OTHERWISE) ARISING IN ANY WAY OUT OF THE USE OF THIS SOFTWARE, EVEN IF ADVISED OF THE POSSIBILITY OF SUCH DAMAGE.

MIT License

Copyright (c) 1998, 1999, 2000 Thai Open Source Software Center Ltd

Permission is hereby granted, free of charge, to any person obtaining a copy of this software and associated documentation files (the "Software"), to deal in the Software without restriction, including without limitation the rights to use, copy, modify, merge, publish, distribute, sublicense, and/or sell copies of the Software, and to permit persons to whom the Software is furnished to do so, subject to the following conditions:

The above copyright notice and this permission notice shall be included in all copies or substantial portions of the Software.

THE SOFTWARE IS PROVIDED "AS IS", WITHOUT WARRANTY OF ANY KIND, EXPRESS OR IMPLIED, INCLUDING BUT NOT LIMITED TO THE WARRANTIES OF MERCHANTABILITY, FITNESS FOR A PARTICULAR PURPOSE AND NONINFRINGEMENT. IN NO EVENT SHALL THE AUTHORS OR COPYRIGHT HOLDERS BE LIABLE FOR ANY CLAIM, DAMAGES OR OTHER LIABILITY, WHETHER IN AN ACTION OF CONTRACT, TORT OR OTHERWISE, ARISING FROM, OUT OF OR IN CONNECTION WITH THE SOFTWARE OR THE USE OR OTHER DEALINGS IN THE SOFTWARE.

Copyright 2000 Computing Research Labs, New Mexico State University

Copyright 2001-2015 Francesco Zappa Nardelli

Permission is hereby granted, free of charge, to any person obtaining a copy of this software and associated documentation files (the "Software"), to deal in the Software without restriction, including without limitation the rights to use, copy, modify, merge, publish, distribute, sublicense, and/or sell copies of the Software, and to permit persons to whom the Software is furnished to do so, subject to the following conditions:

The above copyright notice and this permission notice shall be included in all copies or substantial portions of the Software.

THE SOFTWARE IS PROVIDED "AS IS", WITHOUT WARRANTY OF ANY KIND, EXPRESS OR IMPLIED, INCLUDING BUT NOT LIMITED TO THE WARRANTIES OF MERCHANTABILITY, FITNESS FOR A PARTICULAR PURPOSE AND NONINFRINGEMENT. IN NO EVENT SHALL THE COMPUTING RESEARCH LAB OR NEW MEXICO STATE UNIVERSITY BE LIABLE FOR ANY CLAIM, DAMAGES OR OTHER LIABILITY, WHETHER IN AN ACTION OF CONTRACT, TORT OR OTHERWISE, ARISING FROM, OUT OF OR IN CONNECTION WITH THE SOFTWARE OR THE USE OR OTHER DEALINGS IN THE SOFTWARE.

Written by Joel Sherrill <joel@OARcorp.com>.

COPYRIGHT (c) 1989-2000.

On-Line Applications Research Corporation (OAR).

Permission to use, copy, modify, and distribute this software for any purpose without fee is hereby granted, provided that this entire notice is included in all copies of any software which is or includes a copy or modification of this software.

THIS SOFTWARE IS BEING PROVIDED "AS IS", WITHOUT ANY EXPRESS OR IMPLIED WARRANTY. IN PARTICULAR, THE AUTHOR MAKES NO REPRESENTATION OR WARRANTY OF ANY KIND

CONCERNING THE MERCHANTABILITY OF THIS SOFTWARE OR ITS FITNESS FOR ANY PARTICULAR PURPOSE.

(1) Red Hat Incorporated

Copyright (c) 1994-2009 Red Hat, Inc. All rights reserved.

This copyrighted material is made available to anyone wishing to use, modify, copy, or redistribute it subject to the terms and conditions of the BSD License. This program is distributed in the hope that it will be useful, but WITHOUT ANY WARRANTY expressed or implied, including the implied warranties of MERCHANTABILITY or FITNESS FOR A PARTICULAR PURPOSE. A copy of this license is available at <http://www.opensource.org/licenses>. Any Red Hat trademarks that are incorporated in the source code or documentation are not subject to the BSD License and may only be used or replicated with the express permission of Red Hat, Inc.

(2) University of California, Berkeley

Copyright (c) 1981-2000 The Regents of the University of California.

All rights reserved.

Redistribution and use in source and binary forms, with or without modification, are permitted provided that the following conditions are met:

- * Redistributions of source code must retain the above copyright notice, this list of conditions and the following disclaimer.
- * Redistributions in binary form must reproduce the above copyright notice, this list of conditions and the following disclaimer in the documentation and/or other materials provided with the distribution.
- * Neither the name of the University nor the names of its contributors may be used to endorse or promote products derived from this software without specific prior written permission.

THIS SOFTWARE IS PROVIDED BY THE COPYRIGHT HOLDERS AND CONTRIBUTORS "AS IS" AND ANY EXPRESS OR IMPLIED WARRANTIES, INCLUDING, BUT NOT LIMITED TO, THE IMPLIED WARRANTIES OF MERCHANTABILITY AND FITNESS FOR A PARTICULAR PURPOSE ARE DISCLAIMED. IN NO EVENT SHALL THE COPYRIGHT OWNER OR CONTRIBUTORS BE LIABLE FOR ANY DIRECT, INDIRECT, INCIDENTAL, SPECIAL, EXEMPLARY, OR CONSEQUENTIAL DAMAGES (INCLUDING, BUT NOT LIMITED TO, PROCUREMENT OF SUBSTITUTE GOODS OR SERVICES; LOSS OF USE, DATA, OR PROFITS; OR BUSINESS INTERRUPTION) HOWEVER CAUSED AND ON ANY THEORY OF LIABILITY, WHETHER IN CONTRACT, STRICT LIABILITY, OR TORT (INCLUDING NEGLIGENCE OR OTHERWISE) ARISING IN ANY WAY OUT OF THE USE OF THIS SOFTWARE, EVEN IF ADVISED OF THE POSSIBILITY OF SUCH DAMAGE.

The FreeType Project LICENSE

2006-Jan-27

Copyright 1996-2002, 2006 by

David Turner, Robert Wilhelm, and Werner Lemberg

Introduction

=====

The FreeType Project is distributed in several archive packages; some of them may contain, in addition to the FreeType font engine, various tools and contributions which rely on, or relate to, the FreeType Project.

This license applies to all files found in such packages, and which do not fall under their own explicit license. The license affects thus the FreeType font engine, the test programs, documentation and makefiles, at the very least.

This license was inspired by the BSD, Artistic, and IJG (Independent JPEG Group) licenses, which all encourage inclusion and use of free software in commercial and freeware products alike. As a consequence, its main points are that:

- o We don't promise that this software works. However, we will be interested in any kind of bug reports. ('as is' distribution)
- o You can use this software for whatever you want, in parts or full form, without having to pay us. ('royalty-free' usage)
- o You may not pretend that you wrote this software. If you use it, or only parts of it, in a program, you must acknowledge somewhere in your documentation that you have used the FreeType code. ('credits')

We specifically permit and encourage the inclusion of this software, with or without modifications, in commercial products.

We disclaim all warranties covering The FreeType Project and assume no liability related to The FreeType Project.

Finally, many people asked us for a preferred form for a credit/disclaimer to use in compliance with this license. We thus encourage you to use the following text:

Portions of this software are copyright © <year> The FreeType Project (www.freetype.org). All rights reserved.

Please replace <year> with the value from the FreeType version you actually use.

Legal Terms

=====

0. Definitions

Throughout this license, the terms 'package', 'FreeType Project', and 'FreeType archive' refer to the set of files originally distributed by the authors (David Turner, Robert Wilhelm, and Werner Lemberg) as the 'FreeType Project', be they named as alpha, beta or final release.

'You' refers to the licensee, or person using the project, where 'using' is a generic term including compiling the project's source code as well as linking it to form a 'program' or 'executable'.

This program is referred to as 'a program using the FreeType engine'.

This license applies to all files distributed in the original FreeType Project, including all source code, binaries and documentation, unless otherwise stated in the file in its original, unmodified form as distributed in the original archive.

If you are unsure whether or not a particular file is covered by this license, you must contact us to verify this.

The FreeType Project is copyright (C) 1996-2000 by David Turner, Robert Wilhelm, and Werner Lemberg. All rights reserved except as specified below.

1. No Warranty

THE FREETYPE PROJECT IS PROVIDED 'AS IS' WITHOUT WARRANTY OF ANY KIND, EITHER EXPRESS OR IMPLIED, INCLUDING, BUT NOT LIMITED TO, WARRANTIES OF MERCHANTABILITY AND FITNESS FOR A PARTICULAR PURPOSE. IN NO EVENT WILL ANY OF THE AUTHORS OR COPYRIGHT HOLDERS BE LIABLE FOR ANY DAMAGES CAUSED BY THE USE OR THE INABILITY TO USE, OF THE FREETYPE PROJECT.

2. Redistribution

This license grants a worldwide, royalty-free, perpetual and irrevocable right and license to use, execute, perform, compile, display, copy, create derivative works of, distribute and sublicense the FreeType Project (in both source and object code forms) and derivative works thereof for any purpose; and to authorize others to exercise some or all of the rights granted herein, subject to the following conditions:

- o Redistribution of source code must retain this license file ('FTL.TXT') unaltered; any additions, deletions or changes to the original files must be clearly indicated in accompanying documentation. The copyright notices of the unaltered, original files must be preserved in all copies of source files.

- o Redistribution in binary form must provide a disclaimer that states that the software is based in part of the work of the FreeType Team, in the distribution documentation. We also encourage you to put an URL to the FreeType web page in your documentation, though this isn't mandatory.

These conditions apply to any software derived from or based on the FreeType Project, not just the unmodified files. If you use our work, you must acknowledge us. However, no fee need be paid to us.

3. Advertising

Neither the FreeType authors and contributors nor you shall use the name of the other for commercial, advertising, or promotional purposes without specific prior written permission.

We suggest, but do not require, that you use one or more of the following phrases to refer to this software in your documentation or advertising materials: 'FreeType Project', 'FreeType Engine', 'FreeType library', or 'FreeType Distribution'.

As you have not signed this license, you are not required to accept it. However, as the FreeType Project is copyrighted material, only this license, or another one contracted with the authors, grants you the right to use, distribute, and modify it.

Therefore, by using, distributing, or modifying the FreeType Project, you indicate that you understand and accept all the terms of this license.

4. Contacts

There are two mailing lists related to FreeType:

- o freetype@nongnu.org

Discusses general use and applications of FreeType, as well as future and wanted additions to the library and distribution.

If you are looking for support, start in this list if you haven't found anything to help you in the documentation.

o freetype-devel@nongnu.org

Discusses bugs, as well as engine internals, design issues, specific licenses, porting, etc.

Our home page can be found at

<http://www.freetype.org>

--- end of FTL.TXT ---

The TWAIN Toolkit is distributed as is. The developer and distributors of the TWAIN Toolkit expressly disclaim all implied, express or statutory warranties including, without limitation, the implied warranties of merchantability, noninfringement of third party rights and fitness for a particular purpose. Neither the developers nor the distributors will be liable for damages, whether direct, indirect, special, incidental, or consequential, as a result of the reproduction, modification, distribution or other use of the TWAIN Toolkit.

JSON for Modern C++

Copyright (c) 2013-2017 Niels Lohmann

Permission is hereby granted, free of charge, to any person obtaining a copy of this software and associated documentation files (the "Software"), to deal in the Software without restriction, including without limitation the rights to use, copy, modify, merge, publish, distribute, sublicense, and/or sell copies of the Software, and to permit persons to whom the Software is furnished to do so, subject to the following conditions:

The above copyright notice and this permission notice shall be included in all copies or substantial portions of the Software.

THE SOFTWARE IS PROVIDED "AS IS", WITHOUT WARRANTY OF ANY KIND, EXPRESS OR IMPLIED, INCLUDING BUT NOT LIMITED TO THE WARRANTIES OF MERCHANTABILITY, FITNESS FOR A PARTICULAR PURPOSE AND NONINFRINGEMENT. IN NO EVENT SHALL THE AUTHORS OR COPYRIGHT HOLDERS BE LIABLE FOR ANY CLAIM, DAMAGES OR OTHER LIABILITY, WHETHER IN AN ACTION OF CONTRACT, TORT OR OTHERWISE, ARISING FROM, OUT OF OR IN CONNECTION WITH THE SOFTWARE OR THE USE OR OTHER DEALINGS IN THE SOFTWARE.

Copyright (c) 2011 - 2015 ARM LIMITED

All rights reserved.

Redistribution and use in source and binary forms, with or without modification, are permitted provided that the following conditions are met:

- Redistributions of source code must retain the above copyright notice, this list of conditions and the following disclaimer.
- Redistributions in binary form must reproduce the above copyright notice, this list of conditions and the following disclaimer in the documentation and/or other materials provided with the distribution.
- Neither the name of ARM nor the names of its contributors may be used to endorse or promote products derived from this software without specific prior written permission.

THIS SOFTWARE IS PROVIDED BY THE COPYRIGHT HOLDERS AND CONTRIBUTORS "AS IS" AND ANY EXPRESS OR IMPLIED WARRANTIES, INCLUDING, BUT NOT LIMITED TO, THE IMPLIED WARRANTIES OF MERCHANTABILITY AND FITNESS FOR A PARTICULAR PURPOSE ARE DISCLAIMED. IN NO EVENT SHALL COPYRIGHT HOLDERS AND CONTRIBUTORS BE LIABLE FOR ANY DIRECT, INDIRECT, INCIDENTAL, SPECIAL, EXEMPLARY, OR CONSEQUENTIAL DAMAGES (INCLUDING, BUT NOT LIMITED TO, PROCUREMENT OF SUBSTITUTE GOODS OR SERVICES; LOSS OF USE, DATA, OR PROFITS; OR BUSINESS INTERRUPTION) HOWEVER CAUSED AND ON ANY THEORY OF LIABILITY, WHETHER IN CONTRACT, STRICT LIABILITY, OR TORT (INCLUDING NEGLIGENCE OR OTHERWISE) ARISING IN ANY WAY OUT OF THE USE OF THIS SOFTWARE, EVEN IF ADVISED OF THE POSSIBILITY OF SUCH DAMAGE.

Les informations suivantes s'appliquent uniquement aux produits prenant en charge la fonction Wi-Fi.

(c) 2009-2013 by Jeff Mott. All rights reserved.

Redistribution and use in source and binary forms, with or without modification, are permitted provided that the following conditions are met:

- * Redistributions of source code must retain the above copyright notice, this list of conditions, and the following disclaimer.
- * Redistributions in binary form must reproduce the above copyright notice, this list of conditions, and the following disclaimer in the documentation or other materials provided with the distribution.
- * Neither the name CryptoJS nor the names of its contributors may be used to endorse or promote products derived from this software without specific prior written permission.

THIS SOFTWARE IS PROVIDED BY THE COPYRIGHT HOLDERS AND CONTRIBUTORS "AS IS," AND ANY EXPRESS OR IMPLIED WARRANTIES, INCLUDING, BUT NOT LIMITED TO, THE IMPLIED WARRANTIES OF MERCHANTABILITY AND FITNESS FOR A PARTICULAR PURPOSE, ARE DISCLAIMED. IN NO EVENT SHALL THE COPYRIGHT HOLDER OR CONTRIBUTORS BE LIABLE FOR ANY DIRECT, INDIRECT, INCIDENTAL, SPECIAL, EXEMPLARY, OR CONSEQUENTIAL DAMAGES (INCLUDING, BUT NOT LIMITED TO, PROCUREMENT OF SUBSTITUTE GOODS OR SERVICES; LOSS OF USE, DATA, OR PROFITS; OR BUSINESS INTERRUPTION) HOWEVER CAUSED AND ON ANY THEORY OF LIABILITY, WHETHER IN CONTRACT, STRICT LIABILITY, OR TORT (INCLUDING NEGLIGENCE OR OTHERWISE) ARISING IN ANY WAY OUT OF THE USE OF THIS SOFTWARE, EVEN IF ADVISED OF THE POSSIBILITY OF SUCH DAMAGE.

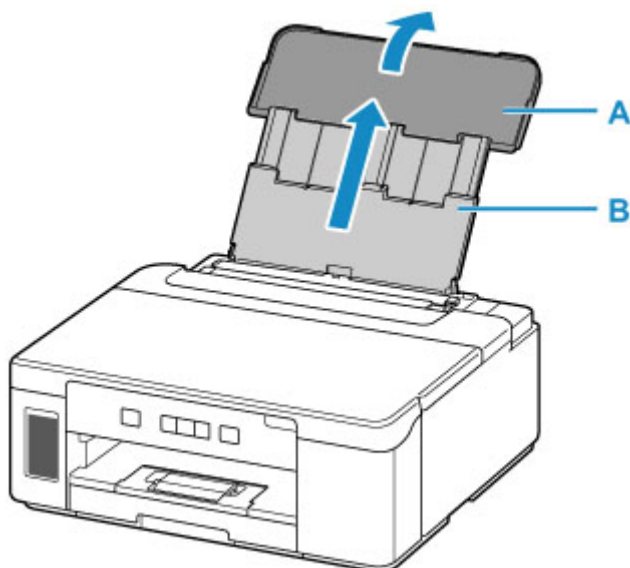
Fonctionnement élémentaire

- [Impression de documents à partir de votre ordinateur](#)

Impression de documents à partir de votre ordinateur

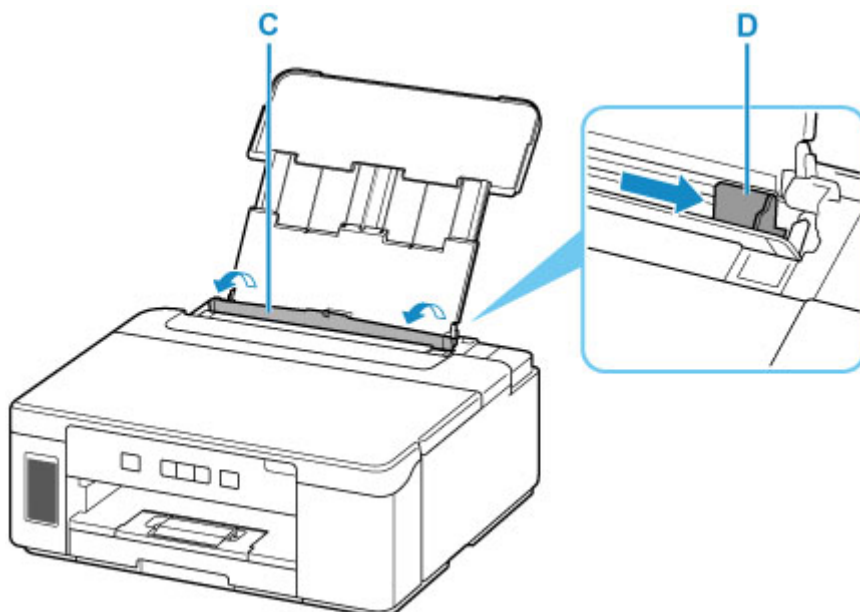
Cette section explique comment imprimer des documents et des images depuis un ordinateur.

1. Ouvrez le couvercle du réceptacle arrière (A). Tirez vers le haut et repliez le support papier (B).

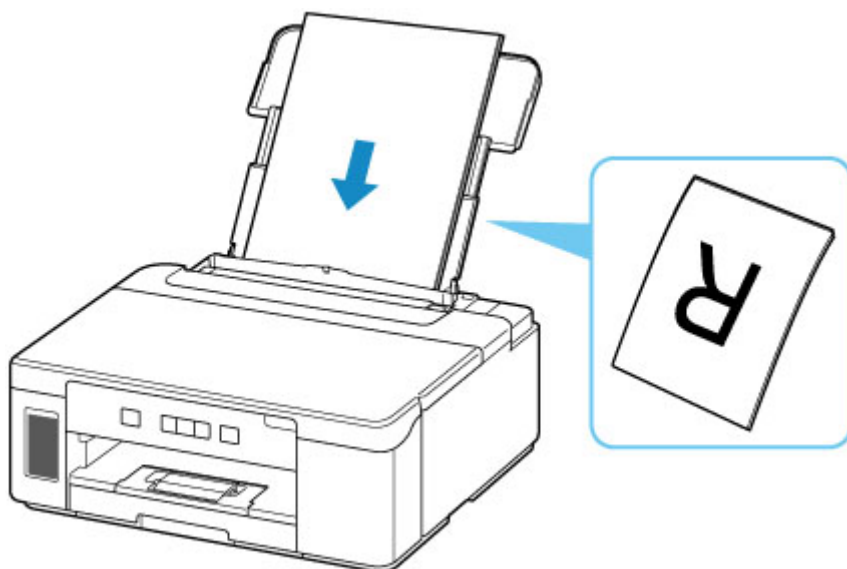


2. Ouvrez le couvercle de la fente d'alimentation (C).

3. Faites glisser le guide papier (D) pour ouvrir les deux guides papier.

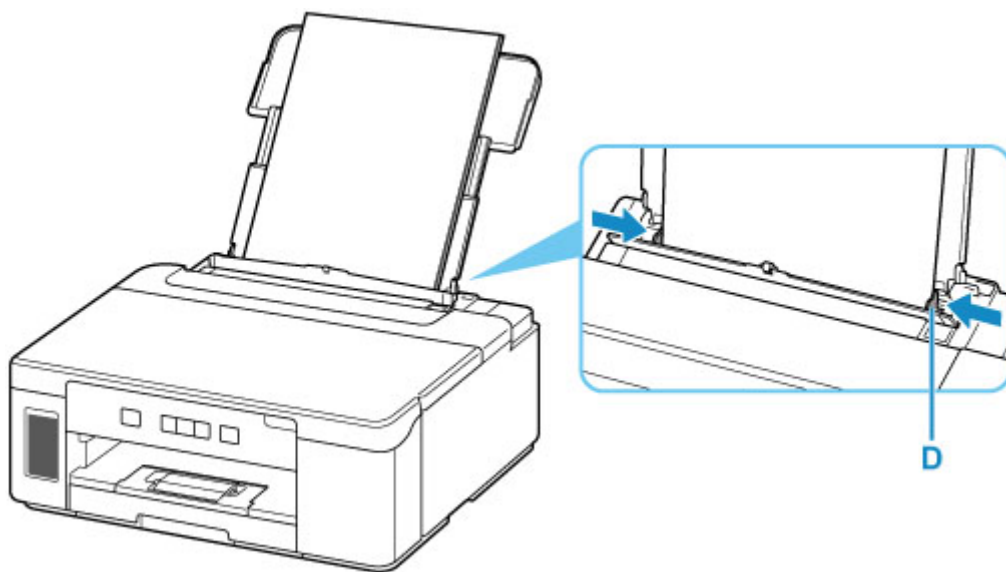


4. Chargez la pile de papier en orientation portrait **FACE À IMPRIMER ORIENTÉE VERS LE HAUT.**



5. Faites glisser le guide papier droit (D) pour l'aligner avec les deux côtés de la pile de papier.

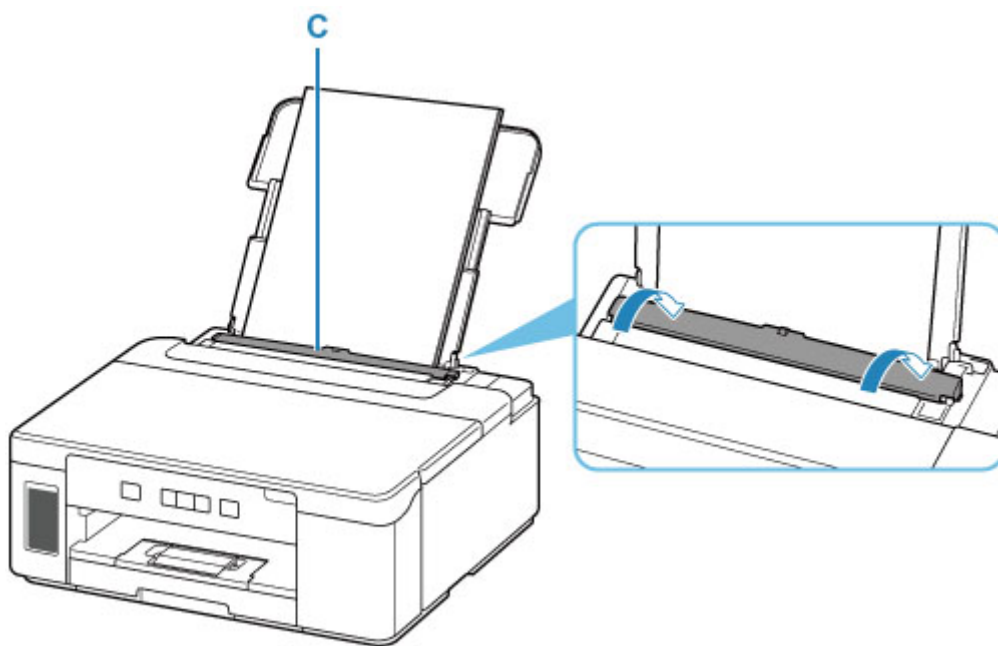
Ne faites pas glisser les guides papier avec trop de force contre le papier. Cela pourrait provoquer des problèmes d'alimentation du papier.



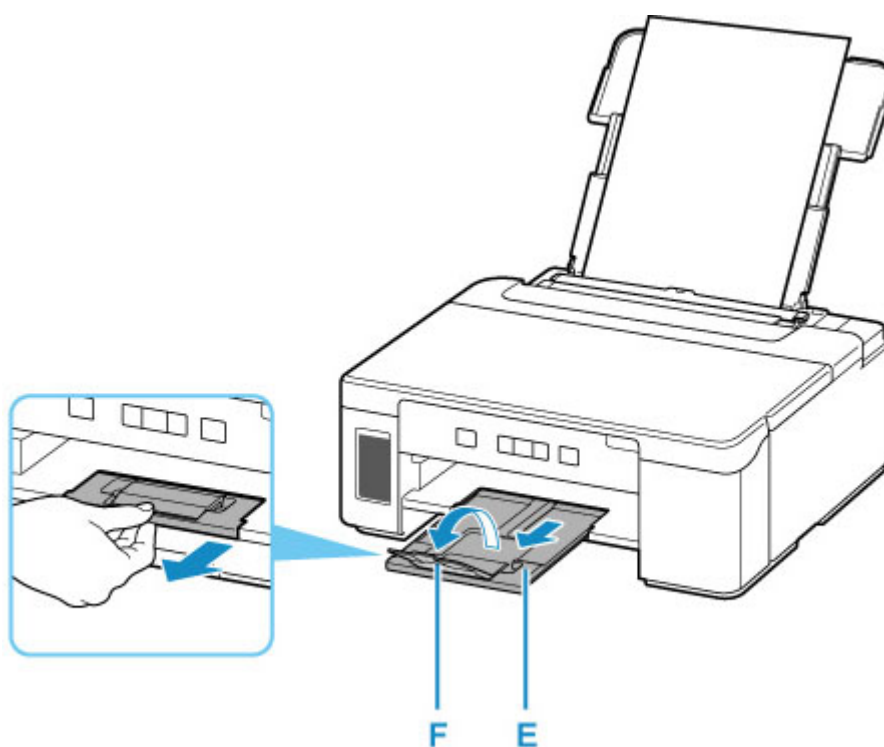
6. Fermez le couvercle de la fente d'alimentation (C) avec précaution.

»» Important

- Si le couvercle de la fente d'alimentation est ouvert, l'imprimante n'est pas alimentée en papier. Fermez bien le couvercle de la fente d'alimentation.



7. Tirez le bac de sortie papier (E), puis ouvrez l'extension du bac de sortie papier (F).



8. Sur votre ordinateur, ouvrez les documents ou les images que vous souhaitez imprimer.

Le logiciel d'application associé aux documents et aux images démarre.

9. Sélectionnez **Imprimer** dans le menu du logiciel d'application.

10. Définissez le format de papier, le type de papier, etc., en fonction du papier chargé.

Les paramètres d'impression peuvent varier selon le logiciel d'application utilisé. Pour plus d'informations, reportez-vous à l'aide et au manuel de votre logiciel d'application.

11. Lancez l'impression.

Réseau

Méthodes de connexion disponibles


Les méthodes de connexion suivantes sont disponibles sur l'imprimante.

• Connexion sans fil

Connectez l'imprimante et les périphériques (par exemple, un ordinateur, un smartphone ou une tablette) par l'intermédiaire d'un routeur sans fil.

Si vous disposez d'un routeur sans fil, il est conseillé de l'utiliser pour la connexion sans fil.



- Les méthodes de connexion diffèrent selon le type de routeur sans fil.
- Vous pouvez modifier les paramètres réseau tels que le nom de réseau (SSID) et le protocole de sécurité sur l'imprimante.
- Lorsque la connexion entre un périphérique et un routeur sans fil est établie et que  (icône Wi-Fi) s'affiche sur l'écran du périphérique, vous pouvez connecter celui-ci à l'imprimante via le routeur sans fil.

• Connexion directe sans fil

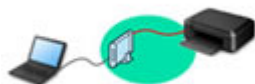
Connectez l'imprimante et les périphériques (par exemple, un ordinateur, un smartphone ou une tablette) sans utiliser de routeur sans fil.



- Lorsque vous utilisez l'imprimante avec la Connexion directe sans fil, la connexion Internet à partir de l'imprimante n'est pas disponible. Dans ce cas, il est impossible d'utiliser les services Web de l'imprimante.
- Si un périphérique connecté à Internet via un routeur sans fil est connecté à l'imprimante en connexion directe sans fil, la connexion entre le périphérique et le routeur sans fil sera désactivée. Dans ce cas, la connexion du périphérique peut basculer automatiquement vers une connexion de données mobile en fonction de votre périphérique. Des droits de transmission relatifs à la connexion à Internet via une connexion de données mobile s'appliquent.
- En connexion directe sans fil, vous pouvez connecter jusqu'à cinq périphériques simultanément. Si vous essayez de connecter un sixième périphérique, une erreur s'affiche. Si une erreur s'affiche, déconnectez un périphérique que vous n'utilisez pas et configurez à nouveau les paramètres.
- Les paramètres réseau tels que le nom de réseau (SSID) et le protocole de sécurité sont spécifiés automatiquement.

• Connexion filaire

Connectez l'imprimante et le concentrateur/routeur à l'aide d'un câble réseau. Préparez un câble réseau.



»» Remarque

- Vous pouvez connecter l'imprimante et un ordinateur à l'aide d'un câble USB (connexion USB). Préparez un câble USB. Pour plus d'informations, reportez-vous à la section [Connexion à un autre ordinateur via un réseau local/Modification de la méthode de connexion \(USB remplacé par réseau local\)](#).

Paramètres/Configuration de connexion réseau

Procédez à la configuration de la connexion pour l'imprimante et l'ordinateur, le smartphone ou la tablette.

Pour plus d'information sur la procédure de configuration, cliquez ici.

Modification des paramètres réseau

Voir ci-dessous pour modifier les paramètres de connexion de l'imprimante et de l'ordinateur, du smartphone ou de la tablette.

- Pour modifier la méthode de connexion réseau :
 - [Méthode de reconfiguration de connexion au réseau local/Méthode de reconfiguration de connexion au Wi-Fi](#)
 - Modification du mode de connexion
- Pour ajouter un ordinateur, un smartphone ou une tablette à l'imprimante :
 - [Connexion à un autre ordinateur via un réseau local/Modification de la méthode de connexion \(USB remplacé par réseau local\)](#)
- Pour utiliser la connexion directe sans fil temporairement :
 - [Impression avec la connexion directe sans fil](#)

IJ Network Device Setup Utility

IJ Network Device Setup Utility vérifie ou diagnostique les paramètres de l'imprimante et de l'ordinateur ; il en restaure l'état en cas d'erreur liée à la connexion réseau. Sélectionnez un lien ci-dessous pour télécharger IJ Network Device Setup Utility.

- Vérification de l'état de la connexion de l'imprimante à l'aide de IJ Network Device Setup Utility

- Configuration/modification des paramètres réseau

Vous pouvez configurer les paramètres réseau par l'intermédiaire de IJ Network Device Setup Utility.

- [IJ Network Device Setup Utility](#)

- Diagnostic et réparation des paramètres réseau

Vous pouvez utiliser IJ Network Device Setup Utility pour diagnostiquer ou réparer les paramètres réseau.

- [IJ Network Device Setup Utility](#)

Astuces sur la connexion réseau

Les informations ci-dessous vous proposent quelques astuces sur l'utilisation de l'imprimante via une connexion réseau.

■ [Astuces sur la connexion réseau](#)

■ Gestion la configuration de l'imprimante à l'aide d'un navigateur Web

■ Mesures contre l'accès non autorisé

Dépannage

Reportez-vous à la section [Paramètres réseau et problèmes courants](#) pour plus d'informations sur le dépannage d'une connexion réseau.

Remarque/Restriction

Voir ci-dessous pour plus d'informations.

- Restrictions liées aux paramètres réseau

■ [Restrictions](#)

- Remarques lorsque vous imprimez à l'aide d'un service Web :

■ Note relative à l'impression de service Web

Restrictions

Lorsque vous connectez un périphérique alors qu'un autre périphérique (par exemple, un ordinateur) est déjà connecté à l'imprimante, utilisez la même méthode de connexion.

Si vous utilisez une méthode différente, la connexion du périphérique en cours d'utilisation sera désactivée.

La connexion avec un réseau filaire ne peut pas être activée sur des imprimantes ne prenant pas en charge ce type de connexion.

Connecter via un routeur sans fil

- Vous ne pouvez pas utiliser simultanément une imprimante sur des connexions sans fil et câblées.
- Assurez-vous que votre périphérique et le routeur sans fil sont connectés. Pour plus d'informations sur la procédure de vérification des paramètres, reportez-vous au manuel fourni avec le routeur sans fil ou contactez le fabricant.

Si un périphérique est déjà connecté à l'imprimante sans routeur sans fil, reconnectez-le via un routeur sans fil.

- La configuration, les fonctions de routeur, les procédures de configuration et les paramètres de sécurité des routeurs sans fil varient selon l'environnement de votre système. Pour plus d'informations, consultez le manuel de votre routeur sans fil ou contactez le fabricant.
 - Cette imprimante ne prend pas en charge IEEE802.11ac, IEEE802.11a, ou IEEE802.11n (5 GHz). Vérifiez que votre périphérique prend en charge la norme IEEE802.11n (2,4 GHz), IEEE802.11g ou IEEE802.11b.
 - Si votre périphérique est configuré en mode « IEEE802.11n seul », WEP ou TKIP ne peut pas être utilisé comme protocole de sécurité. Choisissez pour votre périphérique un autre protocole de sécurité que WEP et TKIP ou sélectionnez un autre paramètre que « IEEE802.11n seul ».
- La connexion entre votre périphérique et le routeur sans fil sera temporairement désactivée pendant les modifications de paramètre. Ne passez pas à l'écran suivant de ce guide tant que la configuration n'est pas terminée.
- Pour une utilisation dans un environnement de bureau, consultez votre administrateur de réseau.
 - Notez que si vous vous connectez à un réseau non protégé par des mesures de sécurité, vos informations personnelles risquent d'être divulguées à une tierce partie.

Connexion directe sans fil (mode point d'accès)

►► Important

- Si un périphérique est connecté à Internet via un routeur sans fil, et que vous le connectez ensuite à l'imprimante en mode Connexion directe, la connexion existante entre le périphérique et le routeur sans fil sera désactivée. Dans ce cas, la connexion du périphérique peut basculer automatiquement vers une connexion de données mobile en fonction de votre périphérique. Lorsque vous vous connectez à Internet via une connexion de données mobile, des frais peuvent vous être facturés en fonction de votre contrat.
- Lorsque vous connectez un périphérique et l'imprimante via Connexion directe, les informations de connexion seront sauvegardées dans les paramètres Wi-Fi. Le périphérique a peut-être été connecté automatiquement à l'imprimante, même après avoir été déconnecté et reconnecté à un autre routeur sans fil.

- Pour éviter toute connexion automatique à l'imprimante en mode Connexion directe, modifiez le mode de connexion après avoir utilisé l'imprimante ou désactivez la connexion automatique dans les paramètres Wi-Fi du périphérique.

Pour plus d'informations sur la modification des paramètres de votre périphérique, reportez-vous au manuel fourni avec celui-ci ou contactez le fabricant.

- Si vous connectez un périphérique et l'imprimante via Connexion directe, la connexion Internet peut devenir non disponible en fonction de votre environnement. Dans ce cas, il est impossible d'utiliser les services Web de l'imprimante.
- En mode Connexion directe, vous pouvez connecter jusqu'à cinq périphériques simultanément. Si vous essayez de connecter un sixième périphérique, une erreur s'affiche. Si une erreur s'affiche, déconnectez un périphérique qui n'utilise pas l'imprimante, puis configurez à nouveau les paramètres.
- Les périphériques connectés à l'imprimante en mode Connexion directe ne peuvent pas communiquer entre eux.
- Les mises à jour du micrologiciel pour l'imprimante ne sont pas disponibles si vous utilisez Connexion directe.
- Lorsqu'un périphérique a été connecté à l'imprimante sans routeur sans fil et que vous voulez le configurer à nouveau en utilisant la même méthode de connexion, commencez par le déconnecter. Désactivez la connexion entre le périphérique et l'imprimante dans l'écran des paramètres Wi-Fi.

Connexion via un réseau filaire

- Vous ne pouvez pas utiliser simultanément une imprimante sur des connexions sans fil et câblées.
- Si vous utilisez un routeur, connectez l'imprimante et le périphérique côté réseau (même segment réseau).

Astuces sur la connexion réseau

- **Paramètres de réseau par défaut**
- **Détection du même nom d'imprimante**
- **Connexion à un autre ordinateur via un réseau local/Modification de la méthode de connexion (USB remplacé par réseau local)**
- **Impression des paramètres de réseau**
- **Méthode de reconfiguration de connexion au réseau local/Méthode de reconfiguration de connexion au Wi-Fi**

Paramètres de réseau par défaut

Valeurs par défaut de connexion réseau

Élément	Par défaut
Changer le réseau sans fil/filaire	Réseau sans fil actif
Nom de réseau (SSID)	BJNPSETUP
Sécurité Wi-Fi	Désactiver
Adresse IP (IPv4)	Configuration automatique
Adresse IP (IPv6)	Configuration automatique
Définir nom d'imprimante*	XXXXXXXXXXXX
Activer/désactiver IPv6	Activer
Activer/désactiver WSD	Activer
Paramètre délai d'attente	15 minutes
Act./désact. Bonjour	Activer
Nom du service	Canon GM2000 series
Paramètre LPR	Activer
Protocole RAW	Activer
LLMNR	Activer
Com. PictBridge (Activer/désactiver)	Activer
Paramètre DRX (Réseau câblé)	Activer

(« XX » représente des caractères alphanumériques.)

* La valeur par défaut dépend de l'imprimante. Pour vérifier la valeur, imprimez les paramètres réseau actuels de l'imprimante.

■ [Impression des paramètres de réseau](#)

Valeurs par défaut de connexion directe sans fil

Élément	Par défaut
Nom de réseau (SSID) pour la connexion directe sans fil	XXX-GM2000series *1
Mot de passe	YYYYYYYY *2
Méthode de sécurité	WPA2-PSK (AES)

*1 « XXX » représente les trois derniers chiffres de l'adresse MAC de l'imprimante.

*2 Le numéro de série de l'imprimante (9 caractères alphanumériques). Lorsque le numéro de série de l'imprimante n'est pas défini, il devient « 123456789 ».

Détection du même nom d'imprimante

Lorsque l'imprimante est détectée pendant la configuration, plusieurs imprimantes portant le même nom peuvent apparaître dans l'écran de résultats.

Sélectionnez une imprimante en comparant les paramètres de l'imprimante avec ceux figurant sur l'écran des résultats de la détection.

Vérifiez l'adresse MAC ou le numéro de série de l'imprimante pour sélectionner l'imprimante correcte à partir des résultats.

»» Remarque

- Le numéro de série risque de ne pas s'afficher sur l'écran des résultats.

Pour vérifier l'adresse MAC et le numéro de série de l'imprimante, imprimez les informations de configuration réseau.

- [Impression des paramètres de réseau](#)

Connexion à un autre ordinateur via un réseau local/ Modification de la méthode de connexion (USB remplacé par réseau local)

Pour connecter un nouvel ordinateur à l'imprimante via le réseau local ou remplacer la méthode de connexion USB par la méthode de connexion en réseau local, procédez à la configuration à partir de la page Web.

Pour Windows, vous pouvez également procéder à la configuration à l'aide du CD-ROM d'installation.

Impression des paramètres de réseau

Utilisez le panneau de contrôle pour imprimer les paramètres de réseau actuels de l'imprimante.

»» Important

- La copie imprimée des paramètres de réseau contient des informations importantes sur votre réseau. Conservez-la soigneusement.

1. [Vérifiez que l'imprimante est sous tension.](#)
2. [Chargez trois feuilles de papier ordinaire de format A4 ou Lettre.](#)
3. Appuyez sur le bouton **Information**.

L'imprimante commence à imprimer les informations relatives à la configuration réseau.

Les informations suivantes relatives à la configuration réseau de l'imprimante sont imprimées. (Certaines valeurs de paramètres ne sont pas affichées en fonction des paramètres de l'imprimante .)

Numéro d'élément	Élément	Description	Paramètre
1	Product Information	Informations sur le produit	–
1-1	Product Name	Nom du produit	XXXXXXXXXX
1-2	ROM Version	Version ROM	XXXXXXXXXX
1-3	Serial Number	Numéro de série	XXXXXXXXXX
2	Network Diagnostics	Diagnostics de réseau	–
2-1	Diagnostic Result	Résultat du diagnostic	XXXXXXXXXX
2-2	Result Codes	Codes de résultat	XXXXXXXXXX
2-3	Result Code Details	Détails du code de résultat	http://canon.com/ijnwt
3	Wireless LAN	Réseau sans fil	Enable/Disable
3-1	WPS PIN Code	Code PIN WPS	XXXXXXXXXX
3-2	Infrastructure	Infrastructure	Enable/Disable
3-2-1	Signal Strength	Puissance du signal	0 - 100 [%]
3-2-2	Link Quality	Qualité de la liaison	0 - 100 [%]
3-2-3	Frequency	Fréquence	XX (GHz)
3-2-4	MAC Address	Adresse MAC	XX:XX:XX:XX:XX:XX

3-2-5	Connection	État de la connexion	Active/Inactive
3-2-6	SSID	SSID	Nom de réseau (SSID) pour le réseau sans fil
3-2-7	Channel	Canal	XX (1 - 13)
3-2-8	Encryption	Méthode de cryptage	None/WEP/TKIP/AES
3-2-9	WEP Key Length	Longueur de clé WEP (bits)	Inactive/128/64
3-2-10	Authentication	Méthode d'authentification	None/auto/open/shared/WPA-PSK/WPA2-PSK
3-2-11	TCP/IPv4	TCP/IPv4	Enable
3-2-12	IP Address	Adresse IP	XXX.XXX.XXX.XXX
3-2-13	Subnet Mask	Masque de sous-réseau	XXX.XXX.XXX.XXX
3-2-14	Default Gateway	Passerelle par défaut	XXX.XXX.XXX.XXX
3-2-15	TCP/IPv6	TCP/IPv6	Enable/Disable
3-2-16	Link Local Address	Adresse du lien local	XXXX:XXXX:XXXX:XXXX XXXX:XXXX:XXXX:XXXX
3-2-17	Link Local Prefix Length	Longueur du préfixe du lien local	XXX
3-2-18	Stateless Address1	Adresse statique 1	XXXX:XXXX:XXXX:XXXX XXXX:XXXX:XXXX:XXXX
3-2-19	Stateless Prefix Length1	Longueur du préfixe statique 1	XXX
3-2-20	Stateless Address2	Adresse statique 2	XXXX:XXXX:XXXX:XXXX XXXX:XXXX:XXXX:XXXX
3-2-21	Stateless Prefix Length2	Longueur du préfixe statique 2	XXX
3-2-22	Stateless Address3	Adresse statique 3	XXXX:XXXX:XXXX:XXXX XXXX:XXXX:XXXX:XXXX
3-2-23	Stateless Prefix Length3	Longueur du préfixe statique 3	XXX
3-2-24	Stateless Address4	Adresse statique 4	XXXX:XXXX:XXXX:XXXX XXXX:XXXX:XXXX:XXXX
3-2-25	Stateless Prefix Length4	Longueur du préfixe statique 4	XXX

3-2-26	Default Gateway1	Passerelle par défaut 1	XXXX:XXXX:XXXX:XXXX XXXX:XXXX:XXXX:XXXX
3-2-27	Default Gateway2	Passerelle par défaut 2	XXXX:XXXX:XXXX:XXXX XXXX:XXXX:XXXX:XXXX
3-2-28	Default Gateway3	Passerelle par défaut 3	XXXX:XXXX:XXXX:XXXX XXXX:XXXX:XXXX:XXXX
3-2-29	Default Gateway4	Passerelle par défaut 4	XXXX:XXXX:XXXX:XXXX XXXX:XXXX:XXXX:XXXX
3-2-33	IPsec	Paramètre IPsec	Active
3-2-34	Security Protocol	Méthode de sécurité	ESP/ESP & AH/AH
3-3	Wireless Direct/Access Point Mode	Mode de fonctionnement pour la Connexion directe sans fil	Enable/Disable
3-3-1	MAC Address	Adresse MAC	XX:XX:XX:XX:XX:XX
3-3-2	Connection	État de la connexion	Active/Inactive
3-3-3	SSID	SSID	Nom de réseau (SSID) pour la connexion directe sans fil
3-3-4	Password	Mot de passe	Mot de passe de connexion directe sans fil (10 caractères alphanumériques)
3-3-5	Channel	Canal	3
3-3-6	Encryption	Méthode de cryptage	AES
3-3-7	Authentication	Méthode d'authentification	WPA2-PSK
3-3-8	TCP/IPv4	TCP/IPv4	Enable
3-3-9	IP Address	Adresse IP	XXX.XXX.XXX.XXX
3-3-10	Subnet Mask	Masque de sous-réseau	XXX.XXX.XXX.XXX
3-3-11	Default Gateway	Passerelle par défaut	XXX.XXX.XXX.XXX
3-3-12	TCP/IPv6	TCP/IPv6	Enable/Disable
3-3-13	Link Local Address	Adresse du lien local	XXXX:XXXX:XXXX:XXXX XXXX:XXXX:XXXX:XXXX
3-3-14	Link Local Prefix Length	Longueur du préfixe du lien local	XXX
3-3-15	IPsec	Paramètre IPsec	Active

3-3-16	Security Protocol	Méthode de sécurité	–
4	Wired LAN	Réseau câblé	Enable/Disable
4-1	MAC Address	Adresse MAC	XX:XX:XX:XX:XX:XX
4-2	Connection	État du réseau câblé	Active/Inactive
4-3	TCP/IPv4	TCP/IPv4	Enable
4-4	IP Address	Adresse IP	XXX.XXX.XXX.XXX
4-5	Subnet Mask	Masque de sous-réseau	XXX.XXX.XXX.XXX
4-6	Default Gateway	Passerelle par défaut	XXX.XXX.XXX.XXX
4-7	TCP/IPv6	TCP/IPv6	Enable/Disable
4-8	Link Local Address	Adresse du lien local	XXXX:XXXX:XXXX:XXXX XXXX:XXXX:XXXX:XXXX
4-9	Link Local Prefix Length	Longueur du préfixe du lien local	XXX
4-10	Stateless Address1	Adresse statique 1	XXXX:XXXX:XXXX:XXXX XXXX:XXXX:XXXX:XXXX
4-11	Stateless Prefix Length1	Longueur du préfixe statique 1	XXX
4-12	Stateless Address2	Adresse statique 2	XXXX:XXXX:XXXX:XXXX XXXX:XXXX:XXXX:XXXX
4-13	Stateless Prefix Length2	Longueur du préfixe statique 2	XXX
4-14	Stateless Address3	Adresse statique 3	XXXX:XXXX:XXXX:XXXX XXXX:XXXX:XXXX:XXXX
4-15	Stateless Prefix Length3	Longueur du préfixe statique 3	XXX
4-16	Stateless Address4	Adresse statique 4	XXXX:XXXX:XXXX:XXXX XXXX:XXXX:XXXX:XXXX
4-17	Stateless Prefix Length4	Longueur du préfixe statique 4	XXX
4-18	Default Gateway1	Passerelle par défaut 1	XXXX:XXXX:XXXX:XXXX XXXX:XXXX:XXXX:XXXX
4-19	Default Gateway2	Passerelle par défaut 2	XXXX:XXXX:XXXX:XXXX

			XXXX:XXXX:XXXX:XXXX
4-20	Default Gateway3	Passerelle par défaut 3	XXXX:XXXX:XXXX:XXXX XXXX:XXXX:XXXX:XXXX
4-21	Default Gateway4	Passerelle par défaut 4	XXXX:XXXX:XXXX:XXXX XXXX:XXXX:XXXX:XXXX
4-25	IPsec	Paramètre IPsec	Active
4-26	Security Protocol	Méthode de sécurité	ESP/ESP & AH/AH
4-27	Wired LAN DRX	Réception discontinue (réseau filaire)	Enable/Disable
5	Other Settings	Autres paramètres	–
5-1	Printer Name	Nom d'imprimante	Nom de l'imprimante (15 caractères alphanumériques maximum)
5-4	WSD Printing	Paramètre d'impression WSD	Enable/Disable
5-5	WSD Timeout	Délai d'attente	1/5/10/15/20 [min]
5-6	LPD Printing	Paramètre d'impression LPD	Enable/Disable
5-7	RAW Printing	Paramètre d'impression RAW	Enable/Disable
5-9	Bonjour	Paramètre Bonjour	Enable/Disable
5-10	Bonjour Service Name	Nom du service Bonjour	Nom du service Bonjour (52 caractères alphanumériques maximum)
5-11	LLMNR	Paramètre LLMNR	Enable/Disable
5-12	SNMP	Paramètre SNMP	Enable/Disable
5-14	DNS Server	Obtenir l'adresse du serveur DNS automatiquement	Auto/Manual
5-15	Primary Server	Adresse du serveur principal	XXX.XXX.XXX.XXX
5-16	Secondary Server	Adresse du serveur secondaire	XXX.XXX.XXX.XXX
5-17	Proxy Server	Paramètre du serveur proxy	Enable/Disable
5-18	Proxy Address	Adresse proxy	XXXXXXXXXXXXXXXXXXXXXXX

5-19	Proxy Port	Spécification de port du proxy	1 - 65535
5-20	Cert. Fingerprt(SHA-1)	Empreinte digitale de certificat (SHA-1)	xxxxxxxx xxxxxxxx xxxxxxxx xxxxxxxx xxxxxxxx
5-21	Cert. Fin-gerprt(SHA-256)	Empreinte digitale de certificat (SHA-256)	xxxxxxxx xxxxxxxx xxxxxxxx xxxxxxxx xxxxxxxx xxxxxxxx xxxxxxxx xxxxxxxx

(« XX » représente des caractères alphanumériques.)

Méthode de reconfiguration de connexion au réseau local/ Méthode de reconfiguration de connexion au Wi-Fi

- [Méthode de reconfiguration de connexion au réseau local](#)
- [Méthode de reconfiguration de connexion Wi-Fi](#)

Méthode de reconfiguration de connexion au réseau local

Suivez l'une des procédures ci-dessous pour modifier la méthode de connexion au réseau (câblé ou Wi-Fi).

- Procédez à nouveau à la configuration à partir du CD-ROM d'installation ou à partir de la page Web.
- Activez le Wi-Fi ou le réseau câblé sur le panneau de contrôle de l'imprimante. Ensuite, spécifiez les paramètres dans l'écran **Paramètres réseau** sur IJ Network Device Setup Utility.

Pour plus d'informations, reportez-vous à la section [Définition/Modification des paramètres du Wi-Fi](#) ou [Définition/Modification des paramètres de connexion au réseau câblé \(câble Ethernet\)](#).

Méthode de reconfiguration de connexion Wi-Fi

Suivez l'une des procédures ci-dessous pour modifier la méthode de connexion Wi-Fi (infrastructure ou connexion directe sans fil).

- Procédez à nouveau à la configuration à partir du CD-ROM d'installation ou à partir de la page Web.
- Spécifiez les paramètres dans l'écran **Paramètres réseau** sur IJ Network Device Setup Utility.

►►► Important

- Avant de définir les paramètres à l'aide de IJ Network Device Setup Utility, activez le mode de connexion facile sans fil sur l'imprimante en procédant comme suit.

1. [Vérifiez que l'imprimante est sous tension.](#)
2. Appuyez sur le bouton **Connexion sans fil (Wireless connect)** et maintenez-le enfoncé pendant 3 secondes.
3. Exécutez ces opérations en suivant les instructions sur votre smartphone ou votre tablette.
4. Si un message indiquant que la configuration est terminée s'affiche, assurez-vous que le voyant En ligne de l'imprimante est allumé.

IJ Network Device Setup Utility (Windows)

- **IJ Network Device Setup Utility**
- **Démarrage d'IJ Network Device Setup Utility**
- **Diagnostic et réparation des paramètres réseau**
- **Configuration/modification des paramètres réseau**
- **Liste des modèles ne prenant pas en charge la fonction Diagnostic et réparation**
- **Liste des modèles ne prenant pas en charge la configuration IPv6 via une connexion USB**

IJ Network Device Setup Utility

IJ Network Device Setup Utility vous permet de diagnostiquer et de réparer l'état du réseau, et de configurer les paramètres imprimante sur le réseau.

Utilisez IJ Network Device Setup Utility pour :

- Rechercher des imprimantes sur un réseau et procéder à la configuration réseau initiale pour les imprimantes détectées
- Procéder à la configuration réseau initiale en connectant l'imprimante à l'ordinateur à l'aide d'un câble USB (Non disponible sur certains modèles.)
- Modifier les paramètres réseau de l'imprimante
- Diagnostic des paramètres de l'imprimante et de l'ordinateur sur lequel IJ Network Device Setup Utility est installé en cas de problème de connexion. De plus, IJ Network Device Setup Utility répare l'état de l'imprimante et de l'ordinateur (non disponible pour certains modèles).

►► Important

- Selon l'imprimante que vous utilisez, un mot de passe d'administrateur est déjà spécifié lorsque vous faites l'acquisition de l'imprimante. Lorsque vous modifiez les paramètres réseau, l'authentification par le mot de passe d'administrateur est requise.

Pour plus d'informations :

- Mot de passe d'administrateur

Pour améliorer la sécurité, il est recommandé de modifier le mot de passe administrateur.

- Modifier le mot de passe d'administrateur

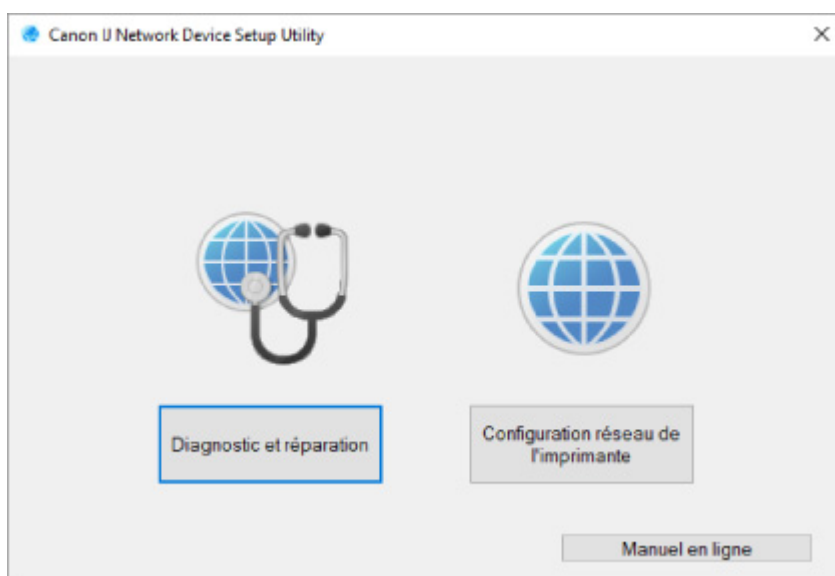
- Pour utiliser l'imprimante sur un réseau, vérifiez que vous disposez de l'équipement nécessaire en fonction du type de connexion, tel qu'un routeur sans fil ou un câble réseau.
- Lorsque vous installez IJ Network Device Setup Utility, désactivez la fonction de blocage du pare-feu.
- Ne modifiez pas les paramètres réseau avec IJ Network Device Setup Utility si une impression est en cours.

Démarrage d'IJ Network Device Setup Utility

Démarrez IJ Network Device Setup Utility comme indiqué ci-dessous.

- Sous Windows 10, sélectionnez **Démarrer (Start)** > (**Toutes les applications (All apps)** >) > **Canon Utilities** > **IJ Network Device Setup Utility**.
- Sous Windows 8.1 ou Windows 8, sélectionnez **IJ Network Device Setup Utility** dans l'écran **Démarrer (Start)** pour démarrer IJ Network Device Setup Utility. Si **IJ Network Device Setup Utility** n'apparaît pas dans l'écran **Démarrer (Start)**, sélectionnez l'icône **Rechercher (Search)**, puis recherchez « IJ Network Device Setup Utility ».
- Sous Windows 7 ou Windows Vista, cliquez sur **Démarrer**, puis sélectionnez **Tous les programmes**, **Canon Utilities**, **IJ Network Device Setup Utility** et enfin **IJ Network Device Setup Utility**.

Lorsque vous démarrez IJ Network Device Setup Utility, un message s'affiche. Prenez-en connaissance et cliquez sur **Oui (Yes)**. L'écran ci-dessous apparaît.



Sélectionnez **Diagnostic et réparation** ou **Configuration réseau de l'imprimante** sur l'écran qui s'affiche.

- Si vous sélectionnez **Diagnostic et réparation** :
 - [Diagnostic et réparation des paramètres réseau](#)
- Si vous sélectionnez **Configuration réseau de l'imprimante** :
 - [Configuration/modification des paramètres réseau](#)

Diagnostic et réparation des paramètres réseau

IJ Network Device Setup Utility diagnostique et répare la configuration de l'ordinateur ou la connexion entre l'ordinateur et l'imprimante lorsqu'un problème survient (par exemple, lorsqu'il est impossible d'imprimer à partir d'une imprimante du réseau).

►► Important

- Certains modèles ne prennent pas en charge la fonction Diagnostic et réparation.

Pour plus d'informations :

- [Liste des modèles ne prenant pas en charge la fonction Diagnostic et réparation](#)

Suivez la procédure ci-dessous.

1. [Démarrez IJ Network Device Setup Utility.](#)
2. Prenez connaissance du message qui s'affiche et cliquez sur **Oui (Yes)**.
3. Sélectionnez **Diagnostic et réparation** sur l'écran qui s'affiche.

Effectuez les différentes opérations en suivant les instructions à l'écran.

►► Remarque

- Cette fonction vérifie les éléments suivants :
 - si l'ordinateur est connecté à un routeur
 - s'il est possible d'afficher une page Web sur Internet
 - s'il est possible de détecter l'imprimante sur le réseau
 - si la puissance du signal ou le niveau de communication est suffisant (en cas d'utilisation du Wi-Fi)
 - si le paramètre de port de l'imprimante correspond au paramètre réseau

Configuration/modification des paramètres réseau

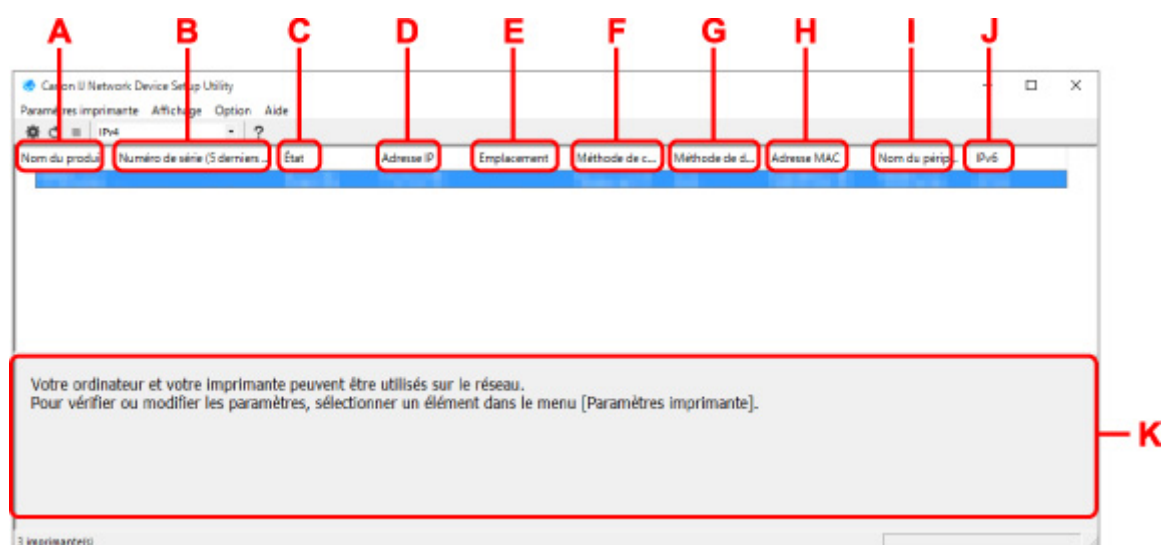
- **Écran Canon IJ Network Device Setup Utility**
- **Configuration des paramètres réseau**

Écran Canon IJ Network Device Setup Utility

- [Éléments de l'écran Canon IJ Network Device Setup Utility](#)
- [Menus de l'écran Canon IJ Network Device Setup Utility](#)
- [Éléments de la barre d'outils de l'écran Canon IJ Network Device Setup Utility](#)

Éléments de l'écran Canon IJ Network Device Setup Utility

L'écran ci-dessous s'affiche lorsque vous démarrez IJ Network Device Setup Utility et sélectionnez **Configuration réseau de l'imprimante**. Les imprimantes détectées sont répertoriées sur l'écran et les éléments ci-dessous s'affichent.



A : Nom du produit

Affiche le nom de produit de l'imprimante détectée. L'icône ci-dessous s'affiche à gauche si l'imprimante ne peut pas être utilisée.



: S'affiche lorsque l'imprimante requiert une configuration ou n'a pas été configurée.



: s'affiche lorsque l'adresse IP est dupliquée sur une autre imprimante.



: s'affiche lorsque vous ne pouvez pas communiquer avec l'imprimante.

»»» Remarque

- Si une imprimante que vous souhaitez utiliser n'est pas détectée, essayez de définir des critères pour la recherche d'imprimantes.
 - Définition de critères pour la recherche d'imprimantes/Recherche d'une imprimante spécifique
- Cliquer avec le bouton droit de la souris sur une imprimante permet d'afficher les paramètres de configuration ou les éléments à confirmer.

B : Numéro de série (5 derniers chiffres)

Affiche les cinq derniers chiffres du numéro de série de l'imprimante.

C : État

Affiche l'état de l'imprimante comme indiqué ci-dessous.

- **Disponible**

Indique que l'imprimante est disponible.

- **Config. terminée**

Apparaît une fois que vous avez procédé à la configuration réseau et que vous avez cliqué sur **Définir** pour fermer la fenêtre.

- **Requiert config.**

Indique que l'imprimante est nécessaire pour effectuer la configuration Wi-Fi.

■ [Configuration/modification des paramètres Wi-Fi](#)

- **Non défini**

Indique que l'imprimante ne peut pas être utilisée sur le réseau ou que le protocole IPv6 est désactivé. Spécifiez une adresse IP ou activez IPv6 sous **Paramètres réseau....**

■ [Configuration/modification des paramètres Wi-Fi](#)

- **Superpos. adresse IP**

Indique que l'adresse IP est dupliquée sur une autre imprimante.

- **Inconnu**

Indique que l'imprimante précédemment détectée comme **Disponible** ne peut pas être utilisée à l'heure actuelle.

»»» **Remarque**

- Si l'option **USB** est sélectionnée dans le menu déroulant de la barre d'outils, rien ne s'affiche.

D : Adresse IP

Affiche l'adresse IP de l'imprimante. Si l'état de l'imprimante indique **Requiert config.**, rien ne s'affiche.

»»» **Remarque**

- Si l'option **USB** est sélectionnée dans le menu déroulant de la barre d'outils, « - » s'affiche.

E : Emplacement

Affiche l'emplacement de l'imprimante s'il est enregistré. Si l'état de l'imprimante indique **Requiert config.**, rien ne s'affiche.

»»» **Remarque**

- Si l'option **USB** est sélectionnée dans le menu déroulant de la barre d'outils, rien ne s'affiche.

■ [Affectation d'informations sur l'imprimante](#)

F : Méthode de connexion

Permet d'afficher la méthode de connexion de l'imprimante (réseau câblé, Wi-Fi ou USB).

»»» **Remarque**

- Si l'option **USB** est sélectionnée dans le menu déroulant de la barre d'outils, **USB** s'affiche.

- Si l'imprimante prend en charge les deux méthodes de connexion réseau, l'imprimante est reconnue comme deux imprimantes affichées séparément. (Les mêmes numéros s'affichent dans **Numéro de série (5 derniers chiffres)**.)
- Si l'imprimante ne prend pas en charge le réseau câblé, le réseau câblé ne s'affiche pas.
- Si vous utilisez IJ Network Device Setup Utility sur l'ordinateur qui ne prend pas en charge le Wi-Fi, le Wi-Fi ne s'affiche pas.

G : Méthode de définition

Affiche la méthode de définition de l'imprimante.

- **Auto**

Apparaît si l'imprimante utilise une adresse IP spécifiée automatiquement.

- **Manuel**

Apparaît si l'imprimante utilise une adresse IP spécifiée manuellement.

»» Remarque

- Si l'option **USB** est sélectionnée dans le menu déroulant de la barre d'outils, « - » s'affiche.

H : Adresse MAC

Affiche l'adresse MAC de l'imprimante détectée.

»» Remarque

- Si l'option **USB** est sélectionnée dans le menu déroulant de la barre d'outils, « - » s'affiche.

I : Nom du périphérique

Affiche le nom de périphérique de l'imprimante s'il est enregistré.

»» Remarque

- Si l'option **USB** est sélectionnée dans le menu déroulant de la barre d'outils, rien ne s'affiche.
- L'imprimante avec l'option **Requiert config.** affichée dans **État** ne s'affiche pas.

■ [Affectation d'informations sur l'imprimante](#)

J : IPv6

Activé apparaît lorsqu'une adresse IPv6 est affectée pour l'imprimante.

»» Remarque

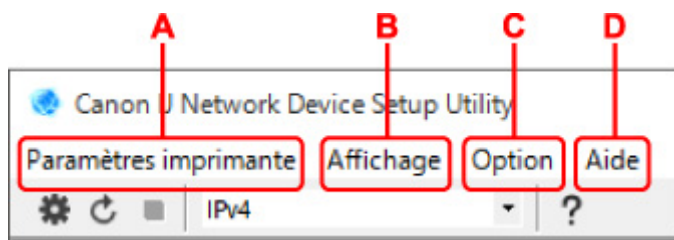
- Si l'option **USB** est sélectionnée dans le menu déroulant de la barre d'outils, « - » s'affiche.

K : Affiche l'état de l'imprimante et les manuels d'utilisation.

La sélection d'une imprimante dans la liste des imprimantes affiche son état actuel et les prochaines étapes à suivre.

Menus de l'écran Canon IJ Network Device Setup Utility

Cette section décrit les menus de l'écran **Canon IJ Network Device Setup Utility**.



A : Menu Paramètres imprimante

- Menu Paramètres imprimante

B : Menu Affichage

- Menu Affichage

C : Menu Option

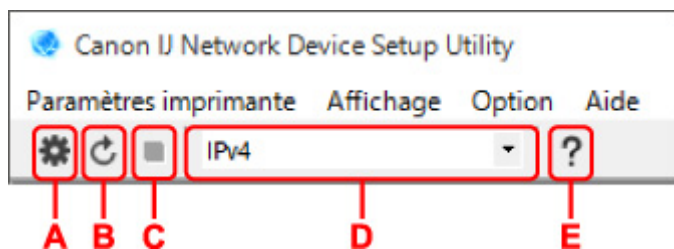
- Menu Option

D : Menu Aide

- Menu Aide

Éléments de la barre d'outils de l'écran Canon IJ Network Device Setup Utility

Cette section décrit les éléments de la barre d'outils de l'écran **Canon IJ Network Device Setup Utility**.



A : Configurer le réseau câblé ou le Wi-Fi.

»»» **Remarque**

- Cet élément a la même fonction que l'option **Paramètres réseau...** du menu **Paramètres imprimante**.

B : Détecte à nouveau les imprimantes.

»»» **Remarque**

- Cet élément a la même fonction que l'option **Mettre à jour** du menu **Affichage**.

C : Arrête de détecter les imprimantes.

»»» **Remarque**

- Cet élément a la même fonction que l'option **Annuler** du menu **Affichage**.

D : Change la liste des imprimantes. (imprimantes IPv4, IPv6 ou USB)

»»» **Remarque**

- Cet élément a la même fonction que l'option **Changer affichage** du menu **Affichage**.
- Vous pouvez également afficher la liste des imprimantes connectées via USB. (Non disponible sur certains modèles.) Dans ce cas, sélectionnez **USB**.

E : Affiche ce guide.

▶▶ Remarque

- Cet élément a la même fonction que l'option **Manuel en ligne** du menu **Aide**.

Configuration des paramètres réseau

- **Configuration/modification des paramètres de connexion réseau câblé (câble Ethernet)**
- **Configuration/modification des paramètres Wi-Fi**
- **Affectation d'informations sur l'imprimante**

Configuration/modification des paramètres de connexion réseau câblé (câble Ethernet)

Procédez comme suit pour configurer/modifier les paramètres de réseau câblé.

»» Remarque

- Certains modèles vous permettent de procéder à la configuration réseau d'une imprimante connectée via USB à l'aide d'IJ Network Device Setup Utility. Sélectionnez **USB** sous **Changer affichage** dans le menu **Affichage** afin d'afficher les imprimantes pour lesquelles vous pouvez procéder à la configuration.

1. [Démarrez IJ Network Device Setup Utility.](#)

2. Prenez connaissance du message qui s'affiche et cliquez sur **Oui (Yes)**.

3. Sélectionnez **Configuration réseau de l'imprimante** sur l'écran qui s'affiche.

Les imprimantes détectées sont répertoriées.

4. Sélectionnez l'imprimante dont vous souhaitez configurer/modifier les paramètres dans la liste des imprimantes.

Sélectionnez l'imprimante avec l'option **Réseau câblé** affichée pour **Méthode de connexion** et **Disponible** affichée pour **État** afin de configurer les paramètres.

Vous pouvez régler les paramètres d'une imprimante lorsque l'option **Disponible** n'est pas affichée pour **État** via la connexion USB.

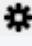
Pour procéder à la configuration d'une imprimante connectée via USB, sélectionnez **USB** dans le menu déroulant de la barre d'outils et sélectionnez l'imprimante afin de régler/modifier les paramètres.

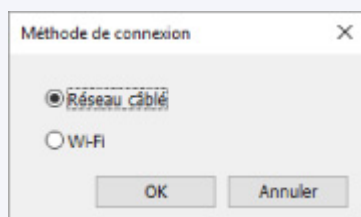
5. Sélectionnez **Paramètres réseau...** dans le menu **Paramètres imprimante**.

L'écran **Confirmez le mot de passe de l'imprimante** apparaît.

Pour plus d'informations sur le mot de passe, reportez-vous à [Mot de passe d'administrateur](#).

»» Remarque

- Vous pouvez configurer/modifier les paramètres en cliquant sur l'icône .
- Si vous sélectionnez une imprimante connectée via USB à l'étape 4, l'écran ci-dessous s'affiche après l'écran **Confirmez le mot de passe de l'imprimante**



Sélectionnez **Réseau câblé** et cliquez sur **OK**.

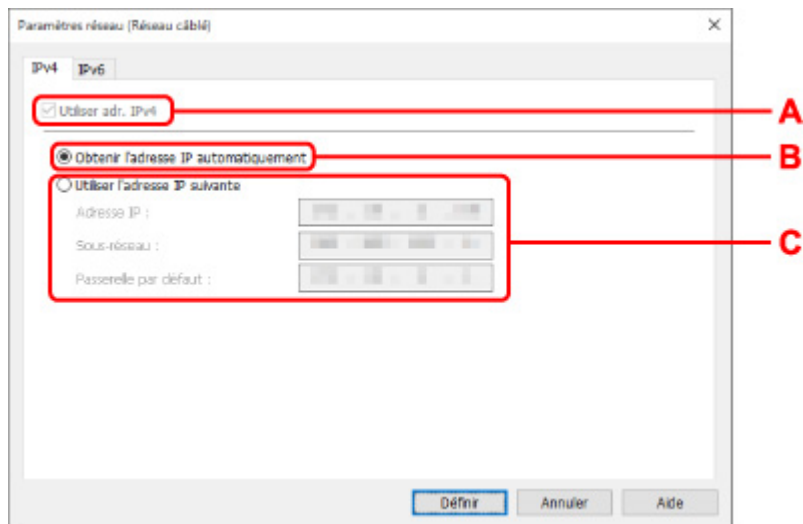
6. Entrez un mot de passe et cliquez sur **OK**.

L'écran **Paramètres réseau** apparaît.

7. Configurez/Modifiez les paramètres.

Vous pouvez afficher alternativement les adresses IPv4 et IPv6. Cliquez sur l'onglet pour changer de protocole.

- Paramètres IPv4



A : Utiliser adr. IPv4

Option toujours sélectionnée (état grisé).

B : Obtenir l'adresse IP automatiquement

Sélectionnez cette option pour utiliser une adresse IP affectée automatiquement par un serveur DHCP. La fonctionnalité de serveur DHCP doit être activée sur votre routeur.

C : Utiliser l'adresse IP suivante

Sélectionnez cette option si aucune fonctionnalité de serveur DHCP n'est disponible dans l'environnement d'utilisation de l'imprimante ou si vous souhaitez utiliser une adresse IP fixe.

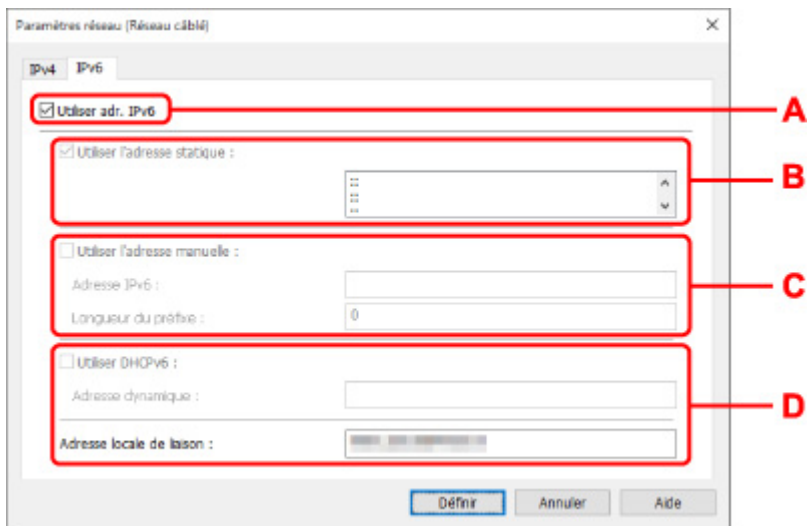
Entrez l'adresse IP, le masque de sous-réseau et la passerelle par défaut.

- Paramètres IPv6

Remarque

- Selon l'imprimante que vous utilisez, si vous sélectionnez l'option imprimante USB lors de l'étape 4, vous ne pouvez pas configurer les paramètres IPv6.

Pour plus de détails, consultez la [Liste des modèles ne prenant pas en charge la configuration IPv6 via une connexion USB](#).



A : Utiliser adr. IPv6

Sélectionnez cette option si vous utilisez l'imprimante dans un environnement IPv6.

B : Utiliser l'adresse statique :

Sélectionnez cette option si vous utilisez une adresse IP affectée automatiquement. Utilisez un routeur compatible avec IPv6.

»» Remarque

- Ce paramètre peut ne pas être disponible selon l'imprimante que vous utilisez.

C : Utiliser l'adresse manuelle :

Sélectionnez cette option si aucune fonctionnalité de serveur DHCP n'est disponible dans l'environnement d'utilisation de l'imprimante ou si vous souhaitez utiliser une adresse IP fixe. Saisissez l'adresse IP et la longueur du préfixe IP.

»» Remarque

- Ce paramètre peut ne pas être disponible selon l'imprimante que vous utilisez.

D : Utiliser DHCPv6 :

Sélectionnez cette option si l'adresse IP est affectée avec DHCPv6.

»» Remarque

- Ce paramètre peut ne pas être disponible selon l'imprimante que vous utilisez.

8. Cliquez sur **Définir**.

Configuration/modification des paramètres Wi-Fi

Procédez comme suit pour configurer/modifier les paramètres Wi-Fi.

»» Important

- Activez la Connexion facile sans fil (configuration sans câble) avant de procéder à la configuration de l'imprimante. (étape non requise si vous modifiez l'adresse IP). Pour plus d'informations, recherchez « NR049 » dans le manuel en ligne de votre imprimante et consultez la page indiquée.
- Si vous utilisez une imprimante sur le Wi-Fi, nous vous recommandons fortement de configurer les paramètres de sécurité pour le réseau Wi-Fi à l'aide de WPA/WPA2 du point de vue de la sécurité.

»» Remarque

- Certains modèles vous permettent de procéder à la configuration réseau d'une imprimante connectée via USB à l'aide d'IJ Network Device Setup Utility. Sélectionnez l'option **USB** sous **Changer affichage** dans le menu **Affichage** pour afficher les imprimantes.

1. [Démarrez IJ Network Device Setup Utility.](#)

2. Prenez connaissance du message qui s'affiche et cliquez sur **Oui (Yes)**.

3. Sélectionnez **Configuration réseau de l'imprimante** sur l'écran qui s'affiche.

Les imprimantes détectées sont répertoriées.

4. Sélectionnez l'imprimante dont vous souhaitez configurer/modifier les paramètres dans la liste des imprimantes.

Sélectionnez l'imprimante avec l'option **Wi-Fi** affichée dans **Méthode de connexion** et une option autre que l'option **Disponible** ou **Requiert config.** affichée dans **État** pour configurer les paramètres.

Vous pouvez régler les paramètres d'une imprimante lorsque les options **Disponible** ou **Requiert config.** ne sont pas affichées pour **État** via la connexion USB.


Pour procéder à la configuration d'une imprimante connectée via USB, sélectionnez **USB** dans le menu déroulant de la barre d'outils et sélectionnez l'imprimante afin de régler/modifier les paramètres.

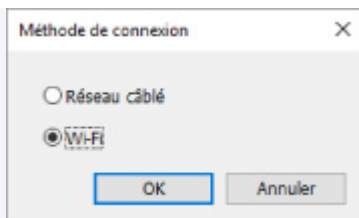
5. Sélectionnez **Paramètres réseau...** dans le menu **Paramètres imprimante**.

L'écran **Confirmez le mot de passe de l'imprimante** apparaît.

Pour plus d'informations sur le mot de passe, reportez-vous à Mot de passe d'administrateur.

»» Remarque

- Vous pouvez configurer/modifier les paramètres en cliquant sur l'icône .
- Si vous sélectionnez une imprimante connectée via USB à l'étape 4 et que cette imprimante est compatible avec un réseau câblé, l'écran ci-dessous s'affiche après l'écran **Confirmez le mot de passe de l'imprimante**



Sélectionnez **Wi-Fi** et cliquez sur **OK**.

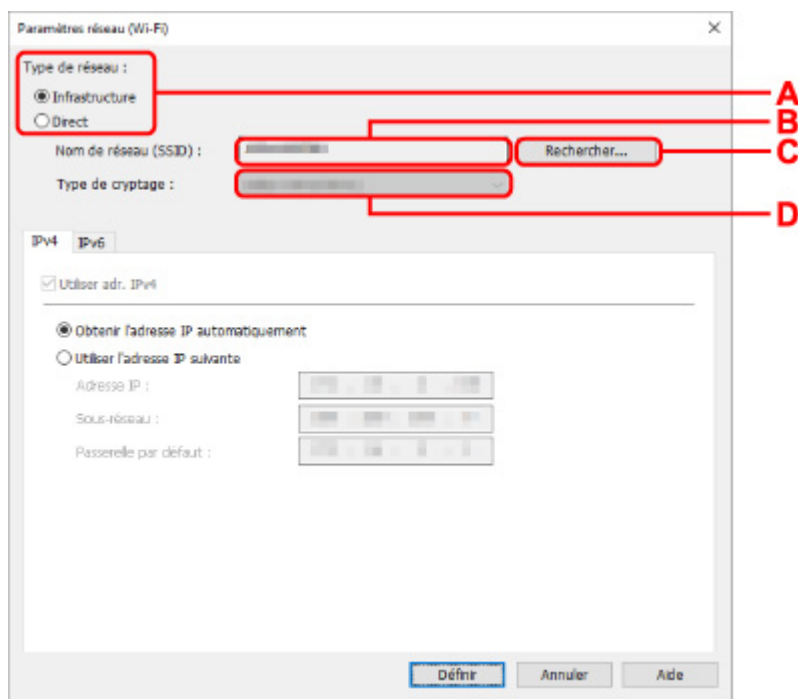
6. Entrez un mot de passe et cliquez sur **OK.**

L'écran **Paramètres réseau** apparaît.

7. Configurez/Modifiez les paramètres.

Vous pouvez afficher alternativement les adresses IPv4 et IPv6. Cliquez sur l'onglet pour changer de protocole.

- Paramètres IPv4/IPv6



A : Type de réseau :

Sélectionnez le mode Wi-Fi.

- **Infrastructure**

Connecte l'imprimante au Wi-Fi avec un routeur sans fil.

- **Direct**

Connecte l'imprimante aux périphériques de communication sans fil (smartphone ou tablette) sans routeur sans fil.

»» Remarque

- Si le Wi-Fi est activé sur l'ordinateur et si vous sélectionnez imprimante USB à l'étape 4, vous pouvez choisir **Direct** en fonction du modèle de votre imprimante.

- Si **Direct** est sélectionné, tous les éléments s'affichent avec l'état grisé et vous ne pouvez configurer aucun paramètre.

Il se peut par ailleurs que vous soyez dans l'impossibilité de vous connecter à Internet depuis votre ordinateur selon votre environnement d'exploitation.

B : Nom de réseau (SSID) :

Le nom de réseau (SSID) du Wi-Fi actuellement utilisé s'affiche.

Le nom de réseau (SSID) de la connexion directe sans fil s'affiche en cas de connexion directe sans fil.

C : Rechercher...

L'écran **Routeurs sans fil détectés** permet de sélectionner un routeur sans fil auquel se connecter. Pour un routeur sans fil déjà connecté à l'ordinateur, **Disponible** s'affiche pour **État des communications**.

Si vous sélectionnez dans la liste un routeur sans fil avec **Non connecté** pour **État des communications**, le fait de cliquer sur **Définir** entraîne l'affichage de l'écran des paramètres WPA/WPA2 ou WEP pour un routeur sans fil.

- Si l'écran Détails WEP apparaît
- Si l'écran Détails WPA/WPA2 apparaît

D : Type de cryptage :

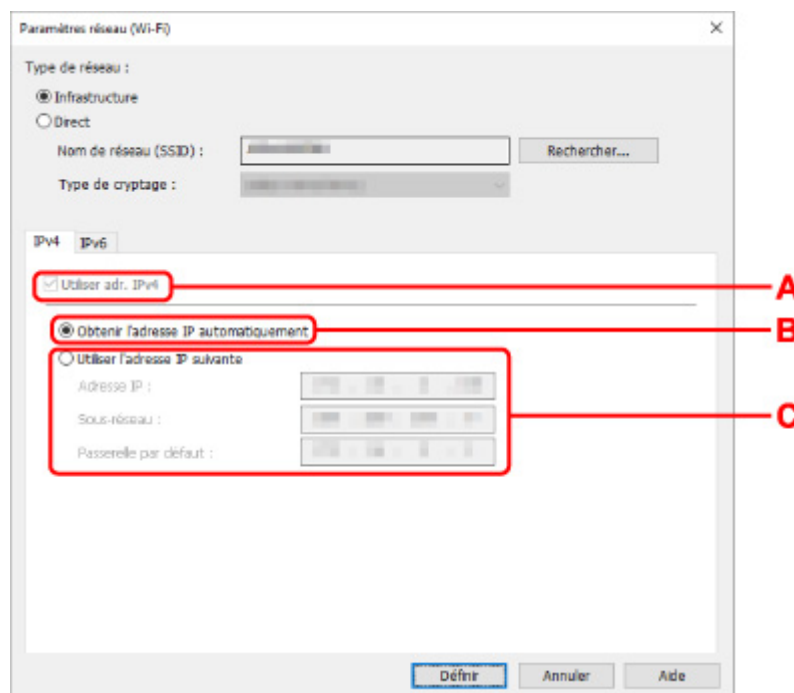
Affiche le protocole de cryptage utilisé sur le Wi-Fi.

- Paramètres IPv4

»» Remarque

- Les paramètres ci-dessous sont disponibles uniquement si l'option **Infrastructure** est sélectionnée pour **Type de réseau** :

Si **Direct** est sélectionné, tous les éléments s'affichent avec l'état grisé et vous ne pouvez configurer aucun paramètre.



A : Utiliser adr. IPv4

Option toujours sélectionnée (état grisé).

B : Obtenir l'adresse IP automatiquement

Sélectionnez cette option pour utiliser une adresse IP affectée automatiquement par un serveur DHCP. La fonctionnalité du serveur DHCP doit être activée sur votre routeur sans fil.

C : Utiliser l'adresse IP suivante

Sélectionnez cette option si aucune fonctionnalité de serveur DHCP n'est disponible dans l'environnement d'utilisation de l'imprimante ou si vous souhaitez utiliser une adresse IP fixe.

Entrez l'adresse IP, le masque de sous-réseau et la passerelle par défaut.

• Paramètres IPv6

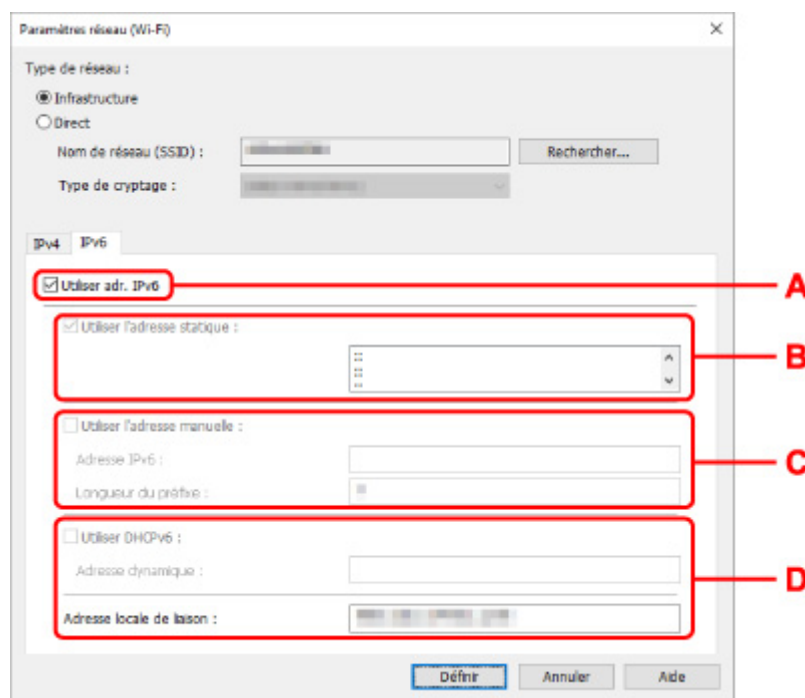
▶▶ Remarque

- Selon l'imprimante que vous utilisez, si vous sélectionnez l'option imprimante USB lors de l'étape 4, vous ne pouvez pas configurer les paramètres IPv6.

Pour plus de détails, consultez la [Liste des modèles ne prenant pas en charge la configuration IPv6 via une connexion USB](#).

- Les paramètres ci-dessous sont disponibles uniquement si l'option **Infrastructure** est sélectionnée pour **Type de réseau** :

Si **Direct** est sélectionné, tous les éléments s'affichent avec l'état grisé et vous ne pouvez configurer aucun paramètre.



A : Utiliser adr. IPv6

Sélectionnez cette option si vous utilisez l'imprimante dans un environnement IPv6.

B : Utiliser l'adresse statique :

Sélectionnez cette option si vous utilisez une adresse IP affectée automatiquement. Utilisez un routeur compatible avec IPv6.

»» Remarque

- Ce paramètre peut ne pas être disponible selon l'imprimante que vous utilisez.

C : Utiliser l'adresse manuelle :

Sélectionnez cette option si aucune fonctionnalité de serveur DHCP n'est disponible dans l'environnement d'utilisation de l'imprimante ou si vous souhaitez utiliser une adresse IP fixe.

Saisissez l'adresse IP et la longueur du préfixe IP.

»» Remarque

- Ce paramètre peut ne pas être disponible selon l'imprimante que vous utilisez.

D : Utiliser DHCPv6 :

Sélectionnez cette option si l'adresse IP est affectée avec DHCPv6.

»» Remarque

- Ce paramètre peut ne pas être disponible selon l'imprimante que vous utilisez.

8. Cliquez sur **Définir**.

Affectation d'informations sur l'imprimante

Procédez comme suit pour affecter/modifier le nom d'emplacement ou de périphérique de l'imprimante.

Les noms s'affichent dans les champs **Nom du périphérique** : et **Emplacement** : de l'écran **Canon IJ Network Device Setup Utility**.

»» Remarque

- Si l'option **USB** est sélectionnée dans le menu déroulant de la barre d'outils, ce paramètre n'est pas disponible.

1. [Démarrez IJ Network Device Setup Utility](#).

2. Prenez connaissance du message qui s'affiche et cliquez sur **Oui (Yes)**.

3. Sélectionnez **Configuration réseau de l'imprimante** sur l'écran qui s'affiche.

Les imprimantes détectées sont répertoriées.

4. Sélectionnez l'imprimante à laquelle vous souhaitez affecter des noms d'emplacement et de périphérique.

Sélectionnez l'imprimante avec l'option **Disponible** affichée pour **État**.

5. Sélectionnez **Paramètres détaillés de l'imprimante...** dans le menu **Paramètres imprimante**.

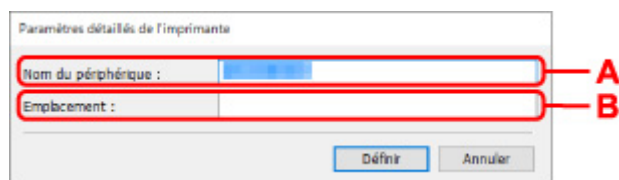
L'écran **Confirmez le mot de passe de l'imprimante** apparaît.

Pour plus d'informations sur le mot de passe, reportez-vous à Mot de passe d'administrateur.

6. Entrez un mot de passe et cliquez sur **OK**.

L'écran **Paramètres détaillés de l'imprimante** apparaît.

7. Configurez/Modifiez les paramètres.



Les paramètres ci-dessous sont disponibles :

A : Nom du périphérique :

Affecte le nom de périphérique.

B : Emplacement :

Affecte le nom d'emplacement.

8. Cliquez sur **Définir**.

Liste des modèles ne prenant pas en charge la fonction Diagnostic et réparation

Les modèles suivants ne prennent pas en charge la fonction "Diagnostic et réparation" de IJ Network Device Setup Utility.

- G4000 series
- PRO-500 series
- PRO-1000 series
- MB2100 series
- MB2700 series
- MB5100 series
- MB5400 series
- iB4000 series
- PRO-520
- PRO-540
- PRO-540S
- PRO-560
- PRO-560S
- PRO-2000
- PRO-4000
- PRO-4000S
- PRO-6000
- PRO-6000S
- TS9000 series
- TS8000 series
- TS6000 series
- TS5000 series
- MG3000 series
- E470 series

Liste des modèles ne prenant pas en charge la configuration IPv6 via une connexion USB

Pour les modèles suivants, vous pouvez uniquement configurer les paramètres IPv4 à l'aide de IJ Network Device Setup Utility. (Vous ne pouvez pas configurer les paramètres IPv6.)

- iB4100 series
- MG3000 series
- E470 series
- G4000 series
- TS5000 series
- TS6000 series
- TS8000 series
- TS9000 series
- TR8500 series
- TR7500 series
- TS9100 series
- TS8100 series
- TS6100 series
- TS5100 series
- TS3100 series
- E3100 series
- TS300 series
- E300 series
- TR8580 series
- TS9180 series
- TS8180 series
- TS6180 series
- TR8530 series
- TR7530 series
- TS8130 series
- TS6130 series
- XK70 series
- XK50 series
- G4010 series
- G3010 series
- TR4500 series
- E4200 series
- TS6200 series
- TS6280 series
- TS6230 series
- TS8200 series
- XK80 series
- TS8280 series
- TS8230 series
- TS9500 series
- TS9580 series

- TR9530 series

Gestion du papier, de la cartouche d'encre, etc.

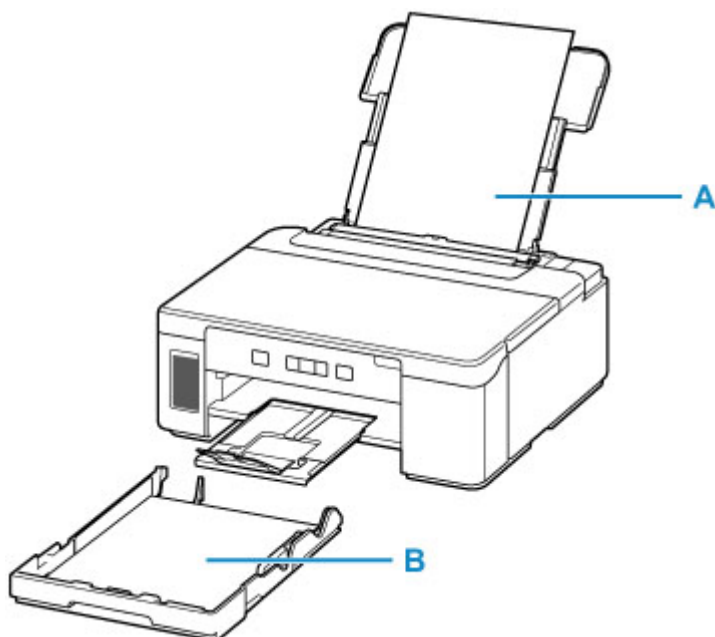
- **Chargement du papier**
- **Rechargement de la cartouche d'encre**
- **Utilisation de l'encre couleur**

Chargement du papier

- **Sources de papier**
- **Chargement du papier dans le réceptacle arrière**
- **Chargement du papier dans la cassette**
- **Chargement des enveloppes dans le réceptacle arrière**

Sources de papier

L'imprimante dispose de deux sources d'alimentation papier : un réceptacle arrière (A) et une cassette (B).



Vous pouvez charger tous les papiers pris en charge dans le réceptacle arrière :

■ [Types de support pris en charge](#)

Vous pouvez charger du papier ordinaire de format A4, B5, A5 ou Lettre dans la cassette.

»» Remarque

- Lors de l'impression, sélectionnez le format de page et le type de support appropriés. Si vous ne sélectionnez pas le format de page ou le type de support approprié, l'imprimante risque d'utiliser une autre source d'alimentation papier ou de ne pas imprimer avec la qualité d'impression souhaitée.

Pour plus d'informations sur le chargement du papier dans chaque source d'alimentation papier, reportez-vous à la section ci-dessous.

- [Chargement du papier dans le réceptacle arrière](#)
- [Chargement du papier dans la cassette](#)
- [Chargement des enveloppes dans le réceptacle arrière](#)

Chargement du papier dans le réceptacle arrière

Vous pouvez charger du papier ordinaire.

Vous pouvez aussi charger des enveloppes sur le réceptacle arrière.

■ [Chargement des enveloppes dans le réceptacle arrière](#)

▶▶▶ Important

- Si vous coupez du papier ordinaire au format 13 x 18 cm (5 x 7 pouces) ou plus petit pour effectuer une impression test, il risque de provoquer un bouchage papier.

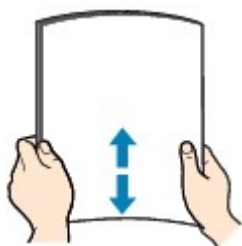
▶▶▶ Remarque

- Vous pouvez utiliser du papier pour copies classique ou Canon Red Label Superior WOP111/Canon Océ Office Colour Paper SAT213.

Pour le format et le grammage à utiliser avec l'imprimante, reportez-vous à la section [Types de support pris en charge](#).

1. Préparez le papier.

Alignez les bords du papier. Si le papier est gondolé, aplanissez-le.

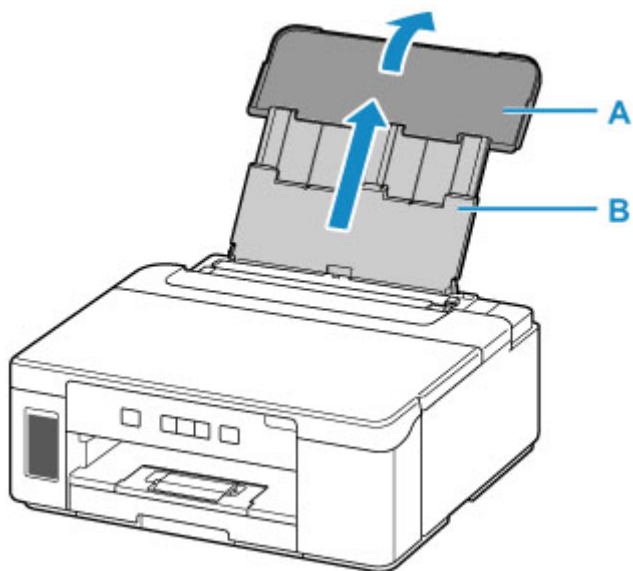


▶▶▶ Remarque

- Alignez avec précision les bords du papier avant de le charger. Si vous chargez du papier sans en aligner les bords, vous risquez de provoquer un bouchage.
- Si le papier est gondolé, prenez les côtés gondolés et recourbez-les soigneusement dans le sens opposé de manière à aplanir totalement le papier.

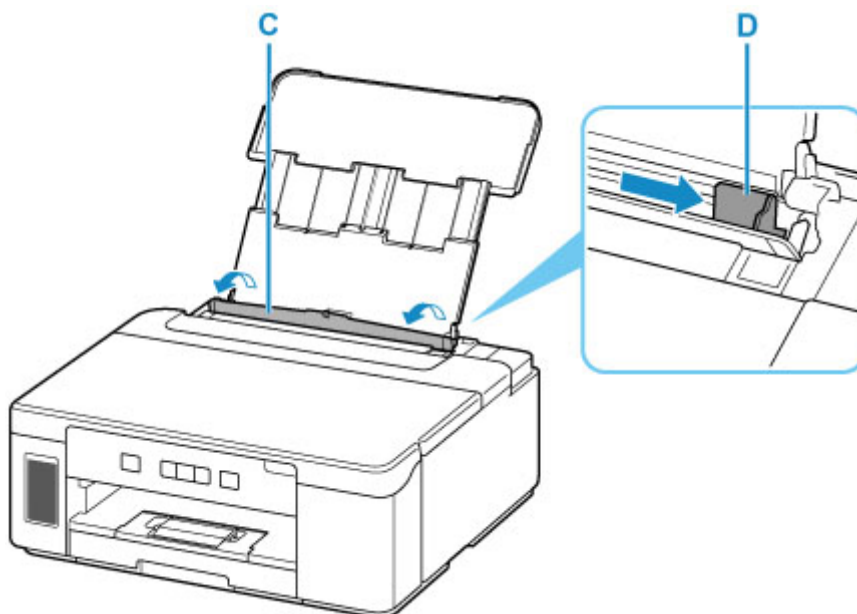
Pour plus d'informations sur l'aplanissement du papier gondolé, reportez-vous à **Contrôle 3** dans [Le papier est taché / La surface imprimée est rayée](#).

2. Ouvrez le couvercle du réceptacle arrière (A). Tirez vers le haut et repliez le support papier (B).

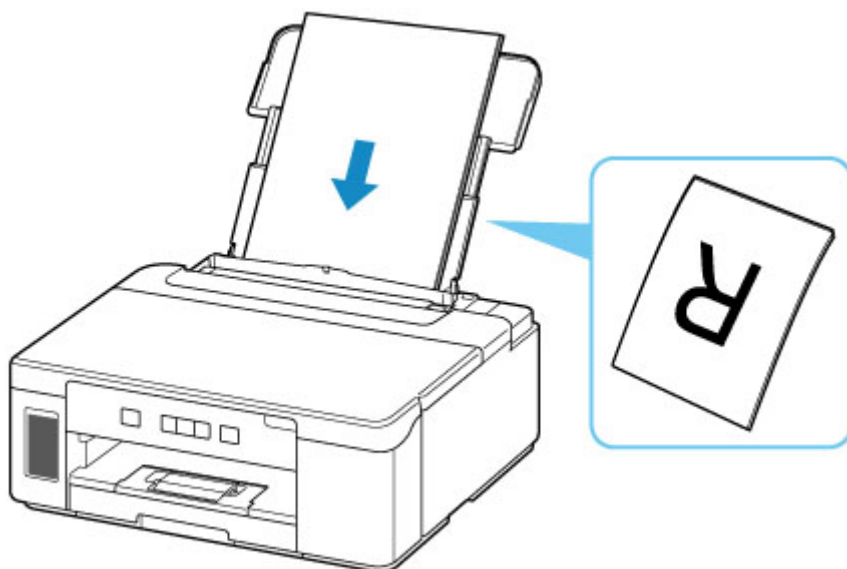


3. Ouvrez le couvercle de la fente d'alimentation (C).

4. Faites glisser le guide papier (D) pour ouvrir les deux guides papier.

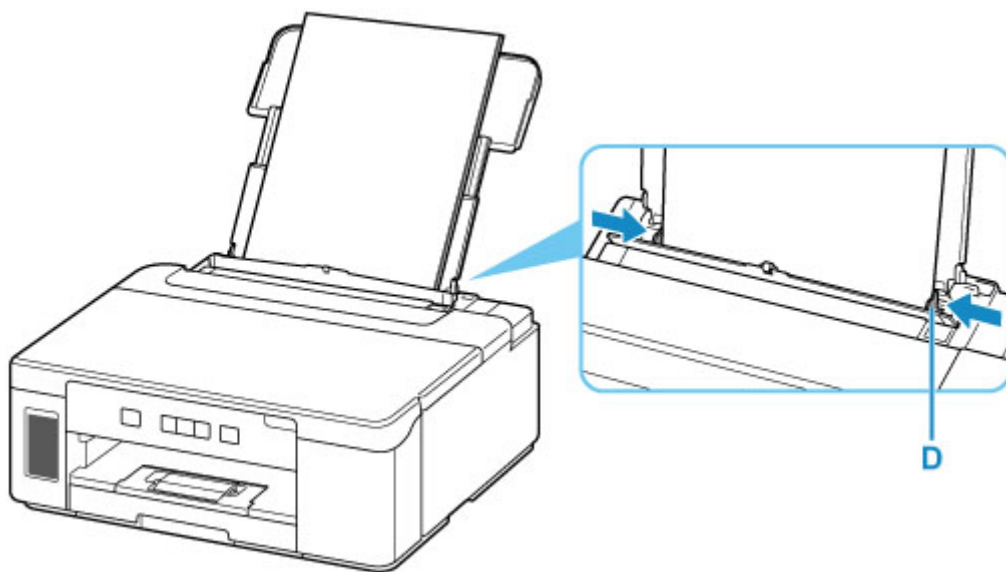


5. Chargez la pile de papier en orientation portrait FACE À IMPRIMER ORIENTÉE VERS LE HAUT.



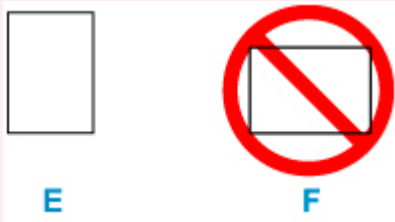
6. Faites glisser le guide papier droit (D) pour l'aligner avec les deux côtés de la pile de papier.

Ne faites pas glisser les guides papier avec trop de force contre le papier. Cela pourrait provoquer des problèmes d'alimentation du papier.



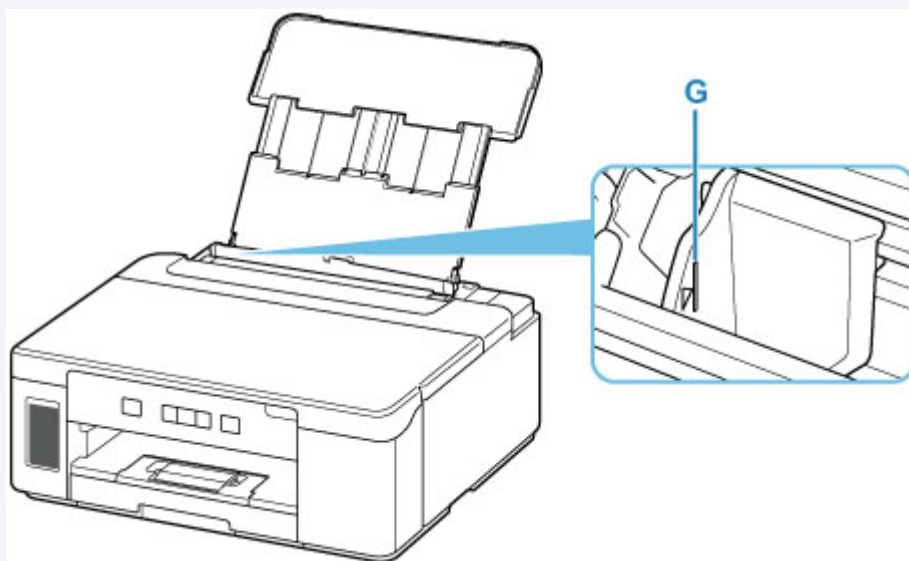
»» Important

- Chargez toujours le papier en orientation portrait (E). Le chargement du papier en orientation paysage (F) peut entraîner des brouillages.



»» Remarque

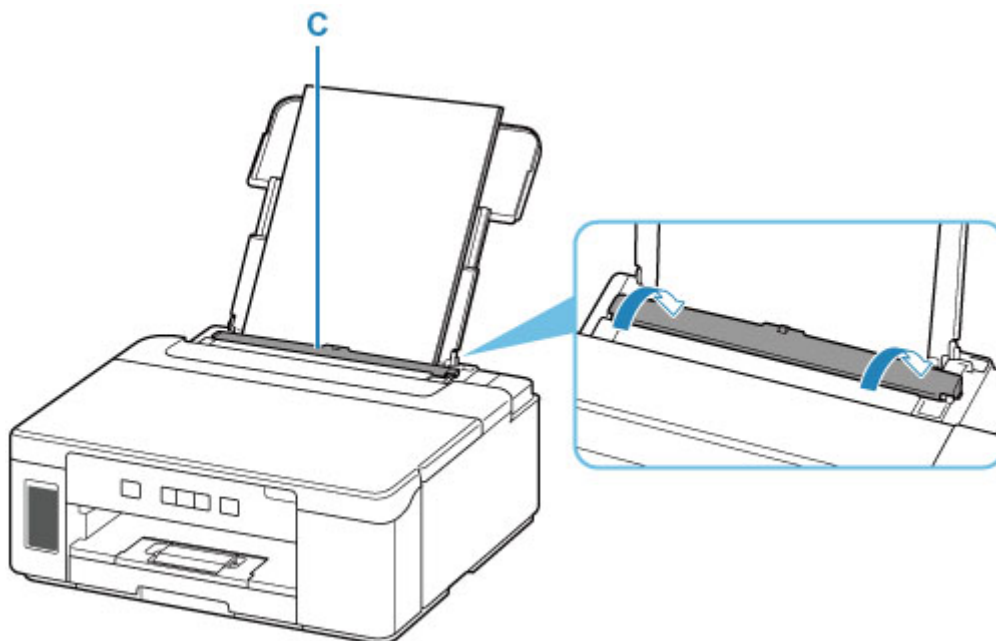
- Vérifiez que la pile de papier chargée ne dépasse pas le repère de la limite de chargement (G).



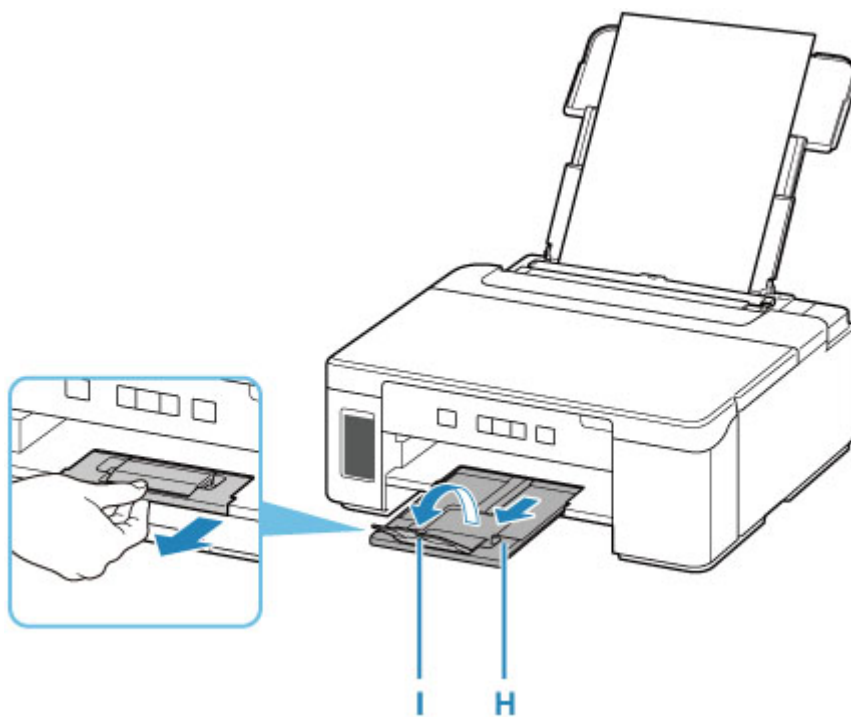
7. Fermez le couvercle de la fente d'alimentation (C) avec précaution.

»» Important

- Si le couvercle de la fente d'alimentation est ouvert, l'imprimante n'est pas alimentée en papier. Fermez bien le couvercle de la fente d'alimentation.



8. Tirez le bac de sortie papier (H), puis ouvrez l'extension du bac de sortie papier (I).



»» Remarque

- Il existe différents types de papier : papier à surface spéciale pour l'impression de photos en qualité optimale et papier convenant pour l'impression de documents. Chaque type de support propose des paramètres prédéfinis (utilisation et projection de l'encre, distance des buses, etc.) de façon que vous puissiez imprimer sur chaque type de support avec une qualité d'image optimale. Des paramètres de papier incorrects peuvent réduire la qualité des couleurs ou provoquer des rayures sur la surface imprimée. Si vous remarquez des bavures ou des couleurs irrégulières, affinez le paramètre de qualité d'impression et recommencez l'impression.

Chargement du papier dans la cassette

Vous pouvez charger du papier ordinaire de format A4, B5, A5 ou Lettre dans la cassette.

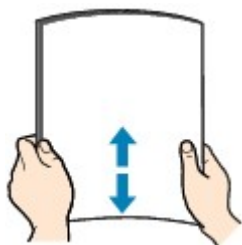
Remarque

- Dans la cassette, veillez à charger uniquement du papier ordinaire.
- Vous pouvez utiliser du papier pour copies classique ou Canon Red Label Superior WOP111/Canon Océ Office Colour Paper SAT213.

Pour le format et le grammage à utiliser avec l'imprimante, reportez-vous à la section [Types de support pris en charge](#).

1. Préparez le papier.

Alignez les bords du papier. Si le papier est gondolé, aplanissez-le.

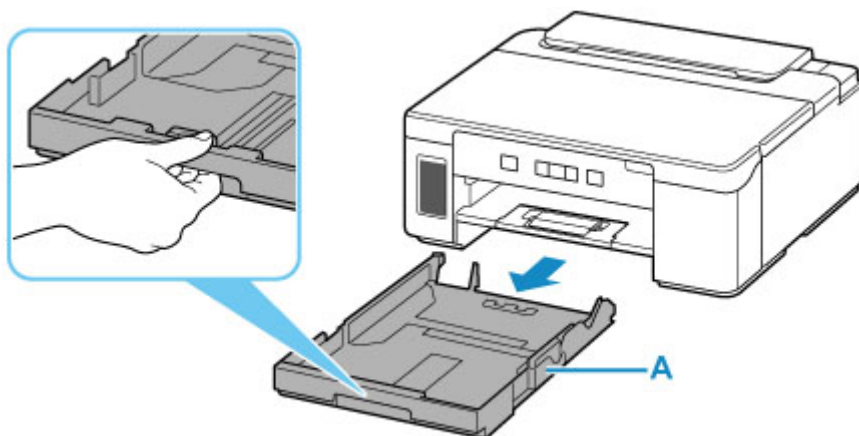


Remarque

- Alignez avec précision les bords du papier avant de le charger. Si vous chargez du papier sans en aligner les bords, vous risquez de provoquer un bouchage.
- Si le papier est gondolé, prenez les côtés gondolés et recourbez-les soigneusement dans le sens opposé de manière à aplanir totalement le papier.

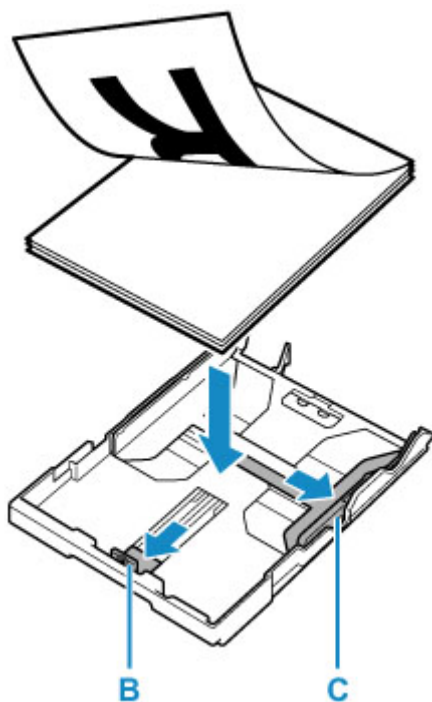
Pour plus d'informations sur l'aplanissement du papier gondolé, reportez-vous à **Contrôle 3** dans [Le papier est taché / La surface imprimée est rayée](#).

2. Retirez la cassette (A) de l'imprimante.



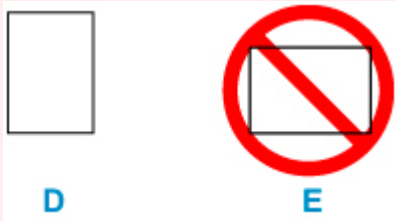
3. Faites glisser les guides papier (B) vers l'avant et (C) vers la droite pour ouvrir les guides.

4. Chargez la pile de papier en orientation portrait **FACE À IMPRIMER ORIENTÉE VERS LE BAS** et placez-la au centre de la cassette.



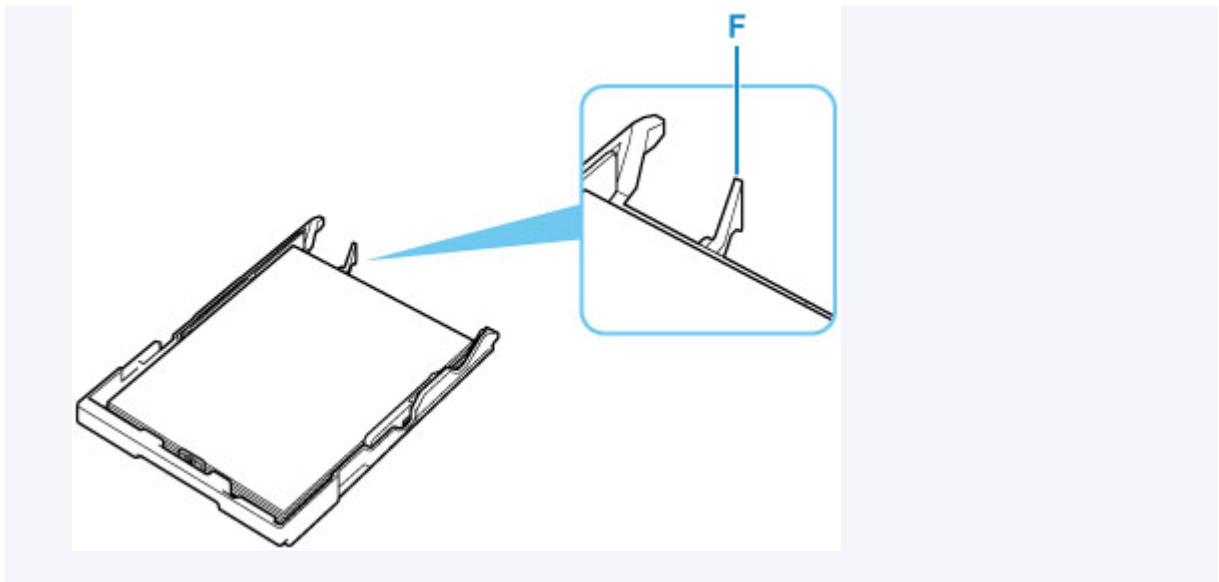
»» Important

- Chargez toujours le papier en orientation portrait (D). Le chargement du papier en orientation paysage (E) peut entraîner des bouchages.



»» Remarque

- Alignez la pile de papier avec le bord de la cassette comme illustré dans la figure ci-après.
Si la pile de papier est en contact avec l'embout (F), l'alimentation papier risque de ne pas s'effectuer correctement.

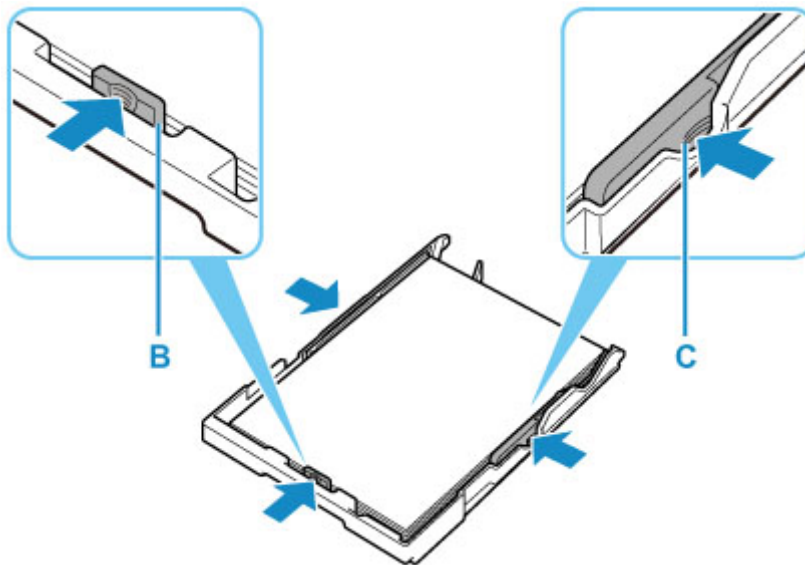


5. Faites glisser le guide papier de devant (B) pour l'aligner avec la pile de papier.

Alignez le guide papier jusqu'à ce qu'il s'enclenche.

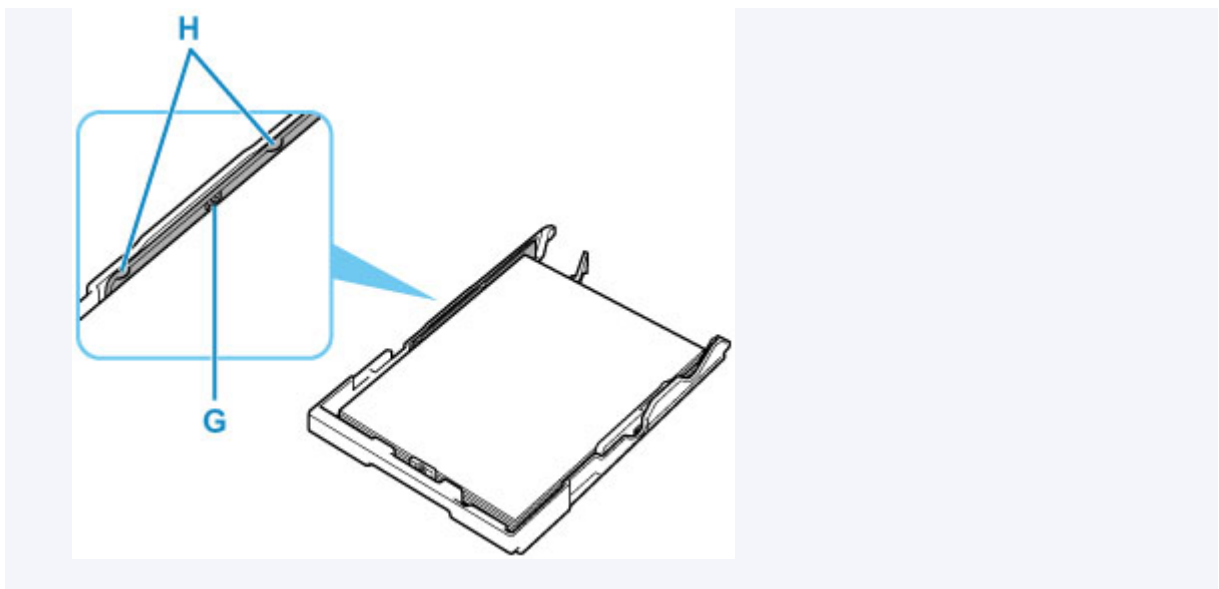
6. Faites glisser le guide papier de droite (C) pour l'aligner avec la pile de papier.

Ne faites pas glisser le guide papier avec trop de force contre le papier. Cela pourrait provoquer des problèmes d'alimentation du papier.



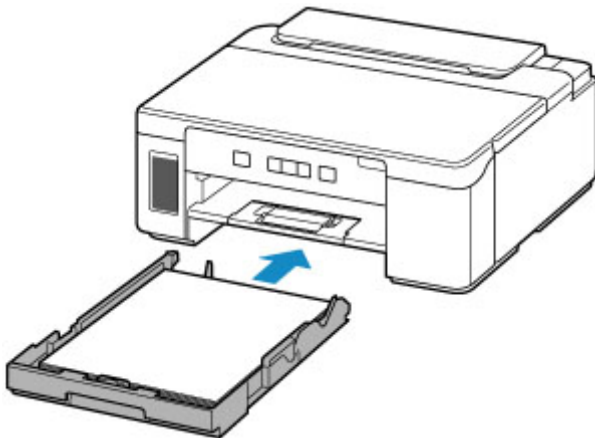
»» Remarque

- Vérifiez que la pile de papier chargée ne dépasse pas le repère de la limite de chargement (G).
- Maintenez la hauteur de la pile de papier sous les ergots (H) des guides papier.

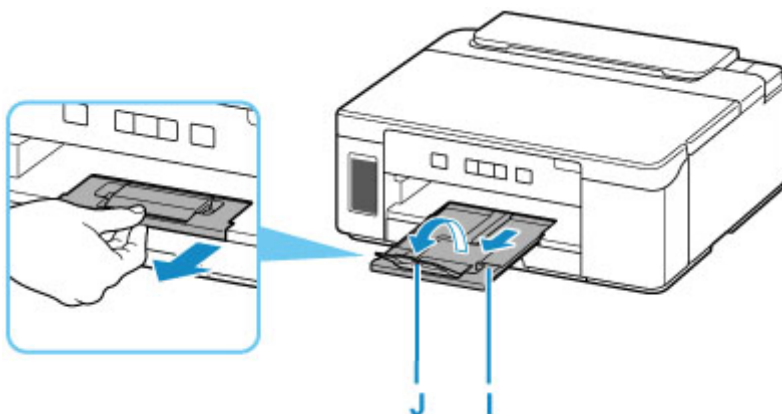


7. Insérez la cassette dans l'imprimante.

Poussez la cassette dans l'imprimante jusqu'à ce qu'elle se bloque.



8. Tirez le bac de sortie papier (I), puis ouvrez l'extension du bac de sortie papier (J).



Chargement des enveloppes dans le réceptacle arrière

Vous pouvez charger des enveloppes de format DL et Com 10 sur le réceptacle arrière.

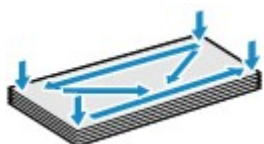
L'adresse subit une rotation automatique et s'imprime dans le sens de l'enveloppe, les paramètres du pilote d'imprimante étant correctement définis.

Important

- N'utilisez pas les enveloppes suivantes : elles risqueraient de provoquer des bourrages papier de l'imprimante ou un dysfonctionnement de l'imprimante.
 - Enveloppes à surface embossée ou traitée
 - Enveloppes à double rabat
 - Enveloppes dont les rabats gommés sont déjà humides et prêts à être collés

1. Préparez les enveloppes.

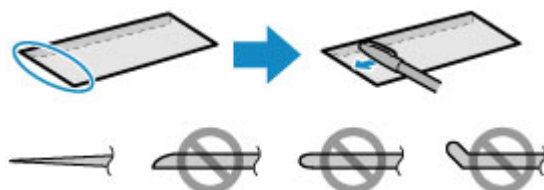
- Appuyez sur les quatre coins et sur les bords des enveloppes pour les aplanir.



- Si les enveloppes sont gondolées, prenez-les par les coins opposés et recourbez-les doucement dans le sens opposé.



- Si le rabat de l'enveloppe est gondolé, aplanissez-le.
- Utilisez un stylo pour aplanir le premier bord dans le sens d'insertion et accentuer le pli.

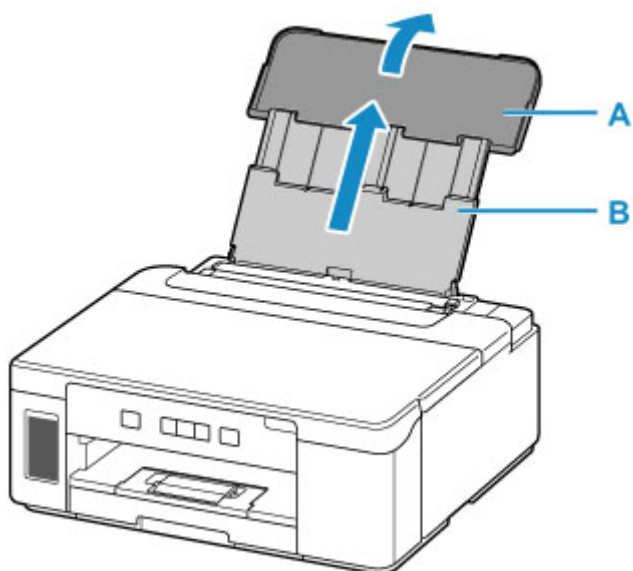


Les illustrations ci-dessus présentent une vue latérale du premier bord de l'enveloppe.

Important

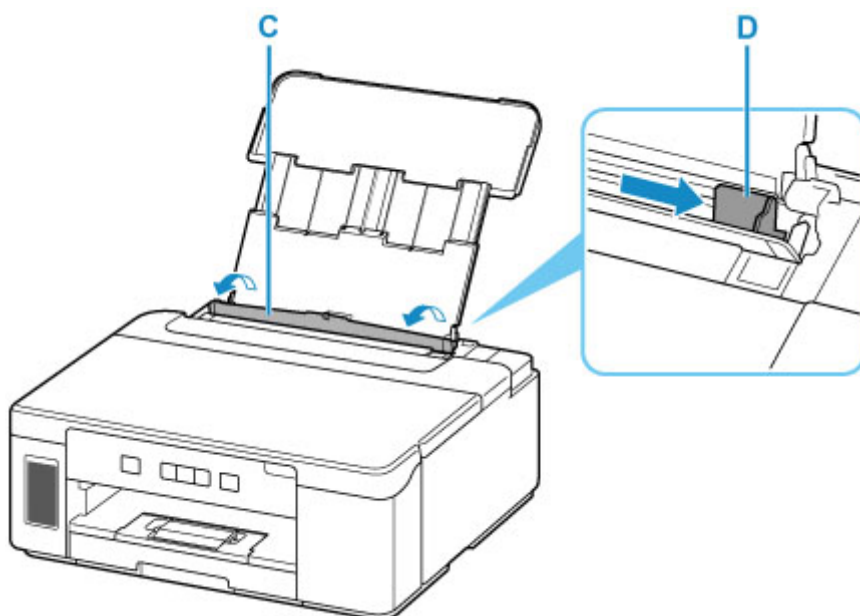
- Les enveloppes peuvent provoquer des bourrages papier dans l'imprimante si elles ne sont pas planes ou si les bords ne sont pas alignés. Assurez-vous que la courbure ou le gonflement ne dépasse pas 3 mm (0,12 pouce).

2. Ouvrez le couvercle du réceptacle arrière (A). Tirez vers le haut et repliez le support papier (B).



3. Ouvrez le couvercle de la fente d'alimentation (C).

4. Faites glisser le guide papier (D) pour ouvrir les deux guides papier.



5. Chargez les enveloppes en orientation portrait **FACE À IMPRIMER ORIENTÉE VERS LE HAUT.**

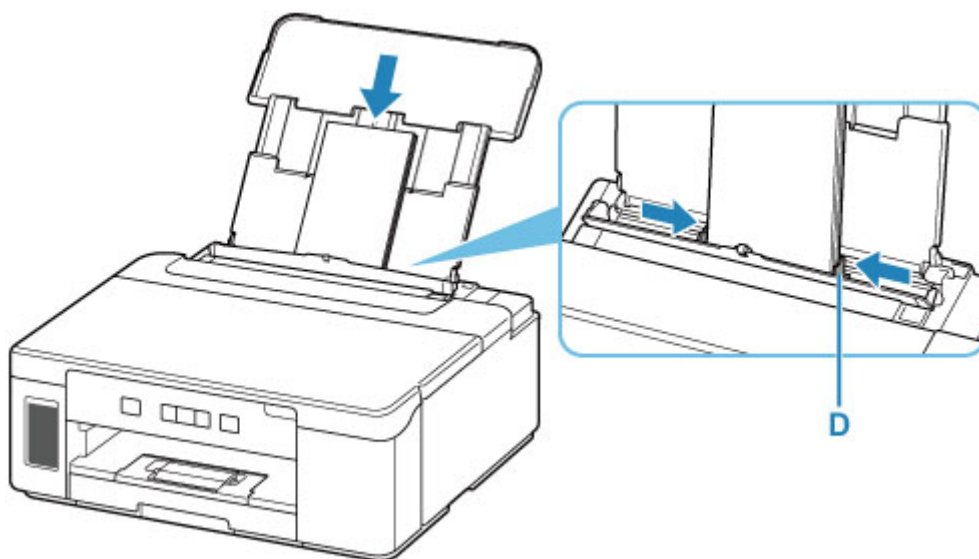
Vous pouvez charger jusqu'à 10 enveloppes à la fois.

Pliez le rabat de l'enveloppe et chargez l'enveloppe en orientation portrait, le côté de l'adresse vers le haut.



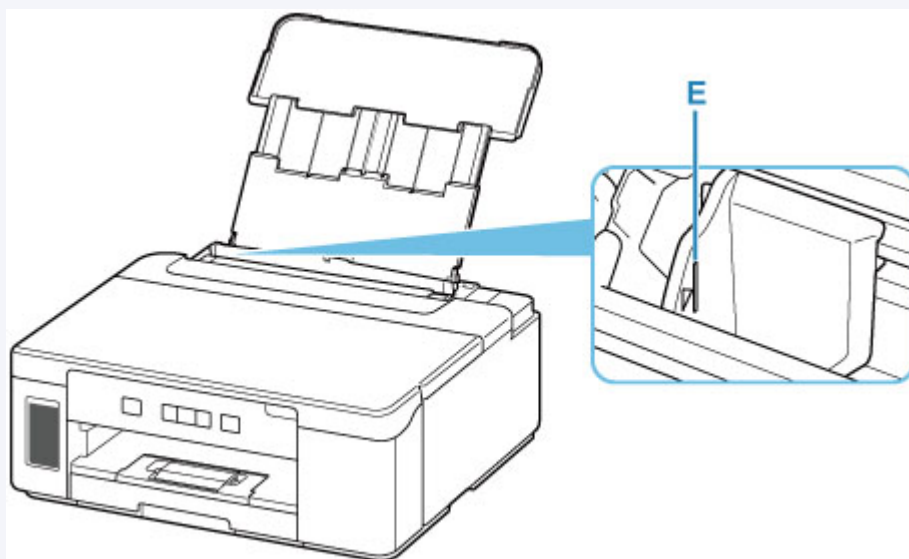
6. Faites glisser le guide papier droit (D) pour l'aligner avec les deux côtés des enveloppes.

Ne faites pas glisser les guides papier avec trop de force contre les enveloppes. Cela pourrait provoquer des problèmes d'alimentation des enveloppes.



»» Remarque

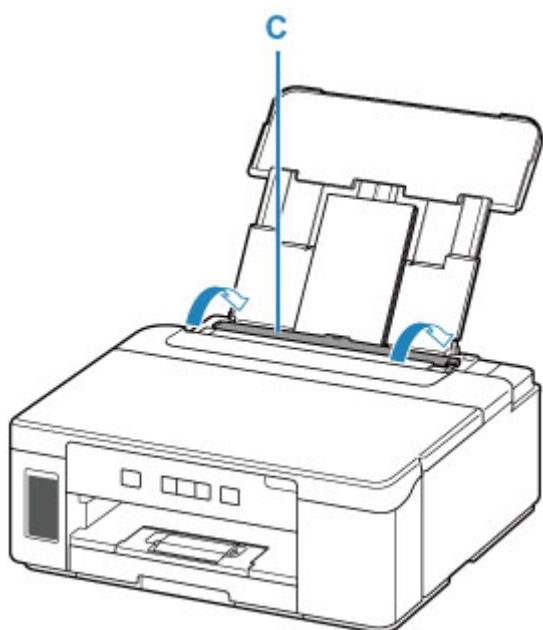
- Ne chargez pas d'enveloppes au-delà du repère de la limite de chargement (E).



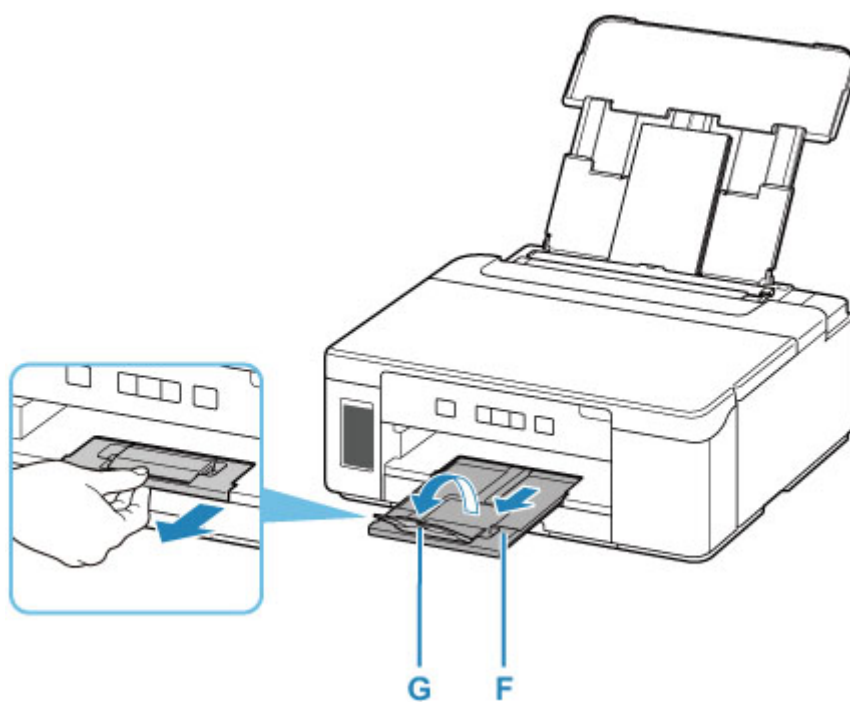
7. Fermez le couvercle de la fente d'alimentation (C) avec précaution.

»» Important

- Si le couvercle de la fente d'alimentation est ouvert, l'imprimante n'est pas alimentée en papier. Fermez bien le couvercle de la fente d'alimentation.



8. Tirez le bac de sortie papier (F), puis ouvrez l'extension du bac de sortie papier (G).

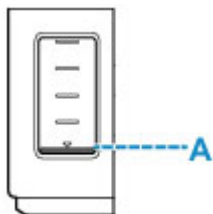


Rechargement de la cartouche d'encre

- Rechargement de la cartouche d'encre
- Contrôle du niveau d'encre
- Astuces pour l'encre

Rechargement de la cartouche d'encre

Lorsque des avertissements ou des erreurs de niveau d'encre restant se produisent, le voyant **Alarme (Alarm)** clignote pour vous en informer. Dans cet état, l'imprimante ne peut pas imprimer. Vérifiez le niveau d'encre restant à l'aide de l'indicateur de cartouche d'encre situé sur le devant de l'imprimante. Si le niveau d'encre est proche de la limite minimale (A), rechargez la cartouche d'encre.



Remarque

- Si les résultats d'impression deviennent pâles ou si des traces blanches apparaissent alors que les niveaux d'encre sont suffisants, reportez-vous à la section [Procédure d'entretien](#).
- Pour les précautions concernant la manipulation des bouteilles d'encre, reportez-vous à [Remarques sur les bouteilles d'encre](#).

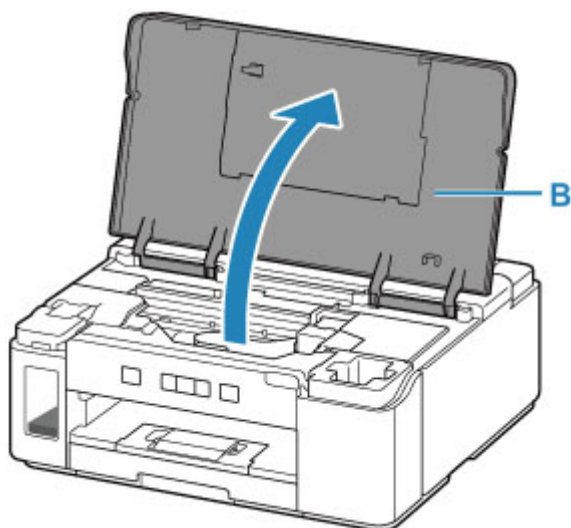
Procédure de rechargement

Pour recharger la cartouche d'encre, procédez comme suit.

Important

- Assurez-vous que l'imprimante reste à plat après la configuration initiale et qu'elle n'est pas tournée à l'envers ou sur un côté, car l'encre pourrait couler à l'intérieur de l'imprimante.

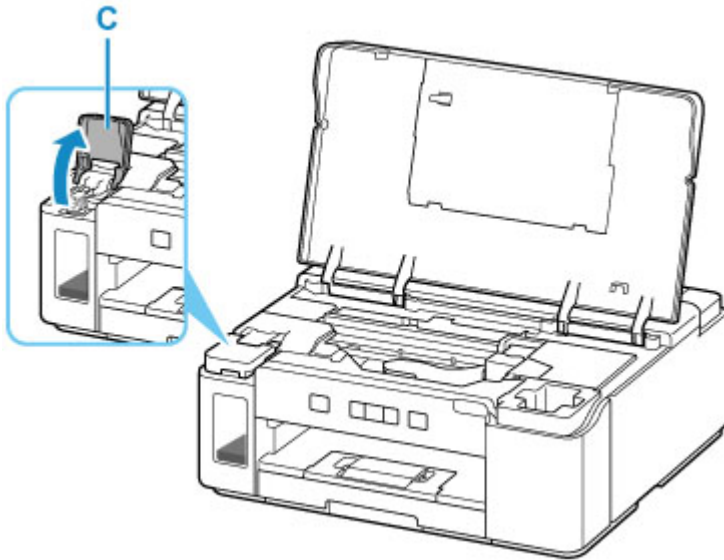
1. [Vérifiez que l'imprimante est sous tension.](#)
2. Ouvrez le capot supérieur (B).



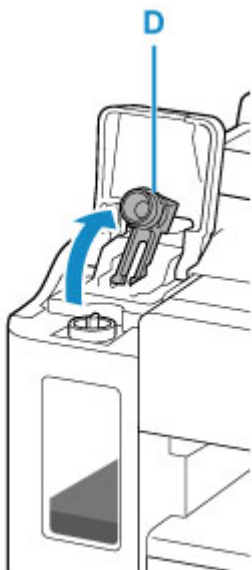
»» Important

- Ne touchez pas les tubes ou les autres parties à l'intérieur de l'imprimante. Cela pourrait endommager l'imprimante.

3. Ouvrez le couvercle de cartouche d'encre (C).



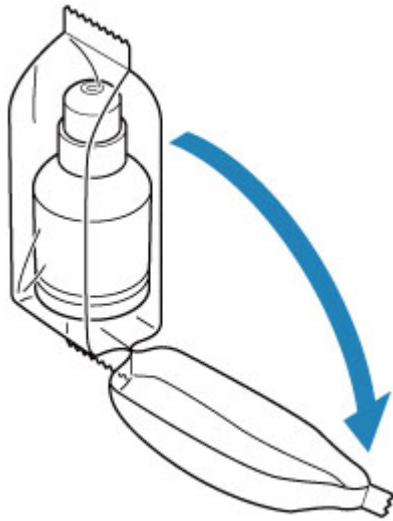
4. Ouvrez le capuchon de cartouche (D) de la cartouche d'encre.



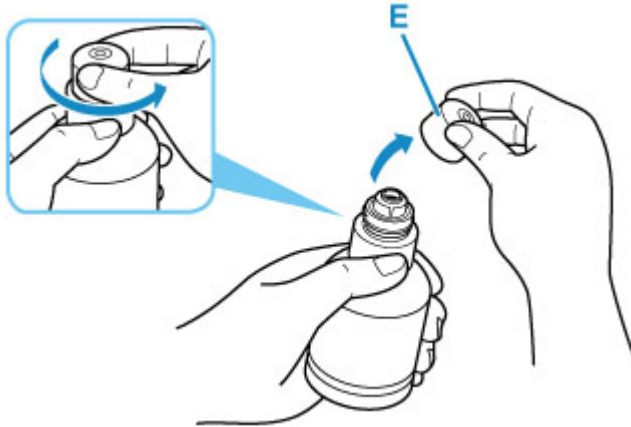
»» Important

- Ouvrez doucement le capuchon de cartouche de la cartouche d'encre. De l'encre peut gicler depuis l'intérieur du capuchon de cartouche lorsque vous l'ouvrez.

5. Sortez une nouvelle bouteille d'encre de son emballage.



6. Tenez la bouteille d'encre bien droite et exercez doucement une torsion sur le capuchon de la bouteille (E) pour le retirer.



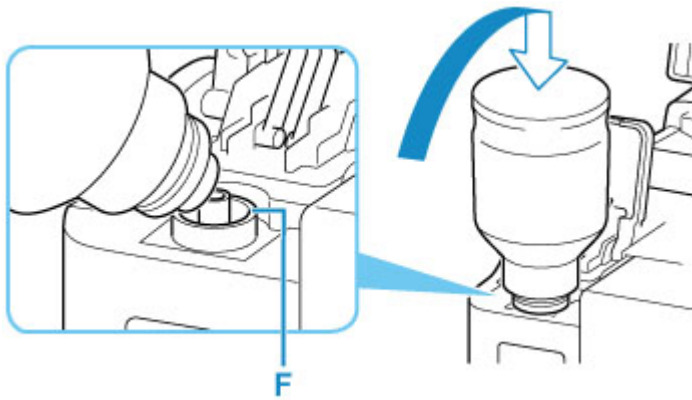
►► Important

- Ne secouez pas la bouteille d'encre. De l'encre risque de gicler lors de l'ouverture du capuchon.

7. Rechargez la cartouche d'encre.

En alignant l'embout de la bouteille d'encre avec l'arrivée (F) de l'imprimante, retournez lentement la bouteille et poussez-la dans l'arrivée.

La cartouche d'encre est rechargée. Soutenez la bouteille avec votre main pour qu'elle ne tombe pas.



»» Important

- Si l'encre n'est pas injectée dans la cartouche d'encre, retirez lentement et insérez la bouteille d'encre.
- Veillez à recharger la cartouche d'encre avec de l'encre jusqu'à la limite maximale (G) de la cartouche d'encre.



8. Lorsque l'encre atteint la limite maximale, retirez la bouteille d'encre de l'arrivée.

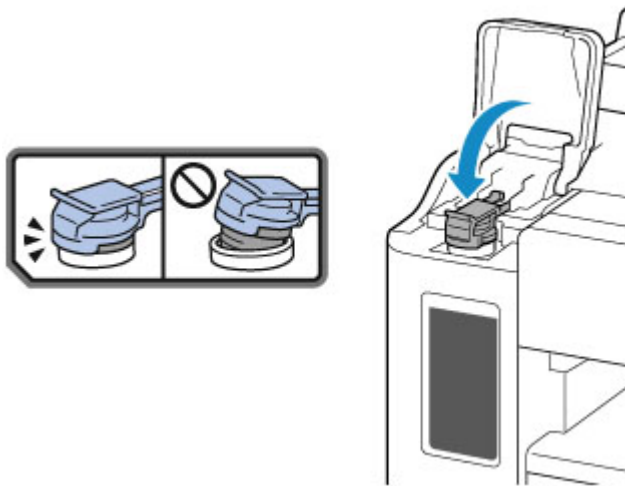
Soulevez légèrement la bouteille d'encre et retirez-la de l'arrivée en l'inclinant doucement.

»» Important

- Ne laissez pas de bouteille d'encre dans la cartouche d'encre.
- Fermez le capuchon de bouteille de la bouteille d'encre correctement et stockez la bouteille d'encre à la verticale.
- Débarrassez-vous des bouteilles d'encre vides conformément à la réglementation locale sur la mise au rebut des consommables.

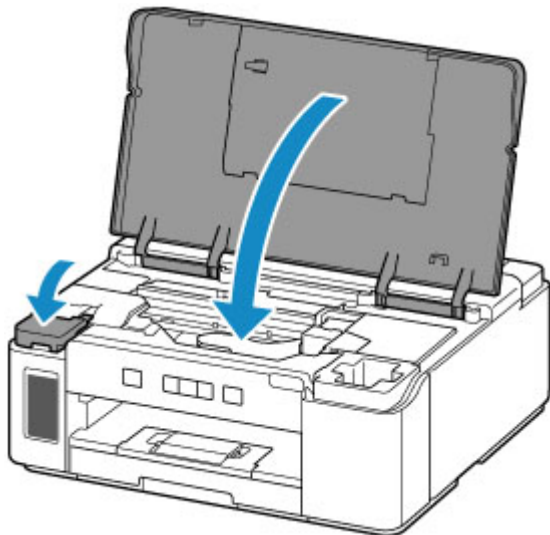
9. Fermez le capuchon de cartouche de la cartouche d'encre.

Assurez-vous que le capuchon de cartouche est complètement inséré.



10. Fermez le couvercle de cartouche d'encre.

11. Fermez doucement le capot supérieur.



»» Remarque

- Si le voyant **Alarme (Alarm)** clignote après la fermeture du capot supérieur, prenez des mesures appropriées.

■ [En cas d'erreur](#)

- L'imprimante risque de faire du bruit lors de cette opération.

Remarques sur les bouteilles d'encre

»» Important

- Tenir hors de la portée des enfants.
- Ne buvez pas l'encre.
- Veillez à éviter les projections d'encre dans les yeux ou la bouche. (En cas de contact avec les yeux ou d'ingestion, rincez à l'eau et prenez immédiatement contact avec un médecin.)

- Lorsque vous stockez les bouteilles d'encre, fermez complètement les capuchons et placez les bouteilles en position verticale. Si les bouteilles d'encre sont couchées, l'encre risque de fuir.
- Lorsque vous rechargez la cartouche d'encre, faites attention à ce que l'encre ne gicle pas aux abords.
- L'encre risque de tacher les vêtements et les autres affaires personnelles de manière permanente. Il est possible que le lavage n'élimine pas les taches d'encre.
- N'utilisez ni des bouteilles d'encre ni l'encre contenue ici, sauf pour recharger les cartouches d'imprimantes spécifiées par Canon.
- Ne conservez pas les bouteilles d'encre dans des endroits exposés à de fortes températures, par exemple près d'un feu ou d'un appareil de chauffage, ou bien dans une voiture. Les bouteilles risqueraient de se déformer et d'occasionner des fuites d'encre ou une qualité d'encre médiocre.
- Ne soumettez pas les bouteilles d'encre à des chocs. En cas de choc, les bouteilles risquent d'être endommagées ou les capuchons arrachés, pouvant provoquer des fuites d'encre.
- Ne transférez pas l'encre dans d'autres récipients. Cela pourrait entraîner une ingestion accidentelle, une utilisation non appropriée, ou produire une qualité d'encre médiocre.
- Ne mélangez pas l'encre avec de l'eau ou avec une autre encre. Cela risquerait d'endommager l'imprimante.
- Lorsqu'une bouteille d'encre est ouverte, ne laissez pas le capuchon de bouteille retiré. L'encre sécherait et pourrait empêcher un fonctionnement correct de l'imprimante si une cartouche d'encre est rechargée avec le contenu de cette bouteille.
- Pour obtenir une qualité optimale d'impression, nous vous conseillons de recharger la cartouche d'encre avec de l'encre jusqu'à la limite maximale au moins une fois par an.

▶▶ Remarque

- Lorsqu'une cartouche FINE facultative est installée, l'encre autre que l'encre noire peut être consommée même lors de l'impression d'un document en noir et blanc et d'une photo. Chaque encre est également consommée lors du nettoyage standard et du nettoyage en profondeur de la tête d'impression, qui peut être nécessaire pour garantir la performance de l'imprimante.

Lorsque l'encre est épuisée, procédez rapidement au rechargement.

■ [Astuces pour l'encre](#)

Contrôle du niveau d'encre

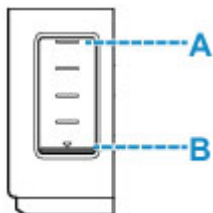
Vérifiez le niveau à l'aide de l'indicateur de cartouche d'encre situé sur le devant de l'imprimante.

Lorsque l'encre atteint la limite maximale (A), la cartouche est pleine.

Lorsque l'encre est proche de la limite minimale (B), le niveau de l'encre est faible. Rechargez la cartouche d'encre.

Remarque

- Pour consulter le niveau d'encre restant, inspectez visuellement la cartouche d'encre.



Important

- Si vous continuez l'impression alors que le niveau d'encre restant est inférieur à la limite minimale, l'imprimante risque de consommer une certaine quantité d'encre pour revenir à l'état imprimable et peut être endommagée.

Remarque

- Lorsque vous rechargez la cartouche d'encre, rechargez la cartouche d'encre jusqu'à ce que l'encre atteigne la limite maximale (A). Si l'encre n'atteint pas la limite maximale, le niveau d'encre restant n'est pas détecté correctement.
- Si une erreur relative à l'encre restante se produit, le voyant **Alarme (Alarm)** clignote pour vous en informer.

■ [En cas d'erreur](#)

- Pour assurer une qualité d'impression de premier ordre et contribuer à protéger la tête d'impression, il reste une certaine quantité d'encre dans la cartouche lorsque l'imprimante indique que celle-ci doit être rechargée. Les rendements de page estimés de la bouteille d'encre n'incluent pas cette quantité.
- L'encre s'écoule depuis la cartouche d'encre vers l'intérieur de l'imprimante. L'encre peut sembler s'épuiser rapidement en raison de cette procédure lorsque vous commencez à utiliser l'imprimante ou après l'avoir transportée.

Astuces pour l'encre

Dans quelle mesure l'encre sert-elle à d'autres fins que l'impression ?

L'encre peut être utilisée à autre chose qu'à l'impression.

Au cours de la configuration initiale, une certaine quantité d'encre des bouteilles d'encre fournies est utilisée pour remplir les buses de la tête d'impression de manière à ce que l'imprimante soit prête à imprimer.

Le rendement de pages du jeu initial de bouteilles d'encre fournies est donc inférieur aux autres jeux de bouteilles.

Un nettoyage automatique peut être nécessaire pour garantir la performance de l'imprimante Canon. Une petite quantité d'encre est consommée lors du nettoyage de l'imprimante. Dans ce cas de figure, toutes les couleurs des cartouches d'encre peuvent être mises à contribution.

[Fonction de nettoyage]

La fonction de nettoyage permet à l'imprimante de vider les buses des bulles d'air ou de l'encre elle-même, ce qui empêche la dégradation de la qualité d'impression et évite l'obstruction des buses.

L'impression en noir et blanc utilise-t-elle de l'encre de couleur ?

Lorsqu'une cartouche FINE facultative est installée, l'impression en noir et blanc peut utiliser de l'encre autre que l'encre noire en fonction du type de papier d'impression ou des paramètres du pilote d'imprimante. Ainsi, de l'encre de couleur est consommée même lors de l'impression en noir et blanc.

De même, les encres de couleur sont également utilisées avec l'encre noire au cours du nettoyage de la tête d'impression lorsque la couleur noire est spécifiée pour le nettoyage.

Si l'impression est pâle ou irrégulière

- **Procédure d'entretien**
- **Impression du motif de vérification des buses**
- **Examen du motif de vérification des buses**
- **Nettoyage de la tête d'impression**
- **Alignement de la Tête d'impression**

Procédure d'entretien

Si l'impression est floue, si les couleurs ne sont pas imprimées correctement ou si les résultats de l'impression ne vous donnent pas satisfaction (lignes droites mal alignées, par exemple), suivez la procédure de maintenance ci-dessous.

►►► Important

- Ne rincez pas et n'essuyez pas la tête d'impression. Cela pourrait endommager la tête d'impression.

►►► Remarque

- Vérifiez s'il reste de l'encre dans la cartouche d'encre.
 - [Contrôle du niveau d'encre](#)
- Si le témoin **Alarme (Alarm)** s'allume ou clignote, reportez-vous à la section [En cas d'erreur](#).
- Le fait d'augmenter la qualité d'impression dans les paramètres du pilote d'imprimante peut permettre d'améliorer le résultat d'impression.
 - [Modification de la qualité d'impression et correction des données d'image](#)

Lorsque les résultats d'impression sont flous ou inégaux :

|| Étape 1 | Imprimez le motif de vérification des buses.

À partir de l'imprimante

- [Impression du motif de vérification des buses](#)

À partir de l'ordinateur

- [Impression d'un motif de vérification des buses](#)

|| Étape 2 | [Examinez le motif de vérification des buses](#).

Si le motif présente des rayures blanches horizontales ou si certaines lignes n'apparaissent pas :



|| Étape 3 | Nettoyez la tête d'impression.

À partir de l'imprimante

- [Nettoyage de la tête d'impression](#)

À partir de l'ordinateur

- [Nettoyage](#)

Une fois le nettoyage de la tête d'impression terminé, imprimez et examinez le motif de vérification des buses:

➔ [Étape 1](#)

Si le problème persiste après avoir effectué deux fois les étapes 1 à 3:



|| Étape 4 | Nettoyez en profondeur la tête d'impression.

■ Nettoyage en profondeur

Une fois le nettoyage en profondeur de la tête d'impression terminé, imprimez et examinez le motif de vérification des buses : ➔ [Étape 1](#)

Si vous avez suivi la procédure jusqu'à l'étape 4 et que le problème persiste, mettez l'imprimante hors tension et effectuez de nouveau un nettoyage approfondi de la tête d'impression 24 heures plus tard. Ne débranchez pas le cordon d'alimentation lors de la mise hors tension.

Si le problème n'est toujours pas résolu, effectuez un remplissage d'encre.

La purge de l'encre consomme une grande quantité d'encre. Une purge fréquente de l'encre peut consommer celle-ci rapidement. Il est donc conseillé de ne l'effectuer qu'en cas de nécessité.

➤➤ Important

- Si la purge de l'encre est exécutée lorsque le niveau d'encre restant est insuffisant, un problème peut se produire. Avant d'effectuer une purge de l'encre, vérifiez le niveau d'encre restant.

■ Remplissage d'encre

Si le motif de vérification des buses n'est pas imprimé correctement, même après le remplissage d'encre, consultez Vérification de l'installation de la tête d'impression.

Lorsque les résultats d'impression sont inégaux, comme un problème d'alignement des lignes droites :

|| Étape | Alignez la tête d'impression.

À partir de l'imprimante

■ [Alignement de la Tête d'impression](#)

À partir de l'ordinateur

■ Réglage automatique de la position de la tête d'impression

Impression du motif de vérification des buses

Imprimez le motif de vérification des buses afin de déterminer si l'encre s'écoule correctement de la buse de tête d'impression.

▶▶▶ Remarque

- Si le niveau d'encre est bas, le motif de vérification des buses ne s'imprimera pas correctement. Si le niveau d'encre restant est bas, [rechargez la cartouche d'encre](#).

Vous devez préparer : une feuille de papier ordinaire de format A4 ou Lettre

1. [Vérifiez que l'imprimante est sous tension.](#)
2. Chargez une feuille de papier ordinaire au format A4 ou Lettre dans la cassette.
 - [Chargement du papier dans la cassette](#)
3. Maintenez le bouton **REPRENDRE/ANNULER (RESUME/CANCEL)** enfoncé, puis relâchez-le lorsque le voyant **Alarme (Alarm)** clignote 2 fois.

Le motif de vérification des buses sera imprimé.

N'effectuez aucune autre opération tant que l'impression du motif n'est pas terminée sur l'imprimante.
4. [Examinez le motif de vérification des buses.](#)

Examen du motif de vérification des buses

Examinez le motif de vérification des buses et nettoyez la tête d'impression si cela est nécessaire.

Remarque

- Lorsqu'une cartouche FINE facultative est installée, le motif de vérification des buses différent est imprimé.

■ [Vérification du motif de couleur](#)

Vérification du motif noir et blanc

- Vérifiez si certaines lignes manquent dans le motif.



Si certaines lignes manquent dans le motif :



A: Correct

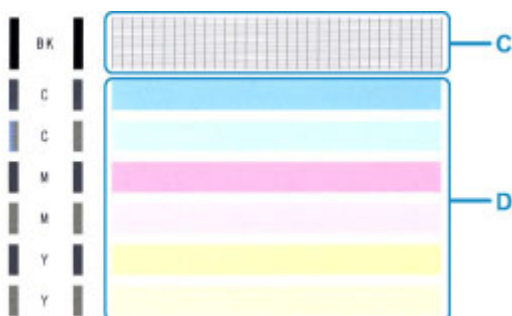
B: Incorrect (des lignes manquent)

Si le motif ne s'imprime pas :

Si une des situations ci-dessus s'applique, le [nettoyage de la tête d'impression](#) est nécessaire.

Vérification du motif de couleur

- Vérifiez qu'aucune ligne ne manque dans le motif C ou qu'il n'y a pas de rayure blanche horizontale dans le motif D.



Si certaines lignes manquent dans le motif C :



E: Correct

F: Incorrect (des lignes manquent)

S'il y a des rayures blanches horizontales dans le motif D :



G: Correct

H: Incorrect (des rayures blanches sont présentes)

Si une couleur quelconque du motif C ou le motif D ne s'imprime pas :



(Exemple : Le motif magenta n'est pas imprimé)

Si une des situations ci-dessus s'applique, le [nettoyage de la tête d'impression](#) est nécessaire.

Nettoyage de la tête d'impression

Nettoyez la tête d'impression si des lignes manquent ou si des rayures blanches horizontales apparaissent dans le motif de vérification des buses. Cette opération d'entretien débouche les buses et restaure l'état de la tête d'impression. Dans la mesure où le nettoyage de la tête d'impression consomme de l'encre, nettoyez la tête d'impression uniquement en cas de nécessité.

1. [Vérifiez que l'imprimante est sous tension.](#)
2. Maintenez le bouton **REPRENDRE/ANNULER (RESUME/CANCEL)** enfoncé, puis relâchez-le lorsque le voyant **Alarme (Alarm)** clignote 1 fois.

L'imprimante lance le nettoyage de la tête d'impression.

Lorsque le voyant **MARCHE (ON)** reste allumé après avoir clignoté, le nettoyage est terminé.

N'effectuez aucune autre opération avant la fin du nettoyage de la tête d'impression par l'imprimante. L'opération dure environ 1 minute.

3. Vérifiez l'état de la tête d'impression.

Pour contrôler l'état de la tête d'impression, [imprimez le motif de vérification des buses.](#)

»» Remarque

- Si le problème persiste après deux nettoyages de la tête d'impression, effectuez un nettoyage en profondeur de la tête d'impression.

Alignement de la Tête d'impression

Si des lignes droites imprimées sont mal alignées ou si les résultats de l'impression ne vous donnent pas satisfaction, vous devez régler la position de la tête d'impression.

»» Remarque

- Si le niveau d'encre est bas, la feuille d'alignement de la tête d'impression ne s'imprimera pas correctement.

Si le niveau d'encre restant est bas, [rechargez la cartouche d'encre](#).

Vous devez préparer : une feuille de papier ordinaire de format A4 ou Lettre

1. [Vérifiez que l'imprimante est sous tension](#).
2. Chargez une feuille de papier ordinaire au format A4 ou Lettre dans la cassette.
 - [Chargement du papier dans la cassette](#)
3. Maintenez le bouton **REPRENDRE/ANNULER (RESUME/CANCEL)** enfoncé, puis relâchez-le lorsque le voyant **Alarme (Alarm)** clignote 4 fois.

La feuille d'alignement de la tête d'impression est imprimée et la tête d'impression est alignée automatiquement.

L'opération dure entre 2 et 3 minutes.

»» Remarque

- Si l'ajustement automatique de la tête d'impression n'a pas été réalisé correctement, le témoin **Alarme (Alarm)** clignote.

■ [En cas d'erreur](#)

»» Remarque

- Si les résultats d'impression ne vous donnent toujours pas satisfaction après avoir effectué le réglage de la tête d'impression de la manière décrite ci-dessus, réglez-la manuellement à partir de l'ordinateur.

■ Réglage manuel de la position de la tête d'impression

Nettoyage

- Nettoyage des surfaces extérieures
- Nettoyage de l'intérieur de l'imprimante (nettoyage de la platine inférieure)
- Nettoyage des zones de contact de la cassette

Nettoyage de l'intérieur de l'imprimante (nettoyage de la platine inférieure)

Nettoyez les taches à l'intérieur de l'imprimante. Lorsque l'intérieur de l'imprimante s'encrasse, le support d'impression peut lui aussi s'encrasser. Nous vous conseillons dès lors de l'entretenir régulièrement.

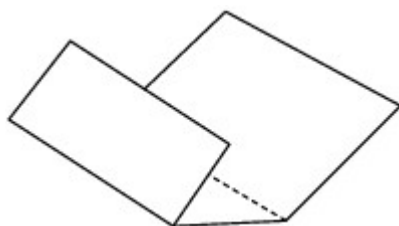
Vous devez préparer : une feuille de papier ordinaire de format A4 ou Lettre*

* Veillez à utiliser une nouvelle feuille de papier.

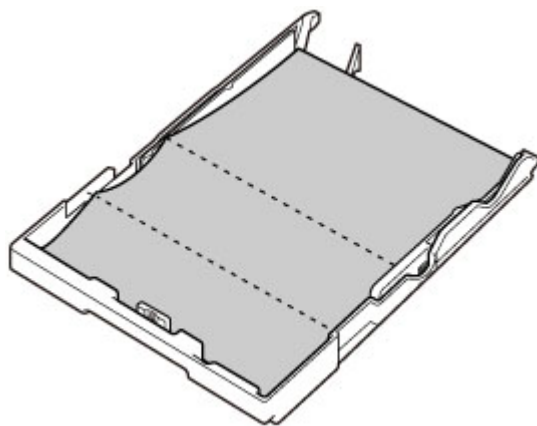
1. Vérifiez que l'imprimante est sous tension, puis retirez le papier présent dans la cassette.

2. Préparez le papier.

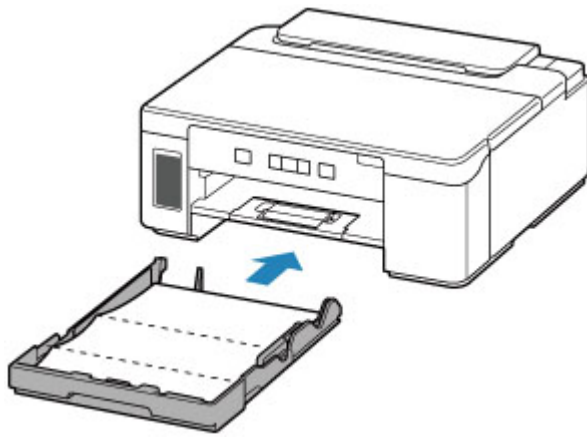
1. Pliez une simple feuille de papier ordinaire au format A4 ou Lettre en deux parties égales, dans le sens de la largeur, puis dépliez-la.
2. Pliez un côté de la feuille ouverte sur l'autre moitié, en alignant le bord au centre du pli, puis dépliez la feuille.



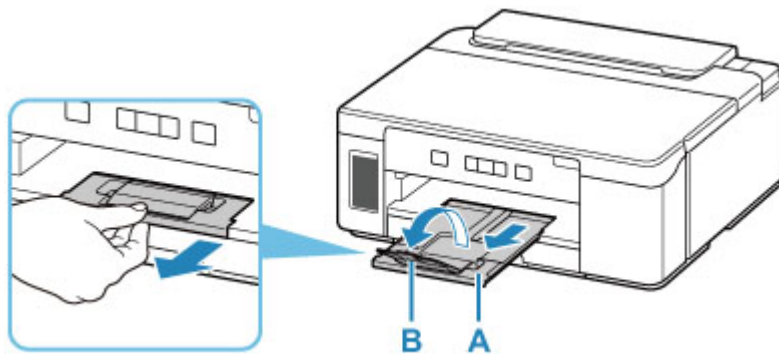
3. Chargez uniquement cette feuille de papier dans la cassette de façon que les arrêtes du pli soient orientées vers le haut et que le bord de la moitié non pliée soit orienté à l'envers.



4. Insérez la cassette dans l'imprimante.



5. Tirez le bac de sortie papier (A), puis ouvrez l'extension du bac de sortie papier (B).



3. Maintenez le bouton **REPRENDRE/ANNULER (RESUME/CANCEL)** enfoncé, puis relâchez-le lorsque le voyant **Alarme (Alarm)** clignote 5 fois.

Le papier nettoie l'intérieur de l'imprimante durant son trajet dans l'imprimante.

Vérifiez les parties pliées du papier éjecté. Si elles sont tachées d'encre, recommencez le nettoyage de la platine inférieure.

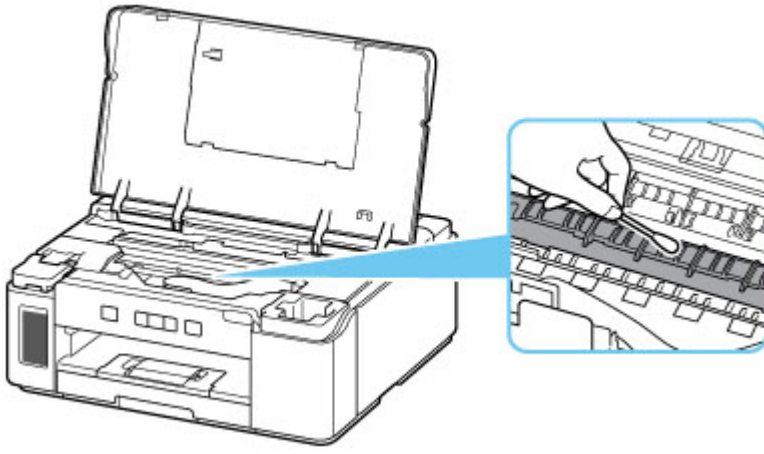
»» Remarque

- Lorsque vous procédez à un nouveau nettoyage de la platine inférieure, veillez à utiliser une nouvelle feuille de papier.

Si le problème persiste après un second nettoyage, il se peut que les parties saillantes à l'intérieur de l'imprimante soient encrassées. Nettoyez les parties saillantes avec un coton-tige ou un objet similaire.

»» Important

- Avant de nettoyer l'imprimante, mettez-la hors tension et débranchez-la.



Aperçu

➤ Sécurité

- Précautions de sécurité
- Informations sur les réglementations
- WEEE (EU & EEA)

➤ Précautions de manipulation

- Annulation de tâches d'impression
- Restrictions légales relatives à l'impression
- Précautions de manipulation de l'imprimante
- Transport de votre Imprimante
- En cas de réparation, de prêt ou de mise au rebut de l'imprimante
- Garantie d'une qualité d'impression optimale

➤ Principaux composants et utilisation

- Principaux composants
- Alimentation

➤ Modification des paramètres

- Modification des paramètres de l'imprimante depuis votre ordinateur (Windows)
- Modification des paramètres à partir du Panneau de contrôle

➤ Spécifications

Sécurité

- **Précautions de sécurité**
- **Informations sur les réglementations**
- **WEEE (EU&EEA)**

Précautions de sécurité

Précautions de sécurité

- Ce manuel contient des informations importantes et les précautions de sécurité concernant votre imprimante.

N'utilisez jamais l'imprimante à des fins autres que celles décrites dans les manuels qui l'accompagnent, car cela pourrait entraîner un incendie, une électrocution ou d'autres accidents imprévus.

Les marques et les déclarations de sécurité standards ne sont valables que pour les tensions et les fréquences prises en charge dans les pays ou les régions concerné(e)s.

Avertissement

- Utilisateurs avec des stimulateurs cardiaques :

Ce produit émet un flux magnétique à faible niveau. Si vous ressentez quelque chose d'anormal, éloignez-vous du produit et consultez votre médecin.

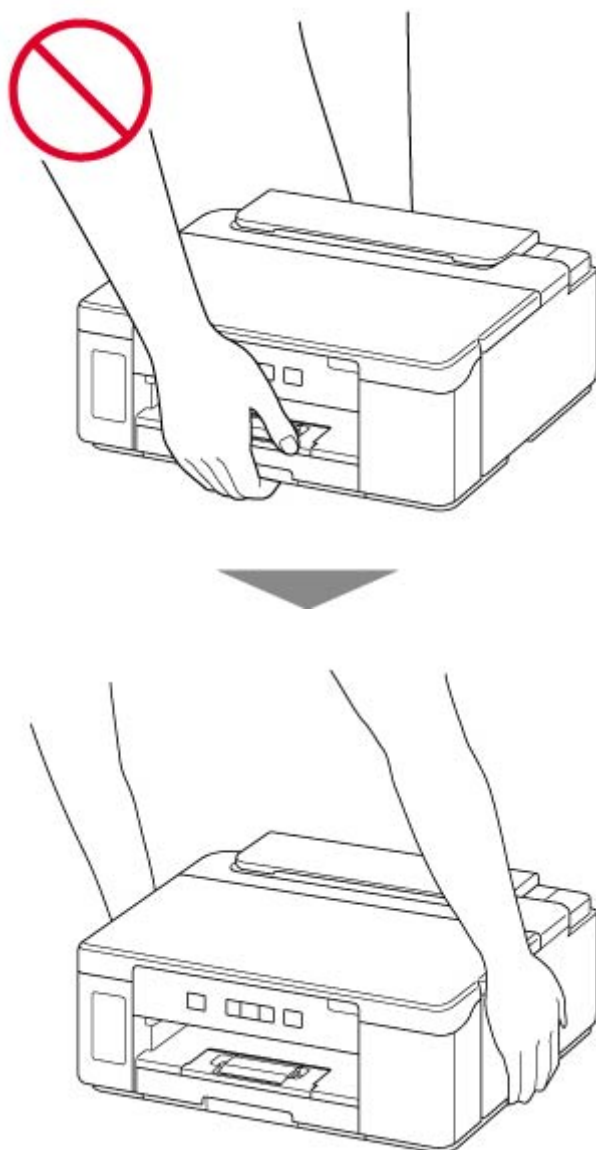
- N'utilisez jamais l'imprimante dans les cas suivants :

Arrêtez d'utiliser l'appareil immédiatement, débranchez l'imprimante et appelez votre représentant d'entretien local pour demander une réparation.

- Des objets métalliques ou des liquides ont été renversés à l'intérieur de l'imprimante.
 - L'imprimante émet de la fumée, des odeurs ou des bruits inhabituels.
 - Le cordon d'alimentation ou la fiche surchauffent ou sont cassés, tordus ou endommagés d'une manière ou d'une autre.
- Le non-respect de ce qui suit peut entraîner un incendie, une électrocution ou une blessure :
 - Ne placez jamais le produit à proximité de solvants inflammables comme de l'alcool ou du diluant.
 - N'ouvrez ou ne modifiez jamais l'imprimante.
 - Utilisez uniquement le cordon d'alimentation/les câbles fournis avec votre imprimante. N'utilisez jamais ces câbles avec d'autres appareils.
 - Ne branchez jamais l'imprimante sur des tensions ou des fréquences autres que celles spécifiées.
 - Branchez complètement le cordon d'alimentation dans la prise.
 - Ne branchez ou ne débranchez jamais le cordon d'alimentation avec les mains mouillées.
 - N'endommagez jamais le cordon d'alimentation en le tordant, en le liant, en l'attachant, en le tirant ou en le pliant excessivement.
 - Ne placez jamais d'objets lourds sur le cordon d'alimentation.
 - Ne branchez jamais plusieurs cordons d'alimentation sur une même prise. N'utilisez jamais plusieurs rallonges.
 - Ne laissez jamais l'imprimante branchée en cas d'orages.
 - Débranchez toujours le cordon d'alimentation et les câbles lors du nettoyage. N'utilisez jamais d'aérosols inflammables ni de liquides comme de l'alcool ou de diluant pour le nettoyage.
 - Débranchez le cordon d'alimentation une fois par mois pour vérifier s'il n'est pas surchauffé, rouillé, plié, rayé, fendu ou endommagé.
-

Attention

- Ne placez jamais vos mains à l'intérieur de l'imprimante pendant l'impression.
- Ne touchez pas les parties métalliques de la tête d'impression immédiatement après l'impression.
- Bouteilles d'encre
 - Tenir hors de la portée des enfants.
 - Ne buvez pas l'encre.
Si vous léchez ou avalez de l'encre accidentellement, rincez-vous la bouche ou buvez un ou deux verres d'eau puis consultez immédiatement un médecin.
Si de l'encre entre en contact avec vos yeux, nettoyez-les immédiatement avec de l'eau et consultez rapidement un médecin.
 - Si de l'encre entre en contact avec votre peau, lavez immédiatement la zone en question avec de l'eau et du savon. Si l'irritation de la peau persiste, consultez immédiatement un médecin.
 - Lorsque vous stockez les bouteilles d'encre, fermez complètement les capuchons et placez les bouteilles en position verticale. Si les bouteilles d'encre sont couchées, l'encre risque de fuir.
 - Lorsque vous rechargez les cartouches d'encre, faites attention à ce que l'encre ne gicle pas aux abords.
 - L'encre risque de tacher les vêtements et les autres affaires personnelles de manière permanente. Le lavage n'éliminerait pas les taches d'encre.
 - Ne conservez pas les bouteilles d'encre dans des endroits exposés à de fortes températures, par exemple près d'un feu ou d'un appareil de chauffage, ou bien dans une voiture. Les bouteilles risqueraient de se déformer et d'occasionner des fuites d'encre ou une qualité d'encre médiocre.
 - Ne soumettez pas les bouteilles d'encre à des chocs. En cas de choc, les bouteilles risquent d'être endommagées ou les capuchons arrachés, pouvant provoquer des fuites d'encre.
 - Ne transférez pas l'encre dans d'autres récipients. Cela pourrait entraîner une ingestion accidentelle, une utilisation non appropriée, ou produire une qualité d'encre médiocre.
- Au cours de l'utilisation de la cartouche FINE
 - Ne touchez pas les parties métalliques de la cartouche FINE immédiatement après l'impression.
 - Gardez l'encre hors de portée des enfants.
 - Si vous léchez ou avalez de l'encre accidentellement, rincez-vous la bouche et buvez un ou deux verres d'eau. En cas d'irritation ou de gêne, consultez immédiatement un médecin.
 - En cas de contact avec les yeux, rincez-les immédiatement avec de l'eau. Si de l'encre entre en contact avec votre peau, lavez-vous immédiatement avec de l'eau et du savon. Si l'irritation des yeux ou de la peau persiste, consultez immédiatement un médecin.
- Déplacement de l'imprimante
 - Ne placez jamais l'imprimante à proximité de la cassette. Tenez l'imprimante par ses côtés et portez-la des deux mains.



Avis d'ordre général

Choisir un emplacement

Reportez-vous à la section « [Spécifications](#) » dans le Manuel en ligne pour plus de détails sur l'environnement d'exploitation.

- N'installez jamais l'imprimante dans un endroit instable ou sujet à des vibrations excessives.
- N'installez jamais l'imprimante dans des endroits sujets à des températures élevées (lumière directe du soleil ou à proximité d'une source de chaleur), dans des endroits très humides ou poussiéreux ou à l'extérieur.
- Ne placez pas l'imprimante sur une moquette ou un tapis épais.
- Ne placez jamais l'imprimante contre un mur.

Alimentation

- Gardez la zone autour de la prise d'alimentation libre à tout moment afin de pouvoir facilement débrancher le cordon d'alimentation si nécessaire.
- Ne retirez jamais la fiche en tirant sur le cordon.

Avis d'ordre général

- Veillez à ne jamais incliner, vous mettre sur ou renverser l'imprimante. Cela peut entraîner une fuite d'encre.
- Ne placez jamais quelque chose sur l'imprimante. Faites particulièrement attention à éviter les objets métalliques tels que les trombones et les agrafes, ainsi que les récipients contenant des liquides inflammables comme de l'alcool ou du diluant.
- La modification ou le démantèlement de la tête d'impression ou des bouteilles d'encre, comme par exemple leur perçage, risque de provoquer une fuite d'encre et d'entraîner un dysfonctionnement. Nous vous conseillons de ne pas les modifier ni de les démanteler.
- Ne jetez pas la tête d'impression ni les bouteilles d'encre dans le feu.

Au cours de l'utilisation de la cartouche FINE

- Ne jetez pas les cartouches FINE au feu.

Informations sur les réglementations

Interférence

N'utilisez jamais l'imprimante à proximité d'équipements médicaux ou d'autres appareils électroniques. Les signaux émis par l'imprimante risquent d'interférer avec le bon fonctionnement de ces appareils.

WEEE (EU&EEA)

Only for European Union and EEA (Norway, Iceland and Liechtenstein)



This symbol indicates that this product is not to be disposed of with your household waste, according to the WEEE Directive (2012/19/EU) and national legislation. This product should be handed over to a designated collection point, e.g., on an authorized one-for-one basis when you buy a new similar product or to an authorized collection site for recycling waste electrical and electronic equipment (EEE). Improper handling of this type of waste could have a possible negative impact on the environment and human health due to potentially hazardous substances that are generally associated with EEE. At the same time, your cooperation in the correct disposal of this product will contribute to the effective usage of natural resources. For more information about where you can drop off your waste equipment for recycling, please contact your local city office, waste authority, approved WEEE scheme or your household waste disposal service. For more information regarding return and recycling of WEEE products, please visit www.canon-europe.com/weee.

Nur für Europäische Union und EWR (Norwegen, Island und Liechtenstein)



Dieses Symbol weist darauf hin, dass dieses Produkt gemäß der EU-Richtlinie über Elektro- und Elektronik-Altgeräte (2012/19/EU) und nationalen Gesetzen nicht über den Hausmüll entsorgt werden darf. Dieses Produkt muss bei einer dafür vorgesehenen Sammelstelle abgegeben werden. Dies kann z. B. durch Rückgabe beim Kauf eines ähnlichen Produkts oder durch Abgabe bei einer autorisierten Sammelstelle für die Wiederaufbereitung von Elektro- und Elektronik-Altgeräten geschehen. Der unsachgemäße Umgang mit Altgeräten kann aufgrund potentiell gefährlicher Stoffe, die generell mit Elektro- und Elektronik-Altgeräten in Verbindung stehen, negative Auswirkungen auf die Umwelt und die menschliche Gesundheit haben. Durch die umweltgerechte Entsorgung dieses Produkts tragen Sie außerdem zu einer effektiven Nutzung natürlicher Ressourcen bei. Informationen zu Sammelstellen für Altgeräte erhalten Sie bei Ihrer Stadtverwaltung, dem öffentlich-rechtlichen Entsorgungsträger, einer autorisierten Stelle für die Entsorgung von Elektro- und Elektronik-Altgeräten oder Ihrem örtlichen Entsorgungsunternehmen. Weitere Informationen zur Rückgabe und Entsorgung von Elektro- und Elektronik-Altgeräten finden Sie unter www.canon-europe.com/weee.

Union Européenne, Norvège, Islande et Liechtenstein uniquement.



Ce symbole indique que ce produit ne doit pas être jeté avec les ordures ménagères, conformément à la directive DEEE (2012/19/UE) et à la réglementation de votre pays. Ce produit doit être confié au distributeur à chaque fois que vous achetez un produit neuf similaire, ou à un point de collecte mis en place par les collectivités locales pour le recyclage des Déchets des Équipements Électriques et Électroniques (DEEE). Le traitement inapproprié de ce type de déchet risque d'avoir des répercussions sur l'environnement et la santé humaine, du fait de la présence de substances potentiellement dangereuses généralement associées aux équipements électriques et électroniques. Parallèlement, votre entière coopération dans le cadre de la mise au rebut correcte de ce produit favorisera une meilleure utilisation des ressources naturelles. Pour plus d'informations sur les points de collecte des équipements à recycler, contactez vos services municipaux, les autorités locales compétentes, le plan DEEE approuvé ou le service d'enlèvement des ordures ménagères. Pour plus d'informations sur le retour et le recyclage des produits DEEE, consultez le site: www.canon-europe.com/weee.

Uitsluitend bestemd voor de Europese Unie en EER (Noorwegen, IJsland en Liechtenstein)



Dit symbool geeft aan dat dit product in overeenstemming met de AEEA-richtlijn (2012/19/EU) en de nationale wetgeving niet mag worden afgevoerd met het huishoudelijk afval. Dit product moet worden ingeleverd bij een aangewezen, geautoriseerd inzamelpunt, bijvoorbeeld wanneer u een nieuw gelijksoortig product aanschaft, of bij een geautoriseerd inzamelpunt voor hergebruik van elektrische en elektronische apparatuur (EEA). Een onjuiste afvoer van dit type afval kan leiden tot negatieve effecten op het milieu en de volksgezondheid als gevolg van potentieel gevaarlijke stoffen die veel voorkomen in elektrische en elektronische apparatuur (EEA). Bovendien werkt u door een juiste afvoer van dit product mee aan het effectieve gebruik van natuurlijke hulpbronnen. Voor meer informatie over waar u uw afgedankte apparatuur kunt inleveren voor recycling kunt u contact opnemen met het gemeentehuis in uw woonplaats, de reinigingsdienst, of het afvalverwerkingsbedrijf. U kunt ook het schema voor de afvoer van afgedankte elektrische en elektronische apparatuur (AEEA) raadplegen. Ga voor meer informatie over het verzamelen en recyclen van afgedankte elektrische en elektronische apparatuur naar www.canon-europe.com/weee.

Sólo para la Unión Europea y el Área Económica Europea (Noruega, Islandia y Liechtenstein)



Este símbolo indica que este producto no debe desecharse con los desperdicios domésticos, de acuerdo con la directiva RAEE (2012/19/UE) y con la legislación nacional. Este producto debe entregarse en uno de los puntos de recogida designados, como por ejemplo, entregándolo en el lugar de venta al comprar un producto similar o depositándolo en un lugar de recogida autorizado para el reciclado de residuos de aparatos eléctricos y electrónicos (RAEE). La manipulación inapropiada de este tipo de desechos podría tener un impacto negativo en el entorno y la salud humana, debido a las sustancias potencialmente

perigosas que normalmente están asociadas con los RAEE. Al mismo tiempo, su cooperación a la hora de desechar correctamente este producto contribuirá a la utilización eficaz de los recursos naturales. Para más información sobre cómo puede eliminar el equipo para su reciclado, póngase en contacto con las autoridades locales, con las autoridades encargadas de los desechos, con un sistema de gestión RAEE autorizado o con el servicio de recogida de basuras doméstico. Si desea más información acerca de la devolución y reciclado de RAEE, visite la web www.canon-europe.com/weee.

Només per a la Unió Europea i a l'Espai Econòmic Europeu (Noruega, Islàndia i Liechtenstein)



Aquest símbol indica que aquest producte no s'ha de llençar a les escombraries de la llar, d'acord amb la Directiva RAEE (2012/19/UE) i la legislació nacional. Aquest producte s'hauria de lliurar en un dels punts de recollida designats, com per exemple, intercanviant-lo un per un en comprar un producte similar o lliurant-lo en un lloc de recollida autoritzat per al reciclatge de residus d'aparells elèctrics i electrònics (AEE). La manipulació inadequada d'aquest tipus de residus podria tenir un impacte negatiu en l'entorn i en la salut humana, a causa de les substàncies potencialment perilloses que normalment estan associades als AEE. Així mateix, la vostra cooperació a l'hora de llençar correctament aquest producte contribuirà a la utilització efectiva dels recursos naturals. Per a més informació sobre els punts on podeu lliurar aquest producte per procedir al seu reciclatge, adreceu-vos a la vostra oficina municipal, a les autoritats encarregades dels residus, al pla de residus homologat per la RAEE o al servei de recollida de deixalles domèstiques de la vostra localitat. Per a més informació sobre la devolució i el reciclatge de productes RAEE, visiteu www.canon-europe.com/weee.

Solo per Unione Europea e SEE (Norvegia, Islanda e Liechtenstein)



Questo simbolo indica che il prodotto deve essere oggetto di raccolta separata in conformità alla Direttiva RAEE (2012/19/UE) e alla normativa locale vigente. Il prodotto deve essere smaltito presso un centro di raccolta differenziata, un distributore autorizzato che applichi il principio dell'"uno contro uno", ovvero del ritiro della vecchia apparecchiatura elettrica al momento dell'acquisto di una nuova, o un impianto autorizzato al riciclaggio dei rifiuti di apparecchiature elettriche ed elettroniche. La gestione impropria di questo tipo di rifiuti può avere un impatto negativo sull'ambiente e sulla salute umana causato dalle sostanze potenzialmente pericolose che potrebbero essere contenute nelle apparecchiature elettriche ed elettroniche. Un corretto smaltimento di tali prodotti contribuirà inoltre a un uso efficace delle risorse naturali ed eviterà di incorrere nelle sanzioni amministrative di cui all'art. 255 e successivi del Decreto Legislativo n. 152/06. Per ulteriori informazioni sullo smaltimento e il recupero dei Rifiuti di Apparecchiature Elettriche ed Elettroniche, consultare la Direttiva RAEE, rivolgersi alle autorità competenti, oppure visitare il sito www.canon-europe.com/weee.

Apenas para a União Europeia e AEE (Noruega, Islândia e Liechtenstein)



Este símbolo indica que o produto não deve ser colocado no lixo doméstico, de acordo com a Directiva REEE (2012/19/UE) e a legislação nacional. Este produto deverá ser colocado num ponto de recolha designado, por exemplo, num local próprio autorizado quando adquirir um produto semelhante novo ou num local de recolha autorizado para reciclar resíduos de equipamentos eléctricos e electrónicos (EEE). O tratamento inadequado deste tipo de resíduo poderá causar um impacto negativo no ambiente e na saúde humana devido às substâncias potencialmente perigosas normalmente associadas aos equipamentos eléctricos e electrónicos. Simultaneamente, a sua cooperação no tratamento correcto deste produto contribuirá para a utilização eficaz dos recursos naturais. Para mais informações sobre os locais onde o equipamento poderá ser reciclado, contacte os serviços locais, a autoridade responsável pelos resíduos, o esquema REEE aprovado ou o serviço de tratamento de lixo doméstico. Para mais informações sobre a devolução e reciclagem de produtos REEE, vá a www.canon-europe.com/weee.

Gælder kun i Europæiske Union og EØS (Norge, Island og Liechtenstein)



Dette symbol angiver, at det pågældende produkt ikke må bortskaffes sammen med dagrenovation jf. direktivet om affald af elektrisk og elektronisk udstyr (WEEE) (2012/19/EU) og gældende national lovgivning. Det pågældende produkt skal afleveres på et nærmere specificeret indsamlingssted, f.eks. i overensstemmelse med en godkendt én-til-én-procedure, når du indkøber et nyt tilsvarende produkt, eller produktet skal afleveres på et godkendt indsamlingssted for elektronikaffald. Forkert håndtering af denne type affald kan medføre negative konsekvenser for miljøet og menneskers helbred på grund af de potentielt sundhedsskadelige stoffer, der generelt kan forefindes i elektrisk og elektronisk udstyr. Når du foretager korrekt bortskaffelse af det pågældende produkt, bidrager du til effektiv brug af naturressourcerne. Yderligere oplysninger om, hvor du kan bortskaffe dit elektronikaffald med henblik på genanvendelse, får du hos de kommunale renovationsmyndigheder. Yderligere oplysninger om returnering og genanvendelse af affald af elektrisk og elektronisk udstyr får du ved at besøge www.canon-europe.com/weee.

Μόνο για την Ευρωπαϊκή Ένωση και τον ΕΟΧ (Νορβηγία, Ισλανδία και Λιχτενστάιν)



Αυτό το σύμβολο υποδηλώνει ότι αυτό το προϊόν δεν πρέπει να απορρίπτεται μαζί με τα οικιακά απορρίμματα, σύμφωνα με την Οδηγία σχετικά με τα Απόβλητα Ηλεκτρικού και Ηλεκτρονικού Εξοπλισμού (ΑΗΗΕ) (2012/19/ΕΕ) και την εθνική σας νομοθεσία. Αυτό το προϊόν πρέπει να παραδίδεται σε καθορισμένο σημείο συλλογής, π.χ. σε μια εξουσιοδοτημένη βάση ανταλλαγής όταν αγοράζετε ένα νέο παρόμοιο προϊόν ή σε μια εξουσιοδοτημένη θέση συλλογής για την ανακύκλωση των αποβλήτων Ηλεκτρικού και Ηλεκτρονικού Εξοπλισμού (ΗΗΕ). Ο ακατάλληλος χειρισμός αυτού του τύπου αποβλήτων μπορεί να έχει αρνητικό αντίκτυπο στο περιβάλλον και την υγεία του ανθρώπου, λόγω δυνητικώς επικίνδυνων ουσιών που γενικά συνδέονται με τον ΗΗΕ. Ταυτόχρονα, η συνεργασία σας όσον αφορά τη σωστή απόρριψη αυτού του προϊόντος θα συμβάλει στην αποτελεσματική χρήση των φυσικών πόρων. Για περισσότερες πληροφορίες σχετικά με τα σημεία όπου μπορείτε να απορρίψετε τον εξοπλισμό σας για ανακύκλωση, επικοινωνήστε με το τοπικό γραφείο της πόλης σας, την υπηρεσία απορριμμάτων, το εγκεκριμένο σχήμα ΑΗΗΕ ή την υπηρεσία απόρριψης οικιακών αποβλήτων. Για περισσότερες πληροφορίες σχετικά με την επιστροφή και την ανακύκλωση των προϊόντων ΑΗΗΕ, επισκεφθείτε την τοποθεσία www.canon-europe.com/weee.

Gjelder kun den europeiske union og EØS (Norge, Island og Liechtenstein)



Dette symbolet indikerer at dette produktet ikke skal kastes sammen med husholdningsavfall, i henhold til WEEE-direktiv (2012/19/EU) og nasjonal lov. Produktet må leveres til et dertil egnet innsamlingspunkt, det vil si på en autorisert en-til-en-basis når du kjøper et nytt lignende produkt, eller til et autorisert innsamlingssted for resirkulering av avfall fra elektrisk og elektronisk utstyr (EE-utstyr). Feil håndtering av denne typen avfall kan være miljø- og helseskadelig på grunn av potensielt skadelige stoffer som ofte brukes i EE-utstyr. Samtidig bidrar din innsats for korrekt avhending av produktet til effektiv bruk av naturressurser. Du kan få mer informasjon om hvor du kan avhende utrangert utstyr til resirkulering ved å kontakte lokale myndigheter, et godkjent WEEE-program eller husholdningens renovasjonsselskap. Du finner mer informasjon om retur og resirkulering av WEEE-produkter på www.canon-europe.com/weee.

Vain Euroopan unionin sekä ETA:n (Norja, Islanti ja Liechtenstein) alueelle.



Tämä tunnus osoittaa, että sähkö- ja elektroniikkalaiteromua koskeva direktiivi (SER-direktiivi, 2012/19/EU) sekä kansallinen lainsäädäntö kieltävät tuotteen hävittämisen talousjätteen mukana. Tuote on vietävä asianmukaiseen keräyspisteeseen, esimerkiksi kodinkoneliikkeeseen uutta vastaavaa tuotetta ostettaessa tai viralliseen sähkö- ja elektroniikkalaiteromun keräyspisteeseen. Sähkö- ja elektroniikkalaiteromun virheellinen käsittely voi vahingoittaa ympäristöä ja ihmisten terveyttä, koska laitteet saattavat sisältää ympäristölle ja terveydelle haitallisia aineita. Lisäksi tuotteen asianmukainen hävittäminen säästää luonnonvaroja. Lisätietoja sähkö- ja elektroniikkalaiteromun keräyspisteistä saat kaupunkien ja kuntien tiedotuksesta, jätehuoltoviranomaisilta, sähkö- ja elektroniikkalaiteromun

kierrätysjärjestelmän ylläpitäjältä ja jätehuoltoyhtiöltä. Lisätietoja sähkö- ja elektroniikkalaiteromun keräyksestä ja kierrätyksestä on osoitteessa www.canon-europe.com/weee.

Endast för Europeiska unionen och EES (Norge, Island och Liechtenstein)



Den här symbolen visar att produkten enligt WEEE-direktivet (2012/19/EU) och nationell lagstiftning inte får sorteras och slängas som hushållsavfall. Den här produkten ska lämnas in på en därför avsedd insamlingsplats, t.ex. på en återvinningsstation auktoriserad att hantera elektrisk och elektronisk utrustning (EE-utrustning) eller hos handlare som är auktoriserade att byta in varor då nya, motsvarande köps (en mot en). Olämplig hantering av avfall av den här typen kan ha en negativ inverkan på miljön och människors hälsa på grund av de potentiellt farliga ämnen som kan återfinnas i elektrisk och elektronisk utrustning. Din medverkan till en korrekt avfallshantering av den här produkten bidrar dessutom till en effektiv användning av naturresurserna. Kontakta ditt lokala kommunkontor, berörd myndighet, företag för avfallshantering eller ta del av en godkänd WEEE-organisation om du vill ha mer information om var du kan lämna den kasserade produkten för återvinning. För mer information om inlämning och återvinning av WEEE-produkter, se www.canon-europe.com/weee.

Pouze Evropská unie a EHP (Norsko, Island a Lichtenštejnsko)



Tento symbol znamená, že podle směrnice o OEEZ (2012/19/EU) a podle vnitrostátních právních předpisů nemá být tento výrobek likvidován s odpadem z domácností. Tento výrobek má být vrácen do sběrného místa, např. v rámci autorizovaného systému odběru jednoho výrobku za jeden nově prodaný podobný výrobek nebo v autorizovaném sběrném místě pro recyklaci odpadních elektrických a elektronických zařízení (OEEZ). Nevhodné nakládání s tímto druhem odpadu by mohlo mít negativní dopad na životní prostředí a lidské zdraví, protože elektrická a elektronická zařízení zpravidla obsahují potenciálně nebezpečné látky. Vaše spolupráce na správné likvidaci tohoto výrobku současně napomůže efektivnímu využívání přírodních zdrojů. Další informace o místech sběru vašeho odpadního zařízení k recyklaci vám sdělí místní úřad vaší obce, správní orgán vykonávající dozor nad likvidací odpadu, sběrný OEEZ nebo služba pro odvoz komunálního odpadu. Další informace týkající se vracení a recyklace OEEZ naleznete na adrese www.canon-europe.com/weee.

Csak az Európai Unió és az EGT (Norvégia, Izland és Liechtenstein) országaiiban



Ez a szimbólum azt jelzi, hogy a helyi törvények és a WEEE-irányelv (2012/19/EU) szerint a termék nem kezelhető háztartási hulladékként. A terméket a kijelölt nyilvános gyűjtőpontokon kell leadni, például hasonló cserekeszülék vásárlásakor, illetve bármelyik, elektromos és elektronikai berendezésekből származó hulladék (WEEE) átvételére feljogosított gyűjtőponton. Az ilyen jellegű hulladékok a nem megfelelő kezelés esetén a bennük található veszélyes anyagok révén ártalmasak lehetnek a környezetre és az emberek egészségére. Továbbá, a termékből származó hulladék megfelelő kezelésével hozzájárulhat a természetes nyersanyagok hatékonyabb hasznosításához. A berendezésekből származó, újrahasznosítható hulladékok elhelyezésére vonatkozó további tudnivalóért forduljon a helyi önkormányzathoz, a közterület-fenntartó vállalathoz, a háztartási hulladék begyűjtését végző vállalathoz, illetve a hivatalos WEEE-képviselőhöz. További tudnivalókat a WEEE-termékek visszajuttatásáról és újrahasznosításáról a www.canon-europe.com/weee.

Tylko dla krajów Unii Europejskiej oraz EOG (Norwegia, Islandia i Liechtenstein)



Ten symbol oznacza, że zgodnie z dyrektywą WEEE dotyczącą zużytego sprzętu elektrycznego i elektronicznego (2012/19/UE) oraz przepisami lokalnymi nie należy wyrzucać tego produktu razem z odpadami gospodarstwa domowego. Produkt należy przekazać do wyznaczonego punktu gromadzenia odpadów, np. firmie, od której kupowany jest nowy, podobny produkt lub do autoryzowanego punktu gromadzenia zużytego sprzętu elektrycznego i elektronicznego w celu poddania go recyklingowi. Usuwanie tego typu odpadów w nieodpowiedni sposób może mieć negatywny wpływ na otoczenie i zdrowie innych osób ze względu na niebezpieczne substancje stosowane w takim sprzęcie. Jednocześnie pozbycie się zużytego sprzętu w zalecany sposób przyczynia się do właściwego wykorzystania zasobów naturalnych. Aby uzyskać więcej informacji na temat punktów, do których można dostarczyć sprzęt do recyklingu, prosimy skontaktować się z lokalnym urzędem miasta, zakładem utylizacji odpadów, skorzystać z instrukcji zatwierdzonej dyrektywą WEEE lub skontaktować się z przedsiębiorstwem zajmującym się wywozem odpadów domowych. Więcej informacji o zwracaniu i recyklingu zużytego sprzętu elektrycznego i elektronicznego znajduje się w witrynie www.canon-europe.com/weee.

Platí len pre štáty Európskej únie a EHP (Nórsko, Island a Lichtenštajnsko)



Tento symbol znamená, že podľa Smernice 2012/19/EÚ o odpade z elektrických a elektronických zariadení (OEEZ) a podľa platnej legislatívy Slovenskej republiky sa tento produkt nesmie likvidovať spolu s komunálnym odpadom. Produkt je potrebné odovzdať do určenej zberne, napr. prostredníctvom výmeny za kúpu nového podobného produktu, alebo na autorizované zberné miesto, ktoré spracúva odpad z elektrických a elektronických zariadení (EEZ). Nesprávna manipulácia s takýmto typom odpadu môže mať negatívny vplyv na životné prostredie a ľudské zdravie, pretože elektrické a elektronické zariadenia obsahujú potenciálne nebezpečné látky. Spoluprácou na správnej likvidácii produktu prispějete

k účinnému využití přírodních zdrojů. Další informace o místní recyklaci opotřebovaných zařízení získáte od místního úřadu, úřadu životního prostředí, ze schváleného plánu OEEZ nebo od společnosti, která zajišťuje likvidaci komunálního odpadu. Víac informácií nájete aj na webovej stránke: www.canon-europe.com/weee.

Üksnes Euroopa Liit ja EMP (Norra, Island ja Liechtenstein)



See sümbol näitab, et antud toodet ei tohi vastavalt elektri- ja elektroonikaseadmete jäätmeid käsitlevale direktiivile (2012/19/EL) ning teie riigis kehtivatele õigusaktidele utiliseerida koos olmejäätmetega. Antud toode tuleb anda selleks määratud kogumispunkti, nt müügipunkt, mis on volitatud üks ühe vastu vahetama, kui ostate uue sarnase toote, või elektri- ja elektroonikaseadmete jäätmete ümbertöötlemiseks mõeldud kogumispunkti. Täiendava teabe saamiseks elektri- ja elektroonikaseadmetest tekkinud jäätmete tagastamise ja ümbertöötlemise kohta võtke ühendust kohaliku omavalitsusega, asjakohase valitsusasutusega, asjakohase tootjavastutusorganisatsiooniga või olmejäätmete käitlejaga. Lisateavet leitate ka Interneti-leheküljelt www.canon-europe.com/weee.

Tikai Eiropas Savienībai un EEZ (Norvēģijai, Islandei un Lihtenšteinai)



Šis simbols norāda, ka atbilstoši ES Direktīvai (2012/19/ES) par elektrisko un elektronisko iekārtu atkritumiem (EEIA) un vietējiem tiesību aktiem no šī izstrādājuma nedrīkst atbrīvoties, izmetot to kopā ar sadzīves atkritumiem. Šis izstrādājums ir jānodod piemērotā savākšanas vietā, piemēram, apstiprinātā veikalā, kur iegādājaties līdzīgu jaunu produktu un atstājat veco, vai apstiprinātā vietā izlietotu elektrisko un elektronisko iekārtu pārstrādei. Nepareiza šāda veida atkritumu apsaimniekošana var apdraudēt vidi un cilvēka veselību tādu iespējami bīstamu vielu dēļ, kas parasti ir elektriskajās un elektroniskajās iekārtās. Turklāt jūsu atbalsts pareizā šāda veida atkritumu apsaimniekošanā sekmēs efektīvu dabas resursu izmantošanu. Lai saņemtu pilnīgāku informāciju par vietām, kur izlietoto iekārtu var nodot pārstrādei, sazinieties ar vietējo pašvaldību, atkritumu savākšanas atbildīgo dienestu, pilnvarotu EEIA struktūru vai sadzīves atkritumu apsaimniekošanas iestādi. Lai saņemtu plašāku informāciju par elektrisko un elektronisko iekārtu nodošanu pārstrādei, apmeklējiet tīmekļa vietni www.canon-europe.com/weee.

Tik Europos Sąjungai ir EEE (Norvegijai, Islandijai ir Lichtenšteinui)



Šis ženkla reiškia, kad gaminio negalima išmesti su buitiniemis atliekomis, kaip yra nustatyta Direktyvoje (2012/19/ES) ir nacionaliniuose teisė aktuose dėl EEJ atliekų tvarkymo. Šį gaminį reikia atiduoti į tam skirtą surinkimo punktą, pvz., pagal patvirtintą keitimo sistemą, kai perkamas panašus gaminy, arba į

elektros ir elektroninės įrangos (EEI) atliekų perdirbimo punktą. Netinkamas tokios rūšies atliekų tvarkymas dėl elektros ir elektroninėje įrangoje esančių pavojingų medžiagų gali pakenkti aplinkai ir žmonių sveikatai. Padėdami užtikrinti tinkamą šio gaminio šalinimo tvarką, kartu prisidėsite prie veiksmingo gamtos išteklių naudojimo. Jei reikia daugiau informacijos, kaip šalinti tokias atliekas, kad jos būtų toliau perdirbamos, kreipkitės į savo miesto valdžios institucijas, atliekų tvarkymo organizacijas, patvirtintų EEI atliekų sistemų arba jūsų buitinių atliekų tvarkymo įstaigų atstovus. Išsamesnės informacijos apie EEI atliekų grąžinimo ir perdirbimo tvarką galite rasti apsilankę tinklalapyje www.canon-europe.com/weee.

Samo za Evropsko unijo in EGP (Norveška, Islandija in Lihtenštajn)



Ta simbol pomeni, da tega izdelka v skladu z direktivo OEEO (2012/19/EU) in državno zakonodajo ne smete odvreči v gospodinjске odpadke. Ta izdelek morate odložiti na ustrezno zbiralno mesto, na primer pri pooblaščenem prodajalcu, ko kupite podoben nov izdelek ali na zbiralno mesto za recikliranje električne in elektronske opreme. Neprimerno ravnanje s takšnimi odpadki lahko negativno vpliva na okolje in človekovo zdravje zaradi nevarnih snovi, ki so povezane z električno in elektronsko opremo. S pravilno odstranitvijo izdelka hkrati prispevate tudi k učinkoviti porabi naravnih virov. Če želite več informacij o tem, kje lahko odložite odpadno opremo za recikliranje, pokličite občinski urad, komunalno podjetje ali službo, ki skrbi za odstranjevanje odpadkov, ali si oglejte načrt OEEO. Če želite več informacij o vračanju in recikliranju izdelkov v skladu z direktivo OEEO, obiščite www.canon-europe.com/weee.

Само за Европейския съюз и ЕИП (Норвегия, Исландия и Лихтенщайн)



Този символ показва, че този продукт не трябва да се изхвърля заедно с битовите отпадъци, съгласно Директивата за ИУЕЕО (2012/19/ЕС) и Вашето национално законодателство. Този продукт трябва да бъде предаден в предназначен за целта пункт за събиране, например на база размяна, когато купувате нов подобен продукт, или в одобрен събирателен пункт за рециклиране на излязло от употреба електрическо и електронно оборудване (ИУЕЕО). Неправилното третиране на този тип отпадъци може да доведе до евентуални отрицателни последствия за околната среда и човешкото здраве поради потенциално опасните вещества, които обикновено са свързани с ЕЕО. В същото време Вашето съдействие за правилното изхвърляне на този продукт ще допринесе за ефективното използване на природните ресурси. Повече информация относно местата, където може да предавате излязло от употреба оборудване за рециклиране, може да получите от местните власти, от органа, отговорен за отпадъците и от одобрена система за излязло от употреба ЕЕО или от Вашата местна служба за битови отпадъци. За повече информация относно връщането и рециклирането на продукти от излязло от употреба ЕЕО посетете www.canon-europe.com/weee.

Doar pentru Uniunea Europeană și EEA (Norvegia, Islanda și Liechtenstein)



Acest simbol indică faptul că acest produs nu trebuie aruncat o dată cu reziduurile menajere, în conformitate cu Directiva DEEE (Directiva privind deșeurile de echipamente electrice și electronice) (2012/19/UE) și legile naționale. Acest produs trebuie transportat la un punct de colectare special, de exemplu un centru care preia produsele vechi atunci când achiziționați un produs nou similar, sau la un punct de colectare autorizat pentru reciclarea deșeurilor provenite de la echipamentele electrice și electronice (EEE). Mănuirea necorespunzătoare a acestor tipuri de deșeuri poate avea un impact negativ asupra mediului înconjurător și sănătății indivizilor, din cauza substanțelor potențial nocive care sunt în general asociate cu EEE. În același timp, cooperarea dvs. la reciclarea corectă a acestui produs va contribui la utilizarea efectivă a resurselor naturale. Pentru mai multe informații privind locurile de reciclare a deșeurilor provenite de la echipamente, contactați biroul primăriei locale, autoritatea responsabilă cu colectarea deșeurilor, schema DEEE aprobată sau serviciul de colectare a deșeurilor menajere. Pentru mai multe informații privind returnarea și reciclarea produselor DEEE, vizitați www.canon-europe.com/weee.

Samo za Europsku uniju i EEZ (Norveška, Island i Lihtenštajn)



Ovaj simbol pokazuje da se ovaj proizvod ne smije odlagati s kućnim otpadom sukladno WEEE Direktivi (2012/19/EC) i vašem nacionalnom zakonu. Ovaj proizvod je potrebno predati na posebno mjesto za sakupljanje otpada, npr. na ovlašteno mjesto gdje možete zamijeniti staro za novo ukoliko kupujete novi sličan proizvod ili na ovlašteno mjesto za sakupljanje rabljene električne i elektroničke opreme (EEE) za recikliranje. Neproprisan rukovanje ovom vrstom otpada može imati negativan učinak na okolinu i zdravlje ljudi zbog supstanci koje su potencijalno opasne za zdravlje, a općenito se povezuju s EEE. Istovremeno, vaša će suradnja kroz propisno odlaganje ovog proizvoda doprinijeti efektivnoj uporabi prirodnih resursa. Za više informacija o tome gdje možete odložiti svoj otpad za recikliranje obratite se vašem lokalnom gradskom uredu, komunalnoj službi, odobrenom WEEE programu ili službi za odlaganje kućnog otpada. Ostale informacije o vraćanju i recikliranju WEEE proizvoda potražite na www.canon-europe.com/weee.

Korisnici u Srbiji



Ovaj simbol označava da ovaj proizvod ne sme da se odlaže sa ostalim kućnim otpadom, u skladu sa WEEE Direktivom (2012/19/EU) i nacionalnim zakonima. Ovaj proizvod treba predati određenom centru za prikupljanje, npr. na osnovi "jedan-za-jedan" kada kupujete sličan novi proizvod, ili ovlašćenom centru za prikupljanje za reciklažu istrošene električne i elektronske opreme (EEE). Nepravilno rukovanje ovom

vrstom otpada može da ima moguće negativne posledice po životnu sredinu i ljudsko zdravlje usled potencijalno opasnih materijala koji se uglavnom vezuju za EEE. U isto vreme, vaša saradnja na ispravnom odlaganju ovog proizvoda će doprineti efikasnom korišćenju prirodnih resursa. Za više informacija o tome gde možete da predate vašu staru opremu radi recikliranja, vas molimo, da kontaktirate lokalne gradske vlasti, komunalne službe, odobreni plan reciklaže ili Gradsku čistoću. Za više informacija o vraćanju i recikliranju WEEE proizvoda, posetite stranicu www.canon-europe.com/weee.

Précautions de manipulation

- **Annulation de tâches d'impression**
- **Restrictions légales relatives à l'impression**
- **Précautions de manipulation de l'imprimante**
- **Transport de votre Imprimante**
- **En cas de réparation, de prêt ou de mise au rebut de l'imprimante**
- **Garantie d'une qualité d'impression optimale**

Restrictions légales relatives à l'impression

L'impression et la modification de copies imprimées des contenus suivants sont passibles de sanctions.

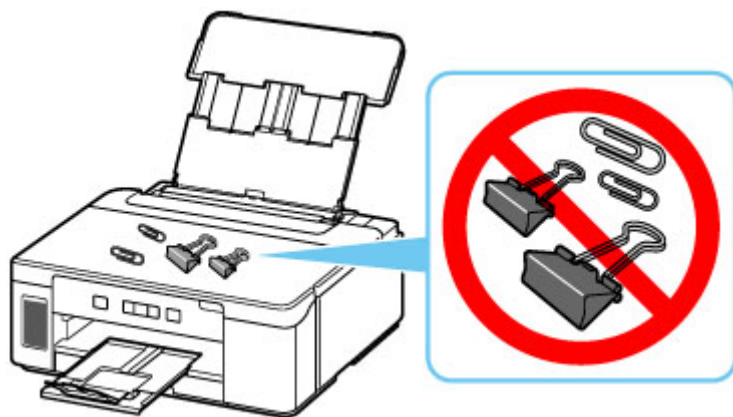
Cette liste n'est pas exhaustive. En cas de doute, consultez un représentant juridique local.

- Billets de banque
- Mandats
- Certificats de dépôt
- Timbres-poste (oblitérés ou non)
- Badges ou insignes d'identification
- Papiers militaires
- Chèques au porteur ou bancaires provenant d'organismes gouvernementaux
- Permis d'utilisation de véhicules automobiles et certificats de titre
- Chèques de voyage
- Bons alimentaires
- Passeports
- Cartes d'immigration
- Timbres fiscaux (oblitérés ou non)
- Obligations ou autres titres de créance
- Certificats d'action
- Documents soumis aux lois sur le copyright ou œuvres d'art sans l'autorisation de l'auteur

Précautions de manipulation de l'imprimante

Ne placez pas d'objets sur le capot supérieur !

Ne placez pas d'objets sur le capot supérieur. Ces objets pourraient tomber dans le réceptacle arrière à l'ouverture du capot supérieur et entraîner le dysfonctionnement de l'imprimante. En outre, placez l'imprimante à un endroit où des objets ne risquent pas de tomber dessus.

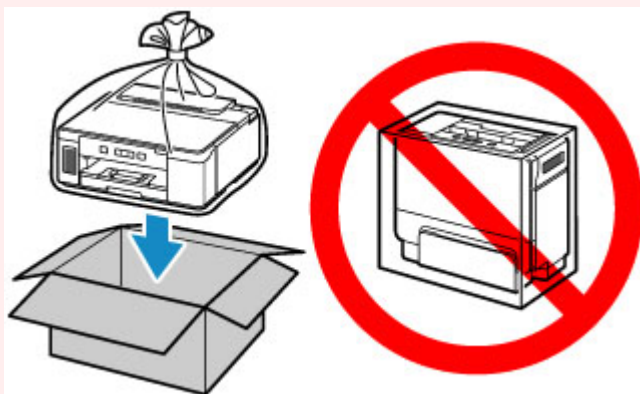


Transport de votre Imprimante

Si vous devez déplacer l'imprimante en cas de déménagement ou pour la faire réparer, tenez compte des points suivants.

»» Important

- Il est impossible de retirer l'encre de la cartouche d'encre.
- Vérifiez que le capuchon de cartouche est complètement inséré. Si le couvercle de cartouche d'encre n'est pas complètement fermé, insérez le capuchon de cartouche correctement.
- En laissant la tête d'impression installée dans l'imprimante, appuyez sur le bouton **MARCHE (ON)** pour mettre l'imprimante hors tension. L'imprimante protège alors automatiquement la tête d'impression afin que celle-ci ne sèche pas.
- Ne retirez pas la tête d'impression. L'encre risque de couler.
- Si l'encre salit l'intérieur de l'imprimante, nettoyez-le à l'aide d'un tissu doux imbibé d'eau.
- Lors du transport de l'imprimante, emballez l'imprimante dans un sac en plastique pour que l'encre ne coule pas.
- Emballez l'imprimante dans un carton solide, en orientant la partie inférieure vers le bas et en utilisant suffisamment de matériau protecteur pour garantir un transport en toute sécurité.
- N'inclinez pas l'imprimante. L'encre risque de couler.
- Lorsque vous confiez l'imprimante à un transporteur, apposez la mention « CE CÔTÉ VERS LE HAUT » sur le carton de façon à ce que la partie inférieure de l'imprimante soit orientée vers le bas. Apposez également la mention « FRAGILE » ou « MANIPULER AVEC PRÉCAUTION ».



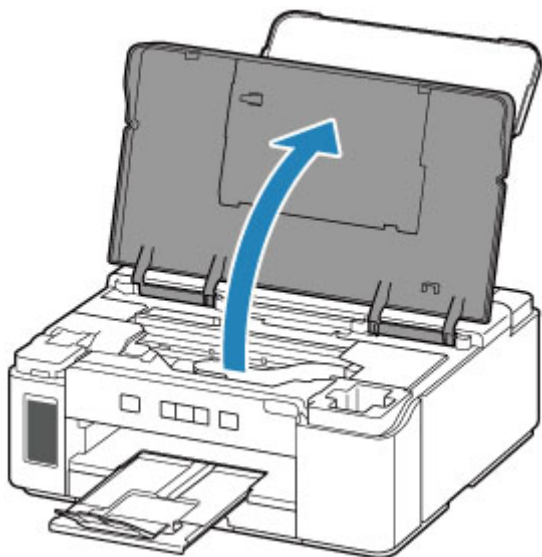
- Manipulez le carton avec précautions et assurez-vous que celui-ci reste à plat et n'est pas tourné à l'envers ou sur un côté, car l'imprimante pourrait être endommagée et l'encre couler à l'intérieur.

1. Mettez l'imprimante hors tension.
2. Vérifiez que le voyant **MARCHE (ON)** est éteint et [débranchez le cordon d'alimentation](#).

»» Important

- Ne débranchez pas l'imprimante si le voyant **MARCHE (ON)** est allumé ou clignote, car cela pourrait endommager l'imprimante ou perturber le fonctionnement de l'imprimante.

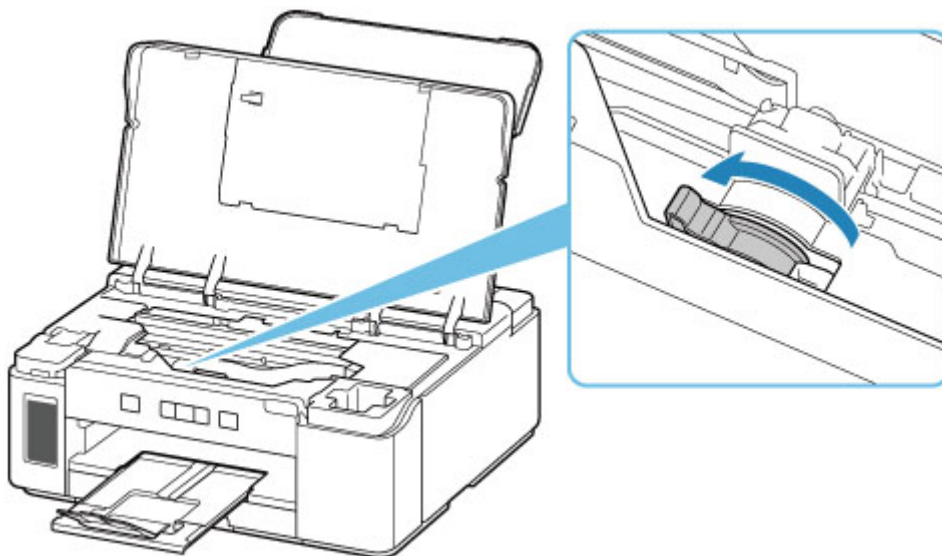
3. Ouvrez le capot supérieur.



»» Important

- Ne touchez pas les tubes ou les autres parties à l'intérieur de l'imprimante. Cela pourrait endommager l'imprimante.

4. Tournez le levier de valve d'encre vers la gauche.

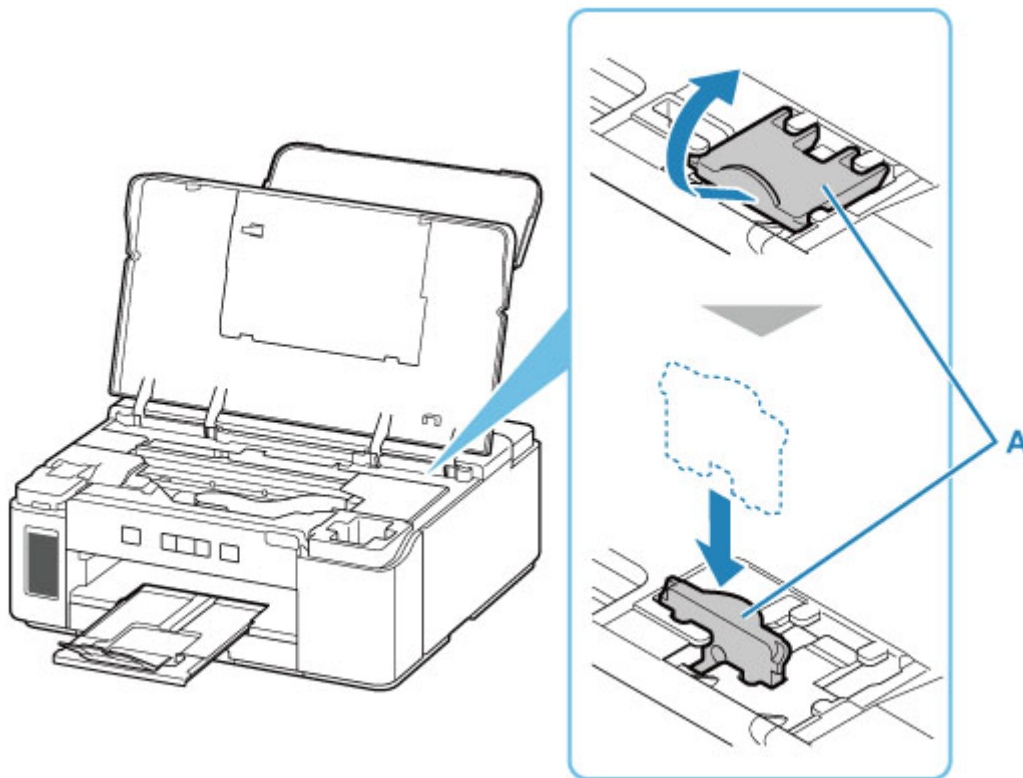


»» Important

- L'intérieur de l'imprimante peut être maculé d'encre. Veillez à ne pas salir vos vêtements et vos mains.

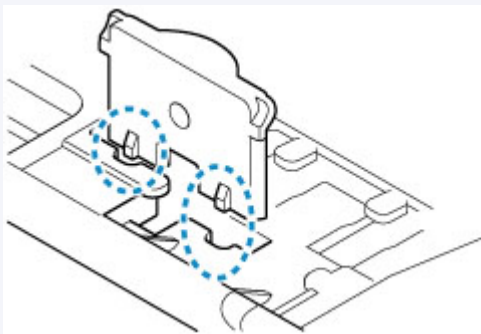
5. Retirez la butée de chariot (A) et insérez-la complètement dans le trou situé sur le côté de l'imprimante.

Tirez la butée de chariot vers l'avant tout en la soulevant et insérez -la dans la même orientation.



»» Remarque

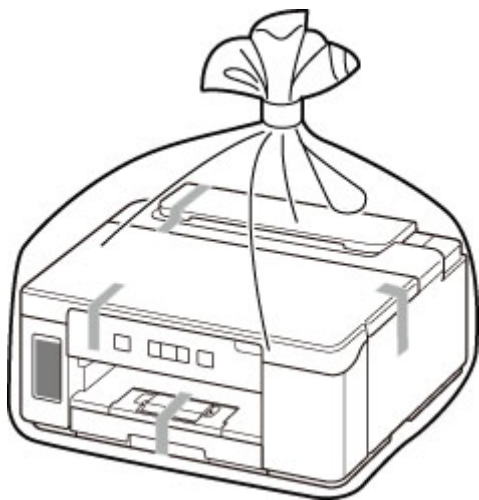
- Insérez la butée de chariot en alignant ses parties saillantes avec les renforcements de l'imprimante.



6. Fermez doucement le capot supérieur.
7. Repliez l'extension du bac de sortie papier et le bac de sortie papier.
8. Repliez le support papier, puis fermez le couvercle du réceptacle arrière.
9. Débranchez le câble reliant l'ordinateur à l'imprimante, puis débranchez le cordon d'alimentation de l'imprimante.

10. Utilisez du rouleau adhésif pour protéger tous les panneaux de l'imprimante et empêcher leur ouverture pendant le transport. Emballez ensuite l'imprimante dans du plastique résistant.

Fermez et scellez l'ouverture du sac avec un objet tel qu'une bande, de façon à ce que l'encre ne coule pas.



11. Fixez le matériel de protection à l'imprimante lors de l'emballage de l'imprimante dans le carton.

»» Important

- Nous vous recommandons de tenir et de transporter cette imprimante comme illustré sur la figure ci-dessous. Si vous tenez la cassette, elle risque de tomber hors de l'imprimante.



»» Important

- Après avoir transporté votre imprimante, retirez la butée de chariot, placez celui-ci dans sa position d'origine, tournez le levier de valve d'encre vers la droite, puis mettez l'imprimante sous tension.

En cas de réparation, de prêt ou de mise au rebut de l'imprimante

Si vous avez entré des informations personnelles, des mots de passe et/ou des paramètres de sécurité dans l'imprimante, ces informations peuvent être enregistrées dans celle-ci.

Si vous envoyez l'imprimante en réparation, que vous la prêtez ou la donnez à une autre personne, ou que vous la jetez, suivez les étapes ci-dessous pour vous assurer de supprimer les informations correspondantes afin d'empêcher quiconque d'y accéder.

1. Maintenez le bouton **REPRENDRE/ANNULER (RESUME/CANCEL)** enfoncé, puis relâchez-le lorsque le voyant **Alarme (Alarm)** clignote 15 fois.

Tous les paramètres de l'imprimante sont initialisés.

Garantie d'une qualité d'impression optimale

La clé de l'impression avec une qualité optimale consiste à éviter que la tête d'impression ne sèche ou que les buses ne s'obstruent. Pour une qualité d'impression optimale, respectez toujours les règles suivantes.

»» Remarque

- En fonction du type de papier, l'encre peut déborder si vous annotez une partie imprimée à l'aide d'un surligneur ou d'un feutre, ou des bavures peuvent apparaître si une goutte d'eau ou de sueur vient imbiber la partie imprimée.

Ne jamais débrancher le cordon d'alimentation tant que la machine n'est pas hors tension !

Si vous appuyez sur le bouton **MARCHE (ON)** pour mettre l'imprimante hors tension, celle-ci protège automatiquement la tête d'impression (buses) afin que l'encre ne sèche pas. Si vous débranchez le cordon d'alimentation de la prise secteur avant l'extinction du voyant **MARCHE (ON)**, la tête d'impression ne sera pas correctement protégée et l'encre risque de sécher et les buses de s'obstruer.

Lorsque vous [débranchez le cordon d'alimentation](#), vérifiez que le voyant **MARCHE (ON)** n'est pas allumé.

Imprimez régulièrement !

De même qu'un crayon-feutre sèche et devient inutilisable faute d'avoir servi pendant une longue période, même si le bouchon est en place, la tête d'impression peut elle aussi sécher ou s'obstruer si l'imprimante ne sert pas pendant un certain temps. Nous vous recommandons d'utiliser l'imprimante au moins une fois par mois.

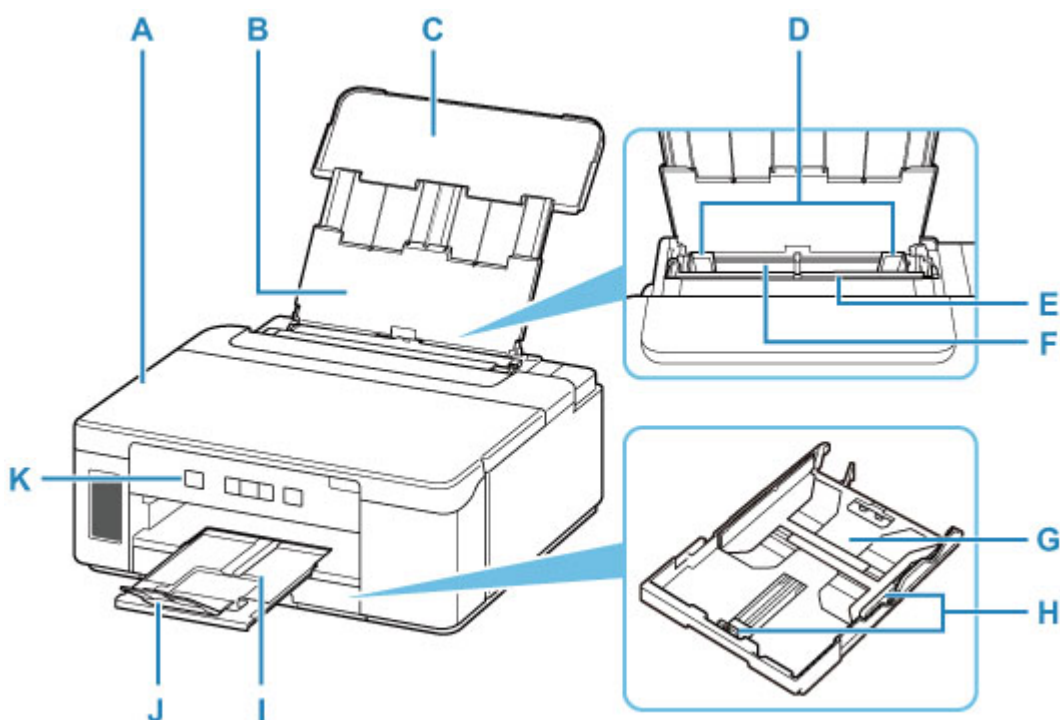
Principaux composants et utilisation

- Principaux composants
- Alimentation

Principaux composants

- **Face avant**
- **Face arrière**
- **Vue de l'intérieur**
- **Panneau de contrôle**

Face avant



A: Capot supérieur

Ouvrez pour recharger la cartouche d'encre et éliminer les bouchages papier.

B: Support papier

Déployez pour charger du papier dans le réceptacle arrière.

C: Couvercle du réceptacle arrière

S'ouvre pour vous permettre de charger du papier dans le réceptacle arrière.

D: Guides papier

Alignez avec les deux côtés de la pile de papier.

E: Couvercle de la fente d'alimentation

Empêche la chute d'objets dans la fente d'alimentation.

Ouvrez le couvercle pour faire glisser les guides papier et refermez-le avant d'imprimer.

F: Réceptacle arrière

Chargez le papier ici. Plusieurs feuilles de papier, de même format et de même type, peuvent être chargées simultanément, et la machine est automatiquement alimentée par une seule feuille à la fois.

■ [Chargement du papier dans le réceptacle arrière](#)

■ [Chargement des enveloppes dans le réceptacle arrière](#)

G: Cassette

Permet de charger du papier ordinaire au format A4, B5, A5 ou Lettre dans la cassette, et de l'insérer dans l'imprimante.

■ [Chargement du papier dans la cassette](#)

H: Guides papier

Alignez avec les côtés droit/gauche/avant de la pile de papier.

I: Bac de sortie papier

Emplacement d'où sont éjectées les feuilles imprimées. Déployez-le avant de lancer l'impression.

J: Extension du bac de sortie papier

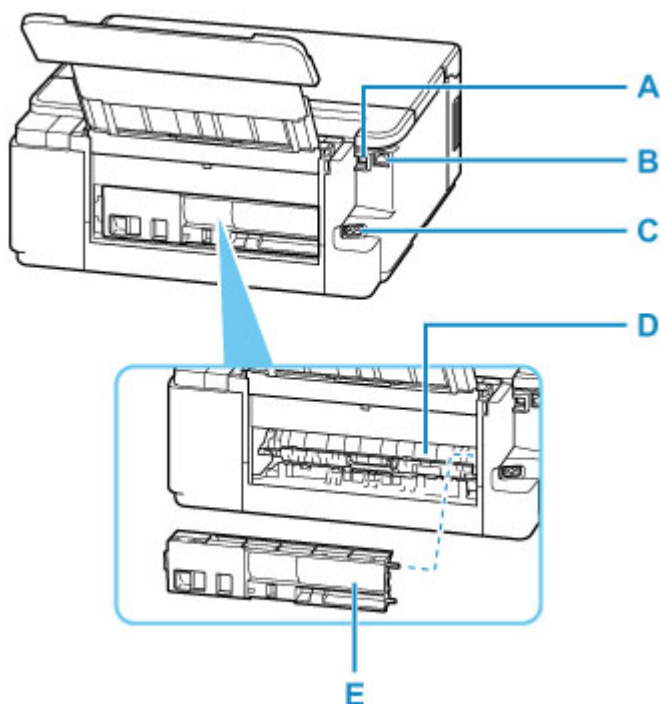
Ouvrez pour accueillir le papier éjecté.

K: Panneau de contrôle

Permet de modifier les paramètres de l'imprimante ou d'utiliser cette dernière.

■ [Panneau de contrôle](#)

Face arrière



A: Port USB

Permet de brancher le câble USB pour connecter l'imprimante à un ordinateur.

B: Connecteur de réseau câblé

Permet de brancher le câble réseau pour connecter l'imprimante à un réseau local.

C: Connecteur du cordon d'alimentation

Permet de connecter le cordon d'alimentation fourni.

D: Capot de l'unité d'entraînement

S'ouvre pour retirer du papier coincé.

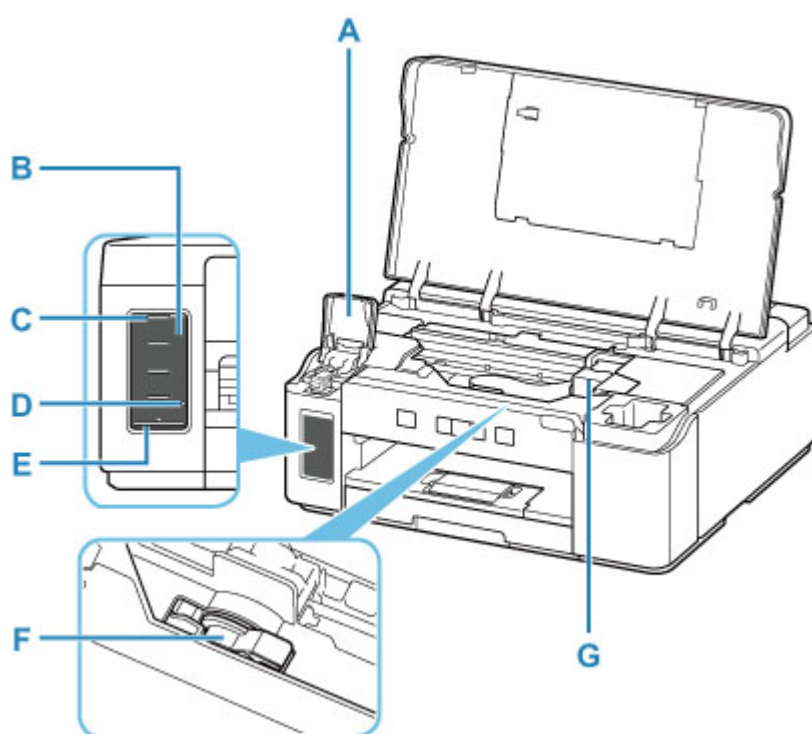
E: Capot arrière

Se détache pour retirer du papier coincé.

»» Important

- Ne touchez pas le boîtier métallique.
- Vous ne devez ni brancher, ni débrancher le câble USB ou le câble de réseau local pendant que l'imprimante effectue une impression à partir de l'ordinateur. Cela peut entraîner un problème.

Vue de l'intérieur



A: Couvercle de cartouche d'encre

Ouvrez pour recharger la cartouche d'encre.

B: Cartouche d'encre

Cartouche d'encre noire.

Si le niveau d'encre est bas, rechargez la cartouche d'encre.

■ [Rechargement de la cartouche d'encre](#)

C: Limite maximale

Indique la capacité maximale de l'encre.

D: Point seul

Indique la quantité d'encre requise lors de la purge de l'encre.

E: Limite minimale

Indique la limite inférieure de la quantité d'encre suffisante pour imprimer. Rechargez la cartouche d'encre avant que la quantité d'encre soit sous cette ligne.

F: Levier de valve d'encre

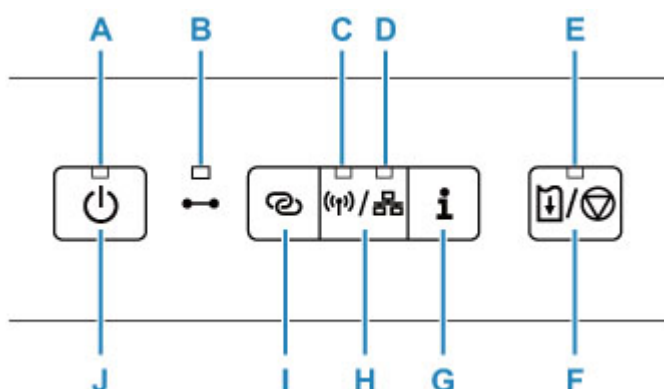
Fonctionnement lors du transport de l'imprimante.

■ [Transport de votre Imprimante](#)

G: Support de tête d'impression

La tête d'impression est préinstallée.

Panneau de contrôle



A: Voyant MARCHE (ON)

S'allume après avoir clignoté lors de la mise sous tension.

B: Voyant En ligne (Online)

S'allume lorsque l'imprimante est connectée au réseau.

C: Voyant Wi-Fi

S'allume lorsque le Wi-Fi est activé.

D: Voyant Réseau câblé (Wired LAN)

S'allume lorsque le réseau câblé est activé.

E: Témoin Alarme (Alarm)

S'allume ou clignote lorsqu'une erreur se produit.

F: Bouton REPRENDRE/ANNULER (RESUME/CANCEL)

Permet d'annuler une impression en cours. Vous pouvez appuyer sur ce bouton pour supprimer le statut d'erreur de l'imprimante et reprendre l'impression, une fois le problème résolu.

G: Bouton Information

Lance l'impression des informations relatives aux paramètres de réseau.

H: Bouton Type de réseau (Network Type)

Bascule les connexions réseau.

■ [Paramètres réseau](#)

I: Bouton Connexion sans fil (Wireless connect)

Pour définir des informations de routeur sans fil dans l'imprimante directement depuis un smartphone ou de tout autre périphérique (sans devoir effectuer de procédure sur le routeur), maintenez ce bouton enfoncé.

J: Bouton MARCHE (ON)

Permet d'activer ou de désactiver l'alimentation de la machine.

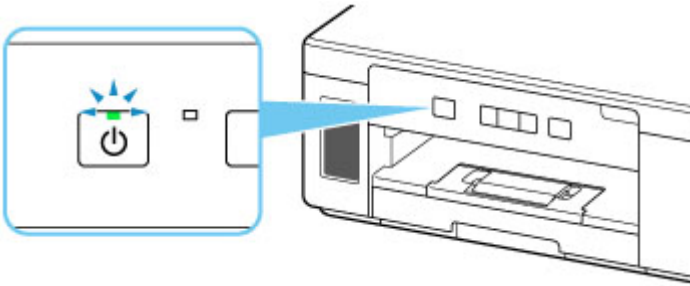
■ [Mise sous tension/hors tension de l'imprimante](#)

Alimentation

- **Vérification que la machine est sous tension**
- **Mise sous tension/hors tension de l'imprimante**
- **Vérification de la prise secteur et du cordon d'alimentation**
- **Débranchement de l'imprimante**

Vérification que la machine est sous tension

Le voyant **MARCHE (ON)** est allumé lorsque l'imprimante est sous tension.



»» Remarque

- Après la mise sous tension de l'imprimante, l'imprimante peut mettre un certain temps à commencer l'impression.

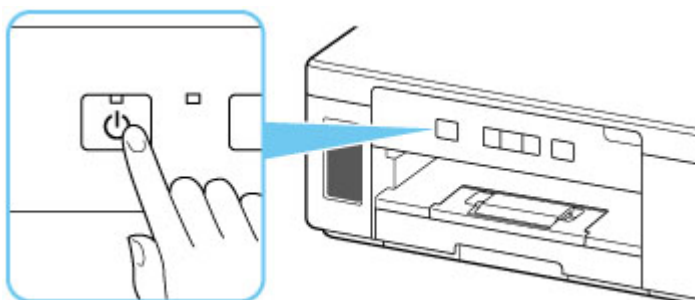
Mise sous tension/hors tension de l'imprimante

Mise sous tension de l'imprimante

1. Appuyez sur le bouton **MARCHE (ON)** pour mettre l'imprimante sous tension.

Le voyant **MARCHE (ON)** clignote puis reste allumé.

- [Vérification que la machine est sous tension](#)



»» Remarque

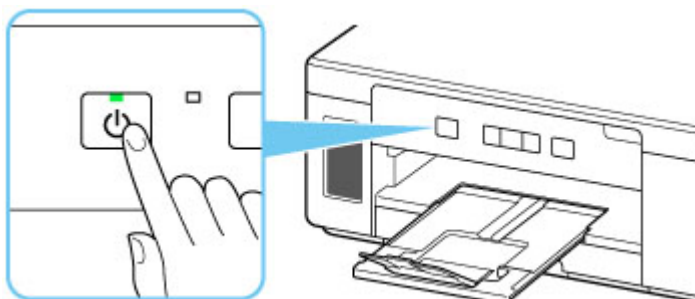
- Après la mise sous tension de l'imprimante, l'imprimante peut mettre un certain temps à commencer l'impression.
- Si le témoin **Alarme (Alarm)** clignote, reportez-vous à la section [En cas d'erreur](#).
- Vous pouvez configurer l'imprimante pour la mettre automatiquement sous tension lorsqu'une opération d'impression est exécutée à partir d'un ordinateur connecté par un câble USB ou via un réseau. Cette fonctionnalité est désactivée par défaut.

- [Gestion de l'alimentation de l'Imprimante](#)

Mise hors tension de l'imprimante

1. Appuyez sur le bouton **MARCHE (ON)** pour mettre l'imprimante hors tension.

Lorsque le voyant **MARCHE (ON)** cesse de clignoter, l'imprimante est mise hors tension.



»» Important

- Lorsque vous [débranchez le cordon d'alimentation](#) après avoir mis hors tension l'imprimante, vérifiez que le voyant **MARCHE (ON)** est éteint.

»» Remarque

- Vous pouvez configurer l'imprimante afin qu'elle se mette automatiquement hors tension lorsqu'aucune opération n'est exécutée ou qu'aucune donnée à imprimer n'est envoyée à l'imprimante pendant une durée spécifique. Cette fonctionnalité est activée par défaut.

■ [Gestion de l'alimentation de l'Imprimante](#)

Vérification de la prise secteur et du cordon d'alimentation

Débranchez le cordon d'alimentation une fois par mois afin de vérifier que la prise secteur et le cordon d'alimentation ne présentent aucune des anomalies décrites ci-dessous.

- La prise secteur ou le cordon d'alimentation sont chauds.
- La prise secteur ou le cordon d'alimentation sont rouillés.
- La prise secteur ou le cordon d'alimentation sont pliés.
- La prise secteur ou le cordon d'alimentation sont usés.
- La prise secteur ou le cordon d'alimentation sont fendus.

Attention

- Si vous constatez une anomalie au niveau de la prise secteur ou du cordon d'alimentation, comme indiqué ci-dessus, [débranchez le cordon d'alimentation](#) et appelez le service de maintenance. Si vous utilisez l'imprimante malgré la présence de l'une des anomalies mentionnées plus haut, vous risquez de provoquer une électrocution ou un incendie.
-

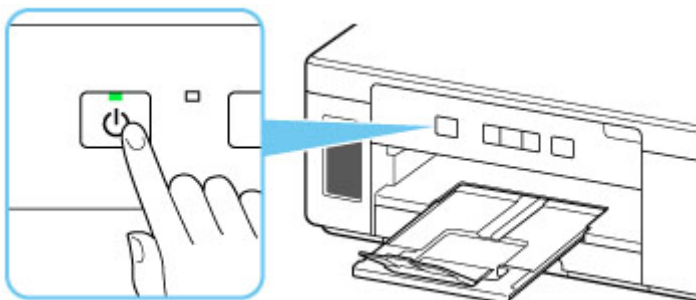
Débranchement de l'imprimante

Pour débrancher le cordon d'alimentation, suivez la procédure ci-dessous.

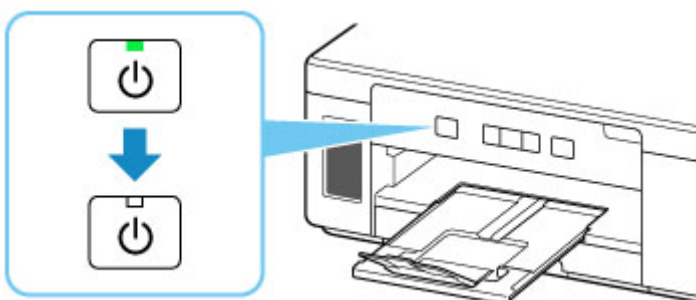
»» Important

- Lorsque vous débranchez le câble d'alimentation, appuyez sur le bouton **MARCHE (ON)**, puis vérifiez que le voyant **MARCHE (ON)** est éteint. Si vous débranchez le cordon d'alimentation alors que le voyant **MARCHE (ON)** est allumé ou clignote, la tête d'impression risque de sécher ou de s'obstruer et la qualité d'impression de diminuer.

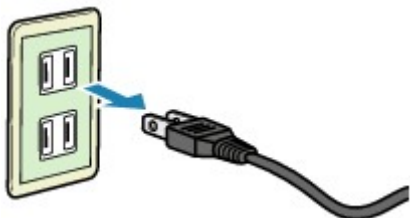
1. Appuyez sur le bouton **MARCHE (ON)** pour mettre l'imprimante hors tension.



2. Vérifiez que le voyant **MARCHE (ON)** est éteint.



3. Débranchez le cordon d'alimentation.



Les spécifications du cordon d'alimentation diffèrent selon le pays et la région d'utilisation.

Modification des paramètres

- **Modification des paramètres de l'imprimante depuis votre ordinateur (Windows)**
- **Modification des paramètres à partir du Panneau de contrôle**

Modification des paramètres de l'imprimante depuis votre ordinateur (Windows)

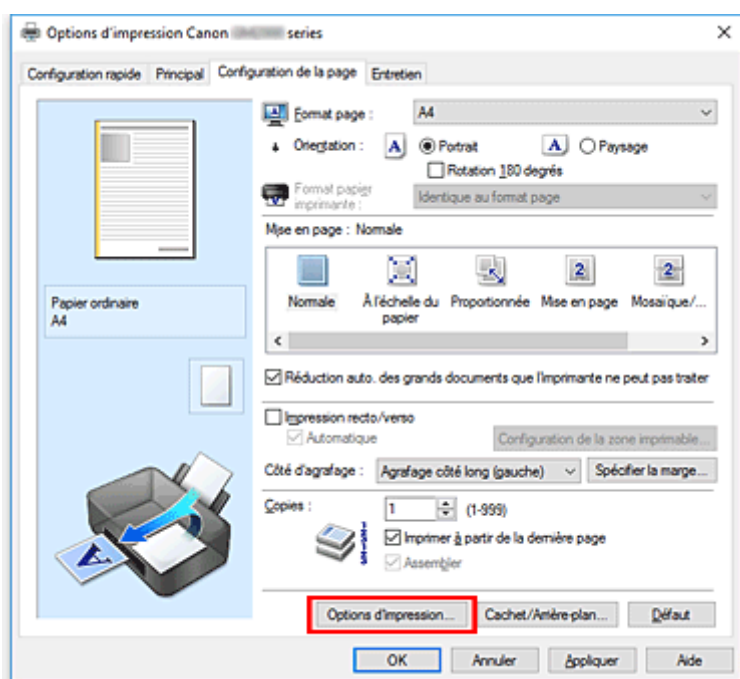
- **Changement des options d'impression**
- **Enregistrement d'un profil d'impression fréquemment utilisé**
- **Définition de l'encre à utiliser**
- **Gestion de l'alimentation de l'Imprimante**
- **Modification du mode de fonctionnement de l'Imprimante**

Changement des options d'impression

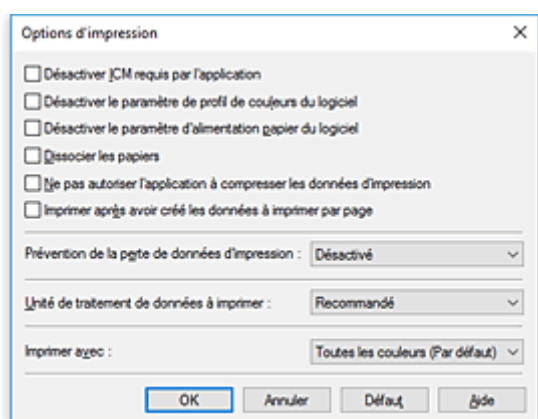
Vous pouvez modifier les paramètres détaillés du pilote de l'imprimante pour les données d'impression transmises à partir d'un programme.

Cochez cette case si une partie des données d'image est tronquée, si l'alimentation papier utilisée lors de l'impression est différente des paramètres du pilote ou si l'impression échoue.

1. Ouvrez la [fenêtre de configuration du pilote d'imprimante](#)
2. Cliquez sur **Options d'impression...** dans l'onglet **Configuration de la page**.



La boîte de dialogue **Options d'impression** apparaît.



3. Modifiez les paramètres individuels.

Si nécessaire, modifiez le paramètre de chaque élément, puis cliquez sur **OK**.

L'onglet **Configuration de la page** réapparaît.

Enregistrement d'un profil d'impression fréquemment utilisé

Vous pouvez enregistrer le profil d'impression fréquemment utilisé dans les **Paramètres courants** de l'onglet **Configuration rapide**. Les profils d'impression que vous ne souhaitez pas conserver peuvent être supprimés à tout moment.

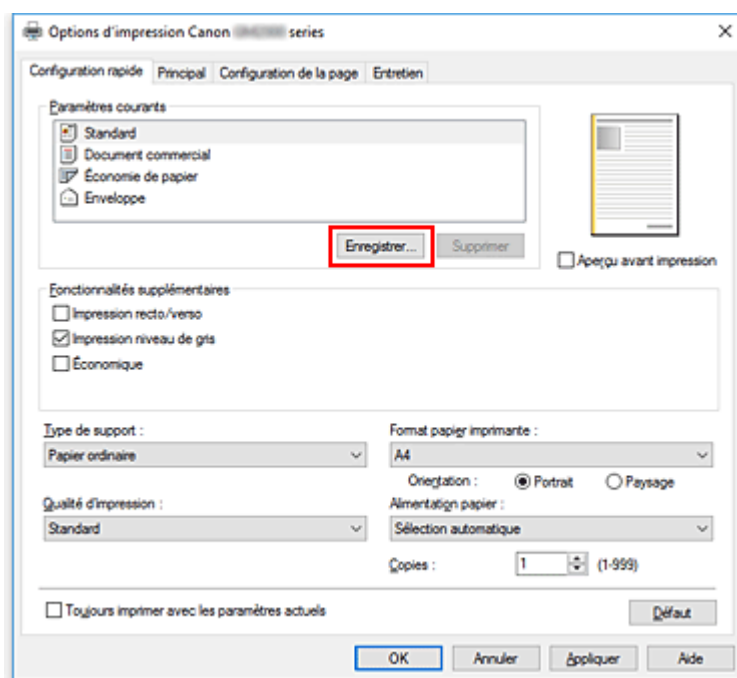
Enregistrement d'un profil d'impression

1. Ouvrez la [fenêtre de configuration du pilote d'imprimante](#)

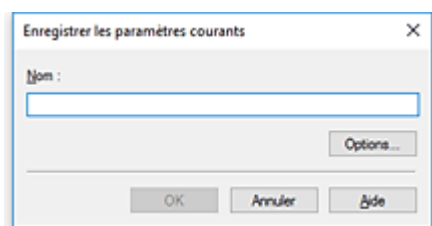
2. Définissez les éléments nécessaires.

Dans les **Paramètres courants** de l'onglet **Configuration rapide**, sélectionnez le profil d'impression à utiliser et modifiez les paramètres d'après les **Fonctionnalités supplémentaires**, le cas échéant. Vous pouvez également enregistrer les éléments requis dans les onglets **Principal** et **Configuration de la page**.

3. Cliquez sur **Enregistrer...**



La boîte de dialogue **Enregistrer les paramètres courants** s'ouvre.



4. Enregistrez les paramètres.

Saisissez un nom dans le champ **Nom**. Si nécessaire, cliquez sur **Options...**, définissez les éléments, puis cliquez sur **OK**.

Dans la boîte de dialogue **Enregistrer les paramètres courants**, cliquez sur **OK** pour sauvegarder les paramètres d'impression et revenir à l'onglet **Configuration rapide**.

Le nom et l'icône sont affichés dans **Paramètres courants**.

»» Important

- Pour enregistrer le format et l'orientation de la page, ainsi que le nombre de copies défini pour chaque feuille, cliquez sur **Options...** et cochez les options requises.

»» Remarque

- Lorsque vous réinstallez le pilote d'imprimante ou si vous procédez à sa mise à niveau, les paramètres d'impression déjà enregistrés sont supprimés des **Paramètres courants**. Les paramètres d'impression enregistrés ne peuvent pas être enregistrés et conservés. Si un profil est supprimé, réenregistrez les paramètres d'impression.

Suppression des profils d'impression inutiles

1. Sélectionnez le profil d'impression à supprimer.

Sélectionnez le profil d'impression à supprimer dans la liste **Paramètres courants** de l'onglet **Configuration rapide**.

2. Supprimez le profil d'impression.

Cliquez sur **Supprimer**. Cliquez sur **OK** lorsque le message de confirmation apparaît.

Le profil d'impression sélectionné est supprimé de la liste **Paramètres courants**.

»» Remarque

- Les profils d'impression enregistrés dans les paramètres initiaux ne peuvent pas être supprimés.

Définition de l'encre à utiliser

Cette fonction vous permet de spécifier l'encre à utiliser lors de l'impression.

1. Ouvrez la [fenêtre de configuration du pilote d'imprimante](#)
2. Cliquez sur **Options d'impression...** dans l'onglet **Configuration de la page**.
La boîte de dialogue **Options d'impression** apparaît.
3. Définition de l'encre à utiliser à partir de **Imprimer avec**
Sélectionnez l'encre à utiliser pour l'impression et cliquez sur **OK**.
4. Cliquez sur **OK** dans l'onglet **Configuration de la page**
L'encre spécifiée sera utilisée lors de la prochaine impression.

»» Important

- Certaines applications imprimeront en couleur quels que soient les paramètres définis pour **Impression niveau de gris**. Si vous souhaitez imprimer en noir et blanc avec ces applications, définissez **Imprimer avec** sur **Noir seulement**.
- Si la cartouche FINE (vendue séparément) est attachée et que les paramètres suivants sont configurés, l'imprimante utilisera l'encre couleur et la sélection de **Noir seulement** n'aura pas d'effet.
 - Un **Type de support** autre que **Papier ordinaire**, **Enveloppe**, **Ink Jet Hagaki (A)**, **Hagaki (A)** ou **Hagaki** est sélectionné dans l'onglet **Principal**
- Ne détachez pas la tête d'impression non utilisée. L'impression n'est pas possible lorsqu'une tête d'impression est détachée.

Gestion de l'alimentation de l'imprimante

Cette fonction permet de gérer l'alimentation de l'imprimante à partir de Canon IJ Printer Assistant Tool.



Alim. désactivée

La fonction **Alim. désactivée** met l'imprimante hors tension. Lorsque vous utilisez cette fonction, vous ne pouvez pas mettre l'imprimante sous tension à partir de Canon IJ Printer Assistant Tool.

1. Ouvrez Canon IJ Printer Assistant Tool

2. Désactivez l'alimentation.

Cliquez sur **Alim. désactivée**. Cliquez sur **OK** lorsque le message de confirmation apparaît.

L'alimentation de l'imprimante est coupée.



Alim. auto

Alim. auto permet de paramétrer les fonctions **Alim. auto activée** et **Alim. auto désactivée**.

La fonction **Alim. auto activée** met automatiquement l'imprimante sous tension à la réception de données.

La fonction **Alim. auto désactivée** met automatiquement hors tension l'imprimante lorsqu'aucune opération n'est transmise par le pilote d'imprimante ou l'imprimante pendant une période définie.

1. Ouvrez Canon IJ Printer Assistant Tool.

2. Vérifiez que l'imprimante est sous tension, puis cliquez sur **Alim. auto**

La boîte de dialogue **Paramètres d'alimentation automatique** apparaît.

»» Remarque

- Si l'imprimante est hors tension ou si la communication entre l'imprimante et l'ordinateur est désactivée, un message d'erreur peut apparaître indiquant que l'ordinateur ne peut pas obtenir l'état de l'imprimante.
Dans ce cas, cliquez sur **OK** pour afficher les derniers paramètres définis sur votre ordinateur.

3. Si nécessaire, effectuez les réglages suivants :

Alim. auto activée

Lorsque vous sélectionnez **Activer** dans la liste, l'imprimante est mise sous tension dès la réception des données à imprimer.

Alim. auto désactivée

Définissez la période à partir de la liste. Si la période s'écoule sans qu'aucune opération ne soit transmise par le pilote d'imprimante ou l'imprimante, l'imprimante est automatiquement mise hors tension.

4. Appliquez les paramètres.

Cliquez sur **OK**. Cliquez sur **OK** lorsque le message de confirmation apparaît.

Ce paramètre est désormais activé. Pour désactiver cette fonction, sélectionnez **Désactiver** dans la liste selon la même procédure.

»» Remarque

- Lorsque l'imprimante est hors tension, le message d'état de l'imprimante Canon IJ dépend du paramètre **Alim. auto activée**.
Lorsque vous sélectionnez **Activer**, le message « L'imprimante est mise en veille » s'affiche. Lorsque vous sélectionnez **Désactiver**, le message « L'imprimante est hors ligne » s'affiche.

Modification du mode de fonctionnement de l'imprimante

Si nécessaire, choisissez un autre mode de fonctionnement de l'imprimante parmi ceux disponibles.



Paramètres personnalisés

1. Ouvrez Canon IJ Printer Assistant Tool.
2. Vérifiez que l'imprimante est sous tension, puis cliquez sur **Paramètres personnalisés**

La boîte de dialogue **Paramètres personnalisés** apparaît.

»» Remarque

- Si l'imprimante est hors tension ou si la communication entre l'imprimante et l'ordinateur est désactivée, un message d'erreur peut apparaître indiquant que l'ordinateur ne peut pas obtenir l'état de l'imprimante.
Dans ce cas, cliquez sur **OK** pour afficher les derniers paramètres définis sur votre ordinateur.

3. Si nécessaire, effectuez les réglages suivants :

Empêcher l'abrasion du papier

Lors d'une impression haute densité, l'imprimante peut augmenter l'intervalle entre la tête d'impression et le papier pour empêcher l'abrasion du papier.

Cochez cette case pour empêcher l'abrasion du papier.

Aligner les têtes manuellement

Généralement, la fonction **Alignement tête d'impression** de Canon IJ Printer Assistant Tool est configurée pour l'alignement automatique, mais vous pouvez sélectionner l'alignement manuel.

Si les résultats d'impression ne sont pas satisfaisants après l'alignement automatique des têtes d'impression, procédez à un alignement manuel de la tête.

Cochez cette case pour effectuer l'alignement manuel des têtes. Désactivez cette case à cocher pour effectuer l'alignement automatique des têtes.

Rotation 90 degrés vers la gauche lorsque l'orientation est [Paysage]

L'onglet **Configuration de la page** vous permet de modifier le sens de rotation du paramètre **Paysage** dans **Orientation**.

Pour faire pivoter les données à imprimer de 90 degrés vers la gauche au cours de l'impression, sélectionnez ce paramètre. Pour faire pivoter les données à imprimer de 90 degrés vers la droite au cours de l'impression, désélectionnez ce paramètre.

»» Important

- Ne modifiez pas ce paramètre tant que la tâche d'impression est affichée dans la liste d'attente. Dans le cas contraire, vous risquez de supprimer des caractères ou d'altérer la qualité de la mise en page.

Temps d'attente pour le séchage d'encre

Vous pouvez définir la durée pendant laquelle l'imprimante fait une pause avant de démarrer l'impression de la page suivante. Faites glisser le curseur vers la droite pour augmenter la durée

de la pause et vers la gauche pour la diminuer.

Si la page qui vient d'être imprimée est tachée parce que la page suivante est éjectée avant que l'encre de la première page ne soit sèche, augmentez le temps d'attente entre les impressions.

La réduction du temps d'attente augmente la vitesse d'impression.

4. Appliquez les paramètres.

Cliquez sur **OK**, puis sur **OK** lorsque le message de confirmation apparaît.

L'imprimante fonctionne ensuite avec les nouveaux paramètres.

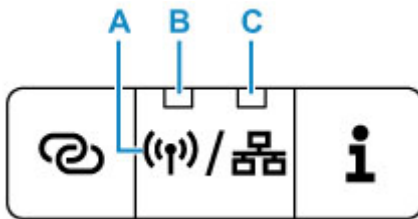
Modification des paramètres à partir du Panneau de contrôle

- **Paramètres réseau**
- **Initialisation des paramètres de l'imprimante**

Paramètres réseau

Basculez entre la connexion Wi-Fi et la connexion au réseau câblé ou désactivez la connexion réseau.
Suivez la procédure ci-dessous.

1. [Vérifiez que l'imprimante est sous tension.](#)
2. Appuyez sur le bouton **Type de réseau (Network Type)** (A) pour modifier les paramètres.
Vérifiez le statut des paramètres réseau avec le voyant **Wi-Fi** (B) et le voyant du réseau câblé (C).
Le paramètre change chaque fois que le bouton **Type de réseau (Network Type)** (A) est utilisé.



B: Voyant Wi-Fi

S'allume lorsque la connexion Wi-Fi est activée.

C: Voyant Réseau câblé (Wired LAN)

S'allume lorsque la connexion au réseau câblé est activée.

Si les deux voyants sont éteints, la connexion réseau est désactivée.

Initialisation des paramètres de l'imprimante

Vous pouvez initialiser les paramètres de l'imprimante.

Suivez la procédure ci-dessous pour initialiser les paramètres de l'imprimante.

1. [Assurez-vous que l'imprimante est sous tension.](#)
2. Maintenez le bouton **REPRENDRE/ANNULER (RESUME/CANCEL)** enfoncé, puis relâchez-le lorsque le voyant **Alarme (Alarm)** clignote 15 fois.

Tous les paramètres de l'imprimante sont initialisés.

Après la réinitialisation, effectuez à nouveau la configuration si nécessaire.

»»» Remarque

- Vous ne pouvez pas rétablir les valeurs par défaut des paramètres suivants :
 - la position actuelle de la tête d'impression
 - Le paramètre CSR (Certificate Signing Request) pour la méthode de chiffrement (SSL/TLS)

Spécifications

Spécifications générales

Résolution de l'impression (ppp)	600 (horizontal) x 1200 (vertical)
Interface	<p>Port USB : USB Hi-Speed *</p> <p>Port réseau : Réseau filaire : 100BASE-TX / 10BASE-T Wi-Fi : IEEE802.11n / IEEE802.11g / IEEE802.11b</p> <p>* Un ordinateur conforme à la norme USB Hi-Speed est requis. Comme l'interface USB Hi-Speed présente une conformité ascendante totale à la norme USB 1.1, elle peut être utilisée avec USB 1.1.</p> <p>L'USB et le réseau local peuvent être utilisés simultanément. Le Wi-Fi et le réseau câblé ne peuvent pas être utilisés simultanément.</p>
Largeur d'impression	203,2 mm (8 po.)
Zone imprimable	<p>Impression standard :</p> <ul style="list-style-type: none">• Marge supérieure : 3,0 mm (0,12 pouce)• Marge inférieure : 5,0 mm (0,20 pouce)• Marge gauche :<ul style="list-style-type: none">◦ Lettre/Légal : 6,4 mm (0,26 pouce)◦ Autres formats : 3,4 mm (0,14 pouce)• Marge droite :<ul style="list-style-type: none">◦ Lettre/Légal : 6,3 mm (0,25 pouce)◦ Autres formats : 3,4 mm (0,14 pouce) <p>* Pour plus d'informations sur la zone imprimable de l'enveloppe, voir ci-dessous.</p> <p>■ Enveloppes</p> <p>Impression recto/verso auto :</p> <ul style="list-style-type: none">• Marge supérieure : 5,0 mm (0,20 pouce)• Marge inférieure : 5,0 mm (0,20 pouce)• Marge gauche :<ul style="list-style-type: none">◦ Lettre : 6,4 mm (0,26 pouce)◦ Autres formats : 3,4 mm (0,14 pouce)• Marge droite :<ul style="list-style-type: none">◦ Lettre : 6,3 mm (0,25 pouce)◦ Autres formats : 3,4 mm (0,14 pouce)

Environnement de fonctionnement	<p>Température : de 5 à 35 °C (de 41 à 95 °F)</p> <p>Humidité : de 10 à 90 % HR (sans condensation)</p> <p>* Les performances de l'imprimante peuvent être réduites en fonction de conditions de température et d'humidité particulières.</p> <p>Conditions recommandées :</p> <p>Température : de 15 à 30 °C (de 59 à 86 °F)</p> <p>Humidité : de 10 à 80 % HR (sans condensation)</p> <p>* Pour les conditions de température et d'humidité des papiers comme le papier photo, reportez-vous à l'emballage de celui-ci ou aux instructions fournies.</p>
Environnement de stockage	<p>Température : de 0 à 40 °C (de 32 à 104 °F)</p> <p>Humidité : de 5 à 95 % HR (sans condensation)</p>
Alimentation	<p>100-240 V CA, 50/60 Hz</p> <p>(Le cordon d'alimentation fourni correspond uniquement au pays ou à la région où vous avez effectué votre achat.)</p>
Consommation d'énergie	<p>Impression : 13 W ou moins *1</p> <p>Veille (minimum) : 0,8 W ou moins *1*2</p> <p>Désactivé : 0,3 W ou moins</p> <p>*1 Connexion USB à l'ordinateur</p> <p>*2 Le délai de mise en veille ne peut pas être modifié.</p>
Dimensions extérieures (L x P x H)	<p>Environ 403 x 369 x 166 mm (environ 15,9 x 14,6 x 6,6 po.)</p> <p>* Avec la cassette et les plateaux repliés.</p>
Poids	<p>Environ 6,0 kg (environ 13,2 livres)</p> <p>* Avec la tête d'impression installée.</p>
Tête d'impression/encre	BK 640 buses

Spécifications réseau

Protocole de communication	TCP/IP
Réseau câblé	<p>Normes prises en charge : IEEE802.3u (100BASE-TX) / IEEE802.3 (10BASE-T)</p> <p>Vitesse de transfert : 10 M/100 Mbits/s (commutation automatique)</p>
Wi-Fi	<p>Normes prises en charge : IEEE802.11n / IEEE802.11g / IEEE802.11b</p> <p>Bande de fréquence : 2,4 GHz</p> <p>Canal : 1-11 ou 1-13</p> <p>* La bande de fréquence et les canaux disponibles diffèrent en fonction du pays ou de la région.</p> <p>Distance de communication : à l'intérieur 50 m/164 pieds</p>

	<p>* La portée efficace varie en fonction de l'emplacement et de l'environnement d'installation.</p> <p>Sécurité :</p> <p>WEP (64/128 bits)</p> <p>WPA-PSK (TKIP/AES)</p> <p>WPA2-PSK (TKIP/AES)</p> <p>Configuration :</p> <p>WPS (méthode Bouton poussoir/Code PIN)</p> <p>WCN (WCN-NET)</p> <p>Connexion facile sans fil</p> <p>Autres fonctionnalités : mot de passe d'administration</p>
--	--

Configuration système minimale

Respectez les conditions requises du système d'exploitation lorsqu'elles sont supérieures à celles définies ici.

Windows

Système d'exploitation	<p>Windows 10, Windows 8.1, Windows 7 SP1</p> <p>Remarque : le fonctionnement peut être garanti uniquement sur un ordinateur doté au préalable de Windows 7 ou version ultérieure.</p> <p>Le pilote d'imprimante et IJ Network Device Setup Utility prennent en charge les systèmes d'exploitation suivants :</p> <p>Windows Server 2008 R2 SP1, Windows Server 2012 R2 et Windows Server 2016.</p>
Espace disque	<p>2,0 Go ou plus</p> <p>Remarque : pour l'installation des logiciels fournis.</p> <p>L'espace disque nécessaire peut être modifié sans notification préalable.</p>
Affichage	<p>XGA 1 024 x 768</p>

Autres systèmes d'exploitation pris en charge

<p>iOS, Android</p> <p>Certaines fonctions peuvent ne pas être disponibles avec le système d'exploitation pris en charge.</p> <p>Reportez-vous au site Web Canon pour plus d'informations.</p>
--

Fonctionnalité d'impression mobile

<p>PIXMA Cloud Link</p>

- Vous devez disposer d'une connexion Internet ou d'un lecteur de CD-ROM pour installer le logiciel pour Windows.

- Dans un environnement réseau interne, le port 5222 doit être ouvert. Pour plus de détails, contactez l'administrateur du réseau.

Les informations contenues dans ce manuel peuvent être modifiées sans préavis.

Informations sur le papier

- ▶ **Types de support pris en charge**
 - Limite de chargement du papier
- ▶ **Types de support non pris en charge**
- ▶ **Manipulation du papier**
- ▶ **Zone d'impression**

Types de support pris en charge

Sélectionnez du papier adapté à votre méthode d'impression pour obtenir les meilleurs résultats possible. Canon propose de nombreux types de papier convenant aux documents, aux photos et aux illustrations. Dans la mesure du possible, utilisez du papier Canon d'origine pour imprimer vos photos importantes.

Types de support

Papier Canon d'origine

»» Remarque

- Pour plus d'informations sur l'utilisation de la face non imprimable, reportez-vous aux consignes d'utilisation du produit concerné.
- Les formats de page et les types de support varient selon le pays ou la région où le papier est vendu. Pour plus d'informations sur les formats de page et les types de support, accédez au site Web de Canon.
- Le papier Canon d'origine n'est pas disponible dans certains pays ou certaines régions. Remarque : aux États-Unis, le papier Canon n'est pas vendu par numéro de modèle. Reportez-vous au nom du papier.

Papier pour l'impression de documents :

- Canon Red Label Superior <WOP111>
- Canon Océ Office Colour Paper <SAT213>
- Papier haute résolution <HR-101N>

Papier autre que le papier Canon d'origine

- Papier ordinaire (y compris le papier recyclé)
- Enveloppes

■ [Limite de chargement du papier](#)

■ [Paramètres de papier dans le pilote d'imprimante](#)

Formats

Vous pouvez utiliser les formats suivants.

»» Remarque

- Les formats de page et les types de support pris en charge par l'imprimante varient selon le système d'exploitation utilisé.

Formats standard :

- Lettre
- Légal

- A5
- A4
- B5
- Hagaki
- Hagaki 2
- Enveloppe Com 10
- Enveloppe DL
- Nagagata 3
- Nagagata 4
- Yougata 4
- Yougata 6
- Carte 55x91mm

Formats spéciaux

Les formats spéciaux doivent respecter les limites suivantes :

- réceptacle arrière
 - Format minimal : 55,0 x 89,0 mm (2,17 x 3,51 pouces)
 - Format maximal : 215,9 x 676,0 mm (8,50 x 26,61 pouces)
- cassette
 - Format minimal : 148,0 x 210,0 mm (5,83 x 8,27 pouces)
 - Format maximal : 215,9 x 297,0 mm (8,50 x 11,69 pouces)

Grammage du papier

Vous utiliser des papiers compris dans la plage de grammage suivante.

- Papier ordinaire : Entre 64 et 105 g /m² (17 et 28 lb)

Limite de chargement du papier

Cette section présente les limites de chargement du papier du réceptacle arrière, de la cassette et du bac de sortie papier.

- [Limites de chargement du papier du réceptacle arrière et de la cassette](#)
- [Limite de chargement du papier du bac de sortie papier](#)

Remarque

- Les formats de page et les types de support varient selon le pays ou la région où le papier est vendu. Pour plus d'informations sur les formats de page et les types de support, accédez au site Web de Canon.

Limites de chargement du papier du réceptacle arrière et de la cassette

Papier Canon d'origine

Papier pour l'impression de documents :

Nom du support <n° du modèle>	Réceptacle arrière	Cassette
Canon Red Label Superior <WOP111>	A4 : 100 feuilles environ	A4 : 250 feuilles environ
Canon Océ Office Colour Paper <SAT213>	A4 : 80 feuilles environ	A4 : 200 feuilles environ
Papier haute résolution <HR-101N>*1	A4, B5, Lettre : 80 feuilles environ	S/O

Papier autre que le papier Canon d'origine

Nom commun	Réceptacle arrière	Cassette
Papier ordinaire (y compris le papier recyclé)*1	100 feuilles environ (Légal : 10 feuilles)	250 feuilles environ
Enveloppes	10 enveloppes	S/O

*1 Notez que le chargement de papier jusqu'à la capacité maximale peut, dans certains cas, s'avérer impossible en fonction du type de papier ou des conditions ambiantes (température ou humidité très élevées ou très basses). Dans ce cas, chargez le papier à la moitié de la capacité maximale ou moins.

Limite de chargement du papier du bac de sortie papier

Papier Canon d'origine

Papier pour l'impression de documents :

Nom du support <n° du modèle>	Bac de sortie papier
Canon Red Label Superior <WOP111>	50 feuilles environ

Canon Océ Office Colour Paper <SAT213>	
--	--

Papier haute résolution <HR-101N>	
-----------------------------------	--

Papier autre que le papier Canon d'origine

Nom commun	Bac de sortie papier
Papier ordinaire (y compris le papier recyclé)	50 feuilles environ (Légal : 10 feuilles)

En cas d'impression continue avec un papier autre que ceux mentionnés ci-dessus, nous vous recommandons de retirer le papier ou les enveloppes déjà imprimés du bac de sortie papier afin d'éviter les taches et la décoloration.

Types de support non pris en charge

N'utilisez pas les types de papier suivants. Si vous les utilisez, vous n'obtiendrez pas de résultats satisfaisants et risquez de déclencher un bourrage papier ou un dysfonctionnement de l'imprimante.

- Papier plié, gondolé ou froissé
- Papier humide
- Papier plus fin qu'une carte postale, y compris du papier ordinaire ou de bloc-notes petit format (si vous imprimez sur du format inférieur à A5)
- Cartes postales
- Cartes postales
- Enveloppes à double rabat
- Enveloppes à surface embossée ou traitée
- Enveloppes dont les rabats gommés sont déjà humides et prêts à être collés
- Tous types de papier perforé
- Papier non rectangulaire
- Papier agrafé ou collé
- Papier avec une surface adhésive au dos telle qu'une étiquette de scellement
- Papier décoré, avec des paillettes, etc.

Manipulation du papier

- Veillez à ne pas frotter ni rayer la surface de tout type de papier lors de sa manipulation.
- Tenez le papier aussi près des bords que possible et essayez de ne pas toucher la surface d'impression. La qualité d'impression peut être dégradée si la surface d'impression est tachée par de la sueur ou de la graisse provenant de vos mains.
- Ne touchez pas la surface d'impression tant que l'encre n'est pas sèche. Et, même lorsque l'encre est sèche, veillez autant que possible à ne pas la toucher lorsque vous manipulez le papier. En raison de sa nature, l'encre pigmentaire risque de s'effacer si vous frottez ou rayez la surface d'impression.
- Sortez de l'emballage uniquement la quantité nécessaire de papier juste avant l'impression.
- Pour éviter que le papier soit gondolé, lorsque vous n'imprimez pas, replacez le papier non utilisé dans son emballage et stockez-le sur une surface plane. Veillez également à le stocker dans un endroit protégé de la chaleur, de l'humidité et de la lumière directe.

Mode Économique

Lorsque vous définissez **Qualité d'impression** sur **Économique**, la consommation d'encre noire peut être réduite. Vous bénéficiez d'un plus grand nombre d'impressions que lorsque le paramètre **Qualité d'impression** est défini sur **Standard**.

Pour une impression couleur lorsque l'encre couleur est installée, la consommation d'encre pour les parties noires peut être réduite, alors que la consommation d'encre pour les zones en couleur soit identique à celle utilisée lorsque **Standard** est défini.

- **Nombre de feuilles imprimables**

Nombre de feuilles imprimables par bouteille d'encre à pigment noir (papier ordinaire A4) pour l'impression en noir et blanc

Mode **Standard** : 6 000

Mode **Économique** : 8 300

- **Conditions de mesure**

- Images de mesure :

Impression en couleur : document ISO/IEC24712 A4 couleur

Impression en noir et blanc : document ISO/IEC19752 A4 en noir et blanc

- Méthode de mesure :

D'origine Canon

- Type de papier :

Papier ordinaire

- Paramètre du pilote d'impression :

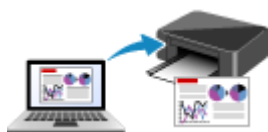
Paramétrage sur la valeur par défaut pour du papier ordinaire, paramétrage de **Impression niveau de gris** sur **Activé** lors de la mesure en noir et blanc.

- Impression pleine page sans bordure :

Désactivé

* Le nombre de feuilles imprimables est calculé avec la bouteille d'encre remplie une deuxième fois, et non avec la bouteille d'encre remplie lorsque l'imprimante est utilisée pour la première fois.

Impression



Impression depuis un ordinateur



**Impression depuis un smartphone ou une
tablette**

Impression depuis un ordinateur

- **Impression depuis le logiciel d'application (pilote d'imprimante Windows)**

Impression depuis le logiciel d'application (pilote d'imprimante Windows)

- Configuration d'impression élémentaire **Élé**mentaire
- Les diverses méthodes d'impression
- Modification de la qualité d'impression et correction des données d'image
- Présentation du pilote d'imprimante
- Description du pilote d'imprimante
- Mise à jour du pilote d'imprimante

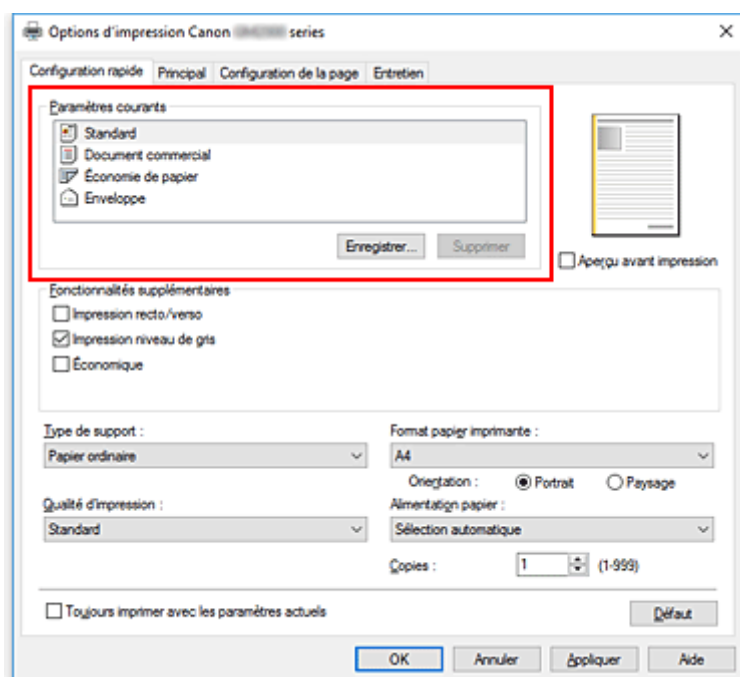
Configuration d'impression élémentaire

Cette section décrit les paramètres de l'[onglet Configuration rapide](#) utilisé pour l'impression élémentaire.

1. [Vérifiez que l'imprimante est sous tension](#)
2. [Chargez du papier](#) dans l'imprimante
3. Ouvrez l'[écran de configuration du pilote d'imprimante](#)
4. Sélection des paramètres fréquemment utilisés

Dans l'onglet **Configuration rapide**, utilisez **Paramètres courants** pour effectuer une sélection parmi les paramètres d'impression prédéfinis.

Lorsque vous sélectionnez un paramètre d'impression, les paramètres de **Fonctionnalités supplémentaires**, **Type de support** et **Format papier imprimante** basculent automatiquement sur les valeurs prédéfinies.



»» Important

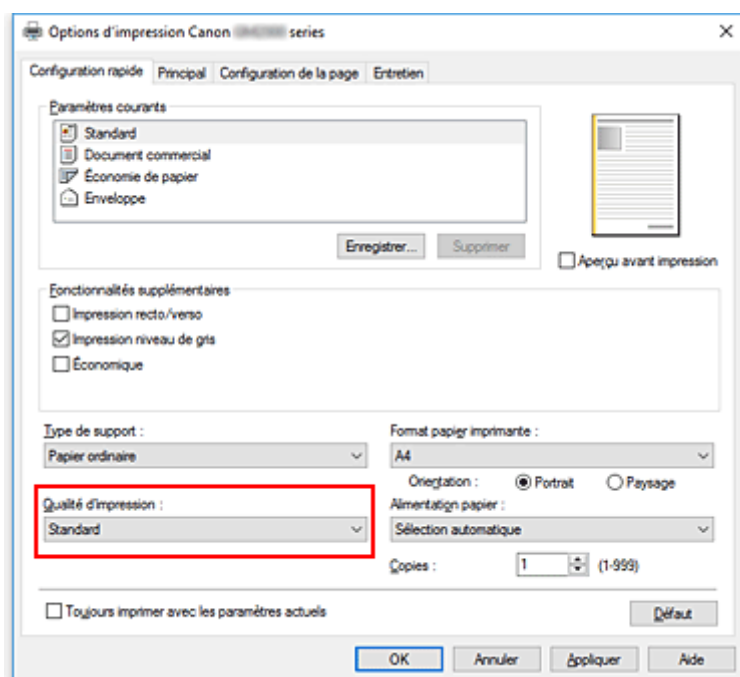
- Lorsque la case **Impression niveau de gris** est cochée, le pilote d'imprimante traite les données d'image au format sRGB. Dans ce cas, les couleurs effectivement imprimées peuvent être différentes de celles des données d'image de départ.
Lorsque vous utilisez la fonction Impression niveau de gris pour imprimer des données Adobe RGB, convertissez les données en données sRGB à l'aide d'un logiciel d'application.

»» Remarque

- Si vous avez une cartouche FINE (vendue séparément) installée, l'imprimante peut imprimer à l'aide de l'encre couleur même si vous avez sélectionné **Impression niveau de gris**.

5. Sélectionnez la qualité d'impression.

Pour **Qualité d'impression**, sélectionnez à partir de **Elevé**, **Standard** ou **Économique**.



»» Important

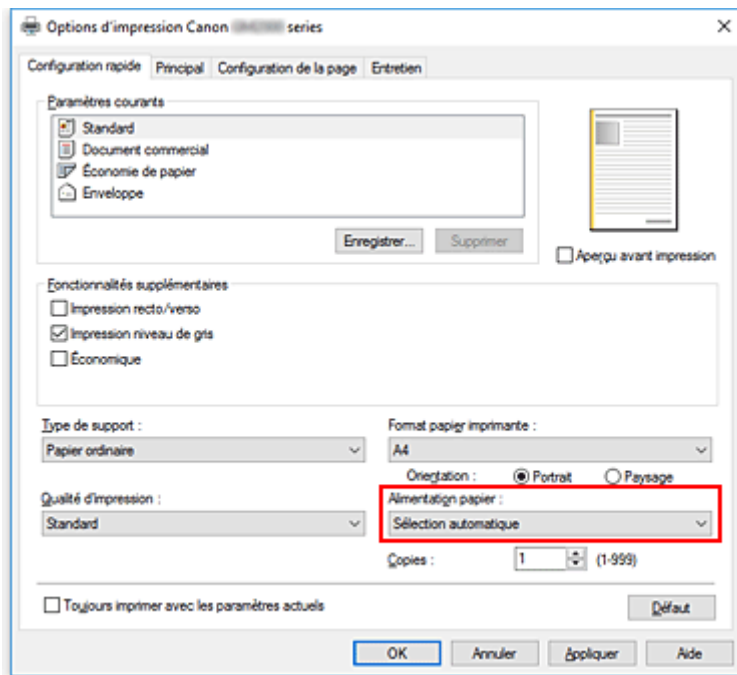
- Les options de qualité d'impression diffèrent en fonction des paramètres d'impression que vous sélectionnez.

»» Remarque

- La sélection de **Économique** dans **Qualité d'impression** réduit la consommation d'encre noire. Cela signifie que vous pouvez imprimer davantage que si **Standard** est sélectionné. Le paramètre **Économique** n'affecte pas la quantité d'encre couleur consommée. **Économique** et **Standard** consomment la même quantité d'encre couleur. Pour plus d'informations sur le mode **Économique**, consultez la section « [Mode Économique](#) ».

6. Sélection de la source d'alimentation en papier

Pour **Alimentation papier**, sélectionnez **Sélection automatique**, **Réceptacle arrière** ou **Cassette**, en fonction de vos besoins.

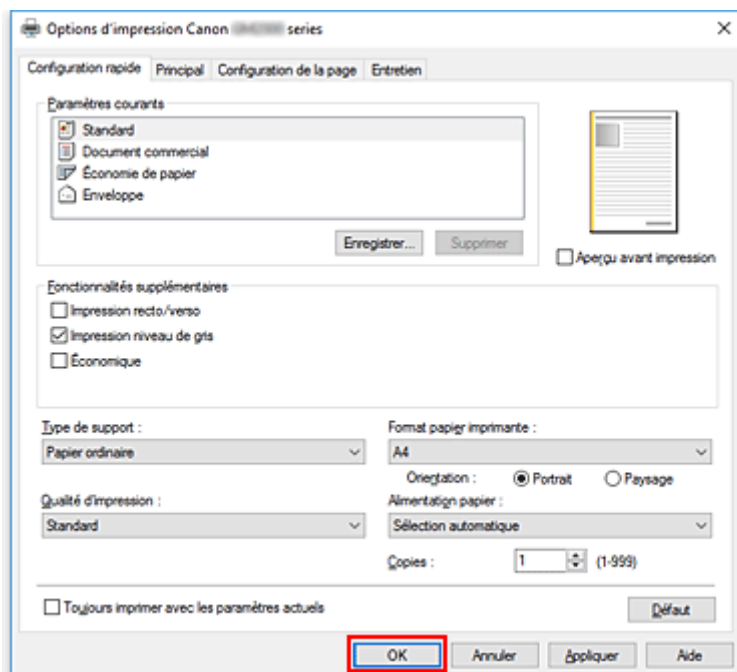


»» Important

- Les paramètres d'alimentation papier pouvant être sélectionnés peuvent varier en fonction du format et du type de papier.

7. Cliquez sur **OK**.

L'imprimante imprimera désormais en utilisant ces paramètres.



»» Important

- Lorsque vous sélectionnez **Toujours imprimer avec les paramètres actuels**, les paramètres des onglets **Configuration rapide**, **Principal**, et des onglets **Configuration de la page** sont enregistrés et seront utilisés dans des impressions suivantes.

- Pour [enregistrer les paramètres actuels](#) en tant que nouvelles valeurs prédéfinies, cliquez sur **Enregistrer...** sous **Paramètres courants**.

Paramètres de papier dans le pilote d'imprimante

Lorsque vous utilisez cette imprimante, le fait de sélectionner le type de support correspondant au but de l'impression vous permet d'obtenir des résultats de qualité optimale.

Cette imprimante vous permet d'utiliser les types de supports suivants.

Papiers Canon (impression de documents)

Nom du support <n° du modèle>	Type de support dans le pilote d'imprimante
Canon Red Label Superior <WOP111>	Papier ordinaire
Canon Océ Office Colour Paper <SAT213>	Papier ordinaire
Papier haute résolution <HR-101N>	Papier haute résolution

Papiers disponibles à la vente

Nom du support	Type de support dans le pilote d'imprimante
Papier ordinaire (y compris le papier recyclé)	Papier ordinaire
Enveloppes	Enveloppe

Les diverses méthodes d'impression

- **Définition d'un Format page et d'une Orientation**
- **Définition du nombre de copies et de l'ordre d'impression**
- **Impression proportionnée**
- **Impression mise en page**
- **Impression Mosaïque/Poster**
- **Impression recto/verso**
- **Configuration de l'impression des enveloppes**
- **Impression sur cartes postales**

Définition d'un Format page et d'une Orientation

Le format et l'orientation de la page sont déterminés essentiellement par l'application. Lorsque le format et l'orientation de la page définis par les paramètres **Format page** et **Orientation** de l'onglet **Configuration de la page** sont les mêmes que ceux définis avec l'application, vous n'avez pas besoin de les sélectionner dans l'onglet **Configuration de la page**.

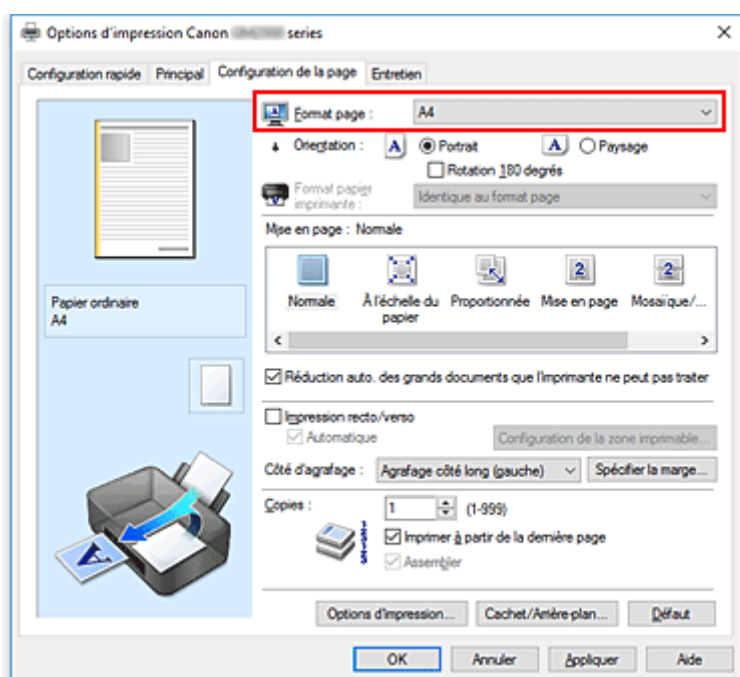
Lorsque vous ne pouvez pas les spécifier dans l'application, procédez comme suit pour sélectionner un format et une orientation de page :

Vous pouvez également définir le format de la page et son orientation dans l'onglet **Configuration rapide**.

1. Ouvrez la [fenêtre de configuration du pilote d'imprimante](#)

2. Sélectionnez le format du papier.

Sélectionnez un format de page dans la liste **Format page** de l'onglet **Configuration de la page**.



3. Définissez l'**Orientation**.

Sélectionnez **Portrait** ou **Paysage** comme **Orientation**. Cochez la case **Rotation 180 degrés** lorsque vous voulez imprimer l'original en lui appliquant une rotation de 180 degrés.

4. Cliquez sur **OK**.

Lorsque vous lancez l'impression, le document est imprimé avec le format et l'orientation de page choisis.

Remarque

- Si l'option **Normale** est sélectionnée sous **Mise en page**, la case **Réduction auto. des grands documents que l'imprimante ne peut pas traiter** apparaît.

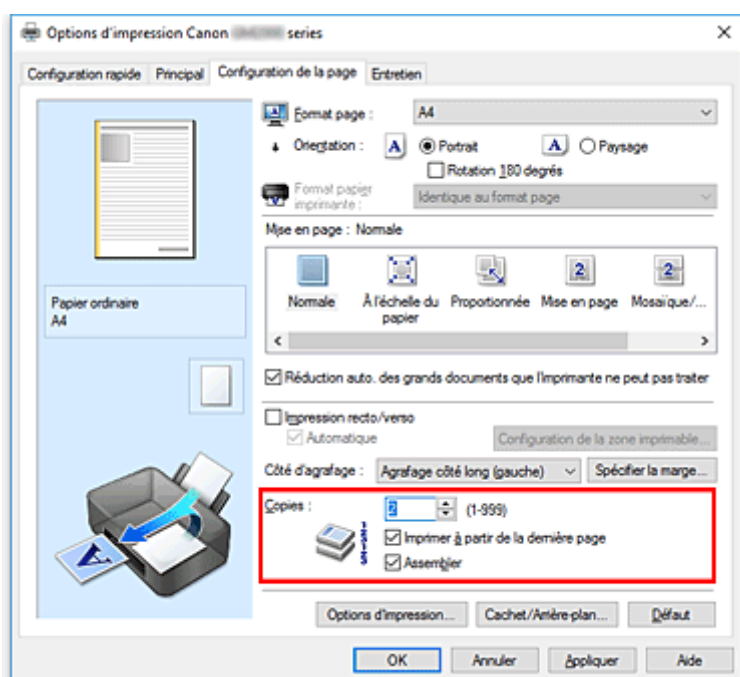
Normalement, vous pouvez laisser la case activée. Si vous ne voulez pas réduire la taille des grands documents que l'imprimante ne peut pas traiter pendant l'impression, désactivez cette case à cocher.

Définition du nombre de copies et de l'ordre d'impression

Vous pouvez également définir le nombre de copies dans l'onglet **Configuration rapide**.

1. Ouvrez la [fenêtre de configuration du pilote d'imprimante](#)
2. Spécifiez le nombre de copies à imprimer.

Pour **Copies** dans l'onglet **Configuration de la page**, indiquez le nombre de copies à imprimer.

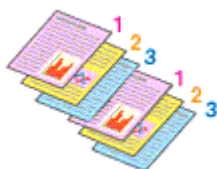


3. Spécifiez l'ordre d'impression.

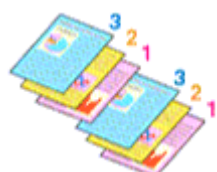
Activez la case **Imprimer à partir de la dernière page** pour imprimer à partir de la dernière page, et désactivez cette case pour imprimer à partir de la première page.

Activez la case **Assembler** lorsque vous imprimez plusieurs copies d'un document et que vous souhaitez imprimer ensemble toutes les pages de chaque copie. Désactivez cette case à cocher pour imprimer ensemble toutes les pages de même numéro.

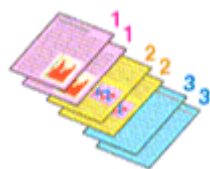
- **Imprimer à partir de la dernière page:** / **Assembler:**



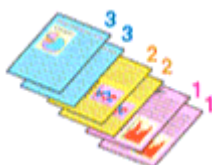
- **Imprimer à partir de la dernière page:** / **Assembler:**



- **Imprimer à partir de la dernière page:** / **Assembler:**



- **Imprimer à partir de la dernière page:** / **Assembler:**



4. Cliquez sur **OK**.

Lorsque vous lancez l'impression, le nombre de copies indiqué est imprimé dans l'ordre spécifié.

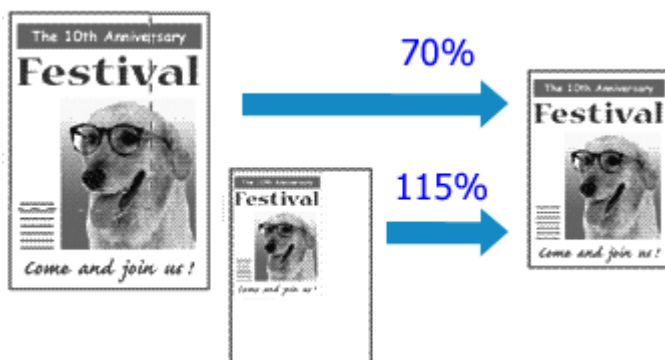
»» Important

- Lorsque l'application utilisée pour créer le document comporte la même fonction, spécifiez les paramètres du pilote d'imprimante. Toutefois, si la qualité d'impression n'est pas satisfaisante, spécifiez les paramètres de la fonction de l'application. Lorsque vous spécifiez le nombre de copies et l'ordre d'impression à l'aide de l'application et de ce pilote d'imprimante, le nombre de copies peut être la multiplication des deux paramètres ou l'ordre d'impression spécifié peut ne pas être activé.
- L'option **Imprimer à partir de la dernière page** apparaît en grisé et n'est pas disponible lorsque l'option **Mosaïque/Poster** est sélectionnée pour **Mise en page**.
- Lorsque l'option **Brochure** est sélectionnée pour **Mise en page**, les options **Imprimer à partir de la dernière page** et **Assembler** apparaissent en grisé et ne sont pas sélectionnables.
- Lorsque l'option **Impression recto/verso** est sélectionnée, l'option **Imprimer à partir de la dernière page** apparaît en grisé et n'est pas sélectionnable.

»» Remarque

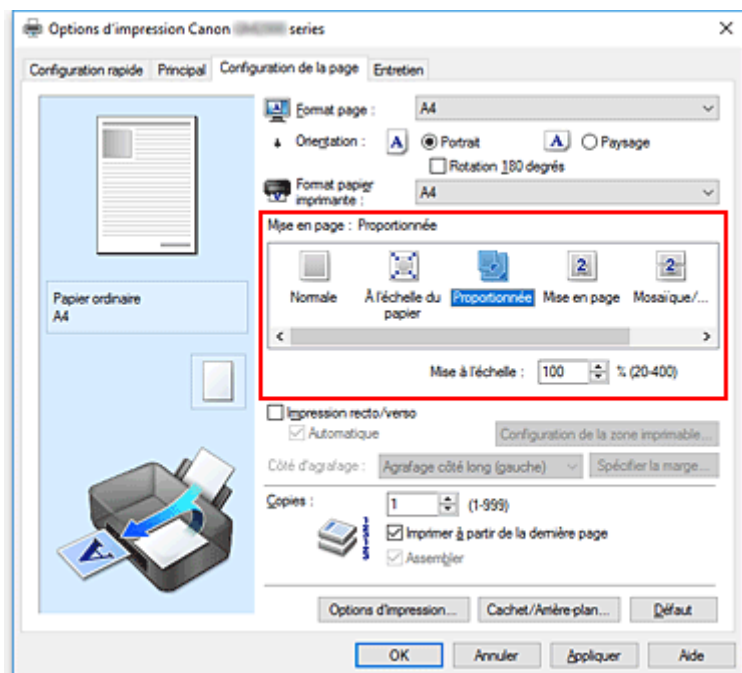
- Si vous configurez à la fois les options **Imprimer à partir de la dernière page** et **Assembler**, les feuilles sont assemblées une par une et imprimées en commençant par la dernière page. Ces paramètres peuvent être utilisés en association avec les options **Normale**, **À l'échelle du papier**, **Proportionnée** et **Mise en page**.

Impression proportionnée



1. Ouvrez la [fenêtre de configuration du pilote d'imprimante](#)
2. Configurez l'impression proportionnée.

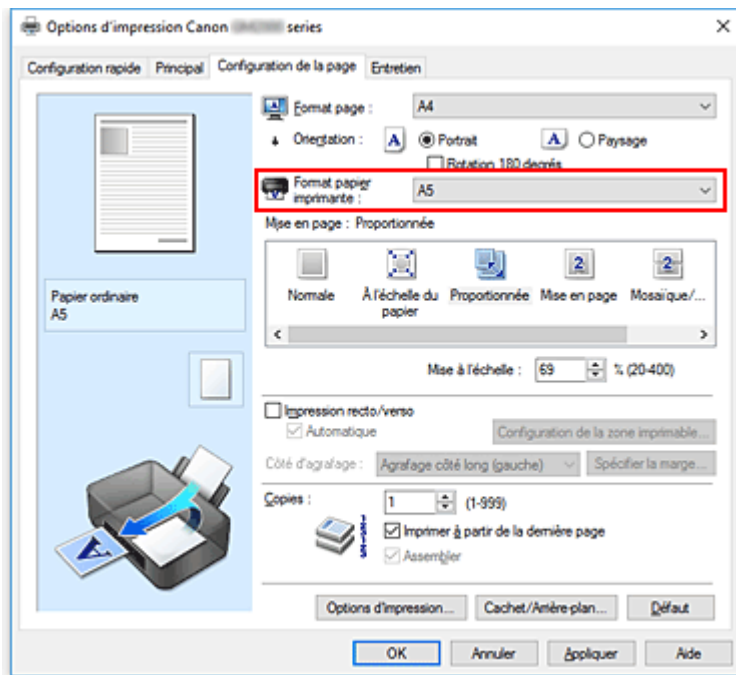
Sélectionnez **Proportionnée** dans la liste **Mise en page** de l'onglet **Configuration de la page**.



3. Sélectionnez le format papier du document.
Utilisez la liste **Format page** pour sélectionner le format de page défini avec votre application.
4. Pour définir une échelle, suivez l'une des procédures suivantes :

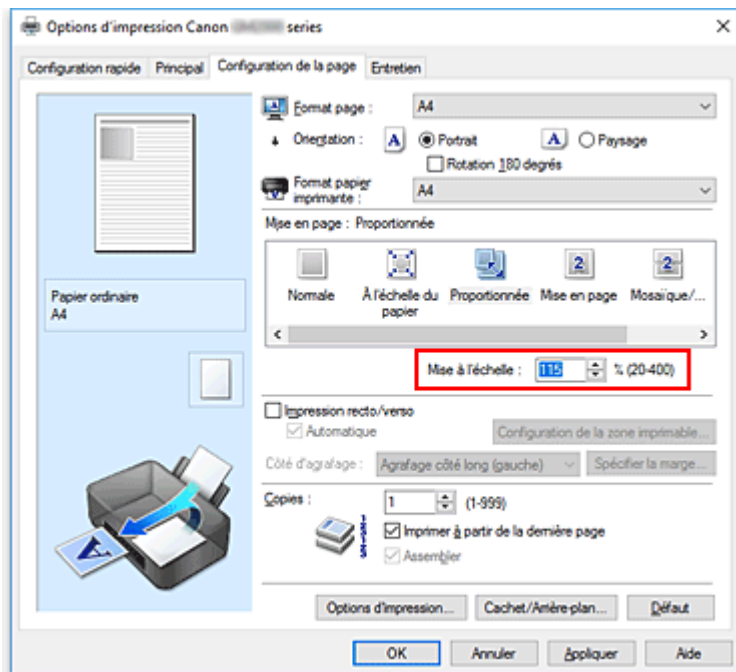
- Sélectionnez un **Format papier imprimante**.

Lorsque le format du papier de l'imprimante est inférieur au paramètre **Format page**, l'image de la page est réduite. Lorsque le format du papier de l'imprimante est supérieur au paramètre **Format page**, l'image de la page est agrandie.



- Définissez une échelle.

Saisissez directement une valeur dans la zone **Mise à l'échelle**.



Les paramètres actuels sont affichés dans l'aperçu des paramètres sur le côté gauche du pilote d'imprimante.

5. Cliquez sur **OK**.

Lorsque vous lancez une impression, le document est imprimé à l'échelle spécifiée.

»» Important

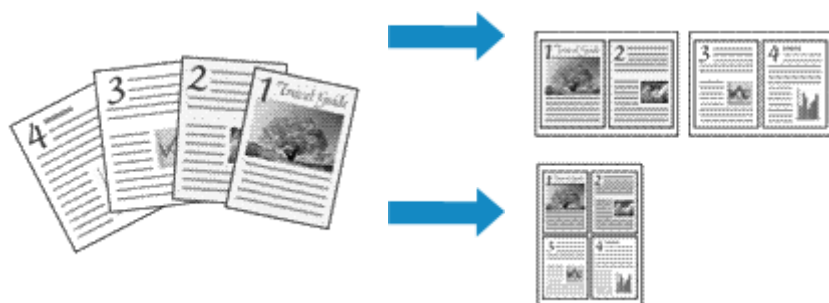
- Lorsque le logiciel d'application avec lequel vous avez créé l'original dispose de la fonction d'impression proportionnée, configurez les paramètres dans le logiciel d'application. Vous n'avez pas besoin de configurer les mêmes paramètres dans le pilote d'imprimante.

»» Remarque

- La sélection de l'option **Proportionnée** modifie la zone imprimable du document.

Impression mise en page

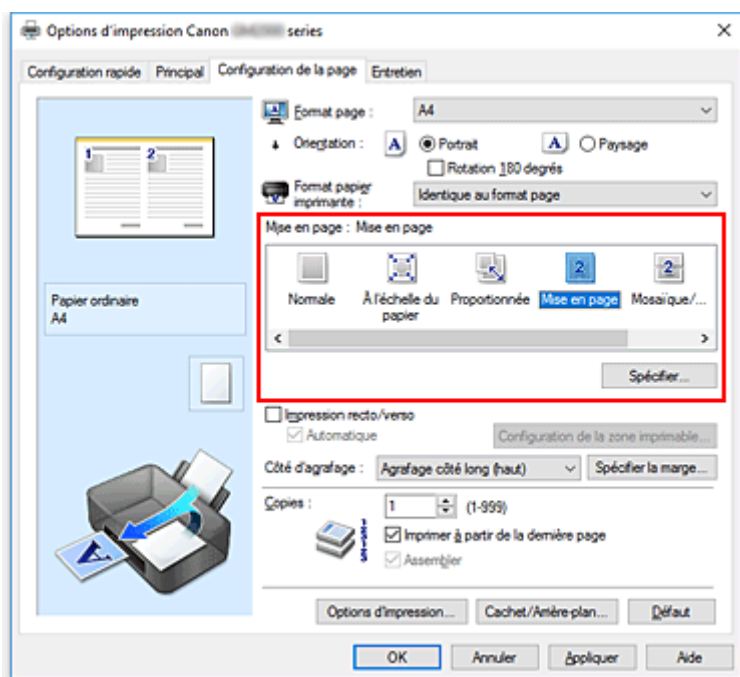
La fonction d'impression mise en page permet d'imprimer plus d'une image de page sur une seule feuille de papier.



1. Ouvrez la [fenêtre de configuration du pilote d'imprimante](#)

2. Définissez l'impression mise en page.

Sélectionnez **Mise en page** dans la liste **Mise en page** de l'onglet **Configuration de la page**. Les paramètres actuels sont affichés dans l'aperçu des paramètres sur le côté gauche du pilote d'imprimante.

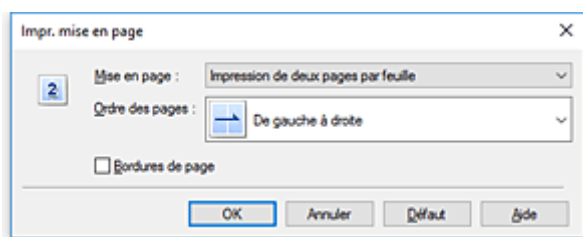


3. Sélectionnez le format du papier.

Sélectionnez le format du papier chargé dans l'imprimante dans la liste **Format papier imprimante**.

4. Indiquez le nombre de pages à imprimer par feuille et l'ordre des pages.

Si nécessaire, cliquez sur **Spécifier...**, spécifiez les paramètres suivants dans la boîte de dialogue **Impr. mise en page** et cliquez sur **OK**.



Mise en page

Pour modifier le nombre de pages à imprimer sur une même feuille de papier, sélectionnez ce nombre dans la liste.

Ordre des pages

Pour modifier l'ordre des pages, sélectionnez une méthode de placement dans la liste.

Bordures de page

Pour imprimer une bordure autour de chaque page de document, cochez cette case.

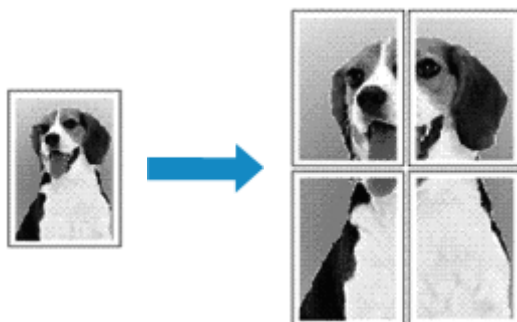
5. Terminez la configuration.

Cliquez sur **OK** dans l'onglet **Configuration de la page**.

Lorsque vous lancez l'impression, le nombre de pages spécifié est disposé sur chaque feuille de papier dans l'ordre indiqué.

Impression Mosaïque/Poster

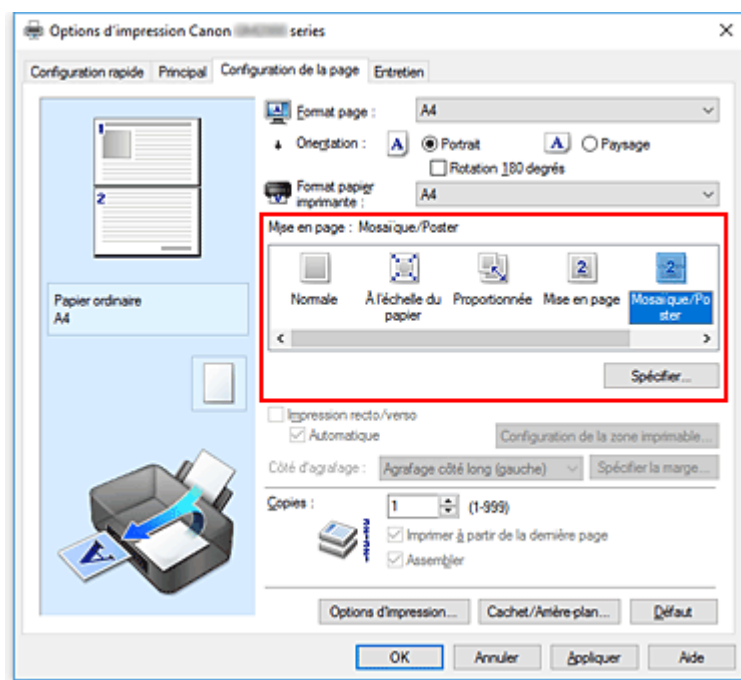
La fonction d'impression Mosaïque/Poster permet d'agrandir les données d'image, de les répartir sur plusieurs pages et d'imprimer ces pages sur des feuilles de papier séparées. Vous pouvez également assembler les pages pour qu'elles forment un document imprimé de grande dimension, semblable à un poster.



Configuration de l'impression Mosaïque/Poster

1. Ouvrez la [fenêtre de configuration du pilote d'imprimante](#)
2. Configurez l'impression Mosaïque/Poster.

Sélectionnez **Mosaïque/Poster** dans la liste **Mise en page** de l'onglet **Configuration de la page**. Les paramètres actuels sont affichés dans l'aperçu des paramètres sur le côté gauche du pilote d'imprimante.

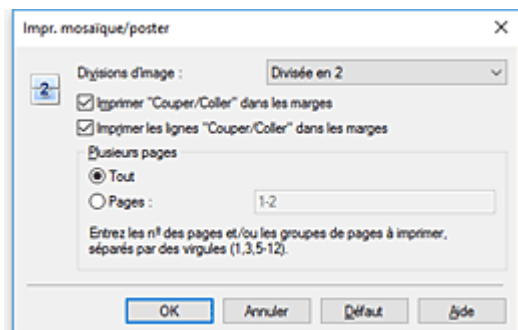


3. Sélectionnez le format du papier.

Sélectionnez le format du papier chargé dans l'imprimante dans la liste **Format papier imprimante**.

4. Indiquez le nombre de divisions d'image et les pages à imprimer.

Si nécessaire, cliquez sur **Spécifier...**, spécifiez les paramètres suivants dans la boîte de dialogue **Impr. mosaïque/poster** et cliquez sur **OK**.



Divisions d'image

Sélectionnez le nombre de divisions (verticales x horizontales).

Plus le nombre de divisions augmente, plus le nombre de feuilles utilisées pour l'impression est important. Si vous assemblez les pages pour créer un poster, plus le nombre de divisions augmente, plus votre poster sera grand.

Imprimer "Couper/Coller" dans les marges

Désélectionnez cette case pour ne pas imprimer les mots « Couper » et « Coller ».

»»» Remarque

- Cette fonction peut ne pas être disponible avec certains pilotes d'imprimante ou systèmes d'exploitation.

Imprimer les lignes "Couper/Coller" dans les marges

Désélectionnez cette case pour ne pas imprimer les lignes de coupe.

Plusieurs pages

Spécifie la plage d'impression. Dans des conditions d'utilisation normales, sélectionnez **Tout**.

Pour réimprimer uniquement une page déterminée, sélectionnez **Pages** et saisissez le numéro de la page à imprimer. Pour spécifier plusieurs pages, saisissez les numéros de pages en les séparant par des virgules ou par un trait d'union.

»»» Remarque

- Vous pouvez également définir la plage d'impression en cliquant sur les pages dans l'aperçu des paramètres.

5. Terminez la configuration.

Cliquez sur **OK** dans l'onglet **Configuration de la page**.

À l'impression, le document sera divisé en plusieurs pages.

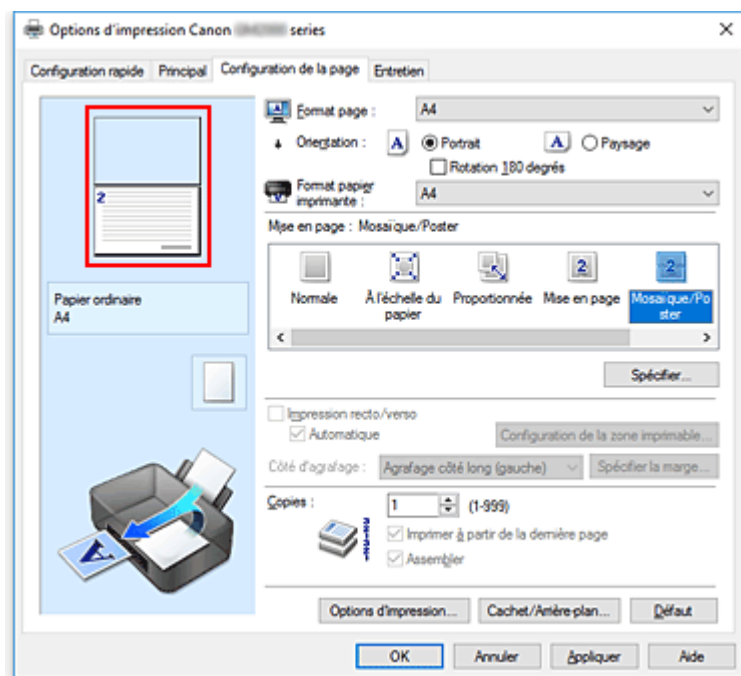
Imprimer certaines pages seulement

Si l'encre devient pâle ou s'épuise en cours d'impression, vous pouvez réimprimer uniquement les pages spécifiques en procédant comme suit :

1. Définissez la plage d'impression.

Dans l'aperçu des paramètres affiché dans la partie gauche de l'onglet **Configuration de la page**, cliquez sur les pages que vous ne souhaitez pas imprimer.

Les pages sur lesquelles vous avez cliqué sont supprimées et seules les pages à imprimer sont affichées.



Remarque

- Cliquez sur les pages supprimées pour les afficher à nouveau.
- Cliquez avec le bouton droit de la souris dans l'aperçu des paramètres pour sélectionner **Imprimer toutes les pages** ou **Supprimer toutes les pages**.

2. Terminez la configuration.

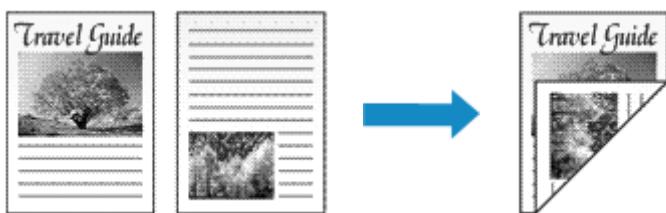
Une fois les pages sélectionnées, cliquez sur **OK**.

Lorsque vous lancez une impression, seules les pages spécifiées sont imprimées.

Important

- Comme l'impression mosaïque/poster entraîne l'agrandissement du document, le résultat risque de ne pas être net.

Impression recto/verso



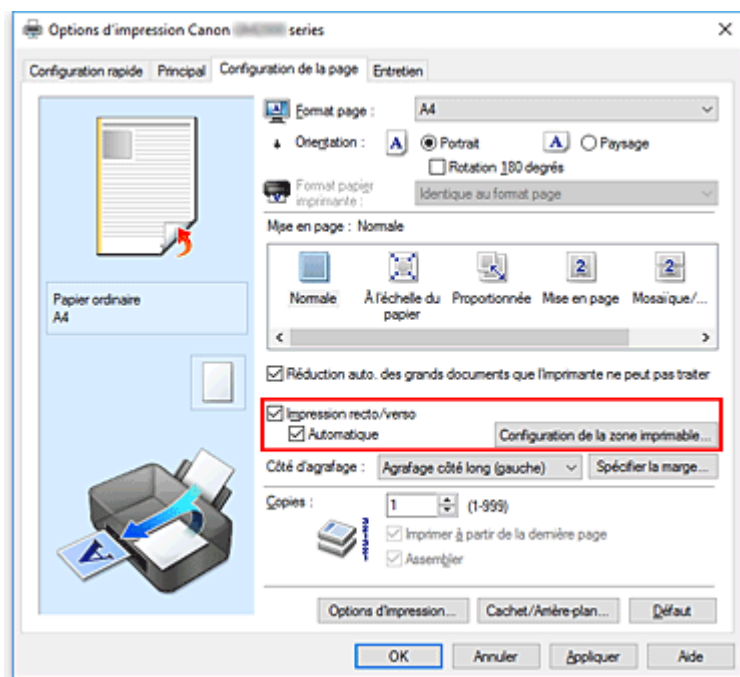
Vous pouvez également définir l'impression recto/verso dans les **Fonctionnalités supplémentaires** de l'onglet **Configuration rapide**.

Impression recto/verso automatique

Vous pouvez exécuter l'impression recto/verso sans retourner le papier.

1. Ouvrez la [fenêtre de configuration du pilote d'imprimante](#)
2. Définissez l'impression recto/verso automatique.

Cochez la case **Impression recto/verso** de l'onglet **Configuration de la page** et vérifiez que la case **Automatique** est cochée.

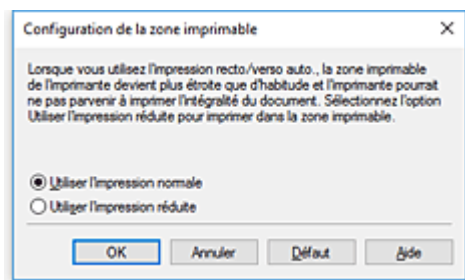


3. Sélectionnez la présentation.

Sélectionnez **Normale**, **À l'échelle du papier**, **Proportionnée** ou **Mise en page** dans la liste **Mise en page**.

4. Définissez la zone d'impression.

Lorsque vous effectuez une impression recto/verso, la zone imprimable du document est légèrement inférieure à la taille normale et il se peut que le document ne tienne pas sur une page. Cliquez sur **Configuration de la zone imprimable...**, sélectionnez l'une des méthodes suivantes puis cliquez sur **OK**.



Utiliser l'impression normale

Imprimer sans réduire la page.

Utiliser l'impression réduite

Réduire légèrement la page pendant l'impression.

5. Indiquez le côté àagrafer.

La meilleure option **Côté d'agrafage** est sélectionnée automatiquement à partir des paramètres **Orientation** et **Mise en page**. Pour modifier le paramètre, sélectionnez un autre côté d'agrafage dans la liste.

6. Définissez la largeur de la marge.

Si nécessaire, cliquez sur **Spécifier la marge...** et définissez la largeur de la marge, puis cliquez sur **OK**.

7. Terminez la configuration.

Cliquez sur **OK** dans l'onglet **Configuration de la page**.

Lorsque vous lancez l'impression, l'impression recto/verso démarre.

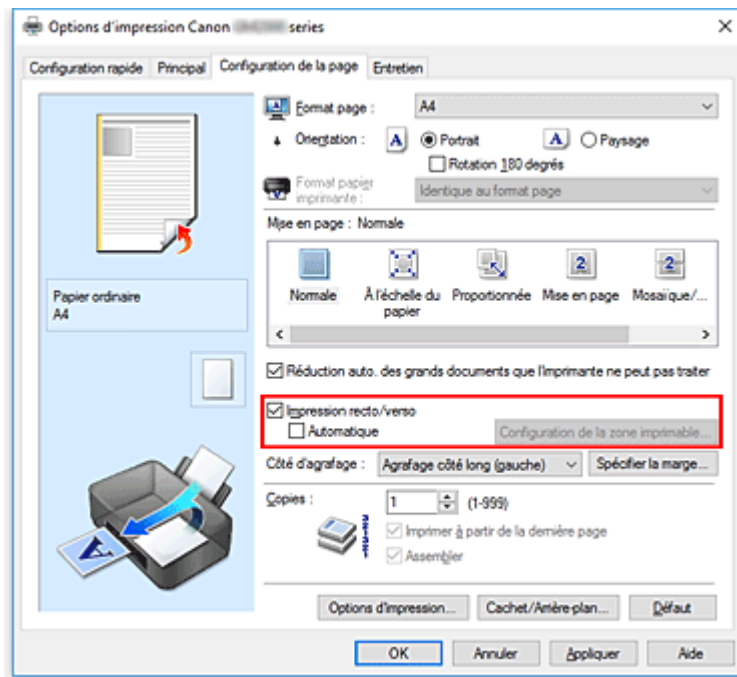
Impression recto/verso manuelle

Vous pouvez exécuter l'impression recto/verso manuellement.

1. Ouvrez la [fenêtre de configuration du pilote d'imprimante](#)

2. Définissez l'impression recto/verso.

Cochez la case **Impression recto/verso** et désactivez la case **Automatique** sur l'onglet **Configuration de la page**.



3. Sélectionnez la présentation.

Sélectionnez **Normale**, **À l'échelle du papier**, **Proportionnée** ou **Mise en page** dans la liste **Mise en page**.

4. Indiquez le côté à agraffer.

La meilleure option **Côté d'agrafage** est sélectionnée automatiquement à partir des paramètres **Orientation** et **Mise en page**. Pour modifier le paramètre, sélectionnez un autre côté d'agrafage dans la liste.

5. Définissez la largeur de la marge.

Si nécessaire, cliquez sur **Spécifier la marge...** et définissez la largeur de la marge, puis cliquez sur **OK**.

6. Terminez la configuration.

Cliquez sur **OK** dans l'onglet **Configuration de la page**.

Lorsque vous lancez l'impression, le document est d'abord imprimé sur une face de la feuille de papier. Une fois la première face imprimée, rechargez le papier correctement conformément aux instructions du message.

Cliquez ensuite sur **Lancer l'impression** pour imprimer l'autre face.

►► Important

- Lorsqu'un type de support autre que **Papier ordinaire** est sélectionné dans la liste **Type de support** de l'onglet **Principal**, l'option **Impression recto/verso** apparaît grisée et n'est pas disponible.
- Lorsque **Mosaïque/Poster** ou **Brochure** est sélectionné dans la liste **Mise en page**, les options **Impression recto/verso** et **Côté d'agrafage** sont grisées et ne sont pas disponibles.

- **Impression recto/verso** est uniquement possible lorsqu'un des formats de papier suivants est sélectionné dans **Format page** de l'onglet **Configuration de la page**.
 - **Lettre 22x28cm 8.5"x11"**, **A5**, **A4**, **B5**
- Après l'impression du recto, un délai avant l'impression du verso permet à l'encre de sécher (l'opération s'arrête temporairement). Ne touchez pas le papier pendant ce délai. Vous pouvez modifier le temps d'attente pour le séchage d'encre dans les options **Paramètres personnalisés** de Canon IJ Printer Assistant Tool.

»» Remarque

- Si le verso du papier est taché pendant l'impression recto/verso, réalisez un **Nettoyage de la platine inférieure** dans Canon IJ Printer Assistant Tool.

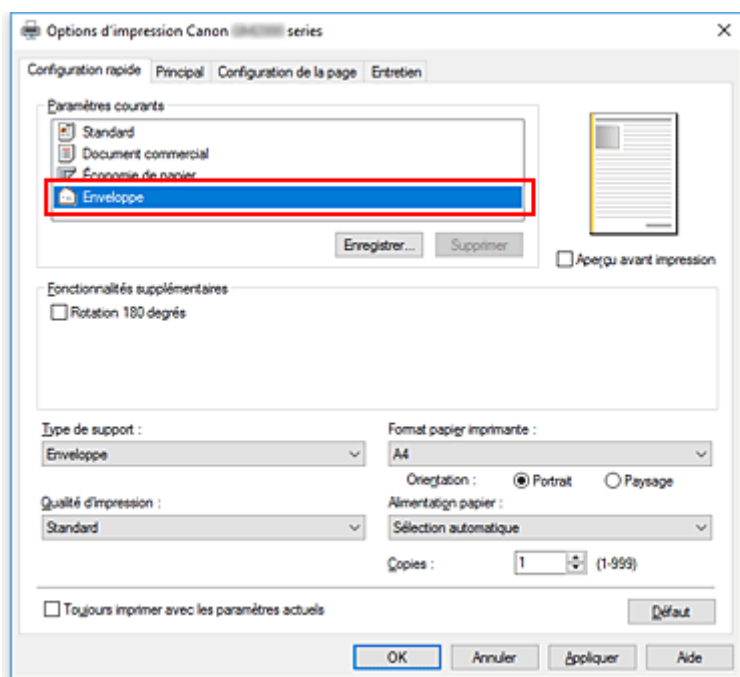
Rubriques connexes

- Nettoyage de l'intérieur de l'imprimante
- [Modification du mode de fonctionnement de l'imprimante](#)

Configuration de l'impression des enveloppes

1. [Chargement d'une enveloppe](#) dans l'imprimante
2. Ouvrez la [fenêtre de configuration du pilote d'imprimante](#)
3. Sélectionnez le type de support.

Sélectionnez **Enveloppe** dans la liste **Paramètres courants** de l'onglet **Configuration rapide**.

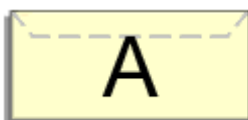


4. Sélectionnez le format du papier.

Lorsque la boîte de dialogue **Paramètre de taille d'enveloppe** s'affiche, sélectionnez **Enveloppe commerciale 10**, **Enveloppe DL**, **Yougata 4 105x235mm** ou **Yougata 6 98x190mm**, et cliquez ensuite sur **OK**.

5. Définissez l'orientation.

Pour imprimer le nom du destinataire horizontalement, sélectionnez **Paysage** pour **Orientation**.



Remarque

- Si **Enveloppe commerciale 10**, **Enveloppe DL**, **Yougata 4 105x235mm** ou **Yougata 6 98x190mm** est sélectionné pour **Format papier imprimante**, l'imprimante fait pivoter le papier de 90 degrés vers la gauche pour imprimer, indépendamment du paramètre **Rotation 90 degrés**

vers la gauche lorsque l'orientation est [Paysage] défini pour **Paramètres personnalisés** dans Canon IJ Printer Assistant Tool.

6. Sélectionnez la qualité d'impression.

Dans **Qualité d'impression**, sélectionnez **Elevé** ou **Standard**, selon vos besoins.

7. Cliquez sur **OK**.

Lorsque vous lancez l'impression, les données sont imprimées sur l'enveloppe.

»» Important

- Lorsque vous lancez l'impression d'enveloppes, des messages guide s'affichent. Pour que ces messages n'apparaissent plus, cochez la case **Ne plus jamais afficher ce message**. Pour rétablir l'affichage de ces messages, cliquez sur le bouton **Afficher l'état de l'imprimante** dans l'onglet **Entretien**, puis lancez l'écran d'état d'imprimante Canon IJ. Cliquez ensuite sur **Impression d'enveloppes** à partir de l'option **Afficher le message guide** du menu **Option** pour activer le paramètre.

Impression sur cartes postales

1. [Chargez la carte postale](#) dans l'imprimante

2. Ouvrez la [fenêtre de configuration du pilote d'imprimante](#)

3. Sélectionnez les paramètres courants.

Affichez l'onglet **Configuration rapide**, puis pour **Paramètres courants**, sélectionnez **Standard**.

4. Sélectionnez le type de support.

Pour **Type de support**, sélectionnez **Ink Jet Hagaki (A)**, **Ink Jet Hagaki**, **Hagaki (A)** ou **Hagaki**.

»» Important

- Cette imprimante ne peut pas imprimer sur des cartes postales qui comportent des photos ou des autocollants.
- Si vous imprimez séparément sur les deux côtés d'une carte postale, vous obtiendrez de meilleurs résultats en imprimant le côté du message avant le côté de l'adresse.

5. Sélectionnez le format du papier.

Pour **Format papier imprimante**, sélectionnez **Hagaki 100x148mm** ou **Hagaki 2 200x148mm**.

»» Important

- Les cartes postales de réponse ne peuvent être utilisées que lorsqu'elles sont imprimées à partir de l'ordinateur.
- Lorsque vous imprimez une carte postale de réponse, définissez toujours le format papier sur **Hagaki 2 200x148mm** à partir de votre logiciel d'application ou du pilote d'imprimante.
- Les cartes postales de réponse ne doivent pas être pliées. Si un pli se forme, la imprimante ne pourra pas charger correctement la carte postale, ce qui risque de provoquer des sauts de ligne ou un bourrage papier.

6. Définissez l'orientation de l'impression.

Pour imprimer l'adresse horizontalement, définissez **Orientation** sur **Paysage**.

7. Sélectionnez la qualité d'impression.

Dans **Qualité d'impression**, sélectionnez **Elevé** ou **Standard**, selon vos besoins.

8. Cliquez sur **OK**.

Lorsque vous lancez l'impression, les données sont imprimées sur la carte postale.

»» Important

- Si vous souhaitez afficher un message guide lors de l'impression d'une carte postale, ouvrez l'onglet **Entretien** et cliquez sur **Afficher l'état de l'imprimante** pour démarrer l'écran d'état IJ Canon. Dans le menu **Option**, sélectionnez **Afficher le message guide**, puis cliquez sur **Impression sur**

Hagaki pour activer le paramètre.

Pour masquer ces messages guide, cochez la case **Ne plus jamais afficher ce message**.

- Pour imprimer sur un autre support qu'une carte postale, chargez le support en question selon la méthode appropriée, puis cliquez sur **Lancer l'impression**.

Présentation du pilote d'imprimante

- **Canon IJ Pilote d'imprimante**
 - Ouverture de l'écran de configuration du pilote d'imprimante
- **Écran d'état Canon IJ**
- **Instructions d'utilisation (pilote d'imprimante)**

Canon IJ Pilote d'imprimante

Le pilote d'imprimante Canon IJ (appelé simplement pilote d'imprimante ci-dessous) est un logiciel que vous installez sur votre ordinateur de sorte que celle-ci puisse communiquer avec l'imprimante.

Le pilote d'imprimante convertit les données d'impression créées par votre logiciel d'application en données que votre imprimante peut comprendre et envoie les données ainsi converties à l'imprimante.

Les imprimantes prenant en charge plusieurs formats de données, vous devez disposer d'un pilote d'imprimante qui prend en charge votre imprimante.

Installation du pilote d'imprimante

Pour installer le pilote d'imprimante, installez le pilote à partir de **Commencer la configuration** sur le CD-ROM d'installation livré avec l'imprimante.

Spécification du pilote d'imprimante

Pour spécifier le pilote d'imprimante, ouvrez la boîte de dialogue **Imprimer** du logiciel d'application que vous utilisez, puis sélectionnez « Canon XXX » (où « XXX » correspond au nom de votre modèle).

Affichage du manuel à partir du pilote d'imprimante

Pour afficher la description d'un onglet de configuration à partir de l'écran de configuration du pilote d'imprimante, cliquez sur le bouton **Aide** dans cet onglet.

Rubrique connexe

- [Ouverture de l'écran de configuration du pilote d'imprimante](#)

Ouverture de l'écran de configuration du pilote d'imprimante

Vous pouvez afficher l'écran de configuration du pilote d'imprimante à partir de votre logiciel d'application ou en cliquant sur l'icône d'imprimante.

Affichage de l'écran de configuration du pilote d'imprimante à partir de votre logiciel d'application

Effectuez cette procédure pour définir les paramètres d'impression au cours de l'impression.

1. Sélection de la commande Imprimer à partir du logiciel d'application.

La commande **Imprimer** se trouve généralement dans le menu **Fichier**.

2. Sélectionnez votre modèle d'imprimante et cliquez sur **Préférences** (ou **Propriétés**).

L'écran de configuration du pilote d'imprimante s'affiche.

»» Remarque

- Selon le logiciel d'application que vous utilisez, les noms de commande ou de menu, ainsi que les numéros d'étape peuvent. Pour plus d'informations, reportez-vous aux instructions de fonctionnement de votre logiciel d'application.

Affichage de l'écran de configuration du pilote d'imprimante en cliquant sur l'icône d'imprimante

Dans l'écran de configuration, vous pouvez effectuer les opérations d'entretien de l'imprimante telles que le nettoyage de la tête d'impression, ou définir les paramètres d'impression à partager par tous les logiciels d'application.

1. Sélectionnez **Panneau de configuration -> Matériel et audio -> Périphériques et imprimantes**
2. Cliquez avec le bouton droit sur l'icône de votre modèle. Lorsque le menu apparaît, sélectionnez **Options d'impression**

L'écran de configuration du pilote d'imprimante s'affiche.

»» Important

- L'ouverture de la fenêtre de configuration du pilote d'imprimante via les **propriétés de l'imprimante** entraîne l'affichage d'onglets relatifs aux fonctions Windows (par exemple, les onglets **Ports** ou **Avancé**). Ces onglets n'apparaissent pas si vous ouvrez la fenêtre par le biais des **Options d'impression** ou d'un logiciel d'application. Pour des informations sur les onglets concernant les fonctions Windows, reportez-vous au manuel de l'utilisateur Windows.

Écran d'état Canon IJ

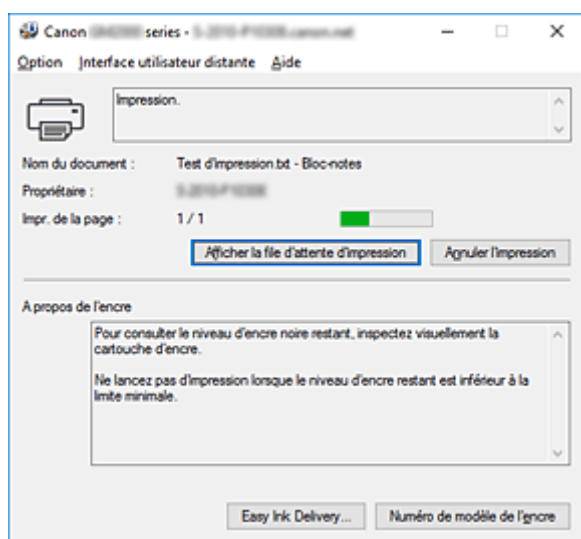
L'écran d'état d'imprimante Canon IJ affiche l'état de l'imprimante et la progression de l'impression. L'état de l'imprimante est indiqué par les icônes et les messages qui s'affichent dans l'écran d'état.

Lancement de l'écran d'état Canon IJ

L'écran d'état d'imprimante Canon IJ démarre automatiquement lorsque des données d'impression sont envoyées à l'imprimante. Une fois lancé, l'écran d'état d'imprimante Canon IJ apparaît sous la forme d'un bouton dans la barre des tâches.



Cliquez sur le bouton de l'écran d'état dans la barre des tâches. L'écran d'état Canon IJ s'affiche.



Remarque


- Pour ouvrir l'écran d'état d'imprimante Canon IJ lorsque l'imprimante est inactive, ouvrez la [fenêtre de configuration du pilote d'imprimante](#) et cliquez sur le bouton **Afficher l'état de l'imprimante** dans l'onglet **Entretien**.
- Les informations affichées sur l'écran d'état d'imprimante Canon IJ peuvent varier selon le pays ou la région où vous utilisez votre imprimante.


Lorsque des erreurs se produisent

L'écran d'état d'imprimante Canon IJ apparaît automatiquement en cas d'erreur (par exemple, si l'imprimante vient à manquer de papier ou d'encre).

Canon (246228) series - © 2010 P10000.canon.com

Code de support : 1003
Le papier est épuisé.

1  1. Chargez le papier dans la cassette, puis insérez la cassette dans l'imprimante.

2  2. Appuyez sur le bouton REPRENDRE (RESUME) de l'imprimante.

En cas d'erreur persistante

Annuler l'impression

Dans ce cas, adoptez les mesures appropriées spécifiées.

Instructions d'utilisation (pilote d'imprimante)

Ce pilote d'imprimante est sujet aux restrictions suivantes. Gardez les points suivants à l'esprit lorsque vous utilisez le pilote d'imprimante.

Restrictions relatives au pilote d'imprimante

- Selon le type de document à imprimer, la méthode d'alimentation définie dans le pilote d'imprimante peut ne pas fonctionner correctement.
Dans ce cas, ouvrez la [fenêtre de configuration du pilote d'imprimante](#) à partir de la boîte de dialogue **Imprimer** du logiciel d'application, puis vérifiez le paramètre sélectionné dans le champ **Alimentation papier** de l'onglet **Principal**.
- Dans certaines applications, il se peut que le paramètre **Copies** de l'onglet **Configuration de la page** du pilote d'imprimante ne soit pas activé.
Dans ce cas, utilisez le paramètre de copies de la boîte de dialogue **Imprimer** du logiciel d'application.
- Si l'option **Langue** sélectionnée dans la boîte de dialogue **A propos de** de l'onglet **Entretien** ne correspond pas à la langue de l'interface du système d'exploitation, il se peut que la fenêtre de configuration du pilote d'imprimante ne s'affiche pas correctement.
- Ne modifiez pas les éléments de l'onglet **Avancé** des propriétés de l'imprimante. Si vous modifiez l'un de ces éléments, vous ne pourrez pas utiliser les fonctions suivantes correctement.
De plus, si l'option **Imprimer dans un fichier** est sélectionnée dans la boîte de dialogue **Imprimer** du logiciel d'application, ainsi qu'avec les applications empêchant la mise en attente EMF, comme Adobe Photoshop LE et MS Photo Editor, vous ne pourrez pas utiliser les fonctions suivantes.
 - **Aperçu avant impression** de l'onglet **Principal**
 - **Prévention de la perte de données d'impression** dans la boîte de dialogue **Options d'impression** de l'onglet **Configuration de la page**
 - **Mise en page, Mosaïque/Poster, Brochure, Impression recto/verso, Spécifier la marge..., Imprimer à partir de la dernière page, Assembler et Cachet/Arrière-plan...** sur l'onglet **Configuration de la page**
 - **Imprimer un motif pour ajuster les couleurs** dans l'onglet **Réglage des couleurs** de la boîte de dialogue **Réglage des couleurs manuel**
- Etant donné que la résolution de l'aperçu diffère de la résolution d'impression, le texte et les lignes de l'aperçu peuvent sembler différents du résultat imprimé réel.
- Dans certaines applications, l'impression est séparée en plusieurs tâches.
Pour annuler l'impression, supprimez toutes les tâches divisées.
- Si l'impression des données d'image est incorrecte, affichez la boîte de dialogue **Options d'impression** depuis l'onglet **Configuration de la page** et modifiez le paramètre du champ **Désactiver ICM requis par l'application**. Cela peut permettre de résoudre le problème.

Points à noter concernant les applications avec des restrictions

- Restrictions applicables à Microsoft Word (Microsoft Corporation).
 - Lorsque Microsoft Word propose les mêmes fonctions d'impression que le pilote d'imprimante, utilisez Word pour les spécifier.

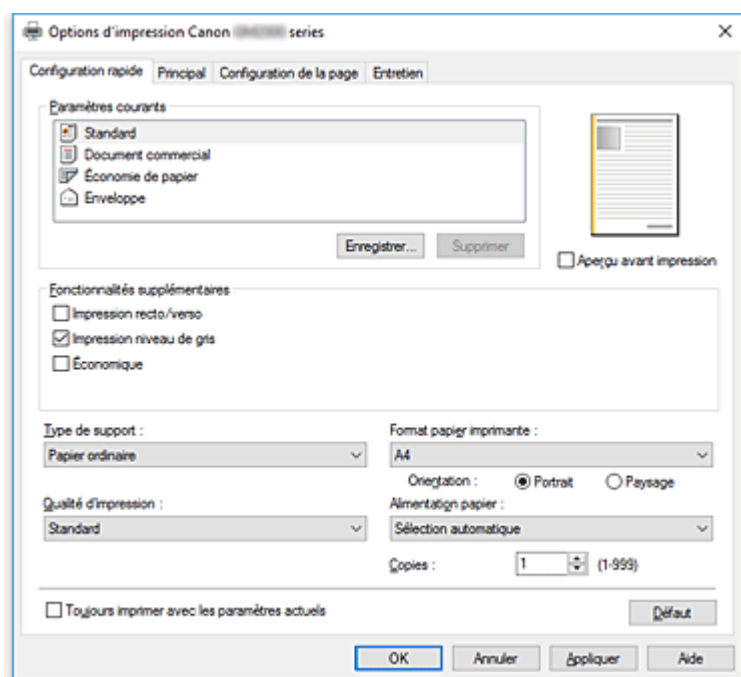
- Si vous utilisez **À l'échelle du papier**, **Proportionnée**, ou **Mise en page** pour **Mise en page** dans l'onglet **Configuration de la page** du pilote de l'imprimante, l'impression du document peut ne pas être effectuée correctement dans certaines versions de Word.
- Lorsque le **Format page** dans Word est défini sur « XXX Agrandir/Réduire », l'impression du document peut ne pas être effectuée correctement dans certaines versions de Word.
Si cela se produit, procédez comme suit.
 1. Ouvrez la boîte de dialogue **Imprimer** de Word.
 2. Ouvrez la [fenêtre de configuration du pilote d'imprimante](#) et dans l'onglet **Configuration de la page**, choisissez un **Format page** identique au format de papier spécifié dans Word.
 3. Définissez la **Mise en page** que vous souhaitez, puis cliquez sur **OK** pour fermer la fenêtre.
 4. Sans lancer l'impression, fermez la boîte de dialogue **Imprimer**.
 5. Ouvrez de nouveau la boîte de dialogue **Imprimer** de Word.
 6. Ouvrez la fenêtre de configuration du pilote d'imprimante et cliquez de nouveau sur **OK**.
 7. Lancez l'impression.
- Si l'option **Bitmap** est activée dans Adobe Illustrator (Adobe Systems Incorporated), il se peut que l'impression soit longue ou que certaines données ne soient pas imprimées. Désactivez l'option d'impression **Bitmap** de la boîte de dialogue **Imprimer**, puis lancez l'impression.

Description du pilote d'imprimante

- **Description de l'onglet Configuration rapide**
- **Description de l'onglet Principal**
- **Description de l'onglet Configuration de la page**
- **Description de l'onglet Entretien**
- **Description de l'écran d'état d'imprimante Canon IJ**

Description de l'onglet Configuration rapide

L'onglet **Configuration rapide** permet d'enregistrer les paramètres d'impression courants. Lorsque vous sélectionnez un paramètre enregistré, l'imprimante utilise automatiquement les éléments prédéfinis.



Paramètres courants

Les noms et icônes des profils d'impression fréquemment utilisés sont enregistrés. Lorsque vous sélectionnez un profil d'impression en fonction de l'objectif du document, les paramètres répondant à vos besoins sont appliqués.

En outre, les fonctions susceptibles d'être utiles pour le profil d'impression sélectionné sont affichées dans **Fonctionnalités supplémentaires**.

Vous pouvez également modifier un profil d'impression et l'enregistrer sous un nouveau nom. Le profil d'impression enregistré peut être supprimé.

Vous pouvez réorganiser les profils en les faisant glisser ou en maintenant la touche Ctrl enfoncée et en appuyant sur les flèches haut ou bas.

Standard

Il s'agit des paramètres définis en usine.

Si **Format page**, **Orientation** et **Copies** ont été définis à partir du logiciel d'application, ces paramètres ont la priorité.

Document commercial

Sélectionnez ce paramètre si vous imprimez un document général.

Si **Format page**, **Orientation** et **Copies** ont été définis à partir du logiciel d'application, ces paramètres ont la priorité.

Économie de papier

Sélectionnez ce paramètre pour économiser du papier si vous imprimez un document général. Les cases **Impression de deux pages par feuille** et **Impression recto/verso** sont automatiquement cochées.

Si **Format page**, **Orientation** et **Copies** ont été définis à partir du logiciel d'application, ces paramètres ont la priorité.

Enveloppe

Si vous sélectionnez ce paramètre pour imprimer une enveloppe, **Type de support** est automatiquement défini sur **Enveloppe**. Dans la boîte de dialogue **Paramètre de taille d'enveloppe**, sélectionnez la taille de l'enveloppe à utiliser.

»» Remarque

- La combinaison de **Fonctionnalités supplémentaires** qui était affichée pour le profil d'impression qui avait été sélectionné lors de l'enregistrement du profil d'impression ajouté est également affichée lorsque ce profil d'impression ajouté est sélectionné.

Enregistrer...

Affiche la [Boîte de dialogue Enregistrer les paramètres courants](#).

Cliquez sur ce bouton pour enregistrer les informations que vous avez définies sous les onglets **Configuration rapide**, **Principal** et **Configuration de la page** en tant que **Paramètres courants**.

Supprimer

Supprime un profil d'impression enregistré.

Sélectionnez le nom du paramètre à supprimer dans **Paramètres courants**, puis cliquez sur **Supprimer**. Lorsqu'un message de confirmation apparaît, cliquez sur **OK** pour supprimer le profil d'impression spécifié.

»» Remarque

- Les profils d'impression enregistrés dans les paramètres initiaux ne peuvent pas être supprimés.

Aperçu des paramètres

L'illustration présente la façon dont l'original sera disposé sur une feuille de papier.

Vous pouvez vérifier l'ensemble de la mise en page.

Aperçu avant impression

Affiche ce à quoi ressemblera le résultat d'impression avant que vous ne procédiez à l'impression.

Cochez cette case pour afficher un aperçu avant impression.

Décochez cette case si vous ne souhaitez pas afficher d'aperçu.

Fonctionnalités supplémentaires

Affiche les fonctions pratiques fréquemment utilisées pour le profil d'impression sélectionné pour **Paramètres courants** dans l'onglet **Configuration rapide**.

Lorsque vous déplacez le pointeur de la souris à proximité d'une fonction qui peut être modifiée, une description de cette fonction s'affiche.

Pour activer une fonction, cochez la case correspondante.

Pour certaines fonctions, vous pouvez définir des paramètres détaillés à partir des onglets **Principal** et **Configuration de la page**.

»» Important

- Selon les profils d'impression sélectionnés, certaines fonctions peuvent être grisées et vous ne pourrez pas les modifier.

Impression de deux pages par feuille

Imprime deux pages du document, côte à côte, sur une feuille de papier.

Pour modifier l'ordre des pages, cliquez sur l'onglet **Configuration de la page**, sélectionnez **Mise en page** pour **Mise en page**, puis cliquez sur **Spécifier...** Dans la [Boîte de dialogue Impr. mise en page](#) qui s'affiche, spécifiez l'**Ordre des pages**.

Impression de quatre pages par feuille

Imprime quatre pages du document, côte à côte, sur une feuille de papier.

Pour modifier l'ordre des pages, cliquez sur l'onglet **Configuration de la page**, sélectionnez **Mise en page** pour **Mise en page**, puis cliquez sur **Spécifier...** Dans la [Boîte de dialogue Impr. mise en page](#) qui s'affiche, spécifiez l'**Ordre des pages**.

Impression recto/verso

Permet de choisir d'imprimer les deux côtés du document ou d'imprimer uniquement un côté d'une feuille.

Pour modifier le côté d'agrafage ou les marges, définissez les nouvelles valeurs à partir de l'onglet **Configuration de la page**.

Impression niveau de gris

Cette fonction convertit les données en données monochromes lorsque vous imprimez votre document.

Économique

Réduit la quantité d'encre noire consommée lors de l'impression.

»» Remarque

- La sélection de **Économique** réduit la consommation d'encre noire. Cela signifie que vous pouvez imprimer davantage que si **Standard** est sélectionné.

Le paramètre **Économique** n'affecte pas la quantité d'encre couleur consommée.

Économique et **Standard** consomment la même quantité d'encre couleur.

Pour plus d'informations sur le mode Économique, consultez la section « [Mode Économique](#) ».

Rotation 180 degrés

Permet d'imprimer le document en le faisant pivoter de 180 degrés par rapport à la direction d'alimentation papier.

La largeur de la zone d'impression et la grandeur de dépassement configurées dans un autre logiciel d'application vont être inversées verticalement et horizontalement.

Type de support

Permet de sélectionner un type de papier d'impression.

Sélectionnez un type de support correspondant au papier chargé dans l'imprimante. Cela permet de garantir que l'impression est correctement effectuée en fonction du papier sélectionné.

Format papier imprimante

Permet de sélectionner le format réel du papier chargé dans l'imprimante.

Normalement, le format du papier est défini automatiquement en fonction du paramètre de format de sortie et le document est imprimé sans échelle.

Lorsque vous définissez **Impression de deux pages par feuille** ou **Impression de quatre pages par feuille** dans **Fonctionnalités supplémentaires**, vous pouvez définir manuellement le format du papier **Format page** dans l'onglet **Configuration de la page**.

Si vous sélectionnez un format de papier inférieur au paramètre **Format page**, le format du document est réduit. Si vous sélectionnez un format de papier supérieur, le format du document est agrandi.

De plus, si vous sélectionnez **Personnalisé...**, la [Boîte de dialogue Taille personnalisée](#) s'affiche et vous permet de spécifier les dimensions horizontales et verticales du format de papier.

Orientation

Permet de sélectionner l'orientation de l'impression.

Si l'application utilisée pour créer votre document possède une fonction similaire, sélectionnez la même orientation que dans cette application.

Portrait

Permet d'imprimer le document de manière à ce que ses positions supérieures et inférieures restent inchangées par rapport à la direction d'alimentation papier. Il s'agit du paramètre par défaut.

Paysage

Permet d'imprimer le document en le faisant pivoter de 90 degrés par rapport à la direction d'alimentation papier.

Vous pouvez modifier la direction de la rotation en accédant à Canon IJ Printer Assistant Tool, puis en ouvrant la boîte de dialogue **Paramètres personnalisés** et en cochant la case **Rotation 90 degrés vers la gauche lorsque l'orientation est [Paysage]**.

Pour faire pivoter le document de 90 degrés vers la gauche lors de l'impression, cochez la case **Rotation 90 degrés vers la gauche lorsque l'orientation est [Paysage]**.

Qualité d'impression

Permet de sélectionner la qualité d'impression souhaitée.

Sélectionnez l'une des options suivantes pour définir le niveau de qualité d'impression adapté à ce que vous voulez faire.

Elevé

Privilégie la qualité à la vitesse d'impression.

Standard

Imprime avec une vitesse et une qualité moyennes.

Économique

Réduit la quantité d'encre noire consommée lors de l'impression.

▶▶ Remarque

- La sélection de **Économique** réduit la consommation d'encre noire. Cela signifie que vous pouvez imprimer davantage que si **Standard** est sélectionné.

Le paramètre **Économique** n'affecte pas la quantité d'encre couleur consommée.

Économique et **Standard** consomment la même quantité d'encre couleur.

Pour plus d'informations sur le mode Économique, consultez la section « [Mode Économique](#) ».

Alimentation papier

Sélectionnez la source d'alimentation du papier.

Sélection automatique

En fonction des paramètres de papier dans le pilote d'imprimante et des informations concernant le papier de la cassette enregistrées sur l'imprimante, l'imprimante détermine automatiquement la source de papier et charge du papier.

Réceptacle arrière

Le papier est toujours fourni par le réceptacle arrière.

Cassette

Le papier est toujours fourni par la cassette.

»» Important

- Les paramètres **Alimentation papier** pouvant être sélectionnés peuvent varier en fonction du format et du type de papier.

Copies

Permet de spécifier le nombre d'exemplaires à imprimer. Vous pouvez spécifier une valeur comprise entre 1 et 999.

»» Important

- Lorsque l'application utilisée pour créer le document comporte la même fonction, spécifiez les paramètres du pilote d'imprimante. Toutefois, si la qualité d'impression n'est pas satisfaisante, spécifiez les paramètres de la fonction de l'application.

Toujours imprimer avec les paramètres actuels

Imprime les documents avec les paramètres actuels à la prochaine impression.

Lorsque vous sélectionnez cette fonction puis fermez la [fenêtre de configuration du pilote d'imprimante](#), les informations que vous définissez dans les onglets **Configuration rapide**, **Principal** et **Configuration de la page** sont enregistrées, de sorte que vous pouvez effectuer vos impressions avec les mêmes paramètres la prochaine fois.

»» Important

- Si vous vous connectez avec un nom d'utilisateur différent, les paramètres qui ont été définis lorsque cette fonction était activée ne sont pas pris en compte dans les paramètres d'impression.
- Si un paramètre a été spécifié dans le logiciel d'application, il a la priorité.

Défaut

Restaure les valeurs par défaut de tous les paramètres que vous avez modifiés.

Cliquez sur ce bouton pour restaurer les valeurs par défaut (valeurs définies en usine) de tous les paramètres figurant sous les onglets **Configuration rapide**, **Principal** et **Configuration de la page**.

Boîte de dialogue Enregistrer les paramètres courants

Cette boîte de dialogue vous permet d'enregistrer les informations que vous avez définies sous les onglets **Configuration rapide**, **Principal** et **Configuration de la page** et d'ajouter les informations à la liste **Paramètres courants** de l'onglet **Configuration rapide**.

Nom

Entrez le nom du profil d'impression à enregistrer.

Vous pouvez saisir jusqu'à 255 caractères.

Le nom s'affiche, avec l'icône qui lui est associée, dans la liste **Paramètres courants** de l'onglet **Configuration rapide**.

Options...

Ouvre la [Boîte de dialogue Enregistrer les paramètres courants](#).

Permet de modifier les détails du profil d'impression à enregistrer.

Boîte de dialogue Enregistrer les paramètres courants

Sélectionnez les icônes des profils d'impression à enregistrer dans **Paramètres courants** et modifiez les éléments à enregistrer dans les profils d'impression.

Icône

Sélectionnez l'icône du profil d'impression à enregistrer.

L'icône sélectionnée s'affiche, avec son nom, dans la liste **Paramètres courants** de l'onglet **Configuration rapide**.

Enregistrer le paramètre de format papier

Enregistrez le format papier pour le profil d'impression dans **Paramètres courants**.

Activez cette case à cocher pour appliquer le format papier enregistré lorsque le profil d'impression est sélectionné.

Lorsque cette option est désactivée, le format papier n'est pas enregistré et, par conséquent, le paramètre de format papier n'est pas appliqué lorsque le profil d'impression est sélectionné.

L'imprimante utilise alors le format papier spécifié avec le logiciel d'application.

Enregistrer le paramètre d'orientation

Enregistrez l'**Orientation** pour le profil d'impression dans **Paramètres courants**.

Activez cette case à cocher pour appliquer l'orientation de l'impression enregistrée lorsque le profil d'impression est sélectionné.

Lorsque cette option est désactivée, l'orientation de l'impression n'est pas enregistrée et, par conséquent, le paramètre **Orientation** n'est pas appliqué lorsque le profil d'impression est sélectionné. L'imprimante utilise alors l'orientation de l'impression spécifiée avec le logiciel d'application.

Enregistrer le paramètre de copies

Enregistrez le paramètre **Copies** pour le profil d'impression dans **Paramètres courants**.

Activez cette case à cocher pour appliquer le paramètre de copies enregistré lorsque le profil d'impression est sélectionné.

Lorsque cette option est désactivée, le paramètre de copies n'est pas enregistré et, par conséquent, le paramètre **Copies** n'est pas appliqué lorsque le profil d'impression est sélectionné.

L'imprimante utilise alors le paramètre de copies spécifié avec le logiciel d'application.

Boîte de dialogue Taille personnalisée

Cette boîte de dialogue vous permet de spécifier la taille (largeur et hauteur) de papier personnalisée.

Unités

Sélectionnez l'unité pour entrer un format papier défini par l'utilisateur.

Format papier

Permet de spécifier la **Largeur** et la **Hauteur** du papier personnalisé. La mesure est affichée en fonction des unités spécifiées dans **Unités**.

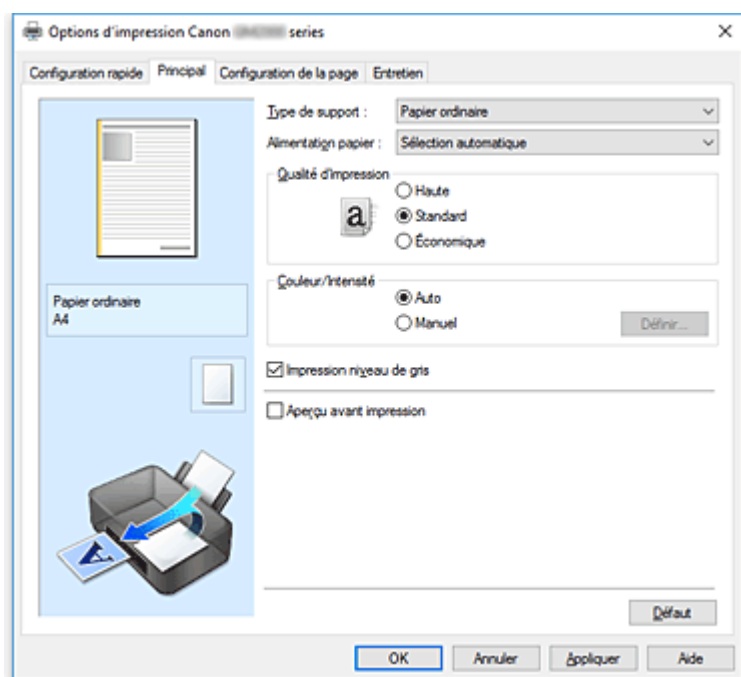
Rubriques connexes

- [Configuration d'impression élémentaire](#)
- [Définition d'un Format page et d'une Orientation](#)
- [Définition du nombre de copies et de l'ordre d'impression](#)
- [Impression recto/verso](#)
- [Configuration de l'impression des enveloppes](#)
- [Impression sur cartes postales](#)
- Commutation de la source de papier pour répondre à vos besoins

- Affichage d'un aperçu avant impression
- Définition du format de papier (format personnalisé)
- Impression couleur avec la cartouche FINE (vendue séparément)
- Définition de la correction des couleurs
- Réglage de l'équilibre des couleurs à l'aide de modèles (pilote d'imprimante)
- Réglage de la luminosité
- Réglage de l'intensité
- Réglage du contraste
- Réglage de l'intensité/du contraste à l'aide de modèles (pilote d'imprimante)
- [Enregistrement d'un profil d'impression fréquemment utilisé](#)

Description de l'onglet Principal

L'onglet **Principal** permet de définir des paramètres d'impression de base, en conformité avec le type de support. Sauf dans le cas d'une impression spéciale, il suffit de définir les éléments dans cet onglet.



Aperçu des paramètres

L'illustration présente la façon dont l'original sera disposé sur une feuille de papier.

Vous pouvez vérifier l'ensemble de la mise en page.

L'illustration de l'imprimante montre comment charger du papier pour respecter les paramètres du pilote de l'imprimante.

Avant de démarrer l'impression, vérifiez si l'imprimante est correctement configurée en vous reportant à l'illustration.

Type de support

Permet de sélectionner un type de papier d'impression.

Sélectionnez un type de support correspondant au papier chargé dans l'imprimante. Cela permet de garantir que l'impression est correctement effectuée en fonction du papier sélectionné.

Alimentation papier

Indique la source d'alimentation du papier.

Vous pouvez changer l'alimentation papier avec le pilote d'imprimante.

Sélection automatique

En fonction des paramètres de papier dans le pilote d'imprimante et des informations concernant le papier de la cassette enregistrées sur l'imprimante, l'imprimante détermine automatiquement la source de papier et charge du papier.

Réceptacle arrière

Le papier est toujours fourni par le réceptacle arrière.

Cassette

Le papier est toujours fourni par la cassette.

»» Important

- Les paramètres **Alimentation papier** pouvant être sélectionnés peuvent varier en fonction du format et du type de papier.

Qualité d'impression

Permet de sélectionner la qualité d'impression souhaitée.

Sélectionnez l'une des options suivantes pour définir le niveau de qualité d'impression adapté à ce que vous voulez faire.

»» Important

- En fonction des paramètres **Type de support**, vous pouvez obtenir les mêmes résultats d'impression même si le paramètre **Qualité d'impression** est modifié.

Elevé

Privilégie la qualité à la vitesse d'impression.

Standard

Imprime avec une vitesse et une qualité moyennes.

Économique

Réduit la quantité d'encre noire consommée lors de l'impression.

»» Remarque

- La sélection de **Économique** dans **Qualité d'impression** réduit la consommation d'encre noire. Cela signifie que vous pouvez imprimer davantage que si **Standard** est sélectionné. Le paramètre **Économique** n'affecte pas la quantité d'encre couleur consommée. **Économique** et **Standard** consomment la même quantité d'encre couleur. Pour plus d'informations sur le mode Économique, consultez la section « [Mode Économique](#) ».

Couleur/Intensité

Permet de sélectionner la méthode de réglage des couleurs.

Auto

Cyan, Magenta, Jaune, Luminosité, Intensité, Contraste, etc., sont réglés automatiquement.

Manuel

Sélectionnez cette option lorsque vous définissez des paramètres individuels tels que **Cyan, Magenta, Jaune, Luminosité, Intensité, Contraste**, etc., et la méthode **Correction des couleurs**.

Définir...

Sélectionnez **Manuel** pour **Couleur/Intensité** pour activer ce bouton.

Dans la boîte de dialogue **Réglage des couleurs manuel**, vous pouvez régler des paramètres de couleur individuels tels que **Cyan, Magenta, Jaune, Luminosité, Intensité** et **Contraste** sur [l'onglet Réglage des couleurs](#) et sélectionner la méthode **Correction des couleurs** sur [l'onglet Correspondance](#).

»» Remarque

- Si vous souhaitez utiliser un profil ICC pour régler les couleurs, utilisez la boîte de dialogue **Réglage des couleurs manuel** pour définir le profil.

Impression niveau de gris

Cette fonction convertit les données en données monochromes lorsque vous imprimez votre document.

Aperçu avant impression

Affiche ce à quoi ressemblera le résultat d'impression avant que vous ne procédiez à l'impression.
Cochez cette case pour afficher un aperçu avant impression.

Défaut

Restaure les valeurs par défaut de tous les paramètres que vous avez modifiés.
Un clic sur ce bouton permet de restaurer les valeurs par défaut (valeurs définies en usine) de tous les paramètres figurant dans l'écran en cours.

Onglet Réglage des couleurs

Cet onglet vous permet de régler l'équilibre des couleurs en modifiant les paramètres des options **Cyan**, **Magenta**, **Jaune**, **Luminosité**, **Intensité** et **Contraste**.

Aperçu

Permet d'afficher les résultats du réglage des couleurs.
La couleur et la luminosité changent lorsque le réglage de chaque élément est effectué.

»» Remarque

- Les éléments graphiques s'affichent en monochrome lorsque la case **Impression niveau de gris** est cochée.

Afficher le motif de couleur

Affiche un motif permettant de visualiser le résultat du réglage des couleurs.
Cochez cette case si vous souhaitez afficher l'image d'aperçu avec un motif de couleur.

Cyan / Magenta / Jaune

Règle les intensités de **Cyan**, **Magenta** et **Jaune**.
Les couleurs sont renforcées lorsque vous déplacez le curseur vers la droite, et elles sont atténuées lorsque vous le déplacez vers la gauche.
Vous pouvez également entrer directement une valeur dans la zone associée au curseur. Entrez une valeur comprise entre -50 et 50.
Ce réglage modifie le niveau d'encre relatif de chaque couleur utilisée, ce qui affecte l'équilibre global des couleurs du document. Utilisez votre application si vous souhaitez modifier l'équilibre global des couleurs de façon significative. Utilisez le pilote d'imprimante uniquement si le réglage de l'équilibre des couleurs doit être minime.

»» Important

- Lorsque la case à cocher **Impression niveau de gris** est activée dans l'onglet **Principal**, les options **Cyan**, **Magenta** et **Jaune** sont grisées et ne sont pas disponibles.

Luminosité

Permet de sélectionner la luminosité de l'impression.
Vous ne pouvez pas modifier les niveaux de noir et de blanc purs. Cependant, la luminosité des couleurs entre le noir et le blanc peut être modifiée.

Intensité

Règle l'intensité globale de l'impression.
Faites glisser le curseur vers la droite pour augmenter l'intensité et vers la gauche pour la diminuer.
Vous pouvez également entrer directement une valeur dans la zone associée au curseur. Entrez une valeur comprise entre -50 et 50.

Contraste

Règle le contraste entre le clair et le foncé dans l'image à imprimer.

Déplacez le curseur vers la droite pour augmenter le contraste et vers la gauche pour le diminuer.

Vous pouvez également entrer directement une valeur dans la zone associée au curseur. Entrez une valeur comprise entre -50 et 50.

Imprimer un motif pour ajuster les couleurs

Lorsque vous modifiez l'équilibre des couleurs ou l'intensité/le contraste, la fonction d'impression du motif vous permet d'imprimer la liste des résultats de ce réglage ainsi que des valeurs d'ajustement.

Sélectionnez cette fonction lorsque vous imprimez un motif pour ajuster les couleurs.

Préférences d'impression de motif...

Sélectionnez **Imprimer un motif pour ajuster les couleurs** pour activer ce bouton.

La [Boîte de dialogue Impression du motif](#) s'affiche et vous permet de définir les paramètres d'impression de motifs.

Boîte de dialogue Impression du motif

Permet de configurer l'impression de motifs qui vous seront utiles pour vérifier l'équilibre des couleurs et l'intensité/le contraste des documents.

Paramètres d'ajustement

Sélectionnez l'élément qui sera vérifié par l'impression du motif.

Cyan/Magenta/Jaune

Imprime un motif qui vous permet de vérifier l'équilibre des couleurs cyan/magenta/jaune.

»» Important

- Lorsque la case à cocher **Impression niveau de gris** est activée dans l'onglet **Principal**, les options **Cyan/Magenta/Jaune** sont grisées et ne sont pas disponibles.

Intensité/Contraste

Imprime un motif qui vous permet de vérifier l'équilibre intensité/contraste.

Format papier imprimante

Permet de sélectionner le format de papier à utiliser pour l'impression du motif.

Ce paramètre est lié au paramètre **Format papier imprimante** dans l'onglet **Configuration de la page**.

»» Remarque

- En fonction du format de papier sélectionné dans l'onglet **Configuration de la page**, il se peut que certains formats ne puissent pas être sélectionnés.

Nombre de motifs

Définit le nombre de motifs à imprimer.

Vous pouvez sélectionner **La plus grande**, **Grand** et **Petit**. Lorsque vous sélectionnez une taille de motif, le nombre de motifs pouvant être imprimés est le suivant :

»» Remarque

- Les options **La plus grande** et **Grand** ne peuvent pas être sélectionnées lorsque certains formats de papier ou de sortie sont sélectionnés.
- L'aperçu des paramètres dans l'onglet **Principal** affiche une image vous permettant de vérifier l'ensemble de la mise en page.

La plus grande

Cyan/Magenta/Jaune 37
Intensité/Contraste 49

Grand

Cyan/Magenta/Jaune 19
Intensité/Contraste 25

Petit

Cyan/Magenta/Jaune 7
Intensité/Contraste 9

Variation de couleurs entre les instances

Définit le degré de variation de couleurs entre les motifs voisins.

Choisissez **Grand**, **Moyen** ou **Petit**. **Grand** produit une forte variation et **Petit** produit une faible variation.

▶▶ Remarque

- **Grand** fait environ le double de la taille de **Moyen**, et **Petit** représente environ la moitié de la taille de **Moyen**.

Onglet Correspondance

Vous permet de sélectionner la méthode de réglage des couleurs en fonction du type de document à imprimer.

Correction des couleurs

Vous permet de sélectionner **Correspondance pilote**, **ICM** ou **Aucun** pour répondre à vos besoins d'impression.

▶▶ Important

- Lorsque la case à cocher **Impression niveau de gris** est activée dans l'onglet **Principal**, l'option **Correction des couleurs** apparaît grisée et n'est pas disponible.

Correspondance pilote

La Photo couleur numérique Canon vous permet d'imprimer les données sRGB avec les teintes que la plupart des gens préfèrent.

ICM

Ajuste les couleurs à l'aide d'un profil ICC lors de l'impression.

▶▶ Important

- Lorsque l'option ICM est désactivée dans le logiciel d'application, vous ne pouvez pas sélectionner **ICM** pour **Correction des couleurs**, et il se peut que l'imprimante ne parvienne pas à imprimer les données d'image correctement.

Aucun

Désactive le réglage des couleurs avec le pilote d'imprimante.

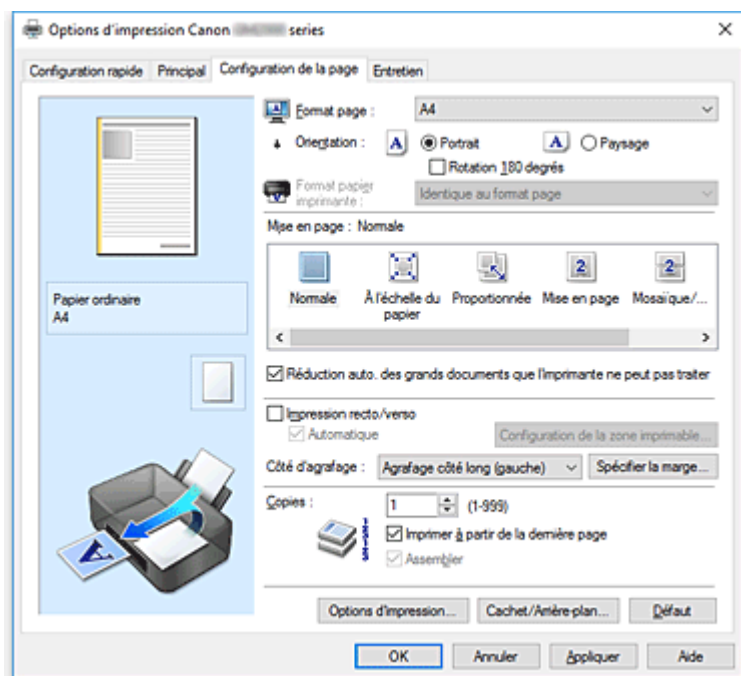
Rubriques connexes

- Définition du niveau de qualité d'impression

- Réglage de l'équilibre des couleurs
- Réglage de la luminosité
- Réglage de l'intensité
- Réglage du contraste
- Réglage de l'équilibre des couleurs à l'aide de modèles (pilote d'imprimante)
- Réglage de l'intensité/du contraste à l'aide de modèles (pilote d'imprimante)
- Impression couleur avec la cartouche FINE (vendue séparément)
- Définition de la correction des couleurs
- Affichage d'un aperçu avant impression

Description de l'onglet Configuration de la page

L'onglet **Configuration de la page** vous permet de déterminer la manière dont un document est disposé sur le papier. Cet onglet vous permet également de définir le nombre de copies et l'ordre d'impression. Si l'application à l'origine du document possède une fonction similaire, définissez ces données à l'aide de l'application.



Aperçu des paramètres

L'illustration présente la façon dont l'original sera disposé sur une feuille de papier.

Vous pouvez vérifier l'ensemble de la mise en page.

L'illustration de l'imprimante montre comment charger du papier pour respecter les paramètres du pilote de l'imprimante.

Avant de démarrer l'impression, vérifiez si l'imprimante est correctement configurée en vous reportant à l'illustration.

Format page

Permet de sélectionner un format de page.

Assurez-vous de sélectionner le même format de page que celui que vous avez sélectionné dans l'application.

Si vous sélectionnez **Personnalisé...**, la [Boîte de dialogue Taille personnalisée](#) s'affiche et vous permet de spécifier les dimensions horizontales et verticales du format de papier.

Orientation

Permet de sélectionner l'orientation de l'impression.

Si l'application utilisée pour créer votre document possède une fonction similaire, sélectionnez la même orientation que dans cette application.

Portrait

Permet d'imprimer le document de manière à ce que ses positions supérieures et inférieures restent inchangées par rapport à la direction d'alimentation papier. Il s'agit du paramètre par défaut.

Paysage

Permet d'imprimer le document en le faisant pivoter de 90 degrés par rapport à la direction d'alimentation papier.

Vous pouvez modifier la direction de la rotation en accédant à Canon IJ Printer Assistant Tool, puis en ouvrant la boîte de dialogue **Paramètres personnalisés** et en cochant la case **Rotation 90 degrés vers la gauche lorsque l'orientation est [Paysage]**.

Pour faire pivoter le document de 90 degrés vers la gauche lors de l'impression, cochez la case **Rotation 90 degrés vers la gauche lorsque l'orientation est [Paysage]**.

Rotation 180 degrés

Permet d'imprimer le document en le faisant pivoter de 180 degrés par rapport à la direction d'alimentation papier.

La largeur de la zone d'impression et la grandeur de dépassement configurées dans un autre logiciel d'application vont être inversées verticalement et horizontalement.

Format papier imprimante

Permet de sélectionner le format réel du papier chargé dans l'imprimante.

Le paramètre par défaut est **Identique au format page** pour effectuer une impression de taille normale.

Vous pouvez sélectionner un format papier imprimante lorsque vous sélectionnez **À l'échelle du papier**, **Proportionnée**, **Mise en page**, **Mosaïque/Poster**, ou **Brochure** pour la **Mise en page**.

Si vous sélectionnez un format de papier inférieur au paramètre **Format page**, le format du document est réduit. Si vous sélectionnez un format de papier supérieur, le format du document est agrandi.

De plus, si vous sélectionnez **Personnalisé...**, la [Boîte de dialogue Taille personnalisée](#) s'affiche et vous permet de spécifier les dimensions horizontales et verticales du format de papier.

Mise en page

Permet de sélectionner le format du document que vous souhaitez imprimer et le type d'impression.

Normale

Il s'agit de la méthode normale d'impression. Sélectionnez cette option lorsque vous ne spécifiez aucune mise en page.

Réduction auto. des grands documents que l'imprimante ne peut pas traiter

Si une imprimante ne peut pas imprimer le format papier d'un document, l'imprimante peut automatiquement réduire sa taille lors de l'impression du document.

Cochez cette case pour réduire le format lors de l'impression du document.

À l'échelle du papier

Cette fonction vous permet d'agrandir ou de réduire automatiquement les documents pour s'adapter au format de papier chargé dans l'imprimante sans modifier le format de papier que vous avez spécifié dans votre logiciel d'application.

Proportionnée

Les documents peuvent être agrandis ou réduits pour être imprimés.

Spécifiez le format dans **Format papier imprimante**, ou saisissez le taux d'échelle dans la zone

Mise à l'échelle.

Mise à l'échelle

Permet de spécifier un taux d'agrandissement ou de réduction pour le document que vous souhaitez imprimer.

Mise en page

Plusieurs pages de document peuvent être imprimées sur une feuille de papier.

Spécifier...

Ouvre la [Boîte de dialogue Impr. mise en page](#).

Cliquez sur ce bouton pour définir les détails d'impression mise en page.

Mosaïque/Poster

Cette fonction vous permet d'agrandir les données d'image et de diviser les données élargies en plusieurs pages à imprimer. Vous pouvez également assembler ces feuilles de papier afin de créer un document imprimé de grande dimension, comme un poster.

Spécifier...

Ouvre la [Boîte de dialogue Impr. mosaïque/poster](#).

Cliquez sur ce bouton pour définir les détails d'impression mosaïque/poster.

Brochure

La fonction d'impression de brochure permet d'imprimer des données sous la forme d'une brochure. Les données sont imprimées automatiquement sur les deux faces du papier. Ce type d'impression permet de conserver l'ordre des pages lorsque celles-ci sont pliées et agrafées par le milieu.

Spécifier...

Ouvre la [Boîte de dialogue Impression de brochure](#).

Cliquez sur ce bouton pour définir les détails de l'impression de brochure.

Impression recto/verso

Permet de choisir d'imprimer automatiquement les deux côtés du document ou d'imprimer uniquement un côté d'une feuille.

Cochez cette case pour imprimer le document des deux côtés.

Cette fonction est uniquement disponible lorsque l'option **Papier ordinaire** est sélectionnée pour **Type de support** et que **Normale**, **À l'échelle du papier**, **Proportionnée** ou **Mise en page** est sélectionné.

Automatique

Permet de définir si le mode d'impression recto / verso est manuel ou automatique.

Cette case à cocher sera activée si l'option **Brochure** est sélectionnée dans la liste **Mise en page** ou si la case **Impression recto/verso** est cochée.

Pour faire automatiquement une impression recto / verso, cochez cette case.

Pour faire manuellement une impression recto verso, décochez cette case.

Configuration de la zone imprimable...

Ouvre la [Boîte de dialogue Configuration de la zone imprimable](#) dans laquelle vous pouvez configurer la zone d'impression pour l'impression recto/verso automatique.

Côté d'agrafage

Permet de sélectionner la position de la marge d'agrafage.

L'imprimante analyse les paramètres **Orientation** et **Mise en page**, puis sélectionne automatiquement la meilleure position de la marge d'agrafage. Vérifiez le **Côté d'agrafage**, puis sélectionnez-le dans la liste pour le modifier.

Spécifier la marge...

Ouvre la [Boîte de dialogue Spécifier la marge](#).

Vous pouvez spécifier la largeur de la marge.

Copies

Permet de spécifier le nombre d'exemplaires à imprimer. Vous pouvez spécifier une valeur comprise entre 1 et 999.

»» Important

- Si l'application utilisée pour créer votre document possède une fonction similaire, spécifiez le nombre de copies dans l'application sans le spécifier ici.

Imprimer à partir de la dernière page

Cochez cette case pour imprimer à partir de la dernière page. Dans ce cas, vous n'avez pas besoin de trier l'ordre des pages après l'impression.

Désactivez cette case pour imprimer votre document dans l'ordre normal, en commençant par la première page.

Assembler

Cochez cette case pour regrouper les pages de chaque copie lorsque vous souhaitez imprimer plusieurs copies.

Désactivez cette case pour regrouper les pages possédant le même numéro de page lors de l'impression.

»» Important

- Lorsque l'application utilisée pour créer le document comporte la même fonction, utilisez en priorité les paramètres du pilote d'imprimante. Toutefois, si la qualité d'impression n'est pas satisfaisante, spécifiez les paramètres de la fonction de l'application. Lorsque vous spécifiez le nombre de copies et l'ordre d'impression à l'aide de l'application et de ce pilote d'imprimante, le nombre de copies peut être la multiplication des deux paramètres ou l'ordre d'impression spécifié peut ne pas être activé.

Options d'impression...

Ouvre la [Boîte de dialogue Options d'impression](#).

Permet de modifier les paramètres détaillés du pilote d'imprimante pour les données d'impression transmises à partir des applications.

Cachet/Arrière-plan...

Ouvre la [Boîte de dialogue Cachet/Arrière-plan](#).

La fonction **Cachet** permet d'imprimer le texte d'un cachet ou une image bitmap au-dessus ou derrière les données d'un document. Elle permet également d'imprimer la date, l'heure et le nom de l'utilisateur. La fonction **Arrière-plan** permet d'imprimer une illustration de faible densité derrière les données d'un document.

Selon l'environnement, il se peut que **Cachet** et **Arrière-plan** ne soient pas disponibles.

Boîte de dialogue Taille personnalisée

Cette boîte de dialogue vous permet de spécifier la taille (largeur et hauteur) de papier personnalisée.

Unités

Sélectionnez l'unité pour entrer un format papier défini par l'utilisateur.

Format papier

Permet de spécifier la **Largeur** et la **Hauteur** du papier personnalisé. La mesure est affichée en fonction des unités spécifiées dans **Unités**.

Boîte de dialogue Impr. mise en page

Cette boîte de dialogue vous permet de sélectionner le nombre de pages du document placées sur une feuille de papier, l'ordre des pages et de définir si une ligne de bordure de page doit être imprimée autour de chaque page du document.

Les paramètres spécifiés dans cette boîte de dialogue peuvent être confirmés dans l'aperçu des paramètres sur le pilote d'imprimante.

Icône Aperçu

Affiche les paramètres définis dans la boîte de dialogue **Impr. mise en page**.

Vous pouvez vérifier ce à quoi ressemblera le résultat d'impression avant de procéder à l'impression.

Mise en page

Spécifie le nombre des pages du document adapté à une feuille.

Ordre des pages

Spécifie l'orientation du document à imprimer sur une feuille de papier.

Bordures de page

Imprime une ligne de bordure de page autour de chaque page de document.

Cochez cette case pour imprimer la ligne de bordure de page.

Boîte de dialogue Impr. mosaïque/poster

Cette boîte de dialogue vous permet de sélectionner le format de l'image à imprimer. Vous pouvez également définir des paramètres pour les lignes de coupe et les marqueurs de collage qui sont utiles pour assembler les pages dans un poster.

Les paramètres spécifiés dans cette boîte de dialogue peuvent être confirmés dans l'aperçu des paramètres sur le pilote d'imprimante.

Icône Aperçu

Affiche les paramètres de la boîte de dialogue **Impr. mosaïque/poster**.

Vous pouvez vérifier ce à quoi ressemblera le résultat d'impression.

Divisions d'image

Sélectionnez le nombre de divisions (verticales x horizontales).

Plus le nombre de divisions augmente, plus le nombre de feuilles utilisées pour l'impression est important. Si vous assemblez les pages pour créer un poster, plus le nombre de divisions augmente, plus votre poster sera grand.

Imprimer "Couper/Coller" dans les marges

Spécifie si les mots « Couper » et « Coller » doivent être imprimés dans les marges. Ces mots servent d'instructions pour assembler les pages dans un poster.

Cochez cette case pour imprimer les mots.

»»» Remarque

- Selon le type de pilote d'imprimante utilisé et l'environnement, cette fonction peut ne pas être disponible.

Imprimer les lignes "Couper/Coller" dans les marges

Spécifie s'il faut imprimer les lignes de coupe servant d'instructions pour assembler les pages dans un poster.

Cochez cette case pour imprimer les lignes de coupe.

Plusieurs pages

Spécifie la plage d'impression. Dans des conditions d'utilisation normales, sélectionnez **Tout**.

Sélectionnez **Pages** pour spécifier une page ou une plage spécifique.

▶▶▶ Remarque

- Si certaines pages n'ont pas été bien imprimées, spécifiez les pages qui n'ont pas besoin d'une nouvelle impression en cliquant dessus dans l'aperçu des paramètres de l'onglet **Configuration de la page**. Cette fois, seules les pages affichées à l'écran seront imprimées.

Boîte de dialogue Impression de brochure

Cette boîte de dialogue vous permet de définir comment relier le document sous forme de brochure. Dans cette boîte de dialogue, vous pouvez également choisir de n'imprimer que sur une face et d'imprimer les bordures de page.

Les paramètres spécifiés dans cette boîte de dialogue peuvent être confirmés dans l'aperçu des paramètres sur le pilote d'imprimante.

Icône Aperçu

Affiche les paramètres définis dans la boîte de dialogue **Impression de brochure**.

Vous pouvez vérifier ce à quoi le document ressemblera lorsqu'il sera imprimé sous la forme d'une brochure.

Marge d'agrafage

Spécifie le côté de la brochure qui doit être agrafé.

Insérer page blanche

Permet de choisir d'imprimer le document d'un côté ou des deux côtés de la brochure.

Cochez cette case pour imprimer le document d'un côté de la brochure et sélectionnez le côté à laisser blanc dans la liste.

Marge

Spécifie la largeur de la marge d'agrafage.

La largeur spécifiée devient la marge d'agrafage à partir du centre de la feuille.

Bordures de page

Imprime une ligne de bordure de page autour de chaque page de document.

Cochez cette case pour imprimer la ligne de bordure de page.

Boîte de dialogue Configuration de la zone imprimable

Lorsque vous effectuez une impression recto / verso, la zone imprimable du document est légèrement inférieure à la taille normale. Ainsi, lorsqu'un document à marges réduites est imprimé, il se peut que le document ne tienne pas sur une page.

La boîte de dialogue vous permet de définir la réduction de la page lors de l'impression, de manière à ce que le document tienne sur une page.

Utiliser l'impression normale

Permet d'imprimer les pages du document sans les réduire. Il s'agit du paramètre par défaut.

Utiliser l'impression réduite

Réduit légèrement chaque page du document pour l'adapter à la taille du papier lors de l'impression. Sélectionnez ce paramètre lorsque vous utilisez le mode d'impression recto / verso automatique pour imprimer un document avec des marges réduites.

Boîte de dialogue Spécifier la marge

Cette boîte de dialogue vous permet de spécifier la largeur de la marge pour le côté àagrafer. Si un document n'est pas adapté à une page, le document est réduit lors de l'impression.

Marge

Spécifie la largeur de la marge d'agrafage.

La largeur du côté spécifié par le **Côté d'agrafage** devient la marge d'agrafage.

Boîte de dialogue Options d'impression

Permet de modifier les données d'impression envoyées à l'imprimante.

Selon l'environnement, il se peut que cette fonction ne soit pas disponible.

Désactiver ICM requis par l'application

Désactive la fonction ICM requise à partir du logiciel d'application.

Lorsqu'un logiciel d'application utilise ICM sous Windows pour imprimer des données, des couleurs non souhaitées peuvent être produites, ou la vitesse d'impression peut ralentir. Si l'un de ces problèmes survient, il est possible de le résoudre en cochant cette case.

»» Important

- En conditions d'utilisation normale, vous devez désactiver cette case.
- Cette fonction ne fonctionne pas lorsque **ICM** est sélectionné pour **Correction des couleurs** dans l'onglet **Correspondance** de la boîte de dialogue **Réglage des couleurs manuel**.

Désactiver le paramètre de profil de couleurs du logiciel

Le fait de cocher cette case permet de désactiver les informations du profil de couleurs défini dans le logiciel d'application.

Lorsque les informations du profil de couleurs défini dans le logiciel d'application sont envoyées au pilote d'imprimante, le résultat d'impression peut contenir des couleurs non souhaitées. Si ce problème survient, il est possible de le résoudre en cochant cette case.

»» Important

- Même lorsque cette case à cocher est activée, seules certaines informations du profil de couleurs sont désactivées et le profil de couleurs peut toujours être utilisé pour l'impression.
- En conditions d'utilisation normale, vous devez désactiver cette case.

Désactiver le paramètre d'alimentation papier du logiciel

Désactive la méthode d'alimentation papier définie par l'application.

Avec certaines applications telles que Microsoft Word, les données peuvent être imprimées selon une méthode d'alimentation papier qui diffère du paramétrage du pilote d'imprimante. Dans ce cas de figure, vérifiez cette fonction.

»» Important

- Lorsque cette fonction est activée, la méthode d'alimentation papier ne peut normalement pas être modifiée à partir de la fenêtre Aperçu Canon IJ.

Dissocier les papiers

Permet de définir la méthode d'affichage du **Type de support**, du **Format page** et du **Format papier imprimante**.

Cochez la case pour afficher les éléments séparément.

Désactivez la case pour afficher les éléments de manière groupée.

Ne pas autoriser l'application à compresser les données d'impression

La compression des données d'impression du logiciel d'application est interdite.

Si le résultat d'impression comporte des données d'image manquantes ou des couleurs non souhaitées, le fait de cocher cette case peut améliorer la situation.

»» Important

- En conditions d'utilisation normale, vous devez désactiver cette case.

Imprimer après avoir créé les données à imprimer par page

Les données d'impression sont créées sous forme d'unités de page et l'impression débute une fois que le traitement d'une page de données d'impression est terminé.

Si un document imprimé contient des résultats non souhaités, comme des rayures, le fait de cocher cette case peut améliorer les résultats.

»» Important

- En conditions d'utilisation normale, vous devez désactiver cette case.

Prévention de la perte de données d'impression

Vous pouvez réduire le format des données d'impression créées avec le logiciel d'application, puis imprimer les données.

Selon le logiciel d'application utilisé, les données d'image peuvent être coupées ou ne pas être imprimées correctement. Dans ce cas, sélectionnez **Activé**. Si vous ne comptez pas utiliser cette fonction, sélectionnez **Désactivé**.

»» Important

- Lorsque vous utilisez cette fonction, la qualité d'impression peut diminuer selon les données d'impression.

Unité de traitement de données à imprimer

Permet de sélectionner l'unité de traitement des données d'impression envoyées à l'imprimante.

Dans des conditions d'utilisation normales, sélectionnez **Recommandé**.

»» Important

- Certains paramètres peuvent demander une grande quantité de mémoire.
Ne modifiez pas ce paramètre si la quantité de mémoire de votre ordinateur est limitée.

Imprimer avec

Spécifiez l'encre à utiliser lors de l'impression.

Choisissez entre **Toutes les couleurs (Par défaut)** et **Noir seulement**.

»» Important

- Certaines applications imprimeront en couleur quels que soient les paramètres définis pour **Impression niveau de gris**. Si vous souhaitez imprimer en noir et blanc avec ces applications, définissez **Imprimer avec** sur **Noir seulement**.
- Si la cartouche FINE (vendue séparément) est attachée et que les paramètres suivants sont configurés, l'imprimante utilisera l'encre couleur et la sélection de **Noir seulement** n'aura pas d'effet.
 - Un **Type de support** autre que **Papier ordinaire**, **Enveloppe**, **Ink Jet Hagaki (A)**, **Hagaki (A)** ou **Hagaki** est sélectionné dans l'onglet **Principal**
- Ne détachez pas la tête d'impression non utilisée. L'impression n'est pas possible lorsqu'une tête d'impression est détachée.

Boîte de dialogue Cachet/Arrière-plan

La boîte de dialogue **Cachet/Arrière-plan** vous permet d'imprimer un cachet et/ou un arrière plan au-dessus ou derrière les pages d'un document. En plus de ceux qui sont pré-enregistrés, vous pouvez enregistrer et utiliser votre propre cachet ou arrière-plan.

Cachet

L'impression de cachet est une fonction qui permet d'imprimer un cachet au-dessus des données d'un document.

Activez cette case et sélectionnez un titre dans la liste pour imprimer un cachet.

Définir le cachet...

Ouvre la [boîte de dialogue Paramètres cachet](#).

Vous pouvez vérifier les détails du cachet sélectionné ou enregistrer un nouveau cachet.

Placer cachet au-dessus du texte

Définit la façon dont le cachet doit être imprimé au-dessus des données du document.

Cochez la case **Cachet** pour activer cette option.

Cochez cette case pour imprimer un cachet au-dessus de la page de document imprimée. Les données imprimées peuvent être masquées par le cachet.

Décochez cette case pour imprimer les données du document au-dessus du cachet. Les données imprimées ne sont pas masquées par le cachet. Toutefois, les parties du cachet que le document recouvre peuvent être masquées.

Cachet sur première page seulement

Permet d'indiquer si le cachet doit être imprimé uniquement sur la première page ou sur toutes les pages lorsque le document compte plusieurs pages.

Cochez la case **Cachet** pour activer cette option.

Cochez cette case pour imprimer un cachet uniquement sur la première page.

Arrière-plan

L'impression d'arrière-plan est une fonction qui permet d'imprimer une illustration ou un objet similaire (bitmap, etc.) derrière les données du document.

Cochez cette case pour imprimer un arrière-plan et sélectionnez un titre dans la liste.

Sélectionner l'arrière-plan...

Ouvre la [boîte de dialogue Paramètres arrière-plan](#).

Vous pouvez enregistrer un fichier bitmap en tant qu'arrière-plan et modifier la méthode de mise en page et l'intensité de l'arrière-plan sélectionné.

Arrière-plan sur 1e page seulement

Permet d'indiquer si l'arrière-plan doit être imprimé uniquement sur la première page ou sur toutes les pages lorsque le document compte plusieurs pages.

Cochez la case **Arrière-plan** pour activer cette option.

Cochez cette case pour imprimer un arrière-plan uniquement sur la première page.

Onglet Cachet

L'onglet Cachet vous permet de définir le texte et le fichier bitmap (.bmp) à utiliser pour un cachet.

Fenêtre d'aperçu

Affiche l'état du cachet configuré dans chaque onglet.

Type de cachet

Permet de déterminer le type de cachet.

Sélectionnez **Texte** pour créer un cachet composé de caractères. Sélectionnez **Bitmap** pour créer un cachet à partir d'un fichier bitmap. Sélectionnez **Date/Heure/Nom d'utilisateur** pour afficher l'heure et la date de création, ainsi que le nom de l'utilisateur du document imprimé.

Les éléments sélectionnés dans l'onglet **Cachet** varient selon le type sélectionné.

Lorsque le **Type de cachet** est défini sur **Texte** ou **Date/Heure/Nom d'utilisateur**

Texte du cachet

Spécifie la chaîne de texte du cachet.

Vous pouvez saisir jusqu'à 64 caractères.

Si vous avez choisi **Date/Heure/Nom d'utilisateur**, l'heure et la date de création de l'objet imprimé, ainsi que le nom de l'utilisateur sont affichés dans **Texte du cachet**.

»» Important

- L'option **Texte du cachet** apparaît en grisé et n'est pas disponible si vous sélectionnez **Date/Heure/Nom d'utilisateur**.

Police TrueType

Permet de sélectionner la police de la chaîne de texte du cachet.

Style

Permet de sélectionner le style de police de la chaîne de texte du cachet.

Taille

Permet de sélectionner la taille de police de la chaîne de texte du cachet.

Contour

Permet de sélectionner un cadre qui entoure la chaîne de texte du cachet.

Si vous sélectionnez une grande **Taille** de police, il est possible que les caractères s'étendent en dehors de la bordure du cachet.

Couleur/Sélectionner la couleur...

Affiche la couleur actuelle du cachet.

Pour sélectionner une couleur différente, cliquez sur **Sélectionner la couleur...** pour ouvrir la boîte

de dialogue **Couleur**, puis sélectionnez ou créez une couleur que vous souhaitez utiliser comme cachet.

Lorsque le **Type de cachet** est défini sur **Bitmap**

Fichier

Permet de spécifier le nom du fichier bitmap à utiliser comme cachet.

Sélectionner le fichier...

Ouvre la boîte de dialogue qui permet d'ouvrir un fichier.

Cliquez sur ce bouton pour sélectionner un fichier bitmap à utiliser comme cachet.

Taille

Permet d'ajuster la taille du fichier bitmap à utiliser comme cachet.

Déplacez le curseur vers la droite pour agrandir la taille et vers la gauche pour la diminuer.

Zone blanche transparente

Permet d'indiquer si vous souhaitez rendre transparentes les zones remplies en blanc du fichier bitmap.

Cochez cette case pour rendre transparentes les zones remplies en blanc du fichier bitmap.

»» Remarque

- Cliquez sur **Défaut** pour définir **Type de cachet** sur texte, **Texte du cachet** sur vide, **Police TrueType** sur Arial, **Style** sur Normal, **Taille** sur 36 points, **Contour** désactivé et **Couleur** sur gris en valeurs RGB (192, 192, 192).

Onglet Emplacement

L'onglet Emplacement vous permet de définir la position d'impression du cachet.

Fenêtre d'aperçu

Affiche l'état du cachet configuré dans chaque onglet.

Position

Spécifie la position du cachet sur la page.

En sélectionnant **Personnalisée** dans la liste, vous pouvez saisir directement les valeurs des coordonnées **Position x** et **Position y**.

Rotation

Permet de spécifier l'angle de rotation du cachet. L'angle peut être défini en saisissant le nombre de degrés.

Les valeurs négatives permettent de faire pivoter le cachet dans le sens inverse des aiguilles d'une montre.

»» Remarque

- **Rotation** est activé lorsque **Texte** ou **Date/Heure/Nom d'utilisateur** est sélectionné pour **Type de cachet** sur l'onglet **Cachet**.

»» Remarque

- Cliquez sur **Défaut** pour définir la position du cachet sur **Centre** et la rotation sur 0.

Onglet Enregistrer les paramètres

L'onglet **Enregistrer les paramètres** vous permet d'enregistrer un nouveau cachet ou de supprimer un cachet inutile.

Titre

Saisissez le titre pour enregistrer le cachet que vous avez créé.

Vous pouvez saisir jusqu'à 64 caractères.

»» Remarque

- Les espaces, tabulations et retours-chariots ne peuvent pas être saisis au début ou à la fin d'un titre.

Cachets

Affiche la liste des titres de cachets enregistrés.

Indiquez un titre pour afficher le cachet correspondant dans **Titre**.

Enregistrer/Enregistrer en écrasant

Enregistre le cachet.

Saisissez le titre du nouveau cachet dans **Titre**, puis cliquez sur ce bouton.

Supprimer

Supprime un cachet inutile.

Spécifiez le titre d'un cachet inutile dans la liste **Cachets**, puis cliquez sur ce bouton.

Onglet Arrière-plan

L'onglet Arrière-plan vous permet de sélectionner un fichier bitmap (.bmp) à utiliser comme arrière-plan ou de déterminer la façon dont l'arrière-plan sélectionné sera imprimé.

Fenêtre d'aperçu

Affiche l'état du fichier bitmap défini dans l'onglet **Arrière-plan**.

Fichier

Permet de spécifier le nom du fichier bitmap à utiliser comme arrière-plan.

Sélectionner le fichier...

Ouvre la boîte de dialogue qui permet d'ouvrir un fichier.

Cliquez sur ce bouton pour sélectionner un fichier bitmap (.bmp) à utiliser comme arrière-plan.

Méthode de mise en page

Permet de spécifier la façon dont l'image d'arrière-plan sera disposée sur le papier.

Lorsque l'option **Personnalisée** est sélectionnée, vous pouvez définir les coordonnées **Position x** et **Position y**.

Intensité

Permet de régler l'intensité du fichier bitmap à utiliser comme arrière-plan.

Faites glisser le curseur vers la droite pour augmenter l'intensité et vers la gauche pour la diminuer.

Pour imprimer l'arrière-plan en utilisant l'intensité initiale du bitmap, placez le curseur à l'extrémité droite.

»» Remarque

- Selon l'environnement, il se peut que cette fonction ne soit pas disponible.

- Cliquez sur **Défaut** pour définir **Fichier** sur vide, **Méthode de mise en page** sur **Pleine page** et le curseur **Intensité** au milieu.

Onglet Enregistrer les paramètres

L'onglet **Enregistrer les paramètres** vous permet d'enregistrer un nouvel arrière-plan ou de supprimer un arrière-plan inutile.

Titre

Saisissez le titre pour enregistrer l'image d'arrière-plan que vous avez spécifiée.

Vous pouvez saisir jusqu'à 64 caractères.

▶▶ Remarque

- Les espaces, tabulations et retours-chariots ne peuvent pas être saisis au début ou à la fin d'un titre.

Arrière-plans

Affiche la liste des titres d'arrière-plans enregistrés.

Indiquez un titre pour afficher l'arrière-plan correspondant dans **Titre**.

Enregistrer/Enregistrer en écrasant

Enregistre les données d'image comme arrière-plan.

Après avoir inséré le **Titre**, cliquez sur ce bouton.

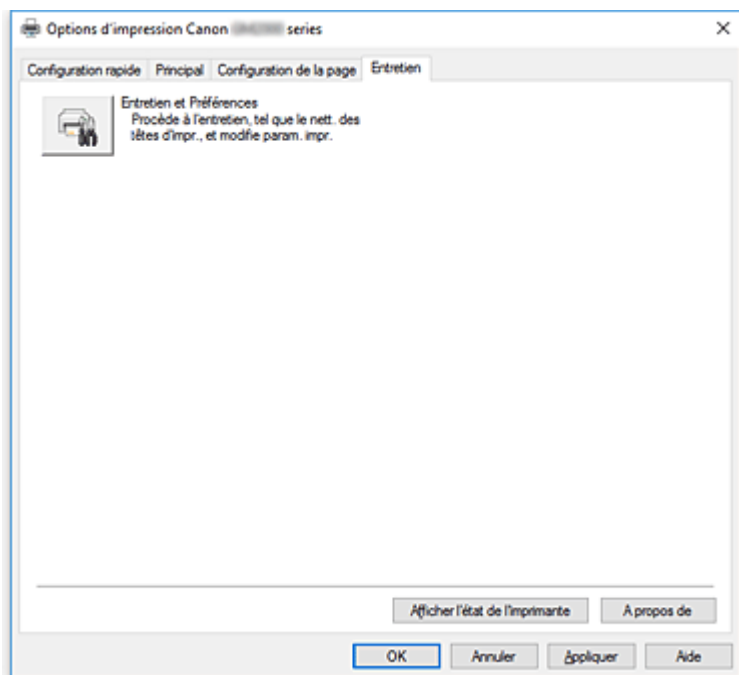
Supprimer

Supprime un arrière-plan inutile.

Spécifiez le titre d'un arrière-plan inutile dans la liste **Arrière-plans**, puis cliquez sur ce bouton.

Description de l'onglet Entretien

L'onglet **Entretien** permet de démarrer Canon IJ Printer Assistant Tool ou de vérifier l'état de l'imprimante.



Entretien et Préférences

Canon IJ Printer Assistant Tool est lancé.

Vous pouvez procéder à l'entretien de l'imprimante ou modifier les paramètres de l'imprimante.

Afficher l'état de l'imprimante

Permet de démarrer l'écran d'état Canon IJ.

Utilisez cette fonction lorsque vous souhaitez vérifier l'état de l'imprimante et l'avancement d'une tâche d'impression.

A propos de

Ouvre la [Boîte de dialogue A propos de](#).

Vous pouvez vérifier la version du pilote d'imprimante, ainsi qu'une mention de copyright.

De plus, la langue à utiliser peut être modifiée.

Boîte de dialogue A propos de

Lorsque vous cliquez sur **A propos de**, la boîte de dialogue **A propos de** s'affiche.

La boîte de dialogue permet d'afficher la version, le copyright et la liste de modules du pilote d'imprimante. Vous pouvez sélectionner la langue à utiliser et modifier la langue utilisée dans la fenêtre de configuration.

Modules

Liste l'ensemble des modules du pilote d'imprimante.

Langue

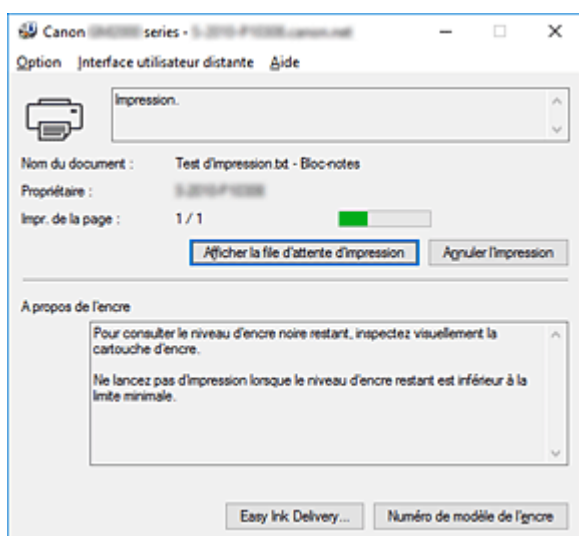
Permet de spécifier la langue que vous souhaitez utiliser dans la [fenêtre de configuration du pilote d'imprimante](#).

»» Important

- Si la police d'affichage de la langue de votre choix n'est pas installée dans votre système, les caractères seront brouillés.

Description de l'écran d'état d'imprimante Canon IJ

L'écran d'état d'imprimante Canon IJ affiche l'état de l'imprimante et la progression de l'impression. L'état de l'imprimante est indiqué par les icônes et les messages qui s'affichent dans l'écran d'état.



Fonctions de l'écran d'état Canon IJ

L'écran d'état Canon IJ dispose des fonctions suivantes :

Affichage de l'état de l'imprimante

L'écran d'état affiche l'état de l'imprimante en temps réel.

Vous pouvez vérifier la progression de l'impression pour chaque document (tâche d'impression).

Affichage de contenu d'erreur et de procédure de correction

L'écran d'état affiche des informations sur toutes les erreurs qui se produisent sur l'imprimante.

Vous pouvez donc vérifier immédiatement quelle action effectuer.

Aperçu de l'écran d'état Canon IJ

L'écran d'état Canon IJ utilise des messages pour afficher l'état de l'imprimante et le niveau d'encre. Au cours de l'impression, vous pouvez vérifier les informations sur le document et la progression de l'impression.

Si une erreur se produit, l'écran d'état affiche le contenu de l'erreur et les instructions relatives à la procédure à suivre pour corriger l'erreur. Suivez les instructions du message.

Imprimante

L'écran d'état d'imprimante Canon IJ affiche une icône lorsqu'un avertissement ou une erreur se produit au niveau de l'imprimante.



: un avertissement a été émis.



: l'opérateur a commis une erreur.



: Il y a une notification à propos d'un élément autre qu'un avertissement ou une erreur.



: une erreur nécessitant de contacter le centre de service s'est produite.

Nom du document

Nom du document en cours d'impression.

Propriétaire

Nom du propriétaire du document en cours d'impression.

Impr. de la page

Numéro de la page en cours et nombre total de pages.

Afficher la file d'attente d'impression

File d'attente d'impression, qui contrôle le document en cours d'impression et les documents en attente d'impression.

Annuler l'impression

Annule l'impression.

A propos de l'encre

Affiche des messages relatifs à l'encre.

Numéro de modèle de l'encre

Vous pouvez rechercher le numéro de modèle d'encre correcte pour votre imprimante.

Menu Option

Si un message de l'imprimante s'affiche, sélectionnez **Démarrer écran d'état** pour démarrer le moniteur d'état Canon IJ.

Sélectionnez **Démarrer écran d'état** pour utiliser les commandes suivantes :

Toujours afficher le travail en cours

Affiche le moniteur d'état Canon IJ chaque fois qu'un document est imprimé.

Toujours afficher au premier plan

Affiche l'écran d'état de l'imprimante Canon IJ devant les autres fenêtres.

Afficher le message guide

Affiche des messages guide pour des opérations compliquées de réglage de papier.

Impression d'enveloppes

Affiche un message guide lors du démarrage de l'impression d'enveloppes.

Pour masquer ce message guide, cochez la case **Ne plus jamais afficher ce message**.

Pour afficher à nouveau le message guide, ouvrez le menu **Option**, sélectionnez **Afficher le message guide**, cliquez sur **Impression d'enveloppes** et activez ce paramètre.

Impression sur Hagaki

Affiche un message guide avant le début de l'impression sur papier Hagaki.

Pour afficher à nouveau ce message guide, ouvrez le menu **Option**, sélectionnez **Afficher le message guide**, cliquez sur **Impression sur Hagaki** et activez ce paramètre.

Pour masquer le message guide, cochez la case **Ne plus jamais afficher ce message**.

Afficher l'avertissement automatiquement**En cas d'affichage de l'avertissement de faible niveau d'encre**

Démarré automatiquement la fenêtre de l'écran d'état de l'imprimante Canon IJ et l'affiche devant les autres fenêtres lorsqu'un niveau d'encre bas est détecté.

Démarrer avec Windows

Démarre automatiquement l'écran d'état Canon IJ au démarrage de Windows.

Menu Interface utilisateur distante

Vous pouvez ouvrir l'interface utilisateur distante de l'imprimante.

Vous pouvez vérifier l'état de l'imprimante, exécuter des fonctions d'entretien sur l'imprimante lorsqu'elle est connectée et l'utiliser sur un réseau.

»» Remarque

- Lorsque vous utilisez l'imprimante via une connexion USB, l'**Interface utilisateur distante** ne s'affiche pas.

Infos sur l'imprimante

Permet d'obtenir des informations détaillées (état de l'imprimante, progression de l'impression et niveaux d'encre).

Entretien

Permet d'exécuter des opérations d'entretien et de modifier les paramètres de l'imprimante.

Téléchargez le certificat de sécurité

Affiche la fenêtre **Pour comm. sécurisée**.

Cette fenêtre vous permet de télécharger le certificat racine, de l'enregistrer dans le navigateur, et de désactiver l'affichage d'avertissements.

Menu Aide

Sélectionnez ce menu pour afficher les informations d'aide de l'écran d'état Canon IJ, ainsi que les informations de version et de copyright.

Installation du pilote d'imprimante

Vous pouvez accéder à notre site Web sur Internet et télécharger le dernier pilote d'imprimante correspondant à votre modèle.

1. Mettez l'imprimante hors tension.

2. Lancez le programme d'installation.

Double-cliquez sur l'icône du fichier à télécharger.

Le programme d'installation est lancé.

»» Important

- Une boîte de dialogue de confirmation/d'avertissement peut s'afficher lors du démarrage, de l'installation ou de la désinstallation du logiciel.
Ce message s'affiche lorsque des droits d'administration sont nécessaires pour effectuer une tâche.
Lorsque vous êtes connecté en tant qu'administrateur, cliquez sur **Oui** (ou **Continuer, Autoriser**) pour continuer.
Avec certaines applications, vous devez disposer d'un compte d'administrateur pour pouvoir continuer. Dans de telles situations, ouvrez une session d'administrateur et recommencez l'opération depuis le début.

3. Installez le pilote d'imprimante

Dans ce cas, adoptez les mesures appropriées spécifiées à l'écran.

4. Terminez l'installation.

Cliquez sur **Terminer**.

Selon l'environnement utilisé, il se peut qu'un message vous demandant de redémarrer l'ordinateur s'affiche. Pour que l'installation se termine correctement, redémarrez l'ordinateur.

»» Important

- Vous pouvez télécharger gratuitement le pilote d'imprimante, mais les frais d'accès à Internet restent à votre charge.
- Avant d'installer le dernier pilote d'imprimante, supprimez la version précédente installée.

Rubriques connexes

- Obtention du dernier pilote d'imprimante
- Suppression du pilote d'imprimante inutile
- Avant l'installation du pilote d'imprimante

Impression depuis un smartphone ou une tablette

- **Impression à partir d'un iPhone/iPad/iPod touch (iOS)**
- **Impression depuis un smartphone ou une tablette (Android)**
- **Impression avec la connexion directe sans fil**

Impression avec la connexion directe sans fil

Vous pouvez connecter des périphériques (par ex. un ordinateur, un smartphone ou une tablette) à l'imprimante en utilisant l'une des deux méthodes ci-dessous.

- Connexion sans fil (connexion de périphériques via un routeur sans fil)
- Connexion directe sans fil (connexion de périphériques à l'aide de la connexion directe sans fil)

Cette section explique comment activer la connexion directe sans fil, qui vous permet d'imprimer en connectant les périphériques directement à l'imprimante.

Suivez la procédure ci-dessous pour activer la connexion directe sans fil.

1. Préparation de l'imprimante.

■ [Activation de la connexion directe sans fil de l'imprimante](#)

2. Préparation d'un périphérique pour vous connecter à l'imprimante.

■ [Modification des paramètres d'un périphérique et connexion de celui-ci à l'imprimante](#)

3. Impression.

■ [Impression avec la connexion directe sans fil](#)

►► Important

- Vous pouvez connecter jusqu'à 5 périphériques à l'imprimante simultanément.
- Vérifiez les restrictions d'utilisation et passez l'imprimante en connexion directe sans fil.

■ [Restrictions](#)

Activation de la connexion directe sans fil de l'imprimante

1. [Assurez-vous que l'imprimante est sous tension.](#)

2. Maintenez le bouton **REPRENDRE/ANNULER (RESUME/CANCEL)** enfoncé, puis relâchez-le lorsque le voyant **Alarme (Alarm)** clignote 12 fois.

►► Remarque

- Pour vérifier l'adresse MAC de l'imprimante, ainsi que le paramétrage actuel de la connexion directe sans fil, imprimez les informations de configuration réseau.

■ [Impression des paramètres de réseau](#)

Modification des paramètres d'un périphérique et connexion de celui-ci à l'imprimante

1. Activez la fonction Wi-Fi de votre périphérique.

Activez le « Wi-Fi » dans le menu « Configuration » de votre périphérique.

Pour plus d'informations sur l'activation de la fonction Wi-Fi, reportez-vous au guide d'utilisation de votre périphérique.

2. Sélectionnez « XXXXXX-GM2000series » (« X » représente des caractères alphanumériques) dans la liste affichée sur votre périphérique.

»» Remarque

- Si « XXXXXX-GM2000series » n'apparaît pas dans la liste, la connexion directe sans fil n'est pas activée.

Reportez-vous à la section [Activation de la connexion directe sans fil de l'imprimante](#) pour activer la connexion directe sans fil.

3. Entrez le mot de passe.

Votre périphérique est connecté à l'imprimante.

»» Remarque

- Vous pouvez vérifier le mot de passe en imprimant les paramètres réseau de l'imprimante.
 - [Impression des paramètres de réseau](#)
- Selon le périphérique que vous utilisez, la saisie d'un mot de passe est requise pour connecter un périphérique à l'imprimante via un réseau sans fil. Saisissez le mot de passe défini pour l'imprimante.
- Selon les paramètres de sécurité, vous n'aurez peut-être pas besoin de saisir un mot de passe.

Impression avec la connexion directe sans fil

Après avoir connecté un périphérique et l'imprimante, lancez l'impression depuis l'application du périphérique.

»» Remarque

- Pour plus d'informations sur l'impression depuis un périphérique, reportez-vous au guide d'utilisation du périphérique ou de l'application.
- Vous pouvez imprimer depuis votre smartphone ou votre tablette en installant Canon PRINT Inkjet/SELPHY. Téléchargez-le depuis App Store et Google Play.

■ Pour iOS

■ Pour Android

Foire aux questions



Réseau

- [Impossible de détecter une imprimante sur le réseau](#)
- [Imprimante introuvable sur le Wi-Fi](#)
- [Clé réseau \(mot de passe\) inconnue](#)
- Impossible d'imprimer ou de se connecter

Pour tout autre question sur le réseau, [cliquez ici](#).



Imprimer

- [L'imprimante n'imprime pas](#)
 - [Les impressions sont vierges/floues ou troubles/traces ou lignes](#)
 - [Les résultats de l'impression ne sont pas satisfaisants](#)
 - [Liste des codes support d'erreur \(burrages papier\)](#)
 - Impossible d'imprimer ou de se connecter
-



Installation

- [Échec de l'installation du pilote d'imprimante \(Windows\)](#)
-



Erreur

- [Lorsqu'une erreur se produit](#)
 - [Un message \(code de support\) s'affiche](#)
 - Réparation de l'imprimante
-

Résolution des problèmes

L'imprimante ne fonctionne pas

- [Impossible de mettre l'imprimante sous tension](#)
 - [L'imprimante s'éteint inopinément ou de manière répétitive](#)
 - [Problèmes de connexion USB](#)
 - [Impossible de communiquer avec l'imprimante via USB](#)
-
- [L'imprimante n'imprime pas](#)
 - L'impression s'interrompt
 - L'imprimante imprime lentement
 - [L'encre ne s'écoule pas](#)
 - [Liste des codes support d'erreur \(burrages papier\)](#)
 - [L'imprimante n'accepte pas ou n'entraîne pas le papier/Erreur « Pas de papier »](#)
 - Problèmes liés à l'impression recto/verso automatique
 - Le papier n'est pas inséré depuis la source de papier spécifiée dans le pilote d'imprimante (Windows)
 - [Les résultats de l'impression ne sont pas satisfaisants](#)
-
- [Impossible d'imprimer à partir d'un smartphone ou d'une tablette](#)

Configuration impossible (réseau)

- [Impossible de détecter l'imprimante sur l'écran Vérifier paramètres d'impression pendant de la configuration \(Windows\)](#)
 - [Imprimante introuvable sur le Wi-Fi](#)
 - Imprimante introuvable sur le réseau câblé
-
- [L'imprimante a soudainement cessé de fonctionner pour une raison inconnue](#)
 - [Clé réseau \(mot de passe\) inconnue](#)
 - Mot de passe d'administrateur défini pour l'imprimante oublié
 - [Impossible d'utiliser l'imprimante après le remplacement du routeur sans fil ou la modification de ses paramètres](#)
-
- Si ce message s'affiche sur votre ordinateur au cours de la configuration
 - [Vérification des informations de réseau](#)
 - [Restauration des réglages par défaut](#)

Configuration impossible (installation)

- [Échec de l'installation du pilote d'imprimante \(Windows\)](#)
- [Mise à jour du pilote de l'imprimante dans un environnement réseau \(Windows\)](#)

Une erreur ou un message s'affiche

- [Lorsqu'une erreur se produit](#)
 - [Un message \(code de support\) s'affiche](#)
-
- [Liste des codes de support d'erreur](#)

Problèmes de fonctionnement

- [Problèmes de communication réseau](#)
- [Problèmes liés à l'impression](#)
- [Problèmes lors de l'impression à partir d'un smartphone ou d'une tablette](#)
- [Problèmes mécaniques](#)
- [Problèmes liés à l'installation et au téléchargement](#)
- [Erreurs et messages](#)
- Si vous ne pouvez pas résoudre le problème
- Réparation de l'imprimante
- Vérification de l'état de la tête d'impression

Paramètres réseau et problèmes courants

Voici les questions fréquemment posées sur le réseau. Sélectionnez une méthode de connexion que vous utilisez, ou que vous souhaitez utiliser.



Réseau sans fil



Connexion directe sans fil



Réseau filaire

Réseau sans fil

Impossible de trouver l'imprimante

- [Imprimante introuvable sur le Wi-Fi](#)
- [Impossible de détecter l'imprimante sur l'écran Vérifier paramètres d'impression pendant de la configuration \(Windows\)](#)
- [Impossible de continuer au-delà de l'écran Connexion de l'imprimante](#)
- L'imprimante n'est pas détectée par l'écran de découverte d'imprimante de la configuration
- Rechercher une imprimante par adresse IP ou par nom d'hôte au cours de la configuration
- Une erreur s'est produite pendant la configuration du Wi-Fi
- [Détection du même nom d'imprimante](#)
- [Méthode de reconfiguration de connexion au réseau local/Méthode de reconfiguration de connexion au Wi-Fi](#)

Impossible d'imprimer ou de se connecter

- [L'imprimante a soudainement cessé de fonctionner pour une raison inconnue](#)
- [Impossible d'utiliser l'imprimante après le remplacement du routeur sans fil ou la modification de ses paramètres](#)
- Impossible d'accéder à Internet sur le Wi-Fi provenant du périphérique de communication
- Connexion de l'imprimante et du routeur sans fil à l'aide de Connexion facile sans fil
- Impossible de connecter un smartphone ou une tablette au routeur sans fil
- Une erreur s'est produite pendant la configuration du Wi-Fi
- [Connexion à un autre ordinateur via un réseau local/Modification de la méthode de connexion \(USB remplacé par réseau local\)](#)
- Impossible d'imprimer ou de se connecter

Astuces pour la configuration du réseau/modification des paramètres réseau

- [Clé réseau \(mot de passe\) inconnue](#)
- Mot de passe d'administrateur défini pour l'imprimante oublié
- [Vérification des informations de réseau](#)
- [Restauration des réglages par défaut](#)
- Vérification du SSID/de la clé du routeur sans fil
- Contrôle du nom de réseau (SSID) du routeur sans fil pour votre smartphone/tablette
- Fonction de séparateur de confidentialité/de séparateur de SSID/de séparation réseau

- [Paramètres de réseau par défaut](#)
- [Connexion à un autre ordinateur via un réseau local/Modification de la méthode de connexion \(USB remplacé par réseau local\)](#)
- [Impression des paramètres de réseau](#)
- [Méthode de reconfiguration de connexion au réseau local/Méthode de reconfiguration de connexion au Wi-Fi](#)
- Vérification du code d'état

Impression depuis un smartphone ou une tablette

- Connexion de l'imprimante et du routeur sans fil à l'aide de Connexion facile sans fil
- Impossible de connecter un smartphone ou une tablette au routeur sans fil
- Contrôle du nom de réseau (SSID) du routeur sans fil pour votre smartphone/tablette
- Configuration à l'aide d'un smartphone ou d'une tablette
- [Impossible d'imprimer à partir d'un smartphone ou d'une tablette](#)
- Téléchargement de Canon PRINT Inkjet/SELPHY

Problèmes pendant l'utilisation de l'imprimante

- Si ce message s'affiche sur votre ordinateur au cours de la configuration
- L'imprimante imprime lentement

Connexion directe sans fil

Impossible d'imprimer ou de se connecter

- [L'imprimante a soudainement cessé de fonctionner pour une raison inconnue](#)
- Impossible d'accéder à Internet sur le Wi-Fi provenant du périphérique de communication
- Impossible d'imprimer ou de se connecter

Astuces pour la configuration du réseau/modification des paramètres réseau

- [Clé réseau \(mot de passe\) inconnue](#)
- Mot de passe d'administrateur défini pour l'imprimante oublié
- [Vérification des informations de réseau](#)
- [Restauration des réglages par défaut](#)
- [Paramètres de réseau par défaut](#)
- [Impression des paramètres de réseau](#)
- [Méthode de reconfiguration de connexion au réseau local/Méthode de reconfiguration de connexion au Wi-Fi](#)
- Vérification du code d'état

Impression depuis un smartphone ou une tablette

- [Impossible d'imprimer à partir d'un smartphone ou d'une tablette](#)
- Téléchargement de Canon PRINT Inkjet/SELPHY

Problèmes pendant l'utilisation de l'imprimante

- Si ce message s'affiche sur votre ordinateur au cours de la configuration
- L'imprimante imprime lentement

Réseau câblé

Impossible de trouver l'imprimante

- L'imprimante n'est pas détectée par l'écran de découverte d'imprimante de la configuration
- Rechercher une imprimante par adresse IP ou par nom d'hôte au cours de la configuration
- Imprimante introuvable sur le réseau câblé
- [Détection du même nom d'imprimante](#)

Impossible d'imprimer ou de se connecter

- [L'imprimante a soudainement cessé de fonctionner pour une raison inconnue](#)
- Impossible d'imprimer ou de se connecter

Astuces pour la configuration du réseau/modification des paramètres réseau

- Mot de passe d'administrateur défini pour l'imprimante oublié
- [Vérification des informations de réseau](#)
- [Restauration des réglages par défaut](#)
- [Paramètres de réseau par défaut](#)
- [Connexion à un autre ordinateur via un réseau local/Modification de la méthode de connexion \(USB remplacé par réseau local\)](#)
- [Impression des paramètres de réseau](#)
- [Méthode de reconfiguration de connexion au réseau local/Méthode de reconfiguration de connexion au Wi-Fi](#)
- Vérification du code d'état

Problèmes pendant l'utilisation de l'imprimante

- Si ce message s'affiche sur votre ordinateur au cours de la configuration
- L'imprimante imprime lentement

Problèmes de communication réseau

- **Impossible de détecter une imprimante sur le réseau**
- **Problèmes de connexion réseau**
- **Autres problèmes liés au réseau**

Impossible de détecter une imprimante sur le réseau

Pendant la configuration de l'imprimante :

- ▶ Impossible de détecter l'imprimante sur l'écran Vérifier paramètres d'impression pendant de la configuration (Windows)
- ▶ Impossible de continuer au-delà de l'écran Connexion de l'imprimante

Pendant l'utilisation de l'imprimante :

- ▶ Imprimante introuvable sur le Wi-Fi

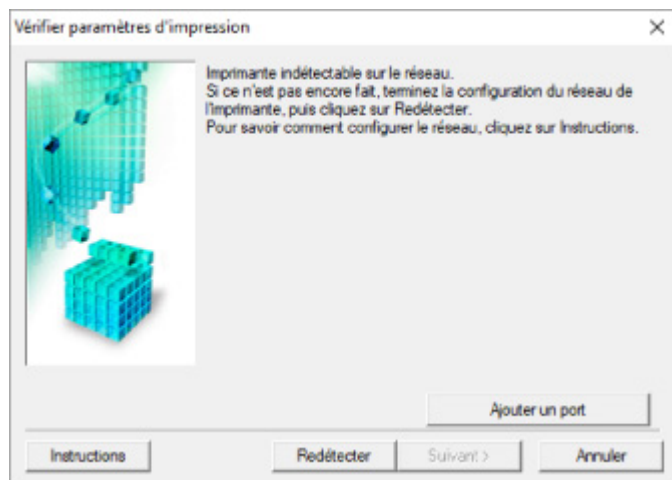
»» Remarque

- Vous ne pouvez pas utiliser le réseau sans fil et le réseau filaire simultanément.

Impossible de détecter l'imprimante sur l'écran Vérifier paramètres d'impression pendant de la configuration (Windows)

Si l'imprimante est introuvable et que l'écran **Vérifier paramètres d'impression** apparaît après que vous avez lancé la recherche de l'imprimante par l'intermédiaire de **Recherche automatique** sur l'écran **Recherche des imprimantes** lors de la configuration du pilote, cliquez sur **Redétecter** et cherchez à nouveau l'imprimante par l'adresse IP sur l'écran **Recherche des imprimantes**.

Si l'imprimante est introuvable après une recherche par l'adresse IP, vérifiez les paramètres réseau.



• Lorsque vous utilisez Wi-Fi :

- [Impossible de détecter l'imprimante sur l'écran Vérifier paramètres d'impression pendant la configuration du Wi-Fi \(Windows\) - Vérification de l'état de l'alimentation](#)
- [Impossible de détecter l'imprimante sur l'écran Vérifier paramètres d'impression pendant la configuration du Wi-Fi \(Windows\) - Vérification de la connexion réseau PC](#)
- [Impossible de détecter l'imprimante sur l'écran Vérifier paramètres d'impression pendant la configuration du Wi-Fi \(Windows\) - Vérification des paramètres Wi-Fi de l'imprimante](#)
- [Impossible de détecter l'imprimante sur l'écran Vérifier paramètres d'impression pendant la configuration du Wi-Fi \(Windows\) - Vérification de l'environnement Wi-Fi](#)
- [Impossible de détecter l'imprimante sur l'écran Vérifier paramètres d'impression pendant la configuration du Wi-Fi \(Windows\) - Vérification de l'adresse IP de l'imprimante](#)
- [Impossible de détecter l'imprimante sur l'écran Vérifier paramètres d'impression pendant la configuration du Wi-Fi \(Windows\) - Vérification des paramètres du logiciel de sécurité](#)
- [Impossible de détecter l'imprimante sur l'écran Vérifier paramètres d'impression pendant la configuration du Wi-Fi \(Windows\) - Vérification des paramètres du routeur sans fil](#)

• Lorsque vous utilisez un réseau câblé :

- [Impossible de détecter l'imprimante sur l'écran Vérifier paramètres d'impression pendant la configuration du réseau câblé \(Windows\) - Vérification du câble réseau et du routeur](#)
- [Impossible de détecter l'imprimante sur l'écran Vérifier paramètres d'impression pendant la configuration du réseau câblé \(Windows\) - Vérification de la connexion réseau PC](#)

- [Impossible de détecter l'imprimante sur l'écran Vérifier paramètres d'impression pendant la configuration du réseau câblé \(Windows\) - Vérification des paramètres de réseau câblé de l'imprimante](#)
- [Impossible de détecter l'imprimante sur l'écran Vérifier paramètres d'impression pendant la configuration du réseau câblé \(Windows\) - Vérification de l'adresse IP de l'imprimante](#)
- [Impossible de détecter l'imprimante sur l'écran Vérifier paramètres d'impression pendant la configuration du réseau câblé \(Windows\) - Vérification des paramètres du logiciel de sécurité](#)
- [Impossible de détecter l'imprimante sur l'écran Vérifier paramètres d'impression pendant la configuration du réseau câblé \(Windows\) - Vérification des paramètres du routeur](#)



Impossible de détecter l'imprimante sur l'écran Vérifier paramètres d'impression pendant la configuration du Wi-Fi (Windows) - Vérification de l'état de l'alimentation



L'imprimante et le périphérique réseau (routeur, etc.) sont-ils sous tension ?

Assurez-vous que l'imprimante est sous tension.

- [Vérification que la machine est sous tension](#)

Assurez-vous que le périphérique réseau (routeur, etc.) est sous tension.

Si l'imprimante ou le périphérique réseau est hors tension :

Mettez l'imprimante ou le périphérique réseau sous tension.

Une fois l'imprimante et le périphérique réseau sous tension, ils peuvent nécessiter un peu de temps avant de pouvoir être utilisés. Patientez quelques instants après avoir mis sous tension l'imprimante ou le périphérique réseau, puis cliquez sur **Redétecter** dans l'écran **Vérifier paramètres d'impression** pour détecter de nouveau l'imprimante.

Si l'imprimante est détectée, suivez les instructions à l'écran pour continuer la configuration des communications réseau.

Si l'imprimante et le périphérique réseau sont sous tension :

Si les périphériques réseau sont sous tension, mettez-les hors tension, puis de nouveau sous tension.

Si les informations ci-dessus ne permettent pas de résoudre le problème :

- [Impossible de détecter l'imprimante sur l'écran Vérifier paramètres d'impression pendant la configuration du Wi-Fi \(Windows\) - Vérification de la connexion réseau PC](#)



Impossible de détecter l'imprimante sur l'écran Vérifier paramètres d'impression pendant la configuration du Wi-Fi (Windows) - Vérification de la connexion réseau PC



Pouvez-vous visualiser des pages Web sur votre ordinateur ?

Assurez-vous que l'ordinateur et le périphérique réseau (routeur, etc.) sont configurés et que l'ordinateur peut se connecter au réseau.

Dans le cas contraire :

Cliquez sur **Annuler** sous **Vérifier paramètres d'impression** pour supprimer la configuration des communications réseau.

Ensuite, configurez l'ordinateur et le périphérique réseau.

Pour connaître les procédures, reportez-vous au manuel d'instructions fourni avec l'ordinateur ou le périphérique réseau ou contactez le fabricant.

Si vous pouvez afficher les pages Web après avoir configuré l'ordinateur ou le périphérique réseau, recommencez la configuration des communications réseau.

Si vous pouvez afficher des pages Web, ou si les informations ci-dessus ne permettent pas de résoudre le problème :

- [Impossible de détecter l'imprimante sur l'écran Vérifier paramètres d'impression pendant la configuration du Wi-Fi \(Windows\) - Vérification des paramètres Wi-Fi de l'imprimante](#)



Impossible de détecter l'imprimante sur l'écran Vérifier paramètres d'impression pendant la configuration du Wi-Fi (Windows) - Vérification des paramètres Wi-Fi de l'imprimante



L'imprimante est-elle définie pour autoriser la communication sans fil ?

Vérifiez que le voyant Wi-Fi est allumé sur l'imprimante.



Si le voyant n'est pas allumé :

L'imprimante n'est pas définie pour autoriser la communication sans fil. Activez la communication sans fil sur l'imprimante.

Si le voyant est allumé :

- [Impossible de détecter l'imprimante sur l'écran Vérifier paramètres d'impression pendant la configuration du Wi-Fi \(Windows\) - Vérification de l'environnement Wi-Fi](#)

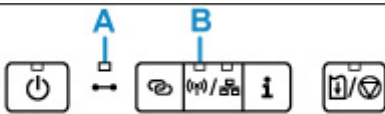


Impossible de détecter l'imprimante sur l'écran Vérifier paramètres d'impression pendant la configuration du Wi-Fi (Windows) - Vérification de l'environnement Wi-Fi



L'imprimante est-elle connectée au routeur sans fil ?

Utilisez les voyants Wi-Fi (B) et En ligne (A) pour vous assurer que l'imprimante est connectée au routeur sans fil.



Si le voyant Wi-Fi (B) est allumé mais que le voyant En ligne (A) n'est pas allumé :

- Vérifiez la configuration du routeur sans fil.

Après avoir vérifié les paramètres du routeur sans fil, assurez-vous que l'imprimante n'est pas trop éloignée du routeur sans fil.

L'imprimante peut être placée jusqu'à 50 m (164 pieds) du local où se trouve le routeur sans fil. Assurez-vous que l'imprimante est suffisamment proche du routeur sans fil à utiliser.

Faites en sorte qu'il n'y ait aucun obstacle entre le routeur sans fil et l'imprimante. La communication sans fil d'une pièce à une autre ou entre différents étages est généralement médiocre. Une communication sans fil peut être entravée par des matériaux de construction contenant du métal ou du béton. Si l'imprimante ne peut pas communiquer avec l'ordinateur via le Wi-Fi à cause d'un mur, installez l'imprimante et l'ordinateur dans la même pièce.

Par ailleurs, si un appareil tel qu'un micro-ondes qui émet des ondes radio de la même fréquence qu'un routeur sans fil se trouve à proximité, il risque de causer des interférences. Placez le routeur sans fil le plus loin possible des sources d'interférences.

»» Remarque

- Bien qu'une antenne soit connectée à la plupart des routeurs sans fil, notez que cette antenne se trouve parfois à l'intérieur.

- Vérifiez le paramétrage du routeur sans fil.

L'imprimante et le routeur sans fil devraient être connectés sur la bande des 2,4 GHz. Vérifiez que le routeur sans fil de l'imprimante de destination est configuré pour utiliser la bande des 2,4 GHz.

»» Important

- Notez que certains routeurs sans fil distinguent les noms de réseau (SSID) par le dernier caractère alphanumérique selon leur bande passante (2,4 GHz ou 5 GHz) ou leur fonction (pour ordinateur ou machine de jeu).

Pour vérifier le nom de réseau (SSID) du routeur sans fil auquel l'imprimante est connectée, imprimez les paramètres réseau.

■ [Impression des paramètres de réseau](#)

Pour plus d'informations, reportez-vous au manuel fourni avec le routeur sans fil ou contactez le fabricant.

Après avoir pris les mesures ci-dessus, cliquez sur **Redétection** dans l'écran **Vérifier paramètres d'impression** pour détecter de nouveau l'imprimante.

Si l'imprimante est détectée, suivez les instructions à l'écran pour continuer la configuration des communications réseau.

Si l'imprimante ne peut pas être détectée, c'est que l'imprimante n'est pas connectée au routeur sans fil. Connectez l'imprimante au routeur sans fil.

Après avoir connecté l'imprimante au réseau sans fil, reconfigurez complètement les communications réseau.

■ Si les deux voyants Wi-Fi (B) et En ligne (A) sont allumés :

- [Impossible de détecter l'imprimante sur l'écran Vérifier paramètres d'impression pendant la configuration du Wi-Fi \(Windows\) - Vérification de l'adresse IP de l'imprimante](#)



Impossible de détecter l'imprimante sur l'écran Vérifier paramètres d'impression pendant la configuration du Wi-Fi (Windows) - Vérification de l'adresse IP de l'imprimante



L'adresse IP de l'imprimante est-elle spécifiée correctement ?

Si l'adresse IP de l'imprimante n'est pas spécifiée correctement, l'imprimante ne peut pas être détectée. Assurez-vous que l'adresse IP de l'imprimante n'est pas utilisée pour un autre périphérique.

Pour vérifier l'adresse IP de l'imprimante, imprimez les informations de configuration réseau.

■ [Impression des paramètres de réseau](#)

Si l'adresse IP n'est pas correctement spécifiée :

Reportez-vous à la section Si un écran d'erreur s'affiche : et spécifiez l'adresse IP.

Si l'adresse IP est correctement spécifiée :

■ [Impossible de détecter l'imprimante sur l'écran Vérifier paramètres d'impression pendant la configuration du Wi-Fi \(Windows\) - Vérification des paramètres du logiciel de sécurité](#)



Impossible de détecter l'imprimante sur l'écran Vérifier paramètres d'impression pendant la configuration du Wi-Fi (Windows) - Vérification des paramètres du logiciel de sécurité



Désactivez temporairement la fonction de pare-feu.

Le pare-feu de votre logiciel de sécurité ou du système d'exploitation de l'ordinateur peut limiter la communication entre l'imprimante et votre ordinateur. Vérifiez les paramètres du pare-feu de votre logiciel de sécurité ou du système d'exploitation ou confirmez le message s'affichant sur votre ordinateur et désactivez temporairement le blocage.

En cas d'interférence du pare-feu lors de la configuration :

- **Si un message s'affiche :**

Si un message s'affiche en indiquant que le logiciel Canon tente d'accéder au réseau, définissez le logiciel de sécurité de manière à autoriser l'accès.

Après avoir autorisé l'accès au logiciel, cliquez sur **Redétecter** dans l'écran **Vérifier paramètres d'impression** pour redétecter l'imprimante.

Si l'imprimante est détectée, suivez les instructions à l'écran pour continuer la configuration des communications réseau.

- **Si aucun message ne s'affiche :**

Supprimez la configuration, puis paramétrez le logiciel de sécurité pour qu'il autorise le logiciel Canon à accéder au réseau.

Le fichier **SETUP.exe** ou **SETUP64.exe** dans le dossier **win > Driver > DrvSetup** sur le CD-ROM d'installation

Après avoir configuré le logiciel de sécurité, recommencez la configuration des communications réseau.

À la fin de la configuration, activez le pare-feu.

»» Remarque

- Pour plus d'informations sur le paramétrage du pare-feu du système d'exploitation ou du logiciel de sécurité, reportez-vous au guide d'utilisation fourni ou contactez le fabricant.

Si les informations ci-dessus ne permettent pas de résoudre le problème :

- [Impossible de détecter l'imprimante sur l'écran Vérifier paramètres d'impression pendant la configuration du Wi-Fi \(Windows\) - Vérification des paramètres du routeur sans fil](#)



Impossible de détecter l'imprimante sur l'écran Vérifier paramètres d'impression pendant la configuration du Wi-Fi (Windows) - Vérification des paramètres du routeur sans fil



Vérifiez les paramètres du routeur sans fil.

Vérifiez les paramètres du routeur sans fil de la connexion réseau, tels que le filtrage des adresses IP, le filtrage des adresses MAC, la clé de chiffrement et la fonction du serveur DHCP.

Assurez-vous que le canal radio affecté à l'imprimante et au routeur sans fil sont identiques.

Pour vérifier les paramètres du routeur sans fil, reportez-vous au guide d'utilisation fourni avec le routeur sans fil ou contactez le fabricant.

De plus, assurez-vous que le routeur sans fil est configuré pour utiliser une largeur de bande de 2,4 GHz.

►► Important

- En fonction du routeur sans fil, notez qu'un nom de réseau (SSID) différent est affecté pour une bande passante (2,4 GHz ou 5 GHz) ou son utilisation (PC ou machine de jeux), via l'utilisation de caractères alphanumériques à la fin du nom de réseau (SSID).

Après avoir vérifié les paramètres du routeur sans fil, cliquez sur **Redétecter** dans l'écran **Vérifier paramètres d'impression** pour redétecter l'imprimante.

Si l'imprimante est détectée, suivez les instructions à l'écran pour continuer la configuration des communications réseau.



Impossible de détecter l'imprimante sur l'écran Vérifier paramètres d'impression pendant la configuration du réseau câblé (Windows) - Vérification du câble réseau et du routeur



Le câble réseau est-il connecté, et l'imprimante et le routeur sont-ils sous tension ?

Vérifiez que le câble réseau est connecté.

Assurez-vous que l'imprimante est sous tension.

- [Vérification que la machine est sous tension](#)

Assurez-vous que le routeur est sous tension.

Si le câble réseau est connecté et l'imprimante ou le périphérique réseau est hors tension :

Mettez l'imprimante ou le périphérique réseau sous tension.

Un peu de temps peut être nécessaire avant que l'imprimante et le périphérique réseau soient opérationnels une fois qu'ils sont sous tension. Patientez quelques instants après avoir mis l'imprimante ou le périphérique réseau sous tension, puis cliquez sur **Redétecter** sur l'écran **Vérifier paramètres d'impression** pour redétecter l'imprimante.

Si l'imprimante est introuvable, suivez les instructions à l'écran pour continuer la configuration des communications réseau.

Si le câble réseau est connecté et que l'imprimante et le périphérique réseau sont sous tension :

Si l'imprimante et le périphérique réseau sont sous tension et que l'imprimante n'est toujours pas détectée :

- [Impossible de détecter l'imprimante sur l'écran Vérifier paramètres d'impression pendant la configuration du réseau câblé \(Windows\) - Vérification de la connexion réseau PC](#)



Impossible de détecter l'imprimante sur l'écran Vérifier paramètres d'impression pendant la configuration du réseau câblé (Windows) - Vérification de la connexion réseau PC



Pouvez-vous visualiser des pages Web sur votre ordinateur ?

Assurez-vous que l'ordinateur et le périphérique réseau (routeur, etc.) sont configurés et que l'ordinateur peut se connecter au réseau.

Dans le cas contraire :

Cliquez sur **Annuler** sous **Vérifier paramètres d'impression** pour supprimer la configuration des communications réseau.

Ensuite, configurez l'ordinateur et le périphérique réseau.

Pour connaître les procédures, reportez-vous au manuel d'instructions fourni avec l'ordinateur ou le périphérique réseau ou contactez le fabricant.

Si vous pouvez afficher les pages Web après avoir configuré l'ordinateur ou le périphérique réseau, recommencez la configuration des communications réseau.

Si vous êtes en mesure d'afficher les pages Web :

- [Impossible de détecter l'imprimante sur l'écran Vérifier paramètres d'impression pendant la configuration du réseau câblé \(Windows\) - Vérification des paramètres de réseau câblé de l'imprimante](#)



Impossible de détecter l'imprimante sur l'écran Vérifier paramètres d'impression pendant la configuration du réseau câblé (Windows) - Vérification des paramètres de réseau câblé de l'imprimante



L'imprimante est-elle définie pour autoriser la communication filaire ?

Vérifiez que le voyant Réseau câblé est allumé sur l'imprimante.



Si le voyant n'est pas allumé :

L'imprimante n'est pas définie pour autoriser la communication filaire. Activez la communication filaire sur l'imprimante.

Une fois la communication filaire activée, reconfigurez complètement les communications réseau.

Si le voyant est allumé :

- [Impossible de détecter l'imprimante sur l'écran Vérifier paramètres d'impression pendant la configuration du réseau câblé \(Windows\) - Vérification de l'adresse IP de l'imprimante](#)



Impossible de détecter l'imprimante sur l'écran Vérifier paramètres d'impression pendant la configuration du réseau câblé (Windows) - Vérification de l'adresse IP de l'imprimante



L'adresse IP de l'imprimante est-elle spécifiée correctement ?

Si l'adresse IP de l'imprimante n'est pas spécifiée correctement, l'imprimante ne peut pas être détectée. Assurez-vous que l'adresse IP de l'imprimante n'est pas utilisée pour un autre périphérique.

Pour vérifier l'adresse IP de l'imprimante, imprimez les informations de configuration réseau.

- [Impression des paramètres de réseau](#)

Si l'adresse IP n'est pas correctement spécifiée :

Reportez-vous à la section Si un écran d'erreur s'affiche : et spécifiez l'adresse IP.

Si l'adresse IP est correctement spécifiée :

- [Impossible de détecter l'imprimante sur l'écran Vérifier paramètres d'impression pendant la configuration du réseau câblé \(Windows\) - Vérification des paramètres du logiciel de sécurité](#)



Impossible de détecter l'imprimante sur l'écran Vérifier paramètres d'impression pendant la configuration du réseau câblé (Windows) - Vérification des paramètres du logiciel de sécurité



Désactivez temporairement la fonction de pare-feu.

Le pare-feu de votre logiciel de sécurité ou du système d'exploitation de l'ordinateur peut limiter la communication entre l'imprimante et votre ordinateur. Vérifiez les paramètres du pare-feu de votre logiciel de sécurité ou du système d'exploitation ou confirmez le message s'affichant sur votre ordinateur et désactivez temporairement le blocage.

En cas d'interférence du pare-feu lors de la configuration :

- **Si un message s'affiche :**

Si un message s'affiche en indiquant que le logiciel Canon tente d'accéder au réseau, définissez le logiciel de sécurité de manière à autoriser l'accès.

Après avoir autorisé l'accès au logiciel, cliquez sur **Redétecter** dans l'écran **Vérifier paramètres d'impression** pour redétecter l'imprimante.

Si l'imprimante est introuvable, suivez les instructions à l'écran pour continuer la configuration des communications réseau.

- **Si aucun message ne s'affiche :**

Annulez la configuration, puis paramétrez le logiciel de sécurité pour qu'il autorise le logiciel Canon ci-dessous à accéder au réseau.

Le fichier **SETUP.exe** ou **SETUP64.exe** dans le dossier **win > Driver > DrvSetup** sur le CD-ROM d'installation

Après avoir configuré le logiciel de sécurité, recommencez la configuration des communications réseau.

À la fin de la configuration, activez le pare-feu.

»» Remarque

- Pour plus d'informations sur le paramétrage du pare-feu du système d'exploitation ou du logiciel de sécurité, reportez-vous au guide d'utilisation fourni ou contactez le fabricant.

Si les informations ci-dessus ne permettent pas de résoudre le problème :

- [Impossible de détecter l'imprimante sur l'écran Vérifier paramètres d'impression pendant la configuration du réseau câblé \(Windows\) - Vérification des paramètres du routeur](#)



Impossible de détecter l'imprimante sur l'écran Vérifier paramètres d'impression pendant la configuration du réseau câblé (Windows) - Vérification des paramètres du routeur



Vérifiez les paramètres du routeur sans fil.

Vérifiez les paramètres de la connexion réseau du routeur, tels que le filtrage d'adresse IP, le filtrage d'adresse MAC et la fonction DHCP.

Pour plus d'informations sur la procédure de vérification des paramètres du routeur, reportez-vous au manuel fourni avec le routeur ou contactez le fabricant.

Après avoir vérifié les paramètres du routeur, cliquez sur **Redétecter** dans l'écran **Vérifier paramètres d'impression** pour redétecter l'imprimante.

Si l'imprimante est détectée, suivez les instructions à l'écran pour continuer la configuration des communications réseau.



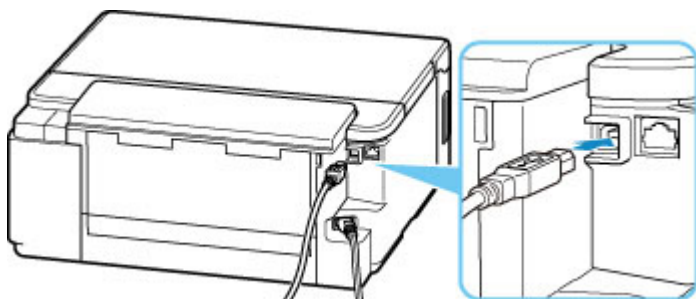
Impossible de continuer au-delà de l'écran Connexion de l'imprimante



Si vous ne pouvez pas continuer au-delà de l'écran **Connexion de l'imprimante**, vérifiez les éléments suivants.

Contrôle 1 Assurez-vous que le câble USB est correctement connecté à l'imprimante et à l'ordinateur.

Raccordez l'imprimante à l'ordinateur à l'aide d'un câble USB conformément à l'illustration ci-dessous. Le port USB se situe à l'arrière de l'imprimante.



»» Important

- Connectez le terminal « Type-B » à l'imprimante, coté cranté vers le haut. Pour plus d'informations, consultez le manuel fourni avec le câble USB.

Contrôle 2 Suivez la procédure ci-dessous pour connecter de nouveau l'imprimante et l'ordinateur.

1. Débranchez le câble USB de l'imprimante et de l'ordinateur, puis connectez-le de nouveau.
2. Assurez-vous qu'aucune opération liée à l'imprimante n'est en cours et mettez celle-ci hors tension.
3. Mettez l'imprimante sous tension.

Contrôle 3 Si vous ne parvenez pas à résoudre le problème, suivez la procédure décrite ci-dessous pour réinstaller le pilote de l'imprimante.

1. Cliquez sur **Annuler**.

2. Cliquez sur **Retour au début** dans l'écran **Configuration annulée**.
3. Cliquez sur **Quitter** dans l'écran **Commencer la configuration** et terminez la configuration.
4. Mettez l'imprimante hors tension.
5. Redémarrez l'ordinateur.
6. Assurez-vous d'avoir fermé toutes les applications ouvertes.
7. Procédez à la configuration sur la première page du Manuel en ligne.

»» Remarque

- Vous pouvez utiliser le CD-ROM d'installation pour procéder à une nouvelle configuration.



Imprimante introuvable sur le Wi-Fi



Contrôle 1 Assurez-vous que l'imprimante est sous tension.

Dans le cas contraire, vérifiez que l'imprimante est bien branchée et appuyez sur le bouton **MARCHE (ON)** pour la mettre sous tension.

Le témoin **MARCHE (ON)** clignote pendant l'initialisation de l'imprimante. Attendez que le voyant **MARCHE (ON)** cesse de clignoter et reste allumé.

Contrôle 2 Vérifiez que le voyant Wi-Fi est allumé sur l'imprimante.

Dans le cas contraire, appuyez sur le bouton Type de réseau une ou deux fois, jusqu'à ce que le voyant Wi-Fi s'allume.

Si le voyant Wi-Fi est allumé mais que le voyant En ligne n'est pas allumé, reportez-vous au Contrôle 3 ou aux éléments de contrôle suivants pour vous assurer que la configuration de l'imprimante est terminée ou que les paramètres du routeur sans fil à connecter sont corrects.

Contrôle 3 Assurez-vous que la configuration de l'imprimante est terminée sur l'ordinateur.

Dans le cas contraire, procédez à la configuration à partir de la page Web.

Pour Windows, vous pouvez également procéder à la configuration à l'aide du CD-ROM d'installation.

▶▶▶ Remarque

- IJ Network Device Setup Utility vous permet de diagnostiquer et de réparer l'état du réseau.
Sélectionnez le lien ci-dessous pour télécharger IJ Network Device Setup Utility et l'installer.
 - Vérification de l'état de la connexion de l'imprimante à l'aide de IJ Network Device Setup Utility
Consultez ci-dessous pour démarrer IJ Network Device Setup Utility.
 - [Démarrage d'IJ Network Device Setup Utility](#)

Contrôle 4 Vérifiez que les paramètres réseau de l'imprimante et du routeur sans fil correspondent.

Vérifiez que les paramètres réseau de l'imprimante (par exemple le nom de réseau (SSID) ou la clé réseau (mot de passe), etc.) sont identiques à ceux du routeur sans fil.

Pour vérifier les paramètres du routeur sans fil, reportez-vous au manuel fourni avec ce dernier ou contactez le fabricant.

»» Remarque

- Utilisez la bande de fréquence 2,4 GHz pour vous connecter à un routeur sans fil. Faites correspondre le nom de réseau (SSID) défini pour l'imprimante à celui défini pour la bande de fréquence 2,4 GHz du routeur sans fil.

Pour vérifier le nom de réseau (SSID) défini pour l'imprimante, imprimez les informations de configuration réseau.

■ [Impression des paramètres de réseau](#)

»» Remarque

- IJ Network Device Setup Utility vous permet de diagnostiquer et de réparer l'état du réseau.

Sélectionnez le lien ci-dessous pour télécharger IJ Network Device Setup Utility et l'installer.

- Vérification de l'état de la connexion de l'imprimante à l'aide de IJ Network Device Setup Utility

Consultez ci-dessous pour démarrer IJ Network Device Setup Utility.

- [Démarrage d'IJ Network Device Setup Utility](#)

Contrôle 5 Assurez-vous que l'imprimante n'est pas trop éloignée du routeur sans fil.

Si la distance entre l'imprimante et le routeur sans fil est trop importante, la communication sans fil sera de mauvaise qualité. Placez l'imprimante et le routeur sans fil à proximité l'un de l'autre.

»» Remarque

- Bien qu'une antenne soit connectée à la plupart des routeurs sans fil, notez que cette antenne se trouve parfois à l'intérieur.

Contrôle 6 Vérifiez que le signal du routeur est élevé. Surveillez la puissance du signal et déplacez l'imprimante et le routeur sans fil si nécessaire.

Faites en sorte qu'il n'y ait aucun obstacle entre le routeur sans fil et l'imprimante. La communication sans fil d'une pièce à une autre ou entre différents étages est généralement médiocre. Une communication sans fil peut être entravée par des matériaux de construction contenant du métal ou du béton. Si l'imprimante ne peut pas communiquer avec l'ordinateur via le Wi-Fi à cause d'un mur, installez l'imprimante et l'ordinateur dans la même pièce.

Par ailleurs, si un appareil tel qu'un micro-ondes qui émet des ondes radio de la même fréquence qu'un routeur sans fil se trouve à proximité, il risque de causer des interférences. Placez le routeur sans fil le plus loin possible des sources d'interférences.

»» Remarque

- IJ Network Device Setup Utility vous permet de diagnostiquer et de réparer l'état du réseau.

Sélectionnez le lien ci-dessous pour télécharger IJ Network Device Setup Utility et l'installer.

- Vérification de l'état de la connexion de l'imprimante à l'aide de IJ Network Device Setup Utility

Consultez ci-dessous pour démarrer IJ Network Device Setup Utility.

- [Démarrage d'IJ Network Device Setup Utility](#)

Contrôle 7 Assurez-vous que l'ordinateur est connecté au routeur sans fil.

Pour plus d'informations sur la vérification des paramètres de l'ordinateur ou de l'état de la connexion, reportez-vous au guide d'utilisation fourni avec votre ordinateur ou contactez le fabricant.

▶▶ Remarque

- Si vous utilisez un smartphone ou une tablette, assurez-vous que Wi-Fi est activé sur le périphérique.

Contrôle 8 Assurez-vous que **Activer le support bidirectionnel** est sélectionné dans la feuille **Ports** de la boîte de dialogue **Propriétés de l'imprimante**. (Windows)

Dans le cas contraire, sélectionnez-le pour activer la prise en charge bidirectionnelle.

Contrôle 9 Assurez-vous que le pare-feu du logiciel de sécurité est désactivé.

Si le pare-feu de votre logiciel de sécurité est activé, un message peut apparaître pour vous avertir que le logiciel Canon essaie d'accéder au réseau. Dans ce cas, paramétrez le logiciel de sécurité pour qu'il autorise toujours l'accès.

Si vous utilisez des programmes qui changent d'environnement réseau, vérifiez leurs paramètres. Certains programmes utilisent un pare-feu par défaut.

Si le problème n'est pas résolu, effectuez une nouvelle configuration à partir de la page Web.

Pour Windows, vous pouvez également procéder à une nouvelle configuration à l'aide du CD-ROM d'installation.

Problèmes de connexion réseau

- **L'imprimante a soudainement cessé de fonctionner pour une raison inconnue**
- **Clé réseau (mot de passe) inconnue**
- **Impossible d'utiliser l'imprimante après le remplacement du routeur sans fil ou la modification de ses paramètres**

L'imprimante a soudainement cessé de fonctionner pour une raison inconnue

- [Impossible de se connecter à une imprimante après les modifications de la configuration réseau](#)
- [Connexion à une imprimante via un réseau sans fil \(Wi-Fi\) impossible](#)
- [Connexion à une imprimante via la Connexion directe sans fil impossible](#)
- [Connexion à l'imprimante via un réseau câblé](#)
- [Impossible d'imprimer via le réseau](#)

Q Impossible de se connecter à une imprimante après les modifications de la configuration réseau

A

L'ordinateur peut mettre un certain temps à obtenir une adresse IP, ou il se peut que son redémarrage soit nécessaire.

Assurez-vous que l'ordinateur a obtenu une adresse IP valide, puis faites une nouvelle tentative pour rechercher l'imprimante.

Q Connexion à une imprimante via un réseau sans fil (Wi-Fi) impossible

A

Contrôle 1 Vérifiez l'état de l'alimentation de l'imprimante, des périphériques réseau (par exemple, routeur sans fil), du smartphone ou de la tablette.

- Mettez l'imprimante ou les périphériques sous tension.
- Si la machine est déjà sous tension, mettez-la hors tension, puis à nouveau sous tension.
- Il peut être nécessaire de résoudre certains problèmes liés au routeur sans fil (par exemple, la mise à jour de l'intervalle d'une clé, des problèmes d'intervalle de mise à jour DHCP, le mode d'économie d'énergie, etc.) ou de mettre à jour le micrologiciel du routeur sans fil.

Pour plus de détails, contactez le fabricant de votre routeur sans fil.

Contrôle 2 Pouvez-vous visualiser des pages Web sur votre ordinateur ?

Assurez-vous que votre ordinateur est connecté correctement au routeur sans fil.

Pour plus d'informations sur la vérification du paramétrage ou de l'état de connexion de l'ordinateur, reportez-vous au guide d'utilisation fourni avec l'ordinateur ou contactez le fabricant.

Contrôle 3 L'imprimante est-elle connectée au routeur sans fil ?

Utilisez les voyants Wi-Fi et En ligne pour vérifier l'état de connexion entre l'imprimante et le routeur sans fil. Si le voyant Wi-Fi et le voyant En ligne ne sont pas allumés, le Wi-Fi est désactivé. Activez la communication sans fil sur l'imprimante.

Contrôle 4 Assurez-vous que les paramètres réseau de l'imprimante et du routeur sans fil correspondent.

Vérifiez que les paramètres réseau de l'imprimante (par exemple le nom de réseau (SSID) ou la clé réseau (mot de passe), etc.) sont identiques à ceux du routeur sans fil.

Pour vérifier les paramètres du routeur sans fil, reportez-vous au manuel fourni avec ce dernier ou contactez le fabricant.

»» Remarque

- Utilisez la bande de fréquence 2,4 GHz pour vous connecter à un routeur sans fil. Faites correspondre le nom de réseau (SSID) défini pour l'imprimante à celui défini pour la bande de fréquence 2,4 GHz du routeur sans fil.

Pour vérifier les paramètres réseau actuels de l'imprimante, imprimez les informations de configuration réseau.

■ [Impression des paramètres de réseau](#)

»» Remarque

- IJ Network Device Setup Utility vous permet de diagnostiquer et de réparer l'état du réseau. Sélectionnez le lien ci-dessous pour télécharger IJ Network Device Setup Utility et l'installer.
 - Vérification de l'état de la connexion de l'imprimante à l'aide de IJ Network Device Setup UtilityConsultez ci-dessous pour démarrer IJ Network Device Setup Utility.
 - [Démarrage d'IJ Network Device Setup Utility](#)

Contrôle 5 Assurez-vous que l'imprimante n'est pas trop éloignée du routeur sans fil.

Si la distance entre l'imprimante et le routeur sans fil est trop importante, la communication sans fil sera de mauvaise qualité. Placez l'imprimante et le routeur sans fil à proximité l'un de l'autre.

»» Remarque

- Bien qu'une antenne soit connectée à la plupart des routeurs sans fil, notez que cette antenne se trouve parfois à l'intérieur.

Contrôle 6 Vérifiez que le signal du routeur est élevé. Surveillez la force du signal et déplacez l'imprimante et le routeur sans fil si nécessaire.

Faites en sorte qu'il n'y ait aucun obstacle entre le routeur sans fil et l'imprimante. La communication sans fil d'une pièce à une autre ou entre différents étages est généralement médiocre. Une communication sans fil peut être entravée par des matériaux de construction contenant du métal ou du béton. Si l'imprimante ne peut pas communiquer avec l'ordinateur via le Wi-Fi à cause d'un mur, installez l'imprimante et l'ordinateur dans la même pièce.

Par ailleurs, si un appareil tel qu'un micro-ondes qui émet des ondes radio de la même fréquence qu'un routeur sans fil se trouve à proximité, il risque de causer des interférences. Placez le routeur sans fil le plus loin possible des sources d'interférences.

»» Remarque

- IJ Network Device Setup Utility vous permet de diagnostiquer et de réparer l'état du réseau. Sélectionnez le lien ci-dessous pour télécharger IJ Network Device Setup Utility et l'installer.

■ Vérification de l'état de la connexion de l'imprimante à l'aide de IJ Network Device Setup Utility
Consultez ci-dessous pour démarrer IJ Network Device Setup Utility.

■ [Démarrage d'IJ Network Device Setup Utility](#)

Contrôle 7 Vérifiez les numéros de canal Wi-Fi utilisés pour votre ordinateur.

Vous devez utiliser les mêmes numéros de canal Wi-Fi pour le routeur sans fil et votre ordinateur. La configuration vous permet normalement d'utiliser les mêmes canaux Wi-Fi. Toutefois, lorsque les canaux que vous utilisez sont restreints, les canaux Wi-Fi ne correspondent pas.

Reportez-vous au manuel fourni avec votre ordinateur et vérifiez les numéros de canal Wi-Fi disponibles pour votre ordinateur.

Contrôle 8 Assurez-vous que le canal confirmé lors du contrôle 7 est valide.

Si ce n'est pas le cas, modifiez le canal défini sur le routeur sans fil.

Contrôle 9 Assurez-vous que le pare-feu du logiciel de sécurité est désactivé.

Si le pare-feu de votre logiciel de sécurité est activé, un message peut apparaître pour vous avertir que le logiciel Canon essaie d'accéder au réseau. Dans ce cas, paramétrez le logiciel de sécurité pour qu'il autorise toujours l'accès.

Si vous utilisez des programmes qui changent d'environnement réseau, vérifiez leurs paramètres. Certains programmes utilisent un pare-feu par défaut.

Si le problème n'est pas résolu, effectuez une nouvelle configuration à partir de la page Web.

Pour Windows, vous pouvez également procéder à une nouvelle configuration à l'aide du CD-ROM d'installation.

• Positionnement :

Faites en sorte qu'il n'y ait aucun obstacle entre le routeur sans fil et l'imprimante.

Connexion à une imprimante via la Connexion directe sans fil impossible



Contrôle 1 Vérifiez l'état de l'alimentation de l'imprimante et des autres périphériques (smartphone ou tablette).

Mettez l'imprimante ou les périphériques sous tension.

Si la machine est déjà sous tension, mettez-la hors tension, puis à nouveau sous tension.

Contrôle 2 Vérifiez les paramètres de l'imprimante.

Pour désactiver Connexion directe, appuyez sur le bouton **REPRENDRE/ANNULER (RESUME/CANCEL)** et maintenez-le enfoncé, puis relâchez-le lorsque le voyant Alarme clignote 12 ou 14 fois.

Contrôle 3 Vérifiez les paramètres de votre périphérique (smartphone ou tablette).

Assurez-vous que le Wi-Fi est activé sur votre périphérique.

Pour plus d'informations, consultez le manuel fourni avec votre périphérique.

Contrôle 4 Assurez-vous que l'imprimante est sélectionnée en tant que connexion pour périphérique (par exemple, un smartphone ou une tablette).

Sélectionnez le nom de réseau (SSID) pour la connexion directe sans fil spécifiée pour l'imprimante comme destination de connexion pour les périphériques.

Vérifiez la destination sur votre périphérique.

Pour plus d'informations, reportez-vous au manuel fourni avec votre périphérique ou visitez le site Web du fabricant.

Pour vérifier le nom de réseau (SSID) pour la connexion directe sans fil spécifiée pour l'imprimante, imprimez les informations de configuration réseau de l'imprimante.

■ [Impression des paramètres de réseau](#)

Contrôle 5 Avez-vous entré la phrase de passe appropriée spécifiée pour la connexion directe sans fil ?

Pour vérifier le mot de passe spécifié pour l'imprimante, imprimez les informations de configuration réseau de l'imprimante.

■ [Impression des paramètres de réseau](#)

Contrôle 6 Assurez-vous que l'imprimante n'est pas trop éloignée du périphérique.

Si la distance entre l'imprimante et l'appareil est trop importante, la communication sans fil devient mauvaise. Placez l'imprimante et l'appareil à proximité l'un de l'autre.

Contrôle 7 Assurez-vous que 5 périphériques sont déjà connectés.

La connexion directe sans fil permet de connecter jusqu'à 5 périphériques simultanément.

Connexion à l'imprimante via un réseau câblé

A

Contrôle 1 Assurez-vous que l'imprimante est sous tension.

Contrôle 2 Vérifiez que le câble réseau est connecté correctement.

Assurez-vous de raccorder correctement l'imprimante au routeur avec le câble réseau. Assurez-vous de raccorder correctement le câble réseau.

Si le câble réseau est raccordé au côté WAN du routeur, raccordez-le au côté réseau du routeur.

Si le problème n'est pas résolu, effectuez une nouvelle configuration à partir de la page Web.

Pour Windows, vous pouvez également procéder à une nouvelle configuration à l'aide du CD-ROM d'installation.

Impossible d'imprimer via le réseau

Contrôle 1 Assurez-vous que l'ordinateur est connecté au routeur sans fil.

Pour plus d'informations sur la vérification des paramètres de l'ordinateur ou de l'état de la connexion, reportez-vous au guide d'utilisation fourni avec votre ordinateur ou contactez le fabricant.

Contrôle 2 Si le pilote de l'imprimante n'est pas installé, installez-le. (Windows)

Installez le pilote de l'imprimante à partir du CD-ROM d'installation ou depuis le site Web Canon.

Contrôle 3 Lors de l'utilisation du réseau Wi-Fi, assurez-vous que l'accès au routeur sans fil par les ordinateurs n'est pas limité.

Pour plus de détails sur la connexion et le paramétrage d'un routeur sans fil, reportez-vous au guide d'utilisation fourni avec le routeur sans fil ou contactez le fabricant.

Remarque

- Pour vérifier l'adresse MAC ou l'adresse IP de votre ordinateur, reportez-vous à la section [Vérification de l'adresse IP ou MAC de l'ordinateur](#).

Clé réseau (mot de passe) inconnue

- [La clé WPA/WPA2 ou WEP définie pour le routeur sans fil est inconnue, connexion impossible](#)
- [Définition d'une clé de cryptage](#)

Q La clé WPA/WPA2 ou WEP définie pour le routeur sans fil est inconnue, connexion impossible

A

Pour plus de détails sur le paramétrage d'un routeur sans fil, reportez-vous au guide d'utilisation fourni avec le routeur sans fil ou contactez le fabricant. Assurez-vous que votre ordinateur peut communiquer avec le routeur sans fil.

»»» Remarque

- IJ Network Device Setup Utility vous permet de diagnostiquer et de réparer l'état du réseau. Sélectionnez le lien ci-dessous pour télécharger IJ Network Device Setup Utility et l'installer.
 - Vérification de l'état de la connexion de l'imprimante à l'aide de IJ Network Device Setup UtilityConsultez ci-dessous pour démarrer IJ Network Device Setup Utility.
 - [Démarrage d'IJ Network Device Setup Utility](#)

Q Définition d'une clé de cryptage

A

Pour plus de détails sur le paramétrage d'un routeur sans fil, reportez-vous au guide d'utilisation fourni avec le routeur sans fil ou contactez le fabricant. Assurez-vous que votre ordinateur peut communiquer avec le routeur sans fil.

»»» Remarque

- IJ Network Device Setup Utility vous permet de diagnostiquer et de réparer l'état du réseau. Sélectionnez le lien ci-dessous pour télécharger IJ Network Device Setup Utility et l'installer.
 - Vérification de l'état de la connexion de l'imprimante à l'aide de IJ Network Device Setup UtilityConsultez ci-dessous pour démarrer IJ Network Device Setup Utility.
 - [Démarrage d'IJ Network Device Setup Utility](#)

La sélection de WPA, WPA2 ou WPA/WPA2 est recommandée pour des raisons de sécurité. Si votre routeur sans fil est compatible avec WPA/WPA2, vous pouvez également utiliser WPA2 ou WPA.

- **Utilisation de WPA/WPA2 (Windows)**

La méthode d'authentification, le mot de passe Wi-Fi et le type de cryptage dynamique doivent être identiques pour le routeur sans fil, l'imprimante et l'ordinateur.

Entrez le mot de passe Wi-Fi configuré sur le routeur sans fil.

La méthode de cryptage dynamique TKIP (cryptage de base) ou AES (cryptage sécurisé) est sélectionnée automatiquement.

Pour plus d'informations, reportez-vous à la section Si l'écran Détails WPA/WPA2 apparaît.

»» Remarque

- Cette imprimante prend en charge WPA/WPA2-PSK (WPA/WPA2 Personnel) et WPA2-PSK (WPA2 Personnel).

- **Utilisation de WEP**

La longueur ou le format du mot de passe Wi-Fi et la méthode d'authentification doivent être identiques pour le routeur sans fil, l'imprimante et l'ordinateur.

Pour communiquer avec un routeur sans fil qui génère automatiquement un mot de passe, vous devez configurer l'imprimante afin qu'elle utilise le mot de passe généré par le routeur sans fil.

Si l'écran **Détails WEP** s'affiche une fois que vous avez cliqué sur **Rechercher...** dans l'écran **Paramètres réseau (Wi-Fi)** de IJ Network Device Setup Utility, suivez les instructions à l'écran et définissez la longueur et le format du mot de passe, ainsi que le mot de passe à utiliser.

Pour plus d'informations, reportez-vous à la section Si l'écran Détails WEP apparaît.



Impossible d'utiliser l'imprimante après le remplacement du routeur sans fil ou la modification de ses paramètres



Lorsque vous remplacez un routeur sans fil, effectuez à nouveau la configuration réseau de l'imprimante en fonction du routeur remplacé.

Procédez à la configuration à partir de la page Web.

Pour Windows, vous pouvez également procéder à la configuration à l'aide du CD-ROM d'installation.

»» Remarque

- IJ Network Device Setup Utility vous permet de diagnostiquer et de réparer l'état du réseau.

Sélectionnez le lien ci-dessous pour télécharger IJ Network Device Setup Utility et l'installer.

- Vérification de l'état de la connexion de l'imprimante à l'aide de IJ Network Device Setup Utility

Consultez ci-dessous pour démarrer IJ Network Device Setup Utility.

- [Démarrage d'IJ Network Device Setup Utility](#)

Si le problème persiste, reportez-vous à la section ci-dessous.

- [Impossible de communiquer avec l'imprimante après l'activation d'un filtrage d'adresses MAC/IP ou d'une clé de cryptage sur le routeur sans fil](#)
- [Lorsque le cryptage est activé, impossible de communiquer avec l'imprimante après la modification du type de cryptage sur le routeur sans fil](#)



Impossible de communiquer avec l'imprimante après l'activation d'un filtrage d'adresses MAC/IP ou d'une clé de cryptage sur le routeur sans fil



Contrôle 1 Vérifiez le paramétrage du routeur sans fil.

Pour vérifier le paramétrage d'un routeur sans fil, reportez-vous au guide d'utilisation fourni avec le routeur sans fil ou contactez le fabricant. Assurez-vous que l'ordinateur et le routeur sans fil peuvent communiquer ensemble avec ce paramétrage.

Contrôle 2 Si vous procédez à un filtrage des adresses MAC ou des adresses IP au niveau du routeur sans fil, vérifiez que les adresses MAC ou IP de l'ordinateur, du périphérique réseau et de l'imprimante sont enregistrées.

Contrôle 3 Si vous utilisez une clé WPA/WPA2 ou un mot de passe, assurez-vous que la clé de cryptage de l'ordinateur, du périphérique réseau et de l'imprimante correspond à celle définie sur le routeur sans fil.

La longueur ou le format du mot de passe Wi-Fi et la méthode d'authentification doivent être identiques pour le routeur sans fil, l'imprimante et l'ordinateur.

Pour plus d'informations, reportez-vous à la section [Définition d'une clé de cryptage](#).

Q Lorsque le cryptage est activé, impossible de communiquer avec l'imprimante après la modification du type de cryptage sur le routeur sans fil

A

Si l'imprimante ne peut plus communiquer avec l'ordinateur après la modification du type de cryptage, assurez-vous que les types de cryptage de l'ordinateur et du routeur sans fil correspondent à celui défini pour l'imprimante.

- [Impossible de communiquer avec l'imprimante après l'activation d'un filtrage d'adresses MAC/IP ou d'une clé de cryptage sur le routeur sans fil](#)

Autres problèmes liés au réseau

- **Vérification des informations de réseau**
- **Restauration des réglages par défaut**

Vérification des informations de réseau

- [Vérification de l'adresse IP ou MAC de l'imprimante](#)
- [Vérification de l'adresse IP ou MAC de l'ordinateur](#)
- [Vérification de la communication entre l'ordinateur, l'imprimante et le routeur sans fil](#)
- [Vérification des informations de configuration réseau](#)

Vérification de l'adresse IP ou MAC de l'imprimante

Pour vérifier l'adresse IP ou l'adresse MAC de l'imprimante, imprimez les informations de configuration réseau.

- [Impression des paramètres de réseau](#)

Pour Windows, vous pouvez vérifier les informations de configuration réseau sur l'écran de l'ordinateur.

- [Écran Canon IJ Network Device Setup Utility](#)

Vérification de l'adresse IP ou MAC de l'ordinateur

Pour vérifier l'adresse IP ou l'adresse MAC de votre ordinateur, suivez les instructions ci-dessous.

1. Sélectionnez l'**invite de commandes** comme indiqué ci-dessous.

Sous Windows 10, cliquez avec le bouton droit sur le bouton **Démarrer** et sélectionnez **Invite de commandes**.

Sous Windows 8.1, sélectionnez **Invite de commandes** dans l'écran **Démarrer**. Si l'option **Invite de commandes** n'apparaît pas dans l'écran **Démarrer**, sélectionnez l'icône **Rechercher** et recherchez « **Invite de commandes** ».

Dans Windows 7, cliquez sur **Démarrer** > **Tous les programmes** > **Accessoires** > **Invite de commande**.

2. Saisissez « ipconfig/all » et appuyez sur **Entrée**.

L'adresse IP ou MAC de l'ordinateur s'affiche. Si l'ordinateur n'est connecté à aucun réseau, l'adresse IP n'apparaît pas.

Vérification de la communication entre l'ordinateur, l'imprimante et le routeur sans fil

Pour vérifier que la communication est disponible, effectuez le test Ping.

1. Sélectionnez l'**invite de commandes** comme indiqué ci-dessous.

Sous Windows 10, cliquez avec le bouton droit sur le bouton **Démarrer** et sélectionnez **Invite de commandes**.

Sous Windows 8.1, sélectionnez **Invite de commandes** dans l'écran **Démarrer**. Si l'option **Invite de commandes** n'apparaît pas dans l'écran **Démarrer**, sélectionnez l'icône **Rechercher** et recherchez « **Invite de commandes** ».

Dans Windows 7, cliquez sur **Démarrer** > **Tous les programmes** > **Accessoires** > **Invite de commande**.

2. Tapez la commande ping et appuyez sur **Entrée**.

La commande ping se présente comme suit : ping XXX.XXX.XXX.XXX

« XXX.XXX.XXX.XXX » correspond à l'adresse IP du périphérique cible.

Si la communication est disponible, un message similaire à celui-ci s'affiche.

Réponse de XXX.XXX.XXX.XXX: octets=32 temps=10ms TTL=255

Si le message **La requête a expiré** s'affiche, la communication n'est pas disponible.

Vérification des informations de configuration réseau

Imprimez les informations de configuration réseau de l'imprimante pour les vérifier.

- [Impression des paramètres de réseau](#)



Restauration des réglages par défaut



»» Important

- L'initialisation efface tous les paramètres de réseau de l'imprimante, rendant impossibles les opérations d'impression à partir d'un ordinateur sur le réseau. Pour utiliser à nouveau l'imprimante sur un réseau après avoir restauré les réglages par défaut, procédez à une nouvelle configuration à partir de la page Web.

Pour Windows, vous pouvez également procéder à la configuration à l'aide du CD-ROM d'installation.

Initialisez le paramétrage réseau de l'imprimante.

Appuyez sur le bouton **REPRENDRE/ANNULER (RESUME/CANCEL)** et maintenez-le enfoncé, puis relâchez-le lorsque le voyant Alarme clignote 11 fois.

■ [Initialisation des paramètres de l'imprimante](#)

Problèmes lors de l'impression à partir d'un smartphone ou d'une tablette

- **Impossible d'imprimer à partir d'un smartphone ou d'une tablette**

Impossible d'imprimer à partir d'un smartphone ou d'une tablette

Si vous ne parvenez pas à imprimer à partir de votre smartphone ou de votre tablette, il est possible que le smartphone ou la tablette ne puisse pas communiquer avec l'imprimante.

Vérifiez la cause de votre problème en fonction de la méthode de connexion.

- [Impossible de communiquer avec l'imprimante via le réseau local sans fil](#)
- [Impossible de communiquer avec l'imprimante en mode de connexion directe sans fil](#)

Remarque

- En cas de problèmes d'impression via d'autres méthodes de connexion ou pour plus d'informations sur le paramétrage de chaque méthode de connexion :
 - Utilisation de PIXMA/MAXIFY Cloud Link

Q Impossible de communiquer avec l'imprimante via le réseau local sans fil

A

Si votre smartphone/tablette ne peut pas communiquer avec l'imprimante, vérifiez ce qui suit.

Contrôle 1 Vérifiez l'état de l'alimentation de l'imprimante, des périphériques réseau (par exemple, routeur sans fil), du smartphone ou de la tablette.

- Mettez l'imprimante ou les périphériques sous tension.
- Si la machine est déjà sous tension, mettez-la hors tension, puis à nouveau sous tension.
- Il peut être nécessaire de résoudre certains problèmes liés au routeur sans fil (par exemple, la mise à jour de l'intervalle d'une clé, des problèmes d'intervalle de mise à jour DHCP, le mode d'économie d'énergie, etc.) ou de mettre à jour le micrologiciel du routeur sans fil.

Pour plus de détails, contactez le fabricant de votre routeur sans fil.

Contrôle 2 Vérifiez les paramètres de votre périphérique (smartphone ou tablette).

Assurez-vous que le Wi-Fi est activé sur votre périphérique.

Pour plus d'informations, consultez le manuel fourni avec votre périphérique.

Contrôle 3 L'imprimante est-elle connectée au routeur sans fil ?

Utilisez les voyants Wi-Fi et En ligne pour vérifier l'état de connexion entre l'imprimante et le routeur sans fil. Si le voyant Wi-Fi et le voyant En ligne ne sont pas allumés, le Wi-Fi est désactivé. Activez la communication sans fil sur l'imprimante.

Contrôle 4 Les paramètres réseau de l'imprimante sont-ils identiques à ceux du routeur sans fil ?

Vérifiez que les paramètres réseau de l'imprimante (par exemple le nom de réseau (SSID) ou la clé réseau (mot de passe), etc.) sont identiques à ceux du routeur sans fil.

Pour vérifier les paramètres du routeur sans fil, reportez-vous au manuel fourni avec ce dernier ou contactez le fabricant.

Pour vérifier les paramètres réseau actuels de l'imprimante, imprimez les informations de configuration réseau.

■ [Impression des paramètres de réseau](#)

▶▶ Remarque

- IJ Network Device Setup Utility vous permet de diagnostiquer et de réparer l'état du réseau. Sélectionnez le lien ci-dessous pour télécharger IJ Network Device Setup Utility et l'installer.
 - Vérification de l'état de la connexion de l'imprimante à l'aide de IJ Network Device Setup UtilityConsultez ci-dessous pour démarrer IJ Network Device Setup Utility.
 - [Démarrage d'IJ Network Device Setup Utility](#)

Contrôle 5 Les paramètres réseau de votre smartphone ou de votre tablette sont-ils identiques à ceux du routeur sans fil ?

Vérifiez que les paramètres réseau de l'imprimante (par exemple le nom de réseau (SSID) ou la clé réseau (mot de passe), etc.) sont identiques à ceux du routeur sans fil.

Pour vérifier les paramètres de votre smartphone ou de votre tablette, reportez-vous au mode d'emploi fourni avec l'appareil.

Si les paramètres réseau de votre smartphone ou de votre tablette ne sont pas identiques à ceux du routeur sans fil, modifiez-les afin qu'ils correspondent à ces derniers.

Contrôle 6 Assurez-vous que l'imprimante n'est pas trop éloignée du routeur sans fil.

Si la distance entre l'imprimante et le routeur sans fil est trop importante, la communication sans fil sera de mauvaise qualité. Placez l'imprimante et le routeur sans fil à proximité l'un de l'autre.

▶▶ Remarque

- Bien qu'une antenne soit connectée à la plupart des routeurs sans fil, notez que cette antenne se trouve parfois à l'intérieur.

Contrôle 7 Vérifiez que le signal du routeur est élevé. Surveillez la force du signal et déplacez l'imprimante et le routeur sans fil si nécessaire.

Faites en sorte qu'il n'y ait aucun obstacle entre le routeur sans fil et l'imprimante. La communication sans fil d'une pièce à une autre ou entre différents étages est généralement médiocre. Une communication sans fil peut être entravée par des matériaux de construction contenant du métal ou du béton. Si l'imprimante ne peut pas communiquer avec l'ordinateur via le Wi-Fi à cause d'un mur, installez l'imprimante et l'ordinateur dans la même pièce.

Par ailleurs, si un appareil tel qu'un micro-ondes qui émet des ondes radio de la même fréquence qu'un routeur sans fil se trouve à proximité, il risque de causer des interférences. Placez le routeur sans fil le plus loin possible des sources d'interférences.

»» Remarque

- IJ Network Device Setup Utility vous permet de diagnostiquer et de réparer l'état du réseau.

Sélectionnez le lien ci-dessous pour télécharger IJ Network Device Setup Utility et l'installer.

- Vérification de l'état de la connexion de l'imprimante à l'aide de IJ Network Device Setup Utility

Consultez ci-dessous pour démarrer IJ Network Device Setup Utility.

- [Démarrage d'IJ Network Device Setup Utility](#)

Q Impossible de communiquer avec l'imprimante en mode de connexion directe sans fil

A

Si votre smartphone/tablette ne peut pas communiquer avec l'imprimante en mode de connexion directe sans fil, vérifiez ce qui suit.

Contrôle 1 Vérifiez l'état de l'alimentation de l'imprimante et des autres périphériques (smartphone ou tablette).

Mettez l'imprimante ou les périphériques sous tension.

Si la machine est déjà sous tension, mettez-la hors tension, puis à nouveau sous tension.

Contrôle 2 La connexion directe sans fil est-elle activée ?

Pour désactiver Connexion directe, appuyez sur le bouton **REPRENDRE/ANNULER (RESUME/CANCEL)** et maintenez-le enfoncé, puis relâchez-le lorsque le voyant Alarme clignote 12 ou 14 fois.

Contrôle 3 Vérifiez les paramètres de votre périphérique (smartphone ou tablette).

Assurez-vous que le Wi-Fi est activé sur votre périphérique.

Pour plus d'informations, consultez le manuel fourni avec votre périphérique.

Contrôle 4 Assurez-vous que l'imprimante est sélectionnée en tant que connexion pour périphérique (par exemple, un smartphone ou une tablette).

Sélectionnez le nom de réseau (SSID) pour la connexion directe sans fil spécifiée pour l'imprimante comme destination de connexion pour les périphériques.

Vérifiez la destination sur votre périphérique.

Pour plus d'informations, reportez-vous au manuel fourni avec votre périphérique ou visitez le site Web du fabricant.

Pour vérifier le nom de réseau (SSID) pour la connexion directe sans fil spécifiée pour l'imprimante, imprimez les informations de configuration réseau de l'imprimante.

- [Impression des paramètres de réseau](#)

Contrôle 5 Avez-vous entré la phrase de passe appropriée spécifiée pour la connexion directe sans fil ?

Pour vérifier le mot de passe spécifié pour l'imprimante, imprimez les informations de configuration réseau de l'imprimante.

■ [Impression des paramètres de réseau](#)

Contrôle 6 Assurez-vous que l'imprimante n'est pas trop éloignée du périphérique.

Si la distance entre l'imprimante et l'appareil est trop importante, la communication sans fil devient mauvaise. Placez l'imprimante et l'appareil à proximité l'un de l'autre.

Contrôle 7 Assurez-vous que 5 périphériques sont déjà connectés.

La connexion directe sans fil permet de connecter jusqu'à 5 périphériques simultanément.

Problèmes liés à l'impression

- **L'imprimante n'imprime pas**
- **L'encre ne s'écoule pas**
- **L'encre s'épuise rapidement**
- **L'imprimante n'accepte pas ou n'entraîne pas le papier/Erreur « Pas de papier »**
- **Les résultats de l'impression ne sont pas satisfaisants**



L'imprimante n'imprime pas



Contrôle 1 Assurez-vous que l'imprimante est sous tension.

Dans le cas contraire, vérifiez que l'imprimante est bien branchée et appuyez sur le bouton **MARCHE (ON)** pour la mettre sous tension.

Le témoin **MARCHE (ON)** clignote pendant l'initialisation de l'imprimante. Attendez que le voyant **MARCHE (ON)** cesse de clignoter et reste allumé.

»»» Remarque

- Si vous imprimez une grande quantité de données, l'impression peut être plus longue à démarrer. Le témoin **MARCHE (ON)** clignote pendant que l'ordinateur traite les données et les envoie à l'imprimante. Attendez que l'impression démarre.

Contrôle 2 Vérifiez que l'imprimante est correctement raccordée à l'ordinateur.

Si vous utilisez un câble USB, vérifiez qu'il est bien raccordé à l'imprimante et à l'ordinateur. Lorsque le câble USB est correctement connecté, vérifiez les points suivants :

- Si vous utilisez un périphérique relais, tel qu'un concentrateur USB, débranchez-le, connectez l'imprimante directement à l'ordinateur, puis relancez l'impression. Si l'impression démarre normalement, le problème vient du périphérique relais. Contactez le fabricant du périphérique relais.
- Il peut également y avoir un problème avec le câble USB. Remplacez le câble USB et relancez l'impression.

Si vous utilisez l'imprimante en réseau, assurez-vous que celle-ci est correctement configurée.

■ [Imprimante introuvable sur le Wi-Fi](#)

■ Imprimante introuvable sur le réseau câblé

»»» Remarque

- Utiliser IJ Network Device Setup Utility vous permet de diagnostiquer ou de réparer une connexion réseau. Sélectionnez le lien ci-dessous pour télécharger IJ Network Device Setup Utility et l'installer.
 - Vérification de l'état de la connexion de l'imprimante à l'aide de IJ Network Device Setup UtilityConsultez ci-dessous pour démarrer IJ Network Device Setup Utility.
 - [Démarrage d'IJ Network Device Setup Utility](#)

Contrôle 3 Si vous imprimez depuis un ordinateur, supprimez les tâches d'impression inutiles.

- Suppression de la tâche d'impression non souhaitée

Contrôle 4 Le pilote d'imprimante de votre imprimante est-il sélectionné lors de l'impression ?

L'imprimante risque de ne pas imprimer correctement si vous utilisez un pilote destiné à une autre imprimante. Vérifiez que « Canon XXX series » (où « XXX » correspond au nom de votre imprimante) est sélectionné dans la boîte de dialogue Imprimer.

»» Remarque

- Si plusieurs imprimantes sont enregistrées sur votre ordinateur, sélectionnez **Définir comme imprimante par défaut** pour une imprimante de sorte qu'elle devienne l'imprimante par défaut.

Contrôle 5 Essayez-vous d'imprimer un fichier de taille importante ? (Windows)

Si vous essayez d'imprimer un fichier de taille importante, le démarrage de l'impression prend beaucoup de temps.

Si l'imprimante ne commence pas à imprimer après un certain temps, sélectionnez **Activé** pour **Prévention de la perte de données d'impression** dans la boîte de dialogue **Options d'impression**.

Pour plus d'informations, reportez-vous [Description de l'onglet Configuration de la page](#).

»» Important

- Sélectionner **Activé** pour **Prévention de la perte de données d'impression** peut réduire la qualité de l'impression.
- Lorsque l'impression est terminée, sélectionnez **Désactivé** pour **Prévention de la perte de données d'impression**.

Contrôle 6 Si vous imprimez à partir de l'ordinateur, redémarrez-le.

Redémarrez l'ordinateur, puis essayez d'imprimer à nouveau.



L'encre ne s'écoule pas



Bien que de l'air puisse entrer dans le tube d'encre, ce n'est pas un dysfonctionnement. Il n'y a aucun problème si le motif de vérification des buses s'imprime correctement.

Contrôle 1 Assurez-vous que le bouton mixte n'est pas levé.

Poussez le couvercle de verrouillage de tête d'impression pour vous assurer que la tête d'impression est correctement installée.

Ensuite, appuyez fermement sur le bouton mixte.

Enfin, poussez sur le couvercle de verrouillage de cartouche pour être certain que le protecteur de contact ou la cartouche FINE est correctement installé(e).

■ Vérifier l'installation de la tête d'impression

»» Important

- Retirez l'étiquette orange et le ruban de protection de la tête d'impression pour l'installer.

Contrôle 2 Vérifiez le niveau d'encre restant.

■ [Contrôle du niveau d'encre](#)

Contrôle 3 Les buses de tête d'impression sont-elles obstruées ?

Imprimez le motif de vérification des buses et assurez-vous que l'encre s'écoule normalement.

Pour plus de détails sur l'impression du motif de vérification des buses, le nettoyage de la tête d'impression et le nettoyage en profondeur de la tête d'impression, reportez-vous à la section [Si l'impression est pâle ou irrégulière](#).

Étape 1 Imprimez le motif de vérification des buses.

Après avoir imprimé le motif de vérification des buses, examinez celui-ci.

■ Impression d'un motif de vérification des buses

Si le motif n'est pas imprimé correctement, passez à l'étape suivante.

Étape 2 Nettoyez la tête d'impression.

Une fois le nettoyage de la tête d'impression terminé, imprimez et examinez le motif de vérification des buses.

■ Nettoyage de la tête d'impression

Si vous ne constatez pas d'amélioration, nettoyez à nouveau la tête d'impression.

S'il n'y a pas d'amélioration, passez à l'étape suivante.

Étape 3 Nettoyez en profondeur la tête d'impression.

Une fois le nettoyage en profondeur de la tête d'impression terminé, imprimez et examinez le motif de vérification des buses.

■ Nettoyage en profondeur la tête d'impression

Si vous ne constatez pas d'amélioration, mettez l'imprimante hors tension, patientez au moins 24 heures, puis passez à l'étape suivante.

Étape 4 Nettoyez à nouveau en profondeur la tête d'impression.

Une fois le nouveau nettoyage en profondeur de la tête d'impression terminé, imprimez et examinez le motif de vérification des buses.

S'il n'y a pas d'amélioration, passez à l'étape suivante.

Étape 5 Effectuez une purge de l'encre.

Après avoir effectué un remplissage d'encre, imprimez et examinez le motif de vérification des buses.

Le remplissage d'encre consomme une grande quantité d'encre. Des remplissages d'encre fréquents peuvent consommer l'encre rapidement. Il est donc conseillé d'effectuer cette opération seulement en cas de nécessité.

■ Remplissage d'encre

Si le motif de vérification des buses n'est pas imprimé correctement, même après le remplissage d'encre, vérifiez les conditions d'installation de la tête d'impression.

■ Vérifier l'installation de la tête d'impression



L'encre s'épuise rapidement



Une fois que vous avez rempli la cartouche d'encre, l'imprimante utilise l'encre à partir de la cartouche d'encre et l'encre s'écoule dans l'imprimante.

L'encre peut sembler s'épuiser rapidement en raison de cette procédure.



L'imprimante n'accepte pas ou n'entraîne pas le papier/Erreur « Pas de papier »



Contrôle 1 Vérifiez que du papier est chargé.

■ [Chargement du papier](#)

Contrôle 2 Procédez comme suit lorsque vous chargez du papier.

- Lorsque vous placez deux feuilles ou plus, alignez les bords des feuilles avant de charger le papier.
- Lorsque vous chargez deux feuilles ou plus, vérifiez que la pile de papier ne dépasse pas la limite de chargement du papier.

Notez que le chargement de papier jusqu'à la capacité maximale peut, dans certains cas, s'avérer impossible en fonction du type de papier ou des conditions ambiantes (température et humidité très élevées ou très basses). Dans ce cas, réduisez le nombre de feuilles de papier chargées à un nombre inférieur à la moitié de la limite de chargement.

- Placez toujours le papier en orientation portrait, quelle que soit l'orientation d'impression.
- Lorsque vous chargez du papier dans le réceptacle arrière, placez la face à imprimer vers le HAUT et alignez les guides papier droit et gauche avec la pile de papier.

■ [Chargement du papier](#)

- Dans la cassette, veillez à charger uniquement du papier ordinaire.
- Lorsque vous chargez du papier dans la cassette, placez la face à imprimer vers le BAS et alignez les guides papier avant, droit et gauche avec la pile de papier.

■ [Chargement du papier](#)

Contrôle 3 Le papier est-il trop épais ou gondolé ?

■ [Types de support non pris en charge](#)

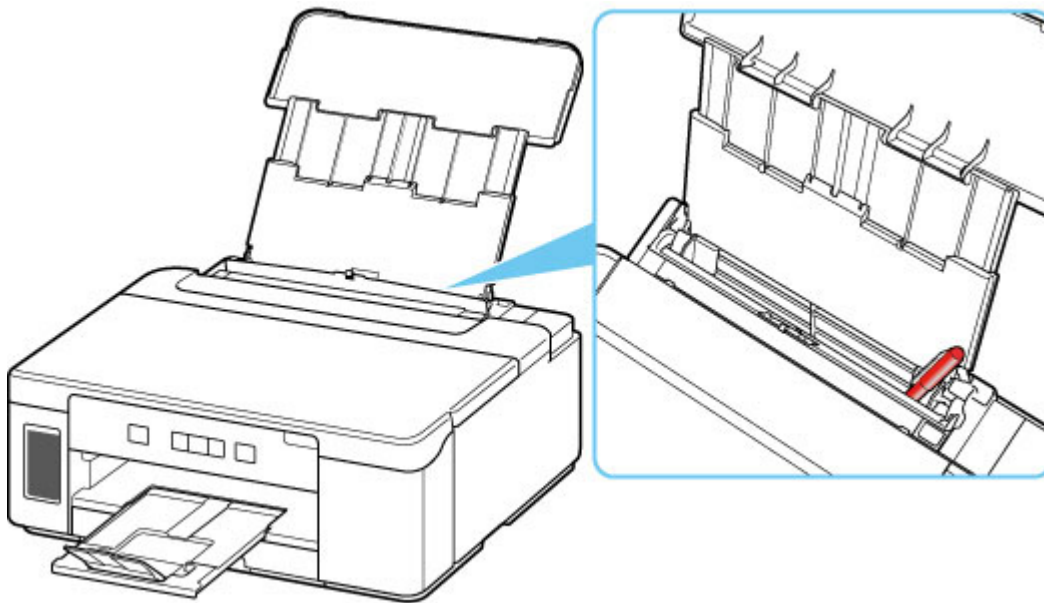
Contrôle 4 Procédez comme suit lorsque vous chargez des enveloppes.

Pour l'impression sur des enveloppes, reportez-vous à la section [Chargement des enveloppes dans le réceptacle arrière](#) et préparez les enveloppes avant de commencer l'impression.

Une fois les enveloppes prêtes, chargez-les dans l'imprimante en orientation portrait. Si les enveloppes sont placées en orientation paysage, elles ne seront pas entraînées correctement.

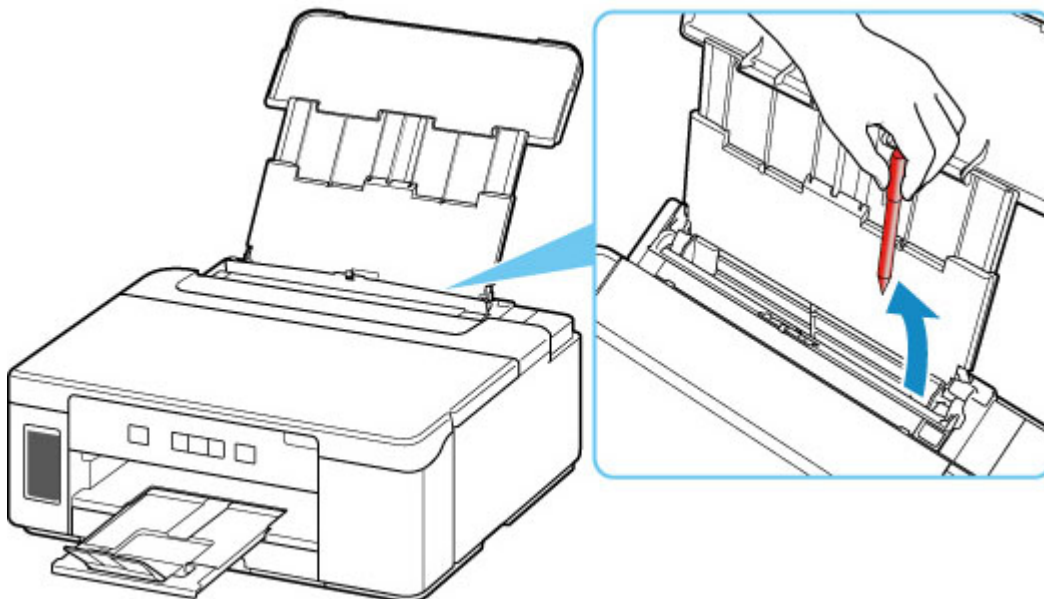
Contrôle 5 Vérifiez que les paramètres définissant le format de page et le type de support correspondent au papier chargé.

Contrôle 6 Vérifiez qu'aucun objet ne se trouve dans le réceptacle arrière.



Si le papier se déchire dans le réceptacle arrière, reportez-vous à la section [Liste des codes support d'erreur \(bourrages papier\)](#) pour savoir comment le retirer.

Si un objet étranger se trouve dans le réceptacle arrière, mettez l'imprimante hors tension, débranchez-la de la prise, puis retirez cet objet.



►► Important

- N'inclinez pas l'imprimante ou ne la retournez pas. L'encre pourrait couler.

►► Remarque

- Si le couvercle de la fente d'alimentation est ouvert, fermez-le avec précaution.

Contrôle 7 Nettoyez le rouleau d'entraînement du papier.

- Nettoyage des Rouleaux d'entraînement du papier

▶▶ Remarque

- Dans la mesure où ce nettoyage utilise le rouleau d'entraînement du papier, n'effectuez cette opération qu'en cas de nécessité.

Contrôle 8 Si deux feuilles de papier ou plus sont alimentées en même temps depuis la cassette, nettoyez l'intérieur de la cassette.

- Nettoyage des zones de contact de la cassette

Contrôle 9 Le capot de l'unité d'entraînement et le capot arrière sont-ils bien en place ?

Reportez-vous à la section [Face arrière](#) pour plus d'informations sur les positions du capot de l'unité d'entraînement et du capot arrière.

Si les mesures ci-dessus ne permettent pas de résoudre le problème, contactez le centre de service Canon le plus proche pour demander une réparation.

▶▶ Important

- N'inclinez pas l'imprimante lorsque vous la déplacez, vous risqueriez de faire couler l'encre.
- Lorsque vous devez transporter l'imprimante pour réparation, voir Réparation de l'imprimante.



Les résultats de l'impression ne sont pas satisfaisants



Si les résultats de l'impression ne sont pas satisfaisants (traces blanches, lignes mal alignées/déformées, couleur inégale, etc.), vérifiez les paramètres de qualité du papier et de l'impression.

Contrôle 1 Les paramètres définissant le format de page et le type de support correspondent-ils au format et au type du papier chargé ?

Si ces paramètres ne correspondent pas, il est impossible d'obtenir un résultat correct.

De plus, la surface d'impression risque d'être rayée.

La méthode utilisée pour vérifier les paramètres de qualité d'impression et de papier diffère selon l'usage que vous faites de l'imprimante.

- **Impression depuis votre ordinateur :**

Vérifiez les paramètres avec le pilote d'imprimante.

- [Configuration d'impression élémentaire](#)

- **Impression depuis votre smartphone/tablette**

- Imprimer des documents depuis votre smartphone (iOS)

- Imprimer des documents depuis votre smartphone (Android)

Contrôle 2 Assurez-vous que la qualité d'impression appropriée est sélectionnée à l'aide du pilote d'imprimante (voir la liste ci-dessus).

Sélectionnez une qualité d'impression adaptée au papier choisi et à ce que vous imprimez. Si vous remarquez des bavures ou une couleur irrégulière, affinez le paramètre de qualité de l'impression et recommencez l'impression.

Contrôle 3 Si le problème persiste, vérifiez également les sections ci-dessous.

Consultez également les rubriques suivantes :

- [Les impressions sont vierges/floues ou troubles/traces ou lignes](#)

- [Les couleurs ne sont pas imprimées correctement](#)

- [Les lignes sont mal alignées/déformées](#)

- [Le papier est taché / La surface imprimée est rayée](#)

- Impossible de terminer l'impression

- La page ne s'imprime pas dans sa totalité (Windows)

- Lignes incomplètes ou manquantes (Windows)

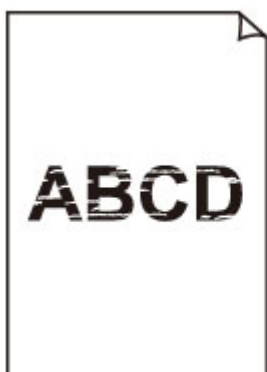
- Images incomplètes ou manquantes (Windows)

- Taches d'encre / Papier gondolé

- Le verso du papier est taché



Les impressions sont vierges/floues ou troubles/traces ou lignes



Bien que de l'air puisse entrer dans le tube d'encre, ce n'est pas un dysfonctionnement. Il n'y a aucun problème si le motif de vérification des buses s'imprime correctement.

Contrôle 1 Assurez-vous que le bouton mixte n'est pas levé.

Poussez le couvercle de verrouillage de tête d'impression pour vous assurer que la tête d'impression est correctement installée.

Ensuite, appuyez fermement sur le bouton mixte.

Enfin, poussez sur le couvercle de verrouillage de cartouche pour être certain que le protecteur de contact ou la cartouche FINE est correctement installé(e).

- Vérifier l'installation de la tête d'impression

►► Important

- Retirez l'étiquette orange et le ruban de protection de la tête d'impression pour l'installer.

Contrôle 2 Vérifiez les paramètres de qualité d'impression et de papier.

- [Les résultats de l'impression ne sont pas satisfaisants](#)

Contrôle 3 Les buses de tête d'impression sont-elles obstruées ?

Imprimez le motif de vérification des buses et assurez-vous que l'encre s'écoule normalement.

Pour plus de détails sur l'impression du motif de vérification des buses, le nettoyage de la tête d'impression et le nettoyage en profondeur de la tête d'impression, reportez-vous à la section [Si l'impression est pâle ou irrégulière](#).

Étape 1 Imprimez le motif de vérification des buses.

Après avoir imprimé le motif de vérification des buses, examinez celui-ci.

- Impression d'un motif de vérification des buses

Si le motif n'est pas imprimé correctement, passez à l'étape suivante.

Étape 2 Nettoyez la tête d'impression.

Une fois le nettoyage de la tête d'impression terminé, imprimez et examinez le motif de vérification des buses.

■ Nettoyage de la tête d'impression

Si vous ne constatez pas d'amélioration, nettoyez à nouveau la tête d'impression.

S'il n'y a pas d'amélioration, passez à l'étape suivante.

Étape 3 Nettoyez en profondeur la tête d'impression.

Une fois le nettoyage en profondeur de la tête d'impression terminé, imprimez et examinez le motif de vérification des buses.

■ Nettoyage en profondeur la tête d'impression

Si vous ne constatez pas d'amélioration, mettez l'imprimante hors tension, patientez au moins 24 heures, puis passez à l'étape suivante.

Étape 4 Nettoyez à nouveau en profondeur la tête d'impression.

Une fois le nouveau nettoyage en profondeur de la tête d'impression terminé, imprimez et examinez le motif de vérification des buses.

S'il n'y a pas d'amélioration, passez à l'étape suivante.

Étape 5 Effectuez une purge de l'encre.

Après avoir effectué un remplissage d'encre, imprimez et examinez le motif de vérification des buses.

Le remplissage d'encre consomme une grande quantité d'encre. Des remplissages d'encre fréquents peuvent consommer l'encre rapidement. Il est donc conseillé d'effectuer cette opération seulement en cas de nécessité.

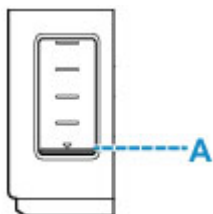
■ Remplissage d'encre

Si le motif de vérification des buses n'est pas imprimé correctement, même après le remplissage d'encre, vérifiez les conditions d'installation de la tête d'impression.

■ Vérifier l'installation de la tête d'impression

Contrôle 4 Lorsqu'une cartouche d'encre est vide, rechargez la cartouche d'encre.

Si le niveau d'encre restant est en dessous de la limite minimale (A), rechargez la cartouche d'encre.



Si vous utilisez l'imprimante jusqu'à ce que la cartouche d'encre soit vide, effectuez un remplissage d'encre après avoir rechargé la cartouche d'encre.

■ [Rechargement de la cartouche d'encre](#)

■ Remplissage d'encre

Contrôle 5 Lorsque vous utilisez du papier dont une seule face est imprimable, vérifiez la face imprimable correcte du papier.

En cas d'impression sur l'autre face, le résultat peut apparaître flou ou de mauvaise qualité.

Lorsque vous chargez le papier dans le réceptacle arrière, placez-le face à imprimer vers le haut. Lorsque vous chargez le papier dans la cassette, placez-le face à imprimer vers le bas.

Reportez-vous au mode d'emploi fourni avec le papier pour de plus amples informations concernant la face imprimable.



Les couleurs ne sont pas imprimées correctement



Bien que de l'air puisse entrer dans le tube d'encre, ce n'est pas un dysfonctionnement. Il n'y a aucun problème si le motif de vérification des buses s'imprime correctement.

Contrôle 1 Assurez-vous que le bouton mixte n'est pas levé.

Poussez le couvercle de verrouillage de tête d'impression pour vous assurer que la tête d'impression est correctement installée.

Ensuite, appuyez fermement sur le bouton mixte.

Enfin, poussez sur le couvercle de verrouillage de cartouche pour être certain que le protecteur de contact ou la cartouche FINE est correctement installé(e).

- Vérifier l'installation de la tête d'impression

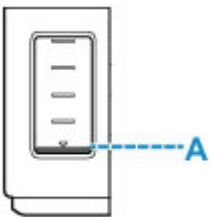
►► Important

- Retirez l'étiquette orange et le ruban de protection de la tête d'impression pour l'installer.

Contrôle 2 Vérifiez le niveau d'encre restant.

Lorsqu'une cartouche d'encre est vide, rechargez la cartouche d'encre.

Si le niveau d'encre restant est en dessous de la limite minimale (A), rechargez la cartouche d'encre avec la couleur d'encre correspondante.



►► Remarque

- Il se peut que les couleurs imprimées ne correspondent pas aux couleurs affichées à l'écran en raison de différences de méthodes utilisées pour produire les couleurs. Les paramètres de contrôle des couleurs et les différences environnementales peuvent également affecter l'affichage des couleurs à l'écran. Par conséquent, les résultats de couleurs d'impression peuvent être différents de ceux affichés à l'écran.

Contrôle 3 Les buses de tête d'impression sont-elles obstruées ?

Imprimez le motif de vérification des buses et assurez-vous que l'encre s'écoule normalement.

Pour plus de détails sur l'impression du motif de vérification des buses, le nettoyage de la tête d'impression et le nettoyage en profondeur de la tête d'impression, reportez-vous à la section [Si l'impression est pâle ou irrégulière](#).

|| Étape 1 Imprimez le motif de vérification des buses.

Après avoir imprimé le motif de vérification des buses, examinez celui-ci.

- Impression d'un motif de vérification des buses

Si le motif n'est pas imprimé correctement, passez à l'étape suivante.

|| Étape 2 Nettoyez la tête d'impression.

Une fois le nettoyage de la tête d'impression terminé, imprimez et examinez le motif de vérification des buses.

- Nettoyage de la tête d'impression

Si vous ne constatez pas d'amélioration, nettoyez à nouveau la tête d'impression.

S'il n'y a pas d'amélioration, passez à l'étape suivante.

|| Étape 3 Nettoyez en profondeur la tête d'impression.

Une fois le nettoyage en profondeur de la tête d'impression terminé, imprimez et examinez le motif de vérification des buses.

- Nettoyage en profondeur la tête d'impression

Si vous ne constatez pas d'amélioration, mettez l'imprimante hors tension, patientez au moins 24 heures, puis passez à l'étape suivante.

|| Étape 4 Nettoyez à nouveau en profondeur la tête d'impression.

Une fois le nouveau nettoyage en profondeur de la tête d'impression terminé, imprimez et examinez le motif de vérification des buses.

S'il n'y a pas d'amélioration, passez à l'étape suivante.

|| Étape 5 Effectuez une purge de l'encre.

Après avoir effectué un remplissage d'encre, imprimez et examinez le motif de vérification des buses.

Le remplissage d'encre consomme une grande quantité d'encre. Des remplissages d'encre fréquents peuvent consommer l'encre rapidement. Il est donc conseillé d'effectuer cette opération seulement en cas de nécessité.

- Remplissage d'encre

Si le motif de vérification des buses n'est pas imprimé correctement, même après le remplissage d'encre, vérifiez les conditions d'installation de la tête d'impression.

- Vérifier l'installation de la tête d'impression



Les lignes sont mal alignées/déformées



Contrôle 1 Vérifiez les paramètres de qualité d'impression et de papier.

■ [Les résultats de l'impression ne sont pas satisfaisants](#)

Contrôle 2 Effectuez l'alignement de la tête d'impression.

Si des lignes imprimées sont mal alignées/déformées ou si les résultats de l'impression ne vous donnent pas satisfaction, vous devez régler la position de la tête d'impression.

■ [Alignement de la Tête d'impression](#)

»» Remarque

- Si le problème persiste après l'alignement de la tête d'impression, alignez celle-ci manuellement à partir de votre ordinateur.

■ Ajustement manuel de la position de la tête d'impression

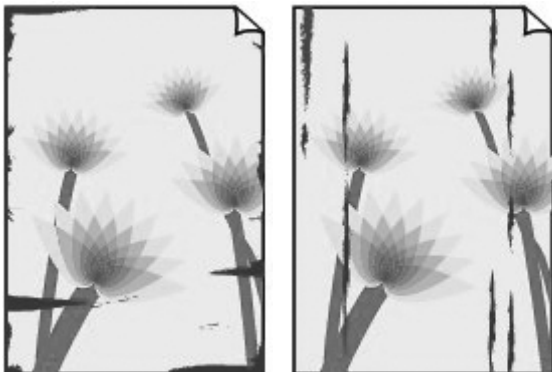
Contrôle 3 Augmentez la qualité de l'impression et recommencez l'impression.

Le fait d'augmenter la qualité d'impression peut améliorer le résultat d'impression.



Le papier est taché / La surface imprimée est rayée

Le papier est taché



Contours tachés

Surface tachée



La surface imprimée est rayée



Contrôle 1 Vérifiez les paramètres de qualité d'impression et de papier.

 [Les résultats de l'impression ne sont pas satisfaisants](#)

Contrôle 2 Vérifiez le type de papier.

Vérifiez que vous utilisez le papier adapté à l'impression.

 [Types de support pris en charge](#)

Contrôle 3 Aplanissez le papier avant de le charger.

Il est recommandé de replacer le papier non utilisé dans son emballage et de le stocker sur une surface plane.

- **Papier ordinaire**

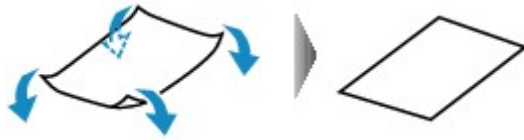
Retournez le papier et chargez-le de manière à imprimer sur l'autre face.

- **Autre papier tel qu'une enveloppe**

Si la feuille de papier est gondolée aux quatre coins sur une hauteur supérieure à 3 mm / 0,1 pouce (A), le papier peut être taché ou l'alimentation risque de ne pas s'effectuer correctement. Suivez les instructions ci-dessous pour corriger le gondolage du papier.



1. Roulez le papier dans le sens opposé au gondolage, comme illustré ci-dessous.

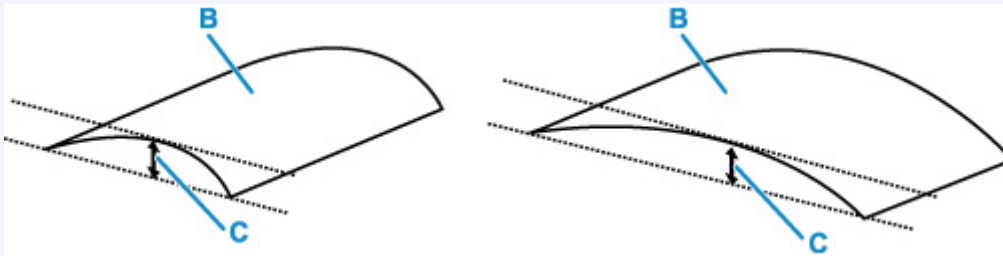


2. Assurez-vous que le papier est désormais bien plat.

Lorsque le papier est gondolé, il est conseillé d'imprimer une seule feuille à la fois.

Remarque

- Selon le type de papier, il est possible que le papier soit taché ou ne soit pas entraîné correctement, et ce, même s'il n'est pas gondolé vers l'intérieur. Suivez les instructions ci-dessous afin de rouler le papier vers l'extérieur sur 3 mm / 0,1 pouce (C) d'épaisseur avant l'impression. Cela peut améliorer la qualité de l'impression.



(B) Face à imprimer

Il est recommandé d'insérer une seule feuille à la fois si le papier est gondolé vers l'extérieur.

Contrôle 4 Réglez l'imprimante pour empêcher l'abrasion du papier.

Cette opération permet d'augmenter l'espace entre la tête d'impression et le papier. Si la surface d'impression est usée alors que le type de support défini correspond au papier, réglez l'imprimante de manière à éviter l'abrasion du papier à l'aide du panneau de contrôle ou de l'ordinateur.

Cela peut diminuer la vitesse de l'impression.

* Vous avez fini d'imprimer, annulez cette configuration. Dans le cas contraire, elle s'appliquera aux prochaines tâches d'impression.

• À partir du panneau de contrôle :

Appuyez sur le bouton **REPRENDRE/ANNULER (RESUME/CANCEL)** et maintenez-le enfoncé, puis relâchez-le lorsque le voyant Alarme clignote 7 fois.

• À partir de l'ordinateur (Windows) :

1. Vérifiez que l'imprimante est sous tension.

2. Ouvrez Canon IJ Printer Assistant Tool.
 - Ouverture de l'outil d'entretien (Canon IJ Printer Assistant Tool)
3. Sélectionnez **Paramètres personnalisés**.
4. Cochez la case **Empêcher l'abrasion du papier** et sélectionnez **OK**.
5. Vérifiez le message et sélectionnez **OK**.

Contrôle 5 Si l'intensité définie est élevée, réduisez la valeur du paramètre Intensité, puis relancez l'impression.

Si vous utilisez du papier ordinaire pour imprimer des images avec une intensité élevée, le papier peut absorber une trop grande quantité d'encre. Il risque alors d'onduler, provoquant une abrasion du papier.

- Réglage de l'intensité

Contrôle 6 Le rouleau d'entraînement du papier est-il sale ?

Nettoyez le rouleau d'entraînement du papier.

- Nettoyage des Rouleaux d'entraînement du papier

»» Remarque

- Dans la mesure où ce nettoyage use le rouleau d'entraînement du papier, n'effectuez cette opération qu'en cas de nécessité.

Contrôle 7 L'intérieur de l'imprimante est-il sale ?

L'impression recto verso peut laisser de l'encre à l'intérieur de l'imprimante, ce qui risque de tacher le papier.

Procédez au nettoyage de la platine inférieure pour nettoyer l'intérieur de l'imprimante.

- [Nettoyage de l'intérieur de l'imprimante \(nettoyage de la platine inférieure\)](#)

»» Remarque

- Pour éviter que l'intérieur de l'imprimante ne se salisse, assurez-vous de définir le format de papier approprié.

Contrôle 8 Définissez un temps de séchage d'encre supérieur.

Cela laisse suffisamment de temps pour le séchage de la surface d'impression, ce qui permet d'éviter que le papier soit taché ou rayé.

Définissez ceci sur l'ordinateur (Windows).

1. Vérifiez que l'imprimante est sous tension.
2. Ouvrez Canon IJ Printer Assistant Tool.
 - Ouverture de l'outil d'entretien (Canon IJ Printer Assistant Tool)

3. Sélectionnez **Paramètres personnalisés**.
4. Faites glisser le curseur **Temps d'attente pour le séchage d'encre** afin de définir le temps d'attente et sélectionnez **OK**.
5. Vérifiez le message et sélectionnez **OK**.

Problèmes mécaniques

- **Impossible de mettre l'imprimante sous tension**
- **L'imprimante s'éteint inopinément ou de manière répétitive**
- **Problèmes de connexion USB**
- **Impossible de communiquer avec l'imprimante via USB**



Impossible de mettre l'imprimante sous tension



Contrôle 1 Appuyez sur le bouton **MARCHE (ON)**.

Contrôle 2 Vérifiez que le cordon d'alimentation est bien branché à l'imprimante et remettez-la sous tension.

Contrôle 3 Débranchez l'imprimante, attendez au moins 2 minutes, rebranchez le câble d'alimentation et remettez la machine sous tension.

Si le problème persiste, contactez le centre de service Canon le plus proche pour demander une réparation.

»» Important

- N'inclinez pas l'imprimante lorsque vous la déplacez, vous risqueriez de faire couler l'encre.
- Lorsque vous devez transporter l'imprimante pour réparation, voir Réparation de l'imprimante.



L'imprimante s'éteint inopinément ou de manière répétitive



Contrôle

Si l'imprimante est configurée pour se mettre automatiquement hors tension après un certain temps, désactivez ce paramètre.

Si vous avez configuré l'imprimante pour qu'elle se mette automatiquement hors tension après un certain temps, l'alimentation est coupée une fois le délai défini écoulé.

Désactivez le paramètre à partir de l'ordinateur.

Pour Windows, utilisez Canon IJ Printer Assistant Tool pour désactiver le paramètre.

Suivez la procédure ci-dessous pour désactiver le paramètre.

1. Ouvrez Canon IJ Printer Assistant Tool.
 - Ouverture de l'outil d'entretien (Canon IJ Printer Assistant Tool)
2. Sélectionnez **Alim. auto**.
3. Sélectionnez **Désactiver** pour **Alim. auto désactivée**.
4. Sélectionnez **OK**.
5. Sélectionnez **OK** sur l'écran affiché.

Le paramètre pour couper automatiquement l'alimentation est désactivé.



Problèmes de connexion USB



Assurez-vous de vérifier l'élément ci-dessous lorsque l'une des situations suivantes se produit.

- L'impression est lente.
- La connexion USB Hi-Speed ne fonctionne pas.
- Un message tel que « **Cet appareil peut fonctionner plus rapidement** » s'affiche (Windows)

»» Remarque

- Si votre environnement système ne prend pas en charge la connexion Hi-Speed USB, l'imprimante fonctionne à une vitesse inférieure, sous USB 1.1. L'imprimante fonctionne alors correctement, mais la vitesse d'impression risque d'être ralentie du fait de la vitesse de communication.

Contrôle

Vérifiez les points suivants pour être sûr que votre environnement système prend en charge une connexion USB Hi-Speed.

- Le port USB de votre ordinateur prend-il en charge la connexion USB Hi-Speed ?
- Le câble USB ou le concentrateur USB prend-il en charge la connexion USB Hi-Speed ?

Assurez-vous d'utiliser un câble USB Hi-Speed agréé. Il est vivement recommandé d'utiliser un câble USB d'une longueur maximale de 3 mètres / 10 pieds.

- Le pilote USB Hi-Speed fonctionne-t-il correctement sur votre ordinateur ?

Vérifiez que le pilote USB Hi-Speed le plus récent fonctionne correctement et procurez-vous et installez la dernière version du pilote USB Hi-Speed pour votre ordinateur, si nécessaire.

»» Important

- Pour plus d'informations, contactez le fabricant de votre ordinateur, de votre câble USB ou de votre concentrateur USB.



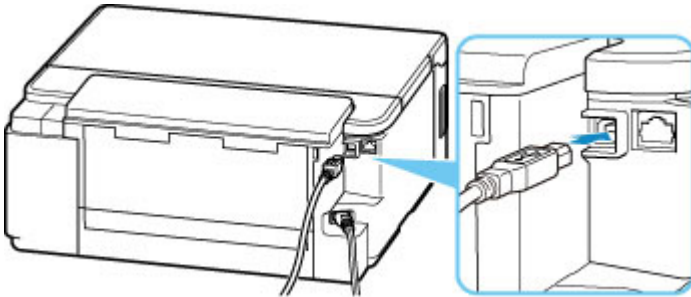
Impossible de communiquer avec l'imprimante via USB



Contrôle 1 Assurez-vous que l'imprimante est sous tension.

Contrôle 2 Connectez le câble USB correctement.

Comme le montre l'illustration ci-dessous, le port USB se situe à l'arrière de l'imprimante.



»» Important

- Connectez le terminal « Type-B » à l'imprimante, coté cranté vers le haut. Pour plus d'informations, consultez le manuel fourni avec le câble USB.

Contrôle 3 Assurez-vous que **Activer le support bidirectionnel** est sélectionné dans la feuille **Ports** de la boîte de dialogue **Propriétés de l'imprimante**. (Windows)

Dans le cas contraire, sélectionnez-le pour activer la prise en charge bidirectionnelle.

■ [Ouverture de l'écran de configuration du pilote d'imprimante](#)

Problèmes liés à l'installation et au téléchargement

- **Échec de l'installation du pilote d'imprimante (Windows)**
- **Mise à jour du pilote de l'imprimante dans un environnement réseau (Windows)**



Échec de l'installation du pilote d'imprimante (Windows)



- [Si l'installation ne démarre pas lorsque vous insérez le CD-ROM d'installation :](#)
- [Si vous ne pouvez pas aller au-delà de l'écran Connexion de l'imprimante :](#)
- [Autres situations :](#)

Si l'installation ne démarre pas lorsque vous insérez le CD-ROM d'installation :

Suivez les instructions ci-dessous pour lancer l'installation.

1. Effectuez les paramétrages suivants.

- Sous Windows 10, cliquez sur **Démarrer** > **Explorateur de fichiers**, puis cliquez sur **Ce PC** dans la liste de gauche.
- Sous Windows 8.1, sélectionnez l'icône **Explorateur** dans la **Barre des tâches** sur le **Bureau**, puis sélectionnez **Ce PC** dans la liste de gauche.
- Sous Windows 7, cliquez sur **Démarrer**, puis sur **Ordinateur**.

2. Double-cliquez sur l'icône du CD-ROM dans la fenêtre qui s'affiche.

Si le contenu du CD-ROM s'affiche, double-cliquez sur **Msetup4.exe**.

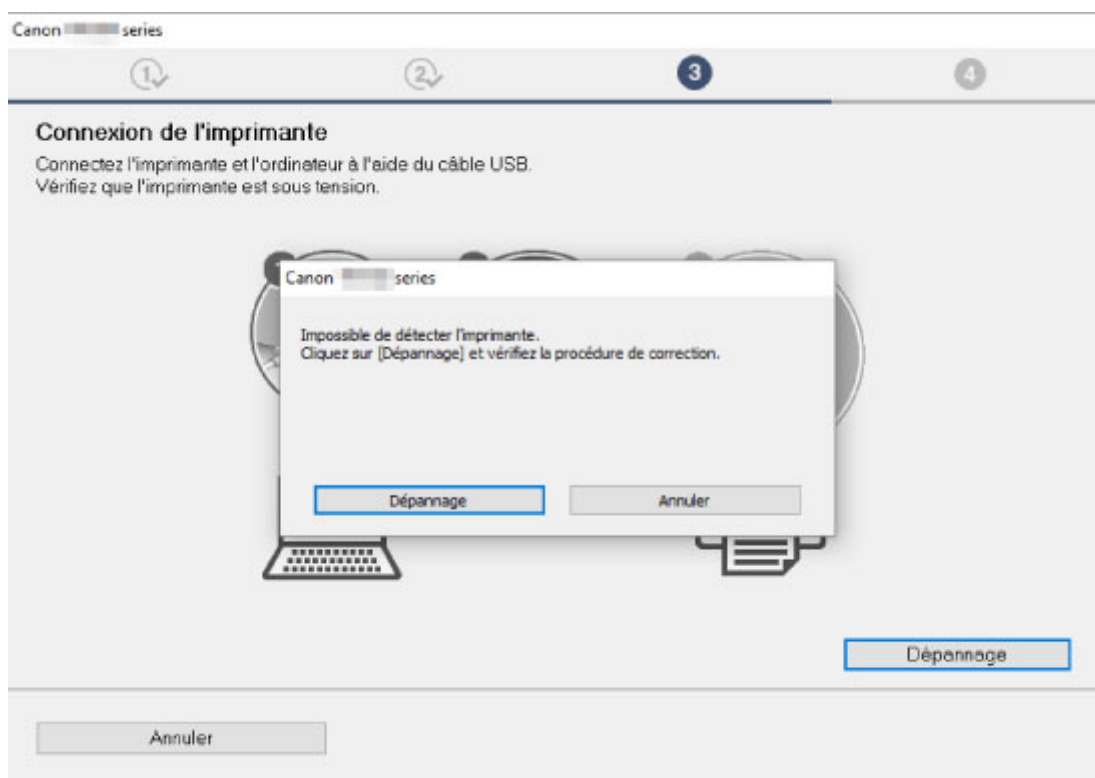
Si vous ne parvenez pas à installer le pilote d'imprimante avec le CD-ROM d'installation, installez-le à partir du site Web de Canon.

»» Remarque

- Si l'icône du CD-ROM n'apparaît pas, procédez comme suit :
 - Retirez le CD-ROM du lecteur, puis réintroduisez-le.
 - Redémarrez l'ordinateur.

Si le problème persiste, insérez un autre disque. Si l'icône apparaît, cela signifie qu'il y a un problème avec le CD-ROM d'installation. Contactez le centre de service Canon le plus proche pour demander une réparation.

Si vous ne pouvez pas aller au-delà de l'écran Connexion de l'imprimante :



- [Impossible de continuer au-delà de l'écran Connexion de l'imprimante](#)

Autres situations :

Si le pilote n'a pas été installé correctement, désinstallez-le, redémarrez l'ordinateur, puis réinstallez le pilote.

- Suppression du pilote d'imprimante inutile

Réinstallez le pilote d'imprimante à l'aide du CD-ROM d'installation ou depuis le site Web de Canon.

»» Remarque

- Si le programme d'installation a été interrompu en raison d'une erreur Windows, le fonctionnement de Windows risque d'être instable et vous ne pourrez peut-être pas installer les pilotes. Redémarrez l'ordinateur, puis réinstallez les pilotes.



Mise à jour du pilote de l'imprimante dans un environnement réseau (Windows)



Téléchargez le dernier pilote de l'imprimante.

Téléchargez le pilote d'imprimante le plus récent pour votre modèle à partir de la page de téléchargement du site Web Canon.

Désinstallez le pilote d'imprimante existant et suivez les instructions pour installer le dernier pilote d'imprimante que vous avez téléchargé. Dans l'écran de sélection de la méthode de connexion, sélectionnez **Utiliser l'imprimante avec une connexion Wi-Fi** ou **Utiliser l'imprimante avec une connexion au réseau câblé** en fonction de la méthode utilisée. L'imprimante est automatiquement détectée sur le réseau.

Vérifiez que l'imprimante est bien détectée, puis installez le pilote de l'imprimante en suivant les instructions à l'écran.

»» Remarque

- Les paramètres de réseau de l'imprimante ne sont pas affectés, l'imprimante peut donc être utilisée sur le réseau sans être configurée à nouveau.

Erreurs et messages

- Lorsqu'une erreur se produit
- Un message (code de support) s'affiche

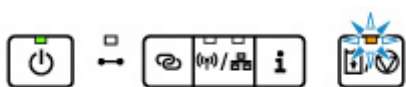
Lorsqu'une erreur se produit

Si une erreur se produit pendant l'impression, par exemple si l'imprimante vient à manquer de papier ou en cas de bourrage papier, par exemple, le voyant **Alarme (Alarm)** clignote ou les voyants **MARCHE (ON)** et **Alarme (Alarm)** clignotent alternativement.

Pour Windows, un code de support (numéro de l'erreur) peut s'afficher sur l'écran de l'ordinateur. Vérifiez l'état des témoins ainsi que le message, puis prenez les mesures appropriées.

Code de support correspondant au nombre de clignotements du témoin Alarme (Alarm)

Exemple de 2 clignotements :



(A) Clignote

(B) S'éteint

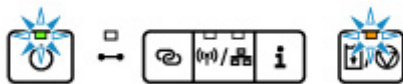
Nombre de clignotements	Cause	Code de support
2 clignotements	Il n'y a pas de papier dans le réceptacle arrière ou le papier n'est pas positionné correctement.	1000
	Il n'y a pas de papier dans la cassette ou le papier n'est pas positionné correctement.	1003
3 clignotements	Le couvercle de la fente d'alimentation est ouvert.	1270
	Bourrage papier lors de l'alimentation du papier à partir du réceptacle arrière.	1300
	Bourrage papier lors de l'alimentation du papier à partir de la cassette.	1303
	Le bourrage papier se produit lors de l'impression recto/verso automatique.	1304
	Un bourrage papier s'est produit lorsque le papier imprimé s'est introduit à l'intérieur de l'imprimante.	1313
4 clignotements	La tête d'impression, le protecteur de contact ou la cartouche FINE facultative n'est pas installé(e) correctement.	1470
5 clignotements	La valve d'encre est ouverte pendant que vous remplacez la tête d'impression.	1365

	La valve d'encre est fermée.	1366
	La cartouche FINE facultative n'est pas identifiée.	1430
	La tête d'impression n'est pas identifiée.	1431 1432
	Le protecteur de contact ou la cartouche FINE facultative n'est pas identifié(e).	1433
	La tête d'impression n'est pas identifiée.	1471
	La tête d'impression n'est pas installée correctement.	1476
	Le protecteur de contact ou la cartouche FINE facultative n'est pas identifié(e).	147A
	L'impression en couleur a été spécifiée, mais une cartouche FINE facultative n'est pas installée.	147B
	La cartouche d'encre appropriée n'est pas installée.	1485
8 clignotements	L'absorbeur d'encre est presque plein.	1700 1701 1702 1703
9 clignotements	La bande ou le matériau protecteur de sécurisation du support de tête d'impression est peut-être toujours en place.	1890 1892
10 clignotements	Lorsque vous effectuez une impression recto/verso automatique, le format du papier risque de ne pas être compatible avec ce type d'impression.	1310
11 clignotements	Le format de papier n'est pas compatible lorsqu'une impression recto verso automatique est spécifiée.	1309
	L'alignement automatique de la tête d'impression a peut-être échoué.	2500
	Impossible d'effectuer une impression avec les paramètres d'impression actuels.	4103
	La taille de papier ou le type de support qui ne peut pas être chargé depuis la cassette est spécifié.	4104
13 clignotements	L'encre couleur est peut-être épuisée.	1686
14 clignotements	La tête d'impression n'est pas identifiée.	1473
	La cartouche d'encre couleur ne peut pas être reconnue.	1684
15 clignotements	La tête d'impression n'est pas identifiée.	1472
	La cartouche FINE facultative n'est pas identifiée.	1682

16 clignotements	L'encre couleur est épuisée.	1688
------------------	------------------------------	----------------------

Code de support correspondant au nombre de clignotements alternés du témoin MARCHE (ON) et du témoin Alarme (Alarm)

Exemple de 2 clignotements :



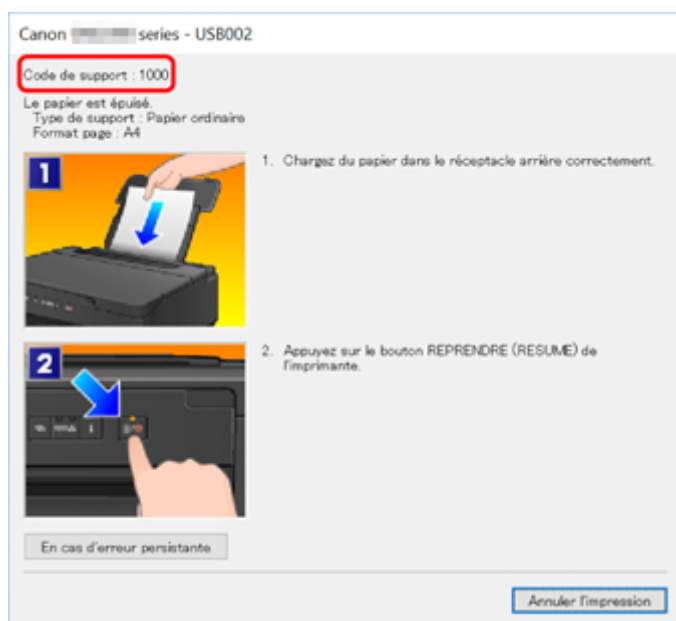
(A) Clignotements alternatifs

(B) S'éteint

Nombre de clignotements	Cause	Code de support
2 clignotements	Une erreur s'est produite au niveau de l'imprimante.	5100
3 clignotements	Une erreur s'est produite au niveau de l'imprimante.	6000 6004
4 clignotements	Une erreur s'est produite au niveau de l'imprimante.	5C02
5 clignotements	Une erreur s'est produite au niveau de l'imprimante.	5700
6 clignotements	Une erreur s'est produite au niveau de l'imprimante.	5400 6D01
7 clignotements	Une erreur s'est produite au niveau de l'imprimante.	5B00 5B01 5B02 5B03
8 clignotements	Une erreur s'est produite au niveau de l'imprimante.	5200 5205 5206
9 clignotements	Une erreur s'est produite au niveau de l'imprimante.	6800 6801 6830 6831 6832

		6833
10 clignotements	Une erreur nécessitant une réparation s'est produite.	7500 7600 7700 7800
12 clignotements	Une erreur s'est produite au niveau de l'imprimante.	6A80 6A81
Autres cas	Une erreur s'est produite au niveau de l'imprimante.	6001 6500 6900 6901 6902 6910 6911 6920 6921 6930 6931 6932 6933 6940 6941 6942 6943 6944 6945 6946 C000

Lorsqu'un code de support et un message s'affichent à l'écran (Windows) :

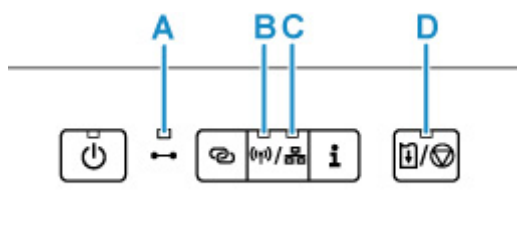


Remarque

- Pour obtenir des détails sur la résolution des erreurs sans aucun code de support, reportez-vous à la section [Un message \(code de support\) s'affiche.](#)

Des erreurs se sont produites pendant la configuration du Wi-Fi

Lorsqu'une erreur se produit pendant la configuration du Wi-Fi, le voyant Alarme (D) s'allume. Au même moment, vous connaissez les détails de l'erreur avec la combinaison des trois des autres voyants (voyant En ligne (A)/voyant Wi-Fi (B)/voyant Réseau câblé (C)) qui s'allument. Vérifiez le voyant d'éclairage et adoptez les mesures appropriées.



Voyant En ligne (A)	Voyant Wi-Fi (B)	Voyant Réseau câblé (C)	Cause	Action
Éclairage	Éclairage	Éclairage	Échec de la configuration du Wi-Fi.	Appuyez sur le bouton REPRENDRE/ ANNULER (RESUME/CANCEL) de l'imprimante pour résoudre l'erreur. Prenez les mesures ci-dessous. 1. Mettez le routeur sans fil hors tension, puis de nouveau sous tension.

				<p>2. Reconnectez l'imprimante au routeur sans fil.</p> <p>Si les informations ci-dessus ne permettent pas de résoudre le problème, reportez-vous au manuel fourni avec le routeur sans fil et vérifiez les paramètres.</p>
–	–	Éclairage	Échec de la configuration du Wi-Fi.	<p>Appuyez sur le bouton REPRENDRE/ ANNULER (RESUME/CANCEL) de l'imprimante pour résoudre l'erreur.</p> <p>Si vous procédez à la configuration avec WPS :</p> <ol style="list-style-type: none"> 1. Vérifiez les paramètres de sécurité et effectuez de nouveau la configuration. 2. Effectuez la configuration en utilisant une autre méthode de configuration.
–	Éclairage	–	Impossible de détecter un routeur sans fil lors de la configuration.	<p>Appuyez sur le bouton REPRENDRE/ ANNULER (RESUME/CANCEL) de l'imprimante pour résoudre l'erreur.</p> <p>Effectuez à nouveau la configuration du réseau sans fil.</p>
–	Éclairage	Éclairage	Connexion impossible car plusieurs routeurs sans fil sont connectés à l'imprimante.	<p>Appuyez sur le bouton REPRENDRE/ ANNULER (RESUME/CANCEL) de l'imprimante pour résoudre l'erreur.</p> <p>Procédez à nouveau à la configuration du réseau sans fil après quelques instants (environ 2 minutes).</p> <p>Si les informations ci-dessus ne permettent pas de résoudre le problème, reportez-vous au manuel fourni avec le routeur sans fil et vérifiez les paramètres.</p>
Éclairage	–	–	La Connexion facile sans fil a échoué.	■ 3440
Éclairage	Éclairage	–	La Connexion facile sans fil a échoué.	■ 3441

Un message (code de support) s'affiche

Cette section décrit certaines erreurs ou certains messages pouvant apparaître.

»» Remarque

- Un code de support (numéro de l'erreur) s'affiche sur l'écran de l'ordinateur pour certaines erreurs. Pour plus d'informations sur les erreurs contenant des codes support, reportez-vous à la section [Liste des codes support d'erreur](#).

Si un message s'affiche sur l'écran de l'ordinateur, reportez-vous à la section ci-dessous.

- [Erreur au niveau de l'impression recto verso automatique](#)
- [Erreur relative au débranchement du cordon d'alimentation s'affiche \(Windows\)](#)
- [Erreur d'écriture/Erreur de sortie/Erreur de communication \(Windows\)](#)
- [Autres messages d'erreur \(Windows\)](#)

Erreur au niveau de l'impression recto verso automatique



Contrôle Reportez-vous à la section Problèmes liés à l'impression recto/verso automatique et prenez les mesures appropriées.

Erreur relative au débranchement du cordon d'alimentation s'affiche (Windows)



L'imprimante a peut-être été débranchée alors qu'elle était sous tension.

Vérifiez le message d'erreur apparaissant sur l'ordinateur et cliquez sur **OK**.

L'imprimante commence à imprimer.

Reportez-vous à la section [Débranchement de l'imprimante](#) pour débrancher le cordon d'alimentation.

Erreur d'écriture/Erreur de sortie/Erreur de communication (Windows)



Contrôle 1 Si le voyant **MARCHE (ON)** est éteint, assurez-vous que l'imprimante est branchée et mettez-la sous tension.

Le témoin **MARCHE (ON)** clignote pendant l'initialisation de l'imprimante. Attendez que le voyant **MARCHE (ON)** cesse de clignoter et reste allumé.

Contrôle 2 Vérifiez que l'imprimante est correctement raccordée à l'ordinateur.

Si vous utilisez un câble USB, vérifiez qu'il est bien raccordé à l'imprimante et à l'ordinateur. Lorsque le câble USB est correctement connecté, vérifiez les points suivants :

- Si vous utilisez un périphérique relais, tel qu'un concentrateur USB, débranchez-le, connectez l'imprimante directement à l'ordinateur, puis relancez l'impression. Si l'impression démarre normalement, le problème vient du périphérique relais. Contactez le fabricant du périphérique relais.
- Il peut également y avoir un problème avec le câble USB. Remplacez le câble USB et relancez l'impression.

Si vous utilisez l'imprimante en réseau, assurez-vous que celle-ci est correctement configurée.

Contrôle 3 Assurez-vous que le pilote d'imprimante est correctement installé.

Désinstallez le pilote d'imprimante en suivant la procédure décrite dans la section Suppression du pilote d'imprimante inutile, puis réinstallez-le à partir du CD-ROM d'installation ou du site Web Canon.

Contrôle 4 Si l'imprimante est connectée à l'ordinateur à l'aide d'un câble USB, vérifiez l'état du périphérique sur l'ordinateur.

Procédez comme suit pour vérifier l'état du périphérique.

1. Sélectionnez **Panneau de configuration > Matériel et audio > Gestionnaire de périphériques**.

»» Remarque

- Si l'écran **Contrôle de compte d'utilisateur** apparaît, sélectionnez **Continuer**.

2. Double-cliquez sur **Contrôleurs de bus USB** et sur **Prise en charge d'impression USB**.

Si l'écran de propriétés **Prise en charge d'impression USB** ne s'affiche pas, assurez-vous que l'imprimante est correctement connectée à l'ordinateur.

- **Contrôle 2** [Vérifiez que l'imprimante est correctement raccordée à l'ordinateur.](#)

3. Cliquez sur l'onglet **Général** et recherchez un problème au niveau du périphérique.

Si une erreur de périphérique s'affiche, reportez-vous à l'Aide Windows pour résoudre l'erreur.

Autres messages d'erreur (Windows)

A

Contrôle Si un message d'erreur apparaît en dehors de l'écran d'état de l'imprimante, procédez comme suit :

- « **Traitement impossible : espace disque insuffisant** »

Supprimez les fichiers inutiles pour augmenter la quantité d'espace libre sur le disque.

- « **Traitement impossible : mémoire insuffisante** »

Fermez les autres applications pour augmenter la mémoire disponible.

Si vous ne parvenez toujours pas à imprimer, redémarrez l'ordinateur et relancez l'impression.

- « **Pilote d'imprimante introuvable** »

Désinstallez le pilote d'imprimante en suivant la procédure décrite dans la section Suppression du pilote d'imprimante inutile, puis réinstallez-le à partir du CD-ROM d'installation ou du site Web Canon.

- « **Impossible d'imprimer Nom de l'application - Nom du fichier** »

Relancez l'impression une fois le travail en cours terminé.

Liste des codes de support d'erreur

Lorsqu'une erreur se produit, le code de support apparaît sur l'écran de votre ordinateur.

Un « code support » est un numéro d'erreur. Il apparaît accompagné d'un message d'erreur.

Lorsqu'une erreur se produit, vérifiez le code de support affiché sur l'écran d'ordinateur et adoptez les mesures appropriées.

Un code de support apparaît sur l'écran de l'ordinateur

- **1000 à 1ZZZ**

[1000](#) [1003](#) [1200](#) [1215](#) 1270 [1300](#)

[1303](#) [1304](#) 1309 1310 [1313](#) [1365](#)

[1366](#) [1367](#) [1430](#) [1431](#) [1432](#) [1433](#)

1470 1471 1472 1473 1476 [147A](#)

[147B](#) [1485](#) [1641](#) [1642](#) [1682](#) 1684

[1686](#) [1688](#) [1700](#) 1701 1702 1703

[1890](#) [1892](#)

- **2000 à 2ZZZ**

2500

- **3000 à 3ZZZ**

3439 3440 3441 3442 3443 3444

3445 3446

- **4000 à 4ZZZ**

[4103](#) 4104 495A

- **5000 à 5ZZZ**

[5100](#) [5200](#) 5205 5206 5400 5700

[5B00](#) 5B01 [5B02](#) 5B03 5C02

- **6000 à 6ZZZ**

[6000](#) 6001 6004 6500 6800 6801

6830 6831 6832 6833 6900 6901

6902 6910 6911 6920 6921 6930

6931 6932 6933 6940 6941 6942

6943 6944 6945 6946 6A80 6A81

6D01

- **7000 à 7ZZZ**

7500 7600 7700 7800

- **A000 à ZZZZ**

[C000](#)

Pour les codes de support liés aux bourrages papier, reportez-vous également à [Liste des codes support d'erreur \(bourrages papier\)](#).

Liste des codes support d'erreur (bourrages papier)

Si le papier est coincé, retirez-le en suivant la procédure indiquée ci-dessous.

- Le papier coincé se trouve dans la fente d'éjection du papier ou le réceptacle arrière :
 - [1300](#)
- Si vous ne voyez pas le papier coincé dans la fente d'éjection du papier ou le réceptacle arrière :
 - Si le papier fourni par la cassette est coincé :
 - [1303](#)
 - Le bourrage papier se produit lors de l'impression recto/verso automatique :
 - [1304](#)
 - Si un bourrage papier s'est produit lorsque le papier imprimé s'est introduit à l'intérieur de l'imprimante :
 - [1313](#)
 - Si le papier se déchire et que vous ne parvenez pas à le retirer de la fente d'éjection du papier ou en cas de bourrage papier à l'intérieur de l'imprimante :
 - [Bourrage papier à l'intérieur de l'imprimante](#)
- Autres cas :
 - Autres situations

Cause

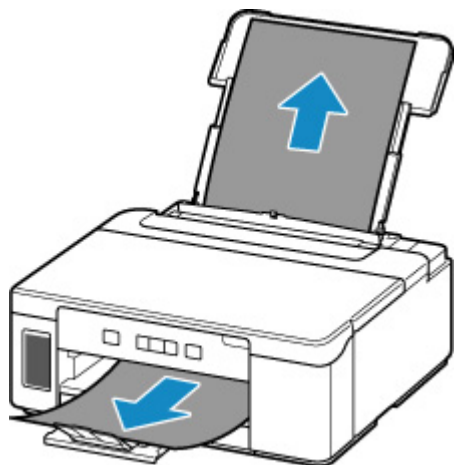
Bourrage papier lors de l'alimentation du papier à partir du réceptacle arrière.

Que dois-je faire ?

Si le papier fourni par le réceptacle arrière est coincé, retirez le papier coincé de la fente d'éjection du papier ou du réceptacle arrière en suivant les instructions ci-dessous.

1. Retirez lentement le papier par la fente d'éjection du papier ou par le réceptacle arrière, selon le moyen le plus facile.

Saisissez le papier avec vos deux mains, puis retirez-le doucement pour éviter de le déchirer.



Remarque

- Si vous ne parvenez pas à extraire le papier, retournez l'imprimante sans tirer fortement. Il est possible que le papier soit éjecté automatiquement.
- Si vous devez mettre l'imprimante hors tension pour le retirer du papier coincé lors de l'impression, appuyez sur le bouton **REPRENDRE/ANNULER (RESUME/CANCEL)** pour interrompre l'impression avant de couper l'alimentation de l'imprimante.
- Si le papier se déchire et si vous ne parvenez pas à retirer le papier coincé de la fente d'éjection du papier ou du réceptacle arrière, retirez le papier qui se trouve à l'intérieur de l'imprimante.
 - [Bourrage papier à l'intérieur de l'imprimante](#)
- Si vous ne parvenez pas à retirer le papier coincé de la fente d'éjection du papier ou du réceptacle arrière, essayez de retirer le papier qui se trouve à l'arrière de l'imprimante.
 - [Retrait du papier à partir de la partie arrière](#)

2. Rechargez du papier et appuyez sur le bouton **REPRENDRE/ANNULER (RESUME/CANCEL)** de l'imprimante.

L'imprimante reprend l'impression. Réimprimez la page que vous étiez en train d'imprimer si elle ne s'est pas correctement imprimée en raison du bourrage papier.

Si vous avez mis l'imprimante hors tension à l'étape 1, les données d'impression envoyées à l'imprimante sont effacées. Relancer l'impression.

▶▶ Remarque

- Lors du rechargement du papier, vérifiez que vous utilisez un papier adapté et que vous le placez correctement.

Si les mesures ci-dessus ne permettent pas de résoudre le problème, contactez le centre de service Canon le plus proche pour demander une réparation.

▶▶ Important

- N'inclinez pas l'imprimante lorsque vous la déplacez, vous risqueriez de faire couler l'encre.
- Lorsque vous devez transporter l'imprimante pour réparation, voir Réparation de l'imprimante.

Cause

Bourrage papier lors de l'alimentation du papier à partir de la cassette.

Que dois-je faire ?

1. Retirez le papier coincé.

- Si le papier est coincé au niveau de la fente d'éjection du papier :

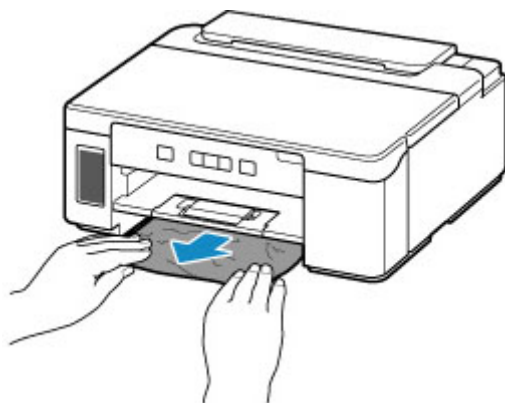
■ [1300](#)

- Si le papier est coincé à l'intérieur de l'imprimante :

■ [Bourrage papier à l'intérieur de l'imprimante](#)

- Si le papier est coincé au niveau de la fente d'alimentation de la cassette :

Après avoir déposé l'extension du bac de sortie papier et le bac de sortie papier, sortez la cassette et retirez doucement le papier coincé avec vos deux mains.



»» Important

- Lorsque vous vérifiez la fente d'alimentation de la cassette ou que vous retirez le papier coincé, ne retournez pas ou n'inclinez pas l'imprimante. L'encre risque de fuir.
- Dans tous les autres cas, reportez-vous à la section [Retrait du papier à partir de la partie arrière](#) pour ouvrir le capot arrière et retirer le papier.

2. Chargez correctement du papier dans la cassette.

■ [Chargement du papier dans la cassette](#)

3. Appuyez sur le bouton **REPRENDRE/ANNULER (RESUME/CANCEL)** de l'imprimante.

L'imprimante reprend l'impression. Réimprimez la page que vous étiez en train d'imprimer si elle ne s'est pas correctement imprimée en raison du bourrage papier.

Si les mesures ci-dessus ne permettent pas de résoudre le problème, contactez le centre de service Canon le plus proche pour demander une réparation.

»» Important

- N'inclinez pas l'imprimante lorsque vous la déplacez, vous risqueriez de faire couler l'encre.
- Lorsque vous devez transporter l'imprimante pour réparation, voir Réparation de l'imprimante.

Cause

Le bourrage papier se produit lors de l'impression recto/verso automatique.

Que dois-je faire ?

1. Retirez le papier coincé.

- Si le papier est coincé au niveau de la fente d'éjection du papier :

■ [1300](#)

- Si le papier est coincé à l'intérieur de l'imprimante :

■ [Bourrage papier à l'intérieur de l'imprimante](#)

- Si le papier est coincé au niveau de la fente d'alimentation de la cassette :

Après avoir déposé l'extension du bac de sortie papier et le bac de sortie papier, sortez la cassette et retirez doucement le papier coincé avec vos deux mains.



»» Important

- Lorsque vous vérifiez la fente d'alimentation de la cassette ou que vous retirez le papier coincé, ne retournez pas ou n'inclinez pas l'imprimante. L'encre risque de fuir.
- Dans tous les autres cas, reportez-vous à la section [Retrait du papier à partir de la partie arrière](#) pour ouvrir le capot arrière et retirer le papier.

2. Chargez le papier correctement.

- [Chargement du papier dans la cassette](#)
- [Chargement du papier dans le réceptacle arrière](#)

3. Appuyez sur le bouton **REPRENDRE/ANNULER (RESUME/CANCEL)** de l'imprimante.

L'imprimante reprend l'impression. Réimprimez la page que vous étiez en train d'imprimer si elle ne s'est pas correctement imprimée en raison du bourrage papier.

Si les mesures ci-dessus ne permettent pas de résoudre le problème, contactez le centre de service Canon le plus proche pour demander une réparation.

»» Important

- N'inclinez pas l'imprimante lorsque vous la déplacez, vous risqueriez de faire couler l'encre.
- Lorsque vous devez transporter l'imprimante pour réparation, voir Réparation de l'imprimante.

Cause

Un bourrage papier s'est produit lorsque le papier imprimé s'est introduit à l'intérieur de l'imprimante.

Que dois-je faire ?

Si un bourrage papier se produit lorsque le papier imprimé s'introduit à l'intérieur de l'imprimante, essayez de retirer le papier des emplacements suivants.

- Fente d'éjection du papier
 - [1300](#)
- Intérieur de l'imprimante
 - [Bourrage papier à l'intérieur de l'imprimante](#)
- Dos
 - [Retrait du papier à partir de la partie arrière](#)

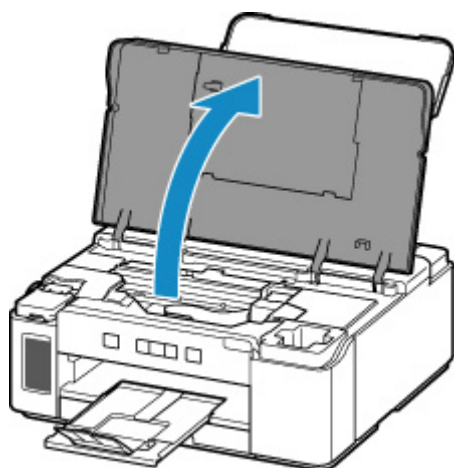
Bourrage papier à l'intérieur de l'imprimante

Si le papier coincé se déchire et si vous ne parvenez pas à le retirer de la fente d'éjection du papier, de la fente d'alimentation, de la cassette ou du réceptacle arrière, ou si le papier coincé est toujours à l'intérieur de l'imprimante, retirez le papier en suivant les instructions ci-dessous.

Remarque

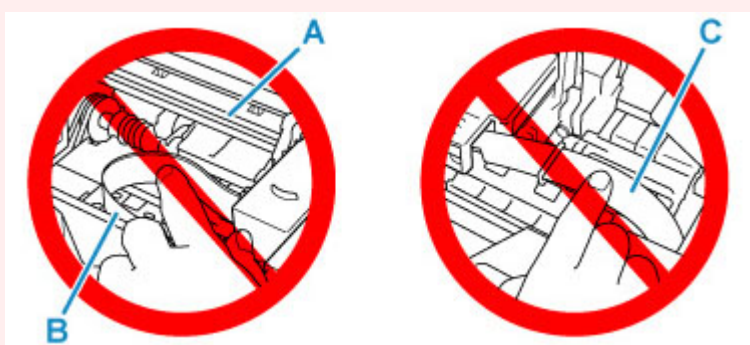
- Si vous devez mettre l'imprimante hors tension pour le retirer du papier coincé lors de l'impression, appuyez sur le bouton **REPRENDRE/ANNULER (RESUME/CANCEL)** pour interrompre l'impression avant de couper l'alimentation de l'imprimante.

1. Mettez l'imprimante hors tension et débranchez-la.
2. Ouvrez le capot supérieur.



Important

- Ne touchez pas le film transparent (A), ni la courroie blanche (B), ni les tubes (C).

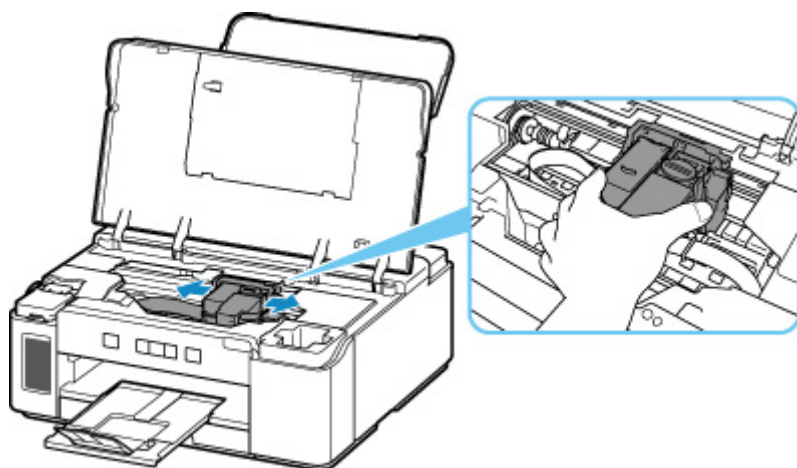


Si vous salissez ou éraflez cette partie par contact avec du papier ou avec vos mains, cela risque d'endommager l'imprimante.

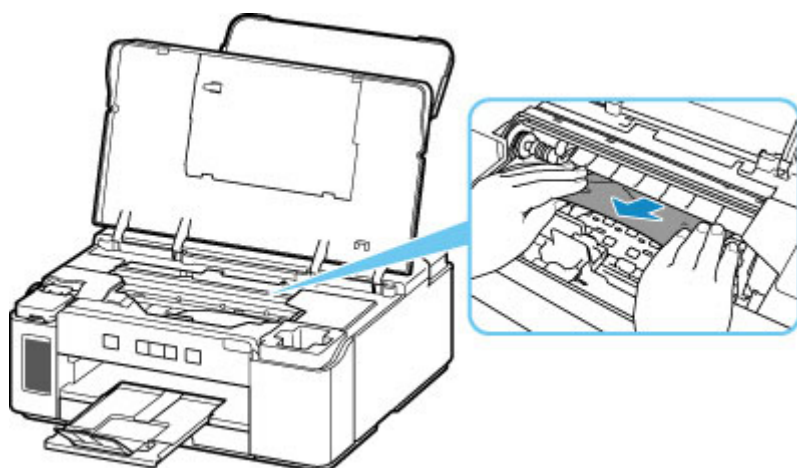
3. Vérifiez sur le papier coincé se trouve sous le support de tête d'impression.

Si le papier coincé se trouve sous le support de tête d'impression, déplacez le support de tête d'impression vers la droite ou vers la gauche, selon le moyen le plus facile, afin d'enlever le papier.

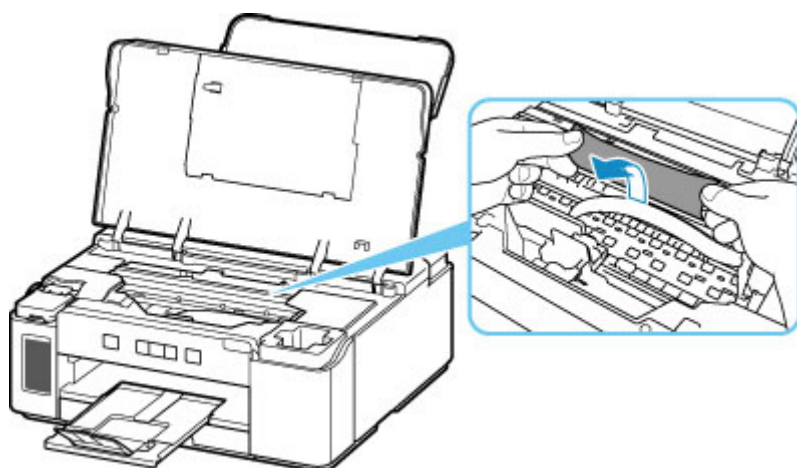
Lorsque vous déplacez le support de tête d'impression, prenez la partie supérieure du support de tête d'impression et faites-la glisser doucement vers la droite ou vers la gauche.



4. Saisissez le papier coincé avec vos deux mains.

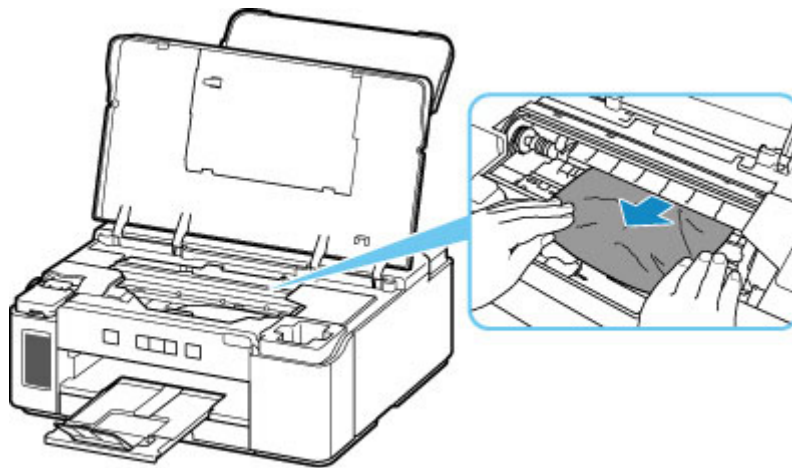


Si le papier est enroulé sur lui-même, retirez-le.



5. Dégagez le papier coincé avec précaution pour ne pas le déchirer.

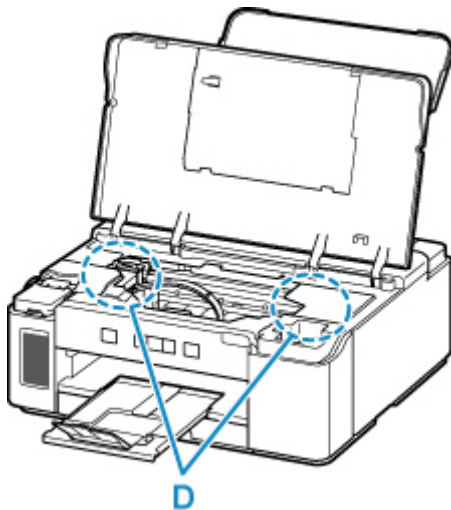
Retirez le papier avec un angle de 45 degrés environ.



6. Assurez-vous que tout le papier coincé est retiré.

Si le papier se déchire lorsque vous tirez dessus, un morceau peut rester dans l'imprimante. Vérifiez les points suivants et retirez les morceaux de papier, le cas échéant.

- Reste-t-il du papier sous le support de tête d'impression ?
- Des petits morceaux de papier dans l'imprimante ?
- Reste-t-il du papier dans les espaces vides de gauche et de droite (D) dans l'imprimante ?



7. Fermez le capot supérieur.

Toutes les tâches de la file d'attente sont annulées. Relancer l'impression.

»» Remarque

- Lors du rechargement du papier, vérifiez que vous utilisez un papier adapté et que vous le placez correctement. Si un message relatif au bouchage papier s'affiche sur l'écran de l'ordinateur lorsque vous recommencez à imprimer après avoir retiré tout le papier coincé, il est possible qu'il reste encore du papier à l'intérieur de l'imprimante. Recherchez encore une fois tout morceau de papier qui pourrait rester dans l'imprimante.

Si les mesures ci-dessus ne permettent pas de résoudre le problème, contactez le centre de service Canon le plus proche pour demander une réparation.

»» Important

- N'inclinez pas l'imprimante lorsque vous la déplacez, vous risqueriez de faire couler l'encre.
- Lorsque vous devez transporter l'imprimante pour réparation, voir Réparation de l'imprimante.

Retrait du papier à partir de la partie arrière

Remarque

- Si vous devez mettre l'imprimante hors tension pour le retirer du papier coincé lors de l'impression, appuyez sur le bouton **REPRENDRE/ANNULER (RESUME/CANCEL)** pour interrompre l'impression avant de couper l'alimentation de l'imprimante.

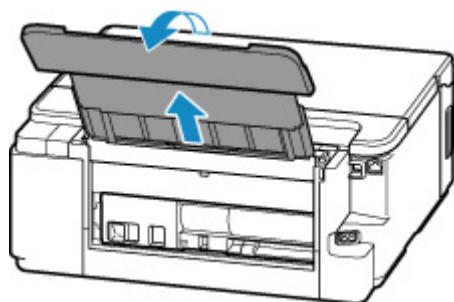
1. Assurez-vous d'avoir débranché le cordon d'alimentation.
2. Tournez l'imprimante pour que l'arrière de l'imprimante soit face à vous.



Important

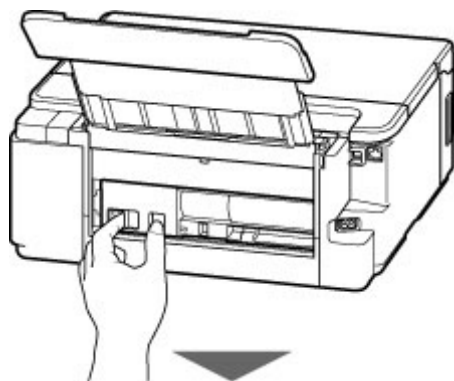
- Lorsque vous modifiez l'orientation de l'imprimante, ne retournez pas ou n'inclinez pas l'imprimante. L'encre risque de fuir.

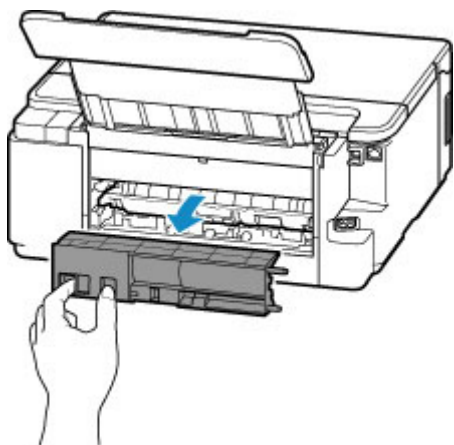
3. Ouvrez le couvercle du réceptacle arrière, puis tirez le support papier vers le haut.



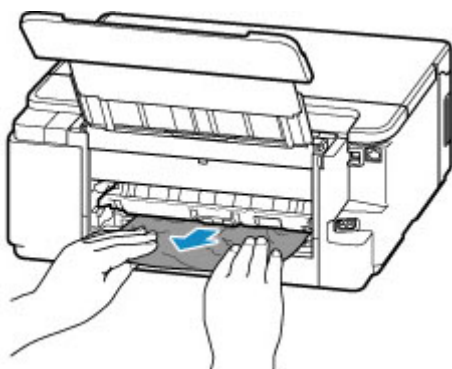
4. Retirez le capot arrière.

Tirez le capot arrière.





5. Retirez doucement le papier.



»» Remarque

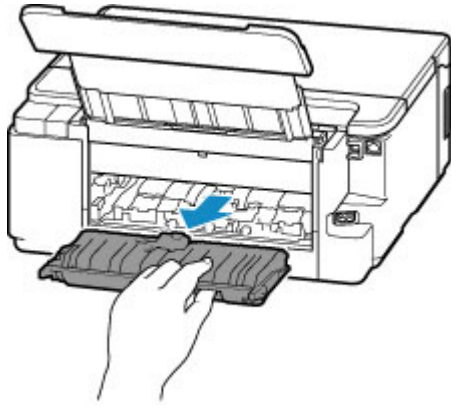
- Ne touchez pas les parties internes de l'imprimante.

Si vous n'êtes pas parvenu à retirer le papier au cours de cette étape, détachez le capot de l'unité d'entraînement et retirez le papier en suivant les étapes ci-dessous.

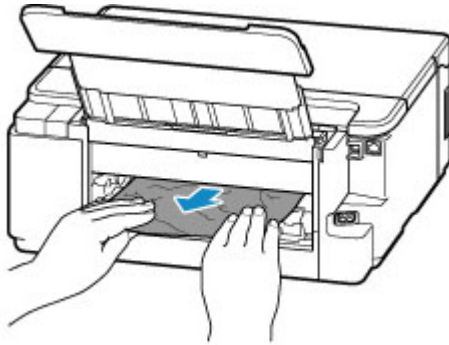
1. Retirez le capot de l'unité d'entraînement.

Soulevez le capot de l'unité d'entraînement, puis tirez-le.





2. Retirez doucement le papier.



»» Remarque

- Ne touchez pas les parties internes de l'imprimante.

3. Assurez-vous que tout le papier coincé est retiré.

4. Remplacez le capot de l'unité d'entraînement.

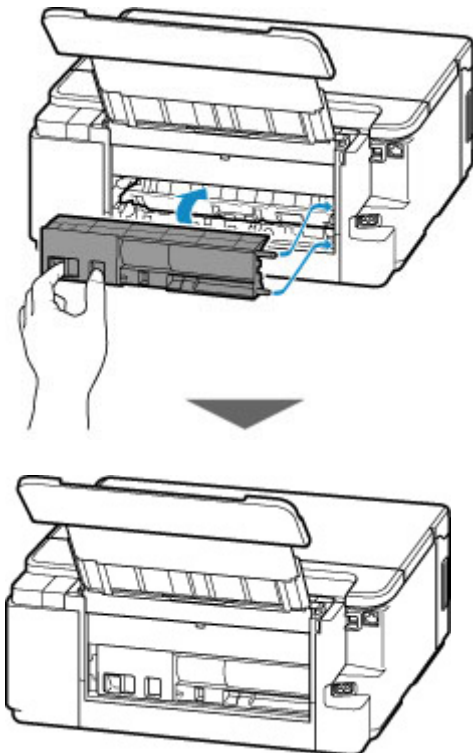
Insérez doucement le capot de l'unité d'entraînement en totalité dans l'imprimante, puis enlevez le capot de l'unité d'entraînement.





6. Remplacez le capot arrière.

Insérez les projections du côté droit du capot arrière dans l'imprimante, puis poussez sur le côté gauche du capot arrière jusqu'à ce qu'il se ferme complètement.



Les données d'impression qui ont été envoyées à l'imprimante sont effacées. Relancer l'impression.

»» Remarque

- Lors du rechargement du papier, vérifiez que vous utilisez un papier adapté et que vous le placez correctement.

Si les mesures ci-dessus ne permettent pas de résoudre le problème, contactez le centre de service Canon le plus proche pour demander une réparation.

»» Important

- N'inclinez pas l'imprimante lorsque vous la déplacez, vous risqueriez de faire couler l'encre.
- Lorsque vous devez transporter l'imprimante pour réparation, voir Réparation de l'imprimante.

Cause

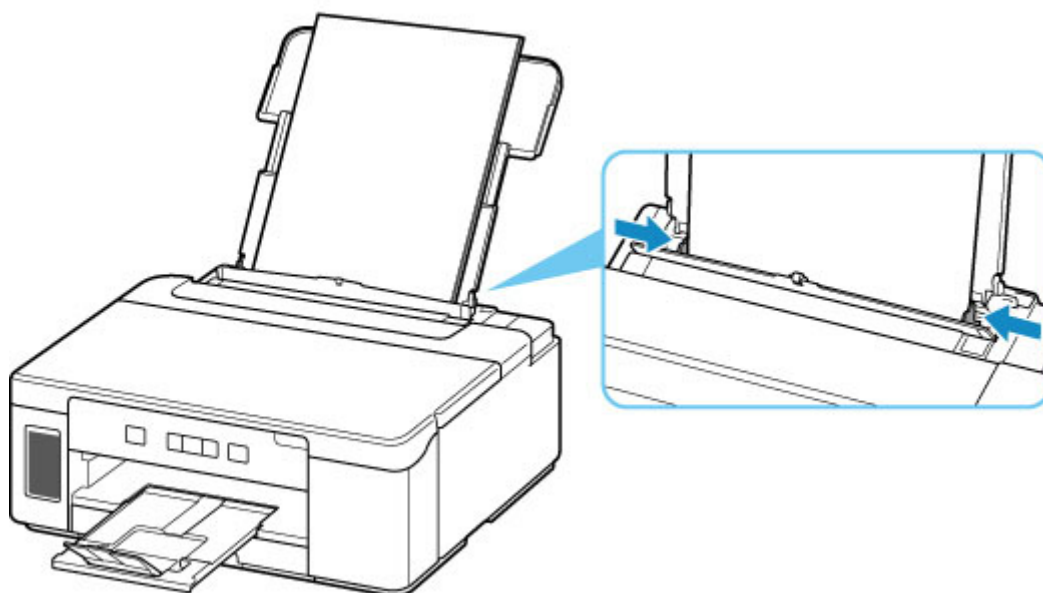
Les causes possibles peuvent être les suivantes.

- Pas de papier dans le réceptacle arrière.
- Le papier n'est pas chargé correctement dans le réceptacle arrière.

Que dois-je faire ?

Procédez comme suit.

- Chargez du papier dans le réceptacle arrière.
 - [Chargement du papier dans le réceptacle arrière](#)
- Alignez les guides papier du réceptacle arrière avec les deux bords du papier.



Après avoir pris les mesures ci-dessus, appuyez sur le bouton **REPRENDRE/ANNULER (RESUME/CANCEL)** de l'imprimante.

►► Important

- Veillez à fermer le couvercle de la fente d'alimentation après avoir chargé du papier dans le réceptacle arrière. Si le couvercle de la fente d'alimentation est ouvert, l'imprimante n'est pas alimentée en papier.

►► Remarque

- Pour annuler l'impression, appuyez sur le bouton **REPRENDRE/ANNULER (RESUME/CANCEL)** de l'imprimante.

Cause

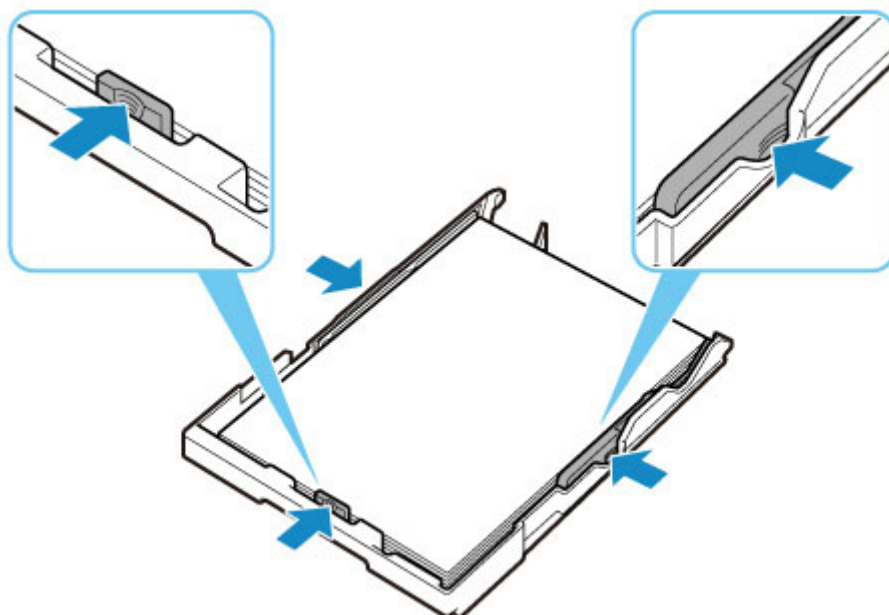
Les causes possibles peuvent être les suivantes.

- Il n'y a pas de papier dans la cassette.
- Le papier n'est pas chargé correctement dans la cassette.

Que dois-je faire ?

Procédez comme suit.

- Chargez du papier dans la cassette.
 - [Chargement du papier dans la cassette](#)
- Alignez les guides papier de la cassette avec les deux bords du papier.



Après avoir pris les mesures ci-dessus, appuyez sur le bouton **REPRENDRE/ANNULER (RESUME/CANCEL)** de l'imprimante.

»» Remarque

- Le papier chargeable peut varier selon la source de papier. Vous pouvez charger du papier ordinaire A4, Lettre, A5 ou B5 dans la cassette.
- Pour annuler l'impression, appuyez sur le bouton **REPRENDRE/ANNULER (RESUME/CANCEL)** de l'imprimante.

1200

Cause

Le capot supérieur est ouvert.

Que dois-je faire ?

Fermez le capot supérieur, puis patientez quelques instants.

Si le remplissage de la cartouche d'encre ou le remplacement facultatif de la cartouche FINE est en cours, fermez le capot supérieur après avoir effectué cette opération.

1215

Cause

Remplacement de la tête d'impression en cours.

Que dois-je faire ?

Procédez au remplacement de la tête d'impression.

»» Remarque

- Lorsque vous arrêtez le remplacement de la tête d'impression, inclinez fermement le levier de valve d'encre vers la droite, puis fermez doucement le capot supérieur.

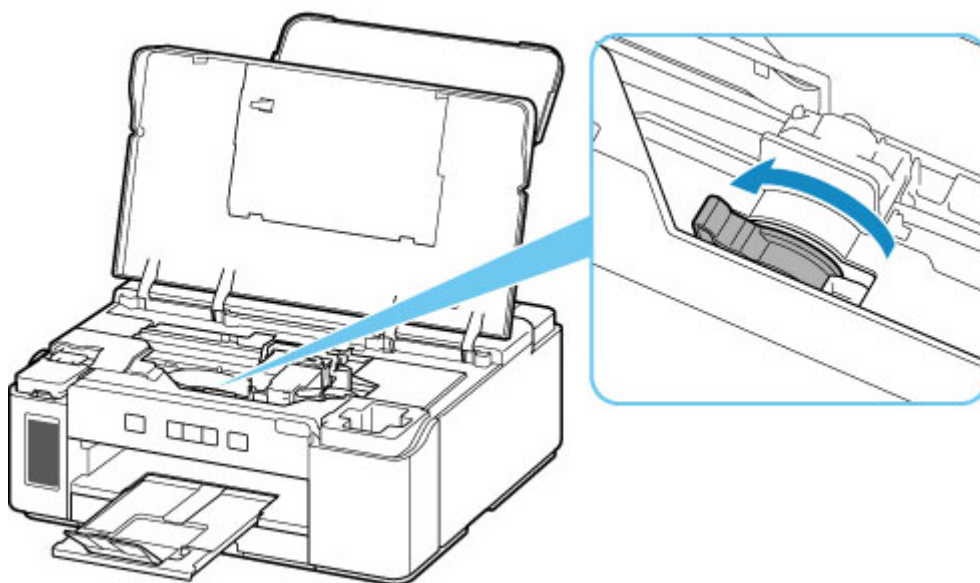
Cause

La valve d'encre est ouverte.

Que dois-je faire ?

Gardez la valve d'encre fermée pendant que vous remplacez la tête d'impression.

Ouvrez le capot supérieur et fermez la valve d'encre en inclinant le levier de valve d'encre légèrement vers la gauche.



Ensuite, appuyez sur le bouton **REPRENDRE/ANNULER (RESUME/CANCEL)** de l'imprimante pour annuler l'erreur.

»» Remarque

- Lorsque vous avez fini de remplacer la tête d'impression, appuyez sur le bouton **REPRENDRE/ANNULER (RESUME/CANCEL)** de l'imprimante.

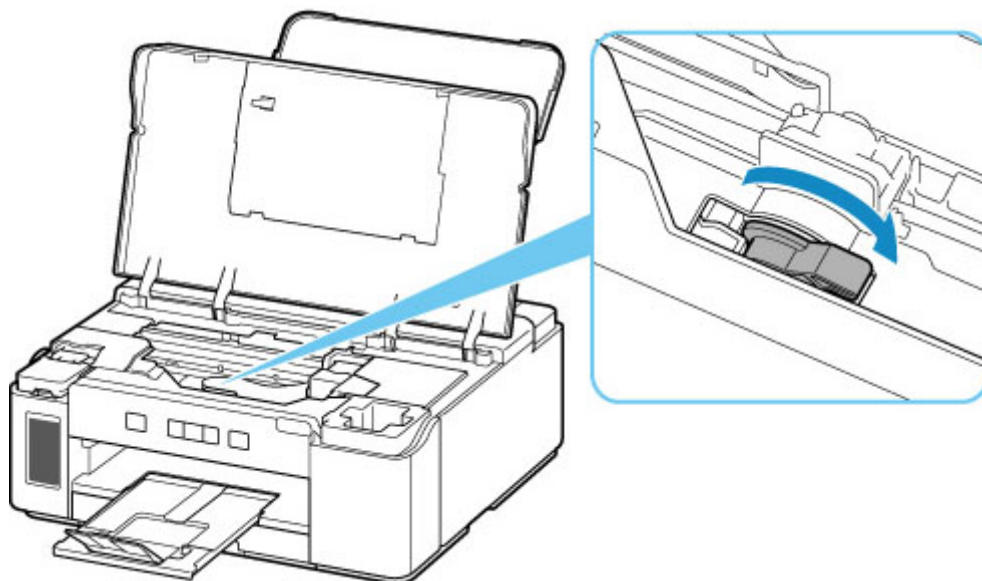
1366

Cause

La valve d'encre est fermée.

Que dois-je faire ?

Ouvrez le capot supérieur et ouvrez la valve d'encre en inclinant le levier de valve d'encre légèrement vers la droite.



Ensuite, fermez le capot supérieur pour annuler l'erreur.

Cause

La quantité d'encre est insuffisante pour effectuer un remplissage d'encre.

Que dois-je faire ?

Appuyez sur le bouton **REPRENDRE/ANNULER (RESUME/CANCEL)** de l'imprimante pour annuler l'erreur.

Avant d'effectuer le remplissage d'encre, rechargez l'encre jusqu'à la position au-dessus du point seul indiqué dans la cartouche d'encre.

■ [Rechargement de la cartouche d'encre](#)

»» Remarque

- Le remplissage d'encre consommant beaucoup d'encre, effectuez cette opération seulement lorsque cela est nécessaire.

1430

Cause

La cartouche FINE facultative n'est pas identifiée.

Que dois-je faire ?

Retirez la cartouche FINE et réinstallez la.

Si l'erreur persiste, il est possible que la cartouche FINE soit endommagée. Remplacez la cartouche FINE par une neuve.

Si le problème persiste, contactez le centre de service Canon le plus proche pour demander une réparation.

»» Important

- N'inclinez pas l'imprimante lorsque vous la déplacez, vous risqueriez de faire couler l'encre.
- Lorsque vous devez transporter l'imprimante pour réparation, voir Réparation de l'imprimante.

Cause

La tête d'impression n'est pas identifiée.

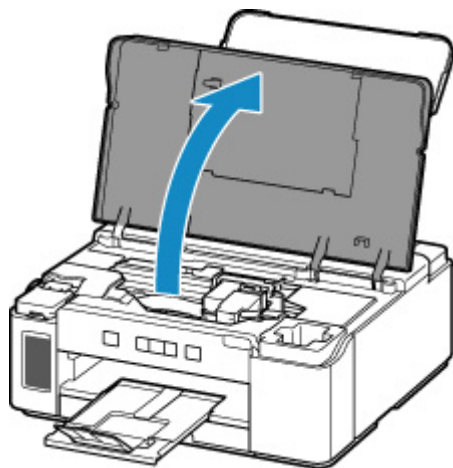
Que dois-je faire ?

Une tête d'impression peut être installée de manière incorrecte ou ne pas être compatible avec cette imprimante.

Si vous êtes en train d'imprimer, appuyez sur le bouton **REPRENDRE/ANNULER (RESUME/CANCEL)** de l'imprimante.

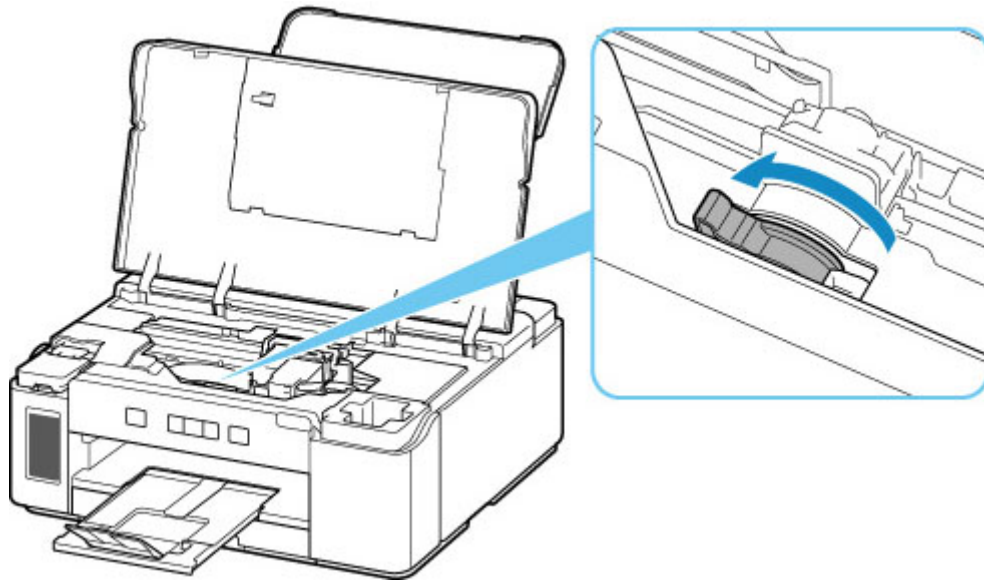
Retirez la tête d'impression et réinstallez-la correctement en suivant les étapes ci-dessous. Cela peut permettre de résoudre l'erreur.

1. Ouvrez le capot supérieur.

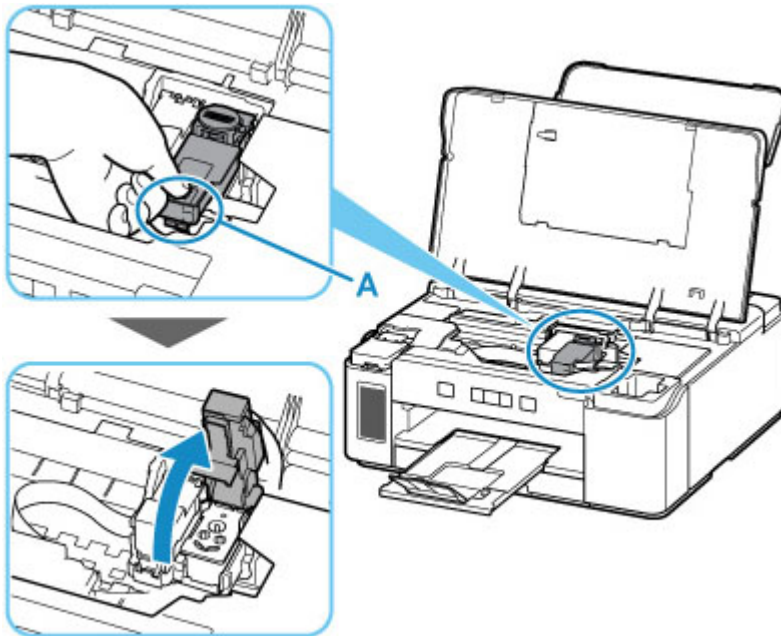


2. Fermez la valve d'encre.

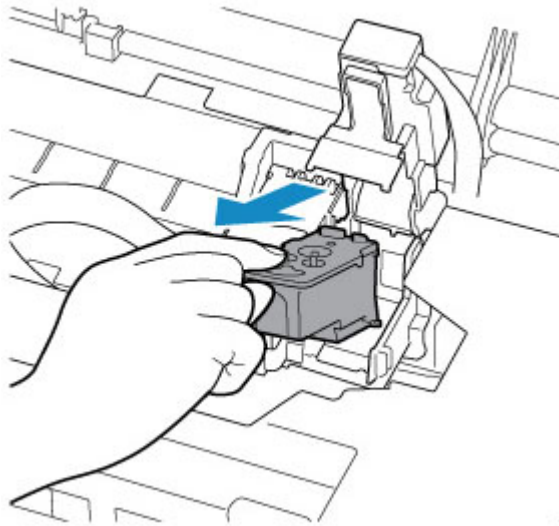
Inclinez le levier de valve d'encre légèrement vers la gauche.



3. Saisissez la molette (A) sur le couvercle de verrouillage de tête d'impression pour l'ouvrir.

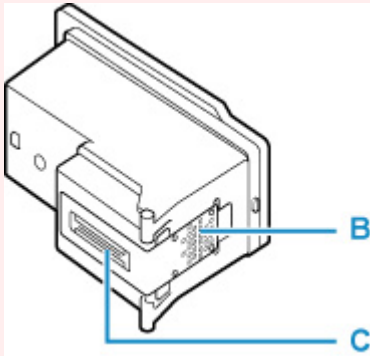


4. Retirez la tête d'impression.

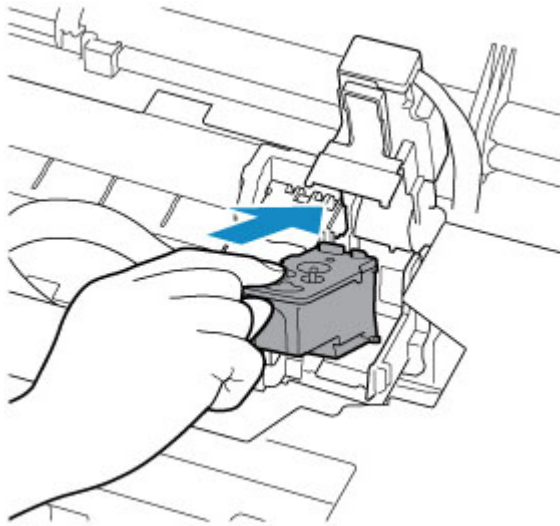


►► Important

- Lors du retrait de la tête d'impression, manipulez-la avec précaution afin d'éviter les éclaboussures d'encre.
- Ne touchez pas le tube ou les autres parties à l'intérieur de l'imprimante. Tout contact avec ces parties peut entraîner un dysfonctionnement de l'imprimante.
- Ne touchez pas la partie terminale dorée (B) ou les buses de tête d'impression (C) d'une tête d'impression. Sinon l'imprimante risque de ne plus fonctionner correctement.

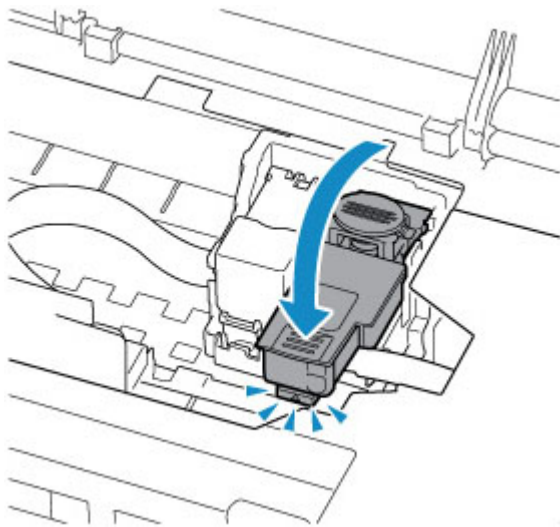


5. Réinstallez la tête d'impression correctement.

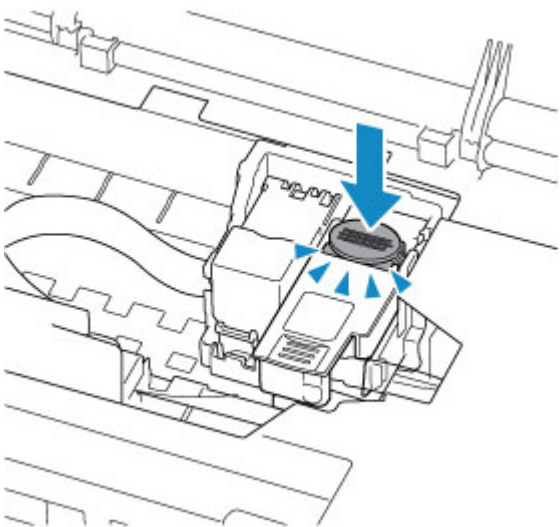


6. Fermez le couvercle de verrouillage de tête d'impression et appuyez vers le bas.

Appuyez fermement sur le couvercle de verrouillage de tête d'impression jusqu'à ce qu'il s'enclenche.



7. Appuyez sur le bouton mixte.

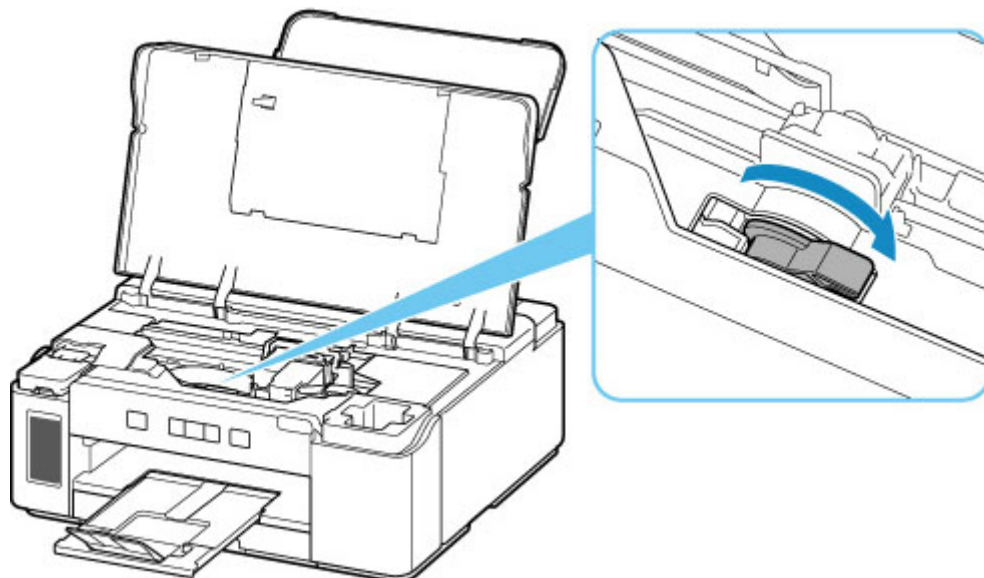


»» Important

- Appuyez fermement sur le bouton mixte jusqu'à ce qu'il s'enclenche ; sinon, l'impression peut devenir impossible.

8. Ouvrez la valve d'encre.

Inclinez le levier de valve d'encre légèrement vers la droite.



9. Fermez le capot supérieur.

Si la réinstallation de la tête d'impression ne permet pas de résoudre le problème, il peut être nécessaire de remplacer la tête d'impression.

Pour plus de détails, reportez-vous à cette page.

Cause

La tête d'impression n'est pas identifiée.

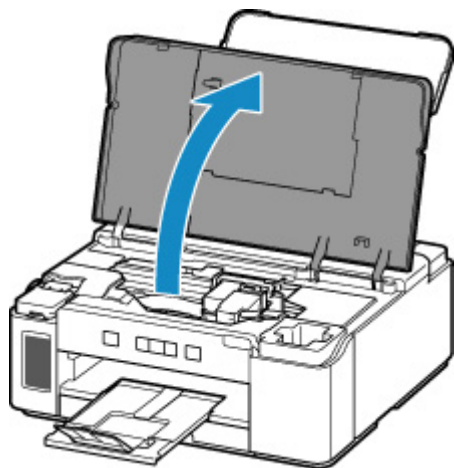
Que dois-je faire ?

Une tête d'impression peut être installée de manière incorrecte ou ne pas être compatible avec cette imprimante.

Si vous êtes en train d'imprimer, appuyez sur le bouton **REPRENDRE/ANNULER (RESUME/CANCEL)** de l'imprimante.

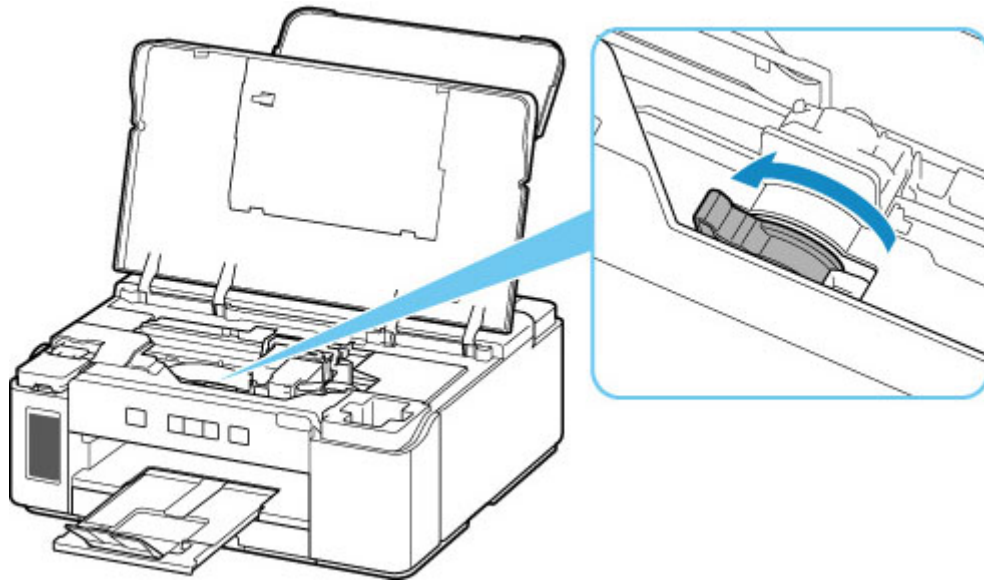
Retirez la tête d'impression et réinstallez-la correctement en suivant les étapes ci-dessous. Cela peut permettre de résoudre l'erreur.

1. Ouvrez le capot supérieur.

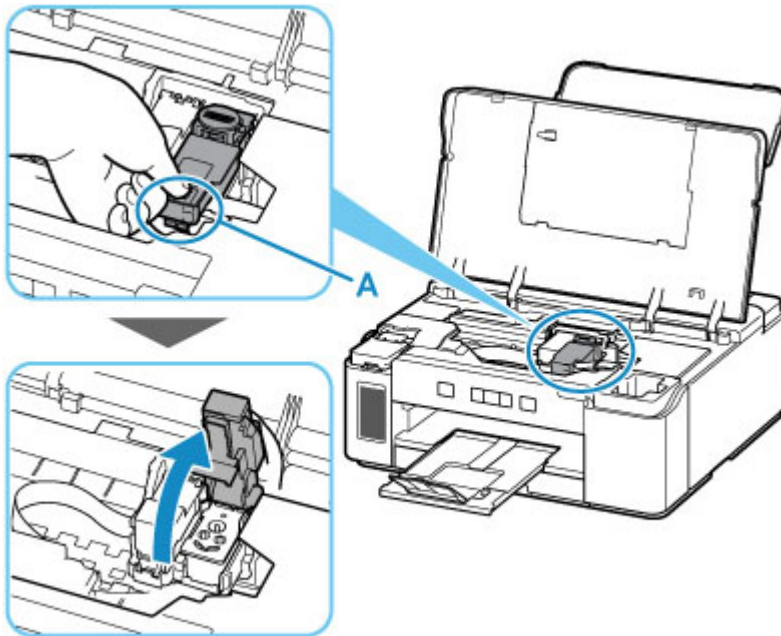


2. Fermez la valve d'encre.

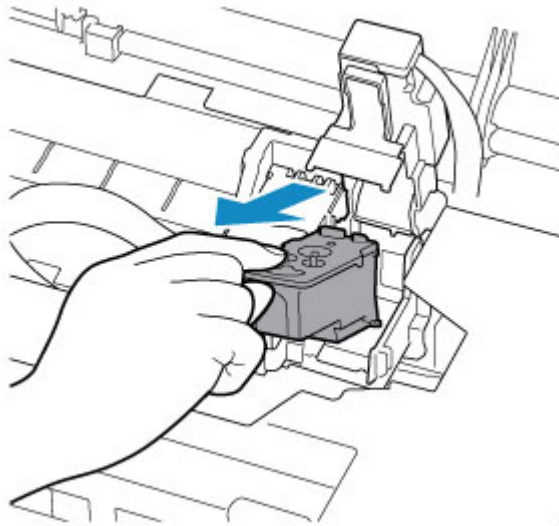
Inclinez le levier de valve d'encre légèrement vers la gauche.



3. Saisissez la molette (A) sur le couvercle de verrouillage de tête d'impression pour l'ouvrir.

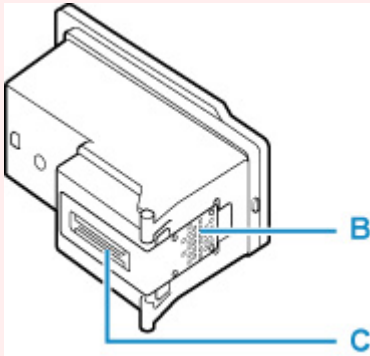


4. Retirez la tête d'impression.

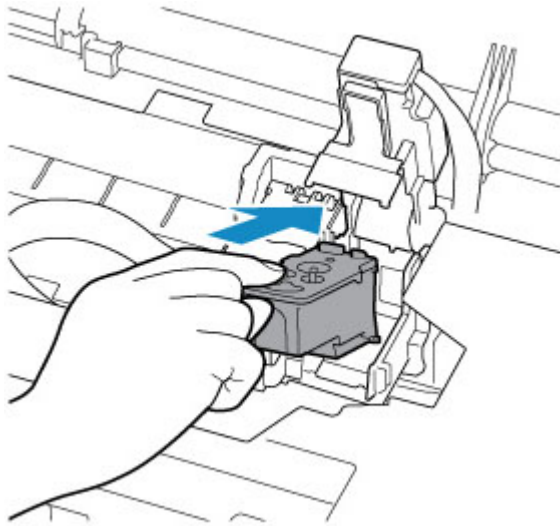


►► Important

- Lors du retrait de la tête d'impression, manipulez-la avec précaution afin d'éviter les éclaboussures d'encre.
- Ne touchez pas le tube ou les autres parties à l'intérieur de l'imprimante. Tout contact avec ces parties peut entraîner un dysfonctionnement de l'imprimante.
- Ne touchez pas la partie terminale dorée (B) ou les buses de tête d'impression (C) d'une tête d'impression. Sinon l'imprimante risque de ne plus fonctionner correctement.

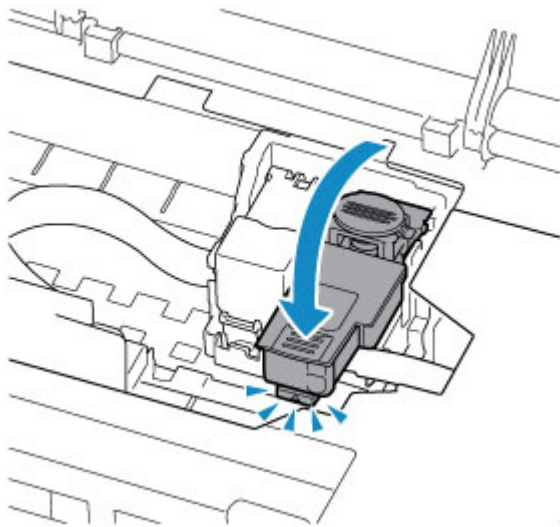


5. Réinstallez la tête d'impression correctement.

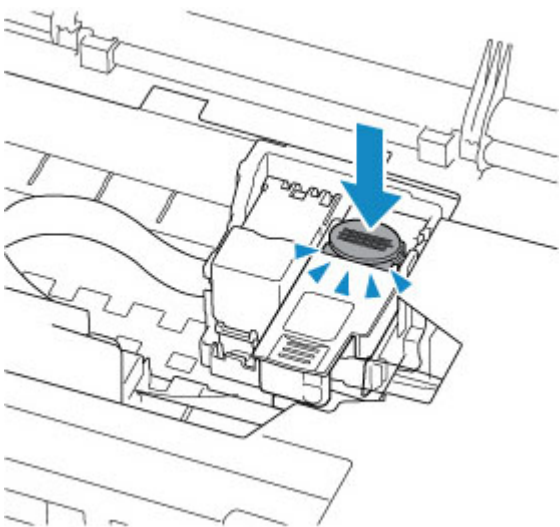


6. Fermez le couvercle de verrouillage de tête d'impression et appuyez vers le bas.

Appuyez fermement sur le couvercle de verrouillage de tête d'impression jusqu'à ce qu'il s'enclenche.



7. Appuyez sur le bouton mixte.

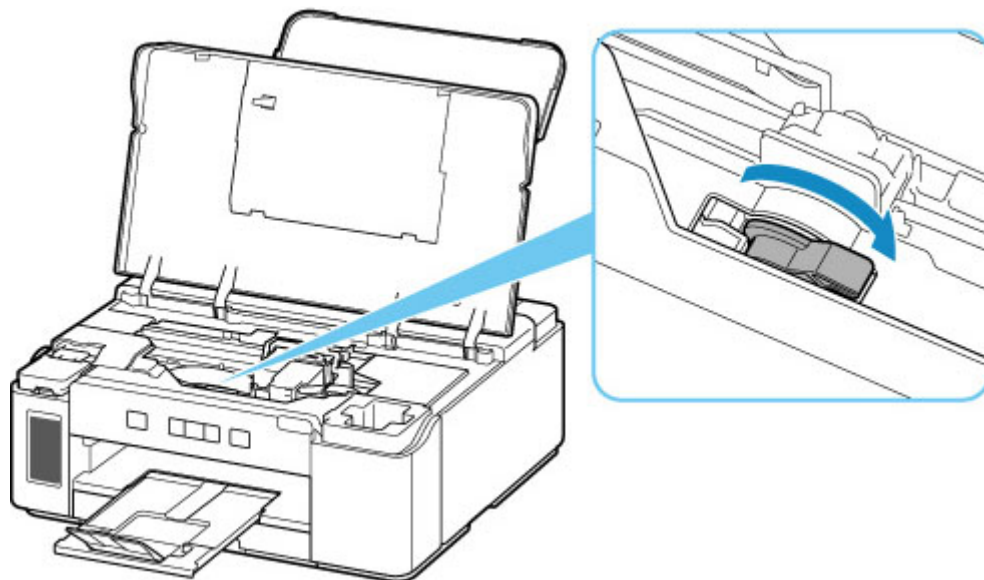


»» Important

- Appuyez fermement sur le bouton mixte jusqu'à ce qu'il s'enclenche ; sinon, l'impression peut devenir impossible.

8. Ouvrez la valve d'encre.

Inclinez le levier de valve d'encre légèrement vers la droite.



9. Fermez le capot supérieur.

Si la réinstallation de la tête d'impression ne permet pas de résoudre le problème, il peut être nécessaire de remplacer la tête d'impression.

Pour plus de détails, reportez-vous à cette page.

Cause

Le protecteur de contact ou la cartouche FINE facultative n'est pas identifié(e).

Que dois-je faire ?

Retirez le protecteur de contact ou la cartouche FINE et réinstallez cet élément.

Si l'erreur persiste même si la cartouche FINE est réinstallée, la cartouche FINE est peut-être endommagée. Remplacez la cartouche FINE.

Si le problème persiste même si vous réinstallez le protecteur de contact ou remplacez la cartouche FINE par une nouvelle, contactez le centre de service Canon le plus proche pour demander une réparation.

»» Important

- N'inclinez pas l'imprimante lorsque vous la déplacez, vous risqueriez de faire couler l'encre.
- Lorsque vous devez transporter l'imprimante pour réparation, voir Réparation de l'imprimante.

Cause

Le protecteur de contact ou la cartouche FINE facultative n'est pas identifié(e).

Que dois-je faire ?

L'impression est impossible car le protecteur de contact ou la cartouche FINE n'est peut-être pas installée correctement, ou la cartouche n'est peut-être pas compatible avec cette imprimante.

Si vous êtes en train d'imprimer, appuyez sur le bouton **REPRENDRE/ANNULER (RESUME/CANCEL)** de l'imprimante pour annuler l'impression, puis effectuez l'une des actions suivantes.

- Installez correctement le protecteur de contact fourni avec cette imprimante.
- Installez correctement la cartouche FINE.

Si l'erreur persiste, la cartouche FINE est peut-être endommagée. Remplacez la cartouche FINE par une nouvelle.

Si le problème persiste, contactez le centre de service Canon le plus proche pour demander une réparation.

►► Important

- N'inclinez pas l'imprimante lorsque vous la déplacez, vous risqueriez de faire couler l'encre.
- Lorsque vous devez transporter l'imprimante pour réparation, voir Réparation de l'imprimante.

Cause

L'impression en couleur a été spécifiée, mais une cartouche FINE facultative n'est pas installée.

Que dois-je faire ?

Pour imprimer en couleur, une cartouche FINE facultative est requise.

Lorsque vous installez la cartouche FINE dans la partie gauche du support de tête d'impression, fermez le capot supérieur pour annuler l'erreur. Ensuite, l'imprimante reprend l'impression.

■ Installation d'une cartouche FINE

Si vous n'imprimez pas en couleur, appuyez sur le bouton **REPRENDRE/ANNULER (RESUME/CANCEL)** de l'imprimante pour arrêter l'impression.

Si vous imprimez depuis un ordinateur, ouvrez l'écran de configuration du pilote d'imprimante, activez la case à cocher **Impression niveau de gris** sur la feuille **Principal**, puis relancez l'impression.

■ [Description de l'onglet Principal](#)

»»» Remarque

- Dans certains logiciels d'application, l'impression en couleur peut être réalisée indépendamment du paramétrage du pilote d'imprimante. Si cette erreur se produit même si vous activez la case à cocher **Impression niveau de gris** sur la feuille **Principal**, cliquez sur le bouton **Options d'impression** sur la feuille **Configuration de la page**, et sélectionnez **Noir seulement** dans **Imprimer avec**.

■ [Description de l'onglet Configuration de la page](#)

- Lorsque vous imprimez depuis un smartphone ou un service Nuage, vous pouvez imprimer des impressions couleur en monochrome en ouvrant l'interface utilisateur distante et en activant **Passage auto. niveaux de gris** à partir du menu **Paramètres périphérique**. (Ce paramètre n'affecte pas l'impression à partir du pilote d'imprimante.)

■ Modifications de configuration à l'aide d'un navigateur Web

1485

Cause

La cartouche d'encre appropriée n'est pas installée.

Que dois-je faire ?

Impossible d'exécuter l'impression car la cartouche d'encre n'est pas compatible avec cette imprimante.

Installez la cartouche d'encre appropriée.

Si vous voulez annuler l'impression, appuyez sur le bouton **REPRENDRE/ANNULER (RESUME/CANCEL)** de l'imprimante.

Cause

Le niveau d'encre noire restant dans l'une des cartouches d'encre a peut-être atteint la limite minimale indiquée sur la cartouche d'encre.

Que dois-je faire ?

Pour consulter le niveau d'encre restant, inspectez visuellement la cartouche d'encre.

Si le niveau d'encre restant est inférieur à la limite minimale, remplissez la cartouche d'encre au-dessus du point seul figurant sur la cartouche d'encre.

Lorsque la cartouche d'encre est remplie jusqu'à la limite maximale, la détection de niveau d'encre restant est plus précise.

■ [Rechargement de la cartouche d'encre](#)

Si vous continuez l'impression alors que le niveau d'encre restant est inférieur à la limite minimale, l'imprimante risque de consommer une certaine quantité d'encre pour revenir à l'état imprimable et peut être endommagée.

Pour continuer l'impression, appuyez sur le bouton **REPRENDRE/ANNULER (RESUME/CANCEL)** de l'imprimante.

1642

Cause

La quantité d'encre noire est peut-être insuffisante.

Que dois-je faire ?

Remplissez la cartouche d'encre avec l'intégralité du contenu de la bouteille d'encre fournie avec l'imprimante.

1682

Cause

La cartouche FINE facultative n'est pas identifiée.

Que dois-je faire ?

Remplacez la cartouche FINE.

Si l'erreur persiste, il est possible que la cartouche FINE soit endommagée. Contactez le centre de service Canon le plus proche pour demander une réparation.

►► Important

- N'inclinez pas l'imprimante lorsque vous la déplacez, vous risqueriez de faire couler l'encre.
- Lorsque vous devez transporter l'imprimante pour réparation, voir Réparation de l'imprimante.

Cause

L'encre couleur est peut-être épuisée.

Que dois-je faire ?

La fonction de détection du niveau d'encre couleur restant sera désactivée puisque le niveau d'encre couleur ne peut pas être détecté correctement.

Si vous souhaitez continuer l'impression sans cette fonction, appuyez sur le bouton **REPRENDRE/ ANNULER (RESUME/CANCEL)** de l'imprimante pendant 5 secondes minimum.

Canon recommande l'utilisation de cartouches Canon neuves d'origine pour obtenir une qualité optimale.

Notez que Canon ne sera pas tenu pour responsable de tout dysfonctionnement ou problème résultant de la poursuite de l'impression dans des conditions d'encre insuffisante.

Cause

L'encre couleur est épuisée.

Que dois-je faire ?

Remplacez la cartouche d'encre et fermez le capot supérieur.

Si une impression est en cours et que vous souhaitez la continuer, appuyez sur le bouton **REPRENDRE/ ANNULER (RESUME/CANCEL)** de l'imprimante pendant 5 secondes minimum avec la cartouche d'encre installée. L'impression peut alors se poursuivre même dans des conditions d'encre insuffisante.

La fonction de détection du niveau d'encre couleur restant sera désactivée.

Remplacez la cartouche d'encre vide dès l'impression terminée. La qualité de l'impression peut ne pas être satisfaisante si vous continuez à imprimer dans les conditions actuelles.

Si vous n'imprimez pas en couleur, retirez la cartouche d'encre couleur et fixez le protecteur de contact.

Cause

L'absorbeur d'encre est presque plein.

Que dois-je faire ?

Appuyez sur le bouton **REPRENDRE/ANNULER (RESUME/CANCEL)** de l'imprimante pour poursuivre l'impression. Contactez le centre de service Canon le plus proche pour demander une réparation.

»» Important

- N'inclinez pas l'imprimante lorsque vous la déplacez, vous risqueriez de faire couler l'encre.
- Lorsque vous devez transporter l'imprimante pour réparation, voir Réparation de l'imprimante.

»» Remarque

- En cas d'avertissements ou d'erreurs provoqués par les niveaux d'encre restants, l'imprimante ne peut pas imprimer.

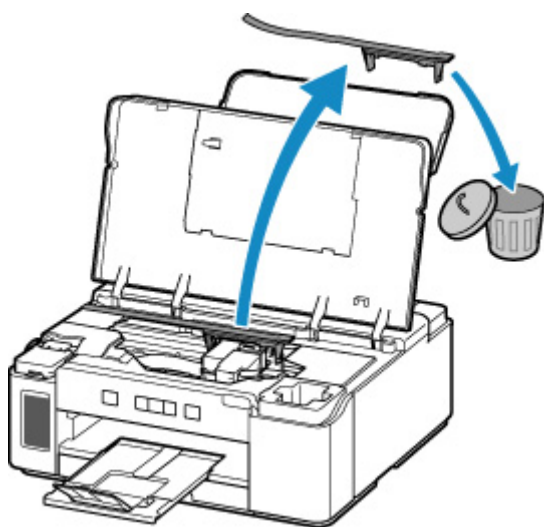
Cause

La bande ou le matériau protecteur de sécurisation du support de tête d'impression est peut-être toujours en place.

Que dois-je faire ?

Ouvrez le capot supérieur et vérifiez que la bande et le matériau protecteur de sécurisation du support de tête d'impression ont été retirés.

Si vous constatez que la bande ou le matériau protecteur est toujours en place, retirez-la (le) et fermez le capot supérieur.



Si les mesures ci-dessus ne permettent pas de résoudre le problème, contactez le centre de service Canon le plus proche pour demander une réparation.

►► Important

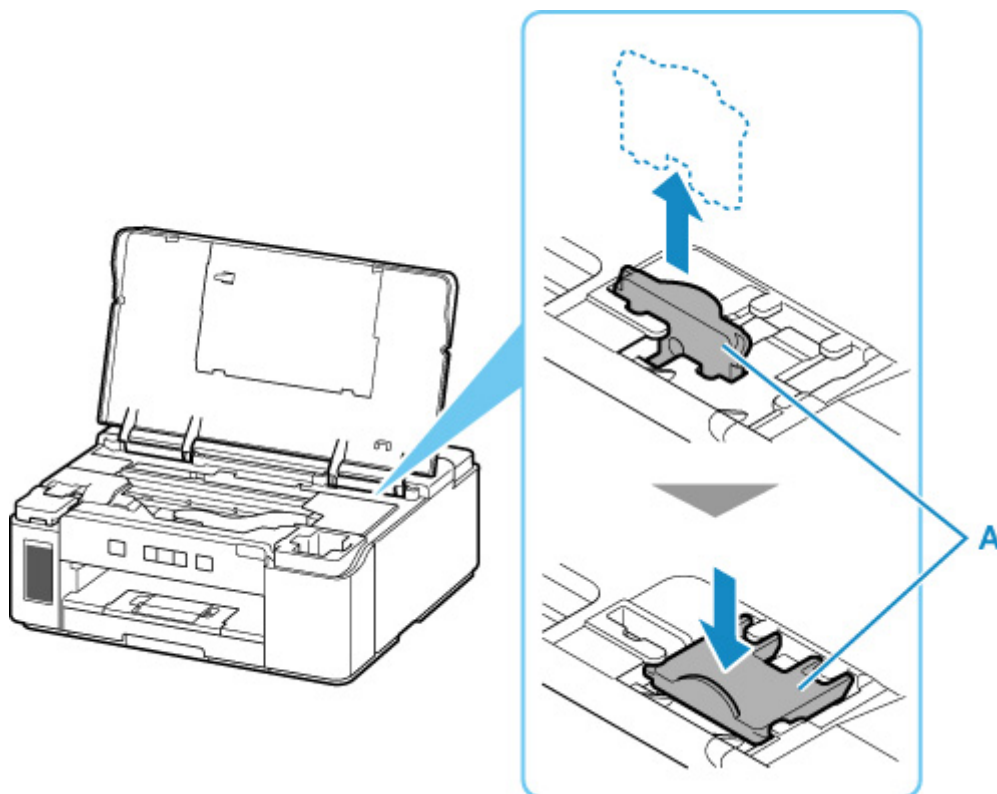
- N'inclinez pas l'imprimante lorsque vous la déplacez, vous risqueriez de faire couler l'encre.
- Lorsque vous devez transporter l'imprimante pour réparation, voir Réparation de l'imprimante.

Cause

La butée de chariot est toujours insérée.

Que dois-je faire ?

Ouvrez le capot supérieur et tirez la butée de chariot (A) à la verticale.



Appez la butée de chariot sur l'indentation placée à côté de l'endroit où elle était insérée.

Fermez le capot supérieur pour annuler l'erreur.

4103

Cause

Impossible d'effectuer une impression avec les paramètres d'impression actuels.

Que dois-je faire ?

Pour annuler l'impression, appuyez sur le bouton **REPRENDRE/ANNULER (RESUME/CANCEL)** de l'imprimante.

Changez ensuite les paramètres d'impression et imprimez à nouveau.

Cause

Une erreur s'est produite au niveau de l'imprimante.

Que dois-je faire ?

Si vous êtes en train d'imprimer, appuyez sur le bouton **REPRENDRE/ANNULER (RESUME/CANCEL)** de l'imprimante pour annuler l'impression, puis mettez l'imprimante hors tension.

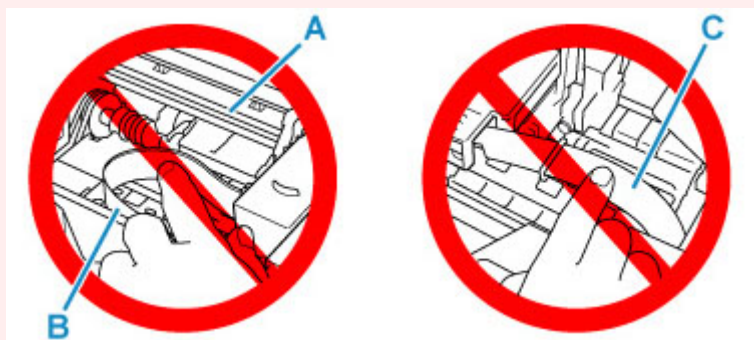
Vérifiez les points suivants :

- Assurez-vous que le mouvement du support de tête d'impression n'est pas entravé par la bande et le matériau de protection de sécurisation du support de tête d'impression, un bouchage papier, etc.

Retirez tout obstacle.

»» Important

- Lorsque vous retirez un obstacle à la mobilité du support de tête d'impression, prenez soin de ne toucher ni au film transparent (A), ni à la courroie blanche (B), ni aux tubes (C).



Si vous salissez ou éraflez cette partie par contact avec du papier ou avec vos mains, cela risque d'endommager l'imprimante.

Remettez l'imprimante sous tension.

Si le problème persiste, contactez le centre de service Canon le plus proche pour demander une réparation.

»» Important

- N'inclinez pas l'imprimante lorsque vous la déplacez, vous risqueriez de faire couler l'encre.
- Lorsque vous devez transporter l'imprimante pour réparation, voir Réparation de l'imprimante.

5200

Cause

Une erreur s'est produite au niveau de l'imprimante.

Que dois-je faire ?

Vérifiez le niveau d'encre restant, puis rechargez la cartouche d'encre si nécessaire.

Mettez l'imprimante hors tension et débranchez-la.

Patiencez environ 10 minutes, puis rebranchez l'imprimante et remettez-la sous tension.

Si la cartouche d'encre est rechargée car elle est vide, effectuez une purge de l'encre.

■ Nettoyage des Têtes d'impression

Si le problème persiste, contactez le centre de service Canon le plus proche pour demander une réparation.

»» Important

- N'inclinez pas l'imprimante lorsque vous la déplacez, vous risqueriez de faire couler l'encre.
- Lorsque vous devez transporter l'imprimante pour réparation, voir Réparation de l'imprimante.

5B00

Cause

Une erreur s'est produite au niveau de l'imprimante.

Que dois-je faire ?

Contactez le centre de service Canon le plus proche pour demander une réparation.

»» Important

- N'inclinez pas l'imprimante lorsque vous la déplacez, vous risqueriez de faire couler l'encre.
- Lorsque vous devez transporter l'imprimante pour réparation, voir Réparation de l'imprimante.

»» Remarque

- En cas d'avertissements ou d'erreurs provoqués par les niveaux d'encre restants, l'imprimante ne peut pas imprimer.

5B02

Cause

Une erreur s'est produite au niveau de l'imprimante.

Que dois-je faire ?

Contactez le centre de service Canon le plus proche pour demander une réparation.

►► Important

- N'inclinez pas l'imprimante lorsque vous la déplacez, vous risqueriez de faire couler l'encre.
- Lorsque vous devez transporter l'imprimante pour réparation, voir Réparation de l'imprimante.

►► Remarque

- En cas d'avertissements ou d'erreurs provoqués par les niveaux d'encre restants, l'imprimante ne peut pas imprimer.

6000

Cause

Une erreur s'est produite au niveau de l'imprimante.

Que dois-je faire ?

Si le papier est coincé, retirez-le en fonction de l'emplacement et de la raison du bourrage.

- [Liste des codes support d'erreur \(bourrages papier\)](#)

Mettez l'imprimante hors tension et débranchez-la.

Rebranchez l'imprimante et remettez-la sous tension.

Si le problème persiste, contactez le centre de service Canon le plus proche pour demander une réparation.

►► Important

- N'inclinez pas l'imprimante lorsque vous la déplacez, vous risqueriez de faire couler l'encre.
- Lorsque vous devez transporter l'imprimante pour réparation, voir Réparation de l'imprimante.

C000

Cause

Une erreur s'est produite au niveau de l'imprimante.

Que dois-je faire ?

Mettez l'imprimante hors tension et débranchez-la.

Rebranchez l'imprimante et remettez-la sous tension.

Si le problème persiste, contactez le centre de service Canon le plus proche pour demander une réparation.

►► Important

- N'inclinez pas l'imprimante lorsque vous la déplacez, vous risqueriez de faire couler l'encre.
- Lorsque vous devez transporter l'imprimante pour réparation, voir Réparation de l'imprimante.