

Canon

Digital Cinema Lens

数字电影镜头

CN-E14mm T3.1 L F

CN-E20mm T1.5 L F

CN-E24mm T1.5 L F

CN-E35mm T1.5 L F

CN-E50mm T1.3 L F

CN-E85mm T1.3 L F

CN-E135mm T2.2 L F

CN-E14mm T3.1 FP X

CN-E20mm T1.5 FP X

CN-E24mm T1.5 FP X

CN-E35mm T1.5 FP X

CN-E50mm T1.3 FP X

CN-E85mm T1.3 FP X

CN-E135mm T2.2 FP X

日本語

ENGLISH

中文

Русский язык

Қазақша

取扱説明書

OPERATION MANUAL

使用说明书

ご使用前に必ずこの取扱説明書をお読みください。
なお、取扱説明書は必要に応じてご覧になれるように大切に保管してください。

Read this operation manual before using the product.
Keep the manual in place for future reference.

在使用本产品之前，请务必先仔细阅读本使用说明书。
请务必妥善保管好本书，以便日后能随时查阅（保留备用）。
请在充分理解内容的基础上，正确使用。

JP/EN/CN/RU/KZ

ご確認ください

本レンズは動画撮影用フルマニュアルレンズです。静止画撮影や、A Eなどのオートモードでマニュアル操作をすると、動作や表示が適正でない場合があります。また、カメラ設定初期化中はレンズ操作を行わないでください。詳細は、販売会社ホームページ上の最新のサポート情報をご確認ください。

製品に関するその他の最新情報につきましても、ホームページにてご確認ください。

NOTE

This lens is a full manual lens for shooting movies. When used to shoot still images or when manual operations are performed in AE or other Auto modes, the lens may not operate properly or the indications may not be correct. In addition, do not operate the lens during initialization of the camera settings. For details, check the latest support information at the corresponding sales company website.

Also check the website for other latest product information.

注意事項

本镜头是用于拍摄电影的全手动镜头。如果用于拍摄静态图像或在自动曝光等自动模式下进行手动操作，动作和显示可能会不正确。此外，摄像机设定初始化期间请不要操作镜头。有关详情，请确销售公司网页上的最新支持信息。

有关产品的其他最新信息，也请在网页上进行确认。

日本語版

⚠ 安全にお使いいただくために	2
商品構成	4
各部の名称.....	5
カメラへの取付け、取外し	6
各種アクセサリーの装着	8
アクセサリーの取付け寸法	9
仕様	11
Appendix (巻末付録)	
External view (外観図)	apx. 2
Index (索引)	apx. 17

安全にお使いいただくために

製品および取扱説明書に記載されている安全に関する警告や注意事項は、必ずお守りください。

本文中のマークについて



警告

取扱いを誤った場合に、死亡または重傷を負う恐れがある警告事項が書かれています。安全にご使用いただくために、必ずこの警告事項をお守りください。



注意

取扱いを誤った場合に、負傷を負う恐れがある注意事項が書かれています。安全にご使用いただくために、必ずこの注意事項をお守りください。

『ご注意ください』

操作する上での注意事項、または推奨事項が書かれています。

取扱いについて



警告

レンズで太陽や輝度の高い光源をのぞかないでください。目に障害を起こす原因となることがあります。



注意

定期的（目安として6か月～1年ごと）に取付け部に緩みがないか点検してください。取付け部が緩むと、落下してけがの原因となることがあります。

『ご注意ください』

急激な温度変化を与えますと、レンズの内部が曇ってしばらくの間使用できなくなることがありますが、このようなことがないよう曇り対策処置など十分に配慮してください。

保管について

『ご注意ください』

霧や小雨などで湿気を含んだ場合には、速やかに乾いた布で水分をふき取り、乾燥剤（できるだけ新しい乾燥剤を使用）とともに、ビニール袋に入れて密封し、完全に内部の湿気を除去してください。カビや故障の原因となることがあります。

お客様へ

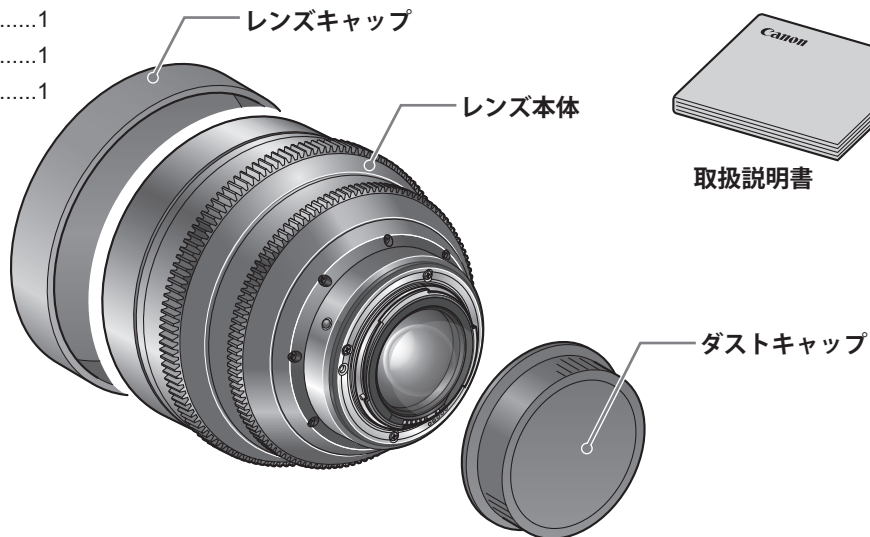
1. お客様の誤った操作に起因する障害については、当社は、責任を負いかねますのでご了承ください。
2. 本製品の仕様・商品構成・外觀図などは、断りなく変更することがあります。
3. 修理や保守点検、この取扱説明書に記載されていない諸調整などについては、お求めになった代理店、または販売店までお問い合わせください。
4. お客様のご都合で、当社に相談なく改造が行われた製品に対しては、その修理などをお引き受けできない場合がありますのでご注意ください。

この取扱説明書の著作権はキヤノン株式会社にあります。

この取扱説明書の一部または全部をキヤノン株式会社の承諾書なしに、複写・複製または転載することは、禁止されています。

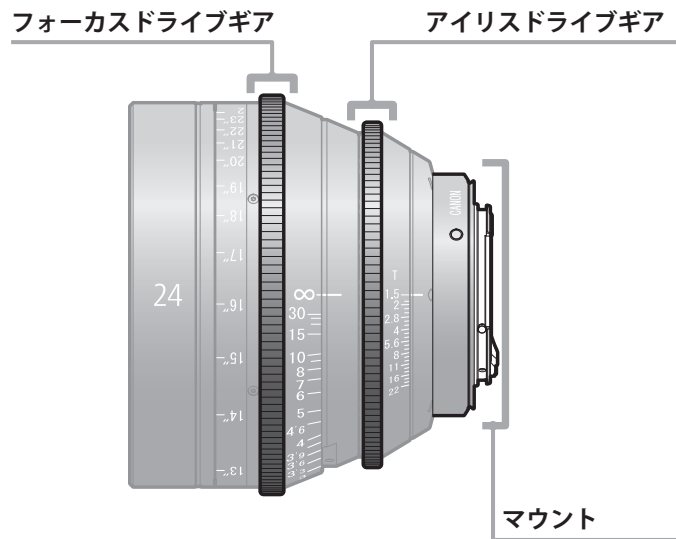
商品構成

- レンズ本体.....1
- レンズキャップ1
- ダストキャップ1
- 取扱説明書



本取扱説明書のイラストは指定のもの以外はすべて CN-E24mm T1.5 L F を使用しています。
形状は機種および仕様により一部異なります。

各部の名称



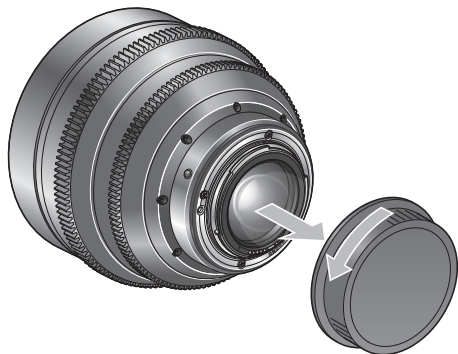
カメラへの取付け、取外し

レンズの着脱方法の詳細については、カメラの使用説明書をご覧ください。

レンズを取り付ける

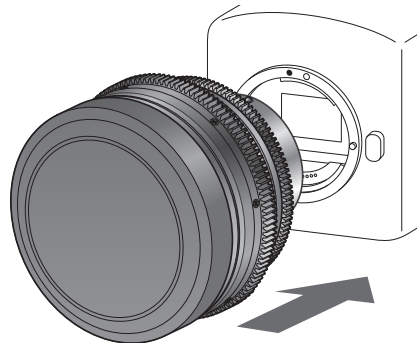
1

ダストキャップを取り外します。



2

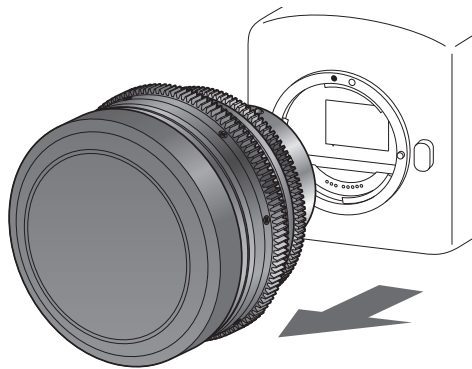
レンズを取り付けます。



レンズを取り外す

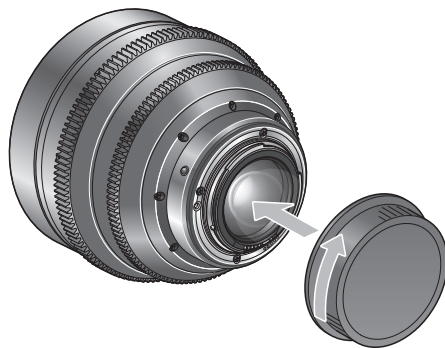
1

レンズを取り外します。



2

取り外したレンズにダストキャップを取り付けます。

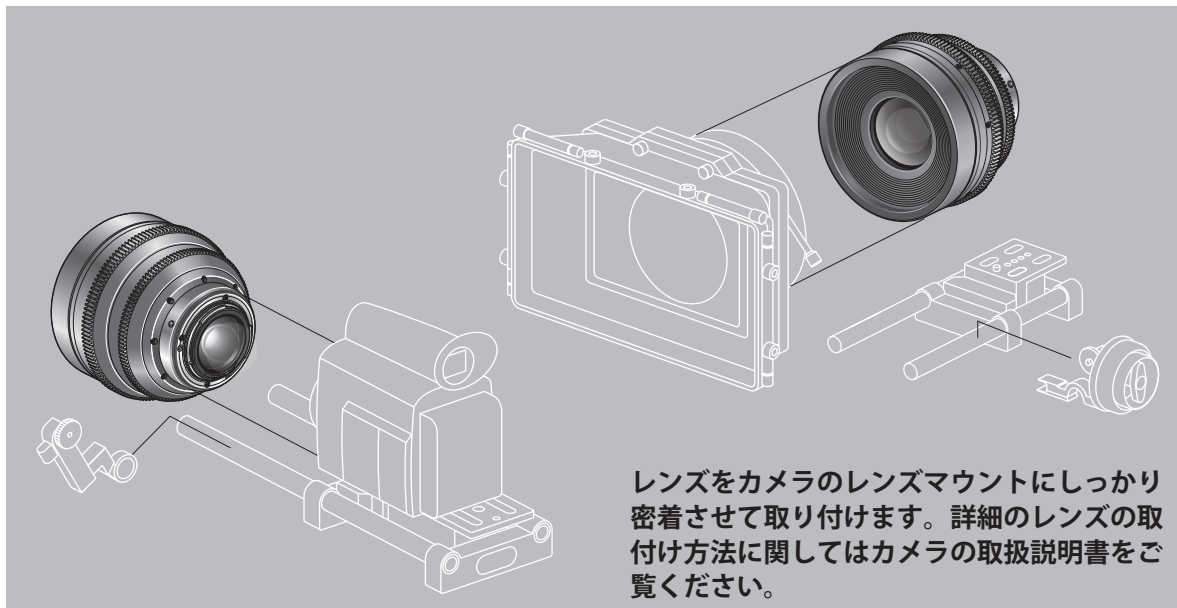


『ご注意ください』

- レンズを外したときは、接点やレンズ面を傷付けないように接点を上にして置いてください。
- 接点に汚れ、傷、指紋などが付くと、接触不良や腐食の原因となることがあり、カメラやレンズが正確に作動しないことがあります。
- 汚れや指紋などが付着した場合は、柔らかい布で接点を清掃してください。

各種アクセサリーの装着

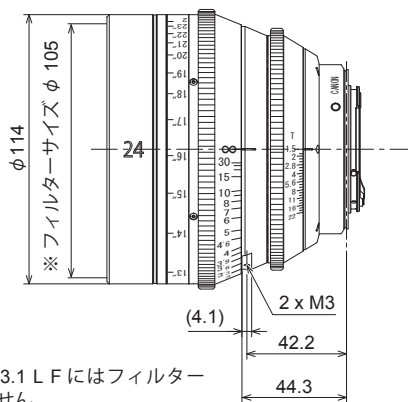
各種アクセサリーをお使いいただくことができます。必ず事前に取り付け状態をご確認ください。



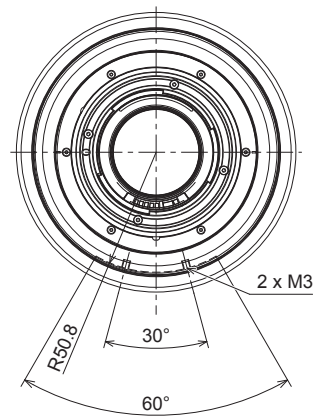
アクセサリーの取付け寸法

EF マウント

単位：mm



* CN-E14mm T3.1 L F にはフィルターは装着できません。



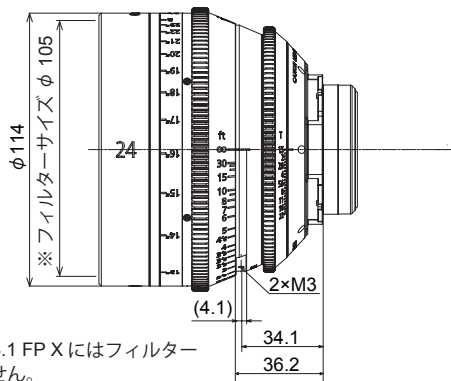
ギア仕様

	フォーカスドライブギア	アイリスドライブギア
歯数	146	126
モジュール	0.8	0.8
P.C.D.	116.8mm	100.8mm
操作角	300°	36°

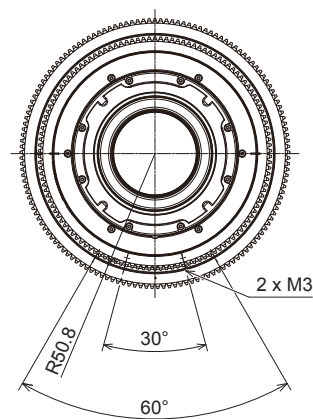
アクセサリーの取付け寸法

PL マウント

単位：mm



* CN-E14mm T3.1 FP Xにはフィルターは装着できません。



ギア仕様

	フォーカスドライブギア	アイリスドライブギア
歯数	146	126
モジュール	0.8	0.8
P.C.D.	116.8mm	100.8mm
操作角	300°	36°

仕様

	CN-E14mm	CN-E20mm	CN-E24mm	CN-E35mm	CN-E50mm	
マウントタイプ	キヤノン EF マウント					
焦点距離	14mm	20mm	24mm	35mm	50mm	
T ナンバー	1:3.1		1:1.5		1:1.3	
絞り羽根枚数	11					
像面	35mm フルサイズ イメージサークル / 水平 x 垂直 (1.5 : 1) ϕ 43.3mm / 36.0 x 24.0mm					
画角 (水平 / 垂直)	104.3° / 81.2°	84.0° / 61.9°	73.7° / 53.1°	54.4° / 37.8°	39.6° / 27.0°	
像面	イメージサークル / 水平 x 垂直 (1.78 : 1) ϕ 28.2mm / 24.6 x 13.8mm					
画角 (水平 / 垂直)	82.6° / 52.5°	63.2° / 38.1°	54.3° / 32.1°	38.7° / 22.3°	27.6° / 15.7°	
像面	イメージサークル / 水平 x 垂直 (1.9 : 1) ϕ 29.6mm / 26.2 x 13.8mm					
画角 (水平 / 垂直)	86.2° / 52.5°	66.4° / 38.1°	57.3° / 32.1°	41.0° / 22.3°	29.4° / 15.7°	
最短撮影距離 (M.O.D.) [イメージセンサーから]	0.2m / 8"	0.3m / 12"			0.45m / 18"	
M.O.D. 時の被写体範囲 (横 x 縦)	1.5 : 1	24.8 x 16.5cm	33.8 x 22.5cm	28.8 x 19.2cm	20.1 x 13.4cm	24.9 x 16.6cm
	1.78 : 1	16.9 x 9.5cm	23.1 x 13.0cm	19.7 x 11.0cm	13.7 x 7.7cm	17.0 x 9.5cm
	1.9 : 1	18.0 x 9.5cm	24.6 x 13.0cm	21.0 x 11.0cm	14.6 x 7.7cm	18.1 x 9.5cm
フォーカス操作角	300°					
ギアモジュール	0.8					
フロント径	ϕ 114.0mm					
全長	94mm	101.5mm				
質量	約 1.2kg			約 1.1kg		
操作方法	マニュアル					

- 各種アクセサリをお使いいただくことができます。必ず事前に取付け状態をご確認ください。
- 本製品は、35mm フルサイズのカメラに対応しています。イメージサイズの異なるカメラへ装着する場合は画角が変化します。

		CN-E85mm	CN-E135mm
マウントタイプ		キヤノン EF マウント	
焦点距離		85mm	135mm
T ナンバー		1:1.3	1:2.2
絞り羽根枚数		11	
像面	35mm フルサイズ イメージサークル/水平 x 垂直 (1.5 : 1)	φ 43.3mm / 36.0 x 24.0mm	
画角 (水平/垂直)		23.9° / 16.1°	15.2° / 10.2°
像面	イメージサークル/水平 x 垂直 (1.78 : 1)	φ 28.2mm / 24.6 x 13.8mm	
画角 (水平/垂直)		16.5° / 9.3°	10.4° / 5.9°
像面	イメージサークル/水平 x 垂直 (1.9 : 1)	φ 29.6mm / 26.2 x 13.8mm	
画角 (水平/垂直)		17.5° / 9.3°	11.1° / 5.9°
最短撮影距離 (M.O.D.) [イメージセンサーから]		0.95m / 3'2"	1m / 3'4"
M.O.D. 時の被写体範囲 (横 x 縦)	1.5 : 1	34.3 x 22.9cm	21.1 x 14.1cm
	1.78 : 1	23.4 x 13.1cm	14.4 x 8.1cm
	1.9 : 1	25.0 x 13.1cm	15.4 x 8.1cm
フォーカス操作角		300°	
ギアモジュール		0.8	
フロント径		φ 114.0mm	
全長		101.5mm	115.6mm
質量		約 1.3kg	約 1.4kg
操作方法		マニュアル	

- 各種アクセサリをお使いいただくことができます。必ず事前に取付け状態をご確認ください。
- 本製品は、35mm フルサイズのカメラに対応しています。イメージサイズの異なるカメラへ装着する場合は画角が変化します。

		CN-E14mm	CN-E20mm	CN-E24mm	CN-E35mm	CN-E50mm
マウントタイプ		PL マウント				
焦点距離		14mm	20mm	24mm	35mm	50mm
T ナンバー		1:3.1		1:1.5		1:1.3
絞り羽根枚数		11				
像面	35mm フルサイズ イメージセンサー / 水平 x 垂直 (1.5 : 1)	φ 43.3mm / 36.0 x 24.0mm				
画角 (水平 / 垂直)		104.3° / 81.2°	84.0° / 61.9°	73.7° / 53.1°	54.4° / 37.8°	39.6° / 27.0°
像面	イメージセンサー / 水平 x 垂直 (1.78 : 1)	φ 28.2mm / 24.6 x 13.8mm				
画角 (水平 / 垂直)		82.6° / 52.5°	63.2° / 38.1°	54.3° / 32.1°	38.7° / 22.3°	27.6° / 15.7°
像面	イメージセンサー / 水平 x 垂直 (1.9 : 1)	φ 29.6mm / 26.2 x 13.8mm				
画角 (水平 / 垂直)		86.2° / 52.5°	66.4° / 38.1°	57.3° / 32.1°	41.0° / 22.3°	29.4° / 15.7°
最短撮影距離 (M.O.D.) [イメージセンサーから]		0.2m / 8"	0.3m / 12"			0.45m / 18"
M.O.D. 時の被写体範囲 (横 x 縦)	1.5 : 1	25.2 x 16.8cm	33.8 x 22.5cm	28.8 x 19.2cm	20.2 x 13.5cm	25.0 x 16.7cm
	1.78 : 1	17.2 x 9.7cm	23.1 x 13.0cm	19.7 x 11.0cm	13.8 x 7.7cm	17.1 x 9.6cm
	1.9 : 1	18.3 x 9.7cm	24.6 x 13.0cm	21.0 x 11.0cm	14.7 x 7.7cm	18.2 x 9.6cm
フォーカス操作角		300°				
ギアモジュール		0.8				
フロント径		φ 114.0mm				
全長		86.0mm	93.5mm			
質量		約 1.2kg			約 1.1kg	
操作方法		マニュアル				

- 各種アクセサリをお使いいただくことができます。必ず事前に取付け状態をご確認ください。
- 本製品は、35mm フルサイズのカメラに対応しています。イメージサイズの異なるカメラへ装着する場合は画角が変化します。

		CN-E85mm	CN-E135mm
マウントタイプ		PL マウント	
焦点距離		85mm	135mm
T ナンバー		1:1.3	1:2.2
絞り羽根枚数		11	
像面	35mm フルサイズ イメージサークル/水平 x 垂直 (1.5 : 1)	φ 43.3mm / 36.0 x 24.0mm	
画角 (水平/垂直)		23.9° / 16.1°	15.2° / 10.2°
像面	イメージサークル/水平 x 垂直 (1.78 : 1)	φ 28.2mm / 24.6 x 13.8mm	
画角 (水平/垂直)		16.5° / 9.3°	10.4° / 5.9°
像面	イメージサークル/水平 x 垂直 (1.9 : 1)	φ 29.6mm / 26.2 x 13.8mm	
画角 (水平/垂直)		17.5° / 9.3°	11.1° / 5.9°
最短撮影距離 (M.O.D.) [イメージセンサーから]		0.95m / 3'2"	1.0m / 3'3"
M.O.D. 時の被写体範囲 (横 x 縦)	1.5 : 1	34.4 x 22.9cm	21.1 x 14.1cm
	1.78 : 1	23.5 x 13.2cm	14.4 x 8.1cm
	1.9 : 1	25.0 x 13.2cm	15.4 x 8.1cm
フォーカス操作角		300°	
ギアモジュール		0.8	
フロント径		φ 114.0mm	
全長		93.5mm	107.6mm
質量		約 1.3kg	約 1.4kg
操作方法		マニュアル	

- 各種アクセサリをお使いいただくことができます。必ず事前に取付け状態をご確認ください。
- 本製品は、35mm フルサイズのカメラに対応しています。イメージサイズの異なるカメラへ装着する場合は画角が変化します。


参考情報

本レンズは動画撮影用フルマニュアルレンズです。

- EF シネマレンズは映画制作を主眼に開発され、映画用に一般的なカラーバランスを持っています。静止画撮影を基本とする EF レンズと比較すると暖色味を帯びた色再現（CCI 座標系で Yellow 方向）になっていますので、両レンズを併用する際は、必要に応じカラーバランスの調整（ホワイトバランスの取り直しなど）を実施してください。
- 絞り開放付近および近距離の被写体では、一般に被写界深度が浅く、ピントの合う範囲が極めてせまくなります。また、焦点距離が長いレンズほどこの傾向は顕著になります。撮影にあたっては、ファインダーの拡大モード等で合焦状態を慎重に確認し、十分なテスト撮影を行った上でフォーカス操作を行ってください。

memo

ENGLISH

 GENERAL SAFETY INFORMATION.....	E4
Product Configuration	E6
Names of Parts	E7
Mounting and Detaching the Lens	E8
Available Accessories	E10
Dimensions of Parts.....	E11
Specifications	E13
Appendix	
External view	apx. 2
Index.....	apx. 17

Digital Cinema Lens CN-E14mm T3.1 L F , CN-E20mm T1.5 L F , CN-E24mm T1.5 L F ,
CN-35mm T1.5 L F , CN-E50mm T1.3 L F , CN-E85mm T1.3 L F , CN-E135mm T2.2 L F only.

FCC REGULATIONS

This device complies with Part 15 of the FCC Rules. Operation is subject to the following two conditions: (1) This device may not cause harmful interference, and (2) this device must accept any interference received, including interference that may cause undesired operation.

Note: This equipment has been tested and found to comply with the limits for a Class B digital device, pursuant to Part 15 of the FCC Rules. These limits are designed to provide reasonable protection against harmful interference in a residential installation. This equipment generates, uses and can radiate radio frequency energy and, if not installed and used in accordance with the instructions, may cause harmful interference to radio communications. However, there is no guarantee that interference will not occur in a particular installation. If this equipment does cause harmful interference to radio or television reception, which can be determined by turning the equipment off and on, the user is encouraged to try to correct the interference by one or more of the following measures:

- Reorient or relocate the receiving antenna.
- Increase the separation between the equipment and receiver.
- Connect the equipment into an outlet on a circuit different from that to which the receiver is connected.
- Consult the dealer or an experienced radio/TV technician for help.

Do not make any changes or modifications to the equipment unless otherwise specified in the manual. If such changes or modifications should be made, you could be required to stop operation of the equipment.

Canon U.S.A., Inc.
One Canon Park, Melville, NY 11747, USA
Tel No. 1-800-OK-CANON (1-800-652-2666)

Digital Cinema Lens CN-E14mm T3.1 L F , CN-E20mm T1.5 L F , CN-E24mm T1.5 L F ,
CN-35mm T1.5 L F , CN-E50mm T1.3 L F , CN-E85mm T1.3 L F , CN-E135mm T2.2 L F only.

Canadian Radio Interference Regulations

CAN ICES-3(B)/NMB-3(B)

Digital Cinema Lens CN-E14mm T3.1 L F , CN-E20mm T1.5 L F , CN-E24mm T1.5 L F , CN-35mm T1.5 L F , CN-E50mm T1.3 L F , CN-E85mm T1.3 L F , CN-E135mm T2.2 L F only.

Only for European Union and EEA (Norway, Iceland, and Liechtenstein)



This symbol indicates that this product is not to be disposed of with your household waste, according to the WEEE Directive (2012/19/EU) and national legislation. This product should be handed over to a designated collection point, e.g., on an authorized one-for-one basis when you buy a new similar product or to an authorized collection site for recycling waste electrical and electronic equipment (EEE). Improper handling of this type of waste could have a possible negative impact on the environment and human health due to potentially hazardous substances that are generally associated with EEE. At the same time, your cooperation in the correct disposal of this product will contribute to the effective usage of natural resources. For more information about where you can drop off your waste equipment for recycling, please contact your local city office, waste authority, approved WEEE scheme or your household waste disposal service.

For more information regarding return and recycling of WEEE products, please visit www.canon-europe.com/weee.

Canon Europa N.V.
Bovenkerkerweg 59, 1185 XB
Amstelveen, The Netherlands

GENERAL SAFETY INFORMATION

The safety warnings and cautions provided on the product or in this operation manual must be observed.

Meaning of Symbols

WARNING

This indicates a potentially hazardous situation which, if not heeded, may result in death or serious injury to you or others. Be sure to heed all warning notices to ensure safe operation at all times.

CAUTION

This indicates a potentially hazardous situation which, if not heeded, may result in a minor injury to you or others, or damage to property. Be sure to heed all caution notices to ensure safe operation at all times.

NOTE

This indicates cautions and recommendations for operation.

HANDLING THE PRODUCT

WARNING

Do not stare at the sun or other bright objects through the lens. It may injure your eyes.

CAUTION

Inspect mountings regularly (about every six months to one year) to ensure they are securely tightened. If a mounting becomes loose, parts may fall off and cause injury.

NOTE

Take measures to avoid sudden changes in temperature where the lens is used, which may prevent operation temporarily if condensation forms in the lens.

STORAGE

NOTE

Immediately wipe off any moisture on the lens from misty or foggy environments, using a dry cloth. Seal the lens in a plastic bag with a desiccant (preferably new) to prevent moisture inside. Otherwise it may cause the mold or the malfunction of the product.

TO THE CUSTOMER

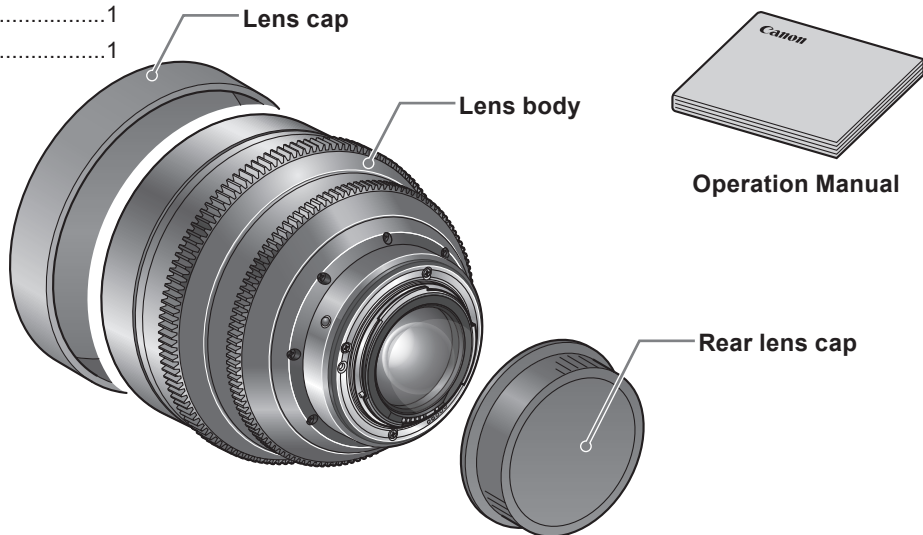
1. Canon shall bear no responsibility for damage resulting from improper operation of this product by the customer.
2. The product specifications, configuration, and appearance are subject to change without prior notice.
3. For further information on repairs, maintenance, or adjustments not mentioned in this operation manual, contact your Canon sales representative or dealer.
4. Note that Canon may be unable to undertake servicing or repair of a product if it is modified without consulting your Canon sales representative or dealer.

All rights reserved.

No part of this operation manual may be reproduced or copied in any form or by any means without the written permission of Canon Inc.

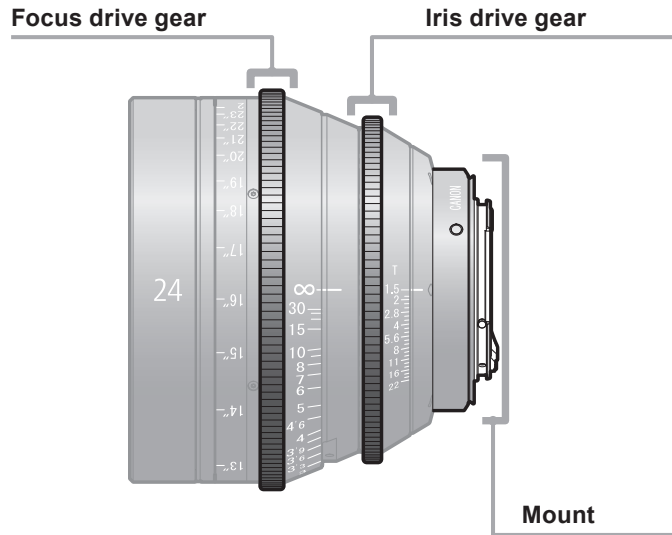
Product Configuration

- Lens body.....1
- Lens cap.....1
- Rear lens cap.....1
- Operation Manual



The illustrations in this book show CN-E24mm T1.5 L F unless otherwise specified.
Actual forms may vary depending on models and specifications.

Names of Parts



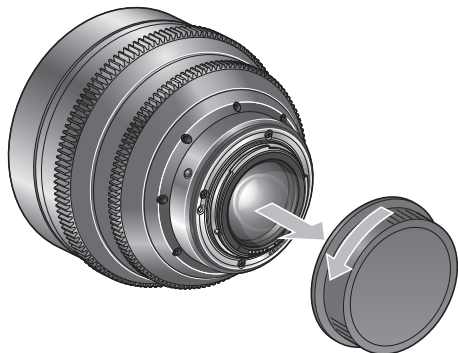
Mounting and Detaching the Lens

See your camera's instructions for details on mounting and detaching the lens.

Mounting the lens

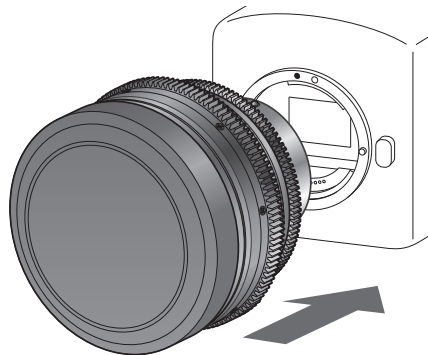
1

Remove the rear lens cap.



2

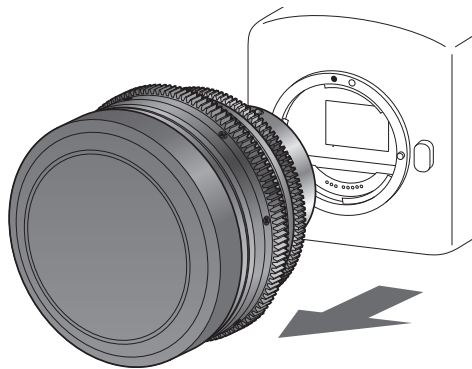
Mount the lens on the camera.



Detaching the lens

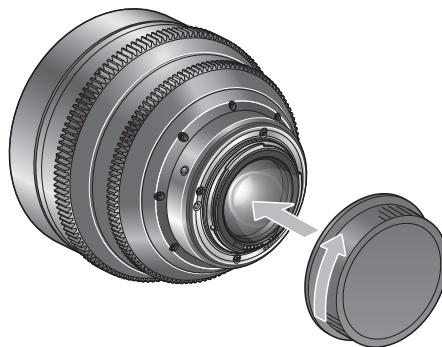
1

Detach the lens from the camera.



2

Attach the rear lens cap to the detached lens.

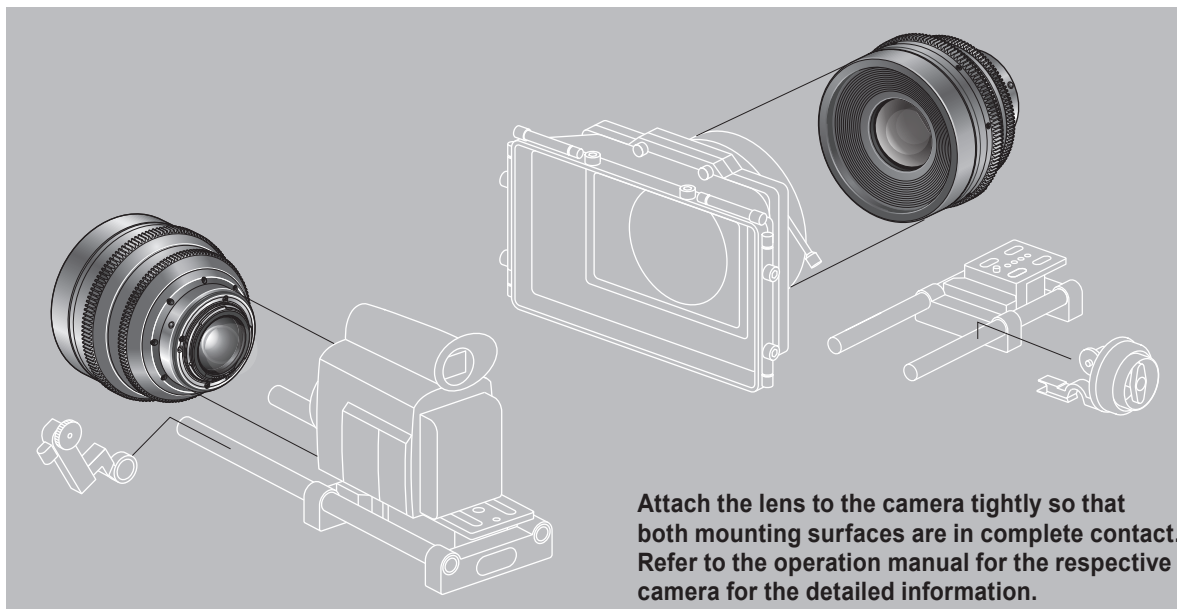


NOTE

- After detaching the lens, place the lens with the rear end up to prevent the lens surface and contacts from getting scratched.
- If the contacts get soiled, scratched, or have fingerprints on them, corrosion or faulty connections can result. The camera and lens may not operate properly.
- If the contacts get soiled or have fingerprints on them, clean them with a soft cloth.

Available accessories

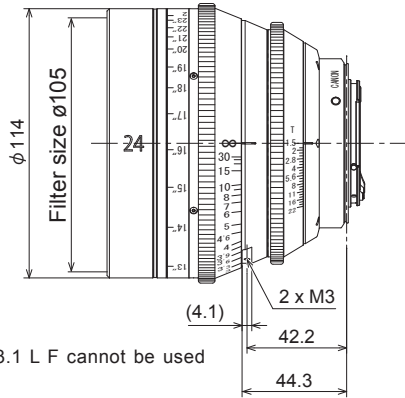
A variety of professional camera accessories are available. Be sure to check the mounted condition before use.



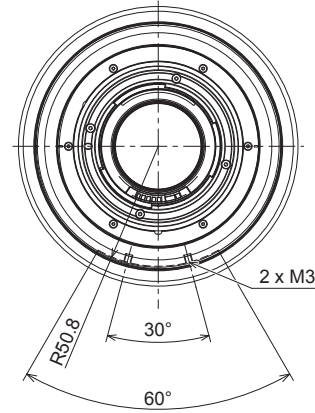
Dimensions of parts

EF mount

Unit: mm



*CN-E14mm T3.1 L F cannot be used with a filter.



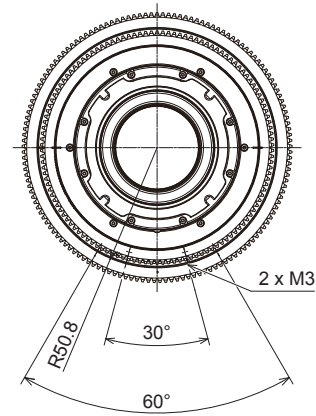
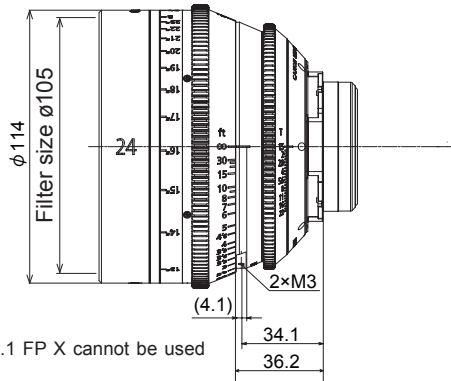
Spur gear specifications

	Focus drive gear	Iris drive gear
Number of teeth	146	126
Module	0.8	0.8
P.C.D.	116.8 mm	100.8 mm
Angular rotation	300 degrees	36 degrees

Dimensions of parts

PL mount

Unit: mm



Spur gear specifications

	Focus drive gear	Iris drive gear
Number of teeth	146	126
Module	0.8	0.8
P.C.D.	116.8 mm	100.8 mm
Angular rotation	300 degrees	36 degrees

Specifications

		CN-E14mm	CN-E20mm	CN-E24mm	CN-E35mm	CN-E50mm
Lens Mount		Canon EF				
Focal Length		14 mm	20 mm	24 mm	35mm	50mm
Maximum T-stop		1:3.1	1:1.5			1:1.3
Iris Blades		11 pieces				
Coverage	35mm full size Image Circle / H x V (1.5:1)	ϕ 43.3 mm / 36.0 x 24.0 mm				
Angular Field of View (H / V)		104.3° / 81.2°	84.0° / 61.9°	73.7° / 53.1°	54.4° / 37.8°	39.6° / 27.0°
Coverage	Image Circle / H x V (1.78:1)	ϕ 28.2 mm / 24.6 x 13.8 mm				
Angular Field of View (H / V)		82.6° / 52.5°	63.2° / 38.1°	54.3° / 32.1°	38.7° / 22.3°	27.6° / 15.7°
Coverage	Image Circle / H x V (1.9:1)	ϕ 29.6mm / 26.2 x 13.8mm				
Angular Field of View (H / V)		86.2° / 52.5°	66.4° / 38.1°	57.3° / 32.1°	41.0° / 22.3°	29.4° / 15.7°
Minimum Object Distance (M.O.D.) [from the image sensor]		0.2 m / 8"	0.3m / 12"			0.45m / 18"
Object Dimensions at M.O.D.	1.5:1	24.8 x 16.5 cm	33.8 x 22.5cm	28.8 x 19.2 cm	20.1 x 13.4 cm	24.9 x 16.6cm
	1.78:1	16.9 x 9.5 cm	23.1 x 13.0cm	19.7 x 11.0 cm	13.7 x 7.7 cm	17.0 x 9.5cm
	1.9:1	18.0 x 9.5cm	24.6 x13.0cm	21.0 x 11.0cm	14.6 x 7.7 cm	18.1 x 9.5cm
Focus Angular Rotation		300 degrees				
Spur Gear Module		0.8				
Front Diameter		ϕ 114 mm				
Length		94 mm	101.5 mm			
Weight		Approx. 1.2 kg			Approx. 1.1 kg	
Operation method		Manual				

- A variety of professional camera accessories are available. Be sure to check the mounted condition before use.
- This lens is compatible with cameras that have a 35mm full-size sensor. When mounted on a camera with a different image size, the angle of view changes.

		CN-E85mm	CN-E135mm
Lens Mount		Canon EF	
Focal Length		85mm	135mm
Maximum T-stop		1:1.3	1:2.2
Iris Blades		11 pieces	
Coverage	35mm full size Image Circle / H x V (1.5:1)	φ 43.3 mm / 36.0 x 24.0 mm	
Angular Field of View (H / V)		23.9° / 16.1°	15.2° / 10.2°
Coverage	Image Circle / H x V (1.78:1)	φ 28.2 mm / 24.6 x 13.8 mm	
Angular Field of View (H / V)		16.5° / 9.3°	10.4° / 5.9°
Coverage	Image Circle / H x V (1.9:1)	φ 29.6mm / 26.2 x 13.8mm	
Angular Field of View (H / V)		17.5° / 9.3°	11.1° / 5.9°
Minimum Object Distance (M.O.D.) [from the image sensor]		0.95m / 3'2"	1m / 3'4"
Object Dimensions at M.O.D.	1.5:1	34.3 x 22.9cm	21.1x 14.1cm
	1.78:1	23.4 x 13.1cm	14.4x 8.1cm
	1.9:1	25.0 x 13.1cm	15.4 x 8.1cm
Focus Angular Rotation		300 degrees	
Spur Gear Module		0.8	
Front Diameter		φ 114 mm	
Length		101.5 mm	115.6 mm
Weight		Approx. 1.3 kg	Approx. 1.4 kg
Operation method		Manual	

- A variety of professional camera accessories are available. Be sure to check the mounted condition before use.
- This lens is compatible with cameras that have a 35mm full-size sensor. When mounted on a camera with a different image size, the angle of view changes.

		CN-E14mm	CN-E20mm	CN-E24mm	CN-E35mm	CN-E50mm
Lens Mount		PL				
Focal Length		14 mm	20 mm	24 mm	35mm	50mm
Maximum T-stop		1:3.1		1:1.5		1:1.3
Iris Blades		11 pieces				
Coverage	35mm full size Image Circle / H x V (1.5:1)	φ 43.3 mm / 36.0 x 24.0 mm				
Angular Field of View (H / V)		104.3° / 81.2°	84.0° / 61.9°	73.7° / 53.1°	54.4° / 37.8°	39.6° / 27.0°
Coverage	Image Circle / H x V (1.78:1)	φ 28.2 mm / 24.6 x 13.8 mm				
Angular Field of View (H / V)		82.6° / 52.5°	63.2° / 38.1°	54.3° / 32.1°	38.7° / 22.3°	27.6° / 15.7°
Coverage	Image Circle / H x V (1.9:1)	φ 29.6mm / 26.2 x 13.8mm				
Angular Field of View (H / V)		86.2° / 52.5°	66.4° / 38.1°	57.3° / 32.1°	41.0° / 22.3°	29.4° / 15.7°
Minimum Object Distance (M.O.D.) [from the image sensor]		0.2m / 8"		0.3m / 12"		0.45m / 18"
Object Dimensions at M.O.D.	1.5:1	25.2 x 16.8 cm	33.8 x 22.5 cm	28.8 x 19.2 cm	20.2 x 13.5 cm	25.0 x 16.7cm
	1.78:1	17.2 x 9.7 cm	23.1 x 13.0 cm	19.7 x 11.0 cm	13.8 x 7.7 cm	17.1 x 9.6cm
	1.9:1	18.3 x 9.7 cm	24.6 x 13.0 cm	21.0 x 11.0 cm	14.7 x 7.7 cm	18.2 x 9.6cm
Focus Angular Rotation		300 degrees				
Spur Gear Module		0.8				
Front Diameter		φ 114.0 mm				
Length		86.0 mm	93.5 mm			
Weight		Approx. 1.2 kg			Approx. 1.1 kg	
Operation method		Manual				

- A variety of professional camera accessories are available. Be sure to check the mounted condition before use.
- This lens is compatible with cameras that have a 35mm full-size sensor. When mounted on a camera with a different image size, the angle of view changes.

		CN-E85mm	CN-E135mm
Lens Mount		PL	
Focal Length		85mm	135mm
Maximum T-stop		1:1.3	1:2.2
Iris Blades		11 pieces	
Coverage	35mm full size Image Circle / H x V (1.5:1)	φ 43.3 mm / 36.0 x 24.0 mm	
Angular Field of View (H / V)		23.9° / 16.1°	15.2° / 10.2°
Coverage	Image Circle / H x V (1.78:1)	φ 28.2 mm / 24.6 x 13.8 mm	
Angular Field of View (H / V)		16.5° / 9.3°	10.4° / 5.9°
Coverage	Image Circle / H x V (1.9:1)	φ 29.6mm / 26.2 x 13.8mm	
Angular Field of View (H / V)		17.5° / 9.3°	11.1° / 5.9°
Minimum Object Distance (M.O.D.) [from the image sensor]		0.95m / 3'2"	1m / 3'4"
Object Dimensions at M.O.D.	1.5:1	34.4 x 22.9cm	21.1 x 14.1cm
	1.78:1	23.5 x 13.2cm	14.4 x 8.1cm
	1.9:1	25.0 x 13.2cm	15.4 x 8.1cm
Focus Angular Rotation		300 degrees	
Spur Gear Module		0.8	
Front Diameter		φ 114 mm	
Length		93.5 mm	107.6 mm
Weight		Approx. 1.3 kg	Approx. 1.4 kg
Operation method		Manual	

- A variety of professional camera accessories are available. Be sure to check the mounted condition before use.
- This lens is compatible with cameras that have a 35mm full-size sensor. When mounted on a camera with a different image size, the angle of view changes.


Reference Information

This lens is a full manual lens for shooting movies.

- EF Cinema lenses were developed primarily for movie production, and have a color balance typical for movies. This means that the color reproduction is warmer (shifted toward yellow in the CCI coordinate system) than that of EF lenses which are basically used to shoot still images. Therefore, when using both types of lens together, adjust the color balance (redo the white balance etc.) as necessary.
- In general, the depth of field becomes shallow and the focusing range becomes extremely narrow near the widest aperture and when shooting a subject at close range. In addition, this tendency increases for lenses with longer focal lengths. When shooting images, carefully check the focusing condition using the zoom mode of the finder or other means, and shoot a sufficient number of test images before performing focus operations.

memo

中文

 安全使用须知	C2
产品配置	C4
各部位名称.....	C5
安装到摄像机、从摄像机卸下	C6
可以利用的附件	C8
各部位尺寸	C9
规格	C11
Appendix (附录)	
External view (外部视图).....	apx. 2
Index (索引).....	apx. 17

安全使用须知

请务必严格遵守产品以及使用说明书中记载的有关安全使用警告和注意事项。

符号的含义



警告

表示如有违反可能导致死亡或致使自己或他人重伤的潜在危险情况。为确保安全操作，请务必始终严格遵守所有警告事项。



注意

表示如有违反可能导致死亡或致使自己或他人重伤的潜在危险情况。为确保安全操作，请务必始终严格遵守所有警告事项。

须知

表示操作注意事项和建议。

关于操作使用



警告

切勿通过镜头直视太阳或其他明亮物体。否则可能会损伤眼睛。



注意

请定期检查固定装置（大致为每六个月到每年检查一次），确保固定装置已牢固拧紧。如果固定装置松开，可能会导致零件掉落并导致人身伤害。

须知

请采取措施避免镜头使用场所温度骤变，否则可能导致镜头结露而暂时无法使用。

关于保管

须知

在多雾环境中，请立即用干布擦掉本产品上的所有湿气。将本产品密封在含干燥剂（最好使用新干燥剂）的塑料袋中，避免湿气进入镜头。可能会导致产品霉或故障。

致顾客

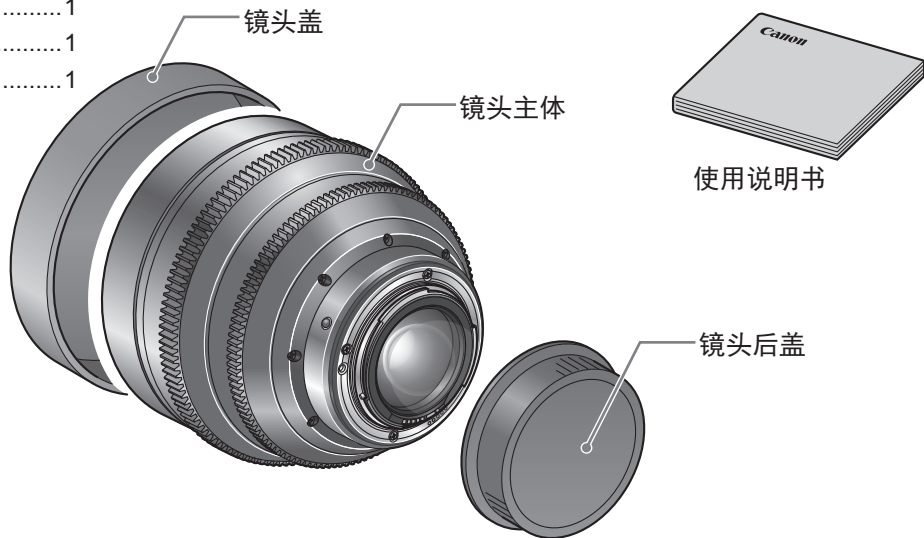
1. 对于因顾客不当操作本产品而造成的损坏，佳能恕不承担责任，敬请谅解。
2. 因产品改进，产品规格、配置和外观可能有所变更，敬请留意。
3. 如欲了解有关修理、保养或本使用说明书中未提及的各项调整的其他信息，请联系佳能经销商或佳能销售代理。
4. 请注意，如果在未咨询佳能经销商或佳能销售代理的情况下对产品进行了改造，佳能将无法提供相关维修服务。

本使用说明书的著作权归属于佳能公司所有。

未征得佳能公司书面同意的情况下，严禁擅自复印，复制或转载本使用说明书的全部或一部分内容。

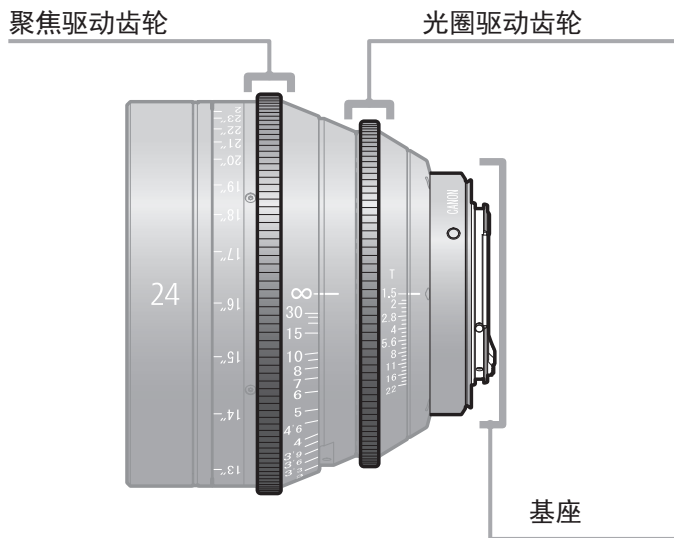
产品配置

- 镜头主体 1
- 镜头盖 1
- 镜头后盖 1
- 使用说明书



除非另行注明，本使用说明书中刊载的插图均采用了 CN-E24mm T1.5 L F。
形状会因机型及规格而有所不同。

各部位名称



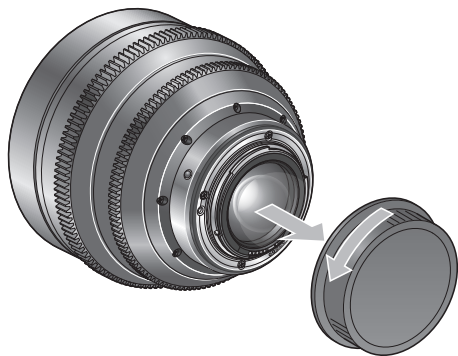
安装到摄像机、从摄像机卸下

有关安装和卸下镜头的详细说明，请参阅相机的使用手册。

安装镜头

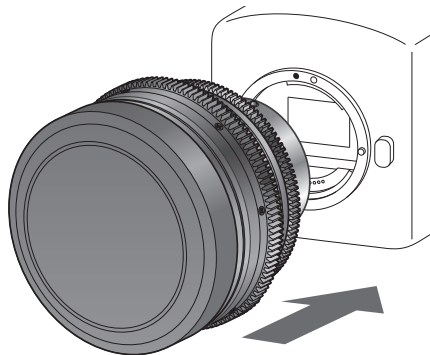
1

卸下镜头后盖。



2

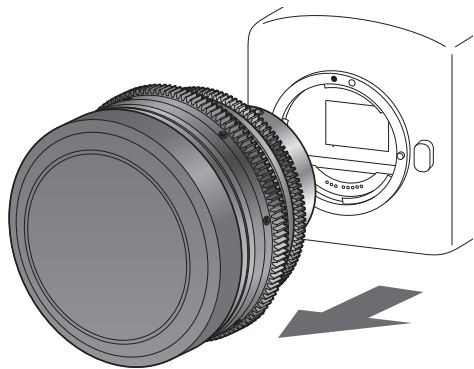
安装镜头。



卸下镜头

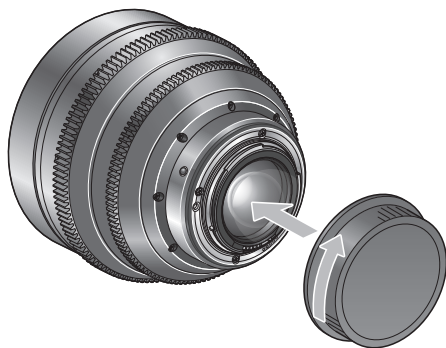
1

卸下镜头。



2

为卸下的镜头安装镜头后盖。



须知

- 卸下镜头后，将镜头后端朝上放置，以避免划伤镜头表面和电子触点。
- 如果电子触点被弄脏，划伤或沾有指纹，可能会导致腐蚀或接触不良。相机和镜头就可能无法正常工作。
- 如果电子触点被弄脏或沾上指纹，请用柔软的布将其擦净。

可以利用的附件

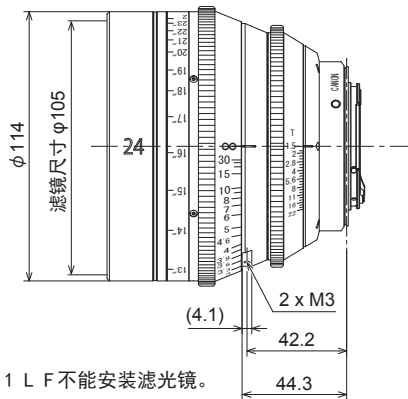
可以利用多种专业摄像机附件。请务必事先确认安装状态。



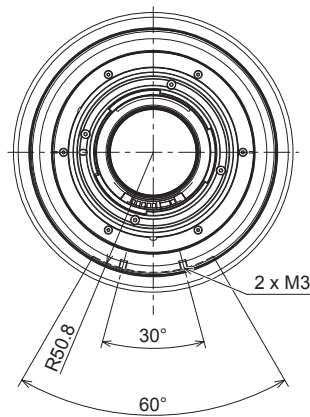
各部位尺寸

EF 基座

单位 : mm



* CN-E14mm T3.1 L F 不能安装滤光镜。



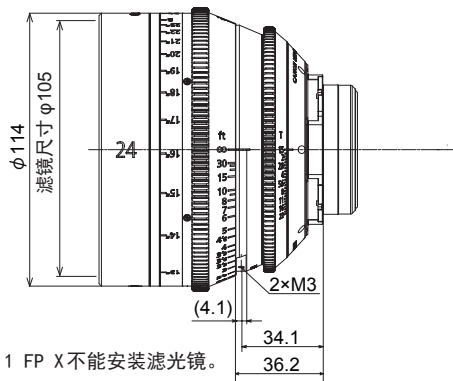
直齿轮规格

	聚焦驱动齿轮	光圈驱动齿轮
齿数	146	126
模块	0.8	0.8
P.C.D.	116.8 mm	100.8 mm
角旋转	300 度	36 度

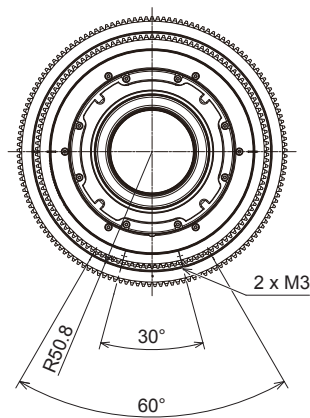
各部位尺寸

PL 基座

单位 : mm



* CN-E14mm T3.1 FP X不能安装滤光镜。



直齿轮规格

	聚焦驱动齿轮	光圈驱动齿轮
齿数	146	126
模块	0.8	0.8
P.C.D.	116.8 mm	100.8 mm
角旋转	300 度	36 度

规格

		CN-E14mm	CN-E20mm	CN-E24mm	CN-E35mm	CN-E50mm
镜头基座		佳能 EF				
焦点距离		14 mm	20 mm	24 mm	35 mm	50 mm
最大光圈系数		1:3.1		1:1.5		1:1.3
光圈叶片		11 片				
覆盖范围	35mm 全尺寸 成像圈 / H × V (1.5:1)	φ 43.3 mm / 36.0 × 24.0 mm				
成像角度 (H / V)		104.3 / 81.2 度	84.0 / 61.9 度	73.7 / 53.1 度	54.4 / 37.8 度	39.6 / 27.0 度
覆盖范围	成像圈 / H × V (1.78:1)	φ 28.2 mm / 24.6 × 13.8 mm				
成像角度 (H / V)		82.6 / 52.5 度	63.2 / 38.1 度	54.3 / 32.1 度	38.7 / 22.3 度	27.6 / 15.7 度
覆盖范围	成像圈 / H × V (1.9:1)	φ 29.6mm / 26.2 × 13.8mm				
成像角度 (H / V)		86.2 / 52.5 度	66.4 / 38.1 度	57.3 / 32.1 度	41.0 / 22.3 度	29.4 / 15.7 度
至近距离 (自图像感应器)		0.2 m / 8"	0.3 m / 12"			0.45 m / 18"
至近拍摄范围	1.5:1	24.8 × 16.5 cm	33.8 × 22.5cm	28.8 × 19.2 cm	20.1 × 13.4 cm	24.9 × 16.6 cm
	1.78:1	16.9 × 9.5 cm	23.1 × 13.0cm	19.7 × 11.0 cm	13.7 × 7.7 cm	17.0 × 9.5 cm
	1.9:1	18.0 × 9.5 cm	24.6 × 13.0cm	21.0 × 11.0 cm	14.6 × 7.7 cm	18.1 × 9.5 cm
聚焦角旋转		300 度				
直齿轮模块		0.8				
前端直径		φ 114 mm				
长度		94 mm	101.5 mm			
重量		约 1.2 kg			约 1.1 kg	
操作方法		手动				

- 可以利用多种专业摄像机附件。请务必事先确认安装状态。
- 本产品兼容具有 35mm 全尺寸的摄像机。安装在图像尺寸不同的摄像机上时，成像角度会发生变化。

		CN-E85mm	CN-E135mm
镜头基座	佳能 EF		
焦点距离	85 mm		135 mm
最大光圈系数	1:1.3		1:2.2
光圈叶片	11 片		
覆盖范围	35mm 全尺寸 成像圈 / H × V (1.5:1)	φ 43.3 mm / 36.0 × 24.0 mm	
成像角度 (H / V)	23.9 / 16.1 度		15.2 / 10.2 度
覆盖范围	成像圈 / H × V (1.78:1)	φ 28.2 mm / 24.6 × 13.8 mm	
成像角度 (H / V)	16.5 / 9.3 度		10.4 / 5.9 度
覆盖范围	成像圈 / H × V (1.9:1)	φ 29.6mm / 26.2 × 13.8mm	
成像角度 (H / V)	17.5 / 9.3 度		11.1 / 5.9 度
至近距离 (自图像感应器)	0.95 m / 3'2"		1 m / 3'4"
至近拍摄范围	1.5:1	34.3 × 22.9 cm	21.1 × 14.1 cm
	1.78:1	23.4 × 13.1 cm	14.4 × 8.1 cm
	1.9:1	25.0 × 13.1 cm	15.4 × 8.1 cm
聚焦角旋转	300 度		
直齿轮模块	0.8		
前端直径	φ 114 mm		
长度	101.5 mm		115.6 mm
重量	约 1.3 kg		约 1.4 kg
操作方法	手动		

- 可以利用多种专业摄像机附件。请务必事先确认安装状态。
- 本产品兼容具有 35mm 全尺寸的摄像机。安装在图像尺寸不同的摄像机上时，成像角度会发生变化。

		CN-E14mm	CN-E24mm	CN-E24mm	CN-E35mm	CN-E50mm
镜头基座		PL				
焦距距离		14 mm	20 mm	24 mm	35 mm	50 mm
最大光圈系数		1:3.1		1:1.5		1:1.3
光圈叶片		11 片				
覆盖范围	35mm 全尺寸 成像圈 / H × V (1.5:1)	φ 43.3 mm / 36.0 × 24.0 mm				
成像角度 (H / V)		104.3 / 81.2 度	84.0 / 61.9 度	73.7 / 53.1 度	54.4 / 37.8 度	39.6 / 27.0 度
覆盖范围	成像圈 / H × V (1.78:1)	φ 28.2 mm / 24.6 × 13.8 mm				
成像角度 (H / V)		82.6 / 52.5 度	63.2 / 38.1 度	54.3 / 32.1 度	38.7 / 22.3 度	27.6 / 15.7 度
覆盖范围	成像圈 / H × V (1.9:1)	φ 29.6mm / 26.2 × 13.8mm				
成像角度 (H / V)		86.2 / 52.5 度	66. / 32.1 度	57.3 / 32.1 度	41.0 / 22.3 度	29.4 / 15.7 度
至近距离 (自图像感应器)				0.3 m / 12"		0.45 m / 18"
至近拍摄范围	1.5:1	28.8 × 19.2 cm	28.8 × 19.2 cm	28.8 × 19.2 cm	20.2 × 13.5 cm	25.0 × 16.7 cm
	1.78:1	19.7 × 11.0 cm	19.7 × 11.0 cm	19.7 × 11.0 cm	13.8 × 7.7 cm	17.1 × 9.6 cm
	1.9:1	21.0 × 11.0 cm	21.0 × 11.0 cm	21.0 × 11.0 cm	14.7 × 7.7 cm	18.2 × 9.6 cm
聚焦角旋转		300 度				
直齿轮模块		0.8				
前端直径		φ 114.0mm				
长度		86.0mm				93.5mm
重量		约 1.2 kg			约 1.1 kg	
操作方法		手动				

- 可以利用多种专业摄像机附件。请务必事先确认安装状态。
- 本产品兼容具有 35mm 全尺寸的摄像机。安装在图像尺寸不同的摄像机上时，成像角度会发生变化。

		CN-E85mm	CN-E135mm
镜头基座	PL		
焦点距离	85 mm	135 mm	
最大光圈系数	1:1.3	1:2.2	
光圈叶片	11 片		
覆盖范围	35mm 全尺寸 成像圈 / H × V (1.5:1)	φ 43.3 mm / 36.0 × 24.0 mm	
成像角度 (H / V)		23.9 / 16.1 度	15.2 / 10.2 度
覆盖范围	成像圈 / H × V (1.78:1)	φ 28.2 mm / 24.6 × 13.8 mm	
成像角度 (H / V)		16.5 / 9.3 度	10.4 / 5.9 度
覆盖范围	成像圈 / H × V (1.9:1)	φ 29.6mm / 26.2 × 13.8mm	
成像角度 (H / V)		17.5 / 9.3 度	11.1 / 5.9 度
至近距离 (自图像感应器)		0.95 m / 3'2"	1.0m / 3'4"
至近拍摄范围	1.5:1	34.3 × 22.9 cm	21.1 × 14.1 cm
	1.78:1	23.5 × 13.2 cm	14.4 × 8.1 cm
	1.9:1	25.0 × 13.2 cm	15.4 × 8.1 cm
聚焦角旋转	300 度		
直齿轮模块	0.8		
前端直径	φ 114 mm		
长度	93.5 mm	107.6 mm	
重量	约 1.3 kg	约 1.4 kg	
操作方法	手动		

- 可以利用多种专业摄像机附件。请务必事先确认安装状态。
- 本产品兼容具有 35mm 全尺寸的摄像机。安装在图像尺寸不同的摄像机上时，成像角度会发生变化。

参考信息

本镜头是用于拍摄电影的全手动镜头。

- EF 电影镜头以制作电影为主要目的而开发，具有电影用镜头常见的色彩平衡。与主要用于静态图像拍摄的 EF 镜头相比，再现偏暖色调的色彩（CCI 坐标系的 Yellow 方向），因此在搭配使用两种镜头时，请根据需要调整色彩平衡（修正白平衡等）。
- 对于开放光圈附近以及近距离的被摄体，一般景深较浅，合焦的范围非常狭窄。并且，焦距越长的镜头，这种倾向越明显。拍摄时，请利用取景器的放大模式等谨慎地确认合焦状况，进行充分的试拍摄后进行对焦操作。

部件名称	有害物质					
	铅 (Pb)	汞 (Hg)	镉 (Cd)	六价铬 (Cr (VI))	多溴联苯 (PBB)	多溴二苯醚 (PBDE)
电气实装部分 (EF 基座)	×	○	○	○	○	○
金属部件	×	○	○	○	○	○

本表格依据 SJ/T 11364 的规定编制。

○：表示该有害物质在该部件所有均质材料中的含量均在 GB/T 26572 规定的限量要求以下。

×：表示该有害物质至少在该部件的某一均质材料中的含量超出 GB/T 26572 规定的限量要求。




FOR P. R. C. ONLY

本标志适用于在中华人民共和国销售的电子电气产品，标志中央的数字代表产品的环保使用期限。

只要您遵守与本产品相关的安全与使用方面的注意事项，在从生产日期起算的上述年限内，就不会产生环境污染或对人体及财产的严重影响。

Русский язык

 Общая информация по технике безопасности.....	R2
Предисловие	R4
Информация	R5
Названия деталей.....	R6
Установка и демонтаж объектива.....	R7
Технические характеристики.....	R9

Общая информация по технике безопасности

Соблюдение предупреждений и предостережений по технике безопасности, представленных на корпусе устройства или в данном руководстве по эксплуатации, является обязательным.

ВНИМАНИЕ

Указывает на потенциально опасную ситуацию, которая в случае пренебрежения может привести к смерти или серьезной травме пользователя и других лиц. Для обеспечения безопасной эксплуатации устройства всегда обращайтесь на все предупреждения.

ОСТОРОЖНО

Указывает на потенциально опасную ситуацию, которая в случае пренебрежения может привести к незначительной травме пользователя и других лиц или повреждению имущества. Для обеспечения безопасной эксплуатации устройства всегда обращайтесь на все предостережения.

ПРИМЕЧАНИЕ

Указывает на предостережения и рекомендации по эксплуатации устройства.-

ОБРАЩЕНИЕ С ИЗДЕЛИЕМ

ВНИМАНИЕ

Не смотрите на солнце и источники яркого света через объектив. Это приведет к нарушению зрения.

ОСТОРОЖНО

Регулярно проверяйте надежность креплений (приблизительно один раз в полгода или в год). Разбалтывание креплений приведет к выпадению деталей и травме пользователя.

ПРИМЕЧАНИЕ

Примите меры для защиты от резких перепадов температуры в помещениях, где используется объектив. При попадании конденсата в объектив возможны временные сбои в его работе.

ХРАНЕНИЕ

ПРИМЕЧАНИЕ

В случае запотевания объектива во влажных и туманных условиях немедленно протрите его сухой тканью. Для защиты объектива от попадания внутрь него влаги запечатайте его в полиэтиленовый пакет с осушителем (желательно новым).

УТИЛИЗАЦИЯ ПРОДУКЦИИ

ПРИМЕЧАНИЕ

Данную продукцию следует утилизировать должным образом, в соответствии с действующим национальным и местным законодательством.

CANON INC.

30-2 Шимомаруко, 3- чоме, Ота-ку, Токио, 146-8501, Япония
30-2 Shimomaruko 3-chome, Ohta-ku, Tokyo 146-8501, Japan

Все права защищены. Запрещается воспроизведение и копирование любых частей данного руководства в любой форме и любым способом без письменного разрешения компании Canon Inc.

ИНФОРМАЦИЯ ДЛЯ ПОКУПАТЕЛЯ

1. Компания Canon не несет ответственности за повреждения, вызванные неправильной эксплуатацией данного устройства покупателем.
2. Технические характеристики устройства, конфигурация и внешний вид могут изменяться без предварительного уведомления.
3. За дополнительной информацией о ремонте, техническом обслуживании или выполнении настроек, не описанных в данном руководстве по эксплуатации, обращайтесь к продавцу товаров Canon или торговому представителю Canon.
4. Обращаем ваше внимание на то, что компания Canon не сможет выполнить обслуживание или ремонт устройств, в которые вносились изменения, не согласованные с компанией Canon или ее торговым представителем.

ООО "Канон Рус"

109028, Россия, город Москва, Серебряническая наб., дом 29,
Бизнес-центр «Серебряный город», 8 этаж.

Объектив для съемки цифрового кино

CN-E14mm T3.1 L F

CN-E20mm T1.5 L F

CN-E24mm T1.5 L F

CN-E35mm T1.5 L F

CN-E50mm T1.3 L F

CN-E85mm T1.3 L F

CN-E135mm T2.2 L F

Инструкция

- (1) Прочитайте «Информацию по общей технике безопасности» (на задней стороне) перед началом использования продукта.
- (2) Прочитайте эту инструкцию перед началом использования продукта. Храните ее в легкодоступном месте для использования.

Предисловие

Благодарим за приобретение объектива для съемки цифрового кино Canon.

Этот объектив управляется полностью вручную и предназначен для киносъемки.

* На иллюстрациях этой инструкции по умолчанию изображена модель CN-E24mm T1.5 L F (Feet), если не указана другая модель. Внешне объективы разных моделей могут слегка друг от друга отличаться.

Информация

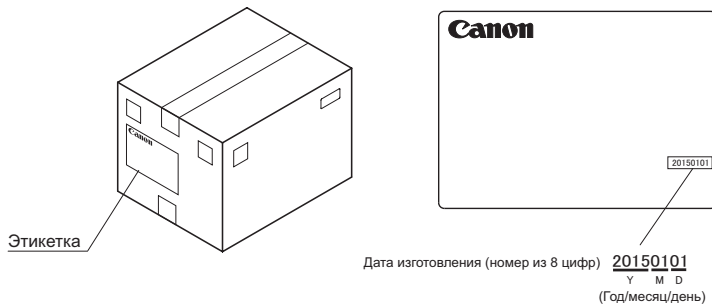
1. СТРАНА-ПРОИЗВОДИТЕЛЬ

СТРАНА-ПРОИЗВОДИТЕЛЬ: СДЕЛАНО В ЯПОНИИ

2. Дата изготовления

Дата изготовления указана на упаковочной этикетке, как показано внизу.

Пример:



Свяжитесь с нами.

(Россия)

ООО "Канон Ру"
109028, Россия, город Москва,
Серебряническая наб., дом 29, Бизнес-центр
«Серебряный город», 8 этаж.
Тел:(7)495-258-5600 Факс:(7)495-258-5601

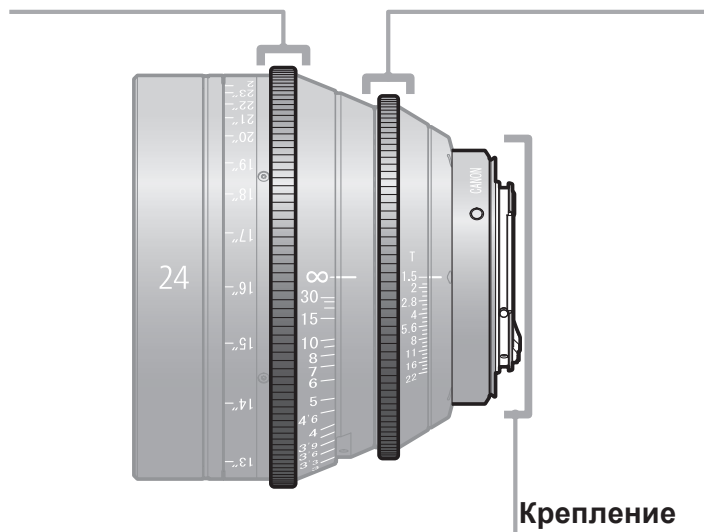
(Беларусь)

Контактные данные указаны на коробке.

Названия деталей

Зубчатое колесо
привода фокуса

Зубчатое колесо привода
диафрагмы



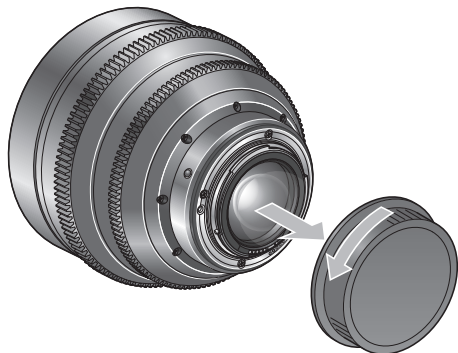
Установка и демонтаж объектива

Прочитайте руководство по эксплуатации к вашей камере, чтобы узнать, как устанавливать и демонтировать объектив.

Установка объектива

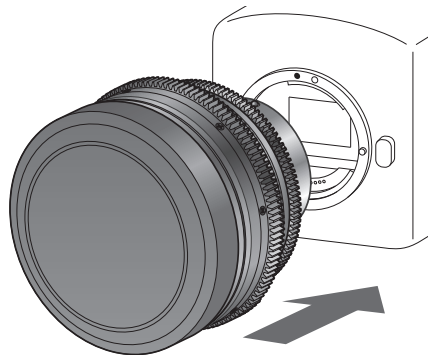
1

Снимите заднюю крышку объектива



2

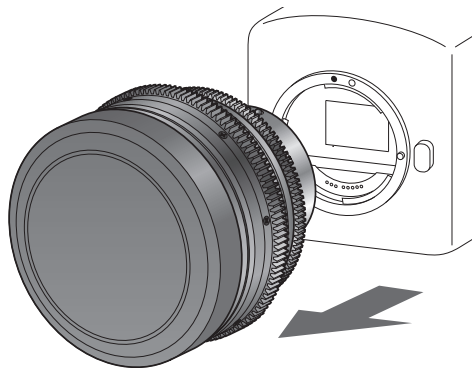
Присоедините объектив к камере



Демонтаж объектива

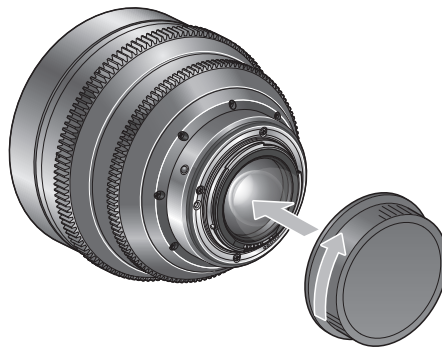
1

Отсоедините объектив от камеры



2

Наденьте крышку на тыльную часть объектива



ПРИМЕЧАНИЕ

- После демонтажа объектива поставьте его тыльной стороной вверх, чтобы уберечь линзу и контакты от царапин.
- Жир, царапины или отпечатки пальцев на контактах могут привести к их коррозии и потере соединительных свойств. В результате камера и объектив могут функционировать неправильно.
- Если на контакты попадет жир или отпечатки пальцев, устраните их с помощью мягкой ткани.

Технические характеристики


		CN-E14mm	CN-E20mm	CN-E24mm	CN-E35mm	CN-E50mm
Крепление объектива		Canon EF				
Фокусное расстояние		14 мм	20 мм	24 мм	35 мм	50 мм
Максимальный показатель T-stop (светопоглощение в объективе)		1:3,1	1:1,5			1:1,3
Пластины диафрагмы		11 штук				
Охват	полноразмерным 35 мм Круг изображения / Гор х верт (1,5:1)	φ 43,3 мм / 36,0 x 24,0 мм				
Угловое поле зрения (Гор/верт)		104,3° / 81,2°	84,0° / 61,9°	73,7° / 53,1°	54,4° / 37,8°	39,6° / 27,0°
Охват	Круг изображения / Гор х верт (1,78:1)	φ 28,2 мм / 24,6 x 13,8 мм				
Угловое поле зрения (Гор/верт)		82,6° / 52,5°	63,2° / 38,1°	54,3° / 32,1°	38,7° / 22,3°	27,6° / 15,7°
Охват	Круг изображения / Гор х верт (1,9:1)	φ 29,6 мм / 26,2 x 13,8 мм				
Угловое поле зрения (Гор/верт)		86,2° / 52,5°	66,4° / 38,1°	57,3° / 32,1°	41,0° / 22,3°	29,4° / 15,7°
Минимальное расстояние до объекта (МРО) [от датчика изображения]		0,2 м / 8"	0,3 м / 12"			0,45 м / 18"
Параметры объекта на МРО	1,5:1	24,8 x 16,5 см	33,8 x 22,5 см	28,8 x 19,2 см	20,1 x 13,4 см	24,9 x 16,6 см
	1,78:1	16,9 x 9,5 см	23,1 x 13,0 см	19,7 x 11,0 см	13,7 x 7,7 см	17,0 x 9,5 см
	1,9:1	18,0 x 9,5 см	24,6 x 13,0 см	21,0 x 11,0 см	14,6 x 7,7 см	18,1 x 9,5 см
Угол поворота фокусировки		300 градусов				
Блок прямозубой передачи		0,8				
Передний диаметр		φ 114 мм				
Длина		94 мм	101,5 мм			
Масса		Приблизительно 1,2 кг			Приблизительно 1,1 кг	
тип управления		Вручную				

- Доступны разные профессиональные принадлежности для камеры. Не забудьте проверить условия монтажа перед использованием.
- Этот объектив совместим с камерами, оснащенными полноразмерным датчиком 35 мм. При установке на камеру с другим размером изображения, угол обзора меняется.

		CN-E85mm	CN-E135mm
Крепление объектива		Canon EF	
Фокусное расстояние		85 мм	135 мм
Максимальный показатель T-stop (светопоглощение в объективе)		1:1,3	1:2,2
Пластины диафрагмы		11 штук	
Охват	полноразмерным 35 мм Круг изображения / Гор х верт (1,5:1)	φ 43,3 мм / 36,0 x 24,0 мм	
Угловое поле зрения (Гор/верт)		23,9° / 16,1°	15,2° / 10,2°
Охват	Круг изображения / Гор х верт (1,78:1)	φ 28,2 мм / 24,6 x 13,8 мм	
Угловое поле зрения (Гор/верт)		16,5° / 9,3°	10,4° / 5,9°
Охват	Круг изображения / Гор х верт (1,9:1)	φ 29,6 мм / 26,2 x 13,8 мм	
Угловое поле зрения (Гор/верт)		17,5° / 9,3°	11,1° / 5,9°
Минимальное расстояние до объекта (МРО) [от датчика изображения]		0,95 м / 3'2"	1 м / 3'4"
Параметры объекта на МРО	1,5:1	34,3 x 22,9 см	21,1 x 14,1 см
	1,78:1	23,4 x 13,1 см	14,4 x 8,1 см
	1,9:1	25,0 x 13,1 см	15,4 x 8,1 см
Угол поворота фокусировки		300 градусов	
Блок прямозубой передачи		0,8	
Передний диаметр		φ 114 мм	
Длина		101,5 мм	115,6 мм
Масса		Приблизительно 1,3 кг	Приблизительно 1,4 кг
тип управления		Вручную	

- Доступны разные профессиональные принадлежности для камеры. Не забудьте проверить условия монтажа перед использованием.
- Этот объектив совместим с камерами, оснащенными полноразмерным датчиком 35 мм. При установке на камеру с другим размером изображения, угол обзора меняется.

Қазақша

 Жалпы қауіпсіздік ақпараты.....	K2
АЛҒЫ СӨЗ.....	K4
Ақпарат	K5
БӨЛІКТЕРДІҢ АТТАРЫ	K6
ОБЪЕКТИВТІ ОРНАТУ ЖӘНЕ АЖЫРАТУ	K7
ТЕХНИКАЛЫҚ ИПАТТАМА.....	K9

Жалпы қауіпсіздік ақпараты

Бұл өнімде не нұсқаулықта көрсетілген ескертулер мен хабарландырулар орындалуы тиіс.

АБАЙ БОЛЫҢЫЗ

Өзіңіз немесе басқалар үшін өлім немесе ауыр жарақат әкелуі мүмкін қауіпті жағдайды білдіреді. Барлық уақытта қауіпсіз жұмысты қамтамасыз ету үшін барлық ескертпелерді орындаңыз.

ЕСКЕРТУ

Өзіңіз немесе басқалар үшін орташа жарақат немесе мүліктің зақымдалуына әкелуі мүмкін қауіпті жағдайды білдіреді. Барлық уақытта қауіпсіз жұмысты қамтамасыз ету үшін барлық ескертулерді орындаңыз.

ЕСКЕРІМ

Ескертулер мен пайдалану бойынша ұсыныстарды көрсетеді.

ӨНІМДІ ҚОЛДАНУ

АБАЙ БОЛЫҢЫЗ

Объектив арқылы күн немесе басқа жарқын заттарға қарамаңыз. Бұл көзді бүлдіруі мүмкін.

ЕСКЕРТУ

Бекітпелердің мықтап бекемделгеніне көз жеткізу үшін оларды жүйелі түрде (бір жыл ішінде әр алты ай сайын) тексеріңіз. Егер бекітпелер босап қалса, бөлшектер түсіп, жарақатқа әкелуі мүмкін.

ЕСКЕРІМ

Объектив пайдаланылғанда температураның күрт өзгерістерін болдырмауға қарсы шараларды қолданыңыз, объективтің ішінде конденсат түзілсе, бұл құрылғы жұмысының тоқтауына әкелуі мүмкін.

САҚТАУ

ЕСКЕРІМ

Объективті ылғал немесе түтінді орталарда түзілетін кез келген дымқылдан дереу тазалаңыз. Ішіне ылғалдың түсуін болдырмау үшін объективті десиканты бар пластик пакетке салыңыз.

ӨНІМДІ КӘДЕГЕ ЖАРАТУ

ЕСКЕРІМ

Бұл өнім Сіздің ұлттық және жергілікті заңнамаларыңызға сәйкес кәдеге жаратылуы тиіс.

CANON INC.

30-2 Шимомаруко, 3-хом, Охта-ку, Токио, 146-8501, Жапония
30-2, Shimomaruko 3-chome, Ohta-ku, Tokyo 146-8501, Japan

ТҰТЫНУШЫҒА АРНАЛҒАН АҚПАРАТ

1. Canon компаниясы тұтынушының бұл өнімді дұрыс пайдаланбауынан туындайтын кез келген зақым үшін жауапкершіліктен бас тартады.
2. Өнім сипаттамалары, конфигурациясы және сыртқы түрі алдын ала ескертусіз өзгертілуі мүмкін.
3. Бұл нұсқаулықта көрсетілмеген жөндеулер, техникалық қызмет көрсету немесе теңшеулерге қатысты қосымша ақпаратты алу үшін Canon дилеріңізбен немесе Canon сату өкілімен хабарласыңыз.
4. Өнім Canon компаниясымен немесе Canon өкілімен ақылдаспай өзгертілген жағдайда Canon компаниясы оған қызмет көрсетпеуі немесе жөндемеуі мүмкін.

Canon Ru LLC

Серебряническая набережная, 29, 8-ші қабат
«Silver City» бизнес-орталығы
109028, Мәскеу, Ресей

Барлық құқықтар қорғалған. Осы нұсқаулықтың ешбір бөлігін Canon Inc. компаниясының жазбаша рұқсатынсыз кез келген түрде не кез келген әдістермен жаңғыртуға немесе көшіруге болмайды.

Сандық кино объективі

CN-E14mm T3.1 L F

CN-E20mm T1.5 L F

CN-E24mm T1.5 L F

CN-E35mm T1.5 L F

CN-E50mm T1.3 L F

CN-E85mm T1.3 L F

CN-E135mm T2.2 L F

Пайдаланушы нұсқаулығы

- (1) Өнімді пайдаланбай тұрып, «ЖАЛПЫ ҚАУІПСІЗДІК ТУРАЛЫ АҚПАРАТ» бөлімін (артқы жағында) оқыңыз. Қауіпсіздік шараларын сақтау керек.
- (2) Өнімді пайдаланбай тұрып пайдаланушы нұсқаулығын (осы парақ) оқыңыз. Нұсқаулықты болашақта анықтама алуға дайын сақтаңыз.

АЛҒЫ СӨЗ

Сапон сандық кино объективін сатып алғаныңыз үшін рақмет.

Бұл — фильмдерді түсіруге арналған толығымен қолмен пайдаланылатын объектив.

* Осы нұсқаулықта көрсетілген суреттер CN-E24mm T1.5 L F (фут) объективіне қатысты. Объектив пішіндері үлгілер арасында аздап ерекшеленуі мүмкін.

Ақпарат

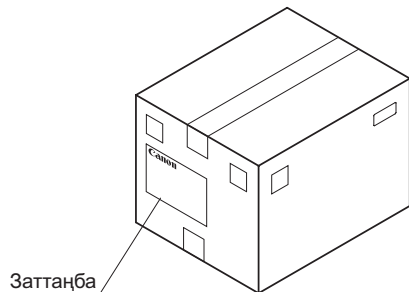
1. Шыққан жері

ШЫҚҚАН ЖЕРІ: ЖАПОНИЯДА ЖАСАЛҒАН

2. Жасап шығарылған күні

Жасап шығарылған күні орама заттаңбасында төмендегідей көрсетілген.

Мысал:



Жасап шығарылған күні (8 цифрлық сан) 20150101
Y M D
(Жыл/ай/күн)

Бізге хабарласыңыз. Өнімдер туралы сұрақтарыңыз болса, бізге хабарласыңыз.

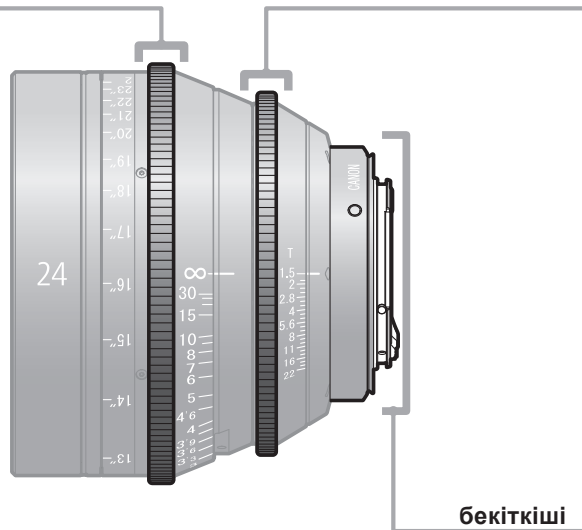
(Қазақстан)

Контакт орамада көрсетілген.

БӨЛІКТЕРДІҢ АТТАРЫ

Фокус іске қосу
механизмі

Ирис іске қосу механизмі



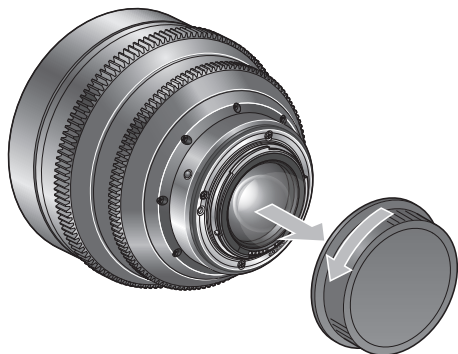
ОБЪЕКТИВТІ ОРНАТУ ЖӘНЕ АЖЫРАТУ

Объективті орнату және ажырату туралы мәліметтерді алу үшін камераның нұсқаулығын қараңыз.

Объективті орнату

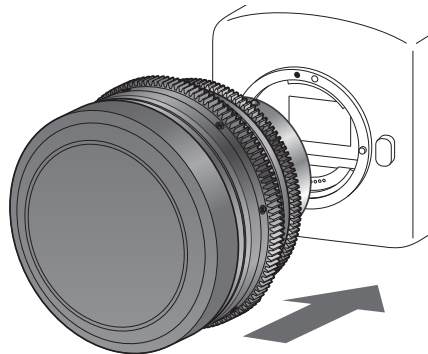
1

Артқы объектив қабын алыңыз.



2

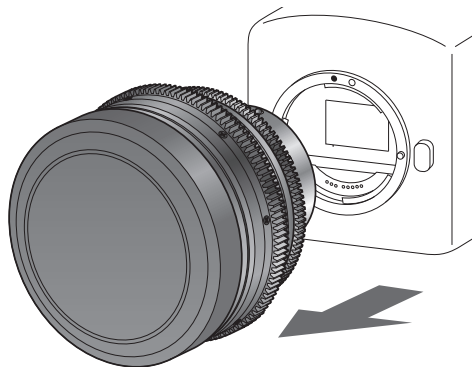
Объективті камераға орнатыңыз.



Объективті ажырату

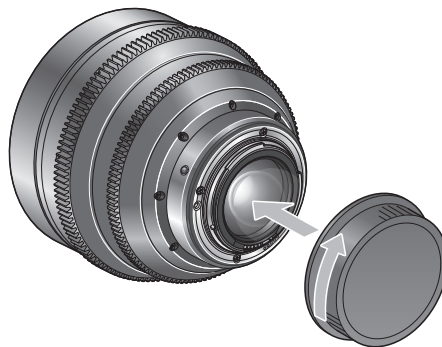
1

Объективті камерадан ажыратыңыз.



2

Артқы объектив қабын ажыратылған объективке бекітіңіз.



ЕСКЕРІМ

- Объективті ажыратқаннан кейін объективтің бетіне және түйіспелерге сызат түспеуі үшін объективтің артын жоғары қаратып қойыңыз.
- Егер түйіспелер ласталса, сызат түссе немесе саусақ іздері болса, бұл коррозияға немесе ақаулы қосылымдарға әкелуі мүмкін. Камера және объектив дұрыс жұмыс істемеуі мүмкін.
- Егер түйіспелер ласталса немесе саусақ іздері болса, оларды жұмсақ шүберекпен тазалаңыз.

ТЕХНИКАЛЫҚ ИПАТТАМА

		CN-E14mm	CN-E20mm	CN-E24mm	CN-E35mm	CN-E50mm
Объектив бекіткіші		Canon EF				
Фокустық қашықтық		14 мм	20 мм	24 мм	35 мм	50 мм
Ең үлкен Т саны		1:3,1		1:1,5		1:1,3
Ирис қалақтары		11 дана				
Ауқым	Толық өлшемі 35 мм Кескін шеңбері / К x Т (1,5:1)	φ 43,3 мм / 36,0 x 24,0 мм				
Көріністің бұрыштық өрісі (К / Т)		104,3° / 81,2°	84,0° / 61,9°	73,7° / 53,1°	54,4° / 37,8°	39,6° / 27°
Ауқым	Кескін шеңбері / К x Т (1,78:1)	φ 28,2 мм / 24,6 x 13,8 мм				
Көріністің бұрыштық өрісі (К / Т)		82,6° / 52,5°	63,2° / 38,1°	54,3° / 32,1°	38,7° / 22,3°	27,6° / 15,7°
Ауқым	Кескін шеңбері / К x Т (1,9:1)	φ 29,6 мм / 26,2 x 13,8 мм				
Көріністің бұрыштық өрісі (К / Т)		86,2° / 52,5°	66,4° / 38,1°	57,3° / 32,1°	41,0° / 22,3°	29,4° / 15,7°
Нысанға минималды қашықтық (M.O.D.) [кескін сенсорынан]		0,2 м / 8"	0,3 м / 12"			0,45 м / 18"
M.O.D. кезіндегі нысан өлшемдері	1,5:1	24,8 x 16,5 см	33,8 x 22,5 см	28,8 x 19,2 см	20,1 x 13,4 см	24,9 x 16,6 см
	1,78:1	16,9 x 9,5 см	23,1 x 13,0 см	19,7 x 11,0 см	13,7 x 7,7 см	17,0 x 9,5 см
	1,9:1	18,0 x 9,5 см	24,6 x 13,0 см	21,0 x 11,0 см	14,6 x 7,7 см	18,1 x 9,5 см
Фокусты бұрыштық айналдыру		300 градус				
Цилиндрлік беріліс модулі		0,8				
Алдыңғы диаметр		φ 114 мм				
Ұзындығы		94 мм	101,5 мм			
Салмағы		Шамамен 1,2 кг			Шамамен 1,1 кг	
Басқару әдісі		ручной				

- Өр түрлі кәсіби камера жарақтары қол жетімді. Пайдаланбай тұрып орнатылған жағдайды тексеріңіз.
- Бұл объектив 35 мм толық өлшемді сенсоры бар камералармен үйлесімді. Кескін өлшемі басқа камераға орнатылғанда, көрініс бұрышы өзгереді.

		CN-E85mm	CN-E135mm
Объектив бекіткіші		Canon EF	
Фокустық қашықтық		85 мм	135 мм
Ең үлкен Т саны		1:1,3	1:2,2
Ирис қалақтары		11 дана	
Ауқым	Толық өлшемі 35 мм Кескін шеңбері / К x Т (1,5:1)	φ 43,3 мм / 36,0 x 24,0 мм	
Көріністің бұрыштық өрісі (К / Т)		23,9° / 16,1°	15,2° / 10,2°
Ауқым	Кескін шеңбері / К x Т (1,78:1)	φ 28,2 мм / 24,6 x 13,8 мм	
Көріністің бұрыштық өрісі (К / Т)		16,5° / 9,3°	10,4° / 5,9°
Ауқым	Кескін шеңбері / К x Т (1,9:1)	φ 29,6 мм / 26,2 x 13,8 мм	
Көріністің бұрыштық өрісі (К / Т)		17,5° / 9,3°	11,1° / 5,9°
Нысанға минималды қашықтық (M.O.D.) [кескін сенсорынан]		0,95 м / 3'2"	1 м / 3'4"
M.O.D. кезіндегі нысан өлшемдері	1,5:1	34,3 x 22,9 см	21,1 x 14,1 см
	1,78:1	23,4 x 13,1 см	14,4 x 8,1 см
	1,9:1	25,0 x 13,1 см	15,4 x 8,1 см
Фокусты бұрыштық айналдыру		300 градус	
Цилиндрлік беріліс модулі		0,8	
Алдыңғы диаметр		φ 114 мм	
Ұзындығы		101,5 мм	115,6 мм
Салмағы		Шамамен 1,3 кг	Шамамен 1,4 кг
Басқару әдісі		ручной	

- Өр түрлі кәсіби камера жарақтары қол жетімді. Пайдаланбай тұрып орнатылған жағдайды тексеріңіз.
- бұл объектив 35 мм толық өлшемді сенсоры бар камералармен үйлесімді. Кескін өлшемі басқа камераға орнатылғанда, көрініс бұрышы өзгереді.

Appendix

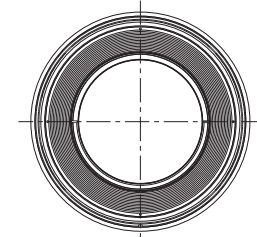
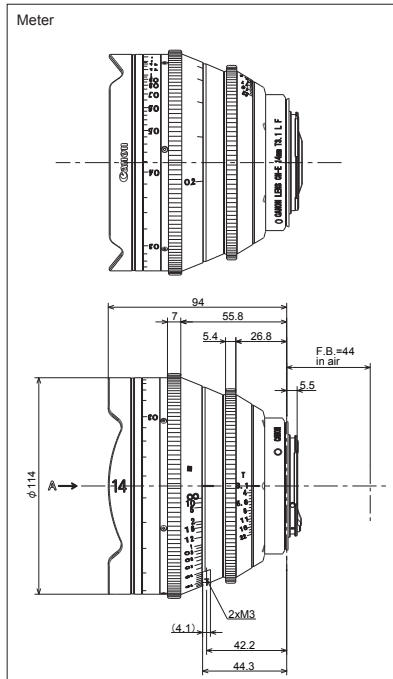
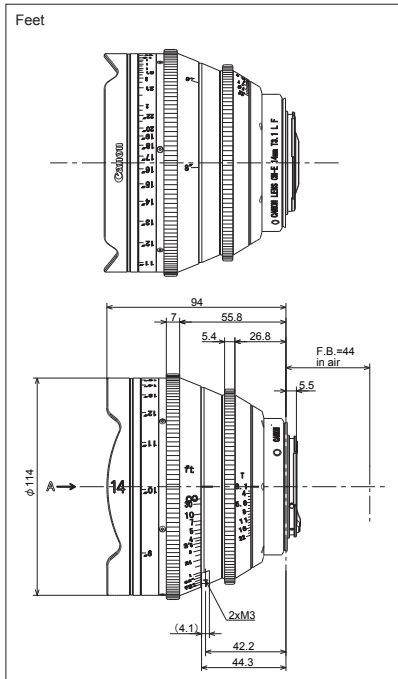
External view

CN-E14mm T3.1 L F	apx. 2
CN-E20mm T1.5 L F	apx. 3
CN-E24mm T1.5 L F	apx. 4
CN-E35mm T1.5 L F	apx. 5
CN-E50mm T1.3 L F	apx. 6
CN-E85mm T1.3 L F	apx. 7
CN-E135mm T2.2 L F	apx. 8
CN-E14mm T3.1 FP X.....	apx. 9
CN-E20mm T1.5 FP X.....	apx. 10
CN-E24mm T1.5 FP X.....	apx. 11
CN-E35mm T1.5 FP X.....	apx. 12
CN-E50mm T1.3 FP X.....	apx. 13
CN-E85mm T1.3 FP X.....	apx. 14
CN-E135mm T2.2 FP X.....	apx. 15

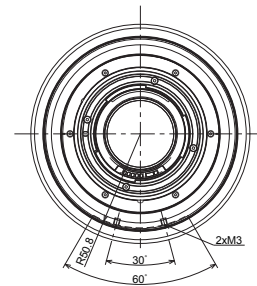
Index	apx. 17
--------------------	---------

External view

CN-E14mm T3.1 L F

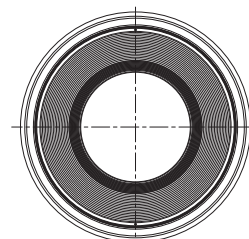
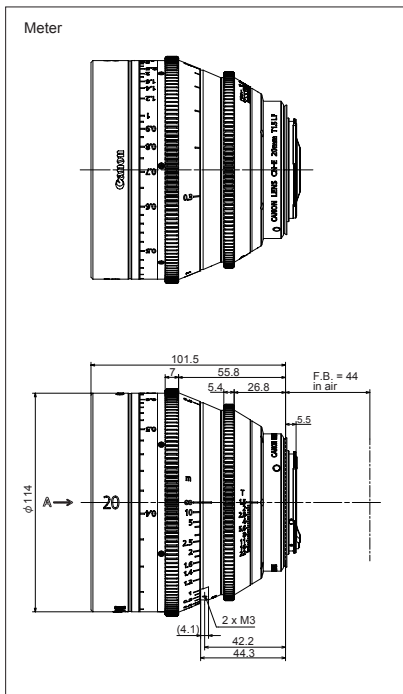
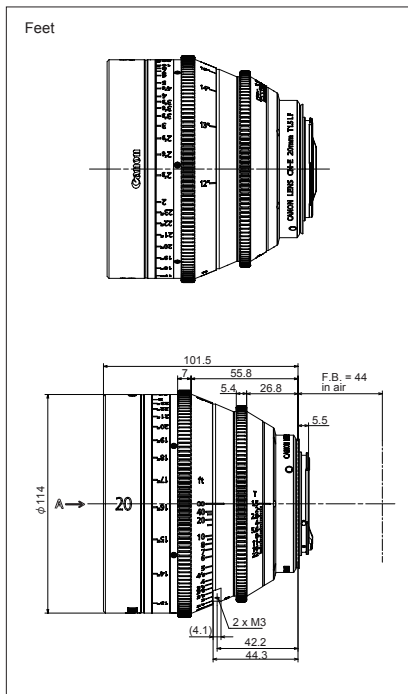


View A

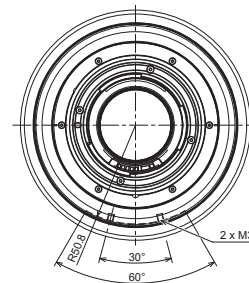


(Unit: mm)

CN-E20mm T1.5 L F



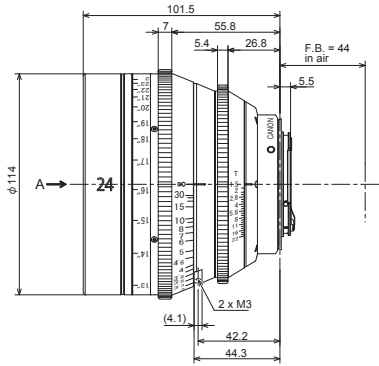
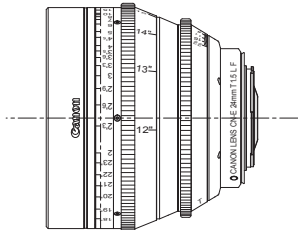
View A



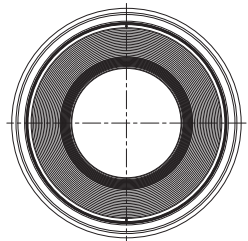
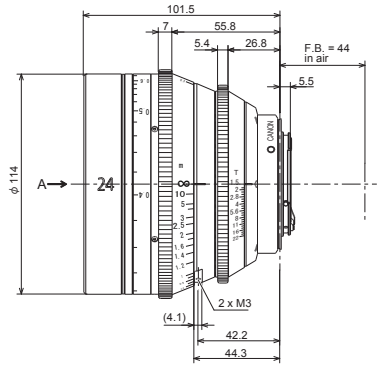
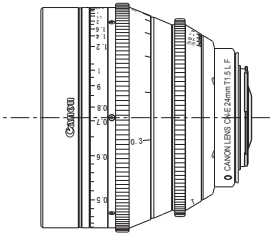
(Unit: mm)

CN-E24mm T1.5 L F

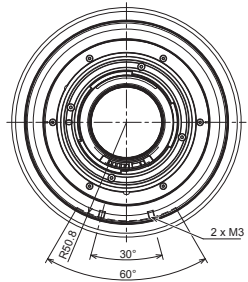
Feet



Meter

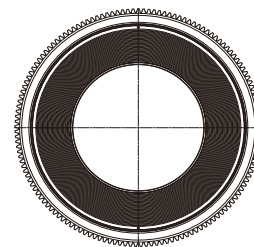
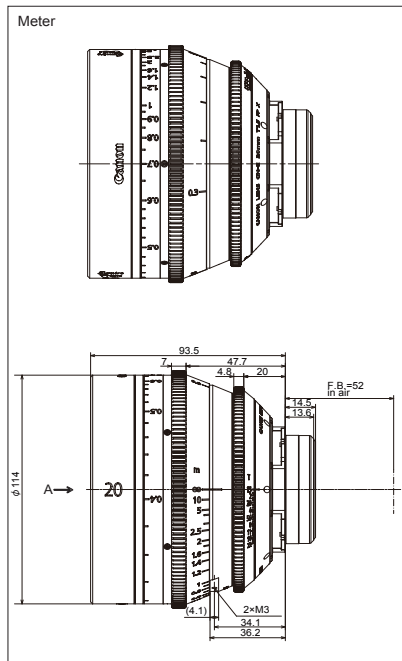
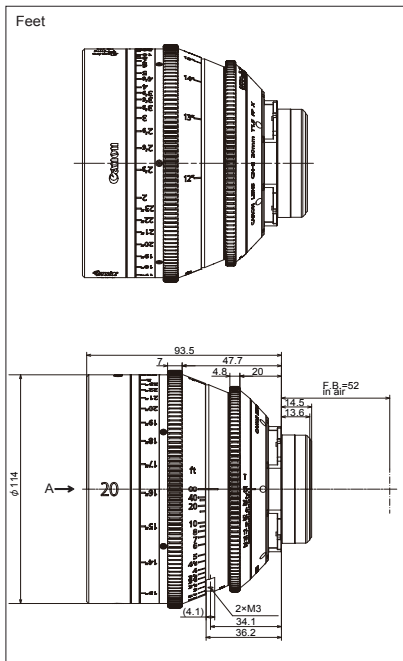


View A

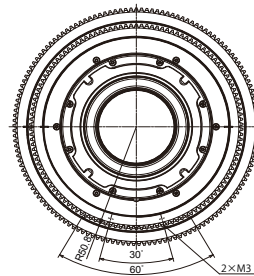


(Unit: mm)

CN-E20mm T1.5 FP X

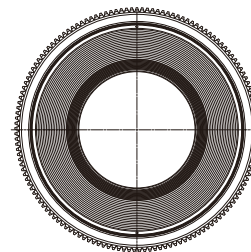
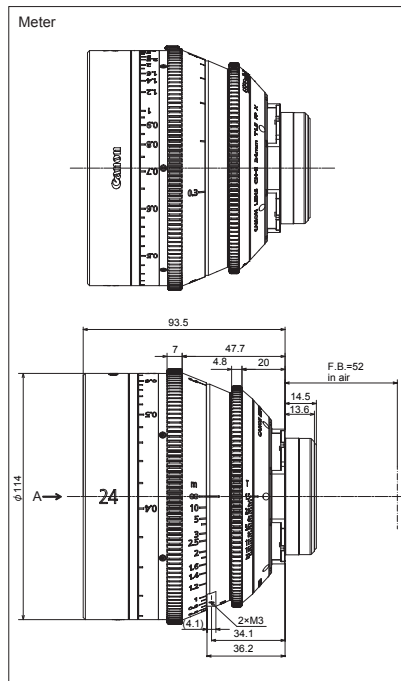
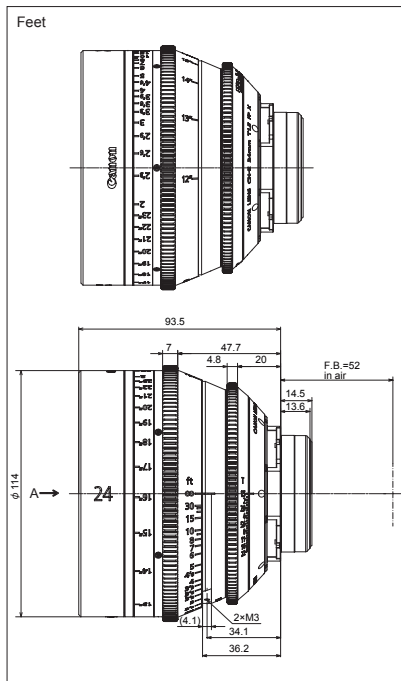


View A

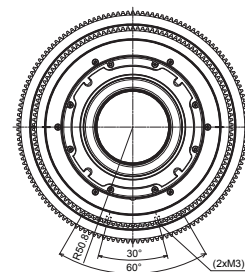


(Unit: mm)

CN-E24mm T1.5 FP X



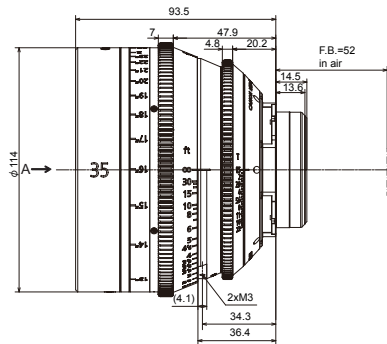
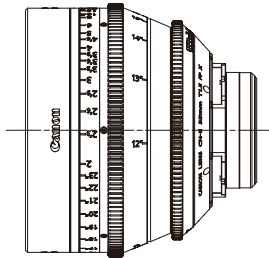
View A



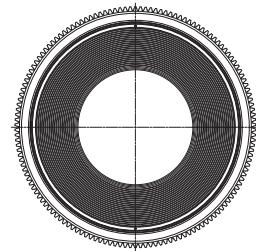
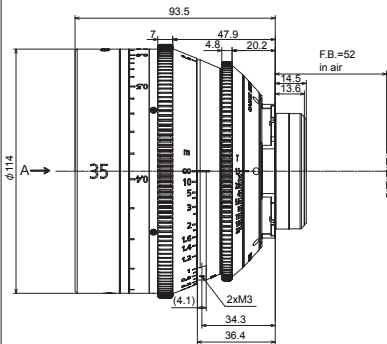
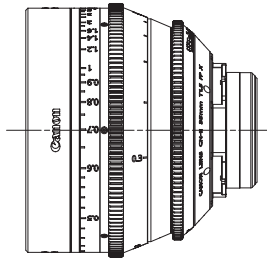
(Unit: mm)

CN-E35mm T1.5 FP X

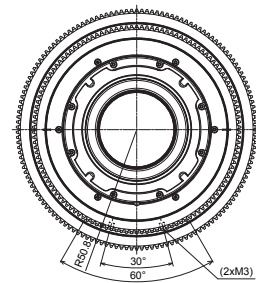
Feet



Meter

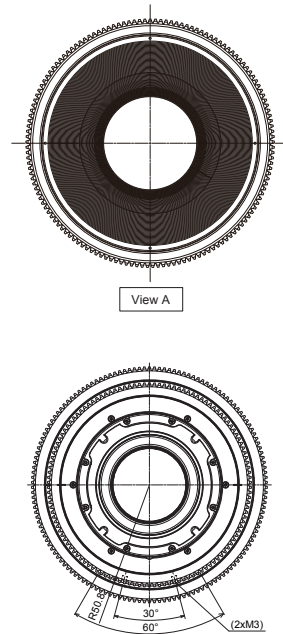
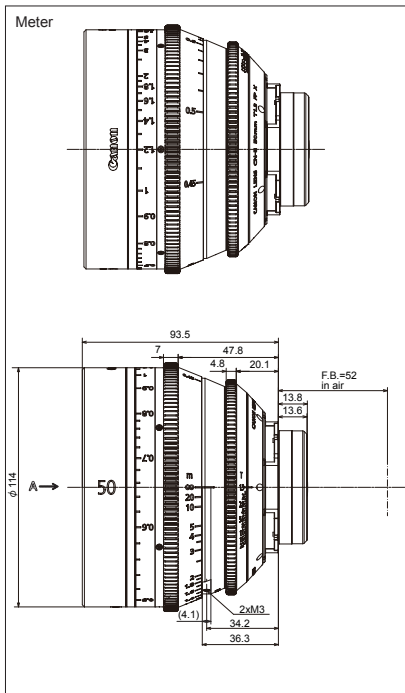
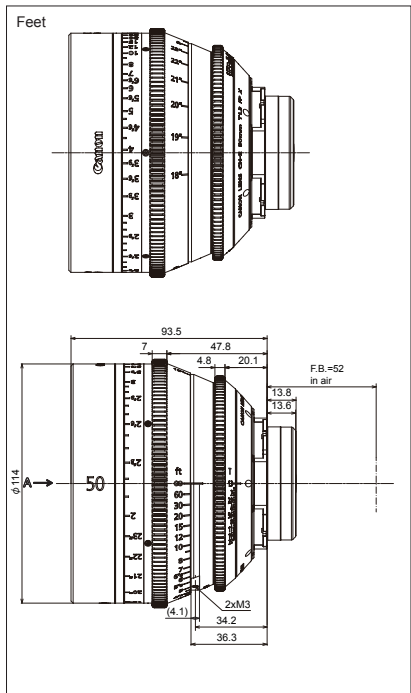


View A



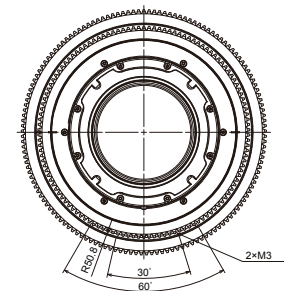
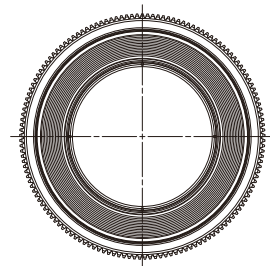
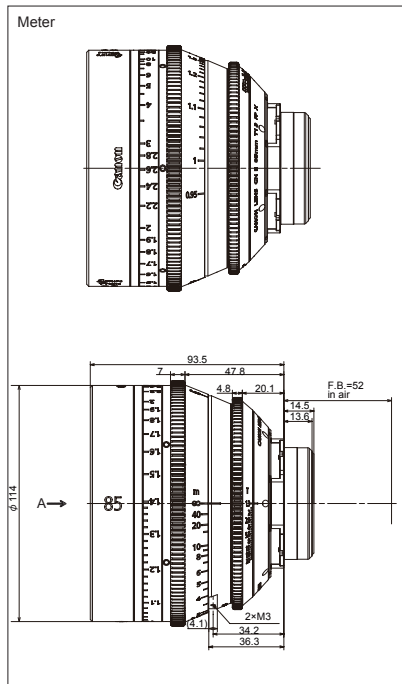
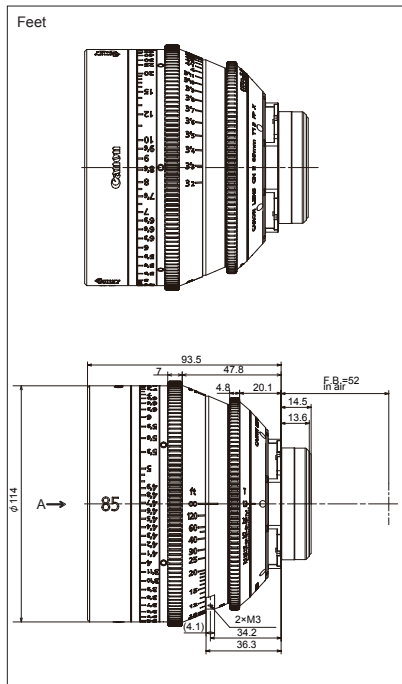
(Unit: mm)

CN-E50mm T1.3 FP X



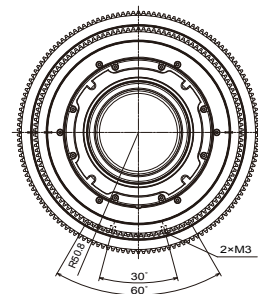
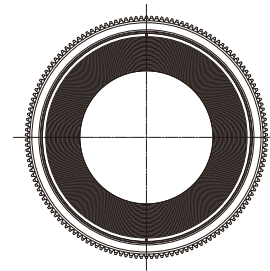
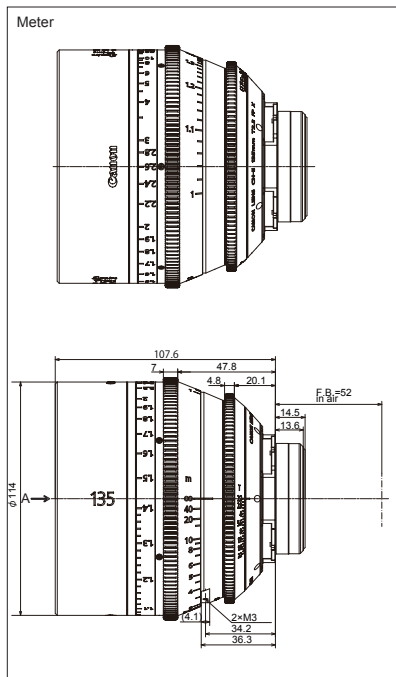
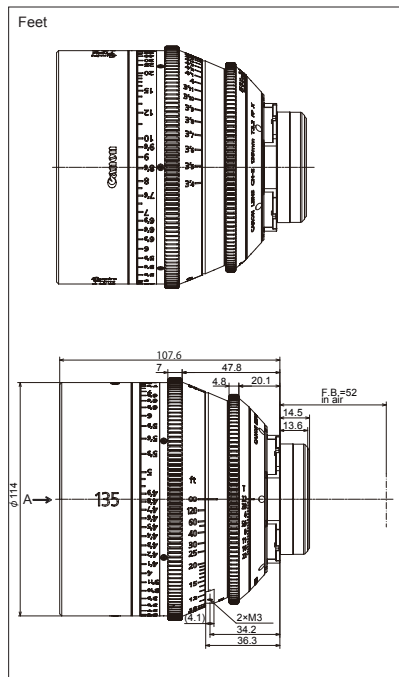
(Unit: mm)

CN-E85mm T1.3 FP X



(Unit: mm)

CN-E135mm T2.2 FP X



(Unit: mm)

memo

索引

アイリスドライブギア	5, 9
アクセサリーの取付け寸法	9
イメージサークル	11
M.O.D.	11
カメラへの取付け、取外し	6

Index

Dimensions of parts	E11
Focal length	E13
Focus drive gear	E7, E11
Image circle	E13
Iris drive gear	E7, E11

索引

安装到摄像机、从摄像机卸下	C6
产品配置	C4
成像圈	C11
各部位尺寸	C9
光圈驱动齿轮	C5, C9

焦点距離	11
商品構成	4
T ナンバー	11
フォーカスドライブギア	5, 9

Maximum T-stop	E13
Minimum object distance (M.O.D.)	E13
Mounting and detaching the lens	E8
Product configuration	E6

焦点距離	C11
聚焦驱动齿轮	C5, C9
至近距离	C11
最大光圈系数	C11

memo

各地域のお問い合わせ先 / CONTACT INFORMATION BY REGION / 各地区联系方式

ご使用に際しての不明な点や技術的なご質問は、お求めになった代理店または下記へお問い合わせください。

Please contact your dealer or the contacts below, if you have questions on the products.

有关使用方法或技术性问题的咨询，请向佳能经销商或下列地址联系。

AMERICAS

BRAZIL

Canon do Brasil Industria e Comercio Ltda.

<http://www.canon.com.br/suporte>

Tel: +55 (11) 4950-5460

CANADA

Canon Canada, Inc.

<http://canon.ca/support>

Tel: (800) 667-2666

MEXICO

Canon Mexicana, S.de R.L.de C.V.

<http://www.canon.com.mx/servicio/contactanos>

Tel:+52 55 5249 4905

USA

Canon U.S.A., Inc.

<http://usa.canon.com/support>

Tel(BCTV):800-423-5367(USA Only)

Tel(Cinema Lens):855-246-3367(USA Only)

ASIA

CHINA

佳能(中国)有限公司

<http://www.canon.com.cn/supports/service.html>

电话:+86(0)10-8513-9999

JAPAN

キヤノンマーケティングジャパン株式会社

<http://canon.jp>

Tel: (03) 3740-3305

KOREA

캐논코리아컨슈머이미징(주)

<http://www.canon-ci.co.kr>

SOUTH & SOUTHEAST ASIA

Canon Singapore Pte. Ltd.

<http://www.canon-asia.com/bctv>

TAIWAN

Canon Marketing (Taiwan) Co., Ltd.

<http://www.canon.com.tw/index.aspx>

EUROPE, MIDDLE EAST, AFRICA

Canon Europe Ltd.

<http://www.canon-europe.com>

Tel:+44(0)20-8588-8140

OCEANIA

AUSTRALIA

Canon Australia Pty. Ltd.

<http://www.canon.com.au>

NEW ZEALAND

Canon New Zealand Ltd.

<http://www.canon.co.nz>



キヤノン株式会社

〒 146-8501 東京都大田区下丸子 3-30-2

CANON INC.

30-2, Shimomaruko 3-chome, Ohta-ku, Tokyo 146-8501, Japan

修订 : 2019. 5. 1

Pub No. BT1-B008-F

©2019.05 CANON INC.

原产地 : 日本