

< ITB ユニットの交換をする際にお読みください >

ITB ユニットの交換は、本書に記載されている手順にしたがって行ってください。

▲ 警告 ネックレスやプレスレットなどの金属物が製品内部に触れないように注意する。

製品内部には高圧になる部分があります。金属物が触れると、やけどや感電の原因になります。

▲ 注意 ITB ユニットの交換するときの注意

定着器が完全に冷えてから作業を行ってください。定着器が高温のまま触れると、やけどの原因になります。

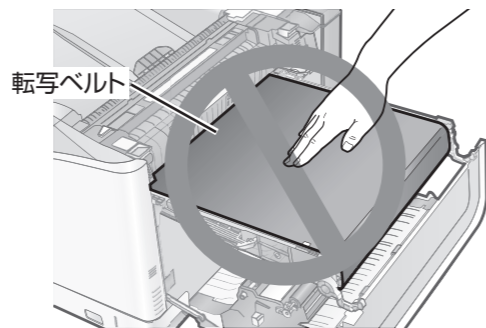
● 重要 梱包材について

梱包材は予告なく位置・形状が変更されたり、追加や削除されることがあります。

取り外した梱包材について

地域の条例にしたがって処分してください。

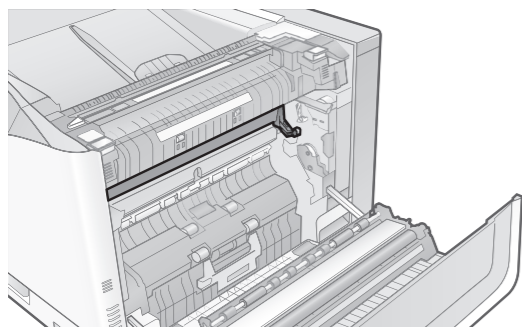
● 重要 ITB ユニットの転写ベルトには触れない
傷や汚れが付着すると、印刷品質が低下します。



ITB ユニットの交換後にはリセット操作が必要です
「9. ITB ユニットのカウンタをリセットします。」を参照して、カウンタのリセットを行ってください。

ITB ユニットの位置

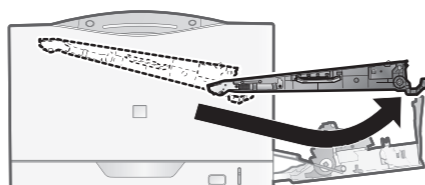
ITB ユニットは、右カバーを開けたところにあります。



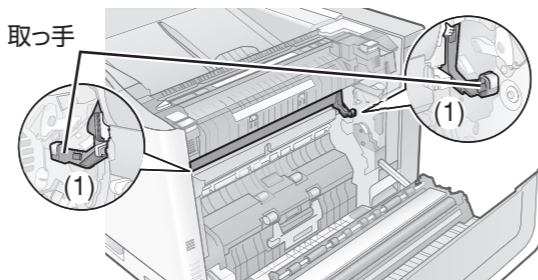
2. ITB ユニートをゆっくりと引き出します。

本体から引き出すときの ITB ユニートの動き

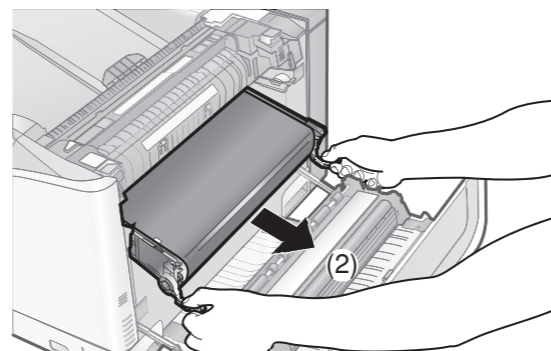
徐々に引き出す方向が変わりますので、ゆっくり引き出してください。



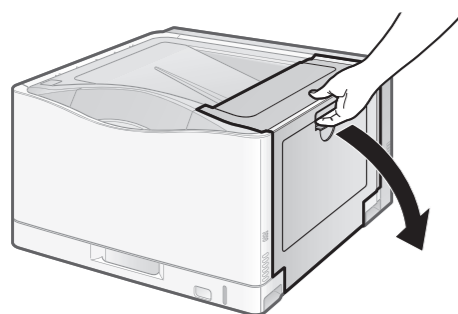
(1) ITB ユニートの左右にある取っ手を軽く持ちます。



(2) 図の位置まで引き出します。

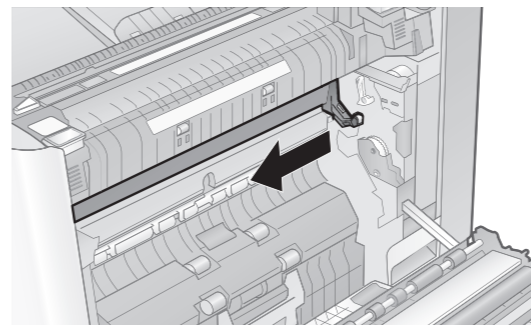


1. 右カバーを開けます。



ITB ユニートを引き出せないときは

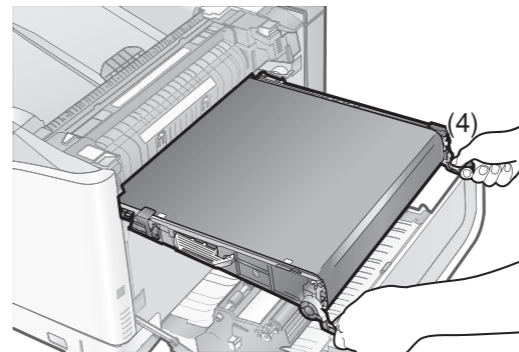
ITB ユニートの取っ手を持って、矢印の方向に寄せてから引き出します。



(3) 矢印の方向に引き出します。
徐々に手前側が持ち上がります。

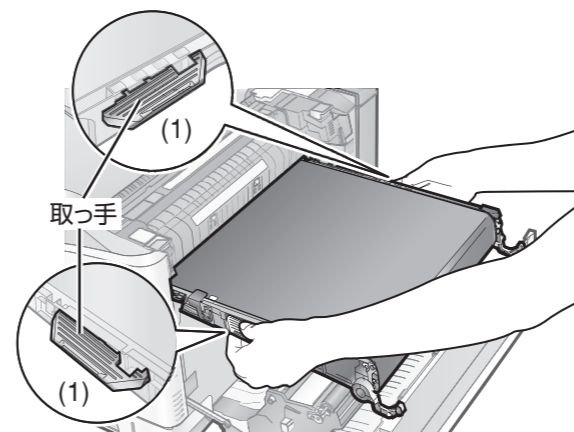


(4) ITB ユニットが水平になるまで引き出すと、図の位置で止まります。

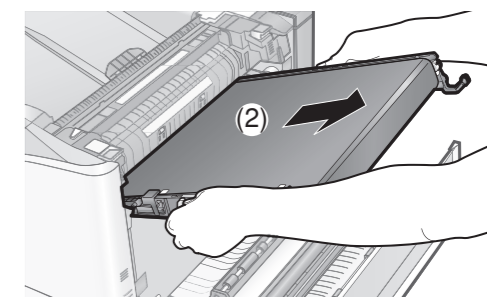


3. ITB ユニートをとり外します。

(1) 側面の取っ手に持ち替えます。



(2) 手前を持ち上げて取り外します。



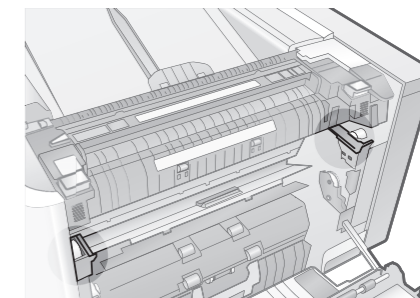
4. 新しい ITB ユニートをを用意します。

新しい ITB ユニットを取り出し、梱包材を取り外します。

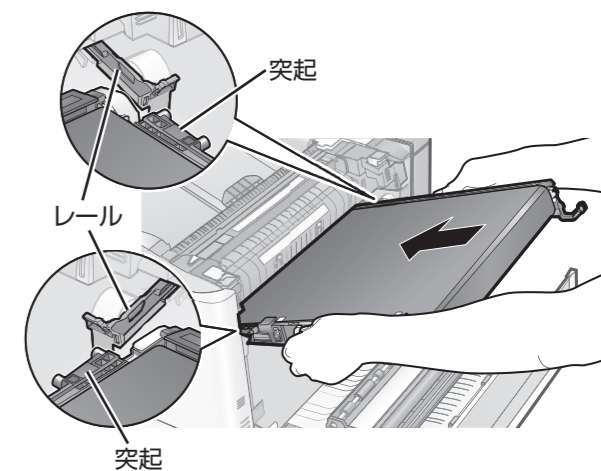
5. ITB ユニートをプリンタに取り付けます。

本体のレールの位置

本体のレールは、次の場所にあります

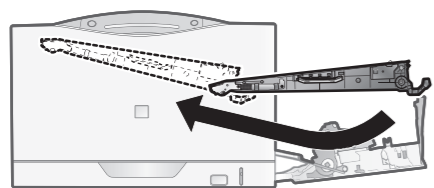


ITB ユニット側面の取っ手を持ち、両端の突起を本体のレールに合わせて取り付けます。

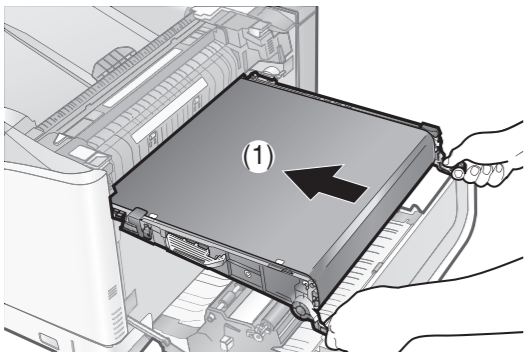


6. ITB ユニットのゆっくりと押し込みます。

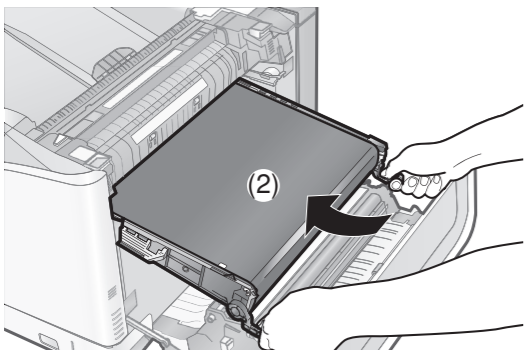
本体に押し込むときの ITB ユニットの動き
押し込む方向が徐々に変わりますので、ゆっくり押し込んでください。



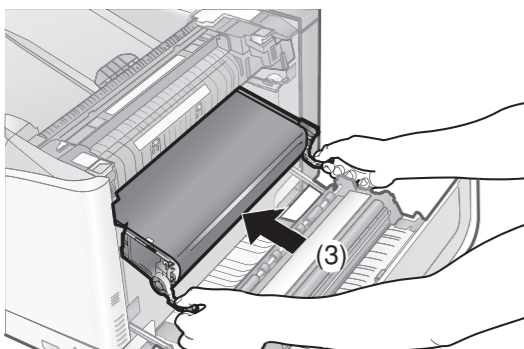
- (1) 左右の取っ手を持ち、ゆっくりと押し込みます。



- (2) ITB ユニットの手前側が徐々に下がります。

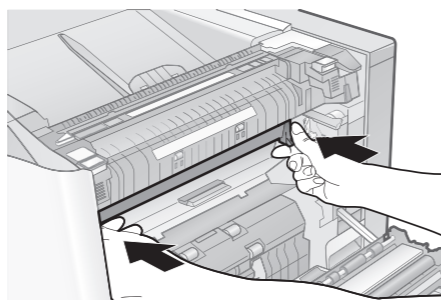


- (3) 図の位置まで来たら矢印の方向に押し込みます。

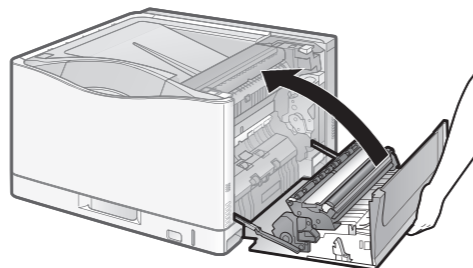


7. 取っ手を押し、確実に取り付けます。

しっかりと奥まで押し込みます。



8. 右カバーを閉めます。



9. ITB ユニットのカウンタをリセットします。

ITB ユニートを交換したあとは、次の手順でカウンタのリセットを行います。

重要 交換時のみ行う

ITB ユニートを交換しないで行うと、カウンタが正しく動作しなくなり、プリンタが故障する原因になります。

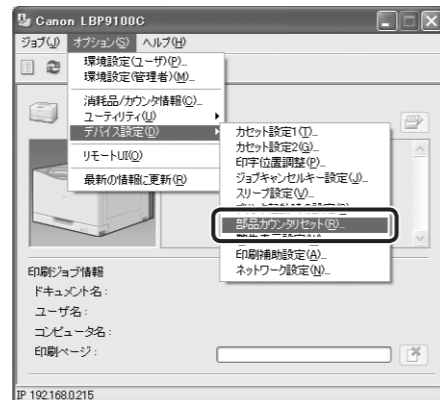
【LBP9100C/LBP9200C の場合】

※以下の手順は、LBP9100C の画面を例に説明しています。

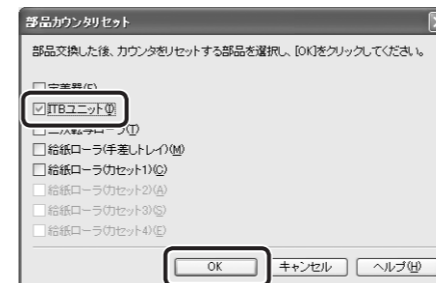
- (1) プリンタステータスウィンドウを表示します。
タスクバーに表示されている [] をクリックして、プリンタ名を選択します。



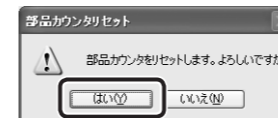
- (2) [オプション] メニューから [デバイス設定] → [部品カウンタリセット] を選択します。



- (3) [ITB ユニート] にチェックマークを付けて、[OK] をクリックします。



- (4) メッセージが表示されたら、[はい] をクリックします。

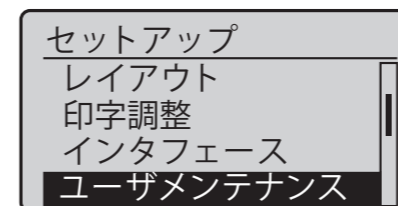


→カウンタのリセットが完了します。

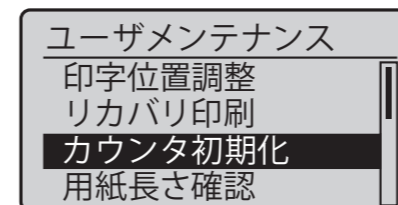
【LBP9650Ci/LBP9600C/LBP9510C/LBP9500C の場合】

※以下の手順は、LBP9600C/LBP9500C の画面を例に説明しています。

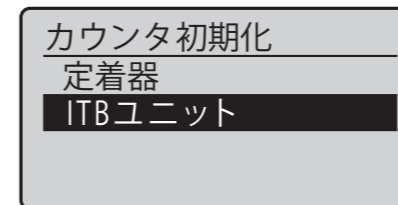
- (1) [] (オンライン) を押します。
オンラインランプが消灯し、操作パネルで設定できる状態になります。
- (2) [] (セットアップ) を押します。
- (3) [] で「ユーザメンテナンス」を選択し、[OK] を押します。



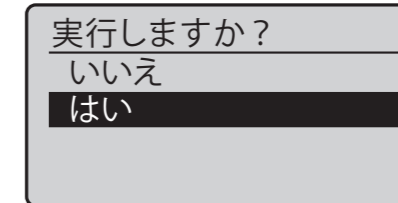
- (4) [] で「カウンタ初期化」を選択し、[OK] を押します。



- (5) [] で「ITB ユニート」を選択し、[OK] を押します。



- (6) [] で「はい」を選択し、[OK] を押します。



- (7) [] (オンライン) を押します。
オンラインランプが点灯し、ディスプレイに表示されていた「ITB ユニート交換準備」が消えます。

使用済み ITB ユニートの処分について

事業所でお使いの場合は、産業廃棄物処理業者に廃棄物処理を委託するなど、法令にしたがって処分してください。一般家庭でお使いの場合は、地域の条例にしたがって処分してください。