

Canon

PIXUS 早わかり 入門マニュアル

本書では、操作のポイントや機能の一部を紹介しています。
詳しくは、オンラインマニュアルを参照してください。

PIXUS MG7530



部位の名称
▶▶ P.2

操作のポイント
▶▶ P.5

困ったときには
▶▶ P.18

付録
▶▶ P.31

オンラインマニュアル
の使いかた
▶▶ 次のページへ



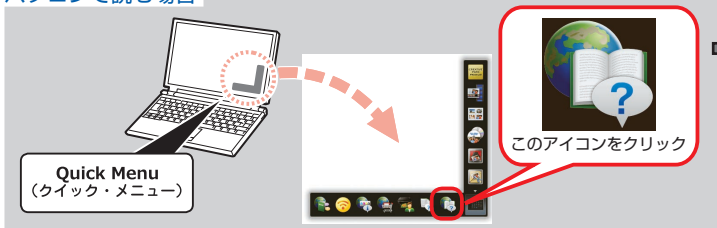
QT56943V01

オンラインマニュアルで PIXUS をもっと詳しく

本書よりもさらに詳しい機能や操作方法、困ったときの解決方法などを知るには、オンラインマニュアルをご活用ください。

オンラインマニュアルの開きかた

パソコンで読む場合



Web サイト上の
オンラインマニュアルへ



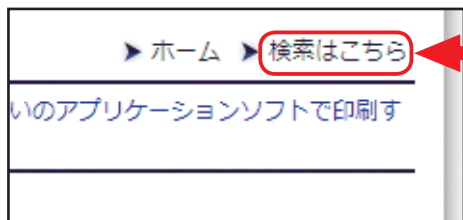
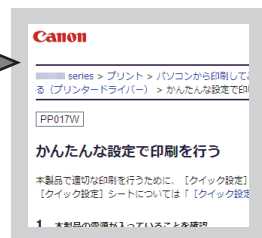
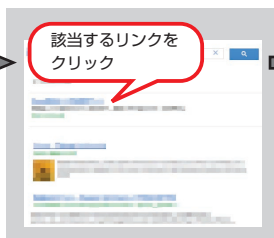
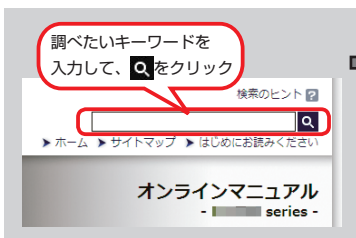
スマートフォンなどで読む場合



検索機能の使いかた

オンラインマニュアルから情報を探すときは、検索機能を使うのが便利です。

- ① オンラインマニュアルにキーワードを入力
- ② 検索結果からリンクをクリック
- ③ 該当のページが表示される



各機能の説明ページの上にある、「検索はこちら」をクリックしても、検索ワード入力画面が開きます。

検索の例

「インクの交換はどうすればいいの？」


例)

インク 交換 

複数のキーワードを入力するのが、該当のページを早く検索するコツです。

「パソコンの画面にエラーメッセージが出ているけど、どうしたらいいの？」

例)

サポート番号 xxxx 

エラーメッセージについて調べるには、「サポート番号」という単語と、画面に表示されている4ケタの番号を組み合わせると、該当のページを見つけやすいです。

表示された検索結果が多すぎて探しにくいときは

例)

インク 交換 ランプ 点滅 

検索結果のページの上にある検索ワード入力欄に、さらにキーワードを追加して、再度検索します。すると、追加したキーワードも含まれるページだけに検索結果が絞られます。キーワードはいくつでも追加できます。

本書で気になる機能を見つけたら



【いろいろ印刷】

応用的なコピーや画像を使った作品作りなどができます。

【枠消しコピー】⇒厚い冊子を読み込んだ時にできる影を消してコピー

【フチなしコピー】⇒ふちなしで用紙いっぱいコピー

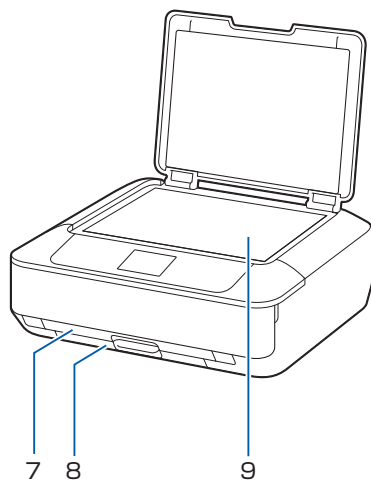
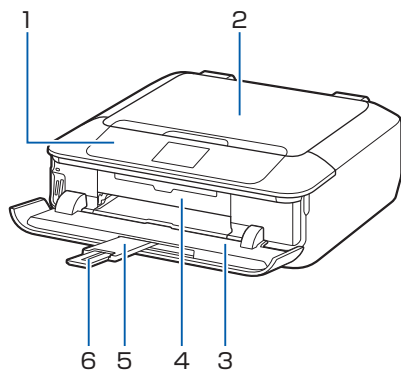
例)

いろいろ印刷 

本書で紹介している機能名をそのまま検索すると、該当のページを見つけやすいです。

- Windows は、米国 Microsoft Corporation の米国およびその他の国における登録商標または商標です。
- Windows Vista は、米国 Microsoft Corporation の米国およびその他の国における登録商標または商標です。
- Internet Explorer は、米国 Microsoft Corporation の米国およびその他の国における登録商標または商標です。
- Mac, Mac OS, AirMac, Bonjour, iPad, iPhone, iPod touch および Safari は、米国および他の国々で登録された Apple Inc. の商標です。AirPrint, AirPrint ロゴは、Apple Inc. の商標です。
- Google Cloud Print, Google Chrome, Android, Google Play および Picasa は、Google Inc. の登録商標または商標です。

部位の名称



1 操作パネル

本製品の設定や操作をするときに使用します。また、インクタンクを交換するときやインクランプを確認するとき、内部につまった用紙を取り除くときに持ち上げて開きます。

2 原稿台カバー

原稿台ガラスに原稿をセットするときに開きます。

3 排紙トレイ

コピーや印刷が開始されると自動的に開き、印刷された用紙が排出されます。また、メモリーカードをセットするときにも開きます。

4 ディスクトレイガイド

ディスクトレイをセットします。プリンタブルディスクに印刷するときだけ手前に開いて使用します。通常は閉じておきます。

5 補助トレイ

排紙トレイが開くと自動的に開き、排紙された用紙を支えます。

6 排紙サポート

排紙された用紙を支えるために手前に引き出して使用します。

7 カセット 1

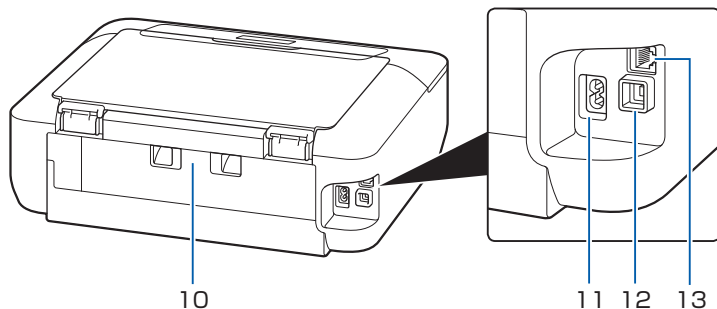
L判、2L判、KGサイズなどの本製品で使用できる写真紙やはがきをセットして、本体へ差し込みます。一度に同じサイズ、種類の用紙を複数枚セットでき、自動的に1枚ずつ給紙されます。また、カセット1の裏面にディスクトレイを収納することができます。

8 カセット 2

A4、B5、A5、レターサイズなどの普通紙や本製品で使用できる写真用紙、封筒をセットして、本体へ差し込みます。一度に同じサイズ、種類の用紙を複数枚セットでき、自動的に1枚ずつ給紙されます。

9 原稿台ガラス

原稿をセットします。



10 背面カバー

紙つまりのときに取り外し、つまった用紙を取り除きます。

11 電源コード接続部

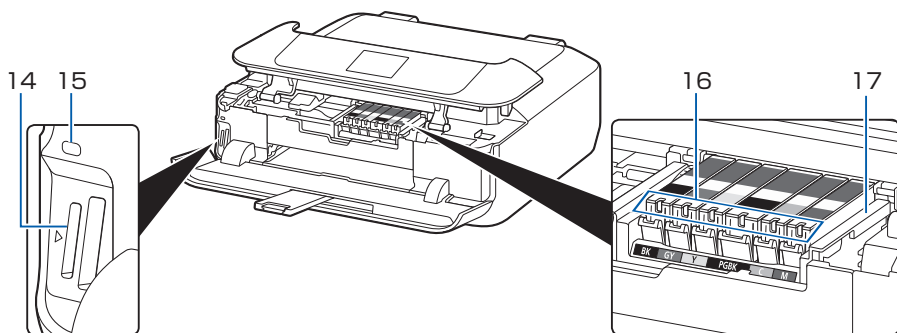
付属の電源コードを接続するためのコネクタです。

12 USB ケーブル接続部

USB ケーブルでパソコンと接続するためのコネクタです。

13 LAN ケーブル接続部

LAN ケーブルでネットワーク接続するためのコネクタです。



14 カードスロット

メモリーカードをセットします。

15 アクセスランプ

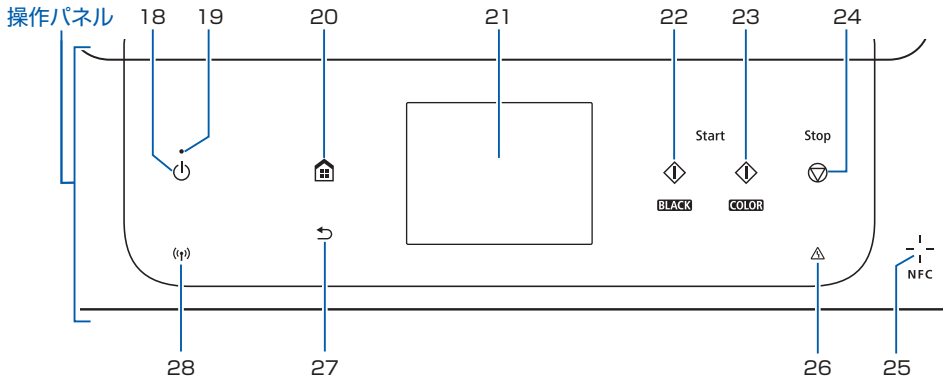
点灯または点滅して、メモリーカードの状態を知らせます。

16 インクランプ

点灯または点滅して、インクタンクの状態を知らせます。

17 プリントヘッドホルダー

プリントヘッドが取り付けられています。



18 電源ボタン

電源を入れる／切るときにタッチします。電源を入れるときは、原稿台カバーを閉じてください。

19 電源ランプ

電源を入れると点滅した後、点灯します。

20 ホームボタン

ホーム画面を表示するときにタッチします。

21 タッチスクリーン

メッセージやメニュー項目、動作状況などが表示されます。画面に直接指先で軽く触れてメニュー項目や表示ボタンを選ぶことができます。また、メモリーカードから印刷する写真もここで確認し、選ぶことができます。

22 モノクロ (Black) ボタン

モノクロでコピー、スキャンするときなどにタッチします。

23 カラー (Color) ボタン

カラーでコピー、スキャンするときなどにタッチします。

24 ストップ (Stop) ボタン

印刷中やコピー中、スキャン中にタッチすると、それぞれの動作を中止します。

25 NFC (Near Field Communication) マーク

キヤノンの NFC 対応アプリがインストールされている NFC 対応スマートフォンなどをこのマークにかざすと、印刷などを行うことができます。

26 エラーランプ

エラーが発生したときに点灯または点滅します。

27 戻るボタン

前の画面に戻ります。

28 Wi-Fi ランプ

点灯または点滅して、無線 LAN のネットワークの状態を表示します。

点灯：無線 LAN が有効のときに点灯します。

点滅：無線 LAN のネットワーク経由で印刷やスキャンしているときに点滅します。また、無線 LAN のセットアップをしているときにも点滅します。

ヒント

電源プラグを抜くときは

電源プラグは、電源ボタンをタッチして電源ランプが消えたことを確認してから抜いてください。電源ランプが点灯または点滅中に電源プラグを抜くと、プリントヘッドの乾燥や目づまりの原因となり、きれいに印刷できなくなる場合があります。

ヒント

約 5 分間操作をしないと、操作パネルのボタンやタッチスクリーンの表示が消えます。そのときは、タッチスクリーンをタッチすると画面と使用できるボタンが表示されます。また、パソコンなどから印刷を開始しても、タッチスクリーンの表示が復帰します。

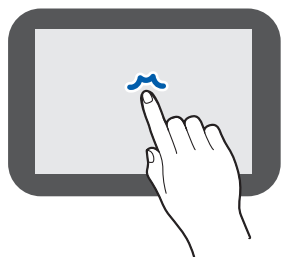
操作のポイント

タッチスクリーンの基本操作

本製品では、パソコンを使用しなくても本製品の操作だけで、写真の印刷、コピーやスキャンの操作などができます。

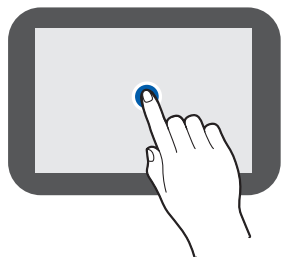
ここでは、タッチスクリーンに表示されるホーム画面のメニューや、印刷に必要な設定項目の選びかたについて説明します。

用語の説明



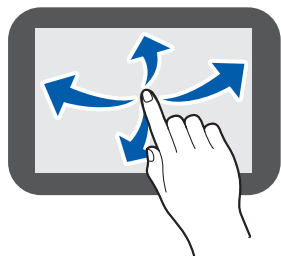
タップ

指先で軽く触れ、すぐに離します。
画面の項目や写真を選ぶときに使います。



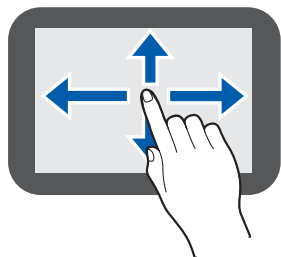
タッチ

指先で軽く触れます。
メニューや写真などを連続で進める（戻す）ときは、その方向のマークをタッチしたままにします。



フリック

画面に触れた指を上下左右にはらいます。
メニュー表示の切り替えや、写真を進める（戻す）ときに使います。



ドラッグ

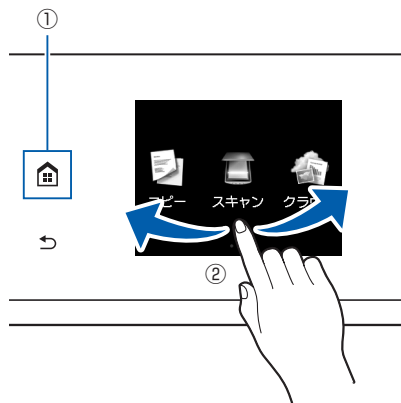
指先で軽く触れたまま、上下左右に動かします。
項目のリストを見るときや、スライダーを動かすときに使います。

メニューを選んで実行する

ここでは、フチなしコピーの操作を例に説明します。

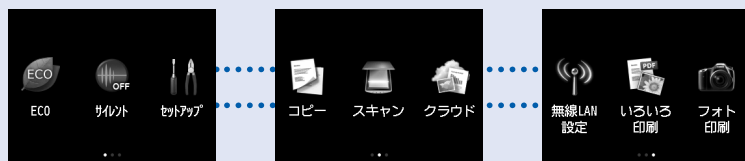
本製品で操作できるメニューについては、「メニュー一覧」(P.9)を参照してください。

- ① ホームボタンをタッチする
- ② 左右にフリックして選択したいメニューを表示する

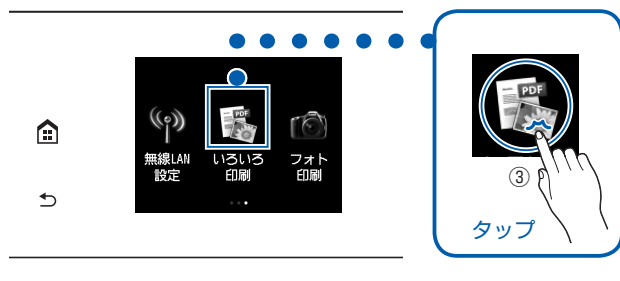


ヒント

ホーム画面には3つの画面があり、各画面の切り替えはフリックで行います。



- ③ 選択したいメニューをタップする



- ④ [フチなしコピー] を表示し、アイコンをタップする
印刷設定画面が表示されます。



戻るボタン (A) をタッチすると、一つ前の画面に戻ります。



画面数です。
画面を切り替える場合、アイコン
以外のスペースをフリックします。



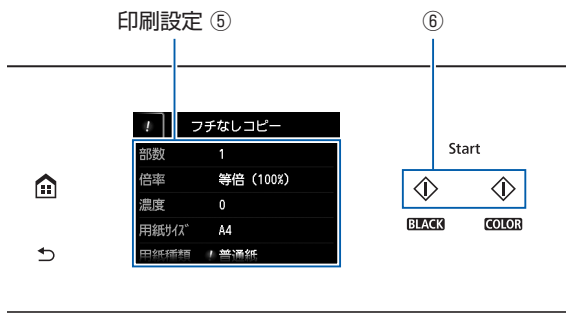
マークをタップすると、
画面が切り替わります。

- ⑤ 印刷設定を確認する

設定を変更する場合は、「印刷設定を変更する」(P.8) を参照してください。

- ⑥ モノクロボタンまたはカラーボタンをタッチする

フチなしコピーが開始されます。



印刷設定を変更する

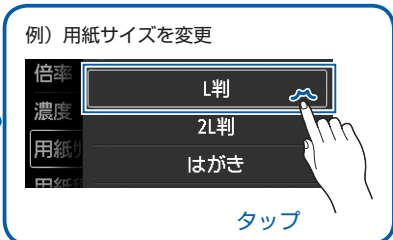
設定内容を変更したい場合は、項目もしくは設定をタップして変更画面を表示します。

項目	設定
部数	1
倍率	等倍 (100%)
濃度	0
用紙サイズ	A4
用紙種類	普通紙



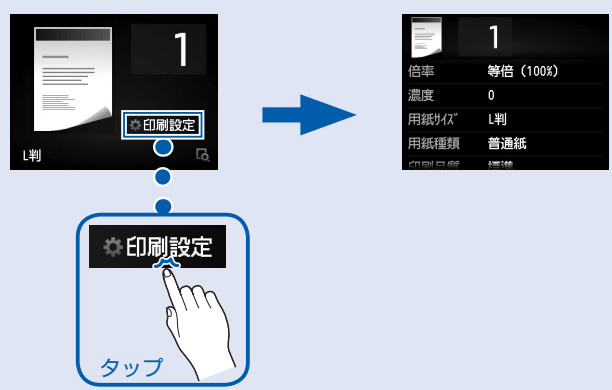
ヒント

画面を上下にドラッグして、設定項目を表示します。



ヒント

上記の画面が表示されない場合
[印刷設定] をタップしてください。
印刷設定が表示されます。



メニュー一覧

ホーム画面では以下のメニューを選ぶことができます。



[コピー]

用紙のサイズや種類を設定して、コピーできます。また、複数の原稿を1枚にレイアウトしたり、用紙の両面に印刷することもできます。

[レイアウト] から [2in1 コピー] ⇒ 2枚を1枚に縮小してコピー
[レイアウト] から [4in1 コピー] ⇒ 4枚を1枚に縮小してコピー



[スキャン]

操作パネルを使ってスキャンしたデータを、いろいろな場所に保存／転送できます。

[メールに添付] ⇒画像をメールに添付してあらかじめ指定したメールアドレスに送信
[パソコン] ⇒画像をパソコンに保存



[クラウド]

Webと連携したサービスを使って、本製品を使いこなすためのメニューです。



[無線 LAN 設定]

無線 LAN セットアップのときに使用します。



[いろいろ印刷]

応用的なコピーや画像を使った作品作りなどができます。

[枠消しコピー] ⇒厚い冊子を読み込んだ時にできる影を消してコピー
[フチなしコピー] ⇒ふちなしで用紙いっぱいにコピー
[カレンダー印刷] ⇒カレンダーを作る
[定型フォーム印刷] ⇒方眼用紙やレポート用紙などを印刷
[手書きナビ印刷] / [ディスクレーベル手書き印刷] ⇒ナビシートに書いた絵や文字を印刷



[フォト印刷]

メモリーカードの画像を印刷します。



[ECO]

両面印刷や省電力の設定ができます。



[サイレント]

本製品の動作音を抑える設定ができます。



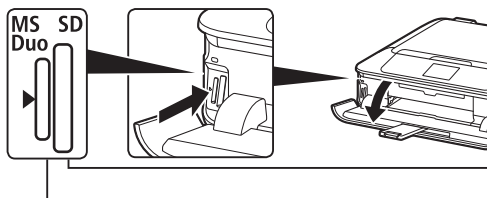
[セットアップ]

各種設定ができます。

- ・ Web サービスに関する問い合わせや設定
- ・ 本製品のメンテナンス
- ・ 本製品の設定
- ・ インク残量の確認

メモリーカードのセットのしかた

排紙トレイを開き、挿入するスロットを間違えないようにセットします。



左のスロット	右のスロット
<ul style="list-style-type: none"> ・メモリスティック Duo ・メモリスティック PRO Duo ・メモリスティック マイクロ (Duo サイズアダプター装着) * 	<ul style="list-style-type: none"> ・SD/SDHC メモリーカード ・miniSD/miniSDHC カード * ・microSD/microSDHC カード *

*印はアダプターが必要です。

メモリーカードを取り出すとき

アクセスランプが点灯していることを確認してから、メモリーカードを取り出してください。ランプの点滅中は取り出さないでください。

ヒント

メモリーカードのデータに日付を入れて印刷できます。ホーム画面の [フォト印刷] を選び、▲をタップする。[印刷設定] の [日付印刷] で設定

原稿のセットのしかた

原稿が1枚の場合

原稿位置合わせマークに合わせてセットする

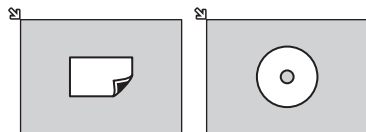
- ・コピーする原稿をセットする場合
- ・文書／雑誌／新聞をスキャンする場合
- ・原稿サイズを定型サイズに指定してスキャンする場合
- ・手書きナビシート／ディスクレーベル手書きナビシートをスキャンする場合



原稿台ガラスの中央にセットする

プリント写真／はがき／名刺／ディスク

- ・ [写真] から [自動読取] に設定してスキャンする場合
- ・ アプリケーションソフトを使用してスキャンする場合
- ・ ホーム画面 [いろいろ印刷] の [写真コピー] からスキャンする場合 (プリント写真のみ)
- ・ ホーム画面 [いろいろ印刷] の [レーベル面をディスクにコピー] でスキャンする場合 (ディスクのみ)

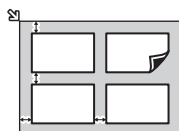


原稿が複数枚の場合

原稿台ガラスに並べてセットする

プリント写真／はがき／名刺

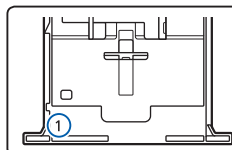
- ・ [おまかせスキャン] でスキャンする場合
- ・ アプリケーションソフトを使用してスキャンする場合
- ・ ホーム画面 [いろいろ印刷] の [写真コピー] からスキャンする場合 (プリント写真のみ)
- ・ [写真] から [自動読取 (複数)] に設定してスキャンする場合 (プリント写真のみ)



用紙のセットのしかた

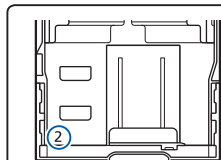
用紙のサイズによって、給紙位置が異なります

カセット 1

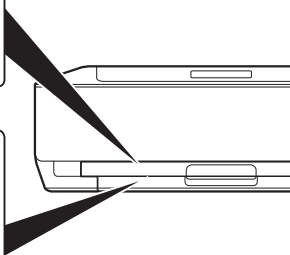


- ・ L判 / 2L判 / KG サイズなど、小さいサイズの写真用紙
- ・ はがき

カセット 2

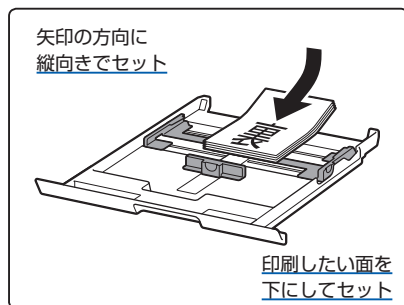


- ・ A4 / B5 / A5 / 六切 / レターサイズ / リーガルサイズなど、大きいサイズの普通紙や写真用紙
- ・ 封筒

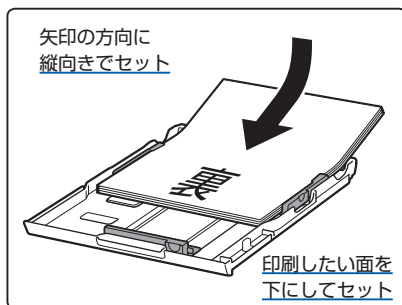


用紙の裏表 / 向き

カセット 1



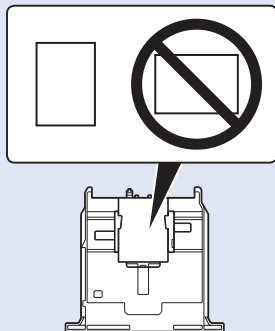
カセット 2



* 用紙別のセット方法は、オンラインマニュアルを参照してください。

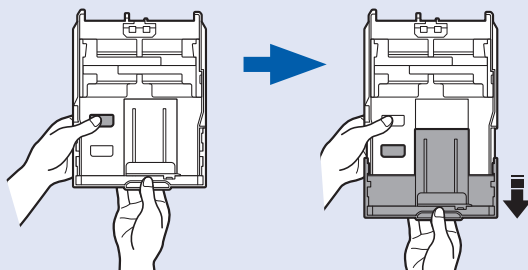
ヒント

用紙は縦向きでセット



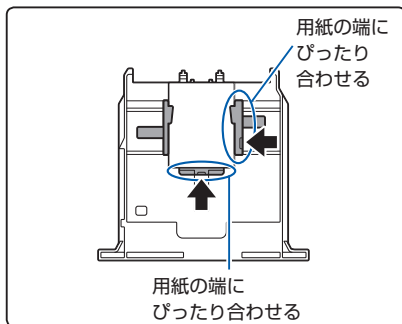
A4 サイズよりも大きいサイズの用紙の場合

カセット 2 のロックを押して、引き延ばしてセットしてください。

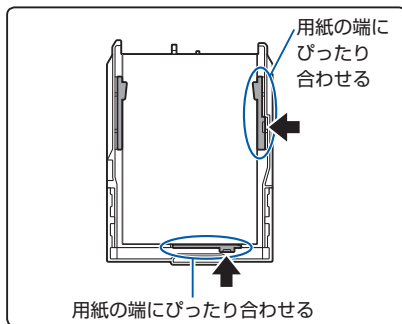


用紙ガイドの合わせかた

カセット 1



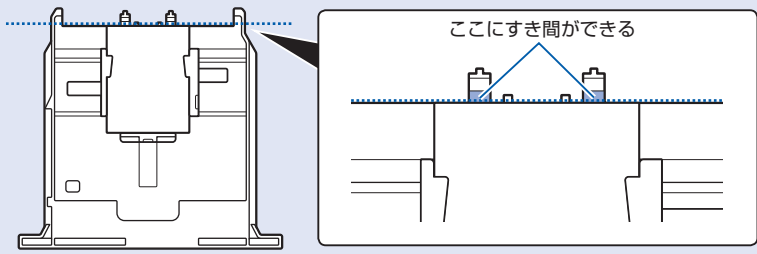
カセット 2



* 定型サイズの場合、カセットに書いてある用紙サイズの溝にはまります。

ヒント

用紙がカセットのふちからはみ出さないようにセットしてください。



カセットに用紙を入れたとき

用紙を入れたカセットをプリンターにセットすると、タッチスクリーンに用紙情報の登録画面が表示されます。カセットに入れた用紙サイズや種類に合わせて設定を変更し、[登録] をタップしてください。

カセット1の用紙情報	
カセット1にセットしている用紙を選択してください	
用紙サイズ*	L判
用紙種類	光沢ゴールド
登録	

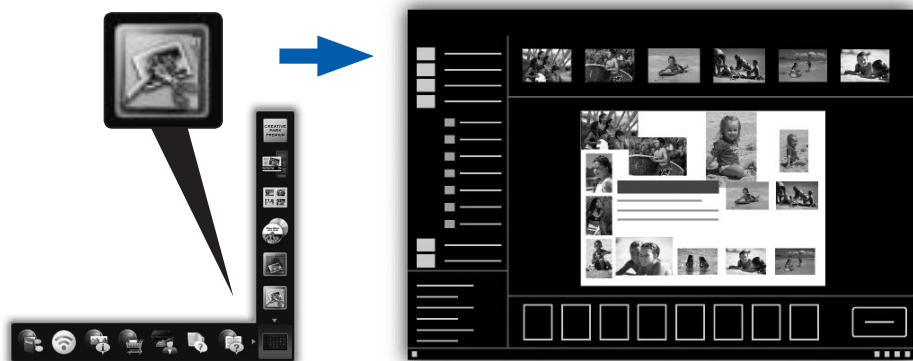
カセット2の用紙情報	
カセット2にセットしている用紙を選択してください	
用紙サイズ*	A4
用紙種類	普通紙
登録	

My Image Garden (マイ・イメージ・ガーデン) を使って写真やディスクレーベルを印刷しよう

ここでは、Windows 8 operating system (以降、Windows 8) をご使用の場合に表示される画面で説明します。

My Image Garden のご紹介

My Image Garden は、パソコンに保存されているデジタルカメラで撮影した写真などの画像を、さまざまな用途で幅広く活用するためのアプリケーションソフトです。膨大な画像をかんたんに整理したり、お気に入りの写真からコラージュやカードなどを作成して印刷したりできます。さらに、ワンクリックでいろいろなスキャンができます。



My Image Garden を起動するには、デスクトップ上 Quick Menu (クイック・メニュー) 内のアイコンをクリックしてください。

写真を印刷する方法とディスクレーベルを印刷する方法について説明します。以下のページを参照してください。

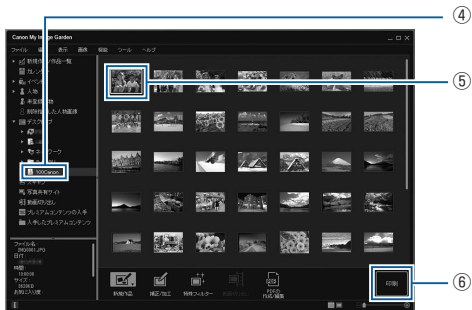
⇒ 「写真を印刷しよう」(P.14)

⇒ 「ディスクレーベルを印刷しよう」(P.15)

※ 表示されるアイコンの数や種類は、ご使用のプリンターやインストールされているアプリケーションソフトによって異なります。

写真を印刷しよう

- ① プリンターの電源が入っていることを確認する
- ② プリンターに用紙をセットする
- ③ パソコンから My Image Garden を起動する
- ④ 印刷したい写真が入ったフォルダーをクリックする
- ⑤ 写真をクリックして選択する
- ⑥ [印刷] をクリックする



- ⑦ 印刷部数や用紙などを設定する
- ⑧ [印刷] をクリックする
印刷が開始されます。

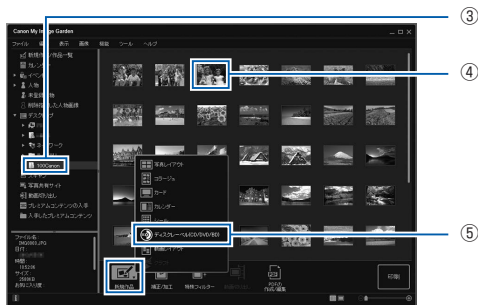


ディスクレーベルを印刷しよう

重要

プリンタブルディスクのセットを促すメッセージが表示されるまでは、ディスクトレイはセットしないでください。動作中にプリンタブルディスクをセットするとプリンターを損傷するおそれがあります。

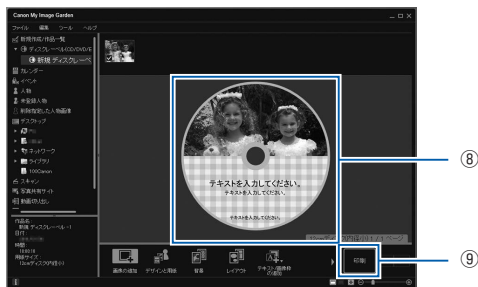
- ① プリンターの電源が入っていることを確認する
- ② パソコンから My Image Garden を起動する
- ③ 印刷したい写真が入ったフォルダーをクリックする
- ④ 写真をクリックして選択する
- ⑤ [新規作品] から [ディスクレーベル (CD/DVD/BD)] をクリックする



- ⑥ デザインや [用紙サイズ] などを設定する
- ⑦ [OK] をクリックする



- ⑧ 文字を入力するなど、お好みに合わせて作品を編集する
- ⑨ [印刷] をクリックする



⑩ 印刷部数や用紙などを設定する

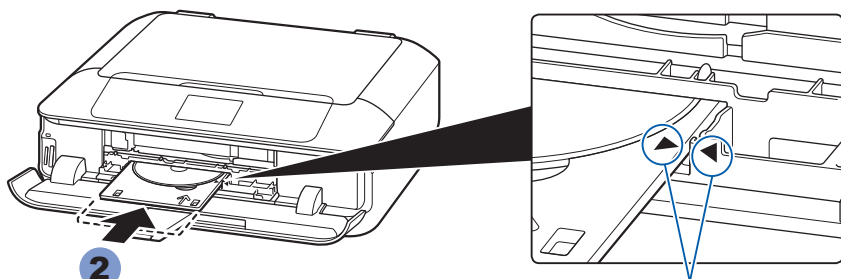
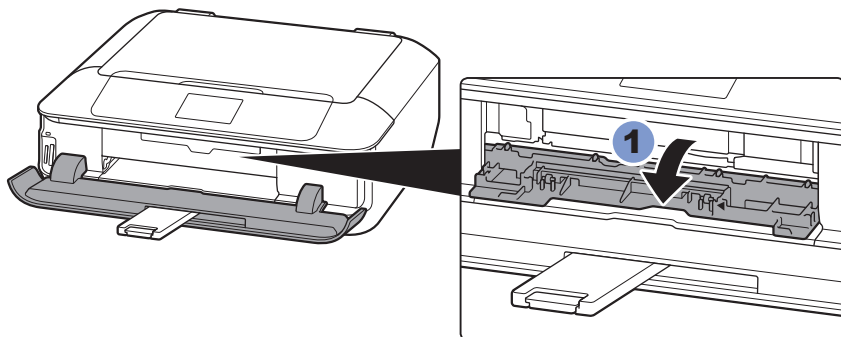
⑪ [印刷] をクリックする



⑫ セットを促すメッセージが表示されたら、プリンタブルディスクをセットしたディスプレイをプリンターにセットする

⑬ ダイアログ画面の [印刷開始] をクリックする
印刷が開始されます。

ディスプレイのセットのしかた



ディスプレイの矢印(▶)と、ディスプレイガイドの矢印(◀)がほぼ合うところまで、まっすぐ挿入します

印刷以外にもインクが使われる？

意外かもしれませんが、インクは印刷以外にも使われることがあります。

付属のセットアップ用インクタンクを取り付けて初めてプリンターをご使用になる際には、プリントヘッドにインクを満たして印刷可能な状態にするためインクを消費します。このため、セットアップ用インクタンクで印刷できる枚数が、2回目以降に取り付けるインクタンクが印刷できる枚数より少なくなります。

カタログなどに記載されている印刷コストは、プリンターの初期セットアップに使用したインクタンクまたはインクカートリッジではなく、2回目以降に取り付けたインクタンクまたはインクカートリッジを使用して算出しています。

きれいな印刷を保つためにインクが使われることもあります。本製品には、インクがふき出されるノズルを自動的にクリーニングし、目づまりを防ぐ機能が付いています。クリーニングでは、ノズルからインクを吸い出すため、わずかな量のインクが使用されます。

重要

吸い出されたインクは、製品内部の「インク吸収体」に吸収されます。インク吸収体は満杯になると交換が必要です。お客様ご自身の交換はできませんので、エラーメッセージが表示されたら、お早めにキヤノンサポートホームページから交換のお申し込み、もしくはパーソナル機器修理受付センターに交換をご依頼ください。

⇒「サポート番号が表示されている」(P.19)

モノクロ印刷でもカラーインクが使われる？

モノクロ印刷でも、印刷する用紙の種類やプリンタードライバーの設定によってブラック以外のインクが使われることがあります。モノクロでしか印刷していなくてもカラーインクが減るのはそのためです。

ブラックインクが2つあるのはなぜ？

本製品のブラックインクには、染料インク (BCI-351<BK> または BCI-351XL<BK>) と顔料インク (BCI-350<PGBK> または BCI-350XL<PGBK>) の2種類あります。

染料インクはおもに写真やイラストなどの印刷に使われ、顔料インクは文字などの印刷に使われます。それぞれの用途が異なるため、どちらかのインクがなくなっても、もう一方のインクが代わりに使われることはありません。どちらか一方でもインクがなくなった場合には、インクタンクの交換が必要になります。

また、2つのブラックインクは、印刷する用紙の種類やプリンタードライバーの設定に応じて自動的に使い分けられます。お客様によるインクの使い分けはできません。

困ったときには

本書で説明していないトラブルが発生したときは、オンラインマニュアルの「困ったときには」を参照してください。

トラブルが発生したときは

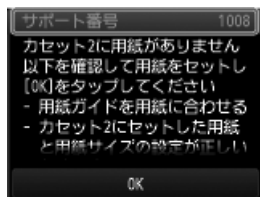
印刷中に用紙がなくなる、または紙づまりなどのトラブルが発生すると、自動的にトラブルの対処方法を示すメッセージが表示されます。この場合は、表示された対処方法に従って操作してください。トラブルが発生すると、メッセージがパソコンまたはタッチスクリーンに表示されます。内容によっては以下のように、サポート番号（エラー識別番号）も表示されます。

パソコンにサポート番号とメッセージが表示される例：



* ご使用の OS によって、画面が異なります。

タッチスクリーンにサポート番号とメッセージが表示される例：



サポート番号が表示されるトラブルの対処方法については「サポート番号が表示されている」(P.19) を参照してください。

電源が入らない

チェック 1 電源ボタンをタッチしてみてください

チェック 2 本製品と電源コードがしっかりと接続されているかを確認し、電源を入れ直してください

チェック 3 電源プラグをコンセントから抜き、2分以上たってから、電源プラグをコンセントにつないで本製品の電源を入れ直してください

それでも回復しない場合は、キヤノンサポートホームページから修理のお申し込み、もしくはパーソナル機器修理受付センターに修理をご依頼ください。

電源が自動的に切れてしまう

チェック 自動的に電源が切れる設定になっている場合は、設定を解除してください

自動的に電源が切れる設定になっていると、設定した時間に応じて本製品の電源は自動的に切れず。

Windows

自動的に本製品の電源を切りたくない場合は、プリンタードライバーの設定画面を開き、[ユーティリティ] シートの [自動電源設定] で [自動電源オフ] を [無効] に設定してください。

Mac

自動的に本製品の電源を切りたくない場合は、Canon IJ Printer Utility (キャノン・アイジェイ・プリンター・ユーティリティ) を開き、ポップアップメニューから [電源設定] を選び、[自動電源設定] で [自動電源オフ] を [無効] に設定してください。

参 考

- 自動的に電源を切る、または入れる設定は、本製品の操作パネルからも設定できます。

Windows

- 自動的に電源を切る、または入れる設定は、ScanGear (スキャナードライバー) からも設定できます。

サポート番号が表示されている

エラーが発生したときに、タッチスクリーンとパソコンにサポート番号が表示されます。「サポート番号」とはエラー識別番号で、エラーメッセージと合わせて表示されます。エラーが発生したときはサポート番号を確認し、それぞれの対処方法に従って操作してください。

サポート番号	原因 / 対処方法
1600	<p>原因 インクがなくなった可能性があります (インクランプが点滅しています)。</p> <p>対処方法 インクタンクを交換することをお勧めします。印刷が終了していない場合は、インクタンクを取り付けたまま本製品の [OK] をタップすると、印刷を続けることができます。印刷が終了したらインクタンクを交換することをお勧めします。インク切れの状態でも印刷を続けると、故障の原因となるおそれがあります。</p> <p>参 考 複数のインクランプが点滅している場合は、それぞれのインクタンクの状態を確認してください。</p>
1401 1403 1405	<p>原因 プリントヘッドが故障している可能性があります。</p> <p>対処方法 キャノンサポートホームページから修理のお申し込み、もしくはパーソナル機器修理受付センターに修理をご依頼ください。</p>

サポート番号	原因／対処方法
1680	<p>原因 正しい位置にセットされていないインクタンクがあります（インクランプが点滅しています）。</p> <p>対処方法 各色のインクタンクの取り付け位置に、正しいインクタンクがセットされていることを確認してください。</p>
1681	<p>原因 同じ色のインクタンクが複数セットされています（インクランプが点滅しています）。</p> <p>対処方法 各色のインクタンクの取り付け位置に、正しいインクタンクがセットされていることを確認してください。</p>
1683	<p>原因 インクの残量を正しく検知できません（インクランプが点滅しています）。</p> <p>対処方法 インクタンクを交換して、操作パネルを閉じてください。 一度空になったインクタンクで印刷を続けると、本製品に損傷を与えるおそれがあります。 印刷を続けるには、インク残量検知機能を無効にする必要があります。本製品のストップ（Stop）ボタンを5秒以上タッチしてから離してください。 この操作を行うと、インク残量検知機能を無効にしたことを履歴に残します。 インクを補充したことが原因の故障についてはキヤノンは責任を負いかねます。</p> <p>参 考 インク残量検知機能を無効にすると、タッチスクリーンのインク残量画面でインクタンクがグレー色に表示されます。</p>
1660	<p>原因 インクタンクが取り付けられていません。</p> <p>対処方法 インクタンクを取り付けてください。</p>
1684	<p>原因 インクタンクが認識できません。</p> <p>対処方法 インクタンクが正しく取り付けられていないか、本製品がサポートできないインクタンクが取り付けられているため、印刷できません。 正しいインクタンクを取り付けてください。 印刷を中止する場合は、本製品のストップ（Stop）ボタンをタッチしてください。</p>
1410 1411 1412 1413 1414 1415	<p>原因 インクタンクが認識できません。</p> <p>対処方法 操作パネルを開け、インクランプが消灯しているインクタンクを交換してください。</p>

サポート番号	原因／対処方法
1688	<p>原因 インクがなくなりました（インクランプが点滅しています）。</p> <p>対処方法 インクタンクを交換して、操作パネルを閉じてください。 このまま印刷を続けると本製品に損傷を与えるおそれがあります。 印刷を続けるには、インク残量検知機能を無効にする必要があります。本製品のストップ（Stop）ボタンを5秒以上タッチしてから離してください。 この操作を行うと、インク残量検知機能を無効にしたことを履歴に残します。 インク切れの状態で印刷を続けたことが原因の故障については、キヤノンは責任を負えない場合があります。</p> <p>参 考</p> <p>インク残量検知機能を無効にすると、タッチスクリーンのインク残量画面でインクタンクがグレー色に表示されます。</p>
1850	<p>原因 ディスクトレイガイドが閉じられています。</p> <p>対処方法 操作パネルを閉じたままディスクトレイガイドを開き、ディスクトレイを正しくセットしてから本製品のタッチスクリーンに表示されている【OK】をタップしてください。</p>
1855	<p>原因 ディスクトレイガイドが閉じられました。</p> <p>対処方法 操作パネルを閉じたままディスクトレイガイドを開き、本製品のタッチスクリーンに表示されている【OK】をタップしてください。 印刷中にディスクトレイガイドを開閉しないでください。破損の原因になります。</p>
1700 1701 1710 1711	<p>原因 インク吸収体が満杯に近づいています。</p> <p>対処方法 本製品は、クリーニングなどで使用したインクが、インク吸収体に吸収されます。この状態になった場合、本製品のタッチスクリーンに表示されている【OK】をタップすると、エラーを解除して印刷が再開できます。満杯になると、印刷できなくなり、インク吸収体の交換が必要になります。お早めにキヤノンサポートホームページから交換のお申し込み、もしくはパーソナル機器修理受付センターに交換をご依頼ください。お客様ご自身によるインク吸収体の交換はできません。</p>
5B00 5B01 5B10 5B11	<p>原因 インク吸収体が満杯になりました。</p> <p>対処方法 本製品は、クリーニングなどで使用したインクが、インク吸収体に吸収されます。この状態になった場合、交換が必要です。お早めにキヤノンサポートホームページから交換のお申し込み、もしくはパーソナル機器修理受付センターに交換をご依頼ください。お客様ご自身によるインク吸収体の交換はできません。</p>

サポート番号	原因／対処方法
2500	<p>原因 以下の原因によって、自動プリントヘッド位置調整に失敗した可能性があります。</p> <ul style="list-style-type: none"> ・ノズルが目づまりしている ・A4 サイズ以外の用紙がセットされていた ・本製品の排紙口内に強い光が当たっている <p>対処方法 本製品のタッチスクリーンに表示されている [OK] をタップしてエラーを解除した後、以下の対処を行ってください。</p> <ul style="list-style-type: none"> ・ノズルチェックパターンを印刷してプリントヘッドの状態を確認してください。 ・A4 サイズの普通紙を 1 枚セットして、再度自動プリントヘッド位置調整を行ってください。 ・排紙口内に光が当たらないように調整してください。 <p>上記の対処を行ったあと、再度ヘッド位置調整を行ってもエラーが解決されないときには、本製品のタッチスクリーンに表示されている [OK] をタップしてエラーを解除したあと、手でヘッド位置調整を行ってください。</p>
B202 B203 B204	<p>原因 修理の依頼が必要なエラーが発生しました。</p> <p>対処方法 本製品の電源を切ってから、電源プラグをコンセントから抜いてください。キヤノンサポートホームページから修理のお申し込み、もしくはパーソナル機器修理受付センターに修理をご依頼ください。</p>
5100 C000	<p>原因 プリンタートラブルが発生しました。</p> <p>対処方法 印刷を中止して、本製品の電源を切ってください。 続いて、以下のことを確認してください。</p> <ul style="list-style-type: none"> ・プリントヘッドホルダーの固定部材やつまった用紙など、プリントヘッドホルダーの動きを妨げているものがないか プリントヘッドホルダーの動きを妨げているものがあれば、取り除いてください。 ・インクタンクが正しくセットされているか インクタンクは「カチッ」という音がするまでしっかり押してください。 最後に本製品の電源を入れ直してください。 <p>それでも回復しない場合は、キヤノンサポートホームページから修理のお申し込み、もしくはパーソナル機器修理受付センターに修理をご依頼ください。</p> <p>重要 プリントヘッドホルダーの動きを妨げているものを取り除くときは、内部の部品には触れないよう、十分注意してください。印刷結果不具合などの原因となります。</p>

サポート番号	原因／対処方法
6001 6003	<p>原因 プリンタートラブルが発生しました。</p> <p>対処方法 排紙トレイが閉まっている場合は開いてください。 本製品の電源を切ってから、電源プラグをコンセントから抜いてください。 本製品の電源を入れ直してみてください。 それでも回復しない場合は、キヤノンサポートホームページから修理のお申し込み、もしくはパーソナル機器修理受付センターに修理をご依頼ください。</p> <p>重 要</p> <p>本製品が動作しているときに排紙トレイを閉めないでください。エラーが発生する場合があります。</p>

上記以外の表示の場合

サポート番号

5011、5012、5200、5400、5C00、5C20、6000、6500、6502、6800、6801、6900、6901、6902、6910、6911、6920、6921、6930、6931、6932、6933、6934、6935、6936、6937、6938、6940、6941、6942、6943、6944、6945、6946、6950、6B20

原因

プリンタートラブルが発生しました。

対処方法

本製品の電源を切ってから、電源プラグをコンセントから抜いてください。
本製品の電源を入れ直してみてください。
それでも回復しない場合は、キヤノンサポートホームページから修理のお申し込み、もしくはパーソナル機器修理受付センターに修理をご依頼ください。


本書に記載していないサポート番号について

上記以外にも、サポート番号が表示されることがあります。
本書に記載していないサポート番号が表示された場合の原因と対処方法については、オンラインマニュアルを参照してください。

チェック 次の手順に従ってインストールを開始してください。

1 以下のように選ぶ

- ・ Windows 8.1 または Windows 8 をご使用の場合は、デスクトップのタスクバーにある「エクスプローラー」アイコンを選び、左側の一覧から [コンピューター] を選びます。
- ・ Windows 7 をご使用の場合は、[スタート] メニューから [コンピューター] を選びます。
- ・ Windows Vista をご使用の場合は、[スタート] メニューから [コンピュータ] を選びます。
- ・ Windows XP をご使用の場合は、[スタート] メニューから [マイ コンピュータ] を選びます。

- 2 開いたウィンドウにある  [CD-ROM] アイコンをダブルクリックする
CD-ROM の内容が表示された場合は、[MSETUP4.EXE] をダブルクリックしてください。
セットアップ CD-ROM から MP ドライバーがインストールできない場合は、ウェブページからインストールしてください。

参 考

- CD-ROM のアイコンが表示されない場合は、次のことを試してください。
 - CD-ROM をパソコンから取り出して、再度セットする
 - パソコンを再起動する
- それでも [CD-ROM] アイコンが表示されない場合は、パソコンでほかの CD-ROM を表示できるか確認してください。ほかの CD-ROM が表示できる場合は、セットアップ CD-ROM に異常があります。キヤノンお客様相談センターにお問い合わせください。
- セットアップ CD-ROM を使わずに、以下の Web サイトにアクセスして、ソフトウェアをインストールすることができます。

canon.com/ijsetup

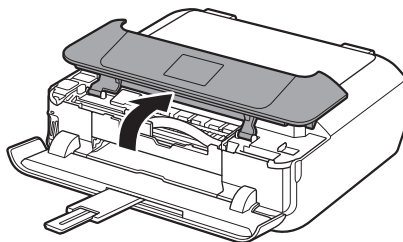
本製品の内部で用紙がつまった

つまった用紙が破れて排紙口から取り除けないときや、本製品の内部で用紙がつまっているときは、次の手順でつまった用紙を取り除いてください。内部以外の箇所で用紙がつまったときは、オンラインマニュアルの「困ったときには」を参照してください。

参考

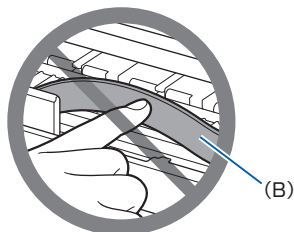
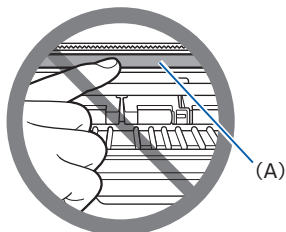
印刷中につまった用紙を取り除くため本製品の電源を切る場合は、ストップ (Stop) ボタンをタッチして、印刷を中止してから電源を切ってください。

- 1 本製品の電源を切り、電源プラグをコンセントから抜く
- 2 操作パネルを止まる位置まで持ち上げて開く



重要

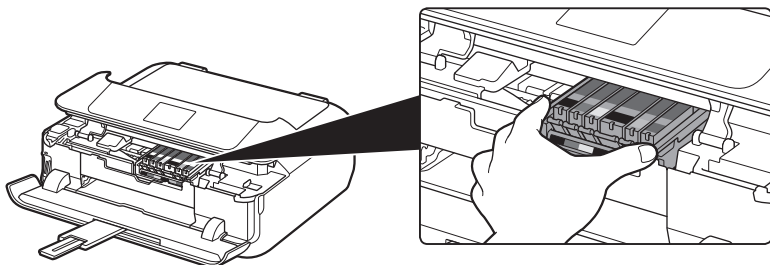
透明のフィルム (A) や、白い帯状の部品 (B) に触れないでください。



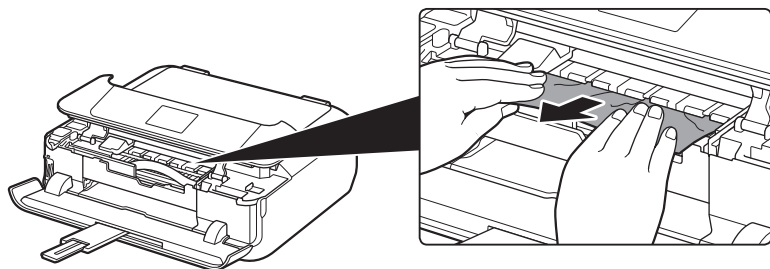
用紙や手が触れてこれらの部品が汚れたり傷ついたりすると、故障の原因になります。

- 3 プrintヘッドホルダーの下につまった用紙がないか確認する

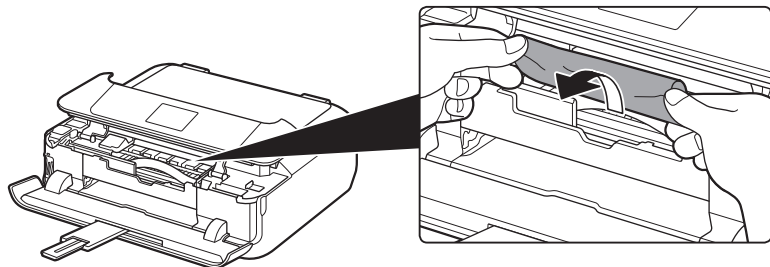
プリントヘッドホルダーの下につまった用紙があるときは、プリントヘッドホルダーを動かしやすい方向 (右端または左端) へ動かして、用紙を取り除きやすくしてください。プリントヘッドホルダーを動かすときは、プリントヘッドホルダーの上部をしっかりとつかみ、右端または左端に、ゆっくりとスライドさせてください。



4 つまっている用紙を両手でしっかりとつかむ

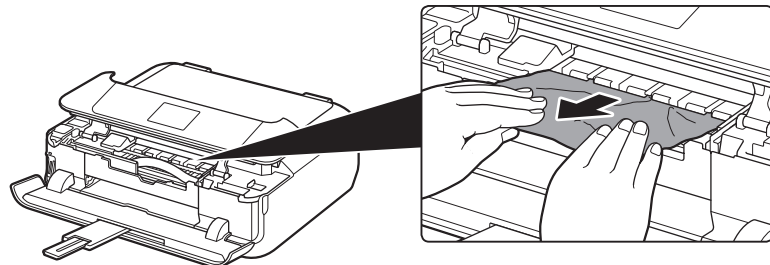


用紙が丸まっている場合は、用紙を引き出してください。



5 破れないように、ゆっくり用紙を引き抜く

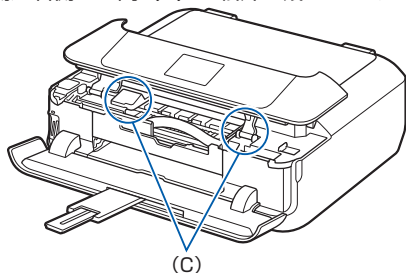
斜め 45 度ぐらいの角度でゆっくりと用紙を引き抜いてください。



6 つまった用紙がすべて取り除かれたことを確認する

引き抜いた用紙が破れている、または欠けている場合は、本製品の内部に紙片が残っている可能性があります。次のことを確認して、紙片がある場合は取り除いてください。

- ・プリントヘッドホルダーの下に紙片が残っていないか
- ・小さな紙片が残っていないか
- ・本製品内部の左側／右側の空間 (C) に紙片が残っていないか



7 操作パネルをゆっくり閉じる

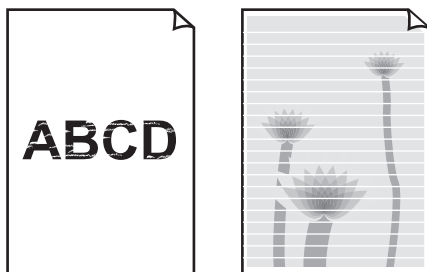
本製品に送信されていた印刷データは消去されますので、もう一度印刷をやり直してください。

参考

用紙をセットし直すときは、用紙が印刷に適していること、用紙を正しくセットしていることを確認してください。つまった用紙をすべて取り除いたあとで印刷を再開したときに、紙づまりに関するメッセージが本製品のタッチスクリーンやパソコンに表示される場合は、本製品の内部に紙片が残っている可能性があります。その場合はもう一度本製品の内部に紙片が残っていないか、確認してください。

上記の対処を行っても解決しない場合は、キヤノンサポートホームページから修理のお申し込み、もしくはパーソナル機器修理受付センターに修理をご依頼ください。

白紙のまま排紙される／印刷がかすれる／違う色になる／白いすじ(線)が入る



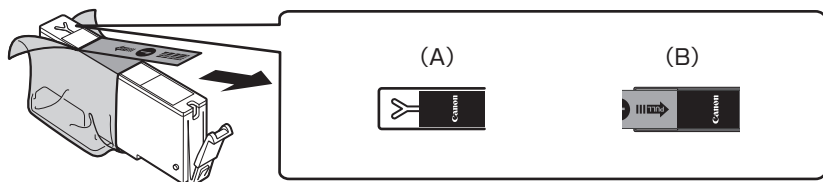
チェック 1 用紙や印刷品質を確認しましたか

チェック 2 インクタンクの状態を確認し、インクがなくなっている場合は、インクタンクを交換してください

チェック 3 インクタンクにオレンジ色のテープや保護フィルムが残っていませんか

(A) のように、オレンジ色のテープが Y 字の空気溝からきれいにはがされていることを確認してください。

(B) のようにテープが残って Y 字の空気溝をふさいでいる場合は、テープをきれいに取り除いてください。



チェック 4 ノズルチェックパターンを印刷し、必要に応じてプリントヘッドのクリーニングなどを行ってください

ノズルチェックパターンを印刷して、インクが正常に出ているか確認してください。

チェック 5 片面にのみ印刷可能な用紙を使用している場合は、用紙の表と裏を間違えてセットしていないか確認してください

表と裏を間違えると、かすれたり、正しく印刷されないことがあるので注意してください。用紙は印刷面を下にしてセットしてください。用紙の印刷面については、ご使用の用紙に付属の取扱説明書を参照してください。

コピーしているときは以下の項目もチェックしてみてください：

チェック 6 原稿台ガラスが汚れていませんか

原稿台ガラスを清掃してください。

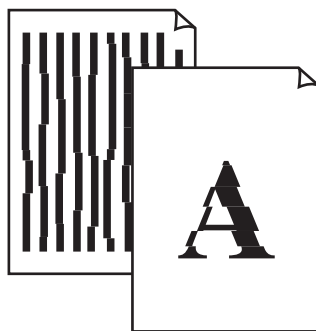
チェック 7 原稿が原稿台ガラスに正しくセットされていることを確認してください

チェック 8 原稿はコピーする面を下にしてセットしましたか

チェック 9 本製品で印刷したものをコピーしていませんか

本製品から印刷したものを原稿としてコピーする場合、元の写真や文書によっては、きれいに印刷されないことがあります。本製品から直接印刷するか、パソコンから印刷ができる場合はパソコンから印刷し直してください。

罫線がずれる



チェック 1 用紙や印刷品質を確認しましたか

チェック 2 プリントヘッドの位置調整を行ってください

罫線がずれるなど、印刷結果に均一感が見られないときには、プリントヘッド位置を調整してください。

参考

プリントヘッド位置調整を行ってもなお、印刷結果が思わしくない場合は、手動プリントヘッド位置調整を行ってください。

チェック 3 印刷品質を上げて印刷してみてください

本製品の操作パネルまたはプリンタードライバーで印刷品質を上げると、印刷結果が改善される場合があります。

色むらや色すじがある



チェック 1 用紙や印刷品質を確認しましたか

チェック 2 ノズルチェックパターンを印刷し、必要に応じてプリントヘッドのクリーニングを行ってください

ノズルチェックパターンを印刷して、インクが正常に出ているか確認してください。

チェック 3 プリントヘッドの位置調整を行ってください

参考

プリントヘッド位置調整を行ってもなお、印刷結果が思わしくない場合は、手動プリントヘッド位置調整を行ってください。

Windows プリンター診断 (マイ プリント) のご紹介

パソコンからの印刷がうまくできない場合、マイ プリントの [プリンターの診断・修復] をしてみることをお勧めします。

プリンターのドライバーが正しく設定されているかを診断し、問題があった場合には修復します (ネットワーク接続のプリンターは、診断・修復できません)。

ヒント

マイ プリントを起動するには

Windows 8.1 / Windows 8 の場合 : スタート画面上の [マイ プリント] を選んでください。

Windows 7 / Windows Vista / Windows XP の場合 : [スタート] メニューから [すべてのプログラム] → [Canon Utilities] → [マイ プリント] の順に選び、[マイ プリント] をクリックします。

お問い合わせの前に

本書または電子マニュアル(取扱説明書)またはオンラインマニュアルの「困ったときには」の章を読んでトラブルの原因がはっきりしない、また解決しない場合には、次の要領でお問い合わせください。

パソコンなどのシステムの問題は?

本製品が正常に動作し、MPドライバーのインストールも問題なければ、接続ケーブルやパソコンシステム(OS、メモリー、ハードディスク、インターフェースなど)に原因があると考えられます。

パソコンを購入された販売店もしくは、パソコンメーカーにご相談ください。

本製品の故障の場合は?

キヤノンサポートホームページから修理のお申込み、もしくはパーソナル機器修理受付センターに修理を依頼してください。

パーソナル機器修理受付センター

050-555-99088

【受付時間】 <平日/土/日/祝>9:00~18:00
(1/1~1/3を除く)

特定のアプリケーションソフトで起こる場合は?

特定のアプリケーションソフトで起きるトラブルは、MPドライバーを最新のバージョンにバージョンアップすると問題が解決する場合があります。また、アプリケーションソフト固有の問題が考えられます。

アプリケーションソフトメーカーの相談窓口にご相談ください。

MPドライバーのバージョンアップについては、以下のキヤノンサポートホームページまたはお客様相談センターにてご確認ください。

その他のお困り事は?

どこに問題があるか判断できない場合やその他のお困り事は、キヤノンサポートホームページをご利用ください。インターネット環境がない場合などは、キヤノンお客様相談センターまでご相談ください。

キヤノンお客様相談センター

050-555-90015

【受付時間】 <平日/土/日/祝>9:00~18:00
(1/1~1/3を除く)

キヤノンサポートホームページ canon.jp/support

デジタルカメラや携帯電話の操作については、各機器の説明書をご覧ください。説明書に記載されている相談窓口へお問い合わせ下さい。

- 修理メニューおよび弊社サービスセンターにつきましては、キヤノンサポートホームページ canon.jp/support をご覧ください。

重要:

※本製品を修理にお出しいただく場合

- ・プリントヘッド、インクタンクは取り付けた状態で本製品の電源ボタンを押して電源をお切りください。プリントヘッドの乾燥を防ぐため自動的にキャップをして保護します。

※本製品を梱包/輸送する場合

- ・丈夫な箱に製品の底面が下になるように梱包し、保護材を十分に詰め、本製品が安全に移送されるようにしてください。
- ・梱包後は、箱を傾けたり、立てたり、逆さにしないでください。輸送中にインクが漏れる恐れがあります。
- ・運送業者に輸送を依頼するときには、本製品を使用時と同じ向きに置いた状態で、「精密機器」および、「天地無用」を指定してください。

- PIXUS(ピクサス)のアフターサービス期間は、製造打ち切り後5年間です。

アフターサービス期間とは、修理対応が可能な期間です。一部の機種では弊社の判断により、アフターサービスとして同一機種または同程度の仕様製品への本体交換を実施させて頂く場合があります。同程度の機種との交換の場合、ご使用の消耗品や付属品をご使用頂けないことや、対応OSが変更になることがあります。アフターサービス期間の終了予定時期については、製造終了から6ヵ月以内にキヤノンホームページ(canon.jp/support)にてお知らせいたします。

※アフターサービス期間終了後は、消耗品(インクタンク)の販売を終了させていただく場合がございます。あらかじめご了承ください。

付録

原稿をスキャンするときの注意事項

以下を原稿としてスキャンするか、あるいは複製し加工すると、法律により罰せられる場合がありますのでご注意ください。

著作物など

他人の著作物を権利者に無断で複製などすることは、個人的または家庭内その他これに準ずる限られた範囲においての使用を目的とする場合をのぞき違法となります。また、人物の写真などを複製などする場合には肖像権が問題になることがあります。

通貨、有価証券など

以下のものを本物と偽って使用する目的で複製すること、またはその本物と紛らわしい物を作成することは法律により罰せられます。

- 紙幣、貨幣、銀行券（外国のものを含む）
- 国債証券、地方債証券
- 郵便為替証書
- 郵便切手、印紙
- 株券、社債券
- 手形、小切手
- 定期券、回数券、乗車券
- その他の有価証券

公文書など

以下のものを本物と偽って使用する目的で偽造することは法律により罰せられます。

- 公務員または役所が作成した免許書、登記簿謄本その他の証明書や文書
- 私人が作成した契約書その他権利義務や事実証明に関する文書
- 役所または公務員の印影、署名または記号
- 私人の印影または署名

[関係法律]

- 刑法
- 著作権法
- 通貨及証券模造取締法
- 外国に於て流通スル貨幣紙幣銀行券証券偽造変造及模造ニ関スル法律
- 郵便法
- 郵便切手類模造等取締法
- 印紙犯罪処罰法
- 印紙等模造取締法

使用済みインクカートリッジ回収のお願い

キヤノンでは、資源の再利用のために、使用済みインクカートリッジの回収を推進しています。この回収活動は、お客様のご協力によって成り立っております。“キヤノンによる環境保全と資源の有効活用”の取り組みの主旨にご賛同いただける場合は、下記のいずれかのルートにて、ご使用済みとなったインクカートリッジの回収にご協力いただきますよう、お願いいたします。



ベルマーク運動による回収

キヤノンでは、環境保護と教育支援活動の推進を図るために、使用済みカートリッジの回収を通じてベルマーク運動に協賛しています。

ご使用済みのカートリッジを学校単位で集めていただき、これをキヤノンへ送付することによりベルマーク点数（インクカートリッジ一律1個5ポイント、トナーカートリッジ一律1個50ポイント）が付与されます。この運動はベルマーク教育助成財団に登録されている団体のみが対象となります。

詳細は下記のURLでご確認ください。

<http://cweb.canon.jp/ecology/bellmark/>



インクカートリッジ里帰りプロジェクト

インクカートリッジの回収から再資源化までのリサイクル活動を推進するプリンターメーカー6社共同プロジェクトです。使用済みインクカートリッジは回収箱設置郵便局へお持ちください。また、当プロジェクトの主旨・指針に賛同いただいた全国自治体にも協力していただいております。役所などの自治体施設でも回収を行っています。

回収箱設置場所については、下記のURLでご確認ください。

<http://www.inksatogaeri.jp>

キヤノンマーケティングジャパン株式会社

〒108-8011 東京都港区港南2-16-6

付属のソフトウェアに関するお問い合わせ窓口

ソフトウェアについては、オンラインマニュアル、またはソフトウェアのREAD ME ファイル、HELPなどをあわせてご覧ください。

- 読取革命 Lite

パナソニック ソリューションテクノロジー (株)

パナソニック ソリューションテクノロジー ソフトサポートセンター 0570-00-8700

http://panasonic.co.jp/pstc/products/yomikaku_1/

※上記URLは、予告なく変更することがあります。

- 上記以外のソフトウェア

キヤノンお客様相談センター 050-555-90015

canon.jp/support

※ご使用の製品によって付属されるソフトウェアは異なります。

ノズルチェックパターンでノズルのつまりを確認しよう

プリントヘッドのノズル（インクのふき出し口）が目づまりすると、色味がおかしかったり、印刷がかすれることがあります。

この写真が

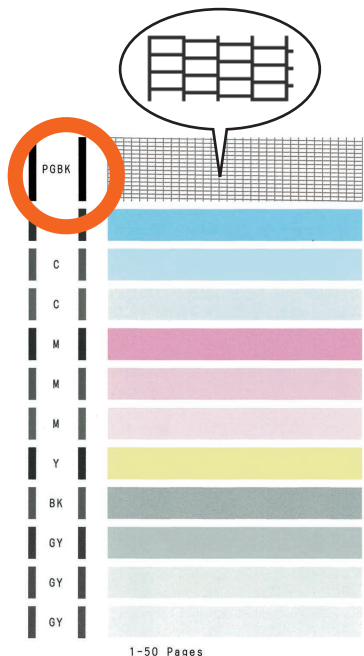


こんなことに

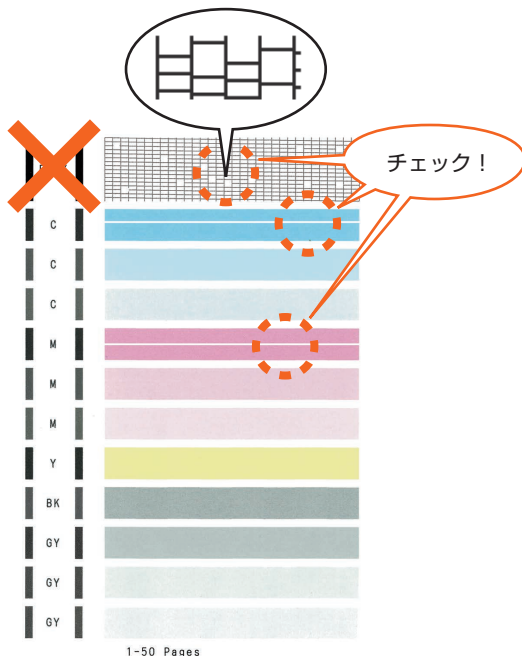


ノズルチェックパターンを印刷

印刷したチェックパターンを確認すると、ノズルが目づまりしているかどうかわかります。



ノズルに目づまりはありません。



こんなふうになっていたら、ノズルが目づまりしているサイン。今すぐお手入れして、写真を元どおりのきれいな色で印刷しましょう。

● キヤノン PIXUS ホームページ

canon.jp/pixus

新製品情報、Q&A、各種ドライバーのバージョンアップなど製品に関する情報を提供しております。
※ 通信料はお客様のご負担になります。

● キヤノンお客様相談センター

050-555-90015

PIXUS・インクジェット複合機に関するご質問・ご相談は、上記の窓口をお願いいたします。

【受付時間】〈平日 / 土 / 日 / 祝〉 9:00 ~ 18:00

(1/1 ~ 1/3 は休ませていただきます)

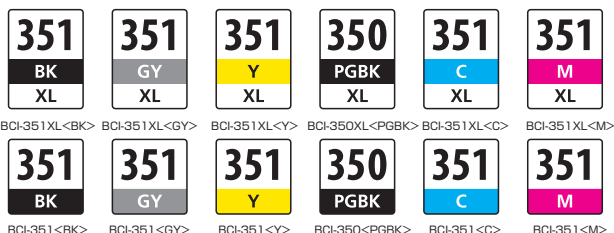
※ 上記番号をご利用いただけない方は **043-211-9631** をご利用ください。

※ IP電話をご利用の場合、プロバイダーのサービスによってつながらない場合があります。

※ 受付時間は予告なく変更する場合があります。あらかじめご了承ください。

(2015年1月現在)

本製品で使用できるインクタンク番号は、以下のものです。



インクタンクについてのご注意

- ・インクタンクに穴を開けるなどの改造や分解をすると、インクが漏れ、本製品の故障の原因となることがあります。改造・分解はお勧めしません。
- ・インクの詰め替えなどによる非純正インクのご使用は、印刷品質の低下やプリントヘッドの故障の原因となることがあります。安全上問題はありませんが、まれに、純正品にないインク成分によるとみられるプリントヘッド部分の発熱・発煙事例*も報告されています。キヤノン純正インクのご使用をお勧めします。
(*すべての非純正インクについて上記事例が報告されているものではありません。)
- ・非純正インクタンクまたは非純正インクのご使用に起因する不具合への対応については、保守契約期間内または保証期間内であっても有償となります。
- ・非純正インクタンクまたは非純正インクを使用した製品の修理においては、保守契約の有無や有償修理・無償修理を問わず、追加の特殊点検等のための、特別料金をいただく場合があります。

※インクタンクの交換については、オンラインマニュアルの「インクタンクを交換する」を参照してください。

紙幣、有価証券などを本製品で印刷すると、その印刷物の使用如何に拘わらず、法律に違反し、罰せられます。

関連法律：刑法第148条、第149条、第162条／通貨及証券模造取締法第1条、第2条等