

Canon



LASER
SHOT

激光打印机

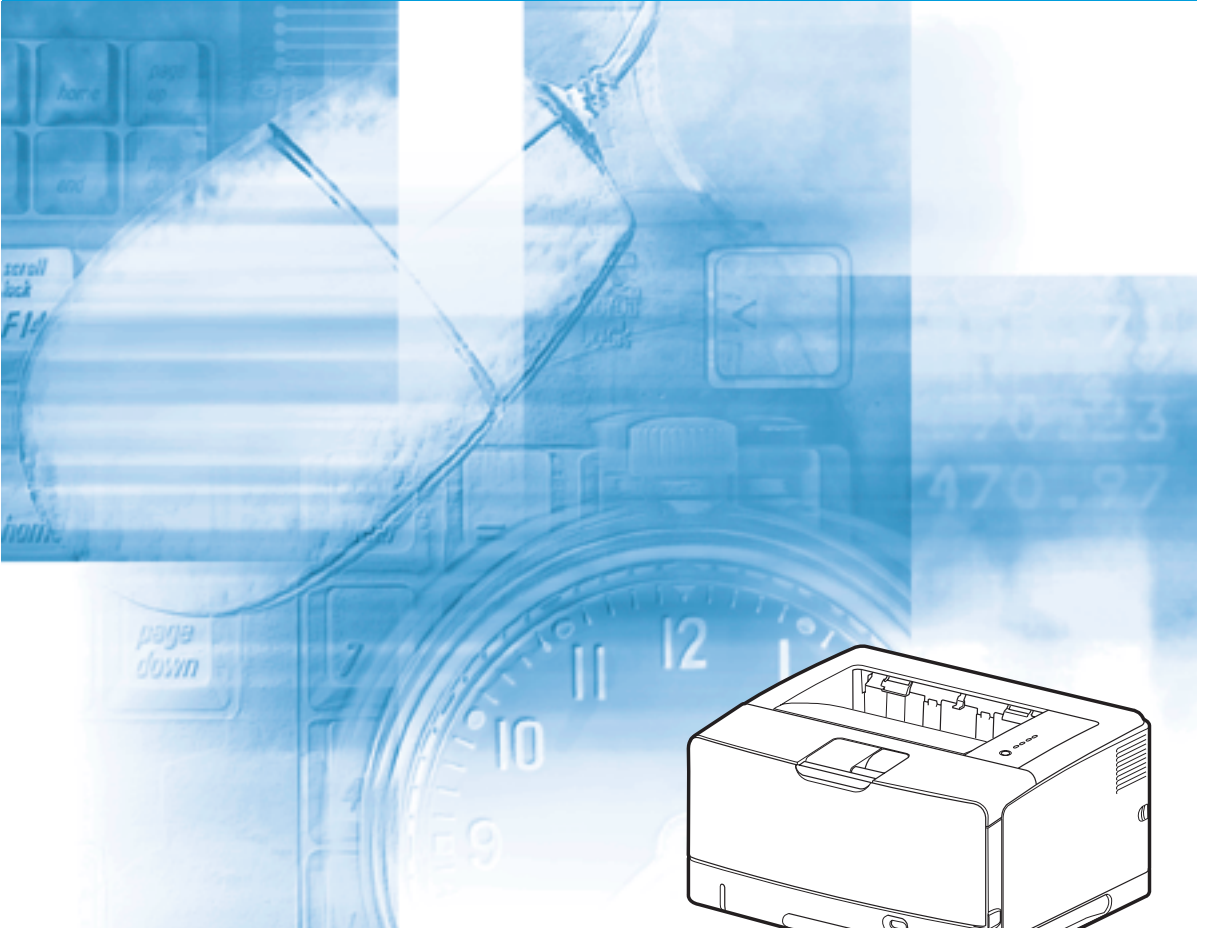
LASER SHOT

LBP 3500

Automatic
Image
Refinement

CAPT
Canon Advanced Printing Technology

用户指南



使用说明书

在使用本产品之前，请务必先仔细阅读本使用说明书。
请务必妥善保管好本书，以便日后能随时查阅。
请在充分理解内容的基础上，正确使用。

CHI

LBP3500

激光打印机

用户指南

打印机手册

本打印机的手册分为以下两种。有关详细信息，请参阅这些手册。



标有该符号的指南是随 CD-ROM 提供的 PDF 格式的手册。

- 安装
- 连接至打印机
- 打印方法

入门指南



- 基本操作
- 故障排除

用户指南 (本手册)



- 设置打印网络环境
- 管理网络环境中的打印机

网络指南



仅当安装了可选网卡时

- 从 Web 浏览器中操作 / 设置打印机

Remote UI Guide



仅当安装了可选网卡时



本手册的结构

第 1 章 开始之前

第 2 章 装入和输出纸张

第 3 章 设置打印环境

第 4 章 打印文档

第 5 章 日常维护

第 6 章 可选附件

第 7 章 故障排除

第 8 章 附录

目录

前言	viii
如何使用本手册	viii
本手册使用的符号	viii
本手册使用的按键和按钮	viii
本手册使用的屏幕显示	ix
本手册使用的图例	ix
本手册使用的缩略语	x
法律声明	xi
型号名称	xi
激光安全性 (220–240 V 机型)	xi
国际能源之星计划	xii
本机中的有毒和有害物质	xiii
商标	xiii
Copyright	xiv
免责声明	xiv
使用您的产品和使用图像的法律限制	xiv
为完全避免电能消耗	xiv
关于佳能 (中国) 的环保回收体制	xv
中国能效标识	xvi
重要安全说明	xvii
安装	xvii
电源	xviii
拆装	xix
维护和检修	xx
耗材	xxi
其他	xxi

第 1 章 开始之前

特点和优点	1–2
部件及其功能	1–3
打印机组件	1–3
正面	1–3
背面	1–4
里面	1–5
控制面板	1–6
连接电源线	1–7

打开 / 关闭打印机	1-9
打开打印机	1-9
关闭打印机	1-10
节能 (休眠模式)	1-11
连接至计算机	1-13
使用 USB 电缆	1-13
使用 LAN 电缆	1-15

第 2 章 装入和输出纸张

纸张要求	2-2
适用的纸张	2-2
纸张大小	2-2
纸张类型	2-4
纸张大小缩写	2-7
可打印区域	2-7
不适用的纸张	2-8
存放纸张	2-9
存放打印件	2-9
纸张来源	2-10
纸张来源类型	2-11
纸张来源的纸张容量	2-11
选择纸张来源	2-12
操作多功能托盘或纸盒的注意事项	2-14
出纸托盘	2-16
出纸托盘类型	2-16
出纸托盘	2-16
子出纸托盘	2-18
出纸托盘的纸张容量	2-20
选择出纸托盘	2-21
切换到子出纸托盘	2-21
切换到出纸托盘	2-23
在纸盒中装入纸张	2-25
装入标准大小纸张时	2-26
装入自定义大小纸张时	2-33
在多功能托盘中装入纸张	2-44
在多功能托盘中装入普通纸、重磅纸、透明胶片或标签	2-45
在多功能托盘中装入信封	2-51
在多功能托盘中装入自定义大小纸张 (非标准纸张)	2-56
安装打印机驱动程序并进行打印	2-63
双面打印	2-68
自动双面打印	2-69
手动执行双面打印	2-78

第 3 章 设置打印环境

简介	3-2
安装打印机之后	3-2
每次打印时要执行的任务	3-2
系统要求	3-3
安装 CAPT 软件	3-5
使用光盘安装程序安装	3-6
即插即用安装	3-13
对于 Windows Vista	3-14
对于 Windows XP/Server 2003	3-20
对于 Windows 2000	3-25
从【打印机和传真】文件夹或【打印机】文件夹安装	3-29
对于 Windows Vista	3-29
对于 Windows XP/Server 2003	3-35
对于 Windows 2000	3-42
完成安装之后	3-48
对于 Windows Vista	3-48
对于 Windows XP/Server 2003	3-49
对于 Windows 2000	3-50
通过配置页打印来检查运行情况	3-51
通过网络上共享打印机在网络计算机上进行打印	3-54
打印服务器设置	3-55
准备打印机共享设置	3-55
打印机共享设置	3-57
配置 Windows 防火墙	3-64
客户机上的安装	3-65
使用光盘安装程序安装	3-67
从【打印机和传真】文件夹或【打印机】文件夹安装	3-73
从【Windows 资源管理器】中安装	3-77
卸载 CAPT 软件	3-78

第 4 章 打印文档

在打印之前设置打印机信息	4-3
从应用程序中打印	4-5
指定打印首选项	4-8
从应用程序中显示【文档属性】对话框	4-8
从【打印机和传真】文件夹或【打印机】文件夹中显示【文档属性】对话框	4-10
从【打印机和传真】文件夹或【打印机】文件夹中显示【打印机属性】对话框	4-11
删除 / 暂停 / 恢复打印作业	4-13
使用打印机状态窗口删除 / 暂停 / 恢复打印作业	4-13
使用取消作业键取消打印作业	4-15

使用各种打印功能	4-16
使用各种不同的打印选项	4-16
打印机驱动程序中的各种页面	4-22
[页面设置] 选项卡	4-23
[完成方式] 选项卡	4-27
[纸张来源] 选项卡	4-32
[质量] 选项卡	4-33
[设备设置] 选项卡	4-37
[配置文件] 选项卡	4-38
预览	4-40
在一张纸上打印多页	4-41
缩放打印输出	4-42
自动缩放文档	4-43
手动缩放文档	4-44
海报打印	4-45
水印打印	4-46
水印打印	4-46
编辑水印	4-47
打印边框和打印日期	4-48
选择打印样式	4-49
打印装订线	4-51
指定纸张输出方法	4-52
以页面左上角为起点打印	4-53
将数据旋转 180 度进行打印	4-55
平滑处理质感粗糙的图像	4-56
打印时调整墨粉浓度	4-57
指定亮度和对比度	4-58
打印灰度示例	4-59
指定“配置文件”	4-60
添加“配置文件”	4-60
编辑 / 删除配置文件	4-62
使用 PageComposer 编辑作业	4-63
如何使用联机帮助	4-66
显示有关屏幕上显示的选项的联机帮助	4-66
显示有关操作过程的联机帮助	4-67
使用关键字检索要了解的选项并显示其联机帮助	4-69
手册	4-72
安装手册	4-72
卸载手册	4-75
对于 Windows 2000/XP/Server 2003/Vista (32 位)	4-75
对于 Windows Server 2003/Vista (64 位)	4-76
打印机状态窗口	4-77
打印机状态窗口中的功能	4-77
显示打印机状态窗口	4-79
[首选项] 菜单	4-81

[应用程序] 菜单	4-82
[设备设置] 菜单	4-82
[更新]	4-83
[解决错误]	4-83
使用打印服务器时显示打印机状态	4-84

第 5 章 日常维护

更换墨盒	5-2
出现消息时	5-2
更换墨盒	5-3
拆装墨盒的注意事项	5-11
存放墨盒	5-13
清洁定影滚筒	5-14
调整打印位置	5-17
检查打印位置	5-17
调整打印位置	5-19
清洁打印机外部	5-23
搬运打印机	5-25
拆装打印机	5-32

第 6 章 可选附件

可选附件	6-2
纸盒	6-2
进纸器	6-3
双面组件	6-4
网卡	6-5
进纸器	6-6
安装空间	6-7
搬运打印机	6-8
取下包装材料并安装进纸器	6-12
卸下进纸器	6-20
双面组件	6-22
安装空间	6-23
安装双面组件	6-24
卸下双面组件	6-28
网卡	6-31
部件及其功能	6-33
安装网卡	6-34
设置网卡	6-39
在安装网卡时出现问题	6-41
重新设置网卡	6-43
卸下网卡	6-45

第 7 章 故障排除

故障排除流程图	7-2
警告指示灯	7-3
卡纸	7-4
卡纸位置	7-7
清除卡纸的过程	7-8
清除卡纸 (多功能托盘区域)	7-8
清除卡纸 (纸盒 1 / 纸盒 2 区域)	7-9
清除卡纸 (前盖区域)	7-16
清除卡纸 (出纸托盘 / 子出纸托盘区域)	7-21
清除卡纸 (双面组件区域)	7-27
维修要求显示	7-36
打印质量问题	7-38
纸张问题	7-43
打印出来的纸张一片空白时	7-45
安装问题	7-46
卸载失败时	7-47
卸载 USB 类驱动程序	7-49
本地安装问题	7-52
在网络上共享打印机时出现安装问题	7-53
在安装网卡时出现问题	7-54
其它问题	7-56
确认打印机功能	7-58

第 8 章 附录

规格	8-2
硬件规格	8-2
软件规格	8-5
每个部件的尺寸	8-6
NetSpot Device Installer	8-9
Print Monitor Installer	8-10
NetSpot Console	8-11
Windows 防火墙	8-12
将 Windows 防火墙配置为允许与客户机之间进行通信	8-13
将 Windows 防火墙配置为禁止与客户机之间进行通信	8-15
将 Windows 防火墙配置为允许与打印服务器之间进行通信	8-17
检查 Windows Vista 的处理器版本	8-18
索引	8-19
序列号位置	8-24

前言

衷心感谢您购买 Canon LASER SHOT LBP3500 产品。
为了使您熟悉本打印机的功能并且充分利用打印机的众多功能，请仔细阅读完本手册后再操作打印机。
在读完本手册后，请将其存放在安全的地方，便于以后参考。

如何使用本手册

本手册使用的符号

本手册中使用下列符号来说明为安全起见应遵守的各种过程、限制、操作注意事项和说明。



警告

表示与操作有关的警告，如果操作不正确，可能会导致生命危险或人身伤害。
为安全地使用打印机，务必注意这些警告。



注意

表示与操作有关的警示，如果操作不正确，可能会导致人身伤害或财产损失。
为安全地使用打印机，务必注意这些警示。



重要事项

表示操作要求和限制。
为了正确操作打印机以及避免打印机损坏，请务必仔细阅读这些内容。



注解

表示操作说明，或者包含操作过程的其他解释。
强烈建议您阅读这些说明。

本手册使用的按键和按钮

下面列出了按键 / 按钮名称的一些例子，说明在本手册中如何表示按键或按钮：

- 控制面板按键：键图标 + (键名)
示例：⊙ (取消作业)
- 计算机操作屏幕上的按钮：[按钮名称]
示例：[确定]
[详细说明]

本手册使用的屏幕显示

根据所使用的系统环境，本手册使用的屏幕显示可能与您的计算机上显示的内容不同。

应该按下的按钮标有 ，如下所示。

在计算机操作屏幕的屏幕抓图中，如果可以按下多个按钮，则会标记所有这些按钮。根据需要，选择适当的按钮。

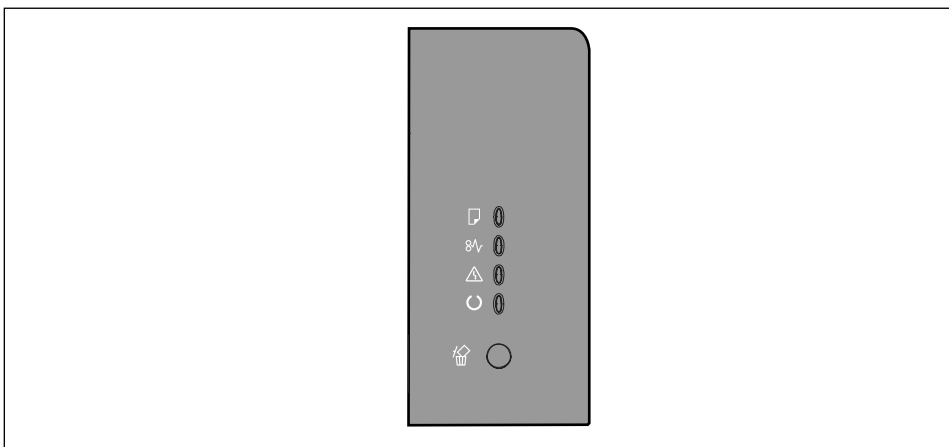
8 单击 [下一步]。



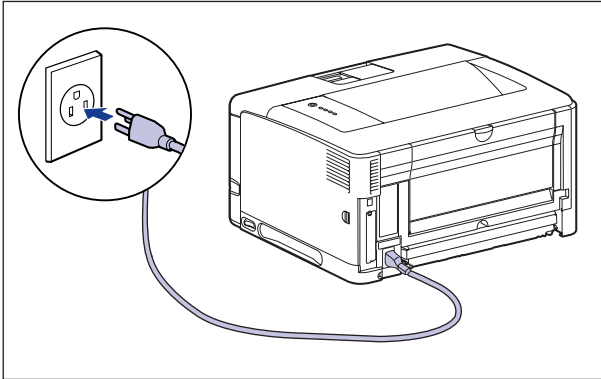
单击该按钮以操作。

本手册使用的图例

- 本手册并未在控制面板示意图中标明指示灯或按键的名称，但在实物上，这些名称均标明于指示灯或按键的右侧（具体取决于国家或地区）。



- 本手册中的电源线如下图所示，但电源线的实际类型可能随国家或地区的不同而不同。



本手册使用的缩略语

在本手册中，按如下方式缩写产品名称和型号名称：

Microsoft Windows 2000 操作系统：

Windows 2000

Microsoft Windows XP 操作系统：

Windows XP

Microsoft Windows Server 2003 操作系统：

Windows Server 2003

Microsoft Windows Vista 操作系统：

Windows Vista

Microsoft Windows Server 2008 操作系统：

Windows Server 2008

Microsoft Windows 7 操作系统：

Windows 7

Microsoft Windows 操作系统：

Windows

LASER SHOT LBP3500：

LBP3500

法律声明

型号名称

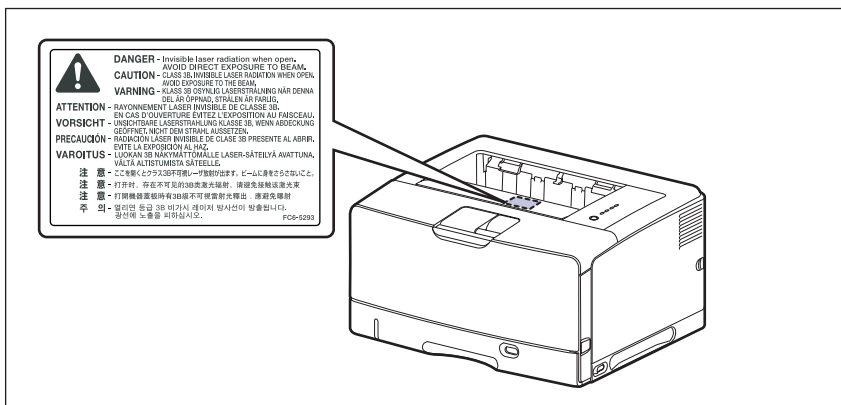
以下名称根据本激光打印机所属销售地区的安全法规要求提供。

F149400

激光安全性 (220–240 V 机型)

激光辐射可能会对人体造成伤害。为此，本打印机内部放射的激光辐射被密封在保护套和外壳内。如果用户正常操作本产品，打印机不会泄漏激光。

根据 IEC60825–1:2007、EN60825–1:2007 规定，本打印机属 1 类激光产品；在美国境内，根据美国联邦法规第 21 款 1040.10 的规定，本打印机也属 1 类激光产品。



根据 IEC60825–1:2007、EN60825–1:2007 对本打印机进行分类，其属于以下类别：

1 类激光产品

LASER KLASSE 1

APPAREIL A RAYONNEMENT LASER DE CLASSE 1

APPARECCHIO LASER DI CLASSE 1

PRODUCTO LASER DE CLASE 1

APARELHO A LASER DE CLASSE 1



注意

如果执行本手册中未规定的步骤，可能会导致具有危险性的激光辐射。

国际能源之星计划



作为能源之星 (ENERGY STAR) 的伙伴之一，佳能公司确认本产品符合能源之星计划关于有效节能的标准。

国际能源之星办公设备计划是一项国际性计划，旨在促进在使用计算机和其他办公设备时有效节能。

本计划支持开发和分销能够有效降低能源消耗的产品。它是一种开放式体系，企业经营者可以自愿参与这项计划。

该计划主要针对办公设备产品，例如计算机、显示设备、打印机、传真机和复印机。参与这些计划的国家（地区）使用统一的标准和徽标。

本机中的有毒和有害物质

部件名称	有毒有害物质或元素					
	铅 (Pb)	汞 (Hg)	镉 (Cd)	六价铬 (Cr (VI))	多溴联苯 (PBB)	多溴二苯醚 (PBDE)
1. 电源 / 高压电源	×	○	×	○	○	○
2. 束线	○	○	○	○	○	○
3. 操作面板 / 读取部	×	○	○	○	○	○
4. 印刷电路板	×	○	○	○	○	○
5. 外壳 / 框架	×	○	○	○	○	○
6. 内部部件	×	○	×	○	○	○

○：表示该有毒有害物质在该部件所有均质材料中的含量均在 SJ/T11363-2006 规定的限量要求以下。

×：表示该有毒有害物质至少在该部件的某一均质材料中的含量超出 SJ/T11363-2006 规定的限量要求。



中华人民共和国
电子信息产品污染控制标志

本标志适用于在中华人民共和国销售的电子信息产品、标志中央的数字代表产品的环保使用期限。

商标

Canon、Canon 徽标、LASER SHOT、LBP、NetSpot 和 PageComposer 是佳能公司的商标。

Adobe、Adobe Acrobat 和 Adobe Reader 是 Adobe Systems Incorporated 的商标。

Apple 和 TrueType 是 Apple Inc. 在美国和其他国家 / 地区的注册商标。

IBM 和 AT 是 International Business Machines Corporation 的商标。

Microsoft、Windows、Windows Vista 和 Windows Server 是 Microsoft Corporation 在美国和 / 或其他国家 / 地区的注册商标或商标。

Ethernet 是 Xerox Corporation 的商标。

手册中提及的其他产品和公司名称可能是其各自所有者的商标。

Copyright

Copyright 2012 by Canon Inc. All rights reserved.

未经佳能公司事先书面许可，不得以任何电子或机械的形式或手段对本出版物的任何部分进行复制或传输，包括影印、记录或者通过任何信息存储或检索系统。

免责声明

本手册中的信息如有变更，恕不另行通知。

除非此处明确规定，否则佳能公司不就本材料作出任何明示或暗示性保证，包括但不限于对适销性、商品性、特定用途的适性以及对任何专利的无侵犯性作出的保证。佳能公司也不会对因使用本材料而造成的任何直接、意外或随发的任何性质的损坏、损失或开支承担任何责任。

使用您的产品和使用图像的法律限制

使用您的产品扫描、打印或以其他方式复制某些文件，以及使用通过您的产品扫描、打印或以其他方式复制的图像可能受到法律禁止，并且可能会导致民事和（或）刑事责任。下面列出了这些文件，但并不详尽。本清单旨在作为一种指南。如果您不能确定使用产品扫描、打印或以其他方式复制任何特定文件，以及使用扫描、打印或以其他方式复制的图像是否合法，您应事先向您的法律顾问咨询相关信息。

- 纸币
- 汇票
- 储蓄证明
- 邮票（作废或未作废的邮票）
- 确定身份的饰章或勋章
- 义务服兵役文件或草拟文件
- 政府机构签发的支票或草案
- 机动车驾驶证和所有权证明
- 旅行支票
- 粮票
- 护照
- 移民文件
- 国内税收印鉴（作废或未作废的印鉴）
- 债券或其他债务证明
- 证券证明
- 受版权保护的作品或艺术品且未征得版权持有者的同意

为完全避免电能消耗

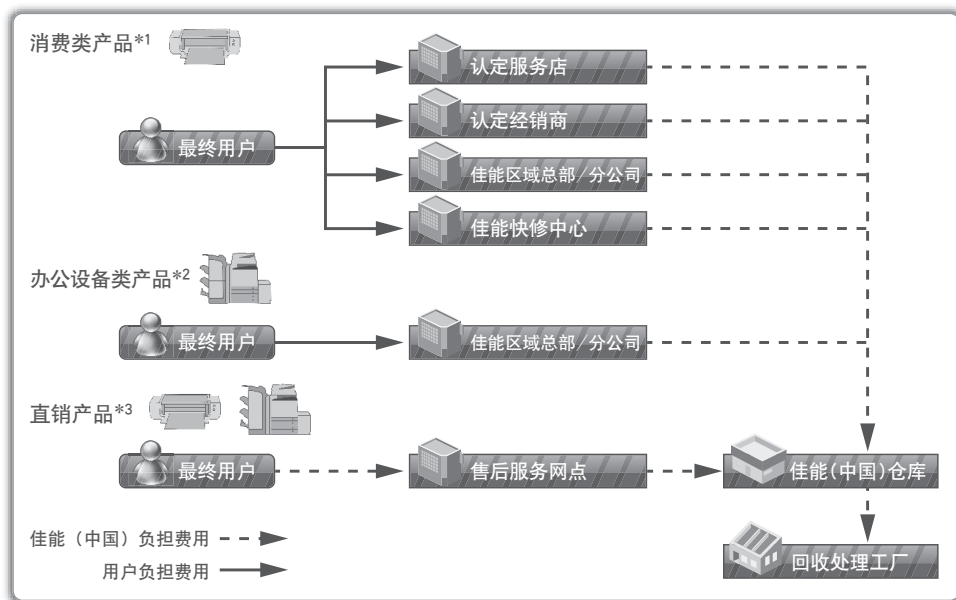
即使只把电源插头插入交流电源插座，也会消耗微量的电能。为完全避免电能消耗，请从交流电源插座中拔出电源插头。

关于佳能（中国）的环保回收体制

秉承“共生”的企业理念，佳能（中国）始终致力于环境保护事业，不断将节约资源、降低能耗、防止污染等行动根植于我们的经营活动之中。在中国乃至全球，佳能一直都是环境保护事业的积极倡导者与先行者。更多环境保护信息请访问 <http://www.canon.com.cn/about/activities.html>，佳能期待与您一起，为环保行动尽一份力！

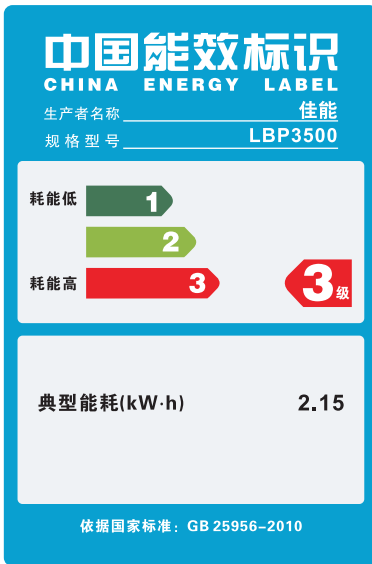
佳能（中国）实施废弃产品的回收再利用体制，您可以将废弃的复印机、传真机、打印机和耗材等产品通过佳能的认定销售或服务店转送至佳能公司进行回收。我们将对回收后的废弃产品按照中国的法律法规相关规定，通过佳能认定的政府环保机构指定的具备环境保护资质的处理企业进行正确的回收、再利用处理，确保节约资源，降低环境污染。

敬请联系佳能（中国）热线服务中心 4006-222666 垂询废弃产品的回收事宜。



- *1 无需维修服务人员上门服务的产品
- *2 需维修服务人员上门服务，但不属于佳能直销的产品
- *3 需维修服务人员上门服务，且属于佳能直销的产品

中国能效标识





重要安全说明

在操作打印机之前，请仔细阅读这些“重要安全说明”。由于这些说明旨在防止对用户或其他人员造成人身伤害或财产损失，因此，请务必注意这些说明。此外，由于它可能会导致意外事故或伤害，因此，请勿执行本手册未规定的任何操作。如果不正确地操作或使用此设备，可能会造成人身伤害和 / 或导致设备损坏而需要大修，而这种维修可能不在有限保修的范围内。

安装

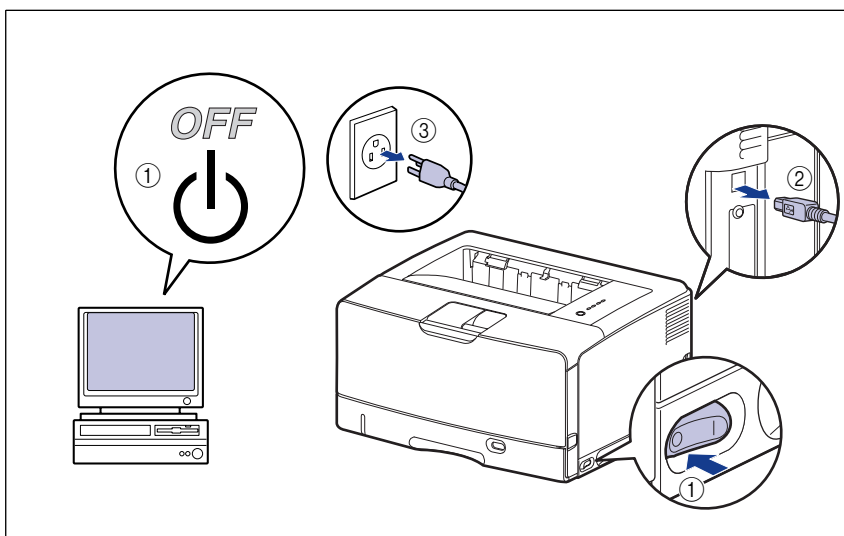
警告

- 请勿将打印机安装在靠近酒精、油漆稀释剂或其他易燃物质的地方。如果易燃物质与打印机内部的电器部件接触，可能会引起火灾或电击。
- 请勿在打印机上放置以下物品。如果这些物品与打印机内部高压区接触，可能会引起火灾或电击。

如果这些物品掉到或滑入打印机内部，请立即关闭电源开关 ①；如果打印机连接了 USB 电缆，请断开该电缆 ②。然后，从交流电源插座中拔出电源插头 ③，并与当地授权佳能经销商联系。

— 项链和其他金属物品

— 茶杯、花瓶、花盆和其他存放了水或液体的容器



注意

- 请勿将打印机安装在不稳定的位置，如不稳固的台面或倾斜的地面，或振动剧烈的位置，因为这可能会导致打印机滑落或翻倒，从而造成人身伤害。
- 切勿堵住打印机上的通风口。切勿将打印机放置在柔软的表面，例如沙发或地毯。这些通风口用于使打印机内部的工作部件正常通风。如果通风口被堵住，可能会导致打印机过热，从而引起火灾。
- 请勿将打印机安装在以下位置，因为这可能会引起火灾或电击：
 - 潮湿或灰尘较多的地方
 - 冒烟或冒汽的地方，如烹调器具和增湿器
 - 飘雨或雪的地方
 - 靠近水龙头或水的地方
 - 阳光能直射到的地方
 - 温度较高的地方
 - 靠近明火的地方
- 在安装打印机时，轻轻将打印机放在地板或其他设备上，避免压到手而造成人身伤害。
- 在连接接口电缆时，请按照本手册中的说明正确地进行连接。如果连接不正确，可能会导致故障或电击。
- 在搬运打印机时，请按照本手册中的说明正确抱住打印机。否则，打印机可能会掉落，从而造成人身伤害。（请参阅第 5–25 页的“搬运打印机”。）

电源

警告

- 请勿损坏或改动电源线。此外，请勿在电源线上放置重物、拉扯电源线或过度弯曲电源线，因为这可能会造成电线损坏，并且引起火灾或电击。
- 使电源线远离热源，否则可能会导致电源线涂层融化，从而引起火灾或电击。
- 请勿用湿手插入或拔下电源线，因为这可能会引起电击。
- 请勿将电源线插入到包含多个插座的接线板上，因为这可能会引起火灾或电击。
- 请勿捆扎电源线或者将电源线打结，因为这可能会引起火灾或电击。
- 将电源插头完全插入交流电源插座中，否则可能会引起火灾或电击。
- 请勿使用非打印机自带的电源线，因为这可能会引起火灾或电击。
- 通常情况下，请勿使用加长线，或将电源加长线插入到包含多个插座的接线板上。如果必须使用加长线，或将其插入到包含多个插座的接线板上，用户应注意以下几点。如果使用加长线不当，可能会引起火灾或电击。
 - 请勿将加长线相互连接。
 - 使用打印机时，确保电源插头的电压与铭牌（粘附在打印机内部）上标出的电压相符。
 - 所用加长线允许的电流值应大于铭牌（粘附在打印机内部）上标出的所需值。
 - 使用加长线时，请解开捆绑在一起的电源线，然后将电源插头完全插入加长线插座，以确保电源线与加长线之间连接牢靠。
 - 定期进行检查，确保加长线不会过热。

注意

- 请勿使用电压超过此处规定值的电源，因为这可能会引起火灾或电击。

- 在拔下电源线时，请务必抓住插头。如果拉扯电源线，可能会使芯线外露或折断，或者损坏电源线。如果损坏了电源线，可能会导致电流泄露，从而引起火灾或电击。
- 电源插头周围应留出足够大的空间，以便于拔下插头。如果电源插头四周放置了物品，在紧急情况下将无法立即拔下插头。

拆装

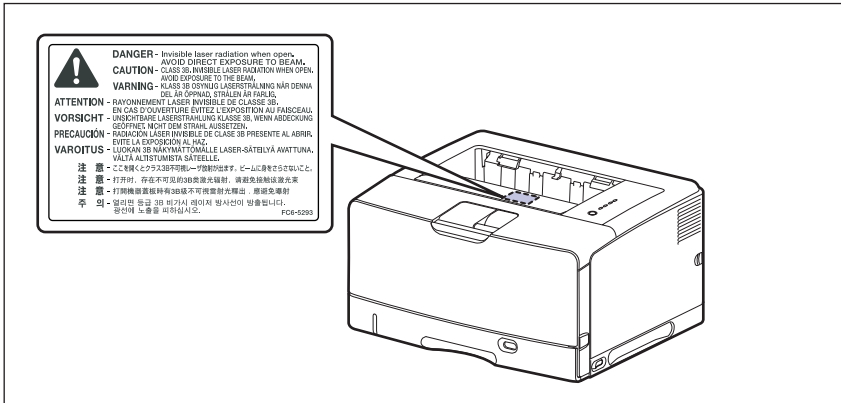
警告

- 请勿尝试拆卸或改动打印机。打印机内部有高温和高压组件，可能会引起火灾或电击。
- 如果电气设备使用不当，可能会造成危险。为避免造成伤害，请勿让小孩接触到任何电气产品的内部组件，也不能让他们触摸外露的电接触件或传动装置。
- 如果打印机发出异常噪声、冒烟、过热或异味，请立即关闭电源开关；如果连接了 USB 电缆，请断开该电缆。然后，从交流电源插座中拔出电源插头，并与当地授权佳能经销商联系。否则，可能会引起火灾或电击。
- 请勿在打印机附近使用易燃的喷射物。如果喷射物中的气体与内部的电气组件接触，可能会引起火灾或电击。
- 搬运打印机时，务必关闭电源开关并断开接口电缆。否则，可能会损坏电源线或接口电缆，从而引起火灾或电击。
- 请勿将回形针、订书钉或其他金属物品掉到打印机内部。此外，请勿将水、液体或易燃物质（酒精、苯、油漆稀释剂等）溅入打印机内部。如果这些物品与打印机内部高压区接触，可能会引起火灾或电击。如果这些物品掉到或滑入打印机内部，请立即关闭电源开关；如果打印机连接了 USB 电缆，请断开该电缆。然后，从交流电源插座中拔出电源插头，并与当地授权佳能经销商联系。
- 当电源插头插在交流电源插座中时，如果要插入或拔下 USB 电缆，请不要触摸连接器的金属部分，因为这可能会引起电击。

注意

- 请勿在打印机上面放置重物，因为这些物品可能会翻倒或跌落到地面上，从而造成人身伤害。
- 拆装扩展卡时要小心。如果触摸扩展卡的边角或尖锐部分，可能会造成人身伤害。
- 如果长时间（如整个晚上）不使用打印机，为了安全起见，请关闭电源开关。此外，如果相当长一段时间（例如连续休假）不使用打印机，为了安全起见，请关闭打印机右侧的电源开关，然后拔下电源插头。
- 手和衣物应远离出纸区域内的滚筒。即使打印机并未打印，滚筒的突然转动仍有可能将手或衣物卷入，从而导致人身伤害。
- 激光束可能会对人体造成伤害。由于打印机内部的辐射完全封闭在保护套和外壳内，在任何用户操作阶段，激光束都不会从打印机中泄漏。为了安全起见，请阅读以下说明。
-请勿打开本手册中未说明的机盖。

—请勿撕下激光扫描设备外壳上的警示标签。



—如果激光束从打印机中泄漏，可能会严重伤害眼睛。

维护和检修

警告

- 在清洁打印机时，请先关闭主要电源开关，断开 USB 电缆，然后拔下电源插头。如果不按照这些步骤操作，可能会引起火灾或电击。
- 定期从交流电源插座中拔下电源线，用干布清洁电源插头的金属引脚和交流电源插座的周围区域，确保除去所有的灰尘和污垢。如果长时间在潮湿、积满灰尘或者有烟熏的地方插入电源插头，电源插头周围会堆积灰尘并且变得潮湿。这可能会导致短路并引起火灾。
- 使用清水或蘸少量清洁剂稀释溶液的湿布清洁打印机。请勿使用酒精、苯、油漆稀释剂或其他易燃物质。如果易燃物质与打印机内部的电器部件接触，可能会引起火灾或电击。
- 打印机内部的某些区域电压较高。在取出卡纸或检查打印机内部时，切勿让项链、手镯或其他金属物品接触到打印机内部，因为这可能会引起灼伤或电击。
- 请勿将用过的墨盒抛入明火中，因为这可能会使墨盒内的残余墨粉点燃，从而引起灼伤或火灾。
- 如果墨粉意外洒出或散落，请小心将墨粉粒收集起来，或使用软湿布擦拭干净，以免吸入。切勿使用没有粉尘爆炸防护装置的真空吸尘器来清理洒出的墨粉，否则，可能会造成真空吸尘器故障，或因为释放静电而导致粉尘爆炸。

注意

- 除非本手册中有说明，否则，切勿自己尝试维修打印机。打印机内部没有用户可维修的部件。您只能调节操作说明中规定的那些控制装置。不正确的调节可能会造成人身伤害，或者导致设备损坏而需要大修，而这种维修可能不在有限保修的范围内。
- 在使用期间，打印机内部的定影单元及周围部件可能会变得很热。在取出卡纸或检查打印机内部时，请勿触摸定影单元和周围部件，因为这可能会引起灼伤或电击。
- 在取出卡纸或者更换墨盒时，请小心不要让墨粉与您的手或衣服接触，因为这样会弄脏手或衣服。如果手或衣服被弄脏，请立即用冷水冲洗。如果用热水冲洗，则会使墨粉凝固，因而无法去除墨粉污渍。
- 在取出卡在打印机内部的纸张时，请轻轻地取出卡纸，以免纸张上的墨粉飞扬并进入眼睛或口中。

- 装入纸张或取出卡纸时，小心不要被纸张边缘割伤手。
- 在从墨盒槽中取出用过的墨盒时，请小心取出墨盒，以免墨粉飞扬并进入眼睛或口中。如果墨粉进入眼睛或口中，请立即用冷水冲洗，并立即向医生咨询。

耗材

警告

- 请勿将用过的墨盒抛入明火中，因为这可能会使墨盒内的残余墨粉点燃，从而引起灼伤或火灾。
- 请勿将墨盒或复印纸存放在靠近明火的地方，因为这可能会使墨粉或纸张点燃，从而引起灼伤或火灾。
- 如果墨粉意外洒出或散落，请小心将墨粉粒收集起来，或使用软湿布擦拭干净，以免吸入。切勿使用没有粉尘爆炸防护装置的真空吸尘器来清理洒出的墨粉，否则，可能会造成真空吸尘器故障，或因为释放静电而导致粉尘爆炸。

注意

将墨盒和其他耗材存放在小孩触碰不到的地方。如果吞入这些物品，请立即向医生咨询。

其他

警告

墨盒会产生一个弱磁场。如果使用心脏起搏器的患者有异样感觉，应避免接触墨盒并向医生咨询。



（“仅适用于海拔 2000m 及以下地区安全使用”），为根据 GB4943.1-2011 进行的标注。



（“仅适用于非热带气候条件下安全使用”），为根据 GB4943.1-2011 进行的标注。

根据型号不同，部分产品上没有上述标志。

开始之前

1

章

本章介绍本打印机的主要特点和基本功能。

特点和优点	1-2
部件及其功能	1-3
打印机组件	1-3
控制面板	1-6
连接电源线	1-7
打开 / 关闭打印机	1-9
打开打印机	1-9
关闭打印机	1-10
节能 (休眠模式)	1-11
连接至计算机	1-13
使用 USB 电缆	1-13
使用 LAN 电缆	1-15

特点和优点

1

开始之前

本节介绍主要特点和功能。

■ 高性能打印系统 “CAPT”

LBP3500 配备了最新的高性能打印系统 “CAPT” (Canon Advanced Printing Technology)，它与 Windows 操作系统兼容。由于该系统将数据交由计算机而不是打印机进行批处理，因此，可以充分利用计算机的功能来进行高速打印。此外，无需扩展打印机的内存，即可处理大量数据。

■ 标准配置中安装了高速 USB 2.0

LBP3500 支持可提供高达 480 Mbps 的传输速度的 USB 2.0 高速接口，从而实现高速传输。

■ 打印速度快、打印品质卓越

打印速度最高可达每分钟 25 页。减轻了等待打印作业完成的压力。本打印机配备了 600 dpi 分辨率的激光打印机引擎。

■ 维护简便以及打印机状态窗口

本打印机专用的墨盒（佳能正品墨盒）采用一体式设计，将墨粉和感光鼓合二为一，因此便于更换。

如果在打印过程中显示打印机状态窗口，则可以通过该窗口中的图形和声音提示，轻松、清楚地了解打印机的工作状态，这就提高了打印机的整体可用性。

■ 低功耗和快速启动

通过采用“请求式定影系统”，本打印机可实现低功耗和快速启动。“请求式定影系统”是 Canon 的原创方法，可在进行打印前使定影加热器瞬间加热。

■ 支持各种类型的介质

支持各种类型的介质，包括普通纸、重磅纸、信封（信封 DL、信封 COM10、信封 C5、信封 Monarch 和信封 B5）、索引卡片大小的介质、标签和透明胶片。

■ 网络打印机

通过安装可选网卡，可以将 LBP3500 用作 Ethernet 网络打印机。通过使用网卡，可以使用内置的 Web 浏览器“Remote UI”来操作打印机，以便从网络上的计算机中指定设置和管理打印机。



注解

有关支持可选网卡的操作系统和设置网卡的过程的详细信息，请参阅《网络指南》。

部件及其功能

本打印机包含用于执行各种功能的组件。本节介绍本打印机的各个部件的名称和功能，以使您能够正确使用本打印机并充分利用其功能。

打印机组件

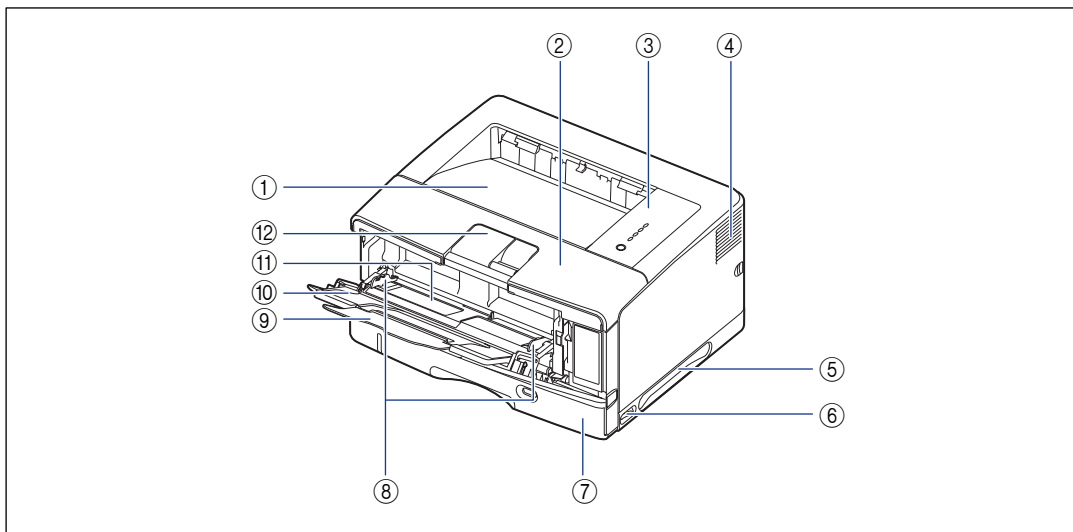
以下是打印机组件的各个部件和功能。

⚠ 注意

切勿堵住打印机上的通风口。通风口的作用是给打印机内部的部件提供良好的通风。如果通风口被堵住，可能会导致打印机过热，从而引起火灾。

正面

以下是打印机正面的各个部件及其功能。



① 出纸托盘

打印面朝下输出纸张。（请参阅第 2-16 页）

② 前盖

更换墨盒或取出卡纸时将其打开。（请参阅第 5-3 页）

③ 控制面板

这些指示灯用于指示打印机的状态，而按钮用于取消作业。（请参阅第 1-6 页）

④ 通风口

流通空气以冷却打印机内部。

⑤ 搬运用把手

在搬运打印机时，请抓牢这些把手。（请参阅第 5-27 页）

⑥ 电源开关

打开 / 关闭打印机的电源。（请参阅第 1-9 页）

⑦ 纸盒

最多可以装入 250 张普通纸（64 g/m²）。（请参阅第 2-25 页）

⑧ 纸张导轨

根据多功能托盘中装入纸张的宽度调节纸张导轨的位置。您装入的纸张不能超过该纸盘的装纸限制导轨。

⑨ 扩展托盘

打开扩展托盘可防止装入尺寸较长的纸张（如 A3 纸）时纸张悬垂到多功能托盘之外。

⑩ 辅助托盘（多功能托盘）

在多功能托盘中装入纸张时，务必拉出辅助托盘。

⑪ 多功能托盘

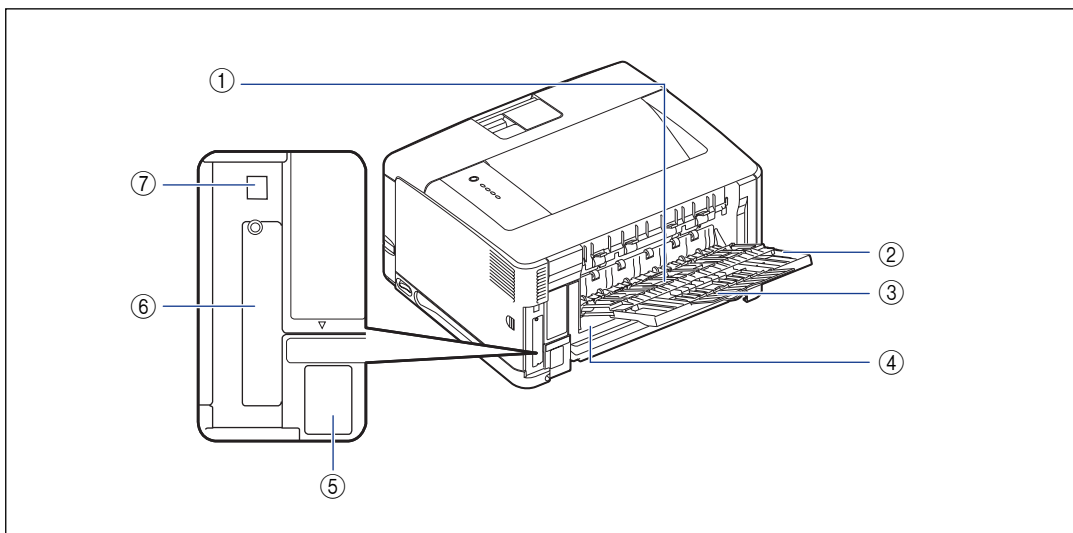
从多功能托盘中进纸时装入纸张。（请参阅第 2-44 页）

⑫ 辅助托盘（出纸托盘）

打开辅助托盘可防止输出尺寸较长的纸张（如 A3 纸）到出纸托盘时，纸张悬垂到出纸托盘之外。

背面

以下是打印机背面的各个部件及其功能。

**① 子出纸托盘**

打印面朝上输出纸张。（请参阅第 2-18 页）

② 辅助托盘

拉出扩展托盘可防止在子出纸托盘中输出 A4 或其它大尺寸纸张时，纸张悬垂到子出纸托盘之外。

③ 扩展托盘

打开该扩展托盘可防止在子出纸托盘中装入尺寸较长的纸张（如 A3 纸）时，纸张悬垂到子出纸托盘之外。

④ 双面组件盖

安装可选的双面组件时移去。如果双面组件尚未安装，请确保安装双面组件盖。

⑤ 电源插孔

将提供的电源线连接到该插孔上。

⑥ 扩展槽

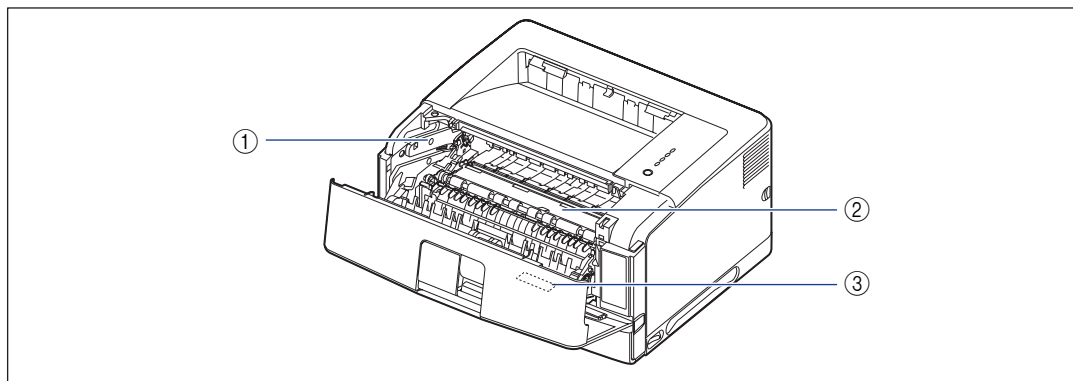
该插槽用于安装可选的网卡。

⑦ USB 连接器

连接到 USB 电缆。将电缆的另一端连接到计算机的 USB 端口上。

里面

以下是打印机内部的各个部件及其功能。



① 墨盒导板

在安装墨盒时，将墨盒两侧的卡舌与此导板对齐，然后推入墨盒。

② 传输导板

取出前盖中的卡纸时抬起此导板。（请参阅第 7-18 页）

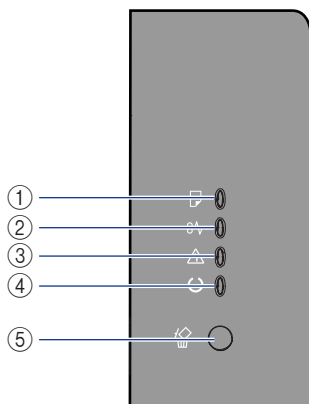
③ 铭牌

该标签上印有用作打印机标识的序列号（序列号）。在接受维修或修理服务时，需要提供该序列号。此铭牌上标出的当前值表示平均功率 / 电流消耗。

控制面板

注解

通过所用计算机上的打印机状态窗口，可以确认有关打印机状态的信息。有关打印机状态窗口的详细信息，请参阅第 4-77 页的“打印机状态窗口”。



① 装入纸张指示灯（橙色）

亮起：所有纸张来源中都没有纸张，或者打印机无法进纸。

闪烁：未装入纸张或者装入的纸张尺寸不正确。

② 卡纸指示灯（橙色）

闪烁：出现卡纸，禁止进行打印。

③ 警告指示灯（橙色）

亮起：要求进行维修。

闪烁：出现错误，禁止进行打印。

④ 就绪指示灯（绿色）

亮起：打印机准备就绪，可以打印。

闪烁：打印机正忙于执行某种处理或操作，如打印、预热、清洁或暂停作业。

⑤ 取消作业键 / 取消作业指示灯（橙色）

按此键可取消发生错误的作业以及正在打印的作业。当按下此键时，该指示灯亮起。当作业处于取消过程时，此指示灯闪烁。（请参阅第 4-15 页）

连接电源线

本节介绍用于连接电源线的过程。连接电源线时，请参阅第 xvii 页的“重要安全说明”。

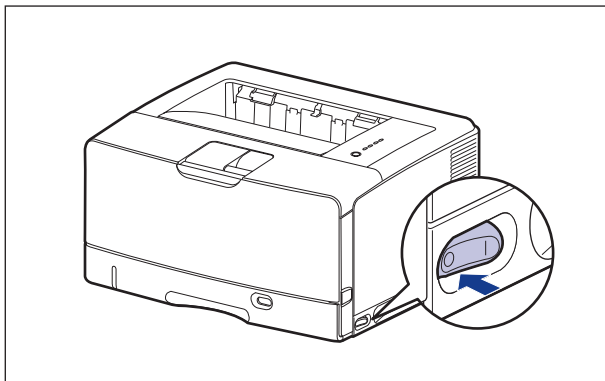


重要事项

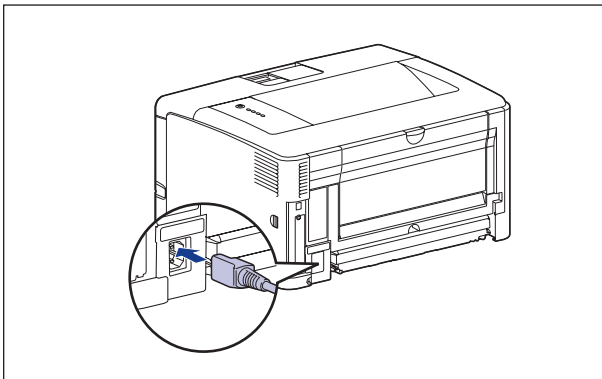
- 请勿将电源插头插入计算机的附属插座上。
- 打印机应使用一个专用的 AC 电源插座。
- 请勿将本打印机连接到不间断电源上。在电源发生故障时，这可能会导致打印机出现故障或损坏。

1 确保关闭了打印机的电源开关。

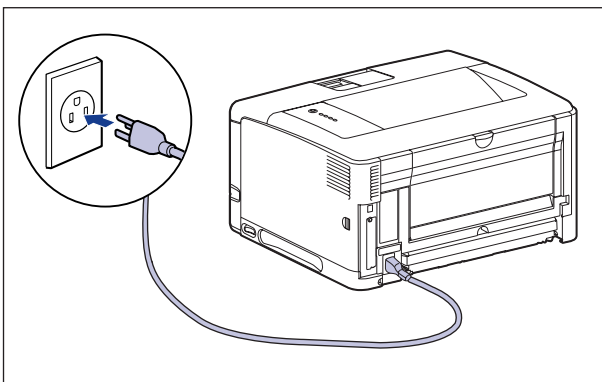
按下电源开关的“○”时，将会关闭打印机。



2 将提供的电源线插入到电源插孔中。



3 将电源插头插入 AC 电源插座。



打开 / 关闭打印机

使用打印机机身右侧的电源开关可以打开和关闭打印机。为防止出现意外问题，请确保按照以下说明进行操作。

1

开始之前

打开打印机

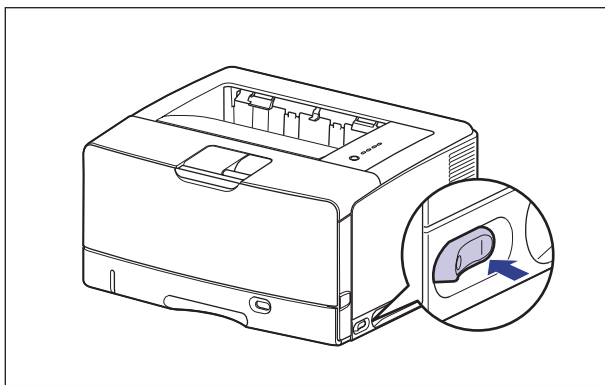
要使用本打印机，应按下电源开关的“|”打开打印机。在运行针对打印机组件和可选附件的自我诊断测试后，打印机就可以开始打印了。

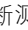


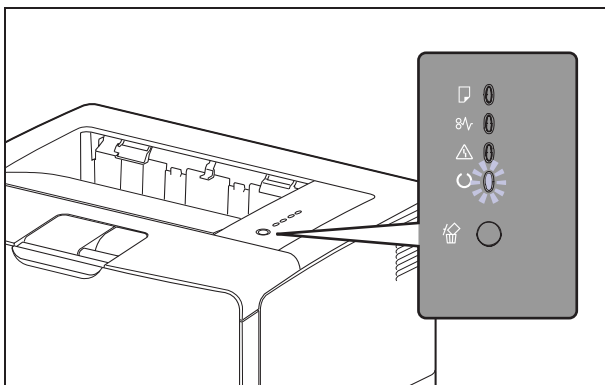
重要事项

- 在关闭打印机后，请勿立即打开打印机。如果要在关闭打印机后再次打开打印机，请在关闭打印机至少 10 秒钟后，再将其打开。
- 如果打印机不能正常工作，或者打印机状态窗口中出现错误消息，请参阅第 7-1 页的“故障排除”。

1 按下打印机上电源开关的“|”。



所有指示灯均闪烁，打印机将启动针对打印机组件和可选附件的自我诊断测试。如果在自我诊断测试过程中未发现异常，（就绪）指示灯（绿色）将亮起，打印机可以开始进行打印了。



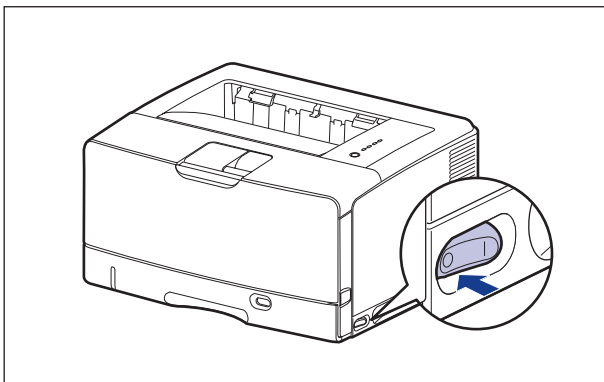
关闭打印机

请按照以下步骤关闭打印机。

重要事项

- 如果在网络上使用打印机，请确保其他计算机未在打印数据，然后再关闭打印机的电源。
- 如果关闭打印机，将会清除打印机内存中剩余的所有打印数据。因此，请等待打印机打印完所需的打印数据后，再关闭电源。
- 如果打印机处于以下任何一种状态，请勿关闭电源：
 - 打印机正在打印时
 - 刚打开电源后打印机运行自我诊断测试时

1 按下打印机上电源开关的“○”。



节能（休眠模式）

在打印机空闲或未使用时，可以使用休眠模式有效地降低功耗。请按照以下步骤使用休眠模式。



重要事项

在将电源插头插入 AC 电源插座时，即使关闭电源开关，仍会消耗少许电量。要完全切断电量消耗，请从 AC 电源插座中拔下电源插头。



注解

- 可以为 [进入休眠模式的时间] 选择 [5]、[10]、[15]、[30]、[60]、[90]、[120]、[150] 或 [180] 分钟。
- 我们建议在默认设置下使用该选项。
- 在以下情况下，将清除休眠模式：
 - 执行打印时
 - 执行清洁时

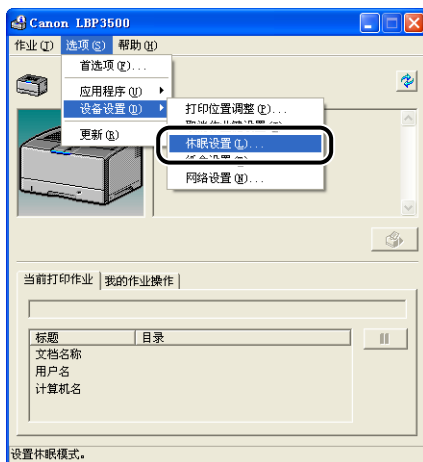
1 显示打印机状态窗口。



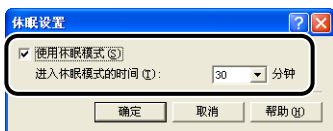
重要事项

有关显示打印机状态窗口的方法的详细信息，请参阅第 4-79 页的“显示打印机状态窗口”。

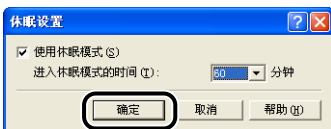
2 在打印机状态窗口中，从 [选项] 菜单中选择 [设备设置] → [休眠设置]。



- 3** 请选中 [休眠设置] 对话框中的 [使用休眠模式] 复选框, 以便在 [进入休眠模式的时间] 中指定切换到休眠模式的时间。



- 4** 单击 [确定]。



连接至计算机

本节介绍如何将打印机连接到计算机和网络上。

由于本打印机配备了 USB 连接器，因此，可以使用 USB 电缆连接到计算机上。通过安装可选网卡，可以使用 LAN 电缆将打印机直接连接到网络上。

使用 USB 电缆

可以使用 USB 电缆将打印机连接到配备 USB 端口的计算机。



警告

当电源插头插在 AC 电源插座中时，如果要插入或拔下 USB 电缆，请不要触摸连接器的金属部分，因为这可能会引起电击。



重要事项

- 当打开计算机和打印机时，请勿插入或拔下 USB 电缆，因为这可能会导致打印机损坏。
- 本打印机使用双向通信。尚未测试通过单向通信设备连接的打印机的运行情况，因此，佳能不能保证使用单向打印服务器、USB 集线器或交换设备连接的打印机能够正常工作。

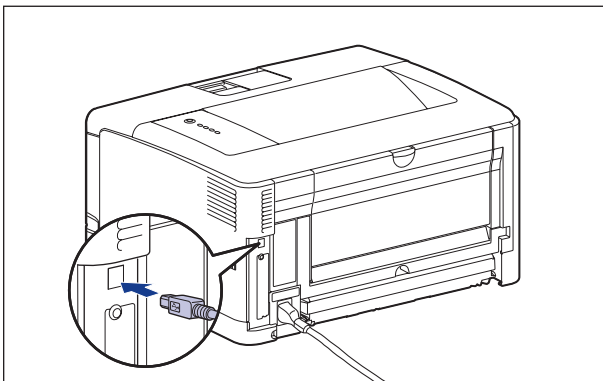


注解

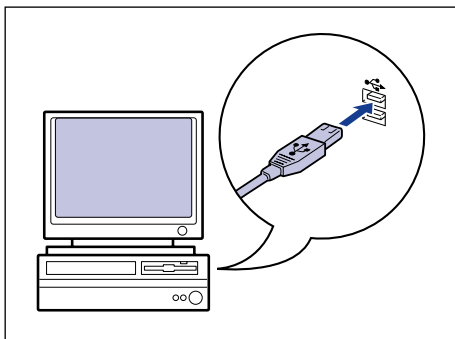
- 适合本打印机的 USB 接口如下所示。有关详细信息，请与当地授权佳能经销商联系。
—USB 2.0 高速 /USB 全速（等同于 USB1.1）
- 使用 USB 电缆将本打印机连接到计算机时，请确认计算机厂商担保可以使用 USB。
- 使用 USB 电缆连接本打印机和计算机时，请使用提供的 USB 电缆或标有以下符号的 USB 电缆。



- 1 确保关闭打印机和计算机。
- 2 将 USB 电缆的 B 类（方形）端连接到打印机背面的 USB 连接器。



- 3 将 USB 电缆的 A 类（扁平状）端连接到计算机上的 USB 端口。



 注解

连接 USB 电缆后，如果出现即插即用自动安装向导，请使用下列过程之一安装本打印机软件。有关详细信息，请参阅第 3-5 页的“安装 CAPT 软件”。

- 单击 [取消]，然后通过光盘安装程序来安装软件。
- 即插即用安装。

使用 LAN 电缆

如果安装了可选网卡，则可以使用 5 类双绞线将打印机连接到网络上。根据需要，准备好电缆或集线器。

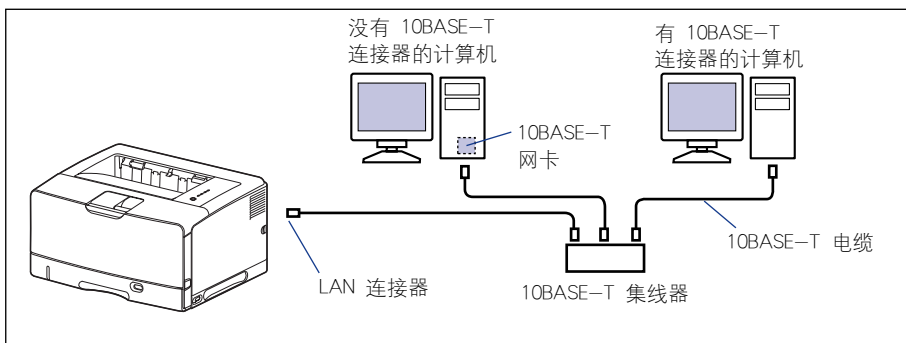
注解

- 有关安装网卡的过程的详细信息，请参阅第 6-31 页的“网卡”。
- 如果将本打印机连接到网络上，则需要配置网络设置，需要将打印机安装为网络打印机，以及需要配置打印服务器。有关这些设置的详细信息，请参阅随网络操作系统提供的指导手册或《网络指南》。

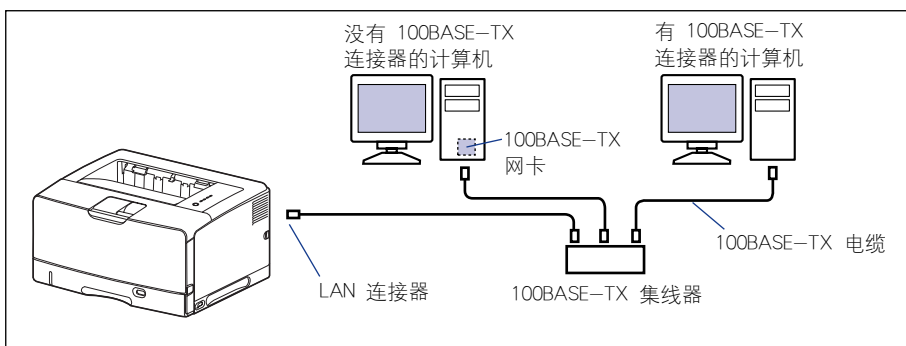
网络环境

可选的网卡支持 10BASE-T/100BASE-TX 连接。

- 连接到 10BASE-T Ethernet 网络时



- 连接到 100BASE-TX Ethernet 网络时



重要事项

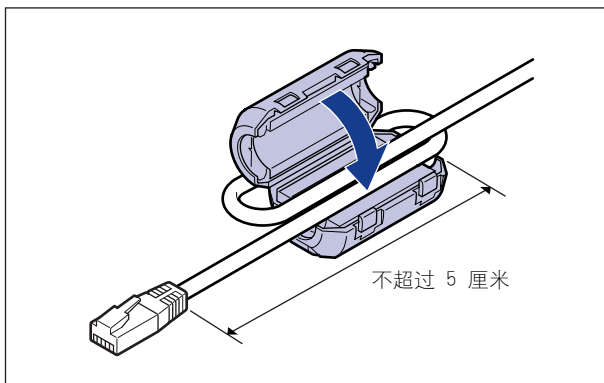
- 本打印机的网卡只能连接到上面列出的网络上。
- 确保集线器上有可供连接打印机的空闲端口。如果没有空闲端口，则必须另外安装集线器。

 注解

连接到 100BASE-TX Ethernet 网络时，要连接到 LAN 的所有设备（如集线器、LAN 电缆和计算机网卡）必须支持 100BASE-TX。有关详细信息，请与当地授权佳能经销商联系。

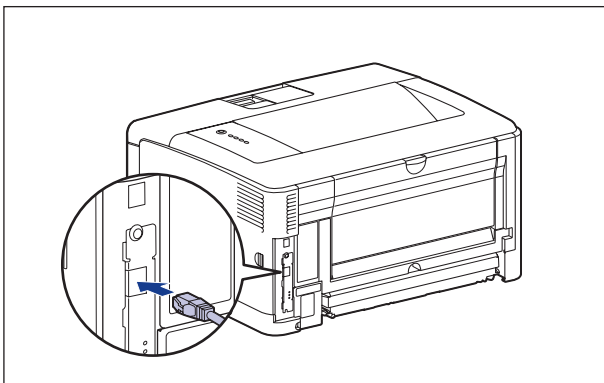
1 如果使用的是 NB-C1，请如图所示将铁氧体磁心连接到 LAN 电缆。

将铁氧体磁心连接到距连接到打印机的连接器末端 5 厘米或更短的位置。

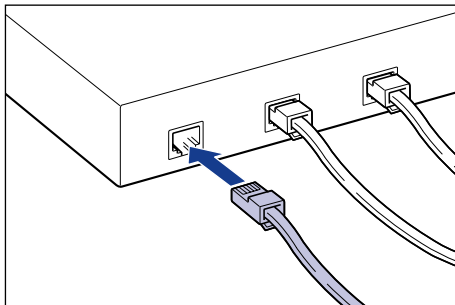


2 将 LAN 电缆连接到网卡的 LAN 连接器上。

根据所使用的网络，请连接与网卡 LAN 连接器兼容的 LAN 电缆。



3 将 LAN 电缆的另一端连接到集线器上。



装入和输出纸张

2

章

本章介绍本打印机可以使用的纸张类型，以及如何装入和输出纸张。

纸张要求	2-2
适用的纸张	2-2
可打印区域	2-7
不适用的纸张	2-8
存放纸张	2-9
存放打印件	2-9
纸张来源	2-10
纸张来源类型	2-11
纸张来源的纸张容量	2-11
选择纸张来源	2-12
操作多功能托盘或纸盒的注意事项	2-14
出纸托盘	2-16
出纸托盘类型	2-16
出纸托盘的纸张容量	2-20
选择出纸托盘	2-21
在纸盒中装入纸张	2-25
装入标准大小纸张时	2-26
装入自定义大小纸张时	2-33
在多功能托盘中装入纸张	2-44
在多功能托盘中装入普通纸、重磅纸、透明胶片或标签	2-45
在多功能托盘中装入信封	2-51
在多功能托盘中装入自定义大小纸张（非标准纸张）	2-56
安装打印机驱动程序并进行打印	2-63
双面打印	2-68
自动双面打印	2-69
手动执行双面打印	2-78

纸张要求

适用的纸张

为了确保获得最佳的性能，请只使用下列规格的纸张。如果使用不适合的纸张，可能会导致打印质量下降或者卡纸。



重要事项

- 根据纸张方向、纸张大小、纸张类型以及总打印页数的设置，打印速度可能会有所下降。
- 在连续打印不超过 A4 大小（297.0 毫米宽）的纸张时，防止因受热而损坏设备的安全功能可能会在一定程度上降低打印速度。（打印速度可能很慢，约为 1.9 页 / 分钟。）

纸张大小

下面显示了本打印机可以使用的纸张大小。符号“◎”表示此纸张可用于单面打印和自动双面打印（使用可选的双面组件）；符号“○”表示该纸张仅适用于单面打印；符号“X”表示该纸张不可用。

纸张大小	纸张来源		
	多功能托盘	纸盒 1	纸盒 2 (可选)
A5* ¹	◎	◎	◎
B5* ¹	◎	◎	◎
A4* ¹	◎	◎	◎
B4* ²	◎	◎	◎
A3* ²	◎	◎	◎
Letter* ¹	◎	◎	◎
Executive* ¹	◎	◎	◎
Legal* ²	◎	◎	◎
Ledger (11 x 17)* ²	◎	◎	◎
8K* ²	◎	X	X
16K* ¹	◎	◎	◎
自定义纸张尺寸	◎* ³	◎* ⁴	◎* ⁵

纸张大小	纸张来源		
	多功能托盘	纸盒 1	纸盒 2 (可选)
信封 *2			
信封 DL 110.0 毫米 x 220.0 毫米	○	x	x
信封 COM10 104.9 毫米 x 241.3 毫米	○	x	x
信封 C5 162.0 毫米 x 229.0 毫米	○	x	x
信封 Monarch 98.5 毫米 x 190.5 毫米	○	x	x
信封 B5 176.0 毫米 x 250.0 毫米	○	x	x
索引卡片 *2*6 76.2 毫米 x 127.0 毫米	○	x	x

*1 纸张只能横向装入。

*2 纸张只能纵向装入。

*3 您可以装入以下自定义尺寸的纸张。

—纵向装入纸张时：宽度 98.0 到 312.0 毫米；长度 148.0 到 470.0 毫米

—横向装入纸张时：宽度 210.0 到 297.0 毫米；长度 148.0 到 297.0 毫米

您可以在以下自定义尺寸的纸张（普通纸）上执行自动双面打印。

—纵向装入纸张时：宽度 210.0 到 297.0 毫米；长度 210.0 到 431.8 毫米

—横向装入纸张时：宽度 210.0 到 297.0 毫米；长度 148.0 到 297.0 毫米

*4 您可以装入以下自定义尺寸的纸张。

—纵向装入纸张时：宽度 210.0 到 297.0 毫米；长度 210.0 到 431.8 毫米

*如果纸张宽度为 279.5 到 297.0 毫米，则纸张长度应为 210.0 到 420.0 毫米。

—横向装入纸张时：宽度 210.0 到 297.0 毫米；长度 148.0 到 297.0 毫米

*5 您可以装入以下自定义尺寸的纸张。

—纵向装入纸张时：宽度 210.0 到 297.0 毫米；长度 210.0 到 431.8 毫米

—横向装入纸张时：宽度 210.0 到 297.0 毫米；长度 148.0 到 297.0 毫米

*6 请勿打印索引卡片大小的普通纸（60 – 90 g/m²）。否则可能会导致卡纸故障。

纸张类型

下面显示了本打印机可以使用的纸张类型。符号“◎”表示此纸张可用于单面打印和自动双面打印（使用可选的双面组件）；符号“○”表示该纸张仅适用于单面打印；符号“X”表示该纸张不可用。

纸张类型		打印机驱动程序设置	纸张来源		
			多功能托盘	纸盒 1	纸盒 2 (可选)
普通纸	60 – 90 g/m ²	[普通纸]	◎	◎	◎
		[普通纸 L]* ¹	◎	◎	◎
		[普通纸 H]* ²	◎	◎	◎
重磅纸	91 – 199 g/m ²	[重磅纸 L]	○	X	X
		[重磅纸 H]* ³	○	X	X
透明胶片		[透明胶片]	○	X	X
标签		[标签]	○	X	X
信封		* ⁴	○	X	X

*¹ 如果选择 [普通纸] 后打印出的纸张过分卷曲，请选择 [普通纸 L]。

*² 如果您希望改善在选择 [普通纸] 后打印的定影质量，请选择 [普通纸 H]。

*³ 如果您希望改善在选择 [重磅纸 L] 后打印的定影品质，请选择 [重磅纸 H]。

*⁴ 在打印信封时，通过在 [页面设置] 选项卡中指定 [输出尺寸]，打印机将自动对信封类型应用相应的打印模式。

■ 普通纸

本打印机可以打印 A3、B4、A4、B5、A5、Ledger (11 x 17)、Legal、Letter、Executive、8K、16K 大小的普通纸，以及重量介于 60 到 90 g/m² 之间的自定义尺寸的纸张。

普通纸可装入纸盒和多功能托盘中。而且，A3、B4、A4、B5、A5、Ledger (11 x 17)、Letter、Legal、Executive 和 16K 大小的纸张以及以下自定义纸张尺寸的纸张还可用于自动双面打印。

纵向装入纸张时：宽度 210.0 到 297.0 毫米；长度 210.0 到 431.8 毫米

横向装入纸张：宽度 210.0 到 297.0 毫米；长度 148.0 到 297.0 毫米

■ 重磅纸

本打印机可以打印 A3、B4、A4、B5、A5、Ledger (11 x 17)、Legal、Letter、Executive、8K、16K 大小的重磅纸，以及重量介于 91 到 199 g/m² 之间的自定义尺寸的纸张。重磅纸可装入多功能托盘中，并只能用于单面打印。

■ 透明胶片

本打印机可以打印 A4 和 Letter 大小的透明胶片。

透明胶片可装入多功能托盘中。



重要事项

由于透明胶片可能会相互粘在一起，因此，在装入透明胶片之前，应将其完全捻开。

■ 标签

本打印机可以打印 A4 和 Letter 大小的标签。
标签可装入多功能托盘中。



重要事项

请勿在以下情况下使用标签。如果使用不适合的标签，可能会导致难以清除的卡纸或者损坏打印机。

- 脱落或部分使用的标签
- 极易从衬纸上脱落的涂层标签
- 背胶不平的标签

■ 索引卡片

本打印机可以打印索引卡片大小的介质。



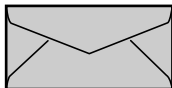
重要事项

请勿打印索引卡片大小的普通纸 (60 – 90 g/m²)。否则可能会导致卡纸故障。

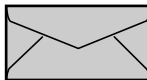
■ 信封

以下是本打印机可以使用的信封：在多功能托盘中装入信封，使地址面（非粘胶的一面）朝上。

信封 DL
(110.0 毫米 x 220.0 毫米)



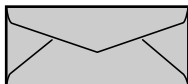
信封 Monarch
(98.5 毫米 x 190.5 毫米)



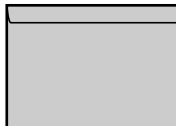
信封 B5
176.0 毫米 x 250.0 毫米



信封 COM10
(104.9 毫米 x 241.3 毫米)



信封 C5
(162.0 毫米 x 229.0 毫米)




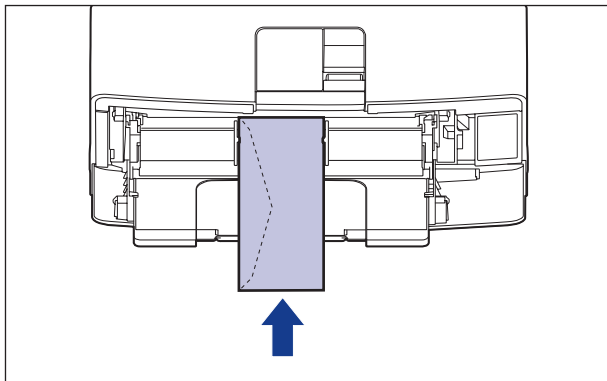
* 不能使用短边上有开口的 DL、COM10、Monarch 和 C5 大小的信封。




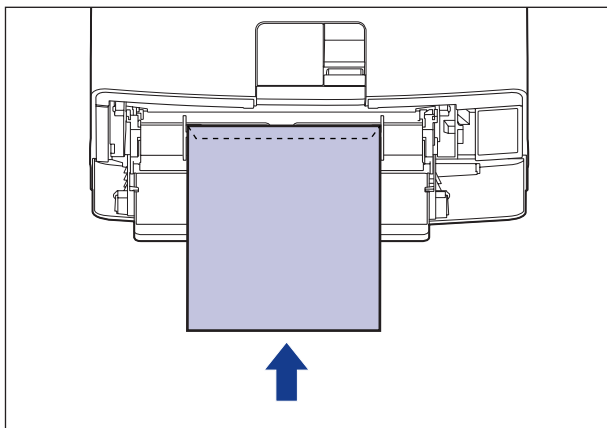
重要事项

- 请勿使用以下类型的信封。如果使用不适合的信封，可能会导致难以清除的卡纸或者损坏打印机。
 - 带扣件或搭扣的信封
 - 带地址窗的信封
 - 表面有胶的信封
 - 起皱或有折痕的信封
 - 粘胶部分不平坦的劣质信封
 - 形状不规则的信封
- 在装入信封之前，请压平信封叠以排出残留的空气，并沿边缘压紧折线。
- 请勿在信封的反面（粘胶的一面）打印。

- 装入 DL、COM10、C5 或 Monarch 大小的信封时，将开口朝向打印机的左侧（从正面看）。
(: 进纸方向)



- 在装入信封 B5 大小的信封时，请将开口闭合并装入信封，以便从顶部（带有开口的边）打印信封。
(: 进纸方向)



- 打印信封时，打印速度会有所下降。



注解

打印信封时，可能会使信封起皱。

纸张大小缩写

下面显示了纸盒上标记的纸张大小缩写：

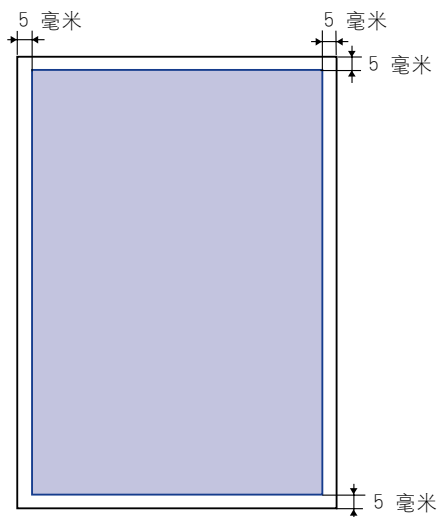
纸张大小	纸盒缩写
Ledger (11 x 17)	11 x 17
Legal	LGL
Letter	LTR
Executive	EXEC
自定义纸张尺寸	Custom

可打印区域

下面显示本打印机的可打印区域：如果在打印机驱动程序中的 [完成方式详细设置] 对话框中选中了 [以页面左上角为起点打印] 复选框，则可以将可打印区域扩展到纸张边缘附近。有关详细信息，请参阅打印机驱动程序的帮助。

■ 普通纸 / 重磅纸 / 透明胶片 / 标签

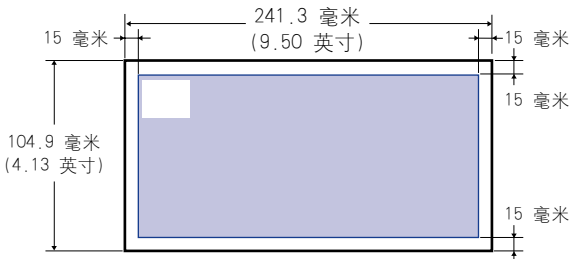
不能在距纸张边缘 5 毫米内的任何区域中进行打印。



■ 信封

不能在距纸张边缘 15 毫米内的任何区域中进行打印。
根据所使用的应用程序，可能需要在打印前更改可打印区域。

(示例：信封 COM10)



不适用的纸张

为了避免出现卡纸和其他故障，请勿使用以下类型的纸张：



重要事项

- 容易卡住的纸张
 - 太薄或太厚的纸张
 - 形状不规则的纸张
 - 潮湿的纸张
 - 破损的纸张
 - 粗糙、极度光滑或有光泽的纸张
 - 带装订孔或穿孔的纸张
 - 卷曲或有折痕的纸张
 - 有特殊涂层的纸张（适用于喷墨打印机的涂层纸等）
 - 衬纸易于脱落的标签
 - 复印机或其他激光打印机已打印的纸张（纸张的另一面也不能再用。但是使用多功能托盘可以在先前打印过的纸张的背面手动执行双面打印。不能在打印过的一面再次进行打印。）
 - 边缘参差不齐的纸张
 - 起皱的纸张
 - 边角折叠的纸张
- 在高温下变质的纸张
 - 在定影单元达到加热温度（约 270 °C，或 518 °F）前，所含油墨会熔化、燃烧、汽化或放出有害气体的纸张
 - 热敏感纸
 - 处理过的彩色纸
 - 有特殊涂层的纸张（适用于喷墨打印机的涂层纸等）
 - 表面有胶的纸张
- 导致打印机出现故障或损坏打印机的纸张
 - 复写纸
 - 有订书钉、回形针、丝带或带子的纸张

—复印机或其他激光打印机已打印的纸张（纸张的另一面也不能再用。但是使用多功能托盘可以在先前打印过的纸张的背面手动执行双面打印。不能在打印过的一面再次进行打印。）

- 墨粉很难粘附的纸张
 - 表面粗糙的纸张
 - 有特殊涂层的纸张（适用于喷墨打印机的涂层纸等）
 - 包含粗纤维的纸张

存放纸张

如果纸张存放不当，即使纸张符合正常的规格，纸张的质量也可能会下降。劣质的纸张可能会导致进纸错误、卡纸或打印质量下降。

存放和处理纸张时，请遵守以下准则：



重要事项

- 远离潮湿的地方存放纸张，因为在潮湿的环境下纸张的质量会下降。
- 使用纸张包装袋时，有助于防止潮湿和干燥。将纸张保存在包装袋中，准备使用时再将其取出来。将所有未使用的纸张存放在包装袋中。
- 将纸张存放在平坦的表面上。
- 请勿将纸张存放在可能会积水或有潮气的地板上。
- 避免物理损坏存放的纸张。
- 请勿将纸张垂直存放或在一堆纸张中存放的叠数过多。
- 请勿将纸张存放在受阳光直射或者湿度较高或较低的地方。
- 如果纸张存储室与工作区之间的温度或湿度差异较大，请至少将包装的纸叠放在工作区中一天后再进行打印，以使纸张适应新的环境。在将纸张移到温度或湿度差异很大的地点时，纸张可能会卷曲或出现折痕。

存放打印件

在处理或存放本打印机打印的打印件时，请注意以下几点：



重要事项

- 避免使用 PVC 材料（如透明文件夹）存放打印件。否则，墨粉可能会融化并粘附在 PVC 材料上。
- 在粘贴打印件时，请使用不溶解的胶水。在使用可溶解的胶水时，墨粉可能会融化。在使用这些胶水之前，请用不再需要的纸张进行测试。确保在打印的纸张完全干燥后，再将其一张一张地堆叠起来。如果在半干状态下就将纸张放在一起，墨粉可能会融化。
- 将纸张存放在平坦的表面上。将打印件折叠或对折时，墨粉可能会脱落。
- 因为可能会产生墨粉污迹或墨粉脱落，所以要避免用手指或衣物摩擦打印的纸张。
- 避免将打印件存放在高温环境中。否则，墨粉可能会融化和弄脏打印件。
- 如果要长期存放（两年或更长的时间）打印件时，请将打印件放在装订夹中。（长期存放时，打印件可能会褪色。）

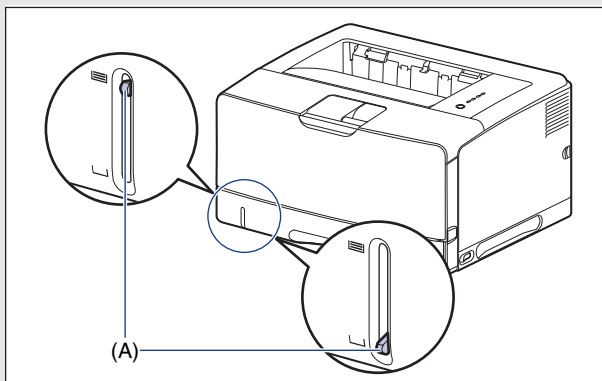
纸张来源

本打印机提供了以下两种纸张来源：纸盒（纸盒 1）和多功能托盘。通过安装可选进纸器（纸盒 2），最多可以使用 3 种纸张来源。

2

● 纸张数量指示灯

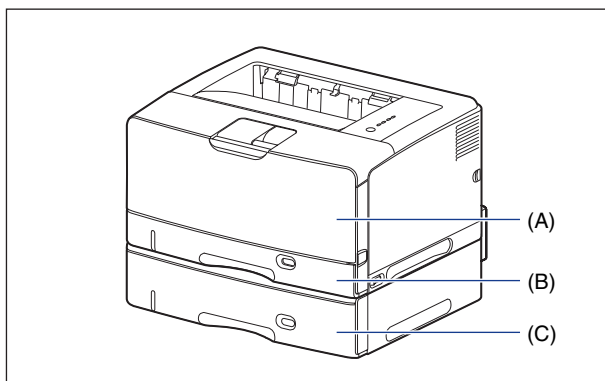
纸盒具有一个纸张数量指示灯 (A)，它可显示纸盒中剩余的纸张数量。如果纸盒是满的，纸张数量指示灯位于顶部。由于纸张数量减少时指示灯下移，因此，可以粗略估计剩余的纸张数量。



纸张来源类型

本打印机可以使用以下纸张来源：

- (A)：多功能托盘
- (B)：纸盒 1
- (C)：纸盒 2（可选）



纸张来源的纸张容量

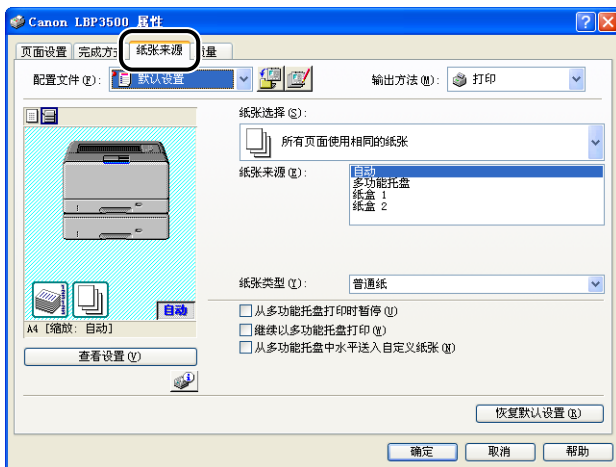
纸张类型	纸张来源		
	多功能托盘	纸盒 1	纸盒 2 (可选)
普通纸 (64 g/m ²)	约 100 张	约 250 张	约 500 张
重磅纸 (128 g/m ²)	约 50 张	x	x
透明胶片	约 50 张	x	x
标签	约 40 张	x	x
信封	约 10 张	x	x

选择纸张来源

可以在打印机驱动程序中的 [纸张来源] 选项卡中选择纸张来源。

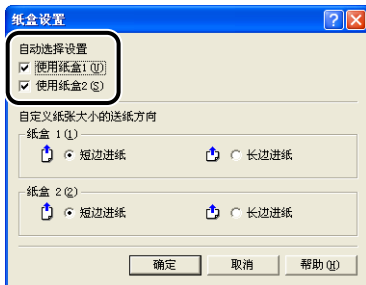
1 显示 [纸张来源] 选项卡并指定纸张来源。

有关显示打印机驱动程序中 [纸张来源] 选项卡的详细过程，请参阅第 4-8 页的“指定打印首选项”。



注解

如果 [纸张来源] 设置为 [自动] (纸张来源已自动选中)，则可以在打印机状态窗口 [设备设置] 菜单的 [纸盒设置] 中指定纸张来源自动选择的目标纸盒。



2 根据需要，指定以下选项。

设置	设置值	说明
[纸张选择]	[所有页面使用相同的纸张]	所有页面从同一纸张来源进纸。然而，如果 [纸张来源] 设置为 [自动]，并选中了 [继续以多功能托盘打印]，则在打印作业期间，纸盒 1 或 2 中的纸张用完之后，打印机会自动将纸张来源切换到多功能托盘。
	[首页、其他页和最后一页不同]	可以为每一页选择纸张，如使用不同类型的纸张来打印封面。
	[首页、第二页、其他页和最后一页不同]	
	[封面和其他页不同]* ¹	
	[透明胶片交叉]	使您可以在透明胶片之间夹上纸张。
[纸张来源]	[自动] [多功能托盘] [纸盒 1] [纸盒 2]* ²	选择一种纸张来源。要指定的选项视 [纸张选择] 设置而定。
[首页]		
[第二页]		
[封面]* ¹		
[其他页]		
[最后一页]		
[插页]	[自动] [纸盒 1] [纸盒 2]* ²	
[纸张类型]	[普通纸] [普通纸 L] [普通纸 H] [重磅纸 L] [重磅纸 H] [透明胶片] [标签]	指定纸张类型。(请参阅第 2-4 页)
[从多功能托盘打印时暂停]	—	决定当从多功能托盘进纸时，是应暂停打印并显示一则消息，还是继续打印。
[继续以多功能托盘打印]	—	指定在执行作业期间纸盒中的纸张用完，或者 [页面设置] 选项卡 [输出尺寸] 中所指定的纸张未装入任何一个纸盒中时，打印机是否应自动切换到多功能托盘。

设置	设置值	说明
[从多功能托盘中水平送入自定义纸张]	—	从多功能托盘中水平送入以下大小的自定义大小纸张时，请选中此选项的复选框。 — 宽度 148.0 – 297.0 毫米 — 长度 210.0 – 297.0 毫米

*1 仅当安装了可选的双面组件，且将 [完成方式] 选项卡中的 [打印样式] 设置为 [手册打印] 时，才能指定该选项。

*2 只有在安装了可选进纸器时，才能指定该选项。

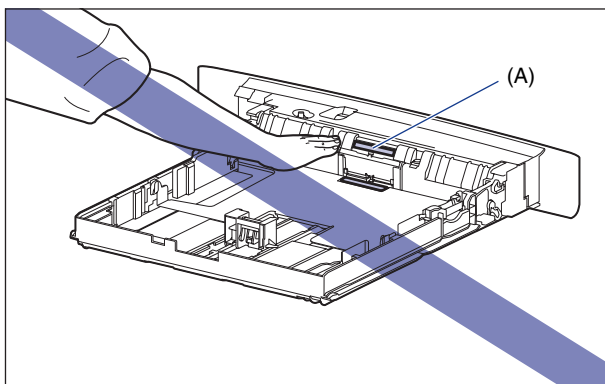
3 确认这些设置，然后单击 [确定]。

操作多功能托盘或纸盒的注意事项

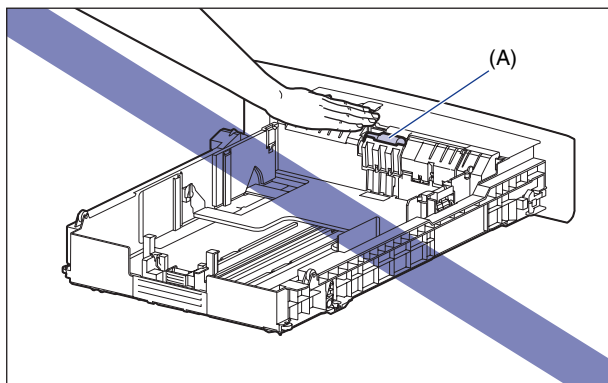
在操作多功能托盘或纸盒时，请注意以下几点。

重要事项

- 在打印机正在打印时，请勿拉出纸盒。否则，可能会导致卡纸或损坏打印机。
- 正在打印时，请勿触摸多功能托盘中的纸张或者将其拉出。否则，可能会导致操作故障。
- 在纸盒中装入的所有纸张用完后装纸。如果在纸盒中还有纸张时装纸，可能会导致进纸错误。
- 请勿在多功能托盘中装入打印纸张以外的其它任何物体。此外，请勿按压多功能托盘的顶部或者对多功能托盘施加过大的压力。否则，可能会导致多功能托盘损坏。
- 请勿触摸纸盒 1 中的黑色橡胶垫 (A)。否则，可能会导致进纸错误。



- 请勿触摸纸盒 2 中的进纸滚筒 (A)。否则可能会导致进纸错误。



- 当安装进纸器后第一次在纸盒中装入纸张时，确保打开打印机一次。

 注解

在合上多功能托盘之前，先取出所有已装入的纸张。
在不使用多功能托盘时，让其保持关闭。

出纸托盘

出纸托盘类型

本打印机具有两个出纸托盘：打印机组件顶部的“出纸托盘”以及打印机组件后部的“子出纸托盘”。

在打印期间，请勿切换出纸托盘。否则，可能会导致卡纸故障。

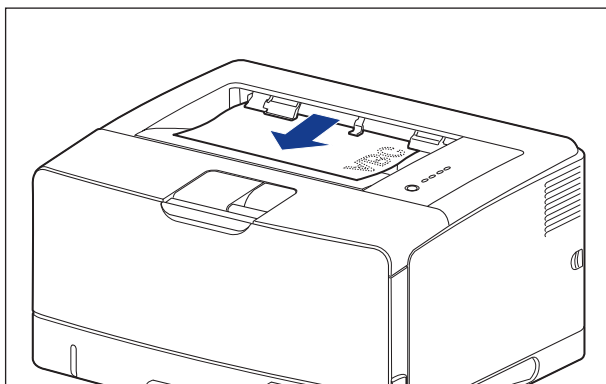


注意

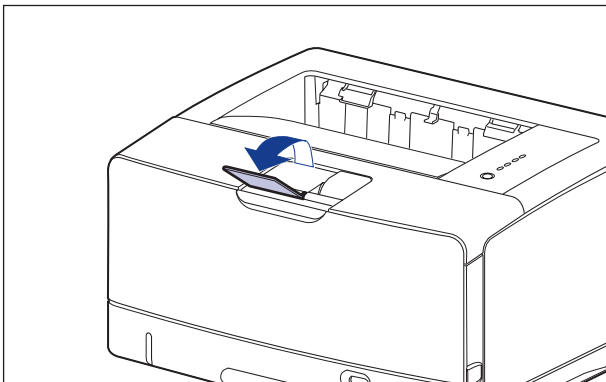
手和衣物应远离出纸区域内的滚筒。即使打印机并未打印，滚筒的突然转动仍有可能将手或衣物卷入，从而导致人身伤害。

出纸托盘

打印后的纸张将输出到出纸托盘，打印面朝下。

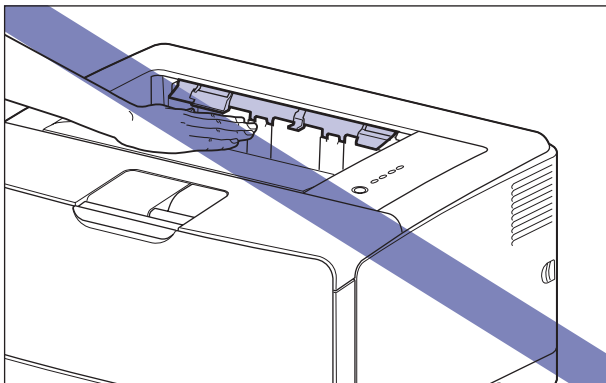


输出 A3 大小纸张或者其它长大小纸张到出纸托盘时，拉出辅助托盘以防止纸张悬垂到出纸托盘之外。使用辅助托盘时，请轻轻将其完全打开。



重要事项

- 执行自动双面打印时，打印后的纸张只能输出到出纸托盘。
- 在进行双面打印时，请勿触摸纸张，直至纸张完全输出到出纸托盘。在进行双面打印时，打印完正面之后，纸张首先只部分输出，然后再次送入该纸张以便在其反面进行打印。
- 打印期间及打印结束后不久，出纸托盘周围将会变得很热。在取出纸张或者取出卡纸时，请勿触摸出纸托盘的周围区域。

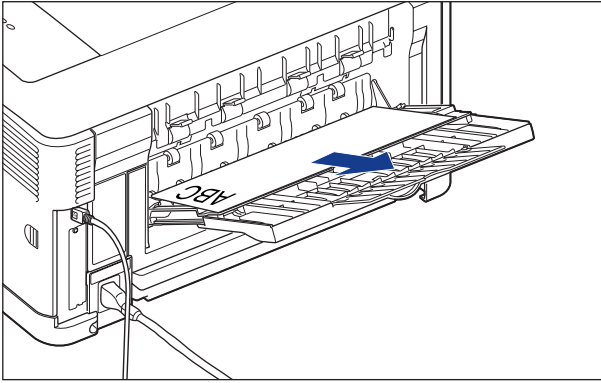


注解

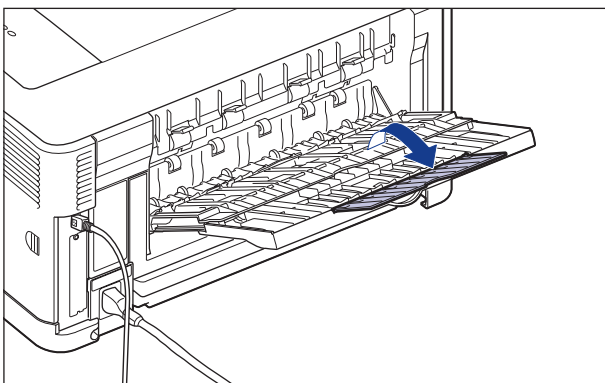
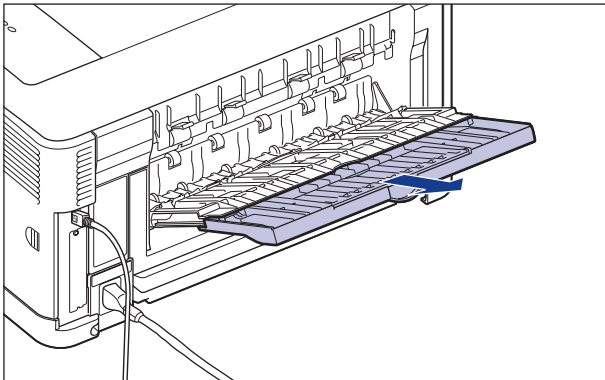
出纸托盘最多可装入约 250 张普通纸 (64 g/m²)。纸张容量视纸张大小和纸张类型而有所不同。有关详细信息，请参阅第 2-20 页的“出纸托盘的纸张容量”。

子出纸托盘

打印的纸张输出到打印机组件后部的子出纸托盘中，打印面朝上。打印的纸张按照相反的页面顺序叠放。子出纸托盘适合打印易于卷曲的透明胶片、标签或信封，因为打印后的纸张输出时是平坦的。



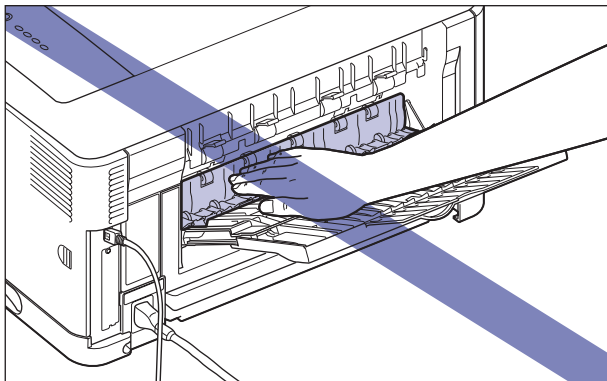
输出 A4 大小或者其它较大的纸张到子出纸托盘时，拉出辅助托盘以防止纸张悬垂到子出纸托盘之外。输出 A3 大小纸张或其它长大小纸张到子出纸托盘时，打开扩展纸盘。使用扩展托盘时，请轻轻将其完全打开。



重要事项

- 确保在执行自动双面打印之前合上子出纸托盘。
- 进行自动双面打印时请勿打开子出纸托盘。

- 打印期间及打印结束后不久，子出纸托盘周围将会变得很热。在取出纸张或者取出卡纸时，请勿触摸子出纸托盘的周围区域。



 注解

子出纸托盘最多可装入约 50 张普通纸 (64 g/m²)。纸张容量视纸张大小和纸张类型而有所不同。有关详细信息，请参阅第 2-20 页的“出纸托盘的纸张容量”。

出纸托盘的纸张容量

纸张类型	出纸托盘*	
	出纸托盘	子出纸托盘
普通纸 (64 g/m ²)	约 250 张	约 50 张
重磅纸 (128 g/m ²)	约 150 张	约 30 张
透明胶片	约 100 张	1 张
标签	约 100 张	约 20 张
信封	约 50 张	约 10 张

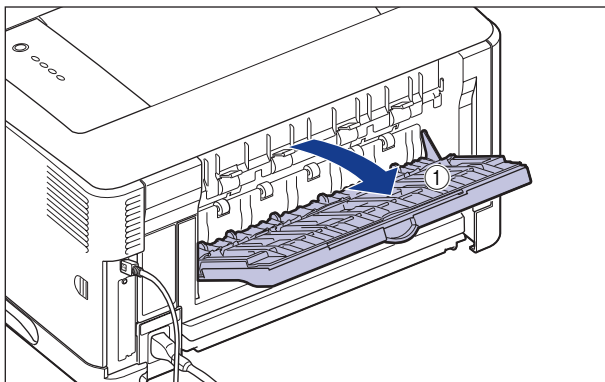
* 实际纸张容量视安装环境和纸张类型而定。

选择出纸托盘

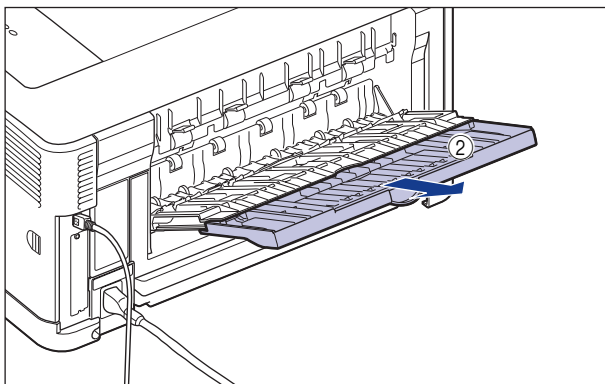
切换到子出纸托盘

使用以下步骤将出纸托盘切换到特定的子出纸托盘。

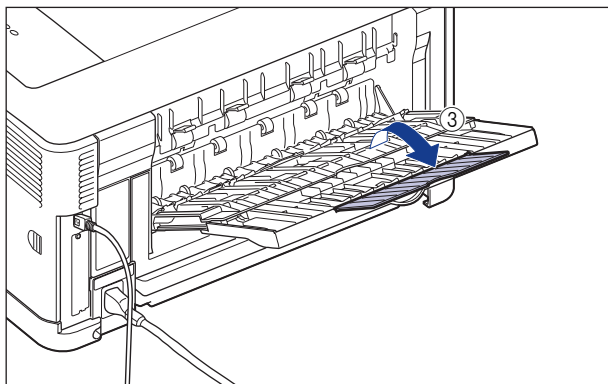
1 打开子出纸托盘 ①。



输出 A4 或其它大尺寸纸张时，请拉出辅助托盘 ②。

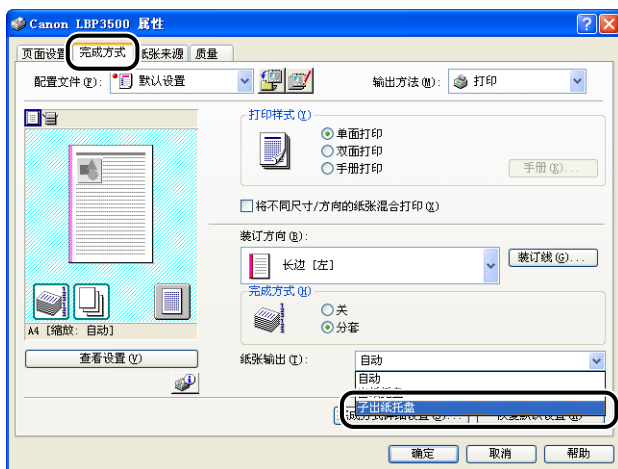


输出 A3 或其它长尺寸纸张时，请拉出扩展托盘 ③。



2 在打印机驱动程序 [完成方式] 选项卡的 [纸张输出] 中选择 [自动] 或者 [子出纸托盘]。

确保在选择 [自动] 之前子出纸托盘已打开。如果子出纸托盘已关闭，则打印的纸张将输出到出纸托盘。



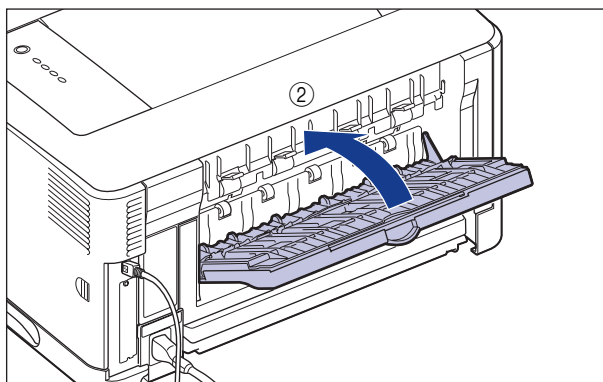
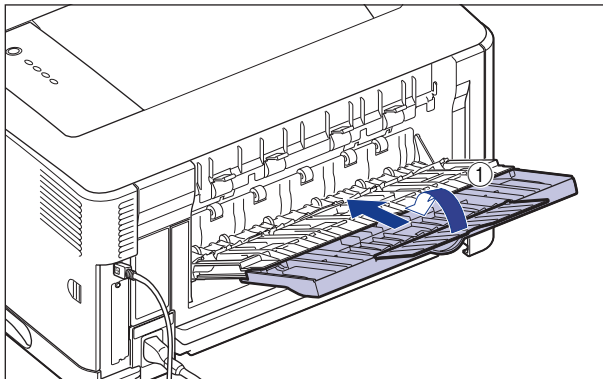
重要事项

纸张将输出到子出纸托盘，打印面朝上。因此，从首页开始打印时，打印的纸张将按照相反的顺序叠放。如果想要按照正确的顺序输出纸张，请在 [完成方式] 选项卡的 [完成方式详细设置] 对话框中选中 [使用子出纸托盘时反转输出顺序] 复选框，这样即可按照正确的顺序输出纸张，因为打印机是从最后一页开始打印的 ([使用子出纸托盘时反转输出顺序] 复选框默认为选中)。

切换到出纸托盘

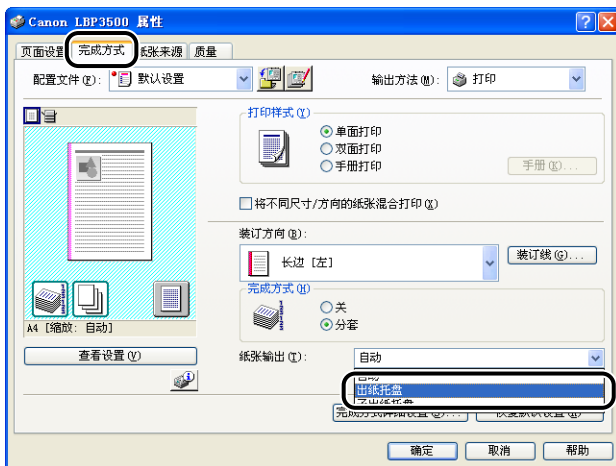
使用以下步骤将出纸托盘切换到特定的出纸托盘。

- 1 合上扩展托盘和辅助托盘 ①。然后合上子出纸托盘 ②。



2 在打印机驱动程序 [完成方式] 选项卡的 [纸张输出] 中选择 [自动] 或者 [出纸托盘]。

确保在选择 [自动] 之前子出纸托盘已合上。如果子出纸托盘已打开，则打印的纸张将输出到子出纸托盘。




在纸盒中装入纸张

纸盒最多可装入约 250 张 A3、B4、A4、B5、A5、Ledger (11 x 17)、Legal、Letter、Executive、16K 大小的普通纸 (64 g/m²) 以及具有以下自定义尺寸的普通纸。

- 纵向装入纸张时：宽度 210.0 到 297.0 毫米；长度 210.0 到 431.8 毫米*

* 在纸盒 1 中装入 279.5 到 297.0 毫米宽的纸张时，纸张长度应为 210.0 到 420.0 毫米。

- 横向装入纸张时：宽度 210.0 到 297.0 毫米；长度 148.0 到 297.0 毫米
- 当纸张来源耗尽纸张时，打印机状态窗口中将显示一则指示缺张的信息，同时  (装入纸张) 指示灯 (橙色) 亮起或闪烁。在这种情况下，请重新添纸。

标准大小纸张与自定义大小纸张的装入方法有所不同。因此，使用以下步骤正确装入纸张。

- 装入标准大小纸张时 (请参阅第 2-26 页)
- 装入自定义大小纸张时 (请参阅第 2-33 页)



重要事项

- 有关适用纸张的详细信息，请参阅第 2-2 页的“适用的纸张”。
- 有关操作纸盒的详细信息，请参阅第 2-14 页的“操作多功能托盘或纸盒的注意事项”。
- 请勿在纸盒中装入普通纸 (60 - 90 g/m²) 之外的其他任何介质。否则，可能会导致卡纸或损坏打印机。



注解

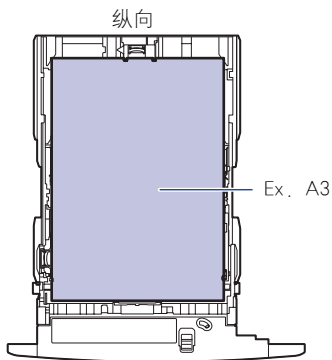
- 250 张纸通用纸盒 UC-67D (可选) 的纸张装入方式与纸盒 1 相同。
- 500 张纸通用纸盒 UC-67KD (可选) 的纸张装入方式与纸盒 2 相同。

装入标准大小纸张时

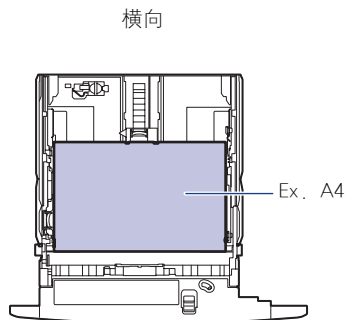
执行下列步骤装入标准大小的纸张。

纵向或横向装入纸张。纸张的装入方向随纸张大小不同而不同，具体如下：

纸盒 1

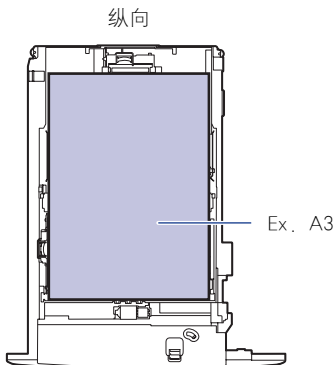


可以纵向装入的纸张：
A3、B4、Ledger (11 x 17)、Legal

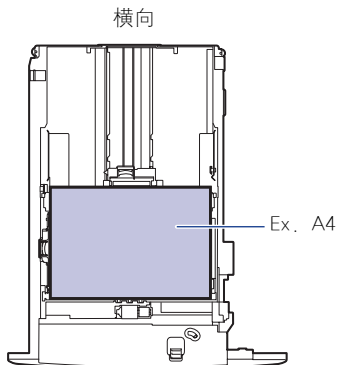


可以横向装入的纸张：
A4、B5、A5、Letter、Executive、16K

纸盒 2



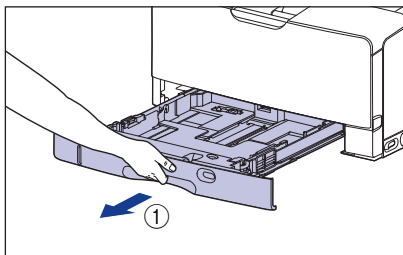
可以纵向装入的纸张：
A3、B4、Ledger (11 x 17)、Legal



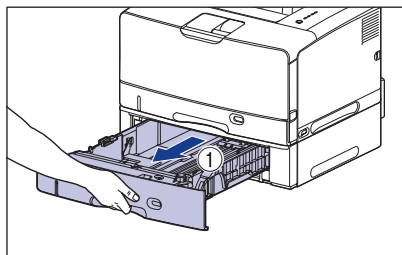
可以横向装入的纸张：
A4、B5、A5、Letter、Executive、16K

1 拉出纸盒。

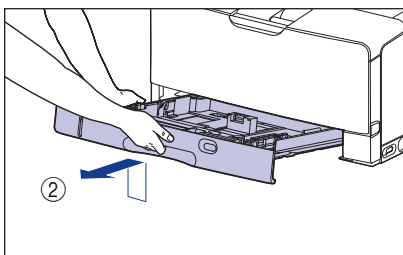
纸盒 1
轻轻拉出纸盒，直至将其完全拉出 ①。



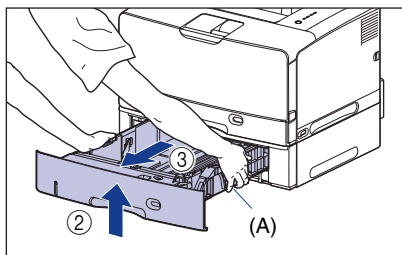
纸盒 2
轻轻拉出纸盒，直至将其完全拉出 ①。



抬起纸盒的正面，并将其从打印机中卸下 ②。



如图所示，双手握住两边的把手（A）将纸盒的正面轻轻抬起 ②，然后将其完全拉出 ③。



⚠ 注意

确保在装入纸张之前，将纸盒从打印机中拉出。如果在纸盒部分拉出时装入纸张，纸盒可能会掉落或损坏打印机，从而造成人身伤害。

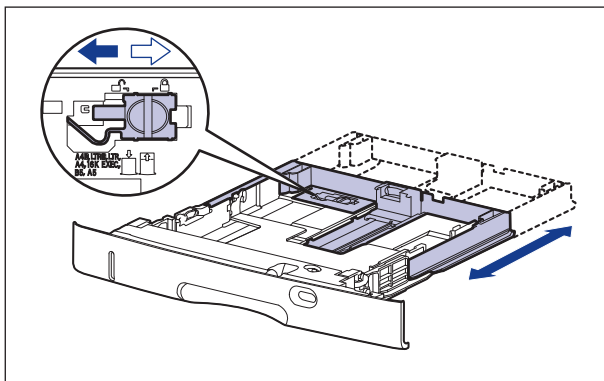
👉 重要事项

- 纸盒无法按水平方向拉出。如果试图强行将其拉出，则可能会损坏纸盒。
- 使用双手牢牢握住纸盒，因为纸盒较重。
- 将卸下的纸盒放置在平整稳固的表面上。

2 在更改要装入的纸张大小时，请调整纸盒的长度并更改纸张导板的位置。

- 在纸盒 1 中装入纸张时，根据要装入的纸张调整纸盒的长度。

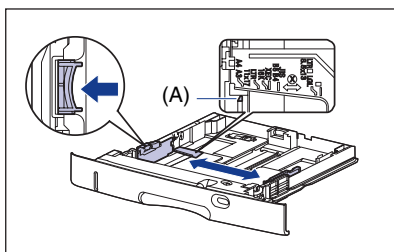
装入 A4、B5、A5、Letter、Executive 和 16K 大小的纸张时，缩短纸盒。
 装入 A3、B4、Ledger (11 x 17) 和 Legal 大小的纸张时，延长纸盒。
 要调整纸盒的长度，请先使用 “Ⓜ” 对齐锁定释放杆以释放锁，握住纸盒的后部滑动纸盒，然后使用 “Ⓟ” 对齐锁定释放杆来锁定纸盒。



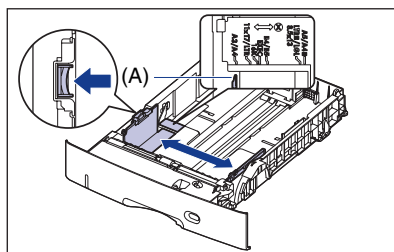
- 在按住两侧纸张导板的锁定释放杆的同时，将导板滑到要装入的纸张大小标记处。

两侧纸张导板将一起移动。将 (A) 位置与要装入的纸张大小标记对齐。

纸盒 1



纸盒 2



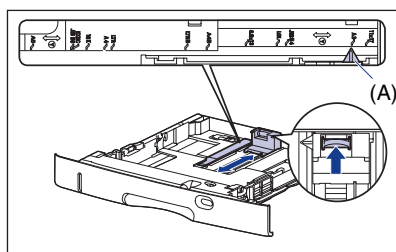
👉 重要事项

请勿使用 “A4R”、“LTRR” 和 “8.5 x 13” 位置。

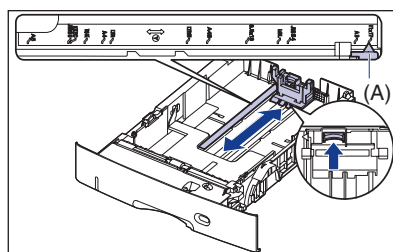
- 在按住后面纸张导板的锁定释放杆的同时，将导板滑到要装入的纸张大小标记。

将 (A) 位置与要装入的纸张大小标记对齐。

纸盒 1



纸盒 2

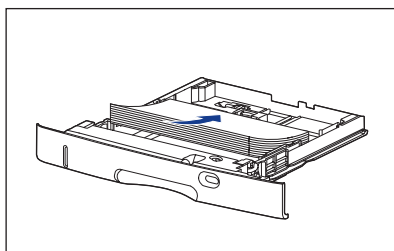


重要事项

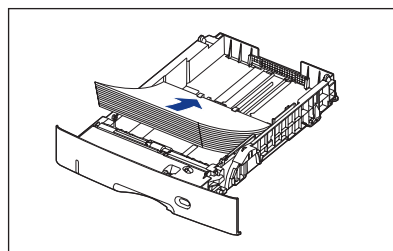
请勿使用“A4R”、“LTRR”和“8.5 x 13”位置。

3 装入纸叠，使其后沿与纸张导板对齐。

纸盒 1



纸盒 2



注意

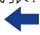
装入纸张时，小心不要被纸张边缘割伤手。

重要事项

- 确保检查纸张导板是否处于装入的纸张大小位置。如果设置的纸张导板位置不正确，可能会导致进纸错误。
- 如果剪切的纸张边缘没有对齐，可能会一次送入多张纸。在这种情况下，请将纸张完全捻开，然后在平整的硬质表面上将纸叠边缘对齐。

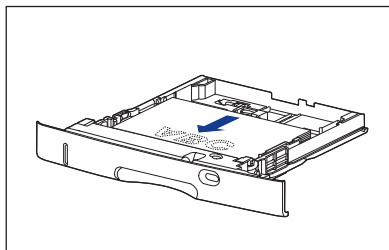
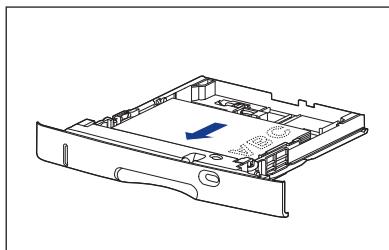
 注解

要在信笺纸或印有徽标的纸张上进行打印，请根据以下说明按照正确的方向装入纸张：

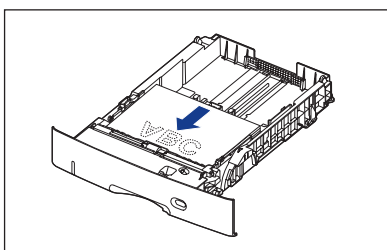
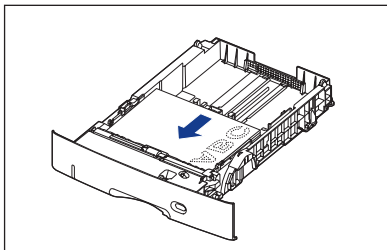
(：进纸方向)

—横向装入 A4、B5、A5、Letter、Executive 或 16K 大小的纸张时，装入的纸张应使打印面朝下，如下图所示。

纸盒 1

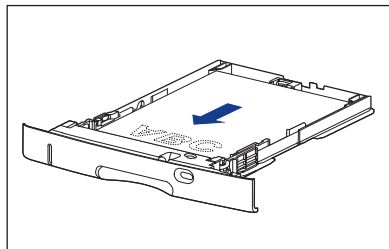
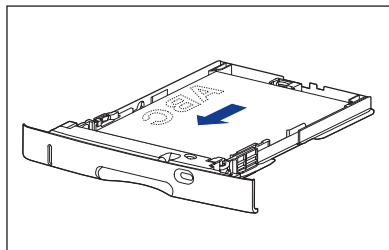


纸盒 2

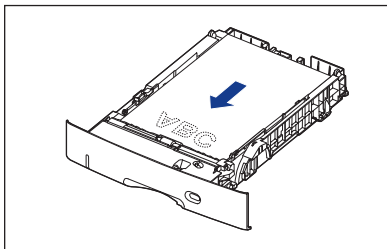
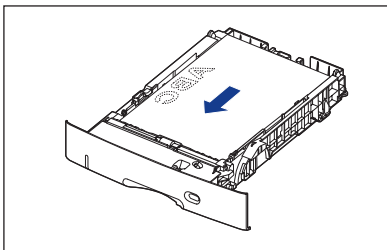


—纵向装入 A3、B4、Ledger (11 x 17) 或 Legal 大小的纸张时，装入的纸张应将打印面朝下，如下图所示。

纸盒 1



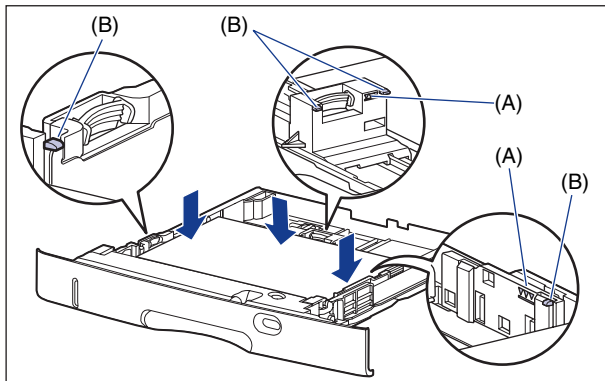
纸盒 2



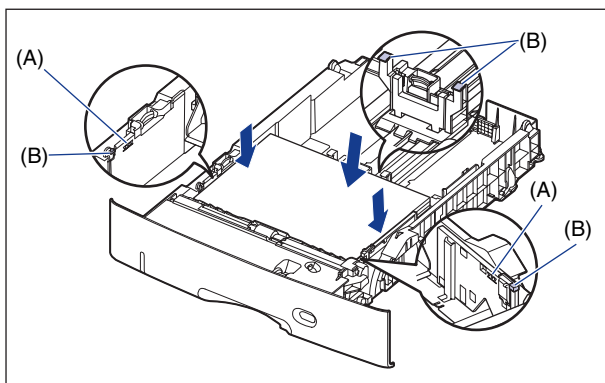
4 按下纸张（如下图所示），确保纸叠没有超过装纸限制标记（A），然后将其设置为在纸张导板挂钩（B）的下面。

确保纸张导板挂钩和纸叠之间有足够大的间隙。如果没有足够大的间隙，请略微减少纸张的数量。

纸盒 1



纸盒 2



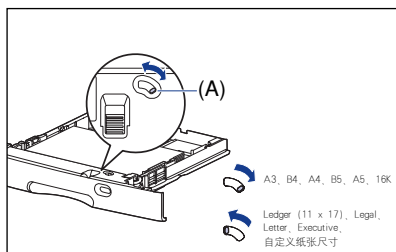
重要事项

纸盒 1 的纸张容量为可装入约 250 张普通纸 (64 g/m²)，纸盒 2 的容量为可装入约 500 张普通纸 (64 g/m²)。确保纸叠没有超过纸张导板上的装纸限制标记。如果纸叠超过装纸限制标记，可能会导致进纸错误。

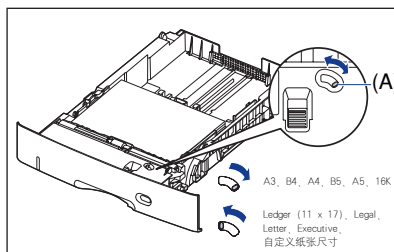
5 更改要装入的纸张大小时，将纸张大小设置切换杆和纸张大小记录刻度盘设置为适合装入纸张的大小。

- 握住纸张大小设置切换杆 (A) 的卡舌，将纸张大小设置切换杆设置为适合装入纸张的大小。

纸盒 1

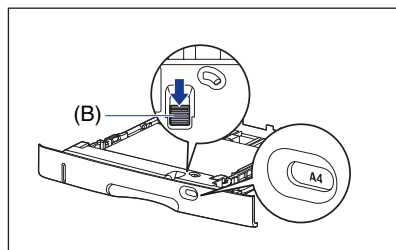


纸盒 2

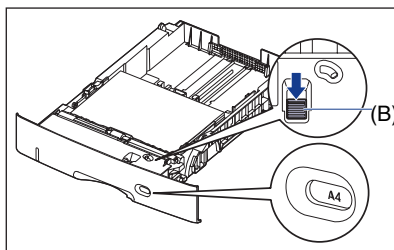


- 调整纸张大小记录刻度盘 (B)，将刻度设置为适合装入纸张的大小。

纸盒 1



纸盒 2



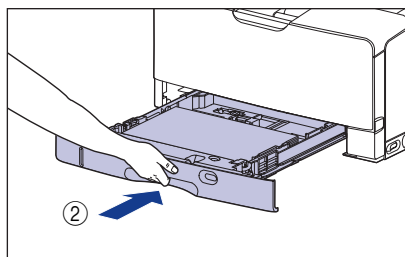
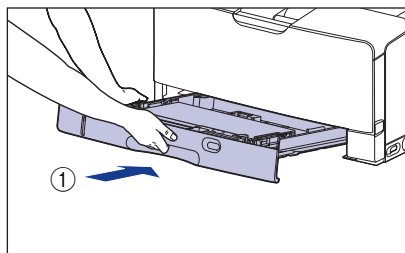
重要事项

- 确保设置打印机中的纸盒之前，将纸张大小记录刻度盘所示的纸张大小对应于装入纸张的大小。如果纸张大小记录刻度盘上所示的纸张大小与装入纸张的大小不对应，则可能会导致打印机故障。
- 请勿使用“A4R”、“LTRR”和“8.5 x 13”。

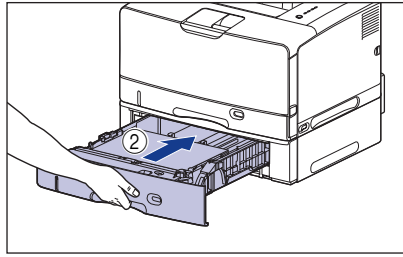
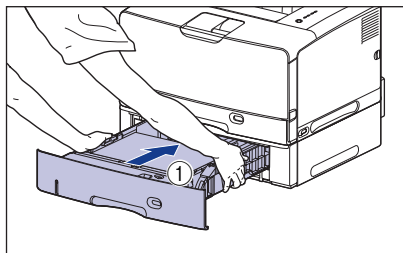
6 将纸盒斜着放入打印机中（如图所示）①，然后将其轻轻地水平推入打印机或进纸器②。

将纸盒牢靠地推入打印机中，直至纸盒的前端与打印机的前表面齐平。

纸盒 1



纸盒 2



⚠ 注意

将纸盒放入打印机时，小心不要夹着手指。

然后，配置打印机驱动程序（请参阅第 2-63 页）。

装入自定义大小纸张时

执行下列步骤装入自定义大小的纸张。



重要事项

- 您可以装入以下自定义尺寸的纸张。
 - 纵向装入纸张时：宽度 210.0 到 297.0 毫米；长度 210.0 到 431.8 毫米*
 - * 在纸盒 1 中装入 279.5 到 297.0 毫米宽的纸张时，纸张长度应为 210.0 到 420.0 毫米。
 - 横向装入纸张时：宽度 210.0 到 297.0 毫米；长度 148.0 到 297.0 毫米

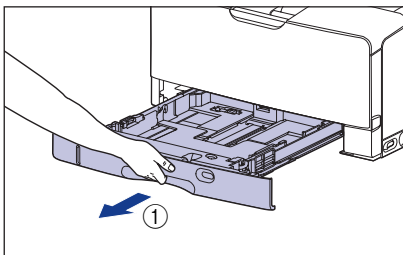


注解

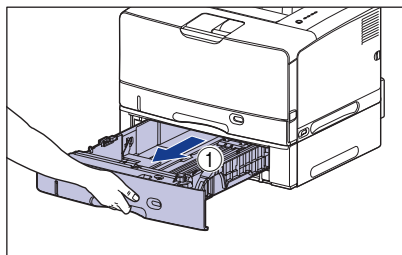
在纸盒中装入自定义大小纸张后，在打印机状态窗口 [设备设置] 菜单中的 [纸盒设置] 中指定自定义大小纸张的进纸方向（装入方向）。

1 拉出纸盒。

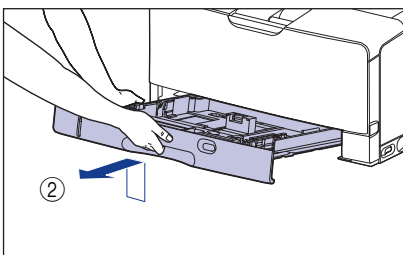
纸盒 1
轻轻拉出纸盒，直至将其完全拉出 ①。



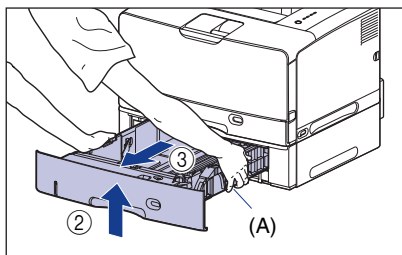
纸盒 2
轻轻拉出纸盒，直至将其完全拉出 ①。



抬起纸盒的正面，并将其从打印机中卸下 ②。



如图所示，双手握住两边的把手（A）将纸盒的正面轻轻抬起 ②，然后将其完全拉出 ③。



注意

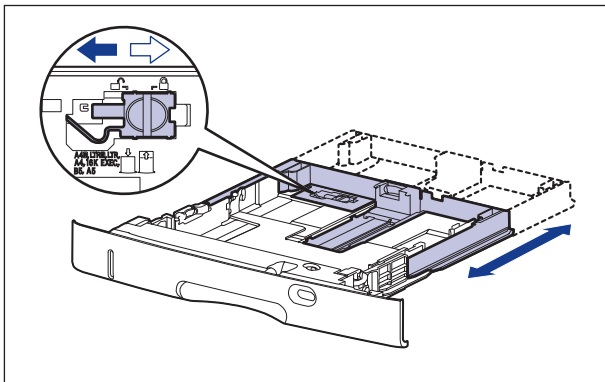
确保在装入纸张之前，将纸盒从打印机中拉出。如果在纸盒部分拉出时装入纸张，纸盒可能会掉落或损坏打印机，从而造成人身伤害。

重要事项

- 纸盒无法按水平方向拉出。如果试图强行将其拉出，则可能会损坏纸盒。
- 使用双手牢牢握住纸盒，因为纸盒较重。
- 将卸下的纸盒放置在平整稳固的表面上。

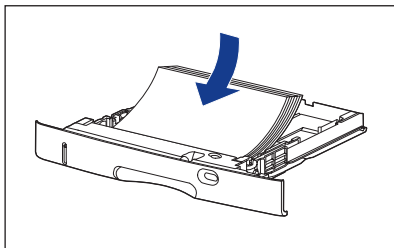
2 如果在纸盒 1 中装入的纸张长于 A4 纸张（297.0 毫米长），则调整纸盒的长度。

要调整纸盒的长度，请先使用“Ⓔ”对齐锁定释放杆以释放锁，握住纸盒的后部滑动纸盒，然后使用“Ⓕ”对齐锁定释放杆来锁定纸盒。

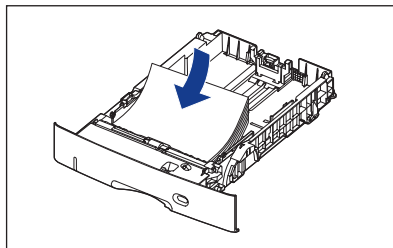


3 装入纸张，使纸张边缘与纸盒前端齐平。

纸盒 1



纸盒 2



⚠ 注意

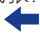
装入纸张时，小心不要被纸张边缘割伤手。

🖐 重要事项

如果剪切的纸张边缘没有对齐，可能会一次送入多张纸。在这种情况下，请将纸张完全捻开，然后在平整的硬质表面上将纸叠边缘对齐。

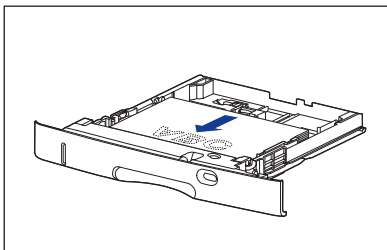
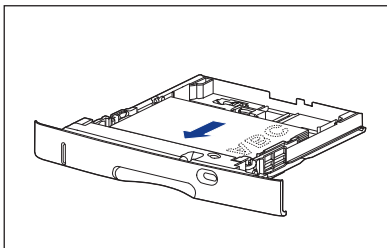
 注解

要在信笺纸或印有徽标的纸张上进行打印，请根据以下说明按照正确的方向装入纸张：

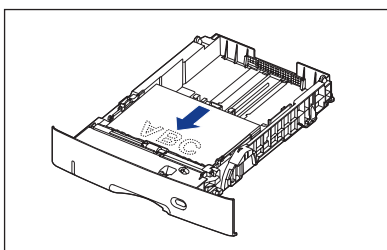
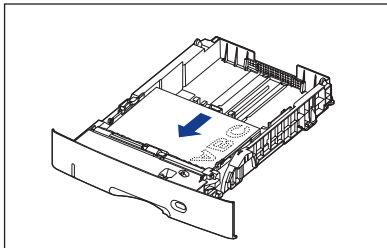
(：进纸方向)

—横向装入纸张时，装入的纸张应使打印面朝下，如下图所示。

纸盒 1

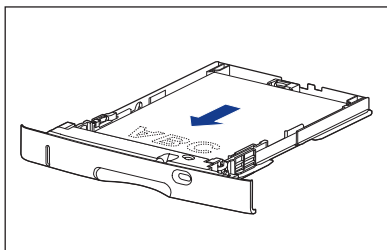
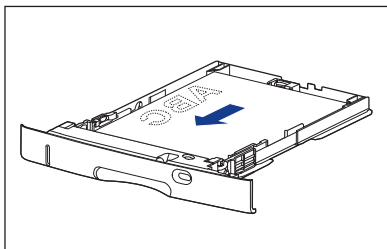


纸盒 2

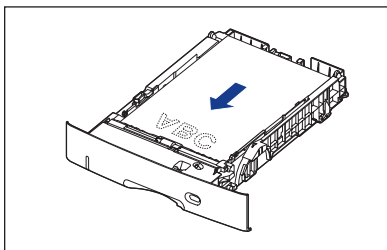
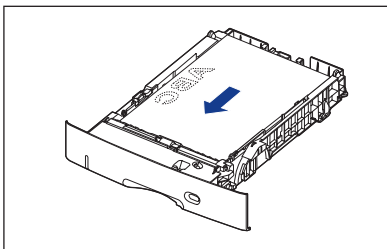


—纵向装入纸张时，装入的纸张应使打印面朝下，如下图所示。

纸盒 1



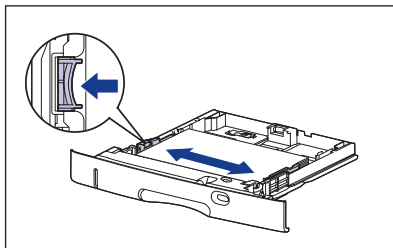
纸盒 2



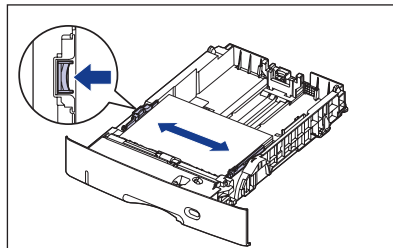
4 在按住两侧纸张导板的锁定释放杆的同时，将导板滑到装入的纸张大小标记。

两侧纸张导板将一起移动。

纸盒 1

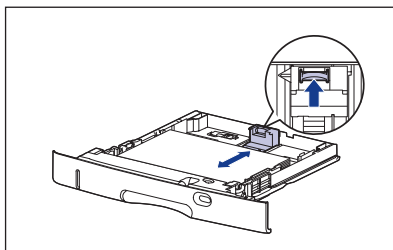


纸盒 2

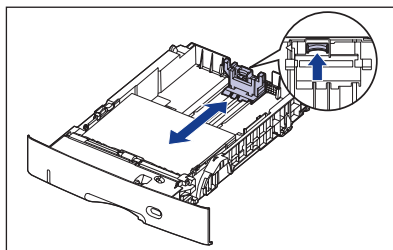


5 在按住后面纸张导板的锁定释放杆的同时，将导板滑到装入的纸张大小标记。

纸盒 1



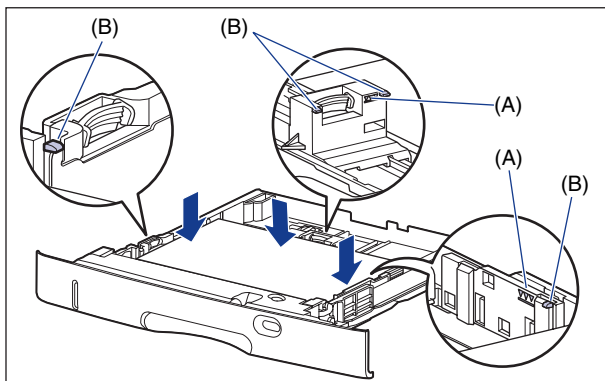
纸盒 2



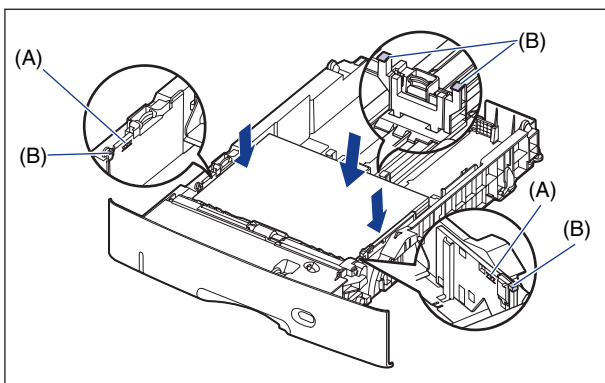
6 按下纸张（如下图所示），确保纸叠没有超过装纸限制标记（A），然后将其设置为在纸张导板挂钩（B）的下面。

确保纸张导板挂钩和纸叠之间有足够大的间隙。如果没有足够大的间隙，请略微减少纸张的数量。

纸盒 1



纸盒 2

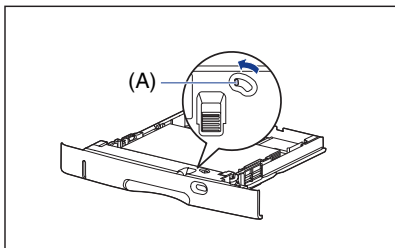


重要事项

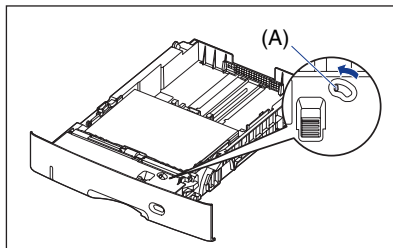
纸盒 1 的纸张容量为可装入约 250 张普通纸 (64 g/m²)，纸盒 2 的纸张容量为可装入约 500 张普通纸 (64 g/m²)。确保纸叠没有超过纸张导板上的装纸限制标记。如果纸叠超过装纸限制标记，可能会导致进纸错误。

7 握住纸张大小设置切换杆 (A) 的卡舌, 将其移至左侧。

纸盒 1

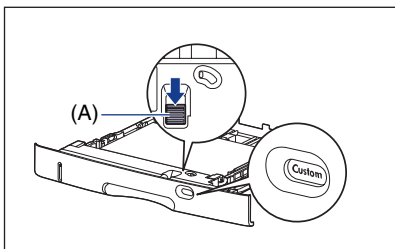


纸盒 2

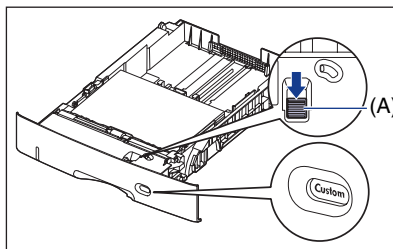


8 将纸张大小记录刻度盘 (A) 设置为 “Custom”。

纸盒 1



纸盒 2



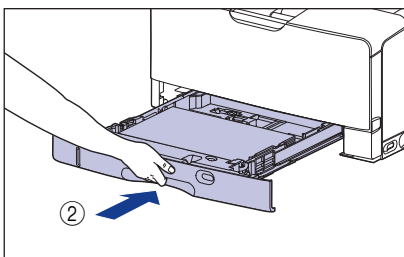
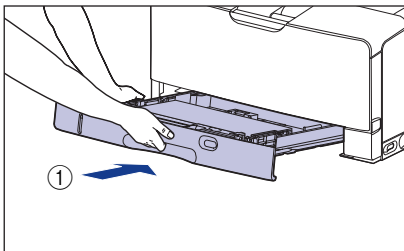
重要事项

将纸盒放入打印机之前, 请确保将纸张大小记录刻度盘设置为 “Custom”。如果纸张大小记录刻度盘上所示的纸张大小与装入纸张的大小不对应, 则可能会导致打印机故障。

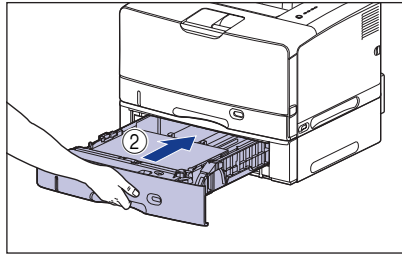
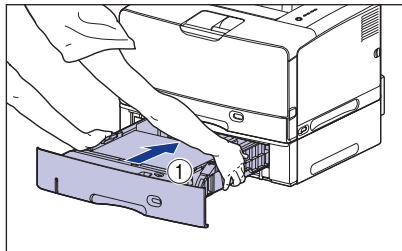
9 将纸盒斜着放入打印机中（如图所示）①，然后将其轻轻地水平推入打印机或进纸器中②。

将纸盒牢靠地推入打印机中，直至纸盒的前端与打印机的前表面齐平。

纸盒 1



纸盒 2



⚠ 注意

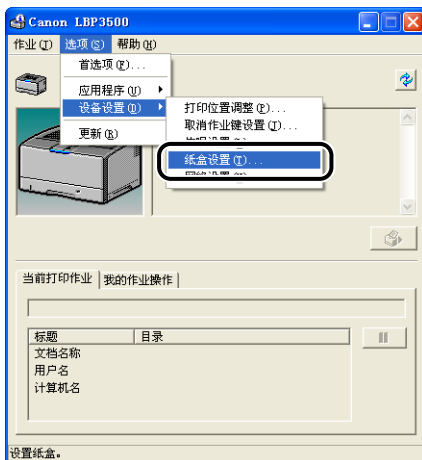
将纸盒放入打印机时，小心不要夹着手指。

然后，在打印机状态窗口中指定自定义大小纸张的进纸方向。

10 显示打印机状态窗口。

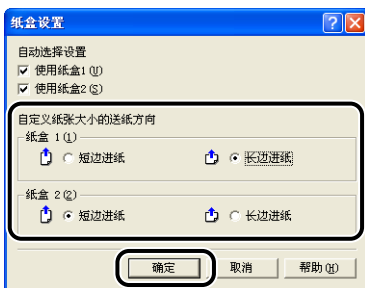
有关显示打印机状态窗口的方法的详细信息，请参阅第 4-79 页的“显示打印机状态窗口”。

- 11** 在打印机状态窗口中，从 [选项] 菜单中选择 [设备设置] → [纸盒设置]。



将显示 [纸盒设置] 对话框。

- 12** 在 [纸盒设置] 对话框的 [自定义纸张大小的送纸方向] 中，指定纸盒中装入的自定义大小纸张的进纸方向（装入方向），然后单击 [确定]。



- 13** 按照以下步骤注册装入的自定义大小纸张的大小。

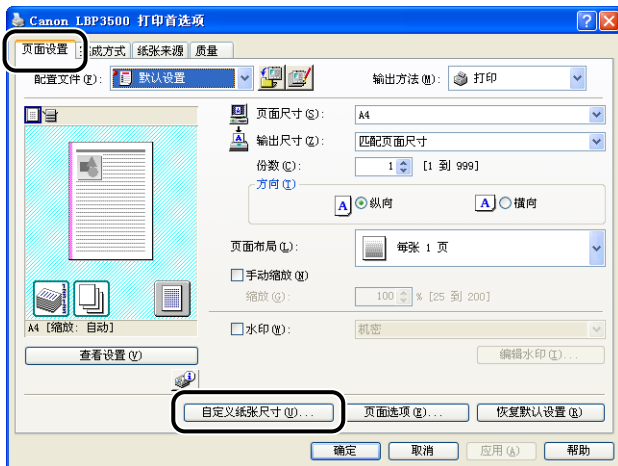
打印自定义大小纸张时，需要预先在打印机驱动程序中注册自定义纸张尺寸。



注解

要指定自定义尺寸纸张的设置，请从 [打印机和传真] 文件夹（对于 Windows 2000/Vista 为 [打印机] 文件夹）显示 [文档属性] 对话框。

14 显示 [页面设置] 选项卡，然后单击 [自定义纸张尺寸]。



15 根据需要，指定以下选项。



[纸张列表]:

显示标准纸张大小和添加的自定义纸张尺寸的 [名称] 和 [尺寸]。

[自定义纸张尺寸名称]:

可以输入要添加的自定义纸张尺寸的名称。最多可以输入 31 个字符。

[单位]:

指定设置自定义纸张尺寸时使用的单位 ([毫米] 或 [英寸])。

[纸张尺寸]:

指定自定义纸张尺寸的高度和宽度 ([高度] \geq [宽度])。在用户可定义的大小范围内，指定纵向自定义纸张尺寸 ([高度] \geq [宽度])。

16 单击 [注册]。



注解

可添加的自定义纸张尺寸的数量具体取决于系统环境。

17 确认这些设置，然后单击 [确定]。

然后，配置打印机驱动程序（请参阅第 2-63 页）。

在多功能托盘中装入纸张

多功能托盘最多可装入约 100 张 A3、B4、A4、B5、A5、Ledger (11 x 17)、Legal、Letter、Executive、索引卡片、8K、16K 大小的普通纸 (64 g/m²) 以及具有以下自定义纸张尺寸的普通纸。

- 纵向装入纸张时：宽度 98.0 到 312.0 毫米；长度 148.0 到 470.0 毫米
 - 横向装入纸张时：宽度 148.0 到 312.0 毫米；长度 148.0 到 312.0 毫米
- 无法装入纸盒的纸张（如重磅纸、透明胶片和信封）可以装入多功能托盘。

纸张装入过程视纸张类型而有所不同。请参阅每种纸张类型各自的装入过程。

- 普通纸、重磅纸、透明胶片、标签（请参阅第 2-45 页的“在多功能托盘中装入普通纸、重磅纸、透明胶片或标签”）
- 信封（请参阅第 2-51 页的“在多功能托盘中装入信封”）
- 自定义大小纸张（请参阅第 2-56 页的“在多功能托盘中装入自定义大小纸张（非标准纸张）”）

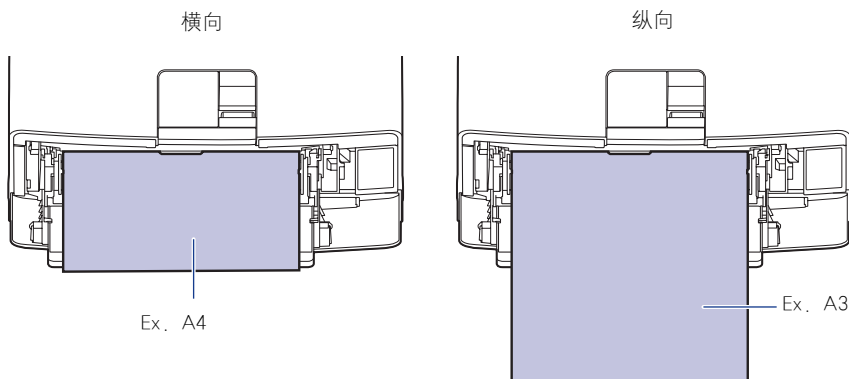


重要事项

- 有关适用纸张的详细信息，请参阅第 2-2 页的“适用的纸张”。
- 有关操作多功能托盘的详细信息，请参阅第 2-14 页的“操作多功能托盘或纸盒的注意事项”。

在多功能托盘中装入普通纸、重磅纸、透明胶片或标签

请执行以下过程将普通纸、重磅纸、透明胶片或标签装入多功能托盘。
纵向或横向装入纸张。纸张的装入方向随纸张大小不同而不同，具体如下：

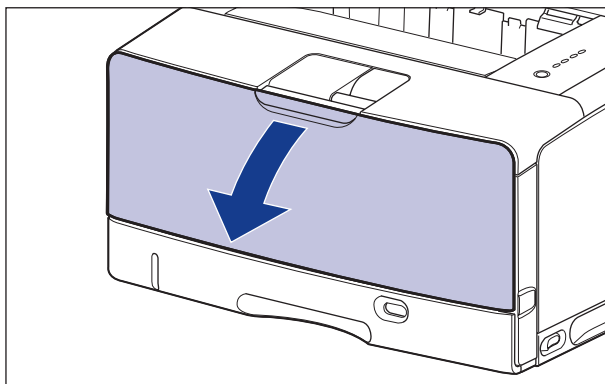


可以横向装入的纸张：
A4、B5、A5、Letter、Executive、索引卡片、16K

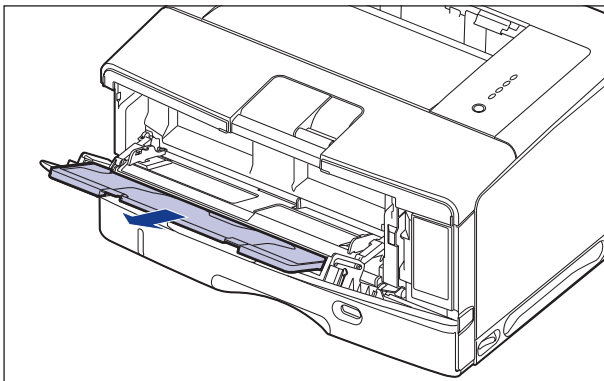
可以纵向装入的纸张：
A3、B4、Ledger (11 x 17)、Legal、8K

1 打开多功能托盘。

抓住打印机中心的蓝色开口，打开多功能托盘。



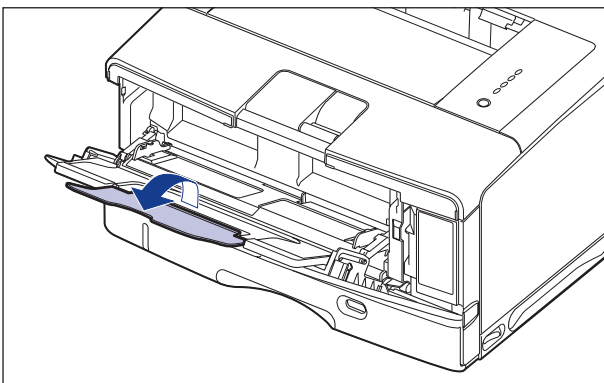
2 拉出辅助托盘。



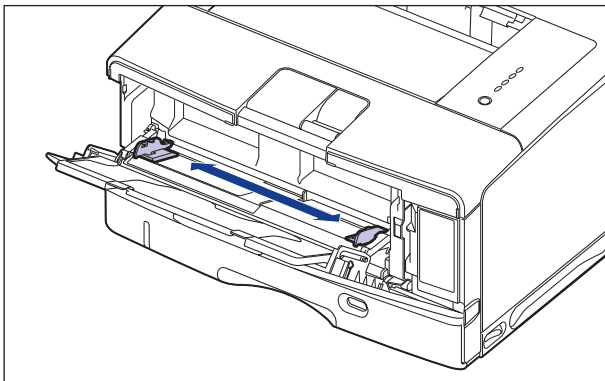
重要事项

在多功能托盘中装入纸张时，务必拉出辅助托盘。

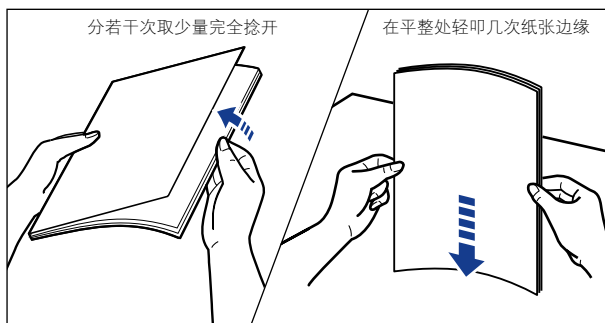
3 装入长大小纸张（如 A3、B4 等）时，打开扩展托盘。



4 展开纸张导板，使其比实际纸张宽度略宽少许。



5 在装入透明胶片或标签前，分若干次取少量捻开，并使边缘对齐。



⚠ 注意

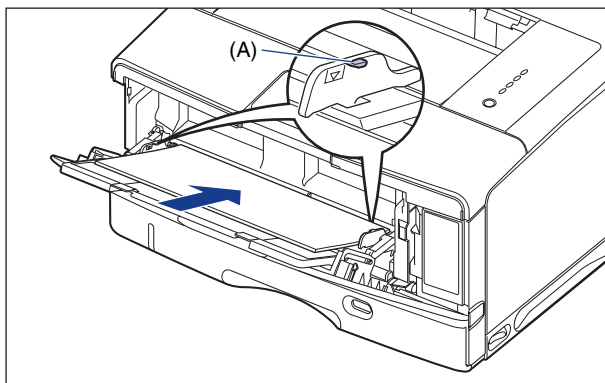
装入纸张时，小心不要被纸张边缘割伤手。

👉 重要事项

- 确保将透明胶片或标签完全捻开，然后再装入。如果未将其完全捻开，可能会一次送入多张纸，从而导致卡纸。
- 在捻开或对齐透明胶片时，应设法捏住胶片的边缘，以免触摸到打印面。
- 小心不要让指纹、灰尘或油污在透明胶片的打印面留下印记或污渍。否则，可能会导致打印质量下降。

6 轻轻放入一叠纸，打印面向上，直至一叠纸接触到托盘后沿。

确保装入的纸叠厚度不超过装纸限制导板 (A)。



⚠ 注意


装入纸张时，小心不要被纸张边缘割伤手。

👉 重要事项

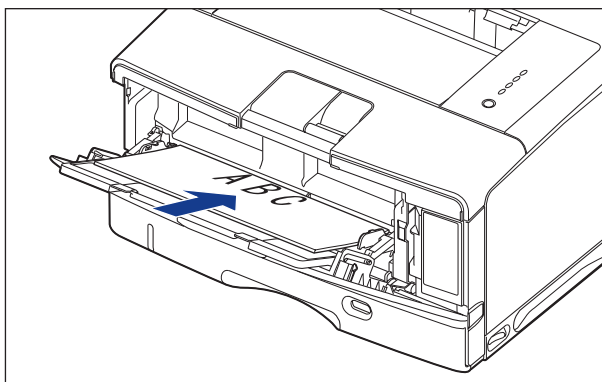
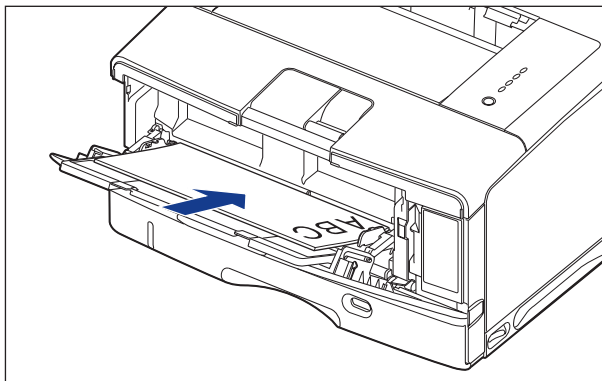
- 下面列出了多功能托盘中最多可装入的纸张数量。确保纸叠没有超过装纸限制导板。
 - 普通纸 : 约 100 张 (64 g/m²)
 - 重磅纸 : 约 50 张 (128 g/m²)
 - 透明胶片 : 约 50 张
 - 标签 : 约 40 张
- 平整地装入纸张。
- 如果纸叠后缘没有正确对齐，则可能会导致进纸错误或卡纸。
- 如果纸张卷曲或边角折叠，请在装入打印机之前将其压平。
- 如果剪切的纸张边缘没有对齐，可能会一次送入多张纸。在这种情况下，请将纸张完全捻开，然后在平整的硬质表面上将纸叠边缘对齐。

 注解

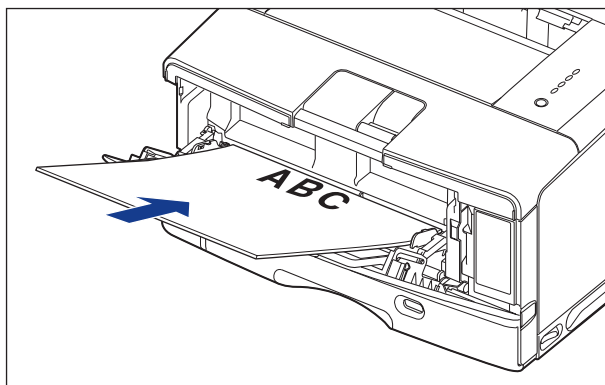
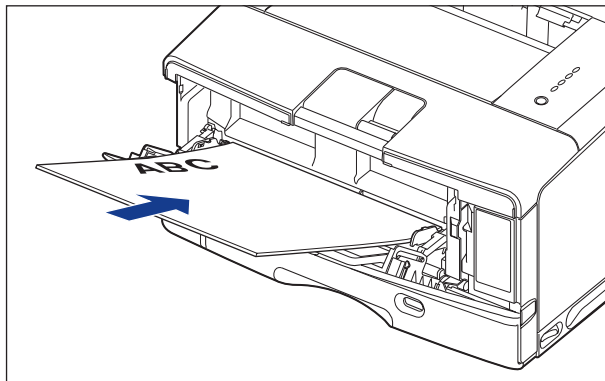
要在信笺纸或印有徽标的纸张上进行打印，请根据以下说明按照正确的方向装入纸张：

(：进纸方向)

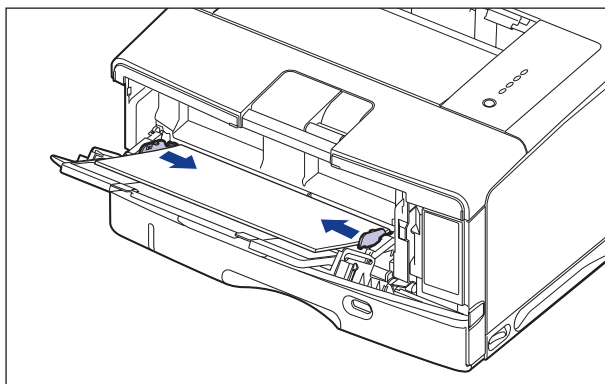
— 横向装入 A4、B5、A5、Letter、Executive、索引卡片或 16K 大小的纸张时，装入的纸张应使打印面朝上，如下图所示。



—纵向装入 A3、B4、Ledger (11 x 17)、Legal 或 8K 大小的纸张时，装入的纸张应使打印面朝上，如下图所示。



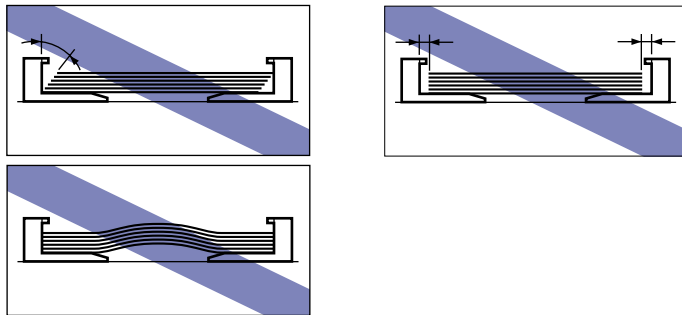
7 将纸张导板与纸叠的两侧对齐。





重要事项

确保纸张导板与纸张宽度对齐。如果纸张导板太松或太紧，可能会导致进纸错误或卡纸。



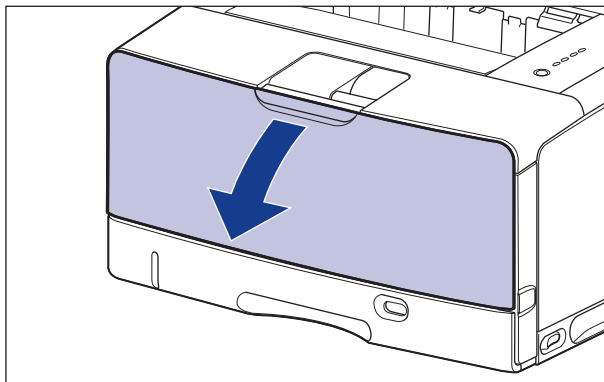
然后，配置打印机驱动程序（请参阅第 2-63 页）。

在多功能托盘中装入信封

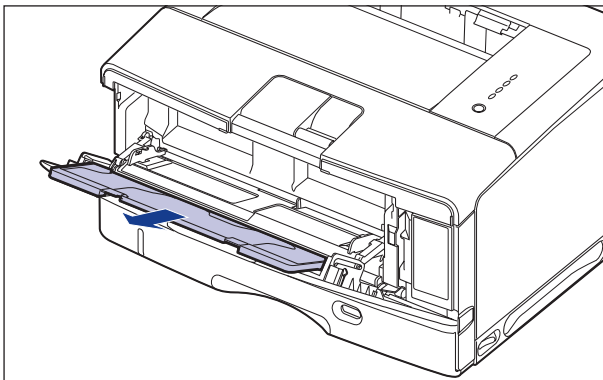
可在多功能托盘中装入 DL、COM10、C5、Monarch 和 B5 大小的信封。将信封装入多功能托盘时执行以下过程。

1 打开多功能托盘。

抓住打印机中心的蓝色开口，打开多功能托盘。



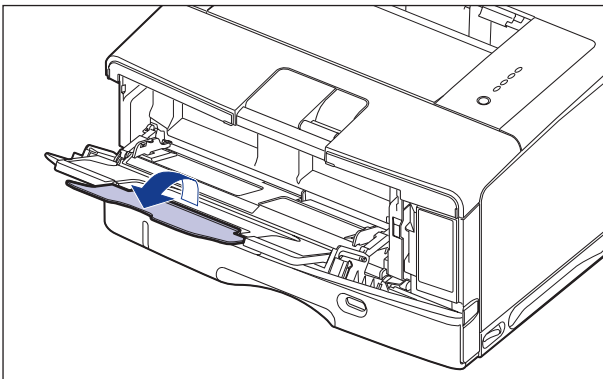
2 拉出辅助托盘。



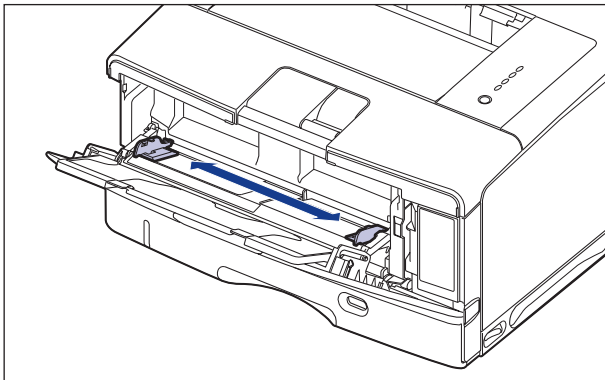
重要事项

在多功能托盘中装入纸张时，务必拉出辅助托盘。

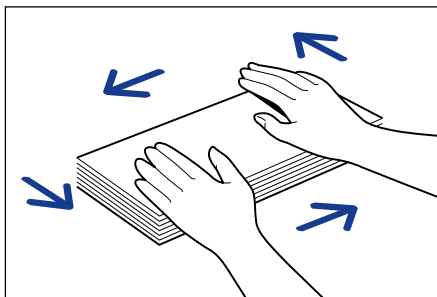
3 装入长大小纸张（如信封 B5 等）时，打开扩展托盘。



- 4** 展开纸张导板，使其比实际纸张宽度略宽少许。



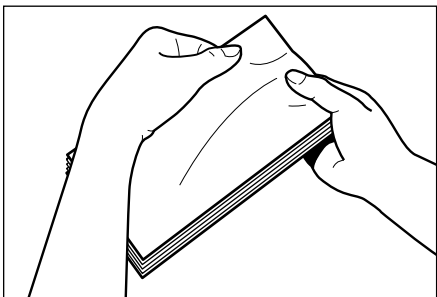
- 5** 将信封叠放在平坦的表面上，压平信封叠以排出残留的空气，并确保边缘已压紧。



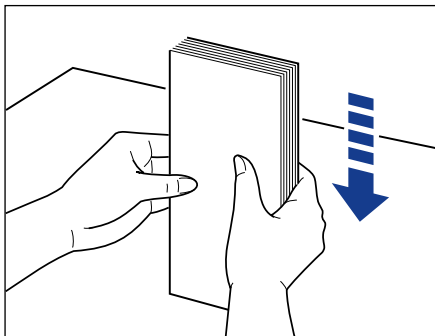
⚠ 注意

装入纸张时，小心不要被纸张边缘割伤手。

- 6** 如下图所示，使信封硬边角松散开来，并压平卷曲的地方。

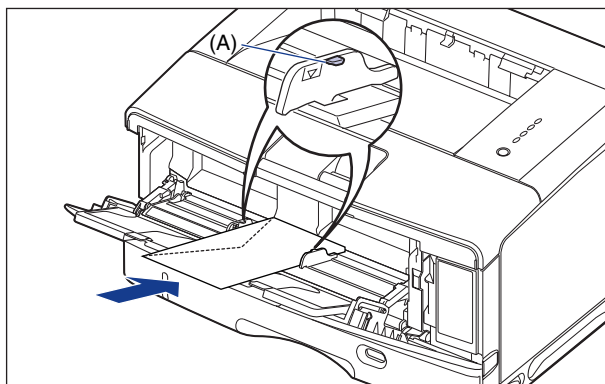


- 7** 在平坦的表面上将信封的边缘对齐。



- 8** 轻轻放入一叠信封，使其打印面向上，直至纸叠接触到多功能托盘后沿（如下图所示）。

确保装入的纸叠厚度不超过装纸限制导板 (A)。



注意

装入纸张时，小心不要被纸张边缘割伤手。

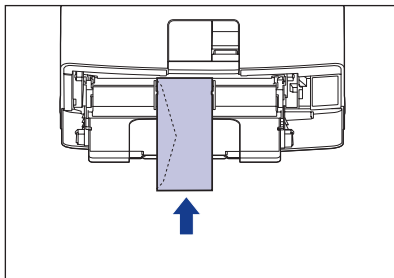


重要事项

- 如下图所示装入信封。
(← : 进纸方向)

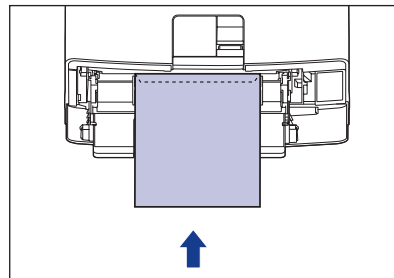
— 信封 DL/COM10/C5/Monarch

装入信封，使其开口朝向打印机的左侧（从正面看）。



— 信封 B5

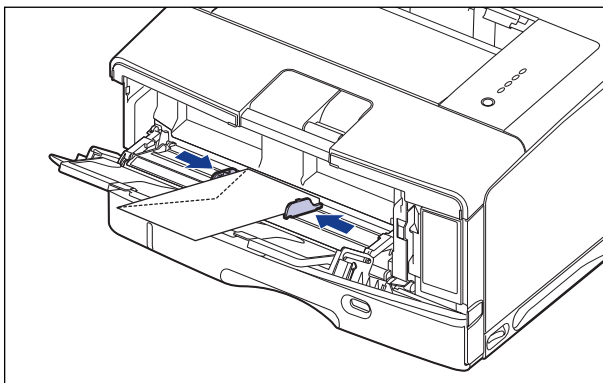
将开口闭合并装入信封，以便从顶部（带有开口的边）打印信封。



- 多功能托盘中最多可装入 10 个信封。确保纸叠没有超过装纸限制导板。
- 请勿在信封的反面（粘胶的一面）进行打印。

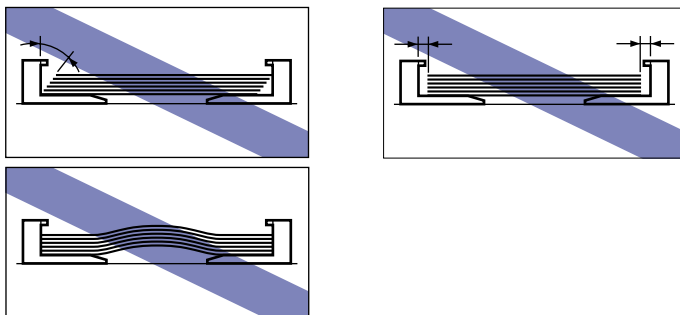
9

将纸张导板与纸叠的两侧对齐。



重要事项

确保纸张导板与纸张宽度对齐。如果纸张导板太松或太紧，可能会导致进纸错误或卡纸。



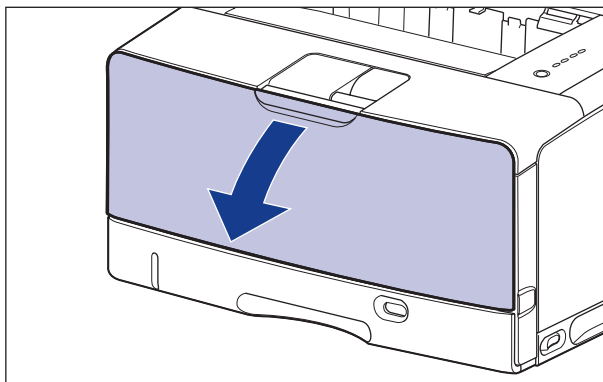
然后，配置打印机驱动程序（请参阅第 2-63 页）。

在多功能托盘中装入自定义大小纸张（非标准纸张）

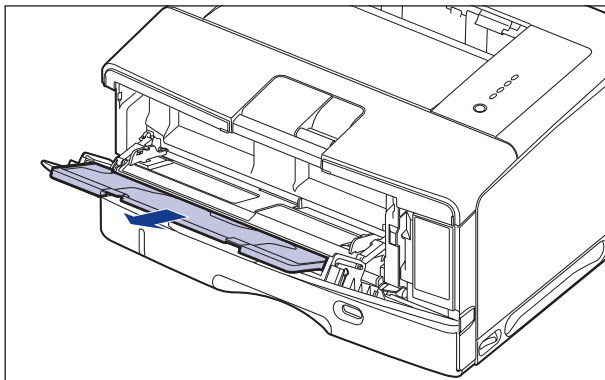
请执行以下过程将自定义大小纸张装入多功能托盘。

1 打开多功能托盘。

抓住打印机中心的蓝色开口，打开多功能托盘。



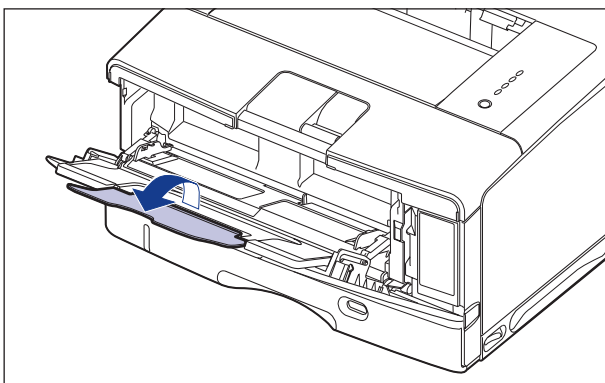
2 拉出辅助托盘。



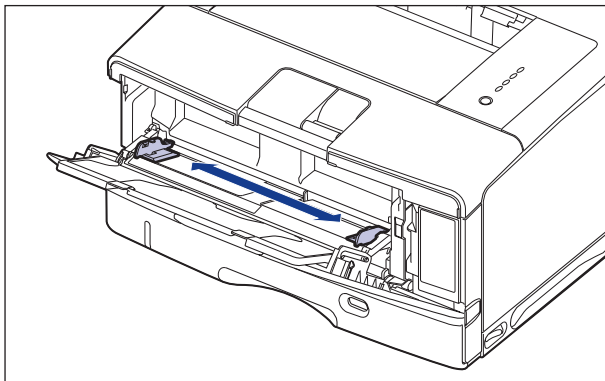
重要事项

在多功能托盘中装入纸张时，务必拉出辅助托盘。

3 装入长大小纸张时，打开扩展托盘。

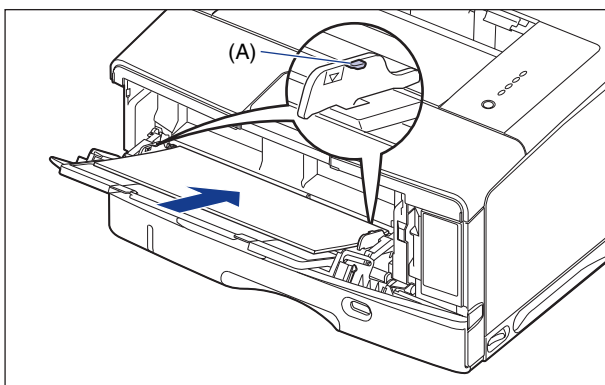


4 展开纸张导板，使其比实际纸张宽度略宽少许。



5 轻轻放入一叠纸，打印面向上，直至一叠纸接触到托盘后沿。

确保装入的纸叠厚度不超过装纸限制导板 (A)。



⚠ 注意

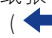
装入纸张时，小心不要被纸张边缘割伤手。

👤 重要事项

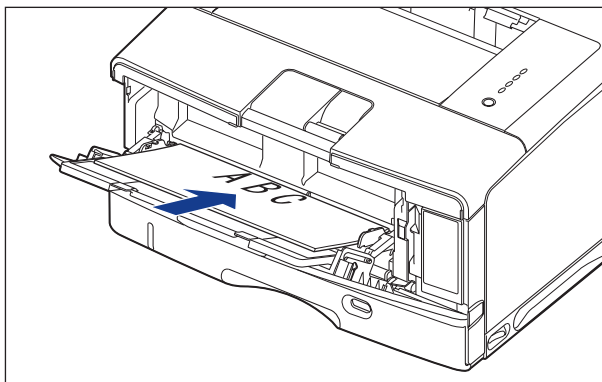
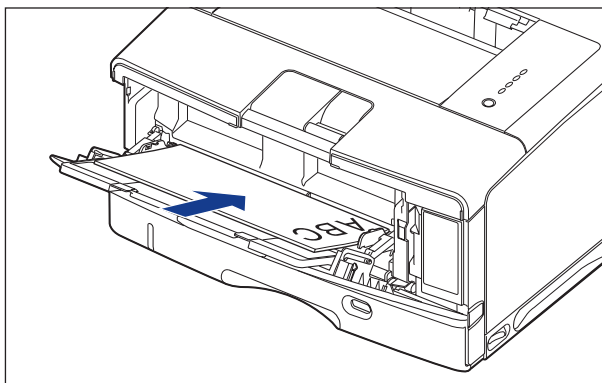
- 多功能托盘最多可装入约 100 张普通纸 (64 g/m²)。确保纸叠没有超过装纸限制导板。
- 平整地装入纸张。
- 如果纸叠后缘没有正确对齐，则可能会导致进纸错误或卡纸。
- 如果纸张卷曲或边角折叠，请在装入打印机之前将其压平。
- 如果剪切的纸张边缘没有对齐，可能会一次送入多张纸。在这种情况下，请将纸张完全捻开，然后在平整的硬质表面上将纸叠边缘对齐。

 注解

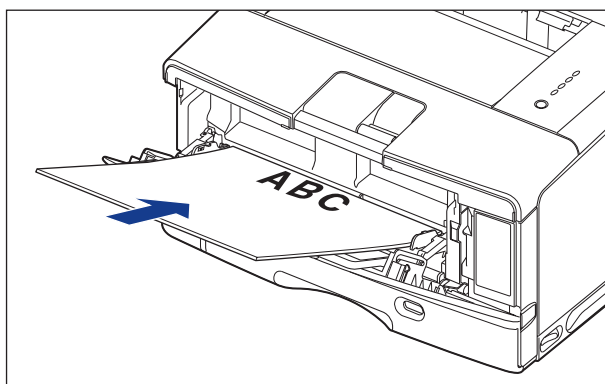
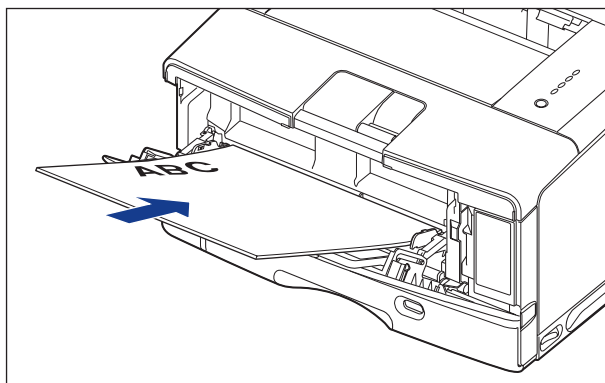
要在信笺纸或印有徽标的纸张上进行打印，请根据以下说明按照正确的方向装入纸张：

(：进纸方向)

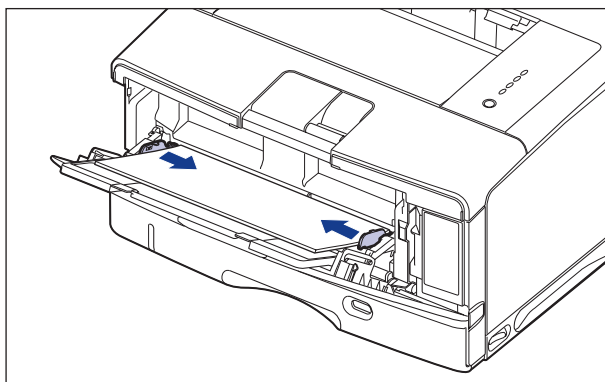
— 横向装入纸张时，装入的纸张应使打印面朝上，如下图所示。



—纵向装入纸张时，装入的纸张应使打印面朝上，如下图所示。

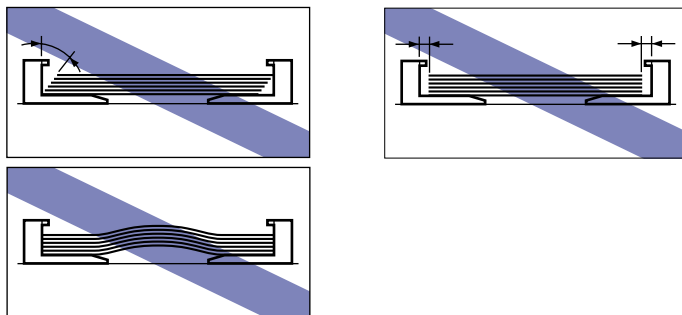


6 将纸张导板与纸叠的两侧对齐。



重要事项

确保纸张导轨与纸张宽度对齐。如果纸张导轨太松或太紧，可能会导致进纸错误或卡纸。



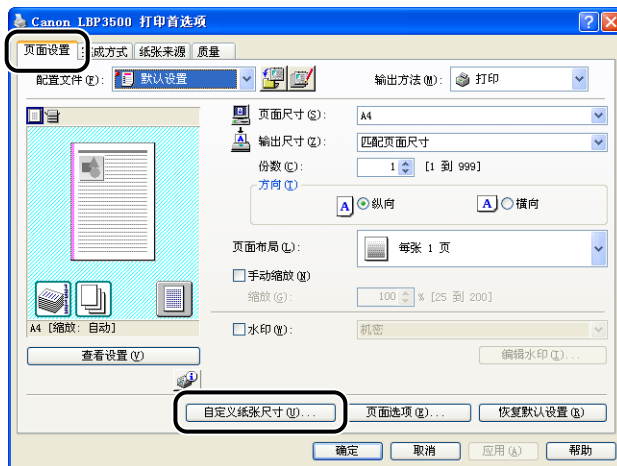
7 按照以下步骤注册装入的自定义大小纸张的大小。

打印自定义大小纸张时，需要预先在打印机驱动程序中注册自定义纸张尺寸。

注解

要指定自定义尺寸纸张的设置，请从【打印机和传真】文件夹（对于 Windows 2000/Vista 为【打印机】文件夹）显示【文档属性】对话框。

8 显示【页面设置】选项卡，然后单击【自定义纸张尺寸】。



9 根据需要，指定以下选项。



- [纸张列表]: 显示标准纸张大小和添加的自定义纸张尺寸的 [名称] 和 [尺寸]。
- [自定义纸张尺寸名称]: 可以输入要添加的自定义纸张尺寸的名称。最多可以输入 31 个字符。
- [单位]: 指定设置自定义纸张尺寸时使用的单位 ([毫米] 或 [英寸])。
- [纸张尺寸]: 指定自定义纸张尺寸的高度和宽度 ([高度] \geq [宽度])。在用户可定义的大小范围内，指定纵向自定义纸张尺寸 ([高度] \geq [宽度])。

10 单击 [注册]。



注解

可添加的自定义纸张尺寸的数量具体取决于系统环境。

11 确认这些设置，然后单击 [确定]。

然后，配置打印机驱动程序（请参阅第 2-63 页）。

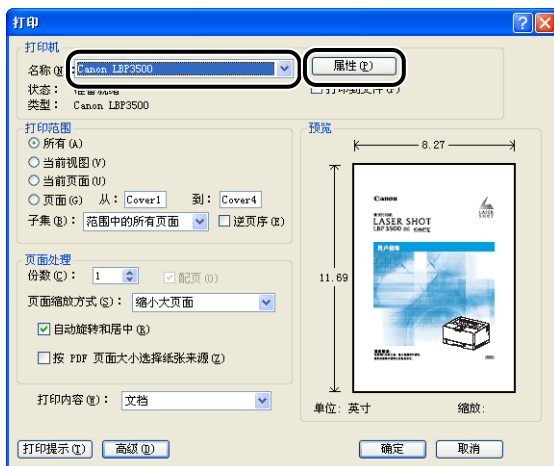
安装打印机驱动程序并进行打印

在纸张来源中装入纸张后，可以按照以下步骤来配置打印机驱动程序，然后再进行打印。

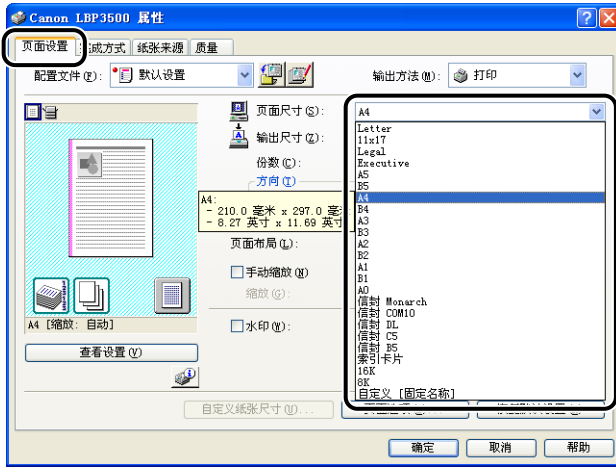
注解

有关打印机驱动程序设置的详细信息，请参阅联机帮助。有关显示联机帮助的方法的详细信息，请参阅第 4-66 页的“如何使用联机帮助”。

- 1** 在应用程序的 [文件] 菜单中选择 [打印]。为 [名称] 或 [打印机名] 选择本打印机的名称，然后单击 [属性]。

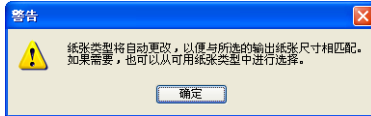


- 2** 显示 [页面设置] 选项卡, 然后从 [页面尺寸] 中选择已使用应用程序创建的文档的大小。

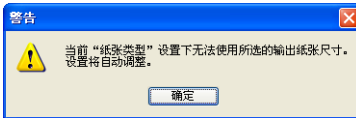


 注解

- 如果将 [页面尺寸] 设置为 [索引卡片], 将显示以下消息并自动指定 [纸张类型]。

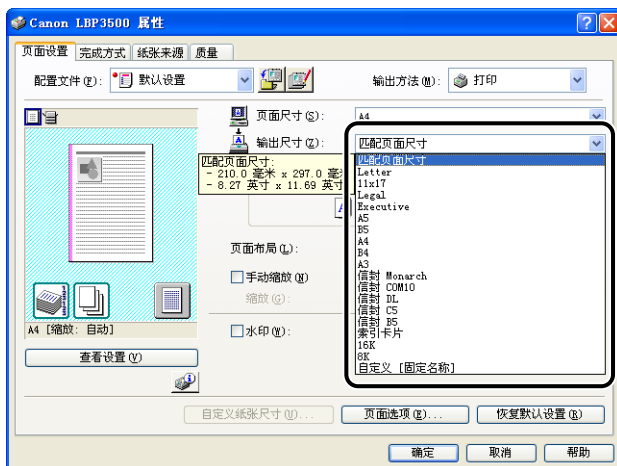


- 如果将 [页面尺寸] 设置为 [信封 DL], [信封 COM10], [信封 C5], [信封 Monarch] 或 [信封 B5], 将显示以下消息并自动指定 [纸张类型]。



3 根据需要，从 [输出尺寸] 中选择装入的纸张大小。

如果为 [页面尺寸] 指定的纸张大小与纸张来源中装入的纸张大小相同，请保留 [匹配页面尺寸] 中的设置（原因是无需更改设置）。

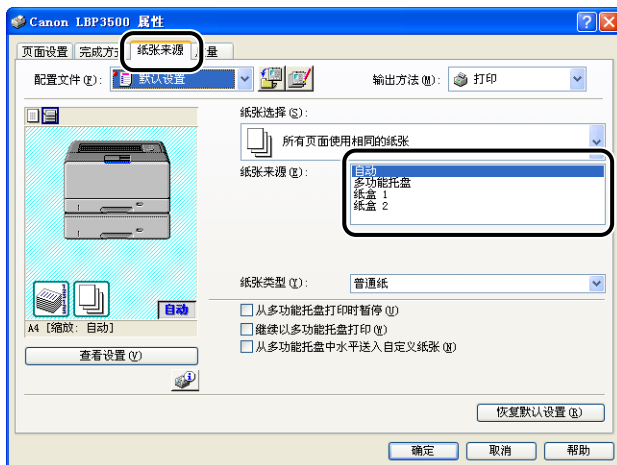


重要事项

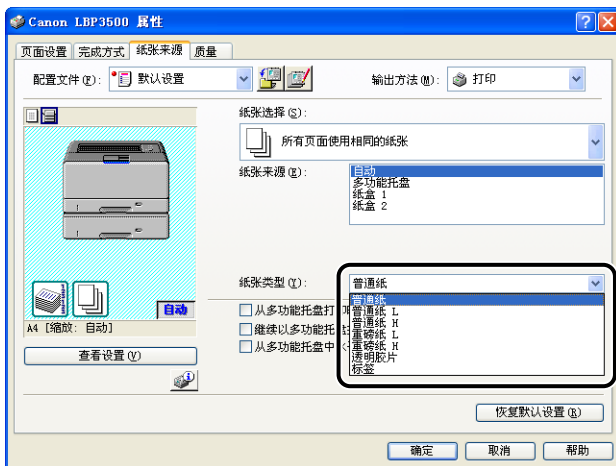
如果 [页面尺寸] 和 [输出尺寸] 的设置不同，将根据页面大小自动缩放打印。

4 显示 [纸张来源] 选项卡，然后选择 [纸张来源]。

指定与 [纸张来源] 相同的设置，即使在将 [纸张选择] 设置为 [所有页面使用相同的纸张] 之外的其他选项后，[纸张来源] 的设置变为其他选项（如 [首页] 或 [其他页]）。



5 选择在 [纸张类型] 中指定的纸张类型。



注解

请根据以下 [纸张类型] 标准来装入纸张：

纸张类型		打印机驱动程序设置
普通纸	60 – 90 g/m ²	[普通纸]
		[普通纸 L] ^{*1}
		[普通纸 H] ^{*2}
重磅纸	91 – 199 g/m ²	[重磅纸 L]
		[重磅纸 H] ^{*3}
透明胶片		[透明胶片]
标签		[标签]
信封		*4

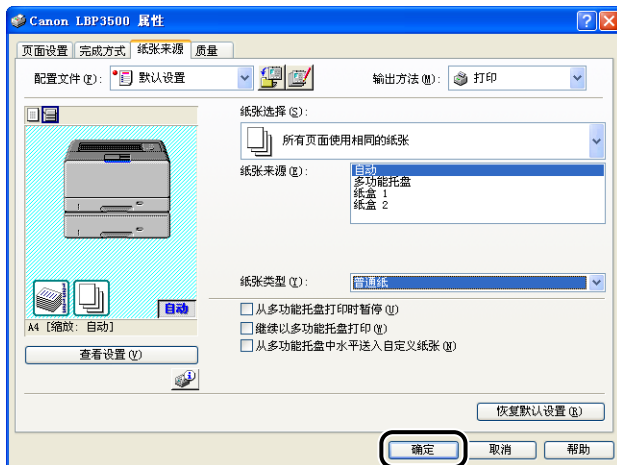
*1 如果选择 [普通纸] 后打印出的纸张过分卷曲，请选择 [普通纸 L]。

*2 如果您希望改善在选择 [普通纸] 后打印的定影质量，请选择 [普通纸 H]。

*3 如果您希望改善在选择 [重磅纸 L] 后打印的定影品质，请选择 [重磅纸 H]。

*4 在打印信封时，通过在 [页面设置] 选项卡中指定 [输出尺寸]，打印机将自动对信封类型应用相应的打印模式。

6 单击 [确定] 关闭 [属性] 对话框。



7 单击 [确定] 开始打印。



双面打印

通过安装可选的双面组件，本打印机允许您执行自动双面打印。A3、B4、A4、B5、A5、Legal、Ledger (11 x 17)、Letter、Executive、8K 和 16K 大小的普通纸可用于自动双面打印。以下大小的自定义大小纸张也可用于自动双面打印。

- 纵向装入纸张时：宽度 210.0 到 297.0 毫米；长度 210.0 到 431.8 毫米
- 横向装入纸张时：宽度 210.0 到 297.0 毫米；长度 148.0 到 297.0 毫米



重要事项

- 不能使用重磅纸、透明胶片、标签和信封执行自动双面打印。
- 在进行自动双面打印时，请勿触摸纸张，直至纸张完全输出到出纸托盘。在进行自动双面打印时，打印完正面之后，纸张首先只部分输出，然后再次送入该纸张以便在其反面进行打印。
- 确保在执行自动双面打印之前合上子出纸托盘。
- 进行自动双面打印时请勿打开子出纸托盘。
- 进行手动双面打印时，请平整纸张的折叠、卷曲之处，然后向多功能托盘中每次装入一张纸。



注解


如果双面打印的最后一页为单面打印，通过单击 [完成方式] 选项卡中的 [完成方式详细设置]，并单击 [完成方式详细设置] 对话框中的 [高级设置]，然后在 [高级设置] 对话框中选择 [设置双面打印时，以单面模式打印最后一页] 复选框，打印机的打印速度将快于正常双面打印。但是，当打印穿孔纸张或先前打印过的纸张时，最后一页的方向或打印面将可能不同于其他页。在这种情况下，清除该复选框。

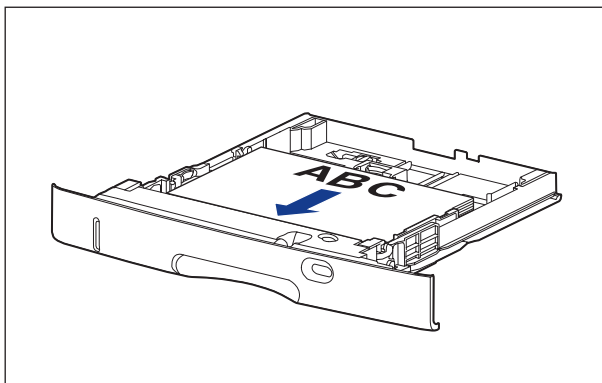
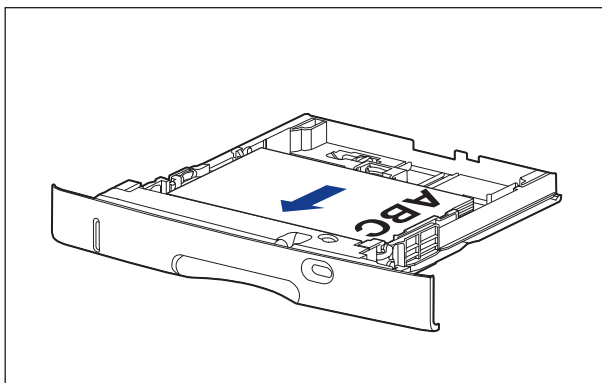
1 在多功能托盘或纸盒中装入纸张。

注解


在进行自动双面打印时，首先打印纸张的反面，因此，应以与单面打印相反的方向装入纸张。在打印已指定打印面和打印方向的纸张（如信笺纸）时，请按以下步骤装入纸张：

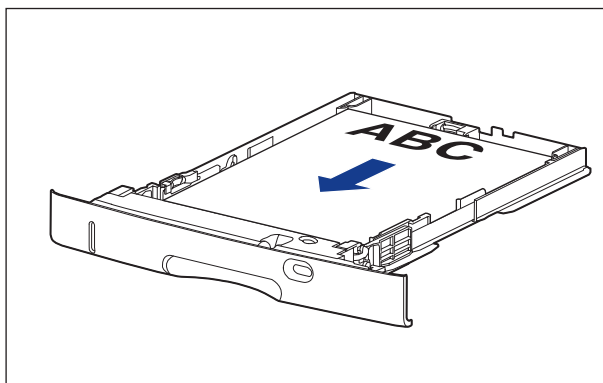
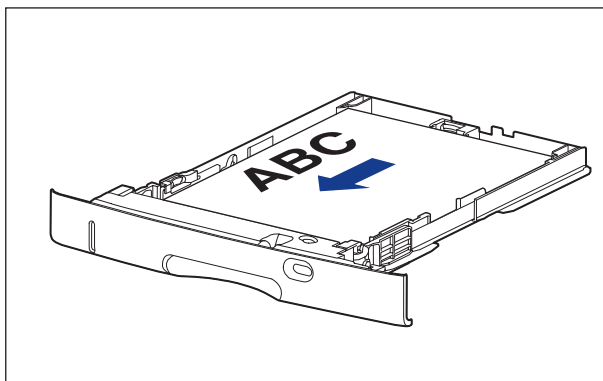
— 在纸盒中横向装入 A4, B5, A5, Letter, Executive, 或 16K 大小的纸张时，装入的纸张应使打印面朝上，如下图所示。

（：进纸方向）

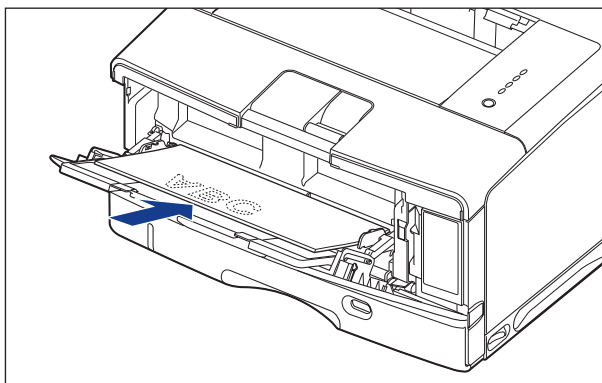
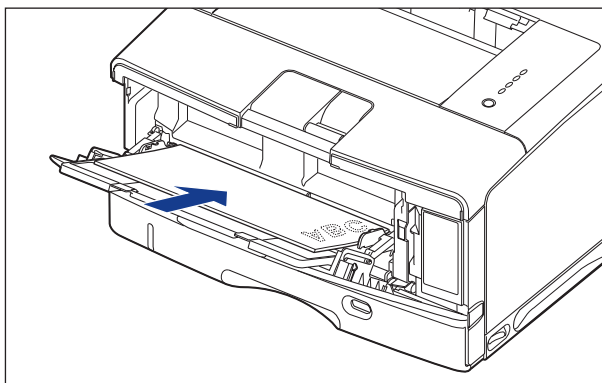


—在纸盒中纵向装入 A3, B4, Ledger (11 x 17), 或 Legal 大小的纸张时, 装入的纸张应使打印面朝上, 如下图所示。

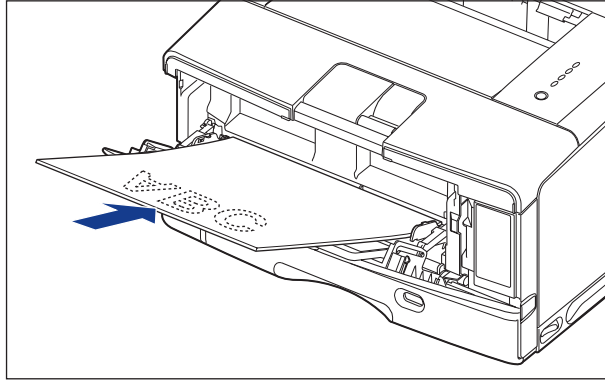
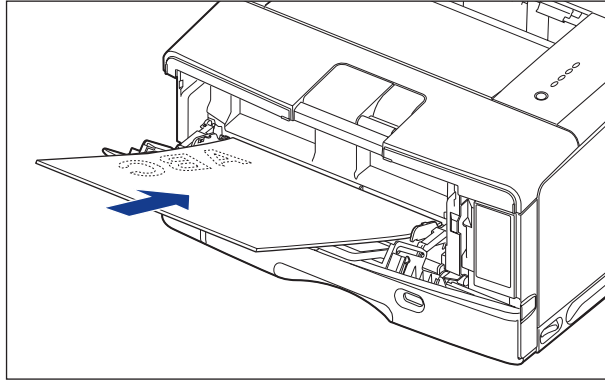
(: 进纸方向)



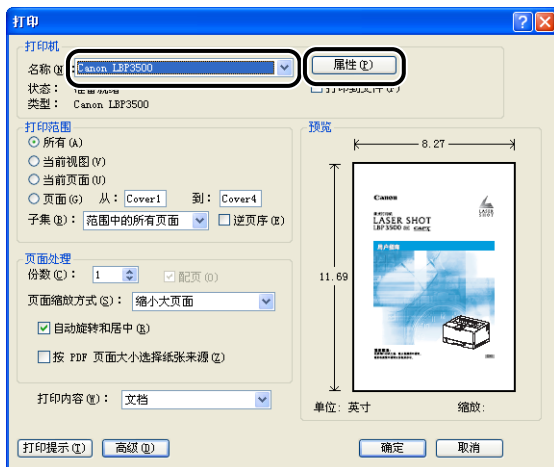
- 在多功能托盘中横向装入 A4, B5, A5, Letter, Executive, 或 16K 大小的纸张时, 装入的纸张应使打印面朝下, 如下图所示。
(← : 进纸方向)



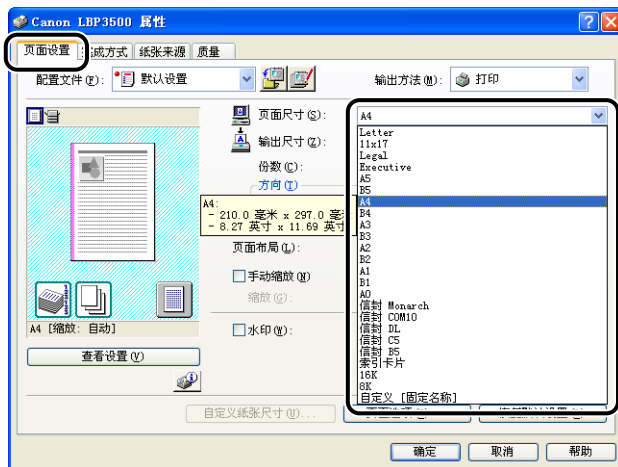
- 在多功能托盘中纵向装入 A3, B4, Ledger (11 x 17), Legal, 或 8K 大小的纸张时, 装入的纸张应使打印面朝上, 如下图所示。
(← : 进纸方向)



- 2 在应用程序的 [文件] 菜单中选择 [打印]。为 [名称] 或 [打印机名] 选择本打印机的名称，然后单击 [属性]。

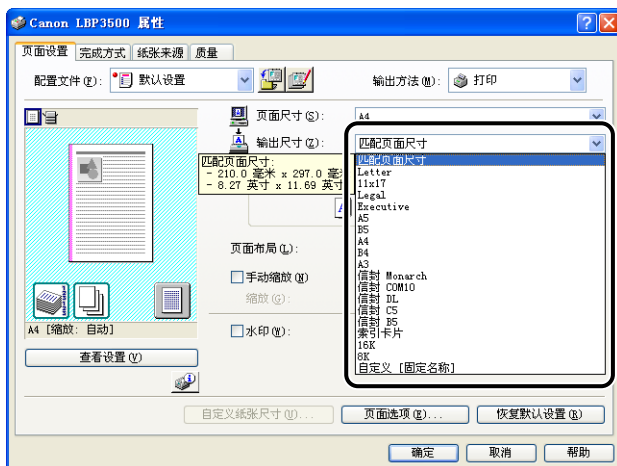


- 3 显示 [页面设置] 选项卡，然后从 [页面尺寸] 中选择已使用应用程序创建的文档的大小。



4 根据需要，从 [输出尺寸] 中选择装入的纸张大小。

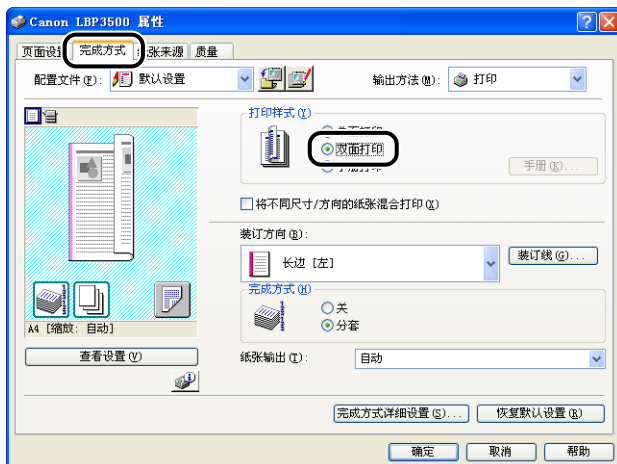
当页面大小与纸张来源中装入的纸张大小相同时，由于不需要更改设置，请保留其设置 [匹配页面尺寸]。



重要事项

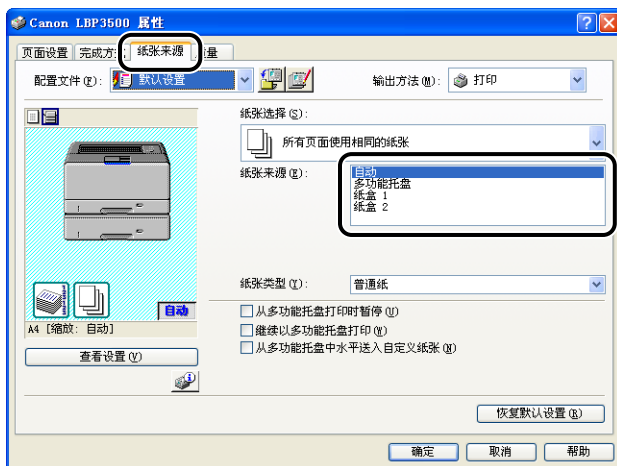
如果 [页面尺寸] 和 [输出尺寸] 的设置不同，将根据页面大小自动缩放打印大小。

5 显示 [完成方式] 选项卡，并为 [打印样式] 选择 [双面打印]。

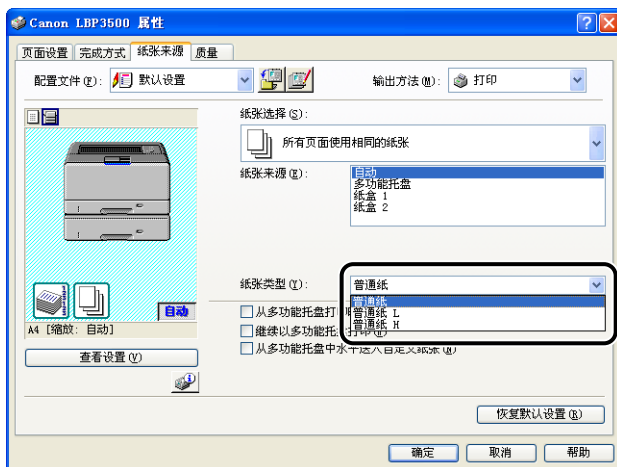


6 显示 [纸张来源] 选项卡，然后选择 [纸张来源]。

指定与 [纸张来源] 相同的设置，即使在将 [纸张选择] 设置为 [所有页面使用相同的纸张] 之外的其他选项后，[纸张来源] 的设置变为其他选项（如 [首页] 或 [其他页]）。



7 选择在 [纸张类型] 中指定的纸张类型。





注解

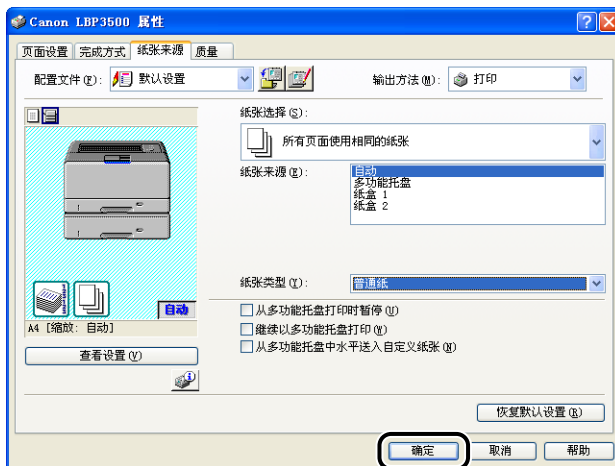
请根据以下 [纸张类型] 标准来装入纸张：

纸张类型		打印机驱动程序设置
普通纸	60 - 90 g/m ²	[普通纸]
		[普通纸 L]* ¹
		[普通纸 H]* ²

*¹ 如果选择 [普通纸] 后打印出的纸张过分卷曲，请选择 [普通纸 L]。

*² 如果您希望改善在选择 [普通纸] 后打印的定影质量，请选择 [普通纸 H]。

8 单击 [确定] 关闭 [属性] 对话框。



9 单击 [确定] 开始打印。



手动执行双面打印

由于打印机可以在先前打印过的纸张的反面进行打印，因此您可以打印无法应用于自动双面打印的纸张的两面。



重要事项

进行手动双面打印时，请平整纸张的折叠、卷曲之处，然后向多功能托盘中每次装入一张纸。

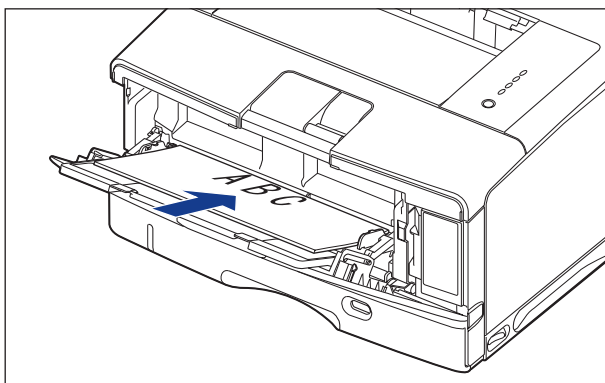
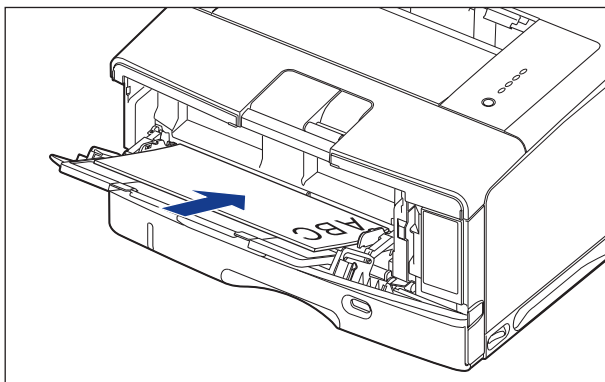
2

1 在多功能托盘中装入纸张。

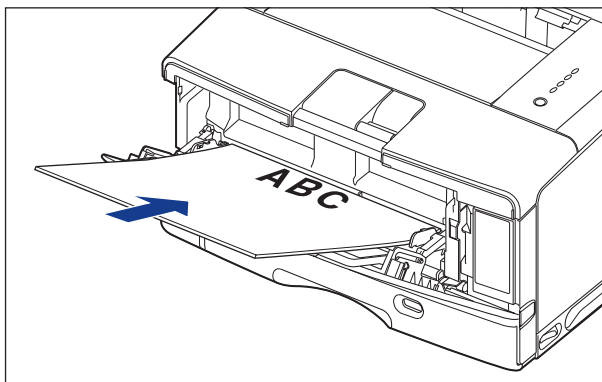
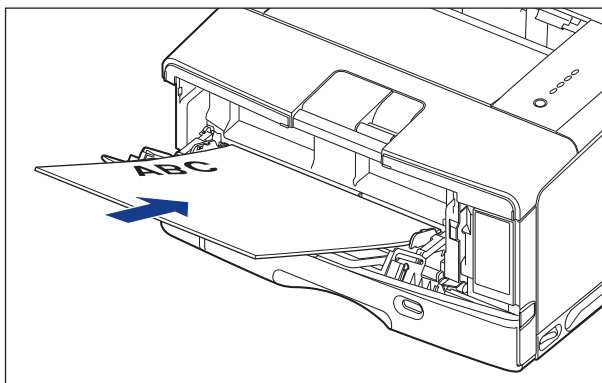


注解

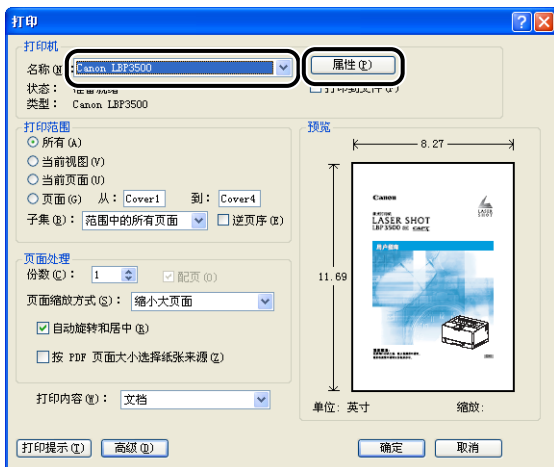
- 横向装入 A4, B5, A5, Letter, Executive, 或 16K 大小的纸张时，装入的纸张应使打印面朝上，如下图所示。
(← : 进纸方向)



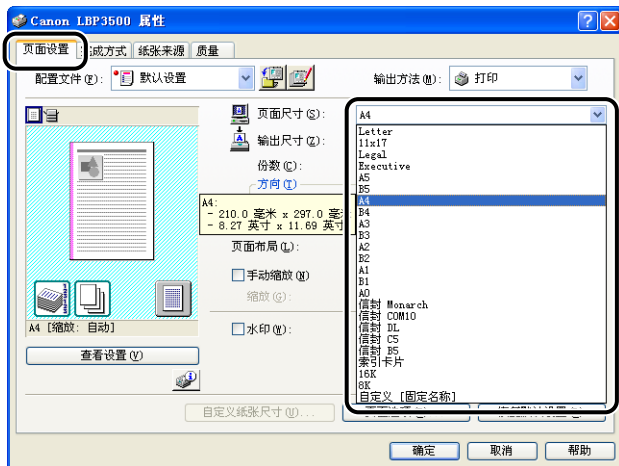
- 纵向装入 A3, B4, Ledger (11 x 17), Legal, 或 8K 大小的纸张时, 装入的纸张应使打印面朝上, 如下图所示。
(←: 进纸方向)



- 2 在应用程序的 [文件] 菜单中选择 [打印]。为 [名称] 或 [打印机名] 选择本打印机的名称，然后单击 [属性]。

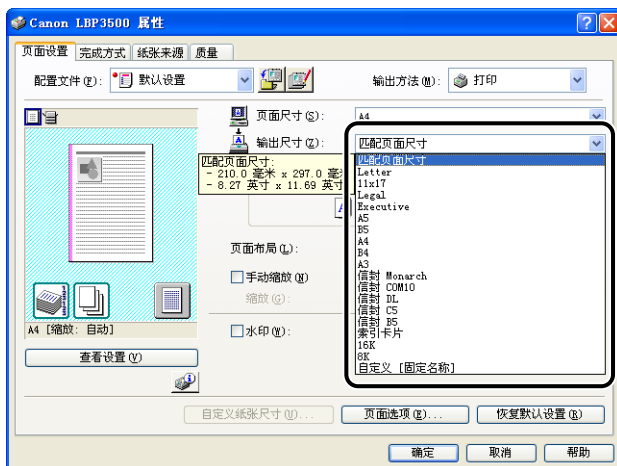


- 3 显示 [页面设置] 选项卡，然后从 [页面尺寸] 中选择已使用应用程序创建的文档的大小。



4 根据需要，从 [输出尺寸] 中选择装入的纸张大小。

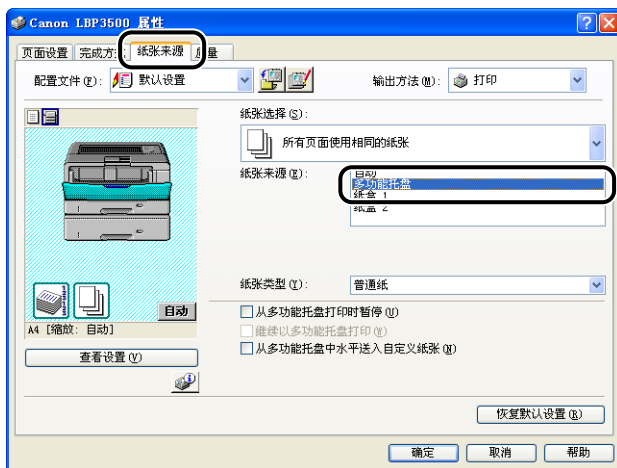
当页面大小与多功能托盘中装入的纸张大小相同时，由于不需要更改设置，请保留其设置 [匹配页面尺寸]。



重要事项

如果 [页面尺寸] 和 [输出尺寸] 的设置不同，将根据页面大小自动缩放打印。

5 显示 [纸张来源] 选项卡，并将 [纸张来源] 设置为 [多功能托盘]。



6 选择在 [纸张类型] 中指定的纸张类型。



注解

请根据以下 [纸张类型] 标准来装入纸张：

纸张类型		打印机驱动程序设置
普通纸	60 – 90 g/m ²	[普通纸]
		[普通纸 L] ^{*1}
		[普通纸 H] ^{*2}
重磅纸	91 – 199 g/m ²	[重磅纸 L]
		[重磅纸 H] ^{*3}

*1 如果选择 [普通纸] 后打印出的纸张过分卷曲，请选择 [普通纸 L]。

*2 如果您希望改善在选择 [普通纸] 后打印的定影质量，请选择 [普通纸 H]。

*3 如果您希望改善在选择 [重磅纸 L] 后打印的定影品质，请选择 [重磅纸 H]。

7 单击 [确定] 关闭 [属性] 对话框。



8 单击 [确定] 开始打印。



设置打印环境

3

章

本章介绍了在计算机中安装打印机驱动程序的过程，并且还介绍了通过在网络中共享打印机来指定从网络计算机进行打印的设置的过程。

简介	3-2
安装打印机之后	3-2
每次打印时要执行的任务	3-2
系统要求	3-3
安装 CAPT 软件	3-5
使用光盘安装程序安装	3-6
即插即用安装	3-13
从【打印机和传真】文件夹或【打印机】文件夹安装	3-29
完成安装之后	3-48
对于 Windows Vista	3-48
对于 Windows XP/Server 2003	3-49
对于 Windows 2000	3-50
通过配置页打印来检查运行情况	3-51
通过在网络上共享打印机在网络计算机上进行打印	3-54
打印服务器设置	3-55
客户机上的安装	3-65
卸载 CAPT 软件	3-78

安装打印机之后

下面说明了安装打印机后应执行的任务：

■ 安装打印机驱动程序

打印机驱动程序是从使用的应用程序中进行打印时所需的软件。请在打印机驱动程序中指定打印设置。打印机驱动程序的安装过程视系统环境而定。

- 打印时，使用 USB 电缆连接打印机和计算机（请参阅第 3–5 页）
- 打印时，安装了可选的网卡并且通过 LAN 连接打印机和计算机（请参阅《网络指南》）

■ 在网络上共享打印机（请参阅第 3–54 页）

如果在网络上共享了本打印机并通过网络上的计算机使用打印机，则必须指定计算机的设置，并在客户机上安装打印机驱动程序。

每次打印时要执行的任务

下面说明了每次打印时应执行的任务：

■ 指定打印首选项

在打印机驱动程序中指定纸张尺寸、文档尺寸和打印份数。如果没有正确指定这些打印首选项，则可能无法获得预期的打印输出结果。

■ 执行打印

从应用程序中选择打印菜单。该过程视所使用的应用程序而定。请参阅随应用程序提供的指导手册。

系统要求

使用打印机驱动程序时，需要设置以下系统环境：

■ 操作系统软件

- Windows 2000 Server 或 Professional
 - Windows XP Professional 或 Home Edition
 - Windows Server 2003
 - Windows Server 2003 x64 Editions
 - Windows Vista (32 位或 64 位版本)
 - Windows Server 2008 (32 位或 64 位版本)
 - Windows 7 (32 位或 64 位版本)
- † 有关适用于 Windows 7 和 Server 2008 的步骤、说明等的详细信息，请参阅适用于 Windows Vista 的这些详细信息。
- † 有关所支持操作系统和 Service Pack 的最新情况的详细信息，请访问 Canon 网站 (<http://www.canon.com/>)。

— 系统要求 (要求的最小值)

	Windows 2000/XP/Server 2003	Windows Vista
CPU	Pentium II 300 MHz 或更多	符合 Windows Vista 的最低系统要求
内存 (RAM)* ¹	128 MB 或更多	
硬盘 * ²	120 MB 或更多	120 MB 或更多

(PC/AT 兼容机)

*1 由于可用内存的数量视计算机系统配置或所使用的应用程序而定，上述环境不能保证在所有情况下都能进行打印。

*2 这表示使用简易安装来安装打印机驱动程序和手册所需的可用硬盘空间。所需可用硬盘空间视系统环境或安装方法而定。

— 系统要求 (推荐)

	Windows 2000/XP/Server 2003	Windows Vista
CPU	Pentium III 600 MHz 或更多	符合 Windows Vista 的推荐系统要求
内存 (RAM)	256 MB 或更多	

■ 接口

使用 USB 连接时

- USB 2.0 高速 /USB 全速 (等同于 USB1.1)
在连接到网络时 (需要安装可选网卡。)
- 连接器: 10BASE-T 或 100BASE-TX
- 协议: TCP/IP

注解

- 在使用声音时, 必须在计算机中安装 PC 合成器 (及 PCM 合成器驱动程序)。不要使用 PC 扬声器驱动程序 (speaker.drv 等)。
- 本打印机使用双向通信。尚未测试通过单向通信设备连接的打印机的运行情况, 因此, 佳能不能保证使用单向打印服务器、USB 集线器或交换设备连接的打印机能够正常工作。

安装 CAPT 软件

本节介绍在使用 USB 电缆将本打印机连接到计算机上时安装 CAPT 软件的过程。可以使用以下方法来安装打印机驱动程序：

安装方法	内容	参考页面
简易安装	使用随打印机提供的 CD-ROM (光盘安装程序) 来安装打印机驱动程序时将安装手册。	第 3-6 页
自定义安装	可以选择使用随打印机提供的 CD-ROM (光盘安装程序) 只安装打印机驱动程序, 或者只安装手册。*1	第 3-6 页
即插即用安装	自动搜索打印机, 从随打印机提供的 CD-ROM 中选择安装所需的文件, 然后安装打印机驱动程序。	Windows Vista: 第 3-14 页
		Windows XP/Server 2003: 第 3-20 页
		Windows 2000: 第 3-25 页
从 [打印机和传真] 文件夹或 [打印机] 文件夹安装*2	通过使用 [添加打印机向导] 或 [添加打印机], 从随打印机提供的 CD-ROM 中选择安装所需的文件, 然后安装打印机驱动程序。	Windows Vista: 第 3-29 页
		Windows XP/Server 2003: 第 3-35 页
		Windows 2000: 第 3-42 页

*1 如果只想安装手册, 请参阅第 4-72 页的“安装手册”。

*2 从 [打印机和传真] 文件夹或 [打印机] 文件夹安装 CAPT 软件时, 必须已注册了用于连接本打印机的 USB 端口。



重要事项

- 使用本打印机进行打印时, 需要使用 CAPT 软件。确保安装 CAPT 软件。
- 如果没有足够的可用硬盘空间, 在安装过程中将显示一则消息。停止安装并增加可用空间, 然后再次安装 CAPT 软件。



注解

- 在安装可选网卡且使用 LAN 将打印机连接到计算机时, 要了解有关安装该软件的过程的详细信息, 请参阅《网络指南》。
- 在网络上共享本打印机并且从网络上的计算机中进行打印时, 要了解有关安装该软件的过程的详细信息, 请参阅第 3-54 页的“通过在网络上共享打印机在网络计算机上进行打印”。

- 如果打印服务器运行 64 位 Windows Vista，并且您想要更新其他驱动程序（备用驱动程序），请执行以下步骤。
 1. 卸载打印服务器中使用的打印机驱动程序。（请参阅第 3–78 页）
 2. 在打印服务器上安装新的打印机驱动程序。（请参阅第 3–5 页）
 3. 请参阅“打印服务器设置”（第 3–55 页）并再次安装其他驱动程序。
- 使用 USB 电缆连接本打印机和计算机时，请使用提供的 USB 电缆或标有以下符号的 USB 电缆。



使用光盘安装程序安装

本节中使用的屏幕抓图是在 Windows XP 中抓取的。

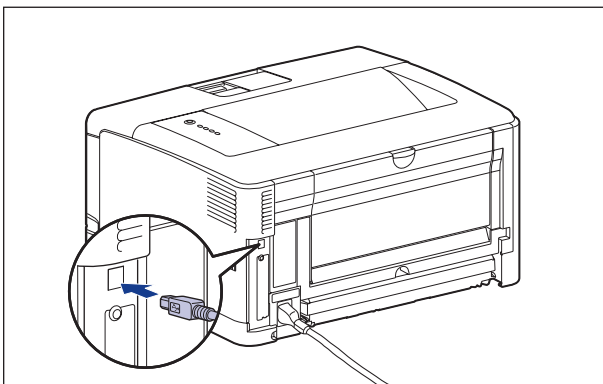


重要事项

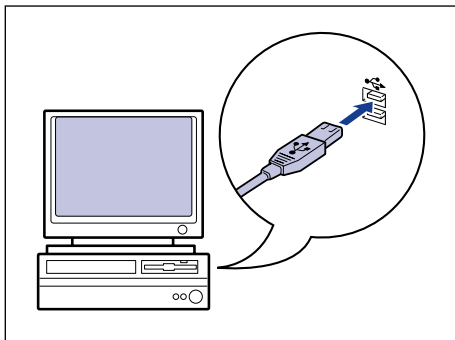
启动 Windows 时，请务必以管理员身份登录。

1 确保关闭打印机和计算机。

2 将 USB 电缆的 B 类（方形）端连接到打印机上的 USB 连接器。



3 将 USB 电缆的 A 类（扁平状）端连接到计算机上的 USB 端口。



4 打开计算机并启动 Windows。



重要事项

如果出现即插即用自动安装向导或对话框，请单击 [取消]，然后按照以下步骤来安装 CAPT 软件。

5 将提供的“LBP3500 用户软件”CD-ROM 放入 CD-ROM 驱动器中。

如果该 CD-ROM 已在 CD-ROM 驱动器中，请将其弹出，然后再次放入 CD-ROM 驱动器中。



重要事项

- 如果您使用的是 Windows Vista 并且出现 [自动播放] 对话框，请单击 [运行 AUTORUN.EXE]。
- 如果光盘安装程序没有出现，请按照以下步骤使其显示。（在本手册中，将 CD-ROM 驱动器的名称表示为“D:”。CD-ROM 驱动器的名称可能会随所使用的计算机不同而有所不同。）
 - 如果您使用的操作系统不是 Windows Vista，请从 [开始] 菜单中选择 [运行]，输入“D:\Simpchin\Mlnst.exe”，然后单击 [确定]。
 - 如果您使用的是 Windows Vista，请在 [开始] 菜单下的 [开始搜索] 中输入“D:\Simpchin\Mlnst.exe”，然后按键盘上的 [ENTER] 键。



注解

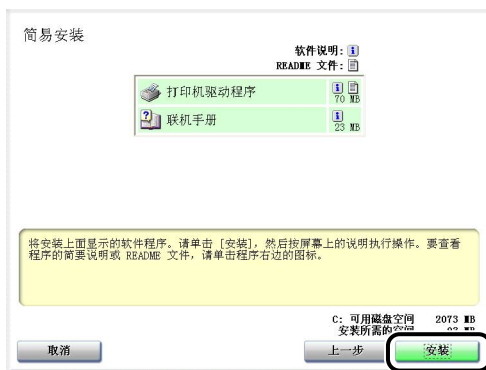
如果您使用的是 Windows Vista 并且出现 [用户帐户控制] 对话框，请单击 [允许]。

6 单击 [简易安装] 或 [自定义安装]。

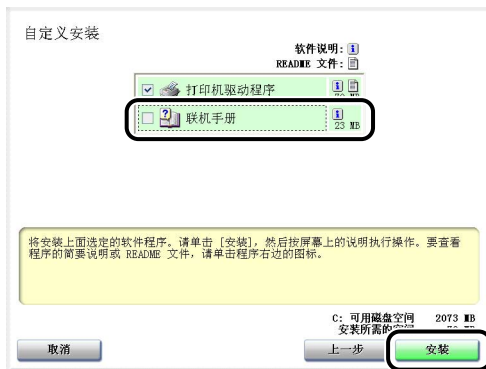
[简易安装] 可以同时安装打印机驱动程序和指导手册。如果不安装手册，请选择 [自定义安装]。



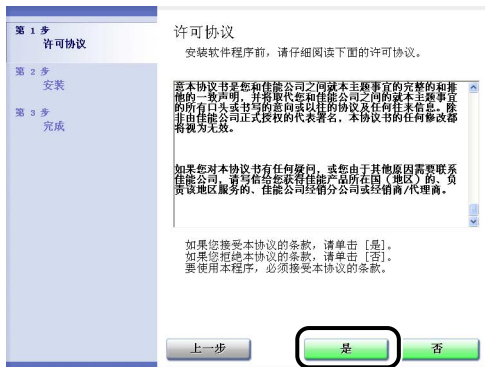
7 单击 [安装]。



如果在步骤 6 中选择了 [自定义安装]，请清除 [联机手册] 复选框，然后单击 [安装]。



8 确认这些内容，然后单击 [是]。



9 单击 [下一步]。



10 选择 [使用 USB 连接安装]，然后单击 [下一步]。



取决于所使用的系统环境，可能会出现一则消息，提示您重新启动计算机。在这种情况下，请重新启动计算机并继续安装。

如果使用的是 Windows XP Service Pack 2 或其他配备了 Windows 防火墙的操作系统，则会显示以下屏幕。在网络上共享打印机时，指定是否将 Windows 防火墙配置为允许与客户机之间进行通信。

如果要在网络上共享打印机，则单击 [是]。完成安装后，请参阅“通过在网络上共享打印机在网络计算机上进行打印”（第 3-54 页）并指定在网络上共享打印机的设置。

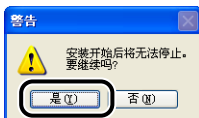
如果不在网络上共享打印机，单击 [否]。



注解

即使在安装完成后，也可以使用提供的 CD-ROM 中的“CAPT Windows 防火墙工具”来更改防火墙设置。有关详细信息，请参阅第 8-12 页的“Windows 防火墙”。

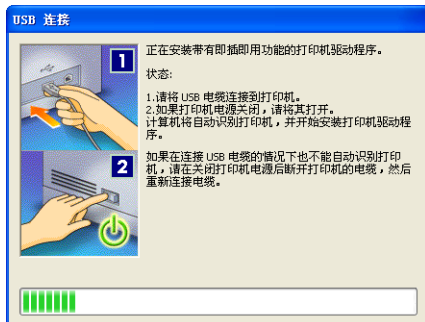
11 将显示消息 <安装开始后将无法停止。要继续吗?>。单击 [是]。



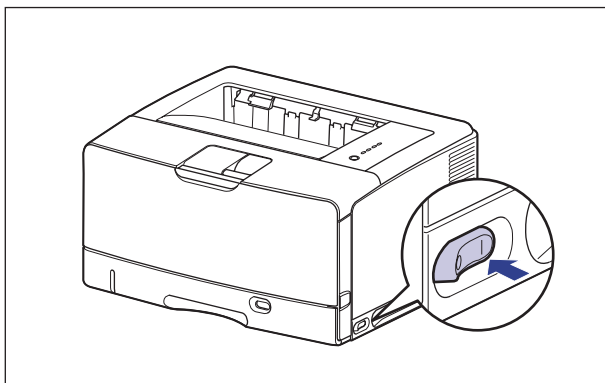
注解

- 如果使用的是 Windows 2000，并且出现 [没有找到数字签名] 对话框，请单击 [是]。
- 如果使用的是 Windows XP/Server 2003，并且出现 [硬件安装] 对话框，请单击 [仍然继续]。
- 如果您使用的是 Windows Vista 并且出现 [Windows 安全] 对话框，请单击 [始终安装此驱动程序软件]。

12 显示以下屏幕时，请打开打印机。



请按下电源开关的“1”打开打印机。

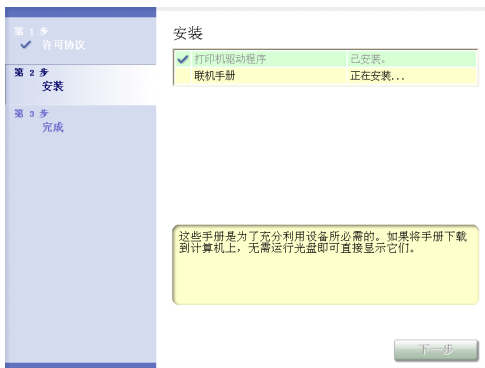


将自动开始安装 USB 类驱动程序和打印机驱动程序。

注解

- 如果在连接 USB 电缆后也没有自动识别打印机，请参阅第 7-46 页的“安装问题”。
- 如果使用的是 Windows XP/Server 2003，并且出现 [硬件安装] 对话框，请单击 [仍然继续]。
- 如果您使用的是 Windows Vista 并且出现 [Windows 安全] 对话框，请单击 [始终安装此驱动程序软件]。

13 如果在步骤 6 中选择了 [简易安装], 请安装这些手册。



14 确认安装结果, 然后单击 [下一步]。



注解

如果没有正确安装打印机驱动程序, 请参阅第 7-46 页的“安装问题”。

15 选中 [立即重新启动计算机 (推荐)] 复选框, 然后单击 [重新启动]。



将重新启动 Windows。

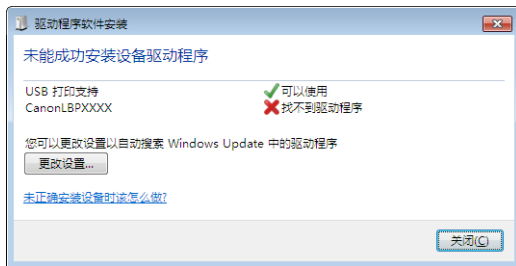
USB 类驱动程序和打印机驱动程序的安装已经完成。

即插即用安装



重要事项

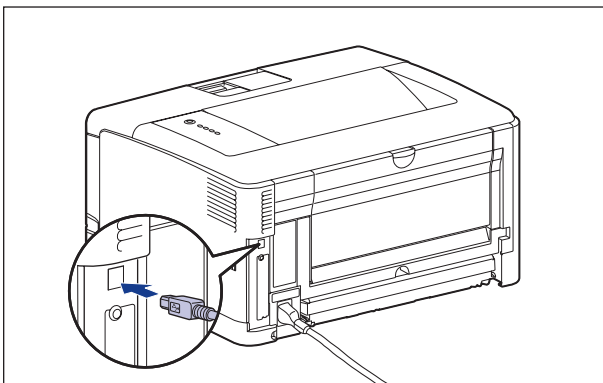
如果使用 Windows 7, 由于 Windows 的限制, 即使检测到打印机具有“即插即用”功能, 也可能无法正确安装打印机驱动程序。



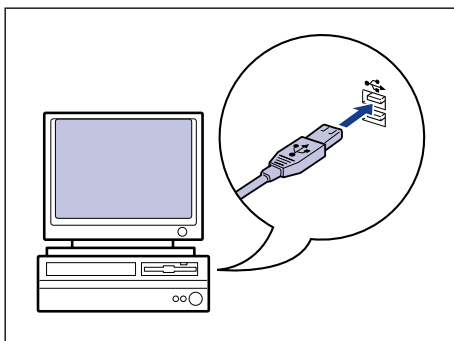
单击 [未正确安装设备时该怎么办?], 然后参阅 Windows Help 或遵从“使用光盘安装程序安装” (请参阅第 3-6 页) 所述重新安装打印机驱动程序。

对于 Windows Vista

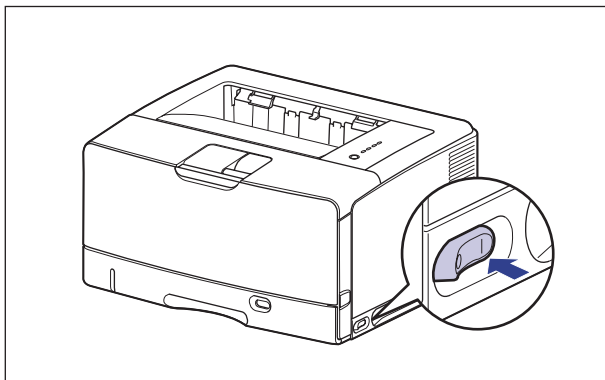
- 1** 确保关闭打印机和计算机。
- 2** 将 USB 电缆的 B 类（方形）端连接到打印机上的 USB 连接器。



- 3** 将 USB 电缆的 A 类（扁平状）端连接到计算机上的 USB 端口。



4 请按下电源开关的“|”打开打印机。



5 打开计算机并启动 Windows Vista。

6 以 Administrators 成员身份登录。

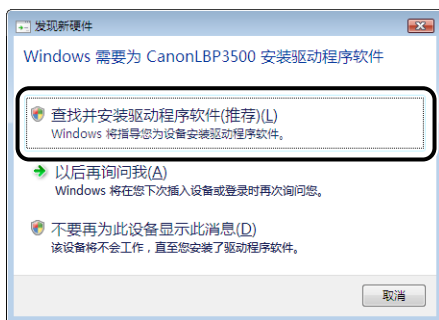
将出现 [发现新硬件] 对话框。



注解

要安装打印机驱动程序，您必须拥有完全控制权限。

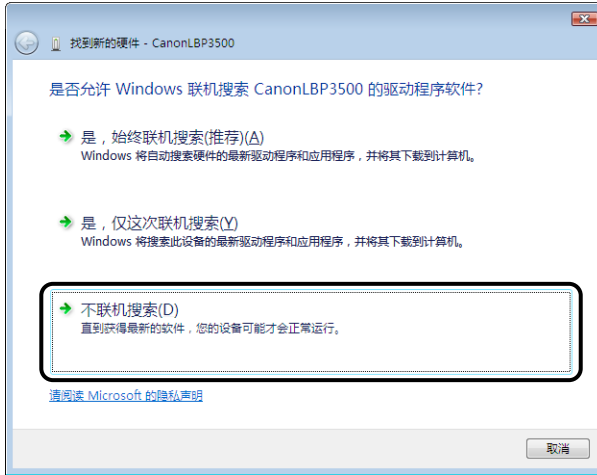
7 单击 [查找并安装驱动程序软件(推荐)]。



注解

如果出现 [用户帐户控制] 对话框，请单击 [继续]。

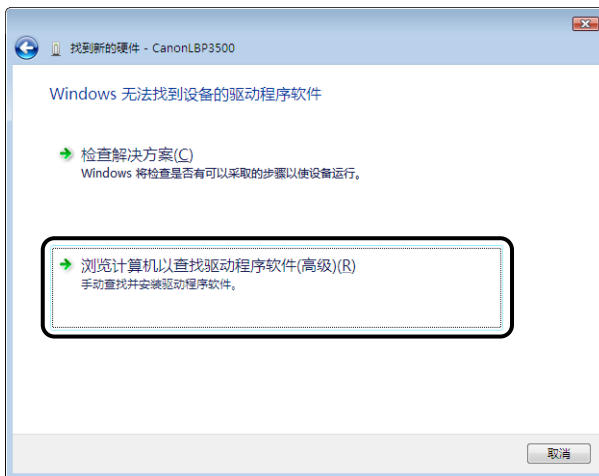
8 如果出现以下屏幕，请单击 [不联机搜索]。



9 单击 [我没有光盘。请显示其他选项]。

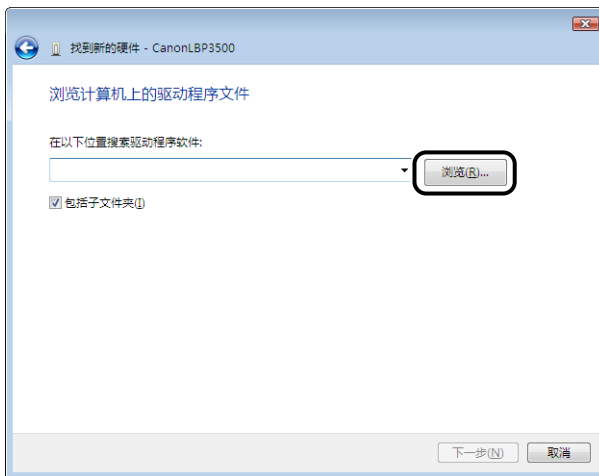


10 单击 [浏览计算机以查找驱动程序软件 (高级)]。



11 将提供的“LBP3500 用户软件” CD-ROM 放入 CD-ROM 驱动器中，然后单击 [浏览]。

如果出现光盘安装程序，请单击 [退出]。



12 选择其中包括打印机驱动程序的文件夹。

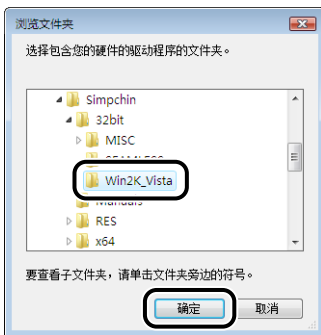


注解

如果您不确定使用的是 32 位 Windows Vista 还是 64 位 Windows Vista，请参阅第 8-18 页的“检查 Windows Vista 的处理器版本”。

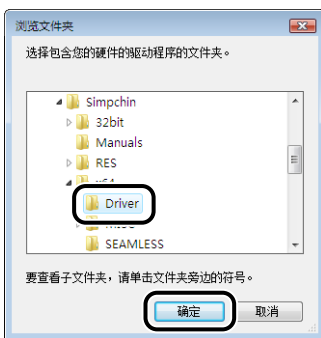
● 如果使用的是 32 位 Windows Vista

在提供的 CD-ROM 中选择文件夹：[Simpchin] - [32bit] - [Win2K_Vista]，然后单击 [确定]。



● 如果使用的是 64 位 Windows Vista

在提供的 CD-ROM 中选择文件夹：[Simpchin] - [x64] - [Driver]，然后单击 [确定]。



- 13** 确保要浏览的文件夹显示在 [在以下位置搜索驱动程序软件] 中，然后单击 [下一步]。



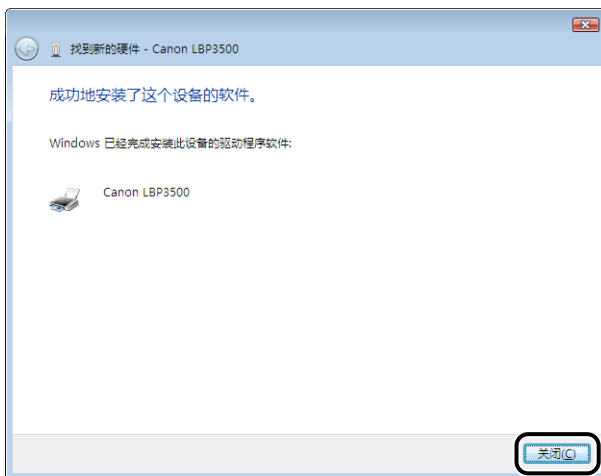
将开始复制文件。



注解

如果出现 [Windows 安全] 对话框，请单击 [始终安装此驱动程序软件]。

- 14** 单击 [关闭]。



 重要事项

如果要将安装有打印机驱动程序的计算机用作打印服务器，请将 Windows 防火墙配置为允许与客户机进行通信。（请参阅第 8-12 页）

USB 类驱动程序（随操作系统提供）和打印机驱动程序的安装已经完成。

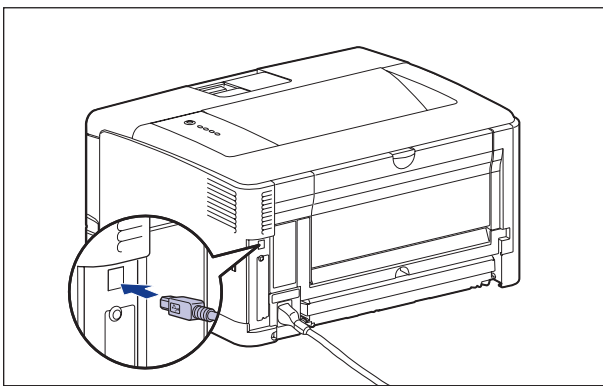
对于 Windows XP/Server 2003

本节中使用的屏幕抓图是在 Windows XP 中抓取的。

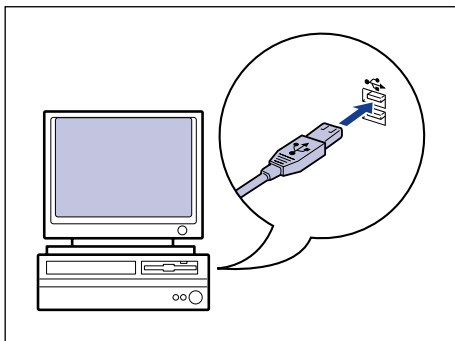
3

1 确保关闭打印机和计算机。

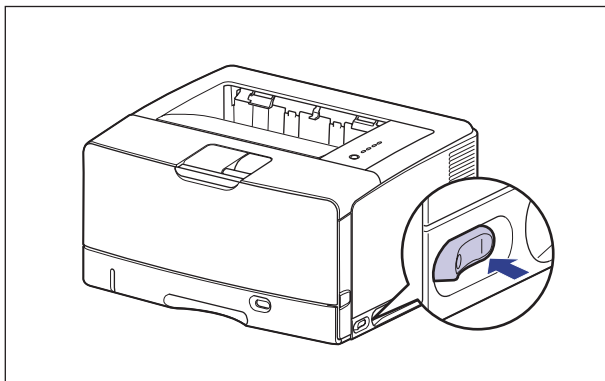
2 将 USB 电缆的 B 类（方形）端连接到打印机上的 USB 连接器。



3 将 USB 电缆的 A 类（扁平状）端连接到计算机上的 USB 端口。



4 请按下电源开关的“|”打开打印机。



5 打开计算机并启动 Windows XP/Server 2003。

6 以 Administrators 成员身份登录。



注解

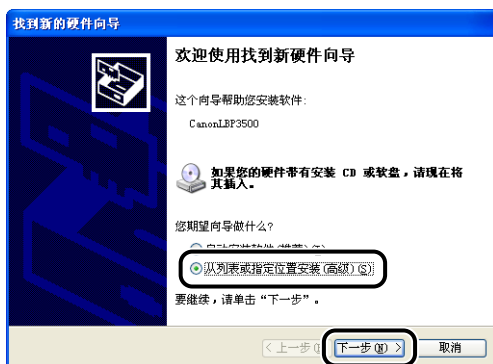
要安装打印机驱动程序，您必须拥有完全控制权。

7 将提供的“LBP3500 用户软件”CD-ROM 放入 CD-ROM 驱动器中。

如果出现光盘安装程序，请单击 [退出]。

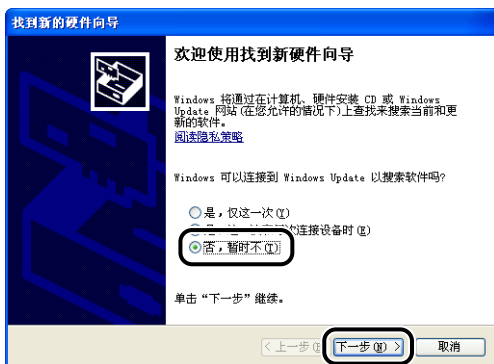
● 如果显示以下屏幕

- 选择 [从列表或指定位置安装 (高级)]，然后单击 [下一步]。

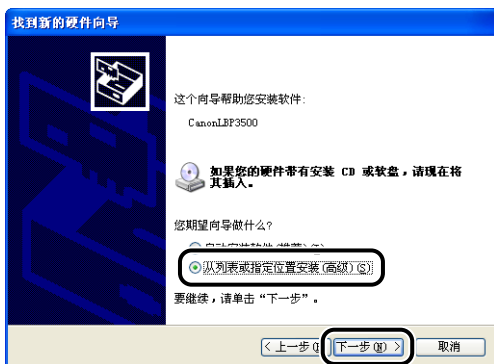


● 如果显示以下屏幕

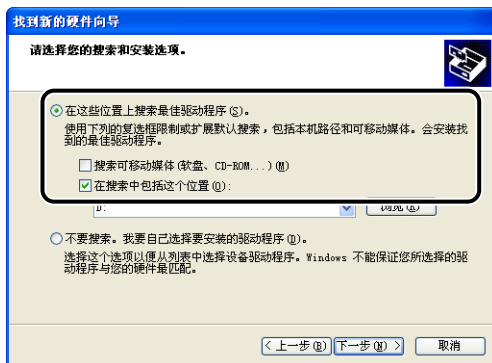
- 选择 [否, 暂时不], 然后单击 [下一步]。



- 选择 [从列表或指定位置安装 (高级)], 然后单击 [下一步]。



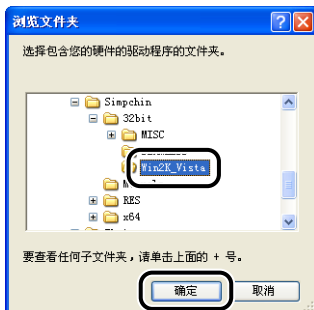
- 8 选择 [在这些位置上搜索最佳驱动程序。], 清除 [搜索可移动媒体 (软盘, CD-ROM...)] 复选框, 然后选中 [在搜索中包括这个位置] 复选框。



9 选择包含打印机驱动程序的文件夹。

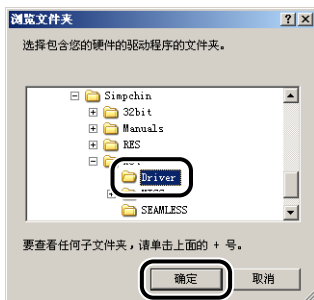
- 如果使用 32 位 Windows XP 或 Server 2003

选择附带光盘上的文件夹：[Simpchin] – [32bit] – [Win2K_Vista]，然后单击 [确定]。

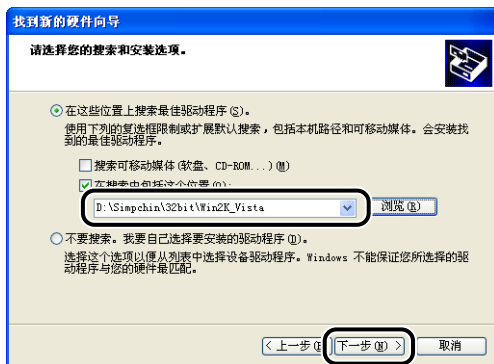


- 如果使用 64 位 Server 2003

选择附带光盘上的文件夹：[Simpchin] – [x64] – [Driver]，然后单击 [确定]。



10 确保在 [在搜索中包括这个位置] 中显示的是要浏览的文件夹，然后单击 [下一步]。



将显示安装进度。



注解

如果出现 [硬件安装] 对话框，请单击 [仍然继续]。

11 单击 [完成]。



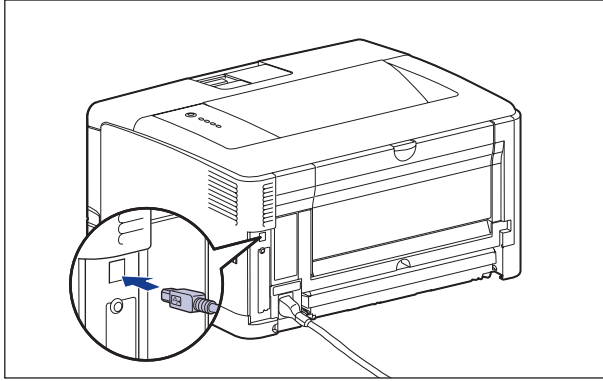
重要事项

如果用作打印服务器的计算机使用 Windows XP Service Pack 2 或其他配备了 Windows 防火墙的操作系统，则需要将 Windows 防火墙配置为允许与客户机之间进行通信。（请参阅第 8–12 页）

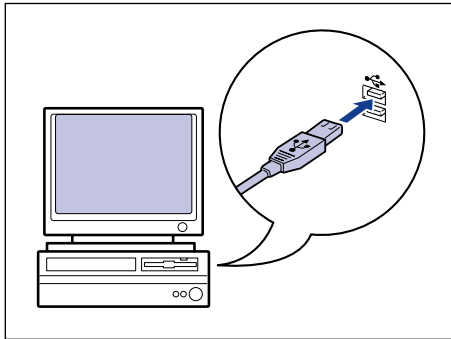
USB 类驱动程序（随操作系统提供）和打印机驱动程序的安装已经完成。

对于 Windows 2000

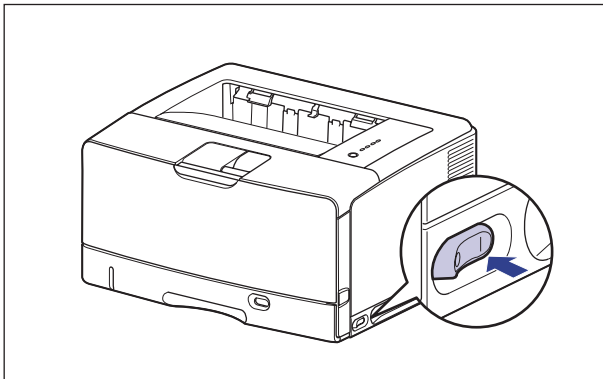
- 1** 确保关闭打印机和计算机。
- 2** 将 USB 电缆的 B 类（方形）端连接到打印机上的 USB 连接器。



- 3** 将 USB 电缆的 A 类（扁平状）端连接到计算机上的 USB 端口。



4 请按下电源开关的“I”打开打印机。



5 打开计算机并启动 Windows 2000。

6 以 Administrators 成员身份登录。

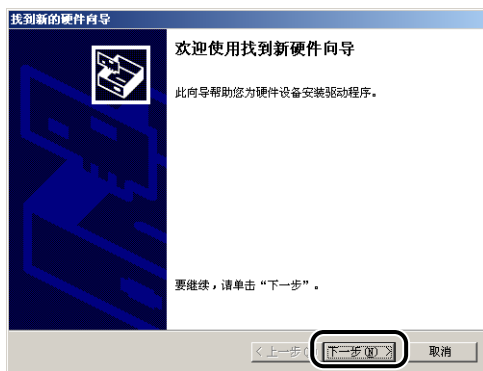
将出现 [找到新的硬件向导] 对话框。



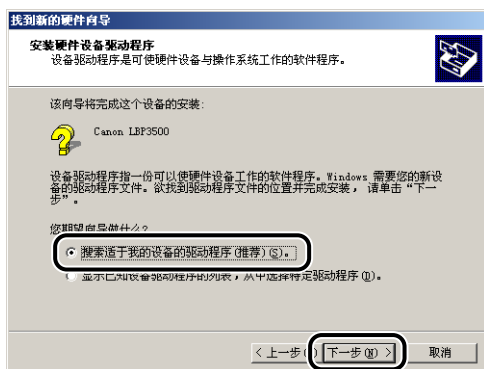
注解

要安装打印机驱动程序，您必须拥有完全控制权限。

7 单击 [下一步]。



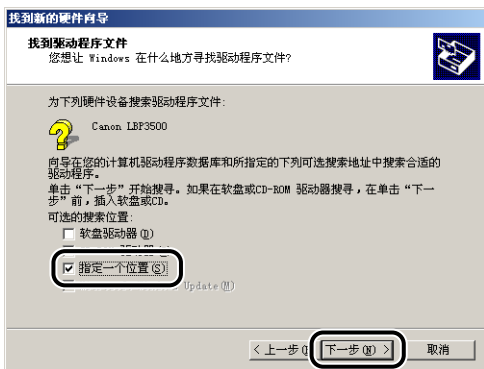
- 8 选择 [搜索适于我的设备的驱动程序 (推荐)]，然后单击 [下一步]。



注解

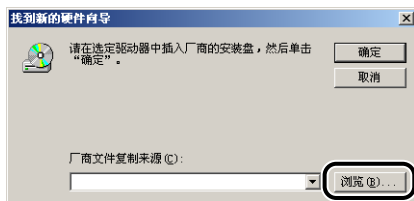
可能会显示 [未知] 作为设备的名称。

- 9 清除 [软盘驱动器] 和 [CD-ROM 驱动器] 复选框，选中 [指定一个位置] 复选框，然后单击 [下一步]。



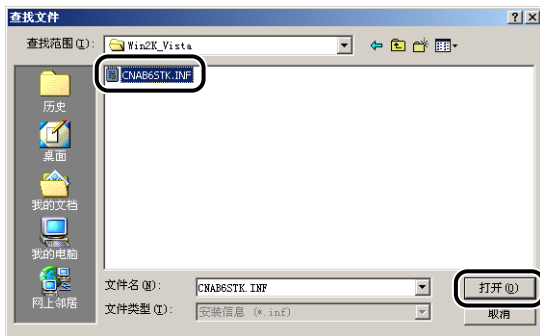
- 10 将提供的 “LBP3500 用户软件” CD-ROM 放入 CD-ROM 驱动器中，然后单击 [浏览]。

如果出现光盘安装程序，请单击 [退出]。

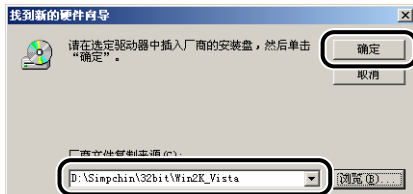


11 选择 [D:\Simpchin\32bit\Win2K_Vista]。选择 [CNAB6STK.INF]，然后单击 [打开]。

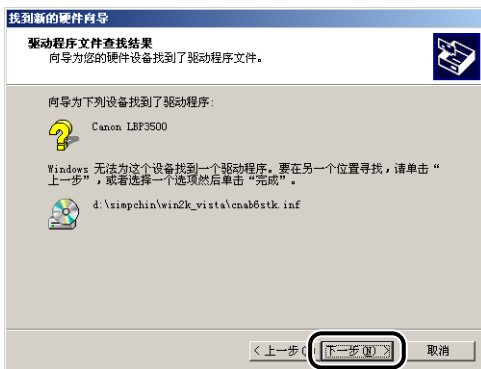
在本手册中，将 CD-ROM 驱动器的名称表示为 “D:。”。CD-ROM 驱动器的名称可能会随所使用的计算机不同而有所不同。



12 确保在 [厂商文件复制来源] 中显示的是要浏览的文件夹，然后单击 [确定]。



13 单击 [下一步]。



将开始复制文件。

注解

如果出现 [没有找到数字签名] 对话框，请单击 [是]。

14 单击 [完成]。



USB 类驱动程序（随操作系统提供）和打印机驱动程序的安装已经完成。

从 [打印机和传真] 文件夹或 [打印机] 文件夹安装



注解

从 [打印机和传真] 文件夹或 [打印机] 文件夹安装 CAPT 软件时，必须已注册了用于连接本打印机的 USB 端口。

对于 Windows Vista



重要事项

在打印测试页时，确保将打印机正确连接到计算机并且打开打印机，然后再安装 CAPT 软件。

1 打开计算机并启动 Windows Vista。

2 以 Administrators 成员身份登录。



重要事项

如果出现即插即用自动安装对话框，请单击 [取消]，然后按照以下步骤来安装 CAPT 软件。

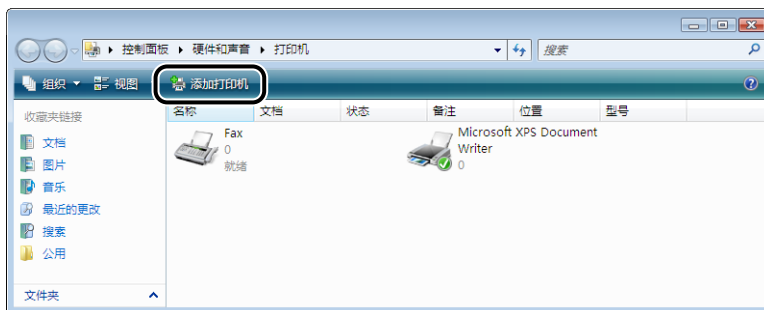


注解

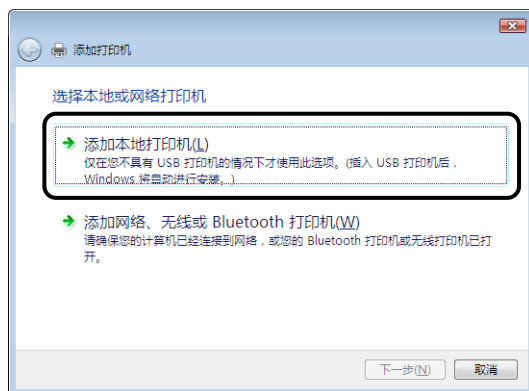
要安装打印机驱动程序，您必须拥有完全控制权限。

3 从 [开始] 菜单选择 [控制面板], 然后单击 [打印机] 显示 [打印机] 文件夹。

4 单击 [添加打印机]。



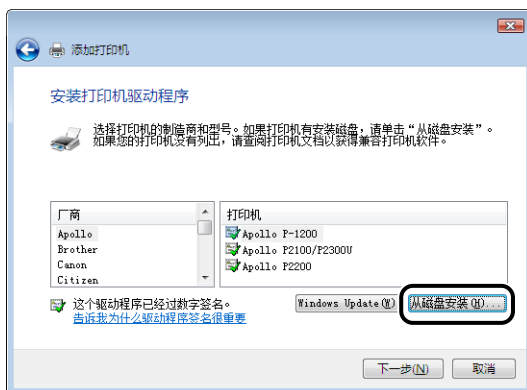
5 单击 [添加本地打印机]。



- 6** 确保选择了 [使用现有的端口]，选择要将本打印机连接到的 USB 端口，然后单击 [下一步]。

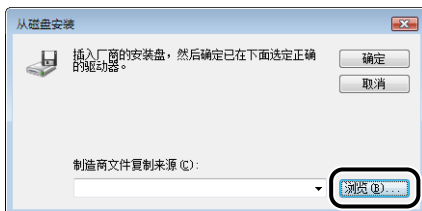


- 7** 单击 [从磁盘安装]。



- 8** 将提供的“LBP3500 用户软件”CD-ROM 放入 CD-ROM 驱动器中，然后单击 [浏览]。

如果出现光盘安装程序，请单击 [退出]。



9 选择包含打印机驱动程序的文件夹。

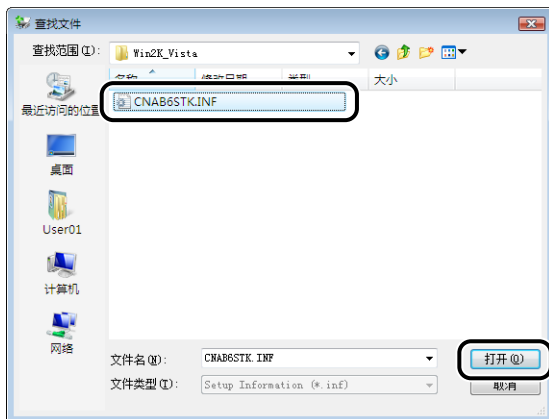


注解

如果不知道使用的是 32 位 Windows Vista 还是 64 位 Windows Vista，请参阅第 8-18 页的“检查 Windows Vista 的处理器版本”。

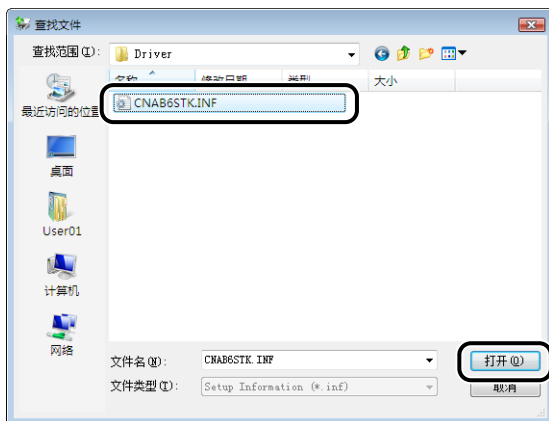
● 如果使用的是 32 位 Windows Vista

选择附带 CD-ROM 上的文件夹：[Simpchin] - [32bit] - [Win2K_Vista]。选择 [CNAB6STK.INF]，然后单击 [打开]。

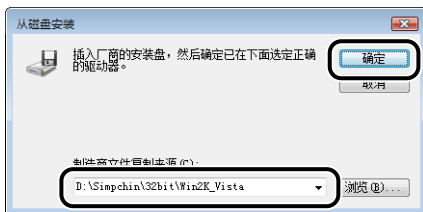


● 如果使用的是 64 位 Windows Vista

选择附带 CD-ROM 上的文件夹：[Simpchin] - [x64] - [Driver]。选择 [CNAB6STK.INF]，然后单击 [打开]。



- 10 确认要浏览的文件夹显示在 [制造商文件复制来源] 中, 然后单击 [确定]。



- 11 单击 [下一步]。



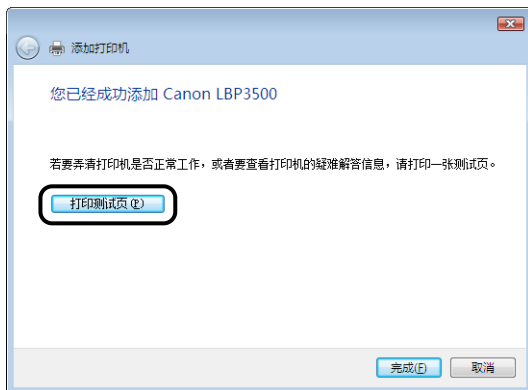
- 12 如果要更改打印机名, 请在 [打印机名称] 中输入新的名称, 然后单击 [下一步]。



将开始复制文件。

 注解

- 如果计算机中已经安装另一个打印机驱动程序，将会出现 [设置为默认打印机]。要将该打印机指定为默认打印机，请选中 [设置为默认打印机] 复选框。
- 如果出现 [用户帐户控制] 对话框，请单击 [继续]。
- 如果出现 [Windows 安全] 对话框，请单击 [始终安装此驱动程序软件]。

13 打印测试页时，单击 [打印测试页]。

打印测试页后将出现一个对话框。单击 [关闭] 关闭对话框。

14 单击 [完成]。

15 如果未连接打印机和计算机，请关闭计算机，使用 USB 电缆连接计算机和打印机，然后将它们打开。



重要事项

如果要安装带有打印机驱动程序的计算机用作打印服务器，请将 Windows 防火墙配置为允许与客户机进行通信。（请参阅第 8–12 页）

打印机驱动程序的安装已经完成。

对于 Windows XP/Server 2003



重要事项

在打印测试页时，确保将打印机正确连接到计算机并且打开打印机，然后再安装 CAPT 软件。

1 打开计算机并启动 Windows XP/Server 2003。

2 以 Administrators 成员身份登录。



重要事项

如果出现即插即用自动安装向导，请单击 [取消]，然后按照以下步骤来安装 CAPT 软件。



注解

要安装打印机驱动程序，您必须拥有完全控制权限。

3 显示 [打印机和传真] 文件夹。

对于 Windows XP Professional/Server 2003

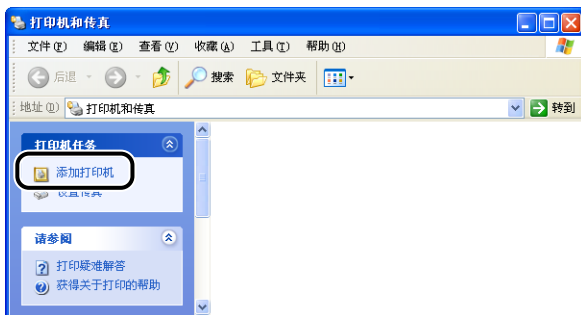
从 [开始] 菜单中，选择 [打印机和传真]。

对于 Windows XP Home Edition

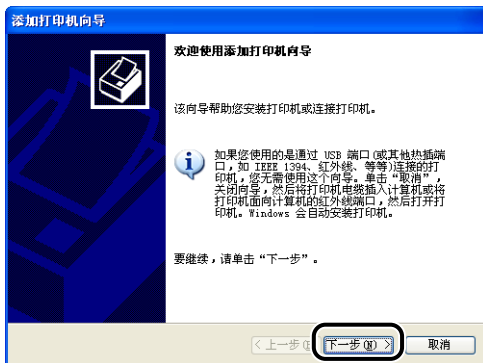
从 [开始] 菜单中选择 [控制面板]，然后单击 [打印机和其它硬件] → [打印机和传真]。

4 单击 [添加打印机]。

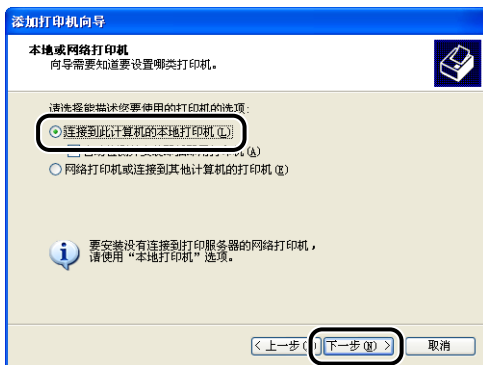
对于 Windows Server 2003：双击 [添加打印机]。



5 单击 [下一步]。



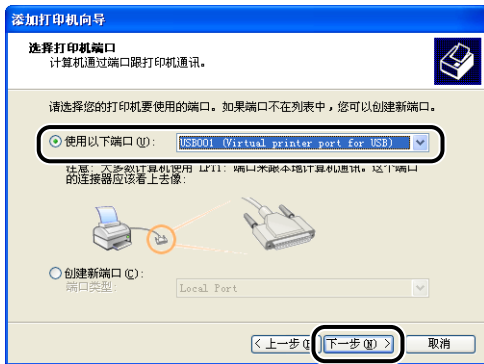
6 确保选择了 [连接到此计算机的本地打印机], 然后单击 [下一步]。



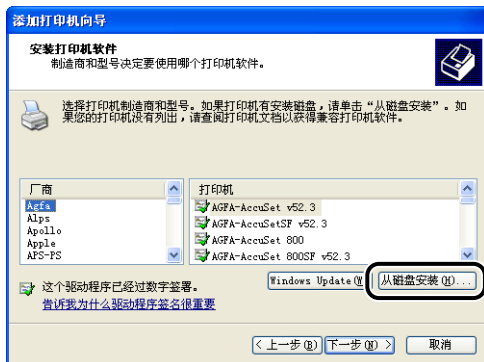
注解

请勿选中 [自动检测并安装我的即插即用打印机] 复选框。

7 确保选择了 [使用以下端口]，选择要将本打印机连接到的 USB 端口，然后单击 [下一步]。

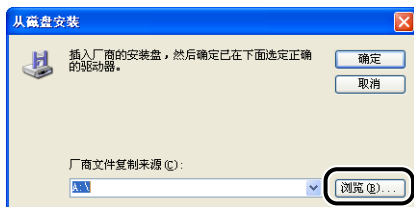


8 单击 [从磁盘安装]。



9 将提供的“LBP3500 用户软件”CD-ROM 放入 CD-ROM 驱动器中，然后单击 [浏览]。

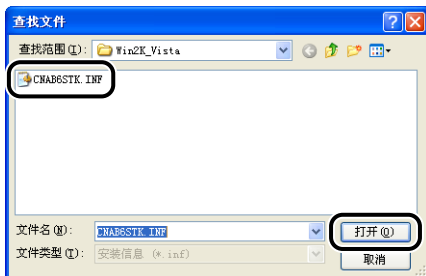
如果出现光盘安装程序，请单击 [退出]。



10 选择包含打印机驱动程序的文件夹。

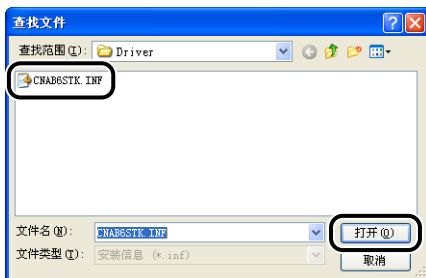
- 如果使用的是 32 位 Windows XP 或 Server 2003

选择附带 CD-ROM 上的文件夹：[Simpchin] – [32bit] – [Win2K_Vista]。选择 [CNAB6STK.INF]，然后单击 [打开]。

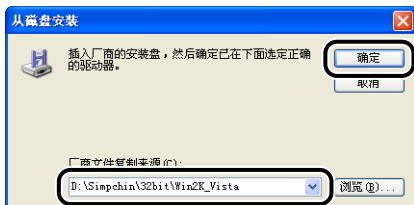


- 如果使用的是 64 位 Windows Server 2003

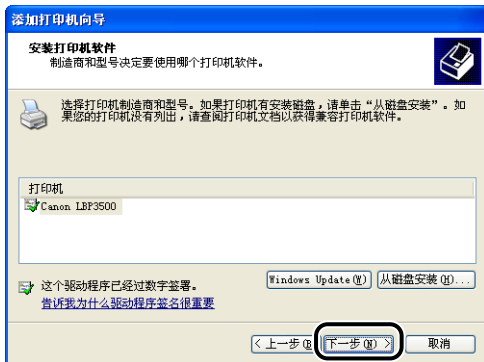
选择附带 CD-ROM 上的文件夹：[Simpchin] – [x64] – [Driver]。选择 [CNAB6STK.INF]，然后单击 [打开]。



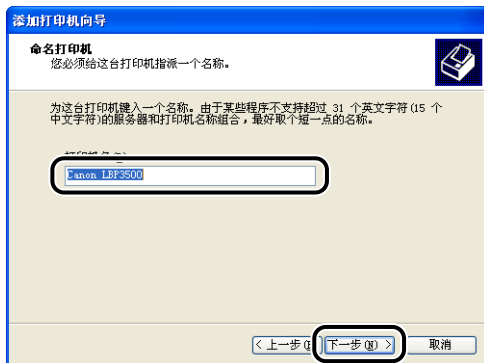
11 确认要浏览的文件夹显示在 [厂商文件复制来源] 中，然后单击 [确定]。



12 单击 [下一步]。



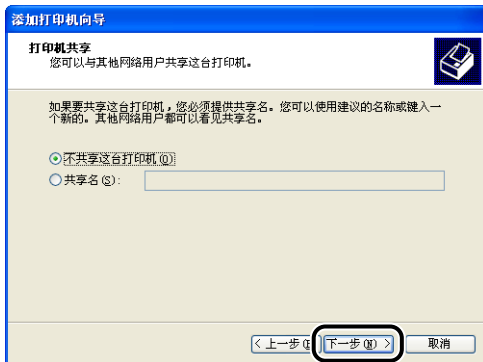
13 如果要更改打印机名称，请在 [打印机名] 中输入新的名称，然后单击 [下一步]。



注解

如果计算机中已经安装了另一个打印机驱动程序，则会出现消息 < 是否希望将这台打印机视为默认打印机? >。在这种情况下，选择 [是] 或 [否]。

14 单击 [下一步]。



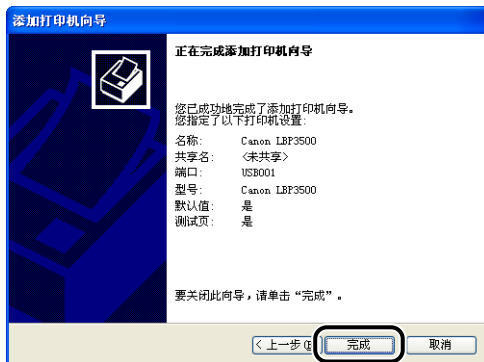
注解

在网络上共享本打印机时，请选择 [共享名]，然后单击 [下一步]。将显示用于输入 [位置] 和 [注解] 的窗口。如有必要，输入这些内容，然后单击 [下一步]。

15 在打印测试页时，单击 [是]，然后单击 [下一步]。



16 单击 [完成]。



将开始复制文件。

在打印测试页时，打印后将出现一个对话框。单击 [确定] 关闭对话框。



注解

如果出现 [硬件安装] 对话框，请单击 [仍然继续]。

17 如果未连接打印机和计算机，请关闭计算机，使用 USB 电缆连接计算机和打印机，然后将它们打开。



重要事项

如果用作打印服务器的计算机使用 Windows XP Service Pack 2 或其他配备了 Windows 防火墙的操作系统，则需要将 Windows 防火墙配置为允许与客户机之间进行通信。（请参阅第 8—12 页）

打印机驱动程序的安装已经完成。

对于 Windows 2000

重要事项

在打印测试页时，确保将打印机正确连接到计算机并且打开打印机，然后再安装 CAPT 软件。

1 打开计算机并启动 Windows 2000。

2 以 Administrators 成员身份登录。

重要事项

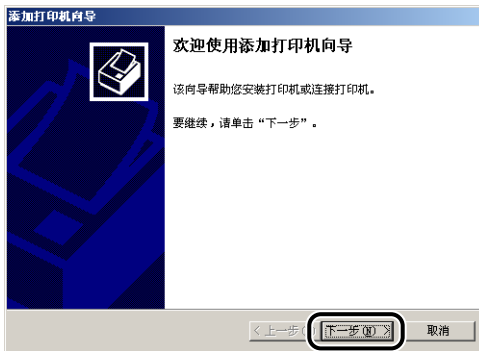
如果出现即插即用自动安装向导，请单击 [取消]，然后按照以下步骤来安装 CAPT 软件。

注解

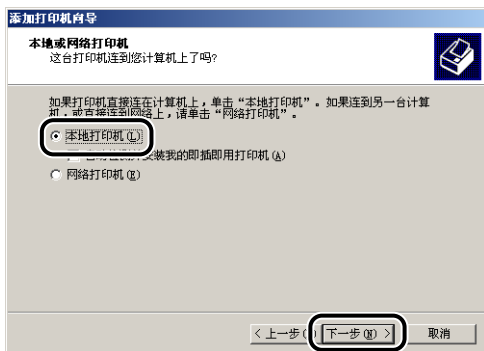
要安装打印机驱动程序，您必须拥有完全控制权限。

3 从 [开始] 菜单中，选择 [设置] → [打印机] 以打开 [打印机] 文件夹。然后双击 [添加打印机]。

4 单击 [下一步]。



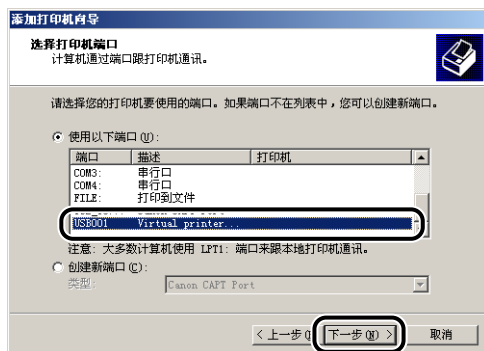
5 确保选择了 [本地打印机], 然后单击 [下一步]。



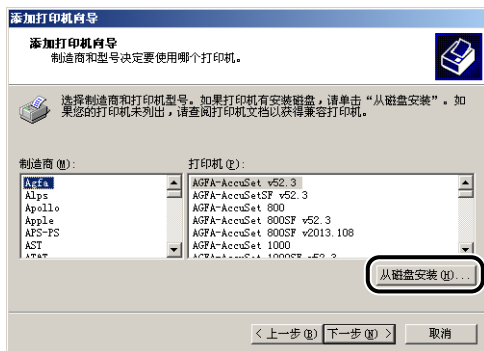
注解

请勿选中 [自动检测并安装我的即插即用打印机] 复选框。

6 选择用于连接本打印机的 USB 端口, 然后单击 [下一步]。

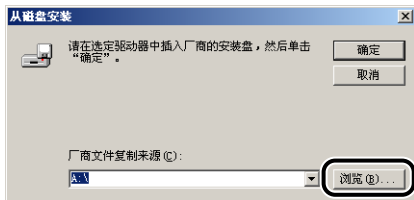


7 单击 [从磁盘安装]。

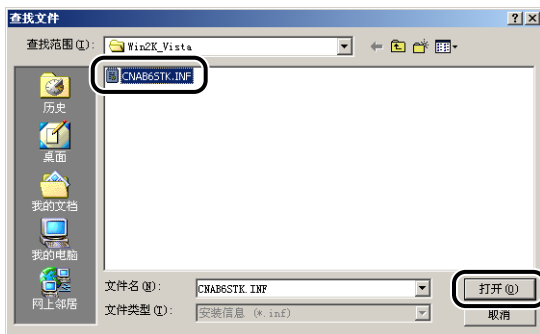


- 8** 将提供的“LBP3500 用户软件” CD-ROM 放入 CD-ROM 驱动器中，然后单击 [浏览]。

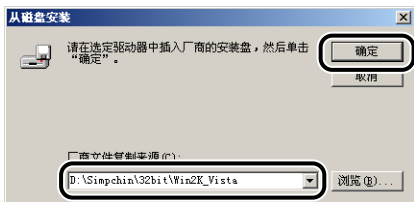
如果出现光盘安装程序，请单击 [退出]。



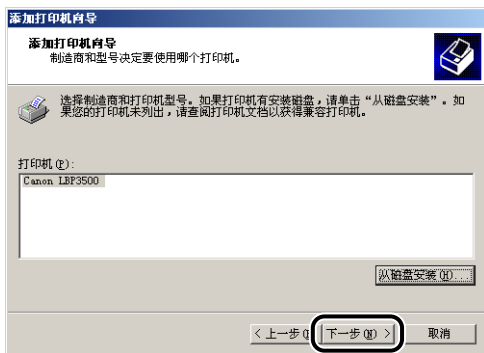
- 9** 选择附带 CD-ROM 上的文件夹：[Simpchin] - [32bit] - [Win2K_Vista]。选择 [CNAB6STK.INF]，然后单击 [打开]。



- 10** 确认要浏览的文件夹显示在 [厂商文件复制来源] 中，然后单击 [确定]。



11 单击 [下一步]。



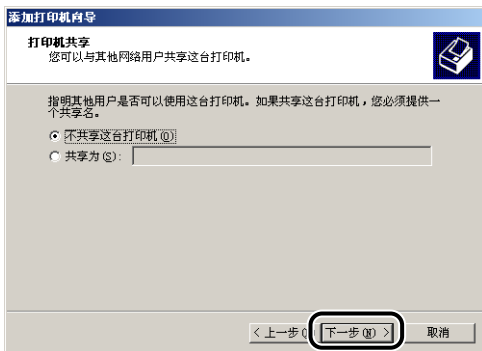
12 如果要更改打印机名称，请在 [打印机名] 中输入新的名称，然后单击 [下一步]。



注解

如果计算机中已经安装了另一个打印机驱动程序，则会出现消息 < 是否希望 Windows 环境中的应用程序将这台打印机视为默认打印机? >。在这种情况下，选择 [是] 或 [否]。

13 单击 [下一步]。



注解

在网络上共享本打印机时，请选择 [共享为]，然后单击 [下一步]。将显示用于输入 [位置] 和 [注解] 的窗口。如有必要，输入这些内容，然后单击 [下一步]。

14 在打印测试页时，单击 [是]，然后单击 [下一步]。



15 单击 [完成]。



将开始复制文件。

在打印测试页时，打印后将出现一个对话框。单击 [确定] 关闭对话框。



如果出现 [没有找到数字签名] 对话框，请单击 [是]。

16 如果未连接打印机和计算机，请关闭计算机，使用 USB 电缆连接计算机和打印机，然后将它们打开。

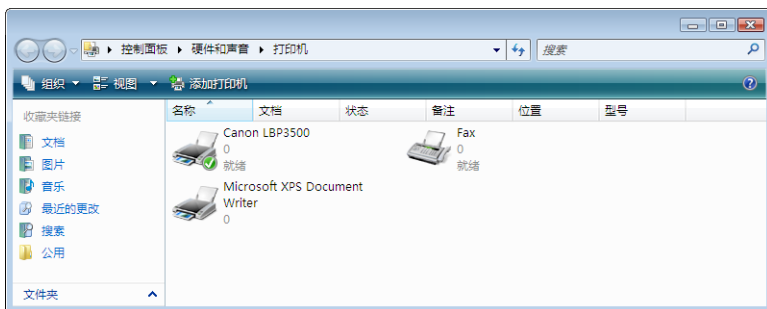
打印机驱动程序的安装已经完成。

完成安装之后

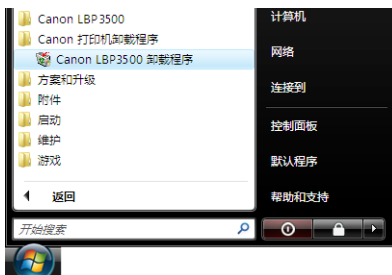
安装完 CAPT 软件后，将会为本打印机创建一个图标和文件夹。

对于 Windows Vista

- 在 [打印机] 文件夹中将显示本打印机的图标。



- 在 [开始] 菜单下面的 [所有程序] 中将添加 [Canon 打印机卸载程序]。

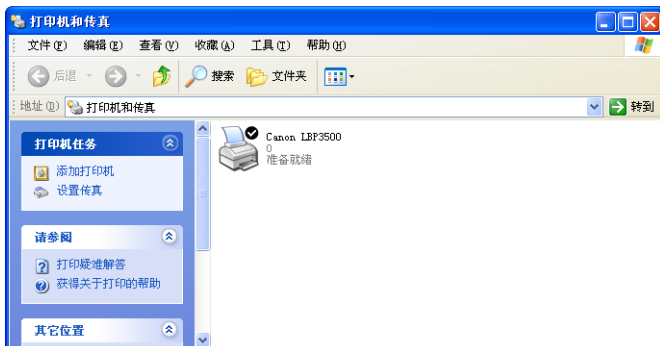


- 如果安装了这些手册，则会在桌面上创建 [LBP3500 联机手册] 并将 [Canon LBP3500] 下的 [LBP3500 联机手册] 添加到 [开始] 菜单下的 [所有程序]。

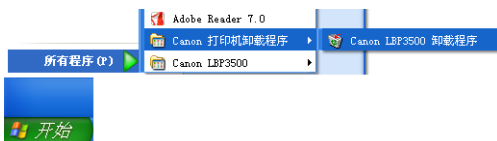


对于 Windows XP/Server 2003

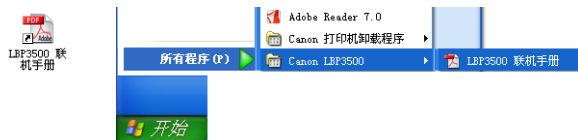
- 在 [打印机和传真] 文件夹中将显示本打印机的图标。



- 在 [开始] 菜单下面的 [所有程序] 中将添加 [Canon 打印机卸载程序]。



- 如果安装了手册，将在桌面上创建 [LBP3500 联机手册]，并在 [开始] 菜单 [所有程序] 中的 [Canon LBP3500] 下添加 [LBP3500 联机手册]。

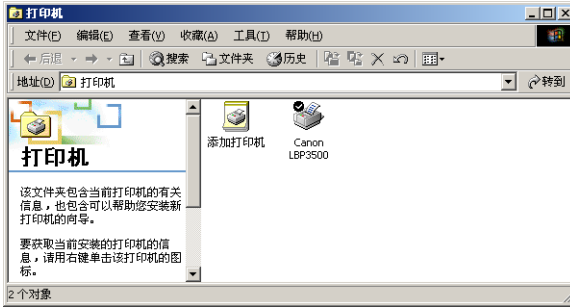


对于 Windows 2000

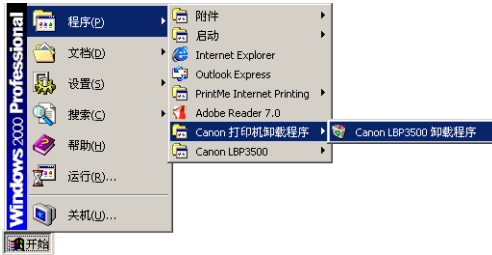
3

设置打印环境

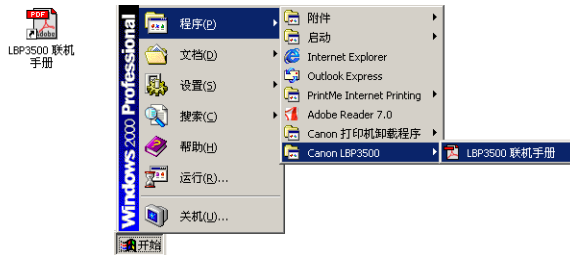
- [打印机] 文件夹中将显示本打印机的图标。



- 在 [开始] 菜单下面的 [程序] 中将添加 [Canon 打印机卸载程序]。



- 如果安装了手册，将在桌面上创建 [LBP3500 联机手册]，并在 [开始] 菜单 [程序] 中的 [Canon LBP3500] 下添加 [LBP3500 联机手册]。



通过配置页打印来检查运行情况

第一次使用打印机之前，确保按照以下步骤执行配置页打印以检查运行情况。配置页打印将打印打印机的可选设置和打印机状态，如 [总打印页数]。

注解

- 只能在 A4 尺寸的纸张上进行配置页打印。装入 A4 尺寸的纸张。
- 本节中使用的屏幕抓图是在 Windows XP Professional 中抓取的。

3

设置打印环境

1 显示 [打印机和传真] 文件夹或 [打印机] 文件夹。

对于 Windows 2000：从 [开始] 菜单中，选择 [设置] → [打印机]。

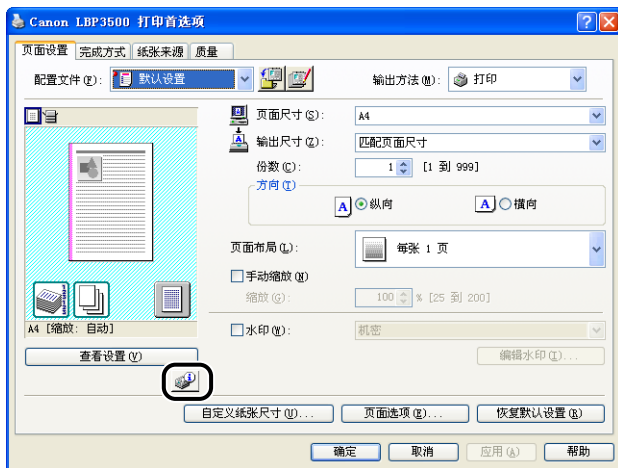
对于 Windows XP Professional/Server 2003：从 [开始] 菜单中，选择 [打印机和传真]。

对于 Windows XP Home Edition：从 [开始] 菜单中选择 [控制面板]，然后单击 [打印机和其它硬件] → [打印机和传真]。

对于 Windows Vista：从 [开始] 菜单中，选择 [控制面板]，然后单击 [打印机]。

2 右键单击本打印机的图标，然后从弹出菜单中选择 [打印首选项]。

3 显示 [页面设置] 选项卡，然后单击 [] (显示打印机状态窗口) 以运行打印机状态窗口。

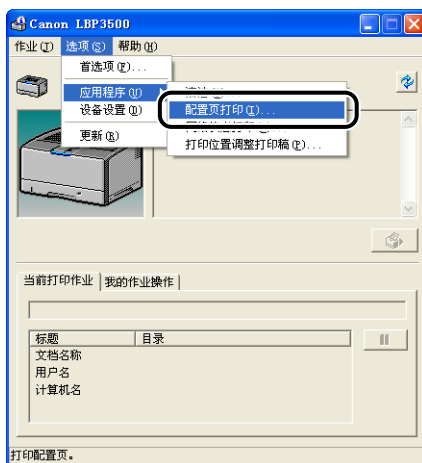




注解

有关打印机状态窗口的详细信息，请参阅第 4-77 页的“打印机状态窗口”。

4 从 [选项] 菜单中选择 [应用程序] → [配置页打印]。



5 单击 [确定]。



将进行配置页打印。

Canon		配置页
选项	纸盒 2	: 存在
	双面组件	: 存在
	网卡	: 无
设备设置	休眠模式设置	
	休眠模式	: 开
	进入休眠模式的时间	: 60 分钟
自动选择	纸盒 1	: 开
	纸盒 2	: 开
自定义纸张大小的送纸方向	纸盒 1	: 短边进纸
	纸盒 2	: 短边进纸
打印位置调整	多功能托盘	: 0.52 毫米
	纸盒 1	: 0.69 毫米
	纸盒 2	: 0.69 毫米
	双面组件	: -0.52 毫米
取消作业键设置	取消启动作业	: 开
	取消正在处理的作业	: 开
打印机日期和时间		: 2007-3-20 7:24
产品名称		: LBP3500
控制器版本		:
引擎版本		:
驱动程序版本		:
USB	供应商 ID	: 0x04a9
	产品 ID	: 0x268b
	序列号	:
计数器	日期和时间	: 2007-3-20 7:24
	总打印页数	: 486
	双面打印页数	: 6
	作业数	: 268

Canon 和 Canon 徽标是 CANON INC. 的商标。



重要事项

这是一个配置页打印示例。此内容可能与您的计算机执行的配置页打印有所不同。



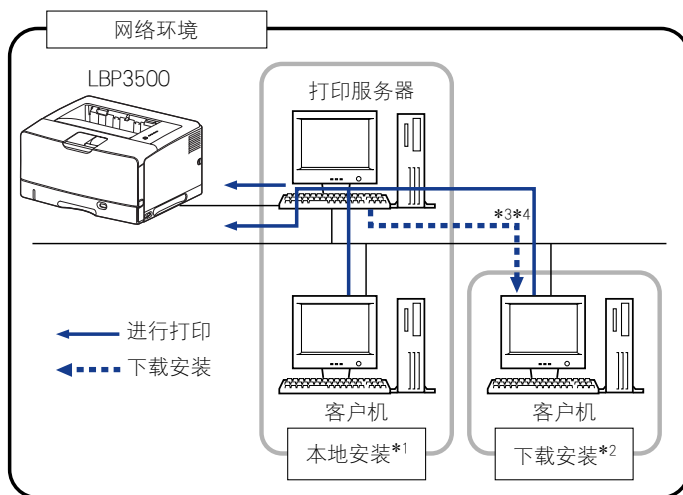
注解

如果未正确进行配置页打印，请参阅第 7 章“故障排除”。

通过在网络上共享打印机在网络计算机上进行打印

在网络上共享本打印机时，可以将其用作网络打印机，因而，可以从未直接连接到本打印机的其他计算机进行打印。

如果网络上的多台计算机将使用本打印机，请进行以下配置。在本手册中，直接连接到打印机上的计算机称为“打印服务器”；而通过网络使用打印机的其他计算机称为“客户机”。



*1 术语“本地安装”表示使用提供的 CD-ROM 安装打印机驱动程序。

*2 术语“下载安装”表示从打印服务器下载打印机驱动程序至客户机并进行安装而不必使用提供的 CD-ROM。

*3 如果打印服务器为 Windows 2000/XP/Server 2003/Vista (32 位)，则您无法下载打印机驱动程序并在 64 位的 Windows Server 2003/Vista 上进行安装。

*4 如果打印服务器上运行的是 64 位操作系统，则对于运行下列 32 位操作系统的客户端计算机，会因 Windows 限制而不支持下载安装。

- Windows 2000
- Windows XP (未安装任何 Service Pack 或 SP1)
- Windows Server 2003 (未安装任何 Service Pack)

如果在上述任何 32 位操作系统上下载并安装打印机驱动程序，可能无法安装驱动程序并且可能无法打开打印首选项对话框。

在使用打印服务器时，请执行以下设置：

设置		请参阅
1	在打印服务器上安装打印机驱动程序	
	通过 USB 电缆连接打印机和打印服务器时	请参阅第 3–5 页
	安装了可选网卡且通过 LAN 电缆连接打印机和打印服务器时	请参阅《网络指南》
2	打印服务器设置	请参阅第 3–55 页
3	客户机上的安装	请参阅第 3–65 页

打印服务器设置

本节通过假设打印服务器运行的是 Windows 2000/XP/Server 2003/Vista 来介绍该过程。



注解

本节中使用的屏幕抓图是在 Windows XP Professional 中抓取的。

准备打印机共享设置

1 从 [开始] 菜单中选择 [控制面板]，然后单击 [网络和 Internet 连接] → [网络连接]。

对于 Windows 2000：从 [开始] 菜单中，选择 [设置] → [网络和拨号连接]。

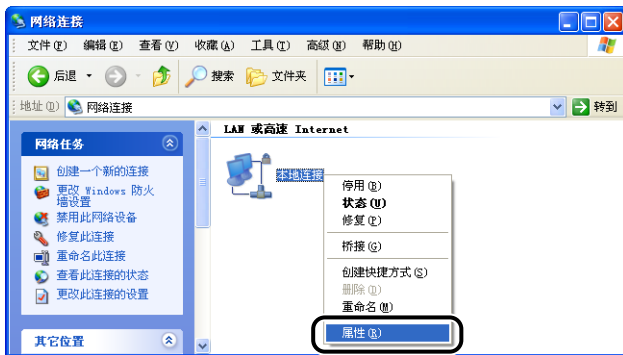
对于 Windows Server 2003：从 [开始] 菜单中选择 [控制面板] → [网络连接] → [本地连接]，单击 [属性]，然后继续执行步骤 3。

对于 Windows Vista：从 [开始] 菜单中，选择 [控制面板]，然后单击 [查看网络状态和任务] → [管理网络连接]。

对于 Windows 2000：将显示 [网络和拨号连接] 文件夹。

对于 Windows XP/Vista：将显示 [网络连接] 文件夹。

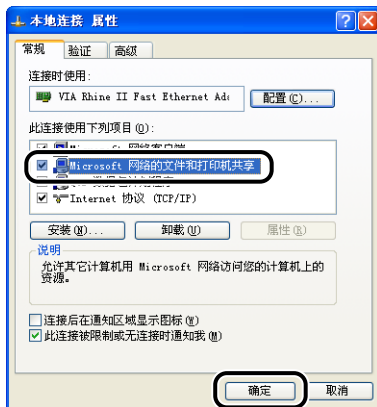
2 右键单击 [本地连接] 图标，然后从弹出菜单中选择 [属性]。



注解

如果您使用的是 Windows Vista 并且出现 [用户帐户控制] 对话框，请单击 [继续]。

3 确保选择了 [Microsoft 网络的文件和打印机共享]，然后单击 [确定]。



打印机共享设置

打印机共享设置视您的操作系统而定。请根据您的操作系统参阅以下设置步骤。

- 对于 Windows 2000/XP/Server 2003/Vista (32 位) (请参阅第 3–57 页)
- 对于 Windows Server 2003/Vista (64 位) (请参阅第 3–60 页)

注解

如果您不确定使用的是 32 位 Windows Vista 还是 64 位 Windows Vista, 请参阅第 8–18 页的“检查 Windows Vista 的处理器版本”。

■ 对于 Windows 2000/XP/Server 2003/Vista (32 位)

注解

对于 Windows XP, 不能使用默认设置 (刚安装完时的设置) 在网络上共享打印机。打印机共享设置要求运行 [网络安装向导] 以启用共享设置。有关详细信息, 请参阅 Windows 联机帮助。

1 显示 [打印机和传真] 文件夹或 [打印机] 文件夹。

对于 Windows 2000: 从 [开始] 菜单中, 选择 [设置] → [打印机]。

对于 Windows XP Professional/Server 2003: 从 [开始] 菜单中, 选择 [打印机和传真]。

对于 Windows XP Home Edition: 从 [开始] 菜单中选择 [控制面板], 然后单击 [打印机和其它硬件] → [打印机和传真]。

对于 Windows Vista: 从 [开始] 菜单中, 选择 [控制面板], 然后单击 [打印机]。

2 右键单击本打印机的图标, 然后从弹出菜单中选择 [共享]。



 注解

如果您使用的是 Windows Vista 并且出现 [更改共享选项], 请单击 [更改共享选项]。

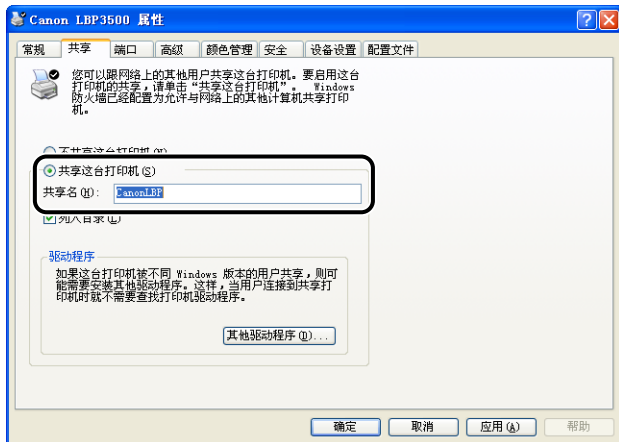


如果出现 [用户帐户控制] 对话框, 请单击 [继续]。

3 选择 [共享这台打印机]。根据需要更改共享名。

对于 Windows 2000: 选择 [共享为]。

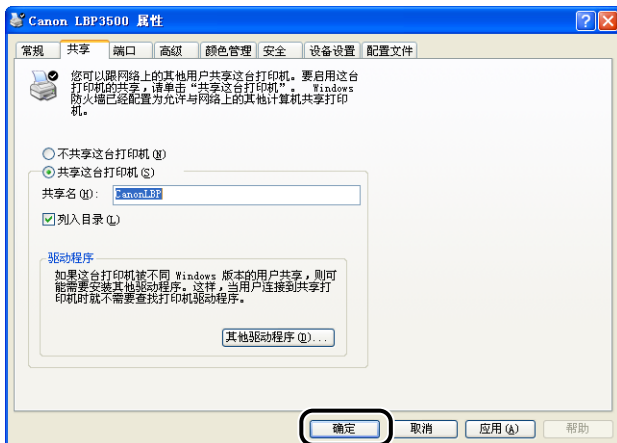
对于 Windows Vista: 选中 [共享这台打印机] 复选框。



 注解

- 也可以在本机安装过程中指定共享设置。
- 不要为共享名输入空白或特殊字符。

4 单击 [确定]。



打印机图标将变为共享打印机图标。



重要事项

要清除打印机共享设置，请执行以下步骤。

- 对于非 Windows Vista 操作系统：在 [共享] 选项卡中选择 [不共享这台打印机] (Windows 2000 为 [不共享])。
- 对于 Windows Vista：在 [共享] 选项卡中清除 [共享这台打印机] 复选框。(如果出现 [更改共享选项]，请单击 [更改共享选项] 以显示 [用户帐户控制] 对话框，然后单击 [继续]。)

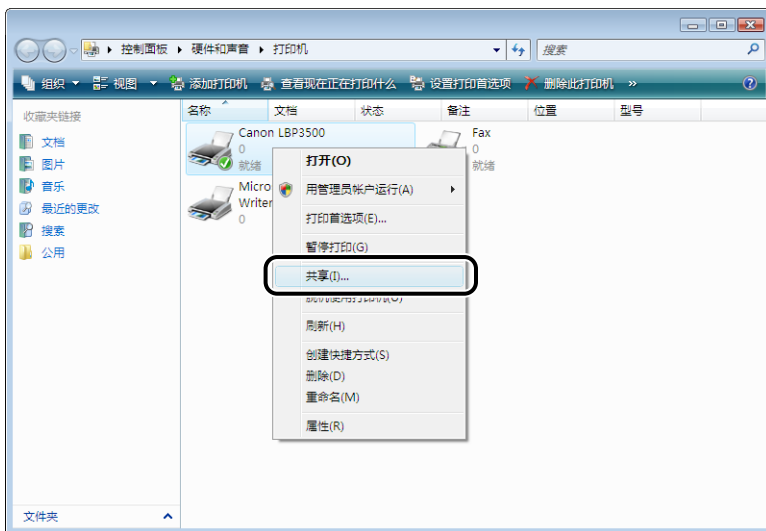
如果在 Windows XP Service Pack 2 或其他配备了 Windows 防火墙的操作系统中清除了打印机共享设置，则需要使用该实用程序软件删除在 Windows 防火墙中注册的设置。(请参阅第 8-12 页)

■ 对于 Windows Server 2003/Vista (64 位)

1 显示 [打印机和传真] 文件夹或 [打印机] 文件夹。

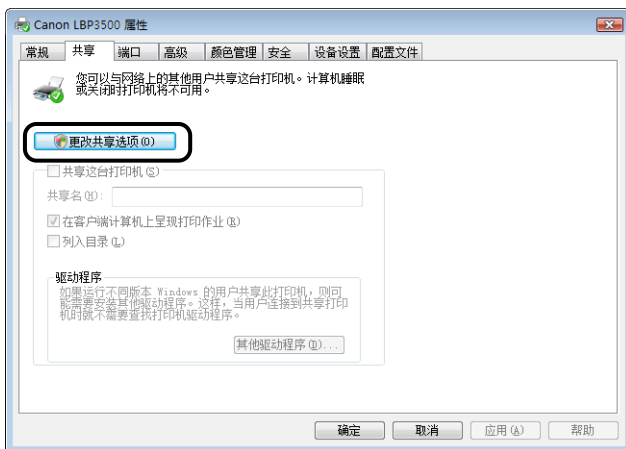
对于 Windows Server 2003: 从 [开始] 菜单中, 选择 [打印机和传真]。
对于 Windows Vista: 从 [开始] 菜单中, 选择 [控制面板], 然后单击 [打印机]。

2 右键单击本打印机的图标, 然后从弹出菜单中选择 [共享]。



注解

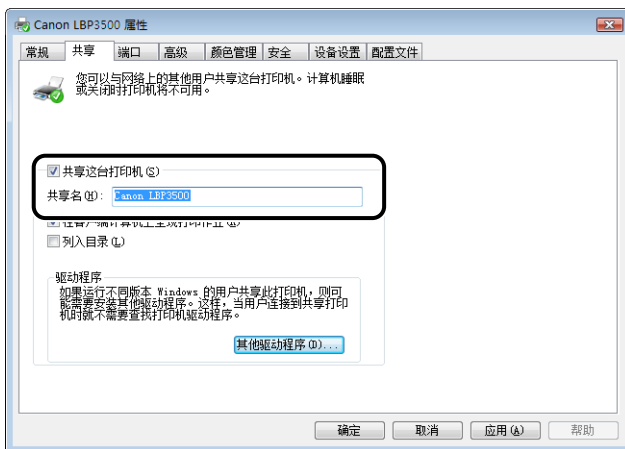
如果您使用的是 Windows Vista 并且出现 [更改共享选项], 请单击 [更改共享选项]。



如果出现 [用户帐户控制] 对话框, 请单击 [继续]。

3 选择 [共享这台打印机]。 根据需要更改共享名。

对于 Windows Vista: 选中 [共享这台打印机] 复选框。

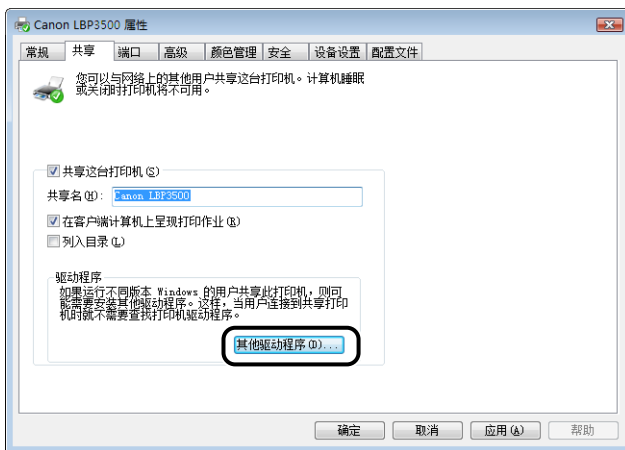


注解

- 也可以在本地安装过程中指定共享设置。
- 不要为共享名输入空白或特殊字符。

4 请执行以下步骤。

- 如果任何客户机使用 Windows 2000/XP/Server 2003/Vista (32 位) 单击 [其他驱动程序]。



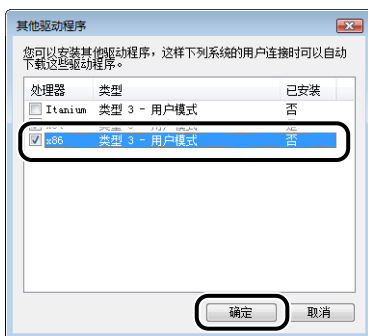
 注解

如果您想要更新其他驱动程序(备用驱动程序),请执行以下步骤。

1. 卸载打印服务器中使用的打印机驱动程序。(请参阅第 3-78 页)
2. 在打印服务器上安装新的打印机驱动程序。(请参阅第 3-5 页)
3. 再次安装其他驱动程序。

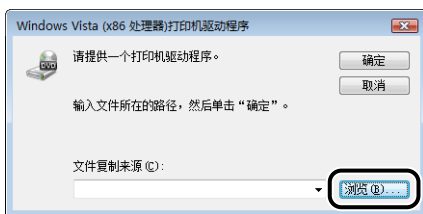
- 如果没有任何客户机使用 Windows 2000/XP/Server 2003/Vista (32 位) 继续执行步骤 10。

- 5** 在 [版本] 栏中选中 [Windows 2000、Windows XP 和 Windows Server 2003] 复选框,或在 [处理器] 栏中选中 [x86] 复选框,然后单击 [确定]。



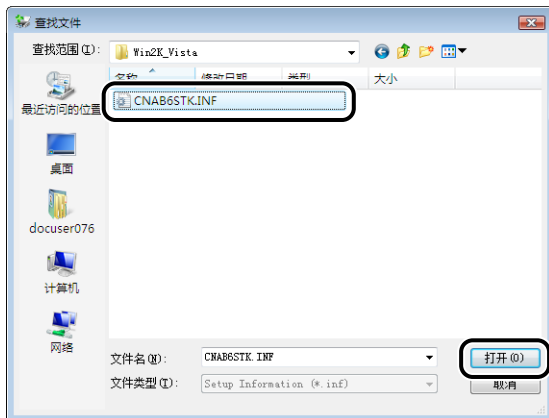
- 6** 将提供的“LBP3500 用户软件”CD-ROM 插入 CD-ROM 驱动器中,然后单击 [浏览]。

如果出现光盘安装程序,请单击 [退出]。

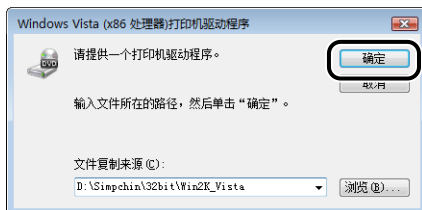


- 7** 在提供的 CD-ROM 中打开文件夹: [Simpchin] - [32bit] - [Win2K_Vista]。

8 选择 [CNAB6STK.INF]，然后单击 [打开]。



9 单击 [确定]。

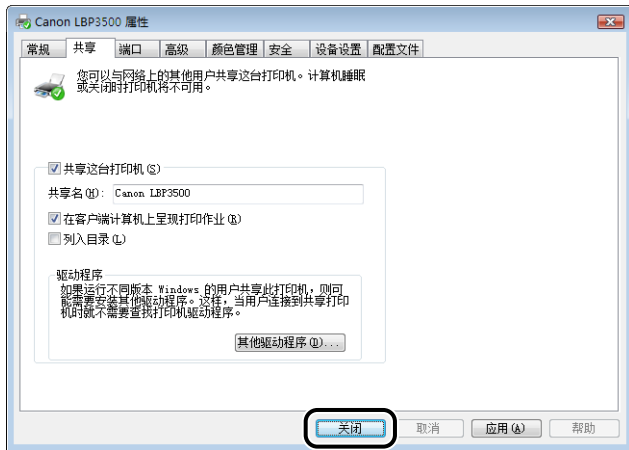


将开始复制文件。
复制完成后，可将 CD-ROM 从 CD-ROM 驱动器中取出。

注解

如果出现 [Windows 安全] 对话框，请单击 [始终安装此驱动程序软件]。

10 单击 [关闭] 或 [确定]。



打印机图标将变为共享打印机图标。



重要事项

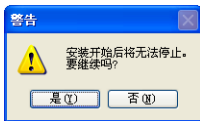
要清除打印机共享设置，请在 [共享] 选项卡中清除 [共享这台打印机] 复选框。
(如果出现 [更改共享选项]，请单击 [更改共享选项] 以显示 [用户帐户控制] 对话框，然后单击 [继续]。)

配置 Windows 防火墙

如果将 Windows XP Service Pack 2 或其他配备 Windows 防火墙的操作系统作为打印服务器，则需要将 Windows 防火墙配置为允许与客户机之间进行通信。

按照下列步骤操作，确保 Windows 防火墙不禁止此通信。

- 如果您使用光盘安装程序来安装 CAPT 软件，将显示 [警告] 对话框。

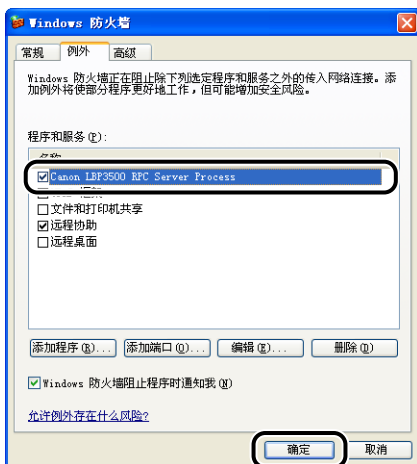


- 如果单击 [是]，则会将 Windows 防火墙配置为允许与客户机之间进行通信。
- 不过，如果单击 [否]，则会将 Windows 防火墙配置为禁止与客户机之间进行通信，此时需要使用以下方法来清除此禁止功能。

1. 显示 [Windows 防火墙] (Windows Vista 为 [Windows 防火墙设置]) 对话框。

- 对于 Windows XP: 从 [开始] 菜单中选择 [控制面板]，然后单击 [网络和 Internet 连接] → [Windows 防火墙]。
- 对于 Windows Server 2003: 从 [开始] 菜单中，选择 [控制面板] → [Windows 防火墙]。

- 对于 Windows Vista: 从 [开始] 菜单中选择 [控制面板], 然后单击 [允许程序通过 Windows 防火墙]。(如果出现 [用户帐户控制] 对话框, 请单击 [继续]。)
2. 在 [Windows 防火墙] (Windows Vista 为 [Windows 防火墙设置]) 对话框的 [例外] 选项卡中, 选中 [Canon LBP3500 RPC Server Process] 复选框, 然后单击 [确定]。



- 如果使用光盘安装程序以外的任何其他方法来安装 CAPT 软件, 则需要使用该实用程序软件将 Windows 防火墙配置为允许与客户机之间进行通信。(请参阅第 8-12 页)

客户机上的安装

本节介绍在客户机上安装打印机驱动程序的过程。

可以使用两种方法来安装打印机驱动程序: 本地安装和下载安装。

■ 本地安装 (请参阅第 3-67 页)

使用提供的 CD-ROM 来安装打印机驱动程序。

■ 下载安装

安装打印机驱动程序时, 无需使用提供的 CD-ROM, 而是从打印服务器中下载打印机驱动程序。可以使用以下两种方法来下载和安装打印机驱动程序:

- 从 [打印机和传真] 文件夹或 [打印机] 文件夹安装 (请参阅第 3-73 页)
- 从 [Windows 资源管理器] 中安装 (请参阅第 3-77 页)



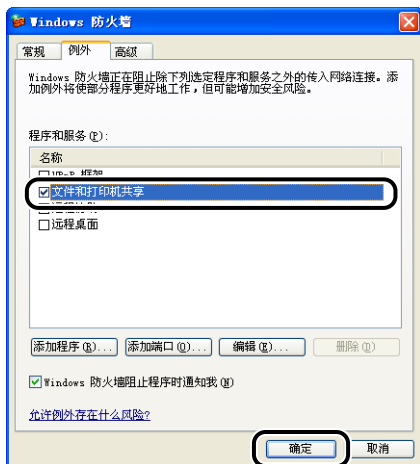
重要事项

- 启动 Windows 时, 请务必以管理员身份登录。
- 如果客户机使用的是 Windows XP Service Pack 2 或其他配备了 Windows 防火墙的操作系统, 请配置以下设置。如果在客户机上未执行以下设置, 可能无法在打印机状态窗口中正确显示打印机状态, 而且某些打印机功能可能无法正确运行。

1. 显示 [Windows 防火墙] (Windows Vista 为 [Windows 防火墙设置]) 对话框。

- 对于 Windows XP: 从 [开始] 菜单中选择 [控制面板], 然后单击 [网络和 Internet 连接] → [Windows 防火墙]。

- 对于 Windows Server 2003, 从 [开始] 菜单中, 选择 [控制面板] → [Windows 防火墙]。
 - 对于 Windows Vista, 从 [开始] 菜单中选择 [控制面板], 然后单击 [允许程序通过 Windows 防火墙]。(如果出现 [用户帐户控制] 对话框, 请单击 [继续]。)
2. 在 [Windows 防火墙] (Windows Vista 为 [Windows 防火墙设置]) 对话框的 [例外] 选项卡中, 选中 [文件和打印机共享] 复选框, 然后单击 [确定]。



注解

- 如果打印服务器为 Windows 2000/XP/Server 2003/Vista (32 位), 则您无法下载打印机驱动程序并在 64 位的 Windows Server 2003/Vista 上进行安装。
- 如果打印服务器上运行的是 64 位操作系统, 则对于运行下列 32 位操作系统的客户端计算机, 会因 Windows 限制而不支持下载安装。
 - Windows 2000
 - Windows XP (未安装任何 Service Pack 或 SP1)
 - Windows Server 2003 (未安装任何 Service Pack)
 如果在上述任何 32 位操作系统上下载并安装打印机驱动程序, 可能无法安装驱动程序并且可能无法打开打印首选项对话框。
- 本节中使用的屏幕抓图是在 Windows XP Professional 中抓取的。

使用光盘安装程序安装

1 将提供的“LBP3500 用户软件” CD-ROM 放入 CD-ROM 驱动器中。

如果该 CD-ROM 已在 CD-ROM 驱动器中，请将其弹出，然后再次放入 CD-ROM 驱动器中。

重要事项

- 如果您使用的是 Windows Vista 并且出现 [自动播放] 对话框，请单击 [运行 AUTORUN.EXE]。
- 如果 光盘安装程序没有出现，请按照以下步骤使其显示。（在本手册中，将 CD-ROM 驱动器的名称表示为“D:”。CD-ROM 驱动器的名称可能会随所使用的计算机不同而有所不同。）
 - 如果您使用的操作系统不是 Windows Vista，请从 [开始] 菜单中选择 [运行]，输入“D:\Simpchin\Mlnst.exe”，然后单击 [确定]。
 - 如果您使用的是 Windows Vista，请在 [开始] 菜单下的 [开始搜索] 中输入“D:\Simpchin\Mlnst.exe”，然后按键盘上的 [ENTER] 键。

注解

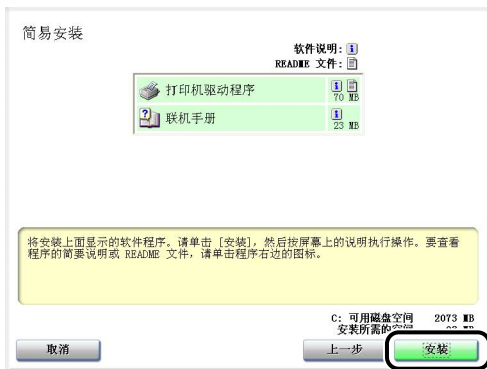
如果您使用的是 Windows Vista 并且出现 [用户帐户控制] 对话框，请单击 [允许]。

2 单击 [简易安装] 或 [自定义安装]。

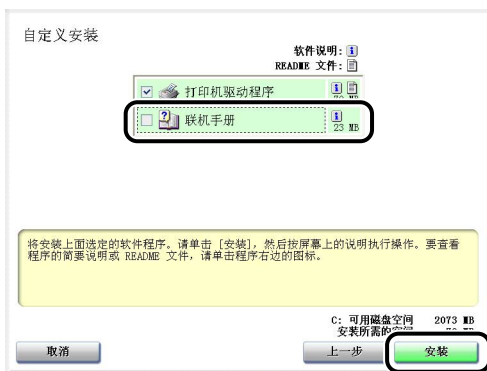
[简易安装] 可以同时安装打印机驱动程序和指导手册。如果不安装手册，请选择 [自定义安装]。



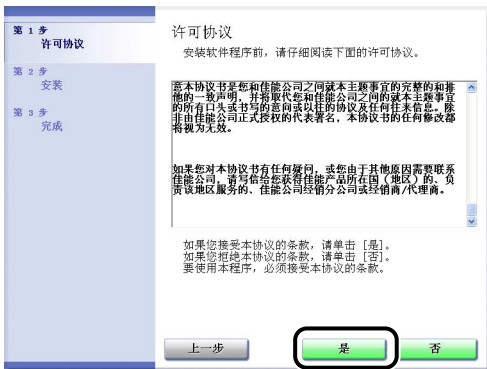
3 单击 [安装]。



如果在步骤 2 中选择了 [自定义安装]，请清除 [联机手册] 复选框，然后单击 [安装]。



4 确认这些内容，然后单击 [是]。



5 单击 [下一步]。



6 选择 [手动设置要安装的端口]，然后单击 [下一步]。



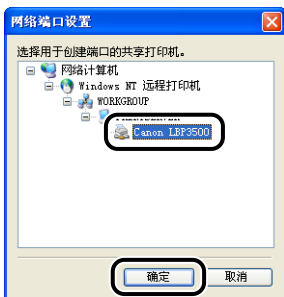
7 单击 [添加端口]。



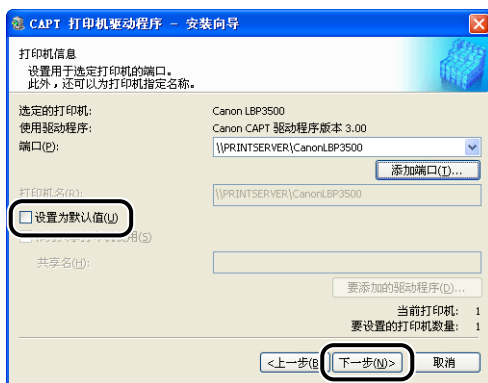
8 选择 [网络], 然后单击 [确定]。



9 选择打印服务器上的共享打印机图标，然后单击 [确定]。



10 选择是否将本打印机用作默认打印机，然后单击 [下一步]。



11 单击 [开始]。

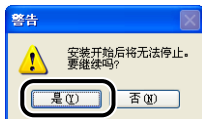


如果使用的是 Windows XP Service Pack 2 或其他配备了 Windows 防火墙的操作系统，则会显示以下屏幕。单击 [否]。



仅当将当前安装了打印机驱动程序的计算机用作打印服务器时，选择 [是]。

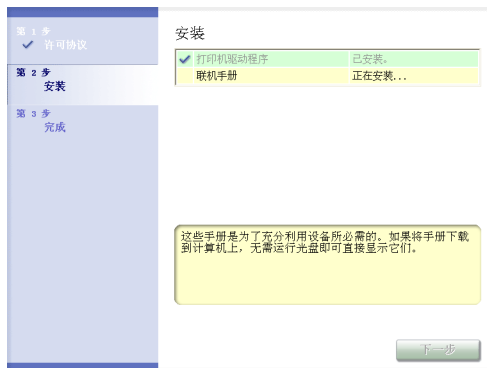
12 将显示消息 <安装开始后将无法停止。要继续吗?>。单击 [是]。



将开始安装打印机驱动程序。

对于 Windows Vista：出现 [打印机] 对话框。单击 [安装驱动程序]。

13 如果在步骤 2 中选择了 [简易安装], 请安装这些手册。



14 确认安装结果, 然后单击 [下一步]。



如果没有正确安装打印机驱动程序, 请参阅第 7-46 页的 “安装问题”。

15 选中 [立即重新启动计算机 (推荐)] 复选框, 然后单击 [重新启动]。



将重新启动 Windows。



重要事项

如果客户机使用的是 Windows XP Service Pack 2 或其他配备了 Windows 防火墙的操作系统, 请将 Windows 防火墙配置为允许与打印服务器之间进行通信。如果未清除此禁止功能, 可能无法在打印机状态窗口中正确显示打印机状态, 而且某些打印机功能可能无法正确运行。(请参阅第 8-12 页)

从 [打印机和传真] 文件夹或 [打印机] 文件夹安装

1 显示 [打印机和传真] 文件夹或 [打印机] 文件夹。

对于 Windows 2000: 从 [开始] 菜单中, 选择 [设置] → [打印机]。

对于 Windows XP Professional/Server 2003: 从 [开始] 菜单中, 选择 [打印机和传真]。

对于 Windows XP Home Edition: 从 [开始] 菜单中选择 [控制面板], 然后单击 [打印机和其它硬件] → [打印机和传真]。

对于 Windows Vista: 从 [开始] 菜单中, 选择 [控制面板], 然后单击 [打印机]。

2 显示 [添加打印机向导] 或 [添加打印机] 对话框。

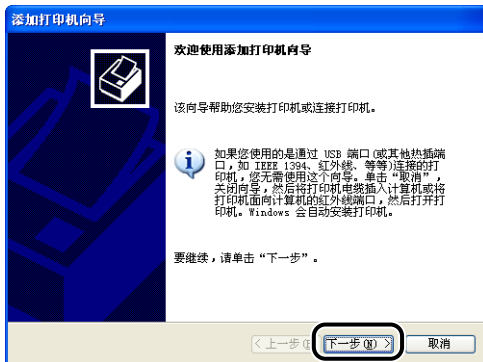
对于 Windows 2000: 双击 [添加打印机]。

对于 Windows XP Professional/Home Edition: 单击 [添加打印机]。

对于 Windows Server 2003: 双击 [添加打印机]。

对于 Windows Vista: 单击 [添加打印机] 继续执行步骤 4。

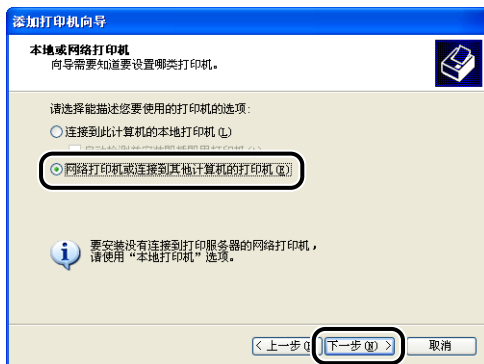
3 单击 [下一步]。



4 选择 [网络打印机或连接到另一台计算机的打印机], 然后单击 [下一步]。

对于 Windows 2000: 选择 [网络打印机], 然后单击 [下一步]。

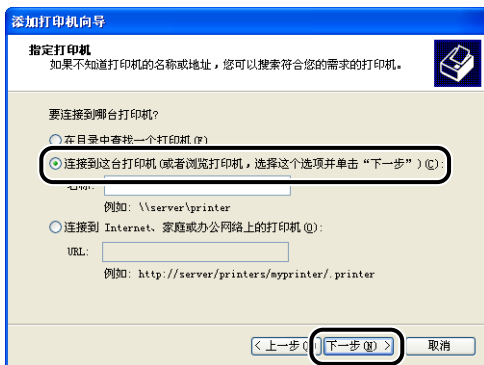
对于 Windows Vista: 单击 [添加网络、无线或 Bluetooth 打印机]。



如果您使用的是 Windows Vista, 将自动开始在网络上搜索打印机。单击 [我需要的打印机不在列表中]。

5 选择 [连接到这台打印机 (或者浏览打印机, 选择这个选项并单击 “ 下一步 ”)], 然后单击 [下一步] 。

对于 Windows Vista: 选择 [按名称选择共享打印机], 然后单击 [下一步] 。



6 在打印服务器上选择打印机, 然后单击 [下一步] 。

对于 Windows Vista: 在打印服务器上选择打印机, 然后单击 [选择] 。



对于 Windows Vista 出现 [打印机] 对话框。单击 [安装驱动程序] 。（如果出现 [用户帐户控制] 对话框, 请单击 [继续] 。）

注解

如果使用的是 Windows XP/Server 2003, 并且出现 [连接到打印机] 对话框, 请按照消息中的说明进行操作。

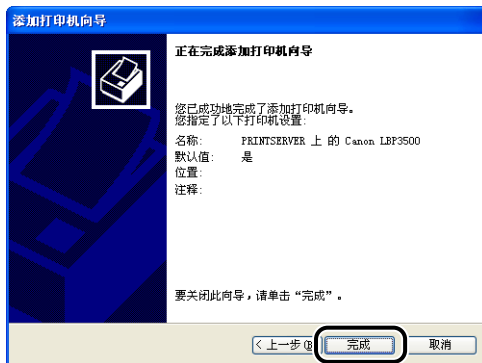
7 选择是否将本打印机用作默认打印机，然后单击 [下一步]。

对于 Windows Vista：如果要更改打印机名称，请在 [打印机名称] 中输入新的名称。要将该打印机指定为默认打印机，请选中 [设置为默认打印机] 复选框，然后单击 [下一步]。



对于 Windows Vista：打印测试页时单击 [打印测试页]。打印之后将出现一个对话框。单击 [关闭] 关闭对话框。

8 单击 [完成]。



重要事项

如果客户机使用的是 Windows XP Service Pack 2 或其他配备了 Windows 防火墙的操作系统，请将 Windows 防火墙配置为允许与打印服务器之间进行通信。如果未清除此禁止功能，可能无法在打印机状态窗口中正确显示打印机状态，而且某些打印机功能可能无法正确运行。（请参阅第 8-12 页）

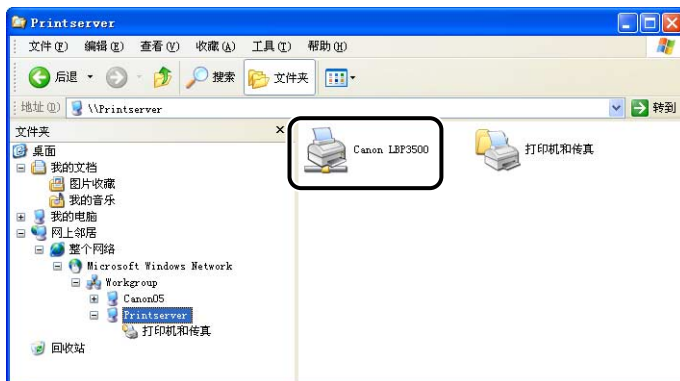
从 [Windows 资源管理器] 中安装

- 1 从 [开始] 菜单中, 选择 [所有程序] → [附件] → [Windows 资源管理器]。

对于 Windows 2000: 从 [开始] 菜单中, 选择 [程序] → [附件] → [Windows 资源管理器]。

- 2 从 [网上邻居] (Windows Vista 为 [网络]) 中选择打印服务器, 然后双击本打印机的图标。

也可以将打印机的图标拖放到 [打印机和传真] 文件夹或 [打印机] 文件夹中。



- 3 按照屏幕上的说明进行操作。

👉 重要事项

如果客户机使用的是 Windows XP Service Pack 2 或其他配备了 Windows 防火墙的操作系统, 请将 Windows 防火墙配置为允许与打印服务器之间进行通信。如果未清除此禁止功能, 可能无法在打印机状态窗口中正确显示打印机状态, 而且某些打印机功能可能无法正确运行。(请参阅第 8–12 页)

卸载 CAPT 软件

删除软件以便将计算机恢复到安装该软件之前的状态的过程称为卸载。可以按照以下步骤来卸载 CAPT 软件。

重要事项

- 如果打印机驱动程序是在 Administrators 成员用户登录的 Windows 中安装的，登录到计算机上的任何非 Administrators 成员用户无法将其卸载。请确保在卸载前以 Administrators 成员身份登录。
- 如果使用 Windows 7，在卸载打印机驱动程序之前务必断开 USB 电缆。
- 如果您使用的是 Windows 2000/XP/Server 2003/Vista (32 位)，则卸载打印机驱动程序会同时卸载安装的手册。
如果您使用的是 64 位 Windows Server 2003/Vista，则卸载打印机驱动程序时不会卸载安装的手册。有关卸载手册的详细信息，请参阅第 4–75 页的“卸载手册”。
* 如果您不确定使用的是 32 位 Windows Vista 还是 64 位 Windows Vista，请参阅第 8–18 页的“检查 Windows Vista 的处理器版本”。
- 如果使用的计算机安装了 Windows XP Service Pack 2 或其他配备了 Windows 防火墙的操作系统，则本打印机已经在 [Windows 防火墙] (Windows Vista 为 [Windows 防火墙设置]) 对话框的 [例外] 选项卡中注册。当使用卸载程序卸载 CAPT 软件时，也将从 [Windows 防火墙] (Windows Vista 为 [Windows 防火墙设置]) 对话框的 [例外] 选项卡中删除本打印机的设置。

1 关闭下面列出的所有文件和程序：

- 帮助文件
- 打印机状态窗口
- 控制面板
- 其他应用程序

2 从 [开始] 菜单中，选择 [所有程序] → [Canon 打印机卸载程序] → [Canon LBP3500 卸载程序]。

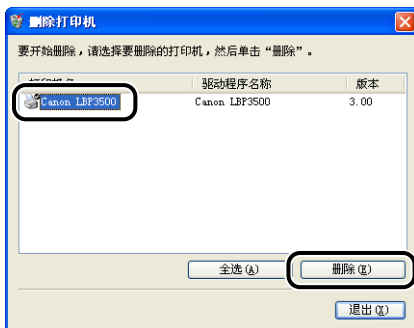
对于 Windows 2000：从 [开始] 菜单中，选择 [程序] → [Canon 打印机卸载程序] → [Canon LBP3500 卸载程序]。



 注解

如果您使用的是 Windows Vista 并且出现 [用户帐户控制] 对话框, 请单击 [允许]。

3 选择本打印机的名称, 然后单击 [删除]。

 注解

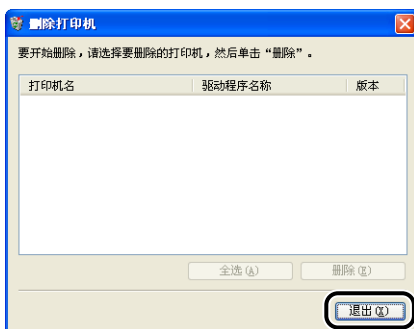
即使 [删除打印机] 对话框的列表中没有 [Canon LBP3500], 也可以单击 [删除] 来删除与本打印机有关的文件和信息。

4 单击 [是]。



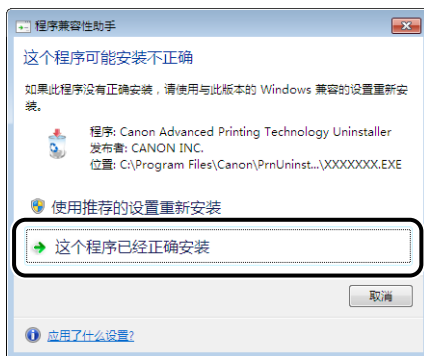
将开始卸载。请稍候。

5 单击 [退出]。



 重要事项

卸载本打印机的打印机驱动程序之后，屏幕上可能会出现 [程序兼容性助手] 对话框。



即使出现 [程序兼容性助手] 对话框，打印机驱动程序的卸载也已正确完成。单击 [这个程序已经正确安装]。

 注解

如果无法卸载 CAPT 软件，请参阅第 7-47 页的“卸载失败时”。

打印文档

4

章

本章介绍打印过程及本打印机的功能。

在打印之前设置打印机信息	4-3
从应用程序中打印	4-5
指定打印首选项	4-8
从应用程序中显示【文档属性】对话框	4-8
从【打印机和传真】文件夹或【打印机】文件夹中显示【文档属性】对话框	4-10
从【打印机和传真】文件夹或【打印机】文件夹中显示【打印机属性】对话框	4-11
删除 / 暂停 / 恢复打印作业	4-13
使用打印机状态窗口删除 / 暂停 / 恢复打印作业	4-13
使用取消作业键取消打印作业	4-15
使用各种打印功能	4-16
使用各种不同的打印选项	4-16
打印机驱动程序中的各种页面	4-22
预览	4-40
在一张纸上打印多页	4-41
缩放打印输出	4-42
海报打印	4-45
水印打印	4-46
打印边框和打印日期	4-48
选择打印样式	4-49
打印装订线	4-51
指定纸张输出方法	4-52
以页面左上角为起点打印	4-53
将数据旋转 180 度进行打印	4-55
平滑处理质感粗糙的图像	4-56
打印时调整墨粉浓度	4-57
指定亮度和对比度	4-58
打印灰度示例	4-59
指定“配置文件”	4-60
使用 PageComposer 编辑作业	4-63
如何使用联机帮助	4-66
显示有关屏幕上显示的选项的联机帮助	4-66
显示有关操作过程的联机帮助	4-67
使用关键字检索要了解的选项并显示其联机帮助	4-69

4. 打印文档

手册	4-72
安装手册	4-72
卸载手册	4-75
打印机状态窗口	4-77
打印机状态窗口中的功能	4-77
显示打印机状态窗口	4-79
[首选项] 菜单	4-81
[应用程序] 菜单	4-82
[设备设置] 菜单	4-82
[更新]	4-83
[解决错误]	4-83
使用打印服务器时显示打印机状态	4-84

在打印之前设置打印机信息

在打印之前指定进纸器设置。

1 显示 [打印机和传真] 文件夹或 [打印机] 文件夹。

对于 Windows 2000：从 [开始] 菜单中，选择 [设置] → [打印机]。

对于 Windows XP Professional/Server 2003：从 [开始] 菜单中，选择 [打印机和传真]。

对于 Windows XP Home Edition：从 [开始] 菜单中选择 [控制面板]，然后单击 [打印机和其它硬件] → [打印机和传真]。

对于 Windows Vista：从 [开始] 菜单中，选择 [控制面板]，然后单击 [打印机]。

2 右键单击本打印机的图标，然后从弹出菜单中选择 [属性]。



- 3** 显示 [设备设置] 选项卡, 然后指定 [纸张来源选项] 和 [双面组件] 设置。



注解
也可以单击 [获取设备状态] 自动获取打印机状态, 如进纸器。

- 4** 单击 [确定]。

从应用程序中打印

安装 CAPT 软件后，即可使用本打印机来打印作业。

本节介绍从应用程序中进行打印的过程，以在 Adobe Reader 6.0 中打印为例。

1 在多功能托盘或纸盒中装入纸张。

 注解

在纸盒中装入纸张时，请参阅“在纸盒中装入纸张”（第 2-25 页）；在多功能托盘中装入纸张时，请参阅“在多功能托盘中装入纸张”（第 2-44 页）；在执行双面打印时，请参阅“双面打印”（第 2-68 页）。

2 使用 Adobe Reader 打开要打印的 PDF 文件，然后从 [文件] 菜单中选择 [打印设置]。

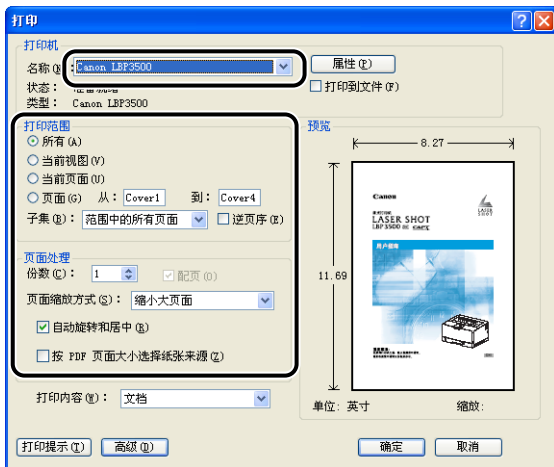
3 指定文档的纸张大小和打印方向，然后单击 [确定]。



4 从 [文件] 菜单中选择 [打印]。

将显示 [打印] 对话框。

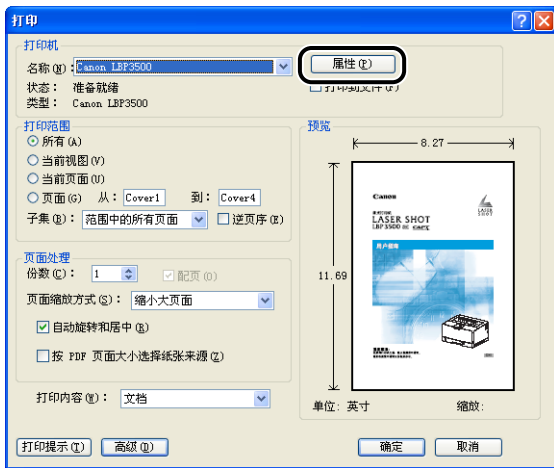
5 为 [名称] 或 [打印机名] 选择本打印机的名称, 然后指定打印首选项。



注解

可以在 [打印机和传真] 文件夹 (Windows 2000/Vista 为 [打印机] 文件夹) 中更改该对话框中显示的打印机名称。

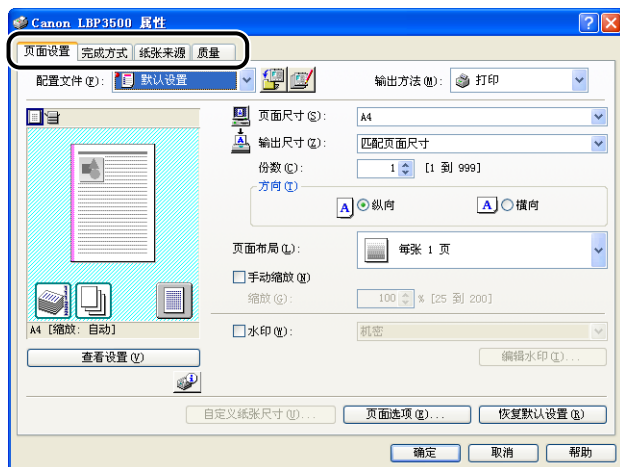
6 如果要指定更详细的打印首选项, 请单击 [属性]。



注解

显示 [文档属性] 对话框的过程可能随所使用的应用程序不同而有所不同。

7 在 [页面设置]、[完成方式]、[纸张来源] 和 [质量] 选项卡中指定打印首选项。



注解

- 有关设置的详细信息，请参阅 Windows 联机帮助。有关显示联机帮助的方法的详细信息，请参阅第 4-66 页的“如何使用联机帮助”。
- 在此对话框中指定的设置只适用于当前打开的文件。每次进行打印时，请检查 [文档属性] 对话框中的内容。尤其建议您确认 [页面设置] 选项卡和 [纸张来源] 选项卡的内容。
- 可以通过从 [打印机和传真] 文件夹或 [打印机] 文件夹打开 [文档属性] 对话框来配置所有文件的默认设置。（请参阅第 4-10 页的“从 [打印机和传真] 文件夹或 [打印机] 文件夹中显示 [文档属性] 对话框”）

8 单击 [确定]。

将再次出现 [打印] 对话框。

9 单击 [确定]。

打印机将开始进行打印。

注解

- 如果出现任何打印问题，请参阅第 7 章“故障排除”。
- “使用各种打印功能”（请参阅第 4-16 页）介绍如何使用打印机和打印机驱动程序的各项功能。通过为每个作业指定打印机和打印机驱动程序设置，可以充分利用打印机及其功能。

指定打印首选项

可以通过用于 LBP3500 的 CAPT 软件来指定各种打印首选项。

要指定打印首选项，请先显示 [打印机属性] 对话框或 [文档属性] 对话框。请执行以下任何适用于您的操作系统的过程来显示 [属性] 对话框。

如果从应用程序中显示 [文档属性] 对话框，则只能为该作业指定设置。

如果从 [打印机和传真] 文件夹或 [打印机] 文件夹中显示 [文档属性] 对话框，则可以为所有作业指定默认设置。

如果从 [打印机和传真] 文件夹或 [打印机] 文件夹中显示 [打印机属性] 对话框，则可以指定打印机的各种设置，并将常用选项添加为“配置文件”。

注解

- 要指定 [打印机和传真] 文件夹或 [打印机] 文件夹的设置，您必须拥有完全控制权限。如果您无法从 [打印机和传真] 文件夹或 [打印机] 文件夹中显示 [文档属性] 对话框，请从应用程序中显示该对话框。
- [设备设置] 选项卡用于指定各种打印机设置，只能使用“从 [打印机和传真] 文件夹或 [打印机] 文件夹中显示 [打印机属性] 对话框”（请参阅第 4-11 页）中介绍的过程来显示该选项卡。

从应用程序中显示 [文档属性] 对话框

本节介绍了该过程，并以 Adobe Reader 6.0 为例。

1 在应用程序的 [文件] 菜单中选择 [打印]。

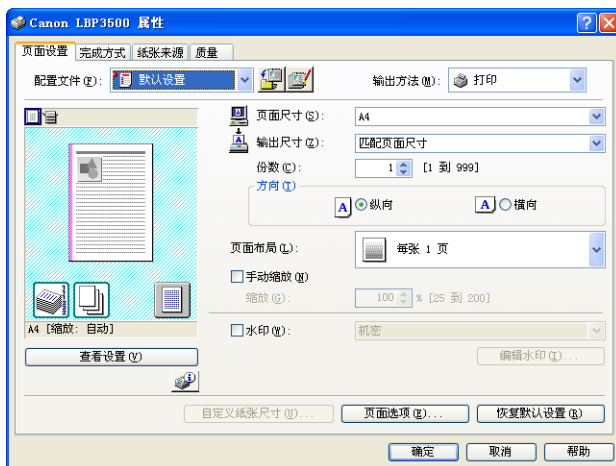
注解

打印过程视所使用的应用程序而定。有关打印过程的详细信息，请参阅随应用程序提供的指导手册。

2 确认打印机名称，然后单击 [属性]。



将显示 [文档属性] 对话框。

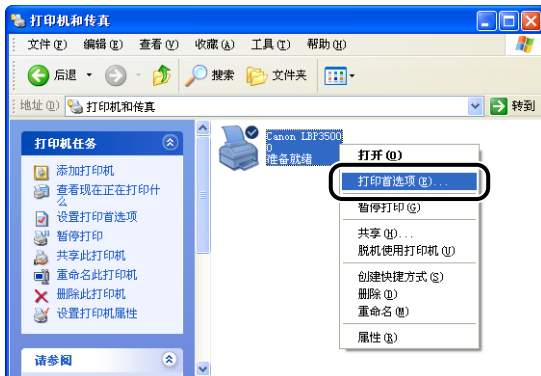


从 [打印机和传真] 文件夹或 [打印机] 文件夹中显示 [文档属性] 对话框

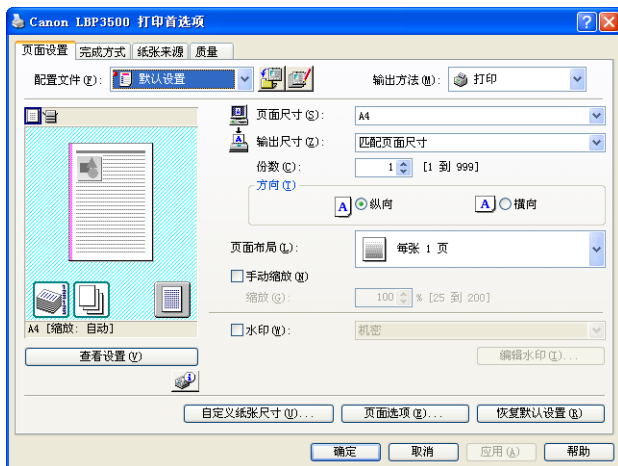
1 显示 [打印机和传真] 文件夹或 [打印机] 文件夹。

对于 Windows 2000：从 [开始] 菜单中，选择 [设置] → [打印机]。
对于 Windows XP Professional/Server 2003：从 [开始] 菜单中，选择 [打印机和传真]。
对于 Windows XP Home Edition：从 [开始] 菜单中选择 [控制面板]，然后单击 [打印机和其它硬件] → [打印机和传真]。
对于 Windows Vista：从 [开始] 菜单中，选择 [控制面板]，然后单击 [打印机]。

2 右键单击本打印机的图标，然后从弹出菜单中选择 [打印首选项]。



将显示 [文档属性] 对话框。





注解

对于 Windows 2000/XP/Server 2003: 也可以选择本打印机的图标, 然后从 [文件] 菜单中选择 [打印首选项] 来显示 [文档属性] 对话框。

从 [打印机和传真] 文件夹或 [打印机] 文件夹中显示 [打印机属性] 对话框

1 显示 [打印机和传真] 文件夹或 [打印机] 文件夹。

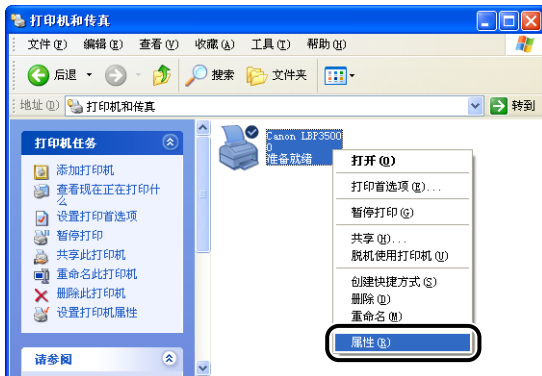
对于 Windows 2000: 从 [开始] 菜单中, 选择 [设置] → [打印机]。

对于 Windows XP Professional/Server 2003: 从 [开始] 菜单中, 选择 [打印机和传真]。

对于 Windows XP Home Edition: 从 [开始] 菜单中选择 [控制面板], 然后单击 [打印机和其它硬件] → [打印机和传真]。

对于 Windows Vista: 从 [开始] 菜单中, 选择 [控制面板], 然后单击 [打印机]。

2 右键单击本打印机的图标, 然后从弹出菜单中选择 [属性]。




将显示 [打印机属性] 对话框。



注解

对于 Windows 2000/XP/Server 2003, 也可以选择本打印机的图标, 然后从 [文件] 菜单中选择 [属性] 来显示 [打印机属性] 对话框。

删除 / 暂停 / 恢复打印作业

可以在打印机状态窗口中删除、暂停或恢复作业。按控制面板上的 （取消作业）键也可取消发生错误的作业以及正在打印的作业。

使用打印机状态窗口删除 / 暂停 / 恢复打印作业

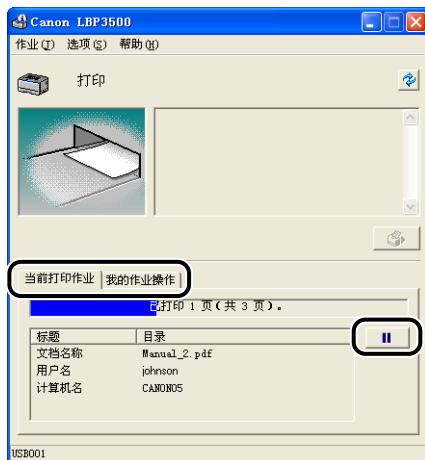
1 开始打印。

将显示打印机状态窗口。

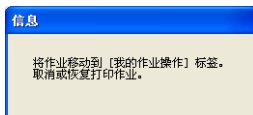


取决于打印机状态窗口的 [首选项] 菜单中的 [显示打印机状态窗口] 设置，也可能不会显示打印机状态窗口。（请参阅第 4-81 页的 “[首选项] 菜单”）

2 在删除或暂停作业时，请单击 [当前打印作业] 选项卡或 [我的作业操作] 选项卡中的 [暂停作业] 按钮。



通过单击 [当前打印作业] 选项卡中的 [暂停作业] 按钮，将显示以下消息并选中顶部的 [我的作业操作] 选项卡。



3 在 [作业操作] 按钮中，单击用于执行所需操作的按钮。



● 删除作业

□ 单击 [] (删除作业)。


● 暂停作业

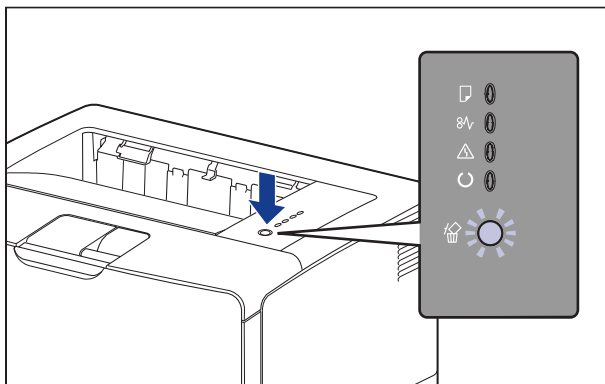
□ 单击 [] (暂停作业)。

● 恢复作业

□ 单击 [] (恢复作业)。

使用取消作业键取消打印作业



1 按  (取消作业) 键可以取消作业。



重要事项

- 无法取消当前作业中已接收其数据的页。
- 无法取消打印份数为一张纸的作业。
- 如果按下此键时的作业与松开此键时的作业不同，这两个作业均不能取消。
- 在打印机状态窗口中，根据【设备设置】的【取消作业键设置】菜单中【能取消出错作业】或【能取消任何正在处理的打印作业】的设置，您可能无法取消作业。（请参阅第 4-82 页的“【设备设置】菜单”）

注解

按下此键时， (取消作业) 指示灯（橙色）将亮起，松开此键后将开始作业取消处理。当作业处于取消过程时， (取消作业) 指示灯（橙色）闪烁。

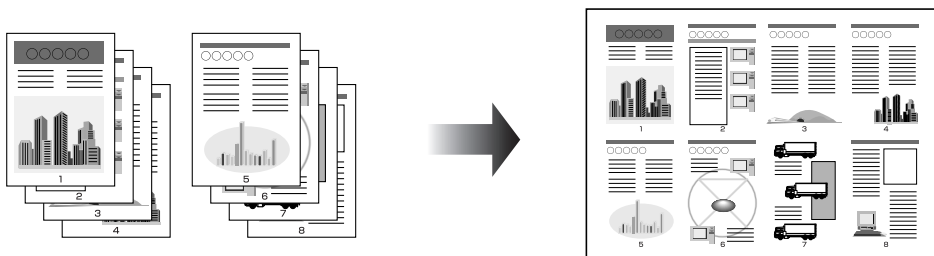
使用各种打印功能

使用各种不同的打印选项

通过使用打印机驱动程序，可以使用多种不同的方式进行打印（如下所示）。

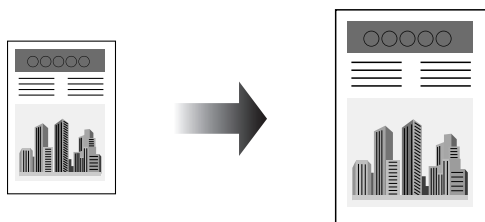
■ 在一张纸上打印多页（请参阅第 4-41 页）

可以在一张纸上打印多页。



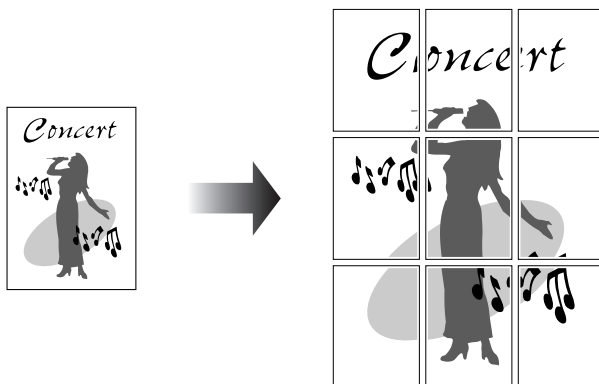
■ 缩放打印输出（请参阅第 4-42 页）

在将 A4 大小的数据缩小并在 B5 大小的纸张上打印时，或将 B5 大小的数据放大并在 A4 大小的纸张上打印时，请指定该选项。可以指定任意的缩放比例。



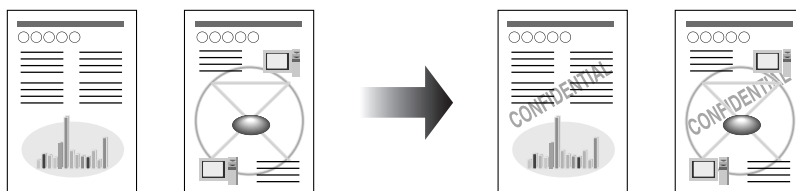
■ 海报打印（请参阅第 4-45 页）

可以放大单个页面图像，并将其打印到多张纸上。您可以将这些打印件拼贴起来，形成一张大海报。



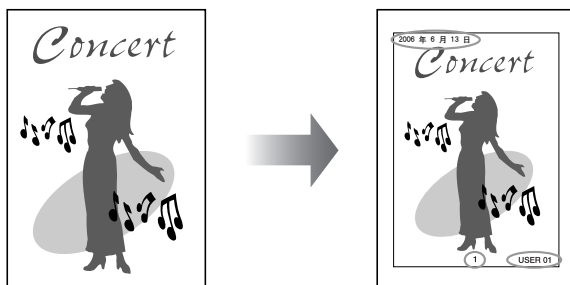
■ 水印打印（请参阅第 4-46 页）

可以在应用程序创建的文档上叠印水印（例如 [复制] 和 [草稿] 等）。



■ 打印边框和打印日期（请参阅第 4-48 页）

可以打印边框、打印日期和 / 或页码等。

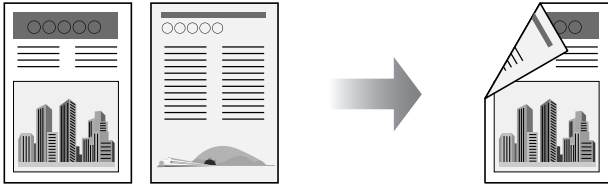


■ 选择打印样式 (请参阅第 4-49 页)

通过安装可选的双面组件, 您可以选择双面打印或手册打印以及单面打印作为打印样式。

• [双面打印]

可以在一张纸的两面打印 2 页文档。

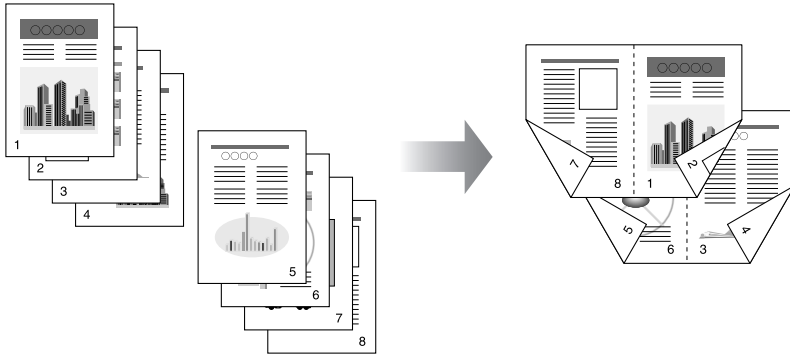


• [手册打印]

通过在一张纸的两面各打 2 页, 然后将纸张折叠为二, 页面正确对齐且可以装订成手册 (因此, 在一张纸上总共打印了 4 页)。

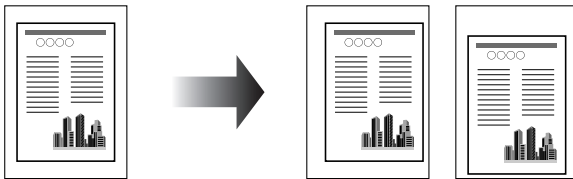
例如, 要制作一个 12 页的手册, 总共需要使用 3 张纸, 因为纸张的每一面均可打印 2 页。要制成手册, 只需将打印件折叠为二, 然后装订起来。手册打印功能可以整理页序, 以便在装订成册时各页能够正确地对齐。

还可通过指定要折叠为二的纸张的数目, 并按指定的数目进行装订来制作手册。



■ 打印装订线 (请参阅第 4-51 页)

可以指定打印件上的装订线。



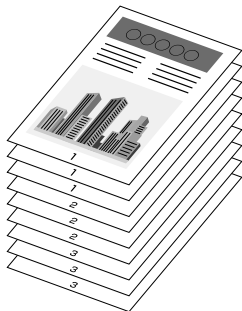
■ 指定纸张输出方法（请参阅第 4-52 页）

可以从以下选项中选择纸张输出方法：

• [关]

将完成的作业的打印件进行分组。

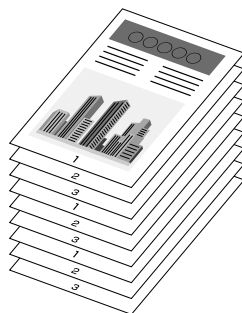
例如，如果将一个共有 3 页的文档打印三份，则按以下页序对完成的作业的打印件进行分组：1、1、1、2、2、2、3、3、3。



• [分套]

将完成的作业的打印件进行分套。

例如，如果将一个共有 3 页的文档打印三份，则按以下页面顺序对完成的作业的打印件进行分套：1、2、3、1、2、3、1、2、3。



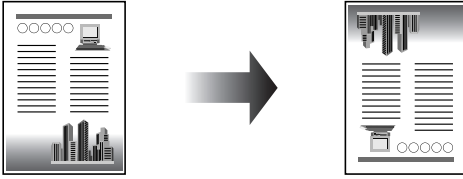
■ 以页面左上角为起点打印（请参阅第 4-53 页）

由于通常以页面可打印区域内左上角 5 毫米（信封为 15 毫米）边距为起点进行打印，所以打印未留边距的数据时可能会丢失某些部分（右下角）。在这种情况下，可以将左上角 0 毫米作为起点进行打印，这样，将会在页面的所有边均匀地进行打印。

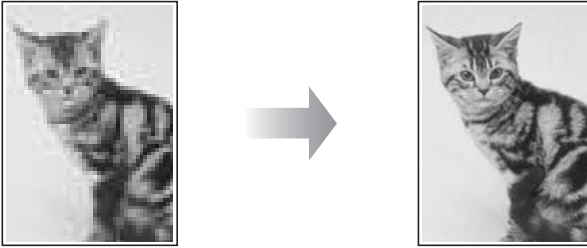


■ 将数据旋转 180 度进行打印（请参阅第 4-55 页）

可以将图像旋转 180 度进行打印。如果要打印的信封和索引卡片大小的介质只能以特定方向进纸，该选项非常有用。

**■ 平滑处理质感粗糙的图像（请参阅第 4-56 页）**

如果在打印时平滑处理此类低分辨率的图像数据，请指定该选项。

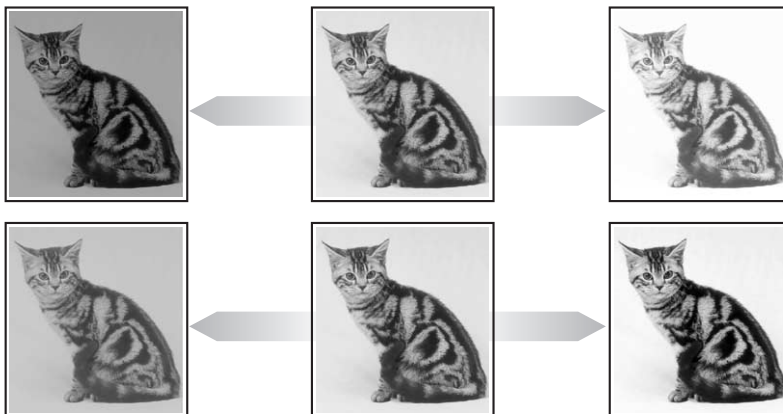
**■ 打印时调整墨粉浓度（请参阅第 4-57 页）**

您可以使用调整后的墨粉浓度进行打印。



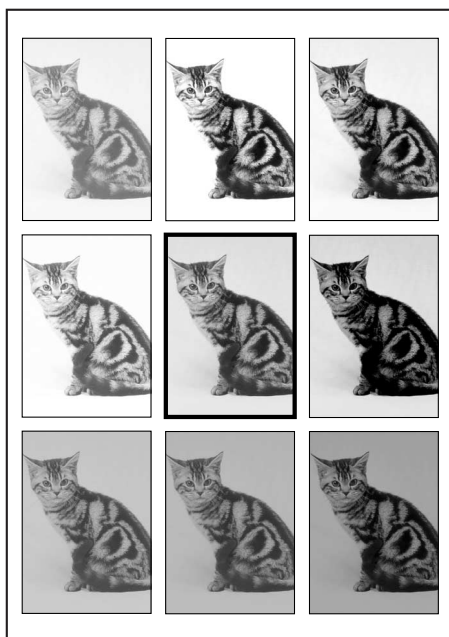
■ 指定亮度和对比度（请参阅第 4-58 页）

可以使用指定的亮度和对比度进行打印。



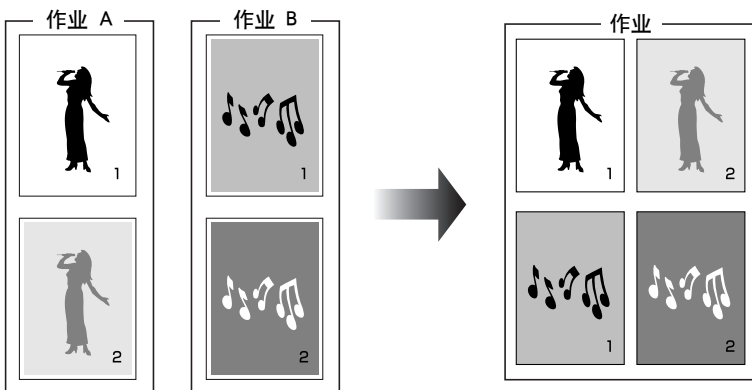
■ 打印灰度示例（请参阅第 4-59 页）

在 [灰度调整] 选项卡中指定设置后，可以打印调整后的灰度示例。



■ 使用 PageComposer 编辑作业 (请参阅第 4-63 页)

可以将两个作业合并为一个作业, 并更改合并后的作业的作业设置。您可以在其他应用程序中编辑作业。还可以预览作业。



打印机驱动程序中的各种页面

[打印机属性] 对话框和 [文档属性] 对话框包含以下选项卡, 可以在其中指定各种打印功能。要在选项卡之间切换, 请单击对话框顶部的选项卡。

本节介绍可以在每个选项卡中指定的打印首选项类型。

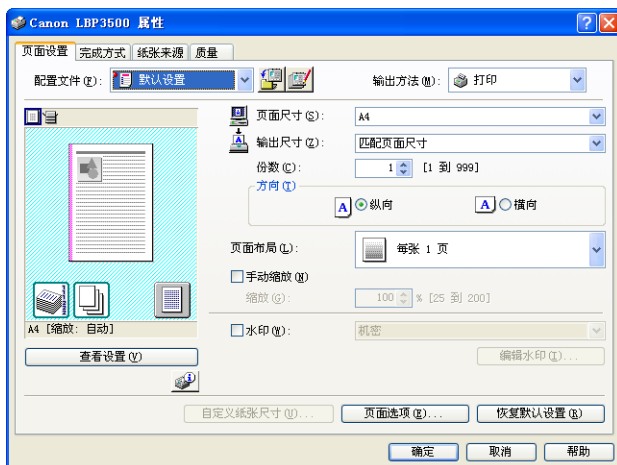
- [文档属性] 对话框
 - [页面设置] 选项卡
 - [完成方式] 选项卡
 - [纸张来源] 选项卡
 - [质量] 选项卡
- [打印机属性] 对话框
 - [常规] 选项卡
 - [共享] 选项卡
 - [端口] 选项卡
 - [高级] 选项卡
 - [颜色管理] 选项卡
 - [安全] 选项卡
 - [设备设置] 选项卡
 - [配置文件] 选项卡

注解

Windows 将在 [打印机属性] 对话框中显示 [常规]、[共享]、[端口]、[高级]、[颜色管理] 和 [安全] 选项卡。有关这些选项卡的详细信息, 请参阅 Windows 帮助。

[页面设置] 选项卡

可以使用 [页面设置] 选项卡来指定以下打印首选项：



设置 / 按钮	内容
[页面尺寸]	可以选择应用程序创建的文档的纸张大小。
[输出尺寸]	可以指定要打印的实际纸张大小。
[份数]	可以指定要打印的份数。
[方向]	可以指定打印方向。
[页面布局] (请参阅第 4-41 页)	-[每张 N 页] (N = 1、2、4、6、8、9、16) 在一张纸上打印多个页面。某些应用程序提供了将文档分套打印多份的功能。请勿将此功能与 [每张 N 页] 一起使用。 -[海报 [N x N]] (N = 2、3、4) 放大单个页面图像，并将其打印到多张纸上。您可以将这些打印件拼贴起来，形成一张大海报。
[页面顺序]	在将 [页面布局] 设置为 [每张 N 页] (N = 2、4、6、8、9、16) 时，可以指定打印的页面顺序布局。
[手动缩放] (请参阅第 4-44 页)	通过选中此复选框，可以手动输入用于缩放打印文档的值。
[水印] (请参阅第 4-46 页)	可以在应用程序创建的文档上叠印水印 (例如 [复制] 和 [草稿] 等)。请选中此选项的复选框，然后选择要与文档一起打印的水印。从右侧的下拉列表中选择水印。
[编辑水印] (请参阅第 4-47 页)	显示一个对话框，用于修改所添加的水印。

设置 / 按钮	内容
[自定义纸张尺寸]	显示一个对话框，用于指定自定义纸张尺寸。
[页面选项] (请参阅第 4-48 页)	用于打印日期、用户名、页码或边框。

■ [自定义纸张尺寸设置] 对话框

单击 [自定义纸张尺寸] 时，将显示以下对话框。

在该对话框中，可以指定自定义纸张尺寸的高度和宽度，此大小与标准纸张大小不同。

可添加的自定义纸张尺寸的数量具体取决于系统环境。

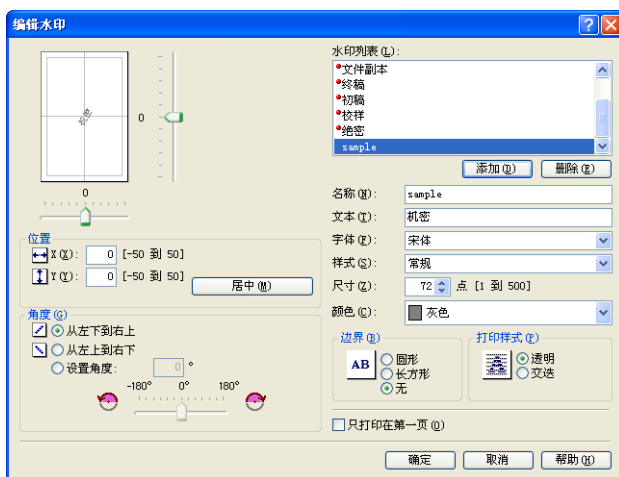


设置 / 按钮	内容
[纸张列表]	显示标准纸张大小和添加的自定义纸张尺寸的 [名称] 和 [尺寸]。名称左侧有一个小红色标记的纸张大小是标准纸张大小和 [自定义 [固定名称]]。无法删除这些标准纸张大小和 [自定义 [固定名称]]。
[自定义纸张尺寸名称]	可以输入要添加的自定义纸张尺寸的名称。
[单位]	指定设置自定义纸张尺寸时使用的单位 ([毫米] 或 [英寸])。
[纸张尺寸]	指定自定义纸张尺寸的高度和宽度 ([高度] \geq [宽度])。在用户可定义的大小范围内，指定纵向自定义纸张尺寸 ([高度] \geq [宽度])。
[删除]	删除在 [纸张列表] 中选择的自定义纸张尺寸。不过，无法删除默认标准纸张大小和 [自定义 [固定名称]]。
[注册]	注册自定义纸张尺寸。

■ [编辑水印] 对话框 (请参阅第 4-47 页)

单击 [编辑水印] 时, 将显示以下对话框。

该对话框使您能够添加新的水印和编辑所添加的水印。

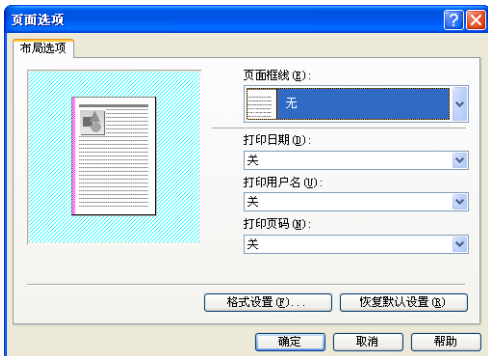


设置 / 按钮	内容
[位置]	可以指定在文档上打印所选水印的位置。输入介于 -50 到 50 之间的 X 和 Y 轴数值。纸张中心位置定义为 0 (零)。或者, 拖动“预览”底部和右侧的滑块来指定位置。
[居中]	将水印放在文档中间。
[角度]	可以指定在文档上打印所选水印的角度。水平位置定义为 0 (零)。
[水印列表]	显示已注册的水印列表。默认提供的水印的名称左侧有一个小红色标记。无法删除这些提供的水印。
[添加]	此对话框用于在 [编辑水印] 对话框中添加和指定新的水印 (最多可以添加 50 个水印)。
[删除]	删除在 [水印列表] 中选择的水印。不过, 您无法删除默认水印。
[名称]	可以为要在 [页面设置] 选项卡的 [水印] 中显示的已添加水印输入名称。
[文本]	输入要作为水印打印的字符。
[字体]	选择水印所使用的字体 (仅限于 TrueType 字体)。
[样式]	选择要使用的字体样式。

设置 / 按钮	内容
[尺寸]	选择水印的字体大小。
[颜色]	选择水印的字体颜色。由于本打印机是单色打印机，因此水印颜色将打印成灰度。
[边界]	指定在打印时水印是否带有边界。
[打印样式]	选择 [透明] 或 [交迭] 水印类型。
[只打印在第一页]	如果仅在文档的第一页上打印水印，请选中此复选框。

■ [页面选项] 对话框 (请参阅第 4-48 页)

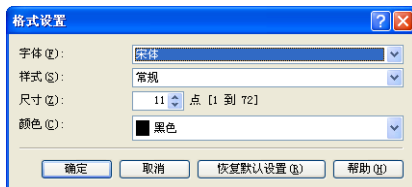
单击 [页面选项] 时，将显示以下对话框。
此对话框用于指定要在打印件上打印的边框、日期和页码等。



设置 / 按钮	内容
[页面框线]	可以选择要打印为页面边框的框线类型。应用边框时，原始打印数据将会稍微缩小一点尺寸，以便为边框留出一点空间。
[打印日期]	可以打印日期。
[打印用户名]	可以打印在计算机中注册的用户名。
[打印页码]	可以打印页码。
[格式设置]	显示一个对话框，用于指定打印日期和页码的字体。

■ [格式设置] 对话框

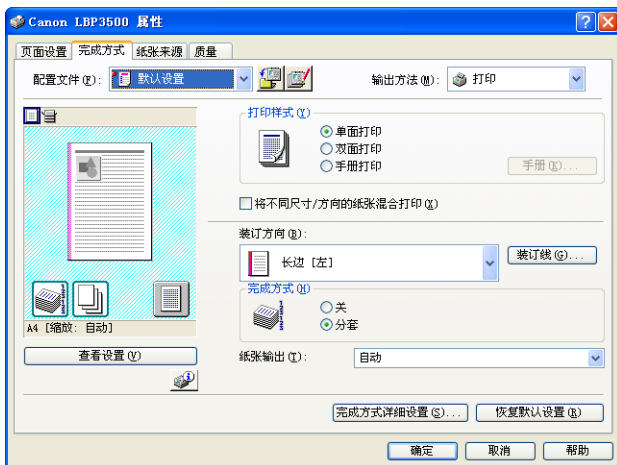
单击 [页面选项] 对话框中的 [格式设置] 时，将显示以下对话框。
此对话框用于指定打印日期和页码的字体。



设置 / 按钮	内容
[字体]	选择要使用的字体（仅限于 TrueType 字体）。
[样式]	选择要使用的字体样式。
[尺寸]	选择要使用的字体大小。
[颜色]	选择要使用的颜色。由于本打印机是单色打印机，因此水印颜色将打印成灰色。

[完成方式] 选项卡

在 [完成方式] 选项卡中，可以指定以下打印首选项：



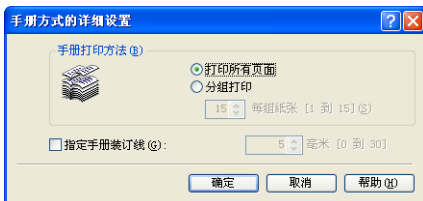
设置 / 按钮	内容
[打印样式] (请参阅第 4-49 页)	用于选择打印样式（单面打印、双面打印或手册打印）。
[手册]	显示 [手册打印] 的对话框。

设置 / 按钮	内容
[将不同尺寸 / 方向的纸张混合打印]	在打印包含混合纸张大小或方向的文档时, 请选中 [将不同尺寸 / 方向的纸张混合打印] 复选框, 然后指定输出时的 [纸张对齐] 或 [装订线] 设置。单击 [详细说明] 以指定这些设置。
[详细说明] ([完成方式] 选项卡)	显示一个对话框, 其中列出 [纸张对齐] 的详细设置。
[纸张对齐]	显示在 [详细设置] 对话框中指定的设置。
[装订方向] (请参阅第 4-51 页)	可以指定已打印纸张的装订边。
[装订线] (请参阅第 4-51 页)	指定装订打印件时的装订线宽度。
[完成方式] (请参阅第 4-52 页)	指定纸张输出方法。
[纸张输出]	可以指定输出已打印纸张的出纸托盘。
[完成方式详细设置]	显示 [完成方式详细设置] 对话框, 用于指定完成方式详细设置和纸张的适合打印模式。

■ [手册方式的详细设置] 对话框

如果选择 [手册打印], 可以根据需要单击 [手册] 显示以下对话框。

使用此对话框可以指定手册打印的设置。

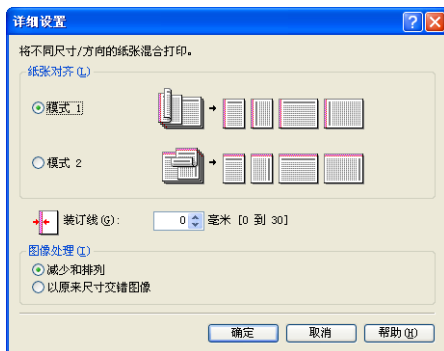


设置 / 按钮	内容
[手册打印方法]	指定 [手册打印] 的单位 (一次打印所有页或分成几个部分)。
[指定手册装订线]	在指定执行 [手册打印] 的装订线时, 请选择此复选框。输入纸张中间部位离中心线 (折叠线) 的距离值 (0 至 30 毫米)。

■ [详细设置] 对话框

选中 [将不同尺寸 / 方向的纸张混合打印] 复选框并单击 [详细说明] 时, 将显示以下对话框。

在打印包含混合纸张大小或方向的文档时, 可以使用此对话框来指定输出时的 [纸张对齐]。

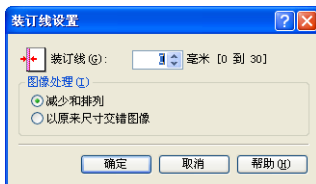


设置 / 按钮	内容
[纸张对齐]	在打印包含混合纸张大小或方向的文档时, 选择 [纸张对齐] 模式。
[装订线]	当指定一个数值时, 就会在已打印纸张的一侧留出空白页边 (此页边称为 [装订线])。在装订纸张时, 装订线非常有用。有效的 [装订线] 数值范围是 0 至 30 毫米。
[图像处理]	在指定了 [装订线] 后, 将会调整页面图像的位置, 以便为装订线留出空间。此时, 可以选择是否缩小图像以便在剩下的空间内显示。

■ [装订线设置] 对话框 (请参阅第 4-51 页)

单击 [装订线] 时, 将显示以下对话框。

在该对话框中, 可以指定装订线宽度和图像处理方法。



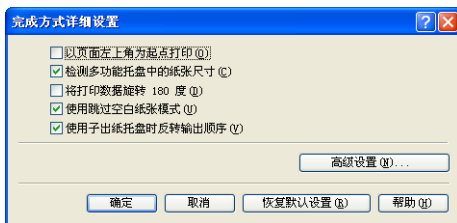
设置 / 按钮	内容
[装订线]	当指定一个数值时, 就会在已打印纸张的一侧留出空白页边 (此页边称为 [装订线])。在装订纸张时, 装订线非常有用。有效的 [装订线] 数值范围是 0 至 30 毫米。

设置 / 按钮	内容
[图像处理]	在指定了 [装订线] 后, 将会调整页面图像的位置, 以便为装订线留出空间。此时, 可以选择是否缩小图像以便在剩下的空间内显示。

■ [完成方式详细设置] 对话框

单击 [完成方式详细设置] 时, 将显示以下对话框。

在该对话框中, 可以指定各种打印处理设置。



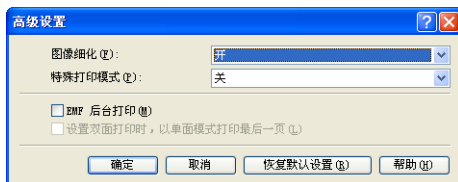
设置 / 按钮	内容
[以页面左上角为起点打印] (请参阅第 4-53 页)	由于通常以页面可打印区域内左上角 5 毫米 (信封为 15 毫米) 边距为起点进行打印, 所以打印未留边距的数据时可能会丢失某些部分 (右下角)。如果选中该选项的复选框, 则将以页面左上角 0 毫米为起点进行打印。
[检测多功能托盘中的纸张尺寸]	选中该选项的复选框后, 如果在 [页面设置] 选项卡的 [输出尺寸] 中选择的设置与前一个作业的设置不同, 则将显示一条信息, 且作业将暂停。 在 [输出尺寸] 指定大小的纸张上进行打印时, 请在多功能托盘中装入适当的纸张。在当前装入的纸张上进行打印时, 请单击 [解决错误] 按钮。 但是, 以下作业使用当前装入的纸张而不显示任何消息, 也不考虑 [输出尺寸] 的设置。 - 打开 / 关闭打印机电源后立即执行的作业 - 从休眠模式恢复后立即执行的作业 - 重新装入纸张后立即执行的作业 如果清除了此复选框, 作业将使用当前装入的纸张, 而不显示任何消息, 即使纸张大小的设置不同也是如此。 (但是, 打印速度可能会下降。)
[将打印数据旋转 180 度] (请参阅第 4-55 页)	将图像旋转 180 度进行打印。 如果要打印的信封和索引卡片大小的介质只能以特定方向进纸, 该选项非常有用。
[使用跳过空白纸张模式]	如果选中此选项的复选框, 并且作业中包含空白页, 则不会输出空白纸张。

设置 / 按钮	内容
[使用子出纸托盘时反转输出顺序]	纸张将输出到子出纸托盘，打印面朝上。因此，从首页开始打印时，打印的纸张将按照相反的页面顺序叠放。如果选中此选项的复选框，则输出的纸张可以按照正确的顺序分套，因为打印机是从最后一页打印的。
[高级设置]	使您可在 [高级设置] 对话框中指定设置以顺畅地打印参差不齐的文本和图形，可指定是否在双面打印时打印单面模式下的最后一页等设置。如果使用的是 Windows 2000/XP/Server 2003，则可以指定是否以 EMF（元文件）格式在后台打印数据。

■ [高级设置] 对话框

单击 [完成方式详细设置] 对话框中的 [高级设置] 时，将显示以下对话框。

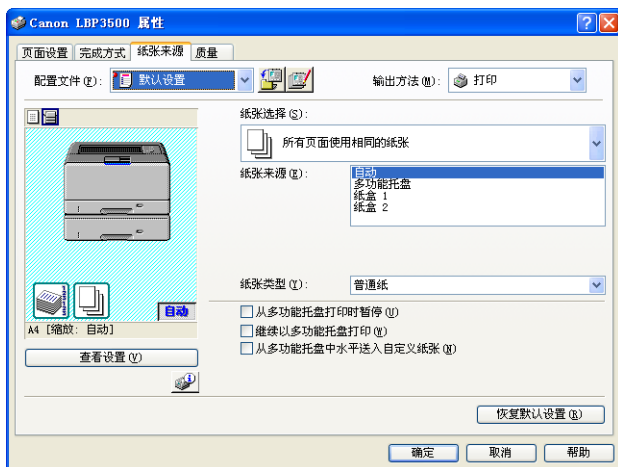
通过此对话框可以指定完成方式详细设置。



设置 / 按钮	内容
[图像细化]	指定是否执行图像细化。 如果执行“图像细化”功能，则能够平滑地打印文本和图形中参差不齐的线条。
[特殊打印模式]	打印质量可能随使用的纸张类型或打印机的操作环境而下降。[特殊打印模式] 提供了一些设置，用于解决与打印质量有关的问题。
[EMF 后台打印]（仅限于 Windows 2000/XP/Server 2003）	指定是否以 EMF（元文件）格式在后台打印数据。
[设置双面打印时，以单面模式打印最后一页]	如果选中此复选框，双面打印的最后一页采用单面打印，则打印速度可能比正常双面打印的速度快。

[纸张来源] 选项卡

在 [纸张来源] 选项卡中，可以指定以下打印首选项：

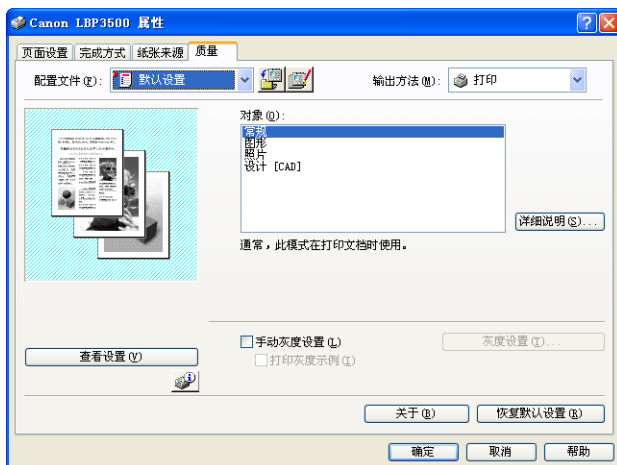


设置 / 按钮	内容
[纸张选择]	指定进纸方法。
[纸张来源]	根据在 [纸张选择] 中选择的设置来指定纸张来源或纸张类型。 - [自动] 根据纸张大小或类型自动选择纸张来源。 - [多功能托盘]/[纸盒 1]/[纸盒 2] (只有在安装了可选进纸器时才显示) 从所选纸张来源中进纸。可以在每个纸张来源中装入以下类型的纸张。 [多功能托盘]: - 普通纸 (60 - 90 g/m ²) - 重磅纸 (91 - 199 g/m ²) - 信封 - 标签 - 透明胶片 [纸盒 1]/[纸盒 2]: - 普通纸 (60 - 90 g/m ²)
[纸张类型]	可以指定纸张类型。(请参阅第 2-4 页)
[从多功能托盘打印时暂停]	决定当从多功能托盘进纸时，是应暂停打印并显示一则消息，还是继续打印。
[继续以多功能托盘打印]	指定在执行作业期间纸盒中的纸张用完，或者 [页面设置] 选项卡 [输出尺寸] 中所指定的纸张未装入任何一个纸盒中时，打印机是否应自动切换到多功能托盘。

设置 / 按钮	内容
[从多功能托盘中水平送入自定义纸张]	从多功能托盘中水平送入以下大小的自定义大小纸张时，请选中此选项的复选框。 —宽度 148.0 到 297.0 毫米；长度 210.0 到 297.0 毫米

[质量] 选项卡

在 [质量] 选项卡中，可以指定以下打印首选项：

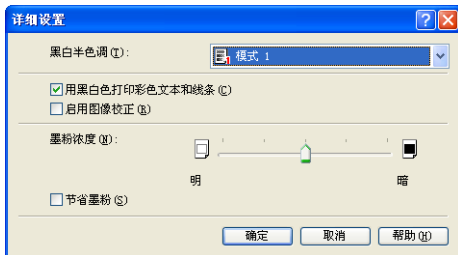


设置 / 按钮	内容
[对象]	通过从 [对象] 中选择适合文档内容的模式，可以打印出最佳的效果。如果从 [对象] 中选择一个选项，则会在列表下面显示该选项的注释。要更改在 [对象] 中选择的打印首选项以满足需要，请单击 [详细说明]。
[详细说明]	用于显示 [详细设置] 对话框和更改打印首选项。
[手动灰度设置] (请参阅第 4-58 页)	在自定义灰度时，请选中此复选框。要详细地指定灰度，请单击 [灰度设置] 以显示 [灰度设置] 对话框。
[灰度设置] (请参阅第 4-58 页)	选中 [手动灰度设置] 复选框后，可以单击此按钮来自定义灰度。
[打印灰度示例] (请参阅第 4-59 页)	如果选中此复选框，则在 [灰度调整] 选项卡（单击 [灰度设置] 时显示）中指定设置后，可以打印一份调整后的灰度示例。将在纸张的中心位置打印 [预览]，其周围图像的 [亮度] 和 [对比度] 在每一个对应方向上与之相差 1 个单位。

■ [详细设置] 对话框

单击 [详细说明] 时，将显示以下对话框。

通过此对话框可以更改打印首选项。



设置 / 按钮	内容
[黑白半色调]	在以单色半色调打印数据时，可以使用此选项来选择要使用的抖动模式。
[用黑白色打印彩色文本和线条]	当打印的纸张中 CAD 等数据的彩色文本或细线丢失或断开时，可选择此复选框。这样，就可以清晰地打印细线。
[启用图像校正] (请参阅第 4-56 页)	在应用程序中放大并打印图像数据（如照片图像）时，打印的图像可能看上去很粗糙或呈锯齿状。如果在打印时平滑处理此类低分辨率的图像数据，请指定该选项。
[墨粉浓度] (请参阅第 4-57 页)	调整打印数据的墨粉浓度。
[节省墨粉]	节省墨粉模式用于打印测试页。通过使用节省墨粉模式，可以稀释打印数据来进行打印。



重要事项

使用节省墨粉模式可以降低打印浓度，但会使打印出来的文本看上去粗细不协调。

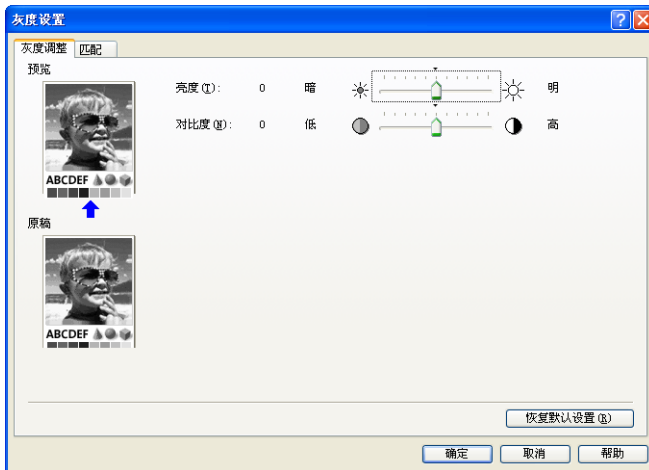
■ [灰度设置] 对话框

单击 [灰度设置] 时，将显示以下对话框。

该对话框包含 [灰度调整] 选项卡和 [匹配] 选项卡。

• [灰度调整] 选项卡

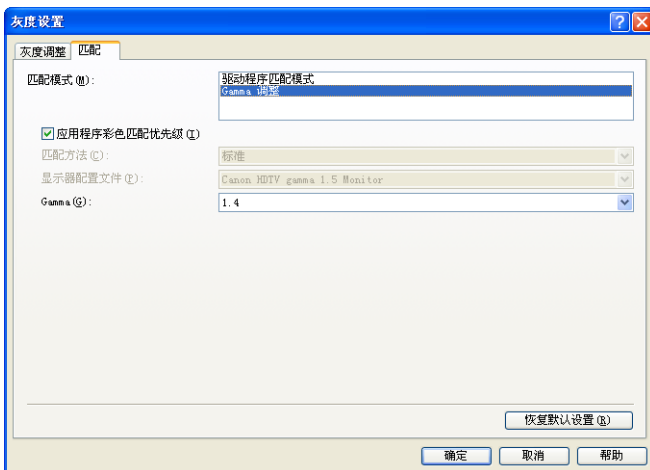
使您可以调整亮度和对比度以进行打印。



设置 / 按钮	内容
[预览]	显示调整后的图像示例。
[原稿]	显示调整前原始图像的示例。
[亮度] (请参阅第 4-58 页)	可以调整打印数据的亮度。
[对比度] (请参阅第 4-58 页)	可以调整打印数据的对比度。

- [匹配] 选项卡

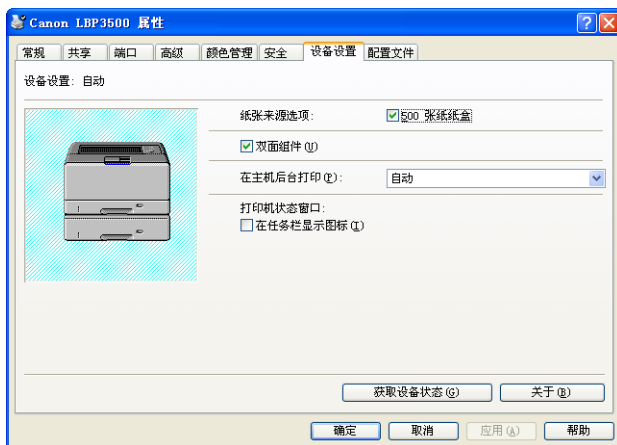
在该选项卡中，可以指定用于打印的颜色校正方法。
如果未进行颜色校正，请指定 [Gamma] 设置。



设置 / 按钮	内容
[匹配模式]	可以指定颜色校正方法。
[应用程序彩色匹配优先级]	如果清除了该选项的复选框，则可以优先打印在打印机驱动程序中指定的颜色匹配过程。如果想要优先打印应用程序中的颜色匹配，请选中此选项的复选框。
[匹配方法]	可以指定匹配时哪个要素优先。
[显示器配置文件]	可以为使用的显示器或扫描仪选择适当的配置文件（将显示计算机中注册的配置文件）。
[Gamma]	如果将 [匹配模式] 设置为 [Gamma 调整]，则通过亮度来调整颜色，而不执行匹配。在 [Gamma] 中，可以调整打印输出结果的亮度，而不会破坏最亮和最暗的部分。如果已打印纸张中的打印颜色比原始图像（如尚未扫描的照片或在显示器上创建的图表或图形）亮，或者要更改颜色的亮度，请应用此选项。

[设备设置] 选项卡

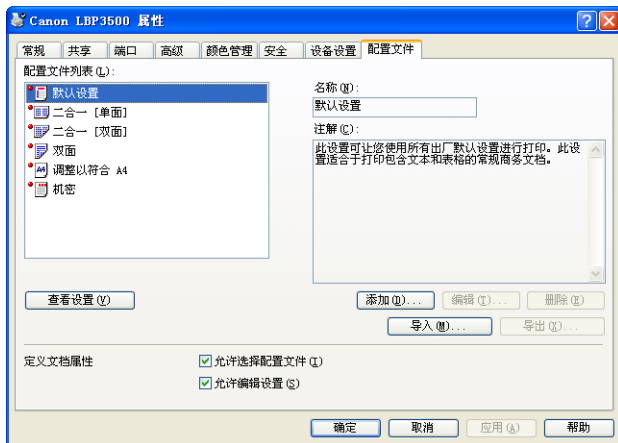
在 [设备设置] 选项卡中，可以指定纸张来源选项、何时显示打印机状态窗口以及其他设置。



设置 / 按钮	内容
[纸张来源选项]	在打印机中安装了纸张来源选项时，选中此选项的复选框。
[双面组件]	在打印机中安装了可选的双面组件时，选中此选项的复选框。
[在主机后台打印]	可以指定是否在计算机中执行 [在主机后台打印] (是否在计算机中处理作业)。如果在计算机中不执行 [在主机后台打印]，则会禁用某些选项。可以选择 [自动] 或 [禁用]。如果选择 [自动]，则由打印机设置自动确定后台打印状态。
[在任务栏显示图标]	如果选中此复选框，在屏幕右下角的任务栏中将出现一个图标，用于显示打印机状态窗口。要显示打印机状态窗口，请单击任务栏中的该图标，然后单击 [Canon LBP3500]。
[获取设备状态]	将自动从打印机中获取如纸张来源选项等的打印机状态，并且在打印机驱动程序设置中反映该状态。

[配置文件] 选项卡

在该选项卡中，可以添加新的“配置文件”以及编辑以前注册的“配置文件”。



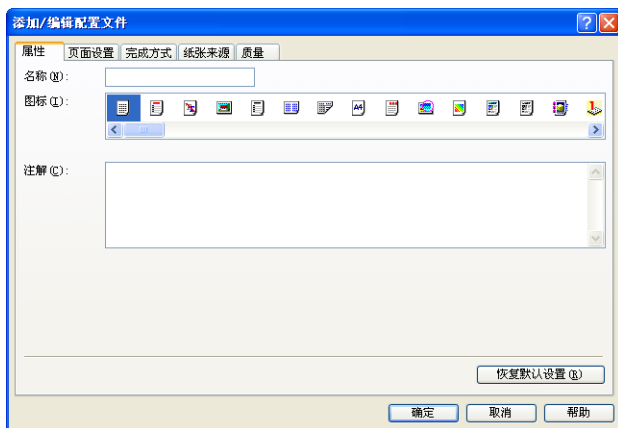
设置 / 按钮	内容
[配置文件列表]	列出可用的“配置文件”。
[名称]	显示在 [配置文件列表] 中选择的“配置文件”的名称。
[注解]	显示在 [配置文件列表] 中选择的“配置文件”的注解。
[查看设置]	显示 [查看设置] 对话框。可以查看和确认所有当前的页面设置。
[添加]	显示 [添加 / 编辑配置文件] 对话框，可以在其中添加新的“配置文件”。
[编辑]	在 [配置文件列表] 中选择所需的“配置文件”并单击此按钮时，将显示 [添加 / 编辑配置文件] 对话框，可以在其中更改所添加的“配置文件”的 [名称]、[图标]、[注解] 和设置。不过，您无法编辑默认“配置文件”。
[删除]	从 [配置文件列表] 中删除所选择的“配置文件”。不过，您无法删除默认“配置文件”。
[导入]	导入保存为文件的“配置文件”，并将其添加到 [配置文件列表] 中。
[导出]	将在 [配置文件列表] 中选择的“配置文件”保存为文件。不过，您无法保存默认“配置文件”。
[定义文档属性]	通过使用两个复选框，指定在 [文档属性] 对话框中允许执行的“配置文件”操作。

设置 / 按钮	内容
[允许选择配置文件]	如果选中此选项的复选框，则可以在 [文档属性] 对话框中选择 “配置文件”。如果要禁止在 [文档属性] 对话框中选择 “配置文件”，请清除此选项的复选框。
[允许编辑设置]	如果选中此复选框，可以添加与 [文档属性] 对话框中的默认 “配置文件” 不同的新 “配置文件” 设置。

■ [添加 / 编辑配置文件] 对话框

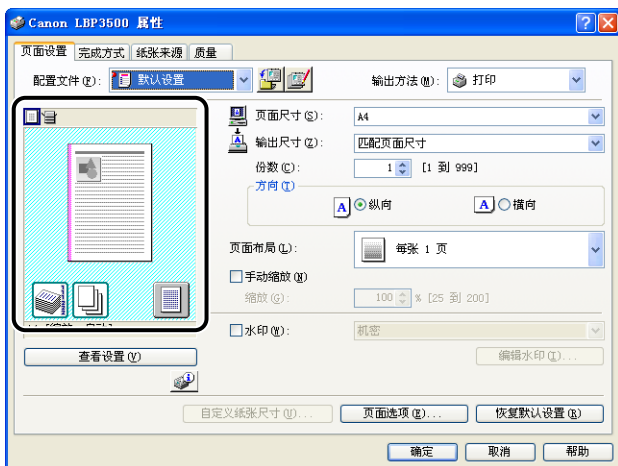
单击 [添加] 或 [编辑] 时，将显示以下对话框。

在此对话框中，可以为新添加的 “配置文件” 或要编辑的 “配置文件” 输入 [名称]、[图标]、[注解] 和打印首选项。



设置 / 按钮	内容
[名称]	可以输入要添加的 “配置文件” 的名称。
[图标]	可以为要添加的 “配置文件” 选择图标。
[注解]	可以为要添加的 “配置文件” 输入注解。

[页面设置] 选项卡、[纸张来源] 选项卡和 [完成方式] 选项卡上的“预览”用于显示当前设置。通过单击“预览”，可以为 [装订方向]、[页面布局]、[完成方式] 以及其他选项指定设置。



根据在“预览”左上角选择的图标 ( 或 )，“预览”的操作过程也会有所不同，如下所示：

■ 如果选择


您可以指定 [装订方向]、[页面布局] 和 [打印样式] (仅限于 [单面打印] 和 [双面打印])。

通过用鼠标左键单击文档图像的边缘，可以指定 [装订方向]。

通过在文档图像中用鼠标左键反复单击，可以在 [每张 1 页]、[每张 2 页] 和 [每张 4 页] 之间连续变换 [页面布局] 设置。

右键单击“预览”还可以选择 [每张 1 页 [单面]]、[每张 2 页 [单面]] 或 [每张 4 页 [单面]]。如果安装了可选的双面组件，则还可以选择 [每张 1 页 [双面]]、[每张 2 页 [双面]] 或 [每张 4 页 [双面]]。

“预览”右下角的图标的含义如下所示：

图标	含义
	如果安装了可选的双面组件，则可以在 [单面打印] 和 [双面打印] 模式之间切换。

■ 如果选择

可以指定纸张来源和 [完成方式]。

通过用鼠标左键单击“预览”上的纸张来源图像（多功能托盘或纸盒图像），可以指定纸张来源。如果要根据纸张大小或类型自动切换纸张来源，请用鼠标左键单击“预览”右下角的 [自动]。

此外，右键单击“预览”时，也可以指定 [完成方式]。

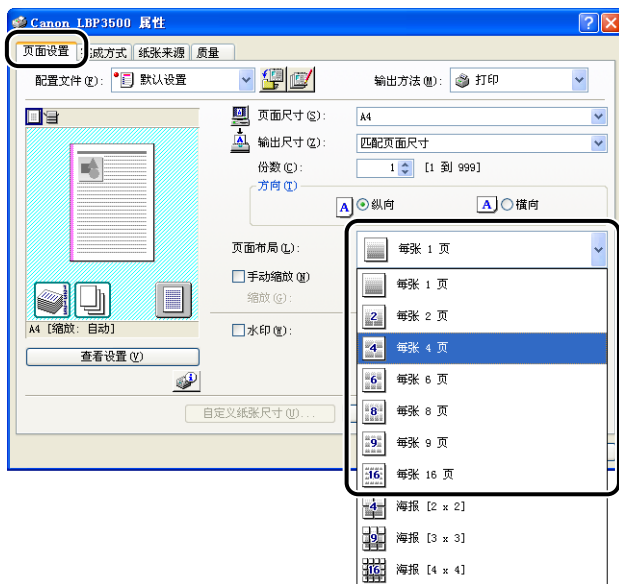
如果将 [纸张选择] 设置为 [首页、其他页和最后一页不同]、[首页、第二页、其他页和最后一页不同] 或 [封面和其他页不同]，则可以为每个页面指定纸张来源。

在一张纸上打印多页

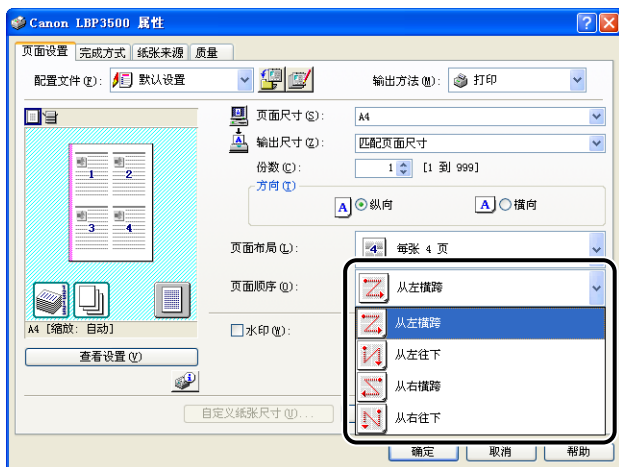
可以在一张纸上打印多页。

- 1 显示 [设备设置] 选项卡，然后确保 [在主机后台打印] 设置为 [自动]。
- 2 显示 [页面设置] 选项卡，然后从 [页面布局] 中选择要在一张纸上打印的页数。

可以选择的页数为：1、2、4、6、8、9 或 16（页 / 张）。



- 3** 如果将 [页面布局] 设置为 2、4、6、8、9 或 16 (页 / 张), 则会显示 [页面顺序]。指定页面的对齐方式。



 注解

根据纸张方向或要在一张纸上打印的页数, [页面顺序] 下拉菜单下面的选项会有所不同。

- 4** 确认这些设置, 然后单击 [确定]。

- 5** 单击 [确定] 或 [打印]。

打印机将开始进行打印。

缩放打印输出

如果将 [页面布局] 设置为 [每张 1 页], 则可以选择缩放比例。

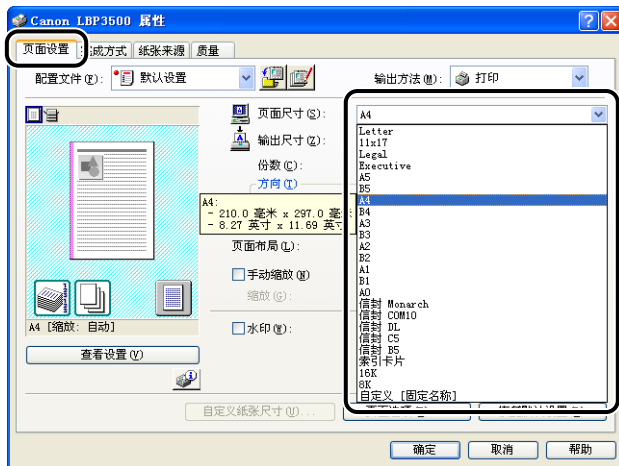
如果 [页面尺寸] 和 [输出尺寸] 的设置不同, 则会自动调整缩放比例。

也可以手动指定缩放比例。

可以指定 25% 到 200% 之间的值。

自动缩放文档

- 1 显示 [页面设置] 选项卡，然后在 [页面尺寸] 中指定纸张大小。



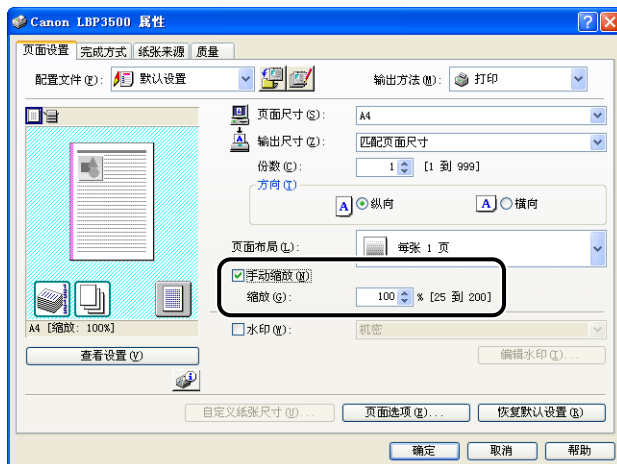
- 2 在 [输出尺寸] 中指定纸张大小。

- 3 确认这些设置，然后单击 [确定]。

将根据 [页面尺寸] 和 [输出尺寸] 中指定的大小自动设置缩放。

手动缩放文档

- 1 显示 [页面设置] 选项卡，然后在 [页面尺寸] 中指定纸张大小。
- 2 在 [输出尺寸] 中指定纸张大小。
- 3 选中 [手动缩放] 复选框，然后在调整框中指定值。

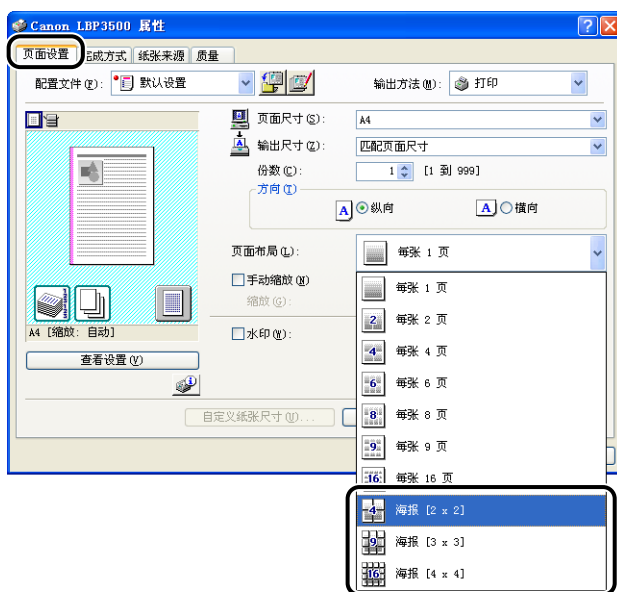


- 4 确认这些设置，然后单击 [确定]。

海报打印

可以放大单个页面图像，并将其打印到多张纸上。您可以将这些打印件拼贴起来，形成一张大海报。

- 1** 显示 [设备设置] 选项卡，然后确保 [在主机后台打印] 设置为 [自动]。
- 2** 显示 [页面设置] 选项卡，然后从 [页面布局] 中选择 [海报 [N x N]] (N = 2、3、4)。



在“预览”中将显示已打印纸张的布局图像。

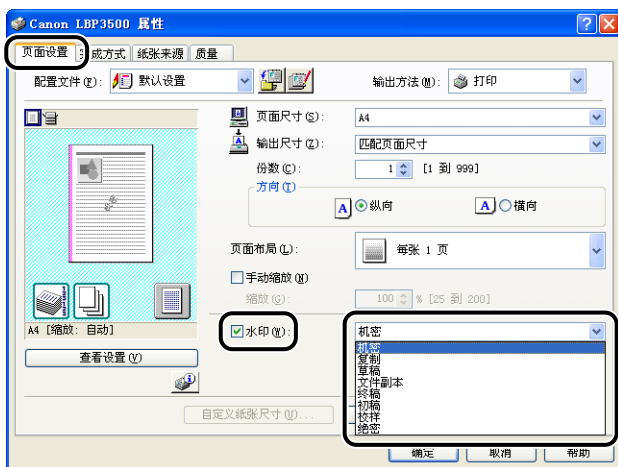
- 3** 确认这些设置，然后单击 [确定]。
- 4** 单击 [确定] 或 [打印]。
打印机将开始进行打印。

水印打印

可以在应用程序创建的文档上叠印水印（例如 [复制] 和 [草稿] 等）。从注册为水印的字符串列表中选择所需的字符串。此外，也可以添加新的水印，或者单击 [页面设置] 选项卡中的 [编辑水印] 来编辑已注册的水印。

水印打印

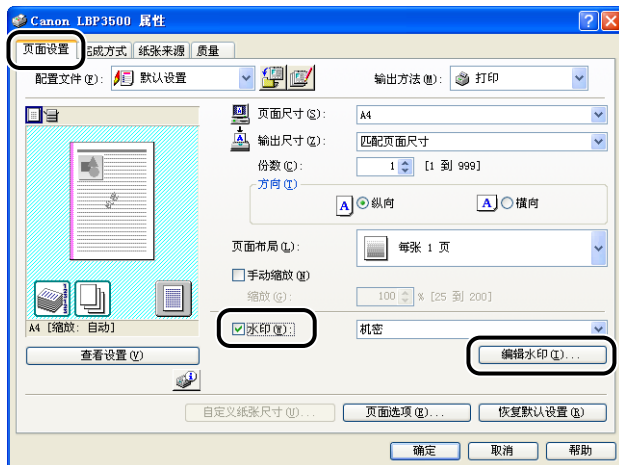
- 1 显示 [设备设置] 选项卡，然后确保 [在主机后台打印] 设置为 [自动]。
- 2 显示 [页面设置] 选项卡，选中 [水印] 复选框，然后从 [水印] 右侧的下拉列表中选择要与文档一起打印的水印。



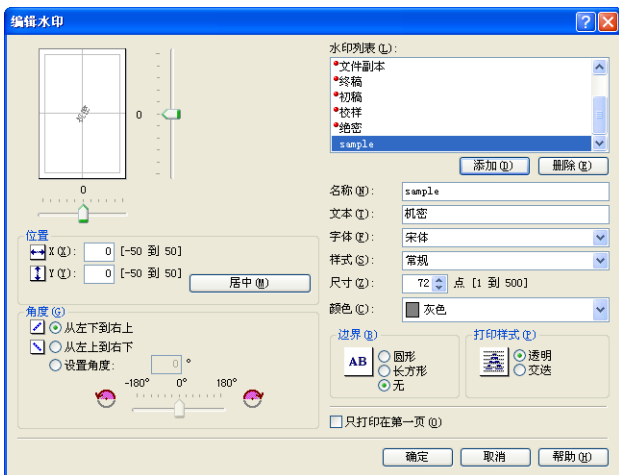
- 3 确认这些设置，然后单击 [确定]。
- 4 单击 [确定] 或 [打印]。
打印机将开始进行打印。

编辑水印

- 1 显示 [设备设置] 选项卡, 然后确保 [在主机后台打印] 设置为 [自动]。
- 2 显示 [页面设置] 选项卡, 选中 [水印] 复选框, 然后单击 [编辑水印]。



- 3 根据需要指定选项。



注解

- 有关设置的详细信息，请参阅 Windows 联机帮助。有关显示联机帮助的方法的详细信息，请参阅第 4–66 页的“如何使用联机帮助”。
- 在添加新的水印时，请单击 [添加]。
- 无法更改默认水印的设置。

4 确认这些设置，然后单击 [确定]。

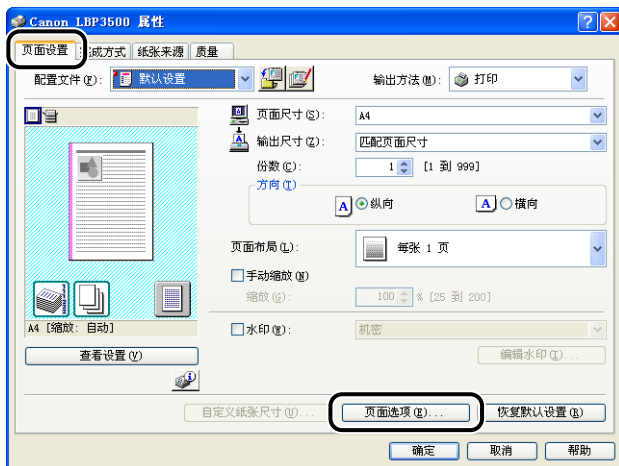
将再次显示 [页面设置] 选项卡。

打印边框和打印日期

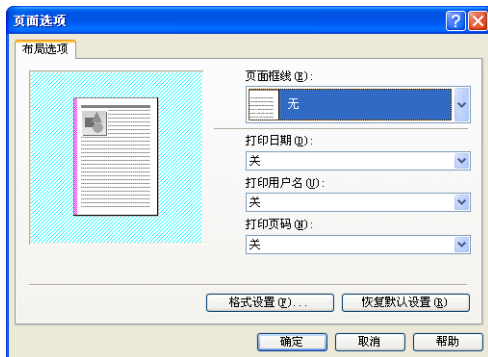
可以打印边框、打印日期和 / 或页码。

1 显示 [设备设置] 选项卡，然后确保 [在主机后台打印] 设置为 [自动]。

2 显示 [页面设置] 选项卡，然后单击 [页面选项]。



3 根据需要指定选项。



注解

有关设置的详细信息，请参阅 Windows 联机帮助。有关显示联机帮助的方法的详细信息，请参阅第 4-66 页的“如何使用联机帮助”。

4 确认这些设置，然后单击 [确定]。

将再次显示 [页面设置] 选项卡。

5 单击 [确定]。

6 单击 [确定] 或 [打印]。

打印机将开始进行打印。

选择打印样式

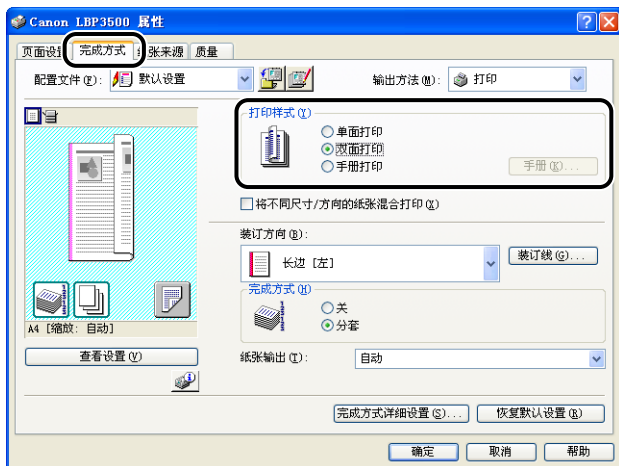
用于选择打印样式（单面打印、双面打印或手册打印）。双面打印和手册打印需要安装可选的双面组件。



重要事项

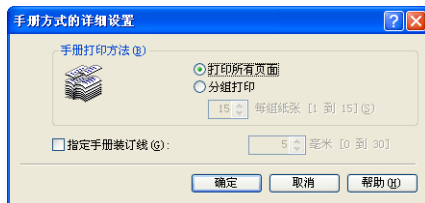
如果 [设备设置] 选项卡上的 [在主机后台打印] 设置为 [禁用]，则无法使用 [手册打印]。

- 1 显示 [完成方式] 选项卡, 并将 [打印样式] 设置为 [单面打印]、[双面打印] 或 [手册打印] 中的任何一种。



- [单面打印]: 在纸张的一面上打印。
- [双面打印]: 使用可选的双面组件在纸张的两面打印。
- [手册打印]: 使用可选的双面组件执行手册打印。手册打印指的是以适当的顺序在一张纸的两面分别打印 2 页, 这样, 将打印件一折为二后, 就变为一本手册。要执行手册打印的详细设置, 请单击 [手册]。

- 2 如果选择 [手册打印], 则单击 [手册] 并根据需要指定以下选项。



 注解

有关设置的详细信息, 请参阅 Windows 联机帮助。有关显示联机帮助的方法的详细信息, 请参阅第 4-66 页的“如何使用联机帮助”。

- 3 确认这些设置, 然后单击 [确定]。

将再次显示 [完成方式] 选项卡。

4 确认这些设置，然后单击 [确定]。

5 单击 [确定] 或 [打印]。

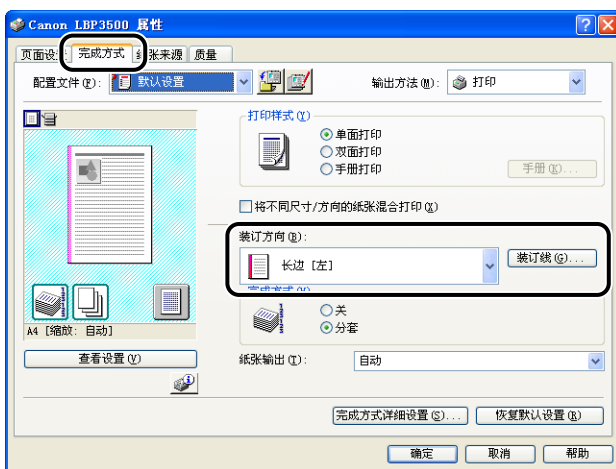
打印机将开始进行打印。

打印装订线

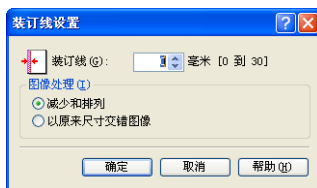
可以指定打印件上的装订线。有效的装订线数值范围是 0 至 30 毫米。

在指定了装订线后，将会调整页面图像的位置，以便为装订线留出空间。此时，可以选择是否缩小图像以便在剩下的空间内显示。

1 显示 [完成方式] 选项卡，在 [装订方向] 中指定装订线所在的边，然后单击 [装订线]。



2 根据需要指定选项。





注解

有关设置的详细信息，请参阅 Windows 联机帮助。有关显示联机帮助的方法的详细信息，请参阅第 4-66 页的“如何使用联机帮助”。

3 确认这些设置，然后单击 [确定]。

将再次显示 [完成方式] 选项卡。

4 确认这些设置，然后单击 [确定]。

5 单击 [确定] 或 [打印]。

打印机将开始进行打印。

指定纸张输出方法

从 [完成方式] 选项卡的 [完成方式] 以下选项中选择纸张输出方法。

- [关]

将完成的作业的打印件进行分组。

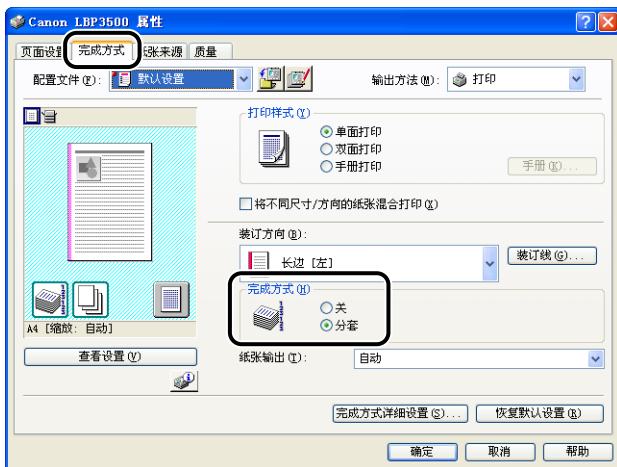
例如，如果将一个共有三页的文档打印三份，则按以下页面顺序对完成的作业的打印件进行分组：1、1、1、2、2、2、3、3、3。

- [分套]

将完成的作业的打印件进行分套。

例如，如果将一个共有三页的文档打印三份，则按以下页面顺序对完成的作业的打印件进行分套：1、2、3、1、2、3、1、2、3。

- 1 显示 [完成方式] 选项卡，然后在 [完成方式] 中选择输出方法。



- 2 确认这些设置，然后单击 [确定]。

- 3 单击 [确定] 或 [打印]。

打印机将开始进行打印。

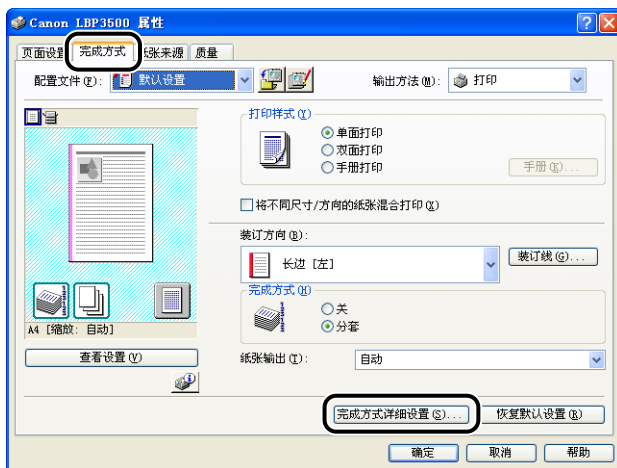
以页面左上角为起点打印

由于通常以页面可打印区域内左上角 5 毫米（信封为 15 毫米）边距为起点进行打印，所以打印未留边距的数据时可能会丢失某些部分（右下角）。在这种情况下，可以将左上角 0 毫米作为起点进行打印，这样，将会在页面的所有边均匀地进行打印。

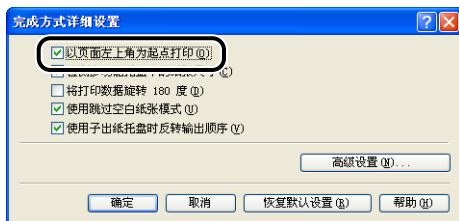
重要事项

- 根据要打印的打印数据，在打印过程中可能会丢失部分纸张边缘。
- 根据所使用的应用程序，可能会禁用 [以页面左上角为起点打印] 功能。

- 1 显示 [完成方式] 选项卡，然后单击 [完成方式详细设置]。



- 2 选中 [以页面左上角为起点打印] 复选框。



- 3 确认这些设置，然后单击 [确定]。

将再次显示 [完成方式] 选项卡。

- 4 单击 [确定]。

- 5 单击 [确定] 或 [打印]。

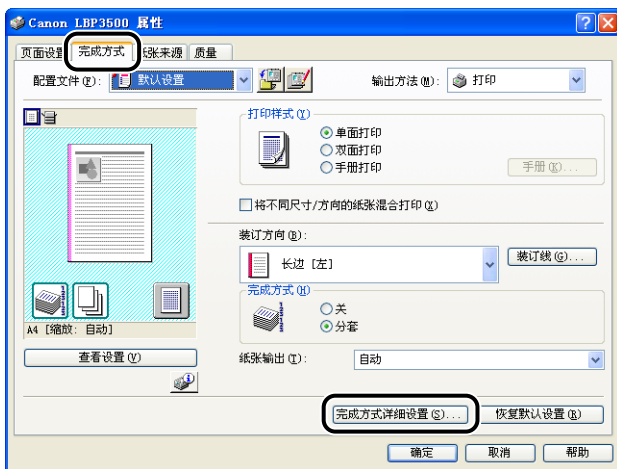
打印机将开始进行打印。

将数据旋转 180 度进行打印

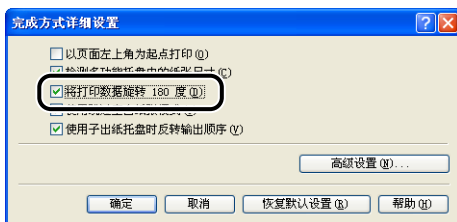
将图像旋转 180 度进行打印。

如果要打印的信封和索引卡片大小的介质只能以特定方向进纸，该选项非常有用。

1 显示 [完成方式] 选项卡，然后单击 [完成方式详细设置]。



2 选中 [将打印数据旋转 180 度] 复选框。



3 确认这些设置，然后单击 [确定]。

将再次显示 [完成方式] 选项卡。

4 单击 [确定]。

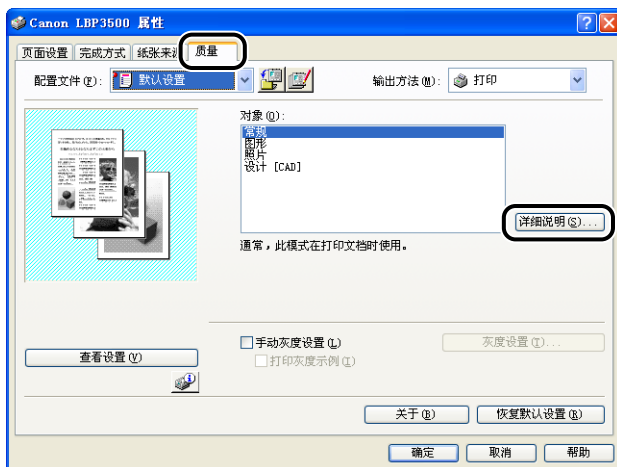
5 单击 [确定] 或 [打印]。

打印机将开始进行打印。

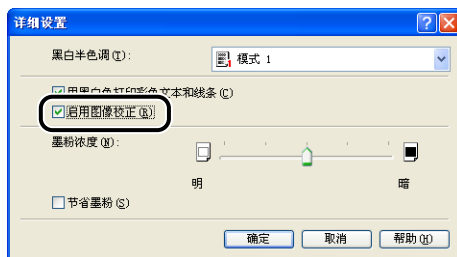
平滑处理质感粗糙的图像

在应用程序中放大并打印图像数据（如照片图像）时，打印的图像可能看上去很粗糙或呈锯齿状。可以在打印时平滑处理此类低分辨率的图像数据。

1 显示 [质量] 选项卡，然后单击 [详细说明]。



2 选中 [启用图像校正] 复选框。



3 确认这些设置，然后单击 [确定]。

将再次显示 [质量] 选项卡。

4 单击 [确定]。

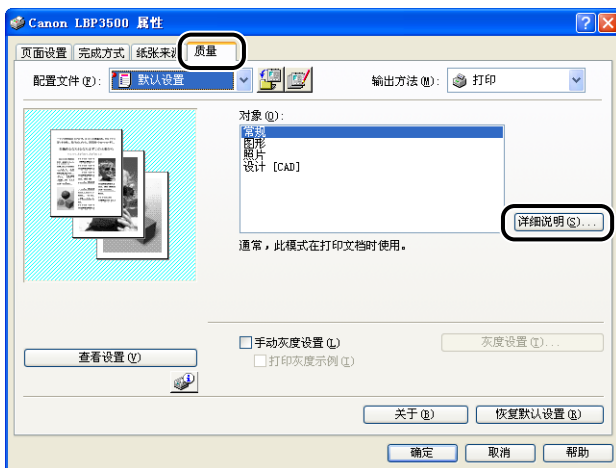
5 单击 [确定] 或 [打印]。

打印机将开始进行打印。

打印时调整墨粉浓度

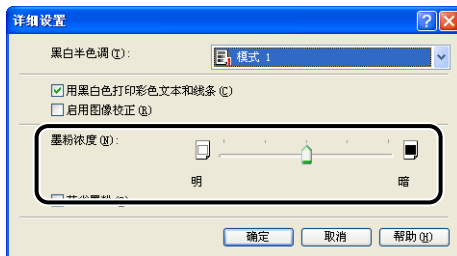
您可以使用调整后的墨粉浓度进行打印。

1 显示 [质量] 选项卡，然后单击 [详细说明]。



2 左右拖动 [墨粉浓度] 滑块可以调整墨粉浓度。

向右移动滑块将提高墨粉浓度；向左移动滑块则会降低墨粉浓度。



3 确认这些设置，然后单击 [确定]。

将再次显示 [质量] 选项卡。

4 单击 [确定]。

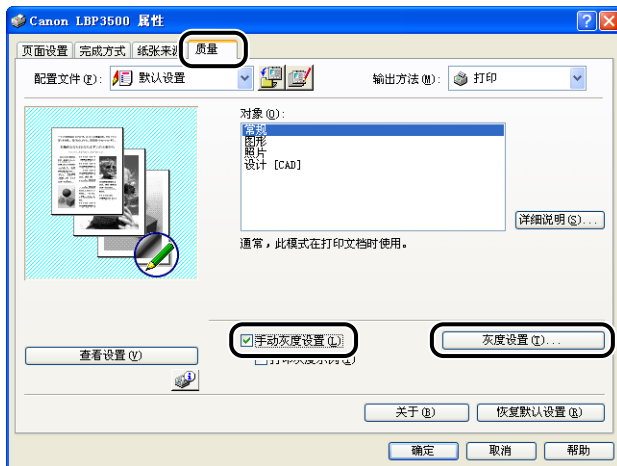
5 单击 [确定] 或 [打印]。

打印机将开始进行打印。

指定亮度和对比度

可以使用指定的亮度和对比度进行打印。

- 1 显示 [质量] 选项卡, 选中 [手动灰度设置] 复选框, 然后单击 [灰度设置]。



- 2 显示 [灰度调整] 选项卡, 然后调整打印数据的亮度和对比度。

向右移动 [亮度] 滑块将使打印数据变亮；向左移动滑块则会使其变暗。
向右移动 [对比度] 滑块将会提高打印数据的对比度；向左移动滑块则会降低其对比度。



3 确认这些设置，然后单击 [确定]。

将再次显示 [质量] 选项卡。

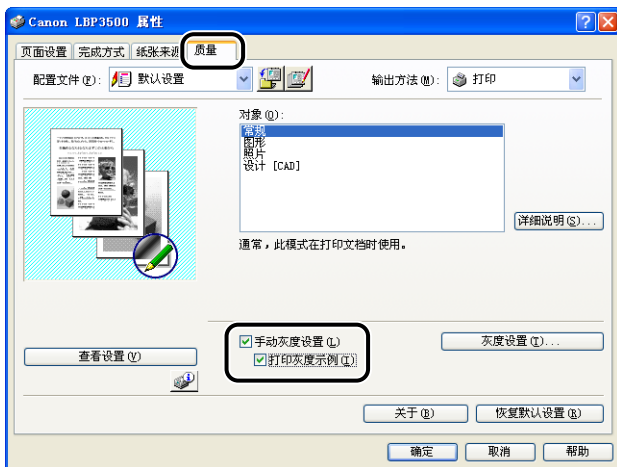
调整亮度和对比度后，便可打印样本。有关详细信息，请参阅第 4–59 页的“打印灰度示例”。

打印灰度示例

在 [灰度调整] 选项卡中指定设置后，可以打印调整后的灰度示例。将在纸张的中心位置打印 [预览]，其周围图像的 [亮度] 和 [对比度] 在每一个对应方向上与之相差 1 个单位。这对于调整已打印纸张上的灰度非常有用。

1 显示 [设备设置] 选项卡，然后确保 [在主机后台打印] 设置为 [自动]。

2 显示 [质量] 选项卡，选中 [手动灰度设置] 复选框，然后选中 [打印灰度示例] 复选框。



3 确认这些设置，然后单击 [确定]。



重要事项

在打印灰度示例时，确保将 [页面设置] 选项卡中的 [页面布局] 设置为 [每张 1 页]。

4 单击 [确定] 或 [打印]。

将打印灰度示例。

重要事项

打印完灰度示例后，请清除 [打印灰度示例] 复选框。

指定“配置文件”

可以同时保存或导入在 [页面设置]、[完成方式]、[纸张来源] 和 [质量] 选项卡中指定的所有打印首选项。也可以添加、编辑或选择这些设置。

可以按照以下步骤，将打印首选项保存为“配置文件”。


确保显示了 [页面设置]、[完成方式]、[纸张来源] 和 [质量] 选项卡之一，然后执行以下步骤。

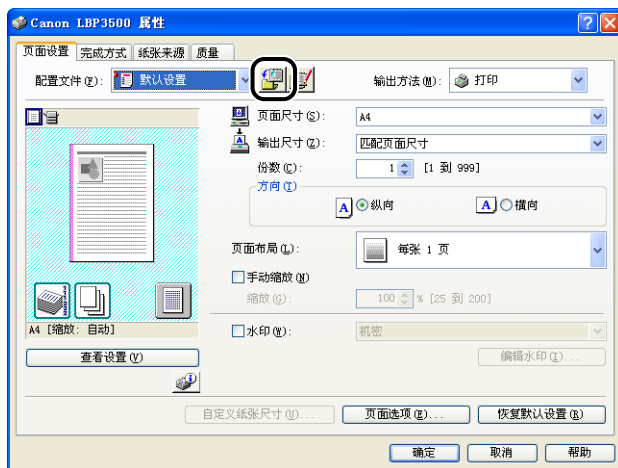
注解

- 对于每个用户帐户，最多可添加 50 个“配置文件”。
- 如果已更改了打印机名称，则无法导入任何保存的“配置文件”。要导入保存的“配置文件”，请将打印机名称更改为其以前的名称。

添加“配置文件”

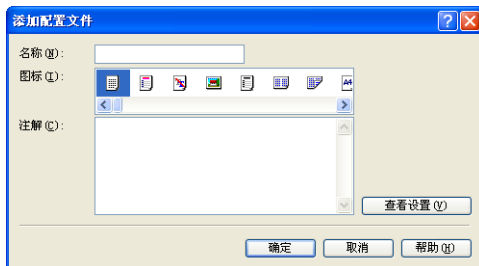
1 在 [页面设置]、[完成方式]、[纸张来源] 和 [质量] 选项卡中，指定要添加的打印机设置。

2 单击  (添加配置文件)。



3 在 [名称] 中输入“配置文件”的名称。

在 [图标] 中，可以选择“配置文件”的图标。根据需要，在 [注解] 中输入任意注解。

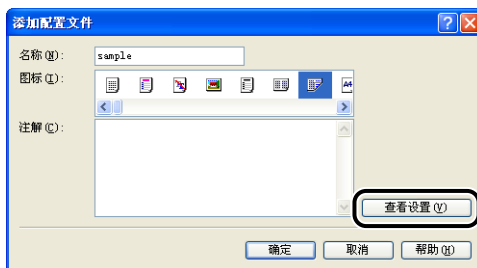


注解

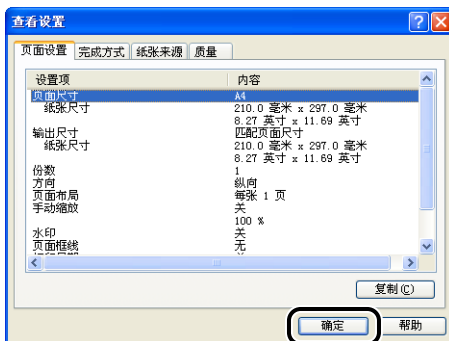
最多可以分别为 [名称] 和 [注释] 输入 31 个字符和 255 个字符。

● 确认打印机设置

- 单击 [查看设置]。



- 单击 [确定] 时，将再次出现 [添加配置文件] 对话框。



4 单击 [确定]。

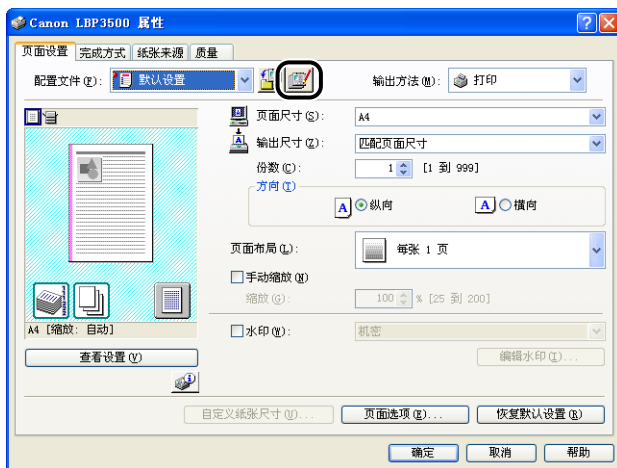
将再次出现“属性”对话框。

确保在 [配置文件列表] 中显示已添加的“配置文件”的名称。

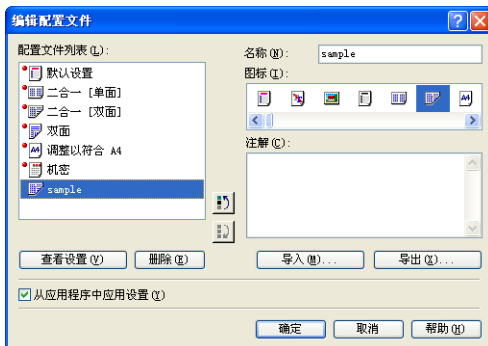
编辑 / 删除配置文件

可以更改或保存配置文件信息，或者将其从 [配置文件列表] 中删除。



1 单击 [] (编辑配置文件)。



2 编辑有关“配置文件”的信息。



● 编辑配置文件

- 可以更改 [名称]、[图标] 和 [注解] 的设置。
- 通过单击  或 ，可以更改选定“配置文件”的顺序。
- 单击 [导入] 时，将从先前保存的文件中导入有关“配置文件”的信息。
- 单击 [导出] 时，可将有关选定“配置文件”的信息保存到文件中。即使将文件中保存的“配置文件”从列表中删除，也可以再次使用该配置文件。
- 如果选中 [从应用程序中应用设置] 复选框，打印时将应用在应用程序中指定的 [页面尺寸]、[方向] 和 [份数] 设置。即使更改了“配置文件”，也会启用应用程序中的这些选项设置。

● 删除配置文件

- 单击 [删除] 时，可将“配置文件”从列表中删除。



重要事项

只能删除自定义的“配置文件”。无法删除默认的“配置文件”。此外，也不能删除当前在每个选项卡中选定的“配置文件”。

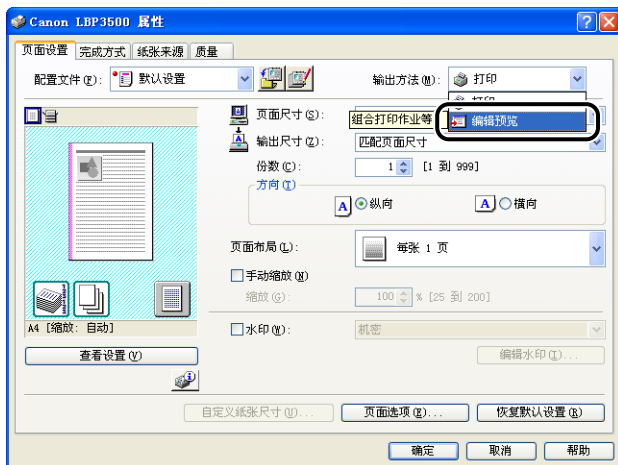
使用 PageComposer 编辑作业

可以将两个作业合并为一个作业，并更改合并后的作业的作业设置。您可以在其他应用程序中编辑作业。

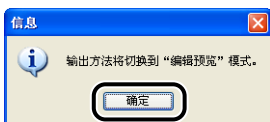
还可以预览作业。

确保在 [文档属性] 对话框中显示 [页面设置]、[完成方式]、[纸张来源] 或 [质量] 选项卡之一，然后执行以下步骤：

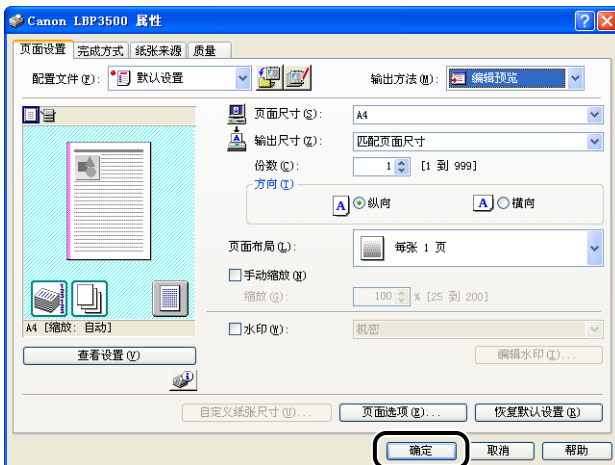
1 从 [输出方法] 中选择 [编辑预览]。



- 2** 将显示一则消息，通知您要将在输出方法切换到 [编辑预览] 模式。
单击 [确定]。



- 3** 在每个选项卡中指定打印首选项，然后单击 [确定]。

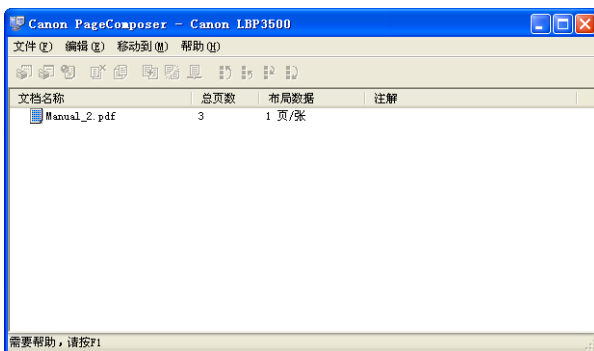


将再次出现 [打印] 对话框。

- 4** 单击 [确定] 或 [打印]。

根据所使用的应用程序，请单击 [打印]。


将显示 [Canon PageComposer] 对话框，并且在列表中显示该作业。



5 对于要编辑的作业，请重复步骤 1 至 4。

6 编辑 [Canon PageComposer] 对话框的列表中的作业。

 注解

- 有关设置 [Canon PageComposer] 对话框的过程的详细信息，请参阅 Canon PageComposer 帮助。
- 如果在 [打印机属性] 对话框中选择了 [编辑预览] 模式并且设置了  (锁定)，则每次打印时都会出现 [Canon PageComposer] 对话框。

如何使用联机帮助

有关使用打印机驱动程序或打印机状态窗口的详细信息，请按照以下步骤来显示联机帮助以查看其中的说明。

重要事项

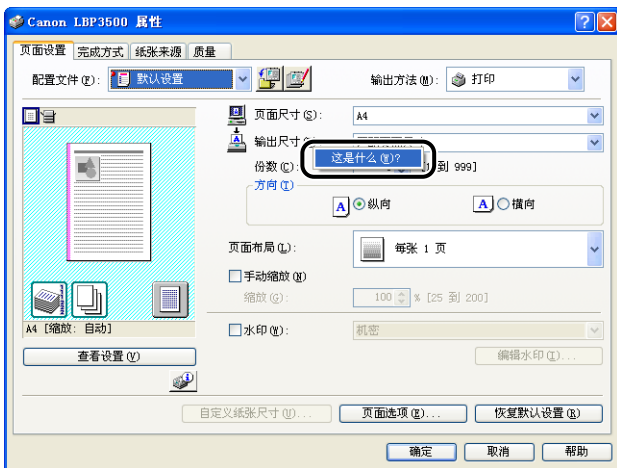
对于 Windows Vista：需要 Windows 帮助应用程序 (WinHlp32.exe) 才能显示其联机帮助。如果您的系统上没有安装 Windows 帮助应用程序 (WinHlp32.exe)，请从 Microsoft Corporation 网站下载。

有关下载方法的详细信息，请在打印机驱动程序或打印机状态窗口中单击 [帮助]，然后参阅 [Windows 帮助和支持] 对话框。

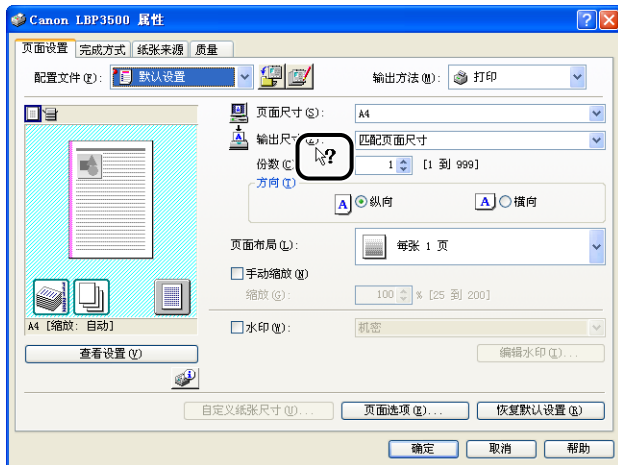
显示有关屏幕上显示的选项的联机帮助

可以使用三种方法在打印机驱动程序或打印机状态窗口中显示 Windows 联机帮助。

- 右键单击要显示联机帮助的项，然后从弹出菜单中单击 [这是什么?]



- 单击 [标题栏] 中的 [?] (帮助)，将带有 [?] 的光标移到要显示帮助的项上，然后单击它。(此方法无法在 Windows Vista 中显示帮助。)

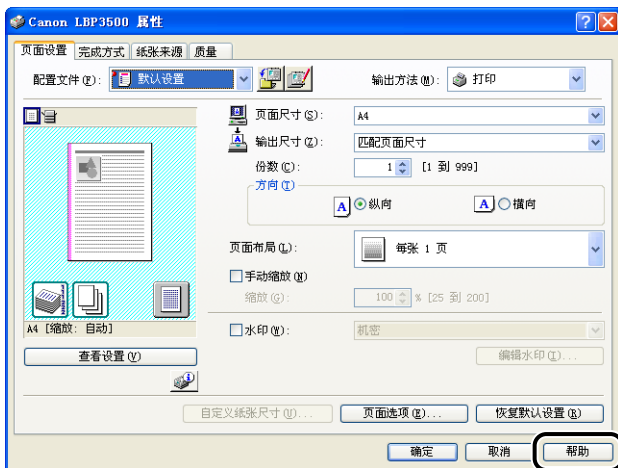


- 按键盘上的 [Tab] 键，选择要显示帮助的项，然后按 [F1] 键。

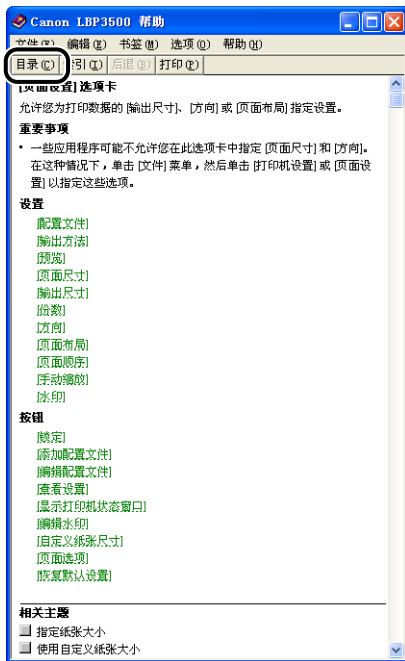
显示有关操作过程的联机帮助

可以按照以下步骤，在打印机驱动程序或打印机状态窗口中显示有关操作过程。

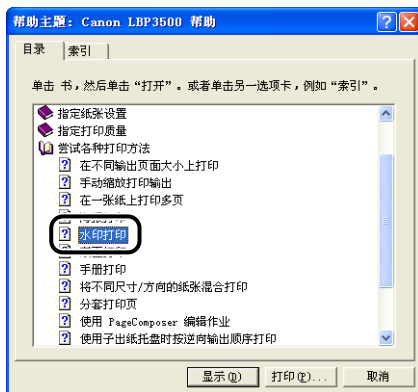
1 单击 [帮助]。



2 单击 [目录]。



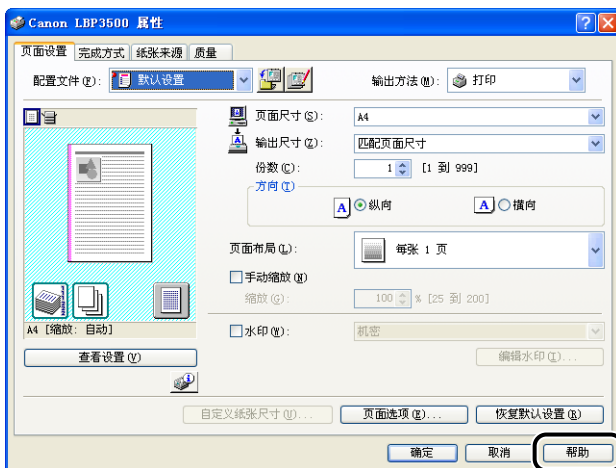
3 双击要了解操作过程的标题。



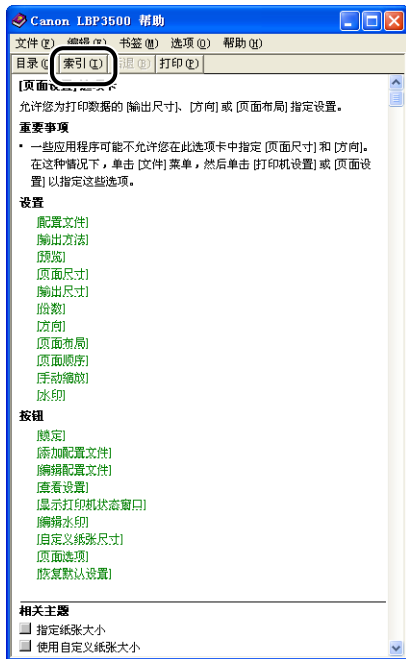
使用关键字检索要了解的选项并显示其联机帮助

执行以下步骤，使用关键字检索要了解的选项并显示其联机帮助。

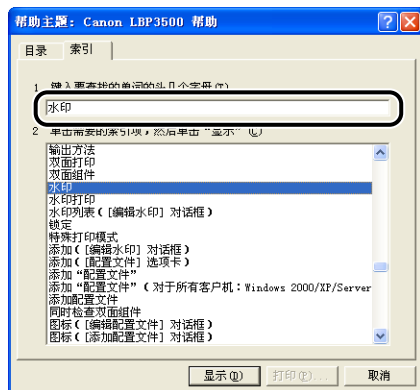
1 单击 [帮助]。



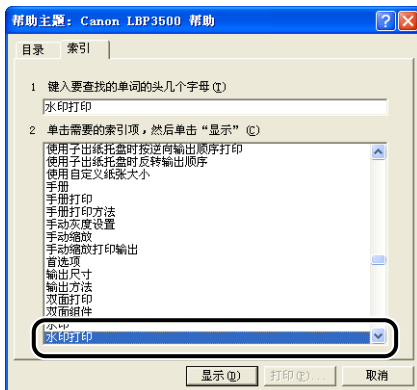
2 单击 [索引]。



3 输入关键字以显示要了解的选项。



4 双击要了解的选项的标题。



本节介绍在所使用的计算机上安装或卸载随打印机提供的 CD-ROM 上的手册的过程。

安装手册

按照以下步骤，在计算机上安装随打印机提供的 CD-ROM 上的手册。

1 将提供的“LBP3500 用户软件” CD-ROM 放入 CD-ROM 驱动器中。

如果该 CD-ROM 已在 CD-ROM 驱动器中，请将其弹出，然后再次放入 CD-ROM 驱动器中。



重要事项

- 如果您使用的是 Windows Vista 并且出现 [自动播放] 对话框，请单击 [运行 AUTORUN.EXE]。
- 如果 光盘安装程序没有出现，请按照以下步骤使其显示。（在本手册中，将 CD-ROM 驱动器的名称表示为 “D:”。CD-ROM 驱动器的名称可能会随所使用的计算机不同而有所不同。）
 - 如果您使用的操作系统不是 Windows Vista，请从 [开始] 菜单中选择 [运行]，输入 “D:\Simpchin\Mlnst.exe”，然后单击 [确定]。
 - 如果您使用的是 Windows Vista，请在 [开始] 菜单下的 [开始搜索] 中输入 “D:\Simpchin\Mlnst.exe”，然后按键盘上的 [ENTER] 键。



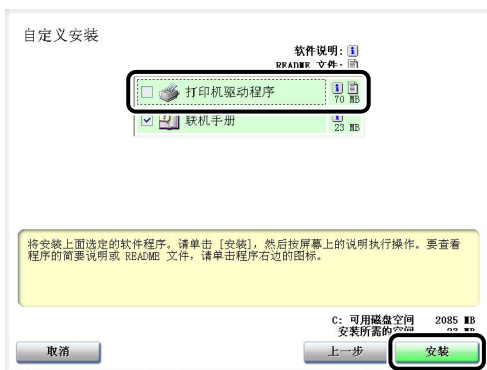
注解

如果您使用的是 Windows Vista 并且出现 [用户帐户控制] 对话框，请单击 [允许]。

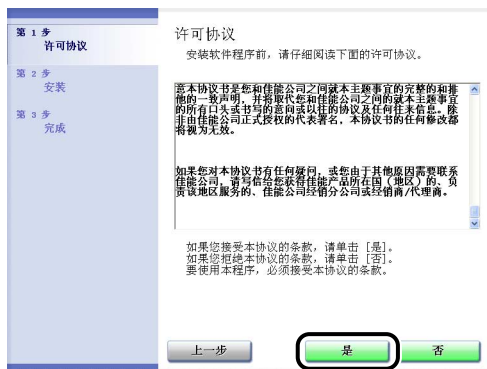
2 单击 [自定义安装]。



3 清除 [打印机驱动程序] 复选框，然后单击 [安装]。



4 确认这些内容，然后单击 [是]。



将开始安装指导手册。

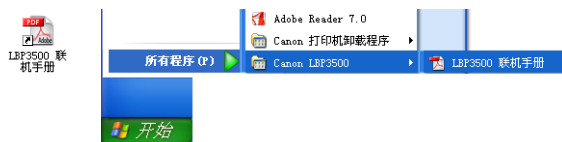
5 在出现完成安装屏幕时，单击 [下一步]。



6 单击 [退出]。



手册安装已经完成。
要查看手册，请双击在桌面上创建的 [LBP3500 联机手册] 以显示相应的手册，或在 [开始] 菜单中选择添加到 [所有程序] (Windows 2000 为 [程序]) 的 [Canon LBP3500] - [LBP3500 联机手册]。



卸载手册的步骤因操作系统而异。请根据操作系统参阅下列内容。

- 对于 Windows 2000/XP/Server 2003/Vista (32 位) (请参阅第 4–75 页)
- 对于 Windows Server 2003/Vista (64 位) (请参阅第 4–76 页)



重要事项

如果使用管理员权限安装这些手册，则只有使用管理员权限才能将其卸载。卸载之前请务必以管理员权限登录。



注解

如果不知道使用的是 32 位 Windows Vista 还是 64 位 Windows Vista，请参阅第 8–18 页的“检查 Windows Vista 的处理器版本”。

对于 Windows 2000/XP/Server 2003/Vista (32 位)

还可以通过使用卸载程序卸载 CAPT 软件来卸载已安装的手册。有关卸载 CAPT 软件的详细信息，请参阅第 3–78 页的“卸载 CAPT 软件”。

如果只卸载手册而不卸载 CAPT 软件，请删除以下项目。

- “\Program Files\Canon\LBP3500”
 - “Manuals” 文件夹
- 在 [开始] 菜单下的 [所有程序] (Windows 2000 为 [程序]) 中右键单击 [Canon LBP3500]，然后从弹出菜单中选择 [删除]。
- 桌面
 - [LBP3500 联机手册] ([Index.pdf] 的快捷方式)



注解

如果您使用的是 Windows Vista 并且出现 [目标文件夹访问被拒绝] 对话框，请单击 [继续]。(如果出现 [用户帐户控制] 对话框，请单击 [继续]。)

对于 Windows Server 2003/Vista (64 位)

卸载打印机驱动程序不会卸载这些手册。如果您想要卸载这些手册，删除以下文件和文件夹即可。

- “\Program Files (x86)\Canon\LBP3500”
 - “Manuals” 文件夹
- 桌面
 - [LBP3500 联机手册] ([Index.pdf] 的快捷方式)

如果您想要只卸载手册而不卸载打印机驱动程序，还要执行以下操作。

- 在 [开始] 菜单下的 [所有程序] 中右键单击 [Canon LBP3500]，然后从弹出菜单中选择 [删除]。



注解

如果出现 [目标文件夹访问被拒绝] 对话框，请单击 [继续]。（如果出现 [用户帐户控制] 对话框，请单击 [继续]。）

打印机状态窗口

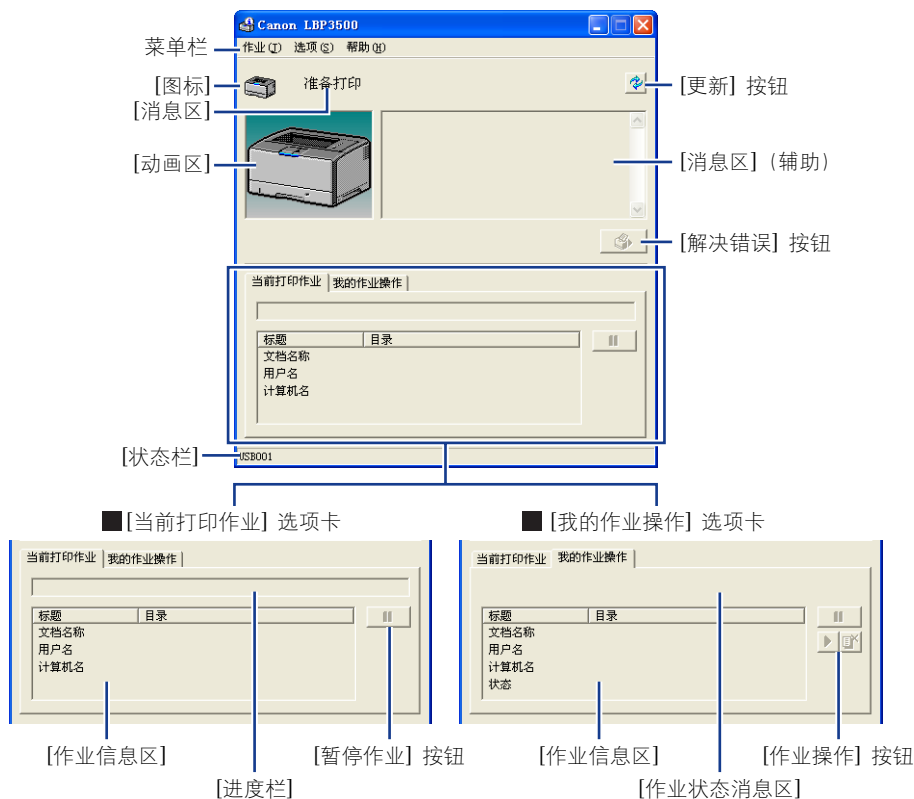
打印机状态窗口使用消息、动画、声音和图标来显示 LBP3500 的打印机状态（如操作状态和作业信息）。



要激活声音，您的计算机中必须安装了 PCM 合成器及其驱动程序。

打印机状态窗口中的功能

有关操作的详细信息，请参阅联机帮助。有关显示联机帮助的方法的详细信息，请参阅第 4-66 页的“如何使用联机帮助”。



■ 菜单栏


- [作业] 菜单 执行作业操作（暂停、恢复或删除）。此外，如果出于某种原因而暂停了某个作业，可通过选择 [解决错误] 来恢复该作业。将以灰色显示没有访问权限的当前作业。
- [选项] 菜单 用于更改打印机状态窗口的首选项和清洁打印机的定影滚筒。
- [帮助] 菜单 用于按关键字搜索所需的项，并显示打印机状态窗口的 [关于]（版本信息）。

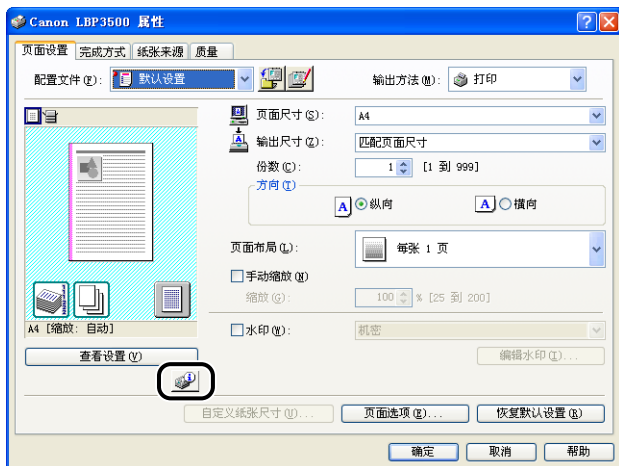
■ 其他功能

- [图标] 显示打印机状态。
- [消息区] 以简短的消息显示当前的打印机状态。
- [消息区]（辅助） 出现错误等情况时介绍更多信息。
- [动画区] 以动画图形显示打印机状态。在需要用户采取措施时，背景颜色从蓝色（正常）变为橙色；在发出警告时，背景颜色从蓝色（正常）变为红色。
- [更新] 按钮 获取打印机状态，并更新打印机状态窗口中显示的内容。
- [解决错误] 按钮 用于恢复由于某种原因而暂停的作业。
- [当前打印作业] 选项卡 [进度栏]：
通过显示打印的页数或更换背景颜色来表示当前作业的进度。
- [暂停作业] 按钮：
临时暂停作业。
- [作业信息区]：
显示有关作业的信息。
- [我的作业操作] 选项卡 [作业状态消息区]：
显示与作业状态有关的消息。
- [作业操作] 按钮：
执行作业操作（暂停、恢复或删除）。将以灰色显示没有访问权限的当前作业。
- [作业信息区]：
显示有关作业的信息。
- [状态栏] 显示打印机连接到的设备。
在操作菜单期间显示菜单操作的说明。

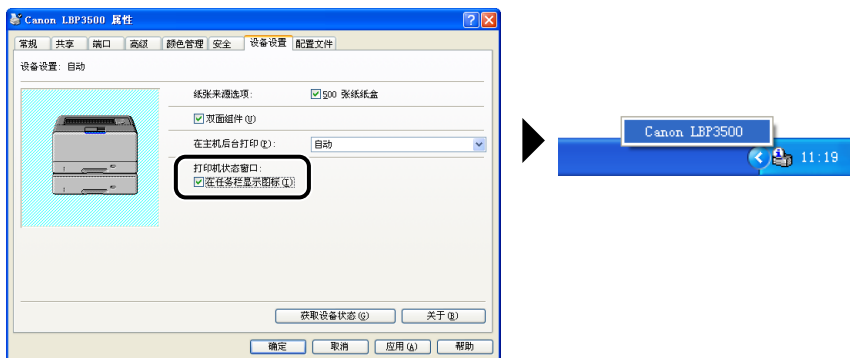
显示打印机状态窗口

可以使用以下两种方法来显示打印机状态窗口：

- 在 [文档属性] 对话框的 [页面设置] 选项卡等处，单击并运行其中的  (显示打印机状态窗口)。



- 显示 [打印机属性] 对话框和 [设备设置] 选项卡，然后选中 [在任务栏显示图标] 复选框。在 Windows 任务栏中，将显示打印机状态窗口的图标。单击该图标，然后单击并运行 [Canon LBP3500]。



在打印过程中或者出现错误时，将自动显示打印机状态窗口。如果在 [选项] 菜单的 [首选项] 对话框中未选择 [开始打印时]，在打印过程中将不会显示打印机状态窗口。（请参阅第 4-81 页的 “[首选项] 菜单”）

- 打印时



- 发生错误时



[首选项] 菜单

在 [首选项] 菜单中，可以自动显示打印机状态窗口，指定声音设置以及让打印机状态窗口监视打印机状态。

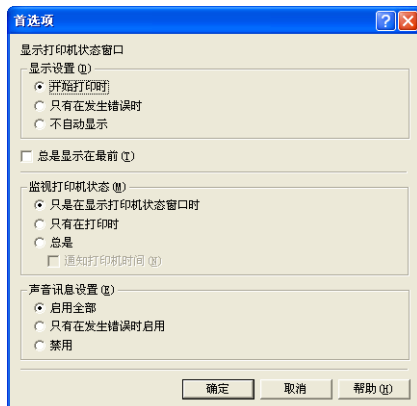
有关每个设置的详细信息，请参阅联机帮助。有关显示联机帮助的方法的详细信息，请参阅第 4-66 页的“如何使用联机帮助”。

1 从 [选项] 菜单中选择 [首选项]。



将显示 [首选项] 对话框。

2 确认每个设置，然后单击 [确定]。



[应用程序] 菜单

[应用程序] 菜单用于清洁打印机的定影滚筒和执行配置页打印。

■ [清洁]

如果打印出的纸张正面或背面出现污渍，则需要清洁定影滚筒。通过清洁定影滚筒，可以防止打印质量下降。有关详细信息，请参阅第 5-14 页的“清洁定影滚筒”。

■ [配置页打印]

打印打印机的可选设置以及当前的打印机状态，如打印的总页数。有关详细信息，请参阅第 7-58 页的“确认打印机功能”。

■ [网络状态打印] (仅当安装了网卡时)

打印可选网卡版本或 TCP/IP 设置。有关详细信息，请参阅《网络指南》中的第 4 章“故障排除”。

■ [打印位置调整打印稿]

显示 [打印位置调整打印稿] 对话框。在 [打印位置调整打印稿] 对话框中选择要检查其打印位置的纸张来源，打印出打印位置调整打印稿，然后检查打印位置。有关详细信息，请参阅第 5-17 页的“调整打印位置”。

[设备设置] 菜单

可以指定与打印机相关的设置，如调整打印位置和休眠设置。

■ [打印位置调整]

您可以使用打印位置调整打印稿（可通过 [选项] 菜单 [应用程序] 中的 [打印位置调整打印稿] 输出）来检查打印位置，并利用该选项来调整打印位置（按水平方向移动）。有关详细信息，请参阅第 5-17 页的“调整打印位置”。

■ [取消作业键设置]

已指定使用取消作业键可以取消的作业。此对话框中的设置适用于所有用户的作业。

■ [休眠设置]

指定是否使用休眠模式，或者指定切换到休眠模式的时间。如果没有从计算机中发送数据，或者打印机状态的保持时间比在 [进入休眠模式的时间] 中指定的时间长，打印机将切换到休眠模式。在处于休眠状态期间，休眠模式的功耗较低。在使用休眠模式时，请选中 [使用休眠模式] 复选框，然后在 [进入休眠模式的时间] 中指定要切换到休眠模式的时间。有关详细信息，请参阅第 1-11 页的“节能（休眠模式）”。

■ [纸盒设置]

用于指定将 [纸张来源] 选项卡中的 [纸张来源] 设置为 [自动]（纸张来源已自动选择）时所要使用的纸盒，并指定从纸盒打印自定义纸张时自定义纸张的进纸方向（装入方向）。有关详细信息，请参阅“选择纸张来源”（第 2-12 页）和“装入自定义大小纸张时”（第 2-33 页）。

■ [网络设置] (仅当安装了网卡时)

如果使用的是 Windows XP Service Pack 2 或其他配备了 Windows 防火墙的操作系统, 并且没有指定打印机的网络设置, 则在为网络环境安装软件时可能检测不到打印机。在这种情况下, 请使用 USB 电缆连接打印机和计算机, 安装打印机驱动程序, 然后提前在该对话框中指定网络设置。有关详细信息, 请参阅《网络指南》。

[更新]

从 [选项] 菜单中选择 [更新] 可以获取最新的打印机状态, 并可更新打印机状态窗口中显示的内容。

单击打印机状态窗口中的  (更新), 可以获得相同的结果。

[解决错误]

如果出于某种原因而暂停了某个作业, 可以从 [作业] 菜单中选择 [解决错误] 来恢复该作业。通过选择 [解决错误] 来恢复作业, 可能会出现意外的打印结果。在以下任一情况下, 将禁用 [解决错误]:

- 由于卡纸和缺纸等打印机错误而暂停作业时
- 暂停其他用户的作业时 (如果在网络中共享打印机, 则会在打印服务器中启用 [解决错误])

通过单击打印机状态窗口中的  (解决错误), 可以获得相同的结果。



重要事项

如果显示消息 <磁盘空间不足>, 请删除不需要的文件, 然后选择 [解决错误]。

使用打印服务器时显示打印机状态

可以在客户机和打印服务器上的打印机状态窗口中显示网络打印机的状态。

如果尚未启动打印服务器，则不会在客户机上显示打印机状态窗口。

•打印服务器的打印机状态

—显示打印机状态窗口和作业操作

[当前打印作业] 选项卡		[我的作业操作] 选项卡		作业操作
[作业信息区]	[暂停作业] 按钮	[作业信息区]	[作业操作] 按钮	
显示第一个作业	启用 *1	显示第一个作业 *2	启用	[暂停作业]: 暂停所有作业 [恢复作业]: 恢复所有作业 [删除作业]: 删除第一个作业

*1 单击 [暂停作业] 按钮后，将显示 [我的作业操作] 标签。

*2 如果使用作为打印服务器的计算机打印任何作业，则会显示该作业。

—播放声音。

—如果没有人员登录到打印服务器，则不会显示该状态。（可以进行打印。）

•客户机上的打印机状态

—显示打印机状态窗口和作业操作

[当前打印作业] 选项卡		[我的作业操作] 选项卡		作业操作
[作业信息区]	[暂停作业] 按钮	[作业信息区]	[作业操作] 按钮	
在打印服务器上显示第一个作业	在 [作业信息区] 中显示您的作业时：启用 * 在 [作业信息区] 中显示其他用户的作业时：禁用	显示您的第一个作业	启用	[暂停作业]: 暂停您的所有作业 [恢复作业]: 恢复您的所有作业 [删除作业]: 删除您的第一个作业

* 通过单击 [暂停作业] 按钮，可以显示 [我的作业操作] 选项卡。

—暂停其他用户的作业时，不能使用 [解决错误] 按钮。

—正在打印其他用户的作业时，将以灰色显示 [进度栏]。

—只能在打印服务器验证了用户名的客户端中播放声音。

注解

在通过网络打印作业时，要显示打印机状态，所处网络环境必须使用以下协议之一。

—TCP/IP

—NetBEUI

日常维护

5

章

本章介绍维护打印机（如更换墨盒和清洁打印机）的过程。

更换墨盒	5-2
出现消息时	5-2
更换墨盒	5-3
拆装墨盒的注意事项	5-11
存放墨盒	5-13
清洁定影滚筒	5-14
调整打印位置	5-17
检查打印位置	5-17
调整打印位置	5-19
清洁打印机外部	5-23
搬运打印机	5-25
拆装打印机	5-32

更换墨盒

本节介绍如何更换或拆装墨盒以及存放墨盒的注意事项。

出现消息时

墨盒属于耗材。墨盒使用寿命将至时，打印机状态窗口中将显示一则消息。请按消息中的说明进行操作。

消息	何时显示	内容和解决方法
< 墨粉不足。 >	不久将需要更换墨盒时	—您可以继续打印。 —准备好新墨盒。 —如果要打印大量的数据，建议您更换墨盒。
< 可能需要检查墨盒。 >	不久将需要更换墨盒时	—您可以继续打印。 —您可以继续打印一段时间，但是这可能会导致打印机损坏，因此，建议您使用新墨盒来更换该墨盒。
< 墨粉耗尽。 >	墨盒已到使用寿命时	—您可以继续打印。 —换成新的墨盒。

重要事项

甚至在未显示消息时，如果打印颜色较淡或者不一致，则可能是由于该墨盒已到使用寿命。如果打印质量下降，请勿继续使用墨盒，应使用新墨盒来更换它。为了获得最佳打印质量，建议使用佳能原装硒鼓。

型号	所支持的佳能正品墨盒
LBP3500	Canon Cartridge 309

注解

本打印机专用墨盒（佳能正品墨盒）的使用寿命如下所示。这些页数是当使用默认打印浓度打印 A4 尺寸的纸张时，根据“ISO/IEC 19752”* 得出的。墨粉消耗量视所打印文档的类型而有所不同。如果您的文档普遍包含大量图形、表格或图表，墨盒的使用寿命将有所缩短，因为它们需要消耗更多的墨粉。

—本打印机自带的墨盒：约 6,000 页

—更换的墨盒

Canon Cartridge 309：约 12,000 页

* “ISO/IEC 19752”是一个与 ISO（国际标准化组织）颁发的“确定单色电子照相打印机和可能包含打印机部件的多功能设备的墨盒打印量的方法”密切相关的全球标准。

更换墨盒

使用以下步骤更换新墨盒。



警告

请勿将用过的墨盒抛入明火中，因为这可能会使墨盒内的残余墨粉点燃，从而引起灼伤或火灾。



注意

请小心不要让墨粉与您的手或衣服接触，因为这样会弄脏手或衣服。如果手或衣服被弄脏，请立即用冷水冲洗。如果用热水冲洗，则会使墨粉凝固，因而无法去除墨粉污迹。



重要事项

确保只使用本打印机专用的墨盒。

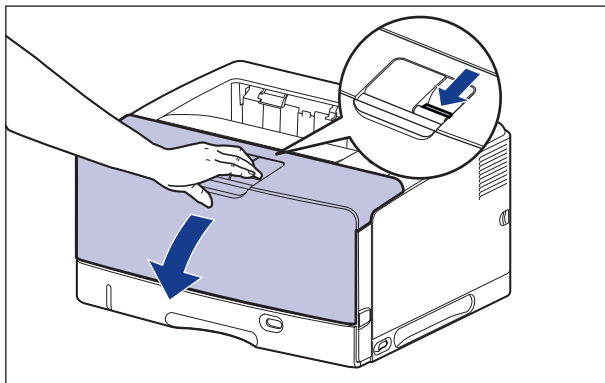


注解

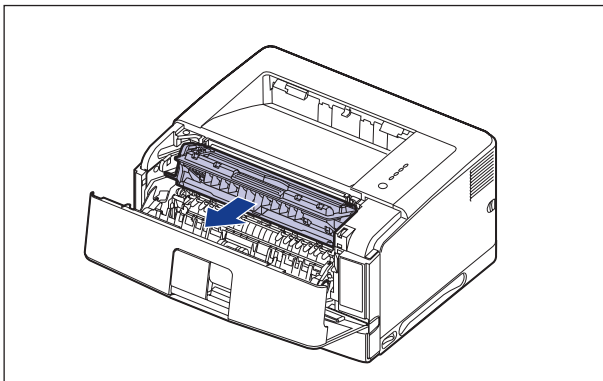
- 有关拆装墨盒的详细信息，请参阅第 5-11 页的“拆装墨盒的注意事项”。
- 若包装材料的形式、位置或数量有变，恕不另行通知。

1 打开前盖。

请按下前盖顶部的压杆，并将其轻轻打开。

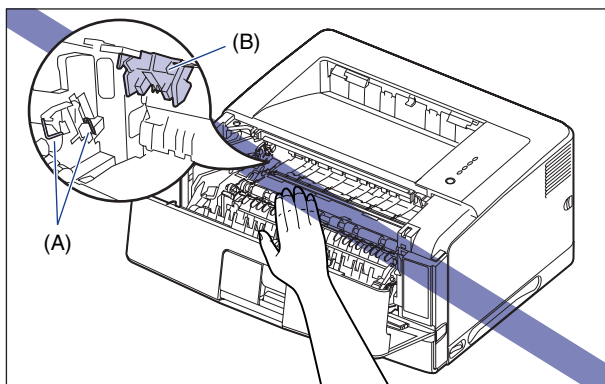


2 从打印机中取出墨盒。



重要事项

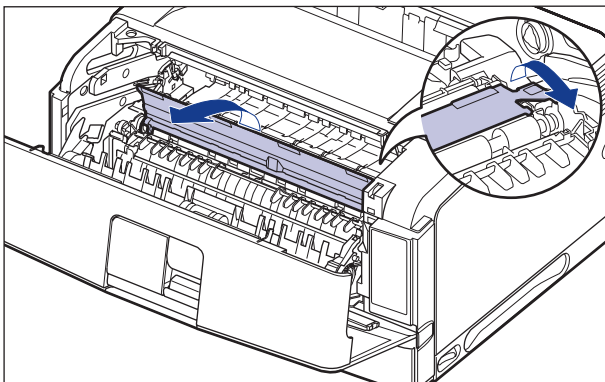
请勿触摸图中所示的高压触点 (A) 或电接触件 (B)，否则可能会导致打印机损坏。



3 清洁传输导板。

● 抬起传输导板。

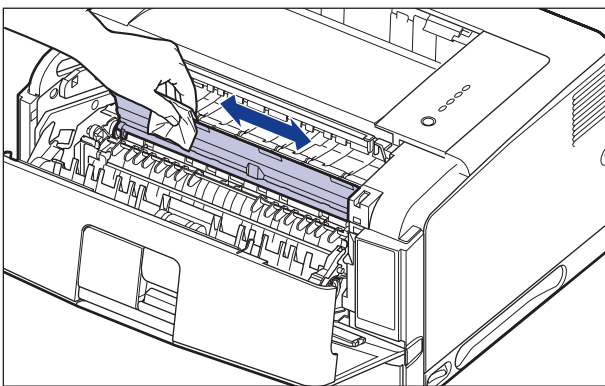
抓住绿色卡舌，将传输导板抬起。



⚠ 注意

请勿将双手脱离传输导板。传输导板可能会迅速跳回其原始位置，这可能会导致人身伤害。

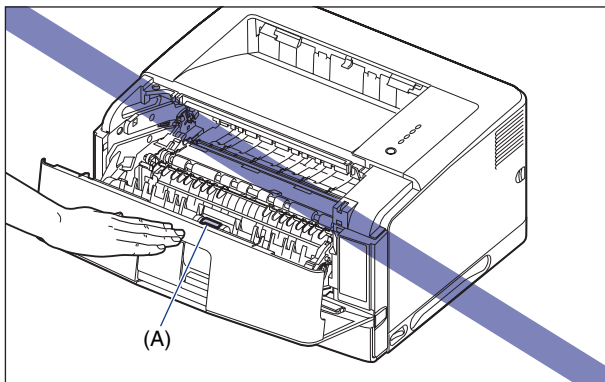
● 使用略微蘸湿的抹布擦去传输导板上附着的纸屑和墨粉。



擦去灰尘后，用柔软的干布擦干该区域。

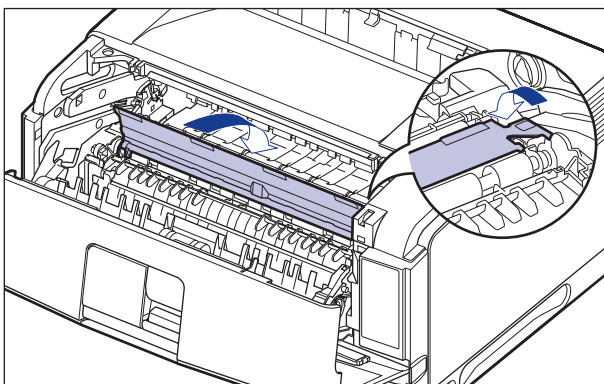
重要事项

- 请勿使用中性清洁剂等去污剂。
- 请勿接触进纸滚筒 (A)。否则，可能会导致打印机损坏或打印机错误。



- 请确保传输导板上没有残留的水滴或纸屑。
- 请确保最后用干布擦干。打印机内残留的水滴可能导致打印机损坏。

● 将传输导板慢慢地放回其原始位置。

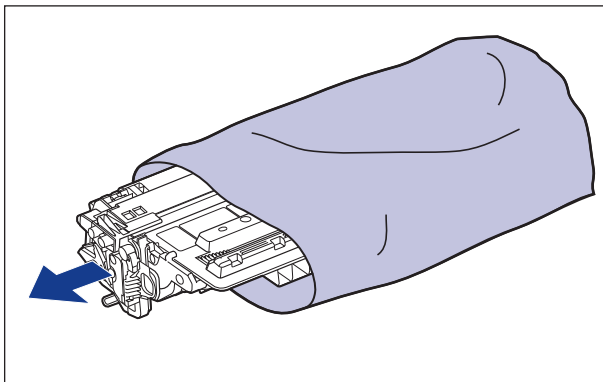


注意

请勿将双手脱离传输导板，直至其返回原始位置。传输导板可能会迅速跳回其原始位置，这可能会导致人身伤害。

4 从保护袋中取出墨盒。

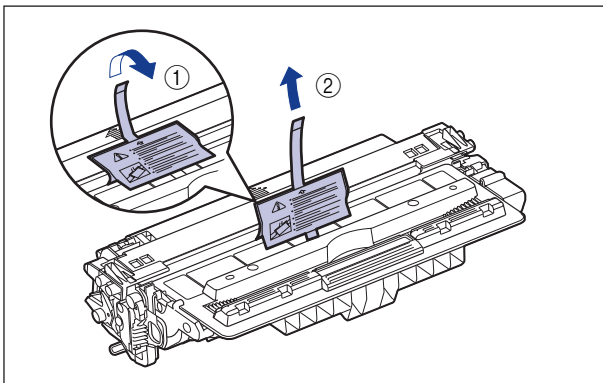
保护袋两侧均有切口，可用手将其撕开。



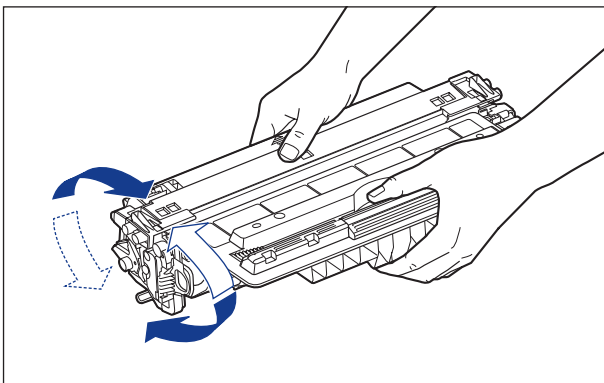
重要事项

保存好墨盒的保护袋。为进行打印机维护将墨盒取出后，可能会用到它。

5 撑住墨盒并轻轻揭起胶带 ①，然后将其同黑色保护膜一起取下 ②。



- 6** 按图中所示的方法握住墨盒，轻轻晃动 5 或 6 次，让墨盒内部的墨粉均匀分布。

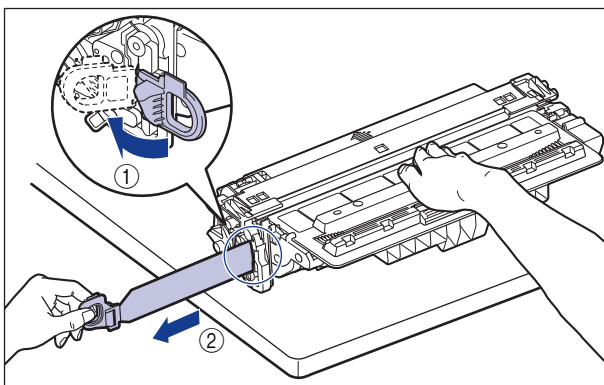


重要事项

- 如果墨粉分布不均匀，可能会导致打印质量下降。请确保正确地执行此过程。
- 确保轻轻地晃动墨盒。如果幅度过大，墨粉可能会洒出。

- 7** 将墨盒放置在一个平整的表面上，向后折叠密封带的拉环 ①，然后稳稳握住墨盒，轻轻拉出密封带（约 72 厘米长）②。

取出密封带时，用手指钩住拉环，并按箭头所示的方向将其平直地拉出。

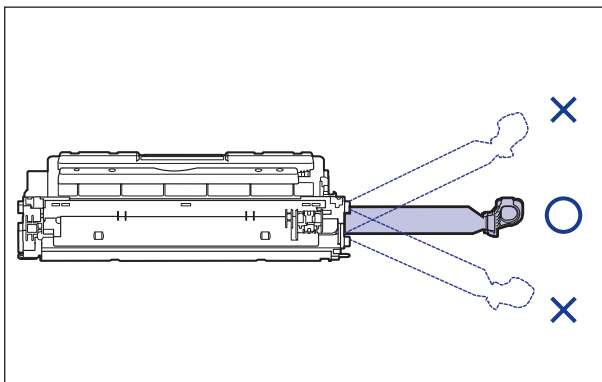


注意

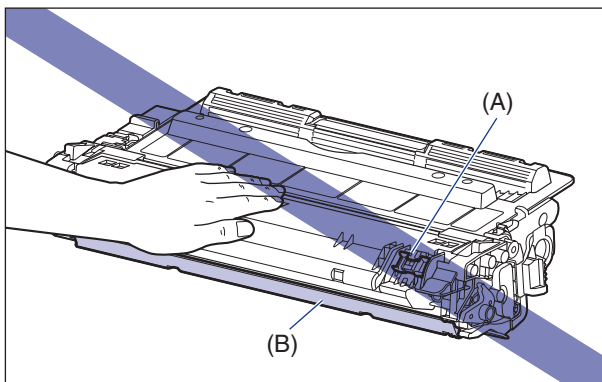
如果拉出密封带时用力过猛，或者中途停止，墨粉可能会洒出。如果墨粉撒到眼睛或口中，请立即用冷水冲洗，并立即向医生咨询。

重要事项

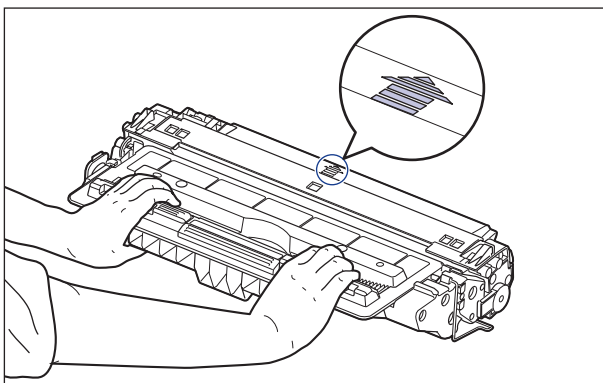
- 请勿斜向、向上或向下拉动密封带。如果密封带折断，则很难将其全部拉出。



- 将密封带从墨盒中全部拉出。如果密封带残留在墨盒中，可能会导致打印质量下降。
- 拉出密封带时，注意不要触碰硒鼓存储器 (A)，也不要用手握住硒鼓保护盖 (B)。



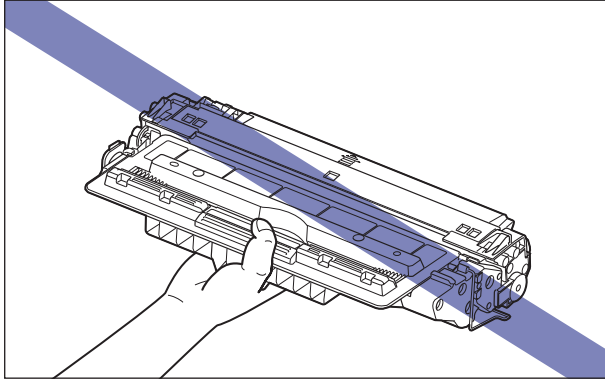
- 8** 如图所示，使带箭头的一侧朝上，正确地握住墨盒。





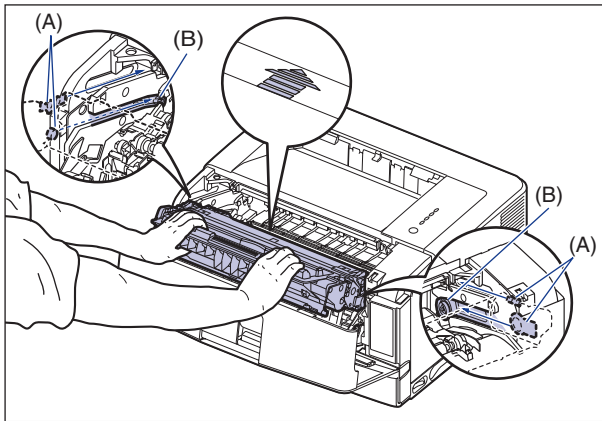
重要事项

请勿采用本过程中未说明的方法握住墨盒。



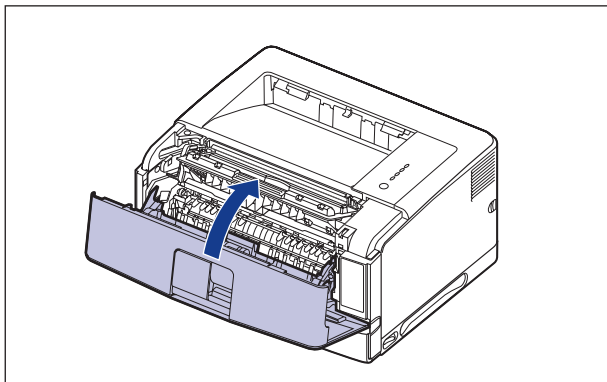
9 用双手握住墨盒将其安装到打印机中。

将墨盒的 (A) 处与墨盒导板 (B) 对齐，然后完全插入墨盒。



10 合上前盖。

完全关闭前盖。



重要事项

- 请确保合上前盖（确保前盖和打印机之间没有缝隙且前盖已关稳）。如果前盖没有完全闭合，可能会导致打印质量下降。
- 如果无法合上前盖，请检查墨盒是否安装正确。如果试图强行合上前盖，则可能损坏打印机。
- 安装完墨盒后，请勿长时间敞开前盖。

拆装墨盒的注意事项

墨盒由感光元件和精密的机械零件组成。拆装墨盒时如果不小心，可能会造成墨盒损坏或打印质量下降。在取出或安装墨盒时，请务必注意以下几点。



警告

请勿将用过的墨盒抛入明火中，因为这可能会使墨盒内的残余墨粉点燃，从而引起灼伤或火灾。



注意

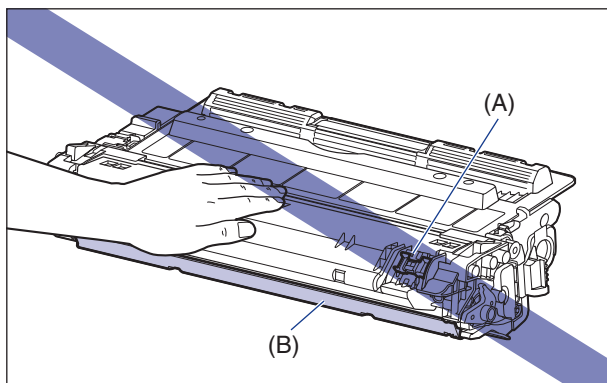
请小心不要让墨粉与您的手或衣服接触，因为这样会弄脏手或衣服。如果手或衣服被弄脏，请立即用冷水冲洗。如果用热水冲洗，则会使墨粉凝固，因而无法去除墨粉污迹。



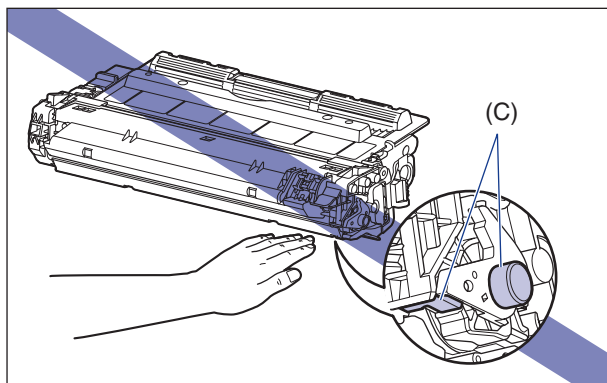
重要事项

- 如果为了维修打印机而需要从打印机中取出墨盒，请将其放在原来的保护袋中，或者立即用厚布包起来。
- 请勿将墨盒放在阳光直射或有强光的地方。

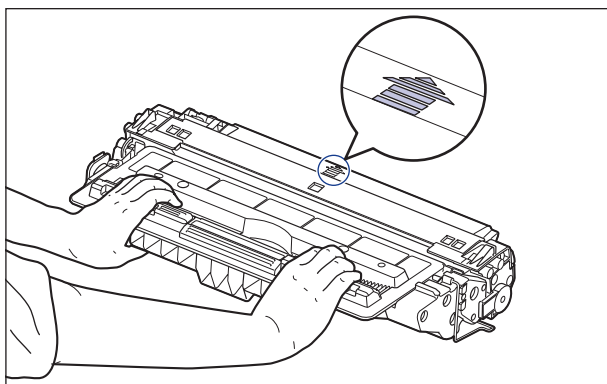
- 请勿撞击硒鼓存储器 (A) 或将其放在靠近磁场的地方。否则, 可能会导致墨盒损坏。此外, 如果触摸或损坏墨盒内部的感光鼓, 可能会导致打印质量下降。请勿触摸或打开硒鼓保护盖 (B)。



- 注意不要抓住或触摸在此过程中未指定的区域, 如电接触件 (C)。否则, 可能会导致墨盒损坏。



- 在拆装墨盒时, 如图所示正确抓住墨盒, 并将带有箭头的一面朝上。请勿垂直放置或倒置。



- 请勿尝试拆卸或改装墨盒。

- 如果将墨盒放在温度和 / 或湿度变化剧烈的环境中，墨盒内外两侧都可能会形成冷凝。如果将墨盒移到温度或湿度较高的地方，请将墨盒仍然保存在保护袋中，放在新地方至少两个小时以适应新的温度，然后再打开保护袋。
- 确保使用的新墨盒不超过包装上的有效期限。
- 使墨盒远离可能产生电磁波的产品（如显示器或计算机）。
- 墨盒是磁性产品。请让墨盒远离可能会受电磁波损坏的产品（如软盘或磁盘驱动器）。否则，可能损坏数据。

存放墨盒

在存放新墨盒或安装因维护或搬运打印机而从打印机中取出的墨盒时，请注意以下事项。



重要事项

- 直到准备使用时，才能从保护袋中取出新墨盒。
- 如果为了维修打印机或其它目的而需要从打印机中取出墨盒，请将墨盒放在原来的保护袋中，或者立即用厚布包起来。
- 请勿垂直放置或倒置。存放墨盒时，墨盒的放置方向应与在打印机中安装的方向相同。
- 请勿将墨盒存放在受阳光直射的地方。
- 请勿将墨盒存放在过热或潮湿的地方，或者存放在温度和湿度发生显著变化的地方。
存放环境温度：0 至 35°C (32 至 95°F)
存放湿度范围：相对湿度 35 至 85% (无冷凝)
- 请勿将墨盒存放在会产生氨气等腐蚀性气体的地方，也不要放在空气含盐量非常高或灰尘较大的地方。
- 请将墨盒存放在小孩触碰不到的地方。
- 请让墨盒远离可能会受电磁波损坏的产品（如软盘或磁盘驱动器）。

■ 冷凝

即使在可存放的湿度范围内，由于存在温差，墨盒的内外两侧仍可能会形成水滴。产生水滴的过程称为冷凝。冷凝会对墨盒的质量产生不利影响。

清洁定影滚筒

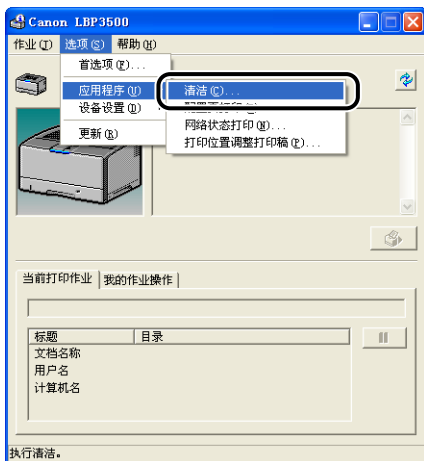
如果打印的纸张的正面或反面出现污渍，请按照以下步骤来清洁定影滚筒。通过清洁定影滚筒，可以防止打印质量下降。

1 在多功能托盘或纸盒中装入 A4 尺寸的纸张。

2 显示打印机状态窗口。

有关显示打印机状态窗口的方法的详细信息，请参阅第 4-79 页的“显示打印机状态窗口”。

3 在打印机状态窗口中，从 [选项] 菜单中选择 [应用程序] → [清洁]。

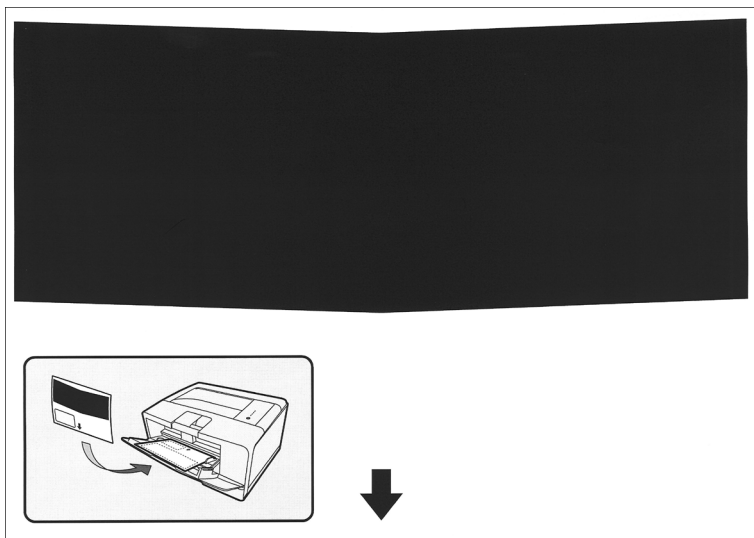


将显示一则确认消息。

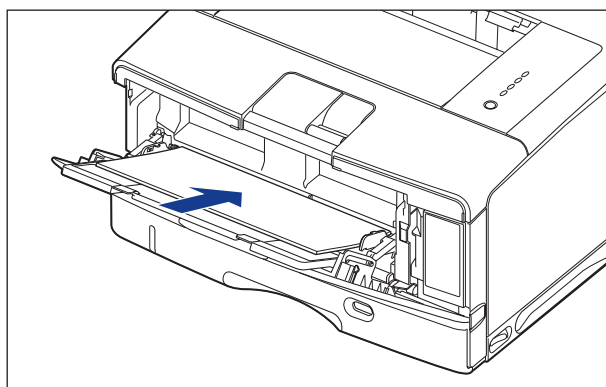
4 单击 [确定]。



将打印清洁页。



5 在多功能托盘中装入清洁页，打印面朝下。



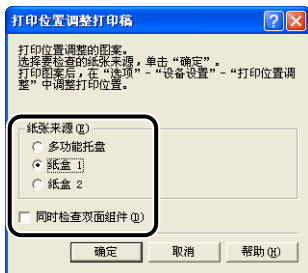
纸张会慢慢送入打印机，打印机将开始清洁定影滚筒。

 注解

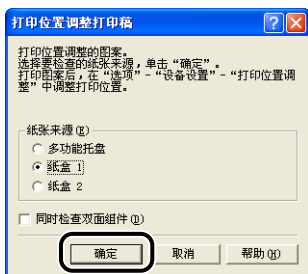
- 清洁过程约需 75 秒钟。
- 清洁过程中不能取消操作。请稍候，直到清洁过程结束。
- 如果使用清洁页清理定影滚筒后打印页的正面或背面仍有墨粉污渍，请装入 A4 空白纸（而非打印过的清洁页）再次进行清洁。

3 在 [打印位置调整打印稿] 对话框中选择要检查打印位置的纸张来源。

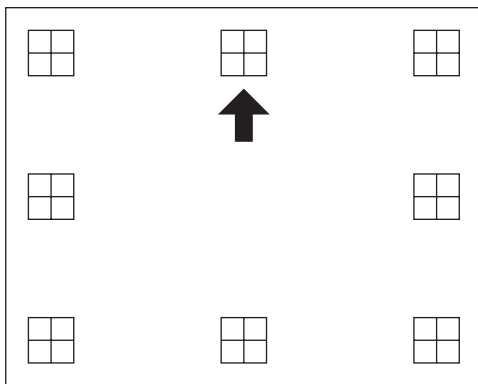
调整双面打印的打印位置时，请选中 [同时检查双面组件] 复选框。



4 单击 [确定]。



随即打印如下图所示的打印位置调整打印稿。其中箭头指示打印位置调整打印稿的上边缘。

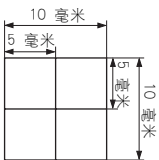


接着，检查打印输出结果并在“调整打印位置”（请参阅第 5-19 页）中指定所需调整的位置。

调整打印位置

接着，检查打印位置调整打印稿的打印输出结果，并指定所需调整的方向和位置。

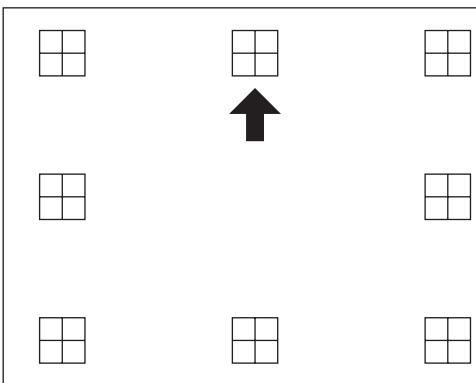
打印在纸张上的“田”的测量单位如下图所示：



*5 毫米页边距

本节说明了以下打印位置调整打印稿的设置过程，以在【打印位置调整打印稿】对话框中将【纸张来源】设为【纸盒 1】为例。

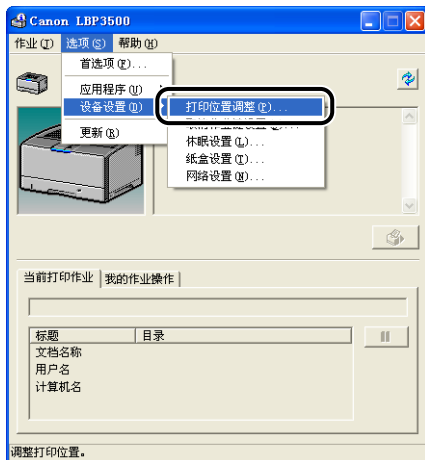
本例中，打印位置将向左调整 -2.59 毫米。



1 显示打印机状态窗口。

有关显示打印机状态窗口的方法的详细信息，请参阅第 4-79 页的“显示打印机状态窗口”。

2 从 [选项] 菜单中选择 [设备设置] → [打印位置调整]。



将显示 [打印位置调整] 对话框。

3 在 [打印位置调整] 对话框的列表中选择打印位置。

接着，检查打印位置调整打印稿的打印输出结果并选择数值以调整位置。所选数值将指定位移的距离，负值左移，正值右移。

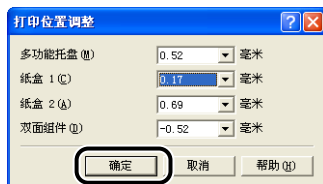


重要事项

默认值如下所示：

- 多功能托盘：0.52 毫米
- 纸盒 1 和 2：0.69 毫米
- 双面组件：-0.52 毫米

4 单击 [确定]。

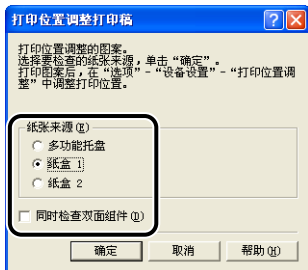


5 从 [选项] 菜单中选择 [应用程序] → [打印位置调整打印稿]。

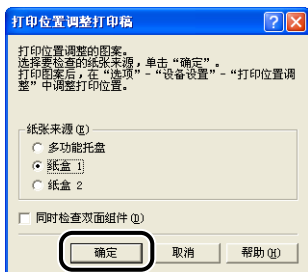


将显示 [打印位置调整打印稿] 对话框。

6 在 [打印位置调整打印稿] 对话框中选择已更改打印位置的纸张来源。



7 单击 [确定]。



将按照更改过的设置打印新的打印位置调整打印稿。检查打印输出结果以确认打印位置。

如要进一步调整，请重复步骤 1 至 7。

清洁打印机外部

为了保证最佳的打印质量，请定期清洁打印机的外表面和通风口。在清洁打印机时，请注意以下事项以防止电击或打印机故障。

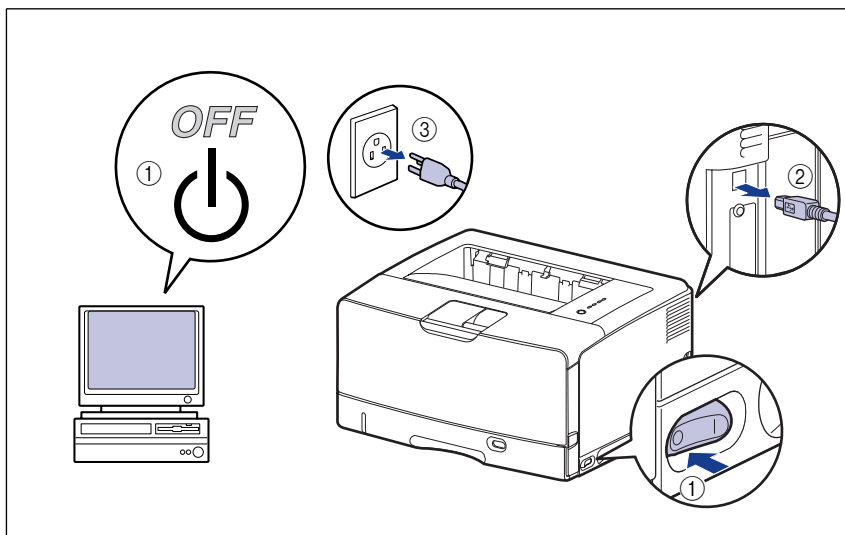
警告

- 在清洁打印机时，请先关闭主电源开关，然后拔下电源插头。如果不按照这些步骤操作，可能会引起火灾或电击。
- 请勿使用酒精、苯、油漆稀释剂或其它易燃物质。如果易燃物质与打印机内部的电器部件接触，可能会引起火灾或电击。

重要事项

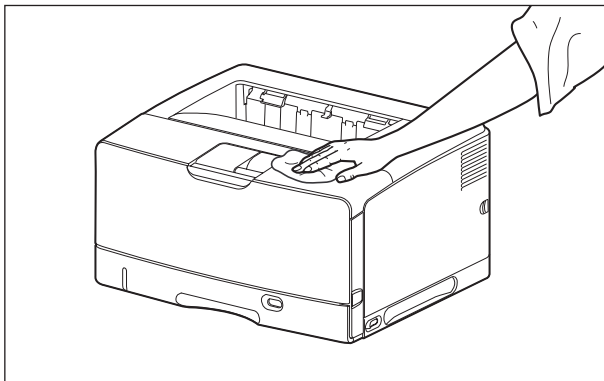
- 请小心不要使用除清水或用水稀释的适量清洁剂之外的其它清洁剂，否则，可能会使打印机的塑料材料变形或出现裂痕。
- 使用中性清洁剂时，请务必用水稀释。
- 不能使用油脂或油来清洁本打印机。确保不要使用油脂或油。

1 关闭打印机和计算机 ①，拔下 USB 电缆 ②，然后从 AC 电源插座上拔下电源插头 ③。



- 2** 挤干蘸有清水或用水稀释的适量清洁剂的软布，然后用软布擦掉灰尘。

如果使用中性清洁剂来清洁打印机，请务必使用蘸有清水的软布擦掉清洁剂。



- 3** 擦去灰尘后，用干布擦干打印机。
- 4** 打印机完全干燥后，将电源插头插入 AC 电源插座，然后连接 USB 电缆。

搬运打印机

在改变打印机的位置或者搬运打印机进行维护时，请务必执行以下步骤。



重要事项

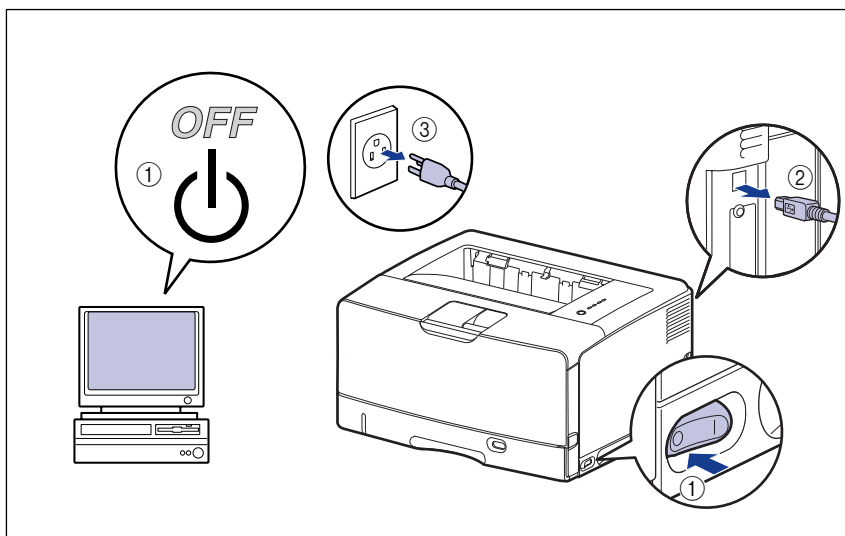
在搬运打印机前，务必将前盖和子出纸托盘关闭。



注解

有关安装地点的详细信息，请参阅《入门指南》。

- 1 关闭打印机和计算机 ①，拔下 USB 电缆 ②，然后从 AC 电源插座上拔下电源插头 ③。



警告

在搬运打印机前，务必关闭打印机和计算机，拔下电源插头，然后断开打印机的所有接口电缆。否则，可能会损坏电源线或接口电缆，从而引起火灾或电击。

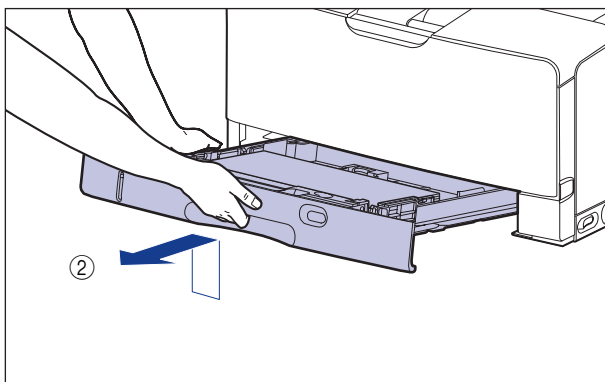
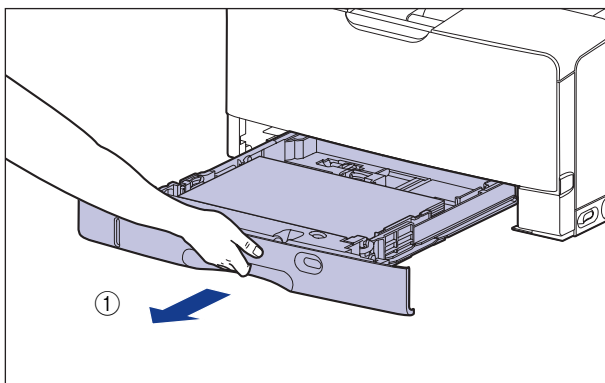
2 拔下打印机上的所有接口电缆和电源线。



注解

如果安装了可选双面组件，请将其从打印机中取出。有关拆卸双面组件的详细过程，请参阅第 6-28 页的“卸下双面组件”。

3 请先轻轻拉出纸盒，直至无法继续拉动 ①，然后将纸盒前端抬起并从打印机中取出 ②。

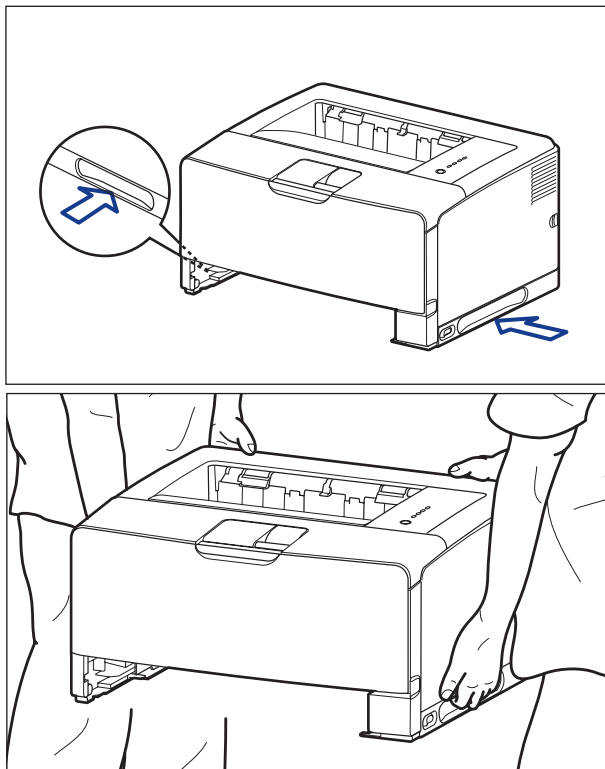


重要事项

纸盒无法按水平方向拉出。如果试图强行将其拉出，则可能会损坏纸盒。

4 将打印机组件从安装地点搬走。

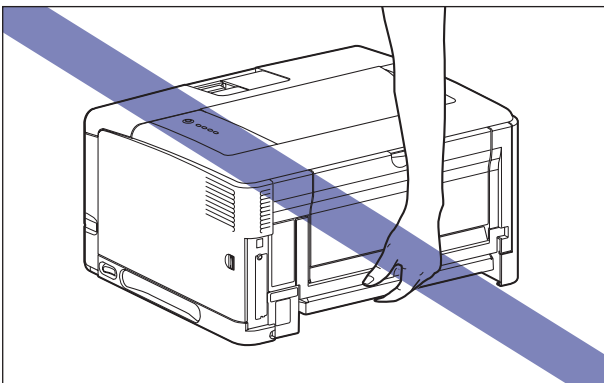
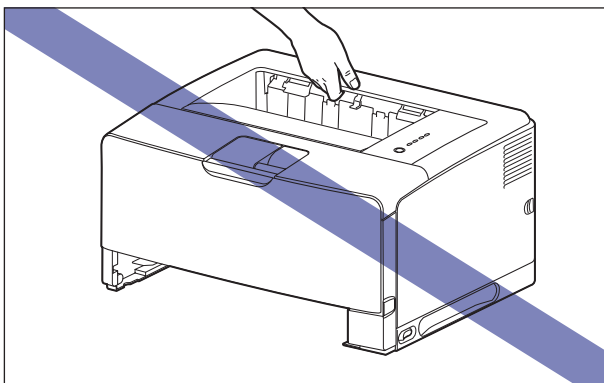
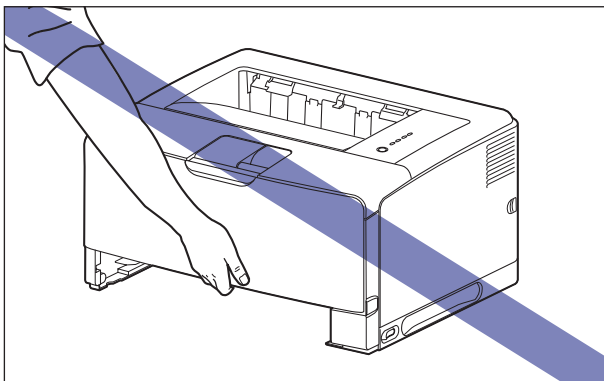
至少需要 2 人搬运打印机。请紧握打印机下方搬运用把手的中心位置，将其同时抬起。



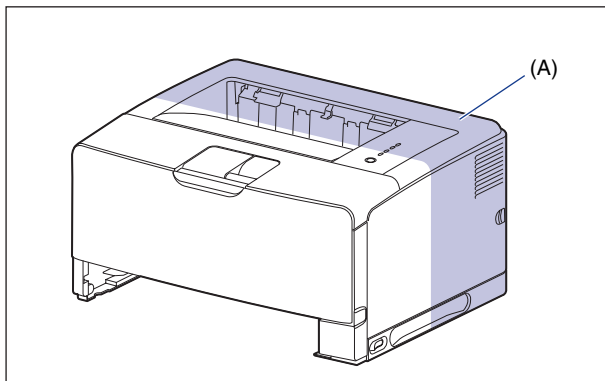
注意

- 未安装纸盒的打印机约重 19.4 千克。至少需要 2 人才能搬运本打印机。搬运打印机时，小心不要弄伤背或身体的其它部位。

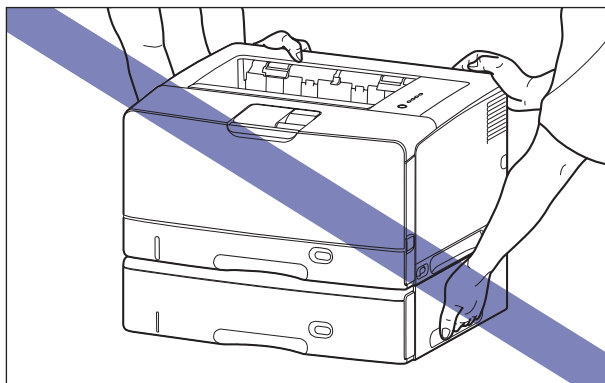
- 搬运中请勿握持打印机前、后面板等搬运用把手以外的任何部分。否则，打印机可能会掉落，从而造成人身伤害。



- 打印机的后面部分 (A) 相对较重。提起打印机时, 小心不要失去平衡。否则, 打印机可能会掉落, 从而造成人身伤害。



- 请勿在安装了纸盒的情况下搬运打印机。否则, 纸盒可能会掉落, 从而造成人身伤害。
- 请勿在安装了进纸器的情况下搬运打印机。否则, 进纸器可能会掉落, 从而造成人身伤害。



注解

如果以前在打印机上安装了可选进纸器, 则在将进纸器放在新的安装地点后, 再将打印机搬运到该地点。有关安装进纸器的过程的详细信息, 请参阅第 6-12 页的“取下包装材料并安装进纸器”。

5 在新的安装地点小心地放下打印机。

注意

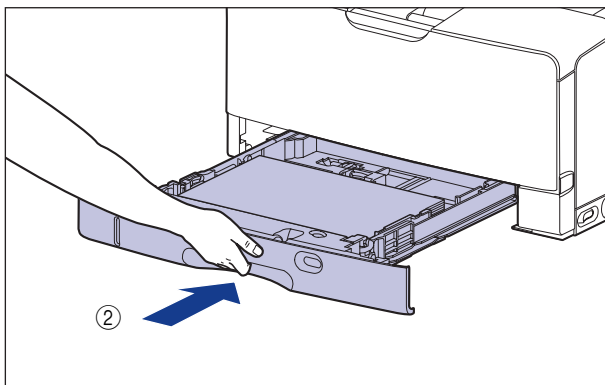
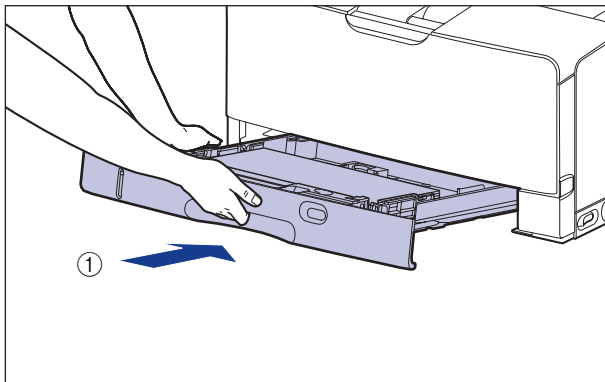
小心、轻缓地放下打印机。请小心, 以免弄伤手。

重要事项

在安装地点, 打印机周围应留有足够空间, 以便安装可选附件和连接电缆。

6 将纸盒斜着放入打印机中（如图所示）①，然后将其轻轻地水平推入打印机 ②。

将纸盒牢靠地推入打印机中，直至纸盒的前端与打印机的前表面齐平。



⚠ 注意

将纸盒放入打印机时，小心不要夹着手指。

📝 注解

如果以前安装了可选的双面组件，请将其重新安装到打印机上。有关安装双面组件的详细过程，请参阅第 6-24 页的“安装双面组件”。

7 连接除 USB 电缆以外的其它接口电缆，并连接电源线。

8 将电源插头插入 AC 电源插座。

9 连接 USB 电缆。

● **运输打印机**

因更换办公地点等原因需要运输打印机时，请取出墨盒，将打印机及其部件装入原包装箱，并填充包装材料，以防在运输过程中损坏打印机。

如果找不到原包装箱及包装材料，请找到合适的包装箱和包装材料，将打印机及其部件包装好。

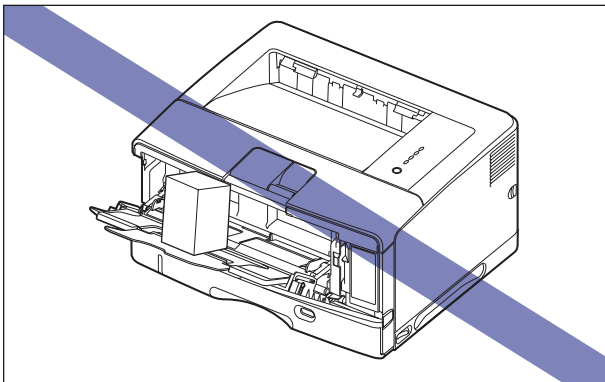
拆装打印机

本打印机包含众多电子部件和精密光学部件。请仔细阅读下一节，以便正确地拆装打印机。

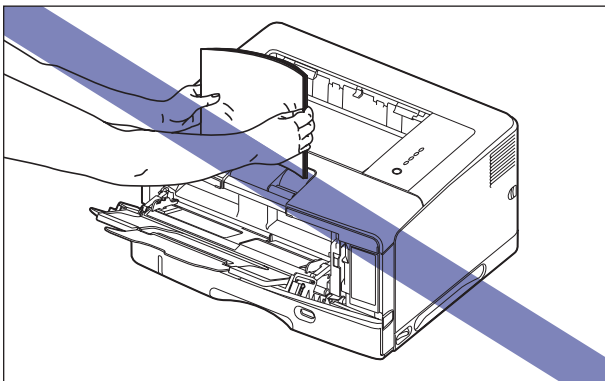


重要事项

- 有关操作打印机的详细信息，另请参阅“重要安全说明”（请参阅第 xvii 页）。
- 请勿在打印机、托盘或盖上放置任何重物。否则，可能会导致打印机损坏。

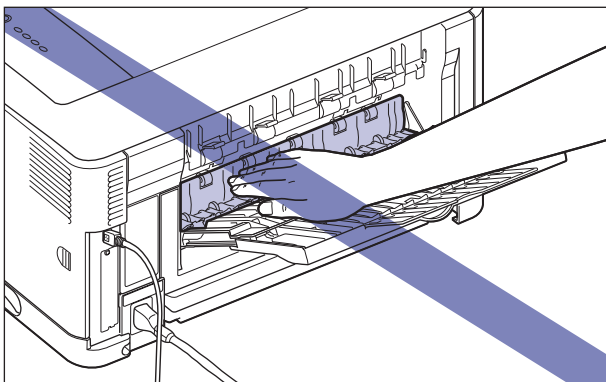
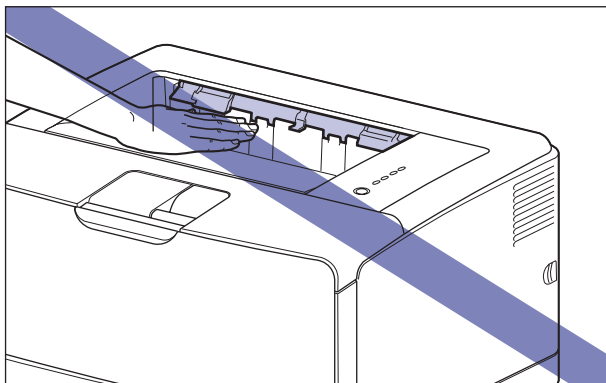


- 除非必要，否则请勿一直敞开各个盖板。如果将打印机放在阳光直射或有强光的地方，可能会导致打印质量下降。
- 避免打印机在打印时晃动。否则，可能会导致打印质量下降。



- 确保在打印机打印期间不要打开任何盖板。否则，可能会导致打印机损坏。
- 在打开或关闭前盖、子出纸托盘和其它盖板时，动作要轻缓。否则，可能会导致打印机损坏。

- 如果要在打印机上盖一块毯子以防止灰尘进入打印机，请先关闭打印机电源并让打印机充分冷却，然后再盖上毯子。
- 如果您打算长时间不使用打印机，请从 AC 电源插座中拔下电源插头。
- 请勿在使用化学物品的房间内使用或存放打印机。
- 打印期间及打印结束后不久，出纸托盘和子出纸托盘周围将会变得很热。取出纸张或卡纸时，请小心切勿触摸出纸托盘和子出纸托盘周围的区域。



可选附件

6

章

本章介绍在打印机上安装可选附件的过程。

可选附件	6-2
纸盒	6-2
进纸器	6-3
双面组件	6-4
网卡	6-5
进纸器	6-6
安装空间	6-7
搬运打印机	6-8
取下包装材料并安装进纸器	6-12
卸下进纸器	6-20
双面组件	6-22
安装空间	6-23
安装双面组件	6-24
卸下双面组件	6-28
网卡	6-31
部件及其功能	6-33
安装网卡	6-34
设置网卡	6-39
在安装网卡时出现问题	6-41
重新设置网卡	6-43
卸下网卡	6-45

可选附件

为了充分利用本打印机的功能，可以使用以下可选附件。请根据需要购买这些附件。有关可选附件，请与当地授权佳能经销商联系。

纸盒

某一纸盒将替换为安装了打印机组件或可选进纸器的纸盒。

250 张纸通用纸盒 UC-67D 将替换为安装了打印机组件的纸盒。

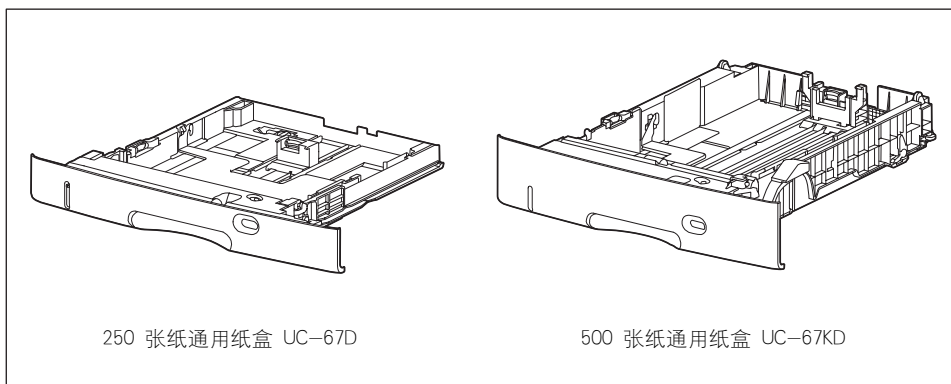
500 张纸通用纸盒 UC-67KD 将替换为安装了可选进纸器的纸盒。

纸盒可装入大小为 A3、B4、A4、B5、A5、Ledger (11 x 17)、Legal、Letter、Executive、16K 和以下自定义尺寸的纸张。

- 纵向装入纸张时：宽度 210.0 到 297.0 毫米；长度 210.0 到 431.8 毫米*

* 如果在 250 张纸通用纸盒 UC-67D 中的纸张宽度为 279.5 至 297.0 毫米，纸张长度则应为 210.0 至 420.0 毫米。

- 横向装入纸张时：宽度 210.0 到 297.0 毫米；长度 148.0 到 297.0 毫米



250 张纸通用纸盒 UC-67D

500 张纸通用纸盒 UC-67KD

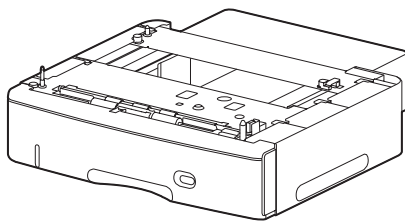
进纸器

本打印机提供了两种纸张来源：纸盒和多功能托盘。通过安装可选进纸器，最多可以使用三种纸张来源。

进纸器单元 PF-67D 由进纸器和纸盒组成。

纸盒最多可装入约 500 张 A3、B4、A4、B5、A5、Ledger (11 x 17)、Legal、Letter、Executive、16K 大小的普通纸 (64 g/m²) 以及以下自定义尺寸的普通纸。

- 纵向装入纸张时：宽度 210.0 到 297.0 毫米；长度 210.0 到 431.8 毫米
- 横向装入纸张时：宽度 210.0 到 297.0 毫米；长度 148.0 到 297.0 毫米



进纸器单元 PF-67D

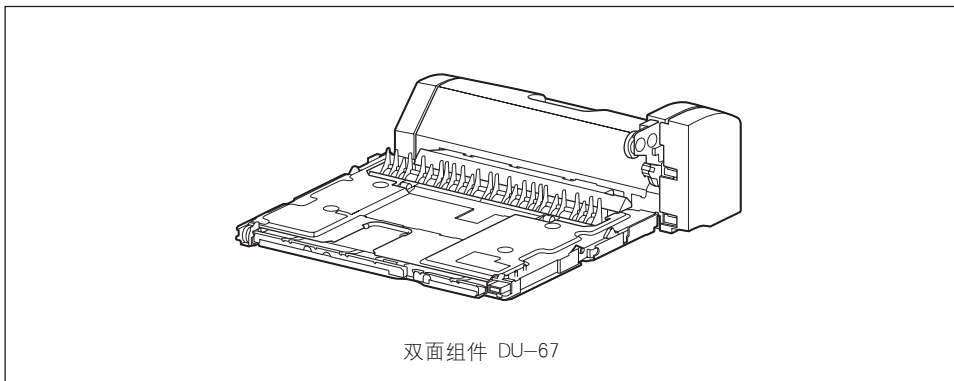
注解

- 进纸器为 LBP3500 专用。不能使用其它型号打印机专用的进纸器。
- 有关安装进纸器的详细过程，请参阅第 6-6 页的“进纸器”。

双面组件

双面组件 DU-67 使您能够自动进行双面打印。双面组件将安装在本打印机组件的背面。双面组件可对标准纸张大小 (A3、B4、A4、B5、A5、Ledger (11 x 17)、Legal、Letter、Executive、8K 和 16K) 的普通纸 (60 – 90 g/m²) 和以下自定义尺寸的普通纸进行自动双面打印。

- 纵向装入纸张时：宽度 210.0 到 297.0 毫米；长度 210.0 到 431.8 毫米
- 横向装入纸张时：宽度 210.0 到 297.0 毫米；长度 148.0 到 297.0 毫米



6

可选附件



重要事项

不能使用重磅纸、透明胶片、标签和信封执行自动双面打印。

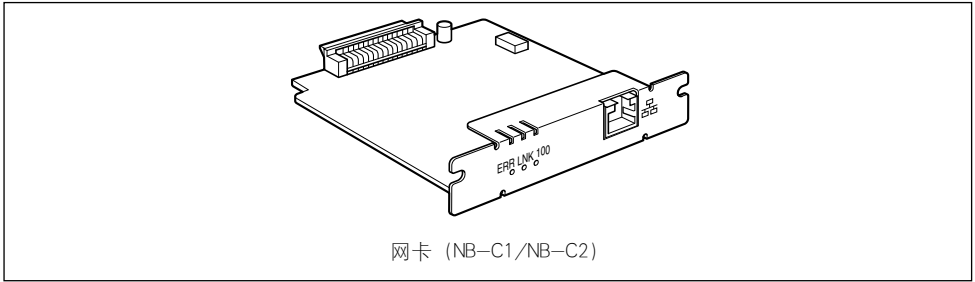


注解

- 双面组件为 LBP3500 专用。不能使用其它型号打印机专用的双面组件。
- 有关安装双面组件的详细过程，请参阅第 6-22 页的“双面组件”。

网卡

网卡安装在打印机内部并且与 TCP/IP 协议兼容，它用于将打印机连接到 LAN。通过使用网卡，可以使用内置的 Web 浏览器“Remote UI”来操作打印机，以便从网络上的计算机中指定设置和管理打印机。此外，还可以在计算机上使用“NetSpot Device Installer”和“NetSpot Console”来配置和管理连接到网络上的打印机。



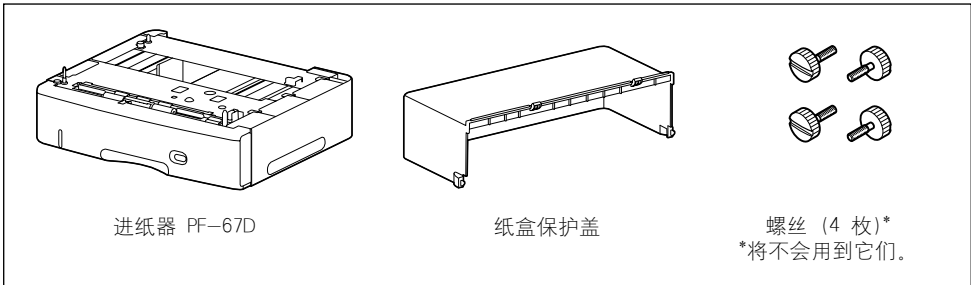
注解

- 有关“Remote UI”的详细信息，请参阅《Remote UI Guide》。
- 有关“NetSpot Device Installer”的详细信息，请参阅《网络指南》。有关“NetSpot Console”的详细信息，请参阅《NetSpot Console User's Guide》。
- 有关安装网卡的详细过程，请参阅第 6-31 页的“网卡”。

进纸器

进纸器将安装在打印机组件的底部。

在安装进纸器之前，确保包装箱中包含所有以下组件。如果缺少某个组件或者组件损坏，请与当地授权佳能经销商联系。



6

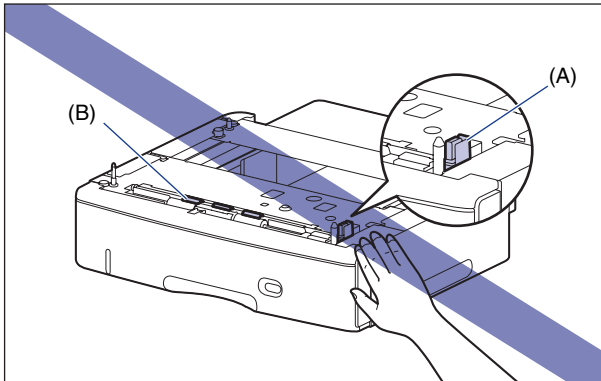
可选附件

警告

在安装进纸器之前，务必关闭打印机，拔下电源插头，然后断开打印机的所有接口电缆和电源线。否则，可能会损坏电源线或接口电缆，从而引起火灾或电击。

重要事项

请勿触摸进纸器中的连接器 (A) 或进纸滚筒 (B)。否则，可能会导致打印机损坏或进纸错误。



注解

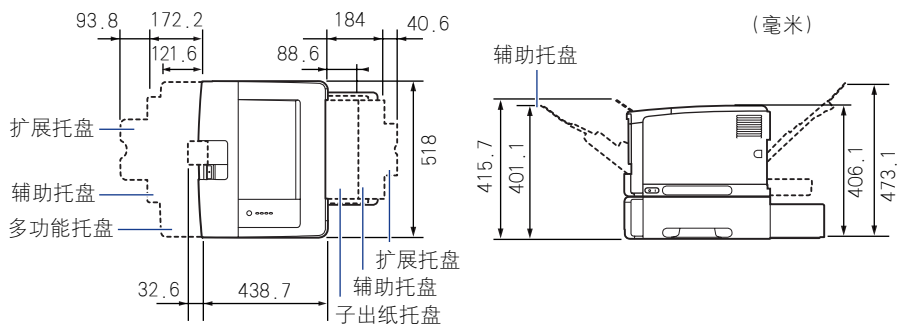
有关向进纸器装入纸张的详细过程，请参阅第 2 章“装入和输出纸张”。

安装空间

下图标出了使用装有进纸器的打印机时每个部件的尺寸、底座位置以及所需空间。

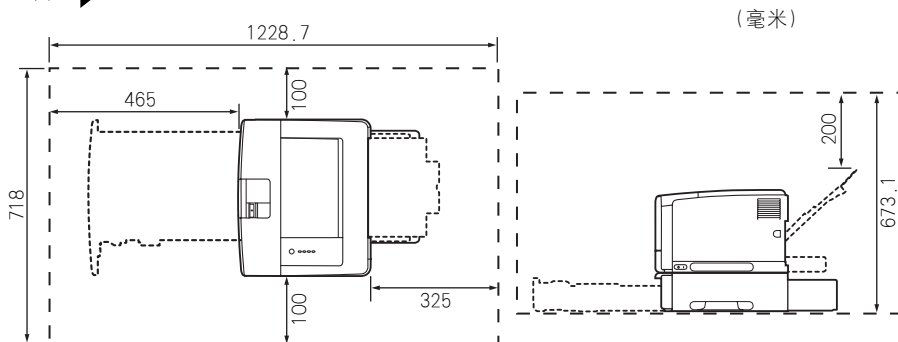
• 打印机尺寸

正面 →



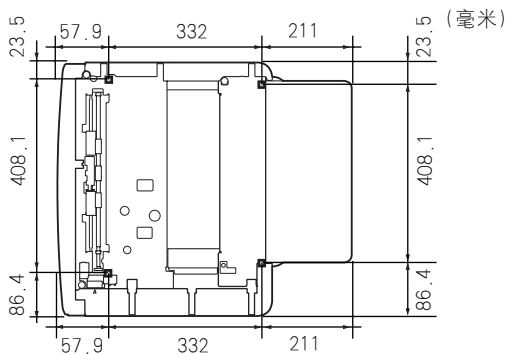
• 周围所需空间

正面 →



• 进纸器底座位置

正面 →



橡胶底座高 1 毫米，顶面尺寸为 12 毫米 × 12 毫米。

搬运打印机

安装打印机后，在打印机中安装进纸器时，请按照以下步骤，将打印机临时搬运到合适的位置。

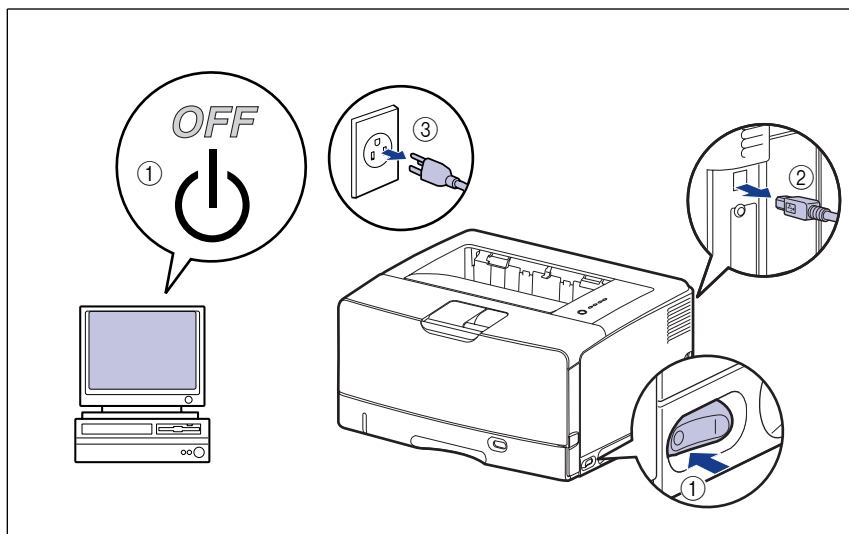
警告

在搬运打印机前，务必关闭打印机和计算机，拔下电源插头，然后断开打印机的所有接口电缆。否则，可能会损坏电源线或接口电缆，从而引起火灾或电击。

注意

请勿在安装了纸盒的情况下搬运打印机。否则，纸盒可能会掉落，从而造成人身伤害。

- 1 关闭打印机和计算机 ①，拔下 USB 电缆 ②，然后从 AC 电源插座上拔下电源插头 ③。

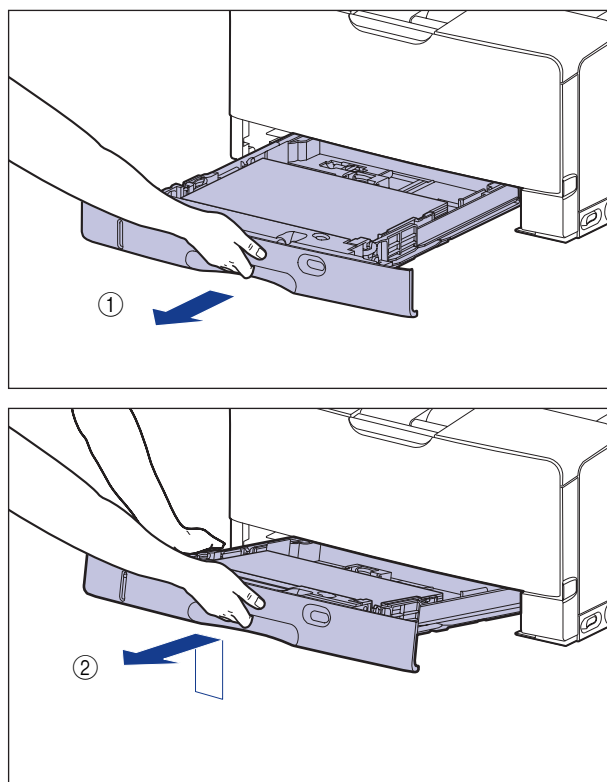


- 2 拔下打印机上的所有接口电缆和电源线。

注解

如果安装了可选双面组件，请将其从打印机中取出。有关拆卸双面组件的详细过程，请参阅第 6-28 页的“卸下双面组件”。

- 3** 请先轻轻拉出纸盒，直至无法继续拉动 ①，然后将其前端抬起并从打印机中取出 ②。

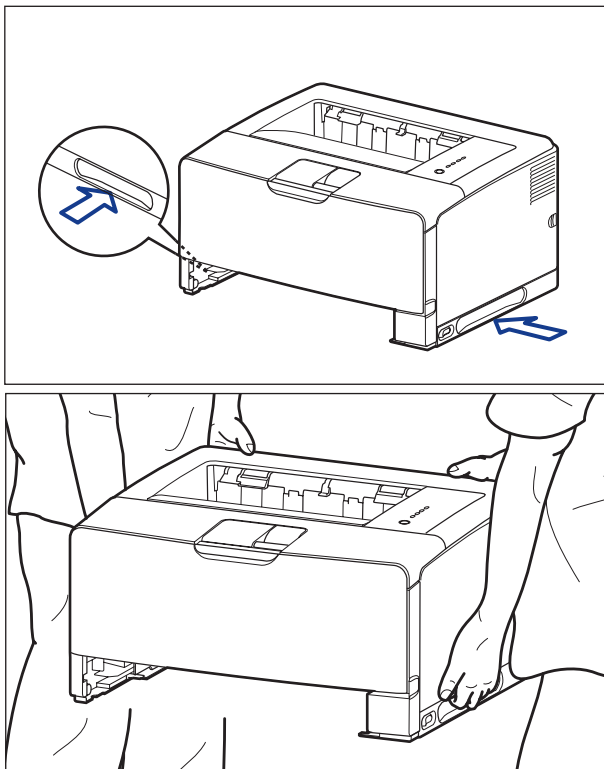


 **重要事项**

纸盒无法按水平方向拉出。如果试图强行将其拉出，则可能会损坏纸盒。

4 将打印机组件从安装地点搬走。

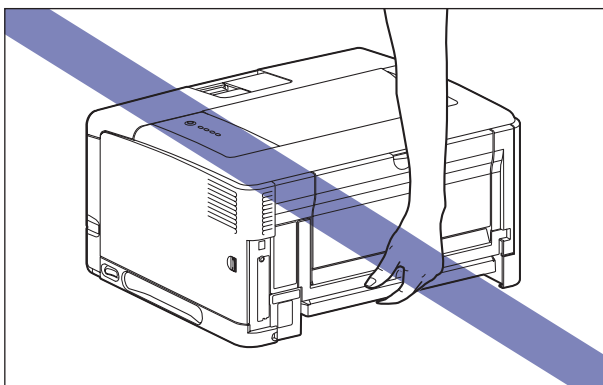
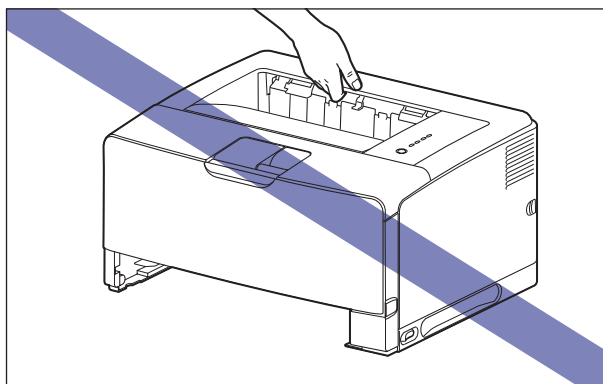
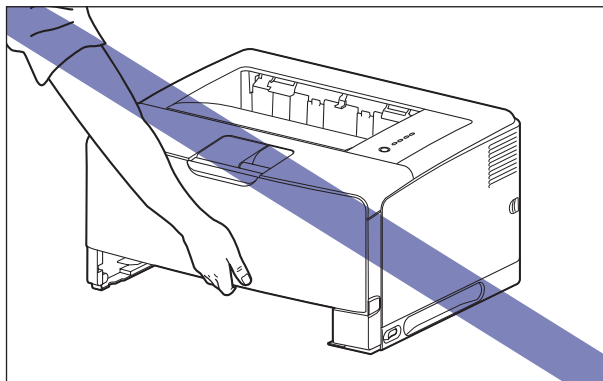
至少需要 2 人搬运打印机。请紧握打印机下方搬运用把手的中心位置，将其同时抬起。



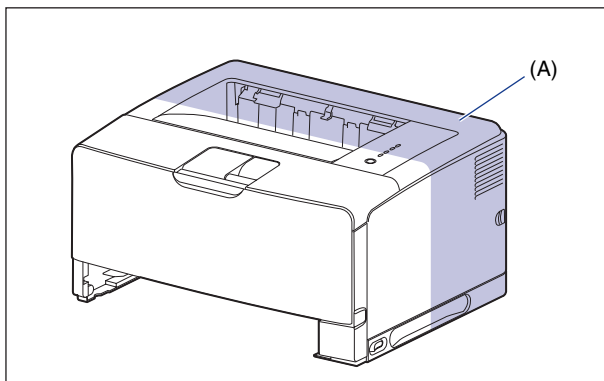
⚠ 注意

- 未安装纸盒的打印机约重 19.4 千克。至少需要 2 人才能搬运本打印机。搬运时请小心切勿伤到背部或身体其它部位。

- 搬运中请勿握持打印机前、后面板等搬运用把手以外的任何部分。否则，打印机可能会掉落，从而造成人身伤害。



- 打印机的后面部分 (A) 相对较重。提起打印机时，小心不要失去平衡。否则，打印机可能会掉落，从而造成人身伤害。



重要事项

在搬运打印机前，务必将前盖和子出纸托盘关闭。

取下包装材料并安装进纸器

进纸器将安装在打印机组件的底部。

⚠ 注意

- 慢慢小心地放下打印机或进纸器。注意不要弄伤自己的手。
- 请勿在安装了纸盒的情况下搬运打印机。否则，纸盒可能会掉落，从而造成人身伤害。

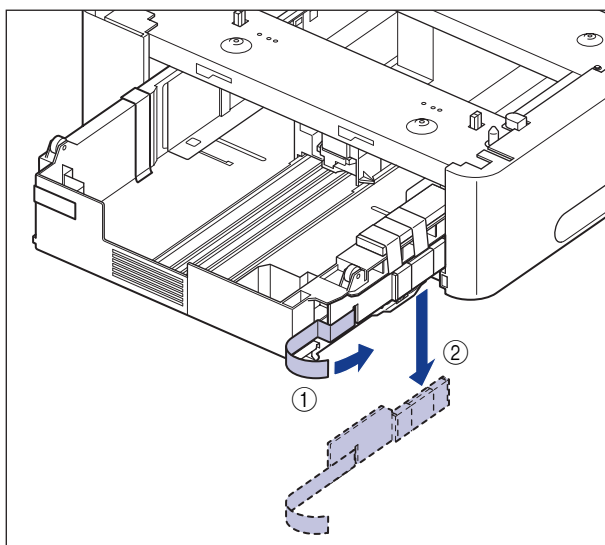


注解

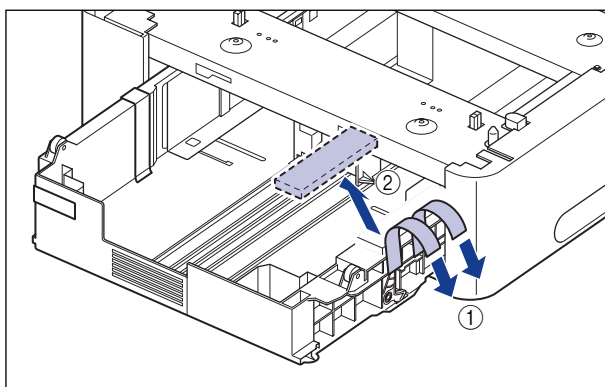
若包装材料的形式、位置或数量有变，恕不另行通知。

1 拆除进纸器纸盒上所附连的包装材料。

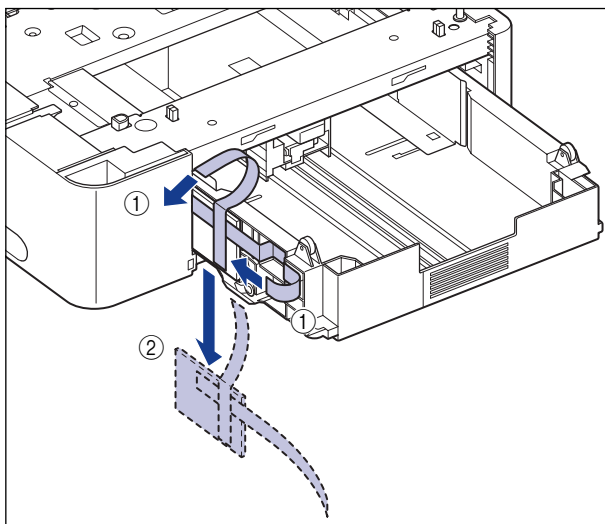
撕下如图所示的胶带 ①，然后拆除带有胶带的包装材料 ②。



撕下如图所示的两条胶带 ①，然后拆除包装材料 ②。

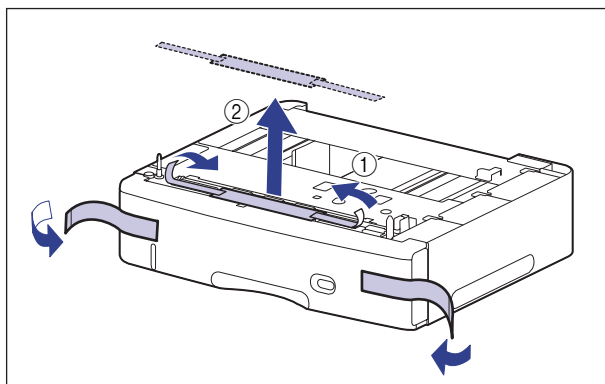


撕下如图所示的两条胶带 ①，然后拆除带有胶带的包装材料 ②。



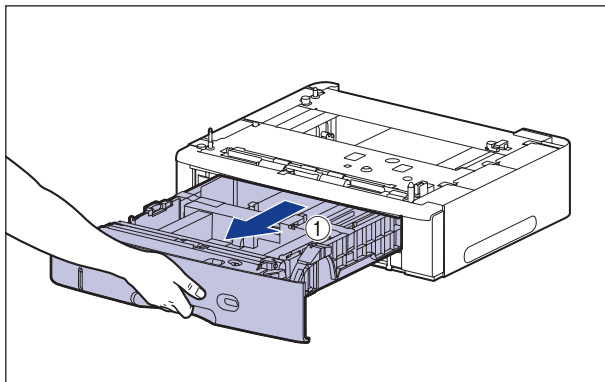
2 取下用于固定纸盒的胶带。

要拆除带有胶带的包装材料，请先撕下两条胶带 ①，然后将包装材料和胶带一起拆除 ②。

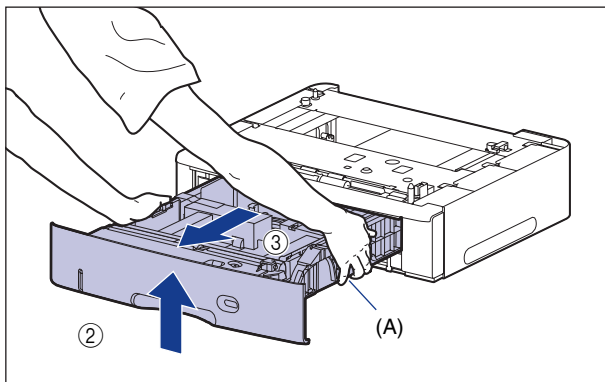


3 从进纸器中拉出纸盒。

轻轻拉出纸盒，直至无法继续拉出 ①。



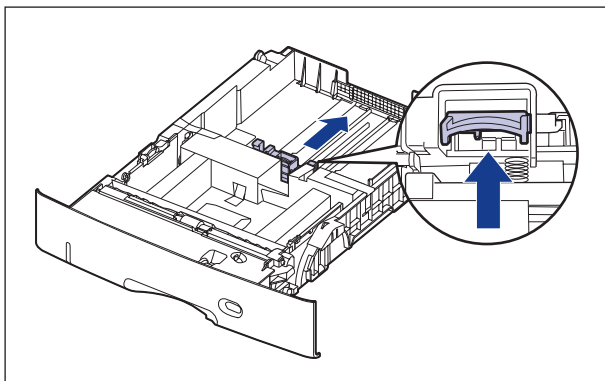
如图所示，双手握住两边的把手（A）将纸盒的正面轻轻抬起 ②，然后将其完全拉出 ③。



重要事项

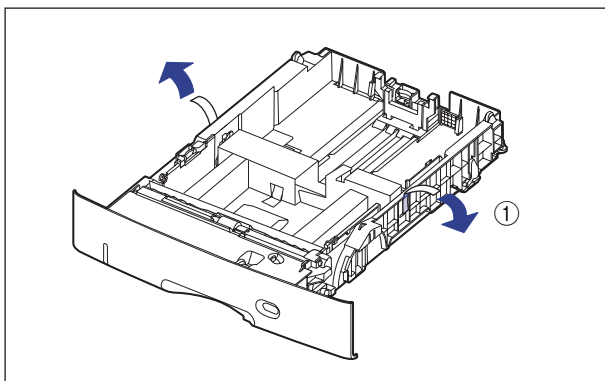
- 使用双手牢牢握住纸盒，因为纸盒较重。
- 将卸下的纸盒放置在平整稳固的表面上。
- 纸盒无法按水平方向拉出。如果试图强行将其拉出，则可能会损坏纸盒。

4 抓住后纸张导板的锁定释放杆的同时，滑动导板。

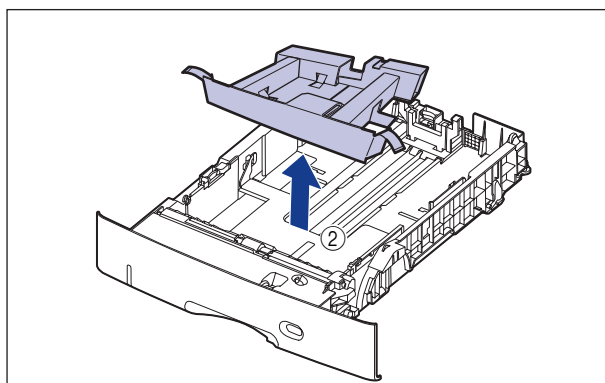


5 取下胶带和包装材料。

如图 ① 所示取下胶带。

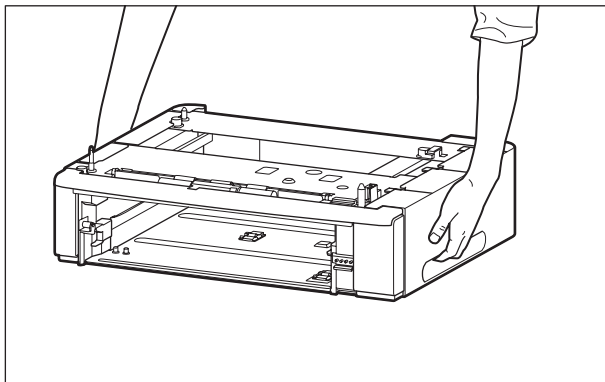


取下包装材料和胶带 ②。



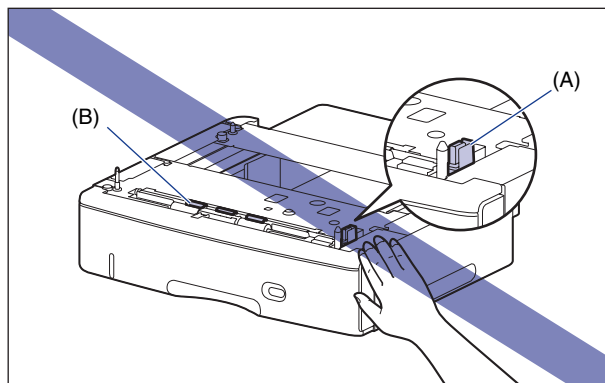
6 将进纸器放置在安装地点。

搬运进纸器时，请用双手握住两侧搬运用把手的中心位置。



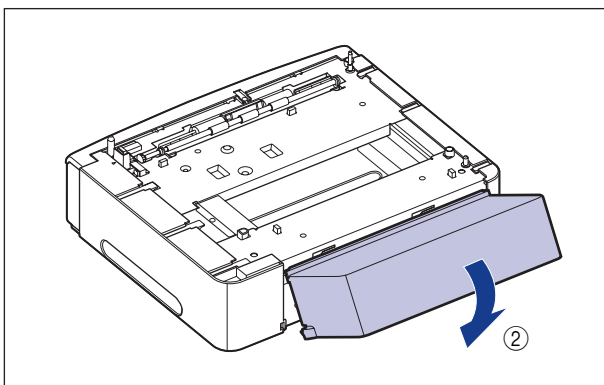
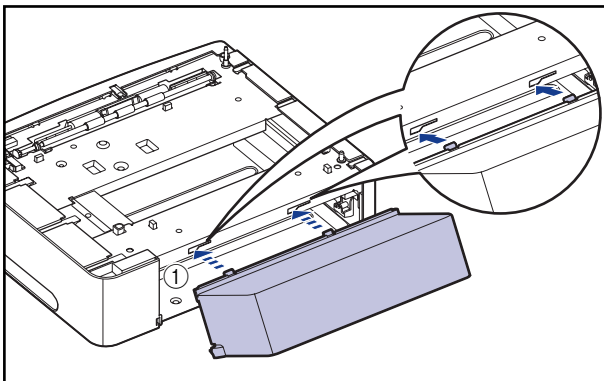
重要事项

- 请勿触摸进纸器中的连接器 (A) 或进纸滚筒 (B)。否则，可能会导致打印机损坏或进纸错误。



- 请勿将进纸器安装到可能因打印机和可选附件重量而弯曲的台面上，或打印机容易下沉的地方（如地毯或垫子）。
- 进纸器周围应留有足够大的空间，以便安装打印机以及连接线缆，例如电源线和接口电缆。

7 安装纸盒保护盖。

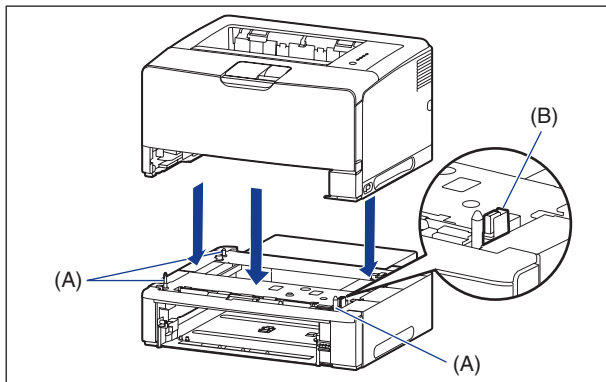


重要事项

请勿将手或物品放在纸盒保护盖上，或猛推保护盖。否则，可能会损坏纸盒保护盖。

8 在进纸器上安装打印机组件时，轻轻将其放下，使打印机组件的每个表面与进纸器的前面或侧面齐平。

此外，在安装打印机组件时，还要使定位销钉 (A) 与连接器 (B) 匹配。



重要事项

如果没有将打印机组件正确放置在进纸器上，请向上水平提起打印机，然后再次放置。如果您强行用力安放打印机而未将其抬起，可能会损坏连接器和定位销钉。

9 将纸盒放入打印机组件和进纸器中。



注解

如果以前安装了可选的双面组件，请将其重新安装到打印机上。有关安装双面组件的详细过程，请参阅第 6-24 页的“安装双面组件”。

10 连接除 USB 电缆以外的其它接口电缆，并连接电源线。

11 将电源插头插入 AC 电源插座。

12 连接 USB 电缆。



重要事项

当安装进纸器后第一次在纸盒中装入纸张时，确保打开打印机一次。



注解

安装进纸器后，必须在打印机驱动程序的设备设置选项卡中指定可选附件设置。通过单击设备设置选项卡中的获取设备状态，可以自动获取可选附件的状态。

卸下进纸器

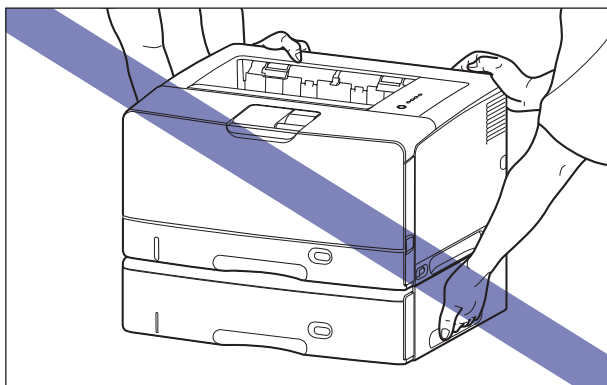
按照以下步骤卸下进纸器。

警告

在卸下进纸器之前，务必关闭打印机和计算机，拔下电源插头，然后断开打印机的所有接口电缆和电源线。否则，可能会损坏电源线或接口电缆，从而引起火灾或电击。

注意

- 请勿在安装了纸盒的情况下搬运打印机。否则，纸盒可能会掉落，从而造成人身伤害。
- 请勿在安装了进纸器的情况下搬运打印机。否则，进纸器可能会掉落，从而造成人身伤害。



重要事项

在搬运或维修打印机时，请卸下进纸器和纸盒。

1 关闭打印机和计算机，拔下 USB 电缆，然后从 AC 电源插座上拔下电源插头。

2 拔下打印机上的所有接口电缆和电源线。

注解

如果安装了可选双面组件，请将其从打印机中取出。有关拆卸双面组件的详细过程，请参阅第 6-28 页的“卸下双面组件”。

3 从打印机组件和进纸器中拉出各纸盒。

4 卸下纸盒保护盖。

5 提起打印机，使其与进纸器分开。

6 搬走进纸器。

7 将打印机组件搬回到安装地点。

8 将纸盒放入打印机中。



注解

如果以前安装了可选的双面组件，请将其重新安装到打印机上。有关安装双面组件的详细过程，请参阅第 6-24 页的“安装双面组件”。

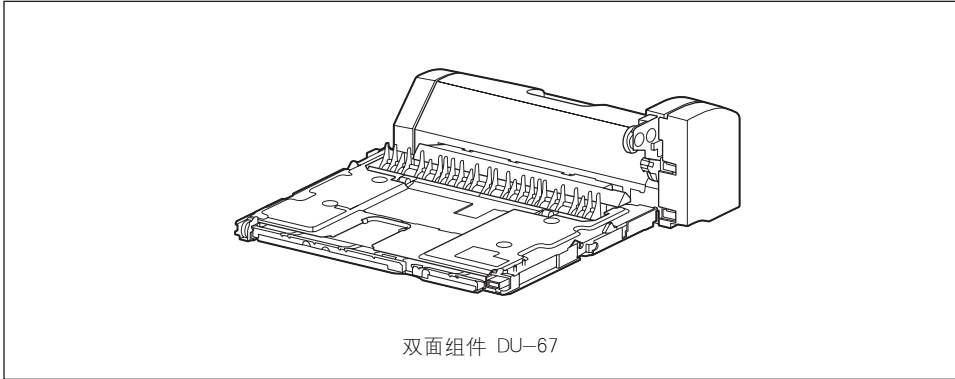
9 连接除 USB 电缆以外的其它接口电缆，并连接电源线。

10 将电源插头插入 AC 电源插座。

11 连接 USB 电缆。

双面组件

双面组件将安装在本打印机的背面。



双面组件 DU-67

警告

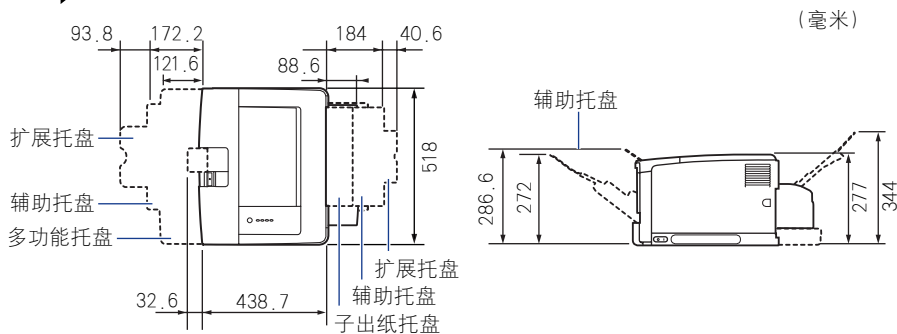
在安装双面组件之前，务必关闭打印机，拔下电源插头，然后断开打印机的所有接口电缆和电源线。否则，可能会损坏电源线或接口电缆，从而引起火灾或电击。

安装空间

以下各图标出了使用装有双面组件的打印机时每个部件的尺寸、底座位置以及所需空间。

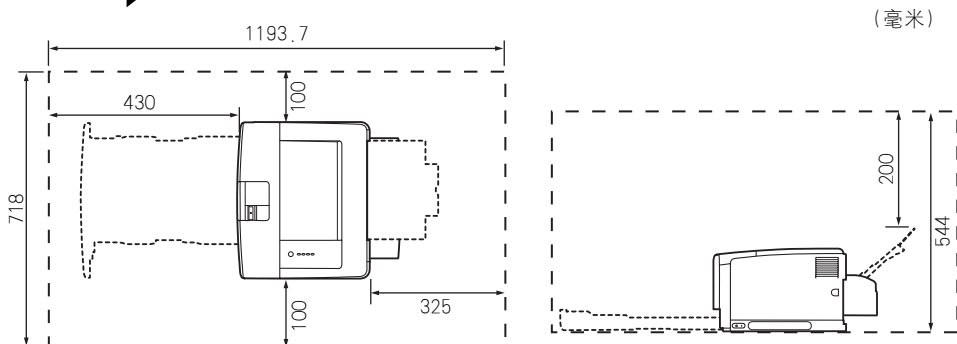
• 打印机尺寸

正面 →



• 周围所需空间

正面 →



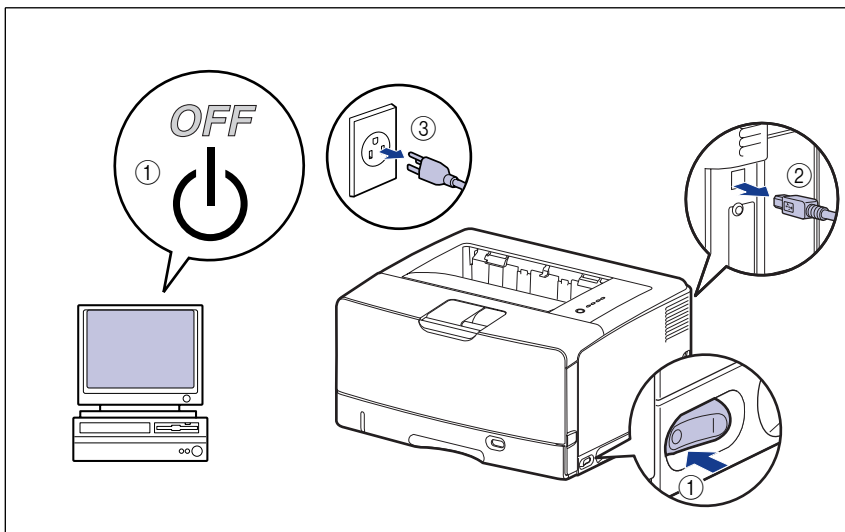
安装双面组件

双面组件将安装在本打印机的背面。

 注解

若包装材料的形式、位置或数量有变，恕不另行通知。

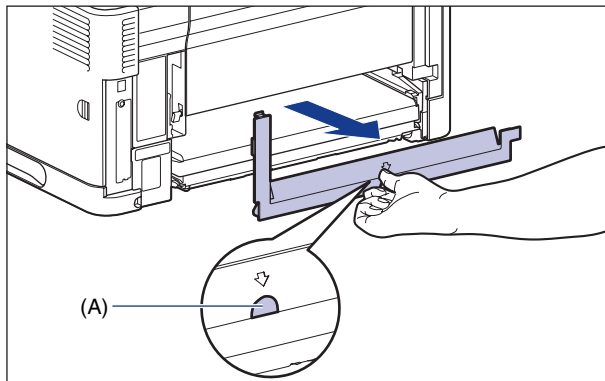
- 1** 关闭打印机和计算机 ①，拔下 USB 电缆 ②，然后从 AC 电源插座上拔下电源插头 ③。



2 拔下打印机上的所有接口电缆和电源线。

3 打开双面组件盖。

用手指勾住双面组件盖的开口 (A)，并将其取下。

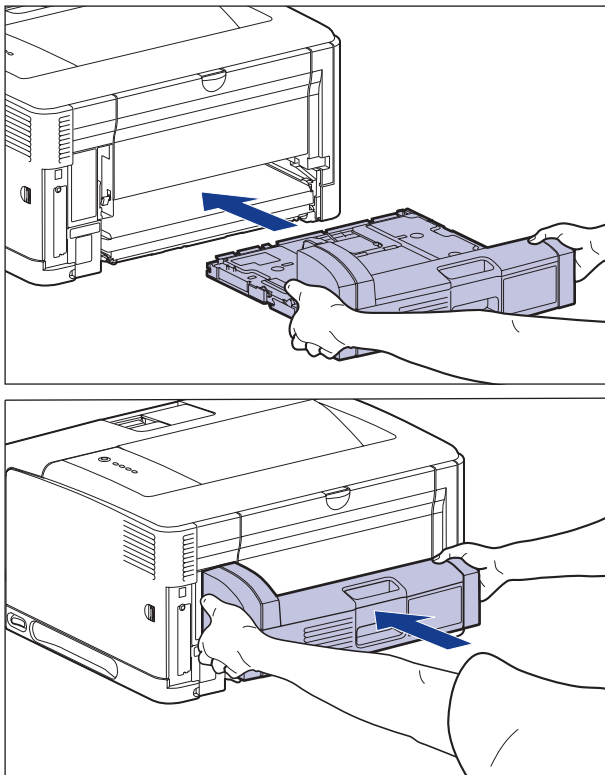


 **重要事项**

请保存双面组件盖。双面组件拆除后仍需使用双面组件盖。

4 安装双面组件。

如图所示，沿水平方向将双面组件向打印机内推入到位。

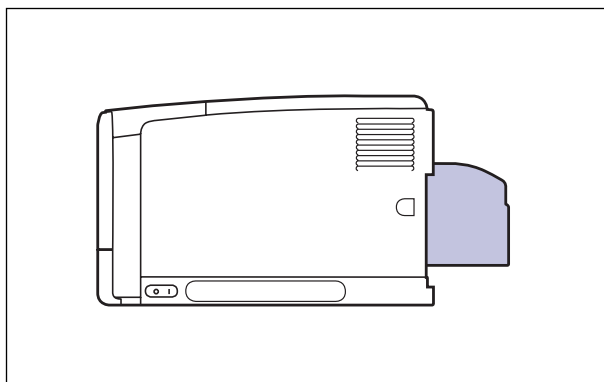
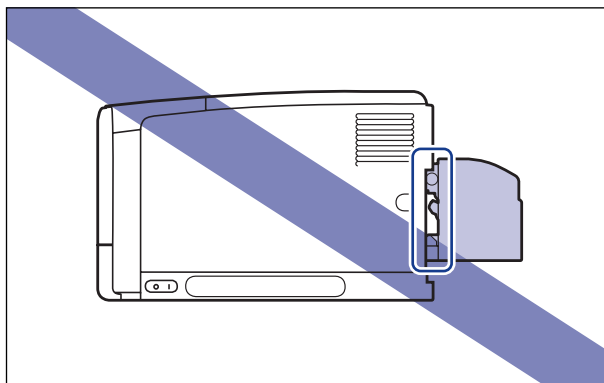


⚠ 注意

请将双面组件轻轻推入以免夹手。注意不要弄伤自己的手。

重要事项

如果双面组件在打印机中未安装牢靠（打印机背面与双面组件之间存在任何空隙），则可能会导致送纸错误。



5 连接除 USB 电缆以外的其它接口电缆，并连接电源线。

6 将电源插头插入 AC 电源插座。

7 连接 USB 电缆。

注解

安装双面组件后，必须在打印机驱动程序中的 [设备设置] 选项卡中指定可选附件设置。通过单击 [设备设置] 选项卡中的 [获取设备状态]，可以自动获取可选附件的状态。

卸下双面组件

按照以下步骤卸下双面组件。安装双面组件时请准备好双面组件盖，以备使用。

警告

在卸下双面组件之前，务必关闭打印机和计算机，拔下电源插头，然后断开打印机的所有接口电缆和电源线。否则，可能会损坏电源线或接口电缆，从而引起火灾或电击。

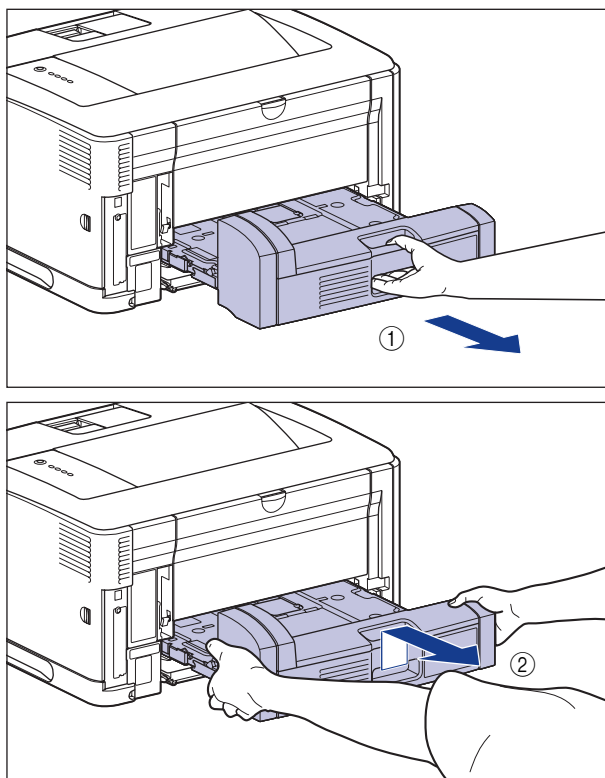
重要事项

搬运或维护打印机时，请卸下双面组件。

1 关闭打印机和计算机，拔下 USB 电缆，然后从 AC 电源插座上拔下电源插头。

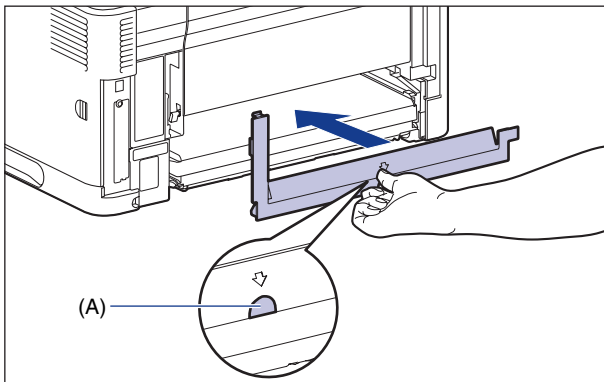
2 拔下打印机上的所有接口电缆和电源线。

3 请先轻轻拉出双面组件，直至无法继续拉动 ①，然后将其前端抬起并从打印机中取出 ②。



4 安装双面组件盖。

用手指勾住双面组件盖的开口 (A)，并将其安装到位。

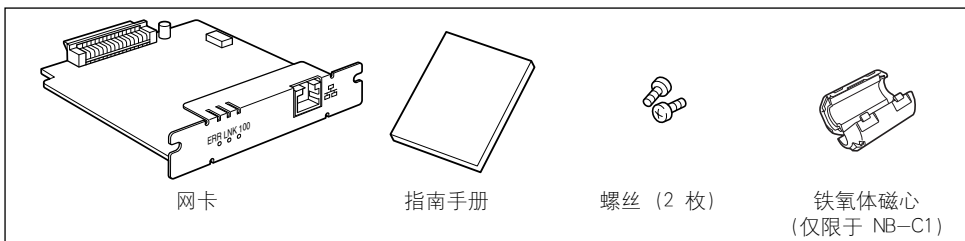


5 连接除 USB 电缆以外的其它接口电缆，并连接电源线。

6 将电源插头插入 AC 电源插座。

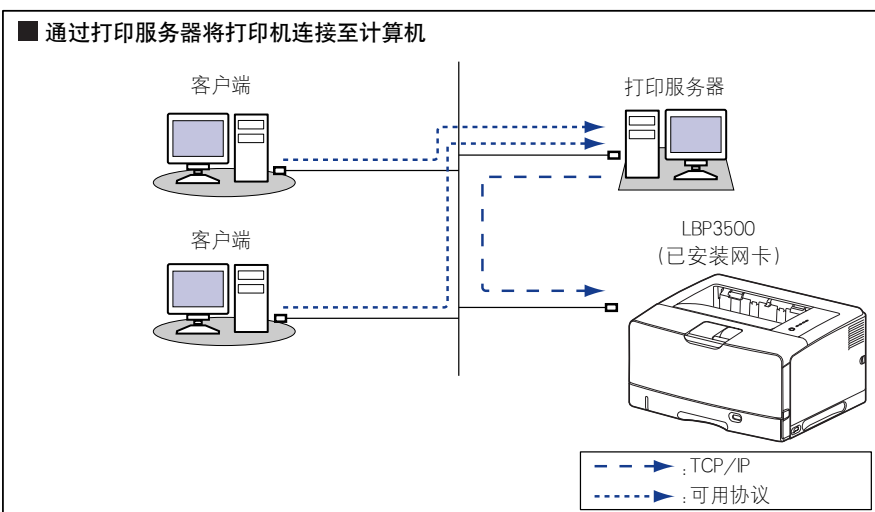
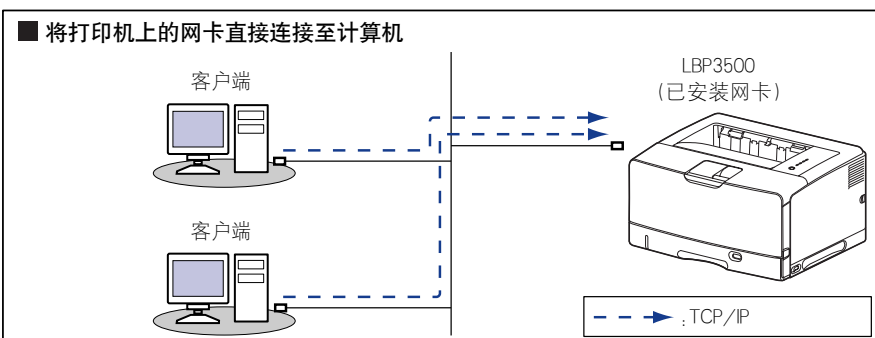
7 连接 USB 电缆。

在打印机背面的扩展槽中安装网卡。



* 对于 NB-C2，可能会随网卡一起提供 CD-ROM。

通过安装可选网卡，可以将 LBP3500 直接连接到网络上使用。



注意

- 在安装网卡之前，务必关闭打印机，拔下电源插头，然后断开打印机的所有接口电缆和电源线。如果连接了 USB 电缆，请关闭计算机，然后拔下 USB 电缆。在打开打印机或者将任何电缆连接到打印机上时，如果试图安装网卡，可能会引起电击。
- 拆装网卡时要小心。如果触摸网卡的边角或尖锐部分，可能会造成人身伤害。

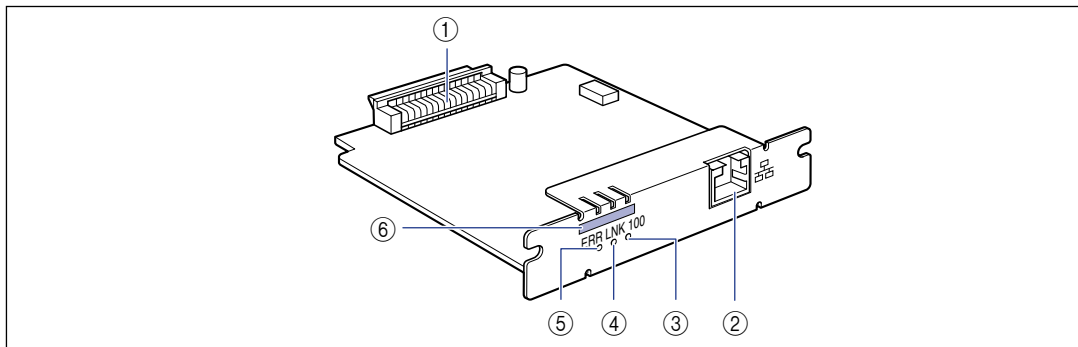
重要事项

网卡包含的组件对静电很敏感。在拆装网卡时，请采取以下预防措施以防止静电损坏。

- 在拆装网卡之前，请触摸金属物体以释放静电。
- 拆装网卡时，请不要触摸会产生静电的任何物体，例如计算机显示屏。
- 请勿用手触摸网卡部件、漆包线或连接器。
- 为防止网卡受静电影响，请将其保存在保护袋中，准备开始安装时再取出来。在卸下网卡后需要使用保护袋。请妥善保存好保护袋，不要将其扔掉。

注解

该网卡未配备 LAN 电缆。需要使用 5 类双绞线来安装网卡，并将打印机连接到网络上。根据需要，准备好电缆或集线器。



① 打印机连接器

连接到打印机上。请勿用手直接触摸连接器。

② LAN 连接器

连接到 10BASE-T/100BASE-TX LAN 电缆。

③ 100 指示灯（绿色）

通过 100BASE-TX 将网卡连接到网络上时，指示灯将亮起。

通过 10BASE-T 连接时，指示灯不亮。

④ LNK 指示灯（绿色）

将网卡正确连接到网络上时，指示灯将亮起。

⑤ ERR 指示灯（橙色）

当网卡不能正常工作时，指示灯将亮起或闪烁。

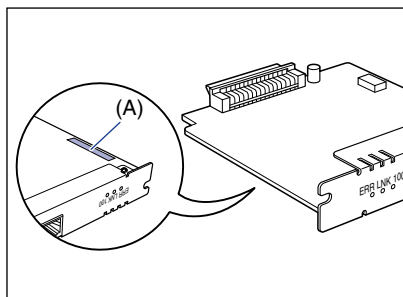
⑥ MAC 地址

使用 ARP/PING 命令设置 IP 地址时需要使用它。在安装打印机驱动程序时，也可能需要使用它。



重要事项

NB-C1 的 MAC 地址位于 (A)。



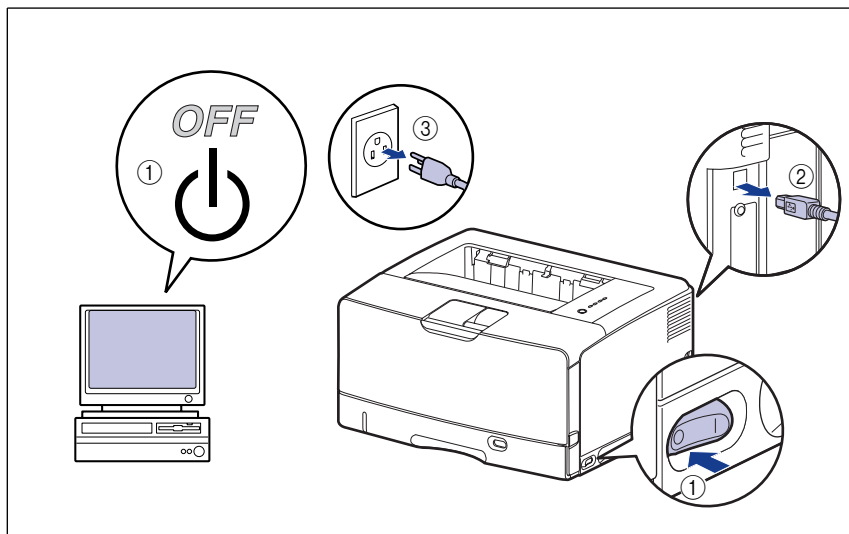
安装网卡

请按照以下步骤，在打印机的扩展槽中安装网卡。安装网卡时，需要使用十字螺丝刀。请提前准备好与螺丝相匹配的螺丝刀。

注解

该网卡未配备 LAN 电缆。需要使用 5 类双绞线来安装网卡，并将打印机连接到网络上。根据需要，准备好电缆或集线器。

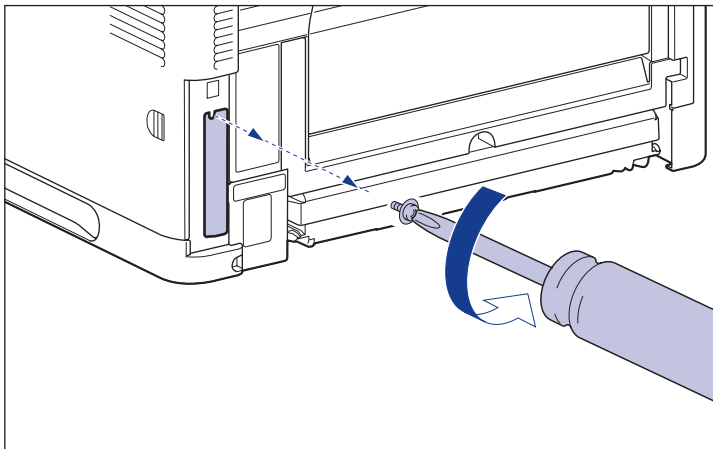
- 1** 关闭打印机和计算机 ①，拔下 USB 电缆 ②，然后从 AC 电源插座上拔下电源插头 ③。



- 2** 拔下电源线。

如果没有足够大的空间来安装网卡，请将打印机移到便于工作的地方。

3 卸下螺丝和扩展槽挡板。

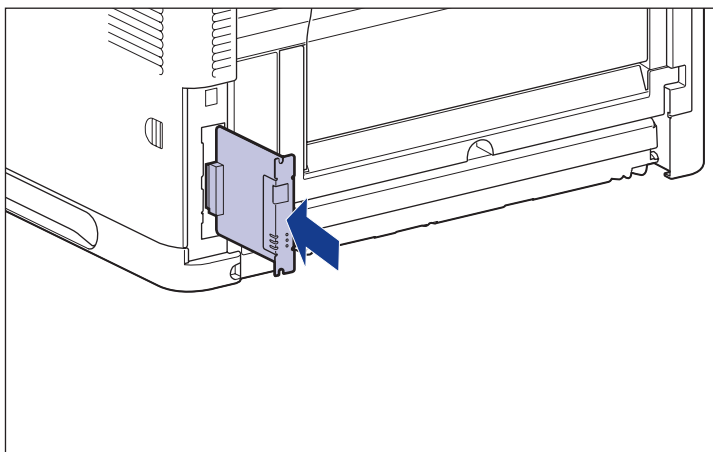


重要事项

卸下网卡后，需要使用刚卸下的挡板和螺丝。请将它们放在不易丢失的地方。

4 将网卡插入扩展槽中。

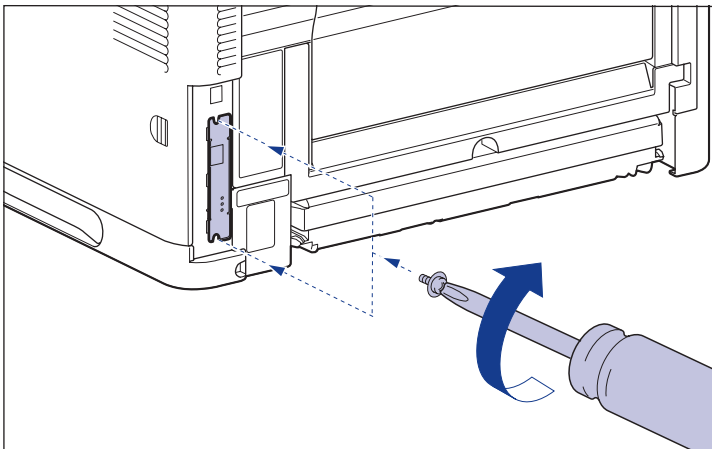
抓住网卡的金属板部分，将网卡对准扩展槽内的导轨并插入。



重要事项

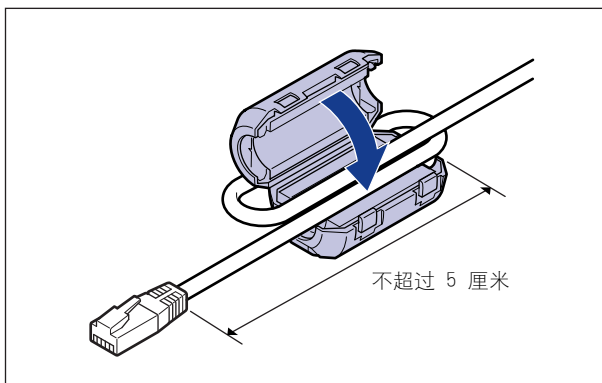
- 请勿用手触摸网卡部件、漆包线或连接器。
- 将网卡的打印机连接器牢靠地插入扩展槽内的连接器中。

5 用随网卡提供的两个螺丝固定网卡的顶部和底部。



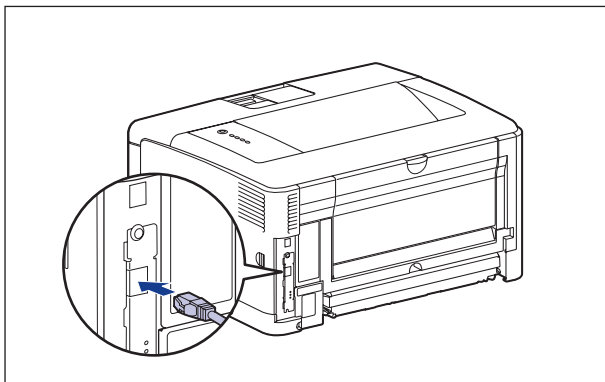
6 如果使用的是 NB-C1，请如图所示将铁氧体磁心连接到 LAN 电缆。

将铁氧体磁心连接到距连接到打印机的连接器末端 5 厘米或更短的位置。



7 连接 LAN 电缆。

根据所使用的网络，请连接与网卡 LAN 连接器兼容的 LAN 电缆。



8 连接电源线。

9 将电源插头插入 AC 电源插座。

10 根据需要，连接 USB 电缆。

11 请按下电源开关的“|”打开打印机。



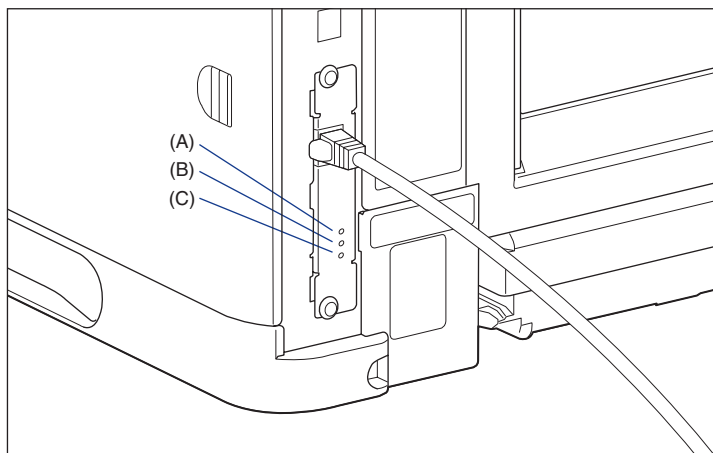
重要事项

如果打印机不能正常工作，或者打印机状态窗口中出现错误消息，请参阅第 7-1 页的“故障排除”。

12 确保网卡上的 LNK 指示灯（绿色）亮起。

如果通过 10BASE-T 连接网卡，并且 LNK 指示灯亮起，则网卡可以正常工作。
如果通过 100BASE-TX 连接网卡，并且 LNK 指示灯和 100 指示灯亮起，则网卡可以正常工作。

((A): ERR 指示灯 (B): LNK 指示灯 (C): 100 指示灯)



如果网卡不能正常工作，请关闭打印机，然后检查 LAN 电缆连接、集线器运行情况和网卡安装。

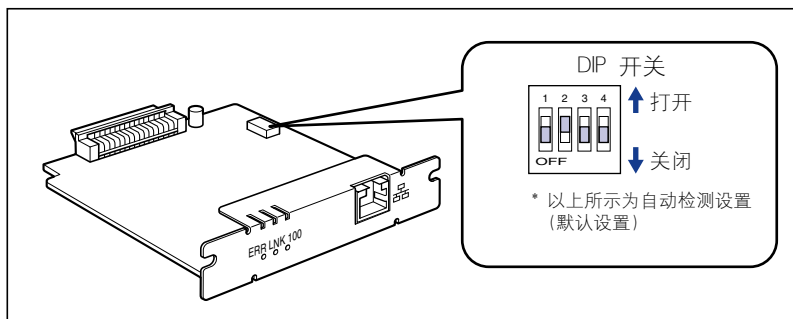
设置网卡

请将网卡的默认值设置为“自动检测”。通常，您不需要更改这些设置，因为系统将自动检测 10BASE-T/100BASE-TX 的传输速度和传输模式。如果打印机无法与网络上的其它设备进行通信，请设置网卡上的 DIP 开关。在设置 DIP 开关前，请关闭打印机，然后卸下网卡。卸下网卡时，需要使用十字螺丝刀。请提前准备好与螺丝相匹配的螺丝刀。请根据连接的网络的传输速度来设置 DIP 开关，如下所示。



重要事项

在设置 DIP 开关时，小心不要让圆珠笔尖等碰坏主板。请勿使用尖锐物品，如自动铅笔。



■ 设置网络传输速度 / 传输模式以及 DIP 开关

LAN 的通信速度和传输模式	设置 DIP 开关
自动检测 (默认设置)	 ↑ 打开 ↓ 关闭
10BASE-T/半双工	 ↑ 打开 ↓ 关闭
10BASE-T/全双工	 ↑ 打开 ↓ 关闭
100BASE-TX/半双工	 ↑ 打开 ↓ 关闭
100BASE-TX/全双工	 ↑ 打开 ↓ 关闭

1 关闭打印机和计算机，拔下 USB 电缆，然后从 AC 电源插座上拔下电源插头。

2 拔下打印机上的所有接口电缆和电源线。

3 拧下两个螺丝，然后卸下网卡。

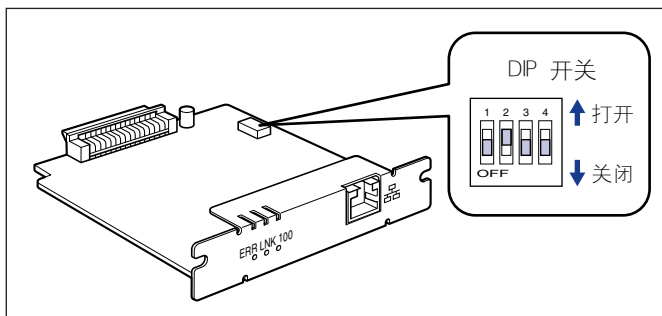


重要事项

请勿用手触摸网卡部件、漆包线或连接器。

4 设置 DIP 开关。

请使用圆珠笔尖等来设置 DIP 开关。有关设置 DIP 开关的方法的详细信息，请参阅第 6-39 页。



5 将网卡插入扩展槽中。

抓住网卡的金属板部分，将网卡对准扩展槽内的导轨并插入。



重要事项

- 请勿用手触摸网卡部件、漆包线或连接器。
- 将网卡的打印机连接器牢靠地插入扩展槽内的连接器中。

6 用随网卡提供的两个螺丝固定网卡的顶部和底部。

7 连接 LAN 电缆。

8 连接电源线。

9 将电源插头插入 AC 电源插座。

10 根据需要，连接 USB 电缆。

在安装网卡时出现问题

在检查网卡是否正常工作时，如果发现网卡上的所有指示灯均熄灭，或者 ERR 指示灯长时间亮起或持续闪烁而不熄灭，请采取以下措施。



注解

有关安装 CAPT 软件时出现的问题的详细信息，请参阅《网络指南》中的第 4 章“故障排除”。

网卡上的所有指示灯均熄灭。

原因 1 LAN 电缆未正确连接或中断。

解决方法 1 拔下 LAN 电缆，然后再次连接。

解决方法 2 或者用另一根电缆更换 LAN 电缆，然后进行连接。

原因 2 将电缆连接到集线器上的 UP-LINK（级联）端口。

解决方法 1 将 LAN 电缆连接到具有“X”标记的端口上。

解决方法 2 如果集线器包含 UP-LINK（级联）开关，请切换到“X”。

原因 3 正在使用交叉 LAN 电缆。

解决方法 1 用平直的 LAN 电缆更换该电缆。

解决方法 2 将交叉 LAN 电缆连接到集线器上的 UP-LINK（级联）端口。如果集线器包含 UP-LINK（级联）开关，请切换到“=”。



注解

交叉 LAN 电缆用于直接连接打印机和计算机。

原因 4 无法与集线器进行通信。

解决方法 1 确保打开了集线器的电源。

解决方法 2 根据连接的集线器的传输速度来设置 DIP 开关。（请参阅第 6-39 页的“设置网卡”）

解决方法 3 更换集线器。

原因 5 未正确安装网卡。

解决方法 卸下网卡，然后再次安装。

原因 6 网卡硬件处于异常状态。

解决方法 请向当地授权佳能经销商说明出现的问题。

网卡上的 ERR 指示灯亮起。

原因 网络电缆断开或中断，或者未正确安装网卡。

解决方法 1 确保正确连接网络电缆。

解决方法 2 用正确的电缆更换网络电缆，并检查是否有断开或损坏的情况。

解决方法 3 如果采取了解决方法 1 和 2 后，ERR 指示灯仍然亮起，请与当地授权的佳能经销商联系以进行维修。

网卡上的 ERR 指示灯的闪烁间隔为四次。

原因 网卡上的 DIP 开关 1 处于打开状态。

解决方法 将 DIP 开关 1 设置为关闭。

网卡上的 ERR 指示灯持续闪烁。

原因 网卡硬件处于异常状态。

解决方法 请与当地授权佳能经销商联系以进行维修。

重新设置网卡

如果要重新设置网卡为默认值，请使用 Remote UI 或 FTP Client。有关 Remote UI 的详细信息，请参阅《Remote UI Guide》中的第 3 章“Various Functions of Remote UI”；有关 FTP Client 的详细信息，请参阅《网络指南》中的第 5 章“附录”。

即使以上步骤均无效，也可以按照以下步骤操作 DIP 开关来重设网卡设置。重设网卡设置时，需要使用十字螺丝刀。请提前准备好与螺丝相匹配的螺丝刀。

1 关闭打印机和计算机，拔下 USB 电缆，然后从 AC 电源插座上拔下电源插头。

2 拔下打印机上的所有接口电缆和电源线。

3 拧下两个螺丝，然后卸下网卡。

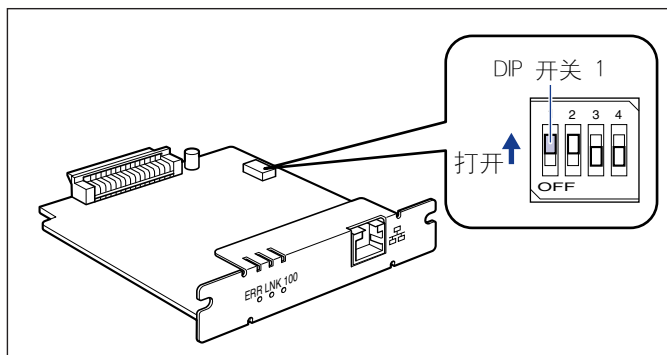


重要事项

请勿用手触摸网卡部件、漆包线或连接器。

4 将 DIP 开关 1 切换到打开。

使用圆珠笔尖等来设置 DIP 开关。



重要事项

在设置 DIP 开关时，小心不要让圆珠笔尖等碰坏主板。请勿使用尖锐物品，如自动铅笔。

5 将网卡插入扩展槽中。

抓住网卡的金属板部分，将网卡对准扩展槽内的导轨并插入。

👉 重要事项

- 请勿用手触摸网卡部件、漆包线或连接器。
- 将网卡的打印机连接器牢固地插入扩展槽内的连接器中。

6 用随网卡提供的两个螺丝固定网卡的顶部和底部。

7 连接电源线。

8 将电源插头插入 AC 电源插座。

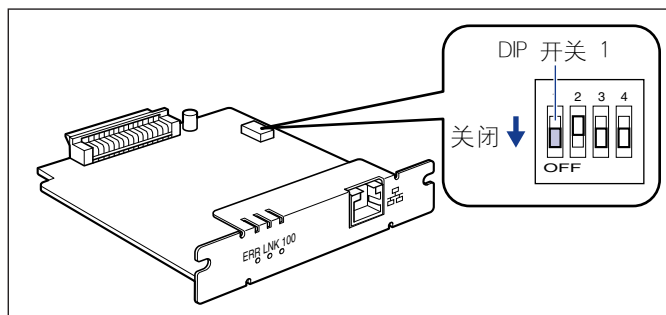
9 按电源开关的“|”以打开打印机，等到○（就绪）指示灯亮起后，按下电源开关的“○”以关闭打印机。

10 从 AC 电源插座上拔出电源插头。

11 拔下电源线。

12 卸下网卡，然后将 DIP 开关 1 重新设置为关闭。

使用圆珠笔尖等来设置 DIP 开关。



👉 重要事项

在设置 DIP 开关时，小心不要让圆珠笔尖等碰坏主板。请勿使用尖锐物品，如自动铅笔。

13 安装网卡。

14 连接除 USB 电缆以外的其它接口电缆，并连接电源线。

15 将电源插头插入 AC 电源插座。

16 根据需要，连接 USB 电缆。

卸下网卡

按照以下步骤卸下网卡。准备好在安装网卡时卸下的扩展槽的挡板和螺丝。

注意

- 在卸下网卡之前，务必关闭打印机和计算机，然后断开打印机的所有接口电缆和电源线。如果连接了 USB 电缆，请关闭计算机，然后拔下 USB 电缆。在打开打印机或者将任何电缆连接到打印机上时，如果试图卸下网卡，可能会引起电击。
- 拆装网卡时要小心。如果触摸网卡的边角或尖锐部分，可能会造成人身伤害。

1 关闭打印机和计算机，拔下 USB 电缆，然后从 AC 电源插座上拔下电源插头。

2 拔下打印机上的所有接口电缆和电源线。

3 拧下两个螺丝，然后卸下网卡。

将网卡存放在原来的保护袋中。

重要事项

- 请勿用手触摸网卡部件、漆包线或连接器。
- 安装网卡时，需要使用卸下的两个螺丝。请将它们放在不易丢失的地方。

4 将挡板连接到扩展槽，然后用螺丝固定。

5 连接除 USB 电缆以外的其它接口电缆，并连接电源线。

6 将电源插头插入 AC 电源插座。

7 连接 USB 电缆。

故障排除

7

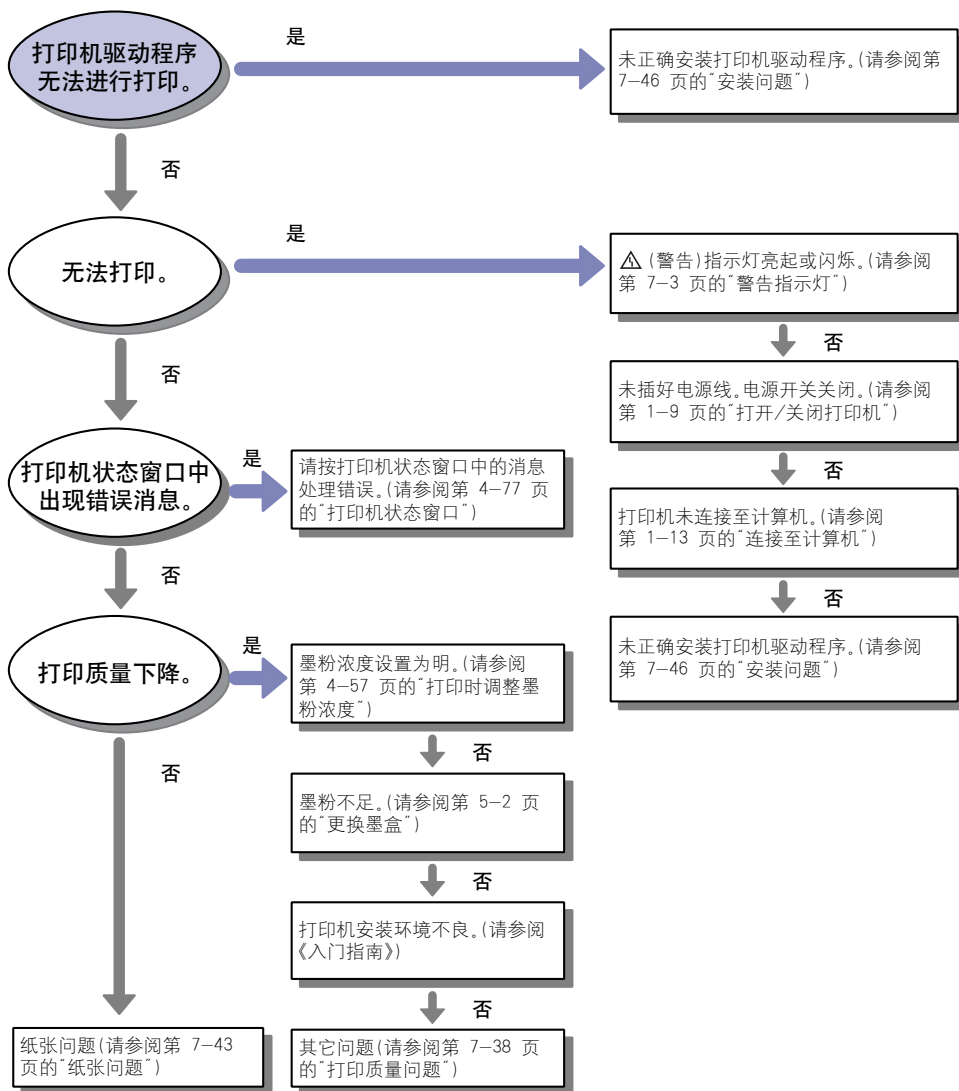
章

本章介绍卡纸或打印质量下降等问题的解决方法。

故障排除流程图	7-2
警告指示灯	7-3
卡纸	7-4
卡纸位置	7-7
清除卡纸的过程	7-8
维修要求显示	7-36
打印质量问题	7-38
纸张问题	7-43
打印出来的纸张一片空白时	7-45
安装问题	7-46
卸载失败时	7-47
卸载 USB 类驱动程序	7-49
本地安装问题	7-52
在网络上共享打印机时出现安装问题	7-53
在安装网卡时出现问题	7-54
其它问题	7-56
确认打印机功能	7-58

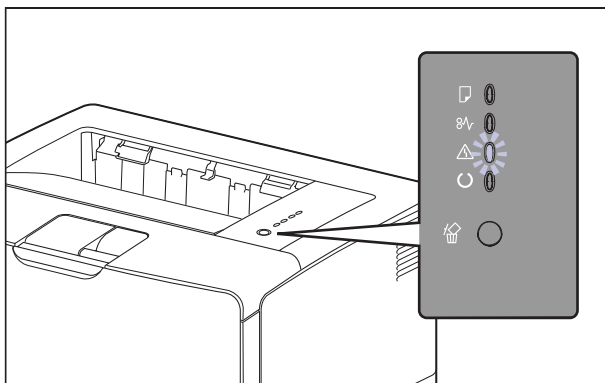
故障排除流程图

如果在使用打印机的过程中出现任何问题，请按下面所示的流程图来查明问题。



警告指示灯

在打印机出现问题时，△（警告）指示灯（橙色）将会亮起或闪烁。

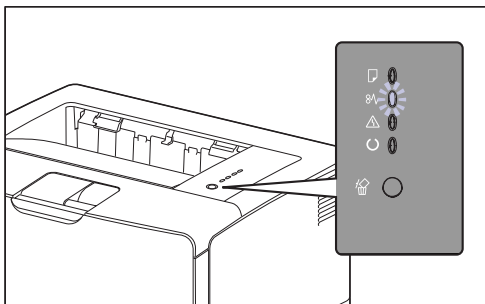


△（警告）指示灯亮起时，表示出现服务错误。在这种情况下，请参阅第 7-36 页的“维修要求显示”。

如果△（警告）指示灯闪烁，请按打印机状态窗口中显示的说明进行操作。



如果在打印过程中发生卡纸故障，8V“卡纸”指示灯（橙色）将闪烁，打印机状态窗口中将显示以下消息。



警告

打印机内部的某些区域电压较高。在取出卡纸或检查打印机内部时，切勿让项链、手镯或其它金属物品接触到打印机内部，因为这可能会引起灼伤或电击。

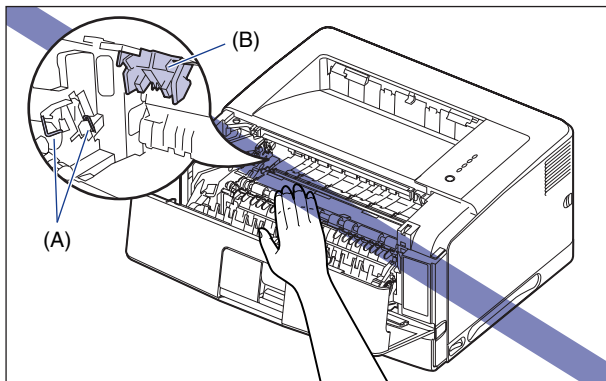
注意

- 在使用期间，打印机内部的定影单元及周围部件很热。请务必等到定影单元完全冷却后，再取出卡纸。在定影单元仍然很热时，触摸它可能会引起灼伤。
- 在取出卡纸时，请小心不要让墨粉与您的手或衣服接触，因为这样会弄脏手或衣服。如果手或衣服被弄脏，请立即用冷水冲洗。如果用热水冲洗，则会使墨粉凝固，因而无法去除墨粉污迹。
- 在取出卡在打印机内部的纸张时，请轻轻地取出卡纸，以免纸张上的墨粉飞扬并进入眼睛或口中。如果墨粉撒到眼睛或口中，请立即用冷水冲洗，并立即向医生咨询。
- 取出卡纸时，小心不要被纸张边缘割伤手。
- 完全取出卡纸后，手和衣物应远离出纸区域内的滚筒。即使打印机并未打印，滚筒的突然转动仍有可能将手或衣物卷入，从而导致人身伤害。

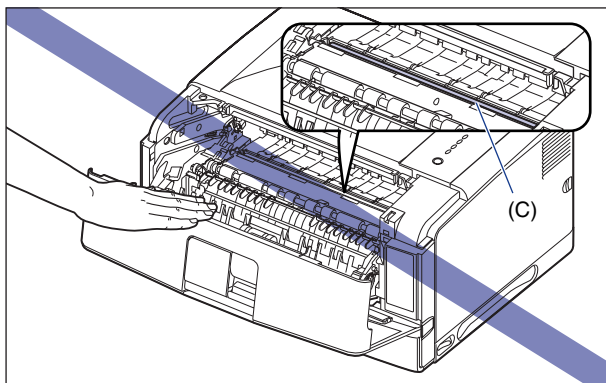


重要事项

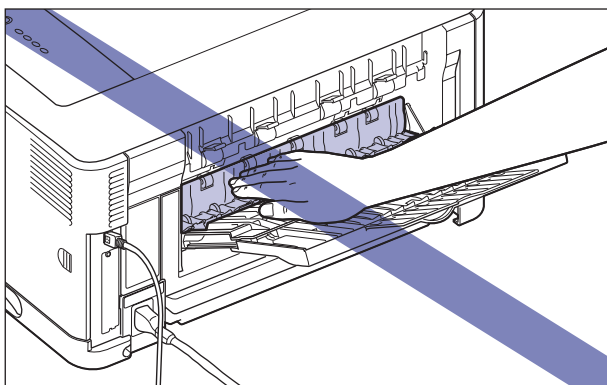
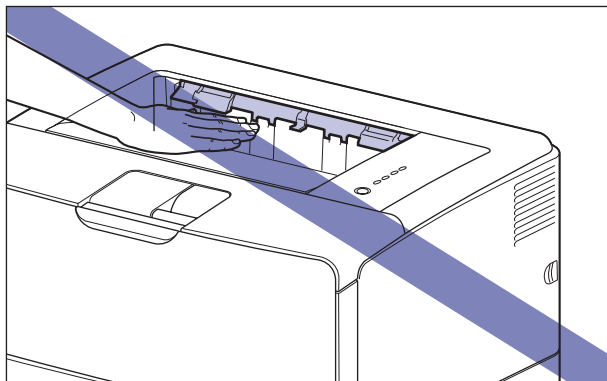
- 请在打开打印机电源的情况下取出卡纸。如果关闭打印机电源，将会删除打印的数据。
- 如果用力过大，可能会撕破纸张或损坏打印机部件。在取出卡纸时，请根据纸张位置来判断拉出纸张的最合适方向。
- 如果纸张被撕破，请务必找到并取出所有残留的碎纸。
- 如果取出了卡纸，而未打开前盖，则仍会显示错误消息。在这种情况下，请打开前盖，然后再将其合上。
- 请勿触摸图中所示的高压触点 (A) 或电接触件 (B)，否则可能会导致打印机损坏。



- 请勿触摸传输滚筒 (C)，否则可能导致打印质量下降。

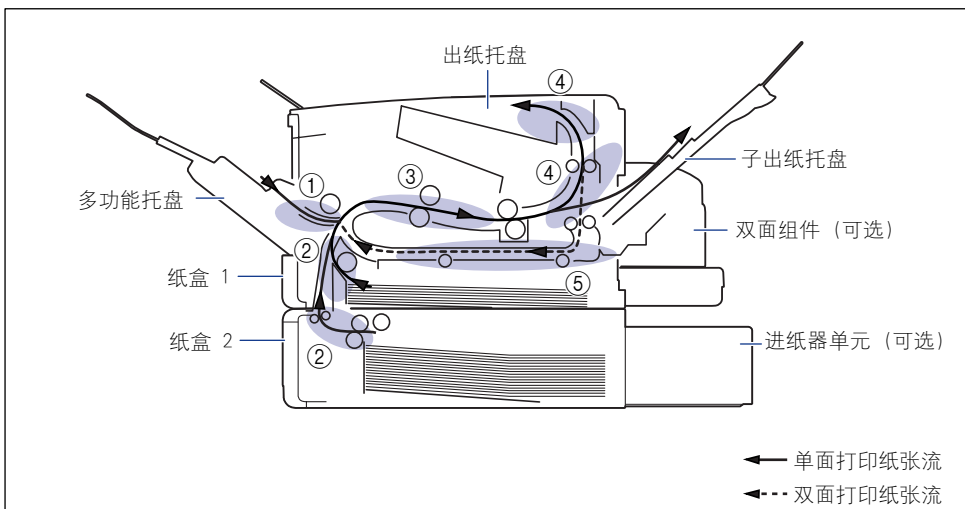


- 打印期间及打印结束后不久，出纸托盘和子出纸托盘周围将会变得很热。取出纸张或卡纸时，请小心切勿触摸出纸托盘和子出纸托盘周围的区域。



卡纸位置

打印机状态窗口中的消息指示了卡纸的位置。这类消息分为以下几种。



卡纸位置		消息	请参阅
①	多功能托盘	< 多功能托盘 >	请参阅第 7-8 页
②	纸盒 1 / 纸盒 2 (仅当安装了进纸器时)	< 纸盒 1 > / < 纸盒 2 >	请参阅第 7-9 页
③	前盖内侧	< 前盖 >	请参阅第 7-16 页
④	出纸托盘、子出纸托盘	< 子出纸托盘 >	请参阅第 7-21 页
⑤	双面打印传输区域 (仅当安装了双面组件时)	< 双面组件 >	请参阅第 7-27 页

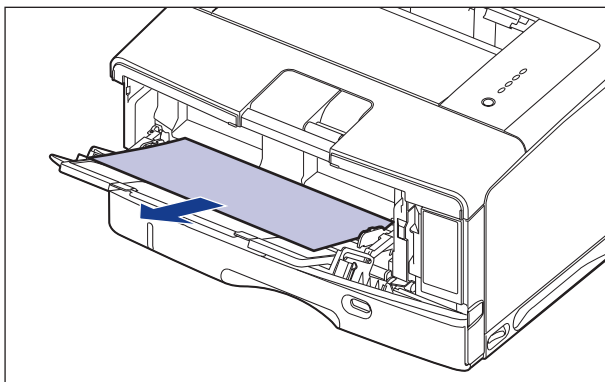
清除卡纸的过程

根据显示信息清除卡纸。

清除卡纸（多功能托盘区域）

请按以下过程取出卡纸。

- 1** 如果正在使用多功能托盘，请先从多功能托盘中取出所有卡纸，再将其关闭。

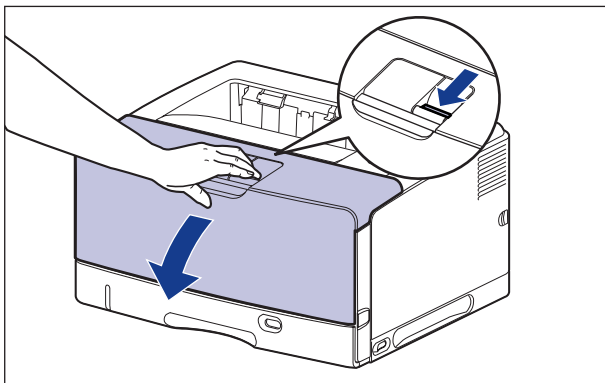


重要事项

如果卡纸不易取出，请勿试图强行取出卡纸，而是进入“清除卡纸（前盖区域）”（第 7-16 页）。

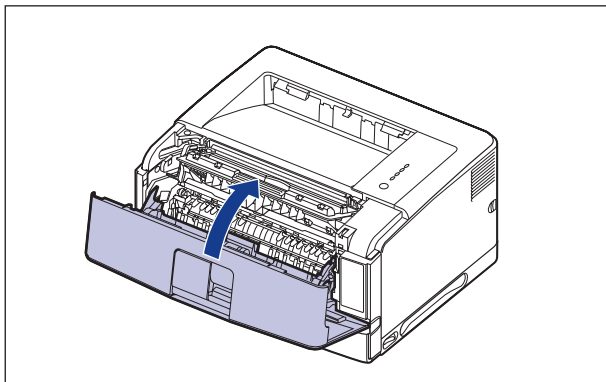
- 2** 打开前盖。

请按下前盖顶部的压杆，并将其轻轻打开。



3 合上前盖。

完全关闭前盖。



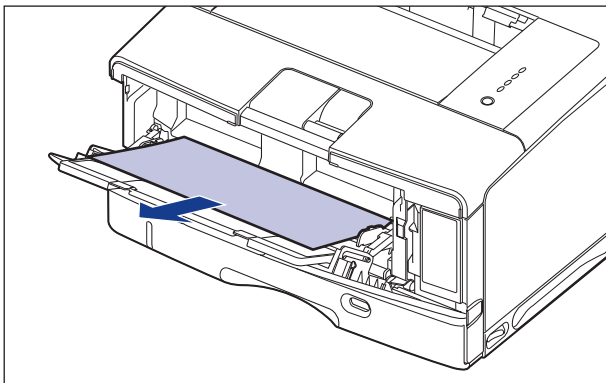
重要事项

- 请确保合上前盖（确保前盖和打印机之间没有缝隙且前盖已关稳）。如果前盖没有完全闭合，可能会导致打印质量下降。
- 请勿长时间敞开前盖。

清除卡纸（纸盒 1 / 纸盒 2 区域）

请按以下过程取出卡纸。

- 1** 如果正在使用多功能托盘，请先从多功能托盘中取出所有卡纸，再将其关闭。

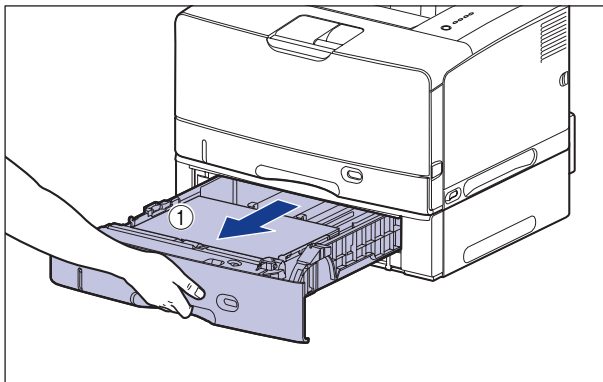


重要事项

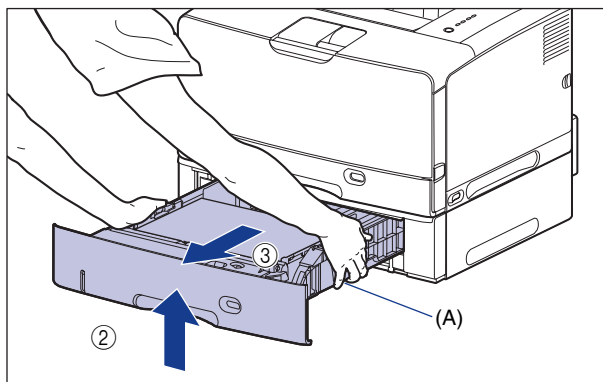
如果卡纸不易取出，请勿试图强行取出卡纸，而是进入“清除卡纸（前盖区域）”（第 7-16 页）。

2 如果安装了进纸器，请将纸盒拉出。

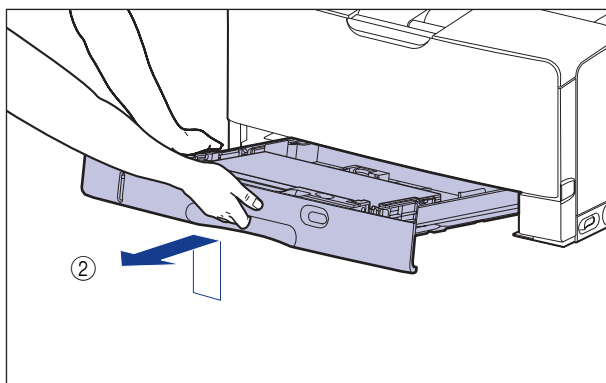
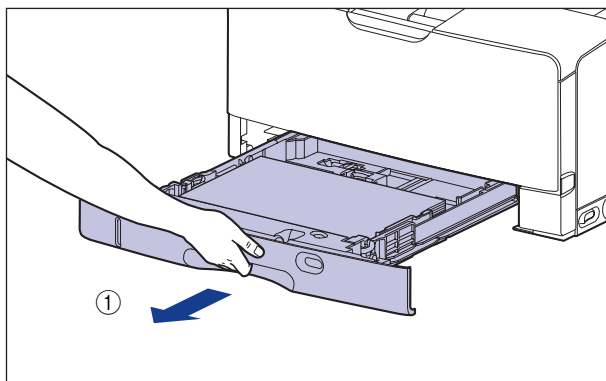
轻轻拉出纸盒，直至无法继续拉出 ①。



如图所示，双手握住两边的把手 (A) 将纸盒正面轻轻抬起 ②，然后将其完全拉出 ③。

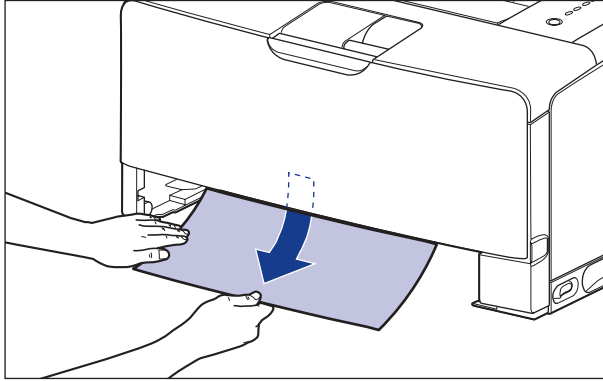


- 3** 请先轻轻拉出打印机纸盒，直至无法继续拉动 ①，然后将其前端抬起并从打印机中取出 ②。

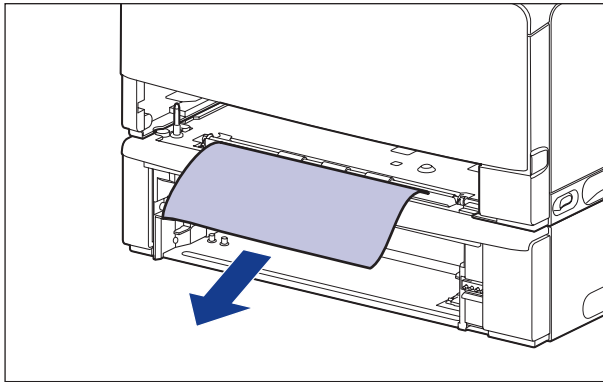


4 取出所有卡纸。

- ❑ 如果打印机纸盒中有卡纸，请如图所示将其向下拉出。

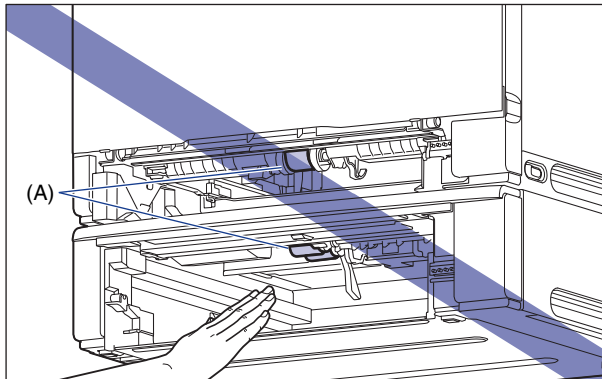


- ❑ 如果进纸器和打印机之间有卡纸，请将其从打印机中取出。



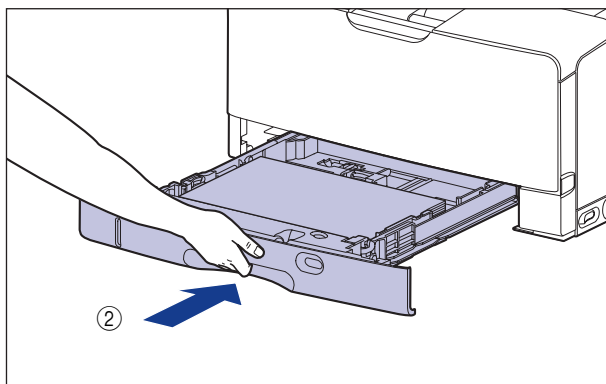
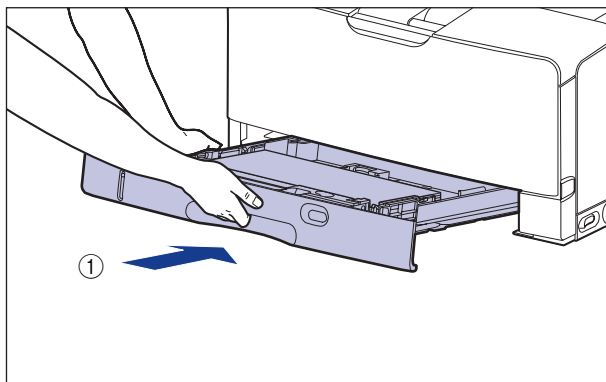
重要事项

请勿触摸打印机组件和进纸器中的进纸滚筒 (A)。否则，可能会导致打印机损坏或打印机错误。

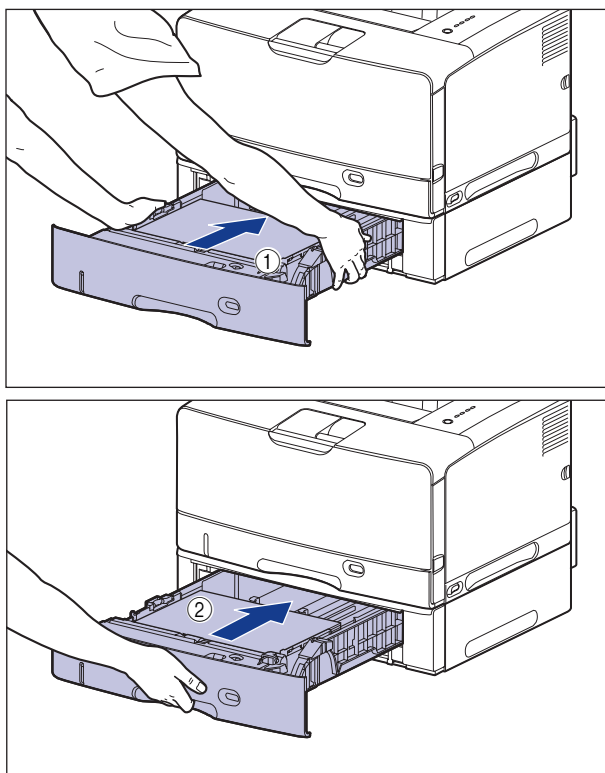


5 将纸盒斜着放入打印机中（如图所示）①，然后将其轻轻地水平推入打印机 ②。

将纸盒牢靠地推入打印机中，直至纸盒的前端与打印机的前表面齐平。



如果安装了进纸器，还要设置进纸器的纸盒。

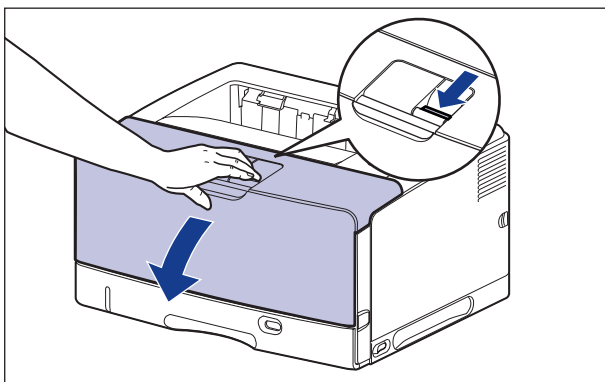


注意

将纸盒放入打印机时，小心不要夹着手指。

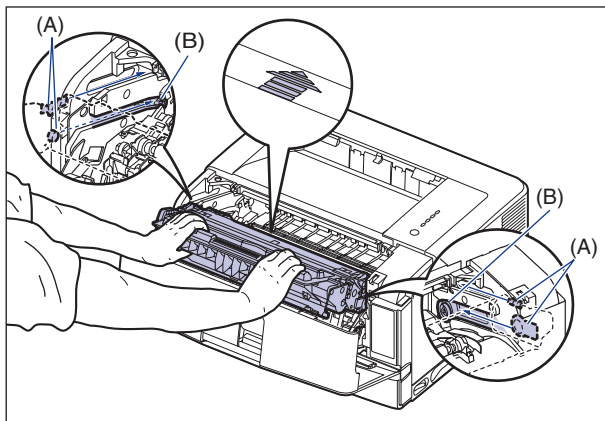
6 打开前盖。

请按下前盖顶部的压杆，并将其轻轻打开。



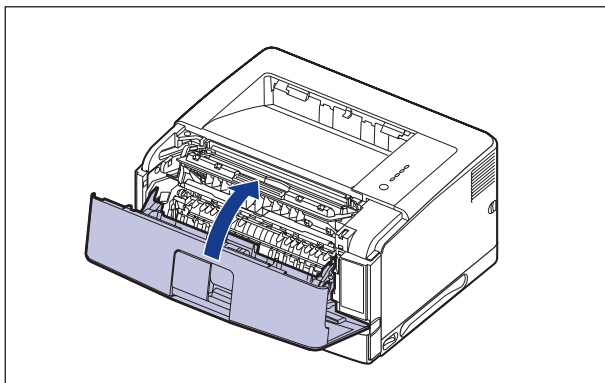
7 用双手握住墨盒将其安装到打印机中。

将墨盒上的 (A) 与槽缝 (B) 对齐，然后完全插入墨盒。



8 合上前盖。

完全关闭前盖。



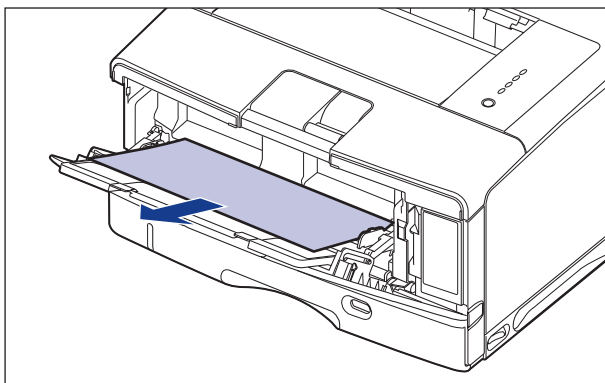
重要事项

- 请确保合上前盖（确保前盖和打印机之间没有缝隙且前盖已关稳）。如果前盖没有完全闭合，可能会导致打印质量下降。
- 请勿长时间敞开前盖。

清除卡纸（前盖区域）

请按以下过程取出卡纸。

- 1** 如果正在使用多功能托盘，请先从多功能托盘中取出所有卡纸，再将其关闭。

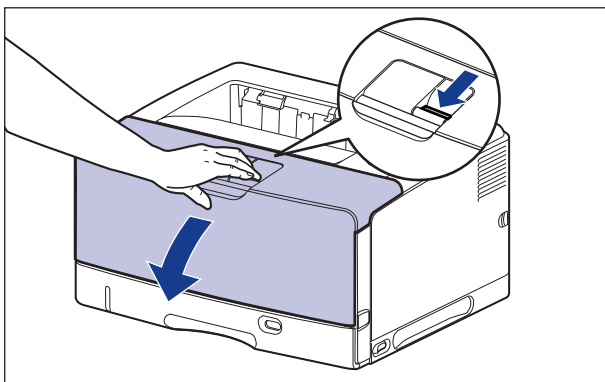


重要事项

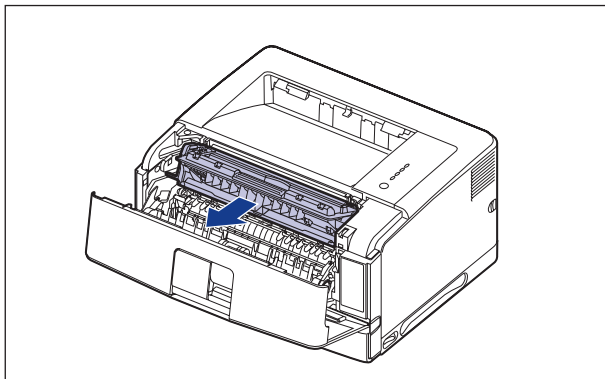
如果不能轻松地取出卡纸，请勿强行取出，而继续执行下一步。

- 2** 打开前盖。

请按下前盖顶部的压杆，并将其轻轻打开。

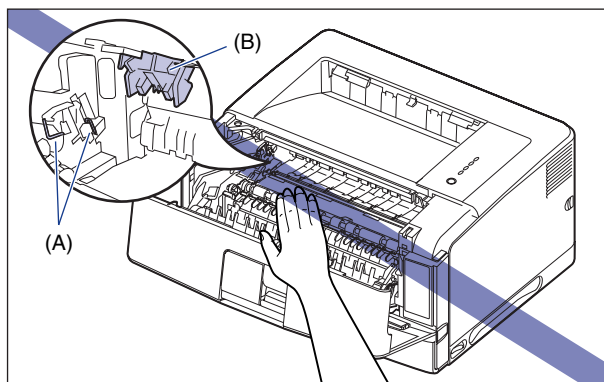


3 从打印机中取出墨盒。



重要事项

请勿触摸图中所示的高压触点 (A) 或电接触件 (B)，否则可能会导致打印机损坏。

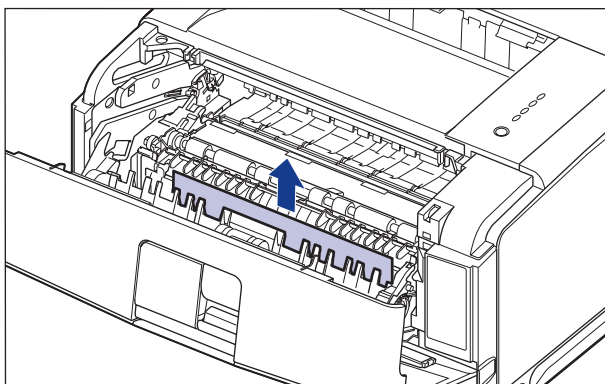


注解

有关拆装墨盒的详细信息，请参阅第 5-11 页的“拆装墨盒的注意事项”。

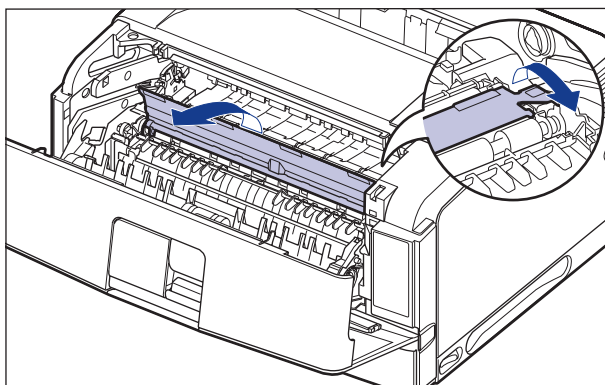
4 将墨盒放在保护袋中。

5 从前盖内取出所有卡纸。



6 抬起传输导板。

抓住绿色卡舌，将传输导板抬起。

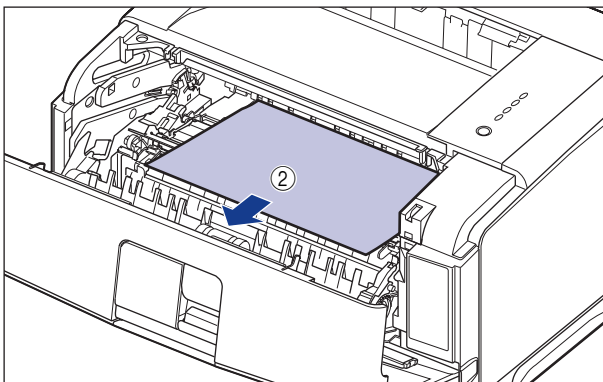
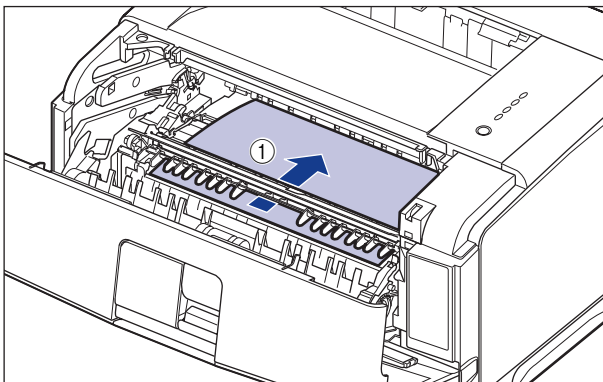


⚠ 注意

请勿将双手脱离传输导板。传输导板可能会迅速跳回其原始位置，这可能会导致人身伤害。

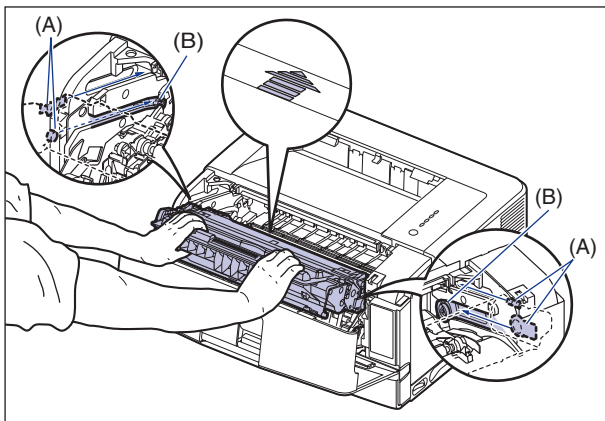
7 取出所有卡纸。

将卡纸的上边缘拉出传输导板 ①，然后沿箭头方向将卡纸轻轻取出 ②。请沿箭头方向将卡纸轻轻取出，以免未定影的墨粉洒落。



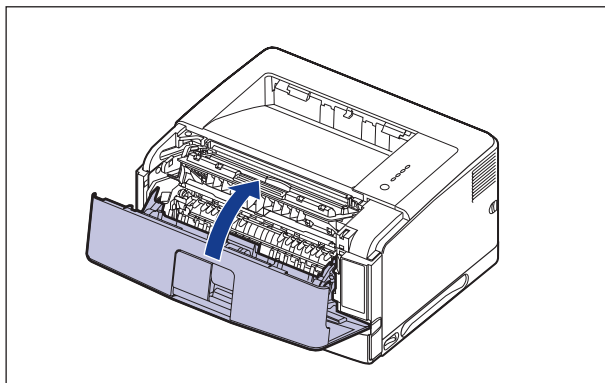
8 用双手握住墨盒将其安装到打印机中。

将墨盒上的 (A) 与槽缝 (B) 对齐，然后完全插入墨盒。



9 合上前盖。

完全关闭前盖。



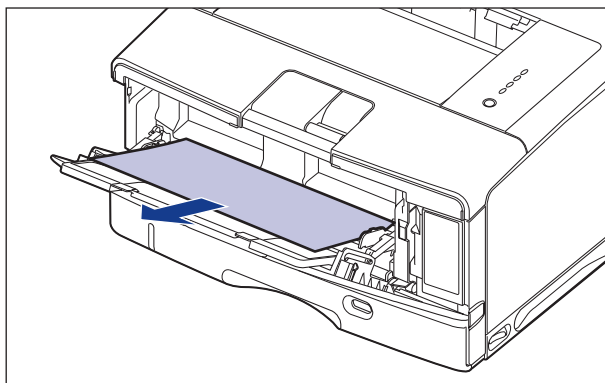
重要事项

- 请确保合上前盖（确保前盖和打印机之间没有缝隙且前盖已关稳）。如果前盖没有完全闭合，可能会导致打印质量下降。
- 如果无法合上前盖，请检查墨盒是否安装正确。如果试图强行合上前盖，则可能损坏打印机。
- 安装完墨盒后，请勿长时间敞开前盖。

清除卡纸（出纸托盘 / 子出纸托盘区域）

请按以下过程取出卡纸。

- 1** 如果正在使用多功能托盘，请先从多功能托盘中取出所有卡纸，再将其关闭。

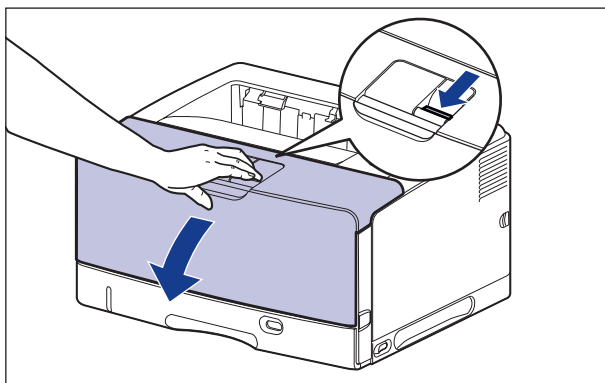


重要事项

如果卡纸不易取出，请勿试图强行取出卡纸，而是进入“清除卡纸（前盖区域）”（第 7-16 页）。

- 2** 打开前盖。

请按下前盖顶部的压杆，并将其轻轻打开。



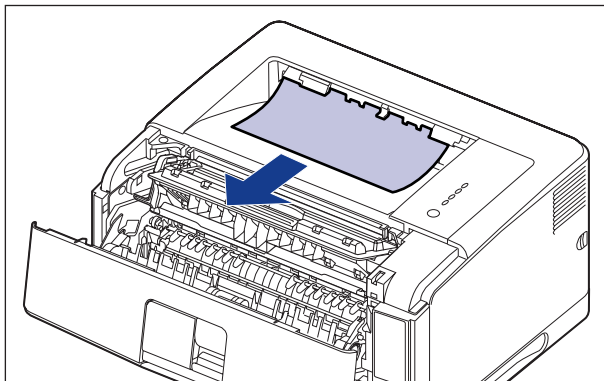
3 从出纸托盘（出纸托盘及子出纸托盘）中取出所有卡纸。

重要事项

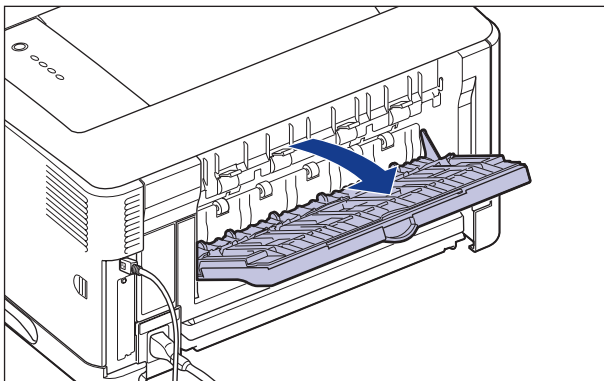
如果不能轻松地取出卡纸，请勿强行取出，而继续执行下一步。

● 如果出纸托盘正在使用中

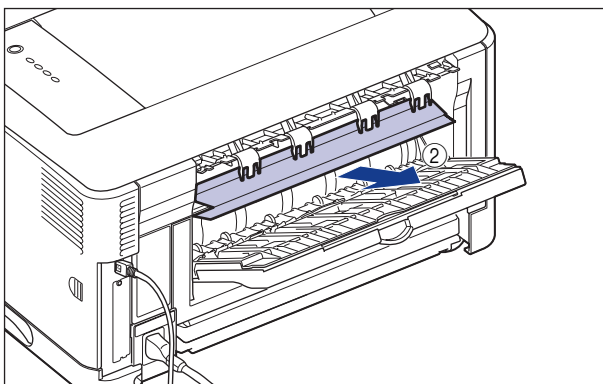
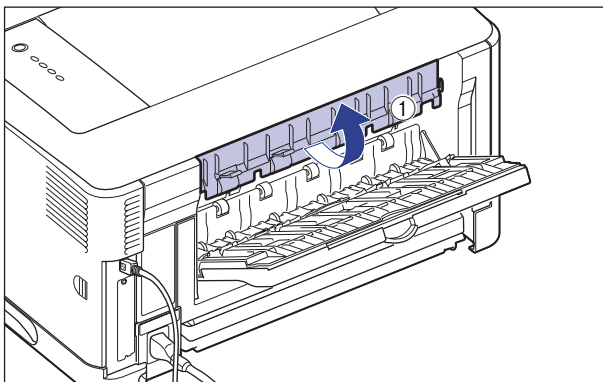
- 从出纸托盘中取出所有卡纸。



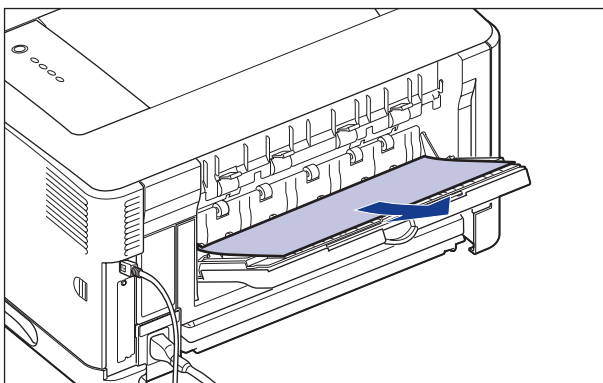
- 打开子出纸托盘。



- 打开子出纸托盘中的白色传输导板 ①，然后取出所有卡纸 ②。
将卡纸顶部朝向自己，然后将其拉出。

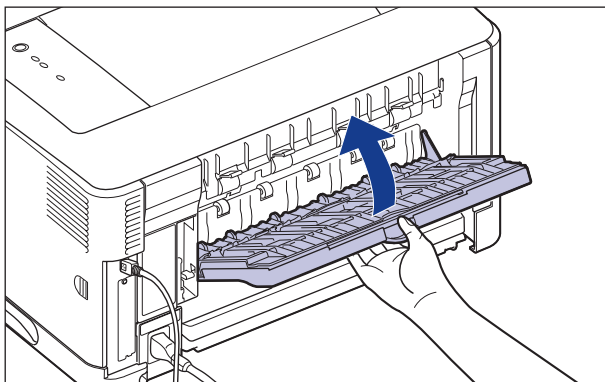


- 如果使用子出纸托盘，请先取出子出纸托盘中的所有卡纸。



● 如果未安装双面组件

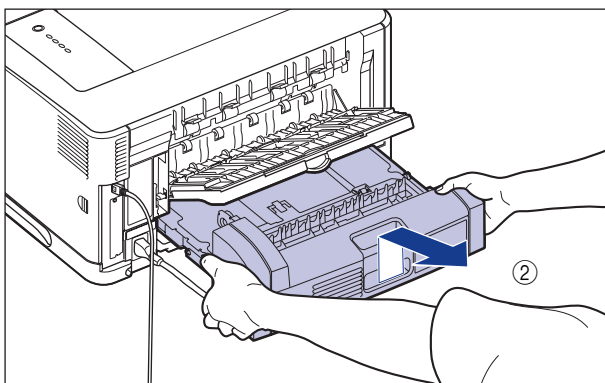
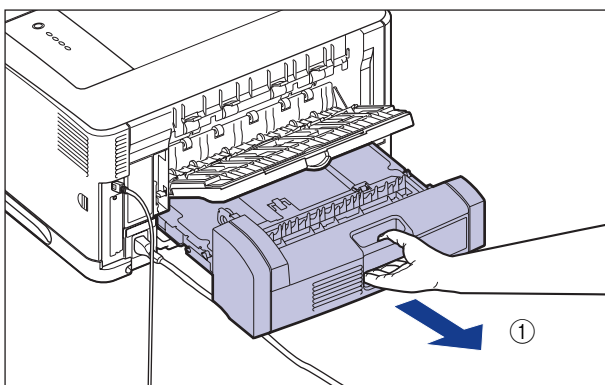
- 请关闭子出纸托盘。



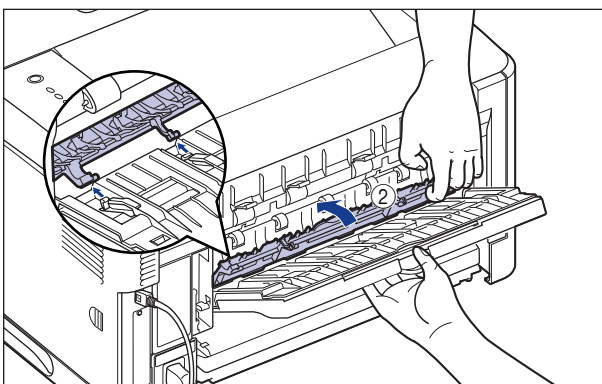
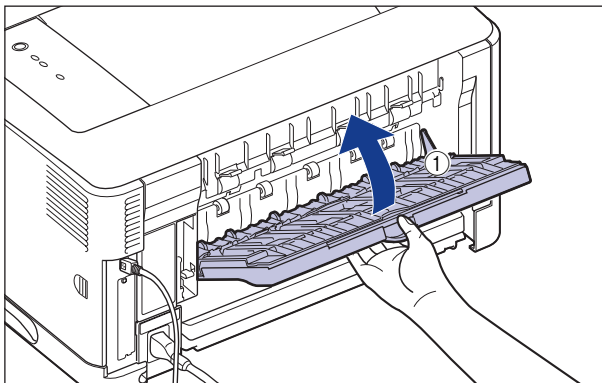
● 如果安装双面组件

- 请先轻轻拉出双面组件，直至无法继续拉动 ①，然后将其前端抬起并从打印机中取出 ②。

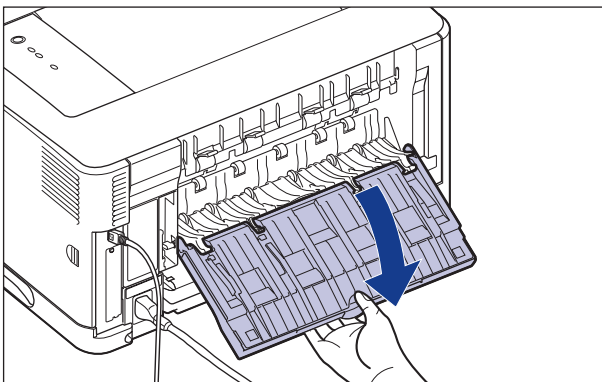
† 拆除双面组件时，请务必检查前盖是否打开。
如果在前盖打开时拆除双面组件，需要关闭并重新启动打印机以使得打印机可以打印。
如果关闭打印机电源，将会删除打印的数据。



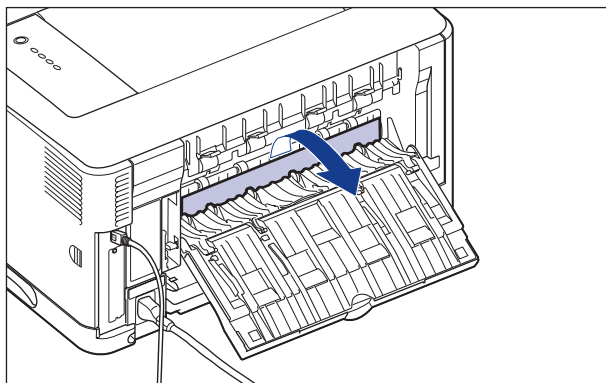
- 微微抬起子出纸托盘 ①，然后使黑色传输导板的挂钩松脱 ②。



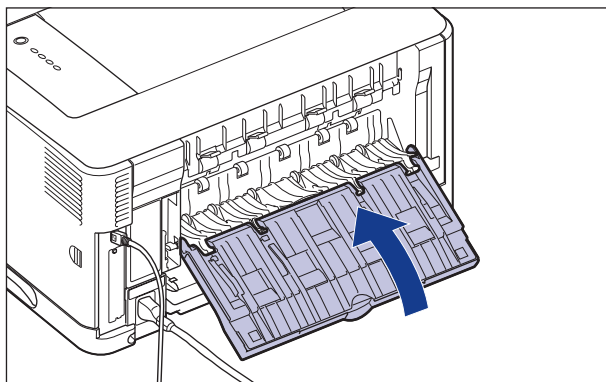
- 将子出纸托盘打开至图中所示位置。



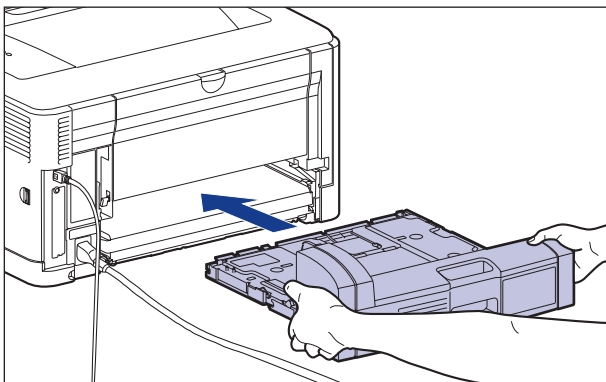
- ❑ 取出所有卡纸。



- ❑ 关闭子出纸托盘。



- ❑ 按图中所示方法握住双面组件，并将其水平稳固推入打印机。

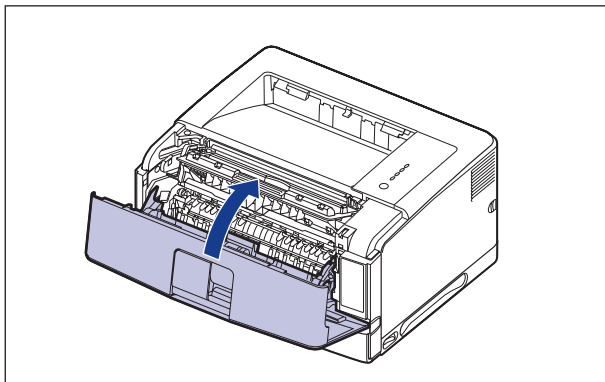


⚠ 注意

请将双面组件轻轻推入以免夹手。注意不要弄伤自己的手。

4 合上前盖。

完全关闭前盖。



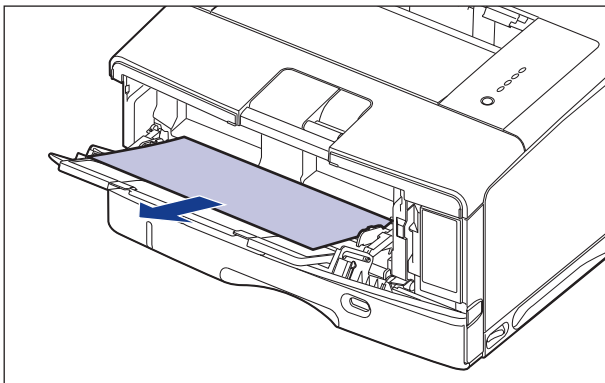
重要事项

- 请确保合上前盖（确保前盖和打印机之间没有缝隙且前盖已关稳）。如果前盖没有完全闭合，可能会导致打印质量下降。
- 请勿长时间敞开前盖。

清除卡纸（双面组件区域）

请按以下过程取出卡纸。

- 1 如果正在使用多功能托盘，请先从多功能托盘中取出所有卡纸，再将其关闭。

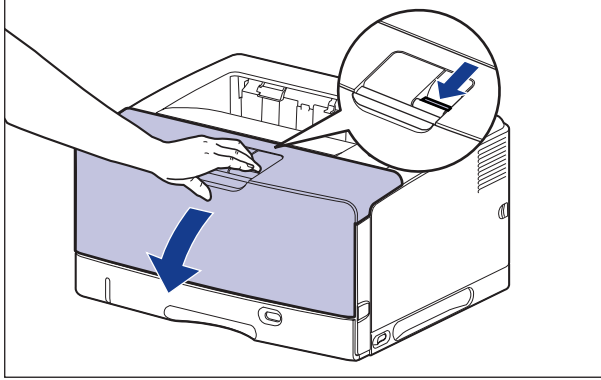


重要事项

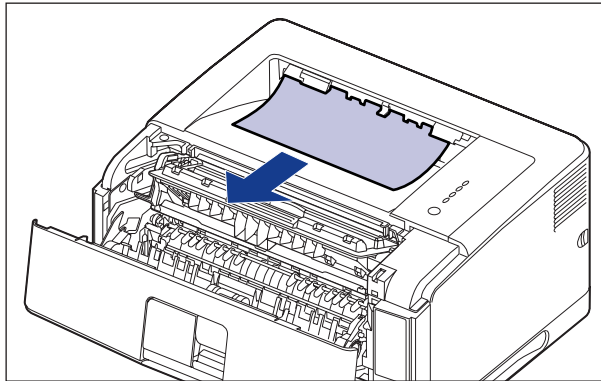
如果卡纸不易取出，请勿试图强行取出卡纸，而是进入“清除卡纸（前盖区域）”（第 7-16 页）。

2 打开前盖。

请按下前盖顶部的压杆，并将其轻轻打开。



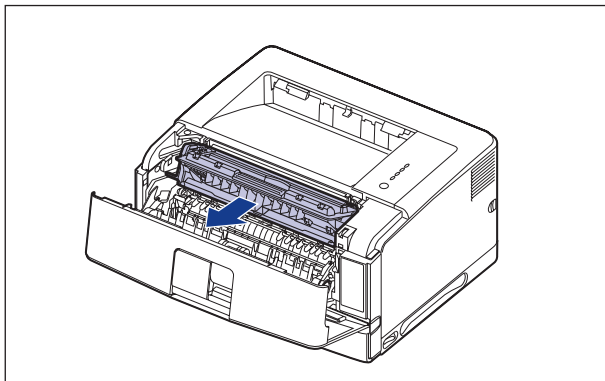
3 从出纸托盘中取出所有卡纸。



重要事项

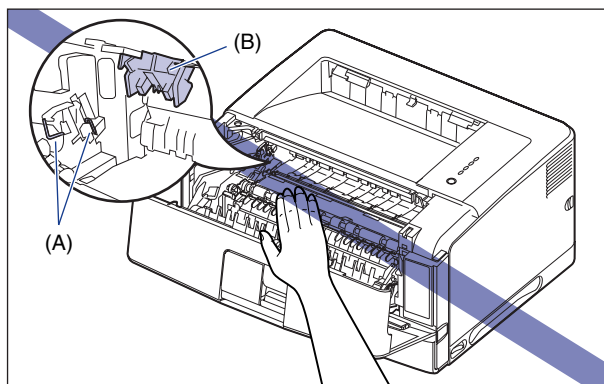
如果不能轻松地取出卡纸，请勿强行取出，而继续执行下一步。

4 从打印机中取出墨盒。



重要事项

请勿触摸图中所示的高压触点 (A) 或电接触件 (B)，否则可能会导致打印机损坏。



注解

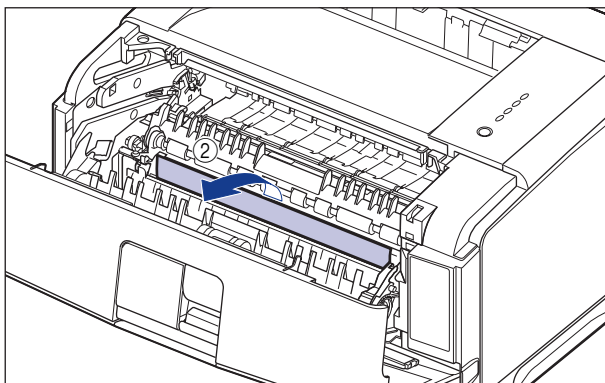
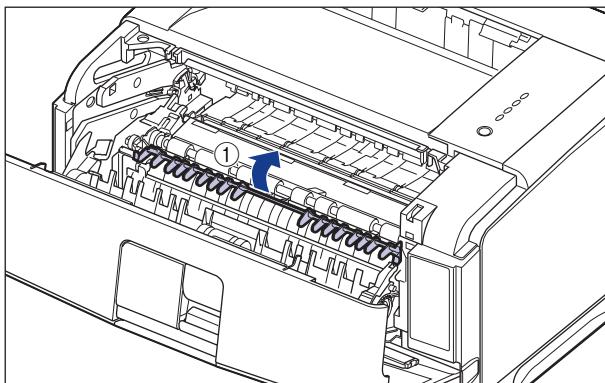
有关拆装墨盒的详细信息，请参阅第 5-11 页的“拆装墨盒的注意事项”。

5 将墨盒放在保护袋中。

6 若果进行双面打印时发生卡纸，请按以下过程操作。

如果不是双面打印，请继续进行下一步。

□ 抬起黑色传输导板 ①，然后取出所有卡纸 ②。

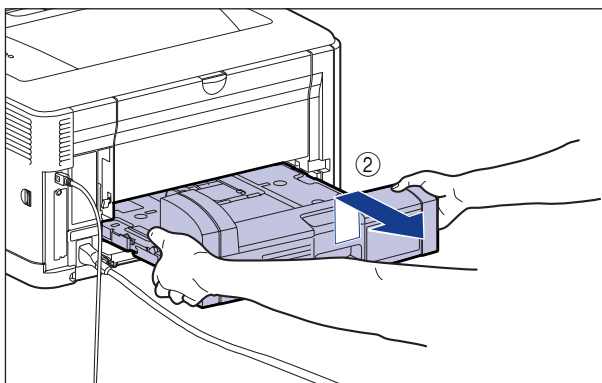
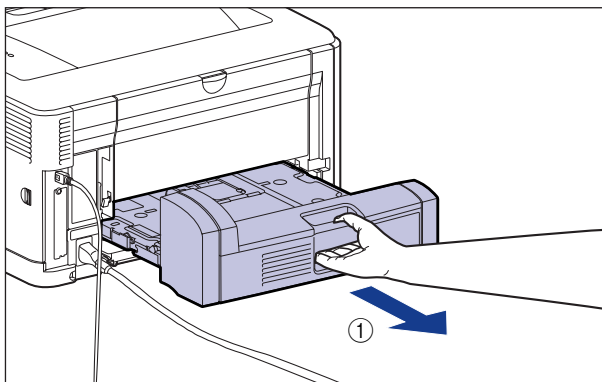


注意

请勿将双手脱离传输导板。传输导板可能会迅速跳回其原始位置，这可能会导致人身伤害。

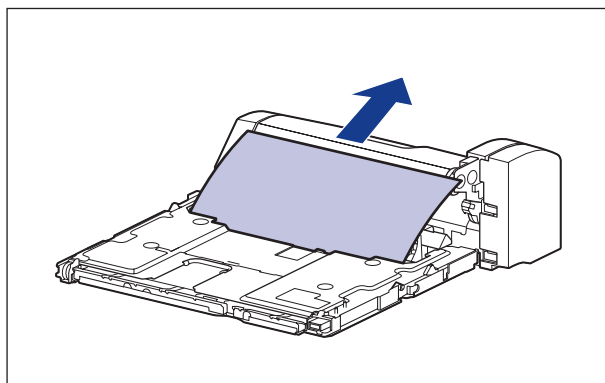
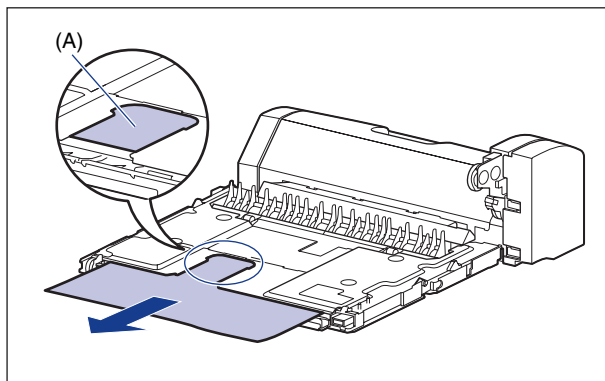
□ 请先轻轻拉出双面组件，直至无法继续拉动 ①，然后将其前端抬起并从打印机中取出 ②。

† 拆除双面组件时，请务必检查前盖是否打开。
如果在前盖打开时拆除双面组件，需要关闭并重新启动打印机以使得打印机可以打印。
如果关闭打印机电源，将会删除打印的数据。

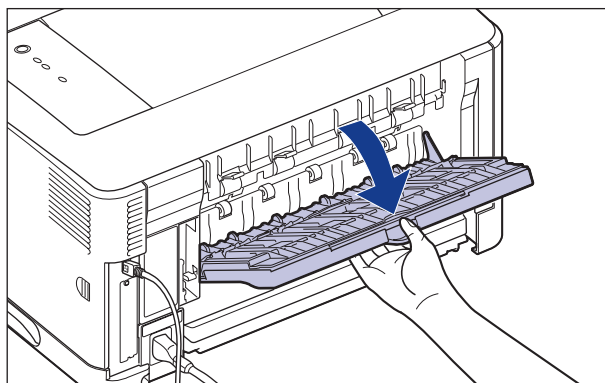


- ❑ 从双面组件中取出所有卡纸。

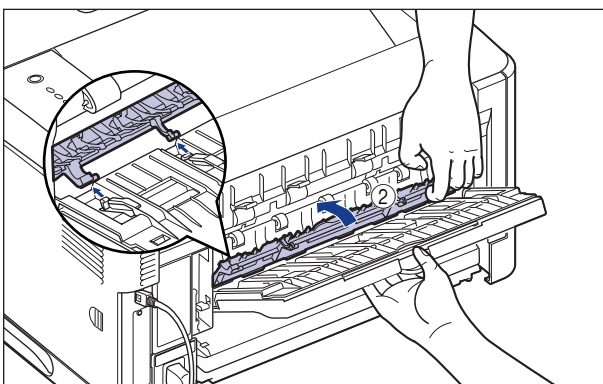
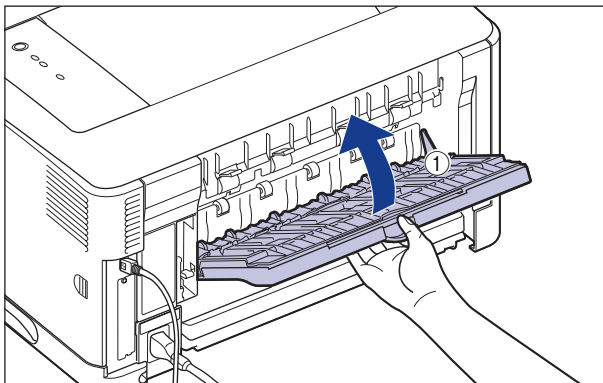
如果 (A) 区域中可见卡纸, 请将其朝自己拉出。



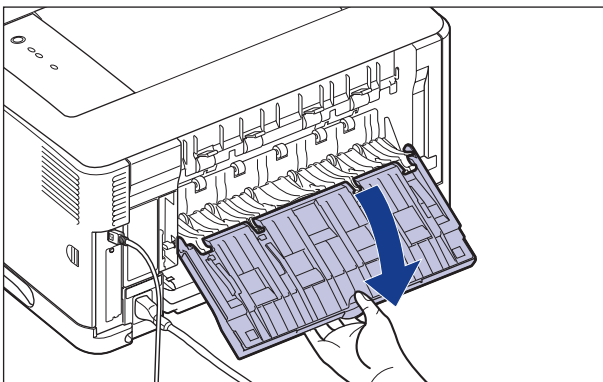
- ❑ 打开子出纸托盘。



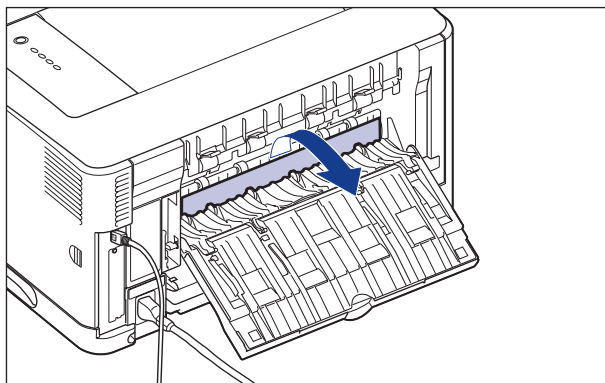
- 微微抬起子出纸托盘 ①，然后使黑色传输导板的挂钩松脱 ②。



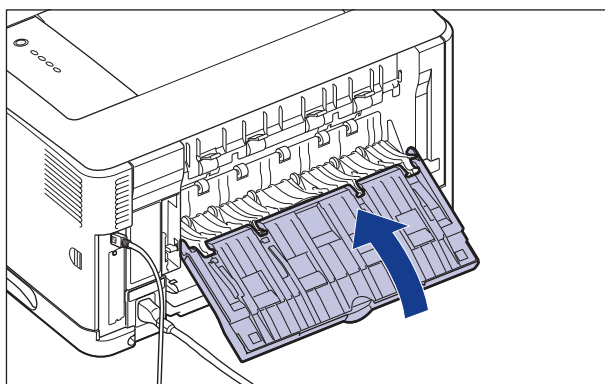
- 将子出纸托盘打开至图中所示位置。



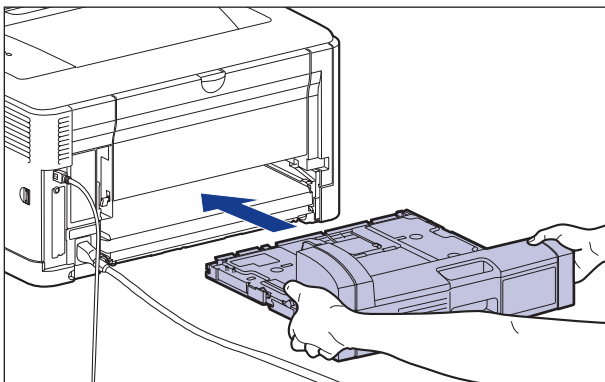
- ❑ 取出所有卡纸。



- ❑ 关闭子出纸托盘。



- ❑ 按图中所示方法握住双面组件，并将其水平稳固推入打印机。

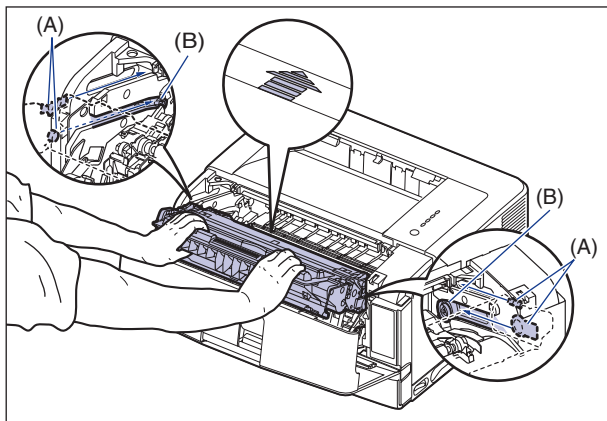


⚠ 注意

请将双面组件轻轻推入以免夹手。注意不要弄伤自己的手。

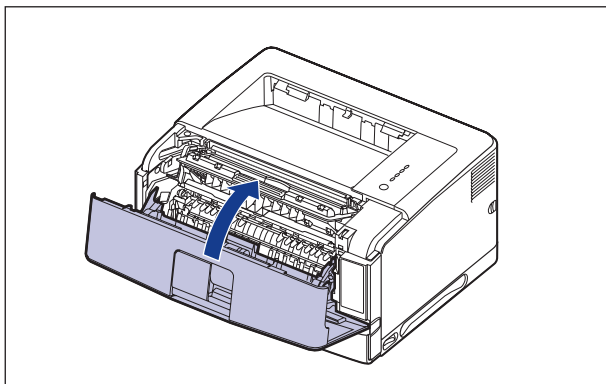
7 用双手握住墨盒将其安装到打印机中。

将墨盒上的 (A) 与槽缝 (B) 对齐，然后完全插入墨盒。



8 合上前盖。


完全关闭前盖。

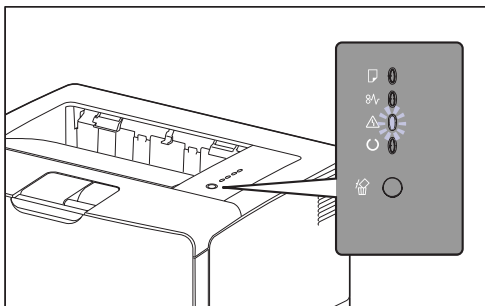


重要事项

- 请确保合上前盖（确保前盖和打印机之间没有缝隙且前盖已关稳）。如果前盖没有完全闭合，可能会导致打印质量下降。
- 如果无法合上前盖，请检查墨盒是否安装正确。如果试图强行合上前盖，则可能损坏打印机。
- 安装完墨盒后，请勿长时间敞开前盖。

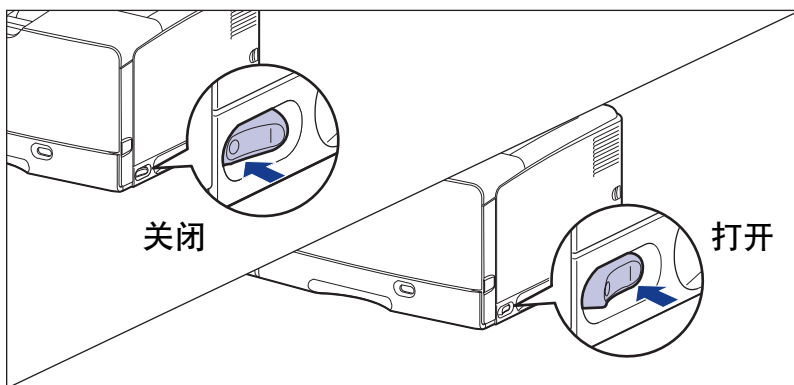
维修要求显示

在出现问题并且打印机不能正常工作时，（警告）指示灯（橙色）将会亮起，并且在打印机状态窗口中显示以下维修要求。



出现维修要求时，请执行以下步骤来打开然后再关闭打印机的电源。这可能会清除该消息。

- 1** 关闭打印机电源，等待 10 秒钟或更长时间，然后再次打开打印机。

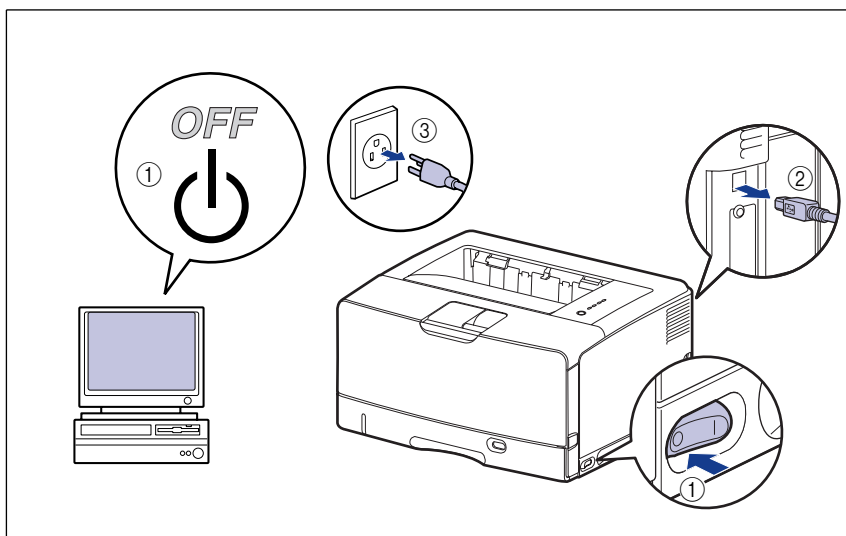


如果没有再次出现该消息，则可以照常使用打印机。如果仍然显示错误消息，请继续执行下一步。

2 记下打印机状态窗口中显示的错误代码。



3 关闭打印机和计算机 ①，拔下 USB 电缆 ②，然后从 AC 电源插座上拔下电源插头 ③。



4 请与当地授权的佳能经销商联系。

与佳能经销商联系时，请说明出现的问题并提供记下的错误代码。

打印质量问题

如果使用打印机时出现问题，请根据症状采取以下措施。



重要事项

- 如果打印机状态窗口中显示消息，请按照消息中的说明进行操作。
- 在出现卡纸时，请参阅第 7-4 页的“卡纸”。
- 如果出现本节中未提到的症状，介绍的解决方法均不能解决问题，或者无法确定问题，请与当地授权的佳能经销商联系。

出现白色的条纹。

原因 1 墨盒的墨粉已耗尽。

解决方法 请更换新墨盒。（请参阅第 5-2 页的“更换墨盒”）

原因 2 墨盒中的感光鼓已经老化。

解决方法 换成新的墨盒。（请参阅第 5-2 页的“更换墨盒”）

打印页上有白斑。

原因 1 未使用正确的纸张。

解决方法 换成可以使用的纸张，然后再次打印。（请参阅第 2-2 页的“纸张要求”）

原因 2 由于在不适合的环境下存放了纸张，纸张受潮。

解决方法 请换用新纸张，然后再次打印。（请参阅第 2-2 页的“纸张要求”）

原因 3 墨盒中的感光鼓已经老化。

解决方法 换成新的墨盒。（请参阅第 5-2 页的“更换墨盒”）

总体打印效果较淡。

原因 1 [墨粉浓度] 设置不合适。

解决方法 在打印机驱动程序中，将 [墨粉浓度] 滑块向 [暗] 方向拖动。
要指定 [墨粉浓度] 设置，请单击 [质量] 选项卡中的 [详细说明] 来显示 [详细设置] 对话框。

原因 2 选择了 [节省墨粉]。

解决方法 在打印机驱动程序中清除 [节省墨粉] 复选框。
要指定 [节省墨粉] 设置，请单击 [质量] 选项卡中的 [详细说明] 来显示 [详细设置] 对话框。

总体打印效果较深。

原因 1 [墨粉浓度] 设置不合适。

解决方法 在打印机驱动程序中，将 [墨粉浓度] 滑块向 [明] 方向拖动。
要指定 [墨粉浓度] 设置，请单击 [质量] 选项卡中的 [详细说明] 来显示 [详细设置] 对话框。

原因 2 打印机受到阳光直射或强烈的光线照射。

解决方法 将打印机移动到没有阳光直射或强光的地方。或者，将强光源从打印机附近移开。

打印效果不均匀。

原因 1 墨盒的墨粉已耗尽。

解决方法 请更换新墨盒。（请参阅第 5-2 页的“更换墨盒”）

原因 2 纸张太潮湿或太干燥。

解决方法 请换用合适的纸张，然后再次打印。（请参阅第 2-2 页的“纸张要求”）

原因 3 墨盒已老化或损坏。

解决方法 换成新的墨盒。（请参阅第 5-2 页的“更换墨盒”）

打印的纸张的正面或反面有污渍。

原因 定影滚筒有污渍。

解决方法 清洁定影滚筒。（请参阅第 5-14 页的“清洁定影滚筒”）

页面的一部分未打印出来。

原因 1 缩放比例不正确。

解决方法 1 在打印机驱动程序中清除 [手动缩放] 复选框。如果清除了该复选框，将根据 [页面尺寸] 和 [输出尺寸] 自动设置缩放比例。
要指定 [手动缩放] 设置，请显示 [页面设置] 选项卡。

解决方法 2 在打印机驱动程序中选中 [手动缩放] 复选框，然后根据要使用的纸张大小，指定相应的缩放比例。
要指定 [手动缩放] 设置，请显示 [页面设置] 选项卡。

原因 2 纸张位置不正确。

解决方法 正确装入纸张。（请参阅第 2–25 页的“在纸盒中装入纸张”、第 2–44 页的“在多功能托盘中装入纸张”）

原因 3 打印的文档没有边距。

解决方法 1 本打印机的可打印区域为纸张各边减去 5 毫米（信封为 15 毫米）边距后剩下的区域。请在打印数据周围留出页边距。

解决方法 2 在打印机驱动程序中选择【以页面左上角为起点打印】复选框，然后打印该文档。但是，打印数据可能在边缘处缺失。要指定【以页面左上角为起点打印】设置，请在【完成方式】选项卡中单击【完成方式详细设置】以显示【完成方式详细设置】对话框。

打印位置不正。

原因 1 指定了【装订线】。

解决方法 在打印机驱动程序中，将【装订线】指定为【0】。要指定【装订线】设置，请单击【完成方式】选项卡中的【装订线】来显示【装订线设置】对话框。

原因 2 在应用程序中未正确指定“上边距”和“纸张位置”。

解决方法 在应用程序中正确指定“上边距”和“纸张位置”设置。（请参阅随应用程序提供的指导手册）

原因 3 可在打印机状态窗口的【选项】/【设备设置】/【打印位置调整】中调整打印位置。

解决方法 可在打印机状态窗口的【选项】/【设备设置】/【打印位置调整】中调整打印位置。（请参阅第 5–17 页的“调整打印位置”）

从上一页的中途开始打印下一页。

原因 在应用程序中未正确指定“行距”或“行数 / 页”。

解决方法 在应用程序中指定“行距”和“行数 / 页”设置，使数据能够打印在一页上，然后再次打印。（请参阅随应用程序提供的指导手册）

打印出来的纸张一片空白。

原因 1 安装墨盒时未撕掉密封带。

解决方法 从打印机中取出墨盒，拉出密封带，然后重新安装墨盒。（请参阅第 5–2 页的“更换墨盒”）

原因 2 一次送入多张纸。

解决方法 在纸盒中正确地将纸叠对齐，然后再次装入。如果使用的是透明胶片或标签，请将其完全捻开，然后再次装入。（请参阅第 2-25 页的“在纸盒中装入纸张”，第 2-44 页的“在多功能托盘中装入纸张”）

纸张的整个表面完全打印成黑色。

原因 墨盒中的感光鼓已经老化。

解决方法 换成新的墨盒。（请参阅第 5-2 页的“更换墨盒”）

文本或图案周围有洒出的墨粉污渍。

原因 1 纸张或工作环境不适当。

解决方法 1 换成可以使用的纸张，然后再次打印。（请参阅第 2-2 页的“纸张要求”）

解决方法 2 在打印机驱动程序中，将 [特殊打印模式] 设置为 [特殊设置 1]。如果这种方法解决了问题，请将 [特殊打印模式] 设置为 [关]。
要指定 [特殊打印模式] 设置，请显示 [高级设置] 对话框，方法是：单击 [完成方式] 选项卡中的 [完成方式详细设置]，然后单击 [完成方式详细设置] 对话框中的 [高级设置]。

原因 2 在高温、高湿环境中使用打印机。

解决方法 在打印机驱动程序中，将 [特殊打印模式] 设置为 [特殊设置 6]。如果这种方法解决了问题，请将 [特殊打印模式] 设置为 [关]。
要指定 [特殊打印模式] 设置，请显示 [高级设置] 对话框，方法是：单击 [完成方式] 选项卡中的 [完成方式详细设置]，然后单击 [完成方式详细设置] 对话框中的 [高级设置]。

文本或图案的特定部分（打印填充方框图时，靠近传送槽一侧的纸张末端部分）打印效果暗淡。

原因 纸张或工作环境不合适。

解决方法 在打印机驱动程序中，将 [特殊打印模式] 设置为 [特殊设置 5]。如果这种方法解决了问题，请将 [特殊打印模式] 设置为 [关]。
要指定 [特殊打印模式] 设置，请显示 [高级设置] 对话框，方法是：单击 [完成方式] 选项卡中的 [完成方式详细设置]，然后单击 [完成方式详细设置] 对话框中的 [高级设置]。

打印出来的彩色线条和文本颜色较淡。

原因 使用细线条或文本。

解决方法 在打印机驱动程序中，选中 [用黑白色打印彩色文本和线条] 复选框。要指定 [用黑白色打印彩色文本和线条] 设置，请单击 [质量] 选项卡中的 [详细说明] 来显示 [详细设置] 对话框。

彩色文本看上去很模糊。

原因 彩色文本使用的是粗字体。

解决方法 在打印机驱动程序中，将 [匹配方法] 设置为 [感觉 [显示器颜色已匹配]]。要指定 [匹配方法] 设置，请显示 [匹配] 选项卡，方法是：选中 [质量] 选项卡中的 [手动灰度设置] 复选框，然后单击 [灰度设置]。

纸张输出时起皱。

- 原因 1** 纸张装入纸盒或多功能托盘时角度不正。
- 解决方法** 在多功能托盘或纸盒中平直装入纸张。（请参阅第 2-25 页的“在纸盒中装入纸张”、第 2-44 页的“在多功能托盘中装入纸张”）
- 原因 2** 由于在不适合的条件存放了纸张，纸张受潮。
- 解决方法** 请换用新纸张，然后再次打印。（请参阅第 2-2 页的“纸张要求”）
- 原因 3** 使用的纸张不合适。
- 解决方法** 纸张可能会起皱，具体情况取决于纸张类型。在打印机驱动程序中，将 [特殊打印模式] 设置为 [特殊设置 3]。如果这种方法解决了问题，请将 [特殊打印模式] 设置为 [关]。
要指定 [特殊打印模式] 设置，请显示 [高级设置] 对话框，方法是：单击 [完成方式] 选项卡中的 [完成方式详细设置]，然后单击 [完成方式详细设置] 对话框中的 [高级设置]。

频繁卡纸。

- 原因** 使用的纸张不合适。
- 解决方法 1** 换成可以使用的纸张，然后再次打印。（请参阅第 2-2 页的“纸张要求”）
- 解决方法 2** 卡纸可能会频繁发生，具体情况取决于纸张类型。在打印机驱动程序中，将 [特殊打印模式] 设置为 [特殊设置 2]。如果这种方法解决了问题，请将 [特殊打印模式] 设置为 [关]。
要指定 [特殊打印模式] 设置，请显示 [高级设置] 对话框，方法是：单击 [完成方式] 选项卡中的 [完成方式详细设置]，然后单击 [完成方式详细设置] 对话框中的 [高级设置]。

纸张卷曲。

- 原因 1** 由于在不适合的条件存放了纸张，纸张受潮。
- 解决方法** 请换用新纸张，然后再次打印。（请参阅第 2-2 页的“纸张要求”）
- 原因 2** 使用的纸张不合适。
- 解决方法** 换成本打印机可以使用的纸张。（请参阅第 2-2 页的“纸张要求”）

原因 3 纸张太薄。

解决方法 1 在打印机驱动程序中，将 [纸张类型] 设置为 [普通纸 L]。要指定 [纸张类型] 设置，请显示 [纸张来源] 选项卡。

解决方法 2 在打印机驱动程序中，将 [特殊打印模式] 设置为 [特殊设置 4]。如果这种方法解决了问题，请将 [特殊打印模式] 设置为 [关]。要指定 [特殊打印模式] 设置，请显示 [高级设置] 对话框，方法是：单击 [完成方式] 选项卡中的 [完成方式详细设置]，然后单击 [完成方式详细设置] 对话框中的 [高级设置]。

原因 4 容易卷曲的纸张输出到出纸托盘中。

解决方法 打印容易卷曲的透明胶片、标签或信封时，请将出纸托盘切换至子出纸托盘。（请参阅第 2-16 页的“出纸托盘”）

打印的透明胶片上有白点。

原因 在连续打印另一种类型的纸张后立即打印了透明胶片。

解决方法 如果您在透明胶片之外的纸张上连续打印后再打印透明胶片，在输出透明胶片时，碎纸屑可能会粘附在透明胶片上。在这种情况下，使用软布擦掉上面的碎纸屑。

打印出来的纸张一片空白时

在应用程序中进行打印时，如果打印出来的纸张一片空白，请检查以下各项：

1 检查打印机状态窗口中是否显示任何错误消息。



重要事项

如果没有，请卸载 CAPT 软件，然后再次安装。（请参阅第 3-78 页的“卸载 CAPT 软件”）

2 打印测试页。

在 [打印机属性] 对话框的 [常规] 选项卡中，单击 [打印测试页]。

■ 在正确打印出测试页时

可以通过 CAPT 软件进行打印。检查应用程序，确保正确指定了所有设置。

■ 在无法打印测试页时

卸载 CAPT 软件，重新安装该软件，然后再次打印测试页。（请参阅第 3-78 页的“卸载 CAPT 软件”）

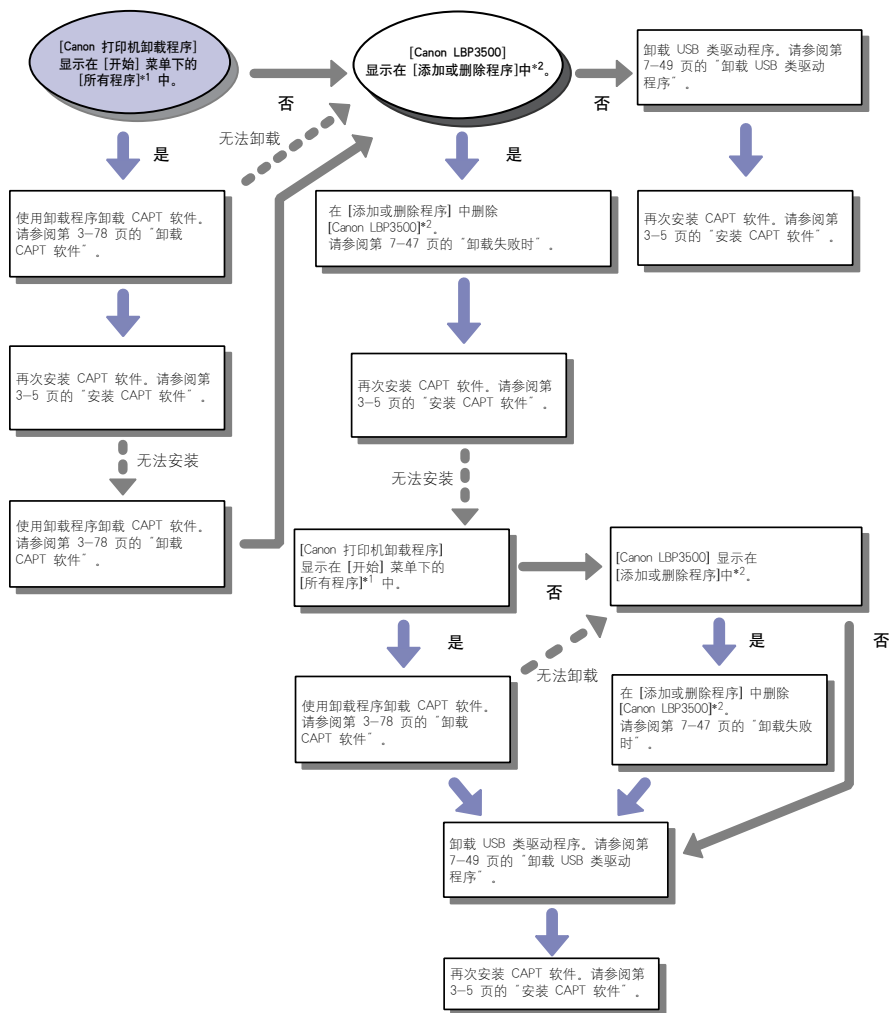
安装问题

如果无法正确安装“USB 类驱动程序”和“LBP3500 打印机驱动程序”，请执行以下步骤来查明问题。



注解

有关网络安装问题的详细信息，请参阅《网络指南》中的第 4 章“故障排除”。



*1 Windows 2000 为 [程序]

*2 Windows 2000 为 [添加 / 删除程序]；Windows Vista 为 [卸载程序]

卸载失败时

如果使用安装过程中创建的卸载程序无法卸载 CAPT 软件，请按照以下步骤，从 [添加或删除程序]。

1 在 [开始] 菜单中，选择 [控制面板]，然后单击 [添加或删除程序]。

对于 Windows 2000：在 [开始] 菜单中，选择 [设置] → [控制面板]，然后双击 [添加 / 删除程序]。

对于 Windows Server 2003：在 [开始] 菜单中，选择 [控制面板] → [添加或删除程序]。

对于 Windows Vista：从 [开始] 菜单中，选择 [控制面板]，然后单击 [卸载程序]。

2 在 [添加或删除程序] 对话框中选择 [Canon LBP3500]，然后单击 [更改 / 删除]。

对于 Windows 2000：在 [添加 / 删除程序] 对话框中选择 [Canon LBP3500]，然后单击 [更改 / 删除]。

对于 Windows Vista：在 [程序和功能] 对话框中选择 [Canon LBP3500]，然后单击 [卸载 / 更改]。



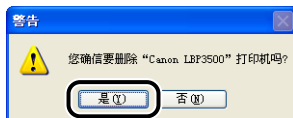
注解

- 如果 [Canon LBP3500] 没有显示在对话框中，请执行“卸载 USB 类驱动程序”（请参阅第 7-49 页），然后重新安装 CAPT 软件。
- 如果您使用的是 Windows Vista 并且出现 [用户帐户控制] 对话框，请单击 [继续]。

3 选择本打印机的名称，然后单击 [删除]。



4 单击 [是]。



将开始卸载。请稍候。

5 单击 [退出]。



将关闭 [删除打印机] 对话框。

6 重新启动 Windows。

卸载 USB 类驱动程序

如果在卸载一次 CAPT 软件后无法正确安装该软件，或者无法卸载 CAPT 软件，则需要卸载 USB 类驱动程序。

1 确保使用 USB 电缆将计算机连接到打印机上，并且打开了打印机。

2 在 [开始] 菜单中，选择 [控制面板]，然后单击 [添加或删除程序]。

对于 Windows 2000：在 [开始] 菜单中，选择 [设置] → [控制面板]，然后双击 [添加 / 删除程序]。

对于 Windows Server 2003：在 [开始] 菜单中，选择 [控制面板] → [添加或删除程序]。

对于 Windows Vista：从 [开始] 菜单中，选择 [控制面板]，然后单击 [卸载程序]。

3 确保在 [添加或删除程序] 对话框中未显示 [Canon LBP3500]，然后单击 [X]。

对于 Windows 2000：确保在 [添加 / 删除程序] 对话框中未显示 [Canon LBP3500]，然后单击 [X]。

对于 Windows Vista：确定 [Canon LBP3500] 没有显示在 [程序和功能] 对话框中，然后单击 [X]。



 注解

如果 [Canon LBP3500] 显示在对话框中，请参阅“卸载失败时”（第 7-47 页），并从对话框中删除 [Canon LBP3500]。

4 在 [开始] 菜单中, 选择 [控制面板], 然后单击 [性能和维护] → [系统]。

对于 Windows 2000: 在 [开始] 菜单中, 选择 [设置] → [控制面板], 然后双击 [系统] 图标。

对于 Windows Server 2003: 在 [开始] 菜单中, 选择 [控制面板] → [系统]。
对于 Windows Vista: 从 [开始] 菜单中, 选择 [控制面板], 然后单击 [硬件和声音] → [查看硬件和设备]。

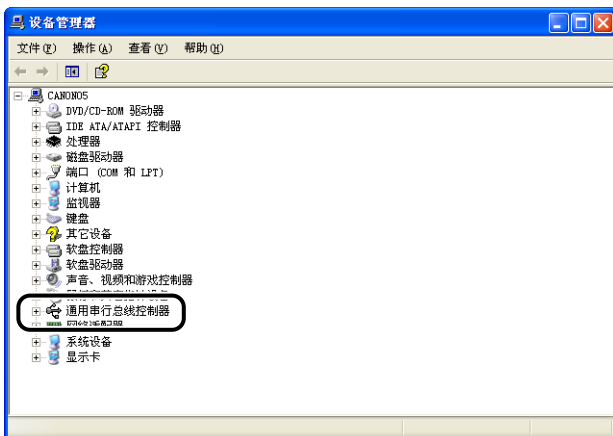


注解

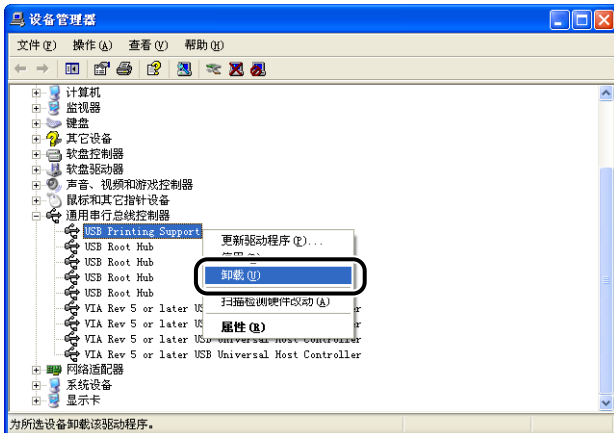
如果您使用的是 Windows Vista 并且出现 [用户帐户控制] 对话框, 请单击 [继续]。

5 单击 [硬件] → [设备管理器], 然后双击 [通用串行总线控制器]。

对于 Windows Vista: 双击 [通用串行总线控制器]。



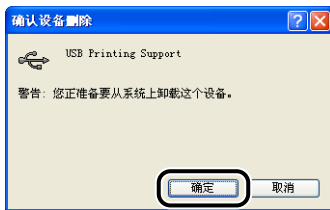
6 右键单击 [USB Printing Support]，然后从弹出菜单中选择 [卸载]。



重要事项

- 如果 USB 类驱动程序位于 [其它设备] 下，说明未正确安装打印机。选择 [未知设备]，然后进行卸载。
- 请勿删除其它设备的任何驱动程序。如果误删除了这些驱动程序，Windows 可能无法正常运行。
- 如果未正确安装 USB 类驱动程序，将不会显示 [USB Printing Support]。

7 出现 [确认设备删除] (Windows Vista 为 [确认设备卸载]) 对话框时，单击 [确定]。



8 单击 [X]。

将关闭 [设备管理器]。

9 从计算机上断开 USB 电缆，然后重新启动 Windows。

重新启动 Windows 后，重新安装 CAPT 软件。（请参阅第 3-5 页的“安装 CAPT 软件”）

本地安装问题

从 CD-ROM 安装打印机驱动程序时，即使连接了 USB 电缆，系统也不能自动识别本打印机。

原因 1 在安装打印机驱动程序之前，已连接了 USB 电缆并且打开了打印机。

解决方法 关闭打印机，然后断开 USB 电缆。接下来，重新连接 USB 电缆并打开打印机。

原因 2 打印机已关闭。

解决方法 打开打印机。

原因 3 USB 电缆连接不正确。

解决方法 确保 USB 电缆正确连接了打印机和计算机。

原因 4 使用的 USB 电缆不合适。

解决方法 请使用适用于本打印机 USB 接口的 USB 电缆。本打印机的 USB 接口为 USB 2.0 高速和 USB 全速（等同于 USB 1.1）。请使用标有以下符号的 USB 电缆。



原因 5 无法通过光盘安装程序来安装打印机驱动程序。

解决方法 使用即插即用功能来安装打印机驱动程序。（请参阅第 3-13 页的“即插即用安装”）

从 [打印机和传真] 文件夹或 [打印机] 文件夹安装打印机驱动程序时，无法选择 [连接到此计算机的本地打印机]* (Windows 2000/XP/Server2003)。

原因 安装是由非 Administrators 成员用户执行的。

解决方法 需要由 Administrators 成员来安装 CAPT (Canon Advanced Printing Technology) 软件。让具有正确权限的用户来安装该软件。
* 在 Windows 2000 上，此项变为 [本地打印机]。

从 [打印机] 文件夹安装打印机驱动程序时，将出现消息 <无法安装打印机。拒绝访问。> (Windows Vista)。

原因 安装是由非 Administrators 成员用户执行的。

解决方法 需要由 Administrators 成员安装 CAPT (Canon Advanced Printing Technology) 软件。让具有正确权限的用户来安装该软件。

在网络上共享打印机时出现安装问题

找不到要连接的打印服务器。

原因 1 尚未启动打印服务器。

解决方法 启动打印服务器。

原因 2 未将打印机指定为共享打印机。

解决方法 在 [打印机属性] 对话框中，将打印机指定为共享打印机。

原因 3 用户没有访问打印服务器或打印机的权限。

解决方法 请咨询网络管理员以更改用户权限。

原因 4 如果您使用的是 Windows Vista，[网络发现] 未设置为 [启用]。

解决方法 将 [网络发现] 设置为 [启用]。
要指定 [网络发现] 的设置，请从 [开始] 菜单中选择 [控制面板]，单击 [查看网络状态和任务]，然后显示 [网络和共享中心]。

在安装网卡时出现问题

在检查网卡是否正常工作时，如果发现网卡上的所有指示灯均熄灭，或者 ERR 指示灯长时间亮起或持续闪烁而不熄灭，请采取以下措施。



注解

有关安装 CAPT 软件时出现的的问题的详细信息，请参阅《网络指南》中的第 4 章“故障排除”。

网卡上的所有指示灯均熄灭。

原因 1 LAN 电缆未正确连接或中断。

解决方法 1 拔下 LAN 电缆，然后再次连接。

解决方法 2 或者用另一根电缆更换 LAN 电缆，然后进行连接。

原因 2 将电缆连接到集线器上的 UP-LINK（级联）端口。

解决方法 1 将 LAN 电缆连接到具有“X”标记的端口上。

解决方法 2 如果集线器包含 UP-LINK（级联）开关，请切换到“X”。

原因 3 正在使用交叉 LAN 电缆。

解决方法 1 用平直的 LAN 电缆更换该电缆。

解决方法 2 将交叉 LAN 电缆连接到集线器上的 UP-LINK（级联）端口。如果集线器包含 UP-LINK（级联）开关，请切换到“=”。



注解

交叉 LAN 电缆用于直接连接打印机和计算机。

原因 4 无法与集线器进行通信。

解决方法 1 确保打开了集线器的电源。

解决方法 2 根据连接的集线器的传输速度来设置 DIP 开关。（请参阅第 6-39 页的“设置网卡”）

解决方法 3 更换集线器。

原因 5 未正确安装网卡。

解决方法 卸下网卡，然后再次安装。

原因 6 网卡硬件处于异常状态。

解决方法 请向当地授权佳能经销商说明出现的问题。

网卡上的 ERR 指示灯亮起。

原因 网络电缆断开或中断，或者未正确安装网卡。

解决方法 1 确保正确连接网络电缆。

解决方法 2 用正确的电缆更换网络电缆，并检查是否有断开或损坏的情况。

解决方法 3 如果采取了解决方法 1 和 2 后，ERR 指示灯仍然亮起，请与当地授权的佳能经销商联系以进行维修。

网卡上的 ERR 指示灯的闪烁间隔为四次。

原因 网卡上的 DIP 开关 1 处于打开状态。

解决方法 将 DIP 开关 1 设置为关闭。

网卡上的 ERR 指示灯持续闪烁。

原因 网卡硬件处于异常状态。

解决方法 请与当地授权佳能经销商联系以进行维修。

其它问题



注解

有关安装可选网卡时出现的问题的详细信息，请参阅《网络指南》中的第 4 章“故障排除”。

LBP3500 不能正常工作。

原因 1 未将 LBP3500 指定为默认打印机。

解决方法 将其指定为默认打印机。

原因 2 可能未正确安装 CAPT 软件。

解决方法 要检查是否正确安装了 CAPT 软件，请从应用程序中进行打印。如果未正确打印，请卸载 CAPT 软件，然后再次安装。（请参阅第 3-78 页的“卸载 CAPT 软件”、第 3-5 页的“安装 CAPT 软件”）

打印机临时停止打印。

原因 在由较窄纸张改为较宽纸张后进行打印时，打印机将定影单元冷却下来以保证打印质量。

解决方法 请稍候。打印机自动将定影单元冷却下来。当打印机冷却完定影单元后，它将停止操作并准备开始打印。如果打印机正在进行打印，在完成冷却过程后将恢复作业。

光盘安装程序未自动出现。（仅限于 Windows Vista）

原因 光盘安装程序未指定为自动出现。

解决方法 在【控制面板】中，单击【自动播放 CD 或其他媒体】，选中【为所有媒体和设备使用自动播放】复选框，然后将【软件和游戏】设置为【安装或运行程序】。

如果在网络上共享打印机，则在打印机状态窗口中获取状态要花费很长时间。

原因 用作打印服务器的计算机使用 Windows XP Service Pack 2 或其它配备了 Windows 防火墙的操作系统，并且将 Windows 防火墙配置为禁止与客户机之间进行通信。

解决方法 启动打印服务器，然后将 Windows 防火墙配置为允许与客户机之间进行通信。（请参阅第 8-12 页的“Windows 防火墙”）

在网络上共享打印机时，在打印机状态窗口中未正确显示打印机状态。

原因 用作客户机的计算机使用 Windows XP Service Pack 2 或其它配备了 Windows 防火墙的操作系统，并且将 Windows 防火墙配置为禁止与打印服务器之间进行通信。

解决方法 将 Windows 防火墙配置为允许与打印服务器之间进行通信。（请参阅第 8–12 页的“Windows 防火墙”）

确认打印机功能

打印机提供了配置页打印功能，可用于确认打印机的可选设置和当前打印机状态，如 [总打印页数]。打印机驱动程序还提供了网络状态打印功能，可用于检查可选网卡的版本或确认 TCP/IP 设置。根据需要，在安装和连接打印机后使用这些功能，例如，要检查运行情况时。

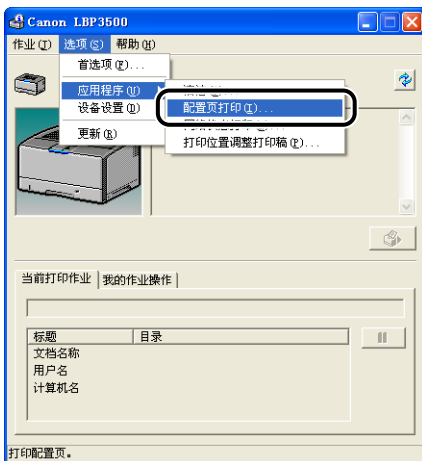
 注解

- 只能在 A4 大小的纸张上进行配置页打印。装入 A4 大小的纸张。
- 有关网络状态打印的详细信息，请参阅《网络指南》中的第 4 章“故障排除”。

1 显示打印机状态窗口。

有关显示打印机状态窗口的方法的详细信息，请参阅第 4-79 页的“显示打印机状态窗口”。

2 从打印机状态窗口的 [选项] 菜单中，选择 [应用程序] → [配置页打印]。



将显示一则确认消息。

3 单击 [确定]。



将进行配置页打印。

4 确认配置页打印的内容。

配置页打印将打印某些信息，如下图所示。您可以确认打印机的可选设置和打印机状态，如 [总打印页数]。



重要事项

这是一个配置页打印示例。此内容可能与您的计算机执行的配置页打印有所不同。

Canon		配置页
选项	纸盒 2 : 存在 双面组件 : 存在 网卡 : 无	
设备设置	休眠模式设置 : 开 休眠模式 : 60 分钟 进入休眠模式的时间 : 自动选择 : 开 纸盒 1 : 开 纸盒 2 : 开 自定义纸张大小的送纸方向 : 纸盒 1 : 短边进纸 纸盒 2 : 短边进纸 打印位置调整 : 多功能托盘 : 0.52 毫米 纸盒 1 : 0.69 毫米 纸盒 2 : 0.69 毫米 双面组件 : -0.52 毫米 取消作业键设置 : 取消输出作业 : 开 取消正在处理的作业 : 开 打印机日期和时间 : 2007-3-20 7:24	
产品名称	: LBP3500	
控制册版本	:	
引擎版本	:	
驱动程序版本	:	
USB	供应商 ID : 0x04a9 产品 ID : 0x268b 序列号 :	
计数器	日期和时间 : 2007-3-20 7:24 总打印页数 : 486 双面打印页数 : 6 作业数 : 269	

Canon 和 Canon 徽标是 CANON INC. 的商标。

本章介绍打印机规格和索引。

规格	8-2
硬件规格	8-2
软件规格	8-5
每个部件的尺寸	8-6
NetSpot Device Installer	8-9
Print Monitor Installer	8-10
NetSpot Console	8-11
Windows 防火墙	8-12
将 Windows 防火墙配置为允许与客户机之间进行通信	8-13
将 Windows 防火墙配置为禁止与客户机之间进行通信	8-15
将 Windows 防火墙配置为允许与打印服务器之间进行通信	8-17
检查 Windows Vista 的处理器版本	8-18
索引	8-19
序列号位置	8-24

硬件规格

类型	桌上型页式打印机
打印方法	电子定影（请求式定影）
打印速度 普通纸（60 至 90 g/m ² ）	以 A4 纸张连续打印： 25 页 / 分钟 * 根据纸张大小、纸张类型、打印份数及定影模式设置，打印速度可能会有一定程度的下降。（这是因为激活了防止打印机因受热而损坏的安全功能。）
预热时间 （从打开电源到打印机准备就绪的时间）	17 秒钟或更短 * 可能随使用环境（如可选附件、安装环境）的不同而变化。
恢复时间 （从休眠模式到打印机准备就绪的时间）	15 秒钟或更短
第一张打印时间	打印 A4 纸张时（打印面向下） 不超过 10 秒 * 可能随输出环境不同而有所不同。

纸张大小	纸盒 1	<ul style="list-style-type: none"> - 标准大小 A3、B4、A4、B5、A5、Ledger (11 x 17)、Legal、Letter、Executive、16K - 自定义纸张尺寸 纵向装入纸张时： 宽度：210.0 至 297.0 毫米；长度：210.0 到 431.8 毫米* * 如果纸张宽度为 279.5 到 297.0 毫米，则纸张长度应为 210.0 到 420.0 毫米。 横向装入纸张时： 宽度 210.0 到 297.0 毫米；长度 148.0 到 297.0 毫米 纸张容量：约 250 张 (64 g/m²)
	纸盒 2 (可选)	<ul style="list-style-type: none"> - 标准大小 A3、B4、A4、B5、A5、Ledger (11 x 17)、Legal、Letter、Executive、16K - 自定义纸张尺寸 纵向装入纸张时： 宽度 210.0 到 297.0 毫米；长度 210.0 到 431.8 毫米 横向装入纸张时： 宽度 210.0 到 297.0 毫米；长度 148.0 到 297.0 毫米 纸张容量：约 500 张 (64 g/m²)
	多功能托盘	<ul style="list-style-type: none"> - 标准大小 A3、B4、A4、B5、A5、Ledger (11 x 17)、Legal、Letter、Executive、索引卡片、信封 DL、信封 COM10、信封 C5、信封 Monarch、信封 B5、8K 和 16K - 自定义纸张尺寸 纵向装入纸张时： 宽度 98.0 到 312.0 毫米；长度 148.0 到 470.0 毫米 横向装入纸张时： 宽度 148.0 到 312.0 毫米；长度 148.0 到 312.0 毫米 纸张容量：约 100 张 (64 g/m²)
自动双面打印 (需要可选的双面组件)	<ul style="list-style-type: none"> - 标准大小 A3、B4、A4、B5、A5、Ledger (11 x 17)、Legal、Letter、Executive、8K、16K - 自定义纸张尺寸 纵向装入纸张时：宽度 210.0 到 297.0 毫米；长度 210.0 到 431.8 毫米 横向装入纸张：宽度 210.0 到 297.0 毫米；长度 148.0 到 297.0 毫米 	
纸张输出	朝下 / 朝上	

输出容量		出纸托盘: 约 250 张 (64 g/m ²) 子出纸托盘: 约 50 张 (64 g/m ²)
噪声 (符合 ISO 9296 已声明的噪声辐射值)		Lwad (已声明的 A 加权声功率位准 (1B = 10dB)) 待机期间: 背景噪声级别 工作期间: 不超过 6.9 B 声压级 (站在旁边的操作员的位置) 待机期间: 不超过 32 dB (A) 工作期间: 不超过 57 dB (A)
工作环境 (仅限于打印机组件)		工作环境温度: 10 至 32.5°C (50 至 90.5°F) 湿度: 相对湿度 20 至 80% (无冷凝)
主机接口		USB 接口 USB 2.0 高速 /USB 全速 (等同于 USB1.1)
用户界面		5 个 LED 指示灯 1 操作按键
扩展槽		1
电源		220 – 240 V (± 10 %) 50/60 Hz (± 2 Hz)
功耗 (温度为 20°C (68°F))		工作时的平均值: 约 434 W* ¹ 待机时的平均值: 约 36 W* ¹ 工作时的平均值: 约 7 W* ¹ 最大: 1547 W* ² 或更低 * ¹ 当打印机为标准配置时。 * ² 但启动时的瞬间峰值不计算在内。
耗材	墨盒	Canon Cartridge 309 可打印页数: 约 12,000 页 * ¹ * ¹ 在使用默认打印浓度设置打印 A4 大小的纸张时, 根据 “ISO/IEC 19752” * ² 得出的页数 * ² “ISO/IEC 19752” 是一个与 ISO (国际标准化组织) 颁发的 “确定单色电子照相打印机和可能包含打印机部件的多功能设备的墨盒打印量的方法” 密切相关的全球标准。
重量	打印机组件和内含部件	打印机组件 (不含墨盒) 约 19.4 千克 墨盒 约 1.9 千克
	耗材及可选附件	墨盒 (Canon Cartridge 309) 约 2.1 千克 250 张纸通用纸盒 UC-67D* 约 1.9 千克 500 张纸通用纸盒 UC-67KD* 约 3.0 千克 进纸器单元 PF-67D* (含纸盒) 约 9.3 千克 双面组件 DU-67* 约 3.9 千克 * 符号表示此为可选产品。

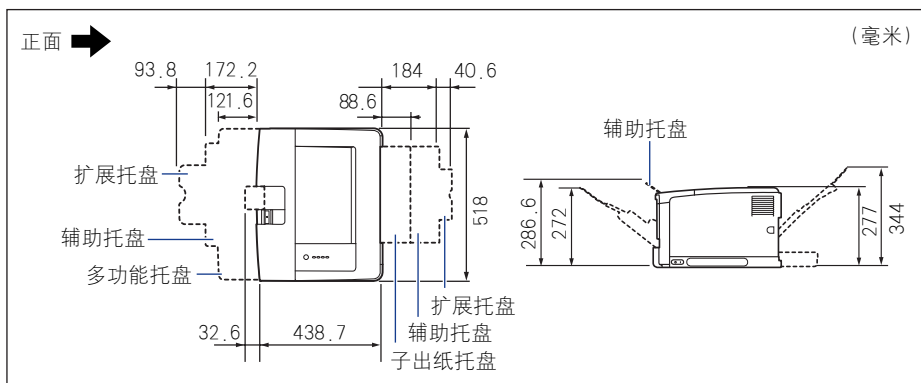
软件规格

打印软件	CAPT (Canon Advanced Printing Technology)
可打印区域	<p>在纸张上打印数据时，所有边的边距不能小于 5 毫米。 (对于信封，该数字为 15 毫米)。</p> <p>* 打印无页边距的文档时页面边缘处的数据可能缺失，甚至在 [完成方式] 选项卡的 [完成方式详细设置] 对话框中选择了 [以页面左上角为起点打印] 复选框后也是如此。在这种情况下，请指定驱动程序的缩放系数将打印缩小，以防文档缺失，然后重新打印。</p>

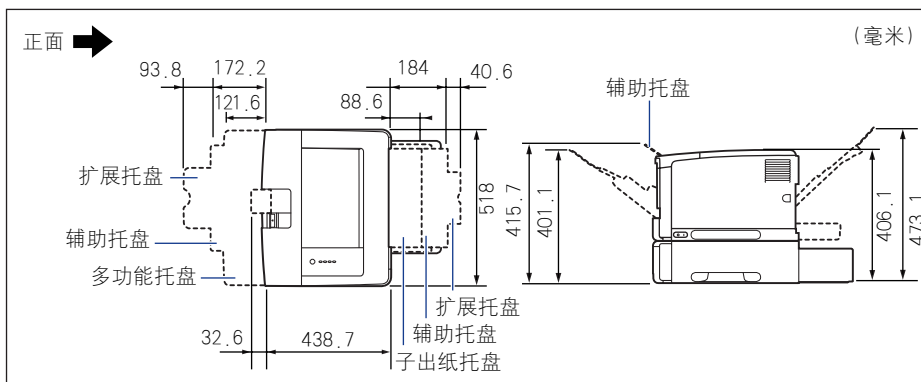
每个部件的尺寸

■ 打印机

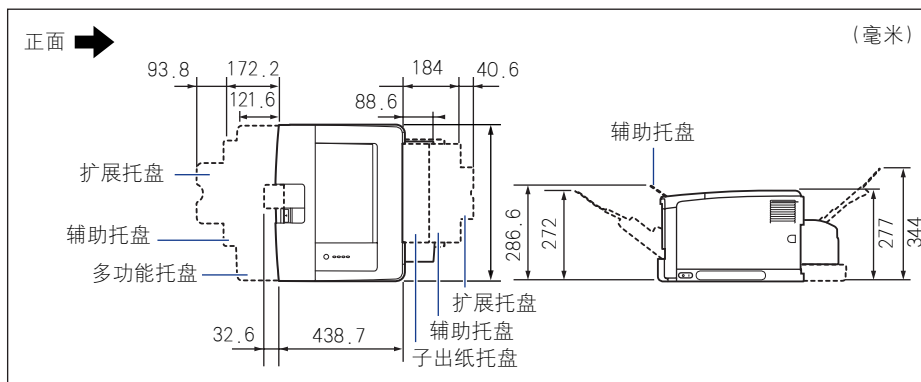
- 标准状态



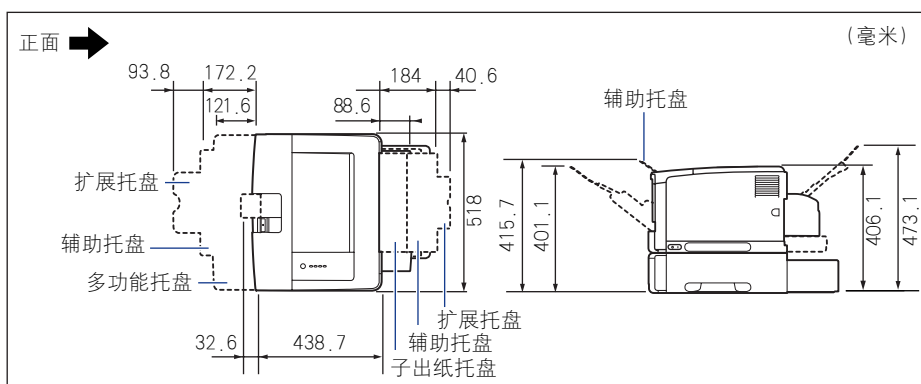
- 安装了进纸器的状态



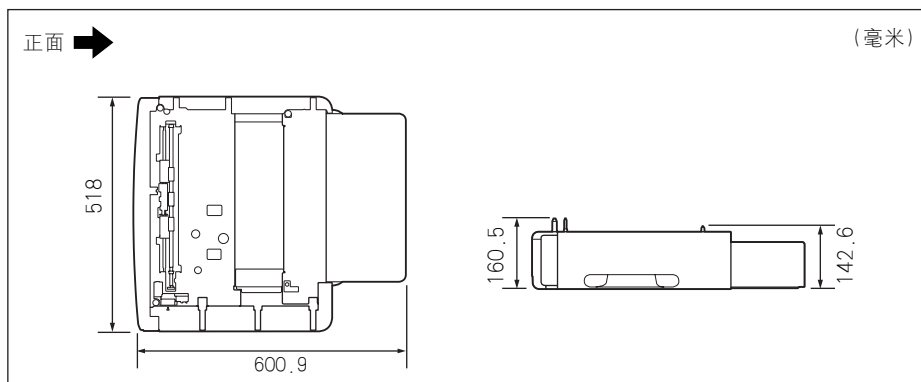
• 安装双面组件的状态



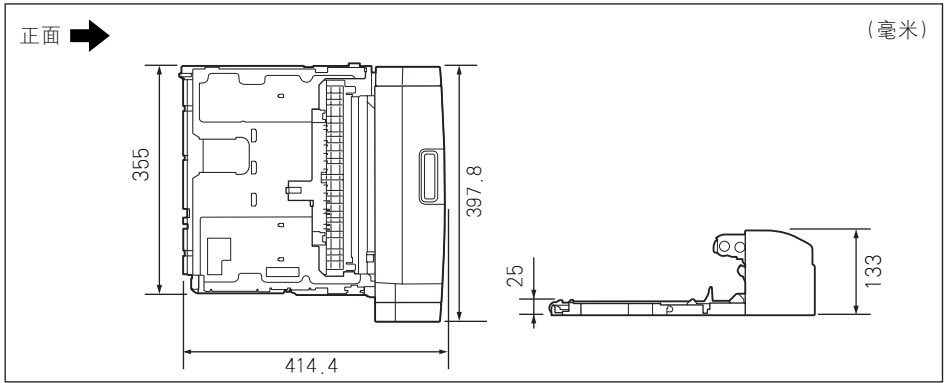
• 安装进纸器和双面组件的状态



■ 进纸器单元 PF-67D



■ 双面组件 DU-67



NetSpot Device Installer

提供的 CD-ROM 中包括“NetSpot Device Installer”实用程序，它可用于对连接到网络上的打印机的设置进行初始化。NetSpot Device Installer 是一个软件，可用于方便地对连接到网络上的打印机的设置进行初始化。

有关 NetSpot Device Installer 的详细信息，请参阅《网络指南》。

注解

- 通过光盘安装程序来安装打印机驱动程序时，将自动执行网络的初始设置。如果要手动重新设置 IP 地址而不使用光盘安装程序，可以根据需要使用“NetSpot Device Installer”。
- NetSpot Device Installer 可能未提供对应于计算机所用语言的版本。在这种情况下，请使用英文版。

Print Monitor Installer

提供的 CD-ROM 中包括 “Print Monitor Installer”，用来创建一个端口（Canon CAPT Print Monitor），以将计算机连接到 TCP/IP 网络上的打印机以及打印软件（CAPT）。有关 Canon CAPT Print Monitor 的详细信息，请参阅《网络指南》。

注解

- 通过光盘安装程序来安装打印机驱动程序后，将自动创建一个端口（Canon CAPT Print Monitor）。如果要创建端口而不使用光盘安装程序，可以根据需要使用 “Print Monitor Installer”。
- Canon CAPT Print Monitor 可能未提供对应于计算机所用语言的版本。在这种情况下，请使用英文版。

NetSpot Console

NetSpot Console 是一个实用程序，可用于管理连接到网络上的打印机。可以使用 NetSpot Console 来完成以下工作：查看打印机列表，显示打印机映射，指定详细的协议设置，监视打印机状态，执行作业操作，配置各种打印机信息并使用 Web 浏览器进行查看。

有关 NetSpot Console 的详细信息，请参阅《NetSpot Console User's Guide》。



- 可以从佳能网站下载 NetSpot Console。
- NetSpot Console 可能未提供对应于计算机所用语言的版本。在这种情况下，请使用英文版。

Windows 防火墙

Windows 防火墙是 Windows XP Service Pack 2 以及其它操作系统中的一项功能，它可以禁止通过网络对计算机进行未经授权的访问。

因此，如果将打印机与配备了 Windows 防火墙的操作系统结合使用，则需要将 Windows 防火墙配置为允许进行通信。

需要在打印服务器（打印机直接连接到的计算机）和客户机（通过网络使用打印机的计算机）中配置以下设置。

	设置	请参阅
打印服务器	<ul style="list-style-type: none">■ 通过光盘安装程序来安装 CAPT 软件时 安装过程中将出现 [警告] 对话框。单击 [是]，将 Windows 防火墙配置为允许与客户机之间进行通信。 	请参阅第 3-6 页
	<ul style="list-style-type: none">■ 从 [打印机和传真] 文件夹或 [打印机] 文件夹安装 CAPT 软件时 / 从 [Windows 资源管理器] 安装 CAPT 软件时 使用“CAPT Windows 防火墙工具”，将 Windows 防火墙配置为允许与客户机之间进行通信。	请参阅第 8-13 页
客户机	将 Windows 防火墙配置为允许与打印服务器之间进行通信。	请参阅第 8-17 页



重要事项

如果要将“CAPT Windows 防火墙工具”复制到硬盘上来运行，请将提供的“LBP3500 用户软件”CD-ROM 上 [WF_UTIL] 文件夹下的所有文件（CNAB6FW.EXE、CAPTRGFW.DLL 和 CNAB6FW.INI）复制到硬盘上。

将 Windows 防火墙配置为允许与客户机之间进行通信

- 1 将提供的“LBP3500 用户软件”CD-ROM 放入 CD-ROM 驱动器中。

如果出现光盘安装程序，请单击 [退出]。
如果您使用的是 Windows Vista 并且出现 [自动播放] 对话框，请单击 [打开文件夹以查看文件]，然后继续执行步骤 3。

- 2 从 [开始] 菜单中选择 [我的电脑] (Windows Vista 为 [计算机])，右键单击 CD-ROM 图标，然后从弹出菜单中选择 [打开]。

- 3 双击 [Simpchin] → [WF_UTIL] → [CNAB6FW.EXE]。

将运行 [CAPT Windows 防火墙工具]。

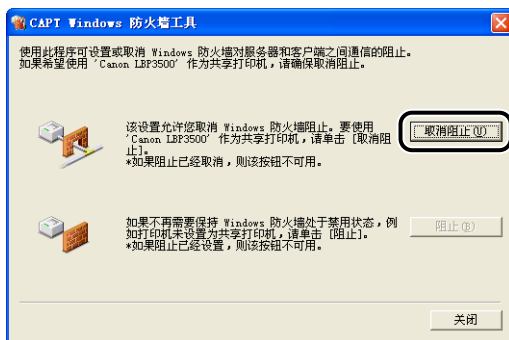


重要事项

也可以按照以下步骤运行 [CAPT Windows 防火墙工具]。(在本手册中，将 CD-ROM 驱动器的名称表示为“D:”。CD-ROM 驱动器的名称可能会随所使用的计算机不同而有所不同。)

- 对于 Windows Vista 以外的操作系统：从 [开始] 菜单中选择 [运行]，输入“D:\Simpchin\WF_UTIL\CNAB6FW.EXE”，然后单击 [确定]。
- 对于 Windows Vista：在 [开始] 菜单下的 [开始搜索] 中输入“D:\Simpchin\WF_UTIL\CNAB6FW.EXE”，然后按键盘上的 [ENTER] 键。

- 4 单击 [取消阻止]。



注解

如果已将防火墙配置为允许与客户机之间进行通信，则无法单击 [取消阻止]。

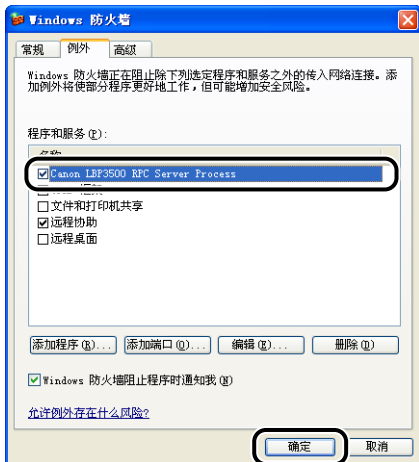
5 单击 [确定]。



注解

要检查是否已正确清除 Windows 防火墙禁止功能，请执行以下步骤。

1. 显示 [Windows 防火墙] (Windows Vista 为 [Windows 防火墙设置]) 对话框。
 - 对于 Windows XP: 从 [开始] 菜单中选择 [控制面板], 然后单击 [网络和 Internet 连接] → [Windows 防火墙]。
 - 对于 Windows Server 2003: 从 [开始] 菜单中, 选择 [控制面板] → [Windows 防火墙]。
 - 对于 Windows Vista: 从 [开始] 菜单中选择 [控制面板], 然后单击 [允许程序通过 Windows 防火墙]。(如果出现 [用户帐户控制] 对话框, 请单击 [继续].)
2. 在 [Windows 防火墙] (Windows Vista 为 [Windows 防火墙设置]) 对话框的 [例外] 选项卡中, 确保选中了 [Canon LBP3500 RPC Server Process] 复选框。



现在, 已将 Windows 防火墙配置为允许与客户机之间进行通信。

将 Windows 防火墙配置为禁止与客户机之间进行通信

1 将提供的“LBP3500 用户软件”CD-ROM 放入 CD-ROM 驱动器中。

如果出现光盘安装程序，请单击 [退出]。

如果您使用的是 Windows Vista 并且出现 [自动播放] 对话框，请单击 [打开文件夹以查看文件]，然后继续执行步骤 3。

2 从 [开始] 菜单中选择 [我的电脑] (Windows Vista 为 [计算机])，右键单击 CD-ROM 图标，然后从弹出菜单中选择 [打开]。

3 双击 [Simpchin] → [WF_UTIL] → [CNAB6FW.EXE]。

将运行 [CAPT Windows 防火墙工具]。



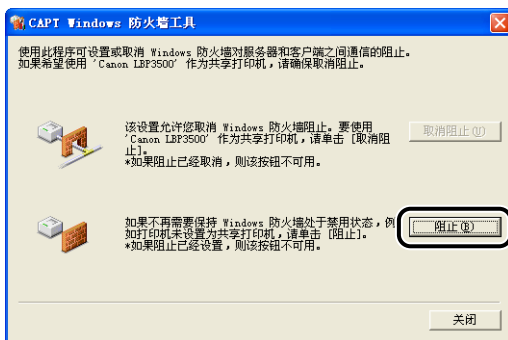
重要事项

也可以按照以下步骤运行 [CAPT Windows 防火墙工具]。（在本手册中，将 CD-ROM 驱动器的名称表示为“D:”。CD-ROM 驱动器的名称可能会随所使用的计算机不同而有所不同。）

—对于 Windows Vista 以外的操作系统：从 [开始] 菜单中选择 [运行]，输入“D:\Simpchin\WF_UTIL\CNAB6FW.EXE”，然后单击 [确定]。

—对于 Windows Vista：在 [开始] 菜单下的 [开始搜索] 中输入“D:\Simpchin\WF_UTIL\CNAB6FW.EXE”，然后按键盘上的 [ENTER] 键。

4 单击 [阻止]。



注解

如果已将 Windows 防火墙配置为禁止与客户机之间进行通信，则无法单击 [阻止]。

5 单击 [确定]。



现在，已将 Windows 防火墙配置为禁止与客户机之间进行通信。

将 Windows 防火墙配置为允许与打印服务器之间进行通信



重要事项

如果在客户机上未执行以下设置，可能无法在打印机状态窗口中正确显示打印机状态，而且某些打印机功能可能无法正确运行。

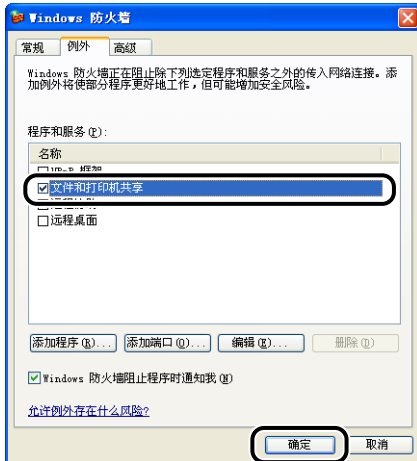
1 显示 [Windows 防火墙] (Windows Vista 为 [Windows 防火墙设置]) 对话框。

对于 Windows XP：从 [开始] 菜单中选择 [控制面板]，然后单击 [网络和 Internet 连接] → [Windows 防火墙]。

对于 Windows Server 2003：从 [开始] 菜单中，选择 [控制面板] → [Windows 防火墙]。

对于 Windows Vista：从 [开始] 菜单中选择 [控制面板]，然后单击 [允许程序通过 Windows 防火墙]。(如果出现 [用户帐户控制] 对话框，请单击 [继续]。)

2 在 [Windows 防火墙] (Windows Vista 为 [Windows 防火墙设置]) 对话框的 [例外] 选项卡中，选中 [文件和打印机共享] 复选框，然后单击 [确定]。



此时会将 Windows 防火墙配置为允许与打印服务器之间进行通信。

检查 Windows Vista 的处理器版本

如果您不确定使用的是 32 位 Windows Vista 还是 64 位 Windows Vista, 则可以使用以下步骤进行检查。

- 1** 从 [开始] 菜单中, 选择 [控制面板]。
- 2** 单击 [系统和维护] → [系统]。
- 3** 在 [系统类型] 中检查 Windows Vista 的处理器版本。

对于 32 位的 Windows Vista, 会显示 [32 位操作系统]。
对于 64 位的 Windows Vista, 会显示 [64 位操作系统]。



数字

100 指示灯, 6-33

A

Administrators 权限, 3-15, 3-21, 3-26, 3-29, 3-35, 3-42

安装

打印机驱动程序, 3-5

手册, 4-72

安装问题, 7-46

B

搬运用把手, 1-4

本地安装, 3-54

本地打印机, 3-36, 3-43

编辑水印, 4-25

编辑预览, 4-63

边框, 4-48

标签, 2-5

部件及其功能, 1-3

不适用的纸张, 2-8

C

Canon CAPT Print Monitor, 8-10

Canon 打印机卸载程序, 3-48, 3-50

CAPT (Canon Advanced Printing Technology), 3-5

尺寸, 8-6

传输导板, 1-5

处理器版本检查, 8-18

出纸托盘, 1-3, 2-16, 2-23

出纸托盘, 1-3

类型, 2-16

选择, 2-21

纸张容量, 2-20

子出纸托盘, 1-4

从多功能托盘打印时暂停, 4-32

D

打印, 2-63, 4-5

打印出来的纸张一片空白时, 7-45

打印服务器, 3-55

打印服务器设置, 3-55

[打印灰度示例], 4-59

打印灰度示例, 4-33, 4-59

打印机

搬运, 5-25

部件及其功能, 1-3

拆装, 5-32

清洁, 5-23

设置打印机信息, 4-3

打印机共享设置

Windows 2000/XP/Server 2003/Vista, 3-57

打印机连接器, 6-33

打印机名, 3-33, 3-39, 3-45

打印机驱动程序

安装, 3-5

卸载, 3-78

打印机属性

Windows 2000/XP/Server 2003/Vista, 4-11, 4-22

打印机状态窗口

[设备设置] 菜单, 4-82

更新, 4-83

功能, 4-77

解决错误, 4-83

删除 / 暂停 / 恢复打印作业, 4-13

使用打印服务器时显示打印机状态, 4-84

首选项, 4-81

显示, 4-79

- 应用程序菜单, 4-82
- 打印日期, 4-48
- 打印首选项, 4-8
- 打印样式, 4-27, 4-49
- 底座位置, 6-7
- 电源
 - 打开打印机, 1-9
 - 关闭打印机, 1-10
- 电源插孔, 1-4
- 电源开关, 1-4
- 定影滚筒, 5-14
- 对比度, 4-58
- 对象, 4-33
- 多功能托盘, 1-4, 2-14, 2-44

E

- ERR 指示灯, 6-33

F

- 防火墙, 8-12
- 方向, 4-23, 4-55
- 份数, 4-23

G

- 高级设置, 4-31
- 格式设置, 4-27
- 共享打印机, 3-54
- 规格, 8-2
 - 软件, 8-5
 - 硬件, 8-2
- 故障排除流程图, 7-2

H

- 海报打印, 4-45
- 灰度设置, 4-35
- [灰度调整] 选项卡, 4-35
- 获取设备状态, 4-37

J

- [将不同尺寸 / 方向的纸张混合打印], 4-28
- 简易安装, 3-5
- 即插即用
 - Windows 2000, 3-25
 - Windows Vista, 3-14
 - Windows XP/Server 2003, 3-20
- 激光束, xx
- 警告指示灯, 1-6, 7-3
- 进纸器, 6-3, 6-6
 - 安装空间, 6-7
 - 卸下, 6-20
- 就绪指示灯, 1-6
- 继续以多功能托盘打印, 4-32

K

- 卡纸, 7-4
- 卡纸指示灯, 1-6
- 客户机, 3-54, 3-65
- 客户机上的安装, 3-65
- 可选附件, 6-2
- 控制面板, 1-3
- 扩展槽, 1-4

L

- LAN
 - 电缆, 1-15
 - 连接器, 6-33
- LNK 指示灯, 6-33
- 亮度, 4-58
- 联机帮助, 4-66
- 联机手册, 4-72

M

- MAC 地址, 6-33
- 铭牌, 1-5
- 墨粉浓度, 4-57
- 墨盒

拆装注意事项, 5-11
存放, 5-13
更换, 5-2
墨盒导板, 1-5

N

NetSpot Console, 8-11
NetSpot Device Installer, 8-9

P

PageComposer, 4-65
Print Monitor Installer, 8-10
配置文件
 导出, 4-38
 导入, 4-38
 定义文档属性, 4-38
 名称, 4-38
 配置文件列表, 4-38
 删除, 4-38
 添加 / 编辑, 4-39
 允许编辑设置, 4-39
 允许选择配置文件, 4-39
 指定配置文件, 4-60
 注解, 4-38
[配置文件] 选项卡, 4-38
[匹配] 选项卡, 4-36
普通纸, 2-4

Q

前盖, 1-3
清洁
 打印机外部, 5-23
 定影滚筒, 5-14
其它问题, 7-56
启用图像校正, 4-56
取下包装材料并安装进纸器, 6-12
取消作业键, 1-6, 4-15
取消作业指示灯, 1-6

S

删除 / 暂停 / 恢复打印作业, 4-13
[设备设置] 选项卡, 4-37
适用的纸张, 2-2
手册, 4-72
手册方式的详细设置, 4-28
手动灰度设置, 4-33
手动缩放, 4-23
双面打印
 手动执行双面打印, 2-78
 自动双面打印, 2-69
双面组件, 6-4, 6-22
 安装, 6-24
 安装空间, 6-23
 卸下, 6-28
双面组件盖, 1-4
输出尺寸, 4-23
水印, 4-23, 4-46
缩放, 4-42
索引卡片, 2-5

T

调整打印位置, 5-17
铁氧体磁心, 1-16
通风口, 1-3
透明胶片, 2-4

U

USB
 电缆, 1-13
USB 类驱动程序, 3-11
USB 连接器, 1-4

W

Windows 防火墙, 8-12
完成方式, 4-28, 4-52
完成方式详细设置, 4-30
[完成方式] 选项卡, 4-27

网络环境, 1-15, 3-54
网卡, 6-5, 6-31, 7-54
 安装, 6-34
 部件及功能, 6-33
 设置 DIP 开关, 6-39
 卸下, 6-45
 重新设置, 6-43
维修要求显示, 7-36
文档属性
 Windows 2000/XP/Server 2003/Vista, 4-8,
 4-10, 4-22
问题
 安装, 7-46
 打印出来的纸张一片空白时, 7-45
 打印质量, 7-38
 其它, 7-56
 卡纸, 7-4
 网卡, 7-54
 维修要求显示, 7-36
 纸张, 7-43

X

详细设置, 4-29, 4-34
[详细说明], 4-33
下载和安装, 3-54, 3-65
卸载
 打印机驱动程序, 3-78
 手册, 4-75
信封, 2-5
系统要求, 3-3
休眠模式, 1-11
选项
 进纸器, 6-3
 双面组件, 6-4
 网卡, 6-5
序列号, 8-24

Y

页面布局, 4-23
页面尺寸, 4-23
[页面设置] 选项卡, 4-23

页面顺序, 4-23
页面选项, 4-26
预览, 4-40

Z

在任务栏显示图标, 4-37
在一张纸上打印多页, 4-41
在主机后台打印, 4-37
纸盒, 1-4, 2-14, 2-25, 6-2
[质量] 选项卡, 4-33
纸张
 存放, 2-9
 存放打印件, 2-9
 可打印区域, 2-7
纸张导板, 1-4
纸张大小, 2-2
 列表, 2-2
 纸张大小缩写, 2-7
纸张对齐, 4-28
纸张来源, 2-10
 操作注意事项, 2-14
 类型, 2-11
 选择, 2-12
 纸张容量, 2-11
纸张来源选项, 4-37
[纸张来源] 选项卡, 4-32
纸张类型, 4-32
纸张类型列表, 2-4
纸张选择, 4-32
重磅纸, 2-4
重要安全说明, xvii
周围所需空间, 6-7
装订方向, 4-28
装订线, 4-28, 4-51
装订线设置, 4-29
装入纸张
 标签, 2-45
 多功能托盘, 2-44
 普通纸, 2-25, 2-45
 透明胶片, 2-45
 信封, 2-51
 纸盒, 2-25
 重磅纸, 2-25, 2-45
 自定义纸张尺寸, 2-56

装入纸张指示灯, 1-6
子出纸托盘, 1-4, 2-18, 2-21
自定义安装, 3-5
自定义纸张尺寸, 4-24
自我诊断测试, 1-9

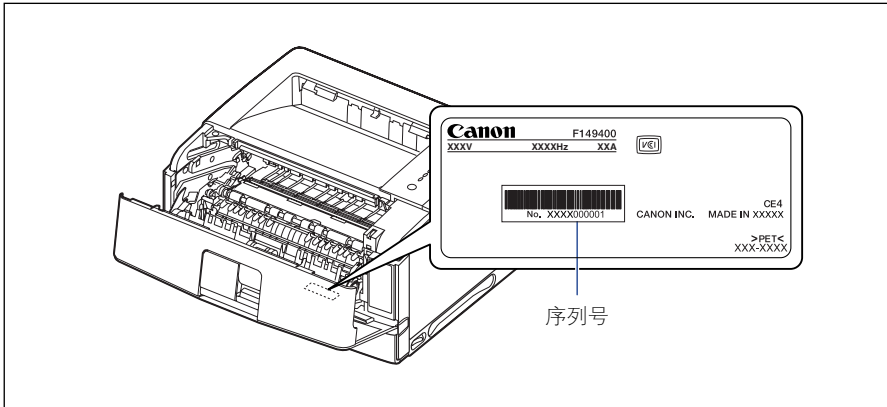
序列号位置

在接受维护服务时，需要提供序列号。本打印机的序列号显示在下图所示的位置。

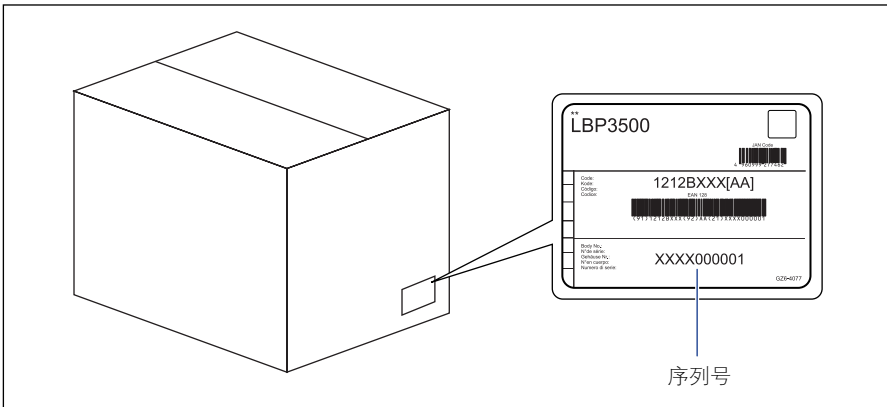
重要事项

维修或维护时，需要用到标有该序列号的标签。请勿撕下这些标签。

■ 前盖内侧



■ 包装箱外部





原产地：日本
进口商：佳能(中国)有限公司
地址：100005 北京市东城区金宝街89号金宝大厦15层

佳能(中国)有限公司 北京分公司
地址：北京市东城区金宝街89号金宝大厦15层
电话：(010)85139999 邮政编码：100005

佳能(中国)有限公司 上海分公司
地址：上海市黄浦区金陵东路500号亚龙国际广场6层
电话：(021)23082600 邮政编码：200021

佳能(中国)有限公司 广州分公司
地址：广州市天河区天河东路67号丰兴广场A座11-12层
电话：(020)38133388 邮政编码：510620

修订日期：2012.11