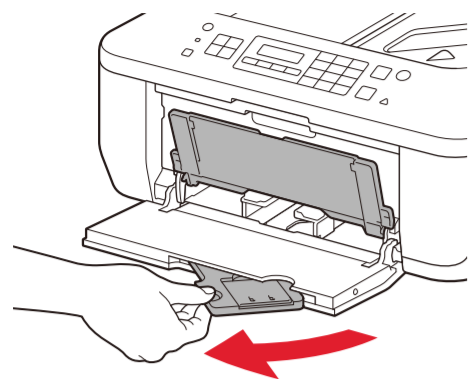




1

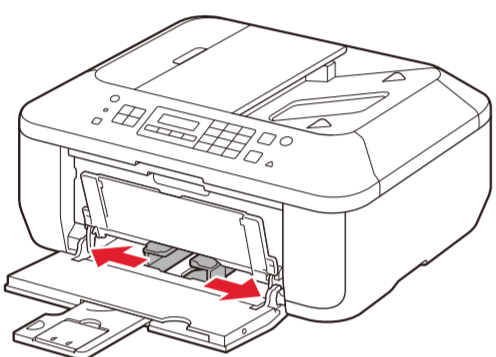


1 Check that the Paper Output Tray is closed, then pull out the Paper Support.

1 Қағаз шығатын науа жабық тұрғанына көз жеткізіп, қағаз тіреуішін тартып шығарыңыз.

1 بررسی کنید که سینی خروج کاغذ بسته باشد، سپس نگهدارنده کاغذ را بیرون بکشید.

2

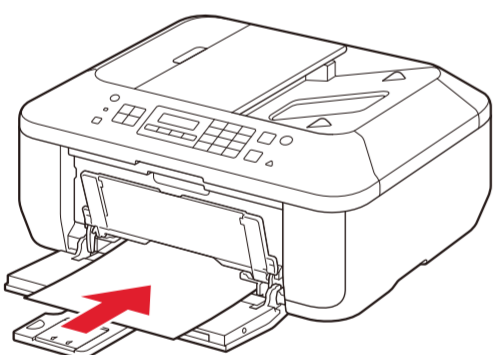


2 Slide the right Paper Guide to the end. The left Paper Guide moves simultaneously with the right guide.

2 Оң жақтағы қағаз бағыттауышын соңына дейін сырғытыңыз. Сол жақтағы қағаз бағыттауышы оң жақтағымен бірге қозғалады.

2 راهمهای کاغذ سمت راست را فشار داده و تا آخر بلغزانید. راهمهای کاغذ سمت چپ همزمان با راهمهای راست حرکت می کند.

3

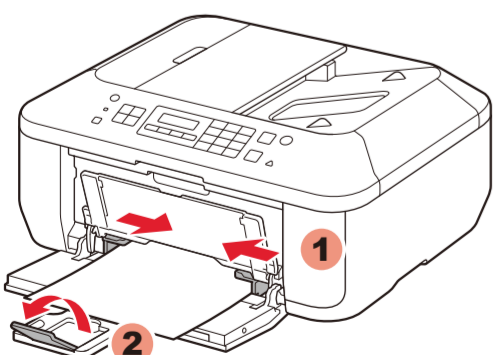


3 Insert paper until it stops.

3 Қағазды тірелгенше итеріп салыңыз.

3 کاغذ را وارد کنید تا وقتی که متوقف شود.

4

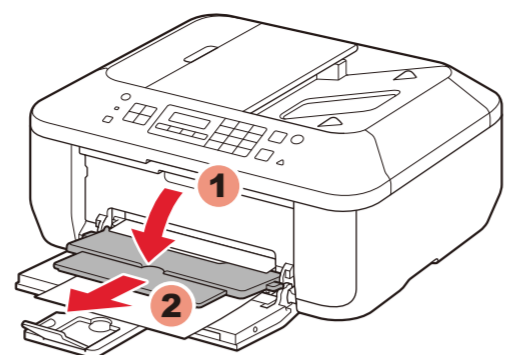


4 Adjust the Paper Guide to fit the paper size used, then open the Output Tray Extension.

4 Қағаз бағыттауышын пайдаланылатын қағаз өлшеміне сәйкес реттеп, шығу тартпасының ұзартқышын ашыңыз.

4 راهمهای کاغذ را نسبت به اندازه کاغذ مورد استفاده تنظیم کنید، سپس امتداد سینی خروج کاغذ را باز نمایید.

5



5 Open the Paper Output Tray and the Paper Output Support.

Printing without opening the Paper Output Tray causes an error.

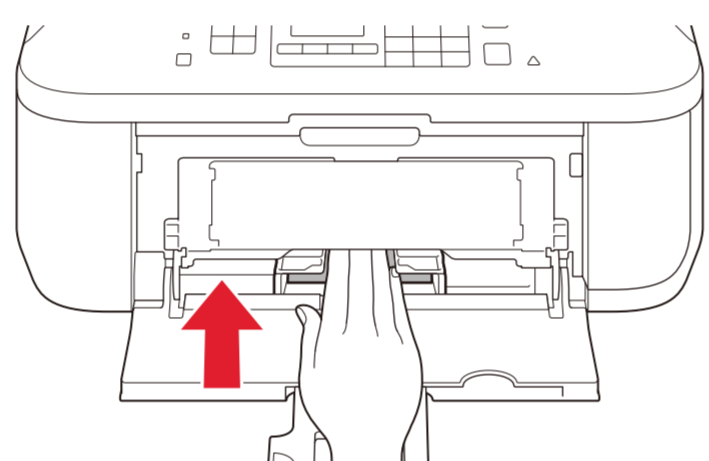
5 Қағаз шығатын науаны және қағаз шығатын орынның тіреуішін ашыңыз.

Қағаз шығатын науаны ашпай басып шығарса, қате орын алады.

5 سینی خروج کاغذ و نگهدارنده خروجی کاغذ را باز کنید.

چاپ بدون باز کردن سینی خروج کاغذ، باعث ایجاد خطا می شود.

### Loading Photo Paper / Фото қағазын салу / قرار دادن کاغذ عکس



Insert paper with the printable side down until it stops. When using photo paper, machine settings for media type and size should be adjusted.

Қағазды басылатын жағын төмен қаратып, тірелгенше итеріп салыңыз. Фото қағазын пайдаланғанда, құрылғының параметрлерін тасымалдағыш түріне және өлшемге сәйкес реттеу керек.

کاغذ را در حالی که روی قابل چاپ آن به طرف پایین است وارد کنید تا وقتی که متوقف شود. هنگام استفاده از کاغذ عکس، باید تنظیمات نوع و اندازه رسانه در دستگاه تنظیم شود.

Do not connect the USB cable yet.

You will be prompted to connect it during the installation using the Setup CD-ROM.

USB кабелін әлі жалғамңыз.

Оны [Setup CD-ROM/Параметрлерді орнату ықшам дискісі] арқылы орнату барысында жалғау сұралады.

در این مرحله هنوز کابل USB را وصل نکنید.

در حین نصب با [Setup CD-ROM/سی دی نصب و راه اندازی]، از شما خواسته می شود کابل را وصل کنید.

- Quit all applications before installation.
- Log on using an administrator account.
- Internet connection may be required during the installation. Connection fees apply.

Screens are based on Windows 7 operating system Home Premium and Mac OS X 10.6.x. Actual screens may differ depending on the OS version.

- Орнатуды бастамай тұрып барлық қолданбаларды жабыңыз.
- Әкімші есептік жазбасы арқылы кіріңіз.
- Орнату барысында Интернетке қосылу қажет болуы мүмкін. Қосылу үшін ақы алынады.

Экран суреттері Windows 7 Home Premium және Mac OS X v.10.6.x амалдық жүйелері негізінде көрсетілді. Амалдық жүйенің нұсқасына байланысты экрандар басқаша көрсетілуі мүмкін.

قبل از نصب همه برنامه ها را ببندید.

با استفاده از حساب مدیر وارد سیستم شوید.

ممکن است در حین نصب، اتصال اینترنت لازم باشد. هزینه های اتصال به اینترنت اعمال می شود.

صفحات نمایش مربوط به سیستم های عامل Mac OS X 10.6.x و Windows 7 operating system Home Premium می باشد. بسته به سیستم عامل، صفحات نمایش واقعی ممکن است متفاوت باشند.

1



1 Insert the CD-ROM into the computer.

1 Ықшам дискіні компьютерге енгізіңіз.

1 CD-ROM را در رایانه قرار دهید.

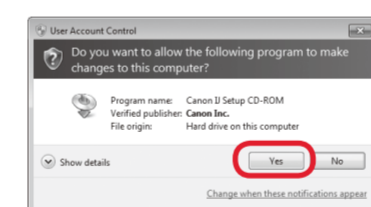
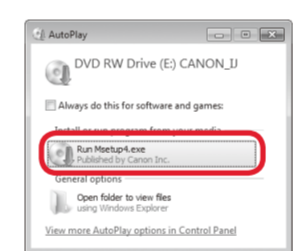
If the USB cable is already connected, unplug it. If a message appears on the computer, click Cancel.

USB кабелін жалғап қойсаңыз, ажыратыңыз. Компьютерде хабар көрсетілсе, [Cancel/Бас тарту] түймесін басыңыз.

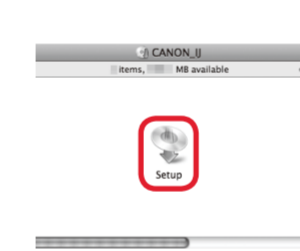
اگر کابل USB از قبل متصل است، آن را جدا کنید. اگر پیامی در رایانه ظاهر شد، [Cancel/باز] را کلیک کنید.

2

Windows



Macintosh



2 Follow the on-screen instructions to proceed. If the Select Language screen appears, select a language.

If the CD-ROM does not autorun:  
Windows  
Double-click (My) Computer > CD-ROM icon > MSETUP4.EXE.  
Macintosh  
Double-click the CD-ROM icon on the desktop.

2 Жұмысты жалғастыру үшін, экрандағы нұсқауларды орындаңыз. [Select Language/Тілді таңдау] экраны пайда болса, тілді таңдаңыз.

Ықшам диск автоматты түрде ашылмаса:  
Windows  
[[My] Computer/Компьютер (Менің компьютерім)] қалтасын > CD-ROM белгішесін > MSETUP4.EXE файлын ашыңыз.  
Macintosh  
Жұмыс үстеліндегі CD-ROM белгішесін екі рет басыңыз.

2 برای ادامه،

دستور العمل های روی صفحه را دنبال کنید. اگر صفحه [Select Language/تلفظ زبان] ظاهر شد، زبانی را انتخاب کنید.

اگر CD-ROM به طور خودکار اجرا نشد:

Windows  
روی [[My] Computer (من)] کلیک کنید > آیکون CD-ROM > MSETUP4.EXE فایل را کلیک کنید.

Macintosh  
روی آیکون CD-ROM در دسک تاپ، دو بار کلیک کنید.