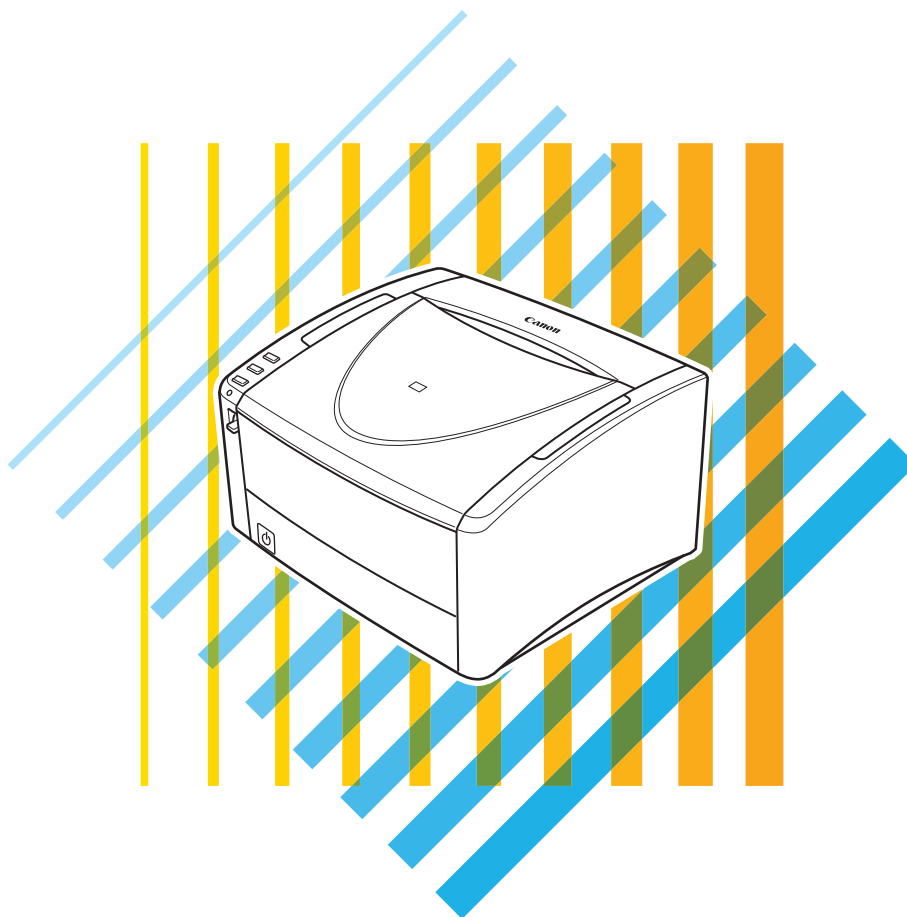


Canon



imageFORMULA DR-6010C

用户手册



使用说明书

操作本扫描仪前请仔细阅读本手册。
阅读完毕，请将手册存放在稳妥之处以备将来查阅。

商标

- 佳能 (Canon) 和佳能徽标是佳能公司的商标。
- imageFORMULA 是佳能电子公司的商标。
- Microsoft、Windows 和 SharePoint 是微软公司在美国及其他国家 / 地区的注册商标或商标。
- ISIS 是 Open Text 在美国的注册商标。
- Intel 和 Pentium 是英特尔公司的注册商标。
- Adaptec 是 Adaptec 公司的注册商标。
- Adobe, the Adobe logo, Acrobat, the Adobe PDF logo, and Adobe Reader are either registered trademarks or trademarks of Adobe Systems Incorporated in the United States and/or other countries.



- 本文中的其它产品和公司名均可能为其各自所有者的商标。

版权

版权所有 2017, CANON ELECTRONICS INC. 保留所有权利。未经佳能电子公司 (CANON ELECTRONICS INC.) 预先书面同意, 不得以任何形式、任何方式 (机械或电子) 复制或传播本出版物的任何部分, 包括影印和录音, 或是利用任何信息存储或检索系统。

复制警告

本设备旨在遵照所有适用的法律以合法方式使用, 包括但不限于防假冒和版权法, 以及与国家安全相关的法律。若发现任何人出于歪曲原稿的目的复制了任何以下材料 (无论此类复制行为属有意还是无意), 可能根据适用的法律和法规对其提起诉讼。

- 纸币或银行券 (国内和国外)
- 邮票、印花税票或其他类似印花
- 股票凭证、债券证明书、期票、支票或其他价值证明书
- 政府官员或机构颁发的护照、执照或者其他证明书或文档

以上列表并不详尽。

佳能对于个人如何使用此扫描仪并不负责。

请注意, 某些知识产品受版权法的保护, 若无版权持有者的明示许可, 不得复制版权项目, 受限制条件下的个人或家庭使用情况例外。

免责声明

本文中的信息如有变更, 恕不另行通知。

佳能电子公司对本资料不做任何形式的明示或隐含担保 (除非本文有明确说明), 包括但不限于有关适销性、特定用途适用性或不违反任何专利权的担保。佳能电子公司将不对任何性质的直接、意外或继发损失负责, 也不对因使用本资料而造成的损失或开销承担任何责任。

序

感谢您购买佳能 DR-6010C 文稿扫描仪。在使用扫描仪前请务必通读本手册，以便熟悉它的诸多功能并加以充分利用。阅读本手册后，请将手册存放在稳妥之处以备将来参考。

扫描仪手册

本用户手册分为两部分：“硬件”和“软件”。“硬件”部分包含使用扫描仪的常规信息和说明。“软件”部分介绍如何对使用扫描仪所需的软件进行设置。

硬件

[第 1 章 用前须知](#)

安全说明、特性、扫描仪部件

[第 2 章 安装](#)

扫描仪操作环境和安装程序

[第 3 章 基本操作](#)

支持的文稿类型、基本扫描程序、清除卡纸的步骤

[第 4 章 维护](#)

日常维护、更换滚轴的程序

[第 5 章 故障排除](#)

故障排除信息、应用程序卸载程序

[第 6 章 附录](#)

产品规格和尺寸图

软件

[第 7 章 ISIS/TWAIN 驱动程序设置](#)

ISIS/TWAIN 驱动程序设置

[第 8 章 “作业注册工具” 设置](#)

作业注册工具设置

[第 9 章 实例](#)

关于 ISIS/TWAIN 驱动程序设置的提示和其他信息

本手册中使用的符号

以下符号用于本手册，以说明为安全起见而应遵守的程序、限制、操作注意事项以及说明。



警告

表示如果操作不当，可能会造成人身伤亡的警告相关操作。为了确保设备的使用安全，请务必注意这些警告。



注意

表示如果操作不当，可能会造成人身伤害或财产损失的注意相关操作。为了确保设备的使用安全，请务必注意这些注意事项。



重要

表示操作要求和限制。请务必仔细阅读这些事项，以确保设备正常运转，避免损坏设备。



注释

表示对操作的进一步说明，或包含对操作程序的补充说明。强烈建议您阅读这些注释。

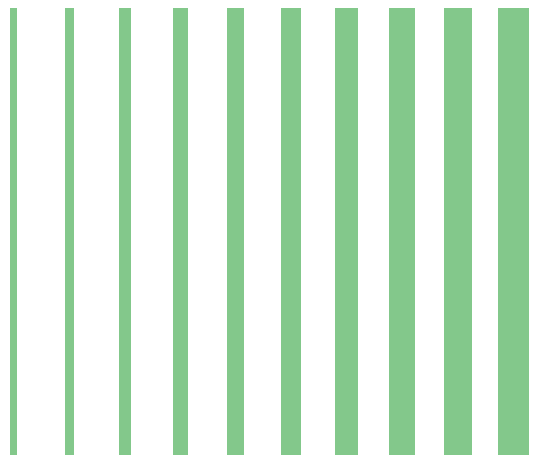
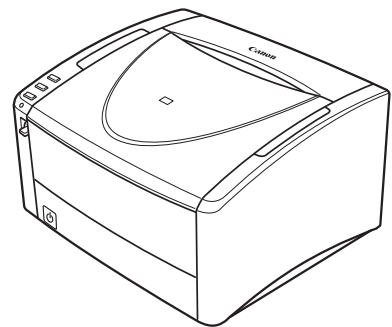
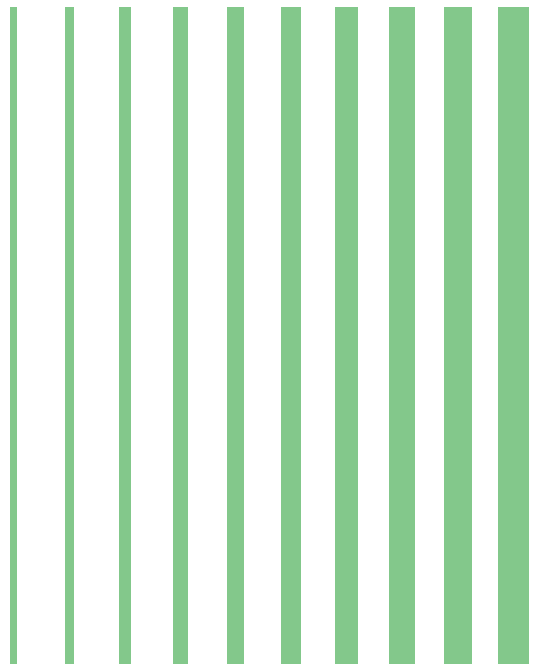
(参见第 3-1 页上的“文稿”)

显示包含相关信息部分的页码和标题。单击以转至所指示的页面。



imageFORMULA DR-6010C

用戶手冊 硬件



目录

第 1 章	用前须知	1-1
1-1	重要安全说明	1-1
	安装位置	1-1
	电源	1-2
	移动扫描仪	1-2
	操作	1-2
	处置	1-3
1-2	DR-6010C 文稿扫描仪的特性	1-4
1-3	部件名称及功能	1-6
第 2 章	安装	2-1
2-1	安装程序	2-1
2-2	安装要求	2-2
2-3	安装软件	2-3
	安装光盘	2-3
2-4	将扫描仪连接到计算机	2-5
2-5	打开电源	2-7
	识别扫描仪	2-7
	关于自动关闭电源功能	2-8
第 3 章	基本操作	3-1
3-1	文稿	3-1
3-2	送纸托盘和弹出托盘	3-3
	准备送纸托盘	3-3
	准备文稿弹出托盘	3-3
3-3	放置文稿	3-5
	在分页模式下送纸	3-5
	在无分页模式下送纸	3-7
3-4	作业功能	3-9
	什么是作业功能?	3-9
	作业注册工具	3-10
	使用作业功能进行扫描	3-10
	关于启动者	3-11
3-5	CapturePerfect 3.1	3-15
	什么是 CapturePerfect 3.1	3-15
	使用 CapturePerfect 3.1	3-17
	扫描面板	3-22
3-6	使用批次码表	3-23
	关于批次码表	3-23
	批次码功能	3-25
	如何使用批次码表	3-25
3-7	清除卡纸	3-27
3-8	其他功能	3-29
	对折扫描	3-29
	双张送入检测功能	3-30
	长文稿模式	3-30
	MulitStream 功能	3-33
	自动关闭电源功能	3-34
第 4 章	维护	4-1
4-1	日常维护	4-1
	清洁扫描仪	4-1
	清洁送纸路径	4-1
	清洁传感器玻璃和滚轴	4-2
4-2	拆装滚轴	4-5
	滚轴更换周期	4-5
	重置计数器	4-6

	拆 / 装滚轴装置	4-8
	拆装减速滚轴	4-10
第 5 章	故障排除	5-1
5-1	故障排除	5-1
5-2	卸载软件	5-5
	卸载 ISIS/TWAIN 驱动程序	5-7
	卸载作业注册工具	5-8
	卸载 CapturePerfect 3.1	5-9
第 6 章	附录	6-1
6-1	规格	6-1
	规格	6-1
	更换件	6-2
	可选件	6-2
	外部尺寸	6-3
	索引	6-4
第 7 章	ISIS/TWAIN 驱动程序设置	7-1
7-1	使用前	7-1
7-2	ISIS/TWAIN 驱动程序属性对话框	7-4
	基本选项卡表	7-5
	[亮度] 选项卡表	7-13
	[图像处理] 选项卡表	7-16
	[其它] 选项卡表	7-18
	Addon 对话框	7-22
第 8 章	“作业注册工具”设置	8-1
8-1	启动“作业注册工具”	8-1
8-2	作业注册工具设置对话框	8-2
	作业注册工具对话框	8-3
	[新建 / 编辑] 对话框	8-4
	管理员对话框	8-8
第 9 章	实例	9-1
	扫描页面的双面	9-1
	扫描非标准尺寸的文稿	9-1
	调整扫描区域	9-2
	扫描多页文稿	9-3
	针对扫描进行图像调整	9-4
	预扫描	9-6
	保留设置	9-6

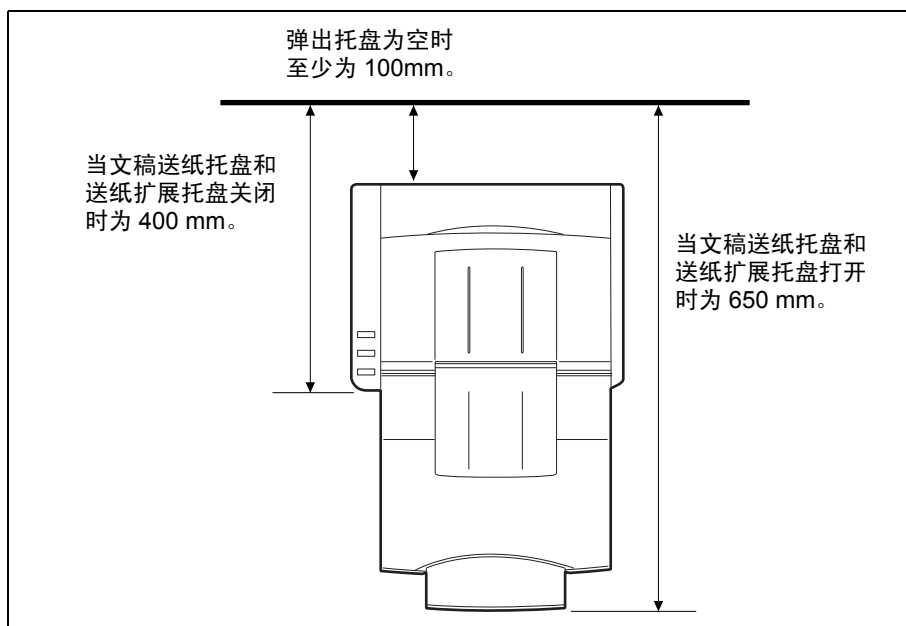
1-1 重要安全说明

为确保该扫描仪的安全操作，务必阅读以下安全警告和注意事项。

安装位置

本扫描仪的性能受其安装环境影响。请确保扫描仪的安装位置符合以下环境要求。

- 扫描仪周围留有足够空间，以便操作、维护以及通风之用。



- 扫描仪后面留有足够空间，以便能将扫描后的文稿弹到扫描仪后托盘。（参见第 3-3 页上的“准备送纸托盘”。）
- 避免在阳光直晒下安装设备。如果不可避免，应使用窗帘遮蔽扫描仪。
- 避免安装在大量灰尘积聚的场所。
- 避开温暖或潮湿的地方，例如靠近水龙头、热水器或加湿器等。
- 避免安装在氨气溢出的场所。
- 避免安装在靠近像酒精或涂料稀释剂这样的易挥发或易燃材料旁。
- 避免安装在受振动的场所。

- 避免将扫描仪暴露于温度急剧变化的场所。如果装有扫描仪的房间较冷但升温迅速，可能会在扫描仪内形成水滴（冷凝）。这会导致扫描质量明显下降。

经推荐，以下条件适于获得最佳的扫描质量：

室温： 10 °C 至 32.5 °C

湿度： 20% 至 80%（相对湿度）

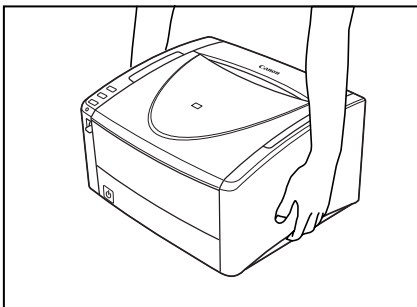
- 避免将扫描仪安装于产生磁场的设备（如扬声器、电视或收音机）旁。

电源

- 只能连接到具有额定电压和电源频率的电源插座上。（220-240 V、50/60 Hz）
- 请勿使用不具有指定额定电压的电源。否则会导致火灾或电击。
- 请勿将其他电气设备连至已连有扫描仪的相同电源插座上。此外，使用延长电源线连接时，请确保延长电源线的额定电流满足扫描仪的电流要求。
- 如果经常踩踏电源线或在其上堆放重物，会损坏它们。持续使用损坏的电源线，会导致事故，如火灾或电击。
- 请勿使用盘绕的电源线。
- 切勿直接拉拽电源线。断开电源线时，要握住插头并将其从插座中取出。
- 保持电源插头周围区域没有其他物品，以便在紧急情况下能轻松拔下电源线。
- 如果对电源有不清楚之处，请联系当地的佳能授权经销商或客户服务部，以了解更多信息。

移动扫描仪

- 移动扫描仪时，为避免摔落，请务必用双手握住扫描仪。扫描仪重量约为 6.5 kg。



注意

- 移动扫描仪时，确保拔下接口电缆线和电源线。如果扫描仪搬运时插有这些物品，插头和连接器可能受到损坏。

操作

警告

每当使用扫描仪时应注意以下事项。如不能这样做，可能导致火灾或电击。

- 切勿在扫描仪旁使用酒精、苯、涂料稀释剂、气溶胶喷雾剂或任何其他高度易燃的物质。
- 请勿切割、损坏或改装电源线。请勿在电源线上放置重物，并且不要拉动或过度弯曲电源线。
- 切勿在手潮湿时连接电源线。
- 请勿将扫描仪连接到多插头电源板上。
- 请勿将电源线打结或缠绕，这会导致火灾或电击。连接电源线时，务必将电源插头牢固并完全插入电源插座内。

- 随附的电源线组仅供本扫描仪使用。请勿将其用于其他电子设备。此外，请勿使用非本扫描仪随附的电源线组。否则可能导致火灾或电击。
- 请勿分拆扫描仪或改装它。
- 清洁扫描仪时，关闭电源开关并断开电源线电源。
- 用稍微潮湿的、拧干的布清洁扫描仪。切勿使用酒精、苯、涂料稀释剂或任何其他易燃物质。
- 使用设备时，如果扫描仪发出异常噪音或烟雾、热量或异味，或扫描仪不能正常工作或发生其他异常时，应立即关闭电源开关，然后从电源插座中断开电源插头。然后，请联系当地的佳能授权经销商或客户服务部，以了解更多信息。
- 请勿使扫描仪掉落或使其遭受冲击或强震。无论何时扫描仪受到损坏，立即关闭电源开关，并从电源插座中断开电源插头。然后，请联系当地的佳能授权经销商或客户服务部，以便对设备进行维修。
- 移动扫描仪前，务必关闭电源开关，并从电源插座中断开电源插头。



注意

- 请勿在不稳定或倾斜的表面上或有剧烈振动的区域中安装扫描仪，因为这会导致扫描仪坠落从而造成人身伤害或扫描仪损坏。
- 请勿阻塞通风口。否则可能造成扫描仪过热，从而会有火灾危险。
- 切勿将像订书钉、回形针或珠宝之类的小金属物品置于扫描仪上。这些物品可能落入扫描仪并导致火灾或电击。无论何时此类物品落入扫描仪，立即关闭电源开关，并从电源插座中断开电源插头。然后，请联系当地的佳能授权经销商或客户服务部，以便对设备进行维修。
- 请勿将扫描仪安装在潮湿或多灰尘的场所。否则会导致火灾或电击。
- 请勿将物品置于扫描仪上面。此类物品可能会翻倒或坠落，导致人身伤害。
- 拔出电源线时，应抓牢插头。请勿直接拉电源线，因为这可能损坏或暴露电源线的内部接线，从而导致火灾或电击。
- 在电源插头周围应留出足够的空间，以便轻松将其拔出。如果电源插头周围堆放有物品，将无法在紧急情况下拔出它。
- 请勿将水或易燃物质（酒精、涂料稀释剂、苯等）洒落到扫描仪内，因为这会导致火灾或电击。
- 当长时间（如整夜）不使用扫描仪时，应关闭电源开关以确保安全。并且，当在连续假日这样的持续时间内不使用设备时，应关闭电源开关，从电源插座断开电源线，以确保安全。
- 使用扫描仪时，请勿穿着宽松的衣服或佩戴首饰（它们可能会被拉进扫描仪内）。这会导致人身伤害。尤其要格外注意项链和长发。如果有任何物品被拉入扫描仪内，立即断开电源线，停止扫描仪的工作。
- 向扫描仪中装载纸张和清除卡纸时，请小心操作。纸张边缘可能会割破您的手。

处置

处置扫描仪时，请务必遵守有关的地方法律、法规，或咨询将扫描仪出售给您的零售商。

1-2 DR-6010C 文稿扫描仪的特性

DR-6010C 文稿扫描仪的主要特性如下所列。

- **快速送纸**
扫描仪在从名片到 A4 尺寸的范围内每分钟最多可以扫描 60 个文件。（扫描条件：黑白、A4 幅面、200 dpi。）彩色和灰度扫描的扫描速度相同。
- **USB 2.0 接口**
本扫描仪支持 Hi-Speed USB 2.0。（参见第 2-2 页上的“2-2 安装要求”。）
- **彩色 / 灰度支持**
可采用 24 位彩色或 256 级灰度扫描文稿。
- **支持多种扫描模式**
根据文稿类型，本扫描仪支持以下扫描模式：
 - 单面 / 双面模式
 - 单页 / 双路送纸
- **U 形走纸路径**
文稿从扫描仪前端送入和弹出。（参见第 3-3 页上的“3-2 送纸托盘和弹出托盘”。）
- **直通走纸路径**
将文稿弹到扫描仪的后面。请注意：出纸的叠放顺序与进纸的顺序正好相反。（参见第 3-5 页上的“3-3 放置文稿”。）
- **纸张尺寸检测**
本扫描仪可自动检测所扫描的文稿尺寸，并在存储图像时除去图像周围任何不需要的空白（即使存储不规则的文稿也是如此）。
- **多页送纸检测**
扫描仪在检测到同时送入多张文稿后，则停止送纸。（参见第 3-30 页上的“双张送入检测功能”。）
- **歪斜校正**
扫描仪在检测到歪斜装入的文稿后，会将图像弄直。
- **名片扫描**
可扫描名片或 ID 卡。请注意：无法扫描有压花的信用卡和类似卡片。（参见第 3-1 页上的“3-1 文稿”。）
- **自动检测彩色文稿**
本扫描仪能检测扫描的文稿是彩色文稿还是黑白文稿，并相应保存图像。
- **文本方向识别**
此模式识别文稿中字符的方向，必要时旋转图像，从而使扫描字符的方向保持直立。
- **文本增强模式**
此模式可清晰地扫描含深色背景或带用铅笔书写的浅色文字的文稿。



注释

此模式可能无法有效起作用，具体取决于文稿类型。

- **除色**
本扫描仪具有“除色”功能，应用此功能可以指定某种颜色，让扫描仪从所扫描的图像中略掉此种颜色。
- **色彩增强**
本扫描仪具有“色彩增强”功能，应用此功能可以指定某种颜色，让扫描仪在所扫描的图像中增强此种颜色。

- **跳过空白页功能**

本扫描仪具有“跳过空白页”功能，无论文稿的每一页是双面还是单面，均可使用此功能来扫描文稿而不存储空白页图像。
- **预扫描功能**

本扫描仪具有“预扫描”功能，它可以调整预扫描所获图像的对比度和亮度，然后将调整后的图像送至应用程序软件，而无需再次扫描文稿。
- **去除装订孔**

此模式可去除扫描图像上由于原始文稿上的装订孔而产生的黑点。
- **MultiStream 功能**

本扫描仪支持 MultiStream 技术，根据应用程序，此技术可利用单路径扫描制作两幅代表不同扫描条件的图像。
但是，只有在软件支持 MultiStream 技术的情况下才能使用此功能。（参见第 3-33 页上的“MultiStream 功能”。）
- **兼容长文稿**

通过设置“长文稿”模式，可扫描长达 3000 mm 的文稿。（参见第 3-30 页上的“长文稿模式”。）
- **兼容无碳复写纸**

本扫描仪可以扫描无碳复写纸。
- **节电模式**

该扫描仪与国际能源之星计划相符，在设计上通过利用执行扫描以外的节电特性节省电力。



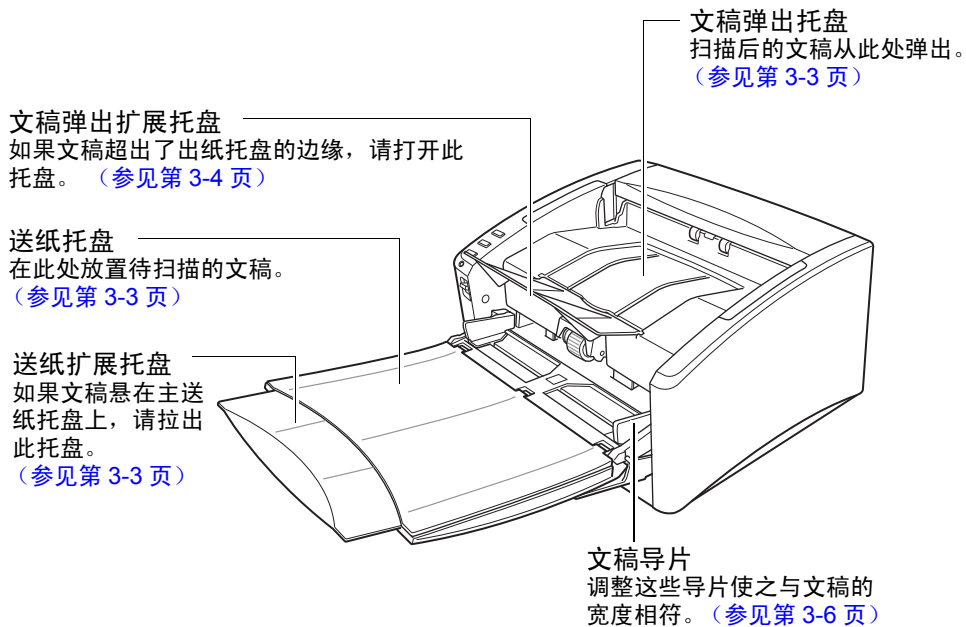
注释

根据所用的软件，有些功能可能无效。

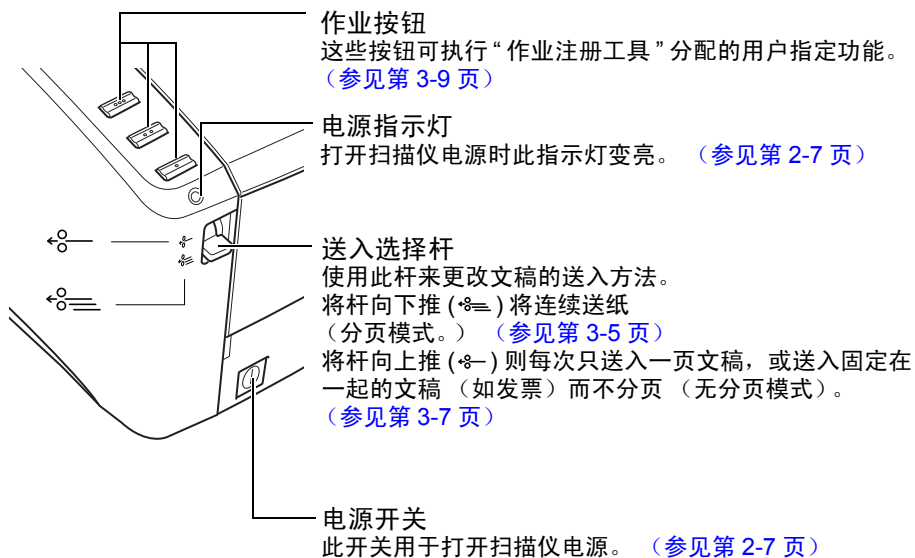
1-3 部件名称及功能

本节说明每个部件的名称和功能。使用扫描仪前务必阅读本节并使自己熟悉扫描仪部件。

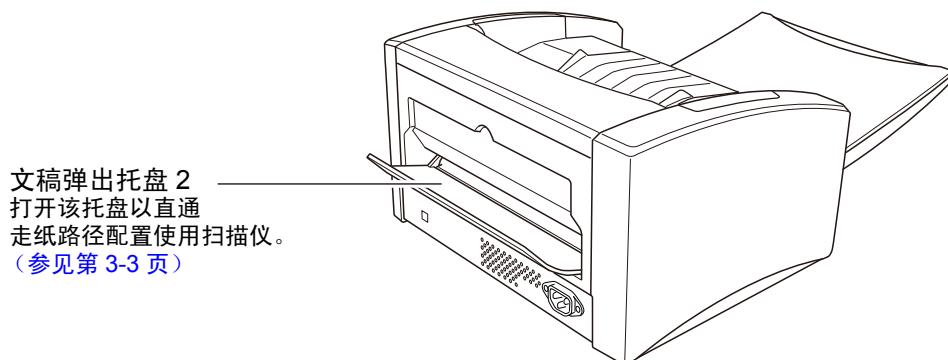
■ 正视图（送纸托盘打开）



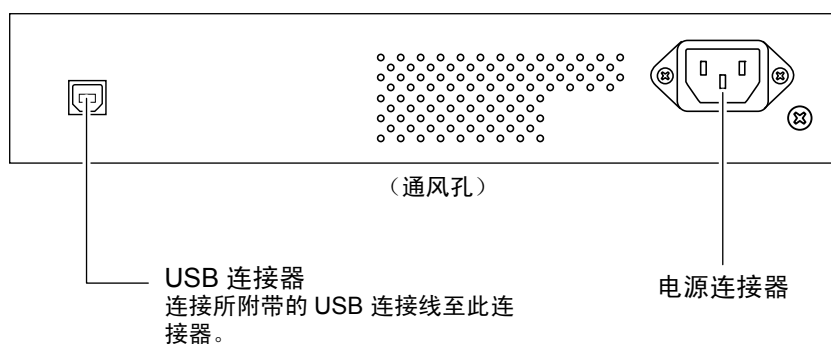
■ 控制装置



■ 后视图



■ 接口 (参见第 2-5 页上的“2-4 将扫描仪连接到计算机”。)



注意

- 请勿阻塞通风口。否则可能造成扫描仪过热，从而会有火灾危险。

2-1 安装程序

为准备好扫描仪以供使用，请阅读并遵守以下各节中的说明。

[安装要求](#)

[安装软件](#)

[将扫描仪连接到计算机](#)

[打开电源](#)



重要

- 请勿在安装软件前将扫描仪连接到计算机。
- 连接扫描仪到计算机之前，请确认扫描仪的电影已经关闭。
如果电源已开，请将其关闭。

2-2 安装要求

要使用 DR-6010C 扫描仪，计算机必须满足以下系统要求。

- 下列操作系统之一：
 - Microsoft Windows 7 Service Pack 1 或更高版本（32 位版本 /64 位版本）
 - Microsoft Windows 8.1（32 位版本 /64 位版本）
 - Microsoft Windows 10（32 位版本 /64 位版本）
 - Microsoft Windows Server 2008 R2 Service Pack 1 或更高版本
 - Microsoft Windows Server 2012 R2
 - Microsoft Windows Server 2016
 - Microsoft Windows Server 2019

此为截至 2018 年 12 月的环境。

有关最新的软件支持信息，请前往 Canon 网站的 [产品] 页面。

- 一台满足以下规格的计算机：
 - CPU: Celeron M（1.4 GHz 或更快）
 - 内存: 512 MB 或更多
 - 硬盘: 可用空间不低于 1GB
 - 接口: 作为计算机标准装置的 USB 端口 (Hi-Speed USB 2.0)
 - 显示器: 建议分辨率不低于 1024 x 768 (XGA)。
 - 光驱: 可读取 CD/DVD 的驱动器。
- ISIS 兼容应用程序或与上述操作系统兼容的 TWAIN 兼容应用程序。



重要

- 使用作为计算机中标准接口的 USB 接口时应了解以下信息。
 - USB 接口应为 Hi-Speed USB 2.0 接口。
 - 如果计算机的标准 USB 接口为全速 USB（相当于 USB 1.1）。
 - 并非所有 USB 接口的正常操作均可得到保证，即使是作为计算机上的标准装置。有关详情，请咨询当地的佳能授权经销商。
 - 所用的 USB 电缆线应是扫描仪附带的那条电缆线。
- 如果 CPU、内存、接口卡及其他规格不满足安装要求，就可能会极大地降低扫描速度并延长传输时间。
- 即使计算机满足了建议的规格值，根据扫描设置，扫描速度仍可能变化。
- 扫描仪随带的 ISIS/TWAIN 驱动程序无需在所有 ISIS 兼容应用程序或 TWAIN 兼容应用程序中运行。有关详情，请联络应用程序软件零售商。
- 在 Windows 10 平板模式中，软件可能会中断显示。
- 必须为 Windows Server 2008 R2 和 Windows Server 2012 R2 启用桌面体验功能。

在 64 位操作系统中的使用注意事项

- 此产品随附的 ISIS/TWAIN 驱动程序仅支持使用 32 位应用程序进行扫描。
- 即便使用 32 位应用程序，也不能保证可以运行所有符合 ISIS/TWAIN 的应用程序。
- 扫描速度视计算机的规格而有所不同。

2-3 安装软件

本节叙述安装所需软件的方法。

安装光盘



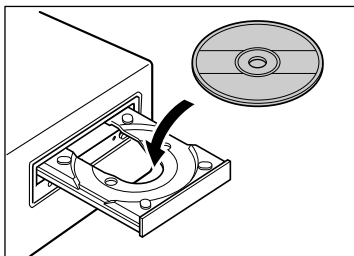
重要

- 以“管理员”身份登录到 Windows。
- 关闭所有其他应用程序之后再安装软件。

1

将安装光盘插入计算机的磁盘驱动器。

将光盘插入驱动器后，设置菜单会自动启动。（如果菜单未启动，请从光盘执行 setup.exe。）

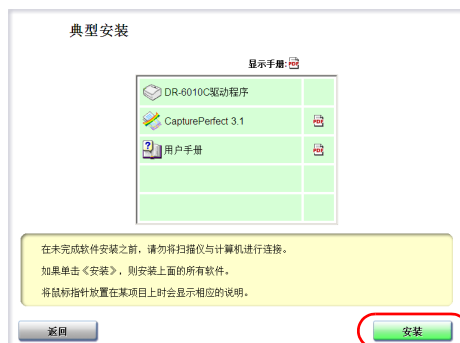


如果出现以下屏幕，单击 [是] 或 [权限]。



2

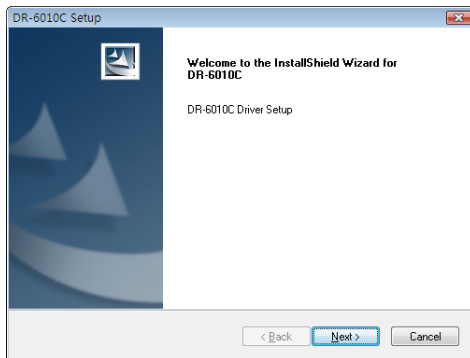
单击 [安装]。



注释

- 选择 [典型安装] 后，将自动安装所有显示的软件 and 用户手册。如果只需重新安装先前卸载的特定软件，请选择 [自定义安装] 并指定软件。
- DR-6010C 驱动程序的安装包括“扫描仪驱动程序”和“作业工具”的安装。

- 3** 按照屏幕上的指示完成安装。



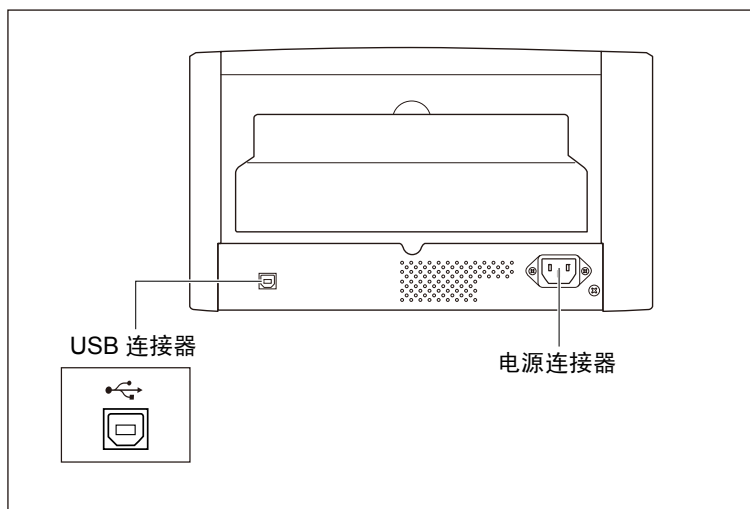
- 4** 单击 [退出]。



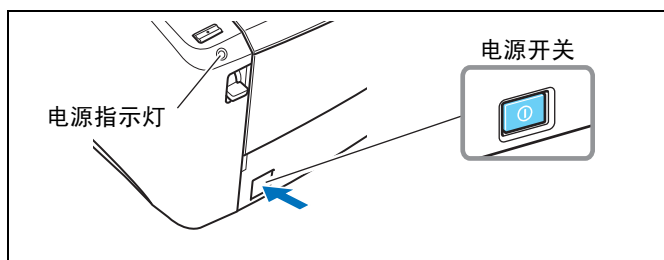
- 5** 单击 [退出] 结束安装软件。
单击 [返回] 返回菜单屏幕。
- 6** 软件安装完成后，将扫描仪连接到计算机上。
[参见第 2-5 页上的“2-4 将扫描仪连接到计算机”](#)

2-4 将扫描仪连接到计算机

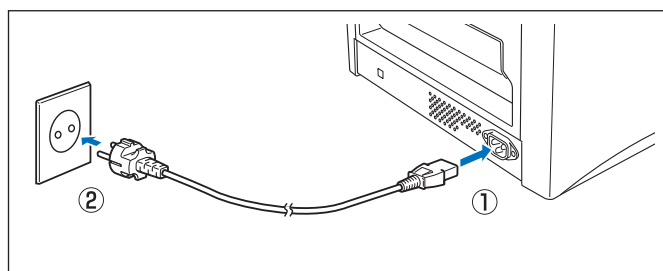
连接扫描仪至计算机和电源。



- 1 请确认扫描仪的电源开关位于“关闭”位置。
如果电源开关位于“开启”位置，请按下开关将其设为“关闭”。

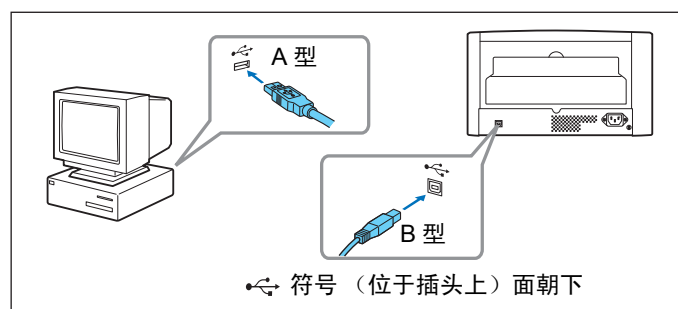


- 2 将附带的电源线插入扫描仪后面的电源连接器。①



3 将电源线插入 AC 插座。②

4 使用附带的 USB 电缆线将扫描仪连接到计算机。



2-5 打开电源

打开计算机和扫描仪后，Windows 的“即插即用”功能会识别扫描仪，然后自动安装所需的设备驱动程序。



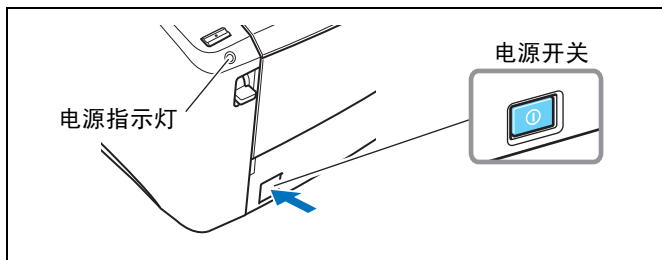
重要

- 关闭电源后，再次打开电源前请至少等待 10 秒钟。
- 如果长期不使用扫描仪，应从 AC 插座断开电源线，以确保安全。

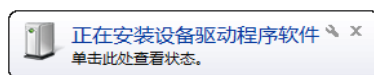
识别扫描仪

扫描仪首次连接到计算机时，计算机即会识别出扫描仪。

- 1 确保扫描仪和计算机正确连接。
- 2 按电源开关以打开扫描仪。
电源指示灯亮起绿色。



- 3 打开计算机。
- 4 使用拥有“管理员”权限的帐户登录 Windows。
- 5 Windows 自动识别 DR-6010C，并开始安装设备驱动程序。

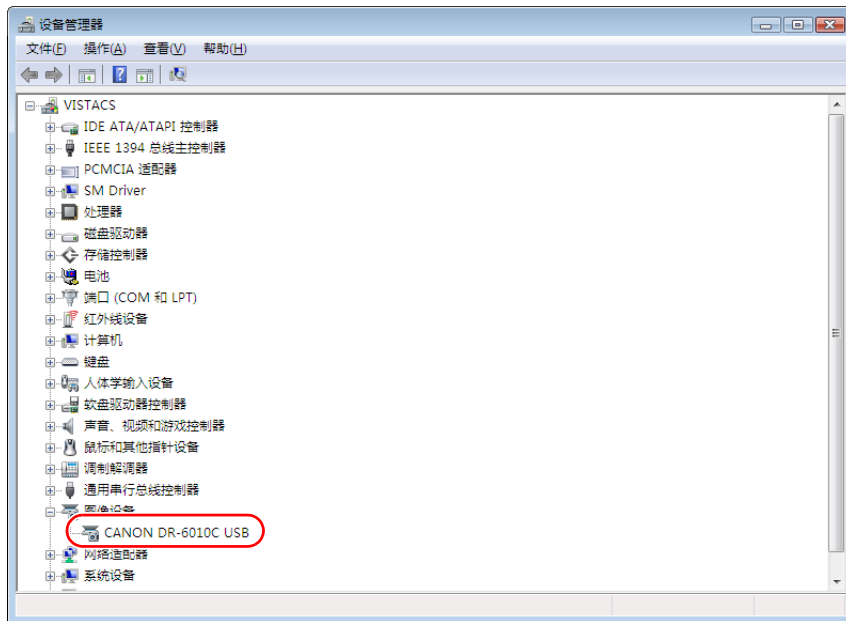


注释

安装完成后会出现一条消息。



- 在“设备管理器”中，DR-6010C 将作为 [CANON DR-6010C USB] 安装到 [图像设备] 下。



关于自动关闭电源功能

本扫描仪包含“自动关闭电源”功能。启用此功能后，如果 4 小时内未执行任何操作，扫描仪将自动关闭。

可根据需要更改“自动关闭电源”功能的设置。（参见第 3-34 页上的“自动关闭电源功能”）



注释

视您所在国家或地区而定，出厂默认情况下可能会启用“自动关闭电源”功能。



重要

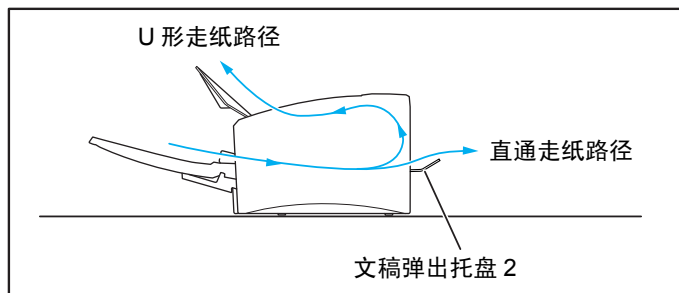
即使通过“自动关闭电源”功能关闭电源后，扫描仪的电源开关仍位于“打开”位置。要再次打开电源，请关闭电源开关，然后重新将其打开。进行此操作时，请在执行“自动关闭电源”功能操作后等待至少 10 秒钟，再打开电源。

3-1 文稿

本扫描仪能扫描的文稿尺寸涉及从名片、支票到 A4 幅面不等。还可扫描最长达 3000 mm 的长文稿。本扫描仪所能扫描的文稿尺寸如下所示。

出纸方向 (*1)	U 形走纸路径	直通走纸路径
宽度	53 mm 至 219 mm	53 mm 至 219 mm
长度 (*2)	70 mm 至 356 mm	70 mm 至 356 mm
重量 (*3) 分页模式下 (分页模式) (*4)	52 至 128g/m ² 0.06 mm 至 0.15 mm	52 至 128g/m ² 0.06 mm 至 0.15 mm
无分页模式下 (无分页模式)	42 至 157g/m ² 0.05 mm 至 0.20 mm	42 至 546g/m ² 0.05 mm 至 0.66 mm
名片 身份证	无法扫描	可以扫描 尺寸： 53.9 mm ± 85.5 mm 厚度： 0.76 ± 0.08 mm 无压花

(*1) DR-6010C 提供两种文稿弹出配置：U 形走纸路径（文稿弹到扫描仪前端的文稿弹出托盘）和直通走纸路径（文稿弹到扫描仪的后端）。（参见第 3-3 页上的“3-2 送纸托盘和弹出托盘”。）



(*2) 通过在长文稿模式下设置扫描仪，可扫描长达 3000 mm 的文稿。（参见第 3-30 页上的“长文稿模式”。）

(*3) 扫描仪可使用的纸张厚度因文稿送入方法（分页模式或无分页模式）而异。（参见第 3-5 页上的“3-3 放置文稿”。）

(*4) 如果纸张宽度小于 75 g/m² (0.1 mm)，且文稿长度等于或小于 90 mm，或者文稿宽度等于或小于 60 mm，则在连续送入期间可能无法正常进行扫描。



重要

文稿必须符合以下标准才能进行扫描：

- 扫描多页文稿时，相同尺寸、厚度和重量的纸张必须分组在一起。一起扫描多种不同尺寸和类型的纸张时可能会导致扫描仪卡纸。
- 扫描墨迹未干的文稿会造成扫描仪故障。扫描前请务必确保文稿墨迹已干。
- 扫描用铅笔或类似材料书写的文稿容易弄脏滚轴和扫描玻璃，这会使扫描图像上出现污迹，进而会弄脏后面的文稿。扫描此类文稿后，请务必清洁扫描仪内部。
(参见第 4-2 页上的“清洁传感器玻璃和滚轴”。)
- 扫描打印在薄纸上的双面文稿时，每页背面的图像可能会透过来。在此情况下，请于扫描前在应用程序软件中调整扫描的明暗度。
- 扫描以下类型的文稿时可能会导致卡纸或故障。要扫描这种文稿，可以先复印该文稿，然后扫描复印件。



有皱痕或折迹的文稿



极薄、半透明的纸



卷曲的纸张



复写纸



带有回形针或订书钉的文稿



撕裂的文稿



表面处理过的纸

- 扫描成批的 NCR（无需复写纸）文稿时，确保它们未粘在一起。
- 请注意：由于反光的原因，光泽纸或名片可能无法进行正确扫描，或在扫描这些类型的文档时，诸如“纸张尺寸检测”及“歪斜校正”等功能无法正常工作。
- 扫描名片时，请务必选择无分页模式和直通走纸路径。



注意

扫描有压花的名片时将无法保证扫描质量。扫描有压花的名片可能会划伤传感器玻璃，因此建议不要使用。



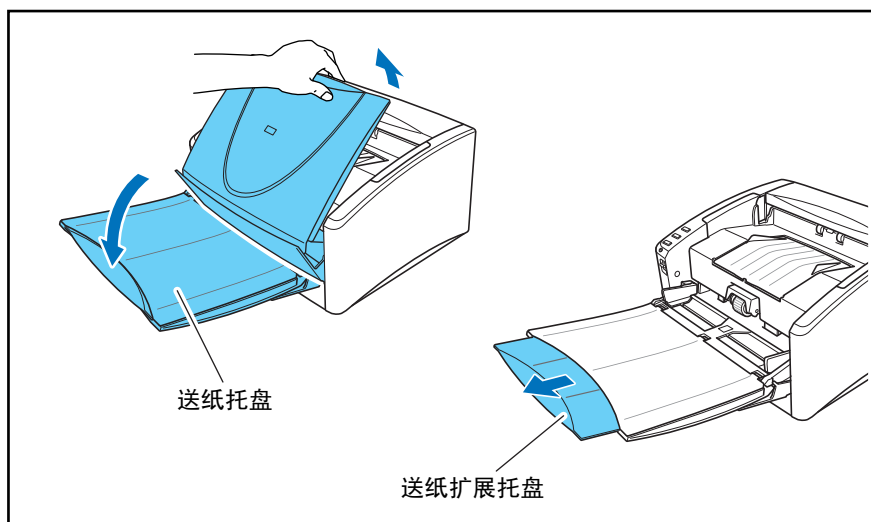
有压花的名片

3-2 送纸托盘和弹出托盘

请根据纸张尺寸及送纸 / 出纸方式准备好送纸托盘和文稿弹出托盘。

准备送纸托盘

- 1 握住送纸托盘的中间部位并缓慢朝自己的方向将其打开。如果文稿从托盘中滑落，则抽出送纸扩展托盘。

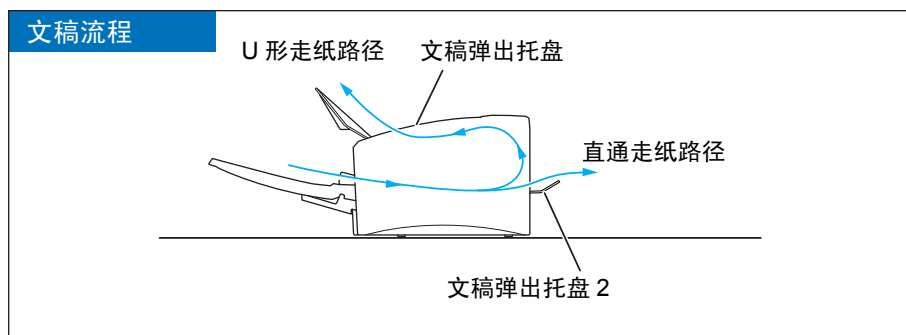


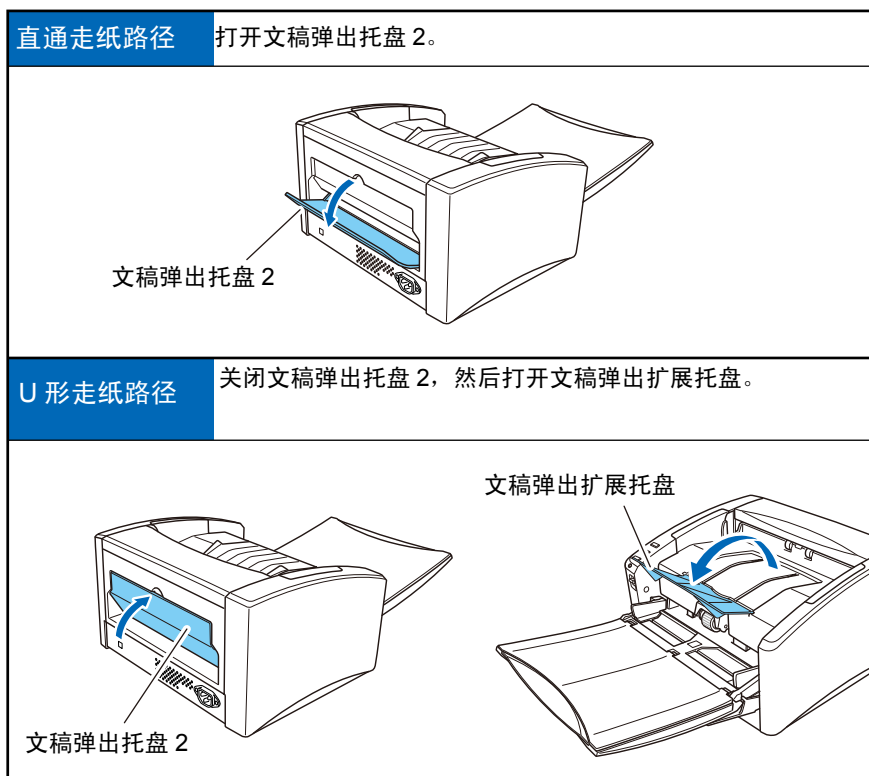
注意

除了文稿外，不要在送纸托盘上放置任何物品。否则将可能损坏扫描仪、降低扫描质量或导致托盘摔落，从而导致人身伤害或扫描仪损坏。

准备文稿弹出托盘

本扫描仪具有两种出纸方式：文稿可以通过 U 形走纸路径弹到扫描仪的前端，也可以通过直通走纸路径弹到扫描仪的后端。可通过打开或关闭文稿弹出托盘 2 在这两种方式之间进行切换。请根据需要选择一种出纸方式。





注释

- 使用 U 形走纸路径扫描正常重量的文稿。扫描后的文稿弹到文稿弹出托盘上。
- 直通走纸路径可用于扫描无法通过 U 形走纸路径进行扫描的薄纸、厚纸和名片文稿。将扫描后的文稿弹到扫描仪的后面。
- 在打开文稿弹出托盘 2 的情况下无法使用 U 形走纸路径。
- 使用直通走纸路径，纸时的叠放顺序与送纸时的顺序正好相反。



重要

- 使用直通走纸路径时，请确保扫描仪后面有足够的空间来存放弹出的文稿。如果空间不足，就可能会损坏文稿或引起卡纸。
- 请在开始扫描文稿前打开或关闭文稿弹出托盘 2。在扫描期间开关文稿弹出托盘 2 可引起卡纸。
- 使用 U 形走纸路径时，请务必打开弹出托盘导片。如果未打开导片，文稿可能会从托盘散落并引起卡纸。

3-3 放置文稿

送纸时有两种方式，分别为分页模式和无分页模式。我们将从送纸托盘内放置的成堆文稿中连续送纸的方法称为“分页模式”。每次只送入一页或送入多页相连的文稿的送纸方法成为“无分页模式”。送纸方式可通过移动送纸选择杆进行更改。



重要

- 在将文稿放入送纸器前应弄平折痕或卷曲。如果文稿的前导边发生卷曲，将可能引起卡纸。
- 当在分页模式下在薄纸上连续扫描文稿时，这些页面可能发生皱褶或折叠并导致卡纸。这种情况下，请在无分页模式下扫描文稿。

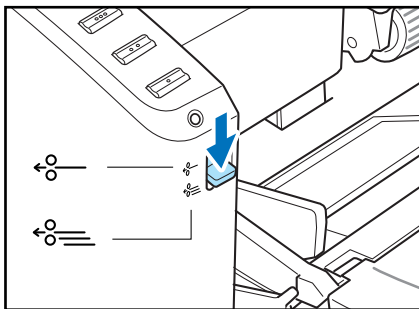


注意

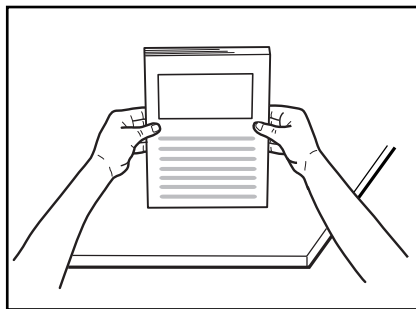
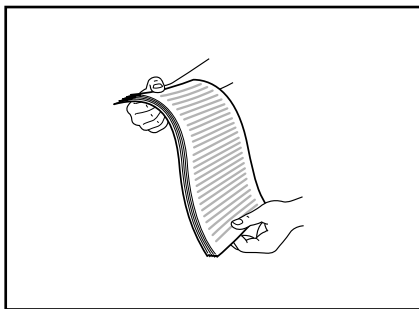
- 放置文稿前，应确保它不含回形针、订书钉或其他小金属物体。这些物品可能导致火灾或电击、损坏文稿或导致卡纸或扫描仪故障。
- 使用扫描仪时，请勿穿着宽松的衣服或佩戴首饰（它们可能会被拉进扫描仪内）。这会导致人身伤害。尤其要格外注意项链和长发。如果有任何物品被拉入扫描仪内，立即关闭电源开关，然后从电源插座中拔下电源线以停止扫描。

在分页模式下送纸

- 1 按下送纸选择杆 (•≡)。



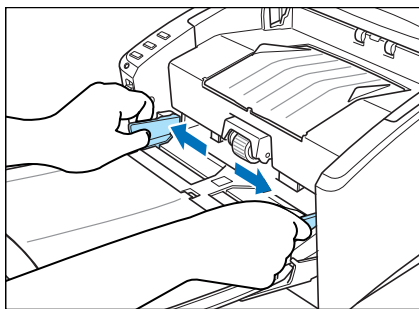
- 2 拂动要扫描的文稿页面并对齐其边缘。



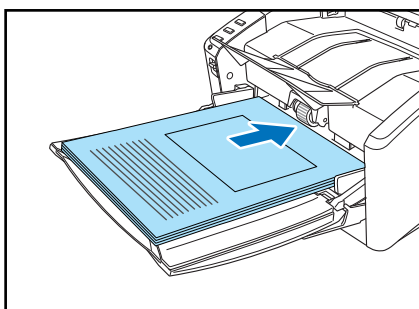
注意

- 请勿将文稿放在扫描仪上面进行对齐。否则可能会导致故障。
- 将文稿放入送纸托盘时，注意不要让纸张边缘割破您的手。

- 3 调整文稿导片的位置，使之略宽于所要扫描的文稿。

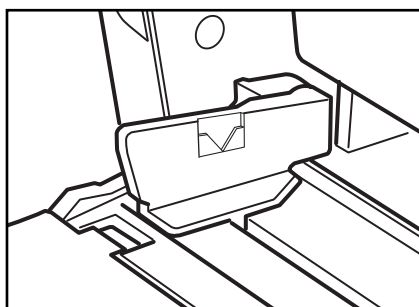


- 4 将文稿面朝上放入送纸托盘，以便纸张的前导边接触到文稿挡片。

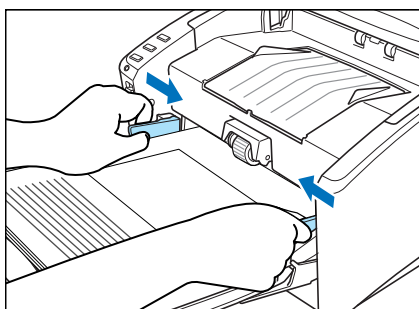


重要

文稿导片上有一个装载极限标记 (▼)。文稿的堆放高度不要超过此标记位置（约为 100 页 80g/m² 纸的厚度）。否则可能会导致卡纸。



- 5 调整文稿导片的位置，使之与文稿的宽度相符。



注释

扫描前，请确保文稿没有卷曲或折痕，且被正确放入送纸托盘。扫描未正确放置、卷曲或有折痕的文稿可能损坏文稿或导致卡纸。

6 开始扫描。

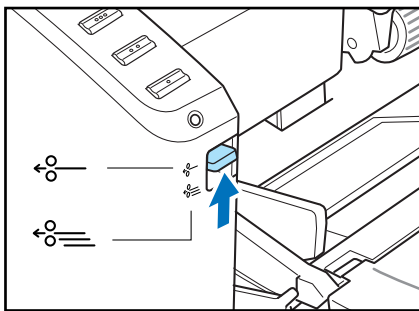


重要

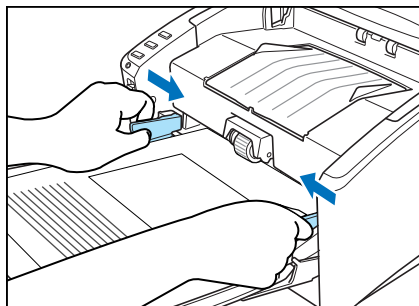
- 如果扫描过程中由于系统错误或卡纸而造成送纸停止，请解决该问题，确保已保存最后送入页的扫描图像，然后恢复扫描剩余文稿页面。
- 请注意：在薄纸上打印的文稿可能会从文稿弹出托盘中散落下来。
- 结束扫描后，请关闭送纸托盘和文稿弹出扩展托盘，以防在不用时损坏扫描仪。

在无分页模式下送纸

1 上推送纸选择杆 (⊕)。



2 每次一页将文稿装载到送纸托盘中，同时调整文稿导片的位置。

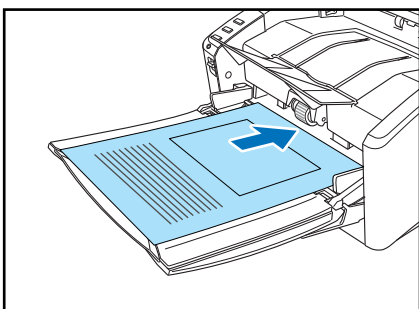


注释

有关放置文稿的详细信息，第 3-5 页上的“在分页模式下送纸”。

3 开始扫描。

4 送入文稿。





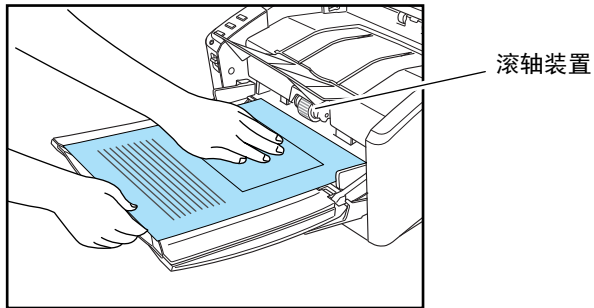
重要

- 扫描固定在一起的多页文稿（比如发票）时，请将固定边设定为前导边。
- 采用无分页模式进行扫描时，如果一次将多份未固定在一起的文稿放入送纸托盘，它们就可能被一起送入扫描仪中。



注意

- 非常薄或卷曲的文稿可能无法正确送入。这种情况下，请在送入时略微按压一下文稿的前导边。注意不要把手放在滚轴装置下，这会导致人身伤害。



- 结束扫描后，请关闭送纸托盘和文稿弹出扩展托盘，以防在不用时损坏扫描仪。

3-4 作业功能

除了使用扫描应用程序（如 CapturePerfect 3.1）执行扫描外，DR-6010C 还具有作业功能。作业功能使您仅需触碰扫描仪上的作业按钮即可执行扫描。

本节概述作业功能并叙述该功能的使用步骤。



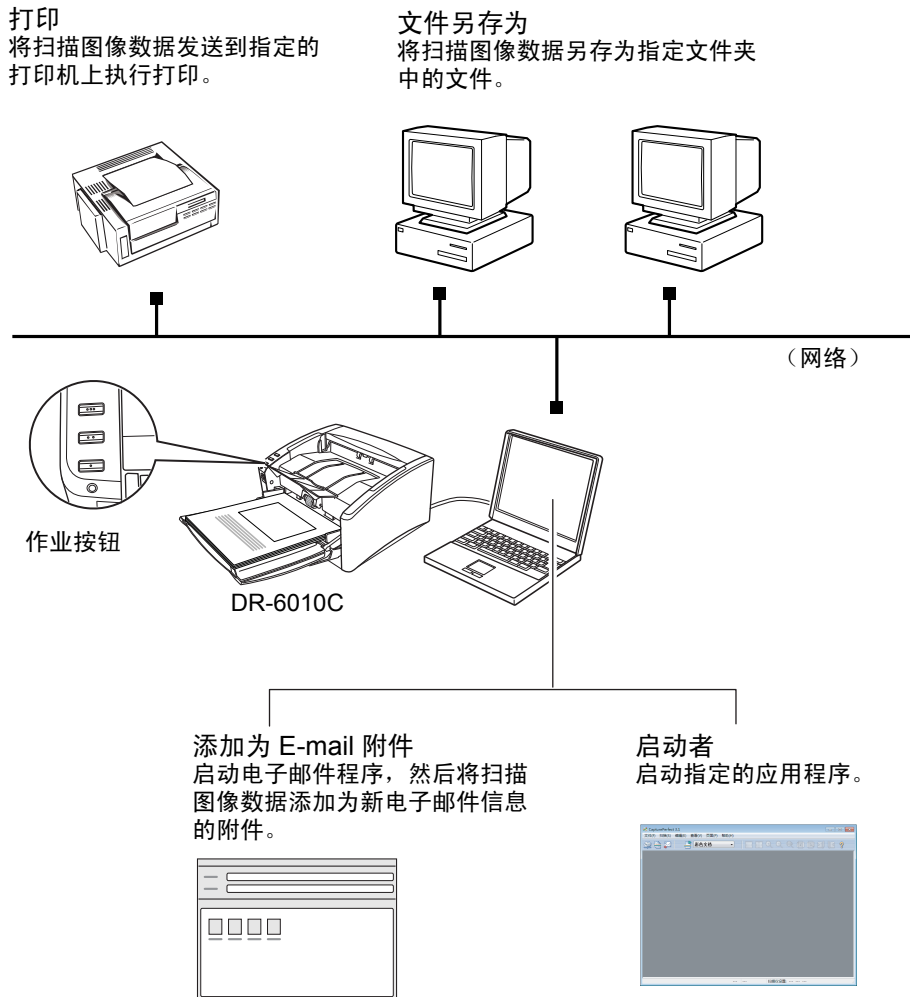
重要

如果在严重消耗 PC 内存的情况下扫描文稿，有时会由于内存不足而导致无法执行扫描。如果在扫描过程中得到内存不足的通知，请退出应用程序并改变扫描条件，然后尝试重新进行扫描。

什么是作业功能？

作业功能使您可编程作业按钮，以便不用启动计算机上的应用程序即可扫描文稿。系统会根据使用作业注册工具指定的指令自动处理扫描图像数据。（参见第 3-10 页上的“作业注册工具”。）

可将除“开始”和“停止”功能外的以下功能编入作业按钮：

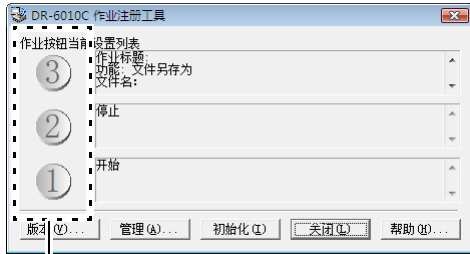


注释

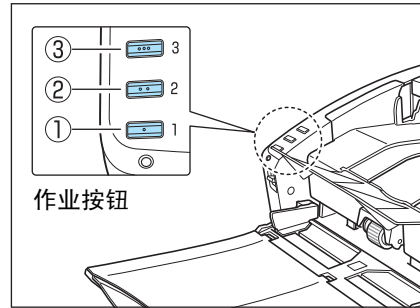
要使用“启动者”功能，必须先更改 Windows 事件设置。（参见第 3-11 页上的“关于启动者”。）

作业注册工具

“作业注册工具”是与 ISIS/TWAIN 驱动程序一同安装的兼容 TWAIN 的应用程序，且从“程序”菜单执行启动。使用“作业注册工具”在作业按钮中编程各功能。



作业按钮设置

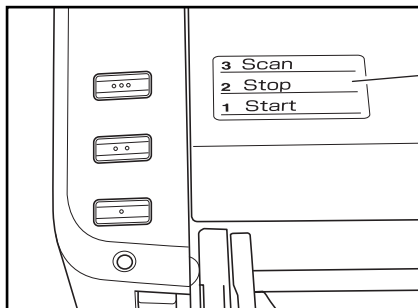


有关“作业注册工具”设置的信息，请参见第 8 章“作业注册工具设置”以及“作业注册工具”的在线帮助。



注释

- 以下作业为预置，但是，可进行更改以适合您的要求。
 - ① 开始：根据应用程序设置开始扫描。
 - ② 停止：停止扫描。
 - ③ 文件另存为：将扫描图像数据另存为 [图片] 文件夹中的 PDF 文件。
- 如果将扫描功能分配给扫描仪上的所有三个作业按钮，则使用“扫描面板”上的“开始”和“停止”按钮可开始或停止扫描。（参见第 3-22 页上的“扫描面板”。）
- 将分配给各作业按钮的功能写在提供的作业标签上，然后将其粘贴到扫描仪上以备参考。

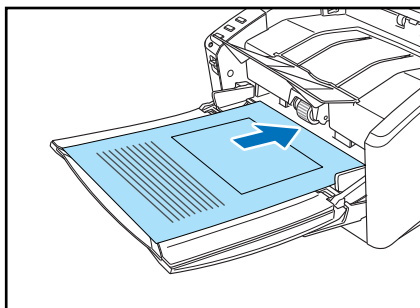


作业标签

使用作业功能进行扫描

要使用作业功能进行扫描，请遵照以下步骤。

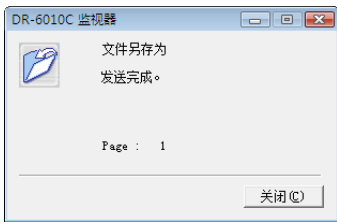
- 1 将文稿放入送纸托盘。（参见第 3-5 页上的“3-3 放置文稿”。）



- 2 按作业按钮 ③ 以开始作业。
出现 DR-6010C 监视器屏幕，并开始扫描。



- 3 扫描结束后，根据预置条件发送图像数据。
DR-6010C 监视器屏幕上出现 <发送完成> 消息。



- 4 单击 [关闭] 以关闭 DR-6010C 监视器屏幕。



注释

- 完成 DR-6010C 安装后，作业按钮 ③ 的默认设置是“扫描”。
- 扫描图像另存为 PDF 文件，此文件位于 [文档] 文件夹下的 [图片] 文件夹中。文件名是由 17 个字符组成的字符串，其中包含了扫描文稿时的日期和时间。

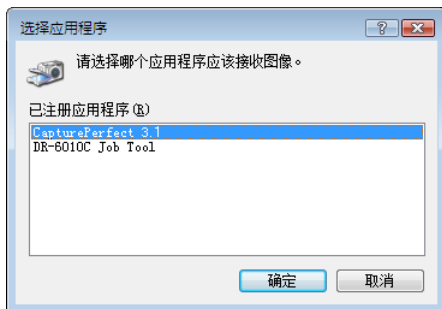
关于启动者

要使用“启动者”功能，首先需要按照下列描述更改 Windows 事件设置，然后为每个工作按钮指定应用程序。



注释

- 默认情况下，系统会启用支持事件功能的所有应用程序。如果使用 DR-6010C 的“启动者”功能前未更改事件设置，则会出现如下所示的对话框。从该对话框中选择应用程序或单击 [取消] 并更改事件设置。



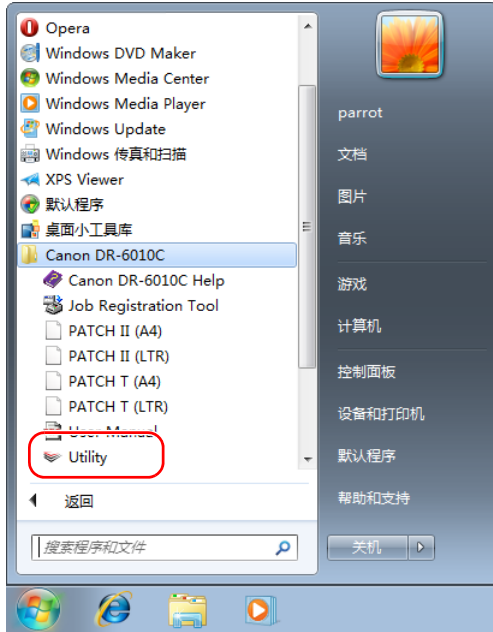
- 使用 DR-6010C 的“启动者”功能只能启动支持 Windows 事件功能的应用程序。
- 如果使用“启动者”功能启动，某些应用程序可能无法正常工作。

事件设置

本节叙述如何更改 Windows 事件设置。

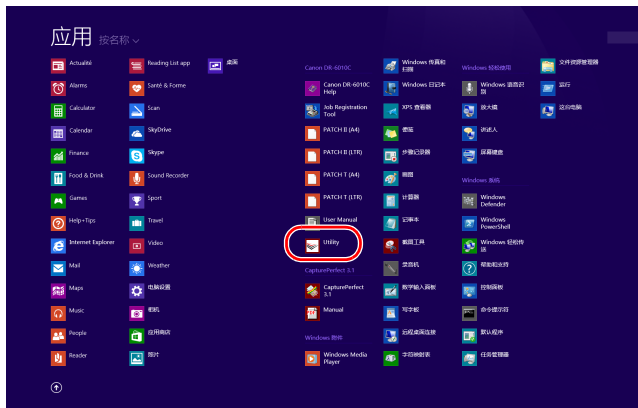
1 打开 [事件设置] 对话框。

1. 单击“开始”按钮，然后依次单击 [所有程序]、[Canon DR-6010C] 和 [Utility]。

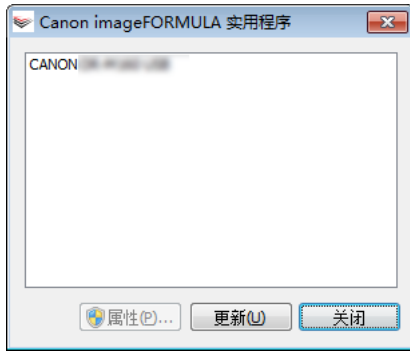


注释

在 Windows 8.1 中，它注册在以下位置。



- 单击 [CANON DR-6010C USB]，然后单击 [属性]。



会显示 [CANON DR-6010C USB 属性] 窗口。

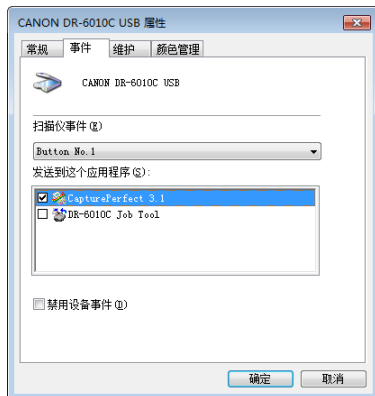
- 单击 [事件] 选项卡。



- 在 [扫描仪事件] 下，选择希望更改其设置的按钮（Button No. 1、Button No. 2、Button No. 3）。



- 3** 默认情况下，系统会选择 [发送到这个应用程序] 下列出的所有应用程序。只选择一个应用程序（取消选择所有其他应用程序的复选框）。然后单击 [应用]。



重要

如果选中了 [禁用设备事件] 复选框，则无法使用作业功能。确保未选中此复选框。

- 4** 单击 [确定]，关闭 [CANON DR-6010C USB 属性]。
- 5** 重启 Windows 以启用新的事件设置。

3-5 CapturePerfect 3.1

本节叙述 CapturePerfect 3.1 应用程序的流程。

有关 CapturePerfect 3.1 的详细信息，请参见 CapturePerfect 3.1 操作指南和 CapturePerfect 3.1 在线帮助。在使用此应用程序前，务必阅读这些资料以熟悉 CapturePerfect 3.1。



重要

如果在严重消耗 PC 内存的情况下扫描文稿，有时会由于内存不足而导致无法执行扫描。如果在扫描过程中得到内存不足的通知，请退出应用程序并改变扫描条件，然后尝试重新进行扫描。

什么是 CapturePerfect 3.1

CapturePerfect 3.1 是一种开发用于佳能文稿扫描仪的兼容 ISIS 的应用程序。

CapturePerfect 3.1 包含以下模式。从“扫描”菜单中选择所需扫描模式，以执行扫描。

■ 扫描批次到文件

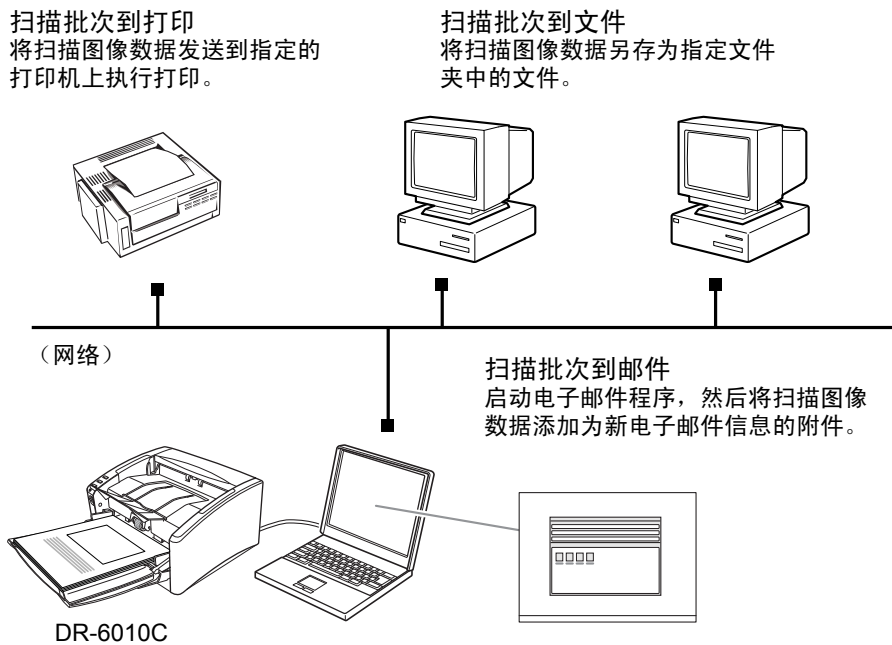
通过预置的扫描条件扫描文稿，并且将扫描图像数据保存到指定的文件夹。

■ 扫描批次到打印机

通过预置的扫描条件扫描文稿，并且在指定的打印机上打印扫描图像数据。

■ 扫描批次到邮件

通过预置的扫描条件扫描文稿，启动电子邮件软件应用程序，然后将扫描图像数据添加为新电子邮件信息的附件。



■ 扫描页面

只扫描一页文稿。

■ “扫描作业”设置

可以预注册扫描模式设置（如 [扫描批次到文件]、[扫描批次到打印机] 或 [扫描整批到邮件]），然后即可在工具栏中通过两个简单步骤来选择扫描设置（① → ②）。



注释

“扫描作业”设置中预定义了以下两个设置。最多可注册 99 个设置。

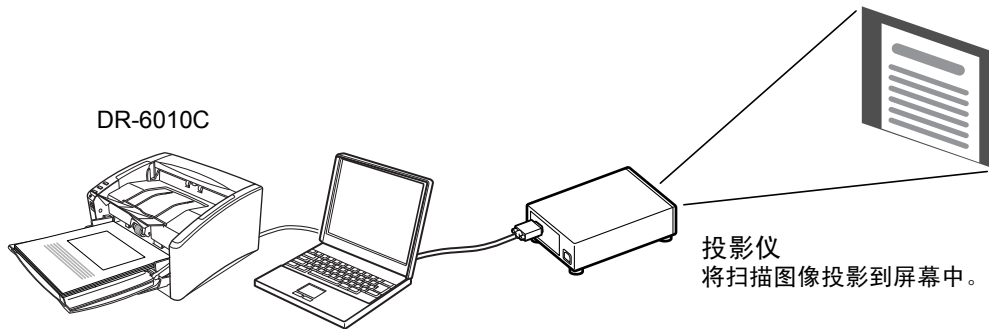
- 彩色文稿
使用 24 位彩色、单面、300 dpi 的分辨率扫描文稿，并且将文件保存在 [文档] 文件夹下的 [图片] 文件夹中。
- 黑白文稿
使用黑白、单面、200 dpi 的分辨率扫描文稿，并且将文件保存在 [文档] 文件夹下的 [图片] 文件夹中。

• 扫描批次到 **Microsoft SharePoint**

在执行 Microsoft SharePoint Server 的情况下，会将扫描的图像发送至 Microsoft SharePoint 网站。

• 扫描到演示文稿

当将扫描仪用于类似会议厅等环境并与大型显示器或投影仪相连时，该模式相当有用。将 CapturePerfect 3.1 切换至全屏显示，扫描文稿，然后以全屏尺寸在屏幕上显示扫描图像。



使用 CapturePerfect 3.1

本节叙述如何启动 CapturePerfect 3.1、选择扫描仪和扫描文稿。此处使用“扫描批次到文件”功能作为示例。

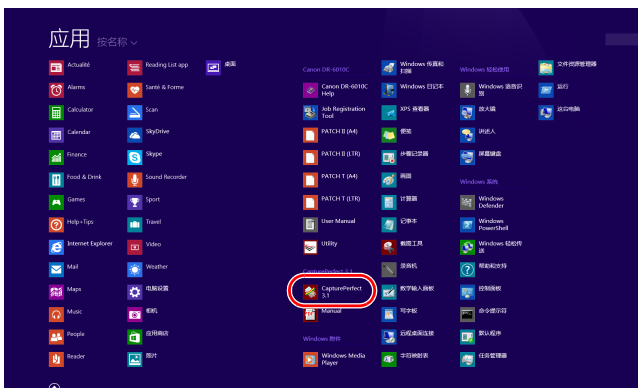
有关详情，请参见 CapturePerfect 3.1 操作指南和 CapturePerfect 在线帮助。

- 1 单击 Windows [开始] 按→单击 [程序] → [CapturePerfect 3.1] → [CapturePerfect 3.1]。

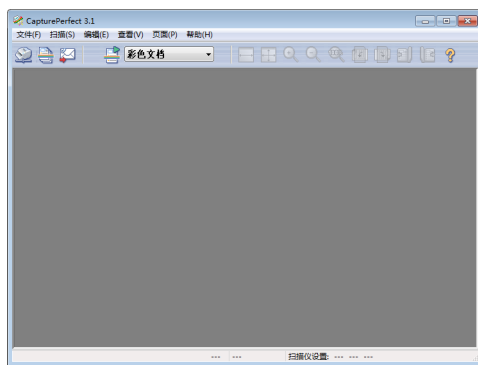


注释

在 Windows 8.1 中，它注册在以下位置。

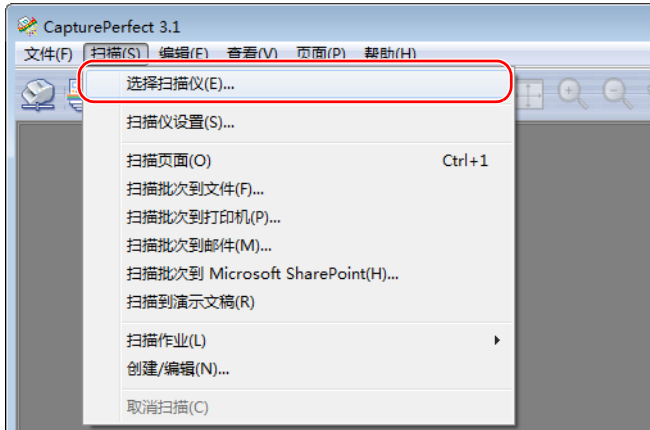


CapturePerfect 3.1 启动。

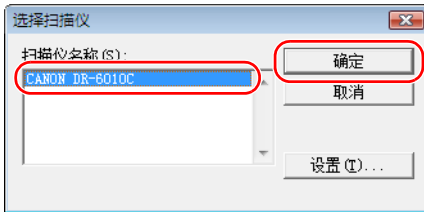


2 按以下程序将佳能 DR-6010C 文稿扫描仪选择为待使用的扫描仪。

1. 在 [扫描] 菜单上，单击 [选择扫描仪]。



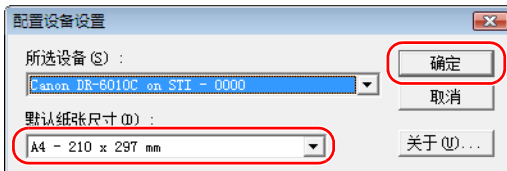
2. 选择 [Canon DR-6010C] →单击 [确定]。



注释

如果 [Canon DR-6010C] 未显示在扫描仪列表中，则重新安装 ISIS/TWAIN 驱动程序。（参见第 2-3 页上的“2-3 安装软件”。）

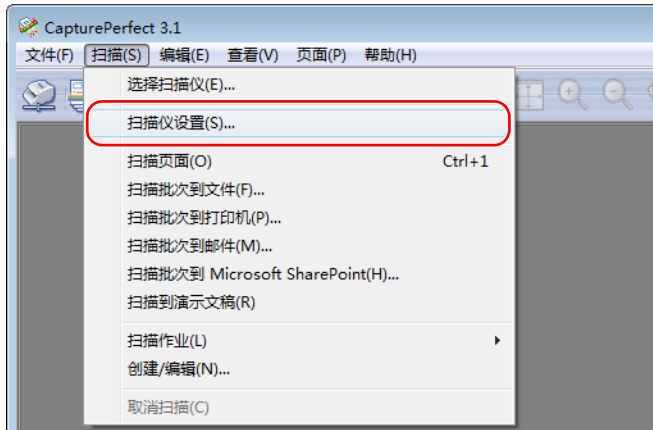
3. 设置“默认纸张尺寸”并单击 [确定]。



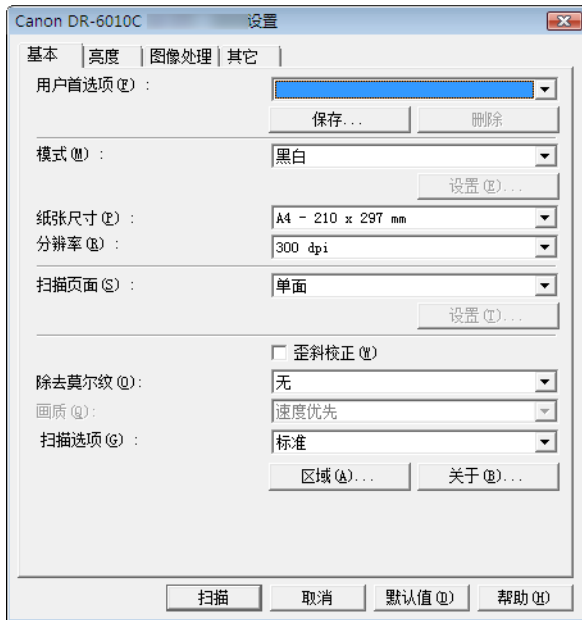
注释

只有当首次选择 [Canon DR-6010C] 并单击 [确定] 或当单击 [选择扫描仪] 的 [设置] 时，才显示该对话框。

3 在 [扫描] 菜单上，单击 [扫描仪设置]。

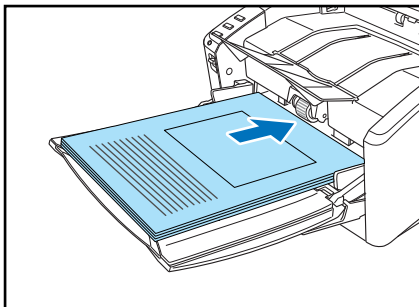


出现 ISIS 驱动程序的“属性”对话框。

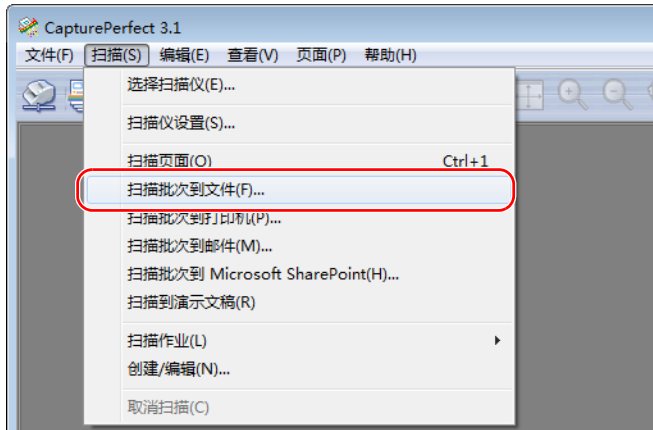


4 设置扫描设置。
有关扫描设置的详细信息，参见第 7 章“ISIS/TWAIN 驱动程序设置”。

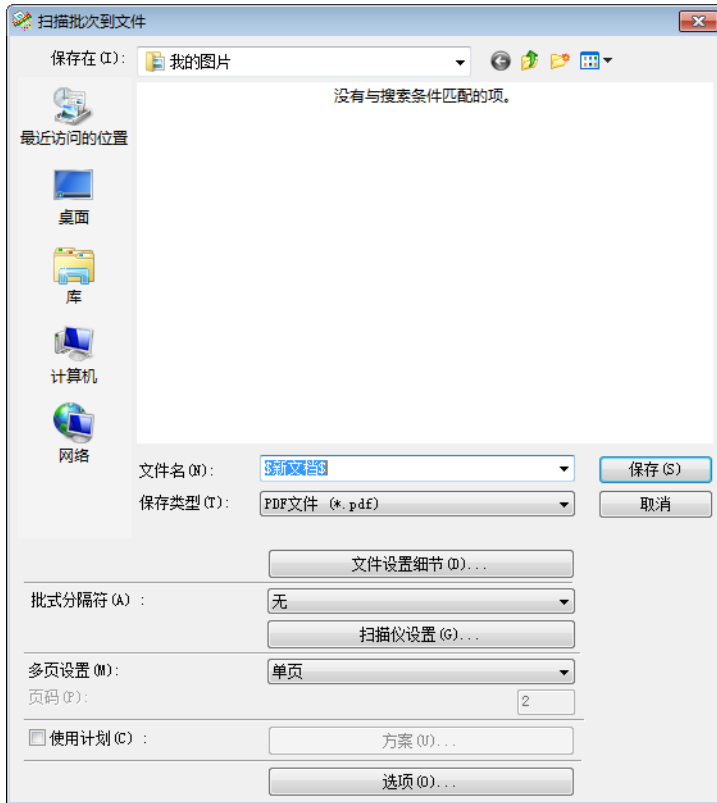
5 放置文稿。（参见第 3-5 页上的“3-3 放置文稿”。）



6 在 [扫描] 菜单上，选择 [扫描批次到文件]。



出现 [扫描批次到文件] 对话框。



有关如何扫描文稿的更多详情，请参见 CapturePerfect 3.1 操作指南和 CapturePerfect 在线帮助。

7 指定存储图像数据的文件名和文件类型，然后单击 [保存] 以启动扫描。

有关 [扫描批次到文件] 对话框中的有效设置详情，请参见 CapturePerfect 3.1 操作指南和 CapturePerfect 在线帮助。

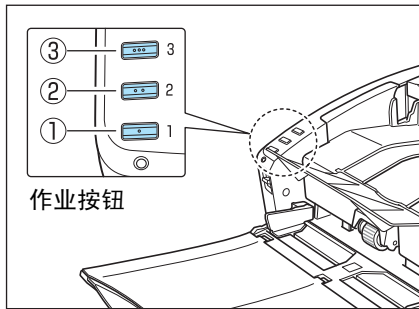


注释

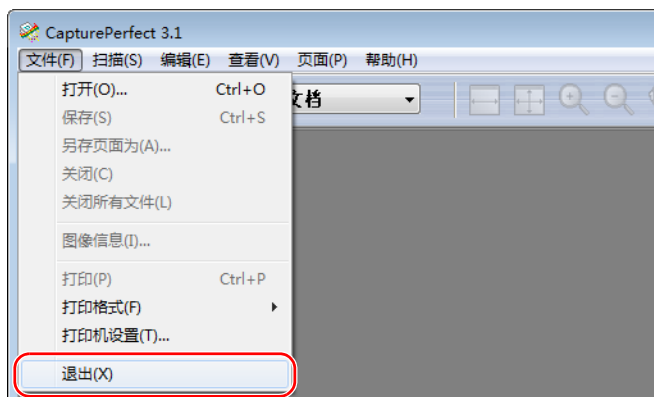
如果将扫描设置中的“送入选项”设置为“面板送入”或“自动送入”，则在开始扫描时会出现扫描面板。（参见第 3-22 页上的“扫描面板”。）

8 如果已无要扫描的文稿，则扫描停止。可根据扫描仪设置中的“送入选项”设置恢复或停止扫描。

- 将“送入选项”设为“标准送入”：
会显示“继续”对话框。放置下一文稿，然后单击 [继续扫描] 以恢复扫描，或单击 [停止扫描] 以结束扫描。
- 将“送入选项”设为“自动送入”：
放置下一文稿。扫描仪检测到文稿时，恢复扫描。或者，按作业按钮 ②（停止）以停止扫描。
- 将“送入选项”设为“面板送入”：
放置下一文稿，然后按作业按钮 ①（开始）以恢复扫描，或按作业按钮 ②（停止）以停止扫描。



9 结束扫描后，选择 [文件] 菜单上的 [退出] 可退出 CapturePerfect 3.1。



扫描面板

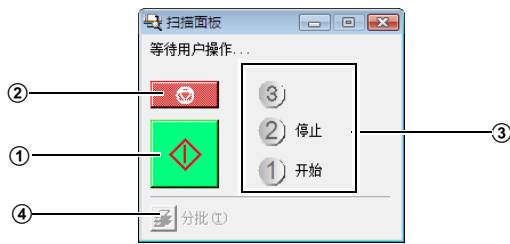
扫描面板是一个与 ISIS/TWAIN 驱动程序一同安装的应用程序。DR-6010C 驱动程序启动时，扫描面板会出现在任务栏中。

如果将扫描设置中的“送入选项”设置为“面板送入”或“自动送入”，则在开始扫描时会出现“扫描面板”。



扫描面板功能

“扫描面板”具有以下功能。



① 开始按钮

如果将“送入选项”设为“面板送入”，单击此按钮将开始扫描。

② 停止按钮

停止扫描。

③ 作业显示器

如果将“开始”和“停止”功能分配给工作按钮，则在此显示 [开始] 和 [停止]。



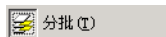
注释

如果作业显示器上没有任何显示，则表示未将“开始”和“停止”功能分配给作业按钮。在此情况下，应使用“扫描面板”上的“开始”和“停止”按钮。

④ 分批按钮

如果从应用程序启用分批并开始扫描，在 [其它] 选项卡上将 [面板] 选作分批设置后，完成当前文稿扫描并且扫描停止，同时激活该按钮。

单击此按钮会使其处于压下状态，而且如果使用分批进行扫描，此按钮会一直保持压下状态，直至完成当前文稿扫描并且扫描停止。随后此按钮会返回正常状态。



3-6 使用批次码表

DR-6010C ISIS 驱动程序和 CapturePerfect 3.1 均支持含批次码表的自动文件分离功能。

批次码印在用于自动分离文件的批次码表上。当扫描仪在扫描期间识别批次码表时，文件将在批次码表上或下一个文稿的图像数据中自动得到分离。



注释

- TWAIN 驱动程序不支持分批。
- 只有当兼容 ISIS 的应用程序通过批次码支持分离文件时，才能使用批次码表。
- 正在使用 MultiStream 功能（参见第 3-33 页上的“MultiStream 功能”）时不能使用批次码表。

关于批次码表

批次码表是可移植文档格式（PDF）中的数据。按纸张尺寸和纸型分有四种类型：[PATCH II (A4)]、[PATCH II (LTR)]、[PATCH T (A4)]、[PATCH T (LTR)]。

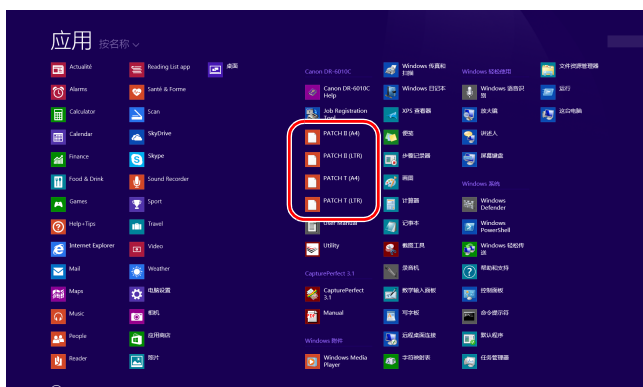
单击 Windows 开始按钮，打开 [程序] → [Canon DR-6010C] → [PATCH X (XX)]。打印批次码表以供扫描使用。





注释

在 Windows 8.1 中，它注册在以下位置。



注释

要打开批次码表，需用到扫描仪随附的 CapturePerfect 3.1 或支持 PDF 格式文件的应用程序。



重要

必须按原尺寸打印批次码表。如果放大或缩小这些批次码表，扫描仪可能无法识别它们。

批次码功能

共有两类批次码且其功能随其图案而变化。

■ PATCH T (FILE A)



当扫描仪识别打印在批次码表上的批次码时，会为在该批次码表后打印出的文稿创建一个单独的文件。根据应用程序的设置，可保存或不保存该表的图像。

■ PATCH II (FILE B)



当扫描仪识别打印在批次码表上的批次码时，会创建一个始于该批次码表的单独文件。无论应用程序的设置如何，应保存该表的图像。

如何使用批次码表

1 在打印机上打印批次码表。在与图像数据相同尺寸的纸张上以原尺寸打印批次码表。



注释

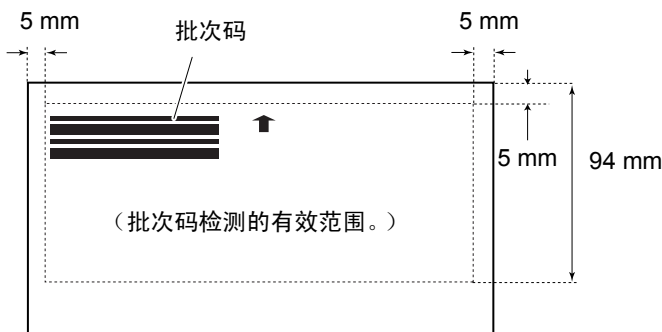
- 在 A4 纸张上打印 [PATCH II (A4)] 和 [PATCH T (A4)]。
- 在 LTR 纸张上打印 [PATCH II (LTR)] 和 [PATCH T (LTR)]。



重要

要复制批次码以创建不同尺寸的批次码表时，请务必注意以下几点：

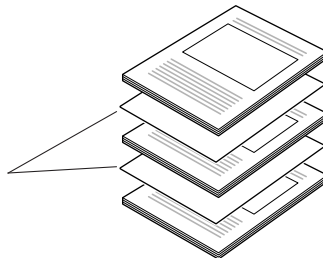
- 调节批次码，以便它与检测批次码的有效区域相符。



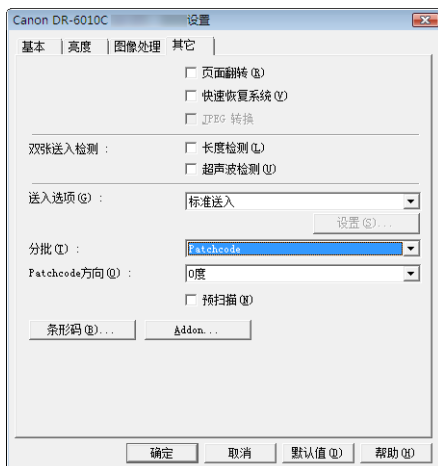
- 当复制批次码时，复印件的尺寸和打印密度应与原图案保持一致。特别暗或特别亮的复印件可能无法被正确扫描。

2 在将文稿放在扫描仪上之前，将批次码表插入要另存为单独文件的文稿前。

将批次码表插入要另存为单独文件的文稿前。



3 在 ISIS 驱动程序属性的 [其它] 选项卡上，将分批设置为“Patchcode”。



4 执行应用程序的扫描功能。



注释

如果应用程序具有分批设置功能，更改此设置可启用分批。



重要

请务必保持批次码表的清洁。尤其要使检测图案的有效区域保持清洁。并且，不要折叠它们或使其有折痕。如果发生这种情况，扫描仪将无法读取它们。

3-7 清除卡纸

如果扫描过程中发生卡纸，请遵照以下所述步骤进行清除。

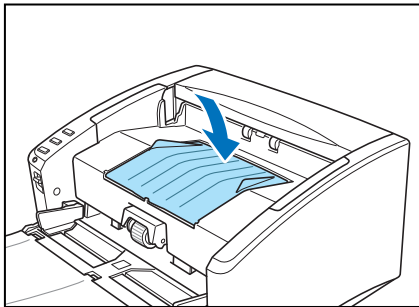


注意

清除卡纸时，注意不要让纸张边缘割破您的手。

1

取出留在弹出托盘中的所有文稿，并且关闭弹出托盘导片。

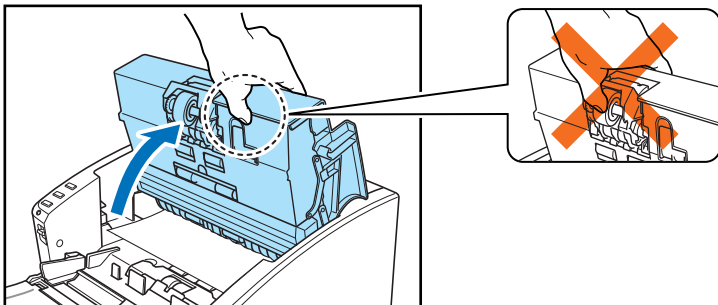


重要

如果弹出托盘中有关文稿，请在关闭文稿弹出扩展托盘前取出文稿。试图强行关闭文稿弹出扩展托盘可能会损坏文稿。

2

小心打开上部装置，直至可取出卡住的文稿。

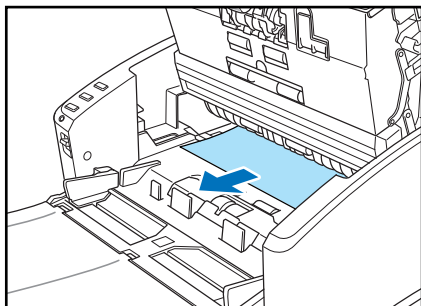


重要

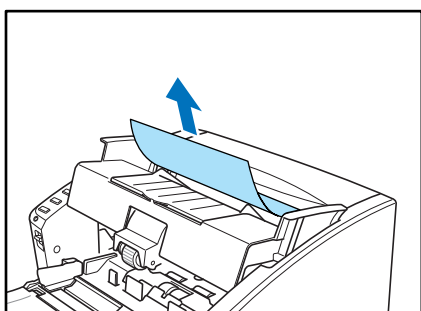
打开上部装置时，请不要握住滚轴装置的中部。否则可能会使滚轴变形，并引起送纸错误。

3 取出卡住的文稿。

- 如果送纸区域发生卡纸



- 如果出纸区域发生卡纸

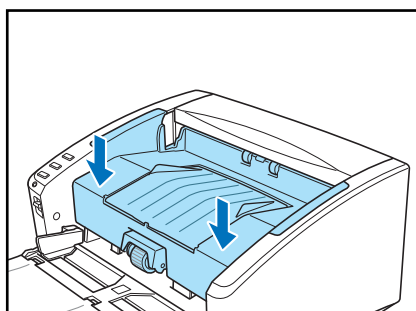
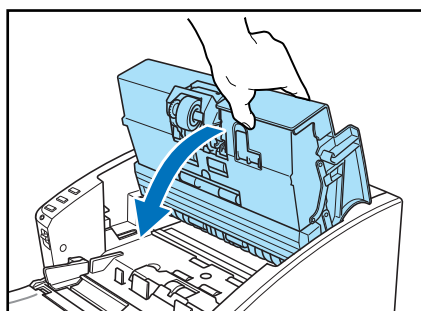


重要

务必小心地将文稿抽出，不要太用力。

如果在清除卡纸时将其撕破，务必取出扫描仪内的所有残余部分。

4 慢慢关闭上部装置。用双手按压两边，直到听到一声咔哒声，以确保上部装置完全合好。



注意

在闭合上部装置时，请小心勿将手指夹住，因为这样可能导致人身伤害。



重要

请勿强力关闭上部装置。否则可能会损坏扫描仪。



注释

- 清除卡纸后，检查是否扫描了最后一页，然后继续扫描。
- 在 ISIS/TWAIN 驱动程序设置中启用“快速恢复系统”时，如果发生卡纸，将不会保存文稿图像数据且扫描停止。当卡纸得到修复后，您可继续从导致卡纸的文稿处进行扫描。

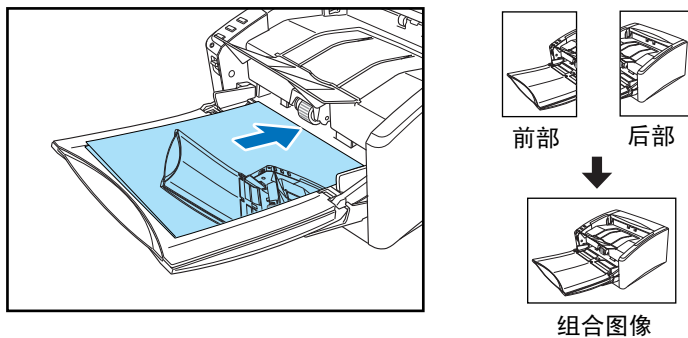
3-8 其他功能

本扫描仪还支持以下所述的扫描功能。

- **对折扫描**
通过先对折文稿可扫描大于 A4（最大 A3）的文稿。
- **双张送入检测功能**
扫描仪将检测双张送入并停止扫描。
- **长文稿模式**
可扫描长达 3,000 mm 的文稿。
- **Multistream 功能**
从单个扫描传输中输出两类图像。

对折扫描

此功能支持大于 A4 的文稿扫描，因此不适用于用扫描仪的送纸装置执行此功能。（最大尺寸为 A3。）要使用此功能，折叠文稿并将其放入送纸装置。DR-6010C 会扫描文稿的两面并将扫描图像组合成一幅图像。



- 要使用此功能，请将“对折”选作“扫描页面”设置。有关详情，参见第 7 章“ISIS/TWAIN 驱动程序设置”。
- 文稿正面的扫描图像为组合图像的左半部分。
- 组合图像的最大尺寸为 A3。如果使用“对折”功能扫描大小不规则的文稿，可将“纸张尺寸”设置为“自动检测”。
- 面向扫描仪的前端时，折叠线应在右侧。



重要

- 折叠文稿时，将文稿的左右两面对齐并准确整齐地折叠它。否则可能发生卡纸或无法正确对齐图像。
- 扫描仪不会扫描折叠线。请记住是否有横跨折叠线的内容（比如照片、图表或文本）。
- 对于“对折”扫描，只能采用无分页模式（参见第 3-7 页）。
- 调整文稿导片的位置，使之与文稿的宽度相符。否则，图像可能会扫描歪斜或移位。

双张送入检测功能

本扫描仪具有 [双张送入检测] 功能，它可以在连续扫描过程中自动检测到同时送入两页或多页（双张送入）的情况。

有两种多页送纸检测方法。具体的检测方法由 ISIS/TWAIN 驱动程序选定。

利用文稿长度检测双张送入

在尺寸相同的页面上扫描文稿时，该检测方法有效。将第一页的长度作为标准来与其余页面进行比较。当页面与第一页的长度相差 50 mm 以上时，就会被认为是双张送入而停止扫描。

利用超声波检测双张送入

在尺寸不同的页面上扫描文稿时，该检测方法有效。利用超声波来检测同时送入多页文稿以及页面之间的间距的情况。如果检测到双张送入，则扫描停止。

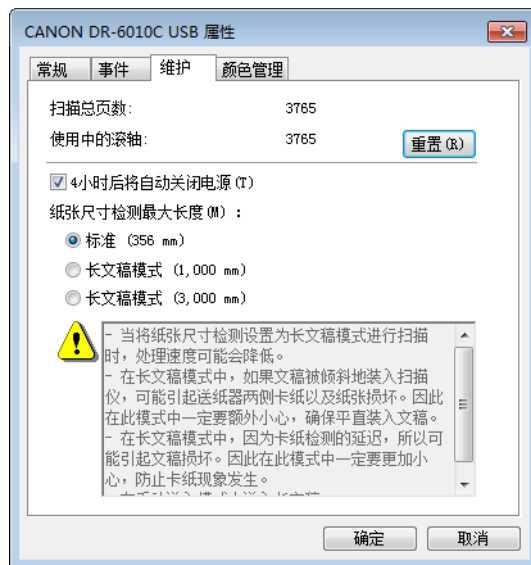


注释

- 仅当文稿重叠的厚度不小于 50 mm 时，超声波双张送入检测功能方可发挥作用。
- 如果文稿因静电而粘在一起，超声波双张送入检测方法将无法正确检测到双张送入的情况。

长文稿模式

通常，扫描仪可扫描长达 356 mm 的文稿。但是，如果将纸张尺寸设置更改为“长文稿”模式，则可扫描长达 3,000 mm 的文稿。（参见第 3-31 页上的“长文稿模式设置”。）



重要

使用“长文稿”模式进行扫描时，将 ISIS/TWAIN 驱动程序的纸张尺寸设为“自动检测”，这样扫描仪就可以检测并扫描长达 3,000 mm 的文稿。使用“长文稿”模式时请注意以下几点：

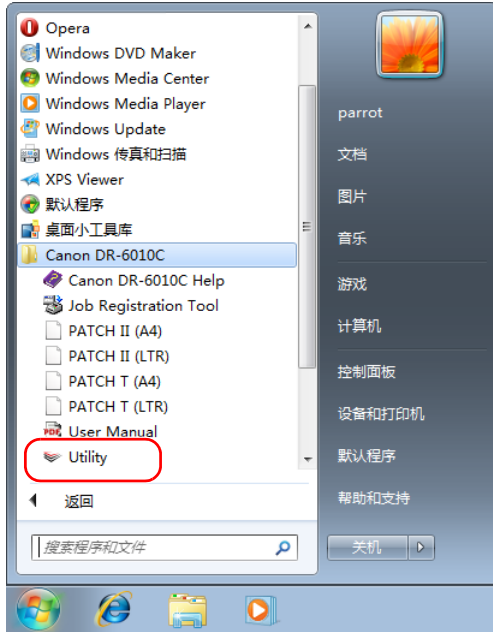
- 某些扫描模式可能无法扫描长达 3,000 mm 的文稿。
- 在长文稿模式下，当扫描仪使用自动尺寸检测功能进行扫描时，文稿扫描速度可能会有所降低。
- 在长文稿模式下进行扫描时，如果扫描仪上放置的文稿出现歪斜，则可能会损坏文稿。放置文稿时请务必小心操作，不要让文稿出现歪斜。
- 使用长文稿模式进行扫描时，卡纸检测功能的反应速度可能会降低，从而使文稿遭受损坏。请务必小心操作，以免发生卡纸。
- 扫描长文稿时，务必采用无分页模式一次一页地送纸。

长文稿模式设置

按以下程序设置长文稿模式。

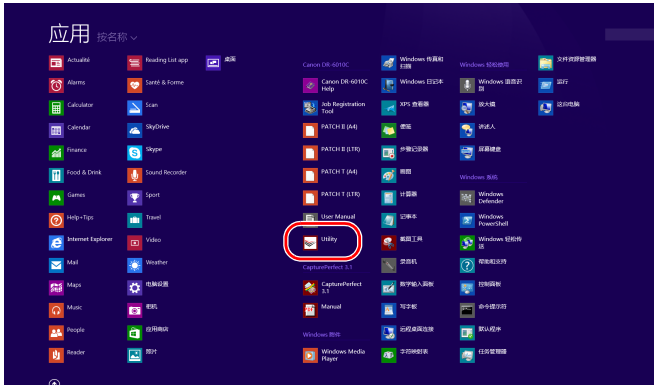
1 用以下程序打开 [CANON DR-6010C 属性]。

1. 单击“开始”按钮，然后依次单击 [所有程序]、[Canon DR-6010C] 和 [Utility]。

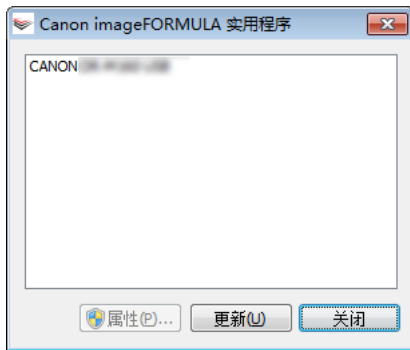


注释

在 Windows 8.1 中，它注册在以下位置。

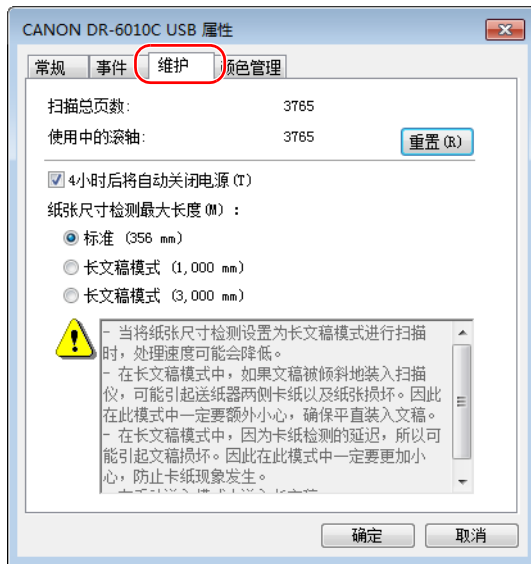


2. 单击 [CANON DR-6010C USB]，然后单击 [属性]。

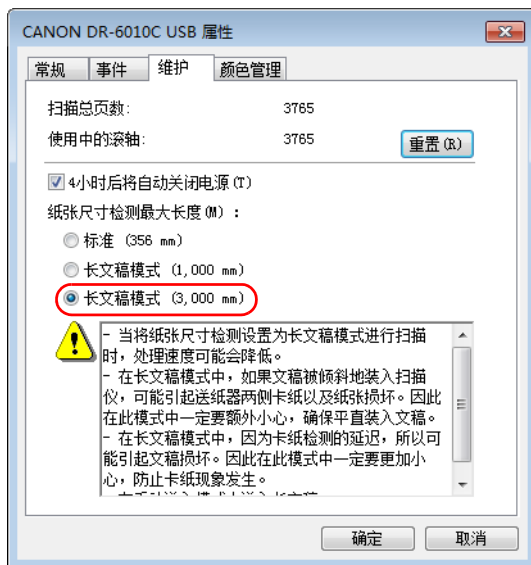


会显示 [CANON DR-6010C USB 属性] 窗口。

2 单击 [维护] 选项卡。



3 单击 [长文稿模式 (1,000 或 3,000mm)]。



4 单击 [确定]，关闭 [CANON DR-6010C USB 属性]。

5 关闭扫描仪电源，然后重新打开。



重要

在重新打开扫描仪电源前，请至少等待 10 秒钟。

MultiStream 功能

如果正在使用的应用程序支持 MultiStream 功能，则可一次扫描一个文稿并同时输出两类图像（原像和副像）。

CapturePerfect 3.1 支持 MultiStream 功能。可能出现以下设置。

- 可设置图像类型（模式）中的原像和副像以及正面或背面、分辨率或除色。
- 可改变原像和副像的文件类型。然而，不能通过文件类型改变正面或背面。



注释

- 使用 MultiStream 功能时，无法设置“自动图像类型检测”、“防止渗透”、“预扫描”和“通过批次码表分批”。
- 如果为 ISIS/TWAIN 驱动程序中的“模式”设置选择了“自动图像类型检测”，则无法使用 MultiStream 功能。

自动关闭电源功能

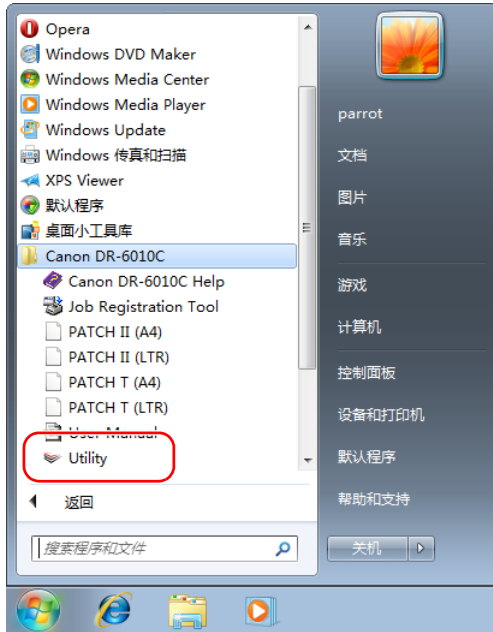
本扫描仪包含“自动关闭电源”功能。启用此功能后，如果 4 小时内未执行任何操作，扫描仪将自动关闭。

视您所在国家或地区而定，出厂默认情况下可能会启用“自动关闭电源”功能。

可按以下方式更改“自动关闭电源”功能的设置。

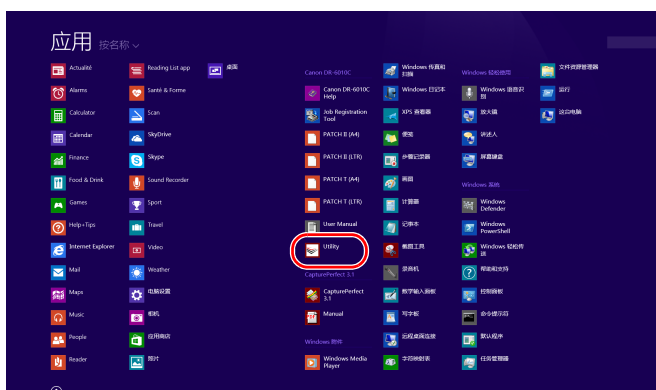
1 用以下程序打开 [CANON DR-6010C 属性]。

1. 单击“开始”按钮，然后依次单击 [所有程序]、[Canon DR-6010C] 和 [Utility]。

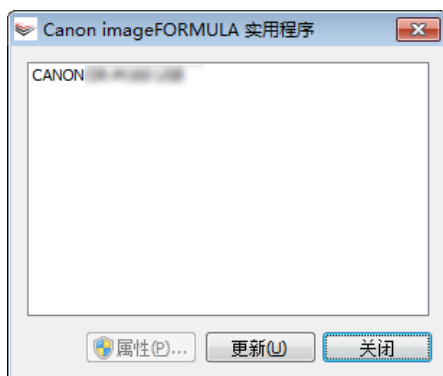


注释

在 Windows 8.1 中，它注册在以下位置。

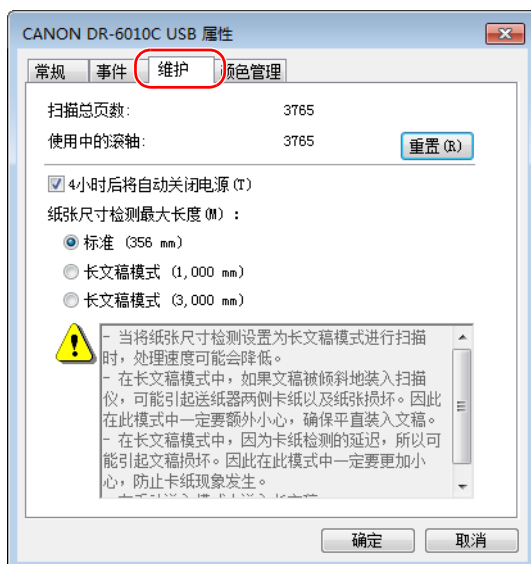


2. 单击 [CANON DR-6010C USB]，然后单击 [属性]。

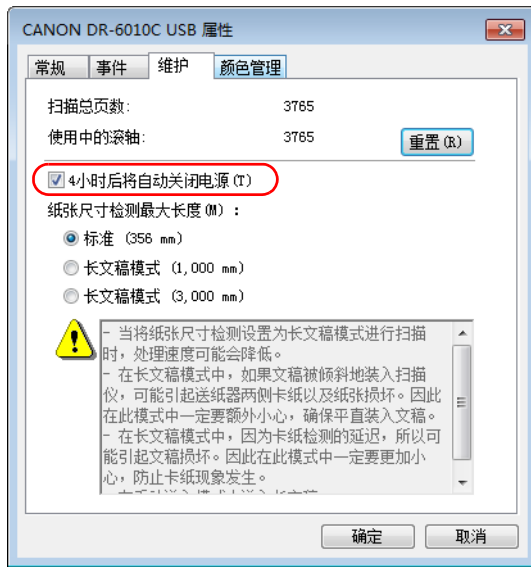


会显示 [CANON DR-6010C USB 属性] 窗口。

- 2 单击 [维护] 选项卡。



3 设置自动关闭电源功能。



如果选中 [关闭 4 小时后将关闭电源] 复选框，会启用“自动关闭电源”功能并在 4 小时内未执行扫描或其他操作的情况下自动关闭电源。

如果取消选中 [关闭 4 小时后将关闭电源] 复选框，会禁用“自动关闭电源”功能。



注释

在以下情况中，即使选中 [关闭 4 小时后将关闭电源] 复选框，“自动关闭电源”功能也不会起作用。

- 如果扫描后送纸器中还有文稿
- 如果扫描仪发生错误

4 单击 [确定]，关闭 [CANON DR-6010C USB 属性]。

5 关闭扫描仪电源，然后重新打开。

4-1 日常维护

请按下面的说明定期清洁扫描仪，以维持最佳的扫描质量。

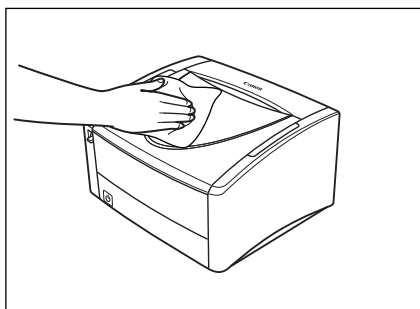


注意

- 清洁扫描仪时，请关闭电源开关并从电源插座上拔下电源线。
- 拆装滚轴时切勿使用蛮力。否则可能会损坏滚轴。
- 请勿用喷洒型清洗剂清洁扫描仪。否则会弄湿诸如光源等精密仪器，从而导致故障。
- 严禁使用涂料稀释剂、酒精或其他有机溶剂清洁扫描仪。这类溶剂会使扫描仪外部损坏或脱色，或者有火灾或电击的危险。

清洁扫描仪

要清洁扫描仪外部，请在水或中性洗涤剂中将布浸湿，拧干后擦拭污垢。然后用一块软性的干布擦干湿气。



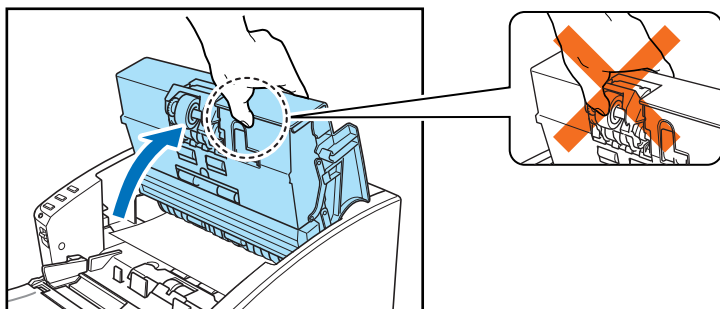
清洁送纸路径

文稿送入口及扫描仪内的灰尘或纸屑可能使扫描图像上出现线条。使用压缩空气定期清洁文稿送入口及扫描仪内的灰尘和纸屑。结束一次较大的扫描作业后，应关闭扫描仪电源，然后清除所有纸屑。

清洁传感器玻璃和滚轴

如果扫描图像上有余痕，或者扫描的文稿比较脏，那么扫描仪内的传感器玻璃或滚轴可能较脏。请定期对其进行清洁。

- 1 请小心打开上部装置直至被挡住。



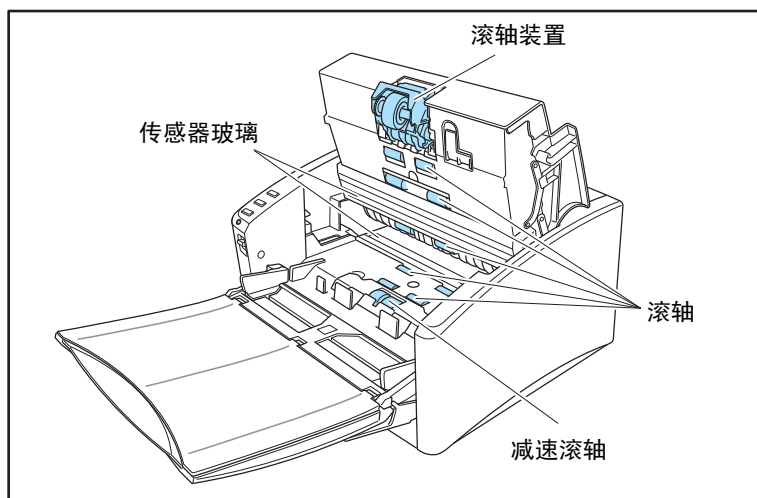
重要

打开上部装置时，请不要握住滚轴装置的中部。否则可能会使滚轴变形，并引起送纸错误。



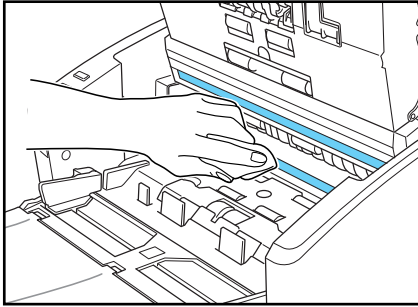
注释

传感器玻璃及各种滚轴的位置如下所示。



- 2 使用压缩空气确保扫描仪内部没有灰尘和纸屑。

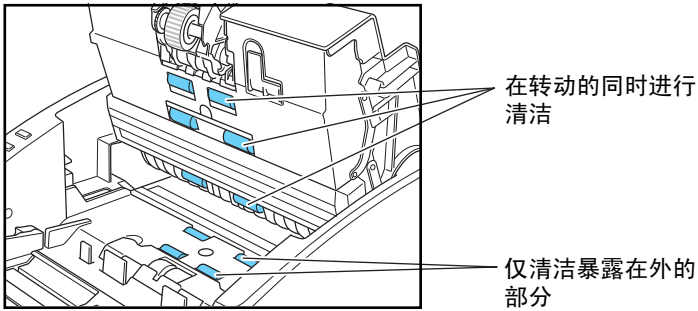
- 3** 用一块洁净的干布擦拭掉传感器玻璃上的污垢。
顶端和底端的传感器玻璃都要进行擦拭。



重要

传感器玻璃上的划伤可在图像上留下痕迹，并可导致送纸错误。如果传感器玻璃上有划痕，请联系当地的佳能授权经销商或客户服务部。

- 4** 用水将布浸湿，拧干后，在转动上部装置滚轴的同时擦拭滚轴。
请勿尝试转动扫描仪下端的滚轴。通过擦拭滚轴暴露在外的部分简单清洁这些滚轴。

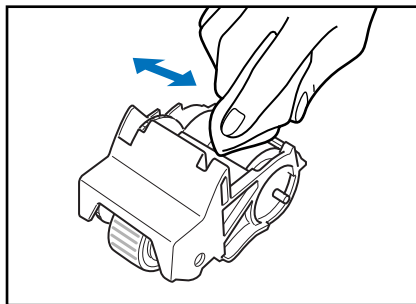


重要

- 请勿使用洗涤剂清洁滚轴，因为滚轴上残留的洗涤剂会引起送纸错误。
- 请勿尝试转动扫描仪下端的滚轴。强行转动这些滚轴可能会损坏它们或引起送纸错误。

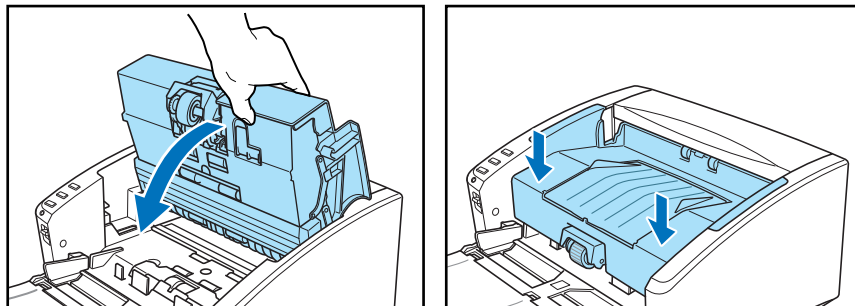
- 5** 拆下滚轴装置和减速滚轴。（参见第4-8页上的“拆卸滚轴装置”和参见第4-10页上的“拆卸减速滚轴”。）

- 6 用一块略有湿气且已彻底绞干的布擦拭取下的滚轴。



- 7 安装拆下的滚轴。（参见第4-9页上的“安装滚轴装置”和参见第4-11页上的“安装减速滚轴”。）

- 8 用双手按压两边，直到听到一声咔哒声，以确保上部装置完全合好。



注意

在闭合上部装置时，请小心勿将手指夹住，因为这样可能导致人身伤害。



重要

请勿强力关闭上部装置。否则可能会损坏扫描仪。

4-2 拆装滚轴

要清洁或更换滚轴装置或减速滚轴，请按各相关部分的叙述拆装部件。



重要

送入滚轴是消耗品。当滚轴有磨损迹象时，卡纸及送纸错误出现的几率就会增加。在这种情况下，请购买一套更换滚轴工具包并更换滚轴装置和减速滚轴。

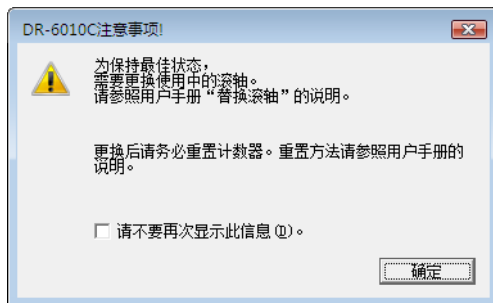


注意

拆装滚轴时切勿使用蛮力。否则可能会损坏滚轴。

滚轴更换周期

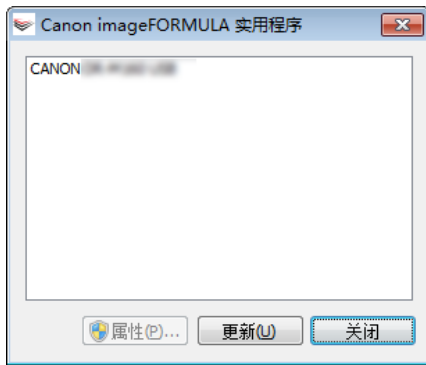
所用滚轴送入的页面超过 250,000 页时，计算机上会出现更换滚轴的提示信息。请购买一套更换滚轴工具包并更换滚轴装置和减速滚轴。



重要

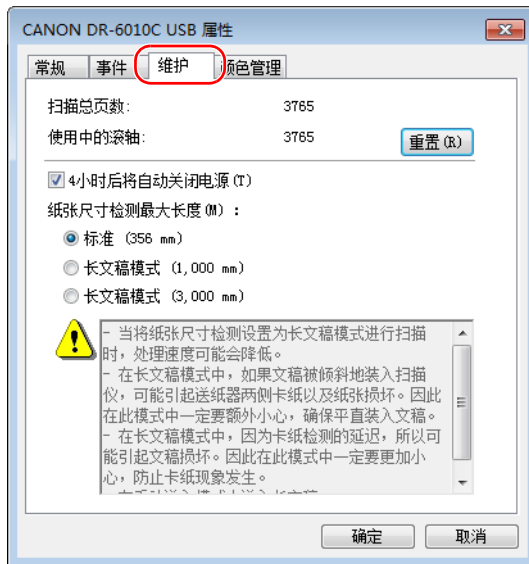
- 如果经常出现送纸错误，请检查一下滚轴的磨损情况，必要时可在显示更换消息前更换滚轴。
- 更换滚轴后务必重置计数器。（参见第 4-6 页上的“重置计数器”）
- 有关更换滚轴工具包（滚轴装置、减速滚轴）的信息，请联系当地的佳能授权经销商或客户服务部。

2. 单击 [CANON DR-6010C USB]，然后单击 [属性]。

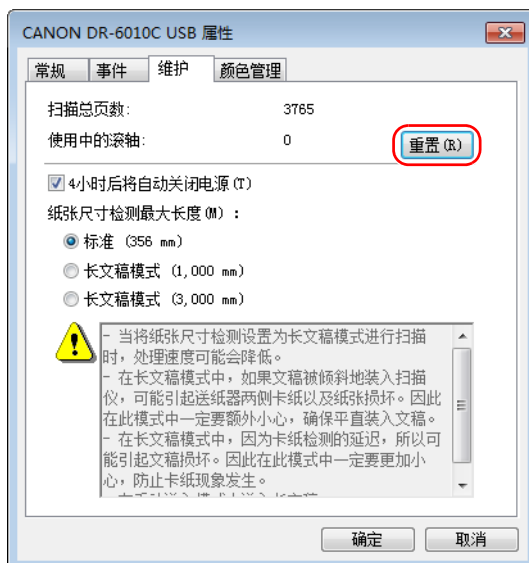


会显示 [CANON DR-6010C USB 属性] 窗口。

2 单击 [维护] 选项卡。



3 单击 [重置] 按钮，确保将所用滚轴的计数器设为 0。



拆 / 装滚轴装置

要拆装滚轴装置，请按以下步骤进行操作。

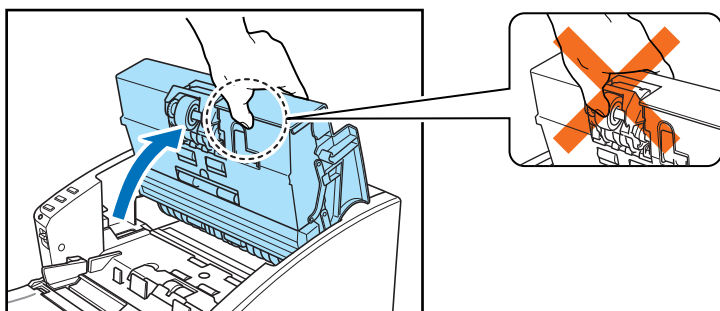


注意

拆装滚轴装置时请小心操作。太用力可能会损坏滚轴或引起人身伤害。

拆卸滚轴装置

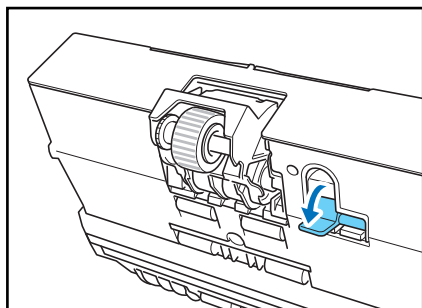
- 1** 请小心打开上部装置直至被挡住。



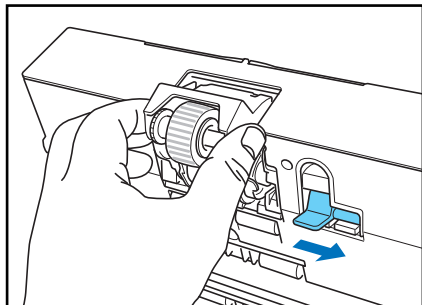
重要

打开上部装置时，请不要握住滚轴装置的中部。否则可能会使滚轴变形，并引起送纸错误。

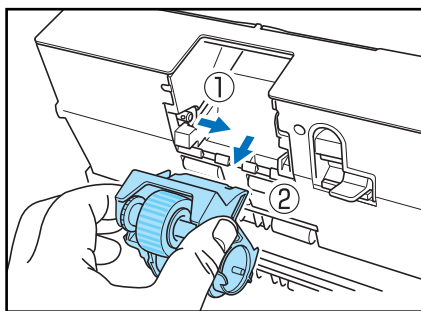
- 2** 按下滚轴锁定杆。



- 3** 用手撑住滚轴装置的同时，将滚轴锁定杆滑向右侧。

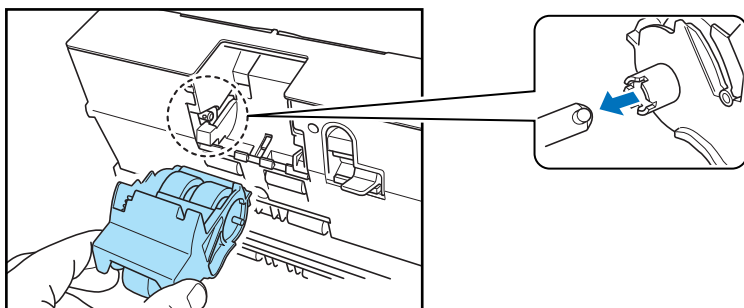


- 4 向右移动滚轴装置 ① 并将其拉出 ②。



安装滚轴装置

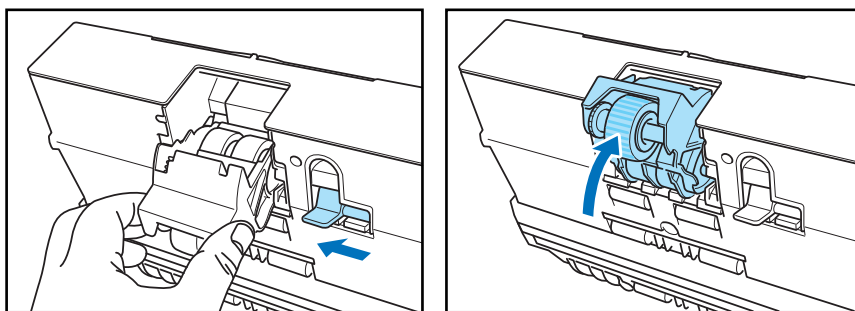
- 1 将滚轴装置上的轴孔与主体装置上的轴销对齐。



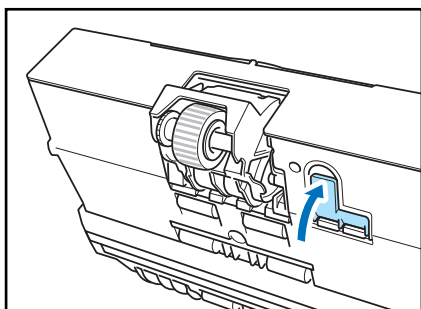
注释

如果轴孔和轴销不吻合，请旋转滚轴直至这两部分完全匹配。

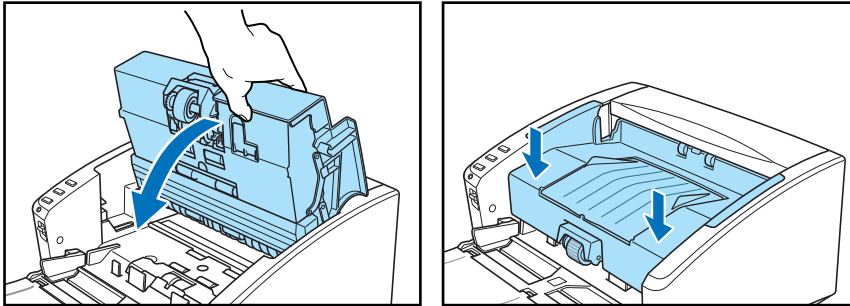
- 2 将滚轴锁定杆滑向左侧，并将滚轴装置抬高就位。



- 3 上推滚轴锁定杆，以锁定滚轴装置。



- 4 将上部装置小心放下。最后，双手置于上部装置两侧将其按下，直至其发出咔哒声就位。请确认上部装置完全合好。



注意

在闭会上部装置时，请小心勿将手指夹住，因为这样可能导致人身伤害。



重要

请勿强力关闭上部装置。否则可能会损坏扫描仪。

拆装减速滚轴

要拆装减速滚轴，请按以下步骤进行操作。

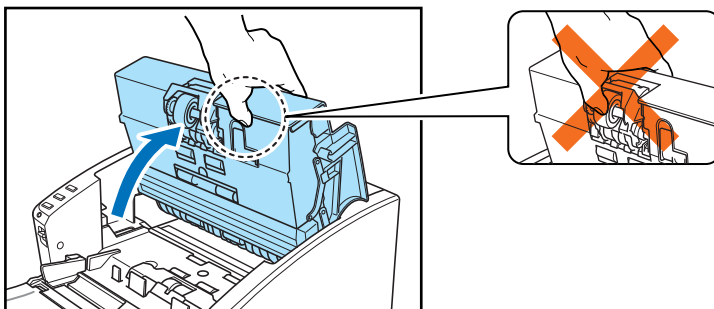


注意

拆装减速滚轴时切勿使用蛮力。否则可能会对其造成损坏。

拆卸减速滚轴

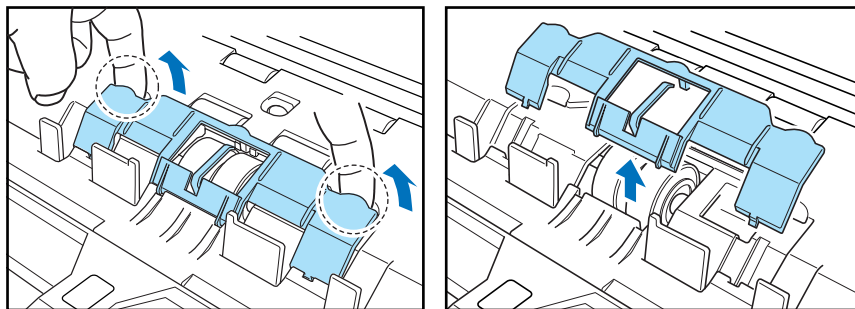
- 1 握住上部装置（如图所示），并将其打开直到被挡住。



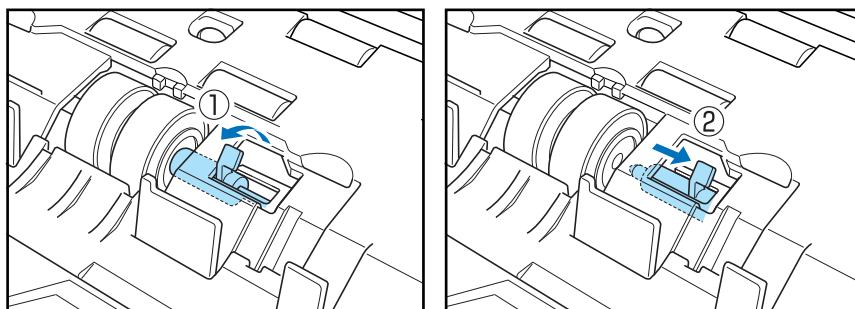
重要

打开上部装置时，请不要握住滚轴装置的中部。否则可能会使滚轴变形，并引起送纸错误。

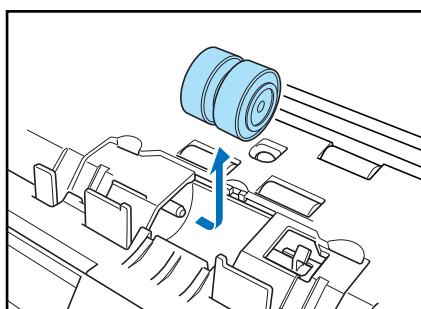
- 2** 在滚轴盖两端的凹槽中各插入一根手指，然后取下盖子。



- 3** 向前下方扳动滚轴锁定杆 (①)，然后向右侧滑动 (②)。

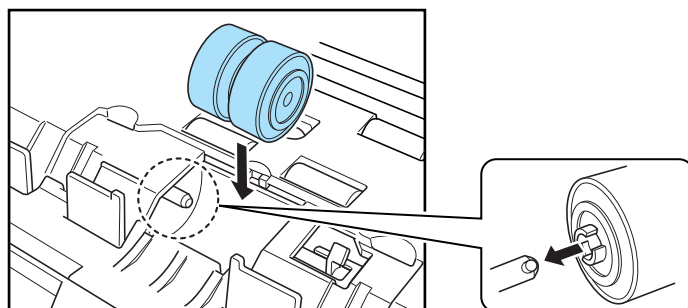


- 4** 将减速滚轴右移并取下。

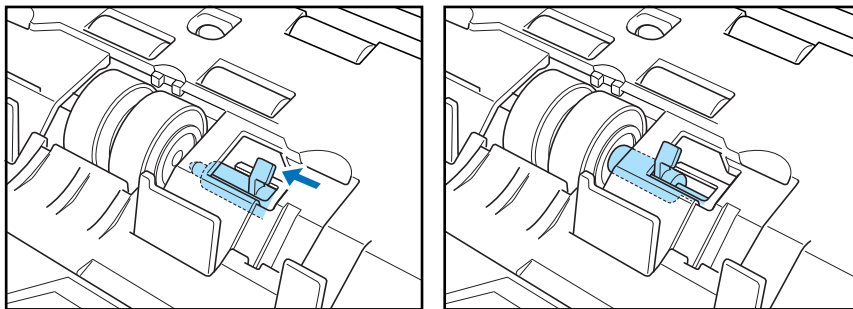


安装减速滚轴

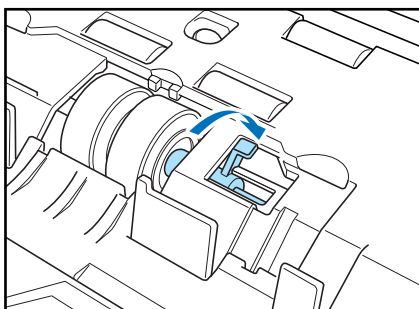
- 1** 将减速滚轴放好，使滚轴的槽口朝向扫描仪的轴。



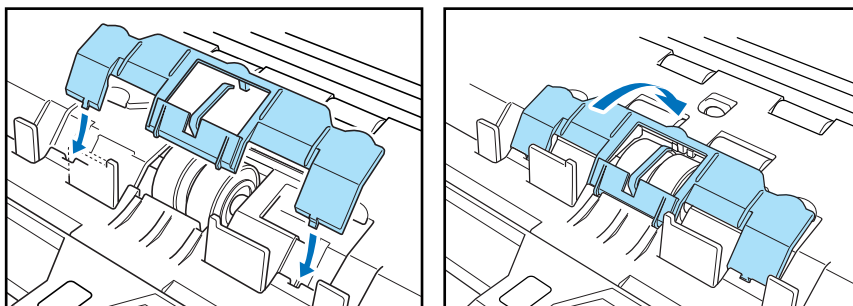
- 2** 向左滑动滚轴锁定杆，然后将其插入减速滚轴槽。



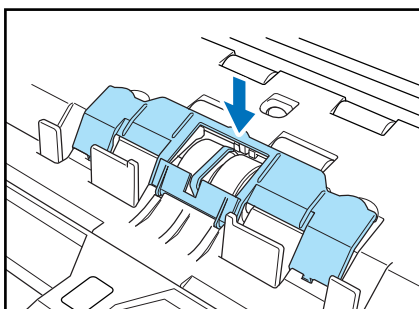
- 3** 向扫描仪的后面扳动滚轴锁定杆，从而将减速滚轴锁定就位。



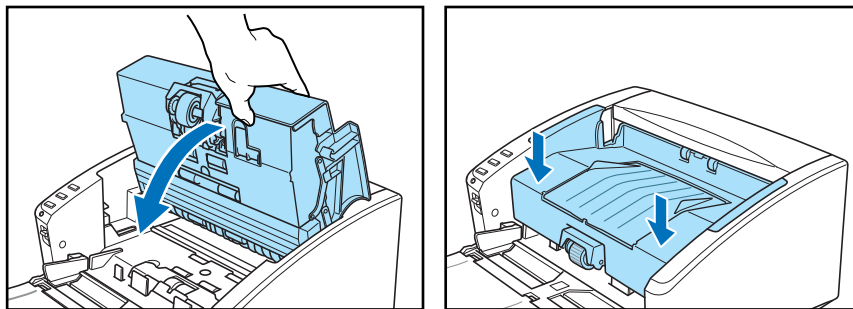
- 4** 重新装上滚轴盖。



- 5** 向下按压滚轴盖中部，并确保其发出咔哒声就位。



- 6 慢慢关闭上部装置。用双手按压两边，直到听到一声咔哒声，以确保上部装置完全合好。



注意

在闭合上部装置时，请小心勿将手指夹住，因为这样可能导致人身伤害。



重要

请勿强力关闭上部装置。否则可能会损坏扫描仪。

5-1 故障排除

本节叙述使用扫描仪期间可能发生的问题以及如何解决它们。

扫描仪未接通电源.....	第 5-1 页
扫描仪未经识别.....	第 5-1 页
扫描未经执行.....	第 5-2 页
扫描速度慢.....	第 5-2 页
文稿未正确送入.....	第 5-2 页
保存的图像文件未打开.....	第 5-3 页
扫描结果与预期的不同.....	第 5-3 页
扫描仪自动关闭.....	第 5-4 页

如果查阅本节后仍未能解决问题，请联系当地的佳能授权经销商或客户服务部。

✘ 扫描仪未接通电源

如果扫描仪未接通电源，应检查以下情况：

- 所连电源线是否正确？
- 电源线是否插入电源插座？

有关连接电源线的详情，参见第 2-5 页上的“2-4 将扫描仪连接到计算机”。



注释

如果启用“自动关闭电源”功能，则在自动关闭电源后，无法立即再次打开电源。请在执行“自动关闭电源”功能操作后等待至少 10 秒钟，再打开电源。

✘ 扫描仪未经识别

以下是 PC 没有识别出扫描仪的可能原因。请检查每一种可能原因。

问题	扫描仪连接不正确。
解决方案	确保用 USB 电缆线正确连接扫描仪和计算机。（参见第 2-5 页）
问题	扫描仪电源关闭。
解决方案	确认扫描仪打开。如果扫描仪关闭，应将其打开。（参见第 2-5 页）
问题	扫描仪不支持您的 USB 接口。
解决方案	无法保证本产品可使用所有类型的 USB 接口。有关详细信息，请联系当地的佳能授权经销商或客户服务部。（参见第 2-2 页）
问题	扫描仪不支持 USB 电缆线。
解决方案	使用扫描仪附带的 USB 电缆线。
问题	USB 集线器与扫描仪不兼容。
解决方案	拆下 USB 集线器。

✘ 扫描未经执行

如果扫描仪进行扫描操作后未扫描到图像，请进行如下检查：

- 应用程序软件安装是否正确？应用程序软件设置是否正确？
- PC 系统是否存在故障？



重要

- 即使扫描仪设置正确，如果不能正常扫描文稿，原因可能为扫描仪驱动程序或应用程序软件未正确运行。重新安装扫描仪驱动程序或应用程序软件。
- 如果在严重消耗 PC 内存的情况下扫描文稿，有时会由于内存不足而导致无法执行扫描。如果在扫描过程中得到内存不足的通知，请退出应用程序并改变扫描条件，然后尝试重新进行扫描。
- 如果由于系统错误而导致扫描仪没有任何反应，请关闭扫描仪电源，等待至少十秒钟，然后重新打开扫描仪。如果错误继续出现，应重启计算机。
- 继续扫描时，确保已正确扫描最后一个文稿。

✘ 扫描速度慢

出现以下问题时可导致扫描仪运行过慢。

问题 其他应用程序在 PC 机的后台中运行。

解决方案 退出正在运行的所有其他应用程序。

问题 如反病毒软件之类的驻留应用程序会消耗内存的资源。

解决方案 退出所有驻留应用程序。

问题 不能在 TEMP 文件夹中创建临时文件，因为硬盘上可用空间不足。

解决方案 删除硬盘上不需要的文件，以增加硬盘上的可用空间。

问题 您使用的 USB 端口不支持 Hi-Speed USB 2.0。

解决方案 如果计算机的标准 USB 接口与 Hi-Speed USB 2.0 不兼容，则扫描速度将降低。使用配有与 Hi-Speed USB 2.0（作为标准）相兼容的 USB 的计算机。（参见第 2-5 页上的“2-4 将扫描仪连接到计算机”。）

问题 USB 电缆线不支持 Hi-Speed USB 2.0。

解决方案 使用扫描仪附带的 USB 电缆线。

问题 USB 集线器不支持 Hi-Speed USB 2.0。

解决方案 拆下 USB 集线器。

✘ 文稿未正确送入

以下是文稿未正确送入的可能原因。请检查每一种可能原因。

问题 静电等会使文稿页面粘在一起，而且无法通过扫描仪将其正确分离。

解决方案 放置文稿前，彻底拂动纸张。（参见第 3-5 页上的“3-3 放置文稿”。）

问题 试图对扫描仪无法扫描的尺寸、厚度或重量的文稿进行扫描。

解决方案 检查文稿的尺寸、厚度和重量。有关文稿的注意事项，第 3-1 页上的“3-1 文稿”。

问题	扫描仪内的滚轴脏污或磨损。
解决方案	清洁滚轴，第 4-1 页上的“4-1 日常维护”。如果滚轴磨损，则需要更换。请联系当地的佳能授权经销商或客户服务部并购买更换滚轴工具包。



重要

减速滚轴和滚轴装置为消耗性部件。如果清洁未使情况改善，需要更换减速滚轴和滚轴装置。请联系当地的佳能授权经销商或客户服务部，购买一套更换滚轴工具包，然后更换减速滚轴及滚轴装置。

✘ 保存的图像文件未打开

当由 CapturePerfect 3.1 保存的图像文件不能通过其他应用程序打开时，可能的原因如下。

症状	保存于 CapturePerfect 3.1 中的多页 TIFF 文件不能通过其他应用程序打开。
问题	用于打开 TIFF 文件的应用程序不支持多页 TIFF 文件。
解决方案	用支持多页 TIFF 文件的应用程序打开文件。

症状	保存于 CapturePerfect 3.1 中的 TIFF 文件不能通过其他应用程序打开。
问题	如果已压缩 CapturePerfect 3.1 中保存的 TIFF 文件，用于打开 TIFF 文件的应用程序不支持用于在 CapturePerfect 3.1 中保存文件的压缩类型。
解决方案	将图像文件的压缩类型设为 [无] 并将文件再次保存于 CapturePerfect 3.1 中。

✘ 扫描结果与预期的不同

如果扫描结果有问题（例如，扫描图像不清晰或图像有条纹或有污迹），可能的原因为 ISIS/TWAIN 驱动程序设置不正确或扫描仪内的扫描装置有问题。如果未正确安装 ISIS/TWAIN 驱动程序，或使用中的应用程序不支持 ISIS/TWAIN 驱动程序功能，扫描的图像也可能歪斜。

症状	扫描图像太暗（或不清楚）。
问题	未将 [亮度] 设置设置为合适的值。
解决方案	如果图像较暗，应设置更高的 [亮度] 设置，或如果图像不清楚，应设置更低的 [亮度] 设置。

症状	文稿后侧的文本或图像出现在扫描图像中。
问题	[亮度] 设置太低，或纸张太薄。
解决方案	设置更高的 [亮度] 设置。如果纸张太薄，复制一份文稿，然后扫描副本。或者，启用 [防止渗透 / 除去背景] 设置。

症状	无法进行双面扫描。
问题	将“扫描页面”设置为 [单面]。
解决方案	将“扫描页面”设置为 [双面]。

症状	黑色边界出现于扫描文稿四周。
问题	扫描小于预置纸张尺寸的文稿。或，载入的文稿已经移出位置。
解决方案	将 [纸张尺寸] 设置为 [自动检测]。或，将 [消除黑框] 设置为开启。

症状	扫描图像歪斜。
问题	以某一角度送入文稿。（歪斜）
解决方案	使用文稿导片适配器防止文稿歪斜，然后将 [歪斜校正] 设置为开启。

症状	线条、污迹或污垢会出现于扫描图像上。
问题	扫描仪内的扫描玻璃或滚轴很脏。
解决方案	清洁扫描玻璃和滚轴。（参见第 4-2 页） 如果在清洁扫描玻璃和滚轴后线条仍旧出现于图像中，扫描仪内的扫描玻璃可能刮伤。联系当地的佳能授权经销商或客户服务部。

症状	某些文稿的扫描图像异常。
问题	当扫描含满页文本或照片的文稿时，使用如 [自动检测]、[歪斜校正] 或 [消除黑框] 之类的功能。（扫描仪不能准确处理文稿边缘。）
解决方案	当扫描含满页文本或照片的文稿时，禁用如 [自动检测]、[歪斜校正] 或 [消除黑框] 之类的功能。

症状	某些应用程序的扫描图像异常。
问题	使用应用程序不支持的功能。
解决方案	某些应用程序不支持如纸张尺寸自动检测之类的功能。使用这类应用程序扫描文稿会导致扫描图像异常。将纸张尺寸自动检测设为“关闭”时继续扫描。

✘ 扫描仪自动关闭

当启用扫描仪的“自动关闭电源”功能后，如果 4 小时内未执行任何操作，扫描仪将会自动关闭。检查“自动关闭电源”设置。（参见第 3-34 页）

5-2 卸载软件

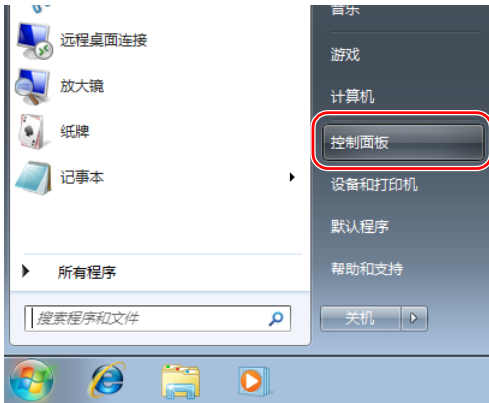
如果 ISIS/TWAIN 驱动程序和“CapturePerfect 3.1”未正常工作，应按以下程序卸载它们。然后，重装 DR-6010C 安装光盘上的软件。（参见第 2-3 页上的“2-3 安装软件”。）



重要

以“管理员”身份登录到 Windows。

- 1 单击“开始”按钮，然后单击 [控制面板]。

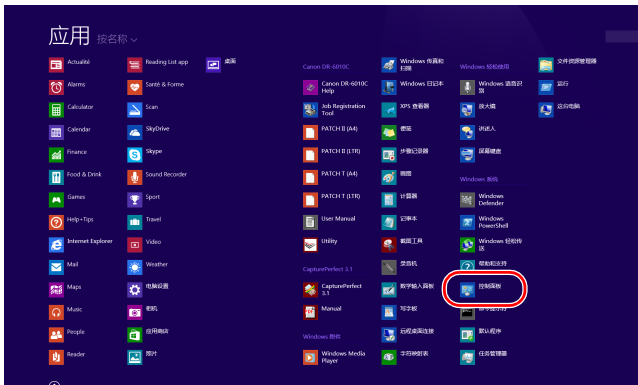


[控制面板] 窗口出现。



注释

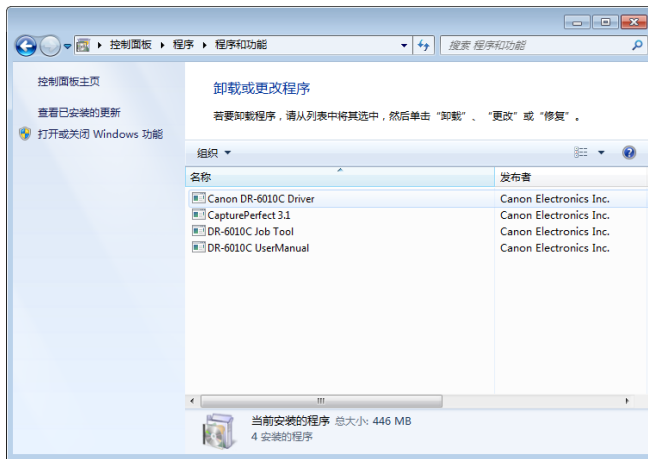
在 Windows 8.1 中，它注册在以下位置。



2 单击 [卸载程序]。



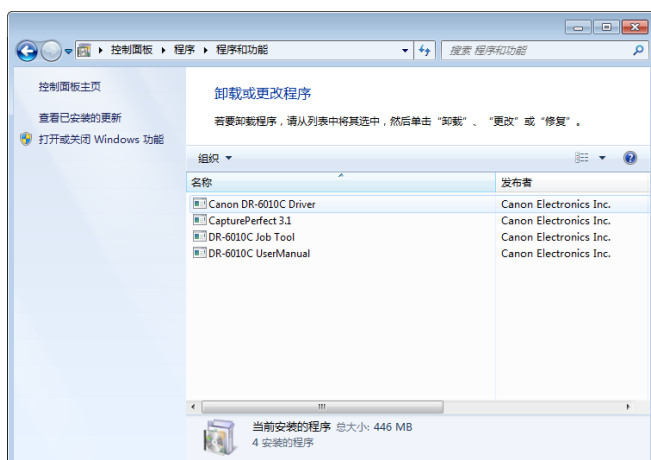
出现 [程序和功能] 对话框。



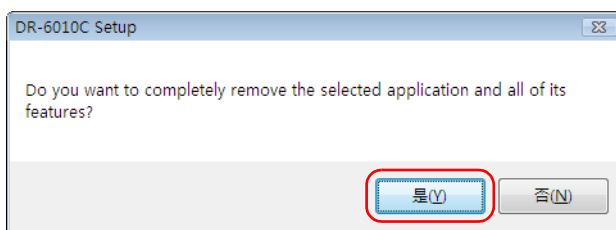
- 3 从程序列表中选择要删除的应用程序，然后单击 [卸载] 按钮（此按钮可能是 [更改 / 删除]、[删除] 或 [移除]，具体视使用的操作系统而定）。
- “卸载 ISIS/TWAIN 驱动程序”（参见第 5-7 页）
 - “卸载作业注册工具”（参见第 5-8 页）
 - “卸载 CapturePerfect 3.1”（参见第 5-9 页）。

卸载 ISIS/TWAIN 驱动程序

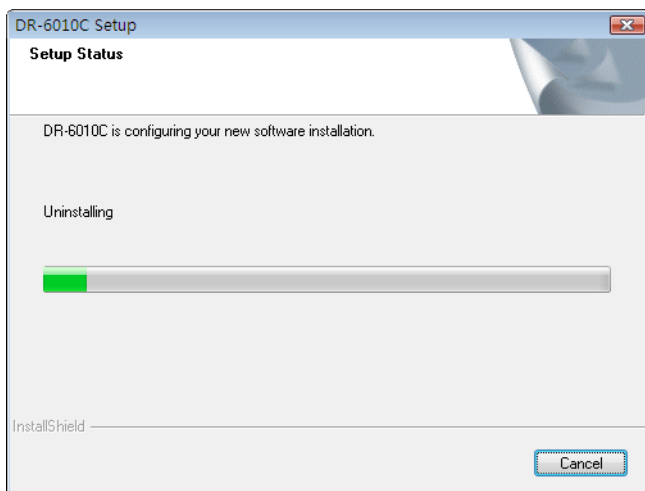
- 1 从对话框的程序列表中选择 [Canon DR-6010C Driver] → 单击 [卸载]。



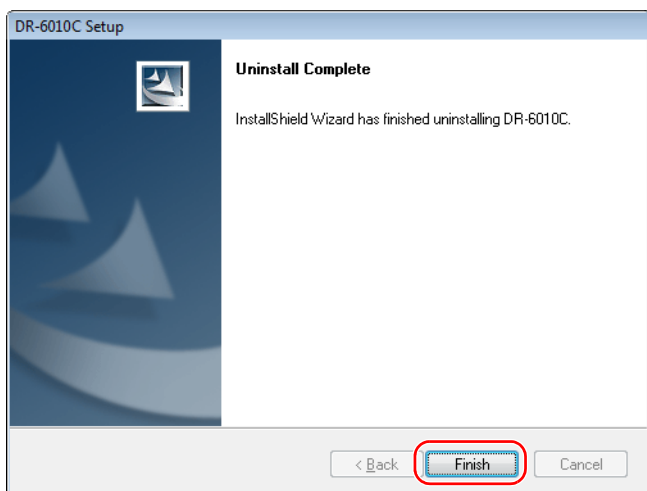
- 2 文件删除确认屏幕出现。单击 [是] 按钮。



执行卸载程序。

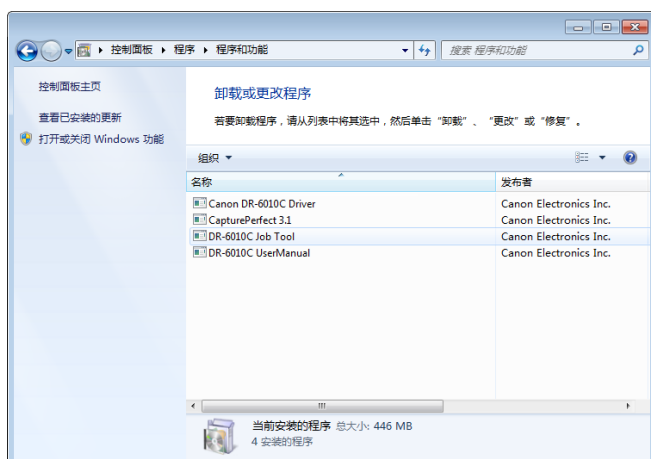


- 3 卸载结束后，单击 [Finish] 按钮以退出卸载程序。

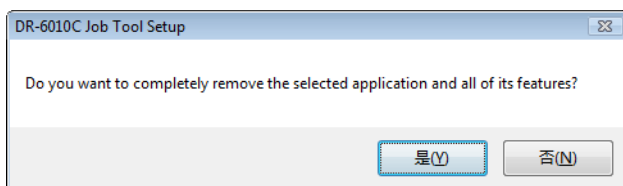


卸载作业注册工具

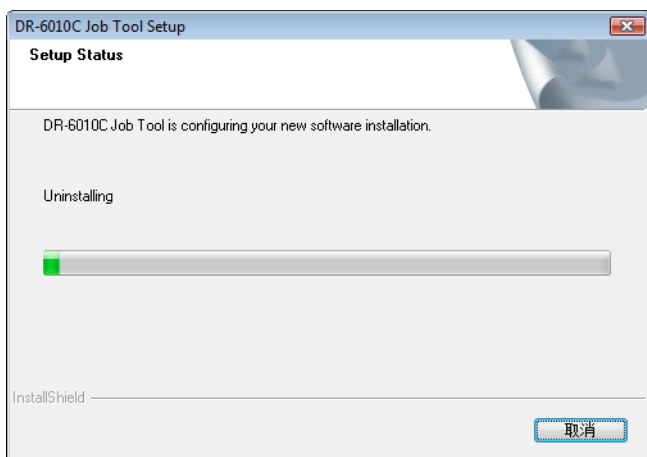
- 1 从对话框的程序列表中选择 [DR-6010C Job Tool]，然后单击 [卸载]。



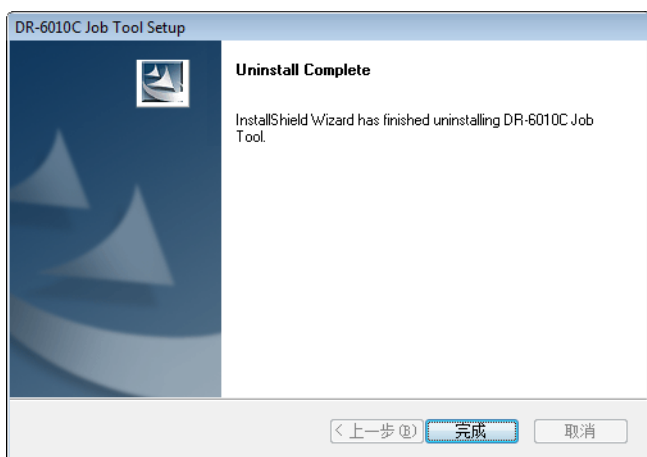
- 2 文件删除确认屏幕出现。单击 [是] 按钮。



3 单击 [是] 按钮。执行卸载程序。

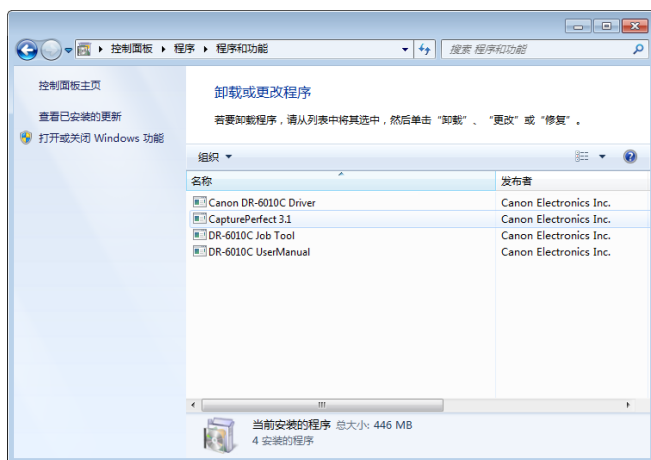


4 卸载结束后，单击 [完成] 按钮以退出卸载程序。

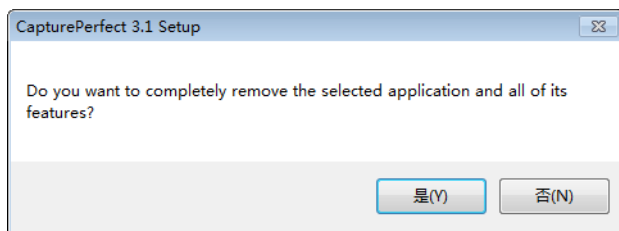


卸载 CapturePerfect 3.1

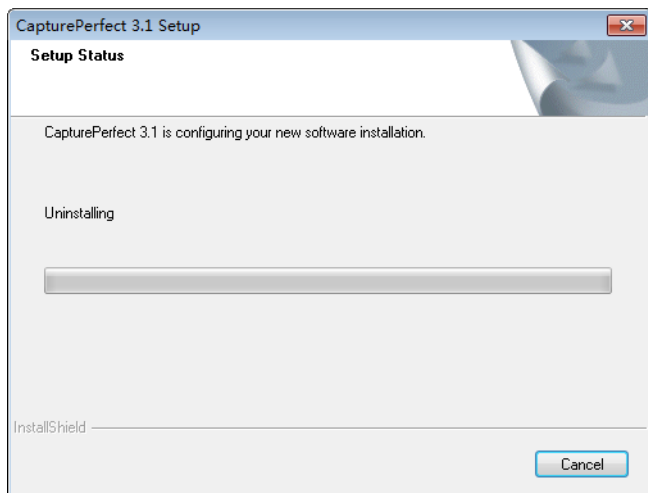
1 从对话框列表中选择 [CapturePerfect 3.1] 单击 [卸载]。



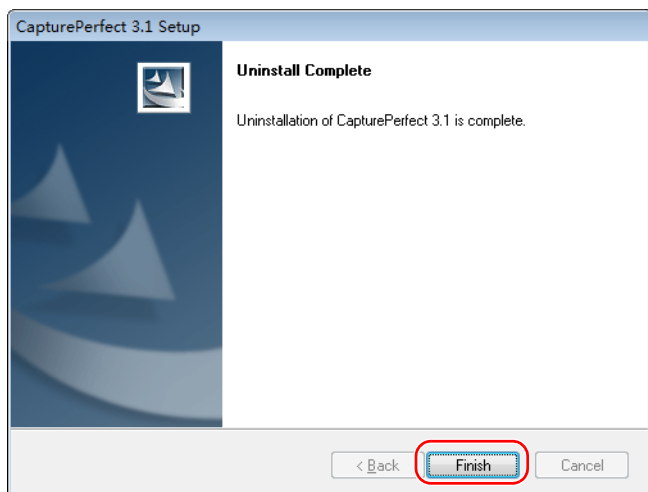
- 2 文件删除确认屏幕出现。单击 [是] 按钮。



卸载开始。



- 3 卸载结束后，单击 [Finish] 按钮以退出卸载程序。



6-1 规格

规格

类型	桌面送纸扫描仪		
扫描文稿规格			
宽度:	53 至 219 mm		
长度:	70 至 356 mm		
	长文稿模式 1000 下 70 至 1000 mm		
	长文稿模式 3000 下 70 至 3000 mm		
重量: 使用 U 形走纸路径			
(用分页模式送纸)*1	52 至 128 g/m ² (0.06 mm 至 0.15 mm)		
(采用无分页模式送纸)	42 至 157 g/m ² (0.05 mm 至 0.2 mm)		
重量: 使用直通走纸路径			
(用分页模式送纸)*1	52 至 128 g/m ² (0.06 mm 至 0.15 mm)		
(采用无分页模式送纸)	42 至 546 g/m ² (0.05 mm 至 0.66 mm)		
	*1 如果纸张宽度小于 75 g/m ² (0.1 mm), 且文稿长度等于或小于 90 mm, 或者文稿宽度等于或小于 60 mm, 则在连续送入期间可能无法正常进行扫描。		
支持名片扫描 *2			
尺寸:	53.9 mm × 85.5 mm		
厚度:	0.76 mm		
	*2 仅当使用直通走纸路径无分页送纸模式时。无法保证有压花的名片的扫描质量。		
文稿送入方法	自动 / 手动		
扫描方法	CMOS CIS 3 线传感器		
光源	RGB LED		
有效扫描宽度	236 mm		
扫描页面	正面 / 背面 / 双面		
扫描模式	黑白、错误扩散、高级文本增强、高级文本增强 II、高速文本增强、256-级灰度、24 位彩色、自动图像类型检测		
扫描分辨率	100 × 100 dpi、150 × 150 dpi、200 × 200 dpi		
(主要扫描线 × 次要扫描线)	240 × 240 dpi、300 × 300 dpi、400 × 400 dpi、600 × 600 dpi		
扫描速度 (A4)		单面	双面
黑白	200 × 200 dpi	60 页 / 分钟	120 幅图像 / 分钟
	300 × 300 dpi	60 页 / 分钟	120 幅图像 / 分钟
	400 × 400 dpi (速度优先)	56 页 / 分钟	56 幅图像 / 分钟
	400 × 400 dpi (画质优先)	20 页 / 分钟	24 幅图像 / 分钟
	600 × 600 dpi (速度优先)	44 页 / 分钟	44 幅图像 / 分钟
	600 × 600 dpi (画质优先)	20 页 / 分钟	24 幅图像 / 分钟
256 级灰度	200 × 200 dpi	60 页 / 分钟	120 幅图像 / 分钟
	300 × 300 dpi	60 页 / 分钟	120 幅图像 / 分钟
	400 × 400 dpi (速度优先)	56 页 / 分钟	56 幅图像 / 分钟
	400 × 400 dpi (画质优先)	20 页 / 分钟	24 幅图像 / 分钟
	600 × 600 dpi (速度优先)	44 页 / 分钟	44 幅图像 / 分钟
	600 × 600 dpi (画质优先)	20 页 / 分钟	24 幅图像 / 分钟

24 位彩色	200 × 200 dpi 300 × 300 dpi 400 × 400 dpi (速度优先) 400 × 400 dpi (画质优先) 600 × 600 dpi (速度优先) 600 × 600 dpi (画质优先)	60 页 / 分钟 60 页 / 分钟 42 页 / 分钟 20 页 / 分钟 22 页 / 分钟 20 页 / 分钟	120 幅图像 / 分钟 84 幅图像 / 分钟 42 幅图像 / 分钟 (不支持) 22 幅图像 / 分钟 (不支持)
自动送纸器中能够堆叠的纸张数量	最大 10 mm 堆叠 (100 页 22 磅一叠 (80g/m ²))		
接口	Hi-Speed USB 2.0		
其他功能	双张送入检测、长文稿模式		
尺寸 (托盘关闭)	318 mm × 278 mm × 185.5 mm (宽 × 深 × 高)		
尺寸 (托盘打开)	318 mm × 545 mm × 187 mm (宽 × 深 × 高)		
重量	约 6.5 kg		
电源	AC 220-240 V (50 / 60 Hz)		
耗电量	扫描时: 最大 27 W 待机时: 2.4 W 电源关闭: 0.5 W		
噪音	不超过 70dB		
操作环境	温度: 10 °C 至 32.5 °C 湿度: 20% 至 80% (相对湿度)		

- 如果应用程序软件支持上述功能，即可使用这些功能。
- 有些功能可能无效，具体情况视您的 PC 和软件而定。

由于我们在不断改进产品，因此规格如有变更，恕不另行通知。

更换件

更换滚轴工具包 (产品代码: 1921B001)

此工具包可用于更换滚轴装置 (拾取滚轴、送入滚轴) 及减速滚轴。

- 有关更换滚轴的信息，请参阅第 4-5 页上的“4-2 拆装滚轴”。
- 有关更换件的详细信息，请联系当地的佳能授权经销商或客户服务部。

可选件

条形码模块 (产品代码: 1922B001)

2D 代码模块 (产品代码: 1922B003)

供 ISIS/TWAIN 驱动程序识别条形码用的附加软件。

有关条形码模块的详细信息，请联系当地的佳能授权经销商或客户服务部。

平板式扫描仪装置 102 (产品代码: 2152Cxxx)

可以将平板式扫描仪装置连接到 DR 扫描仪一起使用。将本装置连接到此扫描仪，可以将此扫描仪用作带有自动文稿送纸器的平板式扫描仪。

平板式扫描仪装置 201 (产品代码: 6240Bxxx)

平板式扫描仪装置可通过连接到 DR 扫描仪使用，支持 A3 尺寸的纸张。将本装置连接到此扫描仪，可以将此扫描仪用作带有自动文稿送纸器的平板式扫描仪。

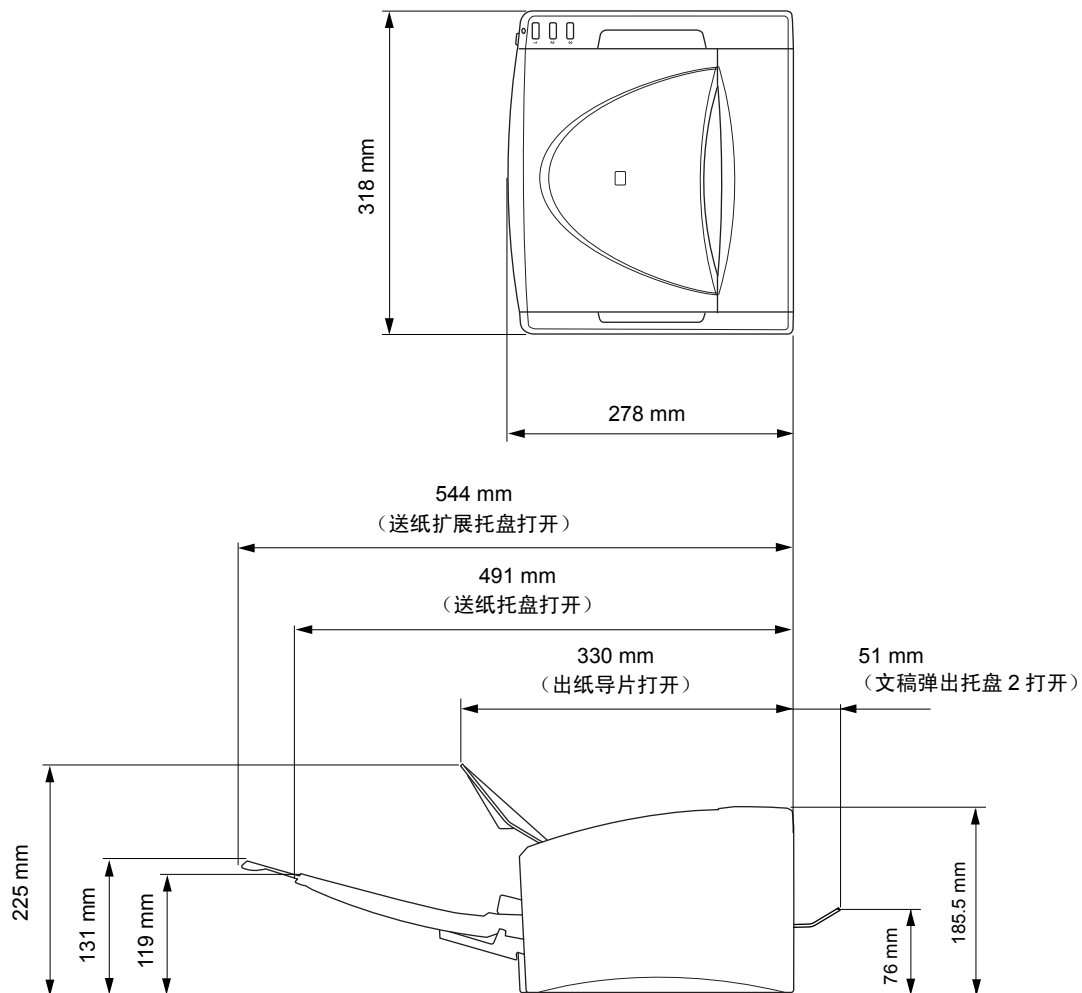
关于平板式扫描仪装置 102/ 平板式扫描仪装置 201

可以将选购件平板式扫描仪装置 102/201 连接到本扫描仪一起使用。

系统要求

- 计算机必须满足平板式扫描仪装置 102/201 的对系统的要求。
- 要使用本装置，必须安装平板式扫描仪装置 102/201 的扫描仪驱动程序。

外部尺寸



索引

A

安装	
安装光盘	2-3
程序	2-1
安装位置	1-1
安装要求	2-2

B

部件名称	1-6
------------	-----

C

CapturePerfect 3.1	3-15
操作程序	3-17
操作	1-2
长文稿模式	3-1, 3-30
设置	3-31
处置	1-3

D

打开电源	2-7
DR-6010C 监视器屏幕	3-11
弹出托盘	3-3
典型安装	2-3
电源	1-2
电源开关	2-7
对折扫描	3-29

F

放置文稿	3-5
分批	3-23
分页模式	3-5

G

更换件	6-2
故障排除	5-1
规格	6-1
滚轴更换	
更换周期	4-5
重置计数器	4-6
滚轴装置	3-8, 4-5, 4-8

J

减速滚轴	4-5, 4-10
------------	-----------

K

可选项	6-2
-----------	-----

L

连接到计算机	2-5
--------------	-----

M

MultiStream 功能	3-33
----------------------	------

P

批次码	3-25
批次码表	3-23
如何使用	3-25

Q

启动者	3-11
其他功能	3-29
清除卡纸	3-27
清洁	
滚轴	4-2
扫描仪	4-1
送纸路径	4-1

传感器玻璃	4-2
-------------	-----

R

日常维护	4-1
软件	
安装	2-3
卸载	5-5

S

扫描	3-9
扫描面板	3-22
功能	3-22
事件	3-11
事件设置	4-6
双张送入检测功能	3-30
送纸托盘	3-7

T

特性	1-4
----------	-----

W

外部尺寸	6-3
文稿	3-1
文稿弹出配置	3-1
文稿导片	3-6
无分页模式	3-7

Y

移动扫描仪	1-2
-------------	-----

Z

识别扫描仪	2-7
装载极限标记	3-6
作业按钮	3-9
作业功能	3-9
扫描, 使用	3-10
作业注册工具	3-10



imageFORMULA
DR-6010C

用户手册
软件



目录

第 7 章	ISIS/TWAIN 驱动程序设置.....	7-1
7-1	使用前.....	7-1
7-2	ISIS/TWAIN 驱动程序属性对话框.....	7-3
	基本选项卡表.....	7-4
	[亮度] 选项卡表.....	7-12
	[图像处理] 选项卡表.....	7-15
	[其它] 选项卡表.....	7-17
	Addon 对话框.....	7-21
第 8 章	“作业注册工具”设置.....	8-1
8-1	启动“作业注册工具”.....	8-1
8-2	作业注册工具设置对话框.....	8-2
	作业注册工具对话框.....	8-3
	[新建 / 编辑] 对话框.....	8-4
	管理员对话框.....	8-8
第 9 章	实例.....	9-1
	扫描页面的双面.....	9-1
	扫描非标准尺寸的文稿.....	9-1
	调整扫描区域.....	9-2
	扫描多页文稿.....	9-3
	针对扫描进行图像调整.....	9-4
	预扫描.....	9-6
	保留设置.....	9-6

本章介绍 ISIS 和 TWAIN 驱动程序的对话框。在进行驱动程序设置前，请阅读本章和 ISIS/TWAIN 驱动程序的帮助。

7-1 使用前

本扫描仪能扫描的文稿尺寸涉及从名片、支票到 A4 幅面不等。它也可进行名片扫描。

要将 DR-6010C 与 ISIS/TWAIN 兼容的应用程序一起使用，必须首先选择 DR-6010C 作为要使用的扫描仪。

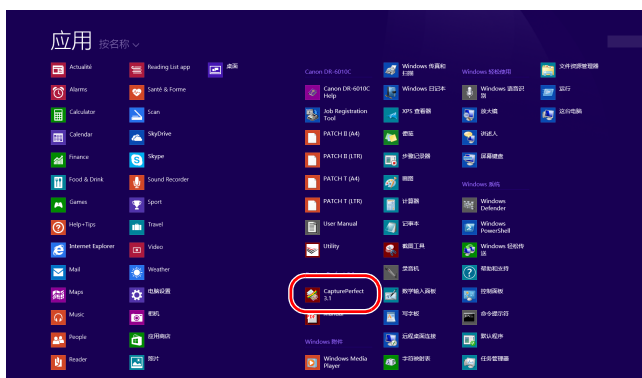
本节介绍如何使用 CapturePerfect 3.1（一种 ISIS 兼容的应用程序）选择扫描仪。由于扫描仪选择步骤取决于所使用的应用程序，因此如有必要，请参阅应用程序的用户手册来选择扫描仪。

- 1 单击 Windows [开始] 按钮，然后单击 [程序] → [CapturePerfect 3.1] → [CapturePerfect 3.1]。

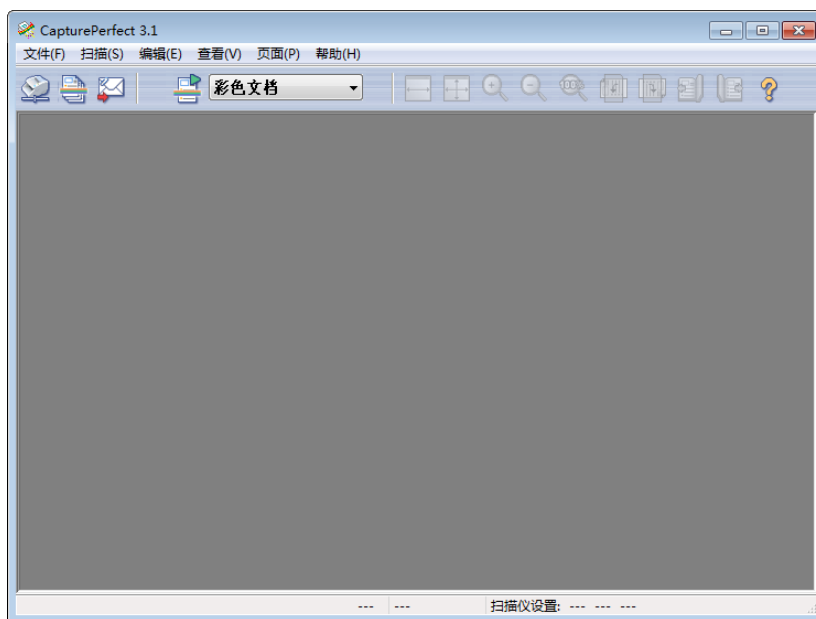


注释

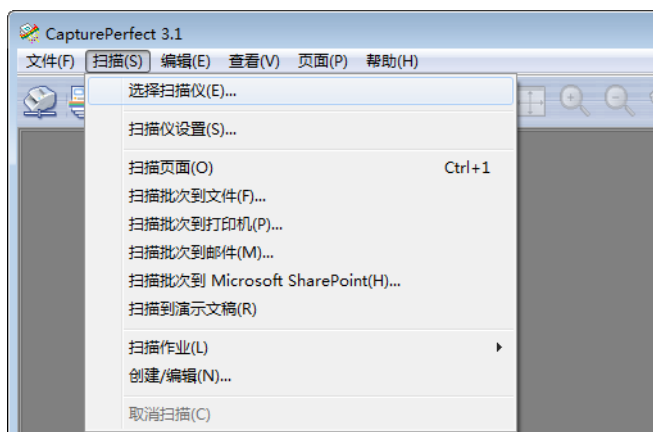
在 Windows 8.1 中，它注册在以下位置。



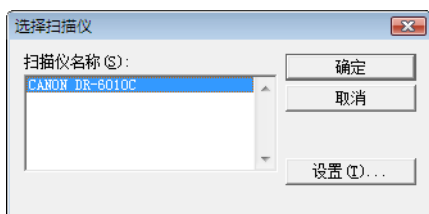
CapturePerfect 3.1 启动。



2 在 [扫描] 菜单上，单击 [选择扫描仪]。



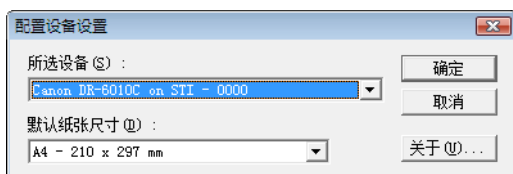
3 选择 [Canon DR-6010C] → 单击 [确定] 按钮。



注释

如果 [Canon DR-6010C] 未显示在扫描仪列表中，则重新安装 ISIS/TWAIN 驱动程序。

4 单击 [设置] 按钮设置默认纸张尺寸。

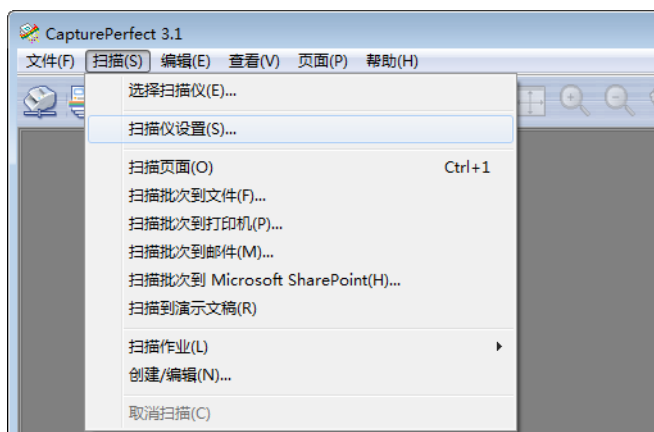


注释

- 单击 ISIS 驱动程序“属性”对话框中的 [默认] 按钮会将该设置应用到此处。
- 对于 TWAIN 驱动程序，默认尺寸为 A4 且无法更改。

5 单击 [确定] 完成扫描仪选择。

6 在 [扫描] 菜单上，单击 [扫描仪设置]。

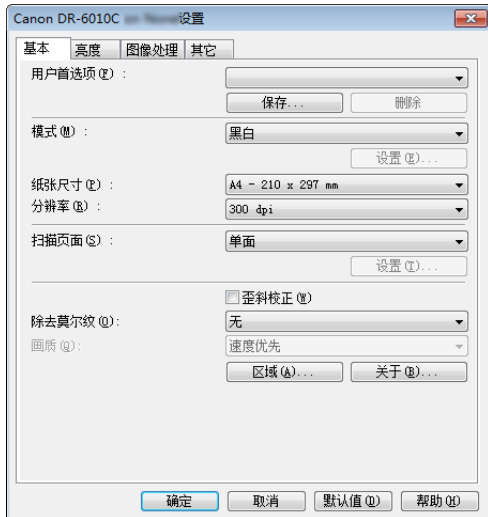


出现 ISIS 驱动程序的“属性”对话框。

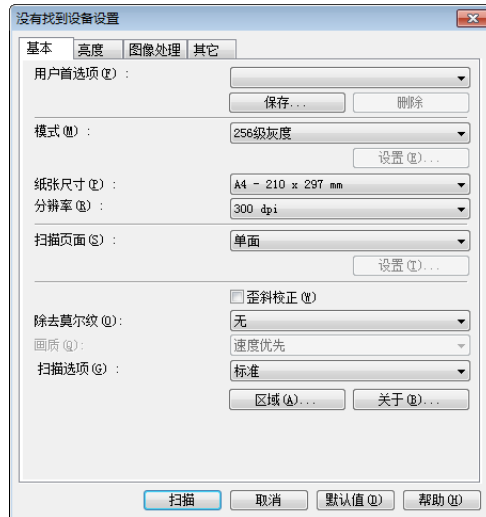
7-2 ISIS/TWAIN 驱动程序属性对话框

ISIS/TWAIN 驱动程序属性对话框由四个选项卡组成：“基本”、“亮度”、“图像处理”和“其它”。有关详情，参见每个选项卡表的说明。

ISIS 驱动程序



TWAIN 驱动程序



[确定] 按钮

应用设置并关闭对话框。

[扫描] 按钮（仅适用于 TWAIN 驱动程序）

要在使用 TWAIN 兼容的应用程序时通过属性对话框控制扫描，将显示 [扫描] 按钮而非 [确定] 按钮以使用当前设置进行扫描。

[取消] 按钮

拒绝对设置的更改并关闭对话框。

[默认值] 按钮

将设置返回其默认状态。

[帮助] 按钮

显示打开选项卡表和对话框的帮助。

基本选项卡表

直接而不从另一设置对话框调用驱动程序时，将显示 [基本] 选项卡表。使用没有自己的扫描仪设置或扫描对话框的应用程序（如 CapturePerfect 和“作业注册工具”）时，将直接调用驱动程序。

基本选项卡表（ISIS/TWAIN 驱动程序）

直接而不从另一设置对话框调用驱动程序时，将显示 [基本] 选项卡表。使用没有自己的扫描仪设置或扫描对话框的应用程序（如 CapturePerfect 和“作业注册工具”）时，将直接调用驱动程序。

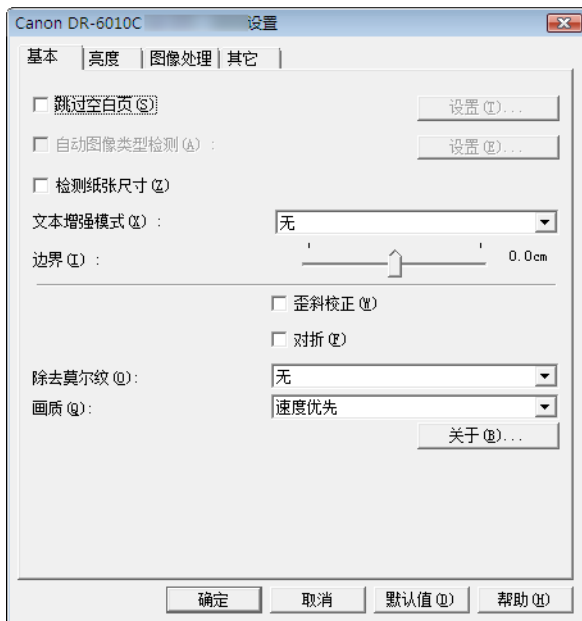


“扫描选项”不会出现在 ISIS 驱动程序上。

[基本] 选项卡表扩展版本（仅适用于 ISIS 驱动程序）

当从属于 ISIS 兼容的应用程序的扫描仪设置或扫描对话框调用 DR-6010C ISIS 驱动程序时，将显示此 [基本] 选项卡表。

此 [基本] 选项卡表提供了属于此应用程序的对话框中不支持的 DR-6010C 功能的设置。



有关“跳过空白页”、“自动图像类型检测”、“检测纸张尺寸”、“文本增强模式”和“边界”的详情，请参阅以下功能的说明。

- 跳过空白页 → [扫描页面]
- 自动图像类型检测 → [模式]
- [检测纸张尺寸] → [纸张尺寸]
- [文本增强模式] → [模式]
- 边界 → 扫描区域对话框
- 对折 → [扫描页面]

用户首选项

单击 [保存] 以打开 [保存用户首选项] 对话框。



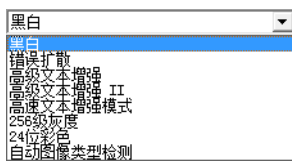
[保存用户首选项] 对话框以指定名称保存当前设置。

您可以选择列表框中某个已保存的用户首选项组的名称，以将这些设置加载到各选项卡表。

指定的名称可由最多 32 个字符（或 16 个双字节字符）组成。

模式

选择已扫描图像的模式。



- 根据模式设置的不同，某些功能会受限。（参见第 7-7 页上的“依赖于模式的功能限制”。）
- 通过移除或处理周围的背景来增强文本的易读性，“文本增强”模式非常适合扫描文本后带有背景色或图案的文稿。
- 提供了三种适合不同背景类型的文本增强模式。选择看起来最适合您的文稿的模式。建议通过预扫描首页来确认图像。

[黑白]

使用此模式将文本和线条画文稿扫描为黑白（二进制）图像。

[错误扩散]

使用此模式将包含照片的文稿扫描为黑白（二进制）图像。

[高级文本增强]

使用此模式扫描带深色或不均匀（图案）背景的文稿。

- 如果背景均匀，则从其围绕文本处将其移除。
- 如果背景不均匀（如图案），则将其进行处理以增强文本可读性。

[高级文本增强 II]

- 使用此模式扫描带浅色均匀背景和低对比度文本的文稿。
- 可能无法移除文本周围紧凑空间中的背景。
- 通过调节 [亮度] 选项卡表上的“对比度”，可使带低对比度文本的文稿可读性更强。
- 如果背景不均匀（如图案），则在图像中背景将仍可见且可能难以阅读文本。

[高速文本增强模式]

此模式通过在扫描仪内执行背景处理来优化处理速度，且非常适合扫描带浅色背景和深色文本的文稿。

- 如果文稿中的文本和背景密度几乎相同，则可能难以阅读文本。
- 带均匀背景的区域在图像中可能显示为不均匀的白色。

☞ 由于在扫描仪内执行背景处理，扫描图像更易受由于扫描台玻璃上的污垢而出现的线条的影响。为防止出现上述问题，在清洁扫描仪玻璃后再尝试扫描，或改为选择 [高级文本增强] 或 [高级文本增强 II] 模式中的其中一个。

[256 级灰度]

将文稿（如照片）扫描为 256 级灰度图像。

[24 位彩色]

将文稿（如彩色照片）扫描为全彩图像。

[自动图像类型检测]

在保存扫描图像前，将检测文稿为黑白还是彩色。

- ☞ 启用 [自动图像类型检测] 时，会启用 [设置] 按钮以打开 [自动图像类型检测] 对话框。在该对话框上，您可以设置判断彩色文稿的标准，并选择用于黑白文稿的扫描模式。
- ☞ 根据应用程序的不同，启用 [自动图像类型检测] 后操作可能变得不稳定。在这种情况下，应禁用 [自动图像类型检测]。
- ☞ 使用支持 MultiStream 功能的应用程序（如 CapturePerfect）时，如果选择了 [自动图像类型检测]，则将禁用 MultiStream 功能。

依赖于模式的功能限制

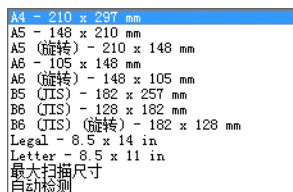
根据所选模式的不同，会部分禁用以下选项卡表功能。有关 [亮度] 选项卡表设置的信息，请参阅第 7-13 页上的“[亮度] 选项卡表”。

选项卡表	基本		图像处理						其它		
	歪斜校正	除去莫尔纹	边缘强调	除去孤立点	消除黑框	防止渗透 / 除去背景	黑白反转 (TWAIN 驱动程序)	除色	JPEG 转换	分批	预扫描
扫描模式											
黑白	✓	✓	✓	✓	✓	✓	✓	✓	—	✓	✓
错误扩散	✓	✓	✓	—	✓	✓	✓	✓	—	✓	✓
高级文本增强	✓	✓	✓	✓	✓	—	✓	✓	—	✓	✓
高级文本增强 II	✓	✓	—	✓	✓	—	✓	✓	—	✓	✓
高速文本增强模式	—	—	—	✓	—	—	✓	✓	—	✓	✓
256 级灰度	✓	✓	✓	—	✓	✓	—	✓	✓	✓	✓
24 位彩色	✓	✓	✓	—	✓	✓	—	—	✓	✓	✓
自动图像类型检测	✓	✓	✓	✓	✓	—	—	—	✓	—	—

✓：可用于设置
—：不可用于设置

纸张尺寸

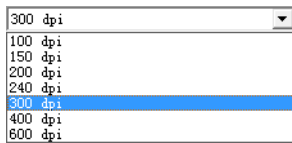
选择要扫描文稿的纸张尺寸。



- ☞ 选择 [自动检测] 以扫描以下类型文稿。
 - 未定尺寸的文稿
 - 包括各种纸张尺寸的文稿
 - 使用长文稿模式时 (参见第 3-30 页上的“长文稿模式”。)
- ☞ 选择 [自动检测] 时, 将禁用“扫描区域”对话框中的区域设置。
- ☞ 在下列情况下, [自动检测] 过程可能会出现故障。如果发生此类情况, 选择标准尺寸 (如 [A4] 或 [Letter]) 或单击 [区域] 按钮创建用户定义纸张尺寸。(参见第 7-11 页上的“[扫描区域] 对话框”。)
 - 扫描左边缘或右边缘带有深色区域的页面时
 - 扫描有光泽或反光的文稿时
 - 亮度设置不正确时
 - 在“Gamma 设置”对话框中选择“用户定义”设置时
- ☞ 根据应用程序的不同, 启用 [自动检测] 后操作可能变得不稳定。在这种情况下, 应禁用 [自动检测]。

分辨率

选择扫描分辨率。



- ☞ 更高的分辨率可提供更清晰的图像, 但却会生成更大的文件。
- ☞ 当所选分辨率为 300 dpi 或更低时, 启用 [除去莫尔纹] 设置来减少扫描图像中的莫尔纹图案。
- ☞ 所选分辨率为 400 或 600 dpi 时, 启用 [画质] 设置。

扫描页面

选择要扫描哪个页面。



[单面]

仅扫描装入送纸器入口的文稿的正 (上) 面。

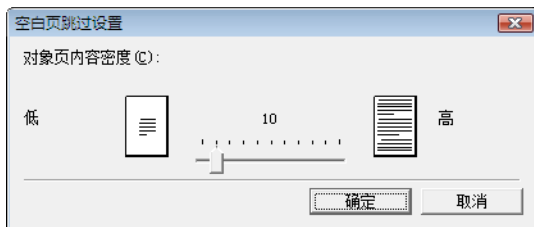
[双面]

扫描文稿的两面。

[跳过空白页]

扫描每个文稿页时, 将判断其扫描图像是否为空白, 如果为空白, 将不保存图像。

- ☞ 选择 [跳过空白页] 以启用 [设置] 按钮, 它会打开 [空白页跳过设置] 对话框。
- ☞ 如果没有跳过空白页或跳过了非空白页, 则在 [空白页跳过设置] 对话框中调节 [对象页内容密度] 设置。



应根据文稿内容调节对象页内容密度, 从而仅跳过空白页: 如果未跳过空白页则增加设置, 如果跳过非空白页则减少设置。

- ☞ 如果在“Gamma 设置”对话框中启用了 [用户定义] 设置, “跳过空白页”功能可能无法正常运行。
- ☞ 当在 TWAIN 驱动程序的 [其它] 选项卡表中选择了 [扫描单页] 送纸选项时, 将自动选择 [单面] 扫描页面设置。

☞ 如果应用程序提供其自身的单面 / 双面扫描页面设置，则在此对话框中选择“单面”。

[对折]

正常对折的文稿是扫描两面，然后组成一个图像。（参见第 3-29 页上的“对折扫描”。）

☞ 如果将 [Patchcode] 选为 [其它] 选项卡表上的“分批”设置，将不会显示 [对折]。



[歪斜校正] 复选框

“歪斜校正”功能检测倾斜的文稿页并使扫描图像变直。

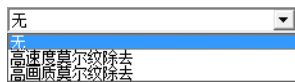
☞ 在下列情况下，“歪斜校正”功能无法正常运行。在这类情况下禁用“歪斜校正”。

- 扫描边缘附近带有深色区域的页面时
- 扫描有光泽或反光的文稿时
- 亮度设置不正确时
- 在“Gamma 设置”对话框中选择“用户定义”设置时

☞ 请注意：在其它情况下，根据文稿的不同，可能无法正确纠正图像的倾斜或可能会忽略部分图像。

除去莫尔纹

选择 300 dpi 或更低分辨率时，如果莫尔纹图案出现在扫描图像中，可启用除去莫尔纹。



[无]

不执行莫尔纹处理。

[高速度莫尔纹除去]

此模式强调扫描速度优先，并从以 300 dpi 扫描的图像生成指定分辨率的图像。选择 300 dpi 分辨率时，将不会显示 [高速度莫尔纹除去]。

[高画质莫尔纹除去]

此模式强调画质优先，并从以 600 dpi 扫描的图像生成指定分辨率的图像。

虽然画质很高，但扫描非常慢。

当选择 [高画质莫尔纹除去] 且同时“纸张尺寸”设置为 [自动检测]、“模式”设置为 [24 位彩色]、“扫描页面”设置为 [双面] 时，可能会由于扫描仪内存不足而无法扫描文稿的某个部分。如果发生这种情况，通过选择 [速度优先] 或将“扫描页面”设置更改为 [单面] 来降低画质。

画质

选择 400 或 600 dpi 分辨率时，可启用此功能并选择 [速度优先] 或 [画质优先]。



[速度优先]

此模式强调扫描速度优先，并从以 300 dpi 扫描的图像生成 400 或 600 dpi 的图像。

尽管扫描速度很快，画质却稍微有所降低。

[画质优先]

此模式强调画质优先，并以 600 dpi 的分辨率执行扫描。

选择 400 dpi 分辨率后，将从以 600 dpi 扫描的图像生成 400 dpi 的图像。

☞ 选择 [画质优先] 时禁用以“24 位彩色”扫描。此外，使用具有其它设置的某些组合时，可能会显示错误，在这种情况下应选择 [速度优先] 或更改其它设置。

[扫描选项]（仅适用于 TWAIN 驱动程序）

指定使用 TWAIN 兼容的应用程序连续扫描时的操作。

[标准]

扫描下一页前，弹出已扫描的页面。

[快速送稿]

连续扫描页面，因此扫描速度快于 [标准]。

[扫描单页]

[基本] 选项卡表上的 [扫描页面] 设置变为 [单面]，并扫描一页。

当选择 [高画质莫尔纹除去] 且同时“纸张尺寸”设置为 [自动检测]、“模式”设置为 [24 位彩色]、“扫描页面”设置为 [双面] 时，可能会由于扫描仪内存不足而无法扫描文稿的某个部分。如果发生这种情况，通过选择 [速度优先] 或将“扫描页面”设置更改为 [单面] 来降低画质。

[区域] 按钮

打开 [扫描区域] 对话框指定要扫描的区域。（参见第 7-11 页上的“[扫描区域] 对话框”。）

如果应用程序提供其自己的功能来指定扫描区域，则不会显示 [区域] 按钮。

[自动图像类型检测设置] 对话框

选择 [自动图像类型检测] 时将出现此对话框，您可以在此对话框上进行设置以检测扫描图像为彩色或黑白，并选择当检测到图像为黑白时要使用的模式。



感色性 / 彩色像素比

这些设置可用于判断文稿是否为彩色。

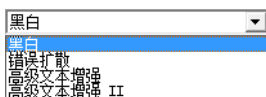
[感色性] 可检测文稿的颜色浓度，而 [彩色像素比] 可用于判断彩色文稿。

☞ 通常不需要更改这些设置。只有当您想将浅色文稿判断为黑白文稿时才更改这些设置。

☞ 如果以默认设置将彩色文稿判断为黑白文稿，则可选择 [24 位彩色]。

黑白时的模式

选择当判断某个页面为黑白时的扫描模式。



☞ 启用 [自动图像类型检测] 时，禁用 [高级文本增强]。

亮度

当在“黑白”模式下选择 [高级文本增强] 或 [高级文本增强 II] 时，此控件将调节亮度。对于其它模式，在 [亮度] 选项卡表上设置亮度。

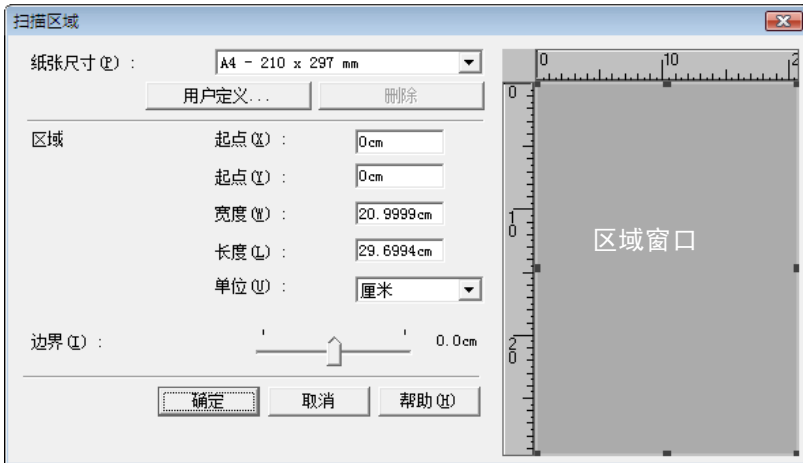
对比度

当在“黑白”模式下选择 [高级文本增强 II] 时，此控件将调节对比度。对于其它模式，在 [亮度] 选项卡表上设置对比度。

[扫描区域] 对话框

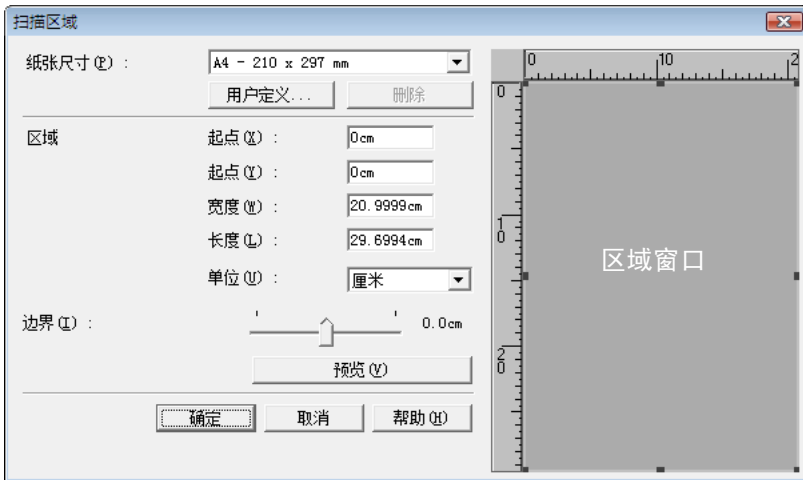
在此对话框中，可将要扫描的文稿页面面积定义为所选纸张尺寸，并注册非标准的文稿纸张尺寸。对于 ISIS 和 TWAIN 驱动程序，“扫描区域”对话框各不相同：对于 TWAIN 驱动程序，根据所使用的应用程序，会显示两个对话框类型之一。

扫描区域对话框（ISIS 驱动程序）



扫描区域对话框（TWAIN 驱动程序）

此对话框与在“属性”对话框中显示 [扫描] 按钮的应用程序一起显示。



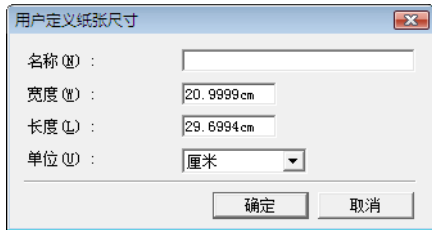
使用在“属性”对话框中显示 [确定] 按钮的应用程序（如“作业注册工具”）时，不会显示“区域”窗口和 [预览] 按钮。



纸张尺寸

本设置链接到 [纸张尺寸] 设置，用以选择要扫描的文稿页面的尺寸。

- 单击 [用户定义] 按钮打开 [用户定义纸张尺寸] 对话框，在该对话框中可将非标准纸张尺寸注册为用户定义纸张尺寸。



区域

选择要扫描的区域。

- 在以下情况下，此处的区域设置将被忽略：
 - 选择 [自动检测] 纸张尺寸时
 - 在 [图像处理] 选项卡上启用 [文本方向识别] 时
- 在 [基本] 选项卡上启用 [歪斜校正] 时，扫描时指定的区域可能会被替换。

区域窗口

为“区域”窗口显示的尺寸与纸张尺寸设置对应，面板中的区域显示当前扫描区域。

- 可通过使用鼠标拖动手柄给“区域”窗口加框来调节扫描区域。
- 使用 CapturePerfect，最后扫描的图像会显示在“区域”窗口中。

边界

此控件调节扫描区域的上下左右边界，这样可扩大扫描区域以包括文稿的边缘，或缩小扫描区域以避免扫描图像周围的黑框。

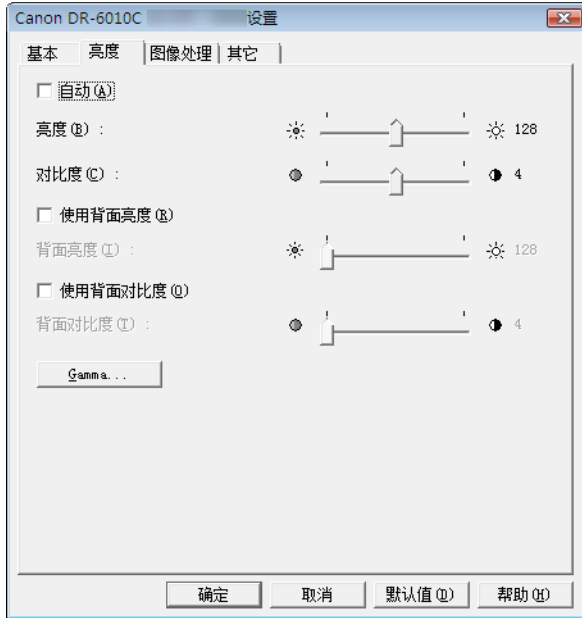
- 如果扫描图像缺少文稿边缘，将滑块向右移动以扩大扫描区域。
- 要消除扫描图像周围的黑框，通过将滑块向左移动来缩小扫描区域。
- 通过 [单位] 设置来确定边界的测量单位。但是，不能在 [基本] 选项卡表的扩展版本上更改边界 [单位] 设置 (参见第 7-5 页)。

预览按钮 (仅适用于 TWAIN 驱动程序)

单击 [预览] 按钮扫描一页文稿页并在“区域”窗口中显示其预览图像。

[亮度] 选项卡表

在 [亮度] 选项卡表上，可调节扫描的亮度和对比度，并访问 gamma 设置。亮度和对比度设置的可用性取决于 [基本] 选项卡表上的模式设置，并且如果启用了 [用户定义] gamma 设置，此选项卡上的所有设置将被禁用且无法更改。



根据 [基本] 选项卡表上的模式设置，亮度和对比度设置的可用性如下。

扫描模式	自动	亮度	对比度	背面亮度	背面对比度
黑白	✓	✓	✓	✓	✓
错误扩散	—	✓	✓	✓	✓
高级文本增强	—	✓	—	—	—
高级文本增强 II	—	✓	✓	—	—
高速文本增强模式	—	✓	✓	—	—
256 级灰度	—	✓	✓	✓	✓
24 位彩色	—	✓	✓	✓	✓
自动图像类型检测	—	✓	✓	✓	✓

✓：可用于设置
—：不可用于设置或自动设置

[自动] 复选框

扫描模式为 [黑白] 时会启用此复选框，选中它来调节亮度和对比度以匹配文稿。

亮度

调节要扫描图像的亮度。

- ☞ 如果图像太暗或背面的文本出现渗透，可将滑块向右拖动来增加该设置。
- ☞ 如果图像太亮，可将滑块向左拖动来减少该设置。
- ☞ 选择 [自动] 复选框时，滑块将选择用于自动调节的亮度级别。

对比度

调节要扫描图像的对比度。

[使用背面亮度] 复选框

如果文稿页前后的亮度不同，选中此复选框来仅调节背面的亮度。

[使用背面对比度] 复选框

如果文稿页前后的对比度不同，选中此复选框来仅调节背面的对比度。

[Gamma] 按钮

此按钮将打开 [Gamma 设置] 对话框，可在该对话框中调节 gamma 曲线。

[Gamma 设置] 对话框

使用 [Gamma 设置] 对话框调节 gamma 纠正值。



[用户定义] 复选框

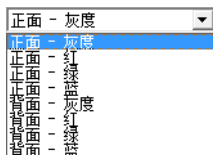
选中此复选框设置用户定义 gamma 纠正。

☞ 选择 [用户定义] gamma 设置时，将自动进行 [亮度] 选项卡表上的所有设置。



选择

选择用户定义设置的页面和颜色。



☞ 更改样品图像的颜色条和颜色以显示指定的颜色。

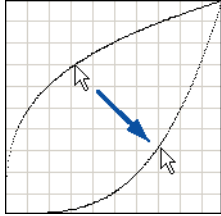
输入方法

选择 gamma 纠正的设置方法。

[参数]

将滑块向左或向右移动，可在 0.2 和 5.0 之间调节 gamma 纠正参数。

- ☞ gamma 纠正值、Gamma 曲线图和样品图像颜色是相互联系的。
- ☞ 使用鼠标单击“Gamma 曲线图”中的某个点将更改 gamma 曲线和样品图像的颜色以匹配该点。
- ☞ 也可使用鼠标拖动 gamma 曲线来移动该曲线。



[无约束]（手绘）

可使用鼠标指定 gamma 表中某个特定输入值的输出值。

- ☞ 单击“Gamma 曲线图”中的任意点将该点设置为输出值。
- ☞ 在“Gamma 曲线图”上拖动鼠标来根据鼠标的运动设置输出值。

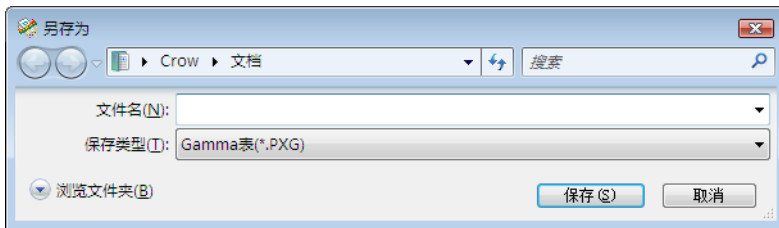
[导入] 按钮

单击此按钮载入先前通过 [导出] 按钮存储的 gamma 表数据 (*.pxg 文件)。

- ☞ 导入的 gamma 数据反映在“Gamma 曲线图”中。

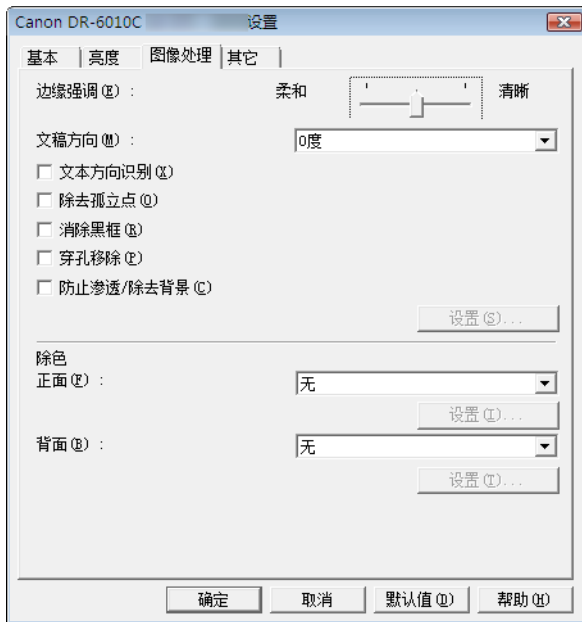
[导出] 按钮

单击此按钮将用户定义 gamma 曲线设置导出为 gamma 表文件 (*.pxg)。



[图像处理] 选项卡表

[图像处理] 选项卡表提供影响扫描图像处理的设置。根据 [基本] 选项卡表上的模式设置，某些设置可能会被禁用。有关详情，请参阅第 7-7 页上的“依赖于模式的功能限制”

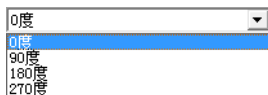


[边缘强调]

调节图像轮廓。朝“柔和”方向移动滑块可柔化图像轮廓，或朝“清晰”方向移动可锐化图像轮廓。

[文稿方向]

此设置选择一个角度（0、90、180 或 270 度）来旋转扫描的图像以进行方向校正。



根据装载文稿的方向和所选的旋转角度，扫描图像按如下方式旋转。

送纸器文稿：面朝上				
图像旋转（顺时针）	0°	90°	180°	270°
平板文稿：面朝下				

[黑白反转] 复选框（仅适用于 TWAIN 驱动程序）

选中此复选框可在将文稿扫描为黑白（二进制）图像时反转（交换）黑白。

[文本方向识别] 复选框

选中此复选框以检测扫描图像中的文本方向，并且，若有必要，以 90 度为增量旋转图像以校正方向。

- ☞ 选择 [文本方向识别] 时，将禁用 [图像旋转] 和“扫描区域”对话框中的区域设置。
- ☞ 某些应用程序不支持 [文本方向识别]。如果启用 [文本方向识别] 时应用程序运行不正常，则禁用此复选框。

[除去孤立点] 复选框

选中此复选框可从白色背景中除去孤立的黑色像素（单个点），或从黑色背景中除去孤立的白色像素。

[消除黑框] 复选框

选中此复选框可从白色背景中除去孤立的黑色像素（3×3 点或更小），或从黑色背景中除去孤立的白色像素。

[穿孔移除] 复选框

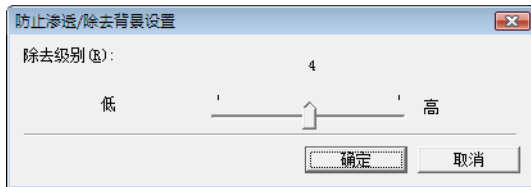
在扫描带有穿孔的文稿时，选中此复选框来从扫描图像中除去黑点。

☞ 如果穿孔位于文稿内的文本或图像中，它们可能会被错误地识别为图像，且不会被除去。

[防止渗透 / 除去背景] 复选框

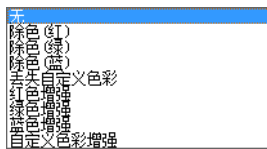
要在扫描薄的文稿页和背面带有深色内容的文稿页时防止渗透，或从文稿图像除去背景，选中此复选框。

选中此复选框后，将启用 [设置] 按钮以允许在 [防止渗透 / 除去背景设置] 对话框中调节移除级别。



除色

这些选项可用于除 24 位彩色之外的扫描模式，因此您可以选择要忽略（除去）或增强的一个主色（红色、绿色、蓝色）或灰色。



选择 [丢失用户定义色彩] 或 [用户定义色彩增强] 时启用 [设置] 按钮，因此您可以在 [色彩设置] 对话框中指定要除去或增强的色彩范围。



- ☞ 遮蔽（用交叉的平行线画出）区域内的色彩范围将被除去或增强。
- ☞ 可通过鼠标拖动来移动遮蔽区域。
- ☞ 可通过拖动遮蔽区域的边缘来更改指定的颜色范围。
- ☞ 由于操作环境影响您在屏幕上指定的颜色，它们可能与实际除去或增强的颜色不匹配：即，您所指定的颜色可能与处理的颜色不匹配。

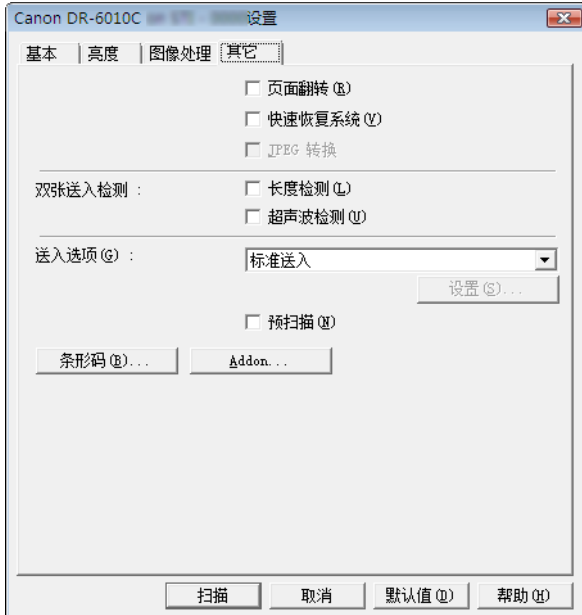
[其它] 选项卡表

ISIS 和 TWAIN 驱动程序的 [其它] 选项卡表上的设置各不相同。此外，根据 [基本] 选项卡表上的模式设置，某些设置可能会被禁用。有关详情，请参阅第 7-7 页上的“依赖于模式的功能限制”。

[其它] 选项卡表 (ISIS 驱动程序)



[其它] 选项卡表 (TWAIN 驱动程序)



[页面翻转]

根据扫描页面设置的不同，扫描将以如下方式执行。

- 选中此复选框并将扫描页面设置为 [单面] 时，将仅扫描每页的背面。
- 选中此复选框并将扫描页面设置为 [双面] 或 [跳过空白页] 时，将会首先扫描每页的背面，然后扫描正面。

[快速恢复系统] 复选框

如果扫描时由于卡纸造成纸张传输停止，扫描将停止且不会向应用程序发送错误通知。修复中断的原因后，可使用标准操作继续扫描。

[JPEG 转换] 复选框

选中此复选框后，将始终在扫描仪内将扫描图像数据压缩成 JPEG 格式以输出到计算机。根据 ISIS/TWAIN 驱动程序或应用程序的说明，将扫描图像数据以未压缩或 JPEG 转换从扫描仪输出。

- ☞ 未压缩转换输出未经处理的扫描图像数据，因此当图像数据非常大时，从扫描仪传输到计算机可能会需要大量的时间。
- ☞ JPEG 转换适合于彩色和灰度图像，因为会在输出前在扫描仪内对扫描图像数据进行 JPEG 压缩处理。这样将减少输出的图像数据大小，从而缩短了从扫描仪到计算机的传输时间。

选择“JPEG 转换”后，来自扫描仪的图像数据将始终作为 JPEG 压缩数据输出。

- ☞ 在应用程序中选择未压缩的保存格式时，在传输到应用程序之前，JPEG 压缩图像数据将被重新转换为未压缩数据。这样会使画质有略微降低。
- ☞ 如果应用程序要求 JPEG 转换，则将忽略此复选框设置。
- ☞ 当然，应用程序请求取决于特定程序的规格。

双张送入检测

此功能在检测到送入双张文稿页时将停止文稿传输，并可选择检测方法以适合要扫描的文稿。

[长度检测]

此双张送入检测方法适合于相同大小文稿的批量扫描：送入的首个文稿页的长度将被视为标准长度，当检测到随后的文稿比该标准长度长 50 mm 以上时，则会认为发生双面送入，并停止文稿传输。

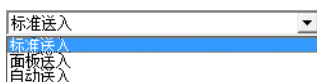
[超声波检测]

此双张送入检测方法适合于不同大小文稿的批量扫描：通过超时波检测批量传输的一叠文稿，如果检测到重叠厚度超过 50 mm，则会认为发生双页送入，并停止文稿传输。

- ☞ 可同时使用两种检测方法。
- ☞ 如果文稿重叠厚度小于 50 mm 或文稿发生贴附（如由于静电），则双页送入的超声波检测可能不可靠。

送入选项

可在此处选择文稿扫描的送入方法。



[标准送入]

此送入方法适合于扫描一次性装入一批的小批量文稿：扫描完装入的文稿后，扫描将停止。

[面板送入]

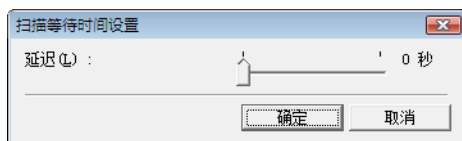
此送入方法适合于扫描多批不同大小的文稿：装入文稿后，按“作业”按钮（在扫描仪上指定为“开始”按钮）开始扫描，按指定的“停止”按钮停止扫描。

- ☞ 扫描不同页面大小的文稿时，在装入文稿后，可调节文稿导片位置。

[自动送入]

此送入方法适合于扫描多批相同大小的文稿：当扫描仪检测到装入文稿后开始扫描，并在按“停止”按钮后停止扫描。

- ☞ 选择 [自动送入] 后，将启用 [设置] 按钮以允许设置从检测到装入文稿到扫描开始的延迟时间。（参见第 9-3 页上的“扫描多页文稿”。）



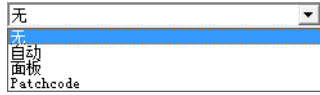
分批（仅适用于 ISIS 驱动程序）

可用的选项取决于“送入选项”设置：根据应用程序提供的分批性能，选择分批计时（何时开始扫描）。

使用 [标准送入] 送入选项



使用 [自动送入] 或 [面板送入] 送入选项



[自动]

每批文稿都保存为不同的文件名。

[面板]

按“扫描面板”上的 [分批] 按钮后，将对文稿进行分批。（参见第 3-22 页上的“扫描面板”。）



[Patchcode]

只要在文稿间检测到 patchcode 页，就执行分批。（参见第 3-23 页上的“3-6 使用批次码表”。）

☛ 选择 [Patchcode] 后，[基本] 选项卡表上的 [对折] 扫描页面设置将不可用。

Patchcode 方向（仅适用于 ISIS 驱动程序）

启用 [Patchcode] 分批后，可在此处选择 patchcode 方向。



☛ 文稿页上各种 patchcode 类型和方向的设置如下。

Patch T FILE A				
Patch II FILE B				
Patchcode 方向	0°	90°	180°	270°

[预扫描] 复选框

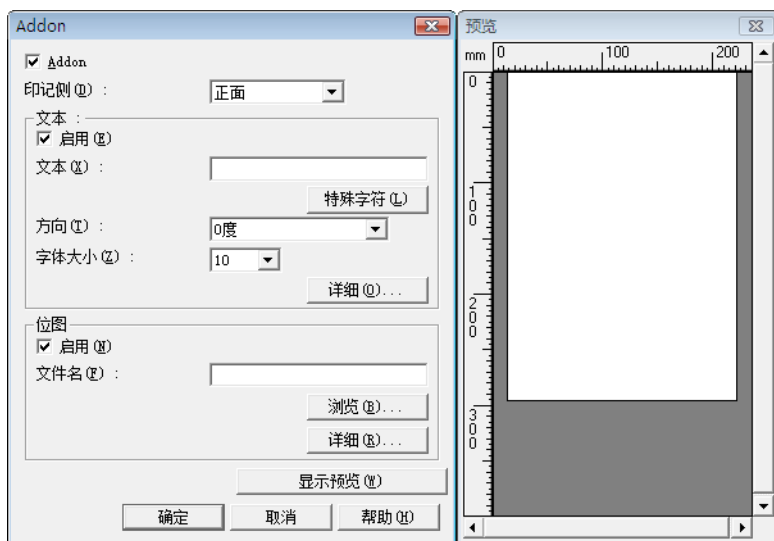
选中此复选框后，首次开始扫描时，将预扫描文稿首页并将其显示在“预扫描”面板中。在“预扫描”窗口中确认或调节扫描图像的亮度和对比度后，将继续扫描。（参见第 9-6 页上的“预扫描”。）

[条形码] 按钮

安装可选的条形码模块后，将启用此按钮：单击该按钮打开“条形码”对话框并执行影响文稿中条形码检测的设置。有关详情，请参见 ISIS/TWAIN 驱动程序帮助或联系供应商。

[Addon] 按钮

此按钮将打开 [Addon] 对话框，您可以在该对话框中进行设置以将文本或位图图像添加到扫描文稿图像。（参见第 7-22 页上的“Addon 对话框”。）

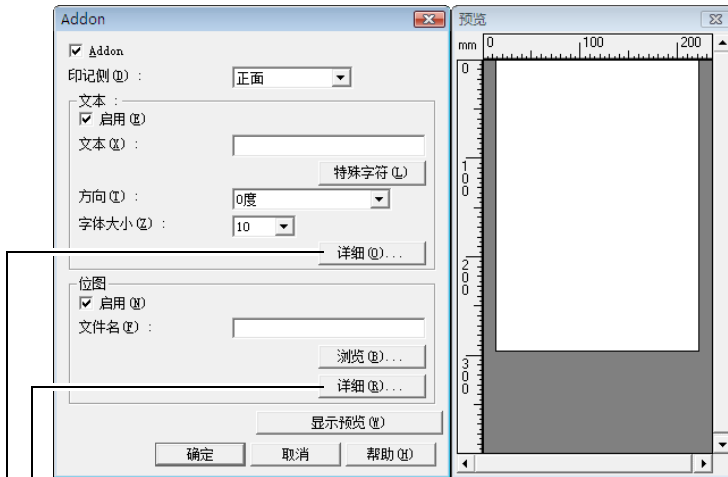


Addon 对话框

通过 [Addon] 对话框可访问以下对话框，您可以在 [Addon] 对话框中进行设置以将文本或位图图像添加到扫描文稿图像。

[Addon] 对话框允许您进行设置以将文本或位图图像添加到扫描文稿图像。

Addon 对话框



Addon 位图设置对话框 (参见第 7-25 页)



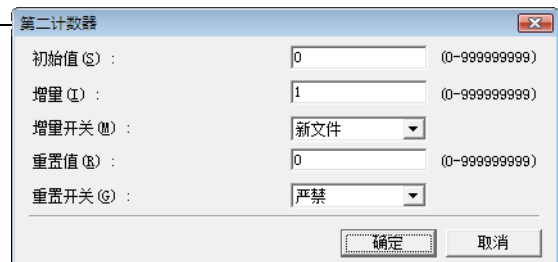
Addon 字符串设置对话框 (参见第 7-25 页)



第一计数器设置对话框 (参见第 7-26 页)



第二计数器设置对话框

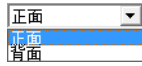


[Addon] 复选框

选中此复选框将文本或位图图像应用到扫描文稿图像。

印记侧

选择在其上应用文本或图像的侧面。



[启用] 复选框

选中此复选框以启用附件文本的应用程序。

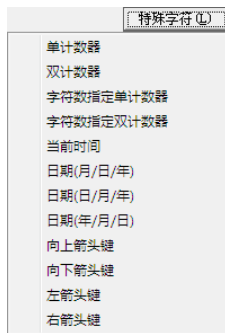
文本

输入要应用的文本字符串。

☑ 可输入以下字符。

- 数字 0 到 9
- 字母字符 A 到 Z 和 a 到 z
- 标点和符号: !"#\$%&'()*+-.,:;<>=?@ [] { } ~ ` \

☑ 从通过单击 [特殊字符] 按钮出现的列表中输入特殊文本（如计数器、日期和箭头）。所选的缩写将插入文本字符串中。



[单计数器] 缩写: <C>

插入一个 9 位数字的计数器。

[双计数器] 缩写: <CC>

插入两个 9 位数字的计数器。

[字符数指定单计数器] 缩写: <Cx>

将出现一个对话框，可在其中指定单计数器的字符数。指定的单计数器字符数将被插入扫描图像。

[字符数指定双计数器] 缩写: <CxCx>

将出现一个对话框，可在其中指定双计数器的字符数。指定的双计数器字符数将被插入扫描图像。

[当前时间] 缩写: <TIME>

插入 24 小时制的 8 位数字的扫描时间。

[日期(月/日/年)] 缩写: <MDY>

插入“月/日/年”格式的 10 位字符的扫描日期。

[日期(日/月/年)] 缩写: <DMY>

插入“日/月/年”格式的 10 位字符的扫描日期。

[日期(年/月/日)] 缩写: <YMD>

插入“年/月/日”格式的 10 位字符的扫描日期。

[向上箭头键] 缩写: <U>

插入一个向上箭头键 (↑) 符号。

[向下箭头键] 缩写: <D>

插入一个向下箭头键 (↓) 符号。

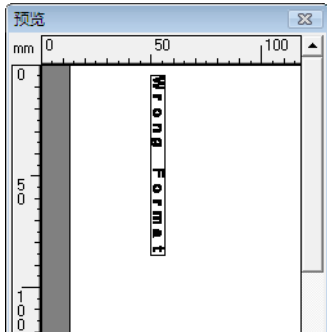
[左箭头键] 缩写: <L>

插入一个左箭头键 (←) 符号。

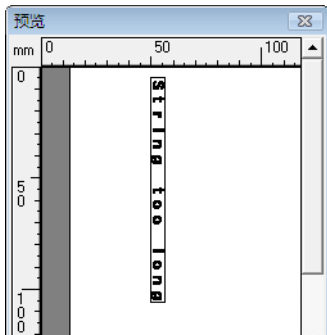
[右箭头键] 缩写: <R>

插入一个右箭头键 (→) 符号。

- 只能为一种类型的计数器输入特殊文本。如果为两种类型的计数器输入特殊文本, “预览” 面板将显示错误信息。



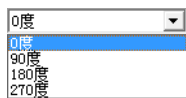
- 附加文本最多可由 96 个字符组成。但是, 实际字符数可能受字体大小限制。如果要应用的字符数超过允许的最大值, “预览” 面板将显示错误。



- 插入特殊文本时, 要应用的实际字符数可能会变得非常大, 即使实际输入的是小文本。

[方向]

指定要应用文本的方向。



- 与送入方向相关的文本方向如下。

方向	0°	90°	180°	270°
Addon	↑ ABC...	↑ ...CDA>	↑ ABC...	↑ ABC...

[字体大小]

选择要应用文本的字体大小。

字体大小 (点): 3、4、6、8、9、10、12、16、18、20、24、28、30 或 38

- 将附加文本应用到图像后, 字符的大小取决于扫描分辨率。

[启用] 复选框

选中此复选框启用位图图像到扫描图像的应用。

- 添加位图图像后, 将在开始扫描时对其进行处理。根据位图图像的大小和设置, 实际开始扫描前, 它可能会造成一些延迟。
- 添加位图图像时, 将显示一条消息, 直至扫描开始。

[文件名]

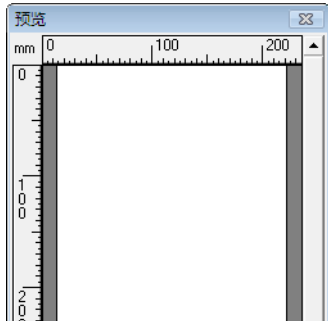
指定要应用的图像的文件名。

☞ 应用时，带指定文件名的位图图像将旋转 90 度。

☞ 仅可应用位图图像 (*.bmp 文件)。

预览面板

要应用的指定内容将显示在“预览”面板中。



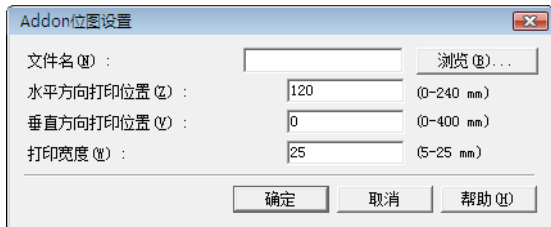
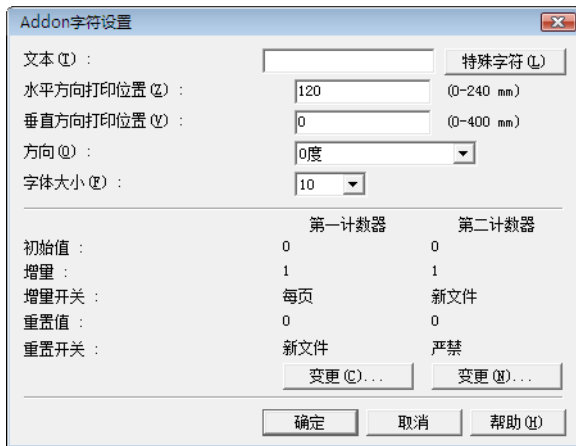
☞ 可使用鼠标左键通过四个步骤来放大“预览”显示，以及使用鼠标右键缩小“预览”显示。

[显示预览] 按钮

单击此按钮以激活“预览”面板。

字符 / 位图设置对话框

在此处，可对要应用到扫描图像的文本或位图进行设置。



[水平方向打印位置]

输入从文稿送纸器入口边缘起所需的打印位置。



☞ 将附加应用到正面时，输入从送纸器入口左侧起的打印位置。

☞ 将附加应用到背面时，输入从送纸器入口右侧起的打印位置。

☞ 输入的打印位置为到要应用文本（或位图图像）左端的距离。

[垂直方向打印位置]

输入从页面上边缘起的距离。

 (0-400 mm)

打印宽度

输入要应用的位图图像的宽度。

 (5-25 mm)

- ☞ 位图图像在应用前将顺时针旋转 90° 并压缩至指定宽度。
- ☞ 根据图像文件的大小，可能会显示一条错误信息。如果出现这种情况，则减少“打印”宽度。

第一计数器

这是单计数器或选择双计数器时第一个计数器的当前设置。

- ☞ 可在“第一计数器”设置对话框中更改设置。

第二计数器

这是选择双计数器时第二个计数器的当前设置。

- ☞ 可在“第二计数器”设置对话框中更改设置。

第一和第二计数器设置对话框

为附加计数器进行设置。



初始值

输入计数器的初始值。

增量

这是计数器增量值。计数器按此处输入的值增加。

增量开关

指定触发计数器增量的事件类型。

[新文件]（仅适用于 ISIS 驱动程序）

当根据 [其它] 选项卡表上的“分批”设置发生分批时，计数器增加。（参见第 7-19 页上的“分批（仅适用于 ISIS 驱动程序）”。）

[每页]

每页增加一次。

[无]

不产生计数器增量。

重置值

重置计数器时，选择初始值。

重置开关

指定重置计数器的事件类型。

[新文件]（仅适用于 ISIS 驱动程序）

当根据 [其它] 选项卡表上的“分批”设置发生分批时，重置计数器。（参见第 7-19 页上的“分批（仅适用于 ISIS 驱动程序）”。）

[每页]

每页重置一次计数器。

[无]

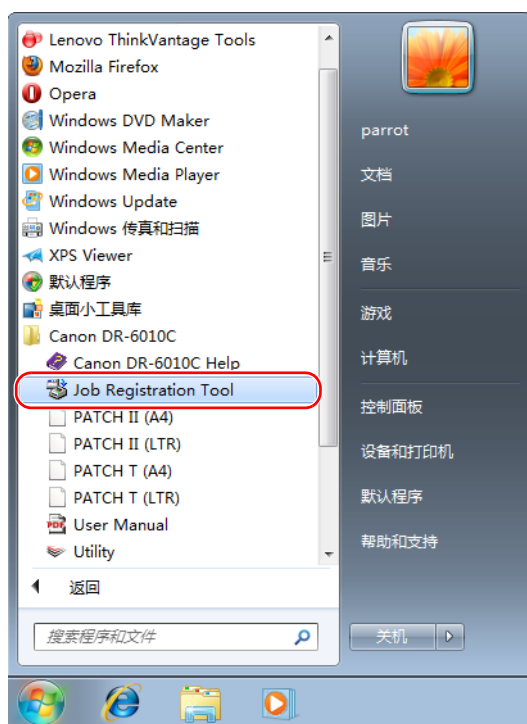
不产生计数器重置。

本章叙述作业功能的“作业注册工具”设置。有关详情，请参阅第 3-9 页上的“3-4 作业功能”一节。

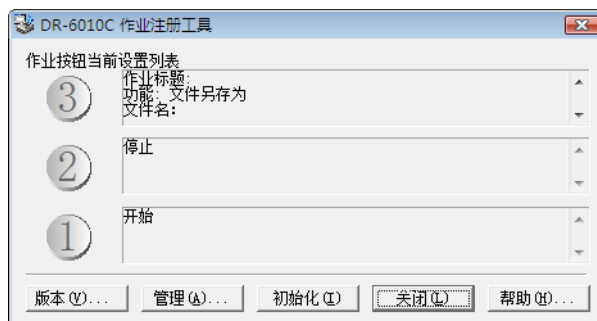
8-1 启动“作业注册工具”

“作业注册工具”是与 ISIS/TWAIN 驱动程序一同安装的 TWAIN 兼容应用程序，采用以下步骤启动。

- 1 单击 Windows [开始] 按钮，然后单击 [程序] → [DR-6010C] → [Job Registration Tool]。



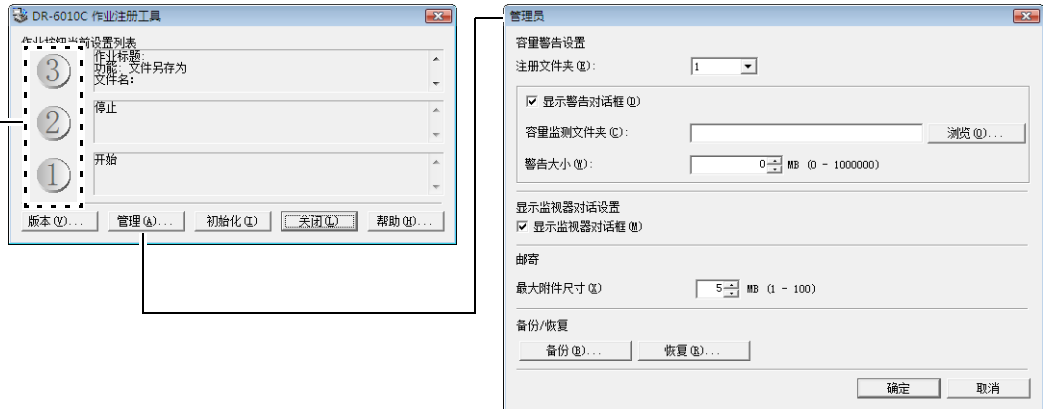
“作业注册工具”即启动。（参见第 8-2 页上的“8-2 作业注册工具设置对话框”。）



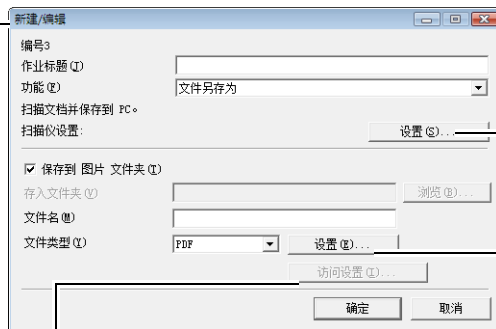
8-2 作业注册工具设置对话框

使用作业注册工具设置对话框可访问 [新建 / 编辑] 对话框和 [管理员] 对话框，而使用“新建 / 编辑”对话框可访问功能设置对话框。（参见第 8-4 页上的“[新建 / 编辑] 对话框”。）

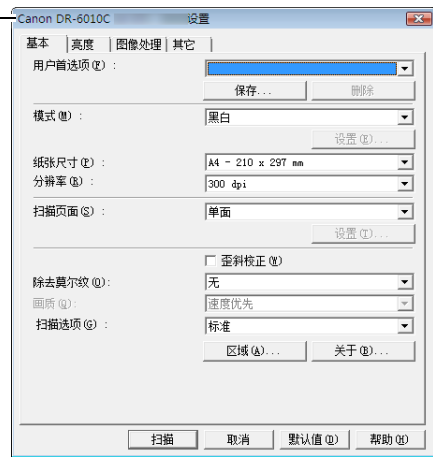
作业注册工具对话框（参见第 8-3 页） [管理员] 对话框（参见第 8-8 页）



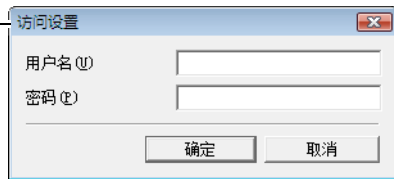
[新建 / 编辑] 对话框（参见第 8-4 页）



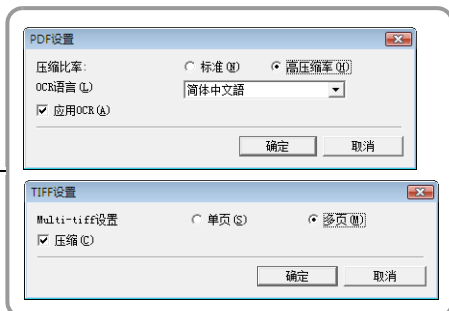
扫描仪设置对话框



访问设置

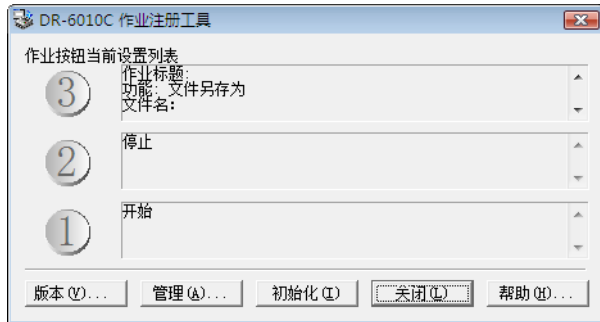


PDF/TIFF 设置



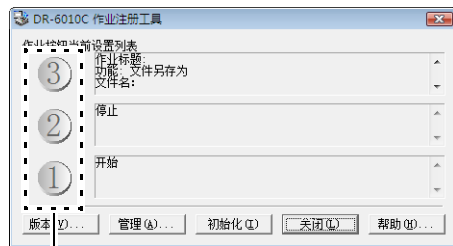
作业注册工具对话框

从“程序”菜单启动“Job Registration Tool”后，会出现该对话框。

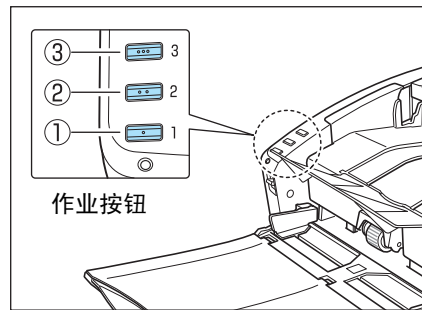


作业按钮设置列表

显示的作业按钮与扫描仪上的按钮相对应，表示当前分配给它们的设置。单击作业按钮（①、②和③）将打开“新建/编辑”对话框。（参见第 8-4 页上的“[新建/编辑]对话框”。）



作业按钮设置



[版本] 按钮

显示“作业注册工具”的版本。

[管理] 按钮

打开“管理员”对话框。（参见第 8-8 页上的“管理员对话框”。）

[初始化] 按钮

将设置返回其默认状态。

[关闭] 按钮

关闭作业注册工具设置对话框。

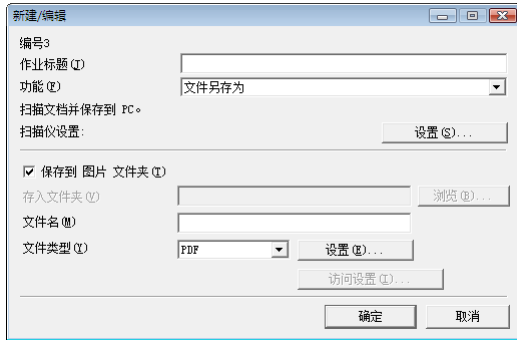
[帮助] 按钮

显示作业注册工具的帮助信息。

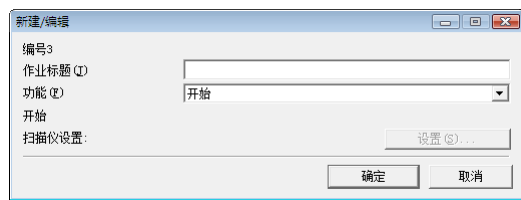
[新建 / 编辑] 对话框

在作业注册工具对话框中单击作业按钮后，将出现 [新建 / 编辑] 对话框。
根据注册到作业按钮的功能设置，将出现如下 [新建 / 编辑] 对话框。

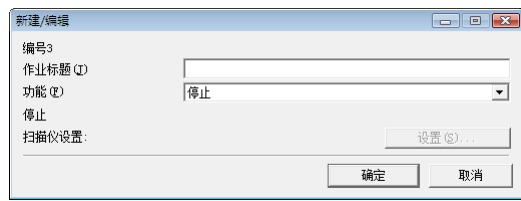
文件另存为



开始



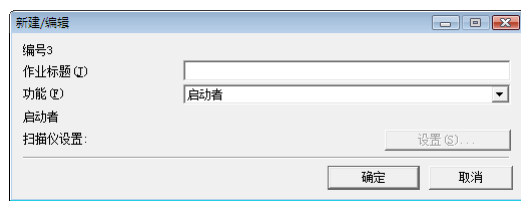
停止



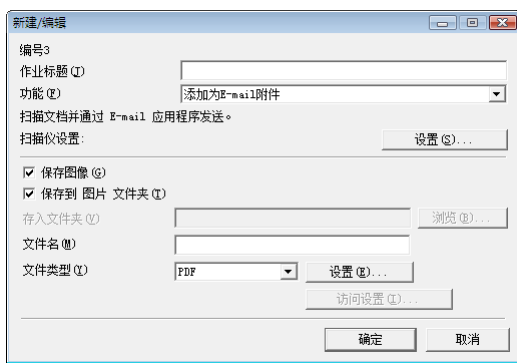
打印



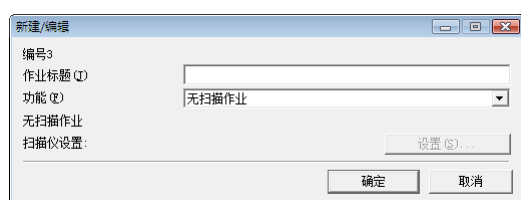
启动者



添加为 E-mail 附件



无扫描作业



各功能的常见设置



作业编号 [编号 1 至编号 3]

显示所选作业按钮编号。将设置注册到带有显示编号的作业按钮。

作业标题

输入要在作业按钮设置列表中显示的作业标题。

☛ 作业标题最多可包含 29 个字母数字字符。

功能

选择注册该作业的功能。



- ☛ 更改功能后，[新建 / 编辑] 对话框即改变。（参见第 8-4 页）
- ☛ 由 [启动者] 功能启动的应用程序可使用 Windows“事件”功能设置。（参见第 3-11 页上的“关于启动者”。）

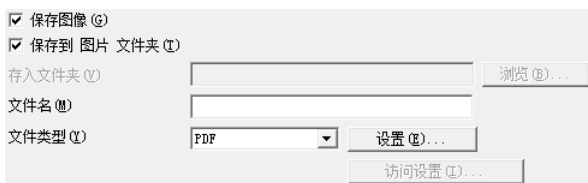
扫描仪设置

选择“文件另存为”、“打印”或“添加为 E-mail 附件”功能后，将启用扫描仪设置，并且可以按 [设置] 按钮进行扫描仪设置。



- ☛ 有关扫描仪设置的程序，请参阅第 7 章，“ISIS/TWAIN 驱动程序设置”。

对保存图像文件的设置（功能：“文件另存为”和“添加为 E-mail 附件”）



[保存图像] 复选框

在 [功能] 中选择 [添加为 E-mail 附件] 后，将出现此复选框。选中此框，以保存扫描图像。

[保存到图片文件夹] 复选框

将图像文件保存到“文档”文件夹下的“图片”中。

- ☛ 如果未选中此复选框，则会启用 [存入文件夹] 和 [访问设置] 按钮。

存入文件夹

如果未选中 [保存到图片文件夹] 复选框，则会启用此功能，需要输入您要在其中保存扫描图像的文件夹名称。也可以通过单击 [浏览] 按钮选择文件夹。

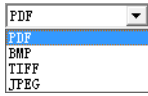
文件名

输入要保存的文件名称。

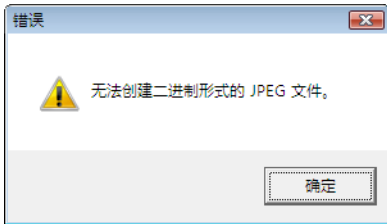
- ☛ 文件名最多可包含 32 个字母数字字符。
- ☛ 将指示扫描时间的戳添加到文件名中。

文件类型

输入保存文件的文件格式。



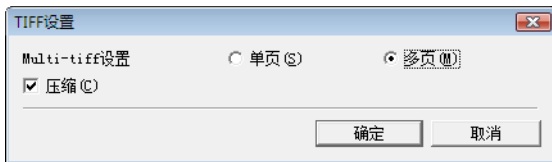
- ☞ 选择 [TIFF] 或 [PDF] 启用 [设置] 按钮。
- ☞ 选择 [自动图像类型检测] 扫描仪设置后，如果选择 [JPEG]，将会显示错误消息，此时请单击 [确定] 按钮。如果出现此错误消息，请选择另一文件格式或更改扫描仪设置。



[设置] 按钮

选择 [TIFF] 或 [PDF] 文件格式后，将启用此按钮以显示相应的设置对话框。

TIFF 设置对话框



[Multi-tiff 设置]

选择扫描多页文稿时保存图像文件的方法。

- 选中 [单页]，以将每页保存到其自己的图像文件中。
- 选中 [多页]，以将各页保存到一个图像文件中。

[压缩] 复选框

选中此复选框以压缩保存到文件的图像。黑白（二进制）图像以 CCITT Group 4 格式压缩，灰度和彩色图像以 JPEG 格式压缩。如果未选中此复选框，则保存的文件较大。

- ☞ CCITT Group 4: 此压缩格式专用于黑白（二进制）数据通讯（如与传真设备相关的）图像。
- ☞ JPEG: 此压缩格式用于保存灰度和彩色图像。选中 [压缩] 复选框后，采用 JPEG 标准级压缩。
- ☞ 如果应用程序不支持上述压缩格式，则可能无法打开扫描图像文件。在这种情况下，扫描时将禁用 [压缩]。

PDF 设置对话框



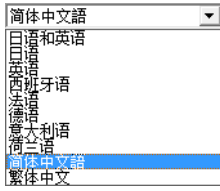
压缩比率

选择 PDF 文件的压缩比率。

- 选中 [标准]，将以标准压缩保存文件。
- 选中 [高压缩率]，将以高压缩率保存文件。虽然缩小了文件大小，但画质可能会略微降低。
- ☞ 将扫描仪设置为 [256 级灰度] 或 [24 位彩色] 后，将启用压缩比率设置。选择 [黑白] 或 [错误扩散] 二进制图像扫描模式时，文件大小取决于扫描文稿的内容。

OCR 语言

选中 [应用 OCR] 复选框后，可在列表框中选择 OCR 目标语言。



☞ 带 [简体中文语] 或 [繁体中文] 设置的中文 OCR 需要在中文语言环境下才能正常显示。

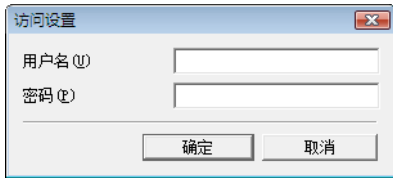
[应用 OCR] 复选框

选中此复选框以启用对图像中文本的识别，并将识别的文本数据和图像一起保存。

☞ 文稿图像中的字符将被视作文本，并以 PDF (*.pdf) 文件格式另存为附加文本数据。

[访问设置] 按钮

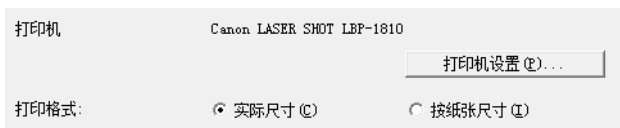
如果未选中 [保存到图片文件夹] 复选框，将启用此按钮，从而可输入访问共享网络文件夹（为 [存入文件夹] 指定的）所需的用户名和密码。



☞ 对共享网络文件夹的访问可能会仅限于具有某些访问权限的用户。在这种情况下，如果用户未输入正确的用户名和密码则无法访问共享文件夹。

请向网络管理员确认共享网络文件夹的访问权限，然后输入用户名和密码。

对打印扫描图像的设置（功能：“打印”）



[打印机]

显示要使用的用于打印图像的打印机。单击 [打印机设置] 按钮，以更改打印机设置。

[打印格式]

选择是否要调整打印图像的大小。

- 选中 [实际尺寸]，以根据原文稿尺寸打印图像。
- 如果扫描文稿尺寸大于打印机纸张，请选中 [按纸张尺寸]，以根据打印机纸张尺寸调整图像大小。

按钮

[确定] 按钮

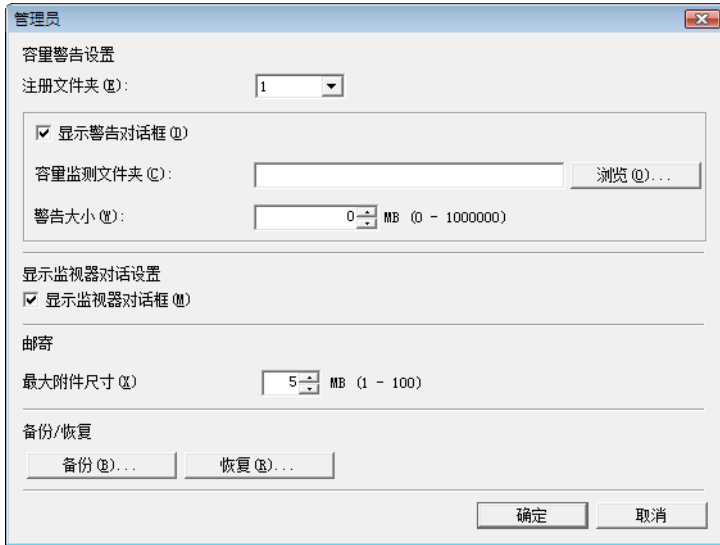
单击此按钮以接受更改，并返回作业注册工具对话框。

[取消] 按钮

单击此按钮以拒绝更改，并返回作业注册工具对话框。

管理员对话框

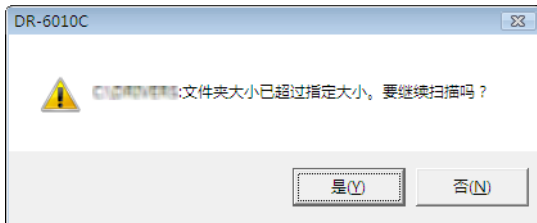
在作业注册工具对话框中单击 [管理] 按钮后，将出现此对话框。可在此设置 [容量警告设置]、[显示监视器对话设置]、[最大附件尺寸] 和作业数据 [备份 / 恢复]。



对监视保存图像文件夹的设置

[容量警告设置]

使用“容量警告设置”可提前指定用于保存图像文件的文件夹，以及用于保存文件的可用空间。如果开始扫描或扫描过程中，保存文件所需的空间超过指定的“警告大小”，将会出现警告消息。



☛ 通过 [注册文件夹] 注册选择文件夹编号（1 至 5），最多可为五个文件夹指定警告大小（容量）。

[显示警告对话] 复选框

如果希望通过注册文件夹编号并指定警告大小来限制目标文件夹的可用空间，请选中此复选框。

[容量监测文件夹]

指定一个文件夹以监视可用空间

[警告大小]

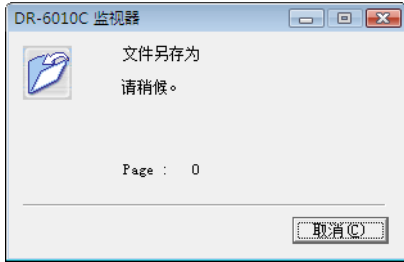
输入保存到指定文件夹中的所有文件的最大大小。

- ☛ 当保存到可移动存储媒体（如 CD-R）时，指定该媒体的最大容量。
- ☛ 如果未启用文件夹监视（[显示警告对话]），在指定文件夹中的文件总大小超过指定限制的情况下，将会在开始扫描时出现警告消息。
- ☛ 如果出现警告消息，请按消息中的说明继续扫描或先更改保存位置。

监视器作业对话框设置

[显示监视器对话框] 复选框

选中此复选框以显示监视器对话框，从而在扫描时显示作业进程。



设置电子邮件附件的最大大小

[最大附件尺寸]

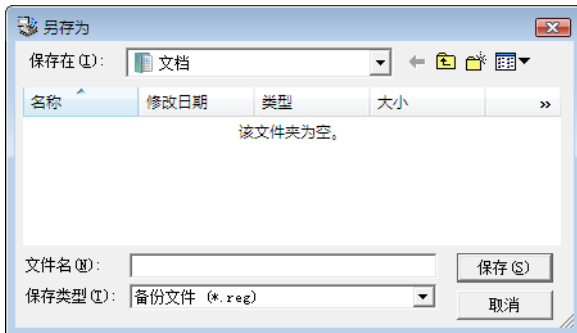
指定选择 [添加为 E-mail 附件] 后可附加的最大图像文件尺寸。当扫描图像的尺寸达到指定最大量时，将出现一条消息，并停止扫描。

☛ 附件的最大尺寸不得超过邮件服务器确定的限制。请向电子邮件系统管理员咨询邮件服务器的附件尺寸限制。

[备份 / 恢复] 设置

[备份] 按钮

在指定文件夹中写入注册作业数据的备份文件 (*.reg)。



[恢复] 按钮

从存储的备份文件 (*.reg.) 中恢复作业数据

☛ 如果当前注册的作业编号和已有备份文件编号相同，则注册的作业将会覆盖已有的备份文件。

按钮

[确定] 按钮

单击此按钮以接受更改，并返回作业注册工具对话框。

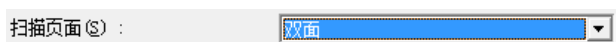
[取消] 按钮

单击此按钮以拒绝更改，并返回作业注册工具对话框。

本章提供了 DR-6010C ISIS/TWAIN 驱动程序设置的示例。如果对 ISIS/TWAIN 驱动程序进行设置，请参阅这些示例。有关特殊设置项的描述，参见第 7-1 页上的“ISIS/TWAIN 驱动程序设置”。

扫描页面的双面

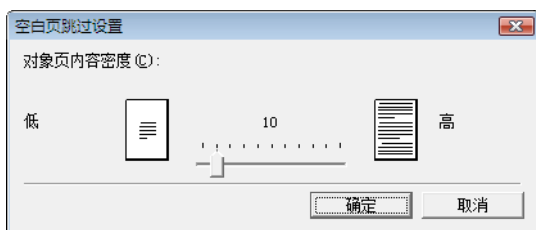
- 要扫描页面的双面
在 [基本] 选项卡表上，为“扫描页面”设置选择 [双面]。（参见第 7-8 页上的“扫描页面”。）



- 要避免扫描空白页（如文稿的背面）
在 [基本] 选项卡表上，为“扫描页面”设置选择 [跳过空白页]。执行双面扫描时，如果检测到的页面图像为空白，则不保存此空白页。（参见第 7-8 页上的“扫描页面”。）



- 如果即使选择了 [跳过空白页]，也无法跳过空白页
在 [空白页跳过设置] 对话框中增加 [对象页内容密度]。如果在浅色背景下文稿的 [对象页内容密度] 设置过低，扫描仪则可能不会将其检测为空白页，并且也不会跳过。（参见第 7-8 页上的“扫描页面”。）



- 如果跳过被视为空白页的带有文本的文稿
在 [空白页跳过设置] 对话框中减少 [对象页内容密度]。如果文稿的文本稀少而 [对象页内容密度] 设置过高，扫描仪则可能会误将其检测为空白页而跳过。（参见第 7-8 页上的“扫描页面”。）

扫描非标准尺寸的文稿

- 要扫描非标准尺寸的文稿
如果从 [基本] 选项卡表的“纸张尺寸”设置中选择标准尺寸扫描非标准尺寸的文稿，则扫描文稿图像周围可能会出现黑色区域。要扫描非标准尺寸的文稿，在 [纸张尺寸] 中选择 [自动检测]。然后扫描仪会自动检测纸张尺寸。（参见第 7-7 页上的“纸张尺寸”。）



- 要扫描较长页面的文稿

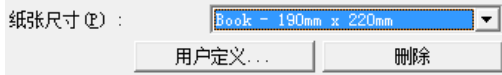
将扫描模式设置为“长文稿”模式，在属性对话框的 [纸张尺寸] 中选择 [自动检测]。文稿页面可长达三米。和

(参见第 3-30 页上的“长文稿模式”。)



- 要注册非标准纸张尺寸

对于尚未注册为纸张尺寸选项的非标准纸张尺寸，可通过在“扫描区域”对话框中选择 [用户定义] 按钮，将其另存为用户定义纸张尺寸。(参见第 7-6 页上的“用户首选项”。)



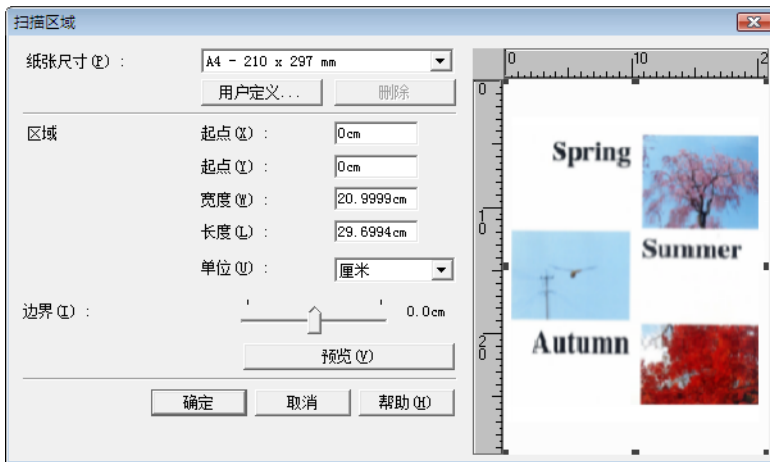
调整扫描区域

- 要扫描文稿页面的某部分。

可在“扫描区域”对话框中指定此页的任何区域。但是，如果在 [纸张尺寸] 中选择 [自动检测]，则会忽略扫描区域设置。(参见第 7-11 页上的“[扫描区域]对话框”。)



如果使用 TWAIN 驱动程序，请在扫描仪中装载一份文稿，然后单击 [预览] 按钮以扫描一页文稿。在“区域”窗口中会显示扫描图像，以便于在查看预览图像的同时调整扫描区域。(参见第 7-12 页上的“预览按钮 (仅适用于 TWAIN 驱动程序)”。)



如果使用 CapturePerfect，在“区域”窗口中则会出现上次扫描的图像。执行 [扫描单页] 后，打开“扫描区域”对话框，可查看“区域”窗口中的扫描图像，在此可在查看预览图像时设置扫描区域。

- 要避免由于文稿页移动造成的图像边缘缺失，或要从图像周围删除黑框在“扫描区域”对话框中，使用 [边界] 滑块调整扫描区域。

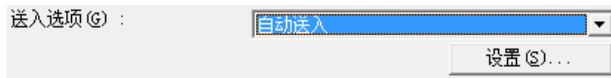


如果图像边缘缺失，将滑块向右移动以扩展扫描区域。或者，要消除扫描图像周围的黑框，将滑块向左移动以缩小扫描区域。

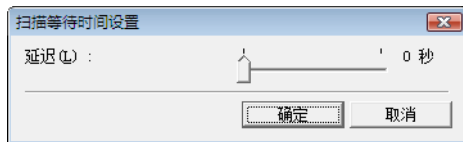
扫描多页文稿

- 要扫描不能一次性全部装载而需多次分批处理的文稿在 [基本] 选项卡表中，将 [送入选项] 设置为 [自动送入] 或 [面板送入]。（参见第 7-19 页上的“送入选项”。）

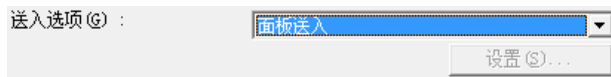
如果在 [送入选项] 中选择 [自动送入]，则扫描仪会在文稿装载后检测文稿并开始扫描，因此只需通过重复装载分批的文稿，就可进行连续扫描。



使用 [设置] 按钮可设置从装载文稿到扫描开始之间的延迟时间。

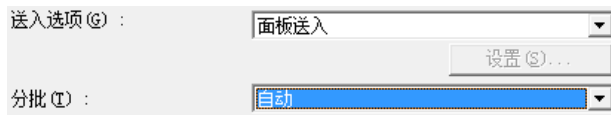


使用自动送入装载文稿后，如果需要调整文稿导片或对齐纸张，则可设置延迟时间。如果在 [送入选项] 中选择 [面板送入]，则在按“开始”按钮后，才会开始扫描。



装载不同尺寸的文稿后，在按“开始”按钮进行扫描前，可调整文稿导片或对纸张进行分类。

- 要在连续扫描过程中为每批文稿创建单独的文件（仅适用于 ISIS 驱动程序。）在 [基本] 选项卡表中，将 [送入选项] 设置为 [自动送入] 或 [面板送入]，并将 [分批] 设置为 [自动]。以不同的文件名保存每批文稿。（参见第 7-19 页上的“分批（仅适用于 ISIS 驱动程序）”。）



- 要一次一页的扫描一批文稿将 [送入选项] 设置为 [自动送入] 或 [面板送入]，并扫描每一页。扫描完每页后，扫描仪返回等待状态。



如果在 [送入选项] 中选择 [自动送入]，扫描仪则会在文稿装载后自动检测文稿并开始扫描。



如果在 [送入选项] 中选择 [面板送入]，则在装载完每页后，按“开始”按钮才能进行扫描。

- 要在出现双张送入的情况下停止扫描仪
 确认在 [其它] 选项卡表上所选的 [双张送入检测] 方法适合要扫描的文稿。（参见第 7-19 页上的“双张送入检测”。）



针对扫描进行图像调整

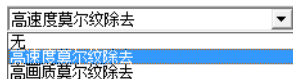
- 要增强带有背景的文稿中的文本（如果在黑白（二进制）模式下进行扫描。）
 在 [基本] 选项卡表上选择 [高级文本增强] 功能为“模式”。移除或处理文本后的背景，以强调文本使其易于辨认。（参见第 7-6 页上的“模式”。）



- 要在文稿前后亮度不同的情况下扫描文稿
 在 [亮度] 选项卡表上调整背面亮度和对比度。但是，如果选择了文本增强模式，则无法调整背面亮度。（参见第 7-13 页上的“[亮度] 选项卡表”。）



- 如果要除去在扫描杂志中的照片时产生的莫尔纹图案
 在 [基本] 选项卡表上设置 [莫尔纹除去] 可除去在以低分辨率扫描彩色照片时产生的莫尔纹图案。当分辨率等于或低于 300 dpi 时，启用莫尔纹除去功能；当分辨率等于或低于 240 dpi 时，启用 [高画质莫尔纹除去]。



- 要旋转扫描图像
 在 [图像处理] 选项卡表的“文稿方向”设置中，选择旋转角度（0、90、180 或 270 度）。（参见第 7-16 页上的“[文稿方向]”）



根据装载文稿的方向和所选角度，扫描图像按如下方式旋转。

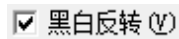
送纸器文稿：面朝上				
图像旋转（顺时针）	0°	90°	180°	270°
平板文稿： 面朝下				

- 要旋转图像，使其与文稿文本方向一致
在 [图像处理] 选项卡表中选择 [文本方向识别]。扫描仪会检测每页的文本方向，根据需要以 90 度为增量旋转扫描图像使其正常化。



如果选择 [文本方向识别]，则禁用图像旋转。

- 要反转扫描图像的黑白（仅适用于 TWAIN 驱动程序）
在 [图像处理] 选项卡表中选择 [黑白反转]。扫描图像即会反转黑白。（参见第 7-16 页上的“[黑白反转] 复选框（仅适用于 TWAIN 驱动程序）”。）



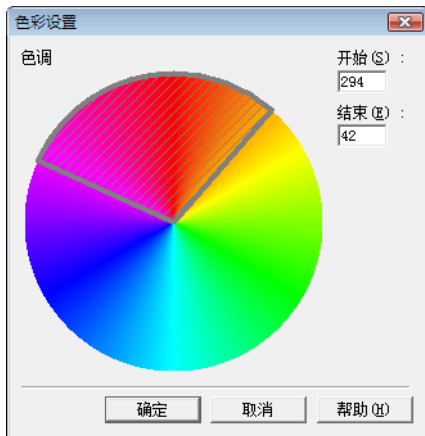
- 要在扫描时忽略特定色彩
在 [图像处理] 选项卡表的 [除色] 中，选择要忽略（除去）的色彩，则会从扫描图像中消除此色彩。（参见第 7-17 页上的“除色”。）



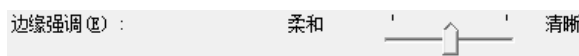
- 要在扫描时增强特定色彩
在 [图像处理] 选项卡表的 [除色] 中选择要增强的色彩，则会在扫描图像中增强此色彩。（参见第 7-17 页上的“除色”。）



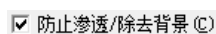
- 要跳过或增强自定义色彩
在 [图像处理] 选项卡表的 [除色] 列表中，选择 [丢失自定义色彩] 或 [自定义色彩增强]，以打开 [色彩设置] 对话框。可在此指定要除去或增强的色彩范围。（参见第 7-17 页上的“除色”。）



- 要增强图像轮廓
在 [图像处理] 选项卡表中调整 [边缘强调] 设置。（参见第 7-16 页上的“[边缘强调]”。）



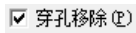
- 要防止薄文稿页背面文本渗透，或要除去扫描图像的背景
在 [图像处理] 选项卡表中选择 [防止渗透 / 除去背景]。即可防止薄纸渗透以及除去扫描图像的背景。（参见第 7-17 页上的“[防止渗透 / 除去背景] 复选框”。）



- 要消除图像周围的黑色区域
在 [图像处理] 选项卡表中选中 [消除黑框] 复选框。图像周围的黑色区域即可消除。（参见第 7-17 页上的“ [消除黑框] 复选框”。）

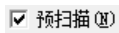


- 要在扫描带有穿孔的文稿时除去扫描图像的黑点
在 [图像处理] 选项卡表中选中 [穿孔移除] 复选框。即可从扫描图像中除去因文稿穿孔产生的黑点。（参见第 7-17 页上的“ [穿孔移除] 复选框”。）



预扫描

- 要在扫描前确认图像
在 [其它] 选项卡表中选中 [预扫描] 复选框，然后进行扫描。首次开始扫描时，将会在“预扫描”面板上预扫描并显示文稿的第一页。



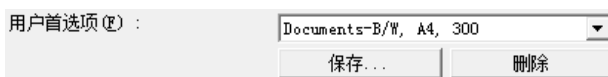
- 关于预扫描面板



在继续扫描前，使用“预扫描”窗口可调整文稿第一页上的图像亮度和对比度。
预扫描面板显示的图像可以放大，以便于确认（将鼠标置于预览图像上，单击左键放大图像，单击右键缩小图像）。
预扫描面板上的图像将反映亮度和对比度的调整。确认图像后，单击“开始”按钮以采用调整后的设置再继续扫描。单击“停止”按钮停止扫描。

保留设置

- 要保留设置以供将来使用
在 [基本] 选项卡表的 [用户首选项] 中，为设置注册一个名称。如果以后要调用此设置，请选择注册的用户首选项的名称，选项卡表上即会反映此设置。



Canon

佳能（中国）有限公司
出版完成时间：2019年2月
原产国：韩国