



РУССКИЙ

УКРАЇНСЬКА

ENGLISH

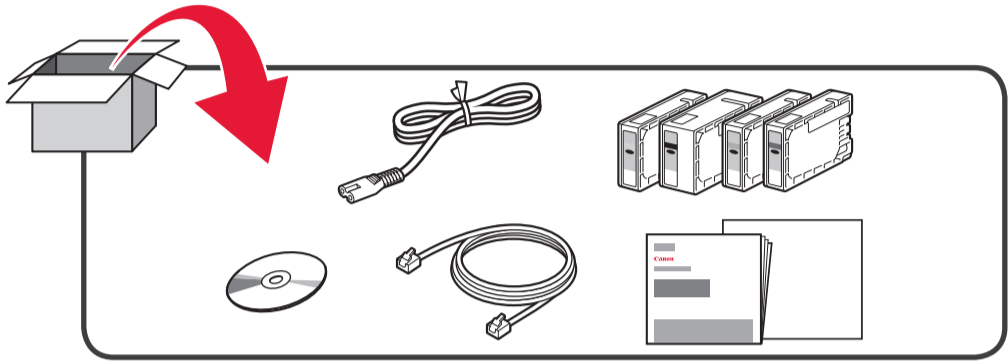
FRANÇAIS

العربية

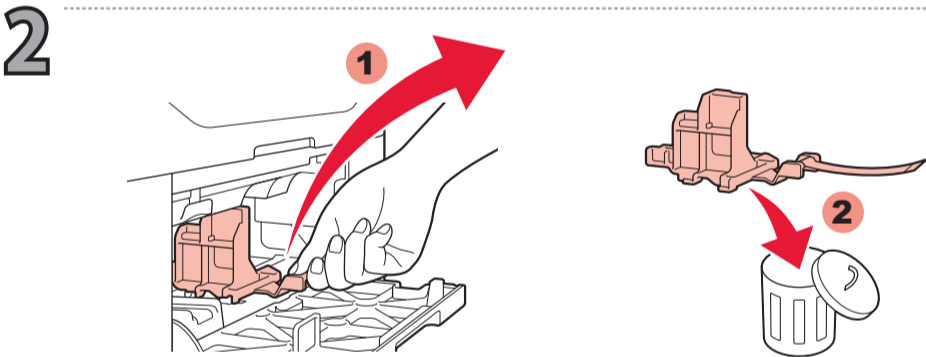
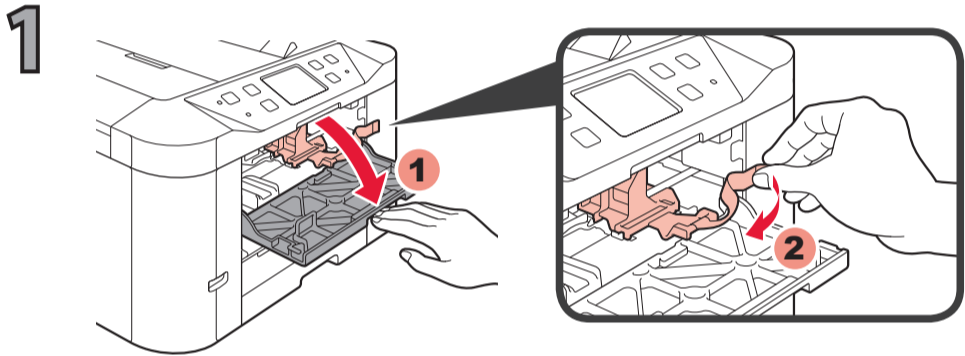


RMC: K10408
RMC: K10411
RMC: K10407
RMC: K10410

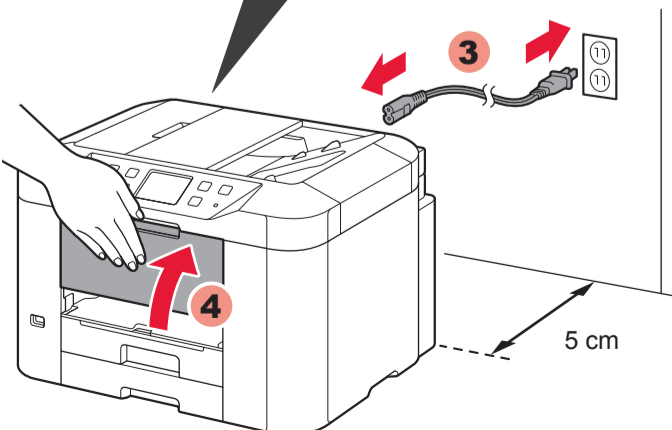
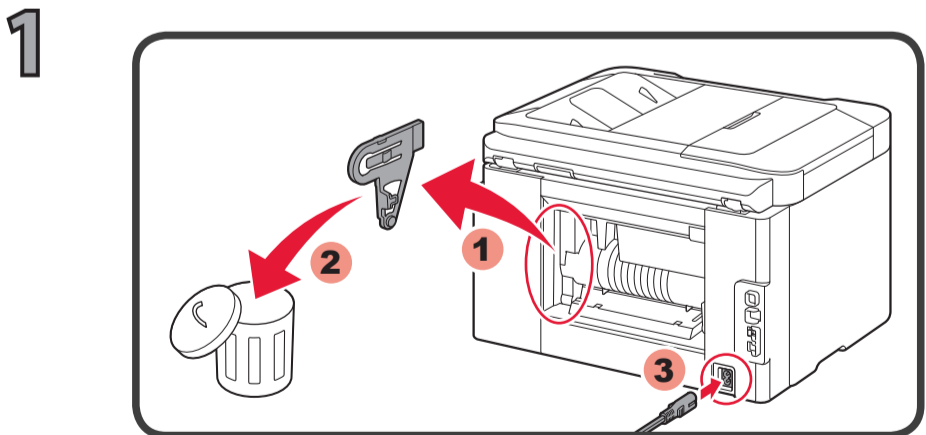
1



2



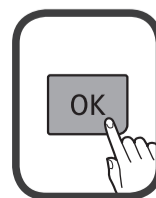
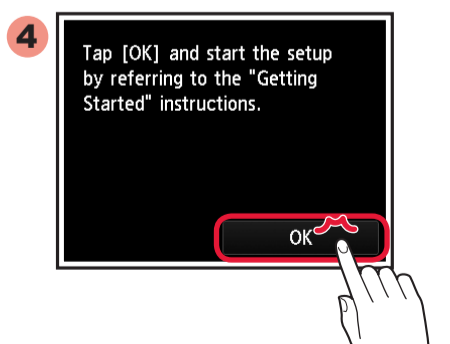
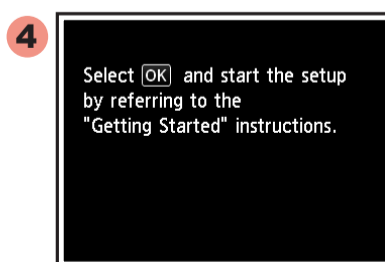
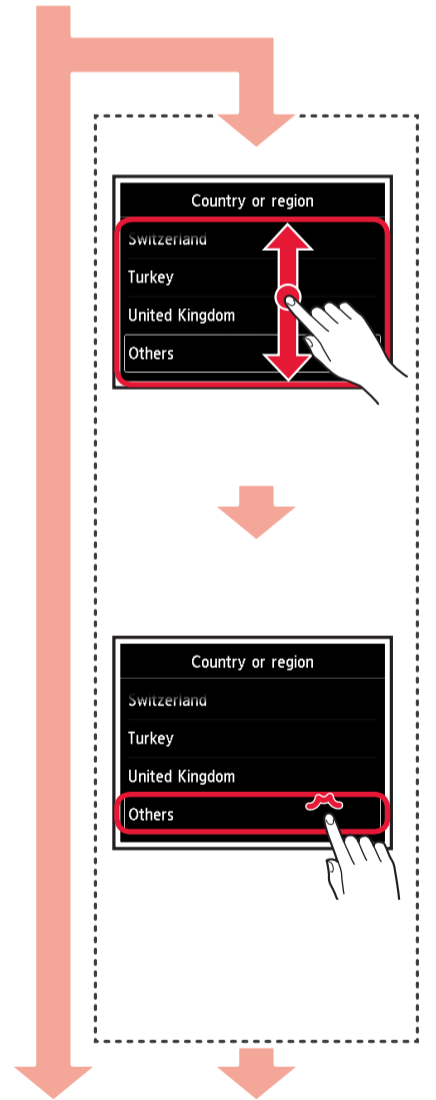
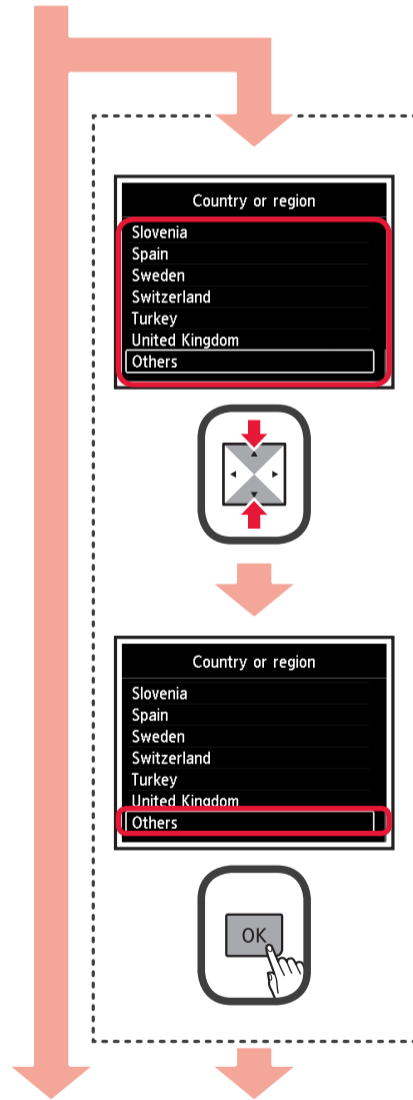
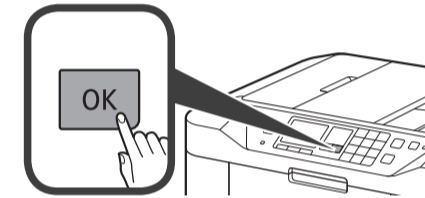
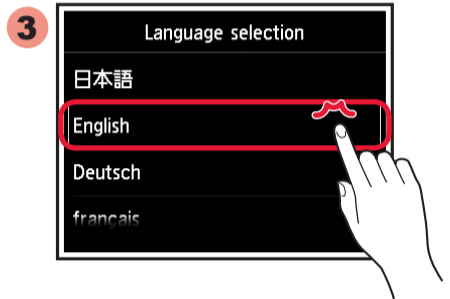
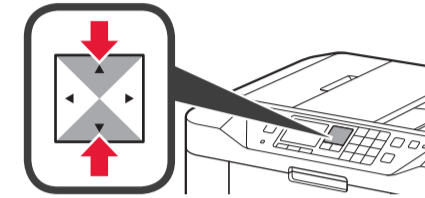
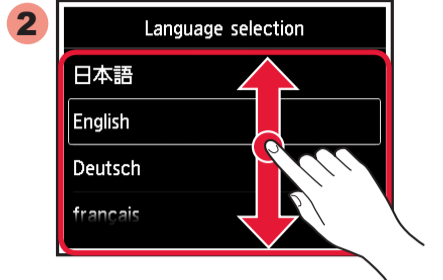
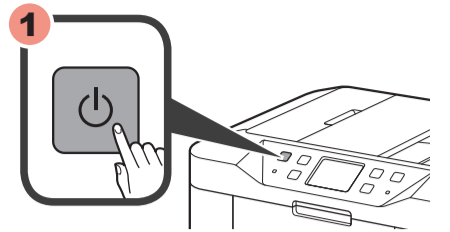
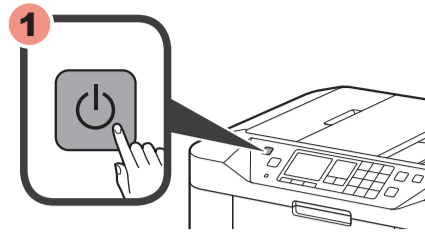
3



2

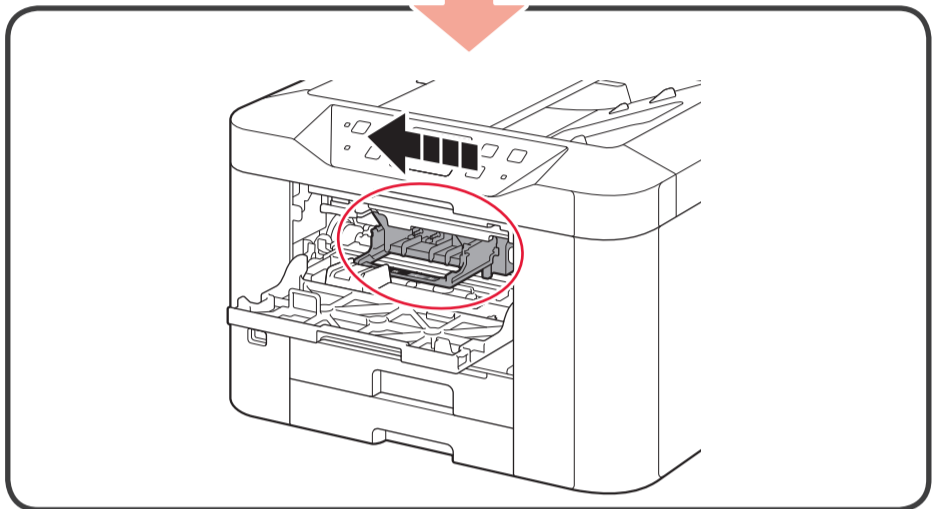
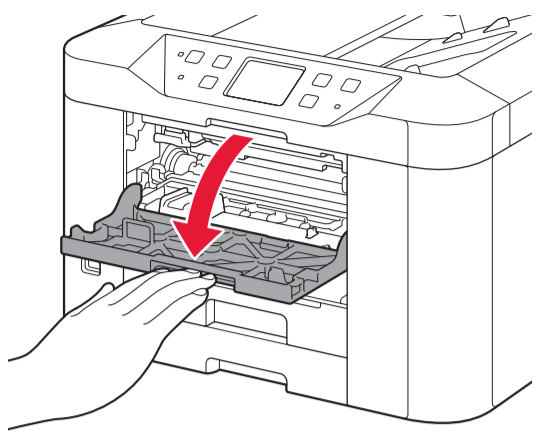
MB2000 series

MB5300 series
MB5000 series
MB2300 series

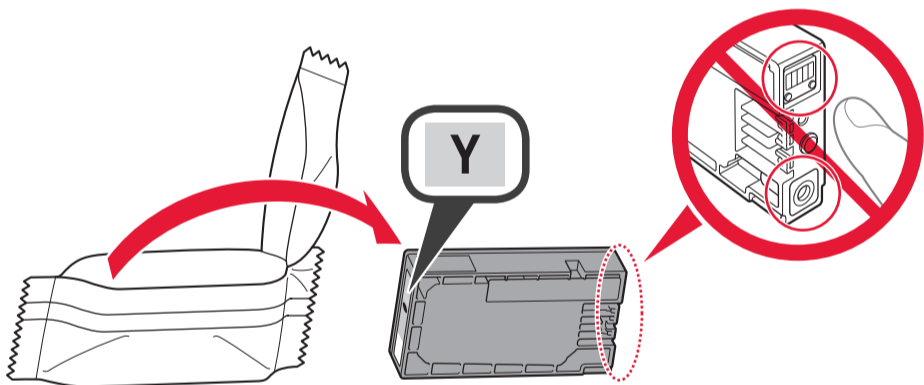


4

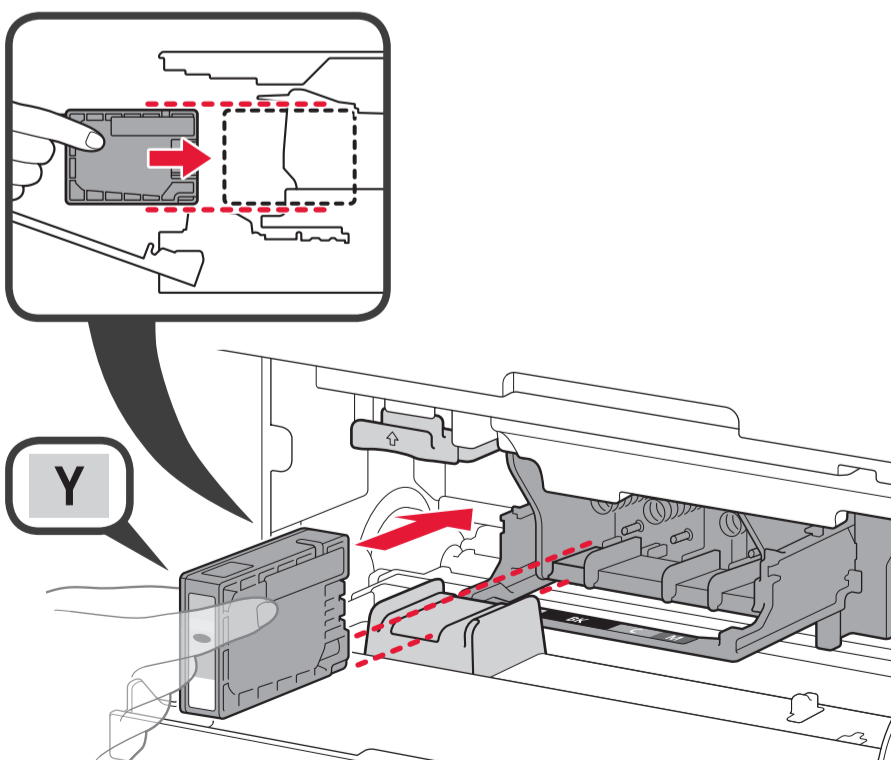
1



2

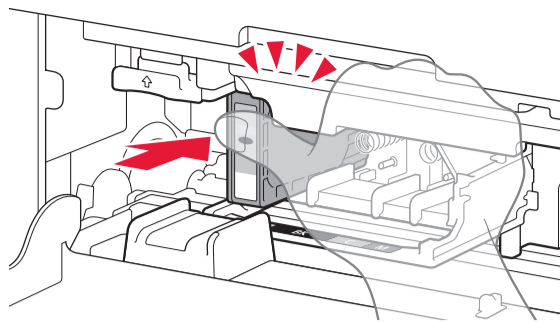


3

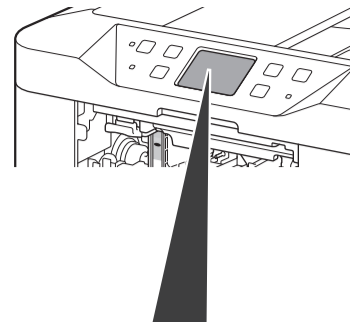


4

1



2



Install the following ink tank.

■ Yellow
To replace a different ink, select [Next].

How to set Next

MB2000 series

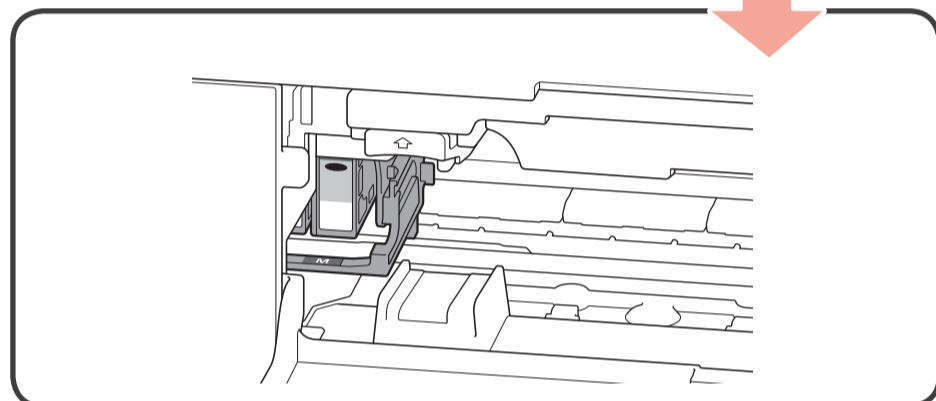
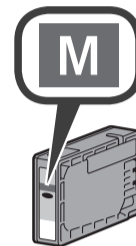
Install the following ink tank.

■ Yellow
To replace a different ink, select [Next].

» How to set Next

MB5300 series
MB5000 series
MB2300 series

5



Установленный чернильный контейнер нельзя извлечь, пока не появится сообщение о замене.

Установлену чорнильницю можна видалити, тільки коли з'являється повідомлення про її заміну.

An installed ink tank cannot be removed until the message to replace it is displayed.

Une cartouche d'encre installée ne peut pas être retirée tant que le message demandant son remplacement n'est pas affiché.

لا يمكن إزالة خزان حبر تم تركيبه حتى تظهر الرسالة الخاصة بالاستبدال.

6



Head alignment is required.
Load a sheet of A4 or Letter paper.
Press [OK].

MB2000 series

Head alignment is required.
Load a sheet of A4 or Letter paper in cassette 1.
Tap [OK].

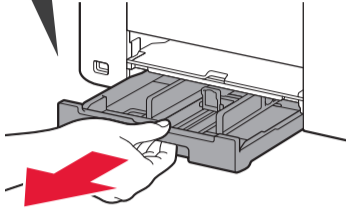
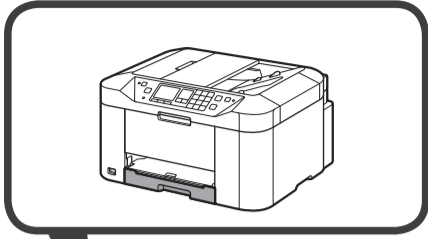
OK

MB5300 series
MB5000 series
MB2300 series

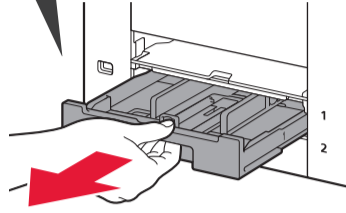
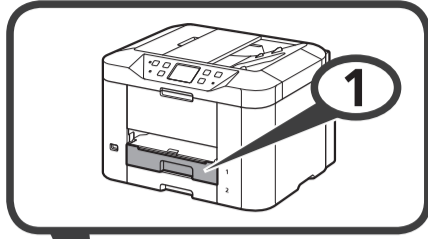
5

1

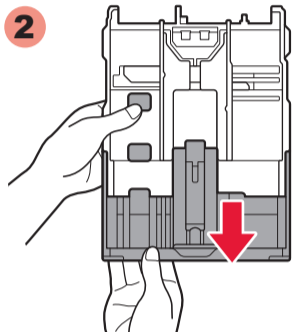
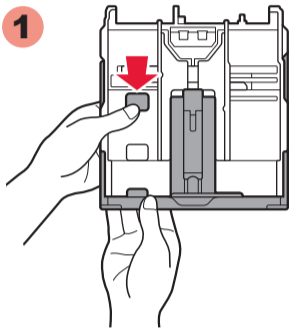
MB5000 series
MB2000 series



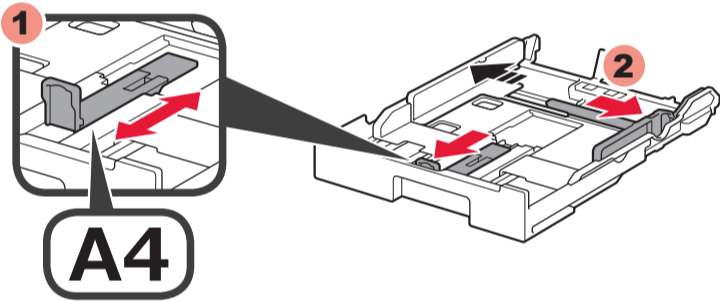
MB5300 series
MB2300 series



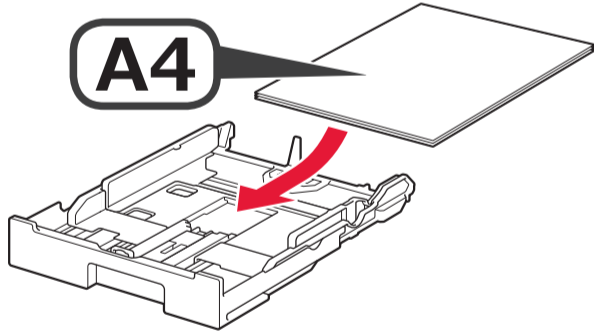
2



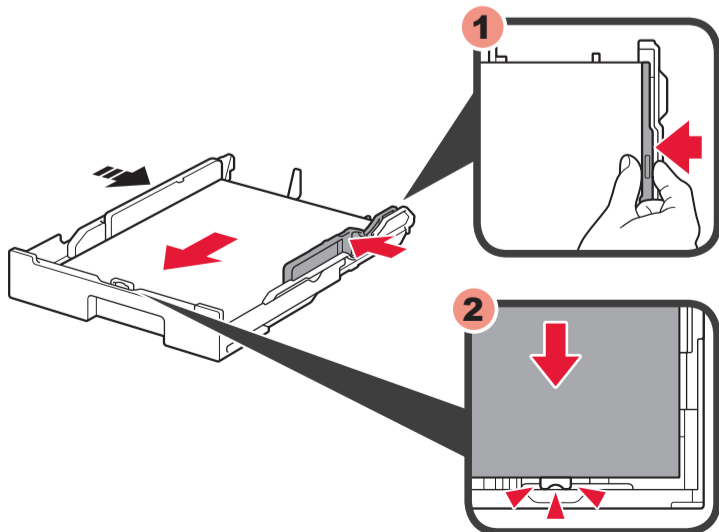
3



4

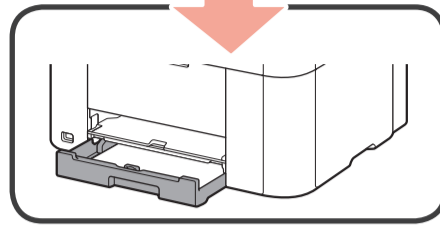
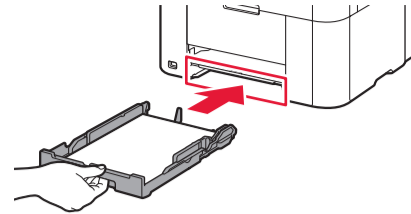


5

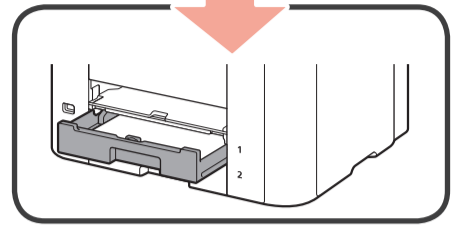
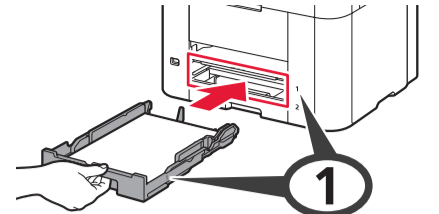


6

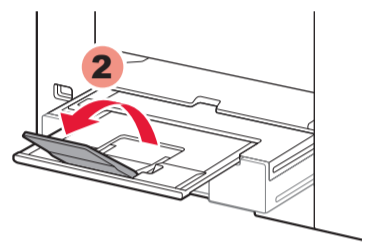
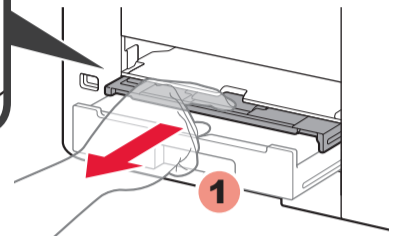
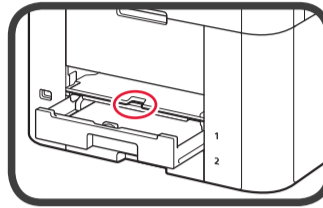
MB5000 series
MB2000 series



MB5300 series
MB2300 series

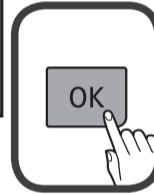


7

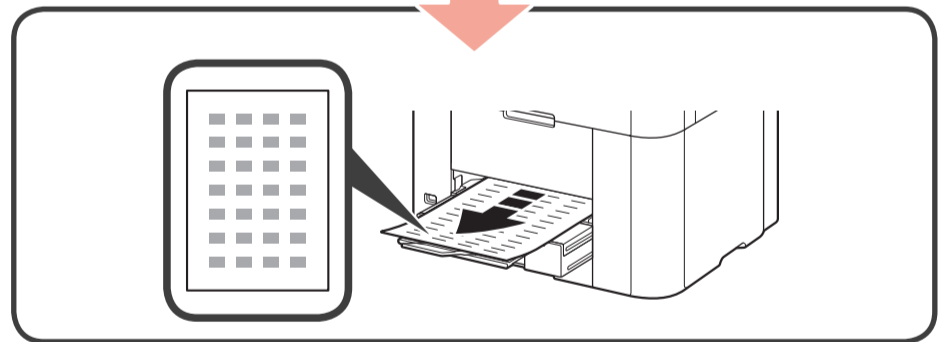
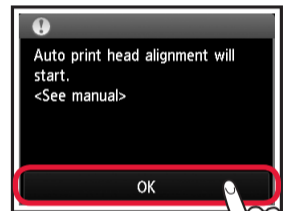


8

MB2000 series



MB5300 series
MB5000 series
MB2300 series



Затем следуйте указаниям в сообщении на экране.

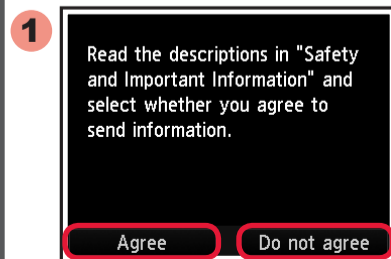
Далі дотримуйтеся вказівок на екрані.

Hereafter, follow the message displayed on the screen.

Ensuite, suivez les indications du message affiché à l'écran.

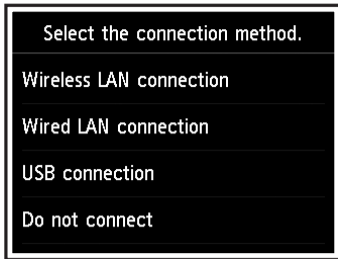
بعد ذلك، اتبع الرسالة المعروضة على الشاشة.

MB2000 series



6

1



См. следующие пояснения к типам соединения и выберите метод соединения для используемых устройств.

Затем следуйте указаниям в сообщении на экране.

Перегляньте наведені далі пояснення щодо типів підключення й виберіть спосіб підключення для своїх пристроїв.

Далі дотримуйтеся вказівок на екрані.

Refer to the following explanations of connection types and select the connection method for your devices to use.

Hereafter, follow the message displayed on the screen.

Consultez les explications suivantes sur les types de connexion et sélectionnez la méthode de connexion que vos périphériques doivent utiliser.

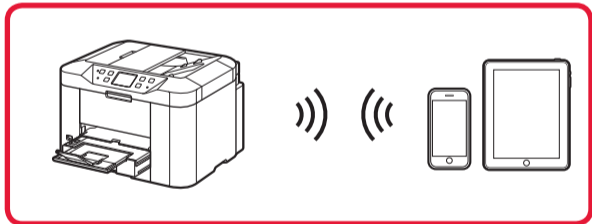
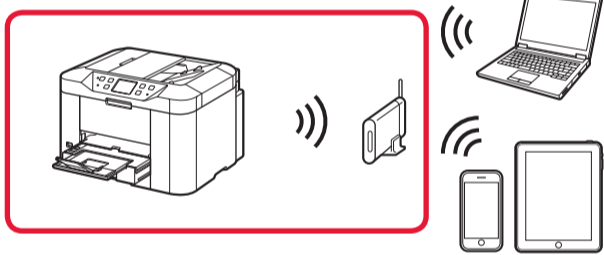
Ensuite, suivez les indications du message affiché à l'écran.

راجع التفسيرات التالية الخاصة بأنواع الاتصال، ثم حدد طريقة الاتصال التي تريد استخدامها للأجهزة. بعد ذلك، اتبع الرسالة المعروضة على الشاشة.



Беспроводная сеть
Безпроводова локальна мережа
Wireless LAN
Réseau sans fil

شبكة محلية لاسلكية

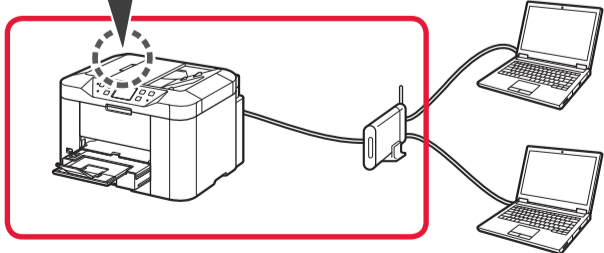
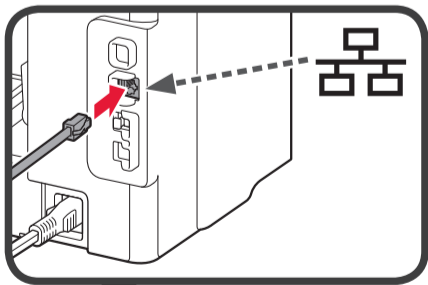


MB5300 series
MB5000 series
MB2300 series



Проводная сеть
Проводова локальна мережа
Wired LAN
Réseau câblé

شبكة محلية سلكية



USB



2



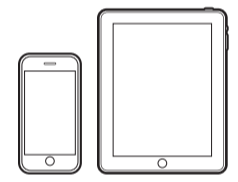
Установочный компакт-диск также доступен для Windows PC.

Компакт-диск із програмою встановлення також доступний для комп'ютерів під керуванням Windows.

Setup CD-ROM is also available for Windows PC.

Un CD-ROM d'installation est également disponible pour Windows PC.

يتوفر أيضًا القرص المضغوط الخاص بالإعداد لجهاز الكمبيوتر بنظام Windows.



canon.com/ijsetup



Руководство по установке факса
Встановлення факсу
How to set up the FAX
Configuration du FAX

كيفية إعداد الفاكس

canon.com/ijsetup

Установленное Электронное руководство

Установлений Екранний посібник

Installed On-screen Manual

Manuel à l'écran installé

تركيب الدليل الإلكتروني